

【1.6.2.1(1) b.(e)】

- (ii) 全交流動力電源喪失又は原子炉補機冷却機能喪失時の可搬型大型送水ポンプ車による代替格納容器スプレイ(炉心損傷前)

原子炉格納容器圧力が最高使用圧力(0.283MPa[gage])以上かつB-格納容器スプレイポンプの故障等により,原子炉格納容器内へのスプレイをB-格納容器スプレイ流量等にて確認できない場合において,海水の取水ができないと判断し,原水槽の水位が確保され,使用できることを確認した場合。

【1.6.2.1(2) a.(f)】

- (iii) 可搬型大型送水ポンプ車による原子炉格納容器内へのスプレイ(炉心損傷後)

炉心損傷を判断した場合^{※1}において,代替格納容器スプレイポンプの故障等により,原子炉格納容器内へのスプレイを代替格納容器スプレイポンプ出口積算流量にて確認できない場合に,海水の取水ができないと判断し,原水槽の水位が確保され,使用できることを確認した場合。

※1 炉心出口温度が350℃以上及び格納容器内高レンジエリアモニタ(高レンジ)の指示値が 1×10^5 mSv/h 以上の場合。

【1.6.2.2(1) b.(e)】

- (iv) 全交流動力電源喪失又は原子炉補機冷却機能喪失時の可搬型大型送水ポンプ車による原子炉格納容器内へのスプレイ(炉心損傷後)

炉心損傷を判断した場合^{※1}において、B-格納容器スプレイポンプの故障等により、原子炉格納容器内へのスプレイをB-格納容器スプレイ流量等にて確認できない場合において、海水の取水ができないと判断し、原水槽の水位が確保され、使用できることを確認した場合。

※1 炉心出口温度が 350℃以上及び格納容器内高レンジエリアモニタ（高レンジ）の指示値が 1×10^5 mSv/h 以上の場合。

【1.6.2.2(2) a.(f)】

(v) 燃料取替用水ピットから原水槽への水源切替

原子炉格納容器内へのスプレイ中に燃料取替用水ピットが枯渇又は破損等により機能喪失し、燃料取替用水ピットから補助給水ピットへの水源切替、及び燃料取替用水ピットへの補給ができない場合において、海水の取水ができないと判断し、原水槽の水位が確保され、使用できることを確認した場合。

ii. 操作手順

原水槽を水源とした可搬型大型送水ポンプ車による原子炉格納容器内の冷却手順については、1.6.2.1(1) b.(e)「原水槽を水源とした可搬型大型送水ポンプ車による原子炉格納容器内へのスプレイ」及び1.6.2.2(1) b.(e)「原水槽を水源とした可搬型大型送水ポンプ車による原子炉格納容器内へのスプレイ」にて整備する。

iii. 操作の成立性

上記の操作は、運転員（中央制御室）1名、運転員（現場）

2名及び災害対策要員6名にて作業を実施した場合、作業開始を判断してから原水槽を水源とした可搬型大型送水ポンプ車による原子炉格納容器内へのスプレイ開始まで225分以内で可能である。

円滑に作業できるように、移動経路を確保し、防護具、照明及び通信連絡設備を整備する。

速やかに作業ができるよう、使用する資機材は可搬型大型送水ポンプ車の保管場所及び作業場所近傍配備する。

可搬型大型送水ポンプ車からのホースの接続は、汎用の結合金具であり、十分な作業スペースを確保していることから、容易に実施可能である。

また、車両付属の作業用照明及び可搬型照明（ヘッドライト及び懐中電灯）を用いることで、夜間における作業性についても確保している。

作業環境の周囲温度は通常運転時と同程度である。

g. 原水槽を水源とした原子炉格納容器内の除熱

原水槽を水源とした原子炉格納容器内の除熱手段は、可搬型大型送水ポンプ車がある。

(a) 原水槽を水源とした可搬型大型送水ポンプ車による原子炉格納容器内の除熱

炉心の著しい損傷が発生した場合において、電動機駆動消火ポンプ及びディーゼル駆動消火ポンプの故障等により原子炉格納容器内へのスプレイがAM用消火水積算流量等にて確認できない場合、又は炉心の著しい損傷が発生した場合において、全交流動力電源喪失又は原子炉補機冷却機能が喪失した場合に、ディーゼル

駆動消火ポンプによる代替格納容器スプレーができない場合は、可搬型大型送水ポンプ車により原子炉格納容器内にスプレーする。

i. 手順着手の判断基準

(i) 可搬型大型送水ポンプ車による原子炉格納容器内へのスプレー

炉心損傷を判断した場合^{※1}において、代替格納容器スプレーポンプの故障等により原子炉格納容器内へのスプレーを代替格納容器スプレーポンプ出口積算流量にて確認できない場合において、海水の取水ができないと判断し、原水槽の水位が確保され、使用できることを確認した場合。

※1 炉心出口温度が 350℃以上及び格納容器内高レンジエリアモニタ（高レンジ）の指示値が 1×10^5 mSv/h 以上の場合。

【1.7.2.1(3) e.】

(ii) 全交流動力電源喪失又は原子炉補機冷却機能喪失時の可搬型大型送水ポンプ車による原子炉格納容器内へのスプレー

B-格納容器スプレーポンプの故障等により、原子炉格納容器内へのスプレーをB-格納容器スプレー流量等にて確認できない場合において、海水の取水ができないと判断し、原水槽の水位が確保され、使用できることを確認した場合。

【1.7.2.2(2) f.】

ii. 操作手順

原水槽を水源とした可搬型大型送水ポンプ車による原子炉格納容器内の除熱手順については、1.6.2.2(1) b. (e) 「原水槽を

水源とした可搬型大型送水ポンプ車による原子炉格納容器内へのスプレイ」にて整備する。

iii. 操作の成立性

上記の操作は、運転員（中央制御室）1名、運転員（現場）2名及び災害対策要員6名にて作業を実施した場合、作業開始を判断してから原子炉格納容器内へのスプレイ開始まで225分以内で可能である。

h. 原水槽を水源とした原子炉格納容器下部への注水

原水槽を水源とした原子炉格納容器下部への注水手段は、可搬型大型送水ポンプ車がある。

(a) 原水槽を水源とした可搬型大型送水ポンプ車による原子炉格納容器下部への注水

炉心の著しい損傷が発生した場合において、原子炉格納容器の破損を防止するため可搬型大型送水ポンプ車により原子炉格納容器の下部に落下した熔融炉心の冷却を実施する。

i. 手順着手の判断基準

(i) 可搬型大型送水ポンプ車による原子炉格納容器下部への注水

代替格納容器スプレイポンプの故障等により、原子炉格納容器下部への注水が代替格納容器スプレイポンプ出口積算流量等にて確認できない場合において、海水の取水ができないと判断し、原水槽の水位が確保され、使用できることを確認した場合。

【1.8.2.1(1) a. (f)】

(ii) 全交流動力電源喪失又は原子炉補機冷却機能喪失時の可

搬型大型送水ポンプ車による原子炉格納容器下部への注水

B-格納容器スプレイポンプの故障等により、原子炉格納容器下部への注水をB-格納容器スプレイ流量等にて確認できない場合において、海水の取水ができないと判断し、原水槽の水位が確保され、使用できることを確認した場合。

【1.8.2.1(2) a.(f)】

ii. 操作手順

原水槽を水源とした可搬型大型送水ポンプ車による原子炉格納容器下部への注水手順については、1.8.2.1(1) a.(f)「原水槽を水源とした可搬型大型送水ポンプ車による原子炉格納容器下部への注水」にて整備する。

iii. 操作の成立性

上記の操作は、運転員（中央制御室）1名、運転員（現場）2名及び災害対策要員6名にて作業を実施した場合、作業開始を判断してから原水槽を水源とした可搬型大型送水ポンプ車による原子炉格納容器下部への注水開始まで225分以内で可能である。

円滑に作業できるように、移動経路を確保し、防護具、照明及び通信連絡設備を整備する。作業環境の周囲温度は通常運転時と同程度である。

可搬型大型送水ポンプ車からのホースの接続は、汎用の結合金具であり、十分な作業スペースを確保していることから、容易に実施可能である。

また、車両付属の作業用照明及び可搬型照明（ヘッドライト

及び懐中電灯)を用いることで、夜間における作業性についても確保している。

i. 原水槽を水源とした使用済燃料ピットへの注水／スプレー

原水槽を水源とした使用済燃料ピットへの注水／スプレー手段としては、可搬型大型送水ポンプ車がある。

(a) 原水槽を水源とした可搬型大型送水ポンプ車による使用済燃料ピットへの注水

使用済燃料ピットの冷却機能又は注水機能の喪失、又は使用済燃料ピットの小規模な水の漏えいが発生した場合に、原水槽を水源として可搬型大型送水ポンプ車により使用済燃料ピットへ注水する。

i. 手順着手の判断基準

計画外に使用済燃料ピットポンプの全台停止等により冷却機能が喪失した場合若しくは使用済燃料ピット温度が 60℃を超える場合、又は使用済燃料ピット水位が計画外に T.P. 32.58m 以下まで低下している場合。

【1. 11. 2. 1(1) g.】

ii. 操作手順

原水槽を水源とした可搬型大型送水ポンプ車による使用済燃料ピットへの注水手順については、1. 11. 2. 1(1) g. 「原水槽を水源とした可搬型大型送水ポンプ車による使用済燃料ピットへの注水」にて整備する。

iii. 操作の成立性

上記の操作は、災害対策要員 6 名及び災害対策要員（支援）2 名にて作業を実施し、作業開始を判断してから原水槽を水源

とした可搬型大型送水ポンプ車による使用済燃料ピットへの注水開始まで 200 分以内で可能である。

また、使用済燃料ピット内のみに燃料体を貯蔵している期間中においては、災害対策要員 3 名及び災害対策要員（支援） 2 名にて作業を実施し、作業開始を判断してから原水槽を水源とした可搬型大型送水ポンプ車による使用済燃料ピットへの注水開始まで 225 分以内で可能である。

円滑に作業できるように、移動経路を確保し、防護具、照明及び通信連絡設備を整備する。また、速やかに作業が開始できるよう、使用する資機材は可搬型大型送水ポンプ車の保管場所及び作業場所近傍に配備する。

可搬型大型送水ポンプ車からのホースの接続は、汎用の結合金具であり、十分な作業スペースを確保していることから、容易に実施可能である。

また、車両付属の作業用照明及び可搬型照明（ヘッドライト及び懐中電灯）を用いることで、夜間における作業性についても確保している。

作業環境の周囲温度は通常運転時と同程度である。

また、原水槽を水源とした可搬型大型送水ポンプ車による使用済燃料ピットへの注水時に構内のアクセス状況を考慮して可搬型ホースを敷設し、移送ルートを確保する。

- (b) 原水槽を水源とした可搬型大型送水ポンプ車及び可搬型スプレインゾルによる使用済燃料ピットへのスプレイ

使用済燃料ピットからの大量の水の漏えいにより、使用済燃料ピットの水位が異常に低下し、使用済燃料ピットへの注水を実施

しても水位を維持できない場合に、原水槽を水源とした可搬型大型送水ポンプ車及び可搬型スプレイノズルによる使用済燃料ピットへのスプレイを実施することで使用済燃料ピット内の燃料体等の著しい損傷の進行を緩和し、臨界を防止する。

i. 手順着手の判断基準

使用済燃料ピット水位が使用済燃料ピット水浄化冷却設備入口配管下端（T. P. 31.31m）以下まで低下し、かつ水位低下が継続する場合。

【1.11.2.2(1) c.】

ii. 操作手順

原水槽を水源とした可搬型大型送水ポンプ車及び可搬型スプレイノズルによる使用済燃料ピットへのスプレイ手順については、1.11.2.2(1) c. 「原水槽を水源とした可搬型大型送水ポンプ車及び可搬型スプレイノズルによる使用済燃料ピットへのスプレイ」にて整備する。

iii. 操作の成立性

上記の操作は、災害対策要員7名及び災害対策要員（支援）1名にて作業を実施し、作業開始を判断してから原水槽を水源とした可搬型大型送水ポンプ車及び可搬型スプレイノズルによる使用済燃料ピットへのスプレイ開始まで150分以内で可能である。

円滑に作業できるように、移動経路を確保し、防護具、照明及び通信連絡設備を整備する。また、速やかに作業が開始できるよう、使用する資機材は可搬型大型送水ポンプ車の保管場所及び作業場所近傍に配備する。

可搬型大型送水ポンプ車からのホースの接続は、汎用の結合金具であり、十分な作業スペースを確保していることから、容易に実施可能である。

また、車両付属の作業用照明及び可搬型照明（ヘッドライト及び懐中電灯）を用いることで、夜間における作業性についても確保している。

作業環境の周囲温度は通常運転時と同程度である。

また、原水槽を水源とした可搬型大型送水ポンプ車による使用済燃料ピットへのスプレイ時に構内のアクセス状況を考慮して可搬型ホースを敷設し、移送ルートを確認する。

j. 原水槽を水源とした大気への放射性物質の拡散抑制

原水槽を水源とした大気への放射性物質の拡散抑制手段としては、可搬型大型送水ポンプ車及び可搬型スプレイノズルによる大気への放射性物質の拡散抑制がある。

(a) 原水槽を水源とした可搬型大型送水ポンプ車及び可搬型スプレイノズルによる大気への放射性物質の拡散抑制

使用済燃料ピットからの大量の水の漏えいにより、使用済燃料ピットの水位が異常に低下し、使用済燃料ピットへの注水を実施しても水位を維持できない場合に、原水槽を水源とした可搬型大型送水ポンプ車及び可搬型スプレイノズルにより使用済燃料ピットにスプレイし、大気への放射性物質の拡散を抑制する手順を整備する。

i. 手順着手の判断基準

使用済燃料ピット水位が使用済燃料ピット水浄化冷却設備入口配管下端（T. P. 31. 31m）以下まで低下し、かつ水位低下が継

続する場合において、燃料取扱棟（使用済燃料ピット内の燃料体等）近傍に近づける場合に、海水が取水できないと判断し、原水槽の水位が確保され、使用できることを確認した場合。

【1.12.2.2(1) c.】

ii. 操作手順

原水槽を水源とした可搬型大型送水ポンプ車及び可搬型スプレイノズルによる大気への放射性物質の拡散抑制手順については、1.11.2.2(1) c. 「原水槽を水源とした可搬型大型送水ポンプ車及び可搬型スプレイノズルによる使用済燃料ピットへのスプレイ」にて整備する。

iii. 操作の成立性

上記の現場操作は、災害対策要員7名及び災害対策要員（支援）1名にて作業を実施し、作業開始を判断してから原水槽を水源とした可搬型大型送水ポンプ車及び可搬型スプレイノズルによる使用済燃料ピットへのスプレイ開始まで150分以内で可能である。

(6) 1次系純水タンクを水源とした対応手順

重大事故等が発生した場合において、1次系純水タンクを水源とした使用済燃料ピットへの注水を行う手順を整備する。

a. 1次系純水タンクを水源とした使用済燃料ピットへの注水

1次系純水タンクを水源とした使用済燃料ピットへの注水手段としては、1次系補給水ポンプを使用した注水手段がある。

(a) 1次系純水タンクを水源とした1次系補給水ポンプによる使用済燃料ピットへの注水

使用済燃料ピットの冷却機能又は注水機能の喪失、又は使用済

燃料ピットの小規模な水の漏えいが発生した場合に、1次系純水タンクを水源として1次系補給水ポンプにより使用済燃料ピットへ注水する。

i. 手順着手の判断基準

計画外に使用済燃料ピットポンプの全台停止等により冷却機能が喪失した場合若しくは使用済燃料ピット温度が60℃を超える場合、又は使用済燃料ピット水位が計画外に T.P. 32.58m 以下まで低下している場合。

【1.11.2.1(1)c.】

ii. 操作手順

1次系純水タンクを水源とした1次系補給水ポンプによる使用済燃料ピットへの注水手順については、1.11.2.1(1)c. 「1次系補給水ポンプによる使用済燃料ピットへの注水」にて整備する。

iii. 操作の成立性

上記の操作は、運転員（中央制御室）1名及び運転員（現場）1名にて作業を実施した場合、作業開始を判断してから1次系補給水ポンプによる使用済燃料ピットへの注水開始まで25分以内で可能である。

円滑に作業できるように、移動経路を確保し、防護具、照明及び通信連絡設備を整備する。室温は通常運転時と同程度である。

(7) 2次系純水タンクを水源とした対応手順

重大事故等が発生した場合において、2次系純水タンクを水源とした使用済燃料ピットへの注水を行う手順を整備する。

a. 2次系純水タンクを水源とした使用済燃料ピットへの注水

2次系純水タンクを水源とした使用済燃料ピットへの注水手段としては、2次系補給水ポンプを使用した注水手段がある。

(a) 2次系純水タンクを水源とした2次系補給水ポンプによる使用済燃料ピットへの注水

使用済燃料ピットの冷却機能又は注水機能の喪失、又は使用済燃料ピットの小規模な水の漏えいが発生した場合に、2次系純水タンクを水源として2次系補給水ポンプにより使用済燃料ピットへ注水する。

i. 手順着手の判断基準

計画外に使用済燃料ピットポンプの全台停止等により冷却機能が喪失した場合若しくは使用済燃料ピット温度が60℃を超える場合、又は使用済燃料ピット水位が計画外に T.P. 32.58m 以下まで低下している場合。

【1.11.2.1(1) b.】

ii. 操作手順

2次系純水タンクを水源とした2次系補給水ポンプによる使用済燃料ピットへの注水手順については、1.11.2.1(1) b. 「2次系補給水ポンプによる使用済燃料ピットへの注水」にて整備する。

iii. 操作の成立性

上記の操作は、運転員（中央制御室）1名及び運転員（現場）1名にて作業を実施した場合、作業開始を判断してから2次系補給水ポンプによる使用済燃料ピットへの注水開始まで30分以内で可能である。

円滑に作業できるように、移動経路を確保し、防護具、照明及び通信連絡設備を整備する。室温は通常運転時と同程度である。

(8) 脱気器タンクを水源とした対応手順

重大事故等が発生した場合において、脱気器タンクを水源とした蒸気発生器への注水を行う手順を整備する。

a. 脱気器タンクを水源とした原子炉冷却材圧力バウンダリ高圧時の蒸気発生器への注水

脱気器タンクを水源とした原子炉冷却材圧力バウンダリ高圧時の蒸気発生器への注水手段は、電動主給水ポンプを使用した注水手段がある。

(a) 脱気器タンクを水源とした電動主給水ポンプによる蒸気発生器への注水

重大事故等の発生時において、蒸気発生器2次側からの除熱による発電用原子炉の冷却（注水）中に補助給水ピットが枯渇又は破損により機能喪失した場合、又は補助給水ポンプが使用できない場合に、**常用設備である**電動主給水ポンプによる蒸気発生器への注水を実施する。

i. 手順着手の判断基準

(i) 電動主給水ポンプによる蒸気発生器への注水

補助給水ポンプの故障等により、補助給水流量等が確認できない場合に、外部電源により常用母線が受電され、蒸気発生器へ注水するために必要な脱気器タンク水位が確保されている場合。

【1.2.2.1(2) a.】

(ii) 補助給水ピットから脱気器タンクへの切替え

蒸気発生器 2 次側からの除熱による発電用原子炉の冷却（注水）中に補助給水ピットが枯渇又は破損により機能喪失した場合に、脱気器タンクの水位が確保され、使用できることを確認した場合。

ii. 操作手順

脱気器タンクを水源とした電動主給水ポンプによる蒸気発生器への注水手順については、1. 2. 2. 1(2) a. 「電動主給水ポンプによる蒸気発生器への注水」にて整備する。

iii. 操作の成立性

上記の操作は、運転員（中央制御室）1名にて操作を実施する。操作器による中央制御室からの遠隔操作であるため、速やかに対応できる。

b. 脱気器タンクを水源とした原子炉冷却材圧力バウンダリを減圧するための蒸気発生器への注水

脱気器タンクを水源とした原子炉冷却材圧力バウンダリを減圧するための蒸気発生器への注水手段は、電動主給水ポンプを使用した注水手段がある。

(a) 脱気器タンクを水源とした電動主給水ポンプによる蒸気発生器への注水

重大事故等の発生時において、蒸気発生器 2 次側からの除熱による発電用原子炉の冷却（注水）中に補助給水ピットが枯渇又は破損により機能喪失した場合、又は補助給水ポンプが使用できない場合に、常用設備である電動主給水ポンプによる蒸気発生器への注水を実施する。

i. 手順着手の判断基準

(i) 電動主給水ポンプによる蒸気発生器への注水

補助給水ポンプの故障等により、補助給水流量等が確認できない場合に、外部電源により常用母線が受電され、蒸気発生器へ注水するために必要な脱気器タンク水位が確保されている場合。

【1.3.2.1(2) b.】

(ii) 補助給水ピットから脱気器タンクへの切替え

蒸気発生器2次側からの除熱による発電用原子炉の冷却(注水)中に補助給水ピットが枯渇又は破損により機能喪失した場合に、脱気器タンクの水位が確保され、使用できることを確認した場合。

ii. 操作手順

脱気器タンクを水源とした電動主給水ポンプによる蒸気発生器への注水手順については、1.2.2.1(2)a. 「電動主給水ポンプによる蒸気発生器への注水」にて整備する。

iii. 操作の成立性

上記の操作は、運転員(中央制御室)1名にて操作を実施する。操作器による中央制御室からの遠隔操作であるため、速やかに対応できる。

c. 脱気器タンクを水源とした原子炉冷却材圧力バウンダリ低圧時の蒸気発生器への注水

脱気器タンクを水源とした原子炉冷却材圧力バウンダリ低圧時の蒸気発生器への注水手段は、電動主給水ポンプを使用した注水手段がある。

(a) 脱気器タンクを水源とした電動主給水ポンプによる蒸気発生

器への注水

重大事故等の発生時において、蒸気発生器2次側からの除熱による発電用原子炉の冷却（注水）中に補助給水ピットが枯渇又は破損により機能喪失した場合、1次冷却材喪失事象が発生していない場合で余熱除去設備である余熱除去ポンプの故障等により崩壊熱除去機能が喪失した場合、又は発電用原子炉停止中に余熱除去設備である余熱除去ポンプの故障等により崩壊熱除去機能が喪失した場合に、常用設備である電動主給水ポンプによる蒸気発生器への注水を実施する。

i. 手順着手の判断基準

(i) 電動主給水ポンプによる蒸気発生器への注水

電動補助給水ポンプ及びタービン動補助給水ポンプの故障等により、補助給水流量等が確認できない場合に、外部電源により常用母線が受電され、2次冷却系の設備が運転中であり、蒸気発生器へ注水するために必要な脱気器タンク水位が確保されている場合。

【1.4.2.2(1) a. (b)】

(ii) 電動主給水ポンプによる蒸気発生器への注水（発電用原子炉停止中）

電動補助給水ポンプ及びタービン動補助給水ポンプの故障等により、蒸気発生器への注水を補助給水流量等で確認できない場合に、外部電源により常用母線が受電され、2次冷却系の設備が運転中であり、蒸気発生器へ注水するために必要な脱気器タンク水位が確保されている場合。

【1.4.2.3(1) e. (b)】

(iii) 補助給水ピットから脱気器タンクへの切替え

蒸気発生器 2 次側からの除熱による発電用原子炉の冷却（注水）中に補助給水ピットが枯渇又は破損により機能喪失した場合に、脱気器タンクの水位が確保され、使用できることを確認した場合。

ii. 操作手順

脱気器タンクを水源とした電動主給水ポンプによる蒸気発生器への注水手順については、1.4.2.2(1) a. (b) 「電動主給水ポンプによる蒸気発生器への注水」にて整備する。

iii. 操作の成立性

上記の操作は、運転員（中央制御室）1名にて操作を実施する。操作器による中央制御室からの遠隔操作であるため、速やかに対応できる。

d. 脱気器タンクを水源とした最終ヒートシンクへ熱を輸送するための蒸気発生器への注水

脱気器タンクを水源とした最終ヒートシンクへ熱を輸送するための蒸気発生器への注水手段は、電動主給水ポンプを使用した注水手段がある。

(a) 脱気器タンクを水源とした電動主給水ポンプによる蒸気発生器への注水

補助給水ポンプが使用できない場合に、常用設備である電動主給水ポンプによる蒸気発生器への注水を実施する。

i. 手順着手の判断基準

補助給水ポンプの故障等により、補助給水流量等が確認できない場合に、外部電源により常用母線が受電され、蒸気発生器

へ注水するために必要な脱気器タンク水位が確保されている場合。

【1.5.2.1(1) b.】

ii. 操作手順

脱気器タンクを水源とした電動主給水ポンプによる蒸気発生器への注水手順については、1.5.2.1(1) b. 「電動主給水ポンプによる蒸気発生器への注水」にて整備する。

iii. 操作の成立性

上記の操作は、運転員（中央制御室）1名にて操作を実施する。操作器による中央制御室からの遠隔操作であるため、速やかに対応できる。

(9) 海を水源とした対応手順

重大事故等時、海を水源とした原子炉容器への注水、蒸気発生器への注水、原子炉格納容器内の冷却、原子炉格納容器内の除熱、原子炉格納容器下部への注水及び使用済燃料ピットへの注水／スプレイを行う手順を整備する。

重大事故等時、海を水源とした原子炉補機冷却海水ポンプ及び原子炉補機冷却水ポンプによる補機冷却水確保、最終ヒートシンクへ熱を輸送するための代替補機冷却、大気への放射性物質の拡散抑制及び航空機燃料火災への泡消火を行う手順を整備する。

a. 海を水源とした原子炉冷却材圧力バウンダリ高圧時の蒸気発生器への注水

原子炉冷却材圧力バウンダリ高圧時の海を水源とした蒸気発生器への注水手段は、可搬型大型送水ポンプ車がある。

(a) 海を水源とした可搬型大型送水ポンプ車による蒸気発生器へ

の注水

蒸気発生器 2 次側からの除熱による発電用原子炉の冷却(注水)中に補助給水ピットが枯渇又は破損等により機能喪失し、2 次系純水タンク及び脱気器タンクが枯渇又は破損等により機能喪失した場合又は補助給水ポンプが使用できない場合において電動主給水ポンプ及び SG 直接給水用高圧ポンプが使用できず、かつ主蒸気ライン圧力が約 1.3MPa[gage]まで低下している場合に、可搬型大型送水ポンプ車を起動し、海を水源とした蒸気発生器への注水を実施する。

なお、海水を蒸気発生器へ注水する場合、蒸気発生器器内水の塩分濃度及び不純物濃度が上昇するため、蒸気発生器ブローダウンラインにより排水を行う。

i. 手順着手の判断基準

(i) 海水を用いた可搬型大型送水ポンプ車による蒸気発生器への注水

補助給水ポンプの故障等により、補助給水流量等が確認できない場合及び蒸気発生器への注水が喪失した場合。

【1.2.2.1(2) c.】

(ii) 補助給水ピットから海への水源切替

蒸気発生器 2 次側からの除熱による発電用原子炉の冷却(注水)中に補助給水ピットが枯渇又は破損等により機能喪失した場合。

ii. 操作手順

海を水源とした可搬型大型送水ポンプ車による蒸気発生器への注水手順については、1.2.2.1(2) c. 「海水を用いた可搬型

大型送水ポンプ車による蒸気発生器への注水」にて整備する。

iii. 操作の成立性

上記の操作は、運転員（中央制御室）1名、運転員（現場）1名及び災害対策要員6名にて作業を実施した場合、作業開始を判断してから蒸気発生器への注水開始まで230分以内で可能である。

円滑に作業できるように、移動経路を確保し、防護具、照明及び通信連絡設備を整備する。

また、速やかに作業が開始できるように、使用する資機材は可搬型大型送水ポンプ車の保管場所及び作業場所近傍に配備する。

可搬型大型送水ポンプ車からのホースの接続は、汎用の結合金具であり、十分な作業スペースを確保していることから、容易に実施可能である。

また、車両付属の作業用照明及び可搬型照明（ヘッドライト及び懐中電灯）を用いることで、夜間における作業性についても確保している。

作業環境の周囲温度は通常運転時と同程度である。

また、可搬型大型送水ポンプ車による蒸気発生器への注水時に構内のアクセス状況を考慮して可搬型ホースを敷設し、移送ルートを確保する。

b. 海を水源とした原子炉冷却材圧力バウンダリを減圧するための蒸気発生器への注水

海を水源とした原子炉冷却材圧力バウンダリを減圧するための蒸気発生器への注水手段としては、可搬型大型送水ポンプ車がある。

(a) 海を水源とした可搬型大型送水ポンプ車による蒸気発生器への注水

蒸気発生器 2 次側からの除熱による発電用原子炉の冷却(注水)中に補助給水ピットが枯渇又は破損等により機能喪失し、2 次系純水タンク及び脱気器タンクが枯渇又は破損等により機能喪失した場合、又は補助給水ポンプが使用できず、さらに電動主給水ポンプ及び SG 直接給水用高圧ポンプが使用できない場合に、主蒸気ライン圧力が約 1.3MPa[gage]まで低下している場合、可搬型大型送水ポンプ車を起動し、海を水源とした蒸気発生器への注水を実施する。

なお、海水を蒸気発生器へ注水する場合、蒸気発生器器内水の塩分濃度及び不純物濃度が上昇するため、蒸気発生器ブローダウンラインにより排水を行う。

i. 手順着手の判断基準

(i) 海水を用いた可搬型大型送水ポンプ車による蒸気発生器への注水

補助給水ポンプの故障等により、補助給水流量等が確認できない場合及び蒸気発生器への注水が喪失した場合。

【1.3.2.1(2) d.】

(ii) 補助給水ピットから海への水源切替

蒸気発生器 2 次側からの除熱による発電用原子炉の冷却(注水)中に補助給水ピットが枯渇又は破損等により機能喪失した場合。

ii. 操作手順

海を水源とした可搬型大型送水ポンプ車による蒸気発生器へ

の注水手順については、1.2.2.1(2)c. 「海水を用いた可搬型大型送水ポンプ車による蒸気発生器への注水」にて整備する。

iii. 操作の成立性

上記の操作は、運転員（中央制御室）1名、運転員（現場）1名及び災害対策要員6名にて作業を実施した場合、作業開始を判断してから蒸気発生器への注水開始まで230分以内で可能である。

c. 海を水源とした原子炉冷却材圧力バウンダリ低圧時の原子炉容器への注水

原子炉冷却材圧力バウンダリ低圧時の海を水源とした原子炉容器への注水手段としては、可搬型大型送水ポンプ車がある。

(a) 海を水源とした可搬型大型送水ポンプ車による原子炉容器への注水

重大事故等の発生時において、原子炉容器への注水中に燃料取替用水ピットの枯渇又は破損により供給が必要な場合、非常用炉心冷却設備である高圧注入ポンプ及び余熱除去ポンプの故障等により燃料取替用水ピット水を原子炉容器へ注水する機能が喪失した場合、全交流動力電源喪失又は原子炉補機冷却機能喪失と1次冷却材喪失事象が同時に発生した場合、発電用原子炉停止中に余熱除去設備である余熱除去ポンプの故障等により崩壊熱除去機能が喪失した場合、全交流動力電源喪失又は原子炉補機冷却機能喪失により余熱除去設備による崩壊熱除去機能が喪失した場合、又は熔融炉心の原子炉格納容器下部への落下を遅延又は防止する場合に、可搬型大型送水ポンプ車を起動し、海を水源とした原子炉容器への注水を実施する。

i. 手順着手の判断基準

(i) 可搬型大型送水ポンプ車による原子炉容器への注水

代替格納容器スプレイポンプの故障等により、原子炉容器への注水が代替格納容器スプレイポンプ出口積算流量等にて確認できない場合。

【1.4.2.1(1) b.(d)】

(ii) 全交流動力電源喪失又は原子炉補機冷却機能喪失と1次冷却材喪失事象が同時に発生した場合の可搬型大型送水ポンプ車による原子炉容器への注水

B-格納容器スプレイポンプの故障等により、原子炉容器への注水をB-格納容器スプレイ流量等にて確認できない場合。

【1.4.2.1(2) a.(e)】

(iii) 可搬型大型送水ポンプ車による原子炉容器への注水（発電用原子炉停止中）

代替格納容器スプレイポンプの故障等により、原子炉容器への注水を代替格納容器スプレイポンプ出口積算流量等にて確認できない場合。

【1.4.2.3(1) b.(e)】

(iv) 全交流動力電源喪失又は原子炉補機冷却機能喪失時の可搬型大型送水ポンプ車による原子炉容器への注水（発電用原子炉停止中）

B-格納容器スプレイポンプの故障等により、原子炉容器への注水をB-格納容器スプレイ流量等にて確認できない場合。

【1.4.2.3(2) a.(f)】

- (v) 溶融炉心の原子炉格納容器下部への落下を遅延又は防止するための可搬型大型送水ポンプ車による原子炉容器への注水

炉心損傷を判断した場合^{※1}において、代替格納容器スプレィポンプの故障等により、原子炉容器への注水を代替格納容器スプレィポンプ出口積算流量等にて確認できず、可搬型大型送水ポンプ車を原子炉格納容器下部への注水に使用していない場合。

※1 炉心出口温度が 350℃以上及び格納容器内高レンジエリアモニタ（高レンジ）の指示値が 1×10^5 mSv/h 以上の場合。

【1.8.2.2(1) a.(f)】

- (vi) 全交流動力電源喪失又は原子炉補機冷却機能喪失時の溶融炉心の原子炉格納容器下部への落下を遅延又は防止するための可搬型大型送水ポンプ車による原子炉容器への注水

炉心損傷を判断した場合^{※1}において、B-格納容器スプレィポンプの故障等により、原子炉容器への注水がB-格納容器スプレィ流量等にて確認できず、可搬型大型送水ポンプ車を原子炉格納容器下部への注水に使用していない場合。

※1 炉心出口温度が 350℃以上及び格納容器内高レンジエリアモニタ（高レンジ）の指示値が 1×10^5 mSv/h 以上の場合。

【1.8.2.2(2) a.(e)】

(vii) 燃料取替用水ピットから海への切替え

原子炉容器への注水中に燃料取替用水ピットの枯渇又は破損を水位異常低警報等により判断した際に、燃料取替用水ピットから補助給水ピットへの切替え及び燃料取替用水ピットへの補給ができない場合。

ii. 操作手順

海を水源とした可搬型大型送水ポンプ車による原子炉容器への注水手順については、1.4.2.1(1) b. (d) 「海水を用いた可搬型大型送水ポンプ車による原子炉容器への注水」にて整備する。

iii. 操作の成立性

上記の操作は、運転員（中央制御室）1名、運転員（現場）2名及び災害対策要員3名にて作業を実施した場合、作業開始を判断してから海を水源とした可搬型大型送水ポンプ車による原子炉容器への注水開始まで260分以内で可能である。

円滑に作業できるように、移動経路を確保し、防護具、照明及び通信連絡設備を整備する。作業環境の周囲温度は通常運転時と同程度である。

速やかに作業が開始できるよう、使用する資機材は可搬型大型送水ポンプ車の保管場所及び作業場所近傍に配備する。

可搬型大型送水ポンプ車からのホースの接続は、汎用の結合金具であり、十分な作業スペースを確保していることから、容易に実施可能である。

また、車両付属の作業用照明及び可搬型照明（ヘッドライト及び懐中電灯）を用いることで、夜間における作業性についても確保している。

d. 海を水源とした原子炉冷却材圧力バウンダリ低圧時の蒸気発生器への注水

原子炉冷却材圧力バウンダリ低圧時の海を水源とした蒸気発生器への注水手段としては、可搬型大型送水ポンプ車がある。

(a) 海を水源とした可搬型大型送水ポンプ車による蒸気発生器への注水

重大事故等の発生時において、蒸気発生器2次側からの除熱による発電用原子炉の冷却（注水）中に補助給水ピットが枯渇又は破損により機能喪失し、2次系純水タンク及び脱気器タンクが枯渇又は破損により機能喪失した場合、1次冷却材喪失事象が発生していない場合で余熱除去設備である余熱除去ポンプの故障等により崩壊熱除去機能が喪失した場合、発電用原子炉停止中に余熱除去設備である余熱除去ポンプの故障等により崩壊熱除去機能が喪失した場合、全交流動力電源喪失又は原子炉補機冷却機能喪失により、余熱除去設備による崩壊熱除去機能が喪失した場合に、可搬型大型送水ポンプ車を起動し、海を水源とした蒸気発生器への注水を実施する。

なお、海水を蒸気発生器へ注水する場合、蒸気発生器器内水の塩分濃度及び不純物濃度が上昇するため、蒸気発生器ブローダウンラインにより排水を行う。

i. 手順着手の判断基準

(i) 海水を用いた可搬型大型送水ポンプ車による蒸気発生器への注水

電動補助給水ポンプ及びタービン動補助給水ポンプの故障等により、蒸気発生器への注水を補助給水流量等で確認で

きない場合。

【1.4.2.2(1) a.(d)】

(ii) 全交流動力電源喪失又は原子炉補機冷却機能喪失時の海水を用いた可搬型大型送水ポンプ車による蒸気発生器への注水

タービン動補助給水ポンプ及び電動補助給水ポンプの故障等により、蒸気発生器への注水を補助給水流量等で確認できない場合。

【1.4.2.2(2) a.(c)】

(iii) 海水を用いた可搬型大型送水ポンプ車による蒸気発生器への注水（発電用原子炉停止中）

電動補助給水ポンプ及びタービン動補助給水ポンプの故障等により、蒸気発生器への注水を補助給水流量等で確認できない場合。

【1.4.2.3(1) e.(d)】

(iv) 全交流動力電源喪失又は原子炉補機冷却機能喪失時の海水を用いた可搬型大型送水ポンプ車による蒸気発生器への注水（発電用原子炉停止中）

発電用原子炉停止中にタービン動補助給水ポンプ及び電動補助給水ポンプの故障等により蒸気発生器への注水を補助給水流量等で確認できない場合。

【1.4.2.3(2) c.(c)】

(v) 補助給水ピットから海への切替え

蒸気発生器 2 次側からの除熱による発電用原子炉の冷却（注水）中に補助給水ピットが枯渇又は破損により機能喪失

した場合。

ii. 操作手順

海を水源とした可搬型大型送水ポンプ車による蒸気発生器への注水手順については、1.2.2.1(2) c. 「海水を用いた可搬型大型送水ポンプ車による蒸気発生器への注水」にて整備する。

iii. 操作の成立性

上記の操作は、運転員（中央制御室）1名、運転員（現場）1名及び災害対策要員6名にて作業を実施した場合、作業開始を判断してから蒸気発生器への注水開始まで230分以内で可能である。

(b) 海を水源とした可搬型大型送水ポンプ車による蒸気発生器2次側のフィードアンドブリード

主蒸気逃がし弁による発電用原子炉の冷却効果がなくなり、低温停止へ移行する場合に、可搬型大型送水ポンプ車を起動し、海を水源とした蒸気発生器への注水による蒸気発生器2次側のフィードアンドブリードを実施する。

蒸気発生器2次側のフィードアンドブリードは、可搬型大型送水ポンプ車により海水を蒸気発生器へ注水し、主蒸気ドレンラインを経由し、温水ピットに排出させ、適時水質を確認し排出する。

なお、海水を蒸気発生器へ注水する場合、蒸気発生器器内水の塩分濃度及び不純物濃度が上昇するため、蒸気発生器ブローダウンラインにより排水を行う。

i. 手順着手の判断基準

(i) 可搬型大型送水ポンプ車による蒸気発生器2次側のフィードアンドブリード

余熱除去ポンプの故障等により余熱除去設備による崩壊熱除去機能が喪失し、原子炉容器への注水を低圧注入流量等にて確認できない場合において、低温停止に移行する場合。

【1.4.2.2(1) c.】

- (ii) 全交流動力電源喪失又は原子炉補機冷却機能喪失時の可搬型大型送水ポンプ車による蒸気発生器2次側のフィードアンドブリード

全交流動力電源喪失又は原子炉補機冷却機能喪失により、余熱除去設備による崩壊熱除去機能が喪失し、原子炉容器への注水を低圧注入流量等にて確認できない場合に、低温停止に移行する場合。

【1.4.2.2(2) c.】

- (iii) 可搬型大型送水ポンプ車による蒸気発生器2次側のフィードアンドブリード（発電用原子炉停止中）

発電用原子炉停止中に余熱除去ポンプの故障等により、余熱除去設備による崩壊熱除去機能が喪失し、原子炉容器への注水を低圧注入流量等にて確認できない場合に、低温停止に移行する場合。

【1.4.2.3(1) g.】

- (iv) 全交流動力電源喪失又は原子炉補機冷却機能喪失時の可搬型大型送水ポンプ車による蒸気発生器2次側のフィードアンドブリード（発電用原子炉停止中）

発電用原子炉停止中に全交流動力電源喪失又は原子炉補機冷却機能喪失により、余熱除去設備による崩壊熱除去機能が喪失し、原子炉容器への注水を低圧注入流量等にて確認で

きない場合に、低温停止に移行する場合。

【1.4.2.3(2) e.】

ii. 操作手順

海を水源とした可搬型大型送水ポンプ車による蒸気発生器 2 次側のフィードアンドブリード手順については、1.5.2.1(3) a. 「可搬型大型送水ポンプ車を用いた蒸気発生器 2 次側のフィードアンドブリード」にて整備する。

iii. 操作の成立性

上記の操作は、運転員（中央制御室）1名、運転員（現場）2名及び災害対策要員6名にて作業を実施した場合、作業開始を判断してから蒸気発生器 2 次側のフィードアンドブリード開始まで 445 分以内で可能である。

円滑に作業できるように、移動経路を確保し、防護具、照明及び通信連絡設備を整備する。

速やかに作業を開始できるように、使用する資機材は可搬型大型送水ポンプ車の保管場所及び作業場所近傍に配備する。可搬型大型送水ポンプ車からのホースの接続は、汎用の結合金具であり、十分な作業スペースを確保していることから、容易に実施可能である。

また、車両付属の作業用照明及び可搬型照明（ヘッドライト及び懐中電灯）を用いることで、夜間における作業性についても確保している。

作業環境の周囲温度は通常運転時と同程度である。

また、可搬型大型送水ポンプ車による蒸気発生器への注水時に構内のアクセス状況を考慮して可搬型ホースを敷設し、移送

ルートを確保する。

- e. 海を水源とした最終ヒートシンクへ熱を輸送するための蒸気発生器への注水

海を水源とした最終ヒートシンクへ熱を輸送するための蒸気発生器への注水手段は、可搬型大型送水ポンプ車がある。

- (a) 海を水源とした可搬型大型送水ポンプ車による蒸気発生器への注水

補助給水ポンプが使用できず、さらに電動主給水ポンプ及びSG直接給水用高圧ポンプが使用できず、かつ主蒸気ライン圧力が約1.3MPa[gage]まで低下している場合、又は補助給水ポンプが使用できず、さらにSG直接給水用高圧ポンプが使用できず、かつ主蒸気ライン圧力が約1.3MPa [gage]まで低下している場合に、可搬型大型送水ポンプ車を起動し、海を水源とした蒸気発生器への注水を実施する。

なお、海水を蒸気発生器へ注水する場合、蒸気発生器器内水の塩分濃度及び不純物濃度が上昇するため、蒸気発生器ブローダウンラインにより排水を行う。

- i. 手順着手の判断基準

- (i) 海水を用いた可搬型大型送水ポンプ車による蒸気発生器への注水

補助給水ポンプの故障等により、補助給水流量等が確認できない場合及び蒸気発生器への注水流量が喪失した場合。

【1.5.2.1(1) d.】

- (ii) 全交流動力電源喪失時の海水を用いた可搬型大型送水ポンプ車による蒸気発生器への注水

補助給水ポンプの故障等により、補助給水流量等が確認できない場合及び蒸気発生器への注水流量が喪失した場合。

【1.5.2.2(1) c.】

ii. 操作手順

海を水源とした可搬型大型送水ポンプ車による蒸気発生器への注水手順については、1.2.2.1(2) c. 「海水を用いた可搬型大型送水ポンプ車による蒸気発生器への注水」にて整備する。

iii. 操作の成立性

上記の操作は、運転員（中央制御室）1名、運転員（現場）1名及び災害対策要員6名にて作業を実施した場合、作業開始を判断してから蒸気発生器への注水開始まで230分以内で可能である。

円滑に作業できるように、移動経路を確保し、防護具、照明及び通信連絡設備を整備する。

(b) 海を水源とした可搬型大型送水ポンプ車による蒸気発生器2次側のフィードアンドブリード

原子炉補機冷却海水ポンプ又は原子炉補機冷却水ポンプの故障等により、最終ヒートシンクへ熱を輸送する機能が喪失した場合、又は全交流動力電源が喪失し、最終ヒートシンクへ熱を輸送する機能が喪失した場合に、蒸気発生器2次側からの除熱による発電用原子炉の冷却手段によって発電用原子炉を冷却した後に、海を水源とする可搬型大型送水ポンプ車を使用した蒸気発生器への注水による蒸気発生器2次側のフィードアンドブリードを実施する。

蒸気発生器2次側のフィードアンドブリード時は、主蒸気ドレンラインを使用し、温水ピットに排出させ、適時水質を確認し排

出する。

なお、海水を蒸気発生器へ注水する場合、蒸気発生器器内水の塩分濃度及び不純物濃度が上昇するため、蒸気発生器ブローダウンラインにより排水を行う。

i. 手順着手の判断基準

(i) 原子炉補機冷却機能喪失時の可搬型大型送水ポンプ車による蒸気発生器 2 次側のフィードアンドブリード

原子炉補機冷却海水ポンプ又は原子炉補機冷却水ポンプの故障等により、最終ヒートシンクへ熱を輸送する機能が喪失した場合に、低温停止への移行を判断した場合。

【1.5.2.1(3) a.】

(ii) 全交流動力電源喪失時の可搬型大型送水ポンプ車による蒸気発生器 2 次側のフィードアンドブリード

全交流動力電源が喪失し、最終ヒートシンクへ熱を輸送する機能が喪失した場合に、蒸気発生器 2 次側からの除熱による発電用原子炉の冷却（注水、蒸気放出）手段によって低温停止への移行を判断した場合。

【1.5.2.2(3) a.】

ii. 操作手順

海を水源とした可搬型大型送水ポンプ車による蒸気発生器 2 次側のフィードアンドブリード手順については、1.5.2.1(3) a.

「可搬型大型送水ポンプ車を用いた蒸気発生器 2 次側のフィードアンドブリード」にて整備する。

iii. 操作の成立性

上記の操作は、運転員（中央制御室）1名、運転員（現場）

2名及び災害対策要員6名にて作業を実施した場合、作業開始を判断してから蒸気発生器2次側のフィードアンドブリード開始まで445分以内で可能である。

円滑に作業できるように、移動経路を確保し、防護具、照明及び通信連絡設備を整備する。

速やかに作業を開始できるように、使用する資機材は可搬型大型送水ポンプ車の保管場所及び作業場所近傍に配備する。可搬型大型送水ポンプ車からのホースの接続は、汎用の結合金具であり、十分な作業スペースを確保していることから、容易に実施可能である。

また、車両付属の作業用照明及び可搬型照明（ヘッドライト及び懐中電灯）を用いることで、夜間における作業性についても確保している。

作業環境の周囲温度は通常運転時と同程度である。

また、可搬型大型送水ポンプ車による蒸気発生器への注水時に構内のアクセス状況を考慮して可搬型ホースを敷設し、移送ルートを確保する。

f. 海を水源とした原子炉格納容器内の冷却

海を水源とした原子炉格納容器内の冷却手段としては、可搬型大型送水ポンプ車による原子炉格納容器内へのスプレー及び可搬型大型送水ポンプ車を用いたC、D-格納容器再循環ユニットによる格納容器内自然対流冷却がある。

(a) 海を水源とした可搬型大型送水ポンプ車による原子炉格納容器内の冷却

重大事故等の発生時において、原子炉格納容器内へのスプレー

中に燃料取替用水ピットの枯渇又は破損により供給が必要な場合、格納容器スプレイポンプが故障等により使用できず、代替格納容器スプレイポンプ、電動機駆動消火ポンプ及びディーゼル駆動消火ポンプにより原子炉格納容器内にスプレイできない場合、全交流動力電源喪失又は原子炉補機冷却機能喪失が発生した場合に、代替格納容器スプレイポンプ、B-格納容器スプレイポンプ及びディーゼル駆動消火ポンプの故障等により、原子炉格納容器内へのスプレイができない場合は、可搬型大型送水ポンプ車により原子炉格納容器内にスプレイする。

i. 手順着手の判断基準

- (i) 可搬型大型送水ポンプ車による原子炉格納容器内へのスプレイ（炉心損傷前）

原子炉格納容器圧力が最高使用圧力(0.283MPa[gage])以上かつ代替格納容器スプレイポンプの故障等により、原子炉格納容器内へのスプレイを代替格納容器スプレイポンプ出口積算流量にて確認できない場合。

【1.6.2.1(1) b.(c)】

- (ii) 全交流動力電源喪失又は原子炉補機冷却機能喪失時の可搬型大型送水ポンプ車による原子炉格納容器内へのスプレイ（炉心損傷前）

原子炉格納容器圧力が最高使用圧力(0.283MPa[gage])以上かつB-格納容器スプレイポンプの故障等により、原子炉格納容器内へのスプレイをB-格納容器スプレイ流量等にて確認できない場合。

【1.6.2.1(2) a.(d)】

- (iii) 可搬型大型送水ポンプ車による原子炉格納容器内へのスプレイ（炉心損傷後）

炉心損傷を判断した場合^{※1}において、代替格納容器スプレイポンプの故障等により、原子炉格納容器内へのスプレイを代替格納容器スプレイポンプ出口積算流量にて確認できない場合。

※1 炉心出口温度が 350℃以上及び格納容器内高レンジエリアモニタ（高レンジ）の指示値が 1×10^5 mSv/h 以上の場合。

【1.6.2.2(1) b.(c)】

- (iv) 全交流動力電源喪失又は原子炉補機冷却機能喪失時の可搬型大型送水ポンプ車による原子炉格納容器内へのスプレイ（炉心損傷後）

炉心損傷を判断した場合^{※1}において、B-格納容器スプレイポンプの故障等により、原子炉格納容器内へのスプレイをB-格納容器スプレイ流量等にて確認できない場合。

※1 炉心出口温度が 350℃以上及び格納容器内高レンジエリアモニタ（高レンジ）の指示値が 1×10^5 mSv/h 以上の場合。

【1.6.2.2(2) a.(d)】

- (v) 燃料取替用水ピットから海への切替え

原子炉格納容器内へのスプレイ中に燃料取替用水ピットの枯渇又は破損を水位異常低警報等により判断した際に、燃料取替用水ピットから補助給水ピットへの切替え、及び燃料取替用水ピットへの補給ができない場合。

ii. 操作手順

海を水源とした可搬型大型送水ポンプ車による原子炉格納容器内の冷却手順については、1.6.2.1(1) b.(c)「海水を用いた可搬型大型送水ポンプ車による原子炉格納容器内へのスプレー」及び1.6.2.2(1) b.(c)「海水を用いた可搬型大型送水ポンプ車による原子炉格納容器内へのスプレー」にて整備する。

iii. 操作の成立性

上記の操作は、運転員（中央制御室）1名、運転員（現場）2名及び災害対策要員6名にて作業を実施した場合、作業開始を判断してから海水を用いた可搬型大型送水ポンプ車による原子炉格納容器内へのスプレー開始まで225分以内で可能である。

円滑に作業できるように、移動経路を確保し、防護具、照明及び通信連絡設備を整備する。

速やかに作業ができるよう、使用する資機材は可搬型大型送水ポンプ車の保管場所及び作業場所近傍に配備する。

可搬型大型送水ポンプ車からのホースの接続は、汎用の結合金具であり、十分な作業スペースを確保していることから、容易に実施可能である。

また、車両付属の作業用照明及び可搬型照明（ヘッドライト及び懐中電灯）を用いることで、夜間における作業性についても確保している。

作業環境の周囲温度は通常運転時と同程度である。

- (b) 海を水源とした可搬型大型送水ポンプ車を用いたC、D一格納容器再循環ユニットによる原子炉格納容器内の冷却
全交流動力電源喪失又は原子炉補機冷却機能喪失が発生し、原

原子炉格納容器内の冷却機能が喪失した場合に、格納容器スプレイポンプの機能が喪失した場合、又は炉心の著しい損傷が発生した場合において、全交流動力電源喪失又は原子炉補機冷却機能喪失により、原子炉格納容器内の冷却機能が喪失した場合に、可搬型大型送水ポンプ車を用いたC、D－格納容器再循環ユニットによる格納容器内自然対流冷却を実施する。

i. 手順着手の判断基準

- (i) 可搬型大型送水ポンプ車を用いたC、D－格納容器再循環ユニットによる格納容器内自然対流冷却（炉心損傷前）全交流動力電源又は原子炉補機冷却機能が喪失している場合。

【1.6.2.1(2) b.(a)】

- (ii) 可搬型大型送水ポンプ車を用いたC、D－格納容器再循環ユニットによる格納容器内自然対流冷却（炉心損傷後）全交流動力電源喪失又は原子炉補機冷却機能喪失が発生した場合に、原子炉補機冷却機能が喪失し、原子炉補機冷却水の通水を原子炉補機冷却水供給母管流量等にて確認できない場合。

【1.6.2.2(2) b.(a)】

ii. 操作手順

海を水源とした可搬型大型送水ポンプ車を用いたC、D－格納容器再循環ユニットによる格納容器内自然対流冷却手順については、1.7.2.2(1) a. 「可搬型大型送水ポンプ車を用いたC、D－格納容器再循環ユニットによる格納容器内自然対流冷却」にて整備する。

iii. 操作の成立性

上記の操作は、運転員（中央制御室）1名、運転員（現場）2名及び災害対策要員6名にて作業を実施した場合、作業開始を判断してから可搬型大型送水ポンプ車を用いたC、D一格納容器再循環ユニットによる格納容器内自然対流冷却開始まで275分以内で可能である。

g. 海を水源とした原子炉格納容器内の除熱

海を水源とした原子炉格納容器内の除熱手段としては、可搬型大型送水ポンプ車による原子炉格納容器内へのスプレイ及び可搬型大型送水ポンプ車を用いたC、D一格納容器再循環ユニットによる格納容器内自然対流冷却がある。

(a) 海を水源とした可搬型大型送水ポンプ車による原子炉格納容器内の除熱

炉心の著しい損傷が発生した場合において、電動機駆動消火ポンプ及びディーゼル駆動消火ポンプの故障等により原子炉格納容器内へのスプレイがAM用消火水積算流量等にて確認できない場合、又は炉心の著しい損傷が発生した場合において、全交流動力電源又は原子炉補機冷却機能が喪失した場合に、ディーゼル駆動消火ポンプによる原子炉格納容器内へのスプレイができない場合は、可搬型大型送水ポンプ車により原子炉格納容器内にスプレイする。

i. 手順着手の判断基準

(i) 海水を用いた可搬型大型送水ポンプ車による代替格納容器スプレイ

炉心損傷を判断した場合^{*1}において、代替格納容器スプレイ

レイポンプの故障等により原子炉格納容器内へのスプレイを代替格納容器スプレイポンプ出口積算流量にて確認できない場合。

※1 炉心出口温度が 350℃以上及び格納容器内高レンジエリアモニタ（高レンジ）の指示値が $1 \times 10^5 \text{mSv/h}$ 以上の場合。

【1.7.2.1(3) c.】

(ii) 全交流動力電源喪失又は原子炉補機冷却機能喪失時の海水を用いた可搬型大型送水ポンプ車による代替格納容器スプレイ

炉心損傷を判断した場合^{※1}において、B-格納容器スプレイポンプの故障等により、原子炉格納容器内へのスプレイをB-格納容器スプレイ流量等にて確認できない場合。

※1 炉心出口温度が 350℃以上及び格納容器内高レンジエリアモニタ（高レンジ）の指示値が $1 \times 10^5 \text{mSv/h}$ 以上の場合。

【1.7.2.2(2) d.】

ii. 操作手順

海を水源とした可搬型大型送水ポンプ車による原子炉格納容器内の除熱手順については、1.6.2.2(1) b. (c) 「海水を用いた可搬型大型送水ポンプ車による原子炉格納容器内へのスプレイ」にて整備する。

iii. 操作の成立性

上記の操作は、運転員（中央制御室）1名、運転員（現場）2名及び災害対策要員6名にて作業を実施した場合、作業開始

を判断してから原子炉格納容器内へのスプレイ開始まで 225 分以内で可能である。

(b) 海を水源とした可搬型大型送水ポンプ車を用いた C, D - 格納容器再循環ユニットによる格納容器内自然対流冷却

炉心の著しい損傷が発生した場合において、全交流動力電源喪失又は原子炉補機冷却機能喪失による格納容器スプレイポンプの機能が喪失した場合、格納容器内自然対流冷却により、原子炉格納容器内の圧力及び温度を低下させることで原子炉格納容器の過圧破損を防止する。

i. 手順着手の判断基準

炉心損傷を判断した場合^{*1}において、全交流動力電源又は原子炉補機冷却機能が喪失している場合に、原子炉補機冷却機能が喪失し、原子炉補機冷却水の通水を、原子炉補機冷却水供給母管流量等にて確認できない場合。

※1 炉心出口温度が 350℃以上及び格納容器内高レンジエリアモニタ（高レンジ）の指示値が 1×10^5 mSv/h 以上の場合。

【1.7.2.2(1) a.】

ii. 操作手順

海を水源とした可搬型大型送水ポンプ車を用いた C, D - 格納容器再循環ユニットによる格納容器内自然対流冷却手順については、1.7.2.2(1) a. 「可搬型大型送水ポンプ車を用いた C, D - 格納容器再循環ユニットによる格納容器内自然対流冷却」にて整備する。

iii. 操作の成立性

上記の操作は、運転員（中央制御室）1名、運転員（現場）2名及び災害対策要員6名にて作業を実施した場合、作業開始を判断してから可搬型大型送水ポンプ車を用いたC、D一格納容器再循環ユニットによる格納容器内自然対流冷却開始まで275分以内で可能である。

円滑に作業できるように、移動経路を確保し、防護具、照明及び通信連絡設備を整備する。操作に係る移動経路及び操作場所に高線量の区域はない。

速やかに作業ができるよう、使用する資機材は可搬型大型送水ポンプ車の保管場所及び作業場所近傍に配備する。

可搬型大型送水ポンプ車からのホースの接続は、汎用の結合金具であり、十分な作業スペースを確保していることから、容易に実施可能である。

また、車両付属の作業用照明及び可搬型照明（ヘッドライト及び懐中電灯）を用いることで、夜間における作業性についても確保している。

作業環境の周囲温度は通常運転時と同程度である。

h. 海を水源とした原子炉格納容器下部への注水

海を水源とした原子炉格納容器下部への注水手段は、可搬型大型送水ポンプ車がある。

(a) 海を水源とした可搬型大型送水ポンプ車による原子炉格納容器下部への注水

炉心の著しい損傷が発生した場合において、原子炉格納容器の破損を防止するため可搬型大型送水ポンプ車により海水をスプレイノズル及びスプレイリングを使用して原子炉格納容器下部に注

水することで、原子炉格納容器の下部に落下した熔融炉心の冷却を実施する。

i. 手順着手の判断基準

(i) 海水を用いた可搬型大型送水ポンプ車による原子炉格納容器下部への注水

代替格納容器スプレイポンプの故障等により、原子炉格納容器下部への注水が代替格納容器スプレイポンプ出口積算流量等にて確認できない場合。

【1.8.2.1(1) a. (d)】

(ii) 全交流動力電源喪失又は原子炉補機冷却機能喪失時の海水を用いた可搬型大型送水ポンプ車による原子炉格納容器下部への注水

B-格納容器スプレイポンプの故障等により、原子炉格納容器下部への注水をB-格納容器スプレイ流量等にて確認できない場合。

【1.8.2.1(2) a. (d)】

ii. 操作手順

海を水源とした可搬型大型送水ポンプ車による原子炉格納容器下部への注水手順については、1.8.2.1(1) a. (d)「海水を用いた可搬型大型送水ポンプ車による原子炉格納容器下部への注水」にて整備する。

iii. 操作の成立性

上記の操作は、運転員（中央制御室）1名、運転員（現場）2名及び災害対策要員6名にて作業を実施した場合、作業開始を判断してから海水を用いた可搬型大型送水ポンプ車による原

子炉格納容器下部への注水開始まで 225 分以内で可能である。

円滑に作業できるように、移動経路を確保し、防護具、照明及び通信連絡設備を整備する。作業環境の周囲温度は通常運転時と同程度である。

可搬型大型送水ポンプ車からのホースの接続は、汎用の結合金具であり、十分な作業スペースを確保していることから、容易に実施可能である。

また、車両付属の作業用照明及び可搬型照明（ヘッドライト及び懐中電灯）を用いることで、夜間における作業性についても確保している。

i. 海を水源とした使用済燃料ピットへの注水／スプレイ

海を水源とした使用済燃料ピットへの注水／スプレイ手段は、可搬型大型送水ポンプ車がある。

(a) 海を水源とした可搬型大型送水ポンプ車による使用済燃料ピットへの注水

使用済燃料ピットの冷却機能又は注水機能の喪失、又は使用済燃料ピットの小規模な水の漏えいが発生した場合に、海を水源として可搬型大型送水ポンプ車により使用済燃料ピットへ注水する。

i. 手順着手の判断基準

計画外に使用済燃料ピットポンプの全台停止等により冷却機能が喪失した場合若しくは使用済燃料ピット温度が 60℃を超える場合、又は使用済燃料ピット水位が計画外に T.P. 32.58m 以下まで低下している場合。

【1.11.2.1(1) e.】

ii. 操作手順

海を水源とした可搬型大型送水ポンプ車による使用済燃料ピットへの注水手順については、1.11.2.1(1)e. 「海水を用いた可搬型大型送水ポンプ車による使用済燃料ピットへの注水」にて整備する。

iii. 操作の成立性

上記の操作は、災害対策要員6名及び災害対策要員（支援）2名にて作業を実施し、作業開始を判断してから海水を用いた可搬型大型送水ポンプ車による使用済燃料ピットへの注水開始まで200分以内で可能である。

また、使用済燃料ピット内のみに燃料体を貯蔵している期間中においては、災害対策要員3名及び災害対策要員（支援）2名にて作業を実施し、作業開始を判断してから海水を用いた可搬型大型送水ポンプ車による使用済燃料ピットへの注水開始まで250分以内で可能である。

円滑に作業できるように、移動経路を確保し、防護具、照明及び通信連絡設備を整備する。また、速やかに作業が開始できるよう、使用する資機材は可搬型大型送水ポンプ車の保管場所及び作業場所近傍に配備する。可搬型大型送水ポンプ車からのホースの接続は、汎用の結合金具であり、十分な作業スペースを確保していることから、容易に実施可能である。

また、車両付属の作業用照明及び可搬型照明（ヘッドライト及び懐中電灯）を用いることで、夜間における作業性についても確保している。

作業環境の周囲温度は通常運転時と同程度である。

また、海水を用いた可搬型大型送水ポンプ車による使用済燃

料ピットへの注水時に構内のアクセス状況を考慮して可搬型ホースを敷設し、移送ルートを確保する。

- (b) 海を水源とした可搬型大型送水ポンプ車及び可搬型スプレイノズルによる使用済燃料ピットへのスプレイ

使用済燃料ピットからの大量の水の漏えいにより、使用済燃料ピットの水位が異常に低下し、使用済燃料ピットへの注水を実施しても水位を維持できない場合に、海水を用いた可搬型大型送水ポンプ車及び可搬型スプレイノズルによる使用済燃料ピットへのスプレイを実施することで使用済燃料ピット内の燃料体等の著しい損傷の進行を緩和し、臨界を防止する。

i. 手順着手の判断基準

使用済燃料ピット水位が使用済燃料ピット水浄化冷却設備入口配管下端（T. P. 31.31m）以下まで低下し、かつ水位低下が継続する場合。

【1.11.2.2(1) a.】

ii. 操作手順

海を水源とした可搬型大型送水ポンプ車及び可搬型スプレイノズルによる使用済燃料ピットへのスプレイ手順については、1.11.2.2(1) a. 「海水を用いた可搬型大型送水ポンプ車及び可搬型スプレイノズルによる使用済燃料ピットへのスプレイ」にて整備する。

iii. 操作の成立性

上記の操作は、災害対策要員7名及び災害対策要員（支援）1名にて作業を実施し、作業開始を判断してから海水を用いた可搬型大型送水ポンプ車及び可搬型スプレイノズルによる使用

済燃料ピットへのスプレイ開始まで 150 分以内で可能である。

円滑に作業できるように、移動経路を確保し、防護具、照明及び通信連絡設備を整備する。また、速やかに作業を開始できるよう、使用する資機材は可搬型大型送水ポンプ車の保管場所及び作業場所近傍に配備する。可搬型大型送水ポンプ車からのホースの接続は、汎用の結合金具であり、十分な作業スペースを確保していることから、容易に実施可能である。

また、車両付属の作業用照明及び可搬型照明（ヘッドライト及び懐中電灯）を用いることで、夜間における作業性についても確保している。

作業環境の周囲温度は通常運転時と同程度である。

また、海水を用いた可搬型大型送水ポンプ車及び可搬型スプレイノズルによる使用済燃料ピットへのスプレイ時に構内のアクセス状況を考慮して可搬型ホースを敷設し、移送ルートを確保する。

j. 海を水源とした原子炉補機冷却海水ポンプ及び原子炉補機冷却水ポンプによる補機冷却水確保

海を水源とした原子炉補機冷却設備への冷却水を確保する手段としては、原子炉補機冷却海水ポンプ及び原子炉補機冷却水ポンプがある。

(a) 海を水源とした原子炉補機冷却海水ポンプ及び原子炉補機冷却水ポンプによる補機冷却水確保

原子炉補機冷却海水ポンプ及び原子炉補機冷却水ポンプが健全な場合は、自動起動信号による作動、又は中央制御室からの手動操作により原子炉補機冷却海水ポンプ及び原子炉補機冷却水ポン

プを起動し，原子炉補機冷却海水ポンプ及び原子炉補機冷却水ポンプによる補機冷却水確保を行う。

i．手順着手の判断基準

原子炉補機冷却海水ポンプ及び原子炉補機冷却水ポンプによる補機冷却が必要な場合。

【1.5.2.3(1)】

ii．操作手順

海を水源とした原子炉補機冷却海水ポンプ及び原子炉補機冷却水ポンプによる補機冷却水確保の手順については，1.5.2.3(1)

「原子炉補機冷却海水ポンプ及び原子炉補機冷却水ポンプによる補機冷却水確保」にて整備する。

iii．操作の成立性

上記の操作は，運転員（中央制御室）1名にて操作を実施する。操作器による中央制御室からの遠隔操作であるため，速やかに対応できる。

k．海を水源とした最終ヒートシンクへ熱を輸送するための格納容器内自然対流冷却

海を水源とした最終ヒートシンクへ熱を輸送するための格納容器内自然対流冷却手段としては，可搬型大型送水ポンプ車がある。

(a) 海を水源とした最終ヒートシンクへ熱を輸送するための格納容器内自然対流冷却

原子炉補機冷却海水ポンプ又は原子炉補機冷却水ポンプの故障等により，最終ヒートシンクへ熱を輸送する機能が喪失した状態において，1次冷却材喪失事象が発生した場合，又は全交流動力電源が喪失し，最終ヒートシンクへ熱を輸送する機能が喪失した

場合に、可搬型大型送水ポンプ車を用いてC、D－格納容器再循環ユニットに海水を通水することにより格納容器内自然対流冷却を行う。

i. 手順着手の判断基準

(i) 可搬型大型送水ポンプ車を用いたC、D－格納容器再循環ユニットによる格納容器内自然対流冷却

原子炉補機冷却海水ポンプ又は原子炉補機冷却水ポンプの故障等により、最終ヒートシンクへ熱を輸送する機能が喪失し、原子炉補機冷却水又は原子炉補機冷却海水の通水を原子炉補機冷却水供給母管流量等にて確認できない場合。

【1.5.2.1(4) a.】

(ii) 全交流動力電源喪失時の可搬型大型送水ポンプ車を用いたC、D－格納容器再循環ユニットによる格納容器内自然対流冷却

全交流動力電源喪失が発生した場合。

【1.5.2.2(4) a.】

ii. 操作手順

海を水源とした最終ヒートシンクへ熱を輸送するための格納容器内自然対流冷却手順については、1.7.2.2(1) a. 「可搬型大型送水ポンプ車を用いたC、D－格納容器再循環ユニットによる格納容器内自然対流冷却」にて整備する。

iii. 操作の成立性

上記の操作は、運転員（中央制御室）1名、運転員（現場）2名及び災害対策要員6名にて作業を実施した場合、作業開始を判断してから格納容器内自然対流冷却開始まで275分以内で

可能である。

1. 海を水源とした最終ヒートシンクへ熱を輸送するための代替補機冷却

海を水源とした最終ヒートシンクへ熱を輸送するための代替補機冷却手段は、可搬型大型送水ポンプ車及び可搬型大容量海水送水ポンプ車による補機冷却水確保がある。

(a) 海を水源とした可搬型大型送水ポンプ車による代替補機冷却

原子炉補機冷却海水ポンプ又は原子炉補機冷却水ポンプの故障等により、最終ヒートシンクへ熱を輸送する機能が喪失した場合、又は発電用原子炉の運転中又は停止中に全交流動力電源が喪失し、原子炉補機冷却機能が喪失した場合に、可搬型大型送水ポンプ車により A-高圧注入ポンプ又は A-制御用空気圧縮機へ補機冷却水（海水）を通水し、A-高圧注入ポンプ又は A-制御用空気圧縮機の機能を回復する。

i. 手順着手の判断基準

(i) 可搬型大型送水ポンプ車による A-高圧注入ポンプへの補機冷却水（海水）通水

原子炉補機冷却海水ポンプ又は原子炉補機冷却水ポンプの故障等により、原子炉補機冷却機能が喪失し、原子炉補機冷却水又は原子炉補機冷却海水の通水を原子炉補機冷却水供給母管流量等にて確認できない場合。

【1.5.2.1(5) a.】

(ii) 全交流動力電源喪失時の可搬型大型送水ポンプ車による A-高圧注入ポンプへの補機冷却水（海水）通水

全交流動力電源喪失が発生した場合。

【1.5.2.2(5) a.】

- (iii) 可搬型大型送水ポンプ車による A-制御用空気圧縮機への補機冷却水（海水）通水

原子炉補機冷却海水ポンプ又は原子炉補機冷却水ポンプの故障等により，原子炉補機冷却機能が喪失し，原子炉補機冷却水又は原子炉補機冷却海水の通水を原子炉補機冷却水供給母管流量等にて確認できない場合に，長期的に中央制御室で主蒸気逃がし弁又は加圧器逃がし弁を操作する等，A-制御用空気圧縮機の起動が必要と判断した場合。

【1.5.2.1(5) b.】

- (iv) 全交流動力電源喪失時の可搬型大型送水ポンプ車による A-制御用空気圧縮機への補機冷却水（海水）通水

全交流動力電源喪失が発生した場合に，長期的に中央制御室で主蒸気逃がし弁又は加圧器逃がし弁を操作する等，A-制御用空気圧縮機の起動が必要と判断した場合。

【1.5.2.2(5) b.】

ii. 操作手順

海を水源とした可搬型大型送水ポンプ車による代替補機冷却手順については，1.5.2.1(5) a. 「可搬型大型送水ポンプ車による A-高圧注入ポンプへの補機冷却水（海水）通水」，1.5.2.1(5) b. 「可搬型大型送水ポンプ車による A-制御用空気圧縮機への補機冷却水（海水）通水」にて整備する。

iii. 操作の成立性

- (i) 可搬型大型送水ポンプ車による A-高圧注入ポンプへの補機冷却水（海水）通水

可搬型大型送水ポンプ車による A－高圧注入ポンプへの補機冷却水（海水）通水操作は、運転員（中央制御室）1名、運転員（現場）2名及び災害対策要員6名にて作業を実施した場合、作業開始を判断してから原子炉補機冷却水系への補機冷却水（海水）通水開始まで 270 分以内で可能である。

円滑に作業できるように、移動経路を確保し、防護具、照明及び通信連絡設備を整備する。

速やかに作業が開始できるように、使用する資機材は可搬型大型送水ポンプ車の保管場所及び作業場所近傍に配備する。

可搬型大型送水ポンプ車からのホースの接続は、汎用の結合金具であり、十分な作業スペースを確保していることから、容易に実施可能である。

また、車両付属の作業用照明及び可搬型照明（ヘッドライト及び懐中電灯）を用いることで、夜間における作業性についても確保している。

作業環境の周囲温度は通常運転時と同程度である。

また、可搬型大型送水ポンプ車による原子炉補機冷却水系への海水通水時に構内のアクセス状況を考慮して可搬型ホースを敷設し、移送ルートを確保する。

(ii) 可搬型大型送水ポンプ車による A－制御用空気圧縮機への補機冷却水（海水）通水

可搬型大型送水ポンプ車による A－制御用空気圧縮機への補機冷却水（海水）通水操作は、運転員（中央制御室）1名、運転員（現場）2名及び災害対策要員6名にて作業を实

施した場合、作業開始を判断してから原子炉補機冷却水系への補機冷却水(海水)通水開始まで 270 分以内で可能である。

円滑に作業できるように、移動経路を確保し、防護具、照明及び通信連絡設備を整備する。

速やかに作業が開始できるように、使用する資機材は可搬型大型送水ポンプ車の保管場所及び作業場所近傍に配備する。

可搬型大型送水ポンプ車からのホースの接続は、汎用の結合金具であり、十分な作業スペースを確保していることから、容易に実施可能である。

また、車両付属の作業用照明及び可搬型照明（ヘッドライト及び懐中電灯）を用いることで、夜間における作業性についても確保している。

作業環境の周囲温度は通常運転時と同程度である。

また、可搬型大型送水ポンプ車による原子炉補機冷却水系への海水通水時に構内のアクセス状況を考慮して可搬型ホースを敷設し、移送ルートを確保する。

(b) 海を水源とした可搬型大容量海水送水ポンプ車による代替補機冷却

原子炉補機冷却海水ポンプの故障等により、最終ヒートシンクへ熱を輸送する機能が喪失した場合、又は全交流動力電源が喪失し、最終ヒートシンクへ熱を輸送する機能が喪失した場合に、可搬型大容量海水送水ポンプ車を使用し、補機冷却水を冷却することにより、余熱除去系を運転し低温停止へ移行する。

i. 手順着手の判断基準

(i) 補機冷却水（可搬型大容量海水送水ポンプ車冷却）による余熱除去ポンプを用いた代替炉心冷却

原子炉補機冷却海水ポンプの故障等により、最終ヒートシンクへ熱を輸送する機能が喪失した場合に、低温停止への移行を判断した場合。

【1.5.2.1(6) a.】

(ii) 全交流動力電源喪失時の補機冷却水（可搬型大容量海水送水ポンプ車冷却）による余熱除去ポンプを用いた代替炉心冷却

最終ヒートシンクへ熱を輸送する機能が喪失した場合に、低温停止への移行を判断した場合。

【1.5.2.2(6) a.】

ii. 操作手順

海を水源とした可搬型大容量海水送水ポンプ車による代替補機冷却手順については、1.5.2.1(6) a. 「補機冷却水（可搬型大容量海水送水ポンプ車冷却）による余熱除去ポンプを用いた代替炉心冷却」にて整備する。

iii. 操作の成立性

(i) 補機冷却水（可搬型大容量海水送水ポンプ車冷却）による余熱除去ポンプを用いた代替炉心冷却

補機冷却水（可搬型大容量海水送水ポンプ車冷却）による余熱除去ポンプを用いた代替炉心冷却操作は、運転員（中央制御室）1名、運転員（現場）2名、災害対策要員3名及び復旧班員3名にて作業を実施した場合、作業開始を判断してから原子炉補機冷却海水系への海水通水開始まで 920 分以

内で可能である。

円滑に作業できるように、移動経路を確保し、防護具、照明及び通信連絡設備を整備する。速やかに作業が開始できるように、使用する資機材は可搬型大容量海水送水ポンプ車の保管場所及び作業場所近傍に配備する。

可搬型大容量海水送水ポンプ車からのホースの接続は、汎用の結合金具であり、十分な作業スペースを確保していることから、容易に実施可能である。

また、車両付属の作業用照明及び可搬型照明（ヘッドライト及び懐中電灯）を用いることで、夜間における作業性についても確保している。

作業環境の周囲温度は通常運転時と同程度である。

また、可搬型大容量海水送水ポンプ車による原子炉補機冷却水系への海水通水時に構内のアクセス状況を考慮して可搬型ホースを敷設し、移送ルートを確保する。

- (ii) 全交流動力電源喪失時の補機冷却水（可搬型大容量海水送水ポンプ車冷却）による余熱除去ポンプを用いた代替炉心冷却

全交流動力電源喪失時の補機冷却水（可搬型大容量海水送水ポンプ車冷却）による余熱除去ポンプを用いた代替炉心冷却操作は、運転員（中央制御室）1名、運転員（現場）2名、災害対策要員3名及び復旧班員3名にて作業を実施した場合、作業開始を判断してから原子炉補機冷却海水系への海水通水開始まで920分以内で可能である。

- m. 海を水源とした大気への放射性物質の拡散抑制

海を水源とした大気への放射性物質の拡散抑制手段としては、可搬型大型送水ポンプ車及び可搬型スプレイノズルによる大気への放射性物質の拡散抑制並びに可搬型大容量海水送水ポンプ車及び放水砲による大気への放射性物質の拡散抑制がある。

(a) 海を水源とした可搬型大型送水ポンプ車及び可搬型スプレイノズルによる大気への放射性物質の拡散抑制

使用済燃料ピットからの大量の水の漏えいにより、使用済燃料ピットの水位が異常に低下し、使用済燃料ピットへの注水を実施しても水位を維持できない場合に、海水を用いた可搬型大型送水ポンプ車及び可搬型スプレイノズルにより使用済燃料ピットにスプレイし、大気への放射性物質の拡散を抑制する手順を整備する。

i. 手順着手の判断基準

使用済燃料ピット水位が使用済燃料ピット水浄化冷却設備入口配管下端（T. P. 31.31m）以下まで低下し、かつ水位低下が継続する場合において、燃料取扱棟（使用済燃料ピット内の燃料体等）近傍に近づける場合。

【1.12.2.2(1) a.】

ii. 操作手順

海を水源とした可搬型大型送水ポンプ車及び可搬型スプレイノズルによる大気への放射性物質の拡散抑制手順については、1.11.2.2(1) a. 「海水を用いた可搬型大型送水ポンプ車及び可搬型スプレイノズルによる使用済燃料ピットへのスプレイ」にて整備する。

iii. 操作の成立性

上記の現場操作は、災害対策要員7名及び災害対策要員（支

援) 1名にて作業を実施し、作業開始を判断してから海水を用いた可搬型大型送水ポンプ車及び可搬型スプレイノズルによる大気への放射性物質の拡散抑制開始まで150分以内で可能である。

(b) 海を水源とした可搬型大容量海水送水ポンプ車及び放水砲による大気への放射性物質の拡散抑制

炉心の著しい損傷が発生した場合において、原子炉格納容器及びアニュラス部の破損を防止するため、炉心注水及び格納容器スプレイによる原子炉格納容器内の除熱による原子炉格納容器内の減圧及び除熱させる手段がある。

しかし、これらの機能が喪失し、原子炉格納容器及びアニュラス部から直接放射性物質が拡散する場合を想定し、可搬型大容量海水送水ポンプ車及び放水砲により原子炉格納容器及びアニュラス部に海水を放水し、大気への放射性物質の拡散を抑制する手順を整備する。

また、使用済燃料ピットからの大量の水の漏えいにより使用済燃料ピットの水位が異常に低下し、使用済燃料ピット注水設備で注水しても水位が維持できない場合は、使用済燃料ピットへのスプレイにより燃料損傷を緩和する手段がある。

しかし、これらの機能が喪失し、燃料取扱棟（使用済燃料ピット内の燃料体等）から直接放射性物質が拡散する場合を想定し、可搬型大容量海水送水ポンプ車及び放水砲により燃料取扱棟（使用済燃料ピット内の燃料体等）に海水を放水し、大気への放射性物質の拡散を抑制する手順を整備する。

i. 手順着手の判断基準

- (i) 可搬型大容量海水送水ポンプ車及び放水砲による大気への拡散抑制(炉心の著しい損傷, 原子炉格納容器及びアニュラス部の破損時)

重大事故等が発生し, 炉心出口温度が 350℃以上及び格納容器内高レンジエリアモニタ(高レンジ)の指示値が 1×10^5 mSv/h 以上となり, 原子炉格納容器へのスプレーが確認できない場合。

【1.12.2.1(1)a.】

- (ii) 可搬型大容量海水送水ポンプ車及び放水砲による燃料取扱棟(使用済燃料ピット内の燃料体等)への放水

使用済燃料ピット水位が使用済燃料ピット水浄化冷却設備入口配管下端(T.P. 31.31m)以下まで低下し, かつ水位低下が継続する場合において, 燃料取扱棟(使用済燃料ピット内の燃料体等)の破損又は使用済燃料ピットエリアモニタの指示値上昇により燃料取扱棟(使用済燃料ピット内の燃料体等)に近づけない場合。

【1.11.2.2(1)d.】

- (iii) 可搬型大容量海水送水ポンプ車及び放水砲による大気への拡散抑制(使用済燃料ピット内の燃料体等の著しい損傷時)

使用済燃料ピット水位が使用済燃料ピット水浄化冷却設備入口配管下端(T.P. 31.31m)以下まで低下し, かつ水位低下が継続し, 使用済燃料ピットエリアモニタの指示値上昇又は燃料取扱棟(使用済燃料ピット内の燃料体等)の著しい損壊により燃料取扱棟(使用済燃料ピット内の燃料体等)近傍

に近づけない場合。

【1.12.2.2(1)d.】

ii. 操作手順

海を水源とした可搬型大容量海水送水ポンプ車及び放水砲による大気への放射性物質の拡散抑制手順については、1.12.2.1(1)a. 「可搬型大容量海水送水ポンプ車及び放水砲による大気への放射性物質の拡散抑制」及び1.12.2.2(1)d. 「可搬型大容量海水送水ポンプ車及び放水砲による大気への放射性物質の拡散抑制」にて整備する。

iii. 操作の成立性

(i) 可搬型大容量海水送水ポンプ車及び放水砲による大気への拡散抑制（炉心損傷及び原子炉格納容器破損時）

可搬型大容量海水送水ポンプ車及び放水砲による大気への拡散抑制（炉心損傷及び原子炉格納容器破損時）の現場操作は、災害対策要員6名にて実施し、所要時間は、手順着手から280分以内で大気への放射性物質の拡散抑制の準備を完了することとしている。

円滑に作業できるように、移動経路を確保し、防護具、照明及び通信連絡設備を整備する。作業環境の周囲温度は外気温と同程度である。可搬型ホース等の取付けについては速やかに作業ができるように可搬型大容量海水送水ポンプ車の保管場所に使用工具及び可搬型ホースを配備する。可搬型大容量海水送水ポンプ車からの可搬型ホースの接続は、汎用の結合金具を使用しており、十分な作業スペースを確保していることから、容易に実施可能である。

また、車両付属の作業用照明及び可搬型照明（ヘッドライト及び懐中電灯）を用いることで、夜間の作業性を確保している。

発電所対策本部からの指示を受けて、大気への放射性物質の拡散抑制を開始する。災害対策要員6名にて実施し、可搬型大容量海水送水ポンプ車及び放水砲による大気への放射性物質の拡散抑制の実施指示から5分で放水することが可能である。

放水砲は可搬型設備のため、任意に設置場所を設定することが可能であり、風向き等の天候状況及びアクセス状況に応じて、最も効果的な方向から原子炉格納容器及びアニュラス部の破損口等、放射性物質の放出箇所等に向けて放水する。

なお、原子炉格納容器及びアニュラス部への放水に当たっては、原子炉格納容器及びアニュラス部から漏えいする放射性物質や熱を検出する手段として、必要に応じてガンマカメラ又はサーモカメラを活用する。原子炉格納容器及びアニュラス部の破損箇所や放射性物質の放出箇所が確認できない場合は、原子炉格納容器及びアニュラス部の中心に向けて放水する。

放水砲による放水は、噴射ノズルを調整することで放水形状を直線状又は噴霧状に調整でき、放水形状は、直線状とするとより遠くまで放水できるが、噴霧状とすると直線状よりも放射性物質の拡散抑制効果が期待できることから、なるべく噴霧状を使用する。

また、直線状で放射する場合も到達点では、噴霧状になっ

ているため放射性物質の拡散抑制効果がある。

なお、可搬型大容量海水送水ポンプ車及び放水砲の準備に当たり、プラント状況や周辺の現場状況、可搬型ホースの敷設時間等を考慮し、複数あるホース敷設ルートから全対応の作業時間が短くなるよう適切なルートを選択する。

- (ii) 可搬型大容量海水送水ポンプ車及び放水砲による燃料取扱棟（使用済燃料ピット内の燃料体等）への放水及び大気への拡散抑制（使用済燃料ピット内の燃料体等損傷時）

可搬型大容量海水送水ポンプ車及び放水砲による燃料取扱棟（使用済燃料ピット内の燃料体等）への放水及び大気への拡散抑制（使用済燃料ピット内の燃料体等損傷時）の現場操作は、災害対策要員6名にて実施し、所要時間は、手順着手から280分以内で大気への放射性物質の拡散抑制の準備を完了することとしている。

円滑に作業できるように、移動経路を確保し、防護具、照明及び通信連絡設備を整備する。作業環境の周囲温度は外気温と同程度である。可搬型ホース等の取付けについては速やかに作業ができるように可搬型大容量海水送水ポンプ車の保管場所に使用工具及び可搬型ホースを配備する。可搬型大容量海水送水ポンプ車からの可搬型ホースの接続は、汎用の結合金具を使用しており、十分な作業スペースを確保していることから、容易に実施可能である。

また、車両付属の作業用照明及び可搬型照明（ヘッドライト及び懐中電灯）を用いることで、夜間の作業性を確保している。

発電所対策本部長からの指示を受けて、大気への放射性物質の拡散抑制を開始する。災害対策要員6名にて実施し、可搬型大容量海水送水ポンプ車及び放水砲による大気への放射性物質の拡散抑制の実施指示から5分で放水することが可能である。

放水砲は可搬型設備のため、任意に設置場所を設定することが可能であり、風向き等の天候状況及びアクセス状況に応じて、最も効果的な方向から燃料取扱棟（使用済燃料ピット内の燃料体等）の破損口等、放射性物質の放出箇所等に向けて放水する。

なお、燃料取扱棟（使用済燃料ピット内の燃料体等）への放水に当たっては、燃料取扱棟（使用済燃料ピット内の燃料体等）から漏えいする放射性物質や熱を検出する手段として、必要に応じてガンマカメラ又はサーモカメラを活用する。燃料取扱棟の破損箇所や放射性物質の放出箇所が確認できない場合は、燃料取扱棟（使用済燃料ピット内の燃料体等）の中心に向けて放水する。

放水砲による放水は、噴射ノズルを調整することで放水形状を直線状又は噴霧状に調整でき、放水形状は、直線状とするとより遠くまで放水できるが、噴霧状とすると直線状よりも放射性物質の拡散抑制効果が期待できることから、なるべく噴霧状を使用する。

また、直線状で放射する場合も到達点では、噴霧状になっているため放射性物質の拡散抑制効果がある。

なお、可搬型大容量海水送水ポンプ車及び放水砲の準備に

当たり，プラント状況や周辺の現場状況，ホースの敷設時間等を考慮し，複数あるホース敷設ルートから全対応の作業時間が短くなるよう適切なルートを選択する。

n. 海を水源とした航空機燃料火災への泡消火

海を水源とした航空機燃料火災への泡消火手段としては，可搬型大容量海水送水ポンプ車，放水砲及び泡混合設備による航空機燃料火災への泡消火がある。

(a) 海を水源とした可搬型大容量海水送水ポンプ車，放水砲及び泡混合設備による航空機燃料火災への泡消火

原子炉建屋周辺における航空機衝突による航空機燃料火災が発生した場合は，可搬型大容量海水送水ポンプ車，放水砲及び泡混合設備により，海水を水源とした航空機燃料火災への泡消火を行う手順を整備する。

i. 手順着手の判断基準

航空機燃料火災が発生した場合。

【1.12.2.3(2) a.】

ii. 操作手順

海を水源とした可搬型大容量海水送水ポンプ車，放水砲及び泡混合設備による航空機燃料火災への泡消火手順については，1.12.2.3(2) a. 「可搬型大容量海水送水ポンプ車，放水砲及び泡混合設備による航空機燃料火災への泡消火」にて整備する。

iii. 操作の成立性

可搬型大容量海水送水ポンプ車，放水砲及び泡混合設備による泡消火は，現場にて災害対策要員6名で実施する。所要時間は，手順着手から335分以内で準備を完了することとしている。

放水開始から約 20 分(20,000L/min)の泡消火を行うために、泡消火薬剤を 4,000L (1,000L×4) 配備している。

泡消火薬剤は、放水流量(約 20,000L/min)の 1%濃度で自動注入となる。

円滑に作業できるように、移動経路を確保し、防護具、照明及び通信連絡設備を整備する。

可搬型ホース等の接続については速やかに作業ができるように可搬型大容量海水送水ポンプ車の保管場所に使用工具及び可搬型ホースを配備する。

可搬型大容量海水送水ポンプ車からのホースの接続は、汎用の結合金具であり、十分な作業スペースを確保していることから、容易に実施可能である。

また、車両付属の作業用照明及び可搬型照明(ヘッドライト及び懐中電灯)を用いることで、夜間における作業性についても確保している。

(10) ほう酸タンクを水源とした対応手順

重大事故等時、ほう酸タンクを水源とした原子炉容器へのほう酸水注入手順を整備する。

a. ほう酸タンクを水源とした発電用原子炉を未臨界にするための原子炉容器へのほう酸水注入

ほう酸タンクを水源とした発電用原子炉を未臨界にするための原子炉容器への注水手段は、ほう酸ポンプ及び充てんポンプがある。

(a) ほう酸タンクを水源としたほう酸ポンプ及び充てんポンプによる原子炉容器へのほう酸水注入

ATWS が発生するおそれがある場合又は ATWS が発生した場合、

発電用原子炉の出力抑制を図った後，発電用原子炉を未臨界状態とするために化学体積制御設備によりほう酸水の注入を行い負の反応度を添加するとともに，希釈による反応度添加の可能性を除去するためにほう酸希釈ラインを隔離する。

i. 手順着手の判断基準

(i) 原子炉出力抑制（自動）

原子炉トリップ設定値に到達したにもかかわらず，原子炉トリップ遮断器等の機能喪失による原子炉自動トリップに失敗したことを検知した場合に作動する「CMF 自動作動」警報が発信した場合。

【1.1.2.1(2)】

(ii) 原子炉出力抑制（手動）による原子炉容器へのほう酸水注入

共通要因故障対策盤（自動制御盤）（ATWS 緩和設備）が自動作動しない場合で，かつ中央制御室から原子炉トリップスイッチによる原子炉緊急停止ができない場合。

【1.1.2.1(3)】

(iii) ほう酸注入

手動による原子炉緊急停止の失敗を原子炉トリップ遮断器の状態，制御棒炉底位置表示等により確認し，原子炉出力が5%以上又は中間領域起動率が正であり，ほう酸タンク等の水位が確保されている場合。

【1.1.2.1(4)】

ii. 操作手順

ほう酸タンクを水源としたほう酸ポンプ及び充てんポンプに

よる原子炉容器へのほう酸水注入手順については、1.1.2.1(4)
「ほう酸水注入」にて整備する。

iii. 操作の成立性

上記の操作は、運転員（中央制御室）1名にて作業を実施した場合、作業開始を判断してからほう酸水注入開始まで5分以内で可能である。

(11) 格納容器再循環サンプを水源とした対応手順

重大事故等が発生した場合において、格納容器再循環サンプを水源とした再循環運転、格納容器スプレイ再循環運転及び代替再循環運転を行う手順を整備する。

a. 格納容器再循環サンプを水源とした再循環運転

格納容器再循環サンプを水源とした再循環運転手段は、余熱除去ポンプ及び高圧注入ポンプがある。

(a) 格納容器再循環サンプを水源とした余熱除去ポンプによる低圧再循環運転

余熱除去ポンプが健全な場合は、余熱除去ポンプを起動し、格納容器再循環サンプを水源とした低圧再循環運転を実施する。

i. 手順着手の判断基準

低圧再循環運転をするために必要な格納容器再循環サンプの水位が確保されている場合。

【1.4.2.4(4)】

ii. 操作手順

格納容器再循環サンプを水源とした余熱除去ポンプによる低圧再循環運転手順については、1.4.2.3(4)「余熱除去ポンプによる低圧再循環運転」にて整備する。

iii. 操作の成立性

上記の操作は、運転員（中央制御室）1名にて操作を実施する。操作器による中央制御室からの遠隔操作であるため、速やかに対応できる。

(b) 格納容器再循環サンプを水源とした高圧注入ポンプによる高圧再循環運転

再循環運転中に非常用炉心冷却設備である余熱除去ポンプ又は余熱除去冷却器の故障等により余熱除去ポンプによる格納容器再循環サンプ水を原子炉容器へ注水する機能が喪失した場合、発電用原子炉停止中に、余熱除去設備である余熱除去ポンプの故障等により崩壊熱除去機能が喪失した場合、又は高圧注入ポンプが健全な場合に、高圧注入ポンプを起動し、格納容器再循環サンプを水源とした高圧再循環運転を実施する。

i. 手順着手の判断基準

(i) 高圧注入ポンプによる高圧再循環運転

余熱除去ポンプの故障等により、低圧再循環運転による原子炉容器への注水を低圧注入流量等にて確認できない場合に、再循環運転をするために必要な格納容器再循環サンプの水位が確保されている場合。

【1.4.2.1(1) c. (a)】

(ii) 高圧注入ポンプによる高圧再循環運転（発電用原子炉停止中）

発電用原子炉停止中に余熱除去ポンプの故障等により、原子炉容器への注水を低圧注入流量等にて確認できない場合に、高圧再循環運転をするために必要な格納容器再循環サン

プの水位が確保されている場合。

【1.4.2.3(1) c. (a)】

(iii) 高圧注入ポンプが健全な場合の高圧再循環運転

高圧再循環運転をするために必要な格納容器再循環サンプの水位が確保されている場合。

【1.4.2.4(3)】

ii. 操作手順

高圧注入ポンプによる高圧再循環運転及び高圧注入ポンプが健全な場合の高圧再循環運転手順については、1.4.2.1(1) c.

(a) 「高圧注入ポンプによる高圧再循環運転」、高圧注入ポンプによる高圧再循環運転(発電用原子炉停止中)手順については、1.4.2.3(1) c. (a) 「高圧注入ポンプによる高圧再循環運転」にて整備する。

iii. 操作の成立性

上記の操作は、運転員(中央制御室)1名にて操作を実施する。操作器による中央制御室からの遠隔操作であるため、速やかに対応できる。

b. 格納容器再循環サンプを水源とした格納容器スプレイ再循環運転

格納容器再循環サンプを水源とした格納容器スプレイ再循環運転手段は、格納容器スプレイポンプがある。

(a) 格納容器再循環サンプを水源とした格納容器スプレイポンプによる格納容器スプレイ再循環運転

格納容器スプレイポンプ及び格納容器スプレイ冷却器が健全な場合は、格納容器スプレイポンプを起動し、格納容器再循環サンプを水源とした格納容器スプレイ再循環運転を実施する。

i. 手順着手の判断基準

原子炉格納容器圧力が格納容器スプレイ作動設定値（0.127MPa[gage]）以上かつ格納容器スプレイポンプが起動していない場合に，原子炉格納容器へスプレイするために必要な燃料取替用水ピットの水位が確保されている場合。

【1.6.2.3(1)】

ii. 操作手順

格納容器再循環サンプを水源とした格納容器スプレイポンプによる格納容器スプレイ再循環運転手順については，1.6.2.3(1)「格納容器スプレイポンプによる原子炉格納容器内へのスプレイ」にて整備する。

iii. 操作の成立性

上記の操作は，運転員（中央制御室）1名にて操作を実施する。操作器による中央制御室からの遠隔操作であるため，速やかに対応できる。

c. 格納容器再循環サンプを水源とした代替再循環運転

格納容器再循環サンプを水源とした代替再循環運転手段は，B－格納容器スプレイポンプ，A－高圧注入ポンプがある。

(a) 格納容器再循環サンプを水源としたB－格納容器スプレイポンプ（RHRS-CSS連絡ライン使用）による代替再循環運転

再循環運転中に非常用炉心冷却設備である余熱除去ポンプ又は余熱除去冷却器の故障等により格納容器再循環サンプ水を原子炉容器へ注水する機能が喪失した場合，又は発電用原子炉停止中に，余熱除去設備である余熱除去ポンプの故障等により崩壊熱除去機能が喪失した場合に，格納容器再循環サンプを水源としたB－格

格納容器スプレイポンプ及びB-格納容器スプレイ冷却器により格納容器再循環サンプを水源とした代替再循環運転を実施する。

i. 手順着手の判断基準

(i) B-格納容器スプレイポンプ (RHRS-CSS 連絡ライン使用) による代替再循環運転

高圧注入ポンプの故障等により、高圧再循環運転による原子炉容器への注水が高圧注入流量等にて確認できない場合に、再循環運転をするために必要な格納容器再循環サンプの水位が確保されている場合。

【1.4.2.1(1) d. (a)】

(ii) B-格納容器スプレイポンプ (RHRS-CSS 連絡ライン使用) による代替再循環運転 (発電用原子炉停止中)

発電用原子炉停止中に高圧注入ポンプの故障等により、原子炉容器への注水を高圧注入流量等にて確認できない場合に、代替再循環運転をするために必要な格納容器再循環サンプの水位が確保されている場合。

【1.4.2.3(1) d. (a)】

ii. 操作手順

格納容器再循環サンプを水源としたB-格納容器スプレイポンプ (RHRS-CSS 連絡ライン使用) による代替再循環運転手順については、1.4.2.1(1) d. (a) 「B-格納容器スプレイポンプ (RHRS-CSS 連絡ライン使用) による代替再循環運転」にて整備する。

iii. 操作の成立性

上記の操作は、運転員 (中央制御室) 1名及び運転員 (現場)

1名にて作業を実施した場合、作業開始を判断してからB一格納容器スプレイポンプ（RHRS-CSS連絡ライン使用）による原子炉容器への注水開始まで15分以内で可能である。

円滑に作業できるように、移動経路を確保し、防護具、照明及び通信連絡設備を整備する。室温は通常運転時と同程度である。

- (b) 格納容器再循環サンプを水源とした可搬型大型送水ポンプ車を用いたA－高圧注入ポンプによる高圧代替再循環運転

全交流動力電源喪失と1次冷却材喪失事象が同時に発生し、原子炉冷却機能が喪失した場合、1次冷却材喪失事象時における再循環運転時に原子炉補機冷却機能が喪失した場合、全交流動力電源喪失により、A－高圧注入ポンプによる高圧代替再循環運転による原子炉容器への注水ができない場合、発電用原子炉停止中において、全交流動力電源喪失により余熱除去設備による崩壊熱除去機能が喪失した場合、又は発電用原子炉停止中において、原子炉補機冷却機能が喪失し余熱除去設備による崩壊熱除去機能が喪失した場合に、A－高圧注入ポンプ及び可搬型大型送水ポンプ車を起動し、格納容器再循環サンプを水源とした高圧代替再循環運転を実施する。

i. 手順着手の判断基準

- (i) 全交流動力電源喪失と1次冷却材喪失事象が同時に発生した場合の可搬型大型送水ポンプ車を用いたA－高圧注入ポンプによる高圧代替再循環運転

全交流動力電源喪失と1次冷却材喪失事象が同時に発生した場合に、可搬型大型送水ポンプ車による代替補機冷却に

より冷却水が確保され, 高圧代替再循環運転をするために必要な格納容器再循環サンプの水位が確保されている場合。

【1.4.2.1(2) b. (a) i.】

- (ii) 1次冷却材喪失事象時における再循環運転時に原子炉補機冷却機能が喪失した場合の可搬型大型送水ポンプ車を用いたA－高圧注入ポンプによる高圧代替再循環運転

1次冷却材喪失事象時における再循環運転時において原子炉補機冷却機能喪失を原子炉補機冷却水供給母管流量等にて確認した場合に, 可搬型大型送水ポンプ車による代替補機冷却により冷却水が確保され, 高圧代替再循環運転をするために必要な格納容器再循環サンプの水位が確保されている場合。

【1.4.2.1(2) b. (b) i.】

- (iii) 全交流動力電源喪失時の可搬型大型送水ポンプ車を用いたA－高圧注入ポンプによる高圧代替再循環運転
常設代替交流電源設備により非常用高圧母線の受電が完了し, A－高圧注入ポンプが使用可能な状態に復旧された場合。

【1.4.2.1(2) d. (b)】

【1.4.2.3(2) f. (b)】

- (iv) 全交流動力電源喪失時の可搬型大型送水ポンプ車を用いたA－高圧注入ポンプによる高圧代替再循環運転(発電用原子炉停止中)

発電用原子炉停止中に全交流動力電源喪失が発生した場合に, 可搬型大型送水ポンプ車による代替補機冷却により冷

却水が確保され、高圧代替再循環運転をするために必要な格納容器再循環サンプ水位が確保されている場合。

【1.4.2.3(2) b. (a) i.】

(v) 原子炉補機冷却機能喪失時の可搬型大型送水ポンプ車を用いた A－高圧注入ポンプによる高圧代替再循環運転(発電用原子炉停止中)

発電用原子炉停止中に原子炉補機冷却機能喪失を原子炉補機冷却水供給母管流量等にて確認した場合に、可搬型大型送水ポンプ車による代替補機冷却により冷却水が確保され、高圧代替再循環運転をするために必要な格納容器再循環サンプ水位が確保されている場合。

【1.4.2.3(2) b. (b) i.】

ii. 操作手順

可搬型大型送水ポンプ車を用いた A－高圧注入ポンプによる高圧代替再循環運転手順については、1.4.2.1(2) b. (a) i. 「可搬型大型送水ポンプ車を用いた A－高圧注入ポンプによる高圧代替再循環運転」にて整備する。

iii. 操作の成立性

上記の操作は、運転員（中央制御室）1名にて操作を実施する。操作器による中央制御室からの遠隔操作であるため、速やかに対応できる。

1.13.2.2 水源へ水を補給するための対応手順

(1) 燃料取替用水ピットへ水を補給するための対応手順

重大事故等が発生した場合において、原水槽、代替給水ピット、海、ろ過水タンク、1次系純水タンク、2次系純水タンク又は1次系純水

タンク及びほう酸タンクから燃料取替用水ピットへ水を補給する手順を整備する。

a. 可搬型大型送水ポンプ車による燃料取替用水ピットへの補給

燃料取替用水ピットを水源とした原子炉容器への注水等の対応を実施している場合に、燃料取替用水ピットへの補給手段がないと燃料取替用水ピット水位が低下し、水源が枯渇するため、可搬型大型送水ポンプ車による燃料取替用水ピットへの補給を実施する。

可搬型大型送水ポンプ車の水源は、原水槽又は代替給水ピットを優先して使用する。淡水による燃料取替用水ピットへの補給が枯渇等により継続できない場合は、海水による燃料取替用水ピットへの補給に切り替えるが、淡水による補給開始後、引き続き次の水源からの補給準備を開始することで、水源が枯渇しないように淡水から海水への切替えが可能である。

なお、原水槽への淡水補給は、1.13.2.2(3) a. 「2次系純水タンク又はろ過水タンクから原水槽への補給」の手順にて実施する。

(a) 原水槽を水源とした可搬型大型送水ポンプ車による燃料取替用水ピットへの補給

i. 原水槽を水源とした可搬型大型送水ポンプ車による燃料取替用水ピットへの補給（原子炉容器への注水中の場合）

(i) 手順着手の判断基準

1次冷却材喪失事象（大破断）が発生し安全注入及び蓄圧注入動作を確認した場合、インターフェイスシステム LOCA、蒸気発生器伝熱管破損時又は再循環運転による炉心注水不能時において、原水槽の水位が確保され、使用できることを

確認した場合。

(ii) 操作手順

原水槽を水源とした燃料取替用水ピットへの補給手順の概要は以下のとおり。概要図を第 1.13.2 図に、タイムチャートを第 1.13.3 図に、ホース敷設ルートを第 1.13.35 図に示す。

- ① 発電課長（当直）は、手順着手の判断基準に基づき、運転員及び災害対策要員に原水槽を水源とした可搬型大型送水ポンプ車による燃料取替用水ピットへの補給の準備開始を指示する。
- ② 災害対策要員は、現場で資機材の保管場所へ移動し、可搬型大型送水ポンプ車及び可搬型ホースを所定の位置に移動する。
- ③ 災害対策要員は、現場で可搬型ホースを敷設し非常用炉心冷却系の配管と接続する。
- ④ 災害対策要員は、現場でホース延長・回収車（送水車用）にて可搬型ホースを敷設する。
- ⑤ 災害対策要員は、現場で原水槽マンホール近傍に可搬型大型送水ポンプ車を設置し、可搬型大型送水ポンプ車の吸管を原水槽マンホールへ挿入する。
- ⑥ 災害対策要員は、原水槽から燃料取替用水ピットへの補給準備完了を発電課長（当直）に報告する。
- ⑦ 運転員（現場）Bは、現場で原水槽を水源とした可搬型大型送水ポンプ車による燃料取替用水ピットへの補給のための系統構成を実施し、原水槽から燃料取替

用水ピットへの補給準備完了を発電課長（当直）に報告する。

⑧ 発電課長（当直）は、運転員及び災害対策要員に原水槽から燃料取替用水ピットへの補給開始を指示する。

⑨ 災害対策要員は、現場で可搬型大型送水ポンプ車を起動し、原水槽から燃料取替用水ピットへの補給を開始するとともに、可搬型大型送水ポンプ車の運転状態に異常がないことを確認し、発電課長（当直）へ報告する。

⑩ 運転員（中央制御室）Aは、中央制御室で燃料取替用水ピットへの補給が開始されたことを燃料取替用水ピット水位により確認し、発電課長（当直）に報告する。

⑪ 発電課長（当直）は、2次系純水タンク又はろ過水タンクから原水槽への補給を発電所対策本部長に依頼する。

⑫ 災害対策要員は、現場で可搬型大型送水ポンプ車の運転状態及び送水状態を継続して監視し、定格負荷運転時における給油間隔を目安に燃料の補給を実施する（燃料を補給しない場合、可搬型大型送水ポンプ車は約5.5時間の運転が可能）。

(iii) 操作の成立性

上記の操作は、運転員（現場）1名及び災害対策要員6名にて作業を実施し、作業開始を判断してから原水槽から燃料取替用水ピットへの補給開始まで200分以内で実施可能で

ある。

円滑に作業できるように、移動経路を確保し、防護具、照明及び通信連絡設備を整備する。速やかに作業が開始できるよう、使用する資機材は可搬型大型送水ポンプ車の保管場所及び作業場所近傍に配備する。可搬型大型送水ポンプ車からの可搬型ホースの接続は、汎用の結合金具であり、十分な作業スペースを確保していることから、容易に実施可能である。原水槽を水源とした可搬型大型送水ポンプ車による燃料取替用水ピットへの補給時に構内のアクセス状況を考慮して原水槽から燃料取替用水ピットへ可搬型ホースを敷設し、移送ルートを確保する。

また、車両付属の作業用照明及び可搬型照明（ヘッドライト及び懐中電灯）を用いることで、夜間における作業性についても確保している。

作業環境の周囲温度は通常運転時と同程度である。

（添付資料 1.13.17）

- ii. 原水槽を水源とした可搬型大型送水ポンプ車による燃料取替用水ピットへの補給（原子炉格納容器内へのスプレイ中の場合）

- (i) 手順着手の判断基準

- 原子炉格納容器内へのスプレイ中の再循環運転不能時において、原水槽の水位が確保され、使用できることを確認できた場合。

- (ii) 操作手順

- 原水槽を水源とした可搬型大型送水ポンプ車による燃料

取替用水ピットへの補給(原子炉格納容器内へのスプレイ中の場合) 手順については、1.13.2.2(1) a. (b) i. 「原水槽を水源とした可搬型大型送水ポンプ車による燃料取替用水ピットへの補給(原子炉容器への注水中の場合)」の操作手順と同様である。

(iii) 操作の成立性

上記の操作は、運転員(現場) 1名及び災害対策要員6名にて作業を実施し、作業開始を判断してから原水槽から燃料取替用水ピットへの補給開始まで200分以内で実施可能である。

円滑に作業できるように、移動経路を確保し、防護具、照明及び通信連絡設備を整備する。速やかに作業を開始できるよう、使用する資機材は可搬型大型送水ポンプ車の保管場所及び作業場所近傍に配備する。可搬型大型送水ポンプ車からの可搬型ホースの接続は、汎用の結合金具であり、十分な作業スペースを確保していることから、容易に実施可能である。原水槽を水源とした可搬型大型送水ポンプ車による燃料取替用水ピットへの補給時に構内のアクセス状況を考慮して原水槽から燃料取替用水ピットへ可搬型ホースを敷設し、移送ルートを確保する。

また、車両付属の作業用照明及び可搬型照明(ヘッドライト及び懐中電灯)を用いることで、夜間における作業性についても確保している。

作業環境の周囲温度は通常運転時と同程度である。

(添付資料 1.13.17)

(b) 代替給水ピットを水源とした可搬型大型送水ポンプ車による
燃料取替用水ピットへの補給

i. 代替給水ピットを水源とした可搬型大型送水ポンプ車による
燃料取替用水ピットへの補給(原子炉容器への注水中の場合)

(i) 手順着手の判断基準

1次冷却材喪失事象(大破断)が発生し安全注入及び蓄圧注入動作を確認した場合、インターフェイスシステム LOCA、蒸気発生器伝熱管破損時又は再循環運転による炉心注水不能時において、原水槽から燃料取替用水ピットへの補給を開始した場合、又は原水槽が使用できないと判断し、代替給水ピットの水位が確保され、使用できることを確認できた場合。

(ii) 操作手順

代替給水ピットを水源とした燃料取替用水ピットへの補給手順の概要は以下のとおり。概要図を第 1.13.4 図に、タイムチャートを第 1.13.5 図に、ホース敷設ルートを第 1.13.36 図に示す。

- ① 発電課長(当直)は、手順着手の判断基準に基づき、運転員及び災害対策要員に代替給水ピットを水源とした可搬型大型送水ポンプ車による燃料取替用水ピットへの補給の準備開始を指示する。
- ② 災害対策要員は、現場で資機材の保管場所へ移動し、可搬型大型送水ポンプ車及び可搬型ホースを所定の位置に移動する。
- ③ 災害対策要員は、現場で可搬型ホースを敷設し、非常用炉心冷却系の配管と接続する。

- ④ 災害対策要員は、現場でホース延長・回収車（送水車用）にて可搬型ホースを敷設する。
- ⑤ 災害対策要員は、現場で代替給水ピット近傍に可搬型大型送水ポンプ車を設置し、可搬型大型送水ポンプ車の吸管を代替給水ピットへ挿入する。
- ⑥ 災害対策要員は、代替給水ピットから燃料取替用水ピットへの補給準備完了を発電課長（当直）に報告する。
- ⑦ 運転員（現場）Bは、現場で代替給水ピットを水源とした可搬型大型送水ポンプ車による燃料取替用水ピットへの補給のための系統構成を実施し、代替給水ピットから燃料取替用水ピットへの補給準備完了を発電課長（当直）に報告する。
- ⑧ 発電課長（当直）は、運転員及び災害対策要員に代替給水ピットから燃料取替用水ピットへの補給開始を指示する。
- ⑨ 災害対策要員は、現場で可搬型大型送水ポンプ車を起動し、代替給水ピットから燃料取替用水ピットへの補給を開始するとともに、可搬型大型送水ポンプ車の運転状態に異常がないことを確認し、発電課長（当直）へ報告する。
- ⑩ 運転員（中央制御室）Aは、中央制御室で燃料取替用水ピットへの補給が開始されたことを燃料取替用水ピット水位により確認し、発電課長（当直）に報告する。

⑪ 災害対策要員は、現場で可搬型大型送水ポンプ車の運転状態及び送水状態を継続して監視し、定格負荷運転時における給油間隔を目安に燃料の補給を実施する（燃料を補給しない場合、可搬型大型送水ポンプ車は約5.5時間の運転が可能）。

(iii) 操作の成立性

上記の操作は、運転員（現場）1名及び災害対策要員6名にて作業を実施し、作業開始を判断してから代替給水ピットから燃料取替用水ピットへの補給開始まで145分以内で実施可能である。

円滑に作業できるように、移動経路を確保し、防護具、照明及び通信連絡設備を整備する。速やかに作業を開始できるよう、使用する資機材は可搬型大型送水ポンプ車の保管場所及び作業場所近傍に配備する。可搬型大型送水ポンプ車からの可搬型ホースの接続は、汎用の結合金具であり、十分な作業スペースを確保していることから、容易に実施可能である。代替給水ピットを水源とした可搬型大型送水ポンプ車による燃料取替用水ピットへの補給時に構内のアクセス状況を考慮して代替給水ピットから燃料取替用水ピットへ可搬型ホースを敷設し、移送ルートを確保する。

また、車両付属の作業用照明及び可搬型照明（ヘッドライト及び懐中電灯）を用いることで、夜間における作業性についても確保している。

作業環境の周囲温度は通常運転時と同程度である。

(添付資料 1.13.18)

- ii. 代替給水ピットを水源とした可搬型大型送水ポンプ車による燃料取替用水ピットへの補給（原子炉格納容器内へのスプレイ中の場合）

- (i) 手順着手の判断基準

原子炉格納容器内へのスプレイ中の再循環運転不能時において、原水槽から燃料取替用水ピットへの補給を開始した場合、又は原水槽が使用できないと判断し、代替給水ピットの水位が確保され、使用できることを確認できた場合。

- (ii) 操作手順

代替給水ピットを水源とした可搬型大型送水ポンプ車による燃料取替用水ピットへの補給（原子炉格納容器内へのスプレイ中の場合）手順については、1.13.2.2(1) a. (a) i. 「代替給水ピットを水源とした可搬型大型送水ポンプ車による燃料取替用水ピットへの補給（原子炉容器への注水中の場合）」の操作手順と同様である。

- (iii) 操作の成立性

上記の操作は、運転員（現場）1名及び災害対策要員6名にて作業を実施し、作業開始を判断してから代替給水ピットから燃料取替用水ピットへの補給開始まで145分以内で実施可能である。

円滑に作業できるように、移動経路を確保し、防護具、照明及び通信連絡設備を整備する。速やかに作業が開始できるよう、使用する資機材は可搬型大型送水ポンプ車の保管場所及び作業場所近傍に配備する。可搬型大型送水ポンプ車からの可搬型ホースの接続は、汎用の結合金具であり、十分な作

業スペースを確保していることから、容易に実施可能である。
代替給水ピットを水源とした可搬型大型送水ポンプ車による燃料取替用水ピットへの補給時に構内のアクセス状況を考慮して代替給水ピットから燃料取替用水ピットへ可搬型ホースを敷設し、移送ルートを確認する。

また、車両付属の作業用照明及び可搬型照明（ヘッドライト及び懐中電灯）を用いることで、夜間における作業性についても確保している。

作業環境の周囲温度は通常運転時と同程度である。

（添付資料 1.13.18）

(c) 海を水源とした可搬型大型送水ポンプ車による燃料取替用水ピットへの補給

i. 海を水源とした可搬型大型送水ポンプ車による燃料取替用水ピットへの補給（原子炉容器への注水中の場合）

(i) 手順着手の判断基準

1次冷却材喪失事象（大破断）が発生し安全注入及び蓄圧注入動作を確認した場合、インターフェイスシステム LOCA、蒸気発生器伝熱管破損時又は再循環運転による炉心注水不能時において、代替給水ピットから燃料取替用水ピットへの補給を開始した場合、又は代替給水ピットが使用できない場合。

(ii) 操作手順

海を水源とした燃料取替用水ピットへの補給手順の概要は以下のとおり。

概要図を第 1.13.6 図に、タイムチャートを第 1.13.7 図に、

ホース敷設ルートを第 1.13.37 図に示す。

- ① 発電課長（当直）は、手順着手の判断基準に基づき、運転員及び災害対策要員に海から燃料取替用水ピットへの補給の準備開始を指示する。
- ② 災害対策要員は、現場で資機材の保管場所へ移動し、可搬型大型送水ポンプ車及び可搬型ホースを所定の位置に移動する。
- ③ 災害対策要員は、現場で可搬型ホースを敷設し非常用炉心冷却系の配管と接続する。
- ④ 災害対策要員は、現場でホース延長・回収車（送水車用）にて可搬型ホースを敷設する。
- ⑤ 災害対策要員は、現場で海水取水箇所近傍に可搬型大型送水ポンプ車を設置する。
- ⑥ 災害対策要員は、現場で可搬型大型送水ポンプ車から水中ポンプを取り出し、可搬型ホースと接続後、海水取水箇所に水中ポンプを水面より低く、かつ着底しない位置に設置する。
- ⑦ 災害対策要員は、海から燃料取替用水ピットへの補給準備完了を発電課長（当直）に報告する。
- ⑧ 運転員（現場）Bは、現場で海から燃料取替用水ピットへの補給のための系統構成を実施し、海から燃料取替用水ピットへの補給準備完了を発電課長（当直）に報告する。
- ⑨ 発電課長（当直）は、運転員及び災害対策要員に海から燃料取替用水ピットへの補給開始を指示する。

- ⑩ 災害対策要員は、現場で可搬型大型送水ポンプ車を起動し、海から燃料取替用水ピットへの補給を開始するとともに、可搬型大型送水ポンプ車の運転状態に異常がないことを確認し、発電課長（当直）へ報告する。
- ⑪ 運転員（中央制御室）Aは、中央制御室で燃料取替用水ピットへの補給が開始されたことを燃料取替用水ピット水位により確認し、発電課長（当直）に報告する。
- ⑫ 災害対策要員は、現場で可搬型大型送水ポンプ車の運転状態及び送水状態を継続して監視し、定格負荷運転時における給油間隔を目安に燃料の補給を実施する（燃料を補給しない場合、可搬型大型送水ポンプ車は約5.5時間の運転が可能）。

(iii) 操作の成立性

上記の操作は、運転員（現場）1名及び災害対策要員6名にて作業を実施し、作業開始を判断してから可搬型大型送水ポンプ車による燃料取替用水ピットへの補給開始まで200分以内で実施可能である。

円滑に作業できるように、移動経路を確保し、防護具、照明及び通信連絡設備を整備する。速やかに作業が開始できるよう、使用する資機材は可搬型大型送水ポンプ車の保管場所及び作業場所近傍に配備する。可搬型大型送水ポンプ車からの可搬型ホースの接続は、汎用の結合金具であり、十分な作業スペースを確保していることから、容易に実施可能である。

作業環境の周囲温度は通常運転時と同程度である。

海を水源とした可搬型大型送水ポンプ車による燃料取替用水ピットへの補給時に構内のアクセス状況を考慮して海から燃料取替用水ピットへ可搬型ホースを敷設し、移送ルートを確認する。

また、車両付属の作業用照明及び可搬型照明（ヘッドライト及び懐中電灯）を用いることで、夜間における作業性についても確保している。

海水取水時には、可搬型ホース先端を水面より低く着底しない位置に設置することにより異物の混入を低減する。さらに可搬型ホース先端にストレーナを付けることにより、メッシュより大きな異物の混入を防止する。また、ストレーナのメッシュより小さな異物は通過するが、燃料取替用水ピットへの補給に影響はない。

（添付資料 1.13.4, 1.13.19）

ii. 海を水源とした可搬型大型送水ポンプ車による燃料取替用水ピットへの補給（原子炉格納容器内へのスプレイ中の場合）

（i）手順着手の判断基準

原子炉格納容器内へのスプレイ中の再循環運転時において、代替給水ピットから燃料取替用水ピットへの補給を開始した場合、又は代替給水ピットが使用できない場合。

（ii）操作手順

海を水源とした可搬型大型送水ポンプ車による燃料取替用水ピットへの補給（原子炉格納容器内へのスプレイ中の場合）手順については、1.13.2.2(1) a. (c) i. 「海を水源とした可搬型大型送水ポンプ車による燃料取替用水ピットへ

の補給（原子炉容器への注水中の場合）」の操作手順と同様である。

(iii) 操作の成立性

上記の操作は、運転員（現場）1名及び災害対策要員6名にて作業を実施し、作業開始を判断してから可搬型大型送水ポンプ車による燃料取替用水ピットへの補給開始まで200分以内で実施可能である。

円滑に作業できるように、移動経路を確保し、防護具、照明及び通信連絡設備を整備する。速やかに作業を開始できるよう、使用する資機材は可搬型大型送水ポンプ車の保管場所及び作業場所近傍に配備する。可搬型大型送水ポンプ車からの可搬型ホースの接続は、汎用の結合金具であり、十分な作業スペースを確保していることから、容易に実施可能である。

作業環境の周囲温度は通常運転時と同程度である。

海を水源とした可搬型大型送水ポンプ車による燃料取替用水ピットへの補給時に構内のアクセス状況を考慮して海から燃料取替用水ピットへ可搬型ホースを敷設し、移送ルートを確認する。

また、車両付属の作業用照明及び可搬型照明（ヘッドライト及び懐中電灯）を用いることで、夜間における作業性についても確保している。

海水取水時には、可搬型ホース先端を水面より低く着底しない位置に設置することにより異物の混入を低減する。さらに可搬型ホース先端にストレーナを付けることにより、メッシュより大きな異物の混入を防止する。また、ストレーナの

メッシュより小さな異物は通過するが、燃料取替用水ピットへの補給に影響はない。

(添付資料 1.13.4, 1.13.19)

b. 電動機駆動消火ポンプ又はディーゼル駆動消火ポンプによる燃料取替用水ピットへの補給

燃料取替用水ピットを水源とした原子炉容器への注水等の対応を実施している場合に、燃料取替用水ピットへの補給手段がないと燃料取替用水ピット水位が低下し、水源が枯渇するため、電動機駆動消火ポンプ又はディーゼル駆動消火ポンプによる燃料取替用水ピットへの補給を実施する。

(a) ろ過水タンクを水源とした電動機駆動消火ポンプ又はディーゼル駆動消火ポンプによる燃料取替用水ピットへの補給

i. ろ過水タンクを水源とした電動機駆動消火ポンプ又はディーゼル駆動消火ポンプによる燃料取替用水ピットへの補給（原子炉容器への注水中の場合）

(i) 手順着手の判断基準

原子炉容器への注水中に燃料取替用水ピットの水位が低下し、補給が必要であることを確認した場合、1次冷却材喪失事象（大破断）が発生し安全注入及び蓄圧注入動作を確認した場合、インターフェイスシステム LOCA、蒸気発生器伝熱管破損時又は再循環運転による炉心注水不能時において、2次系純水タンク水位低警報等により燃料取替用水ピットへの補給機能喪失を判断した際に、火災が発生しておらず、ろ過水タンクの水位が確保され、使用できることを確認できた場合。

また、2次系純水タンクから燃料取替用水ピットへの補給後、火災が発生しておらず、ろ過水タンクの水位が確保され、使用できることを確認できた場合。

(ii) 操作手順

ろ過水タンクを水源とした燃料取替用水ピットへの補給手順の概要は以下のとおり。概要図を第 1.13.8 図に、タイムチャートを第 1.13.9 図に、ホース敷設ルート図を第 1.13.38 図に示す。

- ① 発電課長（当直）は、手順着手の判断基準に基づき、運転員にろ過水タンクを水源とした電動機駆動消火ポンプ又はディーゼル駆動消火ポンプによる燃料取替用水ピットへの補給の準備開始を指示する。
- ② 運転員（現場）Bは、現場で消防ホースを屋内消火栓に接続し、燃料取替用水ピット付近まで敷設する。
- ③ 運転員（現場）Bは、現場で燃料取替用水ピットのアクセドアを開放し、消防ホースを燃料取替用水ピットまで敷設し、ろ過水タンクから燃料取替用水ピットへの補給準備完了を発電課長（当直）に報告する。
- ④ 発電課長（当直）は、運転員にろ過水タンクから燃料取替用水ピットへの補給開始を指示する。
- ⑤ 運転員（現場）Bは、現場で電動機駆動消火ポンプ又はディーゼル駆動消火ポンプを起動し、ろ過水タンクから燃料取替用水ピットへの補給を開始し、発電課長（当直）へ報告する。
- ⑥ 運転員（中央制御室）Aは、中央制御室で燃料取替

用水ピットへの補給が開始されたことを燃料取替用水ピット水位により確認し、発電課長（当直）へ報告する。

(iii) 操作の成立性

上記の操作は、運転員（現場）1名にて作業を実施し、作業開始を判断してからろ過水タンクから燃料取替用水ピットへの補給開始まで30分以内で実施可能である。

円滑に作業できるように、移動経路を確保し、防護具、照明及び通信連絡設備を整備する。室温は通常運転時と同程度である。

（添付資料 1.13.16）

- ii. ろ過水タンクを水源とした電動機駆動消火ポンプ又はディーゼル駆動消火ポンプによる燃料取替用水ピットへの補給（原子炉格納容器内へのスプレイ中の場合）

(i) 手順着手の判断基準

原子炉格納容器内へのスプレイ中に燃料取替用水ピットの水位が低下し、補給が必要であることを確認した場合又は原子炉格納容器内へのスプレイ中の再循環運転不能時において、2次系純水タンク水位低警報等により燃料取替用水ピットへの補給機能喪失を判断した際に、火災が発生しておらず、ろ過水タンクの水位が確保され、使用できることを確認できた場合。

また、2次系純水タンクから燃料取替用水ピットへの補給後、火災が発生しておらず、ろ過水タンクの水位が確保され、使用できることを確認できた場合。

(ii) 操作手順

ろ過水タンクを水源とした電動機駆動消火ポンプ又はディーゼル駆動消火ポンプによる燃料取替用水ピットへの補給（原子炉格納容器内へのスプレイ中の場合）手順については、1.13.2.2(1) b. (a) i. 「ろ過水タンクを水源とした電動機駆動消火ポンプ又はディーゼル駆動消火ポンプによる燃料取替用水ピットへの補給（原子炉容器への注水中の場合）」の操作手順と同様である。

(iii) 操作の成立性

上記の操作は、運転員（現場）1名にて作業を実施し、作業開始を判断してからろ過水タンクから燃料取替用水ピットへの補給開始まで30分以内で実施可能である。

円滑に作業できるように、移動経路を確保し、防護具、照明及び通信連絡設備を整備する。室温は通常運転時と同程度である。

（添付資料 1.13.16）

c. 1次系補給水ポンプによる燃料取替用水ピットへの補給

燃料取替用水ピットを水源とした原子炉容器への注水等の対応を実施している場合に、燃料取替用水ピットへの補給手段がないと燃料取替用水ピット水位が低下し、水源が枯渇するため、1次系補給水ポンプによる燃料取替用水ピットへの補給を実施する。

(a) 1次系純水タンクを水源とした1次系補給水ポンプによる使用済燃料ピット浄化ラインを經由した燃料取替用水ピットへの補給

i. 1次系純水タンクを水源とした1次系補給水ポンプによる使

用済燃料ピット浄化ラインを經由した燃料取替用水ピットへの補給（原子炉容器への注水中の場合）

（i）手順着手の判断基準

原子炉容器への注水中に燃料取替用水ピットの水位が低下し、補給が必要であることを確認した場合、1次冷却材喪失事象（大破断）が発生し安全注入及び蓄圧注入動作を確認した場合、インターフェイスシステム LOCA、蒸気発生器伝熱管破損時又は再循環運転による炉心注水不能時において、ほう酸タンク水位異常低警報等により燃料取替用水ピットへの補給機能喪失を判断した際に、1次系純水タンクの水位が確保され、使用できることを確認できた場合。

また、1次系純水タンク及びほう酸タンクから燃料取替用水ピットへの補給後、1次系純水タンクの水位が確保され、使用できることを確認できた場合。

（ii）操作手順

1次系純水タンクを水源とした使用済燃料ピット浄化ラインを經由した燃料取替用水ピットへの補給手順の概要は以下のとおり。概要図を第 1.13.10 図に、タイムチャートを第 1.13.11 図に示す。

- ① 発電課長（当直）は、手順着手の判断基準に基づき、
運転員に1次系純水タンクを水源とした1次系補給水ポンプによる使用済燃料ピット浄化ラインを經由した燃料取替用水ピットへの補給の準備開始を指示する。
- ② 運転員（中央制御室）A及び運転員（現場）Bは、
中央制御室及び現場で1次系純水タンクから使用済燃

料ピット浄化ラインを經由した燃料取替用水ピットへの補給のための系統構成を実施し、1次系純水タンクから燃料取替用水ピットへの補給準備完了を発電課長（当直）に報告する。

③ 発電課長（当直）は、運転員に1次系純水タンクから使用済燃料ピット浄化ラインを經由した燃料取替用水ピットへの補給開始を指示する。

④ 運転員（現場）Bは、現場で1次系純水タンクから使用済燃料ピット浄化ラインを經由した燃料取替用水ピットへの補給を開始し、発電課長（当直）へ報告する。

⑤ 運転員（中央制御室）Aは、中央制御室で燃料取替用水ピットへの補給が開始されたことを燃料取替用水ピット水位により確認し、発電課長（当直）に報告する。

（iii）操作の成立性

上記の操作は、運転員（中央制御室）1名及び運転員（現場）1名にて作業を実施し、作業開始を判断してから1次系純水タンクから使用済燃料ピット浄化ラインを經由した燃料取替用水ピットへの補給開始まで55分以内で実施可能である。

円滑に作業できるように、移動経路を確保し、防護具、照明及び通信連絡設備を整備する。室温は通常運転時と同程度である。

（添付資料 1.13.13）

- ii. 1次系純水タンクを水源とした1次系補給水ポンプによる使用済燃料ピット浄化ラインを経由した燃料取替用水ピットへの補給（原子炉格納容器内へのスプレイ中の場合）

- (i) 手順着手の判断基準

原子炉格納容器内へのスプレイ中に燃料取替用水ピットの水位が低下し、補給が必要であることを確認した場合又は原子炉格納容器内へのスプレイ中の再循環運転不能時において、ほう酸タンク水位異常低警報等により燃料取替用水ピットへの補給機能喪失を判断した際に、1次系純水タンクの水位が確保され、使用できることを確認できた場合。

また、1次系純水タンク及びほう酸タンクから燃料取替用水ピットへの補給後、1次系純水タンクの水位が確保され、使用できることを確認できた場合。

- (ii) 操作手順

1次系純水タンクを水源とした1次系補給水ポンプによる使用済燃料ピット浄化ラインを経由した燃料取替用水ピットへの補給（原子炉格納容器内へのスプレイ中の場合）手順については、1.13.2.2(1)c.(a)i. 「1次系純水タンクを水源とした1次系補給水ポンプによる使用済燃料ピット浄化ラインを経由した燃料取替用水ピットへの補給（原子炉格納容器への注水中の場合）」の操作手順と同様である。

- (iii) 操作の成立性

上記の操作は、運転員（中央制御室）1名及び運転員（現場）1名にて作業を実施し、作業開始を判断してから1次系純水タンクから使用済燃料ピット浄化ラインを経由した燃

料取替用水ピットへの補給開始まで 55 分以内で実施可能である。

円滑に作業できるように、移動経路を確保し、防護具、照明及び通信連絡設備を整備する。室温は通常運転時と同程度である。

(添付資料 1. 13. 13)

- (b) 1 次系純水タンクを水源とした 1 次系補給水ポンプによる加圧器逃がしタンクを経由した燃料取替用水ピットへの補給
 - i. 1 次系純水タンクを水源とした 1 次系補給水ポンプによる加圧器逃がしタンクを経由した燃料取替用水ピットへの補給
(原子炉容器への注水中の場合)

(i) 手順着手の判断基準

原子炉容器への注水中に燃料取替用水ピットの水位が低下し、補給が必要であることを確認した場合、1 次冷却材喪失事象（大破断）が発生し安全注入及び蓄圧注入動作を確認した場合、インターフェイスシステム LOCA、蒸気発生器伝熱管破損時又は再循環運転による炉心注水不能時において、ほう酸タンク水位異常低警報等により燃料取替用水ピットへの補給機能喪失を判断した際に、1 次系純水タンクの水位が確保され、使用できることを確認できたが、使用済燃料ピット浄化ライン経由の補給ができない場合。

また、1 次系純水タンク及びほう酸タンクから燃料取替用水ピットへの補給後、1 次系純水タンクの水位が確保され、使用できることを確認できたが、使用済燃料ピット浄化ライン経由の補給ができない場合。

(ii) 操作手順

1次系純水タンクを水源とした加圧器逃がしタンクを経由した燃料取替用水ピットへの補給手順の概要は以下のとおり。また、概要図を第1.13.12図に、タイムチャートを第1.13.13図に示す。

- ① 発電課長（当直）は、手順着手の判断基準に基づき、運転員に1次系純水タンクを水源とした1次系補給水ポンプによる加圧器逃がしタンクを経由した燃料取替用水ピットへの補給の準備開始を指示する。
- ② 運転員（中央制御室）A及び運転員（現場）Bは、中央制御室及び現場で1次系純水タンクから加圧器逃がしタンクを経由した燃料取替用水ピットへの補給のための系統構成を実施し、1次系純水タンクから燃料取替用水ピットへの補給準備完了を発電課長（当直）に報告する。
- ③ 発電課長（当直）は、運転員に1次系純水タンクから加圧器逃がしタンクを経由した燃料取替用水ピットへの補給開始を指示する。
- ④ 運転員（中央制御室）Aは、中央制御室で1次系純水タンクから加圧器逃がしタンクを経由した燃料取替用水ピットへの補給を開始し、発電課長（当直）へ報告する。
- ⑤ 運転員（中央制御室）Aは、中央制御室で燃料取替用水ピットへの補給が開始されたことを燃料取替用水ピット水位により確認し、発電課長（当直）に報告す

る。

(iii) 操作の成立性

上記の操作は、運転員（中央制御室）1名及び運転員（現場）1名にて作業を実施し、作業開始を判断してから1次系純水タンクから加圧器逃がしタンクを経由した燃料取替用水ピットへの補給開始まで35分以内で実施可能である。

円滑に作業できるように、移動経路を確保し、防護具、照明及び通信連絡設備を整備する。室温は通常運転時と同程度である。

(添付資料 1.13.14)

- ii. 1次系純水タンクを水源とした1次系補給水ポンプによる加圧器逃がしタンクを経由した燃料取替用水ピットへの補給（原子炉格納容器内へのスプレイ中の場合）

(i) 手順着手の判断基準

原子炉格納容器内へのスプレイ中に燃料取替用水ピットの水位が低下し、補給が必要であることを確認した場合又は原子炉格納容器内へのスプレイ中の再循環運転不能時において、ほう酸タンク水位異常低警報等により燃料取替用水ピットへの補給機能喪失を判断した際に、1次系純水タンクの水位が確保され、使用できることを確認できたが、使用済燃料ピット浄化ライン経由の補給ができない場合。

また、1次系純水タンク及びほう酸タンクから燃料取替用水ピットへの補給後、1次系純水タンクの水位が確保され、使用できることを確認できたが、使用済燃料ピット浄化ライン経由の補給ができない場合。

(ii) 操作手順

1次系純水タンクを水源とした1次系補給水ポンプによる加圧器逃がしタンクを經由した燃料取替用水ピットへの補給(原子炉格納容器内へのスプレイ中の場合)手順については、1.13.2.2(1)c.(b)i.「1次系純水タンクを水源とした1次系補給水ポンプによる加圧器逃がしタンクを經由した燃料取替用水ピットへの補給(原子炉容器への注水中の場合)」の操作手順と同様である。

(iii) 操作の成立性

上記の操作は、運転員(中央制御室)1名及び運転員(現場)1名にて作業を実施し、作業開始を判断してから1次系純水タンクから加圧器逃がしタンクを經由した燃料取替用水ピットへの補給開始まで35分以内で実施可能である。

円滑に作業できるように、移動経路を確保し、防護具、照明及び通信連絡設備を整備する。室温は通常運転時と同程度である。

(添付資料 1.13.14)

d. 2次系補給水ポンプによる燃料取替用水ピットへの補給

燃料取替用水ピットを水源とした原子炉容器への注水等の対応を実施している場合に、燃料取替用水ピットへの補給手段がないと燃料取替用水ピット水位が低下し、水源が枯渇するため、2次系補給水ポンプによる使用済燃料ピットを經由したほう酸水の燃料取替用水ピットへの補給を実施する。

(a) 2次系純水タンクを水源とした2次系補給水ポンプによる使用済燃料ピットを經由した燃料取替用水ピットへの補給

- i. 2次系純水タンクを水源とした2次系補給水ポンプによる使用済燃料ピットを經由した燃料取替用水ピットへの補給（原子炉容器への注水中の場合）

(i) 手順着手の判断基準

原子炉容器への注水中に燃料取替用水ピットの水位が低下し、補給が必要であることを確認した場合、1次冷却材喪失事象（大破断）が発生し安全注入及び蓄圧注入動作を確認した場合、インターフェイスシステム LOCA、蒸気発生器伝熱管破損時又は再循環運転による炉心注水不能時において、1次系純水タンク水位異常低警報等により燃料取替用水ピットへの補給機能喪失を判断した際に、2次系純水タンク等の水位が確保され、使用できることを確認できた場合。

また、1次系純水タンクから燃料取替用水ピットへの補給後、2次系純水タンク等の水位が確保され、使用できることを確認できた場合。

(ii) 操作手順

2次系純水タンクを水源とした使用済燃料ピットを經由したほう酸水の燃料取替用水ピットへの補給手順の概要は以下のとおり。概要図を第 1.13.14 図に、タイムチャートを第 1.13.15 図に示す。

- ① 発電課長（当直）は、手順着手の判断基準に基づき、
運転員に2次系純水タンクを水源とした2次系補給水ポンプによる使用済燃料ピットを經由したほう酸水の燃料取替用水ピットへの補給の準備開始を指示する。
- ② 運転員（中央制御室）A及び運転員（現場）Bは、

中央制御室及び現場で2次系純水タンクから使用済燃料ピットを経由した燃料取替用水ピットへの補給のための系統構成を実施し、2次系純水タンクから燃料取替用水ピットへの補給準備完了を発電課長（当直）に報告する。

- ③ 発電課長（当直）は、運転員に2次系純水タンクから使用済燃料ピットを経由した燃料取替用水ピットへの補給開始を指示する。
- ④ 運転員（現場）Bは、現場で2次系純水タンクから使用済燃料ピットを経由した燃料取替用水ピットへの補給を開始し、発電課長（当直）へ報告する。
- ⑤ 運転員（中央制御室）Aは、中央制御室で燃料取替用水ピットへの補給が開始されたことを使用済燃料ピット水位及び燃料取替用水ピット水位により確認し、発電課長（当直）に報告する。

（iii）操作の成立性

上記の操作は、運転員（中央制御室）1名及び運転員（現場）1名にて作業を実施し、作業開始を判断してから2次系純水タンクから使用済燃料ピットを経由した燃料取替用水ピットへの補給開始まで65分以内で実施可能である。

円滑に作業できるように、移動経路を確保し、防護具、照明及び通信連絡設備を整備する。室温は通常運転時と同程度である。

（添付資料 1.13.15）

- ii. 2次系純水タンクを水源とした2次系補給水ポンプによる使

用済燃料ピットを経由した燃料取替用水ピットへの補給（原子炉格納容器内へのスプレイ中の場合）

(i) 手順着手の判断基準

原子炉格納容器内へのスプレイ中に燃料取替用水ピットの水位が低下し、補給が必要であることを確認した場合又は原子炉格納容器内へのスプレイ中の再循環運転不能時において、1次系純水タンク水位異常低警報等により燃料取替用水ピットへの補給機能喪失を判断した際に、2次系純水タンク等の水位が確保され、使用できることを確認できた場合。

また、1次系純水タンクから燃料取替用水ピットへの補給後、2次系純水タンク等の水位が確保され、使用できることを確認できた場合。

(ii) 操作手順

2次系純水タンクを水源とした2次系補給水ポンプによる使用済燃料ピットを経由した燃料取替用水ピットへの補給（原子炉格納容器内へスプレイ中の場合）手順については、1.13.2.2(1) d. (a) i. 「2次系純水タンクを水源とした2次系補給水ポンプによる使用済燃料ピットを経由した燃料取替用水ピットへの補給（原子炉容器への注水中の場合）」の操作手順と同様である。

(iii) 操作の成立性

上記の操作は、運転員（中央制御室）1名及び運転員（現場）1名にて作業を実施し、作業開始を判断してから2次系純水タンクから使用済燃料ピットを経由した燃料取替用水ピットへの補給開始まで65分以内で実施可能である。

円滑に作業できるように、移動経路を確保し、防護具、照明及び通信連絡設備を整備する。室温は通常運転時と同程度である。

(添付資料 1.13.15)

e. 1次系補給水ポンプ及びほう酸ポンプによる燃料取替用水ピットへの補給

燃料取替用水ピットを水源とした原子炉容器への注水等の対応を実施している場合に、燃料取替用水ピットへの補給手段がないと燃料取替用水ピット水位が低下し、水源が枯渇するため、1次系補給水ポンプ及びほう酸ポンプによるほう酸水の燃料取替用水ピットへの補給を実施する。

(a) 1次系純水タンク及びほう酸タンクを水源とした1次系補給水ポンプ及びほう酸ポンプによる燃料取替用水ピットへの補給

i. 1次系純水タンク及びほう酸タンクを水源とした1次系補給水ポンプ及びほう酸ポンプによる燃料取替用水ピットへの補給（原子炉容器への注水中の場合）

(i) 手順着手の判断基準

原子炉容器への注水中に燃料取替用水ピットの水位が低下し、補給が必要であることを確認した場合、1次冷却材喪失事象（大破断）が発生し安全注入及び蓄圧注入動作を確認した場合、インターフェイスシステム LOCA、蒸気発生器伝熱管破損時又は再循環運転による炉心注水不能時において、1次系純水タンク及びほう酸タンクの水位が確保され、使用できることを確認できた場合。

(ii) 操作手順

1次系純水タンク及びほう酸タンクを水源とした燃料取替用水ピットへの補給手順の概要は以下のとおり。

概要図を第 1.13.16 図に、タイムチャートを第 1.13.17 図に示す。

- ① 発電課長（当直）は、手順着手の判断基準に基づき、運転員に1次系純水タンク及びほう酸タンクを水源とした1次系補給水ポンプ及びほう酸ポンプによるほう酸水の燃料取替用水ピットへの補給の準備開始を指示する。
- ② 運転員（中央制御室）A及び運転員（現場）Bは、中央制御室及び現場で1次系純水タンク及びほう酸タンクから燃料取替用水ピットへの補給ラインの系統構成を行い、1次系純水タンク及びほう酸タンクから燃料取替用水ピットへの補給準備完了を発電課長（当直）に報告する。
- ③ 発電課長（当直）は、運転員（中央制御室）に1次系純水タンク及びほう酸タンクから燃料取替用水ピットへの補給開始を指示する。
- ④ 運転員（中央制御室）Aは、中央制御室で1次系純水タンク及びほう酸タンクから燃料取替用水ピットへの補給を開始し、発電課長（当直）へ報告する。
- ⑤ 運転員（中央制御室）Aは、中央制御室で燃料取替用水ピットへの補給が開始されたことを燃料取替用水ピット水位により確認し、発電課長（当直）に報告する。

(iii) 操作の成立性

上記の操作は、運転員（中央制御室）1名及び運転員（現場）1名にて作業を実施し、作業開始を判断してから1次系純水タンク及びほう酸タンクから燃料取替用水ピットへの補給開始まで30分以内で実施可能である。

円滑に作業できるように、移動経路を確保し、防護具、照明及び通信連絡設備を整備する。室温は通常運転時と同程度である。

(添付資料 1.13.12)

- ii. 1次系純水タンク及びほう酸タンクを水源とした1次系補給水ポンプ及びほう酸ポンプによる燃料取替用水ピットへの補給（原子炉格納容器内へのスプレイ中の場合）

(i) 手順着手の判断基準

原子炉格納容器内へのスプレイ中に燃料取替用水ピットの水位が低下し、補給が必要であることを確認した場合又は原子炉格納容器内へのスプレイ中の再循環運転不能時において、1次系純水タンク及びほう酸タンクの水位が確保され、使用できることを確認できた場合。

(ii) 操作手順

1次系純水タンク及びほう酸タンクを水源とした1次系補給水ポンプ及びほう酸ポンプによる燃料取替用水ピットへの補給（原子炉格納容器内へのスプレイ中の場合）手順については、1.13.2.2(1)e.(a)i. 「1次系純水タンク及びほう酸タンクを水源とした1次系補給水ポンプ及びほう酸ポンプによる燃料取替用水ピットへの補給（原子炉容器への

注水中の場合)」の操作手順と同様である。

(iii) 操作の成立性

上記の操作は、運転員（中央制御室）1名及び運転員（現場）1名にて作業を実施し、作業開始を判断してから1次系純水タンク及びほう酸タンクから燃料取替用水ピットへの補給開始まで30分以内で実施可能である。

円滑に作業できるように、移動経路を確保し、防護具、照明及び通信連絡設備を整備する。室温は通常運転時と同程度である。

(添付資料 1.13.12)

(2) 補助給水ピットへ水を補給するための対応手順

重大事故等が発生した場合において、原水槽、代替給水ピット、海又は2次系純水タンクから補助給水ピットへ水を補給する手順を整備する。

a. 可搬型大型送水ポンプ車による補助給水ピットへの補給

補助給水ピットを水源とした蒸気発生器への注水等の対応を実施している場合に、補助給水ピットへの補給手段がないと補助給水ピット水位が低下し、水源が枯渇するため、可搬型大型送水ポンプ車による補助給水ピットへの補給を実施する。

可搬型大型送水ポンプ車の水源は、原水槽又は代替給水ピットを優先して使用する。淡水による補助給水ピットへの補給が枯渇等により継続できない場合は、海水による補助給水ピットへの補給に切り替えるが、淡水による補給開始後、引き続き次の水源からの補給準備を開始することで、水源が枯渇しないように淡水から海水への切替えが可能である。

なお、原水槽への淡水補給は、「1.13.2.2(3) a. 2次系純水タンク又はろ過水タンクから原水槽への補給」の手順にて実施する。

(a) 原水槽を水源とした可搬型大型送水ポンプ車による補助給水ピットへの補給

i. 手順着手の判断基準

蒸気発生器2次側からの除熱による発電用原子炉の冷却（注水）中に補助給水ピットの水位が低下し続け、補給が必要であることを確認した場合に、原水槽の水位が確保され、使用できることを確認できた場合。

ii. 操作手順

原水槽を水源とした補助給水ピットへの補給手順の概要は以下のとおり。概要図を第1.13.18図に、タイムチャートを第1.13.19図に、ホース敷設ルートを第1.13.39図に示す。

- ① 発電課長（当直）は、手順着手の判断基準に基づき、運転員及び災害対策要員に原水槽を水源とした可搬型大型送水ポンプ車による補助給水ピットへの補給の準備開始を指示する。
- ② 災害対策要員は、現場で資機材の保管場所へ移動し、可搬型大型送水ポンプ車及び可搬型ホースを所定の位置に移動する。
- ③ 災害対策要員は、現場で可搬型ホースを敷設し、非常用炉心冷却系の配管と接続する。
- ④ 災害対策要員は、現場でホース延長・回収車（送水車用）にて可搬型ホースを敷設する。
- ⑤ 災害対策要員は、現場で原水槽マンホール近傍に可搬型

大型送水ポンプ車を設置し，可搬型大型送水ポンプ車の吸管を原水槽マンホールへ挿入する。

- ⑥ 災害対策要員は，原水槽から燃料取替用水ピットへの補給準備完了を発電課長（当直）に報告する。
- ⑦ 運転員（現場）Bは，現場で補助給水ピットへの補給のための系統構成を実施し，原水槽から燃料取替用水ピットへの補給準備完了を発電課長（当直）に報告する。
- ⑧ 発電課長（当直）は，運転員及び災害対策要員に原水槽から補助給水ピットへの補給開始を指示する。
- ⑨ 災害対策要員は，現場で可搬型大型送水ポンプ車を起動し，原水槽から補助給水ピットへの補給を開始するとともに，可搬型大型送水ポンプ車の運転状態に異常がないことを確認し，発電課長（当直）へ報告する。
- ⑩ 運転員（中央制御室）Aは，中央制御室で補助給水ピットへの補給が開始されたことを補助給水ピット水位により確認し，発電課長に報告する。
- ⑪ 発電課長（当直）は，2次系純水タンク又はろ過水タンクから原水槽への補給を発電所対策本部長に依頼する。
- ⑫ 災害対策要員は，現場で可搬型大型送水ポンプ車の運転状態及び送水状態を継続して監視し，定格負荷運転時における給油間隔を目安に燃料の補給を実施する。（燃料を補給しない場合，可搬型大型送水ポンプ車は約5.5時間の運転が可能。）

iii. 操作の成立性

上記の操作は，運転員（現場）1名及び災害対策要員6名に

て作業を実施し、作業開始を判断してから原水槽から補助給水ピットへの補給開始まで 200 分以内で実施可能である。

円滑に作業できるように、移動経路を確保し、防護具、照明及び通信連絡設備を整備する。作業環境の周囲温度は通常運転時と同程度である。速やかに作業が開始できるよう、使用する資機材は可搬型大型送水ポンプ車の保管場所及び作業場所近傍に配備する。可搬型大型送水ポンプ車からの可搬型ホースの接続は、汎用の結合金具であり、十分な作業スペースを確保していることから、容易に実施可能である。補助給水ピットへの補給時に構内のアクセス状況を考慮して可搬型ホースを敷設し、移送ルートを確保する。

また、車両付属の作業用照明及び可搬型照明（ヘッドライト及び懐中電灯）を用いることで、夜間における作業性についても確保している。

（添付資料 1. 13. 7）

(b) 代替給水ピットを水源とした可搬型大型送水ポンプ車による補助給水ピットへの補給

i. 手順着手の判断基準

蒸気発生器 2 次側からの除熱による発電用原子炉の冷却（注水）中に補助給水ピットの水位が低下し続け、補給が必要であることを確認した場合に、原水槽から補助給水ピットへの補給を開始した場合、又は原水槽が使用できないと判断し、代替給水ピットの水位が確保され、使用できることを確認できた場合。

ii. 操作手順

代替給水ピットを水源とした補助給水ピットへの補給手順の

概要は以下のとおり。概要図を第 1.13.20 図に、タイムチャートを第 1.13.21 図に、ホース敷設ルート図を第 1.13.40 図に示す。

- ① 発電課長（当直）は、手順着手の判断基準に基づき、運転員及び災害対策要員に代替給水ピットを水源とした可搬型大型送水ポンプ車による補助給水ピットへの補給の準備開始を指示する。
- ② 災害対策要員は、現場で資機材の保管場所へ移動し、可搬型大型送水ポンプ車及び可搬型ホースを所定の位置に移動する。
- ③ 災害対策要員は、現場で可搬型ホースを敷設し、非常用炉心冷却系の配管と接続する。
- ④ 災害対策要員は、現場でホース延長・回収車（送水車用）にて可搬型ホースを敷設する。
- ⑤ 災害対策要員は、現場で代替給水ピット近傍に可搬型大型送水ポンプ車を設置し、可搬型大型送水ポンプ車の吸管を代替給水ピットへ挿入する。
- ⑥ 災害対策要員は、代替給水ピットから燃料取替用水ピットへの補給準備完了を発電課長（当直）に報告する。
- ⑦ 運転員（現場）Bは、現場で補助給水ピットへの補給のための系統構成を実施し、代替給水ピットから補助給水ピットへの補給準備完了を発電課長（当直）に報告する。
- ⑧ 発電課長（当直）は、運転員及び災害対策要員に代替給水ピットから補助給水ピットへの補給開始を指示する。
- ⑨ 災害対策要員は、現場で可搬型大型送水ポンプ車を起動

し、代替給水ピットから補助給水ピットへの補給を開始するとともに、可搬型大型送水ポンプ車の運転状態に異常がないことを確認し、発電課長（当直）へ報告する。

⑩ 運転員（中央制御室）Aは、中央制御室で補助給水ピットへの補給が開始されたことを補助給水ピット水位により確認し、発電課長（当直）に報告する。

⑪ 災害対策要員は、現場で可搬型大型送水ポンプ車の運転状態及び送水状態を継続して監視し、定格負荷運転時における給油間隔を目安に燃料の補給を実施する。（燃料を補給しない場合、可搬型大型送水ポンプ車は約 5.5 時間の運転が可能。）

iii. 操作の成立性

上記の操作は、運転員（現場）1名及び災害対策要員6名にて作業を実施し、作業開始を判断してから代替給水ピットから補助給水ピットへの補給開始まで145分以内で実施可能である。

円滑に作業できるように、移動経路を確保し、防護具、照明及び通信連絡設備を整備する。作業環境の周囲温度は通常運転時と同程度である。速やかに作業が開始できるよう、使用する資機材は可搬型大型送水ポンプ車の保管場所及び作業場所近傍に配備する。可搬型大型送水ポンプ車からの可搬型ホースの接続は、汎用の結合金具であり、十分な作業スペースを確保していることから、容易に実施可能である。補助給水ピットへの供給時に構内のアクセス状況を考慮して可搬型ホースを敷設し、移送ルートを確保する。

また、車両付属の作業用照明及び可搬型照明（ヘッドライト

及び懐中電灯)を用いることで、夜間における作業性についても確保している。

(添付資料 1.13.8)

(c) 海を水源とした可搬型大型送水ポンプ車による補助給水ピットへの補給

i. 手順着手の判断基準

蒸気発生器 2 次側からの除熱による発電用原子炉の冷却（注水）中に補助給水ピットの水位が低下し続け、補給が必要であることを確認した場合に、代替給水ピットから補助給水ピットへの補給を開始した場合、又は代替給水ピットが使用できない場合。

ii. 操作手順

海を水源とした補助給水ピットへの補給手順の概要は以下のとおり。概要図を第 1.13.22 図に、タイムチャートを第 1.13.23 図に、ホース敷設ルートを第 1.13.41 図に示す。

- ① 発電課長（当直）は、手順着手の判断基準に基づき、災害対策要員に海を水源とした可搬型大型送水ポンプ車による補助給水ピットへの補給の準備開始を指示する。
- ② 災害対策要員は、現場で資機材の保管場所へ移動し、可搬型大型送水ポンプ車及び可搬型ホースを所定の位置に移動する。
- ③ 災害対策要員は、現場で可搬型ホースを敷設し非常用炉心冷却系の配管と接続する。
- ④ 災害対策要員は、現場でホース延長・回収車（送水車用）にて可搬型ホースを敷設する。

- ⑤ 災害対策要員は、現場で海水取水箇所近傍に可搬型大型送水ポンプ車を設置する。
- ⑥ 災害対策要員は、現場で可搬型大型送水ポンプ車から水中ポンプを取り出し、可搬型ホースと接続後、海水取水箇所に水中ポンプを水面より低く、かつ着底しない位置に設置する。
- ⑦ 災害対策要員は、海から補助給水ピットへの補給準備完了を発電課長（当直）に報告する。
- ⑧ 運転員（現場）Bは、現場で補助給水ピットへの補給のための系統構成を実施し、海から補助給水ピットへの補給準備完了を発電課長（当直）に報告する。
- ⑨ 発電課長（当直）は、運転員及び災害対策要員に海から補助給水ピットへの補給開始を指示する。
- ⑩ 災害対策要員は、現場で可搬型大型送水ポンプ車を起動し、海から補助給水ピットへの補給を開始するとともに、可搬型大型送水ポンプ車の運転状態に異常がないことを確認し、発電課長（当直）へ報告する。
- ⑪ 運転員（中央制御室）Aは、中央制御室で補助給水ピットへの補給が開始されたことを補助給水ピット水位により確認し、発電課長（当直）に報告する。
- ⑫ 災害対策要員は、現場で可搬型大型送水ポンプ車の運転状態及び送水状態を継続して監視し、定格負荷運転時における給油間隔を目安に燃料の補給を実施する。（燃料を補給しない場合、可搬型大型送水ポンプ車は約 5.5 時間の運転が可能。）

iii. 操作の成立性

上記の操作は、運転員（現場）1名及び災害対策要員6名にて作業を実施し、作業開始を判断してから海から補助給水ピットへの補給開始まで200分以内で実施可能である。

円滑に作業できるように、移動経路を確保し、防護具、照明及び通信連絡設備を整備する。作業環境の周囲温度は通常運転時と同程度である。速やかに作業が開始できるよう、使用する資機材は可搬型大型送水ポンプ車の保管場所及び作業場所近傍に配備する。可搬型大型送水ポンプ車からの可搬型ホースの接続は、汎用の結合金具であり、十分な作業スペースを確保していることから、容易に実施可能である。補助給水ピットへの供給時に構内のアクセス状況を考慮して可搬型ホースを敷設し、移送ルートを確保する。

また、車両付属の作業用照明及び可搬型照明（ヘッドライト及び懐中電灯）を用いることで、夜間における作業性についても確保している。

海水取水時には、可搬型ホース先端を水面より低く着底しない位置に設置することにより異物の混入を低減する。さらに可搬型ホース先端にストレーナを付けることにより、メッシュより大きな異物の混入を防止する。また、ストレーナのメッシュより小さな異物は通過するが、補助給水ピットへの補給に影響はない。

（添付資料 1.13.4, 1.13.9）

b. 2次系補給水ポンプによる補助給水ピットへの補給

補助給水ピットを水源とした蒸気発生器への注水等の対応を実施

している場合に、補助給水ピットへの補給手段がないと補助給水ピット水位が低下し、水源が枯渇するため、2次系補給水ポンプによる補助給水ピットへの補給を実施する。

(a) 2次系純水タンクを水源とした2次系補給水ポンプによる補助給水ピットへの補給

i. 手順着手の判断基準

蒸気発生器2次側からの除熱による発電用原子炉の冷却（注水）中に補助給水ピットの水位が低下し、補給が必要であることを確認した場合に、2次系純水タンクの水位が確保され、使用できることを確認できた場合。

ii. 操作手順

2次系純水タンクを水源とした補助給水ピットへの補給手順の概要は以下のとおり。

概要図を第1.13.24図に、タイムチャートを第1.13.25図に示す。

- ① 発電課長（当直）は、手順着手の判断基準に基づき、運転員に2次系純水タンクを水源とした2次系補給水ポンプによる補助給水ピットへの補給を指示する。
- ② 運転員（中央制御室）A及び運転員（現場）Bは、中央制御室及び現場で2次系純水タンクから補助給水ピットへの補給のための系統構成を実施し、2次系純水タンクから補助給水ピットへの補給準備完了を発電課長（当直）に報告する。
- ③ 発電課長（当直）は、運転員に2次系純水タンクから補助給水ピットへの補給開始を指示する。

④ 運転員（現場）Bは、現場で2次系純水タンクから補助給水ピットへの補給を開始し、発電課長（当直）へ報告する。

⑤ 運転員（中央制御室）Aは、中央制御室で補助給水ピットへの補給が開始されたことを補助給水ピット及び2次系純水タンク水位により確認し、発電課長（当直）へ報告する。

iii. 操作の成立性

上記の操作は、運転員（中央制御室）1名及び運転員（現場）1名にて作業を実施し、作業開始を判断してから2次系純水タンクから補助給水ピットへの補給開始まで25分以内で実施可能である。

円滑に作業できるように、移動経路を確保し、防護具、照明及び通信連絡設備を整備する。室温は通常運転時と同程度である。

（添付資料 1.13.6）

(3) 原水槽へ水を補給するための対応手順

重大事故等が発生した場合において、2次系純水タンク又はろ過水タンクから原水槽へ水を補給する手順を整備する。

a. 2次系純水タンク又はろ過水タンクから原水槽への補給

原水槽を水源とした可搬型大型送水ポンプ車による原子炉容器への注水等の対応を実施している場合に、原水槽が枯渇するおそれがある場合、2次系純水タンク又はろ過水タンクを水源として、可搬型ホースを用いて、原水槽への補給を実施する。

i. 手順着手の判断基準

原水槽を水源とした可搬型大型送水ポンプ車による原子炉容器への注水等の各種注水／補給を実施している場合に、原水槽が枯渇するおそれがある場合、かつ2次系純水タンクの水位が確保され、使用できることを確認できた場合又は火災が発生しておらず、ろ過水タンクの水位が確保され、使用できることを確認できた場合。

ii. 操作手順

2次系純水タンク又はろ過水タンクから原水槽への補給手順の概要は以下のとおり。概要図を第 1. 13. 26 図に、タイムチャートを第 1. 13. 27 図に、ホース敷設ルート図を第 1. 13. 42 図に示す。

- ① 発電課長（当直）は、手順着手の判断基準に基づき、発電所対策本部長に2次系純水タンク又はろ過水タンクから原水槽への補給を依頼する。
- ② 発電所対策本部長は、災害対策要員に2次系純水タンク又はろ過水タンクから原水槽への補給の準備開始を指示する。
- ③ 災害対策要員は、現場で資機材の保管場所へ移動し、可搬型ホースを所定の位置に移動する。
- ④ 災害対策要員は、現場で可搬型ホースを敷設し、指定された2次系純水タンク又はろ過水タンクの接続口と接続する。
- ⑤ 災害対策要員は、現場で可搬型ホースを原水槽マンホールまで敷設する。
- ⑥ 災害対策要員は、2次系純水タンク又はろ過水タンクから原水槽への補給準備完了を発電所対策本部長に報告する。また、発電所対策本部長は発電課長（当直）へ連絡する。
- ⑦ 発電所対策本部長は、災害対策要員に2次系純水タンク又

はろ過水タンクから原水槽への補給開始を指示する。

- ⑧ 災害対策要員は、現場で2次系純水タンク又はろ過水タンク排水弁を開操作し、2次系純水タンク又はろ過水タンクから原水槽への補給を開始する。
- ⑨ 災害対策要員は、現場で原水槽の水位により、原水槽への補給が開始されたことを確認し、発電所対策本部長へ報告する。また、発電所対策本部長は発電課長（当直）へ連絡する。

iii. 操作の成立性

上記の操作は、災害対策要員3名にて作業を実施し、作業開始を判断してから2次系純水タンク又はろ過水タンクから原水槽への補給開始まで180分以内で実施可能である。

円滑に作業できるように、移動経路を確保し、防護具、照明及び通信連絡設備を整備する。作業環境の周囲温度は通常運転時と同程度である。

また、2次系純水タンク又はろ過水タンクから原水槽への補給時に構内のアクセス状況を考慮して2次系純水タンク又はろ過水タンクから原水槽へ可搬型ホースを敷設し、移送ルートを確保する。

(添付資料 1.13.7, 1.13.17, 1.13.23)

1.13.2.3 水源を切り替えるための対応手順

(1) 燃料取替用水ピットから補助給水ピットへの切替え

- a. 燃料取替用水ピットから補助給水ピットへの切替え（原子炉容器への注水中の場合）

重大事故等時に必要な水の供給が中断することがないように、代替格納容器スプレイポンプの水源を燃料取替用水ピットから補助給水

ピットへ切り替える。

i. 手順着手の判断基準

原子炉容器への注水中に燃料取替用水ピットの枯渇又は破損を水位異常低警報等により判断した際に、補助給水ピットの水位が確保され、使用できることを確認できた場合。

ii. 操作手順

燃料取替用水ピットから補助給水ピットへの切替え（原子炉容器への注水中の場合）手順の概要は以下のとおり。概要図を第 1. 13. 28 図に、タイムチャートを第 1. 13. 29 図に示す。

- ① 発電課長（当直）は、手順着手の判断基準に基づき、運転員及び災害対策要員に燃料取替用水ピットから補助給水ピットへの切替えの準備開始を指示する。
- ② 運転員（中央制御室）A、運転員（現場）B 及び災害対策要員は、中央制御室及び現場で燃料取替用水ピットから補助給水ピットへの切替え及び原子炉容器への注水のための系統構成を実施し、燃料取替用水ピットから補助給水ピットへの切替え準備完了を発電課長（当直）に報告する。
- ③ 発電課長（当直）は、運転員に燃料取替用水ピットから補助給水ピットへの切替え開始を指示する。
- ④ 運転員（現場）B は、現場で代替格納容器スプレイポンプを起動し、運転状態及び補助給水ピット水位により補助給水ピット等に異常がないことを確認し、発電課長（当直）に報告する。

代替格納容器スプレイポンプを起動する場合には代替非常用発電機が起動していることを確認し、起動していなければ、代替非

常用発電機を起動後に代替格納容器スプレイポンプを起動する。
非常用高圧母線による給電が可能な場合は、現場でA又はB－非常用高圧母線の受電遮断器の投入操作を実施する。

iii. 操作の成立性

上記の操作は、運転員（中央制御室）1名、運転員（現場）1名及び災害対策要員1名にて作業を実施した場合、作業開始を判断してから水源を燃料取替用水ピットから補助給水ピットへ切り替えるまで35分以内で可能である。

円滑に作業できるように、移動経路を確保し、防護具、照明及び通信連絡設備を整備する。室温は通常運転時と同程度である。

（添付資料 1.13.10, 1.13.11）

b. 燃料取替用水ピットから補助給水ピットへの切替え（原子炉格納容器内へのスプレイ中の場合）

重大事故等時に必要な水の供給が中断することがないように、代替格納容器スプレイポンプの水源を燃料取替用水ピットから補助給水ピットへ切り替える。

i. 手順着手の判断基準

原子炉格納容器内へのスプレイ中に燃料取替用水ピットの枯渇又は破損を水位異常低警報等により判断した際に、補助給水ピットの水位が確保され、使用できることを確認できた場合。

ii. 操作手順

燃料取替用水ピットから補助給水ピットへの切替え（原子炉格納容器内へのスプレイ中の場合）手順の概要は以下のとおり。概要図を第1.13.30図に、タイムチャートを第1.13.31図に示す。

① 発電課長（当直）は、手順着手の判断基準に基づき運転員

及び災害対策要員に燃料取替用水ピットから補助給水ピットへの切替え準備を指示する。

- ② 運転員（中央制御室）A，運転員（現場）B及び災害対策要員は，中央制御室及び現場で燃料取替用水ピットから補助給水ピットへの切替え及び原子炉格納容器内へのスプレイのための系統構成を実施し，燃料取替用水ピットから補助給水ピットへの切替え準備完了を発電課長（当直）に報告する。
- ③ 発電課長（当直）は，運転員に燃料取替用水ピットから補助給水ピットへの切替え開始を指示する。
- ④ 運転員（現場）Bは，現場で代替格納容器スプレイポンプを起動し，運転状態及び補助給水ピット水位により補助給水ピット等に異常がないことを確認し，発電課長（当直）に報告する。代替格納容器スプレイポンプを起動する場合には代替非常用発電機が起動していることを確認し，起動していなければ，代替非常用発電機を起動後に代替格納容器スプレイポンプを起動する。非常用高圧母線による給電が可能な場合は，現場でA又はB－非常用高圧母線の受電遮断器の投入操作を実施する。

iii. 操作の成立性

上記の操作は，運転員（中央制御室）1名，運転員（現場）1名及び災害対策要員1名にて作業を実施した場合，作業開始を判断してから水源を燃料取替用水ピットから補助給水ピットへ切り替えるまで30分以内で可能である。

円滑に作業できるように，移動経路を確保し，防護具，照明及び通信連絡設備を整備する。室温は通常運転時と同程度である。

(2) 燃料取替用水ピットから1次系純水タンク及びほう酸タンクへの切替え

a. 燃料取替用水ピットから1次系純水タンク及びほう酸タンクへの切替え

重大事故等時に必要な水の供給が中断することがないように、充てんポンプの水源を燃料取替用水ピットから1次系純水タンク及びほう酸タンクへ切り替える。

i. 手順着手の判断基準

原子炉容器への注水中に燃料取替用水ピットが枯渇又は破損を水位異常低警報等により判断した際に、1次系純水タンク及びほう酸タンクの水位が確保され、使用できることを確認できた場合。

ii. 操作手順

燃料取替用水ピットから1次系純水タンク及びほう酸タンクへの切替え手順の概要は以下のとおり。概要図を第1.13.32図に示す。

- ① 発電課長（当直）は、手順着手の判断基準に基づき、運転員に燃料取替用水ピットから1次系純水タンク及びほう酸タンクへの切替えを指示する。
- ② 運転員（中央制御室）Aは、中央制御室で1次系純水タンク供給弁及びほう酸タンク供給弁を開操作し、燃料取替用水ピット供給弁を閉操作することで、水源切替えを実施する。
- ③ 運転員（中央制御室）Aは、中央制御室で1次系純水タンク及びほう酸タンク水位により、水源切替え後に1次系純水タンク及びほう酸タンクに異常がないことを確認し、発電課

長（当直）に報告する。

iii. 操作の成立性

上記の操作は、運転員（中央制御室）1名にて作業を実施した場合、作業開始を判断してから水源を燃料取替用水ピットから1次系純水タンク及びほう酸タンクへ切り替えるまで10分以内で可能である。操作器による中央制御室からの遠隔操作であるため、速やかに対応できる。室温は通常運転時と同程度である。

(3) 電動補助給水ポンプ又はタービン動補助給水ポンプの水源の切替え

a. 電動補助給水ポンプ又はタービン動補助給水ポンプによる蒸気発生器への注水時の水源の切替え

重大事故等時に必要な水の供給が中断することがないように、電動補助給水ポンプ又はタービン動補助給水ポンプの水源を補助給水ピットから2次系純水タンクへ切り替える。

i. 手順着手の判断基準

蒸気発生器2次側からの除熱による発電用原子炉の冷却(注水)中に補助給水ピット水位が低下し補助給水ピット水位異常低警報設定値水位である3%となるまでに、又は補助給水ピットが枯渇又は破損により機能喪失した場合に、2次系純水タンクの水位が確保されており、使用できることを確認した場合。

ii. 操作手順

電動補助給水ポンプ又はタービン動補助給水ポンプによる蒸気発生器への注水時の水源の切替え手順の概要は以下のとおり。概要図を第1.13.33図に、タイムチャートを第1.13.34図に示す。

① 発電課長（当直）は、手順着手の判断基準に基づき、運転

員に電動補助給水ポンプ又はタービン動補助給水ポンプの水源の切替えを指示する。

② 運転員（現場）Bは、現場で2次系純水タンク供給弁を開操作し、補助給水ピット供給弁を閉操作することで、水源切替えを実施する。

③ 運転員（中央制御室）Aは、中央制御室で2次系純水タンク水位により、水源切替え後に2次系純水タンク等に異常がないことを確認し、発電課長（当直）に報告する。

iii. 操作の成立性

上記の操作は、運転員（現場）1名にて作業を実施した場合、作業開始を判断してから水源を補助給水ピットから2次系純水タンクへ切り替えるまで40分以内で可能である。

円滑に作業できるように、移動経路を確保し、防護具、照明及び通信連絡設備を整備する。室温は通常運転状態と同程度である。

（添付資料 1.13.5）

1.13.2.4 その他の手順項目について考慮する手順

可搬型大型送水ポンプ車による注水等が必要な箇所までの手順については、「1.2 原子炉冷却材圧力バウンダリ高圧時に発電用原子炉を冷却するための手順等」、「1.3 原子炉冷却材圧力バウンダリを減圧するための手順等」、「1.4 原子炉冷却材圧力バウンダリ低圧時に発電用原子炉を冷却するための手順等」、「1.5 最終ヒートシンクへ熱を輸送するための手順等」、「1.6 原子炉格納容器内の冷却等のための手順等」、「1.7 原子炉格納容器の過圧破損を防止するための手順等」、「1.8 原子炉格納容器下部の熔融炉心を冷却するための手順等」及び「1.11 使用済燃料貯蔵槽の冷却等のための手

順等」にて、それぞれ整備する。

海を水源とした可搬型大型送水ポンプ車又は可搬型大容量海水送水ポンプ車による水の供給が必要な設備までの手順については、「1.5 最終ヒートシンクへ熱を輸送するための手順等」及び「1.12 発電所外への放射性物質の拡散を抑制するための手順等」にて、それぞれ整備する。

常設代替交流電源設備の代替電源に関する手順については、「1.14 電源の確保に関する手順等」のうち、1.14.2.1(1)「代替交流電源設備による給電」にて整備する。

代替非常用発電機、可搬型大型送水ポンプ車及び可搬型大容量海水送水ポンプ車への燃料補給に関する手順については、「1.14 電源の確保に関する手順等」のうち、1.14.2.4「燃料の補給手順」にて整備する。

操作の判断、確認に係る計装設備に関する手順は「1.15 事故時の計装に関する手順等」のうち、1.15.2「重大事故等時の手順等」にて整備する。

1.13.2.5 重大事故等時の対応手段の選択

重大事故等時の対応手段の選択方法は以下のとおり。

対応手段の選択フローチャートを第 1.13.43 図に示す。

(1) 水源を利用した対応手段

a. 蒸気発生器への注水に利用する水源の優先順位

重大事故等の発生において、蒸気発生器 2 次側からの除熱による発電用原子炉の冷却（注水）のための代替手段として、以上の手段を用いて、重大事故等時に必要となる十分な量の水源の確保を図る。

補助給水ピットの枯渇又は破損が発生し水源として使用不可能な

場合の供給については、中央制御室で操作可能な脱気器タンクを水源とした蒸気発生器への注水を行うとともに、現場にて容易に実施可能な補助給水ピットから2次系純水タンクへの水源切替えの準備を開始する。2次系純水タンクへの水源切替えの準備が完了すれば、脱気器タンクを水源とした蒸気発生器への注水を停止し、2次系純水タンクを水源とした蒸気発生器への注水を行う。補助給水ピットから2次系純水タンクへ切り替える際には補助給水ポンプを停止することなく切替えを行う。

補助給水ピットから海、代替給水ピット又は原水槽への水源切替えは、可搬型大型送水ポンプ車の使用準備に時間を要することから、補助給水ピットが水源として使用できない場合に準備を開始し、準備が整った際に他の水源切替えの手段がなければ使用する。水源の切替えによる注水の中断が発生しない海水を優先して使用し、海水取水箇所へのアクセスに時間を要する場合には、準備時間が最も短い代替給水ピットを使用する。海水の取水ができない場合は、保有水量が大きい原水槽を使用する。

蒸気発生器2次側からの除熱による発電用原子炉の冷却（注水）中に、すべての水源が使用不可能で蒸気発生器水位が低下した場合には、1次冷却系のフィードアンドブリードを行う。

なお、海水を使用する際の取水箇所及び敷設ルートは、複数設定したルートのうち、現場の状況を確認し、アクセス性の良いルートを優先する。

また、淡水又は海水を補助給水ピットへ補給することにより、継続的な蒸気発生器2次側からの除熱による発電用原子炉の冷却（注水）を成立させるため、補助給水ピットの保有水量を570m³以上に

管理する。

以上の対応手順のフローチャートを第 1.13.43 図に示す。

b. 原子炉容器への注水に利用する水源の優先順位

重大事故等の発生において、原子炉容器への注水のための代替手段として、以上の手段を用いて、重大事故等時に必要となる十分な量の水源の確保を図る。

燃料取替用水ピットの枯渇又は破損が発生し水源として使用不可能な場合については、燃料取替用水ピットからの水源切替えを実施し、ほう酸水であり、早期に燃料取替用水ピットの代替水源として使用可能であることから、1次系純水タンク及びほう酸タンクを優先して使用する。次にほう酸タンクの破損等によりほう酸補給系が使用不可能である場合は、燃料取替用水ピットから補助給水ピットへの水源切替えを実施する。次に補助給水ピットの破損等により補助給水ピットへの水源切替えが不可能な場合は、燃料取替用水ピットからろ過水タンクへの水源切替えを実施する。ただし、重大事故等対処に悪影響を与える火災が発生していないことを確認して使用する。

なお、燃料取替用水ピットから補助給水ピットへの水源切替えを実施する場合は、補助給水ピットへの補給準備を並行して実施する。

海、代替給水ピット又は原水槽への水源切替は、準備に時間を要することから、補助給水ピットへの水源切替が不可能な場合に準備を開始し、準備が整った時点で他の水源切替の手段がなければ、海、代替給水ピット又は原水槽へ水源切替を実施する。水源の切替による注水の中断が発生しない海水を優先して使用し、海水取水箇所へのアクセスに時間を要する場合には、準備時間が最も短い代替給水

ピットを使用する。海水の取水ができない場合は、保有水量が大きい原水槽を使用する。

なお、海水を使用する際の取水箇所及び敷設ルートは、複数設定したルートのうち、現場の状況を確認し、アクセス性の良いルートを優先する。

また、淡水又は海水を燃料取替用水ピットへ補給すること及び可搬型大型送水ポンプ車による淡水又は海水の注水により、継続的な炉心注水及び代替炉心注水を成立させるため、燃料取替用水ピットの保有水量を 1,700m³ 以上に管理する。

以上の原子炉容器への注水時に使用する水源に係る手順のフローチャートを第 1.13.43 図に示す。

c. 原子炉格納容器内へのスプレイに利用する水源の優先順位

重大事故等の発生において、原子炉格納容器内へのスプレイのための代替手段として、以上の手段を用いて、重大事故等時に必要となる十分な量の水源の確保を図る。

燃料取替用水ピットの枯渇又は破損が発生し水源として使用できない場合については、燃料取替用水ピットから補助給水ピットへの水源切替えを実施する。次に補助給水ピットの破損等により補助給水ピットへの水源切替えが不可能な場合は、燃料取替用水ピットから過水タンクへの水源切替えを実施する。ただし、重大事故等対処に悪影響を与える火災が発生していないことを確認して使用する。

なお、燃料取替用水ピットから補助給水ピットへの水源切替えを実施する場合は、補助給水ピットへの補給準備を並行して実施する。

海、代替給水ピット又は原水槽への水源切替えは、準備に時間を要することから、補助給水ピットへの水源切替えが不可能な場合に

準備を開始し、準備が整った時点で他の水源切替えの手段がなければ、海、代替給水ピット又は原水槽へ水源切替えを実施する。水源の切替えによる注水の中断が発生しない海水を優先して使用し、海水取水箇所へのアクセスに時間を要する場合には、準備時間の最も短い代替給水ピットを使用する。海水の取水ができない場合は、保有水量が大きい原水槽を使用する。

なお、海水を使用する際の取水箇所及び敷設ルートは、複数設定したルートのうち、現場の状況を確認し、アクセス性の良いルートを優先する。

また、淡水又は海水を燃料取替用水ピットへ補給すること及び可搬型大型送水ポンプ車による淡水又は海水の注水により、継続的な格納容器スプレイ及び代替格納容器スプレイを成立させるため、燃料取替用水ピットの保有水量を $1,700\text{m}^3$ 以上に管理する。

以上の原子炉格納容器内へのスプレイ時に使用する水源に係る手順のフローチャートを第 1.13.43 図に示す。

(2) 水源へ水を補給するための対応手段

a. 燃料取替用水ピットへの補給に利用する水源の優先順位

重大事故等の発生において、燃料取替用水ピットへの供給手段として、以上の手段を用いて、重大事故等時に必要となる十分な量の水源の確保を図る。

燃料取替用水ピットが水源として使用可能な場合については燃料取替用水ピットへの補給を実施し、ほう酸水であり、早期に燃料取替用水ピットの代替水源として使用可能であることから、1次系純水タンク及びほう酸タンクを優先して使用する。次にほう酸タンクの破損等によりほう酸補給系が使用不可能で1次系純水タンクが使

用可能である場合は、1次系純水タンクから燃料取替用水ピットへの補給を実施する。次に1次系純水タンクが使用不可能であれば、2次系純水タンクから使用済燃料ピットを経由させて燃料取替用水ピットへ補給する。次にろ過水タンクを水源とする消火設備による補給を実施する。ただし、重大事故等対処に悪影響を与える火災が発生していないことを確認して使用する。

可搬型大型送水ポンプ車による燃料取替用水ピットへの補給は、準備に時間を要することから、燃料取替用水ピットへの補給が必要であると判断した場合に準備を開始する。保有水量が大きい原水槽を優先して使用するが、原水槽が使用できない場合は、代替給水ピットを使用する。すべての淡水源が使用できない場合には海水を用いる。

これらのタンク等の水量は有限であるが、当初選択した水源からの送水準備が完了後、引き続き次の水源からの送水準備を開始することで、水源が枯渇しないように、最終的には海から取水することで水の供給が中断することなく、重大事故等時に必要となる十分な量の水を確保する。

なお、海水を使用する際の取水箇所及び敷設ルートは、複数設定したルートのうち、現場の状況を確認し、アクセス性の良いルートを優先する。

また、淡水又は海水を燃料取替用水ピットへ補給すること及び可搬型大型送水ポンプ車による淡水又は海水の注水により、継続的な炉心注水及び代替炉心注水を成立させるため、燃料取替用水ピットの保有水量を1,700m³以上に管理する。

以上の使用する水源に係る手順のフローチャートを第1.13.43図

に示す。

b. 補助給水ピットへの補給に利用する水源の優先順位

重大事故等の発生において、補助給水ピットへの供給手段として、以上の手段を用いて、重大事故等時に必要となる十分な量の水源の確保を図る。

また、補助給水ピットが使用可能であり、枯渇するおそれがある場合については、短時間で補助給水ピットの代替水源として確保できることから、2次系純水タンクを優先して使用する。

可搬型大型送水ポンプ車による補助給水ピットへの補給は、準備に時間を要することから、補助給水ピットへの補給が必要であると判断した場合に準備を開始する。保有水量が大きい原水槽を優先して使用するが、原水槽が使用できない場合は、代替給水ピットを使用する。すべての淡水源が使用できない場合には海水を用いる。

これらのタンク等の水量は有限であるが、補給開始後、引き続き次の水源からの補給準備を開始することで水源が枯渇しないようにし、最終的には海に水源を切り替えることで水の供給が中断することなく、重大事故等時に必要となる十分な量の水を確保する。

なお、海水を使用する際の取水箇所及び敷設ルートは、複数設定したルートのうち、現場の状況を確認し、アクセス性の良いルートを優先する。

また、淡水又は海水を補助給水ピットへ補給することにより、継続的な蒸気発生器2次側からの除熱による発電用原子炉の冷却（注水）を成立させるため、補助給水ピットの保有水量を570m³以上に管理する。

以上の対応手順のフローチャートを第1.13.43図に示す。

c. 原水槽への補給に利用する水源の優先順位

原水槽への補給は，2次系純水タンク又はろ過水タンクから移送することにより行う。ただし，ろ過水タンクは，重大事故等対処に悪影響を与える火災の発生がない場合に使用する。

以上の対応手順のフローチャートを第 1.13.43 図に示す。

第1.13.1表 重大事故等における対応手段と整備する手順

対応手段，対処設備，手順書一覧（1/17）

分類	機能喪失を想定する設計基準事故対処設備	対応手段	対処設備	設備分類*1	整備する手順書	手順書の分類
燃料取替用水ビットを水源とした対応	-	発電用原子炉を未臨界にするための原子炉容器へのほう酸水注入	燃料取替用水ビット 充てんポンプ	重大事故等対処設備	a	手順は「1.1緊急停止失敗時に発電用原子炉を未臨界にするための手順等」にて整備する。
			燃料取替用水ビット 高圧注入ポンプ	自主対策設備		
	補助給水ビット	原子炉冷却材圧力バウンダリへの注水	燃料取替用水ビット 高圧注入ポンプ	重大事故等対処設備	a, b	手順は「1.2原子炉冷却材圧力バウンダリ高圧時に発電用原子炉を冷却するための手順等」にて整備する。
			燃料取替用水ビット 充てんポンプ	自主対策設備		
	補助給水ビット	原子炉冷却材圧力バウンダリへの注水を減圧	燃料取替用水ビット 高圧注入ポンプ	重大事故等対処設備	a, b	手順は「1.2原子炉冷却材圧力バウンダリ高圧時に発電用原子炉を冷却するための手順等」及び「1.3原子炉冷却材圧力バウンダリを減圧するための手順等」にて整備する。
			燃料取替用水ビット 充てんポンプ	自主対策設備		
	-	-	燃料取替用水ビット 充てんポンプ	自主対策設備	-	手順は「1.3原子炉冷却材圧力バウンダリを減圧するための手順等」にて整備する。
	-	原子炉冷却材圧力バウンダリ低圧時の原子炉容器への注水	燃料取替用水ビット 高圧注入ポンプ 余熱除去ポンプ	重大事故等対処設備 (設計基準拡張)	a, b	手順は「1.4原子炉冷却材圧力バウンダリ低圧時に発電用原子炉を冷却するための手順等」及び「1.8原子炉格納容器下部の溶融炉心を冷却するための手順等」にて整備する。
			燃料取替用水ビット 代替格納容器スプレイポンプ	重大事故等対処設備		
			燃料取替用水ビット 充てんポンプ B-格納容器スプレイポンプ	重大事故等対処設備		
			燃料取替用水ビット B-格納容器スプレイポンプ	自主対策設備		

*1：重大事故等対策において用いる設備の分類

a：当該条文中に適合する重大事故等対処設備 b：37条に適合する重大事故等対処設備 c：自主的対策として整備する重大事故等対処設備

対応手段，対処設備，手順書一覧（2/17）

分類	機能喪失を想定する設計基準事故対処設備	対応手段	対処設備	設備分類 * 1	整備する手順書	手順書の分類	
燃料取替用水ピットを水源とした対応	-	原子炉格納容器内の冷却	燃料取替用水ピット 代替格納容器スプレイポンプ	重大事故等対処設備	a, b	手順は「1.6原子炉格納容器内の冷却等のための手順等」にて整備する。	
			燃料取替用水ピット 格納容器スプレイポンプ	重大事故等対処設備 (設計基準拡張)			a, b
			燃料取替用水ピット B-格納容器スプレイポンプ	自主対策設備			
		原子炉格納容器内の除熱	燃料取替用水ピット 代替格納容器スプレイポンプ	重大事故等対処設備	a	手順は「1.6原子炉格納容器内の冷却等のための手順等」及び「1.7 原子炉格納容器の過圧破損を防止するための手順等」にて整備する。	
			燃料取替用水ピット 格納容器スプレイポンプ	重大事故等対処設備 (設計基準拡張)	c		
			燃料取替用水ピット B-格納容器スプレイポンプ	自主対策設備			
		原子炉格納容器下部への注水	燃料取替用水ピット 代替格納容器スプレイポンプ	重大事故等対処設備	a, b	手順は「1.4原子炉冷却材圧力バウンダリ低圧時に発電用原子炉を冷却するための手順等」及び「1.8 原子炉格納容器下部の溶融炉心を冷却するための手順等」にて整備する。	
			燃料取替用水ピット 格納容器スプレイポンプ		a		
			燃料取替用水ピット B-格納容器スプレイポンプ	自主対策設備			
		使用済燃料ピットへの注水	燃料取替用水ピット 燃料取替用水ポンプ	自主対策設備		手順は「1.11使用済燃料貯蔵槽の冷却等のための手順等」にて整備する。	

* 1 : 重大事故等対策において用いる設備の分類

a : 当該条文に適合する重大事故等対処設備 b : 37条に適合する重大事故等対処設備 c : 自主的対策として整備する重大事故等対処設備

対応手段，対処設備，手順書一覧（3/17）

分類	機能喪失を想定する設計基準事故対処設備	対応手段	対処設備	設備分類 *1	整備する手順書	手順書の分類
補助給水ピットを水源とした対応	-	発電用原子炉を未臨界にするための蒸気発生器への注水	補助給水ピット 電動補助給水ポンプ タービン動補助給水ポンプ	重大事故等対処設備	a, b	手順は「1.1緊急停止失敗時に発電用原子炉を未臨界にするための手順等」にて整備する。
		原子炉冷却材圧力バウンダリへの注水	補助給水ピット 電動補助給水ポンプ タービン動補助給水ポンプ	重大事故等対処設備 (設計基準拡張)	a, b	手順は「1.2原子炉冷却材圧力バウンダリ高圧時に発電用原子炉を冷却するための手順等」にて整備する。
			補助給水ピット SG直接給水用高圧ポンプ	自主対策設備		
		原子炉冷却材圧力バウンダリへの注水を減圧	補助給水ピット 電動補助給水ポンプ タービン動補助給水ポンプ	重大事故等対処設備 (設計基準拡張)	a, b	手順は「1.2原子炉冷却材圧力バウンダリ高圧時に発電用原子炉を冷却するための手順等」及び「1.3原子炉冷却材圧力バウンダリを減圧するための手順等」にて整備する。
			補助給水ピット SG直接給水用高圧ポンプ	自主対策設備		
		原子炉冷却材圧力バウンダリへの注水	補助給水ピット 電動補助給水ポンプ タービン動補助給水ポンプ	重大事故等対処設備 (設計基準拡張)	a, b	手順は「1.2原子炉冷却材圧力バウンダリ高圧時に発電用原子炉を冷却するための手順等」及び「1.4原子炉冷却材圧力バウンダリ低圧時に発電用原子炉を冷却するための手順等」にて整備する。
			補助給水ピット SG直接給水用高圧ポンプ	自主対策設備		
		最終ヒートシンクへ熱を輸送する	補助給水ピット 電動補助給水ポンプ タービン動補助給水ポンプ	重大事故等対処設備 (設計基準拡張)	a, b	手順は「1.2原子炉冷却材圧力バウンダリ高圧時に発電用原子炉を冷却するための手順等」及び「1.5最終ヒートシンクへ熱を輸送するための手順等」にて整備する。
			補助給水ピット SG直接給水用高圧ポンプ	自主対策設備		

*1：重大事故等対策において用いる設備の分類

a：当該条文中に適合する重大事故等対処設備 b：37条に適合する重大事故等対処設備 c：自主的対策として整備する重大事故等対処設備

対応手段，対処設備，手順書一覧（4/17）

分類	機能喪失を想定する設計基準事故対処設備	対応手段	対処設備	設備分類 *1	整備する手順書	手順書の分類
ろ過水タンクを水源とした対応	燃料取替用水ビット	低圧原子炉冷却原子材圧力容器への注水	ろ過水タンク 電動機駆動消火ポンプ ディーゼル駆動消火ポンプ	自主対策設備	/	手順は「1.4原子炉冷却材圧力バウンダリ低圧時に発電用原子炉を冷却するための手順等」及び「1.8原子炉格納容器下部の溶融炉心を冷却するための手順等」にて整備する。
		原子炉格納容器内の冷却	ろ過水タンク 電動機駆動消火ポンプ ディーゼル駆動消火ポンプ	自主対策設備		手順は「1.6原子炉格納容器内の冷却等のための手順等」にて整備する。
	原子炉格納容器内の除熱	ろ過水タンク 電動機駆動消火ポンプ ディーゼル駆動消火ポンプ	自主対策設備	手順は「1.6原子炉格納容器内の冷却等のための手順等」及び「1.7原子炉格納容器の過圧破損を防止するための手順等」にて整備する。		
	原子炉格納容器下部への注水	ろ過水タンク 電動機駆動消火ポンプ ディーゼル駆動消火ポンプ	自主対策設備	手順は「1.8原子炉格納容器下部の溶融炉心を冷却するための手順等」にて整備する。		
	使用済燃料ビットへの注水	ろ過水タンク 電動機駆動消火ポンプ ディーゼル駆動消火ポンプ	自主対策設備	手順は「1.11使用済燃料貯蔵槽の冷却等のための手順等」にて整備する。		

*1：重大事故等対策において用いる設備の分類

a：当該条文に適合する重大事故等対処設備 b：37条に適合する重大事故等対処設備 c：自主的対策として整備する重大事故等対処設備

対応手段, 対処設備, 手順書一覧 (5/17)

分類	機能喪失を想定する設計基準事故対処設備	対応手段	対処設備	設備分類*2	整備する手順書	手順書の分類
代替給水ピットを水源とした対応	補助給水ピット	高圧時炉冷却材蒸気材発生器へのパウダリ注水	代替給水ピット 可搬型大型送水ポンプ車 可搬型ホース・接続口 ホース延長・回収車(送水車用) 燃料補給設備*1	自主対策設備	手順は「1.2原子炉冷却材圧力バウンダリ高圧時に発電用原子炉を冷却するための手順等」にて整備する。	
		原子炉冷却材蒸気材発生器へを減圧注水	代替給水ピット 可搬型大型送水ポンプ車 可搬型ホース・接続口 ホース延長・回収車(送水車用) 燃料補給設備*1	自主対策設備	手順は「1.2原子炉冷却材圧力バウンダリ高圧時に発電用原子炉を冷却するための手順等」及び「1.3原子炉冷却材圧力バウンダリを減圧するための手順等」にて整備する。	
	燃料取替用水ピット	低圧時炉冷却材蒸気材発生器へを注水	代替給水ピット 可搬型大型送水ポンプ車 可搬型ホース・接続口 ホース延長・回収車(送水車用) 燃料補給設備*1	自主対策設備	手順は「1.4原子炉冷却材圧力バウンダリ低圧時に発電用原子炉を冷却するための手順等」にて整備する。	
	補助給水ピット	低圧時炉冷却材蒸気材発生器へを注水	代替給水ピット 可搬型大型送水ポンプ車 可搬型ホース・接続口 ホース延長・回収車(送水車用) 燃料補給設備*1	自主対策設備	手順は「1.2原子炉冷却材圧力バウンダリ高圧時に発電用原子炉を冷却するための手順等」及び「1.4原子炉冷却材圧力バウンダリ低圧時に発電用原子炉を冷却するための手順等」にて整備する。	
	-	最終ヒートシンクへ熱を輸送する	代替給水ピット 可搬型大型送水ポンプ車 可搬型ホース・接続口 ホース延長・回収車(送水車用) 燃料補給設備*1	自主対策設備	手順は「1.2原子炉冷却材圧力バウンダリ高圧時に発電用原子炉を冷却するための手順等」及び「1.5最終ヒートシンクへ熱を輸送するための手順等」にて整備する。	

*1: 手順は「1.14 電源の確保に関する手順等」にて整備する。

*2: 重大事故等対策において用いる設備の分類

a: 当該条文中に適合する重大事故等対処設備 b: 37条に適合する重大事故等対処設備 c: 自主的対策として整備する重大事故等対処設備

対応手段，対処設備，手順書一覧（6/17）

分類	機能喪失を想定する設計基準事故対処設備	対応手段	対処設備	設備分類*2	整備する手順書	手順書の分類
代替給水ピットを水源とした対応	燃料取替用水ピット	原子炉格納容器内の冷却	代替給水ピット 可搬型大型送水ポンプ車 可搬型ホース・接続口 ホース延長・回収車（送水車用） 燃料補給設備*1	自主対策設備		手順は「1.6原子炉格納容器内の冷却等のための手順等」にて整備する。
		原子炉格納容器内の除熱	代替給水ピット 可搬型大型送水ポンプ車 可搬型ホース・接続口 ホース延長・回収車（送水車用） 燃料補給設備*1	自主対策設備		手順は「1.6原子炉格納容器内の冷却等のための手順等」及び「1.7 原子炉格納容器の過圧破損を防止するための手順等」にて整備する。
		原子炉格納容器下部への注水	代替給水ピット 可搬型大型送水ポンプ車 可搬型ホース・接続口 ホース延長・回収車（送水車用） 燃料補給設備*1	自主対策設備		手順は「1.8原子炉格納容器下部の溶融炉心を冷却するための手順等」にて整備する。
		使用済燃料ピットへの注水／スプレイ	代替給水ピット 可搬型大型送水ポンプ車 可搬型ホース ホース延長・回収車（送水車用） 可搬型スプレイノズル 燃料補給設備*1	自主対策設備		手順は「1.11使用済燃料貯蔵槽の冷却等のための手順等」にて整備する。
		大気への放射性物質の拡散抑制	代替給水ピット 可搬型大型送水ポンプ車 可搬型ホース ホース延長・回収車（送水車用） 可搬型スプレイノズル 燃料補給設備*1	自主対策設備		手順は「1.11使用済燃料貯蔵槽の冷却等のための手順等」及び「1.12 発電所外への放射性物質の拡散を抑制するための手順等」にて整備する。

*1：手順は「1.14 電源の確保に関する手順等」にて整備する。

*2：重大事故対策において用いる設備の分類

a：当該条文中に適合する重大事故等対処設備 b：37条に適合する重大事故等対処設備 c：自主的対策として整備する重大事故等対処設備

対応手段, 対処設備, 手順書一覧 (7/17)

分類	機能喪失を想定する設計基準事故対処設備	対応手段	対処設備	設備分類*2	整備する手順書	手順書の分類
原水槽を水源とした対応	補助給水ビット	高圧炉時の炉冷却材蒸気発生器への注水	原水槽 可搬型大型送水ポンプ車 可搬型ホース・接続口 ホース延長・回収車(送水車用) 燃料補給設備*1	自主対策設備	/	手順は「1.2原子炉冷却材圧力バウンダリ高圧時に発電用原子炉を冷却するための手順等」にて整備する。
		原子炉冷却材蒸気発生器への注水を減圧	原水槽 可搬型大型送水ポンプ車 可搬型ホース・接続口 ホース延長・回収車(送水車用) 燃料補給設備*1	自主対策設備		手順は「1.2原子炉冷却材圧力バウンダリ高圧時に発電用原子炉を冷却するための手順等」及び「1.3原子炉冷却材圧力バウンダリを減圧するための手順等」にて整備する。
	燃料取替用水ビット	低圧炉時の炉冷却材圧力バウンダリへの注水	原水槽 可搬型大型送水ポンプ車 可搬型ホース・接続口 ホース延長・回収車(送水車用) 燃料補給設備*1	自主対策設備	/	手順は「1.4原子炉冷却材圧力バウンダリ低圧時に発電用原子炉を冷却するための手順等」及び「1.8原子炉格納容器下部の溶融炉心を冷却するための手順等」にて整備する。
	補助給水ビット	低圧炉時の炉冷却材蒸気発生器への注水	原水槽 可搬型大型送水ポンプ車 可搬型ホース・接続口 ホース延長・回収車(送水車用) 燃料補給設備*1	自主対策設備	/	手順は「1.2原子炉冷却材圧力バウンダリ高圧時に発電用原子炉を冷却するための手順等」及び「1.4原子炉冷却材圧力バウンダリ低圧時に発電用原子炉を冷却するための手順等」にて整備する。
	—	最終ヒートシンクへ熱を輸送する	原水槽 可搬型大型送水ポンプ車 可搬型ホース・接続口 ホース延長・回収車(送水車用) 燃料補給設備*1	自主対策設備	/	手順は「1.2原子炉冷却材圧力バウンダリ高圧時に発電用原子炉を冷却するための手順等」及び「1.5最終ヒートシンクへ熱を輸送するための手順等」にて整備する。

*1: 手順は「1.14 電源の確保に関する手順等」にて整備する。

*2: 重大事故等対策において用いる設備の分類

a: 当該条文中に適合する重大事故等対処設備 b: 37条に適合する重大事故等対処設備 c: 自主的対策として整備する重大事故等対処設備

対応手段，対処設備，手順書一覧（8/17）

分類	機能喪失を想定する設計基準事故対処設備	対応手段	対処設備	設備分類*2	整備する手順書	手順書の分類
原水槽を水源とした対応	燃料取替用水ピット	原子炉格納容器内の冷却	原水槽 可搬型大型送水ポンプ車 可搬型ホース・接続口 ホース延長・回収車（送水車用） 燃料補給設備*1	自主対策設備	/	手順は「1.6原子炉格納容器内の冷却等のための手順等」にて整備する。
		原子炉格納容器内の除熱	原水槽 可搬型大型送水ポンプ車 可搬型ホース・接続口 ホース延長・回収車（送水車用） 燃料補給設備*1	自主対策設備		手順は「1.6原子炉格納容器内の冷却等のための手順等」及び「1.7原子炉格納容器の過圧破損を防止するための手順等」にて整備する。
		原子炉格納容器下部への注水	原水槽 可搬型大型送水ポンプ車 可搬型ホース・接続口 ホース延長・回収車（送水車用） 燃料補給設備*1	自主対策設備		手順は「1.8原子炉格納容器下部の溶融炉心を冷却するための手順等」にて整備する。
		使用済燃料ピットへの注水/スプレイ	原水槽 可搬型大型送水ポンプ車 可搬型ホース ホース延長・回収車（送水車用） 可搬型スプレイノズル 燃料補給設備*1	自主対策設備		手順は「1.11使用済燃料貯蔵槽の冷却等のための手順等」にて整備する。
		大気への放射性物質の拡散抑制	原水槽 可搬型大型送水ポンプ車 可搬型ホース ホース延長・回収車（送水車用） 可搬型スプレイノズル 燃料補給設備*1	自主対策設備		手順は「1.11使用済燃料貯蔵槽の冷却等のための手順等」及び「1.12発電所外への放射性物質の拡散を抑制するための手順等」にて整備する。

*1：手順は「1.14 電源の確保に関する手順等」にて整備する。

*2：重大事故等対策において用いる設備の分類

a：当該条文中に適合する重大事故等対処設備 b：37条に適合する重大事故等対処設備 c：自主的対策として整備する重大事故等対処設備

対応手段, 対処設備, 手順書一覧 (9/17)

分類	機能喪失を想定する設計基準事故対処設備	対応手段	対処設備	設備分類 * 1	整備する手順書	手順書の分類
1次系純水タンクを水源とした対応	-	使用済燃料ピットへの注水	1次系純水タンク 1次系補給水ポンプ	自主対策設備	手順は「1.11使用済燃料貯蔵槽の冷却等のための手順等」にて整備する。	
2次系純水タンクを水源とした対応	-	使用済燃料ピットへの注水	2次系純水タンク 2次系補給水ポンプ	自主対策設備	手順は「1.11使用済燃料貯蔵槽の冷却等のための手順等」にて整備する。	
脱気器タンクを水源とした対応	補助給水ピット	高圧時の冷却材圧力バウンダリへの注水	脱気器タンク 電動主給水ポンプ	自主対策設備	手順は「1.2原子炉冷却材圧力バウンダリ高圧時に発電用原子炉を冷却するための手順等」にて整備する。	
		原子炉冷却材圧力バウンダリを減圧する	脱気器タンク 電動主給水ポンプ	自主対策設備	手順は「1.2原子炉冷却材圧力バウンダリ高圧時に発電用原子炉を冷却するための手順等」及び「1.3原子炉冷却材圧力バウンダリを減圧するための手順等」にて整備する。	
		低圧時の冷却材圧力バウンダリへの注水	脱気器タンク 電動主給水ポンプ	自主対策設備	手順は「1.4原子炉冷却材圧力バウンダリ低圧時に発電用原子炉を冷却するための手順等」にて整備する。	
	-	最終ヒートシンクへ熱を輸送する	脱気器タンク 電動主給水ポンプ	自主対策設備	手順は「1.5最終ヒートシンクへ熱を輸送するための手順等」にて整備する。	

* 1 : 重大事故等対策において用いる設備の分類

a : 当該条文に適合する重大事故等対処設備 b : 37条に適合する重大事故等対処設備 c : 自主的対策として整備する重大事故等対処設備

対応手段, 対処設備, 手順書一覧 (10/17)

分類	機能喪失を想定する設計基準事故対処設備	対応手段	対処設備	設備分類*2	整備する手順書	手順書の分類
海を水源とした対応	補助給水ビット	高圧時炉冷却材蒸気発生器への注水	可搬型大型送水ポンプ車 可搬型ホース・接続口 ホース延長・回収車(送水車用) 非常用取水設備 燃料補給設備*1	自主対策設備	/	手順は「1.2原子炉冷却材圧力バウンダリ高圧時に発電用原子炉を冷却するための手順等」にて整備する。
		原子炉冷却材蒸気発生器への注水を減圧	可搬型大型送水ポンプ車 可搬型ホース・接続口 ホース延長・回収車(送水車用) 非常用取水設備 燃料補給設備*1	自主対策設備		
	燃料取替用水ビット	低圧時炉冷却材蒸気発生器への注水	可搬型大型送水ポンプ車 可搬型ホース・接続口 ホース延長・回収車(送水車用) 非常用取水設備 燃料補給設備*1	重大事故等対処設備	a	手順は「1.4原子炉冷却材圧力バウンダリ低圧時に発電用原子炉を冷却するための手順等」及び「1.8原子炉格納容器下部の熔融炉心を冷却するための手順等」にて整備する。
	補助給水ビット	低圧時炉冷却材蒸気発生器への注水	可搬型大型送水ポンプ車 可搬型ホース・接続口 ホース延長・回収車(送水車用) 非常用取水設備 燃料補給設備*1	自主対策設備	/	手順は「1.2原子炉冷却材圧力バウンダリ高圧時に発電用原子炉を冷却するための手順等」, 「1.4原子炉冷却材圧力バウンダリ低圧時に発電用原子炉を冷却するための手順等」及び「1.5最終ヒートシンクへ熱を輸送するための手順等」にて整備する。
	-	最終ヒートシンクへ熱を輸送する	可搬型大型送水ポンプ車 可搬型ホース・接続口 ホース延長・回収車(送水車用) 非常用取水設備 燃料補給設備*1	自主対策設備	/	手順は「1.2原子炉冷却材圧力バウンダリ高圧時に発電用原子炉を冷却するための手順等」及び「1.5最終ヒートシンクへ熱を輸送するための手順等」にて整備する。

*1: 手順は「1.14 電源の確保に関する手順等」にて整備する。

*2: 重大事故等対策において用いる設備の分類

a: 当該条文中に適合する重大事故等対処設備 b: 37条に適合する重大事故等対処設備 c: 自主的対策として整備する重大事故等対処設備

対応手段, 対処設備, 手順書一覧 (11/17)

分類	機能喪失を想定する設計基準事故対処設備	対応手段	対処設備	設備分類*2	整備する手順書	手順書の分類
海を水源とした対応	燃料取替用水ビット	原子炉格納容器内の冷却	可搬型大型送水ポンプ車 可搬型ホース・接続口 ホース延長・回収車(送水車用) 非常用取水設備 燃料補給設備*1	重大事故等対処設備	a, b	手順は「1.6原子炉格納容器内の冷却等のための手順等」及び「1.7 原子炉格納容器の過圧破損を防止するための手順等」にて整備する。
			可搬型大型送水ポンプ車 可搬型ホース・接続口 ホース延長・回収車(送水車用) 非常用取水設備 燃料補給設備*1	自主対策設備		手順は「1.6原子炉格納容器内の冷却等のための手順等」にて整備する。
	-	原子炉格納容器内の除熱	可搬型大型送水ポンプ車 可搬型ホース・接続口 ホース延長・回収車(送水車用) 非常用取水設備 燃料補給設備*1	重大事故等対処設備	a, b	手順は「1.7 原子炉格納容器の過圧破損を防止するための手順等」にて整備する。
			可搬型大型送水ポンプ車 可搬型ホース・接続口 ホース延長・回収車(送水車用) 非常用取水設備 燃料補給設備*1	自主対策設備		手順は「1.6原子炉格納容器内の冷却等のための手順等」及び「1.7 原子炉格納容器の過圧破損を防止するための手順等」にて整備する。
		原子炉格納容器下部への注水	可搬型大型送水ポンプ車 可搬型ホース・接続口 ホース延長・回収車(送水車用) 非常用取水設備 燃料補給設備*1	自主対策設備		手順は「1.8原子炉格納容器下部の溶融炉心を冷却するための手順等」にて整備する。
	使用済燃料ビット/スプレイトへの注水	-	可搬型大型送水ポンプ車 可搬型ホース ホース延長・回収車(送水車用) 非常用取水設備 燃料補給設備*1	重大事故等対処設備	a, b	手順は「1.11使用済燃料貯蔵槽の冷却等のための手順等」にて整備する。
			可搬型大型送水ポンプ車 可搬型ホース ホース延長・回収車(送水車用) 可搬型スプレインノズル 非常用取水設備 燃料補給設備*1		a	
	原子炉補機冷却水確保	原子炉補機冷却水確保	原子炉補機冷却水ポンプ 原子炉補機冷却海水ポンプ	重大事故等対処設備 (設計基準拡張)	a, b	手順は「1.5最終ヒートシンクへ熱を輸送するための手順等」にて整備する。

*1: 手順は「1.14 電源の確保に関する手順等」にて整備する。

*2: 重大事故等対策において用いる設備の分類

a: 当該条文中に適合する重大事故等対処設備 b: 37条に適合する重大事故等対処設備 c: 自主的対策として整備する重大事故等対処設備

対応手段, 対処設備, 手順書一覧 (12/17)

分類	機能喪失を想定する設計基準事故対処設備	対応手段	対処設備	設備分類*2	整備する手順書	手順書の分類
海を水源とした対応	-	格納最終ヒートシンクへ自然対流冷却	可搬型大型送水ポンプ車 可搬型ホース・接続口 ホース延長・回収車 (送水車用) 非常用取水設備 燃料補給設備*1	重大事故等対処設備	a, b	手順は「1.5最終ヒートシンクへ熱を輸送するための手順等」及び「1.7 原子炉格納容器の過圧破損を防止するための手順等」にて整備する。
		最終ヒートシンク代替機へ熱を輸送するための	可搬型大型送水ポンプ車 可搬型ホース・接続口 ホース延長・回収車 (送水車用) 非常用取水設備 燃料補給設備*1	重大事故等対処設備	a, b	手順は「1.5最終ヒートシンクへ熱を輸送するための手順等」にて整備する。
		大気への放射性物質の拡散抑制	可搬型大型送水ポンプ車 可搬型大容量海水送水ポンプ車 可搬型ホース ホース延長・回収車 (送水車用) 可搬型スプレインゾル 放水砲 非常用取水設備 燃料補給設備*1	自主対策設備		手順は「1.5最終ヒートシンクへ熱を輸送するための手順等」にて整備する。
		航空機燃料火災への	可搬型大型送水ポンプ車 可搬型ホース 放水砲 泡混合設備 非常用取水設備 燃料補給設備*1	重大事故等対処設備	a	手順は「1.11使用済燃料貯蔵槽の冷却等のための手順等」及び「1.12 発電所外への放射性物質の拡散を抑制するための手順等」にて整備する。
		ほう酸タンクへの	ほう酸タンク ほう酸ポンプ 充てんポンプ	重大事故等対処設備	a, b	手順は「1.1緊急停止失敗時に発電用原子炉を未臨界にするための手順等」にて整備する。
		ほう酸タンクへの	ほう酸タンク ほう酸ポンプ 充てんポンプ	重大事故等対処設備	a, b	手順は「1.1緊急停止失敗時に発電用原子炉を未臨界にするための手順等」にて整備する。

*1: 手順は「1.14 電源の確保に関する手順等」にて整備する。

*2: 重大事故等対策において用いる設備の分類

a: 当該条文中に適合する重大事故等対処設備 b: 37条に適合する重大事故等対処設備 c: 自主的対策として整備する重大事故等対処設備

対応手段, 対処設備, 手順書一覧 (13/17)

分類	機能喪失を想定する設計基準事故対処設備	対応手段	対処設備	設備分類*2	整備する手順書	手順書の分類
格納容器再循環サンプを水源とした対応	-	余熱除去ポンプによる 低圧再循環運転	格納容器再循環サンプ 余熱除去ポンプ	重大事故等対処設備 (設計基準拡張)	a, b	手順は「1.4原子炉冷却材圧力バウンダリ低圧時に発電用原子炉を冷却するための手順等」にて整備する。
	余熱除去ポンプ 又は 余熱除去冷却器	高圧注入ポンプによる 高圧再循環運転	格納容器再循環サンプ 高圧注入ポンプ	重大事故等対処設備 (設計基準拡張)	a, b	手順は「1.4原子炉冷却材圧力バウンダリ低圧時に発電用原子炉を冷却するための手順等」にて整備する。
	-	格納容器スプレイポンプによる 格納容器スプレイポンプ再循環運転	格納容器再循環サンプ 格納容器スプレイポンプ	重大事故等対処設備 (設計基準拡張)	a, b	手順は「1.6原子炉格納容器内の冷却等のための手順等」にて整備する。
	余熱除去ポンプ 又は 余熱除去冷却器 及び 高圧注入ポンプ	(R B I) (R R S I C S S) による代替再循環運転 (格納容器スプレイポンプ使用)	格納容器再循環サンプ B-格納容器スプレイポンプ	重大事故等対処設備	a, b	手順は「1.4原子炉冷却材圧力バウンダリ低圧時に発電用原子炉を冷却するための手順等」にて整備する。
	全交流動力電源 又は 原子炉補機冷却水設備	可搬型大型送水ポンプ車を用いた A-高圧注入ポンプによる 高圧代替再循環運転	格納容器再循環サンプ A-高圧注入ポンプ 可搬型大型送水ポンプ車 ホース延長・回収車(送水車用) 可搬型ホース・接続口 非常用取水設備 燃料補給設備*1	重大事故等対処設備	a, b	手順は「1.4原子炉冷却材圧力バウンダリ低圧時に発電用原子炉を冷却するための手順等」にて整備する。

*1: 手順は「1.14 電源の確保に関する手順等」にて整備する。

*2: 重大事故等対策において用いる設備の分類

a: 当該条文中に適合する重大事故等対処設備 b: 37条に適合する重大事故等対処設備 c: 自主的対策として整備する重大事故等対処設備

対応手段, 対処設備, 手順書一覧 (14/17)

分類	機能喪失を想定する設計基準事故対処設備	対応手段	対処設備	設備分類*2	整備する手順書	手順書の分類	
燃料取替用水ピットへ水を補給するための対応	燃料取替用水ピット	可搬型大型送水ポンプ車による燃料取替用水ピットへの補給	原水槽 ろ過水タンク 2次系純水タンク 燃料取替用水ピット 可搬型大型送水ポンプ車 可搬型ホース・接続口 ホース延長・回収車(送水車用) 非常用炉心冷却設備 配管・弁 給水処理設備 配管・弁 燃料補給設備*1	自主対策設備	1次冷却材喪失事象発生時における対応手順書 1次冷却材喪失事象発生時に再循環運転が不能となった場合の対応手順書等 炉心の著しい損傷が発生した場合の対応手順書	故障及び設計基準事故に対処する運転手順書 炉心の著しい損傷及び原子炉格納容器破損を防止する運転手順書 炉心の著しい損傷が発生した場合に対処する運転手順書	
		代替給水ピットを水源とした燃料取替用水ピットへの補給	代替給水ピット 燃料取替用水ピット 可搬型大型送水ポンプ車 可搬型ホース・接続口 ホース延長・回収車(送水車用) 非常用炉心冷却設備 配管・弁 燃料補給設備*1	自主対策設備	1次冷却材喪失事象発生時における対応手順書 1次冷却材喪失事象発生時に再循環運転が不能となった場合の対応手順書等 炉心の著しい損傷が発生した場合の対応手順書	故障及び設計基準事故に対処する運転手順書 炉心の著しい損傷及び原子炉格納容器破損を防止する運転手順書 炉心の著しい損傷が発生した場合に対処する運転手順書	
		可搬型大型送水ポンプ車による燃料取替用水ピットへの補給	燃料取替用水ピット 可搬型大型送水ポンプ車 ホース延長・回収車(送水車用) 可搬型ホース・接続口 非常用炉心冷却設備 配管・弁 非常用取水設備 燃料補給設備*1	重大事故等対処設備	a, b	1次冷却材喪失事象発生時における対応手順書 1次冷却材喪失事象発生時に再循環運転が不能となった場合の対応手順書等 炉心の著しい損傷が発生した場合の対応手順書	故障及び設計基準事故に対処する運転手順書 炉心の著しい損傷及び原子炉格納容器破損を防止する運転手順書 炉心の著しい損傷が発生した場合に対処する運転手順書
		ポンプ又はディーゼル駆動消火ポンプによる燃料取替用水ピットへの補給	ろ過水タンク 燃料取替用水ピット 電動機駆動消火ポンプ ディーゼル駆動消火ポンプ 消防ホース 火災防護設備(消火栓設備) 配管・弁 給水処理設備 配管・弁 非常用電源設備	自主対策設備		1次冷却材喪失事象発生時における対応手順書 1次冷却材喪失事象発生時に再循環運転が不能となった場合の対応手順書等 炉心の著しい損傷が発生した場合の対応手順書	故障及び設計基準事故に対処する運転手順書 炉心の著しい損傷及び原子炉格納容器破損を防止する運転手順書 炉心の著しい損傷が発生した場合に対処する運転手順書

*1: 手順は「1.14 電源の確保に関する手順等」にて整備する。

*2: 重大事故等対策において用いる設備の分類

a: 当該条文中に適合する重大事故等対処設備 b: 37条に適合する重大事故等対処設備 c: 自主的対策として整備する重大事故等対処設備

対応手段，対処設備，手順書一覧（15/17）

分類	機能喪失を想定する設計基準事故対処設備	対応手段	対処設備	設備分類	整備する手順書	手順書の分類
燃料取替用水ピットへ水を補給するための対応	燃料取替用水ピット	燃料取替用水ピットへの補給 1次系純水タンクを水源とした 1次系補給水ポンプによる補給	1次系純水タンク 燃料取替用水ピット 1次系補給水ポンプ 加圧器逃がしタンク 格納容器冷却材ドレンポンプ 1次冷却設備 配管・弁 化学体積制御設備 配管・弁 給水処理設備 配管・弁 液体廃棄物処理設備 配管・弁 燃料取扱設備及び貯蔵設備 配管・弁 非常用電源設備 非常用交流電源設備*1 所内常設蓄電式直流電源設備*1	自主対策設備	1次冷却材喪失事象発生時における対応手順書 1次冷却材喪失事象発生時に再循環運転が不能となった場合の対応手順書等 炉心の著しい損傷が発生した場合の対応手順書	故障及び設計基準事故に対処する運転手順書 炉心の著しい損傷及び原子炉格納容器破損を防止する運転手順書 炉心の著しい損傷が発生した場合に対処する運転手順書
		燃料取替用水ピットへの補給 2次系純水タンクを水源とした 2次系補給水ポンプによる補給	燃料取替用水ピット 2次系純水タンク 2次系補給水ポンプ 使用済燃料ピット 給水処理設備 配管・弁 燃料取扱設備及び貯蔵設備 配管・弁 非常用電源設備	自主対策設備	1次冷却材喪失事象発生時における対応手順書 1次冷却材喪失事象発生時に再循環運転が不能となった場合の対応手順書等 炉心の著しい損傷が発生した場合の対応手順書	故障及び設計基準事故に対処する運転手順書 炉心の著しい損傷及び原子炉格納容器破損を防止する運転手順書 炉心の著しい損傷が発生した場合に対処する運転手順書
		燃料取替用水ピットへの補給 1次系純水タンク及びほう酸タンクを水源とした 1次系補給水ポンプによる補給	1次系純水タンク ほう酸タンク 燃料取替用水ピット 1次系補給水ポンプ ほう酸ポンプ 化学体積制御設備 配管・弁 非常用炉心冷却設備 配管 給水処理設備 配管・弁 非常用電源設備 非常用交流電源設備*1	自主対策設備	1次冷却材喪失事象発生時における対応手順書 1次冷却材喪失事象発生時に再循環運転が不能となった場合の対応手順書等 炉心の著しい損傷が発生した場合の対応手順書	故障及び設計基準事故に対処する運転手順書 炉心の著しい損傷及び原子炉格納容器破損を防止する運転手順書 炉心の著しい損傷が発生した場合に対処する運転手順書

*1：手順は「1.14 電源の確保に関する手順等」にて整備する。

対応手段, 対処設備, 手順書一覧 (16/17)

分類	機能喪失を想定する設計基準対象施設	対応手段	対処設備	設備分類*2	整備する手順書	手順書の分類
補助給水ビットへ水を補給するための対応	補助給水ビット	可搬型補助給水ビット 原水槽を水源とした大型送水ポンプ車による補給	原水槽 ろ過水タンク 2次系純水タンク 補助給水ビット 可搬型大型送水ポンプ車 可搬型ホース・接続口 ホース延長・回収車(送水車用) 非常用炉心冷却設備 配管・弁 2次冷却設備(補助給水設備) 配管 給水処理設備 配管・弁 燃料補給設備*1	自主対策設備	余熱除去設備の異常時における対応手順書 発電用原子炉の冷却を維持する手順書等	故障及び設計基準事故に対処する運転手順書 炉心の著しい損傷及び原子炉格納容器破損を防止する運転手順書
		可搬型補助給水ビット 代替給水ビットを水源とした大型送水ポンプ車による補給	代替給水ビット 補助給水ビット 可搬型大型送水ポンプ車 可搬型ホース・接続口 ホース延長・回収車(送水車用) 非常用炉心冷却設備 配管・弁 2次冷却設備(補助給水設備) 配管 燃料補給設備*1	自主対策設備	余熱除去設備の異常時における対応手順書 発電用原子炉の冷却を維持する手順書等	故障及び設計基準事故に対処する運転手順書 炉心の著しい損傷及び原子炉格納容器破損を防止する運転手順書
		可搬型補助給水ビット 海を水源とした大型送水ポンプ車による補給	補助給水ビット 可搬型大型送水ポンプ車 可搬型ホース・接続口 ホース延長・回収車(送水車用) 非常用炉心冷却設備 配管・弁 2次冷却設備(補助給水設備) 配管 非常用取水設備 燃料補給設備*1	重大事故等対処設備	余熱除去設備の異常時における対応手順書 発電用原子炉の冷却を維持する手順書等	故障及び設計基準事故に対処する運転手順書 炉心の著しい損傷及び原子炉格納容器破損を防止する運転手順書
		2次系補助給水ビット 2次系純水タンクを水源とした大型送水ポンプ車による補給	2次系純水タンク 補助給水ビット 2次系補助給水ポンプ 給水処理設備 配管・弁 2次冷却設備(補助給水設備) 配管・弁 非常用電源設備	自主対策設備	余熱除去設備の異常時における対応手順書 発電用原子炉の冷却を維持する手順書等	故障及び設計基準事故に対処する運転手順書 炉心の著しい損傷及び原子炉格納容器破損を防止する運転手順書
原水槽へ水を補給するための対応	-	2次系純水タンク 原水槽又はろ過水タンクからの補給	原水槽 2次系純水タンク ろ過水タンク 可搬型ホース ホース延長・回収車(送水車用) 給水処理設備 配管・弁	自主対策設備	余熱除去設備の異常時における対応手順書 発電用原子炉の冷却を維持する手順書等 炉心の著しい損傷が発生した場合の対応手順書	故障及び設計基準事故に対処する運転手順書 炉心の著しい損傷及び原子炉格納容器破損を防止する運転手順書 炉心の著しい損傷が発生した場合に対処する運転手順書

*1: 手順は「1.14 電源の確保に関する手順等」にて整備する。

*2: 重大事故等対策において用いる設備の分類

a: 当該条文中に適合する重大事故等対処設備 b: 37条に適合する重大事故等対処設備 c: 自主的対策として整備する重大事故等対処設備

対応手段, 対処設備, 手順書一覧 (17/17)

分類	機能喪失を想定する設計基準事故対処設備	対応手段	対処設備	設備分類*2	整備する手順書	手順書の分類
水源を切り替えるための対応	燃料取替用水ビット	燃料取替用水ビットからの 補助給水ビットへの切替え	燃料取替用水ビット 補助給水ビット 代替格納容器スプレイポンプ 2次冷却設備(補助給水設備) 配管・弁 非常用炉心冷却設備 配管・弁 非常用炉心冷却設備(低圧注入系) 配管・弁 原子炉格納容器スプレイ設備 配管・弁 原子炉容器 1次冷却設備 非常用交流電源設備*1 常設代替交流電源設備*1 可搬型代替交流電源設備*1 代替所内電気設備*1	a	余熱除去設備の異常時における対応手順書	故障及び設計基準事故に対処する運転手順書
		燃料取替用水ビットからの ほう酸タンクへの切替え	燃料取替用水ビット 補助給水ビット 代替格納容器スプレイポンプ 2次冷却設備(補助給水設備) 配管・弁 非常用炉心冷却設備 配管・弁 原子炉格納容器スプレイ設備 配管・弁 スプレイノズル スプレイリング 原子炉格納容器 非常用交流電源設備*1 常設代替交流電源設備*1 可搬型代替交流電源設備*1 代替所内電気設備*1		自主対策設備	余熱除去設備の異常時における対応手順書
	補助給水ビット	補助給水ビットからの ほう酸タンクへの切替え	補助給水ビット 2次系純水タンク 電動補助給水ポンプ タービン動補助給水ポンプ 2次冷却設備(給水設備) 配管 2次冷却設備(補助給水設備) 配管・弁 給水処理設備 配管・弁 蒸気発生器 非常用交流電源設備*1 常設代替交流電源設備*1 所内常設蓄電式直流電源設備*1	自主対策設備	余熱除去設備の異常時における対応手順書	故障及び設計基準事故に対処する運転手順書

*1: 手順は「1.14 電源の確保に関する手順等」にて整備する。

*2: 重大事故等対策において用いる設備の分類

a: 当該条文中に適合する重大事故等対処設備 b: 37条に適合する重大事故等対処設備 c: 自主的対策として整備する重大事故等対処設備

第1.13.2表 重大事故等対処に係る監視計器

監視計器一覧 (1/29)

対応手段	重大事故等の 対応に必要なとなる 監視項目	監視計器
1.13.2.1 水源を利用した対応手順		
(1) 燃料取替用水ピットを水源とした対応手順		
b. 燃料取替用水ピットを水源とした原子炉冷却材圧力バウンダリ高圧時の原子炉容器への注水		
(a) 燃料取替用水ピットを水源とした 1次冷却系のフィードアンドブリード	判断基準	最終ヒートシンク の確保 ・ 蒸気発生器水位（広域） ・ 補助給水流量
	操作	水源の確保 ・ 燃料取替用水ピット水位 燃料取替用水ピットを水源とした1次冷却系のフィードアンドブリード手順については、1.2.2.1(1) [1次冷却系のフィードアンドブリードによる発電用原子炉の冷却]にて整備する。
(3) ろ過水タンクを水源とした対応手順		
a. ろ過水タンクを水源とした原子炉冷却材圧力バウンダリ低圧時の原子炉容器への注水		
(a) ろ過水タンクを水源とした 電動機駆動消火ポンプ又は ディーゼル駆動消火ポンプによる 原子炉容器への注水	判断基準	原子炉圧力容器 への注水量 ・ 低圧注入流量 ・ 高圧注入流量 水源の確保 ・ 燃料取替用水ピット水位 ・ 補助給水ピット水位 ・ ろ過水タンク水位
	操作	ろ過水タンクを水源とした電動機駆動消火ポンプ又はディーゼル駆動消火ポンプによる原子炉容器への注水手順については、1.4.2.1(1) b. (c) [電動機駆動消火ポンプ又はディーゼル駆動消火ポンプによる原子炉容器への注水]にて整備する。
b. ろ過水タンクを水源とした原子炉格納容器内の冷却		
(a) ろ過水タンクを水源とした 電動機駆動消火ポンプ又は ディーゼル駆動消火ポンプによる 原子炉格納容器内へのスプレイ	判断基準	原子炉格納容器 への注水量 ・ 格納容器スプレイ流量 ・ B-格納容器スプレイ冷却器出口積算 流量（AM用） 水源の確保 ・ 燃料取替用水ピット水位 ・ 補助給水ピット水位 ・ ろ過水タンク水位
	操作	ろ過水タンクを水源とした電動機駆動消火ポンプ又はディーゼル駆動消火ポンプによる原子炉格納容器内へのスプレイ手順については、1.6.2.1(1) b. (b) [電動機駆動消火ポンプ又はディーゼル駆動消火ポンプによる原子炉格納容器内へのスプレイ]及び1.6.2.2(1) b. (b) [電動機駆動消火ポンプ又はディーゼル駆動消火ポンプによる原子炉格納容器内へのスプレイ]にて整備する。

監視計器一覧 (2/29)

対応手段	重大事故等の 対応に必要なとなる 監視項目	監視計器	
1.13.2.1 水源を利用した対応手順			
(4) 代替給水ピットを水源とした対応手順			
a. 代替給水ピットを水源とした原子炉冷却材圧力バウンダリ高圧時の蒸気発生器への注水			
(a) 代替給水ピットを水源とした可搬型大型送水ポンプ車による蒸気発生器への注水	判断基準	原子炉圧力容器内の温度	<ul style="list-style-type: none"> ・ 1次冷却材温度 (広域-高温側) ・ 1次冷却材温度 (広域-低温側)
		最終ヒートシンクの確保	<ul style="list-style-type: none"> ・ 補助給水流量 ・ 蒸気発生器水位 (広域) ・ 蒸気発生器水位 (狭域)
		水源の確保	<ul style="list-style-type: none"> ・ 補助給水ピット水位
	操作	代替給水ピットを水源とした可搬型大型送水ポンプ車による蒸気発生器への注水手順については、1.2.2.1(2) d. [代替給水ピットを水源とした可搬型大型送水ポンプ車による蒸気発生器への注水]にて整備する。	
b. 代替給水ピットを水源とした原子炉冷却材圧力バウンダリを減圧するための蒸気発生器への注水			
(a) 代替給水ピットを水源とした可搬型大型送水ポンプ車による蒸気発生器への注水	判断基準	原子炉圧力容器内の温度	<ul style="list-style-type: none"> ・ 1次冷却材温度 (広域-高温側) ・ 1次冷却材温度 (広域-低温側)
		最終ヒートシンクの確保	<ul style="list-style-type: none"> ・ 補助給水流量 ・ 蒸気発生器水位 (広域) ・ 蒸気発生器水位 (狭域)
		水源の確保	<ul style="list-style-type: none"> ・ 補助給水ピット水位
	操作	代替給水ピットを水源とした可搬型大型送水ポンプ車による蒸気発生器への注水手順については、1.2.2.1(2) d. [代替給水ピットを水源とした可搬型大型送水ポンプ車による蒸気発生器への注水]にて整備する。	
c. 代替給水ピットを水源とした原子炉冷却材圧力バウンダリ低圧時の原子炉容器への注水			
(a) 代替給水ピットを水源とした可搬型大型送水ポンプ車による原子炉容器への注水	判断基準	原子炉圧力容器への注水量	<ul style="list-style-type: none"> ・ 代替格納容器スプレイポンプ出口積算流量 ・ 低圧注入流量 ・ 高圧注入流量
		水源の確保	<ul style="list-style-type: none"> ・ 燃料取替用水ピット水位 ・ 補助給水ピット水位
		操作	代替給水ピットを水源とした可搬型大型送水ポンプ車による原子炉容器への注水手順については、1.4.2.1(1) b. (e) [代替給水ピットを水源とした可搬型大型送水ポンプ車による原子炉容器への注水]にて整備する。

監視計器一覧 (3/29)

対応手段	重大事故等の 対応に必要な 監視項目	監視計器	
1.13.2.1 水源を利用した対応手順 (4) 代替給水ピットを水源とした対応手順 d. 代替給水ピットを水源とした原子炉冷却材圧力バウンダリ低圧時の蒸気発生器への注水			
(a) 代替給水ピットを水源とした可搬型大型送水ポンプ車による蒸気発生器への注水	判断基準	原子炉圧力容器内の温度	<ul style="list-style-type: none"> ・ 1次冷却材温度 (広域-高温側) ・ 1次冷却材温度 (広域-低温側)
		最終ヒートシンクの確保	<ul style="list-style-type: none"> ・ 補助給水流量 ・ 蒸気発生器水位 (広域) ・ 蒸気発生器水位 (狭域)
		水源の確保	<ul style="list-style-type: none"> ・ 補助給水ピット水位
	操作	代替給水ピットを水源とした可搬型大型送水ポンプ車による蒸気発生器への注水手順については、1.2.2.1(2) d. []代替給水ピットを水源とした可搬型大型送水ポンプ車による蒸気発生器への注水」にて整備する。	
f. 代替給水ピットを水源とした原子炉格納容器内の冷却			
(a) 代替給水ピットを水源とした可搬型大型送水ポンプ車による原子炉格納容器内の冷却	判断基準	原子炉格納容器への注水量	<ul style="list-style-type: none"> ・ 格納容器スプレイ流量 ・ B-格納容器スプレイ冷却器出口積算流量 (AM用) ・ 代替格納容器スプレイポンプ出口積算流量
		水源の確保	<ul style="list-style-type: none"> ・ 燃料取替用水ピット水位 ・ 補助給水ピット水位
	操作	代替給水ピットを水源とした可搬型大型送水ポンプ車による原子炉格納容器内の冷却手順については、1.6.2.1(1) b. (d) []代替給水ピットを水源とした可搬型大型送水ポンプ車による原子炉格納容器内へのスプレイ」及び1.6.2.2(1) b. (d) []代替給水ピットを水源とした可搬型大型送水ポンプ車による原子炉格納容器内へのスプレイ」にて整備する。	

監視計器一覧 (4/29)

対応手段	重大事故等の 対応に必要な 監視項目		監視計器
1.13.2.1 水源を利用した対応手順 (5) 原水槽を水源とした対応手順 a. 原水槽を水源とした原子炉冷却材圧力バウンダリ高圧時の蒸気発生器への注水			
(a) 原水槽を水源とした 可搬型大型送水ポンプ車による 蒸気発生器への注水	判断 基準	原子炉圧力容器内 の温度	<ul style="list-style-type: none"> ・ 1次冷却材温度 (広域-高温側) ・ 1次冷却材温度 (広域-低温側)
		最終ヒートシンク の確保	<ul style="list-style-type: none"> ・ 補助給水流量 ・ 蒸気発生器水位 (広域) ・ 蒸気発生器水位 (狭域)
		水源の確保	<ul style="list-style-type: none"> ・ 補助給水ピット水位
	操作	原水槽を水源とした可搬型大型送水ポンプ車による蒸気発生器への注水手順については、1.2.2.1(2) e. 「原水槽を水源とした可搬型大型送水ポンプ車による蒸気発生器への注水」にて整備する。	
b. 原水槽を水源とした原子炉冷却材圧力バウンダリを減圧するための蒸気発生器への注水			
(a) 原水槽を水源とした 可搬型大型送水ポンプ車による 蒸気発生器への注水	判断 基準	原子炉圧力容器内 の温度	<ul style="list-style-type: none"> ・ 1次冷却材温度 (広域-高温側) ・ 1次冷却材温度 (広域-低温側)
		最終ヒートシンク の確保	<ul style="list-style-type: none"> ・ 補助給水流量 ・ 蒸気発生器水位 (広域) ・ 蒸気発生器水位 (狭域)
		水源の確保	<ul style="list-style-type: none"> ・ 補助給水ピット水位
	操作	原水槽を水源とした可搬型大型送水ポンプ車による蒸気発生器への注水手順については、1.2.2.1(2) e. 「原水槽を水源とした可搬型大型送水ポンプ車による蒸気発生器への注水」にて整備する。	
c. 原水槽を水源とした原子炉冷却材圧力バウンダリ低圧時の原子炉容器への注水			
(a) 原水槽を水源とした 可搬型大型送水ポンプ車による 原子炉容器への注水	判断 基準	原子炉圧力容器 への注水量	<ul style="list-style-type: none"> ・ 代替格納容器スプレイポンプ出口積算流量 ・ 低圧注入流量 ・ 高圧注入流量
		水源の確保	<ul style="list-style-type: none"> ・ 燃料取替用水ピット水位 ・ 補助給水ピット水位
		操作	原水槽を水源とした可搬型大型送水ポンプ車による原子炉容器への注水手順については、1.4.2.1(1) b. (f) 「原水槽を水源とした可搬型大型送水ポンプ車による原子炉容器への注水」にて整備する。

監視計器一覧 (5/29)

対応手段	重大事故等の 対応に必要なとなる 監視項目	監視計器	
1.13.2.1 水源を利用した対応手順 (5) 原水槽を水源とした対応手順 d. 原水槽を水源とした原子炉冷却材圧力バウンダリ低圧時の蒸気発生器への注水			
(a) 原水槽を水源とした 可搬型大型送水ポンプ車による 蒸気発生器への注水	判断 基準	原子炉圧力容器内 の温度	<ul style="list-style-type: none"> ・ 1次冷却材温度 (広域-高温側) ・ 1次冷却材温度 (広域-低温側)
		最終ヒートシンク の確保	<ul style="list-style-type: none"> ・ 補助給水流量 ・ 蒸気発生器水位 (広域) ・ 蒸気発生器水位 (狭域)
		水源の確保	<ul style="list-style-type: none"> ・ 補助給水ピット水位
	操作	原水槽を水源とした可搬型大型送水ポンプ車による蒸気発生器への注水手順については、1.2.2.1(2) e. 「原水槽を水源とした可搬型大型送水ポンプ車による蒸気発生器への注水」にて整備する。	
f. 原水槽を水源とした原子炉格納容器内の冷却			
(a) 原水槽を水源とした 可搬型大型送水ポンプ車による 原子炉格納容器内の冷却	判断 基準	原子炉格納容器 への注水量	<ul style="list-style-type: none"> ・ 格納容器スプレイ流量 ・ B-格納容器スプレイ冷却器出口積算流量 (AM用) ・ 代替格納容器スプレイポンプ出口積算流量
		水源の確保	<ul style="list-style-type: none"> ・ 燃料取替用水ピット水位 ・ 補助給水ピット水位
	操作	原水槽を水源とした可搬型大型送水ポンプ車による原子炉格納容器内の冷却手順については、1.6.2.1(1) b. (e) 「原水槽を水源とした可搬型大型送水ポンプ車による原子炉格納容器内へのスプレイ」及び1.6.2.2(1) b. (e) 「原水槽を水源とした可搬型大型送水ポンプ車による原子炉格納容器内へのスプレイ」にて整備する。	

監視計器一覧 (6/29)

対応手段	重大事故等の 対応に必要なとなる 監視項目	監視計器	
1.13.2.1 水源を利用した対応手順			
(8) 脱気器タンクを水源とした対応手順			
a. 脱気器タンクを水源とした原子炉冷却材圧力バウンダリ高圧時の蒸気発生器への注水			
(a) 脱気器タンクを水源とした 電動主給水ポンプによる 蒸気発生器への注水	判断 基準	最終ヒートシンク の確保	・ 補助給水流量
		水源の確保	・ 補助給水ピット水位 ・ 脱気器タンク水位
	操作	脱気器タンクを水源とした電動主給水ポンプによる蒸気発生器への注水手順については、1.2.2.1(2) a. 「電動主給水ポンプによる蒸気発生器への注水」にて整備する。	
b. 脱気器タンクを水源とした原子炉冷却材圧力バウンダリを減圧するための蒸気発生器への注水			
(a) 脱気器タンクを水源とした 電動主給水ポンプによる 蒸気発生器への注水	判断 基準	最終ヒートシンク の確保	・ 補助給水流量
		水源の確保	・ 補助給水ピット水位 ・ 脱気器タンク水位
	操作	脱気器タンクを水源とした電動主給水ポンプによる蒸気発生器への注水手順については、1.2.2.1(2) a. 「電動主給水ポンプによる蒸気発生器への注水」にて整備する。	
c. 脱気器タンクを水源とした原子炉冷却材圧力バウンダリ低圧時の蒸気発生器への注水			
(a) 脱気器タンクを水源とした 電動主給水ポンプによる 蒸気発生器への注水	判断 基準	最終ヒートシンク の確保	・ 補助給水流量
		水源の確保	・ 補助給水ピット水位 ・ 脱気器タンク水位
	操作	脱気器タンクを水源とした電動主給水ポンプによる蒸気発生器への注水手順については、1.4.2.2(1) a. (b) 「電動主給水ポンプによる蒸気発生器への注水」にて整備する。	
(9) 海を水源とした対応手順			
a. 海を水源とした原子炉冷却材圧力バウンダリ高圧時の蒸気発生器への注水			
(a) 海を水源とした 可搬型大型送水ポンプ車による 蒸気発生器への注水	判断 基準	最終ヒートシンク の確保	・ 補助給水流量
		水源の確保	・ 補助給水ピット水位
	操作	海を水源とした可搬型大型送水ポンプ車による蒸気発生器への注水手順については、1.2.2.1(2) c. 「海水を用いた可搬型大型送水ポンプ車による蒸気発生器への注水」にて整備する。	

監視計器一覧 (7/29)

対応手段	重大事故等の 対応に必要なとなる 監視項目		監視計器
1.13.2.1 水源を利用した対応手順 (9) 海を水源とした対応手順 b. 海を水源とした原子炉冷却材圧力バウンダリを減圧するための蒸気発生器への注水			
(a) 海を水源とした 可搬型大型送水ポンプ車による 蒸気発生器への注水	判断 基準	最終ヒートシンク の確保	・ 補助給水流量
		水源の確保	・ 補助給水ピット水位
操作	海を水源とした可搬型大型送水ポンプ車による蒸気発生器への注水手順については、1.2.2.1(2) c. 「海水を用いた可搬型大型送水ポンプ車による蒸気発生器への注水」にて整備する。		
c. 海を水源とした原子炉冷却材圧力バウンダリ低圧時の原子炉容器への注水			
(a) 海を水源とした 可搬型大型送水ポンプ車による 原子炉容器への注水	判断 基準	原子炉圧力容器 への注水量	・ 低圧注入流量 ・ 高圧注入流量
		水源の確保	・ 燃料取替用水ピット水位 ・ 補助給水ピット水位
操作	海を水源とした可搬型大型送水ポンプ車による原子炉容器への注水手順については、1.4.2.1(1) b. (d) 「海水を用いた可搬型大型送水ポンプ車による原子炉容器への注水」にて整備する。		
d. 海を水源とした原子炉冷却材圧力バウンダリ低圧時の蒸気発生器への注水			
(a) 海を水源とした 可搬型大型送水ポンプ車による 蒸気発生器への注水	判断 基準	最終ヒートシンク の確保	・ 補助給水流量
		水源の確保	・ 補助給水ピット水位
操作	海を水源とした可搬型大型送水ポンプ車による蒸気発生器への注水手順については、1.2.2.1(2) c. 「海水を用いた可搬型大型送水ポンプ車による蒸気発生器への注水」にて整備する。		
f. 海を水源とした原子炉格納容器内の冷却			
(a) 海を水源とした 可搬型大型送水ポンプ車による 原子炉格納容器内の冷却	判断 基準	原子炉格納容器 への注水量	・ 格納容器スプレイ流量 ・ B-格納容器スプレイ冷却器出口積算 流量 (AM用)
		水源の確保	・ 燃料取替用水ピット水位 ・ 補助給水ピット水位
操作	海を水源とした可搬型大型送水ポンプ車による原子炉格納容器内の冷却手順については、1.6.2.1(1) b. (c) 「海水を用いた可搬型大型送水ポンプ車による原子炉格納容器内へのスプレイ」及び1.6.2.2(1) b. (c) 「海水を用いた可搬型大型送水ポンプ車による原子炉格納容器内へのスプレイ」にて整備する。		

監視計器一覧 (8/29)

対応手段	重大事故等の 対応に必要な 監視項目	監視計器	
1.13.2.2 水源へ水を補給するための対応手順 (1) 燃料取替用水ピットへ水を補給するための対応手順 a. 可搬型大型送水ポンプ車による燃料取替用水ピットへの補給 (a) 原水槽を水源とした可搬型大型送水ポンプ車による燃料取替用水ピットへの補給			
i. 原水槽を水源とした 可搬型大型送水ポンプ車による 燃料取替用水ピットへの補給 (原子炉容器への注水中の場合)	判 断 基 準	信号 <ul style="list-style-type: none"> ・ ECCS作動 	
		原子炉圧力容器内の 温度 <ul style="list-style-type: none"> ・ 炉心出口温度 	
		原子炉圧力容器内の 水位 <ul style="list-style-type: none"> ・ 加圧器水位 	
		原子炉圧力容器 への注水量 <ul style="list-style-type: none"> ・ 高圧注入流量 ・ 低圧注入流量 	
		原子炉圧力容器内の 圧力 <ul style="list-style-type: none"> ・ 1次冷却材圧力 (広域) 	
		原子炉格納容器内の 温度 <ul style="list-style-type: none"> ・ 格納容器内温度 	
		原子炉格納容器内の 圧力 <ul style="list-style-type: none"> ・ 原子炉格納容器圧力 ・ 格納容器圧力 (AM用) 	
		原子炉格納容器内の 水位 <ul style="list-style-type: none"> ・ 格納容器再循環サンプ水位 (広域) ・ 格納容器再循環サンプ水位 (狭域) 	
		最終ヒートシンクの 確保 <ul style="list-style-type: none"> ・ 補助給水流量 ・ 蒸気発生器水位 (広域) ・ 蒸気発生器水位 (狭域) 	
		水源の確保 <ul style="list-style-type: none"> ・ 燃料取替用水ピット水位 	

監視計器一覧 (9/29)

対応手段	重大事故等の 対応に必要なとなる 監視項目	監視計器		
1.13.2.2 水源へ水を補給するための対応手順				
(1) 燃料取替用水ピットへ水を補給するための対応手順				
a. 可搬型大型送水ポンプ車による燃料取替用水ピットへの補給				
(a) 原水槽を水源とした可搬型大型送水ポンプ車による燃料取替用水ピットへの補給				
i. 原水槽を水源とした 可搬型大型送水ポンプ車による 燃料取替用水ピットへの補給 (原子炉容器への注水中の場合)	判断基準	原子炉格納容器内の放射線量率	<ul style="list-style-type: none"> ・ 格納容器内高レンジエリアモニタ (高レンジ) ・ 格納容器内高レンジエリアモニタ (低レンジ) ・ エアロックエリアモニタ ・ 炉内核計装区域エリアモニタ ・ 格納容器じんあいモニタ ・ 格納容器ガスモニタ 	
		電源	<ul style="list-style-type: none"> ・ 泊幹線 1 L 電圧, 2 L 電圧 ・ 後志幹線 1 L 電圧, 2 L 電圧 ・ 甲母線電圧, 乙母線電圧 ・ 6-A, B, C 1, C 2, D 母線電圧 	
		補機監視機能	<ul style="list-style-type: none"> ・ 原子炉補機冷却水供給母管流量 ・ 原子炉補機冷却水供給母管流量 (AM用) ・ 原子炉補機冷却水冷却器補機冷却海水流量 ・ 原子炉補機冷却水冷却器補機冷却海水流量 (AM用) 	
		操作	水源の確保	<ul style="list-style-type: none"> ・ 燃料取替用水ピット水位 ・ 2次系純水タンク水位 ・ ろ過水タンク水位
		判断基準	信号	・ ECCS作動
			原子炉圧力容器内の温度	・ 炉心出口温度
	原子炉圧力容器内の水位		・ 加圧器水位	
	原子炉圧力容器内の圧力		・ 1次冷却材圧力 (広域)	
	原子炉圧力容器への注水量		<ul style="list-style-type: none"> ・ 高压注入流量 ・ 低压注入流量 ・ 代替格納容器スプレイポンプ出口積算流量 	
	原子炉格納容器内の温度	・ 格納容器内温度		

監視計器一覧 (10/29)

対応手段	重大事故等の 対応に必要なとなる 監視項目	監視計器	
1.13.2.2 水源へ水を補給するための対応手順 (1) 燃料取替用水ピットへ水を補給するための対応手順 a. 可搬型大型送水ポンプ車による燃料取替用水ピットへの補給 (a) 原水槽を水源とした可搬型大型送水ポンプ車による燃料取替用水ピットへの補給			
ii. 原水槽を水源とした 可搬型大型送水ポンプ車による 燃料取替用水ピットへの補給 (原子炉格納容器内へのスプレイ中の 場合)	判 断 基 準	原子炉格納容器内 の圧力	<ul style="list-style-type: none"> ・ 原子炉格納容器圧力 ・ 格納容器圧力 (AM用)
		原子炉格納容器 への注水量	<ul style="list-style-type: none"> ・ 格納容器スプレイ流量 ・ B-格納容器スプレイ冷却器出口積算 流量 (AM用)
		原子炉格納容器内 の水位	<ul style="list-style-type: none"> ・ 格納容器再循環サンプ水位 (広域) ・ 格納容器再循環サンプ水位 (狭域)
		最終ヒートシンク の確保	<ul style="list-style-type: none"> ・ 補助給水流量 ・ 蒸気発生器水位 (広域) ・ 蒸気発生器水位 (狭域)
		水源の確保	<ul style="list-style-type: none"> ・ 燃料取替用水ピット水位
		原子炉格納容器内 の放射線量率	<ul style="list-style-type: none"> ・ 格納容器内高レンジエリアモニタ (高 レンジ)
			<ul style="list-style-type: none"> ・ 格納容器内高レンジエリアモニタ (低 レンジ)
			<ul style="list-style-type: none"> ・ エアロックエリアモニタ
			<ul style="list-style-type: none"> ・ 炉内核計装区域エリアモニタ
			<ul style="list-style-type: none"> ・ 格納容器じんあいモニタ ・ 格納容器ガスモニタ
		電源	<ul style="list-style-type: none"> ・ 泊幹線 1 L 電圧, 2 L 電圧
			<ul style="list-style-type: none"> ・ 後志幹線 1 L 電圧, 2 L 電圧
			<ul style="list-style-type: none"> ・ 甲母線電圧, 乙母線電圧
			<ul style="list-style-type: none"> ・ 6-A, B, C 1, C 2, D 母線電圧
補機監視機能	<ul style="list-style-type: none"> ・ 原子炉補機冷却水供給母管流量 		
	<ul style="list-style-type: none"> ・ 原子炉補機冷却水供給母管流量 (AM 用) 		
	<ul style="list-style-type: none"> ・ 原子炉補機冷却水冷却器補機冷却海水 流量 		
	<ul style="list-style-type: none"> ・ 原子炉補機冷却水冷却器補機冷却海水 流量 (AM用) 		
操 作	1.13.2.2(1) a. (a) i. □ 「原水槽を水源とした可搬型大型送 水ポンプ車による燃料取替用水ピットへの補給 (原子炉容器 への注水中の場合)」の操作手順と同様である。		

監視計器一覧 (11/29)

対応手段	重大事故等の 対応に必要な 監視項目	監視計器	
1.13.2.2 水源へ水を補給するための対応手順 (1) 燃料取替用水ピットへ水を補給するための対応手順 a. 可搬型大型送水ポンプ車による燃料取替用水ピットへの補給 (b) 代替給水ピットを水源とした可搬型大型送水ポンプ車による燃料取替用水ピットへの補給			
i. 代替給水ピットを水源とした 可搬型大型送水ポンプ車による 燃料取替用水ピットへの補給 (原子炉容器への注水中の場合)	判 断 基 準	信号 <ul style="list-style-type: none"> ・ ECCS作動 	
		原子炉圧力容器内の 温度 <ul style="list-style-type: none"> ・ 炉心出口温度 	
		原子炉圧力容器内の 水位 <ul style="list-style-type: none"> ・ 加圧器水位 	
		原子炉圧力容器 への注水量 <ul style="list-style-type: none"> ・ 高圧注入流量 ・ 低圧注入流量 	
			原子炉圧力容器内の 圧力 <ul style="list-style-type: none"> ・ 1次冷却材圧力 (広域)
		原子炉格納容器内の 温度 <ul style="list-style-type: none"> ・ 格納容器内温度 	
		原子炉格納容器内の 圧力 <ul style="list-style-type: none"> ・ 原子炉格納容器圧力 ・ 格納容器圧力 (AM用) 	
			原子炉格納容器内の 水位 <ul style="list-style-type: none"> ・ 格納容器再循環サンプ水位 (広域) ・ 格納容器再循環サンプ水位 (狭域)
		最終ヒートシンク の確保 <ul style="list-style-type: none"> ・ 補助給水流量 ・ 蒸気発生器水位 (広域) ・ 蒸気発生器水位 (狭域) 	
			水源の確保 <ul style="list-style-type: none"> ・ 燃料取替用水ピット水位

監視計器一覧 (12/29)

対応手段	重大事故等の 対応に必要なとなる 監視項目	監視計器	
1.13.2.2 水源へ水を補給するための対応手順			
(1) 燃料取替用水ピットへ水を補給するための対応手順			
a. 可搬型大型送水ポンプ車による燃料取替用水ピットへの補給			
(b) 代替給水ピットを水源とした可搬型大型送水ポンプ車による燃料取替用水ピットへの補給			
i. 代替給水ピットを水源とした 可搬型大型送水ポンプ車による 燃料取替用水ピットへの補給 (原子炉容器への注水中の場合)	判断基準	原子炉格納容器内の放射線量率	・ 格納容器内高レンジエリアモニタ (高レンジ)
		・ 格納容器内高レンジエリアモニタ (低レンジ)	
		・ エアロックエリアモニタ	
		・ 炉内核計装区域エリアモニタ	
		・ 格納容器じんあいモニタ	
		・ 格納容器ガスモニタ	
		電源	・ 泊幹線 1 L 電圧, 2 L 電圧
		・ 後志幹線 1 L 電圧, 2 L 電圧	
		・ 甲母線電圧, 乙母線電圧	
		・ 6-A, B, C 1, C 2, D 母線電圧	
補機監視機能	・ 原子炉補機冷却水供給母管流量		
・ 原子炉補機冷却水供給母管流量 (AM用)			
・ 原子炉補機冷却水冷却器補機冷却海水流量			
・ 原子炉補機冷却水冷却器補機冷却海水流量 (AM用)			
操作	水源の確保	・ 燃料取替用水ピット水位	
ii. 代替給水ピットを水源とした 可搬型大型送水ポンプ車による 燃料取替用水ピットへの補給 (原子炉格納容器へのスプレイ中の場合)	判断基準	信号	・ ECCS作動
		原子炉圧力容器内の温度	・ 炉心出口温度
		原子炉圧力容器内の水位	・ 加圧器水位
		原子炉圧力容器内の圧力	・ 1次冷却材圧力 (広域)
		原子炉圧力容器への注水量	・ 高压注入流量
		・ 低压注入流量	
		・ 代替格納容器スプレイポンプ出口積算流量	
原子炉格納容器内の温度	・ 格納容器内温度		

監視計器一覧 (13/29)

対応手段	重大事故等の 対応に必要なとなる 監視項目	監視計器	
1.13.2.2 水源へ水を補給するための対応手順 (1) 燃料取替用水ピットへ水を補給するための対応手順 a. 可搬型大型送水ポンプ車による燃料取替用水ピットへの補給 (b) 代替給水ピットを水源とした可搬型大型送水ポンプ車による燃料取替用水ピットへの補給			
ii. 代替給水ピットを水源とした可搬型大型送水ポンプ車による燃料取替用水ピットへの補給（原子炉格納容器へのスプレイ中の場合）	判断基準	原子炉格納容器内の圧力	<ul style="list-style-type: none"> ・ 原子炉格納容器圧力 ・ 格納容器圧力 (AM用)
		原子炉格納容器への注水量	<ul style="list-style-type: none"> ・ 格納容器スプレイ流量 ・ B-格納容器スプレイ冷却器出口積算流量 (AM用)
		原子炉格納容器内の水位	<ul style="list-style-type: none"> ・ 格納容器再循環サンプ水位 (広域) ・ 格納容器再循環サンプ水位 (狭域)
		最終ヒートシンクの確保	<ul style="list-style-type: none"> ・ 補助給水流量 ・ 蒸気発生器水位 (広域) ・ 蒸気発生器水位 (狭域)
		水源の確保	<ul style="list-style-type: none"> ・ 燃料取替用水ピット水位
		原子炉格納容器内の放射線量率	<ul style="list-style-type: none"> ・ 格納容器内高レンジエリアモニタ (高レンジ)
			<ul style="list-style-type: none"> ・ 格納容器内高レンジエリアモニタ (低レンジ)
			<ul style="list-style-type: none"> ・ エアロックエリアモニタ
			<ul style="list-style-type: none"> ・ 炉内核計装区域エリアモニタ
			<ul style="list-style-type: none"> ・ 格納容器じんあいモニタ ・ 格納容器ガスモニタ
		電源	<ul style="list-style-type: none"> ・ 泊幹線 1 L 電圧, 2 L 電圧
			<ul style="list-style-type: none"> ・ 後志幹線 1 L 電圧, 2 L 電圧
			<ul style="list-style-type: none"> ・ 甲母線電圧, 乙母線電圧
			<ul style="list-style-type: none"> ・ 6-A, B, C 1, C 2, D 母線電圧
補機監視機能	<ul style="list-style-type: none"> ・ 原子炉補機冷却水供給母管流量 		
	<ul style="list-style-type: none"> ・ 原子炉補機冷却水供給母管流量 (AM用) 		
	<ul style="list-style-type: none"> ・ 原子炉補機冷却水冷却器補機冷却海水流量 		
	<ul style="list-style-type: none"> ・ 原子炉補機冷却水冷却器補機冷却海水流量 (AM用) 		
操作	1.13.2.2(1) a. (b) i. ii 代替給水ピットを水源とした可搬型大型送水ポンプ車による燃料取替用水ピットへの補給（原子炉容器への注水中の場合）」の操作手順と同様である。		

監視計器一覧 (14/29)

対応手段	重大事故等の 対応に必要な 監視項目	監視計器	
1.13.2.2 水源へ水を補給するための対応手順			
(1) 燃料取替用水ピットへ水を補給するための対応手順			
a. 可搬型大型送水ポンプ車による燃料取替用水ピットへの補給			
(c) 海を水源とした可搬型大型送水ポンプ車による燃料取替用水ピットへの補給			
i. 海を水源とした 可搬型大型送水ポンプ車による 燃料取替用水ピットへの補給 (原子炉容器への注水中の場合)	判断 基準	信号	・ ECCS作動
		原子炉圧力容器内の 温度	・ 炉心出口温度
		原子炉圧力容器内の 水位	・ 加圧器水位
		原子炉圧力容器 への注水量	・ 高压注入流量 ・ 低压注入流量
		原子炉圧力容器内の 圧力	・ 1次冷却材圧力 (広域)
		原子炉格納容器内の 温度	・ 格納容器内温度
		原子炉格納容器内の 圧力	・ 原子炉格納容器圧力 ・ 格納容器圧力 (AM用)
		原子炉格納容器内の 水位	・ 格納容器再循環サンプ水位 (広域) ・ 格納容器再循環サンプ水位 (狭域)
		最終ヒートシンク の確保	・ 補助給水流量 ・ 蒸気発生器水位 (広域) ・ 蒸気発生器水位 (狭域)
		水源の確保	・ 燃料取替用水ピット水位
		格納容器バイパス の監視	・ 補助建屋サンプタンク水位
			・ 排気筒ガスモニタ
			・ 排気筒高レンジガスモニタ (低レンジ)
			・ 排気筒高レンジガスモニタ (高レンジ)
			・ 復水器排気ガスモニタ
			・ 蒸気発生器ブローダウン水モニタ
			・ 高感度型主蒸気管モニタ
			・ 蒸気発生器水位 (狭域)
			・ 主蒸気ライン圧力
			・ 余熱除去ポンプ出口圧力
・ 余熱除去冷却器入口温度			
・ 余熱除去冷却器出口温度			
・ 加圧器逃がしタンク水位			
・ 加圧器逃がしタンク圧力			
・ 加圧器逃がしタンク温度			

監視計器一覧 (15/29)

対応手段	重大事故等の 対応に必要な 監視項目	監視計器			
1.13.2.2 水源へ水を補給するための対応手順					
(1) 燃料取替用水ピットへ水を補給するための対応手順					
a. 可搬型大型送水ポンプ車による燃料取替用水ピットへの補給					
(c) 海を水源とした可搬型大型送水ポンプ車による燃料取替用水ピットへの補給					
i. 海を水源とした 可搬型大型送水ポンプ車による 燃料取替用水ピットへの補給 (原子炉容器への注水中の場合)	判断基準	原子炉格納容器内の放射線量率	<ul style="list-style-type: none"> ・ 格納容器内高レンジエリアモニタ (高レンジ) ・ 格納容器内高レンジエリアモニタ (低レンジ) ・ エアロックエリアモニタ ・ 炉内核計装区域エリアモニタ ・ 格納容器じんあいモニタ ・ 格納容器ガスモニタ 		
		電源	<ul style="list-style-type: none"> ・ 泊幹線 1 L 電圧, 2 L 電圧 ・ 後志幹線 1 L 電圧, 2 L 電圧 ・ 甲母線電圧, 乙母線電圧 ・ 6-A, B, C 1, C 2, D 母線電圧 		
		補機監視機能	<ul style="list-style-type: none"> ・ 原子炉補機冷却水供給母管流量 ・ 原子炉補機冷却水供給母管流量 (AM用) ・ 原子炉補機冷却水冷却器補機冷却海水流量 ・ 原子炉補機冷却水冷却器補機冷却海水流量 (AM用) 		
		操作	水源の確保	<ul style="list-style-type: none"> ・ 燃料取替用水ピット水位 	
		ii. 海を水源とした 可搬型大型送水ポンプ車による 燃料取替用水ピットへの補給 (原子炉格納容器内へのスプレイ中の場合)	判断基準	信号	<ul style="list-style-type: none"> ・ ECCS作動
				原子炉圧力容器内の温度	<ul style="list-style-type: none"> ・ 炉心出口温度
				原子炉圧力容器内の水位	<ul style="list-style-type: none"> ・ 加圧器水位
				原子炉圧力容器内の圧力	<ul style="list-style-type: none"> ・ 1次冷却材圧力 (広域)
				原子炉圧力容器への注水量	<ul style="list-style-type: none"> ・ 高压注入流量 ・ 低压注入流量 ・ 代替格納容器スプレイポンプ出口積算流量
				原子炉格納容器内の温度	<ul style="list-style-type: none"> ・ 格納容器内温度

監視計器一覧 (16/29)

対応手段	重大事故等の 対応に必要なとなる 監視項目	監視計器	
1.13.2.2 水源へ水を補給するための対応手順 (1) 燃料取替用水ピットへ水を補給するための対応手順 a. 可搬型大型送水ポンプ車による燃料取替用水ピットへの補給 (c) 海を水源とした可搬型大型送水ポンプ車による燃料取替用水ピットへの補給			
ii. 海を水源とした 可搬型大型送水ポンプ車による 燃料取替用水ピットへの補給 (原子炉格納容器内へのスプレイ中の 場合)	判 断 基 準	原子炉格納容器内 の圧力	<ul style="list-style-type: none"> ・ 原子炉格納容器圧力 ・ 格納容器圧力 (AM用)
		原子炉格納容器 への注水量	<ul style="list-style-type: none"> ・ 格納容器スプレイ流量 ・ B-格納容器スプレイ冷却器出口積算 流量 (AM用)
		原子炉格納容器内 の水位	<ul style="list-style-type: none"> ・ 格納容器再循環サンプ水位 (広域) ・ 格納容器再循環サンプ水位 (狭域)
		最終ヒートシンク の確保	<ul style="list-style-type: none"> ・ 補助給水流量 ・ 蒸気発生器水位 (広域) ・ 蒸気発生器水位 (狭域)
		水源の確保	<ul style="list-style-type: none"> ・ 燃料取替用水ピット水位
		原子炉格納容器内 の放射線量率	<ul style="list-style-type: none"> ・ 格納容器内高レンジエリアモニタ (高 レンジ)
			<ul style="list-style-type: none"> ・ 格納容器内高レンジエリアモニタ (低 レンジ)
			<ul style="list-style-type: none"> ・ エアロックエリアモニタ
			<ul style="list-style-type: none"> ・ 炉内核計装区域エリアモニタ
			<ul style="list-style-type: none"> ・ 格納容器じんあいモニタ ・ 格納容器ガスモニタ
		電源	<ul style="list-style-type: none"> ・ 泊幹線 1 L 電圧, 2 L 電圧
			<ul style="list-style-type: none"> ・ 後志幹線 1 L 電圧, 2 L 電圧
			<ul style="list-style-type: none"> ・ 甲母線電圧, 乙母線電圧
			<ul style="list-style-type: none"> ・ 6-A, B, C 1, C 2, D 母線電圧
補機監視機能	<ul style="list-style-type: none"> ・ 原子炉補機冷却水供給母管流量 		
	<ul style="list-style-type: none"> ・ 原子炉補機冷却水供給母管流量 (AM 用) 		
	<ul style="list-style-type: none"> ・ 原子炉補機冷却水冷却器補機冷却海水 流量 		
	<ul style="list-style-type: none"> ・ 原子炉補機冷却水冷却器補機冷却海水 流量 (AM用) 		
操 作	1.13.2.2(1) a. (c) i. 「海を水源とした可搬型大型送水ポンプ車による燃料取替用水ピットへの補給 (原子炉容器への注水中の場合)」の操作手順と同様である。		

監視計器一覧 (17/29)

対応手段	重大事故等の 対応に必要な 監視項目	監視計器	
1.13.2.2 水源へ水を補給するための対応手順 (1) 燃料取替用水ピットへ水を補給するための対応手順 b. 電動機駆動消火ポンプ又はディーゼル駆動消火ポンプによる燃料取替用水ピットへの補給 (a) ろ過水タンクを水源とした電動機駆動消火ポンプ又はディーゼル駆動消火ポンプによる燃料取替用水ピットへの補給			
i. ろ過水タンクを水源とした電動機駆動消火ポンプ又はディーゼル駆動消火ポンプによる燃料取替用水ピットへの補給 (原子炉容器への注水中の場合)	判断基準	信号	<ul style="list-style-type: none"> ・ ECCS作動
		原子炉圧力容器内の水位	<ul style="list-style-type: none"> ・ 加圧器水位
		原子炉圧力容器への注水量	<ul style="list-style-type: none"> ・ 高压注入流量 ・ 低压注入流量
		原子炉圧力容器内の圧力	<ul style="list-style-type: none"> ・ 1次冷却材圧力 (広域)
		原子炉格納容器内の温度	<ul style="list-style-type: none"> ・ 格納容器内温度
		原子炉格納容器内の圧力	<ul style="list-style-type: none"> ・ 原子炉格納容器圧力 ・ 格納容器圧力 (AM用)
		原子炉格納容器内の水位	<ul style="list-style-type: none"> ・ 格納容器再循環サンプ水位 (広域)
			<ul style="list-style-type: none"> ・ 格納容器再循環サンプ水位 (狭域)
		格納容器バイパスの監視	<ul style="list-style-type: none"> ・ 補助建屋サンプタンク水位
			<ul style="list-style-type: none"> ・ 排気筒ガスモニタ
			<ul style="list-style-type: none"> ・ 排気筒高レンジガスモニタ (低レンジ)
			<ul style="list-style-type: none"> ・ 排気筒高レンジガスモニタ (高レンジ)
			<ul style="list-style-type: none"> ・ 復水器排気ガスモニタ
			<ul style="list-style-type: none"> ・ 蒸気発生器ブローダウン水モニタ
			<ul style="list-style-type: none"> ・ 高感度型主蒸気管モニタ
			<ul style="list-style-type: none"> ・ 蒸気発生器水位 (狭域)
			<ul style="list-style-type: none"> ・ 主蒸気ライン圧力
			<ul style="list-style-type: none"> ・ 余熱除去ポンプ出口圧力
			<ul style="list-style-type: none"> ・ 余熱除去冷却器入口温度
			<ul style="list-style-type: none"> ・ 余熱除去冷却器出口温度
			<ul style="list-style-type: none"> ・ 加圧器逃がしタンク水位
		<ul style="list-style-type: none"> ・ 加圧器逃がしタンク圧力 	
		<ul style="list-style-type: none"> ・ 加圧器逃がしタンク温度 	
原子炉格納容器内の放射線量率	<ul style="list-style-type: none"> ・ 格納容器内高レンジエリアモニタ (低レンジ) 		
	<ul style="list-style-type: none"> ・ エアロックエリアモニタ 		
	<ul style="list-style-type: none"> ・ 炉内核計装区域エリアモニタ 		
	<ul style="list-style-type: none"> ・ 格納容器じんあいモニタ ・ 格納容器ガスモニタ 		

監視計器一覧 (18/29)

対応手段	重大事故等の 対応に必要なとなる 監視項目	監視計器	
1.13.2.2 水源へ水を補給するための対応手順 (1) 燃料取替用水ピットへ水を補給するための対応手順 b. 電動機駆動消火ポンプ又はディーゼル駆動消火ポンプによる燃料取替用水ピットへの補給 (a) ろ過水タンクを水源とした電動機駆動消火ポンプ又はディーゼル駆動消火ポンプによる燃料取替用水ピットへの補給			
i. ろ過水タンクを水源とした電動機駆動消火ポンプ又はディーゼル駆動消火ポンプによる燃料取替用水ピットへの補給 (原子炉容器への注水中の場合)	判断基準	水源の確保 <ul style="list-style-type: none"> ・ 燃料取替用水ピット水位 ・ 2次系純水タンク水位 ・ 使用済燃料ピット水位 ・ ろ過水タンク水位 	
	操作	水源の確保 <ul style="list-style-type: none"> ・ 燃料取替用水ピット水位 ・ ろ過水タンク水位 	
ii. ろ過水タンクを水源とした電動機駆動消火ポンプ又はディーゼル駆動消火ポンプによる燃料取替用水ピットへの補給 (原子炉格納容器内へのスプレイ中の場合)	判断基準	信号	・ ECCS作動
		原子炉圧力容器内の水位	・ 加圧器水位
		原子炉圧力容器内の圧力	・ 1次冷却材圧力 (広域)
		原子炉格納容器内の温度	・ 格納容器内温度
		原子炉格納容器内の圧力	<ul style="list-style-type: none"> ・ 原子炉格納容器圧力 ・ 格納容器圧力 (AM用)
		原子炉格納容器への注水量	<ul style="list-style-type: none"> ・ 格納容器スプレイ流量 ・ B-格納容器スプレイ冷却器出口積算流量 (AM用)
		原子炉格納容器内の水位	<ul style="list-style-type: none"> ・ 格納容器再循環サンプ水位 (広域) ・ 格納容器再循環サンプ水位 (狭域)
		原子炉格納容器内の放射線量率	<ul style="list-style-type: none"> ・ 格納容器内高レンジエリアモニタ (低レンジ) ・ エアロックエリアモニタ ・ 炉内核計装区域エリアモニタ ・ 格納容器じんあいモニタ ・ 格納容器ガスモニタ
		水源の確保	<ul style="list-style-type: none"> ・ 燃料取替用水ピット水位 ・ 2次系純水タンク水位 ・ ろ過水タンク水位
			操作

監視計器一覧 (19/29)

対応手段	重大事故等の 対応に必要な 監視項目	監視計器	
1.13.2.2 水源へ水を補給するための対応手順 (1) 燃料取替用水ピットへ水を補給するための対応手順 c. 1次系補給水ポンプによる燃料取替用水ピットへの補給 (a) 1次系純水タンクを水源とした1次系補給水ポンプによる使用済燃料ピット浄化ラインを 経由した燃料取替用水ピットへの補給			
i. 1次系純水タンクを水源とした 1次系補給水ポンプによる 使用済燃料ピット浄化ラインを 経由した燃料取替用水ピットへの補給 (原子炉容器への注水中の場合)	判断 基準	信号	・ ECCS作動
		原子炉压力容器内の 水位	・ 加圧器水位
		原子炉压力容器 への注水量	・ 高压注入流量 ・ 低压注入流量
		原子炉压力容器内の 圧力	・ 1次冷却材圧力 (広域)
		原子炉格納容器内の 温度	・ 格納容器内温度
		原子炉格納容器内の 圧力	・ 原子炉格納容器圧力
			・ 格納容器圧力 (AM用)
		原子炉格納容器内の 水位	・ 格納容器再循環サンプ水位 (広域) ・ 格納容器再循環サンプ水位 (狭域)
			・ 燃料取替用水ピット水位
		水源の確保	・ 1次系純水タンク水位
			・ ほう酸タンク水位
			・ 補助建屋サンプタンク水位
			・ 排気筒ガスモニタ
			・ 排気筒高レンジガスモニタ (低レンジ)
			・ 排気筒高レンジガスモニタ (高レンジ)
			・ 復水器排気ガスモニタ
			・ 蒸気発生器ブローダウン水モニタ
		格納容器バイパス の監視	・ 高感度型主蒸気管モニタ
			・ 蒸気発生器水位 (狭域)
			・ 主蒸気ライン圧力
	・ 余熱除去ポンプ出口圧力		
	・ 余熱除去冷却器入口温度		
	・ 余熱除去冷却器出口温度		
	・ 加圧器逃がしタンク水位		
	・ 加圧器逃がしタンク圧力		
	・ 加圧器逃がしタンク温度		

監視計器一覧 (20/29)

対応手段	重大事故等の 対応に必要なとなる 監視項目	監視計器	
1.13.2.2 水源へ水を補給するための対応手順 (1) 燃料取替用水ピットへ水を補給するための対応手順 c. 1次系補給水ポンプによる燃料取替用水ピットへの補給 (a) 1次系純水タンクを水源とした1次系補給水ポンプによる使用済燃料ピット浄化ラインを 経由した燃料取替用水ピットへの補給			
i. 1次系純水タンクを水源とした 1次系補給水ポンプによる 使用済燃料ピット浄化ラインを 経由した燃料取替用水ピットへの補給 (原子炉容器への注水中の場合)	判断基準	原子炉格納容器内の放射線量率 ・ 格納容器内高レンジエリアモニタ (低レンジ) ・ エアロックエリアモニタ ・ 炉内核計装区域エリアモニタ ・ 格納容器じんあいモニタ ・ 格納容器ガスモニタ	
	操作	水源の確保 ・ 燃料取替用水ピット水位 ・ 1次系純水タンク水位	
ii. 1次系純水タンクを水源とした 1次系補給水ポンプによる 使用済燃料ピット浄化ラインを 経由した燃料取替用水ピットへの補給 (原子炉格納容器内へのスプレイ中の場合)	判断基準	信号	・ ECCS作動
		原子炉圧力容器内の水位	・ 加圧器水位
		原子炉圧力容器内の圧力	・ 1次冷却材圧力 (広域)
		原子炉格納容器内の温度	・ 格納容器内温度
		原子炉格納容器内の圧力	・ 原子炉格納容器圧力
			・ 格納容器圧力 (AM用)
		原子炉格納容器への注水量	・ 格納容器スプレイ流量
			・ B-格納容器スプレイ冷却器出口積算流量 (AM用)
		原子炉格納容器内の水位	・ 格納容器再循環サンプ水位 (広域)
			・ 格納容器再循環サンプ水位 (狭域)
		水源の確保	・ 燃料取替用水ピット水位
			・ 1次系純水タンク水位
			・ ほう酸タンク水位
原子炉格納容器内の放射線量率	・ 格納容器内高レンジエリアモニタ (低レンジ)		
	・ エアロックエリアモニタ		
	・ 炉内核計装区域エリアモニタ		
	・ 格納容器じんあいモニタ ・ 格納容器ガスモニタ		
操作	1.13.2.2(1) c. (a) i. 1 1次系純水タンクを水源とした1次系補給水ポンプによる使用済燃料ピット浄化ラインを經由した燃料取替用水ピットへの補給 (原子炉容器への注水中の場合) の操作手順と同様である。		

監視計器一覧 (21/29)

対応手段	重大事故等の 対応に必要な 監視項目	監視計器
1.13.2.2 水源へ水を補給するための対応手順 (1) 燃料取替用水ピットへ水を補給するための対応手順 c. 1次系補給水ポンプによる燃料取替用水ピットへの補給 (b) 1次系純水タンクを水源とした1次系補給水ポンプによる加圧器逃がしタンクを経由した燃料取替用水ピットへの補給		
i. 1次系純水タンクを水源とした1次系補給水ポンプによる加圧器逃がしタンクを経由した燃料取替用水ピットへの補給(原子炉容器への注水中の場合)	判断基準	信号 <ul style="list-style-type: none"> ・ ECCS作動
		原子炉压力容器内の水位 <ul style="list-style-type: none"> ・ 加圧器水位
		原子炉压力容器への注水量 <ul style="list-style-type: none"> ・ 高压注入流量 ・ 低压注入流量
		原子炉压力容器内の圧力 <ul style="list-style-type: none"> ・ 1次冷却材圧力(広域)
		原子炉格納容器内の温度 <ul style="list-style-type: none"> ・ 格納容器内温度
		原子炉格納容器内の圧力 <ul style="list-style-type: none"> ・ 原子炉格納容器圧力 ・ 格納容器圧力(AM用)
		原子炉格納容器内の水位 <ul style="list-style-type: none"> ・ 格納容器再循環サンプ水位(広域) ・ 格納容器再循環サンプ水位(狭域)
		水源の確保 <ul style="list-style-type: none"> ・ 燃料取替用水ピット水位 ・ 1次系純水タンク水位 ・ ほう酸タンク水位
		格納容器バイパスの監視 <ul style="list-style-type: none"> ・ 補助建屋サンプタンク水位 ・ 排気筒ガスモニタ ・ 排気筒高レンジガスモニタ(低レンジ) ・ 排気筒高レンジガスモニタ(高レンジ) ・ 復水器排気ガスモニタ ・ 蒸気発生器ブローダウン水モニタ ・ 高感度型主蒸気管モニタ ・ 蒸気発生器水位(狭域) ・ 主蒸気ライン圧力 ・ 余熱除去ポンプ出口圧力 ・ 余熱除去冷却器入口温度 ・ 余熱除去冷却器出口温度 ・ 加圧器逃がしタンク水位 ・ 加圧器逃がしタンク圧力 ・ 加圧器逃がしタンク温度
		格納容器バイパスの監視 <ul style="list-style-type: none"> ・ 蒸気発生器水位(狭域) ・ 主蒸気ライン圧力 ・ 余熱除去ポンプ出口圧力 ・ 余熱除去冷却器入口温度 ・ 余熱除去冷却器出口温度 ・ 加圧器逃がしタンク水位 ・ 加圧器逃がしタンク圧力 ・ 加圧器逃がしタンク温度
		格納容器バイパスの監視 <ul style="list-style-type: none"> ・ 蒸気発生器水位(狭域) ・ 主蒸気ライン圧力 ・ 余熱除去ポンプ出口圧力 ・ 余熱除去冷却器入口温度 ・ 余熱除去冷却器出口温度 ・ 加圧器逃がしタンク水位 ・ 加圧器逃がしタンク圧力 ・ 加圧器逃がしタンク温度
		格納容器バイパスの監視 <ul style="list-style-type: none"> ・ 蒸気発生器水位(狭域) ・ 主蒸気ライン圧力 ・ 余熱除去ポンプ出口圧力 ・ 余熱除去冷却器入口温度 ・ 余熱除去冷却器出口温度 ・ 加圧器逃がしタンク水位 ・ 加圧器逃がしタンク圧力 ・ 加圧器逃がしタンク温度
		格納容器バイパスの監視 <ul style="list-style-type: none"> ・ 蒸気発生器水位(狭域) ・ 主蒸気ライン圧力 ・ 余熱除去ポンプ出口圧力 ・ 余熱除去冷却器入口温度 ・ 余熱除去冷却器出口温度 ・ 加圧器逃がしタンク水位 ・ 加圧器逃がしタンク圧力 ・ 加圧器逃がしタンク温度
		格納容器バイパスの監視 <ul style="list-style-type: none"> ・ 蒸気発生器水位(狭域) ・ 主蒸気ライン圧力 ・ 余熱除去ポンプ出口圧力 ・ 余熱除去冷却器入口温度 ・ 余熱除去冷却器出口温度 ・ 加圧器逃がしタンク水位 ・ 加圧器逃がしタンク圧力 ・ 加圧器逃がしタンク温度
		格納容器バイパスの監視 <ul style="list-style-type: none"> ・ 蒸気発生器水位(狭域) ・ 主蒸気ライン圧力 ・ 余熱除去ポンプ出口圧力 ・ 余熱除去冷却器入口温度 ・ 余熱除去冷却器出口温度 ・ 加圧器逃がしタンク水位 ・ 加圧器逃がしタンク圧力 ・ 加圧器逃がしタンク温度
		格納容器バイパスの監視 <ul style="list-style-type: none"> ・ 蒸気発生器水位(狭域) ・ 主蒸気ライン圧力 ・ 余熱除去ポンプ出口圧力 ・ 余熱除去冷却器入口温度 ・ 余熱除去冷却器出口温度 ・ 加圧器逃がしタンク水位 ・ 加圧器逃がしタンク圧力 ・ 加圧器逃がしタンク温度
		格納容器バイパスの監視 <ul style="list-style-type: none"> ・ 蒸気発生器水位(狭域) ・ 主蒸気ライン圧力 ・ 余熱除去ポンプ出口圧力 ・ 余熱除去冷却器入口温度 ・ 余熱除去冷却器出口温度 ・ 加圧器逃がしタンク水位 ・ 加圧器逃がしタンク圧力 ・ 加圧器逃がしタンク温度
		格納容器バイパスの監視 <ul style="list-style-type: none"> ・ 蒸気発生器水位(狭域) ・ 主蒸気ライン圧力 ・ 余熱除去ポンプ出口圧力 ・ 余熱除去冷却器入口温度 ・ 余熱除去冷却器出口温度 ・ 加圧器逃がしタンク水位 ・ 加圧器逃がしタンク圧力 ・ 加圧器逃がしタンク温度
		格納容器バイパスの監視 <ul style="list-style-type: none"> ・ 蒸気発生器水位(狭域) ・ 主蒸気ライン圧力 ・ 余熱除去ポンプ出口圧力 ・ 余熱除去冷却器入口温度 ・ 余熱除去冷却器出口温度 ・ 加圧器逃がしタンク水位 ・ 加圧器逃がしタンク圧力 ・ 加圧器逃がしタンク温度
		格納容器バイパスの監視 <ul style="list-style-type: none"> ・ 蒸気発生器水位(狭域) ・ 主蒸気ライン圧力 ・ 余熱除去ポンプ出口圧力 ・ 余熱除去冷却器入口温度 ・ 余熱除去冷却器出口温度 ・ 加圧器逃がしタンク水位 ・ 加圧器逃がしタンク圧力 ・ 加圧器逃がしタンク温度
格納容器バイパスの監視 <ul style="list-style-type: none"> ・ 蒸気発生器水位(狭域) ・ 主蒸気ライン圧力 ・ 余熱除去ポンプ出口圧力 ・ 余熱除去冷却器入口温度 ・ 余熱除去冷却器出口温度 ・ 加圧器逃がしタンク水位 ・ 加圧器逃がしタンク圧力 ・ 加圧器逃がしタンク温度 		
格納容器バイパスの監視 <ul style="list-style-type: none"> ・ 蒸気発生器水位(狭域) ・ 主蒸気ライン圧力 ・ 余熱除去ポンプ出口圧力 ・ 余熱除去冷却器入口温度 ・ 余熱除去冷却器出口温度 ・ 加圧器逃がしタンク水位 ・ 加圧器逃がしタンク圧力 ・ 加圧器逃がしタンク温度 		

監視計器一覧 (22/29)

対応手段+B676:F707	重大事故等の 対応に必要な 監視項目	監視計器	
1.13.2.2 水源へ水を補給するための対応手順 (1) 燃料取替用水ピットへ水を補給するための対応手順 c. 1次系補給水ポンプによる燃料取替用水ピットへの補給 (b) 1次系純水タンクを水源とした1次系補給水ポンプによる加圧器逃がしタンクを經由した燃料取替用水ピットへの補給			
i. 1次系純水タンクを水源とした1次系補給水ポンプによる加圧器逃がしタンクを經由した燃料取替用水ピットへの補給 (原子炉容器への注水中の場合)	判断基準	原子炉格納容器内の放射線量率 ・ 格納容器内高レンジエリアモニタ (低レンジ) ・ エアロックエリアモニタ ・ 炉内核計装区域エリアモニタ ・ 格納容器じんあいモニタ ・ 格納容器ガスモニタ	
	操作	水源の確保 ・ 燃料取替用水ピット水位 ・ 1次系純水タンク水位	
ii. 1次系純水タンクを水源とした1次系補給水ポンプによる加圧器逃がしタンクを經由した燃料取替用水ピットへの補給 (原子炉格納容器内へのスプレイ中の場合)	判断基準	信号	・ ECCS作動
		原子炉圧力容器内の水位	・ 加圧器水位
		原子炉圧力容器内の圧力	・ 1次冷却材圧力 (広域)
		原子炉格納容器内の温度	・ 格納容器内温度
		原子炉格納容器内の圧力	・ 原子炉格納容器圧力 ・ 格納容器圧力 (AM用)
		原子炉格納容器への注水量	・ 格納容器スプレイ流量 ・ B-格納容器スプレイ冷却器出口積算流量 (AM用)
		原子炉格納容器内の水位	・ 格納容器再循環サンプ水位 (広域) ・ 格納容器再循環サンプ水位 (狭域)
		水源の確保	・ 燃料取替用水ピット水位 ・ 1次系純水タンク水位 ・ ほう酸タンク水位
		原子炉格納容器内の放射線量率	・ 格納容器内高レンジエリアモニタ (低レンジ) ・ エアロックエリアモニタ ・ 炉内核計装区域エリアモニタ ・ 格納容器じんあいモニタ ・ 格納容器ガスモニタ
		操作	1.13.2.2(1)c.(b)i. <input checked="" type="checkbox"/> 1次系純水タンクを水源とした1次系補給水ポンプによる加圧器逃がしタンクを經由した燃料取替用水ピットへの補給 (原子炉容器への注水中の場合) の操作手順と同様である。

監視計器一覧 (23/29)

対応手段	重大事故等の 対応に必要な 監視項目	監視計器	
1.13.2.2 水源へ水を補給するための対応手順 (1) 燃料取替用水ピットへ水を補給するための対応手順 d. 2次系補給水ポンプによる燃料取替用水ピットへの補給 (a) 2次系純水タンクを水源とした2次系補給水ポンプによる使用済燃料ピットを經由した燃料取替用水ピットへの補給			
i. 2次系純水タンクを水源とした2次系補給水ポンプによる使用済燃料ピットを經由した燃料取替用水ピットへの補給(原子炉容器への注水中の場合)	判断基準	信号	
		・ ECCS作動	
		原子炉圧力容器内の水位	・ 加圧器水位
		原子炉圧力容器への注水量	・ 高圧注入流量 ・ 低圧注入流量
		原子炉圧力容器内の圧力	・ 1次冷却材圧力(広域)
		原子炉格納容器内の温度	・ 格納容器内温度
		原子炉格納容器内の圧力	・ 原子炉格納容器圧力 ・ 格納容器圧力(AM用)
		原子炉格納容器内の水位	・ 格納容器再循環サンプ水位(広域)
			・ 格納容器再循環サンプ水位(狭域)
		水源の確保	・ 燃料取替用水ピット水位
			・ 1次系純水タンク水位
			・ 2次系純水タンク水位
			・ 使用済燃料ピット水位
		格納容器バイパスの監視	・ 補助建屋サンプタンク水位
			・ 排気筒ガスモニタ
			・ 排気筒高レンジガスモニタ(低レンジ)
			・ 排気筒高レンジガスモニタ(高レンジ)
			・ 復水器排気ガスモニタ
			・ 蒸気発生器ブローダウン水モニタ
			・ 高感度型主蒸気管モニタ
・ 蒸気発生器水位(狭域)			
・ 主蒸気ライン圧力			
・ 余熱除去ポンプ出口圧力			
・ 余熱除去冷却器入口温度			
・ 余熱除去冷却器出口温度			
・ 加圧器逃がしタンク水位			
・ 加圧器逃がしタンク圧力			
・ 加圧器逃がしタンク温度			

監視計器一覧 (24/29)

対応手段	重大事故等の 対応に必要な 監視項目	監視計器	
1.13.2.2 水源へ水を補給するための対応手順 (1) 燃料取替用水ピットへ水を補給するための対応手順 d. 2次系補給水ポンプによる燃料取替用水ピットへの補給 (a) 2次系純水タンクを水源とした2次系補給水ポンプによる使用済燃料ピットを経由した燃料取替用水ピットへの補給			
i. 2次系純水タンクを水源とした2次系補給水ポンプによる使用済燃料ピットを経由した燃料取替用水ピットへの補給 (原子炉容器への注水中の場合)	判断基準 原子炉格納容器内の放射線量率	<ul style="list-style-type: none"> ・ 格納容器内高レンジエリアモニタ (低レンジ) ・ エアロックエリアモニタ ・ 炉内核計装区域エリアモニタ ・ 格納容器じんあいモニタ ・ 格納容器ガスモニタ 	
	操作 水源の確保	<ul style="list-style-type: none"> ・ 燃料取替用水ピット水位 ・ 2次系純水タンク水位 ・ 使用済燃料ピット水位 	
ii. 2次系純水タンクを水源とした2次系補給水ポンプによる使用済燃料ピットを経由した燃料取替用水ピットへの補給 (原子炉格納容器内へのスプレイ中の場合)	信号	<ul style="list-style-type: none"> ・ ECCS作動 	
	原子炉圧力容器内の水位	<ul style="list-style-type: none"> ・ 加圧器水位 	
	原子炉圧力容器内の圧力	<ul style="list-style-type: none"> ・ 1次冷却材圧力 (広域) 	
	原子炉格納容器内の温度	<ul style="list-style-type: none"> ・ 格納容器内温度 	
	原子炉格納容器内の圧力	<ul style="list-style-type: none"> ・ 原子炉格納容器圧力 ・ 格納容器圧力 (AM用) 	
	原子炉格納容器への注水量	<ul style="list-style-type: none"> ・ 格納容器スプレイ流量 ・ B-格納容器スプレイ冷却器出口積算流量 (AM用) 	
	原子炉格納容器内の水位	<ul style="list-style-type: none"> ・ 格納容器再循環サンプ水位 (広域) ・ 格納容器再循環サンプ水位 (狭域) 	
	水源の確保	<ul style="list-style-type: none"> ・ 燃料取替用水ピット水位 ・ 1次系純水タンク水位 ・ 2次系純水タンク水位 	
	原子炉格納容器内の放射線量率	<ul style="list-style-type: none"> ・ 格納容器内高レンジエリアモニタ (低レンジ) ・ エアロックエリアモニタ ・ 炉内核計装区域エリアモニタ ・ 格納容器じんあいモニタ ・ 格納容器ガスモニタ 	
	操作	1.13.2.2(1) d. (a) i. 「 I 2次系純水タンクを水源とした2次系補給水ポンプによる使用済燃料ピットを経由した燃料取替用水ピットへの補給 (原子炉容器への注水中の場合)」の操作手順と同様である。	

監視計器一覧 (25/29)

対応手段	重大事故等の 対応に必要なとなる 監視項目	監視計器	
1.13.2.2 水源へ水を補給するための対応手順 (1) 燃料取替用水ピットへ水を補給するための対応手順 e. 1次系補給水ポンプ及びほう酸ポンプによる燃料取替用水ピットへの補給 (a) 1次系純水タンク及びほう酸タンクを水源とした1次系補給水ポンプ及びほう酸ポンプによる燃料取替用水ピットへの補給			
i. 1次系純水タンク及びほう酸タンクを水源とした1次系補給水ポンプ及びほう酸ポンプによる燃料取替用水ピットへの補給(原子炉容器への注水中の場合)	判断基準	信号	
		・ ECCS作動	
		原子炉压力容器内の水位	・ 加圧器水位
		原子炉压力容器への注水量	・ 高圧注入流量 ・ 低圧注入流量
		原子炉压力容器内の圧力	・ 1次冷却材圧力(広域)
		原子炉格納容器内の温度	・ 格納容器内温度
		原子炉格納容器内の圧力	・ 原子炉格納容器圧力 ・ 格納容器圧力(AM用)
		原子炉格納容器内の水位	・ 格納容器再循環サンプ水位(広域) ・ 格納容器再循環サンプ水位(狭域)
		水源の確保	・ 燃料取替用水ピット水位 ・ 1次系純水タンク水位 ・ ほう酸タンク水位
		格納容器バイパスの監視	・ 補助建屋サンプタンク水位 ・ 排気筒ガスモニタ ・ 排気筒高レンジガスモニタ(低レンジ) ・ 排気筒高レンジガスモニタ(高レンジ) ・ 復水器排気ガスモニタ ・ 蒸気発生器ブローダウン水モニタ ・ 高感度型主蒸気管モニタ ・ 蒸気発生器水位(狭域) ・ 主蒸気ライン圧力 ・ 余熱除去ポンプ出口圧力 ・ 余熱除去冷却器入口温度 ・ 余熱除去冷却器出口温度 ・ 加圧器逃がしタンク水位 ・ 加圧器逃がしタンク圧力 ・ 加圧器逃がしタンク温度
		原子炉格納容器内の放射線量率	・ 格納容器内高レンジエリアモニタ(低レンジ) ・ エアロックエリアモニタ ・ 炉内核計装区域エリアモニタ ・ 格納容器じんあいモニタ ・ 格納容器ガスモニタ

監視計器一覧 (26/29)

対応手段	重大事故等の 対応に必要な 監視項目	監視計器																													
1.13.2.2 水源へ水を補給するための対応手順 (1) 燃料取替用水ピットへ水を補給するための対応手順 e. 1次系補給水ポンプ及びほう酸ポンプによる燃料取替用水ピットへの補給 (a) 1次系純水タンク及びほう酸タンクを水源とした1次系補給水ポンプ及びほう酸ポンプによる燃料取替用水ピットへの補給																															
i. 1次系純水タンク及びほう酸タンクを水源とした1次系補給水ポンプ及びほう酸ポンプによる燃料取替用水ピットへの補給 (原子炉容器への注水中の場合)	操作	水源の確保 <ul style="list-style-type: none"> ・ 燃料取替用水ピット水位 ・ ほう酸タンク水位 ・ 1次系純水タンク水位 																													
ii. 1次系純水タンク及びほう酸タンクを水源とした1次系補給水ポンプ及びほう酸ポンプによる燃料取替用水ピットへの補給 (原子炉格納容器内へのスプレイ中の場合)	判断基準	<table border="1" style="width: 100%; border-collapse: collapse;"> <tr> <td style="width: 50%;">信号</td> <td style="width: 50%;">・ ECCS作動</td> </tr> <tr> <td>原子炉圧力容器内の水位</td> <td>・ 加圧器水位</td> </tr> <tr> <td>原子炉圧力容器内の圧力</td> <td>・ 1次冷却材圧力 (広域)</td> </tr> <tr> <td>原子炉格納容器内の温度</td> <td>・ 格納容器内温度</td> </tr> <tr> <td rowspan="2">原子炉格納容器内の圧力</td> <td>・ 原子炉格納容器圧力</td> </tr> <tr> <td>・ 格納容器圧力 (AM用)</td> </tr> <tr> <td rowspan="2">原子炉格納容器への注水量</td> <td>・ 格納容器スプレイ流量</td> </tr> <tr> <td>・ B-格納容器スプレイ冷却器出口積算流量 (AM用)</td> </tr> <tr> <td rowspan="2">原子炉格納容器内の水位</td> <td>・ 格納容器再循環サンプ水位 (広域)</td> </tr> <tr> <td>・ 格納容器再循環サンプ水位 (狭域)</td> </tr> <tr> <td rowspan="3">水源の確保</td> <td>・ 燃料取替用水ピット水位</td> </tr> <tr> <td>・ 1次系純水タンク水位</td> </tr> <tr> <td>・ ほう酸タンク水位</td> </tr> <tr> <td rowspan="4">原子炉格納容器内の放射線量率</td> <td>・ 格納容器内高レンジエリアモニタ (低レンジ)</td> </tr> <tr> <td>・ エアロックエリアモニタ</td> </tr> <tr> <td>・ 炉内核計装区域エリアモニタ</td> </tr> <tr> <td>・ 格納容器じんあいモニタ</td> </tr> <tr> <td></td> <td></td> <td>・ 格納容器ガスモニタ</td> </tr> </table>	信号	・ ECCS作動	原子炉圧力容器内の水位	・ 加圧器水位	原子炉圧力容器内の圧力	・ 1次冷却材圧力 (広域)	原子炉格納容器内の温度	・ 格納容器内温度	原子炉格納容器内の圧力	・ 原子炉格納容器圧力	・ 格納容器圧力 (AM用)	原子炉格納容器への注水量	・ 格納容器スプレイ流量	・ B-格納容器スプレイ冷却器出口積算流量 (AM用)	原子炉格納容器内の水位	・ 格納容器再循環サンプ水位 (広域)	・ 格納容器再循環サンプ水位 (狭域)	水源の確保	・ 燃料取替用水ピット水位	・ 1次系純水タンク水位	・ ほう酸タンク水位	原子炉格納容器内の放射線量率	・ 格納容器内高レンジエリアモニタ (低レンジ)	・ エアロックエリアモニタ	・ 炉内核計装区域エリアモニタ	・ 格納容器じんあいモニタ			・ 格納容器ガスモニタ
信号	・ ECCS作動																														
原子炉圧力容器内の水位	・ 加圧器水位																														
原子炉圧力容器内の圧力	・ 1次冷却材圧力 (広域)																														
原子炉格納容器内の温度	・ 格納容器内温度																														
原子炉格納容器内の圧力	・ 原子炉格納容器圧力																														
	・ 格納容器圧力 (AM用)																														
原子炉格納容器への注水量	・ 格納容器スプレイ流量																														
	・ B-格納容器スプレイ冷却器出口積算流量 (AM用)																														
原子炉格納容器内の水位	・ 格納容器再循環サンプ水位 (広域)																														
	・ 格納容器再循環サンプ水位 (狭域)																														
水源の確保	・ 燃料取替用水ピット水位																														
	・ 1次系純水タンク水位																														
	・ ほう酸タンク水位																														
原子炉格納容器内の放射線量率	・ 格納容器内高レンジエリアモニタ (低レンジ)																														
	・ エアロックエリアモニタ																														
	・ 炉内核計装区域エリアモニタ																														
	・ 格納容器じんあいモニタ																														
		・ 格納容器ガスモニタ																													
	操作	1.13.2.2(1) e. (a) i. 1 次系純水タンク及びほう酸タンクを水源とした1次系補給水ポンプ及びほう酸ポンプによる燃料取替用水ピットへの補給 (原子炉容器への注水中の場合)」の操作手順と同様である。																													

監視計器一覧 (27/29)

対応手段	重大事故等の 対応に必要なとなる 監視項目		監視計器
1.13.2.2 水源へ水を補給するための対応手順			
(2) 補助給水ピットへ水を補給するための対応手順			
a. 可搬型大型送水ポンプ車による補助給水ピットへの補給			
(a) 原水槽を水源とした 可搬型大型送水ポンプ車による 補助給水ピットへの補給	判断 基準	最終ヒートシンク の確保	・ 補助給水流量
		水源の確保	・ 補助給水ピット水位
	操作	水源の確保	・ 補助給水ピット水位
	・ 2次系純水タンク水位		
	・ ろ過水タンク水位		
(b) 代替給水ピットを水源とした 可搬型大型送水ポンプ車による 補助給水ピットへの補給	判断 基準	最終ヒートシンク の確保	・ 補助給水流量
		水源の確保	・ 補助給水ピット水位
	操作	水源の確保	・ 補助給水ピット水位
(c) 海を水源とした 可搬型大型送水ポンプ車による 補助給水ピットへの補給	判断 基準	最終ヒートシンク の確保	・ 補助給水流量
		水源の確保	・ 補助給水ピット水位
	操作	水源の確保	・ 補助給水ピット水位
b. 2次系補給水ポンプによる補助給水ピットへの補給			
(a) 2次系純水タンクを水源とした 2次系補給水ポンプによる 補助給水ピットへの補給	判断 基準	最終ヒートシンク の確保	・ 補助給水流量
		水源の確保	・ 補助給水ピット水位
	操作	水源の確保	・ 2次系純水タンク水位
・ 補助給水ピット水位			
(3) 原水槽へ水を補給するための対応手順			
a. 2次系純水タンク又はろ過水タンク から原水槽への補給	判断 基準	水源の確保	・ 2次系純水タンク水位
			・ ろ過水タンク水位
	操作		・ 2次系純水タンク水位
	・ ろ過水タンク水位		

監視計器一覧 (28/29)

対応手段	重大事故等の 対応に必要な 監視項目	監視計器	
1.13.2.3 水源を切り替えるための対応手順 (1) 燃料取替用水ピットから補助給水ピットへの切替え			
a. 燃料取替用水ピットから 補助給水ピットへの切替え (原子炉容器への注水中の場合)	判断基準	原子炉圧力容器 への注水量	<ul style="list-style-type: none"> ・ 低圧注入流量 ・ 高圧注入流量 ・ 代替格納容器スプレイポンプ出口積算 流量
		水源の確保	<ul style="list-style-type: none"> ・ 燃料取替用水ピット水位 ・ 補助給水ピット水位
	操作	水源の確保	<ul style="list-style-type: none"> ・ 補助給水ピット水位
		電源	<ul style="list-style-type: none"> ・ 6-A, B 母線電圧 ・ 代替非常用発電機電圧, 電力, 周波数
b. 燃料取替用水ピットから 補助給水ピットへの切替え (原子炉格納容器内へのスプレイ中の 場合)	判断基準	原子炉格納容器 への注水量	<ul style="list-style-type: none"> ・ 格納容器スプレイ流量 ・ B-格納容器スプレイ冷却器出口積算 流量 (AM用) ・ 代替格納容器スプレイポンプ出口積算 流量
		水源の確保	<ul style="list-style-type: none"> ・ 燃料取替用水ピット水位 ・ 補助給水ピット水位
	操作	水源の確保	<ul style="list-style-type: none"> ・ 補助給水ピット水位
		電源	<ul style="list-style-type: none"> ・ 6-A, B 母線電圧 ・ 代替非常用発電機電圧, 電力, 周波数
(2) 燃料取替用水ピットから1次系純水タンク及びほう酸タンクへの切替え			
a. 燃料取替用水ピットから 1次系純水タンク及びほう酸タンク への切替え	判断基準	原子炉圧力容器 への注水量	<ul style="list-style-type: none"> ・ 低圧注入流量 ・ 高圧注入流量
		水源の確保	<ul style="list-style-type: none"> ・ 燃料取替用水ピット水位 ・ 1次系純水タンク水位 ・ ほう酸タンク水位
	操作	水源の確保	<ul style="list-style-type: none"> ・ 燃料取替用水ピット水位
		水源の確保	<ul style="list-style-type: none"> ・ 1次系純水タンク水位 ・ ほう酸タンク水位

監視計器一覧 (29/29)

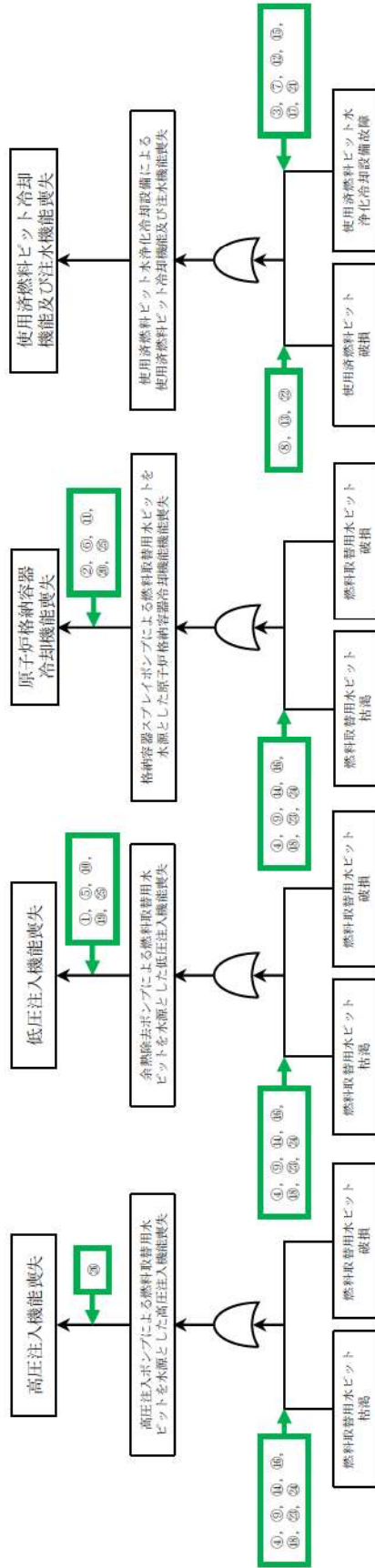
対応手段	重大事故等の 対応に必要な 監視項目	監視計器
1.13.2.3 水源を切り替えるための対応手順 (3) 電動補助給水ポンプ又はタービン動補助給水ポンプの水源の切替え		
a. 電動補助給水ポンプ又は タービン動補助給水ポンプによる 蒸気発生器への注水時の水源の切替え	判断 基準	最終ヒートシンク の確保
		水源の確保
		水源の確保
	操作	水源の確保
		・ 補助給水流量
		・ 補助給水ピット水位
		・ 2次系純水タンク水位
		・ 補助給水ピット水位
		・ 2次系純水タンク水位

第 1.13.3 表 「審査基準」における要求事項ごとの給電対象設備

対象条文	供給対象設備	給電元	
		設備	母線
【1.13】 重大事故等時に必要となる水の供給手順等	原子炉格納容器スプレイ設備弁	常設代替交流電源設備	B 2 - 原子炉コントロールセンタ
	代替格納容器スプレイポンプ	非常用交流電源設備	代替格納容器スプレイポンプ変圧器盤
		常設代替交流電源設備	代替格納容器スプレイポンプ変圧器盤
		可搬型代替交流電源設備	代替格納容器スプレイポンプ変圧器盤
		代替所内電気設備	代替格納容器スプレイポンプ変圧器盤
	計装用電源※	常設代替交流電源設備 非常用交流電源設備 所内常設蓄電式直流電源設備	A 2 - 計装用交流分電盤
			B 2 - 計装用交流分電盤
			C 2 - 計装用交流分電盤
			D 2 - 計装用交流分電盤
			A - AM設備直流電源分離盤
			B - AM設備直流電源分離盤

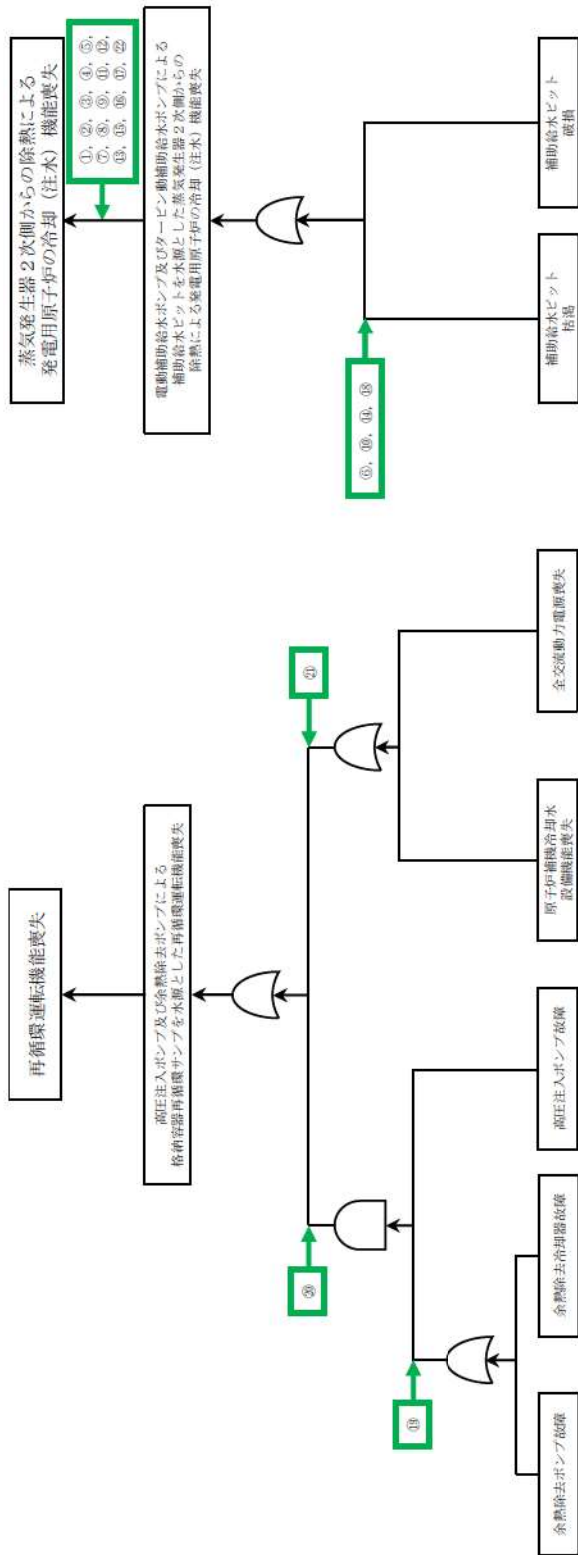
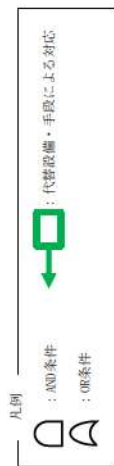
※：供給負荷は監視計器

凡例
 : 08条件
 : 代替設備・手段による対応



対応手段
 ①：ろ過水タンクを水源とした原子炉格納容器内の冷却 (電動機駆動消火ポンプ、ディーゼル駆動消火ポンプ)
 ②：ろ過水タンクを水源とした原子炉格納容器内の冷却 (電動機駆動消火ポンプ、ディーゼル駆動消火ポンプ)
 ③：ろ過水タンクを水源とした使用済燃料ピットへの注水 (電動機駆動消火ポンプ、ディーゼル駆動消火ポンプ)
 ④：ろ過水タンクから燃料取替用水ピットへの補給 (電動機駆動消火ポンプ、ディーゼル駆動消火ポンプ)
 ⑤：代替給水ピットを水源とした原子炉格納容器内の冷却 (可搬型大型送水ポンプ)
 ⑥：代替給水ピットを水源とした使用済燃料ピットへの注水 (可搬型大型送水ポンプ)
 ⑦：代替給水ピットを水源とした使用済燃料ピットへの注水 (可搬型大型送水ポンプ)
 ⑧：代替給水ピットを水源とした使用済燃料ピットへの注水 (可搬型大型送水ポンプ)
 ⑨：原水槽を水源とした原子炉格納容器内の冷却 (可搬型大型送水ポンプ)
 ⑩：原水槽を水源とした使用済燃料ピットへの注水 (可搬型大型送水ポンプ)
 ⑪：原水槽から燃料取替用水ピットへの補給 (可搬型大型送水ポンプ)
 ⑫：原水槽から燃料取替用水ピットへの注水 (1次系補給水ポンプ)
 ⑬：1次系純水タンクを水源とした使用済燃料ピットへの注水 (2次系補給水ポンプ)
 ⑭：2次系純水タンクを水源とした使用済燃料ピットへの注水 (2次系補給水ポンプ)
 ⑮：海を水源とした原子炉格納容器内の冷却 (可搬型大型送水ポンプ)
 ⑯：海を水源とした使用済燃料ピットへの注水 (可搬型大型送水ポンプ)
 ⑰：海を水源とした使用済燃料ピットへの注水 (可搬型大型送水ポンプ)
 ⑱：海から燃料取替用水ピットへの補給 (可搬型大型送水ポンプ)
 ⑲：ほうろくタンク及び1次系純水タンクから燃料取替用水ピットへの切替え (代替格納容器スプレイポンプ)
 ⑳：燃料取替用水ピットから補助給水ピットへの切替え (1次系補給水ポンプ、ほうろくポンプ、充てんポンプ)
 ㉑：燃料取替用水ピットから1次系純水タンク及びほうろくタンクへの切替え (1次系補給水ポンプ、充てんポンプ)

第 1.13.1 図 機能喪失原因対策分析 (1/2)



対応手段

①：燃料取扱装置用水ピットを水源とした原子炉冷却材圧力バウンダリ高圧時の原子炉容器への注水（高圧注入ポンプ、余熱除去ポンプ、充てんポンプ）

②：燃料取扱装置用水ピットを水源とした原子炉冷却材圧力バウンダリ高圧時の蒸気発生器への注水（高圧注入ポンプ、余熱除去ポンプ、充てんポンプ）

③：代替給水ピットを水源とした原子炉冷却材圧力バウンダリ高圧時の蒸気発生器への注水（可搬型大型送水ポンプ車）

④：代替給水ピットを水源とした原子炉冷却材圧力バウンダリ高圧時の蒸気発生器への注水（可搬型大型送水ポンプ車）

⑤：代替給水ピットを水源とした原子炉冷却材圧力バウンダリ高圧時の蒸気発生器への注水（可搬型大型送水ポンプ車）

⑥：代替給水ピットからの補助給水ピットへの補給（可搬型大型送水ポンプ車）

⑦：貯水槽を水源とした原子炉冷却材圧力バウンダリ高圧時の蒸気発生器への注水（可搬型大型送水ポンプ車）

⑧：貯水槽を水源とした原子炉冷却材圧力バウンダリ高圧時の蒸気発生器への注水（可搬型大型送水ポンプ車）

⑨：貯水槽を水源とした原子炉冷却材圧力バウンダリ高圧時の蒸気発生器への注水（可搬型大型送水ポンプ車）

⑩：貯水槽から補助給水ピットへの補給（可搬型大型送水ポンプ車）

⑪：脱気器タンクを水源とした原子炉冷却材圧力バウンダリ高圧時の蒸気発生器への注水（電動主給水ポンプ）

⑫：脱気器タンクを水源とした原子炉冷却材圧力バウンダリ高圧時の蒸気発生器への注水（電動主給水ポンプ）

⑬：2次系純水タンクから補助給水ピットへの補給（2次系補給水ポンプ）

⑭：海を水源とした原子炉冷却材圧力バウンダリ高圧時の蒸気発生器への注水（可搬型大型送水ポンプ車）

⑮：海を水源とした原子炉冷却材圧力バウンダリ高圧時の蒸気発生器への注水（可搬型大型送水ポンプ車）

⑯：海から補助給水ピットへの補給（可搬型大型送水ポンプ車）

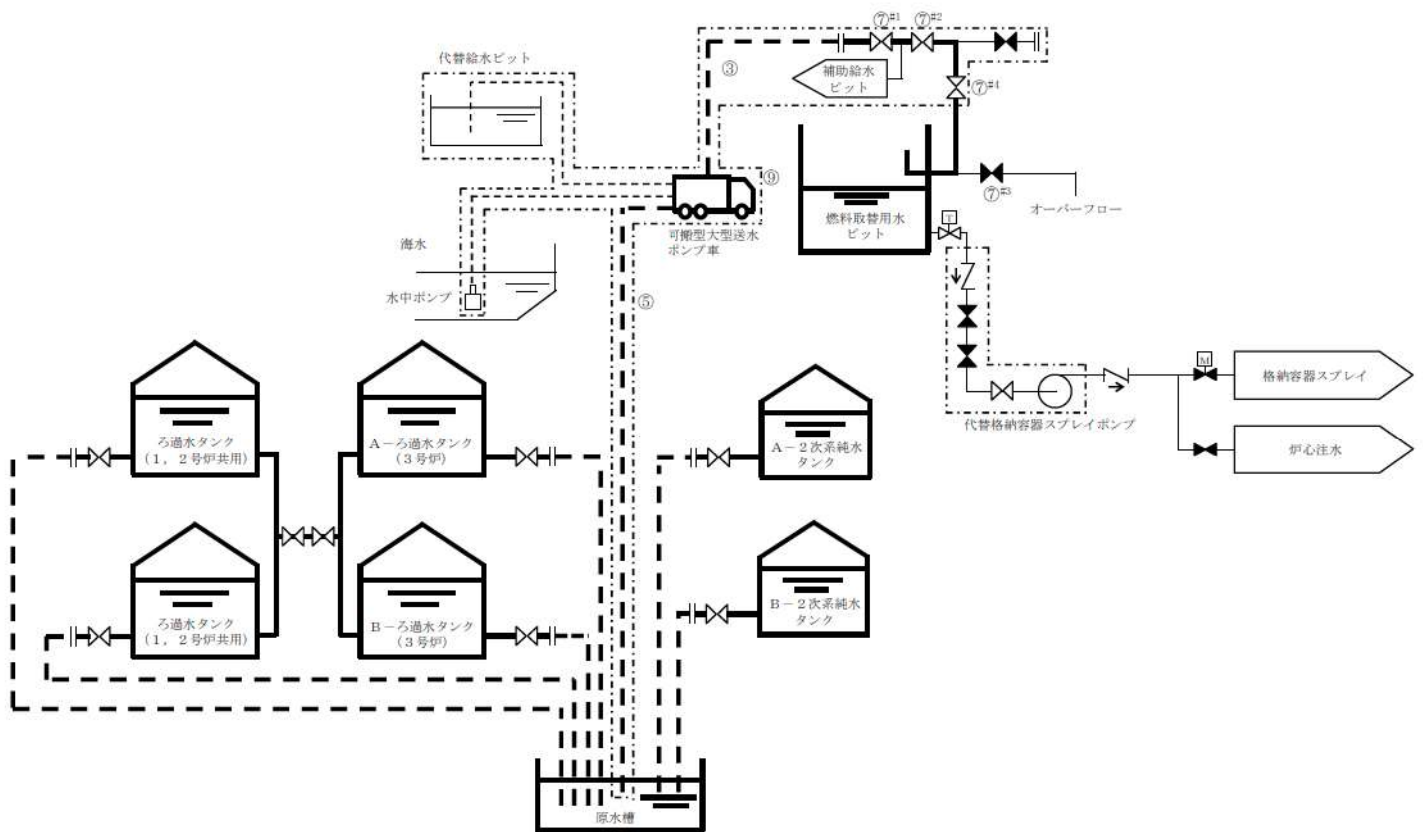
⑰：格納容器再循環ポンプを水源とした再循環運転（高圧注入ポンプ）

⑱：格納容器再循環ポンプを水源とした代替再循環運転（B-1格納容器スプレイポンプ）

⑲：格納容器再循環ポンプを水源とした代替再循環運転（高圧注入ポンプ、可搬型大型送水ポンプ車）

⑳：電動補助給水ポンプ又はタービン動機補助給水ポンプの水源の切替え（電動補助給水ポンプ、タービン動機補助給水ポンプ）

第 1.13.1 図 機能喪失原因対策分析 (2/2)



操作手順	操作対象機器	状態の変化
③	可搬型ホース	ホース接続
⑤	可搬型ホース	ホース接続
⑦ ^{#1}	R/B東側可搬型ポンプ車接続用ライン止め弁 (SA対策)	全閉→全開
⑦ ^{#2}	補助給水ピット→燃料取替用水ピット給水連絡ライン止め弁 (SA対策)	全閉→全開
⑦ ^{#3}	燃料取替用水ピットオーバーフローライン海水供給止め弁	全開→全閉
⑦ ^{#4}	燃料取替用水ピット給水ライン止め弁 (SA対策)	全閉→全開
⑨	可搬型大型送水ポンプ車	停止→起動

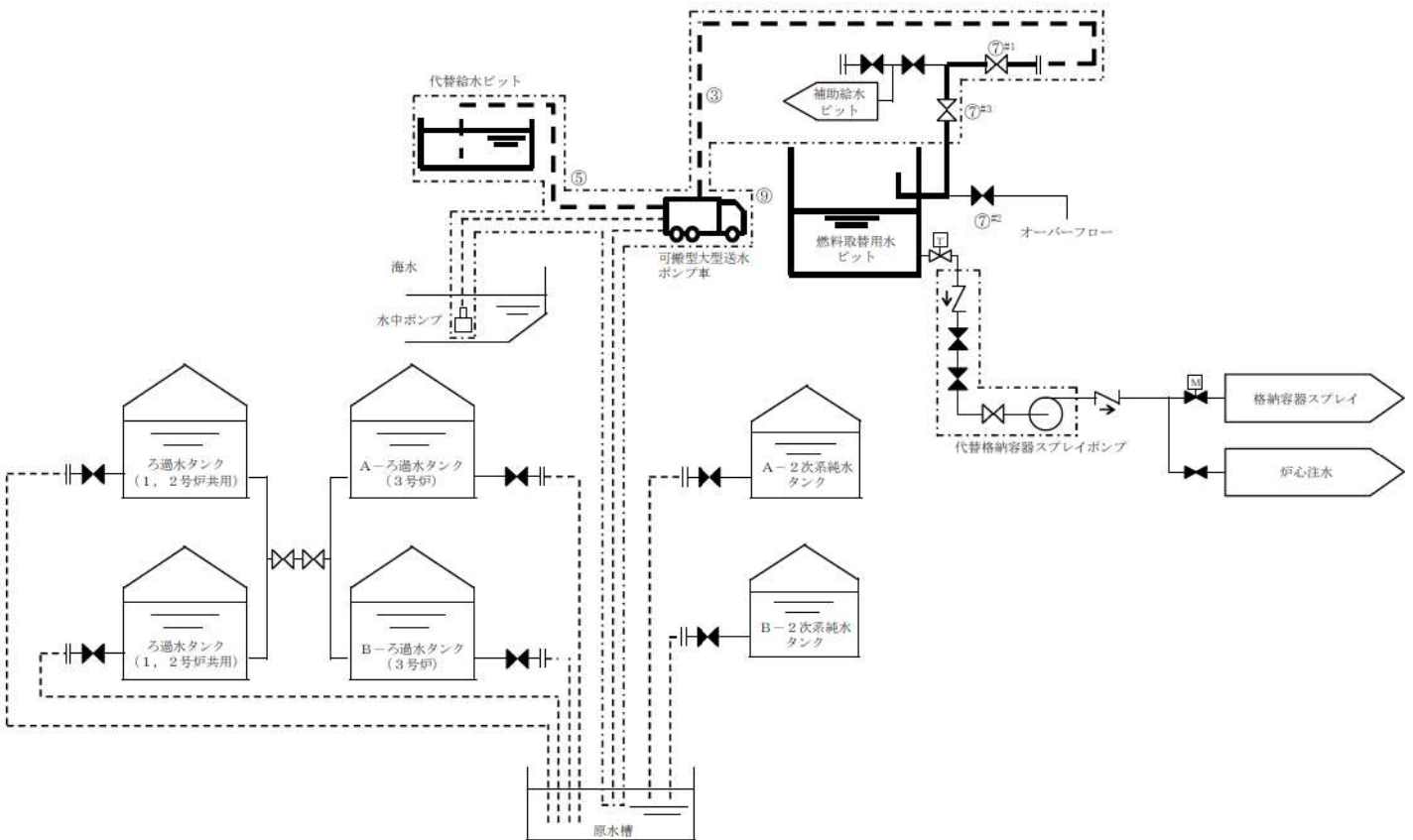
#1～：同一操作手順番号内に複数の操作又は確認を実施する機器があることを示す。

第 1.13.2 図 原水槽を水源とした可搬型大型送水ポンプ車による
燃料取替用水ピットへの補給 概要図

		経過時間 (時間)						備考
		1	2	3	4	5	6	
手順の項目	要員 (数)			原水槽を水源とした 可搬型大型送水ポンプ車による 燃料取替用水ピットへの補給開始 200分 ▽				操作手順
原水槽を水源とした可搬型大型送水ポンプ車による燃料取替用水ピットへの補給	運転員 (現場) B	1	移動, 系統構成 ^{※1}					⑦
	災害対策要員 A~C		保管場所への移動 ^{※2※3}					②
		3	移動, 可搬型ホース敷設, 接続 ^{※4}	可搬型ホース敷設, 接続 ^{※5}	送水準備, 送水 ^{※7}			②~④ ④ ⑨
	災害対策要員 D~F		保管場所への移動 ^{※2※3}					②
		3	可搬型大型送水ポンプ車の移動, 設置, 可搬型ホース敷設, 接続 ^{※6}	可搬型大型送水ポンプ車の起動 ^{※7}	送水準備, 送水 ^{※7}			②⑤ ⑨

※1: 中央制御室から機器操作場所までの移動時間及び機器の操作時間に余裕を見込んだ時間
 ※2: 可搬型大型送水ポンプ車の保管場所は51m倉庫・車庫エリア, 2号炉東側31mエリア(a)及び2号炉東側31mエリア(b), ホース延長・回収車(送水車用)の保管場所は51m倉庫・車庫エリア, 2号炉東側31mエリア(a)及び2号炉東側31mエリア(b), 可搬型ホースの保管場所は51m倉庫・車庫エリア, 2号炉東側31mエリア(a), 2号炉東側31mエリア(b), 原子炉補助建屋内及び原子炉建屋内
 ※3: 中央制御室から51m倉庫・車庫エリアまでの移動を想定した移動時間に余裕を見込んだ時間
 ※4: ホース延長・回収車(送水車用)の移動時間として, 51m倉庫・車庫エリアから原子炉補助建屋付近又はディーゼル発電機建屋付近までを想定した移動時間及び可搬型ホースの敷設実績を考慮した作業時間に余裕を見込んだ時間
 ※5: 可搬型ホースの敷設実績を考慮した作業時間に余裕を見込んだ時間
 ※6: 可搬型大型送水ポンプ車の移動時間として, 51m倉庫・車庫エリアから原水槽までを想定した移動時間,
 可搬型大型送水ポンプ車の設置実績及び可搬型ホースの敷設実績を考慮した作業時間に余裕を見込んだ時間
 ※7: 可搬型大型送水ポンプ車の起動実績を考慮した作業時間に余裕を見込んだ時間

第 1.13.3 図 原水槽を水源とした可搬型大型送水ポンプ車による
燃料取替用水ピットへの補給 タイムチャート



操作手順	操作対象機器	状態の変化
③	可搬型ホース	ホース接続
⑤	可搬型ホース	ホース接続
⑦ ^{#1}	ECTトラックアクセスエリア側可搬型ポンプ車接続用ライン止め弁 (SA対策)	全閉→全開
⑦ ^{#2}	燃料取替用水ピットオーバーフローライン海水供給止め弁	全開→全閉
⑦ ^{#3}	燃料取替用水ピット給水ライン止め弁 (SA対策)	全閉→全開
⑨	可搬型大型送水ポンプ車	停止→起動

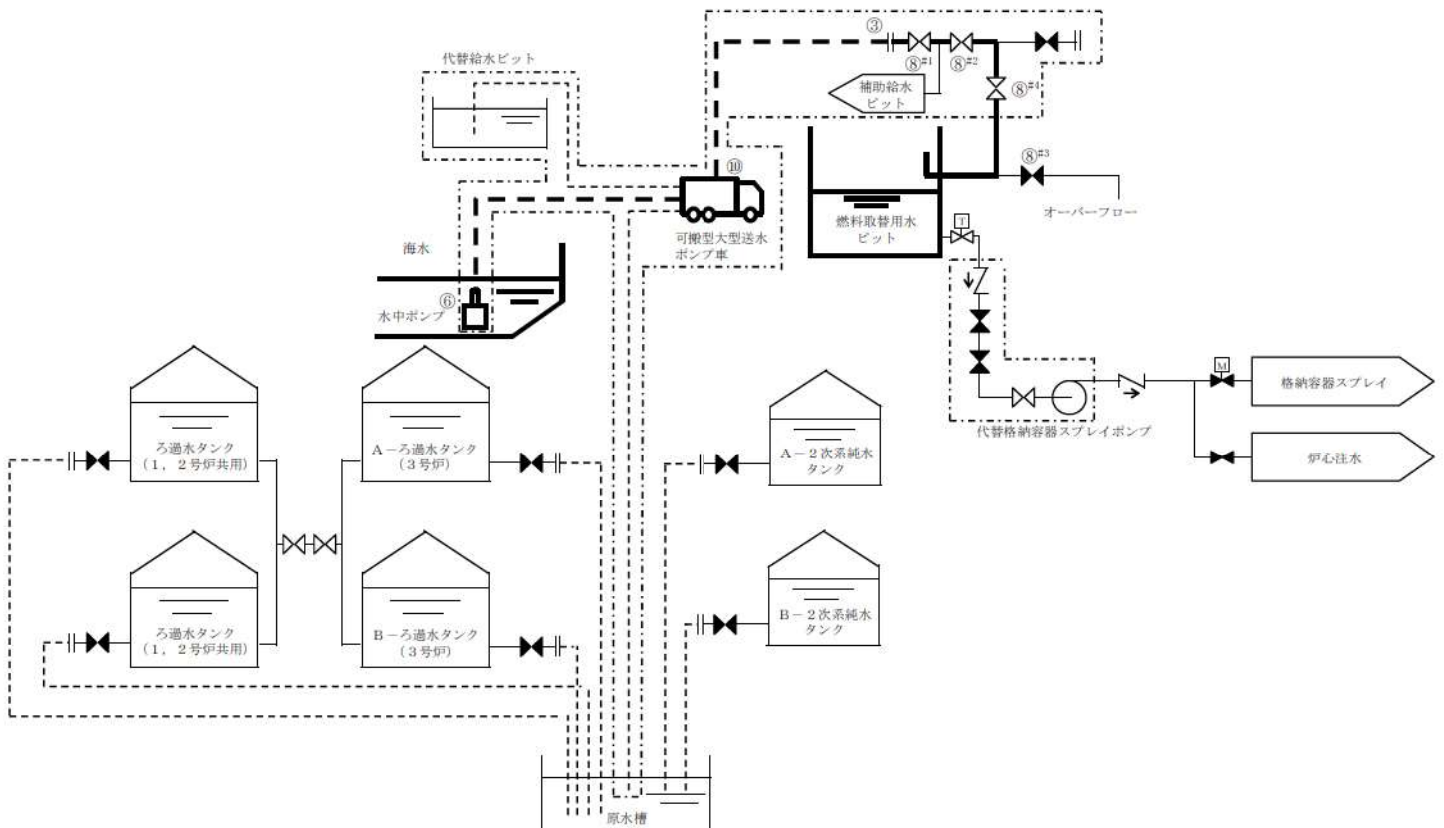
#1～：同一操作手順番号内に複数の操作又は確認を実施する機器があることを示す。

第 1.13.4 図 代替給水ピットを水源とした可搬型大型送水ポンプ車による
燃料取替用水ピットへの補給 概要図

		経過時間（時間）						備考
		1	2	3	4	5	6	
手順の項目	要員（数）			代替給水ピットを水源とした 可搬型大型送水ポンプ車による 燃料取替用水ピットへの補給開始 145分 ▽				操作手順
代替給水ピットを 水源とした可搬型 大型送水ポンプ車 による燃料取替用 水ピットへの補給	運転員 （現場） B	1	移動，系統構成 ^{※1}					⑦
	災害対策要員 A～C	3	保管場所への移動 ^{※2※3}					②
			移動，可搬型ホース敷設，接続 ^{※4}					②～④
			送水準備，送水 ^{※6}					③
	災害対策要員 D～F	3	保管場所への移動 ^{※2※3}					②
			可搬型大型送水ポンプ車の移動，設置					②⑤
可搬型ホース敷設，接続 ^{※5}							③	
			可搬型大型送水ポンプ車の起動 ^{※6}					
			送水準備，送水 ^{※6}					

- ※1：中央制御室から機器操作場所までの移動時間及び機器の操作時間に余裕を見込んだ時間
 ※2：可搬型大型送水ポンプ車の保管場所は51m倉庫・車庫エリア，2号炉東側31mエリア(a)及び2号炉東側31mエリア(b)，
 ホース延長・回収車（送水車用）の保管場所は51m倉庫・車庫エリア，2号炉東側31mエリア(a)及び2号炉東側31mエリア(b)，
 可搬型ホースの保管場所は51m倉庫・車庫エリア，2号炉東側31mエリア(a)，2号炉東側31mエリア(b)，原子炉補助建屋内及び原子炉建屋内
 ※3：中央制御室から51m倉庫・車庫エリアまでの移動を想定した移動時間に余裕を見込んだ時間
 ※4：ホース延長・回収車（送水車用）の移動時間として，51m倉庫・車庫エリアから原子炉補助建屋付近又はディーゼル発電機建屋付近までを
 想定した移動時間及び可搬型ホースの敷設実績を考慮した作業時間に余裕を見込んだ時間
 ※5：可搬型大型送水ポンプ車の移動時間として，51m倉庫・車庫エリアから代替給水ピットまでを想定した移動時間，
 可搬型大型送水ポンプ車の設置実績及び可搬型ホースの敷設実績を考慮した作業時間に余裕を見込んだ時間
 ※6：可搬型大型送水ポンプ車の起動実績を考慮した作業時間に余裕を見込んだ時間

第 1.13.5 図 代替給水ピットを水源とした可搬型大型送水ポンプ車による
燃料取替用水ピットへの補給 タイムチャート



操作手順	操作対象機器	状態の変化
③	可搬型ホース	ホース接続
⑥	可搬型ホース	ホース接続
⑧ ^{#1}	R/B東側可搬型ポンプ車接続用ライン止め弁 (SA対策)	全閉→全開
⑧ ^{#2}	補助給水ピット→燃料取替用水ピット給水連絡ライン止め弁 (SA対策)	全閉→全開
⑧ ^{#3}	燃料取替用水ピットオーバーフローライン海水供給止め弁	全開→全閉
⑧ ^{#4}	燃料取替用水ピット給水ライン止め弁 (SA対策)	全閉→全開
⑩	可搬型大型送水ポンプ車	停止→起動

#1～：同一操作手順番号内に複数の操作又は確認を実施する機器があることを示す。

第 1.13.6 図 海を水源とした可搬型大型送水ポンプ車による
燃料取替用水ピットへの補給 概要図

		経過時間 (時間)						備考
		1	2	3	4	5	6	
手順の項目	要員 (数)			海を水源とした 可搬型大型送水ポンプ車による 燃料取替用水ピットへの補給開始 200分 ▽				操作手順
海を水源とした可搬型大型送水ポンプ車による燃料取替用水ピットへの補給	運転員 (現場) B	1	移動, 系統構成 ^{※1}					⑧
	災害対策要員 A~C	3	保管場所への移動 ^{※2※3}					②
			移動, 可搬型ホース敷設, 接続 ^{※4}					②~④
			可搬型ホース敷設, 接続 ^{※5} 送水準備, 送水 ^{※7}					④ ⑩
	災害対策要員 D~F	3	保管場所への移動 ^{※2※3}					②
			可搬型大型送水ポンプ車の移動, 設置, 可搬型ホース敷設, 接続 ^{※6}					②⑤⑥
			可搬型大型送水ポンプ車の起動 ^{※7} 送水準備, 送水 ^{※7}					⑩

※1: 中央制御室から機器操作場所までの移動時間及び機器の操作時間に余裕を見込んだ時間

※2: 可搬型大型送水ポンプ車の保管場所は51m倉庫・車庫エリア, 2号炉東側31mエリア(a)及び2号炉東側31mエリア(b), ホース延長・回収車(送水車用)の保管場所は51m倉庫・車庫エリア, 2号炉東側31mエリア(a)及び2号炉東側31mエリア(b), 可搬型ホースの保管場所は51m倉庫・車庫エリア, 2号炉東側31mエリア(a), 2号炉東側31mエリア(b), 原子炉補助建屋内及び原子炉建屋内

※3: 中央制御室から51m倉庫・車庫エリアまでの移動時間を想定した移動時間に余裕を見込んだ時間

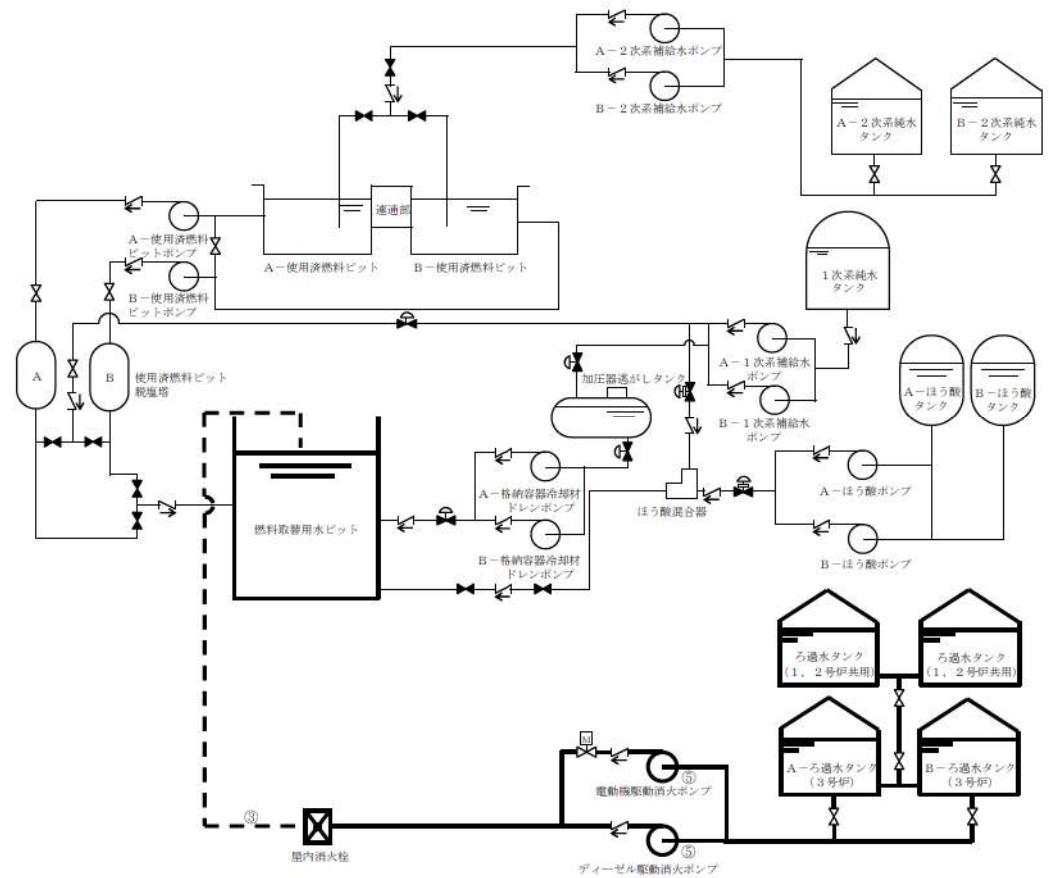
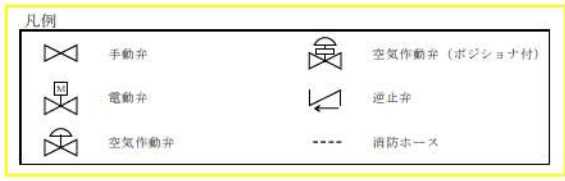
※4: ホース延長・回収車(送水車用)の移動時間として, 51m倉庫・車庫エリアから原子炉補助建屋付近又はディーゼル発電機建屋付近までを想定した移動時間及び可搬型ホースの敷設実績を考慮した作業時間に余裕を見込んだ時間

※5: 可搬型ホースの敷設実績を考慮した作業時間に余裕を見込んだ時間

※6: 可搬型大型送水ポンプ車の移動時間として, 51m倉庫・車庫エリアから海水取水箇所(3号炉取水ピットスクリーン室)までを想定した移動時間, 可搬型大型送水ポンプ車の設置実績及び可搬型ホースの敷設実績を考慮した作業時間に余裕を見込んだ時間

※7: 可搬型大型送水ポンプ車の起動実績を考慮した作業時間に余裕を見込んだ時間

第 1.13.7 図 海を水源とした可搬型大型送水ポンプ車による
燃料取替用水ピットへの補給 タイムチャート



操作手順	操作対象機器	状態の変化
③	消防ホース	ホース接続
⑤	電動機駆動消火ポンプ※	停止→起動
	ディーゼル駆動消火ポンプ※	停止→起動

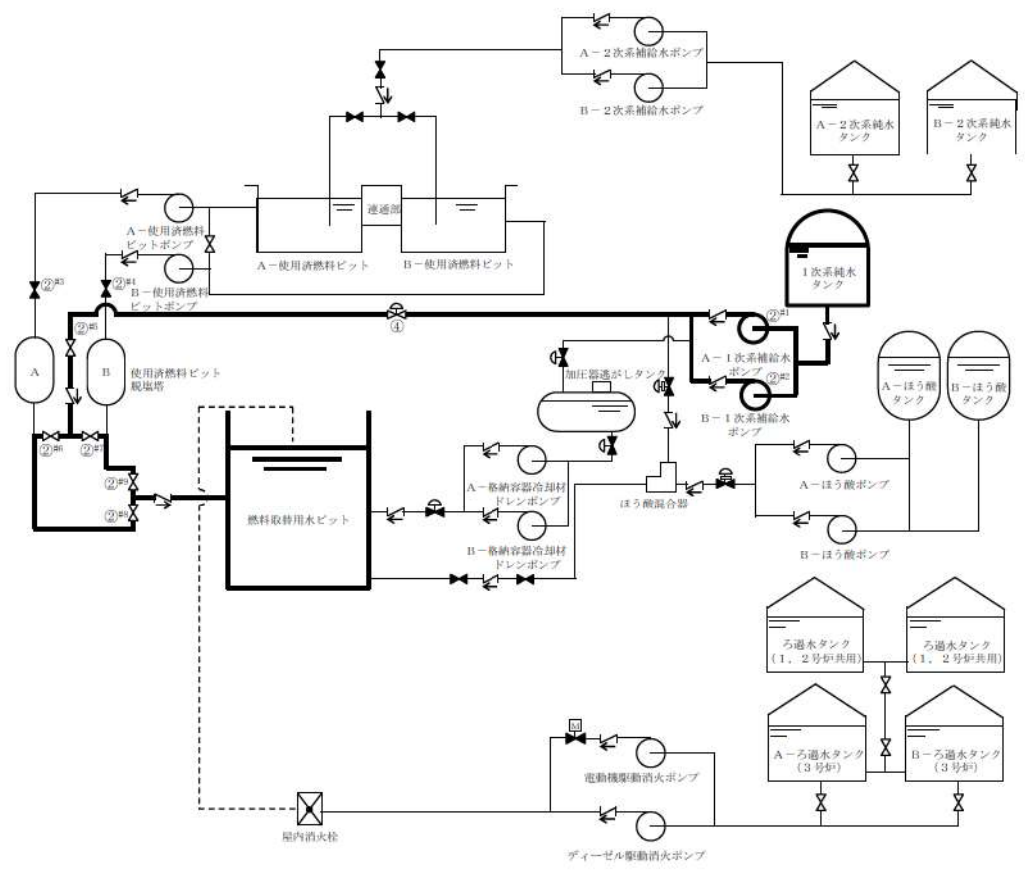
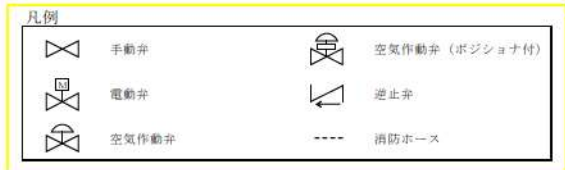
※ : どちらか1台を起動する。

第 1.13.8 図 ろ過水タンクを水源とした電動機駆動消火ポンプ又はディーゼル駆動消火ポンプによる燃料取替用水ピットへの補給 概要図

		経過時間 (分)					備考
		10	20	30	40	50	
手順の項目	要員 (数)			ろ過水タンクを水源とした 電動機駆動消火ポンプ又は ディーゼル駆動消火ポンプによる 燃料取替用水ピットへの補給開始 30分 ▽			操作手順
ろ過水タンクを水源とした電動機駆動消火ポンプ又はディーゼル駆動消火ポンプによる燃料取替用水ピットへの補給	運転員 (現場) B	1					
					移動	系統構成 ^{※1}	②③
						電動機駆動消火ポンプ又は	⑤
						ディーゼル駆動消火ポンプの起動 ^{※2}	

※1：中央制御室から機器操作場所までの移動時間及び機器の操作時間に余裕を見込んだ時間
 ※2：機器の操作時間及び動作時間に余裕を見込んだ時間

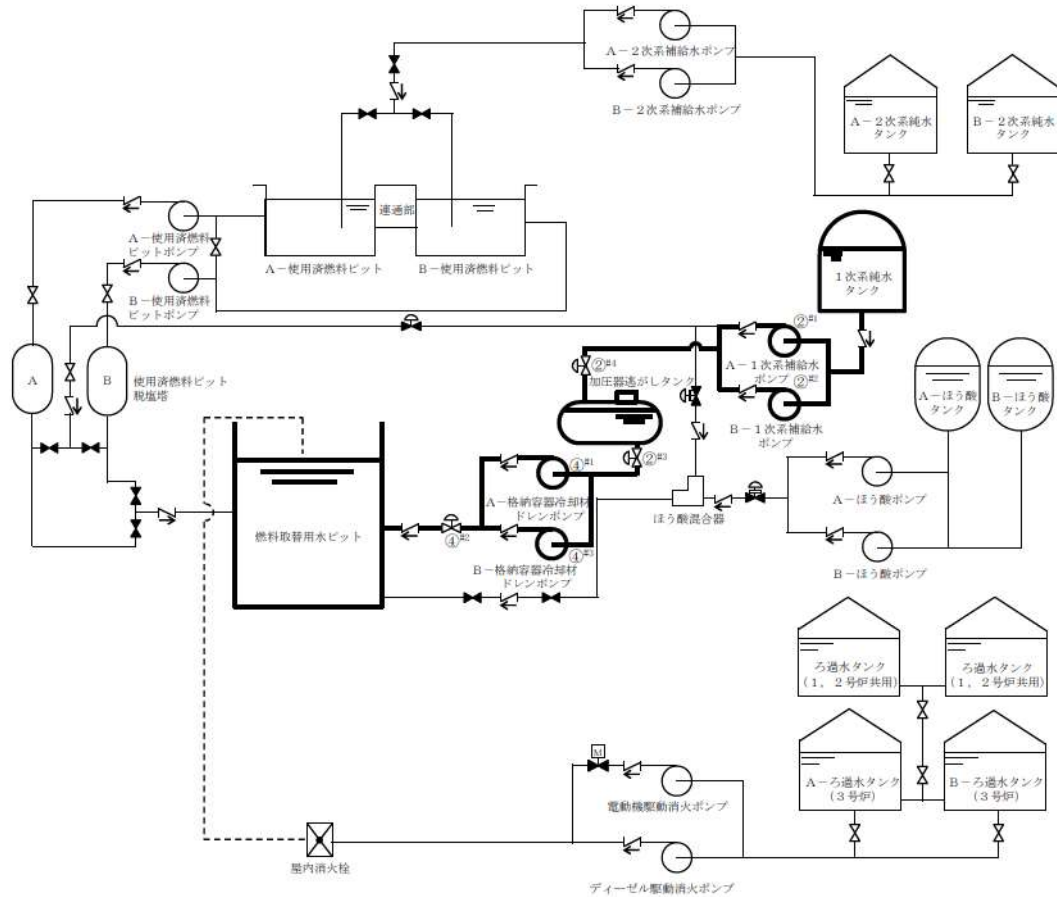
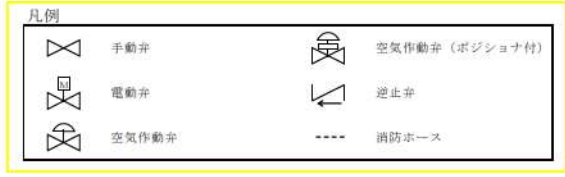
第 1.13.9 図 ろ過水タンクを水源とした電動機駆動消火ポンプ又は
 ディーゼル駆動消火ポンプによる燃料取替用水ピット
 への補給 タイムチャート



操作手順	操作対象機器	状態の変化
② ^{#1}	A-1次系補給水ポンプ	停止→起動
② ^{#2}	B-1次系補給水ポンプ	停止→起動
② ^{#3}	A-使用済燃料ピット脱塩塔入口弁	全開→全閉
② ^{#4}	B-使用済燃料ピット脱塩塔入口弁	全開→全閉
② ^{#5}	使用済燃料ピット脱塩塔逆洗水絞り弁	調整開確認
② ^{#6}	A-使用済燃料ピット脱塩塔逆洗弁	全閉→全開
② ^{#7}	B-使用済燃料ピット脱塩塔逆洗弁	全閉→全開
② ^{#8}	A-SFPフィルタ出口燃料取替用水ピット水浄化戻りライン切替弁	全閉→全開
② ^{#9}	B-SFPフィルタ出口燃料取替用水ピット水浄化戻りライン切替弁	全閉→全開
④	脱塩塔補給水止め弁	全閉→全開

#1～：同一操作手順番号内に複数の操作又は確認を実施する機器があることを示す。

第 1.13.10 図 1次系純水タンクを水源とした1次系補給水ポンプによる
使用済燃料ピット浄化ラインを経由した燃料取替用水ピット
への補給 概要図



操作手順	操作対象機器	状態の変化
② ^{#1}	A-1次系補給水ポンプ	停止→起動
② ^{#2}	B-1次系補給水ポンプ	停止→起動
② ^{#3}	加圧器逃がしタンクドレン弁	全閉→全開
② ^{#4}	加圧器逃がしタンク補給水ライン止め弁	全閉→全開
④ ^{#1}	A-格納容器冷却材ドレンポンプ	停止→起動
④ ^{#2}	格納容器冷却材ドレンポンプ出口C/V内側隔離弁	全閉→全開
④ ^{#3}	B-格納容器冷却材ドレンポンプ	停止→起動

#1～：同一操作手順番号内に複数の操作又は確認を実施する機器があることを示す。

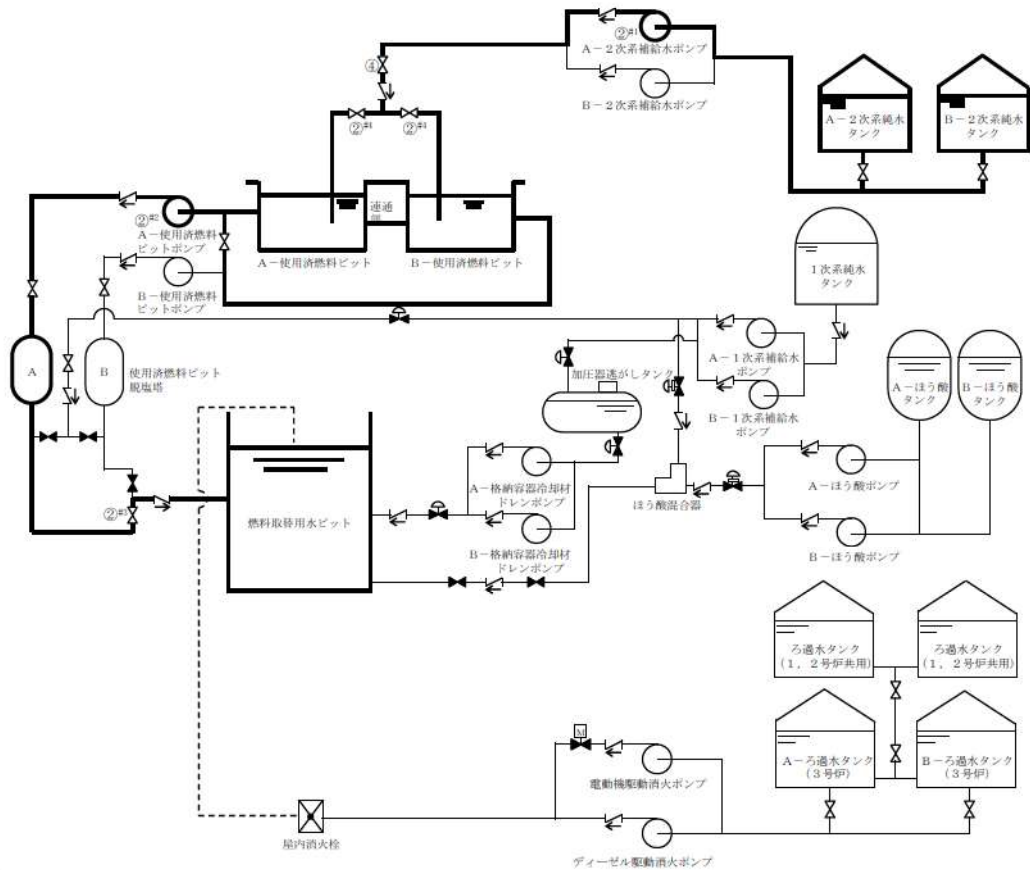
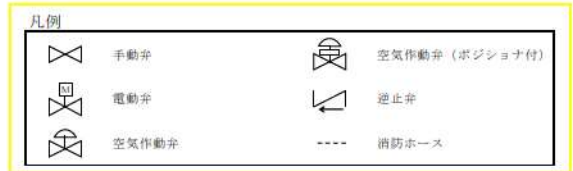
第 1.13.12 図 1次系純水タンクを水源とした1次系補給水ポンプによる加圧器逃がしタンクを経由した燃料取替用水ピットへの補給概要図

		経過時間 (分)					備考
		10	20	30	40	50	
手順の項目	要員 (数)				1次系純水タンクを水源とした 1次系補給水ポンプによる 加圧器逃がしタンクを経由した 燃料取替用水ピットへの補給開始 35分 ▽	操作手順	
1次系純水タンクを水源とした1次系補給水ポンプによる加圧器逃がしタンクを経由した燃料取替用水ピットへの補給	運転員 (中央制御室) A	1			補給操作 ^{※1}		②④
	運転員 (現場) B	1		移動, 系統構成 ^{※2}			②

※1: 機器の操作時間及び動作時間に余裕を見込んだ時間

※2: 中央制御室から機器操作場所までの移動時間及び機器の操作時間に余裕を見込んだ時間

第 1.13.13 図 1次系純水タンクを水源とした1次系補給水ポンプによる
加圧器逃がしタンクを経由した燃料取替用水ピットへの補給
タイムチャート



操作手順	操作対象機器	状態の変化
② ^{#1}	A-2次系補給水ポンプ	起動確認
② ^{#2}	A-使用済燃料ピットポンプ	起動確認
② ^{#3}	A-使用済燃料ピットフィルタ出口燃料取替用水ピット水浄化戻りライン切替弁	全閉→全開
② ^{#4}	A-使用済燃料ピット補給弁 [※]	全閉→全開
	B-使用済燃料ピット補給弁 [※]	全閉→全開
④	使用済燃料ピット脱塩水補給弁	全閉→調整開

#1～：同一操作手順番号内に複数の操作又は確認を実施する機器があることを示す。

※：どちらかの弁を全開とする。

第 1.13.14 図 2次系純水タンクを水源とした2次系補給水ポンプによる
使用済燃料ピットを経由した燃料取替用水ピットへの補給
概要図

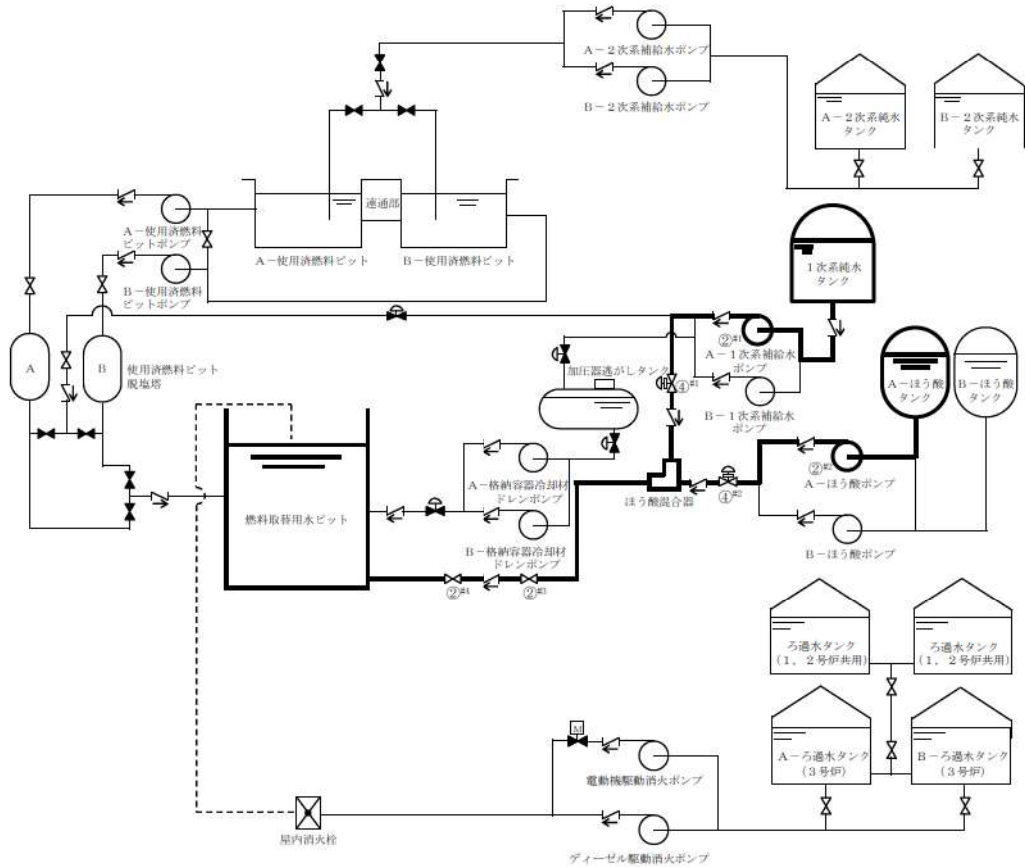
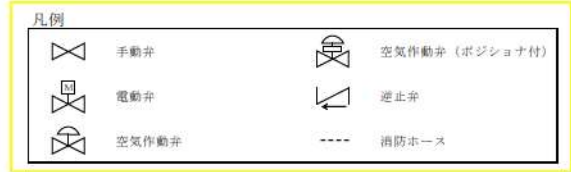
		経過時間 (分)									備考	
		10	20	30	40	50	60	70	80	90		
手順の項目	要員 (数)										2次系純水タンクを水源とした 2次系補給水ポンプによる 使用済燃料ピットを経由した 燃料取替用水ピットへの補給開始 65分 ▽	操作手順
2次系純水タンクを水源とした2次系補給水ポンプによる使用済燃料ピットを経由した燃料取替用水ピットへの補給	運転員 (中央制御室) A	1			■	系統構成 ^{※1}						②
	運転員 (現場) B	1			■	移動, 系統構成 ^{※2}			■	系統構成 ^{※3}		② ②④

※1: 機器の操作時間及び動作時間に余裕を見込んだ時間

※2: 中央制御室から機器操作場所までの移動時間及び機器の操作時間に余裕を見込んだ時間

※3: 機器の操作時間に余裕を見込んだ時間

第 1.13.15 図 2次系純水タンクを水源とした2次系補給水ポンプによる
使用済燃料ピットを経由した燃料取替用水ピットへの補給
タイムチャート



操作手順	操作対象機器	状態の変化
② ^{#1}	A-1次系補給水ポンプ	停止→起動
② ^{#2}	A-ほう酸ポンプ	停止→起動
② ^{#3}	ほう酸混合器出口手動補給ラインほう酸補給止め弁	全閉→全開
② ^{#4}	ほう酸混合器出口燃料取替用水ピット補給ライン切替弁	全閉→全開
④ ^{#1}	1次系純水補給ライン流量制御弁	全閉→調整開
④ ^{#2}	ほう酸補給ライン流量制御弁	全閉→調整開

#1～：同一操作手順番号内に複数の操作又は確認を実施する機器があることを示す。

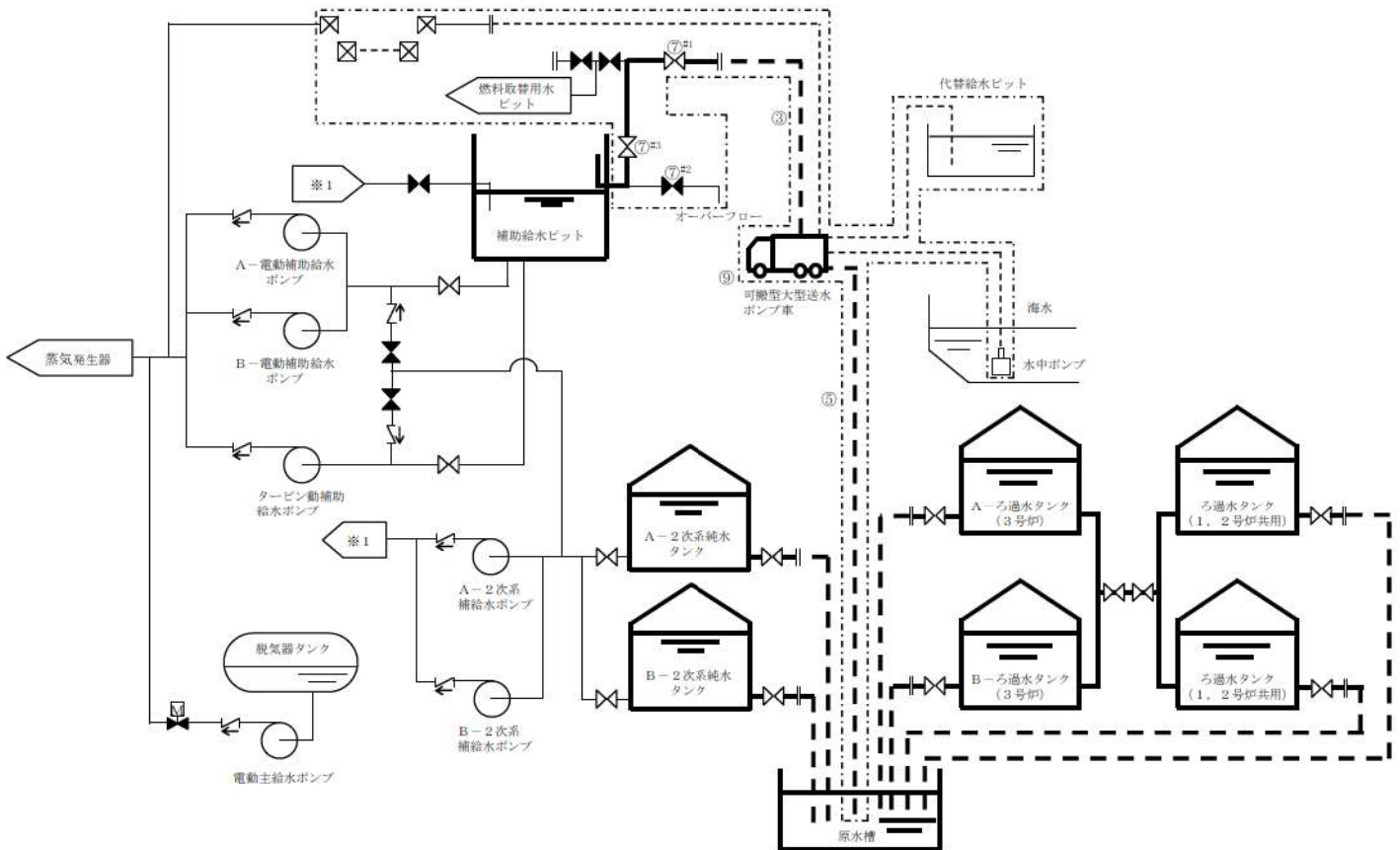
第 1.13.16 図 1 次系純水タンク及びほう酸タンクを水源とした 1 次系補給水ポンプ及びほう酸ポンプによる燃料取替用水ピットへの補給概要図

		経過時間 (分)					備考
		10	20	30	40	50	
手順の項目	要員 (数)			1次系純水タンク及びほう酸タンクを水源とした 1次系補給水ポンプ及びほう酸ポンプによる 燃料取替用水ピットへの補給開始 30分 ▽			操作手順
1次系純水タンク 及びほう酸タンク を水源とした1次 系補給水ポンプ及 びほう酸ポンプに よる燃料取替用水 ピットへの補給	運転員 (中央制御室) A	1		系統構成 ^{※1}			②
				補給操作 ^{※1}			④
	運転員 (現場) B	1		移動、	系統構成 ^{※2}		②
					→		

※1: 機器の操作時間及び動作時間に余裕を見込んだ時間

※2: 中央制御室から機器操作場所までの移動時間及び機器の操作時間に余裕を見込んだ時間

第 1.13.17 図 1次系純水タンク及びほう酸タンクを水源とした1次系補給水
ポンプ及びほう酸ポンプによる燃料取替用水ピットへの補給
タイムチャート



操作手順	操作対象機器	状態の変化
③	可搬型ホース	ホース接続
⑤	可搬型ホース	ホース接続
⑦ ^{#1}	R/B東側可搬型ポンプ車接続用ライン止め弁 (SA対策)	全閉→全開
⑦ ^{#2}	補助給水ピットブローライン給水用止め弁 (SA対策)	全開→全閉
⑦ ^{#3}	補助給水ピット給水ライン止め弁 (SA対策)	全閉→全開
⑨	可搬型大型送水ポンプ車	停止→起動

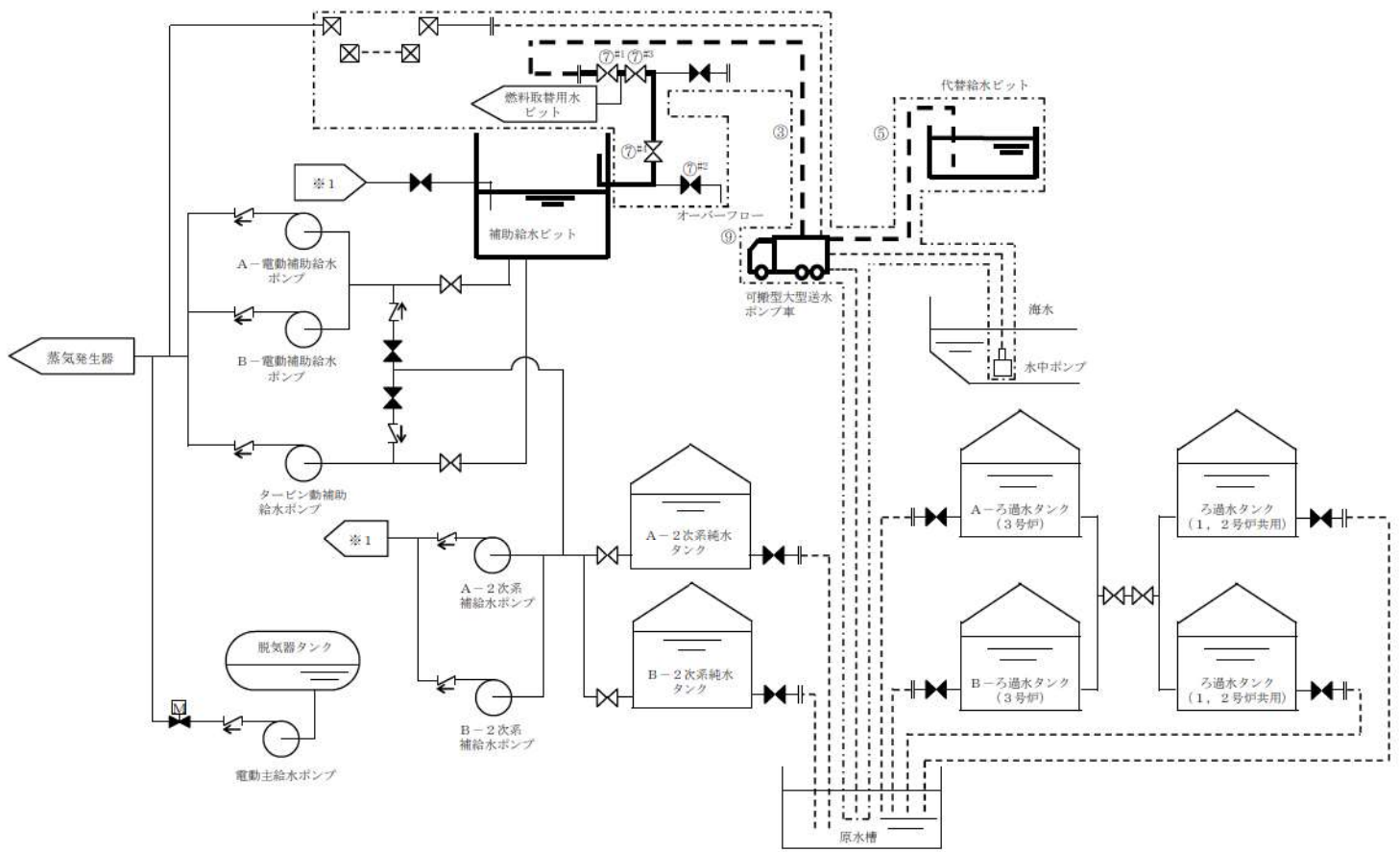
#1～：同一操作手順番号内に複数の操作又は確認を実施する機器があることを示す。

第 1.13.18 図 原水槽を水源とした可搬型大型送水ポンプ車による
補助給水ピットへの補給 概要図

手順の項目	要員（数）	経過時間（時間）						備考	
		1	2	3	4	5	6		
				原水槽を水源とした 可搬型大型送水ポンプ車による 補助給水ピットへの補給開始 200分 ▽				操作手順	
原水槽を水源とした可搬型大型送水ポンプ車による補助給水ピットへの補給	運転員 （現場）B	1	移動，系統構成 ^{※1}					⑦	
	災害対策要員 A～C	3	保管場所への移動 ^{※2※3}						②
			移動，可搬型ホース敷設，接続 ^{※4}						②～④
			可搬型ホース敷設，接続 ^{※5} 送水準備，送水 ^{※7}						⑨
	災害対策要員 D～F	3	保管場所への移動 ^{※2※3}						②
			可搬型大型送水ポンプ車の移動，設置， 可搬型ホース敷設，接続 ^{※6}						②⑤
			可搬型大型送水ポンプ車の起動 ^{※7} 送水準備，送水 ^{※7}						⑨

- ※1：中央制御室から機器操作場所までの移動時間及び機器の操作時間に余裕を見込んだ時間
 ※2：可搬型大型送水ポンプ車の保管場所は51m倉庫・車庫エリア，2号炉東側31mエリア(a)及び2号炉東側31mエリア(b)，
 ホース延長・回収車（送水車用）の保管場所は51m倉庫・車庫エリア，2号炉東側31mエリア(a)及び2号炉東側31mエリア(b)，
 可搬型ホースの保管場所は51m倉庫・車庫エリア，2号炉東側31mエリア(a)，2号炉東側31mエリア(b)，原子炉補助建屋内及び原子炉建屋内
 ※3：中央制御室から51m倉庫・車庫エリアまでの移動を想定した移動時間に余裕を見込んだ時間
 ※4：ホース延長・回収車（送水車用）の移動時間として，51m倉庫・車庫エリアから原子炉補助建屋付近又はディーゼル発電機建屋付近までを
 想定した移動時間及び可搬型ホースの敷設実績を考慮した作業時間に余裕を見込んだ時間
 ※5：可搬型ホースの敷設実績を考慮した作業時間に余裕を見込んだ時間
 ※6：可搬型大型送水ポンプ車の移動時間として，51m倉庫・車庫エリアから原水槽までを想定した移動時間，
 可搬型大型送水ポンプ車の設置実績及び可搬型ホースの敷設実績を考慮した作業時間に余裕を見込んだ時間
 ※7：可搬型大型送水ポンプ車の起動実績を考慮した作業時間に余裕を見込んだ時間

第 1.13.19 図 原水槽を水源とした可搬型大型送水ポンプ車による
 補助給水ピットへの補給 タイムチャート



操作手順	操作対象機器	状態の変化
③	可搬型ホース	ホース接続
⑤	可搬型ホース	ホース接続
⑦ ^{#1}	ECTトラックアクセスエリア側可搬型ポンプ車接続用ライン止め弁 (SA対策)	全閉→全開
⑦ ^{#2}	補助給水ピットブローライン給水用止め弁 (SA対策)	全開→全閉
⑦ ^{#3}	補助給水ピット-燃料取替用水ピット給水連絡ライン止め弁 (SA対策)	全閉→全開
⑦ ^{#4}	補助給水ピット給水ライン止め弁 (SA対策)	全閉→全開
⑨	可搬型大型送水ポンプ車	停止→起動

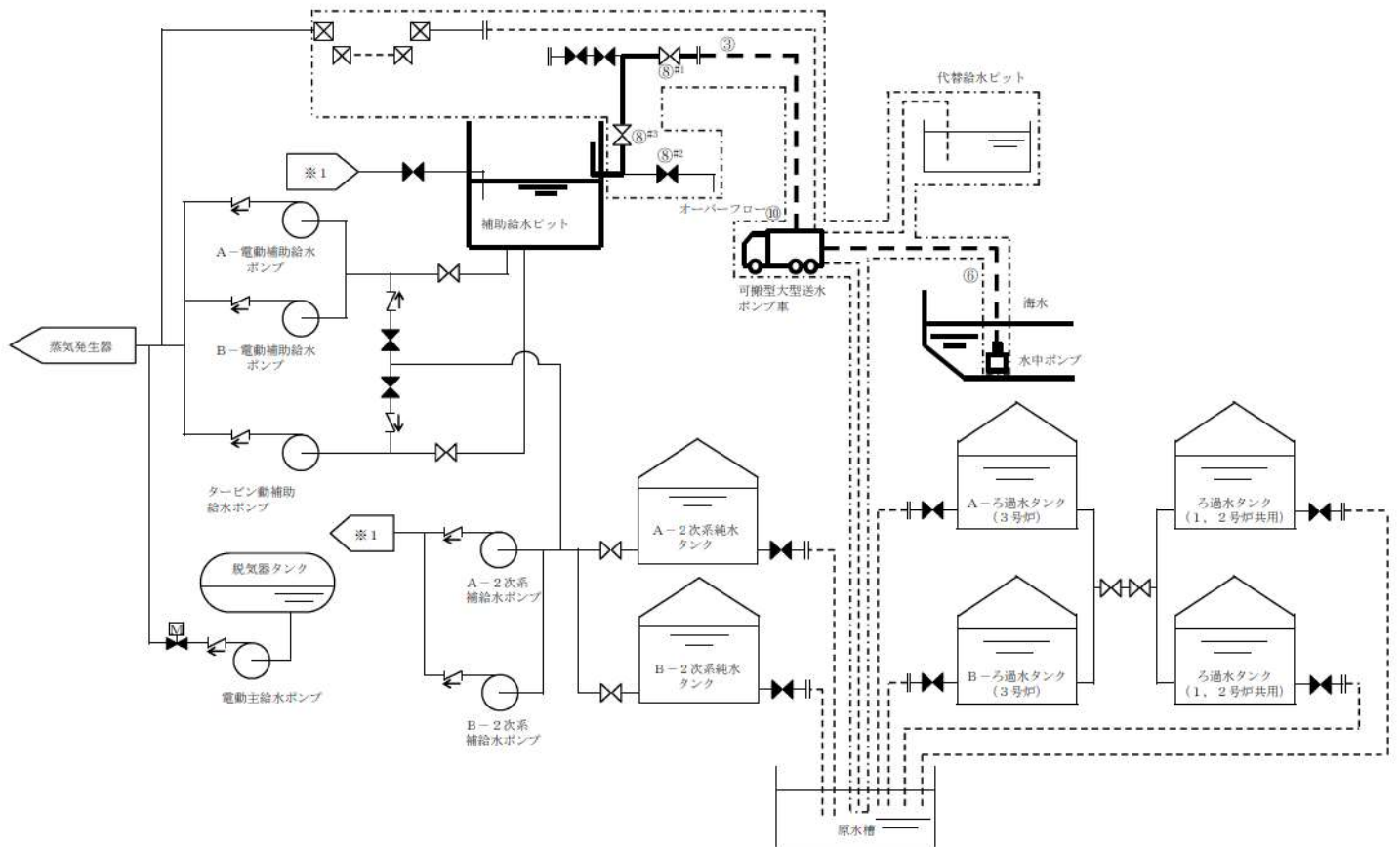
#1～：同一操作手順番号内に複数の操作又は確認を実施する機器があることを示す。

第 1.13.20 図 代替給水ピットを水源とした可搬型大型送水ポンプ車による補助給水ピットへの補給 概要図

手順の項目	要員(数)	経過時間(時間)						備考
		1	2	3	4	5	6	
手順の項目	要員(数)			代替給水ピットを水源とした可搬型大型送水ポンプ車による補助給水ピットへの補給開始 145分 ▽				操作手順
代替給水ピットを水源とした可搬型大型送水ポンプ車による補助給水ピットへの補給	運転員(現場) B	1	移動, 系統構成 ^{※1}					⑦
	災害対策要員 A~C	3	保管場所への移動 ^{※2※3}					②
			移動, 可搬型ホース敷設, 接続 ^{※4}					②~④
			送水準備, 送水 ^{※6}					⑨
	災害対策要員 D~F	3	保管場所への移動 ^{※2※3}					②
			可搬型大型送水ポンプ車の移動, 設置					②⑤
可搬型ホース敷設, 接続 ^{※5}							⑨	
			可搬型大型送水ポンプ車の起動 ^{※6}					
			送水準備, 送水 ^{※6}					

- ※1: 中央制御室から機器操作場所までの移動時間及び機器の操作時間に余裕を見込んだ時間
 ※2: 可搬型大型送水ポンプ車の保管場所は51m倉庫・車庫エリア, 2号炉東側31mエリア(a)及び2号炉東側31mエリア(b), ホース延長・回収車(送水車用)の保管場所は51m倉庫・車庫エリア, 2号炉東側31mエリア(a)及び2号炉東側31mエリア(b), 可搬型ホースの保管場所は51m倉庫・車庫エリア, 2号炉東側31mエリア(a), 2号炉東側31mエリア(b), 原子炉補助建屋内及び原子炉建屋内
 ※3: 中央制御室から51m倉庫・車庫エリアまでの移動を想定した移動時間に余裕を見込んだ時間
 ※4: ホース延長・回収車(送水車用)の移動時間として, 51m倉庫・車庫エリアから原子炉補助建屋付近又はディーゼル発電機建屋付近までを想定した移動時間及び可搬型ホースの敷設実績を考慮した作業時間に余裕を見込んだ時間
 ※5: 可搬型大型送水ポンプ車の移動時間として, 51m倉庫・車庫エリアから代替給水ピットまでを想定した移動時間, 可搬型大型送水ポンプ車の設置実績及び可搬型ホースの敷設実績を考慮した作業時間に余裕を見込んだ時間
 ※6: 可搬型大型送水ポンプ車の起動実績を考慮した作業時間に余裕を見込んだ時間

第 1.13.21 図 代替給水ピットを水源とした可搬型大型送水ポンプ車
 による補助給水ピットへの補給 タイムチャート



操作手順	操作対象機器	状態の変化
③	可搬型ホース	ホース接続
⑥	可搬型ホース	ホース接続
⑧ ^{#1}	R/B東側可搬型ポンプ車接続用ライン止め弁 (SA対策)	全閉→全開
⑧ ^{#2}	補助給水ピットブローライン給水用止め弁 (SA対策)	全開→全閉
⑧ ^{#3}	補助給水ピット給水ライン止め弁 (SA対策)	全閉→全開
⑩	可搬型大型送水ポンプ車	停止→起動

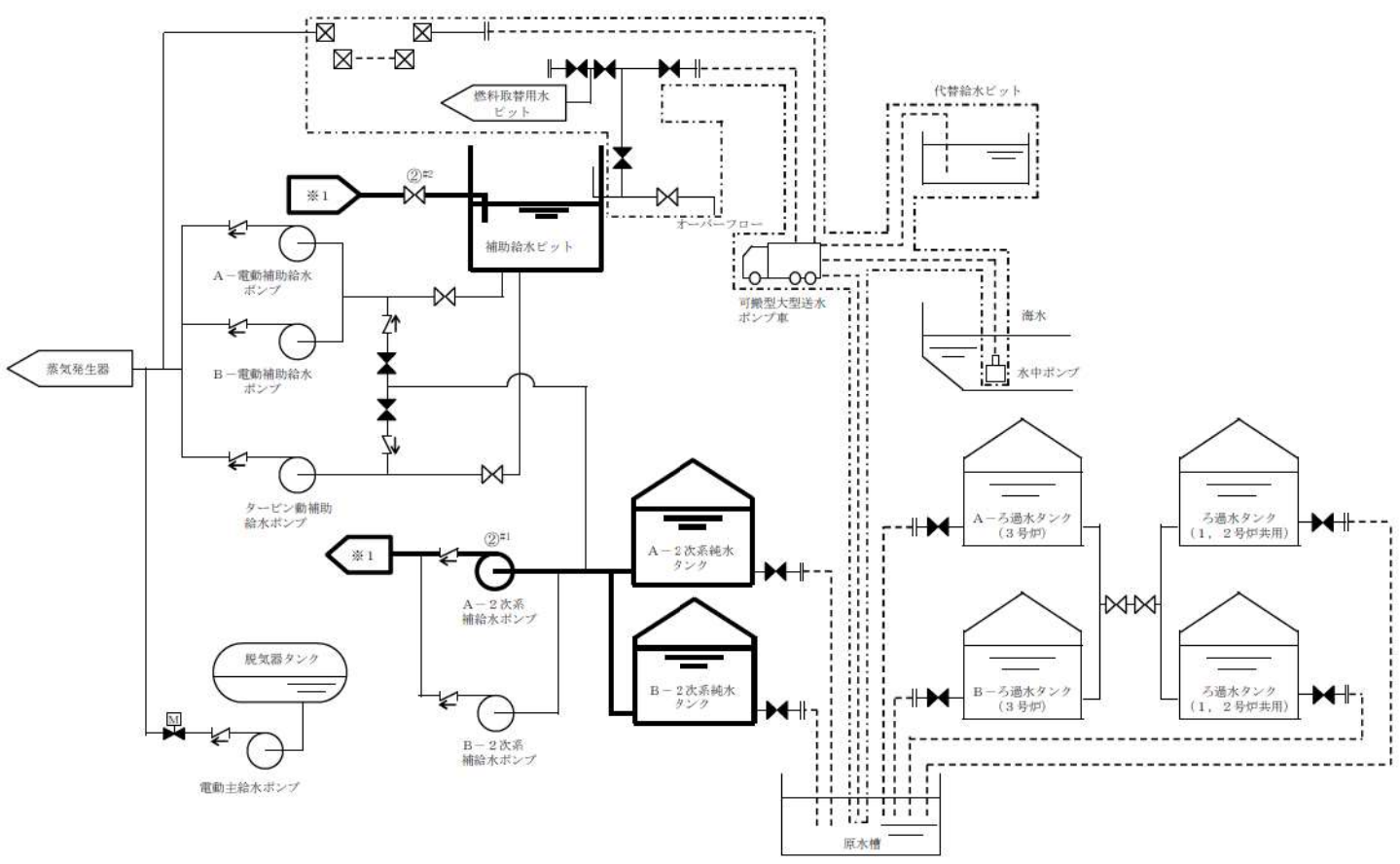
#1～：同一操作手順番号内に複数の操作又は確認を実施する機器があることを示す。

第 1.13.22 図 海を水源とした可搬型大型送水ポンプ車による
補助給水ピットへの補給 概要図

手順の項目	要員（数）	経過時間（時間）						備考	
		1	2	3	4	5	6		
手順の項目	要員（数）			海を水源とした 可搬型大型送水ポンプ車による 補助給水ピットへの補給開始 200分 ▽				操作手順	
海を水源とした可搬型大型送水ポンプ車による補助給水ピットへの補給	運転員 (現場) B	1	移動, 系統構成 ^{※1}					⑧	
	災害対策要員 A～C	3	保管場所への移動 ^{※2※3}	移動, 可搬型ホース敷設, 接続 ^{※4}	可搬型ホース敷設, 接続 ^{※5}	送水準備, 送水 ^{※7}			② ②～④ ④ ⑩
	災害対策要員 D～F	3	保管場所への移動 ^{※2※3}	可搬型大型送水ポンプ車の移動, 設置, 可搬型ホース敷設, 接続 ^{※6}	可搬型大型送水ポンプ車の起動 ^{※7}	送水準備, 送水 ^{※7}			② ②⑤⑥ ⑩

※1：中央制御室から機器操作場所までの移動時間及び機器の操作時間に余裕を見込んだ時間
 ※2：可搬型大型送水ポンプ車の保管場所は51m倉庫・車庫エリア，2号炉東側31mエリア(a)及び2号炉東側31mエリア(b)，
 ホース延長・回収車（送水車用）の保管場所は51m倉庫・車庫エリア，2号炉東側31mエリア(a)及び2号炉東側31mエリア(b)，
 可搬型ホースの保管場所は51m倉庫・車庫エリア，2号炉東側31mエリア(a)，2号炉東側31mエリア(b)，原子炉補助建屋内及び原子炉建屋内
 ※3：中央制御室から51m倉庫・車庫エリアまでの移動を想定した移動時間に余裕を見込んだ時間
 ※4：ホース延長・回収車（送水車用）の移動時間として，51m倉庫・車庫エリアから原子炉補助建屋付近又はディーゼル発電機建屋付近までを
 想定した移動時間及び可搬型ホースの敷設実績を考慮した作業時間に余裕を見込んだ時間
 ※5：可搬型ホースの敷設実績を考慮した作業時間に余裕を見込んだ時間
 ※6：可搬型大型送水ポンプ車の移動時間として，51m倉庫・車庫エリアから海水取水箇所（3号炉取水ピットスクリーン室）までを想定した移動時間，
 可搬型大型送水ポンプ車の設置実績及び可搬型ホースの敷設実績を考慮した作業時間に余裕を見込んだ時間
 ※7：可搬型大型送水ポンプ車の起動実績を考慮した作業時間に余裕を見込んだ時間

第 1.13.23 図 海を水源とした可搬型大型送水ポンプ車による
 補助給水ピットへの補給 タイムチャート



操作手順	操作対象機器	状態の変化
② ^{#1}	A-2次系補助給水ポンプ	停止→起動
② ^{#2}	補助給水ピット脱塩水補給ライン流量絞り弁	全閉→調整開

#1～：同一操作手順番号内に複数の操作又は確認を実施する機器があることを示す。

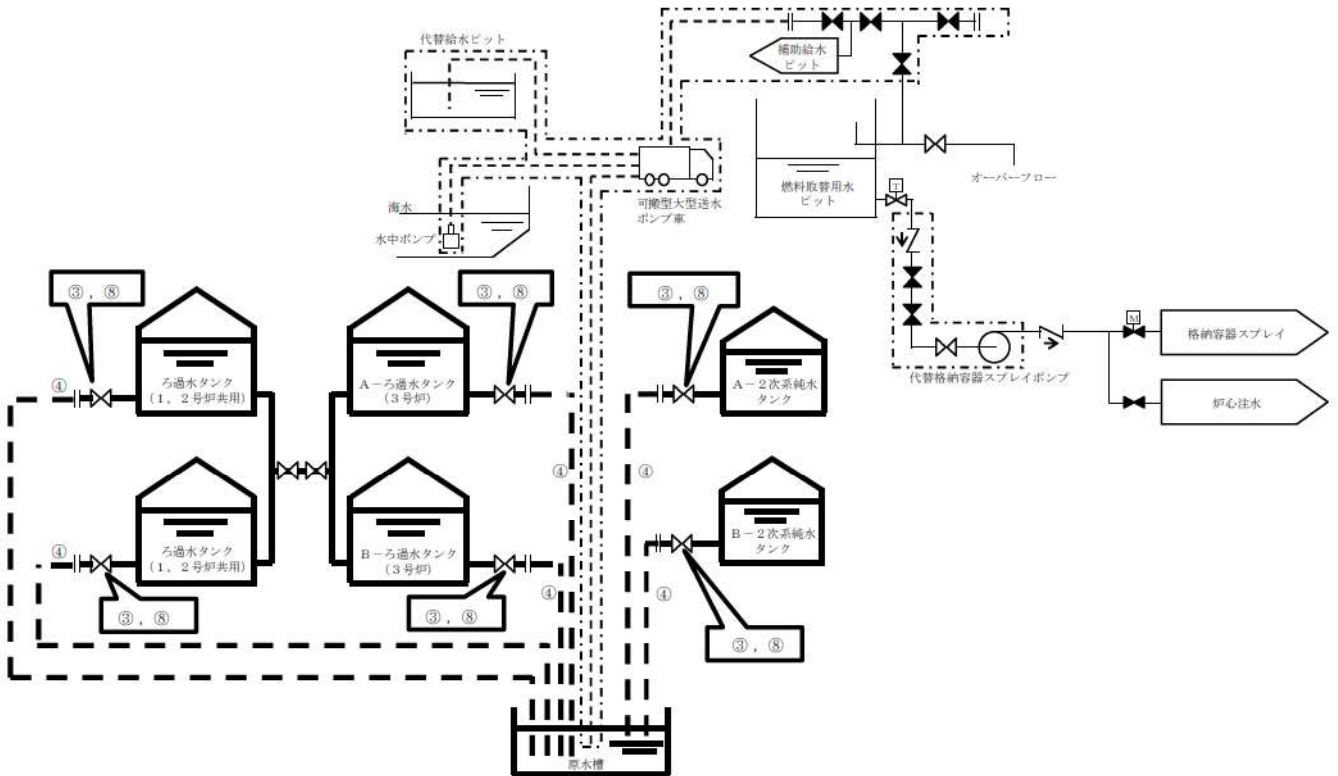
第 1.13.24 図 2次系純水タンクを水源とした2次系補助給水ポンプによる補助給水ピットへの補給 概要図

		経過時間 (分)			備考
		10	20	30	
手順の項目	要員 (数)			2次系純水タンクを水源とした 2次系補給水ポンプによる 補助給水ピットへの補給開始 25分 ▽	操作手順
2次系純水タンクを水源とした2次系補給水ポンプによる補助給水ピットへの補給	運転員 (中央制御室) A	1		2次系補給水ポンプ起動 ^{※1}	②
	運転員 (現場) B	1		移動, 系統構成 ^{※2}	②④

※1: 機器の操作時間に余裕を見込んだ時間

※2: 中央制御室から機器操作場所までの移動時間及び機器の操作時間に余裕を見込んだ時間

第 1.13.25 図 2次系純水タンクを水源とした2次系補給水ポンプによる
補助給水ピットへの補給 タイムチャート



操作手順	操作対象機器	状態の変化
③	A-ろ過水タンク排水弁	全閉確認
	B-ろ過水タンク排水弁	全閉確認
	A-2次系純水タンク排水弁	全閉確認
	B-2次系純水タンク排水弁	全閉確認
	A-ろ過水タンクブロー弁	全閉確認
	B-ろ過水タンクブロー弁	全閉確認
④	可搬型ホース	ホース接続
⑧	A-ろ過水タンク排水弁 ^{**}	全閉→全開
	B-ろ過水タンク排水弁 ^{**}	全閉→全開
	A-2次系純水タンク排水弁 ^{**}	全閉→全開
	B-2次系純水タンク排水弁 ^{**}	全閉→全開
	A-ろ過水タンクブロー弁 ^{**}	全閉→全開
	B-ろ過水タンクブロー弁 ^{**}	全閉→全開

※ : いずれかの弁を全開とする。

第 1.13.26 図 2次系純水タンク又はろ過水タンクから原水槽への補給

概要図

		経過時間（時間）						備考
		1	2	3	4	5	6	
手順の項目	要員（数）	2次系純水タンク又はろ過水タンクから 原水槽への補給開始 180分 ▽						操作手順
2次系純水タンク 又はろ過水タンクから 原水槽への補給	災害対策要員 A～C 3	保管場所への移動 ^{※1※2}						③
		移動、可搬型ホース敷設、接続 ^{※3}						③～⑤
		補給操作 ^{※4}						⑧
		送水準備、送水 ^{※5}						

※1：ホース延長・回収車（送水車用）の保管場所は51m倉庫・車庫エリア、2号炉東側31mエリア(a)及び2号炉東側31mエリア(b)、可搬型ホースの保管場所は51m倉庫・車庫エリア、2号炉東側31mエリア(a)及び2号炉東側31mエリア(b)

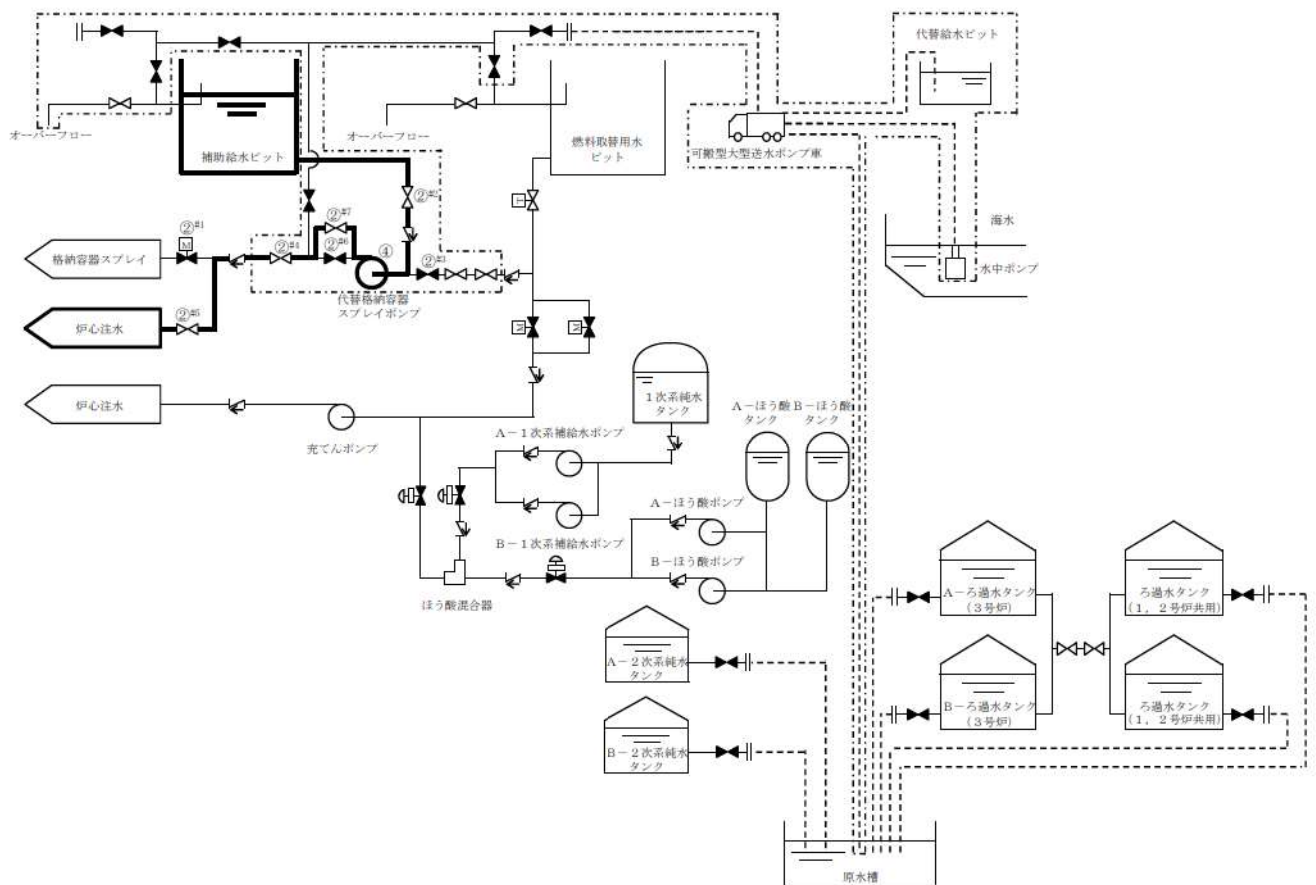
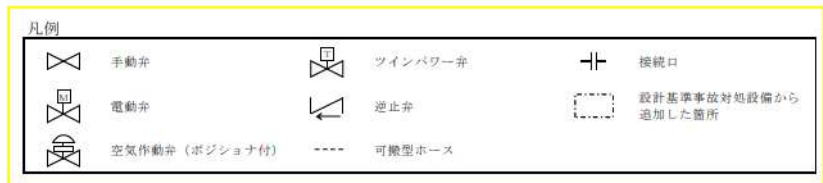
※2：中央制御室から51m倉庫・車庫エリアまでの移動を想定した移動時間に余裕を見込んだ時間

※3：ホース延長・回収車（送水車用）の移動時間として、51m倉庫・車庫エリアから原水槽付近までを想定した移動時間及び可搬型ホースの敷設実績を考慮した作業時間に余裕を見込んだ時間

※4：機器の操作時間に余裕を見込んだ時間

※5：原水槽への送水を想定した作業時間に余裕を見込んだ時間

第 1.13.27 図 2次系純水タンク又はろ過水タンクからの原水槽への補給
タイムチャート



操作手順	操作対象機器	状態の変化
② ^{#1}	B-格納容器スプレイ冷却器出口C/V外側隔離弁	全閉確認
② ^{#2}	代替格納容器スプレイポンプ補助給水ピット側入口止め弁	全閉→全開
② ^{#3}	代替格納容器スプレイポンプ入口テスト用止め弁	全開→全閉
② ^{#4}	代替格納容器スプレイポンプ接続ライン止め弁	全閉→全開
② ^{#5}	B-余熱除去冷却器出口格納容器スプレイ水注入ライン止め弁 (SA対策)	全閉→全開
② ^{#6}	代替格納容器スプレイポンプ出口格納容器スプレイ用絞り弁	全開→全閉
② ^{#7}	代替格納容器スプレイポンプ出口炉心注水用絞り弁	全閉→調整開
④	代替格納容器スプレイポンプ	停止→起動

#1～：同一操作手順番号内に複数の操作又は確認を実施する機器があることを示す。

第 1.13.28 図 燃料取替用水ピットから補助給水ピットへの切替え

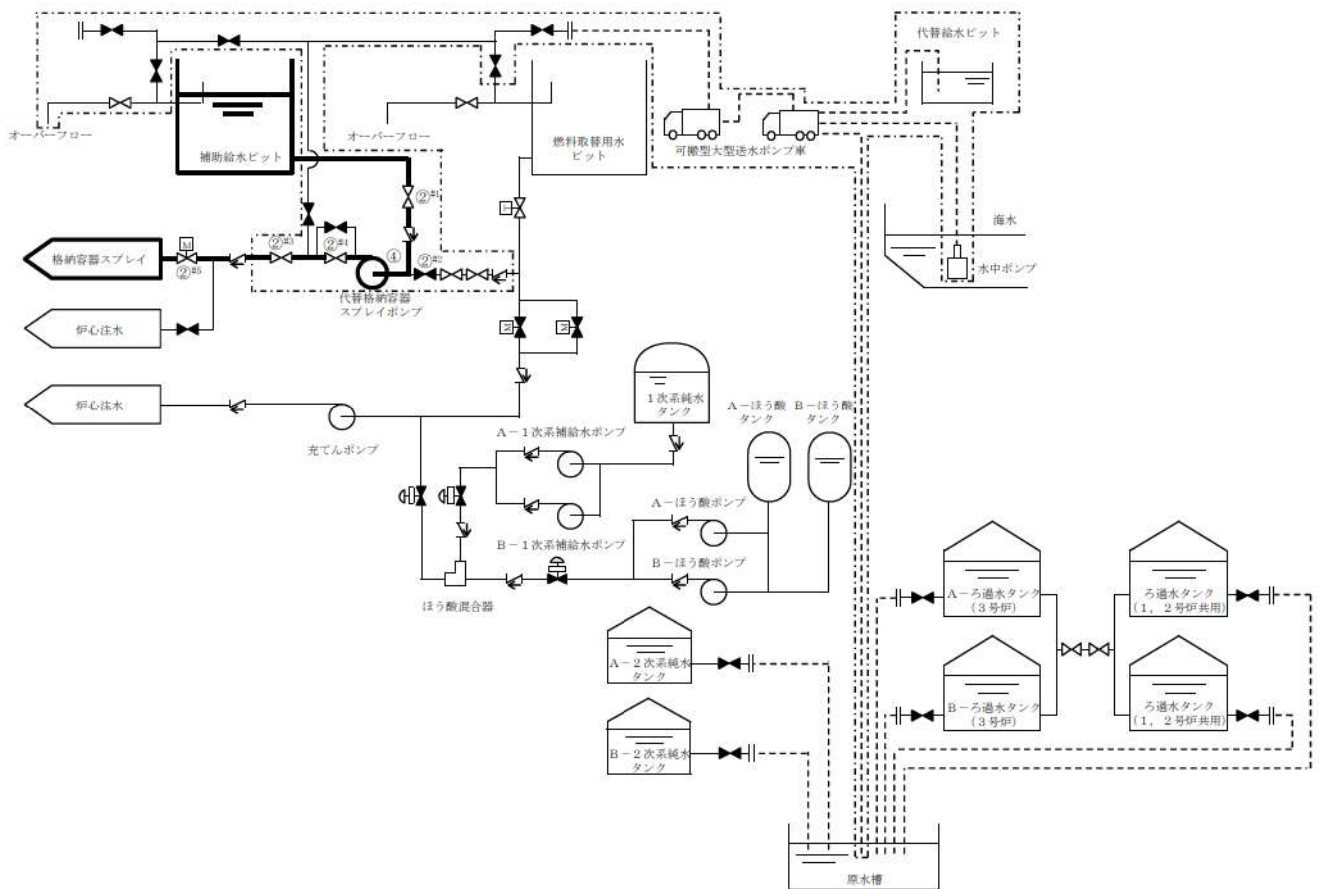
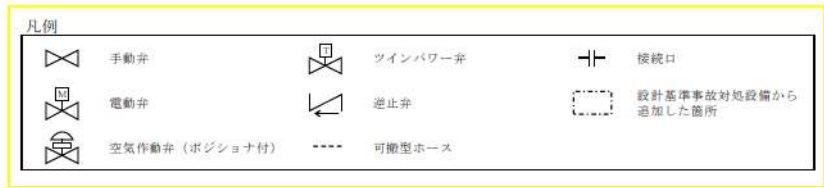
(原子炉容器への注水中の場合) 概要図

手順の項目	要員(数)	経過時間(分)					備考
		10	20	30	40	50	
					燃料取替用水ピットから 補助給水ピットへの切替え 35分		操作手順
燃料取替用水ピットから補助給水ピットへの切替え (原子炉容器への注水中の場合)	運転員 (中央制御室) A	1			系統構成 ^{※1}		②
	運転員 (現場) B	1			移動、系統構成 ^{※2}		②
	災害対策要員A	1			代替格納容器スプレイポンプ起動 ^{※1}		④

※1：機器の操作時間及び動作時間に余裕を見込んだ時間

※2：中央制御室から機器操作場までの移動時間及び機器の操作時間に余裕を見込んだ時間

第 1.13.29 図 燃料取替用水ピットから補助給水ピットへの切替え
(原子炉容器への注水中の場合) タイムチャート



操作手順	操作対象機器	状態の変化
② ^{#1}	代替格納容器スプレイポンプ補助給水ピット側入口止め弁	全閉→全開
② ^{#2}	代替格納容器スプレイポンプ入口テスト用止め弁	全開→全閉
② ^{#3}	代替格納容器スプレイポンプ接続ライン止め弁	全閉→全開
② ^{#4}	代替格納容器スプレイポンプ出口格納容器スプレイ用絞り弁	全開→調整開
② ^{#5}	B-格納容器スプレイ冷却器出口C/V外側隔離弁	全閉→全開
④	代替格納容器スプレイポンプ	停止→起動

#1～：同一操作手順番号内に複数の操作又は確認を実施する機器があることを示す。

第 1.13.30 図 燃料取替用水ピットから補助給水ピットへの切替え

(原子炉格納容器内へのスプレイ中の場合) 概要図

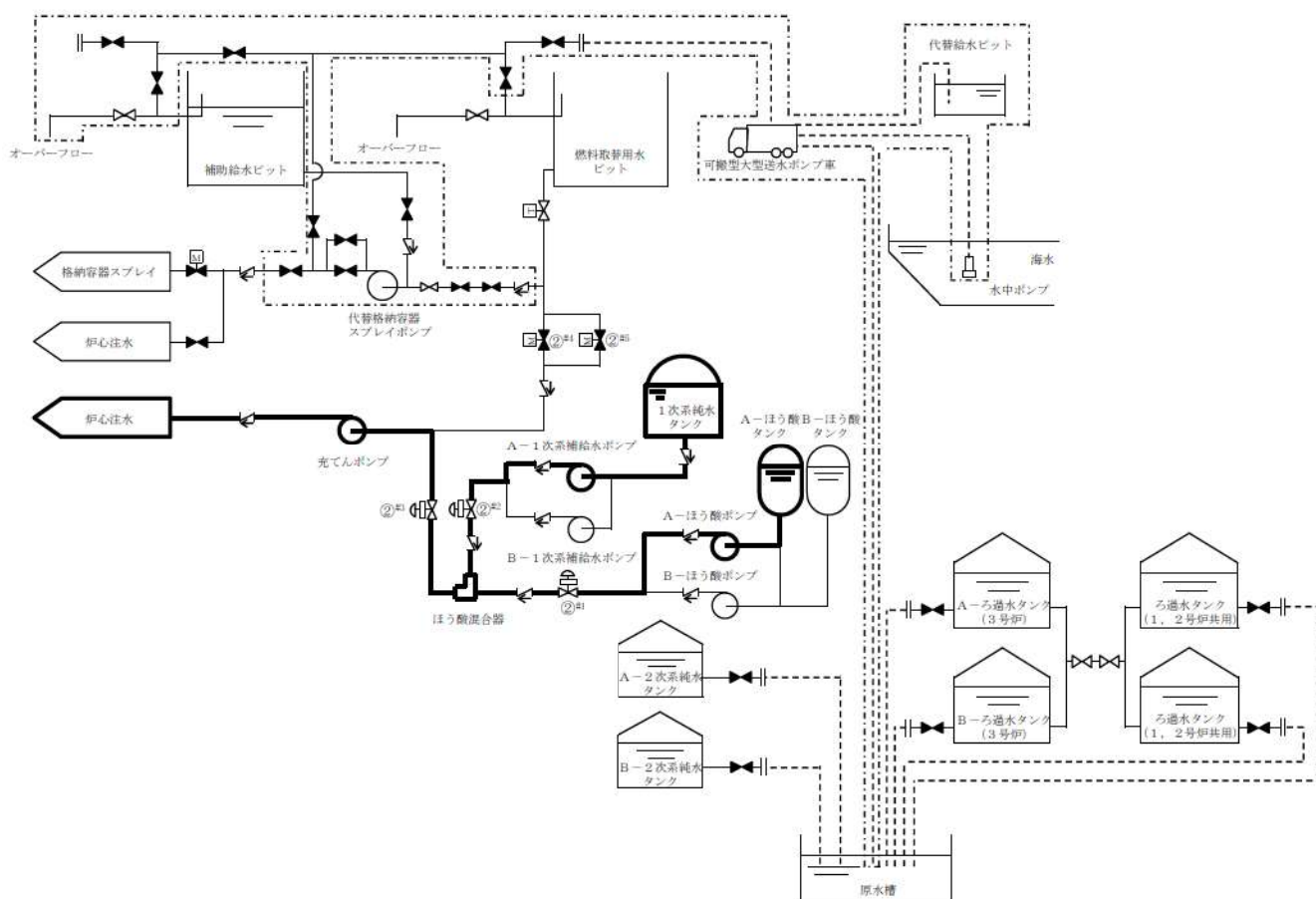
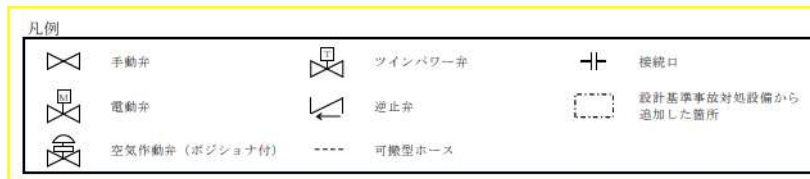
		経過時間 (分)					備考
		10	20	30	40	50	
手順の項目	要員 (数)	燃料取替用水ピットから 補助給水ピットへの切替え 30分 ▽					操作手順
燃料取替用水ピットから補助給水ピットへの切替え (原子炉格納容器内へのスプレイ中の場合)	運転員 (中央制御室) A	1			系統構成 ^{※1}		②
	運転員 (現場) B	1		移動	系統構成 ^{※2}		②
	災害対策要員 A	1			代替格納容器スプレイポンプ起動 ^{※1}		④

※1：機器の操作時間及び動作時間に余裕を見込んだ時間

※2：中央制御室から機器操作場所までの移動時間及び機器の操作時間に余裕を見込んだ時間

第 1.13.31 図 燃料取替用水ピットから補助給水ピットへの切替え

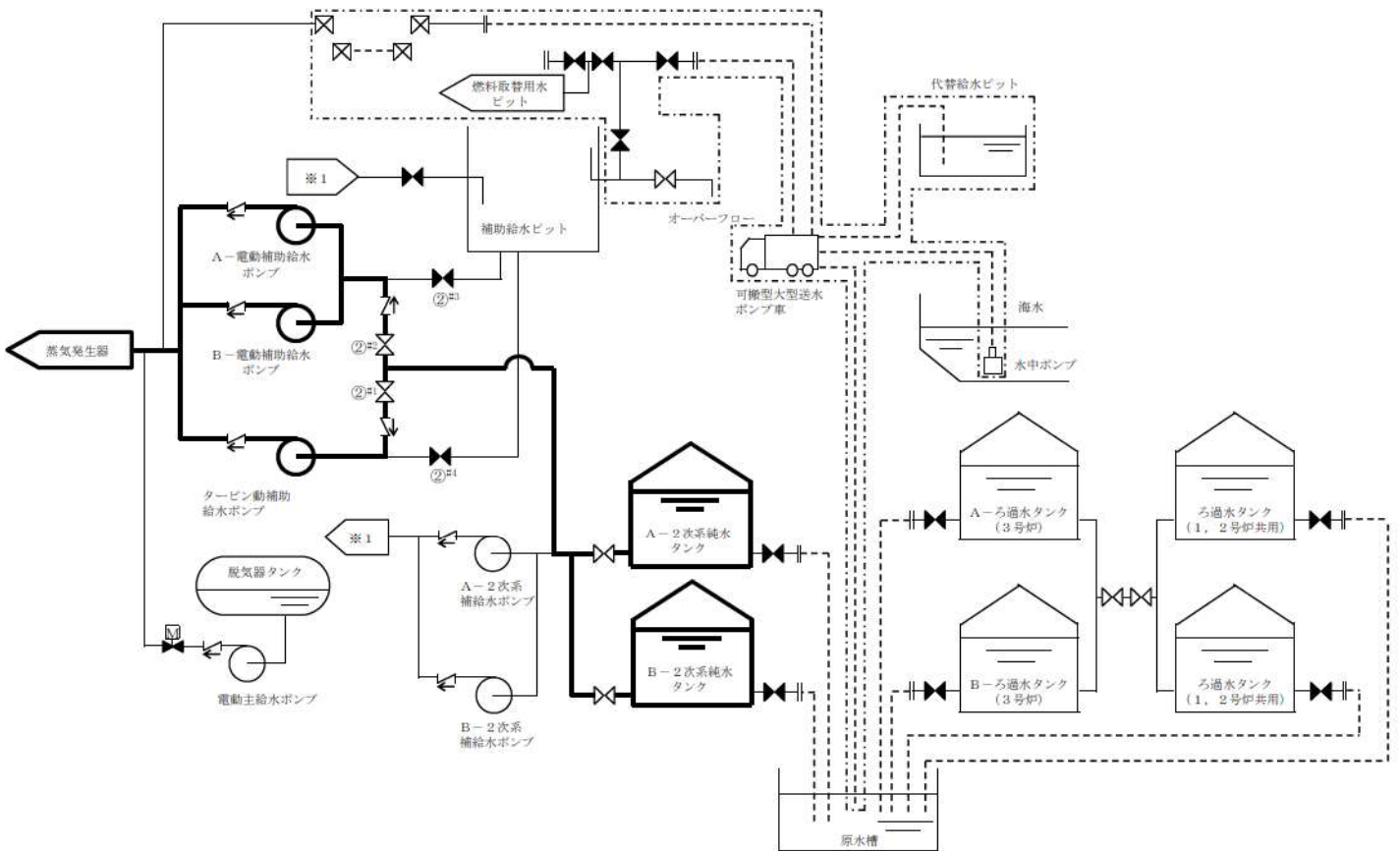
(原子炉格納容器内へのスプレイ中の場合) タイムチャート



操作手順	操作対象機器	状態の変化
② ^{#1}	ほう酸補給ライン流量制御弁	全閉→調整開
② ^{#2}	1次系純水補給ライン流量制御弁	全閉→調整開
② ^{#3}	体積制御タンク出口側補給弁	全閉→全開
② ^{#4}	充てんポンプ入口燃料取替用ピット側入口弁 A	全開→全閉
② ^{#5}	充てんポンプ入口燃料取替用ピット側入口弁 B	全開→全閉

#1～：同一操作手順番号内に複数の操作又は確認を実施する機器があることを示す。

第 1.13.32 図 燃料取替用水ピットから 1 次系純水タンク及び
ほう酸タンクへの切替え 概要図



操作手順	操作対象機器	状態の変化
② ^{#1}	タービン動補助給水ポンプ2次系純水タンクライン入口弁	全閉→全開
② ^{#2}	A, B-電動補助給水ポンプ2次系純水タンクライン入口弁	全閉→全開
② ^{#3}	補助給水ピット電動補助給水ポンプ側出口弁	全開→全閉
② ^{#4}	補助給水ピットタービン動補助給水ポンプ側出口弁	全開→全閉

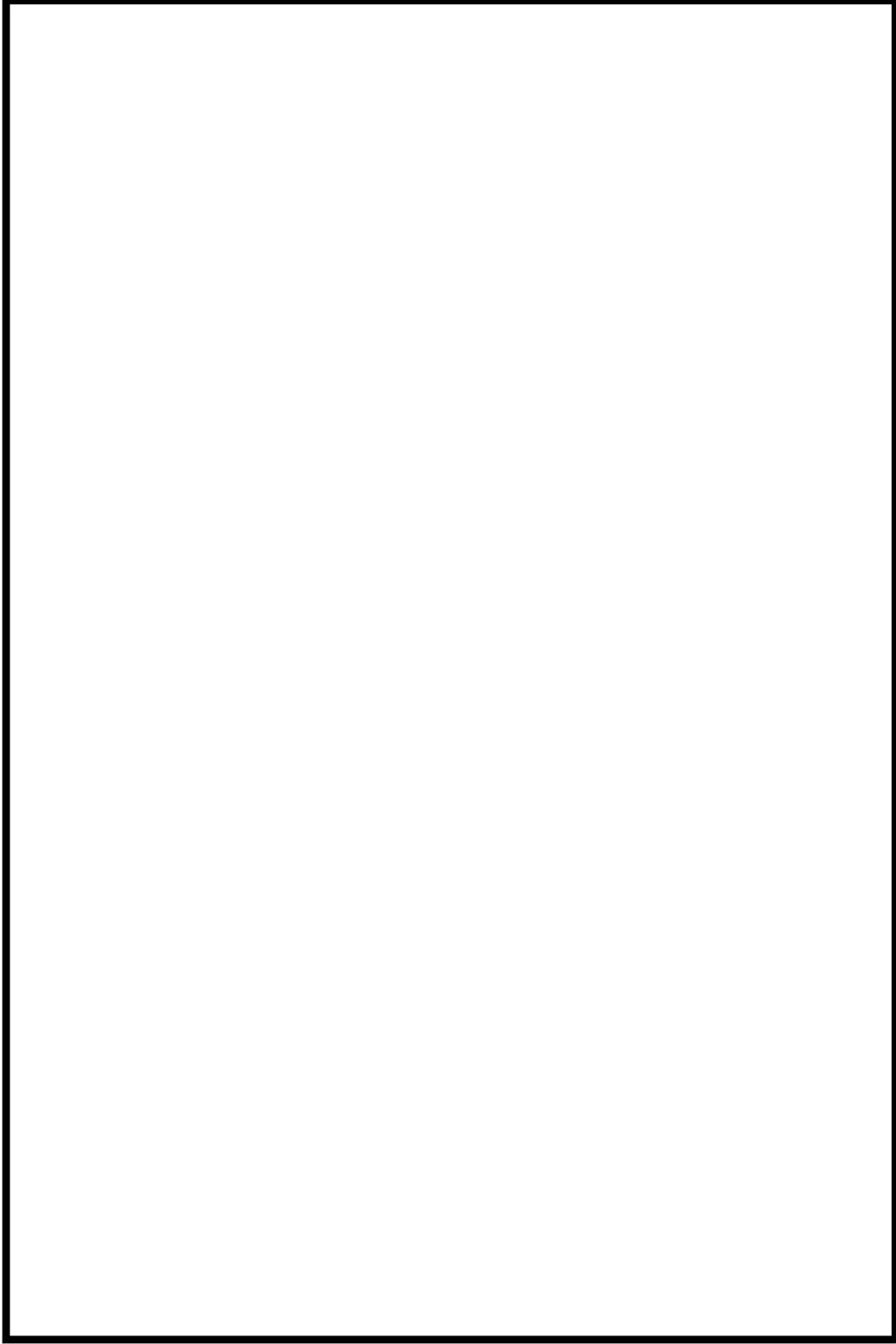
#1～：同一操作手順番号内に複数の操作又は確認を実施する機器があることを示す。

第 1. 13. 33 図 電動補助給水ポンプ又はタービン動補助給水ポンプによる
蒸気発生器への注水時の水源の切替え 概要図

		経過時間 (分)					備考
		10	20	30	40	50	
手順の項目	要員 (数)				電動補助給水ポンプ又はタービン動補助給水ポンプによる蒸気発生器への注水時の水源の切替え 40分 ▽		
電動補助給水ポンプ又はタービン動補助給水ポンプによる蒸気発生器への注水時の水源の切替え	運転員 (現場) B	1					
						移動, 系統構成 ^{※1}	②
						→	


※1: 中央制御室から機器操作場所までの移動時間及び機器の操作時間に余裕を見込んだ時間

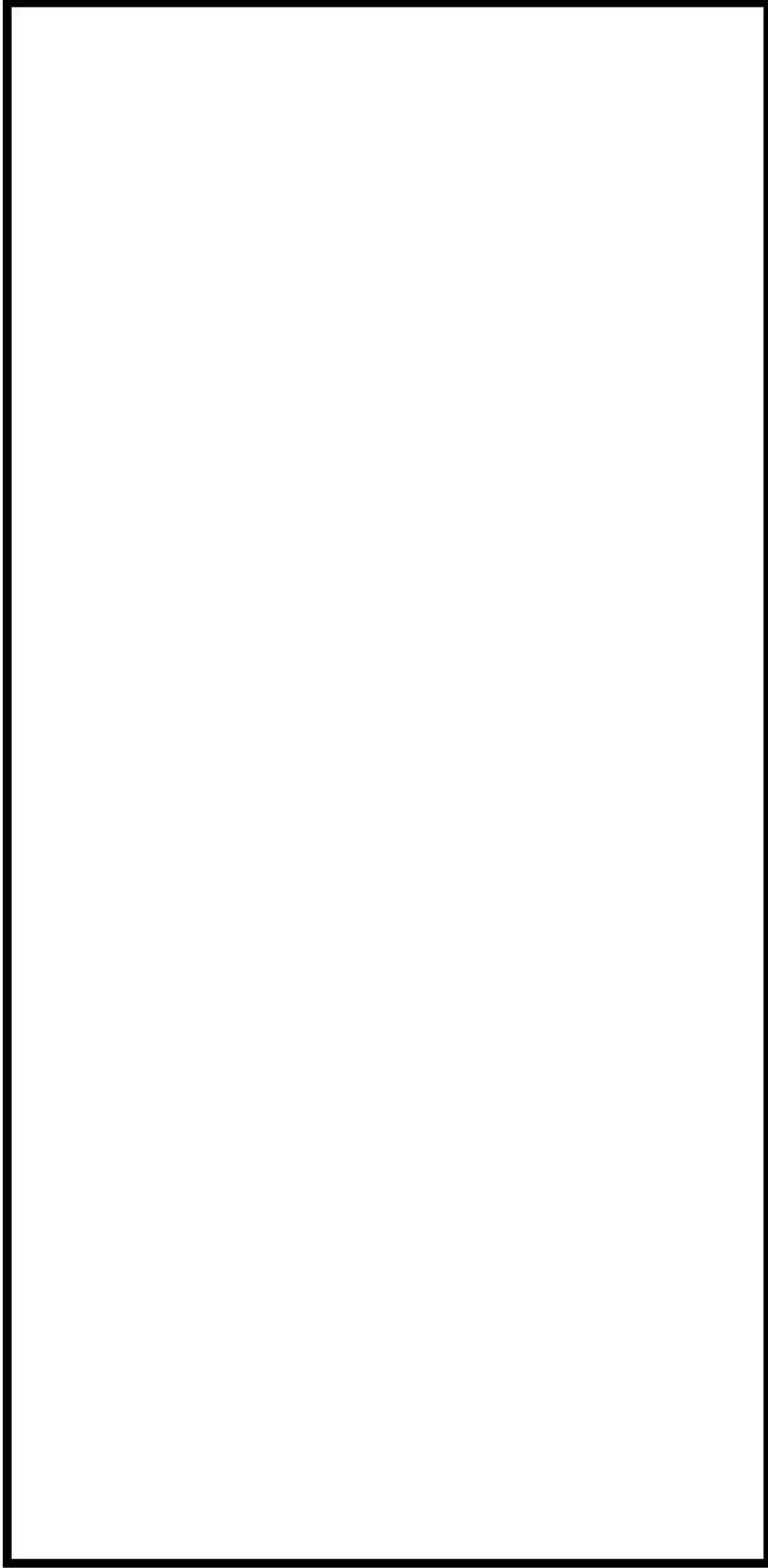
第 1.13.34 図 電動補助給水ポンプ又はタービン動補助給水ポンプによる
蒸気発生器への注水時の水源の切替え タイムチャート



第 1.13.35 図 原水槽を水源とした可搬型大型送水ポンプ車による燃料取替用水ピットへの補給

ホース敷設ルート図 (1/2)

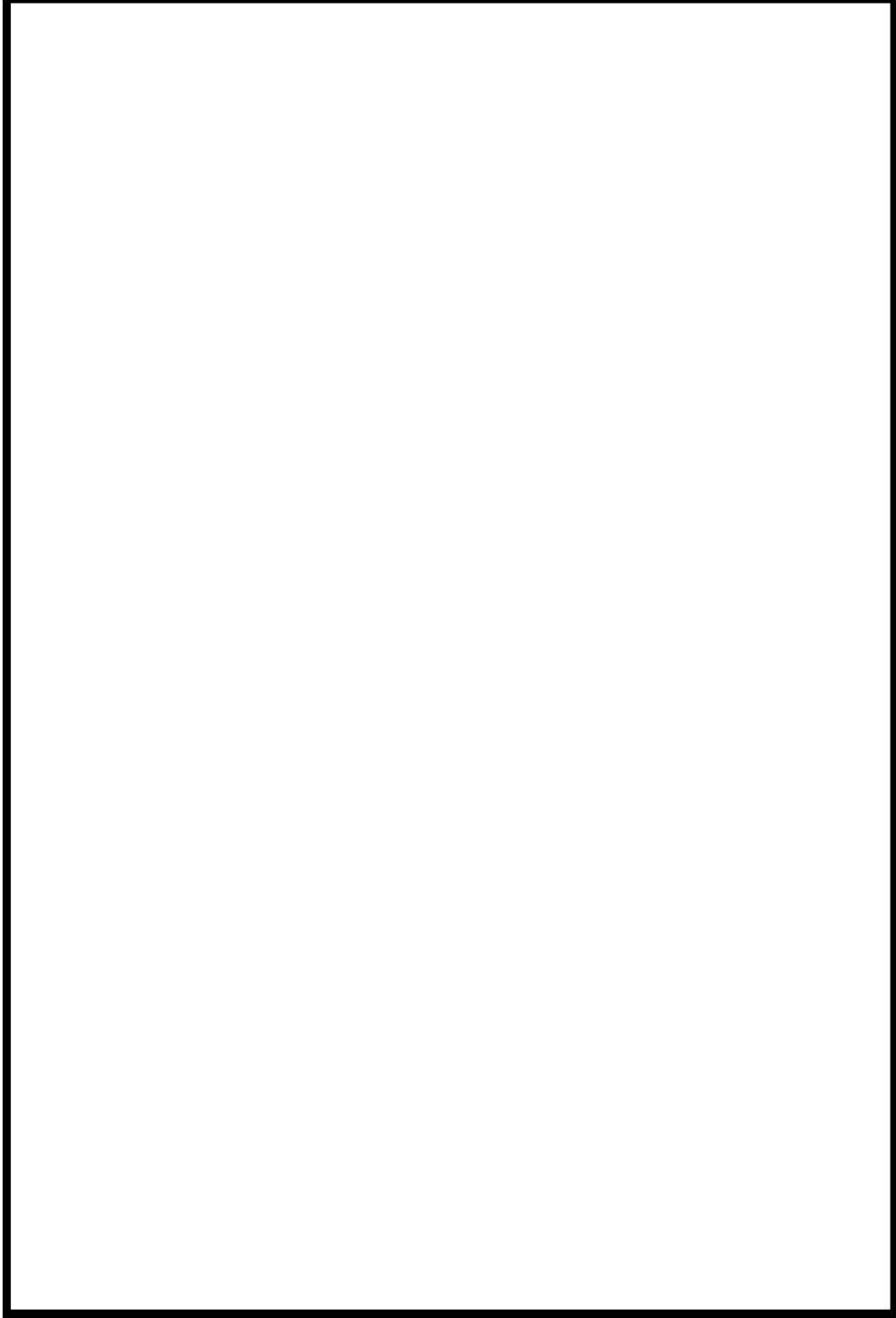
 : 枠囲みの内容は機密情報に属しますので公開できません。



第 1.13.35 図 原水槽を水源とした可搬型大型送水ポンプ車による燃料取替用水ピットへの補給

ホース敷設ルート図 (2/2)

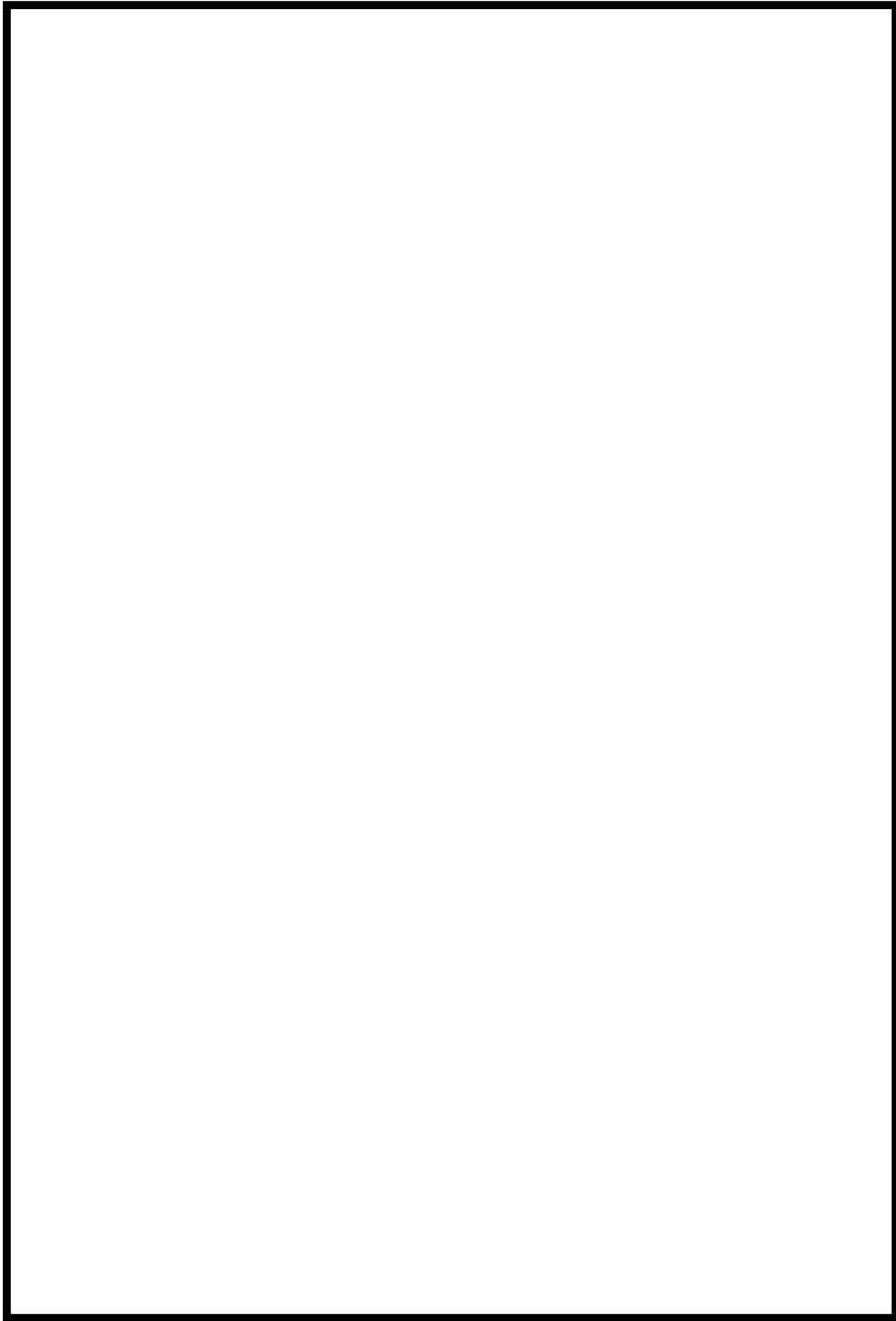
 : 枠囲みの内容は機密情報に属しますので公開できません。



第 1.13.36 図 代替給水ピットを水源とした可搬型大型送水ポンプ車による燃料取替用水ピット

への補給ホース敷設ルート図 (1/2)

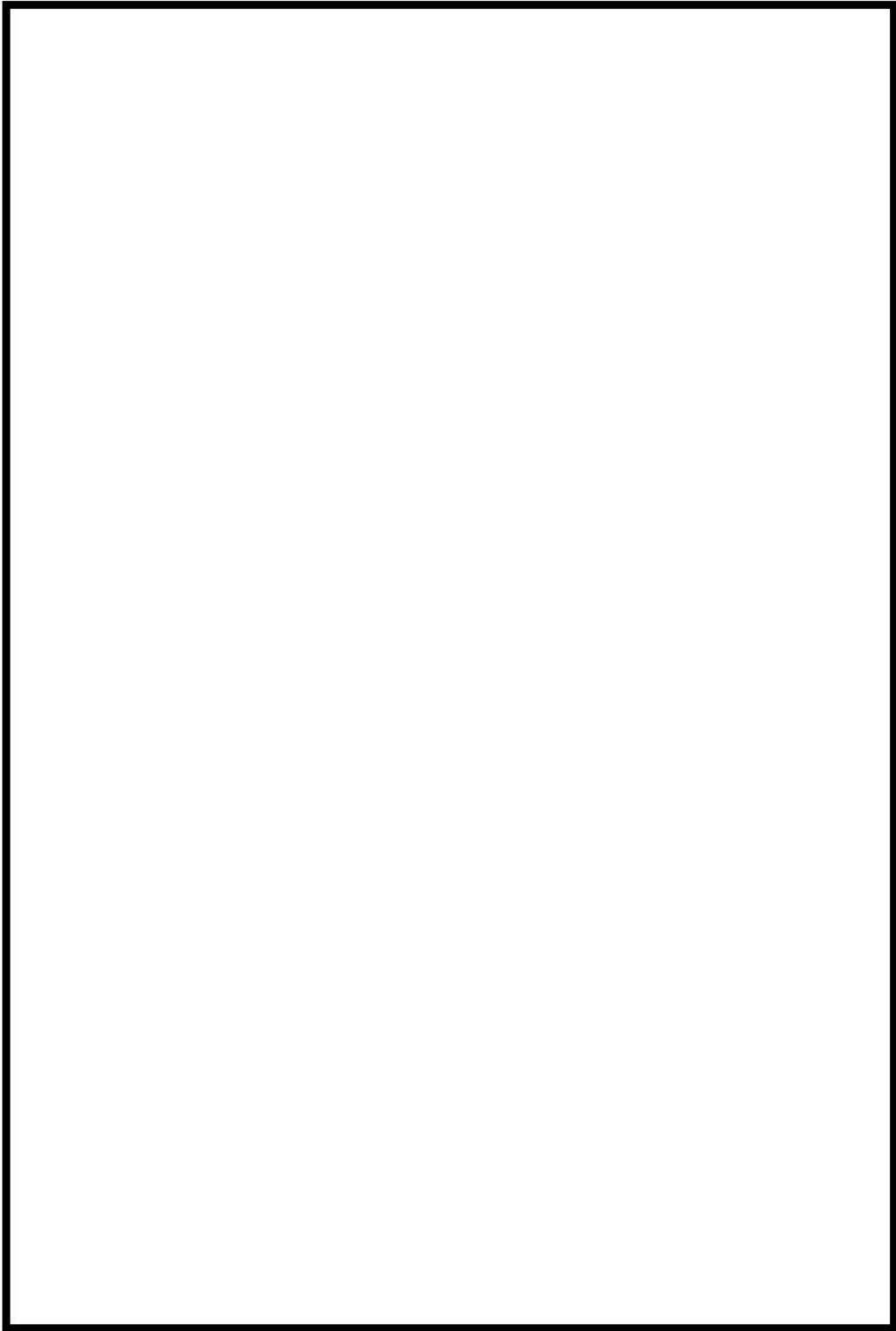
 : 枠囲みの内容は機密情報に属しますので公開できません。



第 1.13.36 図 代替給水ピットを水源とした可搬型大型送水ポンプ車による燃料取替用水ピット


への補給ホース敷設ルート図 (2/2)

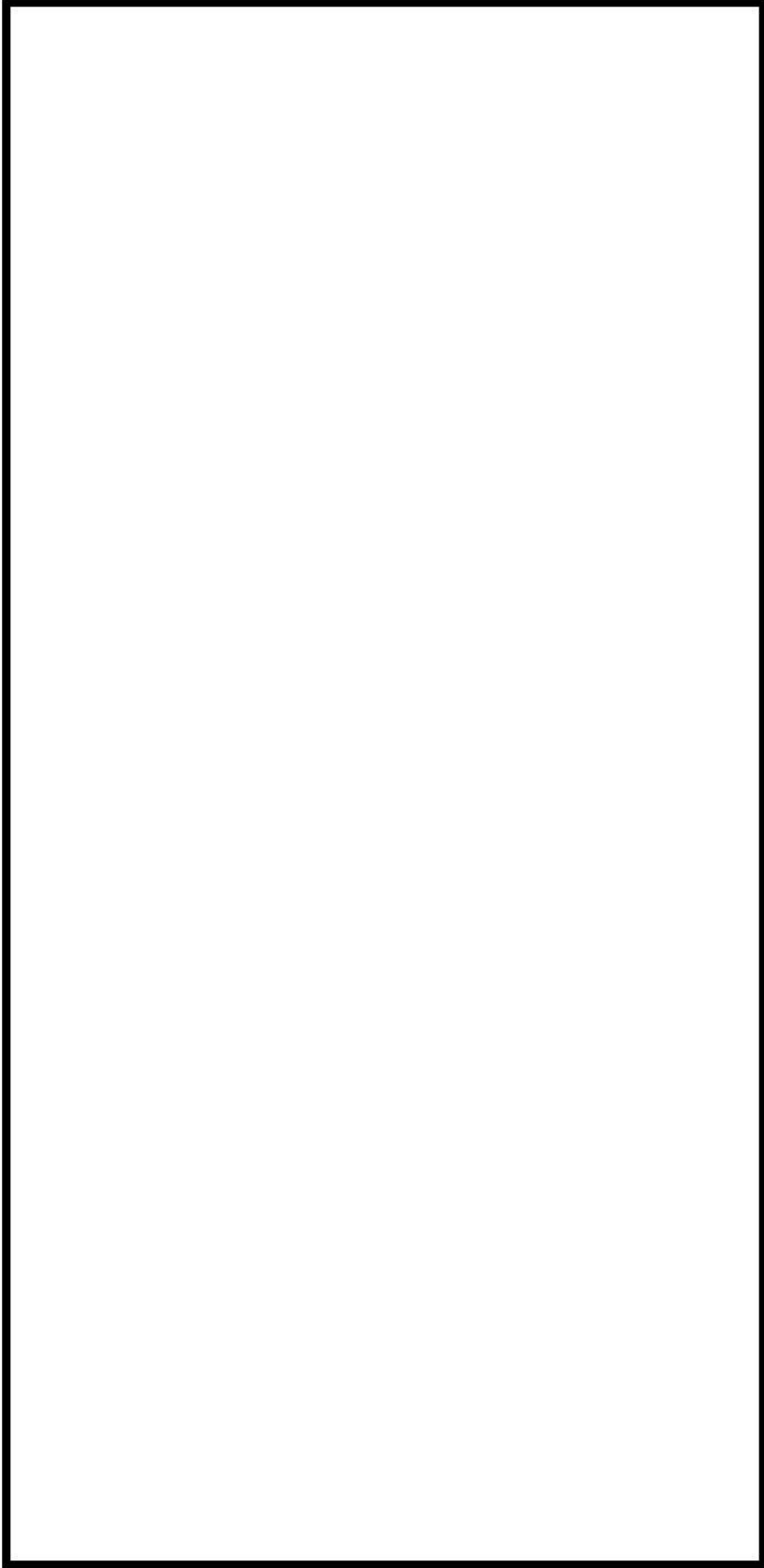
: 枠囲みの内容は機密情報に属しますので公開できません。



第 1.13.37 図 海を水源とした可搬型大型送水ポンプ車による燃料取替用水ピット

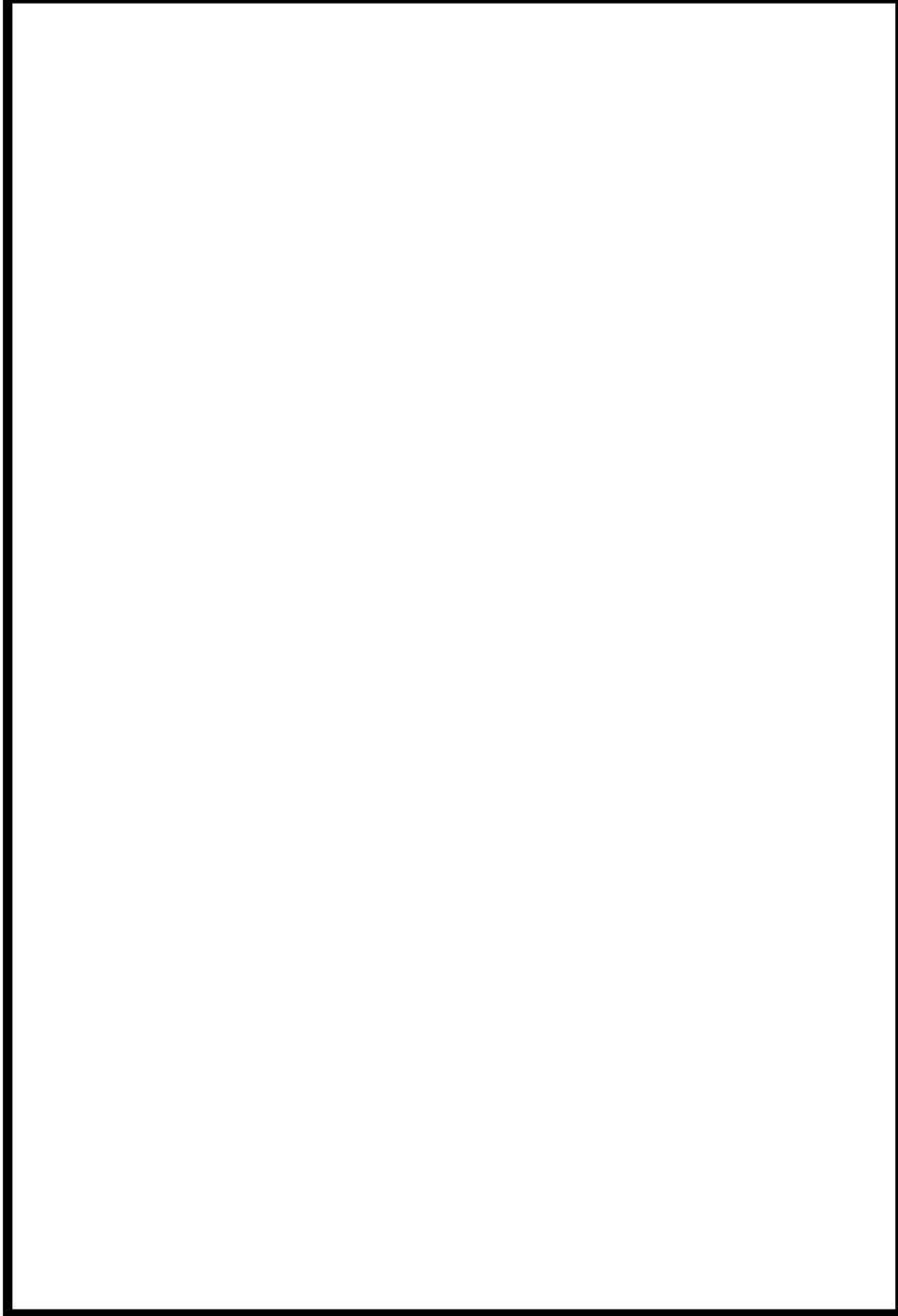
への補給 ホース敷設ルート図 (1/3)

 : 枠囲みの内容は機密情報に属しますので公開できません。



第 1.13.37 図 海を水源とした可搬型大型送水ポンプ車による燃料取替用水ピット
への補給 ホース敷設ルート図 (2/3)

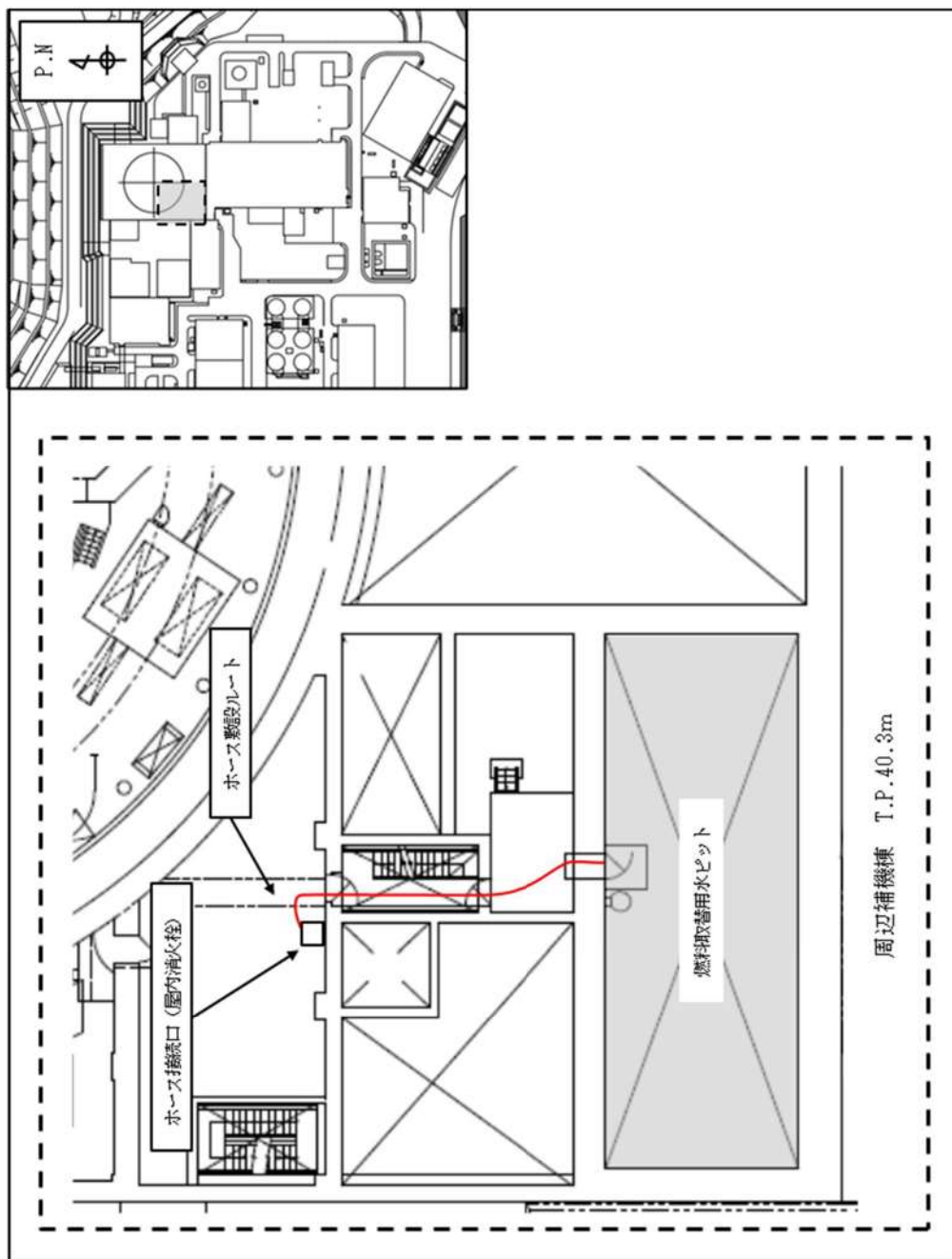
 : 枠囲みの内容は機密情報に属しますので公開できません。



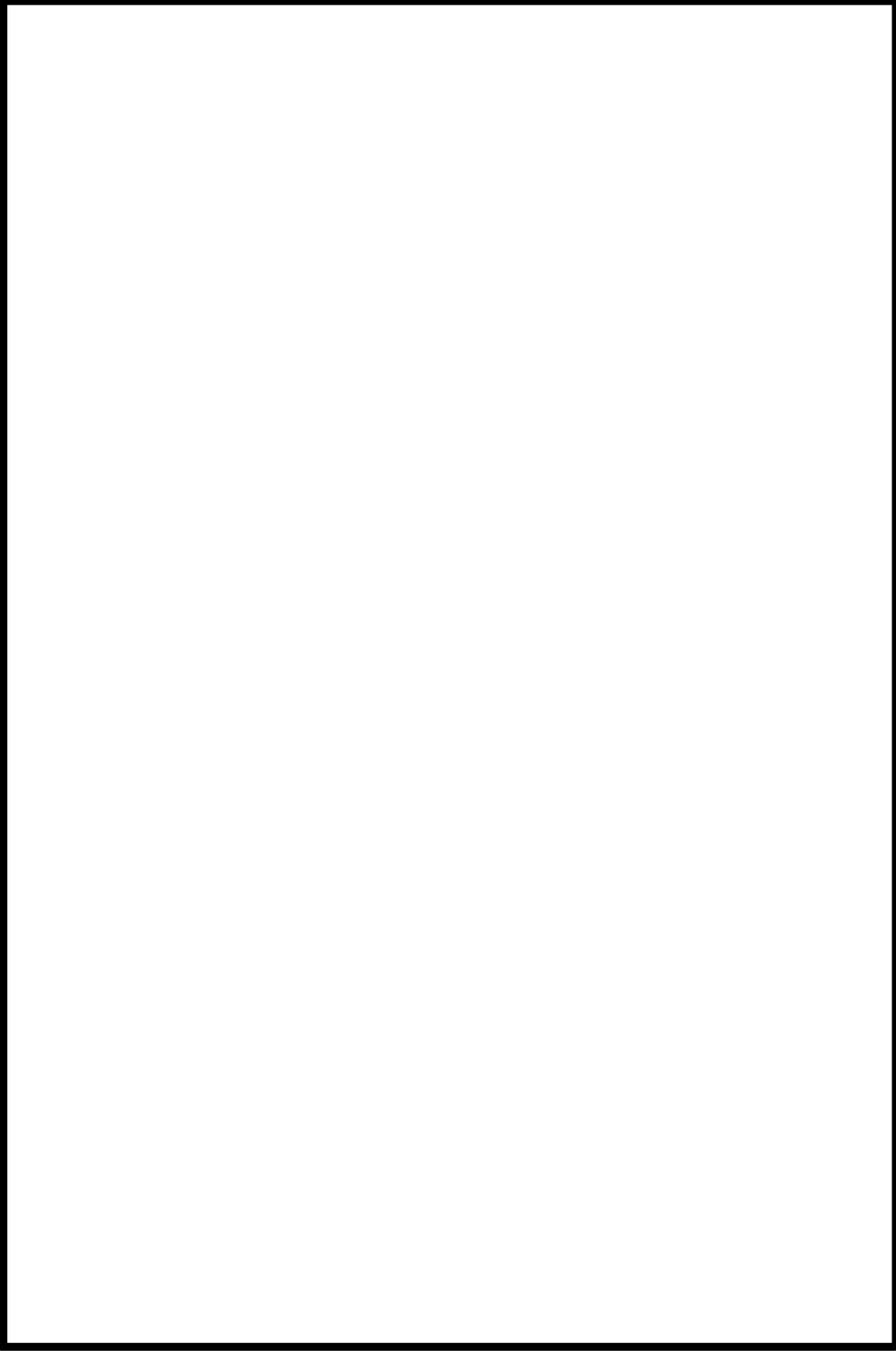
第 1.13.37 図 海を水源とした可搬型大型送水ポンプ車による燃料取替用水ピット

への補給 ホース敷設ルート図 (3/3)

 : 枠囲みの内容は機密情報に属しますので公開できません。



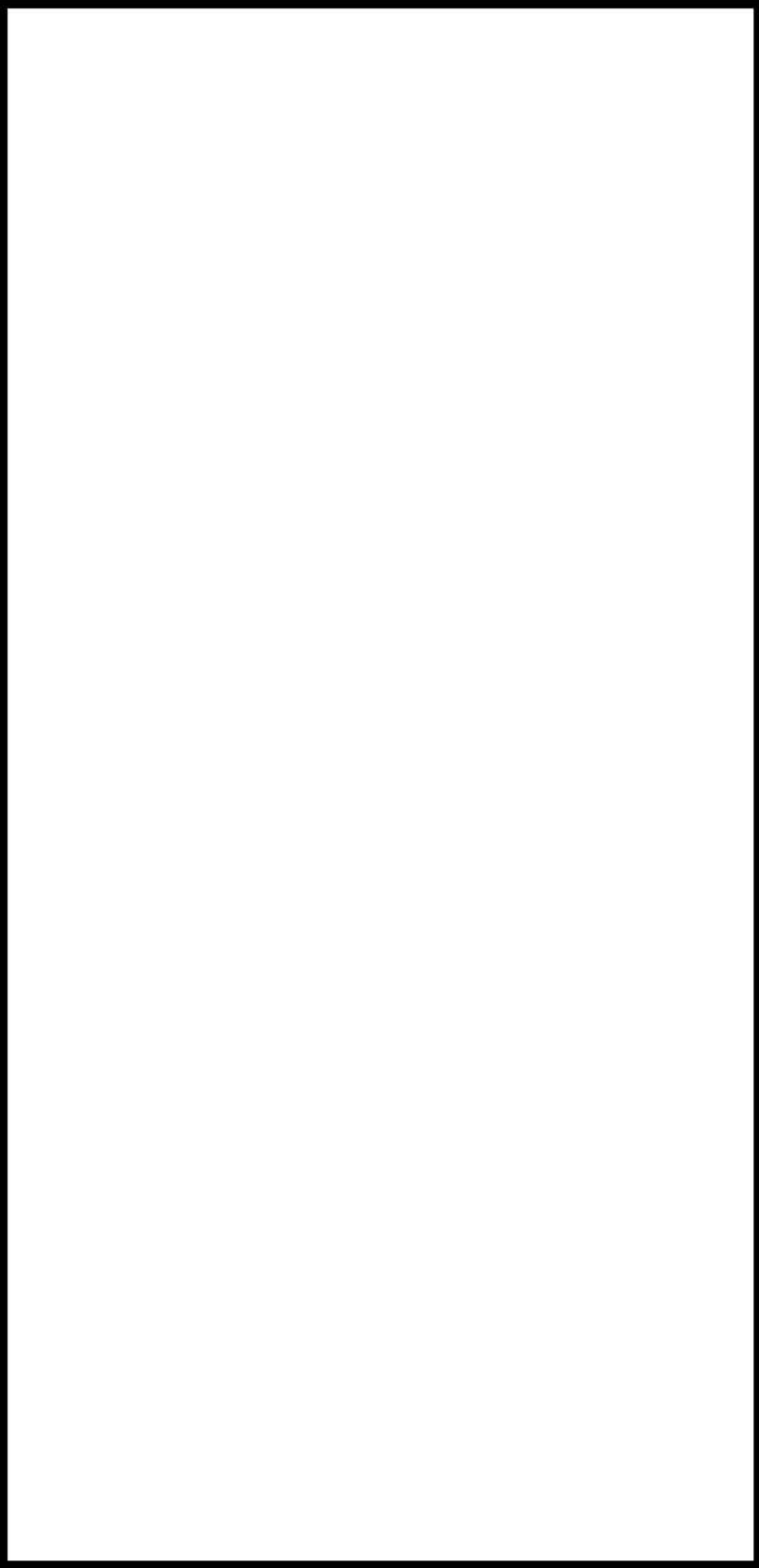
第 1.13.38 図 ろ過水タンクを水源とした電動機駆動消火ポンプ又はディーゼル駆動消火ポンプによる燃料取替用水ピットへの補給 ホース敷設ルート図



第 1.13.39 図 原水槽を水源とした可搬型大型送水ポンプ車による補助給水ピット

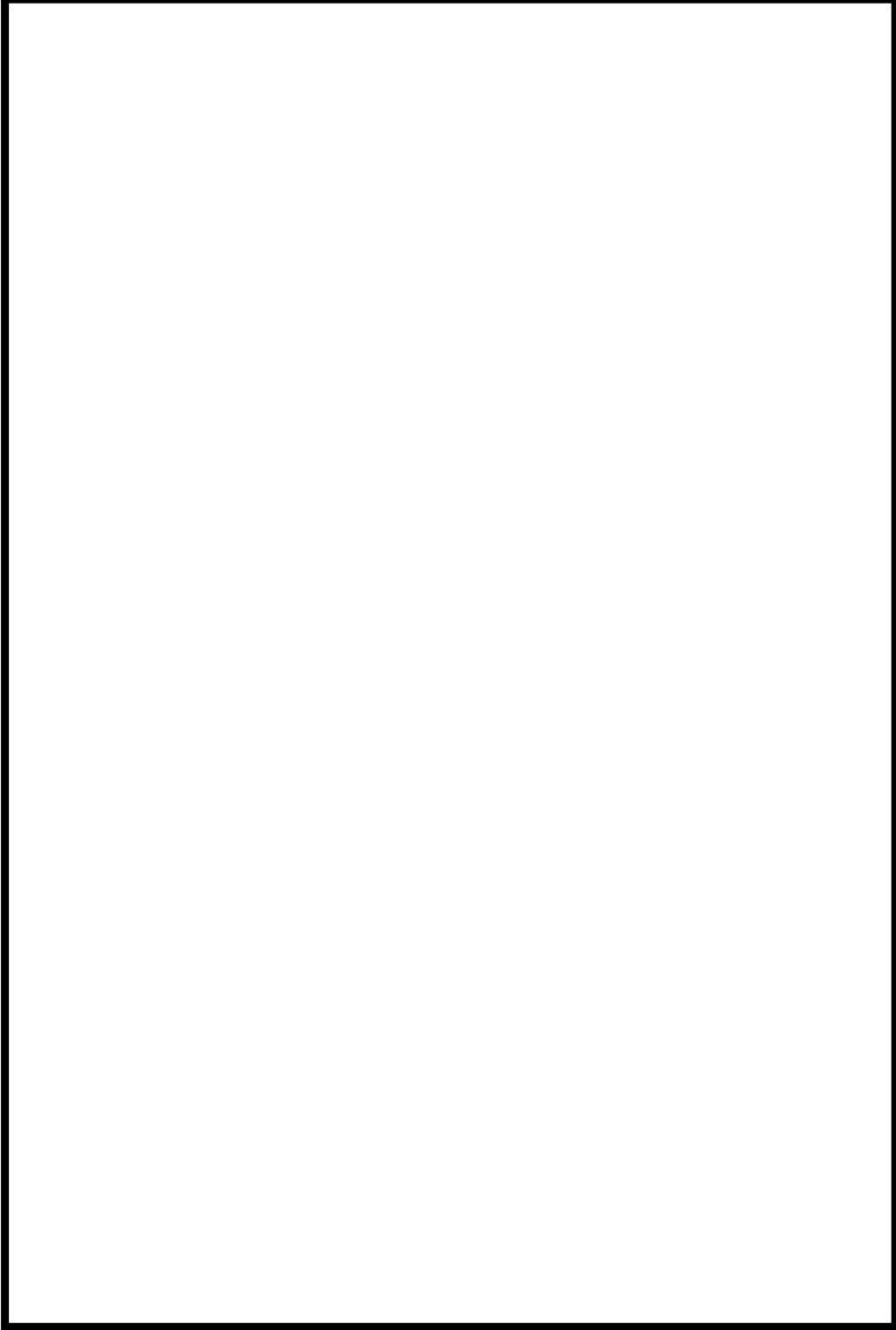
への補給 ホース敷設ルート図 (1/2)

 : 枠囲みの内容は機密情報に属しますので公開できません。



第 1.13.39 図 原水槽を水源とした可搬型大型送水ポンプ車による補助給水ピット
への補給 ホース敷設ルート図 (2/2)

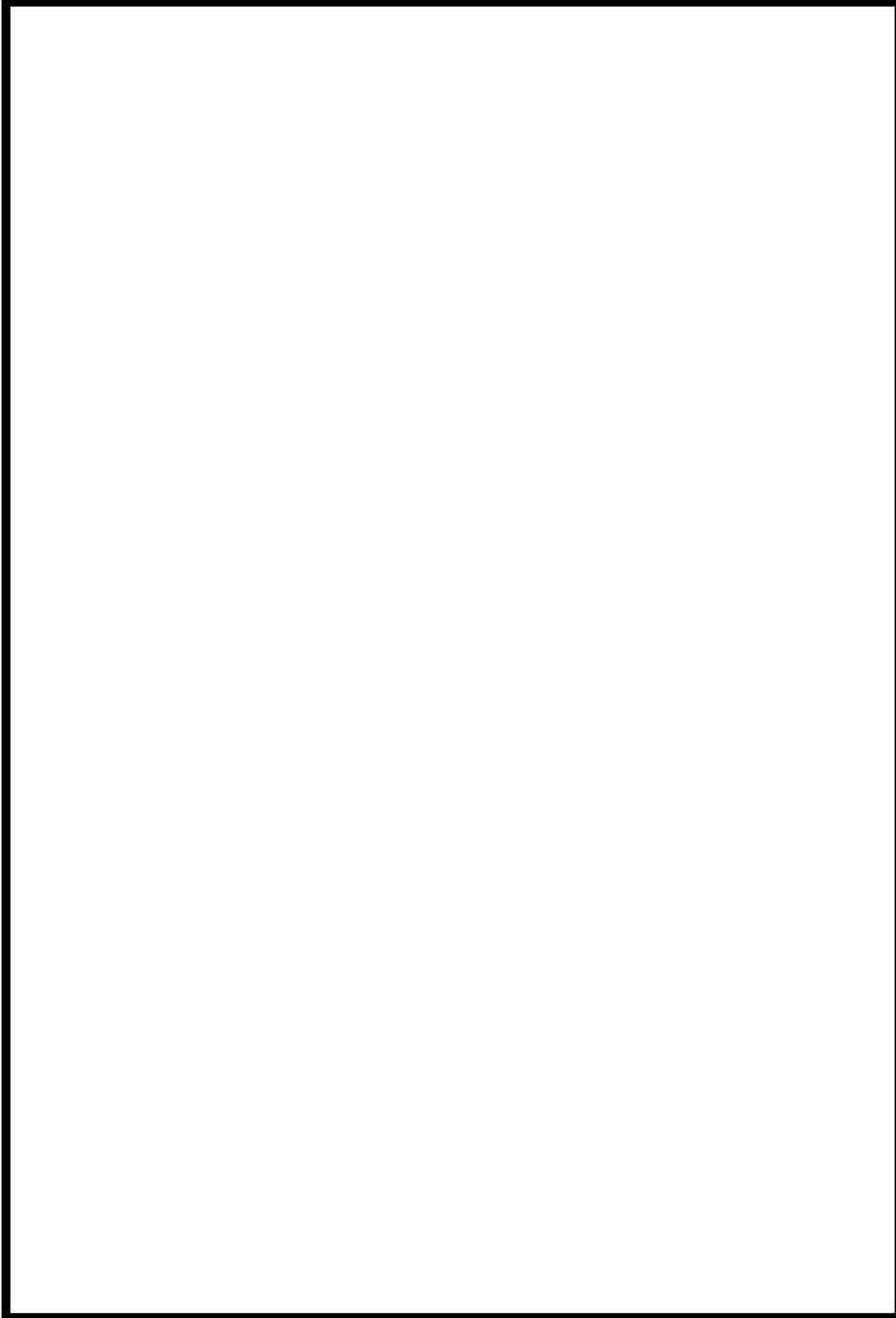
 : 枠囲みの内容は機密情報に属しますので公開できません。



第 1.13.40 図 代替給水ピットを水源とした可搬型大型送水ポンプ車による補助給水ピットへの補給

ホース敷設ルート図 (1/2)

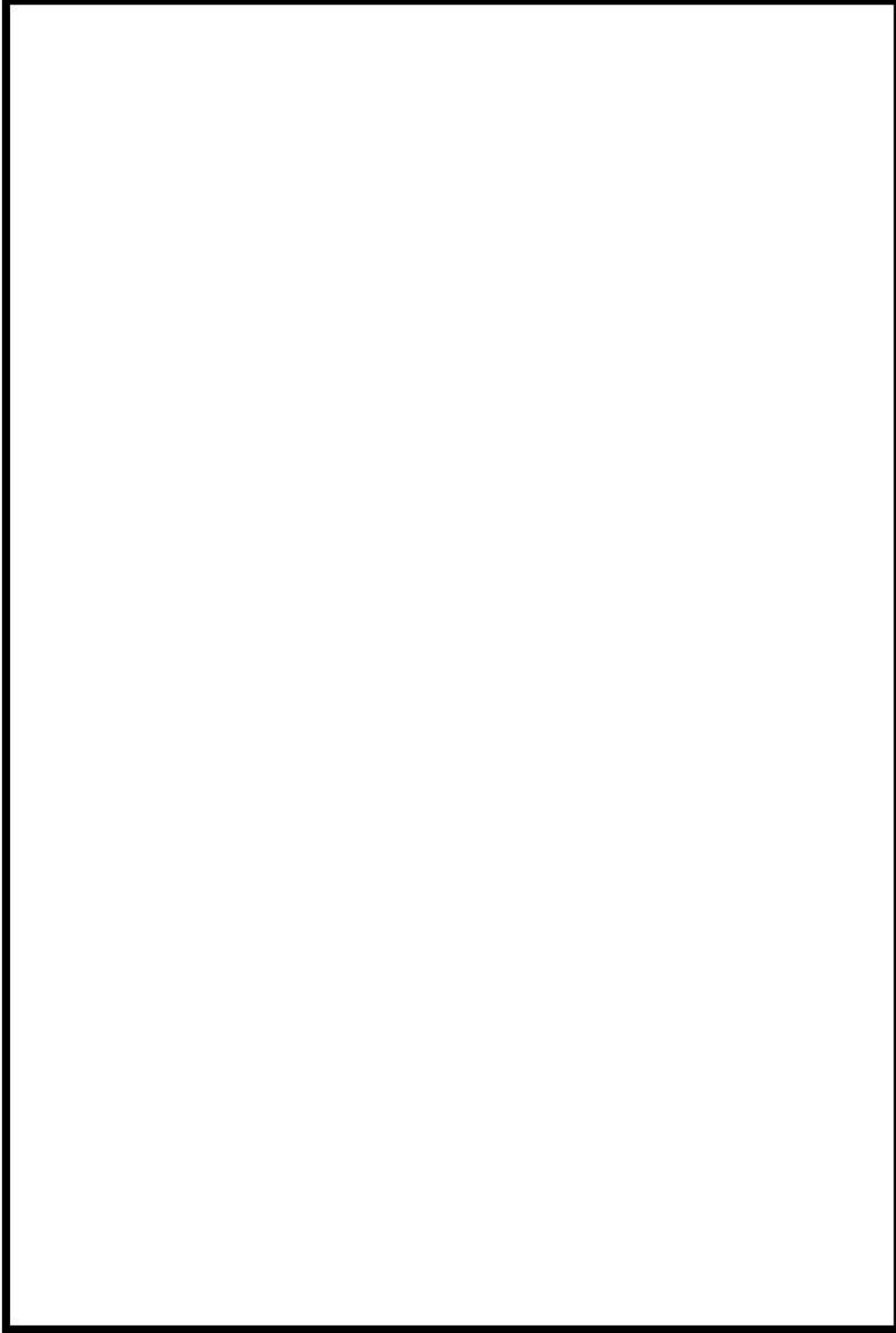
 : 枠囲みの内容は機密情報に属しますので公開できません。



第 1.13.40 図 代替給水ピットを水源とした可搬型大型送水ポンプ車による補助給水ピットへの補給

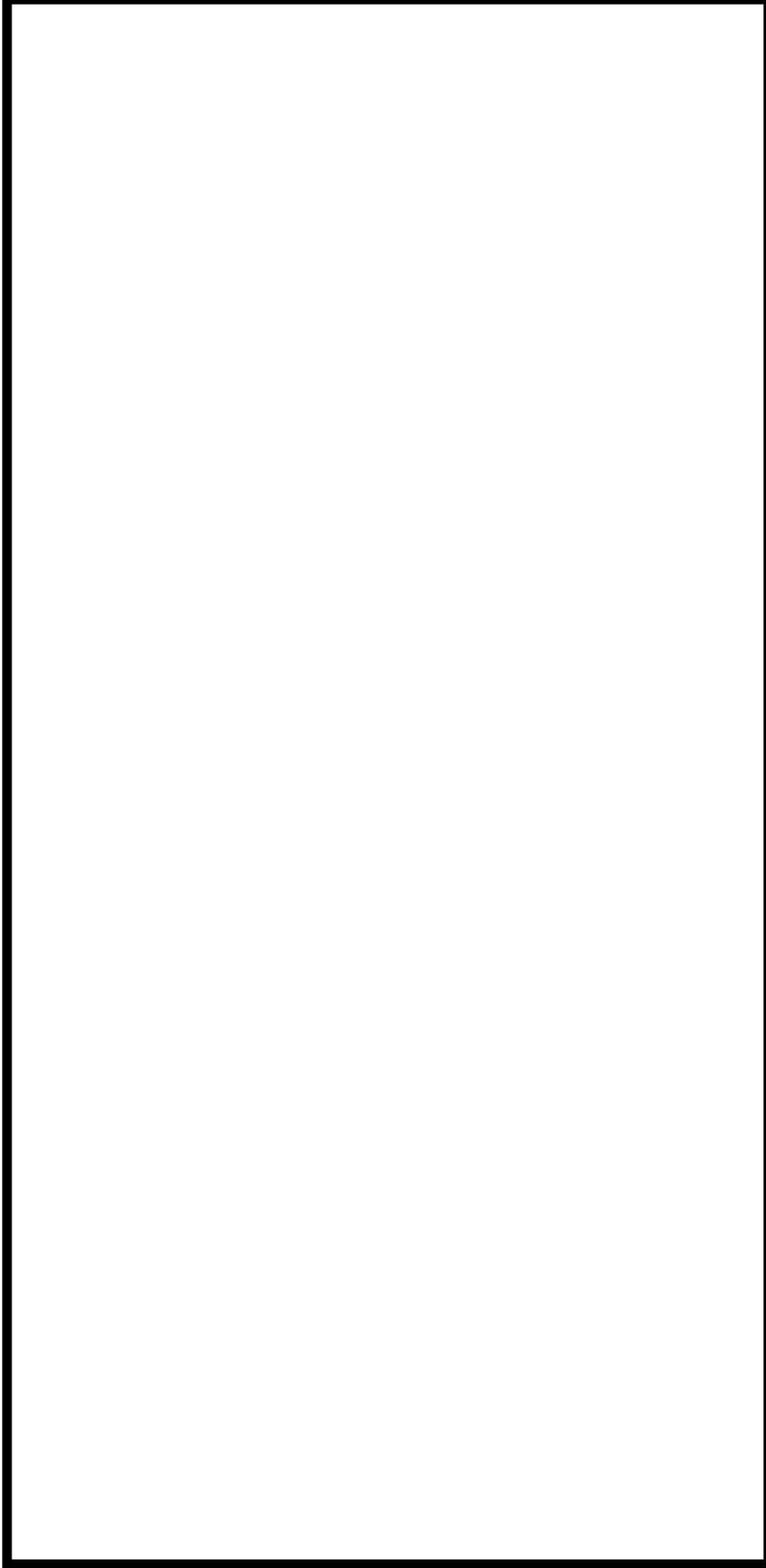
ホース敷設ルート図 (2/2)

: 枠囲みの内容は機密情報に属しますので公開できません。



第 1. 13. 41 図 海を水源とした可搬型大型送水ポンプ車による補助給水ピットへの補給 ホース敷設ルート図 (1/3)

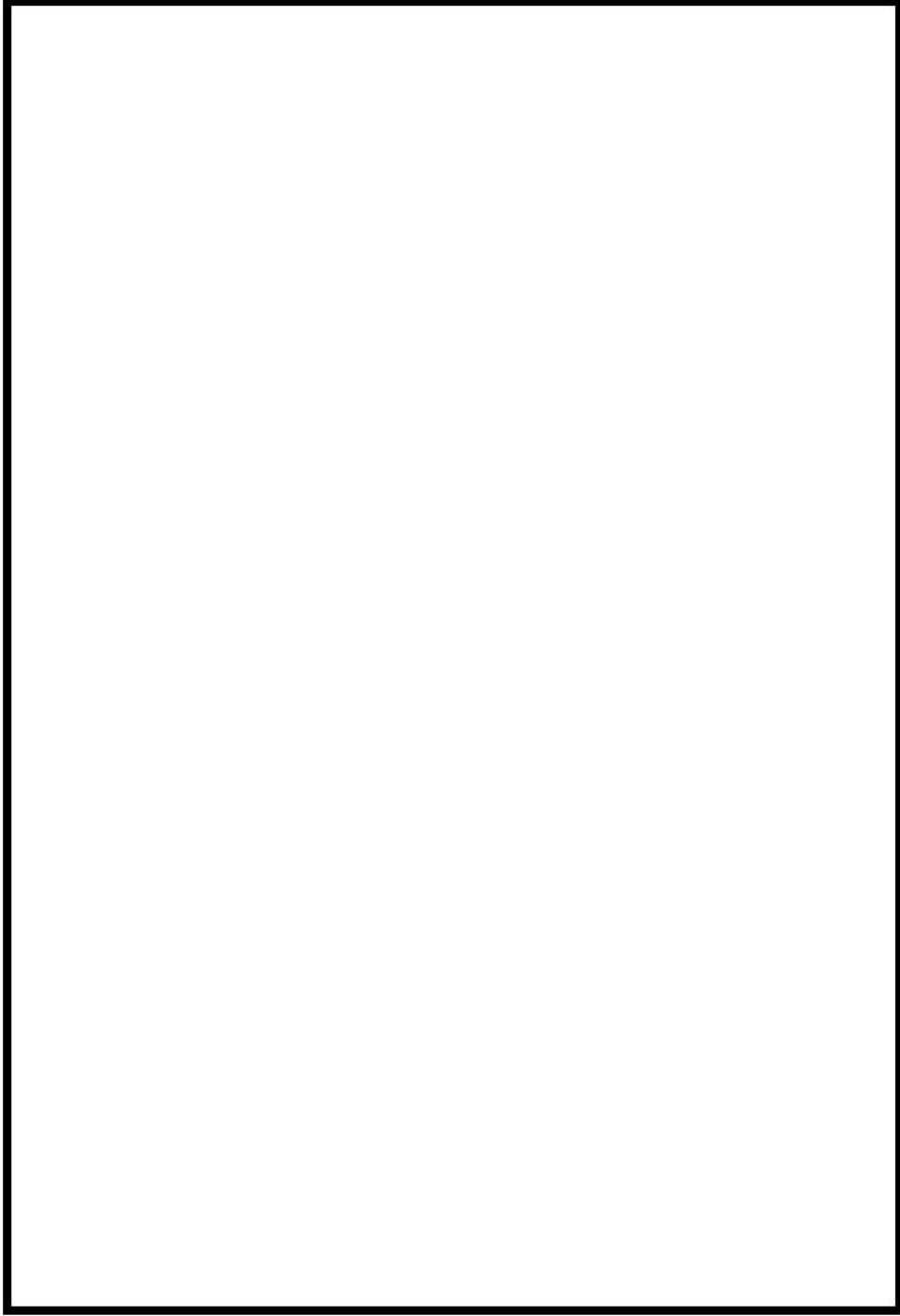
: 枠囲みの内容は機密情報に属しますので公開できません。



第 1.13.41 図 海を水源とした可搬型大型送水ポンプ車による補助給水ピットへの補給 ホース敷設ルート図 (2/3)



：枠囲みの内容は機密情報に属しますので公開できません。



第 1.13.41 図 海を水源とした可搬型大型送水ポンプ車による補助給水ピットへの補給 ホース敷設ルート図 (3/3)

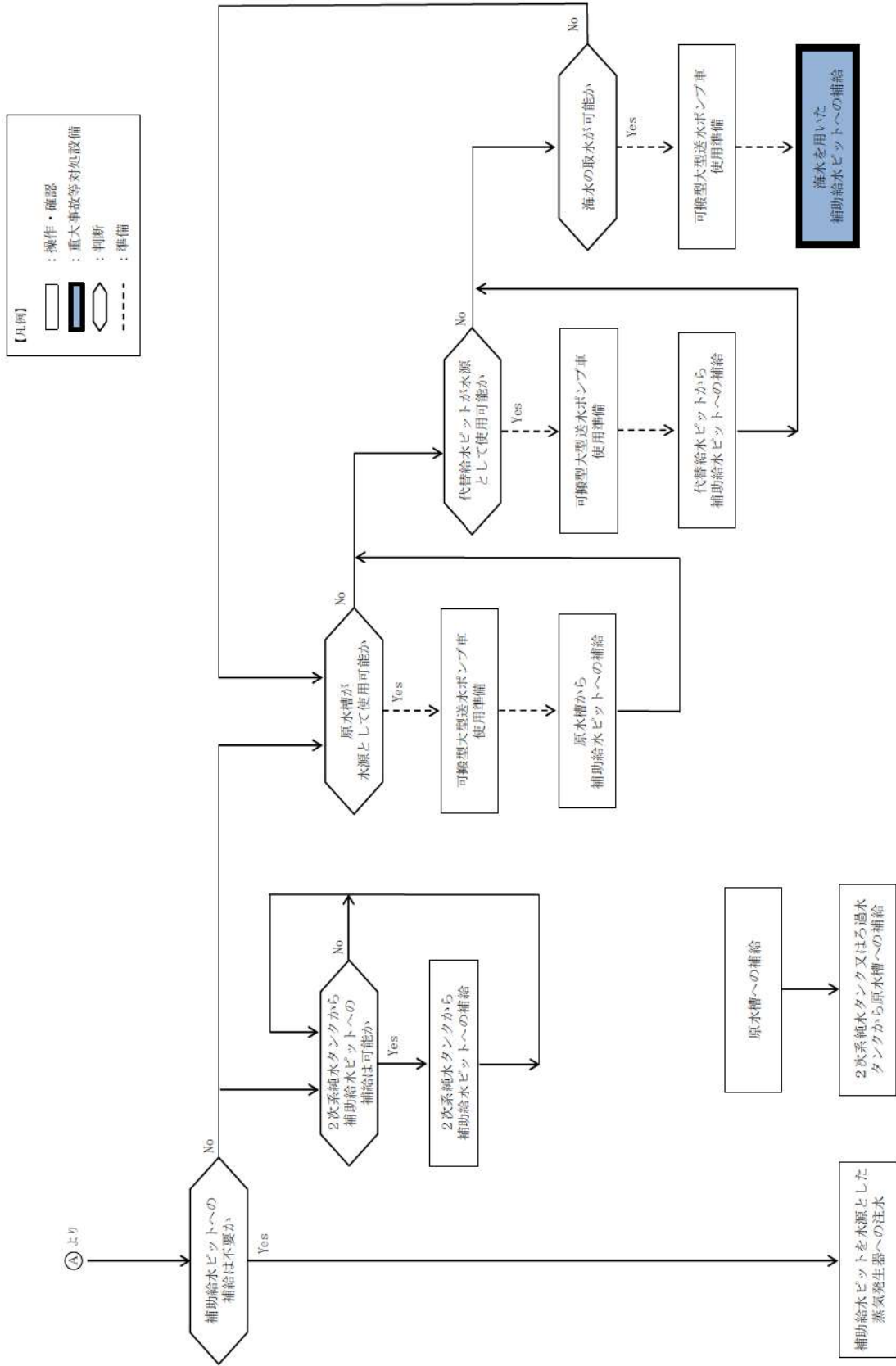
 : 枠囲みの内容は機密情報に属しますので公開できません。



第 1.13.42 図 2 次系純水タンク又はろ過水タンクを水源とした原水槽への補給への補給 ホース敷設ルート図

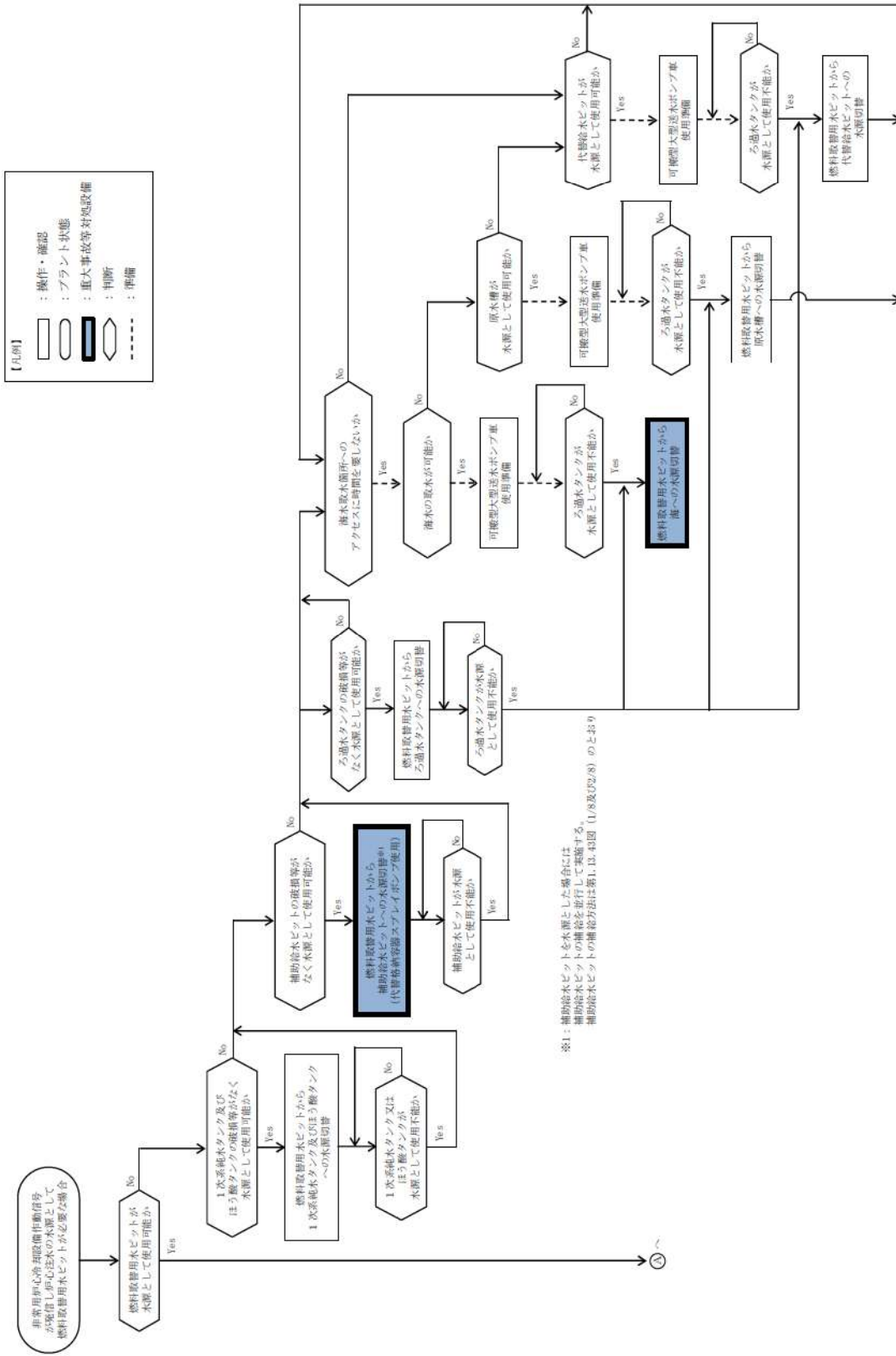
 : 枠囲みの内容は機密情報に属しますので公開できません。

(1) 補助給水ピットへの供給手順 (2/2)



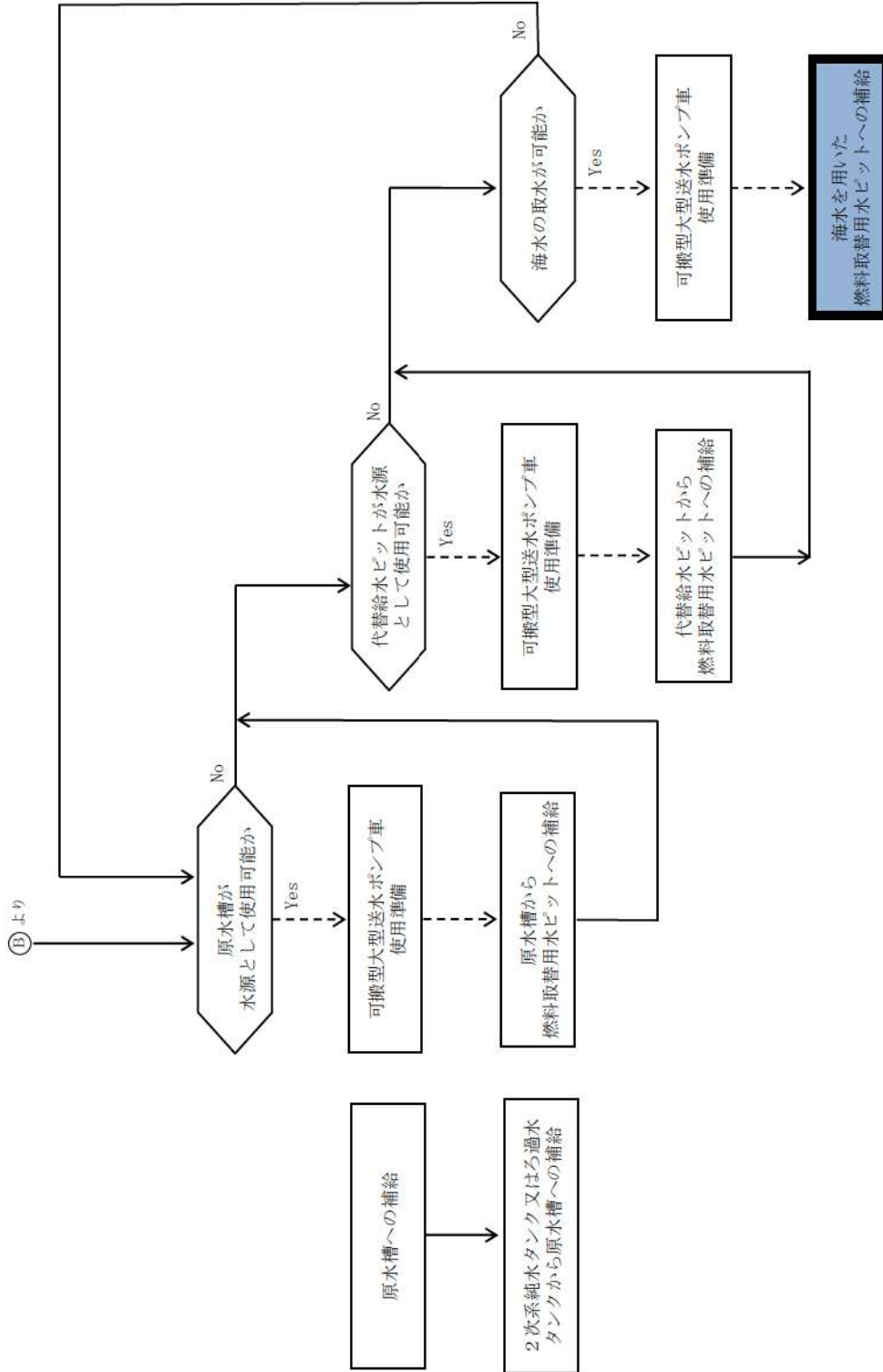
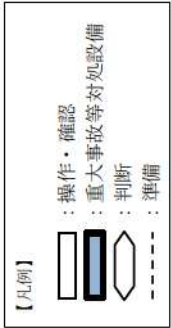
第 1.13.43 図 重大事故等時の対応手段選定フローチャート (2/8)

(2) 炉心注水時における燃料取替用水ピットへの補給手順 (1/3)



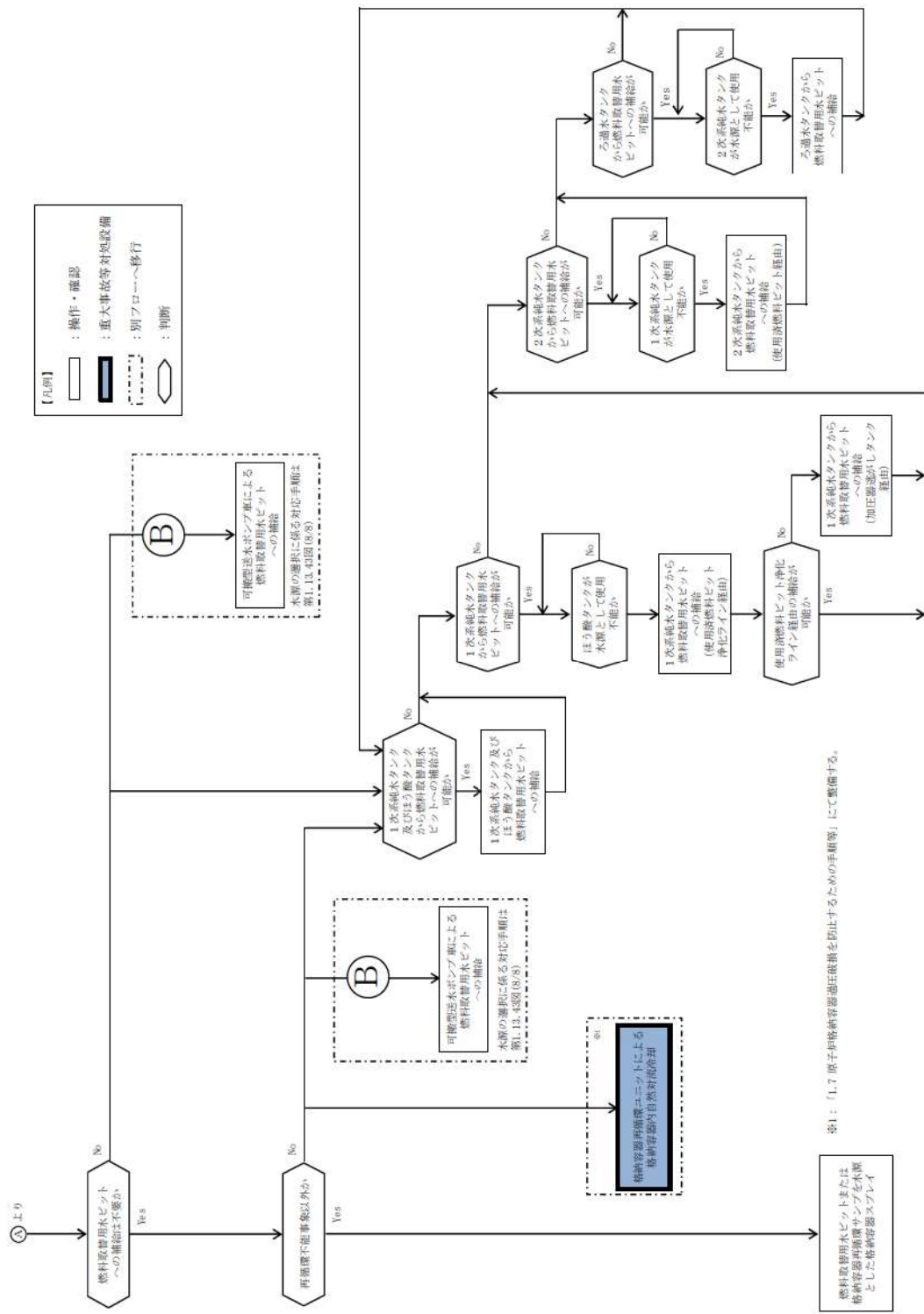
第 1.13.43 図 重大事故等時の対応手段選定フローチャート (3/8)

(2) 炉心注水時における燃料取替用水ピットへの補給手順 (3/3)



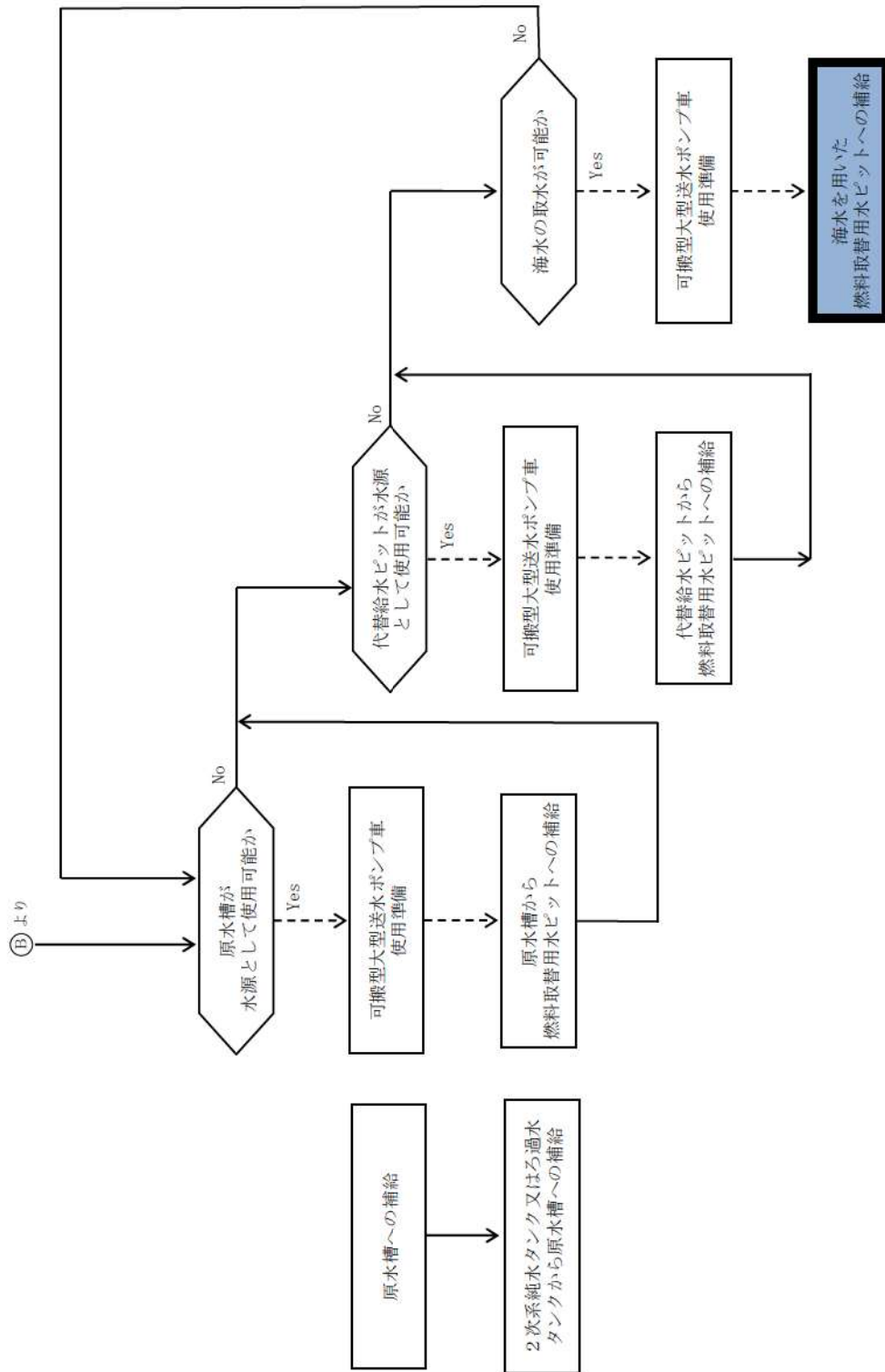
第 1.13.43 図 重大事故等時の対応手段選定フローチャート (5/8)

(3) 格納容器スプレイ時における燃料取替用水ピットへの補給手順 (2/3)



第 1.13.43 図 重大事故等時の対応手段選定フローチャート (7/8)

(3) 格納容器スプレイ時における燃料取替用水ピットへの補給手順 (3/3)



第 1.13.43 図 重大事故等時の対応手段選定フローチャート (8/8)

審査基準，基準規則と対処設備との対応表（1/8）

技術的能力審査基準（1.13）	番号	設置許可基準規則（五十六条）	技術基準規則（七十一条）	番号
<p>【本文】</p> <p>1 発電用原子炉設置者において、想定される重大事故等に対処するための水源として必要な量を貯留するための設備から、想定される重大事故等に対処するために必要な設備に必要な量の水を供給するために必要な手順等が適切に整備されているか、又は整備される方針が適切に示されていること。</p>	①	<p>【本文】</p> <p>発電用原子炉施設には、次に掲げるところにより、想定される重大事故等に対処するための水源として必要な量を貯留するための設備を設けなければならない。</p> <p>一 設計基準事故の取束に必要な水を貯留するものにあつては、当該設計基準事故及び想定される重大事故等に対処するために必要な量の水を貯留できるものとする。</p> <p>二 その貯留された水を、想定される重大事故等に対処するために必要な設備に供給できるものとする。</p>	<p>【本文】</p> <p>発電用原子炉施設には、次に掲げるところにより、想定される重大事故等に対処するための水源として必要な量を貯留するための設備を設けなければならない。</p> <p>一 設計基準事故の取束に必要な水を貯留するものにあつては、当該設計基準事故及び想定される重大事故等に対処するために必要な量の水を貯留できるものとする。</p> <p>二 その貯留された水を、想定される重大事故等に対処するために必要な設備に供給できるものとする。</p>	⑦
—	—	—	—	—
<p>2 発電用原子炉設置者において、海その他の水源（前項の水源を除く。）から、想定される重大事故等の取束に必要な量の水を取水し、当該重大事故等に対処するために必要な設備に供給するために必要な手順等が適切に整備されているか、又は整備される方針が適切に示されていること。</p>	②	<p>2 発電用原子炉施設には、海その他の水源（前項の水源を除く。）から、想定される重大事故等の取束に必要な量の水を取水し、当該重大事故等に対処するために必要な設備に供給するための設備を設けなければならない。</p>	<p>2 発電用原子炉施設には、海その他の水源（前項の水源を除く。）から、想定される重大事故等の取束に必要な量の水を取水し、当該重大事故等に対処するために必要な設備に供給するための設備を設けなければならない。</p>	⑧
<p>【解釈】</p> <p>1 第1項に規定する「想定される重大事故等に対処するための水源」とは、第2項に規定する「海その他の水源」から取水された水が重大事故等に対処するために必要な設備に供給されるまでの間、当該重大事故等に対処するために必要な量の水をいう。</p>	—	<p>【解釈】</p> <p>1 第1項に規定する「必要な量の水」とは、第2項に規定する「海その他の水源」から取水された水が重大事故等に対処するために必要な設備に供給されるまでの間、当該重大事故等に対処するために必要な量の水をいう。</p>	<p>【解釈】</p> <p>1 第1項に規定する「必要な量の水」とは、第2項に規定する「海その他の水源」から取水された水が重大事故等に対処するために必要な設備に供給されるまでの間、当該重大事故等に対処するために必要な量の水をいう。</p>	—
—	—	<p>2 一次冷却材喪失時に原子炉格納容器に水源を切り替える必要がある発電用原子炉施設には、第1項第2号に規定する「想定される重大事故等に対処するために必要な設備に供給できるもの」として、原子炉格納容器を水源とする再循環設備を代替することができる設備を設けること。</p>	<p>2 一次冷却材喪失時に原子炉格納容器に水源を切り替える必要がある発電用原子炉施設には、第1項第2号に規定する「想定される重大事故等に対処するために必要な設備に供給できるもの」として、原子炉格納容器を水源とする再循環設備を代替することができる設備を設けること。</p>	⑨
<p>a) 第1項に規定する「想定される重大事故等に対処するための水源」として必要な量を貯留するための設備」及び第2項に規定する「海その他の水源」から、想定される重大事故等の取束までの間、当該重大事故等に対処するために必要な量の水を供給できる手順等を整備すること。この場合において、以下の事項を考慮すること。</p>	③	—	—	—
<p>i) 第2項に規定する「海その他の水源」として、海及び複数の代替淡水源（貯水槽、ダム又は貯水池等の淡水源であつて、第1項の設備に貯留されたもの以外のものをいう。）を利用できるものとする。</p>	④	<p>3 第2項に規定する「海その他の水源」とは、海及び複数の代替淡水源（貯水槽、ダム又は貯水池等の淡水源であつて、第1項の設備に貯留されたもの以外のものをいう。）であつて、想定される重大事故等の取束までの間、当該重大事故等に対処するために必要な量の水を取水できるものをいう。</p>	<p>3 第2項に規定する「海その他の水源」とは、海及び複数の代替淡水源（貯水槽、ダム又は貯水池等の淡水源であつて、第1項の設備に貯留されたもの以外のものをいう。）であつて、想定される重大事故等の取束までの間、当該重大事故等に対処するために必要な量の水を取水できるものをいう。</p>	⑩
<p>ii) 各水源からの移送ルートを確認し、移送ホース、ポンプその他の設備を用いた水の供給ができるものとする。</p>	⑤	<p>4 第2項の規定により設けられる設備は、同項に規定する「海その他の水源」から、想定される重大事故等の取束までの間、当該重大事故等に対処するために必要な水を取水し、当該重大事故等に対処するために必要な設備に供給するための移送ホース、ポンプその他の設備であつて、当該各水源からの移送ルートが確保されたものでなければならない。</p>	<p>4 第2項の規定により設けられる設備は、同項に規定する「海その他の水源」から、想定される重大事故等の取束までの間、当該重大事故等に対処するために必要な水を取水し、当該重大事故等に対処するために必要な設備に供給するための移送ホース、ポンプその他の設備であつて、当該各水源からの移送ルートが確保されたものでなければならない。</p>	⑪
<p>iii) 水の供給が中断することがないように、水源の切替えができるようにすること。</p>	⑥	—	—	—

審査基準，基準規則と対処設備との対応表（2/8）

■：重大事故等対処設備 ■：重大事故等対処設備（設計基準拡張）

重大事故等対処設備を使用した手段 審査基準の要求に適合するための手段				自主対策								
対応手段	機器名称	既設 新設	解釈 対応 番号	対応手段	機器名称	常設 可搬	必要時間内に 使用可能か	対応可能な 人数で 使用可能か	備考			
燃料取替用水ピットを水源とした対応	燃料取替用水ピット	既設	① ③ ⑤ ⑥ ⑦	ろ過水源としたタンクへの対応	ろ過水タンク	常設	-	-	自主対策とする理由は本文参照			
	充てんポンプ	既設			電動機駆動消火ポンプ	常設						
	高压注入ポンプ	既設			ディーゼル駆動消火ポンプ	常設						
	代替格納容器スプレイポンプ	新設		1次系純水タンクへの対応	1次系純水タンク	常設	-	-	自主対策とする理由は本文参照			
	B-格納容器スプレイポンプ	既設			1次系補給水ポンプ	常設						
	格納容器スプレイポンプ	既設										
	余熱除去ポンプ	既設		2次系純水タンクへの対応	2次系純水タンク	常設	-	-	自主対策とする理由は本文参照			
	燃料取替用水ポンプ	既設			2次系補給水ポンプ	常設						
	-	-										
	補助給水ピットを水源とした対応	補助給水ピット		既設	① ③ ⑤ ⑥ ⑦	脱気器タンクへの対応	脱気器タンク	常設	-	-	自主対策とする理由は本文参照	
電動補助給水ポンプ		既設	電動主給水ポンプ	常設								
タービン動補助給水ポンプ		既設	SG直接給水用高圧ポンプへの対応				-	-				
SG直接給水用高圧ポンプ		新設										
-		-										

審査基準，基準規則と対処設備との対応表 (3/8)

■ : 重大事故等対処設備 ■ : 重大事故等対処設備 (設計基準拡張)

重大事故等対処設備を使用した手段 審査基準の要求に適合するための手段				自主対策					
対応手段	機器名称	既設 新設	解釈 対応 番号	対応手段	機器名称	常設 可搬	必要時間内に 使用可能か	対応可能な 人数で 使用可能か	備考
海を水源とした対応	可搬型大型送水ポンプ車	新設	② ③ ④ ⑤ ⑧ ⑩ ⑪	代替給水ピットを水源とした対応	代替給水ピット	常設	-	-	自主対策とする理由は本文参照
	可搬型ホース・接続口	新設			可搬型大型送水ポンプ車	可搬			
	ホース延長・回収車 (送水車用)	新設			可搬型ホース・接続口	可搬			
	非常用取水設備	既設 新設			ホース延長・回収車 (送水車用)	可搬			
	可搬型ホース	新設			可搬型ホース	可搬			
	可搬型スプレイノズル	新設			可搬型スプレイノズル	可搬			
	原子炉補機冷却水ポンプ	既設			燃料補給設備	常設 可搬			
	原子炉補機冷却海水ポンプ	既設							
	可搬型大容量海水送水ポンプ車	新設		原水槽を水源とした対応	原水槽	常設	-	-	自主対策とする理由は本文参照
	放水砲	新設			可搬型大型送水ポンプ車	可搬			
	泡混合設備	新設			可搬型ホース・接続口	可搬			
	燃料補給設備	既設 新設			ホース延長・回収車 (送水車用)	可搬			
	-	-			可搬型ホース	可搬			
					可搬型スプレイノズル	可搬			
			燃料補給設備	常設 可搬					

審査基準，基準規則と対処設備との対応表（4/8）

■：重大事故等対処設備 ■：重大事故等対処設備（設計基準拡張）

重大事故等対処設備を使用した手段 審査基準の要求に適合するための手段				自主対策					
対応手段	機器名称	既設 新設	解釈 対応 番号	対応手段	機器名称	常設 可搬	必要時間内に 使用可能か	対応可能な 人数で 使用可能か	備考
水ほう酸と酸タンクを	ほう酸タンク	既設	① ③ ⑤ ⑦	-	-	-	-	-	-
	ほう酸ポンプ	既設							
	充てんポンプ	既設							
格納容器再循環サンプルを水源とした対応	格納容器再循環サンプル	既設	① ③ ⑤ ⑦ ⑨						
	B-格納容器スプレイポンプ	既設							
	A-高圧注入ポンプ	既設							
	可搬型大型送水ポンプ車	新設							
	ホース延長・回収車（送水車用）	新設							
	可搬型ホース・接続口	新設							
	非常用取水設備	既設 新設							
	燃料補給設備	既設 新設							
	余熱除去ポンプ	既設							
	高圧注入ポンプ	既設							
格納容器スプレイポンプ	既設								

審査基準，基準規則と対処設備との対応表 (5/8)

■ : 重大事故等対処設備 ■ : 重大事故等対処設備 (設計基準拡張)

重大事故等対処設備を使用した手段 審査基準の要求に適合するための手段				自主対策					
対応手段	機器名称	既設 新設	解釈 対応 番号	対応手段	機器名称	常設 可搬	必要時間内に 使用可能か	対応可能な 人数で 使用可能か	備考
可搬型大型海水ポンプ車による 燃料取替用水ピットへの補給	燃料取替用水ピット	既設	① ② ③ ④ ⑤ ⑦ ⑧ ⑩ ⑪	可搬型大型海水ポンプ車による 燃料取替用水ピットへの補給	原水槽	常設	200分	7名	自主対策とする理由は本文参照
	可搬型大型送水ポンプ車	新設			ろ過水タンク	常設			
	ホース延長・回収車 (送水車用)	新設			2次系純水タンク	常設			
	可搬型ホース・接続口	新設			燃料取替用水ピット	常設			
	非常用炉心冷却設備 配管・弁	既設 新設			可搬型大型送水ポンプ車	可搬			
	非常用取水設備	既設 新設			可搬型ホース・接続口	可搬			
	燃料補給設備	既設 新設			ホース延長・回収車 (送水車用)	可搬			
						非常用炉心冷却設備 配管・弁			
-	-	-	-	可搬型大型海水ポンプ車による 燃料取替用水ピットへの補給	代替給水ピット	常設	145分	7名	自主対策とする理由は本文参照
					燃料取替用水ピット	常設			
					可搬型大型送水ポンプ車	可搬			
					可搬型ホース・接続口	可搬			
					ホース延長・回収車 (送水車用)	可搬			
					非常用炉心冷却設備 配管・弁	常設			
					燃料補給設備	常設 可搬			
-	-	-	-	ろ過水タンクを水源とした電動機駆動消火ポンプ 又はディーゼル駆動消火ポンプによる 燃料取替用水ピットへの補給	燃料取替用水ピット	常設	30分	1名	自主対策とする理由は本文参照
					電動機駆動消火ポンプ	常設			
					ディーゼル駆動消火ポンプ	常設			
					消防ホース	可搬			
					火災防護設備 (消火栓設備) 配管・弁	常設			
					給水処理設備 配管・弁	常設			
					常用電源設備	常設			

審査基準，基準規則と対処設備との対応表（6/8）

■：重大事故等対処設備 ■：重大事故等対処設備（設計基準拡張）

重大事故等対処設備を使用した手段 審査基準の要求に適合するための手段				自主対策					
対応手段	機器名称	既設 新設	解釈 対応 番号	対応手段	機器名称	常設 可搬	必要時間内に 使用可能か	対応可能な 人数で 使用可能か	備考
-	-	-	-	1次系純水タンクを水源とした 燃料取替用水ピットへの補給	1次系純水タンク	常設	使用済燃料ピット 浄化ライン経由：55分 加圧器逃がしタンク 経由：35分	2名	自主対策とする 理由は本文 参照
					燃料取替用水ピット	常設			
					1次系補給水ポンプ	常設			
					加圧器逃がしタンク	常設			
					格納容器冷却材ドレンポンプ	常設			
					1次冷却設備 配管・弁	常設			
					化学体積制御設備 配管・弁	常設			
					給水処理設備 配管・弁	常設			
					液体廃棄物処理設備 配管・弁	常設			
					燃料取扱設備及び貯蔵設備 配管・弁	常設			
					常用電源設備	常設			
					非常用交流電源設備	常設			
				所内常設着電式直流電源設備	常設				
				2次系純水タンクを水源とした 燃料取替用水ピットへの補給	燃料取替用水ピット	常設	65分	2名	自主対策とする 理由は本文 参照
					2次系純水タンク	常設			
					2次系補給水ポンプ	常設			
					使用済燃料ピット	常設			
					使用済燃料ピットポンプ	常設			
					給水処理設備 配管・弁	常設			
					燃料取扱設備及び貯蔵設備 配管・弁	常設			
				常用電源設備	常設				
				1次系純水タンク及びほう酸タンクを水源とした 燃料取替用水ピットへの補給	1次系純水タンク	常設	30分	2名	自主対策とする 理由は本文 参照
					ほう酸タンク	常設			
					燃料取替用水ピット	常設			
					1次系補給水ポンプ	常設			
					ほう酸ポンプ	常設			
					化学体積制御設備 配管・弁	常設			
					非常用炉心冷却設備 配管	常設			
					給水処理設備 配管・弁	常設			
					常用電源設備	常設			
				非常用交流電源設備	常設				

審査基準，基準規則と対処設備との対応表（7/8）

■：重大事故等対処設備 ■：重大事故等対処設備（設計基準拡張）

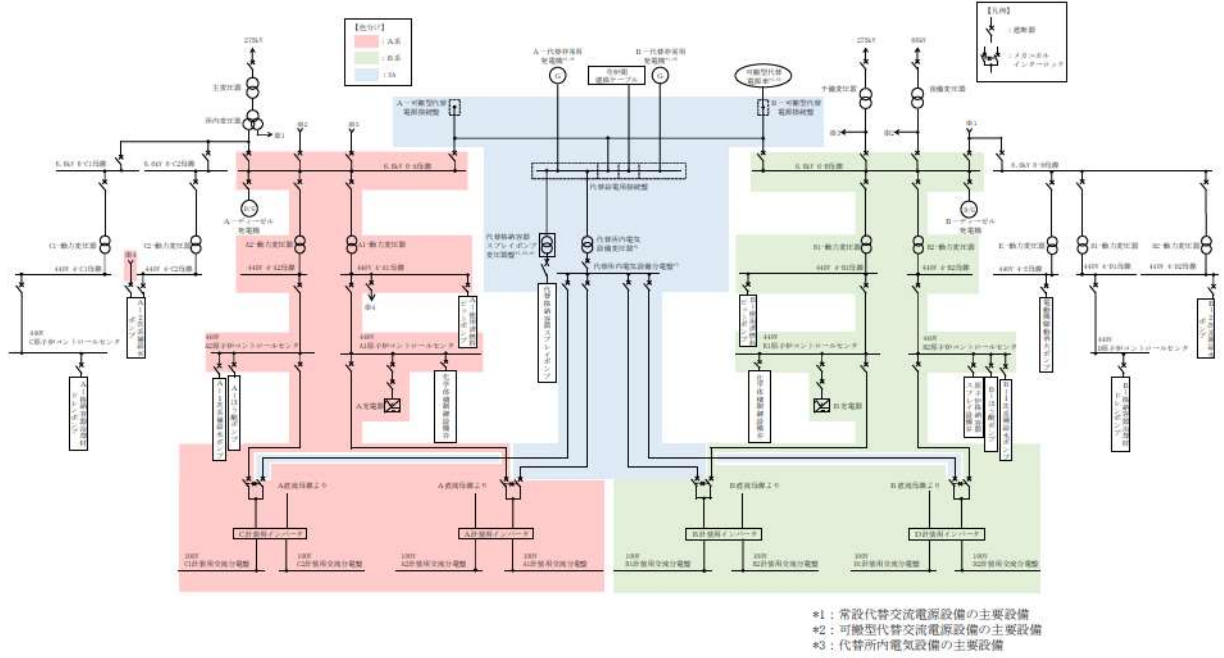
重大事故等対処設備を使用した手段 審査基準の要求に適合するための手段				自主対策								
対応手段	機器名称	既設 新設	解 釈 対 応 番 号	対応手段	機器名称	常設 可搬	必要時間内に 使用可能か	対応可能な 人数で 使用可能か	備考			
可搬型大型送水ポンプ車による 補助給水ビットへの補給 <small>海を水源とした</small>	補助給水ビット	既設	① ② ③ ④ ⑤ ⑦ ⑧ ⑩ ⑪	可搬型大型送水ポンプ車による 補助給水ビットへの補給	原水槽	常設	200分	7名	自主対策とする理由は本文参照			
	可搬型大型送水ポンプ車	新設			ろ過水タンク	常設						
	可搬型ホース・接続口	新設			2次系純水タンク	常設						
	ホース延長・回収車（送水車用）	新設			補助給水ビット	常設						
	非常用炉心冷却設備 配管・弁	新設			可搬型大型送水ポンプ車	可搬						
	2次冷却設備（補助給水設備）配管	既設			可搬型ホース・接続口	可搬						
	非常用取水設備	既設 新設			ホース延長・回収車（送水車用）	可搬						
	燃料補給設備	既設 新設			非常用炉心冷却設備 配管・弁	常設						
						2次冷却設備（補助給水設備）配管				常設		
						給水処理設備 配管・弁				常設		
-	-	-	-	可搬型大型送水ポンプ車による 補助給水ビットへの補給	代替給水ビット	常設	145分	7名	自主対策とする理由は本文参照			
					補助給水ビット	常設						
					可搬型大型送水ポンプ車	可搬						
					可搬型ホース・接続口	可搬						
					ホース延長・回収車（送水車用）	可搬						
					非常用炉心冷却設備 配管・弁	常設						
					2次冷却設備（補助給水設備）配管	常設						
					燃料補給設備	常設 可搬						
											2次系純水タンク	常設
											補助給水ビット	常設
-	-	-	-	2次系純水タンクを水源とした 補助給水ビットへの補給	2次系補給ポンプ	常設	25分	2名	自主対策とする理由は本文参照			
					給水処理設備 配管・弁	常設						
					2次冷却設備（補助給水設備）配管・弁	常設						
					常用電源設備	常設						
											原水槽	常設
											2次系純水タンク	常設
			ろ過水タンク	常設								
			可搬型ホース	可搬								
			ホース延長・回収車（送水車用）	可搬								
			給水処理設備 配管・弁	常設								

審査基準，基準規則と対処設備との対応表 (8/8)

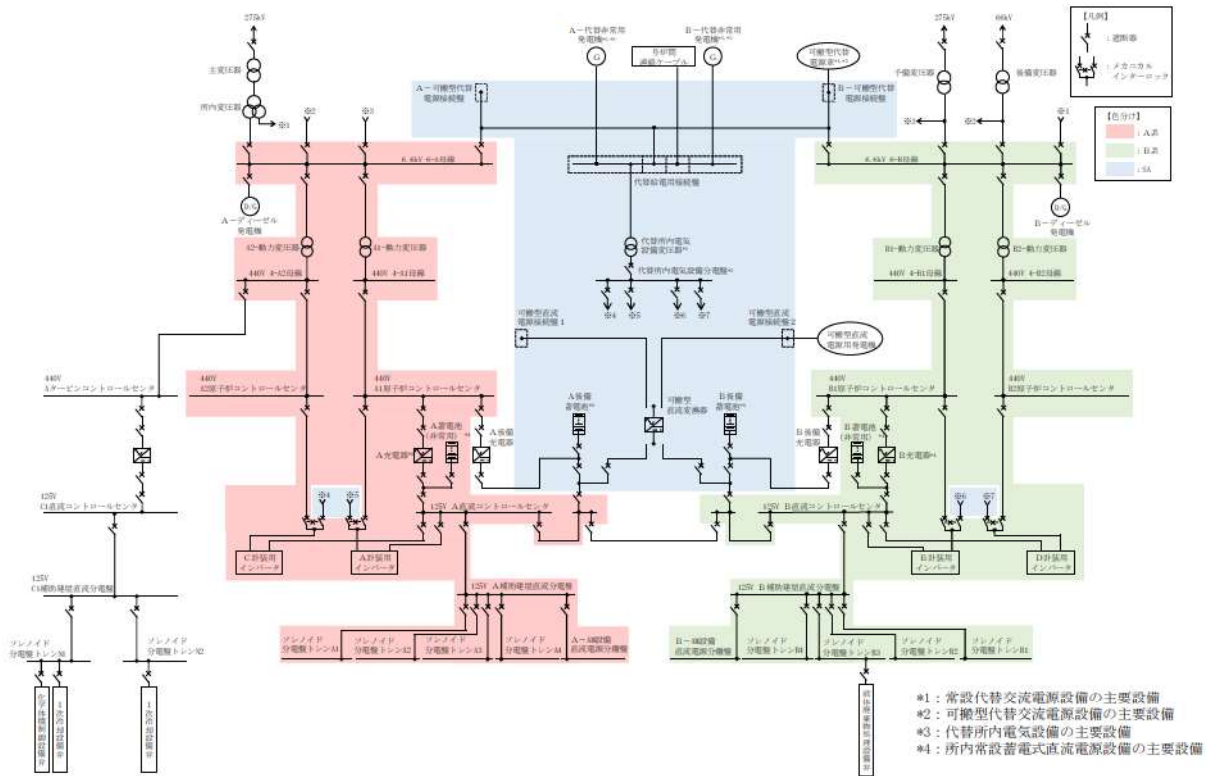
■ : 重大事故等対処設備 ■ : 重大事故等対処設備 (設計基準拡張)

重大事故等対処設備を使用した手段 審査基準の要求に適合するための手段				自主対策					
対応手段	機器名称	既設 新設	解釈 対応 番号	対応手段	機器名称	常設 可搬	必要時間内に 使用可能か	対応可能な 人数で 使用可能か	備考
燃料取替用水ピットから補助給水ピットへの切替え (原子炉容器へ注水の場合)	燃料取替用水ピット	既設	① ③ ⑤ ⑥ ⑦	燃料取替用水ピットから1次系純水タンクへの切替え ほう酸タンク及び	燃料取替用水ピット	常設	10分	1名	自主対策とする理由は本文参照
	補助給水ピット	既設			1次系純水タンク	常設			
	代替格納容器スプレイポンプ	新設			ほう酸タンク	常設			
	2次冷却設備(補助給水設備)配管・弁	既設 新設			1次系補給水ポンプ	常設			
	非常用炉心冷却設備 配管・弁	既設 新設			ほう酸ポンプ	常設			
	非常用炉心冷却設備(低圧注入系)配管・弁	既設			充てんポンプ	常設			
	原子炉格納容器スプレイ設備 配管・弁	既設 新設			再生熱交換器	常設			
	原子炉容器	既設			給水処理設備 配管・弁	常設			
	1次冷却設備	既設			化学体積制御設備 配管・弁	常設			
	非常用交流電源設備	既設 新設			非常用炉心冷却設備 配管・弁	常設			
	常設代替交流電源設備	既設 新設			1次冷却設備	常設			
	可搬型代替交流電源設備	既設 新設			原子炉容器	常設			
	代替所内電気設備	既設 新設			常用電源設備	常設			
燃料取替用水ピットから補助給水ピット内へスプレイ中の場合)	燃料取替用水ピット	既設	① ③ ⑤ ⑥ ⑦	電動補助給水ポンプ又はタービン動補助給水ポンプの切替え 水源はタービン動補助給水ポンプの	非常用交流電源設備	常設	40分	1名	自主対策とする理由は本文参照
	補助給水ピット	既設			補助給水ピット	常設			
	代替格納容器スプレイポンプ	新設			2次系純水タンク	常設			
	2次冷却設備(補助給水設備)配管・弁	既設 新設			電動補助給水ポンプ	常設			
	非常用炉心冷却設備 配管・弁	既設			タービン動補助給水ポンプ	常設			
	原子炉格納容器スプレイ設備 配管・弁	既設 新設			2次冷却設備(給水設備)配管	常設			
	スプレイノズル	既設			2次冷却設備(補助給水設備)配管・弁	常設			
	スプレイリング	既設			給水処理設備 配管・弁	常設			
	原子炉格納容器	既設			蒸気発生器	常設			
	非常用交流電源設備	既設 新設			非常用交流電源設備	常設			
	常設代替交流電源設備	既設 新設			常設代替交流電源設備	常設 可搬			
	可搬型代替交流電源設備	既設 新設			所内常設蓄電式直流電源設備	常設			
	代替所内電気設備	既設 新設							

対応手段として選定した設備の電源構成図



第1図 電源構成図 (交流電源)



第2図 電源構成図（直流電源）

自主対策設備仕様

機器名称	常設 /可搬	耐震性	容量	揚程	台数
2次系純水タンク	常設	Cクラス	約1,500m ³	—	2基
タービン動補助給水ポンプ	常設	Sクラス	約115m ³ /h	約900m	1台
電動補助給水ポンプ	常設	Sクラス	約90m ³ /h	約900m	2台
代替給水ピット	常設	Cクラス	約473m ³	—	1基
可搬型大型送水ポンプ車	可搬	転倒評価	約300m ³ /h	吐出圧力 約1.3MPa[gage]	4台+予備2台
原水槽	常設	Cクラス	約5,000m ³	—	2基
ろ過水タンク	常設	Cクラス	約1,500m ³	—	4基
燃料取替用水ピット	常設	Sクラス	約2,000m ³	—	1基
2次系補給水ポンプ	常設	Cクラス	265m ³ /h	92m	2台
1次系純水タンク	常設	Cクラス	約360m ³	—	1基
1次系補給水ポンプ	常設	Cクラス	45m ³ /h	95m	2台
ほう酸タンク	常設	Sクラス	約40m ³	—	2基
ほう酸ポンプ	常設	Sクラス	約17m ³ /h	72m	2台
電動機駆動消火ポンプ	常設	Cクラス	約390m ³ /h	138m	1台
ディーゼル駆動消火ポンプ	常設	Cクラス	約390m ³ /h	133m	1台
使用済燃料ピットポンプ	常設	Bクラス	約550m ³ /h	75m	2台
加圧器逃がしタンク	常設	Bクラス	約37m ³	—	1基
格納容器冷却材ドレンポンプ	常設	Bクラス	23m ³ /h	95m	2台