

る。

c. 操作の成立性

上記の操作は、運転員（中央制御室）1名で操作を実施した場合、作業開始を判断してから1次冷却系のフィードアンドブリード開始まで5分以内で可能である。

(2) 蒸気発生器2次側からの除熱による原子炉冷却材圧力バウンダリの減圧（注水）

a. 電動補助給水ポンプ又はタービン動補助給水ポンプによる蒸気発生器への注水

加圧器逃がし弁による1次冷却系の減圧機能が喪失した場合、蒸気発生器2次側からの除熱を用いた1次冷却系の減圧を行うため、補助給水ポンプの自動起動を確認し、補助給水ピット水が蒸気発生器へ注水されていることを確認する。この時、補助給水ポンプが運転していなければ、蒸気発生器2次側からの除熱を用いた1次冷却系の減圧のため、中央制御室から補助給水ポンプを起動し蒸気発生器へ注水する。

なお、淡水又は海水を蒸気発生器へ注水する場合、蒸気発生器器内水の塩分濃度及び不純物濃度が上昇するため、蒸気発生器ブローダウンラインにより排水を行う。

(a) 手順着手の判断基準

加圧器逃がし弁による1次冷却系の減圧機能の喪失を1次冷却材圧力（広域）等により確認した場合に、すべての補助給水ポンプが運転しておらず補助給水流量等により蒸気発生器への注水が確保されていない場合。また、蒸気発生器へ注水するために必要な補助給水ピットの水位が確保されている場合。

(b) 操作手順

電動補助給水ポンプ又はタービン動補助給水ポンプによる注水は、中央制御室からの遠隔操作が可能であり、通常の運転操作により対応する。

(c) 操作の成立性

上記の操作は、運転員（中央制御室）1名にて操作を実施する。操作器による中央制御室からの遠隔操作であるため、速やかに対応できる。

b. 電動主給水ポンプによる蒸気発生器への注水

補助給水ポンプが使用できない場合、脱気器タンク水を常用設備である電動主給水ポンプにより蒸気発生器へ注水する。

(a) 手順着手の判断基準

補助給水ポンプの故障等により、補助給水流量等が確認できない場合に、外部電源により常用母線が受電され、蒸気発生器へ注水するために必要な脱気器タンク水位が確保されている場合。

(b) 操作手順

操作手順は、「1.2 原子炉冷却材圧力バウンダリ高圧時に発電用原子炉を冷却するための手順等」のうち、1.2.2.1(2)a.「電動主給水ポンプによる蒸気発生器への注水」にて整備する。

(c) 操作の成立性

上記の操作は、運転員（中央制御室）1名にて操作を実施する。操作器による中央制御室からの遠隔操作であるため、速やかに対応できる。

c. SG 直接給水用高圧ポンプによる蒸気発生器への注水

補助給水ポンプが使用できず、さらに電動主給水ポンプが使用で



きない場合、補助給水ピット水を SG 直接給水用高圧ポンプにより蒸気発生器へ注水する。

なお、淡水又は海水を蒸気発生器へ注水する場合、蒸気発生器器内水の塩分濃度及び不純物濃度が上昇するため、蒸気発生器ブローダウンラインにより排水を行う。

(a) 手順着手の判断基準

電動主給水ポンプの故障等により、蒸気発生器への注水を主給水ライン流量等にて確認できない場合に、蒸気発生器へ注水するために必要な補助給水ピット水位が確保されている場合。

(b) 操作手順

操作手順は、「1.2 原子炉冷却材圧力バウンダリ高圧時に発電用原子炉を冷却するための手順等」のうち、1.2.2.1(2) b. 「SG 直接給水用高圧ポンプによる蒸気発生器への注水」にて整備する。

(c) 操作の成立性

上記の操作は、運転員（中央制御室）1名、運転員（現場）2名及び災害対策要員1名にて作業を実施した場合、作業開始を判断してから蒸気発生器への注水開始まで60分以内で可能である。

d. 海水を用いた可搬型大型送水ポンプ車による蒸気発生器への注水  
補助給水ポンプが使用できず、さらに電動主給水ポンプ及び SG 直接給水用高圧ポンプが使用できない場合に、主蒸気ライン圧力が約 1.3MPa [gage]まで低下している場合、可搬型大型送水ポンプ車により海水を蒸気発生器へ注水する。

なお、海水を蒸気発生器へ注水する場合、蒸気発生器器内水の塩分濃度及び不純物濃度が上昇するため、蒸気発生器ブローダウンラインにより排水を行う。

(a) 手順着手の判断基準

補助給水ポンプの故障等により、補助給水流量等が確認できない場合及び蒸気発生器への注水が喪失した場合。

(b) 操作手順

操作手順は、「1.2 原子炉冷却材圧力バウンダリ高圧時に発電用原子炉を冷却するための手順等」のうち、1.2.2.1(2) c. 「海水を用いた可搬型大型送水ポンプ車による蒸気発生器への注水」にて整備する。

(c) 操作の成立性

上記の操作は、運転員（中央制御室）1名、運転員（現場）1名及び災害対策要員6名にて作業を実施した場合、作業開始を判断してから蒸気発生器への注水開始まで230分以内で可能である。

e. 代替給水ピットを水源とした可搬型大型送水ポンプ車による蒸気発生器への注水

補助給水ポンプが使用できず、さらに電動主給水ポンプ及びSG直接給水用高圧ポンプが使用できない場合に、主蒸気ライン圧力が約1.3MPa [gage]まで低下している場合、可搬型大型送水ポンプ車により代替給水ピットを水源として蒸気発生器へ注水する。

なお、淡水を蒸気発生器へ注水する場合、蒸気発生器器内水の不純物濃度が上昇するため、蒸気発生器ブローダウンラインにより排水を行う。

(a) 手順着手の判断基準

補助給水ポンプの故障等により、補助給水流量等が確認できない場合及び蒸気発生器への注水が喪失した場合において、海水取水箇所へのアクセスに時間を要する又は原水槽が使用できないと

判断し、代替給水ピットの水位が確保され、使用できることを確認した場合。

(b) 操作手順

操作手順は、「1.2 原子炉冷却材圧力バウンダリ高圧時に発電用原子炉を冷却するための手順等」のうち、1.2.2.1(2) d. 「代替給水ピットを水源とした可搬型大型送水ポンプ車による蒸気発生器への注水」にて整備する。

(c) 操作の成立性

上記の操作は、運転員（中央制御室）1名、運転員（現場）1名及び災害対策要員6名にて作業を実施した場合、作業開始を判断してから蒸気発生器への注水開始まで180分以内で可能である。

f. 原水槽を水源とした可搬型大型送水ポンプ車による蒸気発生器への注水

補助給水ポンプが使用できず、さらに電動主給水ポンプ及びSG直接給水用高圧ポンプが使用できない場合に、主蒸気ライン圧力が約1.3MPa [gage]まで低下している場合、可搬型大型送水ポンプ車により原水槽を水源として蒸気発生器へ注水する。

なお、淡水を蒸気発生器へ注水する場合、蒸気発生器器内水の不純物濃度が上昇するため、蒸気発生器ブローダウンラインにより排水を行う。

(a) 手順着手の判断基準

補助給水ポンプの故障等により、補助給水流量等が確認できない場合及び蒸気発生器への注水が喪失した場合において、海水の取水ができないと判断し、原水槽の水位が確保され、使用できることを確認した場合。



(b) 操作手順

操作手順は、「1.2 原子炉冷却材圧力バウンダリ高圧時に発電用原子炉を冷却するための手順等」のうち、1.2.2.1(2) e. 「原水槽を水源とした可搬型大型送水ポンプ車による蒸気発生器への注水」にて整備する。

(c) 操作の成立性

上記の操作は、運転員（中央制御室）1名、運転員（現場）1名及び災害対策要員6名にて作業を実施した場合、作業開始を判断してから蒸気発生器への注水開始まで205分以内で可能である。

(3) 蒸気発生器2次側からの除熱による原子炉冷却材圧力バウンダリの減圧（蒸気放出）

蒸気放出経路の故障等による2次冷却設備からの除熱機能喪失の場合は、タービンバイパス弁の開操作を行う。蒸気放出経路は、多重化及び多様化していること、主蒸気逃がし弁の現場での開操作も可能であることから、その機能がすべて喪失する可能性は低いですが、以下の操作を実施することを考慮する。

また、主蒸気逃がし弁を使用して蒸気放出を行う場合は蒸気発生器伝熱管の破損がないことを確認後実施する。蒸気発生器伝熱管破損の場合は、放射線モニタ等で確認するが、全交流動力電源が喪失した場合は、放射線モニタが使用できないため、蒸気発生器水位及び主蒸気ライン圧力により、蒸気発生器伝熱管の破損がないことを確認する。

なお、蒸気発生器伝熱管破損の兆候が見られた場合においては、当該蒸気発生器に接続された主蒸気逃がし弁の操作は行わない。

(添付資料 1.3.4)

a. 主蒸気逃がし弁による蒸気放出

加圧器逃がし弁による1次冷却系の減圧機能が喪失した場合、主蒸気逃がし弁の開を確認し、蒸気発生器2次側からの除熱を用いた1次冷却系の減圧が開始されていることを確認する。主蒸気逃がし弁が開いていなければ中央制御室にて開操作し、蒸気発生器2次側からの除熱を用いた1次冷却系の減圧を行う。

(a) 手順着手の判断基準

加圧器逃がし弁による1次冷却系の減圧機能の喪失を1次冷却材圧力(広域)等により確認した場合に、補助給水流量等により、蒸気発生器への注水が確保されている場合。

(b) 操作手順

主蒸気逃がし弁の開操作は、中央制御室からの遠隔操作が可能であり、通常の運転操作により対応する。概要図を第1.3.2図に示す。

(c) 操作の成立性

上記の操作は、運転員(中央制御室)1名にて操作を実施する。操作器による中央制御室からの遠隔操作であるため、速やかに対応できる。

b. タービンバイパス弁による蒸気放出

主蒸気逃がし弁による蒸気発生器からの蒸気放出ができない場合、常用設備であるタービンバイパス弁を中央制御室で開操作し、蒸気発生器からの蒸気放出を行う。

(a) 手順着手の判断基準

主蒸気逃がし弁による蒸気放出が主蒸気ライン圧力等にて確認できない場合に、外部電源により常用母線が受電され、2次冷却系の設備が運転中であり復水器の真空が維持されている場合。

(b) 操作手順

タービンバイパス弁の開操作は、中央制御室からの遠隔操作が可能であり、通常の運転操作により対応する。概要図を第 1.3.3 図に示す。

(c) 操作の成立性

上記の操作は、運転員（中央制御室）1 名にて操作を実施する。操作器による中央制御室からの遠隔操作であるため、速やかに対応できる。

(4) 加圧器補助スプレイ弁による原子炉冷却材圧力バウンダリの減圧

加圧器逃がし弁の故障等により、1 次冷却系の減圧機能が喪失した場合、加圧器補助スプレイ弁を中央制御室で開操作し、1 次冷却系の減圧を行う。

a. 手順着手の判断基準

加圧器逃がし弁の故障等による 1 次冷却系の減圧機能喪失を 1 次冷却材圧力（広域）等により確認した場合に、充てんポンプが運転及び燃料取替用水ピット又は体積制御タンクの水位が確保されている場合。

b. 操作手順

加圧器補助スプレイ弁による原子炉冷却材圧力バウンダリの減圧手順の概要は以下のとおり。概要図を第 1.3.4 図に、タイムチャートを第 1.3.5 図に示す。

- ① 発電課長（当直）は、手順着手の判断基準に基づき、運転員に加圧器補助スプレイ弁による減圧操作を指示する。
- ② 運転員（中央制御室）A は、中央制御室で加圧器補助スプレイ弁による減圧操作のための系統構成を実施する。



③ 運転員（現場）Bは、現場で加圧器補助スプレイ弁の電源を入とする。

④ 運転員（中央制御室）Aは、中央制御室で加圧器補助スプレイ弁による減圧操作を開始する。また、中央制御室で1次冷却材圧力が低下することを確認し、発電課長（当直）に報告する。

c. 操作の成立性

上記の操作は、運転員（中央制御室）1名及び運転員（現場）1名にて作業を実施した場合、作業開始を判断してから加圧器補助スプレイ弁による減圧開始まで20分以内で可能である。

円滑に作業できるように、移動経路を確保し、防護具、照明及び通信連絡設備を整備する。室温は通常運転時と同程度である。

（添付資料 1.3.5）

(5) 重大事故等時の対応手段の選択

重大事故等時の対応手段の選択方法は以下のとおり。対応手段の選択フローチャートを第 1.3.21 図に示す。

蒸気発生器2次側からの除熱による原子炉冷却材圧力バウンダリの減圧時における蒸気発生器への注水は、重大事故等対処設備である電動補助給水ポンプ又はタービン動補助給水ポンプを優先する。電動補助給水ポンプ及びタービン動補助給水ポンプの優先順位は、駆動用の外部電源又はディーゼル発電機が健全であれば電動補助給水ポンプを優先し、代替電源からの給電時は、燃料消費量の観点からタービン動補助給水ポンプを優先して使用する。

補助給水ポンプの故障により蒸気発生器への注水ができない場合は、自主対策設備である電動主給水ポンプ、SG直接給水用高圧ポンプ及び可搬型大型送水ポンプ車による蒸気発生器への注水を行う。操作の容

易性から電動主給水ポンプを優先し、電動主給水ポンプが使用できない場合は SG 直接給水用高圧ポンプを使用する。

可搬型大型送水ポンプ車は使用準備に時間を要することから、補助給水ポンプによる注水手段を失った場合に準備を開始し、準備が整った際に他の注水手段がなければ蒸気発生器に注水を行う。

可搬型大型送水ポンプ車による蒸気発生器への注水のための水源は、水源の切替えによる注水の中断が発生しない海水を優先して使用し、海水取水箇所へのアクセスに時間を要する場合には、準備時間が最も短い代替給水ピットを使用する。海水の取水ができない場合は、保有水量が大きい原水槽を使用する。原水槽への補給は、2次系純水タンク又はろ過水タンクから移送することにより行う。ただし、ろ過水タンクは、重大事故等対処に悪影響を与える火災の発生がない場合に使用する。

蒸気発生器2次側からの除熱による原子炉冷却材圧力バウンダリの減圧時における蒸気発生器からの蒸気放出は、重大事故等対処設備である主蒸気逃がし弁を使用する。主蒸気逃がし弁が故障により使用できない場合は、自主対策設備であるタービンバイパス弁を使用する。

上記手段のとおり、蒸気発生器2次側からの除熱による原子炉冷却材圧力バウンダリの減圧を優先し、蒸気発生器の除熱機能が喪失した場合は、高圧注入ポンプによる発電用原子炉への注水と加圧器逃がし弁を開操作し1次冷却系のフィードアンドブリードを行う。

高圧注入ポンプの故障により運転できない場合には、自主対策設備である充てんポンプによる発電用原子炉への注水を行う。

1次冷却系のフィードアンドブリードができない場合は、余熱除去ポンプが運転しており、1次冷却系の減圧により、蓄圧タンクの注水



及び余熱除去ポンプの注水による発電用原子炉の冷却が可能であれば加圧器逃がし弁による1次冷却系の減圧を行う。

加圧器逃がし弁故障時は、加圧器補助スプレー弁を用いて1次冷却系の減圧を行う。

#### 1.3.2.2 サポート系故障時の対応手順

##### (1) 常設直流電源系統喪失時の減圧

###### a. 現場手動操作によるタービン動補助給水ポンプの機能回復

常設直流電源系統喪失により、タービン動補助給水ポンプを駆動するために必要なタービン動補助給水ポンプ非常用油ポンプ及びタービン動補助給水ポンプ補助油ポンプ（以下「非常用油ポンプ等」という。）並びにタービン動補助給水ポンプ駆動蒸気入口弁の駆動源が喪失した場合に、現場での人力による操作によりタービン動補助給水ポンプを起動し、蒸気発生器へ注水する機能を回復させて蒸気発生器2次側からの除熱を用いた1次冷却系の減圧を行う。

非常用油ポンプ等の機能が喪失した場合、現場で専用工具（タービン動補助給水ポンプ潤滑油供給器）を用いてタービン動補助給水ポンプ軸受へ給油し、タービン動補助給水ポンプ駆動蒸気入口弁の開操作及び専用工具（蒸気加減弁開操作）を用いてタービン動補助給水ポンプ蒸気加減弁を押し上げることによりタービン動補助給水ポンプを起動し、補助給水ピット水を蒸気発生器へ注水する。

また、タービン動補助給水ポンプは、補助給水ピットから2次系純水タンクへの切替え又は補助給水ピットへの補給により水源を確保し、再循環運転、余熱除去系又は蒸気発生器2次側のフィードアンドブリードによる発電用原子炉の冷却が可能となるまでの期間、運転を継続する。全交流動力電源喪失時において1次冷却系の減温、



減圧を行う場合、タービン動補助給水ポンプ駆動蒸気確保のため主蒸気逃がし弁及び補助給水ポンプ出口流量調節弁の開度を調整し、1次冷却系の圧力が1次冷却材ポンプ封水戻りライン逃がし弁吹き止まり圧力まで低下すれば、その状態を保持する。

なお、淡水又は海水を蒸気発生器へ注水する場合、蒸気発生器器内水の塩分濃度及び不純物濃度が上昇するため、蒸気発生器ブローダウンラインにより排水を行う。

(a) 手順着手の判断基準

常設直流電源系統喪失により、タービン動補助給水ポンプの起動ができない場合において、蒸気発生器への注水が補助給水流量等にて確認できない場合に、タービン動補助給水ポンプによる蒸気発生器への注水が必要で補助給水ピットの水位が確保されている場合。

(b) 操作手順

操作手順は、「1.2 原子炉冷却材圧力バウンダリ高圧時に発電用原子炉を冷却するための手順等」のうち、1.2.2.2(1) a. 「現場手動操作によるタービン動補助給水ポンプの起動」にて整備する。

(c) 操作の成立性

上記の操作は、運転員（中央制御室）1名、運転員（現場）1名及び災害対策要員2名にて作業を実施した場合、作業開始を判断してから蒸気発生器への注水開始まで40分以内で可能である。

b. 現場手動操作による主蒸気逃がし弁の機能回復

主蒸気逃がし弁は、駆動源喪失時に閉となる構造の空気作動弁であるため、常設直流電源系統喪失により駆動源が喪失した場合、弁

が閉となるとともに中央制御室からの遠隔操作が不能となる。この場合に現場で手動により主蒸気逃がし弁を開操作することで、蒸気発生器 2 次側からの除熱を用いた 1 次冷却系の減圧を行う。

主蒸気逃がし弁による蒸気放出を行う場合は、蒸気発生器伝熱管の破損がないことを確認後実施する。蒸気発生器伝熱管破損は放射線モニタ等で確認するが、全交流動力電源が喪失した場合は、放射線モニタが使用できないため、蒸気発生器水位及び主蒸気ライン圧力により、蒸気発生器伝熱管の破損がないことを確認する。蒸気発生器伝熱管破損の兆候が見られた場合においては、当該蒸気発生器に接続された主蒸気逃がし弁の操作は行わない。なお、蒸気発生器伝熱管破損又は主蒸気、主給水配管破断等により現場の環境が悪化した際の現場操作時は状況に応じて放射線防護具を着用し、個人線量計を携帯する。

(a) 手順着手の判断基準

常設直流電源系統喪失により主蒸気逃がし弁の駆動源が喪失し、中央制御室からの開操作ができないことを主蒸気ライン圧力等にて確認した場合に、補助給水流量等により蒸気発生器への注水が確保されている場合。

(b) 操作手順

現場手動開操作による主蒸気逃がし弁の機能回復手順の概要は以下のとおり。概要図を第 1.3.6 図に、タイムチャートを第 1.3.7 図に示す。

- ① 発電課長（当直）は、手順着手の判断基準に基づき、運転員及び災害対策要員に蒸気発生器 2 次側からの除熱による原子炉冷却材圧力バウンダリの減圧操作を指示する。

- ② 運転員（中央制御室）Aは，中央制御室で補助給水流量により，タービン動補助給水ポンプによる蒸気発生器への注水が実施できていることを確認する。
- ③ 発電課長（当直）は，主蒸気隔離を実施した時点から継続して蒸気発生器伝熱管破損がないことを蒸気発生器水位及び主蒸気ライン圧力により確認する。
- ④ 運転員（現場）B及び災害対策要員は，現場で主蒸気逃がし弁を手動により開操作し，蒸気発生器2次側からの除熱による原子炉冷却材圧力バウンダリの減圧を開始する。
- ⑤ 運転員（中央制御室）Aは，中央制御室で主蒸気ライン圧力の低下により蒸気が放出できていることを確認し，発電課長（当直）に報告するとともに，1次冷却材圧力及び1次冷却材温度により発電用原子炉が冷却状態にあることを継続して確認する。また，必要により，運転員（現場）B及び災害対策要員は現場で手動による主蒸気逃がし弁の開度調整を実施する。
- ⑥ 運転員（中央制御室）Aは，中央制御室で蒸気発生器水位を監視し，水位調整が必要となれば運転員（現場）Bと連絡を密にし，現場にて補助給水ポンプ出口流量調節弁を手動で操作することで開度を調整し蒸気発生器水位を調整する。

なお，常設直流電源系統が健全であれば，中央制御室にて補助給水ポンプ出口流量調節弁を操作し蒸気発生器水位を調整する。

(c) 操作の成立性

上記の操作は，運転員（中央制御室）1名，運転員（現場）1



名及び災害対策要員2名にて作業を実施した場合、作業開始を判断してから主蒸気逃がし弁による発電用原子炉の冷却開始まで20分以内で可能である。

円滑に作業できるように、移動経路を確保し、防護具、照明及び通信連絡設備を整備する。主蒸気管室は蒸気の流れにより騒音が発生するが、運転員は通話装置を用いて、中央制御室と連絡する。室温は通常運転時と同程度である。

(添付資料 1.3.6, 1.3.7)

c. 加圧器逃がし弁操作用バッテリーによる加圧器逃がし弁の機能回復

加圧器逃がし弁は、駆動電源喪失時に閉となる構造の空気作動弁であるため、常設直流電源系統が喪失した場合は、電磁弁が作動せず開操作が不能となる。そのため、加圧器逃がし弁機能回復（直流電源回復）として、加圧器逃がし弁操作用バッテリーにより直流電源を供給し、加圧器逃がし弁により1次冷却系を減圧する。

加圧器逃がし弁操作用バッテリーは、想定される重大事故等が発生した場合においても、加圧器逃がし弁が確実に動作する電源容量<sup>※</sup>のバッテリーを配備している。

なお、加圧器逃がし弁用電磁弁消費電力は、バッテリー容量に対し少量であり、事象収束まで必要な量を十分に確保する。

※ 有効性評価における加圧器逃がし弁開時間5時間の間、給電に必要な容量194Whを考慮し、余裕を見て780Whの容量のバッテリーとしている。

(a) 手順着手の判断基準

常設直流電源系統喪失時において、1次冷却材圧力（広域）等により加圧器逃がし弁を中央制御室から開操作する必要がある場

合。

(b) 操作手順

加圧器逃がし弁操作用バッテリーによる加圧器逃がし弁の機能回復手順の概要は以下のとおり。概要図を第 1.3.12 図に、タイムチャートを第 1.3.13 図に示す。

- ① 発電課長（当直）は、手順着手の判断基準に基づき、運転員及び災害対策要員に加圧器逃がし弁操作用バッテリーによる電源供給の準備開始を指示する。
- ② 運転員（現場）Bは、現場で加圧器逃がし弁の常設直流電源を隔離し、発電課長（当直）に報告する。
- ③ 災害対策要員は、現場で加圧器逃がし弁操作用バッテリーをソレノイド分電盤に接続する。
- ④ 災害対策要員は、現場で加圧器逃がし弁操作用バッテリーによる電源供給を開始し、発電課長（当直）に報告する。
- ⑤ 発電課長（当直）は、加圧器逃がし弁操作用バッテリーによる電源供給が完了し、1次冷却系の減圧が可能となれば運転員に減圧開始を指示する。
- ⑥ 運転員（中央制御室）Aは、中央制御室で加圧器逃がし弁を開として減圧を開始し、発電課長（当直）に報告する。また、1次冷却材圧力により1次冷却系が減圧されていることを確認する。

(c) 操作の成立性

上記の操作は、運転員（中央制御室）1名、運転員（現場）1名及び災害対策要員2名にて作業を実施した場合、作業開始を判断してから加圧器逃がし弁による減圧開始まで50分以内で可能

である。

円滑に作業できるように、移動経路を確保し、防護具、照明及び通信連絡設備を整備する。また、速やかに作業が開始できるように、使用する資機材は作業場所近傍に配備する。室温は通常運転時と同程度である。

(添付資料 1.3.11)

(2) 主蒸気逃がし弁及び加圧器逃がし弁の作動に必要な制御用空気喪失時の減圧

a. 現場手動操作による主蒸気逃がし弁の機能回復

主蒸気逃がし弁は、駆動源喪失時に閉となる構造の空気作動弁であるため、駆動源が喪失した場合、弁が閉となるとともに中央制御室からの遠隔操作が不能となる。この場合に現場で手動により主蒸気逃がし弁を開操作することで、蒸気発生器 2 次側からの除熱を用いた 1 次冷却系の減圧を行う。

主蒸気逃がし弁による蒸気放出を行う場合は、蒸気発生器伝熱管の破損がないことを確認後実施する。蒸気発生器伝熱管破損は放射線モニタ等で確認するが、全交流動力電源が喪失した場合は、放射線モニタが使用できないため、蒸気発生器水位及び主蒸気ライン圧力により、蒸気発生器伝熱管の破損がないことを確認する。蒸気発生器伝熱管破損の兆候が見られた場合においては、当該蒸気発生器に接続された主蒸気逃がし弁の操作は行わない。

なお、蒸気発生器伝熱管破損又は主蒸気、主給水配管破断等により現場の環境が悪化した際の現場操作時は状況に応じて放射線防護具を着用し、個人線量計を携帯する。

(a) 手順着手の判断基準



主蒸気逃がし弁の駆動源が喪失し、中央制御室からの開操作ができないことを主蒸気ライン圧力等にて確認した場合に、補助給水流量等により蒸気発生器への注水が確保されている場合。

(b) 操作手順

現場手動操作による主蒸気逃がし弁の機能回復の手順については、1.3.2.2(1) b. 「現場手動操作による主蒸気逃がし弁の機能回復」の操作手順と同様である。

また、概要図は第 1.3.6 図と、タイムチャートは第 1.3.7 図と同様である。

(c) 操作の成立性

上記の操作は、運転員（中央制御室）1名、運転員（現場）1名及び災害対策要員2名にて作業を実施した場合、作業開始を判断してから主蒸気逃がし弁による発電用原子炉の冷却開始まで20分以内で可能である。

円滑に作業できるように、移動経路を確保し、防護具、照明及び通信連絡設備を整備する。主蒸気管室は蒸気の流れにより騒音が発生するが、運転員は通話装置を用いて、中央制御室と連絡する。室温は通常運転時と同程度である。

(添付資料 1.3.6, 1.3.7)

b. 主蒸気逃がし弁操作用可搬型空気ポンベによる主蒸気逃がし弁の機能回復

制御用空気が喪失した場合、主蒸気逃がし弁操作用可搬型空気ポンベにより駆動源を確保し、主蒸気逃がし弁を操作する。

この手順は、主蒸気逃がし弁の現場手動操作に対して中央制御室から遠隔操作を可能とすることで、運転員の負担軽減を図る。また、

蒸気発生器伝熱管破損又は主蒸気、主給水配管破断等により現場の環境が悪化した場合でも対応可能である。

なお、中央制御室からの遠隔操作による主蒸気逃がし弁の開度調整は必須ではなく、これらの対応に期待しなくても炉心の著しい損傷を防止できる。

(a) 手順着手の判断基準

制御用空気喪失が継続する場合に、現場手動操作による主蒸気逃がし弁の開操作後、中央制御室から遠隔で操作する必要がある場合。

(b) 操作手順

主蒸気逃がし弁操作用可搬型空気ポンベによる主蒸気逃がし弁開操作手順の概要は以下のとおり。概要図を第 1.3.8 図に、タイムチャートを第 1.3.9 図に示す。

- ① 発電課長（当直）は、手順着手の判断基準に基づき、運転員に主蒸気逃がし弁操作用可搬型空気ポンベによる主蒸気逃がし弁の開操作を指示する。
- ② 運転員（中央制御室）A及び運転員（現場）Bは、中央制御室及び現場で主蒸気逃がし弁操作用可搬型空気ポンベより、主蒸気逃がし弁へ空気を供給できるように系統構成を行う。
- ③ 運転員（現場）Bは、現場で主蒸気逃がし弁操作用可搬型空気ポンベの減圧弁を調整し、配管を充気するとともに、必要設定圧力<sup>\*</sup>に調整する。
- ④ 運転員（中央制御室）Aは、中央制御室で主蒸気逃がし弁の開度調整操作により 1 次冷却材圧力及び 1 次冷却材温度を調整し、発電課長（当直）に報告する。また、中央制御室で

発電用原子炉が冷却状態にあることを継続して確認する。

※ 主蒸気逃がし弁操作用可搬型空気ポンベの設定圧力は、主蒸気逃がし弁の作動に必要な設計圧力 0.59 MPa[gage]に余裕を見た圧力としている。

(c) 操作の成立性

上記の操作は、運転員（中央制御室）1名及び運転員（現場）1名にて作業を実施した場合、作業開始を判断してから主蒸気逃がし弁による発電用原子炉の冷却開始まで 35 分以内で可能である。

円滑に作業できるように、移動経路を確保し、防護具、照明及び通信連絡設備を整備する。また、速やかに作業を開始できるよう、使用する資機材は作業場所近傍に配備する。室温は通常運転時と同程度である。

（添付資料 1.3.8）

c. 加圧器逃がし弁操作用可搬型窒素ガスポンベによる加圧器逃がし弁の機能回復

加圧器逃がし弁は、駆動源喪失時に閉となる構造の空気作動弁であり、全交流動力電源喪失により制御用空気圧縮機が停止し、制御用空気が喪失した場合は開操作が不能となる。加圧器逃がし弁の機能回復（駆動用空気回復）として、加圧器逃がし弁操作用可搬型窒素ガスポンベを空気配管に接続し、中央制御室からの操作による 1 次冷却系を減圧する。

加圧器逃がし弁操作用可搬型窒素ガスポンベは、想定される重大事故等が発生した場合の原子炉格納容器内圧力においても加圧器逃がし弁が確実に作動する容量及び圧力<sup>\*</sup>のポンベを配備している。



なお、加圧器逃がし弁 1 回の作動に必要な窒素量は、ボンベ容量に対し少量であり、事故時の操作回数も少ないことから、事象収束まで必要な量を十分に確保する。

※ 加圧器逃がし弁操作用可搬型窒素ガスボンベの設定圧力は、加圧器逃がし弁全開に必要な圧力 0.485MPa [gage]、原子炉格納容器最高使用圧力 0.283MPa [gage]、計器誤差等 0.04MPa を考慮し、余裕を見て 0.81MPa [gage]としている。

(a) 手順着手の判断基準

全交流動力電源喪失時において、1 次冷却材圧力（広域）等により加圧器逃がし弁を中央制御室から遠隔で操作する必要がある場合。

(b) 操作手順

加圧器逃がし弁操作用可搬型窒素ガスボンベによる加圧器逃がし弁の機能回復手順の概要は以下のとおり。概要図を第 1.3.10 図に、タイムチャートを第 1.3.11 図に示す。

- ① 発電課長（当直）は、手順着手の判断基準に基づき、運転員及び災害対策要員に加圧器逃がし弁操作用可搬型窒素ガスボンベによる加圧器逃がし弁への窒素供給の準備開始を指示する。
- ② 運転員（現場）B 及び災害対策要員は、現場で加圧器逃がし弁操作用可搬型窒素ガスボンベの使用準備を行い、窒素を供給するための系統構成を行う。
- ③ 運転員（中央制御室）A、運転員（現場）B 及び災害対策要員は、中央制御室及び現場で他の系統と連絡する弁の閉を確認後、加圧器逃がし弁操作用可搬型窒素ガスボンベより窒

素を供給し、加圧器逃がし弁の空気供給配管に充気する。充気が完了すれば、加圧器逃がし弁へ窒素を供給し、発電課長（当直）に報告する。

④ 発電課長（当直）は、加圧器逃がし弁操作用可搬型窒素ガスポンベによる窒素供給が完了し、加圧器逃がし弁による減圧が可能となれば運転員に減圧開始を指示する。

⑤ 運転員（中央制御室）Aは、中央制御室で加圧器逃がし弁を開として減圧を開始する。また、1次冷却材圧力により1次冷却系が減圧されていることを確認し、発電課長（当直）に報告する。

#### (c) 操作の成立性

上記の操作は、運転員（中央制御室）1名、運転員（現場）1名及び災害対策要員1名にて作業を実施した場合、作業開始を判断してから加圧器逃がし弁による減圧開始まで35分以内で可能である。

円滑に作業できるように、移動経路を確保し、防護具、照明及び通信連絡設備を整備する。また、速やかに作業を開始できるよう、使用する資機材は作業場所近傍に配備する。室温は通常運転時と同程度である。

（添付資料 1.3.10）

#### (3) 加圧器逃がし弁の背圧を考慮した減圧

a. 加圧器逃がし弁操作用可搬型窒素ガスポンベによる加圧器逃がし弁の開操作

想定される重大事故等時の環境条件を考慮して、原子炉格納容器内圧力が原子炉格納容器の最高使用圧力（0.283MPa[gage]）となる

前に確実に加圧器逃がし弁を作動させ、1次冷却系の減圧ができるように、加圧器逃がし弁操作用可搬型窒素ガスポンベにより加圧器逃がし弁の機能を回復させる。

(a) 手順着手の判断基準

全交流動力電源喪失時において、1次冷却材圧力（広域）等により加圧器逃がし弁を中央制御室から遠隔で操作する必要がある場合。

(b) 操作手順

加圧器逃がし弁操作用可搬型窒素ガスポンベによる加圧器逃がし弁の開操作の手順については、1.3.2.2(2)c. 「加圧器逃がし弁操作用可搬型窒素ガスポンベによる加圧器逃がし弁の機能回復」の操作手順と同様である。

また、概要図は第1.3.10図と、タイムチャートは第1.3.11図と同様である。

(c) 操作の成立性

上記の操作は、運転員（中央制御室）1名、運転員（現場）1名及び災害対策要員1名にて作業を実施した場合、作業開始を判断してから加圧器逃がし弁による減圧開始まで35分以内で可能である。

（添付資料 1.3.10）

(4) 復旧

a. 現場手動操作による主蒸気逃がし弁の機能回復

主蒸気逃がし弁は、駆動源喪失時に閉となる構造の空気作動弁であるため、常設直流電源喪失により主蒸気逃がし弁の減圧機能が喪失した場合、現場手動操作により主蒸気逃がし弁の機能を復旧する。



主蒸気逃がし弁による蒸気放出を行う場合は、蒸気発生器伝熱管の破損がないことを確認後実施する。蒸気発生器伝熱管破損は放射線モニタ等で確認するが、全交流動力電源が喪失した場合は、放射線モニタが使用できないため、蒸気発生器水位及び主蒸気ライン圧力により、蒸気発生器伝熱管の破損がないことを確認する。蒸気発生器伝熱管破損の兆候が見られた場合においては、当該蒸気発生器に接続された主蒸気逃がし弁の操作は行わない。なお、蒸気発生器伝熱管破損又は主蒸気、主給水配管破断等により現場の環境が悪化した際の現場操作時は状況に応じて放射線防護具を着用し、個人線量計を携帯する。

(a) 手順着手の判断基準

常設直流電源喪失により、主蒸気逃がし弁の駆動源が喪失し、中央制御室からの開操作ができないことを主蒸気ライン圧力等にて確認した場合に、補助給水流量等により蒸気発生器への注水が確保されている場合。

(b) 操作手順

現場手動操作による主蒸気逃がし弁の開操作の手順については、1.3.2.2(1) b.「現場手動操作による主蒸気逃がし弁の機能回復」の操作手順と同様である。

また、概要図は第 1.3.6 図と、タイムチャートは第 1.3.7 図と同様である。

(c) 操作の成立性

上記の操作は、運転員（中央制御室）1名、運転員（現場）1名及び災害対策要員2名にて作業を実施した場合、作業開始を判断してから主蒸気逃がし弁による発電用原子炉の冷却開始まで 2

0分以内で可能である。

b. 加圧器逃がし弁操作用バッテリーによる加圧器逃がし弁の機能回復

常設直流電源喪失により加圧器逃がし弁の減圧機能が喪失した場合、加圧器逃がし弁操作用バッテリーにより加圧器逃がし弁の機能を復旧する。

(a) 手順着手の判断基準

常設直流電源喪失時において、1次冷却材圧力（広域）等により加圧器逃がし弁を中央制御室から開操作する必要がある場合。

(b) 操作手順

加圧器逃がし弁操作用バッテリーによる加圧器逃がし弁の機能回復については、1.3.2.2(1)c. 「加圧器逃がし弁操作用バッテリーによる加圧器逃がし弁の機能回復」の操作手順と同様である。

また、概要図は第1.3.12図と、タイムチャートは第1.3.13図と同様である。

(c) 操作の成立性

上記の操作は、運転員（中央制御室）1名、運転員（現場）1名及び災害対策要員2名にて作業を実施した場合、作業開始を判断してから加圧器逃がし弁による減圧開始まで50分以内で可能である。

c. 代替交流電源設備による加圧器逃がし弁の機能回復

全交流動力電源喪失が原因で常設直流電源が喪失し、加圧器逃がし弁の減圧機能が喪失した場合、常設代替交流電源設備により充電器を受電し、加圧器逃がし弁の作動に必要な直流電源を確保して加圧器逃がし弁の機能を復旧する。

(a) 手順着手の判断基準

全交流動力電源喪失が原因で常設直流電源が喪失し、A、B—直流コントロールセンタ母線の電圧喪失を確認した場合において、常設代替交流電源設備からの給電が可能な場合に、1次冷却材圧力（広域）等により加圧器逃がし弁を中央制御室から開操作する必要がある場合。

(b) 操作手順

代替交流電源設備に関する手順等は「1.14 電源の確保に関する手順等」にて整備する。

加圧器逃がし弁は、中央制御室からの遠隔操作が可能であり、通常の運転操作により対応する。

(c) 操作の成立性

代替交流電源設備に関する操作の成立性は「1.14 電源の確保に関する手順等」にて整備する。

また、加圧器逃がし弁による1次冷却系の減圧操作は、運転員（中央制御室）1名にて対応が可能である。

d. 代替交流電源設備による電動補助給水ポンプの機能回復

全交流動力電源が喪失した場合、代替交流電源設備である代替非常用発電機により非常用母線を回復させ、電動補助給水ポンプを起動し、補助給水ピット水を蒸気発生器へ注水する。

また、電動補助給水ポンプは、補助給水ピットから2次系純水タンクへの切替え又は補助給水ピットへの補給により水源を確保し、再循環運転、余熱除去系又は蒸気発生器2次側のフィードアンドブリードによる発電用原子炉の冷却が可能となるまでの期間、運転を継続する。

なお、淡水又は海水を蒸気発生器へ注水する場合、蒸気発生器器



内水の塩分濃度及び不純物濃度が上昇するため、蒸気発生器ブローダウンラインにより排水を行う。

(a) 手順着手の判断基準

代替非常用発電機により非常用母線が回復し、タービン動補助給水ポンプの起動ができない場合において、蒸気発生器への注水が補助給水流量等にて確認できない場合に、電動補助給水ポンプによる蒸気発生器への注水が必要で補助給水ピットの水位が確保されている場合。

(b) 操作手順

代替交流電源設備に関する手順等は「1.14 電源の確保に関する手順等」にて整備する。

電動補助給水ポンプは、中央制御室からの遠隔操作が可能であり、通常の運転操作により対応する。

(c) 操作の成立性

代替交流電源設備に関する操作の成立性は、「1.14 電源の確保に関する手順等」にて整備する。

e. 可搬型大型送水ポンプ車を用いたA-制御用空気圧縮機による主蒸気逃がし弁の機能回復

全交流動力電源が喪失した場合、可搬型大型送水ポンプ車を用いてA-制御用空気圧縮機へ補機冷却水（海水）を通水して制御用空気系を回復し、主蒸気逃がし弁の機能を回復する。

この手順は、主蒸気逃がし弁に対して中央制御室からの遠隔操作を可能とすることで、運転員の負担軽減を図る。

なお、中央制御室からの遠隔操作による主蒸気逃がし弁の開度調整は必須ではなく、これらの対応に期待しなくても炉心の著しい損

傷を防止できる。

(a) 手順着手の判断基準

制御用空気喪失時等に、主蒸気逃がし弁を中央制御室から遠隔で操作する必要がある場合。

(b) 操作手順

可搬型大型送水ポンプ車を用いたA-制御用空気圧縮機の補機冷却水（海水）通水により制御用空気系を回復する手順は、「1.5 最終ヒートシンクへ熱を輸送するための手順等」のうち、1.5.2.1(5) b. 「可搬型大型送水ポンプ車によるA-制御用空気圧縮機への補機冷却水（海水）通水」にて整備する。

A-制御用空気圧縮機は、中央制御室からの遠隔操作が可能であり、通常の運転操作により対応する。

主蒸気逃がし弁の開度調整は、1.3.2.2(2) b. (b)④と同様。

(添付資料 1.3.9)

(c) 操作の成立性

可搬型大型送水ポンプ車を用いたA-制御用空気圧縮機の補機冷却水（海水）通水操作は、運転員（中央制御室）1名、運転員（現場）2名及び災害対策要員6名にて作業を実施した場合、作業開始を判断してから原子炉補機冷却水系への補機冷却水（海水）通水開始まで270分以内で可能である。

A-制御用空気圧縮機の起動操作は、運転員（中央制御室）1名にて操作を実施する。操作器による中央制御室からの遠隔操作であるため、速やかに対応できる。

また、主蒸気逃がし弁の中央制御室からの開度調整操作は、運転員（中央制御室）1名にて作業を実施した場合、主蒸気逃がし

弁への代替空気供給完了から主蒸気逃がし弁による蒸気放出開始まで5分以内で可能である。

f. 可搬型大型送水ポンプ車を用いたA-制御用空気圧縮機による加圧器逃がし弁の機能回復

加圧器逃がし弁は、駆動電源喪失時に閉となる構造の空気作動弁であり、全交流動力電源喪失により制御用空気圧縮機が停止し、制御用空気が喪失した場合は開操作ができなくなる。そのため、全交流動力電源が喪失した場合に、可搬型大型送水ポンプ車を用いてA-制御用空気圧縮機へ補機冷却水（海水）を通水して制御用空気系を回復し、中央制御室からの操作により1次冷却系を減圧する。

(a) 手順着手の判断基準

全交流動力電源が喪失した場合において、長期的に制御用空気圧縮機の起動が必要と判断し、補機冷却水（海水）が供給されている場合で、かつ加圧器逃がし弁を中央制御室から開操作する必要がある場合。

(b) 操作手順

可搬型大型送水ポンプ車を用いたA-制御用空気圧縮機の補機冷却水（海水）通水により制御用空気系を回復する手順は、「1.5 最終ヒートシンクへ熱を輸送するための手順等」のうち、1.5.2.1(5) b. 「可搬型大型送水ポンプ車によるA-制御用空気圧縮機への補機冷却水（海水）通水」にて整備する。

A-制御用空気圧縮機は、中央制御室からの遠隔操作が可能であり、通常の運転操作により対応する。

加圧器逃がし弁の開操作は、1.3.2.3「炉心損傷時における高圧溶融物放出／格納容器雰囲気直接加熱を防止する手順」にて整備



する。

(添付資料 1.3.12)

(c) 操作の成立性

可搬型大型送水ポンプ車を用いた A-制御用空気圧縮機の補機冷却水(海水)通水操作は、運転員(中央制御室)1名、運転員(現場)2名及び災害対策要員6名にて作業を実施した場合、作業開始を判断してから原子炉補機冷却水系への補機冷却水(海水)通水開始まで270分以内で可能である。

A-制御用空気圧縮機の起動操作及び加圧器逃がし弁の開操作は、運転員(中央制御室)1名にて操作を実施する。操作器による中央制御室からの遠隔操作であるため、速やかに対応できる。

(5) 重大事故等時の対応手段の選択

重大事故等時の対応手段の選択方法は以下のとおり。対応手段の選択フローチャートを第1.3.21図に示す。

全交流動力電源が喪失すると電動補助給水ポンプが起動できなくなる。さらに、常設直流電源系統が喪失すればタービン動補助給水ポンプが起動できなくなるため、重大事故等対処設備である現場手動操作によるタービン動補助給水ポンプの起動操作を行う。

常設代替交流電源設備からの給電により非常用母線が復旧すれば、電動補助給水ポンプの運転が可能となるが、代替非常用発電機の燃料消費量削減の観点から、タービン動補助給水ポンプを使用できる間は、電動補助給水ポンプは起動せず後備の設備として待機させる。タービン動補助給水ポンプが運転できない場合又は低温停止に移行させる場合は、電動補助給水ポンプにより蒸気発生器2次側へ注水を行う。

なお、全交流動力電源喪失時でかつ、タービン動補助給水ポンプが

機能喪失した場合であって、タービン動補助給水ポンプの機能回復ができないと判断した場合には、フロントライン系機能喪失時の対応手段である SG 直接給水用高圧ポンプによる蒸気発生器への注水を行う。

補助給水の機能が回復すれば、主蒸気逃がし弁を現場にて手動により開操作する。補助給水の機能が回復していない場合において、主蒸気逃がし弁の開操作による蒸気放出を実施すると蒸気発生器の保有水の減少が早まるため、タービン動補助給水ポンプの起動操作による蒸気発生器への注水を優先して実施する。

主蒸気逃がし弁による 2 次冷却系からの除熱は、現場での手動による主蒸気逃がし弁開操作により行う。また、その後制御用空気の喪失が継続する場合において、主蒸気逃がし弁を中央制御室から遠隔で操作する必要がある場合は、主蒸気逃がし弁操作用可搬型空気ポンベによる主蒸気逃がし弁の開操作を行う。なお、長期的に中央制御室からの遠隔操作が必要でかつ可搬型大型送水ポンプ車を用いた補機冷却水（海水）通水により A-制御用空気圧縮機が運転可能となった場合は、制御用空気系を回復し主蒸気逃がし弁の開操作を行う。

なお、全交流動力電源が喪失し、補助給水による蒸気発生器への注水機能が回復しない場合にも対応するため、高圧溶融物放出／格納容器雰囲気直接加熱による原子炉格納容器破損を防止するため加圧器逃がし弁の開操作準備を行う。

加圧器逃がし弁の機能回復として、制御用空気喪失の場合は現場で重大事故等対処設備である加圧器逃がし弁操作用可搬型窒素ガスポンベにより窒素供給操作を行う。

全交流動力電源喪失が原因で常設直流電源が喪失した場合、常設代替交流電源設備により、充電器を充電し、直流電源を確保して加圧器



逃がし弁の機能を復旧する。

なお、加圧器逃がし弁の背圧対策として、想定される重大事故等の環境条件においても確実に加圧器逃がし弁を作動させることができるよう、作動に必要な駆動源を加圧器逃がし弁操作用可搬型窒素ガスポンペに切り替えることで、作動窒素を供給する。

長期的に中央制御室からの遠隔操作が必要でかつ可搬型大型送水ポンプ車を用いた補機冷却水（海水）通水により A-制御用空気圧縮機が運転可能となった場合は、制御用空気系を回復し加圧器逃がし弁の開操作を行う。

また、常設直流電源系統が喪失している場合は、現場で重大事故等対処設備である加圧器逃がし弁操作用バッテリーにより給電操作を行う。

上記の操作については、機能喪失に至る要因が異なり、それぞれの機能回復のための操作を同時には実施しないと想定できるため相互の対応操作間に影響はない。

なお、制御用空気及び常設直流電源系統の両方が喪失した場合においては、代替空気にて駆動用空気を回復した後、電磁弁を作動させるため加圧器逃がし弁操作用バッテリーにより直流電源を回復する。

タービン動補助給水ポンプ及び主蒸気逃がし弁を用いた 2 次冷却系からの除熱による減圧操作と加圧器逃がし弁による減圧操作は、対応する要員及び操作する系統が異なるため、相互の対応操作間に影響はない。

#### 1.3.2.3 炉心損傷時における高圧溶融物放出／格納容器雰囲気直接加熱を防止する手順

炉心損傷時に原子炉冷却材圧力バウンダリが高圧状態である場合に



において、高圧溶融物放出／格納容器雰囲気直接加熱による原子炉格納容器の破損を防止するため、加圧器逃がし弁を使用した中央制御室からの手動操作による1次冷却系の減圧を行う。

(添付資料 1.3.13)

(1) 手順着手の判断基準

炉心損傷時、1次冷却材圧力（広域）が2.0MPa [gage]以上の場合。

(2) 操作手順

炉心損傷時における高圧溶融物放出／格納容器雰囲気直接加熱を防止する手順は以下のとおり。概要図を第1.3.14図に、対応手順のフローチャートを第1.3.15図に示す。

- ① 発電課長（当直）は、炉心出口温度及び格納容器内高レンジモニタ（高レンジ）の指示値により、炉心が損傷したことを確認する。
- ② 発電課長（当直）は、手順着手の判断基準に基づき、運転員に加圧器逃がし弁による1次冷却系の減圧を指示する。
- ③ 運転員（中央制御室）Aは、中央制御室で1次冷却材圧力（広域）を確認し、2.0MPa [gage]以上である場合、加圧器逃がし弁を開操作し1次冷却系の減圧を開始する。
- ④ 運転員（中央制御室）Aは、中央制御室で1次冷却材圧力（広域）が2.0MPa [gage]未満まで減圧したことを確認し、発電課長（当直）に報告する。

(3) 操作の成立性

上記の操作は、運転員（中央制御室）1名で対応が可能である。操作については、中央制御室で通常の運転操作にて対応する。

1.3.2.4 蒸気発生器伝熱管破損発生時減圧継続の対応手順

蒸気発生器伝熱管破損発生時は、原子炉冷却材圧力バウンダリ機能が喪失し、原子炉格納容器外へ1次冷却材の漏えいが生じる。したがって、原子炉格納容器外への漏えい量を抑制するための早期の1次冷却系の減温、減圧が必要となる。

破損側蒸気発生器を1次冷却材圧力（広域）、主蒸気ライン圧力、蒸気発生器水位、高感度型主蒸気管モニタ等の指示値から判断し、破損側蒸気発生器を隔離する。

破損側蒸気発生器の隔離完了後、主蒸気逃がし弁による冷却、減圧操作及び加圧器逃がし弁による減圧操作で1次冷却系と破損側蒸気発生器2次側の圧力を均圧させることで、1次冷却材の蒸気発生器2次側への漏えいを抑制する。

全交流動力電源喪失時には、高感度型主蒸気管モニタ等による監視が不能となるが、破損側蒸気発生器は1次冷却材圧力、主蒸気ライン圧力及び蒸気発生器水位の指示値により判断する。

また、破損側蒸気発生器の隔離ができない場合においても、健全側蒸気発生器の主蒸気逃がし弁による発電用原子炉の冷却及び1次冷却系の減圧操作と加圧器逃がし弁による減圧操作で1次冷却系を減圧することにより1次冷却材の蒸気発生器2次側への漏えいを抑制する。

#### (1) 手順着手の判断基準

1次冷却材圧力の低下、破損側蒸気発生器水位及び主蒸気ライン圧力の上昇等により蒸気発生器伝熱管破損発生と判断した場合。また、破損側蒸気発生器の隔離完了後に破損側蒸気発生器の主蒸気ライン圧力の低下が継続していることにより破損側蒸気発生器の隔離失敗と判断した場合。



## (2) 操作手順

蒸気発生器伝熱管破損時に破損側蒸気発生器の減圧が継続した場合の手順の概要は以下のとおり。タイムチャートを第 1.3.16 図に、対応手順のフローチャートを第 1.3.17 図に示す。

(添付資料 1.3.14, 1.3.15)

- ① 発電課長（当直）は、発電用原子炉の自動停止及び非常用炉心冷却設備作動信号の作動による高圧注入系，低圧注入系，電動補助給水ポンプ等の自動作動を確認する。
- ② 発電課長（当直）は、手順着手の判断基準に基づき、蒸気発生器伝熱管破損発生の判断及び破損側蒸気発生器を判定し、運転員に破損側蒸気発生器の隔離を指示する。
- ③ 運転員（中央制御室）Bは、中央制御室で破損側蒸気発生器への補助給水停止，主蒸気隔離弁の閉操作，タービン動補助給水ポンプ駆動蒸気主蒸気ライン元弁の閉操作等により破損側蒸気発生器を隔離し，発電課長（当直）に報告する。主蒸気隔離弁閉操作後，運転員（現場）Dは，現場で主蒸気隔離弁の増し締め操作を実施し，発電課長（当直）に報告する。
- ④ 発電課長（当直）は，破損側蒸気発生器の隔離完了後に破損側蒸気発生器の主蒸気ライン圧力を確認する。破損側蒸気発生器の主蒸気ライン圧力の低下が継続していることにより，破損側蒸気発生器の隔離失敗と判断し，運転員に健全側蒸気発生器の主蒸気逃がし弁開操作による1次冷却系の減温，減圧開始を指示する。
- ⑤ 運転員（中央制御室）Aは，中央制御室で健全側蒸気発生器の主蒸気逃がし弁を全開とし蒸気発生器2次側からの除熱による原子炉冷却材圧力バウンダリの減圧を開始し，発電課長（当直）に



報告する。

- ⑥ 運転員（中央制御室）B及び運転員（現場）Cは、中央制御室及び現場で1次系純水タンク、ほう酸タンク、2次系純水タンク等を水源として、燃料取替用水ピットへの補給を開始し、発電課長（当直）に報告する。
- ⑦ 発電課長（当直）は、非常用炉心冷却設備停止条件を早期に確立し、1次冷却系からの漏えい量を抑制するため、運転員に1次冷却系の減圧を指示する。
- ⑧ 運転員（中央制御室）Aは、中央制御室で加圧器逃がし弁を開操作することにより1次冷却系の減圧を開始し、発電課長（当直）に報告する。
- ⑨ 運転員（中央制御室）Aは、中央制御室で破損側蒸気発生器2次側への漏えい量抑制のため、蓄圧タンク出口弁を閉操作し、発電課長（当直）に報告する。
- ⑩ 発電課長（当直）は、非常用炉心冷却設備停止条件を確認し、運転員に高圧注入ポンプによる発電用原子炉への注水から充てんポンプによる発電用原子炉への注水に切り替えるよう指示する。
- ⑪ 運転員（中央制御室）Bは、中央制御室で高圧注入ポンプによる発電用原子炉への注水から充てんポンプによる発電用原子炉への注水に切り替え、発電課長（当直）に報告する。
- ⑫ 運転員（中央制御室）Bは、余熱除去系の運転条件を満足していることを確認し、長期的に余熱除去系による冷却を行う。

### (3) 操作の成立性

上記の操作は、運転員（中央制御室）2名及び運転員（現場）2名にて作業を実施する。

円滑に作業できるように、移動経路を確保し、防護具、照明及び通信連絡設備を整備する。室温は通常運転時と同程度である。

#### 1.3.2.5 インターフェイスシステム LOCA 発生時の対応手順

インターフェイスシステム LOCA 発生時は、原子炉冷却材圧力バウンダリ機能が喪失し、原子炉格納容器外へ 1 次冷却材の漏えいが生じる。したがって、原子炉格納容器外への漏えい量を抑制するため早期の 1 次冷却系の減温、減圧及び保有水量を確保するための発電用原子炉への注水が必要となる。

原子炉格納容器外への 1 次冷却材の漏えいを停止するため、破損箇所を早期に発見し隔離する。

破損箇所の特定又は隔離ができない場合、主蒸気逃がし弁による冷却、減圧操作と加圧器逃がし弁による減圧操作で 1 次冷却系を減圧することにより周辺補機棟内及び原子炉補助建屋内への 1 次冷却材の漏えい量を抑制し、破損箇所の隔離を行う。

低温停止に移行する場合、健全側の余熱除去系により発電用原子炉を冷却する。

化学体積制御系から 1 次冷却材が原子炉格納容器外へ漏えいした場合においてもインターフェイスシステム LOCA と同様の兆候を示すが、対応手順は設計基準事故の対象として整備している。

(添付資料 1.3.16)

##### (1) 手順着手の判断基準

1 次冷却材圧力、加圧器水位の低下、余熱除去ポンプ出口圧力上昇等により余熱除去系への漏えいによるインターフェイスシステム LOCA の発生を判断した場合。

##### (2) 操作手順

原子炉格納容器外で1次冷却材の漏えいが生じた場合の手順の概要は以下のとおり。タイムチャートを第 1.3.18 図に、対応手順のフローチャートを第 1.3.19 図に示す。

(添付資料 1.3.17, 1.3.18)

- ① 発電課長（当直）は、発電用原子炉の自動停止及び非常用炉心冷却設備作動信号の作動による高圧注入系，低圧注入系，電動補助給水ポンプ等の自動作動を確認する。
- ② 発電課長（当直）は、手順着手の判断基準に基づき，原子炉格納容器外で余熱除去系の漏えいによるインターフェイスシステム LOCA の発生を判断し，運転員及び災害対策要員に破損箇所の隔離等を指示する。
- ③ 運転員（中央制御室）Aは，中央制御室で余熱除去ポンプを全台停止する。また，中央制御室及び現場で燃料取替用水ピット水の流出を抑制するために，燃料取替用水ピットと余熱除去系の隔離を行う。1次冷却系の保有水量低下を抑制するために，1次冷却系と余熱除去系の隔離を行う。
- ④ 運転員（中央制御室）B，運転員（現場）C及び災害対策要員は，中央制御室及び現場で1次系純水タンク，ほう酸タンク，2次系純水タンク等を水源として，燃料取替用水ピットへの補給を行い，発電課長（当直）に報告する。
- ⑤ 発電課長（当直）は，余熱除去系の破損箇所の隔離ができない場合，運転員に主蒸気逃がし弁の開操作による1次冷却系の減温，減圧を指示する。
- ⑥ 運転員（中央制御室）Bは，中央制御室で主蒸気逃がし弁を開操作し，1次冷却材圧力及び1次冷却材温度により，1次冷却系



が減温，減圧できていることを確認する。

- ⑦ 発電課長（当直）は，非常用炉心冷却設備停止条件を早期に確立すること及び1次冷却系からの漏えい量を抑制するため，運転員に加圧器逃がし弁の開操作による1次冷却系の減圧を指示する。
- ⑧ 運転員（中央制御室）Aは，中央制御室で加圧器逃がし弁を開操作し，1次冷却材圧力により1次冷却系が減圧できていることを確認して発電課長（当直）に報告する。
- ⑨ 運転員（中央制御室）Bは，中央制御室で1次冷却材圧力（広域）が約0.6MPa[gage]に下がった場合又は非常用炉心冷却設備停止条件が満足していることを確認した場合は，蓄圧タンク出口弁を閉操作し，発電課長（当直）に報告する。
- ⑩ 運転員（中央制御室）Bは，中央制御室で非常用炉心冷却設備停止条件を満足していることを確認し，高圧注入ポンプによる発電用原子炉への注水から充てんポンプによる発電用原子炉への注水に切り替え，発電課長（当直）に報告する。
- ⑪ 運転員（現場）D及び災害対策要員は，現場で破損側余熱除去系の弁を閉操作することにより隔離を行い，余熱除去系からの漏えいを停止し，発電課長（当直）に報告する。
- ⑫ 運転員（中央制御室）Aは，中央制御室で1次冷却材温度177℃未満，1次冷却材圧力2.7MPa[gage]以下を確認し，長期的に健全側の余熱除去系による発電用原子炉の冷却を行う。

### (3) 操作の成立性

上記の操作のうち，中央制御室からの隔離操作は運転員（中央制御室）2名にて作業を実施した場合，インターフェイスシステム LOCA発生から破損箇所の隔離完了まで20分以内で可能である。

中央制御室からの遠隔操作を実施できない場合の現場での隔離操作は、運転員（中央制御室）2名、運転員（現場）2名及び災害対策要員2名にて作業を実施した場合、インターフェイスシステム LOCA 発生から破損箇所の隔離完了まで 60 分以内で可能である。

円滑に作業できるように、移動経路を確保し、防護具、照明及び通信連絡設備を整備する。

インターフェイスシステム LOCA 発生時において、現場での隔離操作は、アクセスルート及び操作場所の環境性等を考慮して、遠隔駆動機構である余熱除去ポンプ入口弁操作用可搬型空気ポンベを用いて行う。

余熱除去ポンプ入口弁操作用可搬型空気ポンベ出口弁操作用の専用工具は速やかに操作できるように操作場所近傍に配備する。

余熱除去ポンプ入口弁操作用可搬型空気ポンベ、余熱除去ポンプ入口弁遠隔操作場所及び操作場所への通路部は、インターフェイスシステム LOCA により漏えいが発生する機器からの溢水の影響及び溢水によって悪化した雰囲気温度の影響を受けず、放射線の影響が少ない場所である。

また、インターフェイスシステム LOCA 発生時は、原子炉格納容器内外のパラメータ等によりインターフェイスシステム LOCA と判断する。

余熱除去系は周辺補機棟内及び原子炉補助建屋内において各部屋が分離されているため、漏水検知器及び火災報知器により、漏えい場所を特定するための参考情報の入手が可能である。

（添付資料 1.3.19, 1.3.20, 1.3.21）

#### 1.3.2.6 重大事故等対処設備（設計基準拡張）による対応手順

- (1) 蒸気発生器 2 次側からの除熱による原子炉冷却材圧力バウンダリ

## の減圧

- a. 電動補助給水ポンプ又はタービン動補助給水ポンプによる蒸気発生器への注水

補助給水ポンプが健全な場合は、自動起動信号（3基のうちいずれか1基又は2基の蒸気発生器水位低等）による作動又は中央制御室からの手動操作により起動し、補助給水ピットを水源とした蒸気発生器への注水を実施する。

- (a) 手順着手の判断基準

補助給水ポンプの自動起動信号（3基のうちいずれか1基又は2基の蒸気発生器水位低等）が発信した場合。

- (b) 操作手順

操作手順は、「1.2 原子炉冷却材圧力バウンダリ高圧時に発電用原子炉を冷却するための手順等」のうち、1.2.2.4(1) a. 「電動補助給水ポンプ又はタービン動補助給水ポンプによる蒸気発生器への注水」にて整備する。

- (c) 操作の成立性

電動補助給水ポンプ又はタービン動補助給水ポンプによる蒸気発生器への注水操作は、運転員（中央制御室）1名にて操作を実施する。操作器による中央制御室からの遠隔操作であるため、速やかに対応できる。

- b. 主蒸気逃がし弁による蒸気放出

補助給水ポンプにより蒸気発生器への注水が確保されている場合は、主蒸気逃がし弁による蒸気放出により蒸気発生器2次側からの除熱による原子炉冷却材圧力バウンダリの減圧を実施する。

- (a) 手順着手の判断基準



発電用原子炉の冷却が必要な状態であることを1次冷却材温度（広域－高温側）等にて確認した場合において、補助給水流量等により、蒸気発生器への注水が確保されている場合。

(b) 操作手順

操作手順は、「1.2 原子炉冷却材圧力バウンダリ高圧時に発電用原子炉を冷却するための手順等」のうち、1.2.2.4(1) b. 「主蒸気逃がし弁による蒸気放出」にて整備する。

(c) 操作の成立性

主蒸気逃がし弁による蒸気放出操作は、運転員（中央制御室）1名にて操作を実施する。操作器による中央制御室からの遠隔操作であるため、速やかに対応できる。

(2) 加圧器逃がし弁による原子炉冷却材圧力バウンダリの減圧

加圧器逃がし弁が健全な場合は、自動作動信号（加圧器圧力  MPa[gage]以上）による作動又は中央制御室からの手動操作により開とし、1次冷却系の減圧を実施する。

a. 手順着手の判断基準

1次冷却系の圧力が上昇し加圧器逃がし弁が自動作動した場合又は中央制御室からの手動操作により1次冷却系の減圧が必要な場合。

b. 操作手順

加圧器逃がし弁による1次冷却系の減圧手順の概要は以下のとおり。概要図を第1.3.20図に示す。

(a) 自動作動した場合の操作手順

① 発電課長（当直）は、手順着手の判断基準に基づき、運転員に加圧器逃がし弁自動作動後の状態確認を指示する。

② 運転員（中央制御室）Aは、中央制御室で加圧器逃がし弁  枠囲みの内容は機密情報に属しますので公開できません。

の自動開による1次冷却系の減圧を確認し、加圧器圧力が  
[ ]MPa[gage]以下まで低下すれば、加圧器逃がし弁が自動  
閉となることを確認して発電課長（当直）に報告する。

(b) 中央制御室からの手動操作により減圧する場合の操作手順

- ① 発電課長（当直）は、手順着手の判断基準に基づき、運転員に加圧器逃がし弁による1次冷却系の減圧を指示する。
- ② 運転員（中央制御室）Aは、中央制御室で加圧器逃がし弁の開による1次冷却系の減圧を実施し、減圧終了後、加圧器逃がし弁を閉として発電課長（当直）に報告する。

(c) 操作の成立性

上記の操作は、運転員（中央制御室）1名にて操作を実施する。  
操作器による中央制御室からの遠隔操作であるため、速やかに対応できる。

#### 1.3.2.7 その他の手順項目について考慮する手順

補助給水ピット、燃料取替用水ピットの枯渇時の補給手順については、「1.13 重大事故等時に必要となる水の供給手順等」のうち、1.13.2.2「水源へ水を補給するための対応手順」にて整備する。

常設代替交流電源設備の代替電源に関する手順、又は常設直流電源喪失時の代替電源確保等に関する手順については、「1.14 電源の確保に関する手順等」のうち、1.14.2.1(1)「代替交流電源設備による給電」、1.14.2.2(1)「代替直流電源設備による給電」にて整備する。

また、代替非常用発電機への燃料補給の手順については、1.14.2.4「燃料の補給手順」にて整備する。

操作の判断及び確認に係る計装設備に関する手順については、「1.15 事故時の計装に関する手順等」のうち、1.15.2「重大事故等時の

[ ] 枠囲みの内容は機密情報に属しますので公開できません。

手順等」にて整備する。



第 1.3.1 表 機能喪失を想定する設計基準事故対処設備と整備する手順

対応手段, 対処設備, 手順書一覧 (1/8)

(重大事故等対処設備 (設計基準拡張))

| 分類                 | 機能喪失を想定する設計基準事故対処設備 | 対応手段                | 対処設備   | 設備分類*2                | 整備する手順書        | 手順書の分類               |
|--------------------|---------------------|---------------------|--|-----------------------|----------------|----------------------|
| 重大事故等対処設備 (設計基準拡張) | -                   | 蒸気発生器による原子炉冷卻材の減圧   | 電動補助給水ポンプ<br>タービン動補助給水ポンプ<br>主蒸気逃がし弁<br>補助給水ピット<br>蒸気発生器<br>2次冷却設備 (給水設備) 配管<br>2次冷却設備 (補助給水設備) 配管・弁<br>2次冷却設備 (主蒸気設備) 配管・弁<br>非常用交流電源設備*1 | 重大事故等対処設備<br>(設計基準拡張) | 事象の判別を行う運転手順書等 | 故障及び設計基準事故に対処する運転手順書 |
|                    |                     |                     | 所内常設蓄電式直流電源設備*1  | 重大事故等対処設備             |                |                      |
|                    |                     | 加圧器逃がし弁による原子炉冷卻材の減圧 | 加圧器逃がし弁<br>加圧器<br>1次冷却設備 配管・弁  | 重大事故等対処設備<br>(設計基準拡張) | 事象の判別を行う運転手順書等 | 故障及び設計基準事故に対処する運転手順書 |
|                    |                     |                     | 所内常設蓄電式直流電源設備*1  | 重大事故等対処設備             |                |                      |

\*1 : 手順は「1.14 電源の確保に関する手順等」にて整備する。

\*2 : 重大事故等対策において用いる設備の分類

a : 当該条文中に適合する重大事故等対処設備 b : 37条に適合する重大事故等対処設備 c : 自主的対策として整備する重大事故等対処設備

対応手段，対処設備，手順書一覧（2/8）

（フロントライン系故障時）

| 分類          | 機能喪失を想定する設計基準事故対処設備                         | 対応手段  | 対処設備  | 設備分類*4            | 整備する手順書                | 手順書の分類                        |
|-------------|---|---|---|-------------------|------------------------|-------------------------------|
| フロントライン系故障時 | 電動補助給水ポンプ及びタービン動補助給水ポンプ又は補助給水ビット*1又は主蒸気逃がし弁 | 1次冷却系のフィードアンドブリード   | 加圧器逃がし弁<br>高圧注入ポンプ<br>燃料取替用水ビット<br>格納容器再循環サンプ<br>格納容器再循環サンプスクリーン<br>余熱除去ポンプ*2<br>余熱除去冷却器*2<br>蓄圧タンク<br>蓄圧タンク出口弁<br>非常用炉心冷却設備 配管・弁<br>非常用炉心冷却設備（高圧注入系）配管・弁<br>ほう酸注入タンク<br>余熱除去設備 配管・弁*2<br>非常用炉心冷却設備（蓄圧注入系）配管・弁<br>蒸気発生器<br>1次冷却設備 配管・弁<br>加圧器<br>原子炉容器<br>所内常設蓄電式直流電源設備*3 | 重大事故等対処設備         | 蒸気発生器の除熱機能を維持又は代替する手順書 | 炉心の著しい損傷及び原子炉格納容器破損を防止する運転手順書 |
|             |   |   | 原子炉補機冷却設備<br>非常用取水設備<br>非常用交流電源設備*3   | 重大事故等対処設備（設計基準拡張） |                        |                               |
|             |   |   | 充てんポンプ<br>燃料取替用水ビット<br>再生熱交換器<br>非常用炉心冷却設備 配管・弁<br>化学体積制御設備 配管・弁<br>1次冷却設備 配管・弁<br>加圧器<br>原子炉容器<br>非常用交流電源設備*3  | 自主対策設備            |                        |                               |
| 加圧器逃がし弁     | 電動補助給水ポンプ又はタービン動補助給水ポンプによる蒸気発生器への注水         | 電動補助給水ポンプ<br>タービン動補助給水ポンプ<br>補助給水ビット<br>蒸気発生器<br>2次冷却設備（給水設備）配管<br>2次冷却設備（補助給水設備）配管・弁<br>2次冷却設備（主蒸気設備）配管・弁<br>非常用交流電源設備*3 | 重大事故等対処設備（設計基準拡張）   | a, b              | 蒸気発生器伝熱管破損時の対応手順書等     | 炉心の著しい損傷及び原子炉格納容器破損を防止する運転手順書 |
|             |   | 所内常設蓄電式直流電源設備*3   | 重大事故等対処設備   |                   |                        |                               |

\*1：手順は「1.13 重大事故等時に必要となる水の供給手順等」にて整備する。

\*2：1次冷却系のフィードアンドブリード停止後の余熱除去運転による発電用原子炉の冷却操作に使用する。

\*3：手順は「1.14 電源の確保に関する手順等」にて整備する。

\*4：重大事故等対策において用いる設備の分類

a：当該条文中に適合する重大事故等対処設備 b：37条に適合する重大事故等対処設備 c：自主的対策として整備する重大事故等対処設備

対応手段，対処設備，手順書一覧（3/8）

（フロントライン系故障時）

| 分類          | 機能喪失を想定する設計基準事故対処設備                           | 対応手段                   | 対処設備  | 設備分類   | 整備する手順書                 | 手順書の分類                        |
|-------------|---|------------------------|---|--------|-------------------------|-------------------------------|
| フロントライン系故障時 | 加圧器逃がし弁<br>電動補助給水ポンプ及びタービン動補助給水ポンプ又は補助給水ピット*1 | 電動蒸気主給水ポンプへの注水による      | 電動主給水ポンプ<br>脱気器タンク<br>蒸気発生器<br>2次冷却設備（給水設備）配管・弁<br>常用電源設備   | 自主対策設備 | 蒸気発生器の除熱機能を維持又は代替する手順書等 | 炉心の著しい損傷及び原子炉格納容器破損を防止する運転手順書 |
|             | 加圧器逃がし弁<br>電動補助給水ポンプ及びタービン動補助給水ポンプ            | SG直接給水用高圧ポンプによる        | SG直接給水用高圧ポンプ*3<br>可搬型ホース<br>補助給水ピット<br>蒸気発生器<br>2次冷却設備（給水設備）配管<br>2次冷却設備（補助給水設備）配管・弁<br>非常用交流電源設備*2<br>常設代替交流電源設備*2                     | 自主対策設備 | 蒸気発生器の除熱機能を維持又は代替する手順書等 | 炉心の著しい損傷及び原子炉格納容器破損を防止する運転手順書 |
|             | 加圧器逃がし弁<br>電動補助給水ポンプ及びタービン動補助給水ポンプ又は補助給水ピット*1 | 海水を用いた可搬型大型送水ポンプ車による   | 可搬型大型送水ポンプ車*3*4<br>可搬型ホース・接続口<br>ホース延長・回収車（送水車用）<br>蒸気発生器<br>2次冷却設備（給水設備）配管<br>2次冷却設備（補助給水設備）配管・弁<br>非常用取水設備<br>非常用交流電源設備*2<br>燃料補給設備*2 | 自主対策設備 | 蒸気発生器の除熱機能を維持又は代替する手順書等 | 炉心の著しい損傷及び原子炉格納容器破損を防止する運転手順書 |
|             | 加圧器逃がし弁<br>電動補助給水ポンプ及びタービン動補助給水ポンプ又は補助給水ピット*1 | 代替給水ピットによる蒸気とした可搬型大型送水 | 可搬型大型送水ポンプ車*3<br>可搬型ホース・接続口<br>ホース延長・回収車（送水車用）<br>代替給水ピット<br>蒸気発生器<br>2次冷却設備（給水設備）配管<br>2次冷却設備（補助給水設備）配管・弁<br>非常用交流電源設備*2<br>燃料補給設備*2   | 自主対策設備 | 蒸気発生器の除熱機能を維持又は代替する手順書等 | 炉心の著しい損傷及び原子炉格納容器破損を防止する運転手順書 |

\*1：手順は「1.13 重大事故等時に必要となる水の供給手順等」にて整備する。

\*2：手順は「1.14 電源の確保に関する手順等」にて整備する。

\*3：手順は「1.2 原子炉冷却材圧力バウンダリ高圧時に発電用原子炉を冷却するための手順等」にて整備する。

\*4：可搬型大型送水ポンプ車により海水を蒸気発生器へ注水する。



対応手段，対処設備，手順書一覧（4/8）

（フロントライン系故障時）

| 分類          | 機能喪失を想定する設計基準事故対処設備                            | 対応手段   | 対処設備   | 設備分類<br>* 5                   | 整備する手順書                       | 手順書の分類                        |
|-------------|--|--|--|-------------------------------|-------------------------------|-------------------------------|
| フロントライン系故障時 | 加圧器逃がし弁<br>電動補助給水ポンプ及びタービン動補助給水ポンプ又は補助給水ビット* 1 | ボ原水ポンプ槽を水源とする蒸気発生器への大型注水   | 可搬型大型送水ポンプ車* 2<br>可搬型ホース・接続口<br>ホース延長・回収車（送水車用）<br>原水槽* 3<br>2次系純水タンク* 3<br>ろ過水タンク* 3<br>蒸気発生器<br>2次冷却設備（給水設備）配管<br>2次冷却設備（補助給水設備）配管・弁<br>給水処理設備 配管・弁<br>非常用交流電源設備* 4<br>燃料補給設備* 4 | 自主対策設備                        | 蒸気発生器の除熱機能を維持又は代替する手順書等       | 炉心の著しい損傷及び原子炉格納容器破損を防止する運転手順書 |
|             | 加圧器逃がし弁  | 主蒸気逃がし弁による蒸気放出   | 主蒸気逃がし弁<br>蒸気発生器<br>2次冷却設備（主蒸気設備）配管・弁  | 重大事故等対処設備<br>（設計基準拡張）<br>a, b | 蒸気発生器伝熱管破損時の対応手順書等            | 炉心の著しい損傷及び原子炉格納容器破損を防止する運転手順書 |
|             |  |  | 所内常設蓄電式直流電源設備* 4   |                               |                               |                               |
|             | 加圧器逃がし弁及び主蒸気逃がし弁                               | タービンバイパス弁による蒸気放出   | タービンバイパス弁<br>蒸気発生器<br>復水器<br>2次冷却設備（主蒸気設備）配管・弁<br>常用電源設備<br>所内常設蓄電式直流電源設備* 4   | 自主対策設備                        | 蒸気発生器伝熱管破損時の対応手順書等            | 炉心の著しい損傷及び原子炉格納容器破損を防止する運転手順書 |
| 加圧器逃がし弁     | 原子炉加圧器補助スプレイ弁による減圧                             | 加圧器補助スプレイ弁<br>充てんポンプ<br>燃料取替用水ビット<br>体積制御タンク<br>再生熱交換器<br>1次冷却設備 配管・弁<br>化学体積制御設備 配管・弁<br>非常用炉心冷却設備 配管・弁<br>非常用交流電源設備* 4<br>所内常設蓄電式直流電源設備* 4 | 自主対策設備   | 蒸気発生器伝熱管破損時の対応手順書等            | 炉心の著しい損傷及び原子炉格納容器破損を防止する運転手順書 |                               |

\* 1：手順は「1.13 重大事故等時に必要となる水の供給手順等」にて整備する。

\* 2：手順は「1.2 原子炉冷却材圧力バウンダリ高圧時に発電用原子炉を冷却するための手順等」にて整備する。

\* 3：原水槽への補給は，2次系純水タンク又はろ過水タンクから移送することにより行う。

\* 4：手順は「1.14 電源の確保に関する手順等」にて整備する。

\* 5：重大事故等対策において用いる設備の分類

a：当該条文中に適合する重大事故等対処設備 b：37条に適合する重大事故等対処設備 c：自主的対策として整備する重大事故等対処設備

対応手段，対処設備，手順書一覧（5/8）

（サポート系故障時）

| 分類       | 機能喪失を想定する設計基準事故対処設備 | 対応手段                  | 対処設備   | 設備分類*3                | 整備する手順書              | 手順書の分類                        |                               |
|----------|---------------------|-----------------------|--|-----------------------|----------------------|-------------------------------|-------------------------------|
| サポート系故障時 | 常設直流電源系統            | 現場補助給水ポンプ操作によるタービン回復  | タービン動補助給水ポンプ*1<br>タービン動補助給水ポンプ駆動蒸気入口弁*1<br>補助給水ビット<br>蒸気発生器<br>2次冷却設備（給水設備）配管<br>2次冷却設備（補助給水設備）配管・弁<br>2次冷却設備（主蒸気設備）配管・弁 | 重大事故等対処設備<br>（設計基準拡張） | 全交流動力電源喪失時における対応手順書等 | 炉心の著しい損傷及び原子炉格納容器破損を防止する運転手順書 |                               |
|          |                     | 主蒸気逃がし弁の現場手動操作による機能回復 | 主蒸気逃がし弁<br>蒸気発生器<br>2次冷却設備（主蒸気設備）配管・弁  | 重大事故等対処設備<br>（設計基準拡張） | 全交流動力電源喪失時における対応手順書等 | 炉心の著しい損傷及び原子炉格納容器破損を防止する運転手順書 |                               |
|          |                     | 加圧器逃がし弁の現場手動操作による機能回復 | 加圧器逃がし弁<br>加圧器<br>1次冷却設備 配管・弁  | 重大事故等対処設備<br>（設計基準拡張） | 全交流動力電源喪失時における対応手順書等 | 炉心の著しい損傷及び原子炉格納容器破損を防止する運転手順書 |                               |
|          | 全交流動力電源（制御用空気）      | 主蒸気逃がし弁の現場手動操作による機能回復 | 加圧器逃がし弁操作用バッテリー  | 重大事故等対処設備             | a, b                 | 全交流動力電源喪失時における対応手順書等          | 炉心の著しい損傷及び原子炉格納容器破損を防止する運転手順書 |
|          |                     |                       | 主蒸気逃がし弁<br>蒸気発生器<br>2次冷却設備（主蒸気設備）配管・弁  | 重大事故等対処設備<br>（設計基準拡張） |                      |                               |                               |
|          |                     | 主蒸気逃がし弁の現場手動操作による機能回復 | 主蒸気逃がし弁<br>主蒸気逃がし弁操作用可搬型空気ポンプ<br>ホース・弁<br>蒸気発生器<br>2次冷却設備（主蒸気設備）配管・弁<br>圧縮空気設備（制御用圧縮空気設備）配管・弁<br>所内常設蓄電式直流電源設備*2         | 自主対策設備                | 全交流動力電源喪失時における対応手順書等 | 炉心の著しい損傷及び原子炉格納容器破損を防止する運転手順書 |                               |

\*1：手順は「1.2 原子炉冷却材圧力バウンダリ高圧時に発電用原子炉を冷却するための手順等」にて整備する。

\*2：手順は「1.14 電源の確保に関する手順等」にて整備する。

\*3：重大事故等対策において用いる設備の分類

a：当該条文中に適合する重大事故等対処設備 b：37条に適合する重大事故等対処設備 c：自主的対策として整備する重大事故等対処設備

対応手段, 対処設備, 手順書一覧 (6/8)

(サポート系故障時)

| 分類       | 機能喪失を想定する設計基準事故対処設備 | 対応手段                          | 対処設備   |                       | 設備分類*2 | 整備する手順書              | 手順書の分類                        |
|----------|---------------------|-------------------------------|--|-----------------------|--------|----------------------|-------------------------------|
| サポート系故障時 | 全交流動力電源<br>(制御用空気)  | 可搬型窒素ガスポンベによる<br>加圧器逃がし弁の機能回復 | 加圧器逃がし弁<br>加圧器<br>1次冷却設備 配管・弁  | 重大事故等対処設備<br>(設計基準拡張) | a, b   | 全交流動力電源喪失時における対応手順書等 | 炉心の著しい損傷及び原子炉格納容器破損を防止する運転手順書 |
|          |                     |                               | 加圧器逃がし弁操作用可搬型窒素ガスポンベ・ホース・弁<br>圧縮空気設備 (制御用圧縮空気設備) 配管・弁<br>所内常設蓄電式直流電源設備*1 | 重大事故等<br>対処設備         |        |                      |                               |
|          | -                   | 可搬型窒素ガスポンベによる<br>加圧器逃がし弁の背圧対策 | 加圧器逃がし弁<br>加圧器<br>1次冷却設備 配管・弁  | 重大事故等対処設備<br>(設計基準拡張) | a      | 全交流動力電源喪失時における対応手順書等 | 炉心の著しい損傷及び原子炉格納容器破損を防止する運転手順書 |
|          |                     |                               | 加圧器逃がし弁操作用可搬型窒素ガスポンベ・ホース・弁<br>圧縮空気設備 (制御用圧縮空気設備) 配管・弁<br>所内常設蓄電式直流電源設備*1 | 重大事故等<br>対処設備         |        |                      |                               |
|          | 全交流動力電源<br>常設直流電源   | 主蒸気逃がし弁の機能回復<br>現場手動操作による     | 主蒸気逃がし弁<br>蒸気発生器<br>2次冷却設備 (主蒸気設備) 配管・弁                                  | 重大事故等対処設備<br>(設計基準拡張) | a      | 全交流動力電源喪失時における対応手順書等 | 炉心の著しい損傷及び原子炉格納容器破損を防止する運転手順書 |
|          |                     |                               | 加圧器逃がし弁<br>加圧器<br>1次冷却設備 配管・弁  | 重大事故等対処設備<br>(設計基準拡張) |        |                      |                               |
|          |                     |                               | 常設代替交流電源設備*1   | 重大事故等<br>対処設備         |        |                      |                               |
|          |                     |                               | 加圧器逃がし弁<br>加圧器<br>1次冷却設備 配管・弁  | 重大事故等対処設備<br>(設計基準拡張) |        |                      |                               |
|          |                     | 加圧器逃がし弁の機能回復<br>バッテリーによる      | 加圧器逃がし弁操作用バッテリー  | 重大事故等<br>対処設備         | a      | 全交流動力電源喪失時における対応手順書等 | 炉心の著しい損傷及び原子炉格納容器破損を防止する運転手順書 |

\*1: 手順は「1.14 電源の確保に関する手順等」にて整備する。

\*2: 重大事故等対策において用いる設備の分類

a: 当該条文中に適合する重大事故等対処設備 b: 37条に適合する重大事故等対処設備 c: 自主的対策として整備する重大事故等対処設備



対応手段，対処設備，手順書一覧（7/8）

（サポート系故障時）

| 分類       | 機能喪失を想定する設計基準事故対処設備 | 対応手段                                      | 対処設備  | 設備分類*3                                 | 整備する手順書 | 手順書の分類               |                               |
|----------|---------------------|---|---|--|---------|----------------------|-------------------------------|
| サポート系故障時 | 全交流動力電源             | 電動代替交流電源設備による電動補助給水ポンプの機能回復               | 電動補助給水ポンプ<br>補助給水ピット<br>蒸気発生器<br>2次冷却設備（給水設備）配管<br>2次冷却設備（補助給水設備）配管・弁<br><br>常設代替交流電源設備*2   | 重大事故等対処設備<br>（設計基準拡張）<br><br>重大事故等対処設備 | a       | 全交流動力電源喪失時における対応手順書等 | 炉心の著しい損傷及び原子炉格納容器破損を防止する運転手順書 |
|          | 全交流動力電源（制御用空気）      | 可搬型大型送水ポンプ車を用いたA-1制御用空気圧縮機による主蒸気逃がし弁の機能回復 | 主蒸気逃がし弁<br>可搬型大型送水ポンプ車*1<br>可搬型ホース・接続口<br>ホース延長・回収車（送水車用）<br>A-1制御用空気圧縮機<br>蒸気発生器<br>2次冷却設備（主蒸気設備）配管・弁<br>原子炉補機冷却設備（原子炉補機冷却水設備）配管・弁<br>非常用取水設備<br>常設代替交流電源設備*2<br>所内常設蓄電式直流電源設備*2<br>燃料補給設備*2 | 自主対策設備                                 |         | 全交流動力電源喪失時における対応手順書等 | 炉心の著しい損傷及び原子炉格納容器破損を防止する運転手順書 |
|          |                     | 可搬型大型送水ポンプ車を用いた加圧器逃がし弁の機能回復               | 加圧器逃がし弁<br>可搬型大型送水ポンプ車*1<br>可搬型ホース・接続口<br>ホース延長・回収車（送水車用）<br>A-1制御用空気圧縮機<br>加圧器<br>1次冷却設備 配管・弁<br>原子炉補機冷却設備（原子炉補機冷却水設備）配管・弁<br>非常用取水設備<br>常設代替交流電源設備*2<br>所内常設蓄電式直流電源設備*2<br>燃料補給設備*2         | 自主対策設備                                 |         | 全交流動力電源喪失時における対応手順書等 | 炉心の著しい損傷及び原子炉格納容器破損を防止する運転手順書 |

\*1：手順は「1.5 最終ヒートシンクへ熱を輸送するための手順等」にて整備する。

\*2：手順は「1.14 電源の確保に関する手順等」にて整備する。

\*3：重大事故等対策において用いる設備の分類

a：当該条文中に適合する重大事故等対処設備 b：37条に適合する重大事故等対処設備 c：自主的対策として整備する重大事故等対処設備

対応手段，対処設備，手順書一覧（8/8）

（原子炉格納容器の破損防止，蒸気発生器伝熱管破損発生時，インターフェイスシステム LOCA 発生時）

| 分類                    | 機能喪失を想定する設計基準事故対処設備 | 対応手段                        | 対処設備  | 設備分類*2            | 整備する手順書                                     | 手順書の分類  |
|-----------------------|---------------------|-----------------------------|---|-------------------|---|---|
| 原子炉格納容器の破損防止          | —                   | 高圧閉気物直接加熱の格納容器              | 加圧器逃がし弁<br>加圧器<br>1次冷却設備 配管・弁<br>所内常設蓄電式直流電源設備*1  | 重大事故等対処設備<br>a, b | 炉心の著しい損傷が発生した場合の対応手順書                       | 炉心の著しい損傷が発生した場合に対処する運転手順書                                 |
| 蒸気発生器伝熱管破損発生時         | —                   | 1次冷却系の減圧                    | 加圧器逃がし弁<br>主蒸気逃がし弁<br>加圧器<br>1次冷却設備 配管・弁<br>蒸気発生器<br>2次冷却設備（主蒸気設備）配管・弁<br>所内常設蓄電式直流電源設備*1   | 重大事故等対処設備<br>a, b | 事象の判別を行う運転手順書等<br><br>蒸気発生器伝熱管破損時の対応手順書等    | 故障及び設計基準事故に対処する運転手順書<br><br>炉心の著しい損傷及び原子炉格納容器破損を防止する運転手順書 |
| インターフェイスシステム LOCA 発生時 | —                   | 1次冷却系の減圧<br><br>漏えい1次冷却材の隔離 | 加圧器逃がし弁<br>主蒸気逃がし弁<br>加圧器<br>1次冷却設備 配管・弁<br>蒸気発生器<br>2次冷却設備（主蒸気設備）配管・弁<br>所内常設蓄電式直流電源設備*1<br><br>余熱除去ポンプ入口弁<br>余熱除去ポンプ入口弁操作可兼型空気ポンプ<br>ホース・弁<br>圧縮空気設備（所内用圧縮空気設備）配管・弁 | 重大事故等対処設備<br>a, b | 事象の判別を行う運転手順書<br><br>インターフェイスシステムLOCA時の対応手順 | 故障及び設計基準事故に対処する運転手順書<br><br>炉心の著しい損傷及び原子炉格納容器破損を防止する運転手順書 |

\*1：手順は「1.14 電源の確保に関する手順等」にて整備する。

\*2：重大事故等対策において用いる設備の分類

a：当該条文中に適合する重大事故等対処設備 b：37条に適合する重大事故等対処設備 c：自主的対策として整備する重大事故等対処設備

第 1.3.2 表 重大事故等対処に係る監視計器

1.3 原子炉冷却材圧力バウンダリを減圧するための手順等

監視計器一覧 (1/19)

| 対応手段                                     | 重大事故等の<br>対応に必要な<br>監視項目  | 監視計器  |             |                |             |  |       |               |
|--|---|---|-------------|----------------|-------------|--|-------|---------------|
| 1.3.2.1 フロントライン系故障時の対応手順                 |   |   |             |                |             |  |       |               |
| (1) 1次冷却系のフィードアンドブリードによる原子炉冷却材圧力バウンダリの減圧 | 判断基準  | <table border="1"> <tr> <td data-bbox="783 645 995 712">原子炉圧力容器内の圧力</td> <td data-bbox="995 645 1445 712">・ 1次冷却材圧力 (広域)</td> </tr> <tr> <td data-bbox="783 712 995 801">最終ヒートシンクの確保</td> <td data-bbox="995 712 1445 801"> <ul style="list-style-type: none"> <li>・ 蒸気発生器水位 (広域)</li> <li>・ 補助給水流量</li> </ul> </td> </tr> <tr> <td data-bbox="783 801 995 846">水源の確保</td> <td data-bbox="995 801 1445 846">・ 燃料取替用水ピット水位</td> </tr> </table> | 原子炉圧力容器内の圧力 | ・ 1次冷却材圧力 (広域) | 最終ヒートシンクの確保 | <ul style="list-style-type: none"> <li>・ 蒸気発生器水位 (広域)</li> <li>・ 補助給水流量</li> </ul> | 水源の確保 | ・ 燃料取替用水ピット水位 |
|  | 原子炉圧力容器内の圧力   | ・ 1次冷却材圧力 (広域)  |             |                |             |  |       |               |
|  | 最終ヒートシンクの確保   | <ul style="list-style-type: none"> <li>・ 蒸気発生器水位 (広域)</li> <li>・ 補助給水流量</li> </ul>  |             |                |             |  |       |               |
|  | 水源の確保   | ・ 燃料取替用水ピット水位   |             |                |             |  |       |               |
| 操作                                       | 「1.2 原子炉冷却材圧力バウンダリ高圧時に発電用原子炉を冷却するための手順等」のうち, 1.2.2.1(1)「1次冷却系のフィードアンドブリードによる発電用原子炉の冷却」にて整備する。 |   |             |                |             |  |       |               |



監視計器一覧 (2/19)

| 対応手段   | 重大事故等の<br>対応に必要な<br>監視項目    |  | 監視計器  |  |
|--|-----------------------------|--|---|--|
| 1.3.2.1 フロントライン系故障時の対応手順<br>(2) 蒸気発生器2次側からの除熱による原子炉冷却材圧力バウンダリの減圧（注水） |                             |  |   |  |
| a. 電動補助給水ポンプ又はタービン動補助給水ポンプによる蒸気発生器への注水                               | 判断基準                        | 最終ヒートシンクの確保  | <ul style="list-style-type: none"> <li>・ 蒸気発生器水位（広域）</li> <li>・ 蒸気発生器水位（狭域）</li> <li>・ 補助給水流量</li> </ul>  |  |
|  |                             | 原子炉圧力容器内の圧力  | <ul style="list-style-type: none"> <li>・ 1次冷却材圧力（広域）</li> </ul>   |  |
|  |                             | 水源の確保  | <ul style="list-style-type: none"> <li>・ 補助給水ピット水位</li> </ul>   |  |
|  |                             | —  | —   |  |
|  | 操作                          | —  |   |  |
| b. 電動主給水ポンプによる蒸気発生器への注水  | 判断基準                        | 電源   | <ul style="list-style-type: none"> <li>・ 泊幹線 1 L 電圧, 2 L 電圧</li> <li>・ 後志幹線 1 L 電圧, 2 L 電圧</li> <li>・ 甲母線電圧, 乙母線電圧</li> <li>・ 6-C 1, C 2, D 母線電圧</li> </ul> |  |
|  |                             | 最終ヒートシンクの確保  | <ul style="list-style-type: none"> <li>・ 蒸気発生器水位（広域）</li> <li>・ 蒸気発生器水位（狭域）</li> <li>・ 補助給水流量</li> </ul>  |  |
|  |                             | 原子炉圧力容器内の圧力  | <ul style="list-style-type: none"> <li>・ 1次冷却材圧力（広域）</li> </ul>   |  |
|  |                             | 水源の確保  | <ul style="list-style-type: none"> <li>・ 脱気器タンク水位</li> </ul>  |  |
|  | 操作                          | 「1.2 原子炉冷却材圧力バウンダリ高圧時に発電用原子炉を冷却するための手順等」のうち, 1.2.2.1(2) a. 「電動主給水ポンプによる蒸気発生器への注水」にて整備する。 |   |  |
|  | c. SG直接給水用高圧ポンプによる蒸気発生器への注水 | 判断基準   | 最終ヒートシンクの確保   | <ul style="list-style-type: none"> <li>・ 蒸気発生器水位（広域）</li> <li>・ 蒸気発生器水位（狭域）</li> <li>・ 主給水ライン流量</li> <li>・ 蒸気発生器水張り流量</li> </ul> |
| 水源の確保  |                             |  | <ul style="list-style-type: none"> <li>・ 補助給水ピット水位</li> </ul>   |  |
| 操作   |                             |  | 「1.2 原子炉冷却材圧力バウンダリ高圧時に発電用原子炉を冷却するための手順等」のうち, 1.2.2.1(2) b. 「SG直接給水用高圧ポンプによる蒸気発生器への注水」にて整備する。  |  |

—：通常の運転操作により対応する手順については、監視計器を記載しない。

監視計器一覧 (3/19)

| 対応手段   | 重大事故等の<br>対応に必要な<br>監視項目  | 監視計器            |  |
|--|---|-----------------|--|
| 1.3.2.1 フロントライン系故障時の対応手順<br>(2) 蒸気発生器2次側からの除熱による原子炉冷却材圧力バウンダリの減圧（注水） |   |                 |  |
| d. 海水を用いた<br>可搬型大型送水ポンプ車による<br>蒸気発生器への注水                             | 判断<br>基準  | 原子炉圧力容器内<br>の圧力 | ・ 1次冷却材圧力（広域）                              |
|  |   | 最終ヒートシンク<br>の確保 | ・ 蒸気発生器水位（広域）                              |
|  |   |                 | ・ 蒸気発生器水位（狭域）<br>・ 補助給水流量                  |
| 操作   | 「1.2 原子炉冷却材圧力バウンダリ高圧時に発電用原子炉を冷却するための手順等」のうち、1.2.2.1(2) c. 「海水を用いた可搬型大型送水ポンプ車による蒸気発生器への注水」にて整備する。        |                 |  |
| e. 代替給水ピットを水源とした<br>可搬型大型送水ポンプ車による<br>蒸気発生器への注水                      | 判断<br>基準  | 原子炉圧力容器内<br>の温度 | ・ 1次冷却材温度（広域－高温側）                          |
|  |   | 最終ヒートシンク<br>の確保 | ・ 1次冷却材温度（広域－低温側）                          |
|  |   |                 | ・ 蒸気発生器水位（広域）<br>・ 蒸気発生器水位（狭域）<br>・ 補助給水流量 |
| 操作   | 「1.2 原子炉冷却材圧力バウンダリ高圧時に発電用原子炉を冷却するための手順等」のうち、1.2.2.1(2) d. 「代替給水ピットを水源とした可搬型大型送水ポンプ車による蒸気発生器への注水」にて整備する。 |                 |  |
| f. 原水槽を水源とした<br>可搬型大型送水ポンプ車による<br>蒸気発生器への注水                          | 判断<br>基準  | 原子炉圧力容器内<br>の温度 | ・ 1次冷却材温度（広域－高温側）                          |
|  |   | 最終ヒートシンク<br>の確保 | ・ 1次冷却材温度（広域－低温側）                          |
|  |   |                 | ・ 蒸気発生器水位（広域）<br>・ 蒸気発生器水位（狭域）<br>・ 補助給水流量 |
| 操作   | 「1.2 原子炉冷却材圧力バウンダリ高圧時に発電用原子炉を冷却するための手順等」のうち、1.2.2.1(2) e. 「原水槽を水源とした可搬型大型送水ポンプ車による蒸気発生器への注水」にて整備する。     |                 |  |

監視計器一覧 (4/19)

| 対応手段  | 重大事故等の<br>対応に必要なとなる<br>監視項目   | 監視計器   |                |                      |                       |                |                      |               |                |             |            |                |                |            |              |              |          |
|---|---|--|----------------|----------------------|-----------------------|----------------|----------------------|---------------|----------------|-------------|------------|----------------|----------------|------------|--------------|--------------|----------|
| 1.3.2.1 フロントライン系故障時の対応手順<br>(3) 蒸気発生器2次側からの除熱による原子炉冷却材圧力バウンダリの減圧 (蒸気放出) |   |  |                |                      |                       |                |                      |               |                |             |            |                |                |            |              |              |          |
| a. 主蒸気逃がし弁による蒸気放出   | 判断基準  | <table border="1"> <tr> <td data-bbox="783 434 995 501">原子炉圧力容器内の圧力</td> <td data-bbox="995 434 1442 501">・ 1次冷却材圧力 (広域)</td> </tr> <tr> <td data-bbox="783 501 995 719" rowspan="5">最終ヒートシンクの確保</td> <td data-bbox="995 501 1442 546">・ 蒸気発生器水位 (広域)</td> </tr> <tr> <td data-bbox="995 546 1442 591">・ 蒸気発生器水位 (狭域)</td> </tr> <tr> <td data-bbox="995 591 1442 636">・ 主給水ライン流量</td> </tr> <tr> <td data-bbox="995 636 1442 680">・ 蒸気発生器水張り流量</td> </tr> <tr> <td data-bbox="995 680 1442 719">・ 補助給水流量</td> </tr> </table>  | 原子炉圧力容器内の圧力    | ・ 1次冷却材圧力 (広域)       | 最終ヒートシンクの確保           | ・ 蒸気発生器水位 (広域) | ・ 蒸気発生器水位 (狭域)       | ・ 主給水ライン流量    | ・ 蒸気発生器水張り流量   | ・ 補助給水流量    |            |                |                |            |              |              |          |
|   | 原子炉圧力容器内の圧力   | ・ 1次冷却材圧力 (広域)   |                |                      |                       |                |                      |               |                |             |            |                |                |            |              |              |          |
| 最終ヒートシンクの確保   | ・ 蒸気発生器水位 (広域)  |  |                |                      |                       |                |                      |               |                |             |            |                |                |            |              |              |          |
|   | ・ 蒸気発生器水位 (狭域)  |  |                |                      |                       |                |                      |               |                |             |            |                |                |            |              |              |          |
|   | ・ 主給水ライン流量  |  |                |                      |                       |                |                      |               |                |             |            |                |                |            |              |              |          |
|   | ・ 蒸気発生器水張り流量  |  |                |                      |                       |                |                      |               |                |             |            |                |                |            |              |              |          |
|   | ・ 補助給水流量  |  |                |                      |                       |                |                      |               |                |             |            |                |                |            |              |              |          |
| 操作  | —   |  |                |                      |                       |                |                      |               |                |             |            |                |                |            |              |              |          |
| b. タービンバイパス弁による蒸気放出   | 判断基準  | <table border="1"> <tr> <td data-bbox="783 808 995 981" rowspan="4">電源</td> <td data-bbox="995 808 1442 853">・ 泊幹線 1 L 電圧, 2 L 電圧</td> </tr> <tr> <td data-bbox="995 853 1442 898">・ 後志幹線 1 L 電圧, 2 L 電圧</td> </tr> <tr> <td data-bbox="995 898 1442 943">・ 甲母線電圧, 乙母線電圧</td> </tr> <tr> <td data-bbox="995 943 1442 981">・ 6-C 1, C 2, D 母線電圧</td> </tr> <tr> <td data-bbox="783 981 995 1048">原子炉圧力容器内の圧力</td> <td data-bbox="995 981 1442 1048">・ 1次冷却材圧力 (広域)</td> </tr> <tr> <td data-bbox="783 1048 995 1352" rowspan="6">最終ヒートシンクの確保</td> <td data-bbox="995 1048 1442 1093">・ 主蒸気ライン圧力</td> </tr> <tr> <td data-bbox="995 1093 1442 1137">・ 蒸気発生器水位 (広域)</td> </tr> <tr> <td data-bbox="995 1137 1442 1182">・ 蒸気発生器水位 (狭域)</td> </tr> <tr> <td data-bbox="995 1182 1442 1227">・ 主給水ライン流量</td> </tr> <tr> <td data-bbox="995 1227 1442 1272">・ 蒸気発生器水張り流量</td> </tr> <tr> <td data-bbox="995 1272 1442 1317">・ 復水器真空 (広域)</td> </tr> <tr> <td data-bbox="995 1317 1442 1352">・ 補助給水流量</td> </tr> </table> | 電源             | ・ 泊幹線 1 L 電圧, 2 L 電圧 | ・ 後志幹線 1 L 電圧, 2 L 電圧 | ・ 甲母線電圧, 乙母線電圧 | ・ 6-C 1, C 2, D 母線電圧 | 原子炉圧力容器内の圧力   | ・ 1次冷却材圧力 (広域) | 最終ヒートシンクの確保 | ・ 主蒸気ライン圧力 | ・ 蒸気発生器水位 (広域) | ・ 蒸気発生器水位 (狭域) | ・ 主給水ライン流量 | ・ 蒸気発生器水張り流量 | ・ 復水器真空 (広域) | ・ 補助給水流量 |
|   | 電源  | ・ 泊幹線 1 L 電圧, 2 L 電圧   |                |                      |                       |                |                      |               |                |             |            |                |                |            |              |              |          |
| ・ 後志幹線 1 L 電圧, 2 L 電圧   |   |  |                |                      |                       |                |                      |               |                |             |            |                |                |            |              |              |          |
| ・ 甲母線電圧, 乙母線電圧  |   |  |                |                      |                       |                |                      |               |                |             |            |                |                |            |              |              |          |
| ・ 6-C 1, C 2, D 母線電圧  |   |  |                |                      |                       |                |                      |               |                |             |            |                |                |            |              |              |          |
| 原子炉圧力容器内の圧力   | ・ 1次冷却材圧力 (広域)  |  |                |                      |                       |                |                      |               |                |             |            |                |                |            |              |              |          |
| 最終ヒートシンクの確保   | ・ 主蒸気ライン圧力  |  |                |                      |                       |                |                      |               |                |             |            |                |                |            |              |              |          |
|   | ・ 蒸気発生器水位 (広域)  |  |                |                      |                       |                |                      |               |                |             |            |                |                |            |              |              |          |
|   | ・ 蒸気発生器水位 (狭域)  |  |                |                      |                       |                |                      |               |                |             |            |                |                |            |              |              |          |
|   | ・ 主給水ライン流量  |  |                |                      |                       |                |                      |               |                |             |            |                |                |            |              |              |          |
|   | ・ 蒸気発生器水張り流量  |  |                |                      |                       |                |                      |               |                |             |            |                |                |            |              |              |          |
|   | ・ 復水器真空 (広域)  |  |                |                      |                       |                |                      |               |                |             |            |                |                |            |              |              |          |
| ・ 補助給水流量  |   |  |                |                      |                       |                |                      |               |                |             |            |                |                |            |              |              |          |
| 操作  | —   |  |                |                      |                       |                |                      |               |                |             |            |                |                |            |              |              |          |
| 1.3.2.1 フロントライン系故障時の対応手順  |   |  |                |                      |                       |                |                      |               |                |             |            |                |                |            |              |              |          |
| (4) 加圧器補助スプレイ弁による<br>原子炉冷却材圧力バウンダリの減圧                                   | 判断基準  | <table border="1"> <tr> <td data-bbox="783 1487 995 1554">原子炉圧力容器内の圧力</td> <td data-bbox="995 1487 1442 1554">・ 1次冷却材圧力 (広域)</td> </tr> <tr> <td data-bbox="783 1554 995 1621">原子炉圧力容器への注水量</td> <td data-bbox="995 1554 1442 1621">・ 充てん流量</td> </tr> <tr> <td data-bbox="783 1621 995 1704" rowspan="2">水源の確保</td> <td data-bbox="995 1621 1442 1666">・ 燃料取替用水ピット水位</td> </tr> <tr> <td data-bbox="995 1666 1442 1704">・ 体積制御タンク水位</td> </tr> </table>   | 原子炉圧力容器内の圧力    | ・ 1次冷却材圧力 (広域)       | 原子炉圧力容器への注水量          | ・ 充てん流量        | 水源の確保                | ・ 燃料取替用水ピット水位 | ・ 体積制御タンク水位    |             |            |                |                |            |              |              |          |
|   | 原子炉圧力容器内の圧力   | ・ 1次冷却材圧力 (広域)   |                |                      |                       |                |                      |               |                |             |            |                |                |            |              |              |          |
| 原子炉圧力容器への注水量  | ・ 充てん流量   |  |                |                      |                       |                |                      |               |                |             |            |                |                |            |              |              |          |
| 水源の確保   | ・ 燃料取替用水ピット水位   |  |                |                      |                       |                |                      |               |                |             |            |                |                |            |              |              |          |
|   | ・ 体積制御タンク水位   |  |                |                      |                       |                |                      |               |                |             |            |                |                |            |              |              |          |
| 操作  | <table border="1"> <tr> <td data-bbox="783 1704 995 1771">原子炉圧力容器内の圧力</td> <td data-bbox="995 1704 1442 1771">・ 1次冷却材圧力 (広域)</td> </tr> <tr> <td data-bbox="783 1771 995 1834">原子炉圧力容器への注水量</td> <td data-bbox="995 1771 1442 1834">・ 充てん流量</td> </tr> </table> | 原子炉圧力容器内の圧力  | ・ 1次冷却材圧力 (広域) | 原子炉圧力容器への注水量         | ・ 充てん流量               |                |                      |               |                |             |            |                |                |            |              |              |          |
| 原子炉圧力容器内の圧力   | ・ 1次冷却材圧力 (広域)  |  |                |                      |                       |                |                      |               |                |             |            |                |                |            |              |              |          |
| 原子炉圧力容器への注水量  | ・ 充てん流量   |  |                |                      |                       |                |                      |               |                |             |            |                |                |            |              |              |          |

— : 通常の運転操作により対応する手順については、監視計器を記載しない。



監視計器一覧 (5/19)

| 対応手段  | 重大事故等の<br>対応に必要な<br>監視項目   | 監視計器            |                            |
|---|--|-----------------|----------------------------|
| 1.3.2.2 サポート系故障時の対応手順<br>(1) 常設直流電源系統喪失時の減圧 |  |                 |                            |
| a. 現場手動操作による<br>タービン動補助給水ポンプの機能回復           | 判断基準   | 原子炉圧力容器内の<br>圧力 | ・ 1次冷却材圧力 (広域)             |
|   |  | 電源              | ・ A, B-直流コントロールセンタ母線<br>電圧 |
|   |  | 最終ヒートシンク<br>の確保 | ・ 蒸気発生器水位 (広域)             |
|   |  |                 | ・ 蒸気発生器水位 (狭域)             |
|   |  | 水源の確保           | ・ 補助給水流量<br>・ 補助給水ピット水位    |
| 操作  | 「1.2 原子炉冷却材圧力バウンダリ高圧時に発電用原子炉を<br>冷却するための手順等」のうち, 1.2.2.2(1) a. 「現場手動<br>操作によるタービン動補助給水ポンプの起動」にて整備す<br>る。 |                 |                            |

監視計器一覧 (6/19)

| 対応手段  | 重大事故等の<br>対応に必要な<br>監視項目 | 監視計器            |  |
|---|--------------------------|-----------------|--|
| 1.3.2.2 サポート系故障時の対応手順<br>(1) 常設直流電源系統喪失時の減圧 |                          |                 |  |
| b. 現場手動操作による<br>主蒸気逃がし弁の機能回復                | 判断基準                     | 原子炉圧力容器内の<br>圧力 | ・ 1次冷却材圧力 (広域)                           |
|   |                          | 最終ヒートシンク<br>の確保 | ・ 主蒸気ライン圧力                               |
|   |                          |                 | ・ 蒸気発生器水位 (広域)                           |
|   |                          |                 | ・ 蒸気発生器水位 (狭域)                           |
|   |                          | 電源              | ・ A, B-直流コントロールセンタ母線<br>電圧               |
|   | 補機監視機能                   | ・ 制御用空気圧力       |  |
|   | 操作                       | 原子炉圧力容器内の<br>温度 | ・ 1次冷却材温度 (広域-高温側)<br>・ 1次冷却材温度 (広域-低温側) |
|   |                          | 原子炉圧力容器内の<br>圧力 | ・ 1次冷却材圧力 (広域)                           |
|   |                          | 原子炉圧力容器内の<br>水位 | ・ 加圧器水位                                  |
|   |                          | 最終ヒートシンク<br>の確保 | ・ 主蒸気ライン圧力                               |
|   |                          |                 | ・ 蒸気発生器水位 (広域)                           |
|   |                          |                 | ・ 蒸気発生器水位 (狭域)<br>・ 補助給水流量               |
|   |                          | 格納容器バイパス<br>の監視 | ・ 復水器排気ガスモニタ                             |
|   | ・ 蒸気発生器ブローダウン水モニタ        |                 |  |
| ・ 主蒸気ライン圧力<br>・ 蒸気発生器水位 (狭域)                |                          |                 |  |

監視計器一覧 (7/19)

| 対応手段  | 重大事故等の<br>対応に必要となる<br>監視項目 | 監視計器            |                            |
|---|----------------------------|-----------------|----------------------------|
| 1.3.2.2 サポート系故障時の対応手順<br>(1) 常設直流電源系統喪失時の減圧 |                            |                 |                            |
| c. 加圧器逃がし弁操作用バッテリー<br>による加圧器逃がし弁の機能回復       | 判断<br>基準                   | 電源              | ・ A, B-直流コントロールセンタ母線<br>電圧 |
|   |                            | 原子炉圧力容器内<br>の圧力 | ・ 1次冷却材圧力 (広域)             |
|   | 操作                         | 原子炉圧力容器内<br>の圧力 | ・ 1次冷却材圧力 (広域)             |
|   |                            | 補機監視機能          | ・ 加圧器逃がし弁表示                |



監視計器一覧 (8/19)

| 対応手段  | 重大事故等の<br>対応に必要なとなる<br>監視項目   | 監視計器            |                      |
|---|---|-----------------|----------------------|
| 1.3.2.2 サポート系故障時の対応手順<br>(2) 主蒸気逃がし弁及び加圧器逃がし弁の作動に必要な制御用空気喪失時の減圧 |   |                 |                      |
| a. 現場手動操作による<br>主蒸気逃がし弁の機能回復                                    | 判断基準  | 原子炉圧力容器内の<br>圧力 | ・ 1次冷却材圧力 (広域)       |
|   |   | 原子炉圧力容器内の<br>水位 | ・ 加圧器水位              |
|   |   | 原子炉格納容器内の<br>温度 | ・ 格納容器内温度            |
|   |   | 原子炉格納容器内の<br>圧力 | ・ 原子炉格納容器圧力          |
|   |   |                 | ・ 格納容器圧力 (AM用)       |
|   |   | 原子炉格納容器内の<br>水位 | ・ 格納容器再循環サンプル水位 (狭域) |
|   |   | 最終ヒートシンク<br>の確保 | ・ 主蒸気ライン圧力           |
|   |   |                 | ・ 蒸気発生器水位 (広域)       |
|   |   |                 | ・ 蒸気発生器水位 (狭域)       |
|   |   |                 | ・ 補助給水流量             |
|   |   | 電源              | ・ 泊幹線 1 L 電圧, 2 L 電圧 |
| ・ 後志幹線 1 L 電圧, 2 L 電圧   |   |                 |                      |
| ・ 甲母線電圧, 乙母線電圧  |   |                 |                      |
| ・ 6-A, B, C 1, C 2, D 母線電圧                                      |   |                 |                      |
| 補機監視機能  | ・ 制御用空気圧力   |                 |                      |
| 操作  | 現場手動操作による主蒸気逃がし弁の機能回復の手順については、1.3.2.2(1) b. 「現場手動操作による主蒸気逃がし弁の機能回復」の操作手順と同様である。 |                 |                      |

監視計器一覧 (9/19)

| 対応手段   | 重大事故等の<br>対応に必要なとなる<br>監視項目 | 監視計器   |  |
|--|-----------------------------|--|--|
| 1.3.2.2 サポート系故障時の対応手順<br>(2) 主蒸気逃がし弁及び加圧器逃がし弁の作動に必要な制御用空気喪失時の減圧                    |                             |  |  |
| b. 主蒸気逃がし弁操作用可搬型<br>空気ポンベによる<br>主蒸気逃がし弁の機能回復                                       | 判断<br>基準                    | 原子炉圧力容器内<br>の圧力  | <ul style="list-style-type: none"> <li>・ 1次冷却材圧力 (広域)</li> </ul>                   |
|  |                             | 最終ヒートシンク<br>の確保  | <ul style="list-style-type: none"> <li>・ 主蒸気ライン圧力</li> </ul>                       |
|  |                             |  | <ul style="list-style-type: none"> <li>・ 蒸気発生器水位 (広域)</li> </ul>                   |
|  |                             |  | <ul style="list-style-type: none"> <li>・ 蒸気発生器水位 (狭域)</li> <li>・ 補助給水流量</li> </ul> |
|  | 補機監視機能                      | <ul style="list-style-type: none"> <li>・ 制御用空気圧力</li> </ul>      |  |
|  | 操作                          | 原子炉圧力容器内<br>の温度  | <ul style="list-style-type: none"> <li>・ 1次冷却材温度 (広域-高温側)</li> </ul>               |
|  |                             |  | <ul style="list-style-type: none"> <li>・ 1次冷却材温度 (広域-低温側)</li> </ul>               |
|  |                             | 原子炉圧力容器内<br>の圧力  | <ul style="list-style-type: none"> <li>・ 1次冷却材圧力 (広域)</li> </ul>                   |
|  |                             | 最終ヒートシンク<br>の確保  | <ul style="list-style-type: none"> <li>・ 主蒸気ライン圧力</li> </ul>                       |
|  |                             |  | <ul style="list-style-type: none"> <li>・ 蒸気発生器水位 (広域)</li> </ul>                   |
| <ul style="list-style-type: none"> <li>・ 蒸気発生器水位 (狭域)</li> <li>・ 補助給水流量</li> </ul> |                             |  |  |
| c. 加圧器逃がし弁操作用可搬型<br>窒素ガスポンベによる<br>加圧器逃がし弁の機能回復                                     | 判断<br>基準                    | 電源   | <ul style="list-style-type: none"> <li>・ 泊幹線 1 L 電圧, 2 L 電圧</li> </ul>             |
|  |                             |  | <ul style="list-style-type: none"> <li>・ 後志幹線 1 L 電圧, 2 L 電圧</li> </ul>            |
|  |                             |  | <ul style="list-style-type: none"> <li>・ 甲母線電圧, 乙母線電圧</li> </ul>                   |
|  |                             |  | <ul style="list-style-type: none"> <li>・ 6-A, B, C 1, C 2, D 母線電圧</li> </ul>       |
|  | 原子炉圧力容器内<br>の圧力             | <ul style="list-style-type: none"> <li>・ 1次冷却材圧力 (広域)</li> </ul> |  |
|  | 操作                          | 原子炉圧力容器内<br>の圧力  | <ul style="list-style-type: none"> <li>・ 1次冷却材圧力 (広域)</li> </ul>                   |
|  |                             | 補機監視機能   | <ul style="list-style-type: none"> <li>・ 加圧器逃がし弁表示</li> </ul>                      |

監視計器一覧 (10/19)

| 対応手段   | 重大事故等の<br>対応に必要な<br>監視項目   | 監視計器   |
|--|--|--|
| 1.3.2.2 サポート系故障時の対応手順<br>(3) 加圧器逃がし弁の背圧を考慮した減圧 |  |  |
| a. 加圧器逃がし弁操作可搬型窒素ガスポンベによる加圧器逃がし弁の開操作           | 判断基準   | 電源   |
|  |  | <ul style="list-style-type: none"> <li>・ 泊幹線 1 L 電圧, 2 L 電圧</li> </ul>                               |
|  |  | <ul style="list-style-type: none"> <li>・ 後志幹線 1 L 電圧, 2 L 電圧</li> </ul>                              |
|  |  | <ul style="list-style-type: none"> <li>・ 甲母線電圧, 乙母線電圧</li> <li>・ 6-A, B, C 1, C 2, D 母線電圧</li> </ul> |
|  | 原子炉圧力容器内の圧力  | <ul style="list-style-type: none"> <li>・ 1 次冷却材圧力 (広域)</li> </ul>                                    |
| 操作   | 加圧器逃がし弁操作可搬型窒素ガスポンベによる加圧器逃がし弁の開操作の手順については、1.3.2.2(2)c.「加圧器逃がし弁操作可搬型窒素ガスポンベによる加圧器逃がし弁の機能回復」の操作手順と同様である。 |  |



監視計器一覧 (11/19)

| 対応手段                                  | 重大事故等の<br>対応に必要なとなる<br>監視項目  | 監視計器            |   |
|---------------------------------------|--|-----------------|---|
| 1.3.2.2 サポート系故障時の対応手順<br>(4) 復旧       |  |                 |   |
| a. 現場手動操作による<br>主蒸気逃がし弁の機能回復          | 判断基準   | 原子炉圧力容器内の<br>圧力 | ・ 1次冷却材圧力 (広域)  |
|                                       |  | 最終ヒートシンクの<br>確保 | ・ 主蒸気ライン圧力<br>・ 蒸気発生器水位 (広域)<br>・ 蒸気発生器水位 (狭域)<br>・ 補助給水流量  |
|                                       |  | 電源              | ・ 泊幹線 1 L 電圧, 2 L 電圧<br>・ 後志幹線 1 L 電圧, 2 L 電圧<br>・ 甲母線電圧, 乙母線電圧<br>・ 6-A, B, C 1, C 2, D 母線電圧                               |
|                                       |  | 補機監視機能          | ・ 制御用空気圧力   |
|                                       |  | 操作              | 現場手動操作による主蒸気逃がし弁の開操作の手順については、1.3.2.2(1) b. 「現場手動操作による主蒸気逃がし弁の機能回復」の操作手順と同様である。  |
| b. 加圧器逃がし弁操作用バッテリー<br>による加圧器逃がし弁の機能回復 | 判断基準   | 電源              | ・ A, B-直流コントロールセンタ母線<br>電圧  |
|                                       |  | 原子炉圧力容器内の<br>圧力 | ・ 1次冷却材圧力 (広域)  |
| 操作                                    | 加圧器逃がし弁操作用バッテリーによる加圧器逃がし弁の機能回復については、1.3.2.2(1) c. 「加圧器逃がし弁操作用バッテリーによる加圧器逃がし弁の機能回復」の操作手順と同様である。 |                 |   |
| c. 代替交流電源設備による<br>加圧器逃がし弁の機能回復        | 判断基準   | 電源              | ・ A, B-直流コントロールセンタ母線<br>電圧<br>・ 泊幹線 1 L 電圧, 2 L 電圧<br>・ 後志幹線 1 L 電圧, 2 L 電圧<br>・ 甲母線電圧, 乙母線電圧<br>・ 6-A, B, C 1, C 2, D 母線電圧 |
|                                       |  | 原子炉圧力容器内の<br>圧力 | ・ 1次冷却材圧力 (広域)  |
|                                       |  | 操作              | 代替交流電源設備に関する手順等は「1.14 電源の確保に関する手順等」にて整備する。  |

監視計器一覧 (12/19)

| 対応手段  | 重大事故等の<br>対応に必要な<br>監視項目 | 監視計器            |  |
|---|--------------------------|-----------------|--|
| 1.3.2.2 サポート系故障時の対応手順<br>(4) 復旧                     |                          |                 |  |
| d. 代替交流電源設備による<br>電動補助給水ポンプの機能回復                    | 判断基準                     | 電源              | <ul style="list-style-type: none"> <li>・ 6-A, B 母線電圧</li> <li>・ 代替非常用発電機電圧, 電力, 周波数</li> </ul>   |
|   |                          | 原子炉圧力容器内の<br>圧力 | <ul style="list-style-type: none"> <li>・ 1次冷却材圧力 (広域)</li> </ul>   |
|   |                          | 最終ヒートシンク<br>の確保 | <ul style="list-style-type: none"> <li>・ 蒸気発生器水位 (広域)</li> <li>・ 蒸気発生器水位 (狭域)</li> <li>・ 補助給水流量</li> </ul>   |
|   |                          | 水源の確保           | <ul style="list-style-type: none"> <li>・ 補助給水ピット水位</li> </ul>  |
|   |                          | 操作              | 代替交流電源設備に関する手順等は「1.14 電源の確保に関する手順等」にて整備する。   |
| e. 可搬型大型送水ポンプ車を用いた<br>A-制御用空気圧縮機による<br>主蒸気逃がし弁の機能回復 | 判断基準                     | 原子炉圧力容器内の<br>圧力 | <ul style="list-style-type: none"> <li>・ 1次冷却材圧力 (広域)</li> </ul>   |
|   |                          | 最終ヒートシンク<br>の確保 | <ul style="list-style-type: none"> <li>・ 主蒸気ライン圧力</li> <li>・ 蒸気発生器水位 (広域)</li> <li>・ 蒸気発生器水位 (狭域)</li> <li>・ 補助給水流量</li> </ul>   |
|   |                          | 補機監視機能          | <ul style="list-style-type: none"> <li>・ 制御用空気圧力</li> </ul>  |
|   |                          | 操作              | <p>可搬型大型送水ポンプ車を用いたA-制御用空気圧縮機の補機冷却水 (海水) 通水により制御用空気系を回復する手順は, 「1.5 最終ヒートシンクへ熱を輸送するための手順等」のうち, 1.5.2.1(5) b. 「可搬型大型送水ポンプ車によるA-制御用空気圧縮機への補機冷却水 (海水) 通水」にて整備する。</p> <p>主蒸気逃がし弁の開度調整は, 1.3.2.2(2) b. (b)④と同様。</p> |

監視計器一覧 (13/19)

| 対応手段  | 重大事故等の<br>対応に必要な<br>監視項目  | 監視計器                |                       |
|---|---|---------------------|-----------------------|
| 1.3.2.2 サポート系故障時の対応手順<br>(4) 復旧                     |   |                     |                       |
| f. 可搬型大型送水ポンプ車を用いた<br>A-制御用空気圧縮機による<br>加压器逃がし弁の機能回復 | 判断<br>基準  | 原子炉圧力容器内<br>の圧力     | ・ 1次冷却材圧力 (広域)        |
|   |   | 電源                  | ・ 泊幹線 1 L 電圧, 2 L 電圧  |
|   |   |                     | ・ 後志幹線 1 L 電圧, 2 L 電圧 |
|   |   |                     | ・ 甲母線電圧, 乙母線電圧        |
|   | 補機冷却  | ・ A-制御用空気圧縮機補機冷却水流量 |                       |
| 操作  | <p>可搬型大型送水ポンプ車を用いたA-制御用空気圧縮機の補機冷却水 (海水) 通水により制御用空気系を回復する手順は, 「1.5 最終ヒートシンクへ熱を輸送するための手順等」のうち, 1.5.2.1(5) b. 「可搬型大型送水ポンプ車によるA-制御用空気圧縮機への補機冷却水 (海水) 通水」にて整備する。</p> <p>加压器逃がし弁の開操作は, 1.3.2.3 「炉心損傷時における高圧熔融物放出/格納容器雰囲気直接加熱を防止する手順」にて整備する。</p> |                     |                       |



監視計器一覧 (14/19)

| 対応手段  | 重大事故等の<br>対応に必要な<br>監視項目 | 監視計器               |                             |
|---|--------------------------|--------------------|-----------------------------|
| 1.3.2.3 炉心損傷時における高圧溶融物放出／格納容器雰囲気直接加熱を防止する手順 |                          |                    |                             |
| —   | 判断<br>基準                 | 原子炉压力容器内の<br>温度    | ・ 炉心出口温度                    |
|   |                          | 原子炉压力容器内の<br>圧力    | ・ 1次冷却材圧力（広域）               |
|   |                          | 原子炉格納容器内の<br>放射線量率 | ・ 格納容器内高レンジエリアモニタ<br>（高レンジ） |
|   | 操作                       | 原子炉压力容器内の<br>温度    | ・ 炉心出口温度                    |
|   |                          | 原子炉压力容器内の<br>圧力    | ・ 1次冷却材圧力（広域）               |
|   |                          | 原子炉格納容器内の<br>放射線量率 | ・ 格納容器内高レンジエリアモニタ<br>（高レンジ） |

監視計器一覧 (15/19)

| 対応手段                           | 重大事故等の<br>対応に必要な<br>監視項目 | 監視計器        |                    |
|--------------------------------|--------------------------|-------------|--------------------|
| 1.3.2.4 蒸気発生器伝熱管破損発生時減圧継続の対応手順 |                          |             |                    |
| —                              | 判断基準                     | 信号          | ・ ECCS作動           |
|                                |                          | 最終ヒートシンクの確保 | ・ 蒸気発生器水位 (狭域)     |
|                                |                          |             | ・ 蒸気発生器水位 (広域)     |
|                                |                          |             | ・ 主蒸気ライン圧力         |
|                                |                          |             | ・ 主蒸気流量            |
|                                |                          | 原子炉圧力容器内の水位 | ・ 加圧器水位            |
|                                |                          | 格納容器バイパスの監視 | ・ 1次冷却材圧力 (広域)     |
|                                |                          |             | ・ 復水器排気ガスモニタ       |
|                                |                          |             | ・ 蒸気発生器ブローダウン水モニタ  |
|                                |                          |             | ・ 高感度型主蒸気管モニタ      |
|                                | ・ 蒸気発生器水位 (狭域)           |             |                    |
|                                | ・ 主蒸気ライン圧力               |             |                    |
|                                | 操作                       | 最終ヒートシンクの確保 | ・ 主蒸気ライン圧力         |
|                                |                          |             | ・ 補助給水流量           |
|                                |                          |             | ・ 蒸気発生器水位 (狭域)     |
|                                |                          |             | ・ 蒸気発生器水位 (広域)     |
|                                |                          | 原子炉圧力容器内の温度 | ・ 1次冷却材温度 (広域-高温側) |
|                                |                          |             | ・ 1次冷却材温度 (広域-低温側) |
|                                |                          | 原子炉圧力容器内の圧力 | ・ 1次冷却材圧力 (広域)     |
|                                |                          | 原子炉圧力容器内の水位 | ・ 加圧器水位            |
| 原子炉圧力容器への注水量                   |                          | ・ 高圧注入流量    |                    |
|                                |                          | ・ 充てん流量     |                    |
| 水源の確保                          | ・ 燃料取替用水ピット水位            |             |                    |
|                                | ・ ほう酸タンク水位               |             |                    |
|                                | ・ 補助給水ピット水位              |             |                    |
|                                | ・ 1次系純水タンク水位             |             |                    |
|                                | ・ 2次系純水タンク水位             |             |                    |
|                                | ・ ろ過水タンク水位               |             |                    |

監視計器一覧 (16/19)

| 対応手段                             | 重大事故等の<br>対応に必要な<br>監視項目 | 監視計器            |                          |
|----------------------------------|--------------------------|-----------------|--------------------------|
| 1.3.2.5 インターフェイスシステムLOCA発生時の対応手順 |                          |                 |                          |
| —                                | 判断<br>基準                 | 信号              |                          |
|                                  |                          | ・ ECCS作動        |                          |
|                                  |                          | 原子炉圧力容器内の<br>水位 |                          |
|                                  |                          | ・ 加圧器水位         |                          |
|                                  |                          | 格納容器バイパス<br>の監視 | ・ 1次冷却材圧力（広域）            |
|                                  |                          |                 | ・ 補助建屋サンプタンク水位           |
|                                  |                          |                 | ・ 排気筒ガスモニタ               |
|                                  |                          |                 | ・ 排気筒高レンジガスモニタ（低レン<br>ジ） |
|                                  |                          |                 | ・ 排気筒高レンジガスモニタ（高レン<br>ジ） |
|                                  |                          |                 | ・ 復水器排気ガスモニタ             |
|                                  |                          |                 | ・ 蒸気発生器ブローダウン水モニタ        |
|                                  |                          |                 | ・ 高感度型主蒸気管モニタ            |
|                                  |                          |                 | ・ 蒸気発生器水位（狭域）            |
|                                  |                          |                 | ・ 主蒸気ライン圧力               |
|                                  |                          |                 | ・ 余熱除去ポンプ出口圧力            |
| ・ 余熱除去冷却器入口温度                    |                          |                 |                          |
| ・ 余熱除去冷却器出口温度                    |                          |                 |                          |
| ・ 加圧器逃がしタンク水位                    |                          |                 |                          |
| ・ 加圧器逃がしタンク圧力                    |                          |                 |                          |
| ・ 加圧器逃がしタンク温度                    |                          |                 |                          |



監視計器一覧 (17/19)

| 対応手段                             | 重大事故等の<br>対応に必要な<br>監視項目 | 監視計器            |  |
|----------------------------------|--------------------------|-----------------|--|
| 1.3.2.5 インターフェイスシステムLOCA発生時の対応手順 |                          |                 |  |
| —                                | 操作                       | 原子炉圧力容器内の<br>水位 | ・ 加圧器水位                                |
|                                  |                          | 原子炉圧力容器内の<br>温度 | ・ 1次冷却材温度（広域－高温側）<br>・ 1次冷却材温度（広域－低温側） |
|                                  |                          | 原子炉圧力容器内の<br>圧力 | ・ 1次冷却材圧力（広域）                          |
|                                  |                          | 最終ヒートシンク<br>の確保 | ・ 補助給水流量                               |
|                                  |                          |                 | ・ 蒸気発生器水位（広域）                          |
|                                  |                          |                 | ・ 蒸気発生器水位（狭域）<br>・ 主蒸気ライン圧力            |
|                                  |                          | 原子炉圧力容器<br>の注水量 | ・ 高圧注入流量                               |
|                                  |                          |                 | ・ 充てん流量                                |
|                                  |                          | 水源の確保           | ・ 燃料取替用水ピット水位                          |
|                                  |                          |                 | ・ ほう酸タンク水位                             |
| ・ 補助給水ピット水位                      |                          |                 |  |
| ・ 1次系純水タンク水位                     |                          |                 |  |
| ・ 2次系純水タンク水位<br>・ ろ過水タンク水位       |                          |                 |  |

監視計器一覧 (18/19)

| 対応手段   | 重大事故等の<br>対応に必要な<br>監視項目   | 監視計器        |               |
|--|--|-------------|---------------|
| 1.3.2.6 重大事故等対処設備（設計基準拡張）による対応手順<br>(1) 蒸気発生器2次側からの除熱による原子炉冷却材圧力バウンダリの減圧 |  |             |               |
| a. 電動補助給水ポンプ又はタービン動補助給水ポンプによる蒸気発生器への注水                                   | 判断基準   | 最終ヒートシンクの確保 | ・ 蒸気発生器水位（広域） |
|  |  |             | ・ 蒸気発生器水位（狭域） |
|  |  |             | ・ 補助給水流量      |
|  |  | 原子炉圧力容器内の圧力 | ・ 1次冷却材圧力（広域） |
|  | 水源の確保  | ・ 補助給水ピット水位 |               |
| 操作   | 「1.2 原子炉冷却材圧力バウンダリ高圧時に発電用原子炉を冷却するための手順等」のうち、1.2.2.4(1) a. 「電動補助給水ポンプ又はタービン動補助給水ポンプによる蒸気発生器への注水」にて整備する。 |             |               |
| b. 主蒸気逃がし弁による蒸気放出  | 判断基準   | 原子炉圧力容器内の圧力 | ・ 1次冷却材圧力（広域） |
|  |  |             | ・ 蒸気発生器水位（広域） |
|  |  | 最終ヒートシンクの確保 | ・ 蒸気発生器水位（狭域） |
|  |  |             | ・ 主給水ライン流量    |
|  |  |             | ・ 蒸気発生器水張り流量  |
|  |  | ・ 補助給水流量    |               |
| 操作   | 「1.2 原子炉冷却材圧力バウンダリ高圧時に発電用原子炉を冷却するための手順等」のうち、1.2.2.4(1) b. 「主蒸気逃がし弁による蒸気放出」にて整備する。                      |             |               |

監視計器一覧 (19/19)

| 対応手段                               | 重大事故等の<br>対応に必要な<br>監視項目 | 監視計器                             |
|------------------------------------|--------------------------|----------------------------------|
| 1.3.2.6 重大事故等対処設備（設計基準拡張）による対応手順   |                          |                                  |
| (2) 加圧器逃がし弁による<br>原子炉冷却材圧力バウンダリの減圧 | 判断<br>基準                 | 原子炉圧力容器内<br>の圧力<br>・ 1次冷却材圧力（広域） |
|                                    | 操作                       | 原子炉圧力容器内<br>の圧力<br>・ 1次冷却材圧力（広域） |
|                                    |                          | 補機監視機能<br>・ 加圧器逃がし弁表示            |



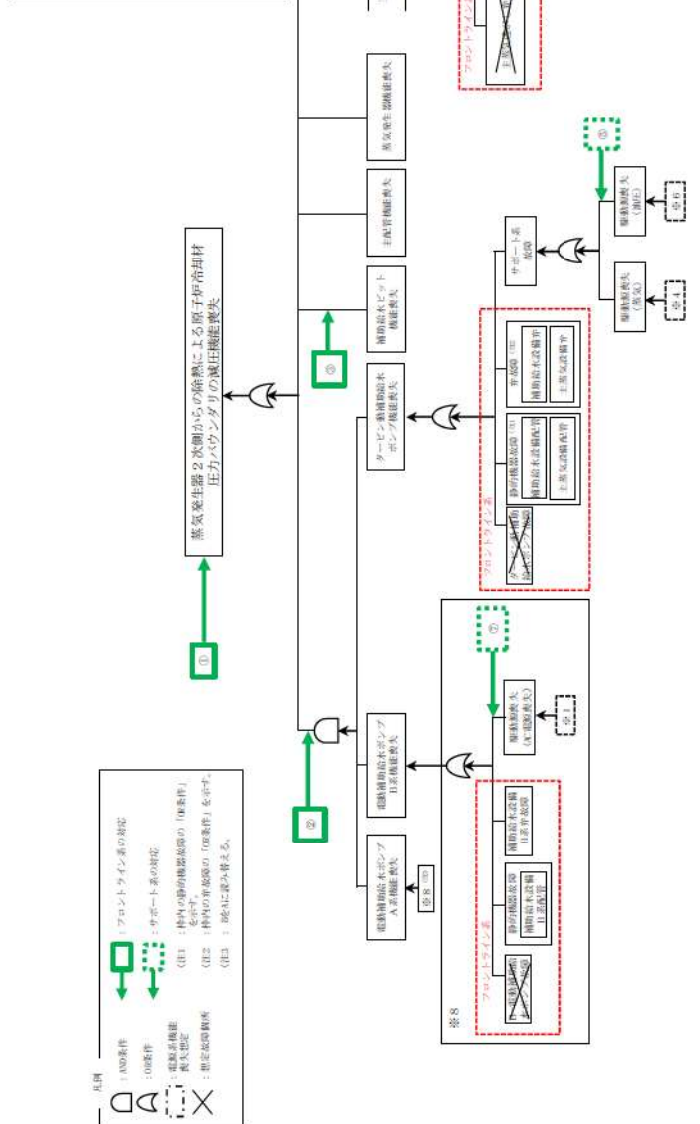
第 1.3.3 表 「審査基準」における要求事項ごとの給電対象設備

| 対象条文                              | 供給対象設備                                   | 給電元              |                  |
|-----------------------------------|--|------------------|------------------|
|                                   |  | 設備               | 母線               |
| 【1.3】<br>原子炉冷却材圧力バウンダリを減圧するための手順等 | 非常用炉心冷却設備（高圧注入系）ポンプ・弁                    | 非常用交流電源設備        | 6-A 非常用高圧母線      |
|                                   |  |                  | 6-B 非常用高圧母線      |
|                                   |  |                  | A 1-原子炉コントロールセンタ |
|                                   |  |                  | B 1-原子炉コントロールセンタ |
|                                   | 所内常設蓄電式直流電源設備                            | A-直流母線           |                  |
|                                   |  | B-直流母線           |                  |
|                                   | 非常用炉心冷却設備（蓄圧注入系）弁                        | 非常用交流電源設備        | A 1-原子炉コントロールセンタ |
|                                   |  |                  | B 1-原子炉コントロールセンタ |
|                                   |  |                  | A 2-原子炉コントロールセンタ |
|                                   | 1次冷却設備弁                                  | 所内常設蓄電式直流電源設備    | A-直流母線           |
|                                   |  |                  | B-直流母線           |
|                                   | 余熱除去設備ポンプ・弁                              | 非常用交流電源設備        | 4-A 1 非常用低圧母線    |
|                                   |  |                  | 4-B 1 非常用低圧母線    |
|                                   |  |                  | A 1-原子炉コントロールセンタ |
|                                   |  |                  | B 1-原子炉コントロールセンタ |
|                                   |  |                  | A 2-原子炉コントロールセンタ |
|                                   |  |                  | B 2-原子炉コントロールセンタ |
|                                   | 2次冷却設備（主蒸気設備）弁                           | 所内常設蓄電式直流電源設備    | A-直流母線           |
|                                   |  |                  | B-直流母線           |
|                                   | 2次冷却設備（補助給水設備）ポンプ・弁                      | 常設代替交流電源設備       | 6-A 非常用高圧母線      |
| 6-B 非常用高圧母線                       |  |                  |                  |
| 所内常設蓄電式直流電源設備                     |  | A-直流母線           |                  |
|                                   |  | B-直流母線           |                  |
| 圧縮空気設備（制御用圧縮空気設備）弁                | 非常用交流電源設備                                | A 2-原子炉コントロールセンタ |                  |
|                                   |  | B 2-原子炉コントロールセンタ |                  |
| 計装用電源※                            | 非常用交流電源設備<br>所内常設蓄電式直流電源設備<br>常設代替交流電源設備 | A 2-計装用交流分電盤     |                  |
|                                   |  | B 2-計装用交流分電盤     |                  |
|                                   |  | C 2-計装用交流分電盤     |                  |
|                                   |  | D 2-計装用交流分電盤     |                  |
|                                   |  | A-AM設備直流電源分離盤    |                  |
|                                   |  | B-AM設備直流電源分離盤    |                  |

※：供給負荷は監視計器

フロントライン系設備時の対応手段  
 ①： 本体が異常な状態から回復した際の稼働による原予内封材圧力バウダリの減圧（注水）  
 ②： 蒸気発生器の各側からの供給による蒸気発生器への注水  
 ③： 蒸気発生器の水用ポンプによる蒸気発生器への注水  
 ④： タービンバイパスによる蒸気放出

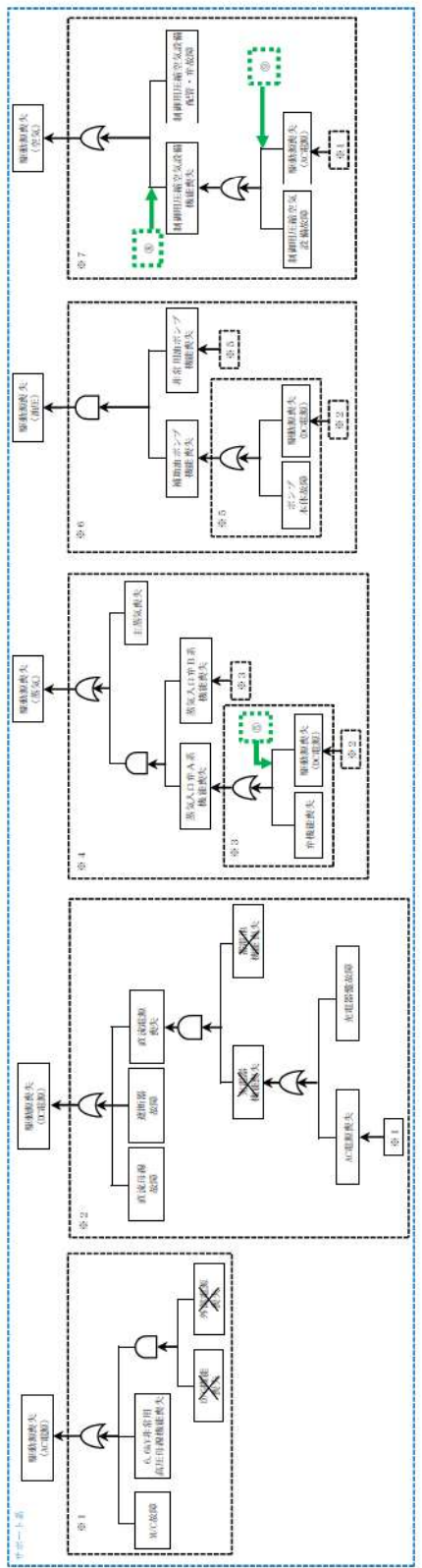
サポート系設備時の対応手段  
 ⑤： 現場手動操作によるタービン駆動給水ポンプの機能回復  
 ⑥： 現場手動操作による主蒸気送がし弁の機能回復  
 ⑦： 代替交電機置設備による駆動給水ポンプの機能回復  
 ⑧： 主蒸気送がし弁操作用可搬型空送水ポンプによる主蒸気送がし弁の機能回復  
 ⑨： 可搬型空送水ポンプ車を用いたA-種御用空気圧機による主蒸気送がし弁の機能回復



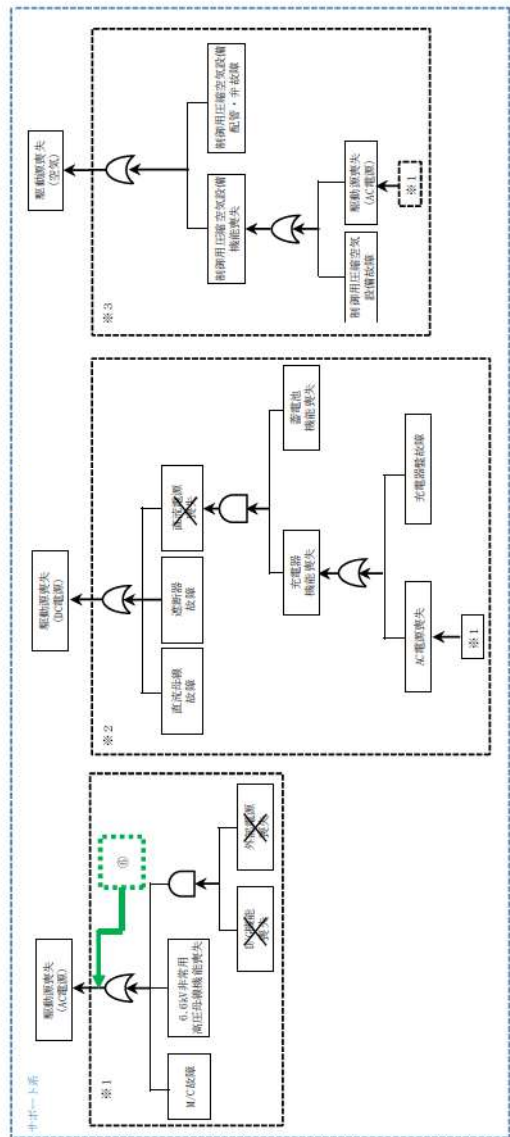
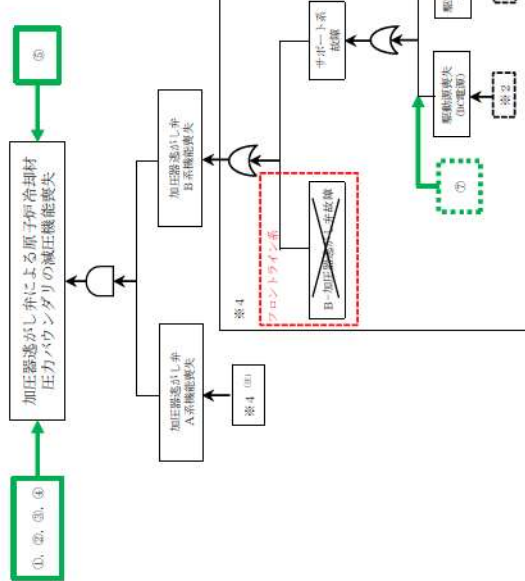
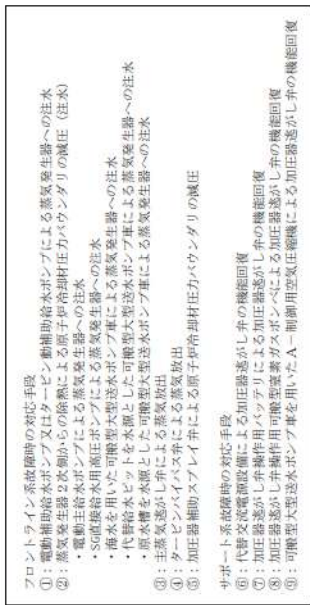
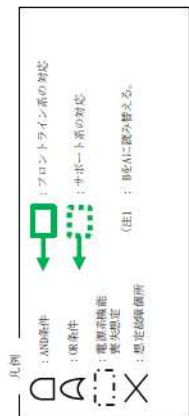
蒸気発生器の水側からの供給からの危険による原予内封材圧力バウダリの減圧機能喪失

蒸気発生器の水用ポンプによる蒸気発生器への注水

タービン駆動給水ポンプによる蒸気発生器への注水

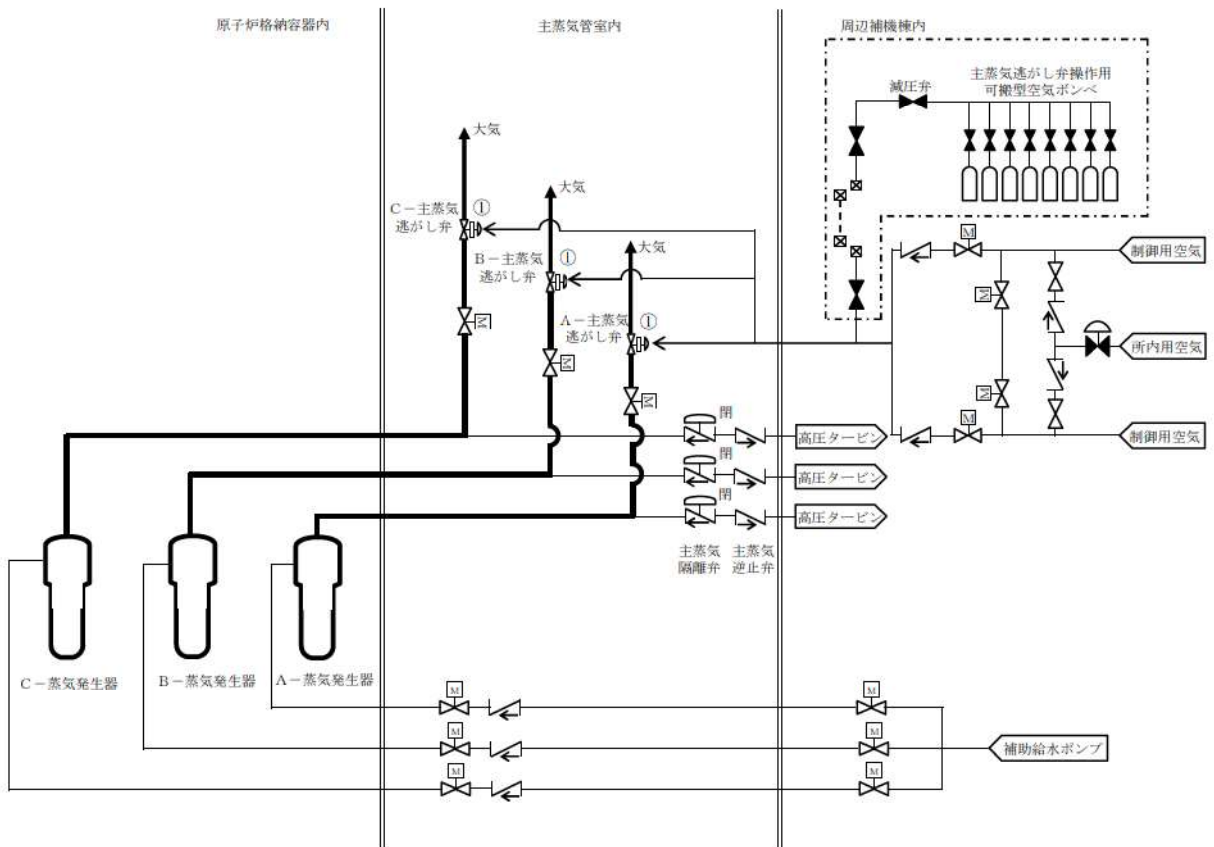


第 1.3.1 図 機能喪失原因対策分析 (1/2)



第 1.3.1 図 機能喪失原因対策分析 (2/2)

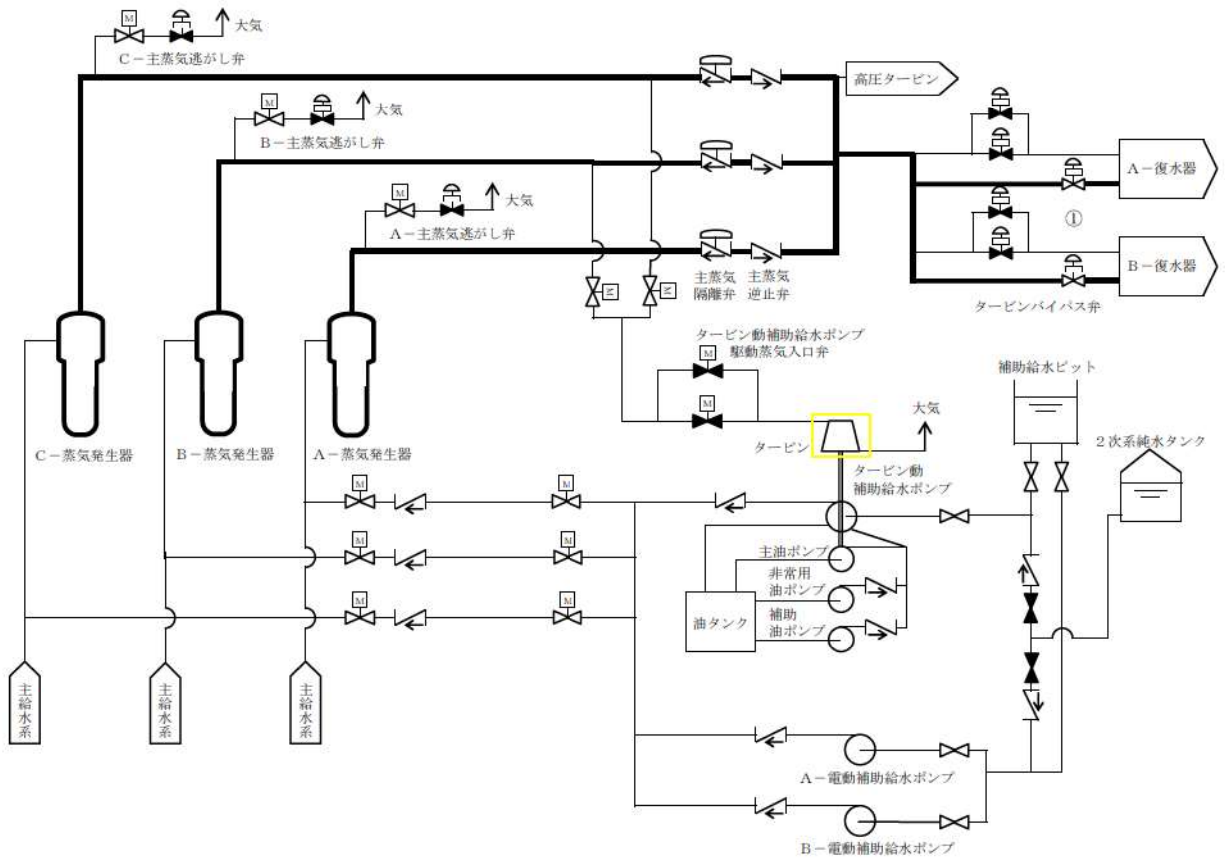




| 操作順序※ | 操作対象機器    | 状態の変化 |
|-------|-----------|-------|
| ①     | A-主蒸気逃がし弁 | 全閉→全開 |
|       | B-主蒸気逃がし弁 | 全閉→全開 |
|       | C-主蒸気逃がし弁 | 全閉→全開 |

※本手順は「中央制御室からの遠隔操作が可能であり、通常の運転操作により対応する」手順であることから操作順序を示す。

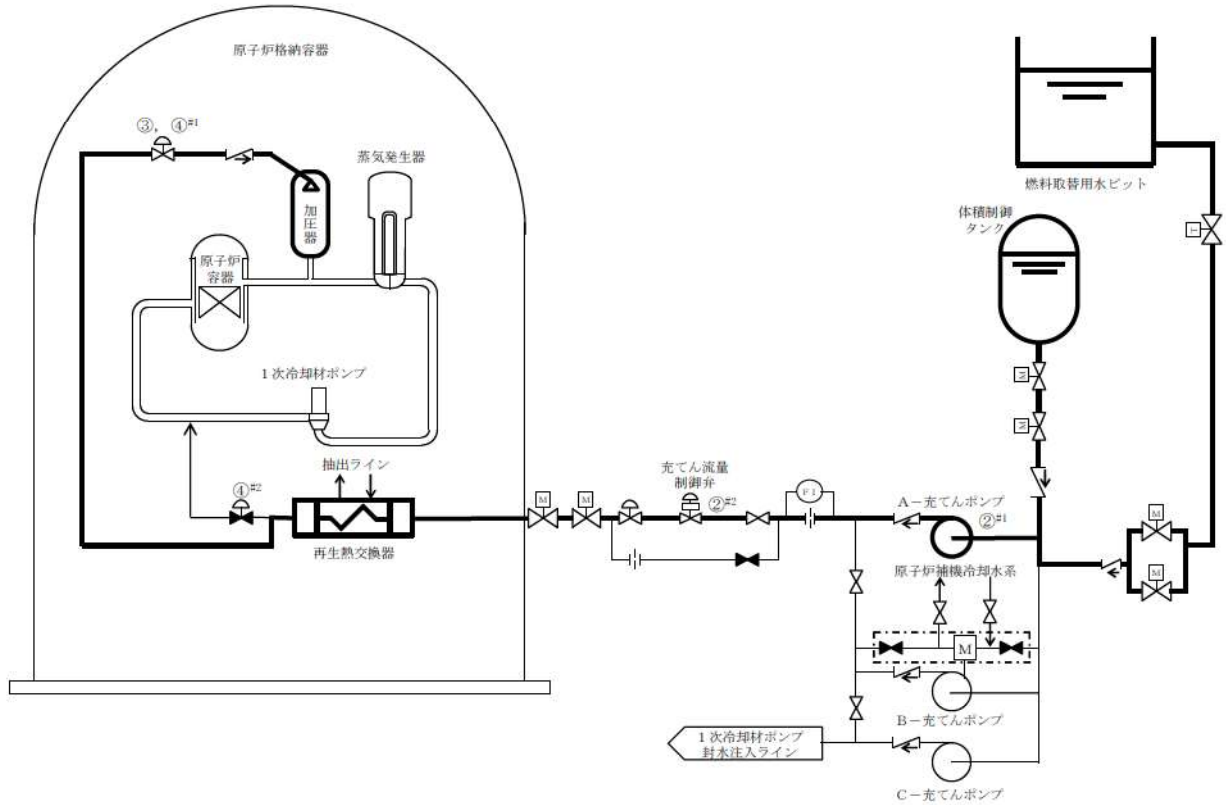
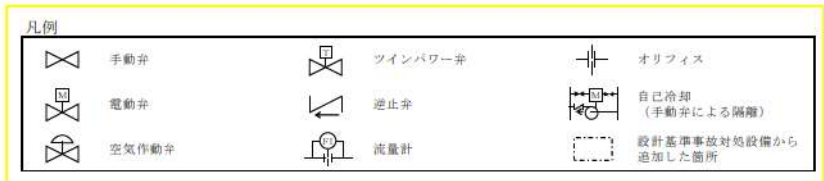
第 1.3.2 図 主蒸気逃がし弁による蒸気放出 概要図



| 操作順序※ | 操作対象機器    | 状態の変化  |
|-------|-----------|--------|
| ①     | タービンバイパス弁 | 全閉→調整開 |

※本手順は「中央制御室からの遠隔操作が可能であり、通常の運転操作により対応する」手順であることから操作順序を示す。

第 1.3.3 図 タービンバイパス弁による蒸気放出 概要図



| 操作手順            | 操作対象機器      | 状態の変化 |
|-----------------|-------------|-------|
| ② <sup>#1</sup> | A-充てんポンプ    | 起動確認  |
| ② <sup>#2</sup> | 充てんライン流量制御弁 | 調整開確認 |
| ③               | 加圧器補助スプレイ弁  | 切→入   |
| ④ <sup>#1</sup> | 加圧器補助スプレイ弁  | 全閉→全開 |
| ④ <sup>#2</sup> | 充てんライン止め弁   | 全開→全閉 |

#1～：同一操作手順番号内に複数の操作又は確認を実施する機器があることを示す。

第 1.3.4 図 加圧器補助スプレイ弁による原子炉冷却材圧力バウンダリの減圧概要図

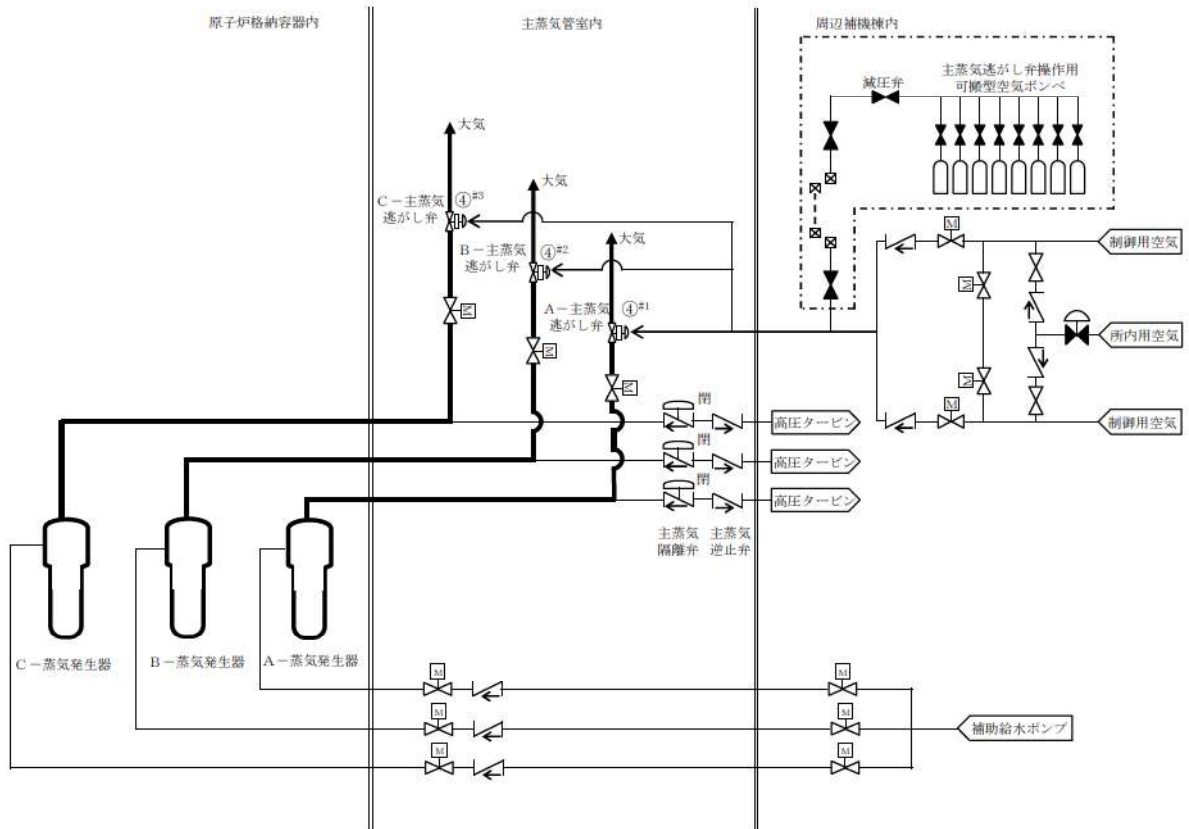
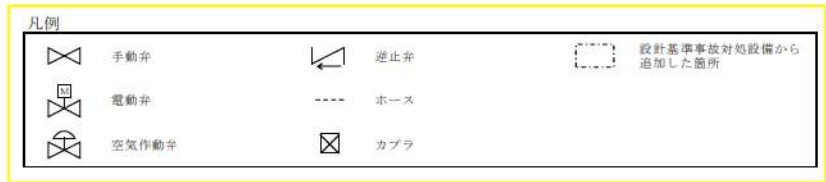


|                               |                  | 経過時間 (分)  |                                 |                             | 備考   |
|-------------------------------|------------------|---|---------------------------------|-----------------------------|------|
|                               |                  | 10  | 20                              | 30                          |      |
| 手順の項目                         | 要員 (数)           | 加圧器補助スプレイ弁による<br>原子炉冷却材圧力バウンダリの減圧開始<br>20分<br>▽ |                                 |                             | 操作手順 |
| 加圧器補助スプレイ弁による原子炉冷却材圧力バウンダリの減圧 | 運転員<br>(中央制御室) A | 1   | 系統構成 <sup>※1</sup>              |                             | ②    |
|                               |                  |   |                                 | 加圧器補助スプレイ弁開操作 <sup>※1</sup> | ④    |
|                               | 運転員<br>(現場) B    | 1   | 移動, 加圧器補助スプレイ弁電源入 <sup>※2</sup> |                             | ③    |
|                               |                  |   |                                 |                             |      |

※1: 機器の操作時間及び動作時間に余裕を見込んだ時間

※2: 中央制御室から機器操作場所までの移動時間及び機器の操作時間に余裕を見込んだ時間

第 1.3.5 図 加圧器補助スプレイ弁による原子炉冷却材圧力バウンダリの減圧  
タイムチャート



| 操作手順            | 操作対象機器    | 状態の変化 |
|-----------------|-----------|-------|
| ④ <sup>#1</sup> | A-主蒸気逃がし弁 | 全閉→全開 |
| ④ <sup>#2</sup> | B-主蒸気逃がし弁 | 全閉→全開 |
| ④ <sup>#3</sup> | C-主蒸気逃がし弁 | 全閉→全開 |

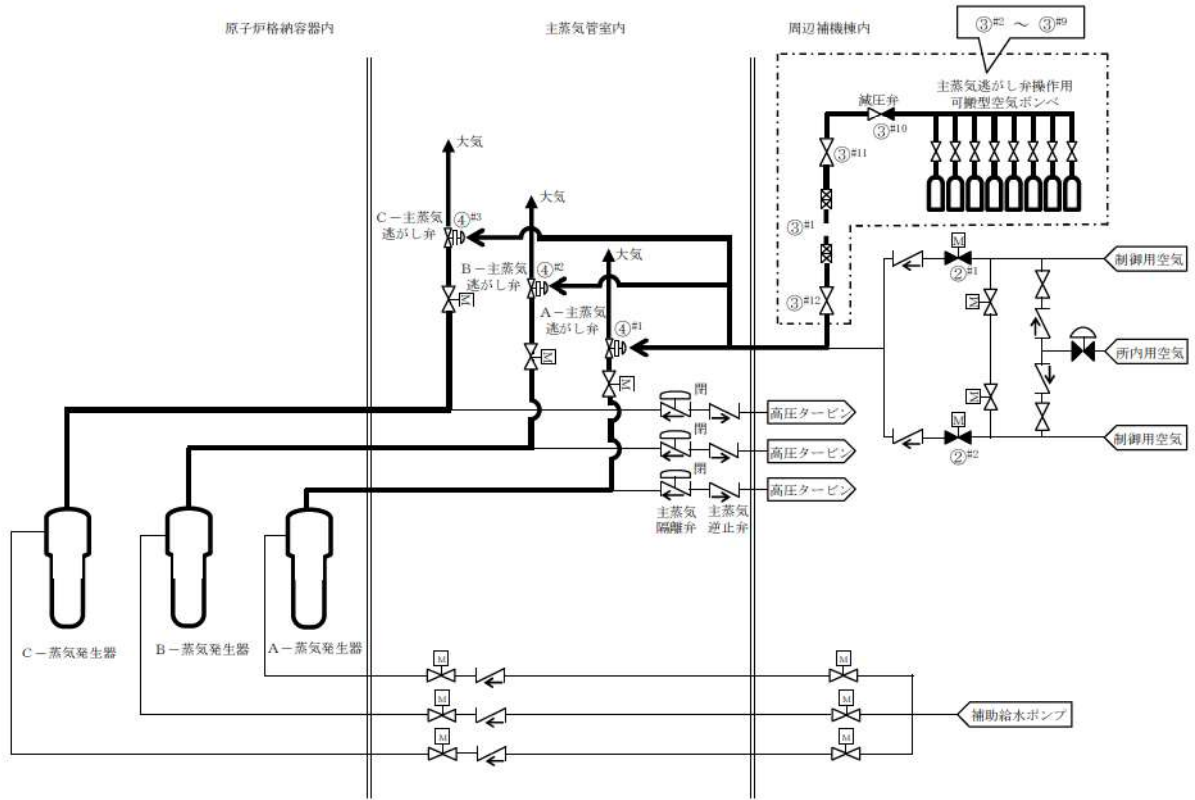
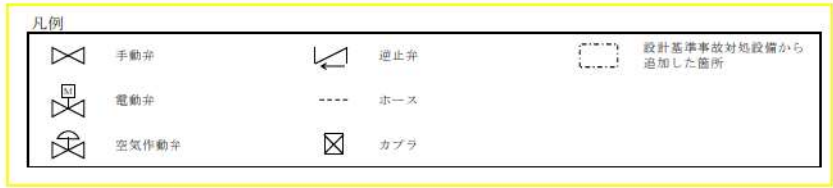
#1～：同一操作手順番号内に複数の操作又は確認を実施する機器があることを示す。

第 1.3.6 図 現場手動操作による主蒸気逃がし弁の機能回復 概要図

|                       |                | 経過時間 (分)                  |                       |    |    |    |    | 備考   |   |
|-----------------------|----------------|---------------------------|-----------------------|----|----|----|----|------|---|
|                       |                | 10                        | 20                    | 30 | 40 | 50 | 60 |      |   |
| 手順の項目                 | 要員(数)          | 20分 主蒸気逃がし弁による2次冷却系強制冷却開始 |                       |    |    |    |    | 操作手順 |   |
| 現場手動操作による主蒸気逃がし弁の機能回復 | 運転員<br>(現場) B  | 1                         | A-主蒸気逃がし弁全開           |    |    |    |    |      | ④ |
|                       |                |                           | 移動, 開操作 <sup>※1</sup> |    |    |    |    |      |   |
|                       | 災害対策要員<br>A, B | 2                         | B-主蒸気逃がし弁全開           |    |    |    |    |      | ④ |
|                       |                |                           | 移動, 開操作 <sup>※1</sup> |    |    |    |    |      |   |
|                       |                | 2                         | C-主蒸気逃がし弁全開           |    |    |    |    |      | ④ |
|                       |                |                           | 移動, 開操作 <sup>※1</sup> |    |    |    |    |      |   |

※1: 中央制御室から機器操作場までの移動時間及び機器の操作時間に余裕を見込んだ時間

第 1.3.7 図 現場手動操作による主蒸気逃がし弁の機能回復 タイムチャート



| 操作手順             | 操作対象機器                                | 状態の変化    |
|------------------|---------------------------------------|----------|
| ② <sup>#1</sup>  | A-制御用空気主蒸気逃がし弁供給弁                     | 自動閉→閉ロック |
| ② <sup>#2</sup>  | B-制御用空気主蒸気逃がし弁供給弁                     | 自動閉→閉ロック |
| ③ <sup>#1</sup>  | ホース                                   | ホース接続    |
| ③ <sup>#2</sup>  | 主蒸気逃がし弁操作空気供給パネル入口弁 1                 | 全閉→全開    |
| ③ <sup>#3</sup>  | 主蒸気逃がし弁操作空気供給パネル入口弁 2                 | 全閉→全開    |
| ③ <sup>#4</sup>  | 主蒸気逃がし弁操作空気供給パネル入口弁 3                 | 全閉→全開    |
| ③ <sup>#5</sup>  | 主蒸気逃がし弁操作空気供給パネル入口弁 4                 | 全閉→全開    |
| ③ <sup>#6</sup>  | 主蒸気逃がし弁操作空気供給パネル入口弁 5                 | 全閉→全開    |
| ③ <sup>#7</sup>  | 主蒸気逃がし弁操作空気供給パネル入口弁 6                 | 全閉→全開    |
| ③ <sup>#8</sup>  | 主蒸気逃がし弁操作空気供給パネル入口弁 7                 | 全閉→全開    |
| ③ <sup>#9</sup>  | 主蒸気逃がし弁操作空気供給パネル入口弁 8                 | 全閉→全開    |
| ③ <sup>#10</sup> | 主蒸気逃がし弁操作空気供給パネル減圧弁                   | 全閉→調整開   |
| ③ <sup>#11</sup> | 主蒸気逃がし弁操作空気供給パネル出口弁                   | 全閉→全開    |
| ③ <sup>#12</sup> | PCV-3610, 3620, 3630代替制御用空気供給弁 (SA対策) | 全閉→全開    |
| ④ <sup>#1</sup>  | A-主蒸気逃がし弁                             | 全閉→全開    |
| ④ <sup>#2</sup>  | B-主蒸気逃がし弁                             | 全閉→全開    |
| ④ <sup>#3</sup>  | C-主蒸気逃がし弁                             | 全閉→全開    |

#1～：同一操作手順番号内に複数の操作又は確認を実施する機器があることを示す。

第 1.3.8 図 主蒸気逃がし弁操作可搬型空気ポンプによる主蒸気逃がし弁の機能回復 概要図

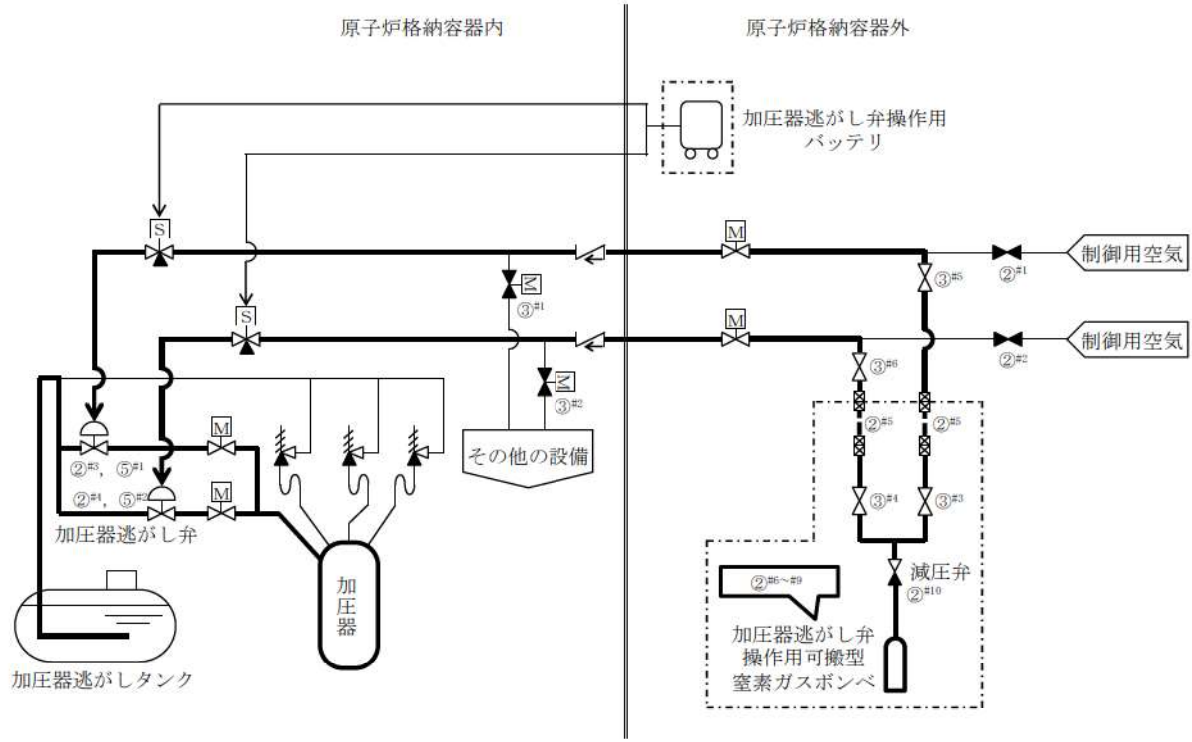


| 手順の項目                              | 要員（数）            | 経過時間（分） |    |                    |   |                                     |    |    |    | 備考   |   |
|------------------------------------|------------------|---------|----|--------------------|---|-------------------------------------|----|----|----|------|---|
|                                    |                  | 10      | 20 | 30                 | 40  | 50                                  | 60 | 70 | 80 |      |   |
|                                    |                  |         |    |                    | 主蒸気逃がし弁操作作用可搬型空気ポンベによる主蒸気逃がし弁操作<br>35分<br>▽ |                                     |    |    |    | 操作手順 |   |
| 主蒸気逃がし弁操作作用可搬型空気ポンベによる主蒸気逃がし弁の機能回復 | 運転員<br>（中央制御室） A | 1       | ■  | 系統構成 <sup>※1</sup> |   |                                     |    |    |    | ②    |   |
|                                    |                  |         |    |                    | ■   | 主蒸気逃がし弁開操作 <sup>※1</sup>            |    |    |    |      | ④ |
|                                    | 運転員<br>（現場） B    | 1       | ■  | 移動，系統構成，           |   |                                     |    |    |    | ②③   |   |
|                                    |                  |         |    |                    |   | 主蒸気逃がし弁操作作用可搬型空気ポンベ接続 <sup>※2</sup> |    |    |    |      |   |

※1：機器の操作時間及び動作時間に余裕を見込んだ時間

※2：中央制御室から機器操作場所までの移動時間及び機器の操作時間に余裕を見込んだ時間

第 1.3.9 図 主蒸気逃がし弁操作作用可搬型空気ポンベによる主蒸気逃がし弁の機能回復 タイムチャート



| 操作手順 | 操作対象機器                    | 状態の変化  |
|------|---------------------------|--------|
| ②#1  | A - 原子炉格納容器内制御用空気供給元弁     | 全閉→全開  |
| ②#2  | B - 原子炉格納容器内制御用空気供給元弁     | 全閉→全開  |
| ②#3  | A - 加圧器逃がし弁               | 全閉確認   |
| ②#4  | B - 加圧器逃がし弁               | 全閉確認   |
| ②#5  | ホース                       | ホース接続  |
| ②#6  | 加圧器逃がし弁操作用可搬型窒素ガスポンペ口金弁 1 | 全閉→全開  |
| ②#7  | 加圧器逃がし弁操作用窒素供給パネル入口弁 1    | 全閉→全開  |
| ②#8  | 加圧器逃がし弁操作用可搬型窒素ガスポンペ口金弁 2 | 全閉→全開  |
| ②#9  | 加圧器逃がし弁操作用窒素供給パネル入口弁 2    | 全閉→全開  |
| ②#10 | 加圧器逃がし弁操作用窒素供給パネル減圧弁      | 全閉→調整開 |
| ③#1  | A - 制御用空気原子炉格納容器内供給弁      | 全閉確認   |
| ③#2  | B - 制御用空気原子炉格納容器内供給弁      | 全閉確認   |
| ③#3  | 加圧器逃がし弁操作用窒素供給パネル出口弁 1    | 全閉→全開  |
| ③#4  | 加圧器逃がし弁操作用窒素供給パネル出口弁 2    | 全閉→全開  |
| ③#5  | A - 制御用空気C/V外側隔離弁T, V弁    | 全閉→全開  |
| ③#6  | B - 制御用空気C/V外側隔離弁T, V弁    | 全閉→全開  |
| ⑤#1  | A - 加圧器逃がし弁               | 全閉→全開  |
| ⑤#2  | B - 加圧器逃がし弁               | 全閉→全開  |

#1～：同一操作手順番号内に複数の操作又は確認を実施する機器があることを示す。

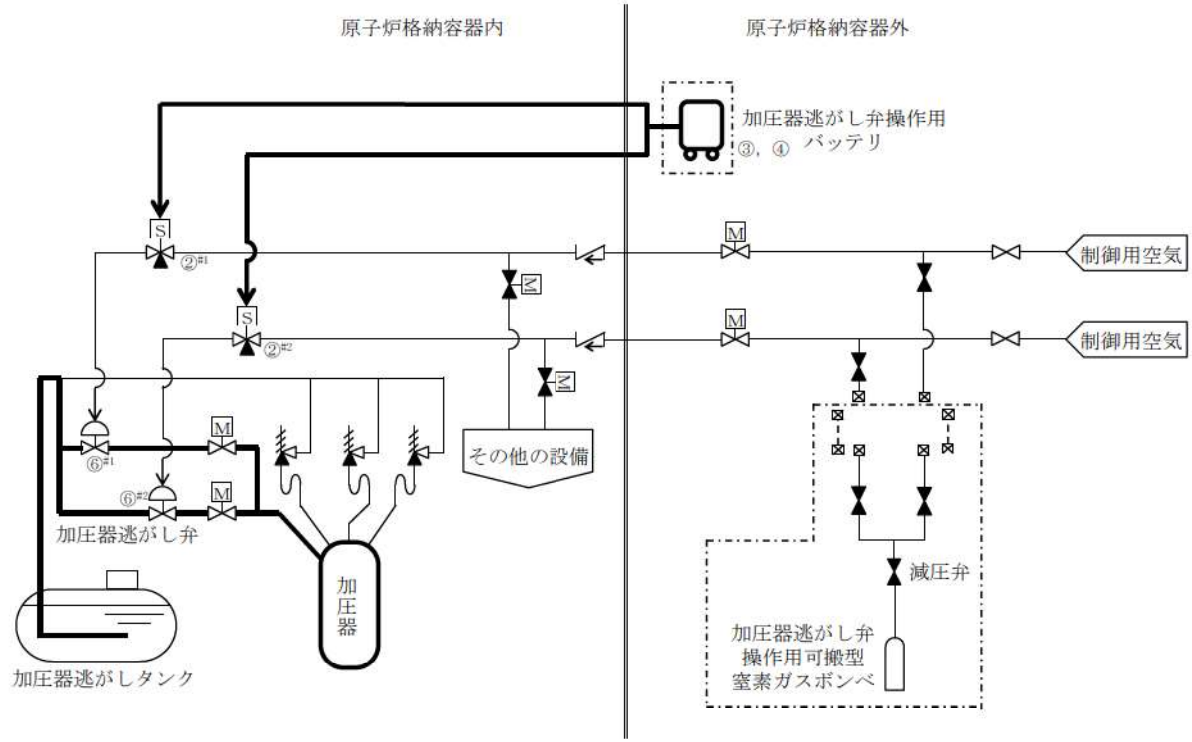
第 1.3.10 図 加圧器逃がし弁操作用可搬型窒素ガスポンペによる加圧器逃がし弁の機能回復 概要図

| 手順の項目                                      | 要員(数)            | 経過時間(分) |    |                    |   |  |    |    |    | 備考   |    |
|--|------------------|---------|----|--------------------|---|--|----|----|----|------|----|
|  |                  | 10      | 20 | 30                 | 40  | 50   | 60 | 70 | 80 |      |    |
|  |                  |         |    |                    | 加圧器逃がし弁操作<br>可搬型窒素ガスボンベによる<br>加圧器逃がし弁操作<br>35分<br>▽ |  |    |    |    | 操作手順 |    |
| 加圧器逃がし弁操作<br>可搬型窒素ガスボンベによる<br>加圧器逃がし弁の機能回復 | 運転員<br>(中央制御室) A | 1       | ■  | 系統構成 <sup>※1</sup> |   |  |    |    |    |      | ③  |
|  |                  |         |    |                    | ■   | 加圧器逃がし弁開操作 <sup>※1</sup>                         |    |    |    |      | ⑤  |
|  | 運転員<br>(現場) B    | 1       |    |                    |   |  |    |    |    |      |    |
|  | 災害対策要員 A         | 1       |    |                    |   | 移動, 系統構成,<br>加圧器逃がし弁操作可搬型窒素ガスボンベ接続 <sup>※2</sup> |    |    |    |      | ②③ |

※1: 機器の操作時間及び動作時間に余裕を見込んだ時間

※2: 中央制御室から機器操作場所までの移動時間及び機器の操作時間に余裕を見込んだ時間

第 1.3.11 図 加圧器逃がし弁操作可搬型窒素ガスボンベによる加圧器逃がし弁の機能回復 タイムチャート



| 操作手順            | 操作対象機器          | 状態の変化  |
|-----------------|-----------------|--------|
| ② <sup>#1</sup> | A-加圧器逃がし弁 (電源)  | 入→切    |
| ② <sup>#2</sup> | B-加圧器逃がし弁 (電源)  | 入→切    |
| ③               | 加圧器逃がし弁操作用バッテリー | ケーブル接続 |
| ④               | 加圧器逃がし弁操作用バッテリー | 切→入    |
| ⑥ <sup>#1</sup> | A-加圧器逃がし弁       | 全閉→全開  |
| ⑥ <sup>#2</sup> | B-加圧器逃がし弁       | 全閉→全開  |

#1～：同一操作手順番号内に複数の操作又は確認を実施する機器があることを示す。

第 1.3.12 図 加圧器逃がし弁操作用バッテリーによる加圧器逃がし弁の機能回復 概要図



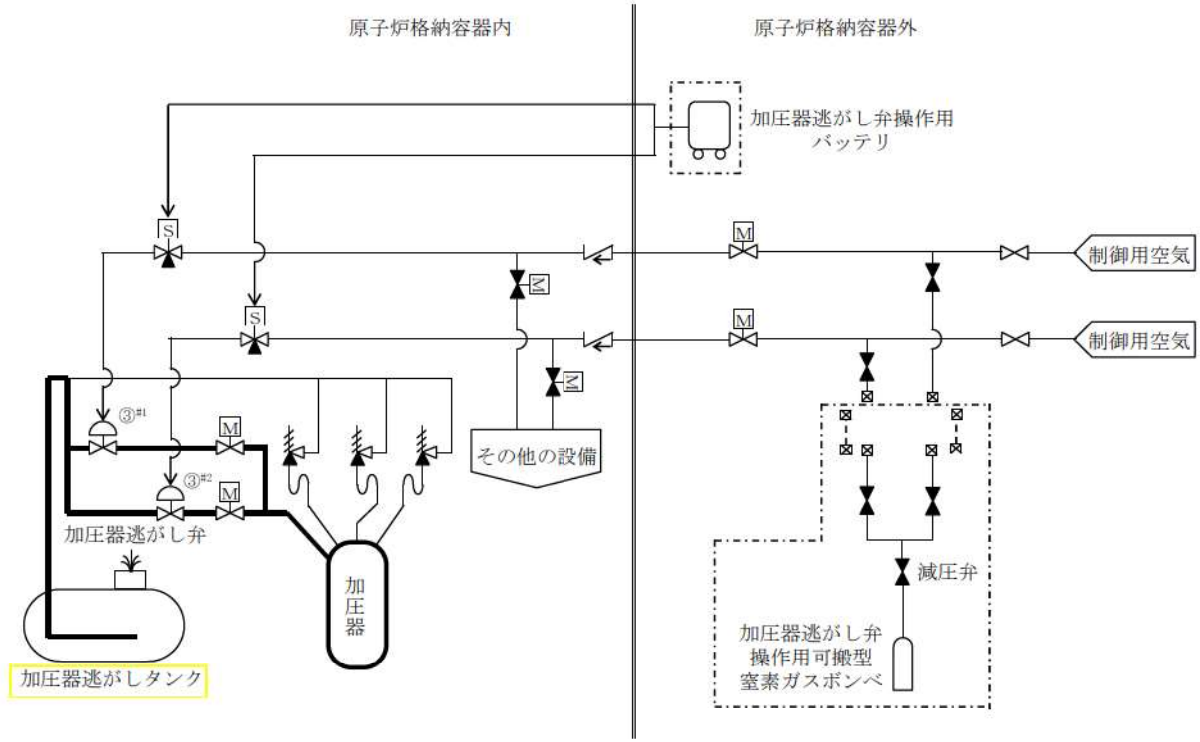
|                               |               | 経過時間 (分) |    |    |    |    |    |    |    | 備考                                       |      |
|-------------------------------|---------------|----------|----|----|----|----|----|----|----|--|------|
|                               |               | 10       | 20 | 30 | 40 | 50 | 60 | 70 | 80 |  |      |
| 手順の項目                         | 要員 (数)        |          |    |    |    |    |    |    |    | 加圧器逃がし弁操作バッテリーによる加圧器逃がし弁開操作 50分<br>▽     | 操作手順 |
| 加圧器逃がし弁操作バッテリーによる加圧器逃がし弁の機能回復 | 運転員 (中央制御室) A | 1        |    |    |    |    |    |    |    | 加圧器逃がし弁開操作 <sup>※1</sup>                 | ⑥    |
|                               | 運転員 (現場) B    | 1        |    |    |    |    |    |    |    | 移動, 電源隔離 <sup>※2</sup>                   | ②    |
|                               | 災害対策要員 A, B   | 2        |    |    |    |    |    |    |    | 移動, ケーブル及び加圧器逃がし弁操作バッテリー接続 <sup>※3</sup> | ③④   |

※1: 機器の操作時間及び動作時間に余裕を見込んだ時間

※2: 中央制御室から機器操作場所までの移動時間及び機器の操作時間に余裕を見込んだ時間

※3: 中央制御室から機器操作場所までの移動時間, ケーブル及び加圧器逃がし弁操作バッテリー接続を想定した作業時間に余裕を見込んだ時間

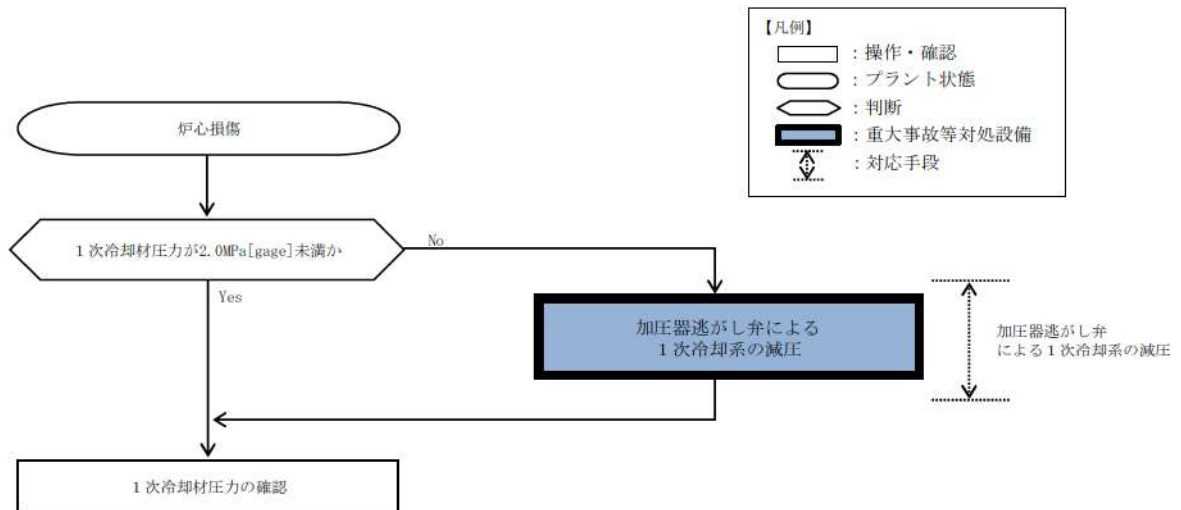
第 1.3.13 図 加圧器逃がし弁操作バッテリーによる加圧器逃がし弁の機能回復 タイムチャート



| 操作手順            | 操作対象機器    | 状態の変化 |
|-----------------|-----------|-------|
| ③ <sup>#1</sup> | A-加圧器逃がし弁 | 全閉→全開 |
| ③ <sup>#2</sup> | B-加圧器逃がし弁 | 全閉→全開 |

#1～：同一操作手順番号内に複数の操作又は確認を実施する機器があることを示す。

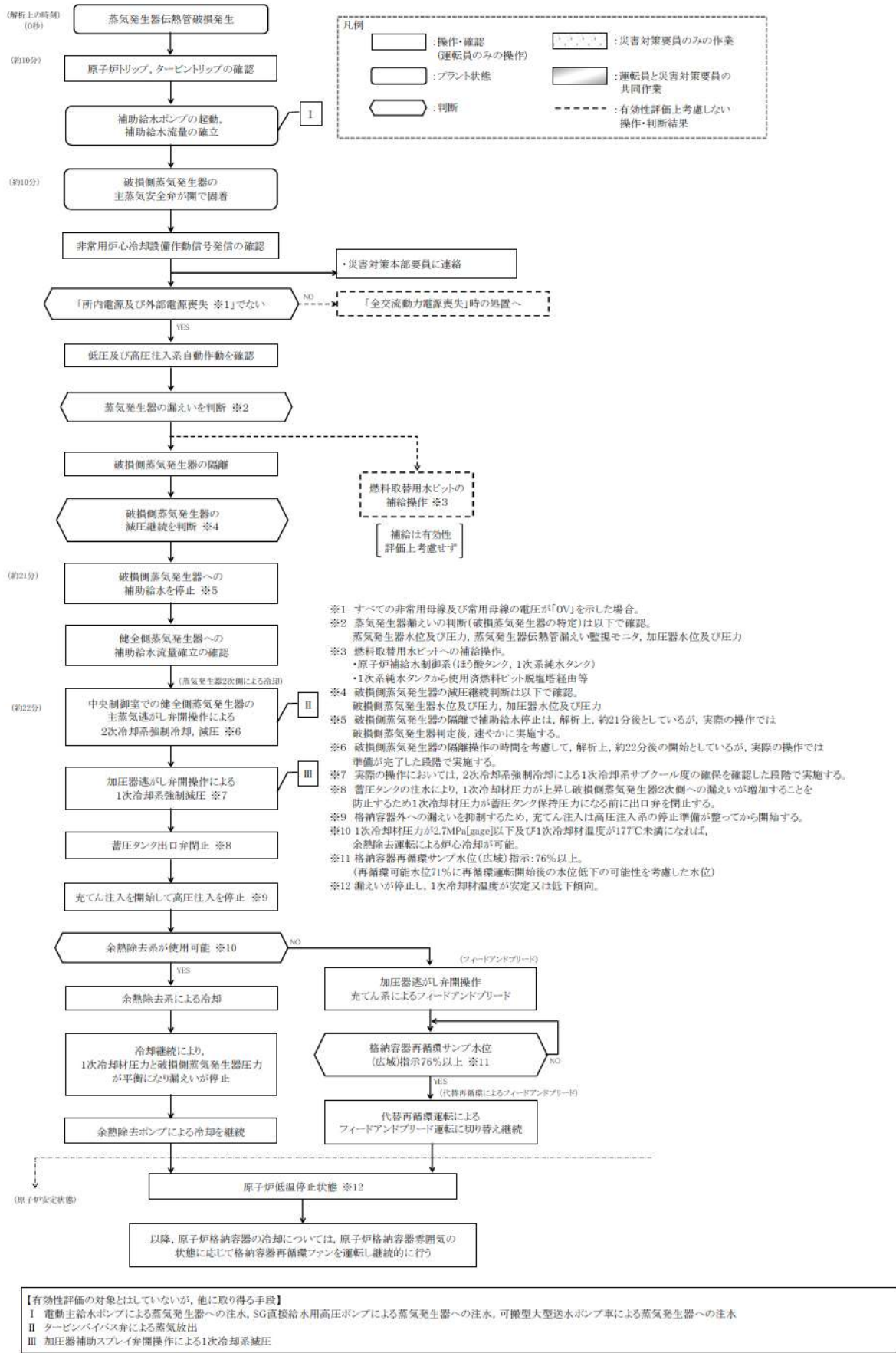
第 1.3.14 図 加圧器逃がし弁による 1 次冷却系の減圧 概要図 (高圧溶融物放出／格納容器雰囲気直接加熱の防止)



第 1.3.15 図 加圧器逃がし弁による 1 次冷却系の減圧  
 (高圧溶融物放出／格納容器雰囲気直接加熱の防止)

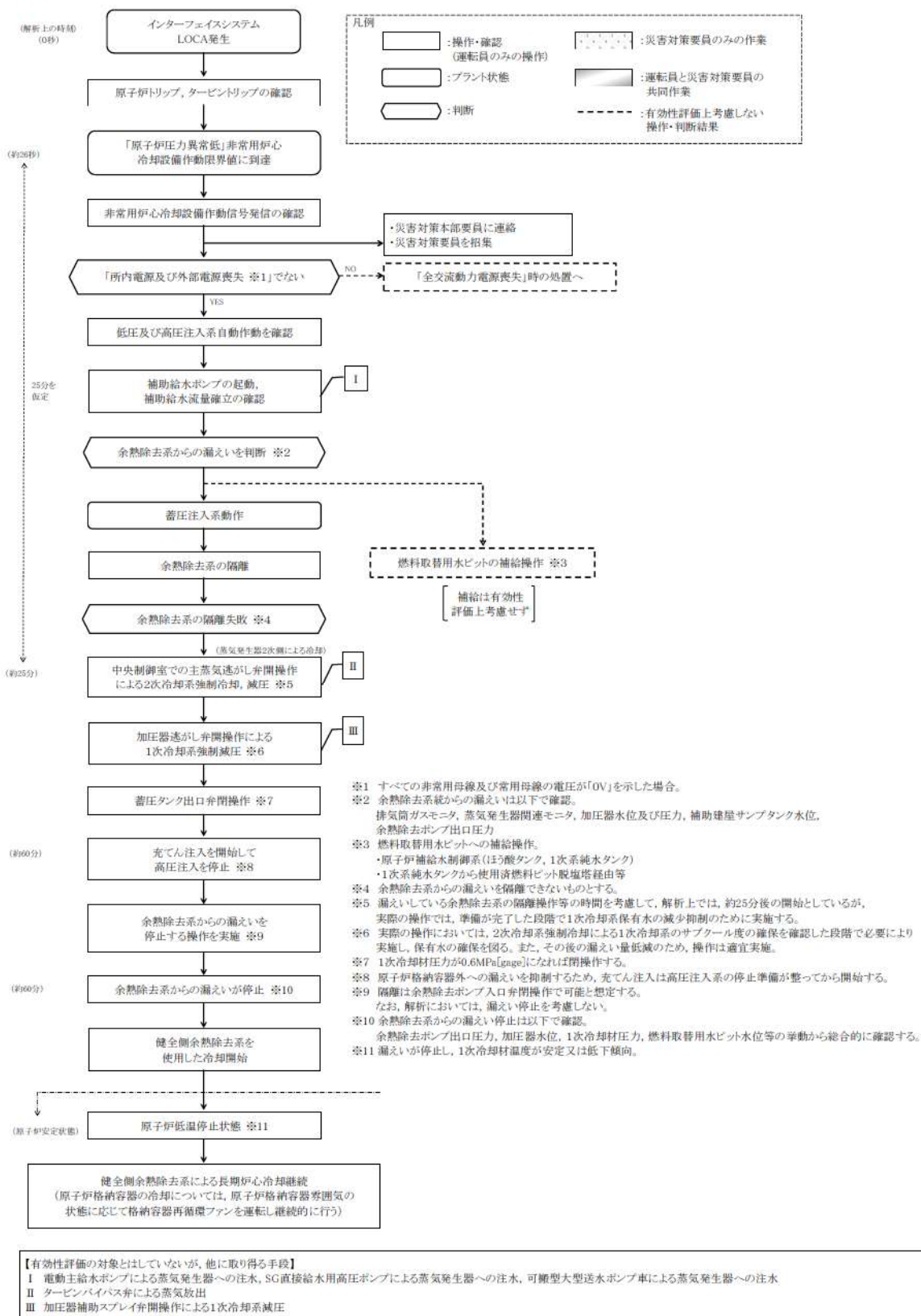




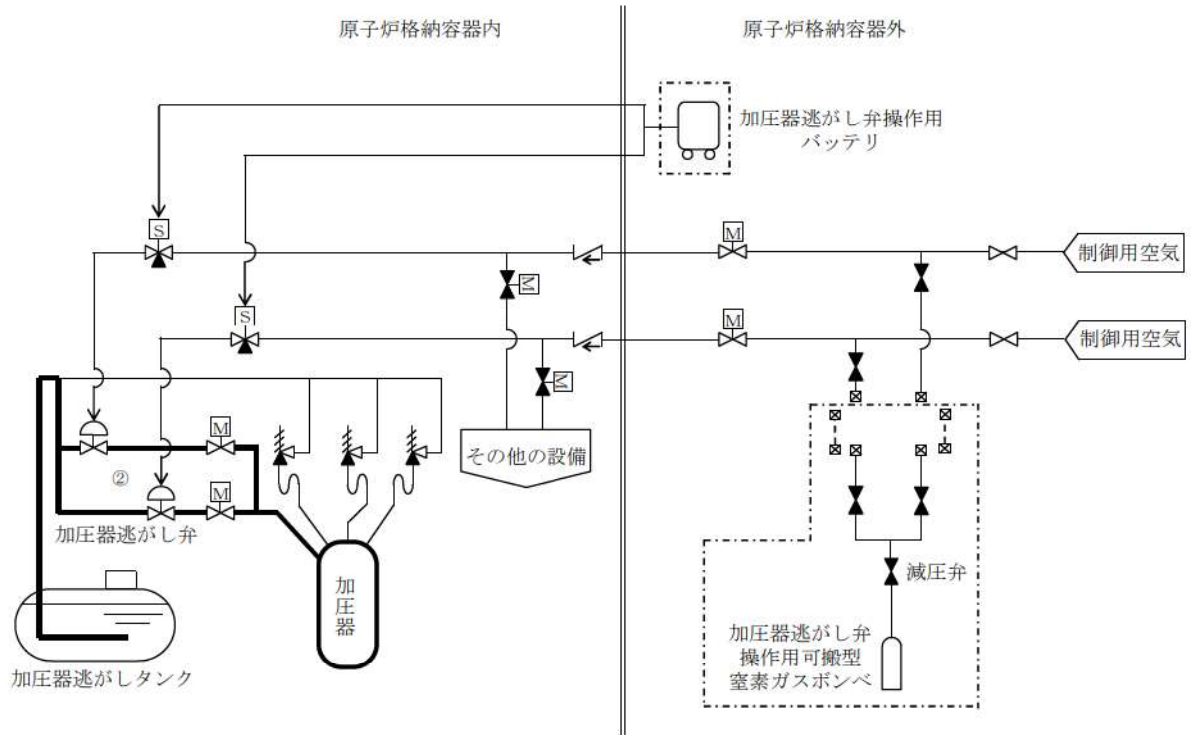


第 1.3.17 図 蒸気発生器伝熱管破損発生時の対応手順





第 1.3.19 図 インターフェイスシステム LOCA 発生時の対応手順

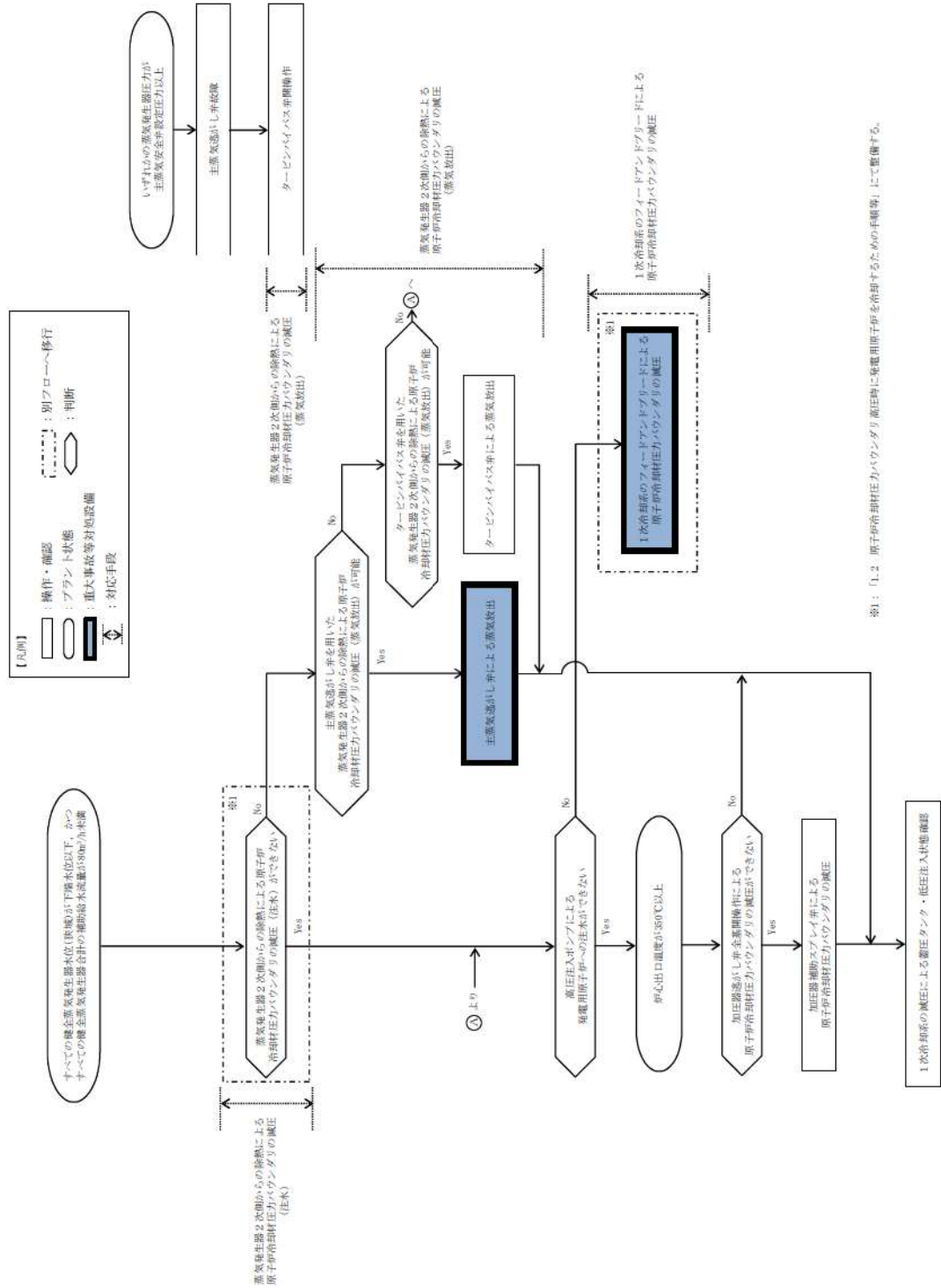


| 操作手順 | 操作対象機器    | 状態の変化 |
|------|-----------|-------|
| ②    | A-加圧器逃がし弁 | 全閉→全開 |
|      | B-加圧器逃がし弁 | 全閉→全開 |

第 1.3.20 図 加圧器逃がし弁による原子炉冷却材圧力バウンダリの減圧概要図



# (1) フロントライン系故障時の対応手段の選択



※1: ①, ② 原子炉冷却材圧力バウングダリ減圧時に電圧原子炉を停炉するための準備等」にて整備する。

第 1.3.21 図 重大事故等時の対応手段選択フローチャート (1/2)



審査基準、基準規則と対処設備との対応表 (1/9)

| 技術的能力審査基準 (1.3)  | 番号 | 設置許可基準規則 (四十六条)  | 技術基準規則 (六十一条)   | 番号 |
|--|----|--|---|----|
| <p>【本文】<br/>発電用原子炉設置者において、原子炉冷却材圧力バウンダリが高圧の状態であって、設計基準事故対処設備が有する発電用原子炉の減圧機能が喪失した場合においても炉心の著しい損傷及び原子炉格納容器の破損を防止するため、原子炉冷却材圧力バウンダリを減圧するために必要な手順等が適切に整備されているか、又は整備される方針が適切に示されていること。</p>                                | ①  | <p>【本文】<br/>発電用原子炉施設には、原子炉冷却材圧力バウンダリが高圧の状態であって、設計基準事故対処設備が有する発電用原子炉の減圧機能が喪失した場合においても炉心の著しい損傷及び原子炉格納容器の破損を防止するため、原子炉冷却材圧力バウンダリを減圧するために必要な設備を設けなければならない。</p> | <p>【本文】<br/>発電用原子炉施設には、原子炉冷却材圧力バウンダリが高圧の状態であって、設計基準事故対処設備が有する発電用原子炉の減圧機能が喪失した場合においても炉心の著しい損傷及び原子炉格納容器の破損を防止するため、原子炉冷却材圧力バウンダリを減圧するために必要な設備を施設しなければならない。</p> | ⑧  |
| <p>【解釈】<br/>1 「炉心の著しい損傷」を「防止するため、原子炉冷却材圧力バウンダリを減圧するために必要な手順等」とは、以下に掲げる措置又はこれらと同等以上の効果を有する措置を行うための手順等をいう。</p>   | —  | <p>【解釈】<br/>1 第46条に規定する「炉心の著しい損傷」を「防止するため、原子炉冷却材圧力バウンダリを減圧するために必要な設備」とは、以下に掲げる措置又はこれらと同等以上の効果を有する措置を行うための設備をいう。</p>  | <p>【解釈】<br/>1 第61条に規定する「炉心の著しい損傷」を「防止するため、原子炉冷却材圧力バウンダリを減圧するために必要な設備」とは、以下に掲げる措置又はこれらと同等以上の効果を有する措置を行うための設備をいう。</p>   | —  |
| <p>(1) 可搬型重大事故防止設備<br/>a) 常設直流電源系統喪失時において、減圧用の弁（逃がし安全弁（BWRの場合）又は、主蒸気逃がし弁及び加圧器逃がし弁（PWRの場合））を作動させ原子炉冷却材圧力バウンダリの減圧操作が行えるよう、手順等が整備されていること。</p>   | ②  | <p>(1) ロジックの追加<br/>a) 原子炉水位低かつ低圧注水系が利用可能な状態で、逃がし安全弁を作動させる減圧自動化ロジックを設けること（BWRの場合）。</p>  | <p>(1) ロジックの追加<br/>a) 原子炉水位低かつ低圧注水系が利用可能な状態で、逃がし安全弁を作動させる減圧自動化ロジックを設けること（BWRの場合）。</p>   | —  |
| <p>b) 減圧用の弁が空気作動弁である場合、減圧用の弁を作動させ原子炉冷却材圧力バウンダリの減圧操作が行えるよう可搬型コンプレッサー又は窒素ポンペを整備すること。</p>   | ③  | <p>(2) 可搬型重大事故防止設備<br/>a) 常設直流電源系統喪失時においても、減圧用の弁（逃がし安全弁（BWRの場合）又は主蒸気逃がし弁及び加圧器逃がし弁（PWRの場合））を作動させ原子炉冷却材圧力バウンダリの減圧操作が行えるよう、手動設備又は可搬型代替直流電源設備を配備すること。</p>      | <p>(2) 可搬型重大事故防止設備<br/>a) 常設直流電源系統喪失時においても、減圧用の弁（逃がし安全弁（BWRの場合）又は主蒸気逃がし弁及び加圧器逃がし弁（PWRの場合））を作動させ原子炉冷却材圧力バウンダリの減圧操作が行えるよう、手動設備又は可搬型代替直流電源設備を配備すること。</p>       | ⑨  |
| <p>c) 減圧用の弁が作動可能な環境条件を明確にすること。</p>   | ④  | <p>b) 減圧用の弁が空気作動弁である場合、減圧用の弁を作動させ原子炉冷却材圧力バウンダリの減圧操作が行えるよう、可搬型コンプレッサー又は窒素ポンペを配備すること。</p>  | <p>b) 減圧用の弁が空気作動弁である場合、減圧用の弁を作動させ原子炉冷却材圧力バウンダリの減圧操作が行えるよう、可搬型コンプレッサー又は窒素ポンペを配備すること。</p>   | ⑩  |
| <p>(2) 復旧<br/>a) 常設直流電源喪失時においても、減圧用の弁を作動させ原子炉冷却材圧力バウンダリの減圧操作が行えるよう、代替電源による復旧手順等が整備されていること。</p>   | ⑤  | <p>c) 減圧用の弁は、想定される重大事故等が発生した場合の環境条件において確実に作動すること。</p>  | <p>c) 減圧用の弁は、想定される重大事故等が発生した場合の環境条件において確実に作動すること。</p>   | ⑪  |
| <p>(3) 蒸気発生器伝熱管破損 (SGTR)<br/>a) SGTR発生時において、破損した蒸気発生器を隔離すること。隔離できない場合、加圧器逃がし弁を作動させること等により原子炉冷却材圧力バウンダリの減圧操作が行えるよう、手順等が整備されていること。（PWRの場合）</p>   | ⑥  | —  | —   | —  |
| <p>(4) インターフェイスシステム LOCA (ISLOCA)<br/>a) ISLOCA発生時において、原子炉冷却材圧力バウンダリの損傷箇所を隔離すること。隔離できない場合、原子炉を減圧し、原子炉冷却材の漏えいを抑制するために、逃がし安全弁（BWRの場合）又は主蒸気逃がし弁及び加圧器逃がし弁（PWRの場合）を作動させること等により原子炉冷却材圧力バウンダリの減圧操作が行えるよう、手順等が整備されていること。</p> | ⑦  | —  | —   | —  |

審査基準，基準規則と対応設備との対応表 (2/9)

■ : 重大事故等対応設備    □ : 重大事故等対応設備 (設計基準拡張)

| 重大事故等対応設備を使用した手段<br>審査基準の要求に適合するための手段 |                      |          |                | 自主対策     |      |          |                 |                       |    |
|---------------------------------------|----------------------|----------|----------------|----------|------|----------|-----------------|-----------------------|----|
| 対応手段                                  | 機器名称                 | 既設<br>新設 | 解釈<br>対応<br>番号 | 対応<br>手段 | 機器名称 | 常設<br>可兼 | 必要時間内に<br>使用可能か | 対応可能な<br>人数で<br>使用可能か | 備考 |
| 原子気炉冷却器2次側パワングラウンドの除熱の減による            | 電動補助給水ポンプ            | 既設       | ①<br>⑧         | -        | -    | -        | -               | -                     | -  |
|                                       | タービン動補助給水ポンプ         | 既設       |                |          |      |          |                 |                       |    |
|                                       | 主蒸気逃がし弁              | 既設       |                |          |      |          |                 |                       |    |
|                                       | 補助給水ピット              | 既設       |                |          |      |          |                 |                       |    |
|                                       | 蒸気発生器                | 既設       |                |          |      |          |                 |                       |    |
|                                       | 2次冷却設備 (給水設備) 配管     | 既設       |                |          |      |          |                 |                       |    |
|                                       | 2次冷却設備 (補助給水設備) 配管・弁 | 既設       |                |          |      |          |                 |                       |    |
|                                       | 2次冷却設備 (主蒸気設備) 配管・弁  | 既設       |                |          |      |          |                 |                       |    |
|                                       | 非常用交流電源設備            | 既設<br>新設 |                |          |      |          |                 |                       |    |
|                                       | 所内常設蓄電式直流電源設備        | 既設<br>新設 |                |          |      |          |                 |                       |    |
| 原子炉冷却加圧器材料圧縮力がパワングラウンドの減による           | 加圧器逃がし弁              | 既設       | ①<br>⑧         | -        | -    | -        | -               | -                     | -  |
|                                       | 加圧器                  | 既設       |                |          |      |          |                 |                       |    |
|                                       | 1次冷却設備 配管・弁          | 既設       |                |          |      |          |                 |                       |    |
|                                       | 所内常設蓄電式直流電源設備        | 既設<br>新設 |                |          |      |          |                 |                       |    |



審査基準，基準規則と対処設備との対応表 (3/9)

■ : 重大事故等対処設備    □ : 重大事故等対処設備 (設計基準拡張)

| 重大事故等対処設備を使用した手段<br>審査基準の要求に適合するための手段 |                        |          |                | 自主対策                  |                |          |                 |                       |                |  |  |  |  |
|---------------------------------------|------------------------|----------|----------------|-----------------------|----------------|----------|-----------------|-----------------------|----------------|--|--|--|--|
| 対応手段                                  | 機器名称                   | 既設<br>新設 | 解釈<br>対応<br>番号 | 対応手段                  | 機器名称           | 常設<br>可兼 | 必要時間内に<br>使用可能か | 対応可能な<br>人数で<br>使用可能か | 備考             |  |  |  |  |
| 1次冷却系の<br>フイードアンドブリード                 | 加圧器逃がし弁                | 既設       | ①<br>⑧         | 1次冷却系の<br>フイードアンドブリード | 充てんポンプ         | 常設       | 5分              | 1名                    | 自主対策とする理由は本文参照 |  |  |  |  |
|                                       | 高圧注入ポンプ                | 既設       |                |                       | 燃料取替用水ピット      | 常設       |                 |                       |                |  |  |  |  |
|                                       | 燃料取替用水ピット              | 既設       |                |                       | 再生熱交換器         | 常設       |                 |                       |                |  |  |  |  |
|                                       | 格納容器再循環サンプ             | 既設       |                |                       | 非常用炉心冷却設備 配管・弁 | 常設       |                 |                       |                |  |  |  |  |
|                                       | 格納容器再循環サンプスクリーン        | 既設       |                |                       | 化学体積制御設備 配管・弁  | 常設       |                 |                       |                |  |  |  |  |
|                                       | 余熱除去ポンプ                | 既設       |                |                       | 1次冷却設備 配管・弁    | 常設       |                 |                       |                |  |  |  |  |
|                                       | 余熱除去冷却器                | 既設       |                |                       | 加圧器            | 常設       |                 |                       |                |  |  |  |  |
|                                       | 蓄圧タンク                  | 既設       |                |                       | 原子炉容器          | 常設       |                 |                       |                |  |  |  |  |
|                                       | 蓄圧タンク出口弁               | 既設       |                |                       | 非常用交流電源設備      | 常設       |                 |                       |                |  |  |  |  |
|                                       | 非常用炉心冷却設備 配管・弁         | 既設       |                |                       |                |          |                 |                       |                |  |  |  |  |
|                                       | 非常用炉心冷却設備 (高圧注入系) 配管・弁 | 既設       |                |                       |                |          |                 |                       |                |  |  |  |  |
|                                       | ほう酸注入タンク               | 既設       |                |                       |                |          |                 |                       |                |  |  |  |  |
|                                       | 余熱除去設備 配管・弁            | 既設       |                |                       |                |          |                 |                       |                |  |  |  |  |
|                                       | 非常用炉心冷却設備 (蓄圧注入系) 配管・弁 | 既設       |                |                       |                |          |                 |                       |                |  |  |  |  |
|                                       | 蒸気発生器                  | 既設       |                |                       |                |          |                 |                       |                |  |  |  |  |
|                                       | 1次冷却設備 配管・弁            | 既設       |                |                       |                |          |                 |                       |                |  |  |  |  |
|                                       | 加圧器                    | 既設       |                |                       |                |          |                 |                       |                |  |  |  |  |
|                                       | 原子炉容器                  | 既設       |                |                       |                |          |                 |                       |                |  |  |  |  |
|                                       | 所内常設蓄電式直流電源設備          | 既設<br>新設 |                |                       |                |          |                 |                       |                |  |  |  |  |
|                                       | 原子炉補機冷却設備              | 既設       |                |                       |                |          |                 |                       |                |  |  |  |  |
|                                       | 非常用取水設備                | 既設<br>新設 |                |                       |                |          |                 |                       |                |  |  |  |  |
| 非常用交流電源設備                             | 既設<br>新設               |          |                |                       |                |          |                 |                       |                |  |  |  |  |

審査基準，基準規則と対処設備との対応表 (4/9)

■ : 重大事故等対処設備    ■ : 重大事故等対処設備 (設計基準拡張)

| 重大事故等対処設備を使用した手段<br>審査基準の要求に適合するための手段 |                      |                      |                      | 自主対策                  |                    |                  |                 |                       |                |      |                |
|---------------------------------------|----------------------|----------------------|----------------------|-----------------------|--------------------|------------------|-----------------|-----------------------|----------------|------|----------------|
| 対応手段                                  | 機器名称                 | 既設<br>新設             | 解釈<br>対応<br>番号       | 対応手段                  | 機器名称               | 常設<br>可撤         | 必要時間内に<br>使用可能か | 対応可能な<br>人数で<br>使用可能か | 備考             |      |                |
| タービン電動補助給水ポンプ<br>蒸気発生器への注水            | 電動補助給水ポンプ            | 既設                   | ①<br>⑧               | 電動主給水ポンプへの注水による       | 電動主給水ポンプ           | 常設               | 5分              | 1名                    | 自主対策とする理由は本文参照 |      |                |
|                                       | タービン動補助給水ポンプ         | 既設                   |                      |                       | 脱気器タンク             | 常設               |                 |                       |                |      |                |
|                                       | 補助給水ピット              | 既設                   |                      |                       | 蒸気発生器              | 常設               |                 |                       |                |      |                |
|                                       | 蒸気発生器                | 既設                   |                      |                       | 2次冷却設備 (給水設備) 配管・弁 | 常設               |                 |                       |                |      |                |
|                                       | 2次冷却設備 (給水設備) 配管     | 既設                   |                      |                       | 常用電源設備             | 常設               |                 |                       |                |      |                |
|                                       | 2次冷却設備 (補助給水設備) 配管・弁 | 既設                   |                      |                       | SG直接給水用高圧ポンプによる    | SG直接給水用高圧ポンプ     | 常設              | 60分                   |                | 4名   | 自主対策とする理由は本文参照 |
|                                       | 2次冷却設備 (主蒸気設備) 配管・弁  | 既設                   |                      |                       |                    | 可搬型ホース           | 可撤              |                       |                |      |                |
|                                       | 非常用交流電源設備            | 既設<br>新設             |                      |                       |                    | 補助給水ピット          | 常設              |                       |                |      |                |
|                                       | 所内常設蓄電池式直流電源設備       | 既設<br>新設             |                      |                       |                    | 蒸気発生器            | 常設              |                       |                |      |                |
|                                       |                      |                      |                      |                       |                    | 2次冷却設備 (給水設備) 配管 | 常設              |                       |                |      |                |
|                                       |                      | 2次冷却設備 (補助給水設備) 配管・弁 | 常設                   |                       |                    |                  |                 |                       |                |      |                |
|                                       |                      | 非常用交流電源設備            | 常設                   |                       |                    |                  |                 |                       |                |      |                |
|                                       |                      | 非常用取水設備              | 常設                   |                       |                    |                  |                 |                       |                |      |                |
|                                       |                      | 非常用交流電源設備            | 常設                   |                       |                    |                  |                 |                       |                |      |                |
|                                       |                      | 燃料補給設備               | 常設<br>可撤             |                       |                    |                  |                 |                       |                |      |                |
|                                       |                      |                      | 可搬型大型海水を用いた海水ポンプによる  | 可搬型大型海水ポンプ車           | 可撤                 | 230分             | 8名              | 自主対策とする理由は本文参照        |                |      |                |
|                                       |                      |                      |                      | 可搬型ホース・接続口            | 可撤                 |                  |                 |                       |                |      |                |
|                                       |                      |                      |                      | ホース延長・回収車 (送水車用)      | 可撤                 |                  |                 |                       |                |      |                |
|                                       |                      |                      |                      | 蒸気発生器                 | 常設                 |                  |                 |                       |                |      |                |
|                                       |                      |                      |                      | 2次冷却設備 (給水設備) 配管      | 常設                 |                  |                 |                       |                |      |                |
|                                       |                      |                      |                      | 2次冷却設備 (補助給水設備) 配管・弁  | 常設                 |                  |                 |                       |                |      |                |
|                                       |                      |                      |                      | 非常用取水設備               | 常設                 |                  |                 |                       |                |      |                |
|                                       |                      |                      |                      | 非常用交流電源設備             | 常設                 |                  |                 |                       |                |      |                |
|                                       |                      |                      |                      | 燃料補給設備                | 常設<br>可撤           |                  |                 |                       |                |      |                |
|                                       |                      |                      |                      | 代替給水ピットを水源とした海水ポンプによる | 可搬型大型海水ポンプ車        |                  |                 |                       | 可撤             | 180分 | 8名             |
|                                       |                      |                      | 可搬型ホース・接続口           |                       | 可撤                 |                  |                 |                       |                |      |                |
|                                       |                      |                      | ホース延長・回収車 (送水車用)     |                       | 可撤                 |                  |                 |                       |                |      |                |
|                                       |                      |                      | 代替給水ピット              |                       | 常設                 |                  |                 |                       |                |      |                |
|                                       |                      |                      | 蒸気発生器                |                       | 常設                 |                  |                 |                       |                |      |                |
|                                       |                      |                      | 2次冷却設備 (給水設備) 配管     |                       | 常設                 |                  |                 |                       |                |      |                |
|                                       |                      |                      | 2次冷却設備 (補助給水設備) 配管・弁 |                       | 常設                 |                  |                 |                       |                |      |                |
|                                       |                      |                      | 非常用交流電源設備            |                       | 常設                 |                  |                 |                       |                |      |                |
|                                       |                      |                      | 燃料補給設備               |                       | 常設<br>可撤           |                  |                 |                       |                |      |                |
|                                       |                      |                      | 可搬型大型海水ポンプ車による       |                       | 可搬型大型海水ポンプ車        | 可撤               | 205分            | 8名                    | 自主対策とする理由は本文参照 |      |                |
|                                       |                      |                      |                      | 可搬型ホース・接続口            | 可撤                 |                  |                 |                       |                |      |                |
|                                       |                      |                      |                      | ホース延長・回収車 (送水車用)      | 可撤                 |                  |                 |                       |                |      |                |
|                                       |                      |                      |                      | 原水槽                   | 常設                 |                  |                 |                       |                |      |                |
|                                       |                      |                      |                      | 2次系純水タンク              | 常設                 |                  |                 |                       |                |      |                |
|                                       |                      |                      |                      | ろ過水タンク                | 常設                 |                  |                 |                       |                |      |                |
|                                       |                      |                      |                      | 蒸気発生器                 | 常設                 |                  |                 |                       |                |      |                |
|                                       |                      |                      |                      | 2次冷却設備 (給水設備) 配管      | 常設                 |                  |                 |                       |                |      |                |
|                                       |                      |                      |                      | 2次冷却設備 (補助給水設備) 配管・弁  | 常設                 |                  |                 |                       |                |      |                |
|                                       |                      |                      |                      | 給水処理設備 配管・弁           | 常設                 |                  |                 |                       |                |      |                |
|                                       |                      |                      | 非常用交流電源設備            | 常設                    |                    |                  |                 |                       |                |      |                |
|                                       |                      |                      | 燃料補給設備               | 常設<br>可撤              |                    |                  |                 |                       |                |      |                |

審査基準，基準規則と対処設備との対応表 (5/9)

■ : 重大事故等対処設備    □ : 重大事故等対処設備 (設計基準拡張)

| 重大事故等対処設備を使用した手段<br>審査基準の要求に適合するための手段 |                     |          |                | 自主対策                              |                     |          |                 |                       |                |
|---------------------------------------|---------------------|----------|----------------|-----------------------------------|---------------------|----------|-----------------|-----------------------|----------------|
| 対応手段                                  | 機器名称                | 既設<br>新設 | 解釈<br>対応<br>番号 | 対応手段                              | 機器名称                | 常設<br>可搬 | 必要時間内に<br>使用可能か | 対応可能な<br>人数で<br>使用可能か | 備考             |
| 主蒸気逃がし弁による<br>蒸気放出                    | 主蒸気逃がし弁             | 既設       | ①<br>⑧         | タービンバイパス弁による<br>蒸気放出              | タービンバイパス弁           | 常設       | 5分              | 1名                    | 自主対策とする理由は本文参照 |
|                                       | 蒸気発生器               | 既設       |                |                                   | 蒸気発生器               | 常設       |                 |                       |                |
|                                       | 2次冷却設備 (主蒸気設備) 配管・弁 | 既設       |                |                                   | 復水器                 | 常設       |                 |                       |                |
|                                       | 所内常設蓄電式直流電源設備       | 既設<br>新設 |                |                                   | 2次冷却設備 (主蒸気設備) 配管・弁 | 常設       |                 |                       |                |
|                                       | -                   | -        | -              |                                   | 常用電源設備              | 常設       |                 |                       |                |
| -                                     | -                   | -        | -              | 原子炉冷却材圧力バウンダリの減圧<br>加圧器補助スプレイ弁による | 加圧器補助スプレイ弁          | 常設       | 20分             | 2名                    | 自主対策とする理由は本文参照 |
|                                       |                     |          |                |                                   | 充てんポンプ              | 常設       |                 |                       |                |
|                                       |                     |          |                |                                   | 燃料取替用水ビット           | 常設       |                 |                       |                |
|                                       |                     |          |                |                                   | 体積制御タンク             | 常設       |                 |                       |                |
|                                       |                     |          |                |                                   | 再生熱交換器              | 常設       |                 |                       |                |
|                                       |                     |          |                |                                   | 1次冷却設備 配管・弁         | 常設       |                 |                       |                |
|                                       |                     |          |                |                                   | 化学体積制御設備 配管・弁       | 常設       |                 |                       |                |
|                                       |                     |          |                |                                   | 非常用炉心冷却設備 配管・弁      | 常設       |                 |                       |                |
|                                       |                     |          |                |                                   | 非常用交流電源設備           | 常設       |                 |                       |                |
|                                       |                     |          |                |                                   | 所内常設蓄電式直流電源設備       | 常設       |                 |                       |                |

審査基準，基準規則と対処設備との対応表 (6/9)

■ : 重大事故等対処設備    □ : 重大事故等対処設備 (設計基準拡張)

| 重大事故等対処設備を使用した手段<br>審査基準の要求に適合するための手段        |                      |          |                  | 自主対策     |      |          |                 |                       |    |
|--|----------------------|----------|------------------|----------|------|----------|-----------------|-----------------------|----|
| 対応手段   | 機器名称                 | 既設<br>新設 | 解釈<br>対応<br>番号   | 対応<br>手段 | 機器名称 | 常設<br>可搬 | 必要時間内に<br>使用可能か | 対応可能な<br>人数で<br>使用可能か | 備考 |
| タービン<br>現操補助給水ポンプによる<br>機能回復                 | タービン動補助給水ポンプ         | 既設<br>新設 | ①<br>⑧           | -        | -    | -        | -               | -                     | -  |
|  | タービン動補助給水ポンプ駆動蒸気入口弁  | 既設       |                  |          |      |          |                 |                       |    |
|  | 補助給水ピット              | 既設       |                  |          |      |          |                 |                       |    |
|  | 蒸気発生器                | 既設       |                  |          |      |          |                 |                       |    |
|  | 2次冷却設備 (給水設備) 配管     | 既設       |                  |          |      |          |                 |                       |    |
|  | 2次冷却設備 (補助給水設備) 配管・弁 | 既設       |                  |          |      |          |                 |                       |    |
|  | 2次冷却設備 (主蒸気設備) 配管・弁  | 既設       |                  |          |      |          |                 |                       |    |
| (主蒸気逃がし弁の機能回復)<br>現操手動操作による<br>(常設直流電源系統喪失時) | 主蒸気逃がし弁              | 既設       | ①<br>②<br>⑧<br>⑨ | -        | -    | -        | -               | -                     | -  |
|  | 蒸気発生器                | 既設       |                  |          |      |          |                 |                       |    |
|  | 2次冷却設備 (主蒸気設備) 配管・弁  | 既設       |                  |          |      |          |                 |                       |    |
| (加圧器逃がし弁の機能回復)<br>現操手動操作による<br>(常設直流電源系統喪失時) | 加圧器逃がし弁              | 既設       | ①<br>②<br>⑧<br>⑨ | -        | -    | -        | -               | -                     | -  |
|  | 加圧器                  | 既設       |                  |          |      |          |                 |                       |    |
|  | 1次冷却設備 配管・弁          | 既設       |                  |          |      |          |                 |                       |    |
|  | 加圧器逃がし弁操作用バッテリー      | 新設       |                  |          |      |          |                 |                       |    |



審査基準，基準規則と対応設備との対応表 (7/9)

■ : 重大事故等対応設備    □ : 重大事故等対応設備 (設計基準拡張)

| 重大事故等対応設備を使用した手段<br>審査基準の要求に適合するための手段                      |                         |          |                            | 自主対策                            |                         |          |                 |                       |                        |   |
|--|-------------------------|----------|----------------------------|---------------------------------|-------------------------|----------|-----------------|-----------------------|------------------------|---|
| 対応手段   | 機器名称                    | 既設<br>新設 | 解釈<br>対応<br>番号             | 対応手段                            | 機器名称                    | 常設<br>可撤 | 必要時間内に<br>使用可能か | 対応可能な<br>人数で<br>使用可能か | 備考                     |   |
| 主蒸気逃がし弁<br>(制御用空気喪失時)<br>現操手動操作による<br>可撤型空気をポンベによる<br>機能回復 | 主蒸気逃がし弁                 | 既設       | ①<br>②<br>⑤<br>⑧<br>⑨      | 主蒸気逃がし弁<br>可撤型空気をポンベによる<br>機能回復 | 主蒸気逃がし弁                 | 常設       | 35分             | 2名                    | 自主対策とする<br>理由は本文<br>参照 |   |
|  | 蒸気発生器                   | 既設       |                            |                                 | 主蒸気逃がし弁操作可撤型空気ポンベ       | 可撤       |                 |                       |                        |   |
|  | 2次冷却設備 (主蒸気設備) 配管・弁     | 既設       |                            |                                 | ホース・弁                   | 可撤       |                 |                       |                        |   |
|  | -                       | -        |                            |                                 | 蒸気発生器                   | 常設       |                 |                       |                        |   |
|  | -                       | -        |                            |                                 | 2次冷却設備 (主蒸気設備) 配管・弁     | 常設       |                 |                       |                        |   |
|  | -                       | -        |                            |                                 | 圧縮空気設備 (制御用圧縮空気設備) 配管・弁 | 常設       |                 |                       |                        |   |
|  | -                       | -        |                            |                                 | 所内常設蓄電式直流電源設備           | 常設       |                 |                       |                        |   |
| 可撤型空気をポンベによる<br>機能回復                                       | 加圧器逃がし弁                 | 既設       | ①<br>③<br>④<br>⑧<br>⑩<br>⑪ | -                               | -                       | -        | -               | -                     | -                      |   |
|  | 加圧器                     | 既設       |                            |                                 | -                       | -        | -               | -                     | -                      | - |
|  | 1次冷却設備 配管・弁             | 既設       |                            |                                 | -                       | -        | -               | -                     | -                      | - |
|  | 加圧器逃がし弁操作可撤型空気をポンベ      | 新設       |                            |                                 | -                       | -        | -               | -                     | -                      | - |
|  | ホース・弁                   | 新設       |                            |                                 | -                       | -        | -               | -                     | -                      | - |
|  | 圧縮空気設備 (制御用圧縮空気設備) 配管・弁 | 既設       |                            |                                 | -                       | -        | -               | -                     | -                      | - |
|  | 所内常設蓄電式直流電源設備           | 既設<br>新設 |                            |                                 | -                       | -        | -               | -                     | -                      | - |
| 可撤型空気をポンベによる<br>機能回復                                       | 加圧器逃がし弁                 | 既設       | ①<br>④<br>⑧<br>⑪           | -                               | -                       | -        | -               | -                     | -                      |   |
|  | 加圧器                     | 既設       |                            |                                 | -                       | -        | -               | -                     | -                      |   |
|  | 1次冷却設備 配管・弁             | 既設       |                            |                                 | -                       | -        | -               | -                     | -                      |   |
|  | 加圧器逃がし弁操作可撤型空気をポンベ      | 新設       |                            |                                 | -                       | -        | -               | -                     | -                      |   |
|  | ホース・弁                   | 新設       |                            |                                 | -                       | -        | -               | -                     | -                      |   |
|  | 圧縮空気設備 (制御用圧縮空気設備) 配管・弁 | 既設       |                            |                                 | -                       | -        | -               | -                     | -                      |   |
|  | 所内常設蓄電式直流電源設備           | 既設<br>新設 |                            |                                 | -                       | -        | -               | -                     | -                      |   |
| 主蒸気逃がし弁<br>(常設直流電源喪失時)<br>現操手動操作による<br>機能回復                | 主蒸気逃がし弁                 | 既設       | ①<br>⑤<br>⑧                | -                               | -                       | -        | -               | -                     | -                      |   |
|  | 蒸気発生器                   | 既設       |                            |                                 | -                       | -        | -               | -                     | -                      |   |
|  | 2次冷却設備 (主蒸気設備) 配管・弁     | 既設       |                            |                                 | -                       | -        | -               | -                     | -                      |   |
| 加圧器逃がし弁<br>(常設直流電源喪失時)<br>代替交流電源設備による<br>機能回復              | 加圧器逃がし弁                 | 既設       | ①<br>⑤<br>⑧                | -                               | -                       | -        | -               | -                     | -                      |   |
|  | 加圧器                     | 既設       |                            |                                 | -                       | -        | -               | -                     | -                      |   |
|  | 1次冷却設備 配管・弁             | 既設       |                            |                                 | -                       | -        | -               | -                     | -                      |   |
|  | 常設代替交流電源設備              | 既設<br>新設 |                            |                                 | -                       | -        | -               | -                     | -                      |   |
| 加圧器逃がし弁<br>(常設直流電源喪失時)<br>加圧器逃がし弁操作<br>バッテリーによる<br>機能回復    | 加圧器逃がし弁                 | 既設       | ①<br>⑤<br>⑧                | -                               | -                       | -        | -               | -                     | -                      |   |
|  | 加圧器                     | 既設       |                            |                                 | -                       | -        | -               | -                     | -                      |   |
|  | 1次冷却設備 配管・弁             | 既設       |                            |                                 | -                       | -        | -               | -                     | -                      |   |
|  | 加圧器逃がし弁操作バッテリー          | 新設       |                            |                                 | -                       | -        | -               | -                     | -                      |   |

審査基準，基準規則と対処設備との対応表 (8/9)

■ : 重大事故等対処設備    □ : 重大事故等対処設備 (設計基準拡張)

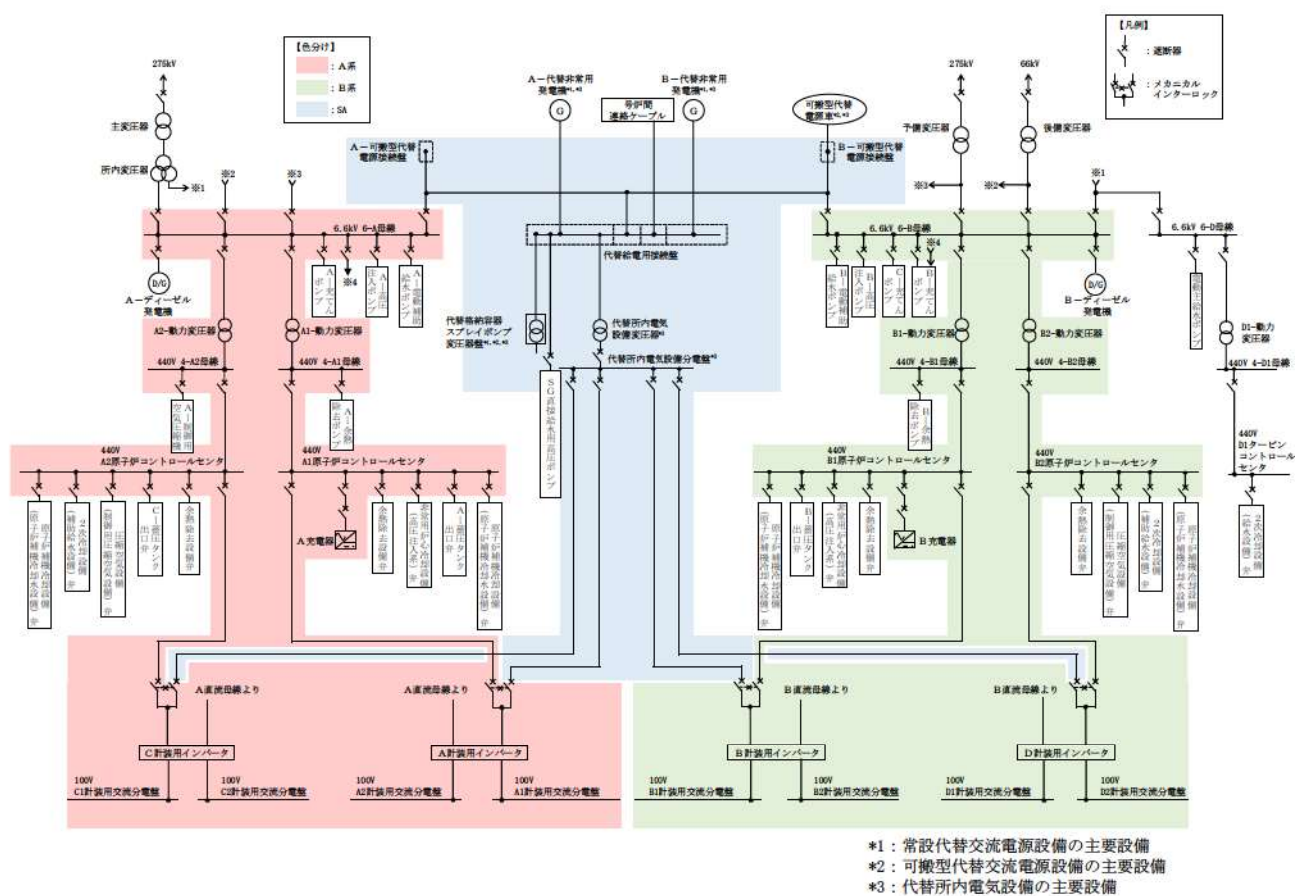
| 重大事故等対処設備を使用した手段<br>審査基準の要求に適合するための手段 |                      |          |                | 自主対策   |          |          |                 |                       |                |   |
|---------------------------------------|----------------------|----------|----------------|--|----------|----------|-----------------|-----------------------|----------------|---|
| 対応手段                                  | 機器名称                 | 既設<br>新設 | 解釈<br>対応<br>番号 | 対応<br>手段   | 機器名称     | 常設<br>可搬 | 必要時間内に<br>使用可能か | 対応可能な<br>人数で<br>使用可能か | 備考             |   |
| 電動代替交流電源設備による<br>電動補助給水ポンプの機能回復       | 電動補助給水ポンプ            | 既設       | ①<br>⑤<br>⑧    | -  | -        | -        | -               | -                     | -              |   |
|                                       | 代替交流電源設備             | 既設       |                |  | -        | -        | -               | -                     | -              | - |
|                                       | 補助給水ビット              | 既設       |                |  | -        | -        | -               | -                     | -              | - |
|                                       | 蒸気発生器                | 既設       |                |  | -        | -        | -               | -                     | -              | - |
|                                       | 2次冷却設備 (給水設備) 配管     | 既設       |                |  | -        | -        | -               | -                     | -              | - |
|                                       | 2次冷却設備 (補助給水設備) 配管・弁 | 既設       |                |  | -        | -        | -               | -                     | -              | - |
| -                                     | -                    | -        | -              | 可搬型大型送水ポンプ車を用いた<br>A1制御用空気圧縮機による<br>主蒸気逃がし弁の機能回復 | 主蒸気逃がし弁  | 常設       | 270分            | 9名                    | 自主対策とする理由は本文参照 |   |
| -                                     | -                    | -        | -              | 可搬型大型送水ポンプ車                                      | 可搬       |          |                 |                       |                |   |
| -                                     | -                    | -        | -              | 可搬型ホース・接続口                                       | 可搬       |          |                 |                       |                |   |
| -                                     | -                    | -        | -              | ホース延長・回収車 (送水車用)                                 | 可搬       |          |                 |                       |                |   |
| -                                     | -                    | -        | -              | A-1制御用空気圧縮機                                      | 常設       |          |                 |                       |                |   |
| -                                     | -                    | -        | -              | 蒸気発生器  | 常設       |          |                 |                       |                |   |
| -                                     | -                    | -        | -              | 2次冷却設備 (主蒸気設備) 配管・弁                              | 常設       |          |                 |                       |                |   |
| -                                     | -                    | -        | -              | 原子炉補機冷却設備 (原子炉補機冷却水設備) 配管・弁                      | 常設       |          |                 |                       |                |   |
| -                                     | -                    | -        | -              | 非常用取水設備  | 常設       |          |                 |                       |                |   |
| -                                     | -                    | -        | -              | 常設代替交流電源設備                                       | 常設<br>可搬 |          |                 |                       |                |   |
| -                                     | -                    | -        | -              | 所内常設蓄電式直流電源設備                                    | 常設       |          |                 |                       |                |   |
| -                                     | -                    | -        | -              | 燃料補給設備   | 常設<br>可搬 |          |                 |                       |                |   |
| -                                     | -                    | -        | -              | 可搬型大型送水ポンプ車を用いた<br>A1制御用空気圧縮機による<br>加圧器逃がし弁の機能回復 | 加圧器逃がし弁  | 常設       | 270分            | 9名                    | 自主対策とする理由は本文参照 |   |
| -                                     | -                    | -        | -              | 可搬型大型送水ポンプ車                                      | 可搬       |          |                 |                       |                |   |
| -                                     | -                    | -        | -              | 可搬型ホース・接続口                                       | 可搬       |          |                 |                       |                |   |
| -                                     | -                    | -        | -              | ホース延長・回収車 (送水車用)                                 | 可搬       |          |                 |                       |                |   |
| -                                     | -                    | -        | -              | A-1制御用空気圧縮機                                      | 常設       |          |                 |                       |                |   |
| -                                     | -                    | -        | -              | 加圧器  | 常設       |          |                 |                       |                |   |
| -                                     | -                    | -        | -              | 1次冷却設備 配管・弁                                      | 常設       |          |                 |                       |                |   |
| -                                     | -                    | -        | -              | 原子炉補機冷却設備 (原子炉補機冷却水設備) 配管・弁                      | 常設       |          |                 |                       |                |   |
| -                                     | -                    | -        | -              | 非常用取水設備  | 常設       |          |                 |                       |                |   |
| -                                     | -                    | -        | -              | 常設代替交流電源設備                                       | 常設<br>可搬 |          |                 |                       |                |   |
| -                                     | -                    | -        | -              | 所内常設蓄電式直流電源設備                                    | 常設       |          |                 |                       |                |   |
| -                                     | -                    | -        | -              | 燃料補給設備   | 常設<br>可搬 |          |                 |                       |                |   |

審査基準，基準規則と対応設備との対応表 (9/9)

■ : 重大事故等対応設備    □ : 重大事故等対応設備 (設計基準拡張)

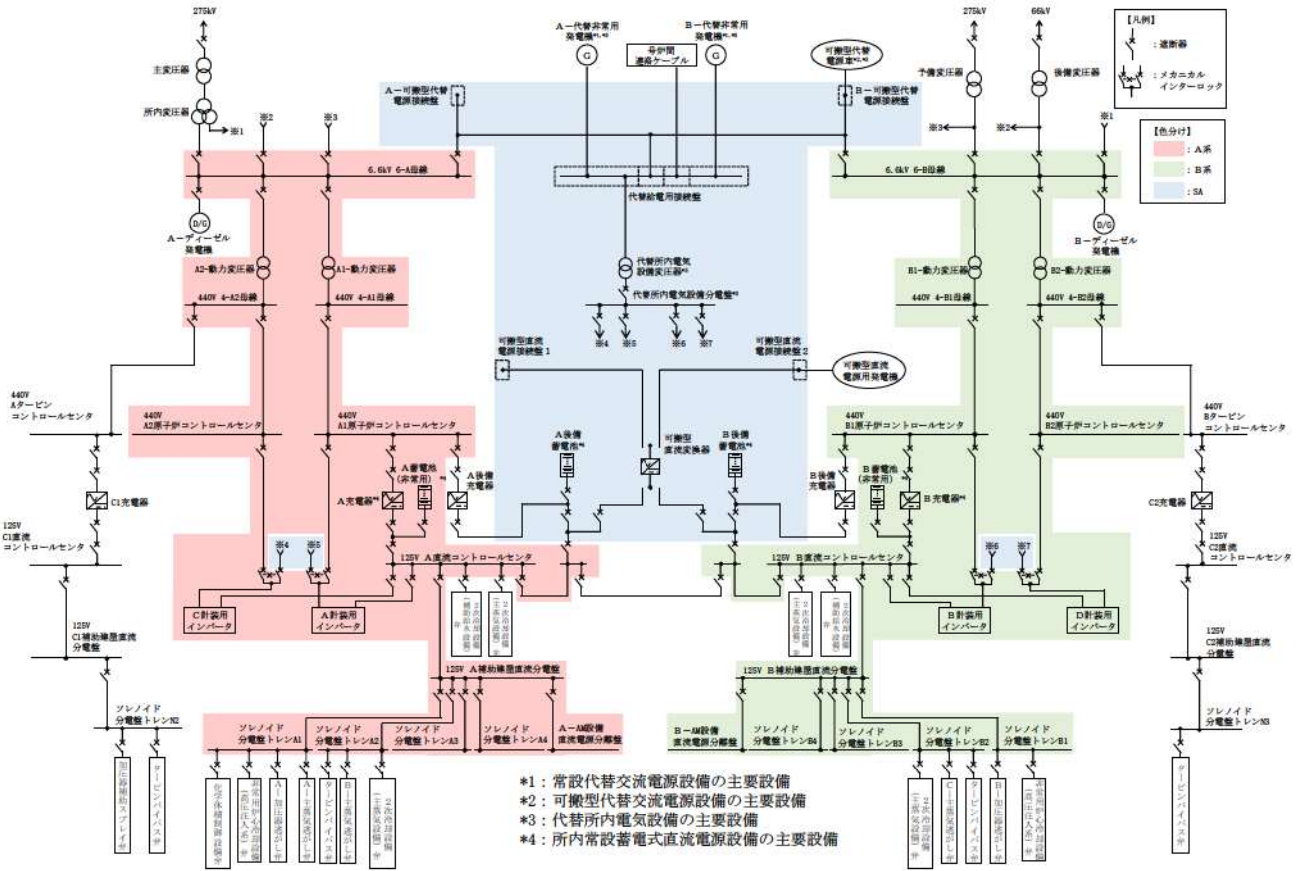
| 重大事故等対応設備を使用した手段<br>審査基準の要求に適合するための手段    |                                |          |                | 自主対策     |      |          |                 |                       |    |
|--|--------------------------------|----------|----------------|----------|------|----------|-----------------|-----------------------|----|
| 対応手段                                     | 機器名称                           | 既設<br>新設 | 解釈<br>対応<br>番号 | 対応<br>手段 | 機器名称 | 常設<br>可兼 | 必要時間内に<br>使用可能か | 対応可能な<br>人数で<br>使用可能か | 備考 |
| 高圧<br>熔融<br>物放<br>出熱<br>の格<br>納容<br>器    | 加圧器逃がし弁                        | 既設       | ①<br>⑧         | -        | -    | -        | -               | -                     | -  |
|  | 加圧器                            | 既設       |                |          |      |          |                 |                       |    |
|  | 1次冷却設備 配管・弁                    | 既設       |                |          |      |          |                 |                       |    |
|  | 所内常設蓄電式直流電源設備                  | 既設<br>新設 |                |          |      |          |                 |                       |    |
| (蒸気<br>発生<br>器伝<br>熱系<br>の破<br>損発<br>生時) | 加圧器逃がし弁                        | 既設       | ①<br>⑥<br>⑧    | -        | -    | -        | -               | -                     | -  |
|  | 主蒸気逃がし弁                        | 既設       |                |          |      |          |                 |                       |    |
|  | 加圧器                            | 既設       |                |          |      |          |                 |                       |    |
|  | 1次冷却設備 配管・弁                    | 既設       |                |          |      |          |                 |                       |    |
|  | 蒸気発生器                          | 既設       |                |          |      |          |                 |                       |    |
|  | 2次冷却設備 (主蒸気設備) 配管・弁            | 既設       |                |          |      |          |                 |                       |    |
|  | 所内常設蓄電式直流電源設備                  | 既設<br>新設 |                |          |      |          |                 |                       |    |
| (イン<br>タカ<br>発生<br>時の<br>減圧<br>システム)     | 加圧器逃がし弁                        | 既設       | ①<br>⑦<br>⑧    | -        | -    | -        | -               | -                     | -  |
|  | 主蒸気逃がし弁                        | 既設       |                |          |      |          |                 |                       |    |
|  | 加圧器                            | 既設       |                |          |      |          |                 |                       |    |
|  | 1次冷却設備 配管・弁                    | 既設       |                |          |      |          |                 |                       |    |
|  | 蒸気発生器                          | 既設       |                |          |      |          |                 |                       |    |
|  | 2次冷却設備 (主蒸気設備) 配管・弁            | 既設       |                |          |      |          |                 |                       |    |
|  | 所内常設蓄電式直流電源設備                  | 既設<br>新設 |                |          |      |          |                 |                       |    |
| (イン<br>タカ<br>発生<br>時の<br>隔離<br>システム)     | 1次冷却材の漏えい箇所<br>の隔離             | 既設       | ①<br>⑦<br>⑧    | -        | -    | -        | -               | -                     | -  |
|  | 余熱除去ポンプ入口弁                     | 既設       |                |          |      |          |                 |                       |    |
|  | 余熱除去ポンプ入口弁操作<br>可能型空気ポンプ       | 新設       |                |          |      |          |                 |                       |    |
|  | ホース・弁                          | 新設       |                |          |      |          |                 |                       |    |
|  | 圧縮空気設備 (所内用圧縮<br>空気設備)<br>配管・弁 | 既設<br>新設 |                |          |      |          |                 |                       |    |

対応手段として選定した設備の電源構成図



第1図 電源構成図（交流電源）





第2図 電源構成図（直流電源）

## 自主対策設備仕様

| 機器名称                  | 常設<br>/可搬 | 耐震性  | 容量                      | 揚程                     | 台数      |
|-----------------------|-----------|------|-------------------------|------------------------|---------|
| 充てんポンプ                | 常設        | Sクラス | 約45m <sup>3</sup> /h    | 約1,770m                | 3台      |
| 燃料取替用水ピット             | 常設        | Sクラス | 約2,000m <sup>3</sup>    | —                      | 1基      |
| 電動主給水ポンプ              | 常設        | Cクラス | 約3,400m <sup>3</sup> /h | 620m                   | 1台      |
| 脱気器タンク                | 常設        | Cクラス | 約400m <sup>3</sup>      | —                      | 1基      |
| SG直接給水用高圧ポンプ          | 常設        | 免震   | 90m <sup>3</sup> /h     | 900m                   | 1台      |
| 補助給水ピット               | 常設        | Sクラス | 約660m <sup>3</sup>      | —                      | 1基      |
| 可搬型大型送水ポンプ車           | 可搬        | 転倒評価 | 約300m <sup>3</sup> /h   | 吐出圧力<br>約1.3MPa[gage]  | 4台+予備2台 |
| 代替給水ピット               | 常設        | Cクラス | 約473m <sup>3</sup>      | —                      | 1基      |
| 原水槽                   | 常設        | Cクラス | 約5,000m <sup>3</sup>    | —                      | 2基      |
| 2次系純水タンク              | 常設        | Cクラス | 約1,500m <sup>3</sup>    | —                      | 2基      |
| ろ過水タンク                | 常設        | Cクラス | 約1,500m <sup>3</sup>    | —                      | 4基      |
| タービンバイパス弁             | 常設        | Cクラス | 約350t/h                 | —                      | 6個      |
| 加圧器補助スプレイ弁            | 常設        | Sクラス | —                       | —                      | 1台      |
| 主蒸気逃がし弁操作可搬型<br>空気ポンベ | 可搬        | —    | 約7Nm <sup>3</sup>       | —                      | 8個      |
| A-制御用空気圧縮機            | 常設        | Sクラス | 約17Nm <sup>3</sup> /min | 吐出圧力<br>約0.74MPa[gage] | 1台      |

## 1 次冷却材喪失事故時の蒸気発生器伝熱管破損監視について

## 1. はじめに

地震等により、1次冷却材喪失事故（以下「LOCA」という）と蒸気発生器伝熱管破損事象が重畳した場合の運転パラメータの動きと主蒸気逃がし弁を開放する判断基準について、以下に整理した。

## 2. LOCA 及び蒸気発生器伝熱管破損事象

原子炉トリップや非常用炉心冷却設備が作動すれば、運転要領緊急処置編のうち、「事故直後の操作および事象の判別」に従い、あらかじめ定めたパラメータを確認し事象の判別を行う。

LOCA 及び蒸気発生器伝熱管破損の事象判別を行う際に用いる確認パラメータと判断基準は以下のとおりである。

## (1) LOCA が生じた場合

「加圧器水位、圧力の低下」、「原子炉格納容器内温度、圧力の上昇」、「原子炉格納容器内放射線モニタの指示上昇」、「格納容器サンプ水位の指示上昇」、「凝縮液量測定装置水位の指示上昇」が確認されれば LOCA と判断する。

## (2) 蒸気発生器伝熱管破損が生じた事象

「復水器排気ガスモニタの指示上昇」、「蒸気発生器ブローダウン水モニタの指示上昇」、「高感度型主蒸気管モニタの指示上昇」、「蒸気発生器水位、主蒸気ライン圧力の上昇」が確認されれば蒸気発生器伝熱管破損と判断する。

## 3. LOCA と蒸気発生器伝熱管破損が重畳した事象

所内非常用高圧母線に電源が有る場合に LOCA と蒸気発生器伝熱管破損が重畳した場合は、前項に示した LOCA の兆候と蒸気発生器伝熱管破損の兆候が同時に現れるため事象判別が可能である。

一方、全交流動力電源が喪失している場合は、放射線モニタが使用できず、蒸気発生器水位及び主蒸気ライン圧力で監視する。この時の破損側蒸気発生器の水位、主蒸気ライン圧力は LOCA の規模によって以下のような挙動を示すと考えられる。

## (1) LOCA の規模が小さい場合

事象発生直後は、1次冷却材圧力が破損側蒸気発生器の主蒸気ライン圧力よりも高い状態であるが、1次冷却材の漏えいに伴い、徐々に破損側蒸気発生器の主蒸気ライン圧力と均圧する。この間に蒸気発生器に漏えいした1次冷却材により、破損蒸気発生器の水位は健全側蒸気発生器と比べ上昇傾向を示す。

## (2) LOCA の規模が大きい場合

1次冷却材漏えいによる1次冷却材圧力の低下が大きく、1次冷却材圧力に対して破損側蒸気発生器の主蒸気ライン圧力が高いため、破損側蒸気発生器の2次冷却水が1次冷却系に流入し、破損側蒸気発生器の水位、主蒸気ライン圧力は、健全側蒸気発生器に比べ低下傾向を示す。

以上のように1次冷却材圧力と主蒸気ライン圧力の変化に着目し、3基の蒸気発生器の水位、主蒸気ライン圧力のパラメータを比較することにより、LOCA と蒸気発生器伝熱管破損が重畳しているか否かを判断する。

なお、運転員は、事象判別時において「原子炉トリップ」や「非常用炉心冷却設備作動」の原因を抽出するために、LOCA や蒸気発生器伝熱管破損だけではなく複数の事象を想定して運転パラメータを確認する。

また、事象の重畳や計器の単体故障も想定して計器間の偏差を確認する方法を用い複数の計器を確認し、総合的に事象を判別する訓練を継続している。

## 4. 主蒸気逃がし弁開操作の判断

LOCA と蒸気発生器伝熱管破損が重畳していると判断した場合には、上記2. 及び3. 項により判別した結果を基に破損側蒸気発生器を特定する。特定した破損側蒸気発生器に接続された主蒸気逃がし弁を開操作することなく、健全側蒸気発生器を使用した冷却を実施する。



## 加圧器補助スプレイ弁電源入

## 1. 操作概要

加圧器補助スプレイ弁による減圧のために、加圧器補助スプレイ弁の電源を入とする。

## 2. 操作場所

原子炉補助建屋T.P. 10. 3m

## 3. 必要要員数及び操作時間

必要要員数 : 1名

操作時間(想定) : 15分

操作時間(訓練実績等) : 10分(現場移動, 放射線防護具着用時間を含む。)

## 4. 操作の成立性

移動経路 : ヘッドライト, 懐中電灯等を携行していることから, 建屋内照明消灯時においてもアクセス可能である。また, アクセスルート上に支障となる設備はない。

作業環境 : 事故環境下における室温は通常運転状態と同等である。また, 作業エリアに設置されている照明はバッテリー内蔵型であり, 事故環境下においても作業可能である。

操作は汚染の可能性を考慮し, 防護具(全面マスク, 個人線量計, ゴム手袋等)を装備又は携行して作業を行う。

操作性 : 通常行う電源操作と同じであり, 容易に操作可能である。

連絡手段 : 事故環境下において通常の連絡手段が使用不能となった場合でも, 携行型通話装置を使用し, 確実に中央制御室へ連絡することが可能である。



加圧器補助スプレイ弁電源入  
(原子炉補助建屋 T.P. 10. 3m)



## 現場手動操作による主蒸気逃がし弁開操作

## 1. 操作概要

全交流動力電源喪失事象において、2次冷却系強制冷却のために現場で主蒸気逃がし弁を開放する。

(注) 1次冷却材圧力1.7MPa保持時の注意事項

1次冷却材圧力は1次冷却材温度に依存し、主蒸気逃がし弁を閉操作することで1次冷却材圧力はゆっくりと安定する。これは系統が持つ熱容量による遅れ時間によるもので、運転員はその遅れ時間を勘案し設定圧力(温度)到達前から徐々に調整を開始することから、圧力保持に失敗することなく調整が可能である。さらに、蓄圧タンク出口弁は電動弁であり、中央制御室からの隔離操作により約16秒/台(3台)で閉操作であることから、1次冷却系に窒素ガスが放出されることはない。

## 2. 操作場所

周辺補機棟T.P.33.1m

## 3. 必要要員数及び操作時間

必要要員数 : 3名  
 操作時間(想定) : 20分  
 操作時間(訓練実績等) : 12分(A, B, Cループ同時間, 現場移動時間を含む, 常用照明切にて実施。)

## 4. 操作の成立性

- 移動経路 : ヘッドライト、懐中電灯等を携行していることから、建屋内照明消灯時においてもアクセス可能である。また、アクセスルート上に支障となる設備はない。
- 作業環境 : 事故環境下における室温は通常運転状態と同等である。また、作業エリアに設置されている照明はバッテリー内蔵型であり、事故環境下においても作業可能である。  
 操作は汚染の可能性を考慮し、防護具(全面マスク、個人線量計、ゴム手袋等)を装備又は携行して作業を行う。
- 操作性 : 弁回転数は約130回転。手動ハンドル操作は足場が設置されており、支障なく操作可能である。
- 連絡手段 : 事故環境下において通常の連絡手段が使用不能となった場合でも、携行型通話装置を使用し、確実に中央制御室へ連絡することが可能である。



主蒸気逃がし弁設置エリア  
 (周辺補機棟 T.P.33.1m)



主蒸気逃がし弁開放操作(通常時)  
 (周辺補機棟 T.P.33.1m)



主蒸気逃がし弁開放操作(照明消灯時)  
 (周辺補機棟 T.P.33.1m)

## 補助給水ポンプ出口流量調節弁開度調整

## 1. 操作概要

全交流動力電源喪失事象において、2次冷却系強制冷却のために中央制御室と連携を図り、現場手動操作による補助給水ポンプ出口流量調節弁の開度調整を行う。

## 2. 操作場所

周辺補機棟T.P. 10. 3m（中間床）

## 3. 必要要員数及び操作時間

必要要員数 : 1名  
 操作時間（想定） : 15分（現場移動、放射線防護具着用時間のみ。）  
 開度調整は適宜実施  
 操作時間（訓練実績等） : 11分（現場移動、放射線防護具着用時間のみ。）  
 開度調整は適宜実施（一操作は短時間で完了。）

## 4. 操作の成立性

移動経路：ヘッドライト、懐中電灯等を携行していることから、建屋内照明消灯時においてもアクセス可能である。また、アクセスルート上に支障となる設備はない。

作業環境：事故環境下における室温は通常運転状態と同等である。また、作業エリアに設置されている照明はバッテリー内蔵型であり、事故環境下においても作業可能である。

操作は汚染の可能性を考慮し、防護具（全面マスク、個人線量計、ゴム手袋等）を装備又は携行して作業を行う。

操作性：通常行う電動弁手動操作と同じであり、容易に操作可能である。

連絡手段：事故環境下において通常の連絡手段が使用不能となった場合でも、携行型通話装置を使用し、確実に中央制御室へ連絡することが可能である。



補助給水ライン流量調整  
 （周辺補機棟 T.P. 10. 3m（中間床））



## 主蒸気逃がし弁操作可搬型空気ポンベによる主蒸気逃がし弁開操作

## 1. 操作概要

制御用空気が喪失した場合、主蒸気逃がし弁の駆動源である主蒸気逃がし弁操作可搬型空気ポンベに切り替えることにより、中央制御室での操作を可能とすることができる。

## 2. 操作場所

周辺補機棟 T. P. 10. 3m

## 3. 必要要員数及び操作時間

必要要員数 : 1名  
 操作時間 (想定) : 30分  
 操作時間 (訓練実績等) : 22分 (現場移動, 放射線防護具着用時間を含む。)

## 4. 操作の成立性

移動経路 : ヘッドライト, 懐中電灯等を携行していることから, 建屋内照明消灯時においてもアクセス可能である。また, アクセスルート上に支障となる設備はない。

作業環境 : 事故環境下における室温は通常運転状態と同等である。また, 作業エリアに設置されている照明はバッテリー内蔵型であり, 事故環境下においても作業可能である。

操作は汚染の可能性を考慮し, 防護具 (全面マスク, 個人線量計, ゴム手袋等) を装備又は携行して作業を行う。

操作性 : 通常行う弁操作と同じであり, 容易に操作可能である。また, ホース接続についてはクイックカップラ式であり, 容易に接続可能である。専用工具もポンベ付近に設置している。

連絡手段 : 事故環境下において通常の連絡手段が使用不能となった場合でも, 携行型通話装置を使用し, 確実に中央制御室へ連絡することが可能である。



主蒸気逃がし弁操作可搬型空気ポンベ  
(周辺補機棟 T. P. 10. 3m)



主蒸気逃がし弁代替制御用空気供給操作  
(周辺補機棟 T. P. 10. 3m)

## 可搬型大型送水ポンプ車を用いたA-制御用空気圧縮機による主蒸気逃がし弁開操作

## 【可搬型大型送水ポンプ車、可搬型ホース等の設置（水中ポンプの設置含む。）】

## 1. 作業概要

補機冷却水（海水）をA-制御用空気圧縮機に通水するための可搬型大型送水ポンプ車、可搬型ホース等を設置する。海水取水箇所へ水中ポンプを設置し可搬型大型送水ポンプ車へ接続する。

## 2. 作業場所

屋外（海水取水箇所周辺及び原子炉建屋周辺）

原子炉補助建屋 T.P. 10. 3m（故意による大型航空機の衝突その他テロリズムによる影響がある場合）

## 3. 必要要員数及び作業時間

必要要員数 : 6名

作業時間（想定） : 250分

作業時間（訓練実績等） : 167分（現場移動、放射線防護具着用時間を含む。）

## 4. 作業の成立性

移動経路 : 夜間においても、ヘッドライト、懐中電灯等を携行していることから、アクセス可能である。また、アクセスルート上に支障となる設備はない。

作業環境 : 可搬型大型送水ポンプ車等の保管エリア、運搬ルート及び設置エリア周辺には、作業を行う上で支障となる設備はなく、また、ヘッドライト、懐中電灯等を携行していることから作業可能である。

操作は汚染の可能性を考慮し、防護具（全面マスク、個人線量計、ゴム手袋等）を装備又は携行して作業を行う。

なお、冬季間の屋外作業では防寒服等の着用が必要となるが、夏季と冬季での作業時間に相違がないことを訓練実績等で確認している。

作業性 : 可搬型大型送水ポンプ車は、車両として移動可能な設計であり容易に移動できる。屋外の可搬型ホースの敷設は、ホース延長・回収車（送水車用）を使用することから、容易に実施可能である。また、可搬型ホースの接続は、汎用の結合金具であり、容易に実施可能である。

海水取水箇所に吊り下げて設置する水中ポンプは、軽量なものであり人力で降下設置できる。

連絡手段 : 事故環境下において通常の連絡手段が使用不能となった場合でも、無線連絡設備（携帯型）、衛星電話設備（携帯型）を携帯しており、確実に中央制御室へ連絡することが可能である。

可搬型ホース敷設箇所

| 敷設ルート   | 敷設長さ                     | ホース口径 | 本数                   |
|---|--------------------------|-------|----------------------|
| 海水取水箇所（3号炉取水ピットスクリーン室）～可搬型大型送水ポンプ車原子炉補機冷却水南側接続口 | 約 200m×2系統<br>約 150m×1系統 | 150A  | 約 4本×2系統<br>約 3本×1系統 |
| 海水取水箇所（3号炉取水ピットスクリーン室）～可搬型大型送水ポンプ車原子炉補機冷却水東側接続口 | 約 450m×1系統               | 150A  | 約 9本×1系統             |
| 海水取水箇所（3号炉取水ピットスクリーン室）～可搬型大型送水ポンプ車原子炉補機冷却水屋内接続口 | 約 750m×2系統               | 150A  | 約 15本×2系統            |





ホース延長・回収車（送水車用）による  
可搬型ホース敷設  
（屋外）



可搬型ホース（150A）接続前



可搬型ホース（150A）接続後



可搬型大型送水ポンプ車の設置  
ポンプ車周辺のホース敷設  
（屋外）



海水取水箇所への水中ポンプ設置  
（屋外）

## 【系統構成】

## 1. 操作概要

全交流動力電源喪失時，A-制御用空気圧縮機の海水を供給するための系統構成を行う。

## 2. 操作場所

周辺補機棟 T.P. 2.3m, T.P. 2.3m (中間床), T.P. 10.3m, T.P. 17.8m, T.P. 24.8m, T.P. 43.6m  
 原子炉補助建屋 T.P. -1.7m, T.P. 10.3m

## 3. 必要要員数及び操作時間

## (1) 系統構成

必要要員数 : 2名  
 操作時間 (想定) : 120分  
 操作時間 (訓練実績等) : 64分 (現場移動, 放射線防護具着用時間を含む。)

## (2) 系統構成 (通水前), 通水操作

必要要員数 : 2名  
 操作時間 (想定) : 45分  
 操作時間 (訓練実績等) : 27分 (現場移動, 放射線防護具着用時間を含む。)

## 4. 操作の成立性

- 移動経路 : ヘッドライト, 懐中電灯等を携行していることから, 建屋内照明消灯時においてもアクセス可能である。また, アクセスルート上に支障となる設備はない。
- 作業環境 : 事故環境下における室温は通常運転状態と同等である。また, ヘッドライト, 懐中電灯等を携行していることから, 事故環境下においても作業可能である。操作は汚染の可能性を考慮し, 防護具 (全面マスク, 個人線量計, ゴム手袋等) を装備又は携行して作業を行う。
- 操作性 : 通常行う弁操作と同じであり, 容易に操作可能である。
- 連絡手段 : 事故環境下において通常の連絡手段が使用不能となった場合でも, 携行型通話装置を使用し, 確実に中央制御室へ連絡することが可能である。



系統構成  
(原子炉補助建屋 T.P. 10.3m)



系統構成  
(周辺補機棟 T.P. 10.3m)



通水操作  
(周辺補機棟 T.P. 2.3m)

## 【A-制御用空気圧縮機起動及び主蒸気逃がし弁開操作】

## 1. 操作概要

A-制御用空気圧縮機へ海水が供給されれば、A-制御用空気圧縮機を起動し、主蒸気逃がし弁を中央制御室にて開操作する。

## 2. 操作場所

中央制御室

## 3. 必要要員数及び操作時間

必要要員数 : 1名  
 操作時間（想定） : 25分  
 操作時間（訓練実績等） : 15分

## 4. 操作の成立性

移動経路 : 中央制御室内の操作であり、アクセス可能である。また、アクセスルート上に支障となる設備はない。

作業環境 : 事故環境下における室温は通常運転状態と同等である。また、ヘッドライト、懐中電灯等を携行していることから事故環境下においても作業可能である。操作は汚染の可能性を考慮し、防護具（全面マスク、個人線量計、ゴム手袋等）を装備又は携行して作業を行う。

操作性 : 通常行う操作器操作と同等であり、容易に操作可能である。

連絡手段 : 事故環境下において通常の連絡手段が使用不能となった場合でも、携行型通話装置を使用し、確実に連絡することが可能である。



A-制御用空気圧縮機起動  
（中央制御室）



主蒸気逃がし弁開操作  
（中央制御室）



## 加圧器逃がし弁操作用可搬型窒素ガスボンベによる加圧器逃がし弁開操作

## 【加圧器逃がし弁空気供給操作】

## 1. 操作概要

全交流動力電源喪失＋補助給水失敗時、原子炉格納容器が溶融炉心の崩壊熱等による熱的及び機械的負荷により破損に至ることを防止するため、加圧器逃がし弁開操作のための駆動空気の供給を行う。

## 2. 操作場所

周辺補機棟 T.P. 17.8m

## 3. 必要要員数及び操作時間

必要要員数 : 2名

操作時間（想定） : 30分

操作時間（訓練実績等） : 21分（現場移動、放射線防護具着用時間を含む。）

## 4. 操作の成立性

移動経路： ヘッドライト、懐中電灯等を携行していることから、建屋内照明消灯時においてもアクセス可能である。また、アクセスルート上に支障となる設備はない。

作業環境： 事故環境下における室温は通常運転状態と同等である。また、作業エリアに設置されている照明はバッテリー内蔵型であり、事故環境下においても作業可能である。

操作性： 通常行う弁操作と同じであり、容易に操作可能である。また、ホース接続についてはクイックカップラ式であり、容易に接続可能である。操作専用工具もボンベ付近に設置している。

連絡手段： 事故環境下において通常の連絡手段が使用不能となった場合でも、携行型通話装置を使用し、確実に中央制御室へ連絡することが可能である。



加圧器逃がし弁操作用  
可搬型窒素ガスボンベ  
供給操作  
(周辺補機棟 T.P. 17.8m)



加圧器逃がし弁操作用  
可搬型窒素ガスボンベ  
供給操作  
(周辺補機棟 T.P. 17.8m)



加圧器逃がし弁操作用  
可搬型窒素ガスボンベ  
供給操作  
(周辺補機棟 T.P. 17.8m)



加圧器逃がし弁操作用  
可搬型窒素ガスボンベ  
供給操作  
(周辺補機棟 T.P. 17.8m)



## 加圧器逃がし弁操作用バッテリーによる加圧器逃がし弁開操作

## 【加圧器逃がし弁電磁弁用可搬型バッテリー接続作業】

## 1. 作業概要

加圧器逃がし弁の代替駆動源としての加圧器逃がし弁操作用可搬型バッテリーの接続を行い、加圧器逃がし弁用電磁弁へ電源を供給し開操作を可能とする。

## 2. 作業場所

原子炉補助建屋 T. P. 10. 3m

## 3. 必要要員数及び作業時間

必要要員数 : 2名

作業時間 (想定) : 45分

作業時間 (訓練実績等) : 31分 (現場移動, 放射線防護具着用時間を含む。)

## 4. 作業の成立性

移動経路 : ヘッドライト, 懐中電灯等を携行していることから, 建屋内照明消灯時においてもアクセス可能である。また, アクセスルート上に支障となる設備はない。

作業環境 : 事故環境下における室温は通常運転状態と同等である。また, 作業エリアに設置されている照明はバッテリー内蔵型であり, 事故環境下においても作業可能である。

操作は汚染の可能性を考慮し, 防護具 (全面マスク, 個人線量計, ゴム手袋等) を装備又は携行して作業を行う。

作業性 : 加圧器逃がし弁操作用バッテリーとケーブルの接続箇所は手締め端子化されており容易に, かつ確実に接続可能である。

連絡手段 : 事故環境下において通常の連絡手段が使用不能となった場合でも, 携行型通話装置を使用し, 確実に中央制御室へ連絡することが可能である。



加圧器逃がし弁操作用バッテリー  
(原子炉補助建屋 T. P. 10. 3m)



加圧器逃がし弁操作用バッテリー  
繋ぎ込み  
(原子炉補助建屋 T. P. 10. 3m)



加圧器逃がし弁操作用バッテリー  
接続状態  
(原子炉補助建屋 T. P. 10. 3m)



可搬型大型送水ポンプ車を用いたA-制御用空気圧縮機による加圧器逃がし弁開操作

【可搬型大型送水ポンプ車、可搬型ホース等の設置（水中ポンプの設置含む。）】

1. 作業概要

補機冷却水（海水）をA-制御用空気圧縮機に通水するための可搬型大型送水ポンプ車、可搬型ホース等を設置する。海水取水箇所へ水中ポンプを設置し可搬型大型送水ポンプ車へ接続する。

2. 作業場所

屋外（海水取水箇所周辺及び原子炉建屋周辺）

原子炉補助建屋 T.P. 10. 3m（故意による大型航空機の衝突その他テロリズムによる影響がある場合）

3. 必要要員数及び作業時間

必要要員数 : 6名

作業時間（想定） : 250分

作業時間（訓練実績等） : 167分（現場移動、放射線防護具着用時間を含む。）

4. 作業の成立性

移動経路 : 夜間においても、ヘッドライト、懐中電灯等を携行していることから、アクセス可能である。また、アクセスルート上に支障となる設備はない。

作業環境 : 可搬型大型送水ポンプ車等の保管エリア、運搬ルート及び設置エリア周辺には、作業を行う上で支障となる設備はなく、また、ヘッドライト、懐中電灯等を携行していることから作業可能である。

操作は汚染の可能性を考慮し、防護具（全面マスク、個人線量計、ゴム手袋等）を装備又は携行して作業を行う。

なお、冬季間の屋外作業では防寒服等の着用が必要となるが、夏季と冬季での作業時間に相違がないことを訓練実績等で確認している。

作業性 : 可搬型大型送水ポンプ車は、車両として移動可能な設計であり容易に移動できる。屋外の可搬型ホースの敷設は、ホース延長・回収車（送水車用）を使用することから、容易に実施可能である。また、可搬型ホースの接続は、汎用の結合金具であり、容易に実施可能である。

海水取水箇所に吊り下げて設置する水中ポンプは、軽量なものであり人力で降下設置できる。

連絡手段 : 事故環境下において通常の連絡手段が使用不能となった場合でも、無線連絡設備（携帯型）、衛星電話設備（携帯型）を携帯しており、確実に中央制御室へ連絡することが可能である。

可搬型ホース敷設箇所

| 敷設ルート   | 敷設長さ                     | ホース口径 | 本数                   |
|---|--------------------------|-------|----------------------|
| 海水取水箇所（3号炉取水ピットスクリーン室）～可搬型大型送水ポンプ車原子炉補機冷却水南側接続口 | 約 200m×2系統<br>約 150m×1系統 | 150A  | 約 4本×2系統<br>約 3本×1系統 |
| 海水取水箇所（3号炉取水ピットスクリーン室）～可搬型大型送水ポンプ車原子炉補機冷却水東側接続口 | 約 450m×1系統               | 150A  | 約 9本×1系統             |
| 海水取水箇所（3号炉取水ピットスクリーン室）～可搬型大型送水ポンプ車原子炉補機冷却水屋内接続口 | 約 750m×2系統               | 150A  | 約 15本×2系統            |





ホース延長・回収車（送水車用）による  
可搬型ホース敷設  
（屋外）



可搬型ホース（150A）接続前



可搬型ホース（150A）接続後



可搬型大型送水ポンプ車の設置  
ポンプ車周辺のホース敷設  
（屋外）



海水取水箇所への水中ポンプ設置  
（屋外）

【系統構成】

1. 操作概要

全交流動力電源喪失時，A-制御用空気圧縮機の海水を供給するための系統構成を行う。

2. 操作場所

周辺補機棟 T.P. 2. 3m, T.P. 2. 3m (中間床) , T.P. 10. 3m, T.P. 17. 8m, T.P. 24. 8m, T.P. 43. 6m  
 原子炉補助建屋 T.P. -1. 7m, T.P. 10. 3m

3. 必要要員数及び操作時間

(1) 系統構成

必要要員数 : 2名  
 操作時間 (想定) : 120分  
 操作時間 (訓練実績等) : 64分 (現場移動, 放射線防護具着用時間を含む。)

(2) 系統構成 (通水前) , 通水操作

必要要員数 : 2名  
 操作時間 (想定) : 45分  
 操作時間 (訓練実績等) : 27分 (現場移動, 放射線防護具着用時間を含む。)

4. 操作の成立性

移動経路 : ヘッドライト, 懐中電灯等を携行していることから, 建屋内照明消灯時においてもアクセス可能である。また, アクセスルート上に支障となる設備はない。

作業環境 : 事故環境下における室温は通常運転状態と同等である。また, ヘッドライト, 懐中電灯等を携行していることから, 事故環境下においても作業可能である。操作は汚染の可能性を考慮し, 防護具 (全面マスク, 個人線量計, ゴム手袋等) を装備又は携行して作業を行う。

操作性 : 通常行う弁操作と同じであり, 容易に操作可能である。

連絡手段 : 事故環境下において通常の連絡手段が使用不能となった場合でも, 携行型通話装置を使用し, 確実に中央制御室へ連絡することが可能である。



系統構成  
 (原子炉補助建屋 T.P. 10. 3m)



系統構成  
 (周辺補機棟 T.P. 10. 3m)



通水操作  
 (周辺補機棟 T.P. 2. 3m)



【A-制御用空気圧縮機起動及び加圧器逃がし弁開操作】

1. 操作概要

A-制御用空気圧縮機へ海水が供給されれば、A-制御用空気圧縮機を起動し、加圧器逃がし弁を中央制御室にて開操作する。

2. 操作場所

中央制御室

3. 必要要員数及び操作時間

必要要員数 : 1名  
 操作時間(想定) : 25分  
 操作時間(訓練実績等) : 15分

4. 操作の成立性

- 移動経路 : 中央制御室内の操作であり、アクセス可能である。また、アクセスルート上に支障となる設備はない。
- 作業環境 : 事故環境下における室温は通常運転状態と同等である。また、ヘッドライト、懐中電灯等を携行していることから事故環境下においても作業可能である。操作は汚染の可能性を考慮し、防護具(全面マスク、個人線量計、ゴム手袋等)を装備又は携行して作業を行う。
- 操作性 : 通常行う操作器操作と同等であり、容易に操作可能である。
- 連絡手段 : 事故環境下において通常の連絡手段が使用不能となった場合でも、携行型通話装置を使用し、確実に連絡することが可能である。



A-制御用空気圧縮機起動  
(中央制御室)



加圧器逃がし弁開操作  
(中央制御室)

## 炉心損傷後の1次冷却系の減圧操作について

運転要領（第3部）の対応操作の順序と目的を以下に示す。

| 順序 | 項目                      | 目的   |
|----|-------------------------|--|
| 1  | 原子炉格納容器隔離               | 放射能放出防止及び緩和のため、格納容器隔離弁の閉止を確認する。                |
| 2  | 原子炉格納容器への注水             | 原子炉下部キャビティ室への水張りを行い、原子炉容器破損後の熔融炉心冷却に備える。       |
| 3  | 原子炉格納容器減圧               | 格納容器スプレイ、格納容器再循環ユニットにより減圧を行い原子炉格納容器の健全性を確保する。  |
| 4  | 蒸気発生器への注水               | 蒸気発生器伝熱管保護と2次冷却系による除熱手段確保のため、蒸気発生器2次側保有水を確保する。 |
| 5  | 1次冷却系の減圧                | 熔融炉心の激しい噴出による飛散防止のため、1次冷却系を減圧する。               |
| 6  | 1次冷却系へのほう酸注水            | 炉心損傷進展防止のため、1次冷却系へほう酸水を注水する。                   |
| 7  | 燃料取替用水ピット、補助給水ピットへの水源補給 | 原子炉格納容器への注水及び1次冷却系への注水のための水源を確保する。             |

## 1. 炉心損傷後の「1次冷却系の減圧」操作について

「1次冷却系の減圧」の操作は、1次冷却材圧力を2.0MPa未満に下げることにより「熔融炉心の激しい噴出による飛散防止」を目的に以下の優先順位で操作を行う。

- ① 主蒸気逃がし弁による減圧
- ② タービンバイパス弁による減圧
- ③ 加圧器逃がし弁による減圧

この優先順位は、「1次冷却系の減圧」に加圧器逃がし弁を使用した場合、1次冷却系には加熱された蒸気や水素が存在しており、それらを原子炉格納容器内へ放出することとなる。そのため、主蒸気逃がし弁又はタービンバイパス弁を使用した2次冷却系による「1次冷却系の減圧」のみで目的が達成されれば、その方が望ましいためである。

ただし、主蒸気逃がし弁又はタービンバイパス弁を使用する場合は、十分な給水流量（補助給水若しくは主給水）が確保されていることが必要である。

蒸気発生器伝熱管破損時の概要図

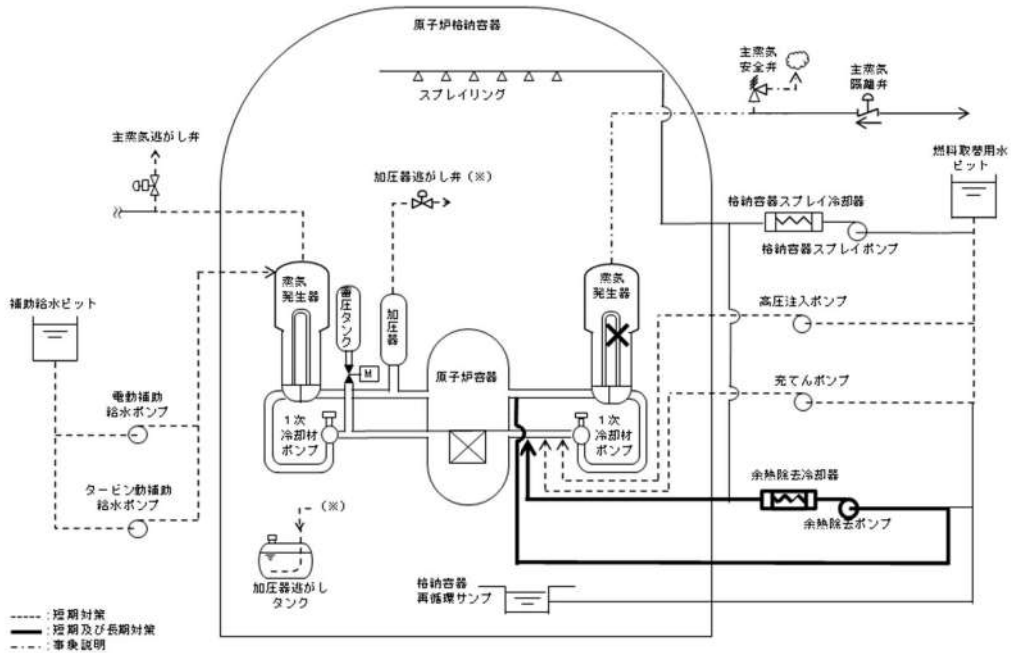


図1 蒸気発生器伝熱管破損+破損側蒸気発生器の隔離失敗概要図（余熱除去運転時）

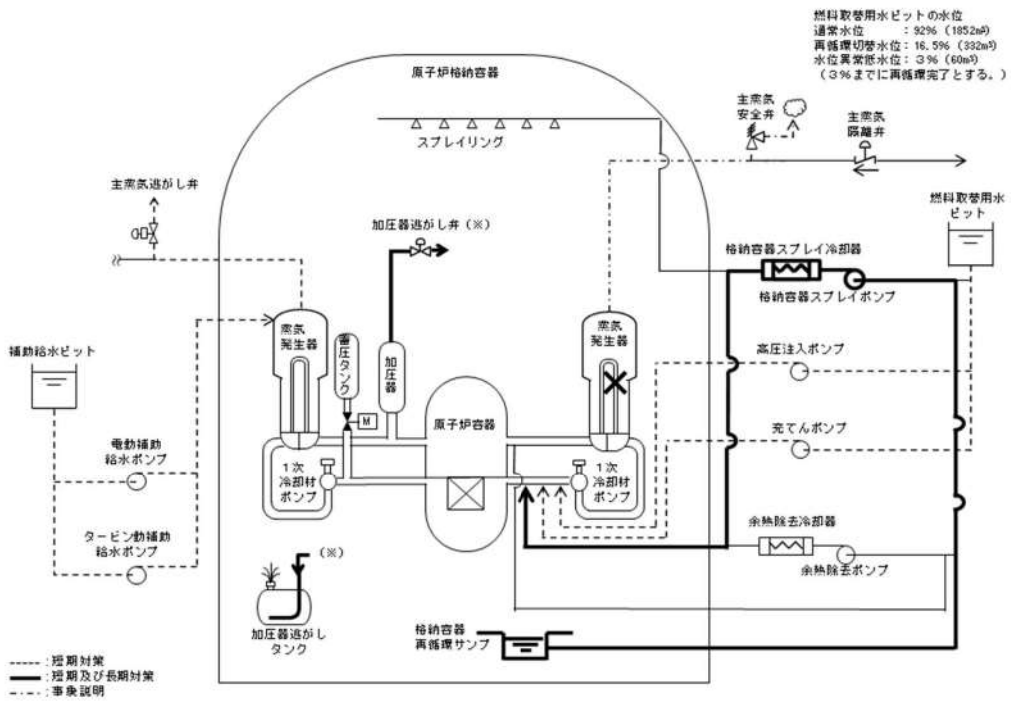


図2 蒸気発生器伝熱管破損+破損側蒸気発生器の隔離失敗概要図（余熱除去運転失敗時）







## 化学体積制御系漏えい発生時の運転員の処置の流れについて

化学体積制御系（以下「CVCS」という。）は1次冷却系と接続しており、1次冷却材が原子炉格納容器外へ漏えいする可能性が否定できない系統である。CVCSは余熱除去系と比較し配管径が小さく、漏えいした場合でも充てんライン流量調整により加圧器水位を維持できるが、余熱除去系は配管径が大きく低圧仕様であるため、漏えいした場合に原子炉トリップや安全注入を伴う。

ここでは、CVCSで漏えいが発生した場合の運転員が行う処置の流れについて説明する。

## 1. CVCSの抽出ラインで漏えいが発生した場合の処置の流れ

## (1) 運転要領 警報処置編による対応

プラント運転中に抽出系で漏えいが発生すれば、中央制御室に「抽出ライン流量高」「充てんライン流量高」の警報が発信する。運転員は発信した警報を確認し、発電課長（当直）に報告するとともに、運転要領警報処置編「1次系CS系1」又は「1次系CS系2」に従い、抽出ライン流量及び充てんライン流量を確認し、運転員を現場へ派遣し原因調査を開始する。CVCSで漏えいを確認すれば、運転要領緊急処置編「充てん抽出系の異常」に移行する。（表-1参照）

## (2) 運転要領 緊急処置編による対応

発電課長（当直）は、CVCSの漏えいが発生したことを関係箇所へ連絡する。運転員は、緊急処置編に従い加圧器水位、RCP封水注入ライン流量、体積制御タンク水位、放射線モニタ指示値等のパラメータを確認しプラント状態を把握する。また、漏えいが原子炉格納容器の内か外であるか確認するため、格納容器サンプ水位及び補助建屋サンプタンク水位を監視し、格納容器サンプ水位が上昇した場合は、原子炉格納容器内であることを判断し、補助建屋サンプ水位が上昇した場合は、原子炉格納容器外であることを判断する。運転員の報告等により漏えい箇所が特定されれば、充てん及び抽出系を隔離する。隔離により漏えいが停止し加圧器水位及び圧力が維持され、1次冷却系が安定していることを確認する。その後、通常の負荷降下率で出力を降下しプラントの停止操作を行う。

また、充てん抽出系停止後も漏えいが継続する場合は、発電課長（当直）の許可を得て緊急時の負荷降下率で出力を降下し、プラントの停止操作を行う。停止後は、漏えい量低減を目的として加圧器スプレイ弁を使用し1次冷却材圧力を11.3MPaまで減圧し、運転モード5までのほう酸濃縮を行い、冷却して発電用原子炉を低温停止状態とする。

(例) CVCS (抽出系統) で漏えいが発生した場合の対応

「抽出ライン流量高」警報発信  
「充てんライン流量高」警報発信

↓

【警報処置編】  
「抽出ライン流量高」・・・警報設定値：32m<sup>3</sup>/h  
「充てんライン流量高」・・・警報設定値：29m<sup>3</sup>/h

＜対応操作＞  
抽出ライン流量、充てんライン流量を確認する。  
警報発信の原因が、制御系の故障か漏えいによるものかを確認する。

【緊急処置編】  
「充てん抽出系の異常」移行条件  
抽出ラインの漏えいの場合、緊急処置編「充てん抽出系の異常（抽出系の漏えい）」により処置する。

↑

【緊急処置編】  
「充てん抽出系の異常（抽出系の漏えい）」

＜1次冷却系の運転状態確認＞  
・加圧器水位、圧力を確認する。  
・体積制御タンク水位、圧力を確認する。  
・漏えい箇所が原子炉格納容器内又は外であるかをサンプ(\*)水位の上昇により判断する。

原子炉格納容器外の漏えいが発生した場合は以下の操作を実施する。  
・抽出ラインを隔離する。  
・充てんラインを隔離する。  
・余剰抽出系の使用を開始する。

(※)：原子炉格納容器内は格納容器サンプ水位、原子炉格納容器外は補助建屋サンプタンク水位が確認対象である。

表一1 CVCSで漏えいが発生した場合の処置の流れ

インターフェイスシステムLOCA時の概要図

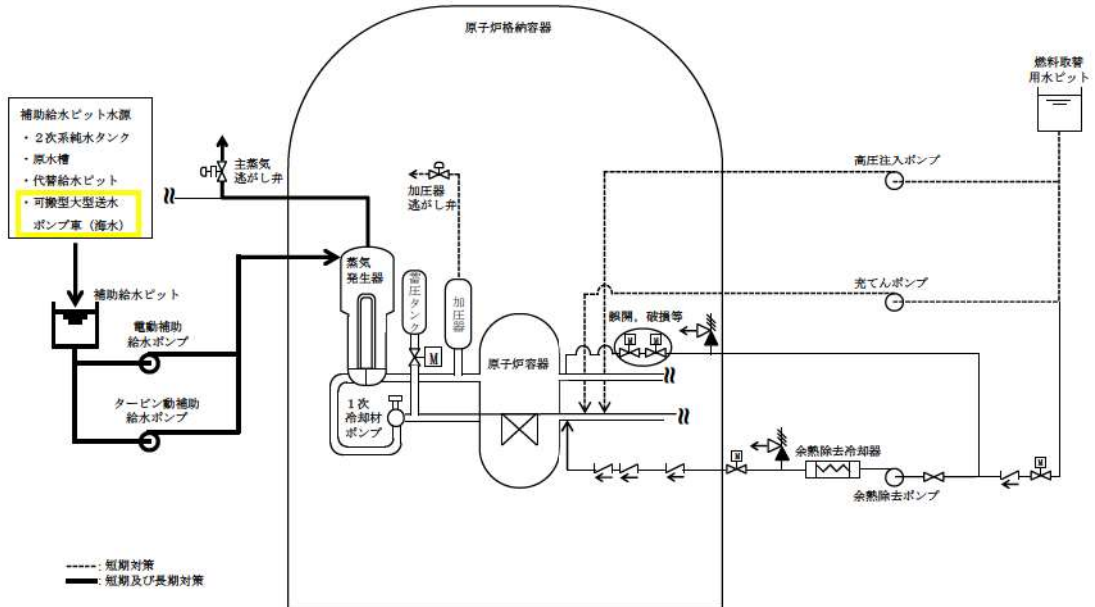


図1 インターフェイスシステム LOCA 時の概要図

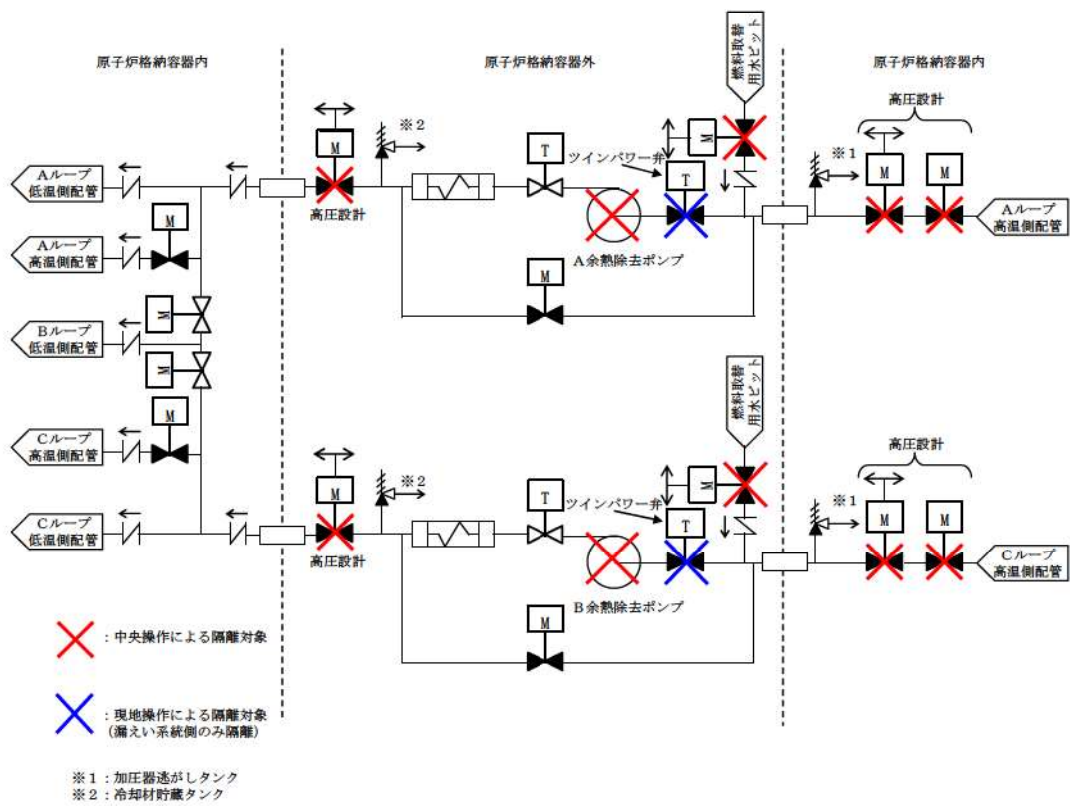


図2 インターフェイスシステム LOCA 時の余熱除去系隔離の概要図



## 余熱除去系の分離，隔離操作

## 【破損系列の余熱除去系隔離操作】

## 1. 操作概要

インターフェイスシステム LOCA 発生時に，破損系列の余熱除去系隔離操作を行う。

## 2. 操作場所

原子炉補助建屋 T. P. 10. 3m

## 3. 必要要員数及び操作時間

必要要員数 : 2名

操作時間 (想定) : 30分

操作時間 (訓練実績等) : 24分 (現場移動，放射線防護具着用時間を含む。)

## 4. 操作の成立性

移動経路 : ヘッドライト，懐中電灯等を携行していることから，建屋内照明消灯時においてもアクセス可能である。また，アクセスルート上に支障となる設備はない。

作業環境 : 事故環境下における室温は通常運転状態と同等である。また，作業エリアに設置されている照明はバッテリー内蔵型であり，事故環境下においても作業可能である。

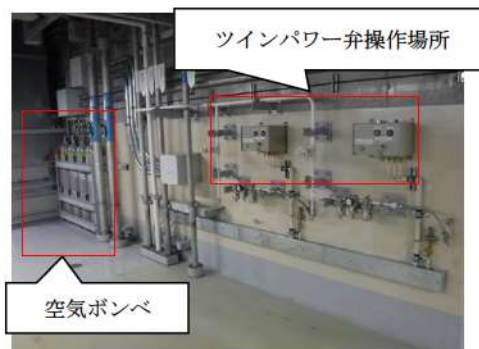
操作は汚染の可能性を考慮し，防護具 (全面マスク，個人線量計，ゴム手袋等) を装備又は携行して作業を行う。

操作性 : ツインパワー弁の操作は，余熱除去ポンプ入口弁操作用可搬型空気ポンベをツインパワー弁の空気供給配管に接続することで，操作スイッチにより遠隔操作が可能であり，容易に操作可能である。また，ホース接続についてはクイックカップラ式であり，容易に接続可能である。操作専用工具はボンベ付近に設置している。

連絡手段 : 事故環境下において通常の連絡手段が使用不能となった場合でも，携行型通話装置を使用し，確実に中央制御室へ連絡することが可能である。



余熱除去ポンプ入口弁  
(原子炉補助建屋 T. P. 2.8m)



余熱除去ポンプ入口弁操作用可搬型空気ポンベ  
(原子炉補助建屋 T. P. 10.3m)



## インターフェイスシステム LOCA 発生時の余熱除去系隔離操作の成立性について

泊 3 号炉においてインターフェイスシステム LOCA(以下「ISLOCA」という。)が発生した場合、図 1 に示すとおり、主蒸気逃がし弁による 1 次冷却系急速冷却、加圧器逃がし弁の開操作による 1 次冷却系減圧操作のほか、余熱除去ポンプ入口弁に設置されたツインパワー弁（以下「ツインパワー弁」という。図 2 参照）を遠隔で閉止することにより余熱除去系を隔離し、事象を収束させるとともに、健全側の余熱除去系により長期に炉心冷却を継続する。

以下に、漏えいが発生している余熱除去系を隔離するためのツインパワー弁の開操作の成立性について説明する。また、その他の対応操作の成立性についてもあわせて説明する。

## 1. ツインパワー弁の開操作手順

ISLOCA 発生時において必要な対応操作のうち、ツインパワー弁の開操作を除いては、すべて中央制御室からの操作による。ツインパワー弁の開操作については、早期の流出停止を目的として、1 次冷却材圧力を監視しつつ準備が整い次第、操作を実施することとし、事象発生から 1 時間以内に開操作することが可能である。

その操作手順は以下のとおりであり、また、ツインパワー弁操作場所を図 3 に、ツインパワー弁の設置場所及び中央制御室から操作場所へのアクセスルートを図 4 に示す。

- ① 運転員 1 名が中央制御室から T.P. 10.3m のツインパワー弁操作場所へ移動する。
- ② 操作場所において空気ポンペを接続し、空気ラインの弁を開操作することによりツインパワー弁を遠隔で閉止する。

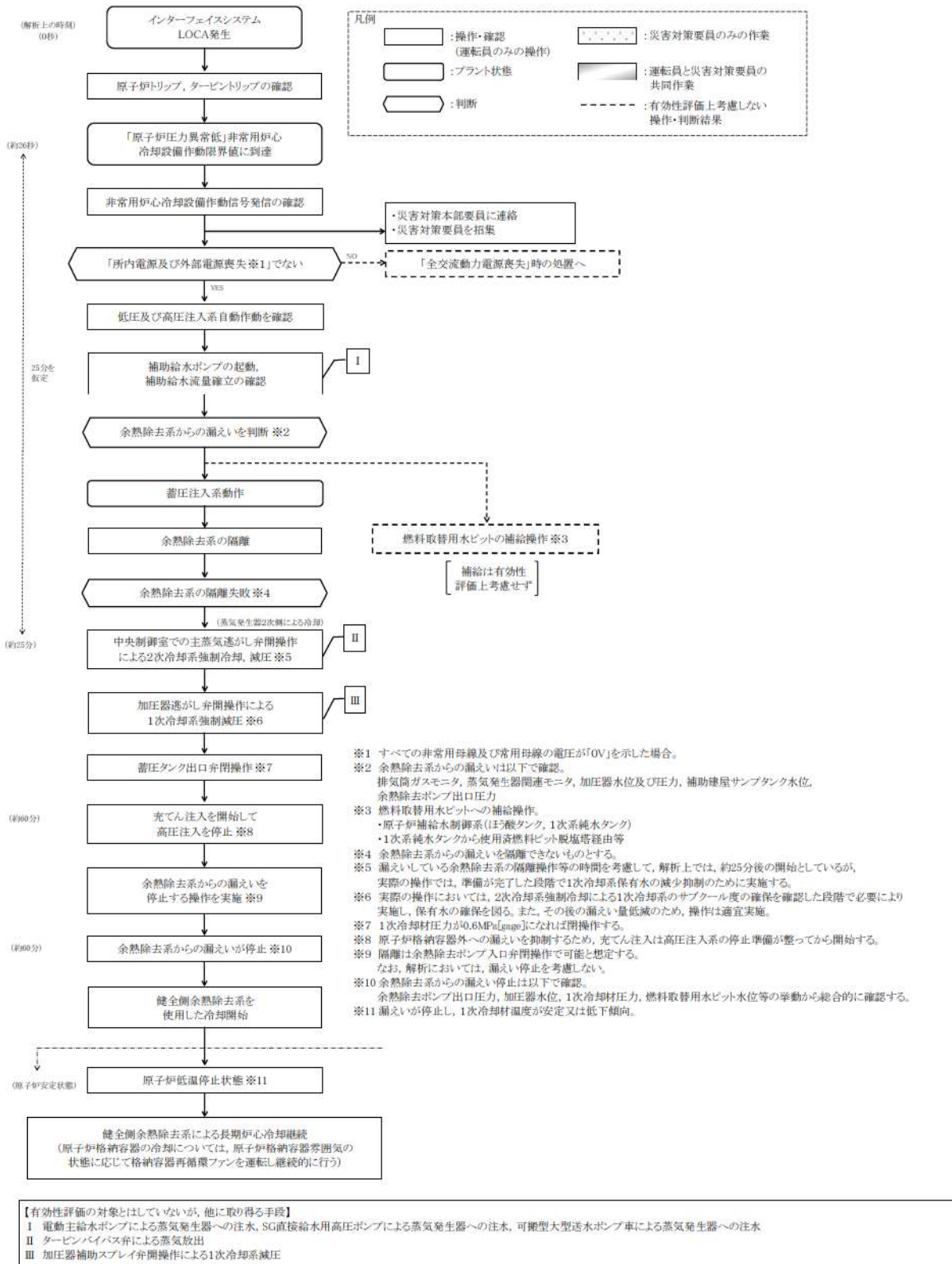
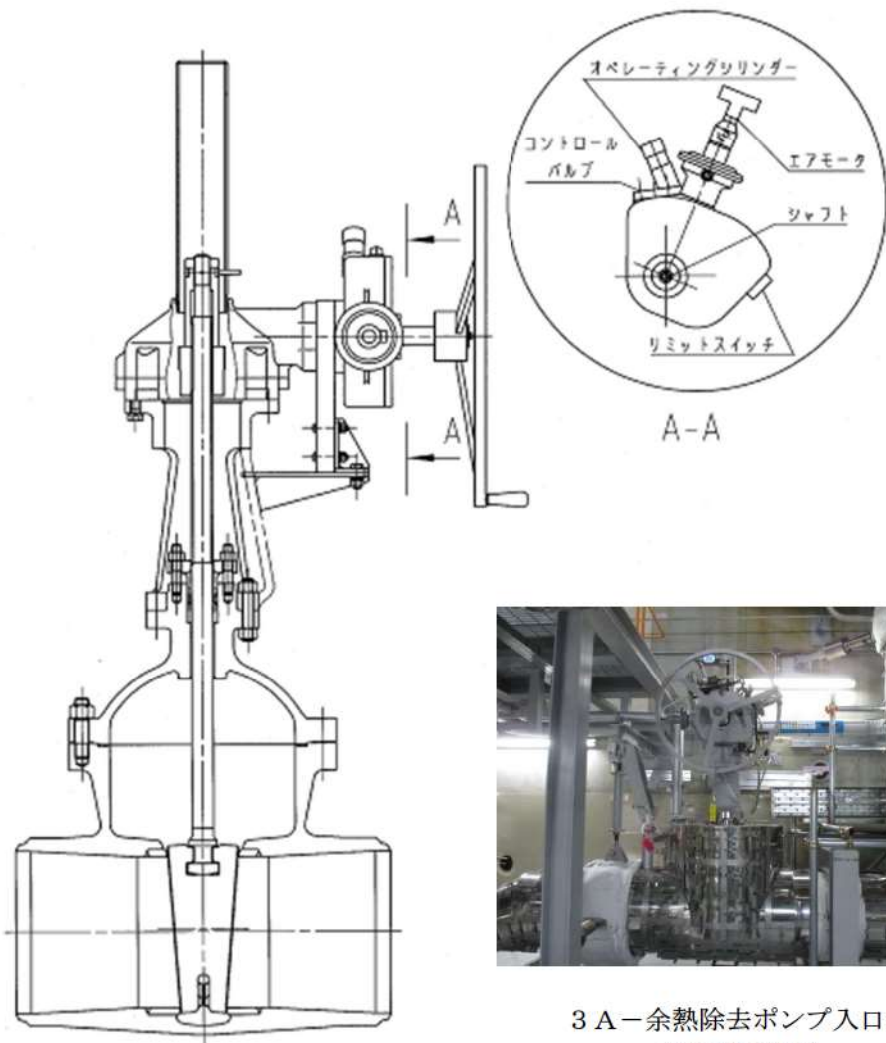


図1 ISLOCA発生時の対応手順の概要  
(重大事故等対策の有効性評価より抜粋)



3 A-余熱除去ポンプ入口弁  
(3V-RH-005A)

図2 ツインパワー弁構造図

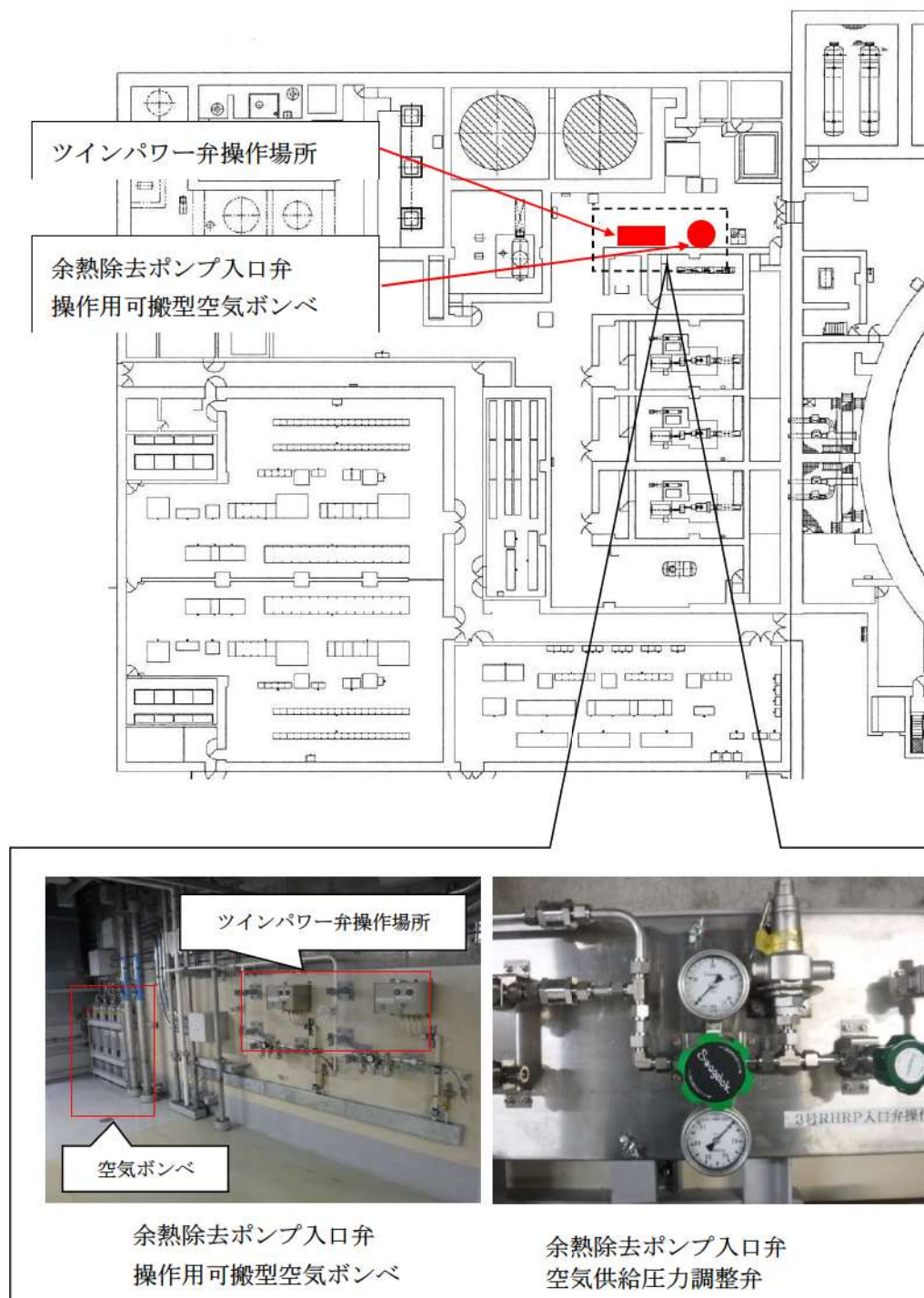


図3 ツインパワー弁操作場所及び余熱除去ポンプ入口弁操作用可搬型空気ポンベ



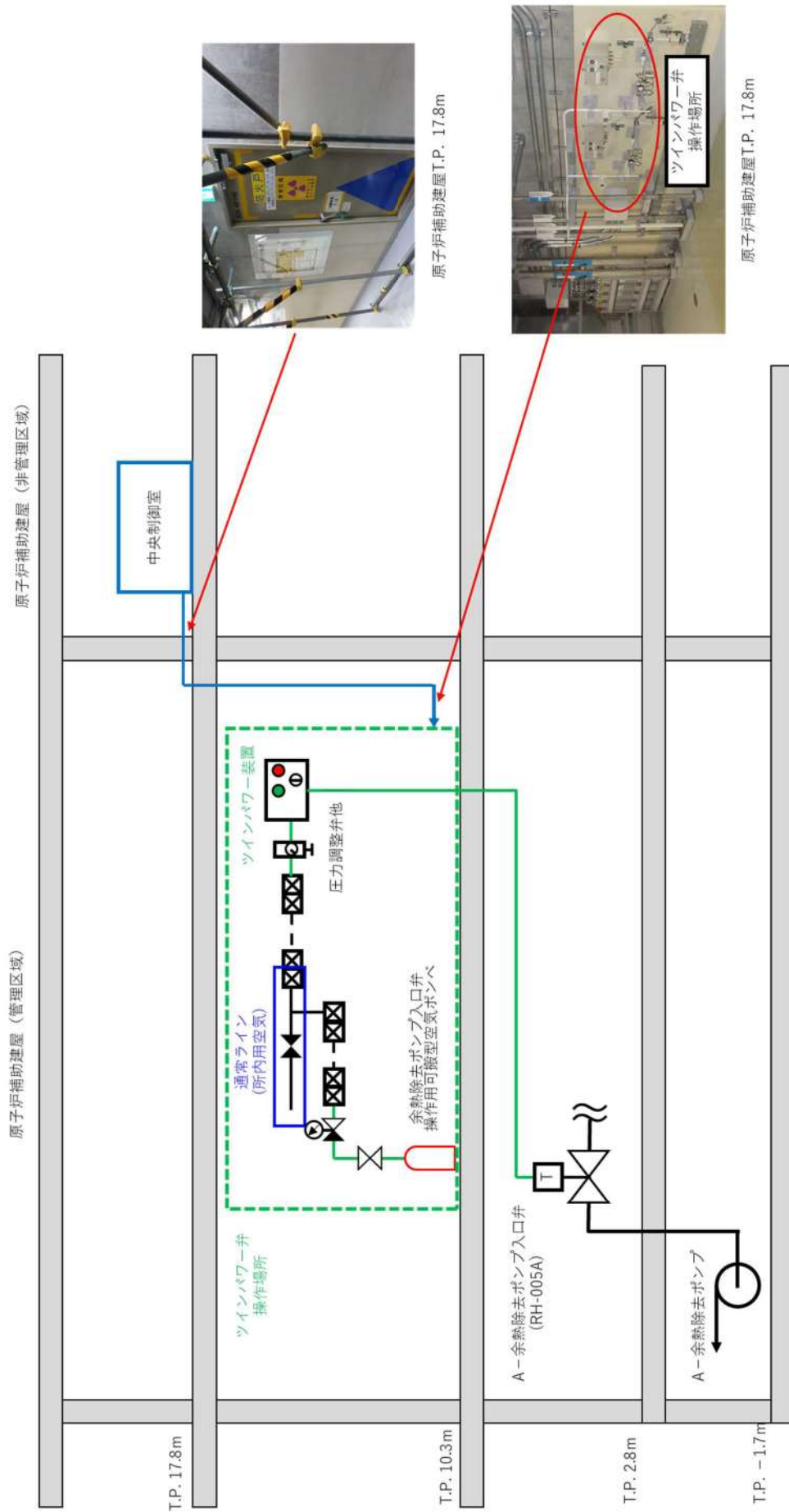


図 4 ツインパワー井 操作場所へのアクセスルート

## 2. 余熱除去系からの漏えい箇所及び漏えい量

余熱除去系からの漏えい箇所は、ISLOCAの有効性評価において想定したとおり、弁、余熱除去ポンプ、余熱除去冷却器、余熱除去ポンプ入口逃がし弁（3V-RH-004A, B, 以下「入口逃がし弁」という。）及び余熱除去冷却器出口逃がし弁（3V-RH-027A, B, 以下「出口逃がし弁」という。）を想定した。漏えいを想定する箇所を図5に示す。また、漏えい量は、ISLOCAの有効性評価における1時間後までの解析結果から、以下のとおりに推移する。（図6参照）

- ① ISLOCA発生時、高温、高圧の1次冷却材が余熱除去系に流入し、入口逃がし弁（吹出し圧力： 吹止り圧力：）及び出口逃がし弁（吹出し圧力： 吹止り圧力：）から流出するとともに、弁グランド部、余熱除去ポンプグランド部、余熱除去冷却器マンホールフランジ部等から高温の蒸気と水が二相流となって噴出する。
- ② 2次冷却系強制冷却、減圧操作により、出口逃がし弁及び入口逃がし弁からの漏えいが順次止まるとともに、原子炉建屋及び原子炉補助建屋内での余熱除去系からの漏えい量も徐々に低下する。
- ③ その後、余熱除去系を1次冷却系から隔離するために、ツインパワー弁の閉操作を開始する。ツインパワー弁は、1次冷却系の圧力が十分低下していると想定される事象発生30分後から余熱除去ポンプ入口弁操作可搬型空気ボンベ操作を開始し、その30分後に漏えいを停止することが可能である。ここで、ツインパワー弁閉止後も隔離されていない漏えい弁が4個存在するが、事象発生後1時間時点で1次冷却系内の圧力は弁の最高使用圧力（4.5MPa）を十分下回り、また、現実的にはグランドパッキンの機能も期待できることから、弁のグランド部からの漏えいは無視できる状態になる。（図7参照）

枠囲みの内容は機密情報に属しますので公開できません。

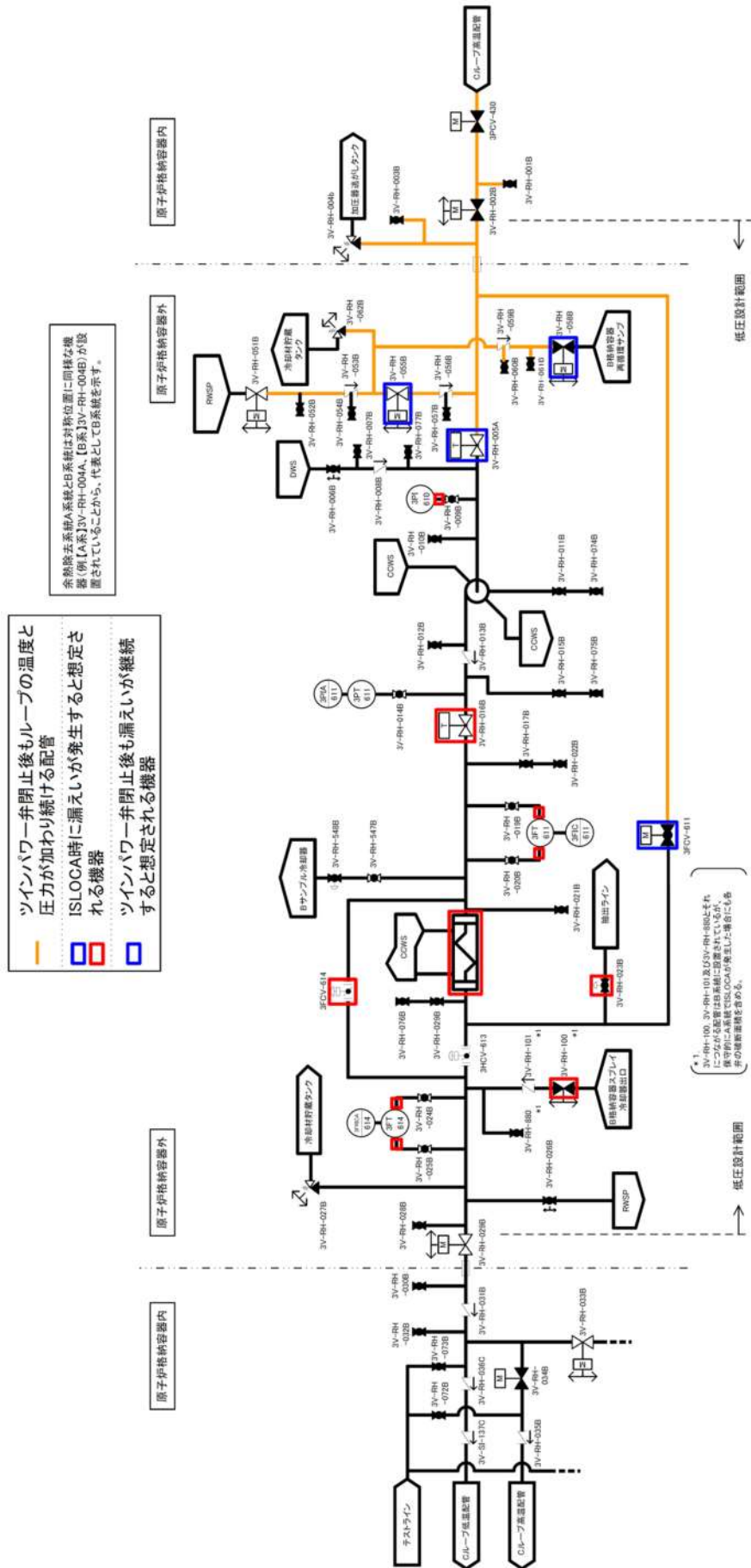


図5 3号炉における ISLOCA 発生時に漏えいが発生すると想定される機器及びツインパワー弁閉止後も漏えいが継続すると想定される機器

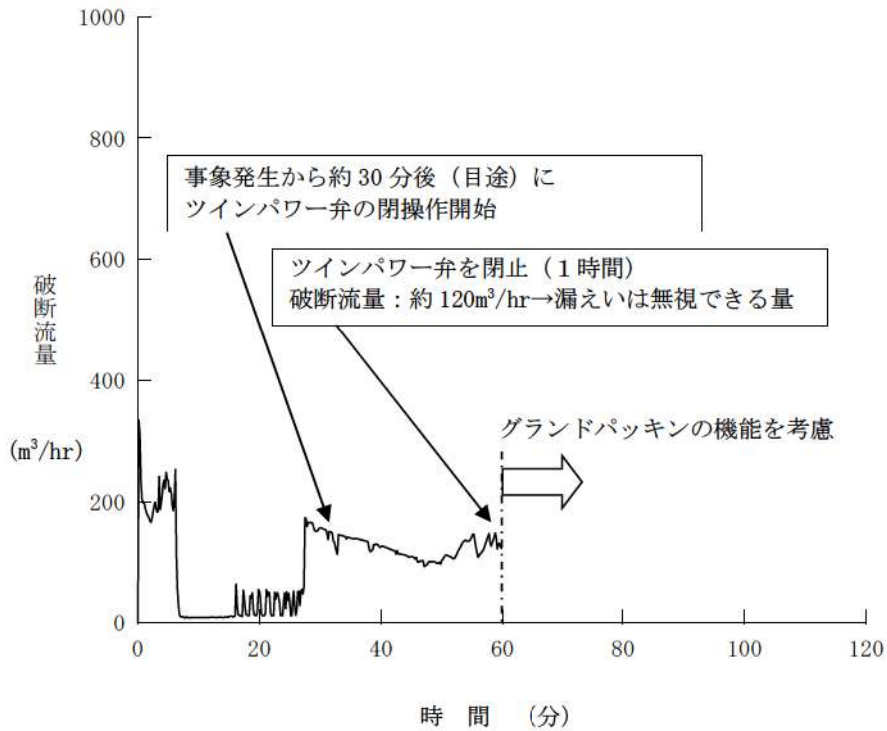


図6 余熱除去系からの漏えい量(格納容器外への漏えい量)

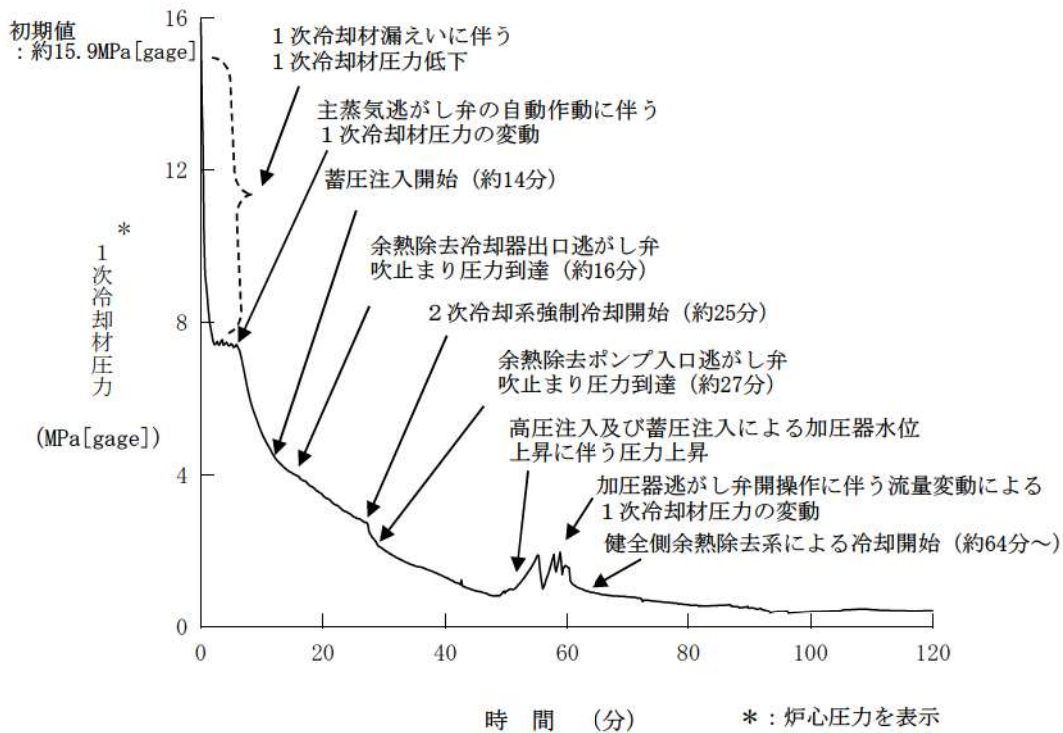


図7 1次冷却材圧力



### 3. ISLOCA 発生時の対応操作の成立性

ISLOCA 発生時においては、原子炉補助建屋内に漏えいした水の滞留、高温の水及び蒸気による雰囲気温度の上昇及び放射線量の上昇が想定されることから、事象を収束し長期冷却を継続するために必要なツインパワー弁の操作性や健全側余熱除去ポンプ等の機能に影響する可能性がある。

そのため、別紙－1，2，3に示すとおり、溢水評価、雰囲気温度評価及び線量評価を行うとともに、必要な対応操作の成立性及び健全側余熱除去ポンプの機能維持に関して確認した。その結果を以下(1)に示すとともに表1に整理する。

なお、評価においては実際の操作可能時間を考慮し、事象発生から1時間後にツインパワー弁の閉操作が完了し漏えいが停止するものとした。また、漏えい量については、有効性評価から得られた余熱除去系機器等からの漏えい量及びエンタルピ(雰囲気温度評価のみ)を、漏えいが想定される機器の漏えい面積比で按分し、漏えいが想定される機器の配置場所で按分した量の漏えい量が同時に発生するものとした。

#### (1) 対応操作の成立性

ISLOCA 発生時において必要な対応操作のうち、ツインパワー弁の閉操作を除いては、すべて中央制御室からの操作によるため、ISLOCA 発生時においても操作可能である。

ツインパワー弁の閉操作に関しても、以下 a. ～ c. のとおり操作可能であることを確認した。

##### a. 溢水による影響（別紙－1 参照）

ツインパワー弁操作場所は原子炉補助建屋 T.P. 10.3m の通路であり、アクセスルートも含めて溢水の影響を受けないため、その操作は可能である。

##### b. 雰囲気温度の影響（別紙－2 参照）

ツインパワー弁操作場所は原子炉補助建屋 T.P. 10.3m の通路であり、アクセスルートも含めて原子炉補助建屋内の蒸気による影響は少ないため、その操作は可能である。

##### c. 放射線による影響（別紙－3 参照）

ツインパワー弁操作場所は原子炉補助建屋 T.P. 10.3m の通路であり、アクセスルートも含めて放射線による影響は少ないため、その操作は可能である。

## (2) 健全側余熱除去ポンプ等の機能維持

ISLOCA 発生時においては、事象収束及び長期冷却継続のため、高圧注入ポンプ、主蒸気逃がし弁、補助給水ポンプ、加圧器逃がし弁、充てんポンプ、健全側余熱除去ポンプ及び同冷却器の他、ツインパワー弁の機能に期待している。

それらの機器のうち、長期冷却継続のためにその機能に期待する健全側余熱除去ポンプについて関連計装品を含め ISLOCA 発生時においてもその機能が維持されることを、以下 a. ～ c. のとおり確認した。

また、健全側余熱除去ポンプ以外の機器についても、関連計装品を含め ISLOCA 発生時においてもそれらの機能が維持されることを確認しており、それらの結果を表 1 に整理する。

### a. 溢水による影響（別紙－1 参照）

健全側余熱除去ポンプは原子炉補助建屋の最下階である T.P. -1.7m に設置されており、ISLOCA 発生後、他区画から漏えい水が床ドレン配管を逆流し溢水してくると想定しているが、2. で示したとおり事象発生後の 1 時間後にツインパワー弁を閉止することで、溢水量（約 98.3m<sup>3</sup>、床面からの高さ：0.14m<sup>\*1</sup>）は、余熱除去ポンプ及び関連計装品の機能喪失高さ（約 624.5m<sup>3</sup>、床面からの高さ：0.83m）を下回り、健全側余熱除去ポンプの機能は喪失されない。

健全側余熱除去冷却器は原子炉補助建屋の T.P. 2.8m に設置されており、ISLOCA 発生後、他区画からの漏えい水に影響を受けない区画に設置されていることから、溢水による影響はない。なお、余熱除去冷却器は金属部品で構成されており、溢水の影響を受けることはない。

高圧注入ポンプは原子炉補助建屋の最下階である T.P. -1.7m に設置されており、ISLOCA 発生後、他区画から漏えい水が床ドレン配管を逆流し溢水してくると想定しているが、2. で示したとおりツインパワー弁を閉止することで、事象発生後の 1 時間後時点においても、溢水量（約 98.3m<sup>3</sup>、床面からの高さ：0.14m<sup>\*1</sup>）は、高圧注入ポンプ及び関連計装品の機能喪失高さ（約 413.8m<sup>3</sup>、床面からの高さ：0.55m）を下回り、高圧注入ポンプの機能は喪失されない。

補助給水ポンプ及び主蒸気逃がし弁は区画として分離されている非管理区域に設置されており、関連計装部品も含め漏えいの影響は無く、補助給水ポンプ及び主蒸気逃がし弁の機能は維持される。

加圧器逃がし弁は原子炉格納容器内に設置されているが、関連計装部品も含め、漏えい箇所である加圧器逃がしタンクと離れていることから、影響は少ない。

充てんポンプは原子炉補助建屋の T.P. 10.3m に設置されており、他区画からの漏えい水による影響を受けない区画に設置されているため、関連計装部品も含め漏えいの影響は無く、充てんポンプの機能は維持される。

ツインパワー弁の駆動部は浸水レベルより十分高い位置に設置しており、溢水の影響を受けない。



\*1. 溢水量をポンプの土台面積等を除いた床面積で割った値

b. 雰囲気温度の影響（別紙－2 参照）

健全側余熱除去ポンプは原子炉補助建屋の最下階である T.P. -1.7m に設置されており、ISLOCA 発生初期には高温の水及び蒸気の漏えいに伴い、原子炉補助建屋 T.P. -1.7m の区画の雰囲気温度は約 112℃まで上昇するが、2. で示したとおりツインパワー弁を閉止することにより低下する。健全側余熱除去ポンプ及び関連計装品について、雰囲気温度に対し機能維持されることを確認している。なお、ポンプ本体には、低温の原子炉補機冷却水が通水されており、ポンプ運転中、メカニカルシール及び軸受部の冷却がなされることから問題とはならない。

健全側余熱除去冷却器は原子炉補助建屋の T.P. 2.8m に設置されており、ISLOCA 発生後、他区画からの漏えい水に影響を受けない区画に設置されていることから、溢水による影響はない。なお、余熱除去冷却器は金属部品で構成されており、溢水の影響を受けることはない。

高圧注入ポンプは原子炉補助建屋の最下階である T.P. -1.7m に設置されており、ISLOCA 発生初期には、高温の水及び蒸気の漏えいに伴い、原子炉補助建屋 T.P. -1.7m の区画の雰囲気温度は約 112℃まで上昇するが、2. で示したとおりツインパワー弁を閉止することにより低下する。高圧注入ポンプ及び関連計装品について、雰囲気温度に対し機能維持されることを確認している。なお、ポンプ本体には、低温の原子炉補機冷却水が通水されており、ポンプ運転中、メカニカルシール及び軸受部の冷却がなされることから問題とはならない。

補助給水ポンプ及び主蒸気逃がし弁は区画として分離されている非管理区域に設置されており、関連計装部品も含め漏えいの影響は無く、補助給水ポンプ等の機能は維持される。

加圧器逃がし弁は原子炉格納容器内に設置されているが、関連計装部品も含め、漏えい箇所である加圧器逃がしタンクと離れていることから、影響は少ない。

充てんポンプは原子炉補助建屋の T.P. 10.3m に設置されており、原子炉補助建屋内の漏えい蒸気の影響は少なく、関連計装部品も含め、充てんポンプの機能は維持される。

ツインパワー弁本体及び駆動部は原子炉補助建屋の T.P. 2.8m に設置されており、ISLOCA に伴う高温の蒸気漏えいにより当該区画の雰囲気温度は約 163℃まで上昇するが、ツインパワー弁を閉止することにより低下する。なお、ツインパワー弁は原子炉補助建屋内における漏えい蒸気を考慮した場合においても機能維持されることを確認している。

c. 放射線による影響（別紙－3 参照）

健全側余熱除去ポンプ及び関連計装品が、放射線量に対し機能維持されることを

確認している。(ポンプモータの30日間の線量の積算を仮定しても、積算吸収線量は約12Gyであり、この値は制限値である2MGyを下回る。また、流量計(FT-604, 614)の30日間の線量の積算を仮定しても、積算吸収線量は約22Gyであり、この値は制限値である100Gyを下回る。)

健全側余熱除去冷却器は金属部品で構成されており、溢水の影響を受けないため、その機能に影響はない。

高圧注入ポンプ及び関連計装品が、放射線量に対し機能維持されることを確認している。(ポンプモータの30日間の線量の積算を仮定しても、積算吸収線量は約12Gyであり、この値は制限値である2MGyを下回る。また、流量計(FT-902, 922)の30日間の線量の積算を仮定しても、積算吸収線量は約22Gyであり、この値は制限値である100Gyを下回る。)

補助給水ポンプ及び主蒸気逃がし弁は直接漏えいが発生しない区画(非管理区域)にあり、扉により溢水箇所と分離されているため、放射線源は一切なく、その機能に影響はない。

加圧器逃がし弁は原子炉格納容器に設置されているが、関連計装品も含め、漏えい箇所である加圧器逃がしタンクとは離れていることから、影響は少ない。

充てんポンプ及びその関連計装品については、原子炉補助建屋内の漏えい蒸気の影響は少なく、関連計装品も含め機能は維持される。

ツインパワー弁駆動部は金属部品等による機械的機構のみで構成されており、放射線による影響を受けないため、その機能に影響はない。



(3) 現実的な漏えい量を想定した場合の成立性

実機において ISLOCA が発生した場合，解析で用いた破断面積は下表のとおり保守的に設定されていることから，実際の漏えい量が少なくなり，事象進展も遅くなることから，中央制御室での操作の成立性やツインパワー弁の閉操作の成立性の観点では余裕が増える方向であり，成立性に問題はない。

|                           | ISLOCA 解析 | 実際の破断面積 |
|---------------------------|-----------|---------|
| 破断面積 [inch <sup>2</sup> ] | 1.04      | 0.56    |
| 等価直径 [inch]               | 1.15      | 0.84    |



## ISLOCA 時の溢水評価

## 1. 漏えい量評価

## 1.1 漏えい量評価における評価条件

- 有効性評価において想定したとおり、余熱除去系の弁、余熱除去ポンプ、余熱除去冷却器、入口逃がし弁及び出口逃がし弁から漏えいするものと想定する。溢水評価においては、有効性評価から得られた高温水の漏えい量（状態変化なしと想定）を用いる。
- 弁からの漏えいについては、実機にて漏えいが想定される弁を想定し、漏えい量は ISLOCA の有効性における漏えい量を破断面積比で按分する。
- 漏えい量積分値については事象発生 7 時間後までを確認する。
- 余熱除去系入口逃がし弁からの流出については、原子炉格納容器内に留まること、出口逃がし弁からの流出については、冷却材貯蔵タンクに貯留されることから、原子炉補助建屋内の溢水評価の他、ツインパワー弁の操作環境に影響しないため考慮しない。

## 1.2 各区画における漏えい量評価結果

各区画における漏えい量については、余熱除去系の A 系で ISLOCA が発生する場合と B 系で ISLOCA が発生する場合に有意な差はなく、各区画における漏えい量の積分値は、図 1 のとおり漏えいを想定する余熱除去冷却器と弁が設置されている T.P. 2.8m での漏えい量が最大となった。

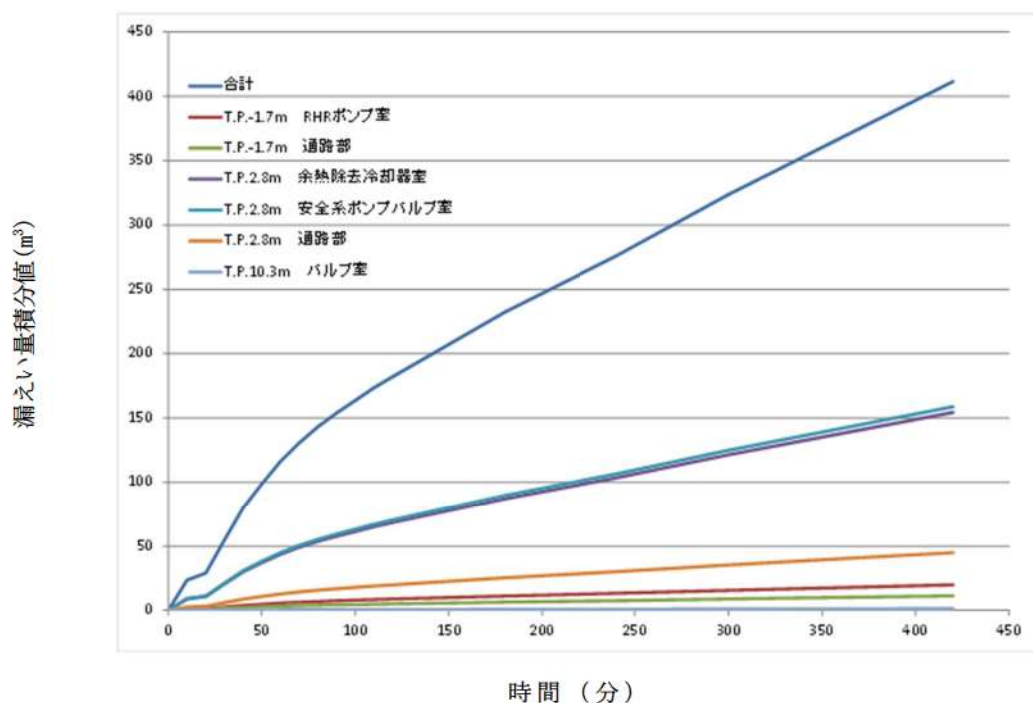


図 1 各区画における漏えい量積分値



## 2. 水没評価

### 2.1 水没評価における評価の条件

漏えいが想定される設備の配置と溢水状況について、図2及び表1に示す。また、機器等の水没評価における主な評価条件は次のとおり。

- ・最下層階を除く各区画の溢水評価においては床ドレン配管による水の下層階への移送は期待しない評価とし、最下層階にある余熱除去ポンプ、高圧注入ポンプなどの緩和機器への没水の影響確認は、上層階で生じた漏えい水が床ドレン配管からも含めてすべて流れ込むことを想定する保守的な評価とする。
- ・水没評価においてはツインパワー弁の閉操作が完了することにより漏えいが停止する1時間後までの評価を行う。

### 2.2 水没評価結果

各区画を含む各階の溢水評価を図3～図7に示す。

また、原子炉補助建屋内等で発生した漏えい水は、全て原子炉補助建屋最下層に集液され、その後に床ドレン配管により補助建屋サンプタンクに集まるが、その容量は約10m<sup>3</sup>であるため床ドレン配管を逆流し、原子炉補助建屋 T.P. -1.7m の全区画に溢水する。原子炉補助建屋 T.P. -1.7m の水位は徐々に上昇するが、ツインパワー弁を閉止することにより漏えい量は無視できる程度に低減する。

#### (1) 健全側余熱除去ポンプ

健全側余熱除去ポンプは原子炉補助建屋の最下階である T.P. -1.7m に設置されており、ISLOCA 発生後、他区画から漏えい水が床ドレン配管を逆流し溢水してくると想定しているが、2. で示したとおり事象発生後の1時間後にツインパワー弁を閉止することで、溢水量（約98.3m<sup>3</sup>、床面からの高さ：0.14m<sup>\*1</sup>）は、余熱除去ポンプ及び関連計装品の機能喪失高さ（約624.5m<sup>3</sup>、床面からの高さ：0.83m）を下回り、健全側余熱除去ポンプの機能は喪失されない。

#### (2) 健全側余熱除去冷却器

健全側余熱除去冷却器は原子炉補助建屋の T.P. 2.8m に設置されており、ISLOCA 発生後、他区画からの漏えい水に影響を受けない区画に設置されていることから、溢水による影響はない。なお、余熱除去冷却器は金属部品で構成されており、溢水の影響を受けることはない。

#### (3) 高圧注入ポンプ

高圧注入ポンプは原子炉補助建屋の最下階である T.P. -1.7m に設置されており、ISLOCA 発生後、他区画から漏えい水が床ドレン配管を逆流し溢水してくると想定しているが、2. で示したとおりツインパワー弁を閉止することで、事象発生後の1時間後時点においても、溢水量（約98.3m<sup>3</sup>、床面からの高さ：0.14m<sup>\*1</sup>）は、高圧注入ポンプ及び関連計装品の機能喪失高さ（約413.8m<sup>3</sup>、床面からの高さ：0.55m）を下回り、高圧注入ポンプの機能は喪失されない。



(4) 補助給水ポンプ及び主蒸気逃がし弁

補助給水ポンプ及び主蒸気逃がし弁は区画として分離されている非管理区域に設置されており、関連計装品も含め漏えいの影響は無く、補助給水ポンプ及び主蒸気逃がし弁の機能は維持される。

(5) 加圧器逃がし弁

加圧器逃がし弁は原子炉格納容器内に設置されているが、関連計装品も含め、漏えい箇所である加圧器逃がしタンクと離れていることから、影響は少ない。

(6) 充てんポンプ

充てんポンプは原子炉補助建屋の T.P. 10.3m に設置されており、ISLOCA 発生後、他区画からの漏えい水に影響を受けない区画（充てんポンプ室上層の中間床の溢水高さは、事故発生 1 時間で 0.02m であり堰に留まる）に設置されていることから、溢水による影響は無く、充てんポンプの機能は維持される。

(7) ツインパワー弁

事故発生から 1 時間後にツインパワー弁の閉操作が完了した場合、溢水高さは 0.10m（床面からの高さ）であり、ツインパワー弁の駆動部の機能喪失高さ（床面からの高さ：1.69m（B 系））を下回ることから、ツインパワー弁及びツインパワー装置の機能は維持される。

(8) ツインパワー弁の操作場所

図 4 に示すとおり、ISLOCA により漏えいが発生する機器は、ツインパワー装置操作フロアには存在せず、またツインパワー装置操作場所へアクセスするために通行する階段室及び通路部にも溢水はないことから、ツインパワー弁の操作性に影響はない。

\*1. 溢水量をポンプの土台面積等を除いた床面積で割った値

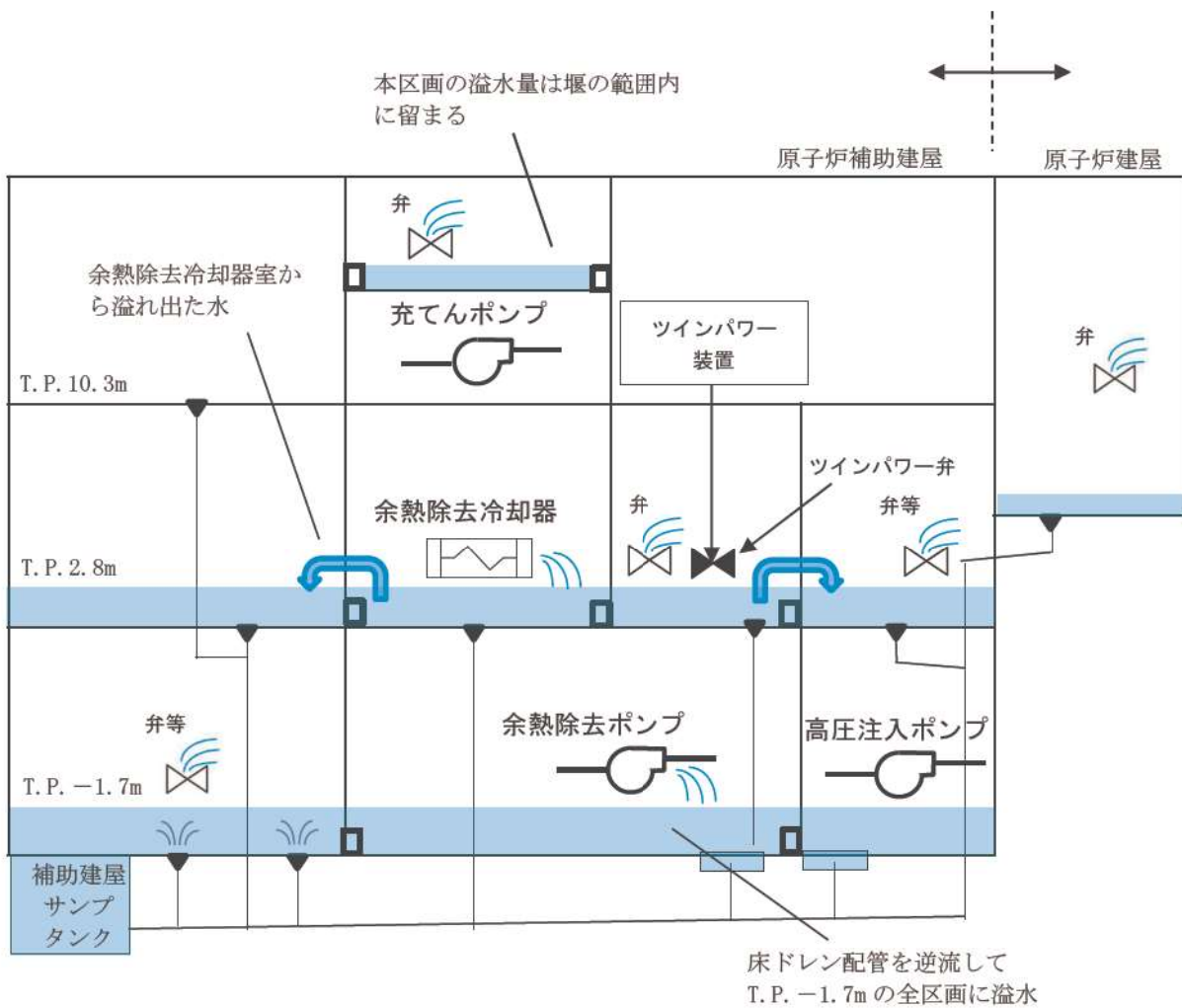


図 2 溢水状況概要図

表 1 漏えい対象設備の設置場所

| 設置場所   |        | 漏えい対象設備            |  | 漏えい面積<br>(inch <sup>2</sup> )                               |
|--|--------|--------------------|--|---|
| 原子炉補助建屋<br>(T. P. 10. 3m(中間床))<br>充てんポンプバルブ室 | ☒<br>3 | プロセス弁              | 3V-RH-100  | 0. 02   |
| 原子炉建屋<br>安全補機室(T. P. 10. 3m)                 | ☒<br>4 | プロセス弁              | 3V-RH-058A (B)   | 0. 05   |
| 原子炉補助建屋<br>安全補機室(T. P. 2. 8m)<br>余熱除去冷却器室    | ☒<br>6 | 余熱除去冷却器            |  | 0. 07<br>(0. 39*)   |
| 原子炉補助建屋<br>安全補機室(T. P. 2. 8m)<br>安全系バルブ室     | ☒<br>6 | プロセス弁              | 3V-RH-005A (B)<br>3V-RH-016A (B)<br>3V-RH-023A (B)<br>3V-RH-055A (B)<br>3FCV-601 (611)<br>3HCV-603 (613)<br>3FCV-604 (614) | 0. 10<br>0. 08<br>0. 04<br>0. 05<br>0. 02<br>0. 01<br>0. 01 |
| 原子炉補助建屋(T. P. 2. 8m)<br>通路部                  | ☒<br>6 | 計器入口弁<br>(計器本体を含む) | 3FT-601 (611)<br>3FT-604 (614)   | 0. 04<br>0. 04  |
| 原子炉補助建屋<br>安全補機室(T. P. - 1. 7m)<br>余熱除去ポンプ室  | ☒<br>7 | 余熱除去ポンプ            |  | 0<br>(0. 05*)   |
| 原子炉補助建屋(T. P. - 1. 7m)<br>通路部                | ☒<br>7 | 計器入口弁<br>(計器本体を含む) | 3PI-600 (610)  | 0. 03   |

\* 有効性評価における解析条件



図3 溢水評価 (T.P. 10.3m 中間床)  
 (ISLOCA が余熱除去系の B 系で発生)



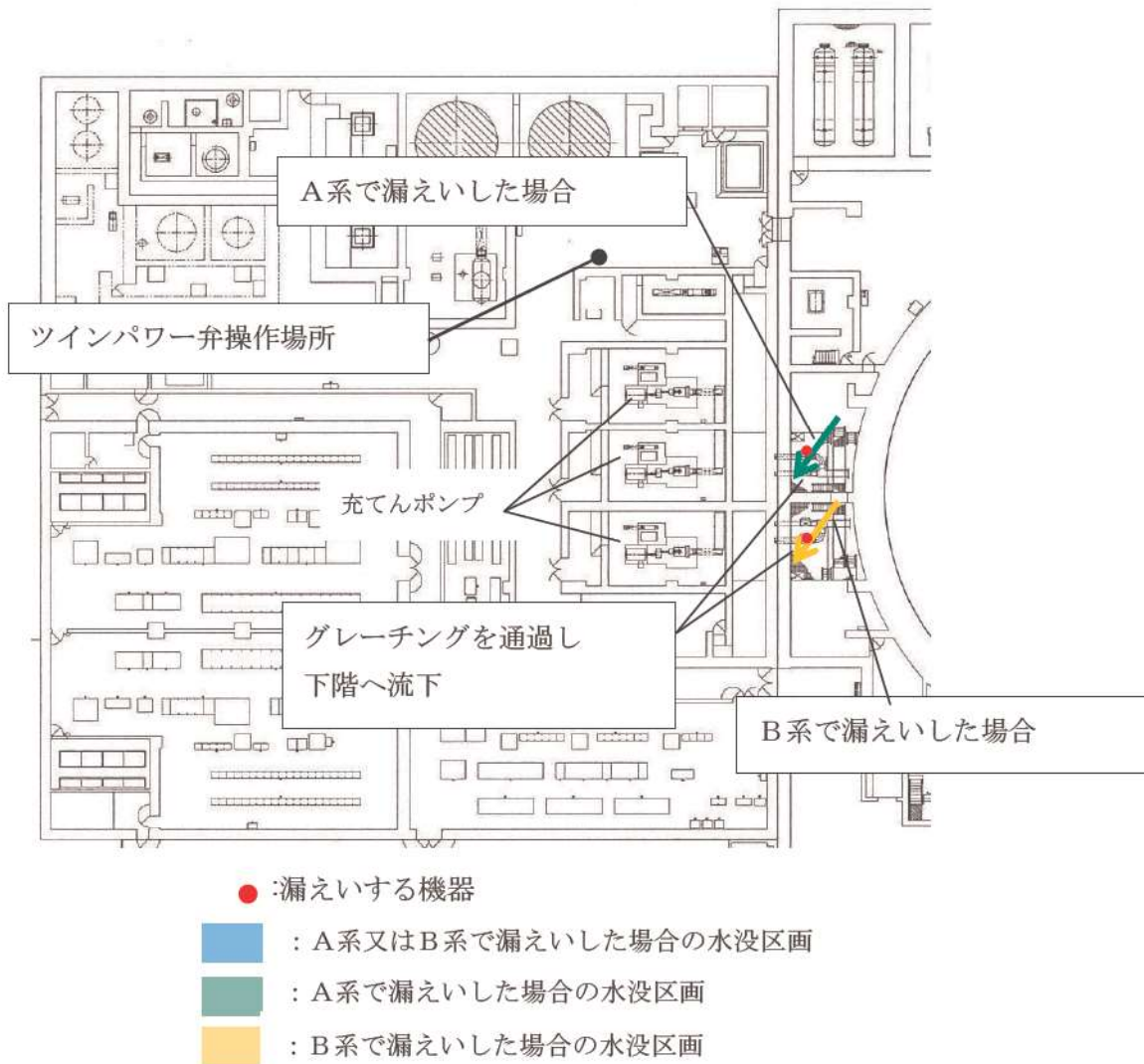


図4 溢水評価 (T.P. 10.3m) (ISLOCAが余熱除去系のA系又はB系で発生)

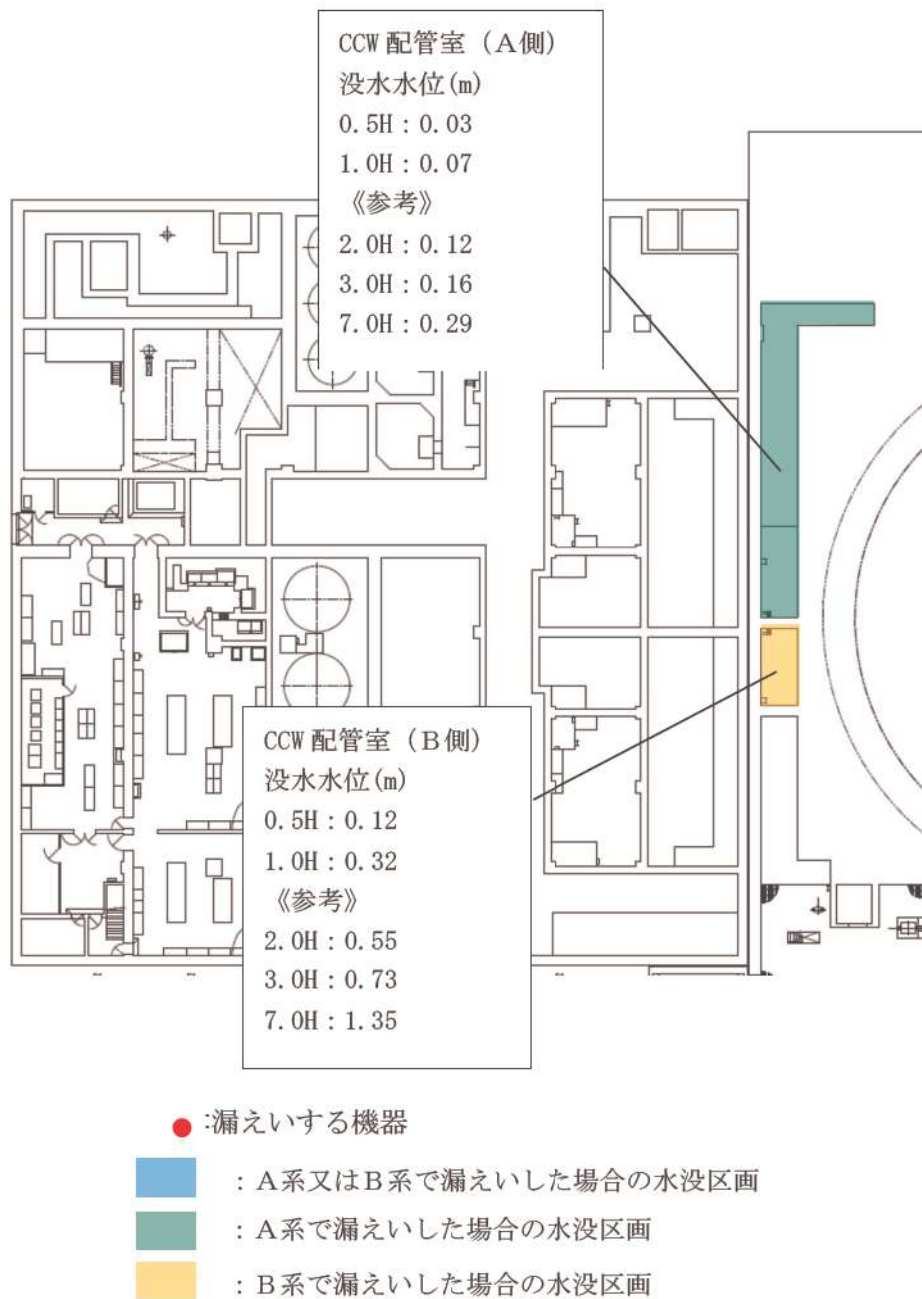


図5 溢水評価 (T.P. 2.3m 中間床)  
 (ISLOCA が余熱除去系の A 系又は B 系で発生)

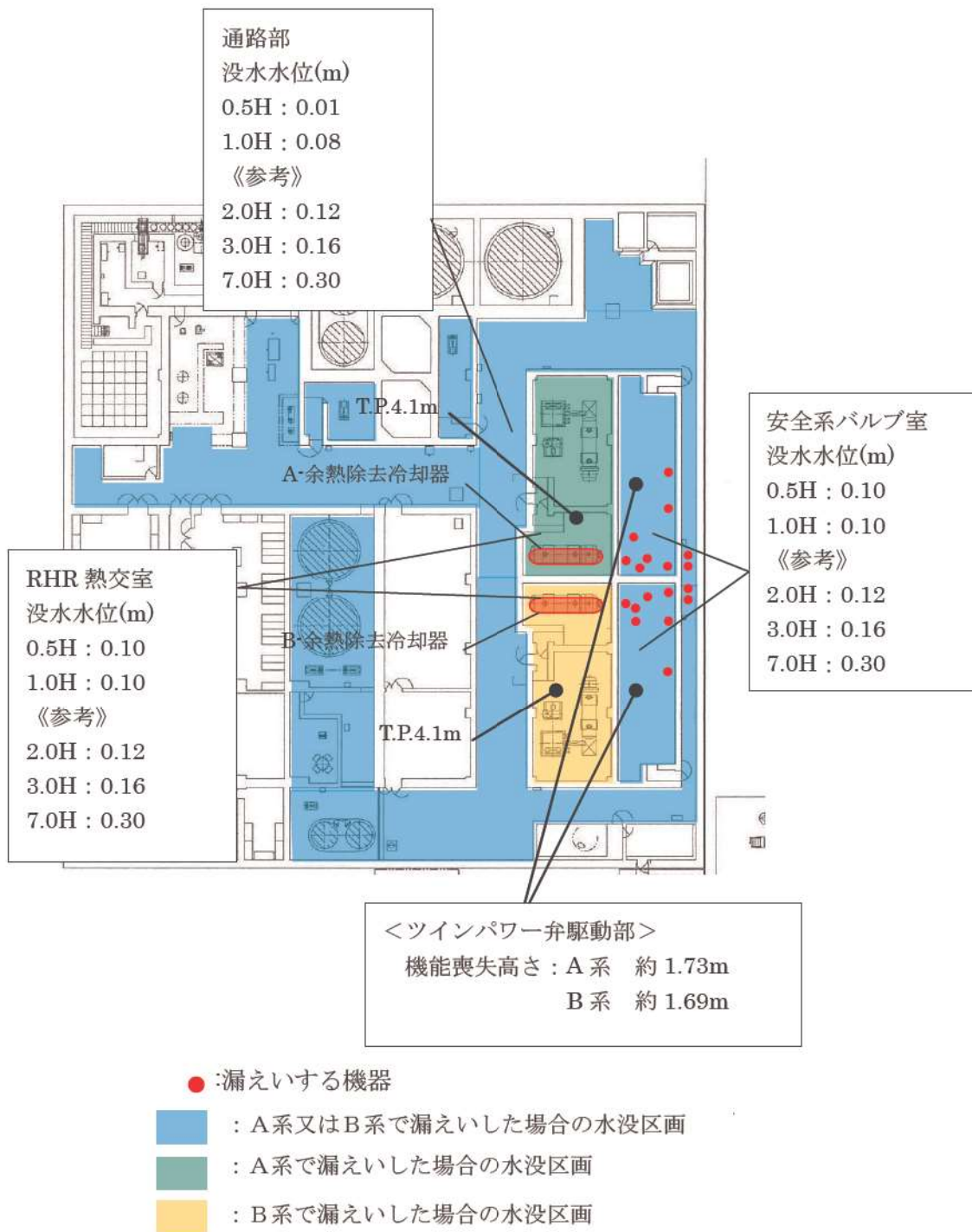


図6 溢水評価 (T.P. 2.8m) (ISLOCAが余熱除去系のA又はB系で発生)

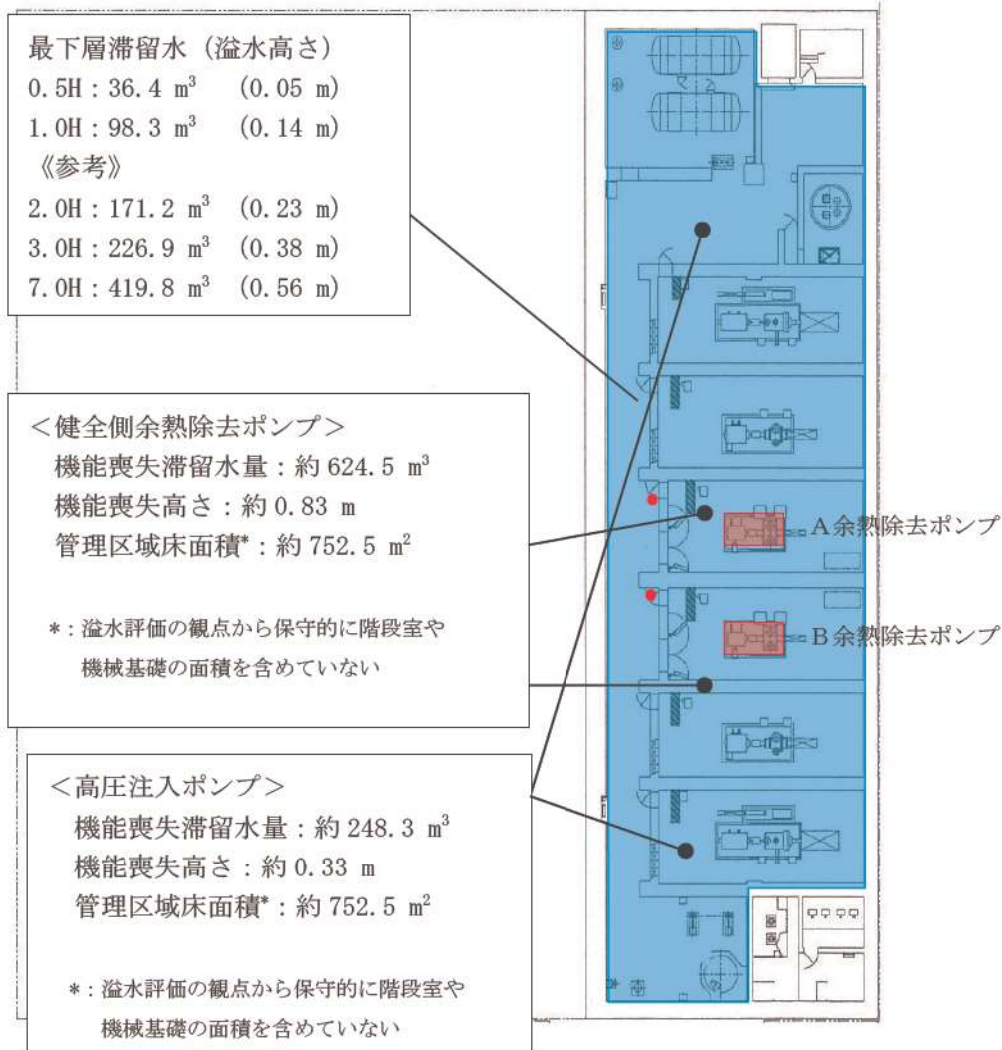


図7 溢水評価（T.P. - 1.7m）（ISLOCAが余熱除去系のA系又はB系で発生）



## ISLOCA 時の雰囲気温度の影響検討

ISLOCA 発生時には、事象収束及び長期冷却継続のため、高圧注入ポンプ、主蒸気逃がし弁、補助給水ポンプ、加圧器逃がし弁、充てんポンプ、健全側余熱除去ポンプ、健全側余熱除去冷却器、ツインパワー弁及びツインパワー装置の機能に期待している。このため、ISLOCA 発生時の雰囲気温度評価を行い、必要な対応操作の成立性及び関連計装品も含めた各機器の機能維持に関し以下のとおり確認した。

## 1. 検討対象エリアにおける雰囲気温度の設定方法

ISLOCA 時に機能維持が必要な機器の雰囲気温度については、溢水及び蒸気の影響を考慮して以下のとおり設定する。

## a. 多ノード評価（安全補機室）

漏えい水及び蒸気が発生したその階に滞留するものと仮定した評価。

## b. 1 ノード評価（安全補機室）

漏えいが生じる区画の高温雰囲気が開口部を通じて漏えいが発生しないエリアに流入することを想定し、安全補機室全体を1区画として漏えいが生じる区画とその他の区画の雰囲気が瞬時に混合すると仮定した評価。

## c. 多ノード評価（原子炉補助建屋）

原子炉補助建屋内の下階層等で発生する蒸気が機器の設置場所に流入すると仮定した評価。

## d. その他（個別整理）

原子炉補助建屋以外の漏えい水及び蒸気の影響を受けにくいと考えられる場所に設置されている機器については、解析評価対象外とし、個別に整理を行う。

※安全補機室について、一部のエリアでは多ノード評価と1ノード評価が重複する

## 2. 雰囲気温度の解析評価

安全補機室内及び原子炉補助建屋内における雰囲気温度については、別紙-1で述べた各区画の漏えい面積に基づいて按分した、有効性評価から得られた余熱除去系機器等からの漏えい量及びエンタルピを用いて、解析コードGOTHICにより解析評価を実施した。安全補機室内における雰囲気温度評価条件は以下のとおり。なお、原子炉補助建屋内における雰囲気温度評価については別添-3に述べる。

## 【評価条件】（図1、図2参照）

- 安全補機室内の機器はA系とB系で独立するように配置されているとともに、区画構造もA系とB系でほぼ同じである。本評価では、漏えいが余熱除去系のA系で発生するものと仮定する。
- ツインパワー弁の閉操作が完了する事象発生から1時間後まで、漏えいは継続するものとする。

- ・ コンクリート壁をヒートシンクとして考慮する。
- ・ 漏えい発生区画の温度評価では、漏えい水及び蒸気は発生した階に滞留するものとする。
- ・ 1ノード評価では、安全補機室全体を1区画として、漏えいが生じる区画とその他の区画の雰囲気は瞬時に混合すると仮定し、雰囲気温度は最大で112℃まで上昇する。
- ・ 安全補機室内の各機器の評価に使用する雰囲気温度については、多ノード評価結果及び1ノード評価結果のうち、より厳しい条件となるものを使用する。

### 3. 検討結果

#### (1) 健全側余熱除去ポンプ（1ノード評価（安全補機室））

健全側余熱除去ポンプは原子炉補助建屋の最下階である T.P. -1.7m に設置されており、ISLOCA 発生初期には高温の水及び蒸気の漏えいに伴い、原子炉補助建屋 T.P. -1.7m の区画の雰囲気温度は約 112℃まで上昇するが、「2.余熱除去系からの漏えい箇所及び漏えい量」で示したとおりツインパワー弁を閉止することにより低下する。余熱除去ポンプ及び関連計装品について、雰囲気温度に対し機能維持されることを確認している。なお、ポンプ本体には、低温の原子炉補機冷却水が通水されており、ポンプ運転中、メカニカルシール及び軸受部の冷却がなされることから問題とはならない。（図3参照）

#### (2) 健全側余熱除去冷却器（1ノード評価（安全補機室））

健全側余熱除去冷却器は原子炉補助建屋の T.P. 2.8m に設置されており、ISLOCA 発生後、他区画からの高温の水及び蒸気の漏えいに伴い、原子炉補助建屋 T.P. 2.8m の区画の雰囲気温度は約 112℃まで上昇するが、余熱除去冷却器は金属部品で構成されており、雰囲気温度に対して問題とはならない。（図3参照）

#### (3) 高圧注入ポンプ（1ノード評価（安全補機室））

高圧注入ポンプは原子炉補助建屋の最下階である T.P. -1.7m に設置されており、ISLOCA 発生初期には、高温の水及び蒸気の漏えいに伴い、原子炉補助建屋 T.P. -1.7m の区画の雰囲気温度は約 112℃まで上昇するが、「2.余熱除去系からの漏えい箇所及び漏えい量」で示したとおりツインパワー弁を閉止することにより低下する。高圧注入ポンプ及び関連計装品について、雰囲気温度に対し機能維持されることを確認している。なお、ポンプ本体には、低温の原子炉補機冷却水が通水されており、ポンプ運転中、メカニカルシール及び軸受部の冷却がなされることから問題とはならない。（図3参照）

#### (4) 補助給水ポンプ及び主蒸気逃がし弁（その他）

補助給水ポンプ及び主蒸気逃がし弁は区画として分離されている非管理区域に設置されており、関連計装部品も含め漏えいの影響は無く、補助給水ポンプ等の機能は維持される。



(5) 加圧器逃がし弁（その他）

加圧器逃がし弁は原子炉格納容器内に設置されているが、関連計装部品も含め、漏えい箇所である加圧器逃がしタンクと離れていることから、影響は少ない。また、ISLOCA発生時よりも原子炉格納容器内の環境が厳しくなる「7.2.1.2 格納容器過温破損」の添付資料 7.2.1.2.2 「全交流動力電源喪失+補助給水失敗」における原子炉冷却材圧力バウンダリから現実的な漏えいを想定した場合の事象進展について」において、加圧器逃がし弁に高温蒸気が流入する場合の影響を評価しており、当該弁及び当該弁の付属品の健全性を確認している。

(6) 充てんポンプ（多ノード評価（原子炉補助建屋））

充てんポンプは原子炉補助建屋 T.P. 10.3m に設置されており、ISLOCA 発生後、原子炉補助建屋内の蒸気による充てんポンプ室の雰囲気温度は最大で約 44℃であるため、充てんポンプの機能は維持される。（別添－3 参照）

(7) ツインパワー弁（多ノード評価（安全補機室））

ISLOCA 発生初期には、高温の水及び蒸気の漏えいに伴い、ツインパワー弁が設置された原子炉補助建屋 T.P. 2.8m の区画の雰囲気温度は約 163℃まで上昇するが、当該弁の材質は SUS316 系であり耐熱性に優れ、かつ設計温度 200℃であるため問題とはならない。また、コンクリート壁のヒートシンクの効果及び事象発生から 1 時間後のツインパワー弁閉止完了以降は低下傾向となる。（図 4 参照）

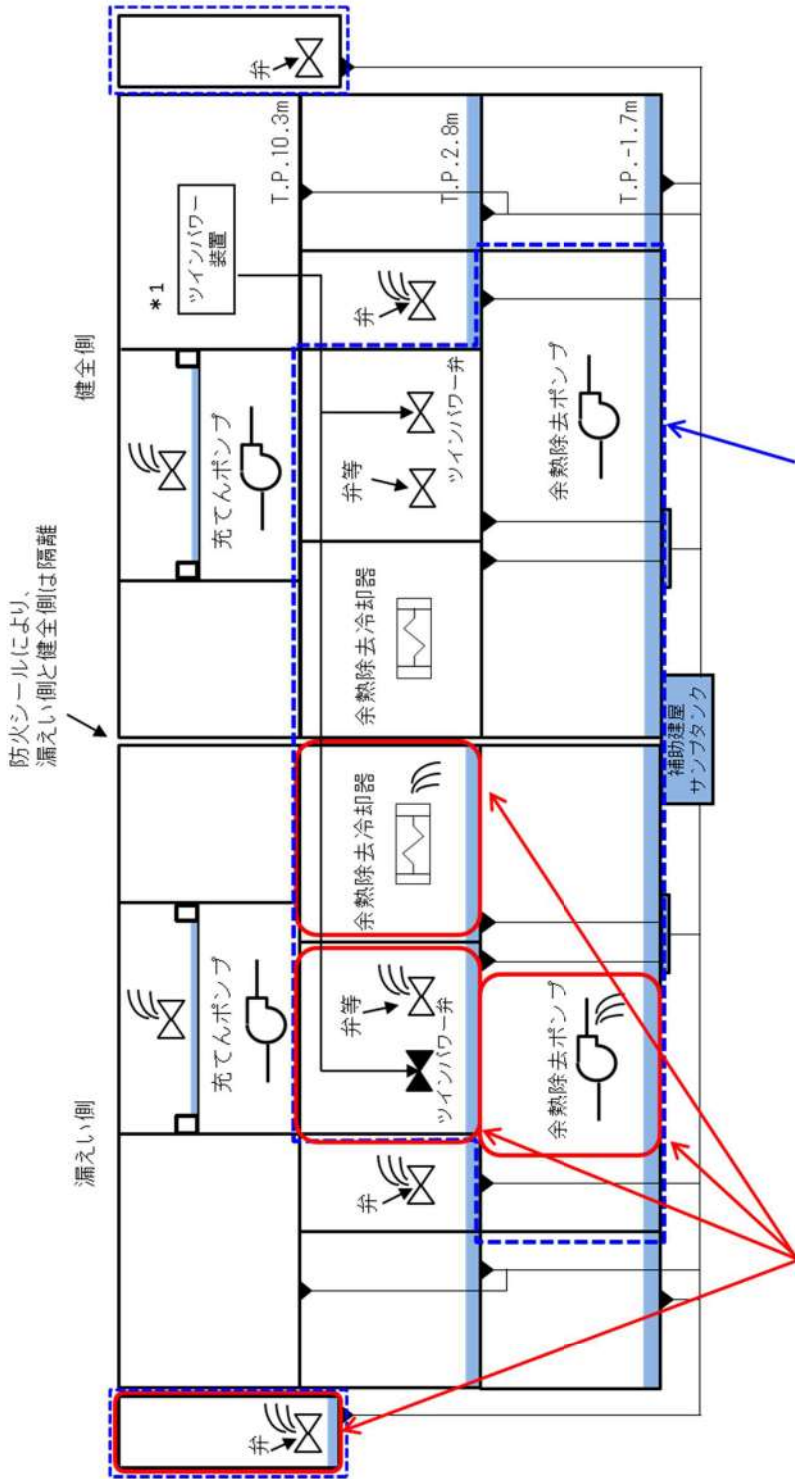
なお、ツインパワー弁駆動部は蒸気試験により閉止操作時において機能維持されることを確認している。（別添－1 参照）

また、ツインパワー弁は手動弁と同様に機械的に閉状態が保持されるとともに、弁閉止後のツインパワー弁の内部流体は最高使用圧力/温度条件以下であることから、弁閉止後の健全性（閉止状態の維持）に問題はない。

(8) ツインパワー弁の操作場所（多ノード評価（原子炉補助建屋））

ツインパワー弁操作場所は原子炉補助建屋 T.P. 10.3m であり、ISLOCA 発生後、原子炉補助建屋内の蒸気によるツインパワー弁操作場所及びアクセスルートの雰囲気温度は最大で約 45℃であるため、アクセスに支障はなく、操作可能である。（別添－3 参照）

多ノード評価  
1ノード評価



**漏えいが生じる区画の温度評価**

- ・漏えいが生じる区画ごとにモデル化
- ・S信号発信後の安全補機室冷却系の運転は考慮しない

\*1 安全補機室外区画

**漏えい蒸気が安全補機室内で混合、及び凝縮水の下部サンプルからの逆流により悪化する区画の温度評価**

- ・全体を1ノードでモデル化  
(漏えいが生じる区画と、それ以外の区画の雰囲気が一瞬時に混合すると仮定)

図1 雰囲気温度評価の概念図



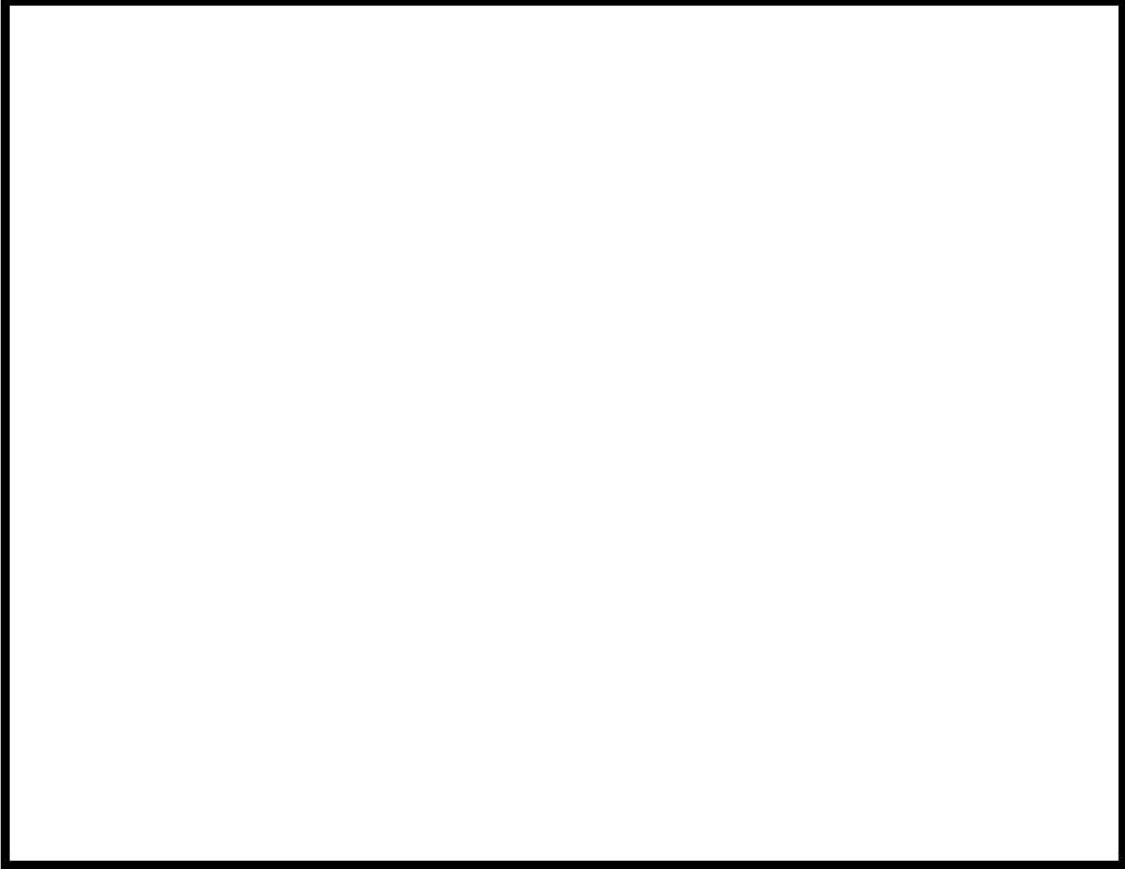


図 2 ( 1 / 2 ) 解析モデル


 枠囲みの内容は機密情報に属しますので公開できません。



図 2 ( 2 / 2 ) 解析モデル

 枠囲みの内容は機密情報に属しますので公開できません。

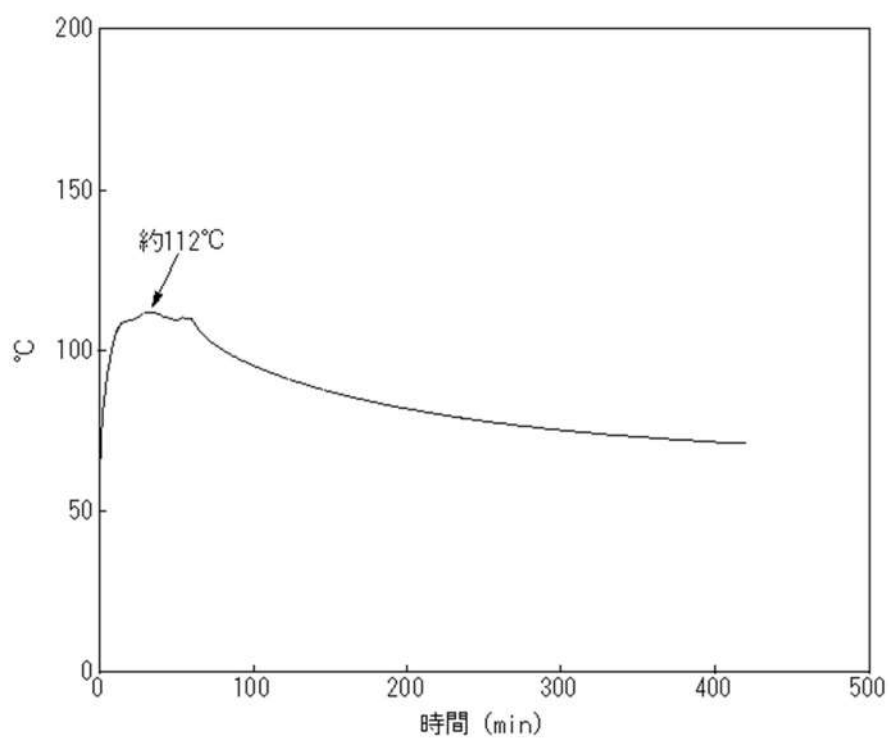


図3 温度評価結果（1ノード評価）

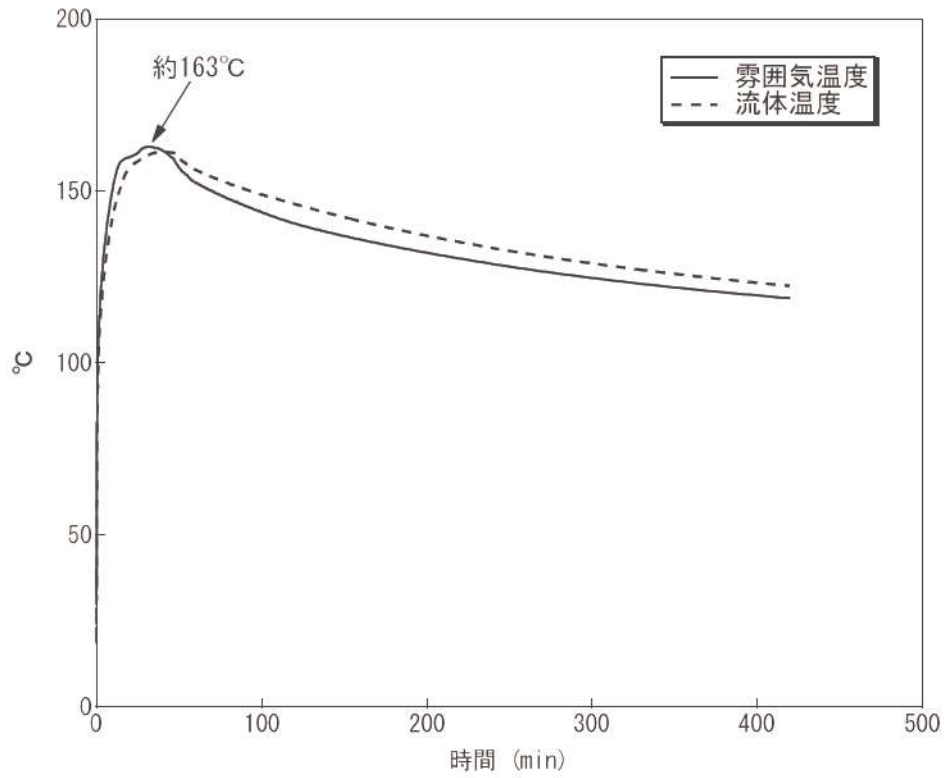


図4 温度評価結果(ツインパワー弁設置区画 (T.P. 2.8m) )



## ISLOCA時におけるツインパワー弁の健全性について

ツインパワー弁が確実に動作することについては、以下のとおり設計段階でツインパワー弁の操作に必要なトルクを確保できるように設計し、現地据付完了後において通常状態で弁が円滑に開閉操作できることを確認する。また、高温蒸気雰囲気下においてツインパワー弁が開閉できることを試験により確認する。

## 1. 設計段階及び現地据付完了後の確認

ツインパワー弁の動作原理は圧縮空気が低ひん度単動形4ポート空気式切換弁を介してエアモータに供給され、エアモータのピストン運動によりツインパワーアクチュエータへトルクが伝達されることで、ツインパワー弁を開閉操作する。ツインパワー弁の開操作に必要なトルク $29\text{N}\cdot\text{m}$ 以上になるように圧縮空気の設計を行い、現地据付完了後、弁が円滑に開操作できることを確認している。（ポンベ操作完了から13分で閉止可能）

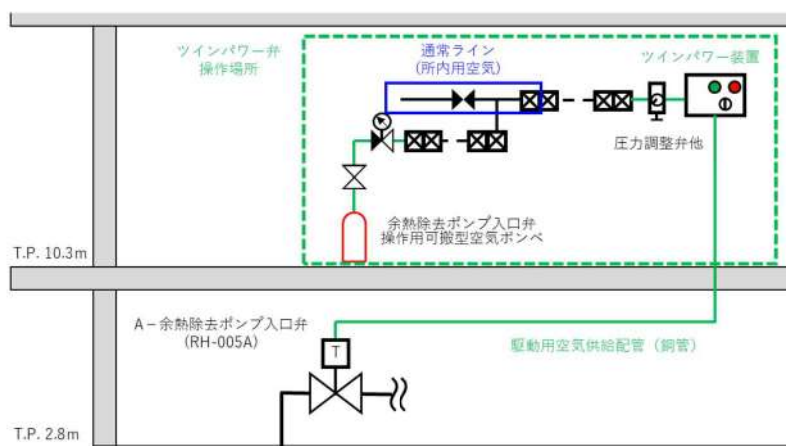


図1 ツインパワー弁及び操作場所の概念図

## 2. ISLOCA発生時の温度環境下における駆動部構成品の健全性

ツインパワー弁の構成部品は図2から図7に示すとおり、金属材料と高分子材料（Oリング、オイルシール、樹脂類）で作られている。また、図に示す構成部品以外には駆動用の空気を供給する銅管がある。ツインパワー弁の構成部品は、ISLOCAに伴う高温の蒸気漏えいにより、最高で $163^{\circ}\text{C}$ の温度環境に曝される。

金属材料については、ISLOCA発生時の温度環境において著しい変形や化学反応による非可逆的な変化はなく、また、ツインパワー弁の開操作を行う事象発生から1時間後以降、雰囲気温度は低下することから動作に大きな影響はないと考えられるが、次項にて試験的に確認を実施することとする。



図 2 ツインパワーアクチュエータ構造図



図 3 エアモータ構造図


 枠囲みの内容は機密情報に属しますので公開できません。



図 4 オペレーティングシリンダー構造図

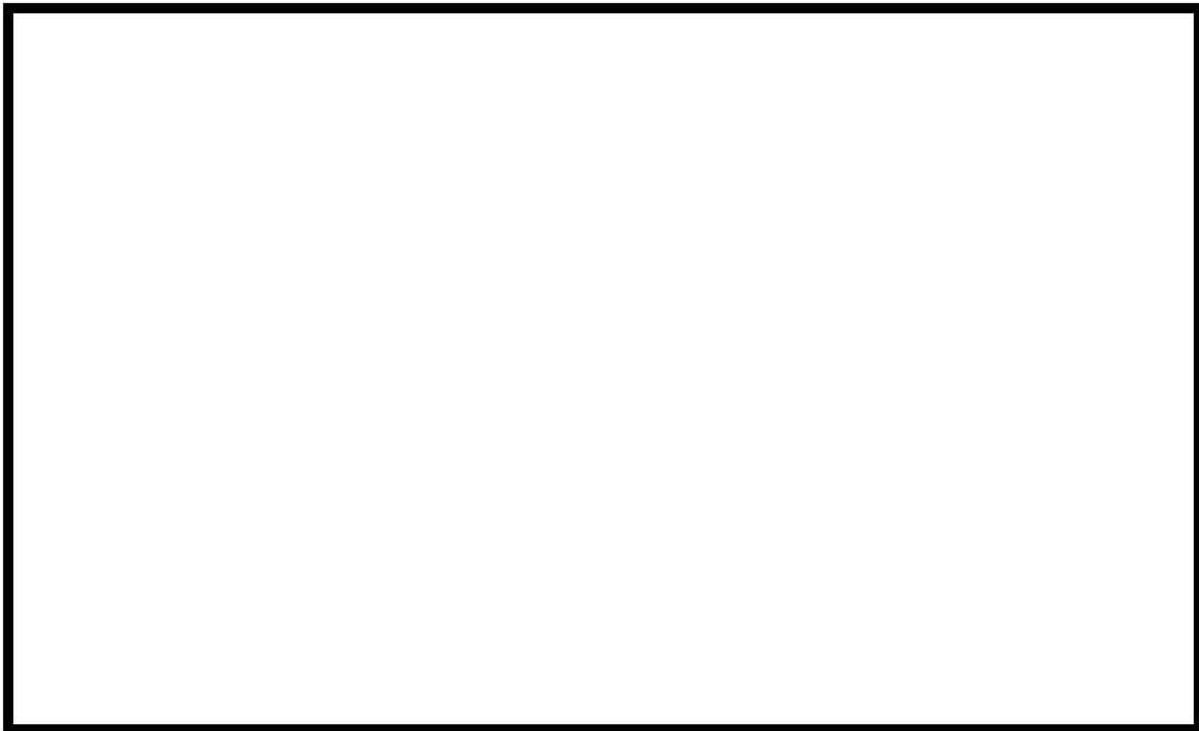


図 5 空気式リミットスイッチ構造図



 枠囲みの内容は機密情報に属しますので公開できません。



図 6 コントロールバルブ構造図



図 7 低ひん度単動形 4 ポート空気式切換弁構造図

 枠囲みの内容は機密情報に属しますので公開できません。



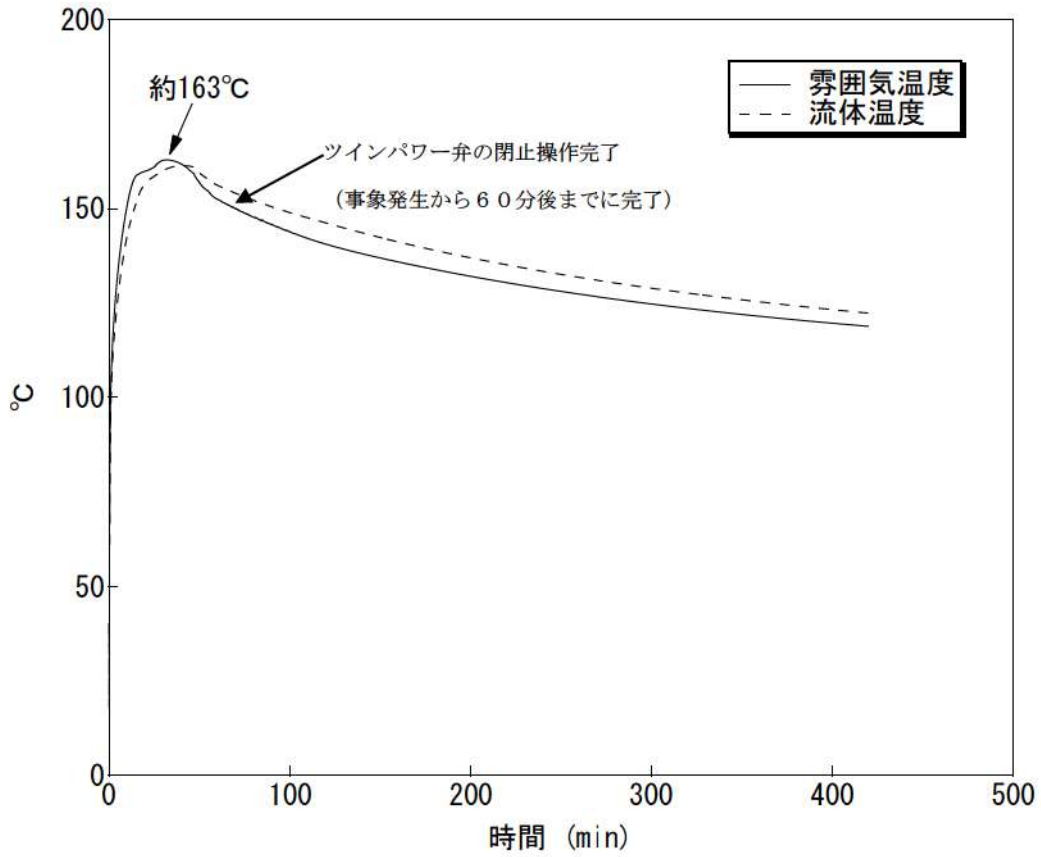


図8 ISLOCA時のツインパワー弁の環境条件

### 3. 試験による確認

ISLOCA発生時においても、ツインパワー弁の動作は確保できると考えられるが、念のため、次に示すとおり、蒸気曝露試験及び高温試験を組み合わせることでISLOCAに伴う高温の蒸気雰囲気模擬し、ツインパワー弁がISLOCA発生時に確実に動作することを確認した。

#### 3.1 蒸気曝露試験

##### <試験内容>

ツインパワー弁の構成品を試験装置内に設置し、最高165℃以上の蒸気雰囲気中で8時間<sup>\*1</sup>保持した後、試験装置から取り出し常温まで冷えた状態で、規定の負荷に対して円滑に動作することを確認する。また、外観観察を行い、動作に影響を及ぼすような過大な変形、割れ等がないことを確認する。

※1：ISLOCA発生時の温度履歴以上に保持する。8時間はISLOCAの有効性評価で想定した事象発生からツインパワー弁閉止完了までの時間である1時間を越えるものとして設定している。

#### 3.2 高温試験

##### <試験内容>

ツインパワー弁の構成品について3.1の蒸気試験に供した後、手入れをせずに高温試験を実施する。ツインパワー弁の構成品を加熱容器内に収納し、最高165℃以上の高温雰囲気中で計8時間<sup>\*2</sup>保持する。保持開始1時間後<sup>\*3</sup>から、1時間ごとに高温状態でツインパワー弁が規定の負荷に対して円滑に動作することを確認する。また、高温雰囲気中で8時間保持後、外観観察を行い、動作に影響を及ぼすような過大な変形、割れ等がないことを確認する。

※2：ISLOCA発生時の温度履歴以上に保持する。8時間はISLOCAの有効性評価で想定した事象発生からツインパワー弁閉操作完了までの時間である1時間を越えるものとして設定している。

※3：2次冷却系強制冷却、減圧操作により、1次冷却系の圧力が十分低下し、ツインパワー弁の閉操作が可能な時間。

○ 試験装置

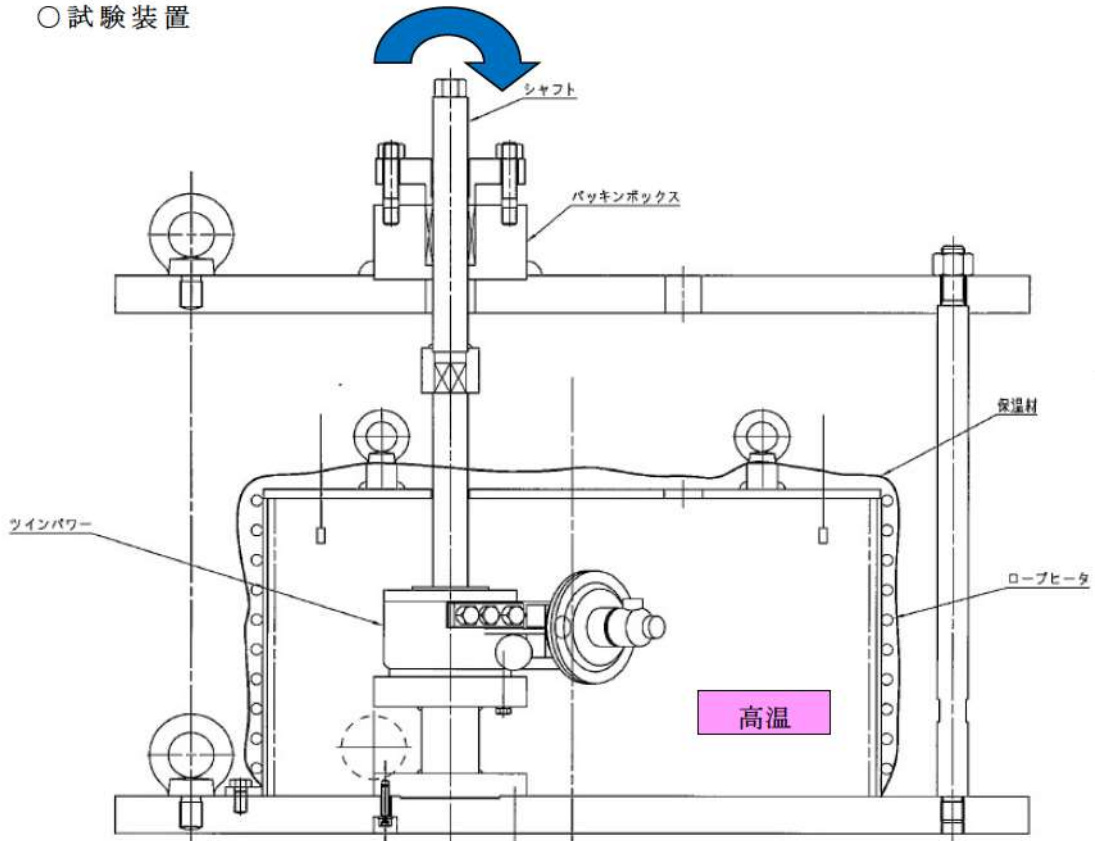


図 9 試験装置概要

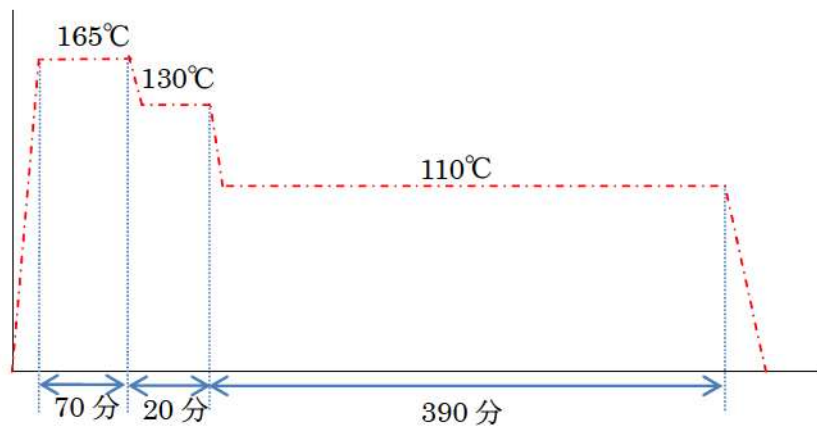


図 1 0 試験時温度条件

### 3.3 試験結果

ISLOCA 発生時の環境条件を模擬し、蒸気曝露試験及び高温試験を行った結果、ISLOCA 時においてもツインパワー弁の動作は可能であることを確認した。

各試験結果について以下に示す。

#### 【蒸気曝露試験】

8時間蒸気雰囲気保持後に動作確認したところ、規定の負荷に対して円滑に動作した。また、外観観察においても作動に影響を及ぼすような過大な変形、割れ等はなかった。試験前後におけるツインパワー本体の外観及び内部の状況を図 11 に示す。

#### 【高温試験】

温度保持開始1時間後から1時間ごとに高温状態で動作確認したところ、規定の負荷に対して円滑に動作した。また、外観観察においても作動に影響を及ぼすような過大な変形、割れ等はなかった。試験前後におけるツインパワー弁駆動部の外観及び内部の状況を図 11 に示す。



試験前



蒸気暴露試験後



高温試験後



図 1 1 ツインパワー弁駆動部外観及び内部観察

ツインパワー弁の駆動のメカニズムについて

ツインパワー機構とは、駆動源である圧縮空気等により、エアモータでピストンシャフトを往復運動させ、更に回転送り機構でピストンシャフトの往復運動を回転運動に変換するものである。下図に一般的なツインパワー弁の構造及び駆動のメカニズムについて示す。

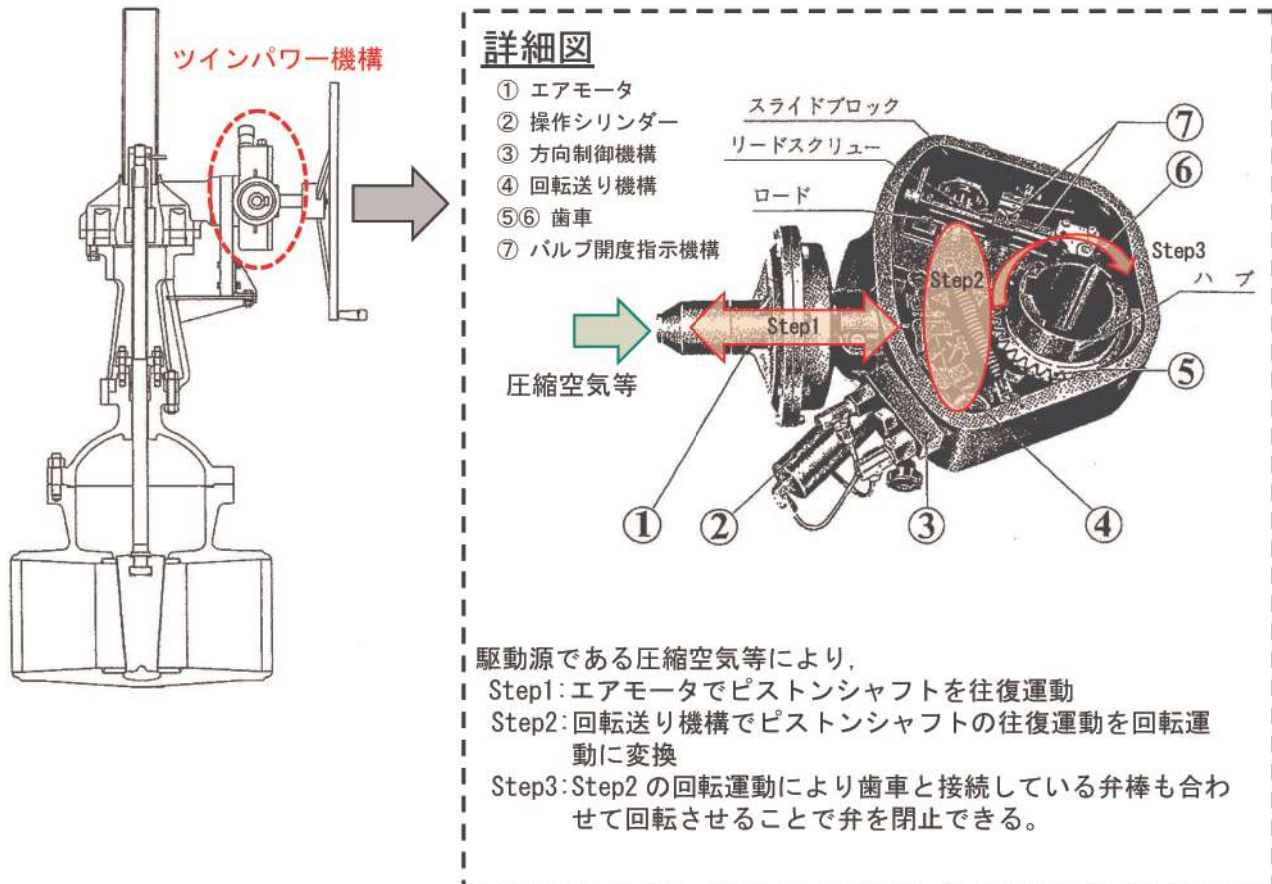


図 ツインパワー弁の構造及び駆動のメカニズムについて



## ツインパワー弁操作場所及び充てんポンプ室の温度評価

ツインパワー弁操作場所及び充てんポンプ室は原子炉補助建屋 T.P. 10. 3m であり、溢水の影響を直接受けな  
いため ISLOCA 発生時に雰囲気温度が大きく上昇することはないと考えられる。一方で、原子炉補助建屋内で  
発生する高温の水蒸気が機器搬入ハッチ等を介して、操作場所及び充てんポンプ室の雰囲気温度に影響を与  
えることは否定できない。

ここでは、原子炉補助建屋を対象に解析コード GOthic を用いた解析を行い、機器搬入ハッチ等の開口部か  
ら流入した蒸気がツインパワー弁の操作場所及び充てんポンプ室の雰囲気温度に与える影響を評価する。

## 1. 評価条件

本評価条件を表 1 に、評価モデルの概念図を図 1 に、ISLOCA 発生時の原子炉補助建屋内の状況概要を図 2  
に示す。なお、漏えい量については、別紙 - 2 と同様に、有効性評価から得られた余熱除去系の弁等からの漏  
えい量及びエンタルピを、漏えいが想定される機器の漏えい面積に基づいて按分し、原子炉補助建屋内にある  
漏えい対象機器の設置区画から漏えいするものとした。

表 1 主要解析条件

| 項目              | 解析条件  | 条件設定の考え方                        |
|-----------------|---|---------------------------------|
| 解析コード           | GOthic  | —                               |
| 評価モデル           | 分割モデル (図 1 参照)  | 現実的な伝搬経路を想定                     |
| 補助建屋内の漏えい<br>箇所 | T.P. -1. 7m 通路<br>T.P. 2. 8m 通路<br>T.P. 10. 3m 中間床 充てんポン<br>プバルブ室 | 有効性評価まとめ資料の漏えい機<br>器評価および配置に基づく |
| 漏えい停止           | 事象発生後 60 分  | 有効性評価と整合<br>運転員操作時間を考慮          |
| ヒートシンク          | 考慮 (コンクリート壁)  | —                               |
| 補助建屋外への放熱       | 考慮しない   | 雰囲気温度の観点から保守的想定<br>として設定        |
| 建屋内換気系          | 考慮しない   | 雰囲気温度の観点から保守的想定<br>として設定        |

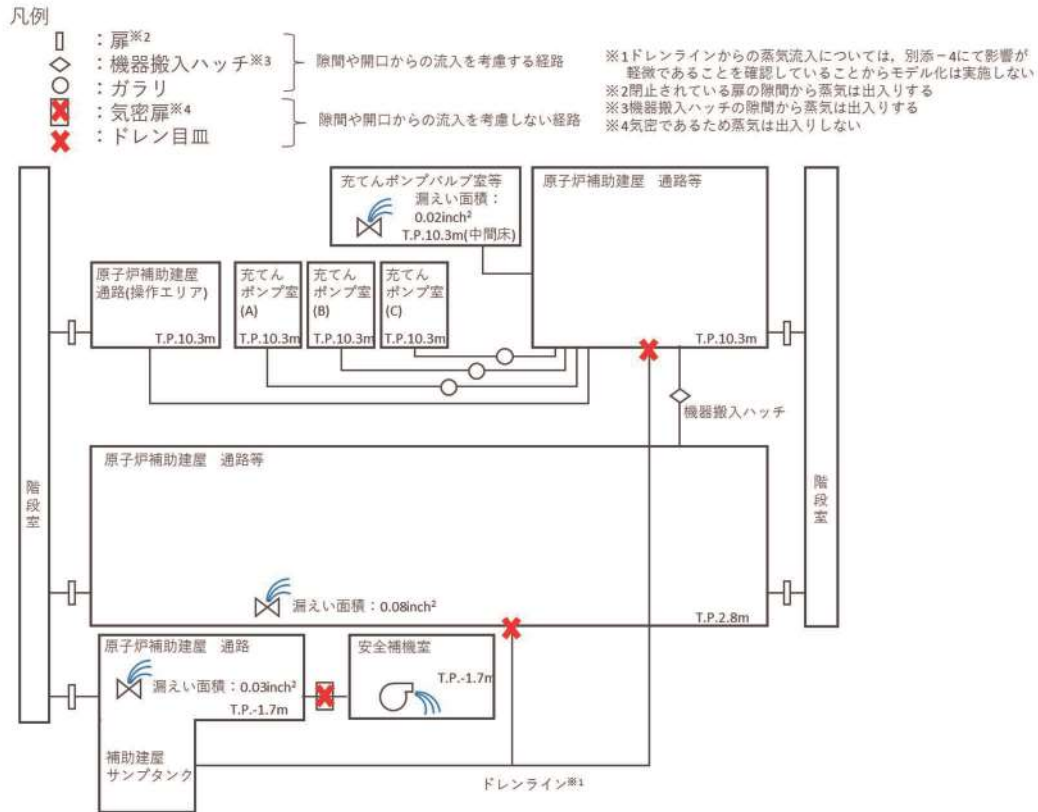


図1 評価モデルの概念図

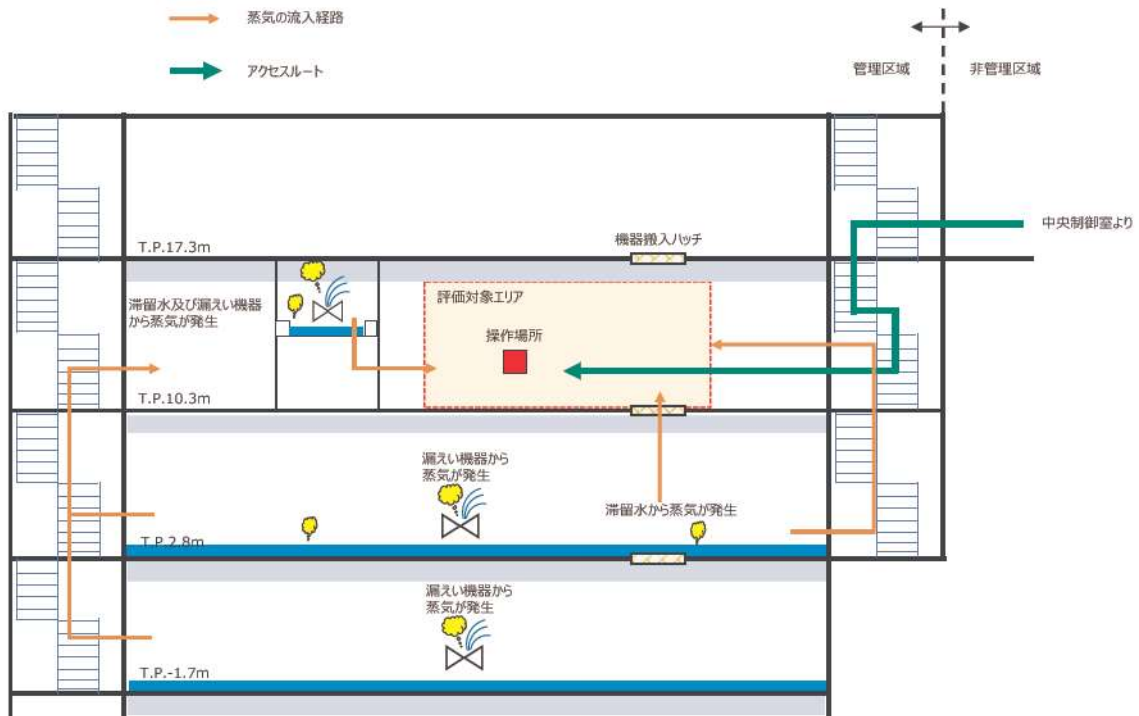


図2 ISLOCA発生時の原子炉補助建屋内状況概要



### ○蒸気流入経路の考え方について

ISLOCA 発生時における、ツインパワー弁操作場所 (T.P. 10. 3m) への蒸気流入経路に対する解析上の扱いを以下に示す。

#### ①機器搬入ハッチ

当該ハッチの隙間を蒸気の流入経路として設定する。

#### ②階段室

原子炉補助建屋下層フロア (T.P. - 1. 7m 及び T.P. 2. 8m) で発生した蒸気が閉止された扉の隙間から階段室に流入し、T.P. 10. 3m の閉止された扉の隙間を介してツインパワー弁操作場所へ流入する経路を設定する。

#### ③補助建屋通路部の目皿

ドレン配管内で発生する蒸気量はわずかであるため、流入パスとして考慮しない。(別添—4 参照)

## 2. 評価結果

### ①ツインパワー弁操作場所およびアクセスルートへの影響

図3から図5に示すとおり、アクセスルートとなる「原子炉補助建屋通路等 (T.P. 10. 3m 機器ハッチ設置区画)」、「階段室」及び操作場所である「原子炉補助建屋 通路(操作エリア)」における雰囲気温度の最大値は約 45℃となり、ツインパワー弁の操作に影響がないことが確認できた。

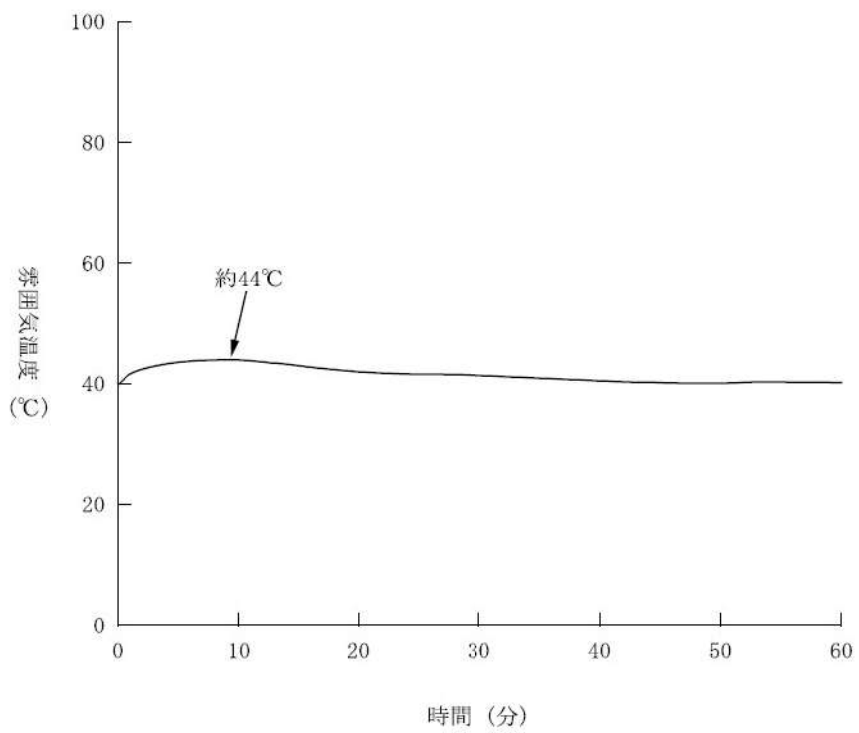


図3 原子炉補助建屋通路の雰囲気温度 (T.P. 10.3m 機器ハッチ設置区画)

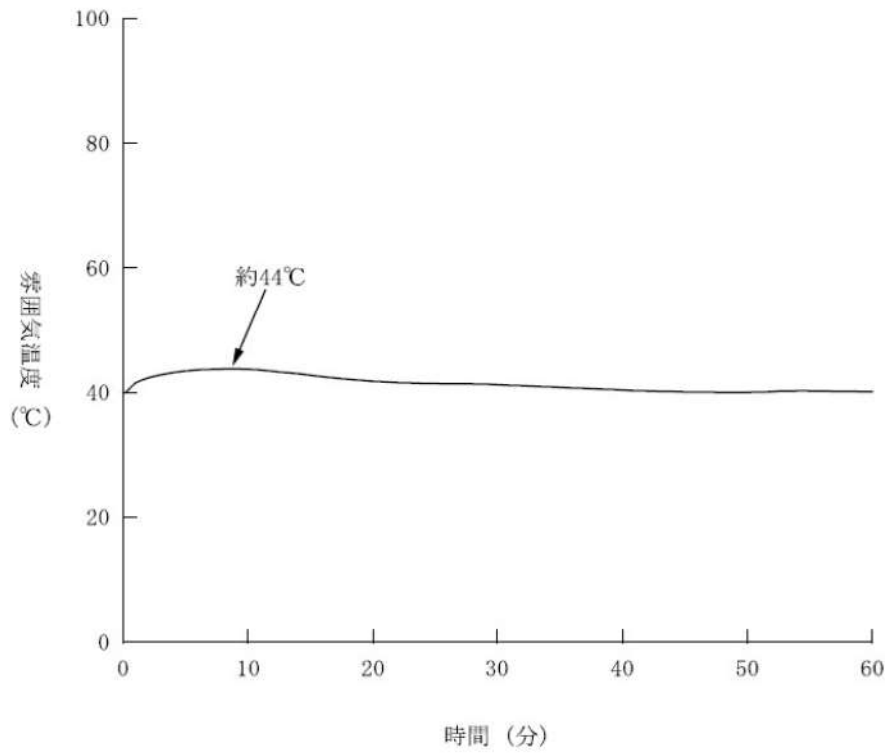


図4 階段室の雰囲気温度

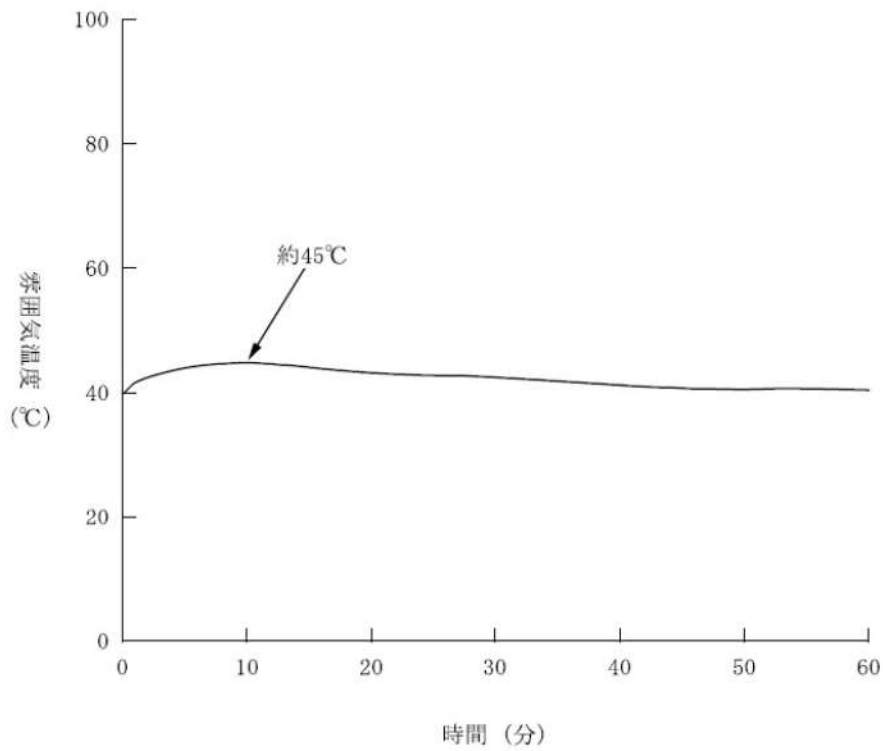


図5 ツインパワー弁操作場所 (T.P. 10.3m) の雰囲気温度

② 充電ポンプ室雰囲気温度への影響

図6に示すとおり充電ポンプ室の雰囲気温度の最大値は約44℃となり、充電ポンプの機能は維持される。

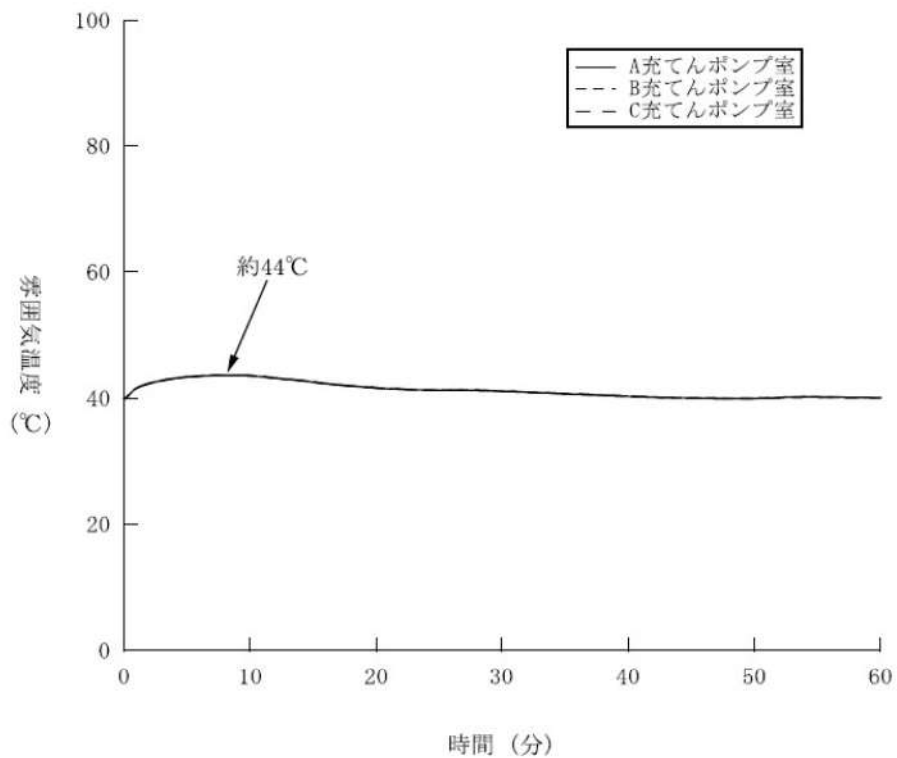


図6 充電ポンプ室 (T. P. 10.3m) の雰囲気温度



## ドレン配管内からの蒸気発生量について

ISLOCA 発生後、原子炉補助建屋内等で発生した漏えい水は補助建屋サンプタンクに集積され、サンプタンクと接続しているドレン配管内に形成された水面から蒸気が発生する。

ここでは、ドレン配管内の水面からの蒸気発生量を評価するとともに、T.P. 2.8m 通路部から発生し、機器搬入ハッチを介してツインパワー弁操作場所に流入する蒸気量と比較する。

## 1. 評価条件

## (1) ドレン配管

ドレン配管内の滞留水の水面近傍では空気の流れはないと考えられることから、ドレン配管内の水面からの物質拡散により蒸気が発生すると仮定する。

本評価では、ドレン配管内の水面から発生する蒸気の影響を保守的に評価するため、目皿から水面までの距離を 1 m と設定する。また、蒸気発生量については、ドレン配管内に発生した蒸気は全てツインパワー弁操作場所に流入すると仮定する（図 1）。

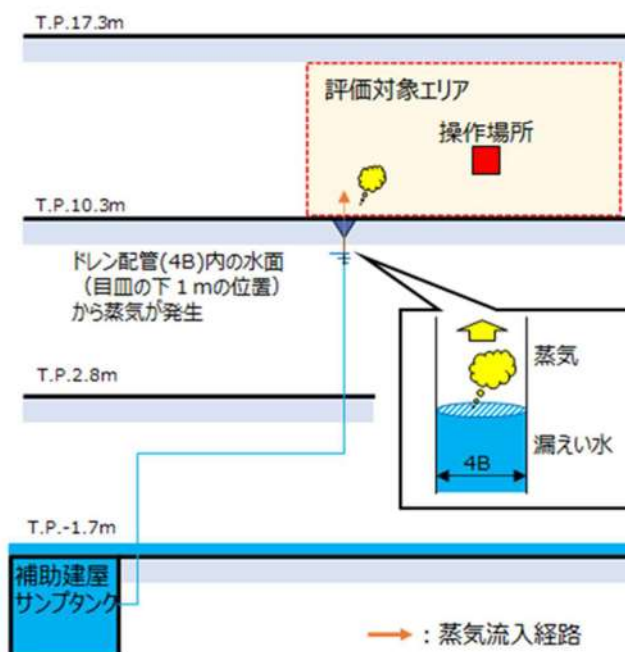


図 1 ドレン配管からの蒸気発生と流入（イメージ図）

(2) T.P. 2.8m 通路

T.P. 2.8m 通路では空気の流れがあると仮定し、別紙-1 図 6 に示す補助建屋内通路に広がった高温 (100℃ 一定) の滞留水から対流物質伝達によって蒸気が発生すると仮定する。さらに、T.P. 2.8m に存在する余熱除去系の弁からの蒸気の漏えいを考慮する。

本評価では、T.P. 2.8m に存在する蒸気のうち、機器搬入ハッチ隙間 (0.03m<sup>2</sup>, 図 2) に安全率 10 を乗じた値 (0.3m<sup>2</sup>) と溢水面積 (約 794m<sup>2</sup>) の面積比分の蒸気がツインパワー弁操作場所に流入すると仮定する。

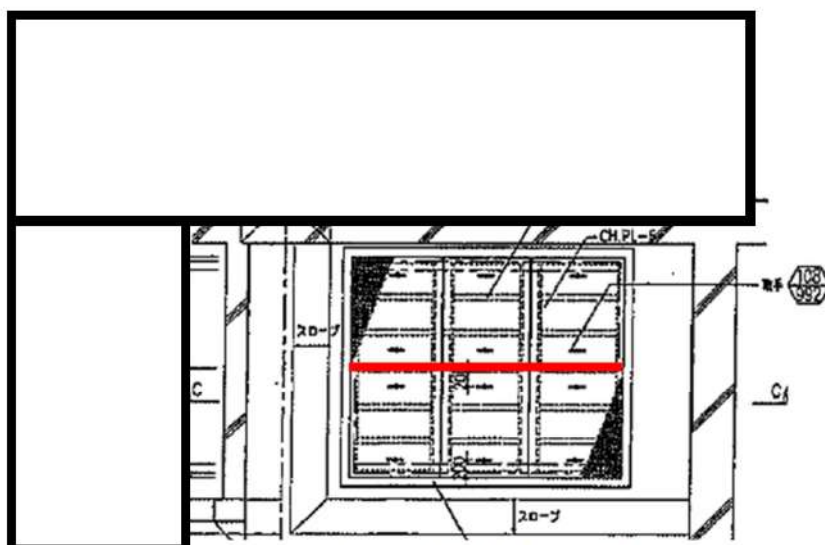


図 2 機器搬入ハッチ

 枠囲みの内容は機密情報に属しますので公開できません。

## 2. 蒸気発生量の評価について

ドレン配管および T.P. 2.8m 通路から発生する蒸気は、それぞれ以下に示すとおりに、静止気体中の場合（物質拡散）の式と空気流れがある場合（対流物質伝達）の式を用いて求める。

### ■静止気体中の場合（物質拡散）

$$\dot{n}_w = M_w N_A = \frac{M_w P D_{AB}}{R_0 T \cdot L} \ln \left( \frac{1}{1 - P_{w0}/P} \right) \quad (5)$$

$\dot{n}_w$  : 蒸発速度 (kg/m<sup>2</sup>s)

$M_w$  : モル質量 (0.018 kg/mol)

$N_A$  : 濃度勾配 (mol/m<sup>2</sup>s)

$D_{AB}$  : 拡散係数 (m<sup>2</sup>/s)

$$D_{AB} = D_0 \cdot (T/273.15)^m \cdot 101325/P$$

$$D_0 = 22.0 \text{ mm}^2/\text{s} \text{ (水の場合)}, \quad m = 1.75$$

$L$  : 水面から配管出口までの距離 (m) (約 1 m と設定)

$P$  : 大気圧 (101325Pa)

$P_{w0}$  : 水蒸気分圧

$R_0$  : 状態定数 (8.314 J/mol · K)

$T$  : 温度 (373.15 K)

### ■空気流れがある場合（対流物質伝達）

物質伝達率  $h_m$  は以下の式より求まる。

$$Sh_L = \frac{h_m L}{D_{AB}} = 0.664 Re_G^{1/2} Sc^{1/3} \quad (1)$$

$$Re_G = \frac{u_G L}{\nu_G} \quad (2)$$

$$Sc = \frac{\nu_G}{D_{AB}} \quad (3)$$

$h_m$  : 物質伝達率 (m/s)

$L$  : 長さ (m)

$D_{AB}$  : 拡散係数 (m<sup>2</sup>/s)

$$D_{AB} = D_0 \cdot (T/273.15)^m \cdot 101325/P$$

$$D_0 = 22.0 \text{ mm}^2/\text{s} \text{ (水の場合)}, \quad m = 1.75$$

$Sh$  : シャーウッド数

$Re$  : レイノルズ数

$Sc$  : シュミット数

$u_G$  : 空気流速 (m/s)

$\nu_G$  : 空気の動粘度 (約 23.5 mm<sup>2</sup>/s @100°C)

蒸発速度 $n_w$ は以下の式により求める。

$$n_w = \frac{j_w}{1-\omega_w} = \frac{h_m(\rho_w - \rho_w^\infty)}{1-\omega_w} = \frac{h_m(P_w - P_w^\infty)}{(R_0/M_w)T} \frac{1}{1-P_w/P} \quad (4)$$

- $j_w$  : 質量拡散流束 (kg/m<sup>2</sup> s)  
 $\omega_w$  : 質量分率 (=  $\rho_i/\rho$ )  
 $\rho_w$  : 質量濃度 (kg/m<sup>3</sup>)  
 $P$  : 大気圧 (101325 Pa)  
 $P_w$  : 水蒸気分圧 (界面)  
 $R$  : 状態定数 (8.314 J/mol・K)  
 $M_w$  : モル質量 (0.018 kg/mol)  
 $T$  : 温度 (373.15 K)

※下付き文字「0」は界面、「∞」は界面から十分に離れた位置での値を示す。

以上より、算出した蒸発速度 $n_w$ と溢水面積または配管内面積から蒸発量を求める。

### 3. 評価結果

ツインパワー弁の操作は、ISLOCA 発生の 30 分後に開始し 60 分後には操作を終了することを考慮し、30 分間及び 60 分間における蒸気発生量を表 1 に示す。

ドレン配管内の漏えい水面から発生する蒸気量は、T.P. 2.8m 通路部から発生した蒸気が機器ハッチ隙間を介して流入する蒸気量と比べて僅かであり、ツインパワー弁操作場所の雰囲気温度に対して殆ど影響しない。

表 1 評価結果まとめ

| 時間   | ドレン配管                     | 下階層      |
|------|---------------------------|----------|
| 30 分 | 約 $1.2 \times 10^{-3}$ kg | 約 1.9 kg |
| 60 分 | 約 $2.4 \times 10^{-3}$ kg | 約 3.5 kg |

#### ※参考文献

JSME テキストシリーズ 伝熱工学, 日本機械学会, 2006 年 12 月 1 日



## ISLOCA 時の放射線量評価

ISLOCA 発生時には、事象収束及び長期冷却継続のため、高圧注入ポンプ、主蒸気逃がし弁、補助給水ポンプ、加圧器逃がし弁、充てんポンプ、健全側余熱除去ポンプ、健全側余熱除去冷却器、ツインパワー弁及びツインパワー装置の機能に期待しているが、ISLOCA 発生時の放射線量評価を行い、必要な対応操作の成立性及び関連計装品も含めた各機器の機能維持に関し以下のとおり確認した。

## 1. 対応操作の成立性

## (1) 評価条件

余熱除去系からの漏えいを停止するために、ツインパワー弁を閉止し、漏えい箇所を隔離する必要がある。ツインパワー弁の閉操作を行う場所は、図1に示すとおり、原子炉補助建屋 T.P. 10.3m の通路部であり、当該区画には漏えいする可能性のある機器等はないが、上下階に漏えいする可能性のある機器等が複数存在し、目皿の排水に期待しない場合、上下階区画に漏えい水が滞留することが想定される。また、漏えいした蒸気が操作場所へ流入する可能性がある。そこで、漏えいした1次冷却材に起因する外部被ばく線量及び内部被ばく線量を評価し、作業の成立性を確認する。ただし、放射線量を保守的に評価するために、作業員は放射線防護具（全面マスク又は電動ファン付きマスク）を装着しないことを想定する。

漏えい箇所の隔離は1時間以内に行うことから、評価としては、保守的に1時間漏えいが継続すると想定した。

なお、漏えいする系統に関しては、温度評価及び溢水評価と同様にA系からの漏えいを想定して放射能濃度を求める。

## (2) 評価手法

ツインパワー弁操作場所（原子炉補助建屋 T.P. 10.3m の通路部）は、漏えいする可能性のある機器等はないが、上下階から蒸気が流入することを仮定し、その寄与を考慮する。一方、最下層区画（T.P. -1.7m）には漏えいする可能性のある機器等があり、滞留水が存在することが想定される。しかし、ツインパワー弁操作場所との間には T.P. 2.8m 及び T.P. 10.3m の合計 1.6m のコンクリートの床があるため、ガンマ線は十分減衰することから、区画に滞留する漏えい水の寄与は考慮せず、発生した蒸気が作業区画に流入する寄与のみ考慮する。

ツインパワー弁の閉操作時の線量評価について、以下の被ばく経路を想定して評価する。被ばく経路のイメージは、図2に示すとおりであり、評価の詳細については添付-1に示す。なお、安全補機室空気浄化系は事故発生1時間後に起動することを想定しており、本評価では排気による減衰は考慮しない。

<経路①：下階区画（安全補機室内）における気相部及び液相部の放射性物質からの寄与（外部被ばく）>

ツインパワー弁操作場所への影響として、安全補機室内である T.P. 2.8m の安全系ポンプバルブ室における漏えい水から気相部へ移行した放射性物質及び滞留水に含まれる放射性物質からの線量率を評価する。気相部の放射性物質は、1 時間までの当該区画での漏えい水から核種毎の気相部への放出割合に応じて気相部に移行したものが、安全補機室区画内に均一の濃度で分布しているものとする。

また、評価上目皿の排水に期待しないため、弁操作区画下階に滞留することから、この滞留水中の放射性物質からの寄与も考慮する。

評価に**当**たっては、当区画はツインパワー弁操作場所に対して斜め下区画に位置するが、壁及び天井が共に 0.6m であることから、コンクリートによる遮へい効果を 0.6m として実施する。

<経路②：下階区画（安全補機室外）における気相部及び液相部の放射性物質からの寄与（外部被ばく）>

ツインパワー弁操作場所への影響として、安全補機室外である T.P. 2.8m の通路部における漏えい水から気相部へ移行した放射性物質及び滞留水に含まれる放射性物質からの線量率を評価する。気相部の放射性物質は、1 時間までの当該区画での漏えい水から核種毎の気相部への放出割合に応じて気相部に移行したものが、当区画内に均一の濃度で分布しているものとする。また、評価上目皿による排水に期待しないため、当該区画に滞留することから、この滞留水中の放射性物質からの寄与も考慮する。

評価に**当**たっては、区画間のコンクリート床（厚さ：0.6m）の遮へい効果を見込む。

<経路③：上階区画における気相部及び液相部の放射性物質からの寄与（外部被ばく）>

ツインパワー弁操作場所上階の充てんポンプバルブエリアは安全補機室外であるが、漏えいする機器が存在するため、漏えい水から気相部へ移行した放射性物質からの線量率を評価する。気相部の放射性物質は、1 時間時点までの当該区画での漏えい水から核種毎の気相部への放出割合に応じて気相部に移行したものが、当区画内に均一の濃度で分布しているものとする。

また、評価上目皿による排水に期待しないため、当該区画に滞留することから、この滞留水中の放射性物質からの寄与も考慮する。なお、評価に**当**たっては、上階区画との間の天井コンクリート（充てんポンプバルブエリアに対してコンクリート厚さ：0.6m）の遮へい効果を見込む。

<経路④：最下層区画及び上下階区画から流入する蒸気中の放射性物質からの寄与（外部被ばく）>

ツインパワー弁操作場所への影響として、図 1 に示す最下層区画及び上下階から流入



した放射性物質の拡散区画範囲の蒸気に含まれる放射性物質からの外部被ばくを評価する。蒸気内の放射性物質は、1時間時点までの当該区画に流入した蒸気（放射性物質）が、保守的にツインパワー弁操作場所の隣接区画の被ばく評価区画（体積）に均一の濃度で分布しているものとする。

<経路⑤：最下層区画及び上下階区画から流入する蒸気中の放射性物質を吸入した場合の寄与（内部被ばく）>

ツインパワー弁操作場所への影響として、図1に示す最下層区画及び上下階から流入した放射性物質の拡散区画範囲の蒸気に含まれる放射性物質を吸入すると仮定した内部被ばくを評価する。蒸気内の放射性物質は、1時間時点までの当該区画に流入した蒸気（放射性物質）が、保守的にツインパワー弁操作場所の隣接区画の被ばく評価区画（体積）に均一の濃度で分布しているものとする。

### （3）評価結果

ツインパワー弁操作場所における事故発生から1時間後の線量率を表1に示す。

ツインパワー弁操作場所での線量率は約29.2mSv/hであるが、ツインパワー弁の閉操作は、余熱除去ポンプ入口弁操作用可搬型空気ポンペをツインパワー弁への空気供給配管に接続することで、ツインパワー弁の操作箱の操作スイッチにより遠隔操作が可能となり、容易に操作できる。この操作に要する時間は余裕を含め15分であるため、運転員の受ける線量は約7.3mSvとなる。

したがって、ツインパワー弁の閉操作は十分可能である。なお、被ばく評価は放射線防護具（全面マスク又は電動ファン付きマスク）無しの条件で実施したが、ISLOCA等の内部被ばくのおそれがある場合には、放射線防護具（全面マスク又は電動ファン付きマスク）を装備する運用としている。

表1 泊3号炉 ツインパワー弁操作場所での線量率計算結果

| 項目                               | 線量率 (mSv/h) <sup>※2</sup> |
|----------------------------------|---------------------------|
| 経路① (下階区画：安全補機室内 (外部被ばく))        | 約 11.1                    |
| 経路② (下階区画：安全補機室外 (外部被ばく))        | 約 4.6                     |
| 経路③ (上階区画 (外部被ばく))               | 約 2.4                     |
| 経路④ (流入蒸気 (外部被ばく))               | 約 0.3                     |
| 経路⑤ (流入蒸気 (内部被ばく)) <sup>※1</sup> | 約 10.7                    |
| 合計 <sup>※3</sup>                 | 約 29.2                    |

※1：内部被ばくにおける放射線防護具（全面マスク又は電動ファン付きマスク）による放射性物質の除去は考慮していない

※2：表における「合計」以外の数値は、小数点第2位を四捨五入した値

※3：「合計」の数値は、小数点第2位を切り上げた値

## 2. 機器の機能維持

### (1) 評価対象

ISLOCAの緩和操作に必要な機器として、以下の機器を評価対象としている。

- ・余熱除去ポンプモータ
- ・余熱除去ポンプ流量計
- ・高圧注入ポンプモータ
- ・高圧注入ポンプ流量計

なお、ISLOCA時において、充てんポンプ室及び充てんポンプ流量計の存在する区画に漏えいする機器及び滞留水は存在しない。また、漏えいした蒸気による当該区画の充てんポンプ及び充てんポンプ流量計の耐放射線性は問題にならない。

### (2) 評価手法

ISLOCA時線量評価においては、漏えい機器等から漏えいした1次冷却材から気相に出た希ガス及びよう素及び区画内の滞留水に含まれる腐食生成物及び核分裂生成物を線源として考慮し、これらが区画体積を保存する球の中に一様に存在するとして、その球の中心の線量率を計算する。

評価期間としては、事故収束後十分長い期間として、30日間とする。

### (3) 評価結果

計算の結果、各機器のある区画内の線量率は表2のとおりととなった。



表 2 各機器のある区画内の線量率

| T. P.<br>(m) | 区画       | 評価対象機器     | 線量率 [mSv/h] |          |          |
|--------------|----------|------------|-------------|----------|----------|
|              |          |            | 1 時間後       | 1 日後     | 7 日後     |
| -1.7         | 余熱除去ポンプ室 | 余熱除去ポンプモータ | 1.88E+02    | 2.48E+01 | 6.34E+00 |
|              | 高圧注入ポンプ室 | 高圧注入ポンプモータ | 1.79E+02    | 2.36E+01 | 6.09E+00 |
| 2.8          | 通路部      | 余熱除去ポンプ流量計 | 3.27E+02    | 4.29E+01 | 1.29E+01 |
|              |          | 高圧注入ポンプ流量計 |             |          |          |

表 2 より，余熱除去ポンプモータ及び高圧注入ポンプモータの被ばく線量として 1 時間後の線量率が事故後 0～1 日，1 日後の線量率が事故後 1～7 日，7 日後の線量率が事故後 7～30 日の間継続すると仮定すると，積算線量は以下のとおりとなる。

余熱除去ポンプモータ：

$$(188 \times 24) + (24.8 \times 24 \times 6) + (6.34 \times 24 \times 23) = 1.16E+04 \text{ mSv} = 11.6 \text{ Sv}$$

高圧注入ポンプモータ：

$$(179 \times 24) + (23.6 \times 24 \times 6) + (6.09 \times 24 \times 23) = 1.11E+04 \text{ mSv} = 11.1 \text{ Sv}$$

ここで，1 Sv=1 Gy とすると，余熱除去ポンプモータの 30 日間の吸収線量は約 12 Gy，高圧注入ポンプモータの 30 日間の吸収線量は約 12 Gy であり，一般的なポンプモータの制限値である 2 MGy よりも小さい。

また，表 2 より，余熱除去ポンプ流量計，高圧注入ポンプ流量計の線量として 1 時間後の線量率が事故後 0～1 日，1 日後の線量率が事故後 1～7 日，7 日後の線量率が事故後 7～30 日の間継続すると仮定すると，積算線量は以下のとおりとなる。


$$(327 \times 24) + (42.9 \times 24 \times 6) + (12.9 \times 24 \times 23) = 2.11E+04 \text{ mSv} = 21.1 \text{ Sv}$$

ここで，1 Sv=1 Gy とすると，余熱除去ポンプ流量計，高圧注入ポンプ流量計の 30 日間の吸収線量は約 22 Gy であり，一般的な伝送器の制限値である 100 Gy よりも小さい。



(T.P. 10.3m 中間床)



(T.P. 10.3m)  : 滞留水

 : 安全補機室区画

※ツインパワー弁操作場所では最下層及び上下階からの蒸気流入を考慮

図 1 (1 / 2) ツインパワー弁操作場所と漏えい場所 (泊 3 号炉)

 枠囲みの内容は機密情報に属しますので公開できません。



(T. P. 2. 8m)



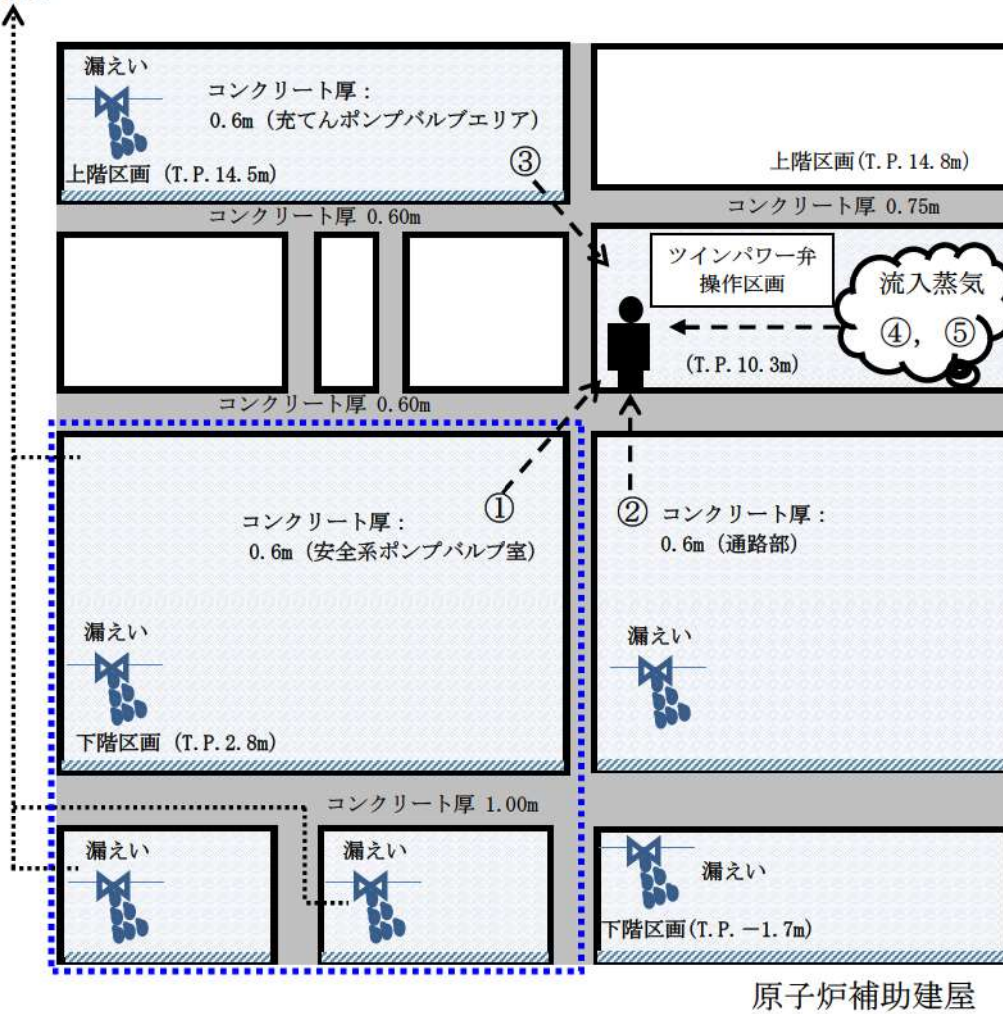
(T. P. - 1. 7m)  : 滞留水

 : 安全補機室区画

図 1 ( 2 / 2 ) ツインパワー弁操作場所と漏えい場所 ( 泊 3 号炉 )

 枠囲みの内容は機密情報に属しますので公開できません。

安全補機室空気浄化系  
による排気\*1



\*1: 本評価では考慮しない

④, ⑤ : 安全補機室区画

図2 ツインパワー弁操作場所 (泊3号炉) 断面イメージ図  
(①, ②, ③, ④及び⑤は被ばく経路を示す)



## 線量評価の詳細

## 1. 気相部又は液相部の放射性物質濃度の評価

## (1) 評価条件

1次冷却材から漏えいする放射能濃度算出条件及び漏えい後の評価条件について添付表1に示す。放出過程は添付図1に示すとおりである。

各核種の1次冷却材中平衡濃度を添付表2～添付表4に示す。

添付表1 評価条件

| 評価条件                    | 評価使用値                           | 備考  |
|-------------------------|---------------------------------|---|
| 炉心熱出力                   | 2,705 MWt                       | 定格出力の102%   |
| 運転時間                    | 最高 40,000 時間                    | 核分裂生成物が多くなるようサイクル末期を想定                                |
| 燃料被覆管欠陥率                | 0.1%                            | 添付-2に示すとおり  |
| 炉心内蓄積量に対する燃料ギャップ中の放射能割合 | 希ガス 1.0%<br>よう素 0.5%            | 現行添付書類十に同じ  |
| 安全補機室区画への漏えい量積算値        | 約 97m <sup>3*</sup> 1           | ツインパワー弁の閉止時間として1時間時点を想定                               |
| 線量評価に用いる安全補機室区画体積       | 9,100m <sup>3</sup>             | 設計値   |
| 気相中に放出される放射性物質の割合       | 希ガス：100%<br>よう素：10%<br>粒子状物質：0% | 瞬時放出を想定。<br>気相中に放出されない放射性物質は液相部に滞留する。<br>(添付-3に示すとおり) |
| 安全補機室空気浄化系による排気風量       | —                               | 事象発生1時間後の起動を想定しており、本評価では考慮せず                          |

\*1：積算漏えい量を水の密度 1g/cc として算出

(2) 濃度評価

上記評価条件から、以下の濃度計算式にて各区画での濃度評価を行った。

・安全補機室区画内

(下階区画 安全系ポンプバルブ室)

$$C(t) = \frac{Q_{RCS} + E \cdot G \cdot f}{V_1} \cdot \frac{L_{total}}{V_{RCS}} \cdot \left\{ (a \cdot e^{-\Lambda t} \cdot \frac{V_1}{V_2}) + \frac{d(t)}{L_{total}} \cdot (1-a) \cdot e^{-\lambda_1 t} \right\}$$

$C(t)$  : 区画内の放射能濃度 (Bq/m<sup>3</sup>)

$Q_{RCS}$  : 各核種の1次冷却材中放射エネルギー (Bq)

$E$  : 炉心内蓄積量 (Bq)

$G$  : 炉心内蓄積量に対する燃料ギャップ中の放射能割合 (-)  
希ガス : 0.01  
よう素 : 0.005

$f$  : 燃料被覆管欠陥率 (= 0.1 %)

$V_{RCS}$  : 1次冷却材保有水量 (m<sup>3</sup>)

$V_1$  : 各区画体積 (m<sup>3</sup>)

$V_2$  : 安全補機室区画全体積 (m<sup>3</sup>)

$d(t)$  : 各区画内滞留水量 (m<sup>3</sup>) (ある場合)

$L_{total}$  : 作業終了までの総漏えい量 (m<sup>3</sup>)

$a$  : 気相への移行割合 (-)  
希ガス : 1.0  
よう素 : 0.1  
粒子状物質 : 0.0

$\lambda_1$  : 核種ごとの崩壊定数 (s<sup>-1</sup>)

$\lambda_2$  : 排気による除去定数 (s<sup>-1</sup>) (=排気風量(m<sup>3</sup>/s)/安全補機室区画体積(m<sup>3</sup>))

$\Lambda$  :  $\Lambda = \lambda_1 + \lambda_2$

$t$  : 事象開始からの時刻 (s)

・安全補機室区画外

(下階区画 通路部, 上階区画 充てんポンプバルブ室)

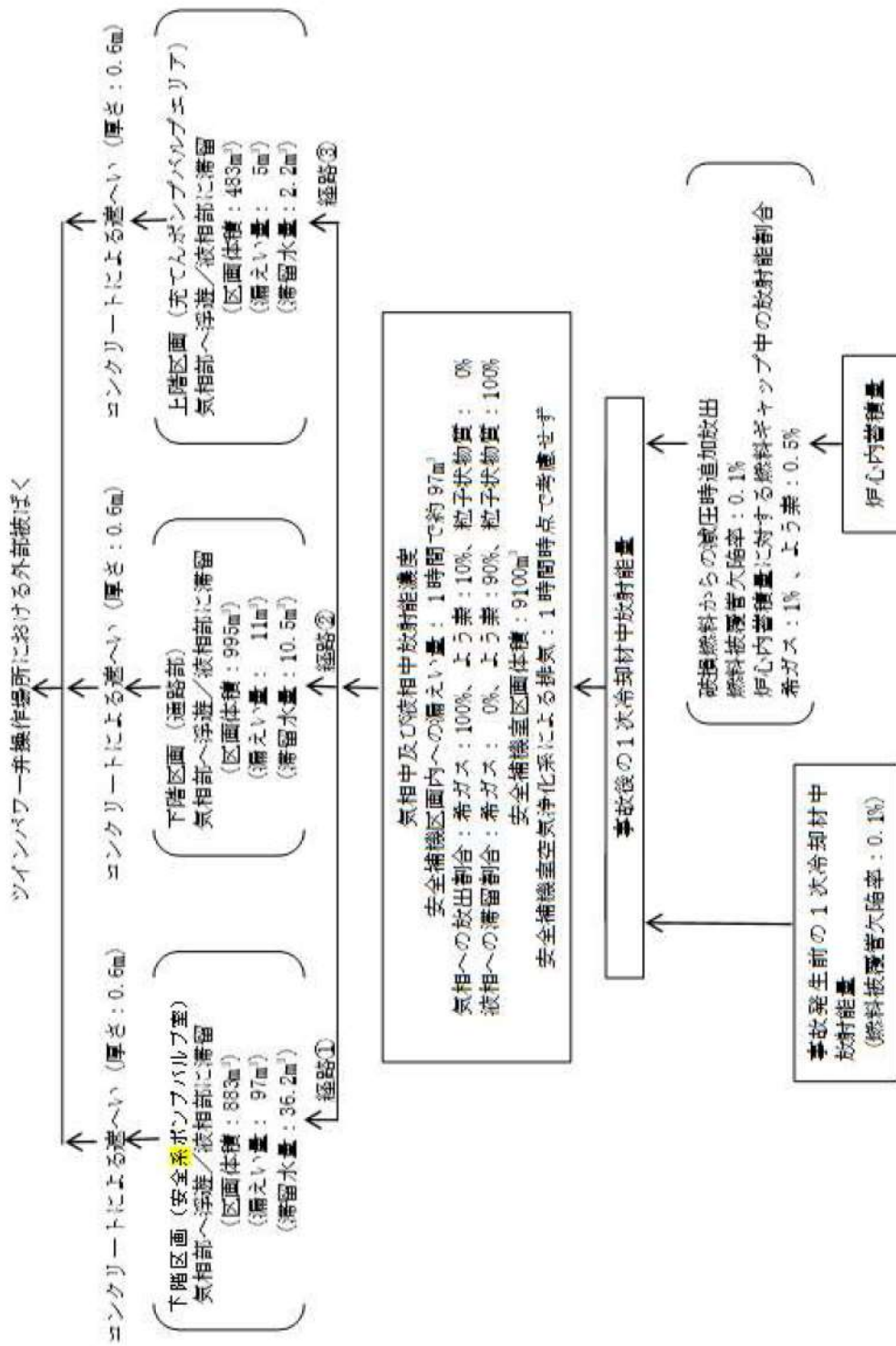
$$C(t) = \frac{Q_{RCS} + E \cdot G \cdot f}{V_1} \cdot \frac{L_{total}}{V_{RCS}} \cdot \left\{ \frac{q(t)}{L_{total}} \cdot a \cdot e^{-\lambda_1 t} + \frac{d(t)}{L_{total}} \cdot (1-a) \cdot e^{-\lambda_1 t} \right\}$$

- $C(t)$  : 区画内の放射能濃度 (Bq/m<sup>3</sup>)  
 $Q_{RCS}$  : 各核種の 1 次冷却材中放射能量 (Bq)  
 $E$  : 炉内蓄積量 (Bq)  
 $G$  : 炉心内蓄積量に対する燃料ギャップ中の放射能割合 (－)  
     希ガス : 0.01  
     よう素 : 0.005  
 $f$  : 燃料被覆管欠陥率 (= 0.1%)  
 $V_1$  : 各区画体積 (m<sup>3</sup>)  
 $a$  : 気相への移行割合 (－)  
     希ガス : 1.0  
     よう素 : 0.1  
     粒子状物質 : 0.0  
 $q(t)$  : 各区画への漏えい水量 (m<sup>3</sup>)  
 $\lambda_1$  : 核種ごとの崩壊定数 (s<sup>-1</sup>)  
 $t$  : 事象開始からの時刻 (s)

(3) 濃度評価結果

(2)の濃度計算式により算出した濃度は、下表のとおりである。

|      | 放射能濃度 (Bq/m <sup>3</sup> ) (0.5MeV 換算)<br>(立入時間 : 事象発生 1 時間後)         |
|------|---|
|      | 泊 3 号炉  |
| 下階区画 | 通路部 :<br>$2.6 \times 10^{10}$<br>安全系ポンプバルブ室 :<br>$6.5 \times 10^{10}$ |
| 上階区画 | 充てんポンプバルブエリア :<br>$1.7 \times 10^{10}$                                |



添付図1 1次冷却材中の放射能の放出過程 (泊3号炉)



添付表 2 1次冷却材中のよう素の平衡濃度及び追加放出寄与分

| 核種    | 核分裂収率 (%) | 半減期      | $\gamma$ 線実効エネルギー (MeV/dis) | 冷却材中濃度 (Bq/g)      | 冷却材中蓄積量 (Bq)          | 炉心内蓄積量 (Bq)           | 追加放出寄与分 (Bq)          |
|-------|-----------|----------|-----------------------------|--------------------|-----------------------|-----------------------|-----------------------|
| I-131 | 2.84      | 8.06 d   | 0.381                       | $4.57 \times 10^3$ | $8.92 \times 10^{11}$ | $2.46 \times 10^{18}$ | $1.23 \times 10^{13}$ |
| I-132 | 4.21      | 2.28 h   | 2.253                       | $2.39 \times 10^3$ | $4.67 \times 10^{11}$ | $3.64 \times 10^{18}$ | $1.82 \times 10^{13}$ |
| I-133 | 6.77      | 20.8 h   | 0.608                       | $8.89 \times 10^3$ | $1.73 \times 10^{12}$ | $5.86 \times 10^{18}$ | $2.93 \times 10^{13}$ |
| I-134 | 7.61      | 52.6 min | 2.75                        | $1.81 \times 10^3$ | $3.53 \times 10^{11}$ | $6.58 \times 10^{18}$ | $3.29 \times 10^{13}$ |
| I-135 | 6.41      | 6.61 h   | 1.645                       | $5.80 \times 10^3$ | $1.13 \times 10^{12}$ | $5.55 \times 10^{18}$ | $2.77 \times 10^{13}$ |
| 合計    | —         | —        | —                           | $2.35 \times 10^4$ | $4.57 \times 10^{12}$ | $2.41 \times 10^{19}$ | $1.20 \times 10^{14}$ |

添付表 3 1 次冷却材中の希ガスの平衡濃度及び追加放出寄与分

| 核種      | 核分裂収率 (%) | 半減期       | γ線実効エネルギー (MeV/dis) | 冷却材中濃度             |                            | 冷却材中蓄積量<br>γ線エネルギー<br>0.5MeV換算 (Bq) | 炉心内蓄積量 (Bq)           | 追加放出寄与分<br>γ線エネルギー<br>0.5MeV換算 (Bq) |
|---------|-----------|-----------|---------------------|--------------------|----------------------------|-------------------------------------|-----------------------|-------------------------------------|
|         |           |           |                     | 冷却材中濃度 (Bq/g)      | γ線エネルギー<br>0.5MeV換算 (Bq/g) |                                     |                       |                                     |
| Kr-83m  | 0.53      | 1.83 h    | 0.0025              | $1.45 \times 10^3$ | $7.25 \times 10^0$         | $1.41 \times 10^9$                  | $4.59 \times 10^{17}$ | $2.29 \times 10^{10}$               |
| Kr-85m  | 1.31      | 4.48 h    | 0.159               | $7.07 \times 10^3$ | $2.25 \times 10^3$         | $4.38 \times 10^{11}$               | $1.13 \times 10^{18}$ | $3.61 \times 10^{12}$               |
| Kr-85   | 0.29      | 10.73 y   | 0.0022              | $7.10 \times 10^1$ | $3.12 \times 10^2$         | $6.09 \times 10^{10}$               | $4.15 \times 10^{16}$ | $1.83 \times 10^9$                  |
| Kr-87   | 2.54      | 76.3 min  | 0.793               | $4.20 \times 10^3$ | $6.66 \times 10^3$         | $1.30 \times 10^{12}$               | $2.20 \times 10^{18}$ | $3.49 \times 10^{13}$               |
| Kr-88   | 3.58      | 2.80 h    | 1.950               | $1.21 \times 10^1$ | $4.72 \times 10^4$         | $9.19 \times 10^{12}$               | $3.10 \times 10^{18}$ | $1.21 \times 10^{14}$               |
| Xe-131m | 0.040     | 11.9 d    | 0.020               | $1.08 \times 10^1$ | $4.33 \times 10^2$         | $8.45 \times 10^{10}$               | $3.44 \times 10^{16}$ | $1.38 \times 10^{10}$               |
| Xe-133m | 0.19      | 2.25 d    | 0.042               | $1.15 \times 10^1$ | $9.69 \times 10^2$         | $1.89 \times 10^{11}$               | $1.66 \times 10^{17}$ | $1.39 \times 10^{11}$               |
| Xe-133  | 6.77      | 5.29 d    | 0.045               | $8.95 \times 10^5$ | $8.05 \times 10^4$         | $1.57 \times 10^{13}$               | $5.86 \times 10^{18}$ | $5.27 \times 10^{12}$               |
| Xe-135m | 1.06      | 15.65 min | 0.432               | $2.18 \times 10^3$ | $1.89 \times 10^3$         | $3.68 \times 10^{11}$               | $9.15 \times 10^{17}$ | $7.91 \times 10^{12}$               |
| Xe-135  | 6.63      | 9.083 h   | 0.250               | $2.43 \times 10^1$ | $1.21 \times 10^4$         | $2.36 \times 10^{12}$               | $5.75 \times 10^{18}$ | $2.87 \times 10^{13}$               |
| Xe-138  | 6.28      | 14.17 min | 1.183               | $2.12 \times 10^3$ | $5.02 \times 10^3$         | $9.79 \times 10^{11}$               | $5.44 \times 10^{18}$ | $1.29 \times 10^{14}$               |
| 合計      | —         | —         | —                   | $1.04 \times 10^6$ | $1.57 \times 10^5$         | $3.07 \times 10^{13}$               | $2.51 \times 10^{19}$ | $3.30 \times 10^{14}$               |

添付表 4 1 次冷却材中の粒子状物質の平衡濃度 (1 / 2)

| 核 種    | 半減期      | γ 線実効<br>エネルギー<br>(MeV/dis) | 冷 却 材 中 濃 度           |                                | 冷却材中蓄積量               |
|--------|----------|-----------------------------|-----------------------|--------------------------------|-----------------------|
|        |          |                             | 冷却材中<br>濃 度<br>(Bq/g) | γ 線エネルギー<br>0.5MeV換算<br>(Bq/g) |                       |
| Br-83  | 2.39 h   | 0.0075                      | $2.65 \times 10^2$    | $3.98 \times 10^0$             | $7.76 \times 10^8$    |
| Br-84  | 31.8 min | 1.742                       | $1.41 \times 10^2$    | $4.90 \times 10^2$             | $9.56 \times 10^{10}$ |
| Rb-88  | 17.8 min | 0.57                        | $1.45 \times 10^4$    | $1.66 \times 10^4$             | $3.23 \times 10^{12}$ |
| Rb-89  | 15.4 min | 2.2                         | $3.57 \times 10^2$    | $1.57 \times 10^3$             | $3.06 \times 10^{11}$ |
| Sr-89  | 52.7 d   | $8 \times 10^{-5}$          | $7.72 \times 10^0$    | $1.24 \times 10^{-3}$          | $2.41 \times 10^5$    |
| Sr-90  | 27.7 y   | —                           | $4.89 \times 10^{-1}$ | —                              | —                     |
| Sr-91  | 9.67 h   | 0.71                        | $4.82 \times 10^0$    | $6.84 \times 10^0$             | $1.33 \times 10^9$    |
| Sr-92  | 2.71 h   | 1.3                         | $2.50 \times 10^0$    | $6.50 \times 10^0$             | $1.27 \times 10^9$    |
| Y-90   | 64.0 h   | —                           | $6.21 \times 10^{-1}$ | —                              | —                     |
| Y-91   | 58.9 d   | 0.0027                      | $1.16 \times 10^1$    | $6.28 \times 10^{-2}$          | $1.23 \times 10^7$    |
| Y-92   | 3.53 h   | 0.23                        | $3.08 \times 10^0$    | $1.42 \times 10^0$             | $2.76 \times 10^8$    |
| Zr-95  | 65.5 d   | 0.73                        | $1.31 \times 10^0$    | $1.91 \times 10^0$             | $3.73 \times 10^8$    |
| Nb-95  | 35 d     | 0.77                        | $1.31 \times 10^0$    | $2.02 \times 10^0$             | $3.93 \times 10^8$    |
| Mo-99  | 66.7 h   | 0.16                        | $8.53 \times 10^3$    | $2.73 \times 10^3$             | $5.32 \times 10^{11}$ |
| Te-132 | 77.7 h   | 0.22                        | $5.01 \times 10^2$    | $2.20 \times 10^2$             | $4.30 \times 10^{10}$ |

添付表 4 1 次冷却材中の粒子状物質の平衡濃度 (2/2)

| 核種     | 半減期       | γ線実効<br>エネルギー<br>(MeV/dis) | 冷却材中濃度                |                               | 冷却材中蓄積量               |
|--------|-----------|----------------------------|-----------------------|-------------------------------|-----------------------|
|        |           |                            | 冷却材中<br>濃度<br>(Bq/g)  | γ線エネルギー<br>0.5MeV換算<br>(Bq/g) |                       |
| Te-134 | 42.0 min  | 0.1302                     | $9.69 \times 10^1$    | $2.52 \times 10^1$            | $4.92 \times 10^9$    |
| Cs-134 | 2.05 y    | 1.6                        | $1.95 \times 10^3$    | $6.24 \times 10^3$            | $1.22 \times 10^{12}$ |
| Cs-136 | 13.7 d    | 2.2                        | $1.39 \times 10^2$    | $6.13 \times 10^2$            | $1.20 \times 10^{11}$ |
| Cs-137 | 30.0 y    | 0.56                       | $4.48 \times 10^3$    | $5.02 \times 10^3$            | $9.79 \times 10^{11}$ |
| Cs-138 | 32.2 min  | 2.1                        | $3.27 \times 10^3$    | $1.37 \times 10^4$            | $2.68 \times 10^{12}$ |
| Ba-140 | 12.8 d    | 0.18                       | $7.95 \times 10^0$    | $2.86 \times 10^0$            | $5.58 \times 10^8$    |
| La-140 | 40.27 h   | 2.3                        | $2.10 \times 10^0$    | $9.68 \times 10^0$            | $1.89 \times 10^9$    |
| Ce-144 | 284 d     | 0.016                      | $9.43 \times 10^{-1}$ | $3.02 \times 10^{-2}$         | $5.58 \times 10^6$    |
| Pr-144 | 17.27 min | 0.030                      | $9.43 \times 10^{-1}$ | $5.66 \times 10^{-2}$         | $1.10 \times 10^7$    |
| Cr-51  | 27.8 d    | 0.032                      | $3.5 \times 10^1$     | $2.24 \times 10^0$            | $4.37 \times 10^8$    |
| Mn-54  | 312 d     | 0.84                       | $2.9 \times 10^1$     | $4.87 \times 10^1$            | $9.50 \times 10^9$    |
| Mn-56  | 2.576 h   | 1.8                        | $1.1 \times 10^3$     | $3.96 \times 10^3$            | $7.72 \times 10^{11}$ |
| Fe-59  | 45.6 d    | 1.2                        | $4.1 \times 10^1$     | $9.84 \times 10^1$            | $1.92 \times 10^{10}$ |
| Co-58  | 71.3 d    | 0.97                       | $9.6 \times 10^2$     | $1.86 \times 10^3$            | $3.63 \times 10^{11}$ |
| Co-60  | 5.26 y    | 2.5                        | $2.8 \times 10^1$     | $1.40 \times 10^2$            | $2.73 \times 10^{10}$ |

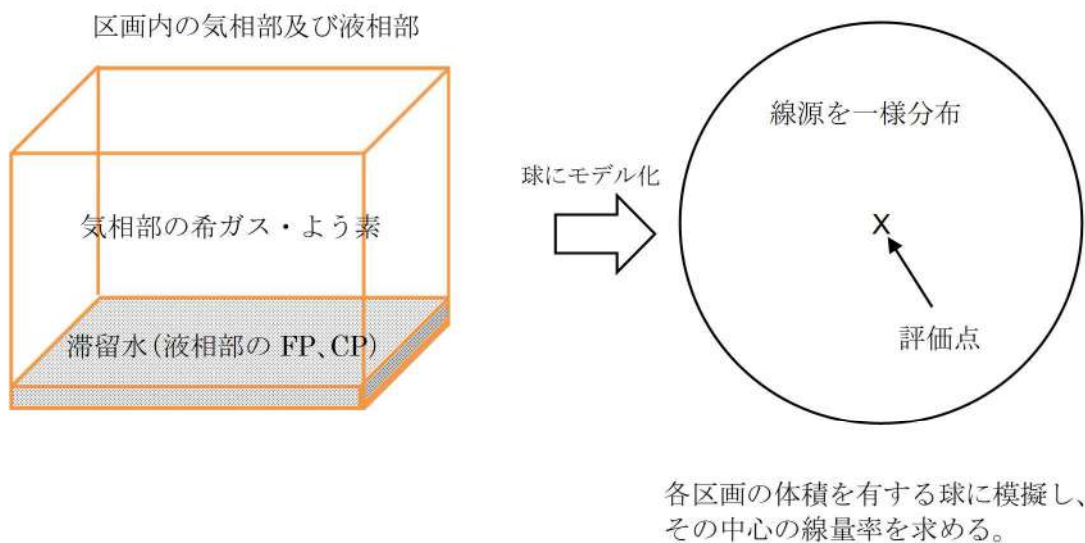


## 2. 各被ばく経路での線量評価

### 2. 1 滞留水からの寄与

#### (1) 評価モデル

気相中に浮遊している放射能及び区画に溜まっている滞留水中の放射能は、各区画の体積を保存する等価全球モデルを用いて、その中心の線量率を求めて線量評価を行う。評価モデルのイメージを添付図2に示す。なお、今回評価に用いたモデルの妥当性について、添付-4に示すとおりである。



添付図2 評価モデルのイメージ図

球の中心での線量率の算出に用いた計算式は以下のとおりである。

$$D\gamma = \frac{K}{\mu} \left[ \frac{A}{1+\alpha_1} \{1 - \exp(-(1+\alpha_1) \cdot \mu \cdot R_0)\} + \frac{1-A}{1+\alpha_2} \{1 - \exp(-(1+\alpha_2) \cdot \mu \cdot R_0)\} \right] \cdot \frac{E\gamma \cdot A_{CT}}{0.5}$$

ここで、

$D\gamma$  : ガンマ線による線量率 (mSv/h)

$K$  : 線量率換算係数  $0.5\text{MeV}:8.92 \times 10^{-6}$  ((mSv/h)/(g/cm<sup>2</sup>/s))

$A, \alpha_1, \alpha_2$  : テーラー型ビルドアップ係数 (空气中 0.5MeV ガンマ線)

$$A=24.0, \alpha_1=-0.138, \alpha_2=0.0$$

$\mu$  : 線減衰係数  $1.0 \times 10^{-4}$  (cm<sup>-1</sup>) (空气中 0.5MeV ガンマ線)

$R_0$  : 球の半径 ( $R_0=(3V/4\pi)^{1/3}$ ) (cm)

$V$  : 外部ガンマ線による全身に対する線量評価時の各区画の自由体積 (cm<sup>3</sup>)

$E\gamma$  : ガンマ線実効エネルギー (MeV/dis)

$A_{CT}$  : 区画内放射能濃度 (ガンマ線 0.5MeV 等価換算値\*) (Bq/cm<sup>3</sup>)

\*Gross 値 (Bq/cm<sup>3</sup>) × ガンマ線エネルギー (MeV) / 0.5 (MeV)

## (2) 遮へいによる減衰率

ツインパワー弁操作場所での線量評価に当<sup>黄</sup>たっては、各区画間の遮へいを考慮する。(1)で算出した球の中心での線量率に、添付表 5 に示す遮へいによる減衰率を乗じることで算出する。

添付表 5 遮へい厚さ及び減衰率

| 遮へい厚さ (m) | 減衰率 (-)**             |
|-----------|-----------------------|
|           | 泊 3 号炉                |
| 0.6       | $3.02 \times 10^{-2}$ |

※ コンクリート減衰率の算出に当<sup>黄</sup>たっては、保守的にガンマ線エネルギー 2.5MeV での数値とする。以下に算出式を示す。

$$R = A \cdot \exp\{-(1 + \alpha_1) \cdot \mu \cdot t\} + (1 - A) \cdot \exp\{-(1 + \alpha_2) \cdot \mu \cdot t\}$$

$R$  : コンクリートの減衰率

$A, \alpha_1, \alpha_2$  : テーラー型ビルドアップ係数 (2.5MeV ガンマ線)

$$A = 24.0, \alpha_1 = -0.138, \alpha_2 = 0.0$$

$\mu$  : 線減衰係数 0.08536 ( $\text{cm}^{-1}$ ) (2.5MeV ガンマ線) (泊3号炉)

$t$  : 遮蔽厚さ (cm)

(3) 各経路からの線量評価

(1)及び(2)により評価した, ツインパワー弁操作場所での線量評価は以下のとおりである。

添付表6 線量率結果 (泊3号炉)

| 区画                               | 体積<br>( $\text{m}^3$ ) | 遮へい厚さ<br>(m) | 線量率 (mSv/h)<br>(事象発生後1時間) |
|----------------------------------|------------------------|--------------|---------------------------|
| 下階区画 (通路部)<br>安全補機室外             | 995                    | 0.6          | $4.60 \times 10^0$        |
| 下階区画<br>(安全系ポンプバルブ室)<br>安全補機室内   | 883                    | 0.6          | $1.11 \times 10^1$        |
| 上階区画<br>(充てんポンプバルブエリア)<br>安全補機室外 | 483                    | 0.6          | $2.38 \times 10^0$        |

## 2. 2 流入蒸気の寄与

### (1) 評価モデル

操作区画に流入し、気相中に浮遊している放射能からの外部被ばくは、2. 1 同様の各区画の体積を保存する等価全球モデルを用いて、その中心の線量率を求めて線量評価を行う。ただし、遮蔽による減衰率を考慮しない。内部被ばくについては、以下の式にて線量率を算出する。

$$D_I = K_I \cdot M \cdot A_{CT}$$

$D_I$  : 吸入による線量率 (mSv/h)

$K_I$  : 線量率換算係数 (mSv/Bq)

$M$  : 呼吸率 (cm<sup>3</sup>/h)

$A_{CT}$  : 区画内放射能濃度 (Bq/cm<sup>3</sup>)

評価モデルのイメージを添付図 2 に示す。なお、今回評価に用いたモデルの妥当性について、添付 4 に示すとおりである。

### (2) 線量評価

(1)により評価した、ツインパワー弁操作場所での線量評価は以下のとおりである。

添付表 7 線量率結果 (泊 3 号炉)

| 項目                   | 線量率 (mSv/h) <sup>※ 2</sup> |
|----------------------|----------------------------|
| 外部被ばく                | 約 0.3                      |
| 内部被ばく <sup>※ 1</sup> | 約 10.7                     |

※ 1 : 内部被ばくにおける放射線防護具 (全面マスク又は電動ファン付きマスク) による放射性物質の除去は考慮していない

※ 2 : 表における数値は、小数点第 2 位を四捨五入した値



## 燃料被覆管欠陥率について

泊3号炉においては、国内PWRプラントでの過去の運転実績を勘案し、建設当初から建屋の遮へい設計や平常時被ばく評価における燃料被覆管欠陥率を0.1%として設定している。ISLOCA時ツインパワー弁の閉操作に係る被ばく評価においても同様に燃料被覆管欠陥率を0.1%として、放射線源強度の算定の基となる1次冷却材中放射能濃度を設定している。

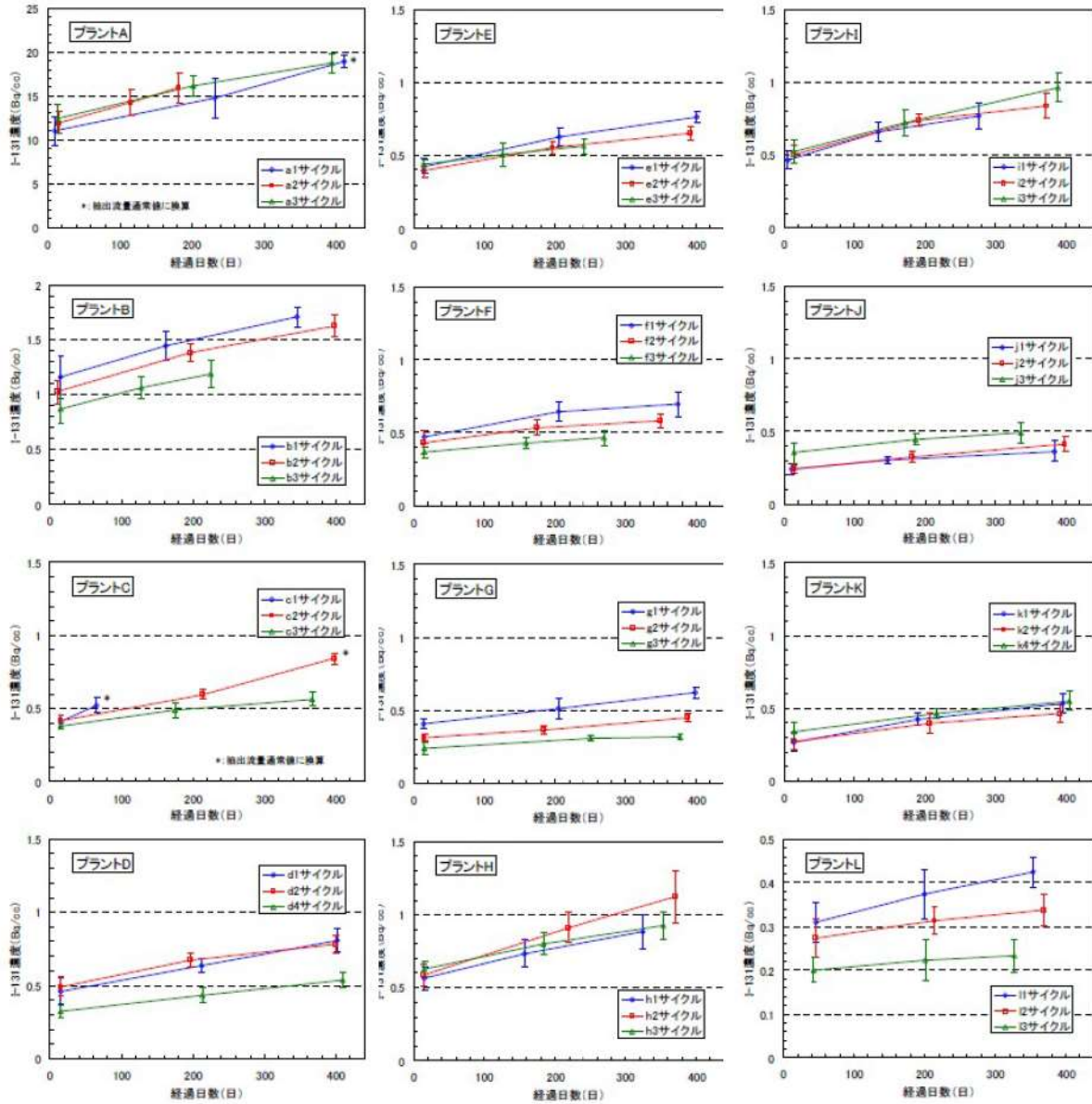
なお、本設定は、国内PWRプラントでの至近の運転実績<sup>※1</sup>および泊3号炉の運転実績<sup>※2</sup>を考慮しても、十分保守的な想定である。

※1：国内PWRプラントでの至近の運転実績において、1次冷却材中のI-131濃度は数Bq/cc～数10Bq/cc（添付図3）

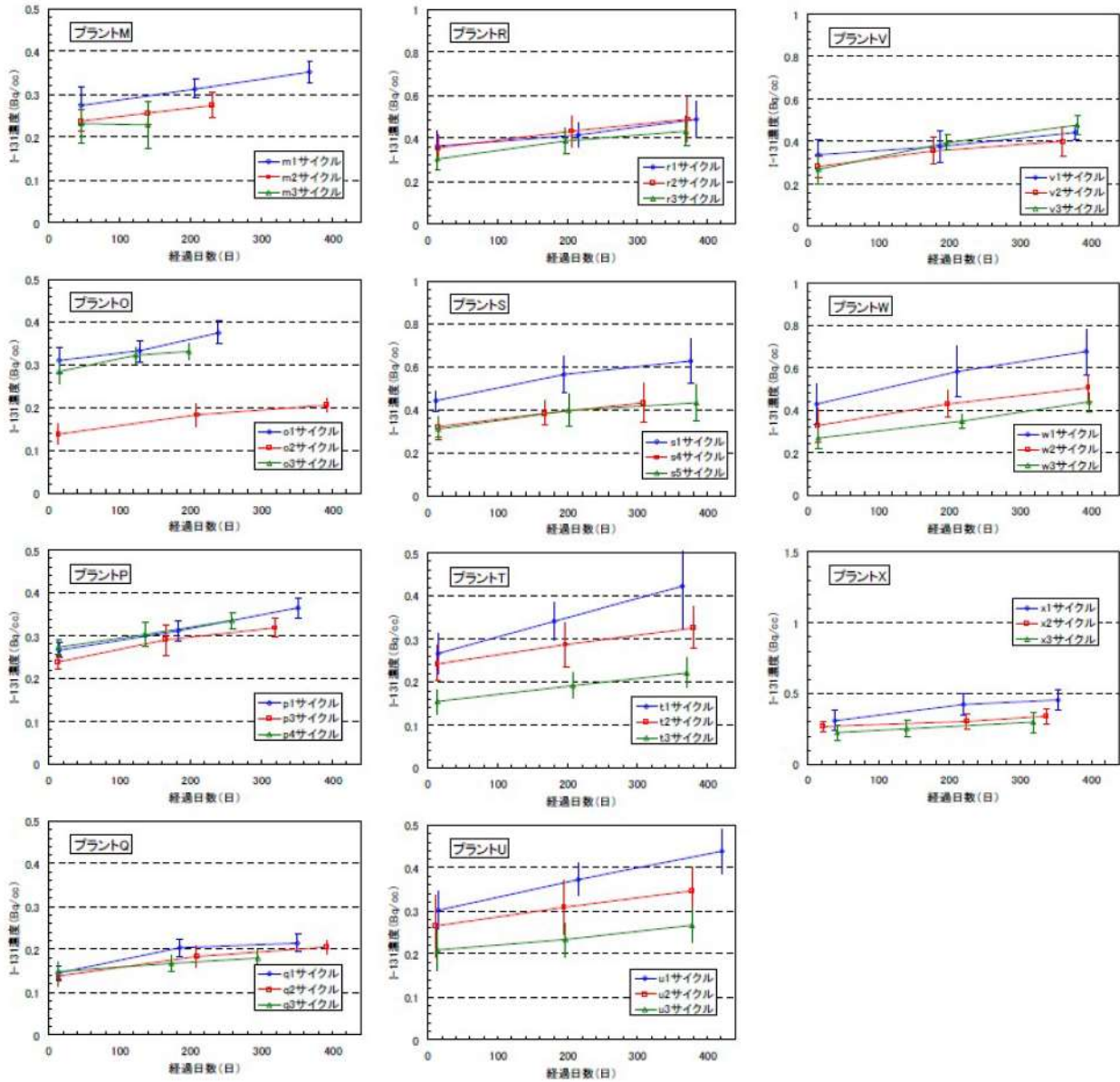
※2：泊3号炉の1次冷却材中のI-131濃度は、 $10^{-1}$  Bq/ccのオーダーと十分低い（添付表6）

添付表8 泊3号炉 通常運転中の1次冷却材中I-131濃度実績  
（サイクル毎最大値）

| 運転サイクル | I-131濃度 (Bq/cc) |
|--------|-----------------|
| 第1サイクル | 1.2E-1          |
| 第2サイクル | 1.3E-1          |



添付図3 国内PWRプラントの1次冷却材中I-131濃度の実績事例(1/2)



添付図3 国内PWRプラントの1次冷却材中I-131濃度の実績事例(2/2)

出典) 「PWRプラントにおける燃料リーク運転時のFP及び燃料挙動と監視方法について」  
(MNF-1006), (三菱原子燃料株式会社, 平成22年9月)



## 気相中に放出される放射性物質の割合設定

## 1. よう素の気相中への放出割合

本評価において、気相中へのよう素の移行割合を10%と設定している。その考え方を以下に示す。

## (1) 線量目標値評価指針の考え方

「発電用軽水型原子炉施設周辺の線量目標値に対する評価指針」（以下、線量目標値評価指針という。）において、PWRの原子炉施設から放出される気体廃棄物中のよう素として、「100%出力運転時の温度、圧力の状態で漏えいするものとし、1次冷却材中のよう素が格納容器雰囲気中に0.1の割合で移行するものとする」と示されている。本評価においてはこれを踏まえ、気相中へのよう素の移行割合を10%としている。以下にその理由を示す。

- ・ ISLOCA の評価では、通常運転中において余熱除去系の第一・第二隔離弁が誤開することを想定しており、線量目標値評価指針の状態（100%出力運転時の温度、圧力の状態で漏えい）と同じである。
- ・ 漏えい前の安全補機室雰囲気は、線量目標値評価指針の原子炉格納容器内の温度及び圧力と同程度である。

## (2) Regulatory Guide 1.183 の考え方

米国では、Regulatory Guide 1.183において、漏えい水からのよう素の浮遊割合は、以下のフラッシング割合を用いて設定するよう示されている。

$$FF = \frac{h_{f1} - h_{f2}}{h_{fg}}$$

ここで、

$FF$  : フラッシング割合

$h_{f1}$  : 系から漏えいする液体のエンタルピ

$h_{f2}$  : 飽和状態（1気圧、100℃）での液体のエンタルピ：約 419kJ/kg

$h_{fg}$  : 100℃での気化熱：約 2257kJ/kg

$h_{f1}$ は、系から漏えいする水のエンタルピであるが、漏えい元である1次冷却材圧力及び温度は時間変化するため、それに応じたエンタルピを設定する必要がある。時



間毎に設定したフラッシング割合と時間毎の漏えい量を乗じることによって、その時間毎に気相中へ移行した量を算出できる。

有効性評価における ISLOCA 解析に基づき気相中へ移行した量を算出した結果、事象発生 1 時間後までの積算量は約  $13\text{m}^3$  である。積算漏えい量  $97\text{m}^3$  に対する割合は約 13.7% である。しかし、気相中へ移行しなかったよう素は液相中にとどまるとして、各区画において滞留水中に存在する放射性物質からの線量率も考慮しているため、気相中へ移行する割合は、本評価において重要なパラメータとはならない。

上記のとおり、気相中へのよう素の移行割合は、漏えい元である 1 次冷却材圧力及び温度の状態によって変化するもので固定値ではないが、本結果も踏まえ、(1) において示されている線量目標値評価指針に基づき、事象発生後の時間に依らず気相中への移行割合として 10% と設定する。本評価においては、評価条件として燃料被覆管欠陥率を 0.1% とする等保守性を有しているため、気相中への移行割合を 10% とすることは問題ないと考える。

以上のとおり、本評価において気相中へのよう素の移行割合を 10% と設定するのは妥当であると考ええる。

## 2. 粒子状物質の気相中への放出割合

ISLOCA 時に想定される 1 次冷却材の温度条件 ( $300^\circ\text{C}$  程度) においては、希ガス及びよう素以外の核種は、金属やランタノイドからなる固体であると考えられる。これらは、水中に保持されている方が化学的に安定であり、漏えい時に気体になることは考えにくい。また、漏えい後の滞留水においては、ほう酸水のため pH が低く、主に固体よりもイオンとして存在する。イオン単体や固体では気相中へ移行できないことから、粒子状物質については液相中に保持されるとし、気相中に放出される割合を 0% とする。なお、粒子状物質は滞留水中に存在することとなり、滞留水中に存在する放射性物質からの線量率を考慮している。

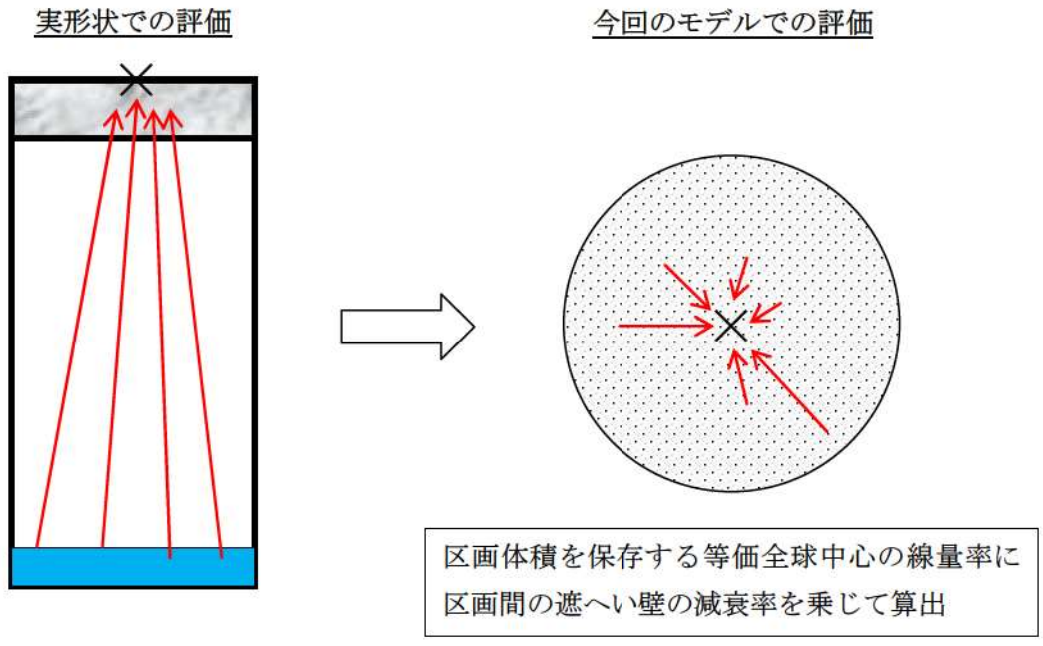
## 3. よう素の気相中への追加移行

今回の線量評価において、事故発生前の冷却材中のよう素放射エネルギー及び既損傷の燃料棒から減圧に伴い 1 次冷却材中に新たに追加放出するよう素放射エネルギーは、事象初期に全量が瞬時に漏えい水に移行するとしている。さらに漏えい水に含まれる全よう素放射エネルギーのうち 10% が気相中へ移行するとして評価している。

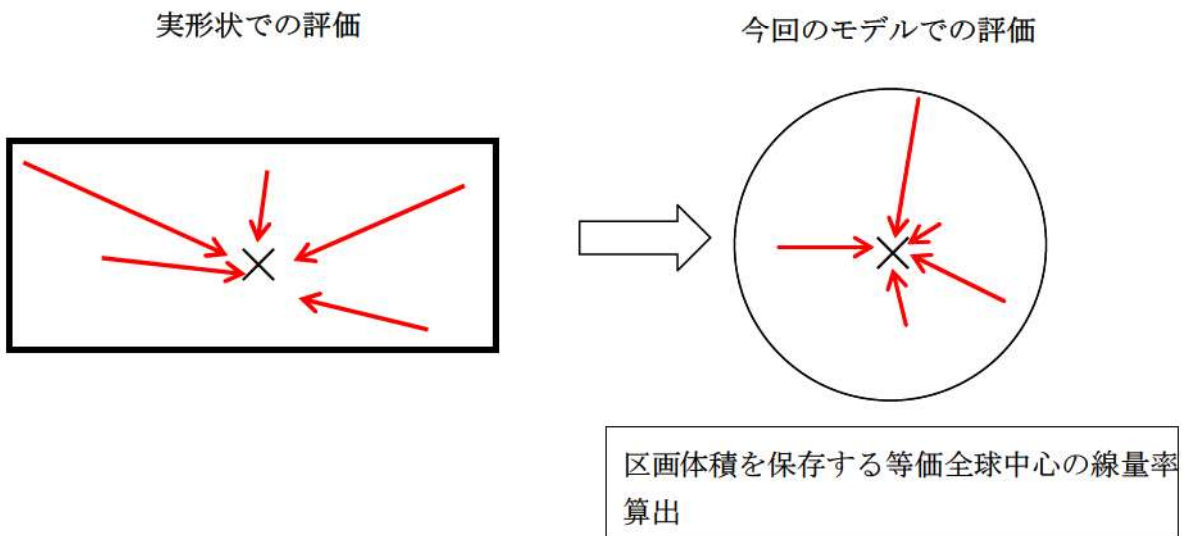
また、仮に液相中のよう素が気相中に移行したとしても、線量評価は、液相部の放射エネルギーも含めて空間に一様分布するとして等価全球モデルで評価しており、当該区画での気相部及び液相部の総放射エネルギーは同じであることから、各区画において、よう素が液相中から気相中へ追加移行したとしても線量評価への影響はない。







添付図5 評価イメージ（滞留水の液相部）



添付図6 評価イメージ（操作場所に流入する蒸気）

原子炉補助建屋内の滞留水の処理

故障側余熱除去ポンプ入口弁を閉止するまでに原子炉補助建屋の最下層 (T.P. -1.7m) に溜まる水については、雰囲気温度、放射線量が十分低下した後に、参集要員により排水用の可搬型ポンプを設置し、燃料取替用水ピットへ移送する。(図 1 参照)

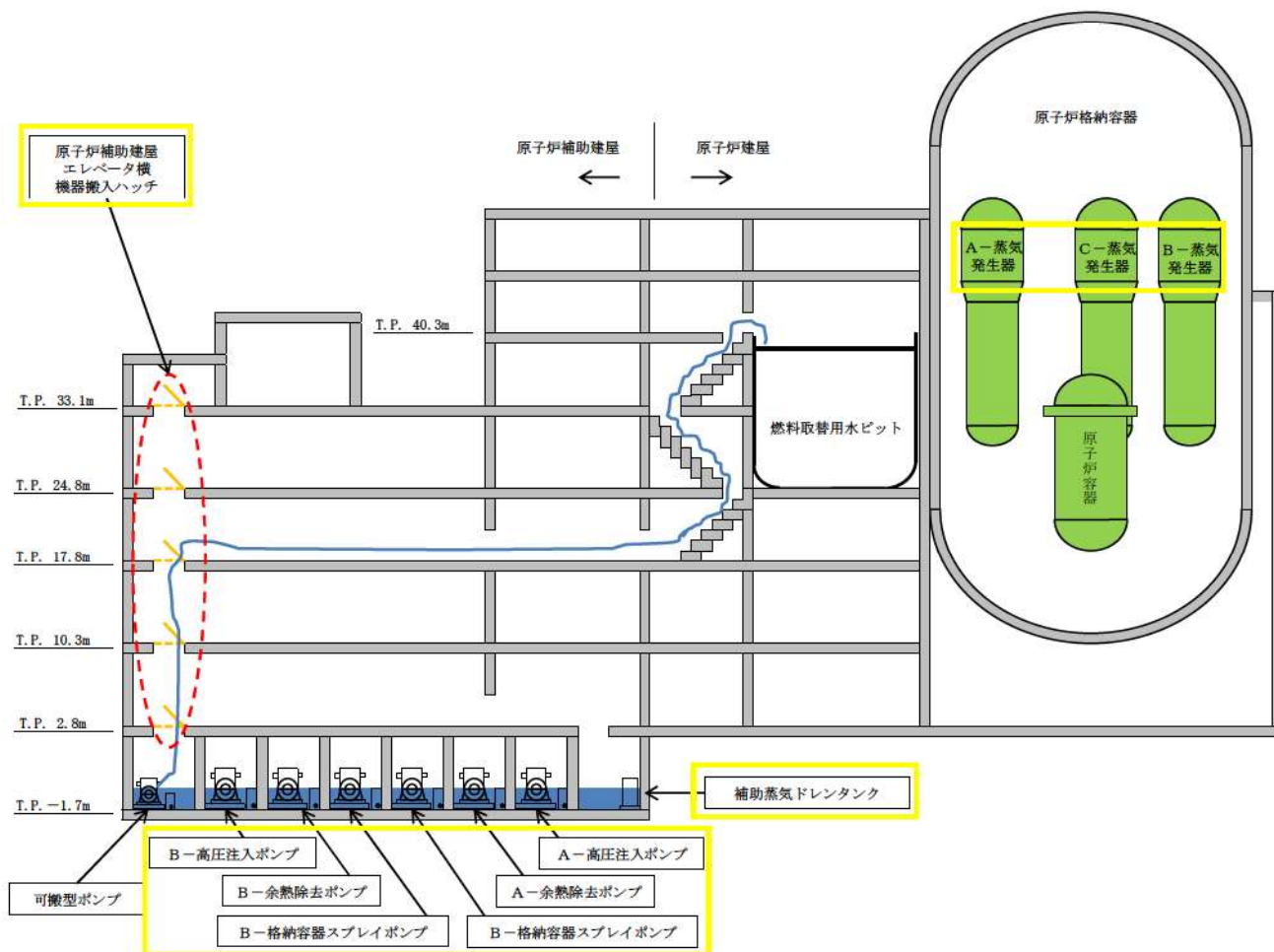


図 1 可搬型ポンプ装置配置図



## インターフェイスシステム LOCA 時の漏えい確認方法

## 1. インターフェイスシステム LOCA 発生時の判断方法について

インターフェイスシステム LOCA と 1 次冷却材喪失 (LOCA) は、どちらも 1 次冷却材の漏えい事象だが大きな違いは、漏えい箇所が原子炉格納容器の内と外で異なる点である。表 1 に示すとおおり、どちらの事象も 1 次冷却系保有水に関するパラメータは同様の兆候を示すが、原子炉格納容器の内と外でサンプル水位、放射線モニタ等のパラメータに相違があるため、容易にインターフェイスシステム LOCA と判断することができる。

表 1 インターフェイスシステム LOCA と 1 次冷却材喪失 (LOCA) 時のパラメータの比較について

|   | 各パラメータ                    | インターフェイスシステム LOCA  | 1 次冷却材喪失 (LOCA) |
|---|---------------------------|--------------------|-----------------|
| 1 次冷却系保有水                               | 体積制御タンク水位                 | 低下                 | ←               |
|   | 充てんライン流量                  | 増加                 | ←               |
|   | 加圧器圧力                     | 低下                 | ←               |
|   | 加圧器水位                     | 低下                 | ←               |
| 原子炉格納容器                                 | 原子炉格納容器圧力                 | 変化なし* <sup>1</sup> | 上昇              |
|   | 格納容器内温度                   | 変化なし* <sup>1</sup> | 上昇              |
| 原子炉格納容器内パラメータ                           | 格納容器サンプル水位                | 変化なし* <sup>1</sup> | 上昇              |
|   | 凝縮液量測定装置水位                | 変化なし* <sup>1</sup> | 上昇              |
|   | 格納容器じんあい・ガスモニタ (R-40, 41) | 変化なし* <sup>1</sup> | 上昇              |
|   | エアロックエリアモニタ (R-2)         |                    |                 |
|   | 炉内核計装区域エリアモニタ (R-7)       |                    |                 |
| 加圧器逃がしタンク圧力、水位、温度<br>(余熱除去ポンプ入口逃がし弁動作時) | 上昇                        | 変化なし* <sup>2</sup> |                 |
| 原子炉格納容器外パラメータ                           | 補助建屋サンプル水位                | 上昇                 | 変化なし            |
|   | 排気筒ガスモニタ (R-21A, B)       | 上昇                 | 変化なし            |
|   | 排気筒高レンジガスモニタ (R-80A, B)   |                    |                 |
|   | 余熱除去ポンプ出口圧力               | 上昇                 | 変化なし            |

\* 1 加圧器逃がしタンクラブチャディスクが破損した場合は上昇する。

\* 2 加圧器安全弁又は加圧器逃がし弁が漏えいした場合は上昇する。

## 2. インターフェイスシステム LOCA 時の漏えい場所 (エリア) の特定方法について

インターフェイスシステム LOCA 発生時は、中央制御室から電動弁を閉操作し、1 次冷却系と系統分離を実施する。余熱除去系は図 1 に示すとおおり、各部屋が分離し漏えい検知器等が設置されており、余熱除去ポンプ室、余熱除去冷却器室、安全補機配管室、再循環サンプル出口弁室、安全系ポンプバルブ室、安全系補機バルブ室及び格納容器貫通部屋については漏えい場所 (エリア) の特定が可能である。また、漏えい発生時は火災報知器が動作する可能性が高く、漏えい場所 (エリア) 特定の参考にすることが可能である。

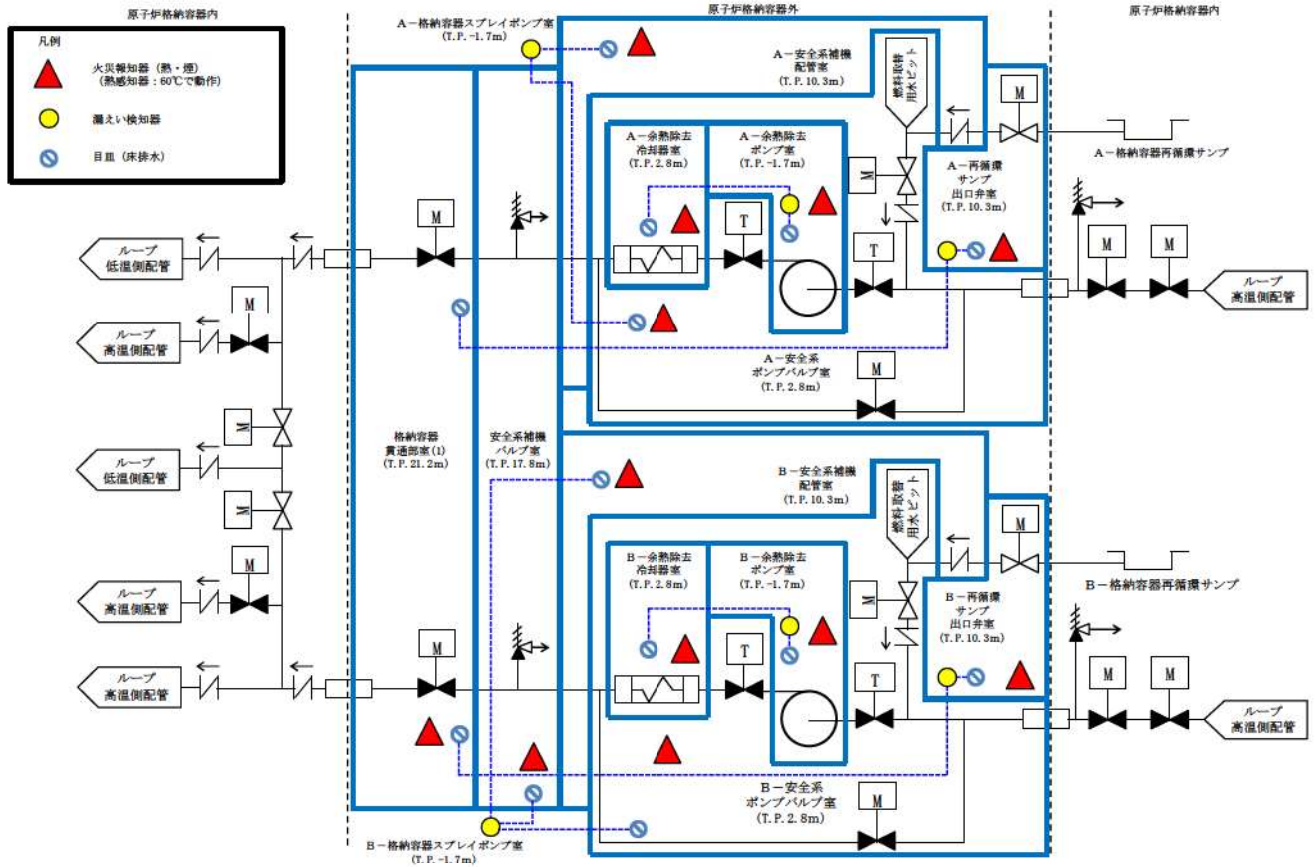


図1 泊3号炉 余熱除去系漏えい確認設備概要図

解釈一覧

1. 判断基準の解釈一覧

| 手順  | 判断基準記載内容                                 | 解釈   |   |  |
|---|--|--|---|--|
| 1.3.2.1 フロントライン系故障時の対応手順                    | (1) 1次冷却系のフィードアンドブリードによる原子炉冷却材圧力バウンダリの減圧 | －  | 発電用原子炉へ注水するために必要な燃料取替用水ビットの水位が確保されている       |  |
|   | (2) 蒸気発生器2次側からの除熱による原子炉冷却材圧力バウンダリの減圧(注水) | a. 電動補助給水ポンプ又はタービン動補助給水ポンプによる蒸気発生器への注水     | 蒸気発生器へ注水するために必要な補助給水ビットの水位が確保されている          | 補助給水ビット水位が3%以上   |
|   |  | b. 電動主給水ポンプによる蒸気発生器への注水                    | 蒸気発生器へ注水するために必要な脱気器タンク水位が確保されている            | 脱気器タンク水位(狭域)がNWL-1,800mm以上   |
|   |  | c. SG直接給水用高圧ポンプによる蒸気発生器への注水                | 蒸気発生器へ注水するために必要な補助給水ビット水位が確保されている           | 補助給水ビット水位が3%以上   |
|   |  | e. 代替給水ビットを水源とした可搬型大型送水ポンプ車による蒸気発生器への注水    | 代替給水ビットの水位が確保され、使用できる                       | 代替給水ビットの目視による確認  |
|   |  | f. 原水槽を水源とした可搬型大型送水ポンプ車による蒸気発生器への注水        | 原水槽の水位が確保され、使用できる                           | 原水槽の目視による確認  |
|   |  | (3) 蒸気発生器2次側からの除熱による原子炉冷却材圧力バウンダリの減圧(蒸気放出) | a. 主蒸気逃がし弁による蒸気放出                           | 補助給水流量等により、蒸気発生器への注水が確保されている   |
|   | b. タービンバイパス弁による蒸気放出                      | 2次冷却系の設備が運転中であり復水器の真空が維持されている              | 復水器真空が-66.7kPa以下                            |  |
|   | (4) 加圧器補助スプレイ弁による原子炉冷却材圧力バウンダリの減圧        | －  | 充てんポンプ運転及び燃料取替用水ビット又は体積制御タンクの水位が確保されている     | 燃料取替用水ビット水位が16.5%以上<br>体積制御タンク水位が16%以上   |
|   | 1.3.2.2 サポート系故障時の対応手順                    | (1) 常設直流電源系統喪失時の減圧                         | a. 現場手動操作によるタービン動補助給水ポンプの機能回復               | タービン動補助給水ポンプによる蒸気発生器への注水が必要で補助給水ビットの水位が確保されている   |
| b. 現場手動操作による主蒸気逃がし弁の機能回復                    |  |  | 補助給水流量等により蒸気発生器への注水が確保されている                 | 補助給水流量:約80m <sup>3</sup> /h(蒸気発生器3基合計)<br>※有効性評価7.1.2「全交流動力電源喪失」の解析条件より引用<br>※崩壊熱の低下等により、適宜補助給水流量を調整 |
| (2) 主蒸気逃がし弁及び加圧器逃がし弁の作動に必要な制御用空気喪失時の減圧      |  | a. 現場手動操作による主蒸気逃がし弁の機能回復                   | 補助給水流量等により蒸気発生器への注水が確保されている                 | 補助給水流量:約80m <sup>3</sup> /h(蒸気発生器3基合計)<br>※有効性評価7.1.2「全交流動力電源喪失」の解析条件より引用<br>※崩壊熱の低下等により、適宜補助給水流量を調整 |
| (4) 復旧                                      |  | a. 現場手動操作による主蒸気逃がし弁の機能回復                   | 補助給水流量等により蒸気発生器への注水が確保されている                 | 補助給水流量:約80m <sup>3</sup> /h(蒸気発生器3基合計)<br>※有効性評価7.1.2「全交流動力電源喪失」の解析条件より引用<br>※崩壊熱の低下等により、適宜補助給水流量を調整 |
|   |  | d. 代替交流電源設備による電動補助給水ポンプの機能回復               | 電動補助給水ポンプによる蒸気発生器への注水が必要で補助給水ビットの水位が確保されている | 補助給水ビット水位が3%以上   |
| 1.3.2.3 炉心損傷時における高圧溶融物放出/格納容器雰囲気直接加熱を防止する手順 |  | －  | －   | 炉心損傷   |
| 1.3.2.6 重大事故等対処設備(設計基準拡張)による対応手順            | (1) 蒸気発生器2次側からの除熱による原子炉冷却材圧力バウンダリの減圧     | b. 主蒸気逃がし弁による蒸気放出                          | 補助給水流量等により、蒸気発生器への注水が確保されている                | 補助給水流量:約80m <sup>3</sup> /h(蒸気発生器3基合計)<br>※有効性評価7.1.2「全交流動力電源喪失」の解析条件より引用<br>※崩壊熱の低下等により、適宜補助給水流量を調整 |



## 2. 操作手順の解釈一覧

| 手順                               |                    | 操作手順記載内容                 | 解釈   |
|----------------------------------|--------------------|--------------------------|--|
| 1.3.2.2 サポート系故障時の対応手順            | (1) 常設直流電源系統喪失時の減圧 | b. 現場手動操作による主蒸気逃がし弁の機能回復 | 補助給水ポンプ出口流量調節弁を手動で操作することで開度を調整し蒸気発生器水位を調整  |
| 1.3.2.4 蒸気発生器伝熱管破損発生時減圧継続の対応手順   | —                  | —                        | 無負荷水位（蒸気発生器水位（狭域33%））に調整   |
|                                  | —                  | —                        | 健全ループのサブクール度が20℃以上<br>加圧器水位が0%以上<br>1次冷却材圧力が、減圧操作停止後安定又は上昇   |
| 1.3.2.5 インターフェイスシステムLOCA発生時の対応手順 | —                  | —                        | 1次冷却材温度が177℃未満<br>1次冷却材圧力が2.7MPa[gage]以下   |
|                                  | —                  | —                        | 非常用炉心冷却設備停止条件  |
| —                                | —                  | 非常用炉心冷却設備停止条件            | サブクール度が40℃以上<br>加圧器水位が50%以上かつ、安定又は上昇中<br>1次冷却材圧力が安定又は上昇中、かつ蓄圧タンク不動作又は隔離中<br>蒸気発生器狭域水位下端以上又は補助給水流量80m <sup>3</sup> /h以上 |



### 3. 弁番号及び弁名称一覧

| 弁番号        | 弁名称                                   | 操作場所                    |
|------------|---------------------------------------|-------------------------|
| 3PCV-3610  | A-主蒸気逃がし弁                             | 中央制御室, 周辺補機棟T.P. 33. 1m |
| 3PCV-3620  | B-主蒸気逃がし弁                             | 中央制御室, 周辺補機棟T.P. 33. 1m |
| 3PCV-3630  | C-主蒸気逃がし弁                             | 中央制御室, 周辺補機棟T.P. 33. 1m |
| 3TCV-500A  | A-タービンバイパス弁                           | 中央制御室                   |
| 3TCV-500B  | B-タービンバイパス弁                           | 中央制御室                   |
| 3TCV-500C  | C-タービンバイパス弁                           | 中央制御室                   |
| 3TCV-500D  | D-タービンバイパス弁                           | 中央制御室                   |
| 3TCV-500E  | E-タービンバイパス弁                           | 中央制御室                   |
| 3TCV-500F  | F-タービンバイパス弁                           | 中央制御室                   |
| 3FCV-138   | 充てんライン流量制御弁                           | 中央制御室                   |
| 3V-CS-186  | 加圧器補助スプレイ弁                            | 中央制御室                   |
| 3V-CS-191  | 充てんライン止め弁                             | 中央制御室                   |
| 3V-IA-505A | A-制御用空気主蒸気逃がし弁供給弁                     | 中央制御室                   |
| 3V-IA-505B | B-制御用空気主蒸気逃がし弁供給弁                     | 中央制御室                   |
| 3V-IA-900  | 主蒸気逃がし弁操作空気供給パネル入口弁 1                 | 周辺補機棟T.P. 10. 3m        |
| 3V-IA-902  | 主蒸気逃がし弁操作空気供給パネル入口弁 2                 | 周辺補機棟T.P. 10. 3m        |
| 3V-IA-904  | 主蒸気逃がし弁操作空気供給パネル入口弁 3                 | 周辺補機棟T.P. 10. 3m        |
| 3V-IA-906  | 主蒸気逃がし弁操作空気供給パネル入口弁 4                 | 周辺補機棟T.P. 10. 3m        |
| 3V-IA-908  | 主蒸気逃がし弁操作空気供給パネル入口弁 5                 | 周辺補機棟T.P. 10. 3m        |
| 3V-IA-910  | 主蒸気逃がし弁操作空気供給パネル入口弁 6                 | 周辺補機棟T.P. 10. 3m        |
| 3V-IA-912  | 主蒸気逃がし弁操作空気供給パネル入口弁 7                 | 周辺補機棟T.P. 10. 3m        |
| 3V-IA-914  | 主蒸気逃がし弁操作空気供給パネル入口弁 8                 | 周辺補機棟T.P. 10. 3m        |
| 3V-IA-924  | 主蒸気逃がし弁操作空気供給パネル減圧弁                   | 周辺補機棟T.P. 10. 3m        |
| 3V-IA-926  | 主蒸気逃がし弁操作空気供給パネル出口弁                   | 周辺補機棟T.P. 10. 3m        |
| 3V-IA-796  | PCV-3610, 3620, 3630代替制御用空気供給弁 (SA対策) | 周辺補機棟T.P. 10. 3m        |
| 3V-IA-508A | A-原子炉格納容器内制御用空気供給元弁                   | 周辺補機棟T.P. 17. 8m        |
| 3V-IA-508B | B-原子炉格納容器内制御用空気供給元弁                   | 周辺補機棟T.P. 17. 8m        |
| 3PCV-452A  | A-加圧器逃がし弁                             | 中央制御室                   |
| 3PCV-452B  | B-加圧器逃がし弁                             | 中央制御室                   |
| -          | 加圧器逃がし弁操作可搬型窒素ガスボンベ口金弁 1              | 周辺補機棟T.P. 17. 8m        |
| 3V-IA-864  | 加圧器逃がし弁操作窒素供給パネル入口弁 1                 | 周辺補機棟T.P. 17. 8m        |
| -          | 加圧器逃がし弁操作可搬型窒素ガスボンベ口金弁 2              | 周辺補機棟T.P. 17. 8m        |
| 3V-IA-866  | 加圧器逃がし弁操作窒素供給パネル入口弁 2                 | 周辺補機棟T.P. 17. 8m        |
| 3V-IA-870  | 加圧器逃がし弁操作窒素供給パネル減圧弁                   | 周辺補機棟T.P. 17. 8m        |
| 3V-IA-514A | A-制御用空気原子炉格納容器内供給弁                    | 中央制御室                   |
| 3V-IA-514B | B-制御用空気原子炉格納容器内供給弁                    | 中央制御室                   |
| 3V-IA-872  | 加圧器逃がし弁操作窒素供給パネル出口弁 1                 | 周辺補機棟T.P. 17. 8m        |
| 3V-IA-874  | 加圧器逃がし弁操作窒素供給パネル出口弁 2                 | 周辺補機棟T.P. 17. 8m        |
| 3V-IA-509A | A-制御用空気C/V外側隔離弁T.V弁                   | 周辺補機棟T.P. 17. 8m        |
| 3V-IA-509B | B-制御用空気C/V外側隔離弁T.V弁                   | 周辺補機棟T.P. 17. 8m        |

|             |               |
|-------------|---------------|
| 泊発電所3号炉審査資料 |               |
| 資料番号        | SAT104 r.10.0 |
| 提出年月日       | 令和5年7月31日     |

## 泊発電所3号炉

「実用発電用原子炉に係る発電用原子炉設置者の  
重大事故の発生及び拡大の防止に必要な措置を  
実施するために必要な技術的能力に係る審査基準」  
に係る適合状況説明資料

### 1.4 原子炉冷却材圧力バウンダリ低圧時に 発電用原子炉を冷却するための手順等

令和5年7月  
北海道電力株式会社

枠囲みの内容は機密情報に属しますので公開できません。

## 1.4 原子炉冷却材圧力バウンダリ低圧時に発電用原子炉を冷却するための 手順等

### < 目 次 >

#### 1.4.1 対応手段と設備の選定

##### (1) 対応手段と設備の選定の考え方

##### (2) 対応手段と設備の選定の結果

##### a. 1次冷却材喪失事象が発生している場合の対応手段及び設備

##### (a) フロントライン系故障時の対応手段及び設備

##### i. 炉心注水

##### ii. 代替炉心注水

##### iii. 再循環運転

##### iv. 代替再循環運転

##### v. 重大事故等対処設備と自主対策設備

##### (b) サポート系故障時の対応手段及び設備

##### i. 代替炉心注水

##### ii. 代替再循環運転

##### iii. 復旧

##### iv. 重大事故等対処設備と自主対策設備

##### (c) 溶融炉心が原子炉容器内に残存する場合の対応手段及び設備

##### i. 原子炉格納容器水張り

##### ii. 重大事故等対処設備と自主対策設備

##### b. 1次冷却材喪失事象が発生していない場合の対応手段及び設備

##### (a) フロントライン系故障時の対応手段及び設備

- i. 蒸気発生器 2 次側からの除熱による発電用原子炉の冷却（注水）
  - ii. 蒸気発生器 2 次側からの除熱による発電用原子炉の冷却（蒸気放出）
  - iii. 蒸気発生器 2 次側のフィードアンドブリードによる発電用原子炉の冷却
  - iv. 重大事故等対処設備と自主対策設備
- (b) サポート系故障時の対応手段及び設備
- i. 蒸気発生器 2 次側からの除熱による発電用原子炉の冷却（注水）
  - ii. 蒸気発生器 2 次側からの除熱による発電用原子炉の冷却（蒸気放出）
  - iii. 蒸気発生器 2 次側のフィードアンドブリードによる発電用原子炉の冷却
  - iv. 復旧
  - v. 重大事故等対処設備と自主対策設備
- c. 発電用原子炉停止中の対応手段及び設備
- (a) フロントライン系故障時の対応手段及び設備
- i. 炉心注水
  - ii. 代替炉心注水
  - iii. 再循環運転
  - iv. 代替再循環運転
  - v. 蒸気発生器 2 次側からの除熱による発電用原子炉の冷却（注水）
  - vi. 蒸気発生器 2 次側からの除熱による発電用原子炉の冷却（蒸



気放出)

vii. 蒸気発生器 2 次側のフィードアンドブリードによる発電用原子炉の冷却

viii. 重大事故等対処設備と自主対策設備

(b) サポート系故障時の対応手段及び設備

i. 代替炉心注水

ii. 代替再循環運転

iii. 蒸気発生器 2 次側からの除熱による発電用原子炉の冷却 (注水)

iv. 蒸気発生器 2 次側からの除熱による発電用原子炉の冷却 (蒸気放出)

v. 蒸気発生器 2 次側のフィードアンドブリードによる発電用原子炉の冷却

vi. 復旧

vii. 重大事故等対処設備と自主対策設備

d. 手順等

1.4.2 重大事故等時の手順

1.4.2.1 1 次冷却材喪失事象が発生している場合の対応手順

(1) フロントライン系故障時の対応手順

a. 炉心注水

(a) 充てんポンプによる原子炉容器への注水

b. 代替炉心注水

(a) B 一格納容器スプレイポンプ (RHRS-CSS 連絡ライン使用) による原子炉容器への注水

(b) 代替格納容器スプレイポンプによる原子炉容器への注水

- (c) 電動機駆動消火ポンプ又はディーゼル駆動消火ポンプによる原子炉容器への注水
  - (d) 海水を用いた可搬型大型送水ポンプ車による原子炉容器への注水
  - (e) 代替給水ピットを水源とした可搬型大型送水ポンプ車による原子炉容器への注水
  - (f) 原水槽を水源とした可搬型大型送水ポンプ車による原子炉容器への注水
- c. 再循環運転
- (a) 高圧注入ポンプによる高圧再循環運転
- d. 代替再循環運転
- (a) B-格納容器スプレイポンプ (RHRS-CSS 連絡ライン使用) による代替再循環運転
  - (b) 格納容器再循環サンプスクリーン閉塞の兆候が見られた場合の手順
- e. 重大事故等時の対応手段の選択
- (2) サポート系故障時の対応手順
- a. 代替炉心注水
- (a) 代替格納容器スプレイポンプによる原子炉容器への注水
  - (b) B-充てんポンプ (自己冷却) による原子炉容器への注水
  - (c) B-格納容器スプレイポンプ (自己冷却) (RHRS-CSS 連絡ライン使用) による原子炉容器への注水
  - (d) ディーゼル駆動消火ポンプ又は電動機駆動消火ポンプによる原子炉容器への注水
  - (e) 海水を用いた可搬型大型送水ポンプ車による原子炉容器への注水

## 注水

- (f) 代替給水ピットを水源とした可搬型大型送水ポンプ車による原子炉容器への注水
  - (g) 原水槽を水源とした可搬型大型送水ポンプ車による原子炉容器への注水
  - b. 代替再循環運転
    - (a) 全交流動力電源喪失と1次冷却材喪失事象が同時に発生した場合
      - i. 可搬型大型送水ポンプ車を用いたA-高圧注入ポンプによる高圧代替再循環運転
    - (b) 1次冷却材喪失時における再循環運転時に原子炉補機冷却機能が喪失した場合
      - i. 可搬型大型送水ポンプ車を用いたA-高圧注入ポンプによる高圧代替再循環運転
  - c. 原子炉格納容器隔離弁の閉止
  - d. 復旧
    - (a) B-充てんポンプ（自己冷却）による原子炉容器への注水
    - (b) 可搬型大型送水ポンプ車を用いたA-高圧注入ポンプによる高圧代替再循環運転
  - e. 重大事故等時の対応手段の選択
- (3) 溶融炉心が原子炉容器内に残存する場合の対応手順
- a. 原子炉格納容器水張り
    - (a) 格納容器スプレイ又は代替格納容器スプレイによる残存溶融炉心の冷却
  - b. 重大事故等時の対応手段の選択



#### 1.4.2.2 1次冷却材喪失事象が発生していない場合の対応手順

##### (1) フロントライン系故障時の対応手順

###### a. 蒸気発生器2次側からの除熱による発電用原子炉の冷却（注水）

- (a) 電動補助給水ポンプ又はタービン動補助給水ポンプによる蒸気発生器への注水
- (b) 電動主給水ポンプによる蒸気発生器への注水
- (c) SG 直接給水用高圧ポンプによる蒸気発生器への注水
- (d) 海水を用いた可搬型大型送水ポンプ車による蒸気発生器への注水
- (e) 代替給水ピットを水源とした可搬型大型送水ポンプ車による蒸気発生器への注水
- (f) 原水槽を水源とした可搬型大型送水ポンプ車による蒸気発生器への注水

###### b. 蒸気発生器2次側からの除熱による発電用原子炉の冷却（蒸気放出）

- (a) 主蒸気逃がし弁による蒸気放出
- (b) タービンバイパス弁による蒸気放出

###### c. 蒸気発生器2次側のフィードアンドブリードによる発電用原子炉の冷却

##### (2) サポート系故障時の対応手順

###### a. 蒸気発生器2次側からの除熱による発電用原子炉の冷却（注水）

- (a) タービン動補助給水ポンプ又は電動補助給水ポンプによる蒸気発生器への注水
- (b) SG 直接給水用高圧ポンプによる蒸気発生器への注水
- (c) 海水を用いた可搬型大型送水ポンプ車による蒸気発生器への注水



## 注水

(d) 代替給水ピットを水源とした可搬型大型送水ポンプ車による蒸気発生器への注水

(e) 原水槽を水源とした可搬型大型送水ポンプ車による蒸気発生器への注水

b. 蒸気発生器 2 次側からの除熱による発電用原子炉の冷却（蒸気放出）

(a) 主蒸気逃がし弁の現場手動操作による蒸気放出

c. 蒸気発生器 2 次側のフィードアンドブリードによる発電用原子炉の冷却

d. 復旧

(a) 電動補助給水ポンプによる蒸気発生器への注水

(3) 重大事故等時の対応手段の選択

### 1.4.2.3 発電用原子炉停止中における対応手順

(1) フロントライン系故障時の対応手順

a. 炉心注水

(a) 充てんポンプによる原子炉容器への注水

(b) 高圧注入ポンプによる原子炉容器への注水

b. 代替炉心注水

(a) 燃料取替用水ピットからの重力注水による原子炉容器への注水

(b) B 一格納容器スプレイポンプ（RHRS-CSS 連絡ライン使用）による原子炉容器への注水

(c) 代替格納容器スプレイポンプによる原子炉容器への注水

(d) 電動機駆動消火ポンプ又はディーゼル駆動消火ポンプによる

原子炉容器への注水

- (e) 海水を用いた可搬型大型送水ポンプ車による原子炉容器への注水
  - (f) 代替給水ピットを水源とした可搬型大型送水ポンプ車による原子炉容器への注水
  - (g) 原水槽を水源とした可搬型大型送水ポンプ車による原子炉容器への注水
- c. 再循環運転
- (a) 高圧注入ポンプによる高圧再循環運転
- d. 代替再循環運転
- (a) B-格納容器スプレイポンプ（RHRS-CSS 連絡ライン使用）による代替再循環運転
- e. 蒸気発生器 2 次側からの除熱による発電用原子炉の冷却（注水）
- (a) 電動補助給水ポンプ又はタービン動補助給水ポンプによる蒸気発生器への注水
  - (b) 電動主給水ポンプによる蒸気発生器への注水
  - (c) SG 直接給水用高圧ポンプによる蒸気発生器への注水
  - (d) 海水を用いた可搬型大型送水ポンプ車による蒸気発生器への注水
  - (e) 代替給水ピットを水源とした可搬型大型送水ポンプ車による蒸気発生器への注水
  - (f) 原水槽を水源とした可搬型大型送水ポンプ車による蒸気発生器への注水
- f. 蒸気発生器 2 次側からの除熱による発電用原子炉の冷却（蒸気放出）

- (a) 主蒸気逃がし弁による蒸気放出
  - (b) タービンバイパス弁による蒸気放出
  - g. 蒸気発生器 2 次側のフィードアンドブリードによる発電用原子炉の冷却
  - h. 重大事故等時の対応手段の選択
- (2) サポート系故障時の対応手順
- a. 代替炉心注水
    - (a) 代替格納容器スプレイポンプによる原子炉容器への注水
    - (b) 燃料取替用水ピットからの重力注水による原子炉容器への注水
    - (c) B-充てんポンプ（自己冷却）による原子炉容器への注水
    - (d) B-格納容器スプレイポンプ（自己冷却）（RHRS-CSS 連絡ライン使用）による原子炉容器への注水
    - (e) ディーゼル駆動消火ポンプ又は電動機駆動消火ポンプによる原子炉容器への注水
    - (f) 海水を用いた可搬型大型送水ポンプ車による原子炉容器への注水
    - (g) 代替給水ピットを水源とした可搬型大型送水ポンプ車による原子炉容器への注水
    - (h) 原水槽を水源とした可搬型大型送水ポンプ車による原子炉容器への注水
  - b. 代替再循環運転
    - (a) 発電用原子炉停止中において全交流動力電源喪失が発生した場合
      - i. 可搬型大型送水ポンプ車を用いた A-高圧注入ポンプによる



### 高圧代替再循環運転

- (b) 発電用原子炉停止中において原子炉補機冷却機能喪失が発生した場合
  - i. 可搬型大型送水ポンプ車を用いたA－高圧注入ポンプによる高圧代替再循環運転
- c. 蒸気発生器2次側からの除熱による発電用原子炉の冷却（注水）
  - (a) タービン動補助給水ポンプ又は電動補助給水ポンプによる蒸気発生器への注水
  - (b) SG直接給水用高圧ポンプによる蒸気発生器への注水
  - (c) 海水を用いた可搬型大型送水ポンプ車による蒸気発生器への注水
  - (d) 代替給水ピットを水源とした可搬型大型送水ポンプ車による蒸気発生器への注水
  - (e) 原水槽を水源とした可搬型大型送水ポンプ車による蒸気発生器への注水
- d. 蒸気発生器2次側からの除熱による発電用原子炉の冷却（蒸気放出）
  - (a) 主蒸気逃がし弁の現場手動操作による蒸気放出
- e. 蒸気発生器2次側のフィードアンドブリードによる発電用原子炉の冷却
- f. 復旧
  - (a) B－充てんポンプ（自己冷却）による原子炉容器への注水
  - (b) 可搬型大型送水ポンプ車を用いたA－高圧注入ポンプによる高圧代替再循環運転
  - (c) 電動補助給水ポンプによる蒸気発生器への注水



g. 重大事故等時の対応手段の選択

(3) 原子炉格納容器内の作業員を退避させる手順

1.4.2.4 重大事故等対処設備（設計基準拡張）による対応手順

(1) 高圧注入ポンプによる原子炉容器への注水

(2) 余熱除去ポンプによる原子炉容器への注水

(3) 高圧注入ポンプによる高圧再循環運転

(4) 余熱除去ポンプによる低圧再循環運転

(5) 余熱除去ポンプによる発電用原子炉からの除熱

1.4.2.5 その他の手順項目について考慮する手順

- 添付資料 1.4.1 審査基準，基準規則と対処設備との対応表
- 添付資料 1.4.2 対応手段として選定した設備の電源構成図
- 添付資料 1.4.3 自主対策設備仕様
- 添付資料 1.4.4 B-格納容器スプレイポンプ（RHRS-CSS 連絡ライン使用）  
による原子炉容器への注水
- 添付資料 1.4.5 代替格納容器スプレイポンプによる原子炉容器への注水
- 添付資料 1.4.6 電動機駆動消火ポンプ又はディーゼル駆動消火ポンプによる  
原子炉容器への注水
- 添付資料 1.4.7 海水を用いた可搬型大型送水ポンプ車による原子炉容器への  
注水
- 添付資料 1.4.8 代替給水ピットを水源とした可搬型大型送水ポンプ車による  
原子炉容器への注水
- 添付資料 1.4.9 原水槽を水源とした可搬型大型送水ポンプ車による原子炉  
容器への注水
- 添付資料 1.4.10 B-格納容器スプレイポンプ（RHRS-CSS 連絡ライン使用）  
による代替再循環運転
- 添付資料 1.4.11 格納容器再循環サンプスクリーン閉塞時の対応手順について
- 添付資料 1.4.12 全交流動力電源喪失時と LOCA 事象が重畳する場合の対応  
操作について
- 添付資料 1.4.13 B-充てんポンプ（自己冷却）による原子炉容器への注水
- 添付資料 1.4.14 B-格納容器スプレイポンプ（自己冷却）（RHRS-CSS 連絡  
ライン使用）による原子炉容器への注水
- 添付資料 1.4.15 全交流動力電源が喪失した状態において RCP シール LOCA  
が発生した場合の手順

- 添付資料 1.4.16 1次冷却材ポンプ封水ライン隔離弁等閉操作
- 添付資料 1.4.17 原子炉格納容器内の冷却状況の原子炉格納容器外温度計での確認について
- 添付資料 1.4.18 炉心損傷時における原子炉格納容器破損防止等操作について
- 添付資料 1.4.19 炉心損傷時の再循環運転について
- 添付資料 1.4.20 可搬型大型送水ポンプ車を用いた蒸気発生器2次側のフィードアンドブリード
- 添付資料 1.4.21 RCS への燃料取替用水ピット重力注水について
- 添付資料 1.4.22 発電用原子炉停止中の全交流動力電源喪失+原子炉補機冷却機能喪失時の発電用原子炉の冷却手段
- 添付資料 1.4.23 ミッドループ運転中の事故時における C/V 内作業員の退避について
- 添付資料 1.4.24 発電用原子炉停止中の除熱機能と原子炉容器への注水手段
- 添付資料 1.4.25 ミッドループ運転概要図
- 添付資料 1.4.26 代替格納容器スプレイポンプにおける優先順位の考え方及び他の機器への相互の悪影響について
- 添付資料 1.4.27 代替炉心注水における各注水手段の信頼性について
- 添付資料 1.4.28 解釈一覧
1. 判断基準の解釈一覧
  2. 操作手順の解釈一覧
  3. 弁番号及び弁名称一覧



#### 1.4 原子炉冷却材圧力バウンダリ低圧時に発電用原子炉を冷却するための手順等

##### 【要求事項】

発電用原子炉設置者において、原子炉冷却材圧力バウンダリが低圧の状態であって、設計基準事故対処設備が有する発電用原子炉の冷却機能が喪失した場合においても炉心の著しい損傷及び原子炉格納容器の破損を防止するため、発電用原子炉を冷却するために必要な手順等が適切に整備されているか、又は整備される方針が適切に示されていること。

##### 【解釈】

- 1 「炉心の著しい損傷」を「防止するため、発電用原子炉を冷却するために必要な手順等」とは、以下に掲げる措置又はこれらと同等以上の効果を有する措置を行うための手順等をいう。
  - (1) 原子炉冷却材圧力バウンダリ低圧時の冷却
    - a) 可搬型重大事故防止設備の運搬、接続及び操作に関する手順等を整備すること。
  - (2) 復旧
    - a) 設計基準事故対処設備に代替電源を接続することにより起動及び十分な期間の運転継続ができること。

原子炉冷却材圧力バウンダリが低圧の状態において、設計基準事故対処設備が有する発電用原子炉の冷却機能は、以下のとおりである。

1次冷却材喪失事象が発生して1次冷却系の保有水量を確保する必要がある場合に、非常用炉心冷却設備を用いて燃料取替用水ピット水を原子炉容器へ注水する冷却機能。また、長期的な発電用原子炉の冷却として、水



源を燃料取替用水ピットから格納容器再循環サンプに切り替えた後の再循環運転による冷却機能。

1次冷却材喪失事象が発生していない場合又は発電用原子炉停止中に余熱除去設備を用いた崩壊熱除去機能。

これらの機能が喪失した場合においても炉心の著しい損傷及び原子炉格納容器の破損を防止するため、発電用原子炉を冷却する対処設備を整備する。ここでは、この対処設備を活用した手順等について説明する。

#### 1.4.1 対応手段と設備の選定

##### (1) 対応手段と設備の選定の考え方

原子炉冷却材圧力バウンダリが低圧の状態において、発電用原子炉を冷却し炉心の著しい損傷を防止するための設計基準事故対処設備として、以下を設置している。

なお、選定に当たり1次冷却系の保有水量により発電用原子炉の冷却手段が異なるため、1次冷却材喪失事象が発生している場合、1次冷却材喪失事象が発生していない場合及び発電用原子炉停止中に分けて整理する。

1次冷却材喪失事象が発生している場合に、1次冷却系の保有水量を確保し、発電用原子炉を冷却するための設計基準事故対処設備として、高圧注入ポンプ、余熱除去ポンプ及び燃料取替用水ピットを設置している。また、1次冷却材喪失事象後の再循環運転による発電用原子炉の冷却が必要である場合の設計基準事故対処設備として、余熱除去ポンプ、余熱除去冷却器、余熱除去ポンプ再循環サンプ側入口弁及び格納容器再循環サンプスクリーンを設置している。

1次冷却材喪失事象が発生していない場合に、余熱除去設備により発電用原子炉を冷却するための設計基準事故対処設備として、余熱除去ポンプ及び余熱除去冷却器を設置している。

発電用原子炉停止中において、発電用原子炉内の崩壊熱を除去するための設計基準事故対処設備として、余熱除去ポンプ及び余熱除去冷却器を設置している。

なお、本条項での発電用原子炉停止中とは、1次冷却材温度 177℃未満及び1次冷却材圧力 2.7MPa[gage]以下で余熱除去設備により発電用原子炉を冷却している期間（すべての燃料が原子炉格納容器の

外にある場合を除く。)とする。

これらの設計基準事故対処設備が健全であれば、これらを重大事故等対処設備（設計基準拡張）と位置付け重大事故等の対処に用いるが、設計基準事故対処設備が故障した場合は、その機能を代替するために、設計基準事故対処設備が有する機能、相互関係を明確にした（以下「機能喪失原因対策分析」という。）上で、想定する故障に対応できる対応手段及び重大事故等対処設備を選定する（第 1.4.1 図）。

また、1次冷却材喪失事象後、炉心の著しい損傷、溶融が発生し、溶融炉心が原子炉容器内に残存した場合において、原子炉格納容器の破損を防止するための対応手段及び重大事故等対処設備を選定する。

重大事故等対処設備の他に、柔軟な事故対応を行うための対応手段及び自主対策設備<sup>※1</sup>を選定する。

※1 自主対策設備：技術基準上のすべての要求事項を満たすことやすべてのプラント状況において使用することは困難であるが、プラント状況によっては、事故対応に有効な設備。

選定した重大事故等対処設備により、「技術的能力審査基準」（以下「審査基準」という。）だけでなく、「設置許可基準規則」第四十七条及び「技術基準規則」第六十二条（以下「基準規則」という。）の要求機能を満足する設備が網羅されていることを確認するとともに、自主対策設備との関係を明確にする。

（添付資料 1.4.1, 1.4.2, 1.4.3）

## (2) 対応手段と設備の選定の結果



設計基準事故対処設備である高圧注入ポンプ，余熱除去ポンプ，余熱除去冷却器，燃料取替用水ピット，余熱除去ポンプ再循環サンプ側入口弁及び格納容器再循環サンプスクリーンが健全であれば重大事故等対処設備（設計基準拡張）として重大事故等の対処に用いる。

高圧注入ポンプによる発電用原子炉の冷却で使用する設備は以下のとおり。

- ・高圧注入ポンプ
- ・ほう酸注入タンク
- ・燃料取替用水ピット
- ・非常用炉心冷却設備 配管・弁
- ・非常用炉心冷却設備（高圧注入系）配管・弁
- ・原子炉補機冷却設備
- ・非常用取水設備
- ・1次冷却設備
- ・原子炉容器
- ・非常用交流電源設備
- ・所内常設蓄電式直流電源設備

余熱除去ポンプによる発電用原子炉の冷却で使用する設備は以下のとおり。

- ・余熱除去ポンプ
- ・燃料取替用水ピット
- ・余熱除去冷却器
- ・非常用炉心冷却設備 配管・弁
- ・非常用炉心冷却設備（低圧注入系）配管・弁
- ・原子炉補機冷却設備



- ・非常用取水設備
- ・1次冷却設備
- ・原子炉容器
- ・非常用交流電源設備

高圧注入ポンプによる高圧再循環運転で使用する設備は以下のとおり。

- ・高圧注入ポンプ
- ・ほう酸注入タンク
- ・格納容器再循環サンプ
- ・格納容器再循環サンプスクリーン
- ・安全注入ポンプ再循環サンプ側入口 C/V 外側隔離弁
- ・非常用炉心冷却設備 配管・弁
- ・非常用炉心冷却設備（高圧注入系）配管・弁
- ・原子炉補機冷却設備
- ・非常用取水設備
- ・1次冷却設備
- ・原子炉容器
- ・非常用交流電源設備

余熱除去ポンプによる低圧再循環運転で使用する設備は以下のとおり。

- ・余熱除去ポンプ
- ・格納容器再循環サンプ
- ・格納容器再循環サンプスクリーン
- ・余熱除去ポンプ再循環サンプ側入口弁
- ・余熱除去冷却器

- ・非常用炉心冷却設備 配管・弁
- ・非常用炉心冷却設備（低圧注入系）配管・弁
- ・原子炉補機冷却設備
- ・非常用取水設備
- ・1次冷却設備
- ・原子炉容器
- ・非常用交流電源設備

余熱除去ポンプによる発電用原子炉からの除熱で使用する設備は以下のとおり。

- ・余熱除去ポンプ
- ・余熱除去冷却器
- ・余熱除去設備 配管・弁
- ・原子炉補機冷却設備
- ・非常用取水設備
- ・1次冷却設備
- ・原子炉容器
- ・非常用交流電源設備

設計基準事故対処設備に要求される機能の喪失原因から選定した対応手段及び「審査基準」，「基準規則」からの要求により選定した対応手段と，その対応に使用する重大事故等対処設備及び自主対策設備を以下に示す。

なお，機能喪失を想定する設計基準事故対処設備，対応に使用する重大事故等対処設備及び自主対策設備と整備する手順についての関係を第1.4.1表に整理する。

- a. 1次冷却材喪失事象が発生している場合の対応手段及び設備

機能喪失原因対策分析の結果，フロントライン系故障として設計基準事故対処設備である余熱除去ポンプ，高圧注入ポンプ，燃料取替用水ピット，余熱除去冷却器又は余熱除去ポンプ再循環サンプ側入口弁の故障等を想定する。また，格納容器再循環サンプスクリーンの閉塞を想定する。

サポート系故障として，全交流動力電源喪失又は原子炉補機冷却機能喪失を想定する。

また，炉心溶融後において，溶融炉心が原子炉容器内に残存した場合を想定する。

1次冷却材喪失事象の発生は，加圧器水位，圧力の低下，原子炉格納容器内温度，圧力の上昇，格納容器サンプ水位の上昇，凝縮液量測定装置の水位上昇及び原子炉格納容器内の放射線モニタの指示値上昇等により判断する。

(a) フロントライン系故障時の対応手段及び設備

i. 炉心注水

設計基準事故対処設備である余熱除去ポンプ及び高圧注入ポンプ又は燃料取替用水ピットの故障等により発電用原子炉の冷却ができない場合は，炉心注水<sup>\*2</sup>により発電用原子炉を冷却する手段がある。

(i) 充てんポンプによる発電用原子炉の冷却

充てんポンプによる発電用原子炉の冷却で使用する設備は以下のとおり。

- ・ 充てんポンプ
- ・ 燃料取替用水ピット
- ・ ほう酸ポンプ

- ・ほう酸タンク
- ・1次系補給水ポンプ
- ・1次系純水タンク
- ・再生熱交換器
- ・非常用炉心冷却設備 配管・弁
- ・化学体積制御設備 配管・弁
- ・給水処理設備 配管・弁
- ・1次冷却設備
- ・原子炉容器
- ・原子炉補機冷却設備
- ・非常用取水設備
- ・常用電源設備
- ・非常用交流電源設備

※2 炉心注水：設計基準事故対処設備で発電用原子炉を冷却する手段をいう。

## ii. 代替炉心注水

設計基準事故対処設備である余熱除去ポンプ及び高圧注入ポンプ又は燃料取替用水ピットの故障等により発電用原子炉の冷却ができない場合は、代替炉心注水※3により発電用原子炉を冷却する手段がある。

(i) B-格納容器スプレイポンプ (RHRS-CSS 連絡ライン使用)

による発電用原子炉の冷却

B-格納容器スプレイポンプ (RHRS-CSS 連絡ライン使用)

による発電用原子炉の冷却で使用する設備は以下のとおり。

- ・B-格納容器スプレイポンプ



- ・燃料取替用水ピット
- ・B格納容器スプレイ冷却器
- ・非常用炉心冷却設備 配管・弁
- ・非常用炉心冷却設備（低圧注入系）配管・弁
- ・原子炉格納容器スプレイ設備 配管・弁
- ・1次冷却設備
- ・原子炉容器
- ・原子炉補機冷却設備
- ・非常用取水設備
- ・非常用交流電源設備

(ii) 代替格納容器スプレイポンプによる発電用原子炉の冷却  
代替格納容器スプレイポンプによる発電用原子炉の冷却  
で使用する設備は以下のとおり。

- ・代替格納容器スプレイポンプ
- ・燃料取替用水ピット
- ・非常用炉心冷却設備 配管・弁
- ・非常用炉心冷却設備（低圧注入系）配管・弁
- ・原子炉格納容器スプレイ設備 配管・弁
- ・1次冷却設備
- ・原子炉容器
- ・補助給水ピット
- ・2次冷却設備（補助給水設備）配管・弁
- ・代替所内電気設備
- ・非常用交流電源設備

(iii) 電動機駆動消火ポンプ又はディーゼル駆動消火ポンプに

よる発電用原子炉の冷却

電動機駆動消火ポンプ又はディーゼル駆動消火ポンプによる発電用原子炉の冷却で使用する設備は以下のとおり。

- ・ 電動機駆動消火ポンプ
- ・ ディーゼル駆動消火ポンプ
- ・ ろ過水タンク
- ・ 可搬型ホース
- ・ 火災防護設備（消火栓設備）配管・弁
- ・ 給水処理設備 配管・弁
- ・ 非常用炉心冷却設備（低圧注入系）配管・弁
- ・ 原子炉格納容器スプレイ設備 配管・弁
- ・ 1次冷却設備
- ・ 原子炉容器
- ・ 常用電源設備

(iv) 海水を用いた可搬型大型送水ポンプ車による発電用原子炉の冷却

海水を用いた可搬型大型送水ポンプ車による発電用原子炉の冷却で使用する設備は以下のとおり。

- ・ 可搬型大型送水ポンプ車
- ・ 可搬型ホース・接続口
- ・ ホース延長・回収車（送水車用）
- ・ 非常用炉心冷却設備 配管・弁
- ・ 非常用炉心冷却設備（低圧注入系）配管・弁
- ・ 原子炉格納容器スプレイ設備 配管・弁
- ・ 1次冷却設備

- ・原子炉容器
- ・非常用取水設備
- ・燃料補給設備

(v) 代替給水ピットを水源とした可搬型大型送水ポンプ車による発電用原子炉の冷却

代替給水ピットを水源とした可搬型大型送水ポンプ車による発電用原子炉の冷却で使用する設備は以下のとおり。

- ・可搬型大型送水ポンプ車
- ・可搬型ホース・接続口
- ・ホース延長・回収車（送水車用）
- ・代替給水ピット
- ・非常用炉心冷却設備 配管・弁
- ・非常用炉心冷却設備（低圧注入系）配管・弁
- ・原子炉格納容器スプレイ設備 配管・弁
- ・1次冷却設備
- ・原子炉容器
- ・燃料補給設備

(vi) 原水槽を水源とした可搬型大型送水ポンプ車による発電用原子炉の冷却

原水槽を水源とした可搬型大型送水ポンプ車による発電用原子炉の冷却で使用する設備は以下のとおり。

- ・可搬型大型送水ポンプ車
- ・可搬型ホース・接続口
- ・ホース延長・回収車（送水車用）
- ・原水槽

- ・ 2次系純水タンク
- ・ ろ過水タンク
- ・ 非常用炉心冷却設備 配管・弁
- ・ 非常用炉心冷却設備（低圧注入系）配管・弁
- ・ 原子炉格納容器スプレイ設備 配管・弁
- ・ 給水処理設備 配管・弁
- ・ 1次冷却設備
- ・ 原子炉容器
- ・ 燃料補給設備

※ 3 代替炉心注水：設計基準事故対処設備による炉心注水ができない場合に，その代替手段として発電用原子炉を冷却する手段をいう。また，自己冷却を使用した代替補機冷却による注水時も同様。

### iii. 再循環運転

再循環運転中に設計基準事故対処設備である余熱除去ポンプ又は余熱除去冷却器の故障等により発電用原子炉の冷却ができない場合は，高圧注入ポンプによる再循環運転※<sup>4</sup>により発電用原子炉を冷却する手段がある。

#### (i) 高圧注入ポンプによる高圧再循環運転

高圧注入ポンプによる高圧再循環運転で使用する設備は以下のとおり。

- ・ 高圧注入ポンプ
- ・ 格納容器再循環サンプ
- ・ 格納容器再循環サンプスクリーン



- ・安全注入ポンプ再循環サンプ側入口 C/V 外側隔離弁
- ・ほう酸注入タンク
- ・非常用炉心冷却設備 配管・弁
- ・非常用炉心冷却設備（高圧注入系）配管・弁
- ・1次冷却設備
- ・原子炉容器
- ・原子炉補機冷却設備
- ・非常用取水設備
- ・非常用交流電源設備

※4 再循環運転：設計基準事故対処設備で、原子炉格納容器に溜まった水を発電用原子炉へ注水する手段をいう。

#### iv. 代替再循環運転

再循環運転中に設計基準事故対処設備である余熱除去ポンプ、余熱除去冷却器又は余熱除去ポンプ再循環サンプ側入口弁の故障等により発電用原子炉の冷却ができない場合は、代替再循環運転※5により発電用原子炉を冷却する手段がある。

(i) B-格納容器スプレイポンプ（RHRS-CSS 連絡ライン使用）による代替再循環運転

B-格納容器スプレイポンプ（RHRS-CSS 連絡ライン使用）による代替再循環運転で使用する設備は以下のとおり。

- ・B-格納容器スプレイポンプ
- ・B-格納容器スプレイ冷却器
- ・B-安全注入ポンプ再循環サンプ側入口 C/V 外側隔離弁

- ・ 格納容器再循環サンプ
- ・ 格納容器再循環サンプスクリーン
- ・ 非常用炉心冷却設備 配管・弁
- ・ 非常用炉心冷却設備（低圧注入系）配管・弁
- ・ 原子炉格納容器スプレイ設備 配管・弁
- ・ 1次冷却設備
- ・ 原子炉容器
- ・ 原子炉補機冷却設備
- ・ 非常用取水設備
- ・ 非常用交流電源設備

※ 5 代替再循環運転：設計基準事故対処設備による再循環運転ができない場合に，その代替手段として原子炉容器へ注水する手段をいう。また，海水を使用した代替補機冷却による注水時も同様。

(ii) 格納容器再循環サンプスクリーン閉塞の兆候が見られた場合の手順

再循環運転中に格納容器再循環サンプスクリーンが閉塞した場合は，炉心注水により原子炉容器への注水操作を行い，原子炉容器へ注水ができない場合は代替炉心注水により原子炉容器へ注水する手段がある。

格納容器再循環サンプスクリーン閉塞の兆候が見られた場合の手順で使用する設備は以下のとおり。

- ・ 高圧注入ポンプ

- ・ 充てんポンプ
- ・ 燃料取替用水ピット
- ・ ほう酸ポンプ
- ・ 1次系補給水ポンプ
- ・ B一格納容器スプレイポンプ
- ・ 代替格納容器スプレイポンプ
- ・ 電動機駆動消火ポンプ
- ・ ディーゼル駆動消火ポンプ
- ・ 可搬型大型送水ポンプ車
- ・ 可搬型ホース・接続口
- ・ ホース延長・回収車（送水車用）
- ・ 補助給水ピット
- ・ 代替給水ピット
- ・ 原水槽
- ・ ほう酸タンク
- ・ 1次系純水タンク
- ・ 2次系純水タンク
- ・ ろ過水タンク
- ・ ほう酸注入タンク
- ・ 非常用炉心冷却設備 配管・弁
- ・ 非常用炉心冷却設備（高圧注入系）配管・弁
- ・ 非常用炉心冷却設備（低圧注入系）配管・弁
- ・ 再生熱交換器
- ・ 化学体積制御設備 配管・弁
- ・ B一格納容器スプレイ冷却器

- ・原子炉格納容器スプレイ設備 配管・弁
- ・火災防護設備（消火栓設備）配管・弁
- ・給水処理設備 配管・弁
- ・2次冷却設備（補助給水設備）配管・弁
- ・1次冷却設備
- ・原子炉容器
- ・燃料補給設備
- ・原子炉補機冷却設備
- ・非常用取水設備
- ・代替所内電気設備
- ・非常用交流電源設備
- ・常用電源設備

#### v. 重大事故等対処設備と自主対策設備

炉心注水で使用する設備のうち、充てんポンプ，燃料取替用水ピット，再生熱交換器，非常用炉心冷却設備配管・弁，化学体積制御設備配管・弁，1次冷却設備及び原子炉容器は重大事故等対処設備として位置付ける。また，原子炉補機冷却設備，非常用取水設備及び非常用交流電源設備は重大事故等対処設備（設計基準拡張）として位置付ける。

代替炉心注水で使用する設備のうち，B-格納容器スプレイポンプ，代替格納容器スプレイポンプ，燃料取替用水ピット，補助給水ピット，可搬型大型送水ポンプ車，B-格納容器スプレイ冷却器，非常用炉心冷却設備配管・弁，非常用炉心冷却設備（低圧注入系）配管・弁，原子炉格納容器スプレイ設備配管・弁，1次冷却設備，原子炉容器，代替所内電気設備，2次



冷却設備（補助給水設備）配管・弁，可搬型ホース・接続口，ホース延長・回収車（送水車用），非常用取水設備及び燃料補給設備は重大事故等対処設備として位置付ける。また，原子炉補機冷却設備，非常用取水設備及び非常用交流電源設備は重大事故等対処設備（設計基準拡張）として位置付ける。

再循環運転で使用する設備のうち，高圧注入ポンプ，安全注入ポンプ再循環サンプ側入口 C/V 外側隔離弁，格納容器再循環サンプ，格納容器再循環サンプスクリーン，ほう酸注入タンク，非常用炉心冷却設備配管・弁，非常用炉心冷却設備（高圧注入系）配管・弁，1次冷却設備，原子炉容器，原子炉補機冷却設備，非常用取水設備及び非常用交流電源設備は重大事故等対処設備（設計基準拡張）として位置付ける。

代替再循環運転で使用する設備のうち，B-格納容器スプレイポンプ，B-格納容器スプレイ冷却器，B-安全注入ポンプ再循環サンプ側入口 C/V 外側隔離弁，格納容器再循環サンプ，格納容器再循環サンプスクリーン，充てんポンプ，代替格納容器スプレイポンプ，可搬型大型送水ポンプ車，燃料取替用水ピット，補助給水ピット，非常用炉心冷却設備配管・弁，非常用炉心冷却設備（低圧注入系）配管・弁，再生熱交換器，化学体積制御設備配管・弁，原子炉格納容器スプレイ設備配管・弁，2次冷却設備（補助給水設備）配管・弁，1次冷却設備，可搬型ホース・接続口，ホース延長・回収車（送水車用），原子炉容器，非常用取水設備，代替所内電気設備及び燃料補給設備は重大事故等対処設備として位置付ける。また，高圧注入ポンプ，燃料取替用水ピット，ほう酸注入タンク，非常用炉心冷却設備

配管・弁，非常用炉心冷却設備（高圧注入系）配管・弁，1次冷却設備，原子炉容器，原子炉補機冷却設備，非常用取水設備及び非常用交流電源設備は重大事故等対処設備（設計基準拡張）として位置付ける。

これらの機能喪失原因対策分析の結果により選定した設備は、「審査基準」及び「基準規則」に要求される設備がすべて網羅されている。

（添付資料 1.4.1）

以上の重大事故等対処設備により，設計基準事故対処設備による原子炉容器への注水機能が喪失した場合においても，発電用原子炉を冷却することができる。また，以下の設備はプラント状況によっては事故対応に有効な設備であるため，自主対策設備として位置付ける。あわせて，その理由を示す。

- ・電動機駆動消火ポンプ，ディーゼル駆動消火ポンプ，ろ過水タンク

消火を目的として配備しているが，火災が発生していなければ炉心注水の代替手段として有効である。

- ・ほう酸ポンプ，ほう酸タンク，1次系補給水ポンプ，1次系純水タンク

補給水供給設備である1次系純水タンク及び1次系補給水ポンプは耐震性がないものの，1次系純水タンク及び1次系補給水ポンプが健全であれば燃料取替用水ピットの代替手段として有効である。

- ・可搬型大型送水ポンプ車，代替給水ピット

水源である代替給水ピットは耐震性がないものの，設

備が健全であれば炉心注水の代替手段として有効である。

- ・可搬型大型送水ポンプ車，原水槽，2次系純水タンク，ろ過水タンク

水源である原水槽は耐震性がないものの，設備が健全であれば炉心注水の代替手段として有効である。

(b) サポート系故障時の対応手段及び設備

i. 代替炉心注水

全交流動力電源喪失又は原子炉補機冷却機能喪失により，設計基準事故対処設備である高圧注入ポンプ及び余熱除去ポンプによる発電用原子炉の冷却ができない場合は，代替炉心注水により発電用原子炉を冷却する手段がある。

(i) 代替格納容器スプレイポンプによる発電用原子炉の冷却

代替格納容器スプレイポンプによる発電用原子炉の冷却で使用する設備は以下のとおり。

- ・代替格納容器スプレイポンプ
- ・燃料取替用水ピット
- ・非常用炉心冷却設備 配管・弁
- ・非常用炉心冷却設備（低圧注入系）配管・弁
- ・原子炉格納容器スプレイ設備 配管・弁
- ・1次冷却設備
- ・原子炉容器
- ・補助給水ピット
- ・2次冷却設備（補助給水設備）配管・弁
- ・常設代替交流電源設備
- ・可搬型代替交流電源設備



- ・代替所内電気設備

(ii) B-充てんポンプ（自己冷却）による発電用原子炉の冷却

B-充てんポンプ（自己冷却）による発電用原子炉の冷却で使用する設備は以下のとおり。

- ・B-充てんポンプ

- ・燃料取替用水ピット

- ・再生熱交換器

- ・非常用炉心冷却設備 配管・弁

- ・化学体積制御設備 配管・弁

- ・原子炉補機冷却設備（原子炉補機冷却水設備）配管・弁

- ・1次冷却設備

- ・原子炉容器

- ・常設代替交流電源設備

(iii) B-格納容器スプレイポンプ（自己冷却）（RHRS-CSS 連絡ライン使用）による発電用原子炉の冷却

B-格納容器スプレイポンプ（自己冷却）（RHRS-CSS 連絡ライン使用）による発電用原子炉の冷却で使用する設備は以下のとおり。

- ・B-格納容器スプレイポンプ

- ・可搬型ホース

- ・燃料取替用水ピット

- ・B-格納容器スプレイ冷却器

- ・非常用炉心冷却設備 配管・弁



- ・非常用炉心冷却設備（低圧注入系）配管・弁
- ・原子炉格納容器スプレイ設備 配管・弁
- ・原子炉補機冷却設備（原子炉補機冷却水設備）配管・弁
- ・1次冷却設備
- ・原子炉容器
- ・常設代替交流電源設備

(iv) ディーゼル駆動消火ポンプ又は電動機駆動消火ポンプによる発電用原子炉の冷却

ディーゼル駆動消火ポンプ又は電動機駆動消火ポンプによる発電用原子炉の冷却で使用する設備は以下のとおり。

- ・ディーゼル駆動消火ポンプ
- ・ろ過水タンク
- ・電動機駆動消火ポンプ
- ・可搬型ホース
- ・火災防護設備（消火栓設備）配管・弁
- ・給水処理設備 配管・弁
- ・非常用炉心冷却設備（低圧注入系）配管・弁
- ・原子炉格納容器スプレイ設備 配管・弁
- ・1次冷却設備
- ・原子炉容器
- ・常用電源設備

(v) 海水を用いた可搬型大型送水ポンプ車による発電用原子炉の冷却

海水を用いた可搬型大型送水ポンプ車による発電用原子

炉の冷却で使用する設備は以下のとおり。

- ・可搬型大型送水ポンプ車
- ・可搬型ホース・接続口
- ・ホース延長・回収車（送水車用）
- ・非常用炉心冷却設備 配管・弁
- ・非常用炉心冷却設備（低圧注入系）配管・弁
- ・原子炉格納容器スプレイ設備 配管・弁
- ・1次冷却設備
- ・原子炉容器
- ・非常用取水設備
- ・燃料補給設備

(vi) 代替給水ピットを水源とした可搬型大型送水ポンプ車による発電用原子炉の冷却

代替給水ピットを水源とした可搬型大型送水ポンプ車による発電用原子炉の冷却で使用する設備は以下のとおり。

- ・可搬型大型送水ポンプ車
- ・可搬型ホース・接続口
- ・ホース延長・回収車（送水車用）
- ・代替給水ピット
- ・非常用炉心冷却設備 配管・弁
- ・非常用炉心冷却設備（低圧注入系）配管・弁
- ・原子炉格納容器スプレイ設備 配管・弁
- ・1次冷却設備
- ・原子炉容器
- ・燃料補給設備

(vii) 原水槽を水源とした可搬型大型送水ポンプ車による発電用原子炉の冷却

原水槽を水源とした可搬型大型送水ポンプ車による発電用原子炉の冷却で使用する設備は以下のとおり。

- ・可搬型大型送水ポンプ車
- ・可搬型ホース・接続口
- ・ホース延長・回収車（送水車用）
- ・原水槽
- ・2次系純水タンク
- ・ろ過水タンク
- ・非常用炉心冷却設備 配管・弁
- ・非常用炉心冷却設備（低圧注入系）配管・弁
- ・原子炉格納容器スプレイ設備 配管・弁
- ・給水処理設備 配管・弁
- ・1次冷却設備
- ・原子炉容器
- ・燃料補給設備

## ii. 代替再循環運転

全交流動力電源喪失又は原子炉補機冷却機能喪失により、設計基準事故対処設備である高圧注入ポンプ及び余熱除去ポンプの再循環運転による発電用原子炉の冷却ができない場合は、代替再循環運転により発電用原子炉を冷却する手段がある。

(i) 可搬型大型送水ポンプ車を用いたA－高圧注入ポンプによる高圧代替再循環運転

可搬型大型送水ポンプ車を用いたA－高圧注入ポンプに

よる高圧代替再循環運転で使用する設備は以下のとおり。

- ・ A－高圧注入ポンプ
- ・ 可搬型大型送水ポンプ車
- ・ 可搬型ホース・接続口
- ・ ホース延長・回収車（送水車用）
- ・ 格納容器再循環サンプ
- ・ 格納容器再循環サンプスクリーン
- ・ A－安全注入ポンプ再循環サンプ側入口 C/V 外側隔離弁
- ・ ほう酸注入タンク
- ・ 非常用炉心冷却設備 配管・弁
- ・ 非常用炉心冷却設備（高圧注入系）配管・弁
- ・ 原子炉補機冷却設備（原子炉補機冷却水設備）配管・弁
- ・ 1次冷却設備
- ・ 原子炉容器
- ・ 非常用取水設備
- ・ 常設代替交流電源設備
- ・ 燃料補給設備

### iii. 復旧

全交流動力電源喪失又は原子炉補機冷却機能喪失により，設計基準事故対処設備である高圧注入ポンプ及び余熱除去ポンプによる発電用原子炉の冷却ができない場合は，常設代替交流電源設備を用いて非常用所内電気設備へ電源を供給し，自己冷却運転又は代替補機冷却により冷却水を確保することで充てんポ



ンプ又は高圧注入ポンプを復旧し，発電用原子炉を冷却する手段がある。

常設代替交流電源設備及び代替補機冷却に使用する設備へ燃料を補給し，電源の供給を継続することにより，充てんポンプ又は高圧注入ポンプを十分な期間，運転継続することが可能である。

(i) B－充てんポンプ（自己冷却）による発電用原子炉の冷却

B－充てんポンプ（自己冷却）による発電用原子炉の冷却で使用する設備は以下のとおり。

- ・ B－充てんポンプ
- ・ 燃料取替用水ピット
- ・ 再生熱交換器
- ・ 非常用炉心冷却設備 配管・弁
- ・ 化学体積制御設備 配管・弁
- ・ 原子炉補機冷却設備（原子炉補機冷却水設備）配管・弁
- ・ 1次冷却設備
- ・ 原子炉容器
- ・ 常設代替交流電源設備

(ii) 可搬型大型送水ポンプ車を用いたA－高圧注入ポンプによる高圧代替再循環運転

可搬型大型送水ポンプ車を用いたA－高圧注入ポンプによる高圧代替再循環運転で使用する設備は以下のとおり。

- ・ A－高圧注入ポンプ

- ・可搬型大型送水ポンプ車
- ・可搬型ホース・接続口
- ・ホース延長・回収車（送水車用）
- ・格納容器再循環サンプ
- ・格納容器再循環サンプスクリーン
- ・A－安全注入ポンプ再循環サンプ側入口 C/V 外側隔離弁
- ・ほう酸注入タンク
- ・非常用炉心冷却設備 配管・弁
- ・非常用炉心冷却設備（高圧注入系）配管・弁
- ・原子炉補機冷却設備（原子炉補機冷却水設備）配管・弁
- ・1次冷却設備
- ・原子炉容器
- ・非常用取水設備
- ・常設代替交流電源設備
- ・燃料補給設備

#### iv. 重大事故等対処設備と自主対策設備

代替炉心注水で使用する設備のうち、代替格納容器スプレイポンプ，B－充てんポンプ，燃料取替用水ピット，補助給水ピット，可搬型大型送水ポンプ車，可搬型ホース・接続口，ホース延長・回収車（送水車用），2次冷却設備（補助給水設備）配管・弁，非常用炉心冷却設備配管・弁，非常用炉心冷却設備（低圧注入系）配管・弁，原子炉格納容器スプレイ設備配管・弁，1次冷却設備，原子炉容器，再生熱交換器，化学体積制御

設備配管・弁，原子炉補機冷却設備（原子炉補機冷却水設備）配管・弁，常設代替交流電源設備，可搬型代替交流電源設備，代替所内電気設備，非常用取水設備及び燃料補給設備は重大事故等対処設備として位置付ける。

代替再循環運転で使用する設備のうち，可搬型大型送水ポンプ車，可搬型ホース・接続口，ホース延長・回収車（送水車用），原子炉補機冷却設備（原子炉補機冷却水設備）配管・弁，非常用取水設備，常設代替交流電源設備及び燃料補給設備は重大事故等対処設備として位置付ける。また，A－高圧注入ポンプ，格納容器再循環サンプル，格納容器再循環サンプルスクリーン，A－安全注入ポンプ再循環サンプル側入口 C/V 外側隔離弁，ほう酸注入タンク，非常用炉心冷却設備配管・弁，非常用炉心冷却設備（高圧注入系）配管・弁，1次冷却設備及び原子炉容器は重大事故等対処設備（設計基準拡張）として位置付ける。

復旧で使用する設備のうち，B－充てんポンプ，燃料取替用水ピット，可搬型大型送水ポンプ車，可搬型ホース・接続口，ホース延長・回収車（送水車用），再生熱交換器，非常用炉心冷却設備配管・弁，化学体積制御設備配管・弁，原子炉補機冷却設備（原子炉補機冷却水設備）配管・弁，1次冷却設備，原子炉容器，常設代替交流電源設備，非常用取水設備及び燃料補給設備は重大事故等対処設備として位置付ける。また，A－高圧注入ポンプ，A－安全注入ポンプ再循環サンプル側入口 C/V 外側隔離弁，ほう酸注入タンク，格納容器再循環サンプル，格納容器再循環サンプルスクリーン，非常用炉心冷却設備 配管・弁，非常用炉心冷却設備（高圧注入系）配管・弁，原子炉補機冷却



設備（原子炉補機冷却水設備）配管・弁，1次冷却設備及び原子炉容器は重大事故等対処設備（設計基準拡張）として位置付ける。

これらの機能喪失原因対策分析の結果により選定した設備は、「審査基準」及び「基準規則」に要求される設備がすべて網羅されている。

（添付資料 1.4.1）

以上の重大事故等対処設備により，全交流動力電源喪失又は原子炉補機冷却機能喪失した場合においても，発電用原子炉を冷却することができる。また，以下の設備はプラント状況によっては事故対応に有効な設備であるため，自主対策設備として位置付ける。あわせて，その理由を示す。

- ・ B ー格納容器スプレイポンプ，燃料取替用水ピット

自己冷却で使用した場合，原子炉補機冷却水系が復旧しても放射性物質を含む流体が原子炉補機冷却水系に流れ込み汚染する可能性があることから再循環運転で使用する事ができず，また，重大事故等対処設備である代替格納容器スプレイポンプのバックアップであり，運転不能を判断してからの準備となるため系統構成に時間を要するが，流量が大きく炉心注水手段として有効である。

- ・ 電動機駆動消火ポンプ，ディーゼル駆動消火ポンプ，ろ過水タンク

消火を目的として配備しているが，火災が発生していなければ炉心注水の代替手段として有効である。

- ・ 可搬型大型送水ポンプ車，代替給水ピット



水源である代替給水ピットは耐震性がないものの、設備が健全であれば炉心注水の代替手段として有効である。

- ・可搬型大型送水ポンプ車，原水槽，2次系純水タンク，ろ過水タンク

水源である原水槽は耐震性がないものの、設備が健全であれば炉心注水の代替手段として有効である。

(c) 溶融炉心が原子炉容器内に残存する場合の対応手段及び設備

i. 原子炉格納容器水張り

炉心の著しい損傷，溶融が発生した場合において，原子炉容器内に溶融炉心が残存する場合は，原子炉格納容器水張り（格納容器スプレイ又は代替格納容器スプレイ）※<sup>6</sup>により残存した溶融炉心を冷却する手段がある。

(i) 格納容器スプレイ又は代替格納容器スプレイによる残存溶融炉心の冷却

格納容器スプレイ又は代替格納容器スプレイによる残存溶融炉心の冷却で使用する設備は以下のとおり。

- ・格納容器スプレイポンプ
- ・代替格納容器スプレイポンプ
- ・燃料取替用水ピット
- ・補助給水ピット
- ・電動機駆動消火ポンプ
- ・ディーゼル駆動消火ポンプ
- ・ろ過水タンク
- ・可搬型大型送水ポンプ車
- ・燃料補給設備

- ・ 代替給水ピット
- ・ 原水槽
- ・ 2次系純水タンク
- ・ 格納容器スプレイ冷却器
- ・ 非常用炉心冷却設備 配管・弁
- ・ 2次冷却設備（補助給水設備）配管・弁
- ・ 原子炉格納容器スプレイ設備 配管・弁
- ・ スプレイリング
- ・ スプレイノズル
- ・ 原子炉格納容器
- ・ 可搬型ホース・接続口
- ・ ホース延長・回収車（送水車用）
- ・ 火災防護設備（消火栓設備）配管・弁
- ・ 給水処理設備 配管・弁
- ・ 非常用取水設備
- ・ 原子炉補機冷却設備
- ・ 常設代替交流電源設備
- ・ 可搬型代替交流電源設備
- ・ 代替所内電気設備
- ・ 非常用交流電源設備
- ・ 常用電源設備

※ 6 原子炉格納容器水張り：格納容器スプレイ又は代替格納容器スプレイにより原子炉格納容器内にスプレイすることで炉心本体を水で満たす

ことをいう。

## ii. 重大事故等対処設備と自主対策設備

原子炉格納容器水張りで使用する設備のうち、格納容器スプレイポンプ、代替格納容器スプレイポンプ、常設代替交流電源設備、燃料取替用水ピット、補助給水ピット、格納容器スプレイ冷却器、非常用炉心冷却設備配管・弁、2次冷却設備（補助給水設備）配管・弁、原子炉格納容器スプレイ設備配管・弁、スプレイリング、スプレイノズル、原子炉格納容器、可搬型代替交流電源設備及び代替所内電気設備は重大事故等対処設備として位置付ける。また、原子炉補機冷却設備、非常用取水設備及び非常用交流電源設備は重大事故等対処設備（設計基準拡張）として位置付ける。

これらの選定した設備は、「審査基準」及び「基準規則」に要求される設備がすべて網羅されている。

（添付資料 1.4.1）

以上の重大事故等対処設備により、溶融炉心が原子炉容器内に残存する場合においても、残存した溶融炉心を冷却することができる。また、以下の設備はプラント状況によっては事故対応に有効な設備であるため、自主対策設備として位置付ける。あわせて、その理由を示す。

- ・電動機駆動消火ポンプ、ディーゼル駆動消火ポンプ、ろ過水タンク

消火を目的として配備しているが、火災が発生していなければ格納容器スプレイの代替手段として有効である。

- ・可搬型大型送水ポンプ車、代替給水ピット、原水槽、2次



系純水タンク，ろ過水タンク

可搬型ホース等の運搬及び接続作業に時間を要するため，常設設備と比べて短時間での確実な注水を確保することは困難であるが，格納容器スプレイの代替手段であり，長期的な事故収束手段として有効である。

b. 1次冷却材喪失事象が発生していない場合の対応手段及び設備

機能喪失原因対策分析の結果，フロントライン系故障として設計基準事故対処設備である余熱除去ポンプ又は余熱除去冷却器の故障等を想定する。

また，サポート系故障として全交流動力電源喪失を想定する。

(a) フロントライン系故障時の対応手段及び設備

i. 蒸気発生器2次側からの除熱による発電用原子炉の冷却（注水）

設計基準事故対処設備である余熱除去ポンプの故障等により崩壊熱除去機能が喪失した場合は，蒸気発生器2次側からの除熱により発電用原子炉を冷却する手段がある。

(i) 電動補助給水ポンプ又はタービン動補助給水ポンプによる蒸気発生器への注水

電動補助給水ポンプ又はタービン動補助給水ポンプによる蒸気発生器への注水で使用する設備は以下のとおり。

- ・ 電動補助給水ポンプ
- ・ タービン動補助給水ポンプ
- ・ 補助給水ピット
- ・ 蒸気発生器
- ・ 2次冷却設備（給水設備）配管



- ・ 2次冷却設備（補助給水設備）配管・弁
- ・ 2次冷却設備（主蒸気設備）配管・弁
- ・ 非常用交流電源設備
- ・ 所内常設蓄電式直流電源設備

(ii) 電動主給水ポンプによる蒸気発生器への注水

電動主給水ポンプによる蒸気発生器への注水で使用する設備は以下のとおり。

- ・ 電動主給水ポンプ
- ・ 脱気器タンク
- ・ 蒸気発生器
- ・ 2次冷却設備（給水設備）配管・弁
- ・ 常用電源設備

(iii) SG 直接給水用高圧ポンプによる蒸気発生器への注水

SG 直接給水用高圧ポンプによる蒸気発生器への注水で使用する設備は以下のとおり。

- ・ SG 直接給水用高圧ポンプ
- ・ 可搬型ホース
- ・ 補助給水ピット
- ・ 蒸気発生器
- ・ 2次冷却設備（給水設備）配管
- ・ 2次冷却設備（補助給水設備）配管・弁
- ・ 非常用交流電源設備
- ・ 常設代替交流電源設備

(iv) 海水を用いた可搬型大型送水ポンプ車による蒸気発生器への注水