

第27回 特定兼用キャスクの設計の型式証明等に係る審査会合(2023年8月24日)

資料1-1-1

Doc. No. L5-95LC203 R6

# 発電用原子炉施設に係る特定機器の 設計の型式証明申請[MSF-28P型]

## 設置許可基準規則への適合性について

2023. 8.24

三菱重工業株式会社

枠囲いの内容は商業機密のため、非公開とします。

1. 特定機器(MSF-28P型)の概要	…2
2. 設置許可基準規則への適合性(概要)	…4
3. 設置許可基準規則への適合性(第4条)	…6
4. 設置許可基準規則への適合性(第5条)	…18
5. 設置許可基準規則への適合性(第6条)	…25
6. 今後のご説明スケジュール	…31

# 1. 特定機器(MSF-28P型)の概要

- 特定機器の名称及び型式 : MSF-28P型
- 最大貯蔵能力 (特定兼用キャスク1基当たり)
  - PWR使用済燃料集合体 : 28体
  - 最大崩壊熱量 : 15.7kW
- 貯蔵する使用済燃料の種類 : PWR使用済燃料集合体(ウラン燃料)<sup>(注1)</sup>  
使用済燃料の種類の詳細、最高燃焼度及び冷却期間を  
下表に示す。

	種類 <sup>(注2)</sup>	最高燃焼度	冷却期間
a.	17×17燃料	48,000MWd/t型 (A型)	20年以上
b.		48,000MWd/t型 (B型)	22年以上
c.		39,000MWd/t型 (A型)	20年以上
d.		39,000MWd/t型 (B型)	22年以上
e.	15×15燃料	48,000MWd/t型 (A型)	24年以上
f.		48,000MWd/t型 (B型)	26年以上
g.		39,000MWd/t型 (A型)	24年以上
h.		39,000MWd/t型 (B型)	26年以上

(注1)使用済燃料を収納するに当たり、使用済燃料集合体の燃焼度及び冷却期間に応じて収納位置が制限される。

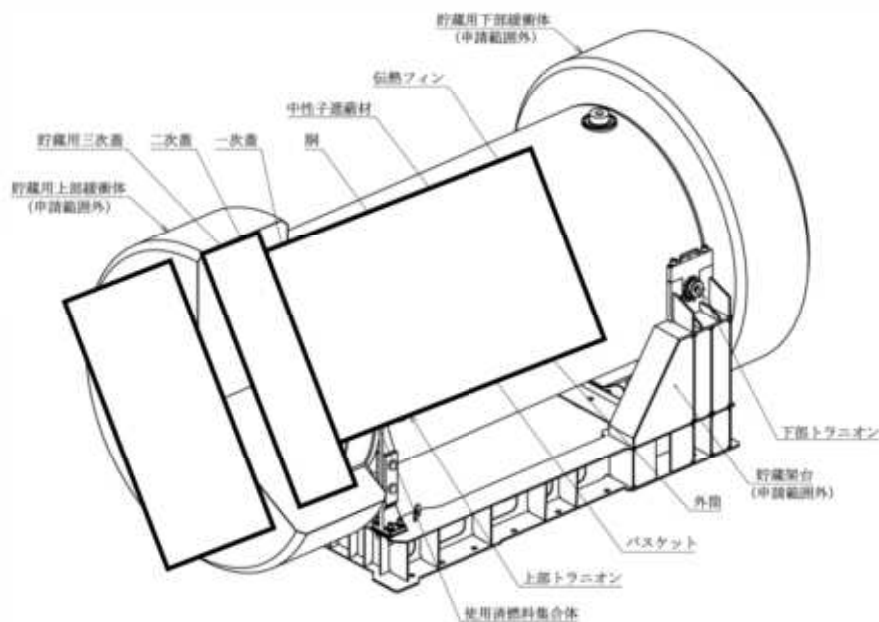
また、使用済燃料集合体は、バーナブルポイズン集合体を挿入した状態で収納する場合がある。

(注2)17×17燃料と15×15燃料は混載しないが、48,000MWd/t型と39,000MWd/t型、及びA型とB型は区別なく混載可能である。

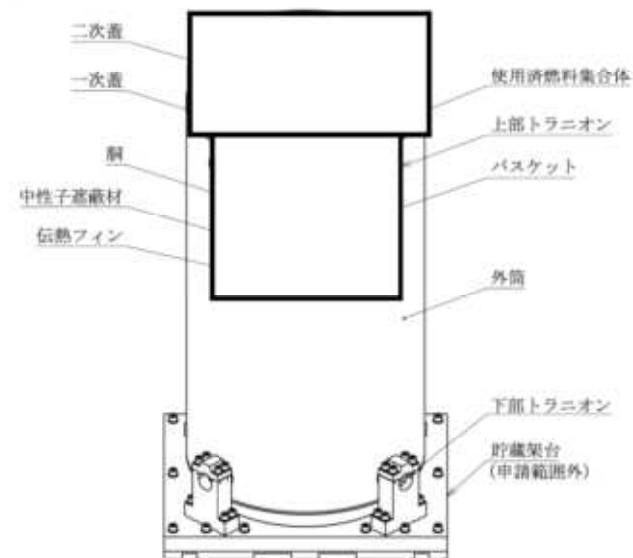
# 1. 特定機器(MSF-28P型)の概要

## ● MSF-28P型の設計方針

- 蓋部が金属部へ衝突しない設置方法(横置き)又は基礎等に固定する設置方法(たて置き)で貯蔵し、安全機能(臨界防止機能、遮蔽機能、除熱機能、閉じ込め機能)を有するように設計し、自然現象(地震、津波、竜巻)に対して安全機能を維持できる設計とする。
- MSF-28P型の構成部材について、設計貯蔵期間中の経年変化に対して十分な信頼性を有する材料を選択し、その必要とされる強度及び性能を維持することで、使用済燃料の健全性を確保する設計とする。



蓋部が金属部へ衝突しない設置方法(横置き)



基礎等に固定する設置方法(たて置き)

MSF-28P型の概要図

## 2. 設置許可基準規則への適合性(概要)

### ● 設置許可基準規則での要求事項に対する評価項目概要

下表のうち、主要な説明事項となる第四条～第六条、第十六条の説明方針を次頁以降に示す。

設置許可基準規則		特定兼用キャスクの安全機能				構造強度	長期健全性
		臨界防止	遮蔽	除熱	閉じ込め		
第四条	地震による損傷の防止	—	—	—	—	◎	—
第五条	津波による損傷の防止	—	—	—	—	◎	—
第六条	外部からの衝撃による損傷の防止(竜巻)	—	—	—	—	◎	—
第七条～十五条							
第十六条	燃料体等の取扱施設及び貯蔵施設	◎	◎	◎	◎	—	◎
第十七条～三十六条							

(注)◎: 審査説明事項、: 申請の範囲外

## 2. 設置許可基準規則への適合性(概要)

### ● 設置許可基準規則適合性説明に係る安全評価方法

- MSF-28P型と先行キャスク(MSF-24P(S)型)における規則適合性説明の安全評価方法の差異は下表のとおり。
- 本申請の地震、津波、竜巻、臨界防止、遮蔽、除熱、閉じ込め、長期健全性に係る安全評価方法及び解析コードは、先行キャスク(MSF-24P(S)型)と同じである。

設置許可基準規則	項目	MSF-28P型		先行キャスク (MSF-24P(S)型)
		安全評価説明事項(摘要)	安全評価方法・解析コード	
4条	地震	告示地震力による地震力に対してその安全性が損なわれるおそれがないことを、構造強度評価(応力評価)により示す。	応力評価式(注1)	左記と同じ
5条	津波	告示津波による津波荷重に対してその安全性が損なわれるおそれがないことを、構造強度評価(応力評価)により示す。		
6条	竜巻	告示竜巻による竜巻荷重に対してその安全性が損なわれるおそれがないことを、構造強度評価(応力評価)により示す。		
16条	臨界防止	乾燥状態及び冠水状態における臨界評価により、中性子実効増倍率は0.95を下回ることから臨界に達するおそれがないことを示す。	SCALE6.2.1(KENO-VI)	左記と同じ
	遮蔽	使用済燃料を線源とした遮蔽評価により、通常貯蔵時の特定兼用キャスク表面の線量当量率が2mSv/h以下、及び表面から1m離れた位置における線量当量率が100μSv/h以下となることを示す。	・線源強度:ORIGEN2 ・線量当量率:MCNP5	・線源強度:左記と同じ ・線量当量率:MCNP5 DOT3.5
	除熱	使用済燃料を熱源とした除熱評価により、貯蔵状態の燃料被覆管及び特定兼用キャスクの構成部材の温度が健全性を維持できる温度以下となることから崩壊熱を適切に除去できることを示す。	・崩壊熱量:ORIGEN2 ・温度:ABAQUS	左記と同じ
	閉じ込め	金属ガasketの漏えい率が設計貯蔵期間中に特定兼用キャスク内部を負圧に維持できる性能(基準漏えい率)以上であることから放射性物質を適切に閉じ込めることを示す。	閉じ込め評価式	左記と同じ
	長期健全性	使用環境における温度、放射線照射、腐食に係る長期健全性評価により、適切な材料・構造であること、及び使用済燃料被覆管の著しい腐食又は変形を防止できることを示す。	文献・試験データによる確認	左記と同じ

(注1)構造強度評価における許容応力はJSME金属キャスク構造規格を準拠。

### 3. 設置許可基準規則への適合性(第4条)

● 設置許可基準規則の要件に対する適合性の概要(まとめ:蓋部が金属部へ衝突しない設置方法[横置き])

設置許可基準規則		要件	設置許可基準規則の解釈 別記4 第4条第2項	設計方針	設計方針の妥当性 (安全評価結果)
要求項目					
条・項	事項				
第6項	兼用キャスクの地震力に対する安全機能維持	<p>兼用キャスクは、次のいずれかの地震力に対して安全機能が損なわれるおそれがないものでなければならない。</p> <p>一 兼用キャスクが地震力により安全機能を損なうかどうかをその設置される位置のいかんにかかわらず判断するために用いる合理的な地震力として原子力規制委員会が別に定めるもの</p> <p>二 基準地震動による地震力</p>	<p>「安全機能が損なわれるおそれがないものでなければならない」ことを満たすために、兼用キャスクの設計に当たっては、以下の方針によること。</p> <p>一 第6項地震力に対して、その安全機能が損なわれるおそれがないものであること。ただし、(中略)、輸送荷姿以外の兼用キャスクを基礎等に固定せず、かつ、緩衝体の装着等により兼用キャスク蓋部が金属部へ衝突しない方法により設置する場合は、第6項地震力による兼用キャスク蓋部の金属部への衝突に対してその安全機能が損なわれるおそれがないものとする。</p> <p>二 兼用キャスクについては、自重その他の貯蔵時に想定される荷重と第6項地震力を組み合わせた荷重条件に対して、当該兼用キャスクに要求される機能を保持すること。また、上記により求められる荷重により塑性ひずみが生じる場合であっても、その量が小さなレベルに留まって破断延性限界に十分な余裕を有し、当該兼用キャスクに要求される機能に影響を及ぼさないこと。ただし、兼用キャスクの閉じ込め機能を担保する部位は、上記の荷重条件に対しておおむね弾性状態に留まる範囲で耐えること。</p> <p>三 (略)</p>	<p>MSF-28P型は、貯蔵用緩衝体の装着により、兼用キャスクが地震力により安全機能を損なうかどうかをその設置される位置のいかんにかかわらず判断するために用いる合理的な地震力として原子力規制委員会が別に定める地震力による特定兼用キャスク蓋部の金属部への衝突に対して、その安全機能が損なわれるおそれがない、蓋部が金属部へ衝突しない方法で設置する設計とする。</p> <p>MSF-28P型は、自重その他の貯蔵時に想定される荷重と兼用キャスクが地震力により安全機能を損なうかどうかをその設置される位置のいかんにかかわらず判断するために用いる合理的な地震力として原子力規制委員会が別に定める地震力を組み合わせた荷重条件に対して、特定兼用キャスクの安全機能を担保する部位のうち、閉じ込め機能を担保する部位は、おおむね弾性状態に留まるようにし、臨界防止機能を担保するバスケットプレートは、弾性状態に留まるように設計する。その他の部位については、塑性ひずみが生じる場合であっても、破断延性限界に十分な余裕を有し、特定兼用キャスクの安全機能が維持される設計とする。</p>	<p>・兼用キャスク告示で定める加速度による地震力に対する構造健全性評価により、安全機能を担保する構成部位の構造健全性が維持されるため、地震力作用時に特定兼用キャスクの安全機能は維持される。</p>

(注) 上表に記載していない要件は、型式証明申請の範囲外である。

### 3. 設置許可基準規則への適合性(第4条)

● 設置許可基準規則の要件に対する適合性の概要(まとめ:基礎等に固定する設置方法[たて置き])

設置許可基準規則		設置許可基準規則の解釈 別記4 第4条第2項	設計方針	設計方針の妥当性 (安全評価結果)
要求項目				
条・項	事項			
第6項	兼用キャスクの地震力に対する安全機能維持	<p>兼用キャスクは、次のいずれかの地震力に対して安全機能が損なわれるおそれがないものでなければならない。</p> <p>一 兼用キャスクが地震力により安全機能を損なうかどうかをその設置される位置のいかんにかかわらず判断するために用いる合理的な地震力として原子力規制委員会が別に定めるもの</p> <p>二 基準地震動による地震力</p> <p>「安全機能が損なわれるおそれがないものでなければならない」ことを満たすために、兼用キャスクの設計に当たっては、以下の方針によること。</p> <p>一 第6項地震力に対して、その安全機能が損なわれるおそれがないものであること。ただし、(中略)、輸送荷姿以外の兼用キャスクを基礎等に固定せず、かつ、緩衝体の装着等により兼用キャスク蓋部が金属部へ衝突しない方法により設置する場合は、第6項地震力による兼用キャスク蓋部の金属部への衝突に対してその安全機能が損なわれるおそれがないものとする。</p> <p>二 兼用キャスクについては、自重その他の貯蔵時に想定される荷重と第6項地震力を組み合わせた荷重条件に対して、当該兼用キャスクに要求される機能を保持すること。また、上記により求められる荷重により塑性ひずみが生じる場合であっても、その量が小さなレベルに留まって破断延性限界に十分な余裕を有し、当該兼用キャスクに要求される機能に影響を及ぼさないこと。ただし、兼用キャスクの閉じ込め機能を担保する部位は、上記の荷重条件に対しておおむね弾性状態に留まる範囲で耐えること。</p> <p>三 (略)</p>	<p>MSF-28P型は、地盤の十分な支持を想定して貯蔵架台等に固定された特定兼用キャスクを基礎等に固定し、かつ、その安全機能を損なわない、基礎等に固定する方法でたて置きに設置する設計とする。</p> <p>また、MSF-28P型は、自重その他の貯蔵時に想定される荷重と兼用キャスクが地震力により安全機能を損なうかどうかをその設置される位置のいかんにかかわらず判断するために用いる合理的な地震力として原子力規制委員会が別に定める地震力を組み合わせた荷重条件に対して、特定兼用キャスクの貯蔵架台等に固定する支持部(下部トラニオン)は、破断延性限界に十分な余裕を有することで、特定兼用キャスクが転倒せず、特定兼用キャスクの安全機能に影響を及ぼさない設計とする。</p> <p>さらに、上記の荷重条件に対して、特定兼用キャスクの安全機能を担保する部位のうち、閉じ込め機能を担保する部位は、おおむね弾性状態に留まるようにし、臨界防止機能を担保するバスケットプレートは、弾性状態に留まるように設計する。その他の部位については、塑性ひずみが生じる場合であっても、破断延性限界に十分な余裕を有し、特定兼用キャスクの安全機能が維持される設計とする。</p>	<p>・兼用キャスク告示で定める加速度による地震力に対する構造健全性評価により下部トラニオン及び安全機能を担保する構成部位の構造健全性が維持される。したがって、特定兼用キャスクが転倒せず、特定兼用キャスクの安全機能に影響を及ぼさない。また、地震力作用時に特定兼用キャスクの安全機能は維持される。</p>

(注)上表に記載していない要件は、型式証明申請の範囲外である。



### 3. 設置許可基準規則への適合性(第4条)

#### 地震による損傷の防止(第四条第6項)

##### 《設計方針》

##### [安全設計に関する方針]

MSF-28P型は、兼用キャスク告示に定める地震力に対して安全機能が維持される設計とする

##### [発電用原子炉施設に及ぼす影響に関する方針]

MSF-28P型は、兼用キャスク告示に定める地震力に対して安全機能が維持される設計とするため、発電用原子炉施設の安全性に影響を及ぼさない。

##### 具体的な設計方針

- ✓ 兼用キャスク告示に定める地震力による特定兼用キャスク蓋部の金属部への衝突に対してその安全機能が損なわれるおそれがない蓋部の金属部への衝突が生じない設置方法で横置きに設置する設計、または、地盤の十分な支持を想定して貯蔵架台等に固定された特定兼用キャスクを基礎等に固定し、かつ、その安全機能を損なわない、基礎等に固定する方法でたて置きに設置する設計とする。
- ✓ 基礎等に固定する方法でたて置きに設置する場合、特定兼用キャスクの貯蔵架台等に固定する支持部(下部トラニオン)は、破断延性限界に十分な余裕を有することで、特定兼用キャスクが転倒せず、特定兼用キャスクの安全機能に影響を及ぼさない設計とする。
- ✓ 特定兼用キャスクの安全機能を担保する部位のうち、閉じ込め機能を担保する部位は、おおむね弾性状態に留まるようにし、臨界防止機能を担保するバスケットプレートは、弾性状態に留まるように設計する。その他の部位については、塑性ひずみが生じる場合であっても、破断延性限界に十分な余裕を有し、特定兼用キャスクの安全機能が維持される設計とする。

##### 設計方針の妥当性確認(安全評価)

- ✓ 兼用キャスク告示に定める地震力(加速度又は速度)に対する構造健全性評価により、トラニオン及び安全機能を担保する構成部位の構造健全性が維持されるため、地震力作用時に特定兼用キャスクの安全機能は維持される。

#### ● 後段審査(設置(変更)許可)で別途確認される事項

- 地震時に貯蔵施設における周辺施設等からの波及的影響によりMSF-28P型の安全機能が損なわれないこと。

### 3. 設置許可基準規則への適合性(第4条)

#### ● 審査ガイドの要求事項(1/2)

審査ガイド<sup>(注)</sup>の要求事項に対するMSF-28P型の設計への考慮を下表に示す。  
これらを考慮した設計方針の妥当性確認結果をP.11～17に示す。

項目	要求事項(確認内容)		設計における考慮
考慮する自然現象の設定方針	地震力	第6項地震力として①兼用キャスク告示で定める地震力又は②基準地震動による地震力を適用していること。	兼用キャスク告示で定める加速度(水平2300Gal、鉛直1600Gal)による地震力に対して特定兼用キャスクの安全機能が維持される設計とする。
基本方針	安全機能維持	兼用キャスクを基礎等に固定しない場合、兼用キャスク告示で定める加速度による地震力に対して安全機能が維持される設計であること。兼用キャスクを基礎等に固定する場合、兼用キャスク告示で定める加速度による地震力に対して安全機能が維持される設計であること。	
	波及的影響及び周辺斜面の影響	周辺施設からの波及的影響によって、その安全機能を損なわないように設計すること。また、設置位置周辺の斜面が安全機能に影響を及ぼす可能性について判断すること。	(型式証明申請の範囲外)
荷重及び荷重の組合せ	地震力以外の荷重	兼用キャスクに作用する地震力以外の荷重は安全上適切と認められる規格等に基づいて、貯蔵時に想定される荷重を考慮していること。	耐震性評価は、設計用地震力による荷重と地震力以外の荷重として、貯蔵施設での特定兼用キャスクの貯蔵時の状態に作用する荷重を組合せて実施している。
	荷重の組み合わせ	耐震性評価を行う際、JEAG等の安全上適切と認められる規格等を参考に、兼用キャスクの設置方法に応じて、兼用キャスクに作用する地震力と地震力以外の荷重を適切に組み合わせていること。	
	転倒等	転倒等を想定する場合は、転倒等による荷重と同時に想定されるその他の荷重とを組み合わせた評価を行っている。	(型式証明申請の範囲外)

(注)「原子力発電所敷地内での輸送・貯蔵兼用乾式キャスクによる使用済燃料の貯蔵に関する審査ガイド」

### 3. 設置許可基準規則への適合性(第4条)

#### ● 審査ガイドの要求事項(2/2)

項目	要求事項(確認内容)		設計における考慮
許容限界	兼用キャスクの許容限界は、安全上適切と認められる規格等に基づき設定すること。また、密封境界部がおおむね弾性範囲となる許容限界としていること。臨界防止機能をバスケットで担保している場合、バスケットが臨界防止上有意な変形を起こさない許容限界としていること。		許容限界は、金属キャスク構造規格の適用部材の分類に応じた供用状態Dの許容基準を適用している。金属キャスク構造規格における密封境界部の供用状態Dの許容応力は弾性範囲内である。臨界防止機能を担保するバスケットプレートは、弾性範囲内に留まることを確認している。
静的解析及び地震応答解析	解析モデル及び解析手法	静的解析又は地震応答解析に用いる解析モデル及び解析手法は、JEAG4601の規定を参考に設定していること。	耐震性評価は、静的震度(兼用キャスク告示で定める加速度)に基づき算定した地震力を使用し、静的解析により実施している。地震力は、水平地震力及び鉛直地震力を同時に不利な方向の組合せで作用させている。
	地震力の組合せ	静的解析において、兼用キャスク告示で定める地震力を用いる場合の水平地震力及び鉛直地震力については同時に不利な方向の組合せで作用させること。	
耐震性評価	応力評価等	<ul style="list-style-type: none"> <li>兼用キャスクの耐震性を評価する上で必要な箇所を評価対象部位として選定し、安全上適切と認められる規格等の規定を参考に、当該評価対象部位の応力評価及び疲労評価を行っていること。</li> <li>地震力とそれ以外の荷重を組み合わせ、その結果得られる応力等が前記許容限界を超えていないこと。</li> <li>密封境界部以外の部位は、前記の荷重により塑性ひずみが生ずる場合であっても、その量が小さなレベルに留まって破断延性限界に対して十分な余裕を有すること。</li> <li>兼用キャスクの臨界防止機能をバスケットで担保しており、兼用キャスクの転倒又は衝突、貯蔵建屋の天井の落下等によりバスケットに塑性変形が生ずる場合は、バスケットの形状及び使用済燃料の状態を考慮しても未臨界が維持されること。</li> </ul>	耐震性評価におけるMSF-28P型の安全機能の維持は、設計用地震力及び地震力以外の荷重に対して、特定兼用キャスクの構造強度の確保を基本とし、特定兼用キャスクに上記の荷重が作用した場合に特定兼用キャスクの安全機能を担保する部位に生じる応力等を前述の許容限界以下とすることで構造強度を確保する。応力評価等は、金属キャスク構造規格の供用状態Dの規定に基づいている。上記に基づく耐震性評価の結果、MSF-28P型の各部材が地震時に十分な構造強度を有しており、安全機能が維持されることを確認している。

(注)「原子力発電所敷地内での輸送・貯蔵兼用乾式キャスクによる使用済燃料の貯蔵に関する審査ガイド」

### 3. 設置許可基準規則への適合性(第4条)

#### ● 地震力に対する安全評価について(1/2)

##### (1) 地震力に対する安全評価の概要

特定兼用キャスクを支持するトラニオンの構造健全性評価に加え、特定兼用キャスクの安全機能を担保する構成部材として、閉じ込め機能を担う密封境界部(一次蓋密封シール部及び一次蓋ボルト)、臨界防止機能を担うバスケット(バスケットプレート)、遮蔽・除熱機能を担う外筒(ガンマ線遮蔽材で最も板厚が薄く、中性子遮蔽材を支持するとともに、除熱機能を担う伝熱フィンが取り付けられる部位)及び除熱機能を担う伝熱フィンの評価対象として機能維持評価を行った。評価は、金属キャスク構造規格を基に、地震力に加え、供用中に作用する荷重(圧力荷重・機械的荷重・熱荷重)を組み合わせて実施した。

評価対象	地震力	評価方法
トラニオン	兼用キャスク告示で定める加速度による地震力(注1) ・水平2300Gal(23m/s <sup>2</sup> ) ・鉛直1600Gal(16m/s <sup>2</sup> )	地震時にトラニオン(注2)に生じる応力を応力評価式により算出し、金属キャスク構造規格の評価基準を満足することを示す。
密封境界部(一次蓋密封シール部・一次蓋ボルト)、バスケット(バスケットプレート)、外筒、伝熱フィン		地震時に密封境界部、バスケット、外筒及び伝熱フィンに生じる応力を応力評価式により評価する。また、一次蓋の横ずれ有無を横ずれ荷重評価式により評価する。密封境界部及びバスケットに生じる応力の許容限界は弾性範囲内とし、外筒及び伝熱フィンは破断しないことを確認する。

(注1)地震力は、静的震度(加速度)に基づき算定した地震力を使用する。また、地震力は、水平地震力及び鉛直地震力を同時に不利な方向の組合せで作用させる。  
(注2)MSF-28P型は、横置きで貯蔵する場合は上部トラニオン及び下部トラニオンにより貯蔵架台に固縛され、たて置きで貯蔵する場合は下部トラニオンにより貯蔵架台に固縛される。

##### (2) トラニオンの構造健全性評価

- 地震時にトラニオンに生じる応力は、作用する荷重が大きくなる下部トラニオンを対象とし、応力評価式により算出した。
- トラニオンに生じる応力は、金属キャスク構造規格の評価基準を満足しており、トラニオンの構造健全性は維持される。

地震時のトラニオンの構造健全性評価結果(注1)

評価位置(注2)		応力の種類	横置き時計算値(MPa)	たて置き時計算値(MPa)	評価基準(MPa)
トラニオン本体	断面A-A	応力強さ	182	232	591 (1.5f <sub>t</sub> *)
	断面B-B	応力強さ	222	284	591 (1.5f <sub>t</sub> *)
接続部		支圧	195	238	410 (1.5f <sub>p</sub> *)

(注1)各評価部位の応力のうち、評価基準に対する余裕が最も少ない結果を記載。  
(注2)評価位置は左図参照。

### 3. 設置許可基準規則への適合性(第4条)

#### ● 地震力に対する安全評価について(2/2)

##### (3) 密封境界部、バスケット、外筒及び伝熱フィンの機能維持評価

- 地震時に密封境界部(一次蓋密封シール部及び一次蓋ボルト)、バスケット(バスケットプレート)、外筒及び伝熱フィンに生じる応力は、供用中に作用する荷重(内圧・蓋ボルト締付力等)を考慮し、応力評価式により算出した。
- 地震時の一次蓋の横ずれ有無は、一次蓋に生じる慣性力と一次蓋ボルトの締付力による摩擦力の比較により評価した。
- 密封境界部、バスケット、外筒及び伝熱フィンに生じる応力は評価基準を満足する。また、地震時に一次蓋には横ずれが生じない。したがって、地震時において安全機能は維持される。

地震時の構成部材の応力評価結果(注1)

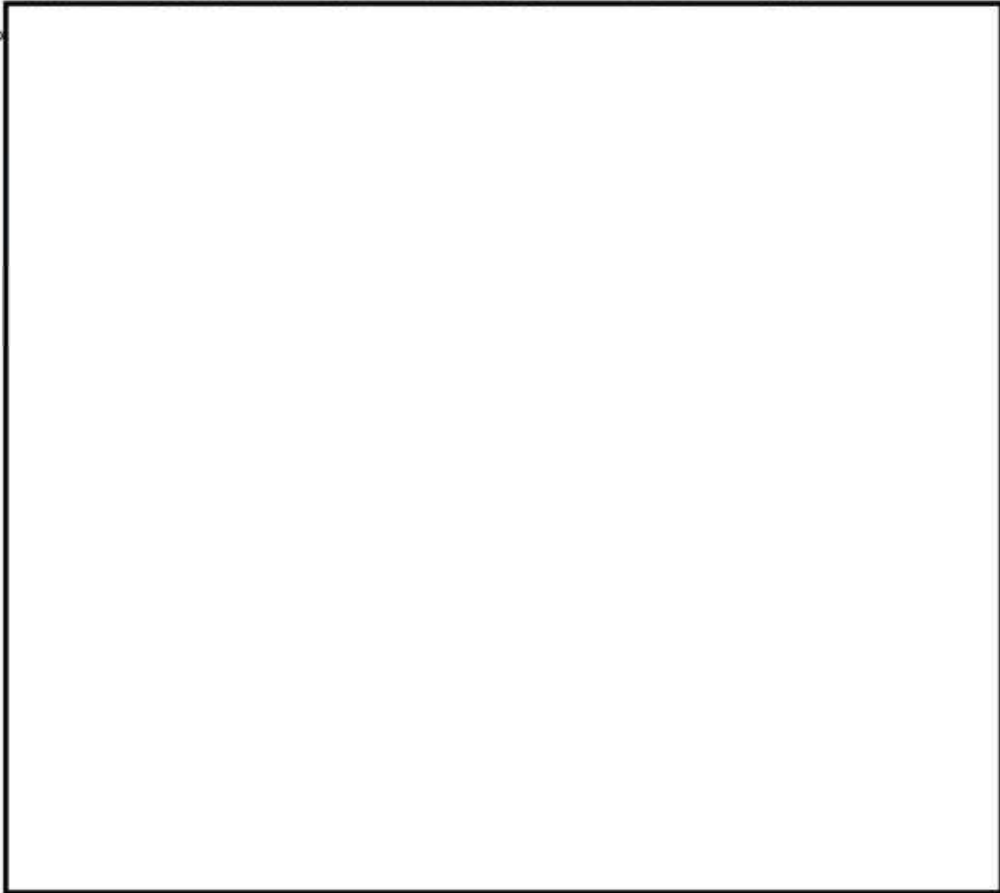
評価位置	応力の種類	横置き時計算値(MPa)	たて置き時計算値(MPa)	評価基準(MPa)
一次蓋密封シール部	$P_L + P_b$	29	29	185 ( $S_y$ )
一次蓋ボルト	$\sigma_m + \sigma_b$	356(注2)	346(注2)	910 ( $S_y$ )
バスケットプレート	$\sigma_c$	2	2	56 ( $S_y$ )
外筒	引張応力	25	25	243 ( $1.5f_t^*$ )
伝熱フィン	応力強さ	2	2	176 ( $S_u$ )

(注1)各評価部位の応力のうち、評価基準に対する余裕が最も少ない結果を記載。  
 (注2)MSF-76B型と比較し応力が大きい理由は、一次蓋ボルト締付力の差異によるものである。

地震時の密封境界部の横ずれ評価結果(注1)

評価項目	計算値(N)	評価基準(N)(注2)
一次蓋の慣性力	$2.12 \times 10^5$	$1.62 \times 10^6$

(注1)たて置き時に比べ厳しい条件となる横置き時の結果である。  
 (注2)評価基準は一次蓋ボルトの締付力による摩擦力である。



一次蓋の応力評価位置

#### ● 設計方針の妥当性

以上のとおり、地震時にトラニオンの構造健全性及び特定兼用キャスクの安全機能は維持される。したがって、MSF-28P型の地震に対する設計方針は妥当である。

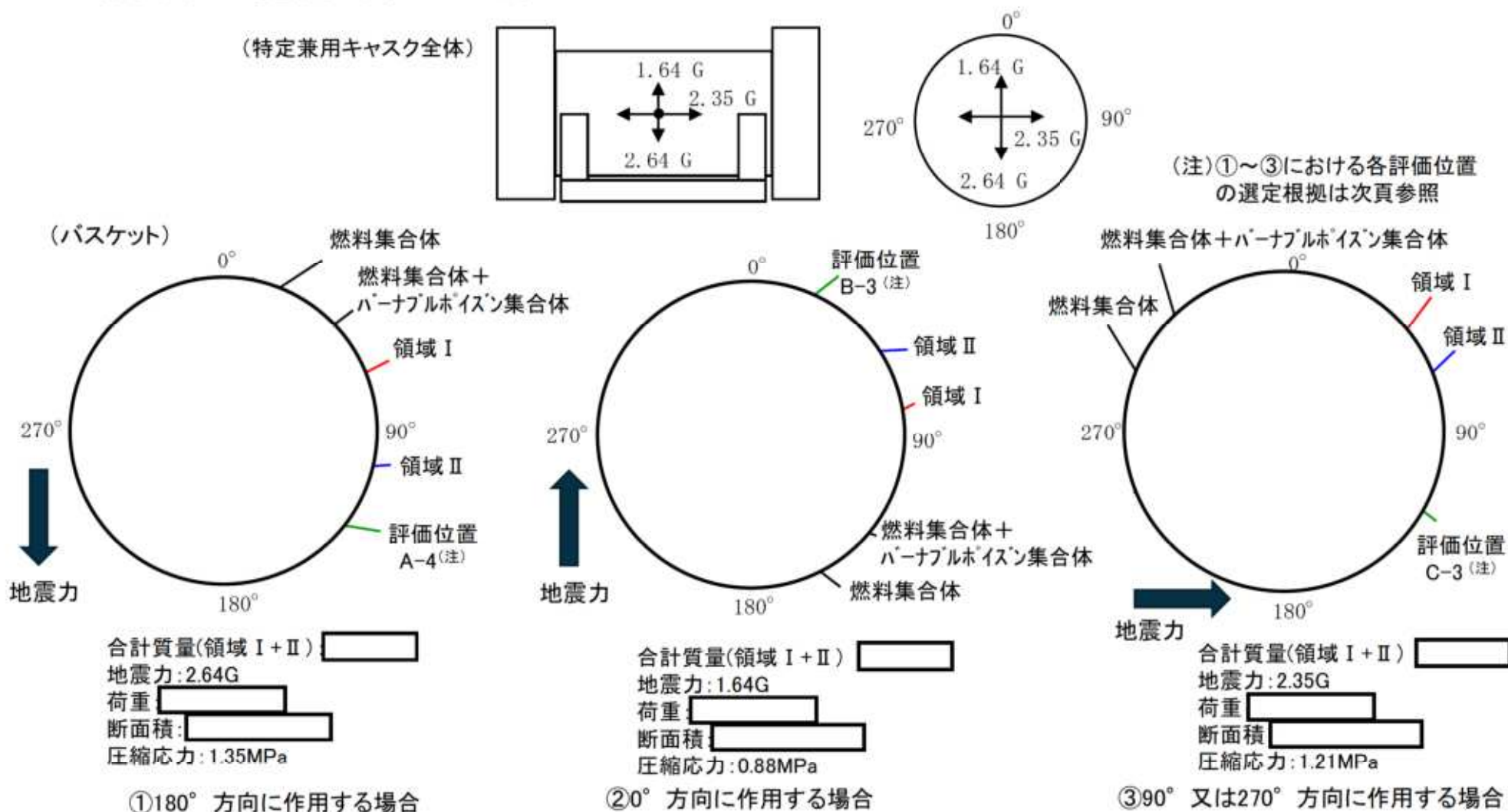
### 3. 設置許可基準規則への適合性(第4条)

#### ● 地震力に対する安全評価について(補足)

地震力の作用方向とバスケットプレート(縦板)の評価位置の関係について

(1)蓋部が金属部へ衝突しない設置方法(横置き)

➤ バスケットの径方向に作用する地震力を基に、バスケットプレートに生じる応力が最大となる「①180° 方向に作用する場合の評価位置A-4」を評価対象としている。



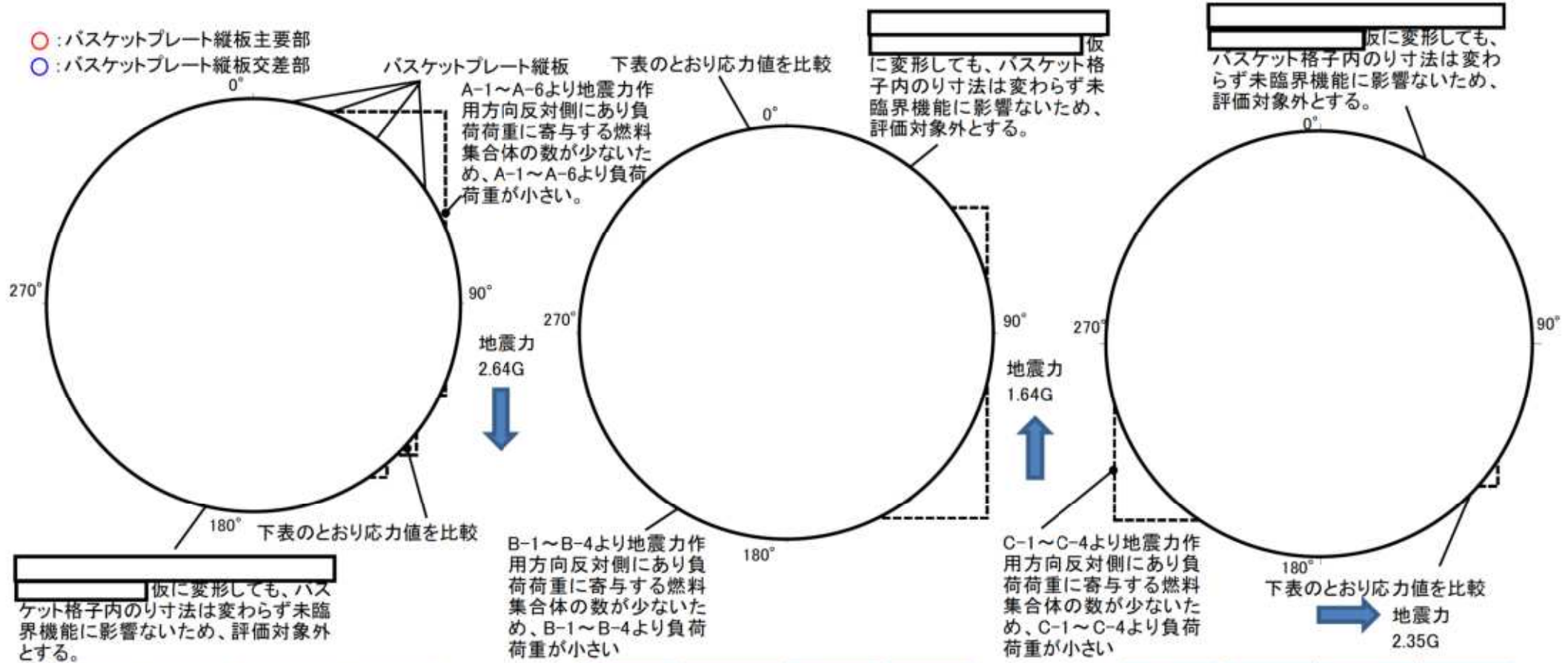
地震力作用方向と評価位置の関係:横置き

### 3. 設置許可基準規則への適合性(第4条)

#### (1) 蓋部が金属部へ衝突しない設置方法(横置き)

➤ ①～③の場合における各評価位置の選定根拠を以下に示す。

- : バスケットプレート縦板主要部
- : バスケットプレート縦板交差部



評価位置	応力 (MPa)	評価位置	応力 (MPa)
A-1	1.33	<b>A-4</b>	<b>1.35</b>
A-2	1.22	A-5	1.22
A-3	1.05	A-6	1.22

①180° 方向に作用する場合

評価位置	応力 (MPa)	評価位置	応力 (MPa)
B-1	0.85	<b>B-3</b>	<b>0.88</b>
B-2	0.84	B-4	0.87

②0° 方向に作用する場合

評価位置	応力 (MPa)	評価位置	応力 (MPa)
C-1	1.18	<b>C-3</b>	<b>1.21</b>
C-2	1.13	C-4	1.18

③90° 又は270° 方向に作用する場合

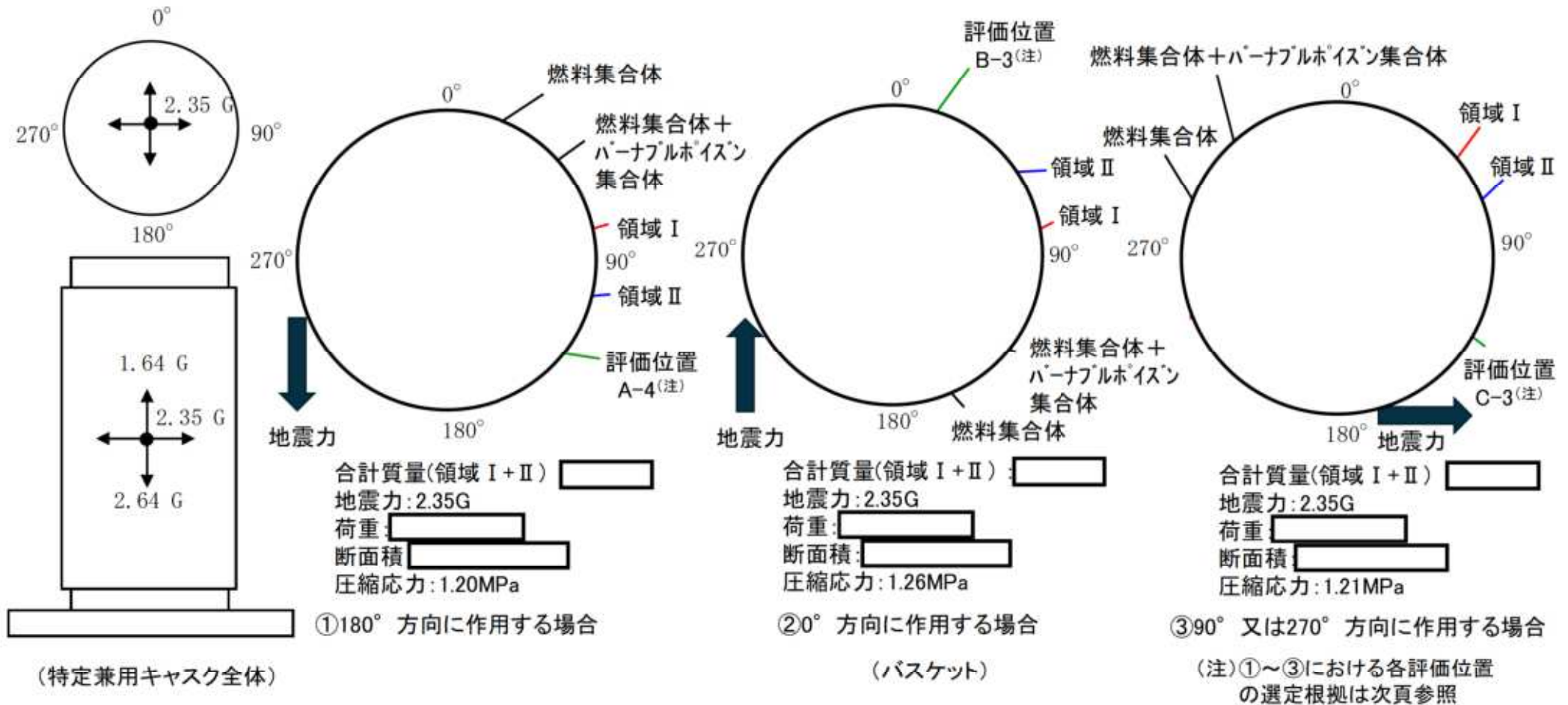
### 3. 設置許可基準規則への適合性(第4条)

#### ● 地震力に対する安全評価について(補足)

地震力の作用方向とバスケットプレート(縦板)の評価位置の関係について

(2)基礎等に固定する設置方法(たて置き)

- バスケットの径方向に作用する地震力を基に、バスケットプレートに生じる応力が最大となる「②0° 方向に作用する場合の評価位置B-3」を評価対象としている。



地震力作用方向と評価位置の関係:たて置き

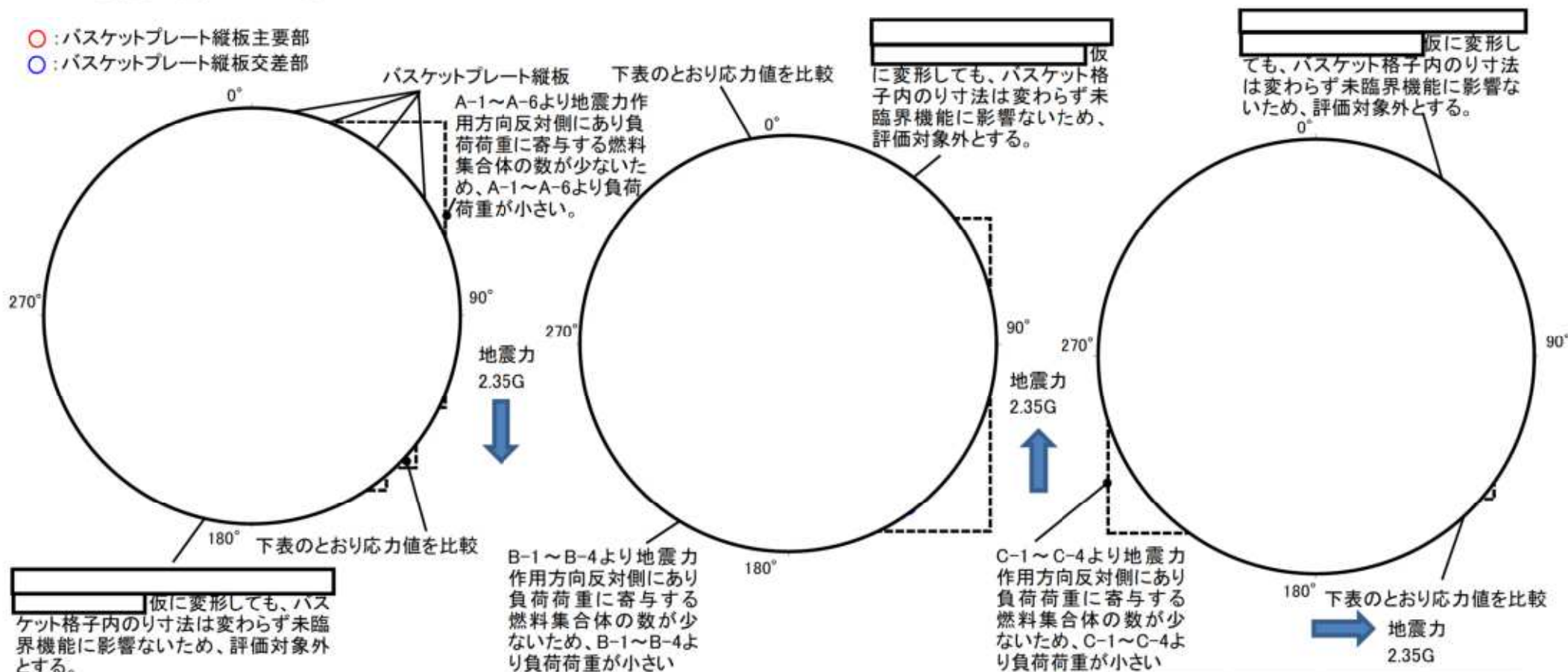


### 3. 設置許可基準規則への適合性(第4条)

#### (2)基礎等に固定する設置方法(たて置き)

➤ バスケットの径方向に作用する地震力を基に、バスケットプレートに生じる応力が最大となる「②0° 方向に作用する場合の評価位置B-3」を評価対象としている。

- : バスケットプレート縦板主要部
- : バスケットプレート縦板交差部



評価位置	応力 (MPa)	評価位置	応力 (MPa)
A-1	1.18	A-4	1.20
A-2	1.09	A-5	1.09
A-3	0.94	A-6	1.08

評価位置	応力 (MPa)	評価位置	応力 (MPa)
B-1	1.22	B-3	1.26
B-2	1.20	B-4	1.24

評価位置	応力 (MPa)	評価位置	応力 (MPa)
C-1	1.18	C-3	1.21
C-2	1.13	C-4	1.18

①180° 方向に作用する場合

②0° 方向に作用する場合

③90° 又は270° 方向に作用する場合

### 3. 設置許可基準規則への適合性(第4条)

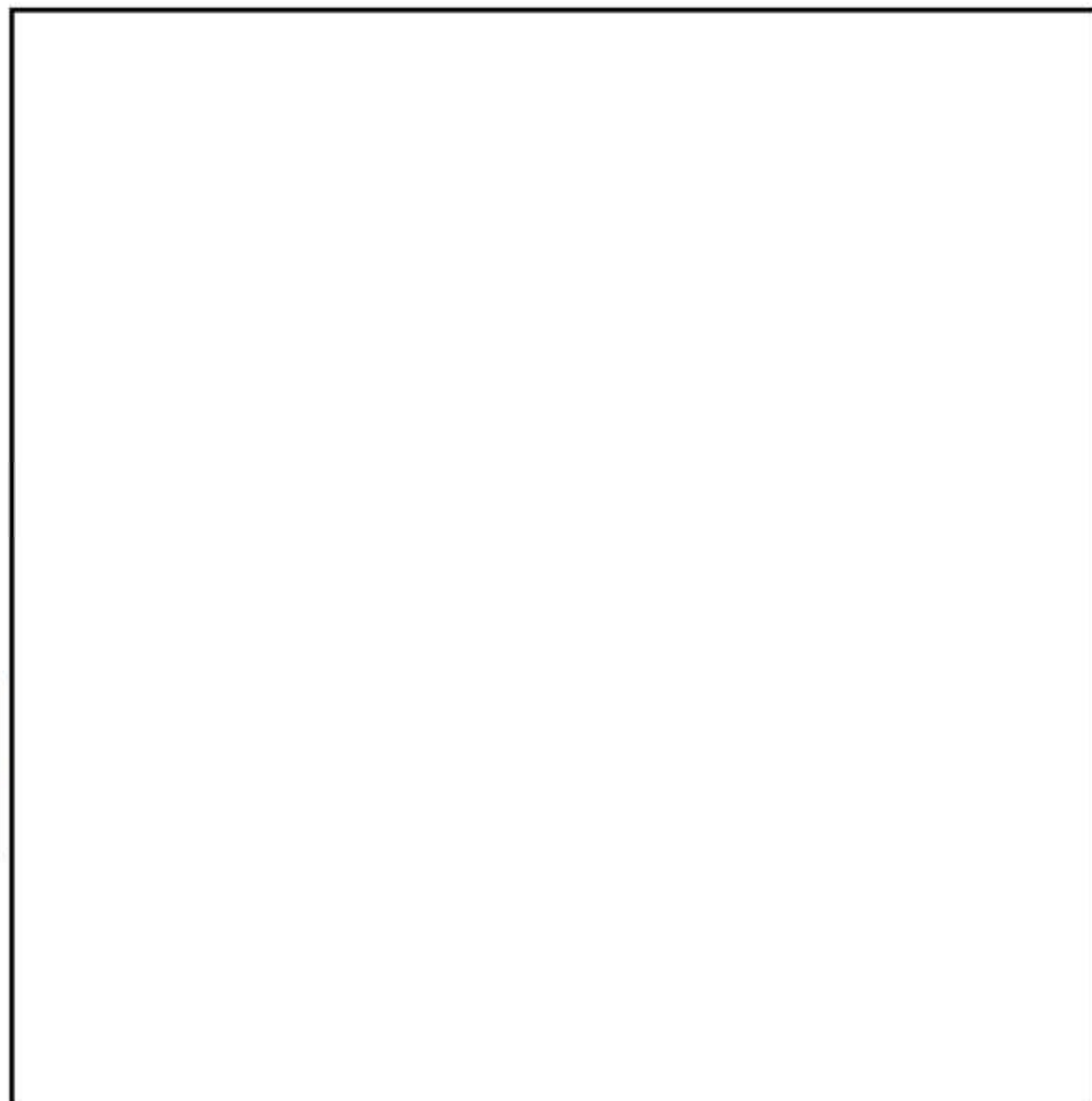
#### ● 地震力に対する安全評価について(補足)

##### バスケットサポートの構造健全性について

- バスケットには、バスケットプレート及び中性子吸収材のほか以下に以下の部材が配置される。
  - ・バスケットサポートA
  - ・バスケットサポートB
  - ・バスケットサポートC
- 上記部材のうち、バスケットサポートCは燃料集合体を収納する格子を形成する。
- 地震時にバスケットサポートCに生じる応力を応力評価式により算出し、評価基準を満足することを確認している。

地震時のバスケットサポートCの応力評価結果

評価位置	応力の種類	横置き時 計算値 (MPa)	たて置き時 計算値 (MPa)	評価基準 (MPa)
バスケット サポートC	$\sigma_b$	6	9	225 ( $S_y$ )
	$\tau$	1	1	225 ( $S_y$ )



## 4. 設置許可基準規則への適合性(第5条)

### ● 設置許可基準規則の要件に対する適合性の概要(まとめ)

設置許可基準規則		要件	設計方針	設計方針の妥当性 (安全評価結果)
要求項目				
条・項	事項			
第2項	兼用キャスクの津波に対する安全機能維持	兼用キャスク及びその周辺施設は、次のいずれかの津波に対して安全機能が損なわれるおそれがないものでなければならない。 一 兼用キャスクが津波により安全機能を損なうかどうかをその設置される位置のいかんにかかわらず判断するために用いる合理的な津波として原子力規制委員会が別に定めるもの 二 基準津波	MSF-28P型は、兼用キャスクが津波により安全機能を損なうかどうかをその設置される位置のいかんにかかわらず判断するために用いる合理的な津波として原子力規制委員会が別に定める津波による遡上波の波力及び漂流物の衝突による荷重が同時に作用する荷重条件に対して、特定兼用キャスクの安全機能を担保する部位のうち、閉じ込め機能を担保する部位は、おおむね弾性状態に留まるようにし、臨界防止機能を担保するバスケットプレートは、弾性状態に留まるように設計する。その他の部位については、塑性ひずみが生じる場合であっても、破断延性限界に十分な余裕を有し、特定兼用キャスクの安全機能が維持される設計とする。	兼用キャスク告示で定める津波による遡上波の波力及び漂流物の衝突による荷重が同時に作用する荷重条件に対する構造健全性評価により、安全機能を担保する構成部位の構造健全性が維持されるため、津波荷重作用時に特定兼用キャスクの安全機能は維持される。

(注) 上表に記載していない要件は、型式証明申請の範囲外である。

### 津波による損傷の防止(第五条第2項)

#### 《設計方針》

##### [安全設計に関する方針]

MSF-28P型は、兼用キャスク告示に定める津波に対して安全機能が維持される設計とする。

##### [発電用原子炉施設に及ぼす影響に関する方針]

MSF-28P型は、兼用キャスク告示に定める津波に対して安全機能が維持される設計とするため、発電用原子炉施設の安全性に影響を及ぼさない。

#### 具体的な設計方針

- MSF-28P型は、兼用キャスクが津波により安全機能を損なうかどうかをその設置される位置のいかんにかかわらず判断するために用いる合理的な津波として原子力規制委員会が別に定める津波による遡上波の波力及び漂流物の衝突による荷重が同時に作用する荷重条件に対して、特定兼用キャスクの安全機能を担保する部位のうち、閉じ込め機能を担保する部位は、おおむね弾性状態に留まるようにし、臨界防止機能を担保するバスケットプレートは、弾性状態に留まるように設計する。その他の部位については、塑性ひずみが生じる場合であっても、破断延性限界に十分な余裕を有し、特定兼用キャスクの安全機能が維持される設計とする。

#### 設計方針の妥当性確認(安全評価)

- 兼用キャスク告示で定める津波による遡上波の波力及び漂流物の衝突による荷重が同時に作用する荷重条件に対する構造健全性評価により、安全機能を担保する構成部位の構造健全性が維持されるため、津波荷重作用時に特定兼用キャスクの安全機能は維持される。

### ● 後段審査(設置(変更)許可)で別途確認される事項

- なし

## 4. 設置許可基準規則への適合性(第5条)

### ● 審査ガイドの要求事項

審査ガイド<sup>(注)</sup>の要求事項に対するMSF-28P型の設計への考慮を下表に示す。  
これらを考慮した設計方針の妥当性確認結果をP.21～24に示す。

項目	要求事項(確認事項又は確認内容)		設計における考慮
考慮する自然現象の設定方針	津波による作用力	津波として、①兼用キャスク告示で定める津波による作用力又は②基準津波による作用力を適用していること。	津波がMSF-28P型の設置位置へ遡上することを前提として、兼用キャスク告示で定める津波による作用力(*)に対して特定兼用キャスクの安全機能が維持される設計とする。  (*) 算出条件…浸水深:10m、流速:20m/s、漂流物質量:100t
基本方針	安全機能維持	兼用キャスクは、津波による作用力に対して安全機能が維持されること。兼用キャスク告示で定める津波を適用する場合は、津波が兼用キャスクの設置位置へ遡上することを前提とした評価が行われていること。	
設計・評価の方針	荷重の組合せ	兼用キャスクの評価において保守的な荷重の作用及び組合せを設定すること。	浸水深に基づく津波波力並びに流速及び漂流物質量に基づく衝突荷重が同時に作用することに加え、津波荷重以外の荷重として、常時作用する荷重(自重)及び運転時の状態で作用する荷重(供用中に作用する荷重)を組み合わせ、特定兼用キャスクの評価上最も厳しくなる位置へ作用させている。
	津波荷重の組合せ	考慮する荷重は、浸水深に基づく津波波力並びに流速及び漂流物質量に基づく衝突荷重を基本とし、それぞれの荷重については、兼用キャスクの評価上最も厳しくなる位置に作用させること。	
	津波波力及び漂流物衝突荷重	津波波力及び漂流物荷重は以下の指針等を参考に設定することができる。 ・津波波力(津波波圧) 東日本大震災における津波による建築物被害を踏まえた津波避難ビル等の構造上の要件に係る暫定指針 ・漂流物衝突荷重 道路橋示方書・同解説(Ⅰ共通編・Ⅳ下部構造編)	津波波力は、東日本大震災における津波による建築物被害を踏まえた津波避難ビル等の構造上の要件に係る暫定指針、漂流物衝突荷重は、道路橋示方書・同解説(Ⅰ共通編)に基づき設定している。
	評価方法	津波荷重に対する兼用キャスクの評価は、既往の研究事例や機能確認試験等の結果との対比、FEM解析に基づく応力評価等により行われていること。	津波荷重及びその他考慮すべき荷重の組合せに対する特定兼用キャスクの評価は、型式指定において、既往の研究事例や機能確認試験等の結果との対比、FEM解析に基づく応力評価等により実施する。

(注)「原子力発電所敷地内での輸送・貯蔵兼用乾式キャスクによる使用済燃料の貯蔵に関する審査ガイド」

## 4. 設置許可基準規則への適合性(第5条)

### ● 津波荷重に対する安全評価について(1/3)

#### (1) 津波荷重に対する安全評価の概要

津波荷重に対する特定兼用キャスクの機能維持評価を行い、安全機能が維持されることを確認する。

機能維持評価の評価部位は、特定兼用キャスクの安全機能を担保する構成部材として、閉じ込め機能を担う密封境界部(一次蓋密封シール部及び一次蓋ボルト)、臨界防止機能を担うバスケット(バスケットプレート)、遮蔽・除熱機能を担う外筒(ガンマ線遮蔽材で最も板厚が薄く、中性子遮蔽材を支持するとともに、除熱機能を担う伝熱フィンが取り付けられる部位)及び除熱機能を担う伝熱フィンとする。また、津波荷重は、貯蔵用緩衝体によるエネルギー吸収を無視して算定し、機能維持評価は、津波荷重に加え、供用中に作用する荷重(圧力荷重・機械的荷重・熱荷重)を組み合わせ、貯蔵用緩衝体の構造体としての剛性を考慮しない条件として実施した。

評価対象	津波荷重	評価方法
密封境界部(一次蓋密封シール部・一次蓋ボルト)、 バスケット(バスケットプレート)、 外筒、伝熱フィン	兼用キャスク告示 で定める津波による 作用力 <sup>(注)</sup> ・浸水深:10m ・流速:20m/s ・漂流物質量:100t	津波荷重作用時に密封境界部、バスケット、外筒及び伝熱フィンに生じる応力を応力評価式により評価する。また、一次蓋の横ずれ有無を横ずれ荷重評価式により評価する。 密封境界部及びバスケットに生じる応力の許容限界は、弾性範囲内、外筒及び伝熱フィンは破断しないことを確認する。

(注) 浸水深に基づく津波波力並びに流速及び漂流物質量に基づく衝突荷重が同時に作用することに加え、供用中に作用する荷重を組み合わせ、MSF-28P型の評価上最も厳しくなる位置へ作用させる。

# 4. 設置許可基準規則への適合性(第5条)

## ● 津波荷重に対する安全評価について(2/3)

### (2) 津波荷重の算定

#### ① 津波波力( $P_t$ )

「東日本大震災における津波による建築物被害を踏まえた津波避難ビル等の構造上の要件に係る暫定指針」の評価式(次式)により算定する。

$$P_t = \rho g \int_{z_1}^{z_2} (a h - z) B dz$$

$$= \rho g B \left\{ \left( a h z_2 - \frac{1}{2} z_2^2 \right) - \left( a h z_1 - \frac{1}{2} z_1^2 \right) \right\}$$

- $\rho$  : 海水の密度 (kg/m<sup>3</sup>)
- $g$  : 重力加速度 (m/s<sup>2</sup>)
- $a$  : 水深係数 (=3)
- $h$  : 浸水深 (m)
- $z_1$  : 受圧面の最小高さ (m)
- $z_2$  : 受圧面の最大高さ (m)
- $B$  : 構造物の幅 (m)

#### ② 漂流物衝突荷重( $P_c$ )

「道路橋示方書・同解説 I 共通編」の衝突荷重の評価式(次式)により算定する。

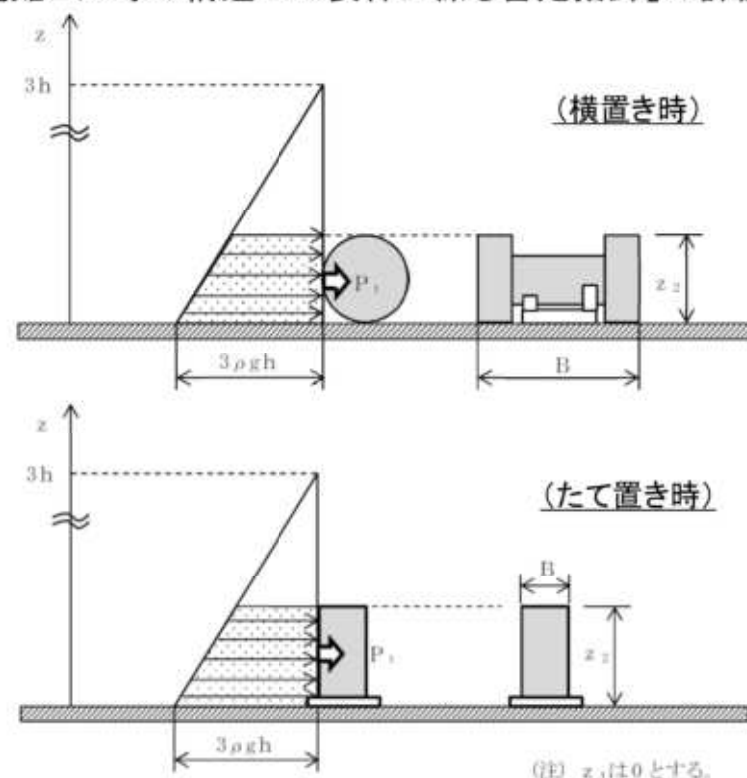
$$P_c = 0.1 W v$$

- $W$  : 漂流物の重量 (N)
- $v$  : 表面流速 (m/s)

#### ③ 津波荷重( $P$ )

機能維持評価に用いる津波荷重は、津波波力と漂流物衝突荷重を組み合わせる。

また、機能維持評価では、津波荷重に加え常時作用する荷重として、MSF-28P型の供用中に作用する荷重を考慮する。



項目	記号	計算値(N)	
		横置き時	たて置き時
津波波力	$P_t$	$7.07 \times 10^6$	$4.03 \times 10^6$
漂流物衝突荷重	$P_c$	$1.97 \times 10^6$	
津波荷重(上記合計)	$P$	$9.04 \times 10^6$	$6.00 \times 10^6$

# 4. 設置許可基準規則への適合性(第5条)

## ● 津波荷重に対する安全評価について(3/3)

### (3) 密封境界部、バスケット、外筒及び伝熱フィンの機能維持評価

- ▶ 津波荷重は、MSF-28P型の長手方向と径方向の両方向からの作用を考慮する。たて置き時の津波荷重は、横置き時に比べ小さく、安全機能を担保する構成部材の応力は横置き時に包絡される。
- ▶ 横置きでの津波荷重作用時に密封境界部(一次蓋密封シール部及び一次蓋ボルト)、バスケット(バスケットプレート)、外筒及び伝熱フィンに生じる応力は、供用中に作用する荷重(内圧・蓋ボルト締付力等)を考慮し、応力評価式により算出した。津波荷重作用時の一次蓋の横ずれ有無は、一次蓋に生じる慣性力と一次蓋ボルトの締付力による摩擦力の比較により評価した。
- ▶ 密封境界部、バスケット、外筒及び伝熱フィンに生じる応力は評価基準を満足する。また、津波荷重作用時に一次蓋には横ずれが生じない。したがって、津波荷重作用時に構造健全性は維持される。

津波荷重作用時の密封境界部及びバスケットの応力評価結果<sup>(注1)</sup>

評価位置	応力の種類	計算値(MPa)	評価基準(MPa)
一次蓋密封シール部	$P_L + P_b$	34	185 ( $S_y$ )
一次蓋ボルト	$\sigma_m + \sigma_b$	485	910 ( $S_y$ )
バスケットプレート	$\sigma_c$	4	56 ( $S_y$ )
外筒	せん断応力	51	215 ( $1.5f_s^*$ )
伝熱フィン	応力強さ	2	176 ( $S_u$ )

(注1) たて置き時に比べ津波荷重が大きい横置き時の評価結果。各評価部位の応力のうち、評価基準に対する余裕が最も少ない結果を記載。

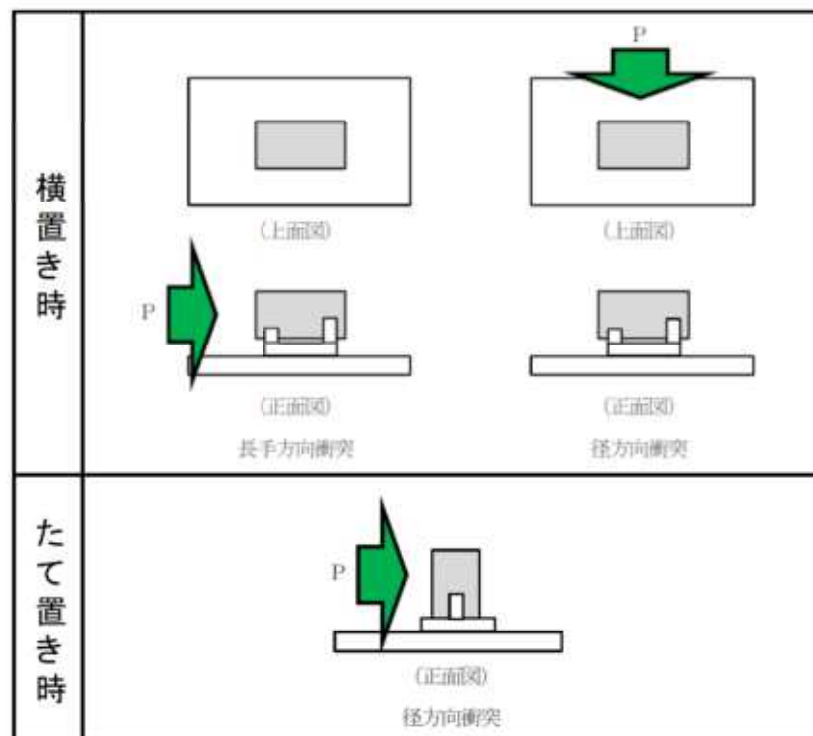
(注2) MSF-76B型と比較し応力が大きい理由は、一次蓋ボルト締付力の差異によるものである。

津波荷重作用時の密封境界部の横ずれ評価結果<sup>(注1)</sup>

評価項目	計算値(N)	評価基準(N) <sup>(注2)</sup>
一次蓋の慣性力	$4.09 \times 10^5$	$1.62 \times 10^6$

(注1) たて置き時に比べ津波荷重が大きい横置き時の評価結果。

(注2) 評価基準は一次蓋ボルトの締付力による摩擦力である。



津波荷重の作用方向

## ● 設計方針の妥当性

以上のとおり、津波荷重作用時に特定兼用キャスクの安全機能は維持される。したがって、MSF-28P型の津波に対する設計方針は妥当である。

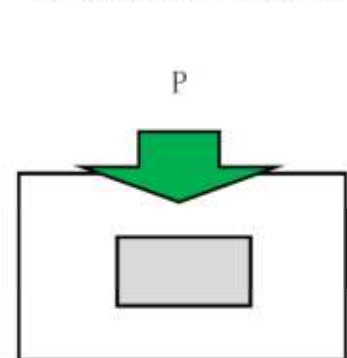


# 4. 設置許可基準規則への適合性(第5条)

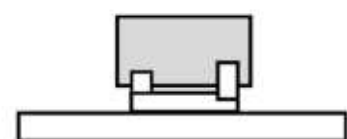
## ● 津波荷重に対する安全評価について(補足)

津波荷重の作用方向とバスケットプレートの評価位置の関係について

- たて置き時に比べ津波荷重が大きい横置き時を対象として評価を行う。
- 津波荷重が作用する方向(90°又は270°方向)に慣性力が作用する場合において、バスケットプレートに生じる応力が最大となる評価位置C-3を評価対象としている。
- バスケットサポートCには、燃料集合体による荷重は作用しないため、生じる応力は無視できるほど小さい。
- バスケットプレート横板に作用する荷重は燃料集合体1体の慣性力による荷重であり、評価位置はバスケットプレート横板の断面積が最も小さい位置とする。



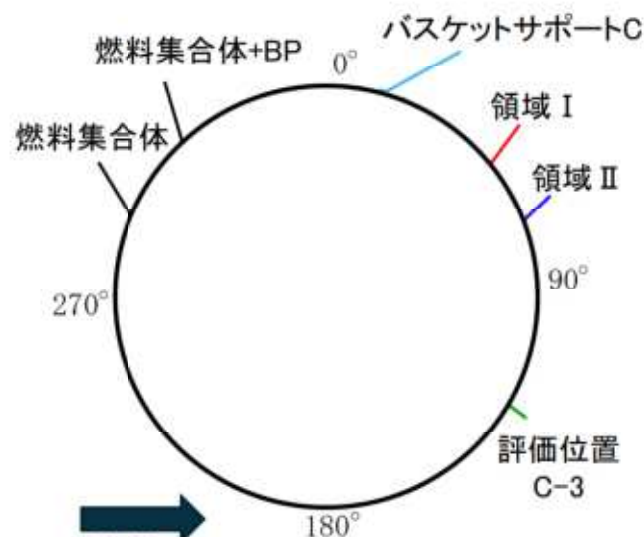
(上面図)



(正面図)

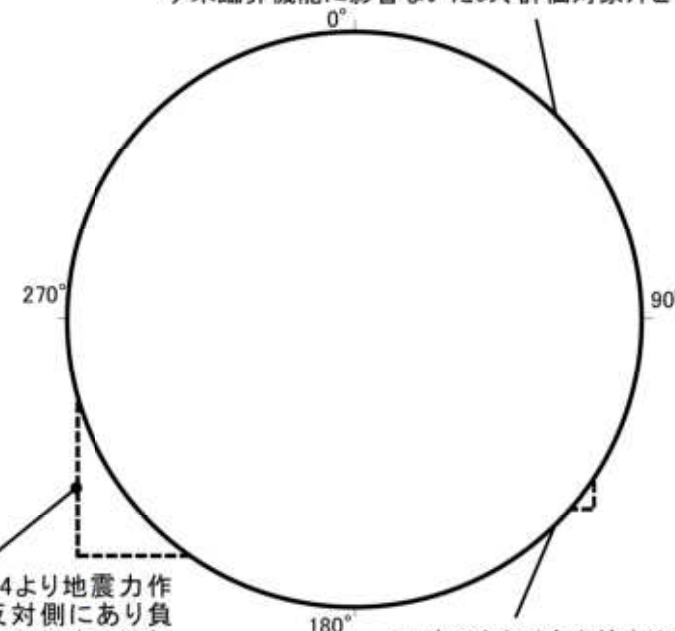
径方向衝突

(特定兼用キャスク全体)



合計質量(領域 I + II)   
 加速度: 67m/s<sup>2</sup>  
 荷重:   
 断面積:   
 圧縮応力: 3.51MPa

仮に変形しても、バスケット格子内のり寸法は変わらず未臨界機能に影響ないため、評価対象外とする。



C-1~C-4より地震力作用方向反対側にあり負荷荷重に寄与する燃料集合体の数が少ないため、C-1~C-4より負荷荷重が小さい

下表のとおり応力値を比較  
 慣性力

評価位置	応力 (MPa)	評価位置	応力 (MPa)
C-1	3.43	<b>C-3</b>	<b>3.51</b>
C-2	3.27	C-4	3.43

津波荷重作用方向とバスケットプレート縦板の評価位置の関係

# 5. 設置許可基準規則への適合性(第6条)

## ● 設置許可基準規則の要件に対する適合性の概要(まとめ)

設置許可基準規則		要件	設計方針	設計方針の妥当性 (安全評価結果)
要求項目				
条・項	事項			
第4項	兼用キャスクの竜巻・森林火災に対する安全機能維持	兼用キャスクは、次に掲げる自然現象が発生した場合においても安全機能を損なわないものでなければならない。 一 兼用キャスクが竜巻により安全機能を損なうかどうかをその設置される位置のいかんにかかわらず判断するために用いる合理的な竜巻として原子力規制委員会が別に定めるもの 二 (略)	MSF-28P型は、兼用キャスクが竜巻により安全機能を損なうかどうかをその設置される位置のいかんにかかわらず判断するために用いる合理的な竜巻として原子力規制委員会が別に定める竜巻による荷重及び設計飛来物の衝突による荷重を組み合わせた荷重条件に対して、特定兼用キャスクの安全機能を担保する部位のうち、閉じ込め機能を担保する部位は、おおむね弾性状態に留まるようにし、臨界防止機能を担保するバスケットプレートは、弾性状態に留まるように設計する。その他の部位については、塑性ひずみが生じる場合であっても、破断延性限界に十分な余裕を有し、特定兼用キャスクの安全機能が維持される設計とする。	兼用キャスク告示で定める竜巻による荷重及び設計飛来物の衝突による荷重を組み合わせた荷重条件に対する構造健全性評価により、安全機能を担保する構成部位の構造健全性が維持されるため、竜巻荷重作用時に特定兼用キャスクの安全機能は維持される。

(注) 上表に記載していない要件は、型式証明申請の範囲外である。

## 5. 設置許可基準規則への適合性(第6条)

### 外部からの衝撃による損傷の防止(第六条第4項一号)

#### 《設計方針》

##### [安全設計に関する方針]

MSF-28P型は、兼用キャスク告示に定める竜巻に対して安全機能が維持される設計とする。

##### [発電用原子炉施設に及ぼす影響に関する方針]

MSF-28P型は、兼用キャスク告示に定める竜巻に対して安全機能が維持される設計とするため、発電用原子炉施設の安全性に影響を及ぼさない。

#### 具体的な設計方針

- MSF-28P型は、兼用キャスクが竜巻により安全機能を損なうかどうかをその設置される位置のいかににかかわらず判断するために用いる合理的な竜巻として原子力規制委員会が別に定める竜巻による荷重及び設計飛来物の衝突による荷重を組み合わせた荷重条件に対して、特定兼用キャスクの安全機能を担保する部位のうち、閉じ込め機能を担保する部位は、おおむね弾性状態に留まるようにし、臨界防止機能を担保するバスケットプレートは、弾性状態に留まるように設計する。その他の部位については、塑性ひずみが生じる場合であっても、破断延性限界に十分な余裕を有し、特定兼用キャスクの安全機能が維持される設計とする。

#### 設計方針の妥当性確認(安全評価)

- 兼用キャスク告示で定める竜巻による荷重及び設計飛来物の衝突による荷重を組み合わせた荷重条件に対する構造健全性評価により、安全機能を担保する構成部位の構造健全性が維持されるため、特定兼用キャスクの安全機能が維持される。

#### ● 後段審査(設置(変更)許可)で別途確認される事項

- 貯蔵施設における設計竜巻によりMSF-28P型に衝突し得る設計飛来物の条件が、MSF-28P型で想定する設計飛来物の条件に包絡されていること。

## 5. 設置許可基準規則への適合性(第6条)

### ● 審査ガイドの要求事項

審査ガイド<sup>(注)</sup>の要求事項に対するMSF-28P型の設計への考慮を下表に示す。  
これらを考慮した設計方針の妥当性確認結果をP.28～30に示す。

項目	要求事項(確認事項又は確認内容)		設計における考慮
考慮する自然現象の設定方針	竜巻による作用力	兼用キャスク告示で定める竜巻による作用力を適用していること。最大風速を100m/sと定め、設計荷重を設定していること。設計飛来物は、原子力発電所の竜巻影響評価ガイド解説表4.1に基づき、兼用キャスクに与える影響が最大となるものを選定していること。	兼用キャスク告示で定める竜巻による作用力(*)に対して特定兼用キャスクの安全機能が維持される設計とする。  (*) 算出条件…最大風速:100m/s、設計飛来物:原子力発電所の竜巻影響評価ガイド解説表4.1に示される飛来物のうち特定兼用キャスクに与える影響が最大となるトラックを選定
設計方針	安全機能維持	兼用キャスクは、竜巻による作用力に対して安全機能が維持されること。	設計竜巻に対する設計飛来物及び最大速度は、原子力発電所の竜巻影響評価ガイド(以下、「竜巻影響評価ガイド」という)解説表4.1に記載の値を基に設定し、設計飛来物の衝突荷重は、Rieraの方法に基づき、飛来物の圧潰挙動を無視して算定している。竜巻に対する評価は、竜巻影響評価ガイドを参照して、設計竜巻荷重及びそれ以外の組合せを適切に考慮して実施している。
	飛来物の衝突荷重及び衝突による評価	竜巻による飛来物の衝突荷重及び評価は、「原子力発電所の竜巻影響評価ガイド」を参考にしていること。  設計竜巻に対する飛来物及び最大速度は、原子力発電所の竜巻影響評価ガイド解説表4.1に記載の値を参考に設定し、飛来物の衝突荷重を算定(例えば、建築物の耐衝撃設計の考え方((一社)日本建築学会 2015.1)を参考に飛来物の圧潰挙動を無視してRieraの式等で算定)していること。	
	評価方法	竜巻荷重に対する兼用キャスクの評価は、既往の研究事例や機能確認試験等の結果との対比、FEM解析に基づく応力評価等により行われていること。	
			竜巻荷重に対する特定兼用キャスクの詳細評価は、型式指定において、既往の研究事例や機能確認試験等の結果との対比、FEM解析に基づく応力評価等により実施する。

(注)「原子力発電所敷地内での輸送・貯蔵兼用乾式キャスクによる使用済燃料の貯蔵に関する審査ガイド」

## 5. 設置許可基準規則への適合性(第6条)

### ● 竜巻荷重に対する安全評価について(1/3)

#### (1) 竜巻荷重に対する安全評価の概要

竜巻荷重に対する特定兼用キャスクの機能維持評価を行い、安全機能が維持されることを確認する。

機能維持評価の評価部位は、特定兼用キャスクの安全機能を担保する構成部材として、閉じ込め機能を担う密封境界部(一次蓋密封シール部及び一次蓋ボルト)、臨界防止機能を担うバスケット(バスケットプレート)、遮蔽・除熱機能を担う外筒(ガンマ線遮蔽材で最も板厚が薄く、中性子遮蔽材を支持するとともに、除熱機能を担う伝熱フィンが取り付けられる部位)及び除熱機能を担う伝熱フィンとする。また、竜巻荷重は、貯蔵用緩衝体によるエネルギー吸収を無視して算定し、機能維持評価は、竜巻荷重に加え、供用中に作用する荷重(圧力荷重・機械的荷重・熱荷重)を組み合わせ、貯蔵用緩衝体の構造体としての剛性を考慮しない条件として実施した。

構造健全性評価対象	竜巻荷重	評価方法
密封境界部(一次蓋密封シール部・一次蓋ボルト)、バスケット(バスケットプレート)、外筒、伝熱フィン	兼用キャスク告示で定める竜巻津波による作用力 <sup>(注)</sup> ・最大風速:100m/s ・設計飛来物:下表	竜巻荷重作用時に密封境界部、バスケット、外筒及び伝熱フィンに生じる応力を応力評価式により評価する。また、一次蓋の横ずれ有無を横ずれ荷重評価式により評価する。 密封境界部及びバスケットに生じる応力の許容限界は、弾性範囲内、外筒及び伝熱フィンは破断しないことを確認する。

(注) 竜巻荷重として、風圧力による荷重、気圧差による荷重及び設計飛来物による衝撃荷重に加え、供用中に作用する荷重を組み合わせる。

設計飛来物 (竜巻影響評価ガイド解説表4.1に基づく)

飛来物の種類	棒状物		板状物	塊状物	
	鋼製パイプ	鋼製材	コンクリート板	コンテナ	トラック
寸法(m)	長さ×直径 2×0.05	長さ×幅×奥行 4.2×0.3×0.2	長さ×幅×厚さ 1.5×1×0.15	長さ×幅×奥行 2.4×2.6×6	長さ×幅×奥行 5×1.9×1.3
質量(kg)	8.4	135	540	2300	4750
最大水平速度(m/s)	49	57 <sup>(注)</sup>	30	60	34
最大鉛直速度(m/s)	33	38 <sup>(注)</sup>	20	40	23

(注) 竜巻影響評価ガイド解説表4.1に記載の速度(最大水平速度51 m/s、最大鉛直速度34 m/s)に対し保守的な設定とした。

## 5. 設置許可基準規則への適合性(第6条)

### ● 竜巻荷重に対する安全評価について(2/3)

#### (2) 竜巻荷重の算定

竜巻荷重は、「竜巻影響評価ガイド」に基づき、次の①から③の荷重を組み合わせた複合荷重④を作用させる。

##### ① 風圧力による荷重 ( $W_W$ )

##### ② 気圧差による荷重 ( $W_P$ )

竜巻により生じる外気の気圧差による荷重は、構造健全性評価において、特定兼用キャスクの外部と特定兼用キャスク本体内部の差圧設定にて考慮する。

##### ③ 設計飛来物による衝撃荷重 ( $W_M$ )

Rieraの方法に基づき、飛来物の圧潰挙動を無視するとともに、設計飛来物の衝突による減速を考慮せず、設計飛来物の衝突前の運動量と衝撃荷重(衝撃荷重時刻歴:三角波、衝突時間=衝突長さ/速度)による力積が等しいとして、算出する。

##### ④ 複合荷重 ( $W_T$ )

構造強度評価に用いる竜巻荷重は、①から③の荷重を組み合わせた複合荷重  $W_T$  を作用させる(右表参照)。

$$W_{T1} = W_P$$

$$W_{T2} = W_W + 0.5W_P + W_M$$

(竜巻荷重と組み合わせる荷重について)

##### a) 常時作用する荷重

MSF-28P型の供用中に作用する荷重を考慮する。

##### b) 竜巻以外の自然現象による荷重

竜巻と同時発生する可能性がある自然現象は、雷、雪、雹及び雨である。これらの自然現象による荷重は竜巻荷重に比べ十分小さく、竜巻荷重の設定に包絡される。

$$W_W = q \cdot G \cdot C \cdot A$$

$$q = \frac{1}{2} \cdot \rho \cdot V_D^2$$

$q$  : 設計用速度圧  $q = \frac{1}{2} \cdot \rho \cdot V_D^2$   
 $G$  : ガスト影響係数  
 $C$  : 風力係数  
 $A$  : 受圧面積 ( $m^2$ )  
 $\rho$  : 空気の密度 ( $kg/m^3$ )  
 $V_D$  : 竜巻の最大風速 ( $m/s$ )

$$W_M = \frac{2MV^2}{L_{min}}$$

$M$  : 設計飛来物の質量 ( $kg$ )  
 $V$  : 設計飛来物の最大速度 ( $m/s$ )  
 $L_{min}$  : 設計飛来物の衝突方向長さ(最小長さ)

項目	記号	計算値(N)	
		横置き時	たて置き時
風圧力による荷重	$W_W$	$1.81 \times 10^5$	$1.04 \times 10^5$
気圧差による荷重	$W_P$	— (注1)	
設計飛来物による衝撃荷重	$W_M$	$8.45 \times 10^6$ (注2)	
複合荷重	$W_{T1}$	—	
	$W_{T2}$	$8.64 \times 10^6$	$8.56 \times 10^6$

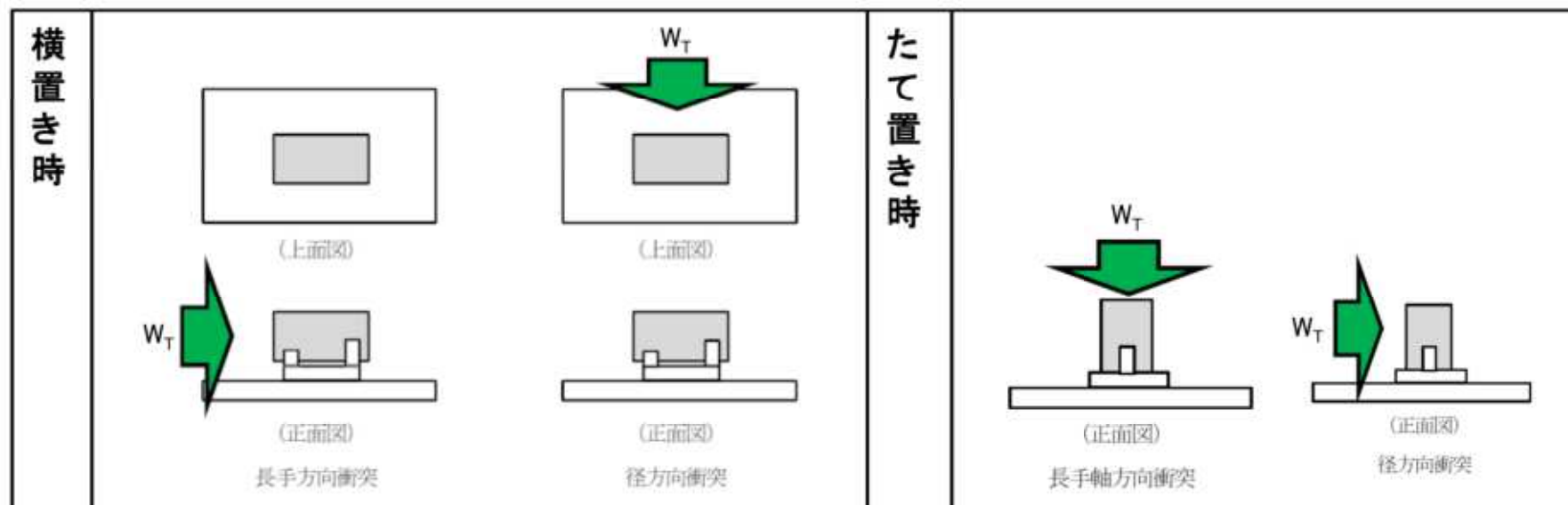
(注1) 気圧差による荷重は、構造健全性評価において、特定兼用キャスクの外部と特定兼用キャスク本体内部の差圧設定にて考慮する。

(注2) 竜巻影響評価ガイド解説表4.1の飛来物のうち、最も大きい荷重。

## ● 竜巻荷重に対する安全評価について(3/3)

### (3) 密封境界部、バスケット、外筒及び伝熱フィンの機能維持評価

- 竜巻荷重は、MSF-28P型の長手方向と径方向の両方向からの作用を考慮する。
- たて置き時の竜巻荷重 ( $8.56 \times 10^6$  N) は、横置き時 ( $8.64 \times 10^6$  N) に比べ小さく、安全機能を担保する構成部材の応力は横置き時に包絡される。横置き時の竜巻荷重は、規則適合性(第5条)で示した津波荷重 ( $9.04 \times 10^6$  N) に比べ小さい。また、構造健全性評価条件のうち、津波荷重以外の荷重条件及びその他の条件は同じである。
- したがって、竜巻荷重による構造健全性評価は、津波荷重による構造健全性評価に包絡されることから、竜巻荷重が作用しても同様に構造健全性が維持される。



竜巻荷重の作用方向

## ● 設計方針の妥当性

以上のおり、竜巻荷重作用時に特定兼用キャスクの安全機能は維持されるしたがって、MSF-28P型の竜巻に対する設計方針は妥当である。

## 6. 今後のご説明スケジュール

- 審査でのご説明スケジュールを以下に示す。

条項	2022年度		2023年度		
	1月-3月		4月-6月	7月-9月	10月-12月
全般	申請 ▼ 12/28	審査会合 ▼ 2/7	審査会合 ▼ 6/22	審査会合 ▼ 8/24	認可希望 ▼
4条 地震による損傷の防止					
5条 津波による損傷の防止					
6条 外部からの衝撃による 損傷の防止					
16条 燃料体等の取扱施設 及び貯蔵施設					
コメント回答					



# (参考) 収納物の収納条件

## ● 収納条件(17×17燃料)

- MSF-28P型は、特定兼用キャスク表面及び表面から1m離れた位置の線量当量率を基準値以下に維持しつつ、長期間冷却された使用済燃料を効率良く収納できるよう領域を分けて収納条件を設定している。
- 17×17燃料の48000MWd/t型(A型、B型)、39000MWd/t型(A型、B型)について、下表に示す制限を満足する燃料を収納可能である。
- 17×17燃料と15×15燃料は混載しないが、48,000MWd/t型と39,000MWd/t型、及びA型とB型は区別なく混載可能である。

種類	PWR使用済燃料:17×17燃料	
	48,000MWd/t型	39,000MWd/t型
型式	48,000MWd/t型	39,000MWd/t型
初期濃縮度(wt%以下)	4.2	3.7
最高燃焼度(MWd/t以下)	48,000	39,000

領域	燃料集合体の型式	48,000MWd/t型		39,000MWd/t型	
		最高燃焼度(MWd/t以下)	冷却期間(年以上)	最高燃焼度(MWd/t以下)	冷却期間(年以上)
			A型		B型



[燃料の収納配置図<sup>(注2)</sup>]

(注2) 図の赤枠内の格子には、バーナブルポイズン集合体を挿入した燃料集合体を収納することができる。

＜バーナブルポイズン集合体の仕様＞

照射期間	
冷却期間	

# (参考) 収納物の収納条件

## ● 収納条件(15×15燃料)

- MSF-28P型は、特定兼用キャスク表面及び表面から1m離れた位置の線量当量率を基準値以下に維持しつつ、長期間冷却された使用済燃料を効率良く収納できるよう領域を分けて収納条件を設定している。
- 15×15燃料の48000MWd/t型(A型、B型)、39000MWd/t型(A型、B型)について、下表に示す制限を満足する燃料を収納可能である。
- 17×17燃料と15×15燃料は混載しないが、48,000MWd/t型と39,000MWd/t型、及びA型とB型は区別なく混載可能である。

種類	PWR使用済燃料: 15×15燃料	
	48,000MWd/t型	39,000MWd/t型
型式	48,000MWd/t型	39,000MWd/t型
初期濃縮度(wt%以下)	4.1	3.5
最高燃焼度(MWd/t以下)	48,000	39,000

領域	燃料集合体の型式	48,000MWd/t型		39,000MWd/t型	
		最高燃焼度(MWd/t以下)	冷却期間(年以上)	最高燃焼度(MWd/t以下)	冷却期間(年以上)
			A型		B型



[燃料の収納配置図<sup>(注2)</sup>]

(注2) 図の赤枠内の格子には、バーナブルポイズン集合体を挿入した燃料集合体を収納することができる。

＜バーナブルポイズン集合体の仕様＞

照射期間

冷却期間

**MOVE THE WORLD FORWARD▶**

**MITSUBISHI  
HEAVY  
INDUSTRIES  
GROUP**

無断複製・転載禁止 三菱重工業株式会社