

浜岡原子力発電所 4 号機

コンクリート構造物及び鉄骨構造物の
技術評価書

[冷温停止状態が維持されることを前提とした評価]

中部電力株式会社

<要約>

本評価書は、浜岡原子力発電所4号機（以下、「浜岡4号機」という。）における主要なコンクリート構造物及び鉄骨構造物のうち、高経年化技術評価書（本冊）資料4-2「冷温停止状態の維持に必要な設備の選定フロー」に基づき選定した、冷温停止状態の維持に必要な設備の高経年化に係る技術評価についてまとめたものである。

対象構造物は以下のとおりである。

- ・安全上重要な構造物（重要度分類指針におけるクラス1、クラス2に該当する構造物）、又は該当する機器を支持する構造物のうち、高経年化技術評価書（本冊）資料4-2「冷温停止状態の維持に必要な設備の選定フロー」に基づき選定した、冷温停止状態の維持に必要な設備
- ・重要度分類指針における高温・高圧の環境下にあるクラス3の機器を支持する構造物のうち、高経年化技術評価書（本冊）資料4-2「冷温停止状態の維持に必要な設備の選定フロー」に基づき選定した、冷温停止状態の維持に必要な設備

本評価書においては、機能に影響する経年劣化事象を抽出し、各経年劣化要因に対して、使用条件等により代表構造物を選定し、技術評価を実施している。

本評価書における技術評価結果で現状保全を継続すべき項目としたものについては、現状保全の点検手法の適切性を確認しており、現状保全を継続することで健全性の維持は可能である。

1 コンクリート構造物及び鉄骨構造物

目 次

1.	対象構造物及び代表構造物	1
1.1	対象構造物の選定	1
1.2	代表構造物の選定	1
2.	対象構造物の技術評価	5
2.1	構造, 材料, 使用条件	5
2.2	経年劣化事象の抽出	10
2.2.1	機能達成に必要な項目	10
2.2.2	高経年化対策上着目すべき経年劣化事象	10
2.2.3	高経年化対策上着目すべき経年劣化事象ではない事象	11
2.2.4	評価対象部位及び評価点の抽出	14
2.3	高経年化対策上着目すべき経年劣化事象の評価	18
2.3.1	コンクリートの強度低下	18
2.3.2	コンクリートの遮へい能力低下	29
3.	評価対象部位以外の部位への展開	30
4.	引用文献	31

1. 対象構造物及び代表構造物

1.1 対象構造物の選定

対象構造物を選定し表 1-2 に示す。対象構造物は表 1-1 のとおりである。

表 1-1 対象構造物一覧

対象構造物	冷温停止選定理由*1
原子炉建屋	①
海水熱交換器建屋	②
タービン建屋	③
補助建屋	③
排気筒	①
非常用ガス処理配管ダクト	②
原子炉機器冷却水配管ダクト	②
原子炉機器冷却海水配管ダクト	②
原子炉機器冷却海水ポンプ室	②
非常用ディーゼル発電設備燃料タンク基礎	②

*1：高経年化技術評価書（本冊）資料 4-2「冷温停止状態の維持に必要な設備の選定フロー」における①冷温停止状態における保安規定遵守にあたり直接的に必要な機器，②冷温停止状態における保安規定遵守にあたり間接的に必要な機器，③発電所の維持運営に必要な機器

1.2 代表構造物の選定

対象構造物をコンクリート構造物と鉄骨構造物に分類し表 2 に示す。対象構造物のうち使用条件等の観点から以下を代表構造物として選定する。

(1) コンクリート構造物

原子炉建屋
タービン建屋
非常用ガス処理配管ダクト
原子炉機器冷却海水ポンプ室

(2) 鉄骨構造物

原子炉建屋
タービン建屋
排気筒

表 1-2(1/2) 対象構造物の選定

重要度分類指針等に定める要求機能	クラス	主要設備	対象構造物
原子炉冷却材圧力バウンダリ機能	PS-1	原子炉圧力容器 原子炉冷却材圧力バウンダリ配管 原子炉冷却材再循環ポンプ	原子炉建屋 原子炉建屋 原子炉建屋
過剰反応度の印加防止機能	PS-1	制御棒カップリング 制御棒駆動機構カップリング	原子炉建屋 原子炉建屋
炉心形状の維持機能	PS-1	炉心支持構造物 燃料集合体	原子炉建屋 原子炉建屋
原子炉の緊急停止機能	MS-1	制御棒 制御棒駆動水圧系	原子炉建屋 原子炉建屋
未臨界維持機能	MS-1	制御棒 ほう酸水注入系	原子炉建屋 原子炉建屋
原子炉停止後の除熱機能	MS-1	余熱除去系 高圧炉心スプレイ系	原子炉建屋 原子炉建屋
炉心冷却機能	MS-1	低圧炉心スプレイ系 高圧炉心スプレイ系 余熱除去系	原子炉建屋 原子炉建屋 原子炉建屋
放射性物質の閉じ込め機能 放射線の遮へい及び放出低減機能	MS-1	原子炉格納容器 原子炉建屋 余熱除去系 非常用ガス処理系	原子炉建屋 原子炉建屋 原子炉建屋 原子炉建屋, 非常用ガス処理配管ダクト, 排気筒

表 1-2(2/2) 対象構造物の選定

重要度分類指針等に定める要求機能	クラス	主要設備	対象構造物
工学的安全施設及び原子炉停止系への作動信号の発生機能	MS-1	安全保護系	原子炉建屋
安全上特に重要な関連機能	MS-1	非常用所内電源系 中央制御室及び中央制御室遮へい 中央制御室非常用換気空調系 原子炉機器冷却水系 原子炉機器冷却海水系 高圧炉心スプレイ機器冷却水系 高圧炉心スプレイ機器冷却海水系 直流電源系 計測制御電源系	原子炉建屋 原子炉建屋 原子炉建屋 原子炉建屋, 海水熱交換器建屋, 原子炉機器冷却水配管ダクト 原子炉建屋, 海水熱交換器建屋, 原子炉機器冷却海水配管ダクト, 原子炉機器冷却海水ポンプ室 原子炉建屋, 海水熱交換器建屋, 原子炉機器冷却水配管ダクト 原子炉建屋, 海水熱交換器建屋, 原子炉機器冷却海水配管ダクト, 原子炉機器冷却海水ポンプ室 原子炉建屋 原子炉建屋
	MS-2	非常用電源設備	非常用ディーゼル発電設備燃料タンク基礎
原子炉冷却材を内蔵する機能	PS-2	原子炉冷却材浄化系	原子炉建屋
原子炉冷却材圧力バウンダリに直接接続されていないものであって, 放射性物質を貯蔵する機能	PS-2	燃料プール	原子炉建屋
燃料を安全に取り扱う機能	PS-2	燃料取替機 原子炉建屋天井クレーン 原子炉ウェル	原子炉建屋 原子炉建屋 原子炉建屋
燃料プール水補給機能	MS-2	余熱除去系 燃料プール冷却浄化系	原子炉建屋 原子炉建屋
放射性物質放出の防止機能	MS-2	排気筒	排気筒
原子炉冷却材の循環機能	高*1	原子炉冷却材再循環系	原子炉建屋
放射性物質の貯蔵機能	高*1	液体廃棄物処理系	原子炉建屋, タービン建屋, 補助建屋
プラント運転補助機能	高*1	計装用圧縮空気系	原子炉建屋
原子炉冷却材の補給機能	高*1	制御棒駆動水圧系	原子炉建屋

*1：最高使用温度が 95 °C，又は最高使用圧力が 1,900 kPa を超える環境下にある原子炉格納容器外の重要度クラス 3 の機器を示す

【凡例】
 ○：影響大
 △：影響小
 -：影響極小，又は無し
 ◎：代表構造物として選定

表2 代表構造物の選定

コンクリート構造物	重要度	使用条件等								選定	選定理由
		供用開始年月	高温部の影響	放射線の影響	振動の影響	設置環境		供給塩化物量の影響			
						屋内	屋外				
1	原子炉建屋	クラス1 設備支持	1993年9月	○	○	△	一部仕上げ無し	仕上げ有り	△	◎	高温部，放射線の影響 屋内で仕上げ無し
2	海水熱交換器建屋	クラス1 設備支持	1993年9月	-	-	-	一部仕上げ無し*1	仕上げ有り	△		
3	タービン建屋	クラス2 設備支持	1993年9月	△	△	○	一部仕上げ無し	仕上げ有り	△	◎	振動の影響 屋内で仕上げ無し
4	補助建屋	クラス3 設備支持	1993年9月	△	△	-	一部仕上げ無し*1	仕上げ有り	△		
5	排気筒（基礎）	クラス1 設備支持	1993年9月	-	-	-		埋設*2	△		
6	非常用ガス処理配管ダクト	クラス1 設備支持	1993年9月	-	-	-	仕上げ無し	埋設*2	△	◎	屋内で仕上げ無し 環境条件に基づく中性化に及ぼす影響
7	原子炉機器冷却水配管ダクト	クラス1 設備支持	1993年9月	-	-	-	仕上げ無し*1	埋設*2	△		
8	原子炉機器冷却海水配管ダクト	クラス1 設備支持	1993年9月	-	-	-	仕上げ無し*1	埋設*2	△		
9	原子炉機器冷却海水ポンプ室	クラス1 設備支持	1993年9月	-	-	-		仕上げ無し	○ (海水と接触)	◎	屋外で仕上げ無し 供給塩化物量の影響
10	非常用ディーゼル発電設備燃料タンク基礎	クラス2 設備支持	1993年9月	-	-	-		埋設*2	△		

*1：屋内で仕上げが無い他の構造物で代表させる

*2：環境条件の区分として，土中は一般の環境として区分されることから屋外で仕上げが無い他の構造物で代表させる

鉄骨構造物	重要度	使用条件等					選定	選定理由
		供用開始年月	設置環境		使用材料			
			屋内	屋外				
1	原子炉建屋（鉄骨部）	クラス1 設備支持	1993年9月	仕上げ有り		炭素鋼	◎	屋内環境
3	タービン建屋（鉄骨部）	クラス2 設備支持	1993年9月	仕上げ有り		炭素鋼	◎	屋内環境
5	排気筒	クラス1 設備支持	1993年9月		仕上げ有り	炭素鋼	◎	屋外環境

2. 対象構造物の技術評価

本章では、「1. 評価対象構造物の選定」で選定した代表構造物について技術評価を実施する。プラント配置図を図1に、代表構造物の平面図・断面図を図2に示す。

2.1 構造, 材料, 使用条件

(1) 構造

a. 鉄筋コンクリート構造及び鉄骨鉄筋コンクリート構造

鉄筋コンクリート構造及び鉄骨鉄筋コンクリート構造は、必要な強度を確保するために、圧縮力には強いが引張力に弱いコンクリート（セメントに骨材（砂，砂利），水及び混和剤を調合したもの）を引張力に強い鉄筋又は鋼材で補強した構造である。

b. 鉄骨構造

鉄骨構造は、構造用形鋼を溶接又はボルトにて接合した構造である。鉄骨構造物の柱脚部はコンクリート基礎にアンカーボルトで定着している。

(2) 材料及び使用条件

浜岡4号機におけるコンクリート構造物及び鉄骨構造物の主な使用材料を表3に示す。使用条件は、表2に示したとおりである。

枠囲みの内容は核物質防護に係る事項に属しますので公開できません

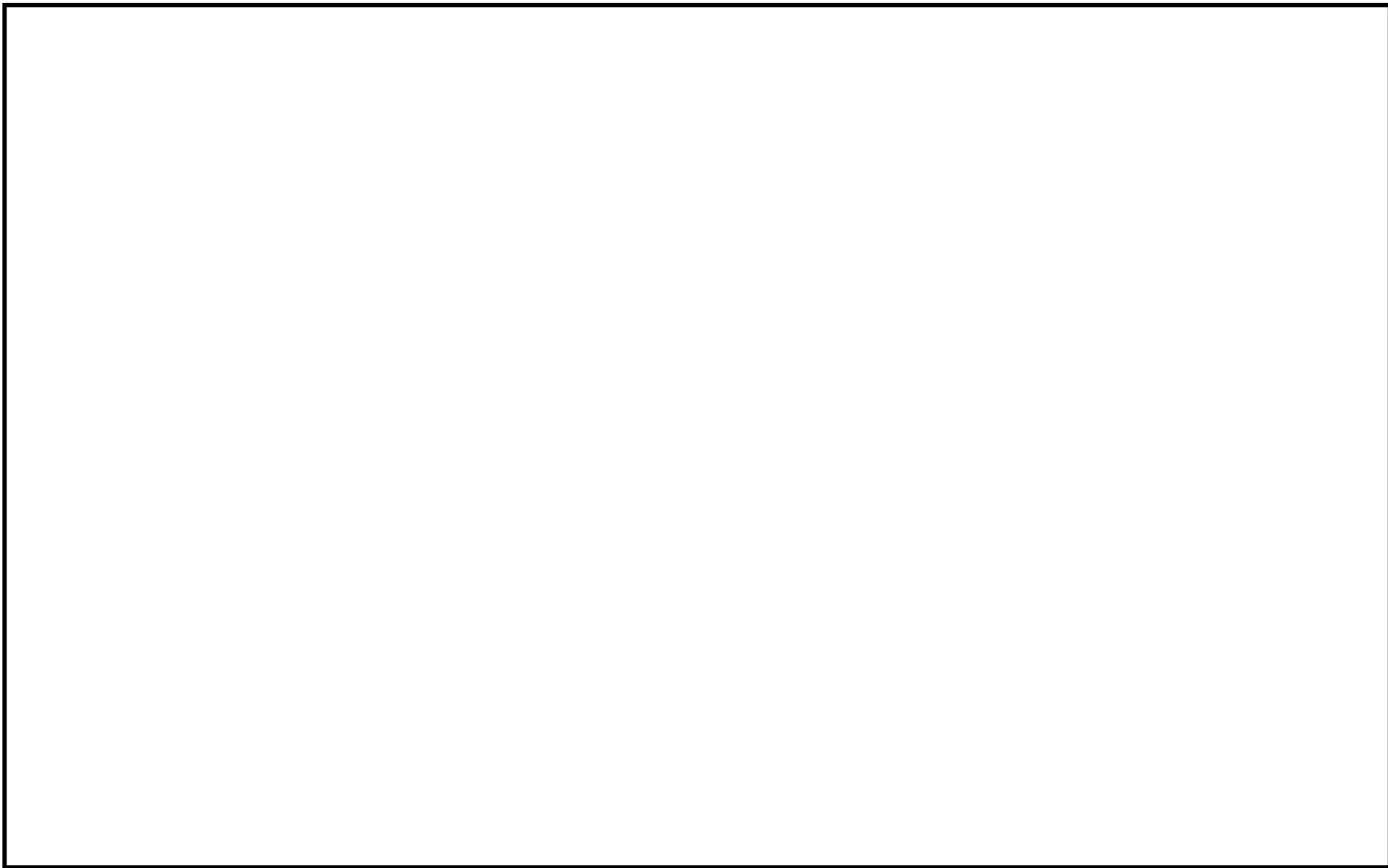
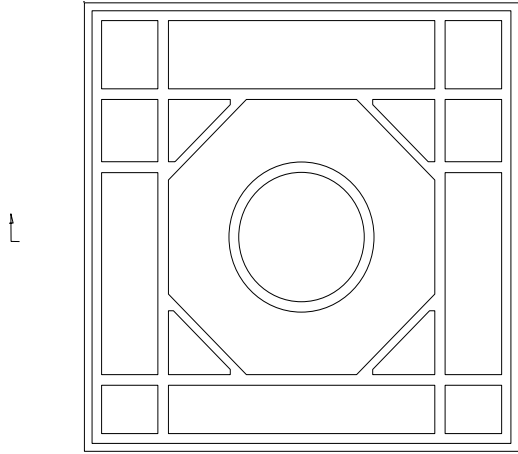
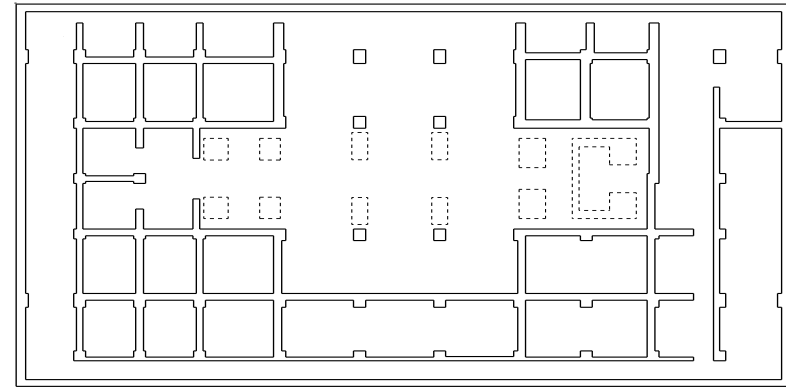


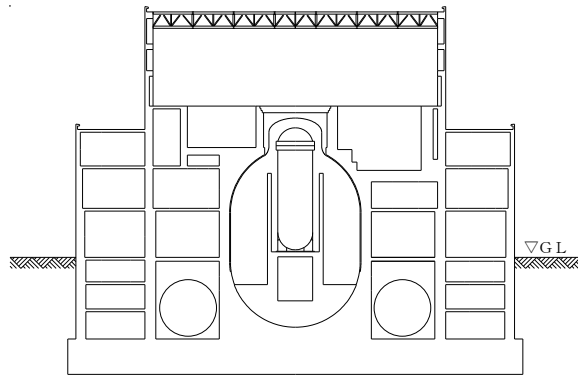
図1 プラント配置図（全体図）



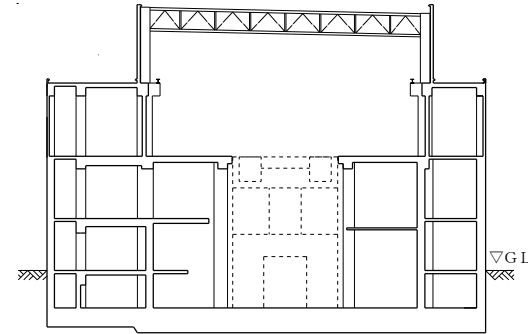
原子炉建屋（平面図）



タービン建屋（平面図）

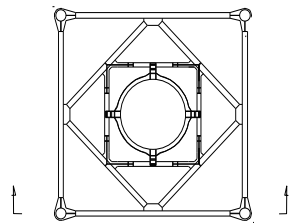


原子炉建屋（断面図）

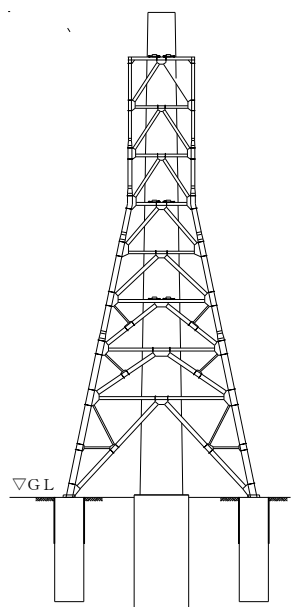


タービン建屋（断面図）

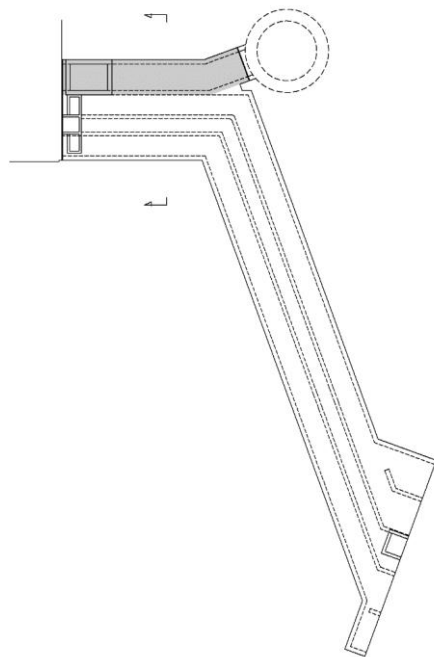
図 2(1/2) 代表構造物の平面図・断面図



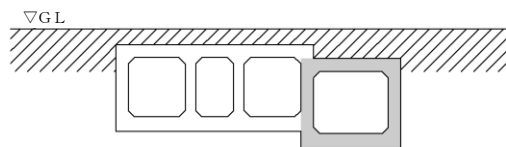
排気筒 (平面図)



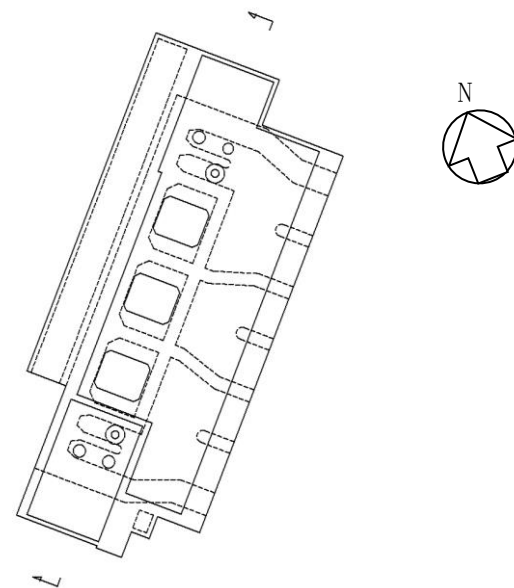
排気筒 (断面図)



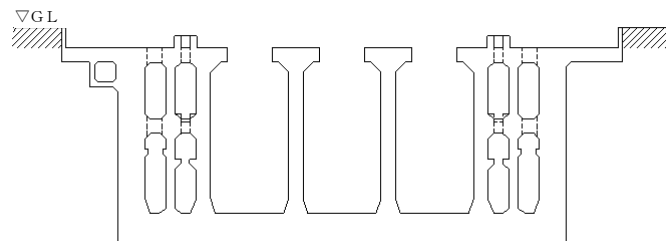
非常用ガス処理配管ダクト (平面図)



非常用ガス処理配管ダクト (断面図)



原子炉機器冷却海水ポンプ室 (平面図)



原子炉機器冷却海水ポンプ室 (断面図)

図 2(2/2) 代表構造物の平面図・断面図

表3 浜岡4号機 コンクリート構造物及び鉄骨構造物の主な使用材料

		材料	
コンクリート構造物	骨材	粗骨材	静岡県小笠（河東）産 山砂利
		細骨材	静岡県小笠（河東）産 山砂
	セメント	普通ポルトランドセメント 中庸熱ポルトランドセメント	
	混和剤	AE 減水剤	
	鉄筋	異形棒鋼	
	塗装材	外部：弾性吹付塗料 内部：エポキシ樹脂塗料	
鉄骨構造物	鉄骨	炭素鋼	
	塗装材	合成樹脂塗料	
	オイルダンパ	炭素鋼 クロムモリブデン鋼	

2.2 経年劣化事象の抽出

2.2.1 機能達成に必要な項目

コンクリート構造物には支持機能及び遮へい機能，鉄骨構造物（オイルダンパ含む）には支持機能が要求される。これらの機能達成に必要な項目は以下のとおり。

- ①コンクリート強度の維持
- ②コンクリート遮へい能力の維持
- ③鉄骨強度の維持
- ④オイルダンパ強度の維持

2.2.2 高経年化対策上着目すべき経年劣化事象

(1) 想定される経年劣化事象の抽出

機能達成に必要な項目を考慮して主要な部位に展開した上で，個々の部位の構造，材料，使用条件及び現在までの運転経験を考慮し，表4に示すとおり想定される経年劣化事象を抽出した。

(2) 消耗品及び定期取替品の扱い

コンクリート構造物及び鉄骨構造物には，消耗品及び定期取替品はない。

(3) 高経年化対策上着目すべき経年劣化事象

想定される事象のうち下記①，②に該当する事象は，高経年化対策上着目すべき経年劣化事象ではないと判断した。

- ①想定した劣化傾向と実際の劣化傾向の乖離が考え難い経年劣化事象であって，想定した劣化傾向等に基づき適切な保全活動を行っているもの（表4で△）
- ②現在までの運転経験や使用条件から得られた材料試験データとの比較等により，今後も経年劣化の進展が考えられない，又は進展傾向が極めて小さいと考えられる経年劣化事象（表4で▲）

この結果，高経年化対策上着目すべき経年劣化事象として以下の事象を抽出した（表4で○）。

- a. コンクリートの強度低下（熱，放射線照射，中性化，塩分浸透，機械振動）
- b. コンクリートの遮へい能力低下（熱）

2.2.3 高経年化対策上着目すべき経年劣化事象ではない事象

- (1) 想定した劣化傾向と実際の劣化傾向の乖離が考え難い経年劣化事象であって、想定した劣化傾向等に基づき適切な保全活動を行っているものに該当する事象（日常劣化管理事象）を以下に示す（表4で△）。

これらの劣化事象については、当面の冷温停止状態においても劣化の状況を把握し、必要に応じて補修等の対応を行うことで健全性を維持することが可能であることから、高経年化対策上着目すべき経年劣化事象ではないと判断する。

a. コンクリートの強度低下

①アルカリ骨材反応

コンクリート中の反応性シリカを含む骨材とセメント等に含まれるアルカリ（ナトリウムイオンやカリウムイオン）が、水の存在下で反応してアルカリ珪酸塩を生成し、この膨張作用によりコンクリートにひび割れが生じ、コンクリート構造物としての健全性が損なわれる可能性がある。

定期的な目視点検を実施しており、アルカリ骨材反応に起因すると判断されるひび割れ等は確認されていない。

今後のアルカリ骨材反応による膨張の可能性を確認するために、主要な対象構造物からコアを採取し、JCI-DD2[1]による膨張率を測定した結果、判定基準（全膨張率が0.05%未満）[2]に対して基準値以下であった。

b. 鉄骨の強度低下

①腐食

一般的に、鋼材の腐食は大気中の酸素、水分と化学反応を起こして発生する。腐食は海塩粒子等により促進され、進行すると鉄骨の断面欠損に至り、鉄骨構造物としての健全性が損なわれる可能性がある。

定期的な目視点検を行っており、健全性が損なわれる可能性のある腐食は確認されていない。なお、鋼材の腐食に影響する塗膜の劣化が認められた場合には補修塗装を施し健全性を確保する。

②金属疲労

鋼材は繰返し応力を受けると金属疲労を起こし疲労破壊に至る可能性があり、鉄骨の強度低下につながる可能性がある。鉄骨構造物のうち、風による繰返し荷重を受ける排気筒が対象構造物として考えられる。

排気筒は、耐震裕度を向上させるための鉄塔支持化（オイルダンパ付）を2007年5月に完了している。鉄塔支持化後では、鉄塔を含む架構全体の固有周期から共振風速を算出すると62.5m/sとなり、浜岡原子力発電所での至近10年間の観測最大風速37.1m/s（10分間平均）と比較して、共振現象が発生する可能性は極めて小さく、今後も外筒の共振現象による疲労が大きく変化する要因があるとは考え難い。

また、定期的に目視点検を行っており、共振による疲労割れは確認されていない。

c. オイルダンパの強度低下

①腐食

腐食が進行すると、オイルダンパ本体の断面欠損に至り、オイルダンパの強度低下につながる可能性がある。

定期的な目視点検を行っており、健全性が損なわれる可能性のある腐食は確認されていない。なお、鋼材の腐食に影響する塗膜の劣化が認められた場合には補修塗装を施し健全性を確保する。

- (2) 現在までの運転経験や使用条件から得られた材料試験データとの比較等により、今後も経年劣化の進展が考えられない、又は進展傾向が極めて小さいと考えられる経年劣化事象に該当する事象を以下に示す（表 4 で▲）。

これらの劣化事象については、当面の冷温停止状態においても経年劣化の傾向が変化する要因があるとは考え難いことから、高経年化対策上着目すべき経年劣化事象ではないと判断する。

a. コンクリートの強度低下

①凍結融解による強度低下

コンクリート中の水分が凍結し、それが気温の上昇や日射を受けること等により融解する凍結融解を繰り返すことでコンクリートにひび割れが生じ、コンクリート構造物としての健全性が損なわれる可能性がある。

凍害危険度の分布図[3]によると浜岡 4 号機の周辺地域は「ごく軽微」よりも危険度が低い。

b. オイルダンパの強度低下

①摩耗

摩耗によるオイルダンパの摺動部に長期間の使用により摩耗が発生すると、動作不良に至りオイルダンパの強度低下につながる可能性がある。

地震時に想定されるオイルダンパのボールジョイント部の摺動であれば繰り返し数は少なく、また風により想定されるボールジョイント部の摺動であれば発生荷重は小さいため、ボールジョイント部が摩耗してオイルダンパの強度低下につながるような力は発生しないと判断する。

2.2.4 評価対象部位及び評価点の抽出

評価対象部位及び評価点は、以下に示す評価すべき経年劣化要因毎に材料及び事象の進展に影響を与える環境を考慮して抽出する。

評価対象部位を表 4 及び図 3 に示す。

(1) コンクリートの強度低下

a. 熱

評価対象部位は、対象構造物のうち、運転時に雰囲気温度が高く、高温の原子炉圧力容器近傍に位置する一次遮へい壁とする。

評価点は、一次遮へい壁の内側とする。

b. 放射線照射熱

評価対象部位は、対象構造物のうち、原子炉圧力容器近傍に位置し、運転時に中性子照射量及びガンマ線照射量が最も大きい一次遮へい壁とする。

評価点は、一次遮へい壁の内側とする。

c. 中性化

評価対象部位は、屋内と屋外で鉄筋が腐食し始める中性化深さの考え方が異なるため、各々抽出する。塗装仕上げの有無、環境条件に基づく中性化に及ぼす影響を考慮し、屋内では非常用ガス処理配管ダクト内面を、屋外では原子炉機器冷却海水ポンプ室の壁面及び床面とする。

評価点は、非常用ガス処理配管ダクト屋内壁、原子炉機器冷却海水ポンプ室の壁面（気中帯）とする。

d. 塩分浸透

評価対象部位は、塗装仕上げ及び海水の接触の有無を考慮して選定し、原子炉機器冷却海水ポンプ室の壁面及び床面とする。

評価点は、環境条件の異なる気中帯、干満帯及び海中帯とする。

e. 機械振動

評価対象部位は、プラント運転中常時振動を受ける対象構造物のうち、最も大きな機械振動を受けるタービン建屋のタービン発電機架台とする。

評価点は、機械振動荷重を直接受ける機器支持部とする。

(2) コンクリートの遮へい能力低下

a. 熱

評価対象部位は、放射線の遮へい能力が要求される対象構造物のうち、原子炉压力容器近傍に位置し、運転時に照射量の最も大きい原子炉遮へい壁とする。

評価点は、原子炉遮へい壁の炉心領域部とする。

表4 想定される経年劣化事象と評価対象部位

構造種別		コンクリート構造物							鉄骨構造物				
経年劣化事象		強度低下							遮へい能力低下	強度低下		オイルダンパ強度低下	
要因		熱	放射線照射	中性化	塩分浸透	アルカリ骨材反応	凍結融解	機械振動	熱	腐食	金属疲労	腐食	摩耗
代表構造物	原子炉建屋	一次遮へい壁* ○	一次遮へい壁* ○	○	○	△	▲	○	原子炉遮へい壁* ○	△			
	タービン建屋			○	○	△	▲	タービン発電機架台* ○		△			
	非常用ガス処理配管ダクト			内面* ○	○	△	▲						
	原子炉機器冷却海水ポンプ室			壁面及び床面* ○	壁面及び床面* ○	△	▲						
	排気筒(オイルダンパ付)									△	△	△	▲

○：高経年化対策上着目すべき経年劣化事象

△：高経年化対策上着目すべき経年劣化事象ではない事象（日常劣化管理事象）

▲：（同上）（日常劣化管理事象以外）

*：評価対象部位

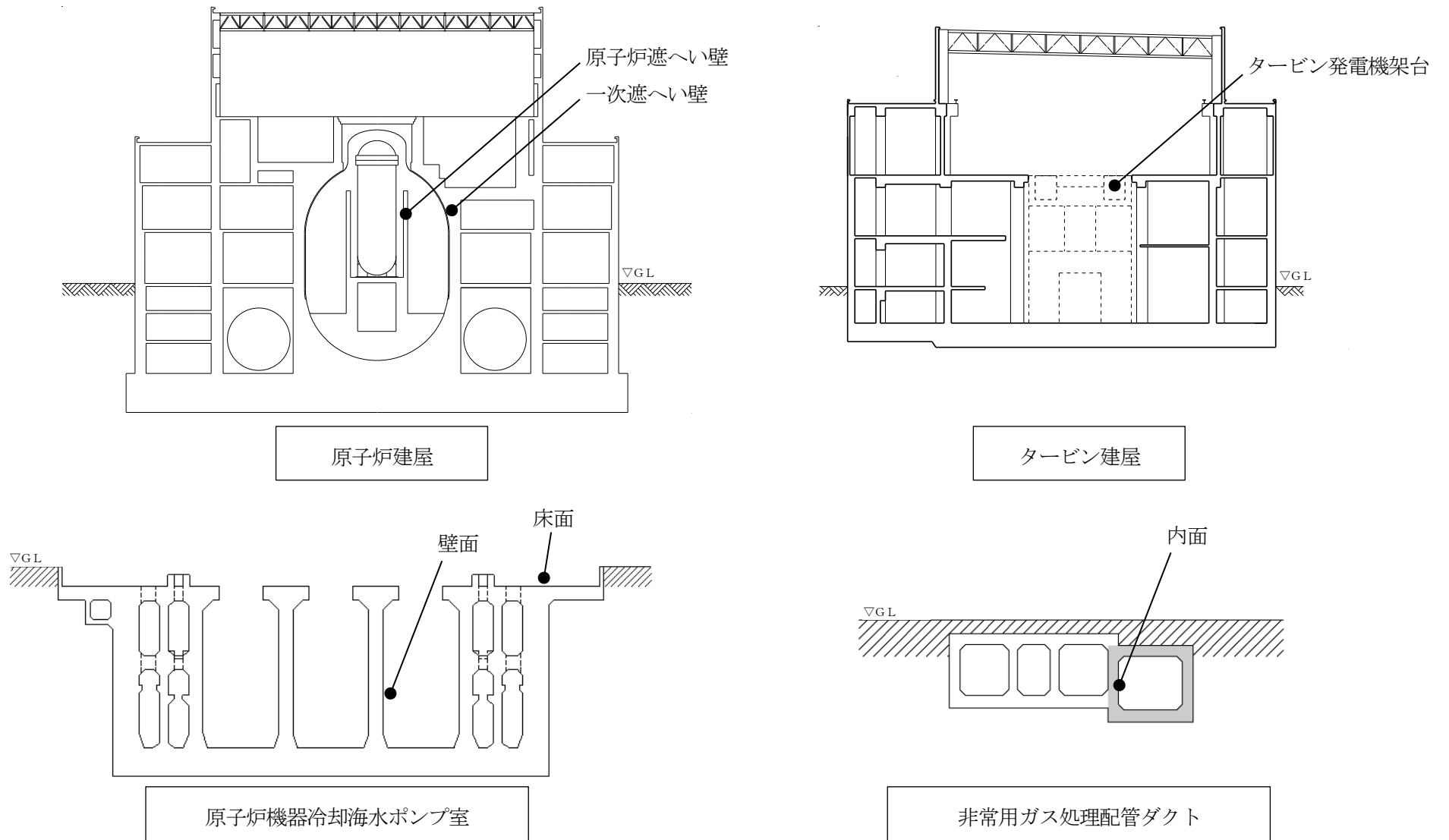


図3 評価対象部位

2.3 高経年化対策上着目すべき経年劣化事象の評価

2.3.1 コンクリートの強度低下

コンクリート構造物については、建設時のコンクリート強度が設計基準強度を十分上回っていることを確認している。また、現状のコンクリート強度の確認例として、コンクリート構造物から採取した供試体の圧縮強度試験を行った結果を表5に示す。平均圧縮強度は設計基準強度を十分上回っている。

表5 コンクリートの圧縮強度試験結果

対象構造物	評価点	実施時期 (経過年数)	平均圧縮強度 (N/mm ²)	設計基準強度 (N/mm ²)
原子炉建屋	3F 内壁	2021年3月 (27年)	40.6	29.4 [300 kgf/cm ²]
タービン建屋	2F 内壁	2021年2月 (27年)	42.6	29.4 [300 kgf/cm ²]
非常用ガス処理配管 ダクト	ダクト内壁	2020年8月 (26年)	39.2	23.5 [240 kgf/cm ²]
原子炉機器冷却 海水ポンプ室	気中帯	2022年5月 (28年)	43.1	23.5 [240 kgf/cm ²]
	干満帯	2020年8月 (26年)	45.7	23.5 [240 kgf/cm ²]
	海中帯	2021年2月 (27年)	53.2	23.5 [240 kgf/cm ²]

(1) 熱による強度低下

a. 事象の説明

コンクリートが熱を受けると、温度条件によってはコンクリート中の水分の逸散に伴う乾燥に起因する微細なひび割れ、あるいは水分の移動に起因する空隙の拡大等により強度が低下する可能性があるため、経年劣化に対する評価が必要である。

b. 技術評価

①健全性評価

一般にコンクリートの温度が70℃程度では、コンクリートの基本特性に大きな影響を及ぼすような自由水の逸散は生じず、100℃以下では圧縮強度の低下は小さい。コンクリート温度が190℃付近では結晶水が解放され始め、さらに高温になると脱水現象が著しくなるため、コンクリートの特性に影響が出始めるとされている[4]。

また、コンクリートの温度制限値は設計基準強度確保の観点から、局部では90℃、一般部では65℃と定められている[5]。

原子炉建屋においては、通常運転時に高温状態となる部位として一次遮へい壁が考えられる。その内側の最高温度は、温度分布解析の結果62.7℃で、コンクリートの温度制限値以下であり、熱による強度低下は問題ない。

また、長期加熱やサイクル加熱によってコンクリート強度が低下しないことは、長尾

らの実験[6]によっても確かめられており、図4に示すとおり長期加熱後のコンクリートの圧縮強度については、65～110℃で3.5年間加熱した場合でも強度低下は見られない。

さらに、図5に示すようにサイクル加熱後のコンクリートの圧縮強度は、20～110℃で120回サイクル加熱した場合にも長期加熱後と同様に、圧縮強度に大きな変化は見られない。これらは加熱期間が最長3.5年のコンクリート供試体を用いた実験であるが、1年加熱と概ね同様な結果を示しており、高温加熱による圧縮強度の変化は加熱開始後比較的初期に収束すると推察されている。

以上から、熱によるコンクリートの強度低下は、長期健全性評価上問題とならない。

②現状保全

一次遮へい壁コンクリートにおいて、構造物の健全性維持の観点から、定期的にコンクリート表面の目視点検を実施している。目視点検の結果、ひび割れ幅等から評価し、補修が必要となるひび割れ等が確認された場合は、構造上問題となるひび割れ等の即時補修が必要な場合を除き、その経過を継続的に監視しつつ、点検実施後数年以内を目途に補修を計画、実施している。

③総合評価

健全性評価結果から判断して、今後、強度低下が急激に発生する可能性は小さい。

また、定期的な目視点検により補修対象となったひび割れ等の補修を計画、実施しており、現状の保全方法は、コンクリート構造物の健全性を維持する上で適切である。

c. 高経年化への対応

熱によるコンクリート構造物の強度低下に対しては、高経年化対策の観点から現状の保全内容に対し追加すべき項目はなく、今後も現状保全を継続していく。

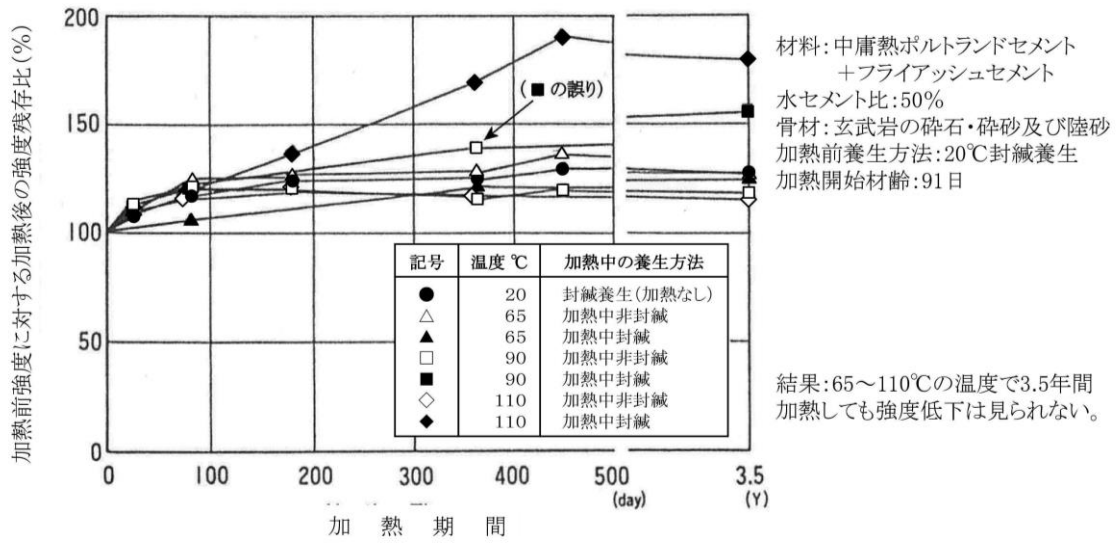


図4 長期加熱後のコンクリート圧縮強度[6]

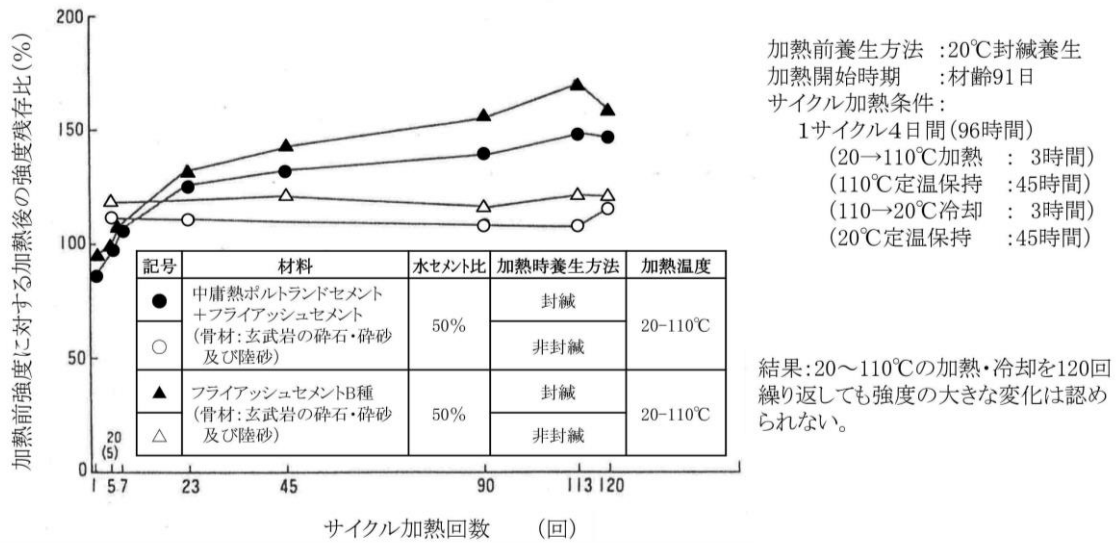


図5 サイクル加熱後のコンクリート圧縮強度(20~110°C)[6]

(2) 放射線照射による強度低下

a. 事象の説明

コンクリートは、中性子照射やガンマ線照射に起因する内部発熱により、コンクリート中の水分が逸散し、乾燥に伴うひび割れ等により強度が低下する可能性があるため、経年劣化に対する評価が必要である。

b. 技術評価

①健全性評価

中性子照射と強度の関係に関する Hilsdorf 他の文献[7]及び小嶋他の試験結果を踏まえた最新知見[8]によると、 1×10^{19} n/cm² の中性子照射量 ($E > 0.1$ MeV) から強度低下する可能性があることが確認されている。

運転開始後 40 年時点で予想される中性子照射量 ($E > 0.1$ MeV) は、放射線照射量解析の結果、一次遮へい壁の内側において 1.92×10^{15} n/cm² であり、 1×10^{19} n/cm² を超えることはないと推定され、中性子照射によるコンクリート強度への影響はない。

また、日本原子力研究所（現：日本原子力研究開発機構）動力試験炉の生体遮へいコンクリートから採取したコンクリートの試験結果[9]によると、図 6 に示すように $1 \times 10^{13} \sim 10^{17}$ n/cm² の中性子照射量 ($E > 0.11$ MeV) では圧縮強度の低下は見られない。中性子エネルギー範囲は、解析とは異なるが僅かであり、解析による中性子照射量は、強度低下がみられない中性子照射量の範囲に入るものと考えられる。

一方、ガンマ線照射量と強度との関係についても Hilsdorf 他の文献によると、図 7 に示すようにガンマ線照射量が 2.0×10^{10} rad 以下 (2.0×10^8 Gy) では有意な強度低下は見られない。

運転開始後 40 年時点で予想されるガンマ線照射量は、放射線照射量解析の結果、原子炉圧力容器の外側において 2.07×10^6 rad (2.07×10^4 Gy) であり、 2.0×10^{10} rad (2.0×10^8 Gy) を超えることはないと推定され、ガンマ線照射によるコンクリート強度への影響はない。

以上から、放射線照射によるコンクリートの強度低下は、長期健全性評価上問題とならない。

②現状保全

一次遮へい壁のコンクリートにおいて、構造物の健全性維持の観点から、定期的にコンクリート表面の目視点検を実施し、有意な欠陥がないことを確認している。また、補修が必要となるひび割れ等が確認された場合は、即時補修が必要な場合を除き、その経過を継続的に監視しつつ、点検実施後数年以内を目途に補修を計画、実施している。

③総合評価

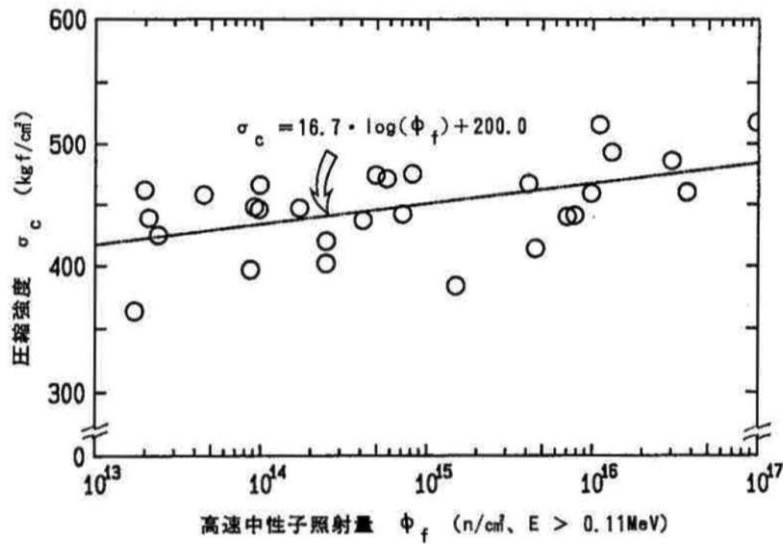
健全性評価結果から判断して、今後、強度低下が急激に発生する可能性は小さい。

また、定期的な目視点検により補修が必要となったひび割れ等の補修を計画、実施し

ており，現状の保全方法は，コンクリート構造物の健全性を維持する上で適切である。

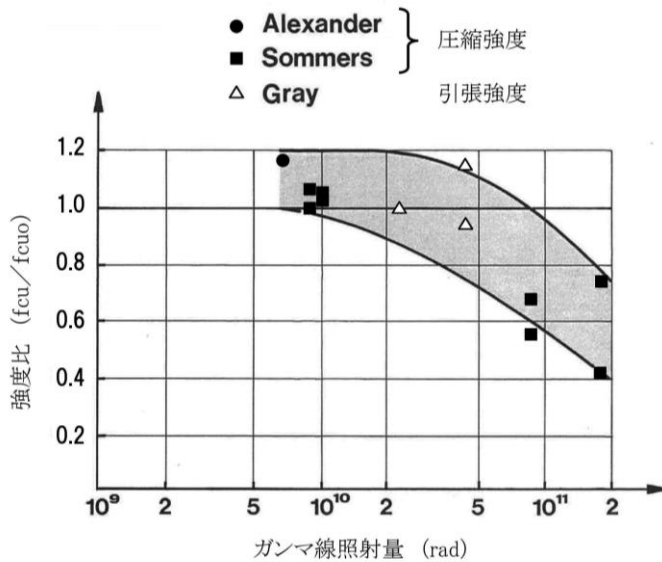
c. 高経年化への対応

放射線照射によるコンクリート構造物の強度低下に対しては，高経年化対策の観点から現状の保全内容に対し追加すべき項目はなく，今後も現状保全を継続していく。



結果: 1×10^{17} n/cm² 程度の
中性子照射量では圧縮強度
の低下は見られない。

図6 高速中性子照射量とコンクリートのコア圧縮強度との関係[9]



結果: 2.0×10^{10} rad 程度の
ガンマ線照射量では有意な
強度低下は見られない。

図7 ガンマ線照射したコンクリートの圧縮強度(fcu)と
照射しないコンクリートの圧縮強度(fcuo)の比[7]

(3) 中性化による強度低下

a. 事象の説明

コンクリートは空気中の二酸化炭素の作用を受けると、徐々にそのアルカリ性を失い中性化する。

中性化がコンクリートの内部に進行すると鉄筋周囲に生成されていた不動態被膜が失われ、コンクリート中の水分、酸素の作用により鉄筋は腐食し始める。さらに、鉄筋の腐食が進行すると酸化生成物による体積膨張からコンクリートにひび割れや剥離が生じ、コンクリート構造物としての健全性が損なわれる可能性があるため、経年劣化に対する評価が必要である。

b. 技術評価

①健全性評価

構造物のコンクリートの中性化深さを表6に示す。

いずれの評価点においても運転開始後40年時点における中性化深さは、鉄筋が腐食し始めるときの中性化深さを十分に下回っている。

さらに、定期的に見視点検を実施しているが、中性化による鉄筋腐食に起因するひび割れは確認されていない。

以上から、中性化によるコンクリートの強度低下は、長期健全性評価上問題とならない。

②現状保全

構造物の健全性維持の観点から、定期的に見視点検を実施し、有意な欠陥がないことを確認している。また、補修が必要となるひび割れ等が確認された場合は、即時補修が必要な場合を除き、その経過を継続的に監視しつつ、点検実施後数年以内を目途に補修を計画、実施している。

③総合評価

健全性評価結果から判断して、今後、強度低下が急激に発生する可能性は小さい。

また、定期的な見視点検により補修対象となったひび割れ等の補修を計画、実施しているため、現状の保全方法は、コンクリート構造物の健全性を維持する上で適切である。

c. 高経年化への対応

中性化によるコンクリート構造物の強度低下に対しては、高経年化対策の観点から現状の保全内容に対し追加すべき項目はなく、今後も現状保全を継続していく。

表6 構造物のコンクリートの中性化深さ

単位：cm

対象構造物 (評価点)		中性化深さ				かぶり 厚さ	鉄筋が腐食 し始める ときの 中性化深さ*2
		調査時点			運転開始後 40年時点		
		調査時期 (経過年数)	実測値	推定式*1	推定式*1		
屋内	非常用ガス処理配管 ダクト屋内壁	2020年8月 (26年)	0.4	2.5 (岸谷式)	3.1 (岸谷式)	5.2	7.2
屋外	原子炉機器冷却 海水ポンプ室 (気中帯)	2022年4月 (28年)	0.8	1.7 (岸谷式)	2.0 (岸谷式)	6.9	6.9

*1：岸谷式[10]，依田式[11]，森永式[12]，及び実測値に基づく \sqrt{t} 式[2]による推定値のうち最大値を記載

*2：鉄筋が腐食し始めるときの中性化深さは，屋外では鉄筋のかぶり厚さまで達したとき，屋内では鉄筋のかぶり厚さから2.0 cm奥まで達したとき[13]

(4) 塩分浸透による強度低下

a. 事象の説明

コンクリート中に塩化物イオンが浸透して鉄筋位置まで達すると、鉄筋表面の不動態被膜が失われ、コンクリート中の水分、酸素の作用により鉄筋は腐食し始める。腐食が進行すると酸化生成物による体積膨張からコンクリートにひび割れや剥離が生じ、コンクリート構造物としての健全性が損なわれる可能性があるため、経年劣化に対する評価が必要である。

b. 技術評価

①健全性評価

原子炉機器冷却海水ポンプ室壁面及び床面の鉄筋位置における塩化物イオン濃度を測定した結果を表7に示す。なお、鉄筋位置での塩化物イオン濃度は、拡散方程式(Fickの第2法則)を用いて算定する。

塩分によるコンクリート中の鉄筋への影響を評価する方法としては、鉄筋の腐食速度に着目し、鉄筋の腐食減量がかぶりコンクリートにひび割れが発生するときの腐食減量に達するまでの期間の予測式として、森永式[12]が提案されている。

対象構造物から供試体を採取して測定した鉄筋位置での塩化物イオン濃度を森永式に適用し、調査時点、運転開始後40年時点及びかぶりコンクリートにひび割れが発生する時点の鉄筋の腐食減量を算定した結果を表7に示す。

いずれの評価点においても運転開始後40年時点における鉄筋の腐食減量は、かぶりコンクリートにひび割れが発生する時点の鉄筋の腐食減量を十分に下回っている。

以上から、塩分浸透によるコンクリートの強度低下は、長期健全性評価上問題とならない。

表7 鉄筋位置における塩化物イオン濃度及び鉄筋の腐食減量

評価点		調査時期 (経過年数)	鉄筋位置 での塩化物 イオン濃度 (%)	鉄筋の腐食減量 ($\times 10^{-4} \text{g/cm}^2$)		
				調査時点	運転開始後 40年時点	かぶりコンク リートにひび 割れが発生す る時点
原子炉機器 冷却海水 ポンプ室	気中帯	2022年4月 (28年)	0.021 (0.49) ^{*1}	4.3	6.6	79.6
	干満帯	2021年2月 (27年)	0.045 (1.07) ^{*1}	11.6	17.9	79.6
	海中帯		0.147 (3.47) ^{*1}	2.6	5.5	79.6

*1 : ()内は塩化物イオン量(kg/m³)

②現状保全

構造物の健全性維持の観点から、定期的にコンクリート表面の目視点検を実施し、有意な欠陥がないことを確認している。また、補修が必要となるひび割れ等が確認された場合は、即時補修が必要な場合を除き、その経過を継続的に監視しつつ、点検実施後数年以内を目途に補修を計画、実施している。

③総合評価

健全性評価結果から判断して、今後、強度低下が急激に発生する可能性は小さい。

また、定期的な目視点検により補修対象となったひび割れ等の補修を計画、実施しているため、現状の保全方法は、コンクリート構造物の健全性を維持する上で適切である。

c. 高経年化への対応

塩分浸透によるコンクリート構造物の強度低下に対しては、高経年化対策の観点から現状の保全内容に対し追加すべき項目はなく、今後も現状保全を継続していく。

(5) 機械振動による強度低下

a. 事象の説明

機械振動により、コンクリート構造物が長期間にわたって繰返し荷重を受けると、ひび割れの発生、ひいては損傷に至る可能性があるため、経年劣化に対する評価が必要である。

b. 技術評価

①健全性評価

タービン建屋のタービン発電機架台については、定期的な目視点検を実施し、コンクリート表面において、強度に支障をきたす可能性のある欠陥がないことを確認している。

なお、仮に機械振動により機器のコンクリート基礎への定着部の支持力が失われるような場合、機械の異常振動が発生するものと考えられるが、機械振動は日常的に監視されており、異常の兆候は検知可能である。

以上から、定期的な目視点検及び日常的に監視することにより機械振動による強度低下は、長期健全性評価上問題とならない。

②現状保全

コンクリート構造物の健全性維持の観点から、定期的なコンクリート表面の目視点検を実施しており、有意な欠陥が無いことを確認している。目視点検の結果、ひび割れ等の補修が必要となる損傷が確認された場合、即時補修が必要なものを除き、その経過を継続的に監視しつつ、点検実施後数年以内を目途に補修を計画、実施している。

③総合評価

健全性評価結果から判断して、今後、強度低下が急激に発生する可能性は小さい。

また、定期的な目視点検により補修対象となったひび割れ等の補修を計画、実施しているため、現状の保全方法は、コンクリート構造物の健全性を維持する上で適切である。

c. 高経年化への対応

機械振動によるコンクリート構造物の強度低下に対しては、高経年化対策の観点から現状の保全内容に対し追加すべき項目はなく、今後も現状保全を継続していく。

2.3.2 コンクリートの遮へい能力低下

(1) 熱による遮へい能力低下

a. 事象の説明

コンクリートは、周辺環境からの伝達熱及び放射線照射に起因する内部発熱により、コンクリート中の水分が逸散し、放射線に対する遮へい能力が低下する可能性があるため、経年劣化に対する評価が必要である。

b. 技術評価

①健全性評価

放射線防護の観点から、コンクリート遮へい体の設計に適用されている「コンクリート遮蔽体設計基準」[14]には、周辺及び内部最高温度の制限値が示されており、コンクリートに対しては中性子遮へいで 88 °C 以下、ガンマ線遮へいで 177 °C 以下となっている。

これに対し、原子炉遮へい壁コンクリートの炉心領域部の最高温度は温度分布解析の結果 76.4°C で、コンクリート温度制限値以下であり、運転開始後 40 年時点においても遮へい能力への影響はない。

以上から、熱によるコンクリートの遮へい能力低下は、長期健全性評価上問題とならない。

②現状保全

原子炉遮へい壁コンクリートについては、鋼板で覆われているため、目視点検等は実施できないが、放射線量を日常的に監視している。

③総合評価

健全性評価結果から、熱によるコンクリート構造物の遮へい能力低下については、遮へい能力低下が急激に発生する可能性は極めて小さいこと、放射線量を日常的に監視しており兆候は検知可能であることから、現状の保全方法は、健全性を維持するうえで適切である。

c. 高経年化への対応

熱によるコンクリート構造物の遮へい能力低下に対しては、高経年化対策の観点から現状の保全内容に対し追加すべき項目はなく、今後も現状保全を継続していく。

3. 評価対象部位以外の部位への展開

コンクリート構造物及び鉄骨構造物の技術評価は評価対象部位について、各経年劣化事象に影響を及ぼす要因毎に、使用条件を考慮し実施している。コンクリート構造物及び鉄骨構造物の場合、評価対象部位以外の使用条件等は、評価対象部位に包含されているため、技術評価結果も評価対象部位の結果に包含される。

したがって、評価対象以外の部位についても高経年化対策の観点から追加すべき保全項目はなく、今後も現状の保全方法により健全性を確認していく。

以 上

4. 引用文献

- [1] (社) 日本コンクリート工学協会, アルカリ骨材反応を生じたコンクリート構造物のコア試料による膨張率の測定方法(案) JCI-DD2.
- [2] (社) 土木学会, コンクリート標準示方書[維持管理編], 2018.
- [3] (社) 日本建築学会, 建築工事標準仕様書・同解説 JASS 5 鉄筋コンクリート工事, 2018.
- [4] (社) 日本機械学会, 発電用原子力設備規格 コンクリート製原子炉格納容器規格, 2014.
- [5] (社) 日本建築学会, 原子炉建屋構造設計指針・同解説, 1988.
- [6] 長尾他, 熱影響場におけるコンクリートの劣化に関する研究 セメント・コンクリート論文集 No. 48, 1994.
- [7] Hilsdorf, Kropp and Koch, The Effects of Nuclear Radiation on the Mechanical Properties of Concrete, American Concrete institute Publication SP - 55, Paper 10, 1977.
- [8] 小嶋他, “NTEC-2019-1001 中性子照射がコンクリートの強度に及ぼす影響” 2019.
- [9] 出井他, JPDR 生体遮蔽コンクリートの材料強度特性 日本原子力研究所 JAERI-M 90-205, 1990.
- [10] (社) 日本建築学会, 高耐久性鉄筋コンクリート造設計施工指針(案)・同解説, 1991.
- [11] 岸谷他, コンクリート構造物の耐久性シリーズ 中性化, 1986.
- [12] 森永, 鉄筋の腐食速度に基づいた鉄筋コンクリート建築物の寿命予測に関する研究-東京大学学位論文, 1986.
- [13] (社) 日本建築学会, 鉄筋コンクリート造建築物の耐久設計施工指針(案)・同解説, 2016.
- [14] R.G. Jaeger et al. , “Engineering Compendium on Radiation Shielding (ECRS) VOL.2” .

浜岡原子力発電所 4 号機

計測制御設備の技術評価書

[冷温停止状態が維持されることを前提とした評価]

中部電力株式会社

本評価書は浜岡原子力発電所4号機（以下、「浜岡4号機」という。）における安全上重要な計測制御設備（重要度分類指針におけるPS-1, 2及びMS-1, 2に該当する機器）のうち、高経年化技術評価書（本冊）資料4-2「冷温停止状態の維持に必要な設備の選定フロー」に基づき選定した、冷温停止状態の維持に必要な設備の高経年化に係わる技術評価についてまとめたものである。なお、高温・高圧の環境下にある計測制御設備はない。

評価対象機器の一覧を表1に、機能を表2に示す。

評価対象機器を計測対象、型式で分類し、それぞれのグループから重要度及び使用条件の観点で代表機器を選定し評価を行った後、代表機器以外の機器について評価を展開している。

本評価書では、計測制御設備を以下の3分冊で構成している。また、計測制御設備の評価グループ分類（概念図）を図1に示す。

1. 計測装置
2. 補助継電器盤
3. 操作制御盤

表 1(1/5) 評価対象機器一覧

分類		機器名称	重要度*1	信号用途	冷温停止 選定理由*2	
計測 装置	圧力	原子炉圧力(RPS)	MS-1	スクラム, スクラムバイパス許可, 警報	②	
		原子炉圧力(RHR)	MS-1	RHR 停止時冷却モード運転許可, 警報	②	
		原子炉圧力	MS-2	記録	③	
		HPCS ポンプ圧力	MS-1	HPCS ポンプ停止, 警報	②	
		RHR 低圧注入第 2 隔離弁差圧	MS-1	低圧注入第 2 隔離弁開許可, 警報	②	
		RHR エルボ差圧	MS-1	隔離弁閉, 警報	③	
		RHR 系入口圧力	MS-1	RHR ポンプ停止	②	
		LPCS 注入第 2 隔離弁差圧	MS-1	LPCS 注入第 2 隔離弁開許可, 警報	②	
		非常用ディーゼル発電設備出入口二次冷却水差圧	MS-1	D/G 停止, 警報	②	
		高圧炉心スプレイ系ディーゼル発電設備出入口二次冷却水差圧	MS-1	D/G 停止, 警報	②	
		RCCW 温調弁出口圧力	MS-1	予備機起動, RHR 熱交冷却水出口弁閉, 警報	②	
		HPCCW 温調弁出口圧力	MS-1	予備機起動, 警報, 指示	②	
		HECW 冷水往還差圧	MS-2	差圧制御, 指示	③	
		HECW 冷凍機凝縮器冷媒圧力	MS-2	HECW 冷凍機冷却水入口圧力調整弁制御	③	
		HECW 冷凍機圧縮機吸込冷媒圧力	MS-2	HECW 冷凍機容量制御	③	
		HECW 冷凍機蒸発器出口過熱温度差 / 圧縮機吸込冷媒圧力	MS-2	給液膨張弁制御	③	
		HECW 冷凍機蒸発器冷水出口温度 / 圧縮機吸込冷媒圧力	MS-2	ホットガスバイパス膨張弁制御	③	
		ブルドン 管式	D/G 機器付バルブレバー注油ポンプ出口圧力	MS-1	バルブレバー注油電動ポンプ起動, 警報, 指示	②
			D/G 始動空気槽圧力	MS-1	始動空気圧縮機起動, 停止	②
			原子炉室給気隔離弁空気貯槽圧力	MS-1	原子炉室給気隔離弁閉止, 警報, 指示	②
		ベローズ 式	D/G 機関付清水ポンプ出口圧力	MS-1	機関停止, 警報	②
			D/G 機関入口潤滑油圧力	MS-1	機関停止, 警報	②
			HECW 冷凍機出口流量	MS-2	HECW 冷凍機停止, 警報, 指示	③
			HECW 冷凍機圧縮機吸込冷媒圧力	MS-2	HECW 冷凍機容量制御, 警報	③
			HECW 冷凍機圧縮機吐出冷媒圧力	MS-2	HECW 冷凍機圧縮機, 油ポンプ起動・停止, 警報	③
			HECW 冷凍機給油圧力	MS-2	HECW 冷凍機起動, 警報	③

*1: 最上位の重要度を示す

*2: 高経年化技術評価書(本冊)資料 4-2「冷温停止状態の維持に必要な設備の選定フロー」における①冷温停止状態における保安規定遵守にあたり直接的に必要な機器, ②冷温停止状態における保安規定遵守にあたり間接的に必要な機器, ③発電所の維持運営に必要な機器

表 1(2/5) 評価対象機器一覧

分類		機器名称	重要度*1	信号用途	冷温停止 選定理由*2	
計測 装置	温度	熱電対式	RCCW 温調弁出口温度	MS-1	RCCW 温度調整弁制御	②
			HPCCW 温調弁出口温度	MS-1	HPCCW 温度調整弁制御	②
			D/G 室室内温度	MS-1	D/G 室排気ファン起動・停止, 警報, 指示	②
			HPCS D/G 室室内温度	MS-1	D/G 室排気ファン起動・停止, 警報, 指示	②
		測温抵抗 体式	中央制御室還気温度	MS-1	制御, 監視, 指示	②
			HECW 系冷水戻り温度	MS-2	HECW 冷凍機起動・停止, 警報, 指示	③
			HECW 冷凍機蒸発器冷水出口温度	MS-2	HECW 冷凍機圧縮機, 油ポンプ起動・停止, 警報	③
			HECW 冷凍機蒸発器冷水出口温度/ 圧縮機吸込冷媒圧力	MS-2	HECW 冷凍機容量制御, ホットガス バイパス膨張弁制御	③
			HECW 冷凍機蒸発器出口過熱温度差 /圧縮機吸込冷媒圧力	MS-2	給液膨張弁制御	③
			HECW 冷凍機圧縮機吸込冷媒温度	MS-2	給液膨張弁制御	③
			S/C 水温度	MS-2	警報, 記録	③
		気体膨張 式	HECW 冷凍機潤滑油温度	MS-2	HECW 圧縮機, 油ポンプ停止, 警報	③
			HECW 冷凍機給油温度	MS-2	HECW 圧縮機, 油ポンプ停止, 警報	③
		流量	ダイヤ フラム式	RHR ポンプ出口流量	MS-1	バイパス弁開, 指示, 記録
	LPCS ポンプ出口流量			MS-1	バイパス弁開, 指示, 記録	②
	HPCS ポンプ出口流量			MS-1	バイパス弁開, 指示, 記録	②
	SGTS 出口風量			MS-1	流量制御, 電気加熱コイル停止, 警報, 記録, 指示	②

*1: 最上位の重要度を示す

*2: 高経年化技術評価書(本冊)資料 4-2「冷温停止状態の維持に必要な設備の選定フロー」における①冷温停止状態における保安規定遵守にあたり直接的に必要な機器, ②冷温停止状態における保安規定遵守にあたり間接的に必要な機器, ③発電所の維持運営に必要な機器

表 1(3/5) 評価対象機器一覧

分類		機器名称	重要度*1	信号用途	冷温停止 選定理由*2	
計測 装置	水位	ダイヤ フラム式	原子炉水位 (RPS)	MS-1	スクラム, 隔離弁閉, SGTS 起動	②
			原子炉水位 (HPCS)	MS-1	HPCS 起動, 停止	②
			原子炉水位 (RCIC/RHR/LPCS/ADS)	MS-1	RHR (LPCI モード), LPCS, ADS 起動, RCIC 起動	②
			RCCW サージタンクレベル	MS-1	緊急閉鎖弁閉, 警報	②
			HPCCW サージタンクレベル	MS-1	緊急閉鎖弁閉, 警報	②
			復水貯蔵槽レベル	MS-1	補給水ポンプ停止, 警報, 指示, 記録	②
			原子炉水位	MS-2	記録, 指示	②
			S/C レベル	MS-2	警報, 記録, 指示	②
		フロート 式	スクラム排出容器レベル	MS-1	スクラム, 警報	②
			S/C レベル	MS-1	水源切替, 警報	②
			復水貯蔵槽レベル	MS-1	水源切替, 警報	②
			RCCW サージタンクレベル	MS-1	RCCW ポンプ停止	②
			HPCCW サージタンクレベル	MS-1	HPCCW ポンプ停止	②
			D/G 清水サージタンクレベル	MS-1	MUWP の給水開始・停止, 警報	②
	HPCS D/G 清水サージタンクレベル		MS-1	MUWP の給水開始・停止, 警報	②	
	D/G 燃料ディタンクレベル		MS-2	燃料移送ポンプ起動・停止, 警報	②	
	HPCS D/G 燃料ディタンクレベル	MS-2	燃料移送ポンプ起動・停止, 警報	②		
	中性子 束	核分裂 電離箱式	起動領域モニタ	MS-1	スクラム, 制御棒引抜阻止, 警 報, 記録	①
	放射線	半導体式	燃料交換エリア換気モニタ	MS-1	SGTS ファン起動, SGTS 入口弁 閉, 原子炉隔離制御系起動, 通 常換気系停止, 排気側隔離弁 閉, 中央制御室排気ダンパ開, 中央制御室再循環ファン起動, 警報, 記録, 指示	①
			原子炉建屋換気モニタ	MS-1	SGTS ファン起動, SGTS 入口弁 閉, 原子炉隔離制御系起動, 通 常換気系停止, 排気側隔離弁 閉, 中央制御室排気ダンパ開, 中央制御室再循環ファン起動, 警報, 記録, 指示	①

*1 : 最上位の重要度を示す

*2 : 高経年化技術評価書 (本冊) 資料 4-2 「冷温停止状態の維持に必要な設備の選定フロー」にお
ける①冷温停止状態における保安規定遵守にあたり直接的に必要な機器, ②冷温停止状態における
保安規定遵守にあたり間接的に必要な機器, ③発電所の維持運営に必要な機器

表 1(4/5) 評価対象機器一覧

分類		機器名称	重要度*1	信号用途	冷温停止 選定理由*2	
計測 装置	振動	振り子式	スクラム用地震計	MS-1	スクラム, 警報	③
	位置	リミット スイッチ 式	非常用ディーゼル発電機過速度	MS-1	D/G 停止, 警報	②
			HPCS ディーゼル発電機過速度	MS-1	HPCS D/G 停止, 警報	②
			D/G 燃料ハンドル停止位置	MS-1	D/G 燃料ハンドル停止位置, 警報	②
			HPCS D/G 燃料ハンドル停止位置	MS-1	HPCS D/G 燃料ハンドル停止位置, 警報	②
		可変抵抗 式	HECW 冷凍機冷却水入口圧力調整弁 開度	MS-1	圧力制御	③
			HECW 冷凍機スライド弁容量	MS-2	冷凍機容量制御	③
	回転数	電磁ピッ クアップ 式	非常用ディーゼル発電機速度	MS-1	D/G 停止, 警報	②
			HPCS ディーゼル発電機速度	MS-1	HPCS D/G 停止, 警報	②

*1: 最上位の重要度を示す

*2: 高経年化技術評価書(本冊)資料 4-2「冷温停止状態の維持に必要な設備の選定フロー」における①冷温停止状態における保安規定遵守にあたり直接的に必要な機器, ②冷温停止状態における保安規定遵守にあたり間接的に必要な機器, ③発電所の維持運営に必要な機器

表 1(5/5) 評価対象機器一覧

分類		機器名称 (面数)	重要度*1	冷温停止 選定理由*2
補助継電器盤	屋内	原子炉保護系盤(2)	クラス 1	②
		HPCS スプレイ系盤(1)	クラス 1	②
		A 系 RHR・LPCS・RCCW・RCWS 盤(1)	クラス 1	②
		B 系・C 系 RHR・RCCW・RCWS 盤(1)	クラス 1	②
		RPS トリップチャンネル盤(2)	クラス 1	②
		スクラムソレノイドヒューズ盤(8)	クラス 1	②
		ESS トリップチャンネル盤(3)	クラス 1	②
		FCS・SGTS 盤(2)	クラス 1	②
		RCWS 渦流ストレーナ継電器盤(2)	クラス 1	②
		HPCWS 渦流ストレーナ継電器盤(1)	クラス 1	②
操作制御盤	屋内	原子炉制御盤(1)	クラス 1	②
		SRNM 盤(2)	クラス 1	①
		放射線モニタ盤(1)	クラス 2	①
		計装配管隔離弁盤(2)	クラス 1	②
		漏えい検出系盤(2)	クラス 1	②
		所内電源盤(1)	クラス 1	②
		非常用空調・中央制御室換気空調系盤(2)	クラス 1	②
		非常用空調盤(1)	クラス 1	②
		非常用冷水系冷凍機制御盤(2)	クラス 2	③
		工学的安全施設盤(2)	クラス 1	②
		原子炉補助盤(1)	クラス 1	②
		原子炉プロセス計装盤(3)	クラス 1	②
		FPC・FPMUW 盤(1)	クラス 2	②
		サプレッション水温監視盤(2)	クラス 2	③
		原子炉冷却材浄化ろ過脱塩装置制御盤(1)	クラス 2	③
		RCCW 熱交換器海水系弁制御盤(2)	クラス 1	②
HPCCW 熱交換器海水系弁制御盤(1)	クラス 1	②		

*1：最上位の重要度を示す

*2：高経年化技術評価書（本冊）資料 4-2「冷温停止状態の維持に必要な設備の選定フロー」における①冷温停止状態における保安規定遵守にあたり直接的に必要な機器，②冷温停止状態における保安規定遵守にあたり間接的に必要な機器，③発電所の維持運営に必要な機器

表 2 評価対象機器機能一覧

設備区分	機能概要
計測装置	<p>プロセス値（圧力・流量・水位等）を検出器及び伝送器で電気信号に変換し、信号変換処理部にて信号変換処理・演算処理を行い、指示計・記録計・指示調節計・補助継電器に電気信号を伝達する。指示計・記録計は、操作制御盤に取り付けられており、信号変換処理部から伝達されてきた電気信号を工学値に変換し、指示又は記録する。指示調節計は、操作制御盤に取り付けられており、入力値と設定値との差に応じた電気信号を出力する。補助継電器は、操作制御盤に取り付けられており、信号変換処理部から伝達されてきた電気信号を補助継電器盤に取り付けられている補助継電器、電磁接触器に伝達する。</p>
補助継電器盤	<p>計測装置からの信号を受け、補助継電器、電磁接触器により原子炉の保護／制御ロジックを構成し、原子炉スクラム信号等のインターロック信号を出力する。</p>
操作制御盤	<p>計測装置の一部である指示計・記録計により、状態監視及び電気信号の伝達を行うと共に操作スイッチ、押釦スイッチによる操作を行う。また、故障表示器、表示灯、液晶ディスプレイ (CRT) による状態監視を行う。</p>

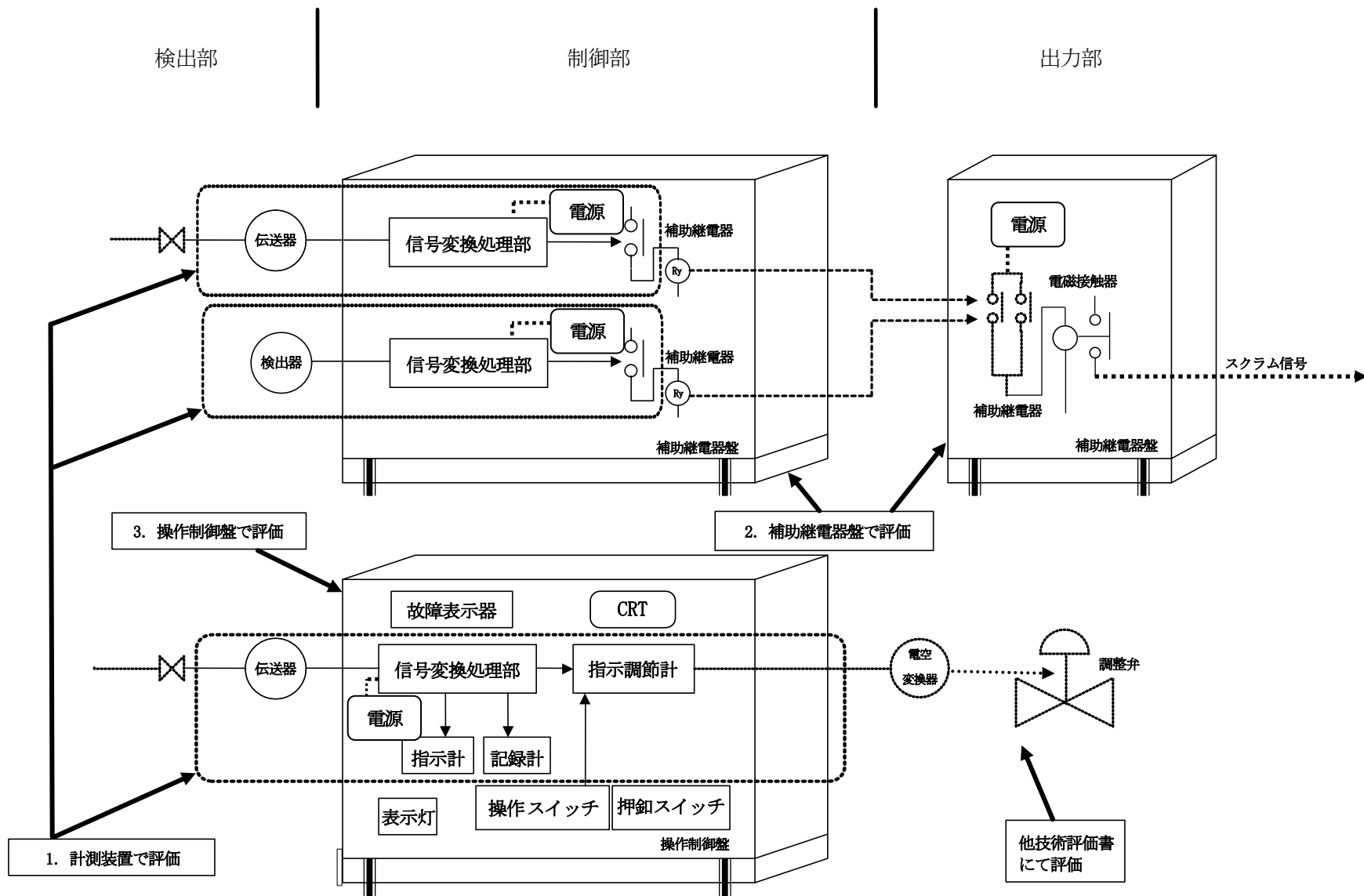


図1 計測制御設備の評価グループ分類 (概念図)

1 計測装置

[対象機器]

- ① 圧力計測装置 (ダイヤフラム式)
- ② 圧力計測装置 (ブルドン管式)
- ③ 圧力計測装置 (ベローズ式)
- ④ 温度計測装置 (熱電対式)
- ⑤ 温度計測装置 (測温抵抗体式)
- ⑥ 温度計測装置 (気体膨張式)
- ⑦ 流量計測装置 (ダイヤフラム式)
- ⑧ 水位計測装置 (ダイヤフラム式)
- ⑨ 水位計測装置 (フロート式)
- ⑩ 中性子束計測装置 (核分裂電離箱式)
- ⑪ 放射線計測装置 (半導体式)
- ⑫ 振動計測装置 (振り子式)
- ⑬ 位置計測装置 (リミットスイッチ式)
- ⑭ 位置計測装置 (可変抵抗式)
- ⑮ 回転数計測装置 (電磁ピックアップ式)

目 次

1.	対象機器及び代表機器の選定	1
1.1	グループ化の考え方及び結果	1
1.2	代表機器の選定	1
2.	代表機器の技術評価	11
2.1	構造, 材料及び使用条件	12
2.1.1	原子炉圧力(RPS)計測装置	12
2.1.2	D/G 機関付バルブレバー注油ポンプ出口圧力計測装置	16
2.1.3	D/G 機関付清水ポンプ出口圧力計測装置	20
2.1.4	RCCW 温調弁出口温度計測装置	24
2.1.5	中央制御室還気温度計測装置	27
2.1.6	HECW 冷凍機潤滑油温度計測装置	30
2.1.7	RHR ポンプ出口流量計測装置	33
2.1.8	原子炉水位(RPS)計測装置	38
2.1.9	スクラム排出容器レベル水位計測装置	42
2.1.10	起動領域モニタ中性子束計測装置	46
2.1.11	燃料交換エリア換気モニタ放射線計測装置	49
2.1.12	スクラム用地震計振動計測装置	52
2.1.13	非常用ディーゼル発電機過速度位置計測装置	55
2.1.14	HECW 冷凍機冷却水入口圧力調整弁開度位置計測装置	58
2.1.15	非常用ディーゼル発電機速度回転数計測装置	61
2.2	経年劣化事象の抽出	64
2.2.1	機器の機能達成に必要な項目	64
2.2.2	高経年化対策上着目すべき経年劣化事象	64
2.2.3	高経年化対策上着目すべき経年劣化事象ではない事象	65
2.3	高経年化対策上着目すべき経年劣化事象の評価	85
3.	代表機器以外への展開	86
3.1	高経年化対策上着目すべき経年劣化事象	86
3.2	高経年化対策上着目すべき経年劣化事象ではない事象	87

1. 対象機器及び代表機器の選定

計測装置の主な仕様を表 1-1 に示す。これらの計測装置をグループ化し、それぞれのグループより以下のとおり代表機器を選定した。

1.1 グループ化の考え方及び結果

計測対象、検出部型式を分類基準とし、計測制御設備を表 1-1 に示すとおりグループ化する。

1.2 代表機器の選定

表 1-1 に分類するグループ毎に、原則として重要度、使用条件、信号用途の観点から代表機器を選定する。

(1) 圧力計測装置（ダイヤフラム式）

圧力計測装置（ダイヤフラム式）のうち、信号用途の観点からスクラム信号、スクラムバイパス許可信号及び警報に使用している原子炉圧力（RPS）計測装置を代表機器とする。

(2) 圧力計測装置（ブルドン管式）

圧力計測装置（ブルドン管式）のうち、信号用途の観点からバルブレバー注油電動ポンプ起動信号、警報及び指示に使用している D/G 機関付バルブレバー注油ポンプ出口圧力計測装置を代表機器とする。

(3) 圧力計測装置（ベローズ式）

圧力計測装置（ベローズ式）のうち、信号用途の観点から機関停止信号及び警報に使用している D/G 機関付清水ポンプ出口圧力計測装置を代表機器とする。

(4) 温度計測装置（熱電対式）

温度計測装置（熱電対式）のうち、信号用途の観点から RCCW 温度調整弁制御に使用している RCCW 温調弁出口温度計測装置を代表機器とする。

(5) 温度計測装置（測温抵抗体式）

温度計測装置（測温抵抗体式）のうち、重要度の観点から制御、指示に使用している中央制御室還気温度計測装置を代表機器とする。

(6) 温度計測装置（気体膨張式）

温度計測装置（気体膨張式）のうち、信号用途の観点から HECW 冷凍機圧縮機及び油ポンプの起動・停止、警報に使用している HECW 冷凍機潤滑油温度計測装置を代表機器とする。

(7) 流量計測装置（ダイヤフラム式）

流量計測装置（ダイヤフラム式）のうち、信号用途の観点からバイパス弁開信号、指示及

び記録に使用している RHR ポンプ出口流量計測装置を代表機器とする。

(8) 水位計測装置（ダイヤフラム式）

水位計測装置（ダイヤフラム式）のうち、信号用途の観点からスクラム信号、隔離弁閉信号及び SGTS 起動信号に使用している原子炉水位 (RPS) 計測装置を代表機器とする。

(9) 水位計測装置（フロート式）

水位計測装置（フロート式）のうち、信号用途の観点からスクラム信号及び警報に使用しているスクラム排出容器レベル水位計測装置を代表機器とする。

(10) 中性子束計測装置（核分裂電離箱式）

中性子束計測装置（核分裂電離箱式）には、起動領域モニタのみが属するため、起動領域モニタ中性子束計測装置を代表機器とする。

(11) 放射線計測装置（半導体式）

放射線計測装置（半導体式）のうち、信号用途の観点から SGTS 排気ファン起動信号、SGTS 入口弁閉信号、原子炉隔離制御系起動信号及び警報等に使用している燃料交換エリア換気モニタ放射線計測装置を代表機器とする。

(12) 振動計測装置（振り子式）

振動計測装置（振り子式）には、スクラム用地震計のみが属するため、スクラム用地震計振動計測装置を代表機器とする。

(13) 位置計測装置（リミットスイッチ式）

位置計測装置（リミットスイッチ式）のうち、信号用途の観点から D/G 停止信号、警報に使用している非常用ディーゼル発電機過速度位置計測装置を代表機器とする。

(14) 位置計測装置（可変抵抗式）

位置計測装置（可変抵抗式）のうち、信号用途の観点から圧力制御に使用している HECW 冷凍機冷却水入口圧力調整弁開度位置計測装置を代表機器とする。

(15) 回転数計測装置（電磁ピックアップ式）

回転数計測装置（電磁ピックアップ式）のうち、信号用途の観点から D/G 停止信号、警報に使用している非常用ディーゼル発電機速度回転数計測装置を代表機器とする。

表 1-1(1/8) 浜岡 4 号機 計測装置のグループ化と代表機器

分類基準		主な計測装置名称	選定基準				選定	選定理由
計測対象	検出部型式		重要度*1	信号用途	使用条件			
					設置場所	周囲温度(°C)		
圧力	ダイヤフラム式	原子炉圧力(RPS)	MS-1	スクラム, スクラムバイパス許可, 警報	原子炉建屋	40 以下	◎	信号用途
					中央制御室	26 以下		
		原子炉圧力(RHR)	MS-1	RHR 停止時冷却モード運転許可, 警報	原子炉建屋	40 以下		
					中央制御室	26 以下		
		原子炉圧力	MS-2	記録	原子炉建屋	40 以下		
					中央制御室	26 以下		
		HPCS ポンプ圧力	MS-1	HPCS ポンプ停止, 警報	原子炉建屋	50 以下		
					中央制御室	26 以下		
		RHR 低圧注入第 2 隔離弁差圧	MS-1	低圧注入第 2 隔離弁開許可, 警報	原子炉建屋	40 以下		
					中央制御室	26 以下		
RHR エルボ差圧	MS-1	隔離弁閉, 警報	原子炉建屋	40 以下				
			中央制御室	26 以下				
RHR 系入口圧力	MS-1	RHR ポンプ停止	原子炉建屋	40 以下				
			中央制御室	26 以下				
LPCS 注入第 2 隔離弁差圧	MS-1	LPCS 注入第 2 隔離弁開許可, 警報	原子炉建屋	40 以下				
			中央制御室	26 以下				
非常用ディーゼル発電設備出入口二次冷却水差圧	MS-1	D/G 停止, 警報	原子炉建屋	40 以下				
高圧炉心スプレイ系ディーゼル発電設備出入口二次冷却水差圧	MS-1	D/G 停止, 警報	原子炉建屋	40 以下				

*1: 最上位の重要度を示す

表 1-1(2/8) 浜岡 4 号機 計測装置のグループ化と代表機器

分類基準		主な計測装置名称	選定基準				選定	選定理由	
計測対象	検出部型式		重要度*1	信号用途	使用条件				
					設置場所	周囲温度(°C)			
圧力	ダイヤフラム式	RCCW 温調弁出口圧力	MS-1	予備機起動, RHR 熱交冷却水出口弁閉, 警報	海水熱交換器建屋 中央制御室	40 以下 26 以下			
		HPCCW 温調弁出口圧力	MS-1	予備機起動, 警報, 指示	海水熱交換器建屋 中央制御室	40 以下 26 以下			
		HECW 冷水往還差圧	MS-2	差圧制御, 指示	原子炉建屋 中央制御室	40 以下 26 以下			
		HECW 冷凍機凝縮器冷媒圧力	MS-2	HECW 冷凍機冷却水入口圧力調整弁制御	原子炉建屋	40 以下			
		HECW 冷凍機圧縮機吸込冷媒圧力	MS-2	HECW 冷凍機容量制御	原子炉建屋	40 以下			
		HECW 冷凍機蒸発器出口過熱温度差/圧縮機吸込冷媒圧力	MS-2	給液膨張弁制御	原子炉建屋	40 以下			
		HECW 冷凍機蒸発器冷水出口温度/圧縮機吸込冷媒圧力	MS-2	ホットガスバイパス膨張弁制御	原子炉建屋	40 以下			
	ブルドン管式	D/G 機関付バルブレバー注油ポンプ出口圧力	MS-1	バルブレバー注油電動ポンプ起動, 警報, 指示	原子炉建屋	40 以下	◎		信号用途
		D/G 始動空気槽圧力	MS-1	始動空気圧縮機起動, 停止	原子炉建屋	40 以下			
		原子炉室給気隔離弁空気貯槽圧力	MS-1	原子炉室給気隔離弁閉止, 警報, 指示	原子炉建屋	40 以下			

*1: 最上位の重要度を示す

表 1-1(3/8) 浜岡 4 号機 計測装置のグループ化と代表機器

分類基準		主な計測装置名称	選定基準				選定	選定理由
計測対象	検出部型式		重要度*1	信号用途	使用条件			
					設置場所	周囲温度(℃)		
圧力	ベローズ式	D/G 機関付清水ポンプ出口圧力	MS-1	機関停止, 警報	原子炉建屋	40 以下	◎	信号用途
		D/G 機関入口潤滑油圧力	MS-1	機関停止, 警報	原子炉建屋	40 以下		
		HECW 冷凍機出口流量	MS-2	HECW 冷凍機停止, 警報, 指示	原子炉建屋	40 以下		
		HECW 冷凍機圧縮機吸込冷媒圧力	MS-2	HECW 冷凍機容量制御, 警報	原子炉建屋	40 以下		
		HECW 冷凍機圧縮機吐出冷媒圧力	MS-2	HECW 冷凍機圧縮機, 油ポンプ起動・停止, 警報	原子炉建屋	40 以下		
		HECW 冷凍機給油圧力	MS-2	HECW 冷凍機起動信号, 警報	原子炉建屋	40 以下		
温度	熱電対式	RCCW 温調弁出口温度	MS-1	RCCW 温度調整弁制御	海水熱交換器建屋	40 以下	◎	信号用途
					中央制御室	26 以下		
		HPCCW 温調弁出口温度	MS-1	HPCCW 温度調整弁制御	海水熱交換器建屋	40 以下		
					中央制御室	26 以下		
		D/G 室室内温度	MS-1	D/G 室排気ファン起動・停止, 警報, 指示	原子炉建屋	40 以下		
					中央制御室	26 以下		
		HPCS D/G 室室内温度	MS-1	D/G 室排気ファン起動・停止, 警報, 指示	原子炉建屋	40 以下		
					中央制御室	26 以下		

*1: 最上位の重要度を示す

表 1-1(4/8) 浜岡 4 号機 計測装置のグループ化と代表機器

分類基準		主な計測装置名称	選定基準				選定	選定理由		
計測対象	検出部型式		重要度*1	信号用途	使用条件					
					設置場所	周囲温度(°C)				
温度	測温抵抗体式	中央制御室還気温度	MS-1	制御, 監視, 指示	原子炉建屋	40 以下	◎	重要度		
		HECW 系冷水戻り温度	MS-2	HECW 冷凍機起動・停止, 警報, 指示	原子炉建屋	40 以下				
		HECW 冷凍機蒸発器冷水出口温度	MS-2	HECW 冷凍機圧縮機, 油ポンプ起動・停止, 警報	原子炉建屋	40 以下				
		HECW 冷凍機蒸発器冷水出口温度/圧縮機吸込冷媒圧力	MS-2	HECW 冷凍機容量制御, ホットガスバイパス膨張弁制御	原子炉建屋	40 以下				
		HECW 冷凍機蒸発器出口過熱温度差/圧縮機吸込冷媒圧力	MS-2	給液膨張弁制御	原子炉建屋	40 以下				
		HECW 冷凍機圧縮機吸込冷媒温度	MS-2	給液膨張弁制御	原子炉建屋	40 以下				
		S/C 水温度	MS-2	警報, 記録	原子炉建屋	35 以下				
				中央制御室	26 以下					
		気体膨張式	HECW 冷凍機潤滑油温度	MS-2	HECW 冷凍機圧縮機, 油ポンプ起動・停止, 警報	原子炉建屋	40 以下		◎	信号用途
			HECW 冷凍機給油温度	MS-2	HECW 冷凍機圧縮機, 油ポンプ起動・停止, 警報	原子炉建屋	40 以下			

*1: 最上位の重要度を示す

表 1-1(5/8) 浜岡 4 号機 計測装置のグループ化と代表機器

分類基準		主な計測装置名称	選定基準				選定	選定理由
計測対象	検出部型式		重要度*1	信号用途	使用条件			
					設置場所	周囲温度(°C)		
流量	ダイヤフラム式	RHR ポンプ出口流量	MS-1	バイパス弁開, 指示, 記録	原子炉建屋	40 以下	◎	信号用途
					中央制御室	26 以下		
		LPCS ポンプ出口流量	MS-1	バイパス弁開, 指示, 記録	原子炉建屋	40 以下		
					中央制御室	26 以下		
HPCS ポンプ出口流量	MS-1	バイパス弁開, 指示, 記録	原子炉建屋	40 以下				
			中央制御室	26 以下				
		SGTS 出口風量	MS-1	流量制御, 電気加熱コイル停止, 警報, 記録, 指示	原子炉建屋	40 以下		
					中央制御室	26 以下		
水位	ダイヤフラム式	原子炉水位(RPS)	MS-1	スクラム, 隔離弁開, SGTS 起動	原子炉建屋	40 以下	◎	信号用途
					中央制御室	26 以下		
		原子炉水位(HPCS)	MS-1	HPCS 起動, 停止	原子炉建屋	40 以下		
					中央制御室	26 以下		
		原子炉水位(RCIC/RHR/LPCS/ADS)	MS-1	RHR(LPCI モード), LPCS, ADS 起動, RCIC 起動	原子炉建屋	40 以下		
					中央制御室	26 以下		
RCCW サージタンクレベル	MS-1	緊急閉鎖弁開, 警報	原子炉建屋	40 以下				
			中央制御室	26 以下				
HPCCW サージタンクレベル	MS-1	緊急閉鎖弁開, 警報	原子炉建屋	40 以下				
			中央制御室	26 以下				

*1: 最上位の重要度を示す

表 1-1(6/8) 浜岡 4 号機 計測装置のグループ化と代表機器

分類基準		主な計測装置名称	選定基準				選定	選定理由
計測対象	検出部型式		重要度*1	信号用途	使用条件			
					設置場所	周囲温度(°C)		
水位	ダイヤフラム式	復水貯蔵槽レベル	MS-1	補給水ポンプ停止, 警報, 指示, 記録	原子炉建屋	40 以下	◎ 信号用途	
		原子炉水位	MS-2	記録, 指示	中央制御室	26 以下		
		S/C レベル	MS-2	警報, 記録, 指示	原子炉建屋	50 以下		
	フロート式	スクラム排出容器レベル	MS-1	スクラム, 警報	原子炉建屋	40 以下		
		S/C レベル	MS-1	水源切替, 警報	原子炉建屋	50 以下		
		復水貯蔵槽レベル	MS-1	水源切替, 警報	原子炉建屋	40 以下		
		RCCW サージタンクレベル	MS-1	RCCW ポンプ停止	原子炉建屋	40 以下		
		HPCCW サージタンクレベル	MS-1	HPCCW ポンプ停止	原子炉建屋	40 以下		
		D/G 清水サージタンクレベル	MS-1	MUWP の給水開始・停止, 警報	原子炉建屋	40 以下		
		HPCS D/G 清水サージタンクレベル	MS-1	MUWP の給水開始・停止, 警報	原子炉建屋	40 以下		
		D/G 燃料ディタンクレベル	MS-2	燃料移送ポンプ起動・停止, 警報	原子炉建屋	40 以下		
	HPCS D/G 燃料ディタンクレベル	MS-2	燃料移送ポンプ起動・停止, 警報	原子炉建屋	40 以下			

*1: 最上位の重要度を示す

表 1-1(7/8) 浜岡 4 号機 計測装置のグループ化と代表機器

分類基準		主な 計測装置名称	選定基準				選定	選定理由
計測対象	検出部型式		重要度*1	信号用途	使用条件			
					設置場所	周囲温度 (°C)		
中性子束	核分裂電離 箱式	起動領域モニタ	MS-1	スクラム, 制御棒引抜阻 止, 警報, 記録	原子炉建屋	40 以下	◎	
					中央制御室	26 以下		
放射線	半導体式	燃料交換エリア換気モニタ	MS-1	SGTS ファン起動, SGTS 入 口弁開, 原子炉隔離制御系 起動, 通常換気系停止, 排 気側隔離弁閉, 中央制御室 排気ダンバ開, 中央制御室 再循環ファン起動, 警報, 記録, 指示	原子炉建屋	40 以下	◎	信号用途
					中央制御室	26 以下		
		原子炉建屋換気モニタ	MS-1	SGTS ファン起動, SGTS 入 口弁開, 原子炉隔離制御系 起動, 通常換気系停止, 排 気側隔離弁閉, 中央制御室 排気ダンバ開, 中央制御室 再循環ファン起動, 警報, 記録, 指示	原子炉建屋	40 以下		
					中央制御室	26 以下		

*1: 最上位の重要度を示す

表 1-1(8/8) 浜岡 4 号機 計測装置のグループ化と代表機器

分類基準		主な 計測装置名称	選定基準				選定	選定理由
計測対象	検出部型式		重要度*1	信号用途	使用条件			
					設置場所	周囲温度 (°C)		
振動	振り子式	スクラム用地震計	MS-1	スクラム, 警報	原子炉建屋	50 以下	◎	
位置	リミットス イッチ式	非常用ディーゼル発電機過速度	MS-1	D/G 停止, 警報	原子炉建屋	40 以下	◎	信号用途
		HPCS ディーゼル発電機過速度	MS-1	HPCS D/G 停止, 警報	原子炉建屋	40 以下		
		D/G 燃料ハンドル停止位置	MS-1	D/G 燃料ハンドル停止位置, 警報	原子炉建屋	40 以下		
		HPCS D/G 燃料ハンドル停止位置	MS-1	HPCS D/G 燃料ハンドル停止 位置, 警報	原子炉建屋	40 以下		
	可変抵抗式	HECW 冷凍機冷却水入口圧力調整弁開 度	MS-1	圧力制御	原子炉建屋	40 以下	◎	信号用途
		HECW 冷凍機スライド弁容量	MS-2	冷凍機容量制御	原子炉建屋	40 以下		
回転数	電磁ピック アップ式	非常用ディーゼル発電機速度	MS-1	D/G 停止, 警報	原子炉建屋	40 以下	◎	信号用途
		HPCS ディーゼル発電機速度	MS-1	HPCS D/G 停止, 警報	原子炉建屋	40 以下		

*1: 最上位の重要度を示す

2. 代表機器の技術評価

本章では、1章で代表機器とした以下の計測装置について技術評価を実施する。

- ① 原子炉圧力(RPS)計測装置
- ② D/G 機関付バルブレバー注油ポンプ出口圧力計測装置
- ③ D/G 機関付清水ポンプ出口圧力計測装置
- ④ RCCW 温調弁出口温度計測装置
- ⑤ 中央制御室還気温度計測装置
- ⑥ HECW 冷凍機潤滑油温度計測装置
- ⑦ RHR ポンプ出口流量計測装置
- ⑧ 原子炉水位(RPS)計測装置
- ⑨ スクラム排出容器レベル水位計測装置
- ⑩ 起動領域モニタ中性子束計測装置
- ⑪ 燃料交換エリア換気モニタ放射線計測装置
- ⑫ スクラム用地震計振動計測装置
- ⑬ 非常用ディーゼル発電機過速度位置計測装置
- ⑭ HECW 冷凍機冷却水入口圧力調整弁開度位置計測装置
- ⑮ 非常用ディーゼル発電機速度回転数計測装置

2.1 構造, 材料及び使用条件

2.1.1 原子炉圧力(RPS)計測装置

(1) 構造

原子炉圧力(RPS)計測装置は, 圧力を伝達する計装配管, 計装弁, 継手, 計装配管を固定する配管サポート, 基礎ボルト, 計装配管内流体の過大流量検出時に閉止させる過流量阻止弁, 検出した圧力を電気信号に変換する圧力伝送器, 信号変換処理を行う信号変換処理部, 電気回路に電源を供給するための電源装置, その他電気回路構成品であるヒューズ, 圧力伝送器と計装弁等を取付けている計器架台, 計器架台を支持するための取付ボルト, 埋込金物等で構成されている。

原子炉圧力(RPS)計測装置の構成図を図 2.1-1 に, 計装配管サポート, 計器架台サポートの構成図を図 2.1-2 に示す。

(2) 材料及び使用条件

原子炉圧力(RPS)計測装置主要部位の使用材料を表 2.1-1 に, 使用条件を表 2.1-2 に示す。

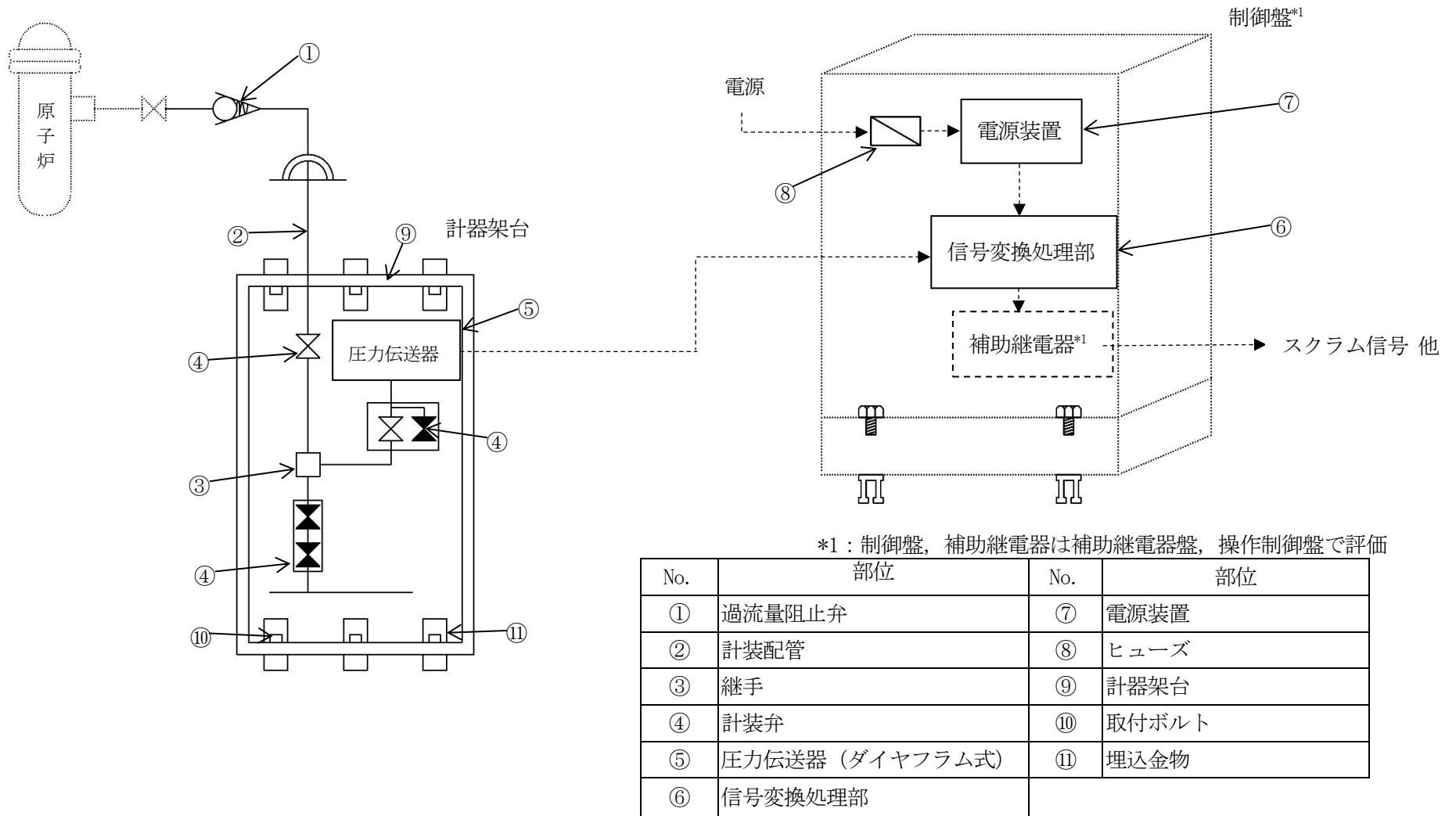


図 2.1-1 浜岡 4 号機 原子炉圧力(RPS)計測装置構成図

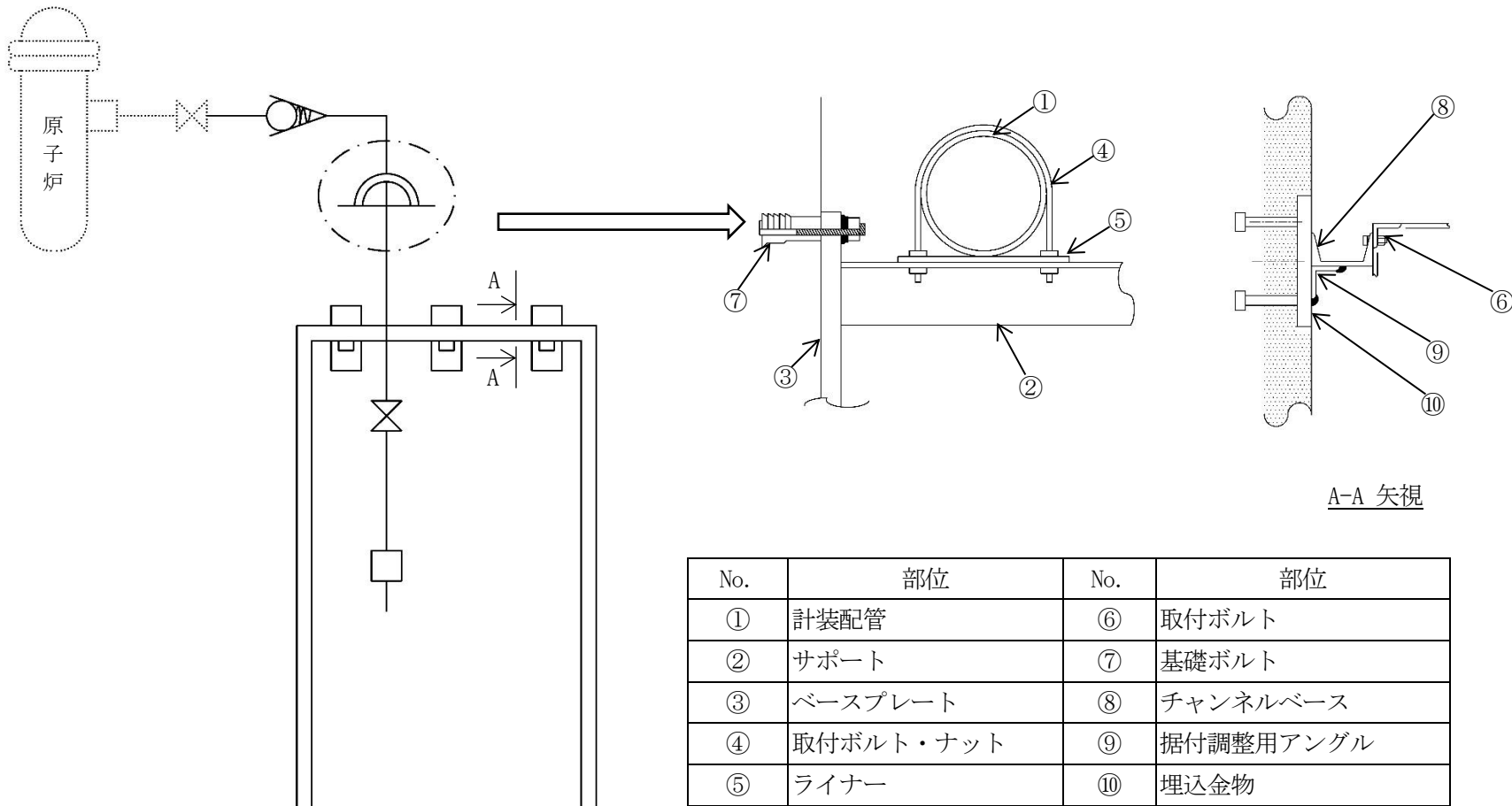


図 2.1-2 浜岡 4 号機 配管サポート，計器架台サポート構成図

表 2.1-1 浜岡 4 号機 原子炉圧力(RPS)計測装置主要部位の使用材料

機能達成に必要な項目	サブシステム	部位	材料
信号伝達	電圧変換	過流量阻止弁	ステンレス鋼
		計装配管	ステンレス鋼
		継手	ステンレス鋼
		計装弁	ステンレス鋼
		圧力伝送器 (ダイヤフラム式)	ステンレス鋼, 可変抵抗器 他
		信号変換処理部	半導体, 可変抵抗器, 電解コンデンサ*1他
		電源装置	(定期取替品)
		ヒューズ	(消耗品)
機器の支持	計装配管サポート	サポート	炭素鋼
		ベースプレート	炭素鋼
		取付ボルト・ナット	ステンレス鋼
		ライナー	ステンレス鋼
	支持	計器架台	炭素鋼
		取付ボルト	炭素鋼
		基礎ボルト	炭素鋼
		チャンネルベース	炭素鋼
		据付調整用アングル	炭素鋼
		埋込金物	炭素鋼

*1：定期取替品

表 2.1-2 浜岡 4 号機 原子炉圧力(RPS)計測装置の使用条件

設置場所	原子炉建屋	中央制御室
周囲温度	40℃以下*1	26℃以下*2

*1：原子炉建屋内の通常運転時の設計値を示す

*2：中央制御室の通常運転時の設計値を示す

2.1.2 D/G 機関付バルブレバー注油ポンプ出口圧力計測装置

(1) 構造

D/G 機関付バルブレバー注油ポンプ出口圧力計測装置は、圧力を伝達する計装配管、計装弁、継手、計装配管を固定する配管サポート、基礎ボルト、検出した圧力をオン・オフ信号に変換する圧力検出器、その他電気回路構成品であるヒューズ、圧力検出器と計装弁を取付けている計器架台、計器架台を支持するための取付ボルト、埋込金物等で構成されている。

D/G 機関付バルブレバー注油ポンプ出口圧力計測装置の構成図を図 2.1-3 に、計装配管サポート、計器架台サポートの構成図を図 2.1-4 に示す。

(2) 材料及び使用条件

D/G 機関付バルブレバー注油ポンプ出口圧力計測装置主要部位の使用材料を表 2.1-3 に、使用条件を表 2.1-4 に示す。

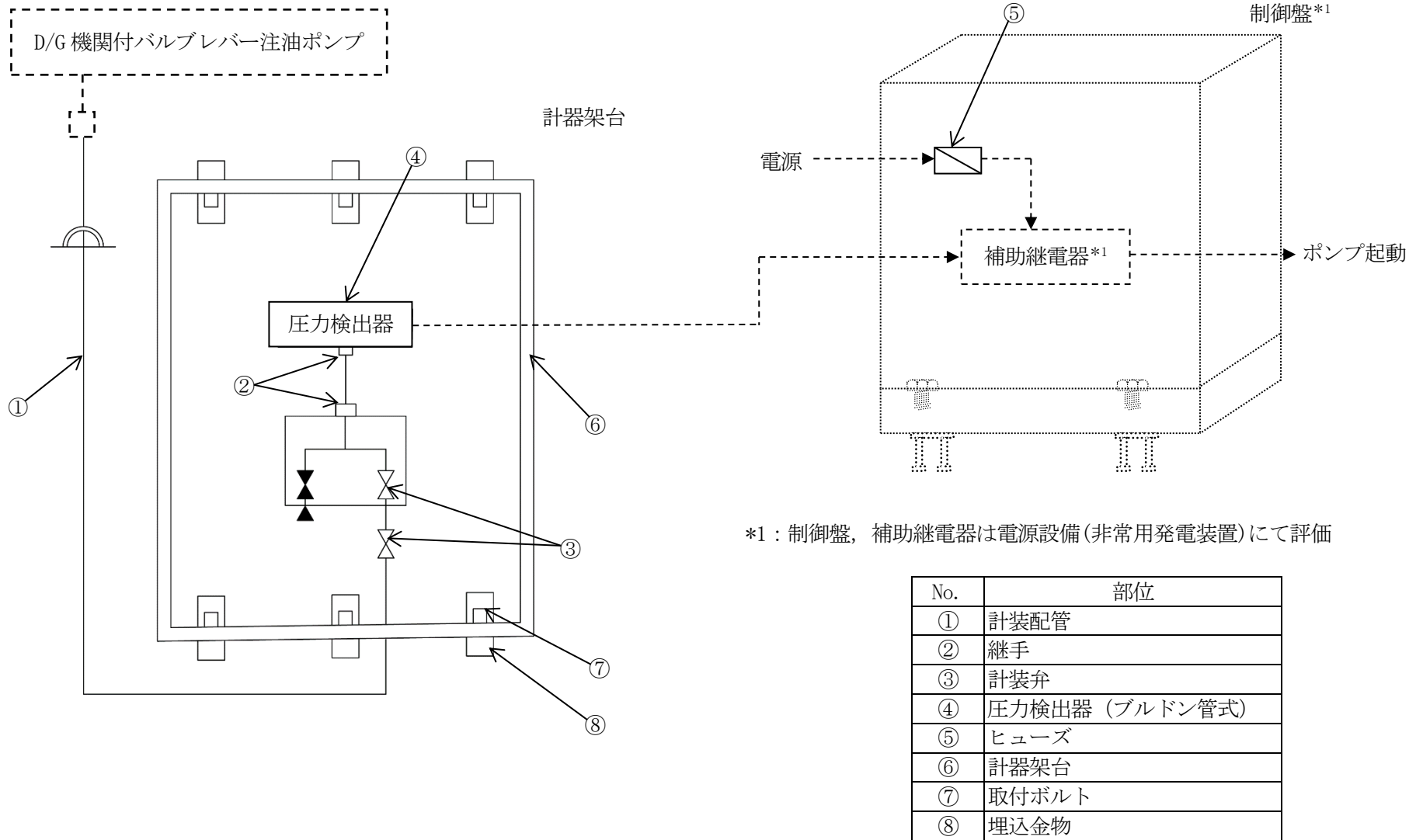


図 2.1-3 浜岡 4 号機 D/G 機関付バルブレバー注油ポンプ出口圧力計測装置構成図

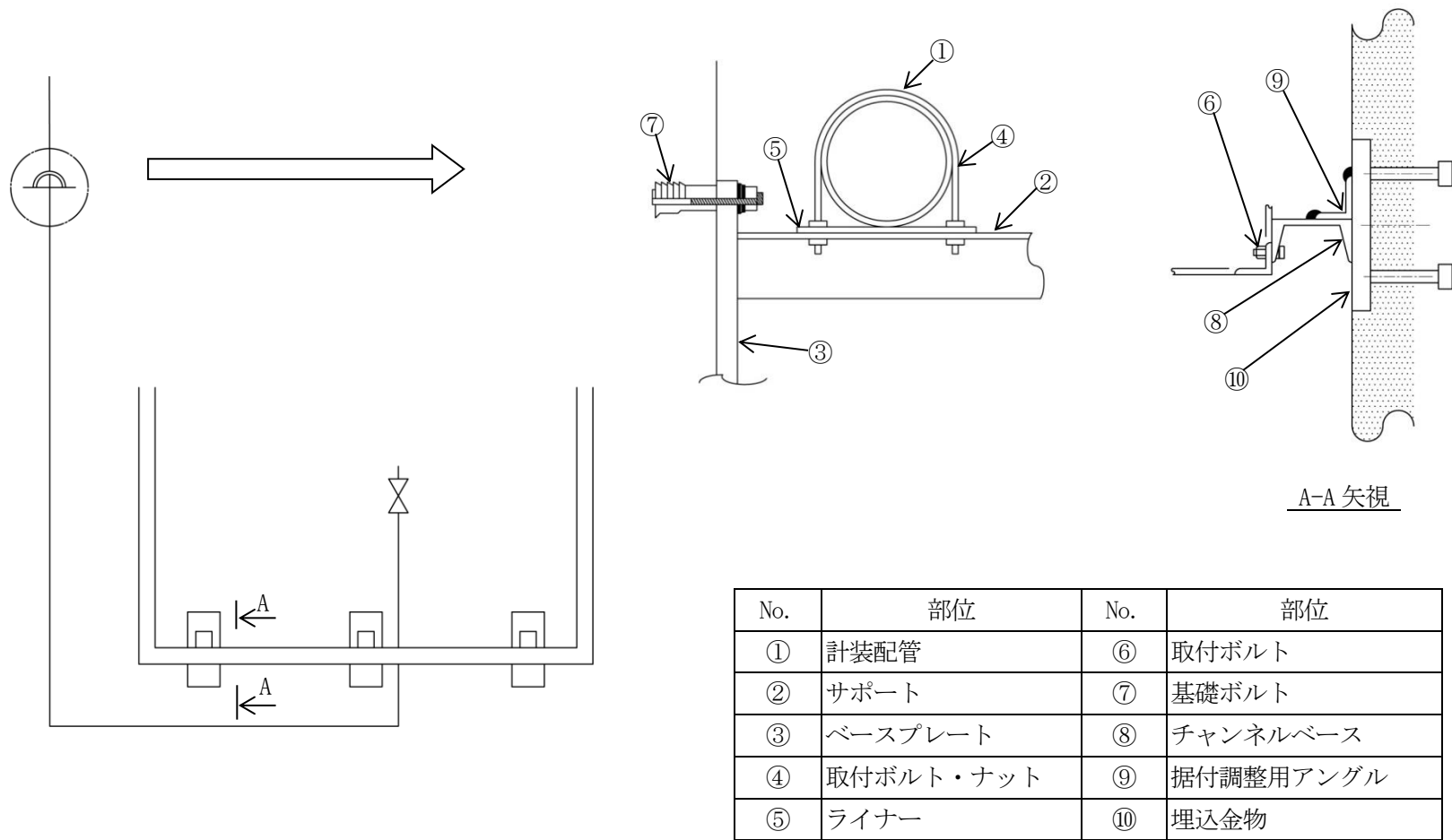


図 2.1-4 浜岡 4 号機 計装配管サポート，計器架台サポート構成図

表 2.1-3 浜岡 4 号機 D/G 機関付バルブレバー注油ポンプ出口圧力計測装置主要部位の使用材料

機能達成に必要な項目	サブシステム	部位	材料
信号伝達	電圧変換	計装配管	ステンレス鋼
		継手	ステンレス鋼
		計装弁	ステンレス鋼
		圧力検出器 (ブルドン管式)	ステンレス鋼 他
		ヒューズ	(消耗品)
機器の支持	計装配管サポート	サポート	炭素鋼
		ベースプレート	炭素鋼
		取付ボルト・ナット	ステンレス鋼
		ライナー	ステンレス鋼
	支持	計器架台	炭素鋼
		取付ボルト	炭素鋼
		基礎ボルト	炭素鋼
		チャンネルベース	炭素鋼
		据付調整用アングル	炭素鋼
		埋込金物	炭素鋼

表 2.1-4 浜岡 4 号機 D/G 機関付バルブレバー注油ポンプ出口圧力計測装置の使用条件

設置場所	原子炉建屋
周囲温度	40°C以下*1

*1：原子炉建屋内の通常運転時の設計値を示す

2.1.3 D/G 機関付清水ポンプ出口圧力計測装置

(1) 構造

D/G 機関付清水ポンプ出口圧力計測装置は、圧力を伝達する計装配管、計装弁、継手、検出した圧力をオン・オフ信号に変換する圧力検出器、その他電気回路構成品であるヒューズ、圧力検出器と計装弁を取付けている計器架台、計器架台を支持するための取付ボルト、埋込金物等で構成されている。

D/G 機関付清水ポンプ出口圧力計測装置の構成図を図 2.1-5 に、計装配管サポートの構成図を図 2.1-6 に示す。

(2) 材料及び使用条件

D/G 機関付清水ポンプ出口圧力計測装置主要部位の使用材料を表 2.1-5 に、使用条件を表 2.1-6 に示す。

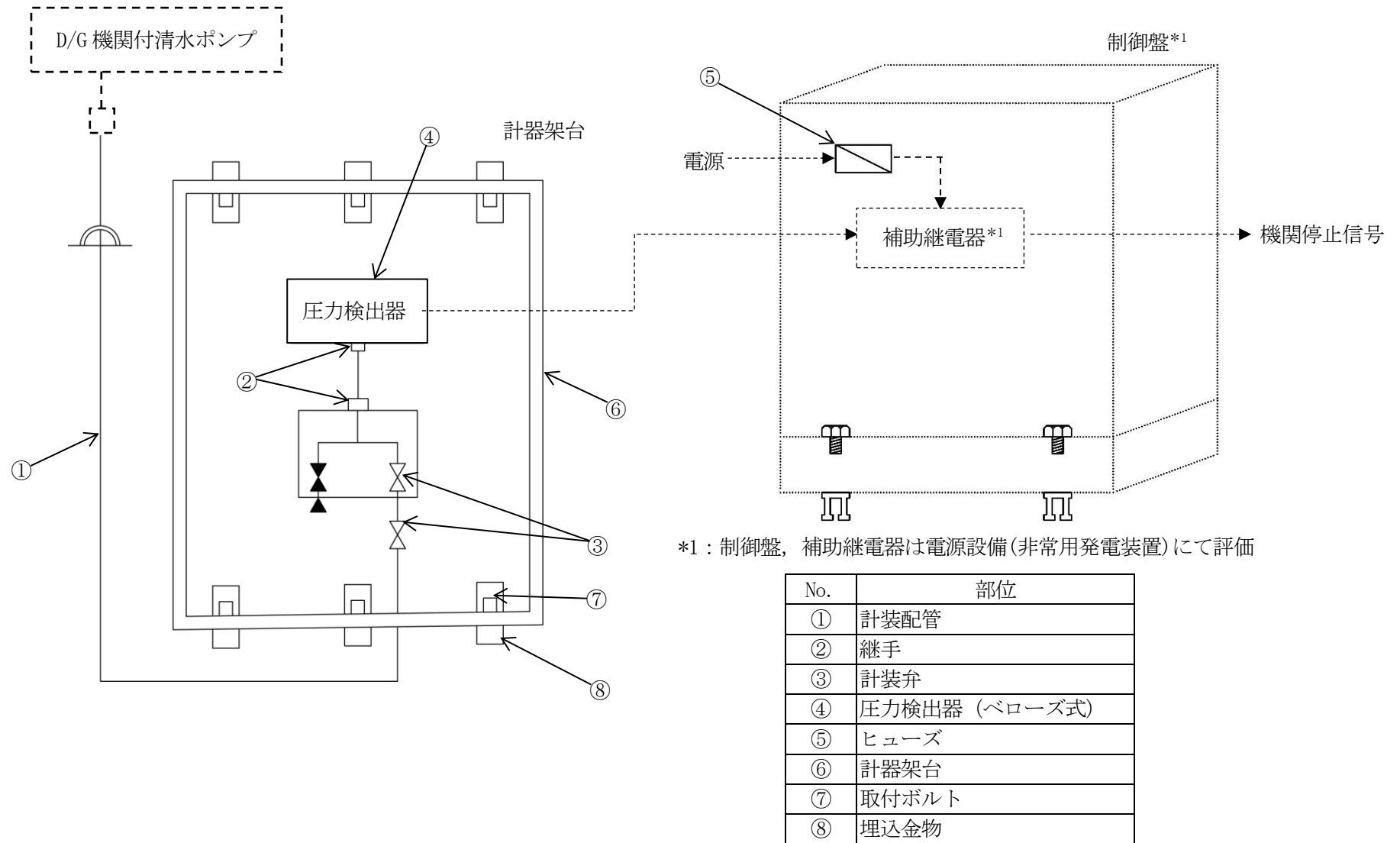


図 2.1-5 浜岡 4 号機 D/G 機関付清水ポンプ出口圧力計測装置構成図

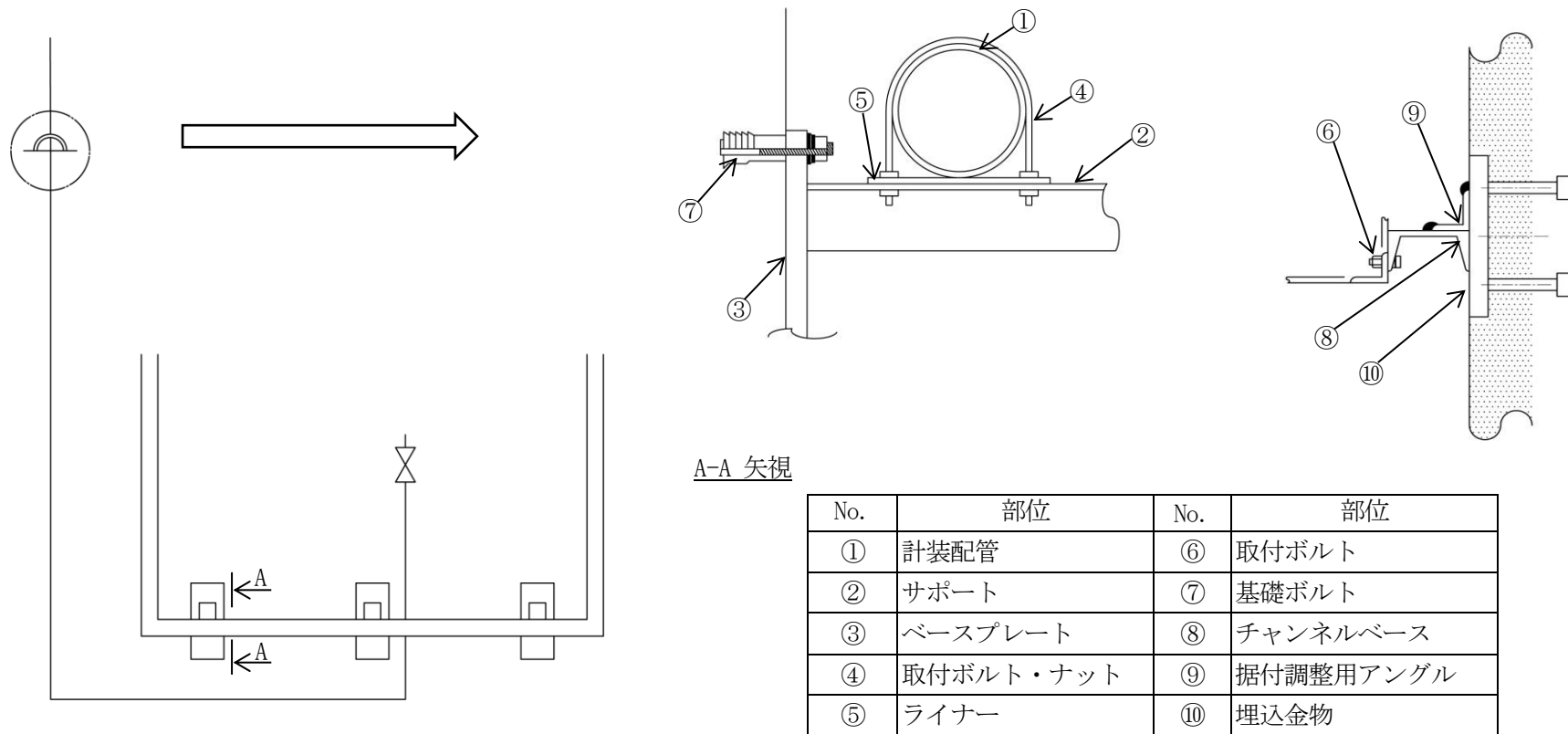


図 2.1-6 浜岡 4 号機 配管サポート，計器架台サポート構成図

表 2.1-5 浜岡 4 号機 D/G 機関付清水ポンプ出口圧力計測装置主要部位の使用材料

機能達成に必要な項目	サブシステム	部位	材料
信号伝達	電圧変換	計装配管	ステンレス鋼
		継手	ステンレス鋼
		計装弁	ステンレス鋼
		圧力検出器 (ベローズ式)	ステンレス鋼 他
		ヒューズ	(消耗品)
機器の支持	計装配管サポート	サポート	炭素鋼
		ベースプレート	炭素鋼
		取付ボルト・ナット	ステンレス鋼
		ライナー	ステンレス鋼
	支持	計器架台	炭素鋼
		取付ボルト	炭素鋼
		基礎ボルト	炭素鋼
		チャンネルベース	炭素鋼
		据付調整用アングル	炭素鋼
		埋込金物	炭素鋼

表 2.1-6 浜岡 4 号機 D/G 機関付清水ポンプ出口圧力計測装置の使用条件

設置場所	原子炉建屋
周囲温度	40℃以下*1

*1：原子炉建屋内の通常運転時の設計値を示す

2.1.4 RCCW 温調弁出口温度計測装置

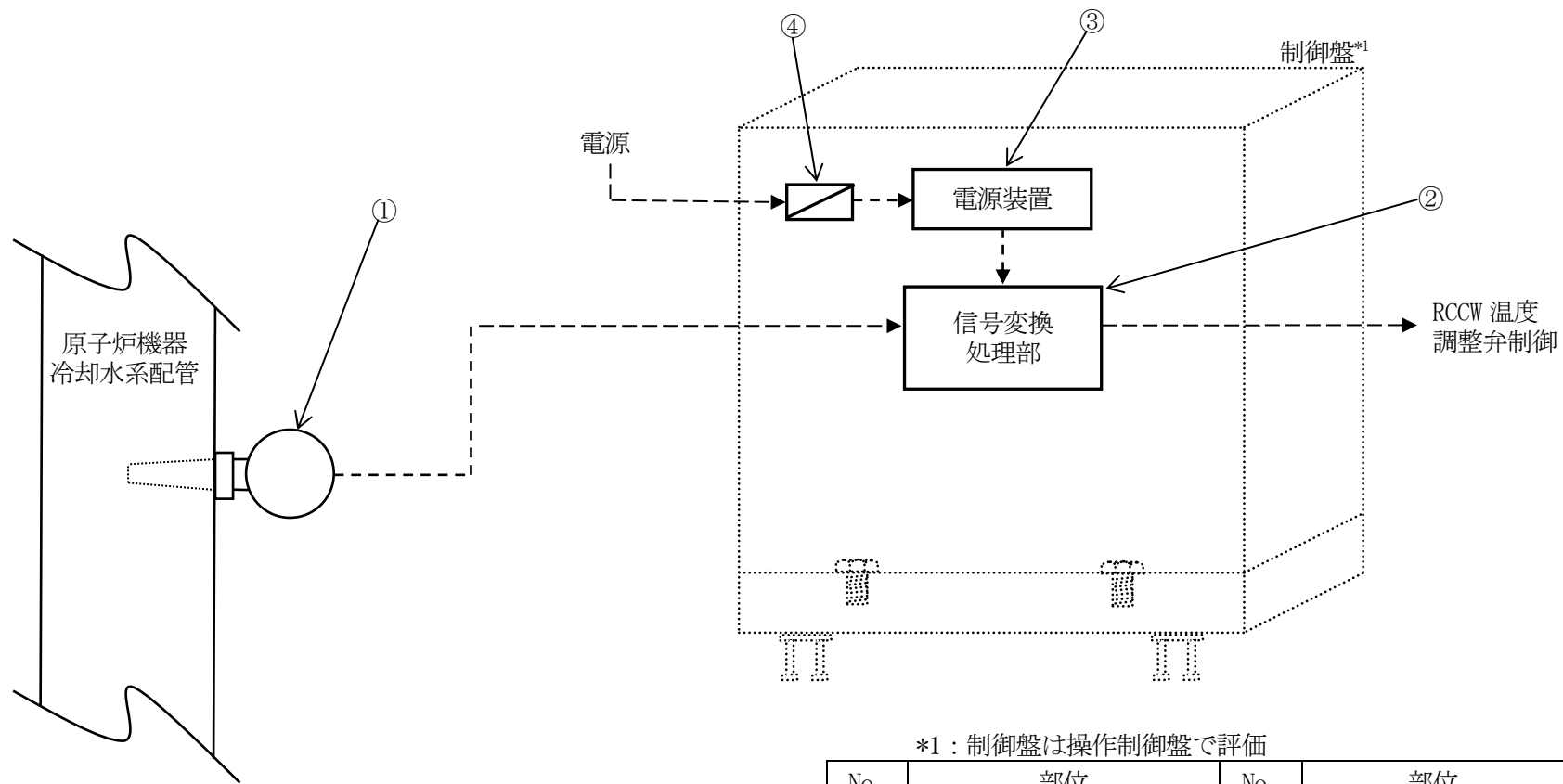
(1) 構造

RCCW 温調弁出口温度計測装置は、温度に対応した電気信号を出力する温度検出器、信号変換処理を行う信号変換処理部、電気回路に電源を供給するための電源装置、その他電気回路構成品であるヒューズ等で構成されている。

RCCW 温調弁出口温度計測装置の構成図を図 2.1-7 に示す。

(2) 材料及び使用条件

RCCW 温調弁出口温度計測装置主要部位の使用材料を表 2.1-7 に、使用条件を表 2.1-8 に示す。



No.	部位	No.	部位
①	温度検出器（熱電対式）	③	電源装置
②	信号変換処理部	④	ヒューズ

図 2.1-7 浜岡 4 号機 RCCW 温調弁出口温度計測装置構成図

表 2.1-7 浜岡 4 号機 RCCW 温調弁出口温度計測装置主要部位の使用材料

機能達成に必要な項目	サブシステム	部位	材料
信号伝達	電圧変換	温度検出器 (熱電対式)	銅, 絶縁物(MgO), エポキシ樹脂 他
		信号変換処理部	半導体, 可変抵抗器 電解コンデンサ*1 他
		電源装置	(定期取替品)
		ヒューズ	(消耗品)

*1: 定期取替品

表 2.1-8 浜岡 4 号機 RCCW 温調弁出口温度計測装置の使用条件

設置場所	海水熱交換器建屋	中央制御室
周囲温度	40℃以下*1	26℃以下*2

*1: 海水熱交換器建屋内の通常運転時の設計値を示す

*2: 中央制御室の通常運転時の設計値を示す

2.1.5 中央制御室還気温度計測装置

(1) 構造

中央制御室還気温度計測装置は、温度に対応した電気信号を出力する温度検出器、信号変換処理を行う信号変換処理部、電気回路に電源を供給するための電源装置、その他電気回路構成品であるヒューズ等で構成されている。

中央制御室還気温度計測装置の構成図を図 2.1-8 に示す。

(2) 材料及び使用条件

中央制御室還気温度計測装置主要部位の使用材料を表 2.1-9 に、使用条件を表 2.1-10 に示す。

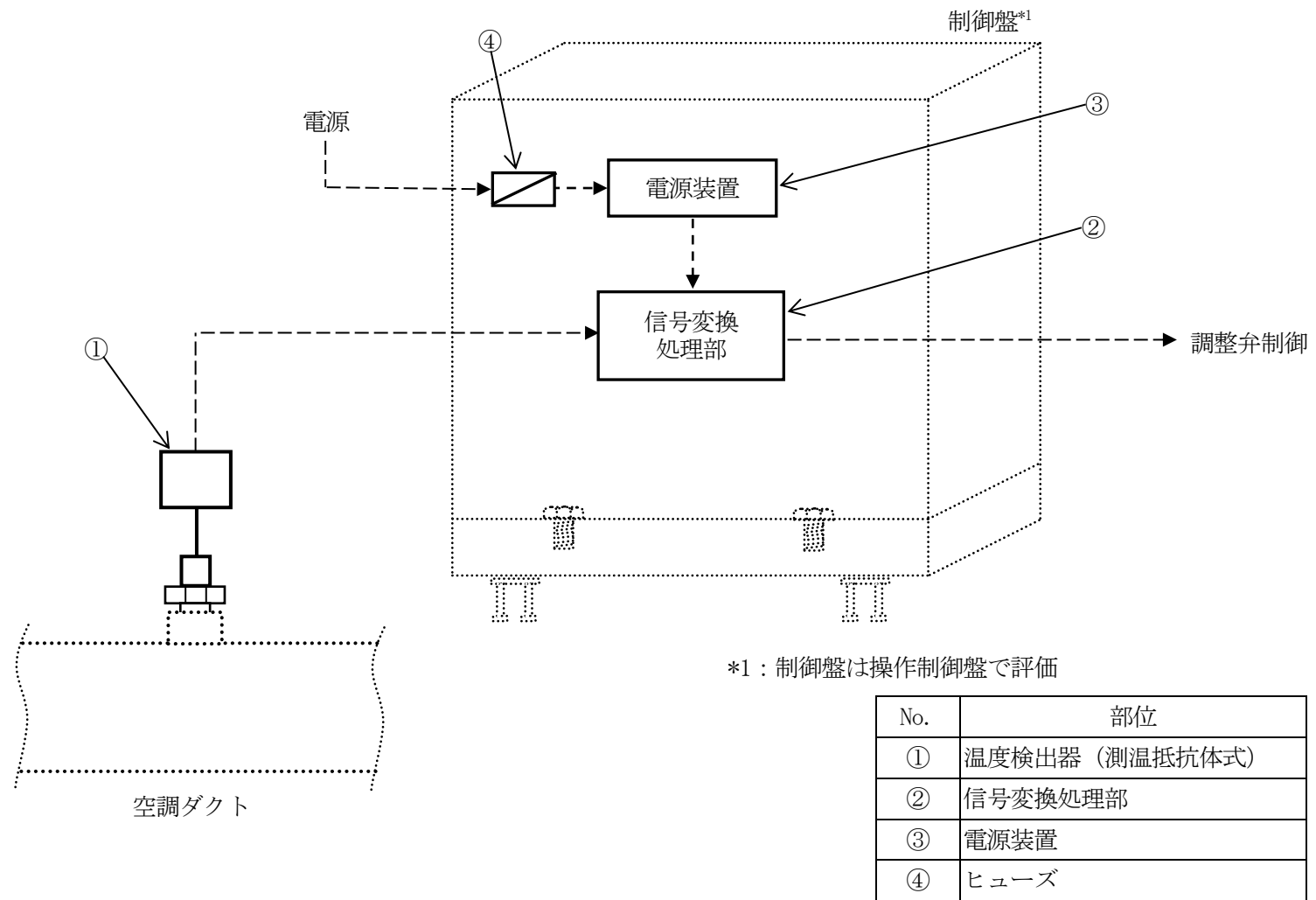


図 2.1-8 浜岡 4 号機 中央制御室還気温度計測装置構成図

表 2.1-9 浜岡 4 号機 中央制御室還気温度計測装置主要部位の使用材料

機能達成に必要な項目	サブシステム	部位	材料
信号伝達	電圧変換	温度検出器 (測温抵抗体式)	白金, 絶縁物(MgO), エポキシ樹脂他
		信号変換処理部	半導体, 可変抵抗器, 電解コンデンサ*1 他
		電源装置	(定期取替品)
		ヒューズ	(消耗品)

*1: 定期取替品

表 2.1-10 浜岡 4 号機 中央制御室還気温度計測装置の使用条件

設置場所	原子炉建屋
周囲温度	40°C以下*1

*1: 原子炉建屋内の通常運転時の設計値を示す

2.1.6 HECW 冷凍機潤滑油温度計測装置

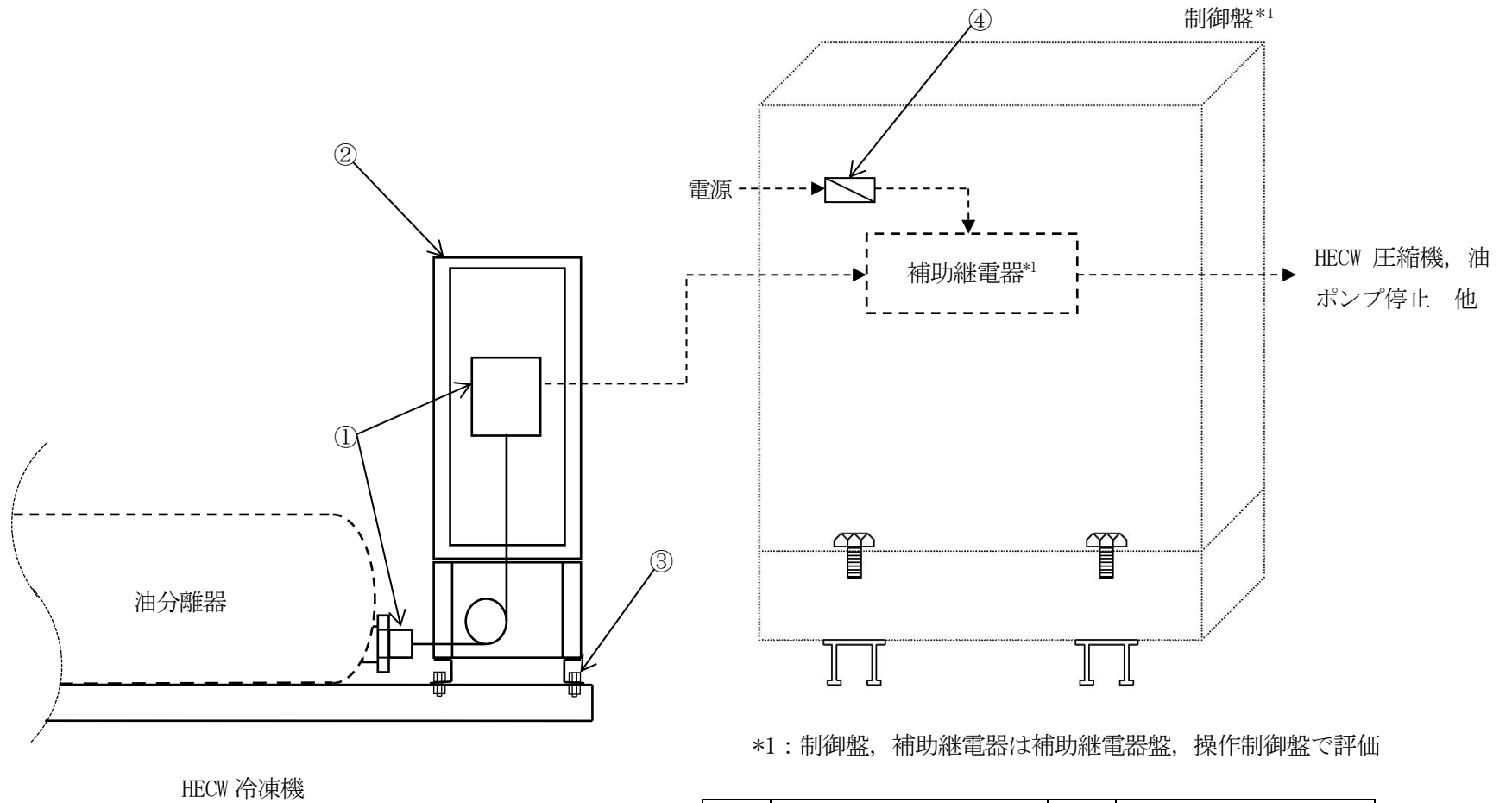
(1) 構造

HECW 冷凍機潤滑油温度計測装置は、被測定物の温度を検出しオン・オフ信号に変換する温度検出器、その他電気回路構成品であるヒューズ、温度検出器を取付けている計器架台、計器架台を支持するための取付ボルトで構成されている。

HECW 冷凍機潤滑油温度計測装置の構成図を図 2.1-9 に示す。

(2) 材料及び使用条件

HECW 冷凍機潤滑油温度計測装置主要部位の使用材料を表 2.1-11 に、使用条件を表 2.1-12 に示す。



No.	部位	No.	部位
①	温度検出器 (気体膨張式)	③	取付ボルト
②	計器架台	④	ヒューズ

図 2.1-9 浜岡 4 号機 HECW 冷凍機潤滑油温度計測装置構成図

表 2.1-11 浜岡 4 号機 HECW 冷凍機潤滑油温度計測装置主要部位の使用材料

機能達成に必要な項目	サブシステム	部位	材料
信号伝達	電圧変換	温度検出器 (気体膨張式)	銅 他
		ヒューズ	(消耗品)
機器の支持	支持	計器架台	炭素鋼
		取付ボルト	炭素鋼

表 2.1-12 浜岡 4 号機 HECW 冷凍機潤滑油温度計測装置の使用条件

設置場所	原子炉建屋
周囲温度	40°C以下*1

*1：原子炉建屋内の通常運転時の設計値を示す

2.1.7 RHR ポンプ出口流量計測装置

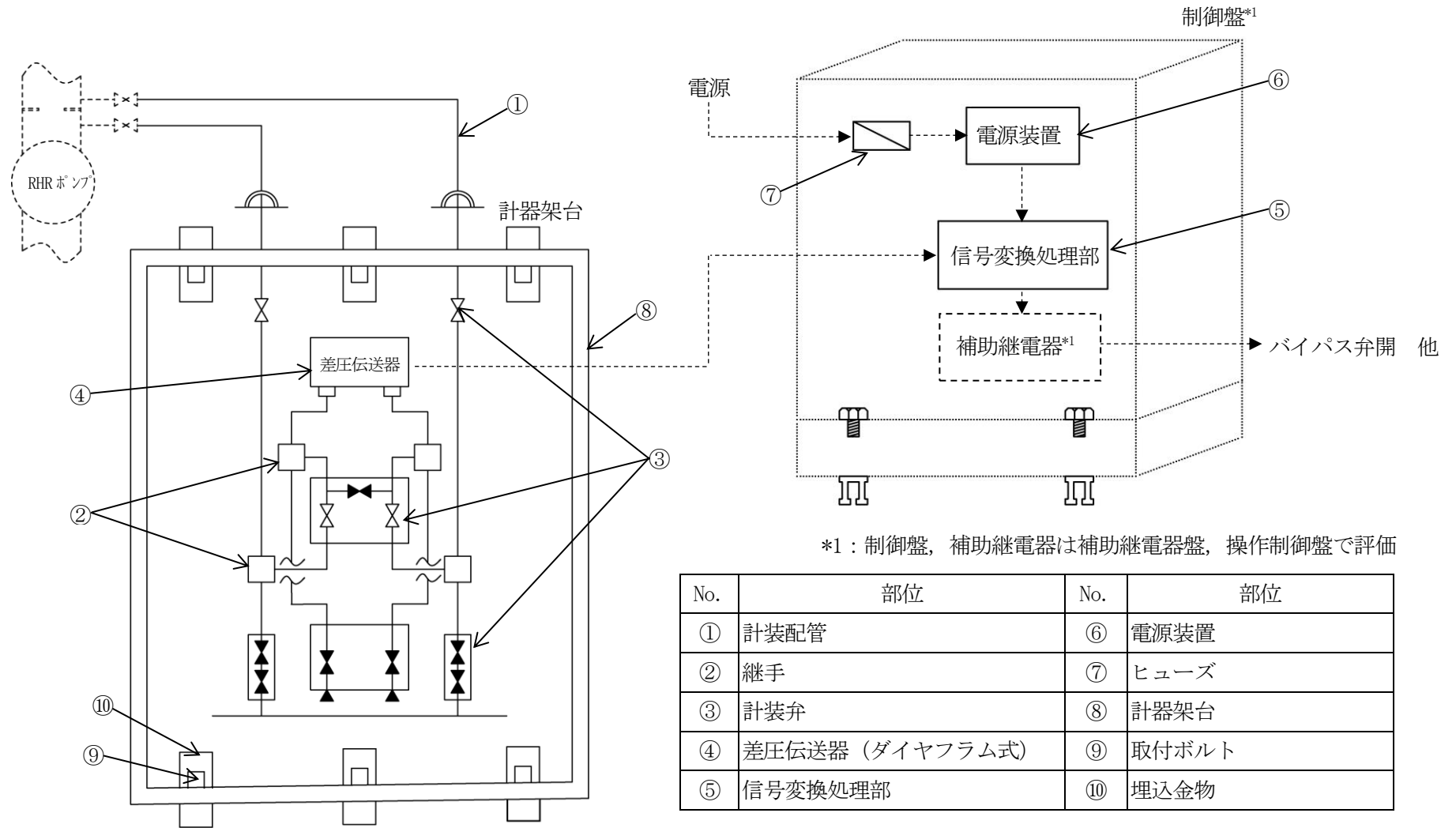
(1) 構造

RHR ポンプ出口流量計測装置は、圧力を伝達する計装配管、計装弁、継手、計装配管を固定する配管サポート、基礎ボルト、差圧を検出して電気信号に変換する差圧伝送器、流量信号変換処理を行う信号変換処理部、電気回路に電源を供給するための電源装置、その他電気回路構成品であるヒューズ、差圧伝送器と計装弁を取付けている計器架台、計器架台を支持するための取付ボルト、埋込金物等で構成されている。

RHR ポンプ出口流量計測装置の構成図を図 2.1-10, 12 に、計装配管サポートの構成図を図 2.1-11 に示す。

(2) 材料及び使用条件

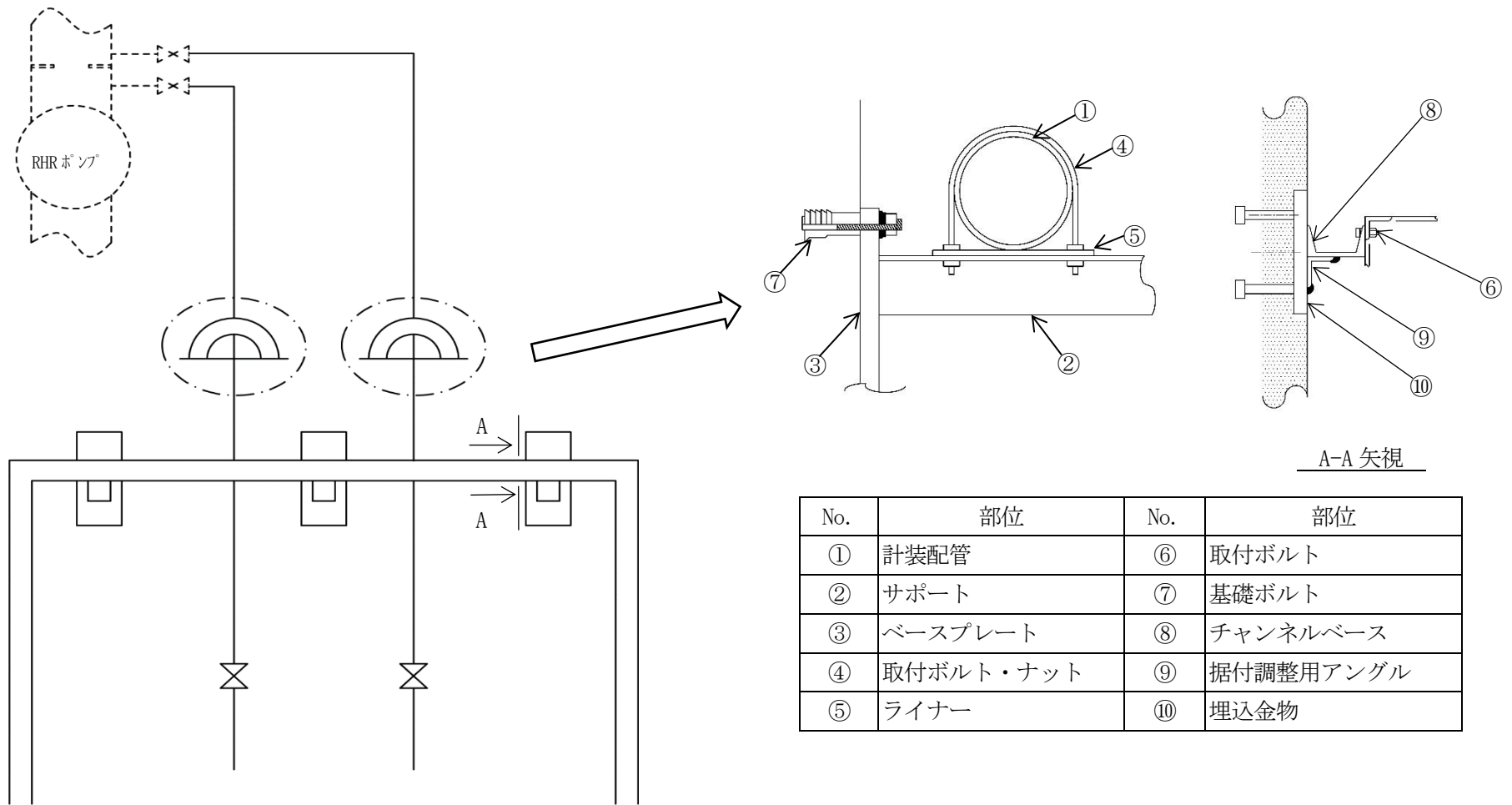
RHR ポンプ出口流量計測装置主要部位の使用材料を表 2.1-13 に、使用条件を表 2.1-14 に示す。



*1：制御盤，補助継電器は補助継電器盤，操作制御盤で評価

No.	部位	No.	部位
①	計装配管	⑥	電源装置
②	継手	⑦	ヒューズ
③	計装弁	⑧	計器架台
④	差圧伝送器 (ダイヤフラム式)	⑨	取付ボルト
⑤	信号変換処理部	⑩	埋込金物

図 2.1-10 浜岡 4 号機 RHR ポンプ出口流量計測装置構成図



No.	部位	No.	部位
①	計装配管	⑥	取付ボルト
②	サポート	⑦	基礎ボルト
③	ベースプレート	⑧	チャンネルベース
④	取付ボルト・ナット	⑨	据付調整用アングル
⑤	ライナー	⑩	埋込金物

図 2.1-11 浜岡 4 号機 計装配管サポート，計器架台サポート構成図

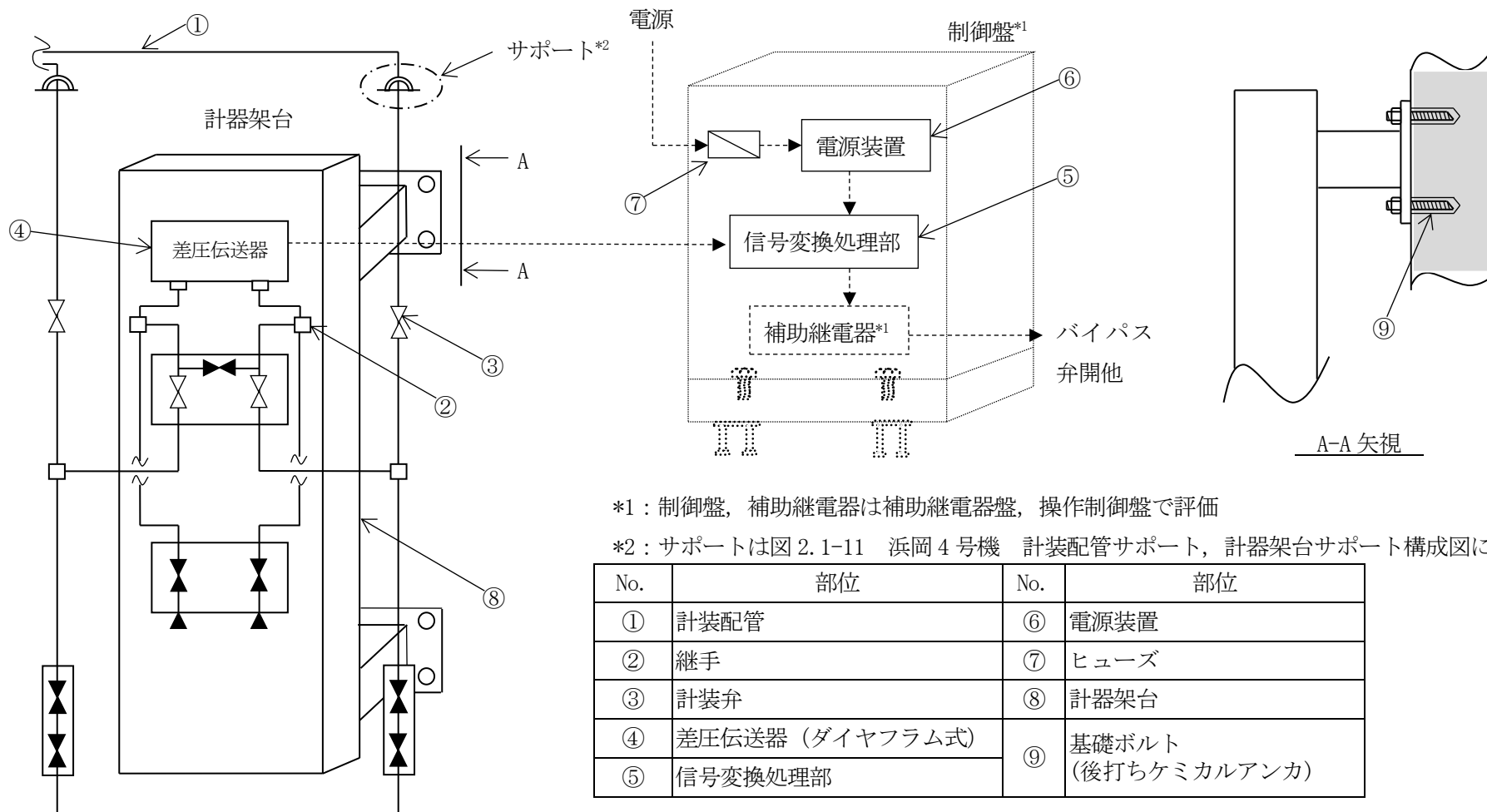


図 2.1-12 浜岡 4 号機 RHR ポンプ出口流量計測装置構成図

表 2.1-13 浜岡 4 号機 RHR ポンプ出口流量計測装置主要部位の使用材料

機能達成に必要な項目	サブシステム	部位	材料
信号伝達	電圧変換	計装配管	ステンレス鋼
		継手	ステンレス鋼
		計装弁	ステンレス鋼
		差圧伝送器 (ダイヤフラム式)	可変抵抗器, ステンレス鋼 他
		信号変換処理部	半導体, 可変抵抗器, 電解コンデンサ*1 他
		電源装置	(定期取替品)
		ヒューズ	(消耗品)
機器の支持	計装配管サポート	サポート	炭素鋼
		ベースプレート	炭素鋼
		取付ボルト・ナット	ステンレス鋼
		ライナー	ステンレス鋼
	支持	計器架台	炭素鋼
		取付ボルト	炭素鋼
		基礎ボルト	炭素鋼
		基礎ボルト	炭素鋼, 樹脂*2
		チャンネルベース	炭素鋼
		据付調整用アングル	炭素鋼
		埋込金物	炭素鋼

*1 : 定期取替品

*2 : 後打ちケミカルアンカ

表 2.1-14 浜岡 4 号機 RHR ポンプ出口流量計測装置の使用条件

設置場所	原子炉建屋	中央制御室
周囲温度	40℃以下*1	26℃以下*2

*1 : 原子炉建屋内の通常運転時の設計値を示す

*2 : 中央制御室の通常運転時の設計値を示す

2.1.8 原子炉水位(RPS)計測装置

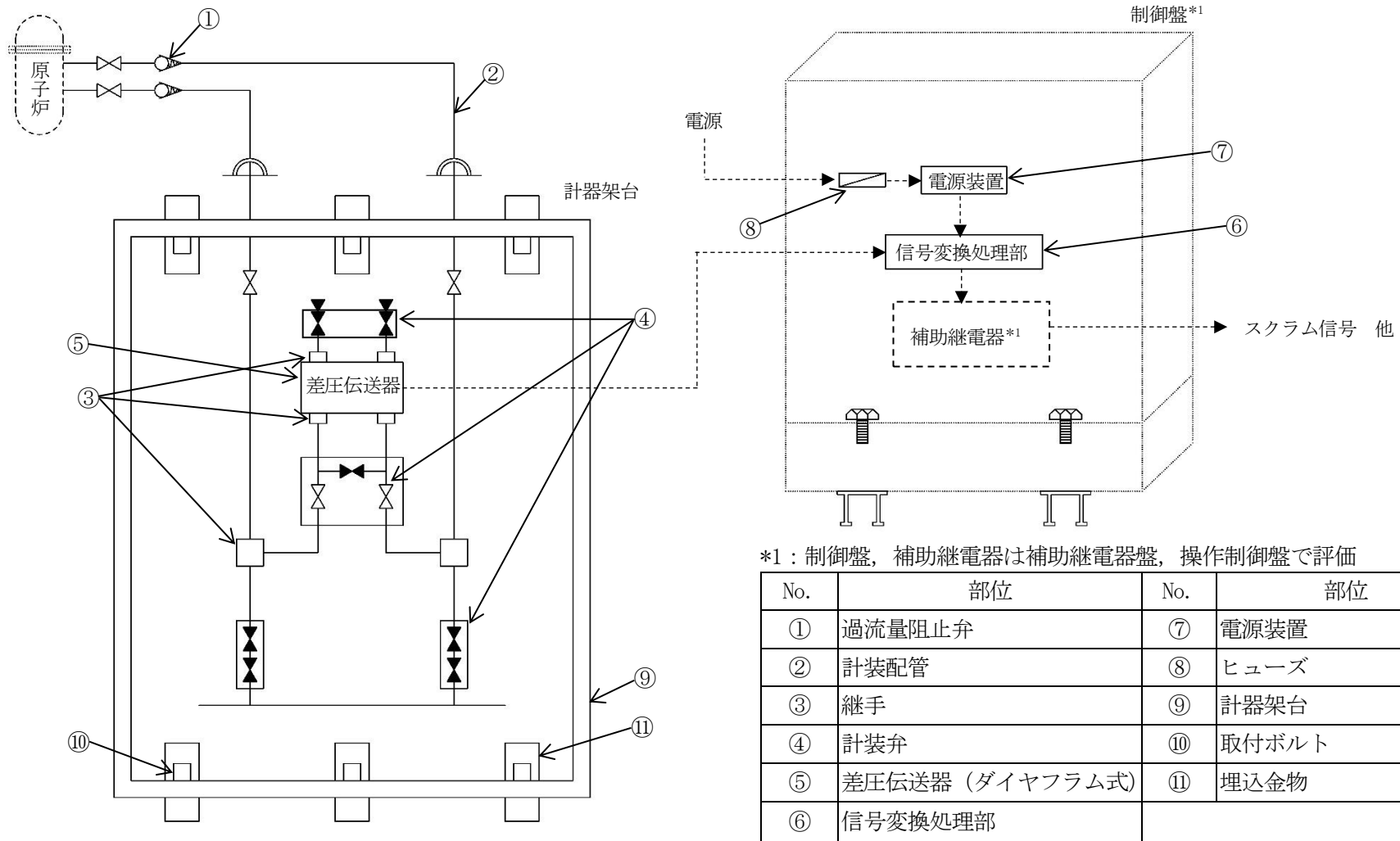
(1) 構造

原子炉水位(RPS)計測装置は、圧力を伝達する計装配管、計装弁、継手、計装配管を固定する配管サポート、基礎ボルト、計装配管内流体の過大流量検出時に閉止させる過流量阻止弁、検出した差圧を水位の電気信号に変換する差圧伝送器、信号変換処理を行う信号変換処理部、電気回路に電源を供給するための電源装置、その他電気回路構成品であるヒューズ、差圧伝送器と計装弁を取付けている計器架台、計器架台を支持するための取付ボルト、埋込金物等で構成されている。

原子炉水位(RPS)計測装置の構成図を図 2.1-13 に、計装配管サポートの構成図を図 2.1-14 に示す。

(2) 材料及び使用条件

原子炉水位(RPS)計測装置主要部位の使用材料を表 2.1-15 に、使用条件を表 2.1-16 に示す。



*1：制御盤，補助継電器は補助継電器盤，操作制御盤で評価

No.	部位	No.	部位
①	過流量阻止弁	⑦	電源装置
②	計装配管	⑧	ヒューズ
③	継手	⑨	計器架台
④	計装弁	⑩	取付ボルト
⑤	差圧伝送器 (ダイヤフラム式)	⑪	埋込金物
⑥	信号変換処理部		

図 2.1-13 浜岡 4 号機 原子炉水位 (RPS) 計測装置構成図

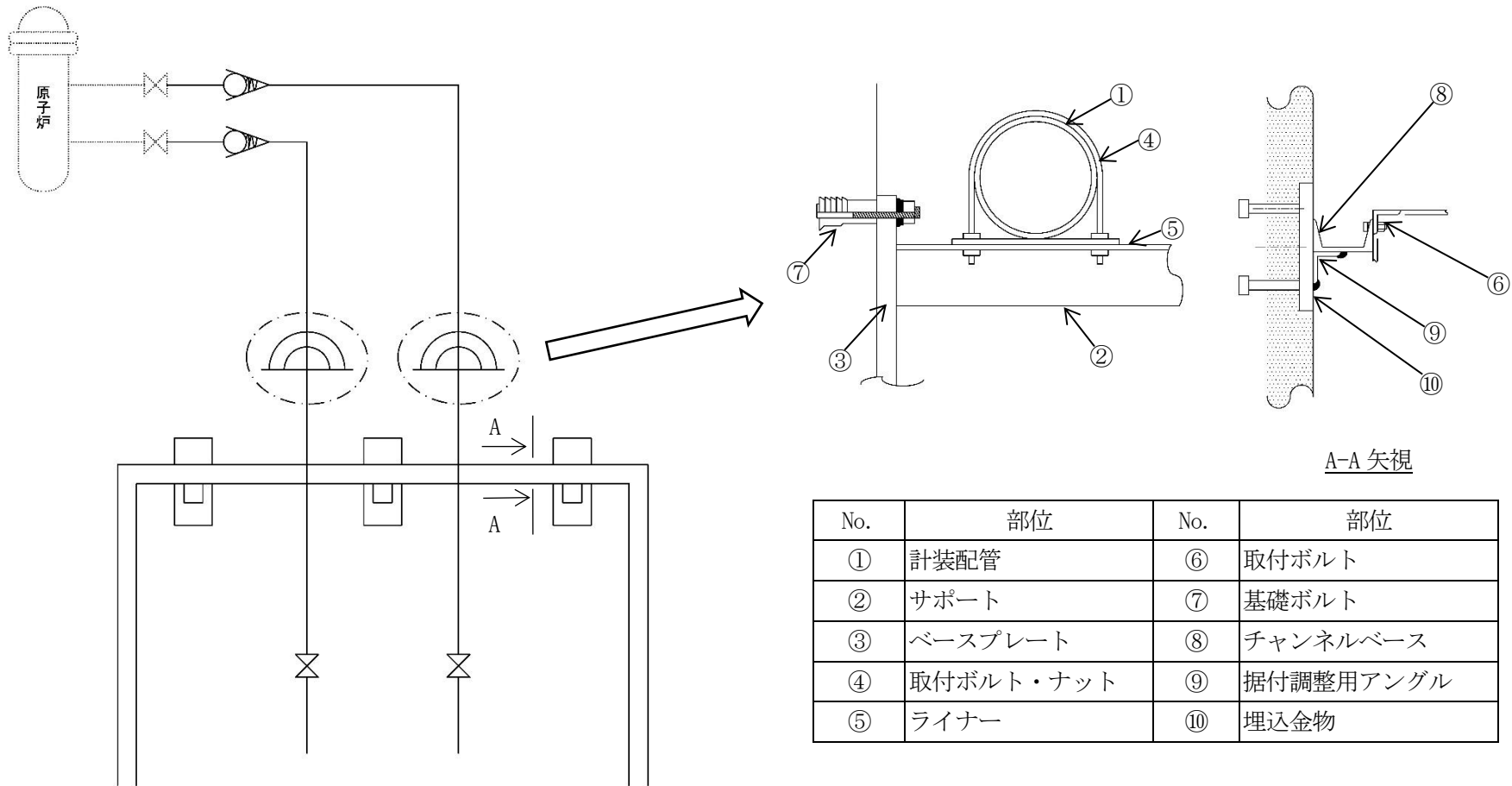


図 2.1-14 浜岡 4 号機 計装配管サポート，計器架台サポート構成図

表 2.1-15 浜岡 4 号機 原子炉水位 (RPS) 計測装置主要部位の使用材料

機能達成に必要な項目	サブシステム	部位	材料
信号伝達	電圧変換	過流量阻止弁	ステンレス鋼
		計装配管	ステンレス鋼
		継手	ステンレス鋼
		計装弁	ステンレス鋼
		差圧伝送器 (ダイヤフラム式)	ステンレス鋼, 可変抵抗器 他
		信号変換処理部	半導体, 可変抵抗器, 電解コンデンサ*1 他
		電源装置	(定期取替品)
		ヒューズ	(消耗品)
機器の支持	計装配管サポート	サポート	炭素鋼
		ベースプレート	炭素鋼
		取付ボルト・ナット	ステンレス鋼
		ライナー	ステンレス鋼
	支持	計器架台	炭素鋼
		取付ボルト	炭素鋼
		基礎ボルト	炭素鋼
		チャンネルベース	炭素鋼
		据付調整用アングル	炭素鋼
		埋込金物	炭素鋼

*1 : 定期取替品

表 2.1-16 浜岡 4 号機 原子炉水位 (RPS) 計測装置の使用条件

設置場所	原子炉建屋	中央制御室
周囲温度	40℃以下*1	26℃以下*2

*1 : 原子炉建屋内の通常運転時の設計値を示す

*2 : 中央制御室の通常運転時の設計値を示す

2.1.9 スクラム排出容器レベル水位計測装置

(1) 構造

スクラム排出容器レベル水位計測装置は、水位を伝達する計装配管、検出した水位をオン・オフ信号に変換する水位検出器、その他電気回路構成品であるヒューズ、水位検出器を支持するサポート、取付ボルト等で構成されている。

スクラム排出容器レベル水位計測装置の構成図を図 2.1-15 に、水位検出器サポートの構成図を図 2.1-16 に示す。

(2) 材料及び使用条件

スクラム排出容器レベル水位計測装置主要部位の使用材料を表 2.1-17 に、使用条件を表 2.1-18 に示す。

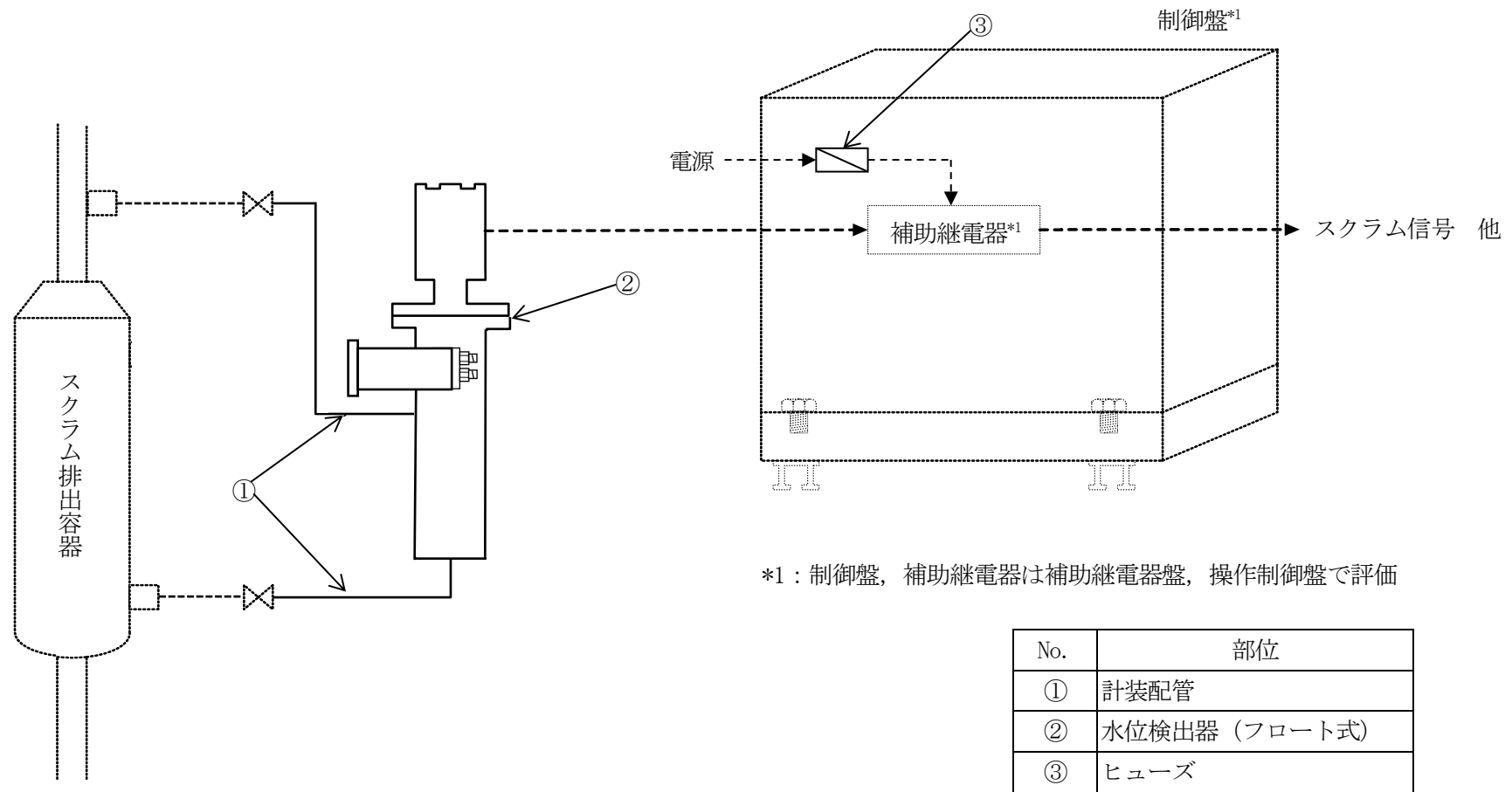


図 2. 1-15 浜岡 4 号機 スクラム排出容器レベル水位計測装置構成図

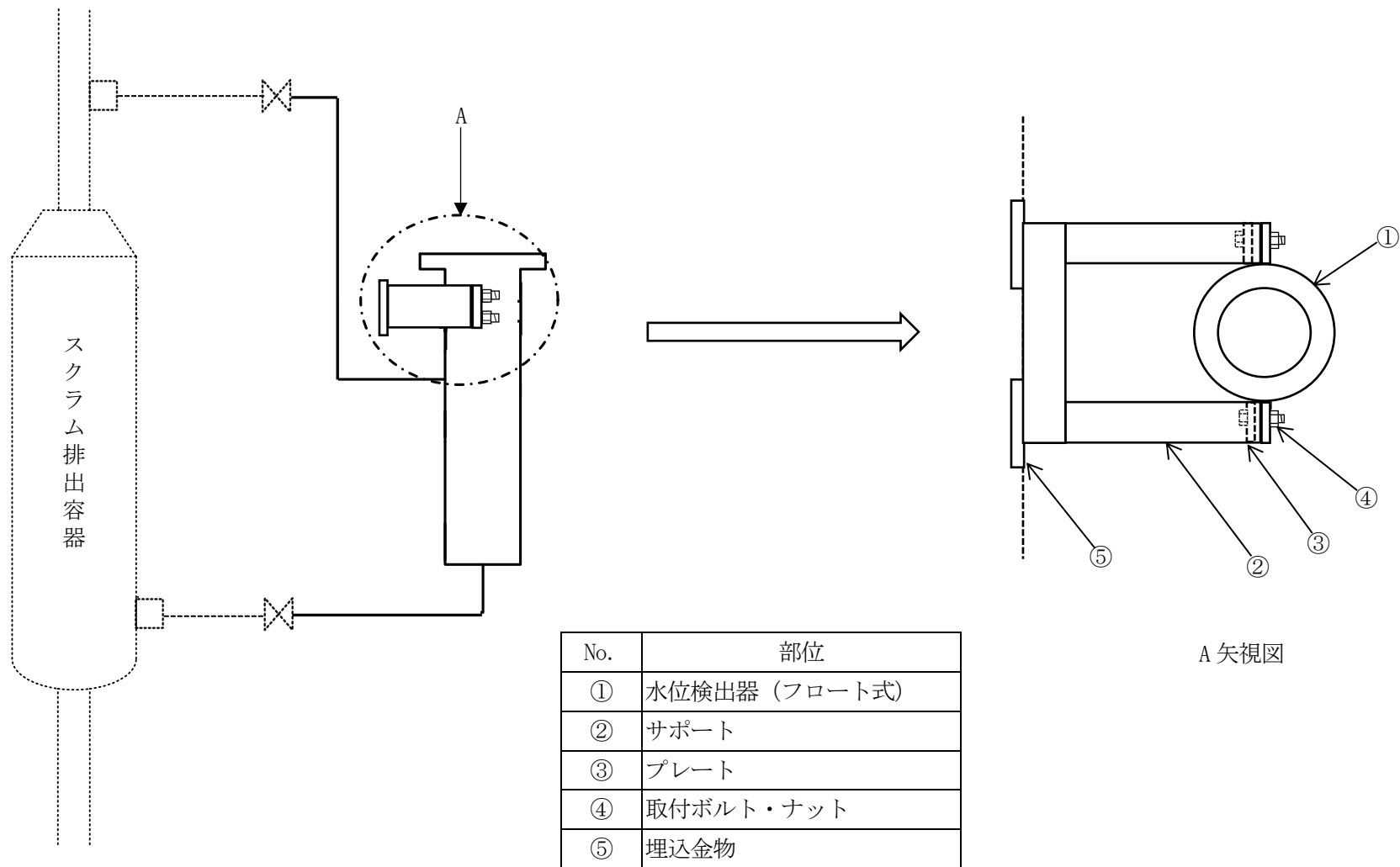


図 2.1-16 浜岡 4 号機 水位検出器サポート構成図

表 2.1-17 浜岡 4 号機 スクラム排出容器レベル水位計測装置主要部位の使用材料

機能達成に必要な項目	サブシステム	部位	材料
信号伝達	電圧変換	計装配管	ステンレス鋼, 炭素鋼
		水位検出器 (フロート式)	ステンレス鋼 他
		ヒューズ	(消耗品)
機器の支持	水位検出器サポ- ト	サポート	炭素鋼
		プレート	炭素鋼
		取付ボルト・ナット	炭素鋼
		埋込金物	炭素鋼

表 2.1-18 浜岡 4 号機 スクラム排出容器レベル水位計測装置の使用条件

設置場所	原子炉建屋	中央制御室
周囲温度	40℃以下*1	26℃以下*2

*1：原子炉建屋内の通常運転時の設計値を示す

*2：中央制御室の通常運転時の設計値を示す

2.1.10 起動領域モニタ中性子束計測装置

(1) 構造

起動領域モニタ中性子束計測装置は、中性子束に対応した電気信号を出力する起動領域モニタ検出器（核分裂電離箱式）、検出器からの信号増幅を行う前置増幅器、前置増幅器を支持するための筐体、取付ボルト、埋込金物、信号変換処理を行う信号変換処理部、電気回路に電源を供給するための電源装置、その他電気回路構成部品であるヒューズ、記録計等で構成されている。

起動領域モニタ中性子束計測装置の構成図を図 2.1-17 に示す。

(2) 材料及び使用条件

起動領域モニタ中性子束計測装置主要部位の使用材料を表 2.1-19 に、使用条件を表 2.1-20 に示す。

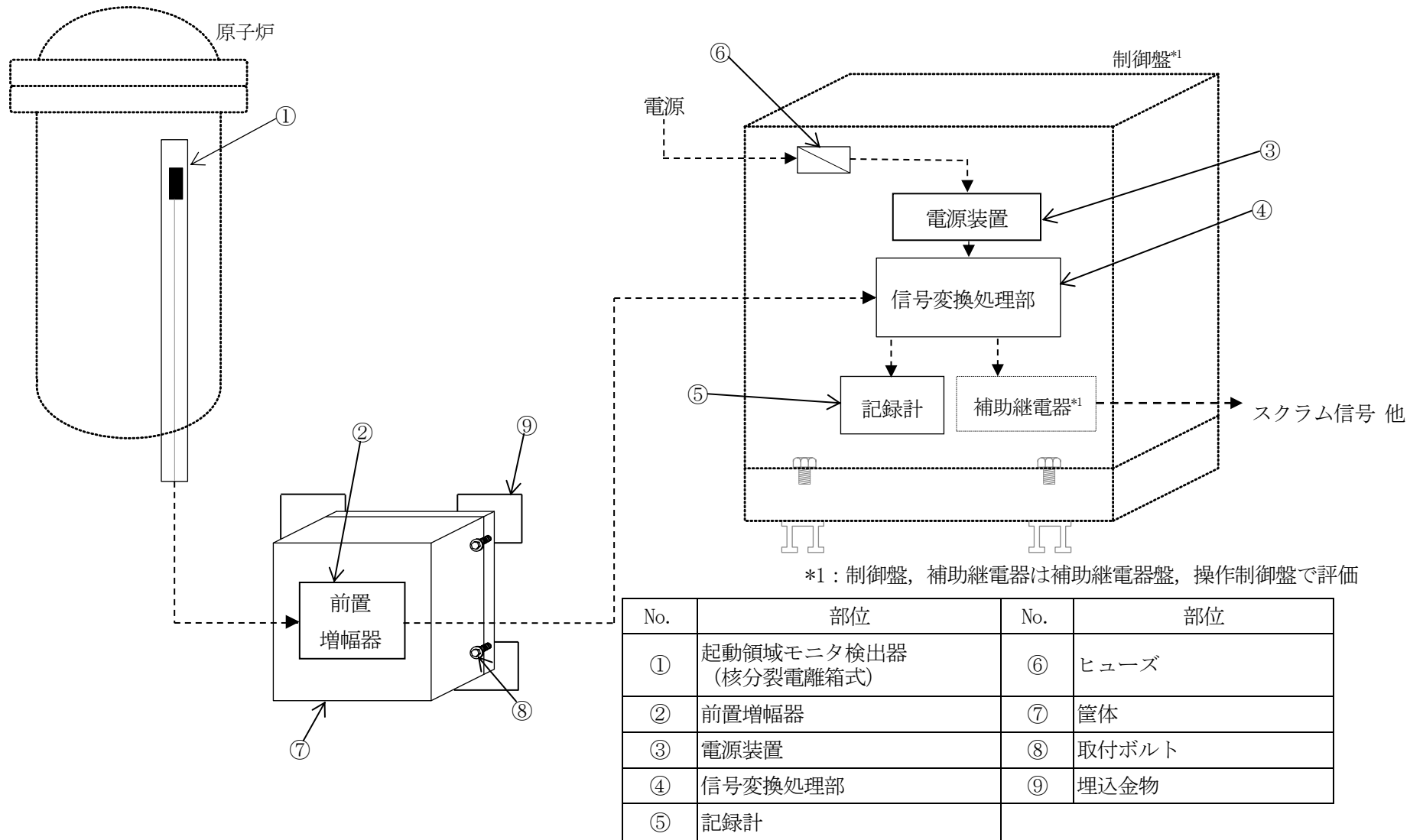


図 2.1-17 浜岡 4 号機 起動領域モニタ中性子束計測装置構成図

表 2.1-19 浜岡 4 号機 起動領域モニタ中性子束計測装置主要部位の使用材料

機能達成に必要な項目	サブシステム	部位	材料
信号伝達	電圧変換	起動領域モニタ検出器 (核分裂電離箱式)	(定期取替品)
		前置増幅器	半導体, 可変抵抗器 電解コンデンサ*1 他
		電源装置	(定期取替品)
		信号変換処理部	半導体, 可変抵抗器 電解コンデンサ*1 他
		記録計	銅他
		ヒューズ	(消耗品)
機器の支持	支持	筐体	炭素鋼
		取付ボルト	炭素鋼
		埋込金物	炭素鋼

*1：定期取替品

表 2.1-20 浜岡 4 号機 起動領域モニタ中性子束計測装置の使用条件

設置場所	原子炉建屋	中央制御室
周囲温度	40℃以下*1	26℃以下*2

*1：原子炉建屋内の通常運転時の設計値を示す

*2：中央制御室の通常運転時の設計値を示す

2.1.11 燃料交換エリア換気モニタ放射線計測装置

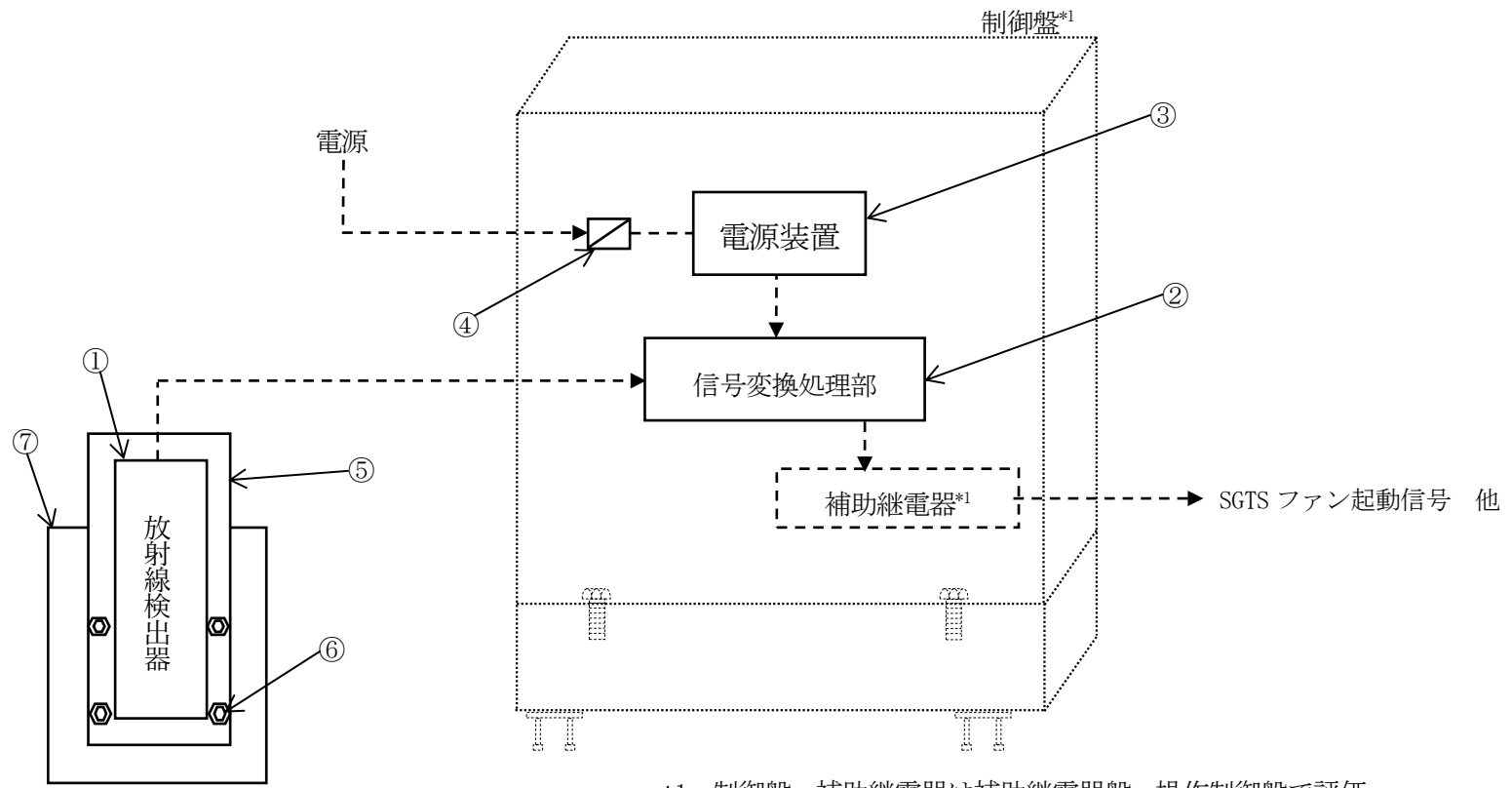
(1) 構造

燃料交換エリア換気モニタ放射線計測装置は、放射線を検出する放射線検出器（半導体式）、放射線検出器を支持するための計器架台、取付ボルト、埋込金物、信号変換処理を行う信号変換処理部、電気回路に電源を供給するための電源装置、その他電気回路構成部品であるヒューズ等で構成されている。

燃料交換エリア換気モニタ放射線計測装置の構成図を図 2.1-18 に示す。

(2) 材料及び使用条件

燃料交換エリア換気モニタ放射線計測装置主要部位の使用材料を表 2.1-21 に、使用条件を表 2.1-22 に示す。



*1：制御盤，補助継電器は補助継電器盤，操作制御盤で評価

No.	部位	No.	部位
①	放射線検出器（半導体式）	⑤	計器架台
②	信号変換処理部	⑥	取付ボルト
③	電源装置	⑦	埋込金物
④	ヒューズ		

図 2.1-18 浜岡 4 号機 燃料交換エリア換気モニタ放射線計測装置構成図

表 2.1-21 浜岡 4 号機 燃料交換エリア換気モニタ放射線計測装置主要部位の使用材料

機能達成に必要な項目	サブシステム	部位	材料
信号伝達	電圧変換	放射線検出器 (半導体式)	半導体 他
		信号変換処理部	半導体, 抵抗器, 電解コンデンサ*1 他
		電源装置	(定期取替品)
		ヒューズ	(消耗品)
機器の支持	支持	計器架台	炭素鋼
		取付ボルト	炭素鋼
		埋込金物	炭素鋼

*1：定期取替品

表 2.1-22 浜岡 4 号機 燃料交換エリア換気モニタ放射線計測装置の使用条件

設置場所	原子炉建屋	中央制御室
周囲温度	40℃以下*1	26℃以下*2

*1：原子炉建屋内の通常運転時の設計値を示す

*2：中央制御室の通常運転時の設計値を示す

2.1.12 スクラム用地震計振動計測装置

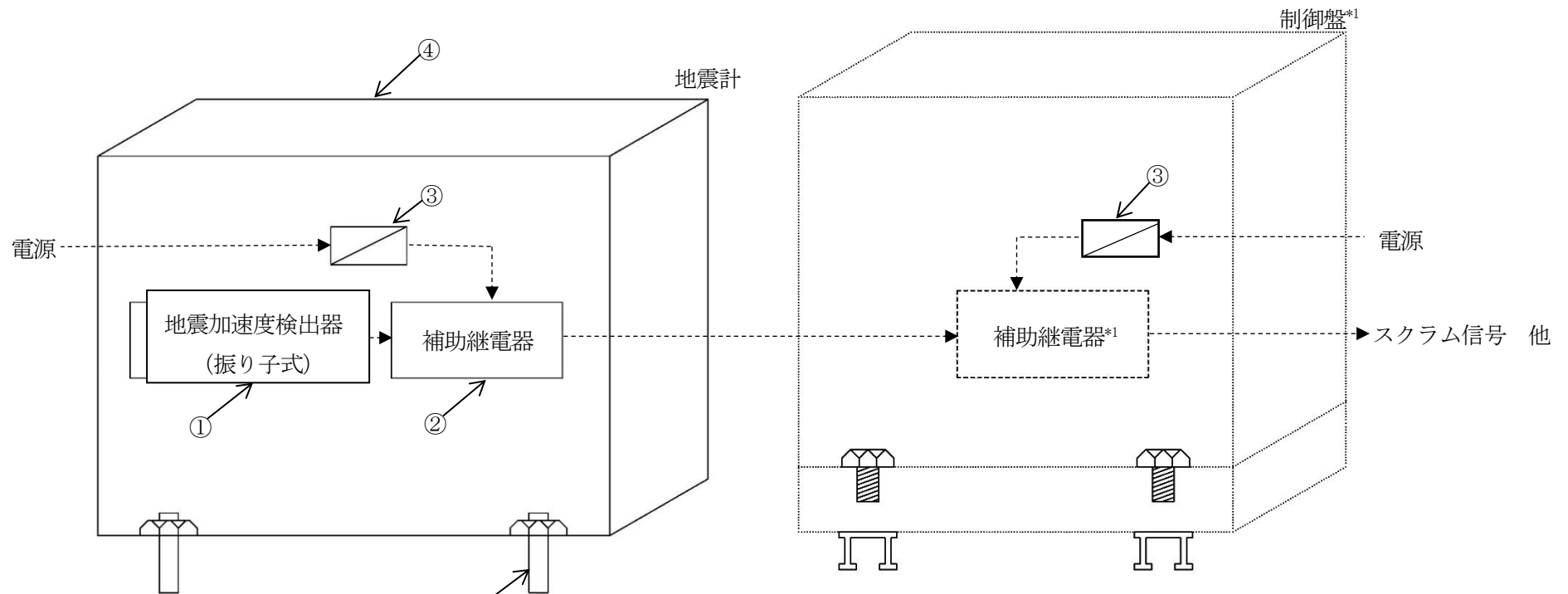
(1) 構造

スクラム用地震計振動計測装置は、地震発生時の加速度検出を行うための地震加速度検出器（振り子式）、その他電気回路構成品である補助継電器、ヒューズ、機器を支持するための筐体及び基礎ボルト等で構成されている。

スクラム用地震計振動計測装置の構成図を図 2.1-19 に示す。

(2) 材料及び使用条件

スクラム用地震計振動計測装置主要部位の使用材料を表 2.1-23 に、使用条件を表 2.1-24 に示す。



*1：制御盤，補助継電器は補助継電器盤，操作制御盤で評価

No.	部位	No.	部位
①	地震加速度検出器 (振り子式)	④	筐体
②	補助継電器	⑤	基礎ボルト
③	ヒューズ		

図 2.1-19 浜岡 4 号機 スクラム用地震計振動計測装置構成図

表 2.1-23 浜岡 4 号機 スクラム用地震計振動計測装置主要部位の使用材料

機能達成に必要な項目	サブシステム	部位	材料
信号伝達	電圧変換	地震加速度検出器 (振り子式)	白金イリジウム合金, 炭素鋼 他
		補助継電器	銅 他
		ヒューズ	(消耗品)
機器の支持	支持	筐体	炭素鋼
		基礎ボルト	炭素鋼

表 2.1-24 浜岡 4 号機 スクラム用地震計振動計測装置の使用条件

設置場所	原子炉建屋	中央制御室
周囲温度	50℃以下*1	26℃以下*2

*1：原子炉建屋内の通常運転時の設計値を示す

*2：中央制御室の通常運転時の設計値を示す

2.1.13 非常用ディーゼル発電機過速度位置計測装置

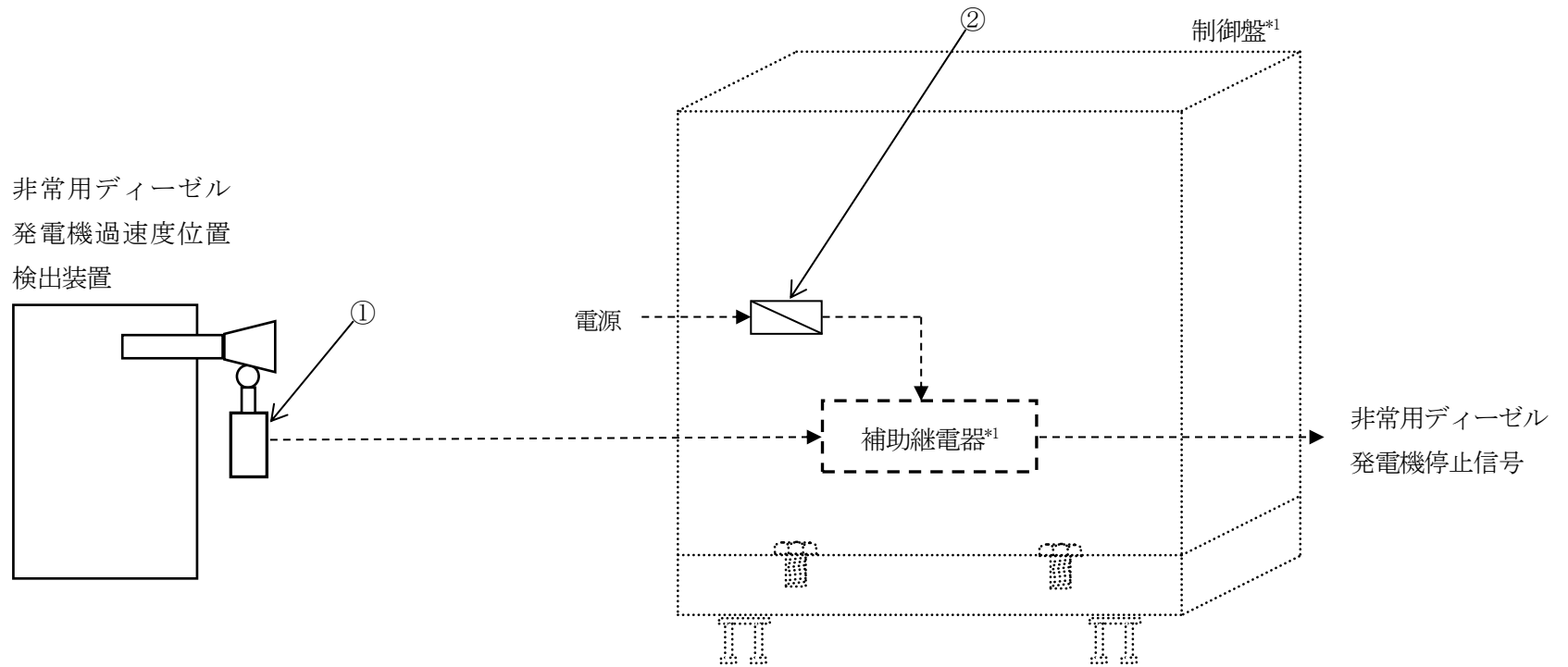
(1) 構造

非常用ディーゼル発電機過速度位置計測装置は、ディーゼル発電機の過速度を検出する位置検出器、その他電気回路構成品であるヒューズ等で構成されている。

非常用ディーゼル発電機過速度位置計測装置の構成図を図 2.1-20 に示す。

(2) 材料及び使用条件

非常用ディーゼル発電機過速度位置計測装置主要部位の使用材料を表 2.1-25 に、使用条件を表 2.1-26 に示す。



*1：制御盤，補助継電器は電源設備(非常用発電装置)にて評価

No.	部位
①	位置検出器 (リミットスイッチ式)
②	ヒューズ

図 2.1-20 浜岡 4 号機 非常用ディーゼル発電機過速度位置計測装置構成図

表 2.1-25 浜岡 4 号機 非常用ディーゼル発電機過速度位置計測装置主要部位の使用材料

機能達成に必要な項目	サブシステム	部位	材料
信号伝達	電圧変換	位置検出器 (リミットスイッチ式)	アルミダイカスト, 銀接点
		ヒューズ	(消耗品)

表 2.1-26 浜岡 4 号機 非常用ディーゼル発電機過速度位置計測装置の使用条件

設置場所	原子炉建屋
周囲温度	40℃以下 ^{*1}

*1：原子炉建屋内の通常運転時の設計値を示す

2.1.14 HECW 冷凍機冷却水入口圧力調整弁開度位置計測装置

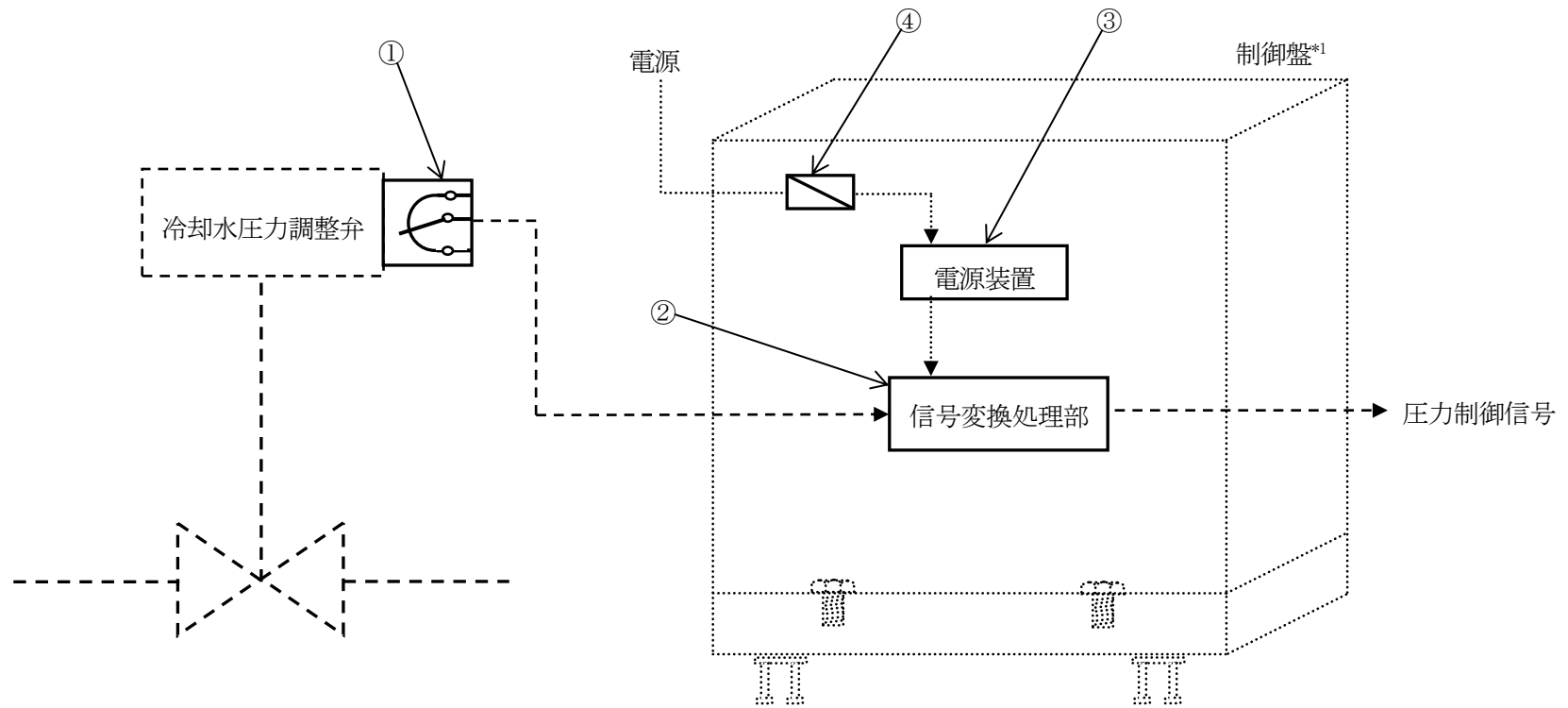
(1) 構造

HECW 冷凍機冷却水入口圧力調整弁開度位置計測装置は、開度に応じた抵抗を出力する位置検出器、信号変換処理を行う信号変換処理部、電気回路に電源を供給するための電源装置、その他電気回路構成部品であるヒューズ等で構成されている。

HECW 冷凍機冷却水入口圧力調整弁開度位置計測装置の構成図を図 2.1-21 に示す。

(2) 材料及び使用条件

HECW 冷凍機冷却水入口圧力調整弁開度位置計測装置主要部位の使用材料を表 2.1-27 に、使用条件を表 2.1-28 に示す。



*1：制御盤は操作制御盤で評価

No.	部位	No.	部位
①	位置検出器（可変抵抗式）	③	電源装置
②	信号変換処理部	④	ヒューズ

図 2.1-21 浜岡 4 号機 HECW 冷凍機冷却水入口圧力調整弁開度位置計測装置構成図

表 2.1-27 浜岡 4 号機 HECW 冷凍機冷却水入口圧力調整弁開度位置計測装置主要部位の使用材料

機能達成に必要な項目	サブシステム	部位	材料
信号伝達	電圧変換	位置検出器 (可変抵抗式)	可変抵抗器他
		信号変換処理部	半導体, 可変抵抗器, 電解コンデンサ*1 他
		電源装置	(定期取替品)
		ヒューズ	(消耗品)

*1：定期取替品

表 2.1-28 浜岡 4 号機 HECW 冷凍機冷却水入口圧力調整弁開度位置計測装置の使用条件

設置場所	原子炉建屋
周囲温度	40°C以下*1

*1：原子炉建屋内の通常運転時の設計値を示す

2.1.15 非常用ディーゼル発電機速度回転数計測装置

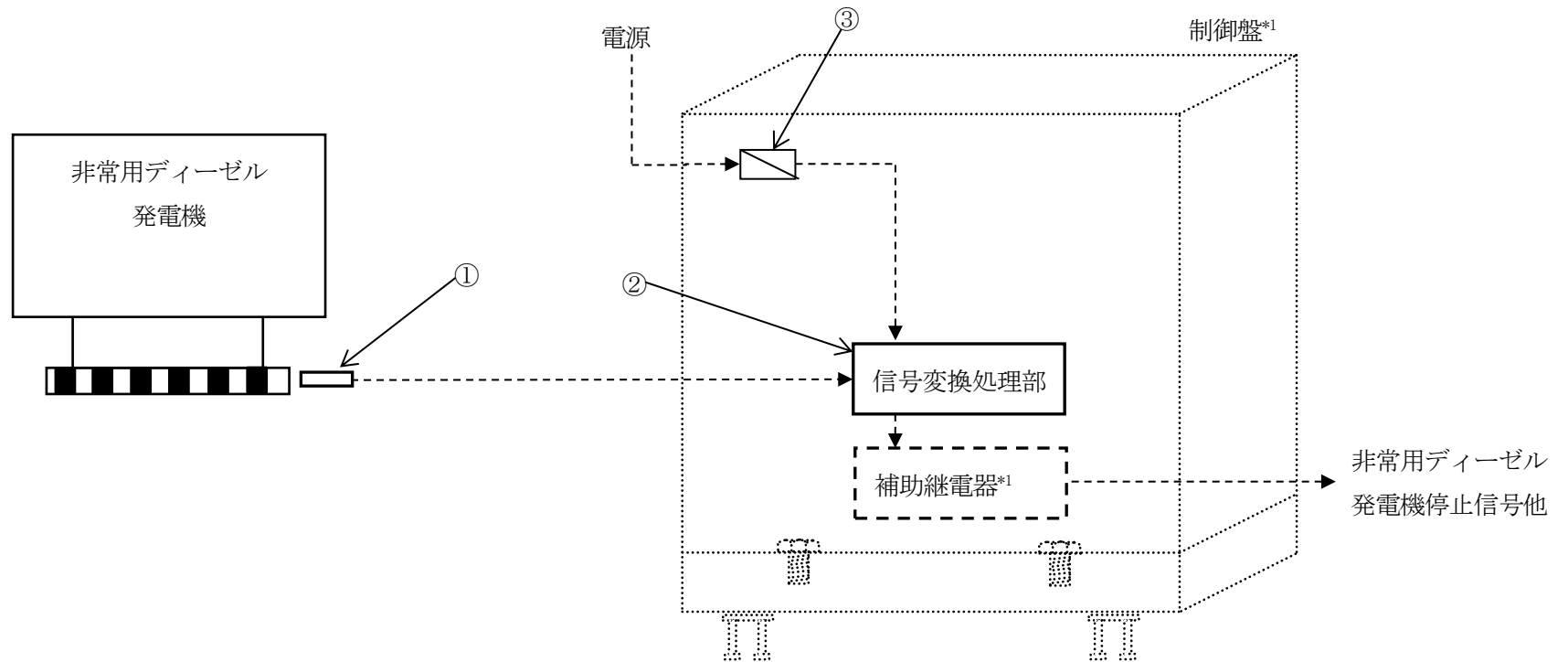
(1) 構造

非常用ディーゼル発電機速度回転数計測装置は、非常用ディーゼル発電機の回転速度を検出する回転数検出器、信号変換処理を行う信号変換処理部、その他電気回路構成品であるヒューズ等で構成されている。

非常用ディーゼル発電機速度回転数計測装置の構成図を図 2.1-22 に示す。

(2) 材料及び使用条件

非常用ディーゼル発電機速度回転数計測装置主要部位の使用材料を表 2.1-29 に、使用条件を表 2.1-30 に示す。



*1：制御盤，補助継電器は電源設備（非常用発電装置）にて評価

No.	部位
①	回転数検出器（電磁ピックアップ式）
②	信号変換処理部
③	ヒューズ

図 2. 1-22 浜岡 4 号機 非常用ディーゼル発電機速度回転数計測装置構成図

表 2.1-29 浜岡 4 号機 非常用ディーゼル発電機速度回転数計測装置主要部位の使用材料

機能達成に必要な項目	サブシステム	部位	材料
信号伝達	電圧変換	回転数検出器 (電磁ピックアップ式)	コイル, 磁石, 絶縁物他
		信号変換処理部	半導体, 可変抵抗器
		ヒューズ	(消耗品)

表 2.1-30 浜岡 4 号機 非常用ディーゼル発電機速度回転数計測装置の使用条件

設置場所	原子炉建屋
周囲温度	40℃以下*1

*1：原子炉建屋内の通常運転時の設計値を示す

2.2 経年劣化事象の抽出

2.2.1 機器の機能達成に必要な項目

計測装置の計測機能の達成に必要な項目としては以下のとおり。

- ①信号伝達
- ②機器の支持

2.2.2 高経年化対策上着目すべき経年劣化事象

(1) 想定される経年劣化事象

計測装置について、機能達成に必要な項目を考慮して主要な部位に展開した上で、個々の部位の材料、構造、使用条件及び現在までの運転経験を考慮し、表 2.2-1 に示すとおり経年劣化事象を抽出した。

なお、消耗品及び定期取替品は次項のとおり評価対象外とする。

(2) 消耗品及び定期取替品の扱い

ヒューズは消耗品、電源装置、電解コンデンサ及び起動領域モニタ検出器は定期取替品であり、設計時に長期使用せず取替えを前提としていることから、高経年化対策を見極める上での評価対象外とする。

(3) 高経年化対策上着目すべき経年劣化事象

想定される経年劣化事象のうち下記①、②に該当する事象については、2.2.3 項に示すとおり、高経年化対策上着目すべき経年劣化事象ではないと判断した。

- ①想定した劣化傾向と実際の劣化傾向の乖離が考え難い経年劣化事象であって、想定した劣化傾向に基づき適切な保全活動を行っているもの（表 2.2-1 で△）
- ②現在までの運転経験や使用条件から得られた材料試験データとの比較により、今後も経年劣化の進展が考えられない、又は進展傾向が極めて小さいと考えられる経年劣化事象（表 2.2-1 で▲）

この結果、高経年化対策上着目すべき経年劣化事象として以下の事象を抽出した（表 2.2-1 で○）

- a. 圧力伝送器、差圧伝送器及び前置増幅器の特性変化[原子炉圧力(RPS)計測装置、RHR ポンプ出口流量計測装置、原子炉水位(RPS)計測装置、起動領域モニタ中性子束計測装置]

2.2.3 高経年化対策上着目すべき経年劣化事象ではない事象

- (1) 想定した劣化傾向と実際の劣化傾向の乖離が考え難い経年劣化事象であって、想定した劣化傾向等に基づき適切な保全活動を行っているものに該当する事象（日常劣化管理事象）を以下に示す（表 2.2-1 で△）。

これらの劣化事象については、当面の冷温停止状態においても劣化の状況を把握し、必要に応じて補修等の対応を行うことで健全性を維持することが可能であることから、高経年化対策上着目すべき経年劣化事象ではないと判断する。

- a. サポート及びベースプレートの腐食（全面腐食）〔原子炉圧力(RPS)計測装置, D/G 機関付バルブレバー注油ポンプ出口圧力計測装置, D/G 機関付清水ポンプ出口圧力計測装置, RHR ポンプ出口流量計測装置, 原子炉水位(RPS)計測装置〕

サポート及びベースプレートは炭素鋼であり、腐食が想定される。しかしながら、屋内空調環境下に設置されており塗装を施していることから、腐食が発生する可能性は小さい。また、点検時における目視点検により設備の健全性を定期的に確認している。

- b. 計器架台の腐食（全面腐食）〔原子炉圧力(RPS)計測装置, D/G 機関付バルブレバー注油ポンプ出口圧力計測装置, D/G 機関付清水ポンプ出口圧力計測装置, HECW 冷凍機潤滑油温度計測装置, RHR ポンプ出口流量計測装置, 原子炉水位(RPS)計測装置, 燃料交換エリア換気モニタ放射線計測装置〕

計器架台は炭素鋼であり、腐食が想定される。しかしながら、屋内空調環境下に設置されており塗装を施していることから、腐食が発生する可能性は小さい。また、点検時における目視点検により設備の健全性を定期的に確認している。なお、HECW 冷凍機は取替中であり、供用開始後の保全活動により機能維持可能である。

- c. 取付ボルトの腐食（全面腐食）〔原子炉圧力(RPS)計測装置, D/G 機関付バルブレバー注油ポンプ出口圧力計測装置, D/G 機関付清水ポンプ出口圧力計測装置, HECW 冷凍機潤滑油温度計測装置, RHR ポンプ出口流量計測装置, 原子炉水位(RPS)計測装置, 起動領域モニタ中性子束計測装置, 燃料交換エリア換気モニタ放射線計測装置〕

取付ボルトは炭素鋼であり、腐食が想定される。しかしながら、屋内空調環境下に設置されており防食処理を施していることから、腐食が発生する可能性は小さい。また、点検時における目視点検により設備の健全性を定期的に確認している。なお、HECW 冷凍機は取替中であり、供用開始後の保全活動により機能維持可能である。

- d. チャンネルベース及び据付調整用アングルの腐食（全面腐食）〔原子炉圧力(RPS)計測装置, D/G 機関付バルブレバー注油ポンプ出口圧力計測装置, D/G 機関付清水ポンプ出口圧力計測装置, RHR ポンプ出口流量計測装置, 原子炉水位(RPS)計測装置〕

チャンネルベース及び据付調整用アングルは炭素鋼であり、腐食が想定される。しかしながら、屋内空調環境下に設置されており塗装を施していることから、腐食が発生す

る可能性は小さい。また、点検時における目視点検により設備の健全性を定期的に確認している。

- e. 計装配管，サポート，プレート及び取付ボルト・ナットの腐食（全面腐食） [スクラム排出容器レベル水位計測装置]

計装配管，サポート，プレート及び取付ボルト・ナットは炭素鋼であり，腐食が想定される。しかしながら，屋内空調環境下に設置されており計装配管，サポート，プレートは塗装を施していること，取付ボルトは防食処理を施していることから，腐食が発生する可能性は小さい。また，点検時における目視点検により設備の健全性を定期的に確認している。

- f. 筐体の腐食（全面腐食） [起動領域モニタ中性子束計測装置，スクラム用地震計振動計測装置]

筐体は炭素鋼であり，腐食が想定される。しかしながら，屋内空調環境下に設置されており塗装を施していることから，腐食が発生する可能性は小さい。また，点検時における目視点検により設備の健全性を定期的に確認している。

- g. 過流量阻止弁の貫粒型応力腐食割れ [原子炉圧力 (RPS) 計測装置，原子炉水位 (RPS) 計測装置]

過流量阻止弁はステンレス鋼であり，塩分が付着することに起因する貫粒型応力腐食割れが想定される。しかしながら，付着塩素量を維持管理基準以下に管理するため代表ポイントにおける付着塩分量測定を実施している。清掃基準を超えた場合には清掃を計画するとともに，目視点検を実施し，必要に応じて補修又は取替えを行うことで設備の健全性を定期的に確認している。

- h. 水位検出器の貫粒型応力腐食割れ [スクラム排出容器レベル水位計測装置]

水位検出器はステンレス鋼であり，塩分が付着することに起因する貫粒型応力腐食割れが想定される。しかしながら，付着塩素量を維持管理基準以下に管理するため代表ポイントにおける付着塩分量測定を実施している。清掃基準を超えた場合には清掃を計画するとともに，目視点検を実施し，必要に応じて補修又は取替えを行うことで設備の健全性を定期的に確認している。

- i. 計装配管，継手，計装弁，取付ボルト・ナット及びライナーの貫粒型応力腐食割れ [原子炉圧力 (RPS) 計測装置，D/G 機関付バルブレバー注油ポンプ出口圧力計測装置，D/G 機関付清水ポンプ出口圧力計測装置，RHR ポンプ出口流量計測装置，原子炉水位 (RPS) 計測装置，スクラム排出容器レベル水位計測装置]

計装配管，継手，計装弁，取付ボルト・ナット及びライナーはステンレス鋼であり，塩分が付着することに起因する貫粒型応力腐食割れが想定される。しかしながら，付着

塩素量を維持管理基準以下に管理するため代表ポイントにおける付着塩分量測定を実施している。清掃基準を超えた場合には清掃を計画するとともに、目視点検を実施し、必要に応じて補修又は取替えを行うことで設備の健全性を定期的に確認している。

j. 過流量阻止弁の粒界型応力腐食割れ [原子炉圧力 (RPS) 計測装置, 原子炉水位 (RPS) 計測装置]

過流量阻止弁はステンレス鋼であり、粒界型応力腐食割れが想定される。しかしながら、粒界型応力腐食割れの感受性を低減した材料 (SUS316L 系) を使用しており、粒界型応力腐食割れが発生する可能性は小さい。また、点検時における目視点検により設備の健全性を定期的に確認している。

k. 計装配管, 継手及び計装弁の粒界型応力腐食割れ [原子炉圧力 (RPS) 計測装置, D/G 機関付バルブレバー注油ポンプ出口圧力計測装置, D/G 機関付清水ポンプ出口圧力計測装置, RHR ポンプ出口流量計測装置, 原子炉水位 (RPS) 計測装置, スクラム排出容器レベル水位計測装置]

計装配管, 継手, 計装弁はステンレス鋼であり、粒界型応力腐食割れが想定される。しかしながら、内部流体の温度は 100℃未満であり粒界型応力腐食割れが生じる可能性は小さい。また、点検時における目視点検により設備の健全性を定期的に確認している。

l. 温度検出器の絶縁特性低下 [RCCW 温調弁出口温度計測装置, 中央制御室還気温度計測装置]

温度検出器は、絶縁物への湿分の侵入による絶縁特性低下が想定される。しかしながら、点検時における目視点検及び特性試験により設備の健全性を定期的に確認している。

m. 圧力検出器, 温度検出器, 水位検出器, 地震加速度検出器, 補助継電器及び位置検出器の導通不良 [D/G バルブレバー注油ポンプ出口圧力計測装置, D/G 機関付清水ポンプ出口圧力計測装置, HECW 冷凍機潤滑油温度計測装置, スクラム排出容器レベル水位計測装置, スクラム用地震計振動計測装置, 非常用ディーゼル発電機過速度位置計測装置, HECW 冷凍機冷却水入口圧力調整弁開度位置計測装置]

圧力検出器, 温度検出器, 水位検出器, 地震加速度検出器, 補助継電器及び位置検出器は、接点に付着する浮遊塵埃と接点表面に形成される酸化被膜による導通不良が想定される。しかしながら、屋内空調環境下に設置されており、導通不良が発生する可能性は小さい。また、点検時における動作試験により設備の健全性を定期的に確認している。なお、HECW 冷凍機は取替中であり、供用開始後の保全活動により機能維持可能である。

n. 信号変換処理部の特性変化 [原子炉圧力 (RPS) 計測装置, RCCW 温調弁出口温度計測装置, 中央制御室還気温度計測装置, RHR ポンプ出口流量計測装置, 原子炉水位 (RPS) 計測装置, 起動領域モニタ中性子束計測装置, 燃料交換エリア換気モニタ放射線計測装置, HECW 冷

凍機冷却水入口圧力調整弁開度位置計測装置, 非常用ディーゼル発電機速度回転数計測装置]

信号変換処理部は, 半導体, 可変抵抗器等の使用部品の劣化による特性変化が想定される。しかしながら, 点検時における特性試験により設備の健全性を定期的に確認している。

- o. 圧力検出器, 放射線検出器, 地震加速度検出器及び回転数検出器の特性変化 [D/G 機関付バルブレバー注油ポンプ出口圧力計測装置, D/G 機関付清水ポンプ出口圧力計測装置, 燃料交換エリア換気モニタ放射線計測装置, スクラム用地震計振動計測装置, 非常用ディーゼル発電機速度回転数計測装置]

圧力検出器, 放射線検出器, 地震加速度検出器及び回転数検出器は, 長期間の使用による検出部の変形, 電気回路部の不良による特性変化が想定される。しかしながら, 点検時における特性試験により設備の健全性を定期的に確認している。

- p. 水位検出器の特性変化 [スクラム排出容器レベル水位計測装置]

水位検出器は, 検出部の汚損, 内部機構の機械的劣化による特性変化が想定される。しかしながら, 点検時における検出部の清掃・手入れ及び特性試験により設備の健全性を定期的に確認している。

- q. 記録計の特性変化 [起動領域モニタ中性子束計測装置]

記録計は, 長期間の使用に伴い指示特性に誤差が生じ, 精度が確保できなくなる等の特性変化が想定される。しかしながら, 点検時における特性試験により設備の健全性を定期的に確認している。

- r. 基礎ボルトの腐食 (全面腐食) [原子炉圧力 (RPS) 計測装置, D/G 機関付バルブレバー注油ポンプ出口圧力計測装置, D/G 機関付清水ポンプ出口圧力計測装置, RHR ポンプ出口流量計測装置, 原子炉水位 (RPS) 計測装置, スクラム用地震計振動計測装置]

r. の評価については「機械設備の技術評価書」の基礎ボルトと同一であることから, 当該の評価書を参照のこと。

- (2) 現在までの運転経験や使用条件から得られた材料試験データとの比較等により、今後も経年劣化の進展が考えられない、又は進展傾向が極めて小さいと考えられる経年劣化事象に該当する事象を以下に示す（表 2.2-1 で▲）。

これらの劣化事象については、当面の冷温停止状態においても経年劣化の傾向が変化する要因があるとは考え難いことから、高経年化対策上着目すべき経年劣化事象ではないと判断する。

- a. 埋込金物の腐食（全面腐食）〔原子炉圧力(RPS)計測装置，D/G 機関付バルブレバー注油ポンプ出口圧力計測装置，D/G 機関付清水ポンプ出口圧力計測装置，RHR ポンプ出口流量計測装置，原子炉水位(RPS)計測装置，スクラム排出容器レベル水位計測装置，起動領域モニタ中性子束計測装置，燃料交換エリア換気モニタ放射線計測装置〕

埋込金物は炭素鋼であり，腐食が想定される。しかしながら，大気接触部については塗装を施していることから，腐食が発生する可能性は小さい。また，目視点検により，必要に応じて補修を行うことで設備の健全性を確認している。なお，コンクリート埋設部については，コンクリート大気接触表面からの中性化の進行により腐食環境となるが，「コンクリート構造物及び鉄骨構造物の技術評価書」のとおり中性化はほとんどみられておらず，腐食が発生する可能性は小さい。

- b. 信号変換処理部の特性変化（マイグレーション）〔原子炉圧力(RPS)計測装置，RCCW 温調弁出口温度計測装置，中央制御室還気温度計測装置，RHR ポンプ出口流量計測装置，原子炉水位(RPS)計測装置，起動領域モニタ中性子束計測装置，燃料交換エリア換気モニタ放射線計測装置，HECW 冷凍機冷却水入口圧力調整弁開度位置計測装置，非常用ディーゼル発電機速度回転数計測装置〕

信号変換処理部は，マイグレーションにより基盤内 IC での回路間短絡・断線といった電気回路の不良による特性変化が想定される。しかしながら，マイグレーション対策については，設計・製造プロセスが改善されており，屋内空調環境下に設置されていることから，マイグレーションによる特性変化が発生する可能性は小さい。

- c. 基礎ボルトの樹脂の劣化（後打ちケミカルアンカ）〔RHR ポンプ出口流量計測装置〕

c. の評価については「機械設備の技術評価書」の基礎ボルトと同一であることから，当該の評価書を参照のこと。

表 2.2-1(1/15) 浜岡 4 号機 原子炉圧力(RPS)計測装置に想定される経年劣化事象

機能達成に必要な項目	サブシステム	部位	消耗品・定期取替品	材料	経年劣化事象								備考	
					減肉		割れ		絶縁	導通	信号	その他		
					摩耗	腐食	疲労割れ	応力腐食割れ	絶縁特性低下	導通不良	信号特性変化			
信号伝達	電圧変換	過流量阻止弁		ステンレス鋼				△*1△*2					*1:貫粒型応力腐食割れ *2:粒界型応力腐食割れ *3:電解コンデンサ *4:マイグレーション	
		計装配管, 継手		ステンレス鋼				△*1△*2						
		計装弁		ステンレス鋼				△*1△*2						
		圧力伝送器 (ダイヤフラム式)		ステンレス鋼, 可変抵抗器 他							○			
		信号変換処理部	◎*3	半導体, 可変抵抗器 他							△	▲*4		
		電源装置	◎											
		ヒューズ	◎											
機器の支持	計装配管サポート	サポート		炭素鋼		△								
		ベースプレート		炭素鋼		△								
		取付ボルト・ナット		ステンレス鋼				△*1						
		ライナー		ステンレス鋼				△*1						
	支持	計器架台		炭素鋼		△								
		取付ボルト		炭素鋼		△								
		基礎ボルト		炭素鋼		△								
		チャンネルベース		炭素鋼		△								
		据付調整用アングル		炭素鋼		△								
		埋込金物		炭素鋼		▲								

○：高経年化対策上着目すべき経年劣化事象

△：高経年化対策上着目すべき経年劣化事象でない事象（日常劣化管理事象）

▲：（同上）（日常劣化管理事象以外）

表 2.2-1(2/15) 浜岡 4 号機 D/G 機関付バルブレバー注油ポンプ出口圧力計測装置に想定される経年劣化事象

機能達成に必要な項目	サブシステム	部位	消耗品・定期取替品	材料	経年劣化事象							備考	
					減肉		割れ		絶縁	導通	信号		その他
					摩耗	腐食	疲労割れ	応力腐食割れ	絶縁特性低下	導通不良	信号特性変化		
信号伝達	電圧変換	計装配管, 継手		ステンレス鋼				△*1△*2				*1:貫粒型応力腐食割れ *2:粒界型応力腐食割れ	
		計装弁		ステンレス鋼				△*1△*2					
		圧力検出器 (ブルドン管式)		ステンレス鋼 他					△	△			
		ヒューズ	◎										
機器の支持	計装配管サポート	サポート		炭素鋼		△							
		ベースプレート		炭素鋼		△							
		取付ボルト・ナット		ステンレス鋼				△*1					
		ライナー		ステンレス鋼				△*1					
	支持	計器架台		炭素鋼		△							
		取付ボルト		炭素鋼		△							
		基礎ボルト		炭素鋼		△							
		チャンネルベース		炭素鋼		△							
		据付調整用アングル		炭素鋼		△							
		埋込金物		炭素鋼		▲							

△：高経年化対策上着目すべき経年劣化事象でない事象（日常劣化管理事象）

▲：（同上）（日常劣化管理事象以外）

表 2.2-1(3/15) 浜岡 4 号機 D/G 機関付清水ポンプ出口圧力計測装置に想定される経年劣化事象

機能達成に必要な項目	サブシステム	部位	消耗品・定期取替品	材料	経年劣化事象							備考	
					減肉		割れ		絶縁	導通	信号		その他
					摩耗	腐食	疲労割れ	応力腐食割れ	絶縁特性低下	導通不良	信号特性変化		
信号伝達	電圧変換	計装配管, 継手		ステンレス鋼				△*1△*2				*1:貫粒型応力腐食割れ *2:粒界型応力腐食割れ	
		計装弁		ステンレス鋼				△*1△*2					
		圧力検出器(ベローズ式)		ステンレス鋼 他					△	△			
		ヒューズ	◎										
機器の支持	計装配管サポート	サポート		炭素鋼		△							
		ベースプレート		炭素鋼		△							
		取付ボルト・ナット		ステンレス鋼				△*1					
		ライナー		ステンレス鋼				△*1					
	支持	計器架台		炭素鋼		△							
		取付ボルト		炭素鋼		△							
		基礎ボルト		炭素鋼		△							
		チャンネルベース		炭素鋼		△							
		据付調整用アングル		炭素鋼		△							
		埋込金物		炭素鋼		▲							

△：高経年化対策上着目すべき経年劣化事象でない事象（日常劣化管理事象）

▲：（同上）（日常劣化管理事象以外）

表 2.2-1(4/15) 浜岡 4 号機 RCCW 温調弁出口温度計測装置に想定される経年劣化事象

機能達成に必要な項目	サブシステム	部位	消耗品・定期取替品	材料	経年劣化事象								備考
					減肉		割れ		絶縁	導通	信号	その他	
					摩耗	腐食	疲労割れ	応力腐食割れ	絶縁特性低下	導通不良	信号特性変化		
信号伝達	電圧変換	温度検出器 (熱電対式)		銅, 絶縁物, エポキシ樹脂 他					△				*1:電解コンデンサ *2:マイグレーション
		信号変換処理部	◎*1	半導体, 可変抵抗器 他							△	▲*2	
		電源装置	◎										
		ヒューズ	◎										

△：高経年化対策上着目すべき経年劣化事象でない事象（日常劣化管理事象）

▲：（同上）（日常劣化管理事象以外）

表 2.2-1(5/15) 浜岡 4 号機 中央制御室還気温度計測装置に想定される経年劣化事象

機能達成に必要な項目	サブシステム	部位	消耗品・定期取替品	材料	経年劣化事象								備考
					減肉		割れ		絶縁	導通	信号	その他	
					摩耗	腐食	疲労割れ	応力腐食割れ	絶縁特性低下	導通不良	信号特性変化		
信号伝達	電圧変換	温度検出器 (測温抵抗体式)		白金, 絶縁物, エポキシ樹脂 他					△			*1:電解コンデンサ *2:マイグレーション	
		信号変換処理部	◎*1	半導体, 可変抵抗器 他						△	▲*2		
		電源装置	◎										
		ヒューズ	◎										

△：高経年化対策上着目すべき経年劣化事象でない事象（日常劣化管理事象）

▲：（同上）（日常劣化管理事象以外）

表 2.2-1(6/15) 浜岡 4 号機 HECW 冷凍機潤滑油温度計測装置に想定される経年劣化事象

機能達成に必要な項目	サブシステム	部位	消耗品・定期取替品	材料	経年劣化事象								備考
					減肉		割れ		絶縁	導通	信号	その他	
					摩耗	腐食	疲労割れ	応力腐食割れ	絶縁特性低下	導通不良	信号特性変化		
信号伝達	電圧変換	温度検出器 (気体膨張式)		銅 他						△			
		ヒューズ	◎										
機器の支持	支持	計器架台		炭素鋼		△							
		取付ボルト		炭素鋼		△							

△：高経年化対策上着目すべき経年劣化事象でない事象（日常劣化管理事象）

表 2.2-1(7/15) 浜岡 4 号機 RHR ポンプ出口流量計測装置に想定される経年劣化事象

機能達成に必要な項目	サブシステム	部位	消耗品・定期取替品	材料	経年劣化事象								備考
					減肉		割れ		絶縁	導通	信号	その他	
					摩耗	腐食	疲労割れ	応力腐食割れ	絶縁特性低下	導通不良	信号特性変化		
信号伝達	電圧変換	計装配管, 継手		ステンレス鋼				△*1△*2					*1:貫粒型応力腐食割れ *2:粒界型応力腐食割れ *3:電解コンデンサ *4:マイグレーション *5:後打ちケミカル *6:樹脂の劣化
		計装弁		ステンレス鋼				△*1△*2					
		差圧伝送器 (ダイヤフラム式)		可変抵抗器, ステンレス鋼 他							○		
		信号変換処理部	◎*3	半導体, 可変抵抗器 他							△	▲*4	
		電源装置	◎										
		ヒューズ	◎										
機器の支持	計装配管サポート	サポート		炭素鋼		△							
		ベースプレート		炭素鋼		△							
		取付ボルト・ナット		ステンレス鋼				△*1					
		ライナー		ステンレス鋼				△*1					
	支持	計器架台		炭素鋼		△							
		取付ボルト		炭素鋼		△							
		基礎ボルト		炭素鋼		△							
		基礎ボルト*5		炭素鋼, 樹脂*5		△						▲*6	
		チャンネルベース		炭素鋼		△							
		据付調整用アングル		炭素鋼		△							
埋込金物		炭素鋼		▲									

○：高経年化対策上着目すべき経年劣化事象

△：高経年化対策上着目すべき経年劣化事象でない事象（日常劣化管理事象）

▲：（同上）（日常劣化管理事象以外）

表 2.2-1(8/15) 浜岡 4 号機 原子炉水位 (RPS) 計測装置に想定される経年劣化事象

機能達成に必要な項目	サブシステム	部位	消耗品・定期取替品	材料	経年劣化事象							備考	
					減肉		割れ		絶縁	導通	信号		その他
					摩耗	腐食	疲労割れ	応力腐食割れ	絶縁特性低下	導通不良	信号特性変化		
信号伝達	電圧変換	過流量阻止弁		ステンレス鋼				△*1△*2				*1:貫粒型応力腐食割れ *2:粒界型応力腐食割れ *3:電解コンデンサ *4:マイグレーション	
		計装配管, 継手		ステンレス鋼				△*1△*2					
		計装弁		ステンレス鋼				△*1△*2					
		差圧伝送器 (ダイヤフラム式)		ステンレス鋼, 可変抵抗器 他						○			
		信号変換処理部	◎*3	半導体, 可変抵抗器 他						△	▲*4		
		電源装置	◎										
		ヒューズ	◎										
機器の支持	計装配管サポート	サポート		炭素鋼		△							
		ベースプレート		炭素鋼		△							
		取付ボルト・ナット		ステンレス鋼				△*1					
		ライナー		ステンレス鋼				△*1					
	支持	計器架台		炭素鋼		△							
		取付ボルト		炭素鋼		△							
		基礎ボルト		炭素鋼		△							
		チャンネルベース		炭素鋼		△							
		据付調整用アングル		炭素鋼		△							
		埋込金物		炭素鋼		▲							

○：高経年化対策上着目すべき経年劣化事象

△：高経年化対策上着目すべき経年劣化事象でない事象（日常劣化管理事象）

▲：（同上）（日常劣化管理事象以外）

表 2.2-1(9/15) 浜岡 4 号機 スクラム排出容器レベル水位計測装置に想定される経年劣化事象

機能達成に必要な項目	サブシステム	部位	消耗品・定期取替品	材料	経年劣化事象							備考	
					減肉		割れ		絶縁	導通	信号		その他
					摩耗	腐食	疲労割れ	応力腐食割れ	絶縁特性低下	導通不良	特性変化		
信号伝達	電圧変換	計装配管		ステンレス鋼 炭素鋼		△		△*1△*2				*1:貫粒型応力腐食割れ *2:粒界型応力腐食割れ	
		水位検出器 (フロート式)		ステンレス鋼 他				△*1		△	△		
		ヒューズ	◎										
機器の支持	水位検出器 サポート	サポート		炭素鋼		△							
		プレート		炭素鋼		△							
		取付ボルト・ナット		炭素鋼		△							
		埋込金物		炭素鋼		▲							

△：高経年化対策上着目すべき経年劣化事象でない事象（日常劣化管理事象）

▲：（同上）（日常劣化管理事象以外）

表 2.2-1(10/15) 浜岡4号機 起動領域モニタ中性子束計測装置に想定される経年劣化事象

機能達成に必要な項目	サブシステム	部位	消耗品・定期取替品	材料	経年劣化事象								備考
					減肉		割れ		絶縁	導通	信号	その他	
					摩耗	腐食	疲労割れ	応力腐食割れ	絶縁特性低下	導通不良	信号特性変化		
信号伝達	電圧変換	起動領域モニタ検出器（核分裂電離箱式）	◎										*1:電解コンデンサ *2:マイグレーション
		前置増幅器	◎*1	半導体, 可変抵抗器 他							○		
		電源装置	◎										
		信号変換処理部	◎*1	半導体, 可変抵抗器 他							△	▲*2	
		記録計		銅他							△		
		ヒューズ	◎										
機器の支持	支持	筐体		炭素鋼		△							
		取付ボルト		炭素鋼		△							
		埋込金物		炭素鋼		▲							

○：高経年化対策上着目すべき経年劣化事象

△：高経年化対策上着目すべき経年劣化事象でない事象（日常劣化管理事象）

▲：（同上）（日常劣化管理事象以外）

表 2.2-1 (11/15) 浜岡 4 号機 燃料交換エリア換気モニタ放射線計測装置に想定される経年劣化事象

機能達成に必要な項目	サブシステム	部位	消耗品・定期取替品	材料	経年劣化事象								備考	
					減肉		割れ		絶縁	導通	信号	その他		
					摩耗	腐食	疲労割れ	応力腐食割れ	絶縁特性低下	導通不良	信号特性変化			
信号伝達	電圧変換	放射線検出器 (半導体式)		半導体 他								△	*1:電解コンデンサ *2:マイグレーション	
		信号変換処理部	◎*1	半導体, 抵抗器 他								△		▲*2
		電源装置	◎											
		ヒューズ	◎											
機器の支持	支持	計器架台		炭素鋼		△								
		取付ボルト		炭素鋼		△								
		埋込金物		炭素鋼		▲								

△：高経年化対策上着目すべき経年劣化事象でない事象（日常劣化管理事象）

▲：（同上）（日常劣化管理事象以外）

表 2.2-1(12/15) 浜岡 4 号機 スクラム用地震計振動計測装置に想定される経年劣化事象

機能達成に必要な項目	サブシステム	部位	消耗品・定期取替品	材料	経年劣化事象								備考
					減肉		割れ		絶縁	導通	信号	その他	
					摩耗	腐食	疲労割れ	応力腐食割れ	絶縁特性低下	導通不良	信号特性変化		
信号伝達	電圧変換	地震加速度検出器(振り子式)		白金パラジウム合金, 炭素鋼 他						△	△		
		補助継電器		銅 他						△			
		ヒューズ	◎										
機器の支持	支持	筐体		炭素鋼		△							
		基礎ボルト		炭素鋼		△							

△：高経年化対策上着目すべき経年劣化事象でない事象（日常劣化管理事象）

表 2.2-1(13/15) 浜岡 4 号機 非常用ディーゼル発電機過速度位置計測装置に想定される経年劣化事象

機能達成に必要な項目	サブシステム	部位	消耗品・定期取替品	材料	経年劣化事象								備考
					減肉		割れ		絶縁	導通	信号	その他	
					摩耗	腐食	疲労割れ	応力腐食割れ	絶縁特性低下	導通不良	特性変化		
信号伝達	電圧変換	位置検出器 (リミットスイッチ式)		アルミダイカスト, 銀接点						△			
		ヒューズ	◎										

△：高経年化対策上着目すべき経年劣化事象でない事象（日常劣化管理事象）

表 2.2-1(14/15) 浜岡 4 号機 HECW 冷凍機冷却水入口圧力調整弁開度位置計測装置に想定される経年劣化事象

機能達成に必要な項目	サブシステム	部位	消耗品・定期取替品	材料	経年劣化事象							備考	
					減肉		割れ		絶縁	導通	信号		その他
					摩耗	腐食	疲労割れ	応力腐食割れ	絶縁特性低下	導通不良	特性変化		
信号伝達	電圧変換	位置検出器 (可変抵抗式)		可変抵抗器						△		*1:電解コンデンサ *2:マイグレーション	
		信号変換処理部	◎*1	半導体, 可変抵抗器 他							△		▲*2
		電源装置	◎										
		ヒューズ	◎										

△：高経年化対策上着目すべき経年劣化事象でない事象（日常劣化管理事象）

▲：（同上）（日常劣化管理事象以外）

表 2.2-1(15/15) 浜岡 4 号機 非常用ディーゼル発電機速度回転数計測装置に想定される経年劣化事象

機能達成に必要な項目	サブシステム	部位	消耗品・定期取替品	材料	経年劣化事象								備考
					減肉		割れ		絶縁	導通	信号	その他	
					摩耗	腐食	疲労割れ	応力腐食割れ	絶縁特性低下	導通不良	信号特性変化		
信号伝達	電圧変換	回転数検出器 (電磁ピックアップ式)		コイル, 磁石, 絶縁物他							△		*1:マイグレーション
		信号変換処理部		半導体, 可変抵抗器他							△	▲*1	
		ヒューズ	◎										

△：高経年化対策上着目すべき経年劣化事象でない事象（日常劣化管理事象）

▲：（同上）（日常劣化管理事象以外）

2.3 高経年化対策上着目すべき経年劣化事象の評価

圧力伝送器，差圧伝送器及び前置増幅器の特性変化[原子炉圧力(RPS)計測装置，RHR ポンプ 出口流量計測装置，原子炉水位(RPS)計測装置，起動領域モニタ中性子束計測装置]

a. 事象の説明

圧力伝送器及び差圧伝送器については，長期間の使用による検出部の変形，電気回路部の可変抵抗器の導通不良等による特性変化を起こす可能性がある。また，前置増幅器については，長期間の使用による電気回路部の不良による特性変化を起こす可能性がある。このため，各計器について経年劣化に対する評価が必要である。

b. 技術評価

①健全性評価

圧力伝送器，差圧伝送器及び前置増幅器は，長期間の使用を考慮すると電気回路部の可変抵抗器の導通不良等による特性変化の可能性は否定できない。

②現状保全

圧力伝送器，差圧伝送器及び前置増幅器の特性変化に対しては，点検時における特性試験により設備の健全性を確認しており，点検結果から有意な特性低下が認められた場合には，取替えを行っている。

また，当面の冷温停止状態においては，その運転状態を考慮した追加的な点検等を行っている。

③総合評価

圧力伝送器，差圧伝送器及び前置増幅器は，長期間の使用を考慮すると特性変化の可能性は否定できないが，点検時における特性試験にて把握可能である。

また，当面の冷温停止状態においても，必要な運転状態を加味し，今後も系統機器の定例切替えや定例試験を含む日常保全を継続するとともに，必要に応じて適切な対応をとることにより，設備の健全性は維持できると判断した。

c. 高経年化への対応

圧力伝送器，差圧伝送器及び前置増幅器の特性変化に対しては，高経年化対策の観点から現状保全の内容に追加すべき項目はなく，今後も現状保全を継続していく。

3. 代表機器以外への展開

本章では、2章で実施した代表機器の技術評価について、1章で代表機器となっていない機器への展開を検討した。

[対象機器]

- ① 圧力計測装置
- ② 温度計測装置
- ③ 流量計測装置
- ④ 水位計測装置
- ⑤ 放射線計測装置
- ⑥ 位置計測装置
- ⑦ 回転数計測装置

3.1 高経年化対策上着目すべき経年劣化事象

- a. 圧力伝送器及び差圧伝送器の特性変化 [原子炉二次格納容器内の圧力計測装置, 流量計測装置, 水位計測装置]

代表機器同様、圧力伝送器及び差圧伝送器は、長期間の使用による検出部の変形、電気回路部の可変抵抗器の導通不良等による特性変化が想定される。しかしながら、圧力伝送器及び差圧伝送器の特性変化に対しては、点検時における特性試験により設備の健全性を確認しており、点検結果から有意な特性低下が認められた場合には、取替えを行っている。また、当面の冷温停止状態においては、その運転状況を考慮した追加的な点検等を行っている。

したがって、当面の冷温停止状態においては、必要な運転状況を加味し、系統機器の定例切替えや定例試験を含む日常保全を継続するとともに、必要に応じて適切な対応をとることにより、設備の健全性は維持できることから、高経年化対策の観点から現状保全の内容に対して追加すべき項目はないと判断した。

3.2 高経年化対策上着目すべき経年劣化事象ではない事象

- (1) 想定した劣化傾向と実際の劣化傾向の乖離が考え難い経年劣化事象であって、想定した劣化傾向等に基づき適切な保全活動を行っているものに該当する事象（日常劣化管理事象）を以下に示す。

これらの劣化事象については、当面の冷温停止状態においても劣化の状況を把握し、必要に応じて補修等の対応を行うことで健全性を維持することが可能であることから、高経年化対策上着目すべき経年劣化事象ではないと判断する。

- a. サポート及びベースプレートの腐食（全面腐食）〔サポート及びベースプレートを有する計測装置共通〕

代表機器同様、サポート及びベースプレートは炭素鋼であり、腐食が想定される。しかしながら、屋内空調環境下に設置されており塗装を施していることから、腐食が発生する可能性は小さい。また、点検時における目視点検により設備の健全性を定期的に確認している。

- b. 計器架台の腐食（全面腐食）〔計器架台を有する計測装置共通〕

代表機器同様、計器架台は炭素鋼であり、腐食が想定される。しかしながら、屋内空調環境下に設置されており塗装を施していることから、腐食が発生する可能性は小さい。また、点検時における目視点検により設備の健全性を定期的に確認している。

- c. 取付ボルトの腐食（全面腐食）〔取付ボルトを有する計測装置共通〕

代表機器同様、取付ボルトは炭素鋼であり、腐食が想定される。しかしながら、屋内空調環境下に設置されており防食処理を施していることから、腐食が発生する可能性は小さい。また、点検時における目視点検により設備の健全性を定期的に確認している。

- d. チャンネルベース及び据付調整用アングルの腐食（全面腐食）〔チャンネルベース及び据付調整用アングルを有する計測装置共通〕

代表機器同様、チャンネルベース及び据付調整用アングルは炭素鋼であり、腐食が想定される。しかしながら、屋内空調環境下に設置されており塗装を施していることから、腐食が発生する可能性は小さい。また、点検時における目視点検により設備の健全性を定期的に確認している。

- e. 計装配管、サポート、プレート及び取付ボルト・ナットの腐食（全面腐食）〔計装配管、サポート、プレート及び取付ボルト・ナットを有する水位計測装置〕

代表機器同様、計装配管、サポート、プレート及び取付ボルト・ナットは炭素鋼であり、腐食が想定される。しかしながら、屋内空調環境下に設置されており計装配管、サポート、プレートは塗装を施していること、取付ボルト・ナットは防食処理が施されていることから腐食が発生する可能性は小さい。また、点検時における目視点検により設

備の健全性を定期的に確認している。

f. 筐体の腐食（全面腐食）〔筐体を有する計測装置共通〕

代表機器同様、筐体は炭素鋼であり、腐食が想定される。しかしながら、屋内空調環境下に設置されており塗装を施していることから、腐食が発生する可能性は小さい。また、点検時における目視点検により設備の健全性を定期的に確認している。

g. 過流量阻止弁の貫粒型応力腐食割れ〔過流量阻止弁を有する計測装置共通〕

代表機器同様、過流量阻止弁はステンレス鋼であり、塩分が付着することに起因する貫粒型応力腐食割れが想定される。しかしながら、付着塩素量を維持管理基準以下に管理するため代表ポイントにおける付着塩分量測定を実施している。清掃基準を超えた場合には清掃を計画するとともに、目視点検を実施し、必要に応じて補修又は取替えを行うことで設備の健全性を定期的に確認している。

h. サポートの貫粒型応力腐食割れ〔ステンレス鋼のサポートを有する計測装置共通〕

サポートはステンレス鋼であり、塩分が付着することに起因する貫粒型応力腐食割れが想定される。しかしながら、付着塩素量を維持管理基準以下に管理するため代表ポイントにおける付着塩分量測定を実施している。清掃基準を超えた場合には清掃を計画するとともに、目視点検を実施し、必要に応じて補修又は取替えを行うことで設備の健全性を定期的に確認している。

i. 水位検出器の貫粒型応力腐食割れ〔水位検出器がステンレス鋼の水位計測装置共通〕

代表機器同様、水位検出器はステンレス鋼であり、塩分が付着することに起因する貫粒型応力腐食割れが想定される。しかしながら、付着塩素量を維持管理基準以下に管理するため代表ポイントにおける付着塩分量測定を実施している。清掃基準を超えた場合には清掃を計画するとともに、目視点検を実施し、必要に応じて補修又は取替えを行うことで設備の健全性を定期的に確認している。

j. 計装配管、継手、計装弁、取付ボルト・ナット及びライナーの貫粒型応力腐食割れ〔計装配管、継手、計装弁、取付ボルト・ナット及びライナーを有する計測装置共通〕

代表機器同様、計装配管、継手、計装弁、取付ボルト・ナット及びライナーはステンレス鋼であり、塩分が付着することに起因する貫粒型応力腐食割れが想定される。しかしながら、付着塩素量を維持管理基準以下に管理するため代表ポイントにおける付着塩分量測定を実施している。清掃基準を超えた場合には清掃を計画するとともに、目視点検を実施し、必要に応じて補修又は取替えを行うことで設備の健全性を定期的に確認している。

k. 過流量阻止弁の粒界型応力腐食割れ [過流量阻止弁を有する計測装置共通]

代表機器同様、過流量阻止弁はステンレス鋼であり、粒界型応力腐食割れが想定される。しかしながら、粒界型応力腐食割れの感受性を低減した材料を使用しており、粒界型応力腐食割れが発生する可能性は小さい。また、点検時における目視点検により設備の健全性を定期的に確認している。

l. 計装配管、継手及び計装弁の粒界型応力腐食割れ [計装配管、継手及び計装弁を有する計測装置共通]

代表機器同様、計装配管、継手、計装弁はステンレス鋼であり、粒界型応力腐食割れが想定される。しかしながら、内部流体の温度は 100℃未満であり粒界型応力腐食割れが生じる可能性は小さい。また、点検時における目視点検により設備の健全性を定期的に確認している。

m. 圧力伝送器及び差圧伝送器の特性変化 [原子炉二次格納容器外の圧力伝送器及び差圧伝送器を有する計測装置共通]

圧力伝送器及び差圧伝送器は、長期間の使用に伴い検出部の変形や電気回路部の可変抵抗器の導通不良に起因して、特性が変化する可能性がある。しかしながら、点検時において特性試験（入出力試験，ループ試験）を実施し、特性が精度内であることを確認している。

n. 温度検出器の絶縁特性低下 [温度計測装置]

代表機器同様、温度検出器は、絶縁物への湿分の侵入による絶縁特性低下が想定される。しかしながら、点検時における目視点検及び特性試験により設備の健全性を定期的に確認している。

o. 圧力検出器、温度検出器、水位検出器及び位置検出器の導通不良 [圧力計測装置、温度計測装置、水位計測装置、位置計測装置]

代表機器同様、圧力検出器、温度検出器、水位検出器及び位置検出器は、接点に付着する浮遊塵埃と接点表面に形成される酸化被膜による導通不良が想定される。しかしながら、屋内空調環境下に設置されており、導通不良が発生する可能性は小さい。また、点検時における動作試験により設備の健全性を定期的に確認している。

p. 信号変換処理部の特性変化 [信号変換処理部を有する計測装置共通]

代表機器同様、信号変換処理部は、半導体、可変抵抗器等の使用部品の劣化による特性変化が想定される。しかしながら、点検時における特性試験により設備の健全性を定期的に確認している。

- q. 圧力検出器, 放射線検出器及び回転数検出器の特性変化 [圧力計測装置, 放射線計測装置, 回転数計測装置]

代表機器同様, 圧力検出器, 放射線検出器及び回転数検出器は, 長期間の使用による検出部の変形, 電気回路部の不良による特性変化が想定される。しかしながら, 点検時における特性試験により設備の健全性を定期的に確認している。

- r. 水位検出器の特性変化 [水位検出器を有する計測装置共通]

代表機器同様, 水位検出器は, 検出部の汚損, 内部機構の機械的劣化による特性変化が想定される。しかしながら, 点検時における検出部の清掃・手入及び特性試験により設備の健全性を定期的に確認している。

- s. 記録計の特性変化 [記録計を有する計測装置共通]

代表機器同様, 記録計は, 長期間の使用に伴い指示特性に誤差が生じ, 精度が確保できなくなる等の特性変化が想定される。しかしながら, 点検時における特性試験により設備の健全性を定期的に確認している。

- t. 基礎ボルトの腐食 (全面腐食) [基礎ボルトを有する計測装置]

t. の評価については「機械設備の技術評価書」の基礎ボルトと同一であることから, 当該の評価書を参照のこと。

- (2) 現在までの運転経験や使用条件から得られた材料試験データとの比較等により、今後も経年劣化の進展が考えられない、又は進展傾向が極めて小さいと考えられる経年劣化事象に該当する事象を以下に示す。

これらの劣化事象については、当面の冷温停止状態においても経年劣化の傾向が変化する要因があるとは考え難いことから、高経年化対策上着目すべき経年劣化事象ではないと判断する。

a. 埋込金物の腐食（全面腐食） [埋込金物を有する計測装置]

代表機器同様、埋込金物は炭素鋼であり、腐食が想定される。しかしながら、大気接触部については塗装を施していることから、腐食が発生する可能性は小さい。また、目視点検により、必要に応じて補修を行うことで設備の健全性を確認している。なお、コンクリート埋設部については、コンクリート大気接触表面からの中性化の進行により腐食環境となるが、「コンクリート構造物及び鉄骨構造物の技術評価書」のとおり中性化はほとんどみられておらず、腐食が発生する可能性は小さい。

b. 信号変換処理部の特性変化（マイグレーション） [信号変換処理部を有する計測装置]

代表機器同様、信号変換処理部は、マイグレーションにより基盤内 IC での回路間短絡・断線といった電気回路の不良による特性変化が想定される。しかしながら、マイグレーション対策については、設計・製造プロセスが改善されており、屋内空調環境下に設置されていることから、マイグレーションによる特性変化が発生する可能性は小さい。

c. 基礎ボルトの樹脂の劣化（後打ちケミカルアンカ） [後打ちケミカルアンカを有する計測装置]

c. の評価については「機械設備の技術評価書」の基礎ボルトと同一であることから、当該の評価書を参照のこと。

以 上

2 補助継電器盤

[対象機器]

- ① 原子炉保護系盤
- ② HPCS スプレイ系盤
- ③ A系 RHR・LPCS・RCCW・RCWS 盤
- ④ B系・C系 RHR・RCCW・RCWS 盤
- ⑤ RPS トリップチャンネル盤
- ⑥ スクラムソレノイドヒューズ盤
- ⑦ ESS トリップチャンネル盤
- ⑧ FCS・SGTS 盤
- ⑨ RCWS 渦流ストレナ継電器盤
- ⑩ HPCWS 渦流ストレナ継電器盤

目 次

1.	対象機器及び代表機器の選定	1
1.1	グループ化の考え方及び結果	1
1.2	代表機器の選定	1
2.	代表機器の技術評価	3
2.1	構造, 材料及び使用条件	3
2.1.1	原子炉保護系盤	3
2.2	経年劣化事象の抽出	6
2.2.1	機器の機能達成に必要な項目	6
2.2.2	高経年化対策上着目すべき経年劣化事象	6
2.2.3	高経年化対策上着目すべき経年劣化事象ではない事象	7
3.	代表機器以外への展開	9
3.1	高経年化対策上着目すべき経年劣化事象	9
3.2	高経年化対策上着目すべき経年劣化事象ではない事象	10

1. 対象機器及び代表機器の選定

補助継電器盤の主な仕様を表 1-1 に示す。

これらの補助継電器盤をグループ化し、代表機器を選定した。

1.1 グループ化の考え方及び結果

型式及び設置環境を分類基準とし、補助継電器盤を表 1-1 に示すとおりグループ化する。

1.2 代表機器の選定

重要度（原子炉保護上の重要性）の観点から、原子炉保護系盤を代表機器とする。

表 1-1 浜岡 4 号機 補助継電器盤のグループ化と代表機器

分類基準		機器名称(面数)	仕様(W×H×D) (mm)	選定基準			選定	選定理由
型式	設置環境			重要度*1	使用条件			
					設置場所	周囲温度 (°C)		
自立型	屋内	原子炉保護系盤(2)	3,000×2,300×1,000	クラス1	中央制御室	26 以下	◎	重要度 (原子炉保護上の重要性)
		HPCS スプレイ系盤(1)	1,500×2,300×1,000	クラス1	中央制御室	26 以下		
		A 系 RHR・LPCS・RCCW・RCWS 盤(1)	2,000×2,300×1,000	クラス1	中央制御室	26 以下		
		B 系・C 系 RHR・RCCW・RCWS 盤(1)	2,000×2,300×1,000	クラス1	中央制御室	26 以下		
		RPS トリップチャンネル盤(2)	1,000×2,300×1,000	クラス1	中央制御室	26 以下		
		スクラムソレノイドヒューズ盤(8)	1,050×1,700×300	クラス1	原子炉建屋	40 以下		
		ESS トリップチャンネル盤(3)	1,000×2,300×1,000	クラス1	中央制御室	26 以下		
		FCS・SGTS 盤(2)	2,000×2,300×1,000	クラス1	中央制御室	26 以下		
		RCWS 渦流ストレーナ継電器盤(2)	1,000×2,300×1,000	クラス1	原子炉補機室	40 以下		
		HPCWS 渦流ストレーナ継電器盤(1)	1,000×2,300×1,000	クラス1	原子炉補機室	40 以下		

*1：最上位の重要度を示す

2. 代表機器の技術評価

本章では1章で代表機器とした以下の補助継電器盤について技術評価を実施する。

① 原子炉保護系盤

2.1 構造, 材料及び使用条件

2.1.1 原子炉保護系盤

(1) 構造

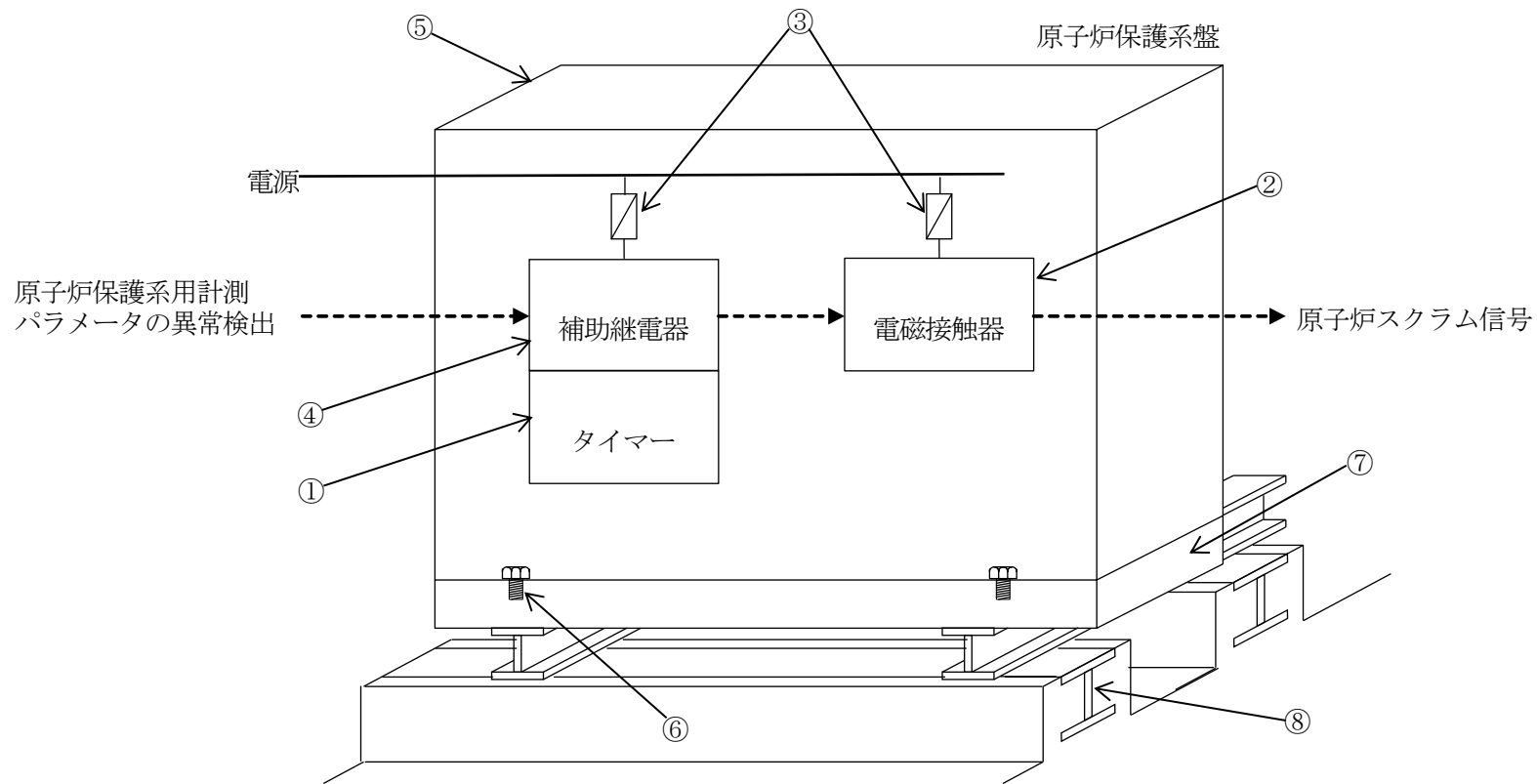
原子炉保護系盤は, 寸法 3,000 mm(W)×2,300 mm(H)×1,000 mm(D)の自立型盤が2面構成で設置されている。

原子炉の保護機能として, 異常検出時の論理回路を構成する補助継電器, タイマー, 電磁接触器, その他電気回路構成品であるヒューズ, 機器を支持するための筐体, 取付ボルト, チャンネルベース, 埋込金物等で構成されている。

原子炉保護系盤の構成図を図 2.1-1 に示す。

(2) 材料及び使用条件

原子炉保護系盤主要部位の使用材料を表 2.1-1 に, 使用条件を表 2.1-2 に示す。



No.	部位	No.	部位
①	タイマー	⑤	筐体
②	電磁接触器	⑥	取付ボルト
③	ヒューズ	⑦	チャンネルベース
④	補助継電器	⑧	埋込金物

図 2.1-1 浜岡 4 号機 原子炉保護系盤構成図

表 2.1-1 浜岡 4 号機 原子炉保護系盤主要部位の使用材料

機能達成に必要な項目	サブシステム	部位	材料
機器異常信号処理	保護回路	タイマー	銅 他
		電磁接触器	銅 他
		ヒューズ	(消耗品)
		補助継電器	銅 他
機器の支持	支持	筐体	炭素鋼
		取付ボルト	炭素鋼
		チャンネルベース	炭素鋼
		埋込金物	炭素鋼

表 2.1-2 浜岡 4 号機 原子炉保護系盤の使用条件

設置場所	中央制御室
周囲温度	26℃以下*1

*1:中央制御室の通常運転時の設計値を示す

2.2 経年劣化事象の抽出

2.2.1 機器の機能達成に必要な項目

補助継電器盤の機能である保護機能の達成に必要な項目は以下のとおり。

- ①機器異常信号処理
- ②機器の支持

2.2.2 高経年化対策上着目すべき経年劣化事象

(1) 想定される経年劣化事象

補助継電器盤について、機能達成に必要な項目を考慮して主要な部位に展開した上で、個々の部位の材料、構造、使用条件及び現在までの運転経験を考慮し、表 2.2-1 に示すとおり経年劣化事象を抽出した。

なお、消耗品及び定期取替品は次項のとおり評価対象外とする。

(2) 消耗品及び定期取替品の扱い

ヒューズは消耗品であり、設計時に長期使用せず取替えを前提としていることから、高経年化対策を見極める上での評価対象外とする。

(3) 高経年化対策上着目すべき経年劣化事象

想定される経年劣化事象のうち下記①、②に該当する事象については、2.2.3 項に示すとおり、高経年化対策上着目すべき経年劣化事象ではないと判断した。

- ①想定した劣化傾向と実際の劣化傾向の乖離が考え難い経年劣化事象であって、想定した劣化傾向等に基づき適切な保全活動を行っているもの（表 2.2-1 で△）
- ②現在までの運転経験や使用条件から得られた材料試験データとの比較により、今後も経年劣化の進展が考えられない、又は進展傾向が極めて小さいと考えられる経年劣化事象（表 2.2-1 で▲）

この結果、高経年化対策上着目すべき経年劣化事象は抽出されなかった。

2.2.3 高経年化対策上着目すべき経年劣化事象ではない事象

- (1) 想定した劣化傾向と実際の劣化傾向の乖離が考え難い経年劣化事象であって、想定した劣化傾向等に基づき適切な保全活動を行っているものに該当する事象（日常劣化管理事象）を以下に示す（表 2.2-1 で△）。

これらの劣化事象については、当面の冷温停止状態においても劣化の状況を把握し、必要に応じて補修等の対応を行うことで健全性を維持することが可能であることから、高経年化対策上着目すべき経年劣化事象ではないと判断する。

a. タイマー、電磁接触器及び補助継電器の導通不良

タイマー、電磁接触器及び補助継電器は、接点に付着する浮遊塵埃と接点表面に形成される酸化被膜による導通不良が想定される。しかしながら、屋内空調環境下に設置されており、塵埃が付着するおそれは少ないことから、導通不良が発生する可能性は小さい。また、点検時における動作確認により設備の健全性を定期的に確認している。

b. 筐体の腐食（全面腐食）

筐体は炭素鋼であり、腐食が想定される。しかしながら、屋内空調環境下に設置されており筐体は塗装を施していることから、腐食が発生する可能性は小さい。また、目視点検により設備の健全性を定期的に確認している。

c. 取付ボルト及びチャンネルベースの腐食（全面腐食）

取付ボルト及びチャンネルベースは炭素鋼であり、腐食が想定される。しかしながら、屋内空調環境下に設置されていることから、腐食が発生する可能性は小さい。また、目視点検により設備の健全性を定期的に確認している。

- (2) 現在までの運転経験や使用条件から得られた材料試験データとの比較等により、今後も経年劣化の進展が考えられない、又は進展傾向が極めて小さいと考えられる経年劣化事象に該当する事象を以下に示す（表 2.2-1 で▲）。

これらの劣化事象については、当面の冷温停止状態においても経年劣化の傾向が変化する要因があるとは考え難いことから、高経年化対策上着目すべき経年劣化事象ではないと判断する。

a. 埋込金物の腐食（全面腐食）

埋込金物は炭素鋼であり、腐食が想定される。しかしながら、屋内空調環境下に設置されており、腐食が発生する可能性は小さい。また、コンクリート埋設部については、コンクリート大気接触表面からの中性化の進行により腐食環境となるが、「コンクリート構造物及び鉄骨構造物の技術評価書」のとおり中性化はほとんどみられておらず、腐食が発生する可能性は小さい。

表 2.2-1 浜岡 4 号機 原子炉保護系盤に想定される経年劣化事象

機能達成に必要な項目	サブシステム	部位	消耗品・定期取替品	材料	経年劣化事象								備考
					減肉		割れ		絶縁	導通	信号	その他	
					摩耗	腐食	疲労割れ	応力腐食割れ	絶縁特性低下	導通不良	特性変化		
機器異常信号処理	保護回路	タイマー		銅 他						△			
		電磁接触器		銅 他						△			
		ヒューズ	◎										
		補助継電器		銅 他						△			
機器の支持	支持	筐体		炭素鋼		△							
		取付ボルト		炭素鋼		△							
		チャンネルベース		炭素鋼		△							
		埋込金物		炭素鋼		▲							

△：高経年化対策上着目すべき経年劣化事象でない事象（日常劣化管理事象）

▲：（同上）（日常劣化管理事象以外）

3. 代表機器以外への展開

本章では、2章で実施した代表機器の技術評価について、1章で代表機器となっていない機器への展開を検討した。

[対象系統]

- ① HPCS スプレイ系盤
- ② A系 RHR・LPCS・RCCW・RCWS 盤
- ③ B系・C系 RHR・RCCW・RCWS 盤
- ④ RPS トリップチャンネル盤
- ⑤ スクラムソレノイドヒューズ盤
- ⑥ ESS トリップチャンネル盤
- ⑦ FCS・SGTS 盤
- ⑧ RCWS 渦流ストレーナ継電器盤
- ⑨ HPCWS 渦流ストレーナ継電器盤

3.1 高経年化対策上着目すべき経年劣化事象

代表機器同様、高経年化対策上着目すべき経年劣化事象は抽出されなかった。

3.2 高経年化対策上着目すべき経年劣化事象ではない事象

- (1) 想定した劣化傾向と実際の劣化傾向の乖離が考え難い経年劣化事象であって、想定した劣化傾向等に基づき適切な保全活動を行っているものに該当する事象（日常劣化管理事象）を以下に示す。

これらの劣化事象については、当面の冷温停止状態においても劣化の状況を把握し、必要に応じて補修等の対応を行うことで健全性を維持することが可能であることから、高経年化対策上着目すべき経年劣化事象ではないと判断する。

a. タイマー，電磁接触器及び補助継電器 [共通]

代表機器同様，タイマー，電磁接触器及び補助継電器は，接点に付着する浮遊塵埃と接点表面に形成される酸化被膜による導通不良が想定される。しかしながら，屋内空調環境下に設置されており，塵埃が付着するおそれは少ないことから，導通不良が発生する可能性は小さい。また，点検時における動作確認により設備の健全性を定期的に確認している。

b. 筐体の腐食（全面腐食） [共通]

代表機器同様，筐体は炭素鋼であり，腐食が想定される。しかしながら，屋内空調環境下に設置されており筐体は塗装を施していることから，腐食が発生する可能性は小さい。また，目視点検により設備の健全性を定期的に確認している。

c. 取付ボルト及びチャンネルベースの腐食（全面腐食） [共通]

代表機器同様，取付ボルト及びチャンネルベースは炭素鋼であり，腐食が想定される。しかしながら，屋内空調環境下に設置されていることから，腐食が発生する可能性は小さい。また，目視点検により設備の健全性を定期的に確認している。

- (2) 現在までの運転経験や使用条件から得られた材料試験データとの比較等により、今後も経年劣化の進展が考えられない、又は進展傾向が極めて小さいと考えられる経年劣化事象に該当する事象を以下に示す。

これらの劣化事象については、当面の冷温停止状態においても経年劣化の傾向が変化する要因があるとは考え難いことから、高経年化対策上着目すべき経年劣化事象ではないと判断する。

a. 埋込金物の腐食（全面腐食） [共通]

代表機器同様、埋込金物は炭素鋼であり、腐食が想定される。しかしながら、屋内空調環境下に設置されており、腐食が発生する可能性は小さい。また、コンクリート埋設部については、コンクリート大気接触表面からの中性化の進行により腐食環境となるが、「コンクリート構造物及び鉄骨構造物の技術評価書」のとおり中性化はほとんどみられておらず、腐食が発生する可能性は小さい。

以 上

3 操作制御盤

[対象機器]

- ① 原子炉制御盤
- ② SRNM 盤
- ③ 放射線モニタ盤
- ④ 計装配管隔離弁盤
- ⑤ 漏えい検出系盤
- ⑥ 所内電源盤
- ⑦ 非常用空調・中央制御室換気空調系盤
- ⑧ 非常用空調盤
- ⑨ 非常用冷水系冷凍機制御盤
- ⑩ 工学的安全施設盤
- ⑪ 原子炉補助盤
- ⑫ 原子炉プロセス計装盤
- ⑬ FPC・FPMUW 盤
- ⑭ サプレッション水温監視盤
- ⑮ 原子炉冷却材浄化ろ過脱塩装置制御盤
- ⑯ RCCW 熱交換器海水系弁制御盤
- ⑰ HPCCW 熱交換器海水系弁制御盤

目 次

1.	対象機器及び代表機器の選定	1
1.1	グループ化の考え方及び結果	1
1.2	代表機器の選定	1
2.	代表機器の技術評価	4
2.1	構造, 材料及び使用条件	4
2.1.1	原子炉制御盤	4
2.2	経年劣化事象の抽出	7
2.2.1	機器の機能達成に必要な項目	7
2.2.2	高経年化対策上着目すべき経年劣化事象	7
2.2.3	高経年化対策上着目すべき経年劣化事象ではない事象	8
3.	代表機器以外への展開	10
3.1	高経年化対策上着目すべき経年劣化事象	10
3.2	高経年化対策上着目すべき経年劣化事象ではない事象	10

1. 対象機器及び代表機器の選定

操作制御盤の主な仕様を表 1-1 に示す。これらの操作制御盤をグループ化し、代表機器を選定した。

1.1 グループ化の考え方及び結果

型式及び設置環境を分類基準とし、操作制御盤を表 1-1 に示すとおりグループ化する。

1.2 代表機器の選定

重要度（原子炉保護上の重要性）の観点から、原子炉制御盤を代表機器とする。

表 1-1(1/2) 浜岡 4 号機 操作制御盤のグループ化と代表機器

分類基準		機器名称(面数)	仕様(W×H×D) (mm)	選定基準			選定	選定理由
型式	設置環境			重要度*1	使用条件			
					設置場所	周囲温度(℃)		
自立型	屋内	原子炉制御盤(1)	5,518×1,700×1,780	クラス1	中央制御室	26 以下	◎	重要度 (原子炉保護上の重要性)
		SRNM 盤(2)	2,000×2,300×1,000	クラス1	中央制御室	26 以下		
		放射線モニタ盤(1)	1,500×2,300×1,000	クラス2	中央制御室	26 以下		
		計装配管隔離弁盤(2)	1,000×2,300×1,000	クラス1	中央制御室	26 以下		
		漏えい検出系盤(2)	3,000×2,300×1,000	クラス1	中央制御室	26 以下		
			2,500×2,300×1,000					
		所内電源盤(1)	4,050×2,300×1,746	クラス1	中央制御室	26 以下		
		非常用空調・中央制御室換気空調系盤(2)	3,000×2,300×1,000	クラス1	中央制御室	26 以下		
		非常用空調盤(1)	1,000×2,300×1,000	クラス1	中央制御室	26 以下		
		非常用冷水系冷凍機制御盤(2)	2,000×2,300×1,000	クラス2	原子炉補機室	40 以下		
		工学的安全施設盤(2)	4,500×2,300×1,746	クラス1	中央制御室	26 以下		
			4,220×2,300×1,746					
		原子炉補助盤(1)	1,500×2,300×1,746	クラス1	中央制御室	26 以下		
		原子炉プロセス計装盤(3)	2,000×2,300×1,000	クラス1	中央制御室	26 以下		
1,000×2,300×1,000	クラス2							
FPC・FPMUW 盤(1)	1,000×2,300×1,000	クラス2	中央制御室	26 以下				

*1：最上位の重要度を示す

表 1-1(2/2) 浜岡 4 号機 操作制御盤のグループ化と代表機器

分類基準		機器名称(面数)	仕様(W×H×D) (mm)	選定基準			選定	選定理由
型式	設置環境			重要度*1	使用条件			
					設置場所	周囲温度(℃)		
自立型	屋内	サプレッション水温監視盤(2)	1,000×2,300×1,000	クラス2	中央制御室	26 以下		
		原子炉冷却材浄化ろ過脱塩装置制御盤(1)	2,000×2,400×1,500	クラス2	原子炉室	40 以下		
		RCCW 熱交換器海水系弁制御盤(2)	1,000×2,300×1,200	クラス1	海水熱交換器建屋	40 以下		
		HPCCW 熱交換器海水系弁制御盤(1)	1,000×2,300×1,200	クラス1	海水熱交換器建屋	40 以下		

*1：最上位の重要度を示す

2. 代表機器の技術評価

本章では1章で代表機器とした以下の操作制御盤について技術評価を実施する。

① 原子炉制御盤

2.1 構造, 材料及び使用条件

2.1.1 原子炉制御盤

(1) 構造

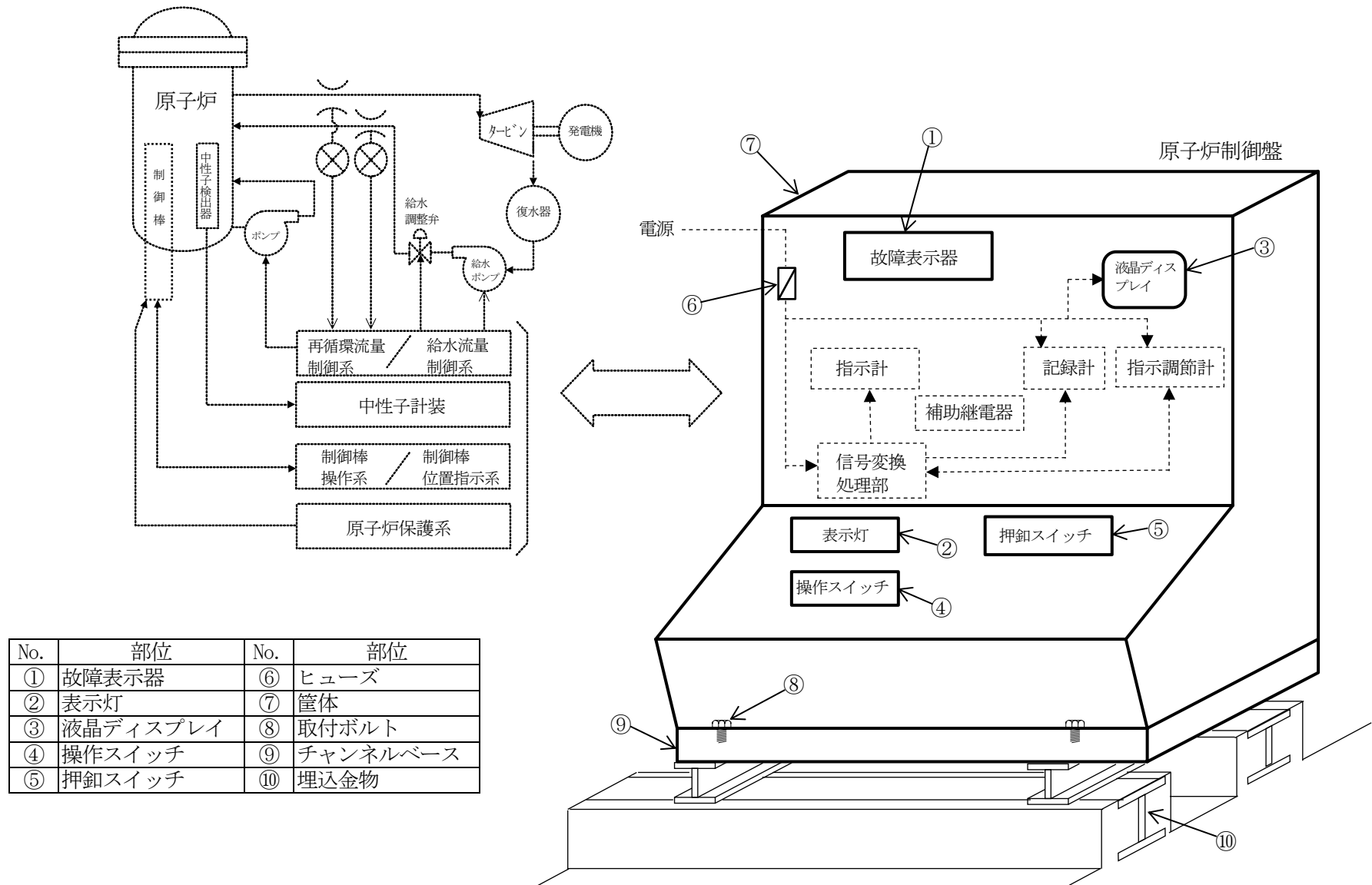
原子炉制御盤は, 寸法 5,518 mm(W)×1,700 mm(H)×1,780 mm(D)の自立型盤が1面設置されている。

原子炉系の操作機能として, 原子炉の状態を監視する故障表示器, 表示灯, 液晶ディスプレイ, 機器の操作を行う操作スイッチ, 押釦スイッチ, その他電気回路構成品であるヒューズ, 機器を支持するための筐体, 取付ボルト, チャンネルベース, 埋込金物等で構成されている。

原子炉制御盤の構成図を図 2.1-1 に示す。

(2) 材料及び使用条件

原子炉制御盤主要部位の使用材料を表 2.1-1 に, 使用条件を表 2.1-2 に示す。



*破線は計測装置，補助継電器盤にて評価

図 2.1-1 浜岡 4 号機 原子炉制御盤構成図

表 2.1-1 浜岡 4 号機 原子炉制御盤主要部位の使用材料

機能達成に必要な項目	サブシステム	部位	材料
機器の操作監視 制御特性の維持	操作監視	故障表示器	(消耗品)
		表示灯	(消耗品)
		液晶ディスプレイ	(定期取替品)
		操作スイッチ	銅 他
		押釦スイッチ	銅 他
		ヒューズ	(消耗品)
機器の支持	支持	筐体	炭素鋼
		取付ボルト	炭素鋼
		埋込金物	炭素鋼
		チャンネルベース	炭素鋼

表 2.1-2 浜岡 4 号機 原子炉制御盤の使用条件

設置場所	中央制御室
周囲温度	26℃以下*1

*1:中央制御室の通常運転時の設計値を示す

2.2 経年劣化事象の抽出

2.2.1 機器の機能達成に必要な項目

操作制御盤の機能であるプラント操作制御機能の達成に必要な項目は以下のとおり。

- ①機器の操作監視
- ②制御特性の維持
- ③機器の支持

2.2.2 高経年化対策上着目すべき経年劣化事象

(1) 想定される経年劣化事象

操作制御盤について、機能達成に必要な項目を考慮して主要な部位に展開した上で、個々の部位の材料、構造、使用条件及び現在までの運転経験を考慮し、表 2.2-1 に示すとおり経年劣化事象を抽出した。

なお、消耗品及び定期取替品は次項のとおり評価対象外とする。

(2) 消耗品及び定期取替品の扱い

故障表示器、表示灯、ヒューズ、液晶ディスプレイは消耗品又は定期取替品であるため、設計時に長期使用せず取替えを前提としていることから、高経年化対策を見極める上での評価対象外とする。

(3) 高経年化対策上着目すべき経年劣化事象

想定される経年劣化事象のうち下記①、②に該当する事象については、2.2.3 項に示すとおり、高経年化対策上着目すべき経年劣化事象ではないと判断した。

- ①想定した劣化傾向と実際の劣化傾向の乖離が考え難い経年劣化事象であって、想定した劣化傾向等に基づき適切な保全活動を行っているもの（表 2.2-1 で△）
- ②現在までの運転経験や使用条件から得られた材料試験データとの比較等により、今後も経年劣化の進展が考えられない、又は進展傾向が極めて小さいと考えられる経年劣化事象（表 2.2-1 で▲）

この結果、高経年化対策上着目すべき経年劣化事象は抽出されなかった。

2.2.3 高経年化対策上着目すべき経年劣化事象ではない事象

- (1) 想定した劣化傾向と実際の劣化傾向の乖離が考え難い経年劣化事象であって、想定した劣化傾向等に基づき適切な保全活動を行っているものに該当する事象（日常劣化管理事象）を以下に示す（表 2.2-1 で△）。

これらの劣化事象については、当面の冷温停止状態においても劣化の状況を把握し、必要に応じて補修等の対応を行うことで健全性を維持することが可能であることから、高経年化対策上着目すべき経年劣化事象ではないと判断する。

a. 筐体の腐食（全面腐食）

筐体は炭素鋼であり、腐食が想定される。しかしながら、屋内空調環境下に設置されており筐体は塗装を施していることから、腐食が発生する可能性は小さい。また、目視点検により設備の健全性を定期的に確認している。

b. 取付ボルト及びチャンネルベースの腐食（全面腐食）

取付ボルト及びチャンネルベースは炭素鋼であり、腐食が想定される。しかしながら、屋内空調環境下に設置されていることから、腐食が発生する可能性は小さい。また、目視点検により設備の健全性を定期的に確認している。

c. 操作スイッチ及び押釦スイッチの導通不良

操作スイッチ及び押釦スイッチは、接点に付着する浮遊塵埃又は、接点表面に形成される酸化皮膜による導通不良が想定される。しかしながら、屋内空調環境下に設置されており、塵埃が付着するおそれは少ないことから、導通不良が発生する可能性は小さい。また、点検時における目視点検若しくは動作確認により設備の健全性を定期的に確認している。

- (2) 現在までの運転経験や使用条件から得られた材料試験データとの比較等により、今後も経年劣化の進展が考えられない、又は進展傾向が極めて小さいと考えられる経年劣化事象に該当する事象を以下に示す（表 2.2-1 で▲）。

これらの劣化事象については、当面の冷温停止状態においても経年劣化の傾向が変化する要因があるとは考え難いことから、高経年化対策上着目すべき経年劣化事象ではないと判断する。

a. 埋込金物の腐食（全面腐食）

埋込金物は炭素鋼であり、腐食が想定される。しかしながら、屋内空調環境下に設置されており、腐食が発生する可能性は小さい。また、コンクリート埋設部については、コンクリート大気接触表面からの中性化の進行により腐食環境となるが、「コンクリート構造物及び鉄骨構造物の技術評価書」のとおり中性化はほとんどみられておらず、腐食が発生する可能性は小さい。

表 2.2-1 浜岡 4 号機 原子炉制御盤に想定される経年劣化事象

機能達成に必要な項目	サブシステム	部位	消耗品・定期取替品	材料	経年劣化事象								備考
					減肉		割れ		絶縁	導通	信号	その他	
					摩耗	腐食	疲労割れ	応力腐食割れ	絶縁特性低下	導通不良	特性変化		
機器の操作監視 制御特性の維持	操作監視	故障表示器	◎										
		表示灯	◎										
		液晶ディスプレイ	◎										
		操作スイッチ		銅 他						△			
		押釦スイッチ		銅 他						△			
		ヒューズ	◎										
機器の支持	支持	筐体		炭素鋼		△							
		取付ボルト		炭素鋼		△							
		チャンネルベース		炭素鋼		△							
		埋込金物		炭素鋼		▲							

△：高経年化対策上着目すべき経年劣化事象でない事象（日常劣化管理事象）

▲：（同上）（日常劣化管理事象以外）

3. 代表機器以外への展開

本章では、2章で実施した代表機器の技術評価について、1章で代表機器となっていない機器への展開を検討した。

[対象系統]

- ① SRNM 盤
- ② 放射線モニタ盤
- ③ 計装配管隔離弁盤
- ④ 漏えい検出系盤
- ⑤ 所内電源盤
- ⑥ 非常用空調・中央制御室換気空調系盤
- ⑦ 非常用空調盤
- ⑧ 非常用冷水系冷凍機制御盤
- ⑨ 工学的安全施設盤
- ⑩ 原子炉補助盤
- ⑪ 原子炉プロセス計装盤
- ⑫ FPC・FPMUW 盤
- ⑬ サプレッション水温監視盤
- ⑭ 原子炉冷却材浄化ろ過脱塩装置制御盤
- ⑮ RCCW 熱交換器海水系弁制御盤
- ⑯ HPCCW 熱交換器海水系弁制御盤

3.1 高経年化対策上着目すべき経年劣化事象

代表機器同様、高経年化対策上着目すべき経年劣化事象は抽出されなかった。

3.2 高経年化対策上着目すべき経年劣化事象ではない事象

- (1) 想定した劣化傾向と実際の劣化傾向の乖離が考え難い経年劣化事象であって、想定した劣化傾向等に基づき適切な保全活動を行っているものに該当する事象（日常劣化管理事象）を以下に示す。

これらの劣化事象については、当面の冷温停止状態においても劣化の状況を把握し、必要に応じて補修等の対応を行うことで健全性を維持することが可能であることから、高経年化対策上着目すべき経年劣化事象ではないと判断する。

a. 筐体の腐食（全面腐食） [共通]

代表機器同様、筐体は炭素鋼であるため、腐食が想定される。しかしながら、屋内空調環境下に設置されており筐体は塗装を施していることから、腐食が発生する可能性は小さい。また、目視点検により設備の健全性を定期的に確認している。

b. 取付ボルト及びチャンネルベースの腐食（全面腐食）

代表機器同様、取付ボルト及びチャンネルベースは炭素鋼であり、腐食が想定される。しかしながら、屋内空調環境下に設置されていることから、腐食が発生する可能性は小さい。また、目視点検により設備の健全性を定期的を確認している。

c. 操作スイッチ及び押釦スイッチの導通不良

代表機器同様、操作スイッチ及び押釦スイッチは、接点に付着する浮遊塵埃又は、接点表面に形成される酸化皮膜による導通不良が想定される。しかしながら、屋内空調環境下に設置されており、塵埃が付着するおそれは少ないことから、導通不良が発生する可能性は小さい。また、点検時における目視点検若しくは動作確認により設備の健全性を定期的を確認している。

- (2) 現在までの運転経験や使用条件から得られた材料試験データとの比較等により、今後も経年劣化の進展が考えられない、又は進展傾向が極めて小さいと考えられる経年劣化事象に該当する事象を以下に示す。

これらの劣化事象については、当面の冷温停止状態においても経年劣化の傾向が変化する要因があるとは考え難いことから、高経年化対策上着目すべき経年劣化事象ではないと判断する。

a. 埋込金物の腐食（全面腐食） [共通]

代表機器同様、埋込金物は炭素鋼であり、腐食が想定される。しかしながら、屋内空調環境下に設置されており、腐食が発生する可能性は小さい。また、コンクリート埋設部については、コンクリート大気接触表面からの中性化の進行により腐食環境となるが、「コンクリート構造物及び鉄骨構造物の技術評価書」のとおり中性化はほとんどみられておらず、腐食が発生する可能性は小さい。

以 上

浜岡原子力発電所 4 号機

空調設備の技術評価書

[冷温停止状態が維持されることを前提とした評価]

中部電力株式会社

本評価書は、浜岡原子力発電所4号機（以下、「浜岡4号機」という。）における安全上重要な空調設備（重要度分類指針におけるPS-1, 2及びMS-1, 2に該当する機器）、原子炉格納容器外の高温度・高圧の環境下にあるクラス3の空調設備のうち、高経年化技術評価書（本冊）資料4-2「冷温停止状態の維持に必要な設備の選定フロー」に基づき選定した、冷温停止状態の維持に必要な設備の高経年化に係わる技術評価についてまとめたものである。

評価対象機器の一覧を表1に、機能の一覧を表2に示す。

評価対象機器を型式、材料等で分類し、それぞれのグループから重要度及び使用条件等の観点で代表機器を選定し技術評価を行った後、代表以外の機器について評価を展開している。

本評価書は空調設備の機種等を基に、以下の6分冊で構成されている。

1. ファン
2. ローカルクーラ
3. 冷凍機
4. フィルタユニット
5. ダクト
6. ダンパ及び弁

なお、非常用ガス処理系の配管、弁はそれぞれ「配管の技術評価書」、「弁の技術評価書」に含め、それぞれ評価を実施するものとし、本評価書には含まれていない。

また、本文中の単位の記載はSI単位に基づくものとする（圧力の単位は特に注記がない限りゲージ圧力を示す）。

表 1(1/3) 評価対象機器一覧

機種	機器名称 (台数)	仕様 (流量×静圧)	重要度*1	冷温停止 選定理由*3
ファン	中央制御室給気ファン(2)	105,000 m ³ /h×3,334 Pa	MS-1	②
	非常用ガス処理ファン(2)	2,800 m ³ /h×7,845 Pa	MS-1	①
	原子炉補機室(A)(B)給気ファン(4)	62,000 m ³ /h×2,157 Pa	MS-2	③
	原子炉補機室(高圧炉心スプレイ系)給気ファン(2)	44,000 m ³ /h×1,373 Pa	MS-2	③
	原子炉補機室(高圧炉心スプレイ系)排気ファン(2)	44,000 m ³ /h×686 Pa	MS-2	③
	海水熱交換器建屋給気ファン(2)	36,000 m ³ /h×1,226 Pa	MS-2	③
	海水熱交換器建屋排気ファン(2)	36,000 m ³ /h×785 Pa	MS-2	③
	中央制御室排気ファン(2)	6,500 m ³ /h×392 Pa	MS-1	②
	中央制御室再循環ファン(2)	10,500 m ³ /h×2,256 Pa	MS-1	①
	非常用ディーゼル発電機(A)(B)室移送ファン(2)	8,000 m ³ /h×834 Pa	MS-1	②
	原子炉補機室(A)(B)排気ファン(4)	10,000 m ³ /h×490 Pa	MS-2	③
	高圧炉心スプレイ機器冷却水系熱交換器室 給気ファン(1)	2,000 m ³ /h×588 Pa	MS-2	③
	非常用ディーゼル発電機(A)(B)室排気ファン(8)	37,000 m ³ /h×588 Pa	MS-1	②
	高圧炉心スプレイ系ディーゼル発電機室 排気ファン(4)	23,000 m ³ /h×588 Pa	MS-1	②
ローカ ル クーラ	余熱除去ポンプ室ローカルクーラ(3)	15,000 m ³ /h×0 Pa*2	MS-1	②
	低圧炉心スプレイポンプ室ローカルクーラ(1)	20,000 m ³ /h×147 Pa*2	MS-1	②
	高圧炉心スプレイポンプ室ローカルクーラ(1)	30,000 m ³ /h×147 Pa*2	MS-1	②
	非常用ガス処理ファン室ローカルクーラ(2)	5,000 m ³ /h×245 Pa*2	MS-1	②
	原子炉機器冷却水ポンプ室ローカルクーラ(4)	30,000 m ³ /h×0 Pa*2	MS-1	②

*1：最上位の重要度を示す

*2：機外静圧を示す

*3：高経年化技術評価書（本冊）資料 4-2「冷温停止状態の維持に必要な設備の選定フロー」における①冷温停止状態における保安規定遵守にあたり直接的に必要な機器，②冷温停止状態における保安規定遵守にあたり間接的に必要な機器，③発電所の維持運営に必要な機器

表 1(2/3) 評価対象機器一覧

機種	機器名称 (基数)	仕様 (流量)	重要度*1	冷温停止 選定理由*4
冷凍機	非常用冷水系冷凍機(4)	600 kW *2	MS-2	③
フィル タユニ ット	非常用ガス処理装置(2)	2,800 m ³ /h	MS-1	①
	中央制御室給気ユニット(2)	105,000 m ³ /h	MS-1	①
	中央制御室外気取入ユニット(1)	6,500 m ³ /h	MS-1	①
	原子炉補機室(A)(B)給気ユニット(2)	62,000 m ³ /h	MS-2	③
	原子炉補機室(高圧炉心スプレイ系)給気ユニット(1)	44,000 m ³ /h	MS-2	③
	非常用ディーゼル発電機室(A)(B)給気ユニット(2)	193,000 m ³ /h	MS-1	②
	非常用ディーゼル発電機室(高圧炉心スプレイ系)給気ユニット(1)	122,000 m ³ /h	MS-1	②
	中央制御室再循環フィルタユニット(1)	10,500 m ³ /h	MS-1	①
	海水熱交換器建屋給気ユニット(1)	36,000 m ³ /h	MS-2	③
	高圧炉心スプレイ機器冷却水系熱交換器室給気ユニット(1)	2,000 m ³ /h	MS-2	③
ダクト	中央制御室換気空調系ダクト	105,000 m ³ /h *3	MS-1	①
	原子炉室換気空調系ダクト	30,000 m ³ /h *3	MS-1	③
	原子炉補機室換気空調系ダクト	8,000 m ³ /h *3	MS-1	③
	海水熱交換器建屋換気空調系ダクト	36,000 m ³ /h *3	MS-2	③

*1：最上位の重要度を示す

*2：冷却能力を示す

*3：最大流量を示す

*4：高経年化技術評価書（本冊）資料 4-2「冷温停止状態の維持に必要な設備の選定フロー」における①冷温停止状態における保安規定遵守にあたり直接的に必要な機器，②冷温停止状態における保安規定遵守にあたり間接的に必要な機器，③発電所の維持運営に必要な機器

表 1(3/3) 評価対象機器一覧

機種	機器名称 (台数)	仕様 (流量) *1	重要度*2	冷温停止 選定理由*3
ダンパ 及び弁	中央制御室換気空調系電動式ダンパ(2)	600 m ³ /h	MS-1	①
	原子炉補機室換気空調系重力式ダンパ(12)	62,000 m ³ /h	MS-2	③
	ディーゼル発電機室換気空調系重力式ダンパ(12)	37,000 m ³ /h	MS-1	②
	中央制御室換気空調系重力式ダンパ(7)	105,000 m ³ /h	MS-1	①
	海水熱交換器建屋換気空調系重力式ダンパ(5)	36,000 m ³ /h	MS-2	③
	原子炉室換気空調系手動式ダンパ(4)	30,000 m ³ /h	MS-1	③
	原子炉補機室換気空調系手動式ダンパ(29)	62,000 m ³ /h	MS-2	③
	中央制御室換気空調系手動式ダンパ(54)	105,000 m ³ /h	MS-1	①
	海水熱交換器建屋換気空調系手動式ダンパ(8)	36,000 m ³ /h	MS-2	③
	原子炉室換気空調系防火ダンパ(2)	2,700 m ³ /h	MS-1	③
	原子炉補機室換気空調系防火ダンパ(37)	5,950 m ³ /h	MS-2	③
	ディーゼル発電機室換気空調系防火ダンパ(20)	70,000 m ³ /h	MS-1	②
	中央制御室換気空調系防火ダンパ(8)	105,000 m ³ /h	MS-1	①
	海水熱交換器建屋換気空調系防火ダンパ(4)	200 m ³ /h	MS-2	③
	原子炉室換気空調系隔離弁(12)	190,000 m ³ /h	MS-1	①
	中央制御室換気空調系隔離弁 (電動式) (8)	6,500 m ³ /h	MS-1	①
中央制御室換気空調系隔離弁 (手動式) (2)	2,500 m ³ /h	MS-1	①	

*1：最大流量を示す

*2：最上位の重要度を示す

*3：高経年化技術評価書（本冊）資料 4-2「冷温停止状態の維持に必要な設備の選定フロー」における①冷温停止状態における保安規定遵守にあたり直接的に必要な機器，②冷温停止状態における保安規定遵守にあたり間接的に必要な機器，③発電所の維持運営に必要な機器

表 2(1/3) 評価対象機器機能一覧

機器名称	機能
中央制御室給気ファン	中央制御室内の還気及び外気を温湿度調整し、中央制御室へ供給し、環境を維持する。
非常用ガス処理ファン	原子炉建屋内の放射能レベルが高くなった場合に起動し、非常用ガス処理装置を通過した原子炉建屋内の空気を排気筒へ排気する。
原子炉補機室(A)(B)給気ファン	原子炉補機室(A)(B)の換気を行い、室内環境を維持する。
原子炉補機室(高圧炉心スプレイ系)給気ファン	原子炉補機室(高圧炉心スプレイ系)の換気を行い、室内環境を維持する。
原子炉補機室(高圧炉心スプレイ系)排気ファン	原子炉補機室(高圧炉心スプレイ系)の排気を行い、室内環境を維持する。
海水熱交換器建屋給気ファン	海水熱交換器建屋の換気を行い、室内環境を維持する。
海水熱交換器建屋排気ファン	海水熱交換器建屋の排気を行い、室内環境を維持する。
中央制御室排気ファン	中央制御室内の空気を排気し、室内環境を維持する。
中央制御室再循環ファン	非常時に起動し、中央制御室内の空気を再循環ラインで循環し、中央制御室へ送風する空気中の放射性物質を除去する。
非常用ディーゼル発電機室(A)(B)移送ファン	非常用ディーゼル発電機(A)(B)室排気ファンの運転に伴い起動し、非常用ディーゼル発電機補機室の除熱をする。
原子炉補機室(A)(B)排気ファン	原子炉補機室(A)(B)の排気を行い、室内環境を維持する。
高圧炉心スプレイ機器冷却水系熱交換器室給気ファン	高圧炉心スプレイ機器冷却水系熱交換器の運転に伴い起動し、室内の換気を行い環境を維持する。
非常用ディーゼル発電機(A)(B)室排気ファン	非常用ディーゼル発電機(A)(B)の運転に伴い起動し、室内換気を行う。
高圧炉心スプレイ系ディーゼル発電機室排気ファン	高圧炉心スプレイ系非常用ディーゼル発電機の運転に伴い起動し、室内換気を行う。
余熱除去ポンプ室ローカルクーラ	余熱除去ポンプの運転に伴い起動し、室内の冷却を行い、室内環境を維持する。
低圧炉心スプレイポンプ室ローカルクーラ	低圧炉心スプレイポンプの運転に伴い起動し、室内の冷却を行い、室内環境を維持する。
高圧炉心スプレイポンプ室ローカルクーラ	高圧炉心スプレイポンプの運転に伴い起動し、室内の冷却を行い、室内環境を維持する。
非常用ガス処理ファン室ローカルクーラ	非常用ガス処理装置の運転に伴い起動し、室内の冷却を行い、室内環境を維持する。
原子炉機器冷却水ポンプ室ローカルクーラ	RCCWポンプの運転に伴い起動し、室内の冷却を行い、室内環境を維持する。

表 2(2/3) 評価対象機器機能一覧

機器名称	機能
非常用冷水系冷凍機	非常用換気空調系給気ユニット内の冷却コイルに送る循環水を冷却する。
非常用ガス処理装置	原子炉建屋内の放射能レベルが高くなった場合、原子炉建屋内空気の放射性物質を除去する。
中央制御室給気ユニット	一部外気を取入れつつ再循環された中央制御室内空気をろ過し、温湿度調整する。
中央制御室外気取入ユニット	中央制御室内に供給する外気中の粉じん、塩分を除去する。
原子炉補機室(A)(B)給気ユニット	原子炉補機室(A)(B)内に供給する外気中の粉じん、塩分を除去し、温度調整する。
原子炉補機室(高圧炉心スプレイ系)給気ユニット	原子炉補機室(高圧炉心スプレイ系)内に供給する外気中の粉じん、塩分を除去し、温度調整する。
非常用ディーゼル発電機室(A)(B)給気ユニット	非常用ディーゼル発電機室(A)(B)内に供給する外気中の粉じん、塩分を除去する。
非常用ディーゼル発電機室(高圧炉心スプレイ系)給気ユニット	非常用ディーゼル発電機室(高圧炉心スプレイ系)内に供給する外気中の粉じん、塩分を除去する。
中央制御室再循環フィルタユニット	中央制御室空調設備の非常時の再循環ラインに取付けられ、中央制御室へ送風する空気中の放射性物質を除去する。
海水熱交換器建屋給気ユニット	海水熱交換器建屋内に供給する外気中の粉じん、塩分を除去し、温度調整する。
高圧炉心スプレイ機器冷却水系熱交換器室給気ユニット	高圧炉心スプレイ機器冷却水系熱交換器室内に供給する外気中の粉じん、塩分を除去する。
中央制御室換気空調系ダクト	中央制御室における空調設備の空気流路を形成する。
原子炉室換気空調系ダクト	原子炉建屋における空調設備の空気流路を形成する。
原子炉補機室換気空調系ダクト	原子炉補機室における空調設備の空気流路を形成する。 また、非常用ディーゼル発電機補機室における空調設備の空気流路を形成する。
海水熱交換器建屋換気空調系ダクト	海水熱交換器建屋における空調設備の空気流路を形成する。

表 2(3/3) 評価対象機器機能一覧

機器名称	機能
中央制御室換気空調系電動式ダンパ	中央制御室空調設備の電動式ダンパで、非常時に空気流路を変更する。
原子炉補機室換気空調系重力式ダンパ	原子炉補機室空調設備の重力式ダンパで、ファン出口に取付けられており、逆流を防止する。
ディーゼル発電機室換気空調系重力式ダンパ	非常用ディーゼル発電機室空調設備の重力式ダンパで、ファン出口に取付けられており、逆流を防止する。
中央制御室換気空調系重力式ダンパ	中央制御室空調設備の重力式ダンパで、ファン出口等に取り付けられており、逆流を防止する。
海水熱交換器建屋換気空調系重力式ダンパ	海水熱交換器建屋空調設備の重力式ダンパで、ファン出口等に取り付けられており、逆流を防止する。
原子炉室換気空調系手動式ダンパ	原子炉建屋空調設備の手動式ダンパで、各ダクトの空気流路を確保する。
原子炉補機室換気空調系手動式ダンパ	原子炉補機室空調設備の手動式ダンパで、各ダクトの空気流路を確保する。
中央制御室換気空調系手動式ダンパ	中央制御室空調設備の手動式ダンパで、各ダクトの空気流路を確保する。
海水熱交換器建屋換気空調系手動式ダンパ	海水熱交換器建屋空調設備の手動式ダンパで、各ダクトの空気流路を確保する。
原子炉室換気空調系防火ダンパ	原子炉室空調設備の防火ダンパで、非常時に空気流路を隔離する。
原子炉補機室換気空調系防火ダンパ	原子炉補機室空調設備の防火ダンパで、非常時に空気流路を隔離する。
ディーゼル発電機室換気空調系防火ダンパ	非常用ディーゼル発電機室空調設備の防火ダンパで、非常時に空気流路を隔離する。
中央制御室換気空調系防火ダンパ	中央制御室空調設備の防火ダンパで、非常時に空気流路を隔離する。
海水熱交換器建屋換気空調系防火ダンパ	海水熱交換器建屋空調設備の防火ダンパで、非常時に空気流路を隔離する。
原子炉室換気空調系隔離弁	原子炉建屋内の放射能レベルが高くなった場合、原子炉建屋を隔離する。
中央制御室換気空調系隔離弁（電動式）	中央制御室空調設備の外気取入ライン及び排気ラインに設置されており、非常時に中央制御室を隔離する。
中央制御室換気空調系隔離弁（手動式）	中央制御室運転員待機所の給・排気ラインに設置されており、非常時に中央制御室運転員待機所を隔離する。

1 ファン

[対象機器]

- ① 中央制御室給気ファン
- ② 原子炉補機室(A)(B)給気ファン
- ③ 原子炉補機室(高圧炉心スプレイ系)給気ファン
- ④ 原子炉補機室(高圧炉心スプレイ系)排気ファン
- ⑤ 非常用ガス処理ファン
- ⑥ 海水熱交換器建屋給気ファン
- ⑦ 海水熱交換器建屋排気ファン
- ⑧ 中央制御室排気ファン
- ⑨ 中央制御室再循環ファン
- ⑩ 原子炉補機室(A)(B)排気ファン
- ⑪ 非常用ディーゼル発電機(A)(B)室移送ファン
- ⑫ 高圧炉心スプレイ機器冷却水系熱交換器室給気ファン
- ⑬ 非常用ディーゼル発電機(A)(B)室排気ファン
- ⑭ 高圧炉心スプレイ系ディーゼル発電機室排気ファン

目 次

1.	対象機器及び代表機器の選定	1
1.1	グループ化の考え方及び結果	1
1.2	代表機器の選定	1
2.	代表機器の技術評価	3
2.1	構造, 材料及び使用条件	3
2.1.1	中央制御室給気ファン	3
2.1.2	中央制御室排気ファン	6
2.1.3	非常用ディーゼル発電機(A) (B)室排気ファン	9
2.2	経年劣化事象の抽出	12
2.2.1	機器の機能達成に必要な項目	12
2.2.2	高経年化対策上着目すべき経年劣化事象	12
2.2.3	高経年化対策上着目すべき経年劣化事象ではない事象	13
3.	代表機器以外への展開	19
3.1	高経年化対策上着目すべき経年劣化事象	19
3.2	高経年化対策上着目すべき経年劣化事象ではない事象.....	22

1. 対象機器及び代表機器の選定

ファンの主な仕様を表 1-1 に示す。

これらのファンをグループ化し、それぞれのグループより代表機器を選定した。

1.1 グループ化の考え方及び結果

型式、駆動方式を分類基準とし、ファンを表 1-1 に示すとおりグループ化する。

1.2 代表機器の選定

表 1-1 に分類したグループ毎に、原則として重要度、使用状態、流量の観点から代表機器を選定する。

(1) 遠心式直結型ファン

このグループには、中央制御室給気ファン、原子炉補機室(A)(B)給気ファン、原子炉補機室(高圧炉心スプレイ系)給気ファン、原子炉補機室(高圧炉心スプレイ系)排気ファン、非常用ガス処理ファン、海水熱交換器建屋給気ファン、海水熱交換器建屋排気ファンが属するが、重要度、使用状態の観点から中央制御室給気ファンを代表機器とする。

(2) 遠心式直動型ファン

このグループには、中央制御室排気ファン、中央制御室再循環ファン、原子炉補機室(A)(B)排気ファン、非常用ディーゼル発電機(A)(B)室移送ファン、高圧炉心スプレイ機器冷却水系熱交換器室給気ファンが属するが、重要度、使用状態の観点から中央制御室排気ファンを代表機器とする。

(3) 軸流式直動型ファン

このグループには、非常用ディーゼル発電機(A)(B)室排気ファン、高圧炉心スプレイ系ディーゼル発電機室排気ファンが属するが、流量の観点から非常用ディーゼル発電機(A)(B)室排気ファンを代表機器とする。

表 1-1 浜岡 4 号機 ファンのグループ化及び代表機器の選定

分類基準		機器名称 (台数)	選定基準			選定	選定理由
型式	駆動方式		仕様	重要度*1	使用条件		
			流量×静圧 (m ³ /h) (Pa)		使用状態		
遠心式	直結型	中央制御室給気ファン(2)	105,000×3,334	MS-1	連続	◎	重要度 使用状態
		非常用ガス処理ファン(2)	2,800×7,845	MS-1	待機		
		原子炉補機室(A)(B)給気ファン(4)	62,000×2,157	MS-2	連続		
		原子炉補機室(高压炉心スプレイ系)給気ファン(2)	44,000×1,373	MS-2	連続		
		原子炉補機室(高压炉心スプレイ系)排気ファン(2)	44,000×686	MS-2	連続		
		海水熱交換器建屋給気ファン(2)	36,000×1,226	MS-2	連続		
		海水熱交換器建屋排気ファン(2)	36,000×785	MS-2	連続		
	直動型	中央制御室排気ファン(2)	6,500×392	MS-1	連続	◎	重要度 使用状態
		中央制御室再循環ファン(2)	10,500×2,256	MS-1	待機		
		非常用ディーゼル発電機(A)(B)室移送ファン(2)	8,000×834	MS-1	待機		
		原子炉補機室(A)(B)排気ファン(4)	10,000×490	MS-2	連続		
高压炉心スプレイ機器冷却水系熱交換器室給気ファン(1)		2,000×588	MS-2	連続			
軸流式	直動型	非常用ディーゼル発電機(A)(B)室排気ファン(8)	37,000×588	MS-1	待機	◎	流量
		高压炉心スプレイ系ディーゼル発電機室排気ファン(4)	23,000×588	MS-1	待機		

*1：最上位の重要度を示す

2. 代表機器の技術評価

本章では、1章で代表機器とした以下のファンについて技術評価を実施する。

- ① 中央制御室給気ファン
- ② 中央制御室排気ファン
- ③ 非常用ディーゼル発電機(A)(B)室排気ファン

2.1 構造,材料及び使用条件

2.1.1 中央制御室給気ファン

(1) 構造

中央制御室給気ファンは、流量 105,000 m³/h、静圧 3,334 Pa の遠心式直結型ファンであり、原子炉建屋に2台設置されている。

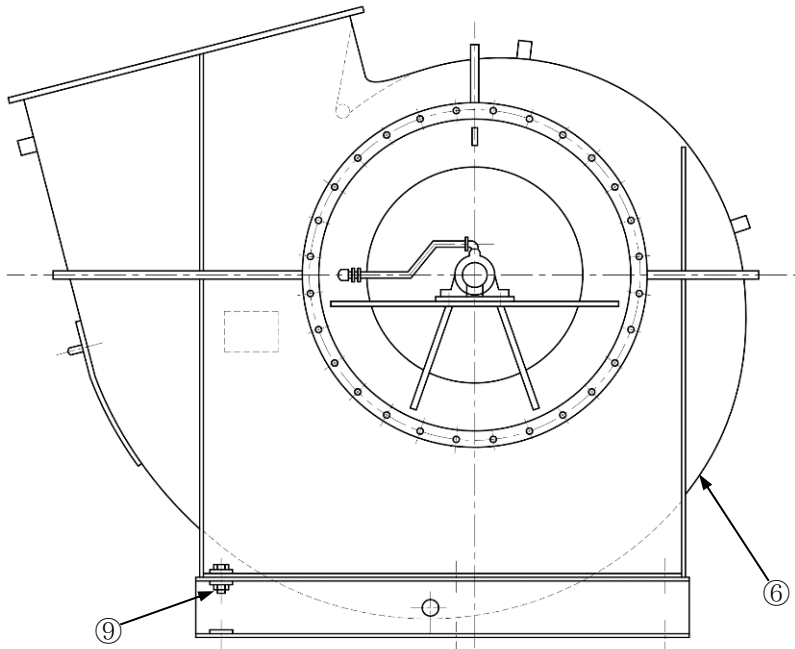
中央制御室給気ファンは、温湿度調整された空気（外気及び中央制御室からの排気の一部）を中央制御室へ供給し、環境を維持するためのものであり、空気を送風するためのファン主軸、羽根車、ファンモータ、軸継手、機器を支持するための基礎ボルト等からなる。

また、羽根車は、点検口を開けることにより、点検手入れが可能である。

中央制御室給気ファンの構造図を図 2.1-1 に示す。

(2) 材料及び使用条件

中央制御室給気ファン主要部位の使用材料を表 2.1-1 に、使用条件を表 2.1-2 に示す。



No.	部位
①	ファン主軸
②	ファンモータ (低圧, 開放, 屋内)
③	軸継手
④	軸受 (転がり)
⑤	羽根車
⑥	ケーシング
⑦	ベース
⑧	基礎ボルト
⑨	機器取付ボルト

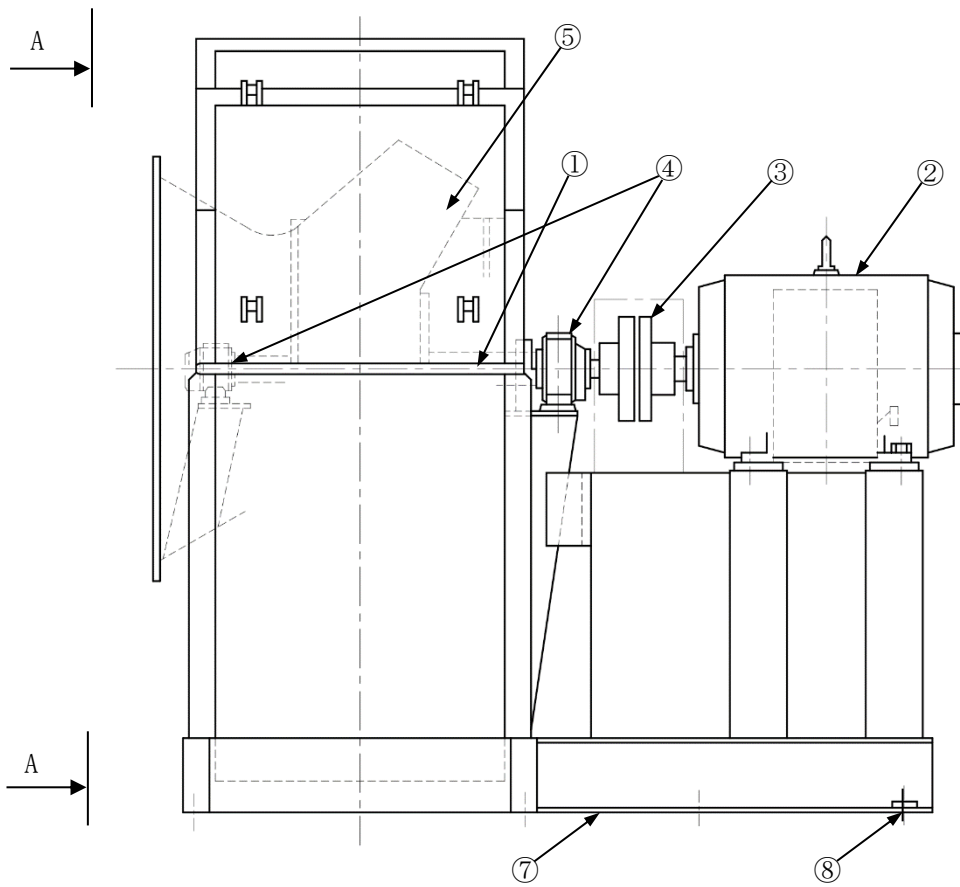


図 2.1-1 浜岡 4 号機 中央制御室給気ファン構造図

表 2.1-1 浜岡 4 号機 中央制御室給気ファン主要部位の使用材料

機能達成に必要な項目	サブシステム	部位	材料
流量の確保	エネルギー伝達	ファン主軸	炭素鋼
		ファンモータ (低圧, 開放, 屋内)	主軸：炭素鋼 フレーム及びエンドブラケット：鋳鉄 固定子コイル及び口出線・接続部品：銅, 絶縁物 固定子コア及び回転子コア：電磁鋼 回転子棒及び回転子エンドブラケット：アルミニウム 軸受（転がり）：（消耗品） 取付ボルト：炭素鋼
		軸継手	鋳鉄
	軸支持	軸受（転がり）	（消耗品）
	エネルギー変換	羽根車	炭素鋼
バウンダリの維持	バウンダリの維持	ケーシング	炭素鋼
機器の支持	支持	ベース	炭素鋼
		基礎ボルト	炭素鋼
		機器取付ボルト	炭素鋼

表 2.1-2 浜岡 4 号機 中央制御室給気ファンの使用条件

流量	105,000 m ³ /h
周囲温度	40 °C以下*1
回転数	1,200 rpm
内部流体	空気
設置場所	屋内

*1：原子炉建屋内の設計値を示す

2.1.2 中央制御室排気ファン

(1) 構造

中央制御室排気ファンは、流量 6,500 m³/h、静圧 392 Pa の遠心式直動型ファンであり、原子炉建屋に 2 台設置されている。

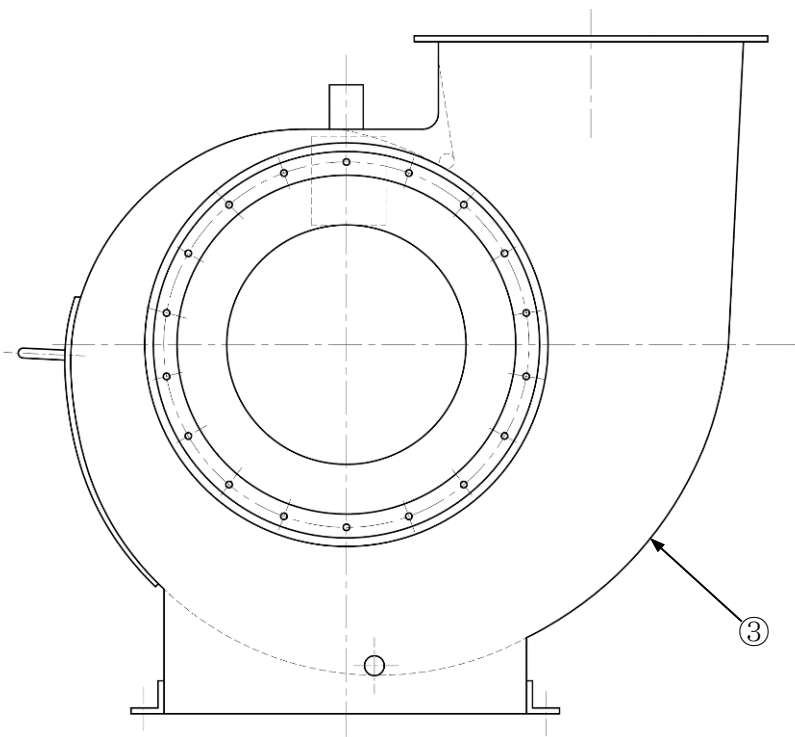
中央制御室排気ファンは、中央制御室内の空気を排気し、室内環境を維持するためのものであり、空気を送風するための羽根車、ファンモータ、機器を支持するための基礎ボルト等からなる。

また、羽根車は、点検口を開けることにより、点検手入れが可能である。

中央制御室排気ファンの構造図を図 2.1-2 に示す。

(2) 材料及び使用条件

中央制御室排気ファン主要部位の使用材料を表 2.1-3 に、使用条件を表 2.1-4 に示す。



No.	部位
①	ファンモータ (低圧, 全閉, 屋内)
②	羽根車
③	ケーシング
④	ベース
⑤	基礎ボルト

A-A 矢視

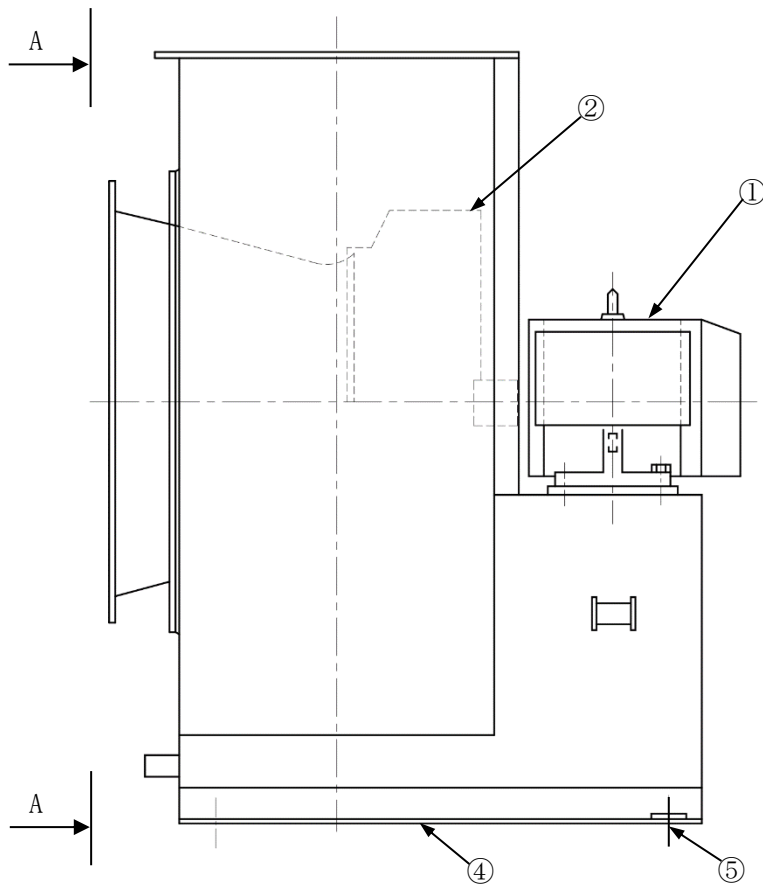


図 2.1-2 浜岡 4 号機 中央制御室排気ファン構造図

表 2.1-3 浜岡 4 号機 中央制御室排気ファン主要部位の使用材料

機能達成に必要な項目	サブシステム	部位	材料
流量の確保	エネルギー伝達	ファンモータ (低圧, 全閉, 屋内)	主軸：炭素鋼 フレーム及びエンドブラケット：鋳鉄 固定子コイル及び口出線・接続部品：銅, 絶縁物 固定子コア及び回転子コア：電磁鋼 回転子棒及び回転子エンドブラケット：アルミニウム 軸受（転がり）：（消耗品） 取付ボルト：炭素鋼
	エネルギー変換	羽根車	炭素鋼
バウンダリの維持	バウンダリの維持	ケーシング	炭素鋼
機器の支持	支持	ベース	炭素鋼
		基礎ボルト	炭素鋼

表 2.1-4 浜岡 4 号機 中央制御室排気ファンの使用条件

流量	6,500 m ³ /h
周囲温度	40 °C以下*1
回転数	1,200 rpm
内部流体	空気
設置場所	屋内

*1：原子炉建屋内の設計値を示す

2.1.3 非常用ディーゼル発電機(A)(B)室排気ファン

(1) 構造

非常用ディーゼル発電機(A)(B)室排気ファンは、流量 37,000 m³/h, 最大静圧 588 Pa の軸流式直動型ファンであり、原子炉建屋に各 4 台設置されている。

非常用ディーゼル発電機(A)(B)室排気ファンは、非常用ディーゼル発電機(A)(B)の運転に伴い起動し、室内換気を行うものであり、空気を送風する羽根車、ファンモータ、機器を支持するための機器取付ボルト、支持脚等からなる。

また、羽根車は、点検口を開けることにより、点検手入れが可能である。

非常用ディーゼル発電機(A)(B)室排気ファンの構造図を図 2.1-3 に示す。

(2) 材料及び使用条件

非常用ディーゼル発電機(A)(B)室排気ファン主要部位の使用材料を表 2.1-5 に、使用条件を表 2.1-6 に示す。

No.	部位
①	ファンモータ (低圧, 全閉, 屋内)
②	羽根車
③	ケーシング
④	機器取付ボルト
⑤	支持脚
⑥	埋込金物

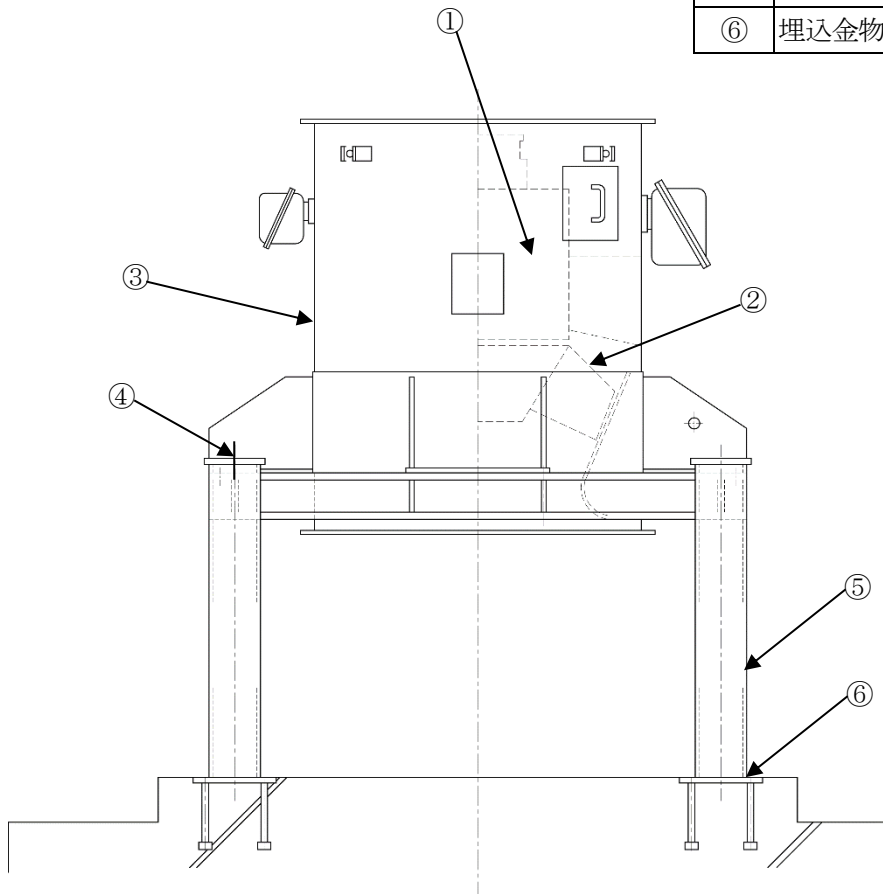


図 2.1-3 浜岡 4 号機 非常用ディーゼル発電機 (A) (B) 室排気ファン構造図

表 2.1-5 浜岡 4 号機 非常用ディーゼル発電機(A) (B) 室排気ファン主要部位の使用材料

機能達成に必要な項目	サブシステム	部位	材料
流量の確保	エネルギー伝達	ファンモータ (低圧, 全閉, 屋内)	主軸：炭素鋼 フレーム及びエンドブラケット：鋳鉄 固定子コイル及び口出線・接続部品：銅, 絶縁物 固定子コア及び回転子コア：電磁鋼 回転子棒及び回転子エンドブラケット：アルミニウム 軸受（転がり）：（消耗品） 取付ボルト：炭素鋼
	エネルギー変換	羽根車	アルミニウム合金
バウンダリの維持	バウンダリの維持	ケーシング	炭素鋼
機器の支持	支持	支持脚	炭素鋼
		機器取付ボルト	炭素鋼
		埋込金物	炭素鋼

表 2.1-6 浜岡 4 号機 非常用ディーゼル発電機(A) (B) 室排気ファンの使用条件

流量	37,000 m ³ /h
周囲温度	40 °C以下*
回転数	1,200 rpm
内部流体	空気
設置場所	屋内

*：原子炉建屋内の設計値を示す

2.2 経年劣化事象の抽出

2.2.1 機器の機能達成に必要な項目

ファンの機能である送風機能の達成に必要な項目は以下のとおり。

- ①流量の確保
- ②バウンダリの維持
- ③機器の支持

2.2.2 高経年化対策上着目すべき経年劣化事象

(1) 想定される経年劣化事象

ファンについて、機能達成に必要な項目を考慮して主要な部位に展開した上で、個々の部位の構造、材料、使用条件及び現在までの運転経験を考慮し、代表機器毎に表 2.2-1 で示すとおり経年劣化事象を抽出した。

なお、消耗品及び定期取替品は次項のとおり評価対象外とする。

(2) 消耗品及び定期取替品の扱い

軸受（転がり）については消耗品であり、設計時に長期使用せず取替を前提としていることから、高経年化対策を見極める上での評価対象外とする。

(3) 高経年化対策上着目すべき経年劣化事象

想定される経年劣化事象のうち下記①、②に該当する事象については、2.2.3 項に示すとおり、高経年化対策上着目すべき経年劣化事象ではないと判断した。

- ①想定した劣化傾向と実際の劣化傾向の乖離が考え難い経年劣化事象であって、想定した劣化傾向等に基づき適切な保全活動を行っているもの（表 2.2-1 で△）
- ②現在までの運転経験や使用条件から得られた材料試験データとの比較等により、今後も経年劣化の進展が考えられない、又は進展傾向が極めて小さいと考えられる経年劣化事象（表 2.2-1 で▲）

この結果、高経年化対策上着目すべき経年劣化事象は抽出されなかった。

2.2.3 高経年化対策上着目すべき経年劣化事象ではない事象

- (1) 想定した劣化傾向と実際の劣化傾向の乖離が考え難い経年劣化事象であって、想定した劣化傾向等に基づき適切な保全活動を行っているものに該当する事象（日常劣化管理事象）を以下に示す（表 2.2-1 で△）。

これらの劣化事象については、当面の冷温停止状態においても劣化の状況を把握し、必要に応じて補修等の対応を行うことで健全性を維持することが可能であることから、高経年化対策上着目すべき経年劣化事象ではないと判断する。

a. ファン主軸の摩耗 [中央制御室給気ファン]

転がり軸受を使用しているファン主軸については、軸受とファン主軸の接触面との摩耗が想定される。しかしながら、分解点検時におけるファン主軸の寸法測定により設備の健全性を定期的を確認している。

b. ファン主軸の腐食（全面腐食） [中央制御室給気ファン]

ファン主軸は炭素鋼であり、大気に接触していることから腐食が想定される。しかしながら、分解点検時における目視点検により設備の健全性を定期的を確認している。

c. 軸継手の腐食（全面腐食） [中央制御室給気ファン]

軸継手は鋳鉄であり、大気に接触していることから腐食が想定される。しかしながら、分解点検時における目視点検により設備の健全性を定期的を確認している。

d. 羽根車の腐食（全面腐食） [共通]

中央制御室給気ファン及び中央制御室排気ファンの羽根車は炭素鋼であり、腐食が想定される。しかしながら、塗装を施していることから、腐食が発生する可能性は小さい。また、分解点検時における目視点検により設備の健全性を定期的を確認している。

非常用ディーゼル発電機室(A)(B)排気ファンの羽根車はアルミニウム合金であり、腐食が想定される。しかしながら、アルミニウム合金は不動態皮膜が形成されることから、腐食が発生する可能性は小さい。また、分解点検時における目視点検により設備の健全性を定期的を確認している。

e. ケーシングの腐食（全面腐食） [共通]

ケーシングは炭素鋼であり、腐食が想定される。しかしながら、屋内空調環境下に設置されており塗装を施していることから、腐食が発生する可能性は小さい。また、分解点検時における目視点検により設備の健全性を定期的を確認している。

f. ベース、支持脚の腐食（全面腐食） [共通]

ベース及び支持脚は炭素鋼であり，腐食が想定される。しかしながら，屋内空調環境下に設置されており塗装を施していることから，腐食が発生する可能性は小さい。また，目視点検により設備の健全性を定期的に確認している。

g. 機器取付ボルトの腐食（全面腐食） [中央制御室給気ファン，非常用ディーゼル発電機(A) (B)室排気ファン]

機器取付ボルトは炭素鋼であり，腐食が想定される。しかしながら，屋内空調環境下に設置されており塗装を施していることから，腐食が発生する可能性は小さい。また，分解点検時における目視点検により設備の健全性を定期的に確認している。

h. 埋込金物の腐食（全面腐食） [非常用ディーゼル発電機(A) (B)室排気ファン]

埋込金物は炭素鋼であり，腐食が想定される。しかしながら，大気接触部については塗装を施していることから，腐食が発生する可能性は小さい。また，目視点検により，必要に応じて補修を行うことで設備の健全性を確認している。なお，コンクリート埋設部については，コンクリート大気接触表面からの中性化の進行により腐食環境となるが，「コンクリート構造物及び鉄骨構造物の技術評価書」のとおり中性化はほとんどみられず，腐食が発生する可能性は小さい。

i. ファン主軸の高サイクル疲労割れ [中央制御室給気ファン]

ファン主軸には，ファン運転時に繰返し応力が発生することから，応力集中部等において，高サイクル疲労割れが想定される。しかしながら，設計段階において高サイクル疲労割れが発生しないように考慮された設計となっており，高サイクル疲労割れが発生する可能性は小さい。また，分解点検時における目視点検により設備の健全性を定期的に確認している。

- j. ファンモータ（低圧，開放，屋内），ファンモータ（低圧，全閉，屋内）の主軸の摩耗 [共通]
- k. ファンモータ（低圧，開放，屋内），ファンモータ（低圧，全閉，屋内）のフレーム，エンドブラケット及び端子箱の腐食（全面腐食） [共通]
- l. ファンモータ（低圧，開放，屋内），ファンモータ（低圧，全閉，屋内）の固定子コア及び回転子コアの腐食（全面腐食） [共通]
- m. ファンモータ（低圧，開放，屋内），ファンモータ（低圧，全閉，屋内）の取付ボルトの腐食（全面腐食） [共通]
- n. ファンモータ（低圧，開放，屋内），ファンモータ（低圧，全閉，屋内）の主軸の高サイクル疲労割れ [共通]
- o. ファンモータ（低圧，開放，屋内），ファンモータ（低圧，全閉，屋内）の固定子コイル及び口出線・接続部品の絶縁特性低下 [共通]
- p. 基礎ボルトの腐食（全面腐食） [中央制御室給気ファン，中央制御室排気ファン]

j. ～o. の評価については「ポンプモータの技術評価書」の低圧ポンプモータと同一であり，p. の評価については「機械設備の技術評価書」の基礎ボルトと同一であることから，当該の評価書を参照のこと。

- (2) 現在までの運転経験や使用条件から得られた材料試験データとの比較等により，今後も経年劣化の進展が考えられない，又は進展傾向が極めて小さいと考えられる経年劣化事象に該当する事象を以下に示す（表 2.2-1 で▲）。

これらの劣化事象については，当面の冷温停止状態においても経年劣化の傾向が変化する要因があるとは考え難いことから，高経年化対策上着目すべき経年劣化事象ではないと判断する。

- a. ファンモータ（低圧，開放，屋内），ファンモータ（低圧，全閉，屋内）の回転子棒及び回転子エンドリングの疲労割れ [共通]
 - a. の評価については「ポンプモータの技術評価書」の低圧ポンプモータと同一であることから，当該の評価書を参照のこと。

表 2.2-1(1/3) 浜岡4号機 中央制御室給気ファンに想定される経年劣化事象

機能達成に必要な項目	サブシステム	部位	消耗品・定期取替品	材料	経年劣化事象						備考	
					減肉		割れ		材質変化			その他
					摩耗	腐食	疲労割れ	応力腐食割れ	熱時効	劣化		
流量の確保	エネルギー伝達	ファン主軸		炭素鋼	△	△	△ ^{*2}				*1:軸受(転がり) *2:主軸の高サイクル疲労割れ *3:主軸 *4:フレーム, エントブラケット, 及び端子箱 *5:固定子コア, 回転子コア *6:取付ボルト *7:回転子棒及び回転子エンドリング *8:固定子コイル及び口出線・接続部品の絶縁特性低下	
		ファンモータ(低圧, 開放, 屋内)	◎ ^{*1}	銅, 絶縁物 他	△ ^{*3}	△ ^{*4*5*6}	△ ^{*2} ▲ ^{*7}			△ ^{*8}		
		軸継手		鋳鉄		△						
	軸支持	軸受(転がり)	◎									
	エネルギー変換	羽根車		炭素鋼		△						
バウンダリの維持	バウンダリの維持	ケーシング		炭素鋼		△						
機器の支持	支持	ベース		炭素鋼		△						
		基礎ボルト		炭素鋼		△						
		機器取付ボルト		炭素鋼		△						

△: 高経年化対策上着目すべき経年劣化事象ではない事象(日常劣化管理事象)

▲: (同上) (日常劣化管理事象以外)

表 2.2-1(2/3) 浜岡4号機 中央制御室排気ファンに想定される経年劣化事象

機能達成に必要な項目	サブシステム	部位	消耗品・定期取替品	材料	経年劣化事象						備考	
					減肉		割れ		材質変化			その他
					摩耗	腐食	疲労割れ	応力腐食割れ	熱時効	劣化		
流量の確保	エネルギー伝達	ファンモータ (低圧, 全閉, 屋内)	◎*1	銅, 絶縁物 他	△*2	△*3*4*5	△*6 ▲*7				△*8	*1:軸受(転がり) *2:主軸 *3:フレーム, エンドブラケット, 及び端子箱 *4:固定子コア, 回転子コア *5:取付ホルト *6:主軸の高サイクル疲労割れ *7:回転子棒及び回転子エンドリング *8:固定子コイル及び口出線・接続部品の絶縁特性低下
	エネルギー変換	羽根車		炭素鋼		△						
バウンダリの維持	バウンダリの維持	ケーシング		炭素鋼		△						
機器の支持	支持	ベース		炭素鋼		△						
		基礎ボルト		炭素鋼		△						

△：高経年化対策上着目すべき経年劣化事象ではない事象（日常劣化管理事象）

▲：（同上）（日常劣化管理事象以外）

表 2.2-1(3/3) 浜岡4号機 非常用ディーゼル発電機(A)(B)室排気ファンに想定される経年劣化事象

機能達成に必要な項目	サブシステム	部位	消耗品・定期取替品	材料	経年劣化事象						備考	
					減肉		割れ		材質変化			その他
					摩耗	腐食	疲労割れ	応力腐食割れ	熱時効	劣化		
流量の確保	エネルギー伝達	ファンモータ (低圧, 全閉, 屋内)	◎*1	銅, 絶縁物 他	△*2	△*3*4*5	△*6 ▲*7				△*8	*1:軸受(転がり) *2:主軸 *3:フレーム, エンドブラケット, 及び端子箱 *4:固定子コア, 回転子コア *5:取付ボルト *6:主軸の高サイクル疲労割れ *7:回転子棒及び回転子エンドリング *8:固定子コイル及び口出線・接続部品の絶縁特性低下
	エネルギー変換	羽根車		アルミニウム合金		△						
バウンダリの維持	バウンダリの維持	ケーシング		炭素鋼		△						
機器の支持	支持	支持脚		炭素鋼		△						
		機器取付ボルト		炭素鋼		△						
		埋込金物		炭素鋼		△						

△：高経年化対策上着目すべき経年劣化事象ではない事象（日常劣化管理事象）

▲：（同上）（日常劣化管理事象以外）

3. 代表機器以外への展開

本章では、2章で実施した代表機器の技術評価について、1章で実施したグループ化で代表機器となっていない機器への展開を検討した。

- ① 非常用ガス処理ファン
- ② 原子炉補機室(A)(B)給気ファン
- ③ 原子炉補機室(高圧炉心スプレイ系)給気ファン
- ④ 原子炉補機室(高圧炉心スプレイ系)排気ファン
- ⑤ 海水熱交換器建屋給気ファン
- ⑥ 海水熱交換器建屋排気ファン
- ⑦ 原子炉補機室(A)(B)排気ファン
- ⑧ 非常用ディーゼル発電機(A)(B)室移送ファン
- ⑨ 中央制御室再循環ファン
- ⑩ 高圧炉心スプレイ機器冷却水系熱交換器室給気ファン
- ⑪ 高圧炉心スプレイ系ディーゼル発電機室排気ファン

3.1 高経年化対策上着目すべき経年劣化事象

- (1) ファンモータ(低圧, 全閉, 屋内)の固定子コイル及び口出線・接続部品の絶縁特性低下
[非常用ガス処理ファン]

a. 事象の説明

固定子コイル及び口出線・接続部品の絶縁物は有機物であるため、振動等による機械的、熱分解による熱的、埃等の異物付着による環境的要因により、絶縁物の外表面、内部から絶縁特性低下を起こすことが想定されるため、経年劣化に対する評価が必要である。

絶縁特性低下が想定される部位を図3.1-1に示す。

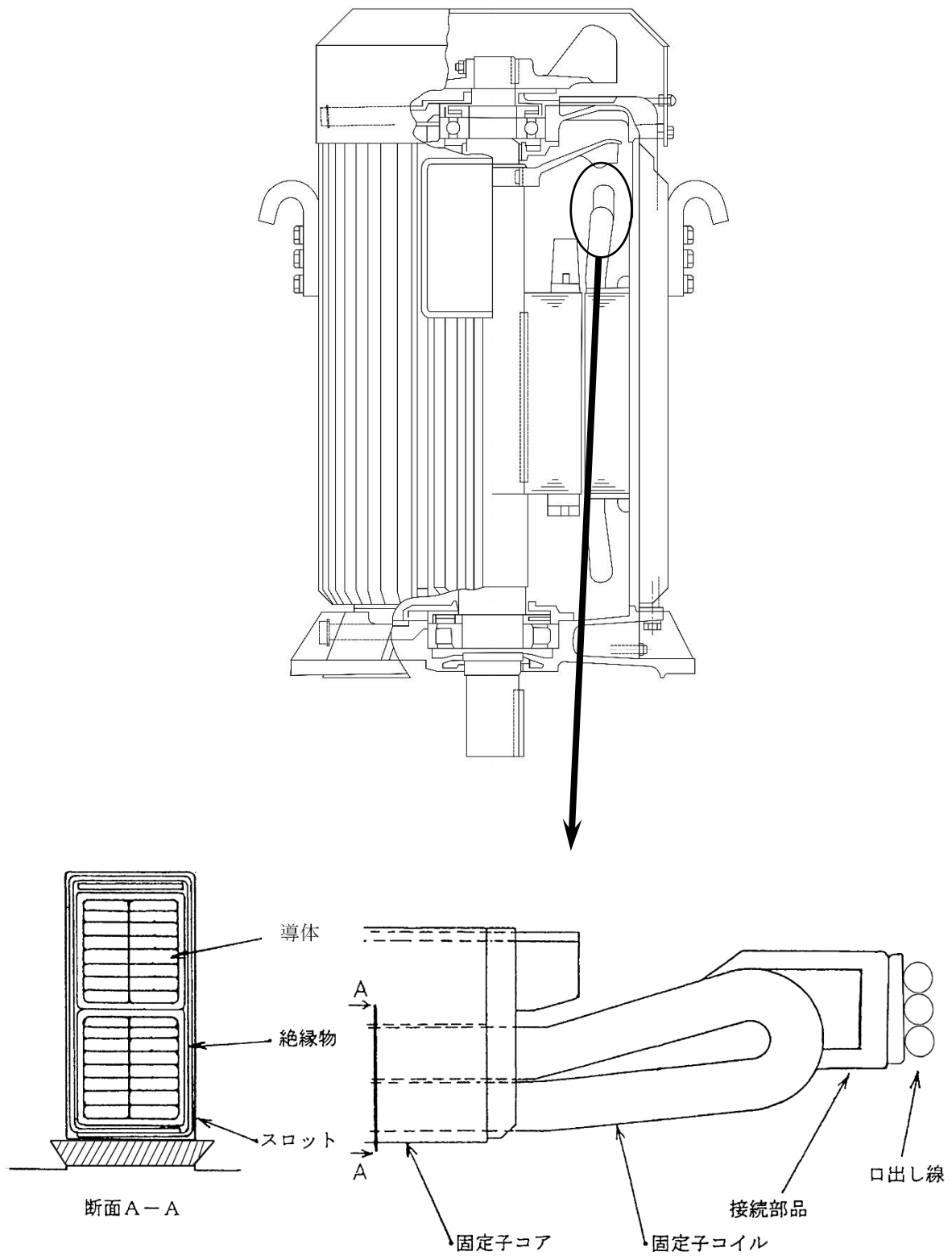


図 3.1-1 浜岡 4 号機 固定子コイル及び口出し線・接続部品の絶縁部位

b. 技術評価

①健全性評価

固定子コイル及び口出線・接続部品は、機械的、熱的及び環境的要因により経年的に劣化が進行し、絶縁特性低下が想定されることから、長期間の使用を考慮すると固定子コイル及び口出線・接続部品の絶縁特性低下の可能性は否定できない。

②現状保全

固定子コイル及び口出線・接続部品の絶縁特性低下に対しては、点検時に目視点検、清掃及び絶縁抵抗測定を実施し、設備の健全性を定期的に確認しており、点検結果から有意な絶縁特性の変化が認められた場合は、補修又は取替えを実施している。

また、当面の冷温停止状態においては、その運転状況を考慮した追加的な点検等を行っている。

③総合評価

固定子コイル及び口出線・接続部品の絶縁特性低下の可能性は否定できないが、絶縁特性低下は点検時における絶縁抵抗測定及び目視点検により把握可能と考える。

また、当面の冷温停止状態においても、必要な運転状態を加味し、今後も定例試験を含む日常保全や状態監視を継続するとともに、必要に応じて適切な対応をとることにより、設備の健全性は維持できると判断した。

c. 高経年化への対応

固定子コイル及び口出線・接続部品の絶縁特性低下に対しては、高経年化対策の観点から現状保全の内容に対して追加すべき項目はなく、今後も現状保全を継続していく。

3.2 高経年化対策上着目すべき経年劣化事象ではない事象

- (1) 想定した劣化傾向と実際の劣化傾向の乖離が考え難い経年劣化事象であって、想定した劣化傾向等に基づき適切な保全活動を行っているものに該当する事象（日常劣化管理事象）を以下に示す。

これらの劣化事象については、当面の冷温停止状態においても劣化の状況を把握し、必要に応じて補修等の対応を行うことで健全性を維持することが可能であることから、高経年化対策上着目すべき経年劣化事象ではないと判断する。

- a. ファン主軸の摩耗 [非常用ガス処理ファン, 原子炉補機室(A) (B) 給気ファン, 原子炉補機室(高圧炉心スプレイ系) 給気ファン, 原子炉補機室(高圧炉心スプレイ系) 排気ファン, 海水熱交換器建屋給気ファン, 海水熱交換器建屋排気ファン]

代表機器同様、転がり軸受を使用しているファン主軸については、軸受とファン主軸の接触面との摩耗が想定される。しかしながら、分解点検時におけるファン主軸の寸法測定により設備の健全性を定期的を確認している。

- b. ファン主軸の腐食 (全面腐食) [非常用ガス処理ファン, 原子炉補機室(A) (B) 給気ファン, 原子炉補機室(高圧炉心スプレイ系) 給気ファン, 原子炉補機室(高圧炉心スプレイ系) 排気ファン, 海水熱交換器建屋給気ファン, 海水熱交換器建屋排気ファン]

代表機器同様、ファン主軸は炭素鋼であり、腐食が想定される。しかしながら、分解点検時における目視点検により設備の健全性を定期的を確認している。

- c. 軸継手の腐食 (全面腐食) [非常用ガス処理ファン, 原子炉補機室(A) (B) 給気ファン, 原子炉補機室(高圧炉心スプレイ系) 給気ファン, 原子炉補機室(高圧炉心スプレイ系) 排気ファン, 海水熱交換器建屋給気ファン, 海水熱交換器建屋排気ファン]

非常用ガス処理ファンの軸継手は炭素鋼、原子炉補機室(A) (B) 給気ファン, 原子炉補機室(高圧炉心スプレイ系) 給気ファン, 原子炉補機室(高圧炉心スプレイ系) 排気ファン, 海水熱交換器建屋給気ファン, 海水熱交換器建屋排気ファンの軸継手は鋳鉄であり、腐食が想定される。しかしながら、分解点検時における目視点検により設備の健全性を確認している。

- d. 羽根車の腐食 (全面腐食) [非常用ガス処理ファン, 原子炉補機室(A) (B) 給気ファン, 原子炉補機室(高圧炉心スプレイ系) 給気ファン, 原子炉補機室(高圧炉心スプレイ系) 排気ファン, 海水熱交換器建屋給気ファン, 海水熱交換器建屋排気ファン, 原子炉補機室(A) (B) 排気ファン, 非常用ディーゼル発電機(A) (B) 室移送ファン, 中央制御室再循環ファン, 高圧炉心スプレイ機器冷却水系熱交換器室給気ファン]

代表機器同様、羽根車は炭素鋼であり、腐食が想定される。しかしながら、塗装を施していることから、腐食が発生する可能性は小さい。また、分解点検時における目視点検により設備の健全性を定期的を確認している。

e. 羽根車の腐食（全面腐食） [高圧炉心スプレイ系ディーゼル発電機室排気ファン]

代表機器同様，羽根車はアルミニウム合金であり，腐食が想定される。しかしながら，アルミニウム合金は不動態皮膜が形成されることから，腐食が発生する可能性は小さい。また，分解点検時における目視点検により設備の健全性を定期的に確認している。

f. ケーシングの腐食（全面腐食） [共通]

代表機器同様，ケーシングは炭素鋼であり，腐食が想定される。しかしながら，屋内空調環境下に設置されており塗装を施していることから，腐食が発生する可能性は小さい。また，分解点検時における目視点検により設備の健全性を定期的に確認している。

g. ベース，支持脚の腐食（全面腐食） [共通]

代表機器同様，ベース及び支持脚は炭素鋼であり，腐食が想定される。しかしながら，屋内空調環境下に設置されており塗装を施していることから，腐食が発生する可能性は小さい。また，分解点検時における目視点検により設備の健全性を定期的に確認している。

h. 機器取付ボルトの腐食（全面腐食） [非常用ガス処理ファン，原子炉補機室(A) (B) 給気ファン，原子炉補機室(高圧炉心スプレイ系) 給気ファン，原子炉補機室(高圧炉心スプレイ系)排気ファン，海水熱交換器建屋給気ファン，海水熱交換器建屋排気ファン，高圧炉心スプレイ系ディーゼル発電機室排気ファン]

代表機器同様，機器取付ボルトは炭素鋼であり，腐食が想定される。しかしながら，屋内空調環境下に設置されており塗装を施していることから，腐食が発生する可能性は小さい。また，分解点検時における目視点検により設備の健全性を定期的に確認している。

i. 埋込金物の腐食（全面腐食） [高圧炉心スプレイ系ディーゼル発電機室排気ファン]

代表機器同様，埋込金物は炭素鋼であり，腐食が想定される。しかしながら，大気接触部については塗装を施していることから，腐食が発生する可能性は小さい。また，目視点検により，必要に応じて補修を行うことで設備の健全性を確認している。なお，コンクリート埋設部については，コンクリート大気接触表面からの中性化の進行により腐食環境となるが，「コンクリート構造物及び鉄骨構造物の技術評価書」のとおり中性化はほとんどみられておらず，腐食が発生する可能性は小さい。

- j. ファン主軸の高サイクル疲労割れ [非常用ガス処理ファン, 原子炉補機室(A) (B) 給気ファン, 原子炉補機室(高圧炉心スプレイ系) 給気ファン, 原子炉補機室(高圧炉心スプレイ系) 排気ファン, 海水熱交換器建屋給気ファン, 海水熱交換器建屋排気ファン]

代表機器同様, ファン主軸には, ファン運転時に繰返し応力が発生することから, 応力集中部等において, 高サイクル疲労割れが想定される。しかしながら, 設計段階において高サイクル疲労割れが発生しないように考慮された設計となっており, 高サイクル疲労割れが発生する可能性は小さい。また, 分解点検時における目視点検により設備の健全性を定期的に確認している。

- k. ファンモータ (低圧, 開放, 屋内), ファンモータ (低圧, 全閉, 屋内) の主軸の摩耗 [共通]
- l. ファンモータ (低圧, 開放, 屋内), ファンモータ (低圧, 全閉, 屋内) のフレーム, エンドブラケット及び端子箱の腐食 (全面腐食) [共通]
- m. ファンモータ (低圧, 開放, 屋内), ファンモータ (低圧, 全閉, 屋内) の固定子コア及び回転子コアの腐食 (全面腐食) [共通]
- n. ファンモータ (低圧, 開放, 屋内), ファンモータ (低圧, 全閉, 屋内) の取付ボルトの腐食 (全面腐食) [共通]
- o. ファンモータ (低圧, 開放, 屋内), ファンモータ (低圧, 全閉, 屋内) の主軸の高サイクル疲労割れ [共通]
- p. ファンモータ (低圧, 開放, 屋内), ファンモータ (低圧, 全閉, 屋内) の固定子コイル及び口出線・接続部品の絶縁特性低下 [原子炉補機室(A) (B) 給気ファン, 原子炉補機室(高圧炉心スプレイ系) 給気ファン, 原子炉補機室(高圧炉心スプレイ系) 排気ファン, 海水熱交換器建屋給気ファン, 海水熱交換器建屋排気ファン, 原子炉補器室(A) (B) 排気ファン, 非常用ディーゼル発電機(A) (B) 室移送ファン, 中央制御室再循環ファン, 高圧炉心スプレイ機器冷却水系熱交換器室給気ファン, 高圧炉心スプレイ系ディーゼル発電機室排気ファン]
- q. 基礎ボルトの腐食 (全面腐食) [非常用ガス処理ファン, 原子炉補機室(A) (B) 給気ファン, 原子炉補機室(高圧炉心スプレイ系) 給気ファン, 原子炉補機室(高圧炉心スプレイ系) 排気ファン, 海水熱交換器建屋給気ファン, 海水熱交換器建屋排気ファン, 原子炉補器室(A) (B) 排気ファン, 非常用ディーゼル発電機(A) (B) 室移送ファン, 中央制御室再循環ファン, 高圧炉心スプレイ機器冷却水系熱交換器室給気ファン]

k. ~p. の評価については「ポンプモータの技術評価書」の低圧ポンプモータと同一であり, q. の評価については「機械設備の技術評価書」の基礎ボルトと同一であることから, 当該の評価書を参照のこと。

(2) 現在までの運転経験や使用条件から得られた材料試験データとの比較等により、今後も経年劣化の進展が考えられない、又は進展傾向が極めて小さいと考えられる経年劣化事象に該当する事象を以下に示す。

これらの劣化事象については、当面の冷温停止状態においても経年劣化の傾向が変化する要因があるとは考え難いことから、高経年化対策上着目すべき経年劣化事象ではないと判断する。

- a. ファンモータ（低圧，開放，屋内），ファンモータ（低圧，全閉，屋内）の回転子棒及び回転子エンドリングの疲労割れ [共通]
- b. 基礎ボルトの樹脂の劣化（後打ちケミカルアンカ） [非常用ディーゼル発電機(A) (B)室移送ファン]

a. の評価については「ポンプモータの技術評価書」の低圧ポンプモータと同一であり、
b. の評価については「機械設備の技術評価書」の基礎ボルトと同一であることから、当該の評価書を参照のこと。

以 上

2 ローカルクーラ

[対象機器]

- ① 余熱除去ポンプ室ローカルクーラ
- ② 低圧炉心スプレイポンプ室ローカルクーラ
- ③ 高圧炉心スプレイポンプ室ローカルクーラ
- ④ 非常用ガス処理ファン室ローカルクーラ
- ⑤ 原子炉機器冷却水ポンプ室ローカルクーラ

目 次

1.	対象機器及び代表機器の選定	1
1.1	グループ化の考え方及び結果	1
1.2	代表機器の選定	1
2.	代表機器の技術評価	3
2.1	構造, 材料及び使用条件	3
2.1.1	原子炉機器冷却水ポンプ室ローカルクーラ	3
2.2	経年劣化事象の抽出	6
2.2.1	機器の機能達成に必要な項目	6
2.2.2	高経年化対策上着目すべき経年劣化事象	6
2.2.3	高経年化対策上着目すべき経年劣化事象ではない事象	7
3.	代表機器以外への展開	10
3.1	高経年化対策上着目すべき経年劣化事象	10
3.2	高経年化対策上着目すべき経年劣化事象ではない事象.....	13

1. 対象機器及び代表機器の選定

ローカルクーラの主な仕様を表 1-1 に示す。

これらのローカルクーラをグループ化し、代表機器を選定した。

1.1 グループ化の考え方及び結果

流体、駆動方式を分類基準とし、ローカルクーラを表 1-1 に示すとおりグループ化する。

1.2 代表機器の選定

表 1-1 に分類したグループについて、原則として重要度、使用状態の観点から代表機器を選定する。

(1) 冷却水冷却コイル直動型ローカルクーラ

このグループには、余熱除去ポンプ室ローカルクーラ、低圧炉心スプレイポンプ室ローカルクーラ、高圧炉心スプレイポンプ室ローカルクーラ、非常用ガス処理ファン室ローカルクーラ及び原子炉機器冷却水ポンプ室ローカルクーラが属するが、重要度、使用状態の観点から原子炉機器冷却水ポンプ室ローカルクーラを代表機器とする。

表 1-1 浜岡 4 号機 ローカルクーラのグループ化及び代表機器の選定

分類基準		機器名称 (台数)	選定基準			選定	選定理由
流体*1	駆動方式		仕様	重要度*3	使用条件		
			流量×静圧*2 (m ³ /h) (Pa)		使用状態		
冷却水*4	直動型	余熱除去ポンプ室ローカルクーラ (3)	15,000×0	MS-1	待機	◎	重要度 使用状態
		低圧炉心スプレイポンプ室ローカルクーラ (1)	20,000×147	MS-1	待機		
		高圧炉心スプレイポンプ室ローカルクーラ (1)	30,000×147	MS-1	待機		
		非常用ガス処理ファン室ローカルクーラ (2)	5,000×245	MS-1	待機		
		原子炉機器冷却水ポンプ室ローカルクーラ (4)	30,000×0	MS-1	連続		

*1：冷却コイル内部流体を示す

*2：機外静圧を示す

*3：最上位の重要度を示す

*4：冷却水（防錆剤入り）を示す

2. 代表機器の技術評価

本章では、1章で代表機器とした以下のローカルクーラについて技術評価を実施する。

① 原子炉機器冷却水ポンプ室ローカルクーラ

2.1 構造、材料及び使用条件

2.1.1 原子炉機器冷却水ポンプ室ローカルクーラ

(1) 構造

原子炉機器冷却水ポンプ室ローカルクーラは、流量 30,000 m³/h、機外静圧 0 Pa のローカルクーラであり、原子炉建屋に 4 台設置されている。

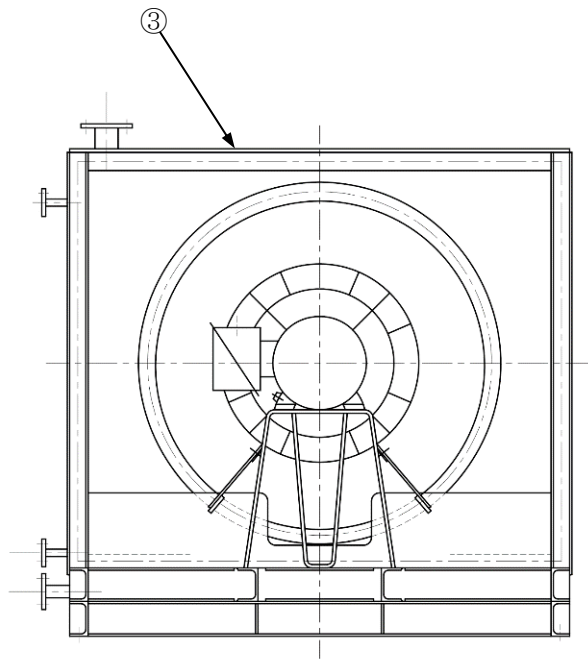
原子炉機器冷却水ポンプ室ローカルクーラは、原子炉機器冷却水ポンプの運転に伴い起動し、室内の冷却を行い、室内環境を維持するためのものであり、空気を送風するための羽根車、ファンモータ、冷却コイル、機器を支持するための基礎ボルト等からなる。

また、羽根車は、ユニットケーシング内において点検手入れが可能である。

原子炉機器冷却水ポンプ室ローカルクーラの構造図を図 2.1-1 に示す。

(2) 材料及び使用条件

原子炉機器冷却水ポンプ室ローカルクーラ主要部位の使用材料を表 2.1-1 に、使用条件を表 2.1-2 に示す。



A-A 矢視

No.	部位
①	ファンモータ (低圧, 全閉, 屋内)
②	羽根車
③	ユニットケーシング
④	ファンケーシング
⑤	冷却コイル
⑥	ベース
⑦	機器取付ボルト
⑧	基礎ボルト

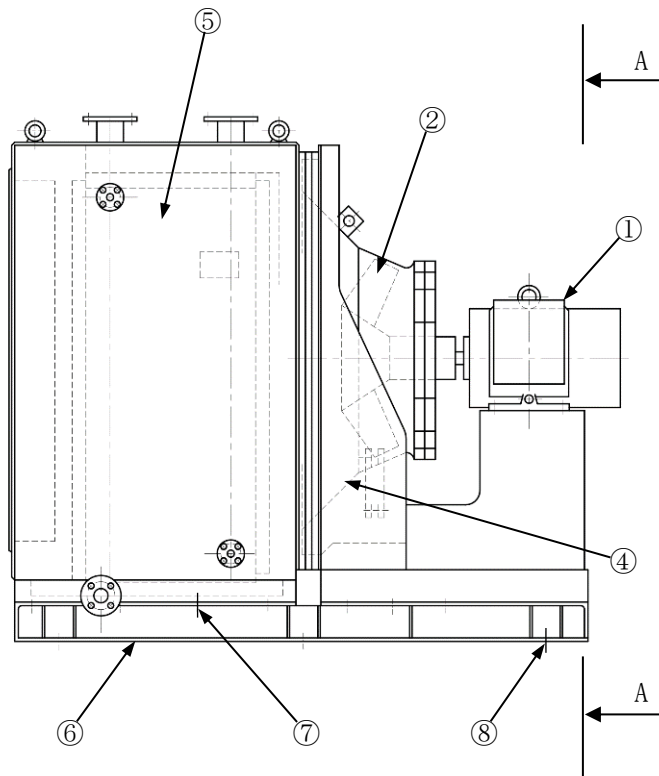


図 2.1-1 浜岡 4 号機 原子炉機器冷却水ポンプ室ローカルクーラ構造図

表 2.1-1 浜岡 4 号機 原子炉機器冷却水ポンプ室ローカルクーラ主要部位の使用材料

機能達成に必要な項目	サブシステム	部位	材料
流量の確保	エネルギー伝達	ファンモータ (低圧, 全閉, 屋内)	主軸：炭素鋼 フレーム及びエンドブラケット：鋳鉄 固定子コイル及び口出線・接続部品：銅, 絶縁物 固定子コア及び回転子コア：電磁鋼 回転子棒及び回転子エンドブラケット：アルミニウム 軸受（転がり）：（消耗品） 取付ボルト：炭素鋼
	エネルギー変換	羽根車	アルミニウム合金
バウンダリの維持	バウンダリの維持	ユニットケーシング	亜鉛メッキ鋼板
		ファンケーシング	炭素鋼
冷却機能の確保	空気冷却	冷却コイル	銅合金
機器の支持	支持	ベース	炭素鋼
		機器取付ボルト	炭素鋼
		基礎ボルト	炭素鋼

表 2.1-2 浜岡 4 号機 原子炉機器冷却水ポンプ室ローカルクーラの使用条件

流量	30,000 m ³ /h
周囲温度	40 °C*1
回転数	1,800 rpm
内部流体	冷却水*2 (防錆剤入り)
設置場所	屋内

*1：ローカルクーラ入口温度を示す

*2：冷却コイル内部流体を示す

2.2 経年劣化事象の抽出

2.2.1 機器の機能達成に必要な項目

ローカルクーラの機能である送風，冷却機能の達成に必要な項目は以下のとおり。

- ①流量の確保
- ②バウンダリの維持
- ③冷却機能の確保
- ④機器の支持

2.2.2 高経年化対策上着目すべき経年劣化事象

(1) 想定される経年劣化事象

ローカルクーラについて，機能達成に必要な項目を考慮して主要な部位に展開した上で，個々の部位の構造，材料，使用条件及び現在までの運転経験を考慮し，代表機器毎に表 2.2-1 で示すとおり経年劣化事象を抽出した。

なお，消耗品及び定期取替品は次項のとおり評価対象外とする。

(2) 消耗品及び定期取替品の扱い

軸受（転がり）は消耗品であり，設計時に長期使用せず取替えを前提としていることから，高経年化対策を見極める上での評価対象外とする。

(3) 高経年化対策上着目すべき経年劣化事象

想定される経年劣化事象のうち下記①，②に該当する事象については，2.2.3 項に示すとおり，高経年化対策上着目すべき経年劣化事象ではないと判断した。

- ①想定した劣化傾向と実際の劣化傾向の乖離が考え難い経年劣化事象であって，想定した劣化傾向等に基づき適切な保全活動を行っているもの（表 2.2-1 で△）
- ②現在までの運転経験や使用条件から得られた材料試験データとの比較等により，今後も経年劣化の進展が考えられない，又は進展傾向が極めて小さいと考えられる経年劣化事象（表 2.2-1 で▲）

この結果，高経年化対策上着目すべき経年劣化事象は抽出されなかった。

2.2.3 高経年化対策上着目すべき経年劣化事象ではない事象

- (1) 想定した劣化傾向と実際の劣化傾向の乖離が考え難い経年劣化事象であって、想定した劣化傾向等に基づき適切な保全活動を行っているものに該当する事象（日常劣化管理事象）を以下に示す（表 2.2-1 で△）。

これらの劣化事象については、当面の冷温停止状態においても劣化の状況を把握し、必要に応じて補修等の対応を行うことで健全性を維持することが可能であることから、高経年化対策上着目すべき経年劣化事象ではないと判断する。

a. 羽根車の腐食（全面腐食）

羽根車はアルミニウム合金であり、腐食が想定される。しかしながら、不動態皮膜が形成されることから、腐食が発生する可能性は小さい。また、分解点検時における目視点検により設備の健全性を定期的に確認している。

b. ユニットケーシングの腐食（全面腐食）

ユニットケーシングは亜鉛メッキ鋼板であり、腐食が想定される。しかしながら、屋内空調環境下に設置されており塗装を施していることから、腐食が発生する可能性は小さい。また、分解点検時における目視点検により設備の健全性を定期的に確認している。

c. ファンケーシングの腐食（全面腐食）

ファンケーシングは炭素鋼であり、腐食が想定される。しかしながら、屋内空調環境下に設置されており塗装を施していることから、腐食が発生する可能性は小さい。また、分解点検時における目視点検により設備の健全性を定期的に確認している。

d. 冷却コイルの腐食（全面腐食）

冷却コイルは銅合金であり、腐食が想定される。しかしながら、内部流体は防錆剤入り冷却水であり、耐食性の高い銅合金を使用しているため、腐食が発生する可能性は小さい。また、分解点検時における目視点検により設備の健全性を定期的に確認している。

e. ベース及び機器取付ボルトの腐食（全面腐食）

ベース及び機器取付ボルトは炭素鋼であり、腐食が想定される。しかしながら、屋内空調環境下に設置されており塗装を施していることから、腐食が発生する可能性は小さい。また、分解点検時における目視点検により設備の健全性を定期的に確認している。

- f. ファンモータ（低圧，全閉，屋内）の主軸の摩耗
- g. ファンモータ（低圧，全閉，屋内）のフレーム，エンドブラケット及び端子箱の腐食（全面腐食）
- h. ファンモータ（低圧，全閉，屋内）の固定子コア及び回転子コアの腐食（全面腐食）
- i. ファンモータ（低圧，全閉，屋内）の取付ボルトの腐食（全面腐食）
- j. ファンモータ（低圧，全閉，屋内）の主軸の高サイクル疲労割れ
- k. ファンモータ（低圧，全閉，屋内）の固定子コイル及び口出線・接続部品の絶縁特性低下
- l. 基礎ボルトの腐食（全面腐食）

f. ～k. の評価については「ポンプモータの技術評価書」の低圧ポンプモータと同一であり，l. の評価については「機械設備の技術評価書」の基礎ボルトと同一であることから，それぞれの評価書を参照のこと。

- (2) 現在までの運転経験や使用条件から得られた材料試験データとの比較等により，今後も経年劣化の進展が考えられない，又は進展傾向が極めて小さいと考えられる経年劣化事象に該当する事象を以下に示す（表 2. 2-1 で▲）。

これらの劣化事象については，当面の冷温停止状態においても経年劣化の傾向が変化する要因があるとは考え難いことから，高経年化対策上着目すべき経年劣化事象ではないと判断する。

- a. ファンモータ（低圧，全閉，屋内）の回転子棒及び回転子エンドリングの疲労割れ
 - a. の評価については「ポンプモータの技術評価書」の低圧ポンプモータと同一であることから，当該の評価書を参照のこと。

表 2.2-1 浜岡 4 号機 原子炉機器冷却水ポンプ室ローカルクーラに想定される経年劣化事象

機能達成に必要な項目	サブシステム	部位	消耗品・定期取替品	材料	経年劣化事象							備考
					減肉		割れ		材質変化		その他	
					摩耗	腐食	疲労割れ	応力腐食割れ	熱時効	劣化		
流量の確保	エネルギー伝達	ファンモータ (低圧, 全閉, 屋内)	◎*1	銅, 絶縁物 他	△*2	△*3*4*5	△*2*6 ▲*7				△*8	*1:軸受 (転がり) *2:主軸 *3:フレーム, エンド・ブラケット, 及び端子箱 *4:固定子コア及び回転子コア *5:取付ボルト *6:高サイクル疲労割れ *7:回転子棒及び回転子エンドリング *8:固定子コイル及び口出線・接続部品の絶縁特性低下
	エネルギー変換	羽根車		アルミニウム合金		△						
バウンダリの維持	バウンダリの維持	ユニットケーシング		亜鉛メッキ鋼板		△						
		ファンケーシング		炭素鋼		△						
冷却機能の確保	空気冷却	冷却コイル		銅合金		△						
機器の支持	支持	ベース		炭素鋼		△						
		機器取付ボルト		炭素鋼		△						
		基礎ボルト		炭素鋼		△						

△：高経年化対策上着目すべき経年劣化事象ではない事象（日常劣化管理事象）

▲：（同上）（日常劣化管理事象以外）

3. 代表機器以外への展開

本章では、2章で実施した代表機器の技術評価について、1章で実施したグループ化で代表機器と
なっていない機器への展開を検討した。

- ① 余熱除去ポンプ室ローカルクーラ
- ② 低圧炉心スプレイポンプ室ローカルクーラ
- ③ 高圧炉心スプレイポンプ室ローカルクーラ
- ④ 非常用ガス処理ファン室ローカルクーラ

3.1 高経年化対策上着目すべき経年劣化事象

- (1) ファンモータ（低圧，全閉，屋内）の固定子コイル及び口出線・接続部品の絶縁特性低下
[共通]

a. 事象の説明

固定子コイル及び口出線・接続部品の絶縁物は有機物であるため，振動等による機械
的，熱分解による熱的，埃等の異物付着による環境的要因により，絶縁物の外表面，内
部から絶縁特性低下を起こすことが想定されるため，経年劣化に対する評価が必要であ
る。

絶縁特性低下が想定される部位を図 3.1-1 に示す。

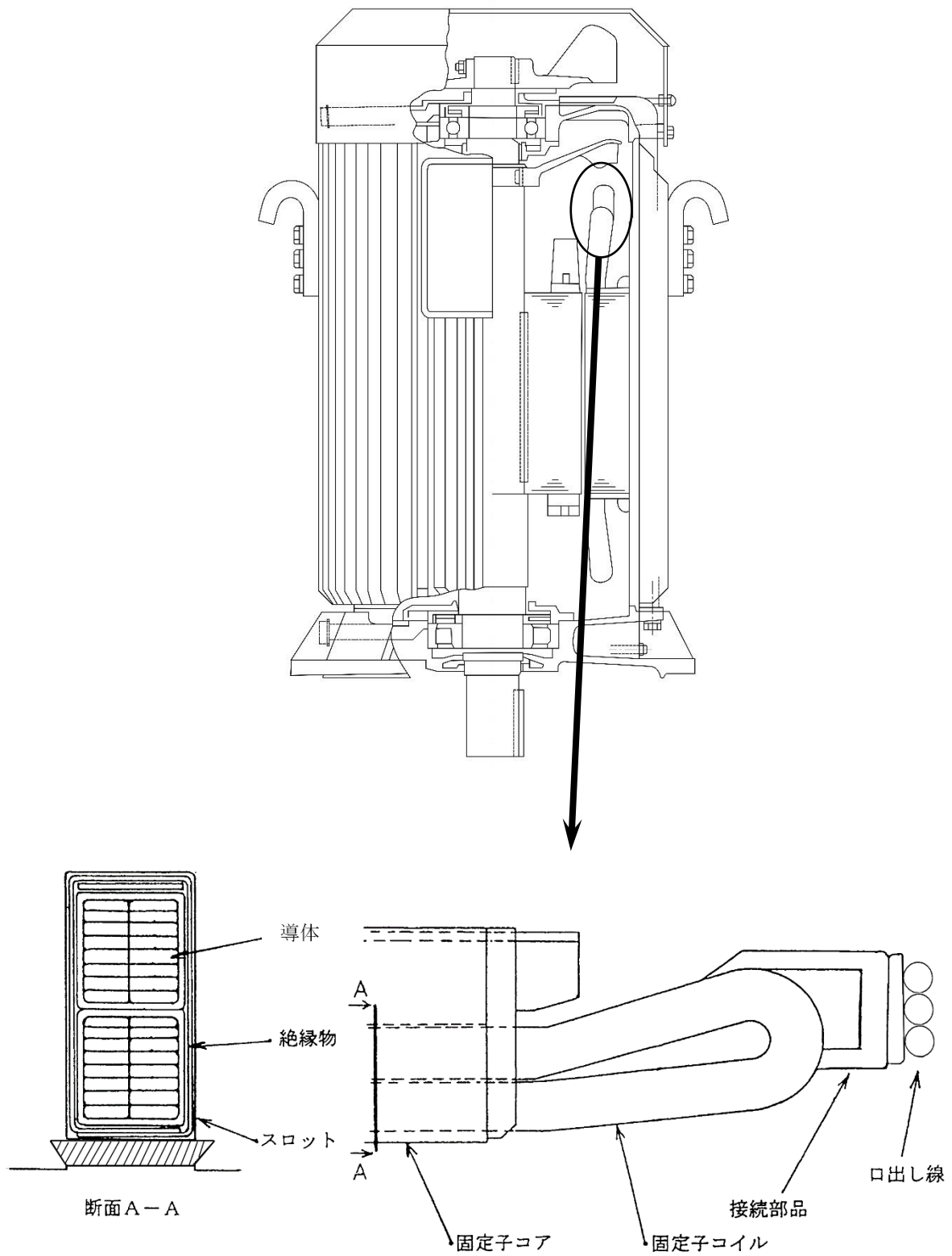


図 3.1-1 浜岡 4 号機 固定子コイル及び口出し線・接続部品の絶縁部位

b. 技術評価

①健全性評価

固定子コイル及び口出線・接続部品は、機械的、熱的及び環境的要因により経年的に劣化が進行し、絶縁特性低下が想定されることから、長期間の使用を考慮すると固定子コイル及び口出線・接続部品の絶縁特性低下の可能性は否定できない。

②現状保全

固定子コイル及び口出線・接続部品の絶縁特性低下に対しては、点検時に目視点検、清掃及び絶縁抵抗測定を実施し、設備の健全性を定期的を確認しており、点検結果から有意な絶縁特性の変化が認められた場合は、補修又は取替えを実施している。

また、当面の冷温停止状態においては、その運転状況を考慮した追加的な点検等を行っている。

③総合評価

固定子コイル及び口出線・接続部品の絶縁特性低下の可能性は否定できないが、絶縁特性低下は点検時における絶縁抵抗測定及び目視点検により把握可能と考える。

また、当面の冷温停止状態においても、必要な運転状態を加味し、今後も定例試験を含む日常保全や状態監視を継続するとともに、必要に応じて適切な対応をとることにより、設備の健全性は維持できると判断した。

c. 高経年化への対応

固定子コイル及び口出線・接続部品の絶縁特性低下に対しては、高経年化対策の観点から現状保全の内容に対して追加すべき項目はなく、今後も現状保全を継続していく。

3.2 高経年化対策上着目すべき経年劣化事象ではない事象

- (1) 想定した劣化傾向と実際の劣化傾向の乖離が考え難い経年劣化事象であって、想定した劣化傾向等に基づき適切な保全活動を行っているものに該当する事象（日常劣化管理事象）を以下に示す。

これらの劣化事象については、当面の冷温停止状態においても劣化の状況を把握し、必要に応じて補修等の対応を行うことで健全性を維持することが可能であることから、高経年化対策上着目すべき経年劣化事象ではないと判断する。

a. 羽根車の腐食（全面腐食） [共通]

代表機器同様、羽根車はアルミニウム合金であり、腐食が想定される。しかしながら、不動態皮膜が形成されることから、腐食が発生する可能性は小さい。また、分解点検時における目視点検により設備の健全性を定期的に確認している。

b. ユニットケーシングの腐食（全面腐食） [共通]

代表機器同様、ユニットケーシングは亜鉛メッキ鋼板であり、腐食が想定される。しかしながら、屋内空調環境下に設置されており塗装を施していることから、腐食が発生する可能性は小さい。また、分解点検時における目視点検により設備の健全性を定期的に確認している。

c. ファンケーシングの腐食（全面腐食） [共通]

代表機器同様、ファンケーシングは炭素鋼であり、腐食が想定される。しかしながら、屋内空調環境下に設置されており塗装を施していることから、腐食が発生する可能性は小さい。また、分解点検時における目視点検により設備の健全性を定期的に確認している。

d. 冷却コイルの腐食（全面腐食） [共通]

代表機器同様、冷却コイルは銅合金であり、腐食が想定される。しかしながら、内部流体は防錆剤入り冷却水であり、耐食性の高い銅合金を使用しているため、腐食が発生する可能性は小さい。また、分解点検時における目視点検により設備の健全性を定期的に確認している。

e. ベース及び機器取付ボルトの腐食（全面腐食） [共通]

代表機器同様、ベース及び機器取付ボルトは炭素鋼であり、腐食が想定される。しかしながら、屋内空調環境下に設置されており塗装を施していることから、腐食が発生する可能性は小さい。また、分解点検時における目視点検により設備の健全性を定期的に確認している。

- f. ファンモータ（低圧，全閉，屋内）の主軸の摩耗 [共通]
- g. ファンモータ（低圧，全閉，屋内）のフレーム，エンドブラケット及び端子箱の腐食（全面腐食） [共通]
- h. ファンモータ（低圧，全閉，屋内）の固定子コア及び回転子コアの腐食（全面腐食） [共通]
- i. ファンモータ（低圧，全閉，屋内）の取付ボルトの腐食（全面腐食） [共通]
- j. ファンモータ（低圧，全閉，屋内）の主軸の高サイクル疲労割れ [共通]
- k. 基礎ボルトの腐食（全面腐食） [共通]

f. ～j. の評価については「ポンプモータの技術評価書」の低圧ポンプモータと同一であり，k. の評価については「機械設備の技術評価書」の基礎ボルトと同一であることから，それぞれの評価書を参照のこと。

- (2) 現在までの運転経験や使用条件から得られた材料試験データとの比較等により，今後も経年劣化の進展が考えられない，又は進展傾向が極めて小さいと考えられる経年劣化事象に該当する事象を以下に示す。

これらの劣化事象については，当面の冷温停止状態においても経年劣化の傾向が変化する要因があるとは考え難いことから，高経年化対策上着目すべき経年劣化事象ではないと判断する。

- a. ファンモータ（低圧，全閉，屋内）の回転子棒及び回転子エンドリングの疲労割れ [共通]
 - a. の評価については「ポンプモータの技術評価書」の低圧ポンプモータと同一であることから，当該の評価書を参照のこと。

以 上

3 冷凍機

[対象機器]

- ① 非常用冷水系冷凍機

目 次

1. 対象機器	1
2. 非常用冷水系冷凍機の技術評価	2
2.1 構造, 材料及び使用条件	2
2.1.1 非常用冷水系冷凍機	2
2.2 経年劣化事象の抽出	11
2.2.1 機器の機能達成に必要な項目	11
2.2.2 高経年化対策上着目すべき経年劣化事象	11
2.2.3 高経年化対策上着目すべき経年劣化事象ではない事象	12

1. 対象機器

冷凍機の主な仕様を表 1-1 に示す。

表 1-1 浜岡 4 号機 非常用冷水系冷凍機の主な仕様

型式	機器名称 (基数)	冷却能力 (kW)	重要度*1	使用状態
スクリー式	非常用冷水系冷凍機(4)	600	MS-2	連続

*1 : 最上位の重要度を示す

2. 非常用冷水系冷凍機の技術評価

2.1 構造, 材料及び使用条件

2.1.1 非常用冷水系冷凍機

(1) 構造

非常用冷水系冷凍機は, 冷却水を冷却源とする熱交換量 600 kW の冷凍機を 4 台設置している。

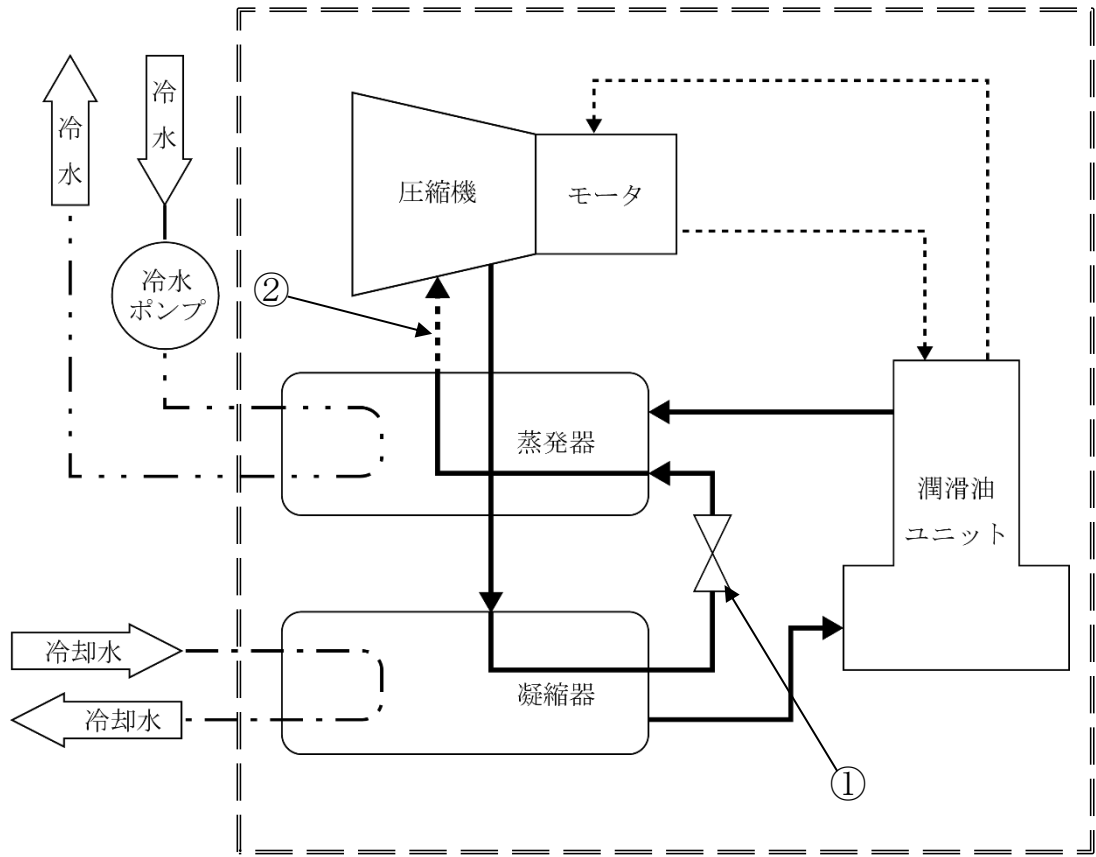
非常用冷水系冷凍機は, 圧縮機, 熱交換器 (蒸発器及び凝縮器), 潤滑油ユニット, 冷水ポンプ, 配管及び弁等で構成される。

非常用冷水系冷凍機の系統図を図 2.1-1 に, 冷凍機の構造図を図 2.1-2 に, 圧縮機の構造図を図 2.1-3 に, 蒸発器及び凝縮器の構造図を図 2.1-4 に, 潤滑油ユニットの構造図を図 2.1-5 に, 冷水ポンプの構造図を図 2.1-6 に示す。

(2) 材料及び使用条件

非常用冷水系冷凍機主要部位の使用材料を表 2.1-1 に, 使用条件を表 2.1-2 に示す。

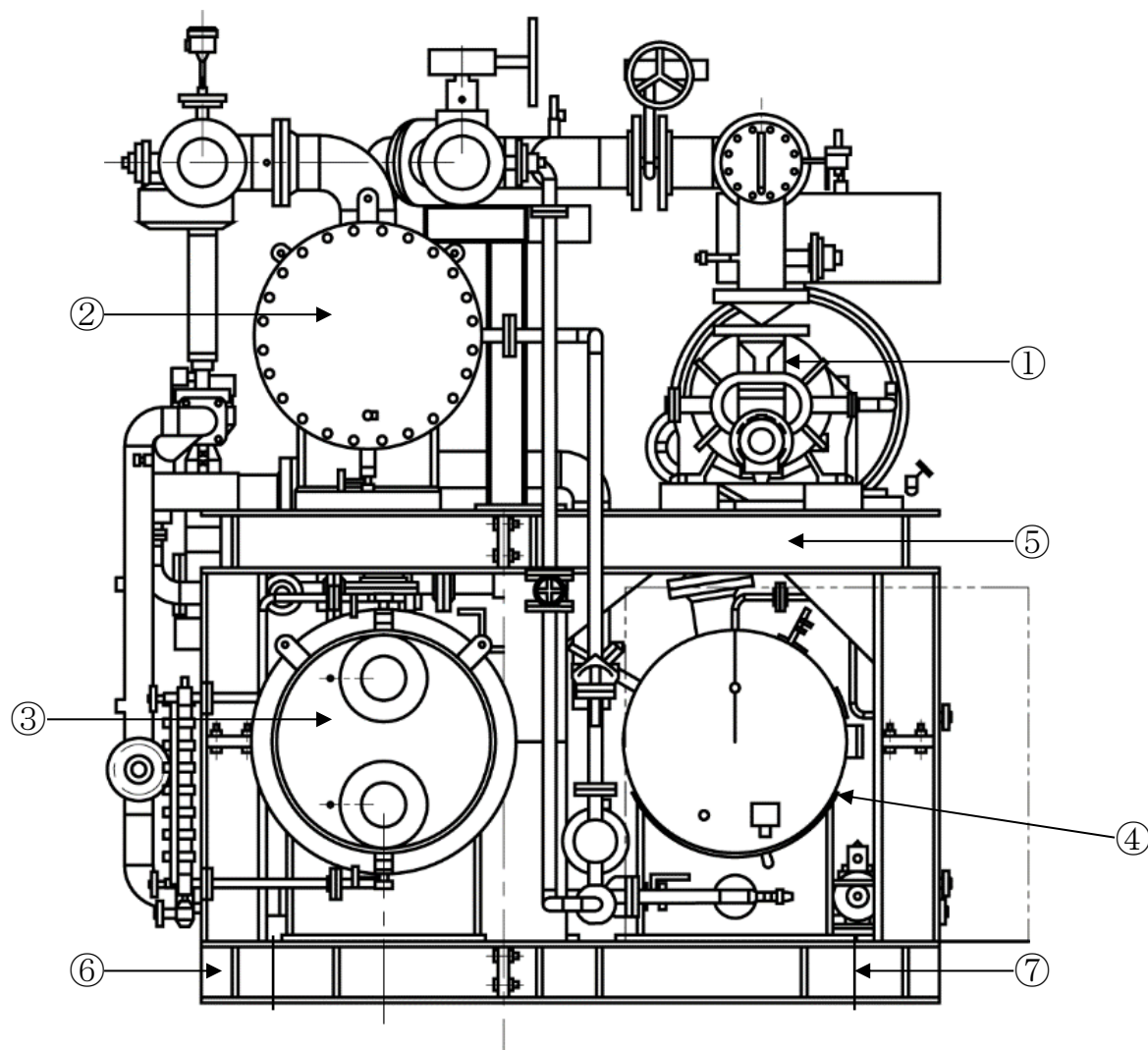
No.	部位
①	弁
②	配管



枠線内は、設備更新中の範囲を示す。
 特定物質等の規制等によるオゾン層の保護に関する法律により、HCFC-123 (R-123) が全廃となったため、規制対象外の冷媒に対応する冷凍機へ更新中である。

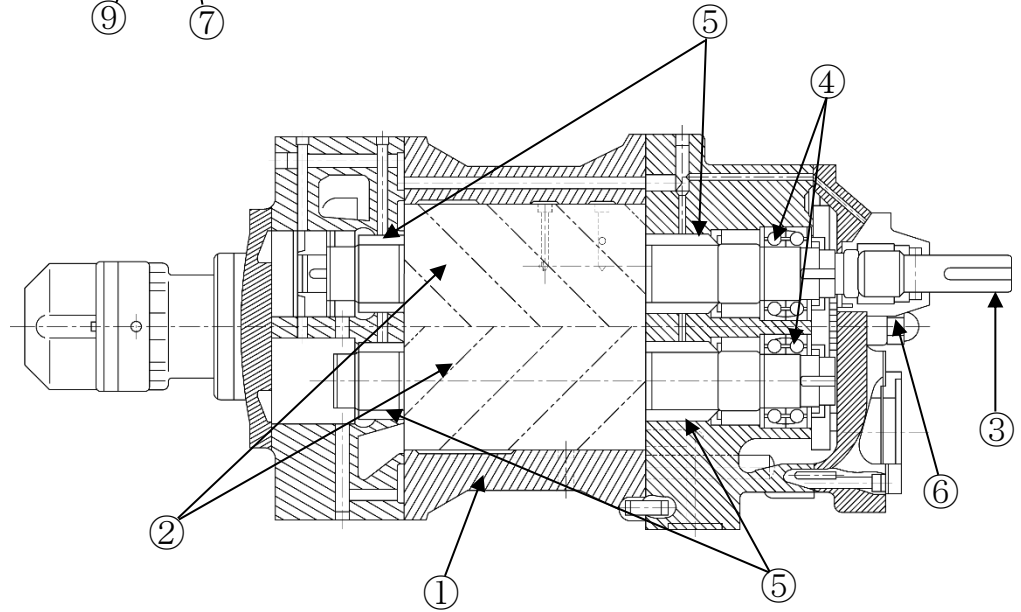
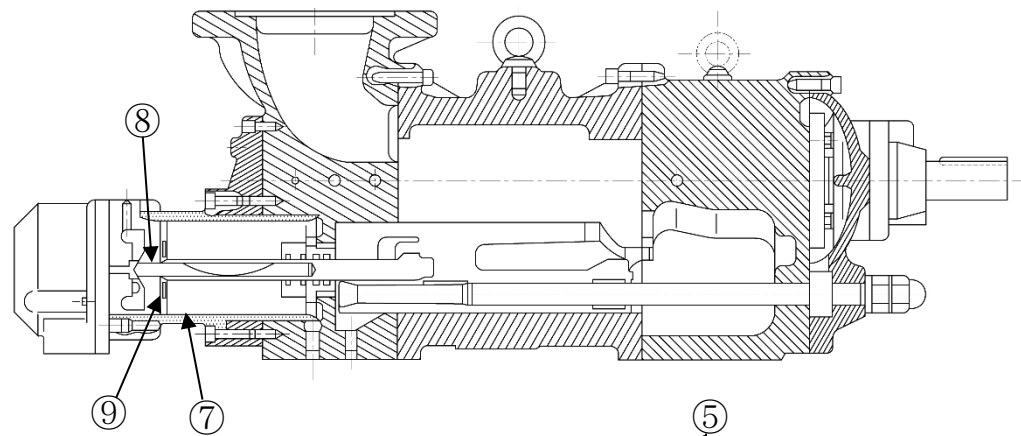
- フロン (気体)
- フロン (液体)
- - - - 冷却水
- · - · - 冷水
- 油

図 2.1-1 浜岡 4 号機 非常用冷水系冷凍機系統図



No.	部位
①	圧縮機
②	熱交換器 (蒸発器)
③	熱交換器 (凝縮器)
④	潤滑油ユニット
⑤	架台
⑥	ベース
⑦	基礎ボルト

図 2.1-2 浜岡 4 号機 非常用冷水系冷凍機構造図



圧縮機詳細

No.	部位
①	ケーシング
②	ロータ
③	軸継手
④	軸受 (転がり)
⑤	軸受 (すべり)
⑥	メカニカルシール
⑦	アンローダシリンダ
⑧	アンローダピストン
⑨	キャップシール
⑩	モータ (低圧, 全閉, 屋内)

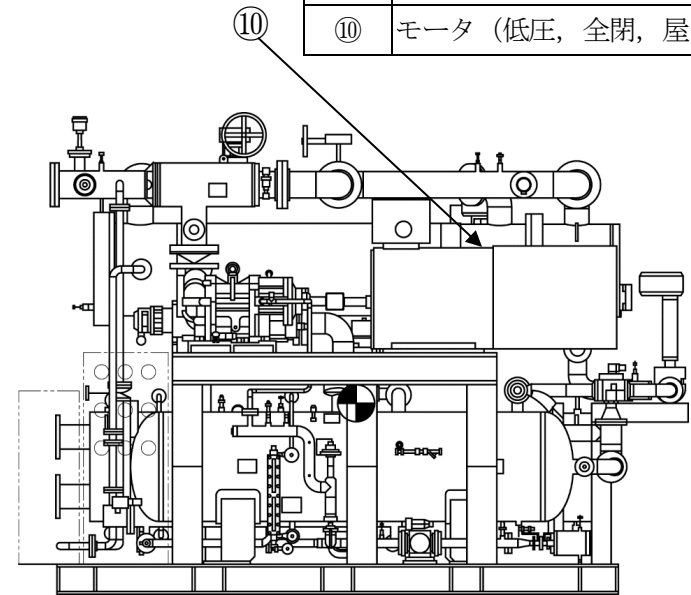


図 2.1-3 浜岡 4 号機 非常用冷水系冷凍機 圧縮機構造図

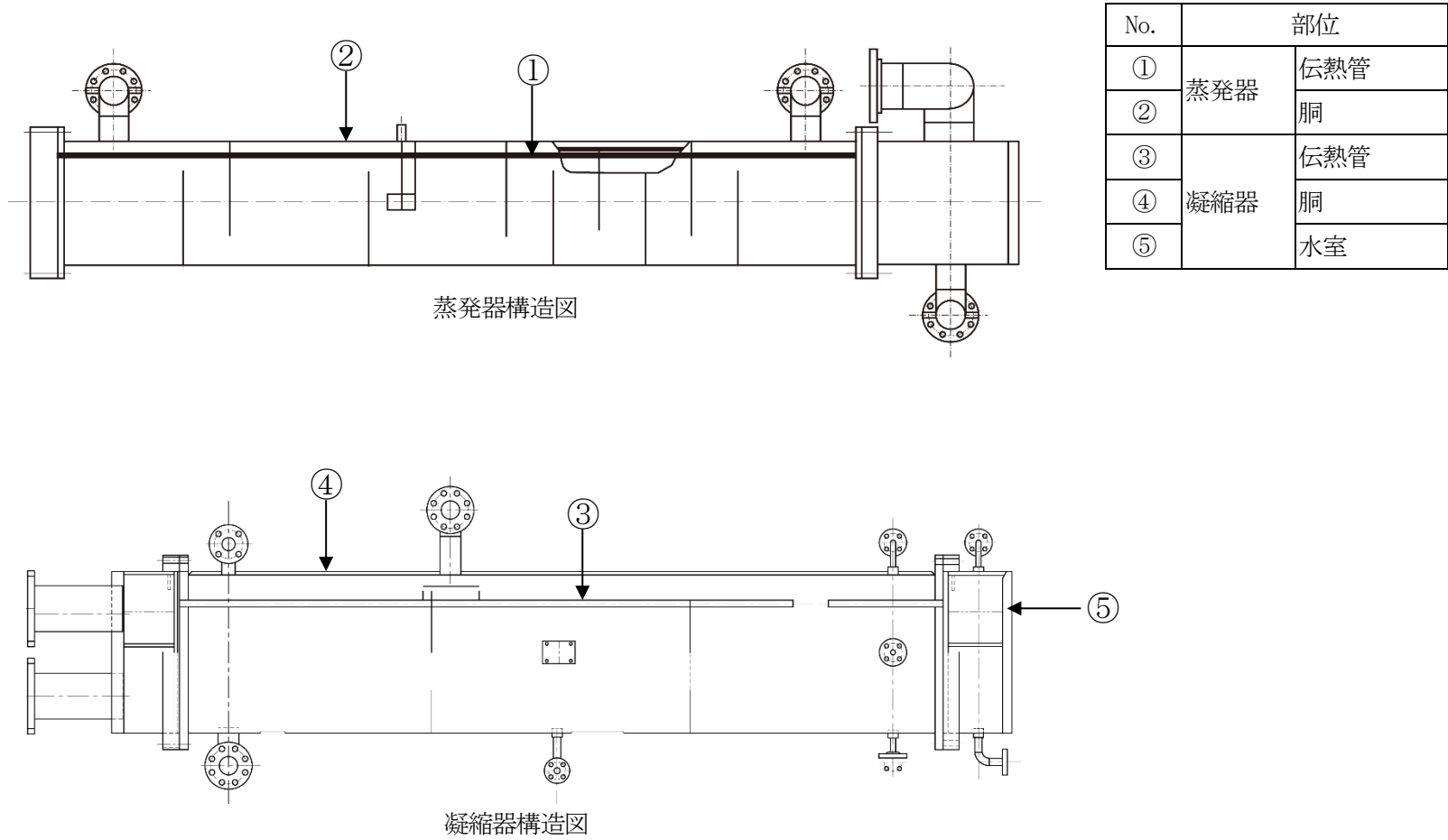


図 2.1-4 浜岡 4 号機 非常用冷水系冷凍機 蒸発器及び凝縮器構造図

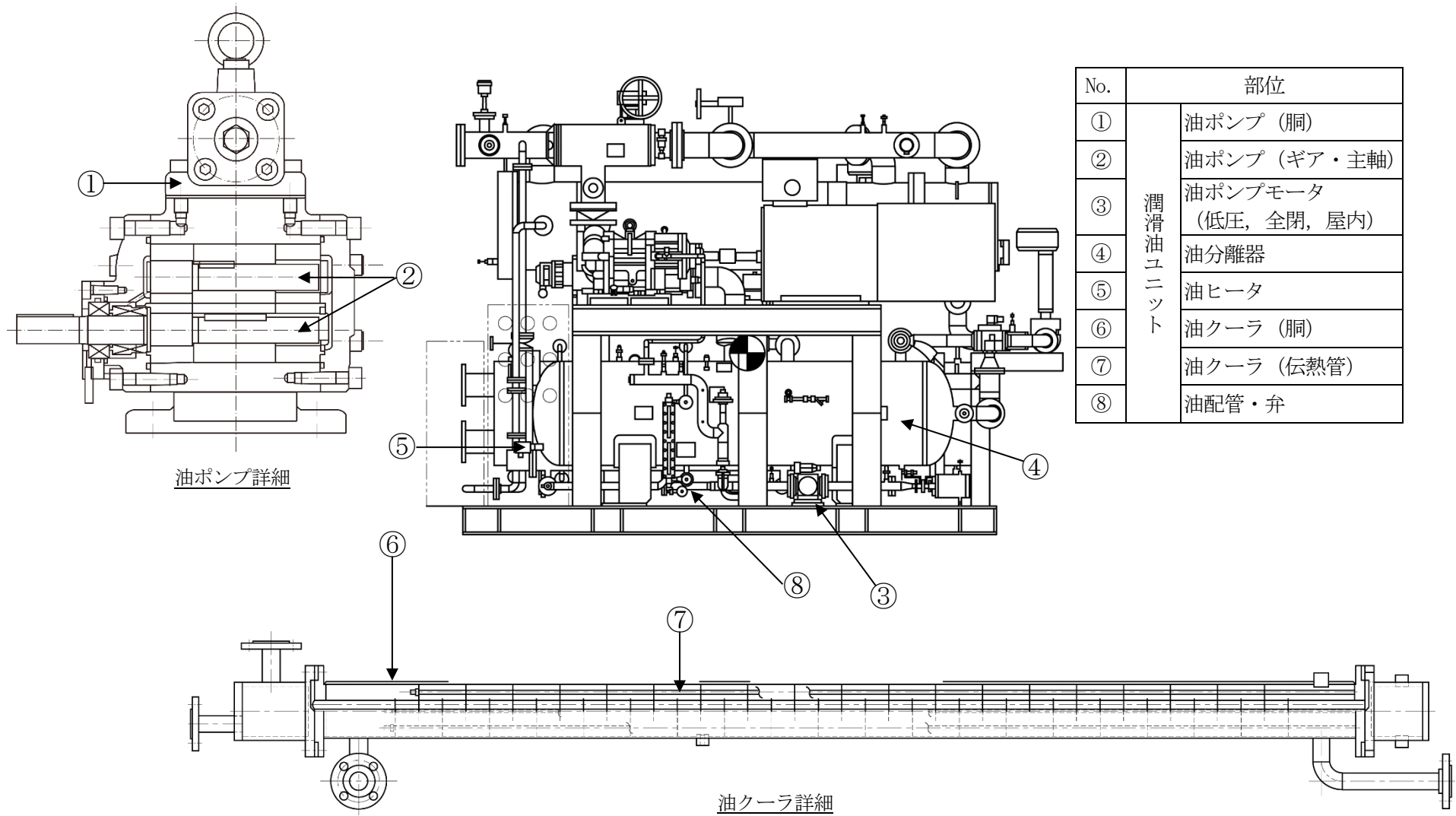


図 2.1-5 浜岡 4 号機 非常用冷水系冷凍機 潤滑油ユニット構造図

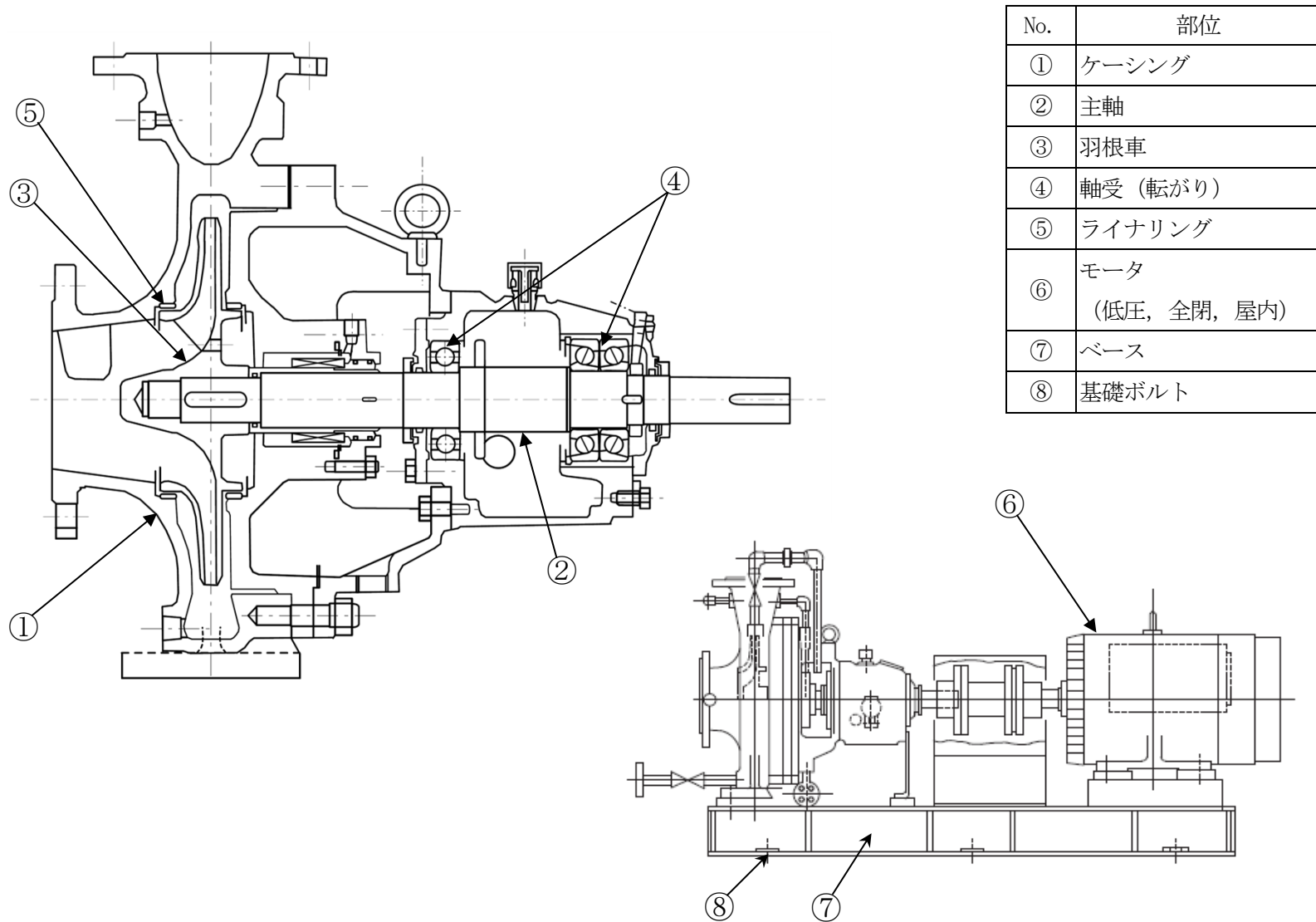


図 2.1-6 浜岡 4 号機 非常用冷水系冷凍機 冷水ポンプ構造図

表 2.1-1(1/2) 浜岡 4 号機 非常用冷水系冷凍機主要部位の使用材料

機能達成に必要な項目	サブシステム	部位		材料
冷却機能の確保	エネルギー変換	圧縮機	ケーシング	鋳鉄
			ロータ	鋳鉄
			軸継手	炭素鋼
			軸受 (転がり)	(消耗品)
			軸受 (すべり)	炭素鋼/ホワイトメタル
			メカニカルシール	(消耗品)
			アンローダシリンダ	鋳鉄
			アンローダピストン	鋳鉄
			キャップシール	(消耗品)
			モータ (低圧, 全閉, 屋内)	銅, 絶縁物 他
		潤滑油ユニット	油ポンプ (胴)	鋳鉄
			油ポンプ (ギア・主軸)	炭素鋼
			油ポンプモータ (低圧, 全閉, 屋内)	銅, 絶縁物 他
			油分離器	炭素鋼
			油ヒータ	ニクロム線, 絶縁物, 本体 (ステンレス鋼), 金属管 (炭素鋼)
			油クーラ (胴)	炭素鋼
			油クーラ (伝熱管)	銅合金
油配管, 弁 ^{*1}	配管: 炭素鋼 弁: 炭素鋼, ステンレス鋼, 鋳鉄, アルミニウム合金, 銅合金			

*1: 電磁弁は定期取替品

表 2.1-1(2/2) 浜岡 4 号機 非常用冷水系冷凍機主要部位の使用材料

機能達成に必要な項目	サブシステム	部位		材料	
冷却機能の確保	熱交換伝熱	冷水ポンプ	ケーシング	炭素鋼鋳鋼	
			主軸	炭素鋼	
			羽根車	ステンレス鋳鋼	
			軸受 (転がり)	(消耗品)	
			ライナリング	ステンレス鋼	
			モータ (低圧, 全閉, 屋内)	銅, 絶縁物 他	
		蒸発器	伝熱管	銅合金	
			胴	炭素鋼	
		凝縮器	伝熱管	銅合金	
			胴	炭素鋼	
			水室	炭素鋼	
		冷媒配管, 弁 ^{*1}		配管 : 炭素鋼 弁 : 炭素鋼, ステンレス鋳鋼, 鋳鉄, 銅合金	
		機器の支持	支持	架台	
ベース				炭素鋼	
基礎ボルト				炭素鋼	

*1 : 電磁弁は定期取替品

表 2.1-2 浜岡 4 号機 非常用冷水系冷凍機の使用条件

冷却能力	600 kW
内部流体	冷媒(R-134a), 潤滑油
周囲温度	40 °C以下 ^{*1}
設置場所	屋内

*1 : 原子炉建屋内の設計値を示す

2.2 経年劣化事象の抽出

2.2.1 機器の機能達成に必要な項目

冷凍機の機能である冷却機能の達成に必要な項目は以下のとおり。

- ①冷却機能の確保
- ②機器の支持

2.2.2 高経年化対策上着目すべき経年劣化事象

(1) 想定される経年劣化事象

非常用冷水系冷凍機について、機能達成に必要な項目を考慮して主要な部位に展開した上で、個々の部位の材料、構造、使用条件及び現在までの運転経験を考慮し、表 2.2-1 に示すとおり経年劣化事象を抽出した。

なお、消耗品及び定期取替品は次項のとおり評価対象外とする。

(2) 消耗品及び定期取替品の扱い

軸受（転がり）、メカニカルシール及びキャップシールは消耗品、油及び冷媒の電磁弁は定期取替品であり、設計時に長期使用せず取替を前提としていることから、高経年化対策を見極める上での評価対象外とする。

(3) 高経年化対策上着目すべき経年劣化事象

想定される経年劣化事象のうち下記①、②に該当する事象については、2.2.3 項に示すとおり、高経年化対策上着目すべき経年劣化事象ではないと判断した。

- ①想定した劣化傾向と実際の劣化傾向の乖離が考え難い経年劣化事象であって、想定した劣化傾向等に基づき適切な保全活動を行っているもの（表 2.2-1 で△）
- ②現在までの運転経験や使用条件から得られた材料試験データとの比較等により、今後も経年劣化の進展が考えられない、又は進展傾向が極めて小さいと考えられる経年劣化事象（表 2.2-1 で▲）

この結果、高経年化対策上着目すべき経年劣化事象は抽出されなかった。

2.2.3 高経年化対策上着目すべき経年劣化事象ではない事象

- (1) 想定した劣化傾向と実際の劣化傾向の乖離が考え難い経年劣化事象であって、想定した劣化傾向等に基づき適切な保全活動を行っているものに該当する事象（日常劣化管理事象）を以下に示す（表 2.2-1 で△）。

これらの劣化事象については、当面の冷温停止状態においても劣化の状況を把握し、必要に応じて補修等の対応を行うことで健全性を維持することが可能であることから、高経年化対策上着目すべき経年劣化事象ではないと判断する。

a. ロータの摩耗[圧縮機]

圧縮機ロータはロータ同士の接触により摩耗が想定される。しかしながら、圧縮機ロータは潤滑油により潤滑されていることから、摩耗が発生する可能性は小さい。なお、非常用冷水系冷凍機は取替中であり、供用開始後の保全活動により機能維持可能である。

b. 軸受（すべり）の摩耗及びはく離[圧縮機]

ホワイトメタルを軸受に鋳込み溶着しており、摩耗及びはく離が想定される。しかしながら、軸受は潤滑剤が供給され主軸と軸受間に油膜が形成されており、摩耗及びはく離が発生する可能性は小さい。なお、非常用冷水系冷凍機は取替中であり、供用開始後の保全活動により機能維持可能である。

c. アンローダシリンダ及びアンローダピストンの摩耗[圧縮機]

アンローダシリンダ及びアンローダピストンは、接触による摩耗が想定される。しかしながら、当該部は潤滑油により潤滑されており、摺動部にはキャップシールが取り付けられていることから、摩耗が発生する可能性は小さい。なお、非常用冷水系冷凍機は取替中であり、供用開始後の保全活動により機能維持可能である。

d. 主軸の摩耗[油ポンプ、冷水ポンプ]

油ポンプ及び冷水ポンプの主軸については、軸受（転がり）との接触による摩耗が想定される。しかしながら、冷水ポンプは分解点検時における目視点検により設備の健全性を定期的に確認している。なお、油ポンプは取替中であり、供用開始後の保全活動により機能維持可能である。

e. ギアの摩耗[油ポンプ]

油ポンプはギアポンプであり、ギアの摩耗が想定される。しかしながら、内部流体は潤滑油であることから、摩耗が発生する可能性は小さい。なお、非常用冷水系冷凍機は取替中であり、供用開始後の保全活動により機能維持可能である。

f. 羽根車及びライナリングの摩耗[冷水ポンプ]

冷水ポンプの羽根車とライナリングは、摺動することによる摩耗が想定される。しかしながら、分解点検時における目視点検及び寸法測定により設備の健全性を定期的に確認している。

g. ケーシング、胴及び水室の腐食（全面腐食）[圧縮機，蒸発器，凝縮器]

圧縮機のケーシングは鋳鉄，蒸発器の胴は炭素鋼，凝縮器の胴及び水室は炭素鋼であり，腐食が想定される。しかしながら，圧縮機，蒸発器及び凝縮器の内部流体は冷媒（フロン），潤滑油又は防錆剤入り冷却水であり，腐食が発生する可能性は小さい。また，外面については屋内空調環境下に設置されており塗装を施していることから，腐食が発生する可能性は小さい。なお，非常用冷水系冷凍機は取替中であり，供用開始後の保全活動により機能維持可能である。

h. 軸継手の腐食（全面腐食）[圧縮機]

軸継手は炭素鋼であり，腐食が想定される。しかしながら，屋内空調環境下に設置されており塗装を施していることから，腐食が発生する可能性は小さい。なお，非常用冷水系冷凍機は取替中であり，供用開始後の保全活動により機能維持可能である。

i. 胴の腐食（全面腐食）[油ポンプ]

油ポンプの胴は鋳鉄であり，腐食が想定される。しかしながら，内部流体は潤滑油であり腐食が発生する可能性は小さい。また，外面については屋内空調環境下に設置されており塗装を施していることから，腐食が発生する可能性は小さい。なお，非常用冷水系冷凍機は取替中であり，供用開始後の保全活動により機能維持可能である。

j. 油分離器及び油クーラ（胴）の腐食（全面腐食）

油分離器及び油クーラ（胴）は炭素鋼であり腐食が想定される。しかしながら，内部流体は冷媒（フロン）又は潤滑油であり，腐食が発生する可能性は小さい。また，外面については屋内空調環境下に設置されており塗装を施していることから，腐食が発生する可能性は小さい。なお，非常用冷水系冷凍機は取替中であり，供用開始後の保全活動により機能維持可能である。

k. 伝熱管の腐食（全面腐食）[油クーラ，蒸発器，凝縮器]

油クーラ，蒸発器及び凝縮器の伝熱管は銅合金であり，腐食が想定される。しかしながら，内部流体は防錆剤入り冷却水又は冷媒（フロン）であり，耐食性の高い銅合金を使用していることから，腐食が発生する可能性は小さい。なお，非常用冷水系冷凍機は取替中であり，供用開始後の保全活動により機能維持可能である。

l. 油配管及び弁の腐食（全面腐食）〔油配管，弁〕

油配管は炭素鋼，弁は炭素鋼，鋳鉄又は銅合金であり，腐食が想定される。しかしながら，内部流体が潤滑油であるため腐食の可能性は小さい。また，外面については屋内空調環境下に設置していることから，腐食が発生する可能性は小さい。なお，非常用冷水系冷凍機は取替中であり，供用開始後の保全活動により機能維持可能である。

m. ケーシングの腐食（全面腐食）〔冷水ポンプ〕

冷水ポンプのケーシングは炭素鋼鋳鋼であり，腐食が想定される。しかしながら，冷水ポンプの内部流体は防錆剤入り冷却水であり，材料表面が不働態に保たれているため，腐食が発生する可能性は小さい。また，外面については屋内空調環境下に設置されており塗装を施していることから，腐食が発生する可能性は小さい。さらに，分解点検時における目視点検により設備の健全性を定期的に確認している。

n. 冷媒配管及び弁の腐食（全面腐食）〔冷媒配管，弁〕

冷媒配管は炭素鋼，弁は炭素鋼，鋳鉄又は銅合金であり，腐食が想定される。しかしながら，内部流体は冷媒（フロン）であり，腐食が発生する可能性は小さい。また，外面については屋内空調環境下に設置していることから，腐食が発生する可能性は小さい。なお，非常用冷水系冷凍機は取替中であり，供用開始後の保全活動により機能維持可能である。

o. 架台及びベースの腐食（全面腐食）

架台及びベースは炭素鋼であり，腐食が想定される。しかしながら，屋内空調環境下に設置されており塗装を施していることから，腐食が発生する可能性は小さい。なお，非常用冷水系冷凍機は取替中であり，供用開始後の保全活動により機能維持可能である。

p. 羽根車の腐食（エロージョン）〔冷水ポンプ〕

ポンプ内部でキャビテーションが発生すると羽根車表面に腐食が生じ，ポンプ性能に影響を及ぼすことが想定される。しかしながら，ポンプはキャビテーションを起こさない条件（有効吸込ヘッド>必要有効吸込ヘッド）を満たすよう設計段階において考慮されており，この大小関係は経年的に変わるものではないことから，腐食の発生する可能性は小さい。また，分解点検時における目視点検により設備の健全性を定期的に確認している。

q. 主軸の高サイクル疲労割れ〔冷水ポンプ〕

主軸にはポンプ運転時に繰返し応力が発生することから，応力集中部等において，高サイクル疲労割れが想定される。しかしながら，主軸は設計段階において高サイクル疲労割れが発生しないように考慮された設計となっており，高サイクル疲労割れが発生する可能性は小さい。また，分解点検時における目視点検及び浸透探傷試験により設備の

健全性を定期的に確認している。

r. 油ヒータの絶縁特性低下 [油ヒータ]

油ヒータはシースヒータであり、絶縁特性低下が想定される。しかしながら、絶縁体がパイプ中に納められており、パイプ外部から遮断されていることから、絶縁特性が低下する可能性は小さい。なお、非常用冷水系冷凍機は取替中であり、供用開始後の保全活動により機能維持可能である。

s. 油ヒータの断線 [油ヒータ]

油ヒータはシースヒータであり、加熱線にはニクロム線が使用されており、湿分等の浸入が生じると腐食による断線が想定される。しかしながら、加熱線はパイプ中に納められており、パイプ外部から遮断されていることから、通常の使用状態においては、湿分等の浸入により断線が発生する可能性は小さい。なお、非常用冷水系冷凍機は取替中であり、供用開始後の保全活動により機能維持可能である。

t. 圧縮機モータ（低圧，全閉，屋内），油ポンプモータ（低圧，全閉，屋内），冷水ポンプモータ（低圧，全閉，屋内）の主軸の摩耗

u. 圧縮機モータ（低圧，全閉，屋内），油ポンプモータ（低圧，全閉，屋内），冷水ポンプモータ（低圧，全閉，屋内）のフレーム，エンドブラケット及び端子箱の腐食（全面腐食）

v. 圧縮機モータ（低圧，全閉，屋内），油ポンプモータ（低圧，全閉，屋内），冷水ポンプモータ（低圧，全閉，屋内）の固定子コア及び回転子コアの腐食（全面腐食）

w. 圧縮機モータ（低圧，全閉，屋内），油ポンプモータ（低圧，全閉，屋内），冷水ポンプモータ（低圧，全閉，屋内）の取付ボルトの腐食（全面腐食）

x. 圧縮機モータ（低圧，全閉，屋内），油ポンプモータ（低圧，全閉，屋内），冷水ポンプモータ（低圧，全閉，屋内）の主軸の高サイクル疲労割れ

y. 圧縮機モータ（低圧，全閉，屋内），油ポンプモータ（低圧，全閉，屋内），冷水ポンプモータ（低圧，全閉，屋内）の固定子コイル及び口出線・接続部品の絶縁特性低下

z. 基礎ボルトの腐食（全面腐食）

t.～y. の評価については「ポンプモータの技術評価書」の低圧ポンプモータと同一であり、z. の評価については「機械設備の技術評価書」の基礎ボルトと同一であることから、それぞれの評価書を参照のこと。

- (2) 現在までの運転経験や使用条件から得られた材料試験データとの比較等により、今後も経年劣化の進展が考えられない、又は進展傾向が極めて小さいと考えられる経年劣化事象に該当する事象を以下に示す（表 2.2-1 で▲）。

これらの劣化事象については、当面の冷温停止状態においても経年劣化の傾向が変化する要因があるとは考え難いことから、高経年化対策上着目すべき経年劣化事象ではないと判断する。

- a. 圧縮機モータ（低圧，全閉，屋内），油ポンプモータ（低圧，全閉，屋内），冷水ポンプモータ（低圧，全閉，屋内）の回転子棒及び回転子エンドリングの疲労割れ
- a. の評価については「ポンプモータの技術評価書」の低圧ポンプモータと同一であることから、当該の評価書を参照のこと。

表 2.2-1(1/2) 浜岡 4 号機 非常用冷水系冷凍機に想定される経年劣化事象

機能達成に必要な項目	サブシステム	部位	消耗品・定期取替品	材料	経年劣化事象						備考	
					減肉		割れ		材質変化			その他
					摩耗	腐食	疲労割れ	応力腐食割れ	熱時効	劣化		
冷却機能の確保	エネルギー変換	圧縮機	ケーシング		鋳鉄		△					*1:はく離 *2:低圧, 全閉, 屋内 *3:軸受(転がり) *4:主軸 *5:フレーム, エンドブラケット及び端子箱 *6:取付ボルト *7:固定子コア, 回転子コア *8:高サイクル疲労割れ *9:回転子棒及び回転子エンドリング *10:絶縁特性低下 *11:固定子コイル及び出口線・接続部品 *12:断線 *13:電磁弁
			ロータ		鋳鉄	△						
			軸継手		炭素鋼		△					
			軸受(転がり)	◎								
			軸受(すべり)		炭素鋼/ホワイトメタル	△				△*1		
			メカニカルシール	◎								
			アンローダシリンダ		鋳鉄	△						
			アンローダピストン		鋳鉄	△						
			キャップシール	◎								
		モータ*2	◎*3	銅, 絶縁物 他	△*4	△*5*6*7	△*4*8 ▲*9			△*10*11		
		潤滑油ユニット	油ポンプ(胴)		鋳鉄		△					
			油ポンプ(ギア・主軸)		炭素鋼	△						
			油ポンプモータ*2	◎*3	銅, 絶縁物 他	△*4	△*5*6*7	△*4*8 ▲*9		△*10*11		
			油分離器		炭素鋼		△					
			油ヒータ		ニクロム線, 絶縁物, 本体(ステンレス鋼), 金属管(炭素鋼)					△*10*12		
油クーラ(胴)			炭素鋼		△							
油クーラ(伝熱管)			銅合金		△							
油配管, 弁	◎*13	炭素鋼, 鋳鉄, アルミニウム合金, 銅合金		△								

△: 高経年化対策上着目すべき経年劣化事象ではない事象(日常劣化管理事象)

▲: (同上) (日常劣化管理事象以外)

表 2.2-1(2/2) 浜岡4号機 非常用冷水系冷凍機に想定される経年劣化事象

機能達成に必要な項目	サブシステム	部位		消耗品・定期取替品	材料	経年劣化事象						備考	
						減肉		割れ		材質変化			その他
						摩耗	腐食	疲労割れ	応力腐食割れ	熱時効	劣化		
冷却機能の確保	熱交換伝熱	冷水ポンプ	ケーシング		炭素鋼・鋳鋼		△						*1:高サイクル疲労割れ *2:エロージョン *3:低圧,全閉,屋内 *4:軸受(転がり) *5:主軸 *6:フレーム,エンドブラケット及び端子箱 *7:固定子コア,回転子コア *8:取付ボルト *9:回転子棒及び回転子エンドリング *10:絶縁特性低下 *11:固定子コイル及び口出線・接続部品 *12:電磁弁
			主軸		炭素鋼	△		△*1					
			羽根車		ステンレス鋳鋼	△	△*2						
			軸受(転がり)	◎									
			ライナリング		ステンレス鋼	△							
			モータ*3	◎*4	銅,絶縁物 他	△*5	△*6*7*8	△*1*5 ▲*9				△*10*11	
		蒸発器	伝熱管		銅合金			△					
			胴		炭素鋼			△					
		凝縮器	伝熱管		銅合金			△					
			胴		炭素鋼			△					
			水室		炭素鋼			△					
			冷媒配管,弁		◎*12	炭素鋼, 鋳鉄, 銅合金			△				
機器の支持	支持	架台		炭素鋼			△						
		ベース		炭素鋼			△						
		基礎ボルト		炭素鋼			△						

△：高経年化対策上着目すべき経年劣化事象ではない事象（日常劣化管理事象）

▲：（同上）（日常劣化管理事象以外）

以上

4 フィルタユニット

[対象機器]

- ① 非常用ガス処理装置
- ② 中央制御室給気ユニット
- ③ 中央制御室外気取入ユニット
- ④ 原子炉補機室(A)(B)給気ユニット
- ⑤ 原子炉補機室(高圧炉心スプレイ系)給気ユニット
- ⑥ 非常用ディーゼル発電機室(A)(B)給気ユニット
- ⑦ 非常用ディーゼル発電機室(高圧炉心スプレイ系)給気ユニット
- ⑧ 中央制御室再循環フィルタユニット
- ⑨ 海水熱交換器建屋給気ユニット
- ⑩ 高圧炉心スプレイ機器冷却水系熱交換器室給気ユニット

目 次

1.	対象機器及び代表機器の選定	1
1.1	グループ化の考え方及び結果	1
1.2	代表機器の選定	1
2.	代表機器の技術評価	3
2.1	構造, 材料及び使用条件	3
2.1.1	非常用ガス処理装置	3
2.1.2	中央制御室給気ユニット	7
2.2	経年劣化事象の抽出	10
2.2.1	機器の機能達成に必要な項目	10
2.2.2	高経年化対策上着目すべき経年劣化事象	10
2.2.3	高経年化対策上着目すべき経年劣化事象ではない事象	11
3.	代表機器以外への展開	16
3.1	高経年化対策上着目すべき経年劣化事象	16
3.2	高経年化対策上着目すべき経年劣化事象ではない事象	17

1. 対象機器及び代表機器の選定

フィルタユニットの主な仕様を表 1-1 に示す。

これらのフィルタユニットをグループ化し、それぞれのグループより代表機器を選定した。

1.1 グループ化の考え方及び結果

材料を分類基準とし、フィルタユニットを表 1-1 に示すとおりグループ化する。

1.2 代表機器の選定

表 1-1 に分類したグループ毎に、原則として重要度、使用状態及び流量の観点から代表機器を選定する。

(1) ステンレス鋼製フィルタユニット

このグループには、非常用ガス処理装置のみが属するので、非常用ガス処理装置を代表機器とする。

(2) 炭素鋼製フィルタユニット

このグループには、中央制御室給気ユニット、中央制御室外気取入ユニット、原子炉補機室(A)(B)給気ユニット、原子炉補機室(高圧炉心スプレイ系)給気ユニット、非常用ディーゼル発電機室(A)(B)給気ユニット、非常用ディーゼル発電機室(高圧炉心スプレイ系)給気ユニット、中央制御室再循環フィルタユニット、海水熱交換器建屋給気ユニット、高圧炉心スプレイ機器冷却水系熱交換器室給気ユニットが属するが、重要度、使用状態、流量の観点から中央制御室給気ユニットを代表機器とする。

表 1-1 浜岡 4 号機 フィルタユニットのグループ化及び代表機器の選定

分類基準	機器名称 (基数)	選定基準			選定	選定理由
		仕様	重要度*2	使用条件		
		流量(m ³ /h)		使用状態		
ステンレス鋼	非常用ガス処理装置(2)	2,800	MS-1	待機	◎	
炭素鋼	中央制御室給気ユニット(2)	105,000	MS-1	連続	◎	重要度 使用状態 流量
	中央制御室外気取入ユニット(1)	6,500	MS-1	連続		
	原子炉補機室(A)(B)給気ユニット(2)	62,000	MS-2	連続		
	原子炉補機室(高圧炉心スプレイ系)給気ユニット(1)	44,000	MS-2	連続		
	非常用ディーゼル発電機室(A)(B)給気ユニット(2)	193,000	MS-1	待機		
	非常用ディーゼル発電機室(高圧炉心スプレイ系)給気ユニット(1)	122,000	MS-1	待機		
	中央制御室再循環フィルタユニット(1)	10,500	MS-1	待機		
	海水熱交換器建屋給気ユニット(1)	36,000	MS-2	連続		
	高圧炉心スプレイ機器冷却水系熱交換器室給気ユニット(1)	2,000	MS-2	連続		

*1: ケーシング (又はフィルタ取付枠) の材料を示す

*2: 最上位の重要度を示す

2. 代表機器の技術評価

本章では、1章で代表機器とした以下のフィルタユニットについて技術評価を実施する。

- ① 非常用ガス処理装置
- ② 中央制御室給気ユニット

2.1 構造, 材料及び使用条件

2.1.1 非常用ガス処理装置

(1) 構造

非常用ガス処理装置は、空気乾燥装置（2台）及びフィルタユニット（1台）で構成される。

空気乾燥装置は、ステンレス鋼製の箱型構造であり、原子炉建屋に2基設置されており、ケーシング、湿分除去装置、電気加熱器、支持鋼材及び基礎ボルトからなる。

フィルタユニットは、ステンレス鋼製の箱型構造であり、原子炉建屋に1基設置されており、プレフィルタ、高性能粒子フィルタ、電気加熱器、活性炭フィルタ、支持鋼材及び基礎ボルトからなる。

また、空気乾燥装置の各部位（ケーシング、湿分除去装置、電気加熱器）及びフィルタユニット内の各部位（プレフィルタ、高性能粒子フィルタ、電気加熱器、活性炭フィルタ）は点検口を開放することにより装置内部で点検手入れが可能である。

非常用ガス処理装置の構造図を図2.1-1, 2に示す。

(2) 材料及び使用条件

非常用ガス処理装置主要部位の使用材料を表2.1-1に、使用条件を表2.1-2に示す。

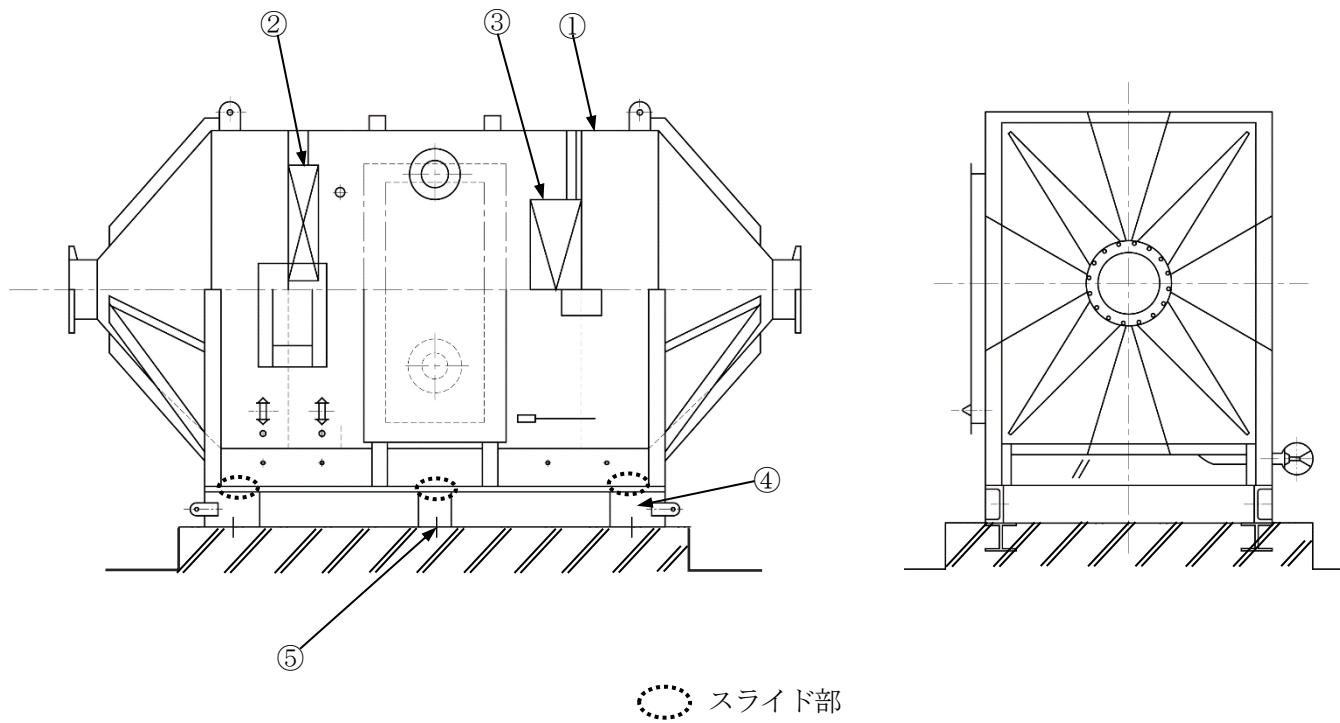


図 2.1-1 浜岡 4 号機 非常用ガス処理装置 空気乾燥装置構造図

No.	部位
①	ケーシング
②	電気加熱器
③	プレフィルタ
④	高性能粒子フィルタ
⑤	活性炭フィルタ
⑥	支持鋼材
⑦	基礎ボルト

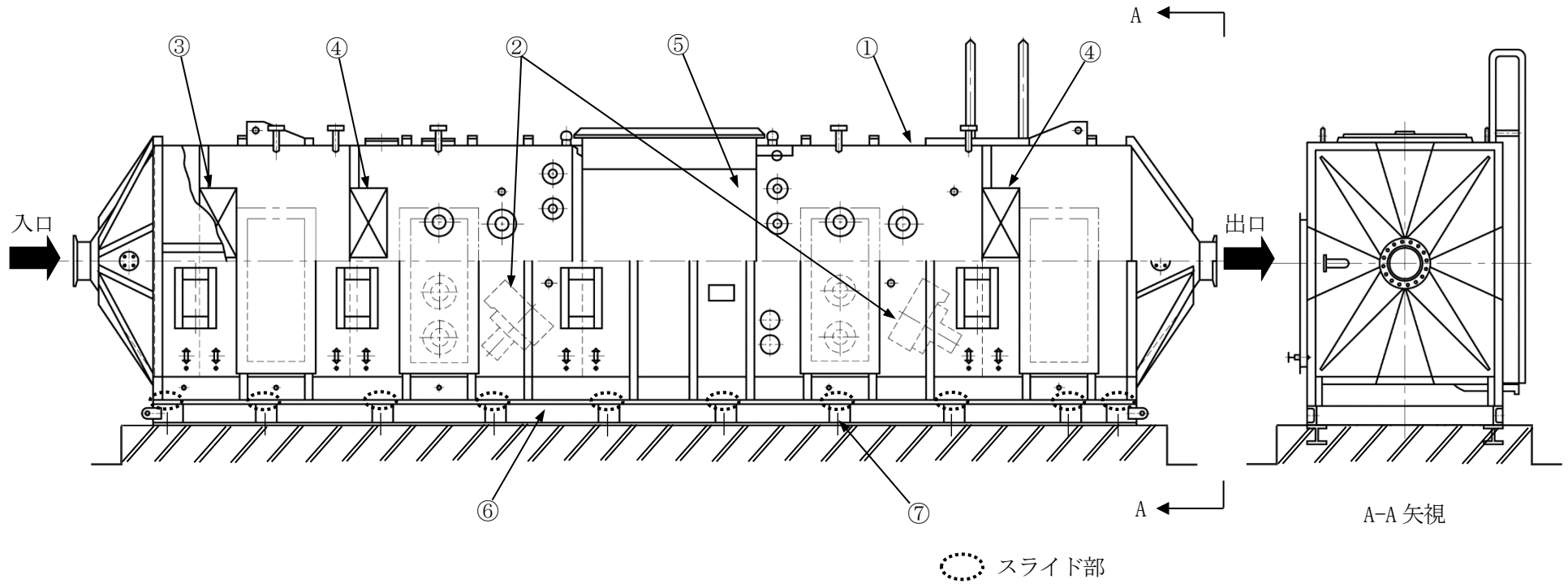


図 2.1-2 浜岡 4 号機 非常用ガス処理装置 フィルタユニット構造図

表 2.1-1 浜岡 4 号機 非常用ガス処理装置主要部位の使用材料

機能達成に必要な項目	サブシステム	部位	材料
バウンダリの維持	耐圧	ケーシング	ステンレス鋼
空気浄化機能の確保	空気浄化	湿分除去装置	ステンレス鋼, ガラス繊維
		電気加熱器	ケーシング (ステンレス鋼), 発熱体 (ステンレス鋼, ニクロム線, 絶縁物)
		プレフィルタ	(定期取替品)
		高性能粒子フィルタ	(定期取替品)
		活性炭フィルタ	活性炭
機器の支持	支持	支持鋼材	炭素鋼
		基礎ボルト	低合金鋼

表 2.1-2 浜岡 4 号機 非常用ガス処理装置の使用条件

周囲温度	40 °C以下*1
流体	空気
設置場所	屋内

*1：原子炉建屋内の設計値を示す

2.1.2 中央制御室給気ユニット

(1) 構造

中央制御室給気ユニットは、炭素鋼製の箱型構造であり、原子炉建屋に 2 基設置されている。

フィルタユニットは、ケーシング、冷却コイル、バグフィルタ、支持鋼材及び取付ボルトからなる。また、バグフィルタは取替えが可能である。

中央制御室給気ユニットの構造図を図 2.1-3 に示す。

(2) 材料及び使用条件

中央制御室給気ユニット主要部位の使用材料を表 2.1-3 に、使用条件を表 2.1-4 に示す。

No.	部位
①	ケーシング
②	バグフィルタ
③	冷却コイル
④	支持鋼材
⑤	取付ボルト
⑥	埋込金物

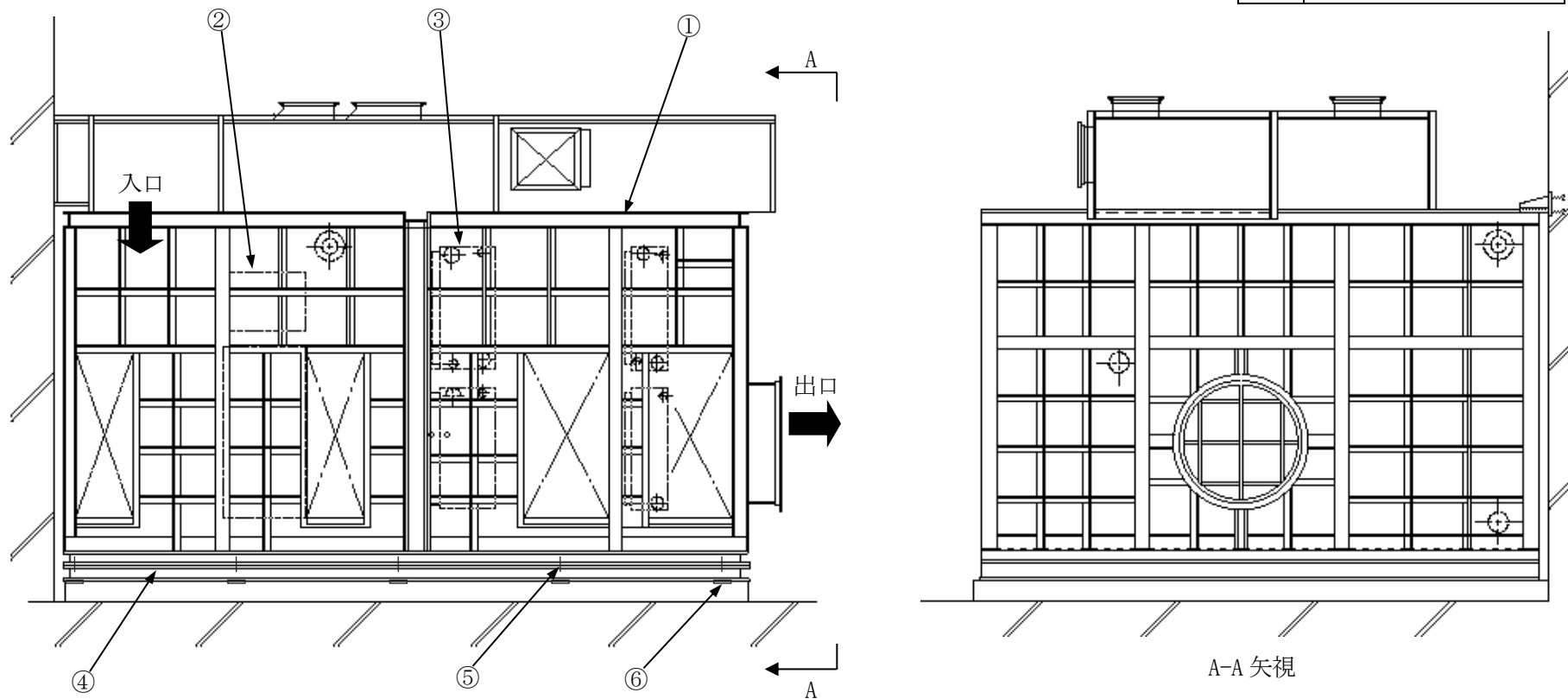


図 2.1-3 浜岡 4 号機 中央制御室給気ユニット 構造図

表 2.1-3 浜岡 4 号機 中央制御室給気ユニット主要部位の使用材料

機能達成に必要な項目	サブシステム	部位	材料
バウンダリの維持	耐圧	ケーシング	炭素鋼
空気浄化機能の確保	空気浄化	バグフィルタ	(消耗品)
冷却機能の確保	空気冷却	冷却コイル	銅合金
機器の支持	支持	支持鋼材	炭素鋼
		取付ボルト	炭素鋼
		埋込金物	炭素鋼

表 2.1-4 浜岡 4 号機 中央制御室給気ユニットの使用条件

周囲温度	40 °C以下*1
流体	空気
設置場所	屋内

*1：原子炉建屋内の設計値を示す

2.2 経年劣化事象の抽出

2.2.1 機器の機能達成に必要な項目

フィルタユニットの機能である空気浄化及び冷却機能の達成に必要な項目は以下のとおり。

- ①バウンダリの維持
- ②空気浄化機能の確保
- ③冷却機能の確保
- ④機器の支持

2.2.2 高経年化対策上着目すべき経年劣化事象

(1) 想定される経年劣化事象

フィルタユニットについて、機能達成に必要な項目を考慮して主要な部位に展開した上で、個々の部位の構造、材料、使用条件及び現在までの運転経験を考慮し、代表機器毎に表 2.2-1 で示すとおり経年劣化事象を抽出した。

なお、消耗品及び定期取替品は次項のとおり評価対象外とする。

(2) 消耗品及び定期取替品の扱い

プレフィルタ、高性能粒子フィルタ及びバグフィルタは消耗品又は定期取替品であり、設計時に長期使用せず取替を前提としていることから、高経年化対策を見極める上での評価対象外とする。

(3) 高経年化対策上着目すべき経年劣化事象

想定される経年劣化事象のうち下記①、②に該当する事象については、2.2.3 項に示すとおり、高経年化対策上着目すべき経年劣化事象ではないと判断した。

- ①想定した劣化傾向と実際の劣化傾向の乖離が考え難い経年劣化事象であって、想定した劣化傾向等に基づき適切な保全活動を行っているもの（表 2.2-1 で△）
- ②現在までの運転経験や使用条件から得られた材料試験データとの比較等により、今後も経年劣化の進展が考えられない、又は進展傾向が極めて小さいと考えられる経年劣化事象（表 2.2-1 で▲）

この結果、高経年化対策上着目すべき経年劣化事象は抽出されなかった。

2.2.3 高経年化対策上着目すべき経年劣化事象ではない事象

- (1) 想定した劣化傾向と実際の劣化傾向の乖離が考え難い経年劣化事象であって、想定した劣化傾向等に基づき適切な保全活動を行っているものに該当する事象（日常劣化管理事象）を以下に示す（表 2.2-1 で△）。

これらの劣化事象については、当面の冷温停止状態においても劣化の状況を把握し、必要に応じて補修等の対応を行うことで健全性を維持することが可能であることから、高経年化対策上着目すべき経年劣化事象ではないと判断する。

a. 支持鋼材の腐食（全面腐食） [共通]

支持鋼材は炭素鋼であり、腐食が想定される。しかしながら、屋内空調環境下に設置されており塗装又は亜鉛メッキを施していることから、腐食が発生する可能性は小さい。また、目視点検により設備の健全性を定期的を確認し、必要に応じて補修塗装を実施している。

b. 支持鋼材スライド部の腐食（全面腐食） [非常用ガス処理装置]

支持鋼材スライド部は炭素鋼であり、腐食が想定される。しかしながら、目視点検により設備の健全性を定期的を確認している。

c. 取付ボルトの腐食（全面腐食） [中央制御室給気ユニット]

取付ボルトは炭素鋼であり、腐食が想定される。しかしながら、屋内空調環境下に設置されており塗装を施していることから、腐食が発生する可能性は小さい。また、開放点検における目視点検により設備の健全性を定期的を確認している。

d. ケーシングの腐食（全面腐食） [中央制御室給気ユニット]

ケーシングは炭素鋼であり、腐食が想定される。しかしながら、屋内空調環境下に設置されており塗装を施していることから、腐食が発生する可能性は小さい。また、開放点検における目視点検により設備の健全性を定期的を確認し、必要に応じて修理及び補修塗装を実施している。

e. 冷却コイルの腐食（全面腐食） [中央制御室給気ユニット]

冷却コイルは銅合金であり、腐食が想定される。しかしながら、内部流体は防錆剤入り冷却水であり、耐食性の高い銅合金を使っているため、腐食が発生する可能性は小さい。また、開放点検における目視点検により設備の健全性を定期的を確認している。

f. 埋込金物の腐食（全面腐食） [中央制御室給気ユニット]

中央制御室給気ユニットの埋込金物は炭素鋼であり、腐食が想定される。しかしながら、大気接触部については塗装を施していることから、腐食が発生する可能性は小さい。また、目視点検により、必要に応じて補修を行うことで設備の健全性を確認している。なお、コンクリート埋設部については、コンクリート大気接触表面からの中性化の進行により腐食環境となるが、「コンクリート構造物及び鉄骨構造物の技術評価書」のとおり中性化はほとんどみられておらず、腐食が発生する可能性は小さい。

g. ケーシング、湿分除去装置及び電気加熱器の貫粒型応力腐食割れ [非常用ガス処理装置]

ケーシング、湿分除去装置及び電気加熱器はステンレス鋼であり、貫粒型応力腐食割れが想定される。しかしながら、付着塩分量を維持管理基準以下に管理するため代表ポイントにおける付着塩分量測定を実施している。清掃基準を超えた場合には清掃を計画するとともに、目視点検を実施し、必要に応じて補修又は取替えを行うことで設備の健全性を定期的に確認している。

h. 活性炭フィルタの性能劣化 [非常用ガス処理装置]

活性炭フィルタは長期の使用により劣化し、よう素除去能力低下が想定される。しかしながら、開放点検における目視点検、又は、よう素除去性能検査を実施して設備の健全性を定期的に確認しており、必要に応じて取替えを行っている。

i. 電気加熱器の絶縁特性低下 [非常用ガス処理装置]

電気加熱器はシースヒータであり、絶縁特性低下が想定される。しかしながら、絶縁体がパイプ中に納められており、パイプ外部から遮断されていることから、絶縁特性が低下する可能性は小さい。また、開放点検時における絶縁抵抗測定により設備の健全性を定期的に確認している。

j. 電気加熱器の断線 [非常用ガス処理装置]

電気加熱器のヒータはシースヒータであり、加熱線にはニクロム線が使用されているためニクロム線の腐食により断線が想定される。しかしながら、ニクロム線は絶縁物と共にパイプに収納しシール処理しており、パイプは耐食性の高いステンレス鋼を用いておりシール材は耐熱性能の高いパッキンを使用していることから、湿分浸入によるニクロム線の断線が生じる可能性は小さい。また、絶縁抵抗測定を実施し、有意な断線がないことを定期的に確認している。

k. 基礎ボルトの腐食（全面腐食） [非常用ガス処理装置]

k. の評価については「機械設備の技術評価書」の基礎ボルトと同一であることから、当該の評価書を参照のこと。

- (2) 現在までの運転経験や使用条件から得られた材料試験データとの比較等により、今後も経年劣化の進展が考えられない、又は進展傾向が極めて小さいと考えられる経年劣化事象に該当する事象を以下に示す。

日常劣化管理事象以外に該当する事象は抽出されなかった。

表 2.2-1(1/2) 浜岡4号機 非常用ガス処理装置に想定される経年劣化事象

機能達成に必要な項目	サブシステム	部位	消耗品・定期取替品	材料	経年劣化事象						備考	
					減肉		割れ		材質変化			その他
					摩耗	腐食	疲労割れ	応力腐食割れ	熱時効	劣化		
バウンダリの維持	耐圧	ケーシング		ステンレス鋼				△ ^{*1}			*1:貫粒型応力腐食割れ	
空気浄化機能の確保	空気浄化	湿分除去装置		ステンレス鋼, ガラス繊維				△ ^{*1}			*2:ヒータース部	
		電気加熱器	ケーシング		ステンレス鋼				△ ^{*1}			*3:ヒータの絶縁特性低下
			発熱体 ^{*2}		ステンレス鋼, ニクロム線, 絶縁物						△ ^{*3*4}	*4:ヒータの断線 *5:スライト部含む
		プレフィルタ	◎									
		高性能粒子フィルタ	◎									
		活性炭フィルタ			活性炭						△	
機器の支持	支持	支持鋼材		炭素鋼				△ ^{*5}				
		基礎ボルト		低合金鋼				△				

△：高経年化対策上着目すべき経年劣化事象ではない事象（日常劣化管理事象）

表 2.2-1(2/2) 浜岡4号機 中央制御室給気ユニットに想定される経年劣化事象

機能達成に必要な項目	サブシステム	部位	消耗品・定期取替品	材料	経年劣化事象						備考	
					減肉		割れ		材質変化			その他
					摩耗	腐食	疲労割れ	応力腐食割れ	熱時効	劣化		
バウンダリの維持	耐圧	ケーシング		炭素鋼		△						
空気浄化機能の確保	空気浄化	バグフィルタ	◎									
冷却機能の確保	空気冷却	冷却コイル		銅合金		△						
機器の支持	支持	支持鋼材		炭素鋼		△						
		取付ボルト		炭素鋼		△						
		埋込金物		炭素鋼		△						

△：高経年化対策上着目すべき経年劣化事象ではない事象（日常劣化管理事象）

3. 代表機器以外への展開

本章では、2章で実施した代表機器の技術評価について、1章で実施したグループ化で代表機器となっていない機器への展開を検討した。

- ① 中央制御室外気取入ユニット
- ② 原子炉補機室(A)(B)給気ユニット
- ③ 原子炉補機室(高圧炉心スプレイ系)給気ユニット
- ④ 非常用ディーゼル発電機室(A)(B)給気ユニット
- ⑤ 非常用ディーゼル発電機室(高圧炉心スプレイ系)給気ユニット
- ⑥ 中央制御室再循環フィルタユニット
- ⑦ 海水熱交換器建屋給気ユニット
- ⑧ 高圧炉心スプレイ機器冷却水系熱交換器室給気ユニット

3.1 高経年化対策上着目すべき経年劣化事象

代表機器同様、高経年化対策上着目すべき経年劣化事象は抽出されなかった。

3.2 高経年化対策上着目すべき経年劣化事象ではない事象

- (1) 想定した劣化傾向と実際の劣化傾向の乖離が考え難い経年劣化事象であって、想定した劣化傾向等に基づき適切な保全活動を行っているものに該当する事象（日常劣化管理事象）を以下に示す。

これらの劣化事象については、当面の冷温停止状態においても劣化の状況を把握し、必要に応じて補修等の対応を行うことで健全性を維持することが可能であることから、高経年化対策上着目すべき経年劣化事象ではないと判断する。

a. ケーシングの腐食（全面腐食）〔中央制御室再循環フィルタユニット〕

代表機器同様、ケーシングは炭素鋼であり、腐食が想定される。しかしながら、屋内空調環境下に設置されており塗装を施していることから、腐食が発生する可能性は小さい。また、開放点検における目視点検により設備の健全性を定期的を確認している。

b. 冷却コイルの腐食（全面腐食）〔原子炉補機室 (A) (B) 給気ユニット〕

冷却コイルは銅合金であり、腐食が想定される。しかしながら、内部流体は防錆剤入り冷却水であり、耐食性の高い銅合金を使っているため、腐食が発生する可能性は小さい。また、開放点検における目視点検により設備の健全性を定期的を確認している。

c. 支持鋼材の腐食（全面腐食）〔共通〕

代表機器同様、支持鋼材は炭素鋼であり、腐食が想定される。しかしながら、屋内空調環境下に設置されており塗装又は亜鉛メッキを施していることから、腐食が発生する可能性は小さい。また、目視点検により設備の健全性を定期的を確認している。

d. 活性炭フィルタの性能劣化〔中央制御室再循環フィルタユニット〕

代表機器同様、活性炭フィルタは長期の使用により劣化し、よう素除去能力低下が想定される。しかしながら、開放点検における目視点検、又は、よう素除去性能検査を実施して設備の健全性を定期的を確認しており、必要に応じて取替えを行っている。

e. 基礎ボルトの腐食（全面腐食）〔中央制御室再循環フィルタユニット〕

e. の評価については「機械設備の技術評価書」の基礎ボルトと同一であることから、当該の評価書を参照のこと。

- (2) 現在までの運転経験や使用条件から得られた材料試験データとの比較等により、今後も経年劣化の進展が考えられない、又は進展傾向が極めて小さいと考えられる経年劣化事象に該当する事象を以下に示す。

日常劣化管理事象以外に該当する事象は抽出されなかった。

以 上

5 ダクト

[対象機器]

- ① 中央制御室換気空調系ダクト
- ② 原子炉補機室換気空調系ダクト
- ③ 原子炉室換気空調系ダクト
- ④ 海水熱交換器建屋換気空調系ダクト

目 次

1.	対象機器及び代表機器の選定	1
1.1	グループ化の考え方及び結果	1
1.2	代表機器の選定	1
2.	代表機器の技術評価	3
2.1	構造, 材料及び使用条件	3
2.1.1	中央制御室換気空調系ダクト (炭素鋼製丸ダクト)	3
2.1.2	中央制御室換気空調系ダクト (亜鉛メッキ鋼製丸ダクト)	6
2.1.3	中央制御室換気空調系ダクト (炭素鋼製角ダクト)	9
2.1.4	中央制御室換気空調系ダクト (亜鉛メッキ鋼製角ダクト)	12
2.2	経年劣化事象の抽出	15
2.2.1	機器の機能達成に必要な項目	15
2.2.2	高経年化対策上着目すべき経年劣化事象	15
2.2.3	高経年化対策上着目すべき経年劣化事象ではない事象	16
3.	代表機器以外への展開	22
3.1	高経年化対策上着目すべき経年劣化事象	22
3.2	高経年化対策上着目すべき経年劣化事象ではない事象	23

1. 対象機器及び代表機器の選定

ダクトの主な仕様を表 1-1 に示す。

これらのダクトをグループ化し、それぞれのグループより代表機器を選定した。

1.1 グループ化の考え方及び結果

型式、材料を分類基準とし、ダクトを表 1-1 に示すとおりグループ化する。

1.2 代表機器の選定

表 1-1 に分類したグループ毎に、原則として重要度、使用状態及び流量の観点から代表機器を選定する。

(1) 丸ダクト（炭素鋼）

このグループには、中央制御室換気空調系ダクトのみが属するため、中央制御室換気空調系ダクトを代表機器とする。

(2) 丸ダクト（亜鉛メッキ鋼）

このグループには、中央制御室換気空調系ダクトのみが属するため、中央制御室換気空調系ダクトを代表機器とする。

(3) 角ダクト（炭素鋼）

このグループには、原子炉補機室換気空調系ダクト及び中央制御室換気空調系ダクトが属するが、重要度の観点から中央制御室換気空調系ダクトを代表機器とする。

(4) 角ダクト（亜鉛メッキ鋼）

このグループには、原子炉室換気空調系ダクト、原子炉補機室換気空調系ダクト、中央制御室換気空調系ダクト及び海水熱交換器建屋換気空調系ダクトが属するが、重要度、使用状態の観点から中央制御室換気空調系ダクトを代表機器とする。

表 1-1 浜岡 4 号機 ダクトのグループ化及び代表機器の選定

分類基準		機器名称	選定基準			選定	選定理由
型式	材料		仕様	重要度*1	使用条件		
			流量*2 (m ³ /h)		使用状態		
丸ダクト	炭素鋼	中央制御室換気空調系ダクト	10,500	MS-1	待機	◎	
	亜鉛メッキ鋼	中央制御室換気空調系ダクト	6,500	MS-1	連続	◎	
角ダクト	炭素鋼	原子炉補機室換気空調系ダクト	62,000	MS-2	連続		重要度
		中央制御室換気空調系ダクト	105,000	MS-1	連続	◎	
	亜鉛メッキ鋼	原子炉室換気空調系ダクト	30,000	MS-1	待機		重要度 使用状態
		原子炉補機室換気空調系ダクト	8,000	MS-1	待機		
		中央制御室換気空調系ダクト	105,000	MS-1	連続	◎	
		海水熱交換器建屋換気空調系ダクト	36,000	MS-2	連続		

*1：最上位の重要度を示す

*2：最大流量を示す

2. 代表機器の技術評価

本章では、1章で代表機器とした以下のダクトについて、技術評価を実施する。

- ① 中央制御室換気空調系ダクト（炭素鋼製丸ダクト）
- ② 中央制御室換気空調系ダクト（亜鉛メッキ鋼製丸ダクト）
- ③ 中央制御室換気空調系ダクト（炭素鋼製角ダクト）
- ④ 中央制御室換気空調系ダクト（亜鉛メッキ鋼製角ダクト）

2.1 構造、材料及び使用条件

2.1.1 中央制御室換気空調系ダクト（炭素鋼製丸ダクト）

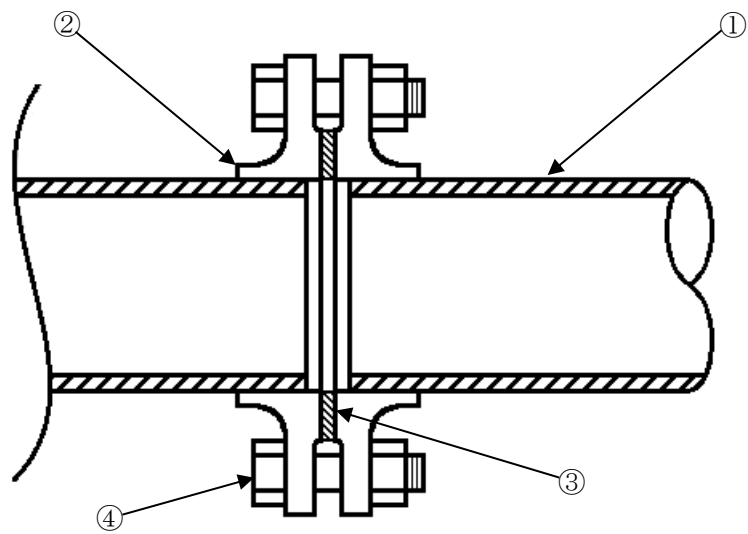
(1) 構造

ダクトは、炭素鋼製丸ダクトであり、ダクト本体、フランジ、ボルト・ナット、支持鋼材等により構成される。

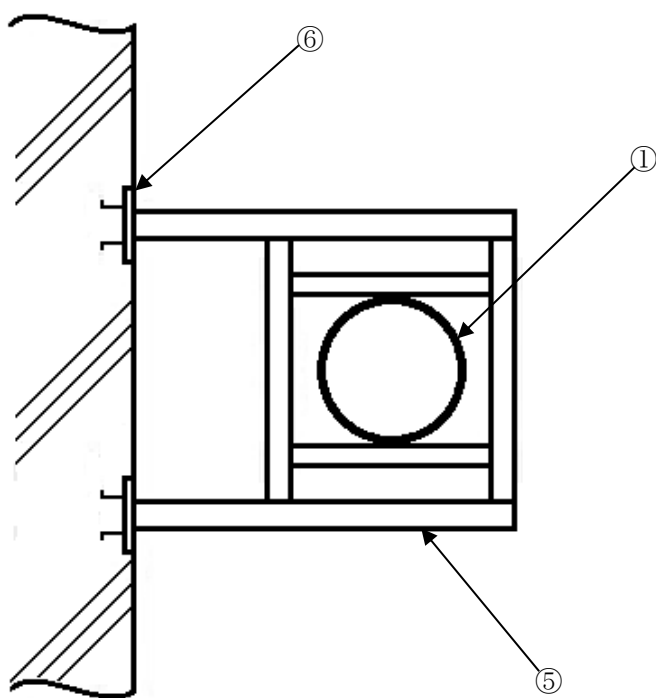
中央制御室換気空調系ダクト（炭素鋼製丸ダクト）の構造図を図 2.1-1 に示す。

(2) 材料及び使用条件

中央制御室換気空調系ダクト（炭素鋼製丸ダクト）主要部位の使用材料を表 2.1-1 に、使用条件を表 2.1-2 に示す。



フランジ部詳細



No.	部位
①	ダクト本体
②	フランジ
③	ガスケット
④	ボルト・ナット
⑤	支持鋼材
⑥	埋込金物

図 2.1-1 浜岡 4 号機 中央制御室換気空調系ダクト（炭素鋼製丸ダクト）構造図

表 2.1-1 浜岡 4 号機 中央制御室換気空調系ダクト（炭素鋼製丸ダクト）主要部位の使用材料

機能達成に必要な項目	サブシステム	部位	材料
バウンダリの維持	流路の確保	ダクト本体	炭素鋼
		フランジ	炭素鋼
		ガスケット	クロロプレンゴム, ガラステープ
		ボルト・ナット	炭素鋼（亜鉛メッキ）
機器の支持	支持	支持鋼材	炭素鋼
		埋込金物	炭素鋼

表 2.1-2 浜岡 4 号機 中央制御室換気空調系ダクト（炭素鋼製丸ダクト）の使用条件

周囲温度	40 °C以下*1
流体	空気
設置場所	屋内

*1：原子炉建屋内の設計値を示す

2.1.2 中央制御室換気空調系ダクト（亜鉛メッキ鋼製丸ダクト）

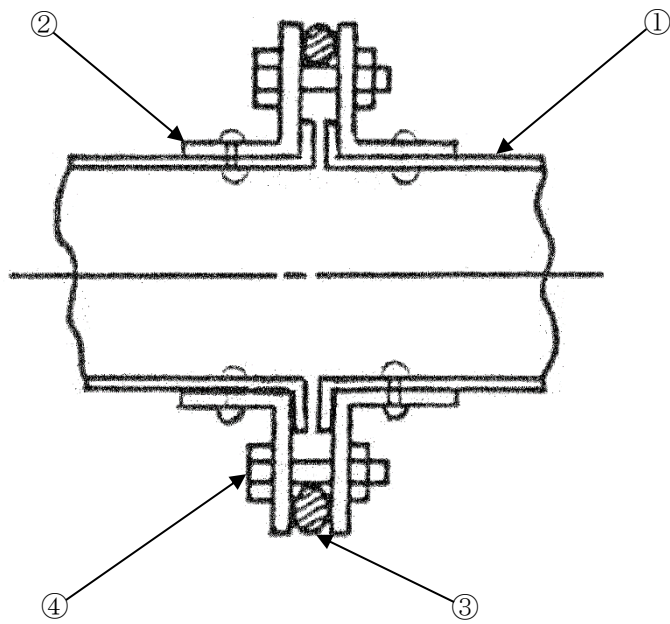
(1) 構造

ダクトは、亜鉛メッキ鋼製丸ダクトであり、ダクト本体、フランジ、ボルト・ナット、支持鋼材等により構成される。

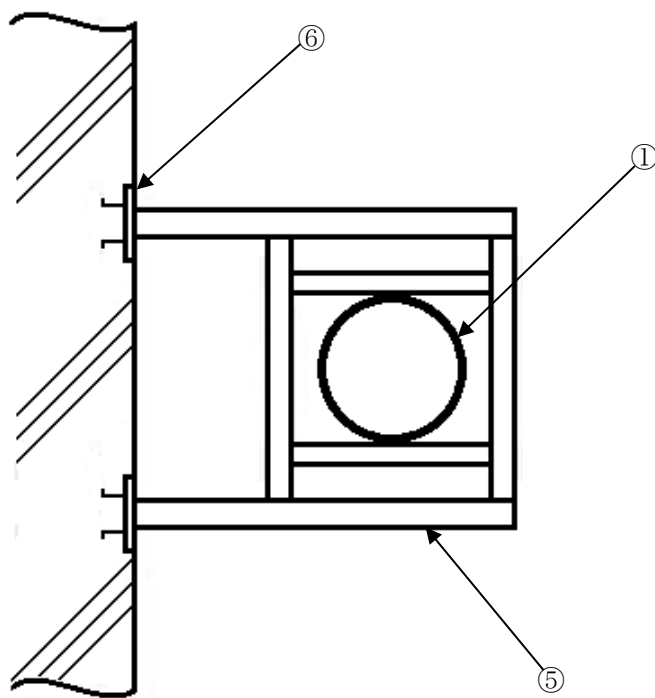
中央制御室換気空調系ダクト（亜鉛メッキ鋼製丸ダクト）の構造図を図 2.1-2 に示す。

(2) 材料及び使用条件

中央制御室換気空調系ダクト（亜鉛メッキ鋼製丸ダクト）主要部位の使用材料を表 2.1-3 に、使用条件を表 2.1-4 に示す。



フランジ部詳細



No.	部位
①	ダクト本体
②	フランジ
③	ガスケット
④	ボルト・ナット
⑤	支持鋼材
⑥	埋込金物

図 2.1-2 浜岡 4 号機 中央制御室換気空調系ダクト（亜鉛メッキ鋼製丸ダクト）構造図

表 2.1-3 浜岡 4 号機 中央制御室換気空調系ダクト（亜鉛メッキ鋼製丸ダクト）主要部位の使用材料

機能達成に必要な項目	サブシステム	部位	材料
バウンダリの維持	流路の確保	ダクト本体	亜鉛メッキ鋼
		フランジ	炭素鋼
		ガスケット	クロロプレンゴム, ガラステープ
		ボルト・ナット	炭素鋼（亜鉛メッキ）
機器の支持	支持	支持鋼材	炭素鋼
		埋込金物	炭素鋼

表 2.1-4 浜岡 4 号機 中央制御室換気空調系ダクト（亜鉛メッキ鋼製丸ダクト）の使用条件

周囲温度	最高 40 °C ^{*1}
流体	空気
設置場所	屋内

*1：原子炉建屋内の設計値を示す

2.1.3 中央制御室換気空調系ダクト（炭素鋼製角ダクト）

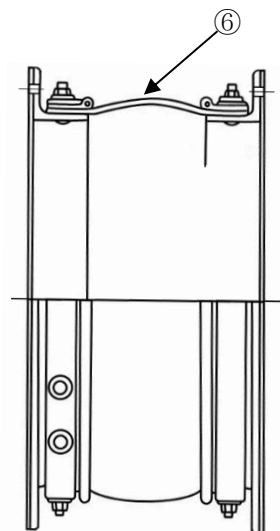
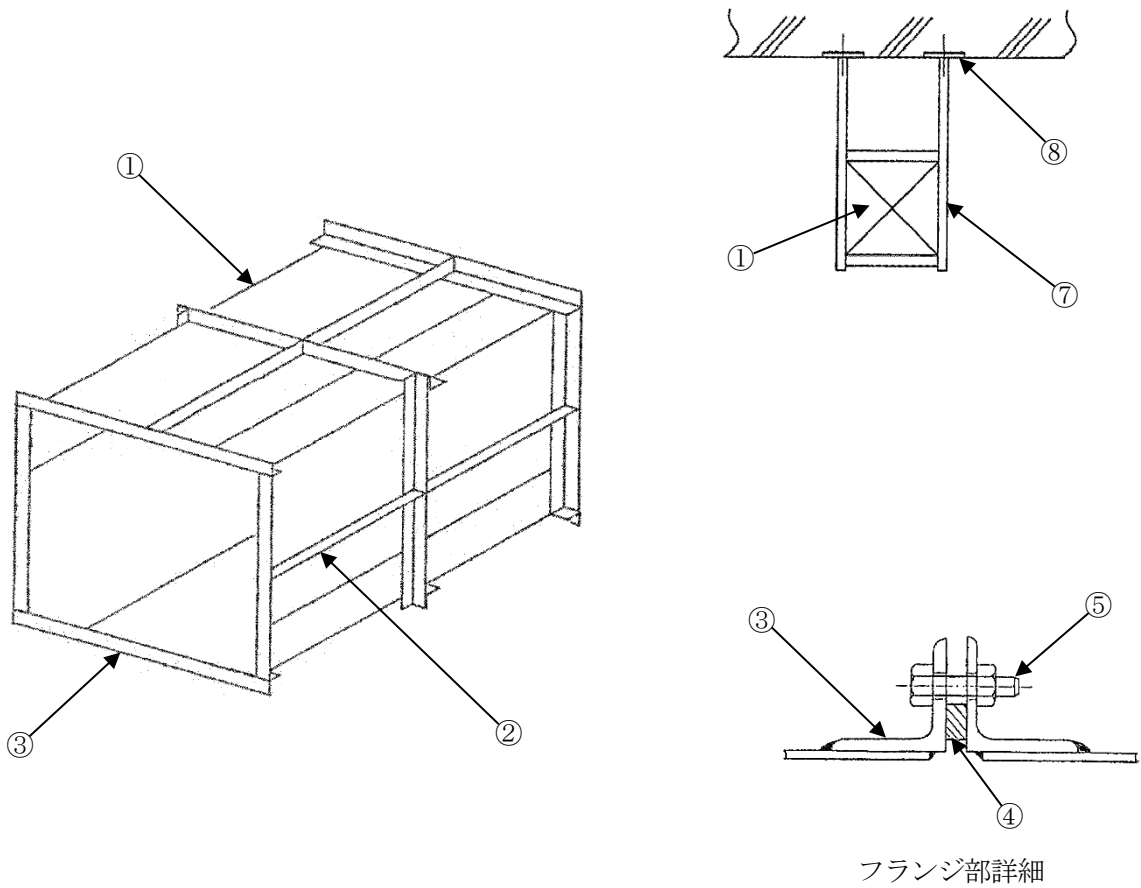
(1) 構造

ダクトは、炭素鋼製角ダクトであり、ダクト本体、フランジ、ボルト・ナット、支持鋼材等により構成される。

中央制御室換気空調系ダクト（炭素鋼製角ダクト）の構造図を図 2.1-3 に示す。

(2) 材料及び使用条件

中央制御室換気空調系ダクト（炭素鋼製角ダクト）主要部位の使用材料を表 2.1-5 に、使用条件を表 2.1-6 に示す。



No.	部位
①	ダクト本体
②	補強材
③	フランジ
④	ガスケット
⑤	ボルト・ナット
⑥	伸縮継手 ^{*1}
⑦	支持鋼材
⑧	埋込金物

伸縮継手部詳細

*1：ファン等の振動がダクトに伝わらないよう、ファンの吐出側，吸込側等に設置

図 2.1-3 浜岡 4 号機 中央制御室換気空調系ダクト（炭素鋼製角ダクト）構造図

表 2.1-5 浜岡 4 号機 中央制御室換気空調系ダクト（炭素鋼製角ダクト）主要部位の使用材料

機能達成に必要な項目	サブシステム	部位	材料
バウンダリの維持	流路の確保	ダクト本体	炭素鋼
		補強材	炭素鋼
		フランジ	炭素鋼
		ガスケット	クロロプレンゴム, ガラステープ
		ボルト・ナット	炭素鋼 (亜鉛メッキ)
		伸縮継手	合成ゴム
機器の支持	支持	支持鋼材	炭素鋼
		埋込金物	炭素鋼

表 2.1-6 浜岡 4 号機 中央制御室換気空調系ダクト（炭素鋼製角ダクト）の使用条件

周囲温度	40 °C以下*1
流体	空気
設置場所	屋内

*1：原子炉建屋内の設計値を示す

2.1.4 中央制御室換気空調系ダクト（亜鉛メッキ鋼製角ダクト）

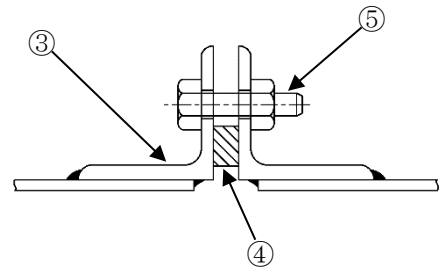
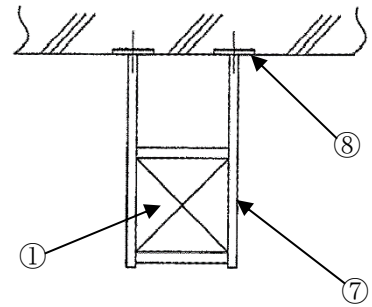
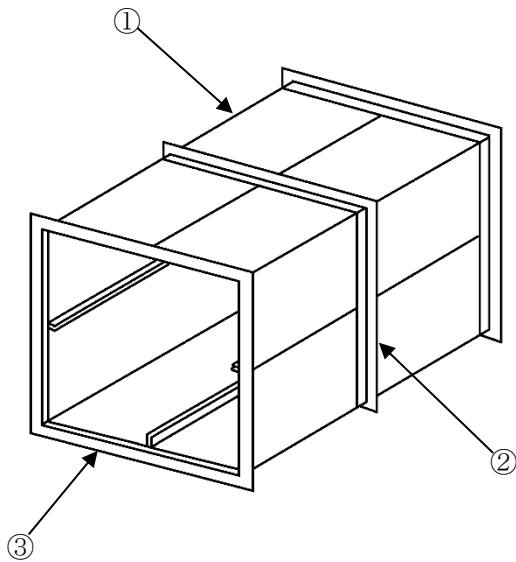
(1) 構造

ダクトは、亜鉛メッキ鋼製角ダクトであり、ダクト本体、フランジ、ボルト・ナット、支持鋼材等により構成される。

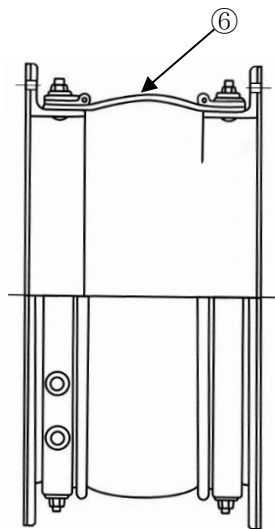
中央制御室換気空調系ダクト（亜鉛メッキ鋼製角ダクト）の構造図を図 2.1-4 に示す。

(2) 材料及び使用条件

中央制御室換気空調系ダクト（亜鉛メッキ鋼製角ダクト）主要部位の使用材料を表 2.1-7 に、使用条件を表 2.1-8 に示す。



フランジ部詳細



伸縮継手部詳細

No.	部位
①	ダクト本体
②	補強材
③	フランジ
④	ガスケット
⑤	ボルト・ナット
⑥	伸縮継手 ^{*1}
⑦	支持鋼材
⑧	埋込金物

*1：ファン等の振動がダクトに伝わらないよう、ファンの吐出側，吸込側等に設置

図 2.1-4 浜岡 4 号機 中央制御室換気空調系ダクト（亜鉛メッキ鋼製角ダクト）構造図

表 2.1-7 浜岡 4 号機 中央制御室換気空調系ダクト（亜鉛メッキ鋼製角ダクト）主要部位の使用材料

機能達成に必要な項目	サブシステム	部位	材料
バウンダリの維持	流路の確保	ダクト本体	亜鉛メッキ鋼
		補強材	炭素鋼
		フランジ	炭素鋼
		ガスケット	クロロプレンゴム, ガラステープ
		ボルト・ナット	炭素鋼（亜鉛メッキ）
		伸縮継手	合成ゴム
機器の支持	支持	支持鋼材	炭素鋼
		埋込金物	炭素鋼

表 2.1-8 浜岡 4 号機 中央制御室換気空調系ダクト（亜鉛メッキ鋼製角ダクト）の使用条件

周囲温度	40 °C以下*1
流体	空気
設置場所	屋内

*1：原子炉建屋内の設計値を示す

2.2 経年劣化事象の抽出

2.2.1 機器の機能達成に必要な項目

ダクトの機能である送風機能の達成に必要な項目は以下のとおり。

- ①バウンダリの維持
- ②機器の支持

2.2.2 高経年化対策上着目すべき経年劣化事象

(1) 想定される経年劣化事象

ダクトについて、機能達成に必要な項目を考慮して主要な部位に展開した上で、個々の部位の構造、材料、使用条件及び現在までの運転経験を考慮し、代表機器毎に表 2.2-1 で示すとおり経年劣化事象を抽出した。

(2) 消耗品及び定期取替品の扱い

ダクトについては、消耗品及び定期取替品はない。

(3) 高経年化対策上着目すべき経年劣化事象

想定される経年劣化事象のうち下記①、②に該当する事象については、2.2.3 項に示すとおり、高経年化対策上着目すべき経年劣化事象ではないと判断した。

- ①想定した劣化傾向と実際の劣化傾向の乖離が考え難い経年劣化事象であって、想定した劣化傾向等に基づき適切な保全活動を行っているもの（表 2.2-1 で△）
- ②現在までの運転経験や使用条件から得られた材料試験データとの比較等により、今後も経年劣化の進展が考えられない、又は進展傾向が極めて小さいと考えられる経年劣化事象（表 2.2-1 で▲）

この結果、高経年化対策上着目すべき経年劣化事象は抽出されなかった。

2.2.3 高経年化対策上着目すべき経年劣化事象ではない事象

- (1) 想定した劣化傾向と実際の劣化傾向の乖離が考え難い経年劣化事象であって、想定した劣化傾向等に基づき適切な保全活動を行っているものに該当する事象（日常劣化管理事象）を以下に示す（表 2.2-1 で△）。

これらの劣化事象については、当面の冷温停止状態においても劣化の状況を把握し、必要に応じて補修等の対応を行うことで健全性を維持することが可能であることから、高経年化対策上着目すべき経年劣化事象ではないと判断する。

a. ダクト本体（外気取入部以外）の腐食（全面腐食）〔共通〕

ダクト本体には亜鉛メッキ鋼又は炭素鋼が使用されており、亜鉛メッキ鋼は耐食性を有するが炭素鋼は腐食が想定される。しかしながら、炭素鋼は塗装を施していることから、腐食が発生する可能性は小さい。また、目視点検を行い設備の健全性を定期的を確認している。

b. ダクト本体（外気取入部）の腐食（全面腐食）〔中央制御室換気空調系ダクト（亜鉛メッキ鋼製角ダクト）〕

ダクト本体には耐食性を有する亜鉛メッキ鋼が使用されているが、外気取入部のダクトは水分及び塩分の取込みの影響から腐食が想定される。原子力規制庁より口頭指示「中央制御室空調換気系ダクト等の点検調査について」（平成 29 年 1 月 18 日付）を受けて行った点検調査において、ダクトの腐食が確認されており、この結果を踏まえ点検周期及び点検内容の見直しを行ったうえで、目視点検を行い設備の健全性を定期的を確認している。

c. フランジ及びボルト・ナットの腐食（全面腐食）〔共通〕

フランジ及びボルト・ナットは炭素鋼であり、腐食が想定される。しかしながら、屋内空調環境下に設置されており塗装又は亜鉛メッキを施していることから、腐食が発生する可能性は小さい。また、目視点検を行い設備の健全性を定期的を確認している。

d. 支持鋼材の腐食（全面腐食）〔共通〕

支持鋼材は炭素鋼であり、腐食が想定される。しかしながら、屋内空調環境下に設置されており塗装を施していることから、腐食が発生する可能性は小さい。また、目視点検を行い設備の健全性を定期的を確認している。

e. 埋込金物の腐食（全面腐食） [共通]

埋込金物は炭素鋼であり，腐食が想定される。しかしながら，大気接触部については塗装を施していることから，腐食が発生する可能性は小さい。また，目視点検により，必要に応じて補修を行うことで設備の健全性を確認している。なお，コンクリート埋設部については，コンクリート大気接触表面からの中性化の進行により腐食環境となるが，「コンクリート構造物及び鉄骨構造物の技術評価書」のとおり中性化はほとんどみられておらず，腐食が発生する可能性は小さい。

f. 補強材の腐食（全面腐食） [中央制御室換気空調系ダクト（炭素鋼製及び亜鉛メッキ鋼製角ダクト）]

補強材は炭素鋼であり，腐食が想定される。しかしながら，屋内空調環境下に設置されており塗装を施していることから，腐食が発生する可能性は小さい。また，目視点検を行い設備の健全性を定期的に確認している。

g. ガスケットの劣化 [共通]

ガスケットはクロロブレンゴム又はガラステープであり，劣化が想定される。しかしながら，目視点検及び漏えいがないことの確認により設備の健全性を定期的に確認している。

h. 伸縮継手の劣化 [中央制御室換気空調系ダクト（炭素鋼製及び亜鉛メッキ鋼製角ダクト）]

伸縮継手は合成ゴムであり，劣化が想定される。しかしながら，目視点検及び漏えいがないことの確認により設備の健全性を定期的に確認している。

- (2) 現在までの運転経験や使用条件から得られた材料試験データとの比較等により，今後も経年劣化の進展が考えられない，又は進展傾向が極めて小さいと考えられる経年劣化事象に該当する事象を以下に示す。

日常劣化管理事象以外に該当する事象は抽出されなかった。

表 2.2-1(1/4) 浜岡 4 号機 中央制御室換気空調系ダクト（炭素鋼製丸ダクト）に想定される経年劣化事象

機能達成に必要な項目	サブシステム	部位	消耗品・定期取替品	材料	経年劣化事象						備考	
					減肉		割れ		材質変化			その他
					摩耗	腐食	疲労割れ	応力腐食割れ	熱時効	劣化		
バウンダリの維持	流路の確保	ダクト本体		炭素鋼		△						
		フランジ		炭素鋼		△						
		ガスケット		クロロプレンゴム, ガラステープ						△		
		ボルト・ナット		炭素鋼（亜鉛メッキ）		△						
機器の支持	支持	支持鋼材		炭素鋼		△						
		埋込金物		炭素鋼		△						

△：高経年化対策上着目すべき経年劣化事象ではない事象（日常劣化管理事象）

表 2.2-1(2/4) 浜岡 4 号機 中央制御室換気空調系ダクト（亜鉛メッキ鋼製丸ダクト）に想定される経年劣化事象

機能達成に必要な項目	サブシステム	部位	消耗品・定期取替品	材料	経年劣化事象						備考	
					減肉		割れ		材質変化			その他
					摩耗	腐食	疲労割れ	応力腐食割れ	熱時効	劣化		
バウンダリの維持	流路の確保	ダクト本体		亜鉛メッキ鋼		△						
		フランジ		炭素鋼		△						
		ガスケット		クロロプレンゴム, ガラステープ						△		
		ボルト・ナット		炭素鋼（亜鉛メッキ）		△						
機器の支持	支持	支持鋼材		炭素鋼		△						
		埋込金物		炭素鋼		△						

△：高経年化対策上着目すべき経年劣化事象ではない事象（日常劣化管理事象）

表 2.2-1(3/4) 浜岡4号機 中央制御室換気空調系ダクト（炭素鋼製角ダクト）に想定される経年劣化事象

機能達成に必要な項目	サブシステム	部位	消耗品・定期取替品	材料	経年劣化事象						備考	
					減肉		割れ		材質変化			その他
					摩耗	腐食	疲労割れ	応力腐食割れ	熱時効	劣化		
バウンダリの維持	流路の確保	ダクト本体		炭素鋼		△						
		補強材		炭素鋼		△						
		フランジ		炭素鋼		△						
		ガスケット		クロロプレンゴム, ガラステープ						△		
		ボルト・ナット		炭素鋼（亜鉛メッキ）		△						
		伸縮継手		合成ゴム						△		
機器の支持	支持	支持鋼材		炭素鋼		△						
		埋込金物		炭素鋼		△						

△：高経年化対策上着目すべき経年劣化事象ではない事象（日常劣化管理事象）

表 2.2-1(4/4) 浜岡 4 号機 中央制御室換気空調系ダクト（亜鉛メッキ鋼製角ダクト）に想定される経年劣化事象

機能達成に必要な項目	サブシステム	部位	消耗品・定期取替品	材料	経年劣化事象						備考	
					減肉		割れ		材質変化			その他
					摩耗	腐食	疲労割れ	応力腐食割れ	熱時効	劣化		
バウンダリの維持	流路の確保	ダクト本体		亜鉛メッキ鋼		△*1△*2					*1:外気取入部 *2:外気取入部以外	
		補強材		炭素鋼		△						
		フランジ		炭素鋼		△						
		ガスケット		クロロプレンゴム, ガラステープ					△			
		ボルト・ナット		炭素鋼（亜鉛メッキ）		△						
		伸縮継手		合成ゴム					△			
機器の支持	支持	支持鋼材		炭素鋼		△						
		埋込金物		炭素鋼		△						

△：高経年化対策上着目すべき経年劣化事象ではない事象（日常劣化管理事象）

3. 代表機器以外への展開

本章では、2章で実施した代表機器の技術評価について、1章で実施したグループ化で代表機器となっていない機器への展開を検討した。

- ① 原子炉補機室換気空調系ダクト（炭素鋼製角ダクト）
- ② 原子炉室換気空調系ダクト（亜鉛メッキ鋼製角ダクト）
- ③ 原子炉補機室換気空調系ダクト（亜鉛メッキ鋼製角ダクト）
- ④ 海水熱交換器建屋換気空調系ダクト（亜鉛メッキ鋼製角ダクト）

3.1 高経年化対策上着目すべき経年劣化事象

代表機器同様に、高経年化対策上着目すべき経年劣化事象は抽出されなかった。

3.2 高経年化対策上着目すべき経年劣化事象ではない事象

- (1) 想定した劣化傾向と実際の劣化傾向の乖離が考え難い経年劣化事象であって、想定した劣化傾向等に基づき適切な保全活動を行っているものに該当する事象（日常劣化管理事象）を以下に示す。

これらの劣化事象については、当面の冷温停止状態においても劣化の状況を把握し、必要に応じて補修等の対応を行うことで健全性を維持することが可能であることから、高経年化対策上着目すべき経年劣化事象ではないと判断する。

a. ダクト本体の腐食（全面腐食） [共通]

代表機器同様に、ダクト本体には亜鉛メッキ鋼又は炭素鋼が使用されており、亜鉛メッキ鋼は耐食性を有するが、炭素鋼は腐食が想定される。しかしながら、炭素鋼は塗装を施していることから、腐食が発生する可能性は小さい。また、目視点検を行い設備の健全性を定期的に確認している。

b. 補強材の腐食（全面腐食） [共通]

代表機器同様に、補強材は炭素鋼であり、腐食が想定される。しかしながら、屋内空調環境下に設置されており塗装を施していることから、腐食が発生する可能性は小さい。また、目視点検を行い設備の健全性を定期的に確認している。

c. フランジ、ボルト・ナット及び支持鋼材の腐食（全面腐食） [共通]

代表機器同様に、フランジ、ボルト・ナット及び支持鋼材は炭素鋼であり、腐食が想定される。しかしながら、屋内空調環境下に設置されており塗装又は亜鉛メッキを施していることから、腐食が発生する可能性は小さい。また、目視点検を行い設備の健全性を定期的に確認している。

d. 埋込金物の腐食（全面腐食） [共通]

代表機器同様に、埋込金物は炭素鋼であり、腐食が想定される。しかしながら、大気接触部については塗装を施していることから、腐食が発生する可能性は小さい。また、目視点検により、必要に応じて補修を行うことで設備の健全性を確認している。なお、コンクリート埋設部については、コンクリート大気接触表面からの中性化の進行により腐食環境となるが、「コンクリート構造物及び鉄骨構造物の技術評価書」のとおり中性化はほとんどみられておらず、腐食が発生する可能性は小さい。

e. ガasketの劣化 [共通]

代表機器同様に、ガスケットはクロロブレンゴム又はガラステープであり、劣化が想定される。しかしながら、目視点検及び漏えいがないことの確認により設備の健全性を定期的に確認している。

f. 伸縮継手の劣化 [共通]

代表機器同様に、伸縮継手は合成ゴムであり、劣化が想定される。しかしながら、目視点検及び漏えいがないことの確認により設備の健全性を定期的に確認している。

- (2) 現在までの運転経験や使用条件から得られた材料試験データとの比較等により、今後も経年劣化の進展が考えられない、又は進展傾向が極めて小さいと考えられる経年劣化事象に該当する事象を以下に示す。

日常劣化管理事象以外に該当する事象は抽出されなかった。

以 上

6 ダンパ及び弁

[対象機器]

- ① 中央制御室換気空調系ダンパ（電動式）
- ② 原子炉補機室換気空調系ダンパ（重力式）
- ③ ディーゼル発電機室換気空調系ダンパ（重力式）
- ④ 中央制御室換気空調系ダンパ（重力式）
- ⑤ 海水熱交換器建屋換気空調系ダンパ（重力式）
- ⑥ 原子炉室換気空調系ダンパ（手動式）
- ⑦ 原子炉補機室換気空調系ダンパ（手動式）
- ⑧ 中央制御室換気空調系ダンパ（手動式）
- ⑨ 海水熱交換器建屋換気空調系ダンパ（手動式）
- ⑩ 原子炉室換気空調系ダンパ（防火ダンパ）
- ⑪ 原子炉補機室換気空調系ダンパ（防火ダンパ）
- ⑫ ディーゼル発電機室換気空調系ダンパ（防火ダンパ）
- ⑬ 中央制御室換気空調系ダンパ（防火ダンパ）
- ⑭ 海水熱交換器建屋換気空調系ダンパ（防火ダンパ）
- ⑮ 原子炉室換気空調系隔離弁（空気作動式）
- ⑯ 中央制御室換気空調系隔離弁（電動式）
- ⑰ 中央制御室換気空調系隔離弁（手動式）

目 次

1.	対象機器及び代表機器の選定	1
1.1	グループ化の考え方及び結果	1
1.2	代表機器の選定	1
2.	代表機器の技術評価	5
2.1	構造, 材料及び使用条件	5
2.1.1	中操休憩室用電動ダンパ	5
2.1.2	中央制御室給気ファン出口ダンパ	8
2.1.3	中央制御室給気ユニット入口ダンパ	11
2.1.4	中央制御室風量調整付防火ダンパ	14
2.1.5	原子炉室給気隔離弁	17
2.1.6	中央制御室外気取入隔離ダンパ	20
2.1.7	中央制御室待機所排気隔離ダンパ	23
2.2	経年劣化事象の抽出	26
2.2.1	機器の機能達成に必要な項目	26
2.2.2	高経年化対策上着目すべき経年劣化事象	26
2.2.3	高経年化対策上着目すべき経年劣化事象ではない事象	27
3.	代表機器以外への展開	37
3.1	高経年化対策上着目すべき経年劣化事象	37
3.2	高経年化対策上着目すべき経年劣化事象ではない事象	38

1. 対象機器及び代表機器の選定

ダンパ及び弁の主な仕様を表 1-1 に示す。

これらのダンパ及び弁をグループ化し、それぞれのグループより代表機器を選定した。

1.1 グループ化の考え方及び結果

型式、駆動方式を分類基準とし、ダンパ及び弁を表 1-1 に示すとおりグループ化する。

1.2 代表機器の選定

表 1-1 に分類したグループ毎に、原則として重要度、使用状態及び流量の観点から、代表機器を選定する。

(1) 電動式ダンパ

電動式ダンパは、中央制御室換気空調系にあり、このうち、重要度、流量の観点から中央制御室換気空調系の中操休憩室用電動ダンパを代表機器とする。

(2) 重力式ダンパ

重力式ダンパは、原子炉補機室換気空調系、ディーゼル発電機室換気空調系、中央制御室換気空調系、海水熱交換器建屋換気空調系にあり、このうち、重要度、使用状態、流量の観点から中央制御室換気空調系の中央制御室給気ファン出口ダンパを代表機器とする。

(3) 手動式ダンパ

手動式ダンパは、原子炉室換気空調系、原子炉補機室換気空調系、中央制御室換気空調系、海水熱交換器建屋換気空調系にあり、このうち、重要度、使用状態、流量の観点から中央制御室換気空調系の中央制御室給気ユニット入口ダンパを代表機器とする。

(4) 防火ダンパ

防火ダンパは、原子炉室換気空調系、原子炉補機室換気空調系、ディーゼル発電機室換気空調系、中央制御室換気空調系及び海水熱交換器建屋換気空調系にあり、このうち、重要度、使用状態、流量の観点から中央制御室換気空調系の中央制御室風量調整付防火ダンパを代表機器とする。

(5) 空気作動式バタフライ弁

空気作動式バタフライ弁は、原子炉室換気空調系にあり、このうち、重要度、流量の観点から原子炉室換気空調系の原子炉室給気隔離弁を代表機器とする。

(6) 電動式バタフライ弁

電動式バタフライ弁は、中央制御室換気空調系にあり、このうち、重要度、使用状態の観点から中央制御室換気空調系の中央制御室外気取入隔離ダンパを代表機器とする。

(7) 手動式バタフライ弁

手動式バタフライ弁は、中央制御室換気空調系にあり、このうち、流量の観点から中央制御室換気空調系の中央制御室待機所排気隔離ダンパを代表機器とする。

表 1-1(1/2) 浜岡 4 号機 ダンパ及び弁のグループ化及び代表機器の選定

分類基準		機器名称(台数)	選定基準			選定	代表ダンパ及び弁	選定理由
型式	駆動方式		仕様	重要度*2	使用条件			
			流量*1 (m ³ /h)		使用状態			
ダンパ	電動式	中央制御室換気空調系ダンパ(2)	600	MS-1	連続	◎	中操休憩室用電動ダンパ	重要度 流量
	重力式	原子炉補機室換気空調系ダンパ(12)	62,000	MS-2	連続		中央制御室給気ファン 出口ダンパ	重要度 使用状態 流量
		ディーゼル発電機室換気空調系ダンパ(12)	37,000	MS-1	待機			
		中央制御室換気空調系ダンパ(7)	105,000	MS-1	連続	◎		
		海水熱交換器建屋換気空調系ダンパ(5)	36,000	MS-2	連続			
	手動式	原子炉室換気空調系ダンパ(4)	30,000	MS-1	待機		中央制御室給気ユニット 入口ダンパ	重要度 使用状態 流量
		原子炉補機室換気空調系ダンパ(29)	62,000	MS-2	連続			
		中央制御室換気空調系ダンパ(54)	105,000	MS-1	連続	◎		
		海水熱交換器建屋換気空調系ダンパ(8)	36,000	MS-2	連続			
	防火ダンパ	原子炉室換気空調系ダンパ(2)	2,700	MS-1	待機		中央制御室風量調整付 防火ダンパ	重要度 使用状態 流量
		原子炉補機室換気空調系ダンパ(37)	5,950	MS-2	連続			
		ディーゼル発電機室換気空調系ダンパ(20)	70,000	MS-1	待機			
		中央制御室換気空調系ダンパ(8)	105,000	MS-1	連続	◎		
		海水熱交換器建屋換気空調系ダンパ(4)	200	MS-2	連続			

*1：複数ある場合は最大の流量を示す

*2：最上位の重要度を示す

表 1-1(2/2) 浜岡 4 号機 ダンパ及び弁のグループ化及び代表機器の選定

分類基準		機器名称(台数)	選定基準			選定	代表ダンパ及び弁	選定理由
型式	駆動方式		仕様	重要度*2	使用条件			
			流量*1 (m ³ /h)		使用状態			
バタフライ弁	空気作動式	原子炉室換気空調系隔離弁(12)	190,000	MS-1	連続	◎	原子炉室給気隔離弁	重要度 流量
	電動式	中央制御室換気空調系隔離弁(8)	6,500	MS-1	連続	◎	中央制御室外気取入 隔離ダンパ	重要度 使用状態
	手動式	中央制御室換気空調系隔離弁(2)	2,500	MS-1	連続	◎	中央制御室待機所排気 隔離ダンパ	流量

*1：複数ある場合は最大の流量を示す

*2：最上位の重要度を示す

2. 代表機器の技術評価

本章では、1章で代表機器とした以下のダンパ及び弁について、技術評価を実施する。

- ① 中操休憩室用電動ダンパ
- ② 中央制御室給気ファン出口ダンパ
- ③ 中央制御室給気ユニット入口ダンパ
- ④ 中央制御室風量調整付防火ダンパ
- ⑤ 原子炉室給気隔離弁
- ⑥ 中央制御室外気取入隔離ダンパ
- ⑦ 中央制御室待機所排気隔離ダンパ

2.1 構造, 材料及び使用条件

2.1.1 中操休憩室用電動ダンパ

(1) 構造

中操休憩室用電動ダンパは電動式ダンパで、原子炉建屋に1台設置されている。

ダンパは、ケーシング、羽根、軸、羽根連結金具、コントロールモータ等で構成される。

中操休憩室用電動ダンパの構造図を図2.1-1に示す。

(2) 材料及び使用条件

中操休憩室用電動ダンパ主要部位の使用材料を表2.1-1に、使用条件を表2.1-2に示す。

No.	部位
①	ケーシング
②	ボルト・ナット
③	羽根
④	軸
⑤	軸受 (すべり)
⑥	羽根連結金具
⑦	コントロールモータ
⑧	作動部取付ボルト

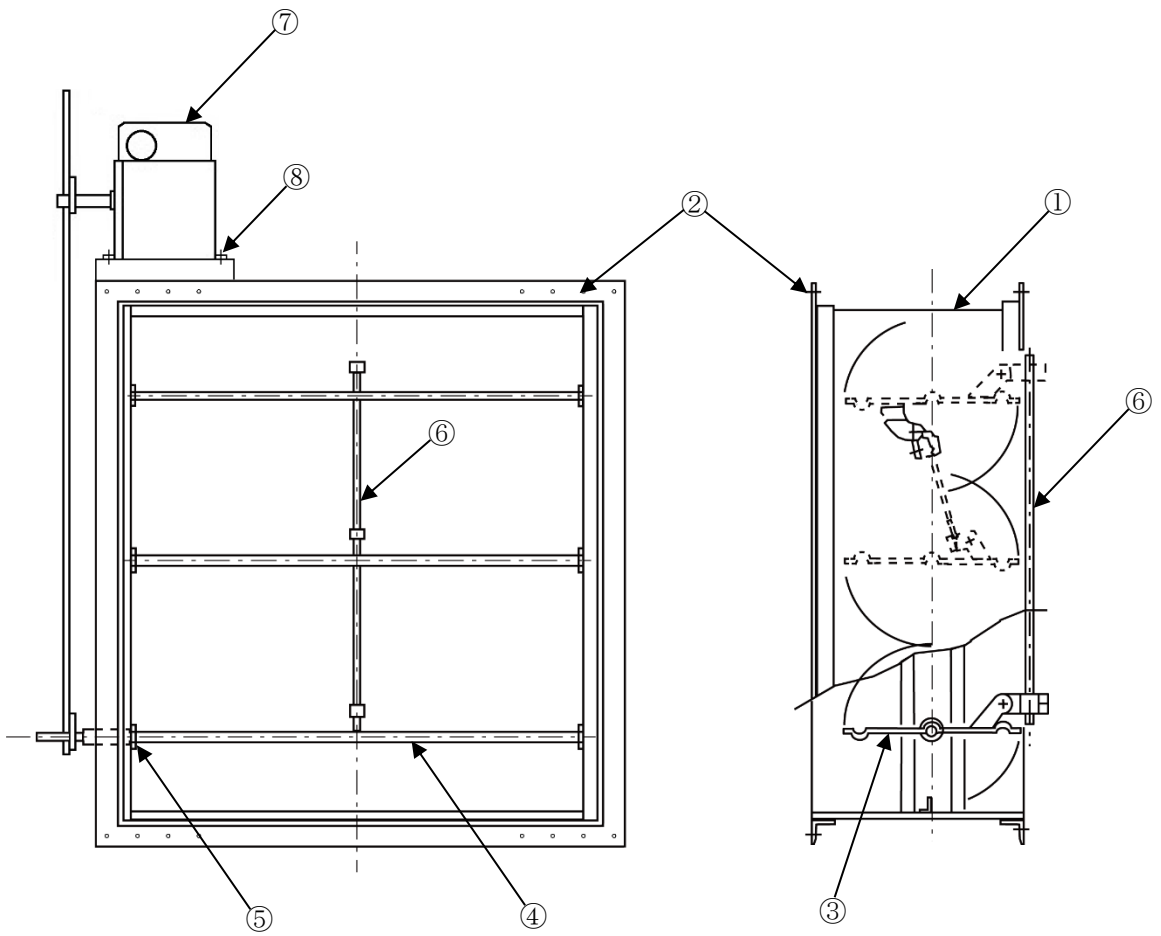


図 2.1-1 浜岡 4 号機 中操休憩室用電動ダンパ構造図

表 2.1-1 浜岡 4 号機 中操休憩室用電動ダンパ主要部位の使用材料

機能達成に必要な項目	サブシステム	部位	材料
バウンダリの維持	バウンダリの維持	ケーシング	炭素鋼
		ボルト・ナット	炭素鋼
隔離機能の維持	隔離	羽根	炭素鋼
作動機能の維持	エネルギー伝達	軸	炭素鋼
		軸受 (すべり)	銅合金
		羽根連結金具	炭素鋼
	エネルギー変換	コントロールモータ	アルミニウム 他
		作動部取付ボルト	炭素鋼

表 2.1-2 浜岡 4 号機 中操休憩室用電動ダンパの使用条件

流量	600 m ³ /h
周囲温度	40 °C以下*1
内部流体	空気
設置場所	屋内

*1：原子炉建屋の設計値を示す

2.1.2 中央制御室給気ファン出口ダンパ

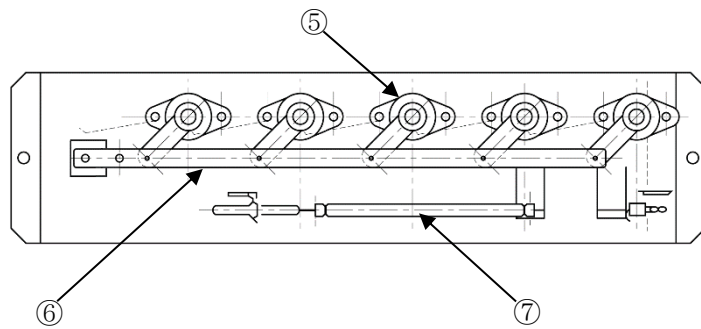
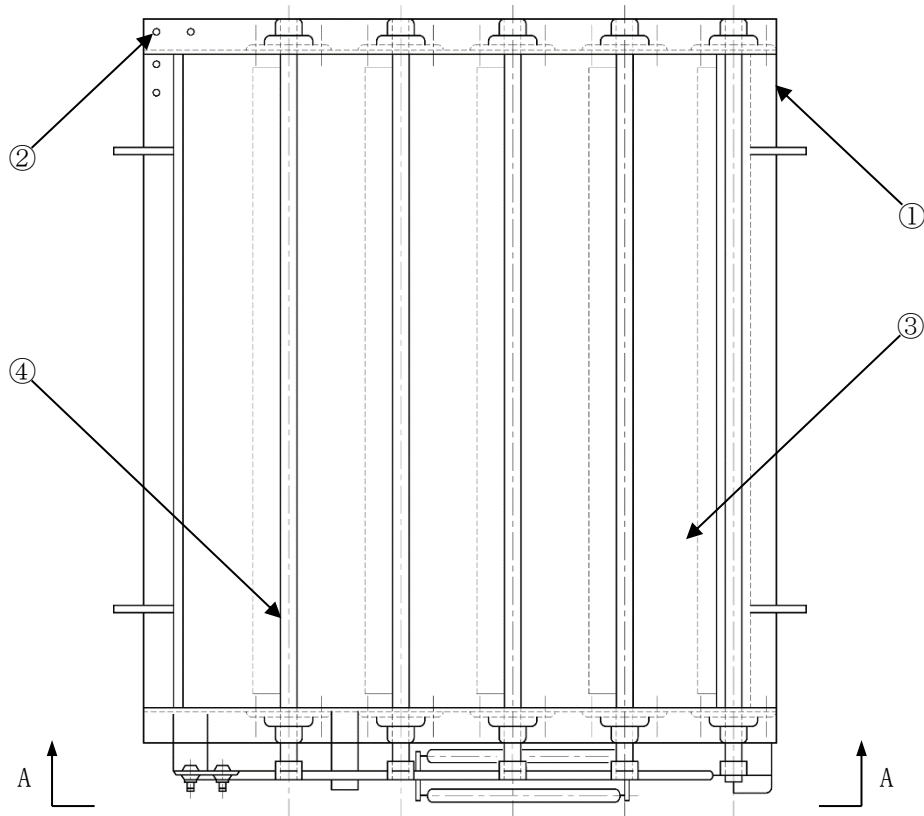
(1) 構造

中央制御室給気ファン出口ダンパは重力式ダンパで、原子炉建屋に2台設置されている。ダンパは、ケーシング、羽根、軸、羽根連結金具等からなり、リターンバネによりダンパが閉じる構造となっている。

中央制御室給気ファン出口ダンパの構造図を図 2.1-2 に示す。

(2) 材料及び使用条件

中央制御室給気ファン出口ダンパ主要部位の使用材料を表 2.1-3 に、使用条件を表 2.1-4 に示す。



A-A 矢視

No.	部位
①	ケーシング
②	ボルト・ナット
③	羽根
④	軸
⑤	軸受 (転がり)
⑥	羽根連結金具
⑦	リターンバネ

図 2.1-2 浜岡 4 号機 中央制御室給気ファン出口ダンパ構造図

表 2.1-3 浜岡 4 号機 中央制御室給気ファン出口ダンパ主要部位の使用材料

機能達成に必要な項目	サブシステム	部位	材料
バウンダリの維持	バウンダリの維持	ケーシング	炭素鋼
		ボルト・ナット	炭素鋼
隔離機能の維持	隔離	羽根	炭素鋼
作動機能の維持	エネルギー伝達	軸	炭素鋼
		軸受 (転がり)	軸受鋼
		羽根連結金具	炭素鋼
	エネルギー変換	リターンバネ	ステンレス鋼

表 2.1-4 浜岡 4 号機 中央制御室給気ファン出口ダンパの使用条件

流量	105,000 m ³ /h
周囲温度	40 °C以下*1
内部流体	空気
設置場所	屋内

*1：原子炉建屋の設計値を示す

2.1.3 中央制御室給気ユニット入口ダンパ

(1) 構造

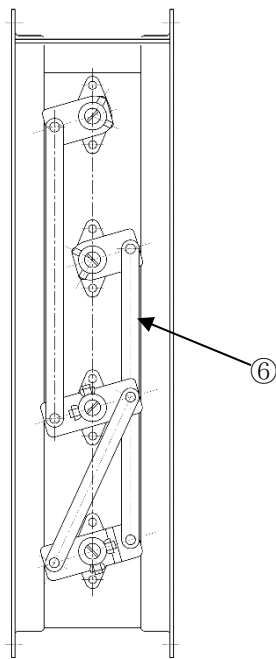
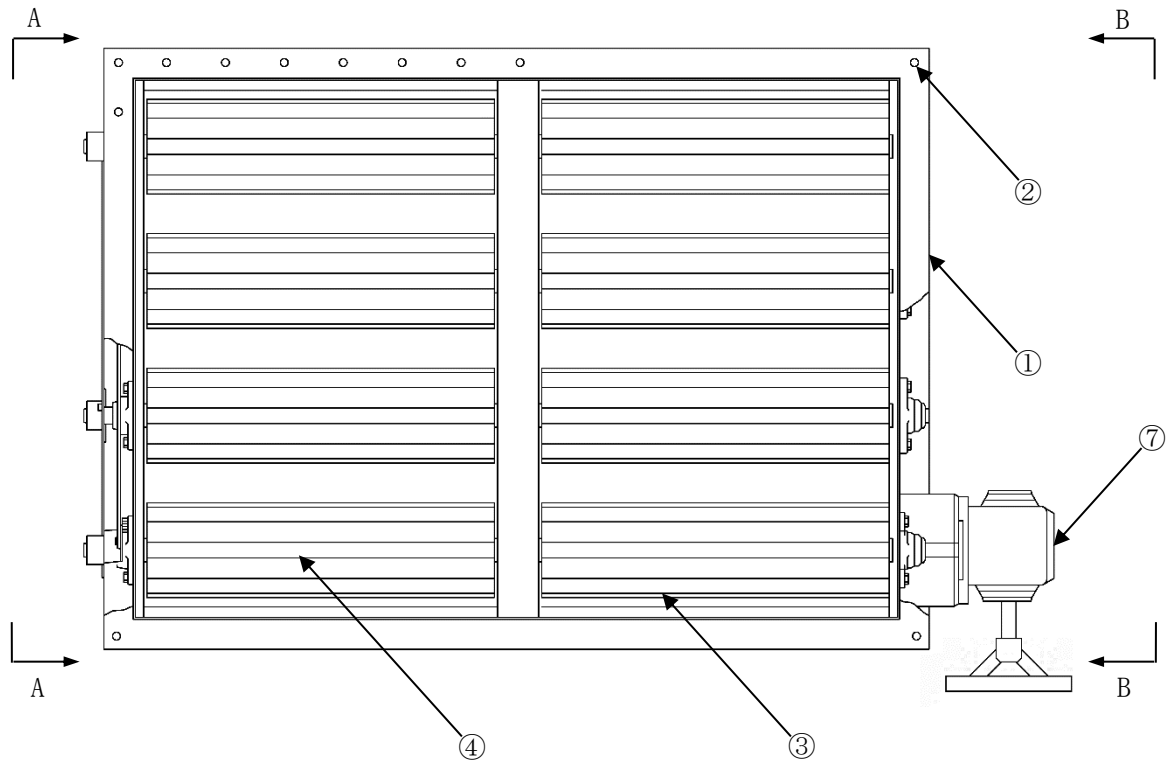
中央制御室給気ユニット入口ダンパは手動式ダンパで、原子炉建屋に 2 台設置されている。

ダンパは、ケーシング、羽根、軸、羽根連結金具、開閉器等からなり、ハンドルによりダンパの開度調整ができる構造となっている。

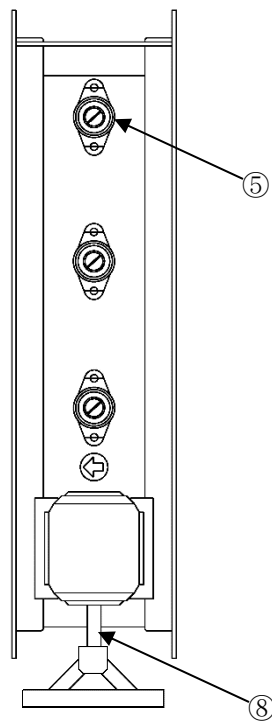
中央制御室給気ユニット入口ダンパの構造図を図 2.1-3 に示す。

(2) 材料及び使用条件

中央制御室給気ユニット入口ダンパ主要部位の使用材料を表 2.1-5 に、使用条件を表 2.1-6 に示す。



A-A 矢視



B-B 矢視

No.	部位
①	ケーシング
②	ボルト・ナット
③	羽根
④	軸
⑤	軸受 (転がり)
⑥	羽根連結金具
⑦	開閉器
⑧	ハンドル軸

図 2.1-3 浜岡 4 号機 中央制御室給気ユニット入口ダンパ構造図

表 2.1-5 浜岡 4 号機 中央制御室給気ユニット入口ダンパ主要部位の使用材料

機能達成に必要な項目	サブシステム	部位	材料
バウンダリの維持	バウンダリの維持	ケーシング	炭素鋼
		ボルト・ナット	炭素鋼
隔離機能の維持	隔離	羽根	炭素鋼
作動機能の維持	エネルギー伝達	軸	炭素鋼
		軸受 (転がり)	軸受鋼
		羽根連結金具	炭素鋼
	エネルギー変換	開閉器	鋳鉄
		ハンドル軸	炭素鋼

表 2.1-6 浜岡 4 号機 中央制御室給気ユニット入口ダンパの使用条件

流量	105,000 m ³ /h
周囲温度	40 °C以下*1
内部流体	空気
設置場所	屋内

*1：原子炉建屋の設計値を示す

2.1.4 中央制御室風量調整付防火ダンパ

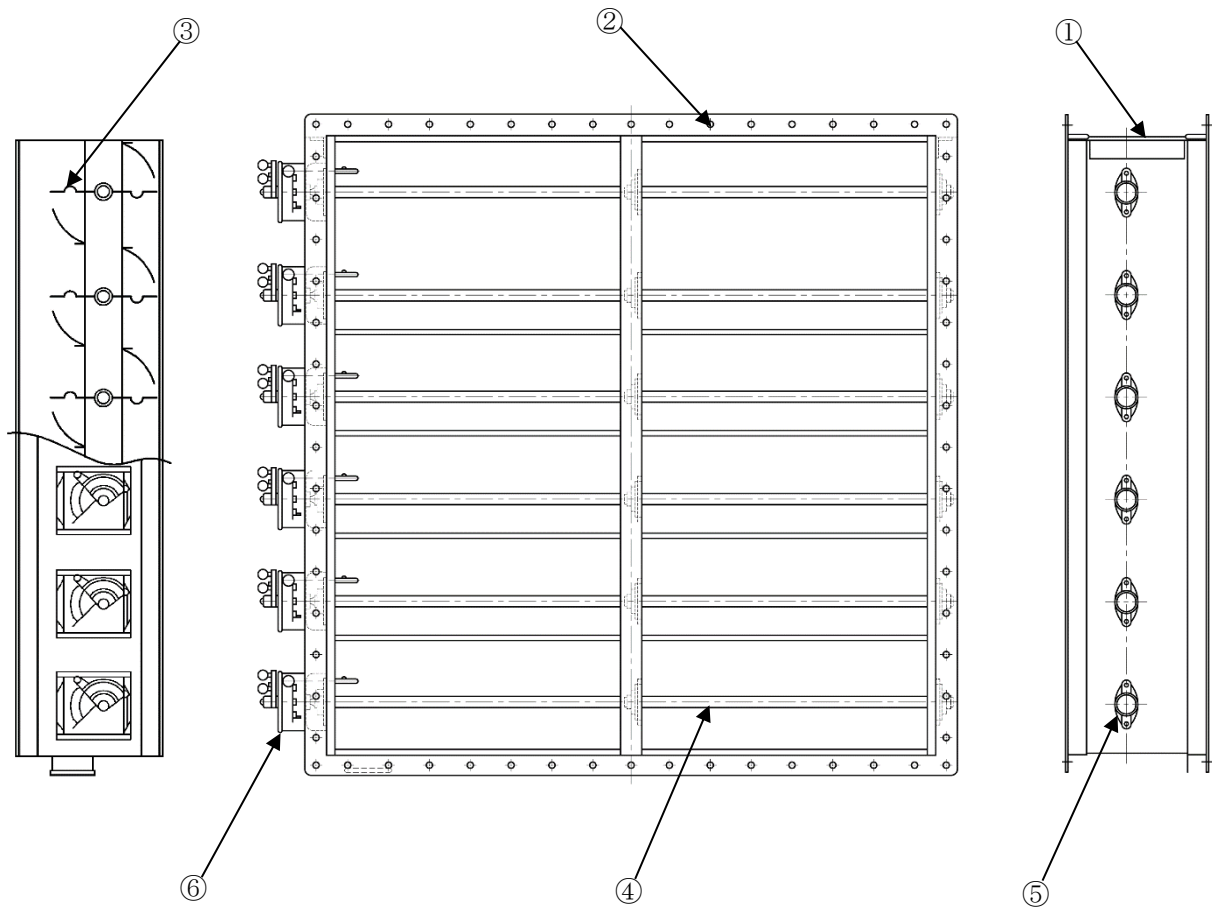
(1) 構造

中央制御室風量調整付防火ダンパは防火ダンパで、原子炉建屋に2台設置されている。ダンパは、ケーシング、羽根、軸、開閉器等からなる。

中央制御室風量調整付防火ダンパの構造図を図2.1-4に示す。

(2) 材料及び使用条件

中央制御室風量調整付防火ダンパ主要部位の使用材料を表2.1-7に、使用条件を表2.1-8に示す。



No.	部位
①	ケーシング
②	ボルト・ナット
③	羽根
④	軸
⑤	軸受 (転がり)
⑥	開閉器

図 2.1-4 浜岡 4 号機 中央制御室風量調整付防火ダンパ構造図

表 2.1-7 浜岡 4 号機 中央制御室風量調整付防火ダンパ主要部位の使用材料

機能達成に必要な項目	サブシステム	部位	材料
バウンダリの維持	バウンダリの維持	ケーシング	亜鉛メッキ鋼
		ボルト・ナット	炭素鋼
隔離機能の維持	隔離	羽根	亜鉛メッキ鋼
作動機能の維持	エネルギー伝達	軸	炭素鋼
		軸受 (転がり)	軸受鋼
	エネルギー変換	開閉器	炭素鋼, ばね鋼, ステンレス鋼 他

表 2.1-8 浜岡 4 号機 中央制御室風量調整付防火ダンパの使用条件

流量	105,000 m ³ /h
周囲温度	40 °C以下*1
内部流体	空気
設置場所	屋内

*1：原子炉建屋の設計値を示す

2.1.5 原子炉室給気隔離弁

(1) 構造

原子炉室給気隔離弁は空気作動式バタフライ弁で、原子炉建屋に2台設置されている。

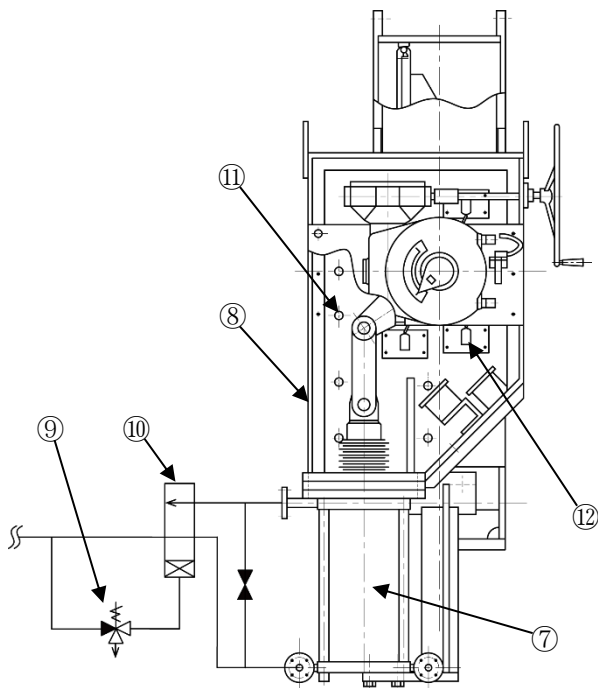
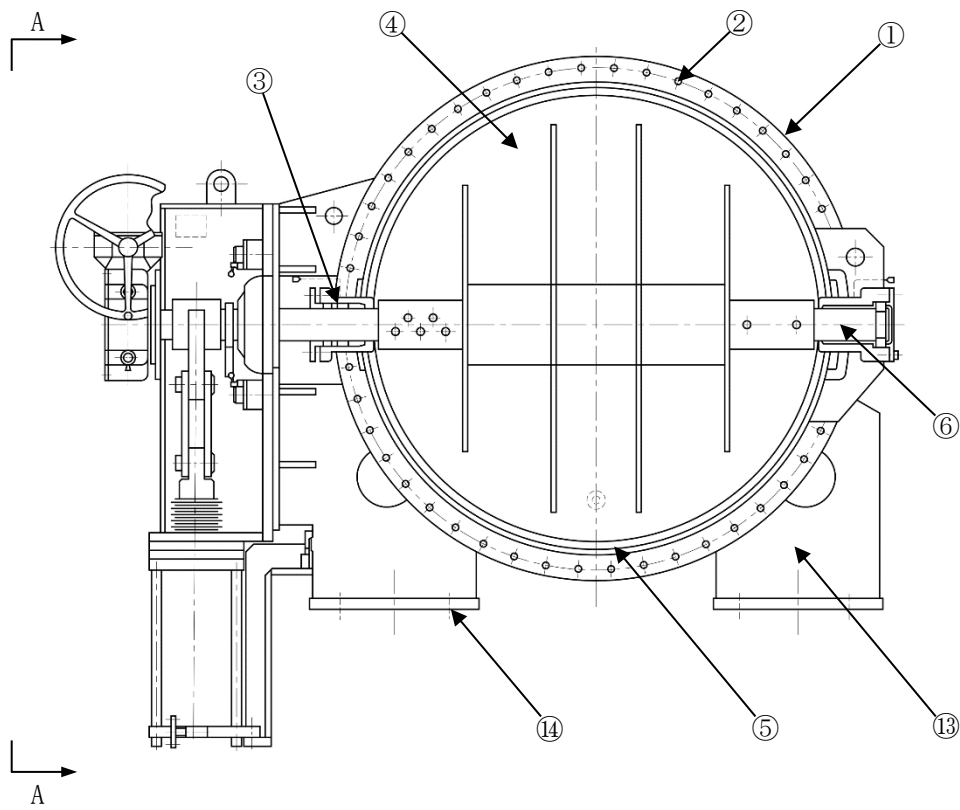
弁は、弁箱、ボルト・ナット、弁体、弁体シート、弁棒、空気作動部、ハウジング、作動部取付ボルト等からなり、付属品として作動空気用の電磁弁等がある。空気作動部は複動ピストン・シリンダ型である。軸封部には空気の漏れを防止するためにグランドパッキンを使用している。

当該弁については、機器等の開口部よりダクト内に立ち入り、弁内部の点検手入れが可能である。

原子炉室給気隔離弁の構造図を図 2.1-5 に示す。

(2) 材料及び使用条件

原子炉室給気隔離弁主要部位の使用材料を表 2.1-9 に、使用条件を表 2.1-10 に示す。



No.	部位
①	弁箱
②	ボルト・ナット
③	グランドパッキン
④	弁体
⑤	弁体シート
⑥	弁棒
⑦	空気作動部
⑧	ハウジング
⑨	電磁弁
⑩	切換弁
⑪	作動部取付ボルト
⑫	リミットスイッチ
⑬	支持脚
⑭	取付ボルト

A-A 矢視

図 2.1-5 浜岡 4 号機 原子炉室給気隔離弁構造図

表 2.1-9 浜岡 4 号機 原子炉室給気隔離弁主要部位の使用材料

機能達成に必要な項目	サブシステム	部位	材料
バウンダリの維持	耐圧	弁箱	炭素鋼
		ボルト・ナット	炭素鋼
	シール	グランドパッキン	(消耗品)
隔離機能の維持	隔離	弁体	炭素鋼
		弁体シート	(消耗品)
作動機能の維持	エネルギー伝達	弁棒	ステンレス鋼
	エネルギー変換	空気作動部	炭素鋼, 鋳鉄
		ハウジング	炭素鋼
		電磁弁	(定期取替品)
		切換弁	(定期取替品)
		作動部取付ボルト	低合金鋼
リミットスイッチ	アルミニウム合金		
機器の支持	支持	支持脚	炭素鋼
		取付ボルト	炭素鋼

表 2.1-10 浜岡 4 号機 原子炉室給気隔離弁の使用条件

流量	190,000 m ³ /h
周囲温度	40 °C以下*1
内部流体	空気
設置場所	屋内

*1：原子炉建屋の設計値を示す

2.1.6 中央制御室外気取入隔離ダンパ

(1) 構造

中央制御室外気取入隔離ダンパは電動式バタフライ弁で、原子炉建屋に 2 台設置されている。

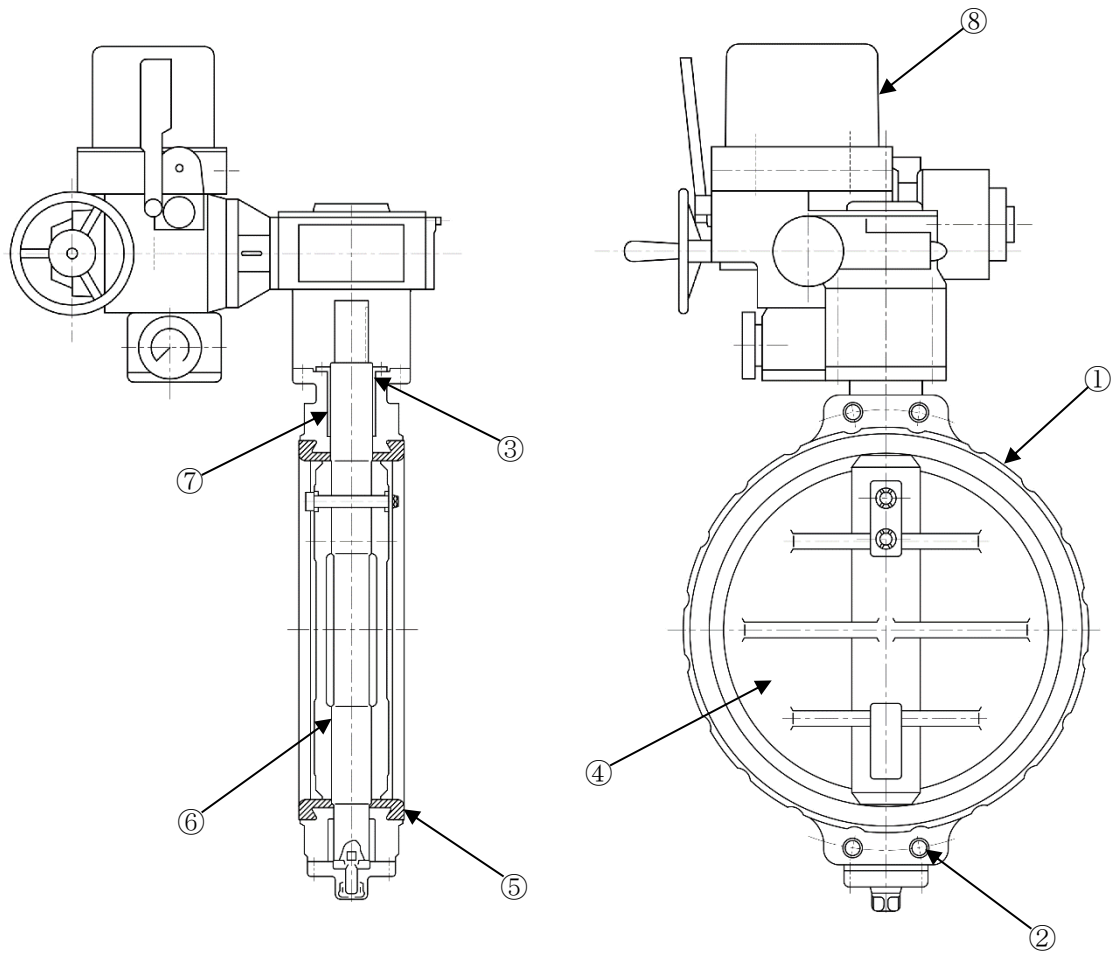
弁は、弁箱、ボルト・ナット、弁体、弁体シート、弁棒、電動弁用駆動部等からなる。

当該弁については、駆動部を切り離し、ボルト・ナットを取外すことにより、弁内部の点検手入れが可能である。

中央制御室外気取入隔離ダンパの構造図を図 2.1-6 に示す。

(2) 材料及び使用条件

中央制御室外気取入隔離ダンパ主要部位の使用材料を表 2.1-11 に、使用条件を表 2.1-12 に示す。



No.	部位
①	弁箱
②	ボルト・ナット
③	パッキン
④	弁体
⑤	弁体シート
⑥	弁棒
⑦	ブッシュ
⑧	電動弁用駆動部

図 2.1-6 浜岡 4 号機 中央制御室外気取入隔離ダンパ構造図

表 2.1-11 浜岡 4 号機 中央制御室外気取入隔離ダンパ主要部位の使用材料

機能達成に必要な項目	サブシステム	部位	材料
バウンダリの維持	耐圧	弁箱	鋳鉄
		ボルト・ナット	炭素鋼
	シール	パッキン	(消耗品)
隔離機能の維持	隔離	弁体	ステンレス鋳鋼
		弁体シート	(消耗品)
作動機能の維持	エネルギー伝達	弁棒	ステンレス鋼
		ブッシュ	(定期取替品)
	エネルギー変換	電動弁用駆動部	モータ (低圧, 交流, 全閉) : 銅, 絶縁物 他 ガスケット : (消耗品) ステムナット : 黄銅鋳物, 炭素鋼 ギア : 低合金鋼, アルミニウム青銅鋳物 トルクスイッチ : 銅, 絶縁物 リミットスイッチ : 銅, 絶縁物 トルクスプリングバック : ばね鋼 取付ボルト : 炭素鋼

表 2.1-12 浜岡 4 号機 中央制御室外気取入隔離ダンパの使用条件

流量	6,500 m ³ /h
周囲温度	40 °C以下*1
内部流体	空気
設置場所	屋内

*1 : 原子炉建屋の設計値を示す

2.1.7 中央制御室待機所排気隔離ダンパ

(1) 構造

中央制御室待機所排気隔離ダンパは手動式バタフライ弁で、原子炉建屋に 1 台設置されている。

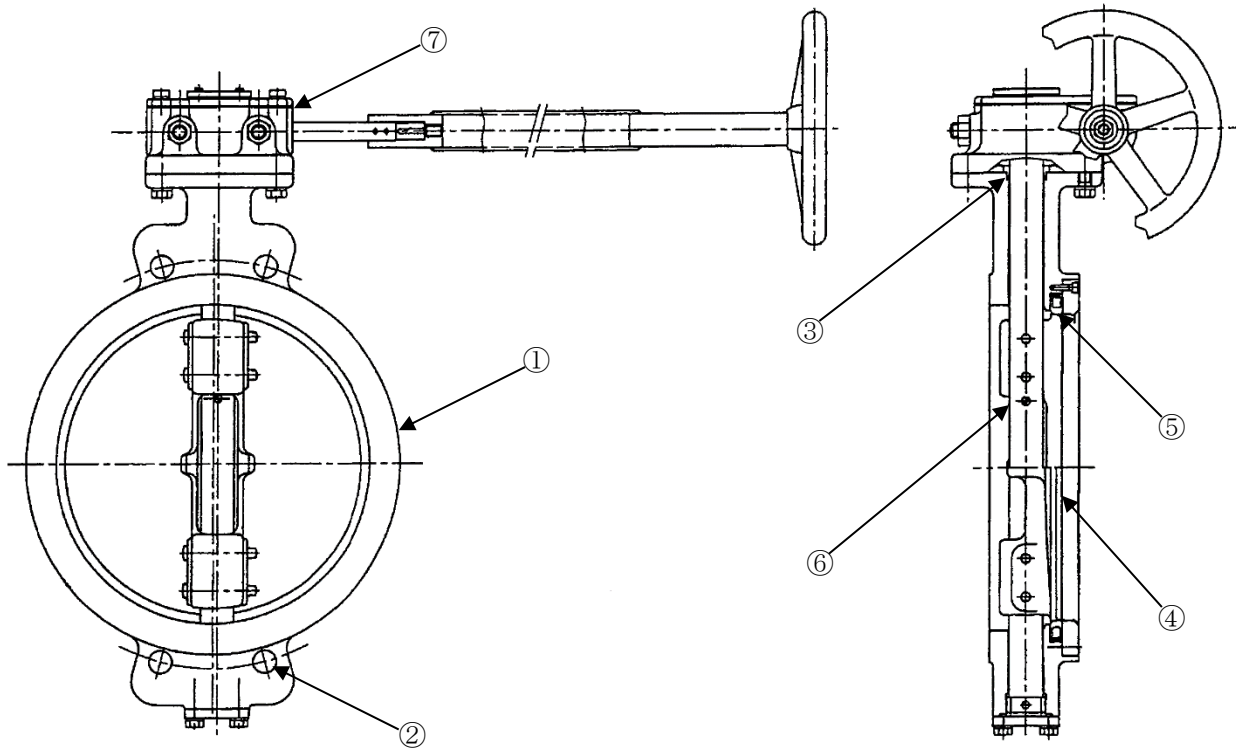
弁は、弁箱、ボルト・ナット、弁体、弁体シート、弁棒、開閉器等からなる。

当該弁については、ボルト・ナットを取外すことにより、弁内部の点検手入れが可能である。

中央制御室待機所排気隔離ダンパの構造図を図 2.1-7 に示す。

(2) 材料及び使用条件

中央制御室待機所排気隔離ダンパ主要部位の使用材料を表 2.1-13 に、使用条件を表 2.1-14 に示す。



No.	部位
①	弁箱
②	ボルト・ナット
③	Oリング
④	弁体
⑤	弁体シート
⑥	弁棒
⑦	開閉器

図 2.1-7 浜岡 4 号機 中央制御室待機所排気隔離ダンパ構造図

表 2.1-13 浜岡 4 号機 中央制御室待機所排気隔離ダンパ主要部位の使用材料

機能達成に必要な項目	サブシステム	部位	材料
バウンダリの維持	耐圧	弁箱	鋳鉄
		ボルト・ナット	炭素鋼
	シール	Oリング	(消耗品)
隔離機能の維持	隔離	弁体	ステンレス鋳鋼
		弁体シート	(消耗品)
作動機能の維持	エネルギー伝達	弁棒	ステンレス鋼
	エネルギー変換	開閉器	鋳鉄

表 2.1-14 浜岡 4 号機 中央制御室待機所排気隔離ダンパの使用条件

流量	2,500 m ³ /h
周囲温度	40 °C以下*1
内部流体	空気
設置場所	屋内

*1：原子炉建屋の設計値を示す

2.2 経年劣化事象の抽出

2.2.1 機器の機能達成に必要な項目

ダンパ及び弁の機能である流体調節機能、隔離機能の達成に必要な項目は以下のとおり。

- ①バウンダリの維持
- ②隔離機能の維持
- ③作動機能の維持
- ④機器の支持

2.2.2 高経年化対策上着目すべき経年劣化事象

(1) 想定される経年劣化事象

ダンパ及び弁について、機能達成に必要な項目を考慮して主要な部位に展開した上で、個々の部位の構造、材料、使用条件及び現在までの運転経験を考慮し、代表機器毎に表 2.2-1 で示すとおり経年劣化事象を抽出した。

なお、消耗品及び定期取替品は次項のとおり評価対象外とする。

(2) 消耗品及び定期取替品の扱い

ガスケット、パッキン、グランドパッキン、Oリング、弁体シート、ブッシュ、電磁弁及び切換弁は消耗品又は定期取替品であり、設計時に長期使用せず取替えを前提としていることから、高経年化対策を見極める上での評価対象外とする。

(3) 高経年化対策上着目すべき経年劣化事象

想定される経年劣化事象のうち下記①、②に該当する事象については、2.2.3項に示すとおり、高経年化対策上着目すべき経年劣化事象ではないと判断した。

- ①想定した劣化傾向と実際の劣化傾向の乖離が考え難い経年劣化事象であって、想定した劣化傾向等に基づき適切な保全活動を行っているもの（表 2.2-1 で△）
- ②現在までの運転経験や使用条件から得られた材料試験データとの比較等により、今後も経年劣化の進展が考えられない、又は進展傾向が極めて小さいと考えられる経年劣化事象（表 2.2-1 で▲）

この結果、高経年化対策上着目すべき経年劣化事象は抽出されなかった。

2.2.3 高経年化対策上着目すべき経年劣化事象ではない事象

- (1) 想定した劣化傾向と実際の劣化傾向の乖離が考え難い経年劣化事象であって、想定した劣化傾向等に基づき適切な保全活動を行っているものに該当する事象（日常劣化管理事象）を以下に示す（表 2.2-1 で△）。

これらの劣化事象については、当面の冷温停止状態においても劣化の状況を把握し、必要に応じて補修等の対応を行うことで健全性を維持することが可能であることから、高経年化対策上着目すべき経年劣化事象ではないと判断する。

- a. 軸受の摩耗 [中操休憩室用電動ダンパ, 中央制御室給気ファン出口ダンパ, 中央制御室給気ユニット入口ダンパ, 中央制御室風量調整付防火ダンパ]

軸受は、軸受と軸の接触面に摩耗が想定される。しかしながら、分解点検及び外観点検時における目視点検及び動作確認により設備の健全性を定期的に確認している。

- b. 弁棒の摩耗 [原子炉室給気隔離弁, 中央制御室外気取入隔離ダンパ, 中央制御室待機所排気隔離ダンパ]

原子炉室給気隔離弁, 中央制御室外気取入隔離ダンパ及び中央制御室待機所排気隔離ダンパの弁棒は、ステンレス鋼であり、それぞれグランドパッキン, ブッシュ及び O リングとの摺動部において、摩耗が想定される。しかしながら、弁体の開閉は、回転角度が 90 度程度に限定され、開閉頻度も年に数回程度であることから、摩耗が発生する可能性は小さい。また、分解点検時における目視点検により設備の健全性を定期的に確認している。

- c. 空気作動部の摩耗 [原子炉室給気隔離弁]

空気作動部のピストン等の摺動部には炭素鋼及び鋳鉄が用いられており、摩耗が想定される。しかしながら、稼働頻度は年に数回程度であることから、摩耗が発生する可能性は小さい。また、分解点検時における目視点検により設備の健全性を定期的に確認している。

- d. ケーシング, ボルト・ナット, 羽根, 軸等の腐食 (全面腐食) [共通]

ケーシング, ボルト・ナット, 羽根, 軸, 羽根連結金具, 開閉器, ハンドル軸及び作動部取付ボルトは炭素鋼, 鋳鉄, 低合金鋼又は亜鉛メッキ鋼であり、亜鉛メッキ鋼は耐食性を有するが、炭素鋼, 鋳鉄, 低合金鋼は腐食が想定される。しかしながら、屋内空調環境下に設置されており塗装を施していることから、腐食が発生する可能性は小さい。また、目視点検を行い設備の健全性を定期的に確認している。

- e. 弁箱，弁体，ハウジング，支持脚及び取付ボルトの腐食（全面腐食）〔原子炉室給気隔離弁〕

弁箱，弁体，ハウジング，支持脚及び取付ボルトは炭素鋼であり，腐食が想定される。

しかしながら，屋内空調環境下に設置されており塗装を施していることから，腐食が発生する可能性は小さい。また，分解点検時における目視点検により設備の健全性を定期的に確認している。

- f. 空気作動部の腐食（全面腐食）〔原子炉室給気隔離弁〕

空気作動部は炭素鋼及び鋳鉄であり，腐食が想定される。しかしながら，内面はクロームメッキが，外面については屋内空調環境下に設置されており塗装を施していることから，腐食が発生する可能性は小さい。また，分解点検時における目視点検により設備の健全性を定期的に確認している。

- g. 弁箱の腐食（全面腐食）〔中央制御室外気取入隔離ダンパ，中央制御室待機所排気隔離ダンパ〕

弁箱は鋳鉄であり，腐食が想定される。しかしながら，弁箱は屋内空調環境下に設置されており塗装を施していることから，腐食が発生する可能性は小さい。また，分解点検時における目視点検により設備の健全性を定期的に確認している。

- h. 軸の固着〔中操休憩室用電動ダンパ，中央制御室給気ファン出口ダンパ，中央制御室給気ユニット入口ダンパ，中央制御室風量調整付防火ダンパ〕

軸はダンパの動作回数が少ないことから潤滑油の枯渇や劣化による固着が想定される。しかしながら，分解点検及び外観点検時における目視点検及び動作確認により設備の健全性を定期的に確認している。

- i. コントロールモータの油漏れ〔中操休憩室用電動ダンパ〕

コントロールモータ内部は油が充填されており，油漏れが生じた場合には絶縁特性低下及び機械部品の摩耗が想定される。しかしながら，分解点検時における目視点検及び動作確認により設備の健全性を定期的に確認している。

- j. リターンバネ及び開閉器（ばね）のへたり〔中央制御室給気ファン出口ダンパ，中央制御室風量調整付防火ダンパ〕

中央制御室風量調整付防火ダンパの開閉器のばねは，ねじり応力がかかった状態であり，中央制御室給気ファン出口ダンパのリターンバネはねじり応力がかかった状態で使用した場合にへたりが想定される。しかしながら，ばね使用時のねじり応力が，許容ねじり応力以下になるように設定されており，さらにばねの材料に対する推奨使用最高温度よりも実際の使用温度は低いことから，へたりが進行する可能性は小さい。また，目視点検及び動作確認を行い設備の健全性を定期的に確認している。

- k. リミットスイッチの導通不良 [原子炉室給気隔離弁：空気作動弁用駆動部]
- l. ステムナット，ギアの摩耗 [中央制御室外気取入隔離ダンパ：電動弁用駆動部]
- m. 主軸の摩耗 [中央制御室外気取入隔離ダンパ：電動弁用駆動部]
- n. 軸受（転がり）の摩耗 [中央制御室外気取入隔離ダンパ：電動弁用駆動部]
- o. フレーム，エンドブラケットの腐食（全面腐食） [中央制御室外気取入隔離ダンパ：電動弁用駆動部]
- p. 取付ボルトの腐食（全面腐食） [中央制御室外気取入隔離ダンパ：電動弁用駆動部]
- q. 固定子コイル及び口出線・接続部品の絶縁特性低下 [中央制御室外気取入隔離ダンパ：電動弁用駆動部]
- r. トルクスイッチ，リミットスイッチの導通不良 [中央制御室外気取入隔離ダンパ：電動弁用駆動部]
- s. トルクスプリングパックのへたり [中央制御室外気取入隔離ダンパ：電動弁用駆動部]
 - k. の評価については「弁の技術評価書」の空気作動弁駆動部と同一であり，l. ～s. の評価については「弁の技術評価書」の電動弁用駆動部と同一であることから，当該の評価書を参照のこと。

(2) 現在までの運転経験や使用条件から得られた材料試験データとの比較等により，今後も経年劣化の進展が考えられない，又は進展傾向が極めて小さいと考えられる経年劣化事象に該当する事象を以下に示す（表 2.2-1 で▲）。

これらの劣化事象については，当面の冷温停止状態においても経年劣化の傾向が変化する要因があるとは考え難いことから，高経年化対策上着目すべき経年劣化事象ではないと判断する。

- a. 固定子コア，回転子コアの腐食（全面腐食） [中央制御室外気取入隔離ダンパ：電動弁用駆動部]
- b. 主軸の高サイクル疲労割れ [中央制御室外気取入隔離ダンパ：電動弁用駆動部]
- c. 回転子棒，回転子エンドリングの疲労割れ [中央制御室外気取入隔離ダンパ：電動弁用駆動部]
 - a. ～c. の評価については「弁の技術評価書」の電動弁用駆動部と同一であることから，当該の評価書を参照のこと。

表 2.2-1(1/7) 浜岡 4 号機 中操休憩室用電動ダンパに想定される経年劣化事象

機能達成に必要な項目	サブシステム	部位	消耗品・定期取替品	材料	経年劣化事象							備考
					減肉		割れ		材質変化		その他	
					摩耗	腐食	疲労割れ	応力腐食割れ	熱時効	劣化		
バウンダリの維持	バウンダリの維持	ケーシング		炭素鋼		△						*1:固着 *2:油漏れ
		ボルト・ナット		炭素鋼		△						
隔離機能の維持	隔離	羽根		炭素鋼		△						
作動機能の維持	エネルギー伝達	軸		炭素鋼		△					△*1	
		軸受 (すべり)		銅合金	△							
		羽根連結金具		炭素鋼		△						
	エネルギー変換	コントロールモータ		アルミニウム 他							△*2	
作動部取付ボルト			炭素鋼		△							

△：高経年化対策上着目すべき経年劣化事象ではない事象（日常劣化管理事象）

表 2.2-1(2/7) 浜岡4号機 中央制御室給気ファン出口ダンパに想定される経年劣化事象

機能達成に必要な項目	サブシステム	部位	消耗品・定期取替品	材料	経年劣化事象							備考
					減肉		割れ		材質変化		その他	
					摩耗	腐食	疲労割れ	応力腐食割れ	熱時効	劣化		
バウンダリの維持	バウンダリの維持	ケーシング		炭素鋼		△						*1:固着 *2:へたり
		ボルト・ナット		炭素鋼		△						
隔離機能の維持	隔離	羽根		炭素鋼		△						
作動機能の維持	エネルギー伝達	軸		炭素鋼		△					△*1	
		軸受(転がり)		軸受鋼	△							
		羽根連結金具		炭素鋼		△						
	エネルギー変換	リターンバネ		ステンレス鋼							△*2	

△：高経年化対策上着目すべき経年劣化事象ではない事象（日常劣化管理事象）

表 2.2-1(3/7) 浜岡4号機 中央制御室給気ユニット入口ダンパに想定される経年劣化事象

機能達成に必要な項目	サブシステム	部位	消耗品・定期取替品	材料	経年劣化事象							備考
					減肉		割れ		材質変化		その他	
					摩耗	腐食	疲労割れ	応力腐食割れ	熱時効	劣化		
バウンダリの維持	バウンダリの維持	ケーシング		炭素鋼		△						*1:固着
		ボルト・ナット		炭素鋼		△						
隔離機能の維持	隔離	羽根		炭素鋼		△						
作動機能の維持	エネルギー伝達	軸		炭素鋼		△					△*1	
		軸受(転がり)		軸受鋼	△							
		羽根連結金具		炭素鋼		△						
	エネルギー変換	開閉器		鋳鉄		△						
ハンドル軸			炭素鋼		△							

△：高経年化対策上着目すべき経年劣化事象ではない事象（日常劣化管理事象）

表 2.2-1(4/7) 浜岡4号機 中央制御室風量調整付防火ダンパに想定される経年劣化事象

機能達成に必要な項目	サブシステム	部位	消耗品・定期取替品	材料	経年劣化事象							備考
					減肉		割れ		材質変化		その他	
					摩耗	腐食	疲労割れ	応力腐食割れ	熱時効	劣化		
バウンダリの維持	バウンダリの維持	ケーシング		亜鉛メッキ鋼		△						*1:固着 *2:ばねのへたり
		ボルト・ナット		炭素鋼		△						
隔離機能の維持	隔離	羽根		亜鉛メッキ鋼		△						
作動機能の維持	エネルギー伝達	軸		炭素鋼		△					△*1	
		軸受(転がり)		軸受鋼	△							
	エネルギー変換	開閉器		炭素鋼, ばね鋼, ステンレス鋼 他		△					△*2	

△：高経年化対策上着目すべき経年劣化事象ではない事象（日常劣化管理事象）

表 2.2-1(5/7) 浜岡4号機 原子炉室給気隔離弁に想定される経年劣化事象

機能達成に必要な項目	サブシステム	部位	消耗品・定期取替品	材料	経年劣化事象							備考
					減肉		割れ		材質変化		その他	
					摩耗	腐食	疲労割れ	応力腐食割れ	熱時効	劣化		
バウンダリの維持	耐圧	弁箱		炭素鋼		△						*1:導通不良
		ボルト・ナット		炭素鋼		△						
	シール	グランドパッキン	◎									
隔離機能の維持	隔離	弁体		炭素鋼		△						
		弁体シート	◎									
作動機能の維持	エネルギー伝達	弁棒		ステンレス鋼	△							
	エネルギー変換	空気作動部		炭素鋼, 鋳鉄	△	△						
		ハウジング		炭素鋼		△						
		電磁弁, 切換弁	◎									
		作動部取付ボルト		低合金鋼		△						
		リミットスイッチ		アルミニウム合金							△*1	
機器の支持	支持	支持脚		炭素鋼		△						
		取付ボルト		炭素鋼		△						

△：高経年化対策上着目すべき経年劣化事象ではない事象（日常劣化管理事象）

表 2.2-1(6/7) 浜岡 4 号機 中央制御室外気取入隔離ダンパに想定される経年劣化事象

機能達成に必要な項目	サブシステム	部位	消耗品・定期取替品	材料	経年劣化事象							備考
					減肉		割れ		材質変化		その他	
					摩耗	腐食	疲労割れ	応力腐食割れ	熱時効	劣化		
バウンダリの維持	耐圧	弁箱		鋳鉄		△						*1:ガスケット *2:ステムナット, ギア *3:主軸 *4:軸受(転がり) *5:フレーム, エンドブラケット *6:取付ボルト *7:固定子コア, 回転子コア *8:高サイクル疲労割れ *9:回転子棒, 回転子エンドリング *10:固定子コイル及び口出線・接続部品の絶縁特性低下 *11:トルクスイッチ及びリミットスイッチの導通不良 *12:トルクスプリングパックのへたり
		ボルト・ナット		炭素鋼		△						
	シール	パッキン	◎									
隔離機能の維持	隔離	弁体		ステンレス鋳鋼								
		弁体シート	◎									
作動機能の維持	エネルギー伝達	弁棒		ステンレス鋼	△							
		ブッシュ	◎									
	エネルギー変換	電動弁用駆動部	◎*1	銅, 絶縁物 他	△*2*3*4	△*5*6 ▲*7	▲*3*8 ▲*9				△*10 △*11*12	

△：高経年化対策上着目すべき経年劣化事象ではない事象（日常劣化管理事象）

▲：（同上）（日常劣化管理事象以外）

表 2.2-1(7/7) 浜岡4号機 中央制御室待機所排気隔離ダンパに想定される経年劣化事象

機能達成に必要な項目	サブシステム	部位	消耗品・定期取替品	材料	経年劣化事象							備考
					減肉		割れ		材質変化		その他	
					摩耗	腐食	疲労割れ	応力腐食割れ	熱時効	劣化		
バウンダリの維持	耐圧	弁箱		鋳鉄		△						
		ボルト・ナット		炭素鋼		△						
	シール	Oリング	◎									
隔離機能の維持	隔離	弁体		ステンレス鋳鋼								
		弁体シート	◎									
作動機能の維持	エネルギー伝達	弁棒		ステンレス鋼	△							
	エネルギー変換	開閉器		鋳鉄		△						

△：高経年化対策上着目すべき経年劣化事象ではない事象（日常劣化管理事象）

3. 代表機器以外への展開

本章では、2章で実施した代表機器の技術評価について、1章で実施したグループ化で代表機器となっていない機器への展開を検討した。

- ① 中央制御室換気空調系ダンパ（電動式）
- ② 原子炉補機室換気空調系ダンパ（重力式）
- ③ ディーゼル発電機室換気空調系ダンパ（重力式）
- ④ 中央制御室換気空調系ダンパ（重力式）
- ⑤ 海水熱交換器建屋換気空調系ダンパ（重力式）
- ⑥ 原子炉室換気空調系ダンパ（手動式）
- ⑦ 原子炉補機室換気空調系ダンパ（手動式）
- ⑧ 中央制御室換気空調系ダンパ（手動式）
- ⑨ 海水熱交換器建屋換気空調系ダンパ（手動式）
- ⑩ 原子炉室換気空調系ダンパ（防火ダンパ）
- ⑪ 原子炉補機室換気空調系ダンパ（防火ダンパ）
- ⑫ ディーゼル発電機室換気空調系ダンパ（防火ダンパ）
- ⑬ 中央制御室換気空調系ダンパ（防火ダンパ）
- ⑭ 海水熱交換器建屋換気空調系ダンパ（防火ダンパ）
- ⑮ 原子炉室換気空調系隔離弁（空気作動式）
- ⑯ 中央制御室換気空調系隔離弁（電動式）
- ⑰ 中央制御室換気空調系隔離弁（手動式）

3.1 高経年化対策上着目すべき経年劣化事象

代表機器同様に、高経年化対策上着目すべき経年劣化事象は抽出されなかった。

3.2 高経年化対策上着目すべき経年劣化事象ではない事象

- (1) 想定した劣化傾向と実際の劣化傾向の乖離が考え難い経年劣化事象であって、想定した劣化傾向等に基づき適切な保全活動を行っているものに該当する事象（日常劣化管理事象）を以下に示す。

これらの劣化事象については、当面の冷温停止状態においても劣化の状況を把握し、必要に応じて補修等の対応を行うことで健全性を維持することが可能であることから、高経年化対策上着目すべき経年劣化事象ではないと判断する。

a. 軸受の摩耗 [ダンパ共通]

代表機器同様、軸受は、軸受と軸の接触面に摩耗が想定される。しかしながら、分解点検及び外観点検時における目視点検及び動作確認により設備の健全性を定期的に確認している。

b. 弁棒の摩耗 [バタフライ弁共通]

代表機器同様、弁棒はステンレス鋼であり、それぞれランドパッキン、ブッシュ及びOリングとの摺動部において、摩耗が想定される。しかしながら、弁体の開閉速度は遅く、回転角度は90度程度に限定され、開閉頻度も年に数回程度であることから、摩耗が発生する可能性は小さい。また、分解点検時における目視点検により設備の健全性を定期的に確認している。

c. 空気作動部の摩耗 [バタフライ弁（空気作動式）]

代表機器同様、空気作動部のピストン等の摺動部には炭素鋼及び鋳鉄が用いられており、摩耗が想定される。しかしながら、稼働頻度は年に数回程度であることから、摩耗が発生する可能性は小さい。また、分解点検時における目視点検により設備の健全性を定期的に確認している。

d. ケーシング、ボルト・ナット、羽根、軸等の腐食（全面腐食） [共通]

代表機器同様、ケーシング、ボルト・ナット、羽根、軸、羽根連結金具、開閉器、ハンドル軸及び作動部取付ボルトは炭素鋼、鋳鉄、低合金鋼又は亜鉛メッキ鋼であり、亜鉛メッキ鋼は耐食性を有するが、炭素鋼、鋳鉄、低合金鋼は腐食が想定される。しかしながら、屋内空調環境下に設置されており塗装を施していることから、腐食が発生する可能性は小さい。また、目視点検を行い設備の健全性を定期的に確認している。

e. 弁箱の腐食（全面腐食） [バタフライ弁共通]

代表機器同様、弁箱は鋳鉄であり、腐食が想定される。しかしながら、弁箱は屋内空調環境下に設置されており塗装を施していることから、腐食が発生する可能性は小さい。また、分解点検時における目視点検により設備の健全性を定期的に確認している。

f. 空気作動部の腐食（全面腐食） [バタフライ弁（空気作動式）]

空気作動部は炭素鋼及び鋳鉄であり、腐食が想定される。しかしながら、外面については屋内空調環境下に設置されており塗装を施していることから、腐食が発生する可能性は小さい。また、分解点検時における目視点検により設備の健全性を定期的を確認している。

g. ウエイトの腐食（全面腐食） [重力式ダンパ]

ウエイトは炭素鋼であり、腐食が想定される。しかしながら、屋内空調環境下に設置されており塗装を施していることから、腐食が発生する可能性は小さい。また、目視点検を行い設備の健全性を定期的を確認している。

h. 軸の固着 [ダンパ共通]

代表機器同様、軸はダンパの動作回数が少ないことから潤滑油の枯渇や劣化による固着が想定される。しかしながら、分解点検及び外観点検時における目視点検及び動作確認により設備の健全性を定期的を確認している。

i. リターンバネ、開閉器（ばね）及び空気作動部（ばね）のへたり [重力式ダンパ、防火ダンパ、バタフライ弁（空気作動式）]

重力式ダンパのリターンバネ、防火ダンパの開閉器のばね及び空気作動式隔離弁の空気作動部のばねは、ねじり応力がかかった状態で使用した場合にへたりが想定される。しかしながら、ばね使用時のねじり応力が、許容ねじり応力以下になるように設定されており、さらにばねの材料に対する推奨使用最高温度よりも実際の使用温度は低いことから、へたりが進行する可能性は小さい。また、目視点検及び動作確認を行い設備の健全性を定期的を確認している。

j. コントロールモータの油漏れ [電動式ダンパ]

代表機器同様、コントロールモータ内部は油が充填されており、油漏れが生じた場合には絶縁特性低下及び機械部品の摩耗が想定される。しかしながら、分解点検時における目視点検により動作確認を行い設備の健全性を定期的を確認している。

- k. リミットスイッチの導通不良 [バタフライ弁（空気作動式）：空気作動弁用駆動部]
- l. ステムナット，ギアの摩耗 [バタフライ弁（電動式）：電動弁用駆動部]
- m. 主軸の摩耗 [バタフライ弁（電動式）：電動弁用駆動部]
- n. 軸受（転がり）の摩耗 [バタフライ弁（電動式）：電動弁用駆動部]
- o. フレーム，エンドブラケットの腐食（全面腐食） [バタフライ弁（電動式）：電動弁用駆動部]
- p. 取付ボルトの腐食（全面腐食） [バタフライ弁（電動式）：電動弁用駆動部]
- q. 固定子コイル及び口出線・接続部品の絶縁特性低下 [バタフライ弁（電動式）：電動弁用駆動部]
- r. トルクスイッチ，リミットスイッチの導通不良 [バタフライ弁（電動式）：電動弁用駆動部]
- s. トルクスプリングパックのへたり [バタフライ弁（電動式）：電動弁用駆動部]

k. の評価については「弁の技術評価書」の空気作動弁駆動部と同一であり，l. ～s. の評価については「弁の技術評価書」の電動弁用駆動部と同一であることから，当該の評価書を参照のこと。

- (2) 現在までの運転経験や使用条件から得られた材料試験データとの比較等により，今後も経年劣化の進展が考えられない，又は進展傾向が極めて小さいと考えられる経年劣化事象に該当する事象を以下に示す。

これらの劣化事象については，当面の冷温停止状態においても経年劣化の傾向が変化する要因があるとは考え難いことから，高経年化対策上着目すべき経年劣化事象ではないと判断する。

- a. 固定子コア，回転子コアの腐食（全面腐食） [バタフライ弁（電動式）：電動弁用駆動部]
 - b. 主軸の高サイクル疲労割れ [バタフライ弁（電動式）：電動弁用駆動部]
 - c. 回転子棒，回転子エンドリングの疲労割れ [バタフライ弁（電動式）：電動弁用駆動部]
- a. ～c. の評価については「弁の技術評価書」の電動弁用駆動部と同一であることから，当該の評価書を参照のこと。

以 上

浜岡原子力発電所 4 号機

機 械 設 備 の 技 術 評 価 書

[冷温停止状態が維持されることを前提とした評価]

中部電力株式会社

本評価書は、浜岡原子力発電所 4 号機（以下、「浜岡 4 号機」という。）における安全上重要な設備（重要度分類指針における PS-1, 2 及び MS-1, 2 に該当する機器）及び原子炉格納容器外の高圧・高温の環境下にあるクラス 3 の設備のうち、他の技術評価書にて評価を実施していない設備（以下、「機械設備」という。）であって、高経年化技術評価書（本冊）資料 4-2「冷温停止状態の維持に必要な設備の選定フロー」に基づき選定した、冷温停止状態の維持に必要な設備の高経年化に係わる技術評価についてまとめたものである。

評価対象機器の一覧を表 1 に、機能を表 2 に示す。

また、他の技術評価書に記載のある機器の基礎ボルト評価については、本評価書にて評価を行うものとする。

本評価書は以下の 9 分冊で構成されている。

1. 制御棒
2. 制御棒駆動機構
3. 水圧制御ユニット
4. ディーゼル機関
 - 4.1 ディーゼル機関本体
 - 4.2 ディーゼル機関付属設備
5. 燃料取替機
6. 原子炉建屋天井クレーン
7. 圧縮空気系設備
8. 廃棄物処理設備
 - 8.1 廃液濃縮設備
9. 基礎ボルト

なお、本文中の単位は SI 単位系に基づくものとする（圧力の単位は特に注記がない限りゲージ圧力を示す）。

表1 評価対象機器一覧

設備名称	機器名称 (基数)	仕様	重要度*1	冷温停止 選定理由*3
制御棒	ボロンカーバイド粉末型制御棒(185)	—	MS-1, PS-1	①
制御棒駆動機構	制御棒駆動機構(185)	—	MS-1, PS-1	①
水圧制御ユニット	水圧制御ユニット(185)	—	MS-1	①
ディーゼル機関 本体	非常用ディーゼル機関 (A, B 号機) (2)	6,767 kW (機関出力) ×514 rpm (回転数)	MS-1	①
	高圧炉心スプレイ系ディーゼル機関(1)	3,861 kW (機関出力) ×900 rpm (回転数)	MS-1	①
ディーゼル機関 付属設備	非常用ディーゼル機関 (A, B 号機) 付属設備(2)	—	MS-1	①
	高圧炉心スプレイ系ディーゼル機関 付属設備(1)	—	MS-1	①
燃料取替機	燃料取替機(1)	460 kg (吊上荷重)	PS-2	①
原子炉建屋 天井クレーン	原子炉建屋天井クレーン(1)	5 ton(補巻) (容量)	PS-2	①
圧縮空気系設備	計装用圧縮空気系設備 (A, B 号機) (2)	900 Nm ³ /h (容量)	高*2	③
廃液濃縮設備	廃液濃縮設備 (A, B 号機) (2)	1.18×10 ¹⁰ J/h (容 量)	高*2	③

*1：最上位の重要度を示す

*2：最高使用温度が 95 °C を超え、又は最高使用圧力が 1,900 kPa を超える環境下にある原子炉格納容器外の重要度クラス 3 の機器

*3：高経年化技術評価書（本冊）資料 4-2 「冷温停止状態の維持に必要な設備の選定フロー」における①冷温停止状態における保安規定遵守にあたり直接的に必要な機器、②冷温停止状態における保安規定遵守にあたり間接的に必要な機器、③発電所の維持運営に必要な機器

なお、基礎ボルトについては本文参照のこと。

表 2 評価対象機器機能一覧

設備名称	機能
制御棒	原子炉出力の調整及び炉心反応度の制御を行う。
制御棒駆動機構	制御棒の挿入・引抜き又はスクラム動作を行う。
水圧制御ユニット	制御棒の挿入・引抜き及びスクラム動作をするための駆動水を制御棒駆動機構に供給する。
ディーゼル機関	所内電源喪失時等に起動し、非常用設備等に非常用交流電源を供給する。
燃料取替機	燃料等を安全に取扱う。
原子炉建屋天井クレーン	新燃料及び使用済燃料等を安全に取扱う。
圧縮空気系設備	空気作動弁や計装機器等に圧縮空気を供給する。
廃液濃縮設備	濃縮廃液を収集・貯蔵し、線量が減衰した廃液を固化装置に移送する。
基礎ボルト	機器を据付け固定、支持する。

1 制御棒

[対象機器]

- ① ボロンカーバイト粉末型制御棒

目 次

1.	対象機器	1
2.	制御棒の技術評価	2
2.1	構造, 材料及び使用条件	2
2.1.1	ボロンカーバイド粉末型制御棒	2
2.2	経年劣化事象の抽出	5
2.2.1	機器の機能達成に必要な項目	5
2.2.2	高経年化対策上着目すべき経年劣化事象	5
2.2.3	高経年化対策上着目すべき経年劣化事象ではない事象	6
2.3	高経年化対策上着目すべき経年劣化事象の評価	10

1. 対象機器

制御棒の主な仕様を表 1-1 に示す。

表 1-1 浜岡 4 号機 制御棒の主な仕様

機器名称 (本数)	重要度*1	使用条件		
		使用状態	最高使用圧力*2 (MPa)	最高使用温度 (°C)
ボロンカーバイド粉末型制御棒(185)	MS-1, PS-1	連続	8.62	302

*1：最上位の重要度を示す

*2：最高使用圧力は、環境の最高使用圧力を示す

2. 制御棒の技術評価

本章では、以下の制御棒について技術評価を実施する。

① ボロンカーバイド粉末型制御棒

2.1 構造, 材料及び使用条件

2.1.1 ボロンカーバイド粉末型制御棒

(1) 構造

ボロンカーバイド粉末型制御棒は、十字型に組み合わせたステンレス鋼の U 字型シースの中に制御材（ボロンカーバイド(B₄C)粉末)を充填したステンレス鋼管を納めたもので、合計 185 本設置されている。制御棒は制御棒案内管内に設置され、制御棒の下端は制御棒駆動機構と結合している。

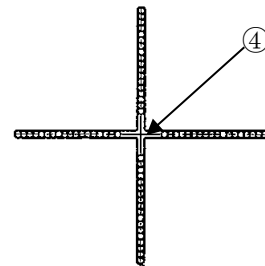
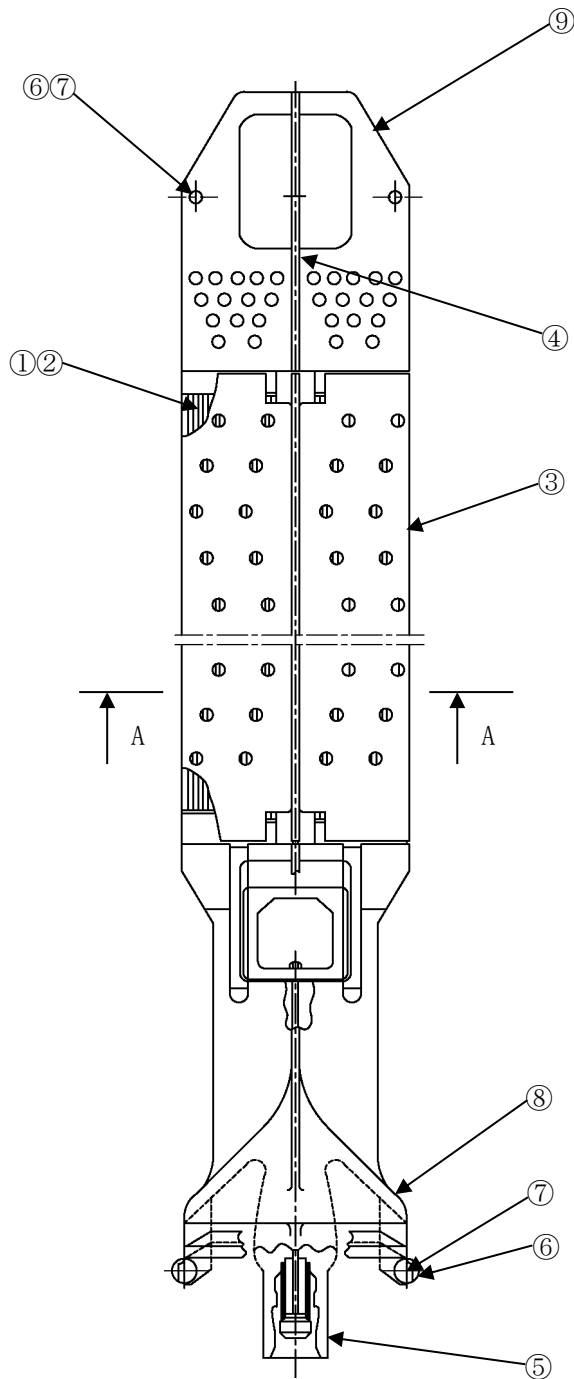
制御材被覆管，シース，タイロッド，ソケット，ピン及び上部ハンドルはステンレス鋼を，ローラはニッケル基合金を，落下速度リミッタはステンレス鋳鋼を使用している。

ボロンカーバイド粉末型制御棒の構造図を図 2.1-1 に示す。

(2) 材料及び使用条件

ボロンカーバイド粉末型制御棒主要部位の使用材料を表 2.1-1 に、使用条件を表 2.1-2 に示す。

No.	部位
①	制御材
②	制御材被覆管
③	シース
④	タイロッド
⑤	ソケット
⑥	ローラ
⑦	ピン
⑧	落下速度リミッタ
⑨	上部ハンドル



A-A 断面

図 2.1-1 浜岡 4 号機 ボロンカーバイド粉末型制御棒構造図

表 2.1-1 浜岡 4 号機 ボロンカーバイド粉末型制御棒主要部位の使用材料

機能達成に必要な項目	サブシステム	部位	材料
原子炉の緊急停止	中性子吸収	制御材	ボロンカーバイド (B ₄ C) 粉末
	支持	制御材被覆管	ステンレス鋼
		シース	ステンレス鋼
		タイロッド	ステンレス鋼
		ソケット	ステンレス鋼
		ローラ	ニッケル基合金
		ピン	ステンレス鋼
過剰反応度の印加防止	保持	落下速度リミッタ	ステンレス鋳鋼
ハンドリング	支持	上部ハンドル	ステンレス鋼

表 2.1-2 浜岡 4 号機 ボロンカーバイド粉末型制御棒の使用条件

最高使用圧力	8.62 MPa
最高使用温度	302 °C
流体	純水 (原子炉冷却材)

2.2 経年劣化事象の抽出

2.2.1 機器の機能達成に必要な項目

制御棒の機能である原子炉出力の制御機能の達成に必要な項目は以下のとおり。

- ①原子炉の緊急停止
- ②過剰反応度の印加防止
- ③ハンドリング

2.2.2 高経年化対策上着目すべき経年劣化事象

(1) 想定される経年劣化事象

制御棒について、機能達成に必要な項目を考慮して主要な部位に展開した上で、個々の部位の材料、構造、使用条件及び現在までの運転経験を考慮し、表 2.2-1 に示すとおり経年劣化事象を抽出した。

(2) 消耗品及び定期取替品の扱い

制御棒には、消耗品及び定期取替品はない。

(3) 高経年化対策上着目すべき経年劣化事象

想定される経年劣化事象のうち下記①、②に該当する事象については、2.2.3 項に示すとおり、高経年化対策上着目すべき経年劣化事象ではないと判断した。

- ①想定した劣化傾向と実際の劣化傾向の乖離が考え難い経年劣化事象であって、想定した劣化傾向等に基づき適切な保全活動を行っているもの（表 2.2-1 で△）
- ②現在までの運転経験や使用条件から得られた材料試験データとの比較等により、今後も経年劣化の進展が考えられない、又は進展傾向が極めて小さいと考えられる経年劣化事象（表 2.2-1 で▲）

この結果、高経年化対策上着目すべき経年劣化事象として以下の事象を抽出した（表 2.2-1 で○）。

- a. 制御材被覆管，シース，タイロッド，ピン及び上部ハンドルの照射誘起型応力腐食割れ

2.2.3 高経年化対策上着目すべき経年劣化事象ではない事象

- (1) 想定した劣化傾向と実際の劣化傾向の乖離が考え難い経年劣化事象であって、想定した劣化傾向等に基づき適切な保全活動を行っているものに該当する事象（日常劣化管理事象）を以下に示す（表 2.2-1 で△）。

これらの劣化事象については、当面の冷温停止状態においても劣化の状況を把握し、必要に応じて補修等の対応を行うことで健全性を維持することが可能であることから、高経年化対策上着目すべき経年劣化事象ではないと判断する。

a. ローラ及びピンの摩耗

制御棒の挿入・引抜き時にローラ及びピンが摺動するため摩耗が想定される。しかしながら、ローラは耐摩耗性の高いニッケル基合金、ピンは耐摩耗性を向上させたステンレス鋼を使用しているため摩耗が発生する可能性は小さい。また、制御棒については、熱中性子の累積照射量により定めた運用基準に基づき取替えを実施するとともに、制御棒の動作性に問題が生じていないことを、定期事業者検査毎に制御棒駆動機構の機能検査により確認している。さらに、取出制御棒に対しては、水中カメラによる目視点検により健全性を確認している。

b. 制御材被覆管，シース，タイロッド，ソケット及び上部ハンドルの粒界型応力腐食割れ

制御材被覆管，シース，タイロッド，ソケット及び上部ハンドルの材料はステンレス鋼であり，これらの部位については高温の純水環境中にあるため，粒界型応力腐食割れが想定される。しかしながら，これらは粒界型応力腐食割れの感受性を低減した材料（SUS304L 系，SUS316L 系，XM-19）であるため，粒界型応力腐食割れが発生する可能性は小さい。また，制御棒については，熱中性子の累積照射量により定めた運用基準に基づき取替えを実施するとともに，制御棒の動作性に問題が生じていないことを，定期事業者検査毎に制御棒駆動機構の機能検査により確認している。さらに，取出制御棒に対しては，水中カメラによる目視点検により健全性を確認している。

c. 制御材被覆管，シース，タイロッド，ピン及び上部ハンドルの中性子照射による靱性低下

制御材被覆管，シース，タイロッド，ピン及び上部ハンドルは，中性子照射を受けることにより靱性低下が想定される。しかしながら，制御棒については，熱中性子の累積照射量により定めた運用基準に基づき取替えを実施し，中性子照射による靱性低下によって制御棒の動作性に問題が生じていないことを，定期事業者検査毎に制御棒駆動機構の機能検査により確認している。また，取出制御棒に対しては，水中カメラによる目視点検により健全性を確認している。

d. 制御材の中性子吸収による制御能力低下

制御材はボロンカーバイド粉末を使用しており、熱中性子捕獲による制御材の減少により制御能力の低下が想定される。しかしながら、制御棒については、熱中性子の累積照射量により定めた運用基準に基づき取替えを実施している。この取替えの運用基準は、照射誘起型応力腐食割れによりトリチウムが放出されることを防ぐことができる照射量 $1.74 \times 10^{21} \text{ n/cm}^2$ としており、核的寿命である反応度 10%減時点の照射量 $2.96 \times 10^{21} \text{ n/cm}^2$ に対して十分に保守的な値である。今後もこの運用を継続していくことで問題ないものとする。また、定期事業者検査毎に停止余裕検査により設備の健全性を定期的に確認している。

e. 制御材被覆管，シース，タイロッド，ピン及び上部ハンドルの照射スウェリング

高照射領域で使用されている制御材被覆管，シース，タイロッド，ピン及び上部ハンドルについては、照射スウェリングが想定される。しかしながら、ステンレス鋼の照射スウェリングは、約 400 °C から約 700 °C で発生する事象であり、BWR の制御棒の使用条件（約 280 °C）では、発生する可能性は小さい。また、制御棒については、熱中性子の累積照射量により定めた運用基準に基づき取替えを実施するとともに、制御棒の動作性に問題が生じていないことを、定期事業者検査毎に制御棒駆動機構の機能検査により確認している。さらに、取出制御棒に対しては、水中カメラによる目視点検により健全性を確認している。

f. 制御材被覆管，シース，タイロッド，ピン及び上部ハンドルの照射下クリープ

高照射領域で使用されている制御材被覆管，シース，タイロッド，ピン及び上部ハンドルについては、荷重制御型の応力が働く場合、照射下クリープが想定される。制御材被覆管に関しては、制御材の熱中性子捕獲による $^{10}\text{B}(n, \alpha)^7\text{Li}$ 反応から生じる He に起因する内圧上昇が、他の部位については自重が荷重制御型の応力の要因として考えられる。しかしながら、内圧及び自重については、応力が許容値に対し十分小さくなるよう設計時に考慮されており、これらの応力の影響は十分に小さい。運用上は、制御材被覆管の He 発生に伴う内圧上昇の観点から決まる機械的寿命の照射量 $2.44 \times 10^{21} \text{ n/cm}^2$ に対して十分に保守的な運用基準 $1.74 \times 10^{21} \text{ n/cm}^2$ により取替えを実施している。また、制御棒の動作性に問題が生じていないことを、定期事業者検査毎に制御棒駆動機構の機能検査により確認している。さらに、取出制御棒に対しては、水中カメラによる目視点検により健全性を確認している。

- (2) 現在までの運転経験や使用条件から得られた材料試験データとの比較等により、今後も経年劣化の進展が考えられない、又は進展傾向が極めて小さいと考えられる経年劣化事象に該当する事象を以下に示す（表 2.2-1 で▲）。

これらの劣化事象については、当面の冷温停止状態においても経年劣化の傾向が変化する要因があるとは考え難いことから、高経年化対策上着目すべき経年劣化事象ではないと判断する。

a. 落下速度リミッタの熱時効

落下速度リミッタの材料はステンレス鋳鋼であり、また高温純水中にあるため、熱時効による材料の靱性低下が想定される。しかしながら、落下速度リミッタには、き裂の原因となる劣化事象は想定されないことから、初期き裂が発生する可能性は小さい。また、「平成 8 年度プラント長寿命化技術開発に関する事業報告書」（平成 9 年 3 月 財団法人 発電設備技術検査協会）においては、熱時効温度 290℃（時効時間：約 30,000 時間）における試験結果から、引張強さの上昇はほとんど認められておらず、破壊靱性値の低下はあまり認められていない。BWR の炉水温度（約 280℃）において 30,000 時間以上時効した場合は、熱時効により靱性が低下する可能性はあるが、当該部位に、疲労割れ等のき裂といった経年劣化事象が想定されないため、熱時効を起因とする不安定破壊が発生する可能性は小さい。

表 2.2-1 浜岡 4 号機 ボロンカーバイド粉末型制御棒に想定される経年劣化事象

機能達成に必要な項目	サブシステム	部位	消耗品・定期取替品	材料	経年劣化事象						備考	
					減肉		割れ		材質変化			その他
					摩耗	腐食	疲労割れ	応力腐食割れ	熱時効	劣化		
原子炉の緊急停止	中性子吸収	制御材		ボロンカーバイド粉末							△*1	*1:中性子吸収による制御能力低下 *2:照射誘起型応力腐食割れ *3:粒界型応力腐食割れ *4:中性子照射による靱性低下 *5:照射スウェリング *6:照射下クリープ
	支持	制御材被覆管		ステンレス鋼				○*2△*3		△*4	△*5*6	
		シース		ステンレス鋼				○*2△*3		△*4	△*5*6	
		タイロッド		ステンレス鋼				○*2△*3		△*4	△*5*6	
		ソケット		ステンレス鋼				△*3				
		ローラ		ニッケル基合金	△							
		ピン		ステンレス鋼	△			○*2		△*4	△*5*6	
過剰反応度の印加防止	保持	落下速度リミッタ		ステンレス鋳鋼					▲			
ハンドリング	支持	上部ハンドル		ステンレス鋼						△*4	△*5*6	

○：高経年化対策上着目すべき経年劣化事象

△：高経年化対策上着目すべき経年劣化事象ではない事象（日常劣化管理事象）

▲：（同上）（日常劣化管理事象以外）

2.3 高経年化対策上着目すべき経年劣化事象の評価

(1) 制御材被覆管，シース，タイロッド，ピン及び上部ハンドルの照射誘起型応力腐食割れ

a. 事象の説明

ステンレス鋼については，中性子照射を受けると材料自身の応力腐食割れの感受性が高まるとともに，材料周辺の腐食環境が水の放射線分解により厳しくなることが知られている。照射誘起型応力腐食割れは，この状況に引張応力場が重畳されると発生する可能性がある。

b. 技術評価

①健全性評価

照射誘起型応力腐食割れは，材料の中性子照射脆化に加え，引張応力の存在下で発生の可能性が高まると考えられている。制御材被覆管，シース，タイロッド及び上部ハンドルは溶接熱影響部に引張応力が存在し，また制御材被覆管には，制御材の熱中性子捕獲による $^{10}\text{B}(n, \alpha)^7\text{Li}$ 反応から生じる He に起因する内圧上昇，並びに制御材の体積膨張によって引張応力が作用する。一方，ピンには溶接部はなく，運転中の差圧，熱及び自重等に起因する引張応力成分は小さい。

図 2.3-1 に示すように，BWR 環境下のステンレス鋼については，SUS304 は約 5×10^{20} n/cm²，SUS316 は約 1×10^{21} n/cm² (E>1MeV) 以上の累積照射量を受けた場合に照射誘起型応力腐食割れの感受性への影響が現れると考えられている。一方，ボロンカーバイド粉末型制御棒は，照射誘起型応力腐食割れによりトリチウムが放出されることを防ぐことができる照射量を考慮して決められた取替え運用基準 1.74×10^{21} n/cm² (熱中性子照射量) に基づき，取替えを実施している。以上より，照射量の観点から照射誘起型応力腐食割れによりトリチウムが放出されることを防ぐことができる照射量を考慮して決められた取替え運用基準 1.74×10^{21} n/cm² (熱中性子照射量) は，感受性への影響が現れるとされる SUS316 の累積照射量を上回ることから照射誘起型応力腐食割れ発生の可能性は否定できない。

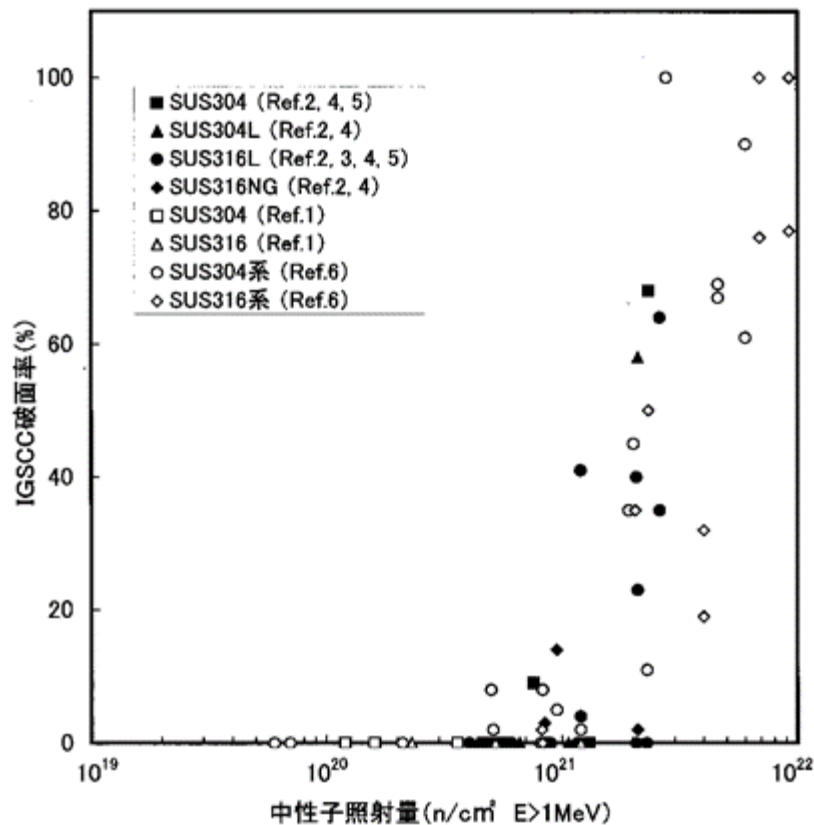


図 2.3-1 304, 316 ステンレス鋼の IGSCC 破面率に及ぼす中性子照射量の影響

[図で引用されている参考文献]

- Ref.1: K. Chatani et al, "Irradiation Assisted Stress Corrosion Cracking Susceptibility of Core Component Materials" Proceedings of 12th International Conference on Environmental Degradation of Materials in Nuclear Power Systems -Water Reactors, 2005.
- Ref.2: 「平成 16 年度照射誘起応力腐食割れ(IASCC)評価技術調査研究に関する報告書」独立行政法人 原子力安全基盤機構
- Ref.3: K. Chatani et al, "IASCC Susceptibility of Thermal Treated Type 316L Stainless Steel" Proceedings of 11th International Conference on Environmental Degradation of Materials in Nuclear Power Systems -Water Reactors, 2003.
- Ref.4: Y. Tanaka et al, "IASCC Susceptibility of Type 304, 304L, and 316L Stainless Steel" Proceedings of 8th International Conference on Environmental Degradation of Materials in Nuclear Power Systems -Water Reactors, 1997.
- Ref.5: K. Fukuya et al, "Mechanical Properties and IASCC Susceptibility in Irradiated Stainless Steels" Proceedings of 6th International Conference on Environmental Degradation of Materials in Nuclear Power Systems -Water Reactors, 1993.
- Ref.6: S. Suzuki, M. Kodama, S. Shima, M. Yamamoto; Fifth International Symposium on Environmental Degradation of Materials in Nuclear Power Systems-Water Reactors(1991). Effects of Fluence and Dissolved Oxygen on IASCC in Austenitic Stainless Steels.

②現状保全

制御棒については、熱中性子の累積照射量により定めた運用基準に基づき取替えを実施している。また、定期事業者検査毎に停止余裕検査及び制御棒駆動機構の機能検査により制御棒の健全性を確認している。さらに、取出制御棒に対しては、水中カメラによる目視点検により健全性を確認している。

③総合評価

照射誘起型応力腐食割れについては、今後も運用基準に基づく制御棒の取替え、定期事業者検査毎の停止余裕検査及び制御棒駆動機構の機能検査を実施していくことで、機能上の観点から健全性の確認は可能と判断する。なお、当面の冷温停止状態においては、有意な中性子照射はなく、今後の照射誘起型応力腐食割れの発生・進展の可能性は小さいと判断する。

c. 高経年化への対応

制御材被覆管、シース、タイロッド、ピン及び上部ハンドルの照射誘起型応力腐食割れに対しては、高経年化対策の観点から現状保全の内容に追加すべき項目はなく、今後も現状保全を継続していく。

以 上

2 制御棒駆動機構

[対象機器]

- ① 制御棒駆動機構

目 次

1.	対象機器	1
2.	制御棒駆動機構の技術評価	2
2.1	構造, 材料及び使用条件	2
2.1.1	制御棒駆動機構	2
2.2	経年劣化事象の抽出	5
2.2.1	機器の機能達成に必要な項目	5
2.2.2	高経年化対策上着目すべき経年劣化事象	5
2.2.3	高経年化対策上着目すべき経年劣化事象ではない事象	6

1. 対象機器

制御棒駆動機構の主な仕様を表 1-1 に示す。

表 1-1 浜岡 4 号機 制御棒駆動機構の主な仕様

機器名称 (本数)	重要度*1	使用条件		
		使用状態	最高使用圧力 (MPa)	最高使用温度 (°C)
制御棒駆動機構(185)	MS-1, PS-1	連続	8.62	302

*1 : 最上位の重要度を示す

2. 制御棒駆動機構の技術評価

2.1 構造, 材料及び使用条件

2.1.1 制御棒駆動機構

(1) 構造

制御棒駆動機構は、水圧により制御棒の挿入・引抜き又はスクラム時に動作するものであり、185本設置されている。

制御棒駆動機構は、制御棒駆動機構ハウジング内に収納されており、制御棒駆動機構ハウジング下端のフランジにボルトで取付けられている。

制御棒駆動機構の上端は、カップリングスパッドと制御棒下端のソケットとを結合することにより、制御棒を固定している。

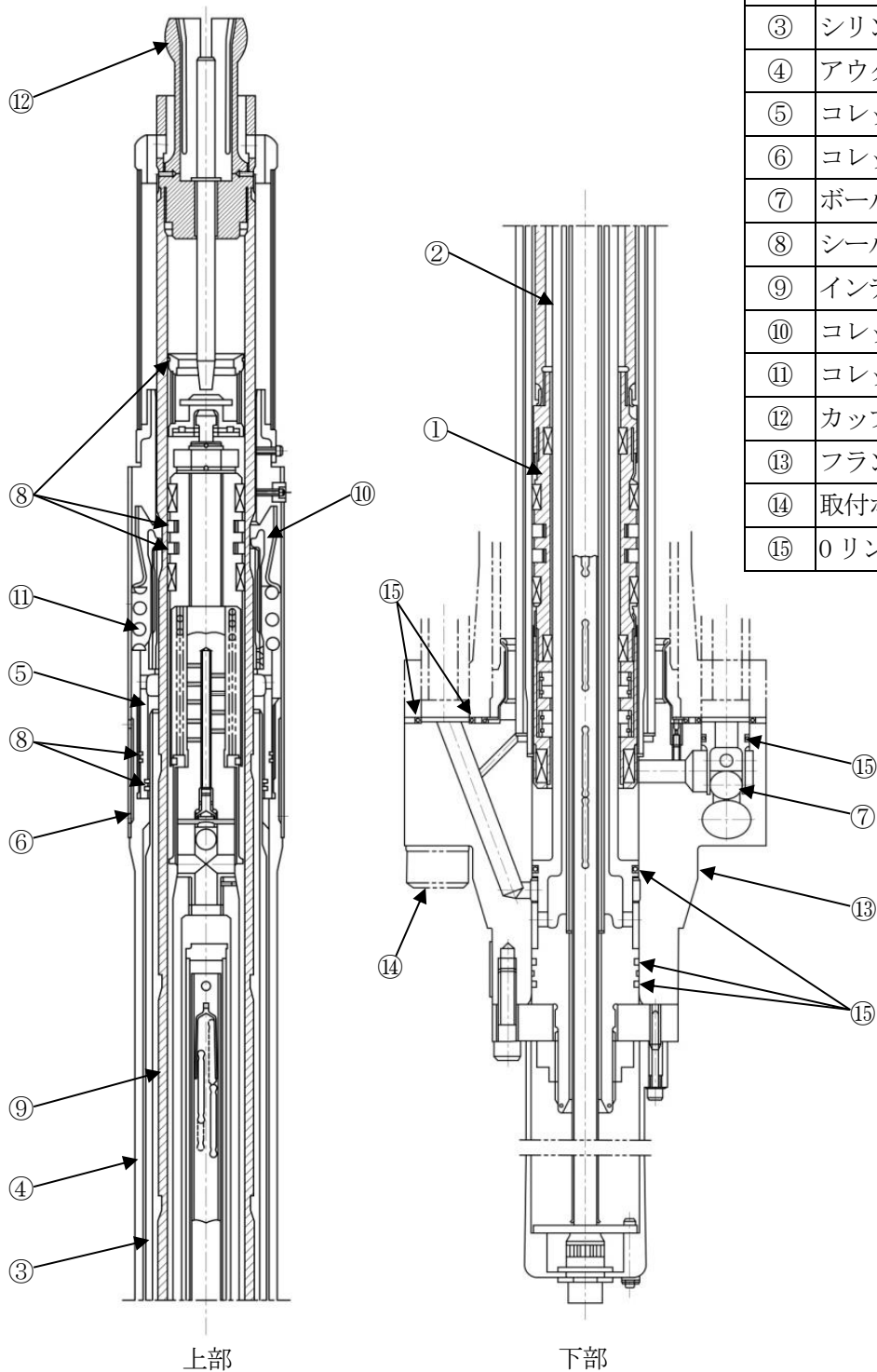
制御棒の挿入・引抜きは、シリンダチューブとピストンチューブ間にあるドライブピストンに水圧をかけることにより行い、コレットフィンガがインデックスチューブのラッチ溝にかみ合うことにより制御棒を所定の位置に固定する。この時、制御棒の荷重はアウターチューブで支持されている。

ドライブピストン、ピストンチューブ、シリンダチューブ、アウターチューブ、コレットピストン、インデックスチューブ及びフランジはステンレス鋼、コレットリテイナチューブはステンレス鋳鋼、コレットフィンガ、コレットスプリング及びカップリングスパッドはニッケル基合金、ボールにはCo-Cr-W合金が使用されている。

制御棒駆動機構の構造図を図2.1-1に示す。

(2) 材料及び使用条件

制御棒駆動機構主要部位の使用材料を表2.1-1に、使用条件を表2.1-2に示す。



No.	部位
①	ドライブピストン
②	ピストンチューブ
③	シリンダチューブ
④	アウターチューブ
⑤	コレットピストン
⑥	コレットリテイナチューブ
⑦	ボール
⑧	シールリング
⑨	インデックチューブ
⑩	コレットフィンガ
⑪	コレットスプリング
⑫	カップリングスパッド
⑬	フランジ
⑭	取付ボルト
⑮	Oリング

図 2.1-1 浜岡 4 号機 制御棒駆動機構構造図

表 2.1-1 浜岡 4 号機 制御棒駆動機構主要部位の使用材料

機能達成に必要な項目	サブシステム	部位	材料
制御棒駆動力の確保	駆動力の確保	ドライブピストン	ステンレス鋼
		ピストンチューブ	ステンレス鋼
		シリンダチューブ	ステンレス鋼
		アウターチューブ	ステンレス鋼
		コレットピストン	ステンレス鋼
		コレットリテイナチューブ	ステンレス鋳鋼
	ボール	Co-Cr-W 合金	
	シール	シールリング	(消耗品)
制御棒の位置保持	位置保持	インデックスチューブ	ステンレス鋼
		コレットフィンガ	ニッケル基合金
		コレットスプリング	ニッケル基合金
制御棒との結合	カップリング	カップリングスパッド	ニッケル基合金
バウンダリの維持	耐圧	フランジ	ステンレス鋼
		取付ボルト	(定期取替品)
	シール	O リング	(消耗品)

表 2.1-2 浜岡 4 号機 制御棒駆動機構の使用条件

最高使用圧力	8.62 MPa
最高使用温度	302 °C
流体	純水 (原子炉冷却材)

2.2 経年劣化事象の抽出

2.2.1 機器の機能達成に必要な項目

制御棒駆動機構の機能である制御棒の挿入・引抜き又はスクラム動作機能の達成に必要な項目は以下のとおり。

- ①制御棒駆動力の確保
- ②制御棒の位置保持
- ③制御棒との結合
- ④バウンダリの維持

2.2.2 高経年化対策上着目すべき経年劣化事象

(1) 想定される経年劣化事象

制御棒駆動機構について、機能達成に必要な項目を考慮して主要な部位に展開した上で、個々の部位の材料、構造、使用条件及び現在までの運転経験を考慮し、表 2.2-1 に示すとおり経年劣化事象を抽出した。

なお、消耗品及び定期取替品は次項のとおり評価対象外とする。

(2) 消耗品及び定期取替品の扱い

シールリング、Oリングは消耗品で、取付ボルトは定期取替品であり、設計時に長期使用せず取替えを前提としていることから、高経年化対策を見極める上での評価対象外とする。

(3) 高経年化対策上着目すべき経年劣化事象

想定される経年劣化事象のうち下記①、②に該当する事象については、2.2.3項に示すとおり、高経年化対策上着目すべき経年劣化事象ではないと判断した。

- ①想定した劣化傾向と実際の劣化傾向の乖離が考え難い経年劣化事象であって、想定した劣化傾向等に基づき適切な保全活動を行っているもの（表 2.2-1 で△）
- ②現在までの運転経験や使用条件から得られた材料試験データとの比較等により、今後も経年劣化の進展が考えられない、又は進展傾向が極めて小さいと考えられる経年劣化事象（表 2.2-1 で▲）

この結果、高経年化対策上着目すべき経年劣化事象は抽出されなかった。

2.2.3 高経年化対策上着目すべき経年劣化事象ではない事象

- (1) 想定した劣化傾向と実際の劣化傾向の乖離が考え難い経年劣化事象であって、想定した劣化傾向等に基づき適切な保全活動を行っているものに該当する事象（日常劣化管理事象）を以下に示す（表 2.2-1 で△）。

これらの劣化事象については、当面の冷温停止状態においても劣化の状況を把握し、必要に応じて補修等の対応を行うことで健全性を維持することが可能であることから、高経年化対策上着目すべき経年劣化事象ではないと判断する。

- a. ドライブピストン、ピストンチューブ、シリンダチューブ、コレットピストン、コレットリテイナチューブ、インデックスチューブ、コレットフィンガ、カップリングスパッド及びボールの摩耗

ドライブピストン、ピストンチューブ、シリンダチューブ、コレットピストン及びインデックスチューブはステンレス鋼、コレットリテイナチューブはステンレス鋳鋼、コレットフィンガ及びカップリングスパッドはニッケル基合金であり、各部の摺動による摩耗が想定される。しかしながら、耐摩耗性向上のため、ピストンチューブ、コレットピストン及びインデックスチューブは表面に窒化処理を施していること、ドライブピストン、シリンダチューブ及びコレットフィンガはコルモノイ溶射等を施していること、ボールは高硬度の Co-Cr-W 合金を使用していることから、摩耗が発生する可能性は小さい。また、カップリングスパッドは、制御棒と制御棒駆動機構との結合及び分離の回数が少ないことから、摩耗が発生する可能性は小さい。さらに、分解点検時における目視点検により設備の健全性を定期的に確認している。

- b. ピストンチューブ、コレットピストン、インデックスチューブの腐食（隙間腐食）

ピストンチューブ、コレットピストン及びインデックスチューブについては耐摩耗性を向上させるため窒化処理を施しており、隙間構造を形成していることから、シールリングとの隙間で窒化層の表面が劣化し、隙間腐食が想定される。しかしながら、隙間内部の流体は塩化物イオン濃度等を水質管理した純水であり、隙間腐食が発生する可能性は小さい。また、分解点検時における目視確認により設備の健全性を定期的に確認している。

- c. ドライブピストン、ピストンチューブ、シリンダチューブ、アウターチューブ、コレットピストン、インデックスチューブ、コレットフィンガ及びフランジの粒界型応力腐食割れ

ドライブピストン、ピストンチューブ、シリンダチューブ、アウターチューブ、コレットピストン、インデックスチューブ及びフランジの材料はステンレス鋼、コレットフィンガはニッケル基合金が使用されている。内部には制御棒駆動水圧系の冷却水が流れているが、内部温度が 100 °C 以上になる可能性があり、粒界型応力腐食割れが想定される。しかしながら、これらは粒界型応力腐食割れの感受性を低減した材料（SUS304L 系、XM-19）である又は熱処理が施されているため、粒界型応力腐食割れが発生する可能性は

小さい。また、分解点検時における目視点検により設備の健全性を定期的を確認している。

d. コレットリテナチューブの熱時効

コレットリテナチューブの材料はステンレス鋳鋼であり、また高温純水中にあるため、熱時効による材料の靱性低下が想定され、この状態でき裂が存在する場合には小さな荷重でき裂が進展し、不安定破壊を引起す可能性がある。しかしながら、「平成 8 年度プラント長寿命化技術開発に関する事業報告書」（1997 年 3 月 財団法人 発電設備技術検査協会）においては、熱時効温度 290℃（時効時間：約 30,000 時間）における試験結果から、引張強さの上昇はほとんど認められておらず、破壊靱性値の低下はあまり認められていない。BWR の炉水温度（約 280℃）において 30,000 時間以上時効した場合は、熱時効により靱性が低下する可能性はあるが、内部に制御棒駆動水圧系の冷却水が流れており、シールリング保護のため警報設定値を 150℃としていることに加え、当該部位に、疲労割れ等のき裂といった経年劣化事象が想定されないため、熱時効を起因とする不安定破壊が発生する可能性は小さい。また、分解点検時における目視点検により設備の健全性を定期的を確認している。

e. コレットスプリングのへたり

コレットスプリングは常時応力がかかった状態で使用されるため、へたりが想定される。しかしながら、コレットスプリング使用時のねじり応力は許容ねじり応力以下になるように設定されており、またコレットスプリングの材料に対する推奨使用最高温度よりも実際の使用温度は低いことから、へたりの進行の可能性は小さい。また、分解点検時における目視点検により設備の健全性を定期的を確認している。

- (2) 現在までの運転経験や使用条件から得られた材料試験データとの比較等により、今後も経年劣化の進展が考えられない、又は進展傾向が極めて小さいと考えられる経年劣化事象に該当する事象を以下に示す。

日常劣化事象以外に該当する事象は抽出されなかった。

表 2.2-1 浜岡 4 号機 制御棒駆動機構に想定される経年劣化事象

機能達成に必要な項目	サブシステム	部位	消耗品・定期取替品	材料	経年劣化事象						備考	
					減肉		割れ		材質変化			その他
					摩耗	腐食	疲労割れ	応力腐食割れ	熱時効	劣化		
制御棒駆動力の確保	駆動力の確保	ドライブピストン		ステンレス鋼	△			△ ^{*1}			*1:粒界型応力腐食割れ *2:隙間腐食 *3:へたり	
		ピストンチューブ		ステンレス鋼	△	△ ^{*2}		△ ^{*1}				
		シリンダチューブ		ステンレス鋼	△			△ ^{*1}				
		アウターチューブ		ステンレス鋼				△ ^{*1}				
		コレットピストン		ステンレス鋼	△	△ ^{*2}		△ ^{*1}				
		コレットリテイナチューブ		ステンレス鋳鋼	△				△			
		ボール		合金鋼	△							
シール	シールリング	◎										
制御棒の位置保持	位置保持	インデックスチューブ		ステンレス鋼	△	△ ^{*2}		△ ^{*1}				
		コレットフィンガ		ニッケル基合金	△			△ ^{*1}				
		コレットスプリング		ニッケル基合金						△ ^{*3}		
制御棒との結合	カップリング	カップリングスパッド		ニッケル基合金	△							
バウンダリの維持	耐圧	フランジ		ステンレス鋼				△ ^{*1}				
		取付ボルト	◎									
	シール	Oリング	◎									

△：高経年化対策上着目すべき経年劣化事象ではない事象（日常劣化管理事象）

以上

3 水圧制御ユニット

[対象機器]

- ① 水圧制御ユニット

目 次

1.	対象機器	1
2.	水圧制御ユニットの技術評価	2
2.1	構造, 材料及び使用条件	2
2.1.1	水圧制御ユニット	2
2.2	経年劣化事象の抽出	6
2.2.1	機器の機能達成に必要な項目	6
2.2.2	高経年化対策上着目すべき経年劣化事象	6
2.2.3	高経年化対策上着目すべき経年劣化事象ではない事象	7

1. 対象機器

水圧制御ユニットの主な仕様を表 1-1 に示す。

表 1-1 浜岡 4 号機 水圧制御ユニットの主な仕様

機器名称 (本数)	重要度*1	使用条件		
		使用状態	最高使用圧力 (MPa)	最高使用温度 (°C)
水圧制御ユニット(185)	MS-1	待機	15.20	66

*1：最上位の重要度を示す

2. 水圧制御ユニットの技術評価

2.1 構造, 材料及び使用条件

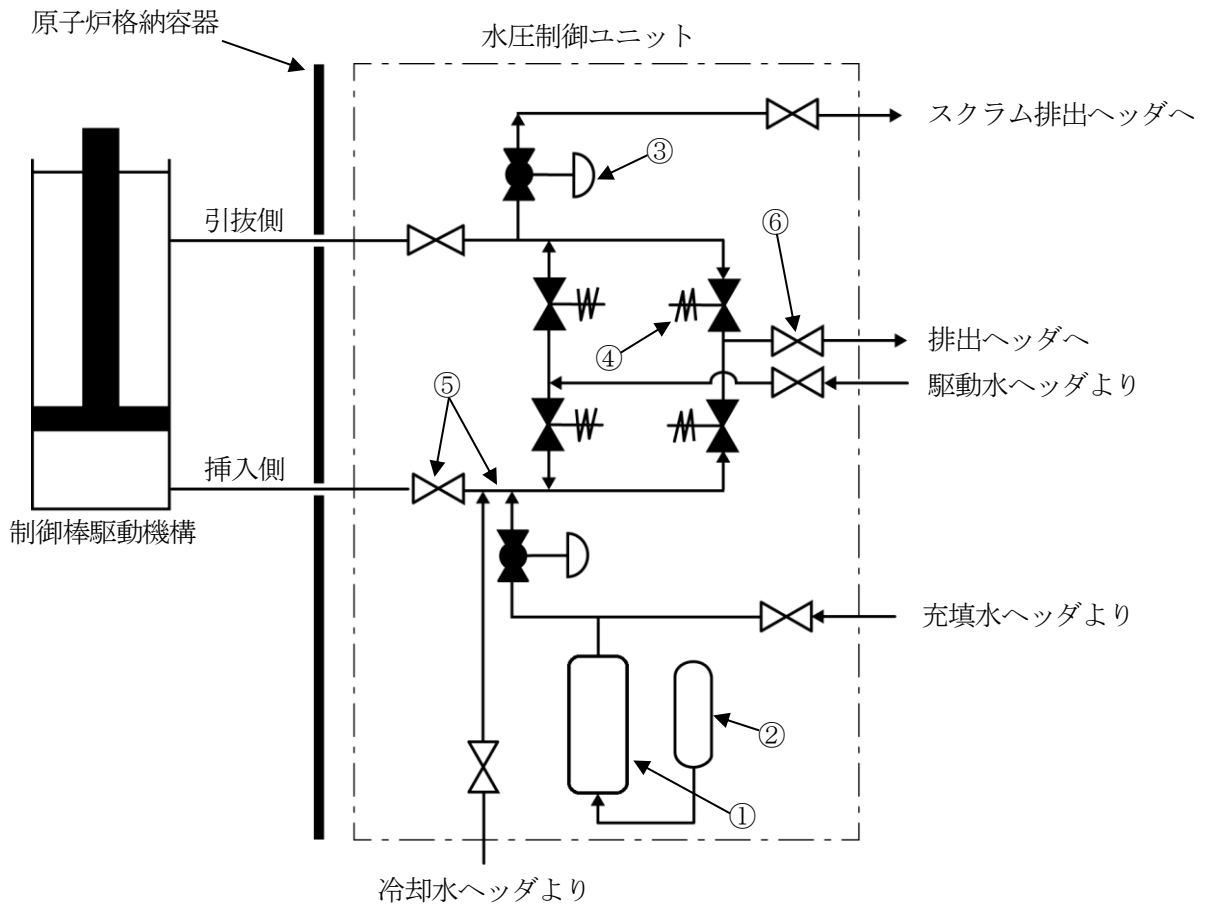
2.1.1 水圧制御ユニット

(1) 構造

水圧制御ユニットは, アキュムレータ, 窒素容器, 配管及び弁から構成されている。
水圧制御ユニットの構成図を図 2.1-1 に, 水圧制御ユニット構造図を図 2.1-2 に示す。

(2) 材料及び使用条件

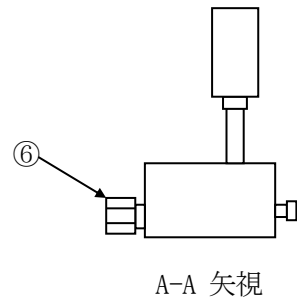
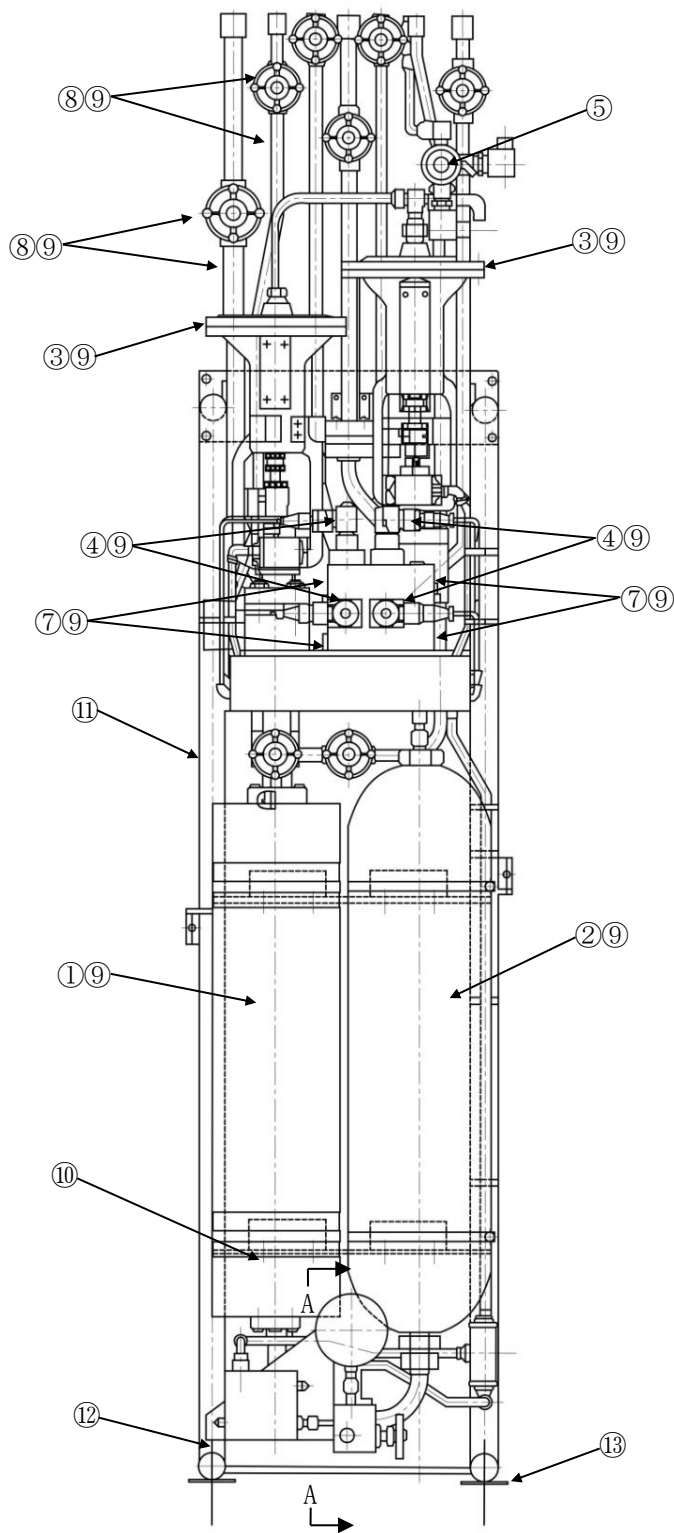
水圧制御ユニット主要部位の使用材料を表 2.1-1 に, 使用条件を表 2.1-2 に示す。



No.	部位
①	アキュムレータ
②	窒素容器
③	スクラム弁
④	方向制御弁
⑤	配管・弁
⑥*1	ガスケット, パッキン, Oリング

*1:機器毎に消耗品は異なる

図 2.1-1 浜岡4号機 水圧制御ユニット構成図



No.	部位
①	アキュムレータ
②	窒素容器
③	スクラム弁
④	方向制御弁
⑤	スクラム用パイロット電磁弁
⑥	ラプチュアディスク
⑦	フィルタ
⑧	配管・弁
⑨*1	ガスケット, パッキン, Oリング
⑩	サポート取付ボルト・ナット
⑪	支持脚
⑫	取付ボルト
⑬	埋込金物

*1:機器毎に消耗品は異なる

図 2.1-2 浜岡 4 号機 水圧制御ユニット構造図

表 2.1-1 浜岡 4 号機 水圧制御ユニット主要部位の使用材料

機能達成に必要な項目	サブシステム	部位	材料
原子炉の緊急停止	スクラム機能	アキュムレータ	シリンダ：ステンレス鋼 シリンダヘッド：ステンレス鋼 ピストン：アルミニウム合金
		窒素容器	窒素容器：合金鋼 プラグ：ステンレス鋼
		スクラム弁	弁箱：ステンレス鋼 弁体・弁棒：ステンレス鋼 弁座：（定期取替品） ヨーク：鋳鉄 スプリング：ばね鋼 ダイヤフラム：（消耗品）
		方向制御弁	弁箱：ステンレス鋼 弁体：（定期取替品） 電磁コイル：絶縁物（エポキシ樹脂）
		スクラム用パイロット電磁弁	（定期取替品）
		ラブチュアディスク	ニップル：ステンレス鋼 袋ナット：ステンレス鋼 リング：ステンレス鋼 ディスク：（定期取替品）
		フィルタ	ステンレス鋼
		配管，弁	配管：ステンレス鋼 弁：ステンレス鋼
		シール	ガスケット，パッキン，Oリング
機器の支持	支持	サポート取付ボルト・ナット	低合金鋼
		支持脚	炭素鋼
		取付ボルト	低合金鋼
		埋込金物	炭素鋼

表 2.1-2 浜岡 4 号機 水圧制御ユニットの使用条件

最高使用圧力	15.20 MPa
最高使用温度	66 °C
内部流体	純水，ガス（窒素）

2.2 経年劣化事象の抽出

2.2.1 機器の機能達成に必要な項目

水圧制御ユニットの機能である原子炉スクラム機能の達成に必要な項目は以下のとおり。

- ①原子炉の緊急停止
- ②機器の支持

2.2.2 高経年化対策上着目すべき経年劣化事象

(1) 想定される経年劣化事象

水圧制御ユニットについて、機能達成に必要な項目を考慮して主要な部位に展開した上で、個々の部位の材料、構造、使用条件及び現在までの運転経験を考慮し、表 2.2-1 で示すとおり経年劣化事象を抽出した。

なお、消耗品及び定期取替品は次項のとおり評価対象外とする。

(2) 消耗品及び定期取替品の扱い

ダイヤフラム、ガスケット、パッキン、Oリングは消耗品で、スクラム弁の弁座、スクラム用パイロット電磁弁、ラプチュアディスクのディスク、方向制御弁の弁体は定期取替品であり、設計時に長期使用せず取替えを前提としていることから、高経年化対策を見極める上での評価対象外とする。

(3) 高経年化対策上着目すべき経年劣化事象

想定される経年劣化事象のうち下記①、②に該当する事象については、2.2.3項に示すとおり、高経年化対策上着目すべき経年劣化事象ではないと判断した。

- ①想定した劣化傾向と実際の劣化傾向の乖離が考え難い経年劣化事象であって、想定した劣化傾向等に基づき適切な保全活動を行っているもの（表 2.2-1 で△）
- ②現在までの運転経験や使用条件から得られた材料試験データとの比較等により、今後も経年劣化の進展が考えられない、又は進展傾向が極めて小さいと考えられる経年劣化事象（表 2.2-1 で▲）

この結果、高経年化対策上着目すべき経年劣化事象は抽出されなかった。

2.2.3 高経年化対策上着目すべき経年劣化事象ではない事象

- (1) 想定した劣化傾向と実際の劣化傾向の乖離が考え難い経年劣化事象であって、想定した劣化傾向等に基づき適切な保全活動を行っているものに該当する事象（日常劣化管理事象）を以下に示す（表 2.2-1 で△）。

これらの劣化事象については、当面の冷温停止状態においても劣化の状況を把握し、必要に応じて補修等の対応を行うことで健全性を維持することが可能であることから、高経年化対策上着目すべき経年劣化事象ではないと判断する。

a. アキュムレータの摩耗

アキュムレータのピストンとシリンダは摺動し、摩耗が想定される。しかしながら、ピストンとシリンダの摺動部にはシール材を取り付けており、摩耗が発生する可能性は小さい。また、開放点検時における目視点検により設備の健全性を定期的を確認している。

b. スクラム弁及び弁の弁棒の摩耗

スクラム弁及び弁の弁棒はグラントパッキン（テフロン等）と接触することにより、摩耗が想定される。しかしながら、弁棒はステンレス鋼であり、接触部はグラントパッキン（テフロン等）よりも硬いことから摩耗の発生する可能性は小さい。また、分解点検時における目視点検により設備の健全性を定期的を確認している。

c. スクラム弁の弁体の摩耗

弁が開閉するとシート面で摺動するため、摩耗が想定される。しかしながら、弁作動回数は少なく摩耗が発生する可能性は小さい。また、分解点検時における目視点検により設備の健全性を定期的を確認している。

d. 弁の弁体及び弁座の摩耗

弁が開閉するとシート面で摺動するため、摩耗が想定される。しかしながら、弁作動回数は少なく摩耗が発生する可能性は小さい。また、分解点検時における目視点検により設備の健全性を定期的を確認している。

e. 窒素容器の腐食（全面腐食）

窒素容器は合金鋼のため、腐食が想定される。しかしながら、外面については屋内空調環境下に設置されており塗装を施していること、内部流体は窒素であることから、腐食が発生する可能性は小さい。また、開放点検時における目視点検により設備の健全性を定期的を確認している。

f. スクラム弁の腐食（全面腐食）

スクラム弁のヨークは鋳鉄であることから、腐食が想定される。しかしながら、屋内空調環境下に設置されており塗装を施していることから、腐食が発生する可能性は小さい。また、外観点検時における目視点検により設備の健全性を定期的を確認している。

g. サポート取付ボルト・ナットの腐食（全面腐食）

サポート取付ボルト・ナットは低合金鋼であることから、腐食が想定される。しかしながら、屋内空調環境下に設置されており、腐食が発生する可能性は小さい。また、目視点検により設備の健全性を定期的を確認している。

h. 取付ボルトの腐食（全面腐食）

取付ボルトは低合金鋼であることから、腐食が想定される。しかしながら、屋内空調環境下に設置されており、腐食が発生する可能性は小さい。また、目視点検により設備の健全性を定期的を確認している。

i. アキュムレータの腐食（全面腐食）

アキュムレータは純水に接液するため、腐食が想定される。しかしながら、アキュムレータのピストンはアルマイト処理を施したアルミニウム合金であり、耐食性を有していることから、腐食が発生する可能性は小さい。また、開放点検時における目視点検により設備の健全性を定期的を確認している。

j. スクラム弁及び弁の弁棒の疲労割れ

スクラム弁及び弁は、開閉による繰り返し荷重がかかることにより疲労割れが想定される。しかしながら、開操作時に、バックシート部への過負荷がかからないように適切な操作を行っていることから、疲労割れが発生する可能性は小さい。また、分解点検時における目視点検及び浸透探傷試験により設備の健全性を定期的を確認している。

k. アキュムレータのシリンダ及びシリンダヘッド、窒素容器のプラグ、スクラム弁、方向制御弁、フィルタ、ラプチュアディスク、配管及び弁の貫粒型応力腐食割れ

アキュムレータのシリンダ及びシリンダヘッド、窒素容器のプラグ、スクラム弁、方向制御弁、フィルタ、ラプチュアディスク、配管及び弁の材料はステンレス鋼であり、塩分が付着することに起因する貫粒型応力腐食割れが想定される。しかしながら、付着塩分量を維持管理基準以下に管理するため代表ポイントにおける付着塩分量測定を実施している。また、清掃基準を超えた場合には清掃を計画するとともに、目視点検を実施し、必要に応じて補修又は取替えを行うことで設備の健全性を定期的を確認している。

1. スクラム弁のスプリングのへたり

スプリングは常時応力がかかった状態であり、へたりが想定される。しかしながら、スプリング使用時のねじり応力が、許容ねじり応力以下になるように設定されており、また、スプリングの材料に対する推奨使用最高温度よりも実際の使用温度は低いことから、へたりの進行の可能性は小さい。さらに、スプリングのへたりは分解点検時における目視点検及び作動試験により設備の健全性を定期的に確認している。

m. 電磁コイルの絶縁特性低下（方向制御弁）

電磁コイルの絶縁物は有機物であることから機械的、熱的、環境的要因で経年劣化が進行し、絶縁特性の低下が想定される。しかしながら、電磁弁は常時無励磁であり、コイルは小型で放熱は比較的容易であることから絶縁特性の低下速度は遅く、電磁コイルは密封ケースに収められていることから環境的要因による絶縁特性低下の可能性は小さい。また、点検時における絶縁抵抗測定により設備の健全性を定期的に確認している。

- (2) 現在までの運転経験や使用条件から得られた材料試験データとの比較等により、今後も経年劣化の進展が考えられない、又は進展傾向が極めて小さいと考えられる経年劣化事象に該当する事象を以下に示す（表 2.2-1 で▲）。

これらの劣化事象については、当面の冷温停止状態においても経年劣化の傾向が変化する要因があるとは考え難いことから、高経年化対策上着目すべき経年劣化事象ではないと判断する。

a. 支持脚の腐食（全面腐食）

支持脚は炭素鋼であり、腐食が想定される。しかしながら、屋内空調環境下に設置されており塗装が施されていることから、腐食が発生する可能性は小さい。

b. 埋込金物の腐食（全面腐食）

埋込金物は炭素鋼であり、腐食が想定される。しかしながら、大気接触部については塗装を施していることから、腐食が発生する可能性は小さい。なお、コンクリート埋設部については、コンクリート大気接触表面からの中性化の進行により腐食環境となるが、「コンクリート構造物及び鉄骨構造物の技術評価書」のとおり中性化はほとんどみられておらず、腐食が発生する可能性は小さい。

表 2.2-1 浜岡 4 号機 水圧制御ユニットに想定される経年劣化事象

機能達成に必要な項目	サブシステム	部位	消耗品・定期取替品	材料	経年劣化事象						備考	
					減肉		割れ		材質変化			その他
					摩耗	腐食	疲労割れ	応力腐食割れ	熱時効	劣化		
原子炉の緊急停止	スクラム機能	アキュムレータ		ステンレス鋼, アルミニウム合金	△	△*1		△*2*3			*1:ヒーストン *2:シリンダ及びシリンダヘッド *3:貫粒型応力腐食割れ *4:プラグ *5:弁座及びダイヤフラム *6:弁体 *7:弁棒・弁体 *8:ヨーク *9:弁棒 *10:絶縁特性低下 *11:スプリングのへたり *12:ディスク *13:弁棒・弁体・弁座	
		窒素容器		合金鋼, ステンレス鋼		△		△*3*4				
		スクラム弁	◎*5	ステンレス鋼, 鋳鉄, ばね鋼	△*7	△*8	△*9	△*3		△*11		
		方向制御弁	◎*6	ステンレス鋼, 絶縁物				△*3		△*10		
		スクラム用パイロット電磁弁	◎									
		ラプチュアディスク	◎*12	ステンレス鋼				△*3				
		フィルタ		ステンレス鋼				△*3				
		配管		ステンレス鋼				△*3				
		弁		ステンレス鋼	△*13		△*9	△*3				
	シール	ガスケット, パッキン, Oリング	◎									
機器の支持	支持	サポート取付ボルト・ナット		低合金鋼		△						
		支持脚		炭素鋼		▲						
		取付ボルト		低合金鋼		△						
		埋込金物		炭素鋼		▲						

△：高経年化対策上着目すべき経年劣化事象ではない事象（日常劣化管理事象）

▲：（同上）（日常劣化管理事象以外）

以上

4 ディーゼル機関

4.1 ディーゼル機関本体

[対象機器]

- ① 非常用ディーゼル機関 (A, B号機)
- ② 高圧炉心スプレイ系ディーゼル機関

目 次

1.	対象機器及び代表機器の選定	1
1.1	代表機器の選定	1
2.	代表機器の技術評価	2
2.1	構造, 材料及び使用条件	2
2.1.1	非常用ディーゼル機関 (A, B 号機)	2
2.2	経年劣化事象の抽出	7
2.2.1	機器の機能達成に必要な項目	7
2.2.2	高経年化対策上着目すべき経年劣化事象	7
2.2.3	高経年化対策上着目すべき経年劣化事象ではない事象	8
3.	代表機器以外への展開	18
3.1	高経年化対策上着目すべき経年劣化事象	18
3.2	高経年化対策上着目すべき経年劣化事象ではない事象	18

1. 対象機器及び代表機器の選定

ディーゼル機関の主な仕様を表 1-1 に示す。

1.1 代表機器の選定

ディーゼル機関には非常用ディーゼル機関（A, B 号機）及び高圧炉心スプレイ系ディーゼル機関があるが、機関出力の観点から、非常用ディーゼル機関（A, B 号機）を代表機器とする。

表 1-1 浜岡 4 号機 ディーゼル機関の主な仕様

機器名称(台数)	仕様 (機関出力×回転数)	重要度*1	使用条件		選定	選定理由
			使用 状態	最高 燃焼圧力		
非常用ディーゼル機関 (A, B 号機) (2)	6,767 kW×514 rpm (9,200 ps)	MS-1	待機*2	約 9.3 MPa	◎	機関出力
高圧炉心スプレイ系 ディーゼル機関(1)	3,861 kW×900 rpm (5,250 ps)	MS-1	待機*2	約 14.7 MPa		

*1：最上位の重要度を示す

*2：通常は待機，定期的な分解点検後の試運転及びサーベイランス（1 回/月程度）を実施

2. 代表機器の技術評価

2.1 構造, 材料及び使用条件

2.1.1 非常用ディーゼル機関 (A, B号機)

(1) 構造

非常用ディーゼル機関 (A, B号機) は, 出力 6,767 kW, 回転数 514 rpm の 4 サイクルたて形 18 気筒ディーゼル機関 (排気タービン式の過給機付) であり, 2 台 (A, B号機) 設置されている。

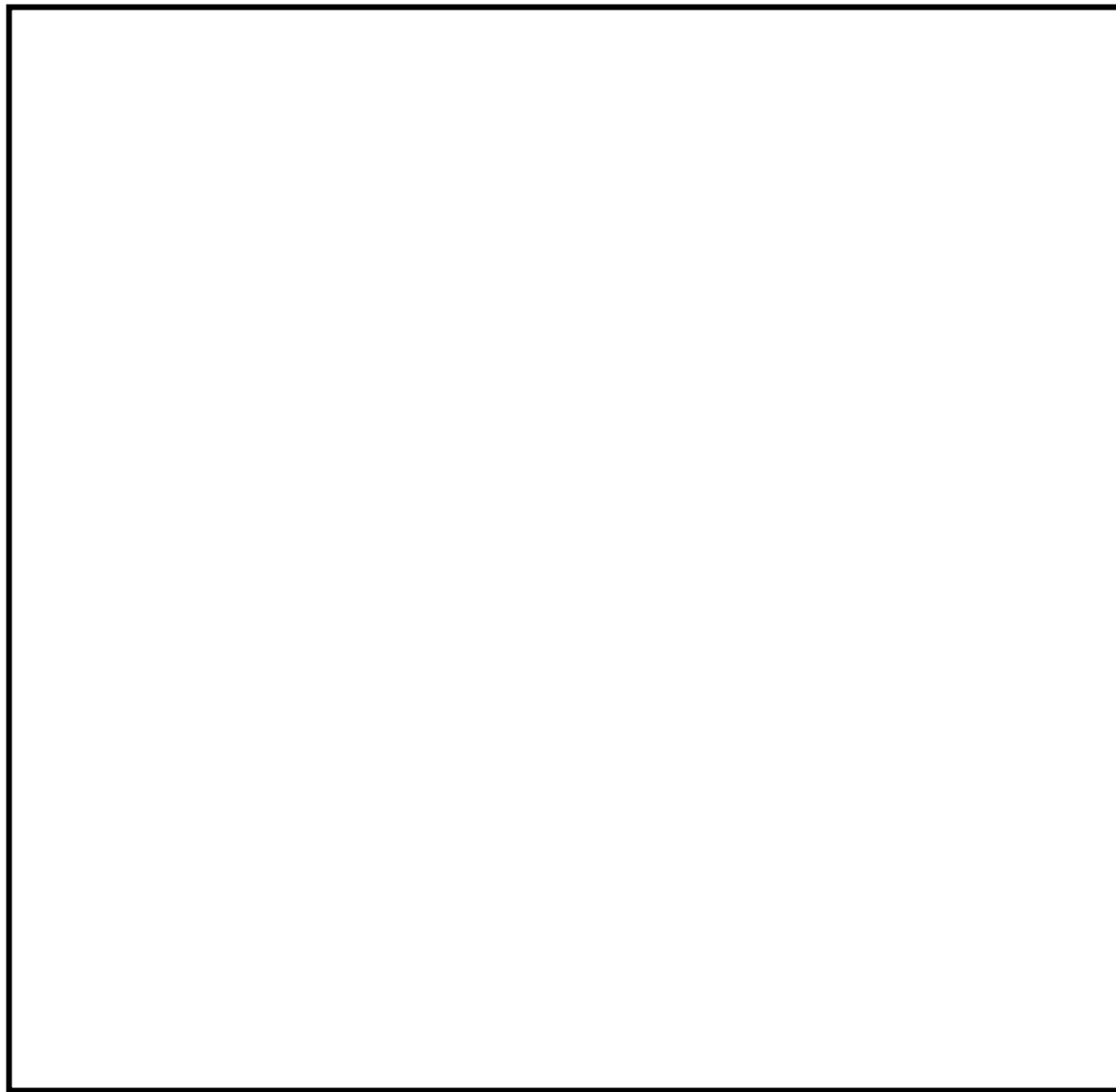
非常用ディーゼル機関 (A, B号機) の主要部位は, 以下の通り。

- ①燃料噴射ポンプ, 燃料弁等の燃料系統に属する部位
- ②ピストン, 連接棒, クランク軸等の熱エネルギーを運動エネルギーに変換し伝達するための部位
- ③排気弁及び吸気弁とこれらを駆動する部位としてカム, カム軸, 動弁装置と過給機, 空気冷却器等からなる吸気・排気系統に属する部位
- ④始動弁等のディーゼル機関起動のための部位
- ⑤シリンダヘッド, シリンダライナ, シリンダヘッドボルト, シリンダジャケット, クランクケース等のシリンダ内の燃焼圧力を保持する部位
- ⑥調速・制御装置等のディーゼル機関の出力を調節するための部位
- ⑦主軸受メタル等の軸支持部位
- ⑧吸気管・排気管等の空気及び排気ガスを吸気・排気するための部位

非常用ディーゼル機関 (A, B号機) の構造図を図 2.1-1 に示す。

(2) 材料及び使用条件

非常用ディーゼル機関 (A, B号機) 主要部位の使用材料を表 2.1-1 に, 使用条件を表 2.1-2 に示す。



No.	部位	No.	部位
①	燃料噴射ポンプ	⑳	カム, カム軸, ローラ
②	燃料弁	㉑	動弁装置
③	ピストン	㉒	調速・制御装置
④	ピストンピン	㉓	主軸受メタル
⑤	ピストンリング	㉔	シリンダヘッド
⑥	ピストンピンメタル	㉕	シリンダライナ
⑦	始動弁	㉖	シリンダヘッドボルト
⑧	空気分配弁	㉗	シリンダジャケット
⑨	クランク軸	㉘	吸気管伸縮継手
⑩	クランクピンメタル	㉙	排気管伸縮継手
⑪	連接棒	㉚	吸気管
⑫	クランクピンボルト	㉛	排気管
⑬	カップリングボルト	㉜	シリンダ安全弁
⑭	歯車各種	㉝	クランク室安全弁
⑮	はずみ車	㉞	クランクケース
⑯	吸気弁	㉟	埋込金物
⑰	排気弁	㊱	基礎ボルト
⑱	過給機	㊲	吸気管・排気管 サポート
㉠	空気冷却器		

枠囲みの内容は営業秘密に属しますので公開できません

図 2.1-1(1/2) 浜岡4号機 非常用ディーゼル機関 (A, B号機) 構造図

枠囲みの内容は営業秘密に属しますので公開できません

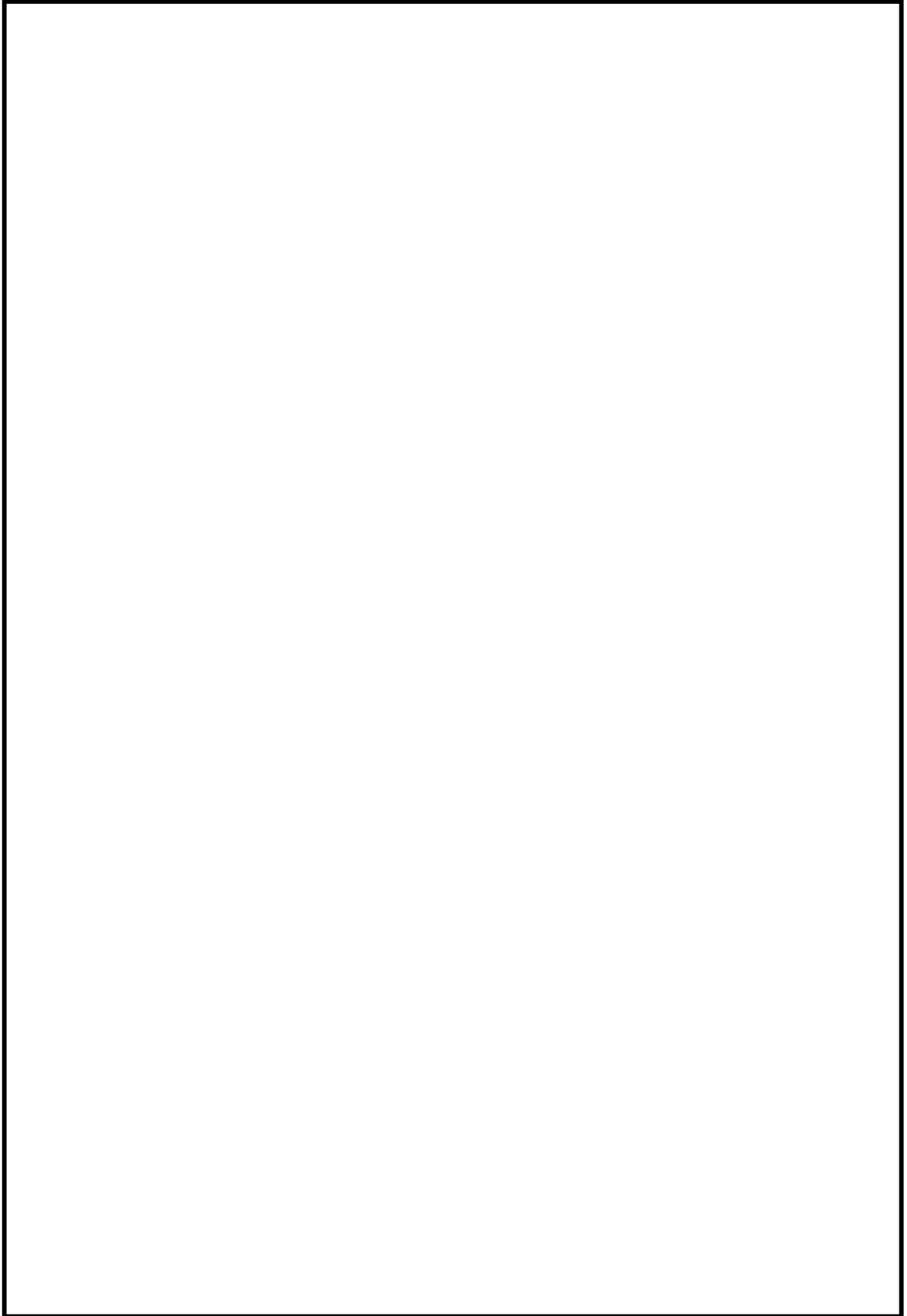


図 2.1-1(2/2) 浜岡 4 号機 非常用ディーゼル機関 (A, B 号機) 構造図

枠囲みの内容は営業秘密に属しますので公開できません

表 2.1-1(1/2) 浜岡 4 号機 非常用ディーゼル機関 (A, B 号機) 主要部位の使用材料

機能達成に必要な項目	サブシステム	部位		材料
発電機駆動機能の確保	エネルギー変換	燃料噴射ポンプ	ポンプ	
			ポンプケーシング	
			ポンプデフレクタ	
		燃料弁	弁	
			ノズル	
			スプリング	
		ピストン		
		ピストンピン		
		ピストンリング		
		ピストンピンメタル		
		始動弁	弁	
			ケース	
			スプリング	
		空気分配弁	弁	
			ケース	
	エネルギー伝達	クランク軸		
		クランクピンメタル		
		連接棒		
		クランクピンボルト		
		カップリングボルト		
		歯車各種		
		はずみ車		
	エネルギー交換	吸気弁	弁	
			スプリング	
		排気弁	弁	
			スプリング	
		過給機	ケーシング	
			ロータ	
	ノズル			

枠囲みの内容は営業秘密に属しますので公開できません

表 2.1-1(2/2) 浜岡 4 号機 非常用ディーゼル機関 (A, B 号機) 主要部位の使用材料

機能達成に必要な項目	サブシステム	部位		材料
発電機駆動機能の確保	エネルギー交換	空気冷却器	水室	
			伝熱管	
		カム, カム軸, ローラ		
		動弁装置		
	エネルギー調節	調速・制御装置		
	軸支持	主軸受メタル		
	爆発力の維持	シリンダヘッド		
		シリンダライナ		
		シリンダヘッドボルト		
		シリンダジャケット		
	吸気・排気系	吸気管伸縮継手		
		排気管伸縮継手		
		吸気管		
		排気管		
その他	シリンダ安全弁			
	クランク室安全弁			
	パッキン, ガスケット, Oリング			
機器の支持	支持	クランクケース		
		埋込金物		
		基礎ボルト		
		吸気管・排気管サポート		

表 2.1-2 浜岡 4 号機 非常用ディーゼル機関 (A, B 号機) の使用条件

機関出力	6,767 kW(9,200 ps)
回転数	514 rpm
最高燃焼圧力	約 9.3 MPa
使用燃料油	軽油

2.2 経年劣化事象の抽出

2.2.1 機器の機能達成に必要な項目

ディーゼル機関は、シリンダ内に燃料油と圧縮空気を投入し、燃焼・膨張エネルギーでピストンを往復運動させてクランク軸にて回転運動に変換し、非常時の電源供給源である発電機を駆動させるものである。この機能の達成に必要な項目は以下のとおり。

- ①発電機駆動機能の確保
- ②機器の支持

2.2.2 高経年化対策上着目すべき経年劣化事象

(1) 想定される経年劣化事象

ディーゼル機関について、機能達成に必要な項目を考慮して主要な部位に展開した上で、個々の部位の材料、構造、使用条件及び現在までの運転経験等を考慮し、表 2.2-1 に示すとおり経年劣化事象を抽出した。

なお、消耗品及び定期取替品は次項のとおり評価対象外とする。

(2) 消耗品及び定期取替品の扱い

パッキン、ガスケット、O リング、ピストンピンメタル、クランクピンメタル、クランクピンボルト、主軸受メタル及び燃料弁ノズルは消耗品又は定期取替品であり、設計時に長期使用せず取替えを前提としていることから、高経年化対策を見極める上での評価対象外とする。

(3) 高経年化対策上着目すべき経年劣化事象

想定される経年劣化事象のうち下記①、②に該当する事象については、2.2.3 項に示すとおり、高経年化対策上着目すべき経年劣化事象ではないと判断した。

- ①想定した劣化傾向と実際の劣化傾向の乖離が考え難い経年劣化事象であって、想定した劣化傾向等に基づき適切な保全活動を行っているもの（表 2.2-1 で△）
- ②現在までの運転経験や使用条件から得られた材料試験データとの比較等により、今後も経年劣化の進展が考えられない、又は進展傾向が極めて小さいと考えられる経年劣化事象（表 2.2-1 で▲）

この結果、高経年化対策上着目すべき経年劣化事象は抽出されなかった。

2.2.3 高経年化対策上着目すべき経年劣化事象ではない事象

- (1) 想定した劣化傾向と実際の劣化傾向の乖離が考え難い経年劣化事象であって、想定した劣化傾向等に基づき適切な保全活動を行っているものに該当する事象（日常劣化管理事象）を以下に示す（表 2.2-1 で△）。

これらの劣化事象については、当面の冷温停止状態においても劣化の状況を把握し、必要に応じて補修等の対応を行うことで健全性を維持することが可能であることから、高経年化対策上着目すべき経年劣化事象ではないと判断する。

a. 燃料噴射ポンプの摩耗

燃料噴射ポンプは、プランジヤをバレル内で上下運動させることにより、燃料油を加圧し、燃料弁へ送油するため、摺動部であるプランジヤ及びバレルは摩耗が想定される。しかしながら、プランジヤ及びバレルは耐摩耗性を上げるため表面焼入れを施しており、摩耗が発生する可能性は小さい。また、分解点検時における目視点検により設備の健全性を定期的に確認している。

b. 燃料弁の摩耗

燃料弁は、燃料噴射ポンプより送油された燃料油を、高圧で燃焼室内に噴霧する動作を繰り返すため、可動部には摩耗が想定される。しかしながら、可動部は耐摩耗性を上げるため表面焼入れを施しており、摩耗が発生する可能性は小さい。また、分解点検時における目視点検により設備の健全性を定期的に確認している。

c. ピストンの摩耗

ピストンは、ディーゼル機関運転中のシリンダ内での往復動により、摩耗が想定される。しかしながら、ピストンはピストンリングとシリンダライナとが接触する構造のため、ピストン本体の摩耗が発生する可能性は小さい。また、分解点検時における目視点検により設備の健全性を定期的に確認している。

d. ピストンピンの摩耗

ピストンピンは、ピストン及びピストンピンメタルに固定されておらず、半径方向・軸方向ともに隙間があるため、ディーゼル機関運転中、ピストン及びピストンピンメタル内で回転摺動による摩耗が想定される。しかしながら、この摺動摩耗を防止するため、ピストンピン表面は表面焼入れを施しており、ピストンピン及びピストンピンメタルには常時潤滑油が供給されていることから、摩耗が発生する可能性は小さい。また、分解点検時における目視点検及び寸法検査により設備の健全性を定期的に確認している。

e. ピストンリング及びシリンダライナの摩耗

ピストンリング及びシリンダライナは摺動による摩耗が想定される。しかしながら、ピストンリングと接触するシリンダライナに潤滑油が供給されており、本機関の運転時

枠囲みの内容は営業秘密に属しますので公開できません

間は20時間/年（運転回数は1回/月）程度と少ないことから、摩耗が発生する可能性は小さい。また、分解点検時における目視点検、寸法測定により設備の健全性を定期的に確認しており、必要に応じて取替え、補修を行っている。

f. 始動弁及び空気分配弁の摩耗

始動弁及び空気分配弁は、シリンダヘッドに圧縮空気を投入する際に、可動部の金属接触・摺動による摩耗が想定される。しかしながら、運転時間は20時間/年（運転回数は1回/月）程度と少ないため、摩耗が発生する可能性は小さい。また、分解点検時における目視点検により設備の健全性を定期的に確認している。

g. クランク軸の摩耗

クランク軸は、クランクピンメタルを介して連接棒と結合されており、ピストンの燃焼圧力による荷重が伝達されて回転するため、ディーゼル機関運転中、クランク軸はクランクピンメタル内で回転摺動することから摩耗が想定される。しかしながら、クランク軸は耐摩耗性の高い[]を使用しており、クランクピンメタルよりも硬く、また潤滑油が供給されていることから摩耗が発生する可能性は小さい。また、分解点検時における目視点検により設備の健全性を定期的に確認している。

h. 動弁装置及び歯車各種の摩耗

動弁装置は、カムの揚程差による上下運動をローラ等の部位によって吸気弁・排気弁に伝達するため、可動部は摺動による摩耗が想定される。また、歯車はクランク軸の動力をカム軸等に伝えているものであり、歯車による動力伝達は歯車歯面に摺動を伴うことから摩耗が想定される。しかしながら、可動部には潤滑油が供給されていることから、摩耗が発生する可能性は小さい。また、分解点検時における目視点検により設備の健全性を定期的に確認している。

i. 吸気弁・排気弁（弁棒、弁案内、弁シート部）及びシリンダヘッド（シート部）の摩耗

吸気弁は動弁装置によって機関2回転に1回上下運動し燃焼室内に燃焼空気を吸気するものであり、排気弁は動弁装置によって機関2回転に1回上下運動し、燃焼室内の排気ガスを排気管に排気するものである。このため、弁棒と弁案内については摺動による摩耗、弁シート部とシリンダヘッド（シート部）については金属接触による摩耗が想定される。しかしながら、分解点検時における目視点検、吸気弁・排気弁（弁棒、弁案内、弁シート部）については寸法測定により設備の健全性を定期的に確認している。

j. 過給機ロータ及び過給機ノズルの摩耗

シリンダより排出された高温ガスは排気管により過給機に導入され、過給機ノズル（タービンノズル）により偏流し、タービンブレードに有効なガス流を発生させることによりプロワを駆動するトルクを得ている。このため、過給機ノズル（タービンノズル）

枠囲みの内容は営業秘密に属しますので公開できません

には未燃のカーボン等の微細な粒子を含んだ排気ガスが超高速で衝突することになり、ブレードの摩耗が想定される。また、ロータ軸受部は回転による摩耗が想定される。しかしながら、本機関の運転時間は20時間/年（運転回数は1回/月）程度と非常に少なく、また、ロータには潤滑油が供給されていることから、摩耗が発生する可能性は小さい。さらに、分解点検時における目視点検により設備の健全性を定期的を確認している。

k. カム、ローラ及びカム軸の摩耗

各カムはそれぞれローラを上下に駆動させることによって、吸気弁・排気弁を開閉し、燃料噴射ポンプを駆動する。このため、各カム及びローラの表面に摩耗が想定される。しかしながら、各カムの表面及びローラ表面には、耐摩耗性向上のため表面焼入れを施しており、カムとローラには潤滑油が供給されていることから、摩耗が発生する可能性は小さい。また、分解点検時における目視点検により設備の健全性を定期的を確認している。

l. 吸気管・排気管（外面）、シリンダヘッド（外面）、クランクケース、過給機ケーシング（外面）及び吸気管・排気管サポートの腐食（全面腐食）

吸気管・排気管、シリンダヘッド、クランクケース、過給機ケーシング及び吸気管・排気管サポートは、であり、腐食が想定される。しかしながら、大気に接触する部分は屋内空調環境下に設置されており塗装を施していることから、腐食が発生する可能性は小さい。また、分解点検時における目視点検により設備の健全性を定期的を確認している。

m. シリンダヘッド（冷却水側）、シリンダジャケット（冷却水側）、シリンダライナ（冷却水側）、過給機ケーシング（冷却水側）、はずみ車、シリンダヘッドボルト及びカップリングボルトの腐食（全面腐食）

シリンダヘッド、シリンダジャケット、シリンダライナ及び過給機ケーシングはであり、冷却水側の内部流体は純水であるため、接液部に腐食が想定される。また、はずみ車、シリンダヘッドボルト及びカップリングボルトはそれぞれであり、腐食が想定される。しかしながら、分解点検時における目視点検により設備の健全性を定期的を確認している。

n. シリンダヘッド（燃焼側）、ピストン（頂部）、シリンダライナ（燃焼側）、排気弁、過給機ケーシング（排気側）、過給機ノズル及び排気管（内面）の腐食（全面腐食）

ディーゼル機関の燃料油には硫黄分が含まれているため、排気ガス中に生成される硫酸により、シリンダヘッド、ピストン、シリンダライナ、排気弁、過給機ケーシング、過給機ノズル及び排気管に腐食が想定される。しかしながら、本ディーゼル機関の使用燃料である軽油の硫黄分は少なく（0.001%以下）、この硫黄分によって排気ガス中に生成される二酸化硫黄の露点（最大約 160 °C）に対し、排気ガス温度（約 500 °C）は十

枠囲みの内容は営業秘密に属しますので公開できません

分に高く、硫酸が金属表面へ凝縮する恐れは小さいため、腐食が発生する可能性は小さい。また、分解点検時における目視点検により設備の健全性を定期的に確認している。

o. 空気冷却器水室の腐食（全面腐食）

空気冷却器水室は[]であり、腐食が想定される。しかしながら、空気冷却器水室の内部流体は防錆剤入り冷却水であり、材料表面が不動態に保たれているため、腐食が発生する可能性は小さい。また、空気冷却器水室外面については屋内空調環境下に設置されており塗装を施していることから、腐食が発生する可能性は小さい。さらに、分解点検時における目視点検により設備の健全性を定期的に確認している。

p. 空気冷却器伝熱管の腐食（全面腐食）

空気冷却器伝熱管は[]であり、腐食が想定される。しかしながら、空気冷却器伝熱管の内部流体は防錆剤入り冷却水であり、耐食性の良い[]が使用されていることから、腐食が発生する可能性は小さい。また、分解点検時における目視点検により設備の健全性を定期的に確認している。

q. 燃料噴射ポンプケーシング及びデフレクタの腐食（エロージョン）

燃料噴射ポンプは、運転中にキャビテーションが発生し、ケーシングの腐食が想定される。しかしながら、デフレクタを設置することによりケーシングを保護しているため、ケーシングに腐食が発生する可能性は小さい。また、分解点検時における目視点検により、設備の健全性を定期的に確認している。

デフレクタにおいては、腐食が進行すると微少な金属片が発生し、プランジャの固着や燃料弁の詰まりが想定される。しかしながら、耐エロージョン性を高めるため、デフレクタには焼入れにより表面処理を施しており、デフレクタに腐食が発生する可能性は小さい。また、分解点検時における目視点検により設備の健全性を定期的に確認している。

r. ピストン、シリンダライナ及びシリンダヘッドの疲労割れ

ピストン、シリンダライナ及びシリンダヘッドには、ディーゼル機関の起動・停止に伴う繰り返し熱応力により疲労が蓄積され、疲労割れが想定される。しかしながら、ピストン、シリンダライナ及びシリンダヘッドに発生する応力は疲労限界以下になるように設計されていることから、疲労割れが発生する可能性は小さい。また、分解点検時における目視点検又は浸透探傷試験により設備の健全性を定期的に確認している。

s. カップリングボルトの疲労割れ

ディーゼル機関と発電機を結合するカップリング部は、カップリングにはずみ車を挟み、カップリングボルトで結合されており、カップリングボルト部は、機関起動時に応力が大きくなることから疲労割れが想定される。しかしながら、ディーゼル発電機の運

転時間は20時間/年（運転回数は1回/月）程度と非常に少なく、疲労割れが発生する可能性は小さい。また、分解点検時における目視点検により、設備の健全性を定期的に確認している。

t. 排気管伸縮継手の疲労割れ

排気管伸縮継手は機関運転時の排気管の熱膨張を吸収し、排気管等に外力が負荷されないように排気管系に設置しているため、繰り返し変位による疲労割れが想定される。しかしながら、伸縮継手は機関運転時の排気管の熱膨張による変位を考慮して設計されていることから、疲労割れが発生する可能性は小さい。また、分解点検時における目視点検により設備の健全性を定期的に確認している。

u. ピストンピンの高サイクル疲労割れ

ピストンピンには、ディーゼル機関運転中の燃焼圧力による繰り返し曲げ応力により疲労が蓄積され、ピストンピンの高サイクル疲労割れが想定される。しかしながら、高サイクル疲労割れは設計上考慮されているため、高サイクル疲労割れが発生する可能性は小さい。また、分解点検時における目視点検、浸透探傷試験により設備の健全性を定期的に確認している。

v. クランク軸及び連接棒の高サイクル疲労割れ

クランク軸にはディーゼル機関運転中に生じるねじり応力、燃焼圧力による曲げ応力、連接棒にはディーゼル機関運転中に生じる往復・回転慣性力による繰り返し引張応力及び燃焼圧力による圧縮応力により疲労が蓄積され、高サイクル疲労割れが想定される。しかしながら、高サイクル疲労割れは設計上考慮されているため、高サイクル疲労割れが発生する可能性は小さい。また、分解点検時における目視点検又は浸透探傷試験により設備の健全性を定期的に確認している。

w. シリンダヘッド、シリンダライナ、クランクケース、吸気弁・排気弁、吸気弁・排気弁スプリング、ピストン、燃料弁、燃料弁スプリング及び過給機ロータの高サイクル疲労割れ

シリンダヘッド、シリンダライナ、クランクケース、吸気弁・排気弁、ピストン及び燃料弁には、ディーゼル機関運転中の燃焼圧力荷重による繰り返し応力、吸気弁・排気弁・燃料弁スプリングには、予圧縮による静荷重応力及びディーゼル機関運転中の各弁の動作による繰り返し圧縮による変動応力、また過給機ロータのタービン翼埋め込み部には、ディーゼル機関運転中のタービン翼の高速回転による遠心力及び翼振動による変動応力に伴う疲労の蓄積により、高サイクル疲労割れが想定される。しかしながら、これらの部位については、高サイクル疲労割れが設計上考慮されているため、高サイクル疲労割れが発生する可能性は小さい。また、分解点検時における目視点検、浸透探傷試験により設備の健全性を定期的に確認している。

枠囲みの内容は営業秘密に属しますので公開できません

x. シリンダヘッドボルトの高サイクル疲労割れ

シリンダヘッドボルトには、ディーゼル機関運転中に生じる繰り返し引張応力により疲労が蓄積され、シリンダヘッドボルトの高サイクル疲労割れが想定される。しかしながら、高サイクル疲労割れは設計上考慮されているため、高サイクル疲労割れが発生する可能性は小さい。また、分解点検時における目視点検により設備の健全性を定期的に確認している。

y. 吸気管伸縮継手の貫粒型応力腐食割れ

吸気管伸縮継手は[]であり、貫粒型応力腐食割れが想定される。しかしながら、付着塩分量を維持管理基準以下に管理するため代表ポイントにおける付着塩分量測定を実施している。清掃基準を超えた場合には清掃を計画するとともに、目視点検を実施し、必要に応じて補修又は取替えを行うことで設備の健全性を定期的に確認している。

z. 排気管、過給機ケーシング、過給機ロータ及び過給機ノズルのクリープ

排気管、過給機ケーシング、過給機ロータ及び過給機ノズルは、ディーゼル機関の排気ガス温度が約 500 °C と高温であることから、クリープによる変形・破断が想定される。しかしながら、クリープは設計上考慮されているため、排気管、過給機ケーシング、過給機ロータ及び過給機ノズルがクリープによる変形・破断を起こす可能性は小さい。また、分解点検時における目視点検により設備の健全性を定期的に確認している。

aa. 排気管伸縮継手のクリープ

排気管伸縮継手は、ディーゼル機関の排気ガス温度が約 500 °C と高温であることから、クリープによる変形・破断が想定される。しかしながら、運転時間が 20 時間/年（運転回数は 1 回/月）程度であることから運転開始後 40 年時点での累積運転時間は約 800 時間程度と少なく、運転開始後 40 年時点にて排気管伸縮継手がクリープによる変形・破断を起こす可能性は小さい。また、分解点検時における目視点検により設備の健全性を定期的に確認している。

bb. 調速・制御装置の性能低下

調速・制御装置はディーゼル機関の発電負荷が変化した場合に、その機関回転数の変化を検知し、ある規定回転数となるように機関に投入する燃料量を調整している。調速・制御装置には摺動等による摩耗及び潤滑油の変質、異物の付着による摩擦増加等が進行し性能低下（動作不良）が想定される。しかしながら、本機関の運転時間は約 20 時間/年（運転回数は 1 回/月）程度と少なく、調速機本体の分解点検時における目視点検、潤滑油交換及び制御装置の摺動抵抗計測、サーベイランス時の作動確認により、調速・制御装置の健全性を定期的に確認している。

枠囲みの内容は営業秘密に属しますので公開できません

cc. シリンダヘッド、ピストン及びシリンダライナのカーボン堆積

シリンダヘッド、ピストン及びシリンダライナの燃焼面はカーบอนを主とする燃焼残渣物が堆積すると燃焼不完全等が想定される。しかしながら、本機関の運転時間は20時間／年（運転回数は1回／月）程度と少ないことから、有意なカーボン堆積の可能性は小さい。また、分解点検時における目視点検により設備の健全性を定期的を確認している。

dd. シリンダ安全弁、クランク室安全弁及び吸気弁・排気弁・燃料弁・始動弁のスプリングのへたり

シリンダ安全弁、クランク室安全弁及び吸気弁・排気弁・燃料弁・始動弁のスプリングは常時応力が作用した状態で使用されるため、へたりが想定される。しかしながら、スプリング使用時のねじり応力は許容ねじり応力以下になるように設定されており、また、スプリングの材料に対する推奨使用最高温度よりも実際の使用温度は低いことから、へたりが進行する可能性は小さい。また、分解点検時における目視点検、吹き出し試験、サーベイランス時の作動確認により設備の健全性を定期的を確認している。

ee. 基礎ボルトの腐食（全面腐食）

ee. の評価については「機械設備の技術評価書」の基礎ボルトと同一であることから、当該の評価書を参照のこと。

- (2) 現在までの運転経験や使用条件から得られた材料試験データとの比較等により、今後も経年劣化の進展が考えられない、又は進展傾向が極めて小さいと考えられる経年劣化事象に該当する事象を以下に示す（表 2.2-1 で▲）。

これらの劣化事象については、当面の冷温停止状態においても経年劣化の傾向が変化する要因があるとは考え難いことから、高経年化対策上着目すべき経年劣化事象ではないと判断する。

a. 埋込金物の腐食（全面腐食）

埋込金物は であり、腐食が想定される。しかしながら、大気接触部については塗装を施していることから、腐食が発生する可能性は小さい。なお、コンクリート埋設部については、コンクリート大気接触表面からの中性化の進行により腐食環境となるが、「コンクリート構造物及び鉄骨構造物の技術評価書」のとおり中性化はほとんどみられておらず、腐食が発生する可能性は小さい。

表 2.2-1(1/3) 浜岡4号機 非常用ディーゼル機関 (A, B号機) に想定される経年劣化事象

機能達成に必要な項目	サブシステム	部位	消耗品・定期取替品	材料	経年劣化事象						備考	
					減肉		割れ		材質変化			その他
					摩耗	腐食	疲労割れ	応力腐食割れ	熱時効	劣化		
発電機駆動機能の確保	エネルギー変換	燃料噴射ポンプ			△						*1:エロージョン *2:高サイクル疲労割れ *3:カーボン堆積 *4:スプリングのへたり *5:頂部	
		燃料噴射ポンプケーシング					△*1					
		燃料噴射ポンプデフレクタ						△*1				
		燃料弁			△			△*2				
		燃料弁ノズル	◎									
		燃料弁スプリング							△*2			△*4
		ピストン			△	△*5	△ △*2					△*3
		ピストンピン			△			△*2				
		ピストンリング			△							
		ピストンピンメタル	◎									
	始動弁		△							△*4		
	空気分配弁		△									
	エネルギー伝達	クランク軸				△			△*2			
		クランクピンメタル	◎									
		連接棒							△*2			
		クランクピンボルト	◎									
		カップリングボルト						△	△			
歯車各種			△									
はずみ車						△						

△：高経年対策上着目すべき経年劣化事象ではない事象（日常劣化管理事象）

表 2.2-1(2/3) 浜岡4号機 非常用ディーゼル機関 (A, B号機) に想定される経年劣化事象

機能達成に必要な項目	サブシステム	部位	消耗品・定期取替品	材料	経年劣化事象						備考		
					減肉		割れ		材質変化			その他	
					摩耗	腐食	疲労割れ	応力腐食割れ	熱時効	劣化			
発電機駆動機能の確保	エネルギー交換	吸気弁			△ ^{*1}		△ ^{*2}					*1:弁棒, 弁案内, 弁シート部 *2:高サイクル疲労割れ *3:スプリングのへたり *4:冷却水側 *5:排気側 *6:外面 *7:クリーブ *8:性能低下 *9:シート部 *10:燃焼側 *11:カーボン堆積	
		排気弁			△ ^{*1}	△	△ ^{*2}						
		吸・排気弁スプリング					△ ^{*2}			△ ^{*3}			
		過給機ケーシング					△ ^{*4*5} △ ^{*6}				△ ^{*7}		
		過給機ロータ				△		△ ^{*2}			△ ^{*7}		
		過給機ノズル				△	△				△ ^{*7}		
		空気冷却器水室						△					
		空気冷却器伝熱管						△					
		カム, カム軸, ローラ					△						
		動弁装置					△						
	エネルギー調節	調速・制御装置									△ ^{*8}		
	軸支持	主軸受メタル	◎										
	爆発力の維持	シリンダヘッド				△ ^{*9}	△ ^{*4*10} △ ^{*6}	△ ^{*2}					△ ^{*11}
		シリンダライナ				△	△ ^{*4*10}	△ ^{*2}					△ ^{*11}
シリンダヘッドボルト					△	△ ^{*2}							
シリンダジャケット					△ ^{*4}								

△：高経年対策上着目すべき経年劣化事象ではない事象（日常劣化管理事象）

表 2.2-1(3/3) 浜岡4号機 非常用ディーゼル機関 (A, B号機) に想定される経年劣化事象

機能達成に必要な項目	サブシステム	部位	消耗品・定期取替品	材料	経年劣化事象						備考	
					減肉		割れ		材質変化			その他
					摩耗	腐食	疲労割れ	応力腐食割れ	熱時効	劣化		
発電機駆動機能の確保	吸気・排気系	吸気管伸縮継手						△*1			*1:貫粒型応力腐食割れ *2:クリーブ *3:外面 *4:内面 *5:スプリングのへたり *6:高サイクル疲労割れ	
		排気管伸縮継手							△*2			
		吸気管				△*3						
		排気管				△*3 △*4			△*2			
	その他	シリンダ安全弁								△*5		
		クランク室安全弁								△*5		
		パッキン, ガスケット, Oリング	◎									
機器の支持	支持	クランクケース				△	△*6					
		埋込金物				▲						
		基礎ボルト					△					
		吸気管・排気管サポート					△					

△：高経年対策上着目すべき経年劣化事象ではない事象（日常劣化管理事象）

▲：（同上）（日常劣化管理事象以外）

3. 代表機器以外への展開

本章では、2章で実施した代表機器の技術評価について、1章で実施したグループ化で代表機器となっていない機器への展開を検討した。

① 高圧炉心スプレイ系ディーゼル機関

3.1 高経年化対策上着目すべき経年劣化事象

代表機器同様に、高経年化対策上着目すべき経年劣化事象は抽出されなかった。

3.2 高経年化対策上着目すべき経年劣化事象ではない事象

- (1) 想定した劣化傾向と実際の劣化傾向の乖離が考え難い経年劣化事象であって、想定した劣化傾向等に基づき適切な保全活動を行っているものに該当する事象（日常劣化管理事象）を以下に示す。

これらの劣化事象については、当面の冷温停止状態においても劣化の状況を把握し、必要に応じて補修等の対応を行うことで健全性を維持することが可能であることから、高経年化対策上着目すべき経年劣化事象ではないと判断する。

a. 燃料噴射ポンプの摩耗

代表機器同様、燃料噴射ポンプは、プランジヤをバレル内で上下運動させることにより、燃料油を加圧し、燃料弁へ送油するため、摺動部であるプランジヤ及びバレルは摩耗が想定される。しかしながら、プランジヤ及びバレルは耐摩耗性を上げるため表面焼入れを施しており、摩耗が発生する可能性は小さい。また、分解点検時における目視点検により設備の健全性を定期的に確認している。

b. 燃料弁の摩耗

代表機器同様、燃料弁は、燃料噴射ポンプより送油された燃料油を、高圧で燃焼室内に噴霧する動作を繰り返すため、可動部には摩耗が想定される。しかしながら、可動部は耐摩耗性を上げるため表面焼入れを施しており、摩耗が発生する可能性は小さい。また、分解点検時における目視点検により設備の健全性を定期的に確認している。

c. ピストンの摩耗

代表機器同様、ピストンは、ディーゼル機関運転中のシリンダ内での往復動により、摩耗が想定される。しかしながら、ピストンはピストンリングとシリンダライナとが接触する構造のため、ピストン本体の摩耗が発生する可能性は小さい。また、分解点検時における目視点検により設備の健全性を定期的に確認している。

d. ピストンピンの摩耗

代表機器同様、ピストンピンは、ピストン及びピストンピンメタルに固定されておらず、半径方向・軸方向ともに隙間があるため、ディーゼル機関運転中、ピストン及びピストンピンメタル内で回転摺動による摩耗が想定される。しかしながら、この摺動摩耗を防止するため、ピストンピン表面は表面焼入れを施してあり、ピストンピン及びピストンピンメタルには常時潤滑油が供給されていることから、摩耗が発生する可能性は小さい。また、分解点検時における目視点検及び寸法測定により設備の健全性を定期的に確認している。

e. ピストンリング及びシリンダライナの摩耗

代表機器同様、ピストンリング及びシリンダライナは摺動による摩耗が想定される。しかしながら、ピストンリングは接触するシリンダライナに潤滑油が供給されており、本機関の運転時間は20時間/年（運転回数は1回/月）程度と少ないことから、摩耗が発生する可能性は小さい。また、分解点検時に目視点検及び寸法測定により設備の健全性を定期的に確認しており、必要に応じて取替え、補修を行っている。

f. 始動弁及び空気分配弁の摩耗

代表機器同様、始動弁及び空気分配弁は、シリンダヘッドに圧縮空気を投入する際に、可動部の金属接触・摺動による摩耗が想定される。しかしながら、運転時間は20時間/年（運転回数は1回/月）程度と非常に少ないため、摩耗が発生する可能性は小さい。また、分解点検時における目視点検により設備の健全性を定期的に確認している。

g. クランク軸の摩耗

代表機器同様、クランク軸は、クランクピンメタルを介して連接棒と結合されており、ピストンの燃焼圧力による荷重が伝達されて回転するため、ディーゼル機関運転中、クランク軸はクランクピンメタル内で回転摺動することから摩耗が想定される。しかしながら、クランク軸は耐摩耗性の高い[]を使用しており、クランクピンメタルよりも硬く、また潤滑油が供給されていることから摩耗が発生する可能性は小さい。また、分解点検時における目視点検により設備の健全性を定期的に確認している。

h. 動弁装置及び歯車各種の摩耗

代表機器同様、動弁装置は、カムの揚程差による上下運動をローラ等の部位によって吸気弁・排気弁に伝達するため、可動部は摺動による摩耗が想定される。また、歯車はクランク軸の動力をカム軸等に伝えているものであり、歯車による動力伝達は歯車歯面に摺動を伴うことから摩耗が想定される。しかしながら、可動部には潤滑油が供給されていることから、摩耗が発生する可能性は小さい。また、分解点検時における目視点検により設備の健全性を定期的に確認している。

枠囲みの内容は営業秘密に属しますので公開できません

- i. 吸気弁・排気弁（弁棒，弁案内，弁シート部）及びシリンダヘッド（シート部）の摩耗
代表機器同様，吸気弁は動弁装置によって機関 2 回転に 1 回上下運動し燃焼室内に燃焼空気を吸気するものであり，排気弁は動弁装置によって機関 2 回転に 1 回上下運動し，燃焼室内の排気ガスを排気管に排気するものである。このため，弁棒と弁案内については摺動による摩耗，弁シート部とシリンダヘッド（シート部）については金属接触による摩耗が想定される。しかしながら，分解点検時における目視点検，吸気弁・排気弁（弁棒，弁案内，弁シート部）については寸法測定により設備の健全性を定期的に確認している。
- j. 過給機ロータ及び過給機ノズルの摩耗
代表機器同様，シリンダより排出された高温ガスは排気管により過給機に導入され，過給機ノズル（タービンノズル）により偏流し，タービンブレードに有効なガス流を発生させることによりブロワを駆動するトルクを得ている。このため，過給機ノズル（タービンノズル）には未燃のカーボン等の微細な粒子を含んだ排気ガスが超高速で衝突することになり，ブレードの摩耗が想定される。また，ロータ軸受部は回転による摩耗が想定される。しかしながら，本機関の運転時間は 20 時間／年（運転回数は 1 回／月）程度と非常に少なく，また，ロータには潤滑油が供給されていることから，摩耗が発生する可能性は小さい。さらに，分解点検時における目視点検により設備の健全性を定期的に確認している。
- k. カム，ローラ及びカム軸の摩耗
代表機器同様，各カムはそれぞれローラを上下に駆動させることによって，吸気弁及び排気弁を開閉し，燃料噴射ポンプを駆動する。このため，各カム及びローラの表面に摩耗が想定される。しかしながら，各カムの表面及びローラ表面には，耐摩耗性向上のため表面焼入れを施しており，カムとローラには潤滑油が供給されていることから，摩耗が発生する可能性は小さい。また，分解点検時における目視点検により設備の健全性を定期的に確認している。
- l. 吸気管・排気管（外面），シリンダヘッド（外面），クランクケース及び過給機ケーシング（外面）の腐食（全面腐食）
吸気管・排気管，シリンダヘッド，クランクケース及び過給機ケーシングは，であり，腐食が想定される。しかしながら，大気に接触する部分は屋内空調環境下に設置されており塗装を施していることから，腐食が発生する可能性は小さい。また，分解点検時における目視点検により設備の健全性を定期的に確認している。

枠囲みの内容は営業秘密に属しますので公開できません

- m. シリンダヘッド（冷却水側），シリンダジャケット（冷却水側），シリンダライナ（冷却水側），過給機ケーシング（冷却水側），はずみ車，シリンダヘッドボルト及びカップリングボルトの腐食（全面腐食）

シリンダヘッド，シリンダジャケット，シリンダライナ及び過給機ケーシングは [] であり，冷却水側の内部流体は純水であるため，接液部に腐食が想定される。また，はずみ車，シリンダヘッドボルト及びカップリングボルトは [] であり，腐食が想定される。しかしながら，分解点検時における目視点検により設備の健全性を定期的に確認している。

- n. シリンダヘッド（燃焼側），ピストン（頂部），シリンダライナ（燃焼側），排気弁，過給機ケーシング（排気側），過給機ノズル及び排気管（内面）の腐食（全面腐食）

代表機器同様，ディーゼル機関の燃料油には硫黄分が含まれているため，排気ガス中に生成される硫酸により，シリンダヘッド，ピストン，シリンダライナ，排気弁，過給機ケーシング及び過給機ノズルに腐食が想定される。しかしながら，本ディーゼル機関の使用燃料である軽油の硫黄分は少なく（0.001%以下），この硫黄分によって排気ガス中に生成される二酸化硫黄の露点（最大約160℃）に対し，排気ガス温度（約450℃）は十分に高く，硫酸が金属表面へ凝縮する恐れは小さいため，腐食が発生する可能性は小さい。また，分解点検時における目視点検により設備の健全性を定期的に確認している。

- o. 空気冷却器水室の腐食（全面腐食）

代表機器同様，空気冷却器水室は [] であり，腐食が想定される。しかしながら，空気冷却器水室の内部流体は防錆剤入り冷却水であり，材料表面が不動態に保たれているため，腐食が発生する可能性は小さい。また，空気冷却器水室外面については屋内空調環境下に設置されており塗装を施していることから，腐食が発生する可能性は小さい。さらに，分解点検時における目視点検により設備の健全性を定期的に確認している。

- p. 空気冷却器伝熱管の腐食（全面腐食）

代表機器同様，空気冷却器伝熱管は [] であり，腐食が想定される。しかしながら，空気冷却器伝熱管の内部流体は防錆剤入り冷却水であり，耐食性の良い [] が使用されていることから，腐食が発生する可能性は小さい。また，分解点検時における目視点検により設備の健全性を定期的に確認している。

- q. 燃料噴射ポンプケーシング及びデフレクタの腐食（エロージョン）

代表機器同様，燃料噴射ポンプは，運転中にキャビテーションが発生し，ケーシングの腐食が想定される。しかしながら，デフレクタを設置することによりケーシングを保護しているため，ケーシングに腐食が発生する可能性は小さい。また，分解点検時における目視点検により設備の健全性を定期的に確認している。

デフレクタにおいては、腐食が進行すると微少な金属片が発生し、プランジャの固着や燃料弁の詰まりが想定される。しかしながら、耐エロージョン性を高めるため、デフレクタには焼入れにより表面処理を施しており、デフレクタに腐食が発生する可能性は小さい。また、分解点検時における目視点検により設備の健全性を定期的を確認している。

r. ピストン、シリンダライナ及びシリンダヘッドの疲労割れ

代表機器同様、ピストン、シリンダライナ及びシリンダヘッドには、ディーゼル機関の起動・停止に伴う繰り返し熱応力により疲労が蓄積され、疲労割れが想定される。しかしながら、ピストン、シリンダライナ及びシリンダヘッドに発生する応力は疲労限以下になるように設計されていることから、疲労割れが発生する可能性は小さい。また、分解点検時における目視点検又は浸透探傷試験により設備の健全性を定期的を確認している。

s. カップリングボルトの疲労割れ

代表機器同様、ディーゼル機関と発電機を結合するカップリング部は、カップリングにはずみ車を挟み、カップリングボルトで結合されており、カップリングボルト部は、機関起動時に応力が大きくなることから疲労割れが想定される。しかしながら、ディーゼル発電機の運転時間は20時間/年（運転回数は1回/月）程度と非常に少なく、疲労割れが発生する可能性は小さい。また、分解点検時における目視点検により設備の健全性を定期的を確認している。

t. 排気管伸縮継手の疲労割れ

代表機器同様、排気管伸縮継手は機関運転時の排気管の熱膨張を吸収し、排気管等に外力が負荷されないように排気管系に設置しているため、繰り返し変位による疲労割れが想定される。しかしながら、伸縮継手は機関運転時の排気管の熱膨張による変位を考慮して設計されていることから、疲労割れが発生する可能性は小さい。また、分解点検時における目視点検により設備の健全性を定期的を確認している。

u. ピストンピンの高サイクル疲労割れ

代表機器同様、ピストンピンには、ディーゼル機関運転中の燃焼圧力による繰り返し曲げ応力により疲労が蓄積され、ピストンピンの高サイクル疲労割れが想定される。しかしながら、高サイクル疲労割れは設計上考慮されているため、高サイクル疲労割れが発生する可能性は小さい。また、分解点検時における目視点検、浸透探傷試験により設備の健全性を定期的を確認している。

v. クランク軸及び連接棒の高サイクル疲労割れ

代表機器同様、クランク軸にはディーゼル機関運転中に生じるねじり応力、燃焼圧力による曲げ応力、連接棒にはディーゼル機関運転中に生じる往復・回転慣性力による繰り返し引張応力及び燃焼圧力による圧縮応力により疲労が蓄積され、高サイクル疲労割れが想定される。しかしながら、高サイクル疲労割れは設計上考慮されているため、高サイクル疲労割れが発生する可能性は小さい。また、分解点検時における目視点検又は浸透探傷試験により設備の健全性を定期的に確認している。

w. シリンダヘッド、シリンダライナ、クランクケース、吸気弁・排気弁、吸気弁・排気弁スプリング、ピストン、燃料弁、燃料弁スプリング及び過給機ロータの高サイクル疲労割れ

代表機器同様、シリンダヘッド、シリンダライナ、クランクケース、吸気弁・排気弁、ピストン及び燃料弁には、ディーゼル機関運転中の燃焼圧力荷重による繰り返し応力、吸気弁・排気弁・燃料弁スプリングには、予圧縮による静荷重応力及びディーゼル機関運転中の各弁の動作による繰り返し圧縮による変動応力、また過給機ロータのタービン翼埋め込み部には、ディーゼル機関運転中のタービン翼の高速回転による遠心力及び翼振動による変動応力に伴う疲労の蓄積により、高サイクル疲労割れが想定される。しかしながら、これらの部位については、高サイクル疲労割れが設計上考慮されているため、高サイクル疲労割れが発生する可能性は小さい。また、分解点検時における目視点検、浸透探傷試験により設備の健全性を定期的に確認している。

x. シリンダヘッドボルトの高サイクル疲労割れ

代表機器同様、シリンダヘッドボルトには、ディーゼル機関運転中に生じる繰り返し引張応力により疲労が蓄積され、シリンダヘッドボルトの高サイクル疲労割れが想定される。しかしながら、高サイクル疲労割れは設計上考慮されているため、高サイクル疲労割れが発生する可能性は小さい。また、分解点検時における目視点検により設備の健全性を定期的に確認している。

y. 吸気管伸縮継手の貫粒型応力腐食割れ

代表機器同様、吸気管伸縮継手は であり、貫粒型応力腐食割れが想定される。しかしながら、付着塩分量を維持管理基準以下に管理するため代表ポイントにおける付着塩分量測定を実施している。また、清掃基準を超えた場合には清掃を計画するとともに、目視点検を実施し、必要に応じて補修又は取替えを行うことで設備の健全性を定期的に確認している。

z. 排気管，過給機ケーシング，過給機ロータ及び過給機ノズルのクリープ

代表機器同様，排気管，過給機ケーシング，過給機ロータ及び過給機ノズルは，ディーゼル機関の排気ガス温度が約 450 °C と高温であることから，クリープによる変形・破断が想定される。しかしながら，クリープは設計上考慮されているため，排気管，過給機ケーシング，過給機ロータ及び過給機ノズルがクリープによる変形・破断を起こす可能性は小さい。また，分解点検時における目視点検により設備の健全性を定期的に確認している。

aa. 排気管伸縮継手のクリープ

代表機器同様，排気管伸縮継手は，ディーゼル機関の排気ガス温度が約 450 °C と高温であることから，クリープによる変形・破断が想定される。しかしながら，運転時間が 20 時間／年（運転回数は 1 回／月）程度であることから運転開始後 40 年時点での累積運転時間は約 800 時間程度と少なく，運転開始後 40 年時点にて排気管伸縮継手がクリープによる変形・破断を起こす可能性は小さい。また，分解点検時における目視点検により設備の健全性を定期的に確認している。

bb. 調速・制御装置の性能低下

代表機器同様，調速・制御装置はディーゼル機関の発電負荷が変化した場合に，その機関回転数の変化を検知し，ある規定回転数となるように機関に投入する燃料量を調整している。調速・制御装置には摺動等による摩耗及び潤滑油の変質，異物の付着による摩擦増加等が進行し性能低下（動作不良）が想定される。しかしながら，本機関の運転時間は 20 時間／年（運転回数は 1 回／月）程度と非常に少なく，調速機本体の分解点検時における目視点検，潤滑油交換及び制御装置の摺動抵抗計測，サーベイランス時の作動確認により，調速・制御装置の健全性を定期的に確認している。

cc. シリンダヘッド，ピストン及びシリンダライナのカーボン堆積

代表機器同様，シリンダヘッド，ピストン及びシリンダライナの燃焼面はカーบอนを主とする燃焼残渣物が堆積すると燃焼不完全等が想定される。しかしながら，本機関の運転時間は 20 時間／年（運転回数は 1 回／月）程度と少ないことから，有意なカーボン堆積の可能性は小さい。また，分解点検時における目視点検により設備の健全性を定期的に確認している。

dd. シリンダ安全弁，クランク室安全弁及び吸気弁・排気弁・燃料弁・始動弁のスプリングのへたり

代表機器同様，シリンダ安全弁，クランク室安全弁及び吸気弁・排気弁・燃料弁のスプリングは常時応力が作用した状態で使用されるため，へたりが想定される。しかしながら，スプリング使用時のねじり応力は許容ねじり応力以下になるように設定されており，また，スプリングの材料に対する推奨使用最高温度よりも実際の使用温度は低いこ

枠囲みの内容は営業秘密に属しますので公開できません

とから、へたりが進行する可能性は小さい。また、分解点検時における目視点検、サーベイランス時の作動確認により設備の健全性を定期的に確認している。

ee. 基礎ボルトの腐食（全面腐食）

基礎ボルトの評価については「機械設備の技術評価書」の基礎ボルトと同一であることから、当該の評価書を参照のこと。

- (2) 現在までの運転経験や使用条件から得られた材料試験データとの比較等により、今後も経年劣化の進展が考えられない、又は進展傾向が極めて小さいと考えられる経年劣化事象に該当する事象を以下に示す。

これらの劣化事象については、当面の冷温停止状態においても経年劣化の傾向が変化する要因があるとは考え難いことから、高経年化対策上着目すべき経年劣化事象ではないと判断する。

a. 埋込金物の腐食（全面腐食）

代表機器同様、埋込金物は□であり、腐食が想定される。しかしながら、大気接触部については塗装を施していることから、腐食が発生する可能性は小さい。なお、コンクリート埋設部については、コンクリート大気接触表面からの中性化の進行により腐食環境となるが、「コンクリート構造物及び鉄骨構造物の技術評価書」のとおり中性化はほとんどみられておらず、腐食が発生する可能性は小さい。

以 上

4.2 ディーゼル機関附属設備

[対象機器]

- ① 非常用ディーゼル機関（A, B号機）附属設備
- ② 高圧炉心スプレイ系ディーゼル機関附属設備

目 次

1.	対象機器及び代表機器の選定	1
1.1	グループ化の考え方及び結果	1
1.2	代表機器の選定	1
2.	代表機器の技術評価	2
2.1	構造, 材料及び使用条件	2
2.1.1	非常用ディーゼル機関 (A, B 号機) 付属設備	2
2.2	経年劣化事象の抽出	9
2.2.1	機器の機能達成に必要な項目	9
2.2.2	高経年化対策上着目すべき経年劣化事象	9
2.2.3	高経年化対策上着目すべき経年劣化事象ではない事象	10
3.	代表機器以外への展開	22
3.1	高経年化対策上着目すべき経年劣化事象	22
3.2	高経年化対策上着目すべき経年劣化事象ではない事象	22

1. 対象機器及び代表機器の選定

1.1 グループ化の考え方及び結果

ディーゼル機関付属設備の主な仕様を表 1-1 に示す。

ディーゼル機関付属設備には、始動空気系、潤滑油系、冷却水系及び燃料油系が属するため、これらの系統を評価対象とする。

1.2 代表機器の選定

ディーゼル機関付属設備には非常用ディーゼル機関（A, B 号機）付属設備及び高圧炉心スプレィ系ディーゼル機関付属設備があるが、ディーゼル機関本体の選定号機に合わせる観点から、非常用ディーゼル機関（A, B 号機）付属設備を代表機器とする。

表 1-1 浜岡 4 号機 ディーゼル機関付属設備の主な仕様

機器名称		重要度*1	使用条件		選定	選定理由
			最高使用圧力 (MPa)	最高使用温度 (°C)		
非常用ディーゼル機関 (A, B 号機) 付属設備	始動空気系	MS-1	3.24	60	◎	ディーゼル機関本体の選定号機に合わせる
	潤滑油系	MS-1	0.98	85		
	冷却水系	MS-1	0.64	85		
	燃料油系	MS-1	0.98	66		
高圧炉心スプレィ系ディーゼル機関 付属設備	始動空気系	MS-1	3.24	60		
	潤滑油系	MS-1	0.98	95		
	冷却水系	MS-1	0.64	95		
	燃料油系	MS-1	0.98	66		

*1：最上位の重要度を示す

2. 代表機器の技術評価

本章では、1章で代表機器とした以下の機器について技術評価を実施する。

① 非常用ディーゼル機関（A, B号機）付属設備

2.1 構造, 材料及び使用条件

2.1.1 非常用ディーゼル機関（A, B号機）付属設備

(1) 構造

非常用ディーゼル機関（A, B号機）付属設備は、ディーゼル機関を始動するための始動空気系、ディーゼル機関本体及び発電機の軸受部に潤滑油を供給し、円滑な回転を維持するための潤滑油系、ディーゼル機関作動時に過熱を防止するための冷却水を供給する冷却水系及びディーゼル機関作動時に必要な燃料油を供給するための燃料油系で構成されている。

非常用ディーゼル機関（A, B号機）付属設備に関し、始動空気系系統図を図 2.1-1 に、潤滑油系系統図を図 2.1-2 に、冷却水系系統図を図 2.1-3 に、燃料油系系統図を図 2.1-4 に示す。

(2) 材料及び使用条件

非常用ディーゼル機関（A, B号機）付属設備主要部位の使用材料を表 2.1-1 に、使用条件を表 2.1-2 に示す。

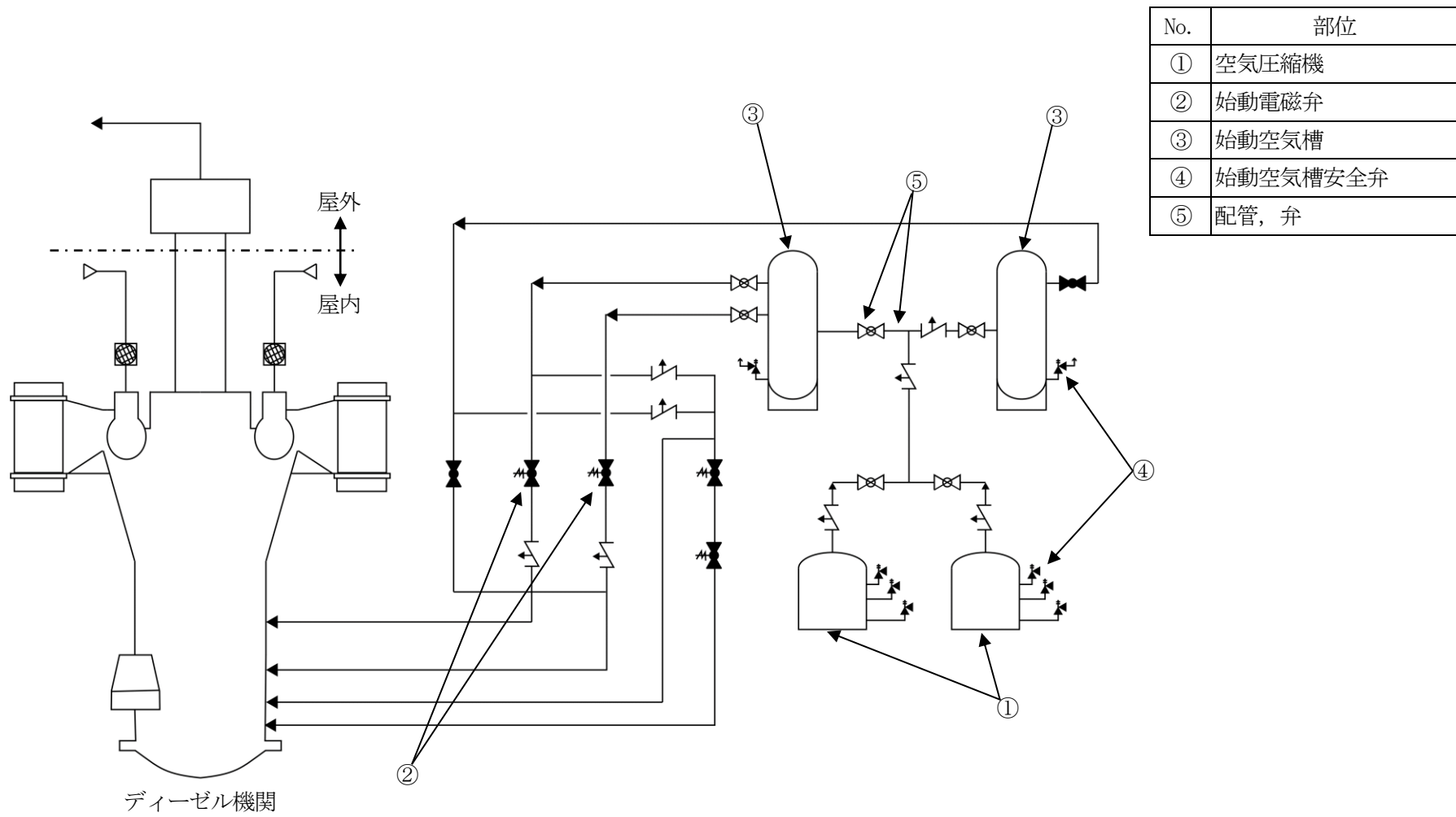
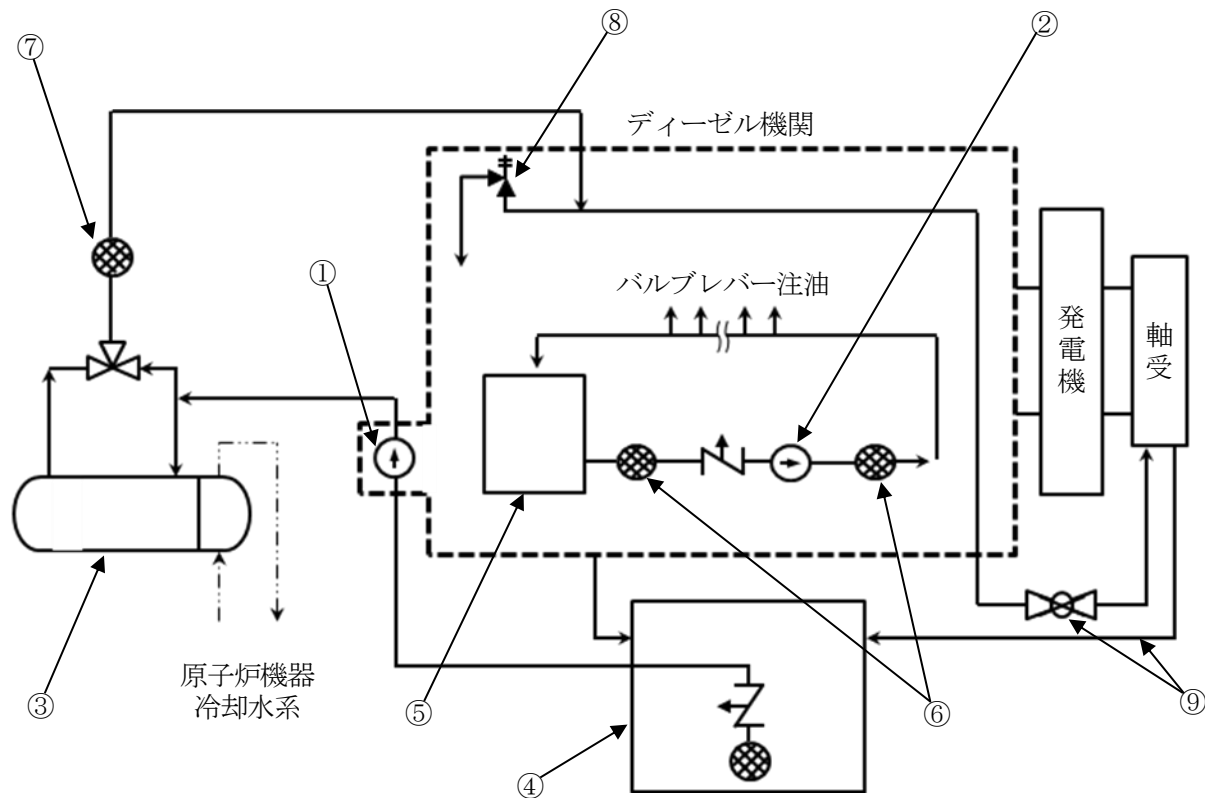


図 2.1-1 浜岡 4 号機 非常用ディーゼル機関 (A, B 号機) 始動空気系系統図



No.	部位
①	機関付潤滑油ポンプ
②	バルブレバー注油ポンプ (機関付)
③	潤滑油冷却器
④	潤滑油サンプタンク
⑤	機関付バルブレバー注油タンク
⑥	バルブレバー注油ラインフィルタ
⑦	潤滑油フィルタ
⑧	潤滑油調圧弁
⑨	配管, 弁

図 2.1-2 浜岡 4 号機 非常用ディーゼル機関 (A, B 号機) 潤滑油系系統図

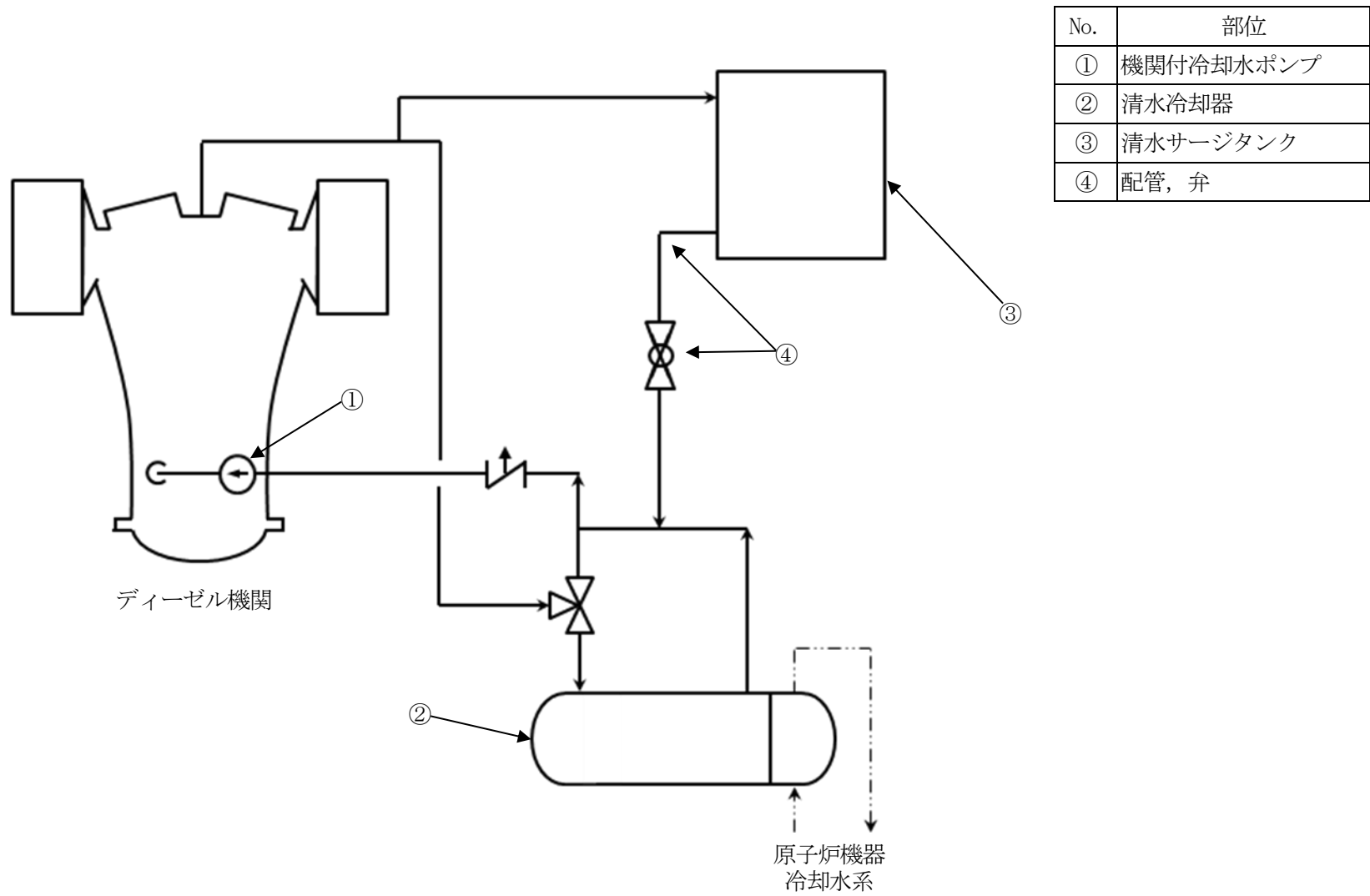


図 2.1-3 浜岡 4 号機 非常用ディーゼル機関 (A, B 号機) 冷却水系系統図

No.	部位
①	軽油タンク
②	燃料移送ポンプ
③	燃料ディタンク
④	燃料油フィルタ
⑤	配管, 弁

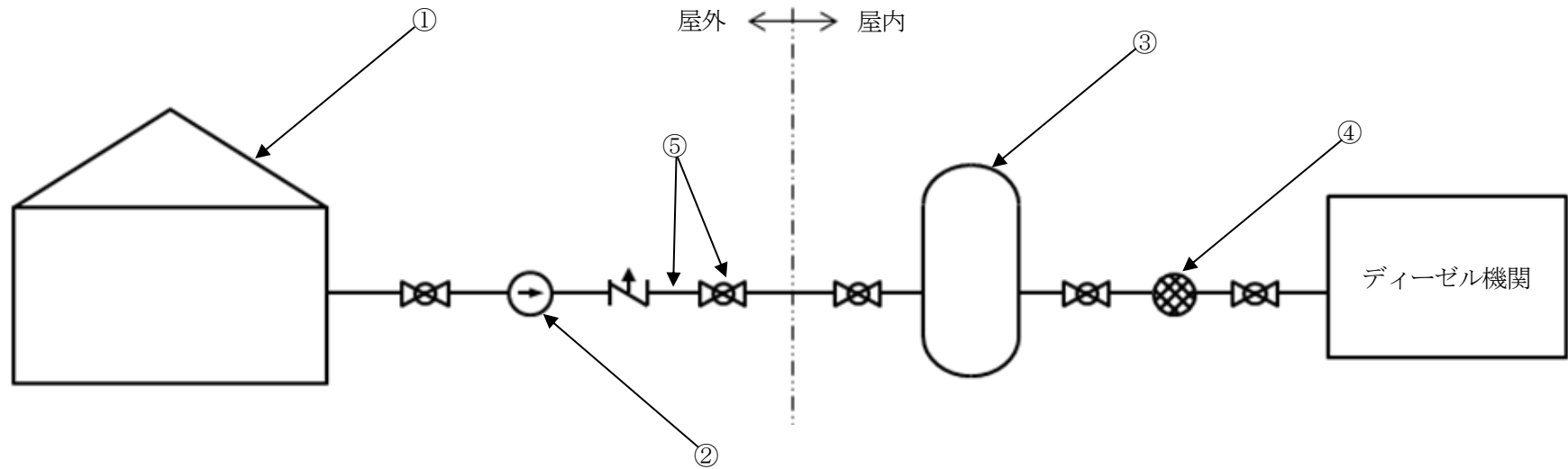


図 2.1-4 浜岡 4 号機 非常用ディーゼル機関 (A, B 号機) 燃料油系系統図

枠囲みの内容は営業秘密に属しますので公開できません

表 2.1-1(1/2) 浜岡4号機 非常用ディーゼル機関 (A, B号機) 付属設備主要部位の使用材料

機能達成に必要な項目	サブシステム	部位	材料
補機機能の確保	始動空気系	空気圧縮機	
		始動電磁弁	
		始動空気槽	
		始動空気槽安全弁	
		配管, 弁	
		ガスケット, Oリング, パッキン	
	潤滑油系	機関付潤滑油ポンプ	
		バルブレバー注油ポンプ (機関付)	
		潤滑油冷却器	
		潤滑油サンプタンク	
		機関付バルブレバー注油タンク	
		バルブレバー注油ラインフィルタ	
		潤滑油フィルタ	
		潤滑油調圧弁	
		配管, 弁	
		ガスケット, Oリング, パッキン	
		ガスケット, Oリング, パッキン	

枠囲みの内容は営業秘密に属しますので公開できません

表 2.1-1(2/2) 浜岡4号機 非常用ディーゼル機関 (A, B号機) 付属設備主要部位の使用材料

機能達成に必要な項目	サブシステム	部位	材料
補機機能の確保	冷却水系	機関付冷却水ポンプ	
		清水冷却器	
		清水サージタンク	
		配管, 弁	
		ガスケット, Oリング, パッキン	
	燃料油系	軽油タンク	
		燃料移送ポンプ	
		燃料移送ポンプモータ (低圧, 全閉, 屋外)	
		燃料ディタンク	
		燃料油フィルタ	
		配管, 弁	
		ガスケット, Oリング, パッキン	
機器の支持	支持	サポート取付ボルト・ナット	
		支持鋼材	
		ベース, 埋込金物	
		基礎ボルト	

表 2.1-2 浜岡4号機 非常用ディーゼル機関 (A, B号機) 付属設備の使用条件

	始動空気系	潤滑油系	冷却水系	燃料油系
最高使用圧力(MPa)	3.24	0.98	0.64	0.98
最高使用温度(°C)	60	85	85	66
内部流体	空気	潤滑油	冷却水	軽油

2.2 経年劣化事象の抽出

2.2.1 機器の機能達成に必要な項目

ディーゼル機関付属設備の機能（始動用空気の供給，機関の冷却，潤滑油の供給，駆動用燃料の供給）の達成に必要な項目は以下のとおり。

- ①補機機能の確保
- ②機器の支持

2.2.2 高経年化対策上着目すべき経年劣化事象

(1) 想定される経年劣化事象

ディーゼル機関付属設備について，機能達成に必要な項目を考慮して主要な部位に展開した上で，個々の部位の材料，構造，使用条件及び現在までの運転経験を考慮し，表 2.2-1 に示すとおり経年劣化事象を抽出した。

なお，消耗品及び定期取替品は次項のとおり評価対象外とする。

(2) 消耗品及び定期取替品の扱い

ガスケット，Oリング，パッキン，モータの軸受（転がり）は消耗品であり，設計時に長期使用せず取替えを前提としていることから，高経年化対策を見極める上での評価対象外とする。

(3) 高経年化対策上着目すべき経年劣化事象

想定される経年劣化事象のうち下記①，②に該当する事象については，2.2.3 項に示すとおり，高経年化対策上着目すべき経年劣化事象ではないと判断した。

- ①想定した劣化傾向と実際の劣化傾向の乖離が考え難い経年劣化事象であって，想定した劣化傾向等に基づき適切な保全活動を行っているもの（表 2.2-1 で△）
- ②現在までの運転経験や使用条件から得られた材料試験データとの比較等により，今後も経年劣化の進展が考えられない，又は進展傾向が極めて小さいと考えられる経年劣化事象（表 2.2-1 で▲）

この結果，高経年化対策上着目すべき経年劣化事象は抽出されなかった。

枠囲みの内容は営業秘密に属しますので公開できません

2.2.3 高経年化対策上着目すべき経年劣化事象ではない事象

- (1) 想定した劣化傾向と実際の劣化傾向の乖離が考え難い経年劣化事象であって、想定した劣化傾向等に基づき適切な保全活動を行っているものに該当する事象（日常劣化管理事象）を以下に示す（表 2.2-1 で△）。

これらの劣化事象については、当面の冷温停止状態においても劣化の状況を把握し、必要に応じて補修等の対応を行うことで健全性を維持することが可能であることから、高経年化対策上着目すべき経年劣化事象ではないと判断する。

a. 羽根車とウェアリングの摩耗 [機関付冷却水ポンプ]

羽根車とウェアリングは、摺動することにより摩耗が想定される。しかしながら、分解点検時における目視点検、寸法測定により設備の健全性を定期的に確認している。

b. ポンプ主軸の摩耗 [機関付潤滑油ポンプ、燃料移送ポンプ]

ポンプ主軸は、転がり軸受との接触面に摩耗が想定される。しかしながら、分解点検時における目視点検、寸法測定により設備の健全性を定期的に確認している。

c. ポンプ主軸の摩耗 [機関付バルブレバー注油ポンプ、機関付冷却水ポンプ]

ポンプ主軸は、すべり軸受との接触面に摩耗が想定される。しかしながら、すべり軸受には油が供給され主軸と軸受間に油膜が形成される構造となっており主軸の摩耗が発生する可能性は小さい。また、分解点検時における目視点検、寸法測定により設備の健全性を定期的に確認している。

d. ギアの摩耗 [機関付潤滑油ポンプ、機関付バルブレバー注油ポンプ、燃料移送ポンプ]

機関付潤滑油ポンプ、機関付バルブレバー注油ポンプ、燃料移送ポンプはギアポンプであり、ギアの摩耗が想定される。しかしながら、内部流体は油であることから、摩耗が発生する可能性は小さい。また、分解点検時における目視点検により設備の健全性を定期的に確認している。

e. 弁棒の摩耗 [始動空気系、潤滑油系、冷却水系、燃料油系]

弁棒は、グランドパッキン（）と接触することにより、摩耗が想定される。しかしながら、弁棒はであり、接触部はグランドパッキン（）よりも硬いことから、摩耗が発生する可能性は小さい。また、分解点検時における目視点検により設備の健全性を定期的に確認している。

f. ピストン及びシリンダの摩耗 [空気圧縮機]

空気圧縮機のピストンはシリンダと接触することにより、摩耗が想定される。しかしながら、空気圧縮機ピストンのシリンダとの摺動部にはピストンリングを取り付けており、摩耗が発生する可能性は小さい。また、分解点検時における目視点検、寸法測定に

枠囲みの内容は営業秘密に属しますので公開できません

より設備の健全性を定期的を確認している。

g. 伝熱管の高サイクル疲労割れ及び摩耗 [潤滑油冷却器, 清水冷却器]

伝熱管は流体により振動し, 高サイクル疲労割れ及び摩耗が想定される。しかしながら, 伝熱管は支持板により適切なスパンで支持されており, 伝熱管の流体による振動は十分に抑制されているため, 高サイクル疲労割れ及び摩耗が発生する可能性は小さい。また, 開放点検時における目視点検により設備の健全性を定期的を確認している。

h. ポンプ, 圧縮機等の外面の腐食 (全面腐食) [空気圧縮機, 機関付潤滑油ポンプ, 機関付バルブレバー注油ポンプ, 機関付冷却水ポンプ, 燃料移送ポンプ]

空気圧縮機, 機関付潤滑油ポンプ, 機関付バルブレバー注油ポンプ及び機関付冷却水ポンプは [] であり, 腐食が想定される。しかしながら, 外面については屋内空調環境下に設置されており塗装を施していることから, 腐食が発生する可能性は小さい。また, 分解点検時における目視点検により設備の健全性を定期的を確認している。

燃料移送ポンプは [] であり, 屋外に設置しており腐食が想定される。しかしながら, 機器の外面は塗装により腐食を防止しており, 腐食が発生する可能性は小さい。また, 分解点検時における目視点検により設備の健全性を定期的を確認している。さらに, 巡視点検等で目視により塗膜の状態を確認し, 塗膜の剥がれ等が認められた場合は必要に応じて補修を行っている。

i. 冷却器の外面の腐食 (全面腐食) [潤滑油冷却器, 清水冷却器]

潤滑油冷却器 (支持脚含む。) 及び清水冷却器 (支持脚含む。) は, [] であり腐食が想定される。しかしながら, 外面については屋内空調環境下に設置されており塗装を施していることから, 腐食が発生する可能性は小さい。また, 開放点検時における目視点検により設備の健全性を定期的を確認している。

j. タンク等の外面の腐食 (全面腐食) [始動空気槽, 始動空気槽安全弁, 潤滑油サンプタンク, 機関付バルブレバー注油タンク, 清水サージタンク, 軽油タンク, 燃料ディタンク]

始動空気槽 (支持脚含む。), 始動空気槽安全弁, 潤滑油サンプタンク, 機関付バルブレバー注油タンク, 清水サージタンク及び燃料ディタンク (支持脚含む。) は [] であり, 腐食が想定される。しかしながら, 外面については屋内空調環境下に設置されており塗装を施していることから, 腐食が発生する可能性は小さい。また, 分解・開放点検時における目視点検により設備の健全性を定期的を確認している。

軽油タンクは [] であり, 屋外に設置しており腐食が想定される。しかしながら, 周囲をコンクリートで覆い, さらに外面を塗装により腐食を防止している。また, 開放点検時における目視点検により設備の健全性を定期的を確認している。さらに, 巡視点検等で目視により塗膜の状態を確認し, 塗膜の剥がれ等が認められた場合は必要に応じ

枠囲みの内容は営業秘密に属しますので公開できません

て補修を行っている。

k. 配管・弁の外面の腐食（全面腐食）〔始動空気系，潤滑油系，冷却水系，燃料油系，潤滑油調圧弁〕

潤滑油系，冷却水系，燃料油系（屋内設置）の配管，始動空気系，潤滑油系，冷却水系，燃料油系（屋内設置）の弁及び潤滑油調圧弁は，のため，外面の腐食が想定される。しかしながら，の弁については屋内空調環境下に設置されており耐食性の高いを使用していることから，腐食が発生する可能性は小さい。また，の配管・弁については屋内空調環境下に設置されており塗装を施していることから，腐食が発生する可能性は小さい。さらに，分解点検時における目視点検により設備の健全性を定期的に確認している。

燃料油系（屋外設置）の配管・弁は，であり，腐食が想定される。しかしながら，配管・弁の外面は防食テープ又は塗装により腐食を防止しており，腐食が発生する可能性は小さい。また，分解点検時における目視点検により設備の健全性を定期的に確認している。さらに，巡視点検等で目視により防食テープの剥がれの有無及び塗膜の状態を確認し，防食テープ・塗膜の剥がれ等が認められた場合は必要に応じて補修を行っている。

l. フィルタの外面の腐食（全面腐食）〔バルブレバー注油ラインフィルタ，潤滑油フィルタ，燃料油フィルタ〕

バルブレバー注油ラインフィルタ，潤滑油フィルタ及び燃料油フィルタはであり，腐食が想定される。しかしながら，外面については屋内空調環境下に設置されており塗装を施していることから，腐食が発生する可能性は小さい。また，分解・開放点検時における目視点検により設備の健全性を定期的に確認している。

m. 始動空気系圧縮機，タンク等の内面の腐食（全面腐食）〔空気圧縮機，始動空気槽，始動空気槽安全弁及び始動空気系弁〕

始動空気系の空気圧縮機，始動空気槽，始動空気槽安全弁及び始動空気系の弁は，内部流体が空気であり，を使用していることから，腐食が想定される。しかしながら，内部流体は定期的にドレン抜きを実施している空気であること，始動空気槽については内面が塗装されていることから，腐食が発生する可能性は小さい。また，分解・開放点検時における目視点検により設備の健全性を定期的に確認している。

n. 冷却器（水室側）の内面の腐食（全面腐食）〔潤滑油冷却器，清水冷却器〕

潤滑油冷却器及び清水冷却器の水室は，であり腐食が想定される。しかしながら，水室の内部流体は防錆剤入り冷却水であり，材料表面が不動態に保たれているた

枠囲みの内容は営業秘密に属しますので公開できません

め、腐食が発生する可能性は小さい。また、開放点検時における目視点検により設備の健全性を定期的を確認している。

- o. 冷却水系のポンプ，タンク等の内面の腐食（全面腐食） [機関付冷却水ポンプ，清水冷却器，清水サージタンク及び冷却水系配管・弁]

冷却水系の機関付冷却水ポンプ，清水冷却器（胴側），清水サージタンク及び冷却水系配管・弁は，内部流体が冷却水であり，を使用していることから，腐食が想定される。しかしながら，内部流体は清浄な冷却水であるため，腐食が発生する可能性は小さい。また，分解・開放点検時における目視点検により設備の健全性を定期的を確認している。

- p. 潤滑油系及び燃料油系ポンプ，タンク等の内面の腐食（全面腐食） [機関付潤滑油ポンプ，機関付バルブレバー注油ポンプ，潤滑油冷却器（胴側），潤滑油サンプタンク，機関付バルブレバー注油タンク，バルブレバー注油ラインフィルタ，潤滑油フィルタ，潤滑油調圧弁，潤滑油系配管・弁，軽油タンク，燃料移送ポンプ，燃料ディタンク，燃料油フィルタ，燃料油系配管・弁]

これらの機器はであり，腐食が想定される。しかしながら，内部流体が油（潤滑油あるいは軽油）であることから，腐食が発生する可能性は小さい。また，分解・開放点検時における目視点検により設備の健全性を定期的を確認している。

- q. 始動空気系，潤滑油系，冷却水系及び燃料油系（屋内）の取付ボルト等の腐食（全面腐食） [取付ボルト，サポート取付ボルト・ナット，支持鋼材，ベース]

これらの機器はであり，腐食が想定される。しかしながら，屋内空調環境下に設置されており，腐食が発生する可能性は小さい。また，分解・開放点検時における目視点検により設備の健全性を定期的を確認している。

- r. 燃料油系（屋外）の取付ボルト等の腐食（全面腐食） [取付ボルト，サポート取付ボルト・ナット，支持鋼材，ベース]

燃料油系で屋外に設置されている取付ボルト，サポート取付ボルト・ナット，支持鋼材及びベースについては，であり，腐食が想定される。しかしながら，機器の外表面は防食テープ又は塗装により腐食を防止しており，腐食が発生する可能性は小さい。また，分解・開放点検時における目視点検により設備の健全性を定期的を確認している。さらに，巡視点検等で目視により防食テープの剥がれの有無及び塗膜の状態を確認し，防食テープ・塗膜の剥がれ等が認められた場合は必要に応じて補修を行っている。

s. ポンプの腐食（エロージョン） [機関付冷却水ポンプ]

ポンプは内部でキャビテーションが発生すると、羽根車表面の腐食が想定される。しかしながら、ポンプはキャビテーションを起こさない条件（有効吸込ヘッド>必要有効吸込ヘッド）を満たすよう設計段階において考慮されており、腐食が発生する可能性は小さい。また、分解点検時における目視点検により設備の健全性を定期的を確認している。

t. ポンプ主軸の高サイクル疲労割れ [機関付潤滑油ポンプ, 機関付バルブレバー注油ポンプ, 機関付冷却水ポンプ, 燃料移送ポンプ]

ポンプ主軸には、ポンプ運転時に繰返し応力が発生することから、応力集中部等において、高サイクル疲労割れが想定される。しかしながら、主軸は設計段階において高サイクル疲労割れが発生しないように考慮された設計となっており、高サイクル疲労割れが発生する可能性は小さい。また、分解点検時における目視点検、浸透探傷試験により設備の健全性を定期的を確認している。

u. クランク軸、ピストン及びコネクティングロッドの高サイクル疲労割れ [空気圧縮機]

クランク軸、ピストン及びコネクティングロッドには、空気圧縮機運転時に繰返し応力が発生することから、応力集中部等において高サイクル疲労割れが想定される。しかしながら、クランク軸、ピストン及びコネクティングロッドは設計段階において高サイクル疲労割れが発生しないように考慮された設計となっており、高サイクル疲労割れが発生する可能性は小さい。また、分解点検時における目視点検により設備の健全性を定期的を確認している。

v. 弁棒の疲労割れ [始動空気系, 潤滑油系, 冷却水系, 燃料油系]

弁棒は、開閉による繰返し荷重を受けることにより疲労が想定される。

電動弁については、全開位置をトルク切れによって調整しており、トルク設定値を高くすると、弁棒のバックシート部は常に高い応力がかかった状態となり、弁棒に疲労割れを起こすことが考えられる。しかしながら、通常はバックシートが効く程度の方で動作が止まるようトルク設定されていることから、疲労割れが発生する可能性は小さい。

手動弁については開操作時に、弁棒及びバックシート部への過負荷がかからないように全開操作後に若干戻す操作を行っていることから、疲労割れが発生する可能性は小さい。また、分解点検時における目視点検により設備の健全性を定期的を確認している。

w. 小口径配管の高サイクル疲労割れ [始動空気系, 潤滑油系, 冷却水系, 燃料油系]

ディーゼル機関近傍は、振動が大きく、小口径配管が分岐する場合は、母管取合い部等に高サイクル疲労割れが想定される。しかしながら、配管サポートを機関に直接設置して機関との相対変位をなくすことにより、可能な限り振動が抑制されるよう設計していることから、高サイクル疲労割れが発生する可能性は小さい。また、分解点検時にお

枠囲みの内容は営業秘密に属しますので公開できません

ける目視点検により設備の健全性を定期的を確認し、必要に応じ、補修等を実施している。

x. コイルの絶縁特性低下 [始動電磁弁]

コイルの絶縁物は[]であるため、熱による特性変化、絶縁物に付着する埃等、熱的、環境的要因による絶縁特性低下が想定される。しかしながら、コイルの絶縁特性低下に対しては、分解点検時における目視点検、清掃、絶縁抵抗測定及び動作確認により設備の健全性を定期的を確認している。

y. スプリングのへたり [始動電磁弁、始動空気槽安全弁、潤滑油調圧弁]

弁のスプリングは常時応力が作用した状態で使用されるため、へたりが想定される。しかしながら、スプリング使用時のねじり応力は許容ねじり応力以下になるように設定されており、更にスプリングの材料に対する推奨使用最高温度よりも実際の使用温度は低いことから、へたりが進行する可能性は小さい。また、これまでの点検において、有意なへたりは確認されていない。

z. モータ（低圧，全閉，屋外）の主軸の摩耗 [燃料移送ポンプモータ]

aa. モータ（低圧，全閉，屋外）の固定子コイル及び口出線・接続部品の絶縁特性低下 [燃料移送ポンプモータ]

bb. モータ（低圧，全閉，屋外）のフレーム，エンドブラケット及び端子箱の腐食（全面腐食） [燃料移送ポンプモータ]

cc. モータ（低圧，全閉，屋外）の取付ボルトの腐食 [燃料移送ポンプモータ]

dd. モータ（低圧，全閉，屋外）の主軸の高サイクル疲労割れ [燃料移送ポンプモータ]

ee. モータ（低圧，全閉，屋外）の固定子コア及び回転子コアの腐食（全面腐食） [燃料移送ポンプモータ]

ff. 基礎ボルトの腐食（全面腐食） [始動空気系，潤滑油系，冷却水系，燃料油系]

z. ～ee. の評価については「ポンプモータの技術評価書」の低圧ポンプモータと同一であり、ff. の評価については「機械設備の技術評価書」の基礎ボルトと同一であることから、当該の評価書を参照のこと。

- (2) 現在までの運転経験や使用条件から得られた材料試験データとの比較等により、今後も経年劣化の進展が考えられない、又は進展傾向が極めて小さいと考えられる経年劣化事象に該当する事象を以下に示す（表 2.2-1 で▲）。

これらの劣化事象については、当面の冷温停止状態においても経年劣化の傾向が変化する要因があるとは考え難いことから、高経年化対策上着目すべき経年劣化事象ではないと判断する。

- a. 埋込金物の腐食（全面腐食） [始動空気系，潤滑油系，冷却水系，燃料油系]

埋込金物は [] であり，腐食が想定される。しかしながら，大気接触部については塗装を施していることから，腐食が発生する可能性は小さい。なお，コンクリート埋設部については，コンクリート大気接触表面からの中性化の進行により腐食環境となるが，「コンクリート構造物及び鉄骨構造物の技術評価書」のとおり中性化はほとんどみられておらず，腐食が発生する可能性は小さい。

- b. モータ（低圧，全閉，屋外）の回転子棒及び回転子エンドリングの疲労割れ [燃料移送ポンプモータ]

b. の評価については「ポンプモータの技術評価書」の低圧ポンプモータと同一であることから，当該の評価書を参照のこと。

表 2.2-1(1/5) 浜岡 4 号機 非常用ディーゼル機関 (A, B 号機) 付属設備に想定される経年劣化事象

機能達成に必要な項目	サブシステム	部位	消耗品・定期取替品	材料	経年劣化事象						備考		
					減肉		割れ		材質変化			その他	
					摩耗	腐食	疲労割れ	応力腐食割れ	熱時効	劣化			
補機機能の確保	始動空気系	空気圧縮機			△*1	△*2 △*3 △*4	△*5					*1:ピストン及びシリンダ *2:内面 *3:外面 *4:取付ボルト *5:クランク軸, ピストン及びコネクティングロッドの高サイクル疲労割れ *6:スプリングのへたり *7:コイルの絶縁特性低下 *8:支持脚 *9:弁棒 *10:小口径配管の高サイクル疲労割れ	
		始動電磁弁					△*4				△*6 △*7		
		始動空気槽					△*2 △*3 △*4*8						
		始動空気槽安全弁					△*2 △*3 △*4				△*6		
		配管, 弁				△*9	△*2 △*3 △*4	△*9 △*10					
		ガスケット, Oリング, パッキン	◎										

△: 高経年化対策上着目すべき経年劣化事象ではない事象 (日常劣化管理事象)

枠囲みの内容は営業秘密に属しますので公開できません

表 2.2-1 (2/5) 浜岡 4 号機 非常用ディーゼル機関 (A, B 号機) 附属設備に想定される経年劣化事象

機能達成に必要な項目	サブシステム	部位	消耗品・定期取替品	材料	経年劣化事象						備考		
					減肉		割れ		材質変化			その他	
					摩耗	腐食	疲労割れ	応力腐食割れ	熱時効	劣化			
補機機能の確保	潤滑油系	機関付潤滑油ポンプ			△*1*2	△*3 △*4 △*5	△*6					*1:主軸 *2:ギア *3:内面 *4:外面 *5:取付ボルト *6:主軸の高サイクル疲労割れ *7:伝熱管 *8:支持脚 *9:伝熱管の高サイクル疲労割れ *10:スプリングのへたり *11:弁棒 *12:小口径配管の高サイクル疲労割れ	
		機関付バルブレバー注油ポンプ			△*1*2	△*3 △*4 △*5	△*6						
		潤滑油冷却器			△*7	△*3 △*4 △*5*8	△*9						
		潤滑油サンプタンク				△*3 △*4							
		機関付バルブレバー注油タンク				△*3 △*4 △*5							
		バルブレバー注油ラインフィルタ				△*3 △*4 △*5							
		潤滑油フィルタ				△*3 △*4 △*5							
		潤滑油調圧弁				△*3 △*4 △*5					△*10		
		配管, 弁				△*11	△*3 △*4 △*5	△*11 △*12					
		ガスケット, Oリング, パッキン	◎										

△：高経年化対策上着目すべき経年劣化事象ではない事象（日常劣化管理事象）

表 2.2-1(3/5) 浜岡 4 号機 非常用ディーゼル機関 (A, B 号機) 附属設備に想定される経年劣化事象

機能達成に必要な項目	サブシステム	部位	消耗品・定期取替品	材料	経年劣化事象						備考	
					減肉		割れ		材質変化			その他
					摩耗	腐食	疲労割れ	応力腐食割れ	熱時効	劣化		
補機機能の確保	冷却水系	機関付冷却水ポンプ			△*1*2	△*3 △*4 △*5 △*6	△*7					*1:羽根車及びウェアリング *2:主軸 *3:内面 *4:外面 *5:羽根車のエロージョン *6:取付ホルト *7:主軸の高サイクル疲労割れ *8:伝熱管 *9:支持脚 *10:伝熱管の高サイクル疲労割れ *11:弁棒 *12:小口径配管の高サイクル疲労割れ
		清水冷却器			△*8	△*3 △*4 △*6*9	△*10					
		清水サージタンク				△*3 △*4 △*6						
		配管, 弁			△*11	△*3 △*4 △*6	△*11 △*12					
		ガスケット, Oリング, パッキン	◎									

△：高経年化対策上着目すべき経年劣化事象ではない事象（日常劣化管理事象）

表 2.2-1(4/5) 浜岡 4 号機 非常用ディーゼル機関 (A, B 号機) 付属設備に想定される経年劣化事象

機能達成に必要な項目	サブシステム	部位	消耗品・定期取替品	材料	経年劣化事象						備考	
					減肉		割れ		材質変化			その他
					摩耗	腐食	疲労割れ	応力腐食割れ	熱時効	劣化		
補機機能の確保	燃料油系	軽油タンク				△*1 △*2					*1:内面 *2:外面 *3:主軸 *4:ギア *5:取付ボルト	
		燃料移送ポンプ			△*3*4	△*1 △*2 △*5	△*6				*6:主軸の高サイクル疲労割れ *7:フレーム, エントブラケット及び端子箱	
		燃料移送ポンプモータ (低圧, 全閉, 屋外)	◎*14		△*3	△*5 △*7*8	△*6 ▲*9			△*10	*8:固定子コア及び回転子コア *9:回転子棒及び回転子エンドリング	
		燃料ディタンク				△*1 △*2 △*11					*10:固定子コイル及び口出線・接続部品の絶縁特性低下 *11:支持脚	
		燃料油フィルタ					△*1 △*2 △*5				*12:弁棒 *13:小口径配管の高サイクル疲労割れ	
		配管, 弁			△*12	△*1 △*2 △*5	△*12 △*13				*14:軸受(転がり)	
		ガスケット, Oリング, パッキン	◎									

△：高経年化対策上着目すべき経年劣化事象ではない事象 (日常劣化管理事象)

▲： (同上) (日常劣化管理事象以外)

表 2.2-1(5/5) 浜岡 4 号機 非常用ディーゼル機関 (A, B 号機) 附属設備に想定される経年劣化事象

機能達成に必要な項目	サブシステム	部位	消耗品・定期取替品	材料	経年劣化事象						備考	
					減肉		割れ		材質変化			その他
					摩耗	腐食	疲労割れ	応力腐食割れ	熱時効	劣化		
機器の支持	支持	サポート取付ボルト・ナット				△*1△*2						*1:屋内 *2:屋外
		支持鋼材				△*1△*2						
		ベース				△*1△*2						
		埋込金物				▲						
		基礎ボルト					△					

△：高経年化対策上着目すべき経年劣化事象ではない事象（日常劣化管理事象）

▲：（同上）（日常劣化管理事象以外）

3. 代表機器以外への展開

本章では、2章で実施した代表機器の技術評価について、1章で実施したグループ化で代表機器となっていない機器への展開を検討した。

① 高圧炉心スプレイ系ディーゼル機関附属設備

3.1 高経年化対策上着目すべき経年劣化事象

代表機器同様に、高経年化対策上着目すべき経年劣化事象は抽出されなかった。

3.2 高経年化対策上着目すべき経年劣化事象ではない事象

- (1) 想定した劣化傾向と実際の劣化傾向の乖離が考え難い経年劣化事象であって、想定した劣化傾向等に基づき適切な保全活動を行っているものに該当する事象（日常劣化管理事象）を以下に示す。

これらの劣化事象については、当面の冷温停止状態においても劣化の状況を把握し、必要に応じて補修等の対応を行うことで健全性を維持することが可能であることから、高経年化対策上着目すべき経年劣化事象ではないと判断する。

a. 羽根車とウェアリングの摩耗 [機関付冷却水ポンプ]

代表機器同様、羽根車とウェアリングは、摺動することにより摩耗が想定される。しかしながら、分解点検時における目視点検、寸法測定により設備の健全性を定期的を確認している。

b. ポンプ主軸の摩耗 [機関付潤滑油ポンプ, 燃料移送ポンプ]

代表機器同様、ポンプ主軸は、転がり軸受との接触面に摩耗が想定される。しかしながら、分解点検における目視点検、寸法測定により設備の健全性を定期的を確認している。

c. ポンプ主軸の摩耗 [潤滑油補給ポンプ, 機関付冷却水ポンプ]

代表機器同様、ポンプ主軸は、すべり軸受との接触面に摩耗が想定される。しかしながら、すべり軸受には油が供給され主軸と軸受間に油膜が形成される構造となっており主軸の摩耗が発生する可能性は小さい。また、分解点検時における目視点検、寸法測定により設備の健全性を定期的を確認している。

d. ギアの摩耗 [機関付潤滑油ポンプ, 潤滑油補給ポンプ, 燃料移送ポンプ]

代表機器同様、機関付潤滑油ポンプ、潤滑油補給ポンプ、燃料移送ポンプはギアポンプであり、ギアの摩耗が想定される。しかしながら、内部流体は油であることから、摩耗が発生する可能性は小さい。また、分解点検時における目視点検により設備の健全性を定期的を確認している。

e. 弁棒の摩耗 [始動空気系, 潤滑油系, 冷却水系, 燃料油系]

代表機器同様, 弁棒は, グランドパッキン () と接触することにより, 摩耗が想定される。しかしながら, 弁棒は () であり, 接触部はグランドパッキン () よりも硬いことから, 摩耗が発生する可能性は小さい。また, 分解点検時における目視点検により設備の健全性を定期的を確認している。

f. ピストン及びシリンダの摩耗 [空気圧縮機]

代表機器同様, 空気圧縮機ピストンはシリンダと接触することにより, 摩耗が想定される。しかしながら, 空気圧縮機ピストンのシリンダとの摺動部にはピストンリングを取付けており, 摩耗が発生する可能性は小さい。また, 分解点検時における目視点検, 寸法測定により設備の健全性を定期的を確認している。

g. 伝熱管の高サイクル疲労割れ及び摩耗 [潤滑油冷却器, 清水冷却器]

代表機器同様, 伝熱管は流体により振動し, 高サイクル疲労割れ及び摩耗が想定される。しかしながら, 伝熱管は支持板により適切なスパンで支持されており, 伝熱管の流体による振動は十分に抑制されているため, 高サイクル疲労割れ及び摩耗が発生する可能性は小さい。また, 開放点検時における目視点検により設備の健全性を定期的を確認している。

h. ポンプ, 圧縮機等の外面の腐食 (全面腐食) [空気圧縮機, 機関付潤滑油ポンプ, 潤滑油補給ポンプ, 機関付冷却水ポンプ, 燃料移送ポンプ]

これらの機器は () であり, 腐食が想定される。しかしながら, 外面については屋内空調環境下に設置されており塗装を施していることから, 腐食が発生する可能性は小さい。また, 分解点検時における目視点検により設備の健全性を定期的を確認している。

燃料移送ポンプは () であり, 屋外に設置しており腐食が想定される。しかしながら, 機器の外面は塗装により腐食を防止しており, 腐食が発生する可能性は小さい。また, 分解点検時における目視点検により設備の健全性を定期的を確認している。さらに, 巡視点検等で目視により塗膜の状態を確認し, 塗膜の剥がれ等が認められた場合は必要に応じて補修を行っている。

i. 冷却器の外面の腐食 (全面腐食) [潤滑油冷却器, 清水冷却器]

代表機器同様, 潤滑油冷却器 (支持脚含む。) 及び清水冷却器 (支持脚含む。) は, () であり腐食が想定される。しかしながら, 外面については屋内空調環境下に設置されており塗装を施していることから, 腐食が発生する可能性は小さい。また, 開放点検時における目視点検により設備の健全性を定期的を確認している。

- j. タンク等の外面の腐食（全面腐食）〔始動空気槽，始動空気槽安全弁，潤滑油補給タンク，清水サージタンク，燃料ディタンク〕

代表機器同様，始動空気槽（支持脚含む。），始動空気槽安全弁，潤滑油補給タンク，清水サージタンク及び燃料ディタンク（支持脚含む。）は [] であり，腐食が想定される。しかしながら，外面については屋内空調環境下に設置されており塗装を施していることから，腐食が発生する可能性は小さい。また，分解・開放点検時における目視点検により設備の健全性を定期的を確認している。

- k. 配管・弁の外面の腐食（全面腐食）〔始動空気系，潤滑油系，冷却水系，燃料油系，潤滑油調圧弁〕

代表機器同様，潤滑油系，冷却水系，燃料油系（屋内設置）の配管，始動空気系，潤滑油系，冷却水系，燃料油系（屋内設置）の弁及び潤滑油調圧弁は， [] のため，外面の腐食が想定される。しかしながら， [] の弁については屋内空調環境下に設置されており耐食性の高い [] を使用していることから，腐食が発生する可能性は小さい。また， [] の配管・弁については屋内空調環境下に設置されており塗装を施していることから，腐食が発生する可能性は小さい。さらに，分解点検時における目視点検により設備の健全性を定期的を確認している。

燃料油系（屋外設置）の配管・弁は， [] であり，腐食が想定される。しかしながら，配管・弁の外面は防食テープ又は塗装により腐食を防止しており，腐食が発生する可能性は小さい。また，分解点検時における目視点検により設備の健全性を定期的を確認している。さらに，巡視点検等で目視により防食テープの剥がれの有無及び塗膜の状態を確認し，防食テープ・塗膜の剥がれ等が認められた場合は必要に応じて補修を行っている。

- l. フィルタの外面の腐食（全面腐食）〔潤滑油フィルタ，燃料油フィルタ〕

潤滑油フィルタ及び燃料油フィルタは [] であり，腐食が想定される。しかしながら，外面については屋内空調環境下に設置されており塗装を施していることから，腐食が発生する可能性は小さい。また，分解点検時における目視点検により設備の健全性を定期的を確認している。

- m. 始動空気系圧縮機，タンク等の内面の腐食（全面腐食）〔空気圧縮機，始動空気槽，始動空気槽安全弁及び始動空気系弁〕

代表機器同様，始動空気系の空気圧縮機，始動空気槽，始動空気槽安全弁及び始動空気系弁は， [] であり，内部流体が空気であることから，腐食が想定される。しかしながら，内部流体は定期的にドレン抜きを実施している空気であること，始動空気槽については，内面が塗装されていることから，腐食が発生する可能性は小さい。また，分解・開放点検時における目視点検により設備の健全性を定期的を確認している。

n. 冷却器（水室側）の内面の腐食（全面腐食） [潤滑油冷却器，清水冷却器]

代表機器同様，潤滑油冷却器及び清水冷却器の水室は，であり腐食が想定される。しかしながら，水室の内部流体は防錆剤入り冷却水であり，材料表面が不動態に保たれているため，腐食が発生する可能性は小さい。また，開放点検時における目視点検により設備の健全性を定期的に確認している。

o. 冷却水系のポンプ，タンク等の内面の腐食（全面腐食） [機関付冷却水ポンプ，清水冷却器，清水サージタンク及び冷却水系配管・弁]

代表機器同様，冷却水系の機関付冷却水ポンプ，清水冷却器（胴側），清水サージタンク及び冷却水系配管・弁は，であり，内部流体が冷却水であることから腐食が想定される。しかしながら，内部流体は清浄な冷却水のため，腐食が発生する可能性は小さい。また，分解・開放点検時における目視点検により設備の健全性を定期的に確認している。

p. 潤滑油系及び燃料油系ポンプ，タンク等の内面の腐食（全面腐食） [機関付潤滑油ポンプ，潤滑油冷却器（胴側），潤滑油補給ポンプ，潤滑油補給タンク，潤滑油フィルタ，潤滑油調圧弁，潤滑油系配管・弁，燃料移送ポンプ，燃料ディタンク，燃料油フィルタ，燃料油系配管・弁]

これらの機器はであり，腐食が想定される。しかしながら，内部流体が油（潤滑油あるいは軽油）であることから，腐食が発生する可能性は小さい。また，分解・開放点検時における目視点検により設備の健全性を定期的に確認している。

q. 始動空気系，潤滑油系，冷却水系，燃料油系（屋内）の取付ボルト等の腐食（全面腐食） [取付ボルト，サポート取付ボルト・ナット，支持鋼材，ベース]

代表機器同様，これらの機器はであり，腐食が想定される。しかしながら，屋内空調環境下に設置されており，腐食が発生する可能性は小さい。また，分解・開放点検時における目視点検により設備の健全性を定期的に確認している。

r. 燃料油系（屋外）の取付ボルト等の外面の腐食（全面腐食） [取付ボルト，サポート取付ボルト・ナット，支持鋼材，ベース]

代表機器同様，燃料油系で屋外に設置されている取付ボルト，サポート取付ボルト・ナット，支持鋼材及びベースについては，であり，腐食が想定される。しかしながら，機器の外面は防食テープ又は塗装により腐食を防止しており，腐食が発生する可能性は小さい。また，分解・開放点検時における目視点検により設備の健全性を定期的に確認している。さらに，巡視点検等で目視により防食テープの剥がれの有無及び塗膜の状態を確認し，防食テープ・塗膜の剥がれ等が認められた場合は必要に応じて補修を行っている。

s. ポンプの腐食（エロージョン） [機関付冷却水ポンプ]

代表機器同様、ポンプは内部でキャビテーションが発生すると、羽根車表面の腐食が想定される。しかしながら、ポンプはキャビテーションを起こさない条件（有効吸込ヘッド>必要有効吸込ヘッド）を満たすよう設計段階において考慮されており、腐食の発生する可能性は小さい。また、分解点検時における目視点検により設備の健全性を定期的に確認している。

t. ポンプ主軸の高サイクル疲労割れ [機関付潤滑油ポンプ, 機関付冷却水ポンプ, 燃料移送ポンプ]

代表機器同様、ポンプ主軸には、ポンプ運転時に繰返し応力が発生することから、応力集中部等において、高サイクル疲労割れが想定される。しかしながら、主軸は設計段階において高サイクル疲労割れが発生しないように考慮された設計となっており、高サイクル疲労割れが発生する可能性は小さい。また、分解点検時における目視点検、浸透探傷試験により設備の健全性を定期的に確認している。

u. クランク軸、ピストン及びコネクティングロッドの高サイクル疲労割れ [空気圧縮機]

代表機器同様、クランク軸、ピストン及びコネクティングロッドには、空気圧縮機運転時に繰返し応力が発生することから、応力集中部等において高サイクル疲労割れが想定される。しかしながら、クランク軸、ピストン及びコネクティングロッドは設計段階において高サイクル疲労割れが発生しないように考慮された設計となっており、高サイクル疲労割れが発生する可能性は小さい。また、分解点検時における目視点検により設備の健全性を定期的に確認している。

v. 弁棒の疲労割れ [始動空気系, 潤滑油系, 冷却水系, 燃料油系]

代表機器同様、弁棒は、開閉による繰返し荷重を受けることにより疲労が想定される。

電動弁については、全開位置をトルク切れによって調整しており、トルク設定値を高くすると、弁棒のバックシート部は常に高い応力がかかった状態となり、弁棒に疲労割れを起こすことが考えられる。しかしながら、通常はバックシートが効く程度の方で動作が止まるようトルク設定されていることから、疲労割れが発生する可能性は小さい。

手動弁については開操作時に、弁棒及びバックシート部への過負荷がかからないように全開操作後に若干戻す操作を行っていることから、疲労割れが発生する可能性は小さい。また、分解点検時における目視点検により設備の健全性を定期的に確認している。

w. 小口径配管の高サイクル疲労割れ [始動空気系, 潤滑油系, 冷却水系, 燃料油系]

代表機器同様、ディーゼル機関近傍は、振動が大きく、小口径配管が分岐する場合は、母管取合い部等に高サイクル疲労割れが想定される。しかしながら、配管サポートを機

枠囲みの内容は営業秘密に属しますので公開できません

関に直接設置して機関との相対変位をなくすことにより、可能な限り振動が抑制されるよう設計していることから、高サイクル疲労割れが発生する可能性は小さい。また、分解点検時における目視点検により設備の健全性を定期的を確認し、必要に応じ、補修等を実施している。

x. コイルの絶縁特性低下 [始動電磁弁]

代表機器同様、コイルの絶縁物は であるため、熱による特性変化、絶縁物に付着する埃等、熱的、環境的要因による絶縁特性低下が想定される。しかしながら、コイルの絶縁特性低下に対しては、点検時における目視点検、清掃、絶縁抵抗測定及び動作確認により設備の健全性を定期的を確認している。

y. スプリングのへたり [始動電磁弁、始動空気槽安全弁、潤滑油調圧弁]

代表機器同様、弁のスプリングは常時応力が作用した状態で使用されるため、へたりが想定される。しかしながら、スプリング使用時のねじり応力は許容ねじり応力以下になるように設定されており、さらにスプリングの材料に対する推奨使用最高温度よりも実際の使用温度は低いことから、へたりが進行する可能性は小さい。また、これまでの点検において、有意なへたりは確認されていない。

z. モータ（低圧、全閉、屋外）の主軸の摩耗 [燃料移送ポンプモータ]

aa. モータ（低圧、全閉、屋外）の固定子コイル及び口出線・接続部品の絶縁特性低下 [燃料移送ポンプモータ]

bb. モータ（低圧、全閉、屋外）のフレーム、エンドブラケット及び端子箱の腐食（全面腐食） [燃料移送ポンプモータ]

cc. モータ（低圧、全閉、屋外）の取付ボルトの腐食 [燃料移送ポンプモータ]

dd. モータ（低圧、全閉、屋外）の主軸の高サイクル疲労割れ [燃料移送ポンプモータ]

ee. モータ（低圧、全閉、屋外）の固定子コア及び回転子コアの腐食（全面腐食） [燃料移送ポンプモータ]

ff. 基礎ボルトの腐食（全面腐食） [始動空気系、潤滑油系、冷却水系、燃料油系]

z. ～ee. の評価については「ポンプモータの技術評価書」の低圧ポンプモータと同一であり、ff. の評価については「機械設備の技術評価書」の基礎ボルトと同一であることから、当該の評価書を参照のこと。

- (2) 現在までの運転経験や使用条件から得られた材料試験データとの比較等により、今後も経年劣化の進展が考えられない、又は進展傾向が極めて小さいと考えられる経年劣化事象に該当する事象を以下に示す。

これらの劣化事象については、当面の冷温停止状態においても経年劣化の傾向が変化する要因があるとは考え難いことから、高経年化対策上着目すべき経年劣化事象ではないと判断する。

- a. 埋込金物の腐食（全面腐食） [始動空気系，潤滑油系，冷却水系，燃料油系]

代表機器同様，埋込金物は [] であり，腐食が想定される。しかしながら，大気接触部については塗装を施していることから，腐食が発生する可能性は小さい。なお，コンクリート埋設部については，コンクリート大気接触表面からの中性化の進行により腐食環境となるが，「コンクリート構造物及び鉄骨構造物の技術評価書」のとおり中性化はほとんどみられておらず，腐食が発生する可能性は小さい。

- b. モータ（低圧，全閉，屋外）の回転子棒及び回転子エンドリングの疲労割れ [燃料移送ポンプモータ]

b. の評価については「ポンプモータの技術評価書」の低圧ポンプモータと同一であることから，当該の評価書を参照のこと。

以 上

5 燃料取替機

[対象機器]

- ① 燃料取替機

目 次

1.	対象機器	1
2.	燃料取替機の技術評価	2
2.1	構造, 材料及び使用条件	2
2.1.1	燃料取替機	2
2.2	経年劣化事象の抽出	9
2.2.1	機能達成に必要な項目	9
2.2.2	高経年化対策上着目すべき経年劣化事象	9
2.2.3	高経年化対策上着目すべき経年劣化事象ではない事象	10

1. 対象機器

燃料取替機の主な仕様を表 1-1 に示す。

表 1-1 浜岡 4 号機 燃料取替機の主な仕様

機器名称 (基数)	仕様*1 (吊上荷重)	重要度	使用条件	
			使用状態	使用温度
燃料取替機(1)	460 kg	PS-2	連続 (短期)	40 °C以下*2

*1：燃料つかみ具の吊上荷重を示す

*2：原子炉建屋の設計値を示す

2. 燃料取替機の技術評価

2.1 構造, 材料及び使用条件

2.1.1 燃料取替機

(1) 構造

燃料取替機は、主に燃料の取替えに使用され、燃料つかみ具吊上荷重 460 kg のものが 1 基設置されている。

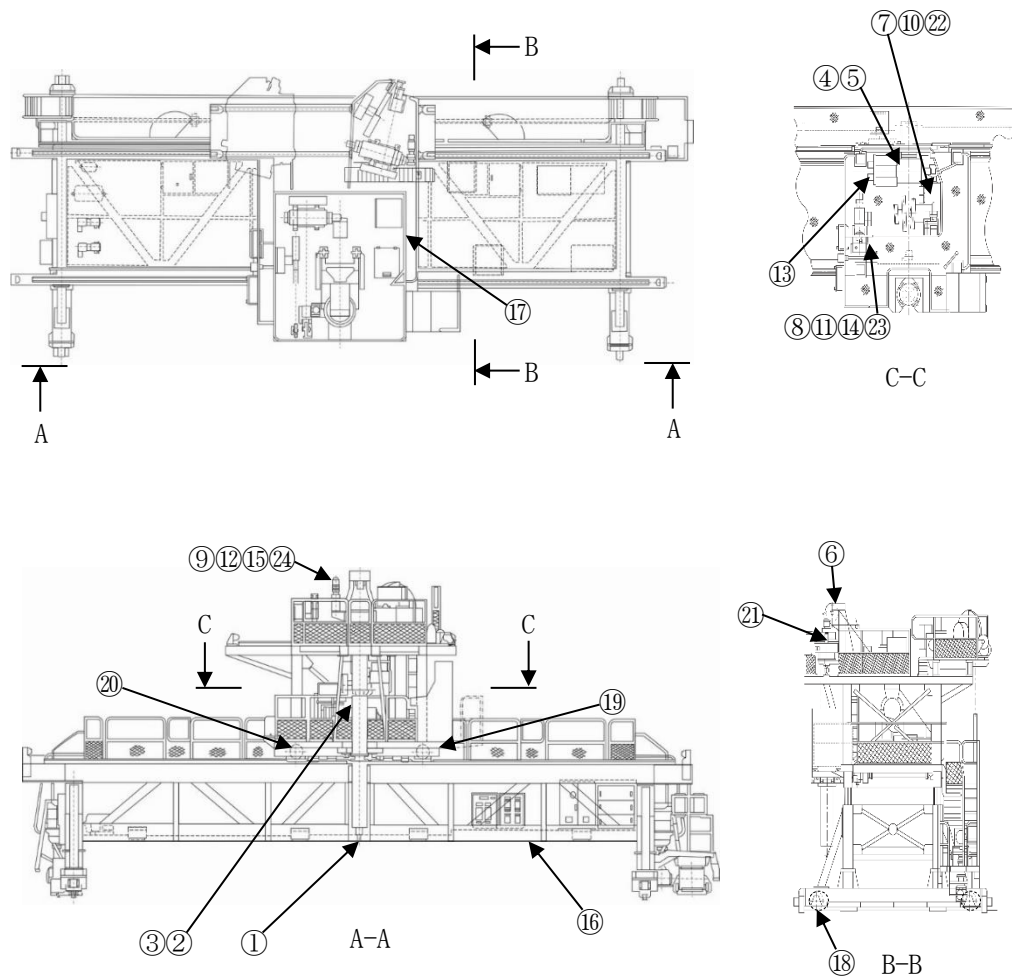
燃料取替機には、原子炉ウェル及び燃料プールをまたいで走行するブリッジ、車輪、車軸及びレール、その上を横行するトロリ、燃料を把握する燃料つかみ具、運転を制御するための制御盤等から構成される。

ブリッジ、トロリは、炭素鋼を使用し、表面には防食塗装が施されている。燃料つかみ具は水中に没するため、ステンレス鋼を使用している。また主ホイスト巻上用モータ、トロリ横行用モータ、ブリッジ走行用モータ、マスト旋回用モータは交流モータで駆動する。

燃料取替機については、分解点検、外観点検にて各部の健全性確認が可能である。燃料取替機の全体図を図 2.1-1、ブリッジ全体図を図 2.1-2、燃料つかみ具構造図を図 2.1-3、制御盤構成図を図 2.1-4 に示す。

(2) 材料及び使用条件

燃料取替機主要部位の使用材料を表 2.1-1 に、使用条件を表 2.1-2 に示す。



No.	部位	No.	部位
①	燃料つかみ具	⑬	ブレーキ (主ホイス巻上用)
②	マストチューブ	⑭	ブレーキ (トコ横行用)
③	ガイドキー	⑮	ブレーキ (マスト旋回用)
④	主ホイスワイヤロープ	⑯	車輪, 軸受 (転がり) (ブリッジ 走行用)
⑤	ワイヤドラム (主ホイス巻上用)	⑰	車輪, 軸受 (転がり) (トコ横行用)
⑥	シーブ (主ホイス巻上用)	⑱	車軸 (トコ横行用)
⑦	減速機 (主ホイス巻上用)	⑲	ロードセル (主ホイス)
⑧	減速機 (トコ横行用)	⑳	モータ (主ホイス巻上用) (低圧, 全閉, 屋内)
⑨	減速機 (マスト旋回用)	㉑	モータ (トコ横行用) (低圧, 全閉, 屋内)
⑩	軸継手 (主ホイス巻上用)	㉒	モータ (マスト旋回用) (低圧, 全閉, 屋内)
⑪	軸継手 (トコ横行用)	㉓	
⑫	軸継手 (マスト旋回用)	㉔	
⑬	ブレーキ (主ホイス巻上用)		
⑭	ブレーキ (トコ横行用)		
⑮	ブレーキ (マスト旋回用)		
⑯	ブリッジフレーム		
⑰	トコリフレーム		

図 2.1-1 浜岡 4 号機 燃料取替機全体図

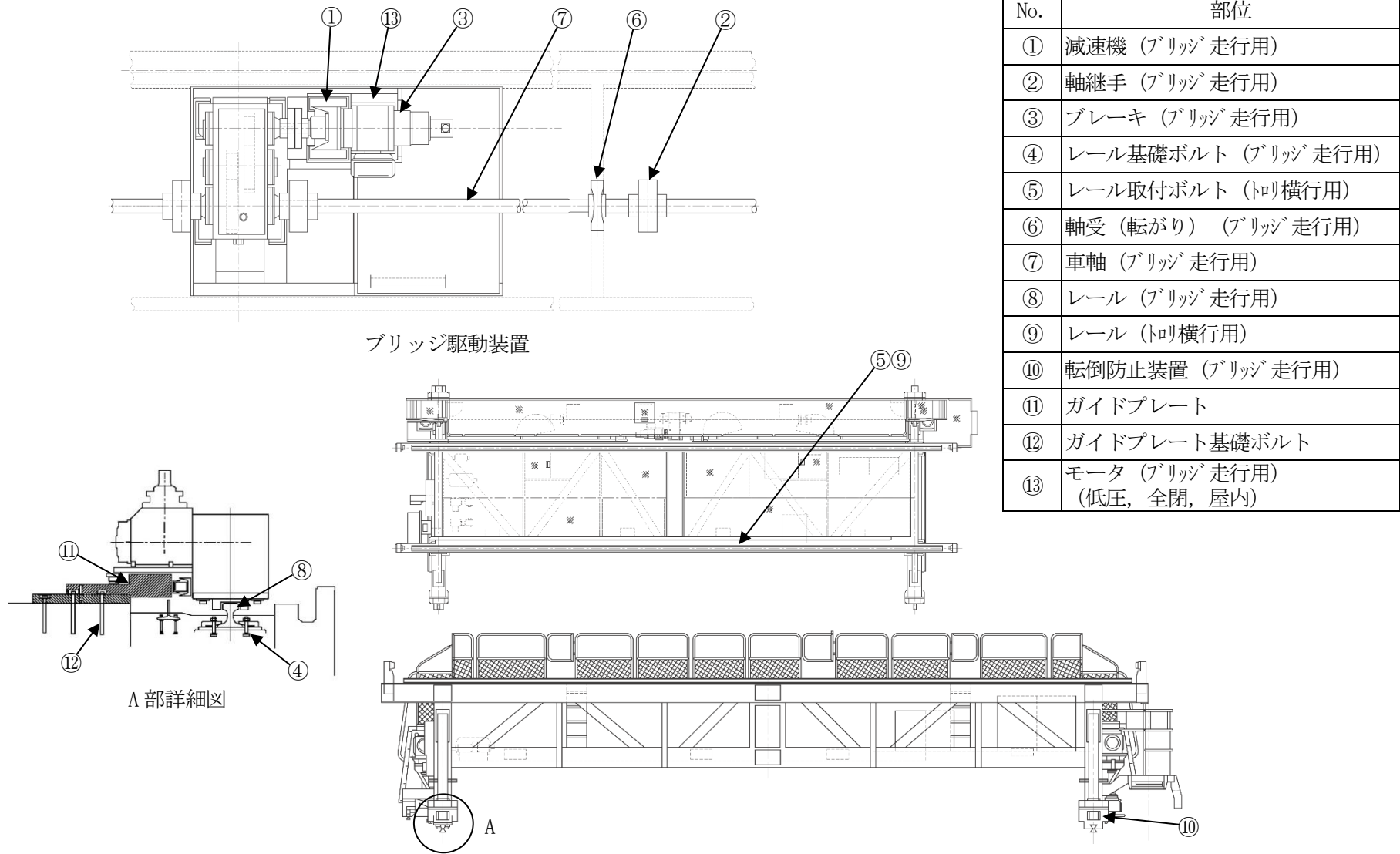


図 2.1-2 浜岡 4 号機 燃料取替機 (ブリッジ) 全体図

No.	部位
①	スプリング
②	ピストン
③	フック
④	パッキン

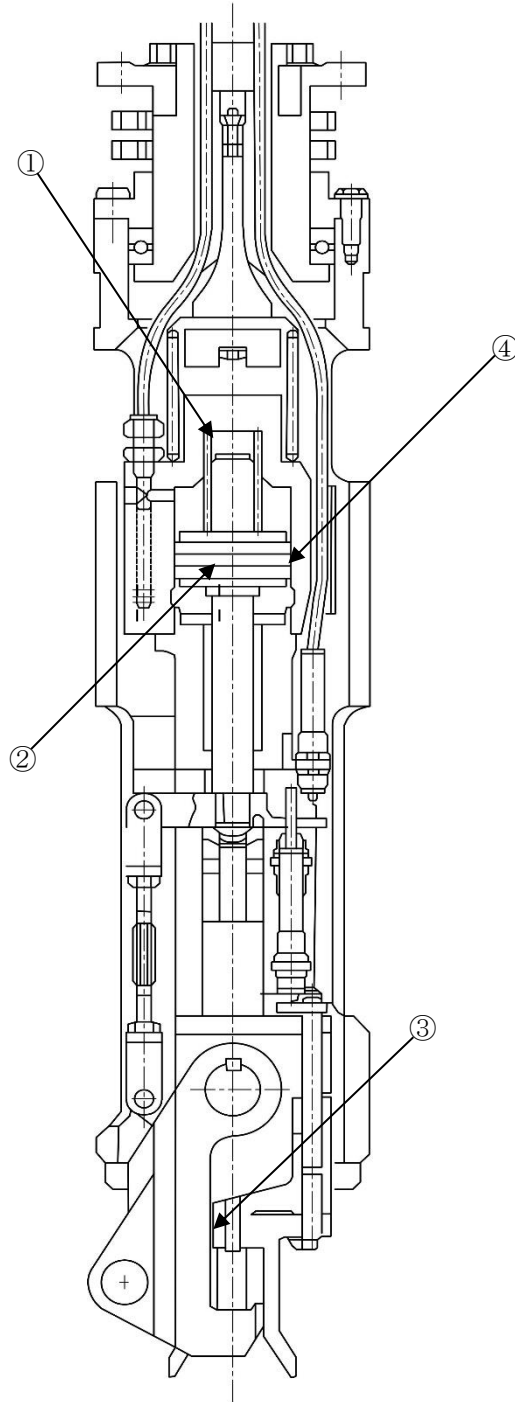
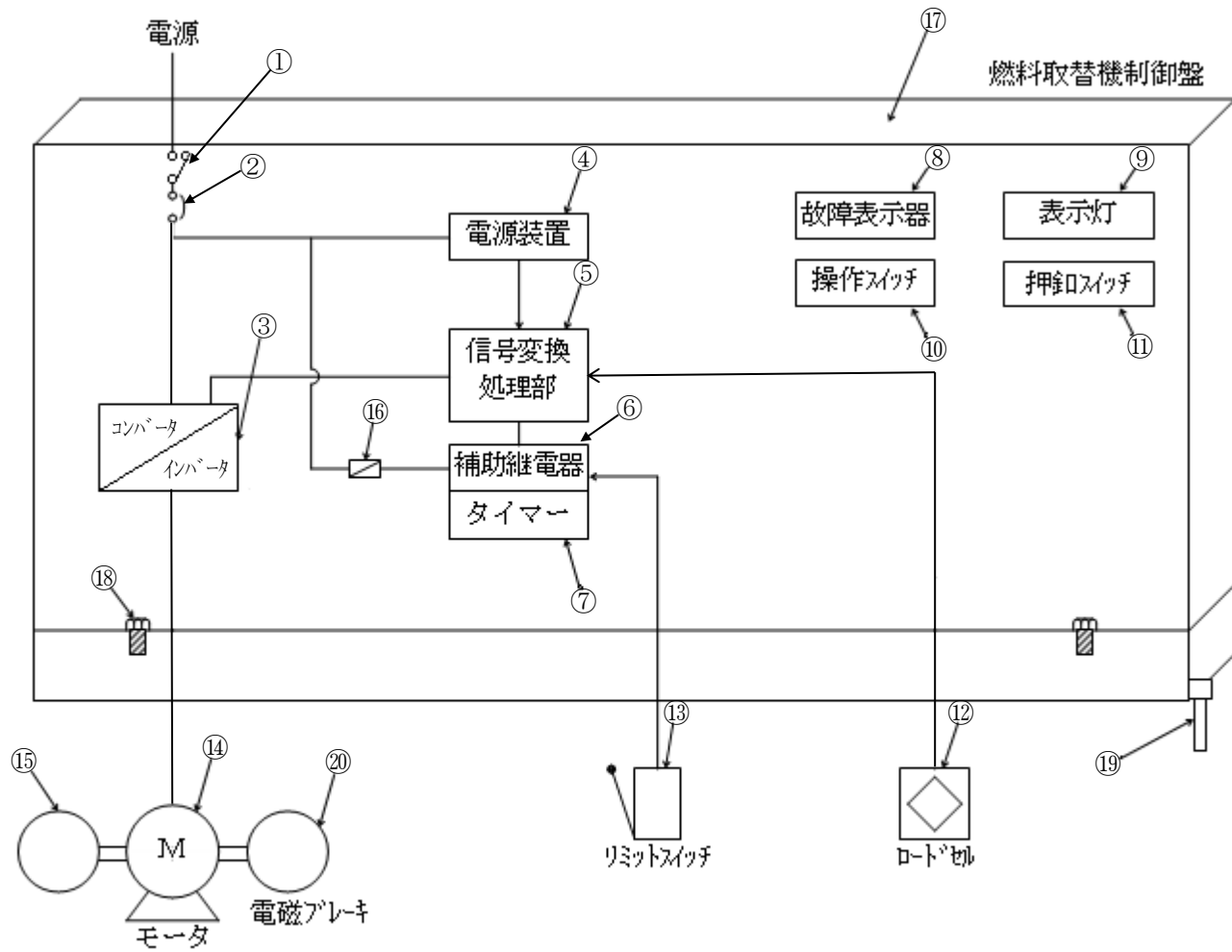


図 2.1-3 浜岡 4 号機 燃料つかみ具構造図



No.	部位
①	電磁接触器
②	配線用遮断器
③	インバータ/コンバータ
④	電源装置
⑤	信号変換処理部
⑥	補助継電器
⑦	タイマー
⑧	故障表示器
⑨	表示灯
⑩	操作スイッチ
⑪	押釦スイッチ
⑫	ロードセル
⑬	リミットスイッチ
⑭	モータ
⑮	レゾルバ発信器
⑯	ヒューズ
⑰	筐体
⑱	筐体取付ボルト
⑲	埋込金物
⑳	電磁ブレーキ

図 2.1-4 浜岡 4 号機 燃料取替機制御盤構成図

表 2.1-1(1/2) 浜岡 4 号機 燃料取替機主要部位の使用材料

機能達成に必要な項目	サブシステム	部位		材料
燃料の落下防止	保持	燃料つかみ具	スプリング	ステンレス鋼
			ピストン	ステンレス鋼
			フック	ステンレス鋼
			パッキン	合成ゴム
		マストチューブ		ステンレス鋼
		ガイドキー		ステンレス鋼
		主ホイストワイヤロープ		ステンレス鋼
		ワイヤドラム (主ホイスト巻上用)		ステンレス鋼
		シーブ (主ホイスト巻上用)		ステンレス鋼
		減速機 (主ホイスト巻上用, トリ横行用, マスト旋回用, ブリッジ走行用)	ケーシング	炭素鋼, 鋳鉄
			ギヤ	炭素鋼
			軸受 (転がり)	軸受鋼
		軸継手 (主ホイスト巻上用, トリ横行用, マスト旋回用, ブリッジ走行用)		炭素鋼, 鋳鉄
		ブレーキ (主ホイスト巻上用, トリ横行用, マスト旋回用, ブリッジ走行用)	ブレーキプレート	鋳鉄
			ブレーキライニング	(消耗品)
			エアチューブ	(定期取替品)
			スプリング	ばね鋼
電磁コイル	銅, 絶縁物			
機器の支持	支持	ブリッジフレーム	炭素鋼	
		トロリフレーム	炭素鋼	
		レール基礎ボルト (ブリッジ走行用)	炭素鋼	
		レール取付ボルト (トリ横行用)	炭素鋼, 低合金鋼	
		筐体	炭素鋼	
		筐体取付ボルト	炭素鋼	
		埋込金物	炭素鋼	

表 2.1-1(2/2) 浜岡 4 号機 燃料取替機主要部位の使用材料

機能達成に必要な項目	サブシステム	部位	材料
走行・横行機能	走行	車輪 (ブリッジ 走行用, トリ横行用)	炭素鋼, 鋳鉄
		軸受 (転がり) (ブリッジ 走行用, トリ横行用)	軸受鋼
		車軸 (ブリッジ 走行用, トリ横行用)	炭素鋼
		レール (ブリッジ 走行用, トリ横行用)	炭素鋼
		転倒防止装置 (ブリッジ 走行用)	炭素鋼
		ガイドプレート	炭素鋼
		ガイドプレート基礎ボルト	低合金鋼, 樹脂*1
機器の監視・操作・制御保護の維持	操作監視回路	電磁接触器	銅 他
		配線用遮断器	銅, 絶縁物 (熱硬化性樹脂) 他
		インバータ/コンバータ	半導体 他
		電源装置	(定期取替品)
		信号変換処理部	半導体, 電解コンデンサ*2 他
		補助継電器	銅 他
		タイマー	銅 他
		故障表示器	(消耗品)
		表示灯	(消耗品)
		操作スイッチ	銅 他
		押釦スイッチ	銅 他
		ロードセル (主ホスト巻上用)	歪ゲージ 他
		リミットスイッチ	銅 他
		モータ (低圧, 全閉, 屋内) (主ホスト巻上用, トリ横行用, マスト旋回用, ブリッジ 走行用)	銅, 絶縁物, 軸受 (転がり) *3 他
		レゾルバ発信器	主軸: ステンレス鋼 回転子巻線: 銅, 絶縁物
ヒューズ	(消耗品)		

*1: 後打ちケミカルアンカ

*2: 定期取替品

*3: 消耗品

表 2.1-2 浜岡 4 号機 燃料取替機の使用条件

吊上荷重*1	460 kg
使用温度	40 °C以下*2
設置場所	原子炉建屋

*1: 燃料つかみ具の吊上荷重を示す

*2: 原子炉建屋内の設計値を示す

2.2 経年劣化事象の抽出

2.2.1 機能達成に必要な項目

燃料取替機の安全上重要な機能である燃料を安全に取扱う機能を達成するのに必要な項目は以下のとおり。

- ①燃料の落下防止
- ②機器の支持
- ③走行・横行機能
- ④機器の監視・操作・制御保護の維持

2.2.2 高経年化対策上着目すべき経年劣化事象

(1) 想定される経年劣化事象

燃料取替機について、機能達成に必要な項目を考慮して主要な部位に展開した上で、個々の部位の材料、構造、使用条件及び現在までの運転経験を考慮し、表 2.2-1 に示すとおり経年劣化事象を抽出した。

なお、消耗品及び定期取替品は次項のとおり評価対象外とする。

(2) 消耗品及び定期取替品の扱い

モータの軸受（転がり）、ブレーキライニング、エアチューブ、故障表示器、表示灯、電源装置、信号変換処理部の電解コンデンサ及びヒューズは消耗品又は定期取替品であり、設計時に長期使用せず取替を前提としていることから高経年化対策を見極める上での評価対象外とする。

(3) 高経年化対策上着目すべき経年劣化事象

想定される経年劣化事象のうち下記①、②に該当する事象については、2.2.3 項に示すとおり、高経年化対策上着目すべき経年劣化事象ではないと判断した。

- ①想定した劣化傾向と実際の劣化傾向の乖離が考え難い経年劣化事象であって、想定した劣化傾向等に基づき適切な保全活動を行っているもの（表 2.2-1 で△）
- ②現在までの運転経験や使用条件から得られた材料試験データとの比較等により、今後も経年劣化の進展が考えられない、又は進展傾向が極めて小さいと考えられる経年劣化事象（表 2.2-1 で▲）

この結果、高経年化対策上着目すべき経年劣化事象は抽出されなかった。

2.2.3 高経年化対策上着目すべき経年劣化事象ではない事象

- (1) 想定した劣化傾向と実際の劣化傾向の乖離が考え難い経年劣化事象であって、想定した劣化傾向等に基づき適切な保全活動を行っているものに該当する事象（日常劣化管理事象）を以下に示す（表 2.2-1 で△）。

これらの劣化事象については、当面の冷温停止状態においても劣化の状況を把握し、必要に応じて補修等の対応を行うことで健全性を維持することが可能であることから、高経年化対策上着目すべき経年劣化事象ではないと判断する。

a. 燃料つかみ具のピストンの摩耗

燃料つかみ具のピストンはシリンダケースと摺動することから摩耗が想定される。しかしながら、シリンダケースとピストンにはパッキンが取り付けられていることから、ピストンに摩耗が発生する可能性は小さい。また、点検時における動作確認により設備の健全性を定期的を確認している。

b. 燃料つかみ具フックの摩耗

燃料つかみ具のフックは、燃料の取扱い時に摩耗が想定される。しかしながら、燃料つかみ具フックは使用頻度が少ないことから、摩耗が発生する可能性は小さい。また、点検時における目視点検により設備の健全性を定期的を確認している。

c. マストチューブ及びガイドキーの摩耗

ガイドキーはガイドベアリングに設けられたキー溝部にすべり接触することから、摩耗が想定される。しかしながら、ガイドキーは接触する材料（樹脂）に対して硬く、ガイドキーの摩耗が発生する可能性は小さい。また、点検時における動作確認により設備の健全性を定期的を確認している。

マストチューブは内外周側の同ガイドベアリングとすべり接触することから、摩耗が想定される。しかしながら、ガイドキー同様に接触する材料（樹脂）に対して硬く、マストチューブの摩耗が発生する可能性は小さい。また、点検時における動作確認により設備の健全性を定期的を確認している。

d. 主ホイストワイヤロープの摩耗及び素線切れ

ワイヤロープは、繰返しの使用による摩耗及び素線切れが想定される。しかしながら、点検時における目視点検及び寸法測定により設備の健全性を定期的を確認している。

e. ワイヤドラム及びシーブの摩耗

ワイヤドラム及びシーブはワイヤロープと接しており、機械的要因による摩耗が想定される。しかしながら、シーブはワイヤロープの巻取り方向に沿って回転し、また、ワイヤドラムはドラムの回転に合わせてワイヤが巻取られる構造となっていることから、すべりが発生せず、摩耗が発生する可能性は小さい。また、点検時における目視点検に

より設備の健全性を定期的に確認している。

f. 減速機ギヤの摩耗

減速機ギヤは機械的要因により摩耗が想定される。しかしながら、減速機ギヤは潤滑油により潤滑されていることから、摩耗が発生する可能性は小さい。また、点検時における動作確認により設備の健全性を定期的に確認している。

g. 減速機，車輪の軸受（転がり）の摩耗

転がり軸受を使用している減速機，車輪の軸受については主軸と転がり軸受の接触面に摩耗が想定される。しかしながら，減速機，車輪の軸受（転がり）は点検時における動作確認により設備の健全性を定期的に確認している。

h. ブレーキプレート（主ホイスト巻上用，トロリ横行用，マスト旋回用，ブリッジ走行用）の摩耗

ブレーキプレートはブレーキライニングと接触することにより，摩耗が想定される。しかしながら，ブレーキはブレーキライニングをスプリングの力又はマグネットの力により，ブレーキプレートに押付けることで制動力を得るものであり，制御系で速度を落とした後，その位置を保持する為に使用しているため，急激な摩耗が発生する可能性は小さい。また，点検時における間隙寸法測定により設備の健全性を定期的に確認している。

i. レール（ブリッジ走行用，トロリ横行用）及び車輪の摩耗

レール上面と車輪及びレール側面とガイドローラのいずれも転がり接触であり，すべりが生じる可能性があることから，摩耗が想定される。しかしながら，レール及び車輪は点検時における目視点検により設備の健全性を定期的に確認している。

j. 車軸（ブリッジ走行用，トロリ横行用）の摩耗

車軸（ブリッジ走行用，トロリ横行用）は転がり軸受を使用しており，軸受と車軸の接触面の摩耗が想定される。しかしながら，車軸（ブリッジ走行用，トロリ横行用）は，点検時における動作確認により設備の健全性を定期的に確認している。

k. ブレーキプレート（主ホイスト巻上用，トロリ横行用，マスト旋回用，ブリッジ走行用），レール（ブリッジ走行用，トロリ横行用），レール取付ボルト（トロリ横行用），車輪（ブリッジ走行用，トロリ横行用）の腐食（全面腐食）

ブレーキプレート，レール，レール取付ボルト，車輪は炭素鋼，鋳鉄又は低合金鋼であり，腐食が想定される。しかしながら，ブレーキプレート，レール，レール取付ボルト，車輪は点検時における目視点検により設備の健全性を定期的に確認している。

1.ブリッジフレーム，トロリフレームの腐食（全面腐食）

ブリッジフレーム，トロリフレームは炭素鋼であり，腐食が想定される。しかしながら，ブリッジフレーム，トロリフレームの表面は防食塗装が施されており，屋内空調環境下に設置されていることから，腐食が発生する可能性は小さい。また，点検時における目視点検により設備の健全性を定期的に確認している。

m. レール基礎ボルト（ブリッジ走行用）の腐食（全面腐食）

レールの基礎ボルトは炭素鋼であり，コンクリート埋設されているため，コンクリートが中性化した場合に腐食が想定される。しかしながら，コンクリート埋設部については，実機コンクリートにおけるサンプリング結果では，ほとんど中性化は認められておらず，腐食が発生する可能性は小さい。また，点検時における目視点検により設備の健全性を定期的に確認している。

n. 筐体の腐食（全面腐食）

筐体は炭素鋼であり，腐食が想定される。しかしながら，屋内空調環境下に設置されており塗装を施していることから，腐食が発生する可能性は小さい。また，点検時における目視点検により設備の健全性を定期的に確認している。

o. 筐体取付ボルトの腐食（全面腐食）

筐体取付ボルトは炭素鋼であり，腐食が想定される。しかしながら，屋内空調環境下に設置されており，腐食が発生する可能性は小さい。また，点検時における目視点検により設備の健全性を定期的に確認している。

p. 埋込金物の腐食（全面腐食）

埋込金物は炭素鋼であり，腐食が想定される。しかしながら，大気接触部については塗装を施していることから，腐食が発生する可能性は小さい。また，点検時における目視点検により，必要に応じて補修を行うことで設備の健全性を確認している。なお，コンクリート埋設部については，コンクリート大気接触表面からの中性化の進行により腐食環境となるが，「コンクリート構造物及び鉄骨構造物の技術評価書」のとおり中性化はほとんどみられておらず，腐食が発生する可能性は小さい。

q. ブリッジフレーム，トロリフレーム及びレール（ブリッジ走行用，トロリ横行用）の疲労割れ

ブリッジフレーム，トロリフレーム及びレールは，起動・停止等の荷重変動により，低サイクル疲労割れが想定される。しかしながら，構造部分については，設計時に疲れ強さに対する安全性を考慮した設計となっていることから，低サイクル疲労割れが発生する可能性は小さい。また，点検時における目視点検，レールスパン・たわみ量測定等により設備の健全性を定期的に確認している。

r. 車軸（ブリッジ走行用，トロリ横行用）の高サイクル疲労割れ

車軸は運転時に繰返し応力が発生することから，応力集中部等において高サイクル疲労割れが想定される。しかしながら，車軸は設計段階において疲労割れが発生しないように考慮された設計となっており，高サイクル疲労割れが発生する可能性は小さい。また，点検時における目視点検により設備の健全性を定期的に確認している。

s. 燃料つかみ具のスプリング，ピストン，フック，ワイヤドラム及びシーブの貫粒型応力腐食割れ

燃料つかみ具のスプリング，ピストン，フック，ワイヤドラム及びシーブはステンレス鋼であり，塩分付着に伴う貫粒型応力腐食割れが想定される。しかしながら，付着塩分量を維持管理基準以下に管理するため代表ポイントにおける付着塩分量測定を実施している。清掃基準を超えた場合には清掃を計画するとともに，目視点検を実施し，必要に応じて補修又は取替えを行うことで設備の健全性を定期的に確認している。

t. 燃料つかみ具のパッキンの劣化

燃料つかみ具のパッキンは合成ゴムであり，長期間の使用による劣化が想定される。

しかしながら，点検時における燃料つかみ具の動作確認を実施し，円滑に作動することを確認することにより設備の健全性を定期的に確認している。

u. 燃料つかみ具及びブレーキのスプリングのへたり

燃料つかみ具及びブレーキのスプリングは，常時応力がかかった状態で使用されるため，へたりが想定される。しかしながら，燃料つかみ具及びブレーキのスプリングはスプリング使用時のねじり応力が許容ねじり応力以下になるように設定されており，さらにスプリングの材料に対する推奨使用最高温度よりも実際の使用温度は低いことから，へたりが進行する可能性は小さい。また，点検時における動作確認により設備の健全性を定期的に確認している。

v. ブレーキ電磁コイルの絶縁特性低下

ブレーキ電磁コイルの絶縁物は有機物であるため，熱分解による熱的要因，埃等の異物付着による環境的要因による絶縁特性低下が想定される。しかしながら，ブレーキ電磁コイルの絶縁特性低下に対しては，点検時における絶縁物の変色有無や塵埃付着の有無等の目視点検，絶縁抵抗測定により設備の健全性を定期的に確認している。

w. 配線用遮断器の絶縁特性低下

配線用遮断器の絶縁物は有機物であるため，熱による特性変化，埃等の異物付着による環境的要因による絶縁特性低下が想定される。しかしながら，配線用遮断器の絶縁特性低下に対しては，点検時における絶縁物の変色有無や塵埃付着の有無等の目視点検，絶縁抵抗測定により設備の健全性を定期的に確認している。

x. レゾルバ発信器の特性変化

レゾルバ発信器は長時間の使用による半導体等の劣化により特性変化が想定される。しかしながら、定期的に特性試験で健全性を確認し、特性変化が認められた場合は、調整又は取替えを行うこととしている。

y. 電磁接触器，補助継電器，タイマー，操作スイッチ，押釦スイッチ及びリミットスイッチの導通不良

電磁接触器，補助継電器，タイマー，操作スイッチ，押釦スイッチ及びリミットスイッチは接点に付着する浮遊塵埃と接点表面に形成される酸化皮膜により，導通不良が想定される。しかしながら，電磁接触器，補助継電器，タイマー，操作スイッチ，押釦スイッチ及びリミットスイッチは屋内空調環境下に設置されており，導通不良が発生する可能性は小さい。また，定期的に特性試験で健全性を確認し，導通不良が認められた場合は，取替えを行うこととしている。

z. インバータ及びコンバータの変成不良

インバータ及びコンバータは，長期間の使用による半導体等の劣化により変成不良が想定される。しかしながら，変成不良の主要因である半導体等の使用部品の劣化については，定期的に特性試験で健全性を確認している。

aa. 信号変換処理部の特性変化

信号変換処理部は半導体等を使用しており，長期間の使用による特性変化が想定される。しかしながら，点検時に特性変化を確認することにより設備の健全性を定期的に確認している。

bb. ロードセル（主ホイスト巻上用）の特性変化

ロードセルは歪ゲージの劣化による特性変化が想定される。しかしながら，ロードセルの歪ゲージ貼付部は不活性（窒素）ガスを封入した外気の影響を受けない気密構造になっている。分解点検時における目視確認を行うとともに試験用標準ウエイトを用いたループ校正試験を実施することにより設備の健全性を定期的に確認している。

cc. 配線用遮断器の固渋

配線用遮断器は周囲温度，浮遊塵埃，発熱，不動作状態の継続により，手動操作機構部の潤滑性能が低下し，摩擦の増大による固渋が想定される。しかしながら，配線用遮断器の固渋に対しては，点検時における動作確認により設備の健全性を定期的に確認している。

- dd. モータ（低圧，全閉，屋内）の主軸の摩耗
- ee. モータ（低圧，全閉，屋内）の固定子コア及び回転子コアの腐食（全面腐食）
- ff. モータ（低圧，全閉，屋内）のフレーム及びエンドブラケットの腐食（全面腐食）
- gg. モータ（低圧，全閉，屋内）の端子箱の腐食（全面腐食）
- hh. モータ（低圧，全閉，屋内）の取付ボルトの腐食（全面腐食）
- ii. モータ（低圧，全閉，屋内）の主軸の高サイクル疲労割れ
- jj. モータ（低圧，全閉，屋内）の固定子コイル及び口出線・接続部品の絶縁特性低下
- kk. ガイドプレート基礎ボルトの腐食（全面腐食）

dd.～jj. の評価については「ポンプモータの技術評価書」の低圧ポンプモータと同一であり，kk. の評価については「機械設備の技術評価書」の基礎ボルトと同一であることから，当該の評価書を参照のこと。

- (2) 現在までの運転経験や使用条件から得られた材料試験データとの比較等により，今後も経年劣化の進展が考えられない，又は進展傾向が極めて小さいと考えられる経年劣化事象に該当する事象を以下に示す（表 2.2-1 で▲）

これらの劣化事象については，当面の冷温停止状態においても経年劣化の傾向が変化する要因があるとは考え難いことから，高経年化対策上着目すべき経年劣化事象ではないと判断する。

a. 減速機ギヤの腐食（全面腐食）

減速機ギヤは炭素鋼であり，腐食が想定される。しかしながら，減速機ギヤは内部流体が油であり，歯車は油環境下にあることから，腐食が発生する可能性は小さい。

b. 減速機ケーシング，軸継手，車軸，転倒防止装置及びガイドプレートの腐食（全面腐食）

減速機ケーシング，軸継手，車軸，転倒防止装置及びガイドプレートは炭素鋼又は鋳鉄であり，腐食が想定される。しかしながら，減速機ケーシング，軸継手，車軸，転倒防止装置及びガイドプレートの表面は防食塗装が施されており，屋内空調環境下に設置されていることから，腐食が発生する可能性は小さい。

c. モータ（低圧，全閉，屋内）の回転子棒及び回転子エンドリングの疲労割れ

c. の評価については「ポンプモータの技術評価書」の低圧ポンプモータと同一であることから，当該の評価書を参照のこと。

d. ガイドプレート基礎ボルトの樹脂の劣化（後打ちケミカルアンカ）

d. の評価については「機械設備の技術評価書」の基礎ボルトと同一であることから，当該の評価書を参照のこと。

表 2.2-1(1/3) 浜岡4号機 燃料取替機に想定される経年劣化事象

機能達成に必要な項目	サブシステム	部位		消耗品・定期取替品	材料	経年劣化事象						備考		
						減肉		割れ		材質変化			その他	
						摩耗	腐食	疲労割れ	応力腐食割れ	熱時効	劣化			
燃料の落下防止	保持	燃料つかみ具	スプリング		ステンレス鋼				△ ^{*1}			△ ^{*2}	*1:貫粒型応力腐食割れ *2:へたり *3:主ホイスト巻上用 *4:トリ横行用, マスト旋回用, ブリッジ走行用 *5:素線切れ *6:絶縁特性低下	
			ピストン		ステンレス鋼	△			△ ^{*1}					
			フック		ステンレス鋼	△			△ ^{*1}					
			パッキン		合成ゴム						△			
		マストチューブ		ステンレス鋼	△									
		ガイドキー		ステンレス鋼	△									
		主ホイストワイヤロープ		ステンレス鋼	△							△ ^{*5}		
		ワイヤドラム ^{*3}		ステンレス鋼	△				△ ^{*1}					
		シーブ ^{*3}		ステンレス鋼	△				△ ^{*1}					
		減速機 ^{*3*4}	ケーシング		炭素鋼, 鋳鉄		▲							
			ギヤ		炭素鋼	△	▲							
			軸受(転がり)		軸受鋼	△								
		軸継手 ^{*3*4}		炭素鋼, 鋳鉄		▲								
		ブレーキ ^{*3*4}	ブレーキプレート		鋳鉄	△	△							
			ブレーキライニング	◎										
			エアチューブ	◎										
スプリング			ばね鋼								△ ^{*2}			
電磁コイル			銅, 絶縁物								△ ^{*6}			

△: 高経年化対策上着目すべき経年劣化事象ではない事象 (日常劣化管理事象)

▲: (同上) (日常劣化管理事象以外)

表 2.2-1(2/3) 浜岡4号機 燃料取替機に想定される経年劣化事象

機能達成に必要な項目	サブシステム	部位	消耗品・定期取替品	材料	経年劣化事象							備考
					減肉		割れ		材質変化		その他	
					摩耗	腐食	疲労割れ	応力腐食割れ	熱時効	劣化		
機器の支持	支持	ブリッジフレーム		炭素鋼		△	△					*1:ブリッジ 走行用 *2:トリ横行用 *3:高サイクル疲労割れ *4:後打ちケガアノカ *5:樹脂の劣化
		トオリフレーム		炭素鋼		△	△					
		レール基礎ボルト*1		炭素鋼		△						
		レール取付ボルト*2		炭素鋼, 低合金鋼		△						
		筐体		炭素鋼		△						
		筐体取付ボルト		炭素鋼		△						
		埋込金物		炭素鋼		△						
走行・横行機能	走行	車輪	車輪*1*2	炭素鋼, 鋳鉄	△	△						
			軸受(転がり)*1*2	軸受鋼	△							
		車軸*1*2		炭素鋼	△	▲	△*3					
		レール*1*2		炭素鋼	△	△	△					
		転倒防止装置*1		炭素鋼		▲						
		ガイドプレート		炭素鋼		▲						
		ガイドプレート基礎ボルト		低合金鋼, 樹脂*4		△				▲*5		

△：高経年化対策上着目すべき経年劣化事象ではない事象（日常劣化管理事象）

▲：（同上）（日常劣化管理事象以外）

表 2.2-1(3/3) 浜岡4号機 燃料取替機に想定される経年劣化事象

機能達成に必要な項目	サブシステム	部位	消耗品・定期取替品	材料	経年劣化事象							備考	
					減肉		割れ		絶縁	導通	信号		その他
					摩耗	腐食	疲労割れ	応力腐食割れ	絶縁特性低下	導通不良	特性変化		
機器の監視・操作・制御保護の維持	操作監視回路	配線用遮断器		銅, 絶縁物 (熱硬化性樹脂) 他					△			△*1	*1: 固渋 *2: 変成不良 *3: 電解コンデンサ *4: 主ホイスト巻上用 *5: マスト旋回用, ブリッジ 走行用, トリ横行用 *6: 主ホイスト巻上用, ブリッジ 走行用, トリ横行用 *7: マスト旋回用 *8: 軸受 (転がり) *9: 主軸 *10: 固定子コア, 回転子コア *11: フレーム, エンドブラケット, 端子箱及び取付ボルト *12: 主軸の高サイクル疲労割れ *13: 回転子エンドリング, 回転子棒 *14: 固定子コイル及び口出線・接続部品
		インバータ/コンバータ		半導体 他								△*2	
		電磁接触器		銅 他						△			
		電源装置	◎										
		信号変換処理部	◎*3	半導体, 電解コンデンサ 他							△		
		補助継電器		銅 他						△			
		タイマー		銅 他						△			
		故障表示器	◎										
		表示灯	◎										
		操作スイッチ		銅 他						△			
		押釦スイッチ		銅 他						△			
		ロードセル*4		歪ゲージ 他							△		
		リミットスイッチ*4*5		銅 他						△			
		モータ*6*7 (低圧, 全閉, 屋内)	◎*8	銅, 絶縁物 他	△*9	△*10*11	△*12 ▲*13		△*14				
レゾルバ発信器*6		ステンレス鋼, 絶縁物, 銅							△				
ヒューズ	◎												

△: 高経年化対策上着目すべき経年劣化事象ではない事象 (日常劣化管理事象)

▲: (同上) (日常劣化管理事象以外)

以上

6 原子炉建屋天井クレーン

[対象機器]

- ① 原子炉建屋天井クレーン

目 次

1.	対象機器	1
2.	原子炉建屋天井クレーンの技術評価	2
2.1	構造, 材料及び使用条件	2
2.1.1	原子炉建屋天井クレーン	2
2.2	経年劣化事象の抽出	8
2.2.1	機能達成に必要な項目	8
2.2.2	高経年化対策上着目すべき経年劣化事象	8
2.2.3	高経年化対策上着目すべき経年劣化事象ではない事象	9

1. 対象機器

原子炉建屋天井クレーンの主な仕様を表 1-1 に示す。

表 1-1 浜岡 4 号機 原子炉建屋天井クレーンの主な仕様

機器名称 (基数)	仕様 (容量)	重要度	使用条件	
			使用状態	使用温度
原子炉建屋天井クレーン(1)	5 ton (補巻)	PS-2	連続 (短期)	40 °C以下*1

*1：原子炉建屋内の設計値

なお、原子炉建屋天井クレーンの構成部品のうち、主巻フック、ホイストについては直接燃料を取扱っておらず、燃料を安全に取扱う機能に該当しないことから、評価対象外とする。

ただし、ガーダ、レールの評価実施においては、主巻フックの荷重等の使用条件を考慮するものとする。

2. 原子炉建屋天井クレーンの技術評価

2.1 構造, 材料及び使用条件

2.1.1 原子炉建屋天井クレーン

(1) 構造

原子炉建屋天井クレーンの補巻は, 燃料の取扱い等に使用される。容量は 5 ton のものが 1 基設置されている。

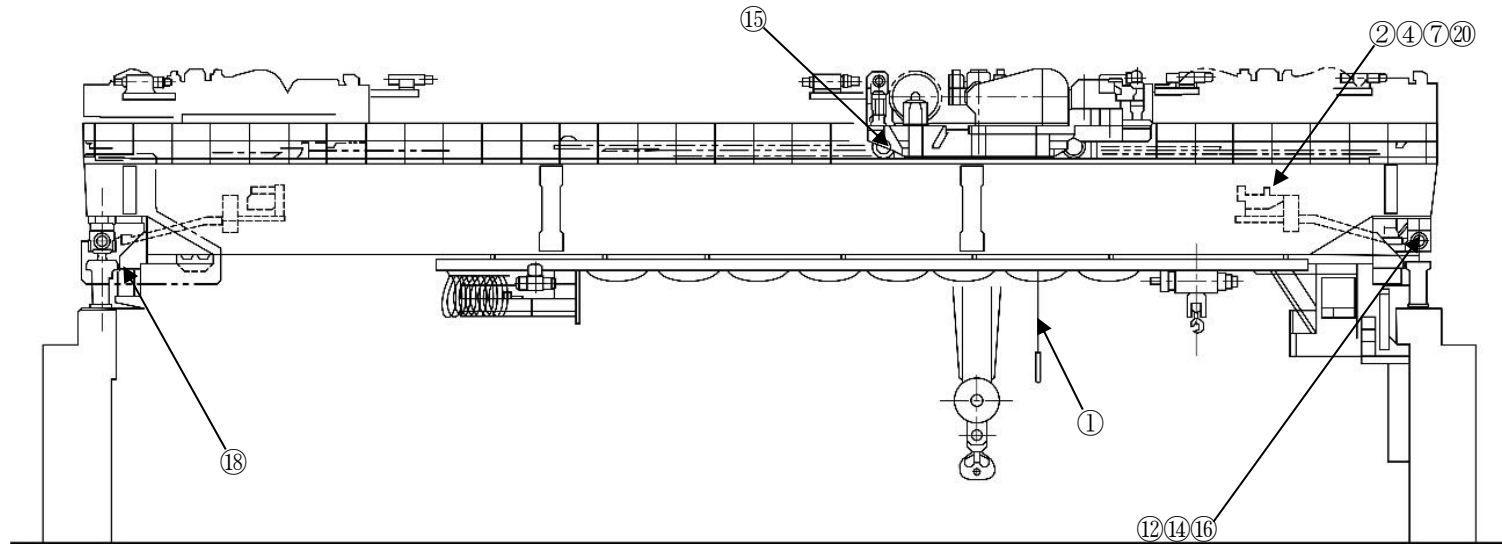
原子炉建屋天井クレーンは, 原子炉ウェル, 燃料プールをまたいで走行するためのガーダ, サドル, 車輪及びレール, その上を走行するトロリ, フック, ワイヤロープ及び制御盤等から構成される。フック及びワイヤロープは, ステンレス鋼であり, 荷重はトロリ, ガーダ及びサドルにより支持されている。補巻上装置, 走行装置, 横行装置は交流モータで駆動している。

原子炉建屋天井クレーンについては, 「クレーン等安全規則」に基づき年次点検及び月例点検にて各部の点検を行っている。

原子炉建屋天井クレーンの全体図を図 2.1-1, 原子炉建屋天井クレーン(補巻)の構造図を図 2.1-2, 原子炉建屋天井クレーン制御盤の構成図を図 2.1-3 に示す。

(2) 材料及び使用条件

原子炉建屋天井クレーン主要部位の使用材料を表 2.1-1 に, 使用条件を表 2.1-2 に示す。



No.	部位
①	ワイヤロープ
②	減速機 (走行用)
③	減速機 (横行用)
④	軸継手 (走行用)
⑤	軸継手 (横行用)
⑥	ブレーキ (補巻上用)
⑦	ブレーキ (走行用)
⑧	ブレーキ (横行用)
⑨	トロリ
⑩	サドル
⑪	ガード
⑫	レール取付ボルト (走行用)
⑬	レール取付ボルト (横行用)
⑭	車輪, 軸受 (転がり) (走行用)
⑮	車輪, 軸受 (転がり) (横行用)
⑯	レール (走行用)
⑰	レール (横行用)
⑱	脱線防止ラグ
⑲	モータ (補巻上用)
⑳	モータ (走行用)
㉑	モータ (横行用)

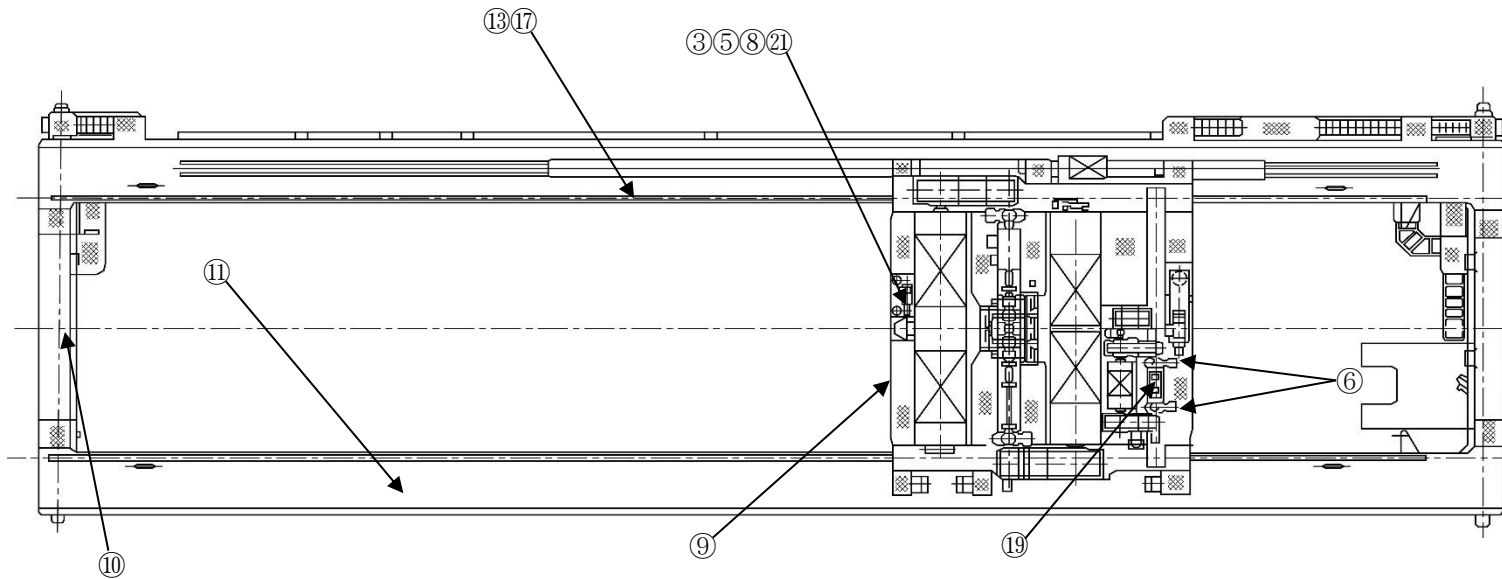


図 2.1-1 浜岡 4 号機 原子炉建屋天井クレーン全体図

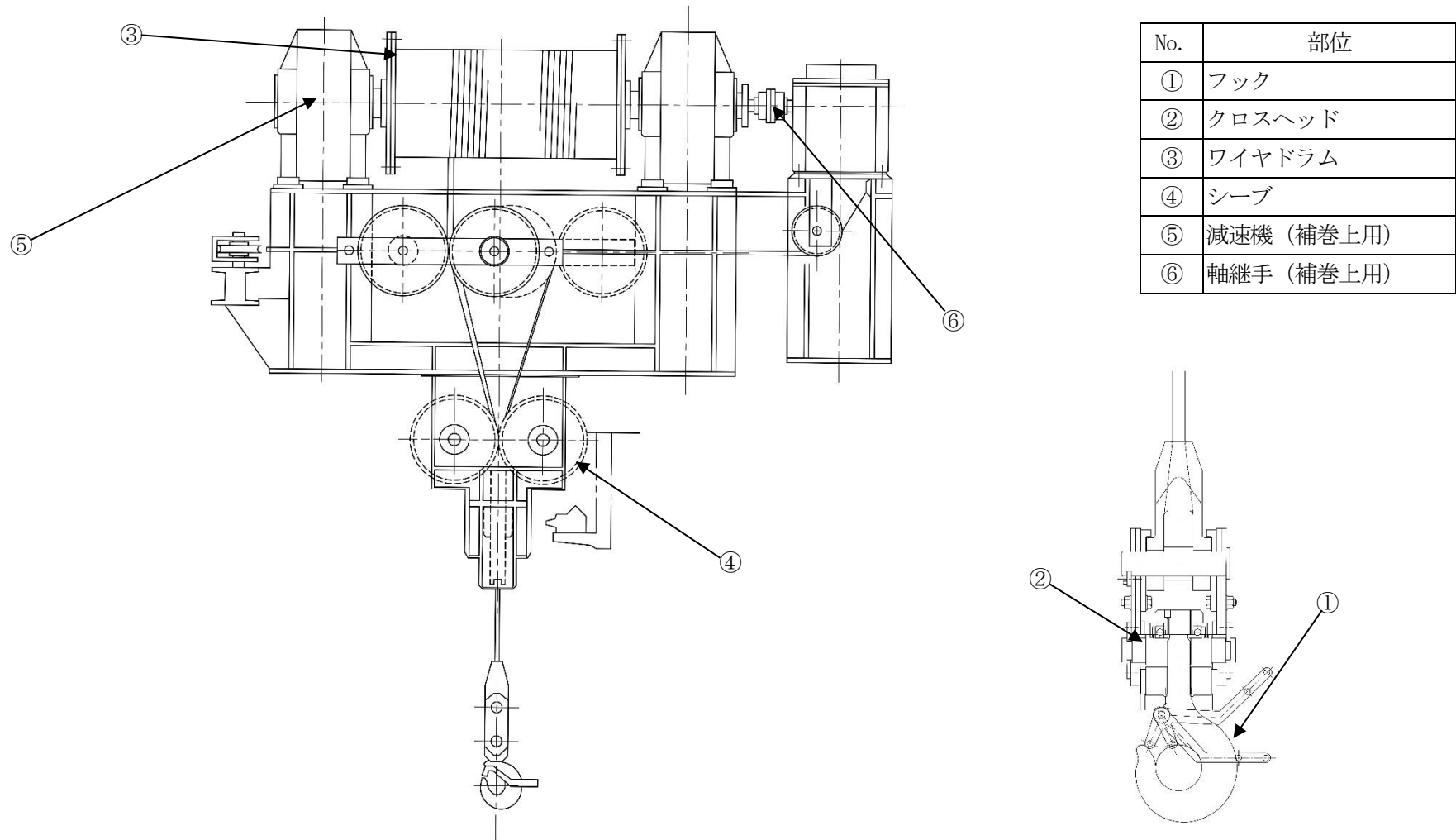


図 2.1-2 浜岡 4 号機 原子炉建屋天井クレーン (補巻) 構造図

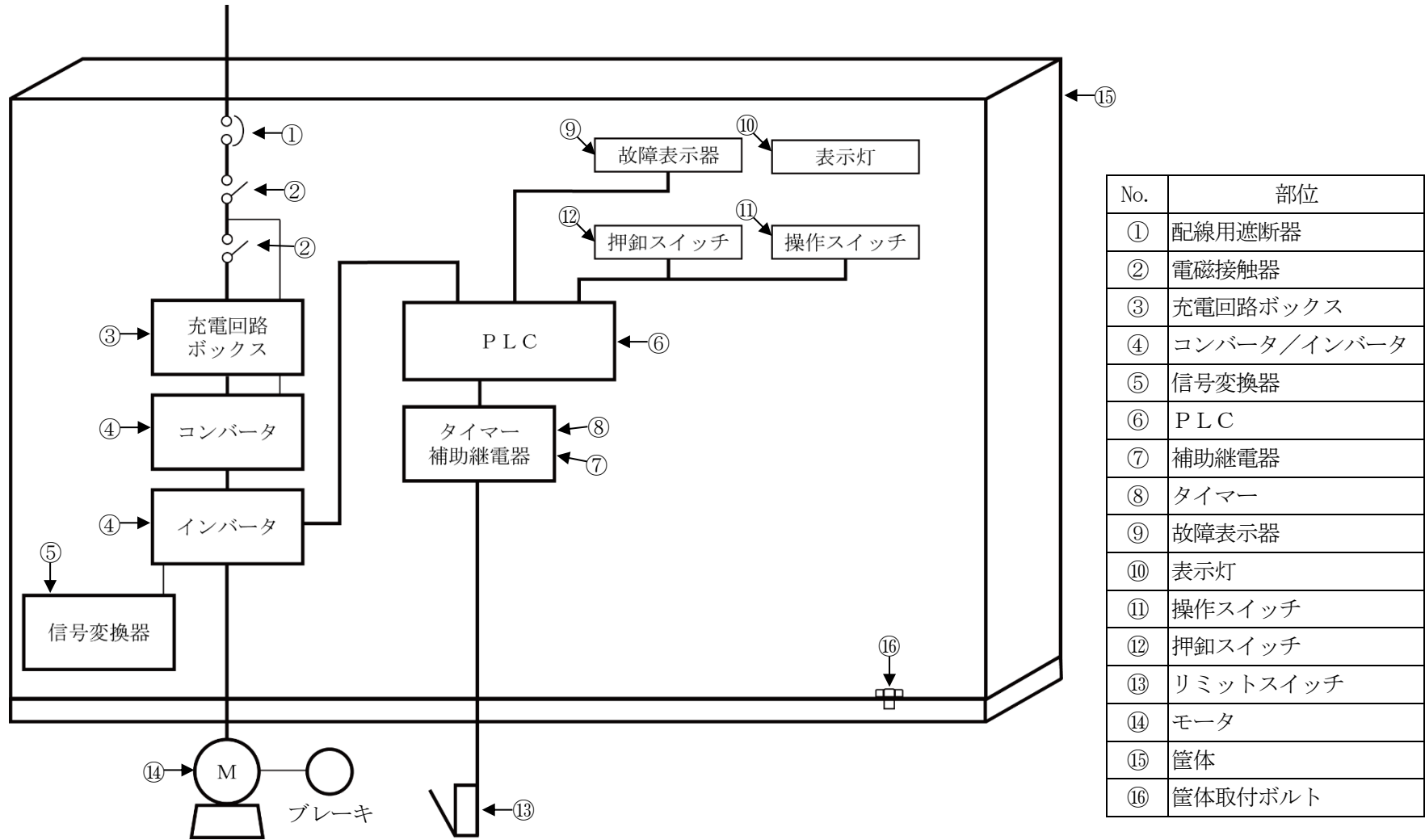


図 2.1-3 浜岡 4 号機 原子炉建屋天井クレーン制御盤構成図

表 2.1-1(1/2) 浜岡 4 号機 原子炉建屋天井クレーン主要部位の使用材料

機能達成に必要な項目	サブシステム	部位		材料
燃料の 落下防止	保持	フック	フック	ステンレス鋼
			クロスヘッド	ステンレス鋼
		ワイヤロープ		(定期取替品)
		ワイヤドラム		ステンレス鋼
		シーブ		ステンレス鋼
		減速機 (補巻上用, 走行用, 横行用)	ケーシング	炭素鋼
			ギヤ	炭素鋼
			軸受 (転がり)	軸受鋼
		軸継手	補巻上用	鋳鉄
			走行用	鋳鉄
			横行用	鋳鉄
		ブレーキ (補巻上用, 走行用, 横行用)	ドラム・ディスク	鋳鉄
			ブレーキライニング	ノンアスベスト材
			スプリング	ばね鋼
電磁コイル	銅線			
機器の支持	支持	トロリ		炭素鋼
		サドル		炭素鋼
		ガーダ		炭素鋼
		レール取付ボルト (走行用, 横行用)		炭素鋼
		筐体		炭素鋼
		筐体取付ボルト		炭素鋼
走行・横行 機能	走行	車輪 (走行用, 横行用)	車輪	炭素鋼
			軸受 (転がり)	軸受鋼
		レール (走行用, 横行用)		炭素鋼
		脱線防止ラグ		炭素鋼

表 2.1-1(2/2) 浜岡 4 号機 原子炉建屋天井クレーン主要部位の使用材料

機能達成に必要な項目	サブシステム	部位	材料
機器の 監視・操作・ 制御保護の 維持	操作監視 回路	配線用遮断器	銀合金, 絶縁物 他
		電磁接触器	銀合金, 絶縁物 他
		充電回路ボックス	抵抗器 他
		コンバータ/インバータ	電解コンデンサ, 制動抵抗器 他
		信号変換器	半導体 他
		PLC	電解コンデンサ, 絶縁物 他
		補助継電器	銅, 他
		タイマー	半導体, 他
		故障表示器	(消耗品)
		表示灯	(消耗品)
		操作スイッチ	アルミニウム 他
		押釦スイッチ	銅 他
		リミットスイッチ (補巻上用, 走行用, 横行用)	銅 他
		モータ (低圧, 全閉, 屋内) (補巻上用, 走行用, 横行用)	銅, 炭素鋼, 絶縁物, 軸受 (転がり) *1 他

*1 : 消耗品

表 2.1-2 浜岡 4 号機 原子炉建屋天井クレーンの使用条件

容量	補巻 : 5 ton
使用温度	40 °C以下*1
設置場所	原子炉建屋

*1 : 原子炉建屋内の設計値

2.2 経年劣化事象の抽出

2.2.1 機能達成に必要な項目

原子炉建屋天井クレーンの安全上重要な機能である燃料を安全に取扱う機能を達成するのに必要な項目は以下のとおり。

- ①燃料の落下防止
- ②機器の支持
- ③走行・横行機能
- ④機器の監視・操作・制御保護の維持

2.2.2 高経年化対策上着目すべき経年劣化事象

(1) 想定される経年劣化事象

原子炉建屋天井クレーンについて、機能達成に必要な項目を考慮して主要な部位に展開した上で、個々の部位の材料、構造、使用条件及び現在までの運転経験を考慮し、表 2.2-1 に示すとおり経年劣化事象を抽出した。

なお、消耗品及び定期取替品は次項のとおり評価対象外とする。

(2) 消耗品及び定期取替品の扱い

モータの軸受（転がり）、故障表示器、表示灯及びワイヤロープは消耗品又は定期取替品であり、設計時に長期使用せず取替えを前提としていることから、高経年化対策を見極める上での評価対象外とする。

(3) 高経年化対策上着目すべき経年劣化事象

想定される経年劣化事象のうち下記①、②に該当する事象については、2.2.3 項に示すとおり、高経年化対策上着目すべき経年劣化事象ではないと判断した。

- ①想定した劣化傾向と実際の劣化傾向の乖離が考え難い経年劣化事象であって、想定した劣化傾向等に基づき適切な保全活動を行っているもの（表 2.2-1 で△）
- ②現在までの運転経験や使用条件から得られた材料試験データとの比較等により、今後も経年劣化の進展が考えられない、又は進展傾向が極めて小さいと考えられる経年劣化事象（表 2.2-1 で▲）

この結果、高経年化対策上着目すべき経年劣化事象は抽出されなかった。

2.2.3 高経年化対策上着目すべき経年劣化事象ではない事象

- (1) 想定した劣化傾向と実際の劣化傾向の乖離が考え難い経年劣化事象であって、想定した劣化傾向等に基づき適切な保全活動を行っているものに該当する事象（日常劣化管理事象）を以下に示す（表 2.2-1 で△）。

これらの劣化事象については、当面の冷温停止状態においても劣化の状況を把握し、必要に応じて補修等の対応を行うことで健全性を維持することが可能であることから、高経年化対策上着目すべき経年劣化事象ではないと判断する。

a. フック及びクロスヘッドの摩耗・き裂

フック及びクロスヘッドは燃料等の取扱いに伴う摩耗・き裂が想定される。しかしながら、点検時における目視点検及び寸法測定により、設備の健全性を定期的に確認している。

b. ワイヤドラム及びシーブの摩耗

ワイヤドラム及びシーブはワイヤロープと接しており、機械的要因による摩耗が想定される。しかしながら、シーブはワイヤロープの巻取り方向に沿って回転し、また、ワイヤドラムはドラムの回転に合わせてワイヤが巻取られる構造となっていることから、すべりにより摩耗が発生する可能性は小さい。さらに、点検時における目視点検及び寸法測定により、設備の健全性を定期的に確認している。

c. 減速機ギヤの摩耗

減速機ギヤは、機械的要因による摩耗が想定される。しかしながら、減速機ギヤは潤滑油により潤滑されていることから、摩耗が発生する可能性は小さい。また、分解点検時における目視点検により、設備の健全性を定期的に確認している。

d. 減速機、車輪の軸受（転がり）の摩耗

転がり軸受を使用している減速機、車輪の軸受については主軸と転がり軸受の接触面に摩耗が想定される。しかしながら、減速機、車輪の軸受（転がり）は点検時における動作確認により設備の健全性を定期的に確認している。

e. ブレーキドラム、ディスク及びブレーキライニングの摩耗

ブレーキドラム、ディスク及びブレーキライニングは互いに接触することによる摩耗が想定される。しかしながら、原子炉建屋天井クレーンに使用しているブレーキはブレーキライニングをスプリングの力によりブレーキドラム及びディスクに押付けることにより制動力を得るものであり、いずれも制御系で速度を落とした後、その位置を保持するために使用しているため、急激な摩耗が発生する可能性は小さい。また、点検時におけるブレーキドラム、ディスク及びブレーキライニングの寸法測定により設備の健全性を定期的に確認している。

f. レール及び車輪の摩耗

レール（走行用・横行用）の上面・側面と車輪は転がり接触であり、すべりが生じる可能性があることから、摩耗が想定される。しかしながら、レール（走行用・横行用）及び車輪は点検時における目視点検及び車輪の寸法測定により、設備の健全性を定期的を確認している。

g. 減速機（ケーシング）、軸継手、トロリ、サドル、ガーダ、レール取付ボルト及び脱線防止ラグの腐食（全面腐食）

減速機（ケーシング）、軸継手、トロリ、サドル、ガーダ、レール取付ボルト及び脱線防止ラグは炭素鋼又は鋳鉄であることから腐食が想定される。しかしながら、屋内空調環境下に設置されており塗装を施していることから、腐食が発生する可能性は小さい。また、点検時における目視点検により、設備の健全性を定期的を確認している。

h. 減速機（ギヤ）の腐食（全面腐食）

ギヤは炭素鋼であり、腐食が想定される。しかしながら、ギヤは潤滑油により潤滑されている環境であることから、腐食が発生する可能性は小さい。また、分解点検時における目視点検により、設備の健全性を定期的を確認している。

i. ブレーキドラム、ディスク、レール及び車輪の腐食（全面腐食）

ブレーキドラム、ディスク、レール及び車輪は炭素鋼又は鋳鉄であり、腐食が想定される。しかしながら、ブレーキドラム、ディスク、レール及び車輪は点検時における目視点検により設備の健全性を定期的を確認している。

j. 筐体及び筐体取付ボルトの腐食（全面腐食）

筐体は炭素鋼であり、腐食が想定される。しかしながら、屋内空調環境下に設置されており塗装を施していることから、腐食が発生する可能性は小さい。また、点検時における目視点検により、設備の健全性を定期的を確認している。

k. トロリ、サドル、ガーダ及びレールの疲労割れ

トロリ、サドル、ガーダ及びレールは運転・停止等の荷重変動による疲労割れが想定される。しかしながら、構造部分については、設計時に疲れ強さに対する安全性を考慮した設計となっていることから、疲労割れが発生する可能性は小さい。また、点検時における目視点検により、設備の健全性を定期的を確認している。

1. フック、クロスヘッド、ワイヤドラム及びシーブの貫粒型応力腐食割れ

フック、クロスヘッド、ワイヤドラム及びシーブはステンレス鋼であり、貫粒型応力腐食割れが想定される。しかしながら、付着塩分量を維持管理基準以下に管理するため代表ポイントにおける付着塩分量測定を実施している。清掃基準を超えた場合には清掃を計画するとともに、目視点検を実施し、必要に応じて補修又は取替えを行うことで設備の健全性を定期的に確認している。また、点検時における目視点検により設備の健全性を定期的に確認している。

m. ブレーキスプリングのへたり

補巻上用、走行用及び横行用のブレーキスプリングは、常時応力がかかった状態で使用されるため、へたりが想定される。しかしながら、補巻上用、走行用及び横行用のブレーキスプリングはスプリング使用時のねじり応力が許容ねじり応力以下になるように設定されており、さらにスプリングの材料に対する推奨最高使用温度よりも実際の使用温度は低いことから、へたりが進行する可能性は小さい。また、分解点検時における目視点検により、設備の健全性を定期的に確認している。

n. ブレーキ電磁コイルの絶縁特性低下

ブレーキ電磁コイルの絶縁物は有機物であるため、熱分解による熱的要因、埃等の異物付着による環境的要因により、絶縁特性低下が想定される。しかしながら、絶縁特性低下に対しては、点検時における絶縁物の変色有無や塵埃付着の有無等の目視点検及び絶縁抵抗測定により、設備の健全性を定期的に確認している。

o. 配線用遮断器の絶縁特性低下

配線用遮断器の絶縁物は有機物であるため、熱による特性変化、絶縁物に付着する埃等、熱的、環境的要因による絶縁特性低下が想定される。しかしながら、配線用遮断器の絶縁特性低下に対しては、点検時における絶縁物の変色有無や塵埃付着の有無等の目視点検、清掃及び絶縁抵抗測定により設備の健全性を定期的に確認している。

p. 電磁接触器、補助継電器、タイマー、操作スイッチ、押釦スイッチ及びリミットスイッチの導通不良

電磁接触器、補助継電器、タイマー、操作スイッチ、押釦スイッチ及びリミットスイッチは、接点に付着する浮遊塵埃と接点表面に形成される酸化皮膜による導通不良が想定される。しかしながら、電磁接触器、補助継電器、タイマー、操作スイッチ、押釦スイッチ及びリミットスイッチは屋内空調環境下に設置されていることから、導通不良が発生する可能性は小さい。また、点検時における動作確認により、設備の健全性を定期的に確認している。

q. 信号変換器及び PLC の特性変化

信号変換器及び PLC は、半導体、可変抵抗器等の使用部品の劣化による特性変化が想定される。しかしながら、信号変換器及び PLC の特性変化に対しては、点検時の特性試験や試運転確認において、正常に制御していることを確認することにより、設備の健全性を定期的に確認し、特性変化が認められた場合は、調整又は取替えを行うこととしている。

r. 配線用遮断器の固渋

配線用遮断器は周囲温度、浮遊塵埃、発熱、不動作状態の継続により、手動操作機構部の潤滑性能が低下し、摩擦の増大による固渋が想定される。しかしながら、配線用遮断器の固渋に対しては、点検時における動作確認により設備の健全性を定期的に確認している。

s. 充電回路ボックス及びコンバータ、インバータの変成不良

充電回路ボックス及びコンバータ、インバータは、長期間の使用による半導体等の劣化により変成不良が想定される。しかしながら、変成不良の主要因である半導体等の使用部品の劣化については、定期的に特性試験で健全性を確認し、変成不良が認められた場合は、調整又は取替えを行うこととしている。

t. モータ（低圧、全閉、屋内）の主軸の摩耗

u. モータ（低圧、全閉、屋内）のフレーム、エンドブラケット、端子箱及び取付ボルトの腐食（全面腐食）

v. モータ（低圧、全閉、屋内）の固定子コア及び回転子コアの腐食（全面腐食）

w. モータ（低圧、全閉、屋内）の主軸の高サイクル疲労割れ

x. モータ（低圧、全閉、屋内）の固定子コイル及び口出線・接続部品の絶縁特性低下

t. ～x. の評価については「ポンプモータの技術評価書」の低圧ポンプモータと同一であることから、当該の評価書を参照のこと。

- (2) 現在までの運転経験や使用条件から得られた材料試験データとの比較等により、今後も経年劣化の進展が考えられない、又は進展傾向が極めて小さいと考えられる経年劣化事象に該当する事象を以下に示す（表 2.2-1 で▲）。

これらの劣化事象については、当面の冷温停止状態においても経年劣化の傾向が変化する要因があるとは考え難いことから、高経年化対策上着目すべき経年劣化事象ではないと判断する。

a. モータ（低圧、全閉、屋内）の回転子棒及び回転子エンドリングの疲労割れ

a. の評価については、「ポンプモータの技術評価書」の低圧ポンプモータと同一であることから、当該の評価書を参照のこと。

表 2.2-1(1/3) 浜岡 4 号機 原子炉建屋天井クレーンに想定される経年劣化事象

機能達成に必要な項目	サブシステム	部位		消耗品・定期取替品	材料	経年劣化事象						備考		
						減肉		割れ		材質変化			その他	
						摩耗	腐食	疲労割れ	応力腐食割れ	熱時効	劣化			
燃料の落下防止	保持	フック	フック		ステンレス鋼	△			△*1			△*4	*1:貫粒型応力腐食割れ *2:へたり *3:絶縁特性低下 *4:き裂 *5:補巻上用, 走行用, 横行用	
			クロスヘッド		ステンレス鋼	△			△*1			△*4		
		ワイヤロープ		◎										
		ワイヤドラム				ステンレス鋼	△			△*1				
		シーブ				ステンレス鋼	△			△*1				
		減速機*5	ケーシング			炭素鋼		△						
			ギヤ			炭素鋼	△	△						
			軸受 (転がり)			軸受鋼	△							
		軸継手*5				鋳鉄		△						
		ブレーキ*5	ドラム・ディスク			鋳鉄	△	△						
			ブレーキライニング			ノンアスベスト材	△							
			スプリング			ばね鋼								△*2
			電磁コイル			銅線								△*3

△：高経年化対策上着目すべき経年劣化事象ではない事象（日常劣化管理事象）

表 2.2-1(2/3) 浜岡4号機 原子炉建屋天井クレーンに想定される経年劣化事象

機能達成に必要な項目	サブシステム	部位		消耗品・定期取替品	材料	経年劣化事象						備考	
						減肉		割れ		材質変化			その他
						摩耗	腐食	疲労割れ	応力腐食割れ	熱時効	劣化		
機器の支持	支持	トロリ			炭素鋼		△	△				*1:走行用, 横行用	
		サドル			炭素鋼		△	△					
		ガーダ			炭素鋼		△	△					
		レール取付ボルト*1			炭素鋼		△						
		筐体			炭素鋼		△						
		筐体取付ボルト			炭素鋼		△						
走行・横行機能	走行	車輪*1	車輪		炭素鋼	△	△						
			軸受(転がり)		軸受鋼	△							
		レール*1			炭素鋼	△	△	△					
		脱線防止ラグ			炭素鋼		△						

△：高経年化対策上着目すべき経年劣化事象ではない事象（日常劣化管理事象）

表 2.2-1(3/3) 浜岡4号機 原子炉建屋天井クレーンに想定される経年劣化事象

機能達成に必要な項目	サブシステム	部位	消耗品・定期取替品	材料	経年劣化事象								備考	
					減肉		割れ		絶縁	導通	信号	その他		
					摩耗	腐食	疲労割れ	応力腐食割れ	絶縁特性低下	導通不良	特性変化			
機器の監視・操作・制御保護の維持	操作監視回路	配線用遮断器		銀合金, 絶縁物 他					△			△*1	*1: 固定子 *2: 変成不良 *3: 補巻上用, 走行用, 横行用 *4: 軸受(転がり) *5: 主軸 *6: フレーム エントブラケット, 端子箱及び取付ボルト *7: 固定子コア, 回転子コア *8: 主軸の高サイクル疲労割れ *9: 回転子棒及び, 回転子エントリング *10: 固定子コイル及び口出線・接続部品	
		電磁接触器		銀合金, 絶縁物 他						△				
		充電回路ボックス		抵抗器 他								△*2		
		コンバータ/インバータ		制動抵抗器 他								△*2		
		信号変換器		半導体 他							△			
		PLC		絶縁物 他							△			
		補助継電器		銅 他						△				
		タイマー		半導体, 他						△				
		故障表示器	◎											
		表示灯	◎											
		操作スイッチ		アルミニウム 他							△			
		押釦スイッチ		銅 他							△			
		リミットスイッチ*3		銅 他							△			
モータ*3 (低圧, 全閉, 屋内)	◎*4		銅, 炭素鋼, 絶縁物 他	△*5	△*6*7	△*8 ▲*9		△*10						

△: 高経年化対策上着目すべき経年劣化事象ではない事象 (日常劣化管理事象)

▲: (同上) (日常劣化管理事象以外)

以上

7 圧縮空気系設備

[対象機器]

- ① 計装用圧縮空気系設備

目 次

1.	対象機器	1
2.	圧縮空気系設備の技術評価	2
2.1	構造, 材料及び使用条件	2
2.1.1	計装用圧縮空気系設備	2
2.2	経年劣化事象の抽出	8
2.2.1	機能達成に必要な項目	8
2.2.2	高経年化対策上着目すべき経年劣化事象	8
2.2.3	高経年化対策上着目すべき経年劣化事象ではない事象	9

1. 対象機器

圧縮空気系設備の主な仕様を表 1-1 に示す。

表 1-1 浜岡 4 号機 圧縮空気系設備の主な仕様

機器名称 (基数)	仕様 (容量)	重要度*1	使用条件		
			使用 状態	最高使用圧力*3 (MPa)	最高使用温度*3 (°C)
計装用圧縮空気系設備(2)	900 Nm ³ /h	高*2	連続	0.86	250

*1：最上位の重要度を示す

*2：最高使用温度が 95 °C を超え、又は最高使用圧力が 1,900 kPa を超える環境下にある原子炉格納容器外の重要度クラス 3 の機器

*3：圧縮機出口圧力及び温度を示す

2. 圧縮空気系設備の技術評価

2.1 構造, 材料及び使用条件

2.1.1 計装用圧縮空気系設備

(1) 構造

計装用圧縮空気系設備は, 空気圧縮機 (インタクーラ含む) , アフタクーラ, 気水分離器, 空気貯槽, プレフィルタ, 除湿塔, アフタフィルタ, 安全弁, 配管及び弁から構成されている。このうち, 高温・高圧対象機器として, 空気圧縮機, アフタクーラ, 除湿塔, 配管及び弁の評価を行う。

計装用圧縮空気系設備の構成図を図 2.1-1, 各機器の構造図を図 2.1-2~4 に示す。

(2) 材料及び使用条件

計装用圧縮空気系設備主要部位の使用材料を表 2.1-1 に, 使用条件を表 2.1-2 に示す。

No.	部位
①	空気圧縮機 (インタクーラ含む)
②	アフタクーラ
③	除湿塔
④	配管・弁
⑤	安全弁

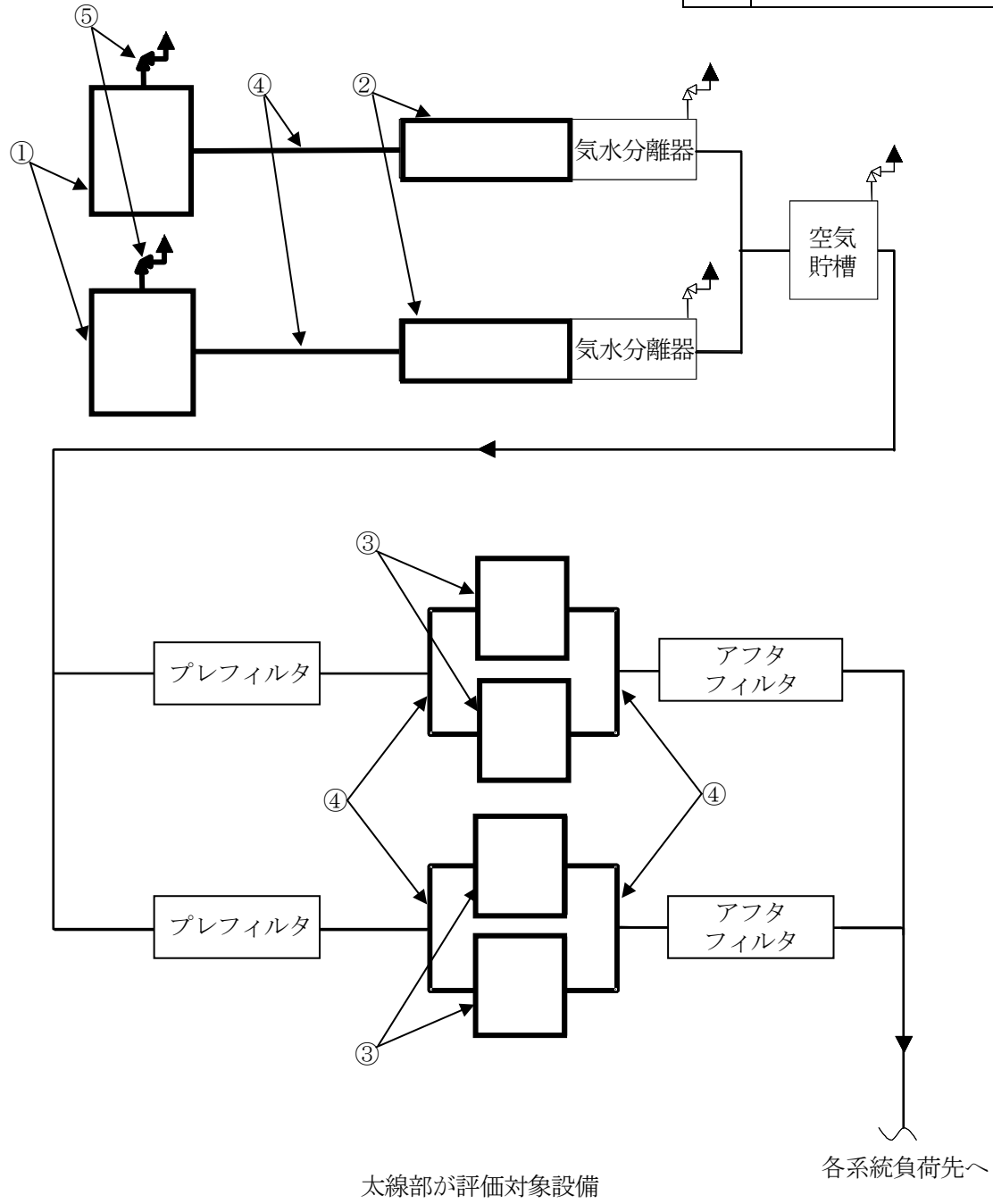


図 2.1-1 浜岡 4 号機 計装用圧縮空気系設備構成図

No.	部位	No.	部位
①	胴	⑮	グランドパッキン
②	ピストン	⑯	オイルシール
③	ピストンリング	⑰	オイルポンプ
④	吸排気弁	⑱	軸受 (転がり)
⑤	コネクティングロッド	⑲	V ベルト
⑥	クロスヘッドピンメタル	⑳	基礎ボルト
⑦	クランクピンメタル	㉑	胴板
⑧	クランクシャフト	㉒	管板
⑨	クランクケース	㉓	伝熱管
⑩	プーリー	㉔	フランジボルト・ナット
⑪	シリンダ	㉕	邪魔板
⑫	クロスヘッド	㉖	ガスケット
⑬	クロスヘッドピン	㉗	安全弁
⑭	クロスヘッドガイド		

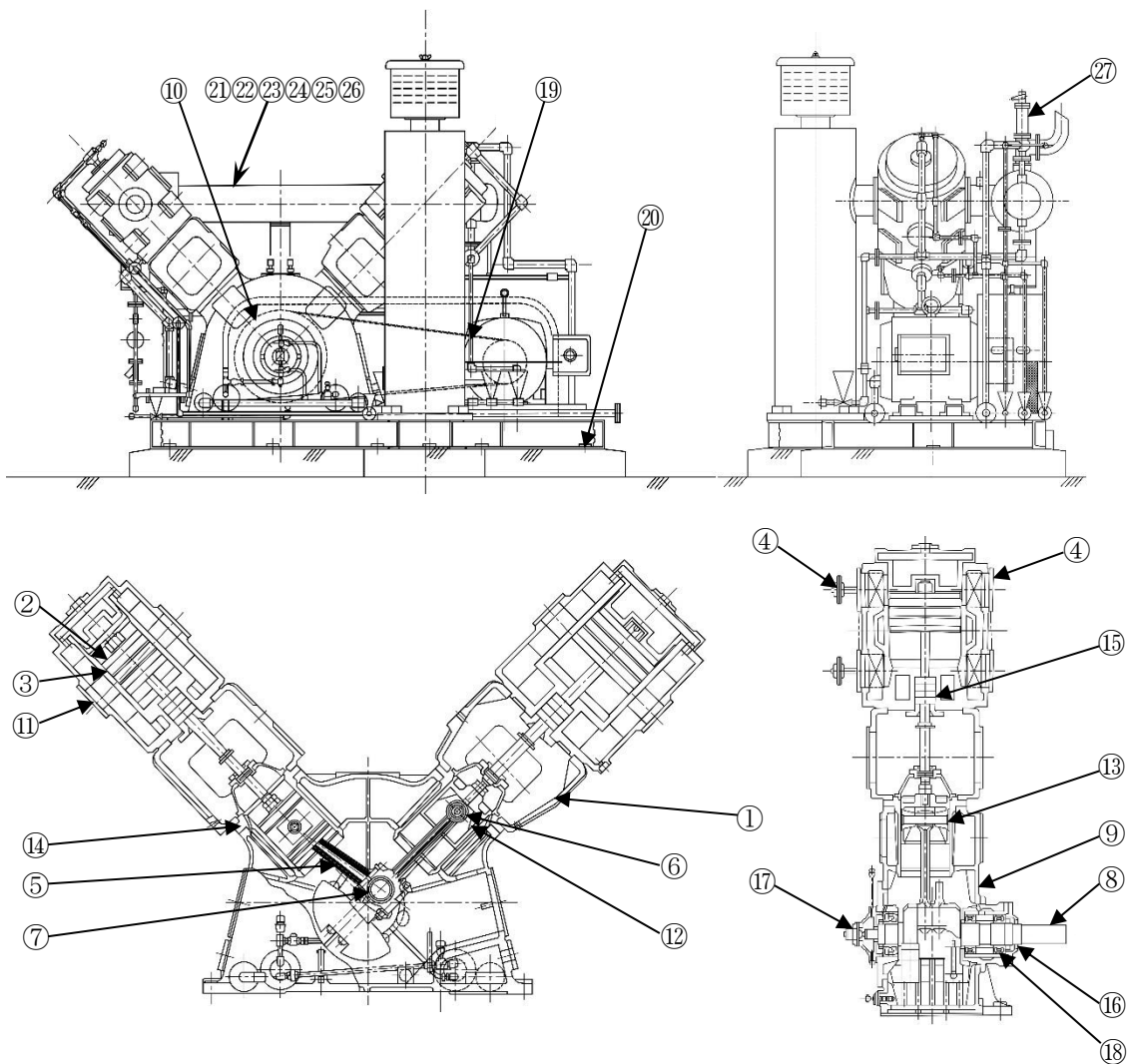


図 2.1-2 浜岡 4 号機 空気圧縮機構造図

No.	部位
①	胴板
②	管板
③	伝熱管
④	フランジボルト・ナット
⑤	邪魔板
⑥	ガスケット
⑦	基礎ボルト

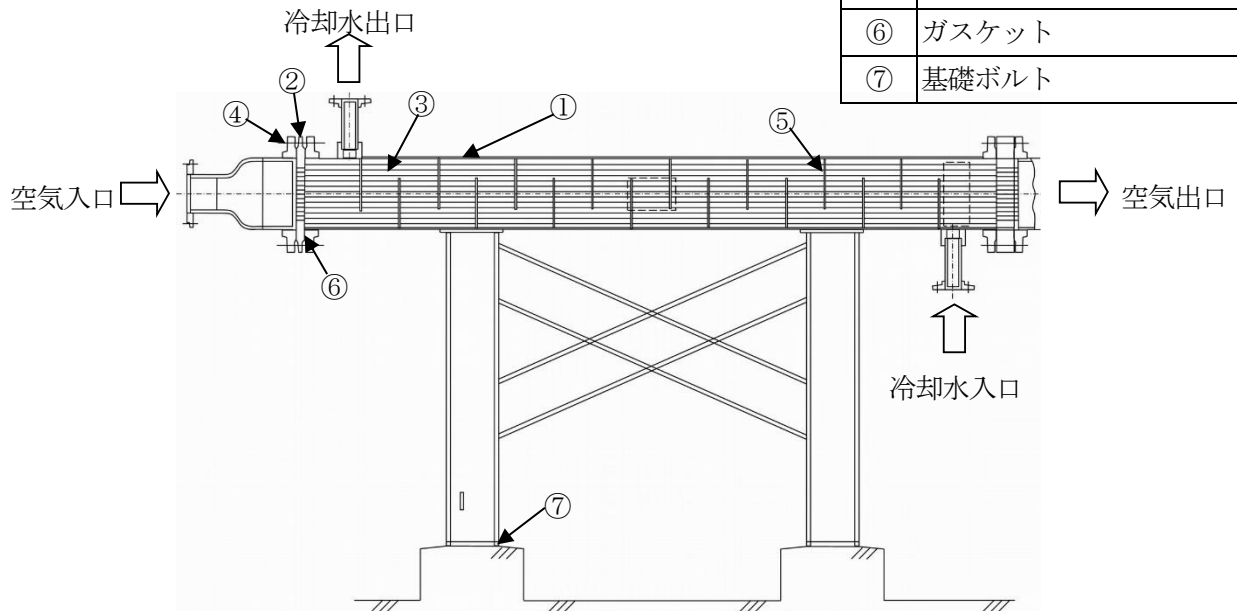


図 2.1-3 浜岡 4 号機 アフタクーラ構造図

No.	部位
①	胴板
②	吸着剤
③	フランジボルト・ナット
④	ガスケット
⑤	取付ボルト
⑥	基礎ボルト

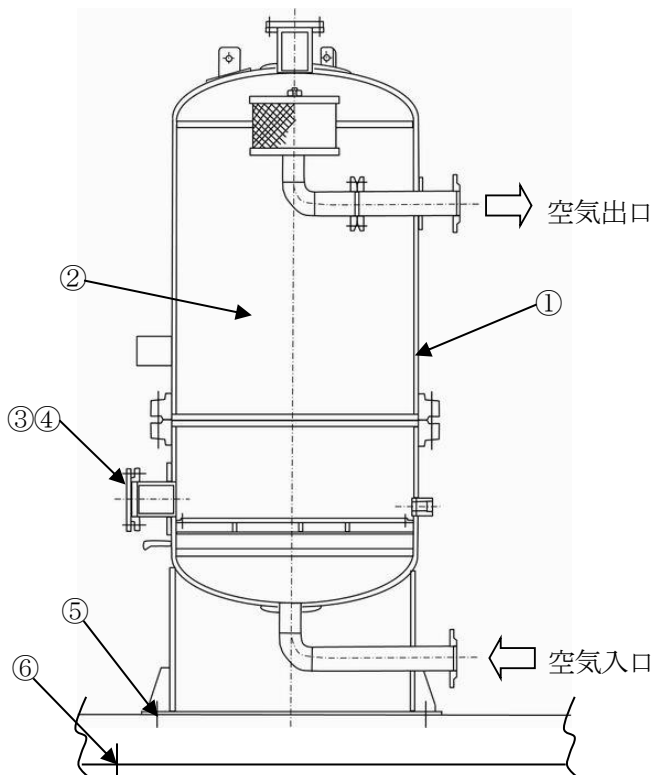


図 2.1-4 浜岡 4 号機 除湿塔構造図

表 2.1-1(1/2) 浜岡 4 号機 計装用圧縮空気系設備主要部位の使用材料

機能達成に必要な機能	サブシステム	部位	使用材料	
空気圧縮力の確保	空気の圧縮	空気圧縮機	胴	鋳鉄
			ピストン	アルミニウム合金
			ピストンリング	(消耗品)
			吸排気弁	(消耗品)
			コネクティングロッド	炭素鋼
			クロスヘッドピンメタル	りん青銅
			クランクピンメタル	(消耗品)
			クランクシャフト	炭素鋼
			クランクケース	鋳鉄
			プーリー	鋳鉄
			シリンダ	鋳鉄
			クロスヘッド	鋳鉄
			クロスヘッドピン	低合金鋼
			クロスヘッドガイド	鋳鉄
			グラウンドパッキン	(消耗品)
			オイルシール	(消耗品)
			オイルポンプ	鋳鉄
			軸受 (転がり)	(消耗品)
			V ベルト	(消耗品)
			インタクーラ	胴板
		管板		ステンレス鋼
		伝熱管		ステンレス鋼
		フランジボルト・ナット		低合金鋼, 炭素鋼
		邪魔板		ステンレス鋼
		ガスケット		(消耗品)
		安全弁		炭素鋼鋳鋼, ばね鋼, ステンレス鋼

表 2.1-1 (2/2) 浜岡 4 号機 計装用圧縮空気系設備主要部位の使用材料

機能達成に必要な項目	サブシステム	部位		使用材料		
除湿機能の確保	除湿	アフタクーラ	胴板	炭素鋼		
			管板	ステンレス鋼		
			伝熱管	ステンレス鋼		
			フランジボルト・ナット	低合金鋼, 炭素鋼		
			邪魔板	炭素鋼		
			ガスケット	(消耗品)		
		除湿塔	胴板	炭素鋼		
			吸着剤	(消耗品)		
			フランジボルト・ナット	低合金鋼, 炭素鋼		
			ガスケット	(消耗品)		
		配管・弁		配管：炭素鋼 弁：炭素鋼 他		
		機器の支持	支持	配管サポート		炭素鋼
				取付ボルト		炭素鋼
基礎ボルト				炭素鋼		

表 2.1-2 浜岡 4 号機 計装用圧縮空気系設備の使用条件

機器名称	空気圧縮機	アフタクーラ	除湿塔	配管
最高使用圧力(MPa)	0.86	管側：0.86 胴側：1.37	0.86	0.86
最高使用温度(°C)	250	管側：250 胴側：70	250	250
内部流体	空気	管側：空気 胴側：冷却水 (防錆剤入り)	空気	空気

2.2 経年劣化事象の抽出

2.2.1 機能達成に必要な項目

計装用圧縮空気系設備の計装用圧縮空気及び制御用圧縮空気供給機能の達成に必要な項目は以下のとおり。

- ①空気圧縮力の確保
- ②除湿機能の確保
- ③機器の支持

2.2.2 高経年化対策上着目すべき経年劣化事象

(1) 想定される経年劣化事象

計装用圧縮空気系設備について、機能達成に必要な項目を考慮して主要な部位に展開した上で、個々の部位の材料、構造、使用条件及び現在までの運転経験を考慮し、表 2.2-1, 2 に示すとおり経年劣化事象を抽出した。

なお、消耗品及び定期取替品は次項のとおり評価対象外とする。

(2) 消耗品及び定期取替品の扱い

クランクピンメタル、Vベルト、グラウンドパッキン、オイルシール、軸受（転がり）、ガスケット、吸着剤、ピストンリング、吸排気弁は消耗品であり、設計時に長期使用せず取替えを前提としていることから、高経年化対策を見極める上での評価対象外とする。

(3) 高経年化対策上着目すべき経年劣化事象

想定される経年劣化事象のうち下記①、②に該当する事象については、2.2.3 項に示すとおり、高経年化対策上着目すべき経年劣化事象ではないと判断した。

- ①想定した劣化傾向と実際の劣化傾向の乖離が考え難い経年劣化事象であって、想定した劣化傾向等に基づき適切な保全活動を行っているもの（表 2.2-1 で△）
- ②現在までの運転経験や使用条件から得られた材料試験データとの比較等により、今後も経年劣化の進展が考えられない、又は進展傾向が極めて小さいと考えられる経年劣化事象（表 2.2-1 で▲）

この結果、高経年化対策上着目すべき経年劣化事象は抽出されなかった。

2.2.3 高経年化対策上着目すべき経年劣化事象ではない事象

- (1) 想定した劣化傾向と実際の劣化傾向の乖離が考え難い経年劣化事象であって、想定した劣化傾向等に基づき適切な保全活動を行っているものに該当する事象（日常劣化管理事象）を以下に示す（表 2.2-1 で△）。

これらの劣化事象については、当面の冷温停止状態においても劣化の状況を把握し、必要に応じて補修等の対応を行うことで健全性を維持することが可能であることから、高経年化対策上着目すべき経年劣化事象ではないと判断する。

a. プーリーの摩耗

空気圧縮機のプーリーと V ベルトの接触部は、V ベルトの張力による摩耗が想定される。しかしながら、分解点検時における目視点検により、設備の健全性を定期的に確認している。

b. クロスヘッドピンメタルの摩耗

クロスヘッドピンメタルは、クロスヘッドピンと接触するため摩耗が想定される。しかしながら、分解点検時における目視点検により設備の健全性を定期的に確認している。

c. クランクシャフトの摩耗

クランクシャフトは、コネクティングロッドと接続しているため、摩耗が想定される。しかしながら、クランクシャフトとコネクティングロッドの間にはクランクピンメタルがあることから、摩耗が発生する可能性は小さい。また、分解点検時における目視点検により設備の健全性を定期的に確認している。

d. クロスヘッド、クロスヘッドガイド及びクロスヘッドピンの摩耗

クロスヘッドとクロスヘッドガイドは接触するため、摩耗が想定される。しかしながら、当該部は油環境下にあり、摩耗が発生する可能性は小さい。

クロスヘッドピンはクロスヘッドピンメタルと接触するため摩耗が想定される。しかしながら、クロスヘッドピンは低合金鋼であり、クロスヘッドピンメタル（りん青銅）と比較して硬い材質であることから、摩耗が発生する可能性は小さい。また、分解点検時における目視点検により設備の健全性を定期的に確認し、クリアランスが基準値に達した場合は必要に応じて補修又は取替えを実施している。

e. オイルポンプ（ギア）（空気圧縮機）の摩耗

オイルポンプはギアポンプであるため、歯車と歯車の接触による摩耗が想定される。しかしながら、オイルポンプ内部（歯車）は潤滑油にて満たされていることから、摩耗が発生する可能性は小さい。また、分解点検時における目視点検により設備の健全性を定期的に確認し、必要に応じて補修又は取替えを実施することとしている。

f. ピストン及びシリンダ（空気圧縮機）の摩耗

ピストン及びシリンダは、ピストンとシリンダの接触による摩耗が想定される。しかしながら、ピストンとシリンダの摺動部にはピストンリングを取付けているため、摩耗が発生する可能性は小さい。また、分解点検時における目視点検により設備の健全性を定期的に確認している。

g. 胴及びクランクケース内面（空気圧縮機）、安全弁内面（インタクーラ）、管板空気側（アフタクーラ）、胴板内面（除湿塔）、配管及び弁内面の腐食（全面腐食）

胴及びクランクケース（空気圧縮機）、安全弁（インタクーラ）、管板（アフタクーラ）、胴板（除湿塔）、配管及び弁は、鋳鉄、炭素鋼又は炭素鋼鋳鋼であり、内部流体は空気であることから、腐食が想定される。しかしながら、分解及び開放点検時における目視点検により設備の健全性を定期的に確認している。

h. 胴外面、クランクケース外面及びプーリー（空気圧縮機）、安全弁外面（インタクーラ）、胴板外面（アフタクーラ）、胴板外面（除湿塔）、配管及び弁外面の腐食（全面腐食）

胴、クランクケース及びプーリー（空気圧縮機）、安全弁（インタクーラ）、胴板（アフタクーラ）、胴板（除湿塔）、配管及び弁は、鋳鉄、炭素鋼又は炭素鋼鋳鋼であり、外面は大気接触していることから、腐食が想定される。しかしながら、屋内空調環境下に設置されており塗装を施していることから、腐食が発生する可能性は小さい。また、分解及び開放点検時における目視点検により設備の健全性を定期的に確認している。

i. 胴板内面及び邪魔板（アフタクーラ）の腐食（全面腐食）

胴板及び邪魔板は炭素鋼であり、腐食が想定される。しかしながら、内部流体は防錆剤入り冷却水であり、材料表面が不動態に保たれているため、腐食が発生する可能性は小さい。また、分解点検時における目視点検により設備の健全性を定期的に確認している。

j. フランジボルト・ナット（インタクーラ、アフタクーラ、除湿塔）、取付ボルトの腐食（全面腐食）

フランジボルト・ナット、取付ボルトは、炭素鋼又は低合金鋼であり、腐食が想定される。しかしながら、屋内空調環境下に設置されており、腐食が発生する可能性は小さい。また、分解点検時における目視点検により設備の健全性を定期的に確認している。

k. 配管サポートの腐食（全面腐食）

配管サポートは炭素鋼であり、腐食が想定される。しかしながら、屋内空調環境下に設置されており塗装を施していることから、腐食が発生する可能性は小さい。また、巡視点検等における目視点検により設備の健全性を定期的に確認している。

1. 伝熱管（インタクーラ、アフタクーラ）の高サイクル疲労割れ及び摩耗

伝熱管は邪魔板接触面において、高サイクル疲労割れ及び摩耗が想定される。しかしながら、伝熱管は邪魔板により流体振動が十分小さくなるよう設計されているため、高サイクル疲労割れ及び摩耗が発生する可能性は小さい。また、分解点検時における目視点検により設備の健全性を定期的に確認している。

m. クランクシャフト、ピストン及びコネクティングロッド（空気圧縮機）の高サイクル疲労割れ

クランクシャフト、ピストン及びコネクティングロッドには、空気圧縮機運転時に繰り返し応力が発生することから、応力集中部等において、高サイクル疲労割れが想定される。しかしながら、クランクシャフト、ピストン及びコネクティングロッドは設計段階において高サイクル疲労割れが発生しないように考慮された設計となっているため、高サイクル疲労割れが発生する可能性は小さい。また、分解点検時における目視点検により設備の健全性を定期的に確認している。

n. 基礎ボルトの腐食（全面腐食）

n. の評価については、「機械設備の技術評価書」の基礎ボルトと同一であることから、当該の評価書を参照のこと。

o. スプリング（安全弁）のへたり

安全弁のスプリングは常時応力がかかった状態で使用されるため、へたりが想定される。しかしながら、スプリング使用時のねじり応力が許容ねじり応力以下になるように設定されており、更にスプリングの材料に対する推奨使用最高温度よりも実際の使用温度は低いことから、へたりが進行する可能性は小さい。また、分解点検時における目視点検、寸法計測及び組立後の作動確認により設備の健全性を定期的に確認している。

- (2) 現在までの運転経験や使用条件から得られた材料試験データとの比較等により、今後も経年劣化の進展が考えられない、又は進展傾向が極めて小さいと考えられる経年劣化事象に該当する事象を以下に示す。

日常劣化管理事象以外に該当する事象は抽出されなかった。

表 2.2-1(1/3) 浜岡 4 号機 計装用圧縮空気系設備に想定される経年劣化事象

機能達成に必要な項目	サブシステム	部位	消耗品・定期取替品	材料	経年劣化事象						備考	
					減肉		割れ		材質変化			その他
					摩耗	腐食	疲労割れ	応力腐食割れ	熱時効	劣化		
空気圧縮力の確保	空気の圧縮	空気圧縮機		胴	铸铁		△*2△*3					*1:高サイクル疲労割れ *2:内面 *3:外面
				ピストン	アルミニウム合金	△		△*1				
			◎	ピストンリング								
			◎	吸排気弁								
				コネクティングロッド	炭素鋼			△*1				
				クロスヘッドピンメタル	りん青銅	△						
			◎	クランクピンメタル								
				クランクシャフト	炭素鋼	△		△*1				
				クランクケース	铸铁		△*2△*3					
				プーリー	铸铁	△	△					
				シリンダ	铸铁	△						
				クロスヘッド	铸铁	△						
				クロスヘッドピン	低合金鋼	△						
				クロスヘッドガイド	铸铁	△						
			◎	グランドパッキン								
			◎	オイルシール								
				オイルポンプ	铸铁	△						
			◎	軸受（転がり）								
◎	Vベルト											

△：高経年化対策上着目すべき経年劣化事象ではない事象（日常劣化管理事象）

表 2.2-1(2/3) 浜岡4号機 計装用圧縮空気系設備に想定される経年劣化事象

機能達成に必要な項目	サブシステム	部位	消耗品・定期取替品	材料	経年劣化事象						備考	
					減肉		割れ		材質変化			その他
					摩耗	腐食	疲労割れ	応力腐食割れ	熱時効	劣化		
空気圧縮力の確保	空気の圧縮	インタクーラ	銅板		ステンレス鋼							*1:高サイクル疲労割れ *2:スプリングのへたり *3:内面 *4:外面
			管板		ステンレス鋼							
			伝熱管		ステンレス鋼	△		△*1				
			フランジボルト・ナット		低合金鋼,炭素鋼		△					
			邪魔板		ステンレス鋼							
			ガスケット	◎								
			安全弁		炭素鋼鋳鋼,ばね鋼,ステンレス鋼			△*3△*4			△*2	
除湿機能の確保	除湿	アフタクーラ	銅板		炭素鋼		△*3△*4					
			管板		ステンレス鋼		△					
			伝熱管		ステンレス鋼	△		△*1				
			フランジボルト・ナット		低合金鋼,炭素鋼		△					
			邪魔板		炭素鋼		△					
			ガスケット	◎								
		除湿塔	銅板		炭素鋼		△*3△*4					
			吸着剤	◎								
			フランジボルト・ナット		低合金鋼,炭素鋼		△					
			ガスケット	◎								
			配管・弁		炭素鋼 他		△*3△*4					

△：高経年化対策上着目すべき経年劣化事象ではない事象（日常劣化管理事象）

表 2.2-1(3/3) 浜岡4号機 計装用圧縮空気系設備に想定される経年劣化事象

機能達成に必要な項目	サブシステム	部位	消耗品・定期取替品	材料	経年劣化事象						備考	
					減肉		割れ		材質変化			その他
					摩耗	腐食	疲労割れ	応力腐食割れ	熱時効	劣化		
機器の支持	支持	配管サポート		炭素鋼		△						
		取付ボルト		炭素鋼		△						
		基礎ボルト		炭素鋼		△						

△：高経年化対策上着目すべき経年劣化事象ではない事象（日常劣化管理事象）

以上

8 廃棄物処理設備

8.1 廃液濃縮設備

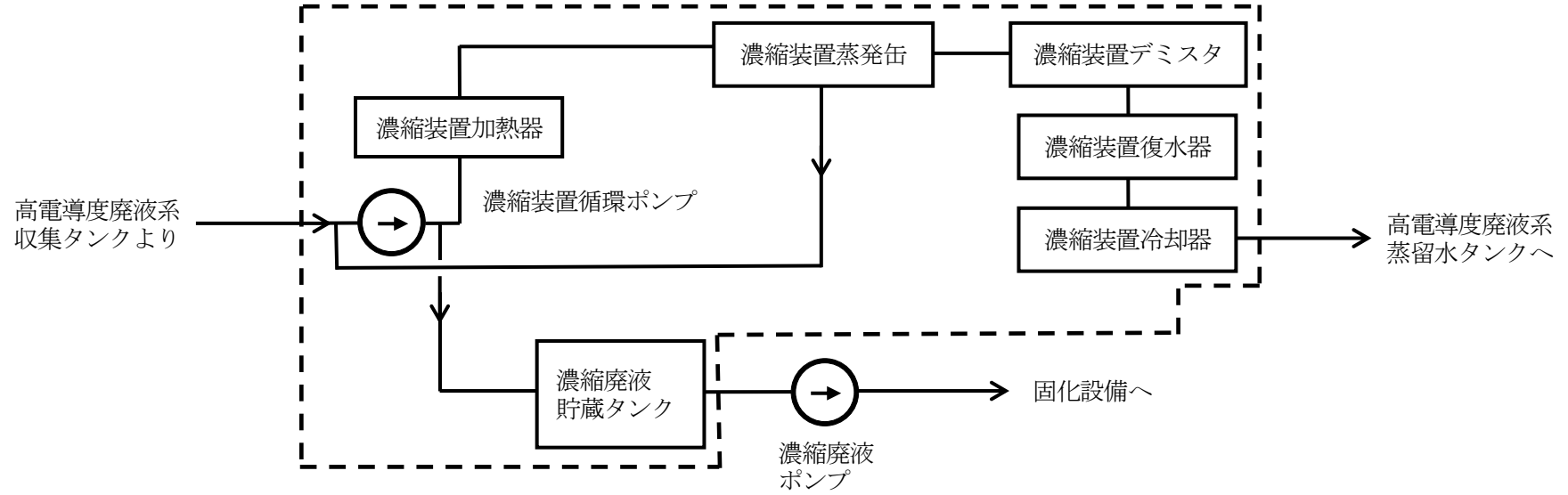
[対象機器]

- ① 濃縮装置（加熱器，蒸発缶）
- ② 濃縮装置循環ポンプ
- ③ 濃縮装置デミスタ
- ④ 濃縮装置復水器
- ⑤ 濃縮装置冷却器
- ⑥ 濃縮廃液貯蔵タンク

目 次

1.	対象機器	2
2.	廃液濃縮設備の技術評価	3
2.1	構造, 材料及び使用条件	3
2.1.1	廃液濃縮設備	3
2.2	経年劣化事象の抽出	13
2.2.1	機器の機能達成に必要な項目	13
2.2.2	高経年化対策上着目すべき経年劣化事象	13
2.2.3	高経年化対策上着目すべき経年劣化事象ではない事象	14

本評価書の評価対象を図1に示す。



点線内：本評価書における評価対象範囲

図1 浜岡4号機 廃液濃縮設備概略図

1. 対象機器

廃液濃縮設備の主な仕様を表 1-1 に示す。

表 1-1 浜岡 4 号機 廃液濃縮設備の主な仕様

名称 (系統数)	仕様	重要度*1	使用状態	使用条件	
				最高使用圧力*4 (MPa)	最高使用温度*4 (℃)
廃液濃縮設備(2)	1.18×10^{10} J/h*2	高*3	連続 (短期)	1.37	170

*1：最上位の重要度を示す

*2：濃縮装置（加熱器）1 基当たりの容量を示す

*3：最高使用温度が 95 ℃を超え，又は最高使用圧力が 1,900 kPa を超える環境下にある原子炉格納容器外の重要度クラス 3 の機器

*4：設備内において，最高の温度・圧力を示す

2. 廃液濃縮設備の技術評価

本章では、以下の廃液濃縮設備について技術評価を実施する。

- ① 濃縮装置（加熱器，蒸発缶）
- ② 濃縮装置循環ポンプ
- ③ 濃縮装置デミスタ
- ④ 濃縮装置復水器
- ⑤ 濃縮装置冷却器
- ⑥ 濃縮廃液貯蔵タンク

2.1 構造，材料及び使用条件

2.1.1 廃液濃縮設備

(1) 構造

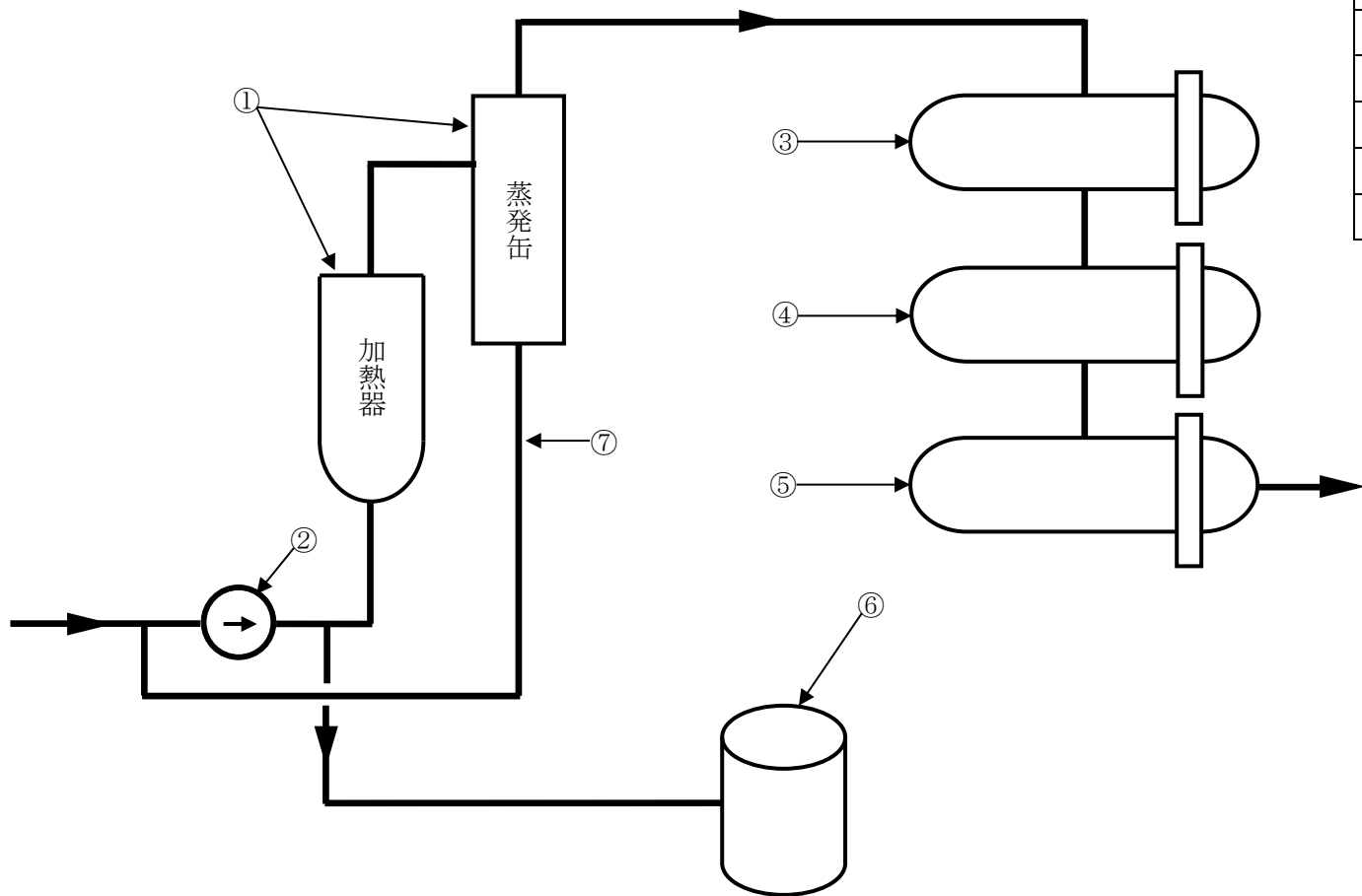
廃液濃縮設備は、床ドレン及び化学廃液を濃縮する濃縮装置（加熱器，蒸発缶）と濃縮装置循環ポンプ，濃縮装置（蒸発缶）より発生した蒸気の湿分を分離する濃縮装置デミスタ，蒸気を回収（凝縮，冷却）する濃縮装置復水器及び濃縮装置冷却器で構成されており，2系列設置されている。また，濃縮装置（蒸発缶）内の廃液が所定の濃度に達すると濃縮廃液貯蔵タンクへ廃液が排水される構成である。

廃液濃縮設備の構成図を図 2.1-1 に，各機器の構造図を図 2.1-2～7 に示す。

(2) 材料及び使用条件

廃液濃縮設備主要部位の使用材料を表 2.1-1 に，使用条件を表 2.1-2 に示す。

廃液濃縮設備



No.	部位
①	濃縮装置 (加熱器, 蒸発缶)
②	濃縮装置循環ポンプ
③	濃縮装置デミスタ
④	濃縮装置復水器
⑤	濃縮装置冷却器
⑥	濃縮廃液貯蔵タンク
⑦	配管, 弁

図 2.1-1 浜岡 4 号機 廃液濃縮設備構成図

No.	部位
①	蒸発缶（鏡板）
②	加熱器（管側胴板）
③	加熱器（胴側胴板）
④	伝熱管（加熱器）
⑤	管板（加熱器）
⑥	フランジボルト・ナット
⑦	ガスケット
⑧	基礎ボルト（蒸発缶）
⑨	基礎ボルト（加熱器）

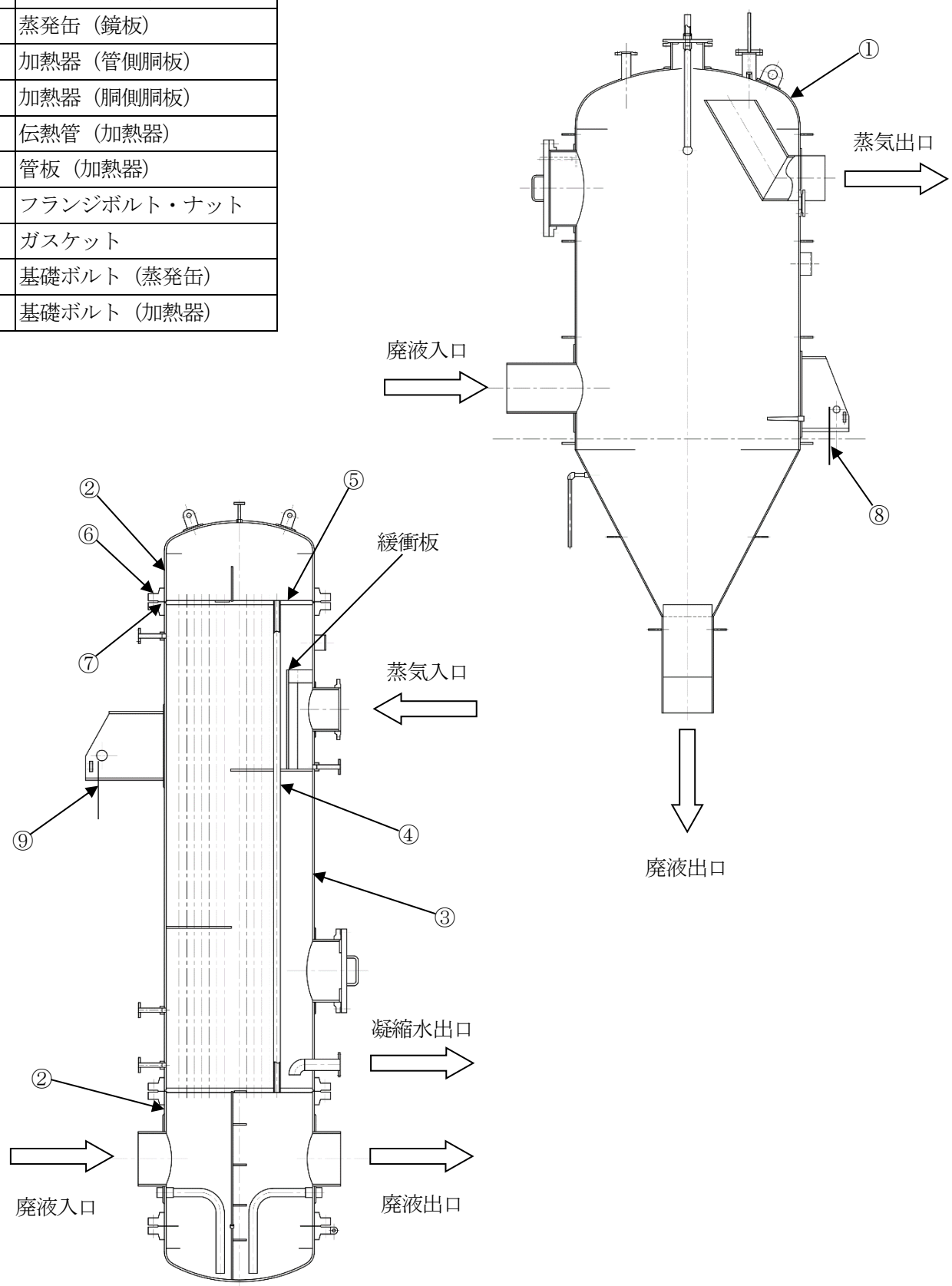


図 2.1-2 浜岡 4 号機 濃縮装置（加熱器，蒸発缶）構造図

No.	部位
①	軸
②	羽根車
③	軸受 (転がり)
④	ケーシング
⑤	ケーシングボルト
⑥	メカニカルシール
⑦	サイドベース
⑧	基礎ボルト

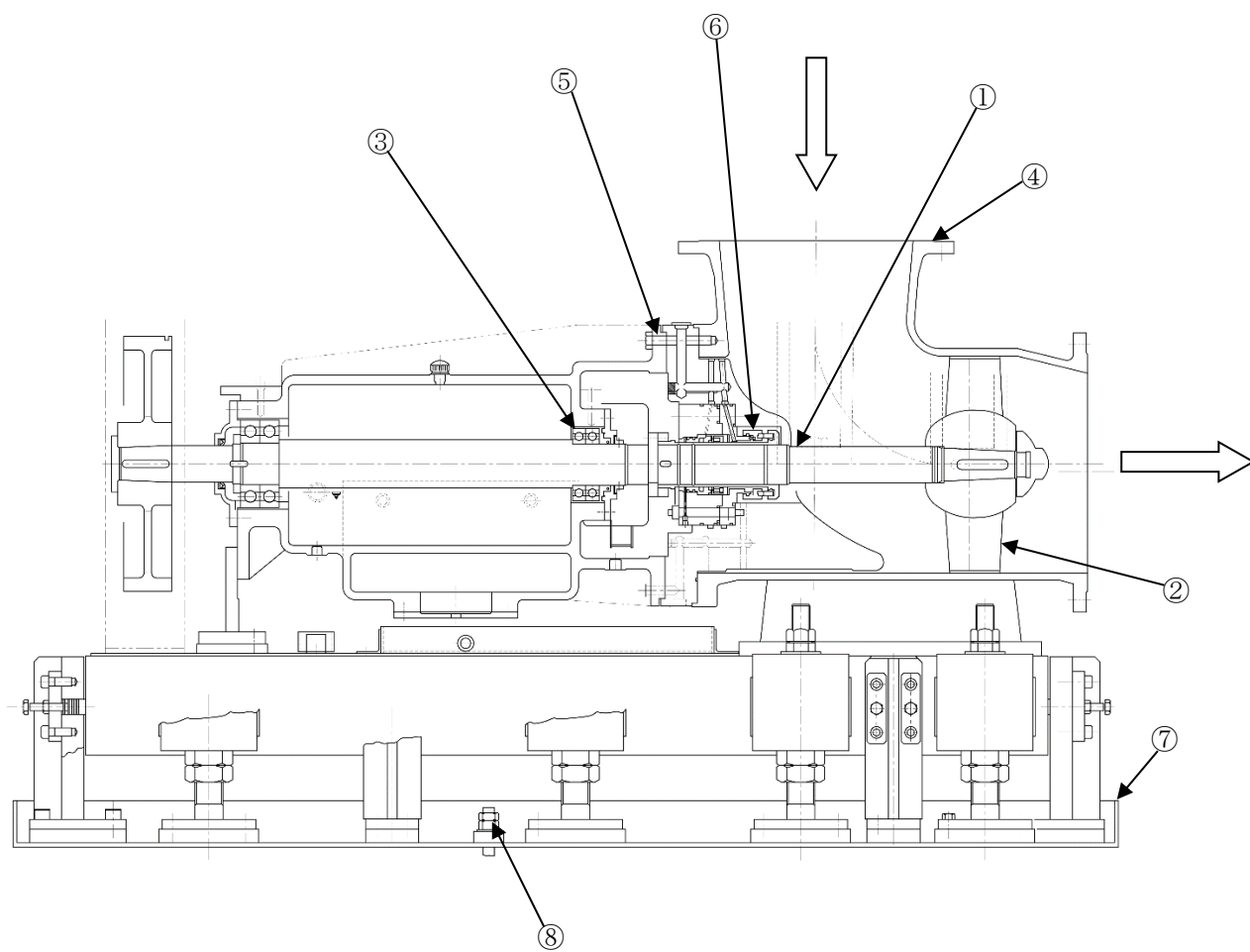


図 2.1-3 浜岡 4 号機 濃縮装置循環ポンプ構造図

No.	部位
①	上部鏡板
②	下部鏡板
③	胴板
④	フランジボルト・ナット
⑤	ガスケット
⑥	基礎ボルト

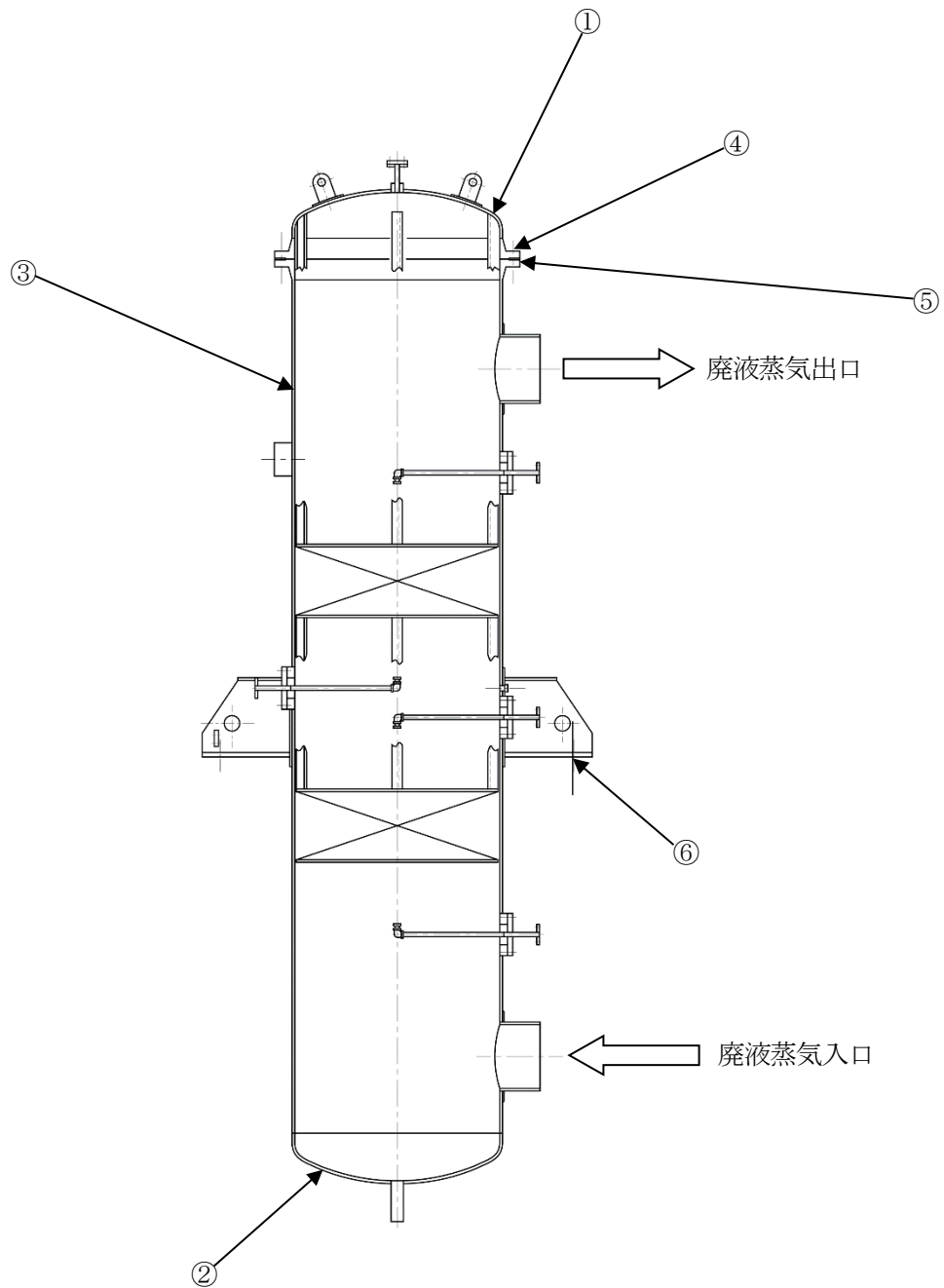


図 2.1-4 浜岡 4 号機 濃縮装置デミスタ構造図

No.	部位
①	管側鏡板
②	胴側胴板
③	伝熱管
④	管板
⑤	フランジボルト・ナット
⑥	ガスケット
⑦	脚
⑧	基礎ボルト

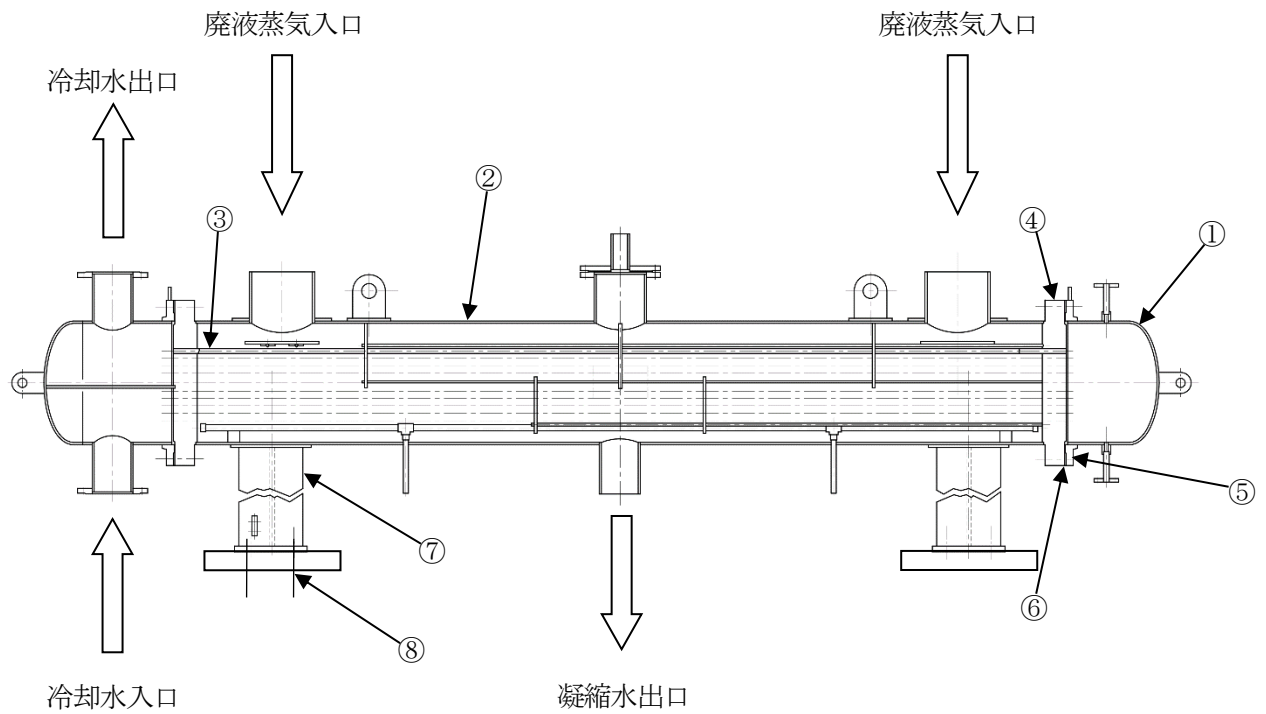


図 2.1-5 浜岡 4 号機 濃縮装置復水器構造図

No.	部位
①	管側鏡板
②	胴側胴板
③	伝熱管
④	管板
⑤	フランジボルト・ナット
⑥	ガスケット
⑦	脚
⑧	基礎ボルト

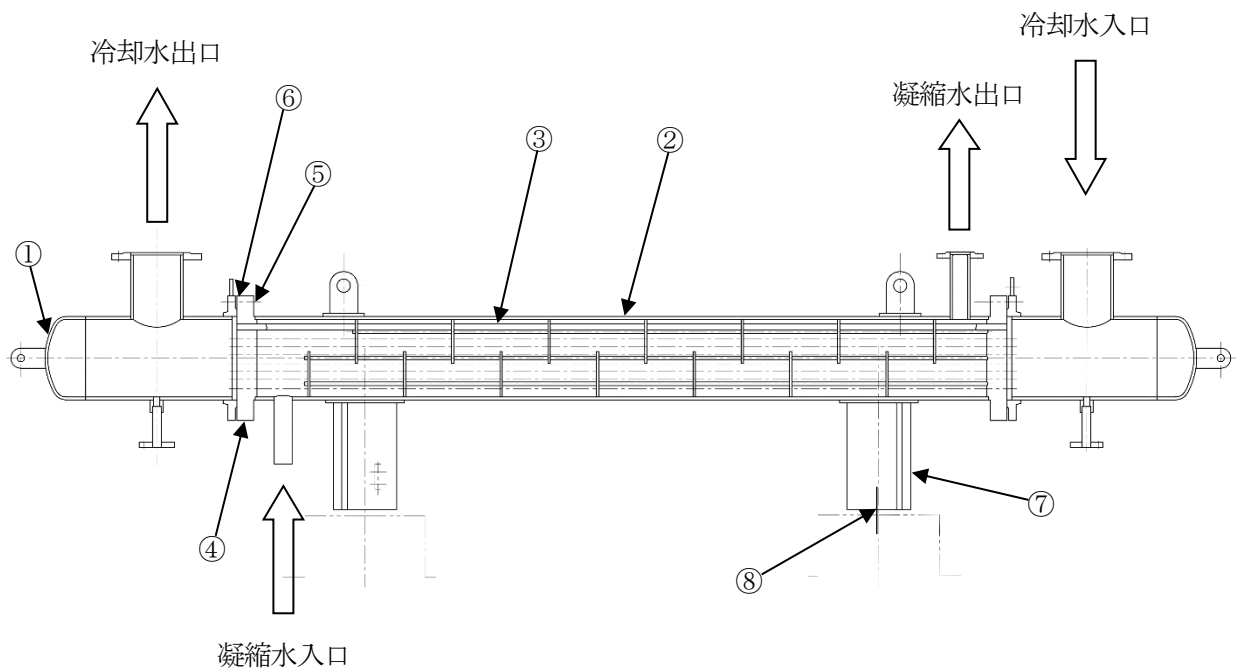


図 2.1-6 浜岡 4 号機 濃縮装置冷却器構造図

No.	部位
①	胴板
②	鏡板
③	屋根板
④	屋根板用ボルト・ナット
⑤	基礎ボルト

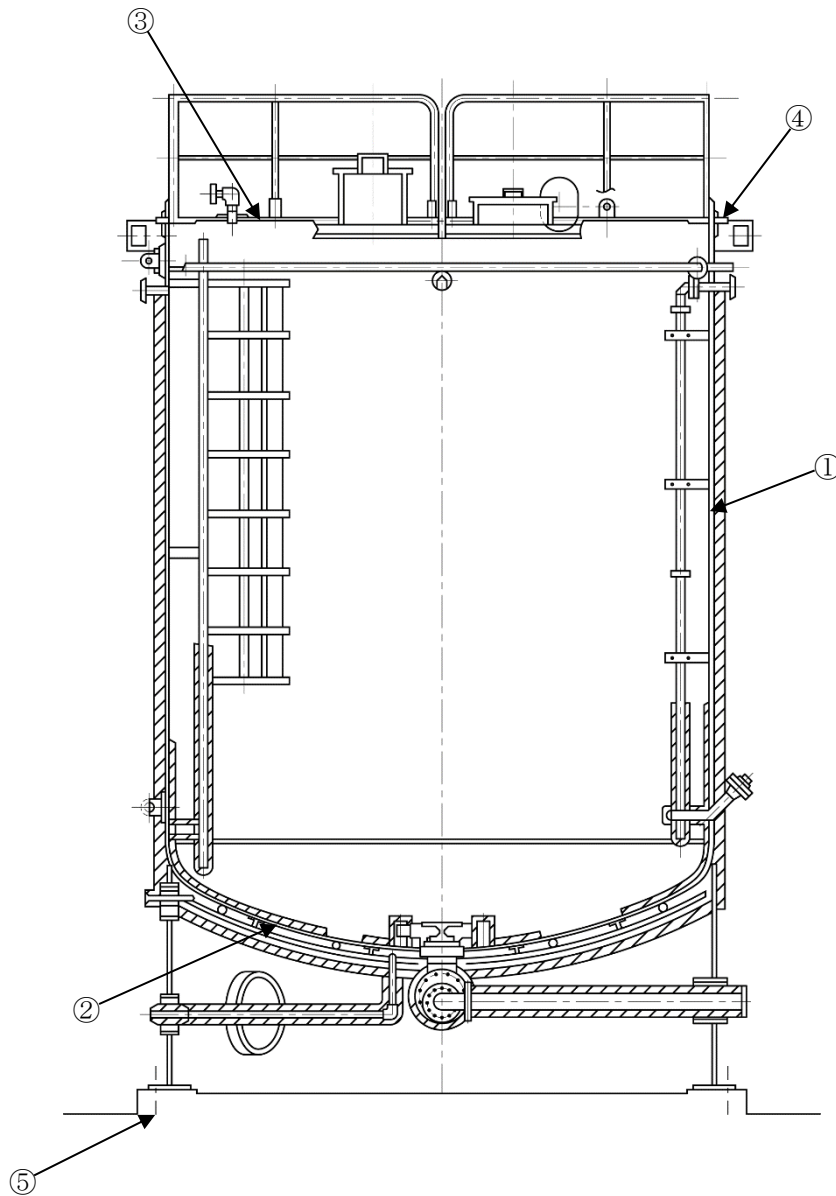


図 2.1-7 浜岡 4 号機 濃縮廃液貯蔵タンク構造図

表 2.1-1(1/2) 浜岡 4 号機 廃液濃縮設備主要部位の使用材料

機能達成に必要な項目	サブシステム	部位	材料	
バウンダリの維持	耐圧	濃縮装置 (加熱器, 蒸発缶)	蒸発缶 (鏡板)	ニッケル基合金
			加熱器 (管側胴板)	ニッケル基合金
			加熱器 (胴側胴板)	炭素鋼
			伝熱管 (加熱器)	ニッケル基合金
			管板 (加熱器)	ニッケル基合金
			フランジボルト・ナット	炭素鋼
			ガスケット	(消耗品)
		濃縮装置 循環ポンプ	軸	ステンレス鋼
			羽根車	ステンレス鋳鋼
			軸受 (転がり)	(消耗品)
			ケーシング	ステンレス鋳鋼
			ケーシングボルト	ステンレス鋼
			メカニカルシール	(消耗品)
		濃縮装置 デミスタ	上部鏡板	ステンレス鋼
			下部鏡板	ステンレス鋼
			胴板	ステンレス鋼
			フランジボルト・ナット	炭素鋼
			ガスケット	(消耗品)
		濃縮装置 復水器	管側鏡板	炭素鋼
			胴側胴板	ステンレス鋼
			伝熱管	ステンレス鋼
			管板	ステンレス鋼
			フランジボルト・ナット	ステンレス鋼
			ガスケット	(消耗品)
		濃縮装置 冷却器	管側鏡板	炭素鋼
			胴側胴板	ステンレス鋼
			伝熱管	ステンレス鋼
			管板	ステンレス鋼
			フランジボルト・ナット	ステンレス鋼
			ガスケット	(消耗品)
		濃縮廃液 貯蔵タンク	胴板	ステンレス鋼 (樹脂ライニング)
			鏡板	ステンレス鋼 (樹脂ライニング)
			屋根板	ステンレス鋼
			屋根板用ボルト・ナット	ステンレス鋼

表 2.1-1(2/2) 浜岡 4 号機 廃液濃縮設備主要部位の使用材料

機能達成に必要な項目	サブシステム	部位	材料
バウンダリの維持	耐圧	配管・弁	ニッケル基合金, ステンレス鋼 ステンレス鋳鋼, 炭素鋼 (テフロンライニング)
機器の支持	支持	サイドベース	炭素鋼
		脚	炭素鋼
		基礎ボルト	炭素鋼

表 2.1-2 浜岡 4 号機 廃液濃縮設備の使用条件

機器名称		内部流体	最高使用圧力 (MPa)	最高使用温度 (°C)
濃縮装置	加熱器	管側：濃縮廃液 胴側：プラント補助蒸気	0.34	管側：148 胴側：170
	蒸発缶	濃縮廃液	0.34	148
濃縮装置循環ポンプ		濃縮廃液	0.34	148
濃縮装置デミスタ		廃液蒸気	0.34	148
濃縮装置復水器		管側：冷却水 (防錆剤入り) 胴側：廃液蒸気	管側：1.37 胴側：0.34	管側：70 胴側：148
濃縮装置冷却器		管側：冷却水 (防錆剤入り) 胴側：凝縮水	管側：1.37 胴側：0.34	管側：70 胴側：148
濃縮廃液貯蔵タンク		濃縮廃液	静水頭	109

2.2 経年劣化事象の抽出

2.2.1 機器の機能達成に必要な項目

廃液濃縮設備の機能である廃液濃縮及び移送機能の達成に必要な項目は以下のとおり。

- ①バウンダリの維持
- ②機器の支持

2.2.2 高経年化対策上着目すべき経年劣化事象

(1) 想定される経年劣化事象

廃液濃縮設備について、機能達成に必要な項目を考慮して主要な部位に展開した上で、個々の部位の材料、構造、使用条件及び現在までの運転経験を考慮し、表 2.2-1 に示すとおり経年劣化事象を抽出した。

なお、消耗品及び定期取替品は次項のとおり評価対象外とする。

(2) 消耗品及び定期取替品の扱い

ガスケット、メカニカルシール及び軸受は消耗品であり、設計時に長期使用せず取替えを前提としていることから、高経年化対策を見極める上での評価対象外とする。

(3) 高経年化対策上着目すべき経年劣化事象

想定される経年劣化事象のうち下記①、②に該当する事象については、2.2.3 項に示すとおり、高経年化対策上着目すべき経年劣化事象ではないと判断した。

- ①想定した劣化傾向と実際の劣化傾向の乖離が考え難い経年劣化事象であって、想定した劣化傾向等に基づき適切な保全活動を行っているもの（表 2.2-1 で△）
- ②現在までの運転経験や使用条件から得られた材料試験データとの比較等により、今後も経年劣化の進展が考えられない、又は進展傾向が極めて小さいと考えられる経年劣化事象（表 2.2-1 で▲）

この結果、高経年化対策上着目すべき経年劣化事象は抽出されなかった。

2.2.3 高経年化対策上着目すべき経年劣化事象ではない事象

- (1) 想定した劣化傾向と実際の劣化傾向の乖離が考え難い経年劣化事象であって、想定した劣化傾向等に基づき適切な保全活動を行っているものに該当する事象（日常劣化管理事象）を以下に示す（表 2.2-1 で△）。

これらの劣化事象については、当面の冷温停止状態においても劣化の状況を把握し、必要に応じて補修等の対応を行うことで健全性を維持することが可能であることから、高経年化対策上着目すべき経年劣化事象ではないと判断する。

a. 軸の摩耗[濃縮装置循環ポンプ]

転がり軸受を使用している軸は、軸受と軸の接触面の摩耗が想定される。しかしながら、分解点検における軸の目視点検、寸法測定により、設備の健全性を定期的に確認している。

b. 伝熱管の高サイクル疲労割れ及び摩耗 [濃縮装置（加熱器），濃縮装置復水器，濃縮装置冷却器]

伝熱管は管支持板接触面において、流体振動による高サイクル疲労割れ及び摩耗が想定される。しかしながら、伝熱管は管支持板により流体振動が十分小さくなるよう設計されているため、流体振動による高サイクル疲労割れ及び摩耗が発生する可能性は小さい。また、開放点検時における目視点検及び胴側への水圧試験による漏洩確認により設備の健全性を定期的に確認している。

c. 加熱器（胴側胴板）の腐食（全面腐食）[濃縮装置]

濃縮装置の加熱器（胴側胴板）は炭素鋼であり、腐食が想定される。しかしながら、外面は屋内空調環境下に設置され塗装を施していることから腐食が発生する可能性は小さい。また、内面は蒸気の通気により腐食が想定されるが、開放点検時における目視点検により設備の健全性を定期的に確認している。

d. 管側鏡板の腐食（全面腐食）[濃縮装置復水器，濃縮装置冷却器]

濃縮装置復水器及び濃縮装置冷却器の管側鏡板は炭素鋼であり、腐食が想定される。しかしながら、内面は内部流体が防錆剤入り冷却水であり、材料表面が不動態に保たれていること、及び、外面は屋内空調環境下に設置されており塗装を施していることから、腐食が発生する可能性は小さい。また、開放点検時における目視点検により設備の健全性を定期的に確認している。

e. 配管の腐食（全面腐食）〔濃縮廃液貯蔵タンクへの移送ライン〕

濃縮装置の濃縮廃液貯蔵タンクへの移送ラインの配管は炭素鋼であり、腐食が想定される。しかしながら、内面はテフロンライニングにより腐食を防止しており、腐食が発生する可能性は小さい。また、開放点検時における目視点検により設備の健全性を定期的に確認している。

f. フランジボルト・ナットの腐食（全面腐食）〔濃縮装置，濃縮装置デミスタ〕

濃縮装置及び濃縮装置デミスタのフランジボルト・ナットは炭素鋼であり腐食が想定される。しかしながら、屋内空調環境下に設置されており、腐食が発生する可能性は小さい。また、開放点検時における目視点検により健全性を定期的に確認している。

g. 脚及びサイドベースの腐食（全面腐食）〔濃縮装置復水器，濃縮装置冷却器，濃縮装置循環ポンプ〕

濃縮装置復水器及び濃縮装置冷却器の脚，濃縮装置循環ポンプのサイドベースは炭素鋼であり腐食が想定される。しかしながら、屋内空調環境下に設置されており塗装を施していることから、腐食が発生する可能性は小さい。また、目視点検により健全性を定期的に確認している。

h. ケーシング，羽根車，軸，上部鏡板，下部鏡板，胴板及び配管・弁の腐食（孔食）〔濃縮装置循環ポンプ，濃縮装置デミスタ，配管・弁（ステンレス鋼，ステンレス鋳鋼又はニッケル基合金）〕

濃縮装置循環ポンプのケーシング，羽根車，軸，濃縮装置デミスタの上部鏡板，下部鏡板，胴板はステンレス鋼又はステンレス鋳鋼，濃縮設備の配管・弁はステンレス鋼，ステンレス鋳鋼，ニッケル基合金であり，内部流体は廃液蒸気又は濃縮廃液であるため，孔食が想定される。しかしながら，分解及び開放点検時における目視点検により設備の健全性を定期的に確認している。

i. 軸の高サイクル疲労割れ〔濃縮装置循環ポンプ〕

軸には運転時に繰返し応力が発生することから，応力集中部等において，高サイクル疲労割れが想定される。しかしながら，軸は設計段階において疲労割れが発生しないように考慮された設計となっており，高サイクル疲労割れが発生する可能性は小さい。また，分解点検時における目視点検及び浸透探傷試験により，設備の健全性を定期的に確認している。

- j. 鏡板，管側胴板，胴側胴板，管板，ケーシング，上部鏡板，下部鏡板，胴板及び配管・弁の疲労割れ [濃縮装置 (加熱器，蒸発缶)，濃縮装置循環ポンプ，濃縮装置デミスタ，濃縮装置復水器]

蒸発缶 (鏡板)，加熱器 (管側胴板，胴側胴板，管板)，濃縮装置循環ポンプ (ケーシング)，濃縮装置デミスタ (上部鏡板，下部鏡板，胴板)，濃縮装置復水器 (管板) 及び配管・弁は，廃液濃縮設備の起動・停止操作に伴い，熱過渡により疲労が蓄積される可能性があり，疲労割れが想定される。しかしながら，濃縮装置，濃縮装置復水器は起動・停止時において蒸気流入量を調整して緩やかな温度変化とする運用を行っていることから，疲労割れが発生する可能性は小さい。また，分解及び開放点検時，巡視点検時における目視点検により健全性を定期的に確認している。

- k. ケーシング，上部鏡板，下部鏡板，胴板，胴側胴板，鏡板，屋根板，ボルト・ナット及び配管・弁の貫粒型応力腐食割れ [濃縮装置循環ポンプ，濃縮装置デミスタ，濃縮装置復水器，濃縮装置冷却器，濃縮廃液貯蔵タンク，濃縮装置蒸発缶から高電導度廃液蒸留水タンクまでの配管・弁 (ステンレス鋼又はステンレス鋳鋼)]

濃縮装置循環ポンプのケーシング，ケーシングボルト，濃縮装置デミスタの上部鏡板，下部鏡板，胴板，濃縮装置復水器の胴側胴板，フランジボルト・ナット，濃縮装置冷却器の胴側胴板，フランジボルト・ナット，濃縮廃液貯蔵タンクの胴板，鏡板，屋根板，屋根板用ボルト・ナットの材料はステンレス鋼又はステンレス鋳鋼，濃縮装置廻りに使用される配管・弁の材料はステンレス鋼，ステンレス鋳鋼を使用しており，外表面に塩分が付着することに起因する貫粒型応力腐食割れが想定される。しかしながら，付着塩分量を維持管理基準以下に管理するため代表ポイントにおける付着塩分量測定を実施している。清掃基準を超えた場合には清掃を計画するとともに，目視点検を実施し，必要に応じて補修又は取替えを行うことで設備の健全性を定期的に確認している。

- l. ケーシング，軸，上部鏡板，下部鏡板，胴板，胴側胴板，伝熱管，管板，鏡板，屋根板及び配管・弁の粒界型応力腐食割れ [濃縮装置循環ポンプ，濃縮装置デミスタ，濃縮装置復水器，濃縮装置冷却器，濃縮廃液貯蔵タンク，濃縮装置蒸発缶から高電導度廃液蒸留水タンクまでの配管・弁 (ステンレス鋼，ステンレス鋳鋼又はニッケル基合金)]

濃縮装置循環ポンプのケーシングはステンレス鋳鋼，軸はステンレス鋼であり，設備運転中は 100 °C 以上の濃縮廃液に接するため，粒界型応力腐食割れが想定される。しかしながら，ケーシングや軸には溶接部がないことから溶接熱影響による鋭敏化を生じることはなく，粒界型応力腐食割れが発生する可能性は小さい。また，分解点検時における目視点検や浸透探傷検査により健全性を定期的に確認している。

濃縮装置デミスタの上部鏡板，下部鏡板，胴板，濃縮装置復水器の胴側胴板，伝熱管，管板，濃縮装置冷却器の胴側胴板，伝熱管，管板はステンレス鋼，濃縮装置廻りに使用される配管・弁の材料はステンレス鋼，ステンレス鋳鋼，ニッケル基合金であり，設備運転中は湿り廃液蒸気又は 100 °C 以上の濃縮廃液に接するため，粒界型応力腐食割れが

想定される。しかしながら、粒界型応力腐食割れの感受性が低い材料（SUS304L 系，SUS316L 系，インコネル 625，MA20）を使用していることから、粒界型応力腐食割れが発生する可能性は小さい。また、分解点検時における目視点検や浸透探傷検査により設備を定期的に確認している。

濃縮廃液貯蔵タンクの胴板，鏡板，屋根板の材料はステンレス鋼であり，濃縮廃液に接するため，粒界型応力腐食割れが想定される。しかしながら，濃縮廃液貯蔵タンクの胴板，鏡板の内面は樹脂ライニングを施していることから，粒界型応力腐食割れが発生する可能性は小さい。屋根板は，粒界型応力腐食割れの感受性を低減したステンレス鋼（SUS316L 系）を使用していることから，粒界型応力腐食割れが発生する可能性は小さい。また，内面は開放点検時における樹脂ライニングの打音テストやピンホール点検，目視点検を行い，外面は開放点検時における目視点検により健全性を定期的に確認している。

m. 基礎ボルトの腐食（全面腐食） [共通]

m. の評価については「機械設備の技術評価書」の基礎ボルトと同一であることから，当該の評価書を参照のこと。

- (2) 現在までの運転経験や使用条件から得られた材料試験データとの比較等により，今後も経年劣化の進展が考えられない，又は進展傾向が極めて小さいと考えられる経年劣化事象に該当する事象を以下に示す。

日常劣化管理事象以外に該当する事象は抽出されなかった。

表 2.2-1(1/3) 浜岡 4 号機 廃液濃縮設備に想定される経年劣化事象

機能達成に必要な項目	サブシステム	部位	消耗品・定期取替品	材料	経年劣化事象						備考		
					減肉		割れ		材質変化			その他	
					摩耗	腐食	疲労割れ	応力腐食割れ	熱時効	劣化			
バウンダリの維持	耐圧	濃縮装置	蒸発缶（鏡板）		ニッケル基合金			△				*1:孔食 *2:高サイクル疲労割れ *3:貫粒型応力腐食割れ *4:粒界型応力腐食割れ *5:内面 *6:外面	
			加熱器（管側胴板）		ニッケル基合金			△					
			加熱器（胴側胴板）		炭素鋼		△*5 △*6	△					
			伝熱管（加熱器）		ニッケル基合金	△		△*2					
			管板（加熱器）		ニッケル基合金			△					
			フランジボルト・ナット		炭素鋼		△						
			ガスケット	◎									
		濃縮装置循環ポンプ	軸		ステンレス鋼	△	△*1	△*2	△*4				
			羽根車		ステンレス鋳鋼		△*1						
			軸受（転がり）	◎									
			ケーシング		ステンレス鋳鋼		△*1	△	△*3*4				
			ケーシングボルト		ステンレス鋼				△*3				
			メカニカルシール	◎									
		濃縮装置デミスタ	上部鏡板		ステンレス鋼		△*1	△	△*3*4				
			下部鏡板		ステンレス鋼		△*1	△	△*3*4				
			胴板		ステンレス鋼		△*1	△	△*3*4				
			フランジボルト・ナット		炭素鋼		△						
			ガスケット	◎									

△：高経年化対策上着目すべき経年劣化事象ではない事象（日常劣化管理事象）

表 2.2-1(2/3) 浜岡 4 号機 廃液濃縮設備に想定される経年劣化事象

機能達成に必要な項目	サブシステム	部位		消耗品・定期取替品	材料	経年劣化事象						備考		
						減肉		割れ		材質変化			その他	
						摩耗	腐食	疲労割れ	応力腐食割れ	熱時効	劣化			
バウンダリの維持	耐圧	濃縮装置復水器	管側鏡板		炭素鋼		△						*1:内面樹脂ライニング *2:高サイクル疲労割れ *3:貫粒型応力腐食割れ *4:粒界型応力腐食割れ	
			胴側胴板		ステンレス鋼				△*3*4					
			伝熱管		ステンレス鋼	△		△*2	△*4					
			管板		ステンレス鋼			△	△*4					
			フランジボルト・ナット		ステンレス鋼				△*3					
			ガスケット	◎										
		濃縮装置冷却器	管側鏡板		炭素鋼		△							
			胴側胴板		ステンレス鋼				△*3*4					
			伝熱管		ステンレス鋼	△		△*2	△*4					
			管板		ステンレス鋼				△*4					
			フランジボルト・ナット		ステンレス鋼				△*3					
			ガスケット	◎										
		濃縮廃液貯蔵タンク	胴板		ステンレス鋼*1				△*3*4					
			鏡板		ステンレス鋼*1				△*3*4					
			屋根板		ステンレス鋼				△*3*4					
			屋根板用ボルト・ナット		ステンレス鋼				△*3					

△：高経年化対策上着目すべき経年劣化事象ではない事象（日常劣化管理事象）

表 2.2-1(3/3) 浜岡 4 号機 廃液濃縮設備に想定される経年劣化事象

機能達成に必要な項目	サブシステム	部位	消耗品・定期取替品	材料	経年劣化事象						備考	
					減肉		割れ		材質変化			その他
					摩耗	腐食	疲労割れ	応力腐食割れ	熱時効	劣化		
バウンダリの維持	耐圧	配管・弁		ステンレス鋼, ステンレス鋳鋼		△*1	△	△*2*3			*1:孔食 *2:貫粒型応力腐食割れ *3:粒界型応力腐食割れ *4:内面テフロンライニング	
				ニッケル基合金, ステンレス鋼		△*1	△	△*2*3				
				炭素鋼*4		△	△					
機器支持	支持	サイドベース		炭素鋼		△						
		脚		炭素鋼		△						
		基礎ボルト		炭素鋼		△						

△：高経年化対策上着目すべき経年劣化事象ではない事象（日常劣化管理事象）

以上

9 基礎ボルト

目 次

1.	対象機器	1
2.	基礎ボルトの技術評価	6
2.1	構造及び材料	6
2.1.1	機器付基礎ボルト	6
2.1.2	後打ちメカニカルアンカ	8
2.1.3	後打ちケミカルアンカ	9
2.2	経年劣化事象の抽出	10
2.2.1	機能達成に必要な項目	10
2.2.2	高経年化対策上着目すべき経年劣化事象	10
2.2.3	高経年化対策上着目すべき経年劣化事象ではない事象	10

1. 対象機器

基礎ボルトの主な仕様を表 1-1 に、評価対象一覧を表 1-2 に示す。

表 1-1 浜岡 4 号機 基礎ボルトの仕様

機器名称	仕様
機器付基礎ボルト	J 型等の形状のボルトを予めコンクリート基礎に埋設してあるものや、管内部にボルトを通し、隙間部にモルタル等を充填したもの。
後打ちメカニカルアンカ	施工後の基礎に打設するもので、基礎に穿孔し、シールド打設後、テーパボルトを締込むもの。
後打ちケミカルアンカ	施工後の基礎に打設するもので、基礎に穿孔し、アンカボルトを打込み樹脂を内部で攪拌することにより、ボルト周囲を樹脂で固めたもの。

本項では、各機器の技術評価書にて抽出された基礎ボルトの評価を纏めて記載している。

各機器の基礎ボルトの重要度、使用環境、機器支持位置等の詳細については、各機器の技術評価書を参照のこと。

表 1-2(1/4) 浜岡 4 号機 基礎ボルト評価対象一覧

評価書	機器名称	型式	設置場所
ポンプ	制御棒駆動水ポンプ	機器付基礎ボルト	屋内
	余熱除去封水ポンプ		屋内
	高圧炉心スプレイ封水ポンプ		屋内
	低圧炉心スプレイ封水ポンプ		屋内
	原子炉機器冷却水ポンプ		屋内
	高圧炉心スプレイ機器冷却水ポンプ		屋内
	原子炉冷却材浄化ホールディングポンプ		屋内
	原子炉機器冷却海水ポンプ		屋外
	高圧炉心スプレイ機器冷却海水ポンプ		屋外
	余熱除去ポンプ		屋内
	高圧炉心スプレイポンプ		屋内
	低圧炉心スプレイポンプ		屋内
	原子炉冷却材浄化ポンプ		屋内
	熱交換器		原子炉機器冷却水熱交換器
高圧炉心スプレイ機器冷却水熱交換器		屋内	
原子炉冷却材浄化再生熱交換器		屋内	
余熱除去熱交換器		屋内	
原子炉冷却材浄化非再生熱交換器		屋内	
容器	制御棒駆動水加熱器	機器付基礎ボルト	屋内
	原子炉機器冷却水サージタンク		屋内
	高圧炉心スプレイ機器冷却水サージタンク		屋内
	非常用冷水系補給水タンク		屋内
	原子炉室給排気隔離弁空気貯槽		屋内
	原子炉冷却材浄化ろ過脱塩塔		屋内
	制御棒駆動水フィルタ		屋内
	原子炉機器冷却海水渦流ストレーナ		屋内
	高圧炉心スプレイ機器冷却海水渦流ストレーナ		屋内
	原子炉格納容器 (サブプレッションチェンバ)		屋内
配管	配管サポート	後打ちケミカル・ 後打ちメカニカル	屋内・屋外
ケーブル	ケーブルトレイ・電線管	後打ちケミカル・ 後打ちメカニカル	屋内・屋外

表 1-2(2/4) 浜岡 4 号機 基礎ボルト評価対象一覧

評価書	機器名称	型式	設置場所
計測制御 設備	振動計測装置 (振り子式)		
	・スクラム用地震計	機器付基礎ボルト	屋内
	計装配管サポート	後打ちメカアソカ・ 後打ちメカアソカ	屋内
空調設備	中央制御室給気ファン	機器付基礎ボルト	屋内
	原子炉補機室(A)(B)給気ファン	機器付基礎ボルト	屋内
	原子炉補機室(高圧炉心スプレイ系)給気ファン	機器付基礎ボルト	屋内
	原子炉補機室(高圧炉心スプレイ系)排気ファン	機器付基礎ボルト	屋内
	非常用ガス処理ファン	機器付基礎ボルト	屋内
	海水熱交換器建屋給気ファン	機器付基礎ボルト	屋内
	海水熱交換器建屋排気ファン	機器付基礎ボルト	屋内
	中央制御室排気ファン	機器付基礎ボルト	屋内
	中央制御室再循環ファン	機器付基礎ボルト	屋内
	原子炉補機室(A)(B)排気ファン	機器付基礎ボルト	屋内
	非常用ディーゼル発電機(A)(B)室移送ファン	後打ちメカアソカ	屋内
	高圧炉心スプレイ機器冷却水系熱交換器室給気ファン	機器付基礎ボルト	屋内
	余熱除去ポンプ室ローカルクーラ	機器付基礎ボルト	屋内
	低圧炉心スプレイポンプ室ローカルクーラ	機器付基礎ボルト	屋内
	高圧炉心スプレイポンプ室ローカルクーラ	機器付基礎ボルト	屋内
	非常用ガス処理ファン室ローカルクーラ	機器付基礎ボルト	屋内
	原子炉機器冷却水ポンプ室ローカルクーラ	機器付基礎ボルト	屋内
	非常用冷水系冷凍機	機器付基礎ボルト	屋内
	非常用冷水系冷凍機冷水ポンプ	機器付基礎ボルト	屋内
	非常用ガス処理装置空気乾燥装置	機器付基礎ボルト	屋内
	非常用ガス処理装置フィルタユニット	機器付基礎ボルト	屋内
中央制御室再循環フィルタユニット	機器付基礎ボルト	屋内	

表 1-2(3/4) 浜岡 4 号機 基礎ボルト評価対象一覧

評価書	機器名称	型式	設置場所
機械設備	非常用ディーゼル機関 (A, B 号機) , 非常用ディーゼル機関 (A, B 号機) 付属設備		
	・非常用ディーゼル機関 (A) (B)	機器付基礎ボルト	屋内
	・潤滑油冷却器		屋内
	・潤滑油サンプタンク		屋内
	・始動空気槽		屋内
	・燃料ディタンク		屋内
	・軽油タンク		屋外
	・燃料移送ポンプ		屋外
	・空気圧縮機		屋内
	・燃料油フィルタ		屋内
	・配管サポート		後打ちケミカルカ 後打ちメカニカルカ
	・潤滑油フィルタ	機器付基礎ボルト	屋内
	・清水冷却器		屋内
	高圧炉心スプレイ系ディーゼル機関, 高圧炉心スプレイ系ディーゼル機関付属設備		
	・高圧炉心スプレイ系ディーゼル機関	機器付基礎ボルト	屋内
	・潤滑油冷却器		屋内
	・潤滑油補給タンク		屋内
	・始動空気槽		屋内
	・燃料ディタンク		屋内
	・空気圧縮機		屋内
	・燃料油フィルタ		屋内
	・配管サポート	後打ちケミカルカ 後打ちメカニカルカ	屋内・屋外
	・清水冷却器	機器付基礎ボルト	屋内
	・燃料移送ポンプ		屋外
	燃料取替機		
	・ガイドプレート	後打ちケミカルカ	屋内

表 1-2(4/4) 浜岡 4 号機 基礎ボルト評価対象一覧

評価書	機器名称	型式	設置場所
機械設備	圧縮空気系設備		
	・計装用圧縮空気系設備空気圧縮機	機器付基礎ボルト	屋内
	・計装用圧縮空気系設備アフタクーラ		屋内
	・計装用圧縮空気系設備除湿塔		屋内
	・計装用圧縮空気系設備配管サポート	後打ちケミカルアンカ・ 後打ちメカニカルアンカ	屋内
	廃棄物処理設備（廃液濃縮設備）		
	・濃縮装置（加熱器，蒸発缶）	機器付基礎ボルト	屋内
	・濃縮装置循環ポンプ		屋内
	・濃縮装置デミスタ		屋内
	・濃縮装置復水器		屋内
	・濃縮装置冷却器		屋内
	・濃縮廃液貯蔵タンク		屋内
	電源設備	非常用発電装置	
・非常用ディーゼル発電設備（A，B 号機）		機器付基礎ボルト	屋内
・高圧炉心スプレイ系ディーゼル発電設備			屋内
直流電源設備			
・125 V 高圧炉心スプレイ系蓄電池	後打ちケミカルアンカ	屋内	

2. 基礎ボルトの技術評価

本章では、1章で対象とした以下の基礎ボルトについて、技術評価を実施する。

- ① 機器付基礎ボルト
- ② 後打ちメカニカルアンカ
- ③ 後打ちケミカルアンカ

2.1 構造及び材料

2.1.1 機器付基礎ボルト

(1) 構造

機器付基礎ボルトは、ベースプレートに取付けたボルトを予め、コンクリート基礎に埋設した構造となっている。

代表的な機器付基礎ボルトの構造図を、図 2.1-1 に示す。

(2) 材料

代表的な機器付基礎ボルトの使用材料を、表 2.1-1 に示す。

表 2.1-1 浜岡 4 号機 機器付基礎ボルトの使用材料

部位	材料
機器付基礎ボルト	炭素鋼, 低合金鋼

No.	部位
①	機器付基礎ボルト

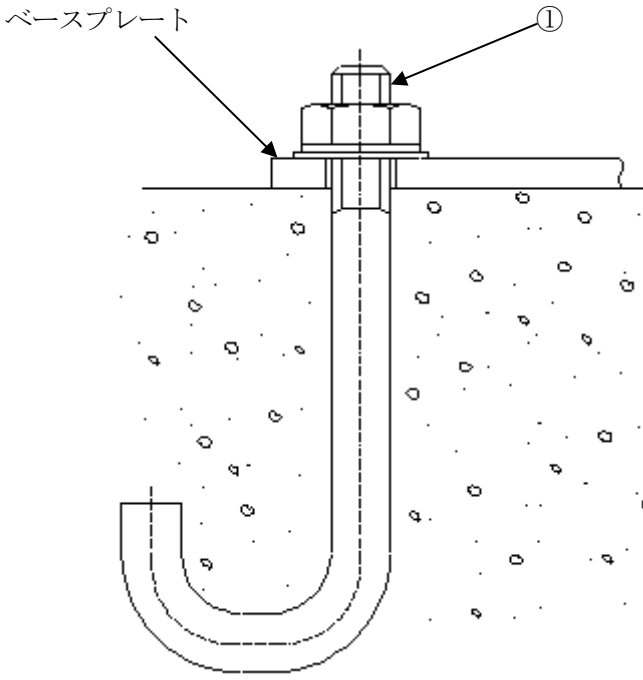
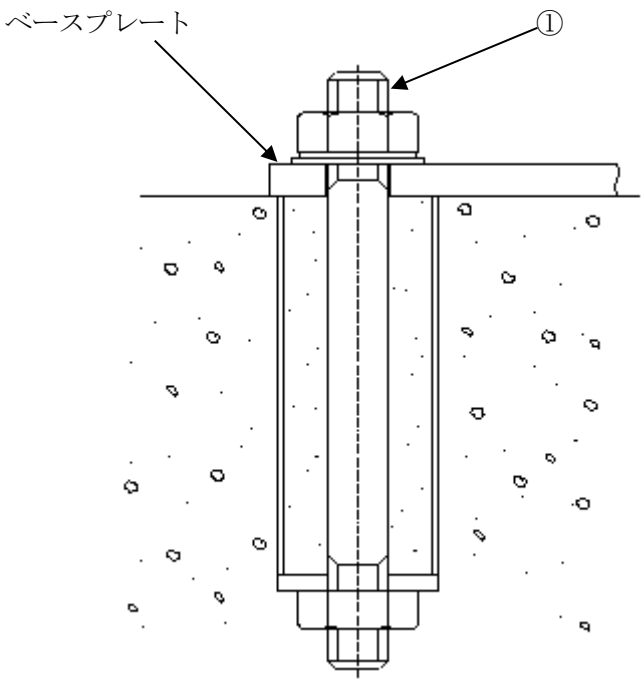


図 2.1-1 浜岡 4 号機 機器付基礎ボルト構造図

2.1.2 後打ちメカニカルアンカ

(1) 構造

後打ちメカニカルアンカは、施工後の基礎に穿孔し、テーパボルト、シールドを打込む構造となっている。

代表的な後打ちメカニカルアンカの構造図を、図 2.1-2 に示す。

(2) 材料

後打ちメカニカルアンカの使用材料を、表 2.1-2 に示す。

表 2.1-2 浜岡 4 号機 後打ちメカニカルアンカの使用材料

部位	材料
テーパボルト	炭素鋼
シールド	炭素鋼

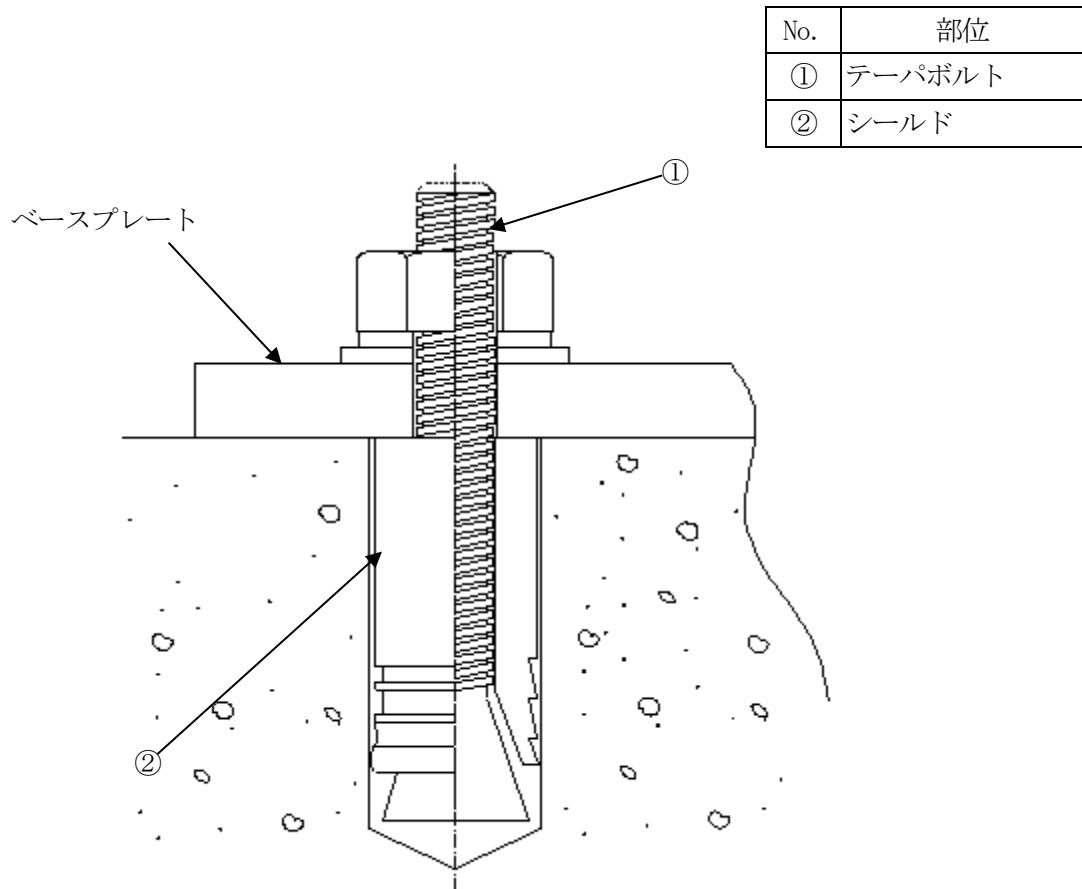


図 2.1-2 浜岡 4 号機 後打ちメカニカルアンカ構造図

2.1.3 後打ちケミカルアンカ

(1) 構造

後打ちケミカルアンカは、施工後の基礎に穿孔し、アンカボルトを打込み、樹脂を内部で攪拌することにより、穿孔とアンカボルトの間隙部の樹脂を固める構造となっている。

代表的な後打ちケミカルアンカの構造図を、図 2.1-3 に示す。

(2) 材料

代表的な後打ちケミカルアンカの使用材料を、表 2.1-3 に示す。

表 2.1-3 浜岡 4 号機 後打ちケミカルアンカの使用材料

部位	材料
アンカボルト	炭素鋼
樹脂	不飽和ポリエステル樹脂

No.	部位
①	アンカボルト
②	樹脂

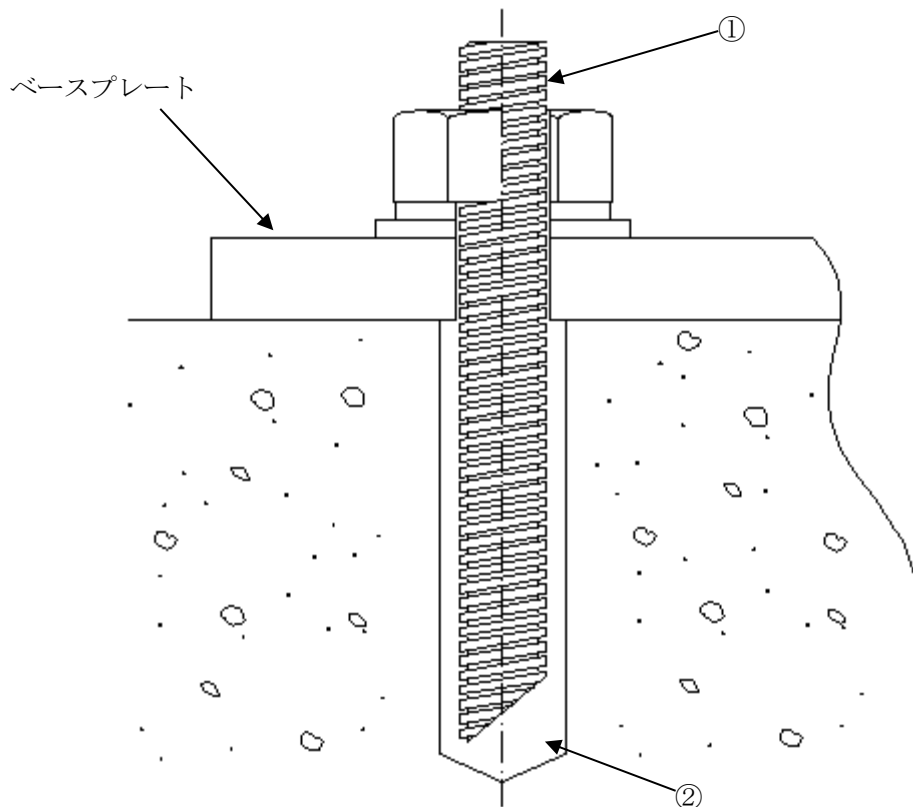


図 2.1-3 浜岡 4 号機 後打ちケミカルアンカ構造図

2.2 経年劣化事象の抽出

2.2.1 機能達成に必要な項目

基礎ボルトに要求される機能は、機器の支持である。

2.2.2 高経年化対策上着目すべき経年劣化事象

(1) 想定される経年劣化事象

各機器の基礎ボルトについて、機能達成に必要な構造、材料及び使用環境を考慮し、表 2.2-3 に示すとおり経年劣化事象を抽出した。

(2) 高経年化対策上着目すべき経年劣化事象

想定される経年劣化事象のうち下記①、②に該当する事象については、2.2.3 項に示すとおり、高経年化対策上着目すべき経年劣化事象ではないと判断した。

- ① 想定した劣化傾向と実際の劣化傾向の乖離が考え難い経年劣化事象であって、想定した劣化傾向等に基づき適切な保全活動を行っているもの（表 2.2-3 で△）
- ② 現在までの運転経験や使用条件から得られた材料試験データとの比較等により、今後も経年劣化の進展が考えられない、又は進展傾向が極めて小さいと考えられる経年劣化事象（表 2.2-3 で▲）

この結果、高経年化対策上着目すべき経年劣化事象は抽出されなかった。

2.2.3 高経年化対策上着目すべき経年劣化事象ではない事象

- (1) 想定した劣化傾向と実際の劣化傾向の乖離が考え難い経年劣化事象であって、想定した劣化傾向等に基づき適切な保全活動を行っているものに該当する事象（日常劣化管理事象）を以下に示す（表 2.2-3 で△）。

これらの劣化事象については、当面の冷温停止状態においても劣化の状況を把握し、必要に応じて補修等の対応を行うことで健全性を維持することが可能であることから、高経年化対策上着目すべき経年劣化事象ではないと判断する。

- a. 基礎ボルトの腐食（全面腐食） [機器付基礎ボルトのボルト埋設部の直上部，後打ちメカニカルアンカのテーパボルト・シールド，後打ちケミカルアンカのアンカボルト埋設部の直上部]

機器付基礎ボルトのボルト埋設部の直上部，後打ちメカニカルアンカのテーパボルト・シールド及び後打ちケミカルアンカのアンカボルト直上部は塗装が施されておらず，また大気環境下であるため，腐食が想定される。

しかしながら，浜岡 1，2 号機の機器付基礎ボルトをコンクリート埋設部からコンクリートコア抜きにより採取し，機器付基礎ボルトの腐食を確認したところ，コンクリート直上部及び埋設部にほとんど腐食は見られなかった。腐食量は最大で約 0.12 mm であ

り、電力共研「高経年化に関する技術評価妥当性確認調査」（基礎ボルト等の腐食に関する研究）により求められた60年時点での推定腐食量の0.3 mmを下回ることを確認している。

また、浜岡1号機で約38年間、2号機で約35年間使用された基礎ボルトについて引張試験を実施した結果、表2.2-1に示す試験荷重に対して引抜けが発生したものはなく、変位（伸び）の計測においても十分な強度を有しており、健全であることを確認している。

表 2.2-1 機器付基礎ボルトの引張試験条件

No.	号機	設置場所	機器名称	ボルト径	試験荷重
①	1	T/B内	機器付 基礎ボルト	M16	27 kN（ボルト許容引張荷重）
②	1	T/B内		M20	43 kN（ボルト許容引張荷重）
③	2	T/B内		M16	27 kN（ボルト許容引張荷重）
④	2	T/B内		M12	14 kN（ボルト許容引張荷重）

後打ちケミカルアンカについても、機器付基礎ボルトと同様に浜岡1、2号機にて引張試験を実施したところ、表2.2-2に示す試験荷重に対して引抜けが発生したものはなく、変位（伸び）の計測においても十分な強度を有しており、健全であることを確認している。

表 2.2-2 後打ちケミカルアンカの引張試験条件

No.	号機	設置場所	機器名称	ボルト径	試験荷重
①	1	T/B内	後打ち ケミカルアンカ	W6/8	18.1 kN（設計荷重（引張））
②	2	T/B内		M16	12.7 kN（設計荷重（引張））

また、後打ちメカニカルアンカ及び後打ちケミカルアンカ打設部の健全性については、笹子トンネルでの天井板崩落事故を踏まえて、平成26年から平成27年に後打ちメカニカルアンカ及び後打ちケミカルアンカの目視点検及び打音点検を実施し、問題のないことを確認している。

さらに、機器付基礎ボルト、後打ちメカニカルアンカ及び後打ちケミカルアンカのボルトの揺らぎや浮き上がり、変形、脱落等の機器の支持機能に支障をきたすような異常がないことを機器点検等において確認している。

- (2) 現在までの運転経験や使用条件から得られた材料試験データとの比較等により、今後も経年劣化の進展が考えられない、又は進展傾向が極めて小さいと考えられる経年劣化事象に該当する事象を以下に示す（表 2.2-3 で▲）。

これらの劣化事象については、当面の冷温停止状態においても経年劣化の傾向が変化する要因があるとは考え難いことから、高経年化対策上着目すべき経年劣化事象ではないと判断する。

- a. 基礎ボルトの腐食（全面腐食）〔機器付基礎ボルト塗装部及びコンクリート埋設部、後打ちケミカルアンカ塗装部及びコンクリート埋設部〕

基礎ボルトは炭素鋼又は低合金鋼であり、腐食が想定される。しかしながら、機器付基礎ボルト塗装部及び後打ちケミカルアンカ塗装部は、これまでの点検の結果、有意な腐食は確認されていない。

機器付基礎ボルトのコンクリート埋設部及び後打ちケミカルアンカのコンクリート埋設部では、コンクリートが中性化した場合に腐食が想定される。しかしながら、実機コンクリートにおけるサンプリング結果では中性化はほとんど見られておらず、腐食は問題とならない。また、後打ちケミカルアンカについては、コンクリート埋設部のボルト自体が樹脂に覆われていることから、腐食が発生する可能性は小さい。

- b. 基礎ボルトの付着力低下〔機器付基礎ボルト、後打ちメカニカルアンカ、後打ちケミカルアンカ〕

機器付基礎ボルト、後打ちメカニカルアンカ及び後打ちケミカルアンカは、耐力は主に付着力に担保されることから、付着力低下を起こした場合、支持機能の低下が想定される。しかしながら、「コンクリート構造物及び鉄骨構造物の技術評価書」にて収縮、圧縮によるひび割れに起因する付着力低下がないこと、中性化による基礎ボルト材の腐食助長環境にないことを評価しており、経年劣化によりコンクリート内部からの付着力低下を起こす可能性は小さい。

また、(1)項に記載した浜岡 1, 2 号機の機器付基礎ボルト引張試験及び後打ちケミカルアンカの引張試験にて有意な付着力低下がないことを確認している。笹子トンネルでの天井板崩落事故を踏まえて、(1)項に記載した後打ちメカニカルアンカ及び後打ちケミカルアンカの目視点検及び打音点検を実施し、問題のないことを確認している。

- c. 樹脂の劣化〔後打ちケミカルアンカ〕

後打ちケミカルアンカの樹脂は、高温環境下における変形、紫外線、放射線及び水分付着による劣化が想定される。しかしながら、温度による劣化については、樹脂部はコンクリート内であり、高温環境下にさらされることはなく、支持機能が低下するような接着力低下の可能性は小さい。

紫外線による劣化についても、樹脂部がコンクリート内であることから、直接紫外線環境下にさらされることはない。また、当社が調査した屋外暴露試験により、15年間に

わたり 1 年毎に引抜強度を測定した結果からは、有意な引抜力の低下は認められていない。

さらに、当社が調査した耐候性促進試験により 40 年相当の紫外線加速照射後の引抜試験においても、引抜力の低下が認められていないことから、支持機能が低下するような接着力低下の可能性は小さい。

耐放射線性については、Co-60 γ 線照射試験結果から、 γ 線照射量が 10^5 Gy における樹脂の耐放射線性の健全性が確認されている。

一方、浜岡 4 号機の後打ちケミカルアンカは原子炉格納容器外に設置されており、原子炉格納容器外で γ 線照射量が最も高い CUW 配管における 40 年間の照射量は 7×10^3 Gy 程度であり、支持機能が低下するような接着力低下の可能性は小さい。

水分付着による劣化については、当社が調査した海水中引張強度比較試験により、海水中打込み・養生したボルトと空气中打込み・養生したボルトに引張強度の有意な違いは認められておらず、水分付着により後打ちケミカルアンカの健全性が阻害される可能性は小さい。

また、(1) 項、(2)b 項にて記載した浜岡 1, 2 号機の後打ちケミカルアンカの引張試験結果より健全であることを確認している。

表 2.2-3(1/3) 浜岡 4 号機 機器付基礎ボルトに想定される経年劣化事象

機能達成に必要な項目	サブシステム	部位	消耗品・定期取替品	材料	経年劣化事象						備考		
					減肉		割れ		材質変化			その他	
					摩耗	腐食	疲労割れ	応力腐食割れ	熱時効	劣化			
機器の支持	支持	機器付基礎ボルト		炭素鋼, 低合金鋼		△ ^{*1} ▲ ^{*2}						▲ ^{*3}	*1:埋設部の直上部 *2:塗装部及びコンクリート埋設部 *3:付着力低下

△：高経年化対策上着目すべき経年劣化事象でない事象（日常劣化管理事象）

▲：（同上）（日常劣化管理事象以外）

表 2.2-3(2/3) 浜岡4号機 後打ちメカニカルアンカに想定される経年劣化事象

機能達成に必要な項目	サブシステム	部位	消耗品・定期取替品	材料	経年劣化事象						備考	
					減肉		割れ		材質変化			その他
					摩耗	腐食	疲労割れ	応力腐食割れ	熱時効	劣化		
機器の支持	支持	メカニカルアンカ		炭素鋼		△ ^{*1}					▲ ^{*2}	*1:テーパーボルト・シールド *2:付着力低下

△：高経年化対策上着目すべき経年劣化事象でない事象（日常劣化管理事象）

▲：（同上）（日常劣化管理事象以外）

表 2.2-3(3/3) 浜岡4号機 後打ちケミカルアンカに想定される経年劣化事象

機能達成に必要な項目	サブシステム	部位	消耗品・定期取替品	材料	経年劣化事象						備考	
					減肉		割れ		材質変化			その他
					摩耗	腐食	疲労割れ	応力腐食割れ	熱時効	劣化		
機器の支持	支持	アンカボルト		炭素鋼		△ ^{*1} ▲ ^{*2}					▲ ^{*4}	*1:埋設部の直上部 *2:塗装部及びコンクリート埋設部 *3:樹脂の劣化 *4:付着力低下
		樹脂		不飽和ポリエステル樹脂						▲ ^{*3}		

△：高経年化対策上着目すべき経年劣化事象でない事象（日常劣化管理事象）

▲：（同上）（日常劣化管理事象以外）

以 上

浜岡原子力発電所 4 号機

電源設備の技術評価書

[冷温停止状態が維持されることを前提とした評価]

中部電力株式会社

本評価書は、浜岡原子力発電所4号機（以下、「浜岡4号機」という。）における安全上重要な電源設備（重要度分類指針におけるPS-1, 2及びMS-1, 2に該当する機器）及び原子炉格納容器外の高圧・高圧の環境下にあるクラス3の電源設備のうち、高経年化技術評価書（本冊）資料4-2「冷温停止状態の維持に必要な設備の選定フロー」に基づき選定した、冷温停止状態の維持に必要な設備の高経年化に係わる技術評価についてまとめたものである。なお、高温・高圧の環境下にある電源設備はない。

評価対象機器の一覧を表1に、機能の一覧を表2に示す。

評価対象機器を電圧区分、型式及び設置場所で分類し、それぞれのグループから重要度及び使用条件等の観点で代表機器を選定し技術評価を行った後、代表以外の機器について評価を展開している。

本評価書は、電源設備をグループ化し、以下の9分冊で構成されている。

1. 高圧閉鎖配電盤
2. 動力用変圧器
3. 低圧閉鎖配電盤
4. コントロールセンタ
5. 非常用発電装置
6. バイタル電源用 CVCF
7. 直流電源設備
8. 計測用変圧器
9. 計測用分電盤

表1 評価対象機器一覧

種類	機器名称 (台数等)	仕様	重要度*1	冷温停止 選定理由*2
高圧閉鎖配電盤	非常用メタクラ(3)	7,200 V×63 kA	MS-1	①
動力用変圧器	非常用パワーセンタ変圧器(4)	3,300 kVA	MS-1	②
	高圧炉心スプレイ系パワーセンタ変圧器(1)	900 kVA	MS-1	②
低圧閉鎖配電盤	非常用パワーセンタ(4)	AC460 V×100 kA AC460 V×63 kA	MS-1	②
	直流パワーセンタ(3)	DC125 V×40 kA	MS-1	①
コントロールセンタ	非常用コントロールセンタ(24)	AC460 V×50 kA	MS-1	②
非常用発電装置	非常用ディーゼル発電設備 (A, B 号機) (2)	6,900 V×7,875 kVA×514 rpm	MS-1	①
	高圧炉心スプレイ系ディーゼル 発電設備(1)	6,900 V×4,500 kVA×900 rpm	MS-1	①
バイタル電源用 CVCF	計測制御 CVCF(2)	AC120 V×50 kVA	MS-1	①
直流電源設備	125 V 蓄電池(2)	4,000 Ah/10hr	MS-1	①
	125 V 高圧炉心スプレイ系蓄電池(1)	800 Ah/10hr	MS-1	①
	125 V 充電器(2)	140 V×600 A 140 V×700 A	MS-1	①
	125 V 高圧炉心スプレイ系充電器(2)	129.3 V×60 A	MS-1	①
計測用変圧器	計測制御用変圧器(3)	75 kVA	MS-1	②
	高圧炉心スプレイ系計測制御用 変圧器(1)	10 kVA	MS-1	②
計測用分電盤	125 V 直流主母線盤(5)	DC 125 V	MS-1	①
	計測制御電源分電盤(4)	AC 120 V	MS-1	②
	計測制御 CVCF 分電盤(2)	AC 120 V	MS-1	①

*1：最上位の重要度を示す

*2：高経年化技術評価書（本冊）資料 4-2 「冷温停止状態の維持に必要な設備の選定フロー」における①冷温停止状態における保安規定遵守にあたり直接的に必要な機器，②冷温停止状態における保安規定遵守にあたり間接的に必要な機器，③発電所の維持運営に必要な機器

表 2 評価対象機器機能一覧

機器名称	機能
高圧閉鎖配電盤	所内の高圧電気機器に対し、電源供給及び遮断を行う設備
動力用変圧器	高圧閉鎖配電盤から受電して低圧に変換し、低圧閉鎖配電盤へ送電する設備
低圧閉鎖配電盤	所内の低圧電気機器（比較的電気容量の大きいもの）に対し、電源供給及び遮断を行う設備
コントロールセンタ	所内の低圧電気機器（比較的電気容量の小さいもの）に対し、電源供給及び遮断を行う設備
非常発電装置	外部電源喪失の際に、ディーゼル駆動の非常用発電機で非常用母線へ電源を供給する設備（本章では非常発電装置のうち発電機について評価）
バイタル電源用 CVCF	瞬時の停電も許されない、計測及び制御装置に連続して電源を供給する設備
直流電源設備	所内計測制御回路や非常時に運転される非常用補機に直流電源を供給する設備
計測用変圧器	所内計測制御回路に交流電源を降圧して供給する設備
計測用分電盤	所内計測制御回路に直流及び交流電源を供給する設備

1 高圧閉鎖配電盤

[対象機器]

- ① 非常用メタクラ

目 次

1.	対象機器及び代表機器の選定	1
2.	代表機器の技術評価	2
2.1	構造, 材料及び使用条件	2
2.1.1	非常用メタクラ	2
2.2	経年劣化事象の抽出	6
2.2.1	機器の機能達成に必要な項目	6
2.2.2	高経年化対策上着目すべき経年劣化事象	6
2.2.3	高経年化対策上着目すべき経年劣化事象ではない事象	7

1. 対象機器及び代表機器の選定

高圧閉鎖配電盤の主な仕様を表 1-1 に示す。

この設備としては、非常用メタクラのみが対象であることから、これを代表機器とする。

表 1-1 浜岡 4 号機 高圧閉鎖配電盤の主な仕様

名称 (群数)	遮断器 (定格電圧×定格遮断電流)	重要度*1	使用条件	
			定格電圧 (V)	定格電流 (A)
非常用メタクラ (3)	7,200V×63kA	MS-1	6,900	1,200

*1：最上位の重要度を示す

2. 代表機器の技術評価

本章では、1章で代表機器とした以下の高圧閉鎖配電盤について技術評価を実施する。

① 非常用メタクラ

2.1 構造, 材料及び使用条件

2.1.1 非常用メタクラ

(1) 構造

非常用メタクラは真空遮断器を内蔵しており、電源回路の監視・保護・制御のために計器用変流器、計器用変圧器、継電器、指示計、ヒューズ等を収納している。

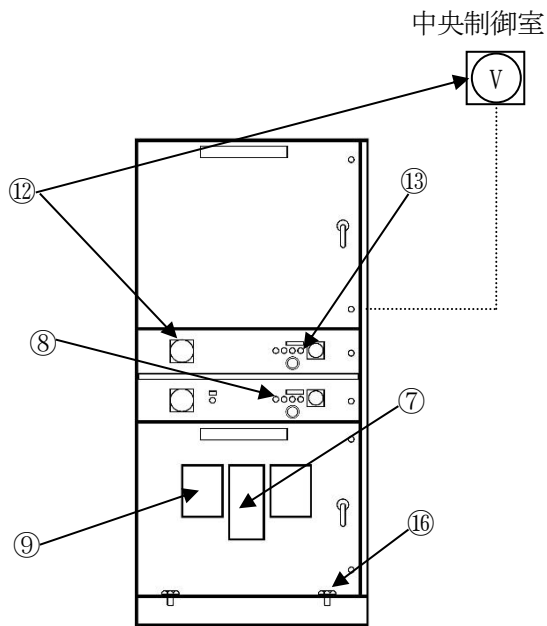
真空遮断器は、電磁接触器の励磁により投入コイルを励磁し、操作機構が動作することによって投入し、投入時に蓄勢されたワイプばね及び開路ばねの放勢により開放される構造となっている。

また、真空遮断器本体は盤から引出して外に出すことにより、点検手入れが可能である。

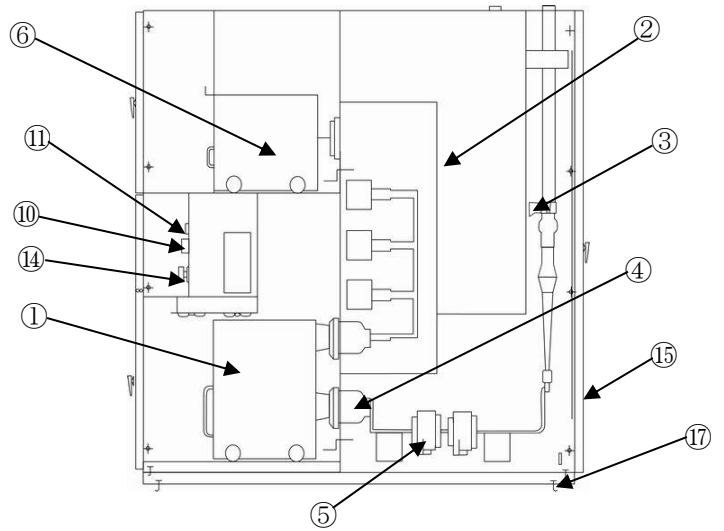
非常用メタクラの構造図を図 2.1-1、真空遮断器の構造図を図 2.1-2 に示す。

(2) 材料及び使用条件

非常用メタクラ主要部位の使用材料を表 2.1-1 に、使用条件を表 2.1-2 に示す。



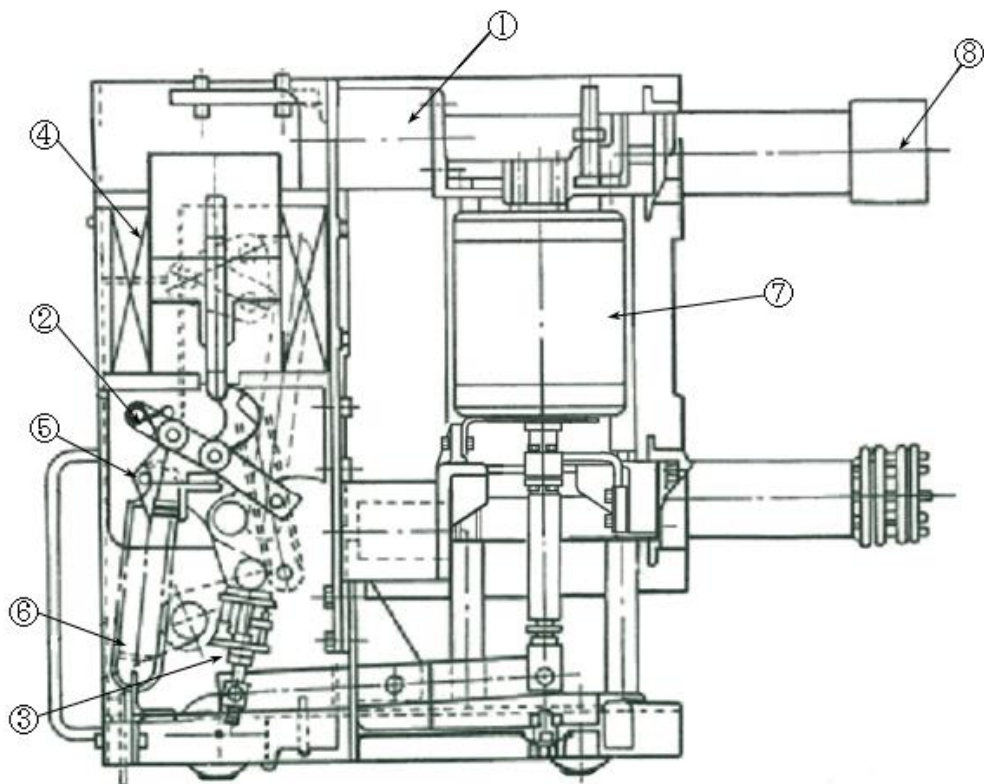
メタクラ 正面図



メタクラ 断面図 (遮断器)

No.	部位
①	真空遮断器
②	主回路導体
③	主回路導体支持碍子
④	主回路断路部
⑤	計器用変流器
⑥	計器用変圧器
⑦	保護継電器 (静止形)
⑧	表示灯
⑨	補助継電器, タイマー
⑩	配線用遮断器, ヒューズ
⑪	電磁接触器
⑫	指示計
⑬	押釦スイッチ
⑭	操作スイッチ
⑮	筐体
⑯	取付ボルト
⑰	埋込金物

図 2.1-1 浜岡 4 号機 非常用メタクラ構造図



メタクラ真空遮断器断面図

No.	部位
①	支持サポート
②	操作機構
③	ワイプばね
④	投入コイル
⑤	引外しコイル
⑥	開路ばね
⑦	真空バルブ
⑧	断路部

図 2.1-2 浜岡 4 号機 真空遮断器構造図

表 2.1-1 浜岡 4 号機 非常用メタクラ主要部位の使用材料

機能達成に必要な項目	サブシステム	部位	材料	
遮断性能の維持	遮断動作	真空遮断器	支持サポート	エポキシ樹脂 他
			操作機構	炭素鋼 他
			ワイプばね	ばね鋼
			投入コイル	巻線, 絶縁物, 黄銅 他
			引外しコイル	巻線, 絶縁物, 黄銅 他
			開路ばね	ばね鋼
			真空バルブ	銅, セラミックス 他
			断路部	銅, エポキシ樹脂 他
	開閉・保護制御		保護継電器 (静止形)	銅, 半導体 他
			表示灯	(消耗品)
			補助継電器	銅 他
			タイマー	銅 他
			配線用遮断器	銅, 絶縁物 (熱硬化性樹脂)
			ヒューズ	(定期取替品)
			電磁接触器	銅 他
			指示計	銅 他
			押釦スイッチ	銅 他
			操作スイッチ	銅 他
			通電・絶縁性能の確保	エネルギー伝達
導体支持	主回路導体支持碍子	磁器		
	主回路断路部	エポキシ樹脂		
信号伝達機能の維持	電圧, 電流変成	計器用変流器	銅, エポキシ樹脂	
		計器用変圧器	銅, エポキシ樹脂	
機器の支持	支持	筐体	炭素鋼	
		取付ボルト	炭素鋼	
		埋込金物	炭素鋼	

表 2.1-2 浜岡 4 号機 非常用メタクラの使用条件

設置場所	屋内
周囲温度	40 °C以下*1
定格電圧	6,900 V

*1 : 原子炉建屋内の設計値を示す

2.2 経年劣化事象の抽出

2.2.1 機器の機能達成に必要な項目

高圧閉鎖配電盤の機能である給電機能の達成に必要な項目は以下のとおり。

- ①遮断機能の維持
- ②通電・絶縁性能の確保
- ③信号伝達機能の維持
- ④機器の支持

2.2.2 高経年化対策上着目すべき経年劣化事象

(1) 想定される経年劣化事象

高圧閉鎖配電盤について、機能達成に必要な項目を考慮して主要な部位に展開した上で、個々の部位の構造、材料、使用条件及び現在までの運転経験を考慮し、表 2.2-1 に示すとおり経年劣化事象を抽出した。

なお、消耗品及び定期取替品は次項のとおり評価対象外とする。

(2) 消耗品及び定期取替品の扱い

表示灯及びヒューズは消耗品又は定期取替品であり、設計時に長期使用せず取替を前提としていることから、高経年化対策を見極める上での評価対象外とする。

(3) 高経年化対策上着目すべき経年劣化事象

想定される経年劣化事象のうち下記①、②に該当する事象については、2.2.3 項に示すとおり、高経年化対策上着目すべき経年劣化事象ではないと判断した。

- ①想定した劣化傾向と実際の劣化傾向の乖離が考え難い経年劣化事象であって、想定した劣化傾向等に基づき適切な保全活動を行っているもの（表 2.2-1 で△）
- ②現在までの運転経験や使用条件から得られた材料試験データとの比較等により、今後も経年劣化の進展が考えられない、又は進展傾向が極めて小さいと考えられる経年劣化事象（表 2.2-1 で▲）

この結果、高経年化対策上着目すべき経年劣化事象は抽出されなかった。

2.2.3 高経年化対策上着目すべき経年劣化事象ではない事象

- (1) 想定した劣化傾向と実際の劣化傾向の乖離が考え難い経年劣化事象であって、想定した劣化傾向等に基づき適切な保全活動を行っているものに該当する事象（日常劣化管理事象）を以下に示す（表 2.2-1 で△）。

これらの劣化事象については、当面の冷温停止状態においても劣化の状況を把握し、必要に応じて補修等の対応を行うことで健全性を維持することが可能であることから、高経年化対策上着目すべき経年劣化事象ではないと判断する。

a. 真空遮断器断路部の摩耗

真空遮断器断路部は、遮断器の挿入・引出しによる摩耗が想定される。しかしながら、真空遮断器断路部にはグリースを塗布していることから潤滑性は良好であり、遮断器の挿入・引出しは点検時のみ実施するため、断路部の摩耗が発生する可能性は小さい。また、点検時における目視点検及びグリースの再塗布を行うことにより設備の健全性を定期的に確認している。

b. 主回路導体の腐食（全面腐食）

主回路導体はアルミニウム合金であり、腐食が想定される。しかしながら、屋内空調環境下に設置されており、腐食が発生する可能性は小さい。また、点検時における目視点検により設備の健全性を定期的に確認している。

c. 筐体及び取付ボルトの腐食（全面腐食）

筐体及び取付ボルトは炭素鋼であり、腐食が想定される。しかしながら、屋内空調環境下に設置されており筐体は塗装をしていること、取付ボルトは防食処理をしていることから、腐食が発生する可能性は小さい。また、外観点検時における目視点検により設備の健全性を定期的に確認している。

d. 支持サポート及び主回路断路部の絶縁特性低下

支持サポート及び主回路断路部の絶縁物は有機物であるため、熱による特性変化、絶縁物に付着する埃等、絶縁物中のボイド等での放電等、熱的、環境的、電氣的要因による絶縁特性低下が想定される。しかしながら、支持サポート及び主回路断路部の絶縁特性低下に対しては、点検時における絶縁物の変色有無や塵埃付着等の目視点検、清掃及び絶縁抵抗測定により設備の健全性を定期的に確認している。

e. 投入コイル及び引外しコイルの絶縁特性低下

投入コイル及び引外しコイルの絶縁物は有機物であるため、熱による特性変化、絶縁物に付着する埃等、熱的、環境的要因による絶縁特性低下が想定される。しかしながら、投入コイル及び引外しコイルの絶縁特性低下に対しては、点検時における絶縁物の変色有無や塵埃付着等の目視点検、清掃及び絶縁抵抗測定により設備の健全性を定期的に確

認している。

f. 真空遮断器断路部の絶縁特性低下

真空遮断器断路部の絶縁物は有機物であるため、熱による特性変化、絶縁物に付着する埃等、絶縁物中のボイド等での放電等、熱的、環境的、電氣的要因による絶縁特性低下が想定される。しかしながら、真空遮断器断路部の絶縁特性低下に対しては、点検時における絶縁物の変色有無や塵埃付着等の目視点検、清掃及び絶縁抵抗測定により設備の健全性を定期的に確認している。

g. 配線用遮断器の絶縁特性低下

配線用遮断器の絶縁物は有機物であるため、熱による特性変化、絶縁物に付着する埃等、熱的、環境的、電氣的要因による絶縁特性低下が想定される。しかしながら、配線用遮断器の絶縁特性低下に対しては、点検時における絶縁物の変色有無や塵埃付着等の目視点検、清掃及び絶縁抵抗測定により設備の健全性を定期的に確認している。

h. 主回路導体支持碍子の絶縁特性低下

主回路導体支持碍子の絶縁物は無機物であり、絶縁物に付着する埃等の環境的、電氣的要因による絶縁特性低下が想定される。しかしながら、主回路導体支持碍子の絶縁特性低下に対しては、点検時における絶縁物の変色有無や塵埃付着等の目視点検、清掃及び絶縁抵抗測定により設備の健全性を定期的に確認している。

i. 計器用変流器及び計器用変圧器の絶縁特性低下

計器用変流器及び計器用変圧器の絶縁物は有機物であるため、熱による特性変化、絶縁物に付着する埃、絶縁物中のボイド等での放電等、熱的、環境的、電氣的要因による絶縁特性低下が想定される。しかしながら、計器用変流器及び計器用変圧器の絶縁特性低下に対しては、点検時における絶縁物の変色有無や塵埃付着等の目視点検、清掃及び絶縁抵抗測定により設備の健全性を定期的に確認している。

j. 補助継電器、タイマー、電磁接触器、操作スイッチ及び押釦スイッチの導通不良

補助継電器、タイマー、電磁接触器、操作スイッチ及び押釦スイッチは、接点に付着する浮遊塵埃又は接点表面に形成される酸化皮膜により、導通不良が想定される。しかしながら、屋内空調環境下に設置されており、塵埃付着、酸化皮膜形成による導通不良が発生する可能性は小さい。また、点検時における動作確認により設備の健全性を定期的に確認している。

k. 保護継電器（静止形）の特性変化

保護継電器（静止形）は、半導体等の使用部品の劣化による特性変化が想定される。しかしながら、点検時における特性試験により設備の健全性を定期的に確認している。

1. 指示計の特性変化

指示計は、長期間の使用に伴い指示に誤差が生じ、精度が確保できなくなる特性変化が想定される。しかしながら、点検時における特性試験・調整により設備の健全性を定期的に確認している。

m. 操作機構の固着

操作機構はグリースの劣化、グリースへの塵埃付着による潤滑性の低下に伴う操作機構の駆動性の低下による固着が想定される。しかしながら、操作機構は屋内空調環境下に設置していることから塵埃付着の可能性は小さく、点検時において各部の目視点検、清掃、グリースの再塗布、塗布状態の目視点検及び開閉試験時の動作確認により設備の健全性を定期的に確認している。

n. ワイプばね及び開路ばねのへたり

ワイプばね及び開路ばねは、遮断器の開閉動作に伴う繰り返し応力によりへたりが想定される。「1975年12月23日改訂 電気学会 電気規格調査会標準規格 JEC-181」に基づく10,000回の開閉試験にて異常のないことを確認している。実際の遮断器の開閉動作は点検時及び接続機器の起動・停止時のみであり、この開閉回数が10,000回より十分少ないことからワイプばね及び開路ばねのへたりが発生する可能性は小さい。また、点検時における目視点検及び開閉試験時の動作確認により設備の健全性を定期的に確認している。

o. 真空バルブの真空度低下

真空バルブは長期の使用に伴う真空度低下が想定される。しかしながら、真空バルブは「1975年12月23日改訂 電気学会 電気規格調査会標準規格 JEC-181」に基づく10,000回の開閉試験にて異常のないことを確認しており、実際の真空バルブの動作は点検時及び接続機器の起動・停止時のみであり、この開閉回数が10,000回より十分少ないことから真空度低下が発生する可能性は小さい。また、点検時における目視点検及び極間耐圧試験による真空度確認により設備の健全性を定期的に確認している。

p. 配線用遮断器の固渋

配線用遮断器は周囲温度、浮遊塵埃、発熱、不動作状態の継続により、手動操作機構部の潤滑性能が低下し、摩擦の増大による固渋が想定される。しかしながら、配線用遮断器の固渋に対しては、点検時における動作確認により設備の健全性を定期的に確認している。

- (2) 現在までの運転経験や使用条件から得られた材料試験データとの比較等により、今後も経年劣化の進展が考えられない、又は進展傾向が極めて小さいと考えられる経年劣化事象に該当する事象を以下に示す（表 2.2-1 で▲）。

これらの劣化事象については、当面の冷温停止状態においても経年劣化の傾向が変化する要因があるとは考え難いことから、高経年化対策上着目すべき経年劣化事象ではないと判断する。

a. 埋込金物の腐食（全面腐食）

埋込金物は炭素鋼であり、腐食が想定される。しかしながら、屋内空調環境下に設置されており、腐食が発生する可能性は小さい。また、コンクリート埋設部については、コンクリート大気接触表面からの中性化の進行により腐食環境となるが、「コンクリート構造物及び鉄骨構造物の技術評価書」のとおり中性化はほとんどみられておらず、腐食が発生する可能性は小さい。

b. 保護継電器（静止形）の特性変化（マイグレーション）

保護継電器（静止形）は、マイグレーションにより基板内 IC での回路間短絡・断線といった電気回路の不良による特性変化が想定される。しかしながら、マイグレーション対策については、設計・製造プロセスが改善されており、屋内空調環境下に設置されていることから、マイグレーションによる特性変化が発生する可能性は小さい。

表 2.2-1(1/2) 浜岡4号機 非常用メタクラに想定される経年劣化事象

機能達成に必要な項目	サブシステム	部位	消耗品・定期取替品	材料	経年劣化事象								備考
					減肉		割れ		絶縁	導通	信号	その他	
					摩耗	腐食	疲労割れ	応力腐食割れ	絶縁特性低下	導通不良	特性変化		
遮断性能の維持	遮断動作	真空遮断器	支持サポート	エポキシ樹脂 他					△				*1:固着 *2:へたり *3:真空度低下 *4:マイグレーション *5:固渋
			操作機構	炭素鋼 他								△*1	
			ワイプばね	ばね鋼								△*2	
			投入コイル	巻線, 絶縁物, 黄銅 他					△				
			引外しコイル	巻線, 絶縁物, 黄銅 他					△				
			開路ばね	ばね鋼								△*2	
			真空バルブ	銅, セラミックス 他								△*3	
			断路部	銅, エポキシ樹脂 他	△				△				
	開閉・保護制御	保護継電器 (静止型)	銅, 半導体 他								△	▲*4	
		表示灯	◎										
		補助継電器	銅 他							△			
		タイマー	銅 他							△			
		配線用遮断器	銅, 絶縁物						△			△*5	

△：高経年化対策上着目すべき経年劣化事象ではない事象（日常劣化管理事象）

▲：（同上）（日常劣化管理事象以外）

表 2.2-1 (2/2) 浜岡 4 号機 非常用メタクラに想定される経年劣化事象

機能達成に必要な項目	サブシステム	部位	消耗品 ・ 定期 取替品	材料	経年劣化事象								備考
					減肉		割れ		絶縁	導通	信号	その他	
					摩耗	腐食	疲労 割れ	応力腐 食割れ	絶縁特 性低下	導通 不良	特性 変化		
遮断性能の 維持	開閉・ 保護制御	ヒューズ	◎										
		電磁接触器		銅 他						△			
		指示計		銅 他							△		
		押釦スイッチ		銅 他						△			
		操作スイッチ		銅 他						△			
通電, 絶縁 性能の確保	エネルギー伝達	主回路導体		アルミニウム合金		△							
	導体支持	主回路導体支持碍子		磁器					△				
		主回路断路部		エポキシ樹脂					△				
信号伝達機 能の維持	電圧・ 電流変成	計器用変流器		銅, エポキシ樹脂					△				
		計器用変圧器		銅, エポキシ樹脂					△				
機器の支持	支持	筐体		炭素鋼		△							
		取付ボルト		炭素鋼		△							
		埋込金物		炭素鋼		▲							

△：高経年化対策上着目すべき経年劣化事象ではない事象（日常劣化管理事象）

▲：（同上）（日常劣化管理事象以外）

以 上

2 動力用変圧器

[対象機器]

- ① 非常用パワーセンタ変圧器
- ② 高圧炉心スプレイ系パワーセンタ変圧器

目 次

1.	対象機器及び代表機器の選定	1
1.1	グループ化の考え方及び結果	1
1.2	代表機器の選定	1
2.	代表機器の技術評価	3
2.1	構造, 材料及び使用条件	3
2.1.1	非常用パワーセンタ変圧器	3
2.2	経年劣化事象の抽出	7
2.2.1	機器の機能達成に必要な項目	7
2.2.2	高経年化対策上着目すべき経年劣化事象	7
2.2.3	高経年化対策上着目すべき経年劣化事象ではない事象	8
3.	代表機器以外への展開	12
3.1	高経年化対策上着目すべき経年劣化事象	12
3.2	高経年化対策上着目すべき経年劣化事象ではない事象	12

1. 対象機器及び代表機器の選定

動力用変圧器の主な仕様を表 1-1 に示す。

これらの動力用変圧器をグループ化し、代表機器を選定した。

1.1 グループ化の考え方及び結果

電圧区分、型式及び設置場所を分類基準とし、動力用変圧器を表 1-1 に示すとおりグループ化する。

1.2 代表機器の選定

表 1-1 に分類したグループ毎に、原則として重要度、定格電圧、定格容量の観点から代表機器を選定する。

(1) 動力用変圧器（高圧／シリコン乾式／屋内）

このグループには、非常用パワーセンタ変圧器と高圧炉心スプレイ系パワーセンタ変圧器が属するが、定格容量の観点から、非常用パワーセンタ変圧器を代表機器とする。

表 1-1 浜岡 4 号機 動力用変圧器のグループ化と代表機器の選定

分類基準			名称 (台数)	仕様 (定格容 量)	選定基準			選定	選定理由	
電圧区分	型式	設置場所			重要度*1	使用条件				
						定格容量 (kVA)	一次電圧 (V)			二次電圧 (V)
高圧	シリコン乾式	屋内	非常用パワーセンタ 変圧器(4)	3,300 kVA	MS-1	3,300	6,750	460	◎	定格容量
			高圧炉心スプレイ系 パワーセンタ変圧器(1)	900 kVA	MS-1	900	6,900	460		

*1：最上位の重要度を示す

2. 代表機器の技術評価

本章では、1章で代表機器とした以下の動力用変圧器について技術評価を実施する。

① 非常用パワーセンタ変圧器

2.1 構造, 材料及び使用条件

2.1.1 非常用パワーセンタ変圧器

(1) 構造

非常用パワーセンタ変圧器は、定格容量 3,300kVA、一次電圧 6,750 V、二次電圧 460 V の三相二巻線のシリコン乾式変圧器である。

変圧器本体は電流回路となるコイルと磁気回路となる鉄心及びコイルの絶縁を保持する絶縁物から構成され、電磁誘導の原理に基づき電圧変成を行っている。

コイルは細分された銅線を必要回数巻いて構成されており、コイルと鉄心間は絶縁筒を挿入し、コイル間はダクトスペーサを挿入して固定されている。

また、これらの絶縁物によって保たれている空隙も絶縁の大きな要素であるとともに冷却媒体となっている。

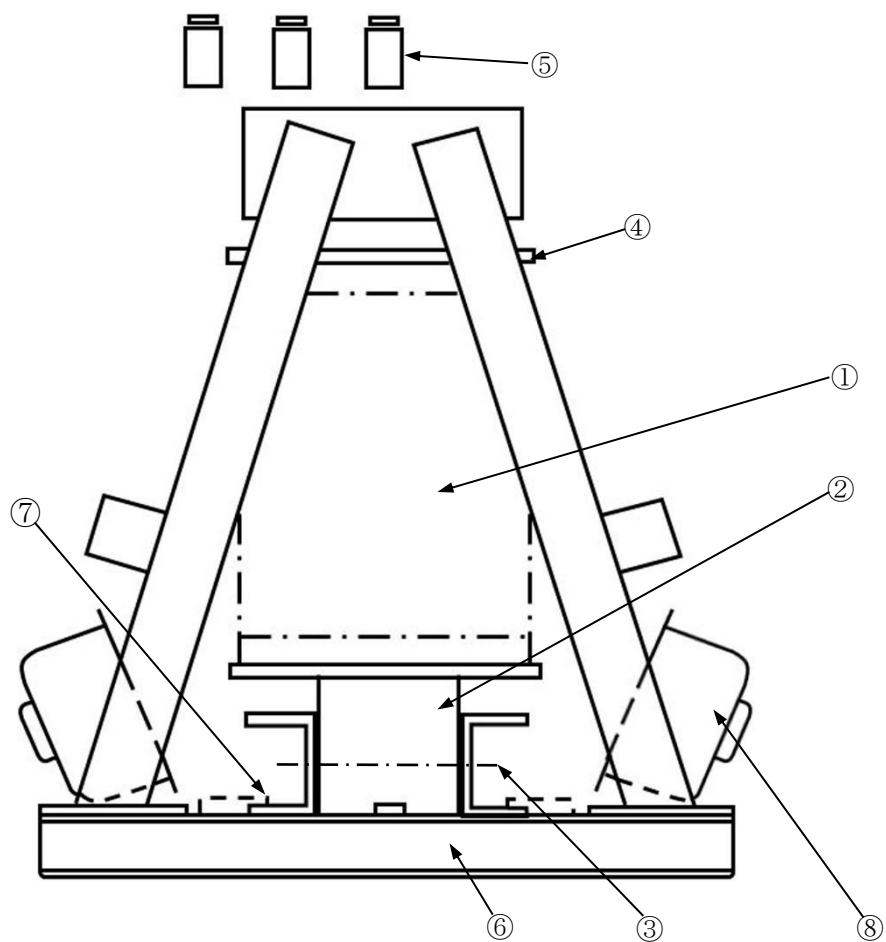
さらに、巻線で発生する熱は、冷却ファンにより強制冷却される構造となっている。

鉄心は三相三脚鉄心で主脚は各コイルの内側を貫通し、各コイルの外側で閉路となるよう構成され、鉄心締付ボルト及びベース部金具で保持、固定されている。

なお、非常用パワーセンタ変圧器の構造図を図 2.1-1、図 2.1-2 に示す。

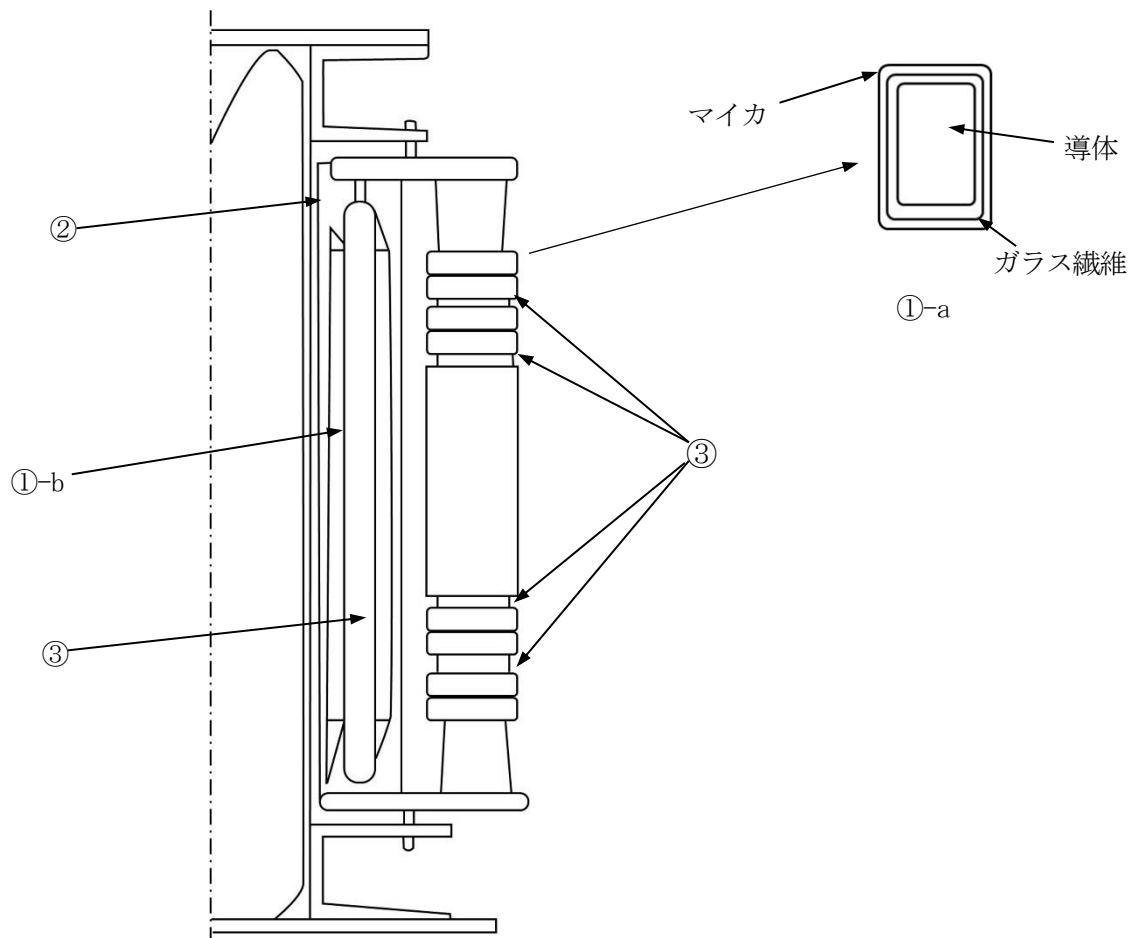
(2) 材料及び使用条件

非常用パワーセンタ変圧器主要部位の使用材料を表 2.1-1 に、使用条件を表 2.1-2 に示す。



No.	部位
①	コイル
②	鉄心
③	鉄心締付ボルト
④	接続導体
⑤	支持碍子
⑥	ベース
⑦	取付ボルト
⑧	冷却ファン, ファンモータ

図 2.1-1 浜岡 4 号機 非常用パワーセンタ変圧器構造図



No.	部位	
①	a	一次コイル
	b	二次コイル
②	絶縁筒	
③	ダクトスペーサ	

図 2.1-2 浜岡 4 号機 非常用パワーセンタ変圧器構造図

表 2.1-1 浜岡 4 号機 非常用パワーセンタ変圧器主要部位の使用材料

機能達成に必要な項目	サブシステム	部位	材料
電圧変成機能の維持	電圧変成	コイル	銅, ガラス繊維, シリコーン樹脂, マイカ 他
		絶縁筒	エポキシ樹脂, ガラス繊維
		ダクトスペーサ	ガラス繊維, フェノール樹脂
		鉄心	珪素鋼板
		鉄心締付ボルト	炭素鋼
		接続導体	銅
		支持碍子	磁器
	冷却	冷却ファン	炭素鋼
		ファンモータ	炭素鋼, 銅, 絶縁物, 軸受 (転がり) (消耗品) 他
機器の支持	支持	ベース	炭素鋼
		取付ボルト	炭素鋼

表 2.1-2 浜岡 4 号機 非常用パワーセンタ変圧器の使用条件

定格容量	3,300 kVA
定格電圧	一次 : 6,750 V 二次 : 460 V
設置場所	屋内
周囲温度	40°C以下*1
使用条件	連続

*1 : 原子炉建屋内の設計値を示す

2.2 経年劣化事象の抽出

2.2.1 機器の機能達成に必要な項目

動力用変圧器の機能である電圧変成機能の達成に必要な項目は以下のとおり。

- ①電圧変成機能の維持
- ②機器の支持

2.2.2 高経年化対策上着目すべき経年劣化事象

(1) 想定される経年劣化事象

動力用変圧器について、機能達成に必要な項目を考慮して主要な部位に展開した上で、個々の部位の構造、材料、使用条件及び現在までの運転経験を考慮し、表 2.2-1 に示すとおり経年劣化事象を抽出した。

なお、消耗品及び定期取替品は次項のとおり評価対象外とする。

(2) 消耗品及び定期取替品の扱い

ファンモータの軸受（転がり）は消耗品であり、設計時に長期使用せず取替えを前提としていることから、高経年化対策を見極める上での評価対象外とする。

(3) 高経年化対策上着目すべき経年劣化事象

想定される経年劣化事象のうち下記①、②に該当する事象については、2.2.3 項に示すとおり、高経年化対策上着目すべき経年劣化事象ではないと判断した。

- ①想定した劣化傾向と実際の劣化傾向の乖離が考え難い経年劣化事象であって、想定した劣化傾向等に基づき適切な保全活動を行っているもの（表 2.2-1 で△）
- ②現在までの運転経験や使用条件から得られた材料試験データとの比較等により、今後も経年劣化の進展が考えられない、又は進展傾向が極めて小さいと考えられる経年劣化事象（表 2.2-1 で▲）

この結果、高経年化対策上着目すべき経年劣化事象は抽出されなかった。

2.2.3 高経年化対策上着目すべき経年劣化事象ではない事象

- (1) 想定した劣化傾向と実際の劣化傾向の乖離が考え難い経年劣化事象であって、想定した劣化傾向等に基づき適切な保全活動を行っているものに該当する事象（日常劣化管理事象）を以下に示す（表 2.2-1 で△）。

これらの劣化事象については、当面の冷温停止状態においても劣化の状況を把握し、必要に応じて補修等の対応を行うことで健全性を維持することが可能であることから、高経年化対策上着目すべき経年劣化事象ではないと判断する。

a. 鉄心の腐食（全面腐食）

鉄心は珪素鋼板であり、腐食が想定される。しかしながら、ワニスにより腐食を防止しており、屋内空調環境下に設置されていることから、腐食が発生する可能性は小さい。また、外観点検時における目視点検により設備の健全性を定期的に確認している。

b. 鉄心締付ボルトの腐食（全面腐食）

鉄心締付けボルトは炭素鋼であり、腐食が想定される。しかしながら、屋内空調環境下に設置されており防食処理を施していることから、腐食が発生する可能性は小さい。また、外観点検時における目視点検により設備の健全性を定期的に確認している。

c. 接続導体の腐食（全面腐食）

接続導体は銅であり、腐食が想定される。しかしながら、屋内空調環境下に設置されており、腐食が発生する可能性は小さい。また、外観点検時における目視点検により、設備の健全性を定期的に確認している。

d. 冷却ファンの腐食（全面腐食）

冷却ファンは炭素鋼であり、腐食が想定される。しかしながら、屋内空調環境下に設置されており塗装を施していることから、腐食が発生する可能性は小さい。また、外観点検時における目視点検により設備の健全性を定期的に確認している。

e. ベース及び取付ボルトの腐食（全面腐食）

ベース及び取付ボルトは炭素鋼であり、腐食が想定される。しかしながら、屋内空調環境下に設置されておりベースは塗装を施していること、取付ボルトは防食処理を施していることから、腐食が発生する可能性は小さい。また、外観点検時における目視点検により設備の健全性を定期的に確認している。

f. コイルの絶縁特性低下

コイルの絶縁物は有機物であるため、熱による特性変化、絶縁物に付着する埃等、絶縁物中のボイド等での放電等、熱的、環境的、電氣的要因による絶縁特性低下が想定される。しかしながら、コイルの絶縁特性低下に対しては、点検時における絶縁物の変色有無や塵埃付着の有無等の目視点検、清掃及び絶縁抵抗測定により設備の健全性を定期的に確認している。

g. 支持碍子の絶縁特性低下

支持碍子の絶縁物は無機物であり、絶縁物に付着する埃等の環境的要因による絶縁特性低下が想定される。しかしながら、支持碍子の絶縁特性低下に対しては、点検時における絶縁物の変色有無や塵埃付着の有無等の目視点検、清掃及び絶縁抵抗測定により設備の健全性を定期的に確認している。

h. ファンモータの主軸の摩耗

i. ファンモータの固定子コア・回転子コアの腐食（全面腐食）

j. ファンモータのフレーム、エンドブラケット、端子箱、取付ボルトの腐食（全面腐食）

k. ファンモータの主軸の高サイクル疲労割れ

l. 固定子コイル、口出線・接続部品の絶縁特性低下

h. ～l. の評価については「ポンプモータの技術評価報告書」の低圧ポンプモータと同一であることから、当該評価書を参照のこと。

- (2) 現在までの運転経験や使用条件から得られた材料試験データとの比較等により、今後も経年劣化の進展が考えられない、又は進展傾向が極めて小さいと考えられる経年劣化事象に該当する事象を以下に示す（表 2.2-1 で▲）。

これらの劣化事象については、当面の冷温停止状態においても経年劣化の傾向が変化する要因があるとは考え難いことから、高経年化対策上着目すべき経年劣化事象ではないと判断する。

a. ファンモータの回転子棒・回転子エンドリングの疲労割れ

a. の評価については「ポンプモータの技術評価報告書」の低圧ポンプモータと同一であることから、当該評価書を参照のこと。

表 2.2-1 浜岡 4 号機 非常用パワーセンタ変圧器に想定される経年劣化事象

機能達成に必要な項目	サブシステム	部位	消耗品・定期取替品	材料	経年劣化事象								備考
					減肉		割れ		絶縁	導通	信号	その他	
					摩耗	腐食	疲労割れ	応力腐食割れ	絶縁特性低下	導通不良	特性変化		
電圧変成機能の維持	電圧変成	コイル		銅, ガラス繊維, シリコン樹脂, マイカ 他					△				*1: 軸受 (転がり) *2: 主軸 *3: 固定子コア・回転子コア *4: フレーム, エンドブラケット, 端子箱, 取付ボルト *5: 主軸の高サイクル疲労割れ *6: 回転子棒・回転子エンドリング *7: 固定子コイル, 口出線・接続部品
		絶縁筒		エポキシ樹脂, ガラス繊維									
		ダクトスペーサ		ガラス繊維, フェノール樹脂									
		鉄心		珪素鋼板		△							
		鉄心締付ボルト		炭素鋼		△							
		接続導体		銅		△							
		支持碍子		磁器					△				
	冷却	冷却ファン		炭素鋼		△							
	ファンモータ	◎*1	炭素鋼, 銅, 絶縁物 他	△*2	△*3*4	△*5 ▲*6		△*7					
機器の支持	支持	ベース		炭素鋼		△							
		取付ボルト		炭素鋼		△							

△: 高経年化対策上着目すべき経年劣化事象ではない事象 (日常劣化管理事象)

▲: (同上) (日常劣化管理事象以外)

3. 代表機器以外への展開

本章では、2章で実施した代表機器の技術評価について、1章で代表機器となっていない機器への展開を検討した。

[対象系統]

① 高圧炉心スプレイ系パワーセンタ変圧器

3.1 高経年化対策上着目すべき経年劣化事象

代表機器同様に、高経年化対策上着目すべき経年劣化事象は抽出されなかった。

3.2 高経年化対策上着目すべき経年劣化事象ではない事象

- (1) 想定した劣化傾向と実際の劣化傾向の乖離が考え難い経年劣化事象であって、想定した劣化傾向等に基づき適切な保全活動を行っているものに該当する事象（日常劣化管理事象）を以下に示す。

これらの劣化事象については、当面の冷温停止状態においても劣化の状況を把握し、必要に応じて補修等の対応を行うことで健全性を維持することが可能であることから、高経年化対策上着目すべき経年劣化事象ではないと判断する。

a. 鉄心の腐食（全面腐食）

代表機器同様、鉄心は珪素鋼板であり、腐食が想定される。しかしながら、ワニスにより腐食を防止しており、屋内空調環境下に設置されていることから、腐食が発生する可能性は小さい。また、外観点検時における目視点検により設備の健全性を定期的を確認している。

b. 鉄心締付ボルトの腐食（全面腐食）

代表機器同様、鉄心締付けボルトは炭素鋼であり、腐食が想定される。しかしながら、屋内空調環境下に設置されており防食処理を施していることから、腐食が発生する可能性は小さい。また、外観点検時における目視点検により設備の健全性を定期的を確認している。

c. 接続導体の腐食（全面腐食）

代表機器同様、接続導体は銅であり、腐食が想定される。しかしながら、屋内空調環境下に設置されており、腐食が発生する可能性は小さい。また、外観点検時における目視点検により設備の健全性を定期的を確認している。

d. ベース及び取付ボルトの腐食（全面腐食）

代表機器同様、ベース及び取付ボルトは炭素鋼であり、腐食が想定される。しかしながら、屋内空調環境下に設置されておりベースは塗装を施していること、取付ボルトは防食

処理を施していることから、腐食が発生する可能性は小さい。また、外観点検時における目視点検により設備の健全性を定期的に確認している。

e. コイルの絶縁特性低下

代表機器同様、コイルの絶縁物は有機物であるため、熱による特性変化、絶縁物に付着する埃等、絶縁物中のボイド等での放電等、熱的、環境的、電氣的要因による絶縁特性低下が想定される。しかしながら、コイルの絶縁特性低下に対しては、点検時における絶縁物の変色有無や塵埃付着の有無等の目視点検、清掃及び絶縁抵抗測定により設備の健全性を定期的に確認している。

f. 支持碍子の絶縁特性低下

代表機器同様、支持碍子の絶縁物は無機物であり、絶縁物に付着する埃等の環境的要因による絶縁特性低下が想定される。しかしながら、支持碍子の絶縁特性低下に対しては、点検時における絶縁物の変色有無や塵埃付着の有無等の目視点検、清掃及び絶縁抵抗測定により設備の健全性を定期的に確認している。

- (2) 現在までの運転経験や使用条件から得られた材料試験データとの比較等により、今後も経年劣化の進展が考えられない、又は進展傾向が極めて小さいと考えられる経年劣化事象に該当する事象を以下に示す。

日常劣化管理事象以外に該当する事象は抽出されなかった。

以上

3 低圧閉鎖配電盤

[対象機器]

- ① 非常用パワーセンタ
- ② 直流パワーセンタ

目 次

1.	対象機器及び代表機器の選定	1
1.1	グループ化の考え方及び結果	1
1.2	代表機器の選定	1
2.	代表機器の技術評価	3
2.1	構造, 材料及び使用条件	3
2.1.1	非常用パワーセンタ	3
2.2	経年劣化事象の抽出	7
2.2.1	機器の機能達成に必要な項目	7
2.2.2	高経年化対策上着目すべき経年劣化事象	7
2.2.3	高経年化対策上着目すべき経年劣化事象ではない事象	8
3.	代表機器以外への展開	14
3.1	高経年化対策上着目すべき経年劣化事象	14
3.2	高経年化対策上着目すべき経年劣化事象ではない事象	15

1. 対象機器及び代表機器の選定

低圧閉鎖配電盤の主な仕様を表 1-1 に示す。

これらの低圧閉鎖配電盤をグループ化し、代表機器を選定した。

1.1 グループ化の考え方及び結果

電圧区分、型式及び設置場所を分類基準とし、低圧閉鎖配電盤を表 1-1 に示すとおりグループ化する。

1.2 代表機器の選定

低圧閉鎖配電盤のグループには、非常用パワーセンタ及び直流パワーセンタが含まれるが、定格電圧の観点から、非常用パワーセンタを代表機器とする。

表 1-1 浜岡 4 号機 低圧閉鎖配電盤のグループ化と代表機器の選定

分類基準			名称 (群数)	仕様 遮断器 (定格電圧×定格遮断電流)	重要度*1	選定基準		選定	選定理由
電圧 区分	型式 (内蔵 遮断器)	設置 場所				使用条件			
						定格電圧(V)	定格電流 (A)		
低圧	気中 遮断器	屋内	非常用パワーセンタ (4)	AC 460 V × 100 kA AC 460 V × 63 kA	MS-1	AC 460	4,200 1,200	◎	定格電圧
			直流パワーセンタ (3)	DC 125 V × 40 kA	MS-1	DC 125	1,200 800		

*1：最上位の重要度を示す

2. 代表機器の技術評価

本章では、1章で代表機器とした以下の低圧閉鎖配電盤について技術評価を実施する。

① 非常用パワーセンタ

2.1 構造, 材料及び使用条件

2.1.1 非常用パワーセンタ

(1) 構造

非常用パワーセンタは気中遮断器(ACB)を内蔵しており、電源回路の監視・保護・制御のための計器用変流器, 計器用変圧器, 継電器, 指示計, ヒューズ等を収納している。

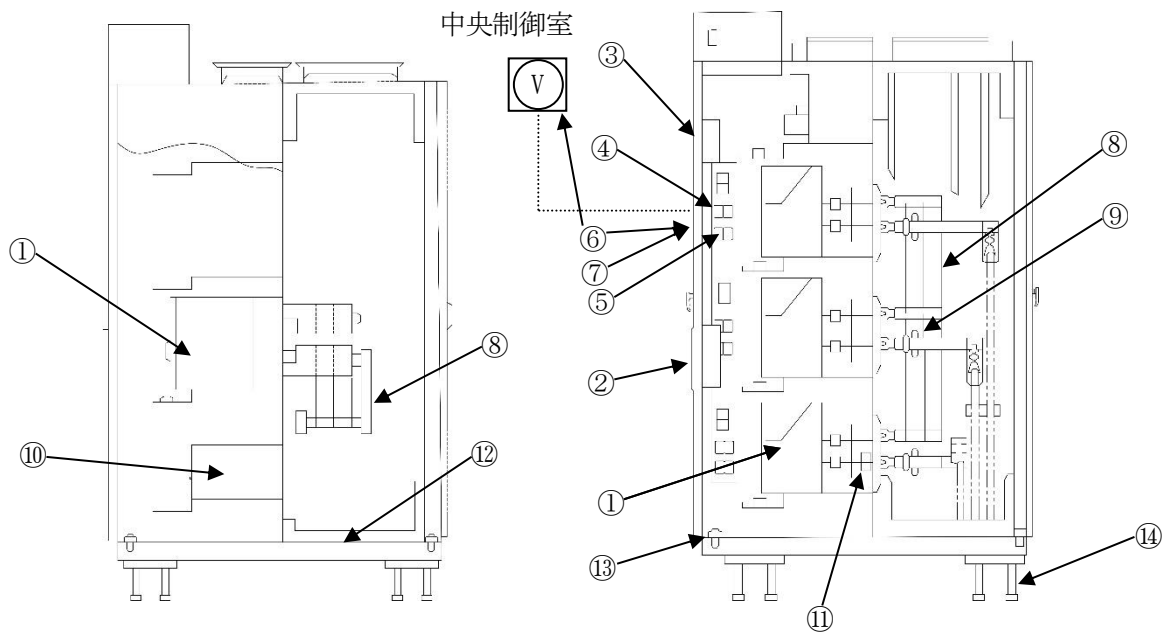
気中遮断器は、ばね蓄勢モータの回転により投入ばねを蓄勢し、投入ばねが放勢することで遮断器が投入される。また、遮断器投入時に開路ばねが蓄勢され、開路ばねを放勢することで遮断器が開放される構造となっている。

また、遮断器は筐体から引出して外に出すことにより、点検手入れが可能である。

非常用パワーセンタの構造図を図 2.1-1 に、気中遮断器の構造図を図 2.1-2 に示す。

(2) 材料及び使用条件

非常用パワーセンタ主要部位の使用材料を表 2.1-1 に、使用条件を表 2.1-2 に示す。

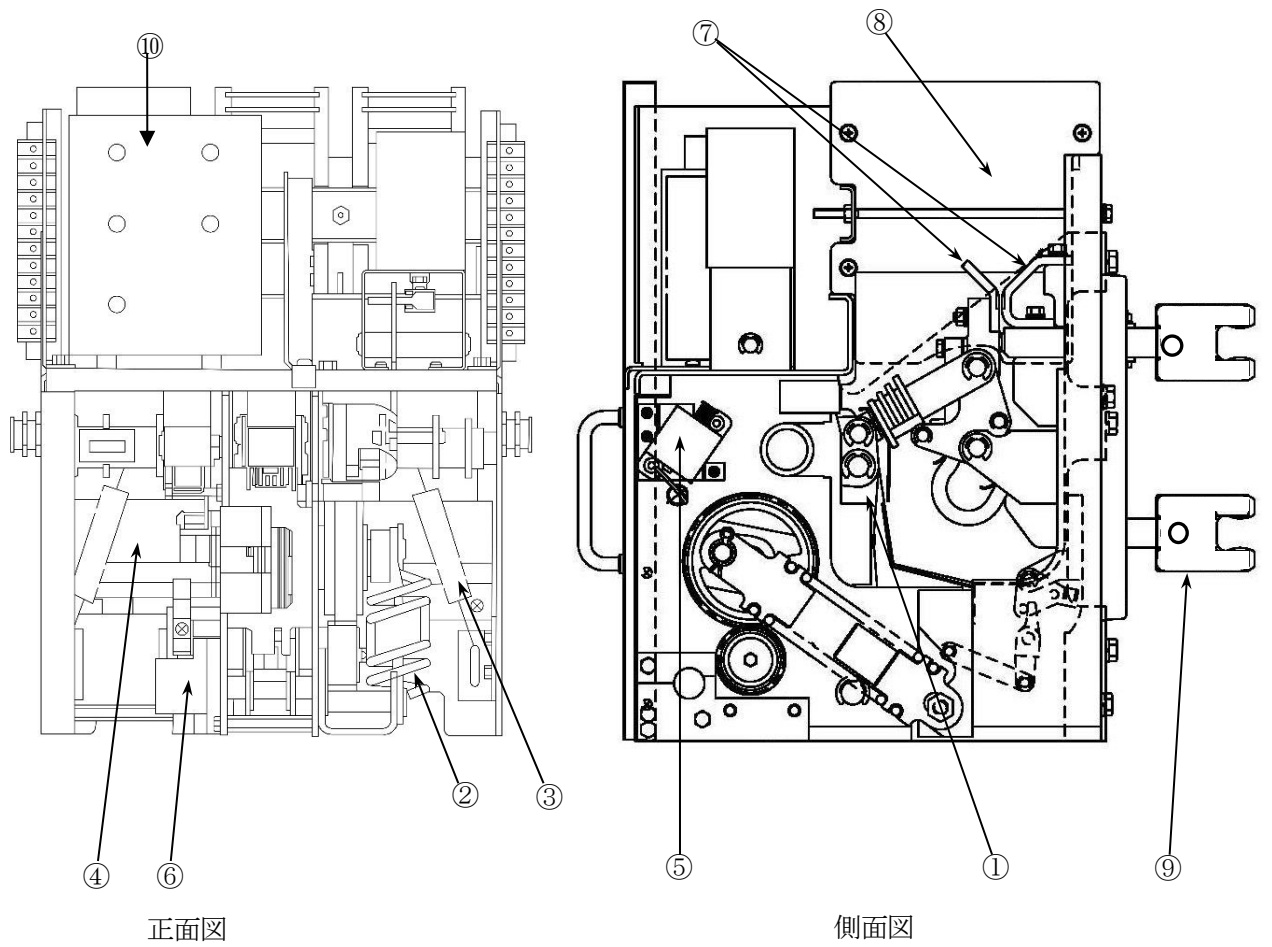


パワーセンタ断面図
(計器用変圧器収納)

パワーセンタ断面図
(遮断器収納)

No.	部位
①	気中遮断器
②	保護継電器 (静止形)
③	補助継電器, タイマー
④	ヒューズ, 配線用遮断器
⑤	操作スイッチ
⑥	指示計
⑦	表示灯
⑧	主回路導体
⑨	絶縁支持板
⑩	計器用変圧器
⑪	計器用変流器
⑫	筐体
⑬	取付ボルト
⑭	埋込金物

図 2.1-1 浜岡 4 号機 非常用パワーセンタ構造図



No.	部位
①	操作機構
②	投入ばね
③	開路ばね
④	ばね蓄勢モータ
⑤	投入コイル
⑥	引外しコイル
⑦	接触子
⑧	消弧室
⑨	断路部
⑩	過電流引外し装置

図 2.1-2 浜岡 4 号機 気中遮断器構造図

表 2.1-1 浜岡 4 号機 非常用パワーセンタ主要部位の使用材料

機能達成に必要な項目	サブシステム	部位	材料
遮断機能の維持	遮断動作	気中遮断器	
		操作機構	炭素鋼 他
		投入ばね・開路ばね	ばね鋼
		ばね蓄勢モータ	銅, 絶縁物 他
		投入コイル	巻線, 絶縁物 他
		引外しコイル	巻線, 絶縁物 他
		接触子	銀, タングステン合金 他
		消弧室	ポリエステル樹脂 他
		断路部	銅, 絶縁物 他
		過電流引外し装置	半導体 他
		保護継電器(静止形)	銅, 半導体 他
		補助継電器	銅 他
		配線用遮断器	銅, 絶縁物(熱硬化性樹脂) 他
		タイマー	銅 他
		操作スイッチ	銅 他
		指示計	銅 他
		表示灯	(消耗品)
ヒューズ	(定期取替品)		
通電・絶縁性能の確保	エネルギー伝達	主回路導体	アルミニウム合金
	導体支持	絶縁支持板	絶縁物(ガラスポリエステル)
信号伝達機能の維持	電圧変成	計器用変圧器	銅, エポキシ樹脂
	電流変成	計器用変流器	銅, エポキシ樹脂
機器の支持	支持	筐体	炭素鋼
		取付ボルト	炭素鋼
		埋込金物	炭素鋼

表 2.1-2 浜岡 4 号機 非常用パワーセンタの使用条件

設置場所	屋内
周囲温度	40 °C以下*1
定格電圧	AC 460 V

*1 : 原子炉建屋内の設計値を示す

2.2 経年劣化事象の抽出

2.2.1 機器の機能達成に必要な項目

低圧閉鎖配電盤の機能である給電機能の達成に必要な項目は以下のとおり。

- ①遮断機能の維持
- ②通電・絶縁性能の確保
- ③信号伝達機能の維持
- ④機器の支持

2.2.2 高経年化対策上着目すべき経年劣化事象

(1) 想定される経年劣化事象

低圧閉鎖配電盤について、機能達成に必要な項目を考慮して主要な部位に展開した上で、個々の部位の構造、材料、使用条件及び現在までの運転経験を考慮し、表 2.2-1 に示すとおり経年劣化事象を抽出した。

なお、消耗品及び定期取替品は次項のとおり評価対象外とする。

(2) 消耗品及び定期取替品の扱い

表示灯及びヒューズは消耗品又は定期取替品であり、設計時に長期使用せず取替を前提としていることから、高経年化対策を見極める上での評価対象外とする。

(3) 高経年化対策上着目すべき経年劣化事象

想定される経年劣化事象のうち下記①、②に該当する事象については、2.2.3 項に示すとおり、高経年化対策上着目すべき経年劣化事象ではないと判断した。

- ①想定した劣化傾向と実際の劣化傾向の乖離が考え難い経年劣化事象であって、想定した劣化傾向等に基づき適切な保全活動を行っているもの（表 2.2-1 で△）
- ②現在までの運転経験や使用条件から得られた材料試験データとの比較等により、今後も経年劣化の進展が考えられない、又は進展傾向が極めて小さいと考えられる経年劣化事象（表 2.2-1 で▲）

この結果、高経年化対策上着目すべき経年劣化事象は抽出されなかった。

2.2.3 高経年化対策上着目すべき経年劣化事象ではない事象

- (1) 想定した劣化傾向と実際の劣化傾向の乖離が考え難い経年劣化事象であって、想定した劣化傾向等に基づき適切な保全活動を行っているものに該当する事象（日常劣化管理事象）を以下に示す（表 2.2-1 で△）。

これらの劣化事象については、当面の冷温停止状態においても劣化の状況を把握し、必要に応じて補修等の対応を行うことで健全性を維持することが可能であることから、高経年化対策上着目すべき経年劣化事象ではないと判断する。

a. 接触子の摩耗

接触子は遮断器の開閉に伴い、負荷電流の投入・遮断を行うことから、摩耗が想定される。しかしながら、接触子は「1978年5月24日改訂 電気学会 電気規格調査会標準規格 JEC-160」に基づき 100 回（定格電流 2,500 A 超過の受電用遮断器）、500 回（定格電流 630 A 超過、2,500 A 以下の負荷用遮断器）の負荷電流遮断試験にて異常のないことを確認しており、接触子の点検間の開閉回数実績は負荷電流遮断試験の動作回数より十分少なく、点検時において目視点検及び寸法測定を行い、これまで有意な摩耗は確認されていない。

b. 断路部の摩耗

断路部は、遮断器の挿入・引出しによる摩耗が想定される。しかしながら、断路部にはグリースを塗布していることから潤滑性は良好であり、遮断器の挿入・引出しは点検時のみ実施するため、断路部の摩耗が発生する可能性は小さい。また、点検時の目視点検及びグリースの再塗布を行うことにより設備の健全性を定期的に確認している。

c. 主回路導体の腐食（全面腐食）

主回路導体はアルミニウム合金であり、腐食が想定される。しかしながら、屋内空調環境下に設置されており、主回路導体の外表面には防食処理を施していることから、腐食が発生する可能性は小さい。また、目視点検により設備の健全性を定期的に確認している。

d. 筐体及び取付ボルトの腐食（全面腐食）

筐体及び取付ボルトは炭素鋼であり、腐食が想定される。しかしながら、屋内空調環境下に設置されており筐体は塗装を施していること、取付ボルトは防食処理を施していることから、腐食が発生する可能性は小さい。また、外観点検時における目視点検により設備の健全性を定期的に確認している。

e. ばね蓄勢モータの絶縁特性低下

ばね蓄勢モータの絶縁物は有機物であるため、熱による特性変化、絶縁物に付着する埃等、熱的、環境的要因による絶縁特性低下が想定される。しかしながら、ばね蓄勢モータの絶縁特性低下に対しては、点検時における絶縁抵抗測定により設備の健全性を定期的に確認している。

f. 投入コイル及び引外しコイルの絶縁特性低下

投入コイル及び引外しコイルの絶縁物は有機物であるため、熱による特性変化、絶縁物に付着する埃等、熱的、環境的要因による絶縁特性低下が想定される。しかしながら、投入コイル及び引外しコイルの絶縁特性低下に対しては、点検時における絶縁物の変色有無や塵埃付着の有無等の目視点検、清掃及び絶縁抵抗測定により設備の健全性を定期的に確認している。

g. 断路部の絶縁特性低下

断路部の絶縁物は有機物であるため、熱による特性変化、絶縁物に付着する埃等、熱的、環境的要因による絶縁特性低下が想定される。しかしながら、断路部の絶縁特性低下に対しては、点検時における絶縁物の変色有無や塵埃付着の有無等の目視点検、清掃及び絶縁抵抗測定により設備の健全性を定期的に確認している。

h. 配線用遮断器の絶縁特性低下

配線用遮断器の絶縁物は有機物であるため、熱による特性変化、絶縁物に付着する埃等、熱的、環境的要因による絶縁特性低下が想定される。しかしながら、配線用遮断器の絶縁特性低下に対しては、点検時における絶縁物の変色有無や塵埃付着の有無等の目視点検、清掃及び絶縁抵抗測定により設備の健全性を定期的に確認している。

i. 絶縁支持板の絶縁特性低下

絶縁支持板の絶縁物は有機物であるため、熱による特性変化、絶縁物に付着する埃等、熱的、環境的要因による絶縁特性低下が想定される。しかしながら、絶縁支持板の絶縁特性低下に対しては、点検時における絶縁物の変色有無や塵埃付着の有無等の目視点検、清掃及び絶縁抵抗測定により設備の健全性を定期的に確認している。

j. 計器用変圧器及び計器用変流器の絶縁特性低下

計器用変圧器及び計器用変流器の絶縁物は有機物であるため、熱による特性変化、絶縁物に付着する埃等、熱的、環境的要因による絶縁特性低下が想定される。しかしながら、計器用変圧器及び計器用変流器の絶縁特性低下に対しては、点検時における絶縁物の変色有無や塵埃付着の有無等の目視点検、清掃及び絶縁抵抗測定により設備の健全性を定期的に確認している。

k. 補助継電器，タイマー及び操作スイッチの導通不良

補助継電器，タイマー及び操作スイッチは，接点に付着する浮遊塵埃又は接点表面に形成される酸化皮膜により，導通不良が想定される。しかしながら，屋内空調環境下に設置されており，塵埃付着，酸化皮膜形成による導通不良が発生する可能性は小さい。また，点検時における動作確認により設備の健全性を定期的に確認している。

l. 過電流引外し装置の特性変化

過電流引外し装置は，半導体等の使用部品の劣化による特性変化が想定される。しかしながら，点検時における特性試験により設備の健全性を定期的に確認している。

m. 保護継電器（静止形）の特性変化

保護継電器（静止形）は，半導体等の使用部品の劣化による特性変化が想定される。しかしながら，点検時における特性試験により設備の健全性を定期的に確認している。

n. 指示計の特性変化

指示計は，長時間の使用に伴い指示に誤差が生じ，精度が確保できなくなる特性変化が想定される。しかしながら，点検時における特性試験・調整により設備の健全性を定期的に確認している。

o. 操作機構の固着

操作機構はグリースの劣化，グリースへの塵埃付着による潤滑性の低下に伴う操作機構の駆動性の低下による固着が想定される。しかしながら，操作機構は屋内空調環境下に設置していることから塵埃付着の可能性は小さく，点検時において各部の目視点検，清掃，グリースの再塗布，塗布状態の目視点検及び動作確認により設備の健全性を定期的に確認している。

p. 投入ばね・開路ばねのへたり

投入ばね・開路ばねは，遮断器の開閉動作に伴う繰り返し応力によりへたりが想定される。しかしながら，「1978年5月24日改訂 電気学会 電気規格調査会標準規格 JEC-160」に基づく浜岡4号機と同じ型式の遮断器に対して，5,000回（定格電流630A超過，1,250A以下の負荷用遮断器），2,000回（定格電流2,500A超過の受電用遮断器）の負荷電流遮断試験にて異常が無いことを確認している。実際の遮断器の開閉動作は点検時及び接続機器の起動・停止時のみであり，この開閉回数は負荷電流遮断試験の回数より十分少なく，点検時において目視点検及び開閉試験時の動作確認を行い，これまで有意なへたりは確認されていない。

q. 消弧室の汚損

消弧室は遮断器の電流遮断動作に伴うアーク消弧による汚損が想定される。しかしながら、消弧室は「1978年5月24日改訂 電気学会 電気規格調査会標準規格 JEC-160」に基づき 100 回（定格電流 2,500 A 超過の受電用遮断器）、500 回（定格電流 630 A 超過～ 2,500 A 以下の負荷用遮断器）の負荷電流遮断試験にて異常のないことを確認しており、消弧室の点検間の開閉回数実績は負荷電流遮断試験の動作回数より十分少なく、点検時において目視点検を行い、これまで有意な汚損は確認されていない。

r. 配線用遮断器の固渋

配線用遮断器は周囲温度、浮遊塵埃、発熱、不動作状態の継続により、手動操作機構部の潤滑性能が低下し、摩擦の増大による固渋が想定される。しかしながら、配線用遮断器の固渋に対しては、点検時における動作確認により設備の健全性を定期的に確認している。

- (2) 現在までの運転経験や使用条件から得られた材料試験データとの比較等により、今後も経年劣化の進展が考えられない、又は進展傾向が極めて小さいと考えられる経年劣化事象に該当する事象を以下に示す（表 2.2-1 で▲）。

これらの劣化事象については、当面の冷温停止状態においても経年劣化の傾向が変化する要因があるとは考え難いことから、高経年化対策上着目すべき経年劣化事象ではないと判断する。

a. 埋込金物の腐食（全面腐食）

埋込金物は炭素鋼であり、腐食が想定される。しかしながら、屋内空調環境下に設置されており、腐食が発生する可能性は小さい。また、コンクリート埋設部については、コンクリート大気接触表面からの中性化の進行により腐食環境となるが、「コンクリート構造物及び鉄骨構造物の技術評価書」のとおり中性化はほとんどみられておらず、腐食が発生する可能性は小さい。

b. 過電流引外し装置、保護継電器（静止形）の特性変化（マイグレーション）

過電流引外し装置、保護継電器（静止形）は、マイグレーションにより基板内 IC での回路間短絡・断線といった電気回路の不良及び半導体等の使用部品劣化による特性変化が想定される。しかしながら、マイグレーション対策については、設計・製造プロセスが改善されており、屋内空調環境下に設置されていることから、マイグレーションによる特性変化が発生する可能性は小さい。

表 2.2-1(1/2) 浜岡 4 号機 非常用パワーセンタに想定される経年劣化事象

機能達成に必要な項目	サブシステム	部位	消耗品・定期取替品	材料	経年劣化事象								備考		
					減肉		割れ		絶縁	導通	信号	その他			
					摩耗	腐食	疲労割れ	応力腐食割れ	絶縁特性低下	導通不良	特性変化				
遮断機能の維持	遮断動作	気中遮断器	操作機構		炭素鋼 他								△*1	*1：固着 *2：へたり *3：汚損 *4：マイグレーション *5：固渋	
			投入ばね・開路ばね		ばね鋼										△*2
			ばね蓄勢モータ		銅, 絶縁物 他					△					
			投入コイル		巻線, 絶縁物 他					△					
			引外しコイル		巻線, 絶縁物 他					△					
			接触子		銀, タングステン合金 他	△									
			消弧室		ポリエステル樹脂 他										△*3
			断路部		銅, 絶縁物 他	△				△					
			過電流引外し装置		半導体 他							△	▲*4		
		保護継電器 (静止形)		銅, 半導体 他							△	▲*4			
		補助継電器		銅 他						△					
		配線用遮断器		銅, 絶縁物 他						△			△*5		
		タイマー		銅 他						△					
		操作スイッチ		銅 他						△					
		指示計		銅 他							△				
表示灯		◎													
ヒューズ		◎													

△：高経年化対策上着目すべき経年劣化事象ではない事象 (日常劣化管理事象)

▲： (同上) (日常劣化管理事象以外)

表 2.2-1(2/2) 浜岡 4 号機 非常用パワーセンタに想定される経年劣化事象

機能達成に必要な項目	サブシステム	部位	消耗品・定期取替品	材料	経年劣化事象								備考
					減肉		割れ		絶縁	導通	信号	その他	
					摩耗	腐食	疲労割れ	応力腐食割れ	絶縁特性低下	導通不良	信号特性変化		
通電・絶縁性能の確保	エネルギー伝達	主回路導体		アルミニウム合金		△							
	導体支持	絶縁支持板		絶縁物					△				
信号伝達機能の維持	電圧変成	計器用変圧器		銅, エポキシ樹脂					△				
	電流変成	計器用変流器		銅, エポキシ樹脂					△				
機器の支持	支持	筐体		炭素鋼		△							
		取付ボルト		炭素鋼		△							
		埋込金物		炭素鋼		▲							

△：高経年化対策上着目すべき経年劣化事象ではない事象（日常劣化管理事象）

▲：（同上）（日常劣化管理事象以外）

3. 代表機器以外への展開

本章では、2章で実施した代表機器の技術評価結果について1章で代表機器となっていない機器への展開を検討した。

[対象系統]

① 直流パワーセンタ

3.1 高経年化対策上着目すべき経年劣化事象

代表機器同様に、高経年化対策上着目すべき経年劣化事象は抽出されなかった。

3.2 高経年化対策上着目すべき経年劣化事象ではない事象

- (1) 想定した劣化傾向と実際の劣化傾向の乖離が考え難い経年劣化事象であって、想定した劣化傾向等に基づき適切な保全活動を行っているものに該当する事象（日常劣化管理事象）を以下に示す。

これらの劣化事象については、当面の冷温停止状態においても劣化の状況を把握し、必要に応じて補修等の対応を行うことで健全性を維持することが可能であることから、高経年化対策上着目すべき経年劣化事象ではないと判断する。

a. 接触子の摩耗

代表機器同様、接触子は遮断器の開閉に伴い、負荷電流の投入・遮断を行うことから、摩耗が想定される。しかしながら、接触子は「1978年5月24日改訂 電気学会 電気規格調査会標準規格 JEC-160」に基づき500回（定格電流630A超過、2,500A以下の負荷用遮断器）の負荷電流遮断試験にて異常のないことを確認しており、接触子の点検間の開閉回数実績は負荷電流遮断試験の動作回数より十分少なく、点検時において目視点検及び寸法測定を行い、これまで有意な摩耗は確認されていない。

b. 断路部の摩耗

代表機器同様、断路部は、遮断器の挿入・引出しによる摩耗が想定される。しかしながら、断路部にはグリースを塗布していることから潤滑性は良好であり、遮断器の挿入・引出しは点検時のみ実施するため、断路部の摩耗が発生する可能性は小さい。また、点検時の目視点検及びグリースの再塗布を行うことにより設備の健全性を定期的に確認している。

c. 主回路導体の腐食（全面腐食）

代表機器同様、主回路導体はアルミニウム合金であり、腐食が想定される。しかしながら、屋内空調環境下に設置されており、主回路導体の外表面には防食処理を施していることから、腐食が発生する可能性は小さい。また、目視点検により設備の健全性を定期的に確認している。

d. 筐体及び取付ボルトの腐食（全面腐食）

代表機器同様、筐体及び取付ボルトは炭素鋼であり、腐食が想定される。しかしながら、屋内空調環境下に設置されており筐体は塗装を施していること、取付ボルトは防食処理を施していることから、腐食が発生する可能性は小さい。また、外観点検時における目視点検により、設備の健全性を定期的に確認している。

e. ばね蓄勢モータの絶縁特性低下

代表機器同様、ばね蓄勢モータの絶縁物は有機物であるため、熱による特性変化、絶縁物に付着する埃等、熱的、環境的要因による絶縁特性低下が想定される。しかしなが

ら、ばね蓄勢モータの絶縁特性低下に対しては、点検時における絶縁抵抗測定により設備の健全性を定期的に確認している。

f. 投入コイル及び引外しコイルの絶縁特性低下

代表機器同様、投入コイル及び引外しコイルの絶縁物は有機物であるため、熱による特性変化、絶縁物に付着する埃等、熱的、環境的要因による絶縁特性低下が想定される。しかしながら、投入コイル及び引外しコイルの絶縁特性低下に対しては、点検時における絶縁物の変色有無や塵埃付着の有無等の目視点検、清掃及び絶縁抵抗測定により設備の健全性を定期的に確認している。

g. 断路部の絶縁特性低下

代表機器同様、断路部の絶縁物は有機物であるため、熱による特性変化、絶縁物に付着する埃等、熱的、環境的要因による絶縁特性低下が想定される。しかしながら、断路部の絶縁特性低下に対しては、点検時における絶縁物の変色有無や塵埃付着の有無等の目視点検、清掃及び絶縁抵抗測定により設備の健全性を定期的に確認している。

h. 配線用遮断器の絶縁特性低下

代表機器同様、配線用遮断器の絶縁物は有機物であるため、熱による特性変化、絶縁物に付着する埃等、熱的、環境的要因による絶縁特性低下が想定される。しかしながら、配線用遮断器の絶縁特性低下に対しては、点検時における絶縁物の変色有無や塵埃付着の有無等の目視点検、清掃及び絶縁抵抗測定により設備の健全性を定期的に確認している。

i. 絶縁支持板の絶縁特性低下

代表機器同様、絶縁支持板の絶縁物は有機物であるため、熱による特性変化、絶縁物に付着する埃等、熱的、環境的要因による絶縁特性低下が想定される。しかしながら、絶縁支持板の絶縁特性低下に対しては、点検時における絶縁物の変色有無や塵埃付着の有無等の目視点検、清掃及び絶縁抵抗測定により設備の健全性を定期的に確認している。

j. 補助継電器、タイマー及び操作スイッチの導通不良

代表機器同様、補助継電器、タイマー及び操作スイッチは、接点に付着する浮遊塵埃又は接点表面に形成される酸化皮膜により、導通不良が想定される。しかしながら、屋内空調環境下に設置されており、塵埃付着、酸化皮膜形成による導通不良の発生する可能性は小さい。また、点検時における動作確認により設備の健全性を定期的に確認している。

k. 過電流引外し装置の特性変化

代表機器同様、過電流引外し装置は、半導体等の使用部品の劣化による特性変化が想定される。しかしながら、点検時における特性試験により設備の健全性を定期的に確認している。

1. 操作機構の固着

代表機器同様、操作機構はグリースの劣化、グリースへの塵埃付着による潤滑性の低下に伴う操作機構の駆動性の低下による固着が想定される。しかしながら、操作機構は屋内空調環境下に設置していることから塵埃付着の可能性は小さく、点検時において各部の目視点検、清掃、グリースの再塗布、塗布状態の目視点検及び動作確認により設備の健全性を定期的に確認している。

m. 投入ばね・開路ばねのへたり

代表機器同様、投入ばね・開路ばねは、遮断器の開閉動作に伴う繰り返し応力によりへたりが想定される。しかしながら、「1978年5月24日改訂 電気学会 電気規格調査会標準規格 JEC-160」に基づく浜岡4号機と同じ型式の遮断器に対して、5,000回（定格電流630A超過、1,250A以下の負荷用遮断器）の負荷電流遮断試験にて異常が無いことを確認している。実際の遮断器の開閉回数は点検時及び接続機器の起動・停止時のみであり、この開閉回数は負荷電流遮断試験の回数より十分少なく、点検時において目視点検及び開閉試験時の動作確認を行い、これまで有意なへたりは確認されていない。

n. 消弧室の汚損

代表機器同様、消弧室は遮断器の電流遮断動作に伴うアーク消弧による汚損が想定される。しかしながら、消弧室は「1978年5月24日改訂 電気学会 電気規格調査会標準規格 JEC-160」に基づき500回（定格電流630A超過～2,500A以下の負荷用遮断器）の負荷電流遮断試験にて異常のないことを確認しており、消弧室の点検間の開閉回数実績は負荷電流遮断試験の動作回数より十分少なく、点検時において目視点検を行い、これまで有意な汚損は確認されていない。

o. 配線用遮断器の固渋

代表機器同様、配線用遮断器は周囲温度、浮遊塵埃、発熱、不動作状態の継続により手動操作機構部の潤滑性能が低下し、摩擦の増大による固渋が想定される。しかしながら、配線用遮断器の固渋に対しては、点検時における動作確認により設備の健全性を定期的に確認している。

- (2) 現在までの運転経験や使用条件から得られた材料試験データとの比較等により、今後も経年劣化の進展が考えられない、又は進展傾向が極めて小さいと考えられる経年劣化事象に該当する事象を以下に示す。

これらの劣化事象については、当面の冷温停止状態においても経年劣化の傾向が変化する要因があるとは考え難いことから、高経年化対策上着目すべき経年劣化事象ではないと判断する。

a. 埋込金物の腐食（全面腐食）

代表機器同様、埋込金物は炭素鋼であり、腐食が想定される。しかしながら、屋内空調環境下に設置されており、腐食が発生する可能性は小さい。また、コンクリート埋設部については、コンクリート大気接触表面からの中性化の進行により腐食環境となるが、「コンクリート構造物及び鉄骨構造物の技術評価書」のとおり中性化はほとんどみられておらず、腐食が発生する可能性は小さい。

b. 過電流引外し装置の特性変化（マイグレーション）

代表機器同様、過電流引外し装置は、マイグレーションにより基板内 IC での回路間短絡・断線といった電気回路の不良による特性変化が想定される。しかしながら、マイグレーション対策については、設計・製造プロセスが改善されており、屋内空調環境下に設置されていることから、マイグレーションによる特性変化が発生する可能性は小さい。

以上

4 コントロールセンタ

[対象機器]

- ① 非常用コントロールセンタ

目 次

1.	対象機器及び代表機器の選定	1
2.	代表機器の技術評価	2
2.1	構造, 材料及び使用条件	2
2.1.1	非常用コントロールセンタ	2
2.2	経年劣化事象の抽出	5
2.2.1	機器の機能達成に必要な項目	5
2.2.2	高経年化対策上着目すべき経年劣化事象	5
2.2.3	高経年化対策上着目すべき経年劣化事象ではない事象	6

1. 対象機器及び代表機器の選定

コントロールセンタの主な仕様を表 1-1 に示す。

この設備としては、非常用コントロールセンタのみが対象であることから、これを代表機器とする。

表 1-1 浜岡 4 号機 コントロールセンタの主な仕様

機器名称 (群数)	遮断器 (定格電圧×定格遮断電流)	重要度*1	使用条件	
			定格電圧 (V)	定格電流 (A)
非常用コントロールセンタ (24)	AC 460 V × 50 kA	MS-1	AC 460	800

*1：最上位の重要度を示す

2. 代表機器の技術評価

本章では、1章で代表機器とした以下のコントロールセンタについて技術評価を実施する。

① 非常用コントロールセンタ

2.1 構造, 材料及び使用条件

2.1.1 非常用コントロールセンタ

(1) 構造

非常用コントロールセンタは、電源を開閉する装置（ユニット）が内蔵されており、ユニットから負荷へ電源が供給されている。

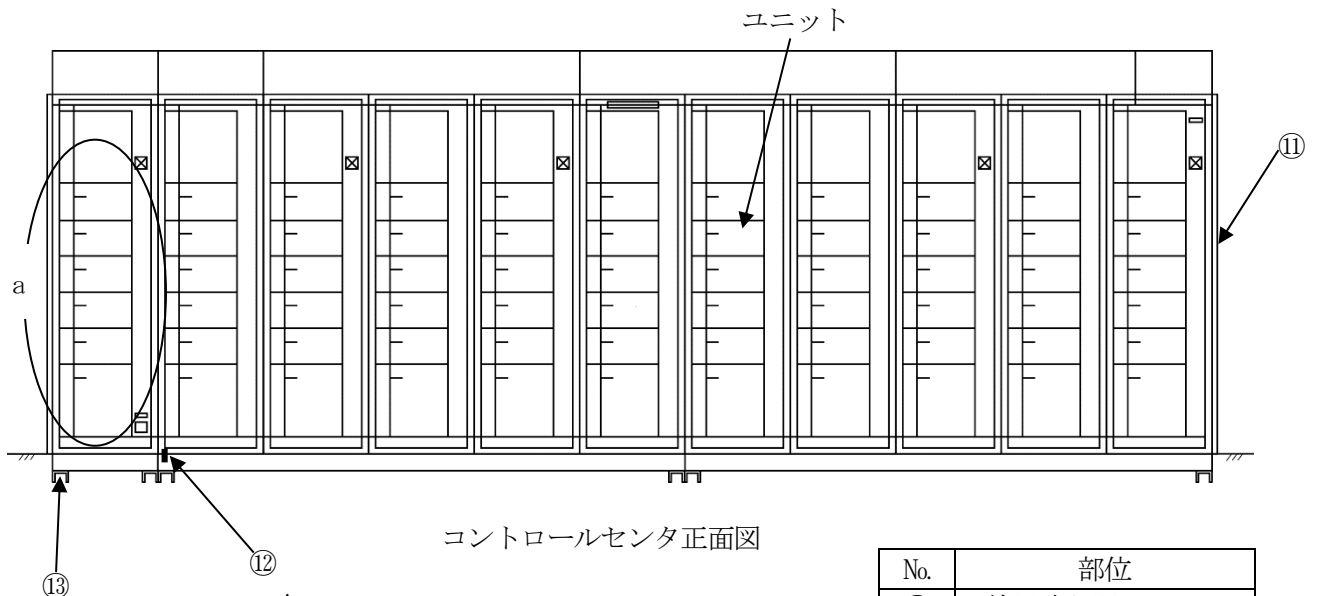
ユニットは主に配線用遮断器、電磁接触器で構成されている。

なお、ユニットは盤から引出して外に出すことにより、内蔵部品の点検手入れが可能である。

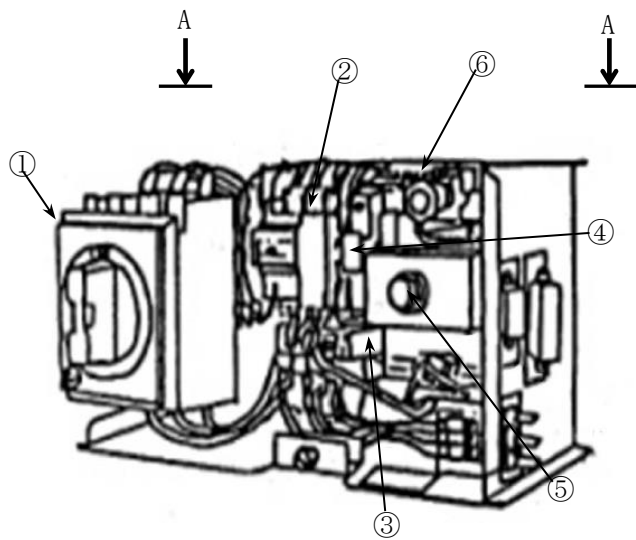
非常用コントロールセンタ構造図を図 2.1-1 に示す。

(2) 材料及び使用条件

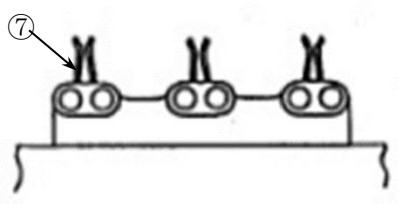
非常用コントロールセンタ主要部位の使用材料を表 2.1-1 に、使用条件を表 2.1-2 に示す。



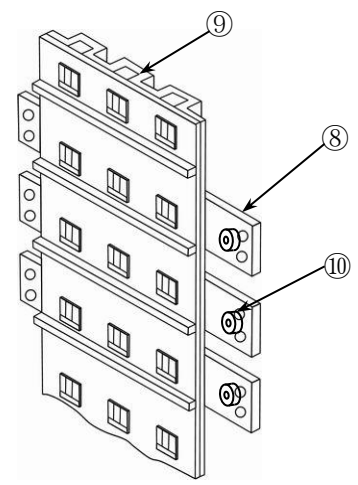
No.	部位
①	配線用遮断器
②	電磁接触器
③	サーマルリレー
④	補助継電器
⑤	表示灯
⑥	ヒューズ
⑦	断路部
⑧	水平母線
⑨	垂直母線
⑩	水平母線取付サポート
⑪	筐体
⑫	取付ボルト
⑬	埋込金物



コントロールセンタユニット詳細図



矢視 A-A (ユニット裏面側)



a 部詳細図

図 2.1-1 浜岡 4 号機 非常用コントロールセンタ構造図

表 2.1-1 浜岡 4 号機 非常用コントロールセンタ主要部位の使用材料

機能達成に必要な項目	サブシステム	部位	材料
遮断機能の維持		配線用遮断器	銅, 絶縁物 (熱硬化性樹脂) 他
		電磁接触器	銅 他
		サーマルリレー	銅 他
通電・絶縁性能の確保	開閉・変成保護・制御	補助継電器	銅 他
		表示灯	(消耗品)
		ヒューズ	(定期取替品)
		断路部	銅, 絶縁物 (不飽和ポリエステル樹脂)
	エネルギー伝達	主回路導体 (水平母線, 垂直母線)	水平母線: アルミニウム合金 垂直母線: 銅
	導体支持	水平母線取付サポート	乾式ポリエステルプレミックス
機器の支持	支持	筐体	炭素鋼
		取付ボルト	炭素鋼
		埋込金物	炭素鋼

表 2.1-2 浜岡 4 号機 非常用コントロールセンタの使用条件

設置場所	屋内
周囲温度	40 °C 以下*1
定格電圧	460 V

*1: 原子炉建屋, 海水熱交建屋内の設計値を示す

2.2 経年劣化事象の抽出

2.2.1 機器の機能達成に必要な項目

コントロールセンタの補機への給電機能の達成に必要な項目は以下のとおり。

- ①遮断機能の維持
- ②通電・絶縁性能の確保
- ③機器の支持

2.2.2 高経年化対策上着目すべき経年劣化事象

(1) 想定される経年劣化事象

コントロールセンタについて、機能達成に必要な項目を考慮して主要な部位に展開した上で、個々の部位の構造、材料、使用条件及び現在までの運転経験を考慮し、表 2.2-1 に示すとおり経年劣化事象を抽出した。

なお、消耗品及び定期取替品は次項のとおり評価対象外とする。

(2) 消耗品及び定期取替品の扱い

表示灯及びびヒューズは消耗品又は定期取替品であり、設計時に長期使用せず取替を前提としていることから、高経年化対策を見極める上での評価対象外とする。

(3) 高経年化対策上着目すべき経年劣化事象

想定される経年劣化事象のうち下記①、②に該当する事象については、2.2.3 項に示すとおり、高経年化対策上着目すべき経年劣化事象ではないと判断した。

- ①想定した劣化傾向と実際の劣化傾向の乖離が考え難い経年劣化事象であって、想定した劣化傾向等に基づき適切な保全活動を行っているもの（表 2.2-1 で△）
- ②現在までの運転経験や使用条件から得られた材料試験データとの比較等により、今後も経年劣化の進展が考えられない、又は進展傾向が極めて小さいと考えられる経年劣化事象（表 2.2-1 で▲）

この結果、高経年化対策上着目すべき経年劣化事象は抽出されなかった。

2.2.3 高経年化対策上着目すべき経年劣化事象ではない事象

- (1) 想定した劣化傾向と実際の劣化傾向の乖離が考え難い経年劣化事象であって、想定した劣化傾向等に基づき適切な保全活動を行っているものに該当する事象（日常劣化管理事象）を以下に示す（表 2.2-1 で△）。

これらの劣化事象については、当面の冷温停止状態においても劣化の状況を把握し、必要に応じて補修等の対応を行うことで健全性を維持することが可能であることから、高経年化対策上着目すべき経年劣化事象ではないと判断する。

a. 断路部の摩耗

断路部はユニットの挿入・引出しによる摩耗が想定される。しかしながら、断路部にはグリースを塗布していることから潤滑性は良好であり、ユニットの挿入・引出しは点検時のみ実施するため、断路部の摩耗が発生する可能性は小さい。また、点検時における目視点検により設備の健全性を定期的に確認している。

b. 主回路導体の腐食（全面腐食）

主回路導体は銅及びアルミニウム合金であり、腐食が想定される。しかしながら、屋内空調環境下に設置されており、主回路導体表面は防食処理を施していることから、腐食が発生する可能性は小さい。また、外観点検時における目視点検により設備の健全性を定期的に確認している。

c. 筐体及び取付ボルトの腐食（全面腐食）

筐体及び取付ボルトは炭素鋼であり、腐食が想定される。しかしながら、屋内空調環境下に設置されており筐体は塗装を施していること、取付ボルトは防食処理を施していることから、腐食が発生する可能性は小さい。また、外観点検時における目視点検により設備の健全性を定期的に確認している。

d. 配線用遮断器の絶縁特性低下

配線用遮断器の絶縁物は有機物であるため、熱による特性変化、絶縁物に付着する埃等、熱的、環境的要因による絶縁特性低下が想定される。しかしながら、配線用遮断器の絶縁特性低下に対しては、点検時における絶縁物の変色有無や塵埃付着の有無等の目視点検、清掃及び絶縁抵抗測定により設備の健全性を定期的に確認している。

e. 水平母線取付サポートの絶縁特性低下

水平母線取付サポートの絶縁物は有機物であるため、熱による特性変化、絶縁物に付着する埃等、熱的、環境的要因による絶縁特性低下が想定される。しかしながら、水平母線取付サポートの絶縁特性低下に対しては、点検時における絶縁物の変色有無や塵埃付着の有無等の目視点検、清掃及び絶縁抵抗測定により設備の健全性を定期的に確認している。

f. 電磁接触器，サーマルリレー，補助継電器の導通不良

電磁接触器，サーマルリレー，補助継電器は，接点に付着する浮遊塵埃と接点表面に形成される酸化皮膜による導通不良が想定される。しかしながら，屋内空調環境下に設置されており，塵埃付着，酸化皮膜形成による導通不良が発生する可能性は小さい。また，点検時における動作確認により設備の健全性を定期的に確認している。

g. 配線用遮断器の固渋

配線用遮断器は周囲温度，浮遊塵埃，発熱，不動作状態の継続により，手動操作機構部の潤滑性能が低下し，摩擦の増大による固渋が想定される。しかしながら，配線用遮断器の固渋に対しては，点検時における動作確認により設備の健全性を定期的に確認している。

- (2) 現在までの運転経験や使用条件から得られた材料試験データとの比較等により，今後も経年劣化の進展が考えられない，又は進展傾向が極めて小さいと考えられる経年劣化事象に該当する事象を以下に示す（表 2.2-1 で▲）。

これらの劣化事象については，当面の冷温停止状態においても経年劣化の傾向が変化する要因があるとは考え難いことから，高経年化対策上着目すべき経年劣化事象ではないと判断する。

a. 埋込金物の腐食（全面腐食）

埋込金物は炭素鋼であり，腐食が想定される。しかしながら，屋内空調環境下に設置されており，腐食が発生する可能性は小さい。また，コンクリート埋設部については，コンクリート大気接触表面からの中性化の進行により腐食環境となるが，「コンクリート構造物及び鉄骨構造物の技術評価書」のとおり中性化はほとんどみられておらず，腐食が発生する可能性は小さい。

表 2.2-1 浜岡 4 号機 非常用コントロールセンタに想定される経年劣化事象

機能達成に必要な項目	サブシステム	部位	消耗品・定期取替品	材料	経年劣化事象								備考
					減肉		割れ		絶縁	導通	信号	その他	
					摩耗	腐食	疲労割れ	応力腐食割れ	絶縁特性低下	導通不良	特性変化		
遮断機能の維持	開閉・変成保護・制御	配線用遮断器		銅, 絶縁物 他					△			△*1	*1:固渋
		電磁接触器		銅 他						△			
		サーマルリレー		銅 他						△			
補助継電器			銅 他						△				
表示灯		◎											
ヒューズ		◎											
断路部			銅, 絶縁物		△								
通電・絶縁性能の確保	エネルギー伝達	主回路導体 (水平母線, 垂直母線)		銅, アルミニウム合金		△							
	導体支持	水平母線取付サポート		乾式ポリエステルプレミックス					△				
機器の支持	支持	筐体		炭素鋼		△							
		取付ボルト		炭素鋼		△							
		埋込金物		炭素鋼		▲							

△：高経年化対策上着目すべき経年劣化事象ではない事象（日常劣化管理事象）

▲：（同上）（日常劣化管理事象以外）

以上

5 非常用発電装置

[対象機器]

- ① 非常用ディーゼル発電設備 (A, B 号機)
- ② 高圧炉心スプレイ系ディーゼル発電設備

目 次

1.	対象機器及び代表機器の選定	1
1.1	グループ化の考え方及び結果	1
1.2	代表機器の選定	1
2.	代表機器の技術評価	3
2.1	構造, 材料及び使用条件	3
2.1.1	非常用ディーゼル発電設備 (A, B 号機)	3
2.2	経年劣化事象の抽出	9
2.2.1	機器の機能達成に必要な項目	9
2.2.2	高経年化対策上着目すべき経年劣化事象	9
2.2.3	高経年化対策上着目すべき経年劣化事象ではない事象	10
3.	代表機器以外への展開	18
3.1	高経年化対策上着目すべき経年劣化事象	18
3.2	高経年化対策上着目すべき経年劣化事象ではない事象	19

1. 対象機器及び代表機器の選定

非常用発電装置の主な仕様を表 1-1 に示す。

これらの非常用発電装置をグループ化し、代表機器を選定した。

1.1 グループ化の考え方及び結果

電圧区分、型式及び設置場所を分類基準とし、非常用発電装置を表 1-1 に示すとおりグループ化する。

1.2 代表機器の選定

表 1-1 に分類したグループ毎に、原則として重要度、定格電圧、定格容量、回転数の観点から代表機器を選定する。

(1) 三相交流同期発電機（電圧区分：高圧，設置場所：屋内）

このグループには非常用ディーゼル発電設備（A, B 号機）及び高圧炉心スプレィ系ディーゼル発電設備が含まれるが、定格容量の観点で非常用ディーゼル発電設備（A, B 号機）を代表機器とする。

表 1-1 浜岡 4 号機 非常用発電装置の主な仕様

分類基準			機器名称 (台 数)	仕様 (定格電圧×定格容量)	重要度*1	選定基準			選定	選定理由
電圧区分	型式	設置場所				使用条件				
						定格電圧 (V)	定格容量 (kVA)	回転数 (rpm)		
高圧	三相交流同期 発電機	屋内	非常用ディーゼル発電設備 (A, B 号機) (2)	6,900 V×7,875 kVA	MS-1	6,900	7,875	514	◎	定格容量
			高圧炉心スプレイ系 ディーゼル発電設備(1)	6,900 V×4,500 kVA	MS-1	6,900	4,500	900		

*1：最上位の重要度を示す

2. 代表機器の技術評価

本章では、1章で代表機器とした以下の設備について技術評価を実施する。

① 非常用ディーゼル発電設備（A,B号機）

2.1 構造、材料及び使用条件

2.1.1 非常用ディーゼル発電設備（A,B号機）

(1) 構造

非常用ディーゼル発電設備（A,B号機）は、定格容量7,875 kVA、定格電圧6,900 V、回転数514 rpmの三相交流同期発電機及び制御盤にて構成されている。

a. 発電機

(a) 固定部

発電機のフレームは基礎に固定され、フレーム内には固定子コアが装着されており、固定子コアには固定子コイルが保持されている。

また、フレームの片端部には回転子を支持する軸受台が設置され、内側にすべり軸受が組み込まれている。

すべり軸受から発生する熱は、外部からの強制給油により冷却している。

(b) 回転部

主軸はすべり軸受により支持されている。主軸には回転子コアが固定され、回転子コアに回転子コイルが取り付けられている。

また、固定子や主軸は、コイルエンドカバーを取外すことにより、点検手入れが可能である。

b. 制御盤

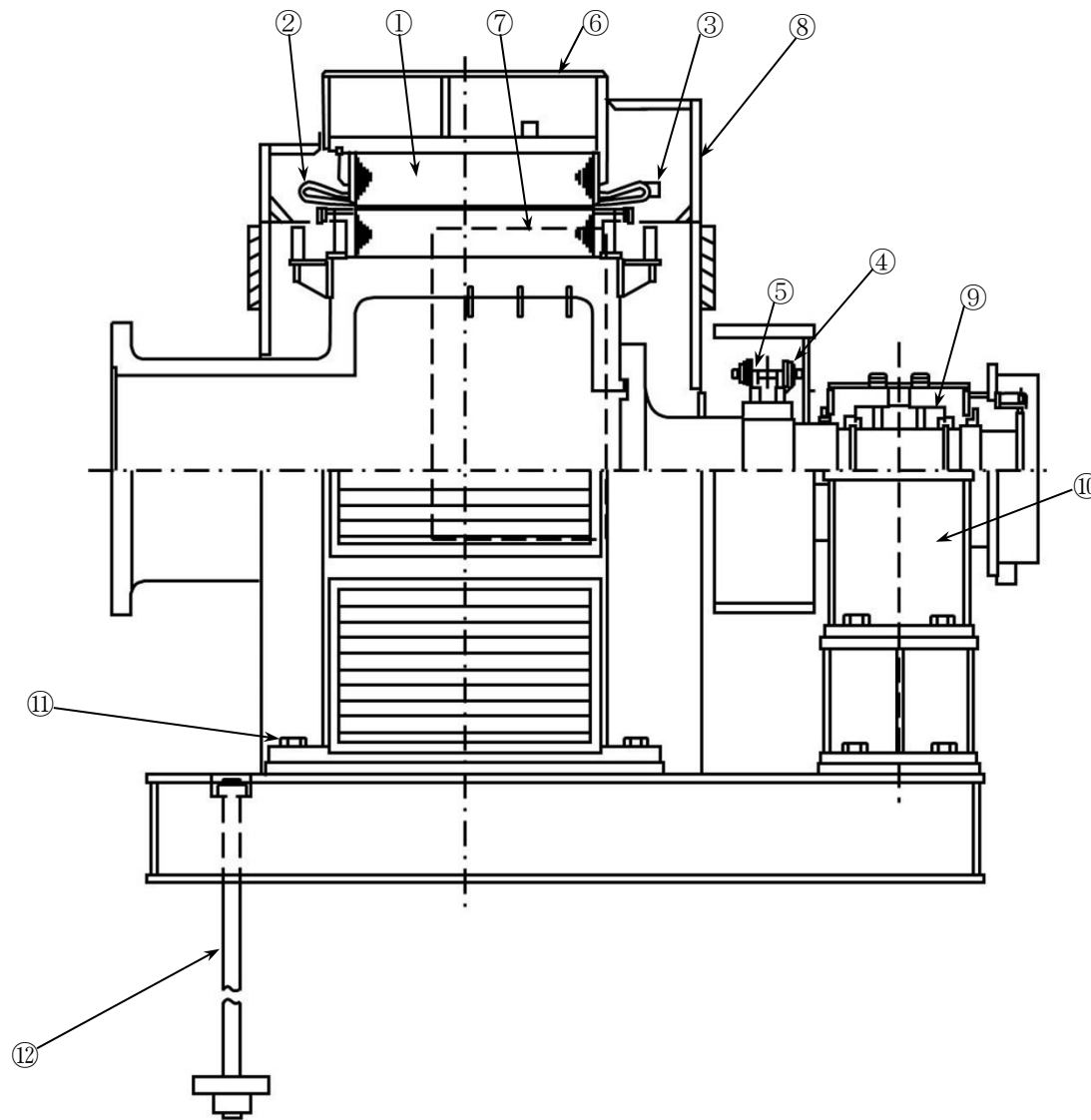
制御盤は、自立形配電盤が8面構成で設置されている。

内部機器として、励磁用可飽和変流器、速度変換器、シリコン整流器、リアクトル、励磁用変圧器、計器用変圧器、計器用変流器、信号変換処理部、界磁調整器、保護継電器、ロックアウト継電器、補助継電器、電磁接触器、配線用遮断器、故障表示器、ヒューズ、タイマー、表示灯、指示計、操作スイッチ、押釦スイッチで構成されており、これらの機器を支持するための筐体、取付ボルト及び埋込金物からなる。

非常用ディーゼル発電設備（A,B号機）の発電機構造図を図2.1-1,2に、制御盤構成図を図2.1-3に示す。

(2) 材料及び使用条件

非常用ディーゼル発電設備（A,B号機）主要部位の使用材料を表2.1-1に、使用条件を表2.1-2,3に示す。



No.	部位
①	固定子コア
②	固定子コイル
③	口出線・接続部品
④	コレクタリング
⑤	ブラシ
⑥	フレーム
⑦	端子箱
⑧	コイルエンドカバー
⑨	軸受(すべり)
⑩	軸受台
⑪	取付ボルト
⑫	基礎ボルト

図 2.1-1(1/2) 浜岡 4 号機 非常用ディーゼル発電設備 (A, B 号機) 発電機構造図

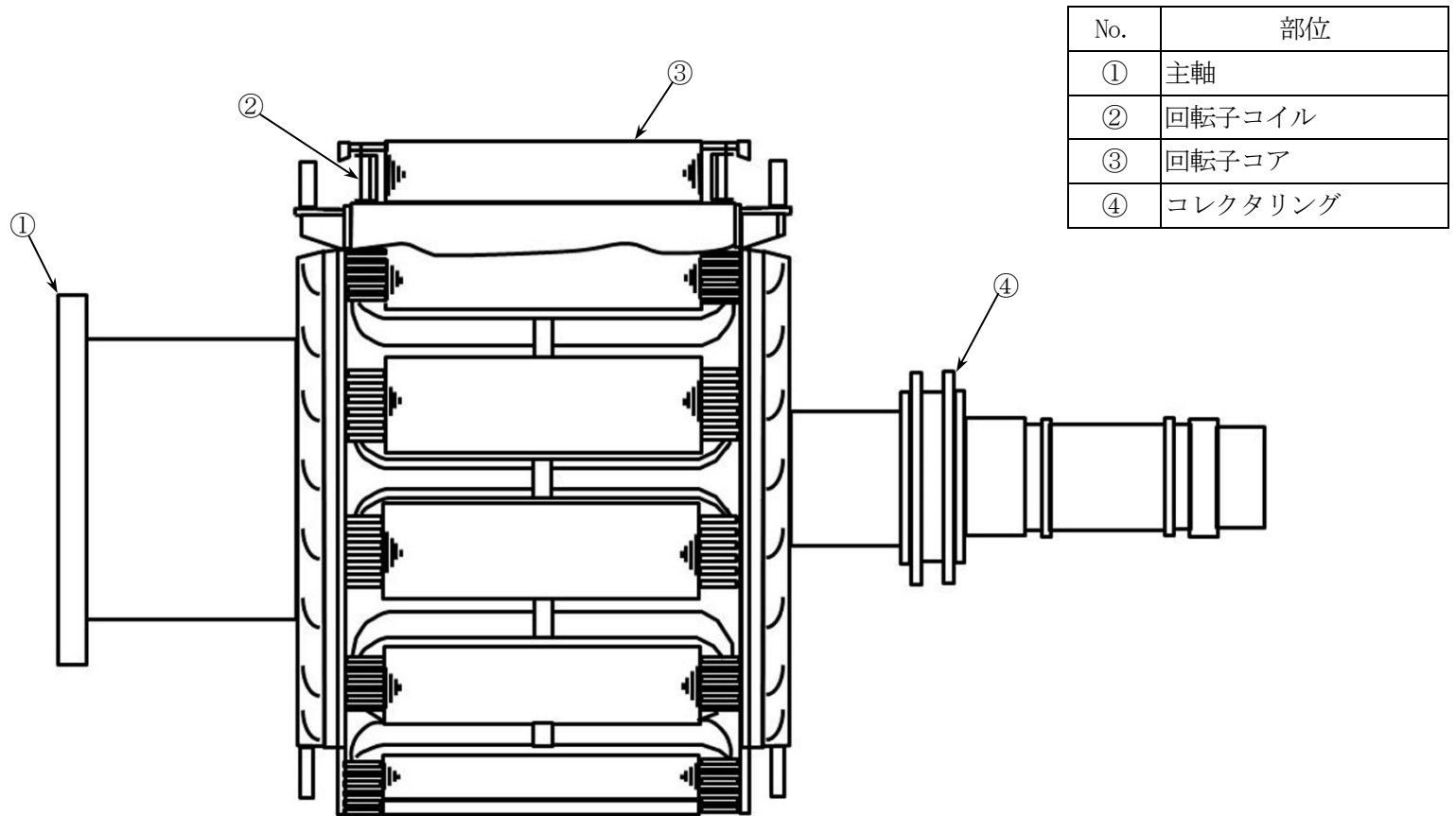


図 2. 1-2(2/2) 浜岡 4 号機 非常用ディーゼル発電設備 (A, B 号機) 発電機構造図

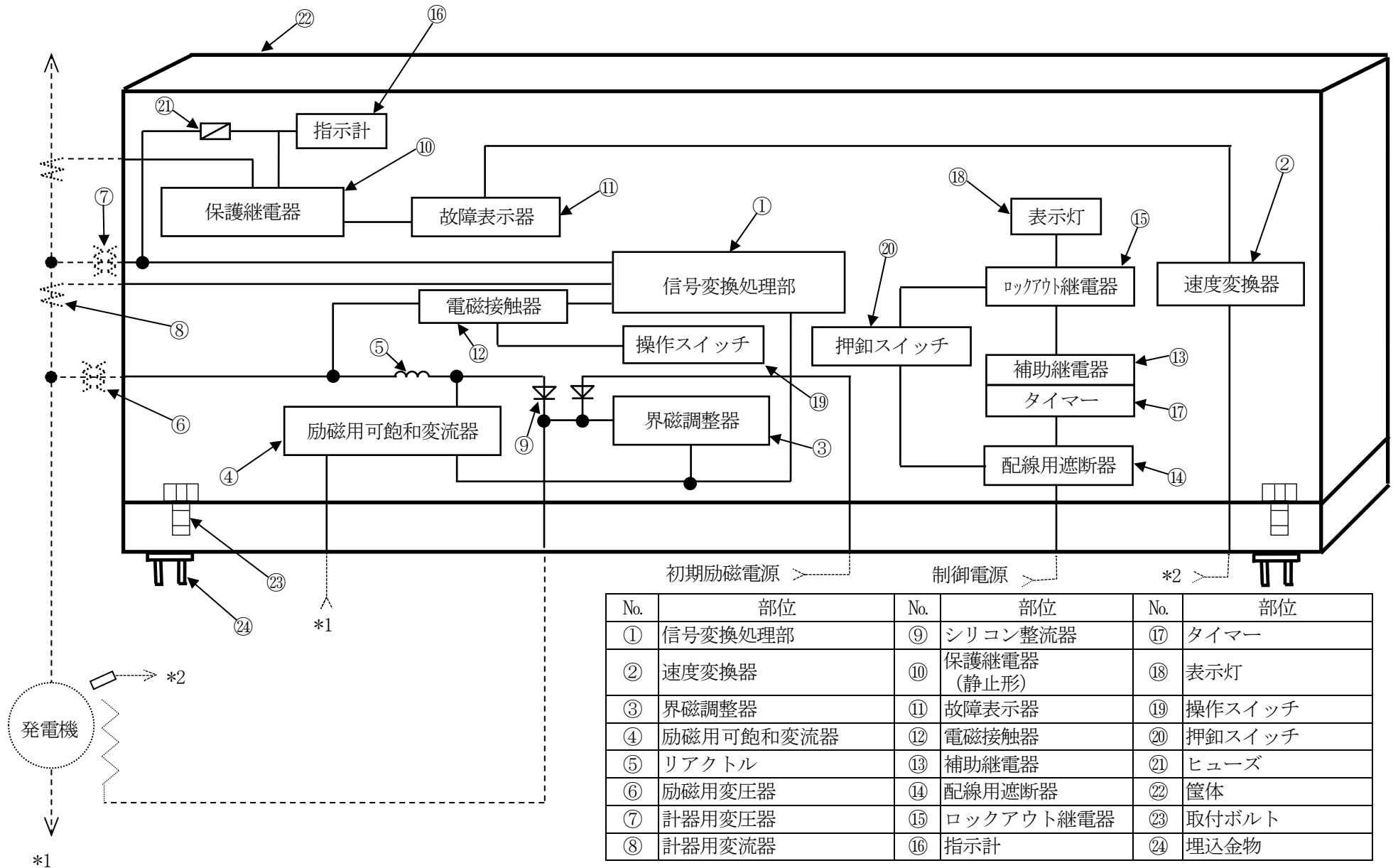


図 2.1-3 浜岡 4 号機 非常用ディーゼル発電設備 (A, B 号機) 制御盤構成図

表 2.1-1(1/2) 浜岡 4 号機 非常用ディーゼル発電設備 (A, B 号機) 主要部位の使用材料

機能達成に必要な項目	サブシステム	部位	材料
発電機能の維持	エネルギー伝達	主軸	炭素鋼
	エネルギー変換	固定子コア	電磁鋼
		固定子コイル	銅, 絶縁物 (マイカ, エポキシ樹脂等)
		口出線・接続部品	銅, 絶縁物 (マイカ, エポキシ樹脂等)
		回転子コイル	銅, 絶縁物 (エポキシ樹脂等)
		回転子コア	磁極用鋼板
		コレクタリング	ステンレス鋼
		ブラシ	(消耗品)
		フレーム	炭素鋼
		端子箱	炭素鋼
		コイルエンドカバー	炭素鋼
	軸支持	軸受 (すべり)	鋳物, ホワイトメタル
		軸受台	炭素鋼
	機器の支持 (発電機)	支持	取付ボルト
基礎ボルト			炭素鋼
電圧制御機能の維持	アナログ制御	信号変換処理部	銅, 可変抵抗器, 半導体 他
		速度変換器	銅, コンデンサ, 可変抵抗器, 半導体 他
		界磁調整器	銅, 可変抵抗器 他
		励磁用可飽和変流器	銅, ポリアミド紙, ガラス繊維 他
		リアクトル	銅, ポリアミド紙, ガラス繊維 他
		励磁用変圧器	銅, ポリアミド紙, ガラス繊維 他
		計器用変圧器	銅, エポキシ樹脂 他
		計器用変流器	銅, エポキシ樹脂 他
		シリコン整流器	半導体 他
		保護継電器 (静止形)	銅, 半導体 他
		故障表示器	(消耗品)
		電磁接触器	銅 他
		補助継電器	銅 他
		配線用遮断器	銅, 絶縁物 他
		ロックアウト継電器	銅 他
指示計	銅 他		

表 2.1-1(2/2) 浜岡 4 号機 非常用ディーゼル発電設備 (A, B 号機) 主要部位の使用材料

機能達成に必要な項目	サブシステム	部位	材料
電圧制御機能の維持(続き)	アナログ制御(続き)	タイマー	銅 他
		表示灯	(消耗品)
		操作スイッチ	銅 他
		押釦スイッチ	銅 他
		ヒューズ	(定期取替品)
機器の支持(制御盤)	支持	筐体	炭素鋼
		取付ボルト	炭素鋼
		埋込金物	炭素鋼

表 2.1-2 浜岡 4 号機 非常用ディーゼル発電設備 (A, B 号機) の使用条件

定格容量	7,875 kVA
定格電圧	6,900 V
回転数	514 rpm
設置場所	屋内
周囲温度	40 °C以下*1

*1 : 原子炉建屋内の設計値を示す

表 2.1-3 浜岡 4 号機 非常用ディーゼル発電設備 (A, B 号機) 制御盤の使用条件

設置場所	屋内
周囲温度	40 °C以下*1

*1 : 原子炉建屋内の設計値を示す

2.2 経年劣化事象の抽出

2.2.1 機器の機能達成に必要な項目

非常用発電装置の機能である給電機能の達成に必要な項目は以下のとおり。

- ①発電機能の維持
- ②電圧制御機能の維持
- ③機器の支持

2.2.2 高経年化対策上着目すべき経年劣化事象

(1) 想定される経年劣化事象の抽出

非常用発電装置について、機能達成に必要な項目を考慮して主要な部位に展開した上で、個々の部位の構造、材料、使用条件及び現在までの運転経験を考慮し、表 2.2-1 に示すとおり経年劣化事象を抽出した。

なお、消耗品及び定期取替品は以下のとおり評価対象外とする。

(2) 消耗品及び定期取替品の扱い

故障表示器、表示灯、ブラシ及びヒューズは消耗品又は定期取替品であり、設計時に長期使用せず取替えを前提としていることから、高経年化対策を見極める上での評価対象外とする。

(3) 高経年化対策上着目すべき経年劣化事象

想定される経年劣化事象のうち下記①、②に該当する事象については、2.2.3 項に示すとおり、高経年化対策上着目すべき経年劣化事象ではないと判断した。

- ①想定した劣化傾向と実際の劣化傾向の乖離が考え難い経年劣化事象であって、想定した劣化傾向等に基づき適切な保全活動を行っているもの（表 2.2-1 で△）
- ②現在までの運転経験や使用条件から得られた材料試験データとの比較等により、今後も経年劣化の進展が考えられない、又は進展傾向が極めて小さいと考えられる経年劣化事象（表 2.2-1 で▲）

この結果、高経年化対策上着目すべき経年劣化事象は抽出されなかった。

2.2.3 高経年化対策上着目すべき経年劣化事象ではない事象

- (1) 想定した劣化傾向と実際の劣化傾向の乖離が考え難い経年劣化事象であって、想定した劣化傾向等に基づき適切な保全活動を行っているものに該当する事象（日常劣化管理事象）を以下に示す（表 2.2-1 で△）。

これらの劣化事象については、当面の冷温停止状態においても劣化の状況を把握し、必要に応じて補修等の対応を行うことで健全性を維持することが可能であることから、高経年化対策上着目すべき経年劣化事象ではないと判断する。

a. 主軸の摩耗 [発電機]

主軸は、すべり軸受と主軸の接触面において、摩耗が想定される。しかしながら、軸受には潤滑油が供給され、主軸と軸受間に油膜が形成されることから、主軸の摩耗が発生する可能性は小さい。また、分解点検時における目視点検及び間隙寸法測定により設備の健全性を定期的を確認している。

b. コレクタリングの摩耗 [発電機]

コレクタリングはブラシとの摺動部のため摩耗が想定される。しかしながら、コレクタリングはステンレス鋼、ブラシは黒鉛であるため、摺動によりブラシが摩耗する設計となっていることから、コレクタリングは摩耗が発生する可能性は小さい。また、屋内空調環境下に設置されていることから塵埃による摩耗の可能性も小さい。さらに、コレクタリングの摩耗に対しては、点検時における目視点検、清掃及びブラシ摩耗量測定により設備の健全性を定期的を確認している。

c. すべり軸受の摩耗及びはく離 [発電機]

すべり軸受はホワイトメタルを軸受に鑄込み溶着しているため、摩耗及びはく離が想定される。しかしながら、軸受に潤滑油が供給され、主軸と軸受間に油膜が形成されており、摩耗及びはく離が発生する可能性は小さい。また、分解点検時における目視点検及び主軸と軸受間隙の寸法測定及び浸透探傷試験により設備の健全性を定期的を確認している。

d. 固定子コア及び回転子コアの腐食（全面腐食） [発電機]

固定子コア及び回転子コアは電磁鋼及び磁極用鋼板であり、腐食が想定される。しかしながら、固定子コア及び回転子コア表面は、絶縁ワニス処理が施されており、屋内空調環境下に設置されていることから、腐食が発生する可能性は小さい。また、分解点検時における目視点検により、設備の健全性を定期的を確認している。

e. フレーム、端子箱、コイルエンドカバー及び軸受台の腐食（全面腐食） [発電機]

フレーム、端子箱、コイルエンドカバー及び軸受台は炭素鋼であり、腐食が想定される。しかしながら、屋内空調環境下に設置されており塗装を施していることから、腐食

が発生する可能性は小さい。また、点検時における目視点検により設備の健全性を定期的に確認している。

f. 取付ボルトの腐食（全面腐食） [共通]

ディーゼル発電機及び制御盤の取付ボルトは炭素鋼であり、腐食が想定される。しかしながら、屋内空調環境下に設置されており塗装を施していることから、腐食が発生する可能性は小さい。また、点検時における目視点検により設備の健全性を定期的に確認している。

g. 筐体の腐食（全面腐食） [制御盤]

制御盤の筐体は炭素鋼であり、腐食が想定される。しかしながら、屋内空調環境下に設置されており塗装を施していることから、腐食が発生する可能性は小さい。また、外観点検時における目視点検により設備の健全性を定期的に確認している。

h. 主軸及び回転子コアの高サイクル疲労割れ [発電機]

主軸及び回転子コアには、ディーゼル発電機運転時に繰り返し応力が発生することから、応力集中部において高サイクル疲労割れが想定される。しかしながら、主軸及び回転子コアは、設計段階において高サイクル疲労割れが発生しないように考慮された設計となっており、高サイクル疲労が発生する可能性は小さい。また、分解点検時における目視点検により設備の健全性を定期的に確認している。

i. 固定子コイル及び口出線・接続部品の絶縁特性低下 [発電機]

固定子コイル及び口出線・接続部品の絶縁物は有機物であるため、振動等による機械的要因、熱分解による熱的要因、絶縁物内空隙での放電等による電気的要因、埃等の異物付着による環境的要因による絶縁特性低下が想定される。しかしながら、固定子コイル及び口出線・接続部品の絶縁特性低下に対しては、点検時における目視点検、清掃、絶縁抵抗測定及び絶縁診断により設備の健全性を定期的に確認している。

j. 回転子コイルの絶縁特性低下 [発電機]

回転子コイルの絶縁物は有機物であるため、熱による特性変化、絶縁物に付着する埃、運転時の遠心力、振動等による機械的、熱的、環境的要因による絶縁特性低下が想定される。しかしながら、回転子コイルの絶縁特性低下に対しては、点検時における絶縁物の変色有無や塵埃付着の有無、絶縁材・コイルの緩み有無等の目視点検、清掃及び絶縁抵抗測定により設備の健全性を定期的に確認している。

k. 励磁用可飽和変流器、リアクトル及び励磁用変圧器の絶縁特性低下 [制御盤]

励磁用可飽和変流器、リアクトル及び励磁用変圧器の絶縁物は有機物であるため、熱による特性変化、絶縁物に付着する埃、絶縁物中のボイドでの放電、熱的、電気的、環

境的要因による絶縁特性低下が想定される。しかしながら、励磁用可飽和変流器，リアクトル及び励磁用変圧器の絶縁特性低下に対しては，点検時における絶縁物の変色有無や塵埃付着の有無等の目視点検，清掃及び絶縁抵抗測定により設備の健全性を定期的に確認している。

1. 計器用変圧器及び計器用変流器の絶縁特性低下 [制御盤]

計器用変圧器及び計器用変流器の絶縁物は有機物であるため，熱による特性変化，絶縁物に付着する埃，絶縁物中のボイドでの放電，熱的，電氣的，環境的要因による絶縁特性低下が想定される。しかしながら，計器用変圧器及び計器用変流器の絶縁特性低下に対しては，点検時における絶縁物の変色有無や塵埃付着の有無等の目視点検，清掃及び絶縁抵抗測定により設備の健全性を定期的に確認している。

m. 配線用遮断器の絶縁特性低下 [制御盤]

配線用遮断器の絶縁物は有機物であるため，熱による特性変化，絶縁物に付着する埃等，熱的，環境的要因による絶縁特性低下が想定される。しかしながら，配線用遮断器の絶縁特性低下に対しては，点検時における絶縁物の変色有無や塵埃付着の有無等の目視点検，清掃及び絶縁抵抗測定により設備の健全性を定期的に確認している。

n. 界磁調整器の導通不良 [制御盤]

界磁調整器は，可変抵抗器の通電による発熱により，可動接触子と固定接触子の摺動部が経年的に酸化して酸化皮膜が形成され，接触抵抗が増大することによる導通不良が想定される。しかしながら，ディーゼル発電設備の界磁調整器の通電時間は非常に少なく，導通不良が発生する可能性は小さい。また，点検時における特性試験により設備の健全性を定期的に確認している。

o. 電磁接触器，補助継電器，ロックアウト継電器，タイマー，操作スイッチ及び押釦スイッチの導通不良 [制御盤]

電磁接触器，補助継電器，ロックアウト継電器，タイマー，操作スイッチ及び押釦スイッチは，接点に付着する浮遊塵埃と接点表面に形成される酸化皮膜による導通不良が想定される。しかしながら，屋内空調環境下に設置されており，塵埃付着，酸化皮膜形成による導通不良が発生する可能性は小さい。また，点検時における目視点検・動作確認により設備の健全性を定期的に確認している。

p. 信号変換処理部及び速度変換器及び保護継電器（静止形）の特性変化 [制御盤]

信号変換処理部及び速度変換器及び保護継電器（静止形）は、半導体、可変抵抗器等の使用部品の劣化による特性変化が想定される。しかしながら、点検時における特性試験・調整により設備の健全性を定期的に確認している。

q. 界磁調整器の特性変化 [制御盤]

界磁調整器は、通電時における熱的要因、接触子表面への塵埃付着・吸湿による環境的要因による抵抗値変化で経年的な特性変化が想定される。しかしながら、点検時における特性試験・調整により設備の健全性を定期的に確認している。

r. シリコン整流器の漏れ電流の変化 [制御盤]

シリコン整流器は、長期間の使用に伴う熱により、半導体素子の空乏層が変化し、漏れ電流の変化（増加）が想定される。しかしながら、シリコン整流器の漏れ電流の変化（増加）に対しては、点検時における漏れ電流測定により設備の健全性を定期的に確認している。

s. 配線用遮断器の固渋 [制御盤]

配線用遮断器は周囲温度、浮遊塵埃、発熱、不動作状態の継続により、手動操作機構部の潤滑性能が低下し、摩擦の増大による固渋が想定される。しかしながら、配線用遮断器の固渋に対しては、点検時における動作確認により設備の健全性を定期的に確認している。

t. 指示計の特性変化 [制御盤]

指示計は、長期間の使用に伴い指示に誤差が生じ、精度が確保できなくなる特性変化が想定される。しかしながら、点検時における特性試験・調整により設備の健全性を定期的に確認している。

u. 基礎ボルトの腐食（全面腐食） [発電機]

u. の評価については「機械設備の技術評価書」の基礎ボルトと同一であることから、当該の評価書を参照のこと。

- (2) 現在までの運転経験や使用条件から得られた材料試験データとの比較等により、今後も経年劣化の進展が考えられない、又は進展傾向が極めて小さいと考えられる経年劣化事象に該当する事象を以下に示す（表 2.2-1 で▲）。

これらの劣化事象については、今後も経年劣化の傾向が変化する要因があるとは考え難いことから、高経年化対策上着目すべき経年劣化事象ではないと判断する。

a. 埋込金物の腐食（全面腐食） [制御盤]

埋込金物は炭素鋼であり、腐食が想定される。しかしながら、屋内空調環境下に設置されており、腐食が発生する可能性は小さい。また、コンクリート埋設部については、コンクリート大気接触表面からの中性化の進行により腐食環境となるが、「コンクリート構造物及び鉄骨構造物の技術評価書」のとおり中性化はほとんどみられておらず、腐食が発生する可能性は小さい。

b. 速度変換器及び保護継電器（静止形）の特性変化（マイグレーション） [制御盤]

速度変換器及び保護継電器（静止形）は、マイグレーションにより基板内 IC での回路間短絡・断線といった電気回路の不良による特性変化が想定される。しかしながら、マイグレーション対策については、設計・製造プロセスが改善されており、屋内空調環境下に設置されていることから、マイグレーションによる特性変化が発生する可能性は小さい。

表 2.2-1(1/3) 浜岡 4 号機 非常用ディーゼル発電設備 (A, B 号機) に想定される経年劣化事象

機能達成に必要な項目	サブシステム	部位	消耗品・定期取替品	材料	経年劣化事象								備考
					減肉		割れ		絶縁	導通	信号	その他	
					摩耗	腐食	疲労割れ	応力腐食割れ	絶縁特性低下	導通不良	信号特性変化		
発電機能の維持	エネルギー伝達	主軸		炭素鋼	△		△*1						*1:高サイクル疲労割れ *2:はく離
	エネルギー変換	固定子コア		電磁鋼		△							
		固定子コイル		銅, 絶縁物					△				
		口出線・接続部品		銅, 絶縁物					△				
		回転子コイル		銅, 絶縁物					△				
		回転子コア		磁極用鋼板		△	△*1						
		コレクタリング		ステンレス鋼	△								
		ブラシ	◎										
		フレーム		炭素鋼		△							
		端子箱		炭素鋼		△							
		コイルエンドカバー		炭素鋼		△							
	軸支持	軸受 (すべり)		鋳物, ホワイトメタル	△							△*2	
		軸受台		炭素鋼		△							
機器の支持 (発電機)	支持	取付ボルト		炭素鋼		△							
		基礎ボルト		炭素鋼		△							

△：高経年化対策上着目すべき経年劣化事象ではない事象（日常劣化管理事象）

表 2.2-1(2/3) 浜岡 4 号機 非常用ディーゼル発電設備 (A, B 号機) に想定される経年劣化事象

機能達成に必要な項目	サブシステム	部位	消耗品・定期取替品	材料	経年劣化事象								備考
					減肉		割れ		絶縁	導通	信号	その他	
					摩耗	腐食	疲労割れ	応力腐食割れ	絶縁特性低下	導通不良	信号特性変化		
電圧制御機能の維持	アナログ制御	信号変換処理部		銅, 半導体, 可変抵抗器 他							△		*1:マイグレーション *2:漏れ電流の変化 *3:固渋
		速度変換器		銅, コンデンサ, 可変抵抗器, 半導体 他							△	▲*1	
		界磁調整器		銅, 可変抵抗器 他						△	△		
		励磁用可飽和変流器		銅, ポリアミド紙, ガラス繊維 他					△				
		リアクトル		銅, ポリアミド紙, ガラス繊維 他					△				
		励磁用変圧器		銅, ポリアミド紙, ガラス繊維 他					△				
		計器用変圧器		銅, エポキシ樹脂 他					△				
		計器用変流器		銅, エポキシ樹脂 他					△				
		シリコン整流器		半導体 他								△*2	
		保護継電器 (静止形)		半導体, 銅 他							△	▲*1	
		故障表示器	◎										
		電磁接触器		銅 他							△		
		補助継電器		銅 他							△		
		配線用遮断器		銅, 絶縁物 他						△		△*3	
ロックアウト継電器		銅 他							△				

△: 高経年化対策上着目すべき経年劣化事象ではない事象 (日常劣化管理事象)

▲: (同上) (日常劣化管理事象以外)

表 2.2-1(3/3) 浜岡4号機 非常用ディーゼル発電設備 (A,B号機) に想定される経年劣化事象

機能達成に必要な項目	サブシステム	部位	消耗品 ・ 定期 取替品	材料	経年劣化事象								備考
					減肉		割れ		絶縁	導通	信号	その他	
					摩耗	腐食	疲労 割れ	応力腐 食割れ	絶縁特 性低下	導通 不良	信号 特性 変化		
電圧制御 機能の維持 (続き)	アナログ 制御 (続き)	指示計		銅 他							△		
		タイマー		銅 他						△			
		表示灯	◎										
		操作スイッチ		銅 他						△			
		押釦スイッチ		銅 他						△			
		ヒューズ	◎										
機器の支持 (制御盤)	支持	筐体		炭素鋼		△							
		取付ボルト		炭素鋼		△							
		埋込金物		炭素鋼		▲							

△：高経年化対策上着目すべき経年劣化事象ではない事象（日常劣化管理事象）

▲：（同上）（日常劣化管理事象以外）

3. 代表機器以外への展開

本章では、2章で実施した代表機器の技術的評価について、1章で実施したグループ化で代表機器となっていない機器への展開を検討した。

[対象系統]

- ① 高圧炉心スプレイ系ディーゼル発電設備

3.1 高経年化対策上着目すべき経年劣化事象

代表機器同様、高経年化対策上着目すべき経年劣化事象は抽出されなかった。

3.2 高経年化対策上着目すべき経年劣化事象ではない事象

- (1) 想定した劣化傾向と実際の劣化傾向の乖離が考え難い経年劣化事象であって、想定した劣化傾向等に基づき適切な保全活動を行っているものに該当する事象（日常劣化管理事象）を以下に示す。

これらの劣化事象については、当面の冷温停止状態においても劣化の状況を把握し、必要に応じて補修等の対応を行うことで健全性を維持することが可能であることから、高経年化対策上着目すべき経年劣化事象ではないと判断する。

a. 主軸の摩耗 [発電機]

代表機器同様、主軸は、すべり軸受と主軸の接触面において、摩耗が想定される。しかしながら、軸受には潤滑油が供給され、主軸と軸受間に油膜が形成されることから、主軸の摩耗が発生する可能性は小さい。また、分解点検時における目視点検及び間隙寸法測定により設備の健全性を定期的に確認している。

b. コレクタリングの摩耗 [発電機]

代表機器同様、コレクタリングはブラシとの摺動部のため摩耗が想定される。しかしながら、コレクタリングはステンレス鋼、ブラシは黒鉛であるため、摺動によりブラシが摩耗する設計となっていることから、コレクタリングは摩耗が発生する可能性は小さい。また、屋内空調環境下に設置されていることから塵埃による摩耗の可能性も小さい。さらに、コレクタリングの摩耗に対しては、点検時における目視点検、清掃及びブラシ摩耗量測定により設備の健全性を定期的に確認している。

c. すべり軸受の摩耗及びはく離 [発電機]

代表機器同様、すべり軸受はホワイトメタルを軸受に鑄込み溶着しているため、摩耗及びはく離が想定される。しかしながら、軸受に潤滑油が供給され、主軸と軸受間に油膜が形成されており、摩耗及びはく離が発生する可能性は小さい。また、分解点検時における目視点検、主軸と軸受間隙の寸法測定及び浸透探傷試験により設備の健全性を定期的に確認している。

d. 固定子コア及び回転子コアの腐食（全面腐食） [発電機]

代表機器同様、固定子コア及び回転子コアは電磁鋼及び磁極用鋼板であり、腐食が想定される。しかしながら、固定子コア及び回転子コア表面は、絶縁ワニス処理が施されており、屋内空調環境下に設置されていることから、腐食が発生する可能性は小さい。また、分解点検時における目視点検により設備の健全性を定期的に確認している。

e. フレーム、端子箱、コイルエンドカバー及び軸受台の腐食（全面腐食） [発電機]

代表機器同様、フレーム、端子箱、コイルエンドカバー及び軸受台は炭素鋼であり、腐食が想定される。しかしながら、屋内空調環境下に設置されており塗装を施している

ことから、腐食が発生する可能性は小さい。また、点検時における目視点検により設備の健全性を定期的に確認している。

f. 取付ボルトの腐食（全面腐食） [発電機]

代表機器同様、ディーゼル発電機及び制御盤の取付ボルトは炭素鋼であり、腐食が想定される。しかしながら、屋内空調環境下に設置されており塗装を施していることから、腐食が発生する可能性は小さい。また、点検時における目視点検により設備の健全性を定期的に確認している。

g. 筐体の腐食（全面腐食） [制御盤]

代表機器同様、制御盤の筐体は炭素鋼であり、腐食が想定される。しかしながら、屋内空調環境下に設置されており塗装を施していることから、腐食が発生する可能性は小さい。また、外観点検時における目視点検により設備の健全性を定期的に確認している。

h. 主軸及び回転子コアの高サイクル疲労割れ [発電機]

代表機器同様、主軸及び回転子コアには、ディーゼル発電機運転時に繰り返し応力が発生することから、応力集中部において高サイクル疲労割れが想定される。しかしながら、主軸及び回転子コアは、設計段階において高サイクル疲労割れが発生しないように考慮された設計となっており、高サイクル疲労が発生する可能性は小さい。また、分解点検時における目視点検により設備の健全性を定期的に確認している。

i. 固定子コイル・接続部品及び口出線の絶縁特性低下 [発電機]

代表機器同様、固定子コイル及び口出線・接続部品の絶縁物は有機物であるため、振動等による機械的要因、熱分解による熱的要因、絶縁物内空隙での放電等による電気的要因、埃等の異物付着による環境的要因による絶縁特性低下が想定される。しかしながら、固定子コイル及び口出線・接続部品の絶縁特性低下に対しては、点検時における目視点検、清掃、絶縁抵抗測定及び絶縁診断により設備の健全性を定期的に確認している。

j. 回転子コイルの絶縁特性低下 [発電機]

代表機器同様、回転子コイルの絶縁物は有機物であるため、熱による特性変化、絶縁物に付着する埃、運転時の遠心力、振動等による機械的、熱的、環境的要因による絶縁特性低下が想定される。しかしながら、回転子コイルの絶縁特性低下に対しては、点検時における絶縁物の変色有無や塵埃付着の有無、絶縁材・コイルの緩み有無等の目視点検、清掃及び絶縁抵抗測定により設備の健全性を定期的に確認している。

k. 励磁用可飽和変流器、リアクトル及び励磁変圧器の絶縁特性低下 [制御盤]

代表機器同様、励磁用可飽和変流器、リアクトル及び励磁用変圧器の絶縁物は有機物であるため、熱による特性変化、絶縁物に付着する埃、絶縁物中のボイドでの放電、熱

的、電氣的、環境的要因による絶縁特性低下が想定される。しかしながら、励磁用可飽和変流器、励磁用変圧器及びリアクトルの絶縁特性低下に対しては、点検時における絶縁物の変色有無や塵埃付着の有無等の目視点検、清掃及び絶縁抵抗測定により設備の健全性を定期的に確認している。

1. 計器用変圧器及び計器用変流器の絶縁特性低下 [制御盤]

代表機器同様、計器用変圧器及び計器用変流器の絶縁物は有機物であるため、熱による特性変化、絶縁物に付着する埃、絶縁物中のボイドでの放電、熱的、電氣的、環境的要因による絶縁特性低下が想定される。しかしながら、計器用変圧器及び計器用変流器の絶縁特性低下に対しては、点検時における絶縁物の変色有無や塵埃付着の有無等の目視点検、清掃及び絶縁抵抗測定により設備の健全性を定期的に確認している。

m. 配線用遮断器の絶縁特性低下 [制御盤]

代表機器同様、配線用遮断器の絶縁物は有機物であるため、熱による特性変化、絶縁物に付着する埃等、熱的、環境的要因による絶縁特性低下が想定される。しかしながら、配線用遮断器の絶縁特性低下に対しては、点検時における絶縁物の変色有無や塵埃付着の有無等の目視点検、清掃及び絶縁抵抗測定により設備の健全性を定期的に確認している。

n. 界磁調整器の導通不良 [制御盤]

代表機器同様、界磁調整器は、可変抵抗器の通電による発熱により、可動接触子と固定接触子の摺動部が経年的に酸化して酸化皮膜が形成され、接触抵抗が増大することによる導通不良が想定される。しかしながら、ディーゼル発電設備の界磁調整器の通電時間は非常に少なく、導通不良が発生する可能性は小さい。また、点検時における特性試験により設備の健全性を定期的に確認している。

o. 電磁接触器、補助継電器、ロックアウト継電器、タイマー、操作スイッチ及び押釦スイッチの導通不良 [制御盤]

代表機器同様、電磁接触器、補助継電器、ロックアウト継電器、タイマー、操作スイッチ及び押釦スイッチは、接点に付着する浮遊塵埃と接点表面に形成される酸化皮膜による導通不良が想定される。しかしながら、屋内空調環境下に設置されており、塵埃付着、酸化皮膜形成による導通不良が発生する可能性は小さい。また、点検時における動作確認により設備の健全性を定期的に確認している。

p. 信号変換処理部、速度変換器及び保護継電器（静止形）の特性変化 [制御盤]

代表機器同様、信号変換処理部、速度変換器及び保護継電器（静止形）は、半導体、可変抵抗器等の使用部品の劣化による特性変化が想定される。しかしながら、点検時における特性試験により設備の健全性を定期的に確認している。

q. 界磁調整器の特性変化 [制御盤]

代表機器同様、界磁調整器は、通電時における熱的要因、接触子表面への塵埃付着・吸湿による環境的要因による抵抗値変化で経年的な特性変化が想定される。しかしながら、点検時における特性試験により設備の健全性を定期的に確認している。

r. シリコン整流器の漏れ電流の変化 [制御盤]

代表機器同様、長期間の使用に伴う熱により、半導体素子の空乏層が変化し、漏れ電流の変化（増加）が想定される。しかしながら、シリコン整流器の漏れ電流の変化に対しては、点検時における漏れ電流測定により設備の健全性を定期的に確認している。

s. 配線用遮断器の固渋 [制御盤]

代表機器同様、配線用遮断器は周囲温度、浮遊塵埃、発熱、不動作状態の継続により、手動操作機構部の潤滑性能が低下し、摩擦の増大による固渋が想定される。しかしながら、配線用遮断器の固渋に対しては、点検時における動作確認により設備の健全性を定期的に確認している。

t. 指示計の特性変化 [制御盤]

代表機器同様、指示計は、長期間の使用に伴い指示に誤差が生じ、精度が確保できなくなる特性変化が想定される。しかしながら、点検時における特性試験により設備の健全性を定期的に確認している。

u. 基礎ボルトの腐食（全面腐食） [発電機]

u. の評価については「機械設備の技術評価書」の基礎ボルトと同一であることから、当該の評価書を参照のこと。

- (2) 現在までの運転経験や使用条件から得られた材料試験データとの比較等により、今後も経年劣化の進展が考えられない、又は進展傾向が極めて小さいと考えられる経年劣化事象に該当する事象を以下に示す。

これらの劣化事象については、今後も経年劣化の傾向が変化する要因があるとは考え難いことから、高経年化対策上着目すべき経年劣化事象ではないと判断する。

a. 埋込金物の腐食（全面腐食） [制御盤]

代表機器同様、埋込金物は炭素鋼であり、腐食が想定される。しかしながら、屋内空調環境下に設置されており、腐食が発生する可能性は小さい。また、コンクリート埋設部については、コンクリート大気接触表面からの中性化の進行により腐食環境となるが、「コンクリート構造物及び鉄骨構造物の技術評価書」のとおり中性化はほとんどみられておらず、腐食が発生する可能性は小さい。

b. 速度変換器及び保護継電器（静止形）の特性変化（マイグレーション） [制御盤]

代表機器同様、速度変換器及び保護継電器（静止形）は、マイグレーションにより基板内 IC での回路間短絡・断線といった電気回路の不良による特性変化が想定される。しかしながら、マイグレーション対策については、設計・製造プロセスが改善されており、屋内空調環境下に設置されていることから、マイグレーションによる特性変化が発生する可能性は小さい。

以 上

6 バイタル電源用 CVCF

[対象機器]

- ① 計測制御 CVCF

目 次

1.	対象機器及び代表機器の選定	1
2.	代表機器の技術評価	2
2.1	構造, 材料及び使用条件	2
2.1.1	計測制御 CVCF	2
2.2	経年劣化事象の抽出	5
2.2.1	機器の機能達成に必要な項目	5
2.2.2	高経年化対策上着目すべき経年劣化事象	5
2.2.3	高経年化対策上着目すべき経年劣化事象ではない事象	6

1. 対象機器及び代表機器の選定

バイタル電源用 CVCF の主な仕様を表 1-1 に示す。

この設備としては、計測制御 CVCF のみが対象であることから、これを代表機器とする。

表 1-1 浜岡 4 号機 バイタル電源用 CVCF の主な仕様

機器名称 (台数)	設置場所	仕様 (定格電圧×定格容量)	重要度	使用条件
				定格電圧
計測制御 CVCF (2)	屋内	AC120V×50kVA	MS-1	AC120V

2. 代表機器の技術評価

本章では、1章で代表機器とした以下の計測制御 CVCF について技術評価を実施する。

① 計測制御 CVCF

2.1 構造, 材料及び使用条件

2.1.1 計測制御 CVCF

(1) 構造

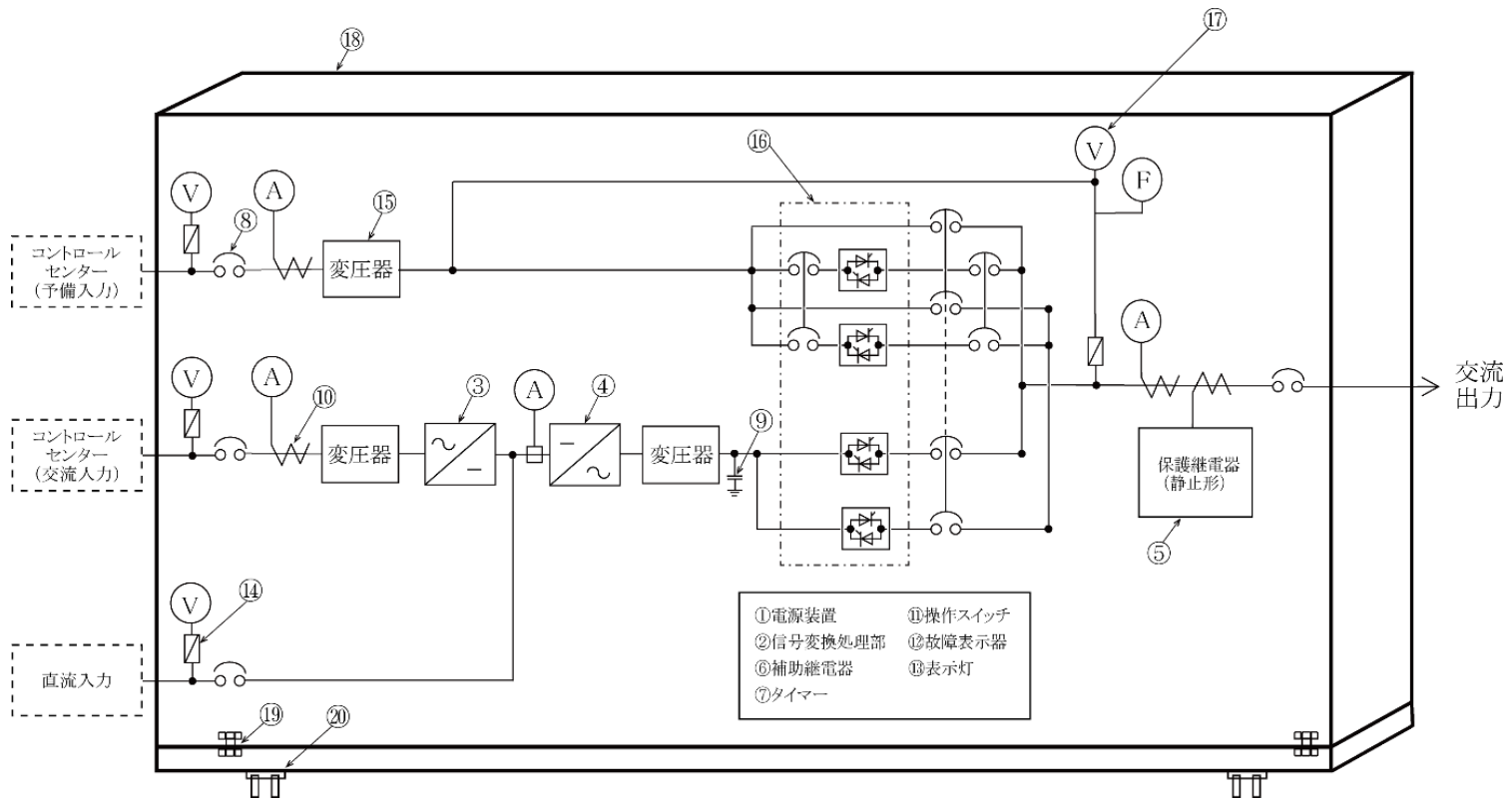
計測制御 CVCF は、自立型配電盤 8 面構成で設置されている。

CVCF 機能として、出力電圧制御を行う信号変換処理部、交流を直流に変換するコンバータ、直流を交流に変換するインバータ、信号変換処理部に電源を供給するための電源装置、その他電気回路構成部品である配線用遮断器、変圧器、計器用変流器、交流フィルタコンデンサ、保護継電器、補助継電器、ヒューズ、操作スイッチ、タイマー、故障表示器、表示灯、切替器、指示計、機器を支持するための筐体、取付ボルト及び埋込金物からなる。

計測制御 CVCF の構成図を図 2.1-1 に示す。

(2) 材料及び使用条件

計測制御 CVCF 主要部位の使用材料を表 2.1-1 に、使用条件を表 2.1-2 に示す。



No.	部位	No.	部位	No.	部位	No.	部位
①	電源装置	⑥	補助継電器	⑪	操作スイッチ	⑬	表示灯
②	信号変換処理部	⑦	タイマー	⑫	故障表示器	⑭	ヒューズ
③	コンバータ	⑧	配線用遮断器	⑬	表示灯	⑮	変圧器
④	インバータ	⑨	交流フィルタコンデンサ	⑭	ヒューズ	⑯	取付ボルト
⑤	保護継電器 (静止形)	⑩	計器用変流器 (貫通形)	⑮	変圧器	⑰	指示計
						⑱	埋込金物

図 2.1-1 浜岡 4 号機 計測制御 CVCF 構成図

表 2.1-1 浜岡 4 号機 計測制御 CVCF 主要部位の使用材料

機能達成に必要な項目	サブシステム	部位	材料
制御機能の維持	制御・変成	電源装置	半導体, 抵抗器, 電解コンデンサ*1 他
		信号変換処理部	半導体, 電解コンデンサ*1 他
		コンバータ	半導体, 電解コンデンサ*1 他
		インバータ	半導体, 電解コンデンサ*1 他
		保護継電器 (静止型)	半導体, 抵抗器 他
		補助継電器	銅 他
		タイマー	銅 他
		配線用遮断器	銅, 絶縁物 他
		交流フィルタコンデンサ	絶縁油, 銅 他
		計器用変流器	銅, 絶縁物 他
		操作スイッチ	銅 他
		故障表示器	(消耗品)
		表示灯	(消耗品)
		ヒューズ	(定期取替品)
		変圧器	銅, 絶縁物 他
		切替器	半導体, 銅 他
指示計	銅 他		
機器の支持	支持	筐体	炭素鋼
		取付ボルト	炭素鋼
		埋込金物	炭素鋼

*1 : 定期取替品

表 2.1-2 浜岡 4 号機 計測制御 CVCF 主要部位の使用条件

設置場所	屋内
周囲温度	40 °C以下*1

*1 : 原子炉建屋内の設計値を示す

2.2 経年劣化事象の抽出

2.2.1 機器の機能達成に必要な項目

バイタル電源用 CVCF の機能（電圧調整，周波数調整）の達成に必要な項目は以下のとおり。

- ①制御機能の維持
- ②機器の支持

2.2.2 高経年化対策上着目すべき経年劣化事象

(1) 想定される経年劣化事象

バイタル電源用 CVCF について，機能達成に必要な項目を考慮して主要な部位に展開した上で，個々の部位の構造，材料，使用条件及び現在までの運転経験を考慮し，表 2.2-1 に示すとおり経年劣化事象を抽出した。

なお，消耗品及び定期取替品は以下のとおり評価対象外とする。

(2) 消耗品及び定期取替品の扱い

故障表示器及び表示灯は消耗品，電源装置，信号変換処理部，コンバータ，インバータの電解コンデンサ及びヒューズは定期取替品であり，設計時に長期使用せず取替を前提としていることから，高経年化対策を見極める上での評価対象外とする。

(3) 高経年化対策上着目すべき経年劣化事象

想定される経年劣化事象のうち下記①，②に該当する事象については，2.2.3 項に示すとおり，高経年化対策上着目すべき経年劣化事象ではないと判断した。

- ①想定した劣化傾向と実際の劣化傾向の乖離が考え難い経年劣化事象であって，想定した劣化傾向等に基づき適切な保全活動を行っているもの（表 2.2-1 で△）
- ②現在までの運転経験や使用条件から得られた材料試験データとの比較等により，今後も経年劣化の進展が考えられない，又は進展傾向が極めて小さいと考えられる経年劣化事象（表 2.2-1 で▲）

この結果，高経年化対策上着目すべき経年劣化事象は抽出されなかった。

2.2.3 高経年化対策上着目すべき経年劣化事象ではない事象

- (1) 想定した劣化傾向と実際の劣化傾向の乖離が考え難い経年劣化事象であって、想定した劣化傾向等に基づき適切な保全活動を行っているものに該当する事象（日常劣化管理事象）を以下に示す（表 2.2-1 で△）。

これらの劣化事象については、当面の冷温停止状態においても劣化の状況を把握し、必要に応じて補修等の対応を行うことで健全性を維持することが可能であることから、高経年化対策上着目すべき経年劣化事象ではないと判断する。

a. 筐体及び取付ボルトの腐食（全面腐食）

筐体及び取付ボルトは炭素鋼であり、腐食が想定される。しかしながら、屋内空調環境下に設置されており筐体は塗装を施していること、取付ボルトは防食処理を施していることから、腐食が発生する可能性は小さい。また、外観点検時における目視点検により設備の健全性を定期的に確認している。

b. 配線用遮断器の絶縁特性低下

配線用遮断器の絶縁物は有機物であるため、熱による特性変化、絶縁物に付着する埃等、熱的、環境的要因による絶縁特性低下が想定される。しかしながら、配線用遮断器の絶縁特性低下に対しては、点検時における絶縁物の変色有無や塵埃付着の有無等の目視点検、清掃及び絶縁抵抗測定により設備の健全性を定期的に確認している。

c. 計器用変流器の絶縁特性低下

計器用変流器の絶縁物は有機物であるため、熱による特性変化、絶縁物に付着する埃等、絶縁物中のボイド等での放電等、熱的、環境的、電気的要因による絶縁特性低下が想定される。しかしながら、計器用変流器の絶縁特性低下に対しては、点検時における絶縁物の変色有無や塵埃付着等の目視点検、清掃及び計器用変流器に接続している指示計の指示確認により設備の健全性を定期的に確認している。

d. 変圧器の絶縁特性低下

変圧器の絶縁物は有機物であるため、熱による特性変化、絶縁物に付着する埃等、絶縁物中のボイド等での放電等、熱的、環境的、電気的要因による絶縁特性低下が想定される。しかしながら、変圧器の絶縁特性低下に対しては、点検時における絶縁物の変色有無や塵埃付着等の目視点検、清掃及び絶縁抵抗測定により設備の健全性を定期的に確認している。

e. 補助継電器、タイマー及び操作スイッチの導通不良

補助継電器、タイマー及び操作スイッチの導通不良は、接点に付着する浮遊塵埃と接点表面に形成される酸化皮膜による導通不良が想定される。しかしながら、屋内空調環境下に設置されており、塵埃付着、酸化皮膜形成による導通不良が発生する可能性は小

さい。また、点検時における動作確認により設備の健全性を定期的に確認している。

f. 信号変換処理部の特性変化

信号変換処理部は半導体等を使用しており、長期間の使用による特性変化が想定される。しかしながら、点検時における特性試験により設備の健全性を定期的に確認している。

g. 保護継電器（静止形）の特性変化

保護継電器（静止形）は、半導体、抵抗器等の使用部品の劣化による特性変化が想定される。しかしながら、点検時における特性試験により設備の健全性を定期的に確認している。

h. 指示計の特性変化

指示計は、長期間の使用に伴い指示に誤差が生じ、精度が確保できなくなる特性変化が想定される。しかしながら、点検時における特性試験・調整により設備の健全性を定期的に確認している。

i. 電源装置の特性変化

電源装置は長期間の使用による半導体等の劣化により特性変化が想定される。しかしながら、半導体等の使用部品の劣化については定期的に出力電圧測定で健全性を確認している。

j. インバータ及びコンバータの変成不良

コンバータ及びインバータは、長期間の使用による半導体等の劣化により変成不良が想定される。しかしながら、変成不良の主要因である半導体等の使用部品の劣化については、定期的に特性試験で健全性を確認している。

k. 配線用遮断器の固渋

配線用遮断器は周囲温度、浮遊塵埃、発熱、不動作状態の継続により、手動操作機構部の潤滑性能が低下し、摩擦の増大による固渋が想定される。しかしながら、配線用遮断器の固渋に対しては、点検時における動作確認により設備の健全性を定期的に確認している。

l. 切替器の特性変化

切替器は、長期間の使用による半導体等の劣化により特性変化が想定される。しかしながら、点検時における特性試験により設備の健全性を定期的に確認している。

m. 交流フィルタコンデンサの性能劣化及び油漏れ

交流フィルタコンデンサは、長期間の使用による交流フィルタ性能の劣化及び交流フィルタコンデンサ内の絶縁油の油漏れが想定される。しかしながら、点検時における目視点検及び特性試験により設備の健全性を定期的を確認している。

- (2) 現在までの運転経験や使用条件から得られた材料試験データとの比較等により、今後も経年劣化の進展が考えられない、又は進展傾向が極めて小さいと考えられる経年劣化事象に該当する事象を以下に示す（表 2.2-1 で▲）。

これらの劣化事象については、当面の冷温停止状態においても経年劣化の傾向が変化する要因があるとは考え難いことから、高経年化対策上着目すべき経年劣化事象ではないと判断する。

a. 埋込金物の腐食（全面腐食）

埋込金物は炭素鋼であり、腐食が想定される。しかしながら、屋内空調環境下に設置されており、腐食が発生する可能性は小さい。また、コンクリート埋設部については、コンクリート大気接触表面からの中性化の進行により腐食環境となるが、「コンクリート構造物及び鉄骨構造物の技術評価書」のとおり中性化はほとんどみられておらず、腐食が発生する可能性は小さい。

b. 保護継電器（静止形）の特性変化（マイグレーション）

保護継電器（静止形）は、マイグレーションにより基板内 IC での回路間短絡・断線といった電気回路の不良及び半導体等の使用部品劣化による特性変化が想定される。しかしながら、マイグレーション対策については、設計・製造プロセスが改善されており、屋内空調環境下に設置されていることから、マイグレーションによる特性変化が発生する可能性は小さい。

表 2.2-1 浜岡 4 号機 計測制御 CVCF に想定される経年劣化事象

機能達成に必要な項目	サブシステム	部位	消耗品・定期取替品	材料	経年劣化事象							備考	
					減肉		割れ		絶縁	導通	信号		その他
					摩耗	腐食	疲労割れ	応力腐食割れ	絶縁特性低下	導通不良	信号特性変化		
制御機能の維持	制御・変成	電源装置	◎*1	半導体, 抵抗器, 電解コンデンサ 他							△		*1: 電解コンデンサ *2: 変成不良 *3: マイクレーション *4: 固渋 *5: コイル *6: 性能劣化・油漏れ
		信号変換処理部	◎*1	半導体, 電解コンデンサ 他							△		
		コンバータ	◎*1	半導体, 電解コンデンサ 他								△*2	
		インバータ	◎*1	半導体, 電解コンデンサ 他								△*2	
		保護継電器(静止型)		半導体, 抵抗器 他							△	▲*3	
		補助継電器		銅 他						△			
		タイマー		銅 他						△			
		配線用遮断器		銅, 絶縁物 他					△			△*4	
		交流フィルタコンデンサ		絶縁油, 銅 他								△*6	
		計器用変流器		銅, 絶縁物 他					△				
		操作スイッチ		銅 他						△			
		故障表示器	◎										
		表示灯	◎										
		ヒューズ	◎										
		機器の支持	支持	変圧器		銅, 絶縁物 他					△*5		
切替器				半導体, 銅 他							△		
指示計				銅 他							△		
		筐体		炭素鋼						△			
		取付ボルト		炭素鋼						△			
		埋込金物		炭素鋼						▲			

△：高経年化対策上着目すべき経年劣化事象ではない事象（日常劣化管理事象）

▲：（同上）（日常劣化管理事象以外）

以上

7 直流電源設備

[対象機器]

- ① 125V 蓄電池
- ② 125V 高圧炉心スプレイ系蓄電池
- ③ 125V 充電器
- ④ 125V 高圧炉心スプレイ系充電器

目 次

1.	対象機器及び代表機器の選定	1
1.1	グループ化の考え方及び結果	1
1.2	代表機器の選定	1
2.	代表機器の技術評価	3
2.1	構造, 材料及び使用条件	3
2.1.1	125V 蓄電池	3
2.1.2	125V 高圧炉心スプレイ系蓄電池.....	6
2.1.3	125V 充電器	9
2.2	経年劣化事象の抽出	12
2.2.1	機器の機能達成に必要な項目	12
2.2.2	高経年化対策上着目すべき経年劣化事象	12
2.2.3	高経年化対策上着目すべき経年劣化事象ではない事象	13
3.	代表機器以外への展開	20
3.1	高経年化対策上着目すべき経年劣化事象	20
3.2	高経年化対策上着目すべき経年劣化事象ではない事象	21

1. 対象機器及び代表機器の選定

直流電源設備の主な仕様を表 1-1 に示す。

これらの直流電源設備をグループ化し、それぞれのグループより代表機器を選定した。

1.1 グループ化の考え方及び結果

電圧区分，型式及び設置場所を分類基準とし，直流電源設備を表 1-1 に示すとおりグループ化する。

1.2 代表機器の選定

表 1-1 に分類したグループ毎に，原則として重要度，電圧，設置場所及び周囲温度と使用状態の観点から代表機器を選定する。

(1) 密閉型クラッド式据置鉛蓄電池

この設備としては 125V 蓄電池のみが属するため，125V 蓄電池を代表機器とする。

(2) 制御弁式据置鉛蓄電池

この設備としては 125V 高圧炉心スプレイ系蓄電池のみが属するため，125V 高圧炉心スプレイ系蓄電池を代表機器とする。

(3) シリコン整流器充電器

この設備としては 125V 充電器，125V 高圧炉心スプレイ系充電器が属するが，定格電圧の観点から，125V 充電器を代表機器とする。

表 1-1 浜岡 4 号機 直流電源設備のグループ化及び代表機器の選定

分類基準			名称 (組数)	仕様 蓄電池：定格容量 充電器：定格電圧 × 定格電流	重要度*1	電圧 (V)	選定基準			選定	選定理由
電圧 区分	型式	設置 場所					使用条件				
							設置 場所	周囲 温度 (°C)	使用 状態		
低圧	密閉型クラッド式据置鉛蓄電池	屋内	125V 蓄電池 (2)	4,000 Ah/10 hr	MS-1	125	屋内	40 以下	連続	◎	
	制御弁式据置鉛蓄電池		125V 高圧炉心スプレイ系蓄電池 (1)	800 Ah/10 hr	MS-1	125	屋内	40 以下	連続	◎	
	シリコン整流器充電器		125V 充電器 (2)	140 V×600 A 140 V×700 A	MS-1	140	屋内	40 以下	連続	◎	定格電圧
			125V 高圧炉心スプレイ系充電器 (2)	129.3 V× 60 A	MS-1	129.3	屋内	40 以下	連続		

*1：最上位の重要度を示す

2. 代表機器の技術評価

本章では、1章で代表機器とした以下の直流電源設備について技術評価を実施する。

- ① 125V 蓄電池
- ② 125V 高圧炉心スプレイ系蓄電池
- ③ 125V 充電器

2.1 構造, 材料及び使用条件

2.1.1 125V 蓄電池

(1) 構造

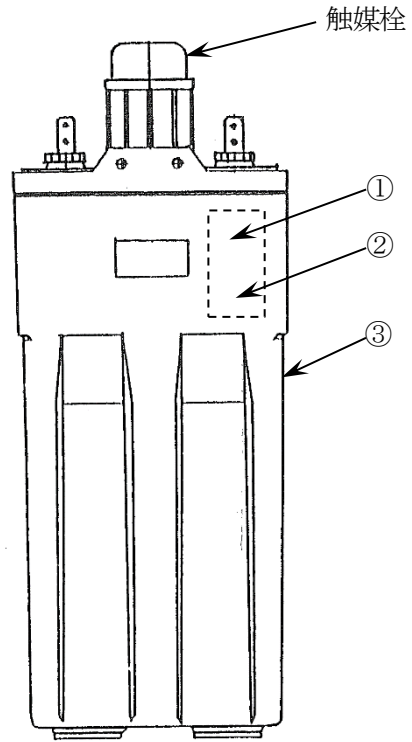
125V 蓄電池は、60セルを1組として4,000 Ah/10 hr の2組設置されている。

125V 蓄電池は、架台上にセル（単電池）毎に設置され、各々直列に接続され固定されている。また、各セルは、極板、電解液及び電槽から構成されており、架台によって支持されている。

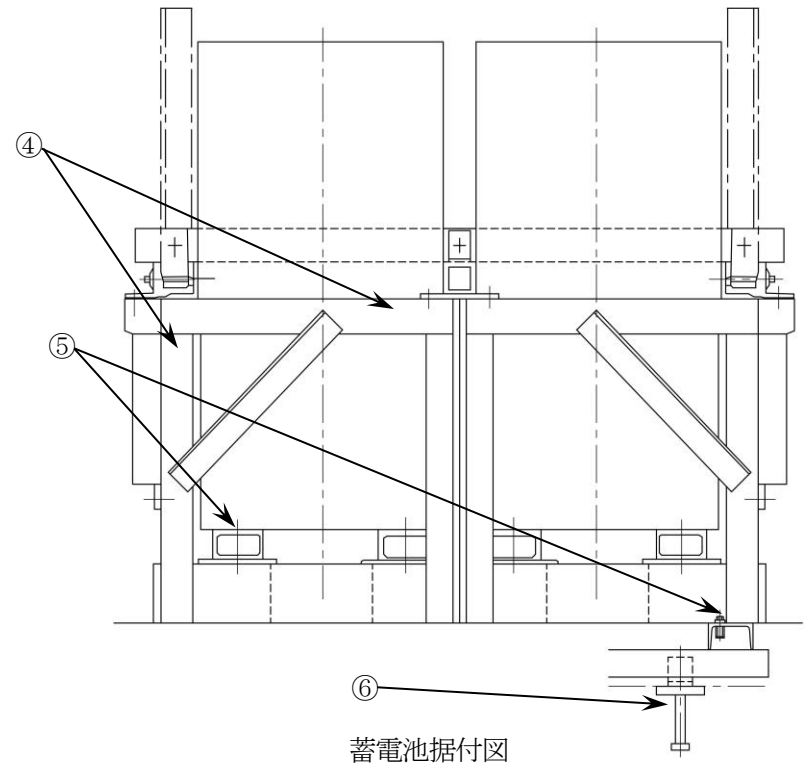
125V 蓄電池の構造図を図 2.1-1 に示す。

(2) 材料及び使用条件

125V 蓄電池主要部位の使用材料を表 2.1-1 に、使用条件を表 2.1-2 に示す。



蓄電池内部構造図
(单体セル)



蓄電池据付図

No.	部位	No.	部位
①	極板	④	架台
②	電解液	⑤	取付ボルト
③	電槽	⑥	埋込金物

図 2. 1-1 浜岡 4 号機 125V 蓄電池構造図

表 2.1-1 浜岡 4 号機 125V 蓄電池主要部位の使用材料

機能達成に必要な項目	サブシステム	部位	材料
蓄電・給電機能の維持	蓄電・給電	極板	鉛合金
		電解液	希硫酸
		電槽	合成樹脂
機器の支持	支持	架台	炭素鋼
		取付ボルト	炭素鋼
		埋込金物	炭素鋼

表 2.1-2 浜岡 4 号機 125V 蓄電池の使用条件

設置場所	屋内
周囲温度	40 °C以下*1

*1：原子炉建屋内の設計値を示す

2.1.2 125V 高圧炉心スプレイ系蓄電池

(1) 構造

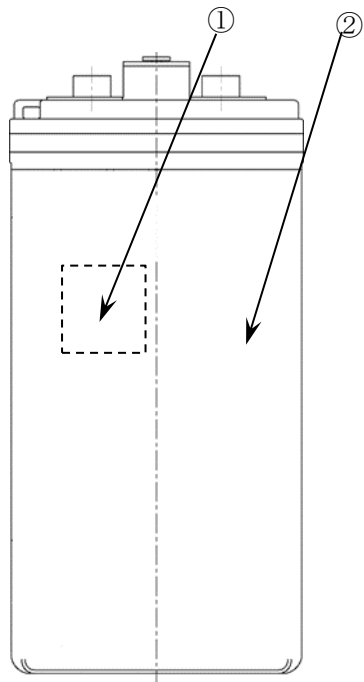
125V 高圧炉心スプレイ系蓄電池は、58 セルを 1 組として、2 組を並列に接続することで 800 Ah/10 hr としている。

125V 高圧炉心スプレイ系蓄電池は、架台上にセル（単電池）毎に設置され、各々直列に接続され固定されている。また、各セルは、極板及び電槽から構成されており、架台によって支持されている。

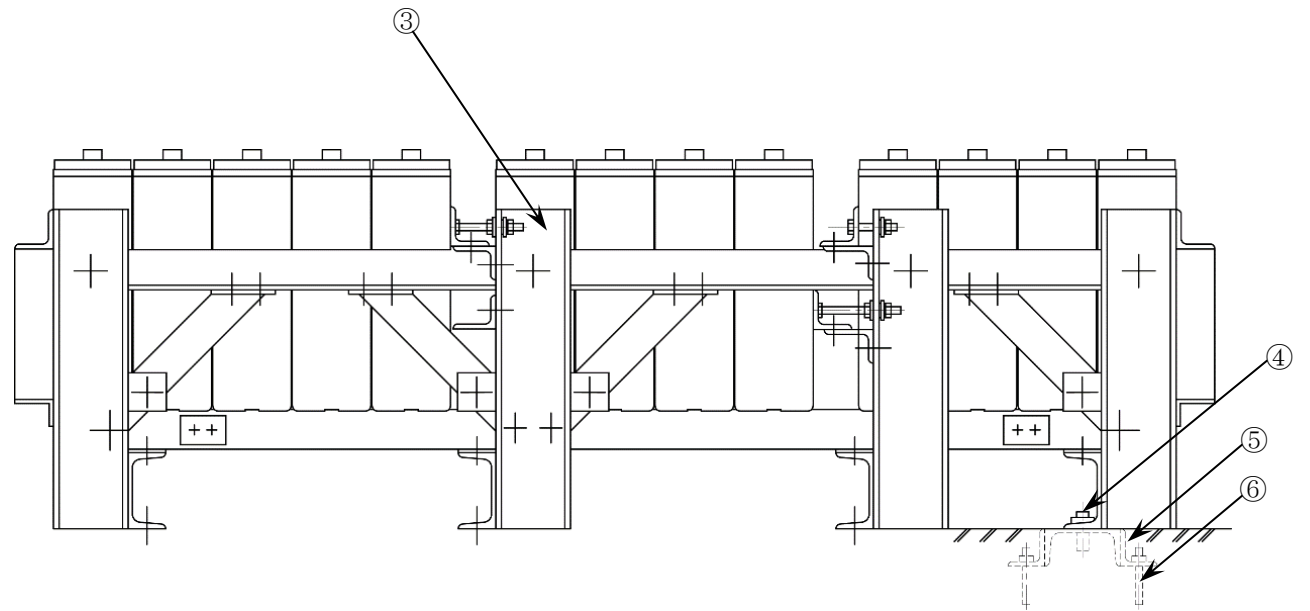
125V 高圧炉心スプレイ系蓄電池の構造図を図 2.1-2 に示す。

(2) 材料及び使用条件

125V 高圧炉心スプレイ系蓄電池主要部位の使用材料を表 2.1-3 に、使用条件を表 2.1-4 に示す。



蓄電池内部構造図



蓄電池架台図

No.	部位	No.	部位
①	極板	④	取付ボルト
②	電槽	⑤	埋込金物
③	架台	⑥	基礎ボルト

図 2.1-2 浜岡 4 号機 125V 高圧炉心スプレイ系蓄電池構造図

表 2.1-3 浜岡 4 号機 125V 高圧炉心スプレイ系蓄電池主要部位の使用材料

機能達成に必要な項目	サブシステム	部位	材料
蓄電・給電機能の維持	蓄電・給電	極板	鉛合金
		電槽	合成樹脂
機器の支持	支持	架台	炭素鋼
		取付ボルト	炭素鋼
		埋込金物	炭素鋼
		基礎ボルト	炭素鋼, 樹脂*1

*1：後打ちケミカルアンカ

表 2.1-4 浜岡 4 号機 高圧炉心スプレイ系 125V 蓄電池の使用条件

設置場所	屋内
周囲温度	40 °C以下*1

*1：原子炉建屋内の設計値を示す

2.1.3 125V 充電器

(1) 構造

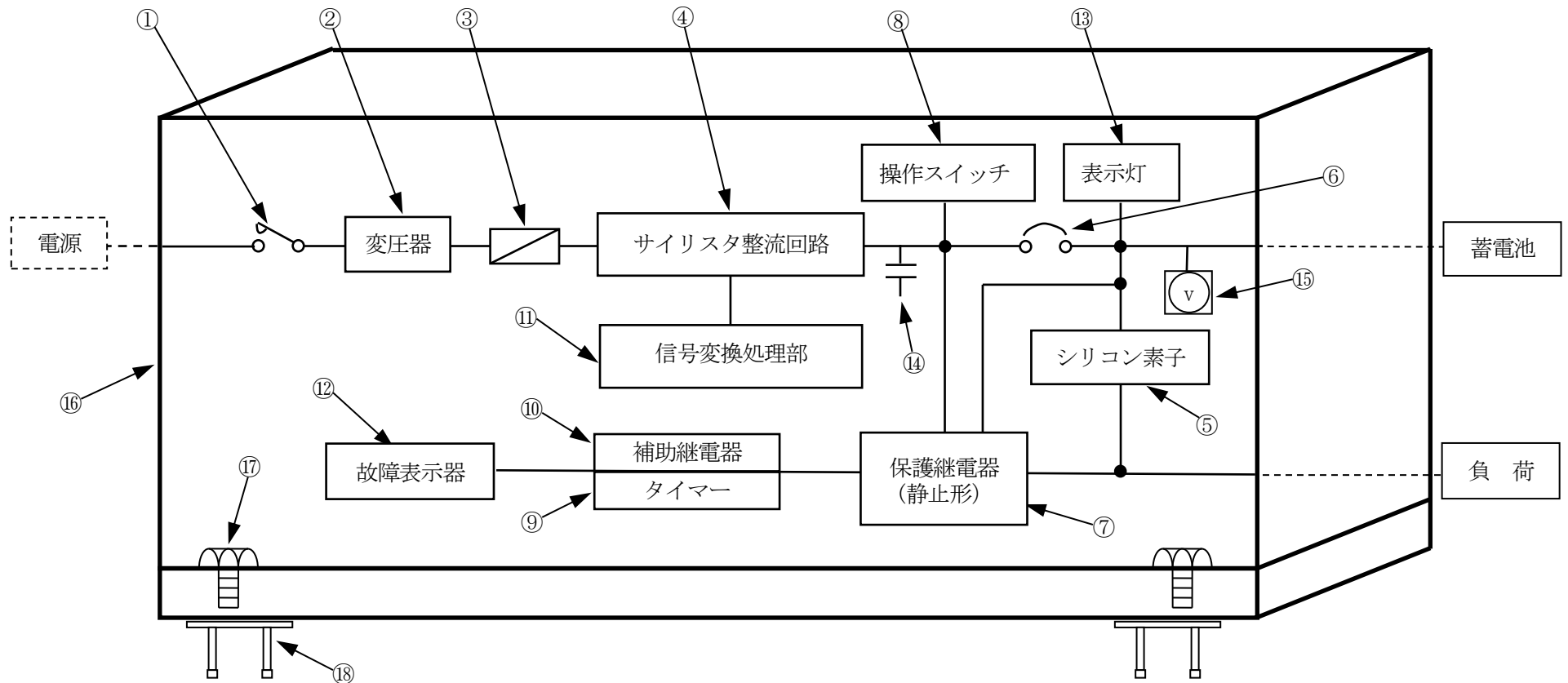
125V 充電器は、自立型配電盤 2 面構成で設置されている。

盤内には回路を開閉する電磁接触器及び配線用遮断器，電圧を変換する変圧器，交流→直流変換を行うサイリスタ整流回路，整流器への信号を変換する信号変換処理部，異常検出を行う保護継電器，その他電気回路構成品であるシリコン素子，電解コンデンサ，補助継電器，タイマー，故障表示器，操作スイッチ，ヒューズ，表示灯，機器を支持するための筐体，取付ボルト等から構成されている。

125V 充電器の構成図を図 2.1-3 に示す。

(2) 材料及び使用条件

125V 充電器主要部位の使用材料を表 2.1-5 に，使用条件を表 2.1-6 に示す。



No.	部位	No.	部位	No.	部位
①	電磁接触器	⑦	保護継電器(静止形)	⑬	表示灯
②	変圧器	⑧	操作スイッチ	⑭	電解コンデンサ
③	ヒューズ	⑨	タイマー	⑮	指示計
④	サイリスタ整流回路	⑩	補助継電器	⑯	筐体
⑤	シリコン素子	⑪	信号変換処理部	⑰	取付ボルト
⑥	配線用遮断器	⑫	故障表示器	⑱	埋込金物

図 2.1-3 浜岡 4 号機 125V 充電器主要機器構成図

表 2.1-5 浜岡 4 号機 125V 充電器主要部位の使用材料

機能達成に必要な項目	サブシステム	部位	材料
順変換機能の維持	直流電源の確保	電磁接触器	銅 他
		変圧器	銅, 珪素鋼板, 絶縁紙 他
		ヒューズ	(定期取替品)
		サイリスタ整流回路	半導体
		シリコン素子	半導体
		配線用遮断器	銅, 絶縁物 他
		保護継電器 (静止形)	銅, 可変抵抗器, 半導体 他
		操作スイッチ	銅 他
		タイマー	銅 他
		補助継電器	銅 他
		信号変換処理部	電解コンデンサ*1, 可変抵抗器, 半導体 他
		故障表示器	(消耗品)
		表示灯	(消耗品)
		電解コンデンサ	(定期取替品)
指示計	銅 他		
機器の支持	支持	筐体	炭素鋼
		取付ボルト	炭素鋼
		埋込金物	炭素鋼

*1 : 定期取替品

表 2.1-6 浜岡 4 号機 125V 充電器の使用条件

設置場所	屋内
周囲温度	40 °C以下*1

*1 : 原子炉建屋の設計値を示す

2.2 経年劣化事象の抽出

2.2.1 機器の機能達成に必要な項目

直流電源設備の機能である蓄電・給電機能の達成に必要な項目は以下のとおり。

- ①蓄電・給電機能の維持
- ②順変換機能の維持
- ③機器の支持

2.2.2 高経年化対策上着目すべき経年劣化事象

(1) 想定される経年劣化事象

直流電源設備について、機能達成に必要な項目を考慮して主要な部位に展開した上で、個々の部位の構造、材料、使用条件及び現在までの運転経験を考慮し、表 2.2-1 に示すとおり経年劣化事象を抽出した。

なお、消耗品及び定期取替品は以下のとおり評価対象外とする。

(2) 消耗品及び定期取替品の扱い

充電器の故障表示器、表示灯、ヒューズ及び電解コンデンサは消耗品又は定期取替品であり、設計時に長期使用せず取替えを前提としていることから、高経年化対策を見極める上での評価対象外とする。

(3) 高経年化対策上着目すべき経年劣化事象

想定される経年劣化事象のうち下記①、②に該当する事象については、2.2.3 項に示すとおり、高経年化対策上着目すべき経年劣化事象ではないと判断した。

- ①想定した劣化傾向と実際の劣化傾向の乖離が考え難い経年劣化事象であって、想定した劣化傾向等に基づき適切な保全活動を行っているもの（表 2.2-1 で△）
- ②現在までの運転経験や使用条件から得られた材料試験データとの比較等により、今後も経年劣化の進展が考えられない、又は進展傾向が極めて小さいと考えられる経年劣化事象（表 2.2-1 で▲）

この結果、高経年化対策上着目すべき経年劣化事象は抽出されなかった。

2.2.3 高経年化対策上着目すべき経年劣化事象ではない事象

- (1) 想定した劣化傾向と実際の劣化傾向の乖離が考え難い経年劣化事象であって、想定した劣化傾向等に基づき適切な保全活動を行っているものに該当する事象（日常劣化管理事象）を以下に示す（表 2.2-1 で△）。

これらの劣化事象については、当面の冷温停止状態においても劣化の状況を把握し、必要に応じて補修等の対応を行うことで健全性を維持することが可能であることから、高経年化対策上着目すべき経年劣化事象ではないと判断する。

a. 極板の腐食 [125V 蓄電池]

蓄電池の極板は、過放電による極板の腐食（容量低下）が想定される。しかしながら、充電により極板の回復が可能であり、点検時における電解液の液位測定及び比重測定により設備の健全性を定期的に確認している。

b. 極板の腐食 [125V 高圧炉心スプレー系蓄電池]

蓄電池の極板は、過放電による極板の腐食（容量低下）が想定される。しかしながら、点検時の蓄電池電圧測定により、電圧を適正值に維持していることから腐食が発生する可能性は小さい。

c. 架台の腐食（全面腐食） [125V 蓄電池, 125V 高圧炉心スプレー系蓄電池]

架台は炭素鋼であり、腐食が想定される。しかしながら、屋内空調環境下に設置されており塗装を施していることから、腐食が発生する可能性は小さい。また、点検時における目視点検により、設備の健全性を定期的に確認している。

d. 取付ボルトの腐食（全面腐食） [共通]

取付ボルトは炭素鋼であり、腐食が想定される。しかしながら、屋内空調環境下に設置されており防食処理を施していることから、腐食が発生する可能性は小さい。また、点検時における目視点検により、設備の健全性を定期的に確認している。

e. 筐体の腐食（全面腐食） [125V 充電器]

筐体は炭素鋼であり、腐食が想定される。しかしながら、屋内空調環境下に設置されており塗装を施していることから、腐食が発生する可能性は小さい。また、点検時における目視点検により、設備の健全性を定期的に確認している。

f. 変圧器の絶縁特性低下（コイル） [125V 充電器]

変圧器コイルの絶縁物は有機物であるため、熱による特性変化、絶縁物に付着する埃等、熱的、環境的要因による絶縁特性低下が想定される。しかしながら、変圧器コイルの絶縁特性低下に対しては、点検時における絶縁物の変色有無や塵埃付着の有無等の目視点検、清掃及び絶縁抵抗測定により設備の健全性を定期的に確認している。

g. 配線用遮断器の絶縁特性低下 [125V 充電器]

配線用遮断器の絶縁物は有機物であるため、熱による特性変化、絶縁物に付着する埃等、熱的、環境的要因による絶縁特性低下が想定される。しかしながら、配線用遮断器の絶縁特性低下に対しては、点検時における絶縁物の変色有無や塵埃付着の有無等の目視点検、清掃及び絶縁抵抗測定により設備の健全性を定期的を確認している。

h. 電磁接触器、操作スイッチ、タイマー及び補助継電器の導通不良 [125V 充電器]

電磁接触器、操作スイッチ、タイマー及び補助継電器は、接点に付着する浮遊塵埃と接点表面に形成される酸化皮膜による導通不良が想定される。しかしながら、屋内空調環境下に設置されており、塵埃付着、酸化皮膜形成による導通不良が発生する可能性は小さい。また、点検時における動作確認により設備の健全性を定期的を確認している。

i. サイリスタ整流回路、シリコン素子の特性変化 [125V 充電器]

サイリスタ整流回路、シリコン素子は、半導体を使用しており、長期間の使用による特性変化が想定される。しかしながら、点検時における特性試験により設備の健全性を定期的を確認している。

j. 保護継電器（静止形）の特性変化 [125V 充電器]

保護継電器（静止形）は、半導体、可変抵抗器等の使用部品の劣化による特性変化が想定される。しかしながら、点検時における特性試験により設備の健全性を定期的を確認している。

k. 信号変換処理部の特性変化 [125V 充電器]

信号変換処理部は、半導体、可変抵抗器等の使用部品の劣化による特性変化が想定される。しかしながら、点検時における特性試験により設備の健全性を定期的を確認している。

l. 指示計の特性変化 [125V 充電器]

指示計は、長期間の使用に伴い指示に誤差が生じ、精度が確保できなくなる特性変化が想定される。しかしながら、点検時における特性試験・調整により設備の健全性を定期的を確認している。

m. 電解液の蒸発、比重低下 [125V 蓄電池]

蓄電池の電解液は、長期間の使用に伴い蒸発（液位の低下）が想定される。また、放電により比重の低下が想定される。しかしながら、液位は電解液の補液、比重は充電により回復が可能であり、点検時における電解液の液位測定及び比重測定により設備の健全性を定期的を確認している。

n. 電槽の割れ, 変形 [125V 蓄電池]

電槽は, 電解液の減少により極板が露出, 発熱し, 内部圧力が上昇することによる電槽の割れ, 変形が想定される。しかしながら, 電槽上部の触媒栓により電槽内で発生するガスを還元し, 内部圧力の上昇を防ぐ構造となっていることから, 電槽の割れ, 変形が発生する可能性は小さい。また, 点検時における目視点検, 電解液の液位測定により設備の健全性を定期的を確認している。

o. 電槽の割れ, 変形 [125V 高圧炉心スプレイ系蓄電池]

電槽は, 過充電により極板でのガス吸収能力以上に多量のガスが発生した場合, 内部圧力が上昇することによる電槽の割れ, 変形が想定される。しかしながら, 蓄電池の電圧測定により, 電圧が適正值で維持されていることから, 多量のガスが発生する可能性は小さい。また, 点検時における目視点検により設備の健全性を定期的を確認している。

p. 配線用遮断器の固渋 [125V 充電器]

配線用遮断器は周囲温度, 浮遊塵埃, 発熱, 不動作状態の継続により, 手動操作機構部の潤滑性能が低下し, 摩擦の増大による固渋が想定される。しかしながら, 配線用遮断器の固渋に対しては, 点検時における動作確認により設備の健全性を定期的を確認している。

- (2) 現在までの運転経験や使用条件から得られた材料試験データとの比較等により、今後も経年劣化の進展が考えられない、又は進展傾向が極めて小さいと考えられる経年劣化事象に該当する事象を以下に示す（表 2.2-1 で▲）。

これらの劣化事象については、当面の冷温停止状態においても経年劣化の傾向が変化する要因があるとは考え難いことから、高経年化対策上着目すべき経年劣化事象ではないと判断する。

a. 埋込金物の腐食（全面腐食）〔共通〕

埋込金物は炭素鋼であり、腐食が想定される。しかしながら、屋内空調環境下に設置されており、腐食が発生する可能性は小さい。また、コンクリート埋設部については、コンクリート大気接触表面からの中性化の進行により腐食環境となるが、「コンクリート構造物及び鉄骨構造物の技術評価書」のとおり中性化はほとんどみられておらず、腐食が発生する可能性は小さい。

b. 保護継電器（静止形）の特性変化（マイグレーション）〔125V 充電器〕

保護継電器（静止形）は、マイグレーションにより基板内 IC での回路間短絡・断線といった電気回路の不良による特性変化が想定される。しかしながら、マイグレーション対策については、設計・製造プロセスが改善されており、屋内空調環境下に設置されていることから、マイグレーションによる特性変化が発生する可能性は小さい。

c. 基礎ボルトの樹脂の劣化（後打ちケミカルアンカ）〔125V 高圧炉心スプレイ系蓄電池〕

c. の評価については「機械設備の技術評価書」の基礎ボルトと同一であることから、当該の評価書を参照のこと。

表 2.2-1(1/3) 浜岡4号機 125V蓄電池に想定される経年劣化事象

機能達成に必要な項目	サブシステム	部位	消耗品・定期取替品	材料	経年劣化事象								備考
					減肉		割れ		絶縁	導通	信号	その他	
					摩耗	腐食	疲労割れ	応力腐食割れ	絶縁特性低下	導通不良	特性変化		
蓄電・給電機能の維持	蓄電・給電	極板		鉛合金		△							*1:蒸発, 比重低下 *2:割れ, 変形
		電解液		希硫酸							△ ^{*1}		
		電槽		合成樹脂							△ ^{*2}		
機器の支持	支持	架台		炭素鋼		△							
		取付ボルト		炭素鋼		△							
		埋込金物		炭素鋼		▲							

△：高経年化対策上着目すべき経年劣化事象ではない事象（日常劣化管理事象）

▲：（同上）（日常劣化管理事象以外）

表 2.2-1 (2/3) 浜岡 4 号機 125V 高圧炉心スプレイ系蓄電池に想定される経年劣化事象

機能達成に必要な項目	サブシステム	部位	消耗品・定期取替品	材料	経年劣化事象								備考	
					減肉		割れ		絶縁	導通	信号	その他		
					摩耗	腐食	疲労割れ	応力腐食割れ	絶縁特性低下	導通不良	特性変化			
蓄電・給電機能の維持	蓄電・給電	極板		鉛合金		△							*1:割れ, 変形 *2:樹脂の劣化	
		電槽		合成樹脂							△ ^{*1}			
機器の支持	支持	架台		炭素鋼		△								
		取付ボルト		炭素鋼		△								
		埋込金物		炭素鋼		▲								
		基礎ボルト		炭素鋼, 樹脂								▲ ^{*2}		

△：高経年化対策上着目すべき経年劣化事象ではない事象（日常劣化管理事象）

▲：（同上）（日常劣化管理事象以外）

表 2.2-1(3/3) 浜岡4号機 125V 充電器に想定される経年劣化事象

機能達成に必要な項目	サブシステム	部位	消耗品・定期取替品	材料	経年劣化事象								備考
					減肉		割れ		絶縁	導通	信号	その他	
					摩耗	腐食	疲労割れ	応力腐食割れ	絶縁特性低下	導通不良	特性変化		
順変換機能の維持	直流電源の確保	電磁接触器		銅 他						△			*1:コイル *2:固渋 *3:マイグレーション *4:電解コンデンサ
		変圧器		銅,珪素鋼板,絶縁紙 他					△*1				
		ヒューズ	◎										
		サイリスタ整流回路		半導体							△		
		シリコン素子		半導体							△		
		配線用遮断器		銅,絶縁物 他					△			△*2	
		保護継電器(静止形)		銅,可変抵抗器,半導体 他							△	▲*3	
		操作スイッチ		銅 他						△			
		タイマー		銅 他						△			
		補助継電器		銅 他						△			
		信号変換処理部	◎*4	可変抵抗器,半導体 他							△		
		故障表示器	◎										
		表示灯	◎										
		電解コンデンサ	◎										
指示計		銅 他							△				
機器の支持	支持	筐体		炭素鋼		△							
		取付ボルト		炭素鋼		△							
		埋込金物		炭素鋼		▲							

△：高経年化対策上着目すべき経年劣化事象ではない事象（日常劣化管理事象）

▲：（同上）（日常劣化管理事象以外）

3. 代表機器以外への展開

本章では、2章で実施した代表機器の技術的評価について、1章で実施したグループ化で代表機器となっていない機器への展開を検討した。

[対象系統]

- ① 125V 高圧炉心スプレイ系充電器

3.1 高経年化対策上着目すべき経年劣化事象

代表機器同様に、高経年化対策上着目すべき経年劣化事象は抽出されなかった。

3.2 高経年化対策上着目すべき経年劣化事象ではない事象

- (1) 想定した劣化傾向と実際の劣化傾向の乖離が考え難い経年劣化事象であって、想定した劣化傾向等に基づき適切な保全活動を行っているものに該当する事象（日常劣化管理事象）を以下に示す。

これらの劣化事象については、当面の冷温停止状態においても劣化の状況を把握し、必要に応じて補修等の対応を行うことで健全性を維持することが可能であることから、高経年化対策上着目すべき経年劣化事象ではないと判断する。

a. 取付ボルトの腐食（全面腐食）

代表機器同様、取付ボルトは炭素鋼であり、腐食が想定される。しかしながら、屋内空調環境下に設置されており防食処理を施していることから、腐食が発生する可能性は小さい。また、点検時における目視点検により設備の健全性を定期的に確認している。

b. 筐体の腐食（全面腐食）

代表機器同様、筐体は炭素鋼であり、腐食が想定される。しかしながら、屋内空調環境下に設置されており塗装を施していることから、腐食が発生する可能性は小さい。また、点検時における目視点検により、設備の健全性を定期的に確認している。

c. 変圧器の絶縁特性低下（コイル）

代表機器同様、変圧器コイルの絶縁物は有機物であるため、熱による特性変化、絶縁物に付着する埃等、熱的、環境的要因による絶縁特性低下が想定される。しかしながら、変圧器コイルの絶縁特性低下に対しては、点検時における絶縁物の変色有無や塵埃付着有無等の目視点検、清掃及び絶縁抵抗測定により設備の健全性を定期的に確認している。

d. 配線用遮断器の絶縁特性低下

代表機器同様、配線用遮断器の絶縁物は有機物であるため、熱による特性変化、絶縁物に付着する埃等、熱的、環境的要因による絶縁特性低下が想定される。しかしながら、配線用遮断器の絶縁特性低下に対しては、点検時における絶縁物の変色有無や塵埃付着有無等の目視点検、清掃及び絶縁抵抗測定により設備の健全性を定期的に確認している。

e. 電磁接触器、操作スイッチ、タイマー及び補助継電器の導通不良

代表機器同様、電磁接触器、操作スイッチ、タイマー及び補助継電器は、接点に付着する浮遊塵埃と接点表面に形成される酸化皮膜による導通不良が想定される。しかしながら、屋内空調環境下に設置されており、塵埃付着、酸化皮膜形成による導通不良が発生する可能性は小さい。また、点検時における動作確認により設備の健全性を定期的に確認している。

f. サイリスタ整流回路，シリコン素子の特性変化

代表機器同様，サイリスタ整流回路，シリコン素子は，半導体を使用しており，長期間の使用による特性変化が想定される。しかしながら，点検時における特性試験により設備の健全性を定期的に確認している。

g. 保護継電器（静止形）の特性変化

代表機器同様，保護継電器（静止形）は，半導体，可変抵抗器等の使用部品の劣化による特性変化が想定される。しかしながら，点検時における特性試験により設備の健全性を定期的に確認している。

h. 信号変換処理部の特性変化

代表機器同様，信号変換処理部は，半導体，可変抵抗器等の使用部品の劣化による特性変化が想定される。しかしながら，点検時における特性試験により設備の健全性を定期的に確認している。

i. 指示計の特性変化

代表機器同様，指示計は，長期間の使用に伴い指示に誤差が生じ，精度が確保できなくなる特性変化が想定される。しかしながら，点検時における特性試験・調整により設備の健全性を定期的に確認している。

j. 配線用遮断器の固渋

代表機器同様，配線用遮断器は周囲温度，浮遊塵埃，発熱，不動作状態の継続により，手動操作機構部の潤滑性能が低下し，摩擦の増大による固渋が想定される。しかしながら，配線用遮断器の固渋に対しては，点検時における動作確認により設備の健全性を定期的に確認している。

- (2) 現在までの運転経験や使用条件から得られた材料試験データとの比較等により、今後も経年劣化の進展が考えられない、又は進展傾向が極めて小さいと考えられる経年劣化事象に該当する事象を以下に示す。

これらの劣化事象については、当面の冷温停止状態においても経年劣化の傾向が変化する要因があるとは考え難いことから、高経年化対策上着目すべき経年劣化事象ではないと判断する。

a. 埋込金物の腐食（全面腐食）

代表機器同様、埋込金物は炭素鋼であり、腐食が想定される。しかしながら、屋内空調環境下に設置されており、腐食が発生する可能性は小さい。また、コンクリート埋設部については、コンクリート大気接触表面からの中性化の進行により腐食環境となるが、「コンクリート構造物及び鉄骨構造物の技術評価書」のとおり中性化はほとんどみられておらず、腐食が発生する可能性は小さい。

b. 保護継電器（静止形）の特性変化（マイグレーション）

代表機器同様、保護継電器（静止形）は、マイグレーションにより基板内 IC での回路間短絡・断線といった電気回路の不良による特性変化が想定される。しかしながら、マイグレーション対策については、設計・製造プロセスが改善されており、屋内空調環境下に設置されていることから、マイグレーションによる特性変化が発生する可能性は小さい。

以 上

8 計測用変圧器

[対象機器]

- ① 計測制御用変圧器
- ② 高圧炉心スプレイ系計測制御用変圧器

目 次

1.	対象機器及び代表機器の選定	1
1.1	グループ化の考え方及び結果	1
1.2	代表機器の選定	1
2.	代表機器の技術評価	3
2.1	構造, 材料及び使用条件	3
2.1.1	計測制御用変圧器	3
2.2	経年劣化事象の抽出	6
2.2.1	機器の機能達成に必要な項目	6
2.2.2	高経年化対策上着目すべき経年劣化事象	6
2.2.3	高経年化対策上着目すべき経年劣化事象ではない事象	7
3.	代表機器以外への展開	9
3.1	高経年化対策上着目すべき経年劣化事象	9
3.2	高経年化対策上着目すべき経年劣化事象ではない事象	9

1. 対象機器及び代表機器の選定

計測用変圧器の主な仕様を表 1-1 に示す。

これらの計測用変圧器をグループ化し、代表機器を選定した。

1.1 グループ化の考え方及び結果

電圧区分、型式及び設置場所を分類基準とし、計測用変圧器を表 1-1 に示すとおりグループ化する。

1.2 代表機器の選定

表 1-1 に分類したグループ毎に、原則として重要度、定格電圧、定格容量の観点から代表機器を選定する。

(1) 計測用変圧器（低圧／シリコン乾式／屋内）

このグループには、計測制御用変圧器、高圧炉心スプレイ系計測制御用変圧器が属するが、定格容量の観点から、計測制御用変圧器を代表機器とする。

表 1-1 浜岡 4 号機 計測用変圧器のグループ化と代表機器の選定

分類基準			機器名称 (台数)	仕様 (定格容量)	選定基準			選定	選定理由	
電圧区分	型式	設置場所			重要度*1	使用条件				
						定格容量 (kVA)	一次電圧 (V)			二次電圧 (V)
低圧	シリコン 乾式	屋内	計測制御用変圧器(3)	75 kVA	MS-1	75	460	120/240	◎	定格容量
			高圧炉心スプレイ系計測制御用 変圧器(1)	10 kVA	MS-1	10	460	120/240		

*1：最上位の重要度を示す

2. 代表機器の技術評価

本章では、1章で代表機器とした以下の計測用変圧器について技術評価を実施する。

① 計測制御用変圧器

2.1 構造, 材料及び使用条件

2.1.1 計測制御用変圧器

(1) 構造

計測制御用変圧器は、定格容量 75 kVA, 一次電圧 460 V, 二次電圧 120/240 V の単相二巻線のシリコン乾式変圧器である。

計測制御用変圧器は、変圧器本体及び付属品で構成されており、変圧器本体は電流回路となるコイルと磁気回路となる鉄心及びコイルの絶縁を保持する絶縁物から構成されている。

コイルは細分された銅線を必要回数巻いて構成されており、銅線間、コイル間やコイルと鉄心間はガラス繊維とフェノール樹脂製のダクトスペーサ（間隔片）を挿入して固定されている。

また、これら絶縁物によって保たれている空隙も絶縁の大きな要素であり、冷却媒体となっている。

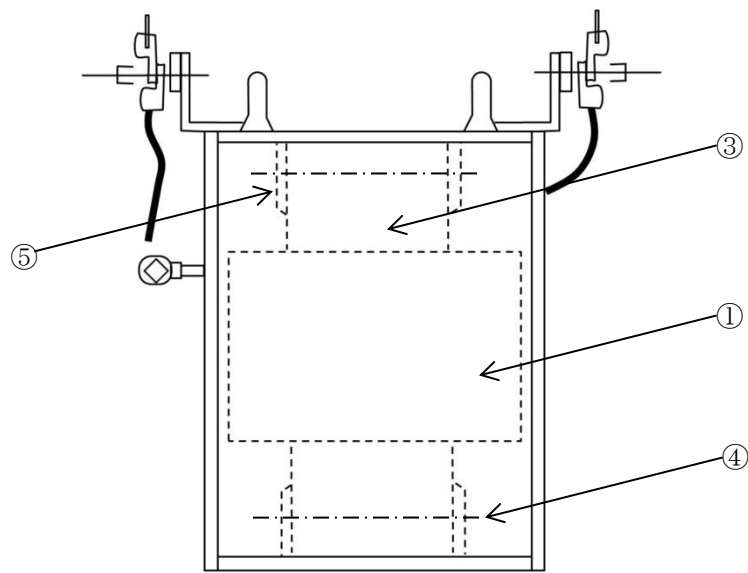
鉄心は二脚鉄心で主脚は各コイルの内側を貫通し、各コイルの上下部側で閉路となるように構成され、鉄心締付ボルトで保持・固定されている。

なお、巻線及び鉄心で発生する熱は、空気の自然対流により放熱される構造（自冷式）となっている。

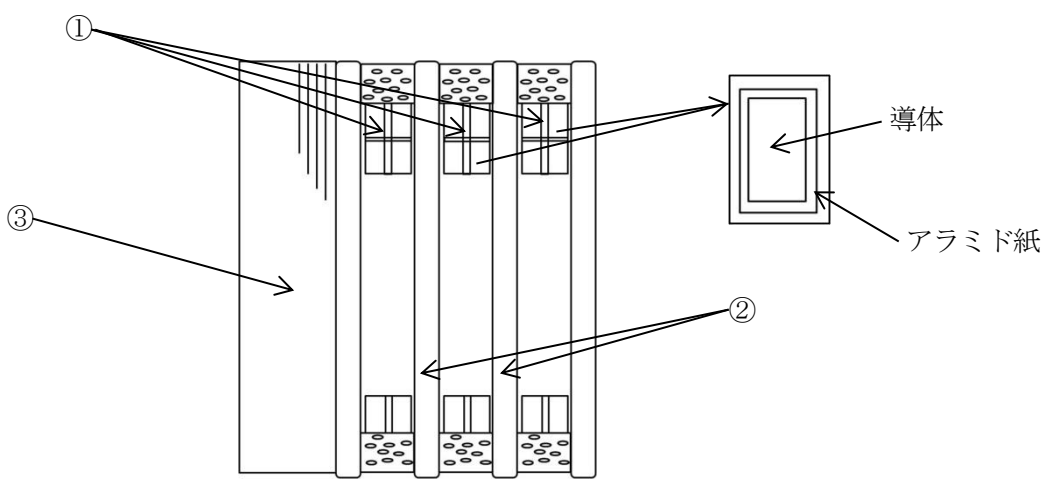
計測制御用変圧器の構造図を図 2.1-1 に示す。

(2) 材料及び使用条件

計測制御用変圧器主要部位の使用材料を表 2.1-1 に、使用条件を表 2.1-2 に示す。



計測制御用変圧器構造図



計測制御用変圧器内部構造図

No.	部位
①	コイル
②	ダクトスペーサ
③	鉄心
④	鉄心締付ボルト
⑤	クランプ

図 2.1-1 浜岡 4 号機 計測制御用変圧器構造図

表 2.1-1 浜岡 4 号機 計測制御用変圧器主要部位の使用材料

機能達成に必要な項目	サブシステム	部位	材料
電圧変成機能の維持	電圧変成	コイル	銅, ガラス繊維, シリコーン樹脂, アラミド紙 他
		ダクトスペーサ	ガラス繊維, フェノール樹脂
		鉄心	珪素鋼板
		鉄心締付ボルト	炭素鋼
機器の支持	支持	クランプ	炭素鋼

表 2.1-2 浜岡 4 号機 計測制御用変圧器の使用条件

定格容量	75 kVA
定格電圧	一次 : 460 V 二次 : 120/240 V
設置場所	屋内
周囲温度	40 °C以下*1

*1 : 原子炉建屋内の設計値を示す

2.2 経年劣化事象の抽出

2.2.1 機器の機能達成に必要な項目

計測用変圧器の機能である電圧変成機能の達成に必要な項目は以下のとおり。

- ①電圧変成機能の維持
- ②機器の支持

2.2.2 高経年化対策上着目すべき経年劣化事象

(1) 想定される経年劣化事象

計測用変圧器について、機能達成に必要な項目を考慮して主要な部位に展開した上で、個々の部位の構造、材料、使用条件及び現在までの運転経験を考慮し、表 2.2-1 に示すとおり経年劣化事象を抽出した。

(2) 消耗品及び定期取替品の扱い

計測用変圧器には、消耗品及び定期取替品はない。

(3) 高経年化対策上着目すべき経年劣化事象

想定される経年劣化事象のうち下記①、②に該当する事象については、2.2.3 項に示すとおり、高経年化対策上着目すべき経年劣化事象ではないと判断した。

- ①想定した劣化傾向と実際の劣化傾向の乖離が考え難い経年劣化事象であって、想定した劣化傾向等に基づき適切な保全活動を行っているもの（表 2.2-1 で△）
- ②現在までの運転経験や使用条件から得られた材料試験データとの比較等により、今後も経年劣化の進展が考えられない、又は進展傾向が極めて小さいと考えられる経年劣化事象（表 2.2-1 で▲）

この結果、高経年化対策上着目すべき経年劣化事象は抽出されなかった。

2.2.3 高経年化対策上着目すべき経年劣化事象ではない事象

- (1) 想定した劣化傾向と実際の劣化傾向の乖離が考え難い経年劣化事象であって、想定した劣化傾向等に基づき適切な保全活動を行っているものに該当する事象（日常劣化管理事象）を以下に示す（表 2.2-1 で△）。

これらの劣化事象については、当面の冷温停止状態においても劣化の状況を把握し、必要に応じて補修等の対応を行うことで健全性を維持することが可能であることから、高経年化対策上着目すべき経年劣化事象ではないと判断する。

a. 鉄心の腐食（全面腐食）

鉄心は珪素鋼板であり、腐食が想定される。しかしながら、鉄心表面は絶縁処理を施しており、屋内空調環境下に設置されていることから、腐食が発生する可能性は小さい。また、外観点検時における目視点検により設備の健全性を定期的に確認している。

b. 鉄心締付ボルト及びクランプの腐食（全面腐食）

鉄心締付ボルト及びクランプは炭素鋼であり、腐食が想定される。しかしながら、屋内空調環境下に設置されており塗装を施していることから、腐食が発生する可能性は小さい。また、外観点検時における目視点検により設備の健全性を定期的に確認している。

c. コイルの絶縁特性低下

コイルの絶縁物は有機物であるため、熱による特性変化、絶縁物に付着する埃等、熱的、環境的要因による絶縁特性低下が想定される。しかしながら、コイルの絶縁特性低下に対しては、点検時における絶縁物の変色有無や塵埃付着の有無等の目視点検、清掃及び絶縁抵抗測定により設備の健全性を定期的に確認している。

- (2) 現在までの運転経験や使用条件から得られた材料試験データとの比較等により、今後も経年劣化の進展が考えられない、又は進展傾向が極めて小さいと考えられる経年劣化事象に該当する事象を以下に示す。

日常劣化管理事象以外に該当する事象は抽出されなかった。

表 2.2-1 浜岡 4 号機 計測制御用変圧器に想定される経年劣化事象

機能達成に必要な項目	サブシステム	部位	消耗品・定期取替品	材料	経年劣化事象								備考
					減肉		割れ		絶縁	導通	信号	その他	
					摩耗	腐食	疲労割れ	応力腐食割れ	絶縁特性低下	導通不良	特性変化		
電圧変成機能の維持	電圧変成	コイル		銅, ガラス繊維, シリコン樹脂, アラミド紙 他					△				
		ダクトスペーサ		フェノール樹脂, ガラス繊維									
		鉄心		珪素鋼板		△							
		鉄心締付ボルト		炭素鋼		△							
機器の支持	支持	クランプ		炭素鋼		△							

△：高経年化対策上着目すべき経年劣化事象ではない事象（日常劣化管理事象）

3. 代表機器以外への展開

本章では、2章で実施した代表機器の技術評価について1章で代表機器となっていない機器への展開を検討した。

[対象系統]

① 高圧炉心スプレイ系計測制御用変圧器

3.1 高経年化対策上着目すべき経年劣化事象

代表機器同様に、高経年化対策上着目すべき経年劣化事象は抽出されなかった。

3.2 高経年化対策上着目すべき経年劣化事象ではない事象

- (1) 想定した劣化傾向と実際の劣化傾向の乖離が考え難い経年劣化事象であって、想定した劣化傾向等に基づき適切な保全活動を行っているものに該当する事象（日常劣化管理事象）を以下に示す。

これらの劣化事象については、当面の冷温停止状態においても劣化の状況を把握し、必要に応じて補修等の対応を行うことで健全性を維持することが可能であることから、高経年化対策上着目すべき経年劣化事象ではないと判断する。

a. 鉄心の腐食（全面腐食）

代表機器同様、鉄心は珪素鋼板であり、腐食が想定される。しかしながら、鉄心表面は絶縁処理を施しており、屋内空調環境下に設置されていることから、腐食が発生する可能性は小さい。また、外観点検時における目視点検により設備の健全性を定期的に確認している。

b. 鉄心締付ボルト及びクランプの腐食（全面腐食）

代表機器同様、鉄心締付ボルト及びクランプは炭素鋼であり、腐食が想定される。しかしながら、屋内空調環境下に設置されており塗装を施していることから、腐食が発生する可能性は小さい。また、外観点検時における目視点検により設備の健全性を定期的に確認している。

c. コイルの絶縁特性低下

代表機器同様、コイルの絶縁物は有機物であるため、熱による特性変化、絶縁物に付着する埃等、熱的、環境的要因による絶縁特性低下が想定される。しかしながら、コイルの絶縁特性低下に対しては、点検時における絶縁物の変色有無や塵埃付着の有無等の目視点検、清掃及び絶縁抵抗測定により設備の健全性を定期的に確認している。

- (2) 現在までの運転経験や使用条件から得られた材料試験データとの比較等により、今後も経年劣化の進展が考えられない、又は進展傾向が極めて小さいと考えられる経年劣化事象に該当する事象を以下に示す。

日常劣化管理事象以外に該当する事象は抽出されなかった。

以 上

9 計測用分電盤

[対象機器]

- ① 125V 直流主母線盤
- ② 計測制御電源分電盤
- ③ 計測制御 CVCF 分電盤

目 次

1.	対象機器及び代表機器の選定	1
1.1	グループ化の考え方及び結果	1
1.2	代表機器の選定	1
2.	代表機器の技術評価	3
2.1	構造, 材料及び使用条件	3
2.1.1	125V 直流主母線盤	3
2.2	経年劣化事象の抽出	6
2.2.1	機器の機能達成に必要な項目	6
2.2.2	高経年化対策上着目すべき経年劣化事象	6
2.2.3	高経年化対策上着目すべき経年劣化事象ではない事象	7
3.	代表機器以外への展開	10
3.1	高経年化対策上着目すべき経年劣化事象	10
3.2	高経年化対策上着目すべき経年劣化事象ではない事象	10

1. 対象機器及び代表機器の選定

計測用分電盤の主な仕様を表 1-1 に示す。

これらの計測用分電盤をグループ化し、それぞれのグループより代表機器を選定した。

1.1 グループ化の考え方及び結果

電圧区分、型式及び設置場所を分類基準とし、計測用分電盤を表 1-1 に示すとおりグループ化する。

1.2 代表機器の選定

計測用分電盤のグループには、125V 直流主母線盤、計測制御電源分電盤及び計測制御 CVCF 分電盤が含まれるが、定格電圧と盤面数の観点から 125V 直流主母線盤を代表機器とする。

表 1-1 浜岡 4 号機 計測用分電盤のグループ化と代表機器の選定

分類基準			機器名称 (面数)	仕様 (定格電圧)	選定基準			選定	選定理由
					重要度*1	使用条件	盤面数		
電圧区分	型式	設置場所		定格電圧 (V)					
低圧	配線用遮断器	屋内	125V 直流主母線盤(5)	DC 125 V	MS-1	DC 125	5	◎	定格電圧 盤面数
			計測制御電源分電盤(4)	AC 120 V	MS-1	AC 120	4		
			計測制御 CVCF 分電盤(2)	AC 120 V	MS-1	AC 120	2		

*1：最上位の重要度を示す

2. 代表機器の技術評価

本章では、1章で代表機器とした以下の計測用分電盤についての技術評価を実施する。

① 125V 直流主母線盤

2.1 構造, 材料及び使用条件

2.1.1 125V 直流主母線盤

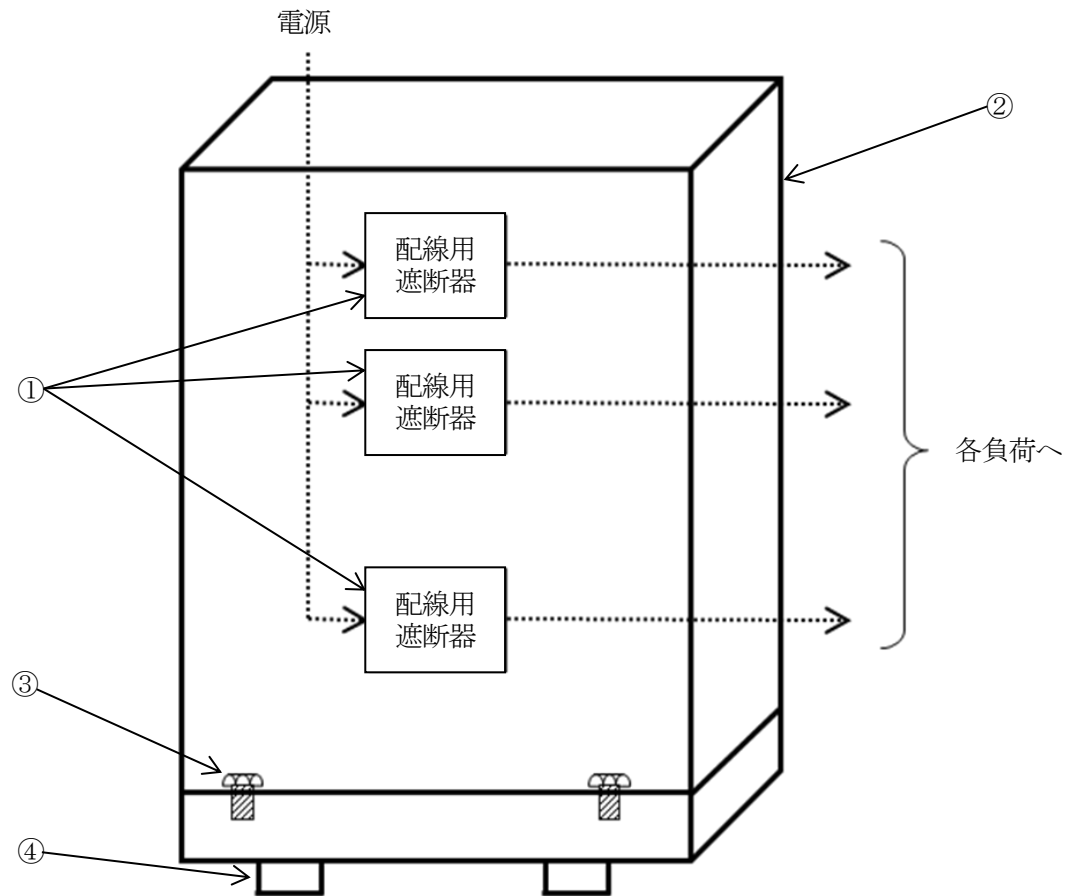
(1) 構造

125V 直流主母線盤は、屋内自立形であり、それぞれの負荷に電源を分割供給するための配線用遮断器、機器を支持するための筐体、取付ボルト、埋込金物で構成されている。

125V 直流主母線盤の構成図を図 2.1-1 に示す。

(2) 材料及び使用条件

125V 直流主母線盤主要部位の使用材料を表 2.1-1 に、使用条件を表 2.1-2 に示す。



No.	部 位
①	配線用遮断器
②	筐体
③	取付ボルト
④	埋込金物

図 2. 1-1 浜岡 4 号機 125V 直流主母線盤構成図

表 2.1-1 浜岡 4 号機 125V 直流主母線盤主要部位の使用材料

機能達成に必要な項目	サブシステム	部位	材料
遮断・通電性能の確保	開閉・保護	配線用遮断器	銅, 絶縁物 他
機器の支持	支持	筐体	炭素鋼
		取付ボルト	炭素鋼
		埋込金物	炭素鋼

表 2.1-2 浜岡 4 号機 125V 直流主母線盤の使用条件

設置場所	屋内
周囲温度	40 °C以下*1

*1 : 原子炉建屋内の設計値を示す

2.2 経年劣化事象の抽出

2.2.1 機器の機能達成に必要な項目

計測用分電盤の機能である電源の分割供給機能の達成に必要な項目は以下のとおり。

- ①遮断・通電性能の確保
- ②機器の支持

2.2.2 高経年化対策上着目すべき経年劣化事象

(1) 想定される経年劣化事象

計測用分電盤について、機能達成に必要な項目を考慮して主要な部位に展開した上で、個々の部位の構造、材料、使用条件及び現在までの運転経験を考慮し、表 2.2-1 に示すとおり想定される経年劣化事象を抽出した。

(2) 消耗品及び定期取替品の扱い

計測用分電盤には、消耗品及び定期取替品はない。

(3) 高経年化対策上着目すべき経年劣化事象

想定される経年劣化事象のうち下記①、②に該当する事象については、2.2.3 項に示すとおり、高経年化対策上着目すべき経年劣化事象ではないと判断した。

- ①想定した劣化傾向と実際の劣化傾向の乖離が考え難い経年劣化事象であって、想定した劣化傾向等に基づき適切な保全活動を行っているもの（表 2.2-1 で△）
- ②現在までの運転経験や使用条件から得られた材料試験データとの比較等により、今後も経年劣化の進展が考えられない、又は進展傾向が極めて小さいと考えられる経年劣化事象（表 2.2-1 で▲）

この結果、高経年化対策上着目すべき経年劣化事象は抽出されなかった。

2.2.3 高経年化対策上着目すべき経年劣化事象ではない事象

- (1) 想定した劣化傾向と実際の劣化傾向の乖離が考え難い経年劣化事象であって、想定した劣化傾向等に基づき適切な保全活動を行っているものに該当する事象（日常劣化管理事象）を以下に示す（表 2.2-1 で△）。

これらの劣化事象については、当面の冷温停止状態においても劣化の状況を把握し、必要に応じて補修等の対応を行うことで健全性を維持することが可能であることから、高経年化対策上着目すべき経年劣化事象ではないと判断する。

a. 筐体及び取付ボルトの腐食（全面腐食）

筐体及び取付ボルトは炭素鋼であり、腐食が想定される。しかしながら、屋内空調環境下に設置されており筐体は塗装を施していること、取付ボルトは防食処理を施していることから、腐食が発生する可能性は小さい。また、外観点検時における目視点検により設備の健全性を定期的に確認している。

b. 配線用遮断器の絶縁特性低下

配線用遮断器の絶縁物は有機物であるため、熱による特性変化、絶縁物に付着する埃等、熱的、環境的要因による絶縁特性低下が想定される。しかしながら、配線用遮断器の絶縁特性低下に対しては、点検時における絶縁物の変色有無や塵埃付着の有無等の目視点検、清掃及び絶縁抵抗測定により設備の健全性を定期的に確認している。

c. 配線用遮断器の固渋

配線用遮断器は周囲温度、浮遊塵埃、発熱、不動作状態の継続により、手動操作機構部の潤滑性能が低下し、摩擦の増大による固渋が想定される。しかしながら、配線用遮断器の固渋に対しては、点検時における動作確認により設備の健全性を定期的に確認している。

- (2) 現在までの運転経験や使用条件から得られた材料試験データとの比較等により、今後も経年劣化の進展が考えられない、又は進展傾向が極めて小さいと考えられる経年劣化事象に該当する事象を以下に示す（表 2.2-1 で▲）。

これらの劣化事象については、当面の冷温停止状態においても経年劣化の傾向が変化する要因があるとは考え難いことから、高経年化対策上着目すべき経年劣化事象ではないと判断する。

a. 埋込金物の腐食（全面腐食）

埋込金物は炭素鋼であるため、腐食が想定される。しかしながら、屋内空調環境下に設置されており、腐食が発生する可能性は小さい。また、コンクリート埋設部については、コンクリート大気接触表面からの中性化の進行により腐食環境となるが、「コンクリート構造物及び鉄骨構造物の技術評価書」のとおり中性化はほとんどみられておらず、腐食が発生する可能性は小さい。

表 2.2-1 浜岡 4 号機 125V 直流主母線盤に想定される経年劣化事象

機能達成に必要な項目	サブシステム	部位	消耗品・定期取替品	材料	経年劣化事象								備考
					減肉		割れ		絶縁	導通	信号	その他	
					摩耗	腐食	疲労割れ	応力腐食割れ	絶縁特性低下	導通不良	特性変化		
遮断・通電性能の確保	開閉・保護	配線用遮断器		銅, 絶縁物 他					△			△*1	*1: 固渋
機器の支持	支持	筐体		炭素鋼		△							
		取付ボルト		炭素鋼		△							
		埋込金物		炭素鋼		▲							

△：高経年化対策上着目すべき経年劣化事象ではない事象（日常劣化管理事象）

▲：（同上）（日常劣化管理事象以外）

3. 代表機器以外への展開

本章では、2章で実施した代表機器の技術評価について、1章で代表機器となっていない機器への展開を検討した。

[対象系統]

- ① 計測制御電源分電盤
- ② 計測制御 CVCF 分電盤

3.1 高経年化対策上着目すべき経年劣化事象

代表機器同様に、高経年化対策上着目すべき経年劣化事象は抽出されなかった。

3.2 高経年化対策上着目すべき経年劣化事象ではない事象

- (1) 想定した劣化傾向と実際の劣化傾向の乖離が考え難い経年劣化事象であって、想定した劣化傾向等に基づき適切な保全活動を行っているものに該当する事象（日常劣化管理事象）を以下に示す。

これらの劣化事象については、当面の冷温停止状態においても劣化の状況を把握し、必要に応じて補修等の対応を行うことで健全性を維持することが可能であることから、高経年化対策上着目すべき経年劣化事象ではないと判断する。

a. 筐体及び取付ボルトの腐食（全面腐食）（共通）

代表機器同様、筐体及び取付ボルトは炭素鋼であり、腐食が想定される。しかしながら、屋内空調環境下に設置されており筐体は塗装を施していること、取付ボルトは防食処理を施していることから、腐食が発生する可能性は小さい。また、外観点検時における目視点検により設備の健全性を定期的に確認している。

b. 配線用遮断器の絶縁特性低下（共通）

代表機器同様、配線用遮断器の絶縁物は有機物であるため、熱による特性変化、絶縁物に付着する埃等、熱的、環境的要因による絶縁特性低下が想定される。しかしながら、配線用遮断器の絶縁特性低下に対しては、点検時における絶縁物の変色有無や塵埃付着の有無等の目視点検、清掃及び絶縁抵抗測定により設備の健全性を定期的に確認している。

c. 配線用遮断器の固渋（共通）

代表機器同様、配線用遮断器は周囲温度、浮遊塵埃、発熱、不動作状態の継続により、手動操作機構部の潤滑性能が低下し、摩擦の増大による固渋が想定される。しかしながら、配線用遮断器の固渋に対しては、点検時における動作確認により設備の健全性を定期的に確認している。

- (2) 現在までの運転経験や使用条件から得られた材料試験データとの比較等により、今後も経年劣化の進展が考えられない、又は進展傾向が極めて小さいと考えられる経年劣化事象に該当する事象を以下に示す。

これらの劣化事象については、当面の冷温停止状態においても経年劣化の傾向が変化する要因があるとは考え難いことから、高経年化対策上着目すべき経年劣化事象ではないと判断する。

a. 埋込金物の腐食（全面腐食）（共通）

代表機器同様、埋込金物は炭素鋼であり、腐食が想定される。しかしながら、屋内空調環境下に設置されており、腐食が発生する可能性は小さい。また、コンクリート埋設部については、コンクリート大気接触表面からの中性化の進行により腐食環境となるが、「コンクリート構造物及び鉄骨構造物の技術評価書」のとおり中性化はほとんどみられておらず、腐食が発生する可能性は小さい。

以 上