

女川原子力発電所第2号機 工事計画審査資料	
資料番号	02-補-E-01-0100-6-2 改 8
提出年月日	2023年7月 14日
【凡例】 : 前回ヒアリング資料からの変更箇所	

補足-100-6-2 原子炉冷却材浄化系主配管の

要目表記載変更について

2023年7月

東北電力株式会社

原子炉冷却材浄化系主配管の要目表記載変更について

1. 目的

原子炉冷却材浄化系 主配管（G31-F022～高圧代替注水系注入配管合流点）（高圧代替注水系注入配管合流点～原子炉冷却材浄化系 A 系注入配管合流点）について、配管の一部を曲げ管からエルボ材に変更することが要目表に適切に記載されていなかったことから要目表の記載の変更を行う。

2. 要目表の記載の変更の概要

配管の一部を曲げ管からエルボ材に変更する記載にすることによる要目表の変更箇所は以下のとおり（添付資料 1～3 参照）。

(1) G31-F022～高圧代替注水系注入配管合流点

要目表変更前欄：－

要目表変更後欄：（最高使用圧力）8.62(MPa)，（最高使用温度）302(℃)，（外径）165.2(mm)，（厚さ）14.3(mm)，（材料）STS410

(2) 高圧代替注水系注入配管合流点～原子炉冷却材浄化系 A 系注入配管合流点

要目表変更前欄：－

要目表変更後欄：（最高使用圧力）8.62(MPa)，（最高使用温度）302(℃)，（外径）165.2(mm)，（厚さ）14.3(mm)，（材料）STS410

3. 要目表の記載の変更の必要性

原子炉冷却材浄化系 主配管（G31-F022～高圧代替注水系注入配管合流点）（高圧代替注水系注入配管合流点～原子炉冷却材浄化系 A 系注入配管合流点）について、令和 3 年 12 月 23 日付け原規規発第 2112231 号にて認可された要目表において原子炉冷却材浄化系配管に高圧代替注水系配管を接続するための配管ルート変更をする際に、配管の一部を建設時の曲げ管から製作管理が容易なエルボ材に変更した。この際、要目表には、要目表の変更前にエルボの仕様を記載し、要目表の変更後に「変更なし」と記載したことで、変更前（建設時）からエルボがある記載となっていたが、エルボの仕様は新たな仕様として要目表の「変更後」に記載すべきであったことから、要目表の記載の変更を行う必要がある。

4. 設工認手続きについて

本手続きでは、配管の一部を曲げ管からエルボ材に変更することに対して要目表の記載の変更を行う。

本手続きは、「実用発電用原子炉の設置、運転等に関する規則」の別表第一において、原子炉冷却材浄化設備に係るものの「改造」に該当することから、「核原料物質、核燃料物質及び原子炉の規制に関する法律」第 43 条の 3 の 9 第 2 項に基づき、設計及び工事の計画の変更認可申請を行うものである。

なお、本手続きの対象のうち「高圧代替注水系注入配管合流点～原子炉冷却材浄化系配管注入配管合流点」は非常用炉心冷却設備その他原子炉注水設備（高圧代替注水系）及び原子炉格納施設のうち圧力低減設備その他の安全設備の原子炉格納容器安全設備（高圧代替注水系）と兼用しているため、兼用設備も含めた設計及び工事の計画の変更認可申請を行う。

5. 設計及び工事の計画の変更認可申請における技術基準規則の整理について

設計及び工事の計画の変更認可申請を行うにあたり、技術基準規則の条文ごとに、該当する適合性確認の要否を整理した結果を添付資料4に示す。

6. 添付すべき資料の整理

本手続きによる設計及び工事計画変更認可申請書に添付すべき書類は、「実用発電用原子炉の設置、運転等に関する規則」の別表第二の上欄に記載される種類に応じて、下欄に記載される添付書類を添付する必要がある。

ただし、別表第二では「認可の申請又は届出に係る工事の内容に関係あるものに限る。」との規定があるため、添付書類の要否を検討した。検討結果を添付資料5, 6に示す。

以 上

添付資料 1-1：原子炉冷却材浄化系主配管の要目表（今回変更認可申請資料）

添付資料 1-2：非常用炉心冷却設備その他原子炉注水設備（高圧代替注水系）主配管の要目表（今回変更認可申請資料）

添付資料 1-3：原子炉格納施設のうち圧力低減設備その他の安全設備の原子炉格納容器安全設備（高圧代替注水系）主配管の要目表（今回変更認可申請資料）

添付資料 2：原子炉冷却材浄化系の系統図（今回変更認可申請資料）

添付資料 3：機器の配置を明示した図面（今回変更認可申請資料）

添付資料 4-1：設計及び工事の計画の変更認可申請における技術基準規則の整理結果（原子炉冷却材浄化系 主配管）

添付資料 4-2：設計及び工事の計画の変更認可申請における技術基準規則の整理結果（高圧代替注水系 主配管）

添付資料 5-1：設計及び工事の計画の変更認可申請書において要求される添付書類及び本申請における添付の要否の検討結果（原子炉冷却材浄化系 主配管）

添付資料 5-2：設計及び工事の計画の変更認可申請書において要求される添付書類及び本申請における添付の要否の検討結果（高圧代替注水系 主配管）

添付資料 6-1：設計及び工事の計画の変更認可申請書に添付する添付書類の変更有無について（原子炉冷却材浄化系 主配管）

添付資料 6-2：設計及び工事の計画の変更認可申請書に添付する添付書類の変更有無について（高圧代替注水系 主配管）

添付資料 1-1：原子炉冷却材浄化系主配管の要目表（今回変更認可申請資料）

変更前						変更後										
名称	最高使用圧 (MPa)	最高使用温度 (°C)	外径*1 (mm)	厚さ*2 (mm)	材料	名称	最高使用圧 (MPa)	最高使用温度 (°C)	外径*1 (mm)	厚さ*2 (mm)	材料					
原子炉冷却材浄化系	原子炉冷却材浄化系ろ過脱塩器 ～ 原子炉冷却材浄化系再生熱交換器	10.20	66	139.8	(12.7)	STS42 STS410	原子炉冷却材浄化系	8.62	302	変更なし						
				216.3	(18.2)	STS42				変更なし						
				216.3	(18.2)	STS42				変更なし						
	原子炉冷却材浄化系再生熱交換器連絡管(胴側)	10.20	302	216.3	(18.2)	STS42				変更なし						
	原子炉冷却材浄化系再生熱交換器 ～ G31-F022	10.20	302	216.3	(18.2)	STS42 STS410				変更なし						
	G31-F022 ～ 高压代替注水系注入配管合流点	216.3	(18.2)	STS42	原子炉冷却材浄化系					G31-F022 ～ 高压代替注水系注入配管合流点			変更なし			
		216.3	(18.2)	STS42												
		216.3	(18.2)	STS42												
		—	—	—												
		*3	*3	*3												
216.3		(18.2)	STS42													
216.3		(18.2)	STS42													
216.3		(18.2)	STS42													
216.3	(18.2)	STS42	8.62	302	165.2	(14.3)	STS410									
165.2	(14.3)	STS410	—			—										
*4 高压代替注水系注入配管合流点 ～ 原子炉冷却材浄化系A系注入配管合流点	8.62	302	165.2	(14.3)	SFVC2B	*4 高压代替注水系注入配管合流点 ～ 原子炉冷却材浄化系A系注入配管合流点			変更なし							
			165.2	(14.3)	STS410											
			165.2	(14.3)	STS410											
			165.2	(14.3)	STS410											
			165.2	(14.3)	STS410											
			165.2	(14.3)	STS410											
—			—			8.62	302	165.2	(14.3)	STS410						

枠囲みの内容は商業機密の観点から公開できません。

 ：手続き対象

添付資料 1-2 : 非常用炉心冷却設備その他原子炉注水設備 (高压代替注水系)
 主配管の要目表 (今回変更認可申請資料)

名 称	変 更 前					変 更 後					
	最高使用 圧力*3 (MPa)	最高使用 温度*3 (℃)	外 径*1 (mm)	厚 さ*2 (mm)	材 料	名 称	最高使用 圧力*3 (MPa)	最高使用 温度*3 (℃)	外 径*1 (mm)	厚 さ*2 (mm)	材 料
高压代替注水系 高压代替注水系吸込配管分岐点 ～ 高压代替注水系タービンポンプ	*7	1.37	66	216.3	(8.2)	SUS304TP	高压代替注水系	変更なし			
				**8	**8	**8					
				216.3	(8.2)	SUS304TP					
				216.3	(8.2)	STS410					
				**8	**8	**8					
				216.3	(8.2)	STS410					
	216.3	(8.2)	STS410								
	/	/	STS410								
	165.2	(7.1)	STS410								
	114.3	(13.5)	STS410								
	**8	**8	**8								
	114.3	(13.5)	STS410								
	114.3	(13.5)	STS410								
	114.3	(13.5)	STS410								
/	/	STS410									
165.2	(18.2)	STS410									
114.3	(13.5)	STS410									
165.2	(18.2)	STS410									
**8	**8	**8									
165.2	(18.2)	STS410									
165.2	(18.2)	STS410									
/	/	STS410									
/	/	STS410									
—	—	STS410									
165.2	(14.3)	STS410									
**8	**8	**8									
165.2	(14.3)	STS410									
165.2	(14.3)	STS410									
/	/	STS410									
/	/	STS410									
—	—	STS410									
165.2	(14.3)	STS410									

原子炉冷却材浄化系	*11	3. 原子炉冷却系統施設 3.9 原子炉冷却材浄化設備 3.9.1 原子炉冷却材浄化系 (6) 主配管 に記載する。	変更なし
-----------	-----	--	------

: 手続き対象

添付資料 1-3 : 原子炉格納施設のうち圧力低減設備その他の安全設備の原子炉格納容器安全設備（高圧代替注水系）主配管の要目表（今回変更認可申請資料）

変更前						変更後					
名称	最高使用圧 (MPa)	最高使用温度 (°C)	外径*1 (mm)	厚さ*2 (mm)	材料	名称	最高使用圧 (MPa)	最高使用温度 (°C)	外径*1 (mm)	厚さ*2 (mm)	材料
高圧炉心スプレイ系	*3 復水貯蔵タンク出口配管分岐点 ～ 低圧代替注水系吸込配管分岐点	3. 原子炉冷却系統施設 3.6 非常用炉心冷却設備その他原子炉注水設備 3.6.1 高圧炉心スプレイ系 (7) 主配管（常設） に記載する。	変更なし								
	*3 低圧代替注水系吸込配管分岐点 ～ 高圧代替注水系吸込配管分岐点		変更なし								
高圧代替注水系	*6 高圧代替注水系吸込配管分岐点 ～ 高圧代替注水系タービンポンプ	3. 原子炉冷却系統施設 3.6 非常用炉心冷却設備その他原子炉注水設備 3.6.3 高圧代替注水系 (7) 主配管（常設） に記載する。	変更なし								
	*6 高圧代替注水系タービンポンプ ～ 高圧代替注水系注入配管合流点		変更なし								
原子炉冷却材浄化系	*9 高圧代替注水系注入配管合流点 ～ 原子炉冷却材浄化系A系注入配管合流点	3. 原子炉冷却系統施設 3.9 原子炉冷却材浄化設備 3.9.1 原子炉冷却材浄化系 (6) 主配管 に記載する。	変更なし								
復水給水系	*10 原子炉冷却材浄化系A系注入配管合流点 ～ 原子炉格納容器配管貫通部 (X-12A)	3. 原子炉冷却系統施設 3.4 原子炉冷却材の循環設備 3.4.2 復水給水系 (8) 主配管 に記載する。	変更なし								
原子炉格納容器配管貫通部 (X-12A)	*5	7. 原子炉格納施設 7.1 原子炉格納容器 (4) 原子炉格納容器配管貫通部及び電気配線貫通部 に記載する。	変更なし								

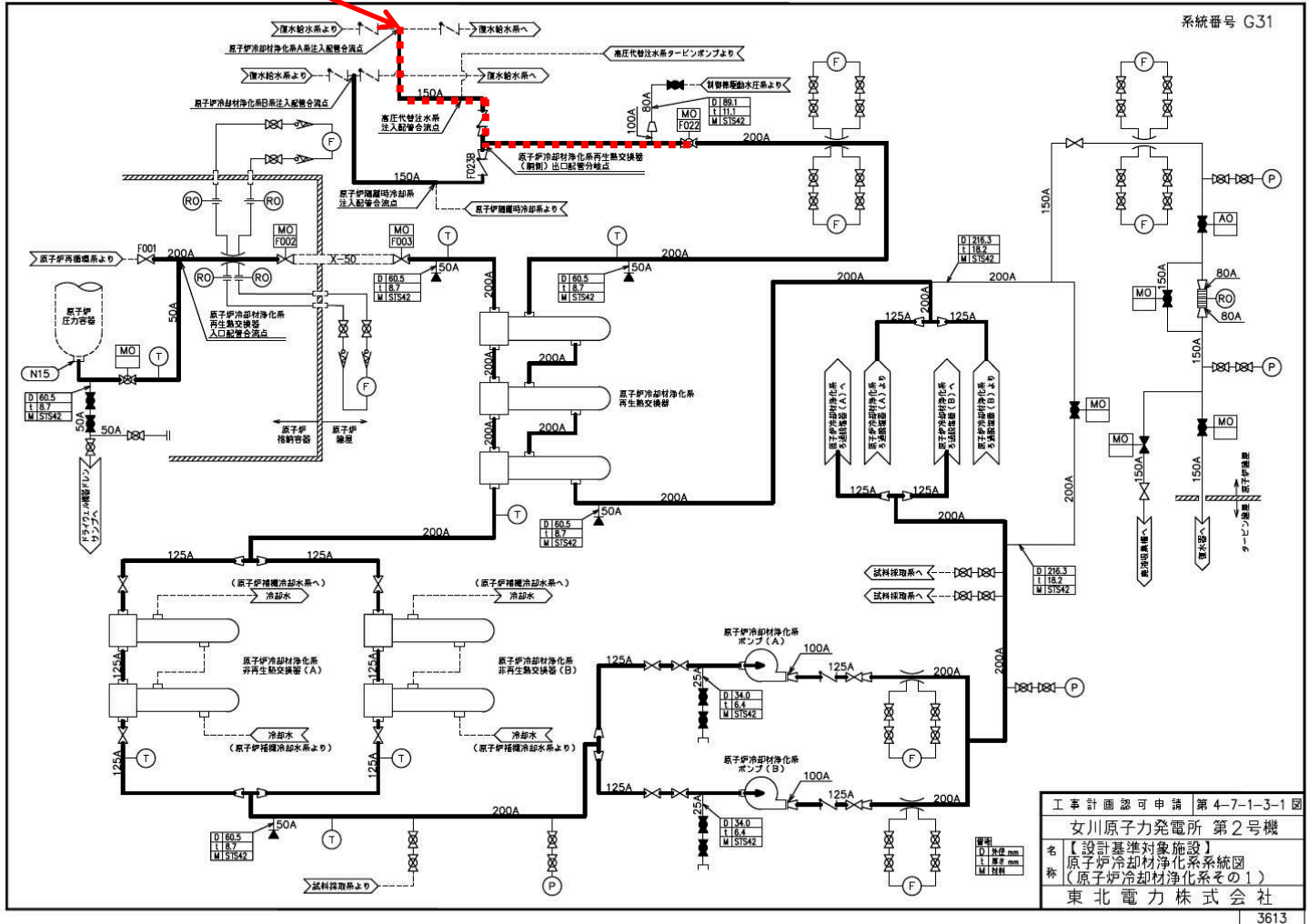
O 2 変 二 R 1

5

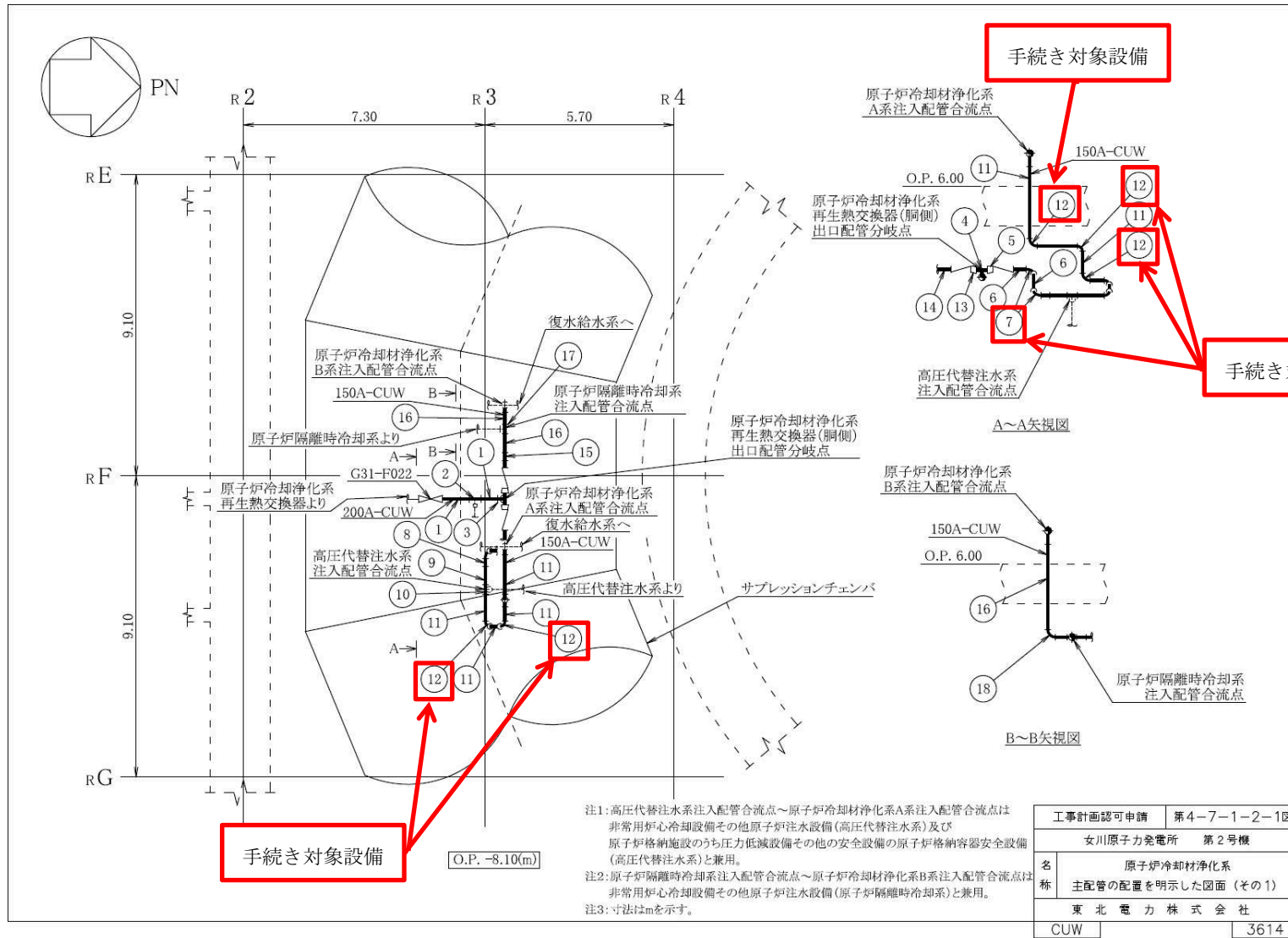
: 手続き対象

添付資料 2: 原子炉冷却材浄化系の系統図 (今回変更認可申請資料)

手続き対象



添付資料3：機器の配置を明示した図面（今回変更認可申請資料）



設計及び工事の計画の変更認可申請における技術基準規則の整理結果(原子炉冷却材浄化系 主配管)

- 【凡例】○：適用条文であり、今回の申請で適合性を確認する必要がある条文
 △：適用条文であるが、既に適合性が確認されている条文
 ×：適用を受けない条文

技術基準条文		適用要否判断	理由	適合性を確認するための申請書類
第4条	設計基準対象施設の地盤	△	本設備は、設計基準対象施設であることから、適用条文となるが、設計基準対象施設の地盤については、令和3年12月23日付け原規規発第2112231号にて認可された設計及び工事の計画（以下、「既工事計画」という）において適合性が確認されており、本手続きにおいて既工事計画から要目表の記載の変更をするもの、当該設備の設置場所、自重及び運転時の荷重の変更を伴うものではなく、設計基準対象施設の地盤に対して影響を及ぼすものではないため、審査対象条文とならない。	-
第5条	地震による損傷の防止	○	本設備は、耐震重要度分類スクラス機器の評価範囲にあり、それに応じた地震力に耐える設計であることの確認が必要であり、本条文に適合していることの確認が必要であるため、審査対象条文となる。耐震重要度分類スクラスの地震力に耐える設計であることを、右記の申請書類で確認し、本条文に適合していると判断した。	・工事計画 ・耐震性に関する説明書
第6条	津波による損傷の防止	△	本設備は、設計基準対象施設であることから、適用条文となるが、津波による損傷の防止については、既工事計画において適合性が確認されており、本手続きにおいて既工事計画から要目表の記載の変更をするもの、当該設備の設置場所や津波防護施設の変更を行うものではなく、津波による損傷の防止に係る設計に対して影響を及ぼすものではないため、審査対象条文とならない。	-
第7条	外部からの衝撃による損傷の防止	△	本設備は、設計基準対象施設であることから、適用条文となるが、外部からの衝撃による損傷の防止については、既工事計画において適合性が確認されており、本手続きにおいて既工事計画から要目表の記載の変更をするもの、当該設備の設置場所や外部からの衝撃に対する防護措置の変更を行うものではなく、外部からの衝撃による損傷の防止に係る設計に対して影響を及ぼすものではないため、審査対象条文とならない。	-
第8条	立入りの防止	△	工場等に係る要求であることから、適用条文となるが、立ち入りの防止については、工場、事業所（発電所）に対する要求であり、既工事計画において適合性が確認されており、本申請は、立ち入りの防止が図られた区域内に設置されている設備の手続きであり、既設計に影響を与えるものではないことから、審査対象条文とならない。	-
第9条	発電用原子炉施設への人の不法な侵入等の防止	△	工場等に係る要求であることから、適用条文となるが、発電用原子炉施設への人の不法な侵入等の防止については、工場、事業所（発電所）に対する要求であり、既工事計画において適合性が確認されており、本申請は、人の不法な侵入・不正アクセス等の防止が図られた区域内に設置されている設備の手続きであり、既設計に影響を与えるものではないことから、審査対象条文とならない。	-
第10条	急傾斜地の崩壊の防止	×	女川原子力発電所において急傾斜地崩壊危険区域に指定された箇所はないことから、適用条文とはならない。	-
第11条	火災による損傷の防止	△	本設備は、設計基準対象施設であることから、適用条文となるが、火災による損傷の防止については、既工事計画において適合性が確認されており、本手続きにおいて既工事計画から要目表の記載の変更をするもの、当該設備の設置場所や既工事計画の火災影響評価及び火災防護設備の変更を行うものではなく、火災による損傷の防止に係る設計に対して影響を及ぼすものではないため、審査対象条文とならない。	-
第12条	発電用原子炉施設内における溢水等による損傷の防止	△	本設備は、設計基準対象施設であることから、適用条文となるが、溢水による損傷の防止については、既工事計画において適合性が確認されており、本手続きにおいて既工事計画から要目表の記載の変更をするもの、当該設備の設置場所や既工事計画の溢水評価及び浸水防護設備の変更を行うものではなく、発電用原子炉施設内における溢水等による損傷の防止に係る設計に対して影響を及ぼすものではないため、審査対象条文とならない。	-
第13条	安全避難通路等	△	本設備は、発電用原子炉設備であることから、適用条文となるが、安全避難通路等については、既工事計画において適合性が確認されており、本手続きにおいて既工事計画から要目表の記載の変更をするもの、当該設備の設置場所の変更や安全避難通路等に係る設計の変更を行うものではなく、安全避難通路等に係る設計に対して影響を及ぼすものではないため、審査対象条文とならない。	-
第14条	安全設備	○	本設備は、安全設備ではないものの、「発電用軽水型原子炉施設の安全機能の重要度分類に関する審査指針（平成2年8月30日原子力安全委員会）」において規定される安全機能を有する構築物、系統及び機器についても適用するものに該当する設備であることから、環境条件（技術基準規則第14条第2項）について適合性の確認が必要であり、変更を行う設備が通常運転時、運転時の異常な過渡変化及び設計基準事故等において、必要な機能が、発揮できることを確認する必要があるため、審査対象条文となる。必要な機能を発揮することを、右記の申請書類で確認し、本条文に適合していると判断した。（本条文に対する適合性の整理結果を別紙1に示す。）	・工事計画 ・安全設備及び重大事故等対処設備が使用される条件の下における健全性に関する説明書
第15条	設計基準対象施設の機能	○	本設備は設計基準対象施設であり、設計基準対象施設の機能として、保守点検を含めた試験・検査性（技術基準規則第15条第2項）及び共用（技術基準規則第15条第6項）について、適合性の確認が必要であり、審査対象条文となる。悪影響防止及び保守点検を含めた試験・検査性が確保されている設計であることを、右記の申請書類で確認し、本条文に適合していると判断した。 なお、設計基準対象施設の機能のうち内部発生飛散物による影響（技術基準規則第15条第4項）について、本設備は防護対象となるため適用項となるが、既工事計画において適合性が確認されており、本工事において既工事計画から内部発生飛散物による影響に係る設計内容に変更はなく、当該設備の設置場所の変更や内部発生飛散物による影響に係る防護措置の変更を行うものではなく、内部発生飛散物による影響に係る設計に対して影響を及ぼすものではないため、審査対象項とはならない。（本条文に対する適合性の整理結果を別紙1に示す。）	・工事計画 ・安全設備及び重大事故等対処設備が使用される条件の下における健全性に関する説明書
第16条	全交流動力電源喪失対策設備	×	本設備は、全交流動力電源喪失対策設備に該当しないことから、適用条文とはならない。	-

設計及び工事の計画の変更認可申請における技術基準規則の整理結果(原子炉冷却材浄化系 主配管)

- 【凡例】○：適用条文であり、今回の申請で適合性を確認する必要がある条文
 △：適用条文であるが、既に適合性が確認されている条文
 ×：適用を受けない条文

技術基準条文		適用要否判断	理 由	適合性を確認するための申請書類
第17条	材料及び構造	○	本設備は、クラス2機器として必要な機械的強度等を有していることの確認が必要であるため、審査対象条文となる。クラス2機器として、必要な機械的強度等を有していることを、右記の申請書類で確認し、本条文の規定に適合していると判断した。	・工事計画 ・強度に関する説明書
第18条	使用中の亀裂等による破壊の防止	△	本設備は、クラス2機器であり適用条文となるが、使用中の亀裂等による破壊の防止については、維持段階での要求であるため、設計段階においては審査対象条文とならない。	—
第19条	流体振動等による損傷の防止	○	本設備は、一次冷却系統（炉心を直接冷却する冷却材が循環する回路）に該当する原子炉冷却材浄化系の配管であることから、審査対象条文となる。流体振動等による損傷の防止について、流体振動又は温度変動により損傷を受けない設計であることを、右記の申請書類で確認し、本条文に適合していると判断した。	・工事計画 ・流体振動又は温度変動による損傷の防止に関する説明書
第20条	安全弁等	×	本設備に安全弁等が含まれないため、適用条文とはならない。	—
第21条	耐圧試験等	△	本設備は、クラス2機器であり適用条文となるが、耐圧試験等については、検査段階での要求であり、設計段階において審査対象条文とならない。	—
第22条	監視試験片	×	本設備は、原子炉圧力容器ではないことから、適用条文とはならない。	—
第23条	炉心等	×	本設備は、炉心等に該当しないことから、適用条文とはならない。	—
第24条	熱遮蔽材	×	本設備は、熱遮蔽材に該当しないことから、適用条文とはならない。	—
第25条	一次冷却材	×	本設備は、一次冷却材に該当しないことから、適用条文とはならない。	—
第26条	燃料取扱設備及び燃料貯蔵設備	×	本設備は、燃料取扱設備及び燃料貯蔵設備に該当しないことから、適用条文とはならない。	—
第27条	原子炉冷却材圧力バウンダリ	×	本設備は、原子炉冷却材圧力バウンダリに該当しないことから、適用条文とはならない。	—
第28条	原子炉冷却材圧力バウンダリの隔離装置等	×	本設備は、原子炉冷却材圧力バウンダリの隔離装置等に該当しないことから、適用条文とはならない。	—
第29条	一次冷却材処理装置	×	本設備は、一次冷却材処理装置に該当しないことから、適用条文とはならない。	—
第30条	逆止め弁	×	本設備は、放射性物質を含まない流体を導く管への逆止め弁に該当しないことから、適用条文とはならない。	—
第31条	蒸気タービン	×	本設備は、蒸気タービンに該当しないことから、適用条文とはならない。	—
第32条	非常用炉心冷却設備	×	本設備は、非常用炉心冷却設備に該当しないことから、適用条文とはならない。	—

設計及び工事の計画の変更認可申請における技術基準規則の整理結果(原子炉冷却材浄化系 主配管)

- 【凡例】○：適用条文であり、今回の申請で適合性を確認する必要がある条文
 △：適用条文であるが、既に適合性が確認されている条文
 ×：適用を受けない条文

技術基準条文		適用要否判断	理 由	適合性を確認するための申請書類
第33条	循環設備等	○	本設備は、原子炉冷却材浄化系であるため審査対象条文となる。一次冷却材中の不純物及び放射性物質の濃度を発電用原子炉施設の運転に支障を及ぼさない値以下に保つ設計であることを、右記の申請書類で確認し、本条文に適合していると判断した。	・工事計画 ・設備別記載事項のうち、容量等の設定根拠に関する説明書
第34条	計測装置	×	本設備は、計測装置に該当しないことから、適用条文とはならない。	—
第35条	安全保護装置	×	本設備は、安全保護装置に該当しないことから、適用条文とはならない。	—
第36条	反応度制御系統及び原子炉停止系統	×	本設備は、反応度制御系統及び原子炉停止系統に該当しないことから、適用条文とはならない。	—
第37条	制御材駆動装置	×	本設備は、制御材駆動装置に該当しないことから、適用条文とはならない。	—
第38条	原子炉制御室等	×	本設備は、原子炉制御室等に該当せず、また技術基準規則第38条第2項の操作性について、本設備は操作不要であるため適用条文とはならない。	—
第39条	廃棄物処理設備等	×	本設備は、廃棄物処理設備等に該当しないことから、適用条文とはならない。	—
第40条	廃棄物貯蔵設備等	×	本設備は、廃棄物貯蔵設備等に該当しないことから、適用条文とはならない。	—
第41条	放射性物質による汚染の防止	×	本設備は、放射性物質による汚染の防止に係る設備に該当しないことから、適用条文とはならない。	—
第42条	生体遮蔽等	×	本設備は、生体遮蔽等に係る設備に該当しないことから、適用条文とはならない。	—
第43条	換気設備	×	本設備は、換気設備に該当しないことから、適用条文とはならない。	—
第44条	原子炉格納施設	×	本設備は、原子炉格納施設に該当しないことから、適用条文とはならない。	—
第45条	保安電源設備	×	本設備は、保安電源設備に該当しないことから、適用条文とはならない。	—
第46条	緊急時対策所	×	本設備は、緊急時対策所に該当しないことから、適用条文とはならない。	—
第47条	警報装置等	×	本設備は、警報装置等に該当しないことから、適用条文とはならない。	—
第48条	準用	×	本設備は、補助ボイラ、ガスタービン、内燃機関又は電気設備に該当しないことから、適用条文とはならない。	—

設計及び工事の計画の変更認可申請における技術基準規則の整理結果(原子炉冷却材浄化系 主配管)

- 【凡例】○：適用条文であり、今回の申請で適合性を確認する必要がある条文
 △：適用条文であるが、既に適合性が確認されている条文
 ×：適用を受けない条文

技術基準条文		適用要否判断	理 由	適合性を確認するための申請書類
第49条	重大事故等対処施設の地盤	×	本設備は、重大事故等対処施設に該当しないことから、適用条文とはならない。	—
第50条	地震による損傷の防止	×	本設備は、重大事故等対処施設に該当しないことから、適用条文とはならない。	—
第51条	津波による損傷の防止	×	本設備は、重大事故等対処施設に該当しないことから、適用条文とはならない。	—
第52条	火災による損傷の防止	×	本設備は、重大事故等対処施設に該当しないことから、適用条文とはならない。	—
第53条	特定重大事故等対処施設	×	本設備は、特定重大事故等対処施設に該当しないことから、適用条文とはならない。	—
第54条	重大事故等対処設備	×	本設備は、重大事故等対処施設に該当しないことから、適用条文とはならない。	—
第55条	材料及び構造	×	本設備は、重大事故等対処施設に該当しないことから、適用条文とはならない。	—
第56条	使用中の亀裂等による破壊の防止	×	本設備は、重大事故等対処施設に該当しないことから、適用条文とはならない。	—
第57条	安全弁等	×	本設備は、重大事故等対処施設に該当しないことから、適用条文とはならない。	—
第58条	耐圧試験等	×	本設備は、重大事故等対処施設に該当しないことから、適用条文とはならない。	—
第59条	緊急停止失敗時に発電用原子炉を未臨界にするための設備	×	本設備は、重大事故等対処施設に該当しないことから、適用条文とはならない。	—
第60条	原子炉冷却材圧力バウンダリ高圧時に発電用原子炉を冷却するための設備	×	本設備は、重大事故等対処施設に該当しないことから、適用条文とはならない。	—
第61条	原子炉冷却材圧力バウンダリを減圧するための設備	×	本設備は、重大事故等対処施設に該当しないことから、適用条文とはならない。	—
第62条	原子炉冷却材圧力バウンダリ低圧時に発電用原子炉を冷却するための設備	×	本設備は、重大事故等対処施設に該当しないことから、適用条文とはならない。	—
第63条	最終ヒートシンクへ熱を輸送するための設備	×	本設備は、重大事故等対処施設に該当しないことから、適用条文とはならない。	—
第64条	原子炉格納容器内の冷却等のための設備	×	本設備は、重大事故等対処施設に該当しないことから、適用条文とはならない。	—

設計及び工事の計画の変更認可申請における技術基準規則の整理結果(原子炉冷却材浄化系 主配管)

- 【凡例】○：適用条文であり、今回の申請で適合性を確認する必要がある条文
 △：適用条文であるが、既に適合性が確認されている条文
 ×：適用を受けない条文

技術基準条文		適用要否判断	理 由	適合性を確認するための申請書類
第65条	原子炉格納容器の過圧破損を防止するための設備	×	本設備は、重大事故等対処施設に該当しないことから、適用条文とはならない。	—
第66条	原子炉格納容器下部の溶融炉心を冷却するための設備	×	本設備は、重大事故等対処施設に該当しないことから、適用条文とはならない。	—
第67条	水素爆発による原子炉格納容器の破損を防止するための設備	×	本設備は、重大事故等対処施設に該当しないことから、適用条文とはならない。	—
第68条	水素爆発による原子炉建屋等の損傷を防止するための設備	×	本設備は、重大事故等対処施設に該当しないことから、適用条文とはならない。	—
第69条	使用済燃料貯蔵槽の冷却等のための設備	×	本設備は、重大事故等対処施設に該当しないことから、適用条文とはならない。	—
第70条	工場等外への放射性物質の拡散を抑制するための設備	×	本設備は、重大事故等対処施設に該当しないことから、適用条文とはならない。	—
第71条	重大事故等時に必要となる水源及び水の供給設備	×	本設備は、重大事故等対処施設に該当しないことから、適用条文とはならない。	—
第72条	電源設備	×	本設備は、重大事故等対処施設に該当しないことから、適用条文とはならない。	—
第73条	計装設備	×	本設備は、重大事故等対処施設に該当しないことから、適用条文とはならない。	—
第74条	運転員が原子炉制御室にとどまるための設備	×	本設備は、重大事故等対処施設に該当しないことから、適用条文とはならない。	—
第75条	監視測定設備	×	本設備は、重大事故等対処施設に該当しないことから、適用条文とはならない。	—
第76条	緊急時対策所	×	本設備は、重大事故等対処施設に該当しないことから、適用条文とはならない。	—
第77条	通信連絡を行うために必要な設備	×	本設備は、重大事故等対処施設に該当しないことから、適用条文とはならない。	—
第78条	準用	×	本設備は、重大事故等対処施設に該当しないことから、適用条文とはならない。	—

設計及び工事の計画の変更認可申請における技術基準規則の整理結果(高圧代替注水系 主配管)

- 【凡例】○：適用条文であり、今回の申請で適合性を確認する必要がある条文
 △：適用条文であるが、既に適合性が確認されている条文
 ×：適用を受けない条文

技術基準条文		適用要否判断	理 由	適合性を確認するための申請書類
第4条	設計基準対象施設の地盤	×	本設備は、設計基準対象施設に該当しないことから、適用条文とはならない。	—
第5条	地震による損傷の防止	×	本設備は、設計基準対象施設に該当しないことから、適用条文とはならない。	—
第6条	津波による損傷の防止	×	本設備は、設計基準対象施設に該当しないことから、適用条文とはならない。	—
第7条	外部からの衝撃による損傷の防止	×	本設備は、設計基準対象施設に該当しないことから、適用条文とはならない。	—
第8条	立ち入りの防止	△	工場等に係る要求であることから、適用条文となるが、立ち入りの防止については、工場、事業所（発電所）に対する要求であり、既工事計画において適合性が確認されており、本申請は、立ち入りの防止が図られた区域内に設置されている設備の続きであり、既設計に影響を与えるものではないことから、審査対象条文とならない。	—
第9条	発電用原子炉施設への人の不法な侵入等の防止	△	工場等に係る要求であることから、適用条文となるが、発電用原子炉施設への人の不法な侵入等の防止については、工場、事業所（発電所）に対する要求であり、既工事計画において適合性が確認されており、本申請は、人の不法な侵入・不正アクセス等の防止が図られた区域内に設置されている設備の続きであり、既設計に影響を与えるものではないことから、審査対象条文とならない。	—
第10条	急傾斜地の崩壊の防止	×	女川原子力発電所において急傾斜地崩壊危険区域に指定された箇所はないことから、適用条文とはならない。	—
第11条	火災による損傷の防止	×	本設備は、設計基準対象施設に該当しないことから、適用条文とはならない。	—
第12条	発電用原子炉施設内における溢水等による損傷の防止	×	本設備は、設計基準対象施設に該当しないことから、適用条文とはならない。	—
第13条	安全避難通路等	△	本設備は、発電用原子炉設備であることから、適用条文となるが、安全避難通路等については、既工事計画において適合性が確認されており、本手続きにおいて既工事計画から要目表の記載の変更をするもの、当該設備の設置場所の変更や安全避難通路等に係る設計の変更を行うものではなく、安全避難通路等に係る設計に対して影響を及ぼすものではないため、審査対象条文とならない。	—
第14条	安全設備	×	本設備は、設計基準対象施設に該当しないことから、適用条文とはならない。	—
第15条	設計基準対象施設の機能	×	本設備は、設計基準対象施設に該当しないことから、適用条文とはならない。	—
第16条	全交流動力電源喪失対策設備	×	本設備は、設計基準対象施設に該当しないことから、適用条文とはならない。	—
第17条	材料及び構造	×	本設備は、設計基準対象施設に該当しないことから、適用条文とはならない。	—
第18条	使用中の亀裂等による破壊の防止	×	本設備は、設計基準対象施設に該当しないことから、適用条文とはならない。	—
第19条	流体振動等による損傷の防止	×	本設備は、設計基準対象施設に該当しないことから、適用条文とはならない。	—

設計及び工事の計画の変更認可申請における技術基準規則の整理結果(高圧代替注水系 主配管)

- 【凡例】○：適用条文であり、今回の申請で適合性を確認する必要がある条文
 △：適用条文であるが、既に適合性が確認されている条文
 ×：適用を受けない条文

技術基準条文		適用要否判断	理 由	適合性を確認するための申請書類
第20条	安全弁等	×	本設備は、設計基準対象施設に該当しないことから、適用条文とはならない。	—
第21条	耐圧試験等	×	本設備は、設計基準対象施設に該当しないことから、適用条文とはならない。	—
第22条	監視試験片	×	本設備は、設計基準対象施設に該当しないことから、適用条文とはならない。	—
第23条	炉心等	×	本設備は、設計基準対象施設に該当しないことから、適用条文とはならない。	—
第24条	熱遮蔽材	×	本設備は、設計基準対象施設に該当しないことから、適用条文とはならない。	—
第25条	一次冷却材	×	本設備は、設計基準対象施設に該当しないことから、適用条文とはならない。	—
第26条	燃料取扱設備及び燃料貯蔵設備	×	本設備は、設計基準対象施設に該当しないことから、適用条文とはならない。	—
第27条	原子炉冷却材圧力バウンダリ	×	本設備は、設計基準対象施設に該当しないことから、適用条文とはならない。	—
第28条	原子炉冷却材圧力バウンダリの隔離装置等	×	本設備は、設計基準対象施設に該当しないことから、適用条文とはならない。	—
第29条	一次冷却材処理装置	×	本設備は、設計基準対象施設に該当しないことから、適用条文とはならない。	—
第30条	逆止め弁	×	本設備は、設計基準対象施設に該当しないことから、適用条文とはならない。	—
第31条	蒸気タービン	×	本設備は、設計基準対象施設に該当しないことから、適用条文とはならない。	—
第32条	非常用炉心冷却設備	×	本設備は、設計基準対象施設に該当しないことから、適用条文とはならない。	—
第33条	循環設備等	×	本設備は、設計基準対象施設に該当しないことから、適用条文とはならない。	—
第34条	計測装置	×	本設備は、設計基準対象施設に該当しないことから、適用条文とはならない。	—
第35条	安全保護装置	×	本設備は、設計基準対象施設に該当しないことから、適用条文とはならない。	—

設計及び工事の計画の変更認可申請における技術基準規則の整理結果(高圧代替注水系 主配管)

- 【凡例】○：適用条文であり、今回の申請で適合性を確認する必要がある条文
 △：適用条文であるが、既に適合性が確認されている条文
 ×：適用を受けない条文

技術基準条文		適用可否判断	理 由	適合性を確認するための申請書類
第36条	反応度制御系統及び原子炉停止系統	×	本設備は、設計基準対象施設に該当しないことから、適用条文とはならない。	—
第37条	制御材駆動装置	×	本設備は、設計基準対象施設に該当しないことから、適用条文とはならない。	—
第38条	原子炉制御室等	×	本設備は、設計基準対象施設に該当しないことから、適用条文とはならない。	—
第39条	廃棄物処理設備等	×	本設備は、設計基準対象施設に該当しないことから、適用条文とはならない。	—
第40条	廃棄物貯蔵設備等	×	本設備は、設計基準対象施設に該当しないことから、適用条文とはならない。	—
第41条	放射性物質による汚染の防止	×	本設備は、設計基準対象施設に該当しないことから、適用条文とはならない。	—
第42条	生体遮蔽等	×	本設備は、設計基準対象施設に該当しないことから、適用条文とはならない。	—
第43条	換気設備	×	本設備は、設計基準対象施設に該当しないことから、適用条文とはならない。	—
第44条	原子炉格納施設	×	本設備は、設計基準対象施設に該当しないことから、適用条文とはならない。	—
第45条	保安電源設備	×	本設備は、設計基準対象施設に該当しないことから、適用条文とはならない。	—
第46条	緊急時対策所	×	本設備は、設計基準対象施設に該当しないことから、適用条文とはならない。	—
第47条	警報装置等	×	本設備は、設計基準対象施設に該当しないことから、適用条文とはならない。	—
第48条	準用	×	本設備は、設計基準対象施設に該当しないことから、適用条文とはならない。	—
第49条	重大事故等対処施設の地盤	△	本設備は、重大事故等対処施設であることから、適用条文となるが、既工事計画において適合性が確認されており、本手続きにおいて既工事計画から要目表の記載の変更をするもの、当該設備の設置場所、自重及び運転時の荷重の変更を伴うものではなく、重大事故等対処施設の地盤に対して影響を及ぼすものではないため、審査対象条文とはならない。	—
第50条	地震による損傷の防止	○	本設備は、重大事故等対処施設であり、基準地震動による地震力に対して重大事故に至るおそれがある事故に対処するために必要な機能が損なわれるおそれがないことの確認が必要であり、本条文に適合していることの確認が必要であるため、審査対象条文となる。基準地震動による地震力に対して重大事故に至るおそれがある事故に対処するために必要な機能が損なわれるおそれがない設計であることを、右記の申請書類で確認し、本条文に適合していると判断した。	・工事計画 ・耐震性に関する説明書
第51条	津波による損傷の防止	△	本設備は、重大事故等対処施設であることから、適用条文となるが、津波による損傷の防止については、既工事計画において適合性が確認されており、本手続きにおいて既工事計画から要目表の記載の変更をするもの、当該設備の設置場所の変更や津波防護施設の変更を行うものではなく、津波による損傷の防止に係る設計に対して影響を及ぼすものではないため、審査対象条文とならない。	—

設計及び工事の計画の変更認可申請における技術基準規則の整理結果(高圧代替注水系 主配管)

- 【凡例】○：適用条文であり、今回の申請で適合性を確認する必要がある条文
 △：適用条文であるが、既に適合性が確認されている条文
 ×：適用を受けない条文

技術基準条文		適用要否判断	理 由	適合性を確認するための申請書類
第52条	火災による損傷の防止	△	本設備は、重大事故等対処施設であることから、適用条文となるが、火災による損傷の防止については、既工事計画において適合性が確認されており、本手続きにおいて既工事計画から要目表の記載の変更をするものの、当該設備の設置場所や不燃性材料を使用する設計及び火災防護設備に変更はなく、火災による損傷の防止に係る設計に対して影響を及ぼすものではないため、審査対象条文とならない。	-
第53条	特定重大事故等対処施設	×	本設備は、特定重大事故等対処施設に該当しないことから、適用条文とはならない。	-
第54条	重大事故等対処設備	○	本設備は、重大事故等対処設備であり、重大事故等対処設備に必要な機能が発揮できることを確認する必要があるため、審査対象条文となる。必要な機能を発揮することを、右記の申請書類で確認し、本条文に適合していると判断した。(本条文に対する適合性の整理結果を別紙2,3に示す。)	<ul style="list-style-type: none"> ・工事計画 ・設備別記載事項のうち、容量等の設定根拠に関する説明書 ・安全設備及び重大事故等対処設備が使用される条件の下における健全性に関する説明書 ・耐震性に関する説明書 ・強度に関する説明書
第55条	材料及び構造	○	本設備は、重大事故等クラス2機器として必要な機械的強度等を有していることの確認が必要であるため、審査対象条文となる。重大事故等クラス2機器として必要な機械的強度等を有していることを、右記の申請書類で確認し、本条文に適合していると判断した。	<ul style="list-style-type: none"> ・工事計画 ・強度に関する説明書
第56条	使用中の亀裂等による破壊の防止	△	本設備は、重大事故等クラス2機器であり適用条文となるが、使用中の亀裂等による破壊の防止については、維持段階での要求であるため、設計段階においては審査対象条文とならない。	-
第57条	安全弁等	×	本設備に安全弁等が含まれないため、適用条文とはならない。	-
第58条	耐圧試験等	△	本設備は、重大事故等クラス2機器であり適用条文となるが、耐圧試験等については、検査段階での要求であり、設計段階において審査対象条文とならない。	-
第59条	緊急停止失敗時に発電用原子炉を未臨界にするための設備	×	本設備は、緊急停止失敗時に発電用原子炉を未臨界にするための設備に該当しないことから、適用条文とはならない。	-
第60条	原子炉冷却材圧力バウンダリ高圧時に発電用原子炉を冷却するための設備	○	本設備は、原子炉冷却材圧力バウンダリ高圧時に発電用原子炉を冷却するための設備に該当するため、審査対象条文となる。原子炉冷却材圧力バウンダリ高圧時に発電用原子炉を冷却するための設備として求められる機能を有することを、右記の申請書類で確認し、本条文に適合していると判断した。	<ul style="list-style-type: none"> ・工事計画 ・設備別記載事項のうち、容量等の設定根拠に関する説明書 ・安全設備及び重大事故等対処設備が使用される条件の下における健全性に関する説明書 ・強度に関する説明書
第61条	原子炉冷却材圧力バウンダリを減圧するための設備	×	本設備は、原子炉冷却材圧力バウンダリを減圧するための設備に該当しないことから、適用条文とはならない。	-
第62条	原子炉冷却材圧力バウンダリ低圧時に発電用原子炉を冷却するための設備	×	本設備は、原子炉冷却材圧力バウンダリ低圧時に発電用原子炉を冷却するための設備に該当しないことから、適用条文とはならない。	-
第63条	最終ヒートシンクへ熱を輸送するための設備	×	本設備は、最終ヒートシンクへ熱を輸送するための設備に該当しないことから、適用条文とはならない。	-
第64条	原子炉格納容器内の冷却等のための設備	×	本設備は、原子炉格納容器内の冷却等のための設備に該当しないことから、適用条文とはならない。	-

設計及び工事の計画の変更認可申請における技術基準規則の整理結果(高圧代替注水系 主配管)

- 【凡例】○：適用条文であり、今回の申請で適合性を確認する必要がある条文
 △：適用条文であるが、既に適合性が確認されている条文
 ×：適用を受けない条文

技術基準条文		適用要否判断	理 由	適合性を確認するための申請書類
第65条	原子炉格納容器の過圧破損を防止するための設備	×	本設備は、原子炉格納容器の過圧破損を防止するための設備に該当しないことから、適用条文とはならない。	—
第66条	原子炉格納容器下部の溶融炉心を冷却するための設備	○	本設備は、原子炉格納容器下部の溶融炉心を冷却するための設備に該当するため、審査対象条文となる。原子炉格納容器下部の溶融炉心を冷却するための設備として求められる機能を有することを、右記の申請書類で確認し、本条文に適合していると判断した。	<ul style="list-style-type: none"> ・工事計画 ・設備別記載事項のうち、容量等の設定根拠に関する説明書 ・安全設備及び重大事故等対処設備が使用される条件の下における健全性に関する説明書 ・強度に関する説明書 ・原子炉格納施設の設計条件に関する説明書
第67条	水素爆発による原子炉格納容器の破損を防止するための設備	×	本設備は、水素爆発による原子炉格納容器の破損を防止するための設備に該当しないことから、適用条文とはならない。	—
第68条	水素爆発による原子炉建屋等の損傷を防止するための設備	×	本設備は、水素爆発による原子炉建屋等の損傷を防止するための設備に該当しないことから、適用条文とはならない。	—
第69条	使用済燃料貯蔵槽の冷却等のための設備	×	本設備は、使用済燃料貯蔵槽の冷却等のための設備に該当しないことから、適用条文とはならない。	—
第70条	工場等外への放射性物質の拡散を抑制するための設備	×	本設備は、工場等外への放射性物質の拡散を抑制するための設備に該当しないことから、適用条文とはならない。	—
第71条	重大事故等時に必要となる水源及び水の供給設備	×	本設備は、重大事故等の収束に必要な水の供給設備に該当しないことから、適用条文とはならない。	—
第72条	電源設備	×	本設備は、電源設備に該当しないことから、適用条文とはならない。	—
第73条	計装設備	×	本設備は、計装設備に該当しないことから、適用条文とはならない。	—
第74条	運転員が原子炉制御室にとどまるための設備	×	本設備は、運転員が原子炉制御室にとどまるための設備に該当しないことから、適用条文とはならない。	—
第75条	監視測定設備	×	本設備は、監視測定設備に該当しないことから、適用条文とはならない。	—
第76条	緊急時対策所	×	本設備は、緊急時対策所に該当しないことから、適用条文とはならない。	—
第77条	通信連絡を行うために必要な設備	×	本設備は、通信連絡を行うために必要な設備に該当しないことから、適用条文とはならない。	—
第78条	準用	×	本設備は、ガスタービン、内燃機関又は電気設備に該当しないことから、適用条文とはならない。	—

女川原子力発電所 第 2 号機 第 14, 15, 38 条に対する適合性の整理表

原子炉冷却系統施設			(設計基準対象施設 安全施設 ・重要施設・重要安全施設)	参照資料		
			原子炉冷却材浄化系主配管 (G31-F022～高圧代替注水系注入配管合流点) (高圧代替注水系注入配管合流点～原子炉冷却材浄化系 A 系合流点)			
第 1 4 条	第 1 項	重要施設	単一故障時の機能達成	多重性又は多様性及び独立性	・該当しない。	—
			第 2 項	安全施設	環境条件における健全性	温度
	圧力	・本申請に伴い、既認可の設計及び工事の計画から当該設備の設置場所及び環境圧力に変更はないことから、考慮すべき環境圧力に影響を及ぼさない。				・ VI-1-1-6 安全設備及び重大事故等対処設備が使用される条件の下における健全性に関する説明書 【配置図】 第 4-7-1-2-1, 2 図
	湿度	・本申請に伴い、既認可の設計及び工事の計画から当該設備の設置場所及び環境湿度に変更はないことから、考慮すべき環境湿度に影響を及ぼさない。				・ VI-1-1-6 安全設備及び重大事故等対処設備が使用される条件の下における健全性に関する説明書 【配置図】 第 4-7-1-2-1, 2 図
	屋外天候	— (考慮不要)				—
	放射線 (機器)	・本申請に伴い、既認可の設計及び工事の計画から当該設備の設置場所及び環境放射線の変更はないことから、考慮すべき環境放射線に影響を及ぼさない。				・ VI-1-1-6 安全設備及び重大事故等対処設備が使用される条件の下における健全性に関する説明書 【配置図】 第 4-7-1-2-1, 2 図
	放射線 (被ばく)	— (操作不要)				—
	海水	— (考慮不要)				—
	電磁的障害	— (考慮不要)				—
	荷重	・本申請に伴い、既認可の設計及び工事の計画から当該設備の設置場所及び耐震設計条件に変更はないことから、地震の影響による荷重については、技術基準規則第 5 条「地震による損傷の防止」に基づく設計に影響を及ぼさない。				・ VI-2 耐震性に関する説明書 【配置図】 第 4-7-1-2-1, 2 図
	周辺機器等からの悪影響	・本申請に伴い、既認可の設計及び工事の計画から当該設備の設置場所の変更はないことから、地震以外の自然現象及び人為事象による波及的影響については、技術基準規則第 6 条「津波による損傷の防止」及び第 7 条「外部からの衝撃による損傷の防止」に基づく設計に影響を及ぼさない。 ・本申請に伴い、既認可の設計及び工事の計画から当該設備の設置場所の変更はないことから、地震の波及的影響については技術基準規則第 5 条「地震による損傷の防止」に基づく設計に影響を及ぼさない。 ・本申請に伴い、既認可の設計及び工事の計画から当該設備の設置場所の変更はないことから、火災の波及的影響については技術基準規則第 11 条「火災による損傷の防止」に基づく設計に影響を及ぼさない。 ・本申請に伴い、既認可の設計及び工事の計画から当該設備の設置場所の変更はないことから、溢水等の波及的影響については技術基準規則第 12 条「発電用原子炉施設内における溢水等による損傷の防止」に基づく設計に影響を及ぼさない。				・ VI-1-1-2 発電用原子炉施設の自然現象等による損傷の防止に関する説明書 ・ VI-1-1-7 発電用原子炉施設の火災防護に関する説明書 ・ VI-1-1-8 発電用原子炉施設の溢水防護に関する説明書 ・ VI-2 耐震性に関する説明書 【配置図】 第 4-7-1-2-1, 2 図
	冷却材の性状	・本申請に伴い、既認可の設計及び工事の計画から当該設備の設置場所および系統構成の変更はないことから、考慮すべき冷却材の性状に影響を及ぼさない。				【配置図】 第 4-7-1-2-1, 2 図 【系統図】 第 4-7-1-3-1 図
	第 1 5 条	第 2 項				設計基準対象施設
		第 4 項	設計基準対象施設	悪影響防止 (内部発生飛散物)	・本申請に伴い、既認可の設計及び工事の計画から設置場所の変更はないことから、内部発生飛散物に係る悪影響防止に影響を及ぼすものではない。	配置図 第 4-7-1-2-1, 2 図
第 5 項		重要安全施設	共用又は相互接続の禁止	・該当しない	—	
第 6 項		安全施設	共用又は相互接続による安全性の影響	・本申請に伴い、既認可の設計及び工事の計画から設置場所および系統構成に変更はないことから、共用又は相互接続による安全性へ影響を及ぼさない。	【配置図】 第 4-7-1-2-1, 2 図 【系統図】 第 4-7-1-3-1 図	
第 3 8 条	第 2 項	安全施設	操作の確実性 操作の容易性	・該当しない	—	

女川原子力発電所 第2号機 第54条に対する適合性の整理表（常設）

第60条 高压代替注水系による原子炉の冷却		常設重大事故等対処設備 高压代替注水系主配管 (高压代替注水系注入配管合流点～原子炉冷却材浄化系A系注入配管合流点)		参照資料
第1号 環境条件における健全性	温度	・本申請に伴い、既認可の設計及び工事の計画から当該設備の設置場所及び環境温度に変更はないことから、考慮すべき環境温度に影響を及ぼさない。	・VI-1-1-6 安全設備及び重大事故等対処設備が使用される条件の下における健全性に関する説明書 【配置図】 第4-7-1-2-1, 2 図	
	圧力	・本申請に伴い、既認可の設計及び工事の計画から当該設備の設置場所及び環境圧力に変更はないことから、考慮すべき環境圧力に影響を及ぼさない。	・VI-1-1-6 安全設備及び重大事故等対処設備が使用される条件の下における健全性に関する説明書 【配置図】 第4-7-1-2-1, 2 図	
	湿度	・本申請に伴い、既認可の設計及び工事の計画から当該設備の設置場所及び環境湿度に変更はないことから、考慮すべき環境湿度に影響を及ぼさない。	・VI-1-1-6 安全設備及び重大事故等対処設備が使用される条件の下における健全性に関する説明書 【配置図】 第4-7-1-2-1, 2 図	
	屋外天候	－（考慮不要）	－	
	放射線（機器）	・本申請に伴い、既認可の設計及び工事の計画から当該設備の設置場所及び環境放射線の変更はないことから、考慮すべき環境放射線に影響を及ぼさない。	・VI-1-1-6 安全設備及び重大事故等対処設備が使用される条件の下における健全性に関する説明書 【配置図】 第4-7-1-2-1, 2 図	
	放射線（被ばく）	・第1項第6号に同じ	－	
	海水	－（考慮不要）	－	
	電磁的障害	－（考慮不要）	－	
	荷重	・本申請に伴い、既認可の設計及び工事の計画から当該設備の設置場所及び耐震設計条件に変更はないことから、地震の影響による荷重については、技術基準規則第5条「地震による損傷の防止」に基づく設計に影響を及ぼさない。	・VI-2 耐震性に関する説明書 【配置図】 第4-7-1-2-1, 2 図	
	周辺機器等からの悪影響	・本申請に伴い、既認可の設計及び工事の計画から当該設備の設置場所の変更はないことから、地震の波及的影響については技術基準規則第50条「地震による損傷の防止」に基づく設計に影響を及ぼさない。 ・本申請に伴い、既認可の設計及び工事の計画から当該設備の設置場所の変更はないことから、火災の波及的影響については技術基準規則第52条「火災による損傷の防止」に基づく設計に影響を及ぼさない。 ・本申請に伴い、既認可の設計及び工事の計画から当該設備の設置場所の変更はないことから、溢水の波及的影響については設置区画の止水対策等を実施する設計に影響を及ぼさない。	・VI-1-1-7 発電用原子炉施設の火災防護に関する説明書 ・VI-1-1-8 発電用原子炉施設の溢水防護に関する説明書 ・VI-2 耐震性に関する説明書 【配置図】 第4-7-1-2-1, 2 図	
冷却材の性状	・本申請に伴い、既認可の設計及び工事の計画から当該設備の設置場所及び系統構成の変更はないことから、考慮すべき冷却材の性状に影響を及ぼさない。	【系統図】 第4-4-3-1-3, 7 図 【配置図】 第4-7-1-2-1, 2 図		
第2号 操作の確実性	操作環境 操作準備 操作内容 状態確認	－（操作不要）	－	
第3号 試験・検査 (検査性、系統構成等)	・本申請に伴い、既認可の設計及び工事の計画から当該設備の設置場所および系統構成の変更はないことから、試験・検査に影響を及ぼさない。	【配置図】 第4-7-1-2-1, 2 図 【系統図】 第4-4-3-1-3, 7 図		
第4号 系統の代替性	・本申請に伴い、既認可の設計及び工事の計画から系統構成の変更はないことから、系統の代替性に影響を及ぼすものではない。	【系統図】 第4-4-3-1-3, 7 図		
第5号 悪影響防止	系統設計	・本申請に伴い、既認可の設計及び工事の計画から系統構成の変更はないことから、系統設計に係る悪影響防止に影響を及ぼすものではない。	【系統図】 第4-4-3-1-3, 7 図	
	内部発生飛散物	・本申請に伴い、既認可の設計及び工事の計画から設置場所の変更はないことから、内部発生飛散物に係る悪影響防止に影響を及ぼすものではない。	【配置図】 第4-7-1-2-1, 2 図	
第6号 設置場所	－（操作不要）	－		

第54条

女川原子力発電所 第2号機 第54条に対する適合性の整理表（常設）

第60条 高圧代替注水系による原子炉の冷却		常設重大事故等対処設備 高圧代替注水系主配管 (高圧代替注水系注入配管合流点～原子炉冷却材浄化系A系注入配管合流点)		参照資料
第2項 第54条	第1号	常設重大事故等対処設備の容量	— (容量等に該当しない)	—
	第2号	共用の禁止	・ 共用しない設計	—
	第3号 共通要因故障防止	環境条件	・ 第1項第1号と同じ	・ VI-1-1-6 安全設備及び重大事故等対処設備が使用される条件の下における健全性に関する説明書 【配置図】 第4-7-1-2-1, 2図
		自然現象 人為事象	・ 本申請に伴い、既認可の設計及び工事の計画から当該設備の設置場所に変更はないことから、設計基準事故対処設備等と位置的分散の設計に影響を及ぼさない。 ・ 本申請に伴い、既認可の設計及び工事の計画から当該設備の設置場所に変更はないことから、技術基準規則第49条「重大事故等対処施設の地盤」に基づく地盤上に設置する設計に影響を及ぼさない。 ・ 本申請に伴い、既認可の設計及び工事の計画から当該設備の設置場所に変更はないことから、技術基準規則第50条「地震による損傷の防止」にて考慮された設計に影響を及ぼさない。 ・ 本申請に伴い、既認可の設計及び工事の計画から当該設備の設置場所に変更はないことから、技術基準規則第51条「津波による損傷の防止」にて考慮された設計に影響を及ぼさない。 ・ 本申請に伴い、既認可の設計及び工事の計画から当該設備の設置場所に変更はないことから、外部からの衝撃による損傷の防止が図られた建屋等内に設置する設計に影響を及ぼさない。	・ VI-1-1-2 発電用原子炉施設の自然現象等による損傷の防止に関する説明書 ・ VI-2 耐震性に関する説明書 【配置図】 第4-7-1-2-1, 2図
		溢水	・ 本申請に伴い、既認可の設計及び工事の計画から当該設備の設置場所及び設置区画の止水対策等を実施する設計に変更はないことから、溢水による共通要因故障防止に係る設計に影響を及ぼさない。	・ VI-1-1-8 発電用原子炉施設の溢水防護に関する説明書 【配置図】 第4-7-1-2-1, 2図
		火災	・ 本申請に伴い、既認可の設計及び工事の計画から当該設備の設置場所や不燃性材料を使用する設計及び火災防護設備に変更はないことから、火災による共通要因故障防止に係る設計に影響を及ぼさない。	・ VI-1-1-7 発電用原子炉施設の火災防護に関する説明書 【配置図】 第4-7-1-2-1, 2図
		サポート系	・ 本申請に伴い当該設備の設置場所や系統構成の変更はないことから、サポート系の設計に影響を及ぼさない。	【配置図】 第4-7-1-2-1, 2図 【系統図】 第4-7-1-3-1図
第3項	—	・ 可搬型重大事故等対処設備に対する条項	—	

女川原子力発電所 第 2 号機 第 54 条に対する適合性の整理表 (常設)

第 66 条 溶融炉心の落下遅延・防止		常設重大事故等対処設備 高圧代替注水系主配管 (高圧代替注水系注入配管合流点～原子炉冷却材浄化系 A 系注入配管合流点)		参照資料
第 1 号 環境条件における健全性	温度	・本申請に伴い、既認可の設計及び工事の計画から当該設備の設置場所及び環境温度に変更はないことから、考慮すべき環境温度に影響を及ぼさない。	・ VI-1-1-6 安全設備及び重大事故等対処設備が使用される条件の下における健全性に関する説明書 【配置図】 第 4-7-1-2-1, 2 図	
	圧力	・本申請に伴い、既認可の設計及び工事の計画から当該設備の設置場所及び環境圧力に変更はないことから、考慮すべき環境圧力に影響を及ぼさない。	・ VI-1-1-6 安全設備及び重大事故等対処設備が使用される条件の下における健全性に関する説明書 【配置図】 第 4-7-1-2-1, 2 図	
	湿度	・本申請に伴い、既認可の設計及び工事の計画から当該設備の設置場所及び環境湿度に変更はないことから、考慮すべき環境湿度に影響を及ぼさない。	・ VI-1-1-6 安全設備及び重大事故等対処設備が使用される条件の下における健全性に関する説明書 【配置図】 第 4-7-1-2-1, 2 図	
	屋外天候	－ (考慮不要)	－	
	放射線 (機器)	・本申請に伴い、既認可の設計及び工事の計画から当該設備の設置場所及び環境放射線の変更はないことから、考慮すべき環境放射線に影響を及ぼさない。	・ VI-1-1-6 安全設備及び重大事故等対処設備が使用される条件の下における健全性に関する説明書 【配置図】 第 4-7-1-2-1, 2 図	
	放射線 (被ばく)	・第 1 項第 6 号に同じ	－	
	海水	－ (考慮不要)	－	
	電磁的障害	－ (考慮不要)	－	
	荷重	・本申請に伴い、既認可の設計及び工事の計画から当該設備の設置場所及び耐震設計条件に変更はないことから、地震の影響による荷重については、技術基準規則第 5 条「地震による損傷の防止」に基づく設計に影響を及ぼさない。	・ VI-2 耐震性に関する説明書 【配置図】 第 4-7-1-2-1, 2 図	
	周辺機器等からの悪影響	・本申請に伴い、既認可の設計及び工事の計画から当該設備の設置場所の変更はないことから、地震の波及的影響については技術基準規則第 50 条「地震による損傷の防止」に基づく設計に影響を及ぼさない。 ・本申請に伴い、既認可の設計及び工事の計画から当該設備の設置場所や不燃性材料を使用する設計及び火災防護設備に変更はないことから、火災の波及的影響については技術基準規則第 52 条「火災による損傷の防止」に基づく設計に影響を及ぼさない。 ・本申請に伴い、既認可の設計及び工事の計画から当該設備の設置場所及び設置区画の止水対策等を実施する設計に変更はないことから、溢水の波及的影響については技術基準規則第 54 条「重大事故等対処設備」に基づく設計に影響を及ぼさない。	・ VI-1-1-7 発電用原子炉施設の火災防護に関する説明書 ・ VI-1-1-8 発電用原子炉施設の溢水防護に関する説明書 ・ VI-2 耐震性に関する説明書 【配置図】 第 4-7-1-2-1, 2 図	
冷却材の性状	・本申請に伴い、既認可の設計及び工事の計画から当該設備の設置場所及び系統構成の変更はないことから、考慮すべき冷却材の性状に影響を及ぼさない。	【配置図】 第 4-7-1-2-1, 2 図 【系統図】 第 8-3-2-5-1-3, 7 図		
第 2 号 操作の確実性	操作環境 操作準備 操作内容 状態確認	－ (操作不要)	－	
第 3 号 試験・検査 (検査性、系統構成等)	・本申請に伴い、既認可の設計及び工事の計画から当該設備の設置場所の変更はないことから、試験・検査に影響を及ぼさない。	【配置図】 第 4-7-1-2-1, 2 図 【系統図】 第 8-3-2-5-1-3, 7 図		
第 4 号 系統の代替性	・本申請に伴い、既認可の設計及び工事の計画から系統構成の変更はないことから、系統の代替性に影響を及ぼすものではない。	【配置図】 第 4-7-1-2-1, 2 図 【系統図】 第 8-3-2-5-1-3, 7 図		
第 5 号 悪影響防止	系統設計	・本申請に伴い、既認可の設計及び工事の計画から系統構成の変更はないことから、系統設計に係る悪影響防止に影響を及ぼすものではない。	【配置図】 第 4-7-1-2-1, 2 図 【系統図】 第 8-3-2-5-1-3, 7 図	
	内部発生飛散物	・本申請に伴い、既認可の設計及び工事の計画から設置場所の変更はないことから、内部発生飛散物に係る悪影響防止に影響を及ぼすものではない。	【配置図】 第 4-7-1-2-1, 2 図	
第 6 号 設置場所	－ (操作不要)	－		

第 5 4 条

第 1 項

女川原子力発電所 第2号機 第54条に対する適合性の整理表（常設）

第66条 溶融炉心の落下遅延・防止		常設重大事故等対処設備 高圧代替注水系主配管 (高圧代替注水系注入配管合流点～原子炉冷却材浄化系A系注入配管合流点)		参照資料	
第2項 第54条	第1号	常設重大事故等対処設備の容量	— (容量等に該当しない)	—	
	第2号	共用の禁止	・ 共用しない設計	—	
	第3号	共通要因故障防止	環境条件	・ 第1項第1号と同じ	・ VI-1-1-6 安全設備及び重大事故等対処設備が使用される条件の下における健全性に関する説明書 【配置図】 第4-7-1-2-1, 2図
			自然現象 人為事象	・ 本申請に伴い、既認可の設計及び工事の計画から当該設備の設置場所に変更はないことから、設計基準事故対処設備等と位置的分散の設計に影響を及ぼさない。 ・ 本申請に伴い、既認可の設計及び工事の計画から当該設備の設置場所に変更はないことから、技術基準規則第49条「重大事故等対処施設の地盤」に基づく地盤上に設置する設計に影響を及ぼさない。 ・ 本申請に伴い、既認可の設計及び工事の計画から当該設備の設置場所に変更はないことから、技術基準規則第50条「地震による損傷の防止」にて考慮された設計に影響を及ぼさない。 ・ 本申請に伴い、既認可の設計及び工事の計画から当該設備の設置場所に変更はないことから、技術基準規則第51条「津波による損傷の防止」にて考慮された設計に影響を及ぼさない。 ・ 本申請に伴い、既認可の設計及び工事の計画から当該設備の設置場所に変更はないことから、外部からの衝撃による損傷の防止が図られた建屋等内に設置する設計に影響を及ぼさない。	・ VI-1-1-2 発電用原子炉施設の自然現象等による損傷の防止に関する説明書 ・ VI-2 耐震性に関する説明書 【配置図】 第4-7-1-2-1, 2図
			溢水	・ 本申請に伴い、既認可の設計及び工事の計画から当該設備の設置場所及び設置区画の止水対策等を実施する設計に変更はないことから、溢水による共通要因故障防止に係る設計に影響を及ぼさない。	・ VI-1-1-8 発電用原子炉施設の溢水防護に関する説明書 【配置図】 第4-7-1-2-1, 2図
			火災	・ 本申請に伴い、既認可の設計及び工事の計画から当該設備の設置場所や不燃性材料を使用する設計及び火災防護設備に変更はないことから、火災による共通要因故障防止に係る設計に影響を及ぼさない。	・ VI-1-1-7 発電用原子炉施設の火災防護に関する説明書 【配置図】 第4-7-1-2-1, 2図
	サポート系	・ 本申請に伴い当該設備の設置場所や系統構成の変更はないことから、サポート系の設計に影響を及ぼさない。	【配置図】 第4-7-1-2-1, 2図 【系統図】 第8-3-2-5-1-3, 7図		
第3項	—	・ 可搬型重大事故等対処設備に対する条項	—		

設計及び工事の計画の変更認可申請書において要求される添付書類
及び本申請における添付の要否の検討結果（原子炉冷却材浄化系 主配管）

実用発電用原子炉の設置、 運転等に関する規則 別表第二 添付書類		添付の要否 (○・×)	理由
各発電用原子炉施設に共通			
1	送電関係一覧図	×	原子炉冷却材浄化系 主配管の要目表の記載の変更により、送電関係一覧図に変更を生じないため不要。
2	急傾斜地崩壊危険区域内において行う制限工事に係る場合は、当該区域内の急傾斜地(急傾斜地の崩壊による災害の防止に関する法律第二条第一項に規定するものをいう。以下同じ。)の崩壊の防止措置に関する説明書	×	女川原子力発電所において、急傾斜地崩壊危険区域に指定された箇所はないため不要。
3	工場又は事業所の概要を明示した地形図	×	原子炉冷却材浄化系 主配管の要目表の記載の変更により、工場又は事業所の概要を明示した地形図に変更を生じないため不要。
4	主要設備の配置の状況を明示した平面図及び断面図	×	原子炉冷却材浄化系 主配管の要目表の記載の変更により、主要設備の配置の状況を明示した平面図及び断面図に変更を生じないため不要。
5	単線結線図(接地線(計器用変成器を除く。))については電線の種類、太さ及び接地の種類も併せて記載すること。))	×	原子炉冷却材浄化系 主配管の要目表の記載の変更により、単線結線図に変更を生じないため不要。
6	新技術の内容を十分に説明した書類	×	原子炉冷却材浄化系 主配管の要目表の記載の変更により、新技術の採用等は実施していないため不要。
7	発電用原子炉施設の熱精算図	×	原子炉冷却材浄化系 主配管の要目表の記載の変更により、発電用原子炉施設の熱精算図に変更を生じないため不要。
8	熱出力計算書	×	原子炉冷却材浄化系 主配管の要目表の記載の変更により、熱出力計算書に変更を生じないため不要。
9	発電用原子炉の設置の許可との整合性に関する説明書	○	工事計画認可申請書の工事計画の内容が、令和2年2月26日付け原規規発第2002261号で許可された設置変更許可申請書との整合性を確認する必要があることから添付する。
10	排気中及び排水中の放射性物質の濃度に関する説明書	×	原子炉冷却材浄化系 主配管の要目表の記載の変更により、排気中及び排水中の放射性物質の濃度に変更を生じないため不要。

	実用発電用原子炉の設置、 運転等に関する規則 別表第二 添付書類	添付の要否 (○・×)	理由
11	人が常時勤務し、又は頻繁に出入する工場又は事業所内の場所における線量に関する説明書	×	原子炉冷却材浄化系 主配管の要目表の記載の変更により、人が常時勤務し又は頻繁に出入する工場又は事業所内の場所における線量に変更を生じないため不要。
12	発電用原子炉施設の自然現象等による損傷の防止に関する説明書	×	原子炉冷却材浄化系 主配管の要目表の記載の変更は、自然現象等による損傷防止対策に影響を与えるものでないため不要。
13	放射性物質により汚染するおそれがある管理区域(第二条第二項第四号に規定する管理区域のうち、その場所における外部放射線に係る線量のみが同号の規定に基づき告示する線量を超えるおそれがある場所を除いた場所をいう。)並びにその地下に施設する排水路並びに当該排水路に施設する排水監視設備及び放射性物質を含む排水を安全に処理する設備の配置の概要を明示した図面	×	原子炉冷却材浄化系 主配管の要目表の記載の変更により、放射性物質により汚染するおそれがある管理区域並びにその地下に施設する排水路並びに当該排水路に施設する排水監視設備及び放射性物質を含む排水を安全に処理する設備の配置に変更を生じないため不要。
14	取水口及び放水口に関する説明書	×	原子炉冷却材浄化系 主配管の要目表の記載の変更により、取水口及び放水口に変更を生じないため不要。
15	設備別記載事項のうち、容量又は注入速度、最高使用圧力、最高使用温度、個数、再結合効率、加熱面積、伝熱面積、揚程又は吐出圧力、原動機の出力、外径、閉止時間、漏えい率、制限流量、落下速度、駆動速度及び挿入時間、効率、吹出圧力、慣性定数、回転速度半減時間、慣性モーメント、設定破裂圧力並びに設計温度の設定根拠に関する説明書	○	原子炉冷却材浄化系 主配管の要目表の記載の変更により、設定根拠に関する説明書にて説明が必要な設備別記載事項を確認する必要があることから添付する。
16	環境測定装置(放射線管理用計測装置に係るものを除く。)の構造図及び取付箇所を明示した図面	×	原子炉冷却材浄化系 主配管は、環境測定装置(放射線管理用計測装置に係るものを除く。)に該当する設備ではないため不要。

<p>実用発電用原子炉の設置、 運転等に関する規則 別表第二 添付書類</p>	<p>添付の要否 (○・×)</p>	<p>理由</p>
<p>17 クラス 1 機器(技術基準規則第二条第二項第三十三号口に規定するクラス 1 機器をいう。)及び炉心支持構造物の応力腐食割れ対策に関する説明書(クラス 1 機器にあつては, 支持構造物を含めて記載すること。)</p>	<p>×</p>	<p>原子炉冷却材浄化系 主配管は, クラス 1 機器及び炉心支持構造物に該当する設備ではないため不要。</p>
<p>18 安全設備(技術基準規則第二条第二項第九号に規定する安全設備をいう。)及び重大事故等対処設備(設置許可基準規則第二条第二項第十四号に規定する重大事故等対処設備をいう。)が使用される条件の下における健全性に関する説明書</p>	<p>○</p>	<p>原子炉冷却材浄化系 主配管の要目表の記載の変更に伴い, 安全設備が使用される条件の下における健全性を確認する必要があることから添付する。</p>
<p>19 発電用原子炉施設の火災防護に関する説明書</p>	<p>×</p>	<p>原子炉冷却材浄化系 主配管の要目表の記載の変更により, 発電用原子炉施設の火災防護に関する説明書に変更を生じないため不要。</p>
<p>20 発電用原子炉施設の溢水防護に関する説明書</p>	<p>×</p>	<p>原子炉冷却材浄化系 主配管の要目表の記載の変更により, 発電用原子炉施設の溢水防護に関する説明書に変更を生じないため不要。</p>
<p>21 発電用原子炉施設の蒸気タービン、ポンプ等の損壊に伴う飛散物による損傷防護に関する説明書</p>	<p>×</p>	<p>原子炉冷却材浄化系 主配管の要目表の記載の変更により, 蒸気タービン、ポンプ等の破壊に伴う飛散物による損傷防護に変更を生じないため不要。</p>
<p>22 通信連絡設備に関する説明書及び取付箇所を明示した図面</p>	<p>×</p>	<p>原子炉冷却材浄化系 主配管の要目表の記載の変更により, 通信連絡設備に変更を生じないため不要。</p>
<p>23 安全避難通路に関する説明書及び安全避難通路を明示した図面</p>	<p>×</p>	<p>原子炉冷却材浄化系 主配管の要目表の記載の変更により, 安全避難通路に変更を生じないため不要。</p>
<p>24 非常用照明に関する説明書及び取付箇所を明示した図面</p>	<p>×</p>	<p>原子炉冷却材浄化系 主配管の要目表の記載の変更により, 非常用照明に変更を生じないため不要。</p>

実用発電用原子炉の設置、 運転等に関する規則 別表第二 添付書類		添付の要否 (○・×)	理由
原子炉冷却系統施設			
1	原子炉冷却系統施設に係る機器の配置を明示した図面及び系統図	○	原子炉冷却材浄化系 主配管の要目表の記載の変更により、機器の配置及び系統図に変更内容を確認する必要があることから添付する。
2	蒸気タービンの給水処理系統図	×	原子炉冷却材浄化系 主配管は蒸気タービンの給水処理系統に該当しないため不要。
3	耐震性に関する説明書（支持構造物を含めて記載すること。）	○	原子炉冷却材浄化系 主配管の要目表の記載の変更により、配管仕様が変更となることから、耐震重要度クラスに応じた地震力に耐えられる設計であることを評価するため添付する。 なお、「G31-F022～高圧代替注水系注入配管合流点」及び「高圧代替注水系注入配管合流点～原子炉冷却材浄化系 A 系注入配管合流点」は耐震評価上、復水給水系の解析モデルに含まれることから復水給水系の耐震性に関する説明書（耐震計算書）も添付する。
4	強度に関する説明書（支持構造物を含めて記載すること。）	○	原子炉冷却材浄化系 主配管の要目表の記載の変更により、配管仕様が変更となることから、クラス2機器としての構造強度評価を実施するため添付する。 なお、「G31-F022～高圧代替注水系注入配管合流点」及び「高圧代替注水系注入配管合流点～原子炉冷却材浄化系 A 系注入配管合流点」は応力評価上、復水給水系の解析モデルに含まれることから復水給水系の強度に関する説明書（応力計算書）も添付する。
5	構造図	×	構造図において、主配管は明示していないため不要。
6	原子炉格納容器内の原子炉冷却材又は一次冷却材の漏えいを監視する装置の構成に関する説明書、検出器の取付箇所を明示した図面並びに計測範囲及び警報動作範囲に関する説明書	×	原子炉冷却材浄化系 主配管は、原子炉格納容器内の原子炉冷却材又は一次冷却材の漏えいを監視する装置に該当しないため不要。
7	蒸気発生器及び蒸気タービンの基礎に関する説明書及びその基礎の状況を明示した図面	×	原子炉冷却材浄化系 主配管は、蒸気タービンの基礎に該当しないため不要。

実用発電用原子炉の設置、 運転等に関する規則 別表第二 添付書類		添付の要否 (○・×)	理由
8	流体振動又は温度変動による損傷の防止に関する説明書	○	原子炉冷却材浄化系 主配管の要目表の記載の変更に伴い、流体振動又は温度変動により損傷を受けない設計であることを確認する必要があることから添付する。
9	非常用炉心冷却設備その他原子炉注水設備のポンプの有効吸込水頭に関する説明書	×	原子炉冷却材浄化系 主配管は非常用炉心冷却設備その他原子炉注水設備のポンプに該当しないため不要。
10	蒸気タービンの制御方法に関する説明書	×	原子炉冷却材浄化系 主配管は蒸気タービンに該当しないため不要。
11	蒸気タービンの振動管理に関する説明書	×	原子炉冷却材浄化系 主配管は蒸気タービンに該当しないため不要。
12	蒸気タービンの冷却水の種類及び冷却水として海水を使用しない場合は、可能取水量を記載した書類	×	原子炉冷却材浄化系 主配管は蒸気タービンに該当しないため不要。
13	安全弁及び逃がし弁の吹出量計算書（パネ式のものに限る。）	×	原子炉冷却材浄化系 主配管は、安全弁及び逃がし弁に該当しないため不要。
14	設計及び工事に係る品質マネジメントシステムに関する説明書	○	原子炉冷却材浄化系 主配管の要目表の記載の変更における設計及び工事に係る品質管理の方法等を評価する必要があるため、説明書を添付する。

設計及び工事の計画の変更認可申請書において要求される添付書類
及び本申請における添付の要否の検討結果（高圧代替注水系 主配管）

実用発電用原子炉の設置、 運転等に関する規則 別表第二 添付書類		添付の要否 (○・×)	理由
各発電用原子炉施設に共通			
1	送電関係一覧図	×	高圧代替注水系 主配管の要目表の記載の変更により、送電関係一覧図に変更を生じないため不要。
2	急傾斜地崩壊危険区域内において行う制限工事に係る場合は、当該区域内の急傾斜地(急傾斜地の崩壊による災害の防止に関する法律第二条第一項に規定するものをいう。以下同じ。)の崩壊の防止措置に関する説明書	×	女川原子力発電所において、急傾斜地崩壊危険区域に指定された箇所はないため不要。
3	工場又は事業所の概要を明示した地形図	×	高圧代替注水系 主配管の要目表の記載の変更により、工場又は事業所の概要を明示した地形図に変更を生じないため不要。
4	主要設備の配置の状況を明示した平面図及び断面図	×	高圧代替注水系 主配管の要目表の記載の変更により、主要設備の配置の状況を明示した平面図及び断面図に変更を生じないため不要。
5	単線結線図(接地線(計器用変成器を除く。)については電線の種類、太さ及び接地の種類も併せて記載すること。)	×	高圧代替注水系 主配管の要目表の記載の変更により、単線結線図に変更を生じないため不要。
6	新技術の内容を十分に説明した書類	×	高圧代替注水系 主配管の要目表の記載の変更により、新技術の採用等は実施していないため不要。
7	発電用原子炉施設の熱精算図	×	高圧代替注水系 主配管の要目表の記載の変更により、発電用原子炉施設の熱精算図に変更を生じないため不要。
8	熱出力計算書	×	高圧代替注水系 主配管の要目表の記載の変更により、熱出力計算書に変更を生じないため不要。
9	発電用原子炉の設置の許可との整合性に関する説明書	○	工事計画認可申請書の工事計画の内容が、令和2年2月26日付け原規規発第2002261号で許可された設置変更許可申請書との整合性を確認する必要があることから添付する。
10	排気中及び排水中の放射性物質の濃度に関する説明書	×	要目表の記載の変更により、排気中及び排水中の放射性物質の濃度に変更を生じないため不要。

実用発電用原子炉の設置、 運転等に関する規則 別表第二 添付書類		添付の要否 (○・×)	理由
11	人が常時勤務し、又は頻繁に出入する工場又は事業所内の場所における線量に関する説明書	×	高圧代替注水系 主配管の要目表の記載の変更により、人が常時勤務し又は頻繁に出入する工場又は事業所内の場所における線量に変更を生じないため不要。
12	発電用原子炉施設の自然現象等による損傷の防止に関する説明書	×	高圧代替注水系 主配管の要目表の記載の変更は、自然現象等による損傷防止対策に影響を与えるものでないため不要。
13	放射性物質により汚染するおそれがある管理区域(第二条第二項第四号に規定する管理区域のうち、その場所における外部放射線に係る線量のみが同号の規定に基づき告示する線量を超えるおそれがある場所を除いた場所をいう。)並びにその地下に施設する排水路並びに当該排水路に施設する排水監視設備及び放射性物質を含む排水を安全に処理する設備の配置の概要を明示した図面	×	高圧代替注水系 主配管の要目表の記載の変更により、放射性物質により汚染するおそれがある管理区域並びにその地下に施設する排水路並びに当該排水路に施設する排水監視設備及び放射性物質を含む排水を安全に処理する設備の配置に変更を生じないため不要。
14	取水口及び放水口に関する説明書	×	高圧代替注水系 主配管の要目表の記載の変更により、取水口及び放水口に変更を生じないため不要。
15	設備別記載事項のうち、容量又は注入速度、最高使用圧力、最高使用温度、個数、再結合効率、加熱面積、伝熱面積、揚程又は吐出圧力、原動機の出力、外径、閉止時間、漏えい率、制限流量、落下速度、駆動速度及び挿入時間、効率、吹出圧力、慣性定数、回転速度半減時間、慣性モーメント、設定破裂圧力並びに設計温度の設定根拠に関する説明書	○	高圧代替注水系 主配管の要目表の記載の変更により、設定根拠に関する説明書にて説明が必要な設備別記載事項を確認する必要があることから添付する。
16	環境測定装置(放射線管理用計測装置に係るものを除く。)の構造図及び取付箇所を明示した図面	×	高圧代替注水系 主配管は、環境測定装置(放射線管理用計測装置に係るものを除く。)に該当する設備ではないため不要。
17	クラス1機器(技術基準規則第二条第二項第三十三号に規定するクラス1機器をいう。)及び炉心支持構造物の応力腐食割れ対策に関する説明書(クラス1機器にあつては、支持構造物を含めて記載すること。)	×	高圧代替注水系 主配管は、クラス1機器及び炉心支持構造物に該当する設備ではないため不要。

	実用発電用原子炉の設置、 運転等に関する規則 別表第二 添付書類	添付の可否 (○・×)	理由
18	安全設備(技術基準規則第二条第二項第九号に規定する安全設備をいう。)及び重大事故等対処設備(設置許可基準規則第二条第二項第十四号に規定する重大事故等対処設備をいう。)が使用される条件の下における健全性に関する説明書	○	高圧代替注水系 主配管の要目表の記載の変更に伴い、安全設備が使用される条件の下における健全性を確認する必要があることから添付する。
19	発電用原子炉施設の火災防護に関する説明書	×	高圧代替注水系 主配管の要目表の記載の変更に伴い、発電用原子炉施設の火災防護に関する説明書に変更を生じないため不要。
20	発電用原子炉施設の溢水防護に関する説明書	×	高圧代替注水系 主配管の要目表の記載の変更に伴い、発電用原子炉施設の溢水防護に関する説明書に変更を生じないため不要。
21	発電用原子炉施設の蒸気タービン、ポンプ等の損壊に伴う飛散物による損傷防護に関する説明書	×	高圧代替注水系 主配管の要目表の記載の変更に伴い、蒸気タービン、ポンプ等の破壊に伴う飛散物による損傷防護に変更を生じないため不要。
22	通信連絡設備に関する説明書及び取付箇所を明示した図面	×	高圧代替注水系 主配管の要目表の記載の変更に伴い、通信連絡設備に変更は生じないため不要。
23	安全避難通路に関する説明書及び安全避難通路を明示した図面	×	高圧代替注水系 主配管の要目表の記載の変更に伴い、安全避難通路に変更は生じないため不要。
24	非常用照明に関する説明書及び取付箇所を明示した図面	×	高圧代替注水系 主配管の要目表の記載の変更に伴い、非常用照明に変更は生じないため不要。

実用発電用原子炉の設置、 運転等に関する規則 別表第二 添付書類		添付の要否 (○・×)	理由
原子炉冷却系統施設			
1	原子炉冷却系統施設に係る機器の配置を明示した図面及び系統図	○	高圧代替注水系 主配管の要目表の記載の変更により、機器の配置及び系統図に変更内容を確認する必要があることから添付する。
2	蒸気タービンの給水処理系統図	×	高圧代替注水系 主配管は蒸気タービンの給水処理系統に該当しないため不要。
3	耐震性に関する説明書（支持構造物を含めて記載すること。）	○	高圧代替注水系 主配管の要目表の記載の変更により、配管仕様が変更となることから、耐震重要度クラスに応じた地震力に耐えられる設計であることを評価するため添付する。 なお、「高圧代替注水系注入配管合流点～原子炉冷却材浄化系 A 系注入配管合流点」は耐震評価上、復水給水系の解析モデルに含まれることから復水給水系の耐震性に関する説明書（耐震計算書）も添付する。
4	強度に関する説明書（支持構造物を含めて記載すること。）	○	高圧代替注水系 主配管の要目表の記載の変更により、配管仕様が変更となることから、重大事故等クラス 2 機器としての構造強度評価を実施するため添付する。 なお、「高圧代替注水系注入配管合流点～原子炉冷却材浄化系 A 系注入配管合流点」は応力評価上、復水給水系の解析モデルに含まれることから復水給水系の強度に関する説明書（応力計算書）も添付する。
5	構造図	×	構造図において、主配管は明示していないため不要。
6	原子炉格納容器内の原子炉冷却材又は一次冷却材の漏えいを監視する装置の構成に関する説明書、検出器の取付箇所を明示した図面並びに計測範囲及び警報動作範囲に関する説明書	×	高圧代替注水系 主配管は、原子炉格納容器内の原子炉冷却材又は一次冷却材の漏えいを監視する装置に該当しないため不要。
7	蒸気発生器及び蒸気タービンの基礎に関する説明書及びその基礎の状況を明示した図面	×	高圧代替注水系 主配管は、蒸気タービンの基礎に該当しないため不要。
8	流体振動又は温度変動による損傷の防止に関する説明書	×	高圧代替注水系 主配管は、流力振動評価が必要な配管内円柱状構造物に該当しないため不要。
9	非常用炉心冷却設備その他原子炉注水設備のポンプの有効吸込水頭に関する説明書	×	高圧代替注水系 主配管は非常用炉心冷却設備その他原子炉注水設備のポンプに該当しないため不要。

実用発電用原子炉の設置、 運転等に関する規則 別表第二 添付書類		添付の要否 (○・×)	理由
10	蒸気タービンの制御方法に関する説明書	×	高圧代替注水系 主配管は蒸気タービンに該当しないため不要。
11	蒸気タービンの振動管理に関する説明書	×	高圧代替注水系 主配管は蒸気タービンに該当しないため不要。
12	蒸気タービンの冷却水の種類及び冷却水として海水を使用しない場合は、可能取水量を記載した書類	×	高圧代替注水系 主配管は蒸気タービンに該当しないため不要。
13	安全弁及び逃がし弁の吹出量計算書（パネ式のものに限る。）	×	高圧代替注水系 主配管は、安全弁及び逃がし弁に該当しないため不要。
14	設計及び工事に係る品質マネジメントシステムに関する説明書	○	高圧代替注水系 主配管の要目表の記載の変更における設計及び工事に係る品質管理の方法等を評価する必要があるため、説明書を添付する。

実用発電用原子炉の設置、 運転等に関する規則 別表第二 添付書類		添付の要否 (○・×)	理由
原子炉格納施設			
1	原子炉格納施設に係る機器の配置を明示した図面及び系統図	○	高圧代替注水系 主配管の要目表の記載の変更により、機器の配置を明示した図面を変更する必要があることから添付する。
2	耐震性に関する説明書（支持構造物を含めて記載すること。）	○	高圧代替注水系 主配管の要目表の記載の変更により、配管仕様が変更となることから耐震性への影響を確認する必要があるため添付する。 なお、「高圧代替注水系注入配管合流点～原子炉冷却材浄化系 A 系注入配管合流点」は耐震評価上、復水給水系の解析モデルに含まれることから復水給水系の耐震計算書も添付する。
3	強度に関する説明書（支持構造物を含めて記載すること。）	○	高圧代替注水系 主配管の要目表の記載の変更により、配管仕様が変更となることから構造強度への影響を確認する必要があるため添付する。 なお、「高圧代替注水系注入配管合流点～原子炉冷却材浄化系 A 系注入配管合流点」は応力評価上、復水給水系の解析モデルに含まれることから復水給水系の応力計算書も添付する。
4	構造図	×	構造図において主配管は明示していないため不要。
5	原子炉格納施設の設計条件に関する説明書（原子炉格納容器本体の脆性破壊防止に関する説明を併せて記載すること。）	○	高圧代替注水系 主配管の要目表の記載の変更により、原子炉格納施設の設計条件への影響を確認する必要があるため添付する。
6	原子炉格納施設の水素濃度低減性能に関する説明書	×	高圧代替注水系 主配管の要目表の記載の変更により、水素濃度低減性能に変更はないため不要。
7	原子炉格納施設の基礎に関する説明書及びその基礎の状況を明示した図面	×	高圧代替注水系 主配管の要目表の記載の変更により、原子炉格納施設の基礎に変更はないため不要。
8	圧力低減設備その他の安全設備のポンプの有効吸込水頭に関する説明書	×	高圧代替注水系 主配管の要目表の記載の変更により、圧力低減設備その他の安全設備のポンプの有効吸込水頭に変更はないため不要。
9	安全弁及び逃がし弁の吹出量計算書（バネ式のものに限る。）	×	高圧代替注水系 主配管の要目表の記載の変更により、安全弁及び逃がし弁の吹出量計算に変更はないため不要。

	実用発電用原子炉の設置、 運転等に関する規則 別表第二 添付書類	添付の要否 (○・×)	理由
10	設計及び工事に係る品質マネジメント システムに関する説明書	○	高圧代替注水系 主配管の要目表の記載 の変更により、設計及び工事に係る品質 管理の方法等を評価する必要があるため、 説明書を添付する。

設計及び工事の計画の変更認可申請書に添付する添付書類の変更有無について
(原子炉冷却材浄化系 主配管)

実用発電用原子炉の設置、 運転等に関する規則 別表第二 添付書類	関連 条文	添付書類名	添付書類の 変更有無	添付書類の 変更の有無の理由	
各発電用原子炉施設に共通					
1	発電用原子炉の設置 の許可との整合性 に関する説明書	ー	<ul style="list-style-type: none"> ・ VI-1-1-1-1 発電用原子炉設置変更許可申請書「本文（五号）」との整合性 	無	原子炉冷却材浄化系主配管の要目表の記載事項は、本説明書記載事項（許可の際の申請書等の記載事項）に当たらないため、既認可の設計及び工事の計画に添付した説明書から変更はない。 なお、当該設備に係る基本設計方針の変更もないことから、許可との整合性についても変更はない。
			<ul style="list-style-type: none"> ・ VI-1-1-1-2 発電用原子炉設置変更許可申請書「本文（十一号）」との整合性 	無	原子炉冷却材浄化系主配管の要目表の記載事項は、本説明書記載事項（許可の際の申請書等の記載事項）に当たらないため、既認可の設計及び工事の計画に添付した説明書から変更はない。 なお、設計及び工事に係る品質マネジメントシステムの変更もないことから、許可との整合性についても変更はない。

実用発電用原子炉の設置、 運転等に関する規則 別表第二 添付書類	関連 条文	添付書類名	添付書類の 変更有無	添付書類の 変更の有無の理由
各発電用原子炉施設に共通				
2	設備別記載事項のうち、容量又は注入速度、最高使用圧力、最高使用温度、個数、再結合効率、加熱面積、伝熱面積、揚程又は吐出圧力、原動機の出力、外径、閉止時間、漏えい率、制限流量、落下速度、駆動速度及び挿入時間、効率、吹出圧力、慣性定数、回転速度半減時間、慣性モーメント、設定破裂圧力並びに設計温度の設定根拠に関する説明書	33 条 ・ VI-1-1-4-3-7-1-1 設定根拠に関する説明書（原子炉冷却材浄化系 主配管）	有	原子炉冷却材浄化系主配管の要目表の記載の変更により、「G31-F022～高圧代替注水系注入配管合流点」について、要目表の変更後にエルボを新設することを記載したことに伴い、当該エルボの設定根拠を追加する必要があることから、本説明書を変更する。 (別紙 1 参照)

実用発電用原子炉の設置、 運転等に関する規則 別表第二 添付書類	関連 条文	添付書類名	添付書類の 変更有無	添付書類の 変更の有無の理由
各発電用原子炉施設に共通				
3	安全設備（技術基準規則第二条第二項第九号に規定する安全設備をいう。）及び重大事故等対処設備（設置許可基準規則第二条第二項第十四号に規定する重大事故等対処設備をいう。）が使用される条件の下における健全性に関する説明書	14 条 15 条 ・ VI-1-1-6 安全設備及び重大事故等対処設備が使用される条件の下における健全性に関する説明書	無	原子炉冷却材浄化系主配管の要目表の変更であり、基本設計方針を変更するものではなく、安全設備及び重大事故等対処設備が使用される条件の下における健全性に関する説明書に影響を与えるものではないことから、既認可の設計及び工事の計画に添付した説明書から変更はない。 なお、要目表に記載する機器等が通常運転時、設計基準事故時、重大事故等時等に機能を要求される状況で所要の機能が発揮できる設計であることを確認している。

実用発電用原子炉の設置、 運転等に関する規則 別表第二 添付書類	関連 条文	添付書類名	添付書類の 変更有無	添付書類の 変更の有無の理由	
原子炉冷却系統施設					
1	原子炉冷却系統施設 に係る機器の配置を 明示した図面及び系 統図	14 条 15 条 33 条	<ul style="list-style-type: none"> ・ 第 4-7-1-2-1 図 原子炉冷却材浄化系 主配管の配置を明示した図面 (その 1) ・ 第 4-7-1-2-2 図 原子炉冷却材浄化系 主配管の配置を明示した図面 (その 2) ・ 第 4-7-1-2-1~2 図 原子炉冷却材浄化系 主配管の配置を明示した図面別紙 ・ 第 4-7-1-3-1 図 【設計基準対象施設】 原子炉冷却材浄化系系統図 (原子炉冷却材浄化系その 1) 	有	原子炉冷却材浄化系主配管の要目表の記載の変更により、要目表の変更後にエルボを新設することを記載したことに伴い、当該エルボの配置等を追加する必要があることから、本図面を変更する。 (別紙 2 参照)
2	耐震性に関する説明書 (支持構造物を含めて記載すること。)	5 条	<ul style="list-style-type: none"> ・ VI-2-1-1 耐震設計の基本方針 ・ VI-2-1-2 基準地震動 S_s 及び弾性設計用地震動 S_d の策定概要 ・ VI-2-1-4 耐震重要度分類及び重大事故等対処施設の施設区分の基本方針 ・ VI-2-1-5 波及的影響に係る基本方針 ・ VI-2-1-6 地震応答解析の基本方針 ・ VI-2-1-7 設計用床応答曲線の作成方針 ・ VI-2-1-8 水平 2 方向及び鉛直方向地震力の組合せに関する影響評価方針 ・ VI-2-1-9 機能維持の基本方針 (次頁へ続く) 	無	原子炉冷却材浄化系主配管の要目表の記載の変更であり、耐震設計に係る方針を変更するものではないことから、既認可の設計及び工事の計画に添付した本説明書から変更はない。

実用発電用原子炉の設置、 運転等に関する規則 別表第二 添付書類	関連 条文	添付書類名	添付書類の 変更有無	添付書類の 変更の有無の理由	
原子炉冷却系統施設					
2	耐震性に関する説明 書（支持構造物を含め て記載すること。）	5条	（前頁からの続き） ・ VI-2-1-10 ダクティリティに関する設計方針 ・ VI-2-1-11 機器・配管の耐震支持設計方針 ・ VI-2-1-12-1 配管及び支持構造物の耐震計算について ・ VI-2-1-13-6 管の耐震性についての計算書作成の基本方針 ・ VI-2-2-1 原子炉建屋の地震応答計算書 ・ VI-2-2-2 原子炉建屋の耐震性についての計算書 ・ VI-2-5-1 原子炉冷却系統施設の耐震性についての計算結果 ・ VI-2-12-1 水平2方向及び鉛直方向地震力の組合せに関する影響評 価結果	無	（前頁に記載）
			・ VI-2-5-8-1-1 管の耐震性についての計算書（原子炉冷却材浄化系）	無	原子炉冷却材浄化系主配管の要目表の 記載の変更をしたものの、要目表の記 載を変更した「G31-F022～高圧代替注 水系注入配管合流点」及び「高圧代替 注水系注入配管合流点～原子炉冷却材 浄化系 A 系注入配管合流点」は耐震評 価上、復水給水系の解析モデルに含ま れるため、本計算書に変更はない。

実用発電用原子炉の設置、 運転等に関する規則 別表第二 添付書類	関連 条文	添付書類名	添付書類の 変更有無	添付書類の 変更の有無の理由	
原子炉冷却系統施設					
2	耐震性に関する説明 書（支持構造物を含め て記載すること。）	5 条	<ul style="list-style-type: none"> ・ VI-2-5-3-2-1 管の耐震性についての計算書（復水給水系）	無	原子炉冷却材浄化系主配管の要目表の記載の変更をしたものの、設計基準対象施設としての評価について、既認可の設計及び工事の計画に添付した計算書よりエルボ材であることを反映していたため、今回の変更認可申請において計算書の解析モデル（鳥瞰図）の変更はないことから、計算書に変更はない。（別紙 3 参照）
3	強度に関する説明書 （支持構造物を含め て記載すること。）	17 条	<ul style="list-style-type: none"> ・ VI-3-1-1 強度計算の基本方針の概要	有	原子炉冷却材浄化系主配管の要目表の記載の変更により、原子炉冷却材浄化系主配管を強度計算対象としたことに伴い、本申請設備（原子炉冷却材浄化設備）を追記する必要があるため添付する。（別紙 8 参照）
			<ul style="list-style-type: none"> ・ VI-3-2-1 強度計算方法の概要	無	原子炉冷却材浄化系主配管の要目表の記載の変更であり、強度計算に係る方針を変更するものではないことから、既認可の設計及び工事の計画に添付した本説明書から変更はない。
			<ul style="list-style-type: none"> ・ VI-3-3-3-7-1-1-2 管の応力計算書（原子炉冷却材浄化系）	無	原子炉冷却材浄化系主配管の要目表の記載の変更をしたものの、要目表の記載を変更した「G31-F022～高圧代替注水系注入配管合流点」及び「高圧代替注水系注入配管合流点～原子炉冷却材浄化系 A 系注入配管合流点」は応力評価上、復水給水系の解析モデルに含まれるため、本計算書に変更はない。

実用発電用原子炉の設置、 運転等に関する規則 別表第二 添付書類	関連 条文	添付書類名	添付書類の 変更有無	添付書類の 変更の有無の理由	
原子炉冷却系統施設					
3	強度に関する説明書 (支持構造物を含めて記載すること。)	17 条	<ul style="list-style-type: none"> ・ VI-3-3-3-2-2-1-2 管の応力計算書 (復水給水系) 	有	原子炉冷却材浄化系主配管の要目表の記載の変更により、要目表の変更後にエルボを新設することを記載したことに伴い、設計基準対象施設としての評価について、当該エルボを評価対象として記載する必要があることから、本計算書を変更する。 (別紙 3, 4 参照)
			<ul style="list-style-type: none"> ・ VI-3-3-3-7-1-1-1 管の基本板厚計算書 (原子炉冷却材浄化系) 	有	原子炉冷却材浄化系主配管の要目表の記載の変更により、「G31-F022～高圧代替注水系注入配管合流点」について、要目表の変更後にエルボを新設することを記載したことに伴い、当該エルボを評価対象として記載する必要があることから、本計算書を変更する。 (別紙 5 参照)
4	流体振動又は温度変動による損傷の防止に関する説明書	19 条	<ul style="list-style-type: none"> ・ VI-1-4-2 流体振動又は温度変動による損傷の防止に関する説明書 	無	原子炉冷却材浄化系 主配管の要目表の記載の変更に伴う申請範囲において、配管内円柱状構造物は存在しないため、流体振動に係る評価対象は存在しない。また、高低温水合流部の温度揺らぎや閉塞分岐管滞留部の熱成層化による高サイクル熱疲労評価対象についても存在しないことから、既認可の設計及び工事の計画に添付した説明書から変更はない。

実用発電用原子炉の設置、 運転等に関する規則 別表第二 添付書類	関連 条文	添付書類名	添付書類の 変更有無	添付書類の 変更の有無の理由	
原子炉冷却系統施設					
5	設計及び工事に係る 品質マネジメントシ ステムに関する説明 書	—	<ul style="list-style-type: none"> ・ VI-1-10-1 設計及び工事に係る品質マネジメントシステムに関する説明書 	無	原子炉冷却材浄化系主配管の要目表の記載の変更をしたものの、設計に係る品質管理の方法により行った管理の実績又は行おうとしている管理の計画並びに工事及び検査に係る品質管理の方法、組織等についての具体的な計画に変更はないことから、既認可の設計及び工事の計画に添付した説明書から変更はない。
			<ul style="list-style-type: none"> ・ VI-1-10-4 本設工認に係る設計の実績、工事及び検査の計画 原子炉冷却系統施設 	有	原子炉冷却材浄化系主配管の要目表の記載の変更により、「G31-F022～高圧代替注水系注入配管合流点」について、要目表の変更後にエルボを新設することを記載したことに伴い、適合性確認対象設備ごとの調達に係る管理のグレード及び実績について記載を見直す必要があることから、本説明書を変更する。 (別紙6参照)

設計及び工事の計画の変更認可申請書に添付する添付書類の変更有無について
(高圧代替注水系 主配管)

実用発電用原子炉の設置、 運転等に関する規則 別表第二 添付書類	関連 条文	添付書類名	添付書類の 変更有無	添付書類の 変更の有無の理由	
各発電用原子炉施設に共通					
1	発電用原子炉の設置 の許可との整合性 に関する説明書	ー	<ul style="list-style-type: none"> ・ VI-1-1-1-1 発電用原子炉設置変更許可申請書「本文（五号）」との整合性 	無	高圧代替注水系主配管の要目表の記載事項は、本説明書記載事項（許可の際の申請書等の記載事項）に当たらないため、既認可の設計及び工事の計画に添付した説明書から変更はない。 なお、当該設備に係る基本設計方針の変更もないことから、許可との整合性についても変更はない。
			<ul style="list-style-type: none"> ・ VI-1-1-1-2 発電用原子炉設置変更許可申請書「本文（十一号）」との整合性 	無	高圧代替注水系主配管の要目表の記載事項は、本説明書記載事項（許可の際の申請書等の記載事項）に当たらないため、既認可の設計及び工事の計画に添付した説明書から変更はない。 なお、設計及び工事に係る品質マネジメントシステムの変更もないことから、許可との整合性についても変更はない。

実用発電用原子炉の設置、 運転等に関する規則 別表第二 添付書類	関連 条文	添付書類名	添付書類の 変更有無	添付書類の 変更の有無の理由	
各発電用原子炉施設に共通					
3	安全設備（技術基準規則第二条第二項第九号に規定する安全設備をいう。）及び重大事故等対処設備（設置許可基準規則第二条第二項第十四号に規定する重大事故等対処設備をいう。）が使用される条件の下における健全性に関する説明書	54 条 60 条 66 条	・ VI-1-1-6 安全設備及び重大事故等対処設備が使用される条件の下における健全性に関する説明書	無	高圧代替注水系主配管の要目表の変更であり、基本設計方針を変更するものではなく、安全設備及び重大事故等対処設備が使用される条件の下における健全性に関する説明書に影響を与えるものではないことから、既認可の設計及び工事の計画に添付した説明書から変更はない。 なお、要目表に記載する機器等が通常運転時、設計基準事故時、重大事故等時等に機能を要求される状況で所要の機能が発揮できる設計であることを確認している。

実用発電用原子炉の設置、 運転等に関する規則 別表第二 添付書類	関連 条文	添付書類名	添付書類の 変更有無	添付書類の 変更の有無の理由	
原子炉冷却系統施設					
2	耐震性に関する説明 書（支持構造物を含め て記載すること。）	50 条 54 条	<ul style="list-style-type: none"> ・ VI-2-1-1 耐震設計の基本方針 ・ VI-2-1-2 基準地震動 S_s 及び弾性設計用地震動 S_d の策定概要 ・ VI-2-1-4 耐震重要度分類及び重大事故等対処施設の施設区分の基本方針 ・ VI-2-1-5 波及的影響に係る基本方針 ・ VI-2-1-6 地震応答解析の基本方針 ・ VI-2-1-7 設計用床応答曲線の作成方針 ・ VI-2-1-8 水平 2 方向及び鉛直方向地震力の組合せに関する影響評価方針 ・ VI-2-1-9 機能維持の基本方針 ・ VI-2-1-10 ダクティリティに関する設計方針 ・ VI-2-1-11 機器・配管の耐震支持設計方針 ・ VI-2-1-12-1 配管及び支持構造物の耐震計算について ・ VI-2-1-13-6 管の耐震性についての計算書作成の基本方針 ・ VI-2-2-1 原子炉建屋の地震応答計算書 (次頁へ続く) 	無	高圧代替注水系主配管の要目表の記載の変更であり、耐震設計に係る方針を変更するものではないことから、既認可の設計及び工事の計画に添付した本説明書から変更はない。

実用発電用原子炉の設置、 運転等に関する規則 別表第二 添付書類	関連 条文	添付書類名	添付書類の 変更有無	添付書類の 変更の有無の理由	
原子炉冷却系統施設					
3	強度に関する説明書 (支持構造物を含め て記載すること。)	54 条 55 条 60 条	<ul style="list-style-type: none"> ・ VI-3-1-1 強度計算の基本方針の概要 ・ VI-3-1-5 重大事故等クラス 2 機器及び重大事故等クラス 2 支持構造物 の強度計算の基本方針 ・ VI-3-2-1 強度計算方法の概要 ・ VI-3-2-9 重大事故等クラス 2 管の強度計算方法 	無	<p>高圧代替注水系主配管の要目表の記載の変更であり、強度計算に係る方針を変更するものではないことから、既認可の設計及び工事の計画に添付した本説明書から変更はない。</p>
			<ul style="list-style-type: none"> ・ VI-3-3-3-4-3-3-2 管の応力計算書 (高圧代替注水系) 	無	<p>高圧代替注水系主配管の要目表の記載の変更をしたものの、要目表の記載を変更した「高圧代替注水系注入配管合流点～原子炉冷却材浄化系 A 系注入配管合流点」は耐震評価上、復水給水系の解析モデルに含まれるため、本計算書に変更はない。</p>
			<ul style="list-style-type: none"> ・ VI-3-3-3-2-2-1-2 管の応力計算書 (復水給水系) 	無	<p>高圧代替注水系主配管の要目表の記載の変更をしたものの、重大事故等対処設備としての評価について、既認可の設計及び工事の計画に添付した計算書よりエルボ材であることを反映していたため、今回の変更認可申請において計算書の解析モデル (鳥瞰図) の変更はないことから、計算書に変更はない。 (別紙 3 参照)</p>

実用発電用原子炉の設置、 運転等に関する規則 別表第二 添付書類	関連 条文	添付書類名	添付書類の 変更有無	添付書類の 変更の有無の理由	
原子炉冷却系統施設					
3	強度に関する説明書 （支持構造物を含め て記載すること。）	54 条 55 条 60 条	<ul style="list-style-type: none"> ・ VI-3-3-3-4-3-3-1 管の基本板厚計算書（高圧代替注水系） 	無	高圧代替注水系主配管の要目表の記載の変更をしたものの、「高圧代替注水系注入配管合流点～原子炉冷却材浄化系 A 系注入配管合流点」については、VI-3-3-3-7-1-1-1 管の基本板厚計算書(原子炉冷却材浄化系)において評価していることから、本計算書の変更はない。
			<ul style="list-style-type: none"> ・ VI-3-3-3-7-1-1-1 管の基本板厚計算書（原子炉冷却材浄化系） 	無	高圧代替注水系主配管の要目表の記載の変更をしたものの、「高圧代替注水系注入配管合流点～原子炉冷却材浄化系 A 系注入配管合流点」については既認可の設計及び工事の計画に添付した計算書で評価していたことから、本計算書の変更はない。 (別紙 5 参照)

実用発電用原子炉の設置、 運転等に関する規則 別表第二 添付書類	関連 条文	添付書類名	添付書類の 変更有無	添付書類の 変更の有無の理由	
原子炉冷却系統施設					
4	設計及び工事に係る 品質マネジメントシ ステムに関する説明 書	—	<ul style="list-style-type: none"> ・ VI-1-10-1 設計及び工事に係る品質マネジメントシステムに関する説明 書 	無	高圧代替注水系主配管の要目表の記載 の変更により、設計に係る品質管理の 方法により行った管理の実績又は行お うとしている管理の計画並びに工事及 び検査に係る品質管理の方法、組織等 についての具体的な計画に変更はない ことから、既認可の設計及び工事の計 画に添付した説明書から変更はない。
			<ul style="list-style-type: none"> ・ VI-1-10-4 本設工認に係る設計の実績、工事及び検査の計画 原子炉冷 却系統施設 	無	高圧代替注水系主配管の要目表の記載 の変更により、設計に係るプロセスの 実績、工事及び検査に係るプロセスの 計画の記載に変更はないことから、既 認可の設計及び工事の計画に添付した 本説明書から変更はない。

実用発電用原子炉の設置、 運転等に関する規則 別表第二 添付書類		関連 条文	添付書類名	添付書類の 変更有無	添付書類の 変更の有無の理由
原子炉格納施設					
1	原子炉格納施設に係 る機器の配置を明示 した図面及び系統図	50 条	・ 第 4-7-1-2-1 図	有	高圧代替注水系主配管の要目表の記載 の変更により、「高圧代替注水系注入配 管合流点～原子炉冷却材浄化系 A 系注 入配管合流点」について、要目表の変 更後にエルボを新設することを記載し たことに伴い、当該エルボの「工事計 画記載の公称値の許容範囲」を追加す る必要があることから、本図面を変更 する。 (別紙 2 参照)
		54 条 66 条	原子炉冷却材浄化系主配管の配置を明示した図面 (その 1) ・ 第 4-7-1-2-2 図 原子炉冷却材浄化系主配管の配置を明示した図面 (その 2) ・ 第 4-7-1-2-1～2 図 原子炉冷却材浄化系 主配管の配置を明示した図面別紙		
			・ 第 8-3-2-5-1-3 図 【設計基準対象施設】高圧代替注水系系統図 (3/7) (復水給水系その 4) ・ 第 8-3-2-5-1-7 図 【設計基準対象施設】高圧代替注水系系統図 (7/7) (原子炉冷却材浄化系その 1) ・ 第 8-3-2-5-1-10 図 【重大事故等対処設備】高圧代替注水系系統図 (3/7) (復水給水系その 4) ・ 第 8-3-2-5-1-14 図 【重大事故等対処設備】高圧代替注水系系統図 (7/7) (原子炉冷却材浄化系その 1)	無	高圧代替注水系主配管の要目表の記載 の変更をしたものの、系統構成に変更 はないことから既認可の設計及び工事 の計画に添付した本図面から変更はな い。 なお、今回変更認可申請の手続き対象 である「高圧代替注水系注入配管合流 点～原子炉冷却材浄化系 A 系注入配管 合流点」の高圧代替注水系の系統図を 別紙 7 に示す。

実用発電用原子炉の設置、 運転等に関する規則 別表第二 添付書類	関連 条文	添付書類名	添付書類の 変更有無	添付書類の 変更の有無の理由	
原子炉格納施設					
2	耐震性に関する説明 書（支持構造物を含め て記載すること。）	50 条 54 条	<ul style="list-style-type: none"> ・ VI-2-1-1 耐震設計の基本方針 ・ VI-2-1-2 基準地震動 S_s 及び弾性設計用地震動 S_d の策定概要 ・ VI-2-1-4 耐震重要度分類及び重大事故等対処施設の施設区分の基本方針 ・ VI-2-1-5 波及的影響に係る基本方針 ・ VI-2-1-6 地震応答解析の基本方針 ・ VI-2-1-7 設計用床応答曲線の作成方針 ・ VI-2-1-8 水平 2 方向及び鉛直方向地震力の組合せに関する影響評価方針 ・ VI-2-1-9 機能維持の基本方針 ・ VI-2-1-10 ダクティリティに関する設計方針 ・ VI-2-1-11 機器・配管の耐震支持設計方針 ・ VI-2-1-12-1 配管及び支持構造物の耐震計算について ・ VI-2-1-13-6 管の耐震性についての計算書作成の基本方針 ・ VI-2-2-1 原子炉建屋の地震応答計算書 ・ VI-2-2-2 原子炉建屋の耐震性についての計算書 (次頁へ続く) 	無	高压代替注水系主配管の要目表の記載の変更であり、耐震設計に係る方針を変更するものではないことから、既認可の設計及び工事の計画に添付した本説明書から変更はない。

実用発電用原子炉の設置、 運転等に関する規則 別表第二 添付書類	関連 条文	添付書類名	添付書類の 変更有無	添付書類の 変更の有無の理由	
原子炉格納施設					
2	耐震性に関する説明 書（支持構造物を含め て記載すること。）	50 条 54 条	（前頁からの続き） ・ VI-2-9-1 原子炉格納施設の耐震性についての計算結果 ・ VI-2-12-1 水平 2 方向及び鉛直方向地震力の組合せに関する影響評 価結果 ・ VI-2-5-3-2-1 管の耐震性についての計算書（復水給水系） ・ VI-2-5-5-3-2 管の耐震性についての計算書（高圧代替注水系）	無 無 無	（前頁に記載） 高圧代替注水系主配管の要目表の記載 の変更をしたものの、重大事故等対処 設備としての評価について、既認可の 設計及び工事の計画に添付した計算書 よりエルボ材であることを反映してい たため、今回の変更認可申請において 計算書の解析モデル（鳥瞰図）の変更 はないことから、計算書に変更はない。 （別紙 3 参照） 高圧代替注水系主配管の要目表の記載 の変更をしたものの、要目表の記載を 変更した「高圧代替注水系注入配管合 流点～原子炉冷却材浄化系 A 系注入配 管合流点」は耐震評価上、復水給水系 の解析モデルに含まれるため、本計算 書に変更はない。

実用発電用原子炉の設置、 運転等に関する規則 別表第二 添付書類	関連 条文	添付書類名	添付書類の 変更有無	添付書類の 変更の有無の理由	
原子炉格納施設					
3	強度に関する説明書 (支持構造物を含め て記載すること。)	54 条 55 条 66 条	<ul style="list-style-type: none"> ・ VI-3-1-1 強度計算の基本方針の概要 <ul style="list-style-type: none"> ・ VI-3-1-5 重大事故等クラス 2 機器及び重大事故等クラス 2 支持構造物 の強度計算の基本方針 <ul style="list-style-type: none"> ・ VI-3-2-1 強度計算方法の概要 <ul style="list-style-type: none"> ・ VI-3-2-9 重大事故等クラス 2 管の強度計算方法	無	高压代替注水系主配管の要目表の記載 の変更であり，強度計算に係る方針を 変更するものではないことから，既認 可の設計及び工事の計画に添付した本 説明書から変更はない。
			<ul style="list-style-type: none"> ・ VI-3-3-3-4-3-3-2 管の応力計算書（高压代替注水系）	無	高压代替注水系主配管の要目表の記載 の変更をしたものの，要目表の記載を 変更した「高压代替注水系注入配管合 流点～原子炉冷却材浄化系 A 系注入配 管合流点」は耐震評価上，復水給水系 の解析モデルに含まれるため，本計算 書に変更はない。
			<ul style="list-style-type: none"> ・ VI-3-3-3-2-2-1-2 管の応力計算書（復水給水系）	無	高压代替注水系主配管の要目表の記載 の変更をしたものの，重大事故等対処 設備としての評価について，既認可の 設計及び工事の計画に添付した計算書 よりエルボ材であることを反映してい たため，今回の変更認可申請において 計算書の解析モデル（鳥瞰図）の変更 はないことから，計算書に変更はない。 (別紙 3 参照)

実用発電用原子炉の設置、 運転等に関する規則 別表第二 添付書類	関連 条文	添付書類名	添付書類の 変更有無	添付書類の 変更の有無の理由	
原子炉格納施設					
3	強度に関する説明書 （支持構造物を含め て記載すること。）	54 条 55 条 66 条	<ul style="list-style-type: none"> ・ VI-3-3-3-4-3-3-1 管の基本板厚計算書（高圧代替注水系） 	無	高圧代替注水系主配管の要目表の記載の変更をしたものの、「高圧代替注水系注入配管合流点～原子炉冷却材浄化系 A 系注入配管合流点」については、VI-3-3-3-7-1-1-1 管の基本板厚計算書（原子炉冷却材浄化系）において評価していることから、本計算書の変更はない。
			<ul style="list-style-type: none"> ・ VI-3-3-3-7-1-1-1 管の基本板厚計算書（原子炉冷却材浄化系） 	無	高圧代替注水系主配管の要目表の記載の変更をしたものの、「高圧代替注水系注入配管合流点～原子炉冷却材浄化系 A 系注入配管合流点」については既認可の設計及び工事の計画に添付した計算書で評価していたことから、本計算書の変更はない。 （別紙 5 参照）

実用発電用原子炉の設置、 運転等に関する規則 別表第二 添付書類	関連 条文	添付書類名	添付書類の 変更有無	添付書類の 変更の有無の理由	
原子炉格納施設					
4	原子炉格納施設の設計条件に関する説明書（原子炉格納容器本体の脆性破壊防止に関する説明を併せて記載すること。）	66 条	<ul style="list-style-type: none"> ・ VI-1-8-1 原子炉格納施設の設計条件に関する説明書 	無	<p>高圧代替注水系主配管の要目表の記載の変更は、本説明書記載事項に当たらないため、既認可の設計及び工事の計画に添付した説明書から変更はない。</p>
5	設計及び工事に係る品質マネジメントシステムに関する説明書	—	<ul style="list-style-type: none"> ・ VI-1-10-1 設計及び工事に係る品質マネジメントシステムに関する説明書 	無	<p>高圧代替注水系主配管の要目表の記載の変更により、設計に係る品質管理の方法により行った管理の実績又は行おうとしている管理の計画並びに工事及び検査に係る品質管理の方法、組織等についての具体的な計画に変更はないことから、既認可の設計及び工事の計画に添付した説明書から変更はない。</p>
			<ul style="list-style-type: none"> ・ VI-1-10-8 本設工認に係る設計の実績、工事及び検査の計画 原子炉格納施設 	無	<p>高圧代替注水系主配管の要目表の記載の変更により、設計に係るプロセスの実績、工事及び検査に係るプロセスの計画の記載に変更はないことから、既認可の設計及び工事の計画に添付した本説明書から変更はない。</p>

女川原子力発電所第2号機 設計及び工事計画の変更認可申請 変更前後比較表
(VI-1-1-4-3-7-1-1 設定根拠に関する説明書 (原子炉冷却材浄化系 主配管))

別紙1

変 更 前 (令和3年12月23日付けで認可された設計及び工事の計画の添付書類)	変 更 後	備 考
VI-1-1-4-3-7-1-1 設定根拠に関する説明書 (原子炉冷却材浄化系 主配管)	VI-1-1-4-3-7-1-1 設定根拠に関する説明書 (原子炉冷却材浄化系 主配管)	変更なし

女川原子力発電所第2号機 設計及び工事計画の変更認可申請 変更前後比較表
 (VI-1-1-4-3-7-1-1 設定根拠に関する説明書 (原子炉冷却材浄化系 主配管))

【凡例】  : 比較表の変更前後の相違箇所

変 更 前 (令和3年12月23日付けで認可された設計及び工事の計画の添付書類)	変 更 後	備 考																		
	<table border="1" data-bbox="1070 284 1774 1289"> <tr> <td colspan="2">名 称</td> <td>G31-F022 ～ 高压代替注水系注入配管合流点</td> </tr> <tr> <td>最高使用圧力</td> <td>MPa</td> <td>8.62</td> </tr> <tr> <td>最高使用温度</td> <td>℃</td> <td>302</td> </tr> <tr> <td>外 径</td> <td>mm</td> <td>165.2</td> </tr> <tr> <td colspan="3" style="text-align: center;">—</td> </tr> <tr> <td colspan="3"> <p>【設定根拠】 (概要)</p> <p>本配管は、G31-F022 から高压代替注水系注入配管合流点を接続する配管であり、設計基準対象施設として、原子炉冷却材を原子炉冷却材浄化系ポンプにより原子炉压力容器へ送水するために設置する。</p> <ol style="list-style-type: none"> 最高使用圧力の設定根拠 設計基準対象施設として使用する本配管の最高使用圧力は、原子炉压力容器の最高使用圧力と同じ 8.62 MPa とする。 最高使用温度の設定根拠 設計基準対象施設として使用する本配管の最高使用温度は、原子炉压力容器の最高使用温度と同じ 302 ℃ とする。 外径の設定根拠 本配管の外径は、原子炉冷却材浄化系ポンプにより原子炉冷却材を送水できる配管の外径として、接続する配管「高压代替注水系注入配管合流点～原子炉冷却材浄化系 A 系注入配管合流点」の外径に合わせて選定し、165.2 mm とする。 </td> </tr> </table>	名 称		G31-F022 ～ 高压代替注水系注入配管合流点	最高使用圧力	MPa	8.62	最高使用温度	℃	302	外 径	mm	165.2	—			<p>【設定根拠】 (概要)</p> <p>本配管は、G31-F022 から高压代替注水系注入配管合流点を接続する配管であり、設計基準対象施設として、原子炉冷却材を原子炉冷却材浄化系ポンプにより原子炉压力容器へ送水するために設置する。</p> <ol style="list-style-type: none"> 最高使用圧力の設定根拠 設計基準対象施設として使用する本配管の最高使用圧力は、原子炉压力容器の最高使用圧力と同じ 8.62 MPa とする。 最高使用温度の設定根拠 設計基準対象施設として使用する本配管の最高使用温度は、原子炉压力容器の最高使用温度と同じ 302 ℃ とする。 外径の設定根拠 本配管の外径は、原子炉冷却材浄化系ポンプにより原子炉冷却材を送水できる配管の外径として、接続する配管「高压代替注水系注入配管合流点～原子炉冷却材浄化系 A 系注入配管合流点」の外径に合わせて選定し、165.2 mm とする。 			<p>「G31-F022～高压代替注水系注入配管合流点」の主配管の設定根拠は、変更前には含まれていなかったが、原子炉冷却材浄化系主配管の要目表の記載の変更により、要目表の変更後にエルボを新設することを記載したことで、当該エルボの設定根拠を追加する必要があることから、本ページを追加する。</p>
名 称		G31-F022 ～ 高压代替注水系注入配管合流点																		
最高使用圧力	MPa	8.62																		
最高使用温度	℃	302																		
外 径	mm	165.2																		
—																				
<p>【設定根拠】 (概要)</p> <p>本配管は、G31-F022 から高压代替注水系注入配管合流点を接続する配管であり、設計基準対象施設として、原子炉冷却材を原子炉冷却材浄化系ポンプにより原子炉压力容器へ送水するために設置する。</p> <ol style="list-style-type: none"> 最高使用圧力の設定根拠 設計基準対象施設として使用する本配管の最高使用圧力は、原子炉压力容器の最高使用圧力と同じ 8.62 MPa とする。 最高使用温度の設定根拠 設計基準対象施設として使用する本配管の最高使用温度は、原子炉压力容器の最高使用温度と同じ 302 ℃ とする。 外径の設定根拠 本配管の外径は、原子炉冷却材浄化系ポンプにより原子炉冷却材を送水できる配管の外径として、接続する配管「高压代替注水系注入配管合流点～原子炉冷却材浄化系 A 系注入配管合流点」の外径に合わせて選定し、165.2 mm とする。 																				

O2 変 更 一 VI-1-1-4-3-7-1-1 R1

女川原子力発電所第2号機 設計及び工事計画の変更認可申請 変更前後比較表
(VI-1-1-4-3-7-1-1 設定根拠に関する説明書 (原子炉冷却材浄化系 主配管))

変更前 (令和3年12月23日付で認可された設計及び工事の計画の添付書類)		変更後		備考																								
<table border="1"> <thead> <tr> <th colspan="2">名 称</th> <th>高圧代替注水系注入配管合流点 ～ 原子炉冷却材浄化系 A 系注入配管合流点</th> </tr> </thead> <tbody> <tr> <td>最高使用圧力</td> <td>MPa</td> <td>8.62</td> </tr> <tr> <td>最高使用温度</td> <td>℃</td> <td>302</td> </tr> <tr> <td>外 径</td> <td>mm</td> <td>165.2</td> </tr> </tbody> </table> <p>注記*1：非常用炉心冷却設備その他原子炉注水設備（高圧代替注水系）及び原子炉格納施設のうち圧力低減設備その他の安全設備の原子炉格納容器安全設備（高圧代替注水系）と兼用。</p> <p>【設定根拠】 (概要) 本配管は、高圧代替注水系注入配管合流点から原子炉冷却材浄化系 A 系注入配管合流点を接続する配管であり、設計基準対象施設としては、原子炉冷却材を原子炉冷却材浄化系ポンプにより原子炉圧力容器へ送水するために設置する。</p> <p>重大事故等対処設備としては、復水貯蔵タンクを水源として、高圧代替注水系ポンプにより原子炉圧力容器に注水するために設置する。</p> <p>1. 最高使用圧力の設定根拠 設計基準対象施設として使用する本配管の最高使用圧力は、原子炉圧力容器の最高使用圧力と同じ 8.62 MPa とする。</p> <p>本配管を重大事故等時において使用する場合の圧力は、設計基準対象施設と同様の使用方法であるため、設計基準対象施設と同仕様で設計し、8.62 MPa とする。</p> <p>2. 最高使用温度の設定根拠 設計基準対象施設として使用する本配管の最高使用温度は、原子炉圧力容器の最高使用温度と同じ 302 ℃ とする。</p> <p>本配管を重大事故等時において使用する場合の温度は、高圧代替注水系タービンポンプの重大事故等時における使用温度 66 ℃ を上回る 302 ℃ とする。</p> <p>3. 外径の設定根拠 本配管を重大事故等時において使用する場合の外径は、水源から淡水又は海水を供給するため、エロージョン、圧力損失・施工性等を考慮し、先行プラントの配管実績に基づいた標準流速を目安に選定し、165.2 mm とする。</p>		名 称		高圧代替注水系注入配管合流点 ～ 原子炉冷却材浄化系 A 系注入配管合流点	最高使用圧力	MPa	8.62	最高使用温度	℃	302	外 径	mm	165.2	<table border="1"> <thead> <tr> <th colspan="2">名 称</th> <th>高圧代替注水系注入配管合流点 ～ 原子炉冷却材浄化系 A 系注入配管合流点</th> </tr> </thead> <tbody> <tr> <td>最高使用圧力</td> <td>MPa</td> <td>8.62</td> </tr> <tr> <td>最高使用温度</td> <td>℃</td> <td>302</td> </tr> <tr> <td>外 径</td> <td>mm</td> <td>165.2</td> </tr> </tbody> </table> <p>注記*1：非常用炉心冷却設備その他原子炉注水設備（高圧代替注水系）及び原子炉格納施設のうち圧力低減設備その他の安全設備の原子炉格納容器安全設備（高圧代替注水系）と兼用。</p> <p>【設定根拠】 (概要) 本配管は、高圧代替注水系注入配管合流点から原子炉冷却材浄化系 A 系注入配管合流点を接続する配管であり、設計基準対象施設としては、原子炉冷却材を原子炉冷却材浄化系ポンプにより原子炉圧力容器へ送水するために設置する。</p> <p>重大事故等対処設備としては、復水貯蔵タンクを水源として、高圧代替注水系ポンプにより原子炉圧力容器に注水するために設置する。</p> <p>1. 最高使用圧力の設定根拠 設計基準対象施設として使用する本配管の最高使用圧力は、原子炉圧力容器の最高使用圧力と同じ 8.62 MPa とする。</p> <p>本配管を重大事故等時において使用する場合の圧力は、設計基準対象施設と同様の使用方法であるため、設計基準対象施設と同仕様で設計し、8.62 MPa とする。</p> <p>2. 最高使用温度の設定根拠 設計基準対象施設として使用する本配管の最高使用温度は、原子炉圧力容器の最高使用温度と同じ 302 ℃ とする。</p> <p>本配管を重大事故等時において使用する場合の温度は、高圧代替注水系タービンポンプの重大事故等時における使用温度 66 ℃ を上回る 302 ℃ とする。</p> <p>3. 外径の設定根拠 本配管を重大事故等時において使用する場合の外径は、水源から淡水又は海水を供給するため、エロージョン、圧力損失・施工性等を考慮し、先行プラントの配管実績に基づいた標準流速を目安に選定し、165.2 mm とする。</p>		名 称		高圧代替注水系注入配管合流点 ～ 原子炉冷却材浄化系 A 系注入配管合流点	最高使用圧力	MPa	8.62	最高使用温度	℃	302	外 径	mm	165.2	<p>変更なし (「高圧代替注水系注入配管合流点～原子炉冷却材浄化系 A 系注入配管合流点」については、既認可の設計及び工事の計画に添付した説明書に既に記載していたことから、記載内容の変更はない。)</p>
名 称		高圧代替注水系注入配管合流点 ～ 原子炉冷却材浄化系 A 系注入配管合流点																										
最高使用圧力	MPa	8.62																										
最高使用温度	℃	302																										
外 径	mm	165.2																										
名 称		高圧代替注水系注入配管合流点 ～ 原子炉冷却材浄化系 A 系注入配管合流点																										
最高使用圧力	MPa	8.62																										
最高使用温度	℃	302																										
外 径	mm	165.2																										

O2 ⑥ VI-1-1-4-3-7-1-1 R1

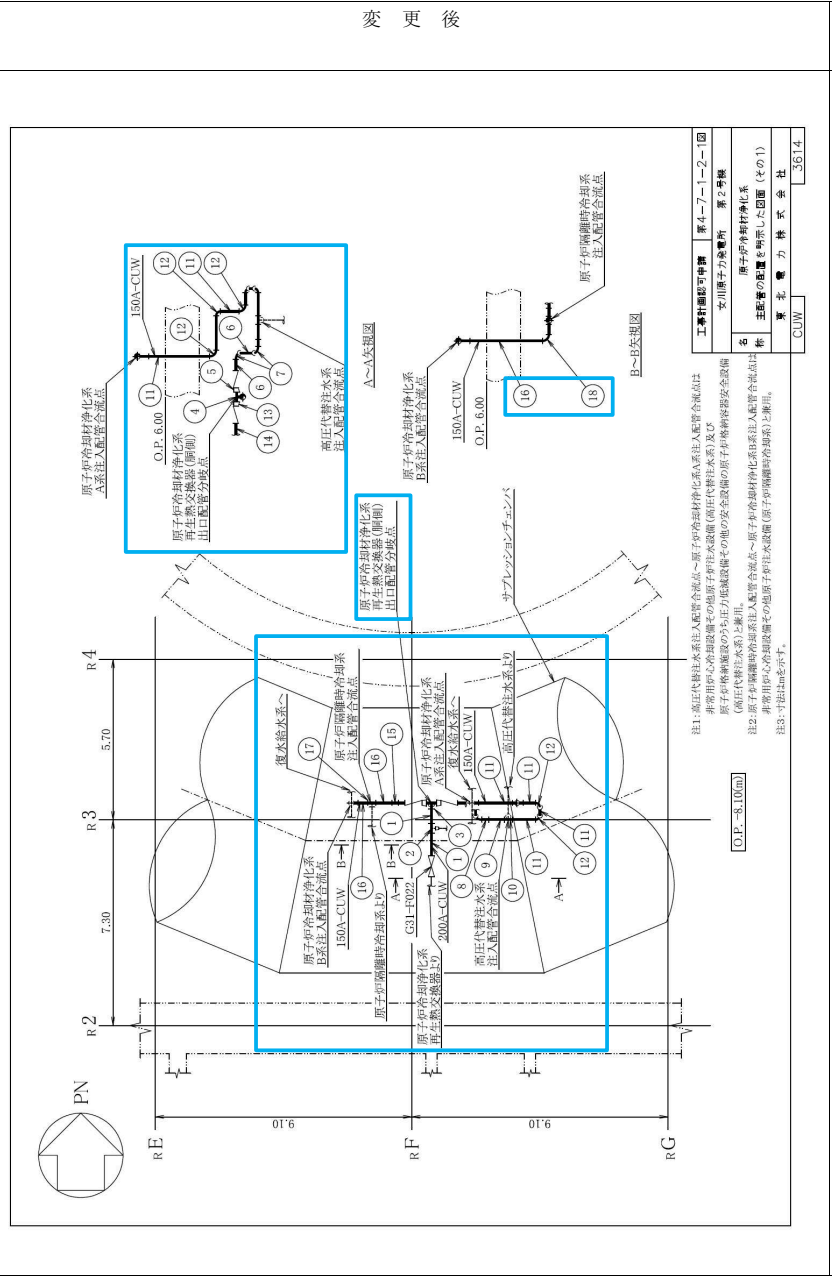
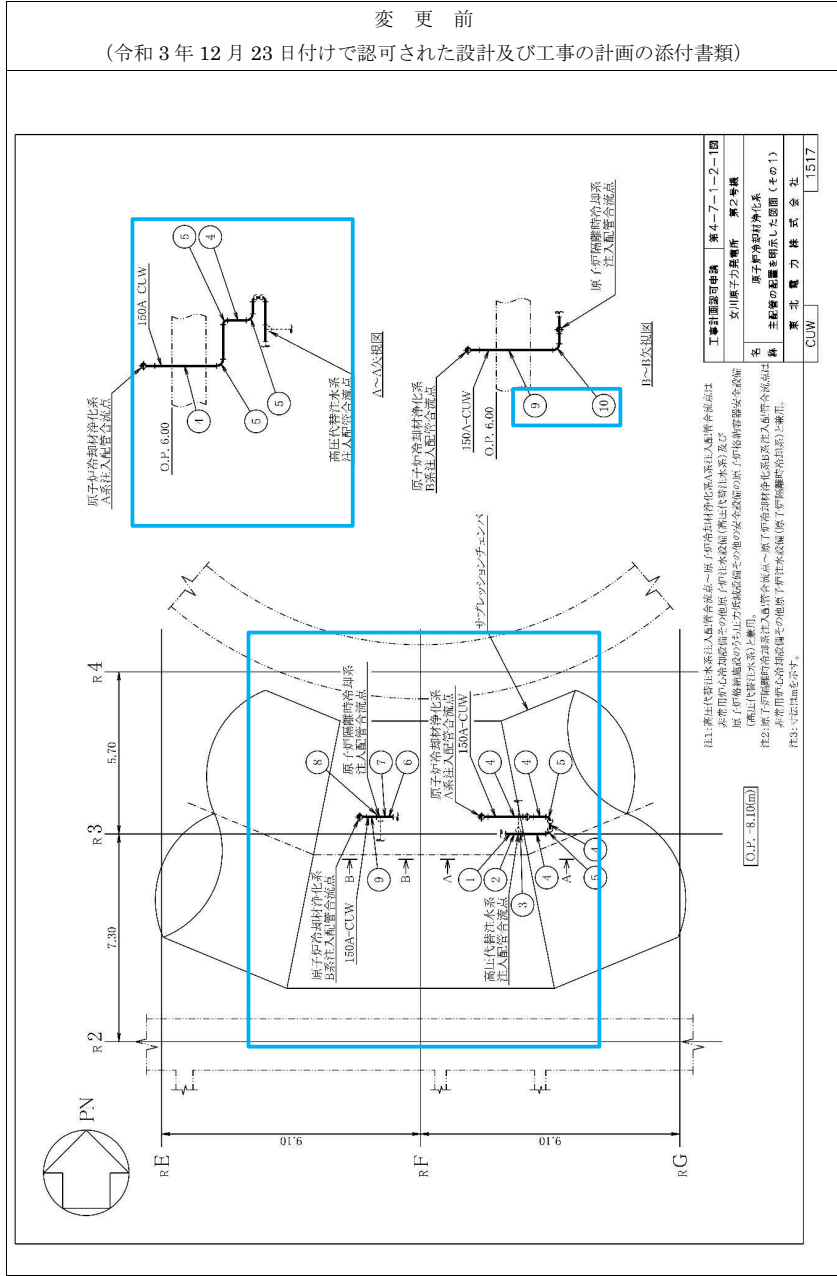
O2 表二 変二 VI-1-1-4-3-7-1-1 R1

女川原子力発電所第 2 号機 設計及び工事計画の変更認可申請 変更前後比較表
(原子炉冷却系統施設に係る機器の配置を明示した図面及び系統図)

変 更 前 (令和 3 年 12 月 23 日付けで認可された設計及び工事の計画の添付書類)	変 更 後	備 考
4.7.1 原子炉冷却材浄化系	4.7.1 原子炉冷却材浄化系	変更なし

女川原子力発電所第2号機 設計及び工事計画の変更認可申請 変更前後比較表
 (原子炉冷却系統施設に係る機器の配置を明示した図面及び系統図)

【凡例】 : 比較表の変更前後の相違箇所



備考

「G31-F022～高圧代替注水系注入配管合流点」のエルボは、変更前には記載されていなかったが、原子炉冷却材浄化系主配管の要目表の記載の変更に伴い要目表の変更後にエルボを新設することを記載したことにより、当該エルボを追加する必要があることから、変更後の管 No.⑦として記載を追加する。

なお、「高圧代替注水系注入配管合流点～原子炉冷却材浄化系A系注入配管合流点」のエルボについては、既認可の設計及び工事の計画に添付した図面に既に記載していたことから、当該エルボの追加はない。

また、一部細線となっていた主経路を太線表記し、当該配管図内で主配管の範囲（G31-F022～高圧代替注水系入口配管合流点）が確認できるように主経路の太線表記を追加し、これに伴う管番号の割り振りの変更を行う。

女川原子力発電所第2号機 設計及び工事計画の変更認可申請 変更前後比較表
(原子炉冷却系統施設に係る機器の配置を明示した図面及び系統図)

【凡例】  : 比較表の変更前後の相違箇所

変 更 前

(令和3年12月23日付で認可された設計及び工事の計画の添付書類)

No.	名称	部品	外径*	厚さ*	材質
①	高圧代替注水系 注入配管合流点 原子炉冷却材浄化系 A系注入配管合流点	管	165.2	14.3	SPVC2B
②		管	165.2	14.3	STS410
③		ティー	165.2 / 165.2 / 165.2	14.3 / 14.3 / 14.3	STS410
④		管	165.2	14.3	STS410
⑤		エルボ	165.2	14.3	STS410
⑥		管	165.2	14.3	SPVC2B
⑦		管	165.2	14.3	STS42
⑧		ティー	165.2 / 165.2 / 114.3	14.3 / 14.3 / 11.1	STS42
⑨		管	165.2	14.3	STS410
⑩		エルボ	165.2	14.3	STS410

*外径及び厚さは公称値(mm)を示す。

工事計画認可申請 第4-7-1-1-2-2図
 女川原子力発電所 第2号機
 原子炉冷却材浄化系
 主経路の配置を明示した図面(その2)
 東北電力株式会社
 CUW 1517

変 更 後

No.	名称	部品	外径*	厚さ*	材質
①	高圧代替注水系 注入配管合流点 原子炉冷却材浄化系 A系注入配管合流点	管	216.3	18.2	STS42
②		ティー	216.3 / 216.3 / -	18.2 / 18.2 / -	STS42
③		エルボ	216.3	18.2	STS42
④		ティー	216.3 / 216.3 / 216.3	18.2 / 18.2 / 18.2	STS42
⑤		レジュマース	216.3 / 165.2	18.2 / 14.3	STS42
⑥		管	165.2	14.3	STS410
⑦		エルボ	165.2	14.3	STS410
⑧		管	165.2	14.3	SPVC2B
⑨		管	165.2	14.3	STS410
⑩		ティー	165.2 / 165.2 / 165.2	14.3 / 14.3 / 14.3	STS410

*外径及び厚さは公称値(mm)を示す。

工事計画認可申請 第4-7-1-1-2-2図
 女川原子力発電所 第2号機
 原子炉冷却材浄化系
 主経路の配置を明示した図面(その2)
 東北電力株式会社
 CUW 3574


備 考

「G31-F022～高圧代替注水系注入配管合流点」のエルボは、変更前には記載されていなかったが、原子炉冷却材浄化系主配管の要目表の記載の変更に伴い要目表の変更後にエルボを新設することを記載したことにより、当該エルボを追加する必要があることから、変更後の管No. ⑦として。記載を追加する。

なお、「高圧代替注水系注入配管合流点～原子炉冷却材浄化系 A 系注入配管合流点」のエルボについては、既認可の設計及び工事の計画に添付した図面に既に記載していたことから、当該エルボの追加はない。

また、主経路を太線表記の追加に伴う、管番号の割り振りの変更の反映を行う。


女川原子力発電所第2号機 設計及び工事計画の変更認可申請 変更前後比較表
(原子炉冷却系統施設に係る機器の配置を明示した図面及び系統図)

【凡例】  : 比較表の変更前後の相違箇所

変更前 (令和3年12月23日付で認可された設計及び工事の計画の添付書類)	変更後	備考																																																																																		
<p>第4-7-1-2-1~2図 原子炉冷却材浄化系 主配管の配置を明示した図面別紙 工事計画記載の公称値の許容範囲</p> <p>[主配管]</p> <p>管NO. 1*</p> <table border="1" data-bbox="145 675 947 821"> <thead> <tr> <th colspan="2">主要寸法 (mm)</th> <th>許容範囲</th> <th>根拠</th> </tr> </thead> <tbody> <tr> <td>外径</td> <td>165.2</td> <td rowspan="2"></td> <td>製造能力、製造実績を考慮したメーカー基準値</td> </tr> <tr> <td>厚さ</td> <td>14.3</td> <td>同上</td> </tr> </tbody> </table> <p>管NO. 2*</p> <table border="1" data-bbox="145 890 947 1037"> <thead> <tr> <th colspan="2">主要寸法 (mm)</th> <th>許容範囲</th> <th>根拠</th> </tr> </thead> <tbody> <tr> <td>外径</td> <td>165.2</td> <td>±1.6mm</td> <td>J I S G 3 4 5 5による材料公差</td> </tr> <tr> <td>厚さ</td> <td>14.3</td> <td>±12.5%</td> <td>同上</td> </tr> </tbody> </table> <p>管NO. 3* 管継手 (ティー)</p> <table border="1" data-bbox="145 1106 947 1353"> <thead> <tr> <th colspan="2">主要寸法 (mm)</th> <th>許容範囲</th> <th>根拠</th> </tr> </thead> <tbody> <tr> <td>外径</td> <td>165.2</td> <td>+2.4mm -1.6mm</td> <td>【プラス側公差】 J I S B 2 3 1 2による材料公差 【マイナス側公差】 J I S B 2 3 1 2による材料公差</td> </tr> <tr> <td>厚さ</td> <td>14.3</td> <td>+規定しない -12.5%</td> <td>同上</td> </tr> </tbody> </table> <p>注：主要寸法は、工事計画記載の公称値。 注記*：主配管の配置を明示した図面の管NO.を示す。</p>	主要寸法 (mm)		許容範囲	根拠	外径	165.2		製造能力、製造実績を考慮したメーカー基準値	厚さ	14.3	同上	主要寸法 (mm)		許容範囲	根拠	外径	165.2	±1.6mm	J I S G 3 4 5 5による材料公差	厚さ	14.3	±12.5%	同上	主要寸法 (mm)		許容範囲	根拠	外径	165.2	+2.4mm -1.6mm	【プラス側公差】 J I S B 2 3 1 2による材料公差 【マイナス側公差】 J I S B 2 3 1 2による材料公差	厚さ	14.3	+規定しない -12.5%	同上	<p>第4-7-1-2-1~2図 原子炉冷却材浄化系 主配管の配置を明示した図面別紙 工事計画記載の公称値の許容範囲</p> <p>[主配管]</p> <p>管NO. 7*, 12* 管継手 (エルボ)</p> <table border="1" data-bbox="974 368 1776 616"> <thead> <tr> <th colspan="2">主要寸法 (mm)</th> <th>許容範囲</th> <th>根拠</th> </tr> </thead> <tbody> <tr> <td>外径</td> <td>165.2</td> <td>+2.4mm -1.6mm</td> <td>【プラス側公差】 J I S B 2 3 1 2による材料公差 【マイナス側公差】 J I S B 2 3 1 2による材料公差</td> </tr> <tr> <td>厚さ</td> <td>14.3</td> <td>+規定しない -12.5%</td> <td>同上</td> </tr> </tbody> </table> <p>管NO. 8*</p> <table border="1" data-bbox="974 684 1776 831"> <thead> <tr> <th colspan="2">主要寸法 (mm)</th> <th>許容範囲</th> <th>根拠</th> </tr> </thead> <tbody> <tr> <td>外径</td> <td>165.2</td> <td rowspan="2"></td> <td>製造能力、製造実績を考慮したメーカー基準値</td> </tr> <tr> <td>厚さ</td> <td>14.3</td> <td>同上</td> </tr> </tbody> </table> <p>管NO. 9*</p> <table border="1" data-bbox="974 900 1776 1062"> <thead> <tr> <th colspan="2">主要寸法 (mm)</th> <th>許容範囲</th> <th>根拠</th> </tr> </thead> <tbody> <tr> <td>外径</td> <td>165.2</td> <td>±1.6mm</td> <td>J I S G 3 4 5 5による材料公差</td> </tr> <tr> <td>厚さ</td> <td>14.3</td> <td>±12.5%</td> <td>同上</td> </tr> </tbody> </table> <p>管NO. 10* 管継手 (ティー)</p> <table border="1" data-bbox="974 1131 1776 1378"> <thead> <tr> <th colspan="2">主要寸法 (mm)</th> <th>許容範囲</th> <th>根拠</th> </tr> </thead> <tbody> <tr> <td>外径</td> <td>165.2</td> <td>+2.4mm -1.6mm</td> <td>【プラス側公差】 J I S B 2 3 1 2による材料公差 【マイナス側公差】 J I S B 2 3 1 2による材料公差</td> </tr> <tr> <td>厚さ</td> <td>14.3</td> <td>+規定しない -12.5%</td> <td>同上</td> </tr> </tbody> </table> <p>注：主要寸法は、工事計画記載の公称値。 注記*：主配管の配置を明示した図面の管NO.を示す。</p>	主要寸法 (mm)		許容範囲	根拠	外径	165.2	+2.4mm -1.6mm	【プラス側公差】 J I S B 2 3 1 2による材料公差 【マイナス側公差】 J I S B 2 3 1 2による材料公差	厚さ	14.3	+規定しない -12.5%	同上	主要寸法 (mm)		許容範囲	根拠	外径	165.2		製造能力、製造実績を考慮したメーカー基準値	厚さ	14.3	同上	主要寸法 (mm)		許容範囲	根拠	外径	165.2	±1.6mm	J I S G 3 4 5 5による材料公差	厚さ	14.3	±12.5%	同上	主要寸法 (mm)		許容範囲	根拠	外径	165.2	+2.4mm -1.6mm	【プラス側公差】 J I S B 2 3 1 2による材料公差 【マイナス側公差】 J I S B 2 3 1 2による材料公差	厚さ	14.3	+規定しない -12.5%	同上	<p>「G31-F022～高圧代替注水系注入配管合流点」(変更後の管NO.7)、「高圧代替注水系注入配管合流点～原子炉冷却材浄化系A系注入配管合流点」(変更後の管NO.12)について、変更前には記載されていなかったが、原子炉冷却材浄化系主配管の要目表の記載の変更に伴い、要目表の変更後にエルボを新設することを記載したことにより、当該エルボを追加する必要があることから記載を追加する。</p> <p>また、主経路を太線表記の追加に伴う、管番号の割り振りの変更の反映を行う。</p>
主要寸法 (mm)		許容範囲	根拠																																																																																	
外径	165.2		製造能力、製造実績を考慮したメーカー基準値																																																																																	
厚さ	14.3		同上																																																																																	
主要寸法 (mm)		許容範囲	根拠																																																																																	
外径	165.2	±1.6mm	J I S G 3 4 5 5による材料公差																																																																																	
厚さ	14.3	±12.5%	同上																																																																																	
主要寸法 (mm)		許容範囲	根拠																																																																																	
外径	165.2	+2.4mm -1.6mm	【プラス側公差】 J I S B 2 3 1 2による材料公差 【マイナス側公差】 J I S B 2 3 1 2による材料公差																																																																																	
厚さ	14.3	+規定しない -12.5%	同上																																																																																	
主要寸法 (mm)		許容範囲	根拠																																																																																	
外径	165.2	+2.4mm -1.6mm	【プラス側公差】 J I S B 2 3 1 2による材料公差 【マイナス側公差】 J I S B 2 3 1 2による材料公差																																																																																	
厚さ	14.3	+規定しない -12.5%	同上																																																																																	
主要寸法 (mm)		許容範囲	根拠																																																																																	
外径	165.2		製造能力、製造実績を考慮したメーカー基準値																																																																																	
厚さ	14.3		同上																																																																																	
主要寸法 (mm)		許容範囲	根拠																																																																																	
外径	165.2	±1.6mm	J I S G 3 4 5 5による材料公差																																																																																	
厚さ	14.3	±12.5%	同上																																																																																	
主要寸法 (mm)		許容範囲	根拠																																																																																	
外径	165.2	+2.4mm -1.6mm	【プラス側公差】 J I S B 2 3 1 2による材料公差 【マイナス側公差】 J I S B 2 3 1 2による材料公差																																																																																	
厚さ	14.3	+規定しない -12.5%	同上																																																																																	

枠囲みの内容は商業機密の観点から公開できません。

女川原子力発電所第2号機 設計及び工事計画の変更認可申請 変更前後比較表
 (原子炉冷却系統施設に係る機器の配置を明示した図面及び系統図)

【凡例】  : 比較表の変更前後の相違箇所

変更前 (令和3年12月23日付で認可された設計及び工事の計画の添付書類)	変更後	備考
		<p>設計基準対象施設である「G31-F022～高圧代替注水系注入配管合流点」について、原子炉冷却材浄化系主配管の要目表の記載の変更により、要目表の変更後にエルボを新設することを記載したことで、設計基準対象施設としての原子炉冷却材浄化系の系統図を追加する必要があることから、本ページを追加する。</p>

「VI-2-5-3-2-1 管の耐震性についての計算書（復水給水系）」について

「VI-2-5-3-2-1 管の耐震性についての計算書（復水給水系）」に記載の解析モデル（鳥瞰図）について、令和 3 年 12 月 23 日付けで認可された設計及び工事の計画（既認可）に添付した計算書よりエルボ材であることを反映していたため、今回の変更認可申請において計算書の解析モデル（鳥瞰図）の変更はないことから、計算書に変更はないことを設工認資料及び設計図書により示す。

1. 設工認資料

別紙 3-1 図、別紙 3-2 図に示すように、既認可の要目表では「変更前」にエルボの仕様を記載し「変更後」は変更なし（＝エルボ）と記載していた。また別紙 3-3 図、別紙 3-4 図に示すように、今回変更認可申請の要目表では「変更後」はエルボの仕様を記載している。このことから、要目表の変更後については、既認可時も変更認可申請時もエルボとして記載していることが確認できる。

また、別紙 3-5 図、別紙 3-6 図に示すように、「高压代替注水系注入配管合流点～原子炉冷却材浄化系 A 系注入配管合流点」については、既認可の主配管の配置を明示した図面（配置図）にエルボとして既に記載していたことから、既認可時からエルボとして記載していることが確認できる。

2. 設計図書

「VI-2-5-3-2-1 管の耐震性についての計算書（復水給水系）」の鳥瞰図を別紙 3-7 図、3-8 図に、それに対応する設計図書（配管構造図）を別紙 3-9 図～別紙 3-11 図に示す。当該の配管構造図は平成 29 年 8 月 31 日に初版が発行されており、令和 3 年 12 月 23 日付けの既認可よりも前からエルボとして設計していたことが確認できる。

以上より、既認可の設計及び工事の計画に添付した計算書よりエルボ材であることを反映していたため、今回の変更認可申請において計算書の解析モデル（鳥瞰図）の変更はなく、計算書に変更はない。

なお、別紙 3-12 図、3-13 図に示す「VI-3-3-3-2-2-1-2 管の応力計算書（復水給水系）」に記載の解析モデル（鳥瞰図）についても既認可に添付した計算書よりエルボ材であることを反映していたことから、今回の変更認可申請において計算書の解析モデル（鳥瞰図）の変更はないものの、設計基準対象施設としての評価について、当該エルボを評価対象として記載する必要があることから、計算書の変更が必要となる。

変更前						変更後						
名称	最高使用圧 (MPa)	最高使用温度 (℃)	外径*1 (mm)	厚さ*2 (mm)	材 料	名称	最高使用圧 (MPa)	最高使用温度 (℃)	外径*1 (mm)	厚さ*2 (mm)	材 料	
原子炉冷却材浄化系	原子炉冷却材浄化系ろ過脱塩器 ～ 原子炉冷却材浄化系再生熱交換器	10.20 *4	66	139.8	(12.7)	STS42	原子炉冷却材浄化系	変更なし				
	216.3			(18.2)	STS42							
	原子炉冷却材浄化系再生熱交換器連絡管(胴側)	10.20 *4	302	216.3	(18.2)	STS42						
	原子炉冷却材浄化系再生熱交換器 ～ G31-F022	10.20 *4	302	216.3	(18.2)	STS42		変更なし				
	216.3			(18.2)	STS42							
	216.3			(18.2)	STS42							
	216.3			(18.2)	STS42							
	216.3			(18.2)	STS42							
	216.3			(18.2)	STS42							
	165.2			(14.3)	STS42							
165.2	(14.3)			STS410*5								
G31-F022 ～ 高压代替注水系注入配管合流点	8.62 *4	302	216.3	(18.2)	STS42	変更なし						
216.3			(18.2)	STS42								
216.3	(18.2)	STS42	変更なし									
216.3	(18.2)	STS42										
165.2	(14.3)	STS42										
165.2	(14.3)	STS410*5	変更なし									
165.2	(14.3)	STS410*5										
高压代替注水系注入配管合流点 ～ 原子炉冷却材浄化系A系注入配管合流点	8.62 *4	302	165.2	(14.3)	STS410*5	*10	8.62	302	165.2	(14.3)	SFVC2B	
165.2			(14.3)	STS410*5	165.2				(14.3)	STS410		
						変更なし						

枠囲みの内容は商業機密の観点から公開できません。

別紙 3-1 図 原子炉冷却材浄化系主配管の要目表 (1/2) (既認可)

変更前						変更後						
名称	最高使用圧 (MPa)	最高使用温度 (°C)	外径*1 (mm)	厚さ*2 (mm)	材料	名称	最高使用圧 (MPa)	最高使用温度 (°C)	外径*1 (mm)	厚さ*2 (mm)	材料	
原子炉冷却材浄化系	*9 原子炉冷却材浄化系再生熱交換器(胴側)出口配管分岐点 ～ 原子炉隔離時冷却系注入配管合流点	8.62 *4	302	216.3	(18.2)	STS42	原子炉冷却材浄化系	*11 原子炉隔離時冷却系注入配管合流点 ～ 原子炉冷却材浄化系B系注入配管合流点	8.62 *4	302	変更なし	
				165.2	(14.3)						165.2	(14.3)
	165.2	*7 (14.3)	SFVC2B	変更なし								
	165.2	(14.3)	STS42	変更なし								
	165.2	(14.3)	STS42	変更なし								
	114.3	(11.1)	STS42	変更なし								
	165.2	(14.3)	STS410*5	変更なし								
165.2	*6	*6	*6	STS410*5	変更なし							

- 注記*1 : 外径は公称値を示す。
 *2 : () 内は公称値を示す
 *3 : 記載の適正化を行う。既工事計画書には「原子炉圧力容器から原子炉冷却材浄化系再生熱交換器入口配管まで」と記載。
 *4 : S I 単位に換算したものである。
 *5 : 記載の適正化を行う。既工事計画書には「STS42」と記載。
 *6 : エルゴを示す。既工事計画書にはエルゴを含めた管仕様を記載しているため、記載の適正化を行う。
 *7 : 既工事計画書に記載がないため記載の適正化を行う。記載内容は、平成3年6月19日付け3資庁第1003号にて認可された工事計画の添付書類「IV-2-1-2-4-1 管の基本板厚計算書」による。
 *8 : 記載の適正化を行う。既工事計画書には「原子炉再循環系から原子炉冷却材浄化系再生熱交換器まで(原子炉冷却材浄化系再生熱交換器入口配管)」と記載。
 *9 : 記載の適正化を行う。既工事計画書には「原子炉冷却材浄化系再生熱交換器及び原子炉隔離時冷却系から復水給水系まで」と記載。
 *10 : 非常用炉心冷却設備その他原子炉注水設備(高压代替注水系)及び原子炉格納施設のうち圧力低減設備その他の安全設備の原子炉格納容器安全設備(高压代替注水系)と兼用。
 *11 : 非常用炉心冷却設備その他原子炉注水設備(原子炉隔離時冷却系)と兼用。

枠囲みの内容は商業機密の観点から公開できません。

3-9-1-5

変 更 前						変 更 後									
名 称	最高使用圧 (MPa)	最高使用温度 (°C)	外 径*1 (mm)	厚 さ*2 (mm)	材 料	名 称	最高使用圧 (MPa)	最高使用温度 (°C)	外 径*1 (mm)	厚 さ*2 (mm)	材 料				
原子炉冷却材浄化系 G31-F022 ～ G31-F022	原子炉冷却材浄化系ろ過脱塩器 ～ 原子炉冷却材浄化系再生熱交換器	10.20	66	139.8	(12.7)	STS42 STS410	原子炉冷却材浄化系 G31-F022 ～ G31-F022	8.62	302	変更なし					
				216.3	(18.2)	STS42				変更なし					
	原子炉冷却材浄化系再生熱交換器連絡管(胴側)	10.20	302	216.3	(18.2)	STS42				変更なし					
	原子炉冷却材浄化系再生熱交換器 ～ G31-F022	10.20	302	216.3	(18.2)	STS42 STS410				変更なし					
	G31-F022 ～ 高压代替注水系注入配管合流点	8.62	302	216.3	(18.2)	STS42				G31-F022 ～ 高压代替注水系注入配管合流点	8.62	302	変更なし		
				216.3	(18.2)	STS42							変更なし		
				216.3	(18.2)	STS42							変更なし		
				216.3	(18.2)	STS42							変更なし		
				216.3	(18.2)	STS42							変更なし		
				216.3	(18.2)	STS42							変更なし		
165.2				(14.3)	STS410	変更なし									
165.2				(14.3)	STS410	変更なし									
*4 高压代替注水系注入配管合流点 ～ 原子炉冷却材浄化系A系注入配管合流点	8.62	302	165.2	(14.3)	SFVC2B	*4 高压代替注水系注入配管合流点 ～ 原子炉冷却材浄化系A系注入配管合流点	8.62	302	変更なし						
			165.2	(14.3)	STS410				変更なし						
			165.2	(14.3)	STS410				変更なし						
			165.2	(14.3)	STS410				変更なし						
			165.2	(14.3)	STS410				変更なし						
			165.2	(14.3)	STS410				変更なし						
			—			8.62			302	165.2 ^{*3}	(14.3) ^{*3}	STS410 ^{*3}			

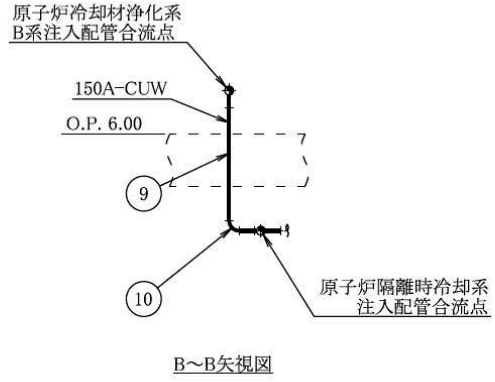
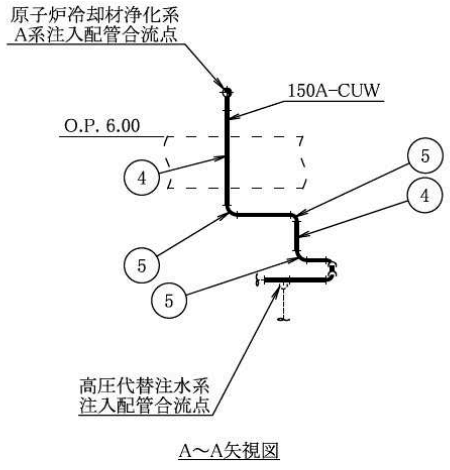
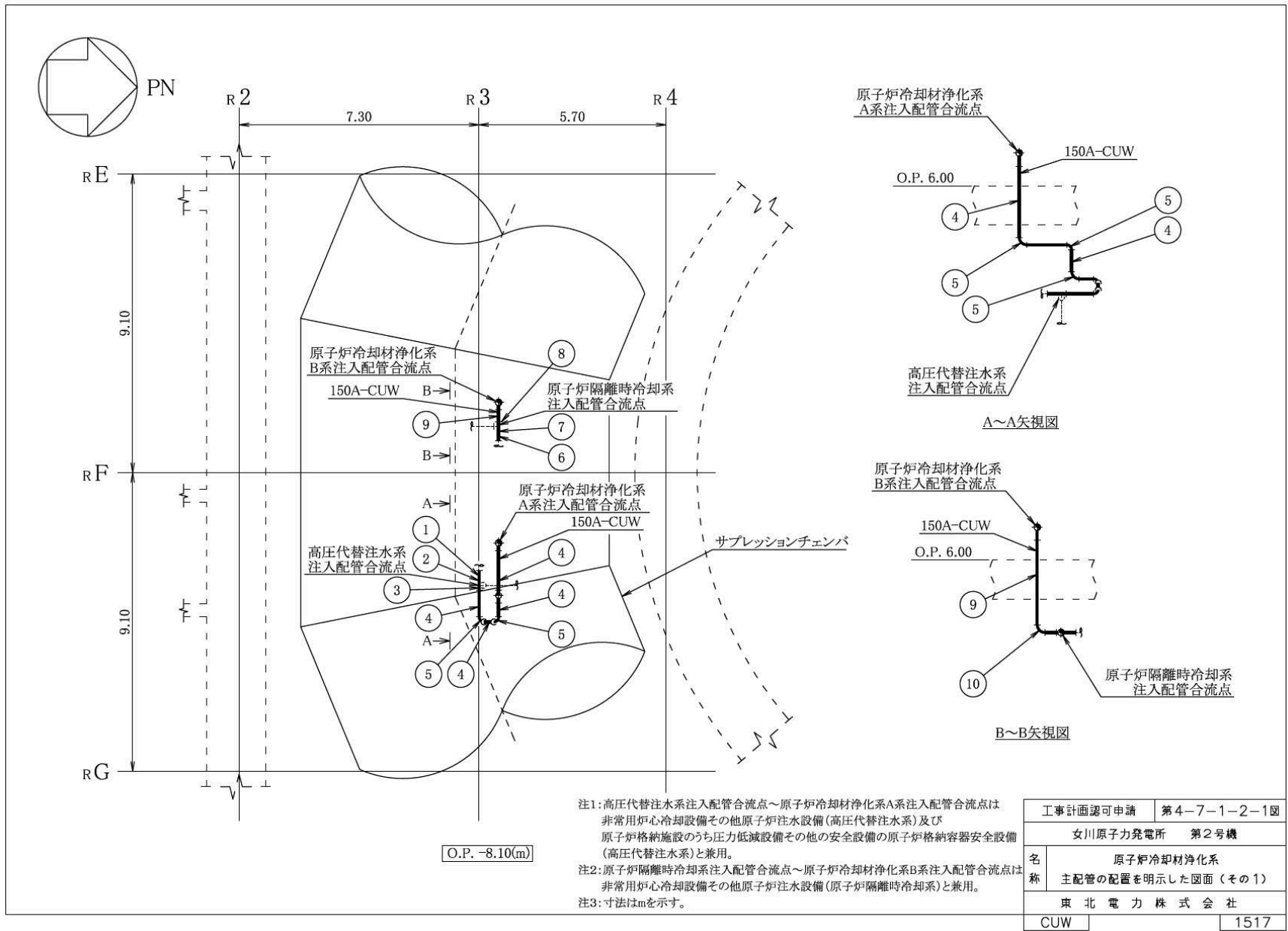
枠囲みの内容は商業機密の観点から公開できません。

3-9-1-4

変 更 前						変 更 後							
名 称	最高使用 圧 (MPa)	最高使用 温 (°C)	外 径*1 (mm)	厚 さ*2 (mm)	材 料	名 称	最高使用 圧 (MPa)	最高使用 温 (°C)	外 径*1 (mm)	厚 さ*2 (mm)	材 料		
原子炉冷却材浄化系	原子炉冷却材浄化系再生熱交換器(胴側)出口配管分岐点 ～ 原子炉隔離時冷却系注入配管 合流点	8.62	302	216.3	(18.2)	原子炉冷却材浄化系						変更なし	
				/	/								
				165.2	(14.3)								
	165.2	(14.3)	SFVC2B										
	165.2	(14.3)	STS410										
	165.2	(14.3)	STS42										
	114.3	(11.1)											
165.2	(14.3)	STS410											
*5 原子炉隔離時冷却系注入配管 合流点 ～ 原子炉冷却材浄化系B系注入 配管合流点	8.62	302	/	/								変更なし	
			165.2	(14.3)									

注記*1 : 外径は公称値を示す。
 *2 : () 内は公称値を示す
 *3 : エルボを示す。
 *4 : 非常用炉心冷却設備その他原子炉注水設備 (高圧代替注水系) 及び原子炉格納施設のうち圧力低減設備その他の安全設備の原子炉格納容器安全設備 (高圧代替注水系) と兼用。
 *5 : 非常用炉心冷却設備その他原子炉注水設備 (原子炉隔離時冷却系) と兼用。

枠囲みの内容は商業機密の観点から公開できません。



注1: 高压代替注水系注入配管合流点～原子炉冷却材浄化系A系注入配管合流点は非常用炉心冷却設備その他原子炉注水設備(高压代替注水系)及び原子炉格納施設のうち圧力低減設備その他の安全設備の原子炉格納容器安全設備(高压代替注水系)と兼用。
 注2: 原子炉隔離時冷却系注入配管合流点～原子炉冷却材浄化系B系注入配管合流点は非常用炉心冷却設備その他原子炉注水設備(原子炉隔離時冷却系)と兼用。
 注3: 寸法はmを示す。

工事計画認可申請	第4-7-1-2-1図
女川原子力発電所 第2号機	
名称	原子炉冷却材浄化系 主配管の配置を明示した図面(その1)
東北電力株式会社	
CUW	1517

別紙 3-5 図 原子炉冷却材浄化系主配管の配置図(その1) (既認可)

No.	名称	部品	外径*	厚さ*	材質
①	高压代替注水系 注入配管合流点 ~ 原子炉冷却材浄化系 A系注入配管合流点	管	165.2	14.3	SFVC2B
②		管	165.2	14.3	STS410
③		テーパー	165.2 / 165.2 / 165.2	14.3 / 14.3 / 14.3	STS410
④		管	165.2	14.3	STS410
⑤		エルボ	165.2	14.3	STS410
⑥	原子炉隔離時冷却系 注入配管合流点 ~ 原子炉冷却材浄化系 B系注入配管合流点	管	165.2	14.3	SFVC2B
⑦		管	165.2	14.3	STS42
⑧		テーパー	165.2 / 165.2 / 114.3	14.3 / 14.3 / 11.1	STS42
⑨		管	165.2	14.3	STS410
⑩		エルボ	165.2	14.3	STS410

*外径及び厚さは公称値(mm)を示す。

工事計画認可申請	第4-7-1-2-2図
女川原子力発電所 第2号機	
名称	原子炉冷却材浄化系 主配管の配置を明示した図面(その2)
東北電力株式会社	
CUW	1517

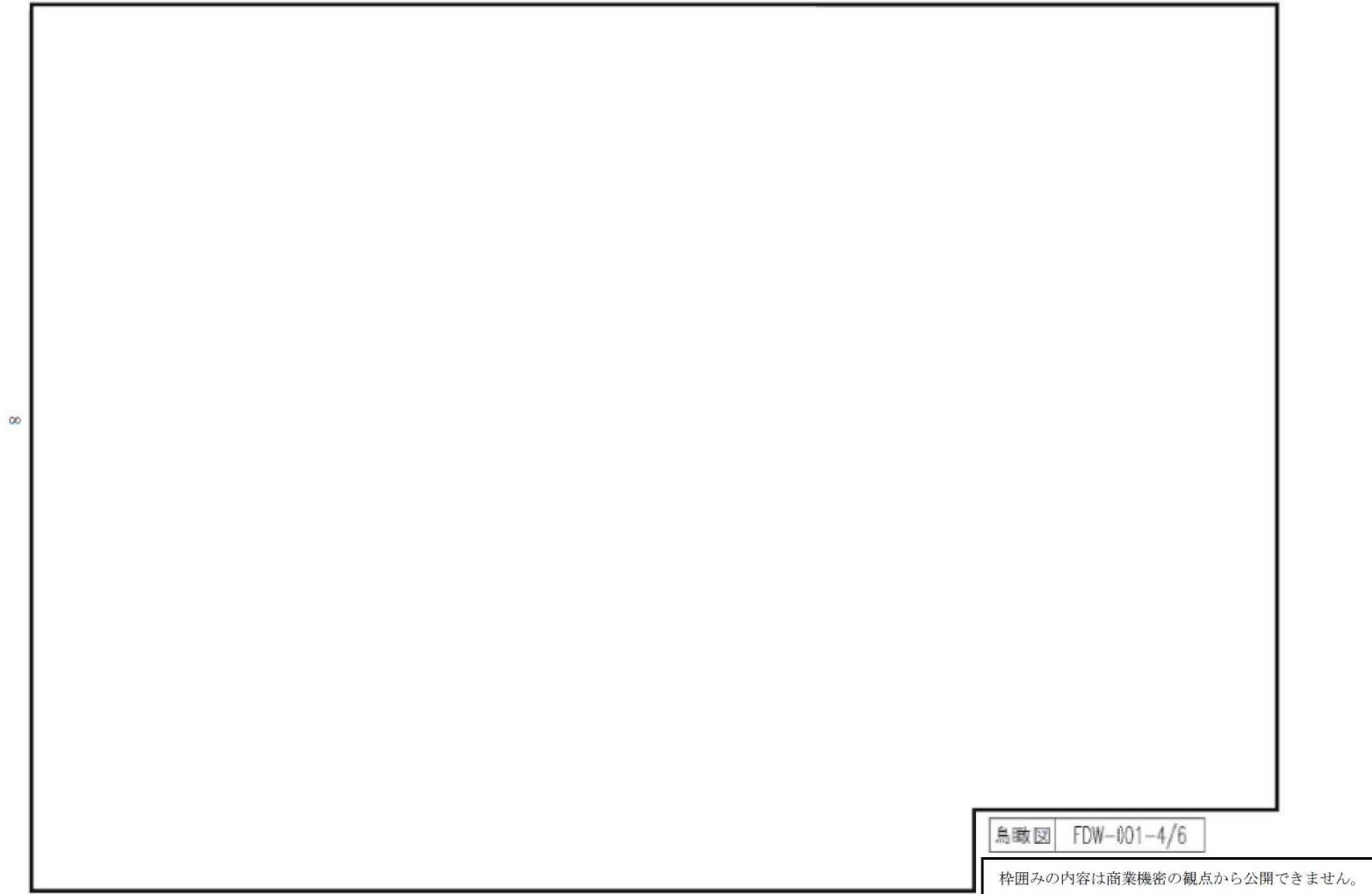
別紙 3-6 図 原子炉冷却材浄化系主配管の配置図(その2) (既認可)

【凡例】

- : G31-F022～高圧代替注水系注入配管合流点
- : 高圧代替注水系注入配管合流点～原子炉冷却材浄化系A系注入配管合流点
- : 手続き対象（エルゴ）

図中の丸数字は主配管の配置を明示した図面（今回変更認可申請資料）における番号を示す。

○ 2 ⑥ VI-2-5-3-2-1(設) R 1



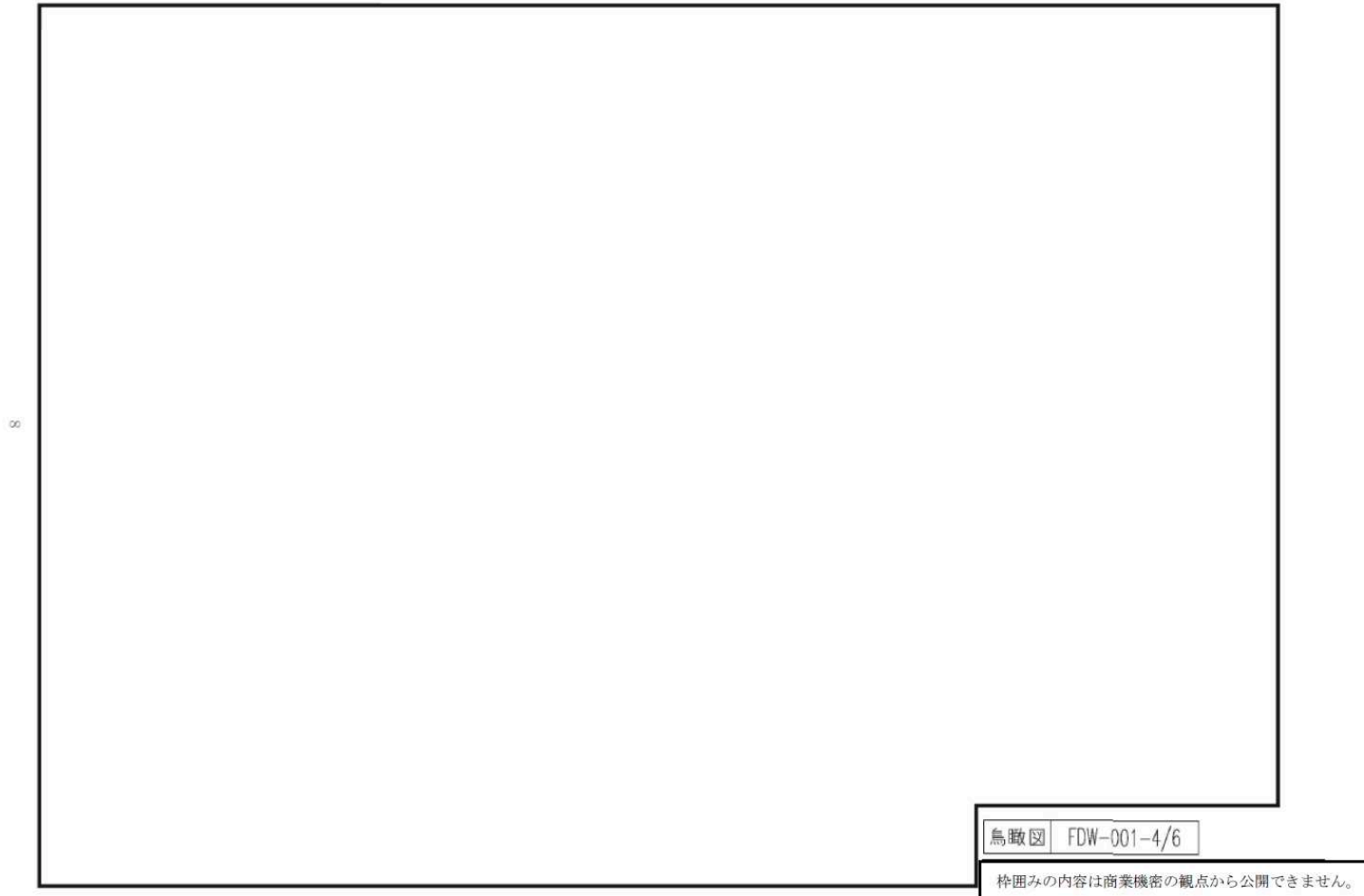
別紙 3-7 図 設計基準対象施設の鳥瞰図（VI-2-5-3-2-1 管の耐震性についての計算書（復水給水系））（既認可）

【凡例】

- : G31-F022～高压代替注水系注入配管合流点
- : 高压代替注水系注入配管合流点～原子炉冷却材净化系A系注入配管合流点
- : 手続き対象（エルボ）

図中の丸数字は主配管の配置を明示した図面（今回変更認可申請資料）における番号を示す。

02 ⑥ VI-2-5-3-2-1(重) R1

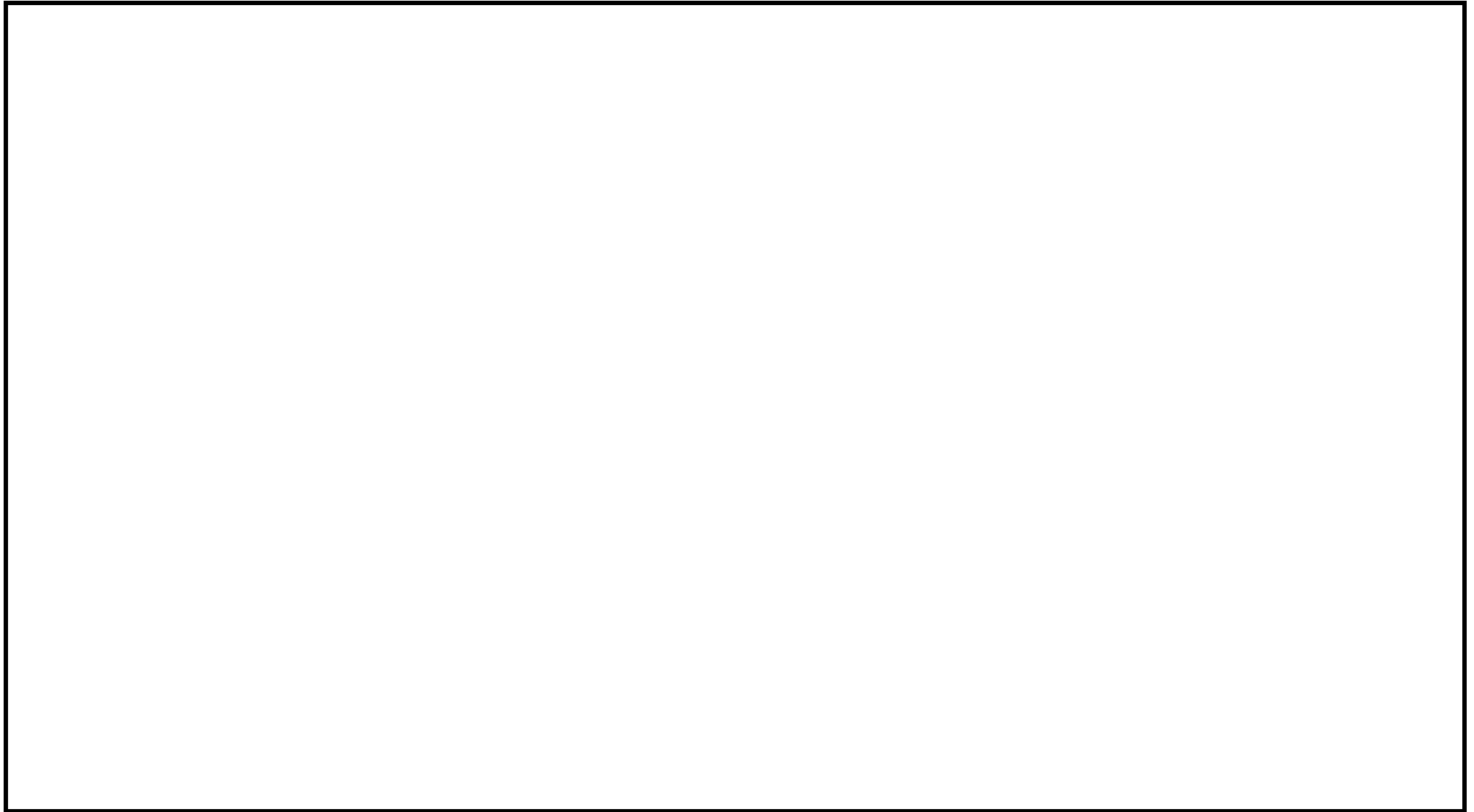


別紙 3-8 図 重大事故等対処設備の鳥瞰図（VI-2-5-3-2-1 管の耐震性についての計算書（復水給水系））（既認可）

【凡例】

- : G31-F022～高压代替注水系注入配管合流点
- : 高压代替注水系注入配管合流点～原子炉冷却材浄化系A系注入配管合流点
- : 手続き対象（エルボ）

図中の丸数字は主配管の配置を明示した図面（今回変更認可申請資料）における番号を示す。



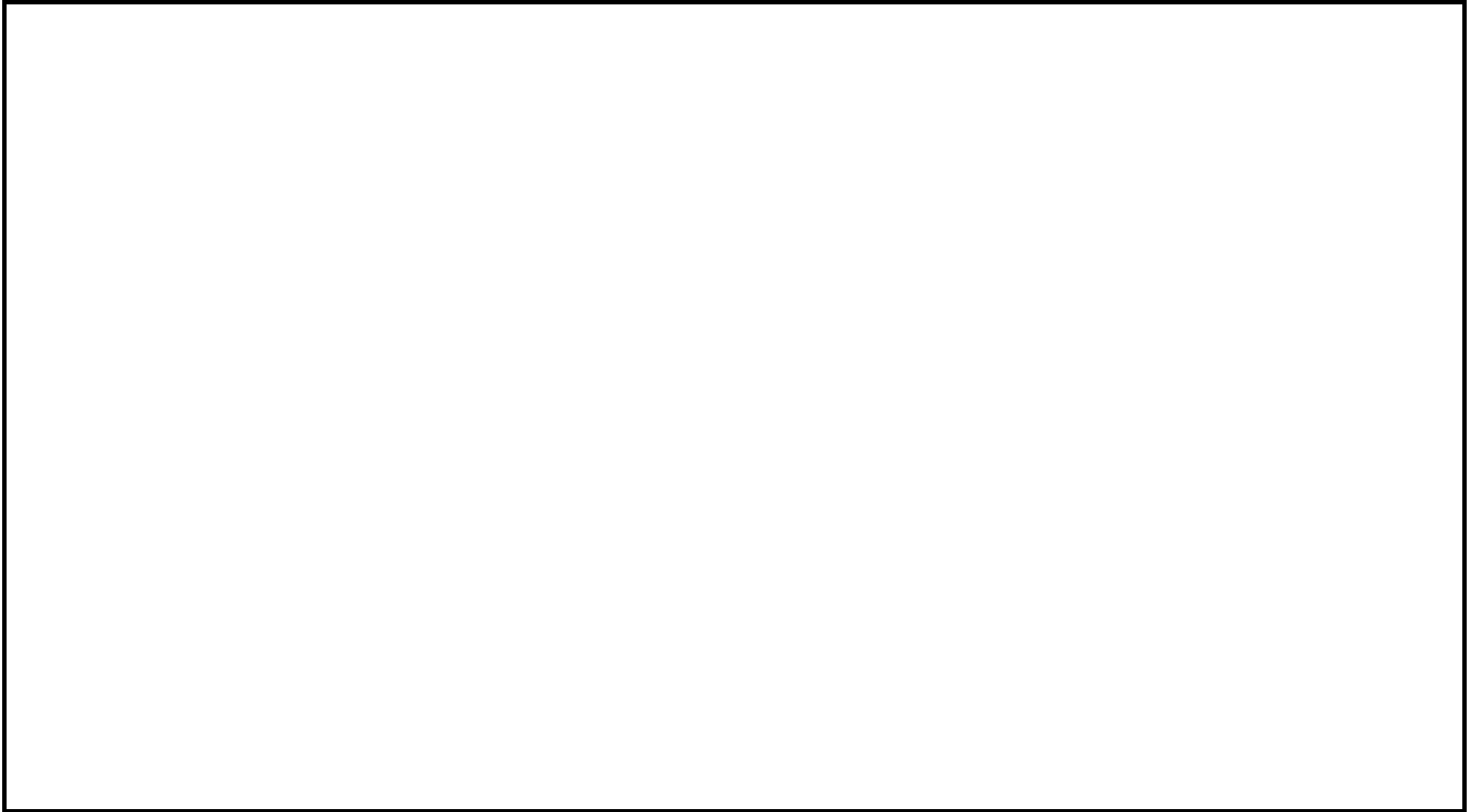
別紙3-9図 原子炉冷却材浄化系の配管構造図(1/3)（平成29年8月31日初版発行）

枠囲みの内容は商業機密の観点から公開できません。

図中の丸数字は主配管の配置を明示した図面（今回変更認可申請資料）における番号を示す。

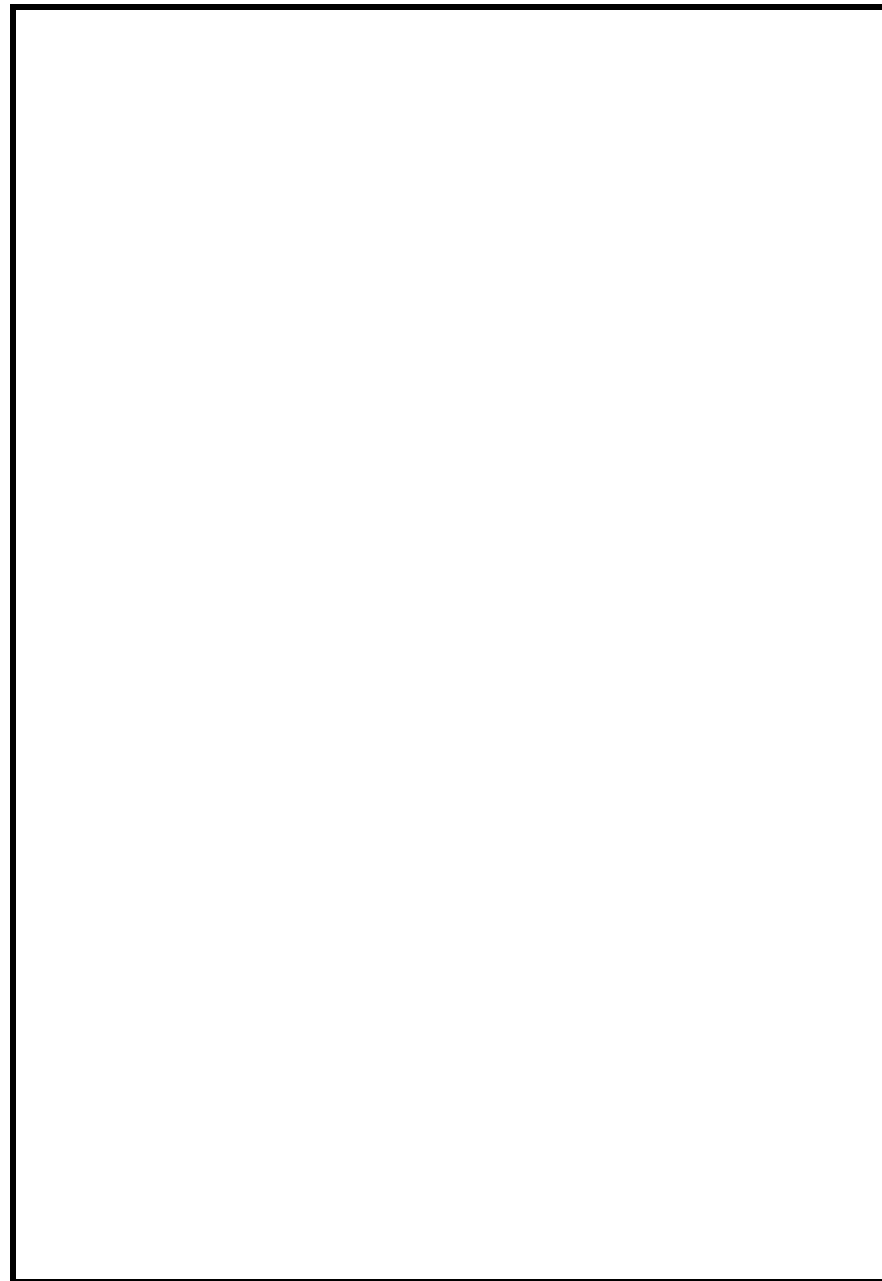
【凡例】

- : G31-F022～高圧代替注水系注入配管合流点
- : 高圧代替注水系注入配管合流点～原子炉冷却材浄化系A系注入配管合流点
- : 手続き対象（エルボ）



別紙 3-10 図 原子炉冷却材浄化系の配管構造図(2/3)（平成 29 年 8 月 31 日初版発行）

枠囲みの内容は商業機密の観点から公開できません。



別紙 3-11 図 原子炉冷却材浄化系の配管構造図(3/3) (平成 29 年 8 月 31 日初版発行)

枠囲みの内容は商業機密の観点から公開できません。

【凡例】

- : G31-F022～高圧代替注水系注入配管合流点
- : 高圧代替注水系注入配管合流点～原子炉冷却材浄化系A系注入配管合流点
- : 手続き対象（エルボ）

図中の丸数字は主配管の配置を明示した図面（今回変更認可申請資料）における番号を示す。

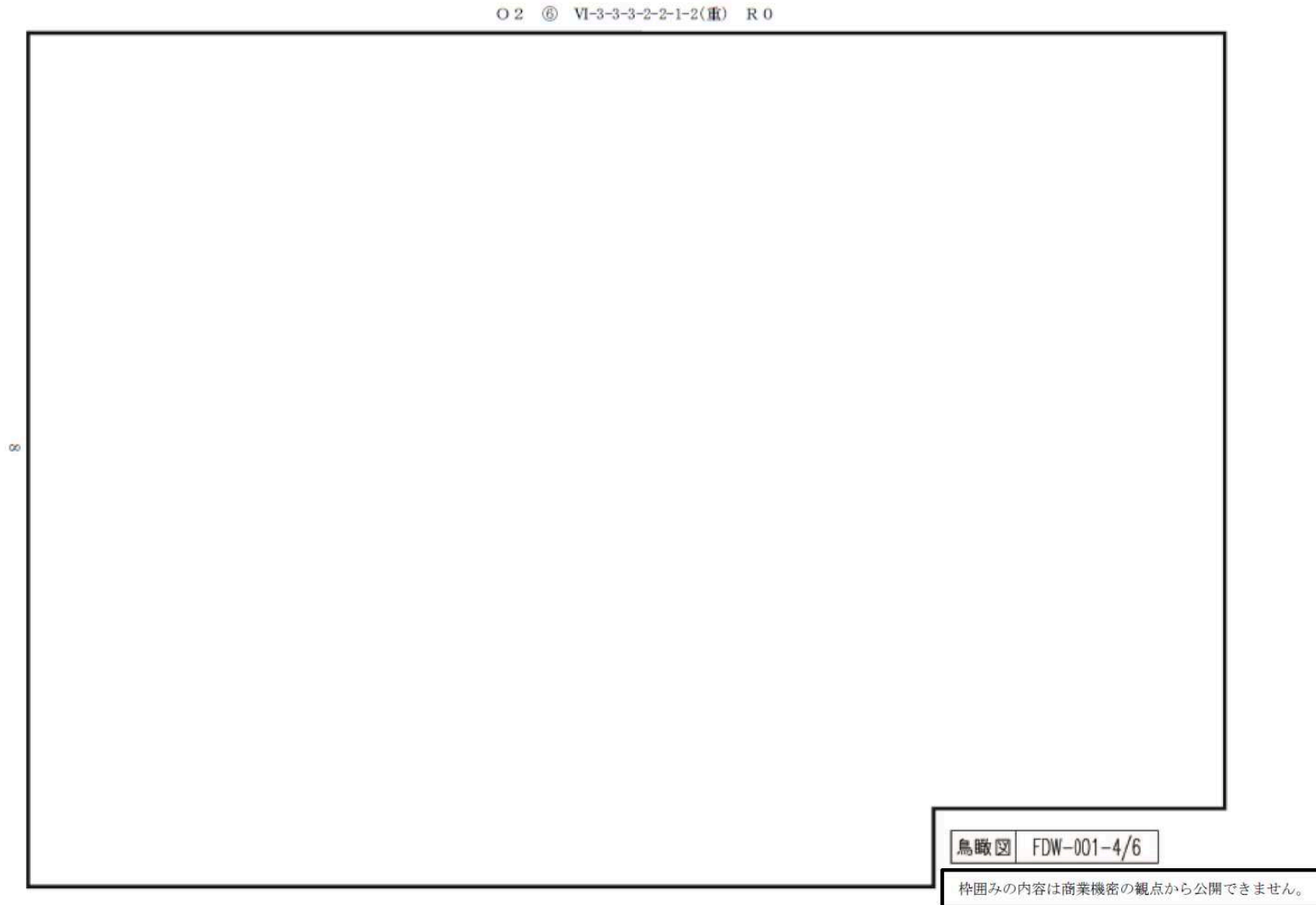


別紙 3-12 図 設計基準対象施設の鳥瞰図（VI-3-3-3-2-2-1-2 管の応力計算書（復水給水系））（既認可）

図中の丸数字は主配管の配置を明示した図面（今回変更認可申請資料）における番号を示す。

【凡例】

- : G31-F022～高圧代替注水系注入配管合流点
- : 高圧代替注水系注入配管合流点～原子炉冷却材浄化系A系注入配管合流点
- : 手続き対象（エルボ）



別紙 3-13 図 重大事故等対処設備の鳥瞰図（VI-3-3-3-2-2-1-2 管の応力計算書（復水給水系））（既認可）

女川原子力発電所第2号機 設計及び工事計画の変更認可申請 変更前後比較表
 (VI-3-3-3-2-2-1-2 管の応力計算書 (復水給水系))

変 更 前 (令和3年12月23日付けで認可された設計及び工事の計画の添付書類)	変 更 後	備 考
<p style="text-align: center;">VI-3-3-3-2-2-1-2 管の応力計算書 (復水給水系)</p> <p style="text-align: left; vertical-align: bottom;">O.2 ⑥ VI-3-3-3-2-2-1-2 R.0</p>	<p style="text-align: center;">VI-3-3-3-2-2-1-2 管の応力計算書 (復水給水系)</p> <p style="text-align: left; vertical-align: bottom;">O.2 表二 VI-3-3-3-2-2-1-2 R.0</p>	<p style="text-align: center;">変更なし</p>

女川原子力発電所第2号機 設計及び工事計画の変更認可申請 変更前後比較表
(VI-3-3-2-2-1-2 管の応力計算書 (復水給水系))

【凡例】 : 比較表の変更前後の相違箇所

変 更 前	変 更 後	備 考																																																																																																																																																																																																																
(令和3年12月23日付けで認可された設計及び工事の計画の添付書類)																																																																																																																																																																																																																		
<p style="text-align: center;">O 2 ⑥ VI-3-3-2-2-1-2 R 0</p> <p style="text-align: center;">・評価条件整理表</p> <table border="1" style="width: 100%; border-collapse: collapse;"> <thead> <tr> <th rowspan="2">応力計算モデルNo.</th> <th rowspan="2">施設 or 新設</th> <th colspan="2">施設時の技術基準に 対象とする 施設の規定 があるか</th> <th colspan="2">クラスアップするか</th> <th colspan="4">条件アップするか</th> <th rowspan="2">既工認 における 評価結果 の有無</th> <th rowspan="2">施設時の 適用規格</th> <th rowspan="2">評価区分</th> <th rowspan="2">同等性 評価 区分</th> <th rowspan="2">評価 クラス</th> </tr> <tr> <th>クラス アップ の有無</th> <th>DB クラス アップ の有無</th> <th>DB クラス アップ の有無</th> <th>SA クラス アップ の有無</th> <th>条件 アップ の有無</th> <th>DB条件 圧力 (MPa)</th> <th>DB条件 温度 (℃)</th> <th>SA条件 圧力 (MPa)</th> <th>SA条件 温度 (℃)</th> </tr> </thead> <tbody> <tr> <td></td> <td>既設</td> <td>有</td> <td>有</td> <td>無</td> <td>DB-2</td> <td>DB-2</td> <td>SA-2</td> <td>無</td> <td>8.62</td> <td>302</td> <td>8.62</td> <td>302</td> <td>既工認</td> <td>—</td> <td>SA-2</td> </tr> <tr> <td></td> <td>既設</td> <td>有</td> <td>有</td> <td>無</td> <td>DB-1</td> <td>DB-1</td> <td>SA-2</td> <td>有</td> <td>8.62</td> <td>302</td> <td>10.34</td> <td>315</td> <td>設計・建設規格 又は告示</td> <td>—</td> <td>SA-2</td> </tr> <tr> <td>FDW-001</td> <td>新設</td> <td>—</td> <td>—</td> <td>—</td> <td>—</td> <td>—</td> <td>SA-2</td> <td>—</td> <td>—</td> <td>—</td> <td>8.62</td> <td>302</td> <td>—</td> <td>—</td> <td>SA-2</td> </tr> <tr> <td></td> <td>新設</td> <td>—</td> <td>—</td> <td>—</td> <td>DB-2</td> <td>DB-2</td> <td>SA-2</td> <td>—</td> <td>8.62</td> <td>302</td> <td>8.62</td> <td>302</td> <td>—</td> <td>—</td> <td>DB-2 SA-2</td> </tr> <tr> <td></td> <td>既設</td> <td>有</td> <td>有</td> <td>無</td> <td>DB-2</td> <td>DB-2</td> <td>SA-2</td> <td>無</td> <td>11.77</td> <td>66</td> <td>11.77</td> <td>66</td> <td>有</td> <td>—</td> <td>SA-2</td> </tr> </tbody> </table>	応力計算モデルNo.	施設 or 新設	施設時の技術基準に 対象とする 施設の規定 があるか		クラスアップするか		条件アップするか				既工認 における 評価結果 の有無	施設時の 適用規格	評価区分	同等性 評価 区分	評価 クラス	クラス アップ の有無	DB クラス アップ の有無	DB クラス アップ の有無	SA クラス アップ の有無	条件 アップ の有無	DB条件 圧力 (MPa)	DB条件 温度 (℃)	SA条件 圧力 (MPa)	SA条件 温度 (℃)		既設	有	有	無	DB-2	DB-2	SA-2	無	8.62	302	8.62	302	既工認	—	SA-2		既設	有	有	無	DB-1	DB-1	SA-2	有	8.62	302	10.34	315	設計・建設規格 又は告示	—	SA-2	FDW-001	新設	—	—	—	—	—	SA-2	—	—	—	8.62	302	—	—	SA-2		新設	—	—	—	DB-2	DB-2	SA-2	—	8.62	302	8.62	302	—	—	DB-2 SA-2		既設	有	有	無	DB-2	DB-2	SA-2	無	11.77	66	11.77	66	有	—	SA-2	<p style="text-align: center;">O 2 変二 VI-3-3-2-2-1-2 R 1</p> <p style="text-align: center;">・評価条件整理表</p> <table border="1" style="width: 100%; border-collapse: collapse;"> <thead> <tr> <th rowspan="2">応力計算モデルNo.</th> <th rowspan="2">施設 or 新設</th> <th colspan="2">施設時の技術基準に 対象とする 施設の規定 があるか</th> <th colspan="2">クラスアップするか</th> <th colspan="4">条件アップするか</th> <th rowspan="2">既工認 における 評価結果 の有無</th> <th rowspan="2">施設時の 適用規格</th> <th rowspan="2">評価区分</th> <th rowspan="2">同等性 評価 区分</th> <th rowspan="2">評価 クラス</th> </tr> <tr> <th>クラス アップ の有無</th> <th>DB クラス アップ の有無</th> <th>DB クラス アップ の有無</th> <th>SA クラス アップ の有無</th> <th>条件 アップ の有無</th> <th>DB条件 圧力 (MPa)</th> <th>DB条件 温度 (℃)</th> <th>SA条件 圧力 (MPa)</th> <th>SA条件 温度 (℃)</th> </tr> </thead> <tbody> <tr> <td></td> <td>既設</td> <td>有</td> <td>有</td> <td>無</td> <td>DB-2</td> <td>DB-2</td> <td>SA-2</td> <td>無</td> <td>8.62</td> <td>302</td> <td>8.62</td> <td>302</td> <td>有</td> <td>—</td> <td>SA-2</td> </tr> <tr> <td></td> <td>既設</td> <td>有</td> <td>有</td> <td>無</td> <td>DB-1</td> <td>DB-1</td> <td>SA-2</td> <td>有</td> <td>8.62</td> <td>302</td> <td>10.34</td> <td>315</td> <td>—</td> <td>—</td> <td>SA-2</td> </tr> <tr> <td>FDW-001</td> <td>新設</td> <td>—</td> <td>—</td> <td>—</td> <td>—</td> <td>—</td> <td>SA-2</td> <td>—</td> <td>—</td> <td>—</td> <td>8.62</td> <td>302</td> <td>—</td> <td>—</td> <td>SA-2</td> </tr> <tr> <td></td> <td>新設</td> <td>—</td> <td>—</td> <td>—</td> <td>DB-2</td> <td>DB-2</td> <td>SA-2</td> <td>—</td> <td>8.62</td> <td>302</td> <td>8.62</td> <td>302</td> <td>—</td> <td>—</td> <td>DB-2 SA-2</td> </tr> <tr> <td></td> <td>既設</td> <td>有</td> <td>有</td> <td>無</td> <td>DB-2</td> <td>DB-2</td> <td>SA-2</td> <td>無</td> <td>11.77</td> <td>66</td> <td>11.77</td> <td>66</td> <td>有</td> <td>—</td> <td>SA-2</td> </tr> </tbody> </table>	応力計算モデルNo.	施設 or 新設	施設時の技術基準に 対象とする 施設の規定 があるか		クラスアップするか		条件アップするか				既工認 における 評価結果 の有無	施設時の 適用規格	評価区分	同等性 評価 区分	評価 クラス	クラス アップ の有無	DB クラス アップ の有無	DB クラス アップ の有無	SA クラス アップ の有無	条件 アップ の有無	DB条件 圧力 (MPa)	DB条件 温度 (℃)	SA条件 圧力 (MPa)	SA条件 温度 (℃)		既設	有	有	無	DB-2	DB-2	SA-2	無	8.62	302	8.62	302	有	—	SA-2		既設	有	有	無	DB-1	DB-1	SA-2	有	8.62	302	10.34	315	—	—	SA-2	FDW-001	新設	—	—	—	—	—	SA-2	—	—	—	8.62	302	—	—	SA-2		新設	—	—	—	DB-2	DB-2	SA-2	—	8.62	302	8.62	302	—	—	DB-2 SA-2		既設	有	有	無	DB-2	DB-2	SA-2	無	11.77	66	11.77	66	有	—	SA-2	<p>(「変更後」の図中青字①)</p> <p>「G31-F022～高圧代替注水系注入配管合流点」のエルボ2箇所について、要目表の変更後にエルボを新設することを記載したことに伴い当該エルボを評価対象として記載する。</p> <p style="background-color: yellow;">(「変更後」の図中点線囲み部の 補足説明)</p> <p style="background-color: yellow;">「高圧代替注水系注入配管合流点～原子炉冷却材浄化系A系注入配管合流点」のエルボ5箇所の評価条件はここに該当する。</p>
応力計算モデルNo.			施設 or 新設	施設時の技術基準に 対象とする 施設の規定 があるか		クラスアップするか		条件アップするか								既工認 における 評価結果 の有無	施設時の 適用規格	評価区分	同等性 評価 区分	評価 クラス																																																																																																																																																																																														
	クラス アップ の有無	DB クラス アップ の有無		DB クラス アップ の有無	SA クラス アップ の有無	条件 アップ の有無	DB条件 圧力 (MPa)	DB条件 温度 (℃)	SA条件 圧力 (MPa)	SA条件 温度 (℃)																																																																																																																																																																																																								
	既設	有	有	無	DB-2	DB-2	SA-2	無	8.62	302	8.62	302	既工認	—	SA-2																																																																																																																																																																																																			
	既設	有	有	無	DB-1	DB-1	SA-2	有	8.62	302	10.34	315	設計・建設規格 又は告示	—	SA-2																																																																																																																																																																																																			
FDW-001	新設	—	—	—	—	—	SA-2	—	—	—	8.62	302	—	—	SA-2																																																																																																																																																																																																			
	新設	—	—	—	DB-2	DB-2	SA-2	—	8.62	302	8.62	302	—	—	DB-2 SA-2																																																																																																																																																																																																			
	既設	有	有	無	DB-2	DB-2	SA-2	無	11.77	66	11.77	66	有	—	SA-2																																																																																																																																																																																																			
応力計算モデルNo.	施設 or 新設	施設時の技術基準に 対象とする 施設の規定 があるか		クラスアップするか		条件アップするか				既工認 における 評価結果 の有無	施設時の 適用規格	評価区分	同等性 評価 区分	評価 クラス																																																																																																																																																																																																				
		クラス アップ の有無	DB クラス アップ の有無	DB クラス アップ の有無	SA クラス アップ の有無	条件 アップ の有無	DB条件 圧力 (MPa)	DB条件 温度 (℃)	SA条件 圧力 (MPa)						SA条件 温度 (℃)																																																																																																																																																																																																			
	既設	有	有	無	DB-2	DB-2	SA-2	無	8.62	302	8.62	302	有	—	SA-2																																																																																																																																																																																																			
	既設	有	有	無	DB-1	DB-1	SA-2	有	8.62	302	10.34	315	—	—	SA-2																																																																																																																																																																																																			
FDW-001	新設	—	—	—	—	—	SA-2	—	—	—	8.62	302	—	—	SA-2																																																																																																																																																																																																			
	新設	—	—	—	DB-2	DB-2	SA-2	—	8.62	302	8.62	302	—	—	DB-2 SA-2																																																																																																																																																																																																			
	既設	有	有	無	DB-2	DB-2	SA-2	無	11.77	66	11.77	66	有	—	SA-2																																																																																																																																																																																																			

女川原子力発電所第2号機 設計及び工事計画の変更認可申請 変更前後比較表
(VI-3-3-3-2-2-1-2 管の応力計算書 (復水給水系))

【凡例】 —— : 比較表の変更前後の相違箇所

<p style="text-align: center;">変 更 前</p> <p style="text-align: center;">(令和3年12月23日付けで認可された設計及び工事の計画の添付書類)</p>	<p style="text-align: center;">変 更 後</p>	<p style="text-align: center;">備 考</p>
<div style="display: flex; justify-content: space-between;"> <div style="width: 45%;"> <p style="text-align: center;">原子炉圧力容器</p> <p style="text-align: center;">復水給水系概略系統図</p> </div> <div style="width: 45%;"> <p style="text-align: right;">注記 *1: 原子炉冷却材浄化系 解槽モジュール上本系統に係る。</p> </div> </div>	<div style="display: flex; justify-content: space-between;"> <div style="width: 45%;"> <p style="text-align: center;">原子炉圧力容器</p> <p style="text-align: center;">復水給水系概略系統図</p> </div> <div style="width: 45%;"> <p style="text-align: right;">注記 *1: 原子炉冷却材浄化系 解槽モジュール上本系統に係る。</p> </div> </div>	<p>（「変更後」の図中青字①） 原子炉冷却材浄化系主配管の要目表の記載の変更により、「G31-F022～高压代替注水系注入配管合流点」のエルボ2箇所について、要目表の変更後にエルボを新設することを記載したことに伴い当該エルボを評価対象として記載する。</p> <p>（「変更後」の図中青字②） 「高压代替注水系注入配管合流点～原子炉冷却材浄化系A系注入配管合流点」のエルボ5箇所について、要目表の変更後にエルボを新設することを記載したことに伴い当該エルボを評価対象として記載する。</p>

O.2 ⑥ VI-3-3-3-2-2-1-2(設) R.0

O.2 変二 VI-3-3-3-2-2-1-2(設) R.0

女川原子力発電所第2号機 設計及び工事計画の変更認可申請 変更前後比較表
 (VI-3-3-3-2-2-1-2 管の応力計算書 (復水給水系))

【凡例】 : 比較表の変更前後の相違箇所

変 更 前 (令和3年12月23日付けで認可された設計及び工事の計画の添付書類)	変 更 後	備 考
<p style="text-align: center;">O2 ⑥ VI-3-3-3-2-2-1-2(設) R0</p> <div style="border: 1px solid black; width: 300px; height: 600px; margin: 0 auto;"></div> <p style="text-align: center;">8</p> <div style="border: 1px solid black; padding: 2px; width: fit-content; margin: 0 auto;">鳥瞰図 FDW-001-4/6</div> <p style="font-size: 8px; margin-top: 5px;">枠囲みの内容は商業機密の観点から公開できません。</p>	<p style="text-align: center;">O2 ⑥ VI-3-3-3-2-2-1-2(設) R0</p> <div style="border: 1px solid black; width: 300px; height: 600px; margin: 0 auto;"></div> <p style="text-align: center;">8</p> <div style="border: 1px solid black; padding: 2px; width: fit-content; margin: 0 auto;">鳥瞰図 FDW-001-4/6</div> <p style="font-size: 8px; margin-top: 5px;">枠囲みの内容は商業機密の観点から公開できません。</p>	<p>〔変更後〕の図中青字①) 原子炉冷却材浄化系主配管の要目表の記載の変更により、「G31-F022～高圧代替注水系注入配管合流点」のエルボ2箇所について、当該エルボを評価対象として記載する。</p> <p>〔変更後〕の図中青字②) 「高圧代替注水系注入配管合流点～原子炉冷却材浄化系A系注入配管合流点」のエルボ5箇所について、当該エルボを評価対象として記載する。</p> <p style="background-color: yellow;">〔変更後〕の図中青字③) 本計算書の評価対象の寸法表を記載する。</p> <p>【本申請に直接関わらない修正箇所】 (〔変更後〕の図中青字④) 「高圧代替注水系注入配管合流点～原子炉冷却材浄化系A系注入配管合流点」の直管について、「変更前」から評価対象であったものの、適切に記載できていなかったことから評価対象として記載を見直す。</p>

枠囲みの内容は商業機密の観点から公開できません。

女川原子力発電所第2号機 設計及び工事計画の変更認可申請 変更前後比較表
 (VI-3-3-3-2-2-1-2 管の応力計算書 (復水給水系))

【凡例】 : 比較表の変更前後の相違箇所

変 更 前 (令和3年12月23日付けで認可された設計及び工事の計画の添付書類)	変 更 後	備 考																																										
<p>3. 計算条件</p> <p>3.1 設計条件</p> <p style="text-align: center;">鳥瞰図番号ごとに設計条件に対応した管名称で区分し、管名称と対応する評価点番号を示す。</p> <p style="text-align: center;">鳥 瞰 図 F D W - 0 0 1</p> <table border="1" style="width: 100%; border-collapse: collapse; text-align: center;"> <thead> <tr> <th>管名称</th> <th>最高使用圧力 (MPa)</th> <th>最高使用温度 (°C)</th> <th>外径 (mm)</th> <th>厚さ (mm)</th> <th>材料</th> </tr> </thead> <tbody> <tr> <td style="border: 1px solid blue;">1</td> <td>8.62</td> <td>302</td> <td>165.2</td> <td>14.3</td> <td>SFVC2B</td> </tr> <tr> <td>2</td> <td>8.62</td> <td>302</td> <td>165.2</td> <td>14.3</td> <td>STS410</td> </tr> </tbody> </table> <p style="text-align: left; margin-top: 20px;">O 2 ⑥ VI-3-3-3-2-2-1-2(設) R 0</p> <p style="text-align: center; margin-top: 20px;">11</p>	管名称	最高使用圧力 (MPa)	最高使用温度 (°C)	外径 (mm)	厚さ (mm)	材料	1	8.62	302	165.2	14.3	SFVC2B	2	8.62	302	165.2	14.3	STS410	<p>3. 計算条件</p> <p>3.1 設計条件</p> <p style="text-align: center;">鳥瞰図番号ごとに設計条件に対応した管名称で区分し、管名称と対応する評価点番号を示す。</p> <p style="text-align: center;">鳥 瞰 図 F D W - 0 0 1</p> <table border="1" style="width: 100%; border-collapse: collapse; text-align: center;"> <thead> <tr> <th>管名称</th> <th>最高使用圧力 (MPa)</th> <th>最高使用温度 (°C)</th> <th>外径 (mm)</th> <th>厚さ (mm)</th> <th>材料</th> </tr> </thead> <tbody> <tr> <td style="border: 1px solid blue;">1</td> <td>8.62</td> <td>302</td> <td>165.2</td> <td>14.3</td> <td>STS410</td> </tr> <tr> <td style="border: 1px solid blue;">2</td> <td>8.62</td> <td>302</td> <td>165.2</td> <td>14.3</td> <td>SFVC2B</td> </tr> <tr> <td style="border: 1px solid blue;">3</td> <td>8.62</td> <td>302</td> <td>165.2</td> <td>14.3</td> <td>STS410</td> </tr> </tbody> </table> <p style="text-align: left; margin-top: 20px;">O 2 変二 VI-3-3-3-2-2-1-2(設) R 0</p> <p style="text-align: center; margin-top: 20px;">11</p>	管名称	最高使用圧力 (MPa)	最高使用温度 (°C)	外径 (mm)	厚さ (mm)	材料	1	8.62	302	165.2	14.3	STS410	2	8.62	302	165.2	14.3	SFVC2B	3	8.62	302	165.2	14.3	STS410	<p>「G31-F022～高圧代替注水系注入配管合流点」のエルボ2箇所を評価対象として記載することに伴い、評価点のうち、一番下流の評価点(630)が含まれる区分を管名称1として附番を見直す。</p> <p>(変更前の管名称1→変更後の管名称2, 変更前の管名称2→変更後の管名称1と入れ替わる)。</p> <p>また、「高圧代替注水系注入配管合流点～原子炉冷却材浄化系A系注入配管合流点」のエルボ5箇所について、新たに管名称3として、当該エルボを評価対象として記載する。</p>
管名称	最高使用圧力 (MPa)	最高使用温度 (°C)	外径 (mm)	厚さ (mm)	材料																																							
1	8.62	302	165.2	14.3	SFVC2B																																							
2	8.62	302	165.2	14.3	STS410																																							
管名称	最高使用圧力 (MPa)	最高使用温度 (°C)	外径 (mm)	厚さ (mm)	材料																																							
1	8.62	302	165.2	14.3	STS410																																							
2	8.62	302	165.2	14.3	SFVC2B																																							
3	8.62	302	165.2	14.3	STS410																																							

女川原子力発電所第2号機 設計及び工事計画の変更認可申請 変更前後比較表
 (VI-3-3-2-2-1-2 管の応力計算書 (復水給水系))

【凡例】 : 比較表の変更前後の相違箇所

変 更 前	変 更 後	備 考																																																																																		
(令和3年12月23日付けで認可された設計及び工事の計画の添付書類)																																																																																				
<p style="text-align: center;">設計条件</p> <p style="text-align: center;">管名称と対応する評価点 評価点の位置は鳥瞰図に示す。</p> <p style="text-align: center;">鳥 瞰 図 F D W - 0 0 1</p> <table border="1" style="width: 100%; border-collapse: collapse;"> <thead> <tr> <th style="width: 10%;">管名称</th> <th style="width: 90%;">対 応 す る 評 価 点</th> </tr> </thead> <tbody> <tr> <td style="text-align: center;">1</td> <td style="text-align: center;">634 635 814</td> </tr> <tr> <td style="text-align: center;">2</td> <td style="text-align: center;">627 822 823</td> </tr> </tbody> </table> <p style="text-align: center;">配管の質量 (付加質量含む)</p> <p style="text-align: center;">評価点の質量を下表に示す。</p> <table border="1" style="width: 100%; border-collapse: collapse;"> <thead> <tr> <th>評価点</th><th>質量(kg)</th><th>評価点</th><th>質量(kg)</th><th>評価点</th><th>質量(kg)</th> </tr> </thead> <tbody> <tr> <td style="text-align: center;">627</td><td style="text-align: center;">□</td><td style="text-align: center;">635</td><td style="text-align: center;">□</td><td style="text-align: center;">822</td><td style="text-align: center;">□</td> </tr> <tr> <td style="text-align: center;">634</td><td style="text-align: center;">□</td><td style="text-align: center;">814</td><td style="text-align: center;">□</td><td style="text-align: center;">823</td><td style="text-align: center;">□</td> </tr> </tbody> </table>	管名称	対 応 す る 評 価 点	1	634 635 814	2	627 822 823	評価点	質量(kg)	評価点	質量(kg)	評価点	質量(kg)	627	□	635	□	822	□	634	□	814	□	823	□	<p style="text-align: center;">設計条件</p> <p style="text-align: center;">管名称と対応する評価点 評価点の位置は鳥瞰図に示す。</p> <p style="text-align: center;">鳥 瞰 図 F D W - 0 0 1</p> <table border="1" style="width: 100%; border-collapse: collapse;"> <thead> <tr> <th style="width: 10%;">管名称</th> <th style="width: 90%;">対 応 す る 評 価 点</th> </tr> </thead> <tbody> <tr> <td style="text-align: center;">1</td> <td style="text-align: center;">627 630 631 633 634 822 823</td> </tr> <tr> <td style="text-align: center;">2</td> <td style="text-align: center;">634 635 814</td> </tr> <tr> <td style="text-align: center;">3</td> <td style="text-align: center;">639 640 641 642 643 644 646 647 648 649</td> </tr> </tbody> </table> <p style="text-align: center;">配管の質量 (付加質量含む)</p> <p style="text-align: center;">評価点の質量を下表に示す。</p> <table border="1" style="width: 100%; border-collapse: collapse;"> <thead> <tr> <th>評価点</th><th>質量(kg)</th><th>評価点</th><th>質量(kg)</th><th>評価点</th><th>質量(kg)</th><th>評価点</th><th>質量(kg)</th><th>評価点</th><th>質量(kg)</th> </tr> </thead> <tbody> <tr> <td style="text-align: center;">627</td><td style="text-align: center;">□</td><td style="text-align: center;">634</td><td style="text-align: center;">□</td><td style="text-align: center;">641</td><td style="text-align: center;">□</td><td style="text-align: center;">646</td><td style="text-align: center;">□</td><td style="text-align: center;">814</td><td style="text-align: center;">□</td> </tr> <tr> <td style="text-align: center;">630</td><td style="text-align: center;">□</td><td style="text-align: center;">635</td><td style="text-align: center;">□</td><td style="text-align: center;">642</td><td style="text-align: center;">□</td><td style="text-align: center;">647</td><td style="text-align: center;">□</td><td style="text-align: center;">822</td><td style="text-align: center;">□</td> </tr> <tr> <td style="text-align: center;">631</td><td style="text-align: center;">□</td><td style="text-align: center;">639</td><td style="text-align: center;">□</td><td style="text-align: center;">643</td><td style="text-align: center;">□</td><td style="text-align: center;">648</td><td style="text-align: center;">□</td><td style="text-align: center;">823</td><td style="text-align: center;">□</td> </tr> <tr> <td style="text-align: center;">633</td><td style="text-align: center;">□</td><td style="text-align: center;">640</td><td style="text-align: center;">□</td><td style="text-align: center;">644</td><td style="text-align: center;">□</td><td style="text-align: center;">649</td><td style="text-align: center;">□</td><td></td><td></td> </tr> </tbody> </table>	管名称	対 応 す る 評 価 点	1	627 630 631 633 634 822 823	2	634 635 814	3	639 640 641 642 643 644 646 647 648 649	評価点	質量(kg)	評価点	質量(kg)	評価点	質量(kg)	評価点	質量(kg)	評価点	質量(kg)	627	□	634	□	641	□	646	□	814	□	630	□	635	□	642	□	647	□	822	□	631	□	639	□	643	□	648	□	823	□	633	□	640	□	644	□	649	□			<p>「G31-F022～高圧代替注水系注入配管合流点」のエルボ2箇所を評価対象として記載することに伴い、管名称1に評価点を記載する。</p> <p>また、「高圧代替注水系注入配管合流点～原子炉冷却材浄化系A系注入配管合流点」のエルボ5箇所を評価対象として記載することに伴い、管名称3に評価点を記載する。</p> <p>合わせて、追記した評価点の質量を記載する。</p>
管名称	対 応 す る 評 価 点																																																																																			
1	634 635 814																																																																																			
2	627 822 823																																																																																			
評価点	質量(kg)	評価点	質量(kg)	評価点	質量(kg)																																																																															
627	□	635	□	822	□																																																																															
634	□	814	□	823	□																																																																															
管名称	対 応 す る 評 価 点																																																																																			
1	627 630 631 633 634 822 823																																																																																			
2	634 635 814																																																																																			
3	639 640 641 642 643 644 646 647 648 649																																																																																			
評価点	質量(kg)	評価点	質量(kg)	評価点	質量(kg)	評価点	質量(kg)	評価点	質量(kg)																																																																											
627	□	634	□	641	□	646	□	814	□																																																																											
630	□	635	□	642	□	647	□	822	□																																																																											
631	□	639	□	643	□	648	□	823	□																																																																											
633	□	640	□	644	□	649	□																																																																													
O 2 ⑥ VI-3-3-2-2-1-2(設) R 0	O 2 変二 VI-3-3-2-2-1-2(設) R 0																																																																																			
12	12																																																																																			
枠囲みの内容は商業機密の観点から公開できません。	枠囲みの内容は商業機密の観点から公開できません。																																																																																			

枠囲みの内容は商業機密の観点から公開できません。

女川原子力発電所第2号機 設計及び工事計画の変更認可申請 変更前後比較表
(VI-3-3-3-2-2-1-2 管の応力計算書 (復水給水系))

【凡例】 : 比較表の変更前後の相違箇所

変 更 前 (令和3年12月23日付けで認可された設計及び工事の計画の添付書類)	変 更 後	備 考																																																																				
<p style="text-align: center;">O 2 ⑥ VI-3-3-3-2-2-1-2(設) R 0</p> <p>4. 評価結果 下表に示すとおり最大応力はそれぞれの許容値以下である。 クラス2以下の管 告示第501号第56条による評価結果</p> <table border="1" style="width: 100%; border-collapse: collapse; text-align: center;"> <thead> <tr> <th rowspan="2">鳥瞰図</th> <th rowspan="2">運転状態</th> <th rowspan="2">最大応力評価点</th> <th rowspan="2">最大応力区分^{a)}</th> <th colspan="2">一次応力評価 (MPa)</th> <th colspan="2">一次+二次応力評価 (MPa)</th> </tr> <tr> <th>計算応力 Sprm(1) Sprm(2)</th> <th>許容応力 Sh 1.2・Sh</th> <th>計算応力 Sn(a) Sn(b)</th> <th>許容応力^{b)} Sa(c) Sa(d)</th> </tr> </thead> <tbody> <tr> <td rowspan="3">FDW-001</td> <td>(I, II)</td> <td>627</td> <td>Spr m(1) Sn(a)</td> <td>29</td> <td>102</td> <td>73</td> <td>255</td> </tr> <tr> <td>(I, II)</td> <td>627</td> <td>Spr m(2) Sn(b)</td> <td>32</td> <td>122</td> <td>76</td> <td>275</td> </tr> <tr> <td>(I, II)</td> <td>627</td> <td>Spr m(1) Sn(a)</td> <td>29</td> <td>102</td> <td>73</td> <td>255</td> </tr> </tbody> </table> <p>注記 *1: Sprm(1)、Sprm(2)はそれぞれ、告示第501号第56条第1号(イ)、(ロ)に基づき計算した一次応力、Sn(a)、Sn(b)はそれぞれ、告示第501号第56条第2号(イ)、(ロ)に基づき計算した一次+二次応力を示す。 *2: Sa(c)、Sa(d)はそれぞれ、告示第501号第56条第2号(イ)、(ロ)に基づき計算した許容応力を示す。</p> <p style="text-align: right;">15</p>	鳥瞰図	運転状態	最大応力評価点	最大応力区分 ^{a)}	一次応力評価 (MPa)		一次+二次応力評価 (MPa)		計算応力 Sprm(1) Sprm(2)	許容応力 Sh 1.2・Sh	計算応力 Sn(a) Sn(b)	許容応力 ^{b)} Sa(c) Sa(d)	FDW-001	(I, II)	627	Spr m(1) Sn(a)	29	102	73	255	(I, II)	627	Spr m(2) Sn(b)	32	122	76	275	(I, II)	627	Spr m(1) Sn(a)	29	102	73	255	<p style="text-align: center;">O 2 変二 VI-3-3-3-2-2-1-2(設) R 0</p> <p>4. 評価結果 下表に示すとおり最大応力はそれぞれの許容値以下である。 クラス2以下の管 告示第501号第56条による評価結果</p> <table border="1" style="width: 100%; border-collapse: collapse; text-align: center;"> <thead> <tr> <th rowspan="2">鳥瞰図</th> <th rowspan="2">運転状態</th> <th rowspan="2">最大応力評価点</th> <th rowspan="2">最大応力区分^{a)}</th> <th colspan="2">一次応力評価 (MPa)</th> <th colspan="2">一次+二次応力評価 (MPa)</th> </tr> <tr> <th>計算応力 Sprm(1) Sprm(2)</th> <th>許容応力 Sh 1.2・Sh</th> <th>計算応力 Sn(a) Sn(b)</th> <th>許容応力^{b)} Sa(c) Sa(d)</th> </tr> </thead> <tbody> <tr> <td rowspan="3">FDW-001</td> <td>(I, II)</td> <td>642</td> <td>Spr m(1) Sn(a)</td> <td>33</td> <td>102</td> <td>111</td> <td>255</td> </tr> <tr> <td>(I, II)</td> <td>640</td> <td>Spr m(2) Sn(b)</td> <td>36</td> <td>122</td> <td>114</td> <td>275</td> </tr> <tr> <td>(I, II)</td> <td>642</td> <td>Spr m(1) Sn(a)</td> <td>33</td> <td>102</td> <td>111</td> <td>255</td> </tr> </tbody> </table> <p>注記 *1: Sprm(1)、Sprm(2)はそれぞれ、告示第501号第56条第1号(イ)、(ロ)に基づき計算した一次応力、Sn(a)、Sn(b)はそれぞれ、告示第501号第56条第2号(イ)、(ロ)に基づき計算した一次+二次応力を示す。 *2: Sa(c)、Sa(d)はそれぞれ、告示第501号第56条第2号(イ)、(ロ)に基づき計算した許容応力を示す。</p> <p style="text-align: right;">15</p>	鳥瞰図	運転状態	最大応力評価点	最大応力区分 ^{a)}	一次応力評価 (MPa)		一次+二次応力評価 (MPa)		計算応力 Sprm(1) Sprm(2)	許容応力 Sh 1.2・Sh	計算応力 Sn(a) Sn(b)	許容応力 ^{b)} Sa(c) Sa(d)	FDW-001	(I, II)	642	Spr m(1) Sn(a)	33	102	111	255	(I, II)	640	Spr m(2) Sn(b)	36	122	114	275	(I, II)	642	Spr m(1) Sn(a)	33	102	111	255	<p>「G31-F022～高圧代替注水系注入配管合流点」のエルボ2箇所及び「高圧代替注水系注入配管合流点～原子炉冷却材浄化系A系注入配管合流点」のエルボ5箇所を評価対象として記載することに伴い、最大応力評価点の対象が変更になることから、記載を見直す。</p>
鳥瞰図					運転状態	最大応力評価点	最大応力区分 ^{a)}	一次応力評価 (MPa)		一次+二次応力評価 (MPa)																																																												
	計算応力 Sprm(1) Sprm(2)	許容応力 Sh 1.2・Sh	計算応力 Sn(a) Sn(b)	許容応力 ^{b)} Sa(c) Sa(d)																																																																		
FDW-001	(I, II)	627	Spr m(1) Sn(a)	29	102	73	255																																																															
	(I, II)	627	Spr m(2) Sn(b)	32	122	76	275																																																															
	(I, II)	627	Spr m(1) Sn(a)	29	102	73	255																																																															
鳥瞰図	運転状態	最大応力評価点	最大応力区分 ^{a)}	一次応力評価 (MPa)		一次+二次応力評価 (MPa)																																																																
				計算応力 Sprm(1) Sprm(2)	許容応力 Sh 1.2・Sh	計算応力 Sn(a) Sn(b)	許容応力 ^{b)} Sa(c) Sa(d)																																																															
FDW-001	(I, II)	642	Spr m(1) Sn(a)	33	102	111	255																																																															
	(I, II)	640	Spr m(2) Sn(b)	36	122	114	275																																																															
	(I, II)	642	Spr m(1) Sn(a)	33	102	111	255																																																															

女川原子力発電所第2号機 設計及び工事計画の変更認可申請 変更前後比較表
(VI-3-3-3-2-2-1-2 管の応力計算書 (復水給水系))

【凡例】  : 比較表の変更前後の相違箇所

変更前 (令和3年12月23日付けで認可された設計及び工事の計画の添付書類)				変更後				備考															
<p>評価結果</p> <p>下表に示すとおり最大応力はそれぞれの許容値以下である。</p> <p>クラス2以下の管 設計・建設規格 PPC-3500による評価結果</p>	<p>O2 ⑥ VI-3-3-3-2-2-1-2(設) R0</p>	<table border="1"> <thead> <tr> <th rowspan="2">最大応力 区分^{a)}</th> <th colspan="2">一次応力評価 (MPa)</th> <th colspan="2">一次+二次応力評価 (MPa)</th> </tr> <tr> <th>計算応力 Sprm(1) Sprm(2)</th> <th>許容応力 1.5・Sh 1.8・Sh</th> <th>計算応力 Sn(a) Sn(b)</th> <th>許容応力^{b)} Sa(c) Sa(d)</th> </tr> </thead> <tbody> <tr> <td>627 Sprm(1) Sn(a)</td> <td>32 —</td> <td>154 —</td> <td>— 76</td> <td>— 257</td> </tr> <tr> <td>627 Sprm(2) Sn(b)</td> <td>35 —</td> <td>185 —</td> <td>— 79</td> <td>— 278</td> </tr> </tbody> </table>	最大応力 区分 ^{a)}	一次応力評価 (MPa)		一次+二次応力評価 (MPa)		計算応力 Sprm(1) Sprm(2)	許容応力 1.5・Sh 1.8・Sh	計算応力 Sn(a) Sn(b)	許容応力 ^{b)} Sa(c) Sa(d)	627 Sprm(1) Sn(a)	32 —	154 —	— 76	— 257	627 Sprm(2) Sn(b)	35 —	185 —	— 79	— 278	<p>注記 *1: Sprm(1), Sprm(2)はそれぞれ、設計・建設規格 PPC-3520(D), (2)に基づき計算した一次応力, Sn(a), Sn(b)はそれぞれ、設計・建設規格 PPC-3530(D), a, bに基づき計算した一次+二次応力を示す。 *2: Sa(c), Sa(d)はそれぞれ、設計・建設規格 PPC-3530(D), c, dに基づき計算した許容応力を示す。</p>	<p>「G31-F022～高圧代替注水系注入配管合流点」のエルボ2箇所及び「高圧代替注水系注入配管合流点～原子炉冷却材浄化系A系注入配管合流点」のエルボ5箇所を評価対象として記載することに伴い、最大応力評価点の対象が変更になることから、記載を見直す。</p>
				最大応力 区分 ^{a)}	一次応力評価 (MPa)		一次+二次応力評価 (MPa)																
計算応力 Sprm(1) Sprm(2)	許容応力 1.5・Sh 1.8・Sh	計算応力 Sn(a) Sn(b)	許容応力 ^{b)} Sa(c) Sa(d)																				
627 Sprm(1) Sn(a)	32 —	154 —	— 76	— 257																			
627 Sprm(2) Sn(b)	35 —	185 —	— 79	— 278																			
<p>評価結果</p> <p>下表に示すとおり最大応力はそれぞれの許容値以下である。</p> <p>クラス2以下の管 設計・建設規格 PPC-3500による評価結果</p>	<p>O2 変二 VI-3-3-3-2-2-1-2(設) R1</p>	<table border="1"> <thead> <tr> <th rowspan="2">最大応力 区分^{a)}</th> <th colspan="2">一次応力評価 (MPa)</th> <th colspan="2">一次+二次応力評価 (MPa)</th> </tr> <tr> <th>計算応力 Sprm(1) Sprm(2)</th> <th>許容応力 1.5・Sh 1.8・Sh</th> <th>計算応力 Sn(a) Sn(b)</th> <th>許容応力^{b)} Sa(c) Sa(d)</th> </tr> </thead> <tbody> <tr> <td>642 Sprm(1) Sn(a)</td> <td>41 —</td> <td>154 —</td> <td>— 125</td> <td>— 257</td> </tr> <tr> <td>640 Sprm(2) Sn(b)</td> <td>44 —</td> <td>185 —</td> <td>— 128</td> <td>— 278</td> </tr> </tbody> </table>	最大応力 区分 ^{a)}	一次応力評価 (MPa)		一次+二次応力評価 (MPa)		計算応力 Sprm(1) Sprm(2)	許容応力 1.5・Sh 1.8・Sh	計算応力 Sn(a) Sn(b)	許容応力 ^{b)} Sa(c) Sa(d)	642 Sprm(1) Sn(a)	41 —	154 —	— 125	— 257	640 Sprm(2) Sn(b)	44 —	185 —	— 128	— 278	<p>注記 *1: Sprm(1), Sprm(2)はそれぞれ、設計・建設規格 PPC-3520(D), (2)に基づき計算した一次応力, Sn(a), Sn(b)はそれぞれ、設計・建設規格 PPC-3530(D), a, bに基づき計算した一次+二次応力を示す。 *2: Sa(c), Sa(d)はそれぞれ、設計・建設規格 PPC-3530(D), c, dに基づき計算した許容応力を示す。</p>	
最大応力 区分 ^{a)}	一次応力評価 (MPa)			一次+二次応力評価 (MPa)																			
	計算応力 Sprm(1) Sprm(2)	許容応力 1.5・Sh 1.8・Sh	計算応力 Sn(a) Sn(b)	許容応力 ^{b)} Sa(c) Sa(d)																			
642 Sprm(1) Sn(a)	41 —	154 —	— 125	— 257																			
640 Sprm(2) Sn(b)	44 —	185 —	— 128	— 278																			

女川原子力発電所第2号機 設計及び工事計画の変更認可申請 変更前後比較表
(VI-3-3-3-2-2-1-2 管の応力計算書 (復水給水系))

【凡例】 : 比較表の変更前後の相違箇所

変 更 前 (令和3年12月23日付けで認可された設計及び工事の計画の添付書類)	変 更 後	備 考																																																														
<p style="text-align: center;">O.2 ⑥ VI-3-3-3-2-2-1-2(設) R.1</p> <p>5. 代表モデルの選定結果及び全モデルの評価結果 代表モデルは各モデルの最大応力点の応力と裕度を算出し、応力分類ごとに裕度が最小のモデルを選定して鳥瞰図、計算条件及び評価結果を記載している。下表に、代表モデルの選定結果及び全モデルの評価結果を示す。</p> <p>代表モデルの選定結果及び全モデルの評価結果(クラス2管)</p> <table border="1" style="width: 100%; border-collapse: collapse; text-align: center;"> <thead> <tr> <th rowspan="3">No.</th> <th colspan="2" rowspan="2">運転状態 (I, II) *1</th> <th colspan="4">運転状態 (I, II) *2</th> </tr> <tr> <th colspan="4">一次応力</th> </tr> <tr> <th>評価点</th> <th>計算応力 (MPa)</th> <th>許容応力 (MPa)</th> <th>裕度</th> <th>代表</th> <th>許容応力 (MPa)</th> <th>許容裕度</th> <th>代表</th> </tr> </thead> <tbody> <tr> <td>1</td> <td>FDW-001</td> <td>627</td> <td>29</td> <td>102</td> <td>3.51</td> <td>○</td> <td>627</td> <td>32</td> <td>122</td> <td>3.81</td> <td>○</td> </tr> </tbody> </table> <p>注記*1: 告示第501号第56条第1号(イ)に基づき計算した一次応力を示す。 *2: 告示第301号第56条第1号(ロ)に基づき計算した一次応力を示す。</p> <p style="text-align: right;">17</p>	No.	運転状態 (I, II) *1		運転状態 (I, II) *2				一次応力				評価点	計算応力 (MPa)	許容応力 (MPa)	裕度	代表	許容応力 (MPa)	許容裕度	代表	1	FDW-001	627	29	102	3.51	○	627	32	122	3.81	○	<p style="text-align: center;">O.2 変二 VI-3-3-3-2-2-1-2(設) R.1</p> <p>5. 代表モデルの選定結果及び全モデルの評価結果 代表モデルは各モデルの最大応力点の応力と裕度を算出し、応力分類ごとに裕度が最小のモデルを選定して鳥瞰図、計算条件及び評価結果を記載している。下表に、代表モデルの選定結果及び全モデルの評価結果を示す。</p> <p>代表モデルの選定結果及び全モデルの評価結果(クラス2管)</p> <table border="1" style="width: 100%; border-collapse: collapse; text-align: center;"> <thead> <tr> <th rowspan="3">No.</th> <th colspan="2" rowspan="2">運転状態 (I, II) *1</th> <th colspan="4">運転状態 (I, II) *2</th> </tr> <tr> <th colspan="4">一次応力</th> </tr> <tr> <th>評価点</th> <th>計算応力 (MPa)</th> <th>許容応力 (MPa)</th> <th>裕度</th> <th>代表</th> <th>許容応力 (MPa)</th> <th>許容裕度</th> <th>代表</th> </tr> </thead> <tbody> <tr> <td>1</td> <td>FDW-001</td> <td>642</td> <td>33</td> <td>102</td> <td>3.09</td> <td>○</td> <td>642</td> <td>36</td> <td>122</td> <td>3.38</td> <td>○</td> </tr> </tbody> </table> <p>注記*1: 告示第501号第56条第1号(イ)に基づき計算した一次応力を示す。 *2: 告示第301号第56条第1号(ロ)に基づき計算した一次応力を示す。</p> <p style="text-align: right;">17</p>	No.	運転状態 (I, II) *1		運転状態 (I, II) *2				一次応力				評価点	計算応力 (MPa)	許容応力 (MPa)	裕度	代表	許容応力 (MPa)	許容裕度	代表	1	FDW-001	642	33	102	3.09	○	642	36	122	3.38	○	<p>「G31-F022～高圧代替注水系注入配管合流点」のエルボ2箇所及び「高圧代替注水系注入配管合流点～原子炉冷却材浄化系A系注入配管合流点」のエルボ5箇所を評価対象として記載することに伴い、最大応力評価点の対象が変更になることから、記載を見直す。</p>
No.				運転状態 (I, II) *1		運転状態 (I, II) *2																																																										
		一次応力																																																														
	評価点	計算応力 (MPa)	許容応力 (MPa)	裕度	代表	許容応力 (MPa)	許容裕度	代表																																																								
1	FDW-001	627	29	102	3.51	○	627	32	122	3.81	○																																																					
No.	運転状態 (I, II) *1		運転状態 (I, II) *2																																																													
			一次応力																																																													
	評価点	計算応力 (MPa)	許容応力 (MPa)	裕度	代表	許容応力 (MPa)	許容裕度	代表																																																								
1	FDW-001	642	33	102	3.09	○	642	36	122	3.38	○																																																					

女川原子力発電所第2号機 設計及び工事計画の変更認可申請 変更前後比較表
(VI-3-3-3-2-2-1-2 管の応力計算書 (復水給水系))

【凡例】 — : 比較表の変更前後の相違箇所

変 更 前		変 更 後		備 考							
(令和3年12月23日付けで認可された設計及び工事の計画の添付書類)											
O 2 ⑥ VI-3-3-3-2-2-1-2(設) R 1											
代表モデルの選定結果及び全モデルの評価結果(クラス2管)											
No.	配管モデル	運転状態 (I, II) *3			運転状態 (I, II) *4						
		一次+二次応力			一次+二次応力						
		評価点	許容応力 (MPa)	許容裕度	代表	評価点	許容応力 (MPa)	許容裕度	代表		
1	FDW-001	627	73	255	3.49	○	627	76	275	3.61	○
注記*3: 告示第501号第56条第2号(イ)に基づき計算した一次+二次応力を示す。 *4: 告示第501号第56条第2号(ロ)に基づき計算した一次+二次応力を示す。											
O 2 変二 VI-3-3-3-2-2-1-2(設) R 0											
代表モデルの選定結果及び全モデルの評価結果(クラス2管)											
No.	配管モデル	運転状態 (I, II) *3			運転状態 (I, II) *4						
		一次+二次応力			一次+二次応力						
		評価点	許容応力 (MPa)	許容裕度	代表	評価点	許容応力 (MPa)	許容裕度	代表		
1	FDW-001	640	111	255	2.29	○	640	114	275	2.41	○
注記*3: 告示第501号第56条第2号(イ)に基づき計算した一次+二次応力を示す。 *4: 告示第501号第56条第2号(ロ)に基づき計算した一次+二次応力を示す。											
「G31-F022～高压代替注水系注入配管合流点」のエルボ2箇所及び「高压代替注水系注入配管合流点～原子炉冷却材浄化系A系注入配管合流点」のエルボ5箇所を評価対象として記載することに伴い、最大応力評価点の対象が変更になることから、記載を見直す。											

女川原子力発電所第2号機 設計及び工事計画の変更認可申請 変更前後比較表
(VI-3-3-3-2-2-1-2 管の応力計算書 (復水給水系))

【凡例】 : 比較表の変更前後の相違箇所

変 更 前 (令和3年12月23日付けで認可された設計及び工事の計画の添付書類)	変 更 後	備 考																																																																																
<p style="text-align: center;">O 2 ⑥ VI-3-3-3-2-2-1-2(設) R 0</p> <p style="text-align: center;">代表モデルの選定結果及び全モデルの評価結果(クラス2管)</p> <table border="1" style="width: 100%; border-collapse: collapse; text-align: center;"> <thead> <tr> <th rowspan="2">No.</th> <th rowspan="2">配管モデル</th> <th colspan="4">供用状態 (A, B) *1</th> <th colspan="4">供用状態 (A, B) *2</th> </tr> <tr> <th colspan="2">一次応力</th> <th colspan="2">一次応力</th> <th colspan="2">一次応力</th> <th colspan="2">一次応力</th> </tr> <tr> <th></th> <th></th> <th>評価点</th> <th>許容応力 (MPa)</th> <th>裕度</th> <th>代表</th> <th>評価点</th> <th>許容応力 (MPa)</th> <th>裕度</th> <th>代表</th> </tr> </thead> <tbody> <tr> <td>1</td> <td>FDW-001</td> <td>627</td> <td>32</td> <td>154</td> <td>4.81</td> <td>○</td> <td>627</td> <td>35</td> <td>185</td> <td>5.28</td> <td>○</td> </tr> </tbody> </table> <p>注記*1: 設計・建設規格 PPC-3520(1)に基づき計算した一次応力を示す。 *2: 設計・建設規格 PPC-3520(2)に基づき計算した一次応力を示す。</p>	No.	配管モデル	供用状態 (A, B) *1				供用状態 (A, B) *2				一次応力		一次応力		一次応力		一次応力				評価点	許容応力 (MPa)	裕度	代表	評価点	許容応力 (MPa)	裕度	代表	1	FDW-001	627	32	154	4.81	○	627	35	185	5.28	○	<p style="text-align: center;">O 2 変二 VI-3-3-3-2-2-1-2(設) R 0</p> <p style="text-align: center;">代表モデルの選定結果及び全モデルの評価結果(クラス2管)</p> <table border="1" style="width: 100%; border-collapse: collapse; text-align: center;"> <thead> <tr> <th rowspan="2">No.</th> <th rowspan="2">配管モデル</th> <th colspan="4">供用状態 (A, B) *1</th> <th colspan="4">供用状態 (A, B) *2</th> </tr> <tr> <th colspan="2">一次応力</th> <th colspan="2">一次応力</th> <th colspan="2">一次応力</th> <th colspan="2">一次応力</th> </tr> <tr> <th></th> <th></th> <th>評価点</th> <th>許容応力 (MPa)</th> <th>裕度</th> <th>代表</th> <th>評価点</th> <th>許容応力 (MPa)</th> <th>裕度</th> <th>代表</th> </tr> </thead> <tbody> <tr> <td>1</td> <td>FDW-001</td> <td>642</td> <td>41</td> <td>154</td> <td>3.75</td> <td>○</td> <td>642</td> <td>44</td> <td>185</td> <td>4.20</td> <td>○</td> </tr> </tbody> </table> <p>注記*1: 設計・建設規格 PPC-3520(1)に基づき計算した一次応力を示す。 *2: 設計・建設規格 PPC-3520(2)に基づき計算した一次応力を示す。</p>	No.	配管モデル	供用状態 (A, B) *1				供用状態 (A, B) *2				一次応力		一次応力		一次応力		一次応力				評価点	許容応力 (MPa)	裕度	代表	評価点	許容応力 (MPa)	裕度	代表	1	FDW-001	642	41	154	3.75	○	642	44	185	4.20	○	<p>「G31-F022～高圧代替注水系注入配管合流点」のエルボ2箇所及び「高圧代替注水系注入配管合流点～原子炉冷却材浄化系A系注入配管合流点」のエルボ5箇所を評価対象として記載することに伴い、最大応力評価点の対象が変更になることから、記載を見直す。</p>
No.			配管モデル	供用状態 (A, B) *1				供用状態 (A, B) *2																																																																										
	一次応力			一次応力		一次応力		一次応力																																																																										
		評価点	許容応力 (MPa)	裕度	代表	評価点	許容応力 (MPa)	裕度	代表																																																																									
1	FDW-001	627	32	154	4.81	○	627	35	185	5.28	○																																																																							
No.	配管モデル	供用状態 (A, B) *1				供用状態 (A, B) *2																																																																												
		一次応力		一次応力		一次応力		一次応力																																																																										
		評価点	許容応力 (MPa)	裕度	代表	評価点	許容応力 (MPa)	裕度	代表																																																																									
1	FDW-001	642	41	154	3.75	○	642	44	185	4.20	○																																																																							

女川原子力発電所第2号機 設計及び工事計画の変更認可申請 変更前後比較表
(VI-3-3-3-2-2-1-2 管の応力計算書 (復水給水系))

【凡例】 ———— : 比較表の変更前後の相違箇所

変 更 前		変 更 後		備 考							
(令和3年12月23日付けで認可された設計及び工事の計画の添付書類)											
<p>O 2 ⑥ VI-3-3-3-2-2-1-2(設) R 0</p>											
<p>代表モデルの選定結果及び全モデルの評価結果(クラス2管)</p>											
No.	配管モデル	供用状態 (A, B) *3			供用状態 (A, B) *4						
		一次+二次応力			一次+二次応力						
		評価点	許容応力 (MPa)	許容応力 (MPa)	評価点	許容応力 (MPa)	代表				
1	FDW-001	627	76	257	3.38	○	627	79	278	3.51	○
<p>注記*3: 設計・建設規格 PPC-3530(I)aに基づき計算した一次+二次応力を示す。 *4: 設計・建設規格 PPC-3530(I)bに基づき計算した一次+二次応力を示す。</p>											
<p>O 2 変二 VI-3-3-3-2-2-1-2(設) R 0</p>											
<p>代表モデルの選定結果及び全モデルの評価結果(クラス2管)</p>											
No.	配管モデル	供用状態 (A, B) *3			供用状態 (A, B) *4						
		一次+二次応力			一次+二次応力						
		評価点	許容応力 (MPa)	許容応力 (MPa)	評価点	許容応力 (MPa)	代表				
1	FDW-001	640	125	257	2.05	○	640	128	278	2.17	○
<p>注記*3: 設計・建設規格 PPC-3530(I)aに基づき計算した一次+二次応力を示す。 *4: 設計・建設規格 PPC-3530(I)bに基づき計算した一次+二次応力を示す。</p>											
<p>「G31-F022～高压代替注水系注入配管合流点」のエルボ2箇所及び「高压代替注水系注入配管合流点～原子炉冷却材浄化系A系注入配管合流点」のエルボ5箇所を評価対象として記載することに伴い、最大応力評価点の対象が変更になることから、記載を見直す。</p>											

女川原子力発電所第 2 号機 設計及び工事計画の変更認可申請 変更前後比較表
 (VI-3-3-3-7-1-1-1 管の基本板厚計算書 (原子炉冷却材浄化系))

変 更 前 (令和 3 年 12 月 23 日付けで認可された設計及び工事の計画の添付書類)	変 更 後	備 考
VI-3-3-3-7-1-1-1 管の基本板厚計算書 (原子炉冷却材浄化系) O 2 ⑥ VI-3-3-3-7-1-1-1 R 0	VI-3-3-3-7-1-1-1 管の基本板厚計算書 (原子炉冷却材浄化系) O 2 変二 VI-3-3-3-7-1-1-1 R 0	変更なし

女川原子力発電所第2号機 設計及び工事計画の変更認可申請 変更前後比較表
 (VI-3-3-3-7-1-1-1 管の基本板厚計算書 (原子炉冷却材浄化系))

【凡例】 : 比較表の変更前後の相違箇所

変 更 前 (令和3年12月23日付けで認可された設計及び工事の計画の添付書類)	変 更 後	備 考																																																																																																																																																		
<p style="text-align: center;">O 2 ⑥ VI-3-3-3-7-1-1-1 R 0</p> <p style="text-align: center;">・評価条件整理表</p> <table border="1" style="width: 100%; border-collapse: collapse; text-align: center;"> <thead> <tr> <th rowspan="3">管No.</th> <th rowspan="3">既設・新設</th> <th rowspan="3">施設時の技術基準に規定の施設があるか</th> <th colspan="2">クラスアップするか</th> <th colspan="4">条件アップするか</th> <th rowspan="3">既設における評価結果の有無</th> <th rowspan="3">施設時の適用規格</th> <th rowspan="3">評価区分</th> <th rowspan="3">同等性評価区分</th> <th rowspan="3">評価クラス</th> </tr> <tr> <th rowspan="2">クラスアップの有無</th> <th rowspan="2">DBクラス</th> <th rowspan="2">DB条件</th> <th colspan="2">SA条件</th> <th rowspan="2">SAクラス</th> </tr> <tr> <th>圧力 (MPa)</th> <th>温度 (°C)</th> <th>圧力 (MPa)</th> <th>温度 (°C)</th> </tr> </thead> <tbody> <tr> <td>1</td> <td>新設</td> <td>—</td> <td>—</td> <td>DB-2</td> <td>8.62</td> <td>302</td> <td>8.62</td> <td>302</td> <td>—</td> <td>—</td> <td>設計・建設規格</td> <td>—</td> <td>DB-2 SA-2</td> </tr> <tr> <td>2</td> <td>新設</td> <td>—</td> <td>—</td> <td>DB-2</td> <td>8.62</td> <td>302</td> <td>8.62</td> <td>302</td> <td>—</td> <td>—</td> <td>設計・建設規格</td> <td>—</td> <td>DB-2 SA-2</td> </tr> <tr> <td>その他</td> <td>既設</td> <td>有</td> <td>無</td> <td>DB-2</td> <td>8.62</td> <td>302</td> <td>8.62</td> <td>302</td> <td>有</td> <td>SS5告示</td> <td>既設</td> <td>—</td> <td>SA-2</td> </tr> </tbody> </table>	管No.	既設・新設	施設時の技術基準に規定の施設があるか	クラスアップするか		条件アップするか				既設における評価結果の有無	施設時の適用規格	評価区分	同等性評価区分	評価クラス	クラスアップの有無	DBクラス	DB条件	SA条件		SAクラス	圧力 (MPa)	温度 (°C)	圧力 (MPa)	温度 (°C)	1	新設	—	—	DB-2	8.62	302	8.62	302	—	—	設計・建設規格	—	DB-2 SA-2	2	新設	—	—	DB-2	8.62	302	8.62	302	—	—	設計・建設規格	—	DB-2 SA-2	その他	既設	有	無	DB-2	8.62	302	8.62	302	有	SS5告示	既設	—	SA-2	<p style="text-align: center;">O 2 変二 VI-3-3-3-7-1-1-1 R 0</p> <p style="text-align: center;">・評価条件整理表</p> <table border="1" style="width: 100%; border-collapse: collapse; text-align: center;"> <thead> <tr> <th rowspan="3">管No.</th> <th rowspan="3">既設・新設</th> <th rowspan="3">施設時の技術基準に規定の施設があるか</th> <th colspan="2">クラスアップするか</th> <th colspan="4">条件アップするか</th> <th rowspan="3">既設における評価結果の有無</th> <th rowspan="3">施設時の適用規格</th> <th rowspan="3">評価区分</th> <th rowspan="3">同等性評価区分</th> <th rowspan="3">評価クラス</th> </tr> <tr> <th rowspan="2">クラスアップの有無</th> <th rowspan="2">DBクラス</th> <th rowspan="2">DB条件</th> <th colspan="2">SA条件</th> <th rowspan="2">SAクラス</th> </tr> <tr> <th>圧力 (MPa)</th> <th>温度 (°C)</th> <th>圧力 (MPa)</th> <th>温度 (°C)</th> </tr> </thead> <tbody> <tr> <td>1</td> <td>新設</td> <td>—</td> <td>—</td> <td>DB-2</td> <td>8.62</td> <td>302</td> <td>—</td> <td>—</td> <td>—</td> <td>—</td> <td>設計・建設規格</td> <td>—</td> <td>DB-2</td> </tr> <tr> <td>2</td> <td>新設</td> <td>—</td> <td>—</td> <td>DB-2</td> <td>8.62</td> <td>302</td> <td>8.62</td> <td>302</td> <td>—</td> <td>—</td> <td>設計・建設規格</td> <td>—</td> <td>DB-2 SA-2</td> </tr> <tr> <td>3</td> <td>新設</td> <td>—</td> <td>—</td> <td>DB-2</td> <td>8.62</td> <td>302</td> <td>8.62</td> <td>302</td> <td>—</td> <td>—</td> <td>設計・建設規格</td> <td>—</td> <td>DB-2 SA-2</td> </tr> <tr> <td>その他</td> <td>既設</td> <td>有</td> <td>無</td> <td>DB-2</td> <td>8.62</td> <td>302</td> <td>8.62</td> <td>302</td> <td>有</td> <td>SS5告示</td> <td>既設</td> <td>—</td> <td>SA-2</td> </tr> </tbody> </table>	管No.	既設・新設	施設時の技術基準に規定の施設があるか	クラスアップするか		条件アップするか				既設における評価結果の有無	施設時の適用規格	評価区分	同等性評価区分	評価クラス	クラスアップの有無	DBクラス	DB条件	SA条件		SAクラス	圧力 (MPa)	温度 (°C)	圧力 (MPa)	温度 (°C)	1	新設	—	—	DB-2	8.62	302	—	—	—	—	設計・建設規格	—	DB-2	2	新設	—	—	DB-2	8.62	302	8.62	302	—	—	設計・建設規格	—	DB-2 SA-2	3	新設	—	—	DB-2	8.62	302	8.62	302	—	—	設計・建設規格	—	DB-2 SA-2	その他	既設	有	無	DB-2	8.62	302	8.62	302	有	SS5告示	既設	—	SA-2	<p>(「変更後」の図中青字①) 「G31-F022～高压代替注水系注入配管合流点」のエルボ2箇所について、要目表の変更後にエルボを新設することを記載したことに伴い、当該エルボを評価対象の管No. 1として記載する。 これに伴い、管No. が繰り下がる。(変更前の管No. 1→変更後の管No. 2, 変更前の管No. 2→変更後の管No. 3)</p> <p>(「変更後」の図中点線囲み部の補足説明) 「高压代替注水系注入配管合流点～原子炉冷却材浄化系A系注入配管合流点」のエルボ5箇所の評価条件はここに該当する。</p>
管No.				既設・新設	施設時の技術基準に規定の施設があるか	クラスアップするか		条件アップするか										既設における評価結果の有無	施設時の適用規格		評価区分	同等性評価区分	評価クラス																																																																																																																													
						クラスアップの有無	DBクラス	DB条件	SA条件						SAクラス																																																																																																																																					
	圧力 (MPa)	温度 (°C)	圧力 (MPa)						温度 (°C)																																																																																																																																											
1	新設	—	—	DB-2	8.62	302	8.62	302	—	—	設計・建設規格	—	DB-2 SA-2																																																																																																																																							
2	新設	—	—	DB-2	8.62	302	8.62	302	—	—	設計・建設規格	—	DB-2 SA-2																																																																																																																																							
その他	既設	有	無	DB-2	8.62	302	8.62	302	有	SS5告示	既設	—	SA-2																																																																																																																																							
管No.	既設・新設	施設時の技術基準に規定の施設があるか	クラスアップするか		条件アップするか				既設における評価結果の有無	施設時の適用規格	評価区分	同等性評価区分	評価クラス																																																																																																																																							
			クラスアップの有無	DBクラス	DB条件	SA条件		SAクラス																																																																																																																																												
						圧力 (MPa)	温度 (°C)							圧力 (MPa)	温度 (°C)																																																																																																																																					
1	新設	—	—	DB-2	8.62	302	—	—	—	—	設計・建設規格	—	DB-2																																																																																																																																							
2	新設	—	—	DB-2	8.62	302	8.62	302	—	—	設計・建設規格	—	DB-2 SA-2																																																																																																																																							
3	新設	—	—	DB-2	8.62	302	8.62	302	—	—	設計・建設規格	—	DB-2 SA-2																																																																																																																																							
その他	既設	有	無	DB-2	8.62	302	8.62	302	有	SS5告示	既設	—	SA-2																																																																																																																																							

女川原子力発電所第2号機 設計及び工事計画の変更認可申請 変更前後比較表
 (VI-3-3-3-7-1-1-1 管の基本板厚計算書 (原子炉冷却材浄化系))

【凡例】 : 比較表の変更前後の相違箇所

変 更 前 (令和3年12月23日付けで認可された設計及び工事の計画の添付書類)	変 更 後	備 考																																			
<p>・適用規格の選定</p> <table border="1" style="width: 100%; border-collapse: collapse; text-align: center;"> <thead> <tr> <th>管No.</th> <th>評価項目</th> <th>評価区分</th> <th>判定基準</th> <th>適用規格</th> </tr> </thead> <tbody> <tr> <td>1</td> <td>管の板厚計算</td> <td>設計・建設規格</td> <td>—</td> <td>設計・建設規格</td> </tr> <tr> <td>2</td> <td>管の板厚計算</td> <td>設計・建設規格</td> <td>—</td> <td>設計・建設規格</td> </tr> </tbody> </table>	管No.	評価項目	評価区分	判定基準	適用規格	1	管の板厚計算	設計・建設規格	—	設計・建設規格	2	管の板厚計算	設計・建設規格	—	設計・建設規格	<p>・適用規格の選定</p> <table border="1" style="width: 100%; border-collapse: collapse; text-align: center;"> <thead> <tr> <th>管No.</th> <th>評価項目</th> <th>評価区分</th> <th>判定基準</th> <th>適用規格</th> </tr> </thead> <tbody> <tr style="border: 2px solid blue;"> <td>1</td> <td>管の板厚計算</td> <td>設計・建設規格</td> <td>—</td> <td>設計・建設規格</td> </tr> <tr style="border: 2px solid blue;"> <td>2</td> <td>管の板厚計算</td> <td>設計・建設規格</td> <td>—</td> <td>設計・建設規格</td> </tr> <tr style="border: 2px solid blue;"> <td>3</td> <td>管の板厚計算</td> <td>設計・建設規格</td> <td>—</td> <td>設計・建設規格</td> </tr> </tbody> </table>	管No.	評価項目	評価区分	判定基準	適用規格	1	管の板厚計算	設計・建設規格	—	設計・建設規格	2	管の板厚計算	設計・建設規格	—	設計・建設規格	3	管の板厚計算	設計・建設規格	—	設計・建設規格	<p>G31-F022～高圧代替注水系 注入配管合流点」のエルボ 2箇所について、要目表の 変更後にエルボを新設する ことを記載したことに伴 い、当該エルボを評価対象 の管 No. 1 として記載する。 これに伴い、管 No. が繰り下 がる。(変更前の管 No. 1 → 変更後の管 No. 2, 変更前の 管 No. 2 →変更後の管 No. 3)</p>
管No.	評価項目	評価区分	判定基準	適用規格																																	
1	管の板厚計算	設計・建設規格	—	設計・建設規格																																	
2	管の板厚計算	設計・建設規格	—	設計・建設規格																																	
管No.	評価項目	評価区分	判定基準	適用規格																																	
1	管の板厚計算	設計・建設規格	—	設計・建設規格																																	
2	管の板厚計算	設計・建設規格	—	設計・建設規格																																	
3	管の板厚計算	設計・建設規格	—	設計・建設規格																																	

O.2 ⑥ VI-3-3-3-7-1-1-1 R.0

O.2 変二 VI-3-3-3-7-1-1-1 R.0

女川原子力発電所第2号機 設計及び工事計画の変更認可申請 変更前後比較表
 (VI-3-3-3-7-1-1-1 管の基本板厚計算書 (原子炉冷却材浄化系))

【凡例】 : 比較表の変更前後の相違箇所

変更前	変更後	備考
<p>(令和3年12月23日付けで認可された設計及び工事の計画の添付書類)</p> <p style="text-align: right;">O 2 ⑥ VI-3-3-3-7-1-1-1 R 1</p> <p style="text-align: center;">1. 概略系統図</p> <p style="text-align: center;">1</p> <p style="text-align: right;">注記*: 管継手 原子炉冷却材浄化系側系統図</p> <p style="text-align: right;">本図の板厚計算は、平成3年6月19日付け、第4回「3号炉第1003号炉にて認可された工事計画書の添付書類「IV-2-1-2-4-1」書の基本板厚計算書」による。</p>	<p style="text-align: right;">O 2 変二 VI-3-3-3-7-1-1-1 R 1</p> <p style="text-align: center;">1. 概略系統図</p> <p style="text-align: center;">1</p> <p style="text-align: right;">注記*: 管継手 原子炉冷却材浄化系側系統図</p> <p style="text-align: right;">本図の板厚計算は、平成3年6月19日付け、第4回「3号炉第1003号炉にて認可された工事計画書の添付書類「IV-2-1-2-4-1」書の基本板厚計算書」による。</p>	<p>(「変更後」の図中青字①) 「G31-F022～高圧代替注水系注入配管合流点」のエルボ2箇所について、要目表の変更後にエルボを新設することを記載したことに伴い当該エルボを評価対象として記載する。</p> <p>(「変更後」の図中青字②) 「高圧代替注水系注入配管合流点～原子炉冷却材浄化系A系注入配管合流点」のエルボ5箇所について、要目表の変更後にエルボを新設することを記載したことに伴い当該エルボを評価対象として記載する。</p> <p>【本申請に直接関わらない修正箇所】 (「変更後」の図中青字③) 「高圧代替注水系注入配管合流点～原子炉冷却材浄化系A系注入配管合流点」の直管について、「変更前」から評価対象であったものの、適切に記載できていなかったことから評価対象として記載を見直す。</p>

女川原子力発電所第2号機 設計及び工事計画の変更認可申請 変更前後比較表
 (VI-3-3-3-7-1-1-1 管の基本板厚計算書 (原子炉冷却材浄化系))

【凡例】 : 比較表の変更前後の相違箇所

変 更 前 (令和3年12月23日付けで認可された設計及び工事の計画の添付書類)	変 更 後	備 考																														
	<p>O2 変二 VI-3-3-7-1-1-1 R0</p> <p>2. 管の強度計算書 (クラス2管) 設計・建設規格 PPC-3411</p> <table border="1" style="margin-left: auto; margin-right: auto;"> <thead> <tr> <th>NO.</th> <th>P (MPa)</th> <th>温 (℃)</th> <th>厚 D_o (mm)</th> <th>外 径 D_i (mm)</th> <th>公称厚さ (mm)</th> <th>材</th> <th>料</th> <th>製 法</th> <th>S (MPa)</th> <th>γ</th> <th>Q</th> <th>t_s (mm)</th> <th>t_r (mm)</th> <th>式</th> </tr> </thead> <tbody> <tr> <td>1</td> <td>8.62</td> <td>302</td> <td>165.30</td> <td>168.30</td> <td>14.30</td> <td>STB10</td> <td></td> <td>S</td> <td>103</td> <td>1.00</td> <td>12.25</td> <td>12.51</td> <td>6.69</td> <td>A</td> </tr> </tbody> </table> <p>評価: t_s ≥ t_r, よって十分である。</p>	NO.	P (MPa)	温 (℃)	厚 D _o (mm)	外 径 D _i (mm)	公称厚さ (mm)	材	料	製 法	S (MPa)	γ	Q	t _s (mm)	t _r (mm)	式	1	8.62	302	165.30	168.30	14.30	STB10		S	103	1.00	12.25	12.51	6.69	A	<p>G31-F022～高压代替注水系 注入配管合流点」のエルボ2 箇所について、要目表の変更 後にエルボを新設すること を記載したことに伴い、当該 エルボの計算書を記載する。</p>
NO.	P (MPa)	温 (℃)	厚 D _o (mm)	外 径 D _i (mm)	公称厚さ (mm)	材	料	製 法	S (MPa)	γ	Q	t _s (mm)	t _r (mm)	式																		
1	8.62	302	165.30	168.30	14.30	STB10		S	103	1.00	12.25	12.51	6.69	A																		

女川原子力発電所第2号機 設計及び工事計画の変更認可申請 変更前後比較表
 (VI-3-3-3-7-1-1-1 管の基本板厚計算書 (原子炉冷却材浄化系))

【凡例】 : 比較表の変更前後の相違箇所

変 更 前 (令和3年12月23日付けで認可された設計及び工事の計画の添付書類)	変 更 後	備 考																																																																																				
<p style="text-align: center;">O 2 ⑥ VI-3-3-3-7-1-1-1 R O E</p> <p>2. 管の強度計算書 (重大事故等クラス2管) 設計・建設規格 PPC-3411 専用</p> <table border="1" style="width: 100%; border-collapse: collapse; text-align: center;"> <thead> <tr> <th>NO.</th> <th>最高使用圧力 P (MPa)</th> <th>最高温度 (°C)</th> <th>外径 D_o (mm)</th> <th>公称厚さ (mm)</th> <th>材 料</th> <th>製 法</th> <th>ク ラ ス</th> <th>S (MPa)</th> <th>η</th> <th>Q</th> <th>t_s (mm)</th> <th>t (mm)</th> <th>t_r (mm)</th> </tr> </thead> <tbody> <tr> <td>1</td> <td>8.62</td> <td>302</td> <td>165.20</td> <td>14.30</td> <td>SPVC2B</td> <td>S</td> <td>2</td> <td>120</td> <td>1.00</td> <td>12.5%</td> <td>12.51</td> <td>5.77</td> <td>5.77</td> </tr> <tr> <td>2</td> <td>8.62</td> <td>302</td> <td>165.20</td> <td>14.30</td> <td>STS410</td> <td>S</td> <td>2</td> <td>103</td> <td>1.00</td> <td>12.5%</td> <td>12.51</td> <td>6.69</td> <td>6.69</td> </tr> </tbody> </table> <p>評価: t_s ≥ t_r, よって十分である。</p>	NO.	最高使用圧力 P (MPa)	最高温度 (°C)	外径 D _o (mm)	公称厚さ (mm)	材 料	製 法	ク ラ ス	S (MPa)	η	Q	t _s (mm)	t (mm)	t _r (mm)	1	8.62	302	165.20	14.30	SPVC2B	S	2	120	1.00	12.5%	12.51	5.77	5.77	2	8.62	302	165.20	14.30	STS410	S	2	103	1.00	12.5%	12.51	6.69	6.69	<p style="text-align: center;">O 2 変二 VI-3-3-3-7-1-1-1 R O E</p> <p>管の強度計算書 (重大事故等クラス2管) 設計・建設規格 PPC-3411 専用</p> <table border="1" style="width: 100%; border-collapse: collapse; text-align: center;"> <thead> <tr> <th>NO.</th> <th>最高使用圧力 P (MPa)</th> <th>最高温度 (°C)</th> <th>外径 D_o (mm)</th> <th>公称厚さ (mm)</th> <th>材 料</th> <th>製 法</th> <th>ク ラ ス</th> <th>S (MPa)</th> <th>η</th> <th>Q</th> <th>t_s (mm)</th> <th>t (mm)</th> <th>t_r (mm)</th> </tr> </thead> <tbody> <tr> <td>2</td> <td>8.62</td> <td>302</td> <td>165.20</td> <td>14.30</td> <td>SPVC2B</td> <td>S</td> <td>2</td> <td>120</td> <td>1.00</td> <td>12.5%</td> <td>12.51</td> <td>5.77</td> <td>5.77</td> </tr> <tr> <td>3</td> <td>8.62</td> <td>302</td> <td>165.20</td> <td>14.30</td> <td>STS410</td> <td>S</td> <td>2</td> <td>103</td> <td>1.00</td> <td>12.5%</td> <td>12.51</td> <td>6.69</td> <td>6.69</td> </tr> </tbody> </table> <p>評価: t_s ≥ t_{r}, よって十分である。}</p>	NO.	最高使用圧力 P (MPa)	最高温度 (°C)	外径 D _o (mm)	公称厚さ (mm)	材 料	製 法	ク ラ ス	S (MPa)	η	Q	t _s (mm)	t (mm)	t _r (mm)	2	8.62	302	165.20	14.30	SPVC2B	S	2	120	1.00	12.5%	12.51	5.77	5.77	3	8.62	302	165.20	14.30	STS410	S	2	103	1.00	12.5%	12.51	6.69	6.69	<p>G31-F022～高压代替注水系 注入配管合流点」のエルボ2 箇所について、要目表の変更 後にエルボを新設すること を記載したことに伴い、当該 エルボを評価対象の管 No. 1として記載する。 これに伴い、管No.が繰り下 がる。(変更前の管 No. 1→ 変更後の管No. 2, 変更前の 管 No. 2→変更後の管 No. 3)</p>
NO.	最高使用圧力 P (MPa)	最高温度 (°C)	外径 D _o (mm)	公称厚さ (mm)	材 料	製 法	ク ラ ス	S (MPa)	η	Q	t _s (mm)	t (mm)	t _r (mm)																																																																									
1	8.62	302	165.20	14.30	SPVC2B	S	2	120	1.00	12.5%	12.51	5.77	5.77																																																																									
2	8.62	302	165.20	14.30	STS410	S	2	103	1.00	12.5%	12.51	6.69	6.69																																																																									
NO.	最高使用圧力 P (MPa)	最高温度 (°C)	外径 D _o (mm)	公称厚さ (mm)	材 料	製 法	ク ラ ス	S (MPa)	η	Q	t _s (mm)	t (mm)	t _r (mm)																																																																									
2	8.62	302	165.20	14.30	SPVC2B	S	2	120	1.00	12.5%	12.51	5.77	5.77																																																																									
3	8.62	302	165.20	14.30	STS410	S	2	103	1.00	12.5%	12.51	6.69	6.69																																																																									

女川原子力発電所第2号機 設計及び工事計画の変更認可申請 変更前後比較表
 (VI-1-10-4 本設工認に係る設計の実績, 工事及び検査の計画 原子炉冷却系統施設)

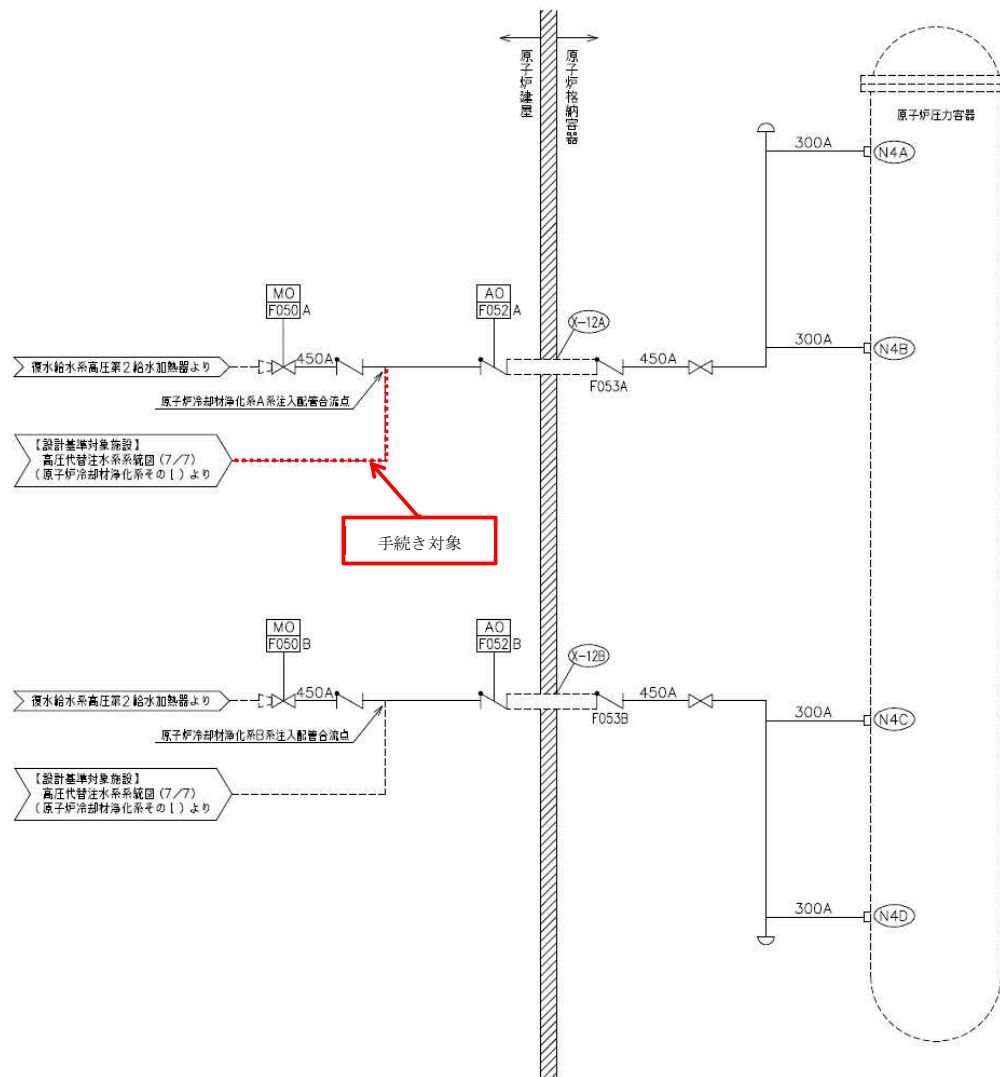
変 更 前 (令和3年12月23日付けで認可された設計及び工事の計画の添付書類)	変 更 後	備 考
<p style="text-align: center;">VI-1-10-4 本設工認に係る設計の実績, 工事及び検査の計画 原子炉冷却系統施設</p> <p style="text-align: left; vertical-align: middle;">O2 ⑥ VI-1-10-4 R2</p>	<p style="text-align: center;">VI-1-10-4 本設工認に係る設計の実績, 工事及び検査の計画 原子炉冷却系統施設</p> <p style="text-align: left; vertical-align: middle;">O2 表二 VI-1-10-4 R0</p>	<p style="text-align: center;">変更なし</p>

女川原子力発電所第2号機 設計及び工事計画の変更認可申請 変更前後比較表
(VI-1-10-4 本設工認に係る設計の実績、工事及び検査の計画 原子炉冷却系統施設)

【凡例】 ———— : 比較表の変更前後の相違箇所

変更前 (令和3年12月23日付けで認可された設計及び工事の計画の添付書類)		変更後		備考																																																																																																
<p>○2 ⑥ VI-1-10-4 R2</p> <p>様式-9</p> <table border="1"> <thead> <tr> <th>機器区分</th> <th>機器名</th> <th>グレード</th> <th>保安規定 7.4.1 調達の運用管理 品質マネジメントシステム計画 7.4.2 調達の運用管理 品質マネジメントシステム計画 7.4.3 調達の運用管理 品質マネジメントシステム計画</th> <th>備考</th> </tr> </thead> <tbody> <tr> <td rowspan="16">主配管</td> <td>原子炉圧力容器～原子炉冷却材浄化系再生熱交換器入口配管合流点</td> <td></td> <td>既設設備であり、当時の調達管理に基づき実施している。</td> <td></td> </tr> <tr> <td>G31-F001～原子炉格納容器配管貫通部(U-50)</td> <td></td> <td>既設設備であり、当時の調達管理に基づき実施している。</td> <td></td> </tr> <tr> <td>原子炉格納容器配管貫通部(U-50)～原子炉冷却材浄化系再生熱交換器</td> <td></td> <td>既設設備であり、当時の調達管理に基づき実施している。</td> <td></td> </tr> <tr> <td>原子炉冷却材浄化系再生熱交換器連絡管(管側)</td> <td></td> <td>既設設備であり、当時の調達管理に基づき実施している。</td> <td></td> </tr> <tr> <td>原子炉冷却材浄化系再生熱交換器～原子炉冷却材浄化系再生熱交換器</td> <td></td> <td>既設設備であり、当時の調達管理に基づき実施している。</td> <td></td> </tr> <tr> <td>原子炉冷却材浄化系再生熱交換器連絡管</td> <td></td> <td>既設設備であり、当時の調達管理に基づき実施している。</td> <td></td> </tr> <tr> <td>原子炉冷却材浄化系再生熱交換器～原子炉冷却材浄化系ポンプ</td> <td></td> <td>既設設備であり、当時の調達管理に基づき実施している。</td> <td></td> </tr> <tr> <td>原子炉冷却材浄化系ポンプ～原子炉冷却材浄化系ろ過設備</td> <td></td> <td>既設設備であり、当時の調達管理に基づき実施している。</td> <td></td> </tr> <tr> <td>原子炉冷却材浄化系ろ過設備～原子炉冷却材浄化系再生熱交換器</td> <td></td> <td>既設設備であり、当時の調達管理に基づき実施している。</td> <td></td> </tr> <tr> <td>原子炉冷却材浄化系再生熱交換器連絡管(管側)</td> <td></td> <td>既設設備であり、当時の調達管理に基づき実施している。</td> <td></td> </tr> <tr> <td>原子炉冷却材浄化系再生熱交換器～G31-F022</td> <td></td> <td>既設設備であり、当時の調達管理に基づき実施している。</td> <td></td> </tr> <tr> <td>G31-F022～高圧代替注水系注入配管合流点</td> <td></td> <td>既設設備であり、当時の調達管理に基づき実施している。</td> <td></td> </tr> <tr> <td>高圧代替注水系注入配管合流点～原子炉冷却材浄化系再生熱交換器</td> <td>I</td> <td>○</td> <td>○</td> <td></td> </tr> <tr> <td>原子炉冷却材浄化系再生熱交換器(管側)出口配管分岐点～原子炉隔離時冷却系注入配管合流点</td> <td></td> <td>既設設備であり、当時の調達管理に基づき実施している。</td> <td></td> <td></td> </tr> <tr> <td>原子炉隔離時冷却系注入配管合流点～原子炉冷却材浄化系ろ過設備</td> <td></td> <td>既設設備であり、当時の調達管理に基づき実施している。</td> <td></td> <td></td> </tr> <tr> <td>1</td> <td>1</td> <td></td> <td></td> <td></td> </tr> <tr> <td></td> <td>ドライウェル送風機冷却コイルドレン装置</td> <td></td> <td>既設設備であり、当時の調達管理に基づき実施している。</td> <td></td> </tr> <tr> <td></td> <td>ドライウェル後ドレンポンプ水位</td> <td></td> <td>既設設備であり、当時の調達管理に基づき実施している。</td> <td></td> </tr> </tbody> </table>		機器区分	機器名	グレード	保安規定 7.4.1 調達の運用管理 品質マネジメントシステム計画 7.4.2 調達の運用管理 品質マネジメントシステム計画 7.4.3 調達の運用管理 品質マネジメントシステム計画	備考	主配管	原子炉圧力容器～原子炉冷却材浄化系再生熱交換器入口配管合流点		既設設備であり、当時の調達管理に基づき実施している。		G31-F001～原子炉格納容器配管貫通部(U-50)		既設設備であり、当時の調達管理に基づき実施している。		原子炉格納容器配管貫通部(U-50)～原子炉冷却材浄化系再生熱交換器		既設設備であり、当時の調達管理に基づき実施している。		原子炉冷却材浄化系再生熱交換器連絡管(管側)		既設設備であり、当時の調達管理に基づき実施している。		原子炉冷却材浄化系再生熱交換器～原子炉冷却材浄化系再生熱交換器		既設設備であり、当時の調達管理に基づき実施している。		原子炉冷却材浄化系再生熱交換器連絡管		既設設備であり、当時の調達管理に基づき実施している。		原子炉冷却材浄化系再生熱交換器～原子炉冷却材浄化系ポンプ		既設設備であり、当時の調達管理に基づき実施している。		原子炉冷却材浄化系ポンプ～原子炉冷却材浄化系ろ過設備		既設設備であり、当時の調達管理に基づき実施している。		原子炉冷却材浄化系ろ過設備～原子炉冷却材浄化系再生熱交換器		既設設備であり、当時の調達管理に基づき実施している。		原子炉冷却材浄化系再生熱交換器連絡管(管側)		既設設備であり、当時の調達管理に基づき実施している。		原子炉冷却材浄化系再生熱交換器～G31-F022		既設設備であり、当時の調達管理に基づき実施している。		G31-F022～高圧代替注水系注入配管合流点		既設設備であり、当時の調達管理に基づき実施している。		高圧代替注水系注入配管合流点～原子炉冷却材浄化系再生熱交換器	I	○	○		原子炉冷却材浄化系再生熱交換器(管側)出口配管分岐点～原子炉隔離時冷却系注入配管合流点		既設設備であり、当時の調達管理に基づき実施している。			原子炉隔離時冷却系注入配管合流点～原子炉冷却材浄化系ろ過設備		既設設備であり、当時の調達管理に基づき実施している。			1	1					ドライウェル送風機冷却コイルドレン装置		既設設備であり、当時の調達管理に基づき実施している。			ドライウェル後ドレンポンプ水位		既設設備であり、当時の調達管理に基づき実施している。		<p>○2 変二 VI-1-10-4 R2</p> <table border="1"> <thead> <tr> <th>機器区分</th> <th>機器名</th> <th>グレード</th> <th>保安規定 7.4.1 調達の運用管理 品質マネジメントシステム計画 7.4.2 調達の運用管理 品質マネジメントシステム計画 7.4.3 調達の運用管理 品質マネジメントシステム計画</th> <th>備考</th> </tr> </thead> <tbody> <tr> <td rowspan="2">主配管</td> <td rowspan="2">G31-F022～高圧代替注水系注入配管合流点</td> <td>I</td> <td>○</td> <td>○</td> </tr> <tr> <td></td> <td></td> <td></td> </tr> </tbody> </table> <p>上記以外の原子炉冷却系統施設の適合性確認対象設備ごとの調達に係る管理のグレード及び実績(設備関係)については、令和4年9月28日付け原規規発第2209283号にて認可された設計及び工事の計画から変更はない。</p>	機器区分	機器名	グレード	保安規定 7.4.1 調達の運用管理 品質マネジメントシステム計画 7.4.2 調達の運用管理 品質マネジメントシステム計画 7.4.3 調達の運用管理 品質マネジメントシステム計画	備考	主配管	G31-F022～高圧代替注水系注入配管合流点	I	○	○				<p>原子炉冷却材浄化系主配管の要目表の記載の変更により、「G31-F022～高圧代替注水系注入配管合流点」について、要目表の変更後にエルボを新設することを記載したことに伴い、調達管理対象として記載を見直す必要があることから、本説明書を変更する。</p> <p>なお、今回申請対象以外の原子炉冷却系統施設の適合性確認対象設備について、令和4年9月28日付け原規規発第2209283号にて認可された設計及び工事の計画から変更はないことから、その旨追記する。</p>
機器区分	機器名	グレード	保安規定 7.4.1 調達の運用管理 品質マネジメントシステム計画 7.4.2 調達の運用管理 品質マネジメントシステム計画 7.4.3 調達の運用管理 品質マネジメントシステム計画	備考																																																																																																
主配管	原子炉圧力容器～原子炉冷却材浄化系再生熱交換器入口配管合流点		既設設備であり、当時の調達管理に基づき実施している。																																																																																																	
	G31-F001～原子炉格納容器配管貫通部(U-50)		既設設備であり、当時の調達管理に基づき実施している。																																																																																																	
	原子炉格納容器配管貫通部(U-50)～原子炉冷却材浄化系再生熱交換器		既設設備であり、当時の調達管理に基づき実施している。																																																																																																	
	原子炉冷却材浄化系再生熱交換器連絡管(管側)		既設設備であり、当時の調達管理に基づき実施している。																																																																																																	
	原子炉冷却材浄化系再生熱交換器～原子炉冷却材浄化系再生熱交換器		既設設備であり、当時の調達管理に基づき実施している。																																																																																																	
	原子炉冷却材浄化系再生熱交換器連絡管		既設設備であり、当時の調達管理に基づき実施している。																																																																																																	
	原子炉冷却材浄化系再生熱交換器～原子炉冷却材浄化系ポンプ		既設設備であり、当時の調達管理に基づき実施している。																																																																																																	
	原子炉冷却材浄化系ポンプ～原子炉冷却材浄化系ろ過設備		既設設備であり、当時の調達管理に基づき実施している。																																																																																																	
	原子炉冷却材浄化系ろ過設備～原子炉冷却材浄化系再生熱交換器		既設設備であり、当時の調達管理に基づき実施している。																																																																																																	
	原子炉冷却材浄化系再生熱交換器連絡管(管側)		既設設備であり、当時の調達管理に基づき実施している。																																																																																																	
	原子炉冷却材浄化系再生熱交換器～G31-F022		既設設備であり、当時の調達管理に基づき実施している。																																																																																																	
	G31-F022～高圧代替注水系注入配管合流点		既設設備であり、当時の調達管理に基づき実施している。																																																																																																	
	高圧代替注水系注入配管合流点～原子炉冷却材浄化系再生熱交換器	I	○	○																																																																																																
	原子炉冷却材浄化系再生熱交換器(管側)出口配管分岐点～原子炉隔離時冷却系注入配管合流点		既設設備であり、当時の調達管理に基づき実施している。																																																																																																	
	原子炉隔離時冷却系注入配管合流点～原子炉冷却材浄化系ろ過設備		既設設備であり、当時の調達管理に基づき実施している。																																																																																																	
	1	1																																																																																																		
	ドライウェル送風機冷却コイルドレン装置		既設設備であり、当時の調達管理に基づき実施している。																																																																																																	
	ドライウェル後ドレンポンプ水位		既設設備であり、当時の調達管理に基づき実施している。																																																																																																	
機器区分	機器名	グレード	保安規定 7.4.1 調達の運用管理 品質マネジメントシステム計画 7.4.2 調達の運用管理 品質マネジメントシステム計画 7.4.3 調達の運用管理 品質マネジメントシステム計画	備考																																																																																																
主配管	G31-F022～高圧代替注水系注入配管合流点	I	○	○																																																																																																

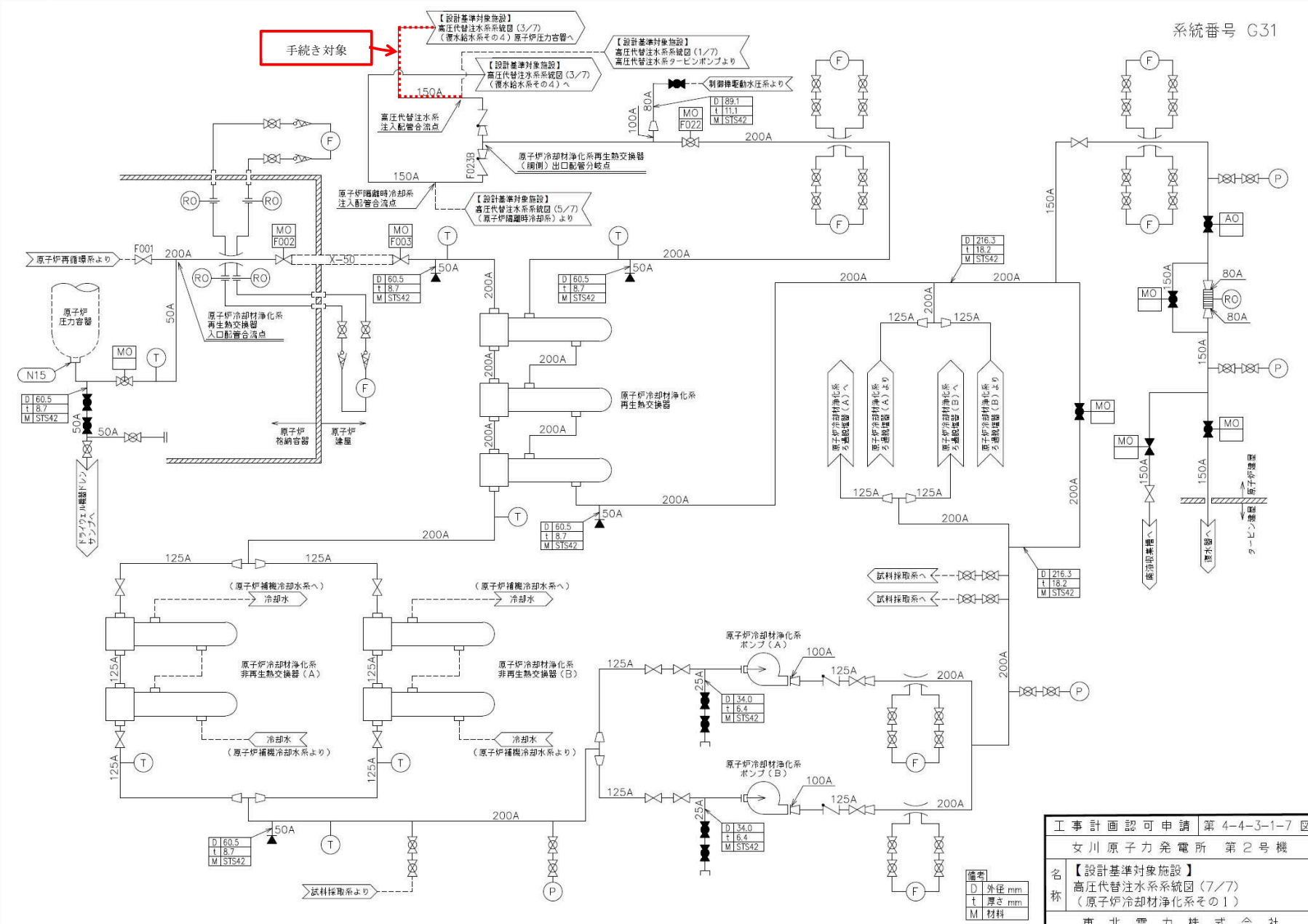
系統番号 B21



工事計画認可申請	第4-4-3-1-3 図
女川原子力発電所 第2号機	
名称	【設計基準対象施設】 高圧代替注水系統図(3/7) (復水給水系その4)
東北電力株式会社	

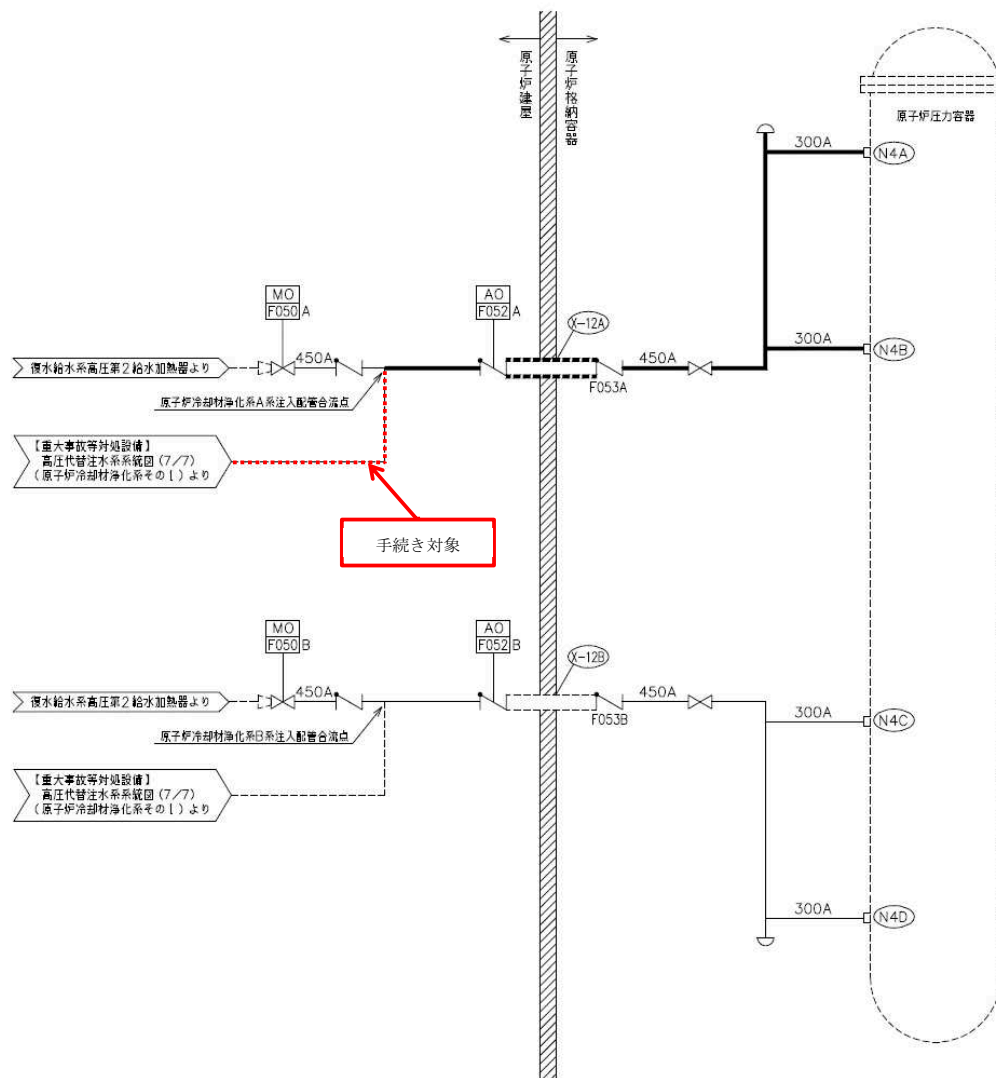
9Z13

手続き対象

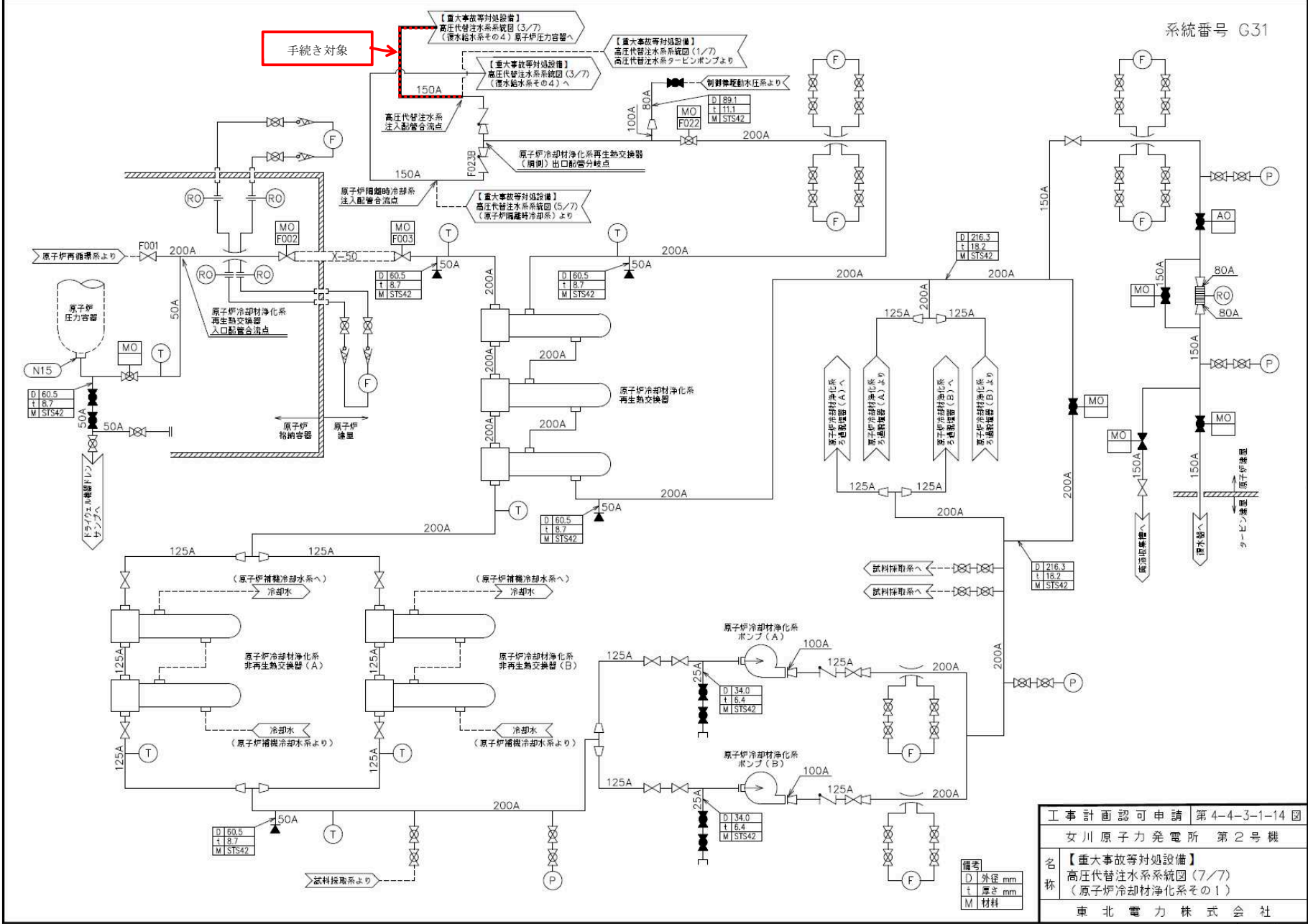


工事計画認可申請 第4-4-3-1-7 図	
女川原子力発電所 第2号機	
名称	【設計基準対象施設】 高圧代替注水系統図 (7/7) (原子炉冷却材浄化系その1)
東北電力株式会社	

備考
D 外径 mm
t 厚さ mm
M 材料

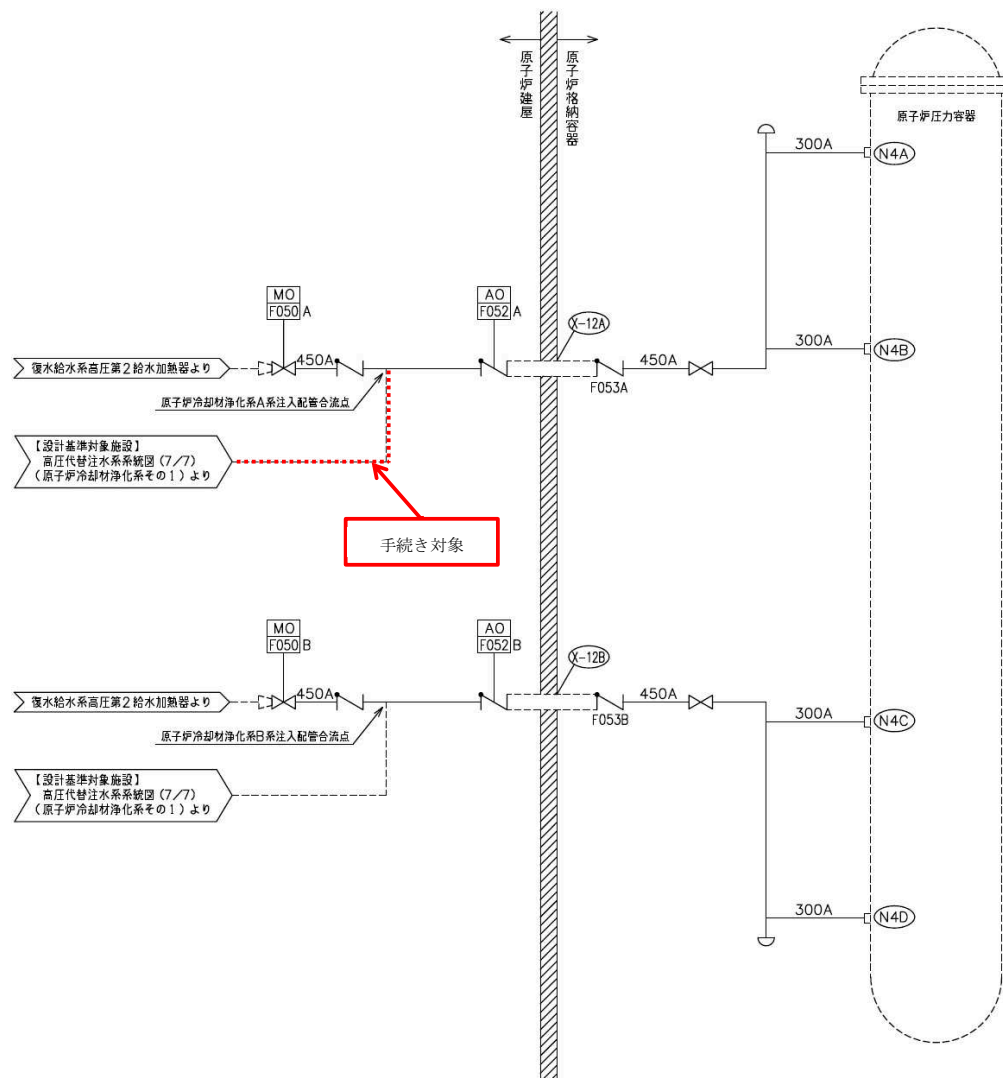


工事計画認可申請	第4-4-3-1-10図
女川原子力発電所 第2号機	
名称	【重大事故等対処設備】 高圧代替注水系系統図(3/7) (復水給水系その4)
東北電力株式会社	



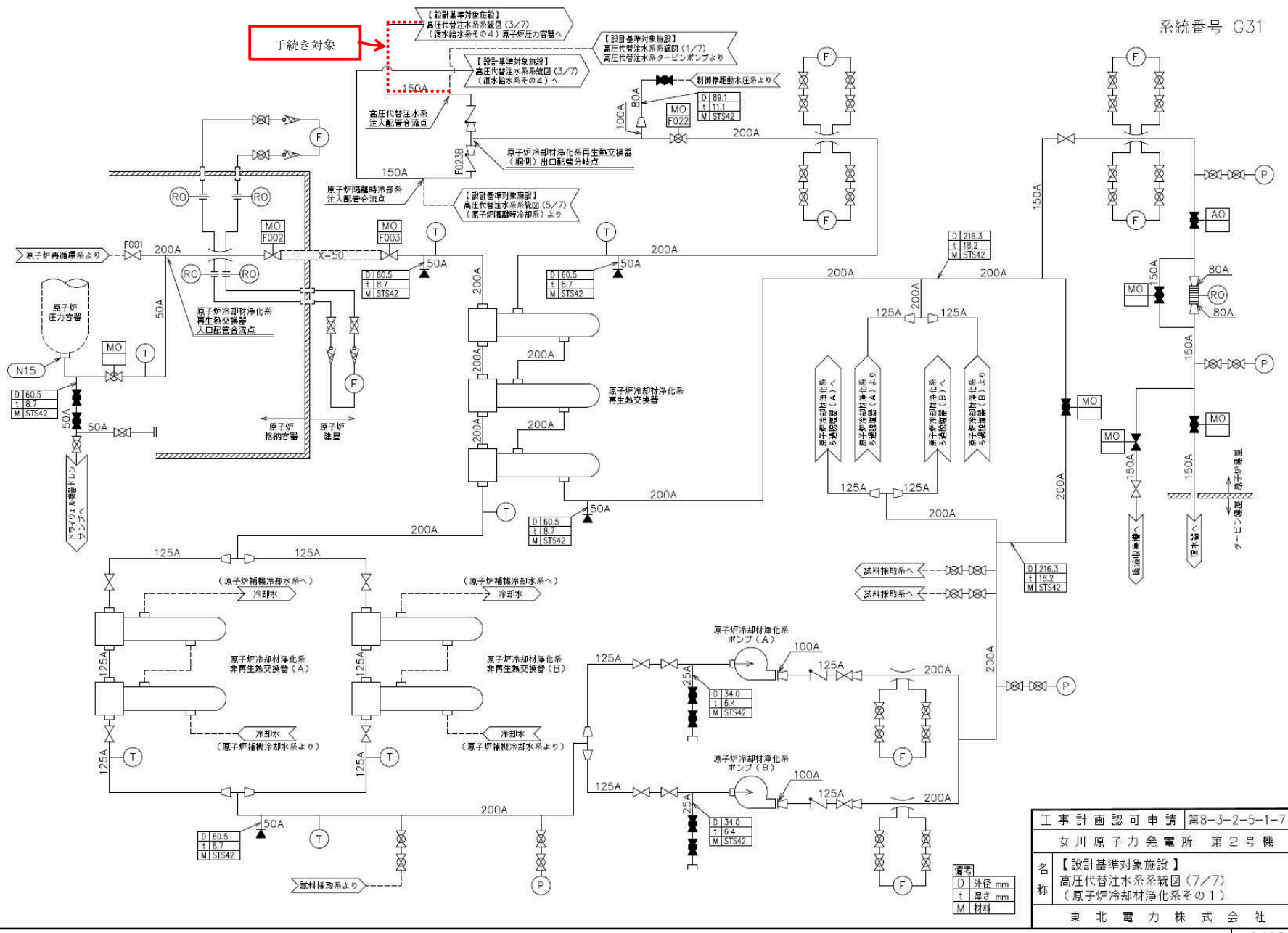
工事計画認可申請 第4-4-3-1-14回	
女川原子力発電所 第2号機	
名称	【重大事故等対処設備】 高圧代替注水系系統図(7/7) (原子炉冷却材浄化系その1)
	東北電力株式会社

備考
D 外径 mm
t 厚さ mm
M 材料

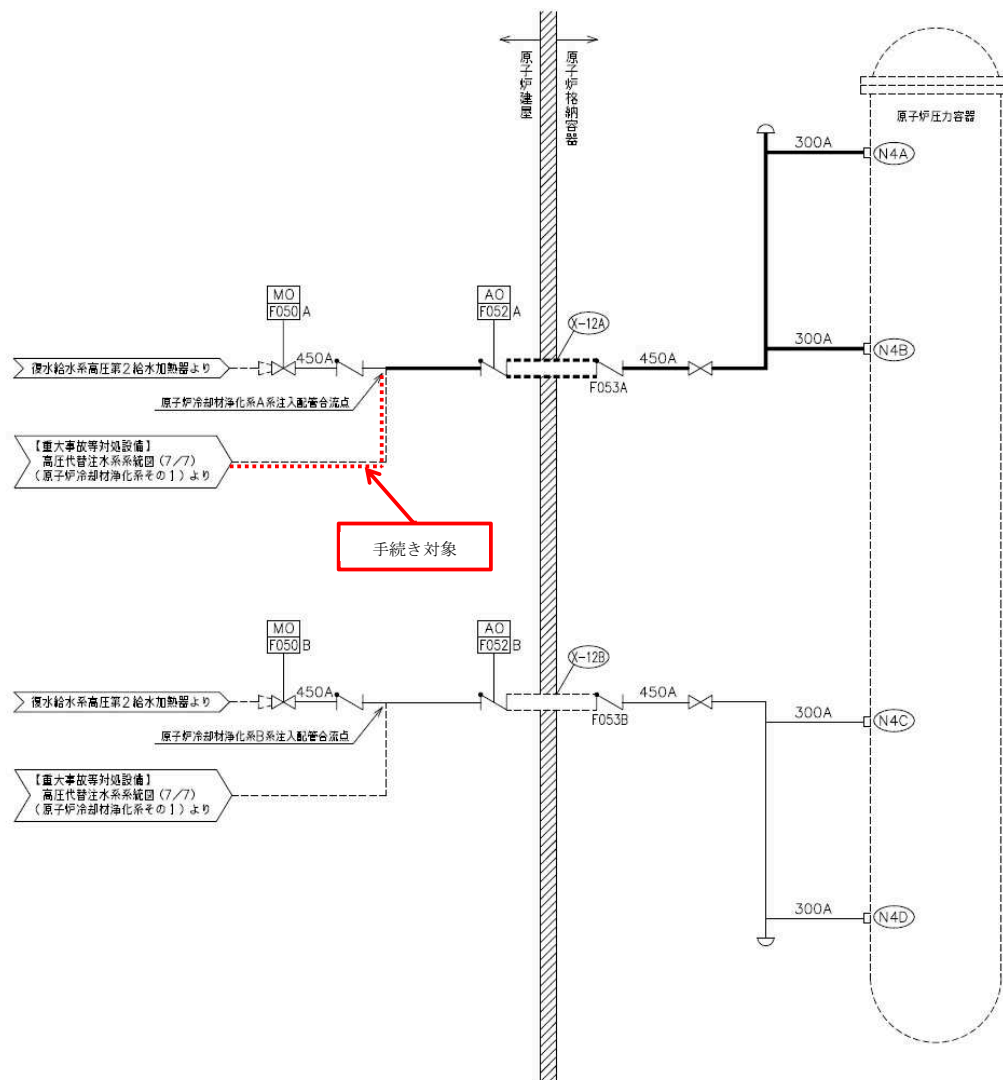


工事計画認可申請	第8-3-2-5-1-3図
女川原子力発電所 第2号機	
名称	【設計基準対象施設】 高圧代替注水系統図 (3/7) (復水給水系その4)
東北電力株式会社	
0428	

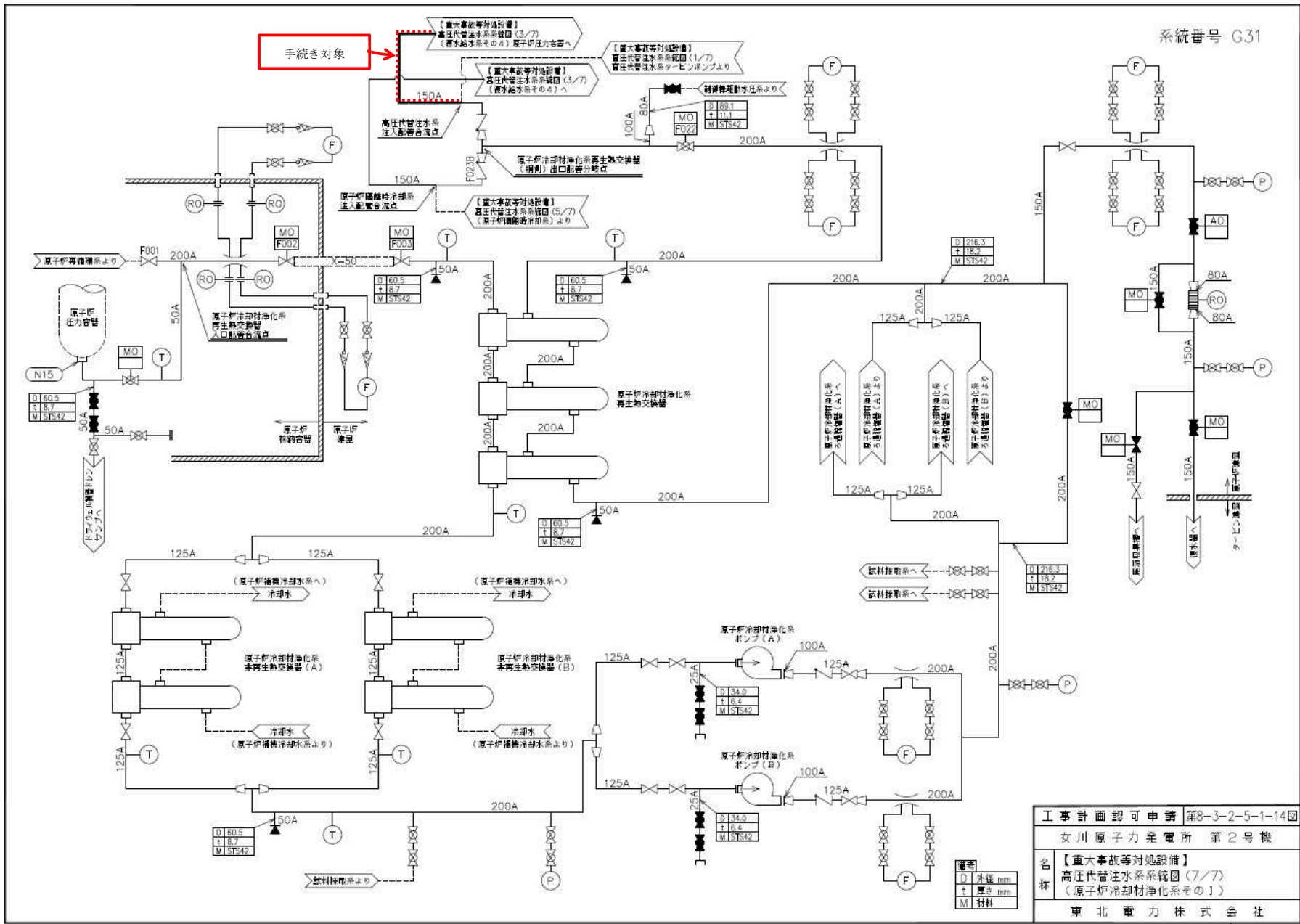
手続き対象



工事計画認可申請	第8-3-2-5-1-7図
女川原子力発電所 第2号機	
名称	【設計基準対象施設】 高圧代替注水系統図(7/7) (原子炉冷却材浄化系その1)
東北電力株式会社	
0428	



工事計画認可申請	第8-3-2-5-1-10図
女川原子力発電所 第2号機	
名称	【重大事故等対処設備】 高圧代替注水系系統図(3/7) (復水給水系その4)
東北電力株式会社	
0428	



女川原子力発電所第2号機 設計及び工事計画の変更認可申請 変更前後比較表
(VI-3-1-1 強度計算の基本方針の概要)

変 更 前 (令和3年12月23日付けで認可された設計及び工事の計画の添付書類)	変 更 後	備 考
O2 ⑥ VI-3-1-1 R2 VI-3-1-1 強度計算の基本方針の概要	O2 変二 VI-3-1-1 R4 VI-3-1-1 強度計算の基本方針の概要	変更なし

女川原子力発電所第2号機 設計及び工事計画の変更認可申請 変更前後比較表
(VI-3-1-1 強度計算の基本方針の概要)

【凡例】 ———— : 比較表の変更前後の相違箇所

変 更 前 (令和3年12月23日付けで認可された設計及び工事の計画の添付書類)	変 更 後	備 考
<p>1. 概要</p> <p>本資料は、「実用発電用原子炉及びその附属施設の技術基準に関する規則」(平成25年6月28日 原子力規制委員会規則第六号) (以下「技術基準規則」という。) 第17条に規定されている設計基準対象施設又は第55条に規定されている重大事故等対処設備に属する容器、管、ポンプ、弁若しくはこれらの支持構造物又は設計基準対象施設に属する炉心支持構造物の材料及び構造について、適切な材料を使用し、十分な構造及び強度を有することを説明するものである。</p> <p>なお、設計基準対象施設のうち材料及び構造の要求事項に変更がなく、改造を実施しない機器については、今回の申請において変更は行わない。</p> <p>今回、新たに材料及び構造の要求が追加又は変更となる以下の機器が十分な強度を有することを説明するものである。</p> <ul style="list-style-type: none"> ・クラス1機器のうち原子炉冷却材圧力バウンダリ拡大範囲 ・クラス2機器のうち「残留熱除去設備」及び「原子炉格納容器調気設備」の改造に伴い強度評価が必要な範囲 ・クラス3機器のうち「原子炉冷却材補給設備」の改造に伴い強度評価が必要な範囲 ・クラス3機器のうち「その他発電用原子炉の附属施設(火災防護設備)」 ・重大事故等クラス2機器 ・重大事故等クラス2支持構造物 ・重大事故等クラス3機器 ・原子炉格納容器のうち改造に伴い強度評価が必要な範囲 <p>また、クラス1管を支持する支持構造物及び重大事故等クラス2管を支持する支持構造物であって、その損壊により重大事故等クラス2管に損壊を生じさせるおそれがある重大事故等クラス2支持構造物の強度計算については、計算方法が耐震評価と同じであり、地震荷重が支配的であることから添付書類「VI-2 耐震性に関する説明書」にて説明する。</p> <p>上述の機器と評価条件が異なる自然現象等特殊な荷重を考慮した評価が必要な設備のうち竜巻の荷重を考慮した評価を別添1に、火山の影響による荷重を考慮した評価を別添2に、津波又は溢水の荷重を考慮した評価を別添3に示す。</p> <p>技術基準規則の機器区分に該当しない機器のうち、施設したガスタービン(燃料系含む)及び内燃機関(燃料系含む)の評価を別添4に、非常用発電装置(可搬型)の内燃機関の評価を別添5に、重大事故等対処設備としての炉心支持構造物の評価を別添6に、重大事故等対処設備としての原子炉圧力容器内部構造物の評価を別添7に示す。</p>	<p>1. 概要</p> <p>本資料は、「実用発電用原子炉及びその附属施設の技術基準に関する規則」(平成25年6月28日 原子力規制委員会規則第六号) (以下「技術基準規則」という。) 第17条に規定されている設計基準対象施設又は第55条に規定されている重大事故等対処設備に属する容器、管、ポンプ、弁若しくはこれらの支持構造物又は設計基準対象施設に属する炉心支持構造物の材料及び構造について、適切な材料を使用し、十分な構造及び強度を有することを説明するものである。</p> <p>なお、設計基準対象施設のうち材料及び構造の要求事項に変更がなく、改造を実施しない機器については、今回の申請において変更は行わない。</p> <p>今回、新たに材料及び構造の要求が追加又は変更となる以下の機器が十分な強度を有することを説明するものである。</p> <ul style="list-style-type: none"> ・クラス1機器のうち「原子炉冷却材圧力バウンダリ拡大範囲」及び「残留熱除去設備」の改造に伴い強度評価が必要な範囲 ・クラス2機器のうち「残留熱除去設備」、「原子炉冷却材浄化設備」、「放射性物質濃度制御設備及び可燃性ガス濃度制御設備並びに格納容器再循環設備」及び「原子炉格納容器調気設備」の改造に伴い強度評価が必要な範囲 ・クラス3機器のうち「原子炉冷却材補給設備」の改造に伴い強度評価が必要な範囲 ・クラス3機器のうち「その他発電用原子炉の附属施設(火災防護設備)」 ・重大事故等クラス2機器 ・重大事故等クラス2支持構造物 ・重大事故等クラス3機器 ・原子炉格納容器のうち改造に伴い強度評価が必要な範囲 <p>また、クラス1管を支持する支持構造物及び重大事故等クラス2管を支持する支持構造物であって、その損壊により重大事故等クラス2管に損壊を生じさせるおそれがある重大事故等クラス2支持構造物の強度計算については、計算方法が耐震評価と同じであり、地震荷重が支配的であることから添付書類「VI-2 耐震性に関する説明書」にて説明する。</p> <p>上述の機器と評価条件が異なる自然現象等特殊な荷重を考慮した評価が必要な設備のうち竜巻の荷重を考慮した評価を別添1に、火山の影響による荷重を考慮した評価を別添2に、津波又は溢水の荷重を考慮した評価を別添3に示す。</p> <p>技術基準規則の機器区分に該当しない機器のうち、施設したガスタービン(燃料系含む)及び内燃機関(燃料系含む)の評価を別添4に、非常用発電装置(可搬型)の内燃機関の評価を別添5に、重大事故等対処設備としての炉心支持構造物の評価を別添6に、重大事故等対処設備としての原子炉圧力容器内部構造物の評価を別添7に示す。</p>	<p>残留熱除去系の主要弁、原子炉冷却材浄化系の主配管及び非常用ガス処理系の主要弁について強度計算を実施することから対象設備を追加する。</p>

O2 ⑥ VI-3-1-1 R2

O2 家一 VI-3-1-1 R4

女川原子力発電所第2号機 設計及び工事計画の変更認可申請 変更前後比較表
 (VI-3-1-3 クラス2 機器の強度計算の基本方針)

変 更 前 (令和3年12月23日付けで認可された設計及び工事の計画の添付書類)	変 更 後	備考
<p style="text-align: center;">VI-3-1-3 クラス2 機器の強度計算の基本方針</p> <p style="text-align: left; vertical-align: middle;">O2 ⑥ VI-3-1-3 R.3</p>	<p style="text-align: center;">VI-3-1-3 クラス2 機器の強度計算の基本方針</p> <p style="text-align: left; vertical-align: middle;">O2 変1 VI-3-1-3 R.5</p>	<p style="text-align: center;">変更なし</p>

女川原子力発電所第2号機 設計及び工事計画の変更認可申請 変更前後比較表
(VI-3-1-3 クラス2 機器の強度計算の基本方針)

【凡例】 ——— : 比較表の変更前後の相違箇所

変 更 前 (令和3年12月23日付で認可された設計及び工事の計画の添付書類)	変 更 後	備 考
<p>1. 概要</p> <p>クラス2 機器の材料及び構造については、「実用発電用原子炉及びその附属施設の技術基準に関する規則」(平成25年6月28日 原子力規制委員会規則第六号) (以下「技術基準規則」という。) 第17条第1項第2号及び第9号に規定されており、適切な材料を使用し、十分な構造及び強度を有していることが要求されている。</p> <p>本資料は、クラス2 機器のうち「残留熱除去設備」及び「原子炉格納容器調気設備」の改造に伴い、管及び弁が十分な強度を有することを確認するための強度計算の基本方針について説明するものである。</p> <p>2. クラス2 機器の強度計算の基本方針</p> <p>クラス2 機器の材料及び構造については、技術基準規則第17条(材料及び構造)に規定されており、「実用発電用原子炉及びその附属施設の技術基準に関する規則の解釈」(平成25年6月19日 原規技発第1306194号) 第17条10において「発電用原子力設備規格 設計・建設規格(2005年版(2007年追補版含む。)) <第I編軽水炉規格> J S M E S N C 1 - 2005/2007(日本機械学会) 又は「発電用原子力設備規格 設計・建設規格(2012年版) <第I編軽水炉規格> J S M E S N C 1 - 2012(日本機械学会) によることとされているが、技術基準規則の施行の際現に施設し、又は着手した設計基準対象施設については、施設時に適用された規格によることと規定されている。同解釈において規定される J S M E S N C 1 - 2005/2007(以下「設計・建設規格」という。) 及び J S M E S N C 1 - 2012 は、いずれも技術基準規則を満たす仕様規定として相違がない。</p> <p>よって、クラス2 機器のうち「残留熱除去設備」及び「原子炉格納容器調気設備」の改造を実施する機器の評価は、施設時の適用規格が「発電用原子力設備に関する構造等の技術基準」(昭和55年10月30日 通商産業省告示第501号(以下「告示第501号」という。)) の場合は、今回の設計時において技術基準規則を満たす仕様規定とされている設計・建設規格と告示第501号の比較を行い、いずれか安全側の規格による評価を実施する。施設時の適用規格が設計・建設規格の場合は、設計・建設規格による評価を実施する。</p> <p>なお、クラス2 機器を同位クラスである重大事故等クラス2 機器として兼用し、重大事故等時の使用条件に設計基準の使用条件が包絡され、重大事故等時における評価結果がある場合は、材料、構造及び強度の要求は同じであることから、設計基準の評価結果の記載は省略する。</p> <p>クラス2 機器の材料については、告示第501号又は設計・建設規格に規定されている材料を使用する設計とする。</p>	<p>1. 概要</p> <p>クラス2 機器の材料及び構造については、「実用発電用原子炉及びその附属施設の技術基準に関する規則」(平成25年6月28日 原子力規制委員会規則第六号) (以下「技術基準規則」という。) 第17条第1項第2号及び第9号に規定されており、適切な材料を使用し、十分な構造及び強度を有していることが要求されている。</p> <p>本資料は、クラス2 機器のうち「残留熱除去設備」、「<u>原子炉冷却材浄化設備</u>」、「<u>放射性物質濃度制御設備及び可燃性ガス濃度制御設備並びに格納容器再循環設備</u>」及び「原子炉格納容器調気設備」の改造に伴い、管及び弁が十分な強度を有することを確認するための強度計算の基本方針について説明するものである。</p> <p>2. クラス2 機器の強度計算の基本方針</p> <p>クラス2 機器の材料及び構造については、技術基準規則第17条(材料及び構造)に規定されており、「実用発電用原子炉及びその附属施設の技術基準に関する規則の解釈」(平成25年6月19日 原規技発第1306194号) 第17条10において「発電用原子力設備規格 設計・建設規格(2005年版(2007年追補版含む。)) <第I編軽水炉規格> J S M E S N C 1 - 2005/2007(日本機械学会) 又は「発電用原子力設備規格 設計・建設規格(2012年版) <第I編軽水炉規格> J S M E S N C 1 - 2012(日本機械学会) によることとされているが、技術基準規則の施行の際現に施設し、又は着手した設計基準対象施設については、施設時に適用された規格によることと規定されている。同解釈において規定される J S M E S N C 1 - 2005/2007(以下「設計・建設規格」という。) 及び J S M E S N C 1 - 2012 は、いずれも技術基準規則を満たす仕様規定として相違がない。</p> <p>よって、クラス2 機器のうち「残留熱除去設備」、「<u>原子炉冷却材浄化設備</u>」、「<u>放射性物質濃度制御設備及び可燃性ガス濃度制御設備並びに格納容器再循環設備</u>」及び「原子炉格納容器調気設備」の改造を実施する機器の評価は、施設時の適用規格が「発電用原子力設備に関する構造等の技術基準」(昭和55年10月30日 通商産業省告示第501号(以下「告示第501号」という。)) の場合は、今回の設計時において技術基準規則を満たす仕様規定とされている設計・建設規格と告示第501号の比較を行い、いずれか安全側の規格による評価を実施する。施設時の適用規格が設計・建設規格の場合は、設計・建設規格による評価を実施する。</p> <p>なお、クラス2 機器を同位クラスである重大事故等クラス2 機器として兼用し、重大事故等時の使用条件に設計基準の使用条件が包絡され、重大事故等時における評価結果がある場合は、材料、構造及び強度の要求は同じであることから、設計基準の評価結果の記載は省略する。</p> <p>クラス2 機器の材料については、告示第501号又は設計・建設規格に規定されている材料を使用する設計とする。</p>	<p>原子炉冷却材浄化系主配管及び非常用ガス処理系主要弁の強度計算を実施することから、対象設備を追記する。</p>

O2 ⑥ VI-3-1-3 R3

O2 ① VI-3-1-3 R5

女川原子力発電所第2号機 設計及び工事計画の変更認可申請 変更前後比較表
(VI-3-1-3 クラス2 機器の強度計算の基本方針)

【凡例】 — : 比較表の変更前後の相違箇所

変 更 前 (令和3年12月23日付で認可された設計及び工事の計画の添付書類)	変 更 後	備 考
<p>2.1 クラス2 機器の構造及び強度</p> <p>(1) 強度計算における適用規格の選定</p> <p>クラス2 機器のうち「残留熱除去設備」の改造を実施する機器については、施設時の適用規格が告示第501号であるため、設計・建設規格と告示第501号との比較を行い、いずれか安全側の規格による評価を実施する。また、「原子炉格納容器調気設備」の改造を実施する機器については設計・建設規格による評価を実施する。</p> <p>安全側の適用規格の選定は、両規格において公式による評価手法と解析による評価手法が規定されていることから、以下「a. 公式による評価の比較」及び「b. 解析による評価の比較」に示す手法ごとに比較を行い実施する。</p> <p>a. 公式による評価の比較</p> <p>公式による評価において評価結果に影響を与えるものとしては、評価式、評価式に用いる許容値及び係数並びに材料の物性値がある。このうち係数については評価式を構成するものであることから評価式として扱う。材料の物性値については、物性値を割下げ率で除して許容値が設定されていることからその影響は許容値に含まれることになる。よって、評価式と許容値の2つの項目について比較する。</p> <p>評価式及び許容値の比較は、評価対象部位ごとに実施する。評価式の比較は、評価式の形や評価式で用いる係数の比較を行い、評価結果が保守的になる方を安全側とする。許容値の比較は、許容値が小さい方を安全側とする。ただし、許容値のSI単位化による誤差は、単位換算によるものであり工学的な意味合いはなく、評価結果に影響を与えないため、ここでは相違するものとは見なさない。</p> <p>上述の2つの項目における比較において安全側の規格が容易に判断できる場合は、安全側の規格として選定した設計・建設規格又は告示第501号のいずれかにて評価を実施する。また、安全側の規格が異なる場合等で、安全側の規格が容易に判断できない場合は設計・建設規格及び告示第501号の両規格により評価を実施する。両規格に相違がない場合は、設計・建設規格に基づき評価を実施する。</p> <p>b. 解析による評価の比較</p> <p>解析による評価において安全側の規格が容易に判断できない場合は、告示第501号及び設計・建設規格の両規格により評価を実施する。</p> <p>(2) 規格の相違</p> <p>施設時の適用規格が告示第501号である場合の設計・建設規格及び告示第501号による評価について、評価式及び許容値の2つの項目について比較を実施し整理した。以下に、両規格に相違が認められた評価項目を示す。</p>	<p>2.1 クラス2 機器の構造及び強度</p> <p>(1) 強度計算における適用規格の選定</p> <p>クラス2 機器のうち「残留熱除去設備」、「原子炉冷却材浄化設備」及び「放射性物質濃度制御設備及び可燃性ガス濃度制御設備並びに格納容器再循環設備」の改造を実施する機器については、施設時の適用規格が告示第501号であるため、設計・建設規格と告示第501号との比較を行い、いずれか安全側の規格による評価を実施する。また、「原子炉格納容器調気設備」の改造を実施する機器については設計・建設規格による評価を実施する。</p> <p>安全側の適用規格の選定は、両規格において公式による評価手法と解析による評価手法が規定されていることから、以下「a. 公式による評価の比較」及び「b. 解析による評価の比較」に示す手法ごとに比較を行い実施する。</p> <p>a. 公式による評価の比較</p> <p>公式による評価において評価結果に影響を与えるものとしては、評価式、評価式に用いる許容値及び係数並びに材料の物性値がある。このうち係数については評価式を構成するものであることから評価式として扱う。材料の物性値については、物性値を割下げ率で除して許容値が設定されていることからその影響は許容値に含まれることになる。よって、評価式と許容値の2つの項目について比較する。</p> <p>評価式及び許容値の比較は、評価対象部位ごとに実施する。評価式の比較は、評価式の形や評価式で用いる係数の比較を行い、評価結果が保守的になる方を安全側とする。許容値の比較は、許容値が小さい方を安全側とする。ただし、許容値のSI単位化による誤差は、単位換算によるものであり工学的な意味合いはなく、評価結果に影響を与えないため、ここでは相違するものとは見なさない。</p> <p>上述の2つの項目における比較において安全側の規格が容易に判断できる場合は、安全側の規格として選定した設計・建設規格又は告示第501号のいずれかにて評価を実施する。また、安全側の規格が異なる場合等で、安全側の規格が容易に判断できない場合は設計・建設規格及び告示第501号の両規格により評価を実施する。両規格に相違がない場合は、設計・建設規格に基づき評価を実施する。</p> <p>b. 解析による評価の比較</p> <p>解析による評価において安全側の規格が容易に判断できない場合は、告示第501号及び設計・建設規格の両規格により評価を実施する。</p> <p>(2) 規格の相違</p> <p>施設時の適用規格が告示第501号である場合の設計・建設規格及び告示第501号による評価について、評価式及び許容値の2つの項目について比較を実施し整理した。以下に、両規格に相違が認められた評価項目を示す。</p>	<p>原子炉冷却材浄化系主配管及び非常用ガス処理系主要弁の強度計算を実施することから、対象設備を追記する。</p>

O2 © VI-3-1-3 R3

O2 案 VI-3-1-3 R5