

女川原子力発電所第2号機 工事計画審査資料	
資料番号	02-補-E-01-0100-6-3 改 7
提出年月日	2023年7月 13日
【凡例】 : 前回ヒアリング資料からの変更箇所	

補足-100-6-3 非常用ガス処理系主要弁の要目表記載変更について

2023年7月

東北電力株式会社

非常用ガス処理系主要弁の要目表記載変更について

1. 目的

非常用ガス処理系主要弁（T46-F001A, B 及び T46-F003A, B）について、要目表に弁箱厚さが公称値で記載されていたことから、他の主要弁と記載の整合を図るため要目表の弁箱厚さについて腐食代を考慮した寸法（設計確認値）へ記載を変更する。

なお、弁ふた厚さ及び弁ふた材料が、要目表に記載がなかったことから記載を適正化する。また、当該弁はクラス 2 弁として設計されているが、基本設計方針の主要設備リストに当該弁の機器クラスが「クラス 4」と記載されていたことから「クラス 2」に記載を適正化する。

2. 要目表の記載の変更の概要

非常用ガス処理系主要弁（T46-F001A, B 及び T46-F003A, B）の弁箱厚さについて、腐食代を考慮した寸法（設計確認値）へ記載を変更する。なお、弁ふた厚さ及び弁ふた材料の記載がなかったことから記載を適正化する。

変更点は以下のとおりである（添付資料 1～5 参照）。

(1) 弁箱厚さの設計確認値への記載変更

<要目表変更前欄>

(mm)

<要目表変更後欄>

(mm)

(2) 弁ふた厚さ、材料（T46-F001A, B 及び T46-F003A, B）の要目表変更前欄の記載の適正化

<要目表変更前欄>

(弁ふた厚さ) - ⇒ (mm)

(弁ふた材料) - ⇒ S25C

<要目表変更後欄>

変更なし

変更なし

3. 要目表の記載の変更の必要性

弁箱厚さについて公称値で記載されていたことから他の主要弁との記載の整合を図るため腐食代を考慮した寸法（設計確認値）へ記載を変更する必要がある。

なお、弁ふた厚さ及び弁ふた材料の記載がなかったことから他の主要弁との記載の整合を図るため記載を適正化する必要がある。

4. 基本設計方針の記載の変更の概要

非常用ガス処理系主要弁（T46-F001A, B 及び T46-F003A, B）について原子炉格納施設の基本設計方針（主要設備リスト）の機器クラスを「クラス 4」から「クラス 2」へ記載を適正化する。

5. 基本設計方針の記載の変更の必要性

非常用ガス処理系主要弁（T46-F001A, B 及び T46-F003A, B）は、建設時からクラス 2 弁として設計されていたが、原子炉格納施設の基本設計方針（主要設備リスト）の機器クラスにおいて「クラス 4」と記載されており「実用発電用原子炉及びその附属施設の技術基準に関する規則」の第二条（定義）においてもクラス 2 弁として扱うべき弁であることから「クラス 2」へ記載を適正化する必要がある。

枠囲みの内容は商業機密の観点から公開できません。

6. 設工認手続きについて

本手続きでは、要目表の弁箱厚さについて腐食代を考慮した寸法（設計確認値）へ記載を変更する。なお、これまで記載していなかった弁ふた厚さ及び弁ふた材料について記載を適正化する。また、原子炉格納施設の基本設計方針（主要設備リスト）の当該弁に関する機器クラスの記載を適正化する。

本変更は、「実用発電用原子炉の設置、運転等に関する規則」の別表第一において、圧力低減設備その他の安全設備に係るものの「改造」に該当することから、「核原料物質、核燃料物質及び原子炉の規制に関する法律」第43条の3の9第2項に基づき、設計及び工事の計画の変更認可申請が必要となる。

7. 設計及び工事の計画の変更認可申請における技術基準規則の整理について

設計及び工事の計画の変更認可申請を行うにあたり、技術基準規則の条文ごとに、該当する適合性確認の要否を整理した結果を添付資料6に示す。

8. 添付すべき資料の整理

本手続きによる設計及び工事の計画の変更認可申請書に添付すべき書類は、「実用発電用原子炉の設置、運転等に関する規則」の別表第二の上欄に記載される種類に応じて、下欄に記載される添付書類を添付する必要がある。

ただし、別表第二では「認可の申請又は届出に係る工事の内容に関係あるものに限る。」との規定があるため、添付書類の要否を検討した。検討結果を添付資料7、8に示す。

以 上

添付資料1：非常用ガス処理系主要弁の要目表（今回変更認可申請資料）

添付資料2：原子炉格納施設の主要設備リスト（今回変更認可申請資料）

添付資料3：非常用ガス処理系主要弁構造図（今回変更認可申請資料）

添付資料4：非常用ガス処理系の系統図（今回変更認可申請資料）

添付資料5：機器の配置を明示した図面（今回変更認可申請資料）

添付資料6：設計及び工事の計画の変更認可申請における技術基準規則の整理結果

添付資料7：設計及び工事の計画の変更認可申請書において要求される添付書類及び本申請における添付の要否の検討結果

添付資料8：設計及び工事の計画の変更認可申請書に添付する添付書類の変更有無について

添付資料 1 : 非常用ガス処理系主要弁の要目表 (今回変更認可申請資料)

ヌ 主要弁 (常設)

		変更前		変更後	
名	称	T46-F001A, B			
種	類	止め弁			
最 高 使 用 圧 力	kPa	-23.5~13.7		変更なし	
最 高 使 用 温 度	℃	100			
主 要 寸 法	呼 び 径	300A			
	弁 箱 厚 さ	[]		[]	
	弁 ふ た 厚 さ	[]		[]	
材 料	弁 箱	SCP12			
	弁 ふ た	S25C ^{*2}			
駆 動 方 法		空気作動			
個 数		2			
取 付 箇 所	系 統 名 (ラ イ ン 名)	T46-F001A 非常用ガス処理系A系	T46-F001B 非常用ガス処理系B系	変更なし	
	設 置 床	原子炉建屋 O. P. 33. 20m	原子炉建屋 O. P. 33. 20m		
	溢 水 防 護 上 の 区 画 番 号	—			
	溢 水 防 護 上 の 配 慮 が 必 要 な 高 さ	—			

注記*1 : 設計確認値を示す。

*2 : 既工事計画書に記載がないため記載の適正化を行う。記載内容は、設計図書による。

[] : 手続き対象

特開みの内容は商業機密の観点から公開できません。

		変更前		変更後	
名称		T46-F003A, B			
種類	—	止め弁			
最高使用圧力	kPa	23.5		変更なし	
最高使用温度	℃	140			
主要寸法	呼び径	300A			
	弁箱厚さ	[]		[] ^{*1}	
	弁ふた厚さ	[] ^{*2}			
材料	弁箱	SCM12			
	弁ふた	S25C ^{*2}			
駆動方法	—	電気作動			
個数	—	2			
取付箇所	系統名 (ライン名)	T46-F003A 非常用ガス処理系A系	T46-F003B 非常用ガス処理系B系	変更なし	
	設置床	原子炉建屋 0.P. 22.50m			
	溢水防護上の 区画番号	R-2F-1-1			
	溢水防護上の配慮 が必要な高さ	床上0.13m以上		床上0.13m以上	

注記*1 : 設計確認値を示す。

*2 : 既工事計画書に記載がないため記載の適正化を行う。記載内容は、設計図書による。

[] : 手続き対象

枠囲みの内容は商業機密の観点から公開できません。

添付資料 2 : 原子炉格納施設の主要設備リスト (今回変更認可申請資料)

表 1 原子炉格納施設の主要設備リスト(32/42)

設備区分	系統名称	機器区分		変更前				変更後					
				名称	設計基準対象施設 ^{*1}		重大事故等対処設備 ^{*1}		名称	設計基準対象施設 ^{*1}		重大事故等対処設備 ^{*1}	
					耐震重要度分類	機器クラス	設備分類	重大事故等機器クラス		耐震重要度分類	機器クラス	設備分類	重大事故等機器クラス
圧力低減設備その他の安全設備	残留熱除去系(サブレーションプール水冷却モード)	原子炉格納容器安全設備	主配管	原子炉格納容器配管貫通部(X-215B)	—	—	常設/防止(DB拡張)	SAクラス2	変更なし				
				原子炉格納容器配管貫通部(X-215B)～サブレーションプール水冷却配管B系開放端	—	—	常設/防止(DB拡張)	SAクラス2	変更なし				
圧力低減設備その他の安全設備	非常用ガス処理系	放射性物質濃度制御設備及び可燃性ガス濃度制御設備並びに格納容器再循環設備	加熱器	非常用ガス処理系空気乾燥装置	S	—	—	—	変更なし				
			主要弁	T16-F001A,B	S	クラス2 ^{*6}	—	—	変更なし				
				T16-F003A,B	S	クラス2 ^{*6}	—	—	変更なし				
			主配管	T18-F045～非常用ガス処理系空気乾燥装置入口配管合流点	S	クラス4	—	—	変更なし				
				非常用ガス処理系空気乾燥装置入口配管合流点～非常用ガス処理系排風機	S	クラス4	常設/緩和	SAクラス2	変更なし				
				原子炉建屋内～非常用ガス処理系排風機入口配管合流点	S	クラス4	常設/緩和	SAクラス2	変更なし				
				非常用ガス処理系排風機～非常用ガス処理系フィルタ装置	S	クラス4	常設/緩和	SAクラス2	変更なし				
				非常用ガス処理系フィルタ装置～非常用ガス処理系フィルタ装置出口配管合流点	S	クラス4	常設/緩和	SAクラス2	変更なし				
				非常用ガス処理系フィルタ装置出口配管合流点～排気筒	S	クラス4	常設/緩和	SAクラス2	変更なし				

: 手続き対象

7-4-89

表1 原子炉格納施設の主要設備リスト(42/42)

設備区分	系統名称	機器区分		変更前				変更後					
				名称	設計基準対象施設 ^{*1}		重大事故等対処設備 ^{*1}		名称	設計基準対象施設 ^{*1}		重大事故等対処設備 ^{*1}	
					耐震重要度分類	機器クラス	設備分類	重大事故等機器クラス		耐震重要度分類	機器クラス	設備分類	重大事故等機器クラス
圧力低減設備その他の安全設備	原子炉格納容器フィルタメント系	圧力逃がし装置	主配管	窒素供給用ヘッダ	—	—	可搬/防止 可搬/緩和	SAクラス3	変更なし				
				可搬型窒素ガス供給装置接続管	—	—	可搬/防止 可搬/緩和	SAクラス3	変更なし				
				取水用ホース(250A:5m, 10m, 20m)	—	—	可搬/防止 可搬/緩和	SAクラス3	変更なし				
				送水用ホース(300A:2m, 5m, 10m, 20m, 50m)	—	—	可搬/防止 可搬/緩和	SAクラス3	変更なし				
				注水用ヘッダ	—	—	可搬/防止 可搬/緩和	SAクラス3	変更なし				
				送水用ホース(65A:20m)	—	—	可搬/防止 可搬/緩和	SAクラス3	変更なし				
		フィルター	フィルター装置 ^{*5}	—	—	常設耐震/防止 常設/緩和	SAクラス2	変更なし					

注記*1 : 表1に用いる略語の定義は「原子炉本体」の「8 原子炉本体の基本設計方針、適用基準及び適用規格」の「表1 原子炉本体の主要設備リスト 付表1」による。

*2 : 本設備は記載の適正化のみ行うものであり、手続き対象外である。

*3 : 装置内配管がクラス3、それ以外はクラスなし。

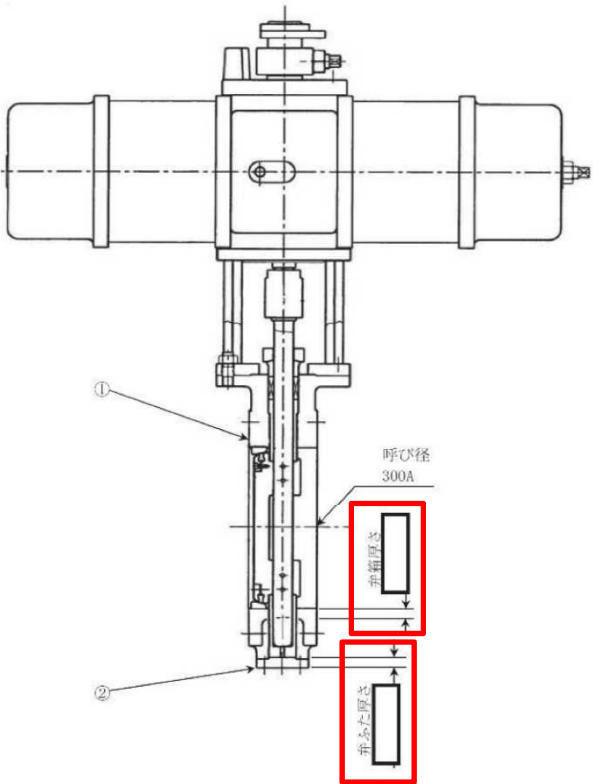
*4 : 本設備は、フィルターとして使用するフィルタ装置と同一機器である。

*5 : 本設備は、容器として使用するフィルタ装置と同一機器である。

*6 : 既工事計画書にはクラス4と記載。従来よりクラス2で設計していることから記載の適正化を行う。

添付資料 3 : 非常用ガス処理系主要弁構造図 (今回変更認可申請資料)

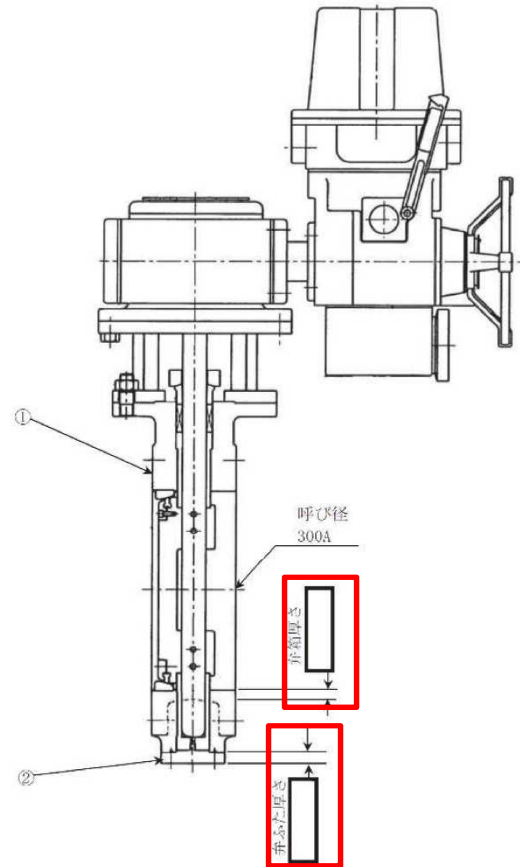
2	弁ふた	2	S25C
1	弁箱	2	SCPH2
番号	品名	個数	材料
部 品 表			



: 手続き対象

注1: 寸法はmmを示す。
注2: 特記なき寸法は公称値を示す。

工事計画認可申請	第8-3-3-1-2-2図
女川原子力発電所 第2号機	
名称	T46-F001A,B 構造図
東 北 電 力 株 式 会 社	



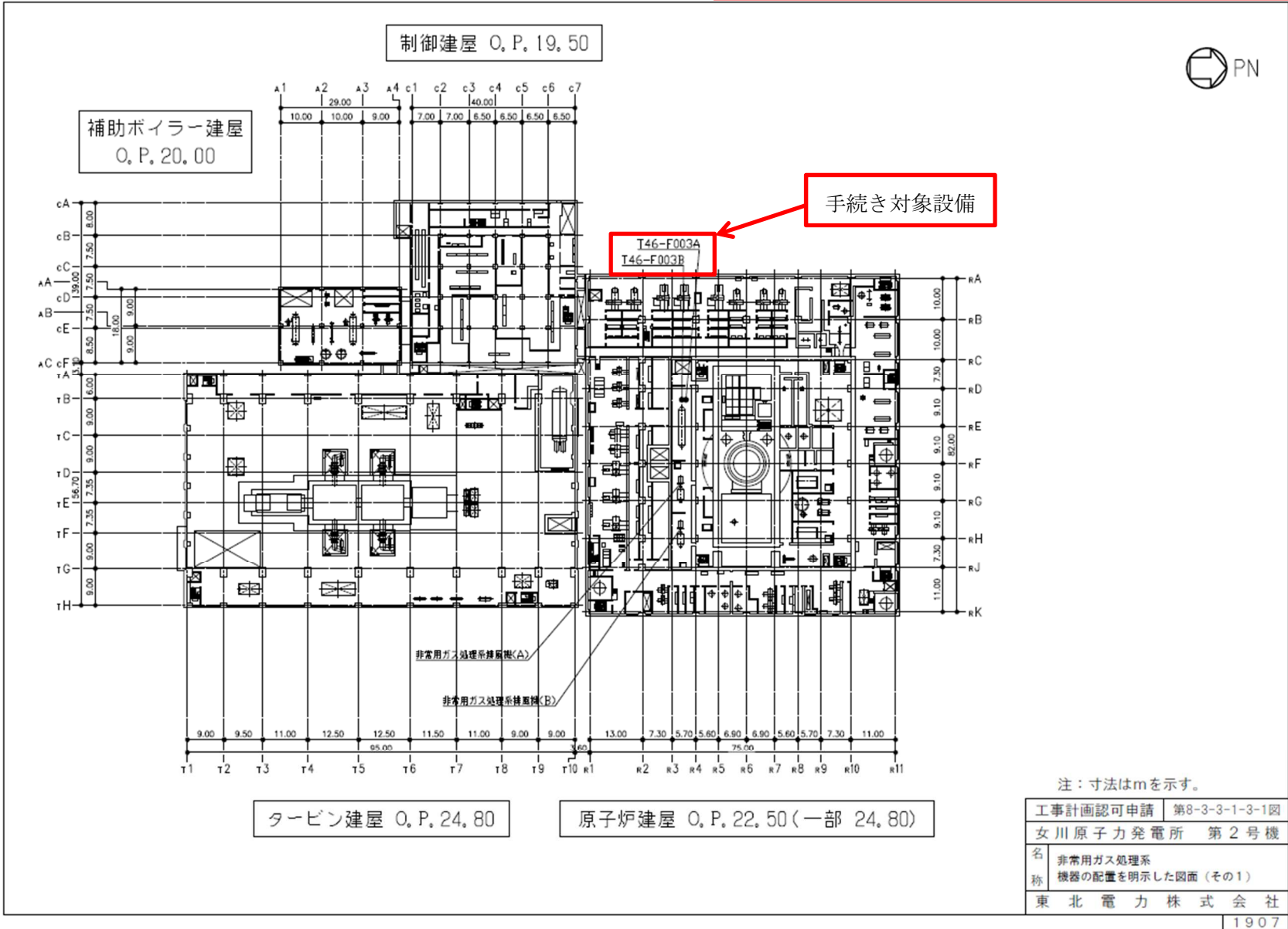
2	弁 芯 材	2	S25C
1	弁 箱	2	SCPH2
番号	品 名	個数	材 料
部 品 表			

: 手続き対象

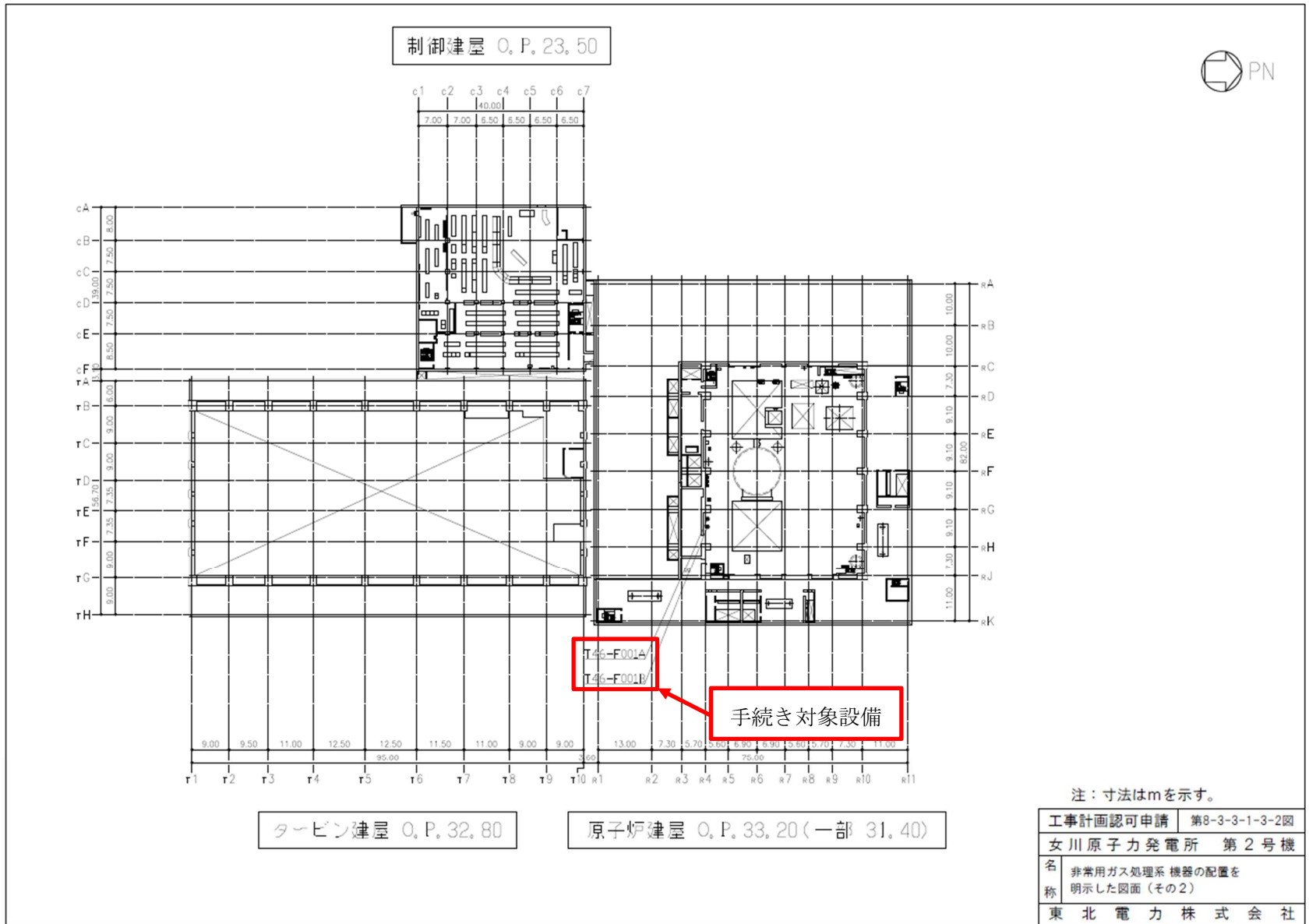
注1: 寸法はmmを示す。
注2: 特記なき寸法は公称値を示す。

工事計画認可申請		第8-3-3-1-2-3図
女川原子力発電所 第2号機		
名称	T46-F003A, B 構造図	
東 北 電 力 株 式 会 社		

添付資料 5: 機器の配置を明示した図面 (今回変更認可申請資料)



工事計画認可申請 第8-3-3-1-3-1図	
女川原子力発電所 第2号機	
名	非常用ガス処理系
称	機器の配置を明示した図面 (その1)
東北電力株式会社	
1907	



注：寸法はmを示す。

工事計画認可申請	第8-3-3-1-3-2回
女川原子力発電所 第2号機	
名称	非常用ガス処理系 機器の配置を 明示した図面 (その2)
東北電力株式会社	

設計及び工事の計画の変更認可申請における技術基準規則の整理結果

- 【凡例】○：適用条文であり、今回の申請で適合性を確認する必要がある条文
 △：適用条文であるが、既に適合性が確認されている条文
 ×：適用を受けない条文

技術基準条文		適用要否判断	理 由	適合性を確認するための申請書類
第4条	設計基準対象施設の地盤	△	本設備は、設計基準対象施設であることから、適用条文となるが、設計基準対象施設の地盤については、令和3年12月23日付け原規規発第2112231号にて認可された設計及び工事の計画（以下「既工事計画」という。）において適合性が確認されており、本手続きにおいて既工事計画から要目表の記載の変更をするもの、当該設備の設置場所、自重及び運転時の荷重の変更を伴うものではなく、設計基準対象施設の地盤に対して影響を及ぼすものではないため、審査対象条文とならない。	—
第5条	地震による損傷の防止	○	本設備は、耐震重要度分類クラスに分類され、それに応じた地震力に耐えうる設計であることの確認が必要であり、本条文に適合していることの確認が必要であるため、審査対象条文となる。耐震重要度分類クラスの地震力に耐えうる設計であることを、右記の申請書類で確認し、本条文に適合していると判断した。	・工事計画 ・耐震性に関する説明書
第6条	津波による損傷の防止	△	本設備は、設計基準対象施設であることから、適用条文となるが、津波による損傷の防止については、既工事計画において適合性が確認されており、本手続きにおいて既工事計画から要目表の記載の変更をするもの、当該設備の設置場所や津波防護施設の変更を行うものではなく、津波による損傷の防止に係る設計に対して影響を及ぼすものではないため、審査対象条文とならない。	—
第7条	外部からの衝撃による損傷の防止	△	本設備は、設計基準対象施設であることから、適用条文となるが、外部からの衝撃による損傷の防止については、既工事計画において適合性が確認されており、本手続きにおいて既工事計画から要目表の記載の変更をするもの、当該設備の設置場所や外部からの衝撃に対する防護措置の変更を行うものではなく、外部からの衝撃による損傷の防止に係る設計に対して影響を及ぼすものではないため、審査対象条文とならない。	—
第8条	立ち入りの防止	△	工場等に係る要求であることから、適用条文となるが、立ち入りの防止については、工場、事業所（発電所）に対する要求であり、既工事計画において適合性が確認されており、本申請は、立ち入りの防止が図られた区域内に設置されている設備の手続きであり、既設計に影響を与えるものではないことから、審査対象条文とならない。	—
第9条	発電用原子炉施設への人の不法な侵入等の防止	△	工場等に係る要求であることから、適用条文となるが、発電用原子炉施設への人の不法な侵入等の防止については、工場、事業所（発電所）に対する要求であり、既工事計画において適合性が確認されており、本申請は、人の不法な侵入・不正アクセス等の防止が図られた区域内に設置されている設備の手続きであり、既設計に影響を与えるものではないことから、審査対象条文とならない。	—
第10条	急傾斜地の崩壊の防止	×	女川原子力発電所において急傾斜地崩壊危険区域に指定された箇所はないことから、適用条文とはならない。	—
第11条	火災による損傷の防止	△	本設備は、設計基準対象施設であることから、適用条文となるが、火災による損傷の防止については、既工事計画において適合性が確認されており、本手続きにおいて既工事計画から要目表の記載の変更をするもの、当該設備の設置場所や既工事計画の火災影響評価及び火災防護設備の変更を行うものではなく、火災による損傷の防止に係る設計に対して影響を及ぼすものではないため、審査対象条文とならない。	—
第12条	発電用原子炉施設内における溢水等による損傷の防止	△	本設備は、設計基準対象施設であることから、適用条文となるが、溢水による損傷の防止については、既工事計画において適合性が確認されており、本手続きにおいて既工事計画から要目表の記載の変更をするもの、当該設備の設置場所や既工事計画の溢水評価及び浸水防護設備の変更を行うものではなく、発電用原子炉施設内における溢水等による損傷の防止に係る設計に対して影響を及ぼすものではないため、審査対象条文とならない。	—
第13条	安全避難通路等	△	本設備は、発電用原子炉設備であることから、適用条文となるが、安全避難通路等については、既工事計画において適合性が確認されており、本手続きにおいて既工事計画から要目表の記載の変更をするもの、当該設備の設置場所の変更や安全避難通路等に係る設計の変更を行うものではなく、安全避難通路等に係る設計に対して影響を及ぼすものではないため、審査対象条文とならない。	—
第14条	安全設備	○	本設備は、技術基準規則第2条第2項第9号八（工学的安全施設）に掲げる安全設備であることから、多重性又は多様性及び独立性（技術基準規則第14条第1項）並びに環境条件（技術基準規則第14条第2項）について適合性の確認が必要であり、変更を行う設備が通常運転時、運転時の異常な過渡変化及び設計基準事故等において、必要な機能が、発揮できることを確認する必要があるため、審査対象条文となる。必要な機能を発揮することを、右記の申請書類で確認し、本条文に適合していると判断した。（本条文に対する適合性の整理結果を別紙1に示す。）	・工事計画 ・安全設備及び重大事故等対処設備が使用される条件の下における健全性に関する説明書

設計及び工事の計画の変更認可申請における技術基準規則の整理結果

- 【凡例】○：適用条文であり、今回の申請で適合性を確認する必要がある条文
 △：適用条文であるが、既に適合性が確認されている条文
 ×：適用を受けない条文

技術基準条文		適用要否判断	理 由	適合性を確認するための申請書類
第15条	設計基準対象施設の機能	○	本設備は設計基準対象施設であり、設計基準対象施設の機能として、保守点検を含めた試験・検査性（技術基準規則第15条第2項）及び共用（技術基準規則第15条第5項）について、適合性の確認が必要であり、審査対象条文となる。悪影響防止及び保守点検を含めた試験・検査性が確保されている設計であることを、右記の申請書類で確認し、本条文の規定に適合していると判断した。 なお、設計基準対象施設の機能のうち内部発生飛散物による影響（技術基準規則第15条第4項）について、本設備は防護対象となるため適用項となるが、既工事計画において適合性が確認されており、本工事において既工事計画から内部発生飛散物による影響に係る設計内容に変更はなく、当該設備の設置場所の変更や内部発生飛散物による影響に係る防護措置の変更を行うものではなく、内部発生飛散物による影響に係る設計に対して影響を及ぼすものではないため、審査対象項とはならない。（本条文に対する適合性の整理結果を別紙1に示す。）	・工事計画 ・安全設備及び重大事故等対処設備が使用される条件の下における健全性に関する説明書
第16条	全交流動力電源喪失対策設備	×	本設備は、全交流動力電源喪失対策設備に該当しないことから、適用条文とはならない。	—
第17条	材料及び構造	○	本設備は、クラス2機器として必要な機械的強度等を有していることの確認が必要であるため、審査対象条文となる。クラス2機器として、必要な機械的強度等を有していることを、右記の申請書類で確認し、本条文の規定に適合していると判断した。	・工事計画 ・強度に関する説明書
第18条	使用中の亀裂等による破壊の防止	△	本設備は、クラス2機器であり適用条文となるが、使用中の亀裂等による破壊の防止については、維持段階での要求であるため、設計段階においては審査対象条文とならない。	—
第19条	流体振動等による損傷の防止	×	本設備は、一次冷却系統（炉心を直接冷却する冷却材が循環する回路）に該当しないことから、適用条文とはならない。	—
第20条	安全弁等	×	本設備に安全弁等が含まれないため、適用条文とはならない。	—
第21条	耐圧試験等	△	本設備は、クラス2機器であり適用条文となるが、耐圧試験等については、検査段階での要求であり、設計段階において審査対象条文とならない。	—
第22条	監視試験片	×	本設備は、原子炉圧力容器ではないことから、適用条文とはならない。	—
第23条	炉心等	×	本設備は、炉心等に該当しないことから、適用条文とはならない。	—
第24条	熱遮蔽材	×	本設備は、熱遮蔽材に該当しないことから、適用条文とはならない。	—
第25条	一次冷却材	×	本設備は、一次冷却材に該当しないことから、適用条文とはならない。	—
第26条	燃料取扱設備及び燃料貯蔵設備	×	本設備は、燃料取扱設備及び燃料貯蔵設備に該当しないことから、適用条文とはならない。	—
第27条	原子炉冷却材圧力バウンダリ	×	本設備は、原子炉冷却材圧力バウンダリに該当しないことから、適用条文とはならない。	—
第28条	原子炉冷却材圧力バウンダリの隔離装置等	×	本設備は、原子炉冷却材圧力バウンダリの隔離装置等に該当しないことから、適用条文とはならない。	—

- 【凡例】○：適用条文であり、今回の申請で適合性を確認する必要がある条文
 △：適用条文であるが、既に適合性が確認されている条文
 ×：適用を受けない条文

技術基準条文		適用要否判断	理 由	適合性を確認するための申請書類
第29条	一次冷却材処理装置	×	本設備は、一次冷却材処理装置に該当しないことから、適用条文とはならない。	—
第30条	逆止め弁	×	本設備は、放射性物質を含まない流体を導く管への逆止め弁に該当しないことから、適用条文とはならない。	—
第31条	蒸気タービン	×	本設備は、蒸気タービンに該当しないことから、適用条文とはならない。	—
第32条	非常用炉心冷却設備	×	本設備は、非常用炉心冷却設備に該当しないことから、適用条文とはならない。	—
第33条	循環設備等	×	本設備は、循環設備等に該当しないことから、適用条文とはならない。	—
第34条	計測装置	×	本設備は、計測装置に該当しないことから、適用条文とはならない。	—
第35条	安全保護装置	×	本設備は、安全保護装置に該当しないことから、適用条文とはならない。	—
第36条	反応度制御系統及び原子炉停止系統	×	本設備は、反応度制御系統及び原子炉停止系統に該当しないことから、適用条文とはならない。	—
第37条	制御材駆動装置	×	本設備は、制御材駆動装置に該当しないことから、適用条文とはならない。	—
第38条	原子炉制御室等	×	本設備は、原子炉制御室等に該当せず、また技術基準規則第38条第2項の操作性について、本設備は中央制御室で操作する機器であるものの、本要求は原子炉制御室内の警報装置、機械器具を操作する装置及び機械器具の動作状況を表示する装置（ポンプの起動・停止状態、弁の開閉状態）に対する要求であり、本設備への要求ではないため適用条文とはならない。（本条文に対する適合性の整理結果を別紙1に示す。）	—
第39条	廃棄物処理設備等	×	本設備は、廃棄物処理設備等に該当しないことから、適用条文とはならない。	—
第40条	廃棄物貯蔵設備等	×	本設備は、廃棄物貯蔵設備等に該当しないことから、適用条文とはならない。	—
第41条	放射性物質による汚染の防止	×	本設備は、放射性物質による汚染の防止に係る設備に該当しないことから、適用条文とはならない。	—
第42条	生体遮蔽等	×	本設備は、生体遮蔽等に係る設備に該当しないことから、適用条文とはならない。	—
第43条	換気設備	×	本設備は、換気設備に該当しないことから、適用条文とはならない。	—

設計及び工事の計画の変更認可申請における技術基準規則の整理結果

- 【凡例】○：適用条文であり、今回の申請で適合性を確認する必要がある条文
 △：適用条文であるが、既に適合性が確認されている条文
 ×：適用を受けない条文

技術基準条文		適用要否判断	理 由	適合性を確認するための申請書類
第44条	原子炉格納施設	○	本設備は、原子炉格納施設のうち技術基準規則第44条第1項第4号に規定する設備であるため審査対象条文となる。気体状放射性物質を低減できることを、右記の申請書類で確認し、本条文の規定に適合していると判断した。	・工事計画 ・設定根拠に関する説明書 ・原子炉格納施設の設計条件に関する説明書
第45条	保安電源設備	×	本設備は、保安電源設備に該当しないことから、適用条文とはならない。	—
第46条	緊急時対策所	×	本設備は、緊急時対策所に該当しないことから、適用条文とはならない。	—
第47条	警報装置等	×	本設備は、警報装置等に該当しないことから、適用条文とはならない。	—
第48条	準用	×	本設備は、補助ボイラ、ガスタービン、内燃機関又は電気設備に該当しないことから、適用条文とはならない。	—
第49条	重大事故等対処施設の地盤	×	本設備は、重大事故等対処施設に該当しないことから、適用条文とはならない。	—
第50条	地震による損傷の防止	×	本設備は、重大事故等対処施設に該当しないことから、適用条文とはならない。	—
第51条	津波による損傷の防止	×	本設備は、重大事故等対処施設に該当しないことから、適用条文とはならない。	—
第52条	火災による損傷の防止	×	本設備は、重大事故等対処施設に該当しないことから、適用条文とはならない。	—
第53条	特定重大事故等対処施設	×	本設備は、特定重大事故等対処施設に該当しないことから、適用条文とはならない。	—
第54条	重大事故等対処設備	×	本設備は、重大事故等対処施設に該当しないことから、適用条文とはならない。	—
第55条	材料及び構造	×	本設備は、重大事故等対処施設に該当しないことから、適用条文とはならない。	—
第56条	使用中の亀裂等による破壊の防止	×	本設備は、重大事故等対処施設に該当しないことから、適用条文とはならない。	—
第57条	安全弁等	×	本設備は、重大事故等対処施設に該当しないことから、適用条文とはならない。	—
第58条	耐圧試験等	×	本設備は、重大事故等対処施設に該当しないことから、適用条文とはならない。	—

設計及び工事の計画の変更認可申請における技術基準規則の整理結果

- 【凡例】○：適用条文であり、今回の申請で適合性を確認する必要がある条文
 △：適用条文であるが、既に適合性が確認されている条文
 ×：適用を受けない条文

技術基準条文	適用要否判断	理 由	適合性を確認するための申請書類
第59条	×	本設備は、重大事故等対処施設に該当しないことから、適用条文とはならない。	—
第60条	×	本設備は、重大事故等対処施設に該当しないことから、適用条文とはならない。	—
第61条	×	本設備は、重大事故等対処施設に該当しないことから、適用条文とはならない。	—
第62条	×	本設備は、重大事故等対処施設に該当しないことから、適用条文とはならない。	—
第63条	×	本設備は、重大事故等対処施設に該当しないことから、適用条文とはならない。	—
第64条	×	本設備は、重大事故等対処施設に該当しないことから、適用条文とはならない。	—
第65条	×	本設備は、重大事故等対処施設に該当しないことから、適用条文とはならない。	—
第66条	×	本設備は、重大事故等対処施設に該当しないことから、適用条文とはならない。	—
第67条	×	本設備は、重大事故等対処施設に該当しないことから、適用条文とはならない。	—
第68条	×	本設備は、重大事故等対処施設に該当しないことから、適用条文とはならない。	—
第69条	×	本設備は、重大事故等対処施設に該当しないことから、適用条文とはならない。	—
第70条	×	本設備は、重大事故等対処施設に該当しないことから、適用条文とはならない。	—
第71条	×	本設備は、重大事故等対処施設に該当しないことから、適用条文とはならない。	—
第72条	×	本設備は、重大事故等対処施設に該当しないことから、適用条文とはならない。	—
第73条	×	本設備は、重大事故等対処施設に該当しないことから、適用条文とはならない。	—
第74条	×	本設備は、重大事故等対処施設に該当しないことから、適用条文とはならない。	—

【凡例】○：適用条文であり、今回の申請で適合性を確認する必要がある条文
 △：適用条文であるが、既に適合性が確認されている条文
 ×：適用を受けない条文

技術基準条文		適用可否判断	理 由	適合性を確認するための申請書類
第75条	監視測定設備	×	本設備は、重大事故等対処施設に該当しないことから、適用条文とはならない。	—
第76条	緊急時対策所	×	本設備は、重大事故等対処施設に該当しないことから、適用条文とはならない。	—
第77条	通信連絡を行うために必要な設備	×	本設備は、重大事故等対処施設に該当しないことから、適用条文とはならない。	—
第78条	準用	×	本設備は、重大事故等対処施設に該当しないことから、適用条文とはならない。	—

女川原子力発電所 第2号機 第14, 15, 38条に対する適合性の整理表

原子炉格納施設			(設計基準対象施設・安全施設・重要施設 重要安全施設)	参照資料		
			非常用ガス処理系 主要弁 (T46-F001A, B, T46-F003A, B)			
第14条	第1項	重要施設	単一故障時の機能達成	多重性又は多様性及び独立性	・VI-1-1-6 安全設備及び重大事故等対処設備が使用される条件の下における健全性に関する説明書 【系統図】 ・第8-3-3-1-1-1, 2図 【配置図】 ・第8-3-3-1-3-1, 2図	
		第2項	安全施設	環境条件における健全性	温度	・本申請に伴い、既認可の設計及び工事の計画から当該設備の設置場所及び環境温度に変更はないことから、考慮すべき環境温度に影響を及ぼさない。
	圧力				・本申請に伴い、既認可の設計及び工事の計画から当該設備の設置場所及び環境圧力に変更はないことから、考慮すべき環境圧力に影響を及ぼさない。	・VI-1-1-6 安全設備及び重大事故等対処設備が使用される条件の下における健全性に関する説明書 【配置図】 ・第8-3-3-1-3-1, 2
	湿度				・本申請に伴い、既認可の設計及び工事の計画から当該設備の設置場所及び環境湿度に変更はないことから、考慮すべき環境湿度に影響を及ぼさない。	・VI-1-1-6 安全設備及び重大事故等対処設備が使用される条件の下における健全性に関する説明書 【配置図】 ・第8-3-3-1-3-1, 2
	屋外天候				— (考慮不要)	—
	放射線 (機器)				・本申請に伴い、既認可の設計及び工事の計画から当該設備の設置場所及び環境放射線に変更はないことから、考慮すべき放射線に影響を及ぼさない。	・VI-1-1-6 安全設備及び重大事故等対処設備が使用される条件の下における健全性に関する説明書
	放射線 (被ばく)				— (操作不要)	—
	海水				— (考慮不要)	—
	電磁的障害				— (考慮不要)	—
	荷重				・本申請に伴い、既認可の設計及び工事の計画から当該設備の設置場所及び耐震設計に変更はないことから、考慮すべき荷重に影響を及ぼさない。	・VI-2 耐震性に関する説明書 ・VI-1-1-2 発電用原子炉施設の自然現象等による損傷の防止に関する説明書 【配置図】 ・第8-3-3-1-3-1, 2
	周辺機器等からの悪影響				・本申請に伴い、既認可の設計及び工事の計画から当該設備の設置場所の変更はないことから、地震以外の自然現象及び人為事象による波及的影響については、技術基準規則第6条「津波による損傷の防止」及び第7条「外部からの衝撃による損傷の防止」に基づく設計に影響を及ぼさない。 ・本申請に伴い、既認可の設計及び工事の計画から当該設備の設置場所の変更はないことから、地震の波及的影響については技術基準規則第5条「地震による損傷の防止」に基づく設計に影響を及ぼさない。 ・本申請に伴い、既認可の設計及び工事の計画から当該設備の設置場所の変更はないことから、火災の波及的影響については技術基準規則第11条「火災による損傷の防止」に基づく設計に影響を及ぼさない。 ・本申請に伴い、既認可の設計及び工事の計画から当該設備の設置場所の変更はないことから、溢水等の波及的影響については技術基準規則第12条「発電用原子炉施設内における溢水等による損傷の防止」に基づく設計に影響を及ぼさない。	・VI-1-1-2 発電用原子炉施設の自然現象等による損傷の防止に関する説明書 ・VI-2 耐震性に関する説明書 ・VI-1-1-7 発電用原子炉施設の火災防護に関する説明書 ・VI-1-1-8 発電用原子炉施設の溢水防護に関する説明書 【配置図】 ・第8-3-3-1-3-1, 2
	冷却材の性状				— (考慮不要)	—
	第15条				第2項	設計基準対象施設
		第4項	設計基準対象施設	悪影響防止 (内部発生飛散物)	・本申請に伴い、既認可の設計及び工事の計画から設置場所の変更はないことから、内部発生飛散物に係る悪影響防止に影響を及ぼすものではない。	【配置図】 ・第8-3-3-1-3-1, 2
第5項		重要安全施設	共用又は相互接続の禁止	・本申請に伴い、既認可の設計及び工事の計画から設置場所及び系統構成の変更はないことから、共用又は相互接続へ影響を及ぼさない。	【系統図】 ・第8-3-3-1-1-1, 2図 【配置図】 ・第8-3-3-1-3-1, 2図	
第6項		安全施設	共用又は相互接続による安全性の影響	・該当しない	—	
第38条		第2項	安全施設	操作の確実性 操作の容易性	・該当しない	—

設計及び工事の計画の変更認可申請書において要求される
添付書類及び本申請における添付の要否の検討結果

実用発電用原子炉の設置、 運転等に関する規則 別表第二 添付書類		添付の要否 (○・×)	理由
各発電用原子炉施設に共通			
1	送電関係一覧図	×	非常用ガス処理系主要弁の要目表の記載の変更及び適正化並びに基本設計方針の適正化により、送電関係一覧図に変更はないため不要。
2	急傾斜地崩壊危険区域内において行う制限工事に係る場合は、当該区域内の急傾斜地(急傾斜地の崩壊による災害の防止に関する法律第二条第一項に規定するものをいう。以下同じ。)の崩壊の防止措置に関する説明書	×	女川原子力発電所において、急傾斜地崩壊危険区域に指定された箇所はないため不要。
3	工場又は事業所の概要を明示した地形図	×	非常用ガス処理系主要弁の要目表の記載の変更及び適正化並びに基本設計方針の適正化により、工場又は事業所の概要を明示した地形図に変更はないため不要。
4	主要設備の配置の状況を明示した平面図及び断面図	×	非常用ガス処理系主要弁の要目表の記載変更及び適正化並びに基本設計方針の適正化により、主要設備の配置の状況を明示した平面図及び断面図に変更は生じないため不要。
5	単線結線図(接地線(計器用変成器を除く。)については電線の種類、太さ及び接地の種類も併せて記載すること。)	×	非常用ガス処理系主要弁の要目表の記載の変更及び適正化並びに基本設計方針の適正化により、単線結線図に変更はないため不要。
6	新技術の内容を十分に説明した書類	×	非常用ガス処理系主要弁の要目表の記載の変更及び適正化並びに基本設計方針の適正化では、新技術の採用等を実施していないため不要。
7	発電用原子炉施設の熱精算図	×	非常用ガス処理系主要弁の要目表の記載の変更及び適正化並びに基本設計方針の適正化により、発電用原子炉施設の熱精算図に変更はないため不要。

実用発電用原子炉の設置、 運転等に関する規則 別表第二 添付書類		添付の要否 (○・×)	理由
8	熱出力計算書	×	非常用ガス処理系主要弁の要目表の記載の変更及び適正化並びに基本設計方針の適正化により、熱出力計算書に変更はないため不要。
9	発電用原子炉の設置の許可との整合性に関する説明書	○	工事計画認可申請書の工事計画の内容が、令和2年2月26日付け原規規発第2002261号で許可された設置変更許可申請書との整合性を確認する必要があることから添付する。
10	排気中及び排水中の放射性物質の濃度に関する説明書	×	非常用ガス処理系主要弁の要目表の記載の変更及び適正化並びに基本設計方針の適正化により、排気中及び排水中の放射性物質の濃度に変更はないため不要。
11	人が常時勤務し、又は頻繁に出入する工場又は事業所内の場所における線量に関する説明書	×	非常用ガス処理系主要弁の要目表の記載の変更及び適正化並びに基本設計方針の適正化により、人が常時勤務し又は頻繁に出入する工場又は事業所内の場所における線量に変更はないため不要。
12	発電用原子炉施設の自然現象等による損傷の防止に関する説明書	×	非常用ガス処理系主要弁の要目表の記載の変更及び適正化並びに基本設計方針の適正化により、発電用原子炉施設の自然現象等による損傷の防止に変更はないため不要。
13	放射性物質により汚染するおそれがある管理区域(第二条第二項第四号に規定する管理区域のうち、その場所における外部放射線に係る線量のみが同号の規定に基づき告示する線量を超えるおそれがある場所を除いた場所をいう。)並びにその地下に施設する排水路並びに当該排水路に施設する排水監視設備及び放射性物質を含む排水を安全に処理する設備の配置の概要を明示した図面	×	非常用ガス処理系主要弁の要目表の記載の変更及び適正化並びに基本設計方針の適正化により、放射性物質により汚染するおそれがある管理区域並びにその地下に施設する排水路並びに当該排水路に施設する排水監視設備及び放射性物質を含む排水を安全に処理する設備の配置に変更はないため不要。

実用発電用原子炉の設置、 運転等に関する規則 別表第二 添付書類		添付の要否 (○・×)	理由
14	取水口及び放水口に関する説明書	×	非常用ガス処理系主要弁の要目表の記載の変更及び適正化並びに基本設計方針の適正化により、取水口及び放水口に変更はないため不要。
15	設備別記載事項のうち、容量又は注入速度、最高使用圧力、最高使用温度、個数、再結合効率、加熱面積、伝熱面積、揚程又は吐出圧力、原動機の出力、外径、閉止時間、漏えい率、制限流量、落下速度、駆動速度及び挿入時間、効率、吹出圧力、慣性定数、回転速度半減時間、慣性モーメント、設定破裂圧力並びに設計温度の設定根拠に関する説明書	○	非常用ガス処理系主要弁の要目表の記載の変更により、設定根拠に関する説明書にて設備別記載事項を確認する必要があるため添付する。
16	環境測定装置(放射線管理用計測装置に係るものを除く。)の構造図及び取付箇所を明示した図面	×	非常用ガス処理系主要弁は、環境測定装置(放射線管理用計測装置に係るものを除く。)に該当する設備ではないため不要。
17	クラス 1 機器(技術基準規則第二条第二項第三十三号に規定するクラス 1 機器をいう。)及び炉心支持構造物の応力腐食割れ対策に関する説明書(クラス 1 機器にあつては、支持構造物を含めて記載すること。)	×	非常用ガス処理系主要弁は、クラス 1 機器及び炉心支持構造物に該当する設備ではないため不要。
18	安全設備(技術基準規則第二条第二項第九号に規定する安全設備をいう。)及び重大事故等対処設備(設置許可基準規則第二条第二項第十四号に規定する重大事故等対処設備をいう。)が使用される条件の下における健全性に関する説明書	○	非常用ガス処理系主要弁の要目表の記載の変更により、安全設備が使用される条件の下における健全性を確認する必要があることから添付する。
19	発電用原子炉施設の火災防護に関する説明書	×	非常用ガス処理系主要弁の要目表の記載の変更及び適正化並びに基本設計方針の適正化により、発電用原子炉施設の火災防護に変更はないため不要。

	実用発電用原子炉の設置、 運転等に関する規則 別表第二 添付書類	添付の要否 (○・×)	理由
20	発電用原子炉施設の溢水防護に関する 説明書	×	非常用ガス処理系主要弁の要目表の記載の変更及び適正化並びに基本設計方針の適正化により、設置場所等に変更はなく、溢水防護に変更はないため不要。
21	発電用原子炉施設の蒸気タービン、ポンプ等の損壊に伴う飛散物による損傷防護に関する説明書	×	非常用ガス処理系主要弁の要目表の記載の変更及び適正化並びに基本設計方針の適正化により、蒸気タービン、ポンプ等の破壊に伴う飛散物による損傷防護に変更はないため不要。
22	通信連絡設備に関する説明書及び取付箇所を明示した図面	×	非常用ガス処理系主要弁の要目表の記載の変更及び適正化並びに基本設計方針の適正化により、通信連絡設備に変更はないため不要。
23	安全避難通路に関する説明書及び安全避難通路を明示した図面	×	非常用ガス処理系主要弁の要目表の記載の変更及び適正化並びに基本設計方針の適正化により、安全避難通路に変更はないため不要。
24	非常用照明に関する説明書及び取付箇所を明示した図面	×	非常用ガス処理系主要弁の要目表の記載の変更及び適正化並びに基本設計方針の適正化により、非常用照明に変更はないため不要。

実用発電用原子炉の設置、 運転等に関する規則 別表第二 添付書類		添付の要否 (○・×)	理由
原子炉格納施設			
1	原子炉格納施設に係る機器の配置を明示した図面及び系統図	○	非常用ガス処理系主要弁の要目表の記載の変更により、機器の配置及び系統図に変更はないが、申請対象を示すため添付する。
2	耐震性に関する説明書（支持構造物を含めて記載すること。）	○	非常用ガス処理系主要弁の要目表の記載の変更により、耐震性に影響を与えるものではないが耐震重要度クラスに応じた地震力に耐えられる設計であることを評価するため添付する。
3	強度に関する説明書（支持構造物を含めて記載すること。）	○	非常用ガス処理系主要弁の要目表の記載の変更は、改造の工事に該当することから強度評価を実施する必要があるため添付する。
4	構造図	○	非常用ガス処理系主要弁の要目表の記載の変更は、改造の工事に該当することから機器の構造を確認する必要があるため添付する。
5	原子炉格納施設の設計条件に関する説明書（原子炉格納容器本体の脆性破壊防止に関する説明を併せて記載すること。）	○	非常用ガス処理系主要弁の要目表の記載の変更により、原子炉格納施設の設計条件への影響を確認する必要があるため添付する。
6	原子炉格納施設の水素濃度低減性能に関する説明書	×	非常用ガス処理系主要弁の要目表の記載の変更及び適正化並びに基本設計方針の適正化により、水素濃度低減性能に変更はないため不要。
7	原子炉格納施設の基礎に関する説明書及びその基礎の状況を明示した図面	×	非常用ガス処理系主要弁の要目表の記載の変更及び適正化並びに基本設計方針の適正化により、原子炉格納容器の基礎に変更はないため不要。
8	圧力低減設備のポンプの有効吸込水頭に関する説明書	×	非常用ガス処理系主要弁の要目表の記載の変更及び適正化並びに基本設計方針の適正化により、圧力低減設備その他の安全設備のポンプの有効吸込水頭に変更はないため不要。

実用発電用原子炉の設置、 運転等に関する規則 別表第二 添付書類		添付の要否 (○・×)	理由
9	安全弁及び逃がし弁の吹出量計算書 (パ ネ式のものに限る。)	×	非常用ガス処理系主要弁の要目表の記 載の変更及び適正化並びに基本設計方 針の適正化により,安全弁及び逃がし弁 の吹出量計算に変更はないため不要。
10	設計及び工事に係る品質マネジメント システムに関する説明書	○	非常用ガス処理系主要弁の要目表の記 載の変更により,設計及び工事に係る品 質管理の方法等を評価する必要がある ため,説明書を添付する。

設計及び工事の計画の変更認可申請書に添付する添付書類の変更有無について
(非常用ガス処理系 主要弁)

実用発電用原子炉の設置、 運転等に関する規則 別表第二 添付書類	関連 条文	添付書類名	添付書類の 変更の有無	添付書類の 変更の有無の理由	
各発電用原子炉施設に共通					
1	発電用原子炉の設置 の許可との整合性 に関する説明書	—	<ul style="list-style-type: none"> • VI-1-1-1-1 発電用原子炉設置変更許可申請書「本文（五号）」との 整合性 	無	<p>非常用ガス処理系主要弁の要目表の記載事項は、本説明書記載事項（許可の際の申請書等の記載事項）に当たらないため、既認可の設計及び工事の計画に添付した説明書から変更はない。</p> <p>なお、当該設備に係る基本設計方針の本文の変更もないことから、許可との整合性についても変更はない。</p>
			<ul style="list-style-type: none"> • VI-1-1-1-2 発電用原子炉設置変更許可申請書「本文（十一号）」との 整合性 	無	<p>非常用ガス処理系主要弁の要目表の記載事項は、本説明書記載事項（許可の際の申請書等の記載事項）に当たらないため、既認可の設計及び工事の計画に添付した説明書から変更はない。</p> <p>なお、設計及び工事に係る品質マネジメントシステムの変更もないことから、許可との整合性についても変更はない。</p>

実用発電用原子炉の設置、 運転等に関する規則 別表第二 添付書類	関連 条文	添付書類名	添付書類の 変更の有無	添付書類の 変更の有無の理由	
2	設備別記載事項のうち、容量又は注入速度、最高使用圧力、最高使用温度、個数、再結合効率、加熱面積、伝熱面積、揚程又は吐出圧力、原動機の出力、外径、閉止時間、漏えい率、制限流量、落下速度、駆動速度及び挿入時間、効率、吹出圧力、慣性定数、回転速度半減時間、慣性モーメント、設定破裂圧力並びに設計温度の設定根拠に関する説明書	44 条	<ul style="list-style-type: none"> VI-1-1-4-7-5-1-5 設定根拠に関する説明書（非常用ガス処理系 主要弁(常設)） 	有	非常用ガス処理系主要弁の要目表の記載の変更により、設定根拠への影響を確認する必要があるため添付する。(別紙1参照)
3	安全設備(技術基準規則第二条第二項第九号に規定する安全設備をいう。)及び重大事故等対処設備(設置許可基準規則第二条第二項第十四号に規定する重大事故等対処設備をいう。)が使用される条件の下における健全性に関する説明書	14 条 15 条	<ul style="list-style-type: none"> VI-1-1-6 安全設備及び重大事故等対処設備が使用される条件の下における健全性に関する説明書 	無	非常用ガス処理系主要弁の要目表の記載の変更は、安全設備及び重大事故等対処設備が使用される条件の下における健全性に関する説明書に影響を与えるものではないことから、既認可の設計及び工事の計画に添付した説明書から変更はない。 なお、要目表に記載する機器等が通常運転時、設計基準事故時、重大事故等時等に機能を要求される状況で所要の機能が発揮できる設計であることを確認している。

実用発電用原子炉の設置、 運転等に関する規則 別表第二 添付書類	関連 条文	添付書類名	添付書類の 変更の有無	添付書類の 変更の有無の理由	
原子炉格納施設					
1	原子炉格納施設に係 る機器の配置を明示 した図面及び系統図	14 条 15 条 44 条	<ul style="list-style-type: none"> ・ 第 8-3-3-1-1-1 図 【設計基準対象施設】非常用ガス処理系系統図 ・ 第 8-3-3-1-1-2 図 【重大事故等対処設備】非常用ガス処理系系統図 ・ 第 8-3-3-1-3-1 図 非常用ガス処理系 機器の配置を明示した図面（その 1） ・ 第 8-3-3-1-3-2 図 非常用ガス処理系 機器の配置を明示した図面（その 2） 	無	非常用ガス処理系主要弁の要目表の記載の変更は、実物の変更を伴わない設計確認値の変更であり機器の配置に変更はないことから、本図面の変更はない。
2	耐震性に関する説明 書（支持構造物を含め て記載すること。）	5 条	<ul style="list-style-type: none"> ・ VI-2-1-1 耐震設計の基本方針 ・ VI-2-1-2 基準地震動 S_s 及び弾性設計用地震動 S_d の策定概要 ・ VI-2-1-4 耐震重要度分類及び重大事故等対処施設の施設区分の基本方針 ・ VI-2-1-5 波及的影響に係る基本方針 ・ VI-2-1-6 地震応答解析の基本方針 ・ VI-2-1-7 設計用床応答曲線の作成方針 ・ VI-2-1-8 水平 2 方向及び鉛直方向地震力の組合せに関する影響評価方針 (次頁へ続く)	無	非常用ガス処理系主要弁の要目表の記載の変更であり、耐震計算に係る方針を変更するものではないことから、既認可の設計及び工事の計画に添付した本説明書から変更はない。

実用発電用原子炉の設置、 運転等に関する規則 別表第二 添付書類		関連 条文	添付書類名	添付書類の 変更の有無	添付書類の 変更の有無の理由
2	耐震性に関する説明 書（支持構造物を含め て記載すること。）	5 条	（前頁からの続き） ・ VI-2-1-9 機能維持の基本方針 ・ VI-2-1-10 ダクティリティに関する設計方針 ・ VI-2-1-11 機器・配管の耐震支持設計方針 ・ VI-2-1-12-1 配管及び支持構造物の耐震計算について ・ VI-2-1-13-6 管の耐震性についての計算書作成の基本方針 ・ VI-2-2-1 原子炉建屋の地震応答計算書 ・ VI-2-2-2 原子炉建屋の耐震性についての計算書 ・ VI-2-9-1 原子炉格納施設の耐震性についての計算結果	無	（前頁に記載）
			・ VI-2-9-4-4-1-2 管の耐震性についての計算書（非常用ガス処理系） ・ VI-2-9-4-5-1-1 管の耐震性についての計算書（原子炉格納容器調気系）	無	非常用ガス処理系主要弁の要目表の変更は、実物の変更を伴わない設計確認値の変更であり機器の重量に変更はないことから、本計算書の変更はない。
3	強度に関する説明書 （支持構造物を含め て記載すること。）	17 条	・ VI-3-1-1 強度計算の基本方針の概要 ・ VI-3-1-3 クラス 2 機器の強度計算の基本方針	有	非常用ガス処理系主要弁の要目表の記載の変更により、新たに評価対象となった本申請設備（放射性物質濃度制御設備及び可燃性ガス濃度制御設備並びに格納容器再循環設備）を追記する必要があるため添付する。（別紙 4 参照）

実用発電用原子炉の設置、 運転等に関する規則 別表第二 添付書類		関連 条文	添付書類名	添付書類の 変更の有無	添付書類の 変更の有無の理由
3	強度に関する説明書 (支持構造物を含め て記載すること。)	17 条	<ul style="list-style-type: none"> ・ VI-3-2-1 強度計算方法の概要 ・ VI-3-2-5 クラス 2 弁の強度計算方法 	無	非常用ガス処理系主要弁の要目表の記載の変更は、強度計算方法の概要及びクラス 2 弁の強度計算方法を変更するものではないことから、既認可の設計及び工事の計画に添付した本説明書から変更はない。
			<ul style="list-style-type: none"> ・ VI-3-3-6-2-8-1-4 弁の強度計算書 (非常用ガス処理系) 	有	非常用ガス処理系主要弁は、クラス 2 機器に該当し要目表の記載の変更は改造の工事に該当するため強度について確認する必要があることから添付する。(別紙 2 参照)
			<ul style="list-style-type: none"> ・ VI-3-3-6-2-8-1-2-2 管の応力計算書 (非常用ガス処理系) ・ VI-3-3-6-2-9-1-2-2 管の応力計算書 (原子炉格納容器調気系) 	無	非常用ガス処理系主要弁の要目表の変更は、実物の変更を伴わない設計確認値の変更であり機器の重量に変更はないことから、本計算書の変更はない。
4	原子炉格納施設の設計条件に関する説明書 (原子炉格納容器本体の脆性破壊防止に関する説明を併せて記載すること。)	44 条	<ul style="list-style-type: none"> ・ VI-1-8-1 原子炉格納施設の設計条件に関する説明書 	無	非常用ガス処理系主要弁の要目表の変更は、本説明書記載事項に当たらないため、既認可の設計及び工事の計画に添付した説明書から変更はない。 なお、原子炉格納容器から気体状の放射性物質が漏えいした場合における放射性物質濃度を低減する設備として、所要の性能が発揮されることを確認している。

実用発電用原子炉の設置、 運転等に関する規則 別表第二 添付書類		関連 条文	添付書類名	添付書類の 変更の有無	添付書類の 変更の有無の理由
5	構造図	15 条 44 条	<ul style="list-style-type: none"> 第 8-3-3-1-2-2 図 T46-F001A, B 構造図 第 8-3-3-1-2-3 図 T46-F003A, B 構造図 	有	非常用ガス処理系主要弁の要目表の記載変更は、改造の工事に該当するため機器の構造等を確認する必要があることから添付する。(別紙 3 参照)
6	設計及び工事に係る 品質マネジメントシ ステムに関する説明 書	-	<ul style="list-style-type: none"> VI-1-10-1 設計及び工事に係る品質マネジメントシステムに関する 説明書 	無	非常用ガス処理系主要弁の要目表の記載の変更により、設計に係る品質管理の方法により行った管理の実績又は行おうとしている管理の計画並びに工事及び検査に係る品質管理の方法、組織等についての具体的な計画に変更はないことから、既認可の設計及び工事の計画に添付した本説明書から変更はない。
			<ul style="list-style-type: none"> VI-1-10-8 本設工認に係る設計の実績、工事及び検査の計画 原子 炉格納施設 	有	非常用ガス処理系主要弁の要目表の記載の変更により、適合性確認対象設備ごとの調達に係る管理のグレード及び実績について記載を見直す必要があることから、本説明書を変更する。(別紙 5 参照)

女川原子力発電所第2号機 設計及び工事計画の変更認可申請 変更前後比較表
 【VI-1-1-4-7-5-1-5 設定根拠に関する説明書 (非常用ガス処理系 主要弁(常設))】

【凡例】 : 比較表の変更前後の相違箇所

変 更 前 (令和3年12月23日付けで認可された設計及び工事の計画の添付書類)	変 更 後	備 考
	<div style="border: 2px solid blue; padding: 10px; width: fit-content; margin: auto;"> <p style="text-align: center;">VI-1-1-4-7-5-1-5 設定根拠に関する説明書 (非常用ガス処理系 主要弁(常設))</p> </div> <p style="text-align: center; margin-top: 20px;">O2 変二 VI-1-1-4-7-5-1-5 R0</p>	<p style="text-align: center;">資料追加</p>

女川原子力発電所第2号機 設計及び工事計画の変更認可申請 変更前後比較表
 【VI-1-1-4-7-5-1-5 設定根拠に関する説明書（非常用ガス処理系 主要弁(常設)）】

【凡例】 : 比較表の変更前後の相違箇所

変 更 前 (令和3年12月23日付けで認可された設計及び工事の計画の添付書類)	変 更 後	備 考															
	<div style="border: 2px solid blue; padding: 10px;"> <table border="1" style="margin: 0 auto; border-collapse: collapse;"> <tr> <td style="width: 15%;">名 称</td> <td colspan="2" style="text-align: center;">T46-F001A, B</td> </tr> <tr> <td>最高使用圧力</td> <td style="text-align: center;">kPa</td> <td style="text-align: center;">-23.5～13.7</td> </tr> <tr> <td>最高使用温度</td> <td style="text-align: center;">℃</td> <td style="text-align: center;">100</td> </tr> <tr> <td>個 数</td> <td style="text-align: center;">—</td> <td style="text-align: center;">2</td> </tr> <tr> <td colspan="3" style="text-align: center;">—</td> </tr> </table> <p style="margin-top: 10px;">【設定根拠】 (概要)</p> <ul style="list-style-type: none"> ・設計基準対象施設 T46-F001A, B は、主配管「原子炉建屋内～非常用ガス処理系排風機入口配管合流点」に設置される通常閉の弁であり、工学的安全施設起動（作動）信号により自動で全開する。 設計基準対象施設としては、放射性物質の放出を伴う事故時に原子炉建屋原子炉棟（二次格納施設）の空気を非常用ガス処理系フィルタ装置に通し、排気中の放射性イオン・粒子状放射性物質が直接大気へ放出されることを防止し、原子炉建屋原子炉棟（二次格納施設）内を負圧に維持するための流路として設置する。 <ol style="list-style-type: none"> 1. 最高使用圧力の設定根拠 設計基準対象施設として使用する T46-F001A, B の最高使用圧力は、主配管「原子炉建屋内～非常用ガス処理系排風機入口配管合流点」の最高使用圧力と同じ 13.7 kPa と非常用ガス処理系排風機締切静圧 9.8 kPa が負圧に働くものとし、それを加味した -23.5 kPa を考慮し、-23.5 kPa～13.7 kPa とする。 2. 最高使用温度の設定根拠 設計基準対象施設として使用する T46-F001A, B の最高使用温度は、主配管「原子炉建屋内～非常用ガス処理系排風機入口配管合流点」の最高使用温度と同じ 100℃ とする。 3. 個数の設定根拠 設計基準対象施設として使用する T46-F001A, B は、工学的安全施設起動（作動）信号により自動で全開する弁として、非常用ガス処理系 A 系及び B 系にそれぞれ 1 個とし、合計 2 個設置する。 </div>	名 称	T46-F001A, B		最高使用圧力	kPa	-23.5～13.7	最高使用温度	℃	100	個 数	—	2	—			資料追加
名 称	T46-F001A, B																
最高使用圧力	kPa	-23.5～13.7															
最高使用温度	℃	100															
個 数	—	2															
—																	

O.2 変二 VI-1-1-4-7-5-1-5 R.0

女川原子力発電所第2号機 設計及び工事計画の変更認可申請 変更前後比較表
 【VI-1-1-4-7-5-1-5 設定根拠に関する説明書（非常用ガス処理系 主要弁(常設)）】

【凡例】 : 比較表の変更前後の相違箇所

変 更 前 (令和3年12月23日付で認可された設計及び工事の計画の添付書類)	変 更 後	備 考												
	<div style="border: 2px solid blue; padding: 10px;"> <table border="1" style="margin: 0 auto; border-collapse: collapse;"> <thead> <tr> <th style="width: 10%;">名</th> <th style="width: 10%;">称</th> <th style="width: 80%;">T46-F003A, B</th> </tr> </thead> <tbody> <tr> <td>最高使用圧力</td> <td>kPa</td> <td>23.5</td> </tr> <tr> <td>最高使用温度</td> <td>℃</td> <td>140</td> </tr> <tr> <td>個数</td> <td>—</td> <td>2</td> </tr> </tbody> </table> <p style="margin-top: 10px;">【設定根拠】 (概要)</p> <ul style="list-style-type: none"> ・設計基準対象施設 T46-F003A, B は、主配管「非常用ガス処理系フィルタ装置～非常用ガス処理系フィルタ装置出口配管合流点」に設置される通常閉の弁であり、工学的安全施設起動（作動）信号により自動で全開する。 設計基準対象施設としては、放射性物質の放出を伴う事故時に非常用ガス処理系フィルタ装置で処理された気体を排気筒へ導くための流路として設置する。 <ol style="list-style-type: none"> 1. 最高使用圧力の設定根拠 設計基準対象施設として使用する T46-F003A, B の最高使用圧力は、主配管「非常用ガス処理系フィルタ装置～非常用ガス処理系フィルタ装置出口配管合流点」の最高使用圧力と同じ 23.5 kPa とする。 2. 最高使用温度の設定根拠 設計基準対象施設として使用する T46-F003A, B の最高使用温度は、主配管「非常用ガス処理系フィルタ装置～非常用ガス処理系フィルタ装置出口配管合流点」の最高使用温度と同じ 140 ℃ とする。 3. 個数の設定根拠 設計基準対象施設として使用する T46-F003A, B は、工学的安全施設起動（作動）信号により自動で全開する弁として、非常用ガス処理系 A 系及び B 系にそれぞれ 1 個とし、合計 2 個設置する。 <p style="text-align: center; margin-top: 20px;">2</p> </div>	名	称	T46-F003A, B	最高使用圧力	kPa	23.5	最高使用温度	℃	140	個数	—	2	資料追加
名	称	T46-F003A, B												
最高使用圧力	kPa	23.5												
最高使用温度	℃	140												
個数	—	2												

O2 変 更 VI-1-1-4-7-5-1-5 R0E

女川原子力発電所第2号機 設計及び工事計画の変更認可申請 変更前後比較表
 【VI-3-3-6-2-8-1-4 弁の強度計算書（非常用ガス処理系）】

【凡例】 : 比較表の変更前後の相違箇所

変 更 前 (令和3年12月23日付けで認可された設計及び工事の計画の添付書類)	変 更 後	備 考
	<div style="border: 2px solid blue; padding: 10px; text-align: center;"> <p>VI-3-3-6-2-8-1-4 弁の強度計算書（非常用ガス処理系）</p> </div> <p style="text-align: center; margin-top: 20px;">O2 変二 VI-3-3-6-2-8-1-4 F0</p>	<p>資料追加</p>

女川原子力発電所第2号機 設計及び工事計画の変更認可申請 変更前後比較表
 【VI-3-3-6-2-8-1-4 弁の強度計算書（非常用ガス処理系）】

【凡例】 : 比較表の変更前後の相違箇所

変 更 前 (令和3年12月23日付けで認可された設計及び工事の計画の添付書類)	変 更 後	備 考
	<div style="border: 2px solid blue; padding: 10px;"> <p style="text-align: center;">まえがき</p> <p style="text-align: center;">本計算書は、添付書類「VI-3-1-3 クラス2機器の強度計算の基本方針」及び「VI-3-2-5 クラス2弁の強度計算方法」に基づいて計算を行う。 評価条件整理結果を以下に示す。なお、評価条件の整理に当たって使用する記号及び略語については、添付書類「VI-3-2-1 強度計算方法の概要」に定義したものを使用する。</p> </div> <p style="text-align: center;">O2 変二 VI-3-3-6-2-8-1-4 F.0</p>	<p style="text-align: center;">資料追加</p>

女川原子力発電所第2号機 設計及び工事計画の変更認可申請 変更前後比較表
 【VI-3-3-6-2-8-1-4 弁の強度計算書（非常用ガス処理系）】

【凡例】 ———— : 比較表の変更前後の相違箇所

変 更 前 (令和3年12月23日付で認可された設計及び工事の計画の添付書類)	変 更 後	備 考																																																														
	<p>O2 変二 VI-3-3-6-2-8-1-4 R0</p> <p>・評価条件整理表</p> <table border="1" style="margin: auto; border-collapse: collapse;"> <thead> <tr> <th rowspan="3">機器名</th> <th rowspan="3">既設の 強度 評価</th> <th colspan="2">既設時の 強度評価 に対する施設 の対応が あるか</th> <th colspan="4">クラスアップするか</th> <th colspan="4">条件アップするか</th> <th rowspan="3">既設時の 適用規格</th> <th rowspan="3">評価区分 又は表示</th> <th rowspan="3">同等性 評価 区分</th> <th rowspan="3">評価 クラス</th> </tr> <tr> <th rowspan="2">クラス の有無</th> <th rowspan="2">DB クラス</th> <th rowspan="2">DB クラス</th> <th rowspan="2">DB 条件</th> <th colspan="2">SA 条件</th> <th rowspan="2">本件 アップ の有無</th> <th rowspan="2">DB 条件</th> <th rowspan="2">DB 条件</th> <th rowspan="2">DB 条件</th> </tr> <tr> <th>圧力 (MPa)</th> <th>温度 (℃)</th> <th>圧力 (MPa)</th> <th>温度 (℃)</th> </tr> </thead> <tbody> <tr> <td>T16-F00A,B</td> <td>既設</td> <td>有</td> <td>DB-2</td> <td>DB-2</td> <td>無</td> <td>13.7</td> <td>100</td> <td>無</td> <td>13.7</td> <td>100</td> <td>無</td> <td>SSS告示</td> <td>設計・建設規格 又は表示</td> <td>—</td> <td>DB-2</td> </tr> <tr> <td>T16-F00A,B</td> <td>既設</td> <td>有</td> <td>DB-2</td> <td>DB-2</td> <td>無</td> <td>23.5</td> <td>140</td> <td>無</td> <td>23.5</td> <td>140</td> <td>無</td> <td>SSS告示</td> <td>設計・建設規格 又は表示</td> <td>—</td> <td>DB-2</td> </tr> </tbody> </table>	機器名	既設の 強度 評価	既設時の 強度評価 に対する施設 の対応が あるか		クラスアップするか				条件アップするか				既設時の 適用規格	評価区分 又は表示	同等性 評価 区分	評価 クラス	クラス の有無	DB クラス	DB クラス	DB 条件	SA 条件		本件 アップ の有無	DB 条件	DB 条件	DB 条件	圧力 (MPa)	温度 (℃)	圧力 (MPa)	温度 (℃)	T16-F00A,B	既設	有	DB-2	DB-2	無	13.7	100	無	13.7	100	無	SSS告示	設計・建設規格 又は表示	—	DB-2	T16-F00A,B	既設	有	DB-2	DB-2	無	23.5	140	無	23.5	140	無	SSS告示	設計・建設規格 又は表示	—	DB-2	資料追加
機器名	既設の 強度 評価			既設時の 強度評価 に対する施設 の対応が あるか		クラスアップするか				条件アップするか												既設時の 適用規格	評価区分 又は表示					同等性 評価 区分	評価 クラス																																			
				クラス の有無	DB クラス	DB クラス	DB 条件	SA 条件		本件 アップ の有無	DB 条件	DB 条件	DB 条件																																																			
		圧力 (MPa)	温度 (℃)					圧力 (MPa)	温度 (℃)																																																							
T16-F00A,B	既設	有	DB-2	DB-2	無	13.7	100	無	13.7	100	無	SSS告示	設計・建設規格 又は表示	—	DB-2																																																	
T16-F00A,B	既設	有	DB-2	DB-2	無	23.5	140	無	23.5	140	無	SSS告示	設計・建設規格 又は表示	—	DB-2																																																	

女川原子力発電所第2号機 設計及び工事計画の変更認可申請 変更前後比較表
 【VI-3-3-6-2-8-1-4 弁の強度計算書（非常用ガス処理系）】

【凡例】 : 比較表の変更前後の相違箇所

変 更 前 (令和3年12月23日付けで認可された設計及び工事の計画の添付書類)	変 更 後	備 考
	<div style="border: 2px solid blue; padding: 10px;"> <p style="text-align: center;">目次</p> <p>1. クラス2弁 1</p> <p> 1.1 設計仕様 2</p> <p> 1.2 強度計算書 3</p> <p style="text-align: center; margin-top: 200px;">O2 変二 VI-3-3-6-2-8-1-4 30</p> </div>	<p>資料追加</p>

女川原子力発電所第2号機 設計及び工事計画の変更認可申請 変更前後比較表
 【VI-3-3-6-2-8-1-4 弁の強度計算書（非常用ガス処理系）】

【凡例】  : 比較表の変更前後の相違箇所

変 更 前 (令和3年12月23日付けで認可された設計及び工事の計画の添付書類)	変 更 後	備 考
	<div style="border: 2px solid blue; padding: 10px;"> <p style="text-align: center;">1. クラス2弁</p> </div>	資料追加

女川原子力発電所第2号機 設計及び工事計画の変更認可申請 変更前後比較表
 【VI-3-3-6-2-8-1-4 弁の強度計算書（非常用ガス処理系）】

【凡例】 : 比較表の変更前後の相違箇所

変 更 前 (令和3年12月23日付けで認可された設計及び工事の計画の添付書類)	変 更 後	備 考																						
	<div style="border: 2px solid blue; padding: 10px;"> <p style="margin-left: 40px;">1.1 設計仕様</p> <p style="text-align: right; margin-right: 20px;">系統：非常用ガス処理系</p> <table border="1" style="margin-left: 40px; border-collapse: collapse; width: 60%;"> <thead> <tr> <th colspan="2" style="text-align: center;">機器の区分</th> <th colspan="3" style="text-align: center;">クラス2弁</th> </tr> <tr> <th rowspan="2" style="text-align: center;">弁番号</th> <th rowspan="2" style="text-align: center;">種類</th> <th rowspan="2" style="text-align: center;">呼び径 (A)</th> <th colspan="2" style="text-align: center;">材料</th> </tr> <tr> <th style="text-align: center;">弁箱</th> <th style="text-align: center;">弁ふた ボルト</th> </tr> </thead> <tbody> <tr> <td style="text-align: center;">T46-F001A, B</td> <td style="text-align: center;">止め弁</td> <td style="text-align: center;">300</td> <td style="text-align: center;">SCPH2</td> <td style="text-align: center;">S25C</td> </tr> <tr> <td style="text-align: center;">T46-F003A, B</td> <td style="text-align: center;">止め弁</td> <td style="text-align: center;">300</td> <td style="text-align: center;">SCPH2</td> <td style="text-align: center;">S25C</td> </tr> </tbody> </table> </div> <p style="margin-left: 40px; margin-top: 20px;">O2 変二 VI-3-3-6-2-8-1-4 R0</p> <p style="text-align: right; margin-right: 20px; margin-top: 20px;">2 特開みの内容は商業機密の観点から公開できません。</p>	機器の区分		クラス2弁			弁番号	種類	呼び径 (A)	材料		弁箱	弁ふた ボルト	T46-F001A, B	止め弁	300	SCPH2	S25C	T46-F003A, B	止め弁	300	SCPH2	S25C	資料追加
機器の区分		クラス2弁																						
弁番号	種類	呼び径 (A)	材料																					
			弁箱	弁ふた ボルト																				
T46-F001A, B	止め弁	300	SCPH2	S25C																				
T46-F003A, B	止め弁	300	SCPH2	S25C																				

女川原子力発電所第2号機 設計及び工事計画の変更認可申請 変更前後比較表
 【VI-3-3-6-2-8-1-4 弁の強度計算書（非常用ガス処理系）】

【凡例】 : 比較表の変更前後の相違箇所

変 更 前 (令和3年12月23日付で認可された設計及び工事の計画の添付書類)	変 更 後	備 考																																																						
	<div style="border: 1px solid blue; padding: 10px;"> <p style="text-align: center;">1.2 強度計算書</p> <p>系統：非常用ガス処理系</p> <table border="1" style="width: 100%; border-collapse: collapse; margin-bottom: 10px;"> <tr> <td style="width: 60%;">弁番号</td> <td style="width: 20%;">T46-F001A,B</td> <td style="width: 10%;">シート</td> <td style="width: 10%;">1</td> </tr> </table> <table border="1" style="width: 100%; border-collapse: collapse;"> <thead> <tr> <th colspan="2">設計条件</th> <th colspan="2">ネック部の厚さ</th> </tr> </thead> <tbody> <tr> <td>最高使用圧力 P (kPa)</td> <td style="text-align: center;">13.7</td> <td>d_n (mm)</td> <td style="border: 2px solid black;"></td> </tr> <tr> <td>最高使用温度 T_m (°C)</td> <td style="text-align: center;">100</td> <td>d_n / d_m</td> <td style="border: 2px solid black;"></td> </tr> <tr> <td>弁箱又は弁ふたの厚さ</td> <td></td> <td>ℓ (mm)</td> <td style="text-align: center;">59.5</td> </tr> <tr> <td>弁箱材料</td> <td style="text-align: center;">SCPH2</td> <td>t_{m1} (mm)</td> <td style="text-align: center;">9.6</td> </tr> <tr> <td>弁ふた材料</td> <td style="text-align: center;">S25C</td> <td>t_{m2} (mm)</td> <td style="text-align: center;">1.1</td> </tr> <tr> <td>P_1 (MPa)</td> <td style="text-align: center;">—</td> <td>t_{ma1} (mm)</td> <td style="border: 2px solid black;"></td> </tr> <tr> <td>P_2 (MPa)</td> <td style="text-align: center;">—</td> <td>t_{ma2} (mm)</td> <td style="border: 2px solid black;"></td> </tr> <tr> <td>d_m (mm)</td> <td style="border: 2px solid black;"></td> <td colspan="2" rowspan="5" style="vertical-align: top;"> 評価：$t_{ma1} \geq t_{m1}$ $t_{ma2} \geq t_{m2}$ よって十分である。 </td> </tr> <tr> <td>t_1 (mm)</td> <td style="text-align: center;">—</td> </tr> <tr> <td>t_2 (mm)</td> <td style="text-align: center;">—</td> </tr> <tr> <td>t (mm)</td> <td style="text-align: center;">9.6</td> </tr> <tr> <td>t_{ab} (mm)</td> <td style="border: 2px solid black;"></td> </tr> <tr> <td>t_{af} (mm)</td> <td style="border: 2px solid black;"></td> <td colspan="2" rowspan="2" style="vertical-align: top;"> 評価：$t_{ab} \geq t$ $t_{af} \geq t$ よって十分である。 </td> </tr> <tr> <td colspan="2" style="text-align: center;"> 評価：$t_{ab} \geq t$ $t_{af} \geq t$ よって十分である。 </td> </tr> </tbody> </table> <p style="text-align: right; margin-top: 10px;">3 枠囲みの内容は商業機密の観点から公開できません。</p> </div>	弁番号	T46-F001A,B	シート	1	設計条件		ネック部の厚さ		最高使用圧力 P (kPa)	13.7	d_n (mm)		最高使用温度 T_m (°C)	100	d_n / d_m		弁箱又は弁ふたの厚さ		ℓ (mm)	59.5	弁箱材料	SCPH2	t_{m1} (mm)	9.6	弁ふた材料	S25C	t_{m2} (mm)	1.1	P_1 (MPa)	—	t_{ma1} (mm)		P_2 (MPa)	—	t_{ma2} (mm)		d_m (mm)		評価： $t_{ma1} \geq t_{m1}$ $t_{ma2} \geq t_{m2}$ よって十分である。		t_1 (mm)	—	t_2 (mm)	—	t (mm)	9.6	t_{ab} (mm)		t_{af} (mm)		評価： $t_{ab} \geq t$ $t_{af} \geq t$ よって十分である。		評価： $t_{ab} \geq t$ $t_{af} \geq t$ よって十分である。		<p>資料追加</p> <p>【補足】弁箱又は弁ふたとフランジ及びフランジボルトの強度評価に用いる設計条件（最高使用圧力）の違いについて</p> <p>クラス2弁のうち非常用ガス処理系の弁（T46-F001A,B）の弁箱及び弁ふたの評価は、JSME 設計・建設規格 2005/2007 のVVC-3210に基づき評価を実施しているが、別表3の呼び圧力（1.03MPa）の欄から計算上必要な厚さを選定しており最高使用圧力が低い非常用ガス処理系の圧力範囲において計算上必要な厚さの選定結果に差がないことから最高使用圧力として正圧側を記載している</p> <p>一方、フランジの応力評価はVVC-3310に基づき評価を実施しているが、フランジの設計圧力（P_{FD}）で評価を実施しており圧力値を評価式に代入して評価を実施するため、-23.5～13.7kPaのうち負圧側の絶対値を用いて安全側の評価を実施している</p>
弁番号	T46-F001A,B	シート	1																																																					
設計条件		ネック部の厚さ																																																						
最高使用圧力 P (kPa)	13.7	d_n (mm)																																																						
最高使用温度 T_m (°C)	100	d_n / d_m																																																						
弁箱又は弁ふたの厚さ		ℓ (mm)	59.5																																																					
弁箱材料	SCPH2	t_{m1} (mm)	9.6																																																					
弁ふた材料	S25C	t_{m2} (mm)	1.1																																																					
P_1 (MPa)	—	t_{ma1} (mm)																																																						
P_2 (MPa)	—	t_{ma2} (mm)																																																						
d_m (mm)		評価： $t_{ma1} \geq t_{m1}$ $t_{ma2} \geq t_{m2}$ よって十分である。																																																						
t_1 (mm)	—																																																							
t_2 (mm)	—																																																							
t (mm)	9.6																																																							
t_{ab} (mm)																																																								
t_{af} (mm)		評価： $t_{ab} \geq t$ $t_{af} \geq t$ よって十分である。																																																						
評価： $t_{ab} \geq t$ $t_{af} \geq t$ よって十分である。																																																								

女川原子力発電所第2号機 設計及び工事計画の変更認可申請 変更前後比較表
 【VI-3-3-6-2-8-1-4 弁の強度計算書（非常用ガス処理系）】

【凡例】 : 比較表の変更前後の相違箇所

変 更 前
 (令和3年12月23日付で認可された設計及び工事の計画の添付書類)

変 更 後

系統：非常用ガス処理系

弁番号	T46-F001A,B
シート	2

フランジ及びフランジボルトの応力解析

設計条件		モーメントの計算	
P_{FD} (kPa)	23.5 ^{*1}	H_{FD} (N)	46.14
P_{GS} (MPa)	0.00	h_{FD} (mm)	13.7
T_{GS} (°C)	100	M_{FD} (N・mm)	632.1
M_{FD} (N・mm)		H_{GS} (N)	0
F_{GS} (N)		h_{GS} (mm)	13.2
フランジの形式	JIS B 8263 別添書3(図2D)	M_{GS} (N・mm)	0
フランジ		H_{FD} (N)	36.46
材料	SC702	h_{FD} (mm)	17.4
σ_{FD} (MPa) 常温 (ガスケット締付時 (20°C))	120	M_{FD} (N・mm)	635.4
σ_{FD} (MPa) 最高使用温度 (使用状態)	120	M_{GS} (N・mm)	1.268×10 ⁶
A (mm)		M_{GS} (N・mm)	3.669×10 ⁶
B (mm)		フランジの厚さと係数	
C (mm)		t (mm)	
R_{FD} (mm)		K	1.92
R_{GS} (mm)		h_{FD} (mm)	
h (mm)		f	1.19
材料		F	0.905
σ_{FD} (MPa) 常温 (ガスケット締付時 (20°C))	173	V	0.500
σ_{FD} (MPa) 最高使用温度 (使用状態)	173	e (mm ⁻¹)	0.03551
n		d (mm ²)	29781
d_{FD} (mm)		L	1.21
ガスケット		T	1.54
材料		U	3.45
ガスケット厚さ (mm)		Y	3.14
G (mm)		Z	1.71
m		応力の計算	
y (N/mm ²)		σ_{HFD} (MPa)	1
b (mm)		σ_{RFD} (MPa)	1
N (mm)		σ_{TFD} (MPa)	0
G_{FD} (mm)		σ_{HGS} (MPa)	23
ボルトの計算		σ_{RGS} (MPa)	38
H (N)	82.61	σ_{TFG} (MPa)	14
H_{FD} (N)	0	応力の評価： $\sigma_{HFD} \leq 1.5 \cdot \sigma_{FD}$ $\sigma_{RFD} \leq 1.5 \cdot \sigma_{FD}$ $\sigma_{TFD} \leq 1.5 \cdot \sigma_{FD}$ $\sigma_{HGS} \leq 1.5 \cdot \sigma_{FD}$ $\sigma_{RGS} \leq 1.5 \cdot \sigma_{FD}$ $\sigma_{TFG} \leq 1.5 \cdot \sigma_{FD}$ よって十分である。	
W_{m1} (N)	82.61		
W_{m2} (N)	0		
A_{m1} (mm ²)	0.4775		
A_{m2} (mm ²)	0		
A_m (mm ²)	0.4775		
A_L (mm ²)			
W_{FD} (N)	82.61		
W_{GS} (N)	2.780×10 ⁴		
評価： $A_m < A_L$	よって十分である。		

注記*1：最高使用圧力のうち負圧の絶対値を用いて安全側の評価を実施する。

備 考

資料追加

【補足】弁箱又は弁ふたとフランジ及びフランジボルトの強度評価に用いる設計条件（最高使用圧力）の違いについて

クラス2弁のうち非常用ガス処理系の弁（T46-F001A,B）の弁箱及び弁ふたの評価は、JSM設計・建設規格2005/2007のVVC-3210に基づき評価を実施しているが、別表3の呼び圧力（1.03MPa）の欄から計算上必要な厚さを選定しており最高使用圧力が低い非常用ガス処理系の圧力範囲において計算上必要な厚さの選定結果に差がないことから最高使用圧力として正圧側を記載している

一方、フランジの応力評価はVVC-3310に基づき評価を実施しているが、フランジの設計圧力（ P_{FD} ）で評価を実施しており圧力値を評価式に代入して評価を実施するため、-23.5～13.7kPaのうち負圧側の絶対値を用いて安全側の評価を実施している

枠囲みの内容は商業機密の観点から公開できません。

女川原子力発電所第2号機 設計及び工事計画の変更認可申請 変更前後比較表
 【VI-3-3-6-2-8-1-4 弁の強度計算書（非常用ガス処理系）】

【凡例】 : 比較表の変更前後の相違箇所

変 更 前 (令和3年12月23日付で認可された設計及び工事の計画の添付書類)	変 更 後	備 考																																																				
	<div style="border: 2px solid blue; padding: 10px;"> <p style="text-align: right;">系統：非常用ガス処理系</p> <table border="1" style="margin-left: auto; margin-right: auto;"> <tr> <td>弁番号</td> <td>T46-F003A, B</td> <td>シート</td> <td>1</td> </tr> </table> <table border="1" style="margin-left: auto; margin-right: auto;"> <thead> <tr> <th colspan="2">設計条件</th> <th colspan="2">ネック部の厚さ</th> </tr> </thead> <tbody> <tr> <td>最高使用圧力 P (kPa)</td> <td style="text-align: center;">23.5</td> <td>d_n (mm)</td> <td style="border: 2px solid black;"></td> </tr> <tr> <td>最高使用温度 T_m (°C)</td> <td style="text-align: center;">140</td> <td>d_n / d_m</td> <td style="border: 2px solid black;"></td> </tr> <tr> <td>弁箱又は弁ふたの厚さ</td> <td></td> <td>ϕ (mm)</td> <td style="text-align: center;">59.5</td> </tr> <tr> <td>弁箱材料</td> <td style="text-align: center;">SCPH2</td> <td>t_{m1} (mm)</td> <td style="text-align: center;">9.6</td> </tr> <tr> <td>弁ふた材料</td> <td style="text-align: center;">S25C</td> <td>t_{m2} (mm)</td> <td style="text-align: center;">1.1</td> </tr> <tr> <td>P_1 (MPa)</td> <td style="text-align: center;">—</td> <td>$t_{m\alpha 1}$ (mm)</td> <td style="border: 2px solid black;"></td> </tr> <tr> <td>P_2 (MPa)</td> <td style="text-align: center;">—</td> <td>$t_{m\alpha 2}$ (mm)</td> <td style="border: 2px solid black;"></td> </tr> <tr> <td>d_m (mm)</td> <td style="border: 2px solid black;"></td> <td colspan="2" rowspan="5" style="vertical-align: top;"> 評価： $t_{m\alpha 1} \geq t_{m1}$ $t_{m\alpha 2} \geq t_{m2}$ よって十分である。 </td> </tr> <tr> <td>t_1 (mm)</td> <td style="text-align: center;">—</td> </tr> <tr> <td>t_2 (mm)</td> <td style="text-align: center;">—</td> </tr> <tr> <td>t (mm)</td> <td style="text-align: center;">9.6</td> </tr> <tr> <td>t_{ab} (mm)</td> <td style="border: 2px solid black;"></td> </tr> <tr> <td>t_{af} (mm)</td> <td style="border: 2px solid black;"></td> <td colspan="2" style="vertical-align: top;"> 評価： $t_{ab} \geq t$ $t_{af} \geq t$ よって十分である。 </td> </tr> </tbody> </table> <p style="text-align: center;">5</p> <div style="border: 1px solid black; width: fit-content; margin-left: auto; margin-right: auto; padding: 2px;"> 特開みの内容は商業機密の観点から公開できません。 </div> </div>	弁番号	T46-F003A, B	シート	1	設計条件		ネック部の厚さ		最高使用圧力 P (kPa)	23.5	d_n (mm)		最高使用温度 T_m (°C)	140	d_n / d_m		弁箱又は弁ふたの厚さ		ϕ (mm)	59.5	弁箱材料	SCPH2	t_{m1} (mm)	9.6	弁ふた材料	S25C	t_{m2} (mm)	1.1	P_1 (MPa)	—	$t_{m\alpha 1}$ (mm)		P_2 (MPa)	—	$t_{m\alpha 2}$ (mm)		d_m (mm)		評価： $t_{m\alpha 1} \geq t_{m1}$ $t_{m\alpha 2} \geq t_{m2}$ よって十分である。		t_1 (mm)	—	t_2 (mm)	—	t (mm)	9.6	t_{ab} (mm)		t_{af} (mm)		評価： $t_{ab} \geq t$ $t_{af} \geq t$ よって十分である。		資料追加
弁番号	T46-F003A, B	シート	1																																																			
設計条件		ネック部の厚さ																																																				
最高使用圧力 P (kPa)	23.5	d_n (mm)																																																				
最高使用温度 T_m (°C)	140	d_n / d_m																																																				
弁箱又は弁ふたの厚さ		ϕ (mm)	59.5																																																			
弁箱材料	SCPH2	t_{m1} (mm)	9.6																																																			
弁ふた材料	S25C	t_{m2} (mm)	1.1																																																			
P_1 (MPa)	—	$t_{m\alpha 1}$ (mm)																																																				
P_2 (MPa)	—	$t_{m\alpha 2}$ (mm)																																																				
d_m (mm)		評価： $t_{m\alpha 1} \geq t_{m1}$ $t_{m\alpha 2} \geq t_{m2}$ よって十分である。																																																				
t_1 (mm)	—																																																					
t_2 (mm)	—																																																					
t (mm)	9.6																																																					
t_{ab} (mm)																																																						
t_{af} (mm)		評価： $t_{ab} \geq t$ $t_{af} \geq t$ よって十分である。																																																				

女川原子力発電所第2号機 設計及び工事計画の変更認可申請 変更前後比較表
 【VI-3-3-6-2-8-1-4 弁の強度計算書（非常用ガス処理系）】

【凡例】 : 比較表の変更前後の相違箇所

変 更 前 (令和3年12月23日付で認可された設計及び工事の計画の添付書類)	変 更 後	備 考																																																																																										
	<div style="border: 1px solid blue; padding: 10px;"> <p style="text-align: right;">系統：非常用ガス処理系 弁番号 T46-F003A,B シート 2</p> <table border="1" style="width: 100%; border-collapse: collapse;"> <thead> <tr> <th colspan="2">フランジ及びフランジボルトの応力解析</th> </tr> </thead> <tbody> <tr> <td colspan="2">設計条件</td> </tr> <tr> <td>P_{FD} (kPa)</td> <td>23.5</td> </tr> <tr> <td>P_{GS} (MPa)</td> <td>0.00</td> </tr> <tr> <td>T_{in} (°C)</td> <td>140</td> </tr> <tr> <td>M_a (N·mm)</td> <td></td> </tr> <tr> <td>F_a (N)</td> <td></td> </tr> <tr> <td>フランジの形式</td> <td>JIS B 8263 別添書3(図2D)</td> </tr> <tr> <td>フランジ</td> <td></td> </tr> <tr> <td>材料</td> <td>SC702</td> </tr> <tr> <td>σ_{10} (MPa) 常温 (ガスケット締付時) (20 °C)</td> <td>120</td> </tr> <tr> <td>σ_{10} (MPa) 最高使用温度 (使用状態)</td> <td>120</td> </tr> <tr> <td>A (mm)</td> <td></td> </tr> <tr> <td>B (mm)</td> <td></td> </tr> <tr> <td>C (mm)</td> <td></td> </tr> <tr> <td>R_a (mm)</td> <td></td> </tr> <tr> <td>R_1 (mm)</td> <td></td> </tr> <tr> <td>h (mm)</td> <td></td> </tr> <tr> <td>ボルト</td> <td></td> </tr> <tr> <td>材料</td> <td></td> </tr> <tr> <td>σ_{10} (MPa) 常温 (ガスケット締付時) (20 °C)</td> <td>173</td> </tr> <tr> <td>σ_{10} (MPa) 最高使用温度 (使用状態)</td> <td>173</td> </tr> <tr> <td>n</td> <td></td> </tr> <tr> <td>d_s (mm)</td> <td></td> </tr> <tr> <td>ガスケット</td> <td></td> </tr> <tr> <td>材料</td> <td></td> </tr> <tr> <td>ガスケット厚さ (mm)</td> <td></td> </tr> <tr> <td>G (mm)</td> <td></td> </tr> <tr> <td>m</td> <td></td> </tr> <tr> <td>y (N/mm²)</td> <td></td> </tr> <tr> <td>b (mm)</td> <td></td> </tr> <tr> <td>N (mm)</td> <td></td> </tr> <tr> <td>G_s (mm)</td> <td></td> </tr> <tr> <td colspan="2">ボルトの計算</td> </tr> <tr> <td>H (N)</td> <td>82.61</td> </tr> <tr> <td>H_a (N)</td> <td>0</td> </tr> <tr> <td>W_{m1} (N)</td> <td>82.61</td> </tr> <tr> <td>W_{m2} (N)</td> <td>0</td> </tr> <tr> <td>Δ_{m1} (mm²)</td> <td>0.4775</td> </tr> <tr> <td>Δ_{m2} (mm²)</td> <td>0</td> </tr> <tr> <td>Δ_m (mm²)</td> <td>0.4775</td> </tr> <tr> <td>Δ_b (mm²)</td> <td></td> </tr> <tr> <td>W_a (N)</td> <td>82.61</td> </tr> <tr> <td>W_p (N)</td> <td>2.780×10^4</td> </tr> <tr> <td colspan="2">評価：$A_m < A_b$ よって十分である。</td> </tr> </tbody> </table> </div>	フランジ及びフランジボルトの応力解析		設計条件		P_{FD} (kPa)	23.5	P_{GS} (MPa)	0.00	T_{in} (°C)	140	M_a (N·mm)		F_a (N)		フランジの形式	JIS B 8263 別添書3(図2D)	フランジ		材料	SC702	σ_{10} (MPa) 常温 (ガスケット締付時) (20 °C)	120	σ_{10} (MPa) 最高使用温度 (使用状態)	120	A (mm)		B (mm)		C (mm)		R_a (mm)		R_1 (mm)		h (mm)		ボルト		材料		σ_{10} (MPa) 常温 (ガスケット締付時) (20 °C)	173	σ_{10} (MPa) 最高使用温度 (使用状態)	173	n		d_s (mm)		ガスケット		材料		ガスケット厚さ (mm)		G (mm)		m		y (N/mm ²)		b (mm)		N (mm)		G_s (mm)		ボルトの計算		H (N)	82.61	H_a (N)	0	W_{m1} (N)	82.61	W_{m2} (N)	0	Δ_{m1} (mm ²)	0.4775	Δ_{m2} (mm ²)	0	Δ_m (mm ²)	0.4775	Δ_b (mm ²)		W_a (N)	82.61	W_p (N)	2.780×10^4	評価： $A_m < A_b$ よって十分である。		資料追加
フランジ及びフランジボルトの応力解析																																																																																												
設計条件																																																																																												
P_{FD} (kPa)	23.5																																																																																											
P_{GS} (MPa)	0.00																																																																																											
T_{in} (°C)	140																																																																																											
M_a (N·mm)																																																																																												
F_a (N)																																																																																												
フランジの形式	JIS B 8263 別添書3(図2D)																																																																																											
フランジ																																																																																												
材料	SC702																																																																																											
σ_{10} (MPa) 常温 (ガスケット締付時) (20 °C)	120																																																																																											
σ_{10} (MPa) 最高使用温度 (使用状態)	120																																																																																											
A (mm)																																																																																												
B (mm)																																																																																												
C (mm)																																																																																												
R_a (mm)																																																																																												
R_1 (mm)																																																																																												
h (mm)																																																																																												
ボルト																																																																																												
材料																																																																																												
σ_{10} (MPa) 常温 (ガスケット締付時) (20 °C)	173																																																																																											
σ_{10} (MPa) 最高使用温度 (使用状態)	173																																																																																											
n																																																																																												
d_s (mm)																																																																																												
ガスケット																																																																																												
材料																																																																																												
ガスケット厚さ (mm)																																																																																												
G (mm)																																																																																												
m																																																																																												
y (N/mm ²)																																																																																												
b (mm)																																																																																												
N (mm)																																																																																												
G_s (mm)																																																																																												
ボルトの計算																																																																																												
H (N)	82.61																																																																																											
H_a (N)	0																																																																																											
W_{m1} (N)	82.61																																																																																											
W_{m2} (N)	0																																																																																											
Δ_{m1} (mm ²)	0.4775																																																																																											
Δ_{m2} (mm ²)	0																																																																																											
Δ_m (mm ²)	0.4775																																																																																											
Δ_b (mm ²)																																																																																												
W_a (N)	82.61																																																																																											
W_p (N)	2.780×10^4																																																																																											
評価： $A_m < A_b$ よって十分である。																																																																																												
	<div style="border: 1px solid black; padding: 5px; width: fit-content; margin: 0 auto;"> 特開みの内容は商業機密の観点から公開できません。 </div>																																																																																											

女川原子力発電所第2号機 設計及び工事計画の変更認可申請 変更前後比較表
 【8.3.3.1_非常用ガス処理系】

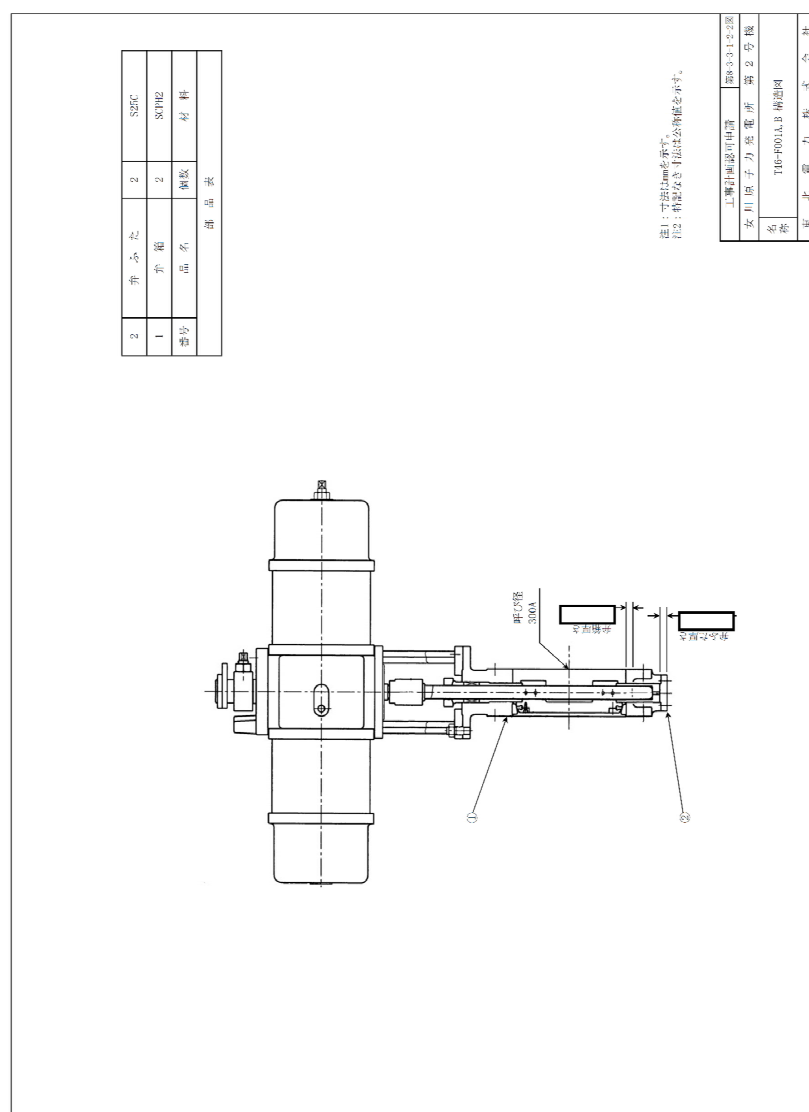
【凡例】  : 比較表の変更前後の相違箇所

変 更 前 (令和3年12月23日付けで認可された設計及び工事の計画の添付書類)	変 更 後	備 考
	<div style="border: 2px solid blue; padding: 10px; text-align: center;"> <p>8.3.3.1 非常用ガス処理系</p> </div>	資料追加

O2 変二 VI-6 R1E

女川原子力発電所第2号機 設計及び工事計画の変更認可申請 変更前後比較表
 【8.3.3.1_非常用ガス処理系】

【凡例】 : 比較表の変更前後の相違箇所

変 更 前 (令和3年12月23日付で認可された設計及び工事の計画の添付書類)	変 更 後	備 考																						
	<div style="border: 2px solid blue; padding: 10px;"> <table border="1" style="margin-left: auto; margin-right: auto;"> <tr> <td style="width: 10%;">2</td> <td style="width: 10%;">弁ふた</td> <td style="width: 10%;">2</td> <td style="width: 10%;">S25C</td> </tr> <tr> <td>1</td> <td>弁箱</td> <td>2</td> <td>S25C</td> </tr> <tr> <td>品名</td> <td>鋼板</td> <td>材料</td> <td></td> </tr> </table>  <p style="font-size: small;">注1: 寸法はmmを基準とする。 注2: 材質はS25Cを指定する。</p> <table border="1" style="font-size: x-small; margin-left: auto; margin-right: auto;"> <tr> <td>申請計画認可申請書</td> <td>第8.3.3.1.2.2表</td> </tr> <tr> <td>女川原子力発電所</td> <td>第2号機</td> </tr> <tr> <td>図名</td> <td>T06-P001LB 構造図</td> </tr> <tr> <td>会社名</td> <td>東北電力株式会社</td> </tr> <tr> <td>図番</td> <td>35250</td> </tr> </table> </div>	2	弁ふた	2	S25C	1	弁箱	2	S25C	品名	鋼板	材料		申請計画認可申請書	第8.3.3.1.2.2表	女川原子力発電所	第2号機	図名	T06-P001LB 構造図	会社名	東北電力株式会社	図番	35250	資料追加
2	弁ふた	2	S25C																					
1	弁箱	2	S25C																					
品名	鋼板	材料																						
申請計画認可申請書	第8.3.3.1.2.2表																							
女川原子力発電所	第2号機																							
図名	T06-P001LB 構造図																							
会社名	東北電力株式会社																							
図番	35250																							

女川原子力発電所第2号機 設計及び工事計画の変更認可申請 変更前後比較表
 【8.3.3.1_非常用ガス処理系】

【凡例】 : 比較表の変更前後の相違箇所

変更前 (令和3年12月23日付で認可された設計及び工事の計画の添付書類)

変更後

2	弁ふた	2	S25C
1	弁箱	2	S25C
番号	品名	数量	材料

配置表

注1: 寸法はmmを示す。
 注2: 特記なき寸法は公称寸法を示す。

工事計画認可申請	第8.3.3.1-2-306	第2号機
女川原子力発電所	T16-P002A,B 構造図	
名称	東北電力株式会社	
承認	承認	

備考 資料追加

変 更 前 (令和3年12月23日付けで認可された設計及び工事の計画の添付書類)	変 更 後	備 考
<p style="text-align: center;">VI 3 1 1 強度計算の基本方針の概要</p> <p style="text-align: left; vertical-align: middle;">O 2 ⑥ VI-3-1-1 R 2</p>	<p style="text-align: center;">VI-3-1-1 強度計算の基本方針の概要</p> <p style="text-align: left; vertical-align: middle;">O 2 変二 VI-3-1-1 R 3</p>	<p style="text-align: center;">変更なし</p>

女川原子力発電所第2号機 設計及び工事計画の変更認可申請 変更前後比較表
 【VI-3-1-1 強度計算の基本方針の概要】

【凡例】 : 比較表の変更前後の相違箇所

変 更 前 (令和3年12月23日付で認可された設計及び工事の計画の添付書類)	変 更 後	備 考
<p>1. 概要</p> <p>本資料は、「実用発電用原子炉及びその附属施設の技術基準に関する規則」(平成25年6月28日 原子力規制委員会規則第六号) (以下「技術基準規則」という。)第17条に規定されている設計基準対象施設又は第55条に規定されている重大事故等対処設備に属する容器、管、ポンプ、弁若しくはこれらの支持構造物又は設計基準対象施設に属する炉心支持構造物の材料及び構造について、適切な材料を使用し、十分な構造及び強度を有することを説明するものである。</p> <p>なお、設計基準対象施設のうち材料及び構造の要求事項に変更がなく、改造を実施しない機器については、今回の申請において変更は行わない。</p> <p>今回、新たに材料及び構造の要求が追加又は変更となる以下の機器が十分な強度を有することを説明するものである。</p> <ul style="list-style-type: none"> ・クラス1機器のうち原子炉冷却材圧力バウンダリ拡大範囲 ・クラス2機器のうち「残留熱除去設備」及び「原子炉格納容器調気設備」の改造に伴い強度評価が必要な範囲 ・クラス3機器のうち「原子炉冷却材補給設備」の改造に伴い強度評価が必要な範囲 ・クラス3機器のうち「その他発電用原子炉の附属施設(火災防護設備)」 ・重大事故等クラス2機器 ・重大事故等クラス2支持構造物 ・重大事故等クラス3機器 ・原子炉格納容器のうち改造に伴い強度評価が必要な範囲 <p>また、クラス1管を支持する支持構造物及び重大事故等クラス2管を支持する支持構造物であって、その損壊により重大事故等クラス2管に損壊を生じさせるおそれがある重大事故等クラス2支持構造物の強度計算については、計算方法が耐震評価と同じであり、地震荷重が支配的であることから添付書類「VI-2 耐震性に関する説明書」にて説明する。</p> <p>上述の機器と評価条件が異なる自然現象等特殊な荷重を考慮した評価が必要な設備のうち竜巻の荷重を考慮した評価を別添1に、火山の影響による荷重を考慮した評価を別添2に、津波又は溢水の荷重を考慮した評価を別添3に示す。</p> <p>技術基準規則の機器区分に該当しない機器のうち、施設したガスタービン(燃料系含む)及び内燃機関(燃料系含む)の評価を別添4に、非常用発電装置(可搬型)の内燃機関の評価を別添5に、重大事故等対処設備としての炉心支持構造物の評価を別添6に、重大事故等対処設備としての原子炉圧力容器内部構造物の評価を別添7に示す。</p> <p style="text-align: center;">1</p>	<p>1. 概要</p> <p>本資料は、「実用発電用原子炉及びその附属施設の技術基準に関する規則」(平成25年6月28日 原子力規制委員会規則第六号) (以下「技術基準規則」という。)第17条に規定されている設計基準対象施設又は第55条に規定されている重大事故等対処設備に属する容器、管、ポンプ、弁若しくはこれらの支持構造物又は設計基準対象施設に属する炉心支持構造物の材料及び構造について、適切な材料を使用し、十分な構造及び強度を有することを説明するものである。</p> <p>なお、設計基準対象施設のうち材料及び構造の要求事項に変更がなく、改造を実施しない機器については、今回の申請において変更は行わない。</p> <p>今回、新たに材料及び構造の要求が追加又は変更となる以下の機器が十分な強度を有することを説明するものである。</p> <ul style="list-style-type: none"> ・クラス1機器のうち「<u>原子炉冷却材圧力バウンダリ拡大範囲</u>」及び「<u>残留熱除去設備</u>」の改造に伴い強度評価が必要な範囲 ・クラス2機器のうち「<u>残留熱除去設備</u>」、「<u>放射性物質濃度制御設備及び可燃性ガス濃度制御設備並びに格納容器再循環設備</u>」及び「<u>原子炉格納容器調気設備</u>」の改造に伴い強度評価が必要な範囲 ・クラス3機器のうち「原子炉冷却材補給設備」の改造に伴い強度評価が必要な範囲 ・クラス3機器のうち「その他発電用原子炉の附属施設(火災防護設備)」 ・重大事故等クラス2機器 ・重大事故等クラス2支持構造物 ・重大事故等クラス3機器 ・原子炉格納容器のうち改造に伴い強度評価が必要な範囲 <p>また、クラス1管を支持する支持構造物及び重大事故等クラス2管を支持する支持構造物であって、その損壊により重大事故等クラス2管に損壊を生じさせるおそれがある重大事故等クラス2支持構造物の強度計算については、計算方法が耐震評価と同じであり、地震荷重が支配的であることから添付書類「VI-2 耐震性に関する説明書」にて説明する。</p> <p>上述の機器と評価条件が異なる自然現象等特殊な荷重を考慮した評価が必要な設備のうち竜巻の荷重を考慮した評価を別添1に、火山の影響による荷重を考慮した評価を別添2に、津波又は溢水の荷重を考慮した評価を別添3に示す。</p> <p>技術基準規則の機器区分に該当しない機器のうち、施設したガスタービン(燃料系含む)及び内燃機関(燃料系含む)の評価を別添4に、非常用発電装置(可搬型)の内燃機関の評価を別添5に、重大事故等対処設備としての炉心支持構造物の評価を別添6に、重大事故等対処設備としての原子炉圧力容器内部構造物の評価を別添7に示す。</p> <p style="text-align: center;">1</p>	<p>残留熱除去設備および非常用ガス処理系の主要弁について強度計算を実施することから対象設備を追加する。</p>

O2 © VI-3-1-1 R2

O2 変一 VI-3-1-1 R3

女川原子力発電所第2号機 設計及び工事計画の変更認可申請 変更前後比較表
 【VI-3-1-3 クラス2機器の強度計算の基本方針】

変 更 前 (令和3年12月23日付けで認可された設計及び工事の計画の添付書類)	変 更 後	備 考
<p style="text-align: center;">VI-3-1-3 クラス2機器の強度計算の基本方針</p> <p style="text-align: center;">O2 ⑥ VI-3-1-3 R3</p>	<p style="text-align: center;">VI-3-1-3 クラス2機器の強度計算の基本方針</p> <p style="text-align: center;">O2 変二 VI-3-1-3 R4</p>	

女川原子力発電所第2号機 設計及び工事計画の変更認可申請 変更前後比較表
 【VI-3-1-3 クラス2機器の強度計算の基本方針】

【凡例】 ———— : 比較表の変更前後の相違箇所

変更前 (令和3年12月23日付で認可された設計及び工事の計画の添付書類)	変更後	備考
<p>1. 概要 クラス2機器の材料及び構造については、「実用発電用原子炉及びその附属施設の技術基準に関する規則」(平成25年6月28日 原子力規制委員会規則第六号) (以下「技術基準規則」という。) 第17条第1項第2号及び第9号に規定されており、適切な材料を使用し、十分な構造及び強度を有していることが要求されている。</p> <p>本資料は、クラス2機器のうち「残留熱除去設備」及び「原子炉格納容器調気設備」の改造に伴い、管及び弁が十分な強度を有することを確認するための強度計算の基本方針について説明するものである。</p> <p>2. クラス2機器の強度計算の基本方針 クラス2機器の材料及び構造については、技術基準規則第17条(材料及び構造)に規定されており、「実用発電用原子炉及びその附属施設の技術基準に関する規則の解釈」(平成25年6月19日 原規技発第1306194号)第17条10において「発電用原子力設備規格 設計・建設規格(2005年版(2007年追補版含む。))<第1編軽水炉規格> JSME S NC1-2005/2007(日本機械学会)又は「発電用原子力設備規格 設計・建設規格(2012年版)<第1編軽水炉規格> JSME S NC1-2012(日本機械学会)によることとされているが、技術基準規則の施行の際現に施設し、又は着手した設計基準対象施設については、施設時に適用された規格によることと規定されている。同解釈において規定されるJSME S NC1-2005/2007(以下「設計・建設規格」という。))及びJSME S NC1-2012は、いずれも技術基準規則を満たす仕様規定として相違がない。</p> <p>よって、クラス2機器のうち「残留熱除去設備」及び「原子炉格納容器調気設備」の改造を実施する機器の評価は、施設時の適用規格が「発電用原子力設備に関する構造等の技術基準」(昭和55年10月30日 通商産業省告示第501号(以下「告示第501号」という。))の場合は、今回の設計時において技術基準規則を満たす仕様規定とされている設計・建設規格と告示第501号の比較を行い、いずれか安全側の規格による評価を実施する。施設時の適用規格が設計・建設規格の場合は、設計・建設規格による評価を実施する。</p> <p>なお、クラス2機器を同位クラスである重大事故等クラス2機器として兼用し、重大事故等時の使用条件に設計基準の使用条件が包絡され、重大事故等時における評価結果がある場合は、材料、構造及び強度の要求は同じであることから、設計基準の評価結果の記載は省略する。</p> <p>クラス2機器の材料については、告示第501号又は設計・建設規格に規定されている材料を使用する設計とする。</p>	<p>1. 概要 クラス2機器の材料及び構造については、「実用発電用原子炉及びその附属施設の技術基準に関する規則」(平成25年6月28日 原子力規制委員会規則第六号) (以下「技術基準規則」という。) 第17条第1項第2号及び第9号に規定されており、適切な材料を使用し、十分な構造及び強度を有していることが要求されている。</p> <p>本資料は、クラス2機器のうち「残留熱除去設備」、「放射性物質濃度制御設備及び可燃性ガス濃度制御設備並びに格納容器再循環設備」及び「原子炉格納容器調気設備」の改造に伴い、管及び弁が十分な強度を有することを確認するための強度計算の基本方針について説明するものである。</p> <p>2. クラス2機器の強度計算の基本方針 クラス2機器の材料及び構造については、技術基準規則第17条(材料及び構造)に規定されており、「実用発電用原子炉及びその附属施設の技術基準に関する規則の解釈」(平成25年6月19日 原規技発第1306194号)第17条10において「発電用原子力設備規格 設計・建設規格(2005年版(2007年追補版含む。))<第1編軽水炉規格> JSME S NC1-2005/2007(日本機械学会)又は「発電用原子力設備規格 設計・建設規格(2012年版)<第1編軽水炉規格> JSME S NC1-2012(日本機械学会)によることとされているが、技術基準規則の施行の際現に施設し、又は着手した設計基準対象施設については、施設時に適用された規格によることと規定されている。同解釈において規定されるJSME S NC1-2005/2007(以下「設計・建設規格」という。))及びJSME S NC1-2012は、いずれも技術基準規則を満たす仕様規定として相違がない。</p> <p>よって、クラス2機器のうち「残留熱除去設備」、「放射性物質濃度制御設備及び可燃性ガス濃度制御設備並びに格納容器再循環設備」及び「原子炉格納容器調気設備」の改造を実施する機器の評価は、施設時の適用規格が「発電用原子力設備に関する構造等の技術基準」(昭和55年10月30日 通商産業省告示第501号(以下「告示第501号」という。))の場合は、今回の設計時において技術基準規則を満たす仕様規定とされている設計・建設規格と告示第501号の比較を行い、いずれか安全側の規格による評価を実施する。施設時の適用規格が設計・建設規格の場合は、設計・建設規格による評価を実施する。</p> <p>なお、クラス2機器を同位クラスである重大事故等クラス2機器として兼用し、重大事故等時の使用条件に設計基準の使用条件が包絡され、重大事故等時における評価結果がある場合は、材料、構造及び強度の要求は同じであることから、設計基準の評価結果の記載は省略する。</p> <p>クラス2機器の材料については、告示第501号又は設計・建設規格に規定されている材料を使用する設計とする。</p>	<p>非常用ガス処理系主要弁の強度計算を実施することから、対象設備を追記する。</p>

O2 ⑥ VI-3-1-3 R3

O2 ⑥ VI-3-1-3 R4

女川原子力発電所第2号機 設計及び工事計画の変更認可申請 変更前後比較表
 【VI-3-1-3 クラス2機器の強度計算の基本方針】

【凡例】 : 比較表の変更前後の相違箇所

変 更 前 (令和3年12月23日付で認可された設計及び工事の計画の添付書類)	変 更 後	備 考
<p>2.1 クラス2機器の構造及び強度</p> <p>(1) 強度計算における適用規格の選定</p> <p>クラス2機器のうち「残留熱除去設備」の改造を実施する機器については、施設時の適用規格が告示第501号であるため、設計・建設規格と告示第501号との比較を行い、いずれか安全側の規格による評価を実施する。また、「原子炉格納容器調気設備」の改造を実施する機器については設計・建設規格による評価を実施する。</p> <p>安全側の適用規格の選定は、両規格において公式による評価手法と解析による評価手法が規定されていることから、以下「a. 公式による評価の比較」及び「b. 解析による評価の比較」に示す手法ごとに比較を行い実施する。</p> <p>a. 公式による評価の比較</p> <p>公式による評価において評価結果に影響を与えるものとしては、評価式、評価式に用いる許容値及び係数並びに材料の物性値がある。このうち係数については評価式を構成するものであることから評価式として扱う。材料の物性値については、物性値を割引率で除して許容値が設定されていることからその影響は許容値に含まれることになる。よって、評価式と許容値の2つの項目について比較する。</p> <p>評価式及び許容値の比較は、評価対象部位ごとに実施する。評価式の比較は、評価式の形や評価式で用いる係数の比較を行い、評価結果が保守的になる方を安全側とする。許容値の比較は、許容値が小さい方を安全側とする。ただし、許容値のSI単位化による誤差は、単位換算によるものであり工学的な意味合いはなく、評価結果に影響を与えないため、ここでは相違するものとは見なさない。</p> <p>上述の2つの項目における比較において安全側の規格が容易に判断できる場合は、安全側の規格として選定した設計・建設規格又は告示第501号のいずれかにて評価を実施する。また、安全側の規格が異なる場合等で、安全側の規格が容易に判断できない場合は設計・建設規格及び告示第501号の両規格により評価を実施する。両規格に相違がない場合は、設計・建設規格に基づき評価を実施する。</p> <p>b. 解析による評価の比較</p> <p>解析による評価において安全側の規格が容易に判断できない場合は、告示第501号及び設計・建設規格の両規格により評価を実施する。</p> <p>(2) 規格の相違</p> <p>施設時の適用規格が告示第501号である場合の設計・建設規格及び告示第501号による評価について、評価式及び許容値の2つの項目について比較を実施し整理した。以下に、両規格に相違が認められた評価項目を示す。</p> <p style="text-align: center;">2</p>	<p>2.1 クラス2機器の構造及び強度</p> <p>(1) 強度計算における適用規格の選定</p> <p>クラス2機器のうち「残留熱除去設備」及び「放射性物質濃度制御設備及び可燃性ガス濃度制御設備並びに格納容器再循環設備」の改造を実施する機器については、施設時の適用規格が告示第501号であるため、設計・建設規格と告示第501号との比較を行い、いずれか安全側の規格による評価を実施する。また、「原子炉格納容器調気設備」の改造を実施する機器については設計・建設規格による評価を実施する。</p> <p>安全側の適用規格の選定は、両規格において公式による評価手法と解析による評価手法が規定されていることから、以下「a. 公式による評価の比較」及び「b. 解析による評価の比較」に示す手法ごとに比較を行い実施する。</p> <p>a. 公式による評価の比較</p> <p>公式による評価において評価結果に影響を与えるものとしては、評価式、評価式に用いる許容値及び係数並びに材料の物性値がある。このうち係数については評価式を構成するものであることから評価式として扱う。材料の物性値については、物性値を割引率で除して許容値が設定されていることからその影響は許容値に含まれることになる。よって、評価式と許容値の2つの項目について比較する。</p> <p>評価式及び許容値の比較は、評価対象部位ごとに実施する。評価式の比較は、評価式の形や評価式で用いる係数の比較を行い、評価結果が保守的になる方を安全側とする。許容値の比較は、許容値が小さい方を安全側とする。ただし、許容値のSI単位化による誤差は、単位換算によるものであり工学的な意味合いはなく、評価結果に影響を与えないため、ここでは相違するものとは見なさない。</p> <p>上述の2つの項目における比較において安全側の規格が容易に判断できる場合は、安全側の規格として選定した設計・建設規格又は告示第501号のいずれかにて評価を実施する。また、安全側の規格が異なる場合等で、安全側の規格が容易に判断できない場合は設計・建設規格及び告示第501号の両規格により評価を実施する。両規格に相違がない場合は、設計・建設規格に基づき評価を実施する。</p> <p>b. 解析による評価の比較</p> <p>解析による評価において安全側の規格が容易に判断できない場合は、告示第501号及び設計・建設規格の両規格により評価を実施する。</p> <p>(2) 規格の相違</p> <p>施設時の適用規格が告示第501号である場合の設計・建設規格及び告示第501号による評価について、評価式及び許容値の2つの項目について比較を実施し整理した。以下に、両規格に相違が認められた評価項目を示す。</p> <p style="text-align: center;">2</p>	<p>非常用ガス処理系主要弁の強度計算を実施することから、追記する。</p>

O2 ⑥ VI-3-1-3 R3

O2 変2 VI-3-1-3 R4

変 更 前 (令和3年12月23日付けで認可された設計及び工事の計画の添付書類)	変 更 後	備 考
<p style="text-align: center;">VI-1-10-8 本設工認に係る設計の実績，工事及び検査の計画 原子炉格納施設</p> <p style="text-align: left; vertical-align: middle;">O 2 ⑥ VI-1-10-8 R 2</p>	<p style="text-align: center;">VI-1-10-8 本設工認に係る設計の実績，工事及び検査の計画 原子炉格納施設</p> <p style="text-align: left; vertical-align: middle;">O 2 変二 VI-1-10-8 R 0</p>	<p style="text-align: center;">変更なし</p>

女川原子力発電所第2号機 設計及び工事計画の変更認可申請 変更前後比較表
 【VI-1-10-8 本設工認に係る設計の実績、工事及び検査の計画原子炉格納施設】

【凡例】 : 比較表の変更前後の相違箇所

変更前
(令和3年12月23日付で認可された設計及び工事の計画の添付書類)

O2 ⑥ VI-1-10-8 R2
様式-9

発出用原子炉格納施設の種類	位置区分	系統	機器区分	機器名	グレード	品目指定の適用有無			備考				
						品目マシシ 7.3.3 適用有無	品目マシシ 7.4 適用有無	品目マシシ 7.5 適用有無					
非常用ガス処理系	圧力低減設備その他の安全設備	放射線防護系	放射線防護系	サブプレッショナルプール冷却モードB系入り配管分岐点～原子炉格納容器配管直通部(X-010)					既設設備であり、当時の調達管理に基づき実施している。				
				原子炉格納容器配管直通部(X-2150)					既設設備であり、当時の調達管理に基づき実施している。				
				原子炉格納容器配管直通部(X-2150)～サブプレッショナルプール冷却配管B系間放流					既設設備であり、当時の調達管理に基づき実施している。				
				加熱器	非常用ガス処理系空気乾燥装置				既設設備であり、当時の調達管理に基づき実施している。				
				主要弁	T46-F001A,B					既設設備であり、当時の調達管理に基づき実施している。			
					T46-F003A,B					既設設備であり、当時の調達管理に基づき実施している。			
				主配管	T49-F045～非常用ガス処理系空気乾燥装置入口配管合流点					既設設備であり、当時の調達管理に基づき実施している。			
					非常用ガス処理系空気乾燥装置入口配管合流点～非常用ガス処理系排風機					既設設備であり、当時の調達管理に基づき実施している。			
					原子炉建屋内～非常用ガス処理系排風機入口配管合流点					既設設備であり、当時の調達管理に基づき実施している。			
					非常用ガス処理系排風機～非常用ガス処理系フィルタ装置					既設設備であり、当時の調達管理に基づき実施している。			
					非常用ガス処理系フィルタ装置～非常用ガス処理系排風機出口配管合流点					既設設備であり、当時の調達管理に基づき実施している。			
				排風機	非常用ガス処理系排風機					既設設備であり、当時の調達管理に基づき実施している。			
					非常用ガス処理系フィルタ装置					既設設備であり、当時の調達管理に基づき実施している。			
				可溶性ガス濃度制御系	放射線防護系	可溶性ガス濃度制御系	可溶性ガス濃度制御系	加熱器	可溶性ガス濃度制御系再結合装置加熱器				既設設備であり、当時の調達管理に基づき実施している。
								安全弁及び遮り弁	T49-F007A,B				既設設備であり、当時の調達管理に基づき実施している。
主要弁	T49-F001A,B								既設設備であり、当時の調達管理に基づき実施している。				
	T49-F003A,B								既設設備であり、当時の調達管理に基づき実施している。				
主配管	ドライウェル～可溶性ガス濃度制御系再結合装置									既設設備であり、当時の調達管理に基づき実施している。			
	可溶性ガス濃度制御系再結合装置～T49-F003A,B									既設設備であり、当時の調達管理に基づき実施している。			
	T49-F003A,B～サブプレッショナルチェンバ									既設設備であり、当時の調達管理に基づき実施している。			
ブロワ	可溶性ガス濃度制御系再結合装置ブロワ					既設設備であり、当時の調達管理に基づき実施している。							
再結合装置	可溶性ガス濃度制御系再結合装置					既設設備であり、当時の調達管理に基づき実施している。							
原工炉建屋水蒸気発生抑制系	放射線防護系	放射線防護系	放射線防護系	静的熱模式水蒸気再結合装置	I								

変更後
O2 変二 VI-1-10-8 R0E
様式-9

適合性確認対象設備ごとの調達に係る管理のグレード及び実績（設備関係）

発出用原子炉格納施設の種類	位置区分	系統	機器区分	機器名	グレード	品目指定の適用有無			備考
						品目マシシ 7.3.3 適用有無	品目マシシ 7.4 適用有無	品目マシシ 7.5 適用有無	
原子炉格納施設	圧力低減設備その他の安全設備	非常用ガス処理系	放射線防護系	T46-F001A,B	I				放射線防護系主要弁 及び可溶性ガス濃度制御設備並びに格納容器再循環設備
				T46-F003A,B	I				

上記以外の原子炉格納施設の適合性確認対象設備の調達に係る管理グレード及び実績（設備関係）については、令和4年9月28日付け原規規発第2209283号にて認可された設計及び工事の計画から変更はない。

備考

非常用ガス処理系主要弁の要目表の記載の変更により、設計開発及び調達管理対象として記載を見直す必要があることから、本説明書を変更する。なお、非常用ガス処理系主要弁以外の原子炉格納施設の適合性確認対象設備について、令和4年9月28日付け原規規発第2209283号にて認可された設計及び工事の計画から変更はないことから、その旨追記する。