

資料 15 - 3

泊発電所 3 号炉 審査資料	
資料番号	SA56H r. 7. 0
提出年月日	令和5年6月30日

泊発電所 3 号炉

設置許可基準規則等への適合状況について
(重大事故等対処設備)
補足説明資料

56条

令和5年6月
北海道電力株式会社

枠囲みの内容は機密情報に属しますので公開できません。

目次

- 56 条
- 56-1 SA 設備基準適合性一覧表
- 56-2 配置図
- 56-3 試験・検査説明資料
- 56-4 系統図
- 56-5 容量設定根拠
- 56-6 接続図
- 56-7 保管場所図
- 56-8 アクセスルート図
- 56-9 欠番
- 56-10 可搬型大型送水ポンプ車の構造について
- 56-11 その他設備

5 6 - 1 S A設備 基準適合性一覽表

泊発電所3号炉 SA設備基準適合性 一覧表(常設)

第56条 重大事故等の取束に必要なとなる水の供給設備		燃料取替用ホビット	類型化区分	関連資料		
第1項	第1号	環境温度・湿度・圧力／屋外の天候／放射線	C/V以外の屋内-その他 (原子炉建屋)	B d	[補足説明資料]56-2 配置図	
		荷重	(有効に機能を発揮する)	-		
		海水	海水又は淡水 (海水を通水する可能性あり)	II	[補足説明資料]56-4 系統図	
		電磁波	(機能が損なわれない)	-		
		他設備からの影響	(周辺機器等からの悪影響により機能を失うおそれがない)	-		
	第2号	操作性	対象外 (操作不要)	/	-	
	第3号	試験・検査 (検査性、系統構成・外部入力)	ビット (潮えいの確認が可能) (内部の確認が可能-アクセスドア設置) (ほう素濃度及び有効水量の確認が可能)	C	[補足説明資料]56-3 試験・検査説明資料	
	第4号	切り替え性	【1次系F&E】 DB施設と同じ用途で使用又は切替せず使用 (DB施設と同じ系統構成で使用)	B b	[補足説明資料]56-4 系統図	
	第5号	悪影響防止	系統設計	【1次系F&E】 DBと同系統構成 (設計基準対象施設として使用する場合と同じ系統構成)	A d	[補足説明資料]56-4 系統図
			配置設計	地震、溢水、火災、外部からの衝撃の影響を及ぼさない	-	
その他(飛散物)			対象外	/		
第6号	設置場所	現場操作(設置場所)	A a	[補足説明資料]56-2 配置図		
第1号	常設SAの容量	【1次系F&E】 DB設備の容量等が十分 (DB設備と同仕様で設計)	A	-		
	第2号	共用の禁止	(共用しない)	-	-	
	第2項	第3号	共通要因故障防止	【1次系F&E】 防止設備／共通要因の考慮対象設備あり／屋内 (S/G2次側による炉心冷却に使用する補助給水ビットと異なる水源) (補助給水ビットと位置的分散)	A a	[補足説明資料]56-2 配置図
サポート系要因			対象外(サポート系なし)	/		

・記号は「共-2 類型化区分及び適合内容」における類型化区分を示す。
 ・「-」は全ての設備に適用する共通の設計方針であることを示し、個別条文の適合方針としては記載せず、43条適合方針としてのみ記載する。
 ・「/」は当該設備が対象外であることを示し、記載すべき設計方針がないことを表す。

泊発電所3号炉 SA設備基準適合性 一覧表(常設)

第56条 重大事故等の取束に必要なとなる水の供給設備		補助給水ビット	類型化区分	関連資料		
第1項	第1号	環境温度・湿度・圧力／屋外の天候／放射線	C/V以外の屋内-その他 (原子炉建屋)	B d	[補足説明資料]56-2 配置図	
		荷重	(有効に機能を発揮する)	-		
		海水	海水又は淡水 (海水を通水する可能性あり)	II	[補足説明資料]56-4 系統図	
		電磁波	(機能が損なわれない)	-		
	健全性	他設備からの影響	(周辺機器等からの悪影響により機能を失うおそれがない)	-		
	第2号	操作性	【代替炉心注水, 代替格納容器スプレイ】 現場操作 (弁操作: 弁操作等にて速やかに切替えられる)	A③	[補足説明資料]56-2 配置図	
	第3号	試験・検査 (検査性、系統構成・外部入力)	ビット (潮えいの確認が可能) (有効水量の確認が可能) (内部の確認が可能-アクセスドア設置)	C	[補足説明資料]56-3 試験・検査説明資料	
	第4号	切り替え性	【代替炉心注水, 代替格納容器スプレイ】 本来の用途以外の用途として使用するため切替 (弁を設置)	A	[補足説明資料]56-4 系統図	
	第5号	悪影響防止	系統設計	【代替炉心注水, 代替格納容器スプレイ】 弁等で系統構成 (弁操作等によって、通常時の系統構成から重大事故等対処設備としての系統構成) 放射性物質を含む系統との分離 (多重の弁により分離)	A a A e	[補足説明資料]56-4 系統図
			配置設計	地震、溢水、火災、外部からの衝撃の影響を及ぼさない	-	
その他(飛散物)			対象外	/		
第6号	設置場所	現場操作(設置場所)	A a	[補足説明資料]56-2 配置図		
第2項	第1号	常設SAの容量	【代替炉心注水, 代替格納容器スプレイ】 BE設備の容量等を補う (補給するまでの間、水源を確保できる十分な容量で設計)	B	[補足説明資料]56-5 容量設定根拠	
	第2号	共用の禁止	(共用しない)	-	-	
	第3号	共通要因故障防止	【代替炉心注水, 代替格納容器スプレイ】 防止設備／共通要因の考慮対象設備あり／屋内 (炉心注水及び格納容器スプレイに使用する燃料取替用水ビットと異なる水源) (燃料取替用水ビットと位置的分散) 【代替格納容器スプレイ】 緩和設備／同一目的のSA設備あり (燃料取替用水ビットと位置的分散)	A a B	[補足説明資料]56-2 配置図	
サポート系要因		対象外(サポート系なし)	/			

・記号は「共-2 類型化区分及び適合内容」における類型化区分を示す。
 ・「-」は全ての設備に適用する共通の設計方針であることを示し、個別条文の適合方針としては記載せず、43条適合方針としてのみ記載する。
 ・「/」は当該設備が対象外であることを示し、記載すべき設計方針がないことを表す。

泊発電所3号炉 SA設備基準適合性 一覧表(可搬)

第56条 重大事故等の取束に必要な水の供給設備		可搬型大型送水ポンプ車	類型化区分	関連資料	
第1項	第1号	環境条件・湿度・圧力/屋外の天候/放射線	屋外	C	[補足説明資料]56-7 保管場所図
		荷重	(有効に機能を発揮する)	-	
		海水	海水又は淡水 (海水を通水する可能性あり) (取水する際の異物の流入防止を考慮)	II	[補足説明資料]56-4 系統図
		電磁波	(機能が損なわれない)	-	
		他設備からの影響	(周辺機器等からの悪影響により機能を失うおそれがない)	-	[補足説明資料]56-6 接続図
	第2号	操作性	【補助給水ピットへの補給, 燃料取替用水ピットへの補給】 現場操作 (工具確保: 一般的な工具) (運搬設置: 車両として移動可能, 車輪止めを搭載) (操作スイッチ操作: 付属の操作器等により現場での操作が可能) (接続作業: フランジ接続とし, 可搬型ホースを確実に接続できる)	A⑤ A⑥ A⑦ A⑧	[補足説明資料]56-6 接続図 [補足説明資料]56-4 系統図
	第3号	試験・検査 (検査性、系統構成・外部入力)	ポンプ (機能・性能及び漏えいの確認が可能) (分解が可能) (車両として運転状態及び外観の確認が可能)	A	[補足説明資料]56-3 試験・検査説明資料
	第4号	切り替え性	【補助給水ピットへの補給, 燃料取替用水ピットへの補給】 DB施設としての機能を有さない (弁を設置)	B a 1	[補足説明資料]56-4 系統図
	第5号	系統設計	【補助給水ピットへの補給, 燃料取替用水ピットへの補給】 通常時は分離 (通常時に接続先の系統と分離された状態)	A b	[補足説明資料]56-3 試験・検査説明資料 [補足説明資料]56-4 系統図
		配置設計	地震, 溢水, 火災, 外部からの衝撃の影響を及ぼさない(固縛等により固定)	-	[補足説明資料]56-7 保管場所図
その他(飛散物)		高速回転機器 (今回配備)	B		
第6号	設置場所	現場操作 (操作は設置場所でも可能)	A a	[補足説明資料]56-6 接続図	
第3項	第1号	可搬SAの容量	【補助給水ピットへの補給, 燃料取替用水ピットへの補給】 原子炉建屋の外から水又は電力を供給 (AFWP又はRWPへ重大事故等の取束に必要な水の供給が可能な容量) (保有数は2セット2台, 故障時及び保守点検時のバックアップとして2台の合計4台) (可搬型ホースは, 複数台を考慮しそれぞれのホースに必要な長さや満足する数量の合計に, 故障時及び保守点検による待機除外時のバックアップを考慮した数量)	A	[補足説明資料]56-5 容量設定根拠
	第2号	可搬SAの接続性	フランジ接続	B	[補足説明資料]56-6 接続図
	第3号	異なる複数の接続箇所の確保	【補助給水ピットへの補給, 燃料取替用水ピットへの補給】 (接続箇所は, 原子炉建屋及び原子炉補助建屋の異なる隣接しない位置に複数箇所)	A	[補足説明資料]56-6 接続図
	第4号	設置場所	SFP事故時以外に使用する設備 (放射線の高くなるおそれの少ない場所を選定)	B	[補足説明資料]56-6 接続図
	第5号	保管場所	【補助給水ピットへの補給, 燃料取替用水ピットへの補給】 防止設備/共通要因の考慮対象設備なし/屋外 緩和設備/同一目的のSA設備なし/屋外	B a	[補足説明資料]56-7 保管場所図
	第6号	アクセスルート	屋外アクセスルート	B	[補足説明資料]56-8 アクセスルート図
第7号	共通要因故障防止	【補助給水ピットへの補給, 燃料取替用水ピットへの補給】 防止設備/共通要因の考慮対象設備なし 緩和設備/同一目的のSA設備なし (可搬型ホース(屋外敷設用)は, 位置的分散を図る)	/	-	
	サポート系要因	対象外(サポート系なし)	/	-	

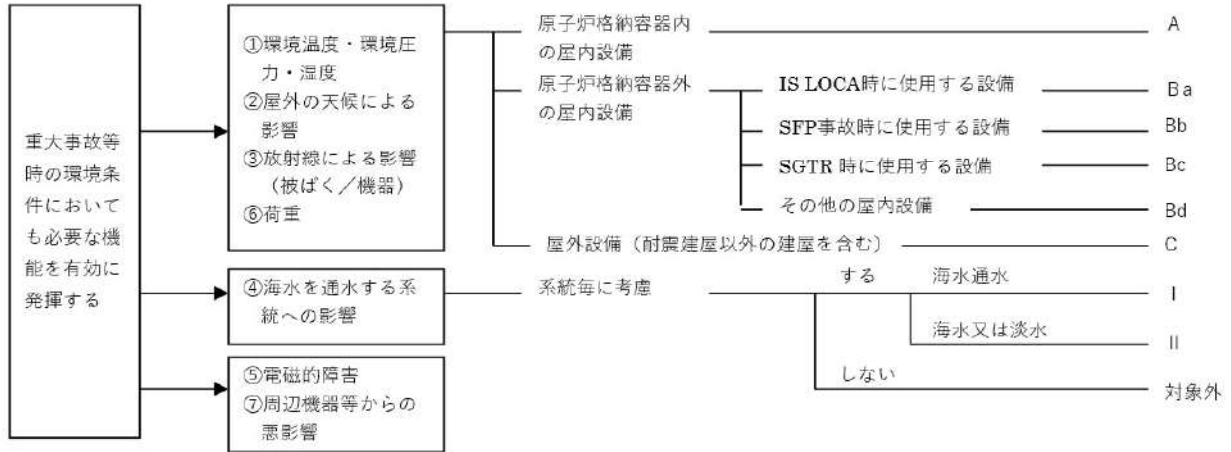
・記号は「共-2 類型化区分及び適合内容」における類型化区分を示す。
 ・「-」は全ての設備に適用する共通の設計方針であることを示し、個別条文の適合方針としては記載せず、43条適合方針としてのみ記載する。
 ・「/」は当該設備が対象外であることを示し、記載すべき設計方針がないことを表す。

泊発電所3号炉 SA設備基準適合性 一覧表(可搬)

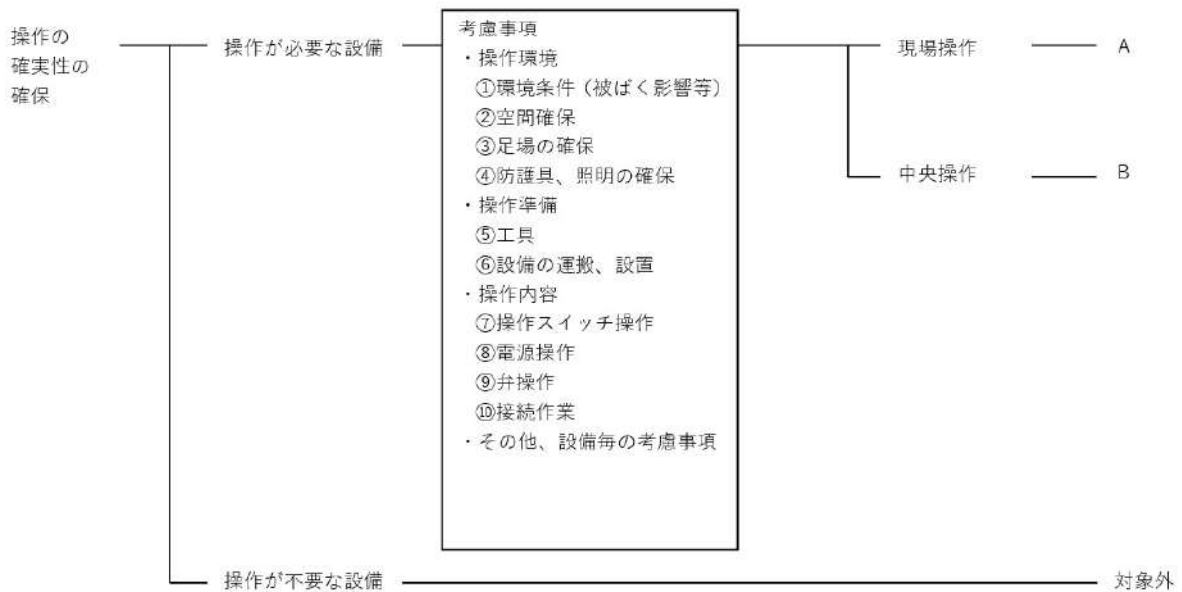
第56条 重大事故等の収束に必要な水の供給設備		可搬型大容量海水送水ポンプ車	類型化区分	関連資料	
第1項	第1号	環境条件における健全性 環境温度・湿度・圧力/屋外の天候/放射線	屋外	C	[補足説明資料]56-7 保管場所図
		荷重	(有効に機能を発揮する)	-	
		海水	海水通水 (使用時に海水を通水) (取水する際の異物の流入防止を考慮)	I	[補足説明資料]56-4 系統図
		電磁波	(機能が損なわれない)	-	
		他設備からの影響	(周辺機器等からの悪影響により機能を失うおそれがない)	-	[補足説明資料]56-6 接続図
	第2号	操作性	【大気への拡散抑制】 現場操作 (運搬設置：車両として移動可能、車輪止めを搭載) (操作スイッチ操作：付属の操作スイッチにより現場での操作が可能) (接続作業：可搬型ホースを確実に接続できる)	A⑥ A⑦ A⑧	[補足説明資料]56-6 接続図 [補足説明資料]56-4 系統図
	第3号	試験・検査 (検査性、系統構成・外部入力)	ポンプ (機能・性能及び漏えいの確認が可能) (分解が可能) (車両として運転状態及び外観の確認が可能)	A	[補足説明資料]56-3 試験・検査説明資料
	第4号	切り替え性	【大気への拡散抑制】 DB施設としての機能を有さない (切替せず使用)	B a 2	-
	第5号	悪影響防止 系統設計	【大気への拡散抑制】 他設備から独立 (他の設備から独立して使用可能)	A c	[補足説明資料]56-3 試験・検査説明資料 [補足説明資料]56-4 系統図
		配置設計	地震、溢水、火災、外部からの衝撃の影響を及ぼさない(固縛等により固定)	-	[補足説明資料]56-7 保管場所図
その他(飛散物)		高速回転機器 (今回配備)	B		
第6号	設置場所	現場操作 (操作は設置場所でも可能)	A a	[補足説明資料]56-6 接続図	
第3項	第1号	可搬SAの容量	【大気への拡散抑制】 その他 (放水砲による棒状放水により原子炉格納容器の最高点である頂部又は霧状放水により広範囲において燃料取扱棟に放水できる容量) (保有数は1セット1台、故障時及び保守点検時のバックアップとして1台の合計2台)	C	[補足説明資料]56-5 容量設定根拠
	第2号	可搬SAの接続性	対象外 (可搬型設備への接続のみ)	/	-
	第3号	異なる複数の接続箇所の確保	対象外	/	-
	第4号	設置場所	SFP事故時に使用する設備 (放射線の高くなるおそれの少ない場所を選定)	A	[補足説明資料]56-6 接続図
	第5号	保管場所	【大気への拡散抑制】 緩和設備/同一目的のSA設備なし/屋外	B a	[補足説明資料]56-7 保管場所図
	第6号	アクセスルート	屋外アクセスルート	B	[補足説明資料]56-8 アクセスルート図
	第7号	共通要因故障防止 環境条件、自然現象、外部人為事象、溢水、火災	【大気への拡散抑制】 緩和設備/同一目的のSA設備なし (可搬型S-3(放水砲用)は、位置的分散を図る)	/	-
	サポート系要因	対象外(サポート系なし)	/		

・記号は「共-2 類型化区分及び適合内容」における類型化区分を示す。
 ・「-」は全ての設備に適用する共通の設計方針であることを示し、個別条文の適合方針としては記載せず、43条適合方針としてのみ記載する。
 ・「/」は当該設備が対象外であることを示し、記載すべき設計方針がないことを表す。

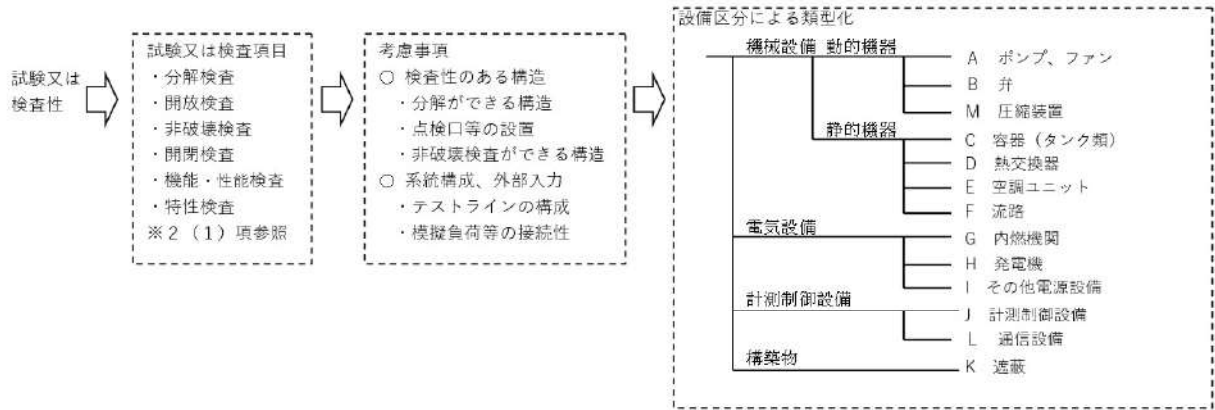
■ 設置許可基準規則 第43条 第1項 第1号
重大事故等時の環境条件における健全性について



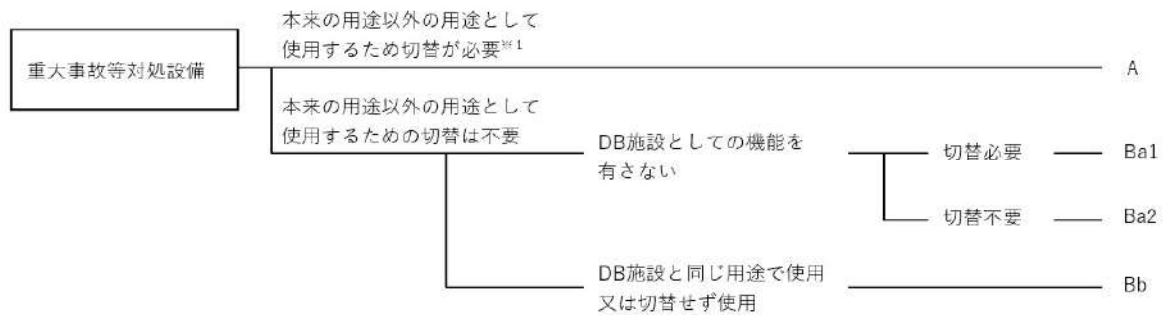
■ 設置許可基準規則 第43条 第1項 第2号
操作の確実性について



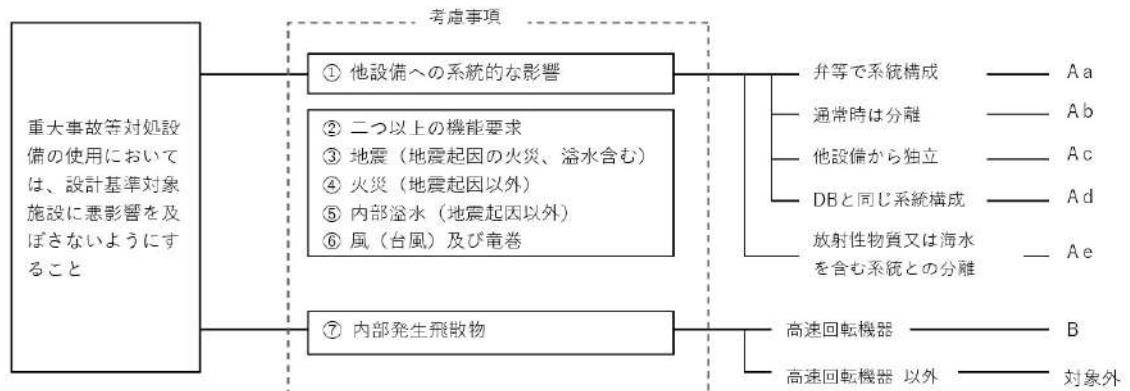
■ 設置許可基準規則 第43条 第1項 第3号
試験又は検査性について



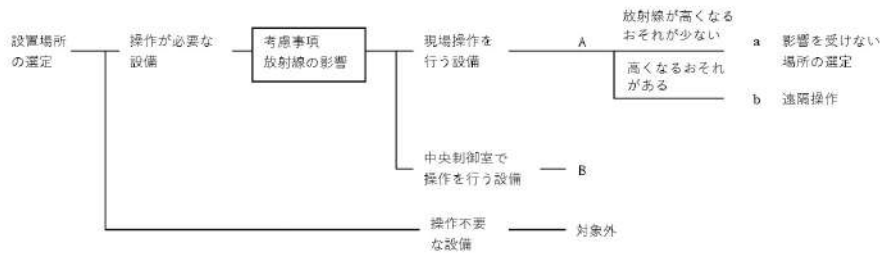
■ 設置許可基準規則 第43条 第1項 第4号
切り替え性について



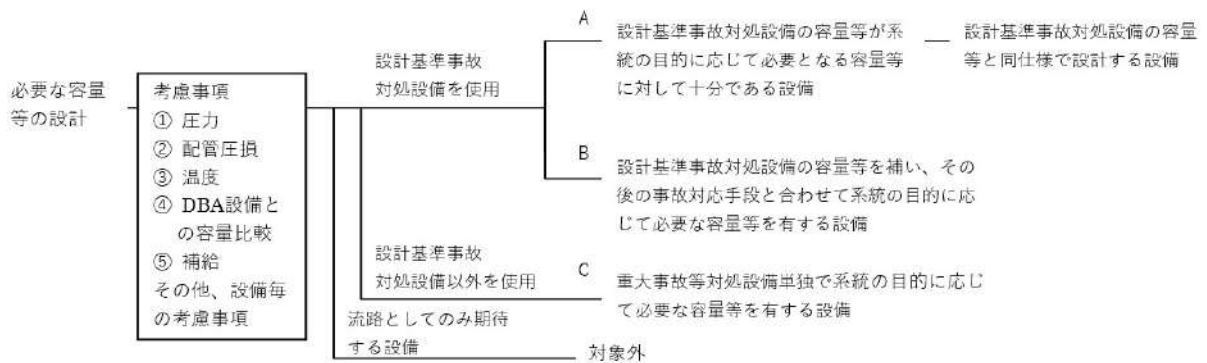
■ 設置許可基準規則 第43条 第1項 第5号
重大事故等対処設備の悪影響防止について



■ 設置許可基準規則 第43条 第1項 第6号
常設重大事故等対処設備の容量等について



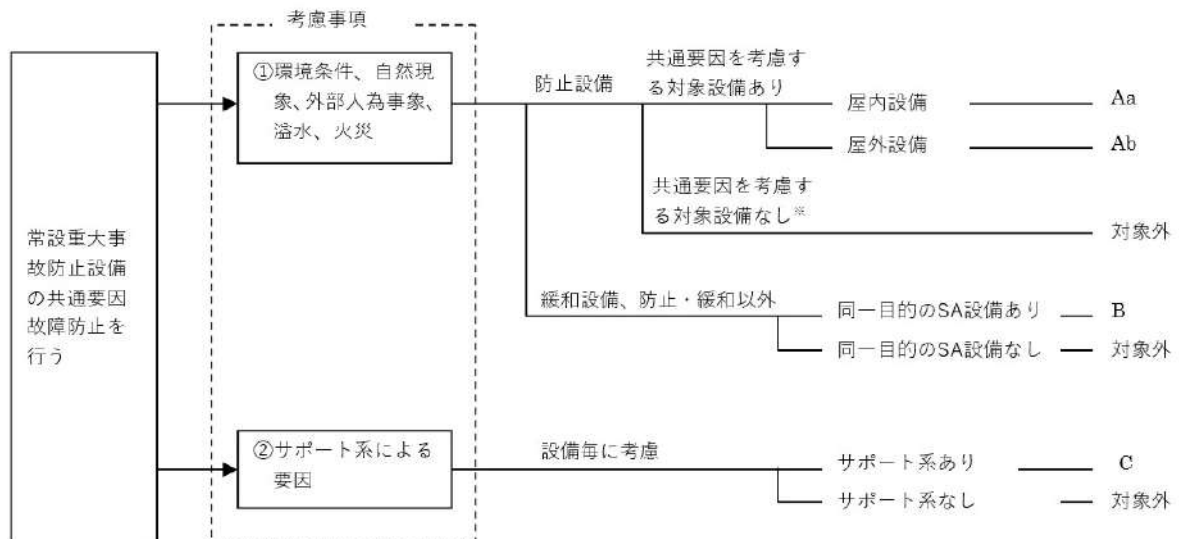
■ 設置許可基準規則 第43条 第2項 第1号
常設重大事故等対処設備の容量等について



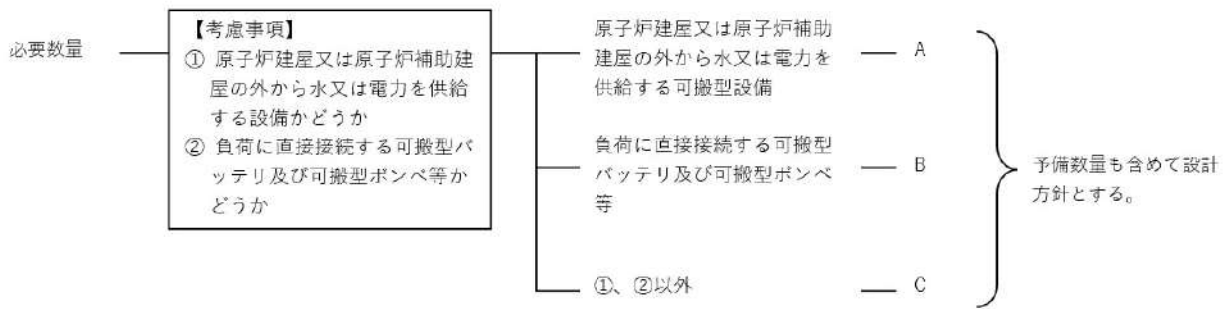
■ 設置許可基準規則 第43条 第2項 第2号
発電用原子炉施設での共用の禁止について

区分	設計方針	関連資料	備考
-	2以上の発電用原子炉施設において共用しない設計とする。	-	

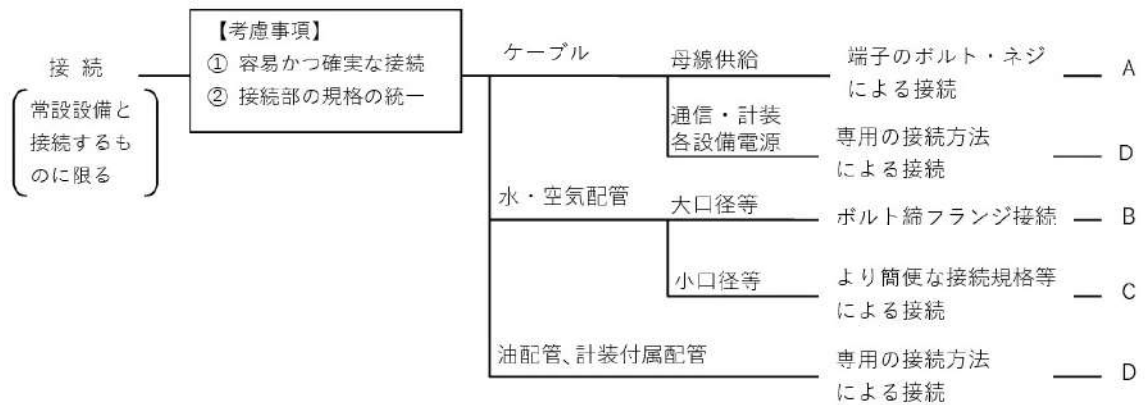
■ 設置許可基準規則 第43条 第2項 第3号
常設重大事故防止設備の共通要因故障について



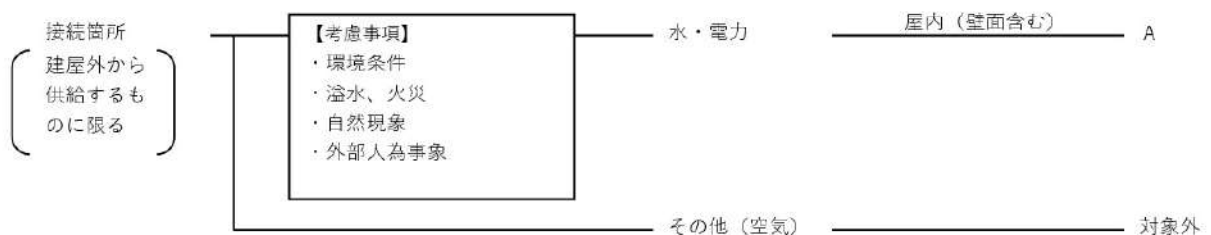
■ 設置許可基準規則 第43条 第3項 第1号
可搬型重大事故等対処設備の容量等について



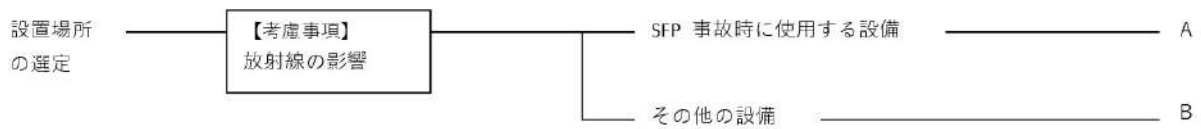
■ 設置許可基準規則 第43条 第3項 第2号
可搬型重大事故等対処設備の常設設備との接続性について



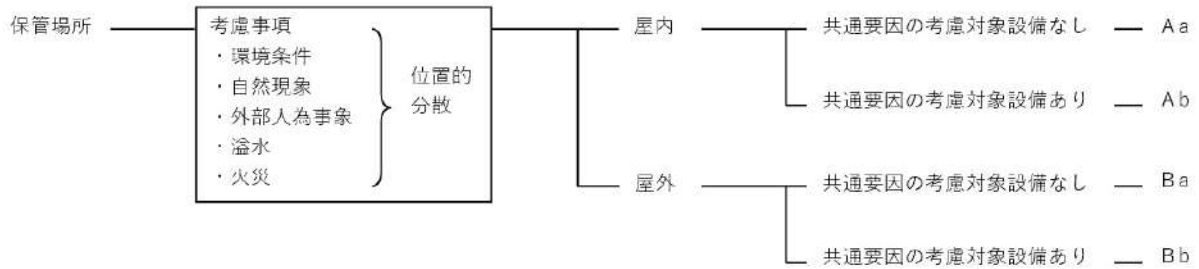
■ 設置許可基準規則 第43条 第3項 第3号
異なる複数の接続箇所の確保について



■ 設置許可基準規則 第43条 第3項 第4号
可搬型重大事故等対処設備の設置場所について



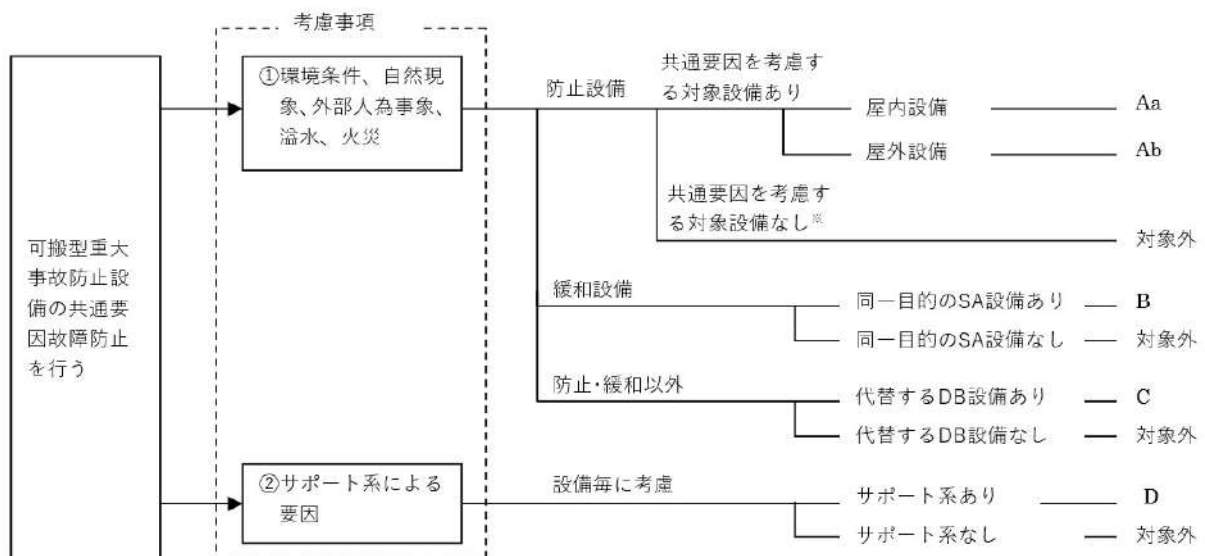
■ 設置許可基準規則 第43条 第3項 第5号
保管場所について



■ 設置許可基準規則 第43条 第3項 第6号
アクセスルートについて





■ 設置許可基準規則 第43条 第3項 第7号
重大事故防止設備のうちの可搬型のものの共通要因故障について



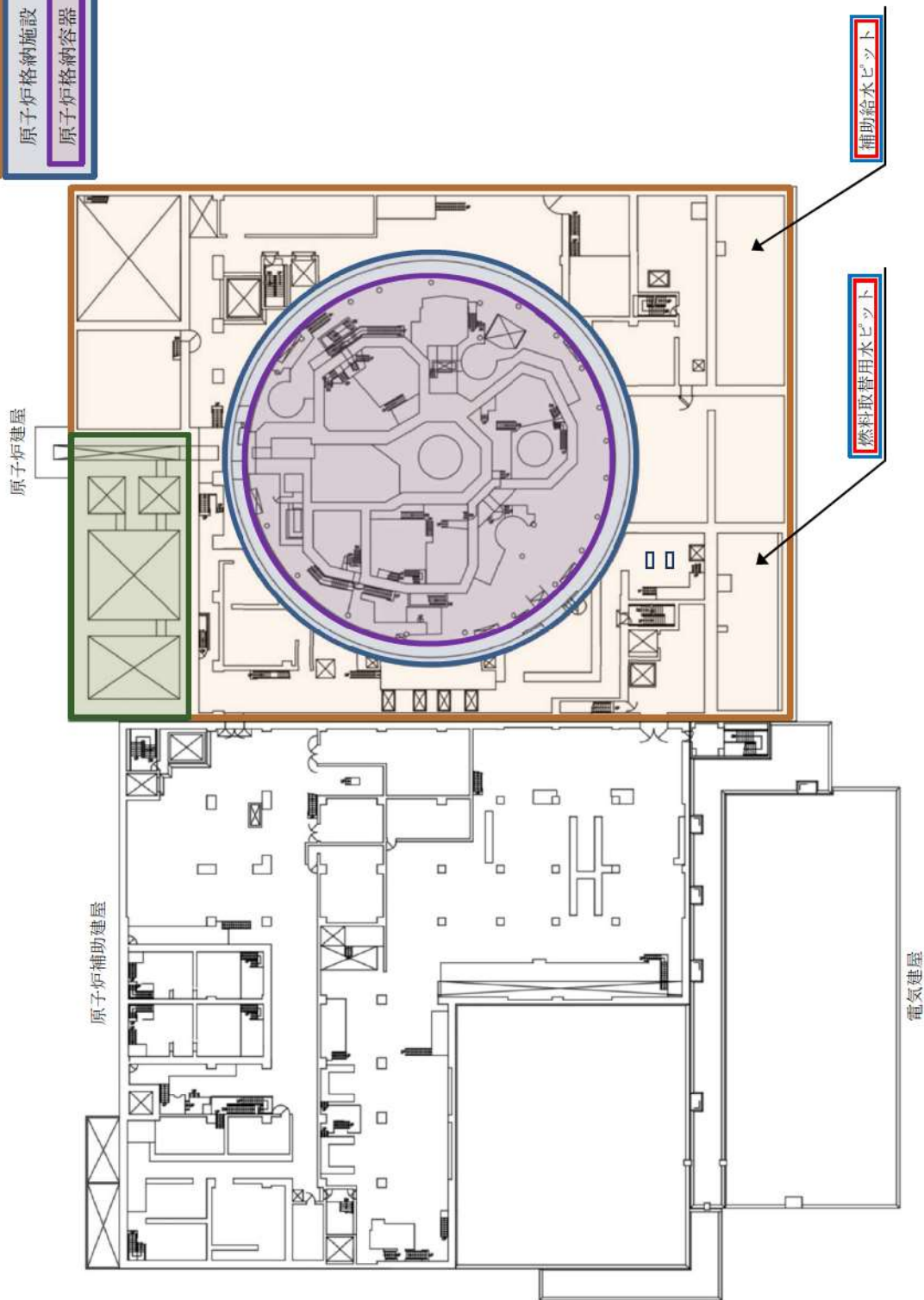
5 6 - 2 配置図

凡例

 : 設計基準対象施設

 : 重大事故等対処設備

- 燃料取扱棟
- 周辺補機棟
- 原子炉格納施設
- 原子炉格納容器



T. P. 24. 8m

図56-2-1 屋内配置図 (重大事故等収束のための水源)

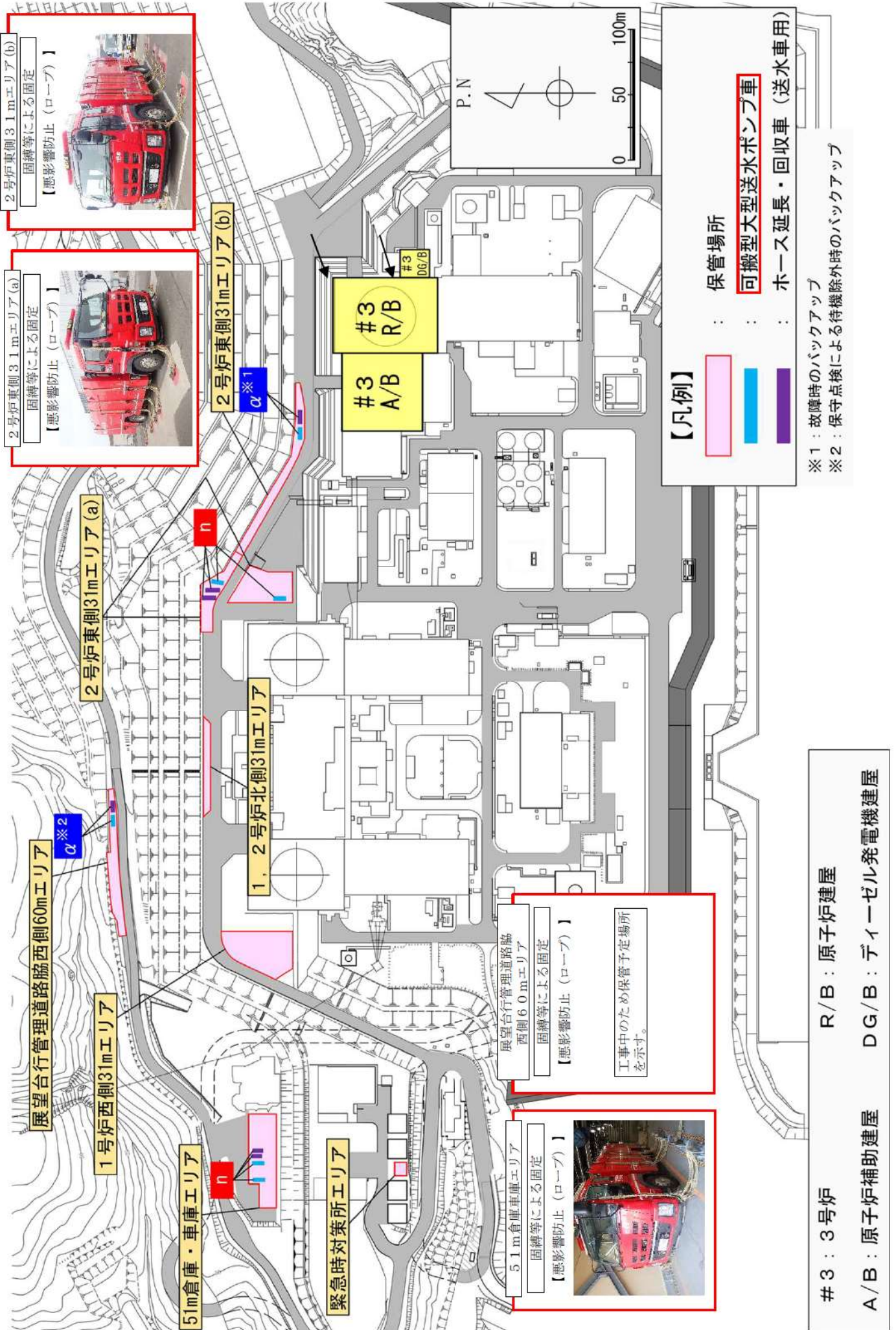


図56-2-2 屋外配置図 (水の供給)

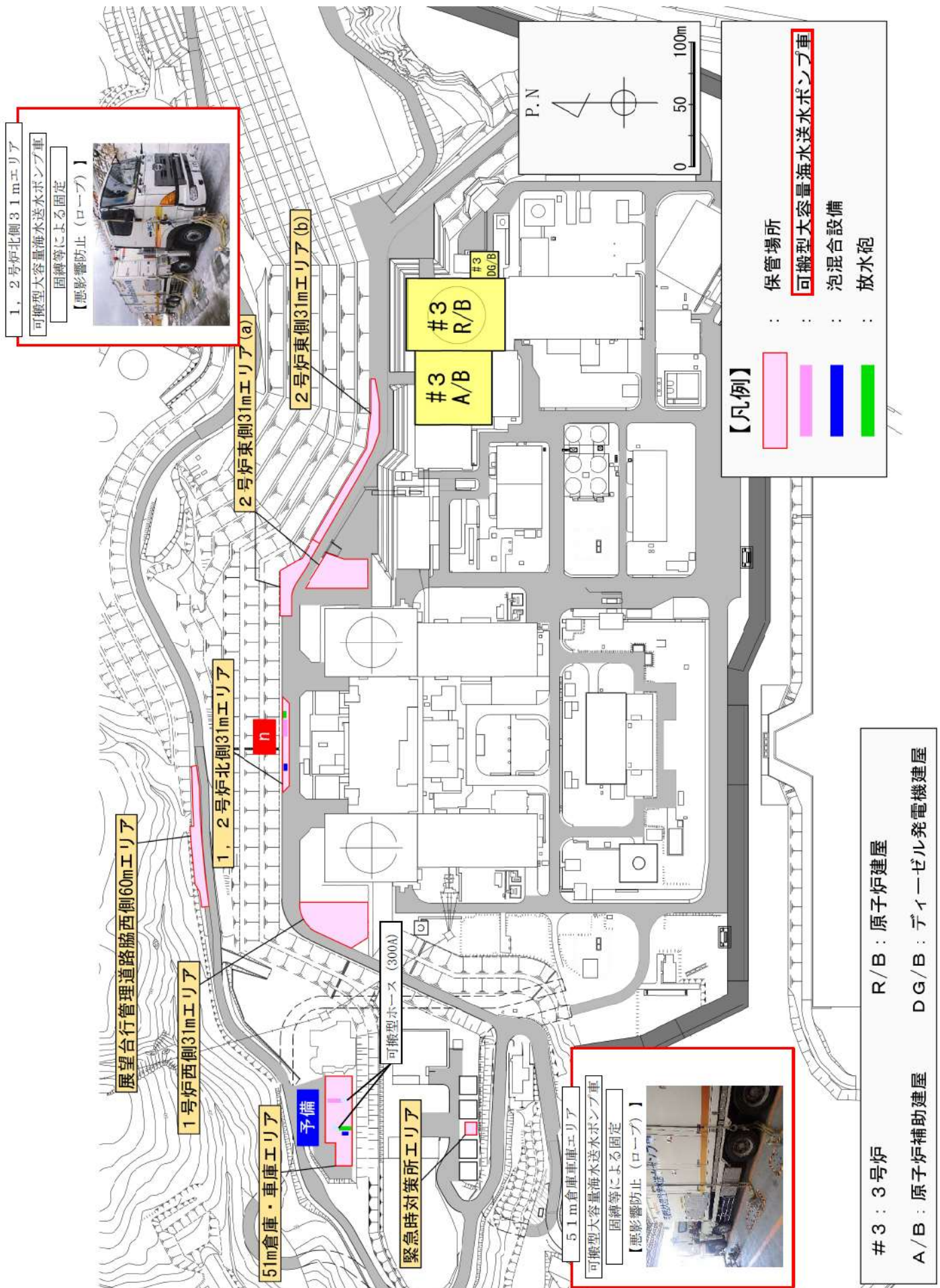


図56-2-3 屋外配置図（水の供給）

5 6 - 3 試験・検査説明資料

泊船要請の仕様 点検計画

機材又は部品名	要請状(略称)	検査の 重要度	点検及び検査の項目	検査方式 又は 検査 頻度	検査点	(0)内は適用する検査頻度(検査)
圧入装置(高圧機) 及び 圧入装置(高圧機)に付属する 圧入ポンプ及び圧入ポンプ 高圧機用部品 高圧機用部品	SPW11B 3 B-主給水ポンプタービン	高	規格、性能試験 分解点検(潤滑油交換時)	1.3M 1.3M	121. 2次系ポンプ機組検査	
	SPW16A 3 A-主給水ポンプタービン高圧蒸気加減弁	高	分解点検	2.4M	120. 2次系ポンプ分解検査	補修等を行う点検時は2次系ポンプ分解検査に非破壊検査を含む
	SPW17A 3 A-主給水ポンプタービン高圧蒸気加減弁	高	分解点検	2.4M	120. 2次系ポンプ分解検査	補修等を行う点検時は2次系ポンプ分解検査に非破壊検査を含む
	SPW17B 3 B-主給水ポンプタービン高圧蒸気加減弁	高	分解点検	2.4M	120. 2次系ポンプ分解検査	補修等を行う点検時は2次系ポンプ分解検査に非破壊検査を含む
	SPW18A 3 A-主給水ポンプタービン高圧蒸気加減弁	高	分解点検	2.4M	120. 2次系ポンプ分解検査	補修等を行う点検時は2次系ポンプ分解検査に非破壊検査を含む
	SPW18B 3 B-主給水ポンプタービン高圧蒸気加減弁	高	分解点検	2.4M	120. 2次系ポンプ分解検査	補修等を行う点検時は2次系ポンプ分解検査に非破壊検査を含む
	SPW19A 3 A-主給水ポンプタービン高圧蒸気加減弁	高	分解点検	2.4M	120. 2次系ポンプ分解検査	補修等を行う点検時は2次系ポンプ分解検査に非破壊検査を含む
	SPW19B 3 B-主給水ポンプタービン高圧蒸気加減弁	高	分解点検	2.4M	120. 2次系ポンプ分解検査	補修等を行う点検時は2次系ポンプ分解検査に非破壊検査を含む
	SPW19C 3 C-主給水ポンプタービン高圧蒸気加減弁	高	分解点検	2.4M	120. 2次系ポンプ分解検査	補修等を行う点検時は2次系ポンプ分解検査に非破壊検査を含む
	SPW19D 3 D-主給水ポンプタービン高圧蒸気加減弁	高	分解点検	2.4M	120. 2次系ポンプ分解検査	補修等を行う点検時は2次系ポンプ分解検査に非破壊検査を含む
	SPW19E 3 E-主給水ポンプタービン高圧蒸気加減弁	高	分解点検	2.4M	120. 2次系ポンプ分解検査	補修等を行う点検時は2次系ポンプ分解検査に非破壊検査を含む
	SPW19F 3 F-主給水ポンプタービン高圧蒸気加減弁	高	分解点検	2.4M	120. 2次系ポンプ分解検査	補修等を行う点検時は2次系ポンプ分解検査に非破壊検査を含む
	SPW-P 3-補助給水ピット	高	内面点検	1.30M	124. 2次系管群検査	
	SPW11A 3 A-高圧蒸気給水加減弁	高	開放点検	3.5M	125. 2次系蒸気機器検査	2次系蒸気検査は、これまで検査の実績がないため、定期事業若くは検査要領書は添付していない。
		高	非破壊検査	3.5M	125. 2次系蒸気機器検査	
		高	開放点検	3.5M	125. 2次系蒸気機器検査	
	SPW11B 3 B-高圧蒸気給水加減弁	高	開放点検	3.5M	125. 2次系蒸気機器検査	
		高	非破壊検査	3.5M	125. 2次系蒸気機器検査	



枠囲みの内容は機密情報に属しますので公開できません。



枠囲みの内容は機密情報に属しますので公開できません。

点検要する項目 点検計画

機種又は品名	要検査(種別名)	検査の重要度	点検及び検査の項目	検査方式 (又は 検査)	検査点	備考 (①内は要する検査時間数)
電子制御弁駆動装置 【余部検査設備】	SV-RH-004B 3 B-一部除去ポンプ入口遮断弁	高	機能、性能検査 分解点検	7.8M 7.8M	85 1次系安全弁検査	
	SV-RH-001A 3 A-一部除去ライオンC/V内側駆動弁 3 B-一部除去ライオンC/V内側駆動弁	高	性能検査 分解点検	7.8M 1.30M	85 1次系安全弁検査 84 1次系弁検査	
	SV-RH-009A 3 A-一部除去ポンプ再循環ポンプ入口遮断弁	高	性能検査 分解点検	1.30M 1.30M	84 1次系弁検査 84 1次系弁検査	
	SV-RH-009B 3 B-一部除去ポンプ再循環ポンプ入口遮断弁	高	性能検査 分解点検	1.30M 3.5~ 2.60M	84 1次系弁検査 1 C	
	その他機器 1式	高	機能、性能検査	1 C	16 非常用炉心冷却系機器検査	
	駆圧及び駆圧注入弁	高	機能、性能検査 (体積確認含む)	6M	【体積確認】 1. 3 A, 2 B-駆圧注入ポンプ 1. 3 A, 2 B-冷却液ポンプ	
	駆圧注入弁	高	機能、性能検査	1 C	16 非常用炉心冷却系機器検査	
	SSWT2 3 A-一部除去駆動装置ポンプ	高	開放点検 (清浄他)	1.3M	89 1次系密封検査	
	SSWT3 3 B-一部除去駆動装置ポンプ	高	開放点検 (清浄他)	1.3M	89 1次系密封検査	
	SSWT-P 3 A-一部除去ポンプ	高	内面点検	1.30M		
	SSWT 3 A-一部駆圧注入ポンプ	高	機能、性能検査 分解点検	1 C 1.04M 5.2M	16 非常用炉心冷却系機器検査 17 非常用炉心冷却系ポンプ分解検査	(駆動診断: 3M (定時試験時))
	電子制御弁駆動装置 【非常用炉心冷却設備】	SSPIA/M 3 A-一部駆圧注入ポンプ用電動機	高	外観点検 (清浄油交換) 機能、性能検査	1.3M 1 C	16 非常用炉心冷却系機器検査
SSPIB 3 B-一部駆圧注入ポンプ		高	機能、性能検査 分解点検	1.04M 5.2M	16 非常用炉心冷却系機器検査 17 非常用炉心冷却系ポンプ分解検査	(駆動診断: 3M (定時試験時))
SSPIB/M 3 B-一部駆圧注入ポンプ用電動機		高	外観点検 (清浄油交換) 機能、性能検査 分解点検	1.3M 1 C 1.04M	16 非常用炉心冷却系機器検査 16 非常用炉心冷却系機器検査	(駆動診断: 3M (定時試験時))
SSPIA 3 A-一部駆圧タンク		高	開放点検 マンホール増し締め	1.80M 1.3M	1.80M 1.3M	
SSPIB 3 B-一部駆圧タンク		高	開放点検 マンホール増し締め	1.90M 1.3M	1.90M 1.3M	
SSPIA/C 3 C-一部駆圧タンク		高	開放点検 マンホール増し締め	1.30M 1.3M	1.30M 1.3M	
SSPIB 3 B-一部駆圧タンク		高	開放点検 マンホール増し締め	1.30M 1.3M	1.30M 1.3M	
SSPIA 3 A-一部駆圧タンク		高	開放点検 マンホール増し締め	1.30M 1.3M	1.30M 1.3M	
SSPIB 3 B-一部駆圧タンク		高	開放点検 マンホール増し締め	1.30M 1.3M	1.30M 1.3M	
SSPIA 3 A-一部駆圧タンク		高	開放点検 マンホール増し締め	1.30M 1.3M	1.30M 1.3M	
SSPIB 3 B-一部駆圧タンク		高	開放点検 マンホール増し締め	1.30M 1.3M	1.30M 1.3M	



枠囲みの内容は機密情報に属しますので公開できません。



枠囲みの内容は機密情報に属しますので公開できません。

柏崎原子力発電所3号機 点検計画

機器又は系統名	実施者(種別名)	点検の 重要度	系統及び試験の項目	所要方式 又は 期間	検査名	備 考 (○内は適用する設備の種別名)
原子炉冷却系設備 【冷却供給設備】	3V-9B-03B 3 B-冷却供給ポンプ入口逆止弁	高	状態・性能試験 分解点検	7.8M	85 1次冷却弁検査	
	3V-9B-031A 3 A-冷却供給ライオンC/V内部高圧逆止弁	高	性能試験 分解点検	7.8M	85 1次冷却弁検査	
	3V-9B-031B 3 A-冷却供給ライオンC/V内部高圧逆止弁	高	性能試験 分解点検	1.30M	84 1次冷却弁検査	
	3V-9B-031C 3 A-冷却供給ライオンC/V内部高圧逆止弁	高	性能試験 分解点検	1.30M	84 1次冷却弁検査	
	3V-9B-031D 3 A-冷却供給ライオンC/V内部高圧逆止弁	高	性能試験 分解点検	1.30M	84 1次冷却弁検査	
	3V-9B-031E 3 A-冷却供給ライオンC/V内部高圧逆止弁	高	性能試験 分解点検	1.30M	84 1次冷却弁検査	
	その他機器 1式	高	性能試験 分解点検	3C~ 2.40M	84 1次冷却弁検査	
	駆圧及び給圧注入弁	高	状態・性能試験 (状態監視含む)	1C	15 非常用炉心冷却系機能検査	プラント運転中 【対象設備】 駆圧注入ポンプ ・3A、3B-冷却供給ポンプ
	駆圧注入弁	高	状態・性能試験	1C	16 非常用炉心冷却系機能検査	
	3V73 3 A-冷却供給西側ポンプ	高	状態点検 (降圧他)	1.3M	89 1次冷却弁検査	
3V73 3 B-冷却供給西側ポンプ	高	状態点検 (降圧他)	1.3M	89 1次冷却弁検査		
3V73 3 A-冷却供給東側ポンプ	高	内部点検	1.30M			
原子炉冷却系設備 【冷却供給設備】	3S11A 3 A-駆圧注入ポンプ	高	状態・性能試験	1C	16 非常用炉心冷却系機能検査	(駆動診断：3M (定常試験時))
	3S11B 3 B-駆圧注入ポンプ	高	状態点検	1.04M	17 非常用炉心冷却系ポンプ分解検査	
	3S11A/B 3 A-駆圧注入ポンプ用電動機	高	外観点検 (潤滑油交換)	6.2M		
	3S11A/B 3 A-駆圧注入ポンプ用電動機	高	状態・性能試験	1.3M	16 非常用炉心冷却系機能検査	(駆動診断：3M (定常試験時))
	3S11B/B 3 B-駆圧注入ポンプ用電動機	高	状態点検	1.04M	17 非常用炉心冷却系ポンプ分解検査	
	3S11B/B 3 B-駆圧注入ポンプ用電動機	高	状態点検	6.2M		
	3S11B/B 3 B-駆圧注入ポンプ用電動機	高	外観点検 (潤滑油交換)	1.3M	16 非常用炉心冷却系機能検査	(駆動診断：3M (定常試験時))
	3S11B/B 3 B-駆圧注入ポンプ用電動機	高	状態・性能試験	1C	16 非常用炉心冷却系機能検査	(駆動診断：3M (定常試験時))
	3S11B/B 3 B-駆圧注入ポンプ用電動機	高	状態点検	1.04M	17 非常用炉心冷却系ポンプ分解検査	
	3S11A 3 A-駆圧タンク	高	状態点検	1.30M		
3S11B 3 B-駆圧タンク	高	マンホール確認 状態点検	1.30M			
3S11C 3 C-駆圧タンク	高	マンホール確認 状態点検	1.30M			
3S11D 3 D-駆圧タンク	高	マンホール確認 状態点検	1.30M			
3S11E 3 E-駆圧タンク	高	マンホール確認 状態点検	1.30M			

北海道電力株式会社 泊発電所
3号機 第2保全サイクル
定期事業者検査要領書

設 備 名：原子炉冷却系統設備
検 査 名：非常用炉心冷却系機能検査
要領書番号：HT 3-16

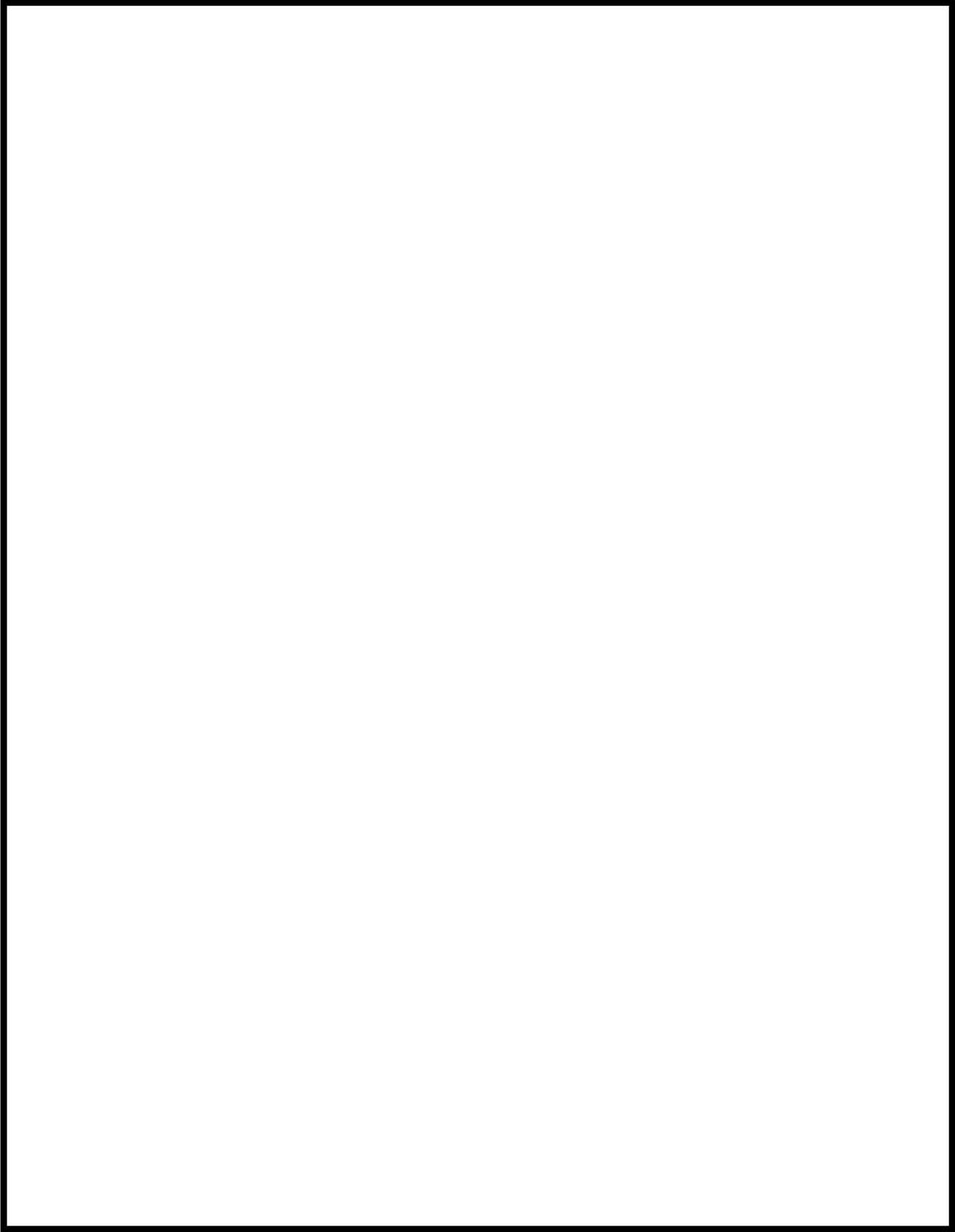



枠囲みの内容は機密情報に属しますので公開できません。

北海道電力株式会社 泊発電所
3号機 第1保全サイクル
定期事業者検査要領書

設 備 名：原子炉冷却系統設備
原子炉格納施設

検 査 名：運転中の主要機器機能検査（状態監視含む）
要領書番号：HT3-運-1



 枠囲みの内容は機密情報に属しますので公開できません。

北海道電力株式会社 泊発電所
3号機 第2保全サイクル
定期事業者検査要領書

設 備 名：原子炉冷却系統設備
検 査 名：非常用炉心冷却系ポンプ分解検査
要領書番号：HT3-17

試原-86



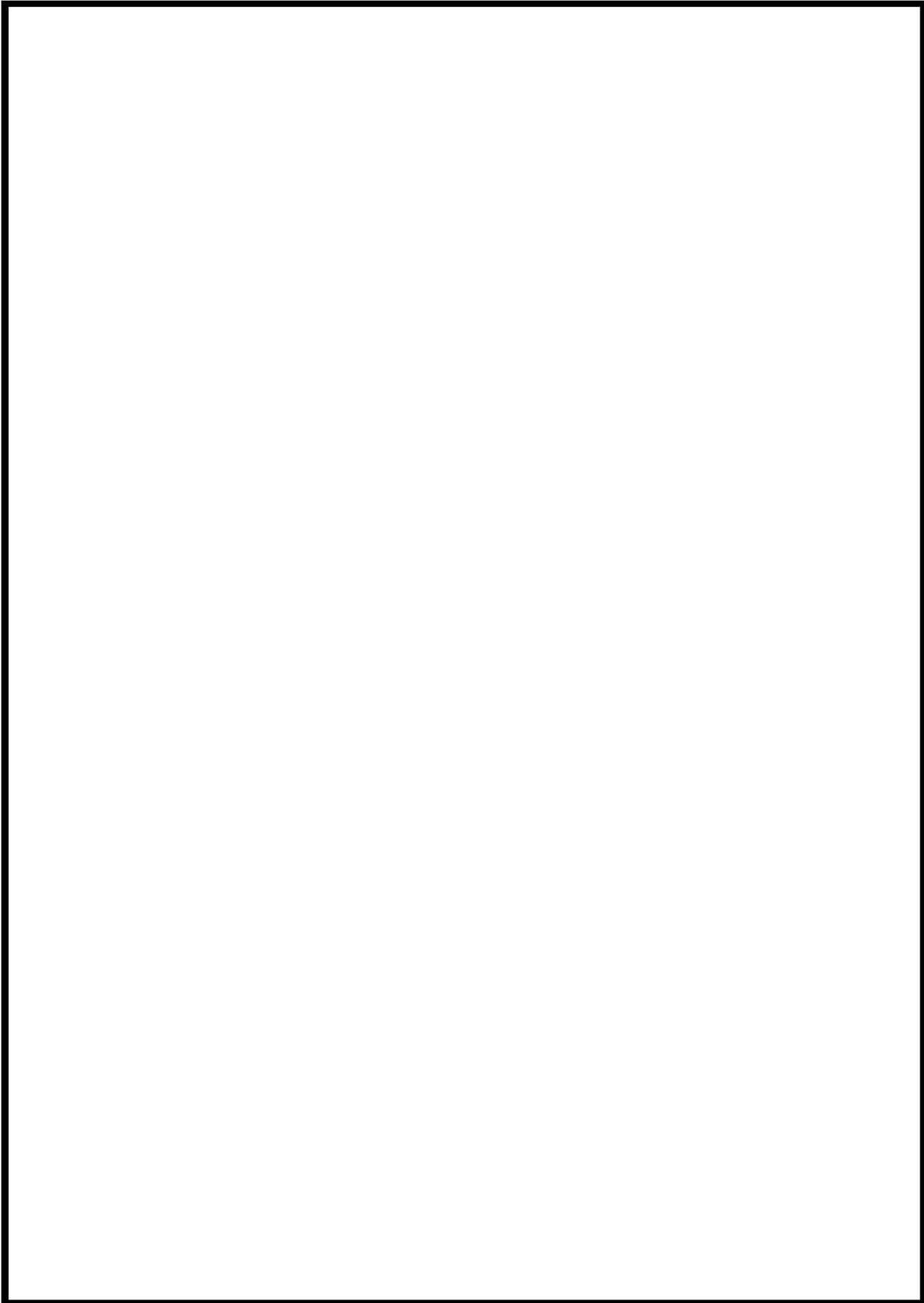
枠囲みの内容は機密情報に属しますので公開できません。

泊常備貯蔵型機 点検計画

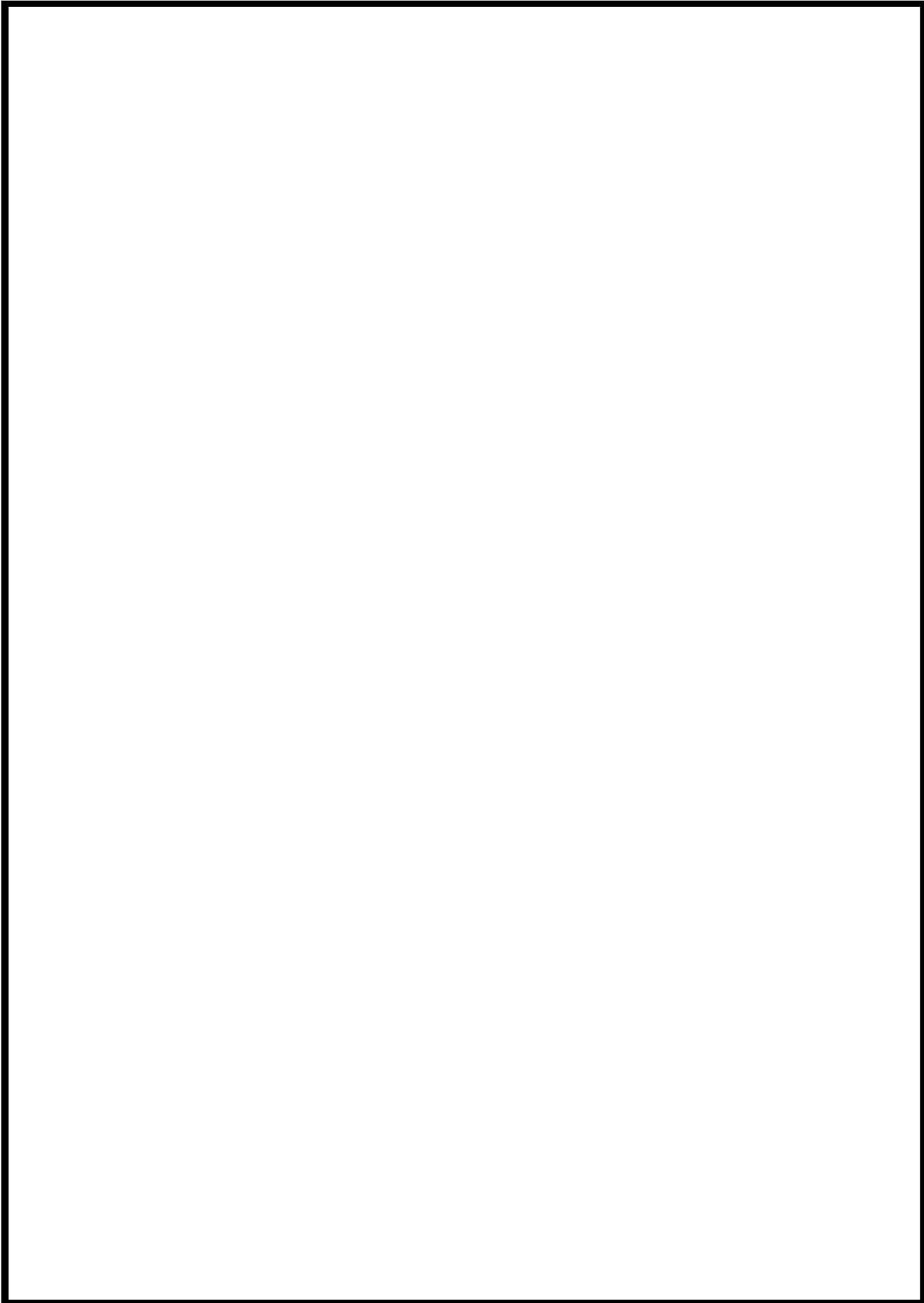
機種又は機名	業務名(略称)	保守の重要度	点検及び保守の項目	保守方式(頻度又は回数)	検査点	備考 (①内は要する検査時間)
機種又は機名 【余部検査設備】	SV-RH-004B 3 B—余部除去ポンプ入口逆止弁	高	機能、性能検査 分解点検	7.5M 7.5M	85 1次系安全弁検査 86 1次系安全弁検査	
	SV-RH-001A 3 A—余部除去ライオンC/V内側駆動用止弁 3 B—余部除去BライオンC/V内側駆動用止弁	高	余部除去ポンプ	7.5M	85 1次系安全弁検査	
	SV-RH-009A 3 A—余部除去ポンプ駆動用サンプ駆入口逆止弁	高	分解点検	1.30M	84 1次系弁検査	
	SV-RH-009B 3 B—余部除去ポンプ駆動用サンプ駆入口逆止弁	高	分解点検	1.30M	84 1次系弁検査	
	その他機器 1式	高	分解点検 他	3.5~ 2.60M	84 1次系弁検査	
	駆圧及び駆圧注入弁	高	機能、性能検査	1C	16 非常用駆圧弁駆動用検査	プラント運転中 【検査時間】 3A, 3B—各約30分
	駆圧注入弁	高	機能、性能検査(体番監視含む)	6M	16 非常用駆圧弁駆動用検査	
	SVT2 3 A—駆動監視駆動用サンプ	高	機能、性能検査	1C	16 非常用駆圧弁駆動用検査	
	SVT3 3 B—駆動監視駆動用サンプ	高	開放点検(清浄他)	1.5M	89 1次系駆動用検査	
	SSP-P 3—燃料取寄せ用ポンプ	高	開放点検(清浄他) 内庫点検	1.5M 1.30M	89 1次系駆動用検査 16 非常用駆圧弁駆動用検査	
電子制御系駆動部 【非常用駆圧弁駆動部】	SSPIA 3 A—駆圧注入ポンプ	高	機能、性能検査 分解点検	1C 1.04M 5.2M	16 非常用駆圧弁駆動用検査 17 非常用駆圧弁駆動用サンプ分解検査	(駆動診断：3M(定時検査時))
	SSPIA/M 3 A—駆圧注入ポンプ用電動機	高	外庫点検(清浄他交換) 機能、性能検査	1.3M 1C	16 非常用駆圧弁駆動用検査	(駆動診断：3M(定時検査時))
	SSPIB 3 B—駆圧注入ポンプ	高	機能、性能検査 分解点検	1.04M 5.2M	16 非常用駆圧弁駆動用検査 17 非常用駆圧弁駆動用サンプ分解検査	(駆動診断：3M(定時検査時))
	SSPIB/M 3 B—駆圧注入ポンプ用電動機	高	外庫点検(清浄他交換) 機能、性能検査	1.3M 1C	16 非常用駆圧弁駆動用検査	(駆動診断：3M(定時検査時))
	SSIIA 3 A—駆圧タンク	高	分解点検 開放点検 マンホール増し締め	1.80M 1.3M 1.90M		
	SSIIB 3 B—駆圧タンク	高	開放点検 マンホール増し締め	1.3M 1.90M		
	SSIIA/C 3 C—駆圧タンク	高	開放点検 マンホール増し締め	1.30M 1.5M		
	SSIIB/C 3 C—駆圧タンク	高	開放点検 マンホール増し締め	1.30M 1.5M		
	SSIIC 3—ほう酸注入ポンプ	高	マンホール増し締め	1.30M 1.5M		



枠囲みの内容は機密情報に属しますので公開できません。



枠囲みの内容は機密情報に属しますので公開できません。



枠囲みの内容は機密情報に属しますので公開できません。

柏崎原子力発電所 点検計画

機組又は系統名	装置名(機組名)	点検の重要度	点検及び検査の項目	検査方式又は検査	検査点	備考 (①内は適用する検査を記載)
原子炉格納施設 【原子炉格納容器】	3V-01-113 3-1格納容器タンクポンプ出口C/V弁開閉弁	高	機能・性能試験 分解点検	1C 7.6M	45 原子炉格納容器開閉弁機能検査 46 原子炉格納容器開閉弁分解検査	T信号により開閉される弁
	3V-01-114 3-1格納容器タンクポンプ出口C/V弁開閉弁	高	機能・性能試験 分解点検	1C 7.6M	45 原子炉格納容器開閉弁機能検査 46 原子炉格納容器開閉弁分解検査	T信号により開閉される弁
	その他機器 1式	高	分解点検 他	1C～ 15.6M		
	原子炉格納容器スプレイ系	高	機能・性能試験	1C	48 原子炉格納容器スプレイ系機能検査	
	3V-F1A 3 A-1格納容器スプレイ冷却器	高	分解点検	1.30M		
	3V-F1B 3 B-1格納容器スプレイ冷却器	高	分解点検	1.30M		
	3V-F1A 3 A-1格納容器スプレイポンプ	高	機能・性能試験 分解点検	1C 1.04M	49 原子炉格納容器スプレイ系機能検査 49 原子炉格納容器スプレイ系ポンプ分解検査	
	3V-F1A/M 3 A-1格納容器スプレイポンプ用電動機	高	外観点検 (漏洩油点検) 機能・性能試験 分解点検	1.3M 1C 1.04M		(駆動電源: 3M (定期試験時)) (駆動電源: 3M (定期試験時))
	3V-F1B 3 B-1格納容器スプレイポンプ	高	機能・性能試験 分解点検	1C 1.04M	49 原子炉格納容器スプレイ系機能検査 49 原子炉格納容器スプレイ系ポンプ分解検査	
	3V-F1B/M 3 B-1格納容器スプレイポンプ用電動機	高	外観点検 (漏洩油点検) 機能・性能試験 分解点検	1.3M 1C 1.04M		(駆動電源: 3M (定期試験時)) (駆動電源: 3M (定期試験時))
原子炉格納施設 【圧力経路配管その他の安全設備】	3V-Q1-075 3-1より蒸気圧縮系製品タンク安全弁	高	機能・性能試験 分解点検 弁駆動試験	7.6M 7.6M 7.6M	85 1次系安全弁検査 7.6M 85 1次系安全弁検査	原子炉格納容器スプレイ系ポンプ分解検査は、 これまで検査の実績がないため、定期事業者 検査要領書は添付していない。
	3V-Q1-035A 3 A-1格納容器スプレイニータクタ出口流注止弁	低	分解点検	1.30M	86 1次系流注止弁検査	
	3V-Q1-035B 3 B-1格納容器スプレイニータクタ出口流注止弁	低	分解点検	1.30M	86 1次系流注止弁検査	

北海道電力株式会社 泊発電所
3号機 第2保全サイクル
定期事業者検査要領書

設 備 名：原子炉格納施設
検 査 名：原子炉格納容器スプレイ系機能検査
要領書番号：HT 3-48



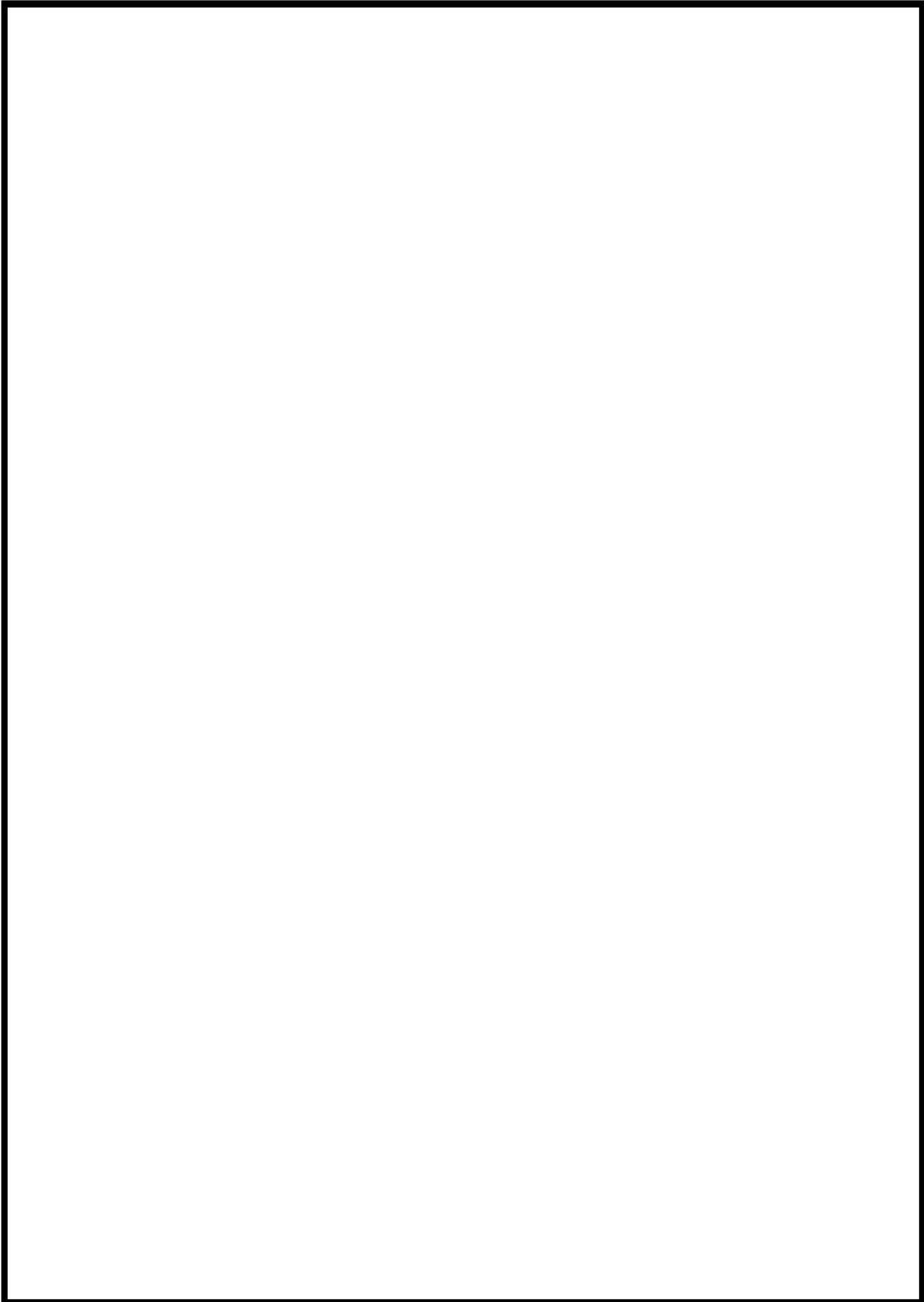
枠囲みの内容は機密情報に属しますので公開できません。

北海道電力株式会社 泊発電所
3号機 第1保全サイクル
定期事業者検査要領書

設 備 名：原子炉冷却系統設備
原子炉格納施設

検 査 名：運転中の主要機器機能検査（状態監視含む）

要領書番号：HT3-運-1



枠囲みの内容は機密情報に属しますので公開できません。



枠囲みの内容は機密情報に属しますので公開できません。

56-3-23

汚濁測定器の仕様 点検対象

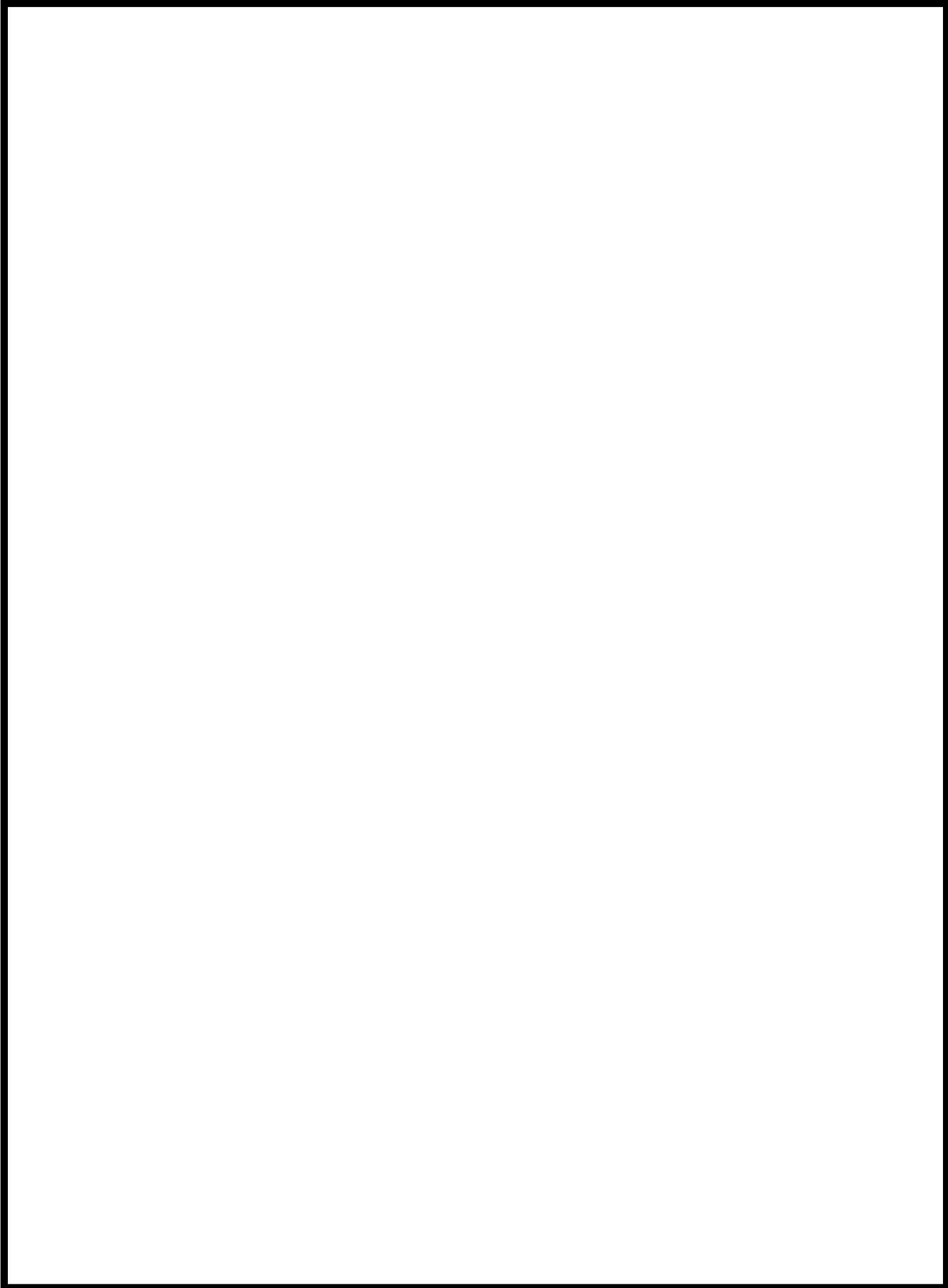
機器又は測定点	実装機 (機種名)	測定項目	点検及び検査の項目	検査方式 (型式又は 機種)	検査点	備考 (①内は適用する検査時間表)
原子炉格納施設 【原子炉格納容器】	3V-WL-113 3-一般格納容器タンクポンプ出口C/V内側開閉弁	高	機能、性能試験 分解点検	1C 7.6M	45 原子炉格納容器隔離弁機能検査 46 原子炉格納容器隔離弁分解検査	T信号により開閉される弁
	3V-WL-114 3-一般格納容器タンクポンプ出口C/V外側開閉弁	高	機能、性能試験 分解点検	1C 7.6M	45 原子炉格納容器隔離弁機能検査 46 原子炉格納容器隔離弁分解検査	T信号により開閉される弁
	その他機器 1式	高	分解点検 他	1C～ 15.6M		
	原子炉格納容器スプレイ系	高	機能、性能試験	1C	49 原子炉格納容器スプレイ系機能検査	
	3VFLA 3A-一般格納容器スプレイ冷却器	高	機能、性能試験 (仕様監視含む)	6M	49-1 運転中の主要冷却器機能検査 (稼働監視含む)	プラント運転中 【対象機種】 3A 3B-一般格納容器スプレイポンプ
	3VFLB 3B-一般格納容器スプレイ冷却器	高	閉鎖点検	1.30M		
	3VFLA 3A-一般格納容器スプレイポンプ	高	閉鎖点検	1.30M		
	3VFLB 3B-一般格納容器スプレイポンプ	高	機能、性能試験	1C	49 原子炉格納容器スプレイ系機能検査	
	3VFLA 3A-一般格納容器スプレイポンプ	高	分解点検	1.04M		(稼働診断：3M (定期試験時))
	3VFLB 3B-一般格納容器スプレイポンプ	高	外観点検 (清掃並み点検)	5.2M 1.3M		
原子炉格納施設 【圧力経路機器その他の安全 設備】	3VFLA 3A-一般格納容器スプレイポンプ用電動機	高	機能、性能試験 分解点検	1C 1.04M	49 原子炉格納容器スプレイ系機能検査	(稼働診断：3M (定期試験時))
	3VFLB 3B-一般格納容器スプレイポンプ	高	機能、性能試験 分解点検	1C 1.04M	49 原子炉格納容器スプレイ系機能検査	(稼働診断：3M (定期試験時))
	3VFLA 3A-一般格納容器スプレイポンプ用電動機	高	機能、性能試験	1C	49 原子炉格納容器スプレイ系機能検査	
	3VFLB 3B-一般格納容器スプレイポンプ	高	機能、性能試験 分解点検	1.04M 5.2M	49 原子炉格納容器スプレイ系ポンプ分解検査	(稼働診断：3M (定期試験時))
	3VFLA 3A-一般格納容器スプレイポンプ用電動機	高	外観点検 (清掃並み点検)	1.3M		
	3VFLB 3B-一般格納容器スプレイポンプ	高	機能、性能試験 分解点検	1.04M		
	3VFLA 3A-一般格納容器スプレイポンプ	高	機能、性能試験	1C	49 原子炉格納容器スプレイ系機能検査	
	3VFLB 3B-一般格納容器スプレイポンプ	高	機能、性能試験 分解点検	1.04M 5.2M	49 原子炉格納容器スプレイ系ポンプ分解検査	(稼働診断：3M (定期試験時))
	3VFLA 3A-一般格納容器スプレイポンプ	高	外観点検 (清掃並み点検)	1.3M		
	3VFLB 3B-一般格納容器スプレイポンプ	高	機能、性能試験 分解点検	1.04M		
3V-CP-075 3-1号冷却水循環ポンク安全弁	高	機能、性能試験 分解点検	7.6M 7.6M	85 1次系安全弁検査		
	3V-CP-035A 3A-一般格納容器スプレイニータクタ出口流停止弁	低	弁駆動試験	7.6M	85 1次系安全弁検査	
	3V-CP-035B 3B-一般格納容器スプレイニータクタ出口流停止弁	低	機能、性能試験 分解点検	1.30M 1.30M	86 1次系安全弁検査	
	3V-CP-035C 3C-一般格納容器スプレイニータクタ出口流停止弁	低	機能、性能試験 分解点検	1.30M 1.30M	86 1次系安全弁検査	



枠囲みの内容は機密情報に属しますので公開できません。

点検要する項目 点検対象

機種又は品名	要検査(種別名)	点検の重要度	点検及び検査の項目	検査方式 (又は 検査)	検査点	備考 (①内は使用する検査要領番号)
電子制御弁駆動装置 【余磁除去機構】	SV-RH-004B 3 B 一次源除去ポンプ入口逆止弁	高	機能、性能試験 分解点検	7.8M	85 1次系安全弁検査	
	SV-RH-001A 3 A 一次源除去ライオンC/V内側駆動停止弁 3 B 一次源除去 B ライオンC/V内側駆動停止弁	高	性能点検	7.8M	85 1次系安全弁検査	
	SV-RH-009A 3 A 一次源除去ポンプ再循環ポンプ吸入口逆止弁	高	分解点検	1.30M	84 1次系弁検査	
	SV-RH-009B 3 B 一次源除去ポンプ再循環ポンプ吸入口逆止弁	高	分解点検	1.30M	84 1次系弁検査	
	その他機器 1式	高	分解点検 他	3.5~ 2.60M	84 1次系弁検査	
	駆圧及び駆圧注入弁	高	機能、性能試験	1C	16 非常用炉心冷却系機器検査	プラント運転中 【検査要領】 ・3A、3B 一次系圧注ポンプ ・3A、3B 二次系圧注ポンプ
	駆圧注入弁 S072 3 A 一次系駆動器駆動ポンプ S073 3 B 一次系駆動器駆動ポンプ S07-P 3 一次系駆動器駆動ポンプ	高	機能、性能試験 閉鎖点検 (清浄地) 開放点検 (清浄地) 内庫点検	1C 1.3M 1.3M 1.30M	16 非常用炉心冷却系機器検査 89 1次系駆動器検査 89 1次系駆動器検査	格納容器再循環ポンプスクリーン含む
	S031A 3 A 二次系圧注ポンプ	高	機能、性能試験 分解点検	1C 1.04M	16 非常用炉心冷却系機器検査 17 非常用炉心冷却系ポンプ分解検査	(駆動診断：3M (定期点検時))
	S031A/M 3 A 二次系圧注ポンプ用電動機	高	外観点検 (清浄地交換) 機能、性能試験	1.3M 1C	16 非常用炉心冷却系機器検査	(駆動診断：3M (定期点検時))
	S031B 3 B 二次系圧注ポンプ	高	機能、性能試験 分解点検	1.04M 5.2M	16 非常用炉心冷却系機器検査 17 非常用炉心冷却系ポンプ分解検査	(駆動診断：3M (定期点検時))
	S031B/M 3 B 二次系圧注ポンプ用電動機	高	外観点検 (清浄地交換) 機能、性能試験	1.3M 1C	16 非常用炉心冷却系機器検査	(駆動診断：3M (定期点検時))
	S031A 3 A 二次系圧タンク	高	閉鎖点検 マンホール増し締め	1.30M 1.3M		
	S031B 3 B 二次系圧タンク	高	閉鎖点検 マンホール増し締め	1.30M 1.3M		
	S031A/C 3 C 二次系圧タンク	高	閉鎖点検 マンホール増し締め	1.30M 1.3M		
	S031E 3 二次系圧タンク	高	閉鎖点検 マンホール増し締め	1.30M 1.3M		



 枠囲みの内容は機密情報に属しますので公開できません。

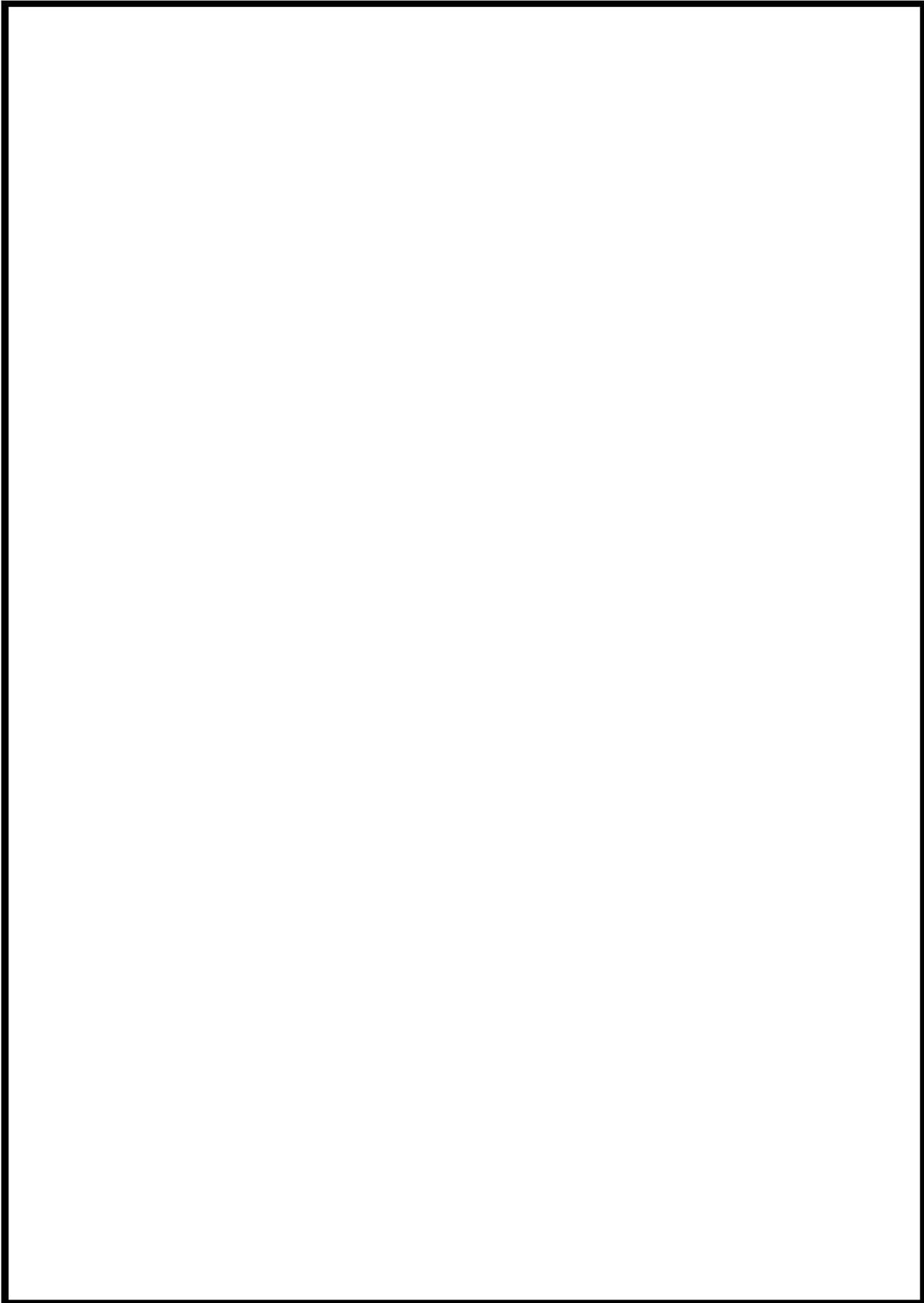
北海道電力株式会社 泊発電所
3号機 第2保全サイクル
定期事業者検査要領書

設 備 名：原子炉冷却系統設備
検 査 名：1次系容器検査
要領書番号：HT3-89

試原-111



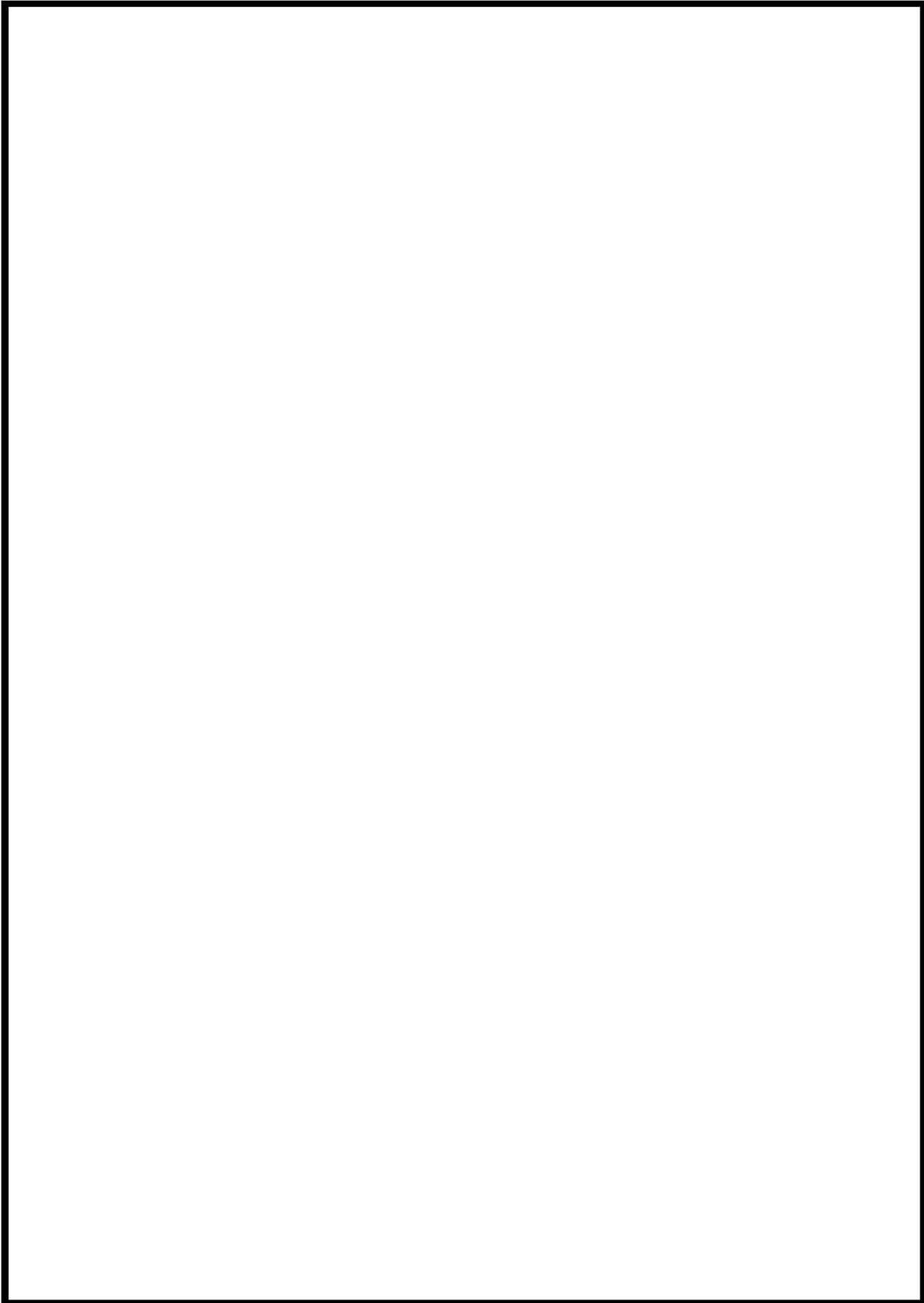
枠囲みの内容は機密情報に属しますので公開できません。



枠囲みの内容は機密情報に属しますので公開できません。



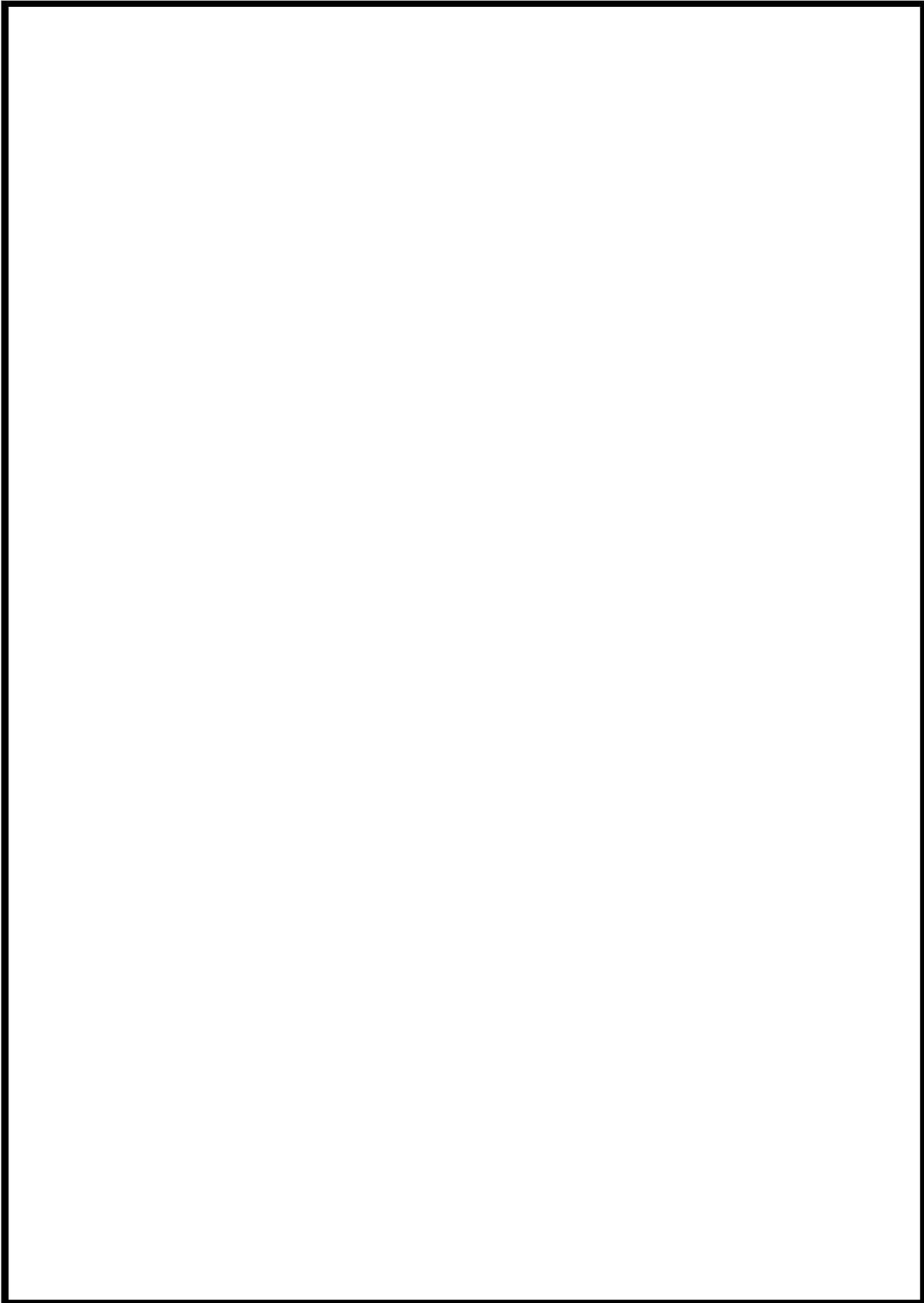
枠囲みの内容は機密情報に属しますので公開できません。



枠囲みの内容は機密情報に属しますので公開できません。



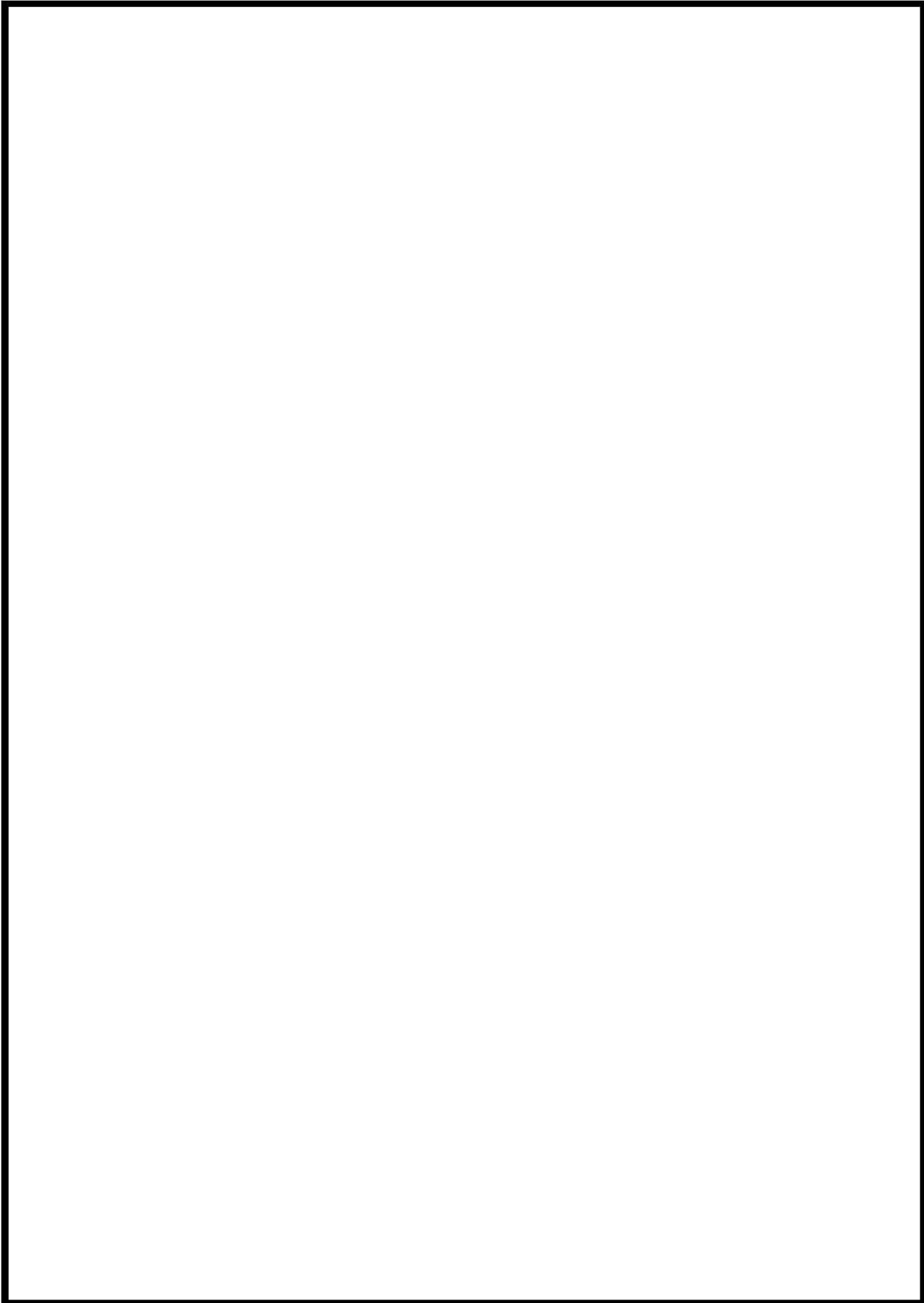
枠囲みの内容は機密情報に属しますので公開できません。



枠囲みの内容は機密情報に属しますので公開できません。



枠囲みの内容は機密情報に属しますので公開できません。



枠囲みの内容は機密情報に属しますので公開できません。



枠囲みの内容は機密情報に属しますので公開できません。

5 6 - 4 系統図

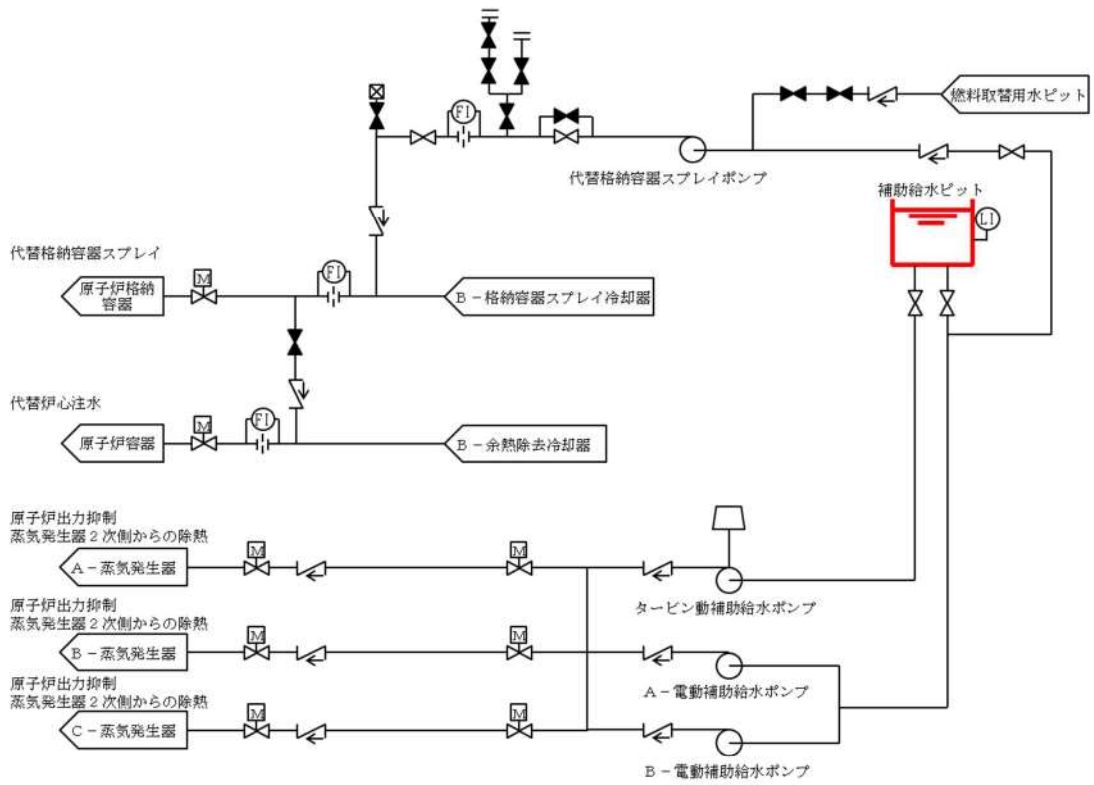


図 56-4-1 補助給水ピットを水源とした場合に用いる設備

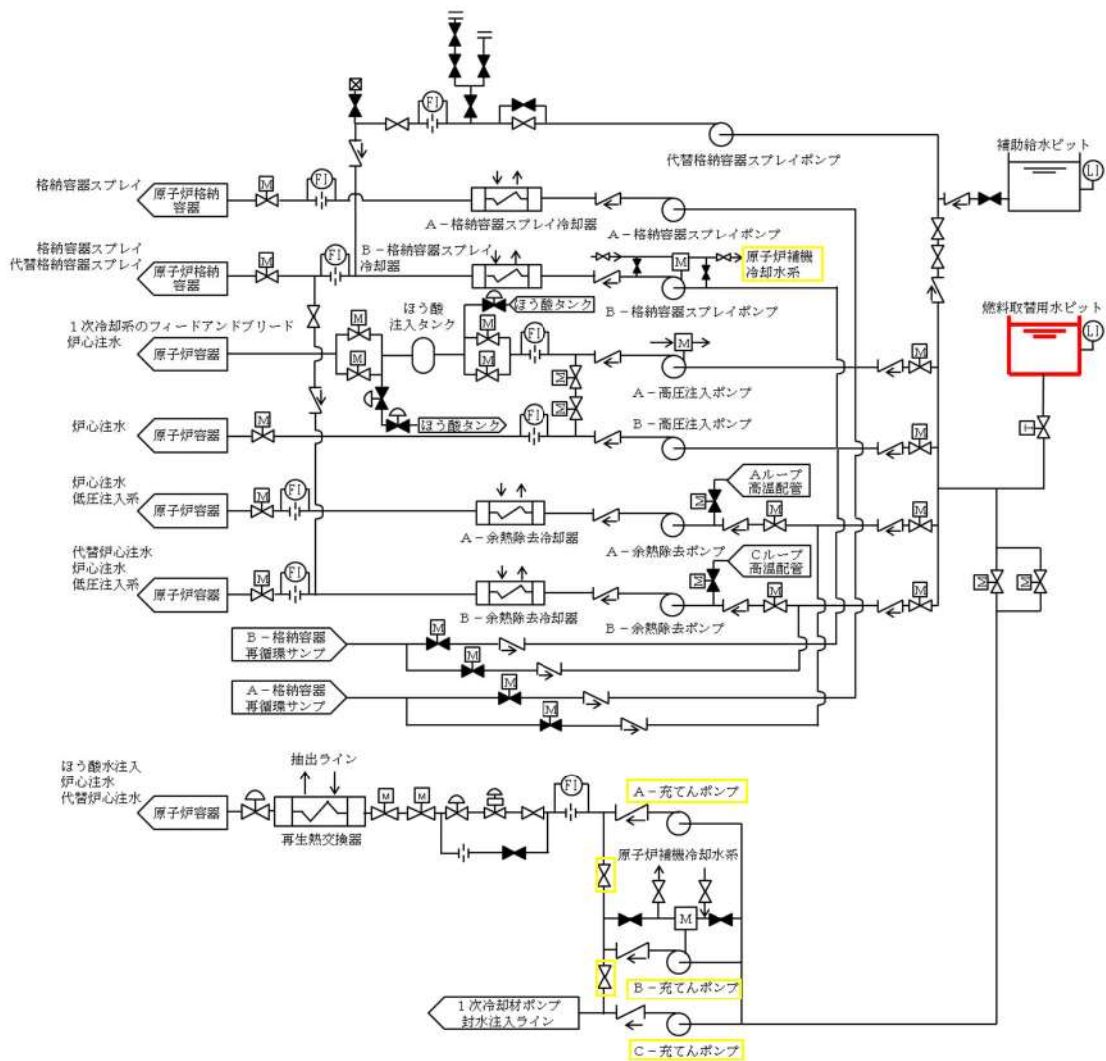


図 56-4-2 燃料取替用水ピットを水源とした場合に用いる設備

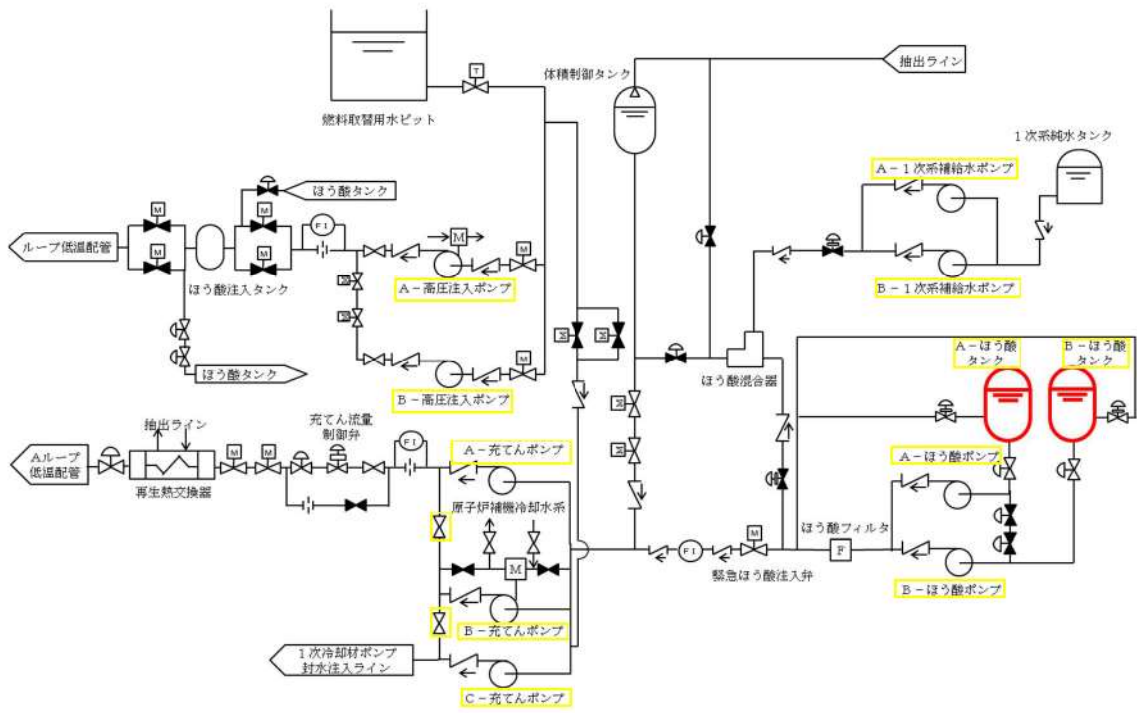


図 56-4-3 ほう酸タンクを水源とした場合に用いる設備

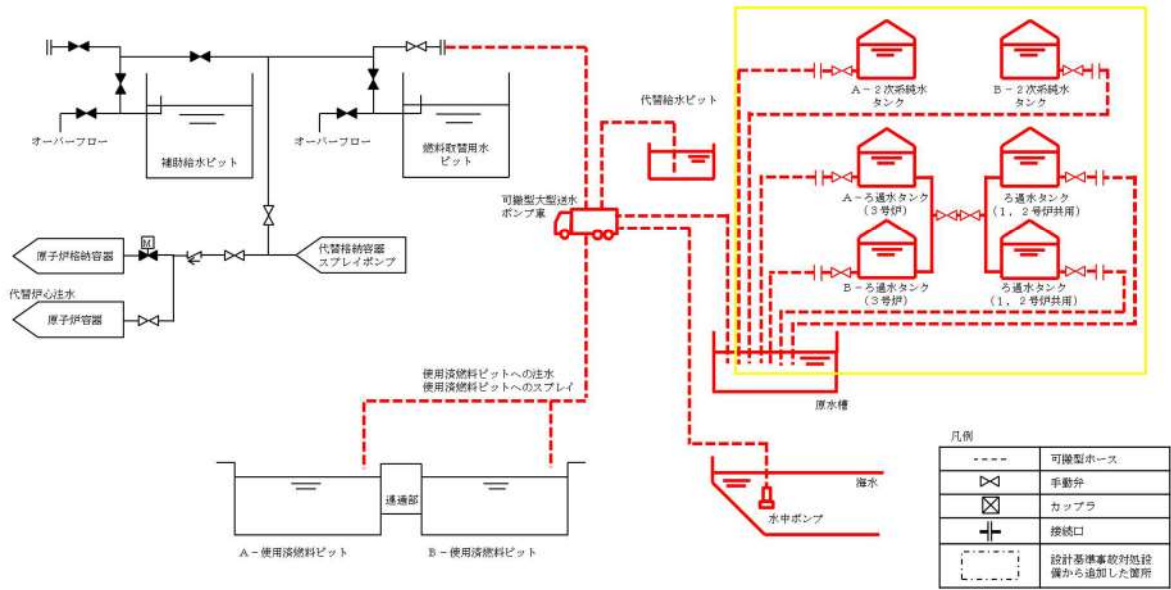


図 56-4-4 代替淡水源を水源とした場合に用いる設備、海を水源とした場合に用いる設備

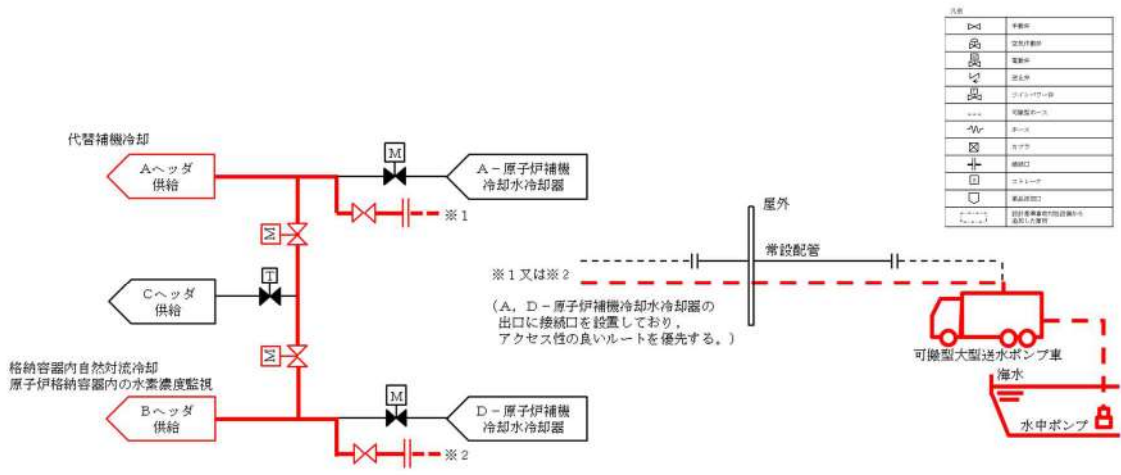


図 56-4-5 海を水源とした場合に用いる設備（格納容器内自然対流冷却，代替補機冷却及び原子炉格納容器内の水素濃度監視）

No	機器名称	状態の変化	操作場所	操作方法	備考
①	ホース	ホース接続	屋外	接続操作	—
②	可搬型大容量海水送水ポンプ車	停止→起動	屋外	スイッチ操作	—

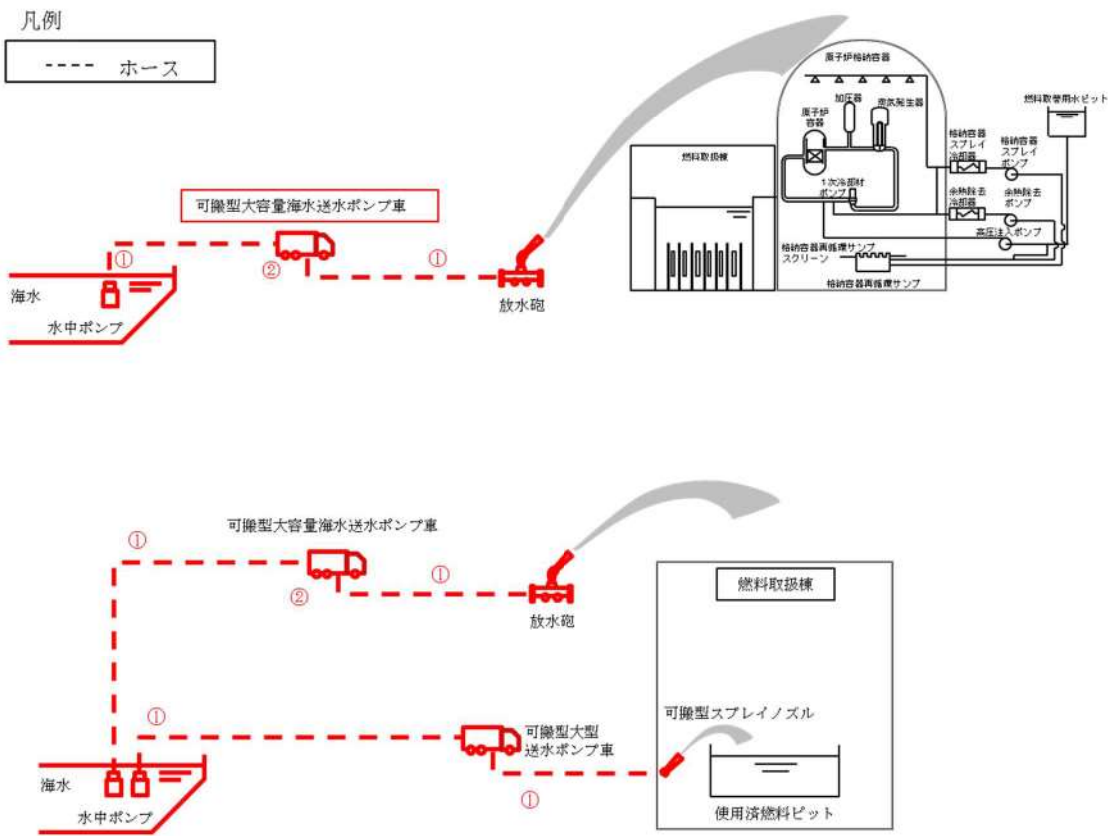


図 56-4-6 海を水源とした場合に用いる設備（放水設備（大気への拡散抑制設備））

No	機器名称	状態の変化	操作場所	操作方法	備考
①	ホース	ホース接続	屋外	接続操作	—
②	可搬型大容量海水送水ポンプ車	停止→起動	屋外	スイッチ操作	—

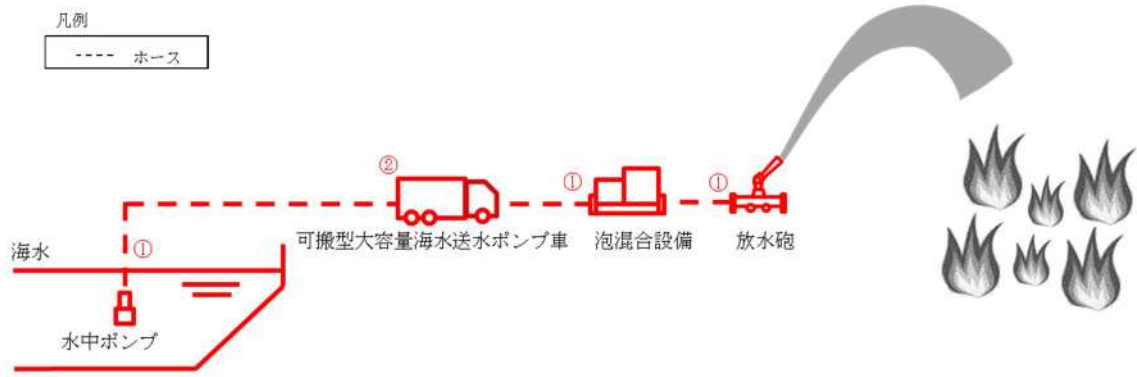


図 56-4-7 海を水源とした場合に用いる設備（放水設備（泡消火設備））

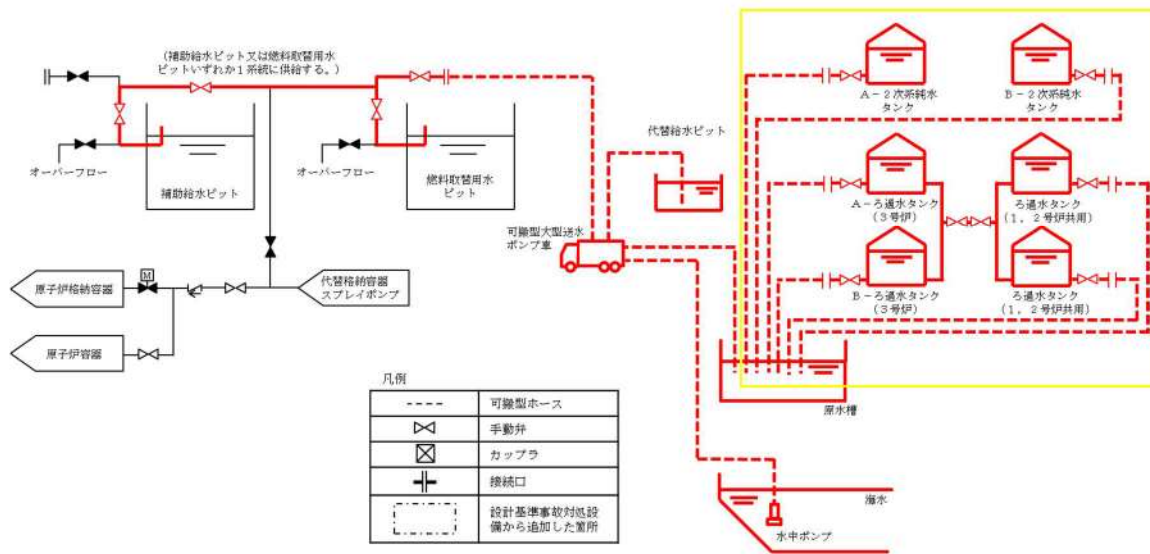


図 56-4-8 補助給水ピット及び燃料取替用水ピットへ水を供給するための設備

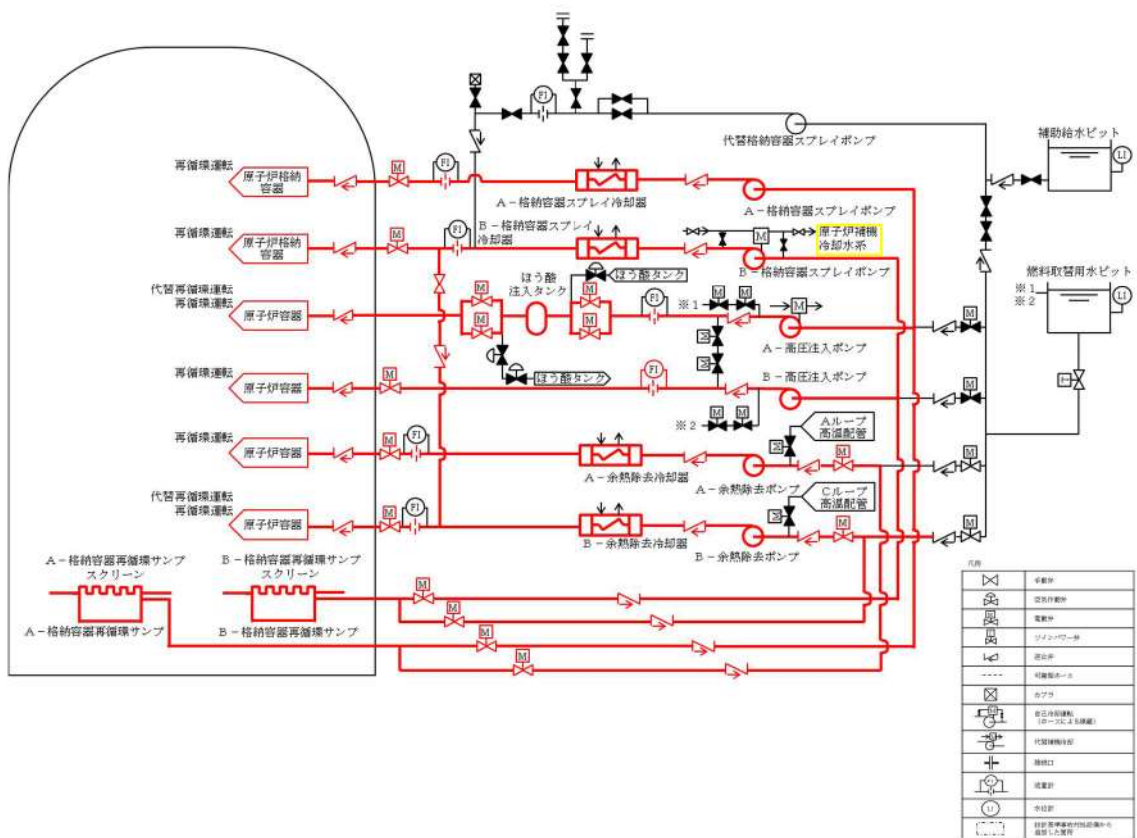


図 56-4-9 格納容器再循環サンブの水を供給するための設備

5 6 - 5 容量設定根拠

本資料は、一部、詳細設計中のものも含まれているため、設計の進捗により変更する場合があります。

2. 水源に関する評価 (蒸気発生器注水)

重要事故シーケンス

【全交流動力電源喪失+原子炉補機冷却機能喪失+RCP シール LOCA】及び

【全交流動力電源喪失+原子炉補機冷却機能喪失+RCP シール LOCA が発生しない場合】

○水源

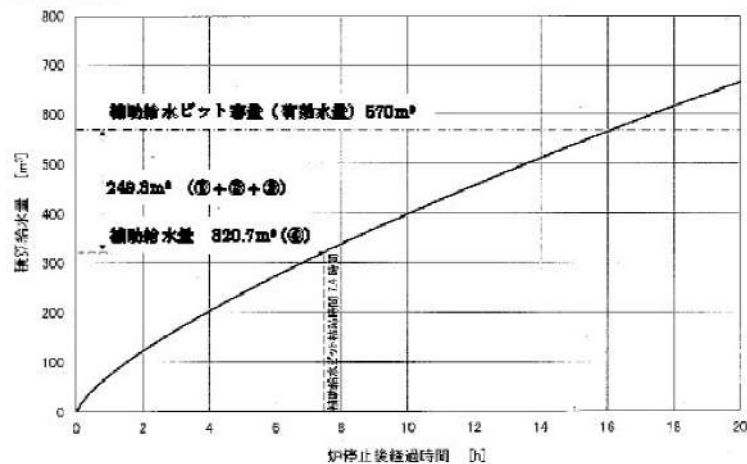
補助給水ピット：570m³ (有効水量)

○水使用パターン

補助給水ピット枯渇時間の評価に用いる蒸気発生器への必要注水量を以下に示す。

【必要注水量内訳】注水温度 40℃

① 出力運転状態から高温停止状態までの顕熱除去 (原子炉トリップ遅れ、燃料及び1次冷却材蓄積熱量他)	: -11.6m ³
② 高温停止状態から冷却維持温度 (170℃) までの顕熱除去 (1次冷却材及び蒸気発生器保有水量等の顕熱)	: 156.5m ³
③ 蒸気発生器水位回復	: 104.4m ³
	上記①～③の合計 : 249.3m ³
④ 崩壊熱除去	: 320.7m ³



補助給水ピットの有効水量 570m³ から、1次冷却材系統を出力運転状態から 170℃まで減温するために必要な給水量等 (249.3m³) を引いた量 (320.7m³) の水がなくなる時間を崩壊熱除去に応じた注水量カーブから求め、7.4時間後となる。

7.4時間までに、可搬型大型送水ポンプ車による補助給水ピットへの補給を行うことにより対応可能である。

補助給水ピットへの補給は、海から取水する。

添 7.1.2.20-2

○水源評価結果

事故後、7.4時間までに、可搬型大型送水ポンプ車による補助給水ピットへの補給を行うことにより、対応可能である。

7.4時間までに、可搬型大型送水ポンプ車により補給が可能なのは成立性評価（所要時間）にて確認した。

名	称	燃料取替用水ピット
容	量	m ³ /個
		□以上(2,000)
最	高	使用
圧	力	MPa
		大気圧
最	高	使用
温	度	℃
		95
<p>()内は公称値を示す。</p> <p>計測制御系統施設のうちほう酸注入機能を有する設備，原子炉格納施設のうち圧力低減設備その他の安全設備（格納容器安全設備）及びその他発電用原子炉の附属施設（火災防護設備）のうち消火設備と兼用。</p> <p>最高使用圧力及び温度は，原子炉格納施設のうち圧力低減設備その他の安全設備（格納容器安全設備）に使用する場合の記載事項であり，重大事故等対処設備としての値。</p> <p>【設定根拠】</p> <ul style="list-style-type: none"> 設計基準対象施設 <p>設計基準対象施設の燃料取替用水ピットの概要，容量，個数の設定根拠については，平成15年11月21日付け平成15・07・22原第25号にて認可された工事計画の参考資料1-1「設備別記載事項の設定根拠に関する説明書（原子炉冷却系統設備）」による。</p> <p>その他発電用原子炉の附属施設（火災防護設備）のうち消火設備として使用する燃料取替用水ピットは，原子炉格納容器内で火災が発生した際，消火要員による消火活動が困難である場合に，原子炉格納容器内にスプレーすることにより，原子炉格納容器全体の雰囲気水滴で覆い消火を行うために設置する。</p> <ul style="list-style-type: none"> 重大事故等対処設備 <p>重大事故等時に原子炉冷却系統施設のうち非常用炉心冷却設備その他原子炉注水設備として使用する燃料取替用水ピットは，以下の機能を有する。</p> <p>燃料取替用水ピットは，原子炉冷却材圧力バウンダリが高圧の状態であって，設計基準事故対処設備が有する原子炉の冷却機能が喪失した場合においても炉心の著しい損傷を防止するため，原子炉を冷却するために設置する。</p>		

□ 枠囲みの内容は機密情報に属しますので公開できません。

系統構成は、電動補助給水ポンプ及びタービン動補助給水ポンプ、補助給水ピット又は主蒸気逃がし弁の故障等により2次冷却系からの除熱機能が喪失した場合の1次系のフィードアンドブリードとして、燃料取替用水ピットを水源とした高圧注入ポンプは、安全注入系統により炉心へほう酸水を注水し、加圧器逃がし弁を開操作することでフィードアンドブリードできる設計とする。

これらの系統構成については、設備別記載事項の設定根拠に関する説明書別添3「技術基準規則第60条系統図」による。

燃料取替用水ピットは、原子炉冷却材圧力バウンダリが高圧の状態であって、設計基準事故対処設備が有する原子炉の減圧機能が喪失した場合においても炉心の著しい損傷及び原子炉格納容器の破損を防止するため、原子炉冷却材圧力バウンダリを減圧するために設置する。

系統構成は、電動補助給水ポンプ及びタービン動補助給水ポンプ、補助給水ピット又は主蒸気逃がし弁の故障等により蒸気発生器2次側による炉心冷却を用いた1次冷却系統の減圧機能が喪失した場合の1次系のフィードアンドブリードとして、燃料取替用水ピットを水源とした高圧注入ポンプは、安全注入系統により炉心へほう酸水を注水し、格納容器再循環サンプ水位が再循環切替可能水位に到達後、格納容器再循環サンプを水源とした高圧注入ポンプは、再循環により炉心へほう酸水の注水を継続することで1次冷却系統をフィードアンドブリードできる設計とする。

これらの系統構成については、設備別記載事項の設定根拠に関する説明書別添3「技術基準規則第61条系統図」による。

燃料取替用水ピットは、原子炉冷却材圧力バウンダリが低圧の状態であって、設計基準事故対処設備が有する原子炉の冷却機能が喪失した場合においても炉心の著しい損傷及び原子炉格納容器の破損を防止するため、原子炉を冷却するために設置する。

運転中の1次冷却材喪失事象時において余熱除去ポンプ及び高圧注入ポンプの故障等により炉心注水機能が喪失した場合、運転中の1次冷却材喪失事象時において余熱除去ポンプ若しくは高圧注入ポンプによる再循環又はB-格納容器スプレイポンプによる代替再循環で格納容器再循環サンプスクリーン閉塞の兆候が見られた場合並びに原子炉の冷却機能が喪失し、炉心の著しい損傷が発生した場合であって交流動力電源及び原子炉補機冷却機能が健全である場合の炉心注水として、燃料取替用水ピットを水源とする充てんポンプは、化学体積制御系統により炉心へ注水できる設計とする。

運転中の1次冷却材喪失事象時において、余熱除去ポンプ及び高圧注入ポンプの故障等により炉心注水機能が喪失した場合、運転中の1次冷却材喪失事象時において、余熱除去ポンプ若しくは高圧注入ポンプによる再循環又はB-格納容器スプレイポンプによる代替再循環で格納容器再循環サンプスクリーン閉塞の兆候が見られた場合、運転停止中において、余熱除去ポンプ又は余熱除去冷却器の故障等により余熱除去設備による崩壊熱除去機能が喪失した場合並びに原子炉の冷却機能が喪失し、炉心の著しい損傷が発生した場合であって交流動力電源及び原子炉補機冷却機能が健全である場合の代替炉心注水として、燃料取替用水ピットを水源とするB-格納容器スプレイポンプは、格納容器スプレイ系統と余熱除去系統間の連絡ラインを介して炉心へ注水できる設計とする。

運転中の1次冷却材喪失事象時において、余熱除去ポンプ及び高圧注入ポンプの故障等により炉心注水機能が喪失した場合、運転中の1次冷却材喪失事象時において、余熱除去ポンプ若しくは高圧注入ポンプによる再循環又はB-格納容器スプレイポンプによる代替再循環で格納容器再循環サンプスクリーン閉塞の兆候が見られた場合、運転中の1次冷却材喪失事象時において、全交流動力電源又は原子炉補機冷却機能が喪失した場合、運転停止中において、余熱除去ポンプ又は余熱除去冷却器の故障等により余熱除去設備による崩壊熱除去機能が喪失した場合、運転停止中において、全交流動力電源又は原子炉補機冷却機能が喪失した場合並びに原子炉の冷却機能が喪失し、炉心の著しい損傷が発生した場合の代替炉心注水として、燃料取替用水ピット又は補助給水ピットを水源とする代替格納容器スプレイポンプは、格納容器スプレイ系統と余熱除去系統間の連絡ラインを介して炉心へ注水できる設計とする。

運転中の1次冷却材喪失事象時において、余熱除去ポンプ若しくは高圧注入ポンプによる再循環又はB-格納容器スプレイポンプによる代替再循環で格納容器再循環サンプスクリーン閉塞の兆候が見られた場合、運転停止中において余熱除去ポンプ又は余熱除去冷却器の故障等により余熱除去設備による崩壊熱除去機能が喪失した場合並びに原子炉の冷却機能が喪失し、炉心の著しい損傷が発生した場合であって交流動力電源及び原子炉補機冷却機能が健全である場合の炉心注水として、燃料取替用水ピットを水源とした高圧注入ポンプは、安全注入システムにより炉心へ注水できる設計とする。

運転中の1次冷却材喪失事象時において、全交流動力電源又は原子炉補機冷却機能が喪失した場合、運転停止中において、全交流動力電源又は原子炉補機冷却機能が喪失した場合並びに原子炉の冷却機能が喪失し、炉心の著しい損傷が発生した場合であって全交流動力電源又は原子炉補機冷却機能が喪失した場合の代替炉心注水として、燃料取替用水ピットを水源とするB-充てんポンプは、自己冷却ラインを用いることにより運転でき、化学体積制御系により炉心へ注水できる設計とする。

炉心の著しい損傷、溶融が発生した場合において、原子炉容器に残存溶融デブリが存在する場合の格納容器スプレイとして、燃料取替用水ピットを水源とする格納容器スプレイポンプは、原子炉格納容器内上部にあるスプレイリングのスプレイノズルより注水できる設計とする。

炉心の著しい損傷、溶融が発生した場合において、原子炉容器に残存溶融デブリが存在する場合の代替格納容器スプレイとして、燃料取替用水ピット又は補助給水ピットを水源とする代替格納容器スプレイポンプは、格納容器スプレイシステムを介して、原子炉格納容器内上部にあるスプレイリングのスプレイノズルより注水できる設計とする。

原子炉の冷却機能が喪失し、炉心の著しい損傷が発生した場合であって交流動力電源及び原子炉補機冷却機能が健全である場合の炉心注水として、燃料取替用水ピットを水源とする余熱除去ポンプは、低圧注入システムにより炉心へ注水できる設計とする。

これらのシステム構成については、設備別記載事項の設定根拠に関する説明書別添3「技術基準規則第62条システム図」による。

燃料取替用水ピットは、炉心の著しい損傷が発生した場合において原子炉格納容器の破損を防止するため、溶融し、原子炉格納容器の下部に落下した炉心を冷却するために設置する。

系統構成は、炉心の著しい損傷が発生した場合であって交流動力電源及び原子炉補機冷却機能が健全である場合の格納容器スプレイとして、燃料取替用水ピットを水源とした格納容器スプレイポンプは、原子炉格納容器内上部にあるスプレイリングのスプレイノズルより注水し、格納容器スプレイ水が原子炉格納容器とフロア最外周部間の隙間等を通じ原子炉格納容器最下階フロアまで流下し、さらに連通管及び小扉を経由して原子炉下部キャビティへ流入することで、溶融炉心が落下するまでに原子炉下部キャビティに十分な水量を蓄水できる設計とする。

炉心の著しい損傷が発生した場合の代替格納容器スプレイとして、燃料取替用水ピット又は補助給水ピットを水源とする代替格納容器スプレイポンプは、格納容器スプレイ系統を介して、原子炉格納容器内上部にあるスプレイリングのスプレイノズルより注水し、代替格納容器スプレイ水が原子炉格納容器とフロア最外周部間の隙間等を通じ原子炉格納容器最下階フロアまで流下し、さらに連通管及び小扉を経由して原子炉下部キャビティへ流入することで、溶融炉心が落下するまでに原子炉下部キャビティに十分な水量を蓄水できる設計とする。

これらの系統構成については、設備別記載事項の設定根拠に関する説明書別添3「技術基準規則第66条系統図」による。

燃料取替用水ピットは、設計基準事故の収束に必要な水源とは別に、重大事故等の収束に必要なとなる十分な量の水を有する水源を確保することに加えて、原子炉施設には、設計基準事故対処設備及び重大事故等対処設備に対して重大事故等の収束に必要なとなる十分な量の水を供給するために設置する。

系統構成は、重大事故等により、蒸気発生器2次側への注水手段の水源となる補助給水ピットが枯渇又は破損した場合の代替手段である1次系のフィードアンドブリードの水源として、代替水源である非常用炉心冷却設備の燃料取替用水ピットを使用する。

これらの系統構成については、設備別記載事項の設定根拠に関する説明書別添3「技術基準規則第71条系統図」による。

重大事故等時に計測制御系統施設のうちほう酸注入機能を有する設備として使用する燃料取替用水ピットは、以下の機能を有する。

燃料取替用水ピットは、運転時の異常な過渡変化時において原子炉の運転を緊急に停止することができない事象が発生するおそれがある場合又は当該事象が発生した場合においても炉心の著しい損傷を防止するため、原子炉冷却材圧力バウンダリ及び原子炉格納容器の健全性を維持するとともに、原子炉を未臨界に移行するために設置する。

系統構成は、ほう酸ポンプが故障により使用できない場合のほう酸水注入として、燃料取替用水ピットを水源とした充てんポンプは、化学体積制御系統により、炉心に十分な量のほう酸水を注入できる設計とする。さらに、充てんポンプが使用できない場合のほう酸水注入として、燃料取替用水ピットを水源とした高圧注入ポンプは、ほう酸注入タンクを介して炉心に十分な量のほう酸水を注入できる設計とする。

これらの系統構成については、設備別記載事項の設定根拠に関する説明書別添3「技術基準規則第59条系統図」による。

重大事故等時に原子炉格納施設のうち圧力低減設備その他の安全設備として使用する燃料取替用水ピットは、以下の機能を有する。

燃料取替用水ピットは、設計基準事故対処設備が有する原子炉格納容器内の冷却機能が喪失した場合において炉心の著しい損傷を防止するため、原子炉格納容器内の圧力及び温度を低下させるために設置する。また、炉心の著しい損傷が発生した場合において原子炉格納容器の破損を防止するため、原子炉格納容器内の圧力及び温度並びに放射性物質の濃度を低下させるために設置する。

系統構成は、1次冷却材喪失事象時において、格納容器スプレイポンプ又は燃料取替用水ピットの故障等により原子炉格納容器内の冷却機能が喪失した場合、全交流動力電源又は原子炉補機冷却機能が喪失した場合、1次冷却材喪失事象時に格納容器スプレイポンプ又は燃料取替用水ピットの故障等により原子炉格納容器内の冷却機能が喪失し、炉心の著しい損傷が発生した場合並びに全交流動力電源又は原子炉補機冷却機能が喪失し、炉心の著しい損傷が発生した場合の代替格納容器スプレイとして、燃料取替用水ピット又は補助給水ピットを水源とする代替格納容器スプレイポンプは、格納容器スプレイ系統を介して、原子炉格納容器内上部にあるスプレイリングのスプレイノズルより原子炉格納容器内にスプレイできる設計とする。

これらの系統構成については、設備別記載事項の設定根拠に関する説明書別添3「技術基準規則第64条系統図」による。

燃料取替用水ピットは、炉心の著しい損傷が発生した場合において原子炉格納容器の破損を防止するため、原子炉格納容器内の圧力及び温度を低下させるために設置する。

系統構成は、炉心の著しい損傷が発生した場合であって交流動力電源及び原子炉補機冷却機能が健全である場合の格納容器スプレイとして、燃料取替用水ピットを水源とする格納容器スプレイポンプは、原子炉格納容器内上部にあるスプレイリングのスプレイノズルより原子炉格納容器内にスプレイできる設計とする。

炉心の著しい損傷が発生した場合の代替格納容器スプレイとして、燃料取替用水ピット又は補助給水ピットを水源とする代替格納容器スプレイポンプは、格納容器スプレイ系統を介して、原子炉格納容器内上部にあるスプレイリングのスプレイノズルより原子炉格納容器内にスプレイできる設計とする。

これらの系統構成については、設備別記載事項の設定根拠に関する説明書別添3「技術基準規則第65条系統図」による。

1. 容量

設計基準対象施設のその他発電用原子炉の附属施設（火災防護設備）のうち消火設備として使用する燃料取替用水ピットの容量は、原子炉冷却系等施設としての設計基準対象施設と同仕様で設計し、m³以上とする。

枠囲みの内容は機密情報に属しますので公開できません。

燃料取替用水ピットを重大事故等時において代替格納容器スプレイポンプ等による炉心注入の水源として使用する場合は、有効性評価において格納容器スプレイポンプによる代替再循環運転又は高圧注入ポンプによる高圧再循環運転、可搬型大型送水ポンプ車及び格納容器再循環ユニットによる格納容器内自然対流冷却へ移行可能な容量 \square m³(注1)が確認されている。

また、燃料取替用水ピットを重大事故等時において代替格納容器スプレイポンプによる格納容器スプレイの水源として使用する場合は、有効性評価において可搬型大型送水ポンプ車による燃料取替用水ピットへの補給と合わせて、事故後24時間までに可搬型大型送水ポンプ車、格納容器再循環ユニットによる格納容器内自然対流冷却へ移行可能な容量 \square m³(注1)が確認されている。

以上より、燃料取替用水ピットを重大事故等時に使用する場合は、 \square m³/個とする。

公称値については、要求される容量 \square m³/個を上回る2,000m³/個とする。

2. 最高使用圧力

設計基準対象施設として使用する燃料取替用水ピットの最高使用圧力は、燃料取替用水ピットが大気開放であることから大気圧とする。

燃料取替用水ピットを重大事故等時において使用する場合は、燃料取替用水ピットが大気開放であることから、設計基準対象施設と同仕様で設計し、大気圧とする。

3. 最高使用温度

設計基準対象施設として使用する燃料取替用水ピットの最高使用温度は、燃料取替用水ピットの通常運転温度が約30℃であるため、これを上回る温度として95℃とする。

燃料取替用水ピットを重大事故等時において使用する場合は、燃料取替用水ピットの通常運転温度が約30℃であることから、設計基準対象施設と同仕様で設計し、30℃を上回る95℃とする。

(注1) 燃料取替用水ピットの有効水量

\square 枠囲みの内容は機密情報に属しますので公開できません。

名 称		可搬型大型送水ポンプ車
容 量	m ³ /h/個	□以上、□以上、□以上、□以上、 □以上、□以上、□
吐 出 圧 力	MPa	□以上、□以上、□以上、□以上、 □以上、□以上、□以上(□)
最高使用圧力	MPa	1.6
最高使用温度	℃	40
個 数	台	4 (6 (予備2))
原 動 機 出 力	kW/個	272

【設 定 根 拠】

(概 要)

重大事故等時に核燃料物質の取扱施設及び貯蔵施設のうち使用済燃料貯蔵槽冷却浄化設備として使用する可搬型大型送水ポンプ車は、以下の機能を有する。

可搬型注水設備（使用済燃料ピットへの注水）

系統構成は、可搬型注水設備としては海を水源とする可搬型大型送水ポンプ車に可搬型ホースを取り付けることにより使用済燃料ピットへ注水する設計とする。

可搬型大型送水ポンプ車は、使用済燃料貯蔵槽の冷却機能又は注水機能が喪失し、又は使用済燃料貯蔵槽からの大量の水の漏えいその他の要因により当該使用済燃料貯蔵槽の水位が異常に低下した場合において使用済燃料貯蔵槽内の燃料体又は使用済燃料を冷却し、放射線を遮蔽し、及び臨界を防止するために設置する。

系統構成は、可搬型スプレイ設備としては、海を水源とする可搬型大型送水ポンプ車に可搬型ホースを取り付けることにより可搬型スプレイノズルへ送水し、使用済燃料ピットへスプレイを行う設計とする。

可搬型大型送水ポンプ車は、炉心の著しい損傷及び原子炉格納容器の破損又は貯蔵槽内燃料体等の著しい損傷に至った場合において発電所等外への放射性物質の拡散を抑制す

□ 枠囲みの内容は機密情報に属しますので公開できません。

るために設置する。

系統構成は、重大事故等対処設備（大気への拡散抑制）として、海を水源として可搬型大型送水ポンプ車にて送水し、可搬型スプレイノズルを介して燃料取扱建屋へ放水を行う設計とする。

可搬型大型送水ポンプ車は、設計基準事故の収束に必要な水源とは別に、重大事故等の収束に必要な十分な量の水を有する水源を確保することに加えて、発電用原子炉施設には、設計基準事故対処設備及び重大事故等対処設備に対して重大事故等の収束に必要な十分な量の水を供給するために設置する。

系統構成は、海を水源とする可搬型大型送水ポンプ車に可搬型ホース等を取り付けることにより可搬型スプレイノズルへ送水し、使用済燃料ピットへスプレイを行う設計とする。

重大事故等時に原子炉冷却系統施設のうち非常用炉心冷却設備その他原子炉注水設備として炉心注水時に使用する可搬型大型送水ポンプ車は、以下の機能を有する。

可搬型大型送水ポンプ車は、原子炉冷却材圧力バウンダリが低圧の状態であって、設計基準事故対処設備が有する発電用原子炉の冷却機能が喪失した場合においても炉心の著しい損傷及び原子炉格納容器の破損を防止するため、発電用原子炉を冷却するための代替格納容器スプレイポンプ等の水源となる燃料取替用水ピット若しくは原子炉へ直接海水等を注水するために設置する。

系統構成は、運転中の1次冷却材喪失事象時において余熱除去ポンプ及び高圧注入ポンプの故障等により炉心注入機能が喪失した場合に海を水源とする可搬型大型送水ポンプ車に可搬型ホース等を接続することで、代替格納容器スプレイポンプの水源である燃料取替用水ピットへ海水等を補給し、若しくは格納容器スプレイ系統と余熱除去系統間の連絡ラインを介して炉心へ直接注水できる設計とする。

重大事故等時に原子炉冷却系統施設のうち非常用炉心冷却設備その他原子炉注水設備として格納容器スプレイ時に使用する可搬型大型送水ポンプ車は、以下の機能を有する。

可搬型大型送水ポンプ車は、原子炉冷却材圧力バウンダリが低圧の状態であって、設計

基準事故対処設備が有する発電用原子炉の冷却機能が喪失した場合においても炉心の著しい損傷及び原子炉格納容器の破損を防止するため、発電用原子炉を冷却するために設置する。

系統構成は、炉心の著しい損傷、溶融が発生した場合において、原子炉に残存溶融デブリが存在する場合、格納容器水張り（格納容器スプレイ）により残存溶融デブリを冷却するため、海を水源とする可搬型大型送水ポンプ車に可搬型ホース等を取り付けることにより燃料取替用水ピットへ送水し、格納容器スプレイ系統を介して、原子炉格納容器内上部にあるスプレイリングのスプレイノズルからの通水により原子炉格納容器内に水を張ることで残存溶融デブリの冷却を行い、原子炉格納容器の破損を防止する設計とする。

重大事故等時に原子炉格納施設のうち圧力低減設備その他の安全設備として使用する可搬型大型送水ポンプ車は、以下の機能を有する。

可搬型大型送水ポンプ車は、炉心の著しい損傷が発生した場合において原子炉格納容器の破損を防止するため、原子炉格納容器内の圧力及び温度並びに放射性物質の濃度を低下させるため燃料取替用水ピットに海水等を補給するために設置する。

可搬型大型送水ポンプ車は、炉心の著しい損傷が発生した場合において原子炉格納容器の破損を防止するため、原子炉格納容器内の圧力及び温度を低下させるため代替格納容器スプレイポンプの水源である燃料取替用水ピットに海水等を補給するために設置する。

これらの系統構成は、1次冷却材喪失事象において格納容器スプレイポンプの故障等により原子炉格納容器内の冷却機能が喪失し、炉心の著しい損傷が発生した場合に海を水源とする可搬型大型送水ポンプ車に可搬型ホース等を取り付けることにより燃料取替用水ピットへ送水し、格納容器スプレイ系統を介して原子炉格納容器内上部にあるスプレイリングのスプレイノズルより原子炉格納容器内にスプレイすることにより圧力及び温度並びに放射性物質の濃度を低下させる設計とする。

可搬型大型送水ポンプ車は、使用済燃料貯蔵槽からの大量の水の漏えいその他の要因により当該使用済燃料貯蔵槽の水位が異常に低下した場合において使用済燃料貯蔵槽内の燃料体等の著しい損傷の進行を緩和し、及び臨界を防止するために設置する。

系統構成は、使用済燃料ピットから大量の水の漏えいが発生し、使用済燃料ピット水位が使用済燃料ピット出口配管下端未満かつ水位低下が継続する場合に海を水源とする可搬型大型送水ポンプ車に可搬型ホース等を取り付けることにより可搬型スプレインズルへ送水し、使用済燃料ピット全面へスプレイすることにより使用済燃料ピット内の燃料体等の著しい損傷の進行緩和、臨界防止及び放射性物質の放出低減を行う設計とする。

可搬型大型送水ポンプ車は原子炉補機冷却水設備への送水とそれ以外の設備への送水のために2台必要であることから、保有数は4台、故障時及び保守点検による待機除外時のバックアップ用として2台の合計6台を分散して保管する。

1. 容量

1.1 使用済燃料ピットへ注水する場合の容量 $\square \text{ m}^3/\text{h}/\text{個}$ 以上

核燃料物質の取扱施設及び貯蔵施設のうち使用済燃料貯蔵槽冷却浄化設備として使用済燃料ピットへ注水する可搬型大型送水ポンプ車の容量は、使用済燃料ピット水の小規模の漏えいによる水位低下について、使用済燃料ピット入口配管からの漏えいの場合には、サイフォンブレーカの効果によりサイフォンブレーカ開口部の高さで水位低下は止まり、最も水位が低下する使用済燃料ピット出口配管からの漏えいの場合には、出口配管の高さまで水位が低下することで漏えいは止まるため、出口配管の水位から遮蔽基準値に相当する水位に到達するまでは余裕があることから、使用済燃料ピットの蒸発量 $\square \text{ m}^3/\text{h}$ を上回る容量として、 $\square \text{ m}^3/\text{h}/\text{個}$ 以上とする。

1.2 使用済燃料ピットへスプレイする場合の容量 $\square \text{ m}^3/\text{h}/\text{個}$ 以上

核燃料物質の取扱施設及び貯蔵施設のうち使用済燃料貯蔵槽冷却浄化設備として使用済燃料ピットへスプレイする可搬型大型送水ポンプ車の容量は、使用済燃料ピットから大量の水の漏えいが発生し、可搬型代替注水設備による注水を行っても使用済燃料ピット水位が使用済燃料ピット出口配管下端未満かつ水位低下が継続する場合において、使用済燃料ピット全面にスプレイ又は大量の水を放水することにより、できる限り環境への放射性物質の放出を低減できることを添付資料21「使用済燃料貯蔵槽の冷却能力に関する説明書」にて確認しており、そのときの容量が $\square \text{ m}^3/\text{h}$ であることから $\square \text{ m}^3/\text{h}/\text{個}$ 以上とする。

1.3 代替炉心注水を行う場合の容量 $\square \text{ m}^3/\text{h}/\text{個}$ 以上

原子炉冷却系統施設のうち非常用炉心冷却設備その他原子炉注水設備として炉心注水

\square 枠囲みの内容は機密情報に属しますので公開できません。

時に海水等を原子炉へ注水する可搬型大型送水ポンプ車の容量は、可搬型大型送水ポンプ車は設計基準対象施設の機能喪失時に使用する代替格納容器スプレイポンプの代替設備であることから、燃料取替用水ピットを水源とする代替格納容器スプレイポンプの有効性評価解析において、有効性が確認されている原子炉への注入流量を確保できる流量である□ m^3/h /個以上とする。

1.4 燃料取替用水ピットへ補給を行う場合の容量 □ m^3/h /個以上

原子炉冷却系統施設のうち非常用炉心冷却設備その他原子炉注水設備として炉心注水時に代替格納容器スプレイポンプの水源となる燃料取替用水ピットへ海水等を供給する可搬型大型送水ポンプ車の容量は、燃料取替用水ピットを水源とする代替格納容器スプレイポンプの有効性評価解析において、有効性が確認されている原子炉への注入流量を確保できる流量である□ m^3/h /個以上とする。

1.5 代替補機冷却及び格納容器内自然対流冷却を行う場合の容量 □ m^3/h /個以上

原子炉冷却系統施設のうち原子炉補機冷却設備として代替補機冷却及び格納容器内自然対流冷却を行う可搬型大型送水ポンプ車の容量は、原子炉補機冷却系統を介して高压注入ポンプ、PASS及び格納容器再循環ユニットへ海水等を送水し、各補機類の冷却及び格納容器内を自然対流冷却する設備であることから、高压注入ポンプ、PASSの冷却及び格納容器再循環ユニットを用いた格納容器自然対流冷却を行うために必要な容量である□ m^3/h /個以上とする。

1.6 補助給水ピットへ補給する場合の容量 □ m^3/h /個以上

原子炉冷却系統施設のうち蒸気タービンの附属設備として補助給水ピットへの補給を行う可搬型大型送水ポンプ車の容量は、蒸気発生器2次側へ給水する補助給水ポンプの水源である補助給水ピットへ補給する設備であることから、補助給水ポンプの給水流量を確保できる容量である□ m^3/h /個以上とする。

1.7 燃料取替用水ピットへ補給する場合の容量 □ m^3/h /個以上

原子炉格納施設のうち圧力低減設備その他の安全設備として格納容器スプレイ時に燃料取替用水ピットへ海水等を補給する可搬型大型送水ポンプ車の容量は、可搬型大型送水ポンプ車が設計基準対象施設の機能喪失時に使用する代替格納容器スプレイポンプの水源である燃料取替用水ピットへ補給する設備であることから、代替格納容器スプレイポンプの有効性評価解析において有効性が確認されている格納容器への注水流量を確保できる容量である□ m^3/h /個以上とする。

□ 枠囲みの内容は機密情報に属しますので公開できません。

公称値については、本設備は使用済燃料ピットへの注水と燃料取替用水ピットへの補給、使用済燃料ピットへの注水と補助給水ピットへの補給、若しくは代替補機冷却及び格納容器内自然対流冷却をそれぞれ1台の可搬型大型送水ポンプ車で同時に供給することがあるため、同時に供給する最大容量である代替補機冷却と格納容器自然対流冷却を行う場合の m³/h を上回る m³/h とする。

2. 吐出圧力

2.1 使用済燃料ピットへ注水する場合の吐出圧力 MPa 以上

核燃料物質の取扱施設及び貯蔵施設のうち使用済燃料貯蔵槽冷却浄化設備として使用済燃料ピットへ注水する場合の可搬型大型送水ポンプ車の吐出圧力は、海水を使用済燃料ピットへ注水する場合の水源と移送先の圧力差、静水頭、機器圧損、配管・ホース及び弁類圧損を基に、同時送水を考慮して設定する。

水源と移送先の圧力差	約	0MPa
静水頭	約	0.227MPa
機器圧損	約	<input type="text"/> MPa
配管・ホース及び弁類圧損	約	<input type="text"/> MPa
合 計	約	<input type="text"/> MPa

以上より、核燃料物質の取扱施設及び貯蔵施設のうち使用済燃料貯蔵槽冷却浄化設備として使用済燃料ピットへ注水する場合の可搬型大型送水ポンプ車の吐出圧力は、 MPa 以上とする。

2.2 使用済燃料ピットへスプレイする場合の吐出圧力 MPa 以上

核燃料物質の取扱施設及び貯蔵施設のうち使用済燃料貯蔵槽冷却浄化設備として使用済燃料ピットへスプレイする場合の可搬型大型送水ポンプ車の吐出圧力は、海水を使用済燃料ピットへスプレイする場合の水源と移送先の圧力差、静水頭、機器圧損、配管・ホース及び弁類圧損を基に設定する。

水源と移送先の圧力差	約	0MPa
静水頭	約	0.227MPa
機器圧損 (スプレイノズル)	約	<input type="text"/> MPa

枠囲みの内容は機密情報に属しますので公開できません。

配管・ホース及び弁類圧損	約	□ MPa
合計	約	□ MPa

以上より、核燃料物質の取扱施設及び貯蔵施設のうち使用済燃料貯蔵槽冷却浄化設備として使用済燃料ピットへスプレイする場合の可搬型大型送水ポンプ車の吐出圧力は、□ MPa以上とする。

2.3 代替炉心注水を行う場合の吐出圧力 □ MPa以上

原子炉冷却系統施設のうち非常用炉心冷却設備その他原子炉注水設備として代替炉心注水を行う可搬型大型送水ポンプ車の吐出圧力は、海水を原子炉に注水する場合の水源と移送先の圧力差、静水頭、機器圧損、配管・ホース及び弁類圧損を基に設定する。

水源と移送先の圧力差	約	0.700MPa
静水頭	約	0.124MPa
機器圧損	約	□ MPa
配管・ホース及び弁類圧損	約	□ MPa
合計	約	□ MPa

以上より、原子炉冷却系統施設のうち非常用炉心冷却設備その他原子炉注水設備として代替炉心注水を行う可搬型大型送水ポンプ車の吐出圧力は、□ MPa以上とする。

2.4 燃料取替用水ピットへ補給する場合の吐出圧力 □ MPa以上

原子炉冷却系統施設のうち非常用炉心冷却設備その他原子炉注水設備として燃料取替用水ピットへ補給する可搬型大型送水ポンプ車の吐出圧力は、海水を燃料取替用水ピットへ補給する場合の水源と移送先の圧力差、静水頭、機器圧損、配管・ホース及び弁類圧損を基に設定する。

水源と移送先の圧力差	約	0MPa
静水頭	約	0.295MPa
機器圧損	約	□ MPa
配管・ホース及び弁類圧損	約	□ MPa
合計	約	□ MPa

以上より、原子炉冷却系統施設のうち非常用炉心冷却設備その他原子炉注水設備とし

□ 枠囲みの内容は機密情報に属しますので公開できません。

て燃料取替用水ピットへ補給する可搬型大型送水ポンプ車の吐出圧力は、MPa以上とする。

2.5 代替補機冷却及び格納容器内自然対流冷却を行う場合の吐出圧力 MPa以上

原子炉冷却系統施設のうち補機冷却水設備として代替補機冷却及び格納容器内自然対流冷却を行う場合の可搬型大型送水ポンプ車の吐出圧力は、海水を原子炉補機冷却水系統に送水する場合の水源と移送先の圧力差、静水頭、機器圧損、配管ホース及び弁類圧損を基に設定する。

水源と移送先の圧力差	約	0.275MPa
静水頭	約	0.323MPa
機器圧損	約	<input type="text"/> MPa
配管・ホース及び弁類圧損	約	<input type="text"/> MPa
合 計	約	<input type="text"/> MPa

以上より、原子炉冷却系統施設のうち補機冷却水設備として代替補機冷却及び格納容器内自然対流冷却を行う場合の可搬型大型送水ポンプ車の吐出圧力は、MPa以上とする。

2.6 補助給水ピットへ補給する場合の吐出圧力 MPa以上

原子炉冷却系統施設のうち、蒸気タービン附属設備として補助給水ピットへ補給する可搬型大型送水ポンプ車の吐出圧力は、海水を補助給水ピットへ補給する場合の水源と移送先の圧力差、静水頭、機器圧損、配管ホース及び弁類圧損を基に同時送水を考慮して設定する。

水源と移送先の圧力差	約	0MPa
静水頭	約	0.190MPa
機器圧損	約	<input type="text"/> MPa
配管・ホース及び弁類圧損	約	<input type="text"/> MPa
合 計	約	<input type="text"/> MPa

以上より、原子炉冷却系統施設のうち、蒸気タービン附属設備として補助給水ピットへ補給する可搬型大型送水ポンプ車の吐出圧力は、MPa以上とする。

枠囲みの内容は機密情報に属しますので公開できません。

2.7 燃料取替用水ピットへ補給する場合の吐出圧力 MPa以上

原子炉格納施設のうち圧力低減設備その他の安全設備として燃料取替用水ピットへ補給する可搬型大型送水ポンプ車の吐出圧力は、海水を燃料取替用水ピットへ補給する場合の水源と移送先の圧力差、静水頭、機器圧損、配管ホース及び弁類圧損を基に同時送水を考慮し設定する。

水源と移送先の圧力差	約	0MPa
静水頭	約	0.295MPa
機器圧損	約	<input type="text"/> MPa
配管・ホース及び弁類圧損	約	<input type="text"/> MPa
合計	約	<input type="text"/> MPa

以上より、原子炉格納施設のうち圧力低減設備その他の安全設備として燃料取替用水ピットへ補給する可搬型大型送水ポンプ車の吐出圧力は、 MPa以上とする。

公称値については、要求される最大吐出圧力 MPaを上回る MPaのポンプとする。

3. 最高使用圧力 ^(注1)

可搬型大型送水ポンプ車を重大事故等時において使用する場合の圧力は、ポンプ吐出圧力を電氣的に1.6MPaに制限していることから、その制限値である1.6MPaとする。

4. 最高使用温度 ^(注1)

可搬型大型送水ポンプ車を重大事故等時において使用する場合の温度は、水源である海水の温度 ^(注2)が40℃を下回るため40℃とする。

5. 原動機出力

可搬型大型送水ポンプ車の原動機出力は、流量 m³/h時の軸動力を基に設定する。

可搬型大型送水ポンプ車の流量が m³/h、吐出圧力が MPa、そのときの同ポンプの必要軸動力は、メーカー設定値より kW/個とする。

(注1) 重大事故等対処設備については、重大事故等時において使用する場合の圧力及び温度を記載する。

枠囲みの内容は機密情報に属しますので公開できません。

以降の重大事故等時の最高使用圧力及び最高使用温度についても同様の記載とする。

(注2) 海水の温度は、外気の温度である原子炉設置変更許可申請書添付書類六に示す泊発電所における最高の月平均気温である8月の約25.6℃（寿都特別地域気象観測所24.5℃、小樽特別地域気象観測所25.6℃）を下回る。

参考 可搬型大型送水ポンプ車付属水中ポンプの揚程について

可搬型大型送水ポンプ車は、付属の水中ポンプにて取水し、車載の送水ポンプにて送水する構造である。

容量設定根拠で示している吐出圧力は、送水ポンプ（送水側）によるものであることから、ここでは、可搬型大型送水ポンプ車付属の水中ポンプによって各取水場所から取水し、送水ポンプに送水できることを示す。

可搬型大型送水ポンプ車は、動力消防ポンプ車の技術上の規格を定める省令（自治省令 24 号）に準拠して製造されており、水中ポンプを用いず吸水（大気圧のみで水を吸い上げる）することが可能である。可搬型大型送水ポンプ車は、同省令第 21 条（ポンプの放水性能試験）で定める放水性能試験にて、吸水高さ 3m の状態において定格容量を満足することを確認している。

注水設備及び除熱設備として使用する可搬型大型送水ポンプ車は、取水面と送水ポンプ吸込み口の高低差が最大となる 3 号炉取水ピットスクリーン室から送水ポンプへ取水する時でも、付属の水中ポンプを用いることにより最大取水量を満足する設計としている。

放水性能試験時及び水中ポンプを用いた 3 号炉取水ピットスクリーン室からの最大取水時の有効吸込み水頭を第 1 表に示す。

第 1 表に示すとおり、放水性能試験における送水ポンプの有効吸込み水頭 [] に対し、水中ポンプの定格揚程，最大取水時における取水ラインホースの圧力損失，取水面と送水ポンプ吸込み口の高低差等を考慮した場合の有効吸込み水頭は [] であり，放水性能試験における送水ポンプの有効吸込み水頭を上回っていることから、水中ポンプから送水ポンプへの送水が可能である。

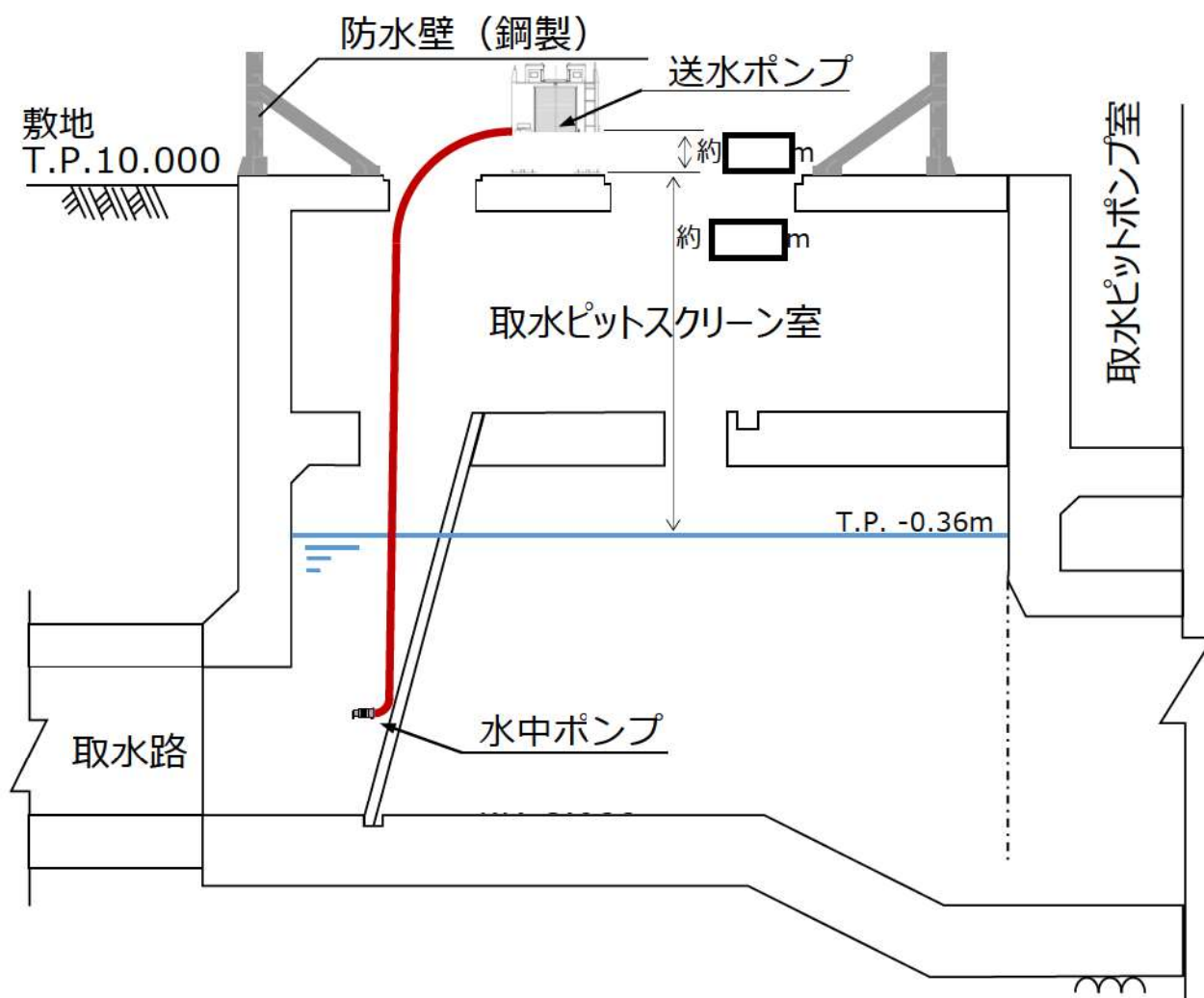
なお、水中ポンプは、水面下約 5m に吊り下げられることから引き津波を考慮しても運転必要最低水位が常に確保されるため、水中ポンプにキャビテーションを発生させることなく、送水ポンプへ送水可能である。

第1表 取水場所で供給可能な吸込み水頭

取水方法	取水場所	取水量 [m ³ /h]	取水面と送水ポンプ吸込み口の高低差 [m]	ホースの圧力損失 [m]	水中ポンプの定格揚程 [m]	大気圧 [m]	飽和蒸気圧力* [m]	有効吸込み水頭 [m]
吸水	-	300	3	[]	-	10.3	0.08 (水温5℃の値)	[]
付属水中ポンプ	3号炉取水ピットスクリーン室	187.5	[]	[]	10	10.3	0.76 (水温40℃の値)	[]

*放水性能試験における水温の規定はないため、安全側に飽和蒸気圧力を設定している。

[] 枠囲みの内容は機密情報に属しますので公開できません。



第1図 可搬型大型送水ポンプ車の3号炉取水ピットスクリーン室上部配置図

枠囲みの内容は機密情報に属しますので公開できません。

名 称		可搬型スプレインズル
最 高 使 用 圧 力	MPa	□
最 高 使 用 温 度	℃	□
個 数	個	□
外 径	mm	□

【設 定 根 拠】

(概 要)

本配管は、使用済燃料ピットスプレイラインホースと接続する可搬型配管であり、重大事故等対処設備として可搬型大型送水ポンプ車により海水を使用済燃料ピットへスプレイするために設置する。

本配管の保有数は、A、B-使用済燃料ピットへスプレイするため、□
□保管する。

1. 最高使用圧力

本配管を重大事故等時において使用する場合の圧力は、□
□とする。

2. 最高使用温度

本配管を重大事故等時において使用する場合の温度は、□
□とする。

3. 外径

本配管を重大事故等時において使用する場合の外径は、使用済燃料ピット全面にスプレイでき、定格流量である□m³/hを送水する際に可搬型大型送水ポンプ車にて十分に送水可能な圧力損失であり、完成品として選定可能な外径（呼称）として□mmとする。

□

□ 枠囲みの内容は機密情報に属しますので公開できません。

名 称		可搬型大容量海水送水ポンプ車	
		HS900N	HS1200
容 量	m ³ /h/個	[] 以上 []	[] 以上 []
吐 出 圧 力	MPa	[] 以上	[]
最高使用圧力	MPa	[]	
最高使用温度	℃	[]	
個 数	台	[]	
原 動 機 出 力	kW/個	[]	[]

【設 定 根 拠】

(概 要)

核燃料物質の取扱施設及び貯蔵施設のうち使用済燃料貯蔵槽冷却浄化設備として使用する可搬型大容量海水送水ポンプ車は、以下の機能を有する。

可搬型大容量海水送水ポンプ車は、使用済燃料ピットからの大量の水の漏えいその他の要因により当該使用済燃料ピットの水位が異常に低下した場合において、ピット内燃料体等の著しい損傷の進行を緩和及び放射性物質の放出を低減するために設置する。

可搬型大容量海水送水ポンプ車は、設計基準事故対処設備及び重大事故等対処設備に対して重大事故等の収束に必要な十分な量の水を供給するための設備のうち、使用済燃料ピットからの大量の水の漏えいが発生し、可搬型大型送水ポンプ車においても使用済燃料ピット水位が使用済燃料ピット出口配管下端未満かつ水位低下が継続する場合に、使用済燃料ピットへ十分な量の水を供給するため設置する。

これらの系統構成は、可搬型ホースを介し、海を水源とする可搬型大容量海水送水ポンプ車と放水砲を接続することにより、燃料取扱建屋に大量の水を放水することによって、一部の水が使用済燃料ピットに注水できる設計とする。

可搬型大容量海水送水ポンプ車は、炉心の著しい損傷及び原子炉格納容器の破損又は貯蔵槽内燃料体等の著しい損傷に至った場合において、発電所外への放射性物質の拡散を抑制するために設置する。

系統構成は、可搬型ホースを介し、海を水源とする可搬型大容量海水送水ポンプ車と放水砲を接続することにより、燃料取扱建屋へ放水できる設計とする。

[] 枠囲みの内容は機密情報に属しますので公開できません。

可搬型大容量海水送水ポンプ車及び放水砲は、設置場所内を移動等することにより、複数の方向から燃料取扱建屋に向けて放水できる設計とする。

可搬型大容量海水送水ポンプ車は、炉心の著しい損傷及び原子炉格納容器の破損又は貯蔵槽内燃料体等の著しい損傷に至った場合において、発電所外への放射性物質の拡散を抑制するための設備のうち、原子炉格納容器周辺における航空機衝突による航空機燃料火災に対応するために設置する。

系統構成は、可搬型ホースを介し、海を水源とする可搬型大容量海水送水ポンプ車と放水砲を接続することにより、泡消火剤と混合しながら、原子炉格納容器周辺へ放水できる設計とする。

重大事故等時に原子炉格納施設のうち圧力低減設備その他の安全設備として使用する可搬型大容量海水送水ポンプ車は、以下の機能を有する。

可搬型大容量海水ポンプ車は、炉心の著しい損傷及び原子炉格納容器の破損又は貯蔵槽内燃料体等の著しい損傷に至った場合において発電所外への放射性物質の拡散を抑制するために設置する。

系統構成は、可搬型ホースを介し、海を水源とする可搬型大容量海水送水ポンプ車と放水砲を接続することにより、原子炉格納容器及びアニュラス部へ放水できる設計とする。

可搬型大容量海水送水ポンプ車及び放水砲は、設置場所内を移動等することにより複数の方向から原子炉格納容器及びアニュラス部に向けて放水できる設計とする。

可搬型大容量海水送水ポンプ車は、炉心の著しい損傷及び原子炉格納容器の破損又は貯蔵槽内燃料体等の著しい損傷に至った場合において、発電所外への放射性物質の拡散を抑制するための設備のうち、原子炉格納容器周辺における航空機衝突による航空機燃料火災に対応するために設置する。

系統構成は、可搬型ホースを介し、海を水源とする可搬型大容量海水送水ポンプ車と放水砲を接続することにより、泡消火剤と混合しながら、原子炉格納容器周辺へ放水できる設計とする。

可搬型大容量海水送水ポンプ車は、

[]

[]

保管する。

1. 容量

可搬型大容量海水送水ポンプ車の容量は原子炉格納容器又は燃料取扱建屋等に放水する場合の容量を基に設定する。

可搬型大容量海水送水ポンプ車は、放射性物質の拡散を抑制するため、放水砲を用いて [] m³/hで放水（棒状放水）することで、原子炉格納容器の最高点である頂部に放水が可能である。したがって、可搬型大容量海水送水ポンプ車の容量は1台で原子炉格納容器に放水する場合の容量である [] m³/h以上とする。また、燃料取扱建屋等に放水する場合は、霧状放水とすることでより広範囲において放水が可能である。

なお、泡消火時に必要な容量は、国際民間航空機関（ICAO）発行の空港業務マニュアルに規定されている容量である []

公称値については、要求される最大容量 []³/h/個を上回る []

[]

2. 吐出圧力

可搬型大容量海水送水ポンプ車の吐出圧力は、移送先圧力、静水頭、機器圧損、配管・ホース及び弁類圧損を基に設定する。



以上より、可搬型大容量海水送水ポンプ車の吐出圧力は [] MPa以上とする。

公称値については、要求される最大吐出圧力 [] MPaとする。

3. 最高使用圧力

可搬型大容量海水送水ポンプ車を重大事故等時において使用する場合は、ポンプ吐出圧力を電氣的に [] 制限していることから、その制限値である [] MPaとする。

[] 枠囲みの内容は機密情報に属しますので公開できません。

4. 最高使用温度

可搬型大容量海水送水ポンプ車を重大事故等時において使用する場合は、

とする。

5. 原動機出力

可搬型大容量海水送水ポンプ車の原動機出力は、定格流量点

での軸動力を考慮し、とする。

枠囲みの内容は機密情報に属しますので公開できません。

名 称		放水砲		
最高使用圧力	MPa	□		
最高使用温度	℃	□		
個 数	台	□		
外 径	mm	□	□	□
【設 定 根 拠】				
(概 要)				
<p>本配管は、可搬型大容量海水送水ポンプ車と放水砲用□ホースを介して接続される配管であり、重大事故等対処設備として可搬型大容量海水送水ポンプ車により原子炉格納容器及びアニュラス部又は燃料取扱建屋へ海水を放水するために設置する。</p> <p>本配管の保有数は、□</p> <p>□</p>				
1. 最高使用圧力				
<p>本配管を重大事故等時において使用する場合の圧力は、□</p> <p>□</p>				
2. 最高使用温度				
<p>本配管を重大事故等時において使用する場合の温度は、□</p> <p>□</p>				
3. 外径				
<p>本配管を重大事故等時において使用する場合の外径は、先行PWRプラント実績を参考に圧力損失上許容でき、かつ取り合うホースの呼び径に合わせ、完成品として選定可能な外径を選定する。取り合うホースの外径は□であることから、本配管の取り合い部の外径は□とし、原子炉格納容器の最高点である頂部に放水するために圧力損失上許容可能な外径として□、及び□を選定する。</p>				

□ 枠囲みの内容は機密情報に属しますので公開できません。

5 6 - 6 接続図

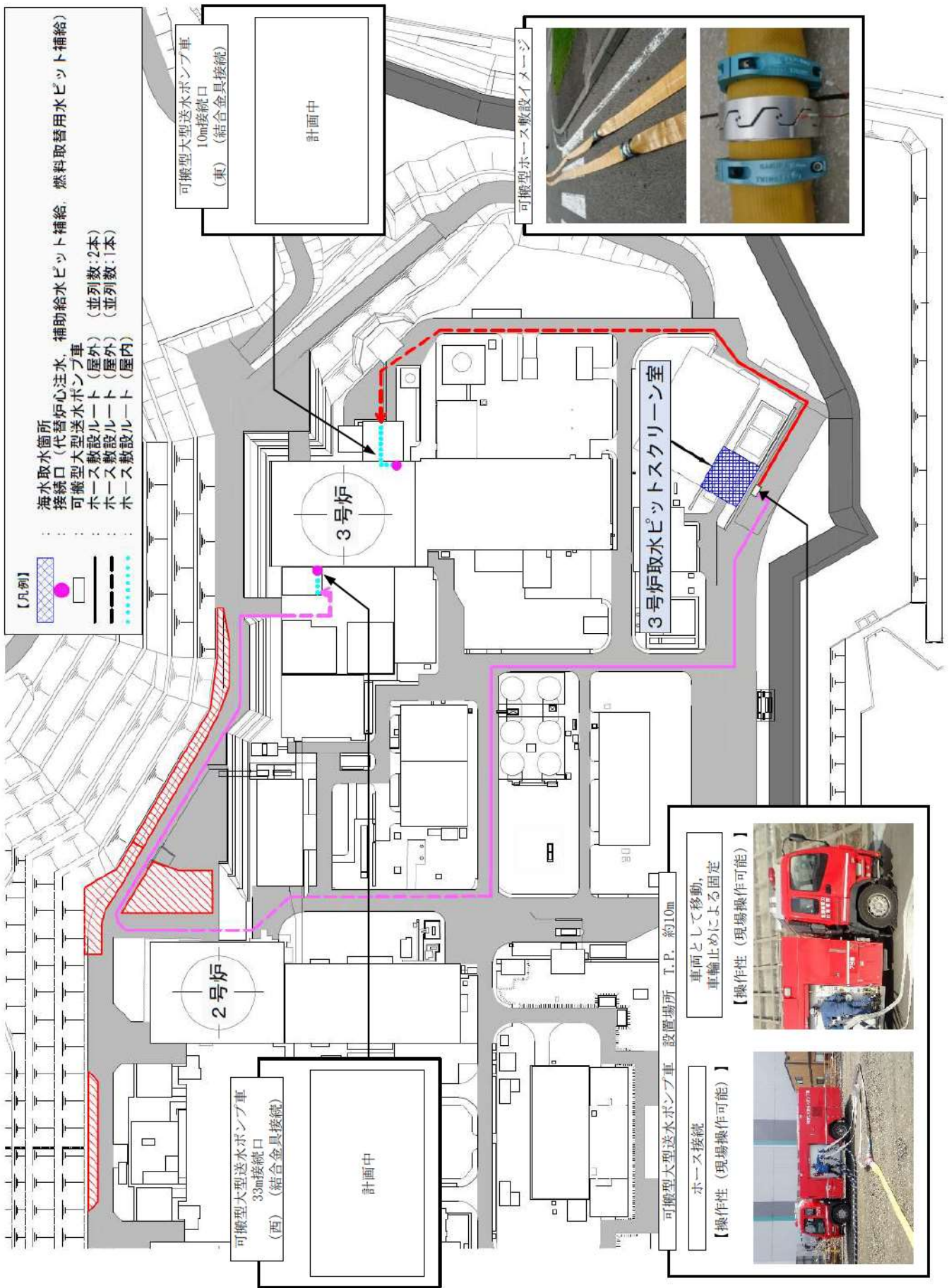


図56-6-1 接続図 (代替炉心注水並びに補助給水ピット及び燃料取替用水ピットへの補給)

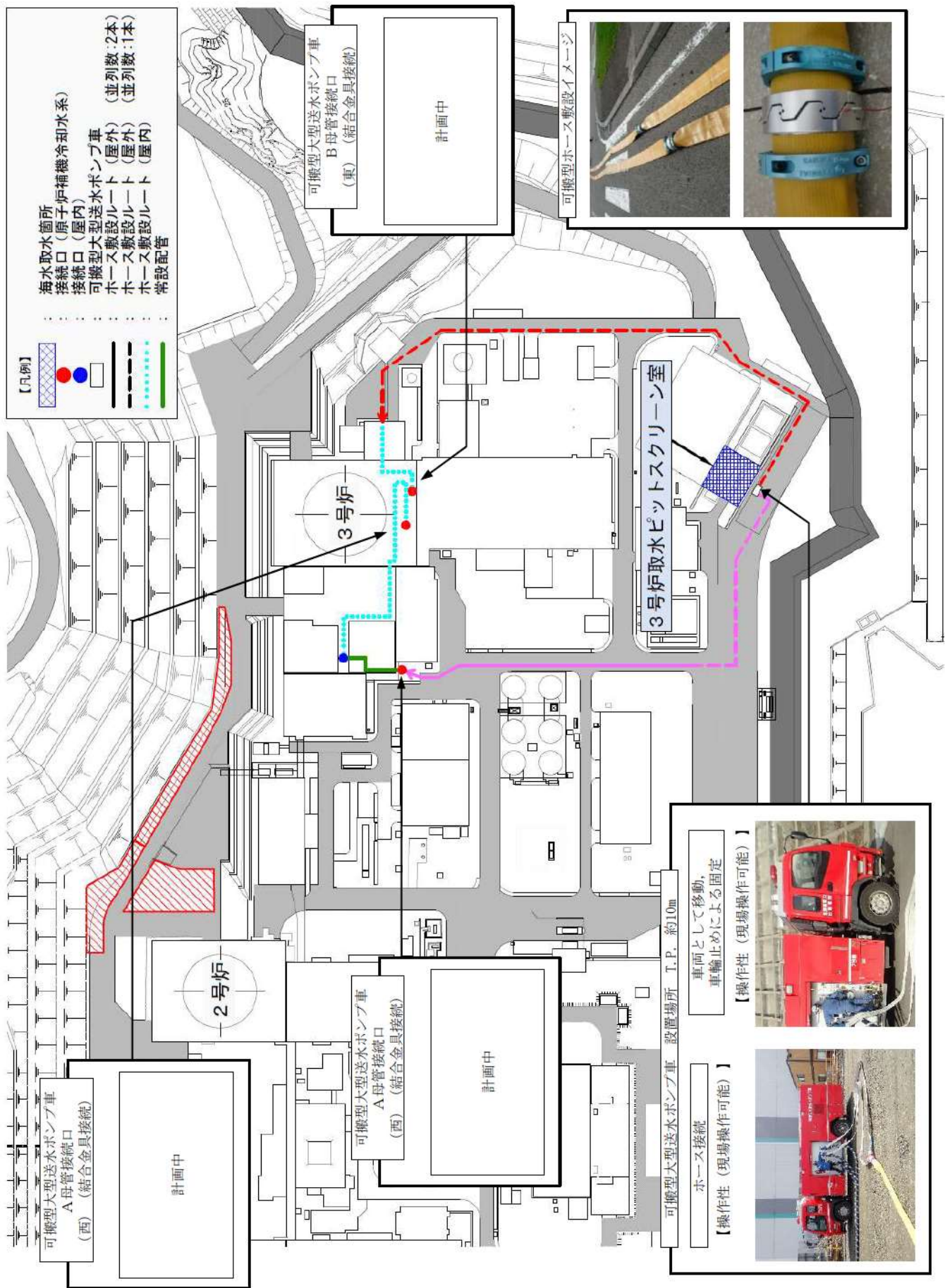


図56-6-2 接続図 (代替補機冷却, 格納容器内自然対流冷却及び水素濃度監視)

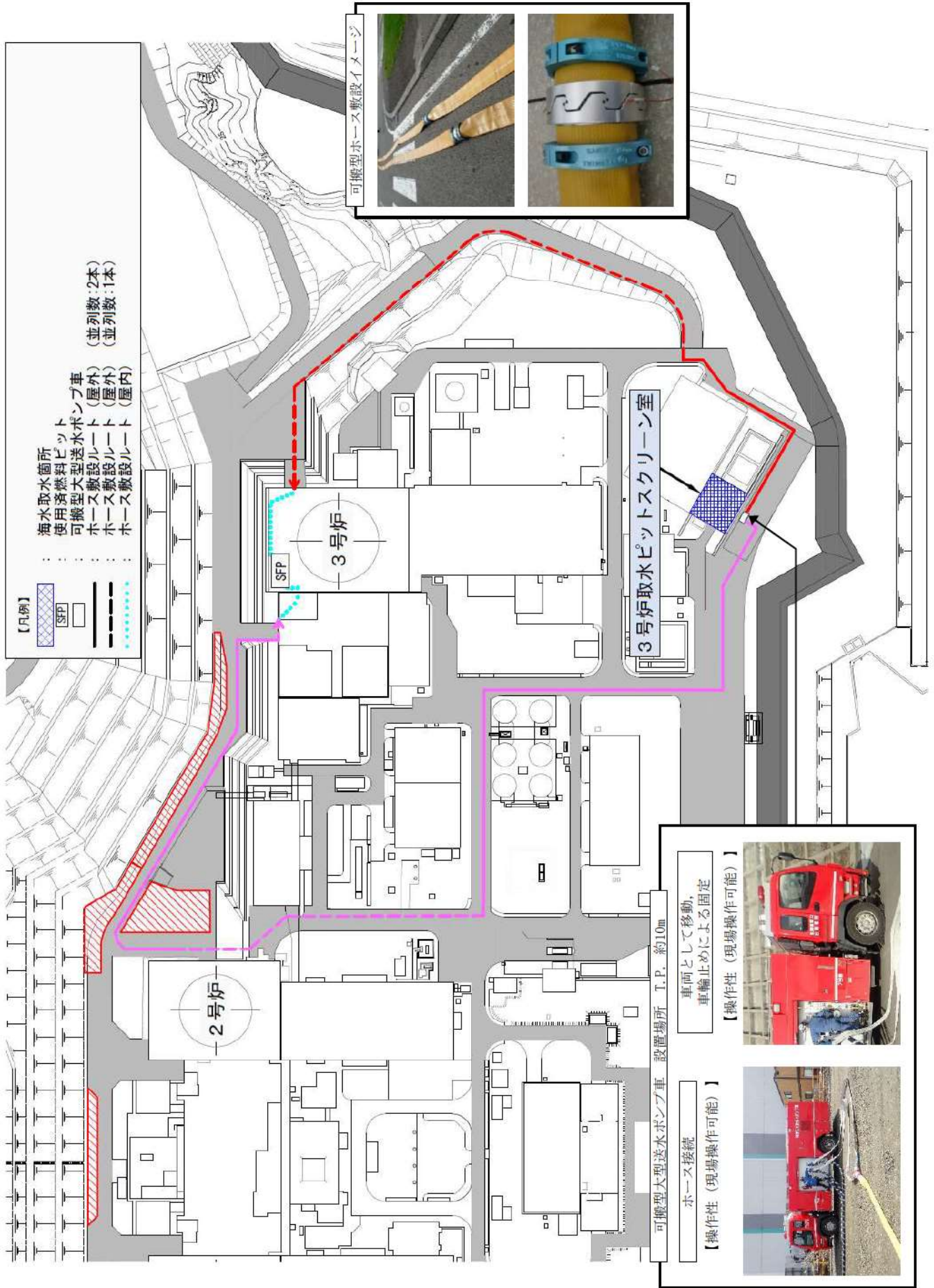


図56-6-3 接続図 (使用済燃料ピットへの注水)

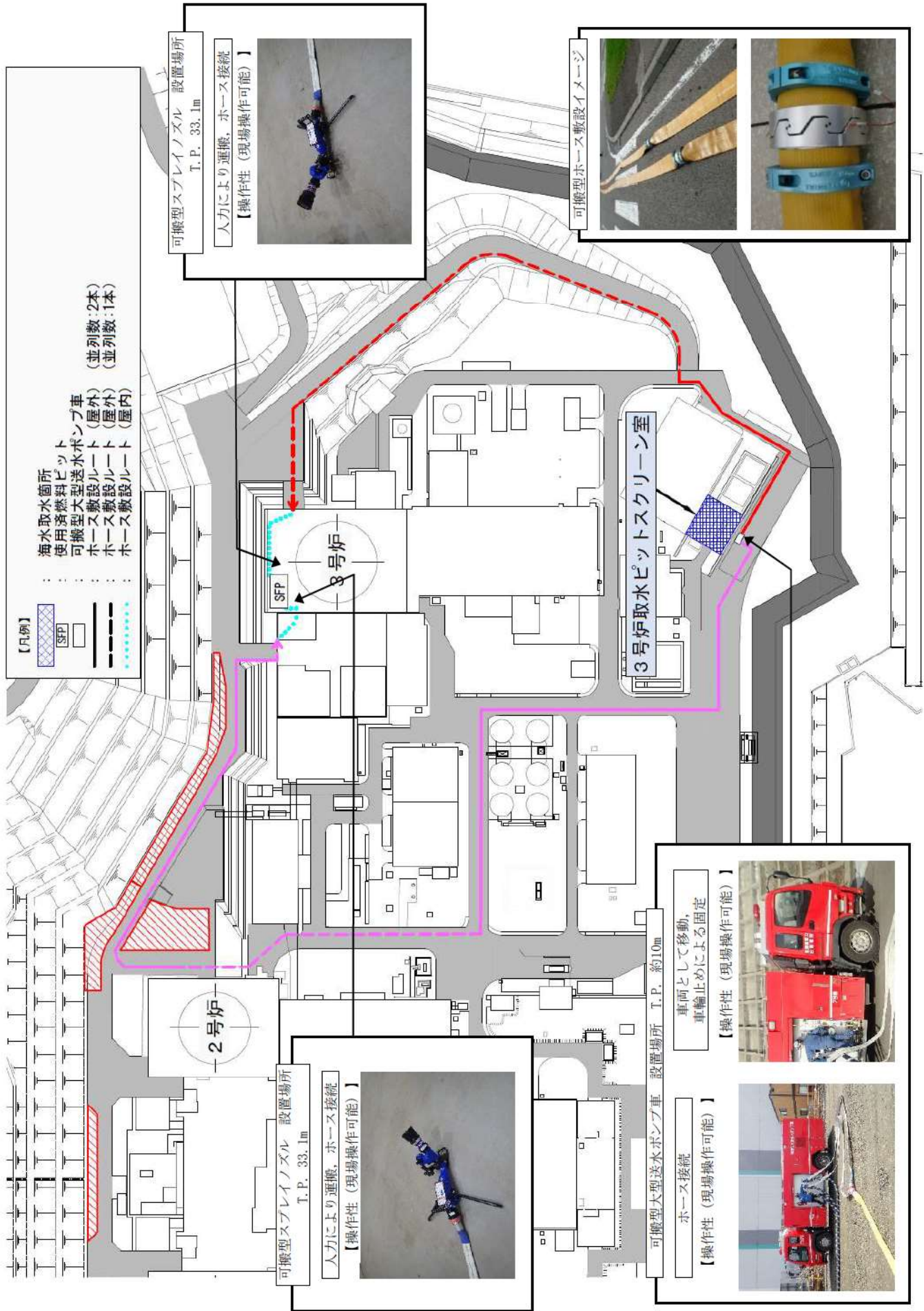


図56-6-4 接続図 (使用済燃料ピットへの注水)

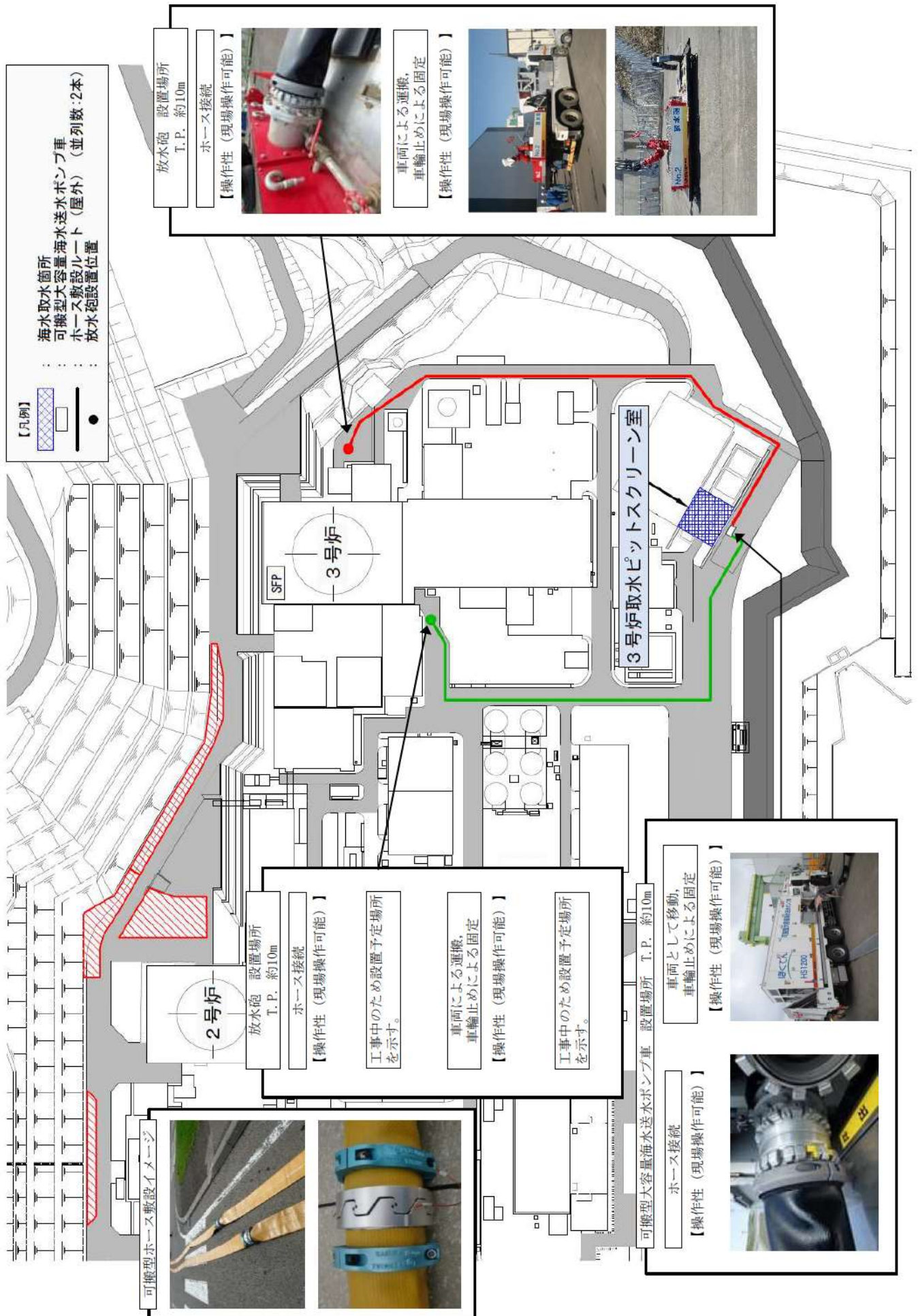


図56-6-5 接続図（燃料取扱棟（貯蔵槽内燃料体等）への放水並びに放水設備（大気への拡散抑制設備）及びスプレイ設備（大気への拡散抑制設備）による大気への放射性物質の拡散抑制）

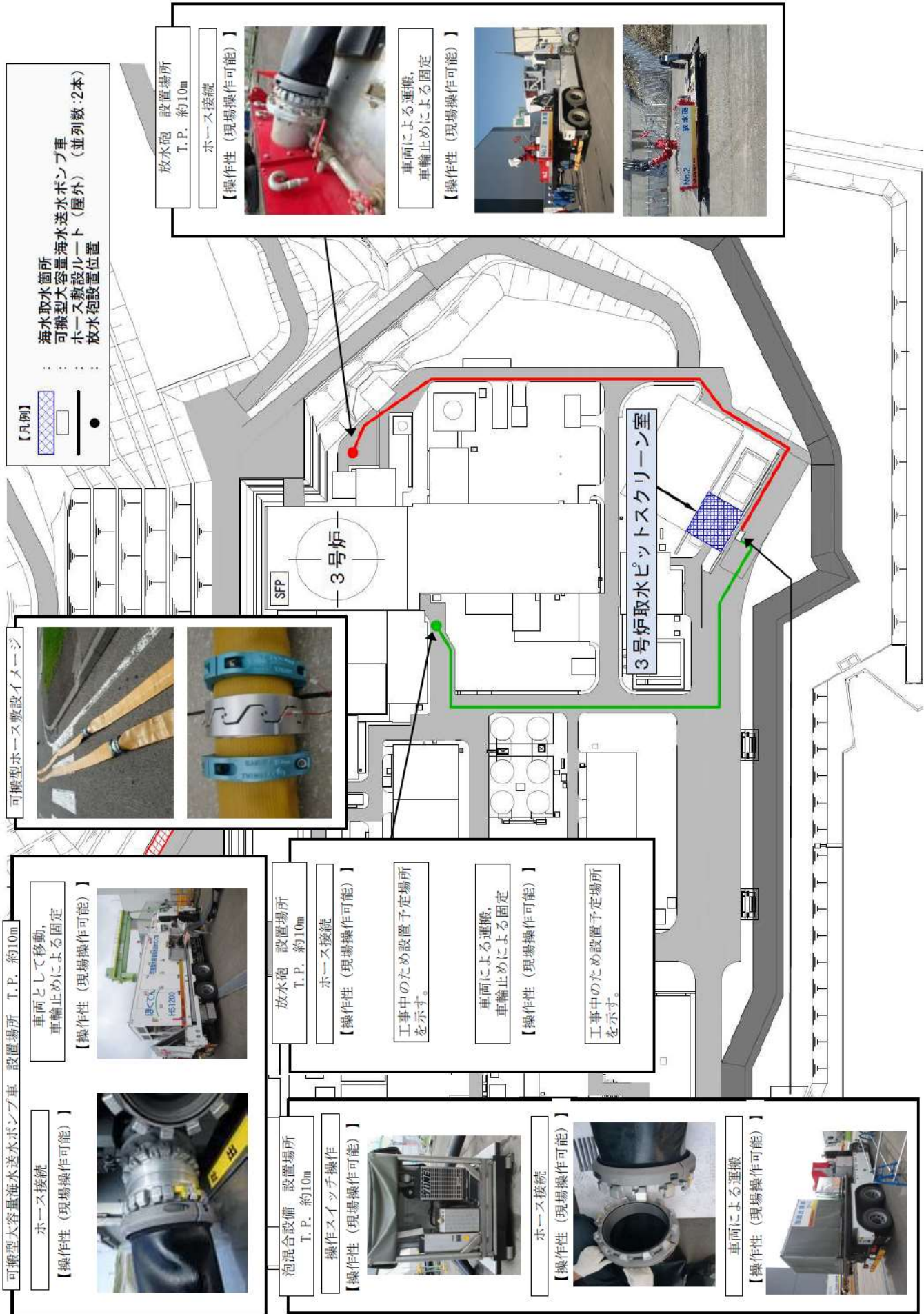
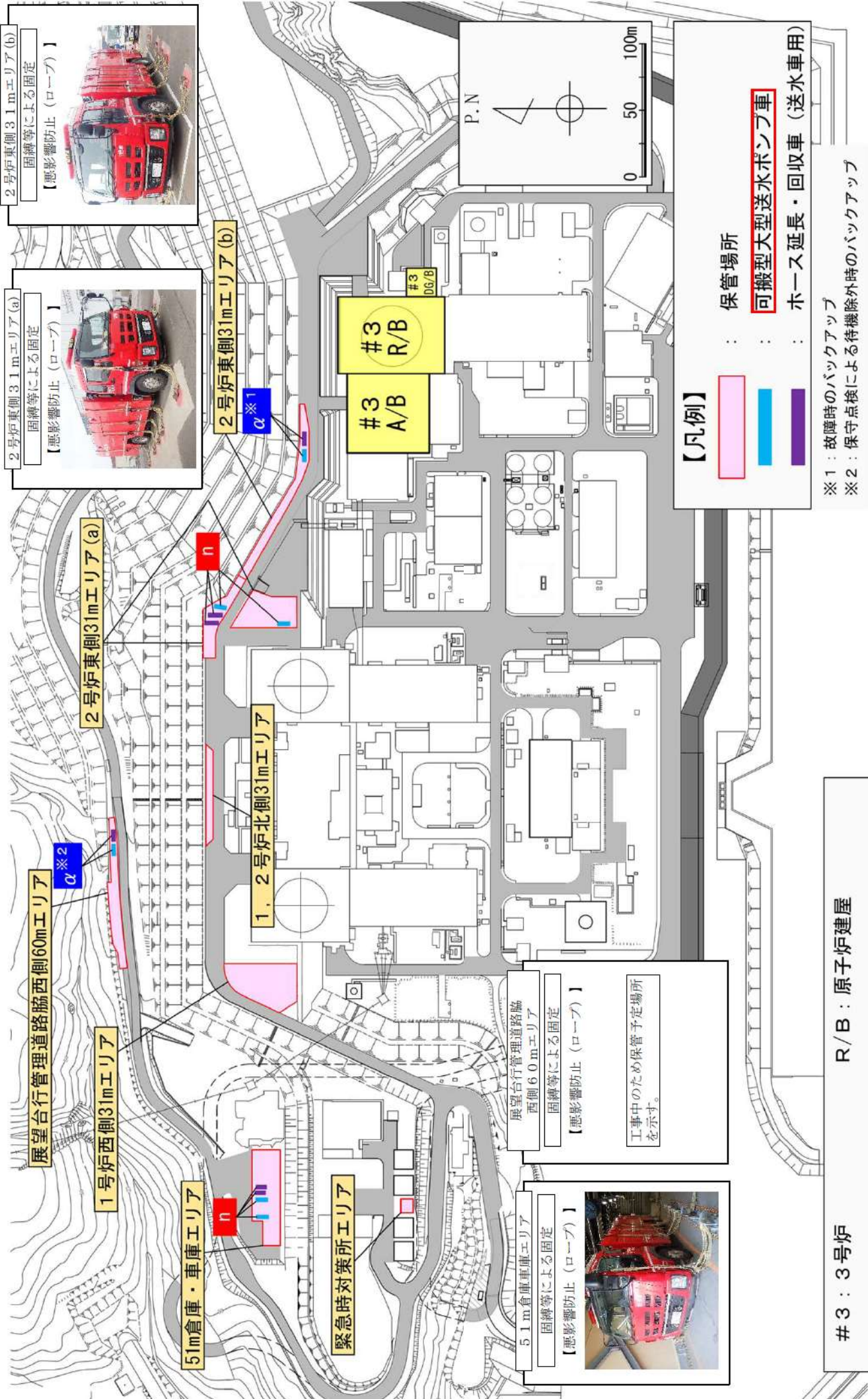


図56-6-6 接続図 (放水設備 (泡消火設備) による航空機燃料火災への泡消火)

5 6 - 7 保管場所図



展望台行政管理道路脇
西側60mエリア
固縛等による固定
【悪影響防止 (ロープ)】

工事のため保管予定場所
を示す。



- 【凡例】
- 保管場所
 - 可搬型大型送水ポンプ車
 - ホース延長・回収車 (送水車用)

※1：故障時のバックアップ
※2：保守点検による待機除外時のバックアップ

#3：3号炉
R/B：原子炉建屋
A/B：原子炉補助建屋
DG/B：ディーゼル発電機建屋

1, 2号炉北側31mエリア

可搬型大容量海水送水ポンプ車

放水砲

固縛等による固定

固縛等による固定

【悪影響防止（ロープ）】

【悪影響防止（ロープ）】

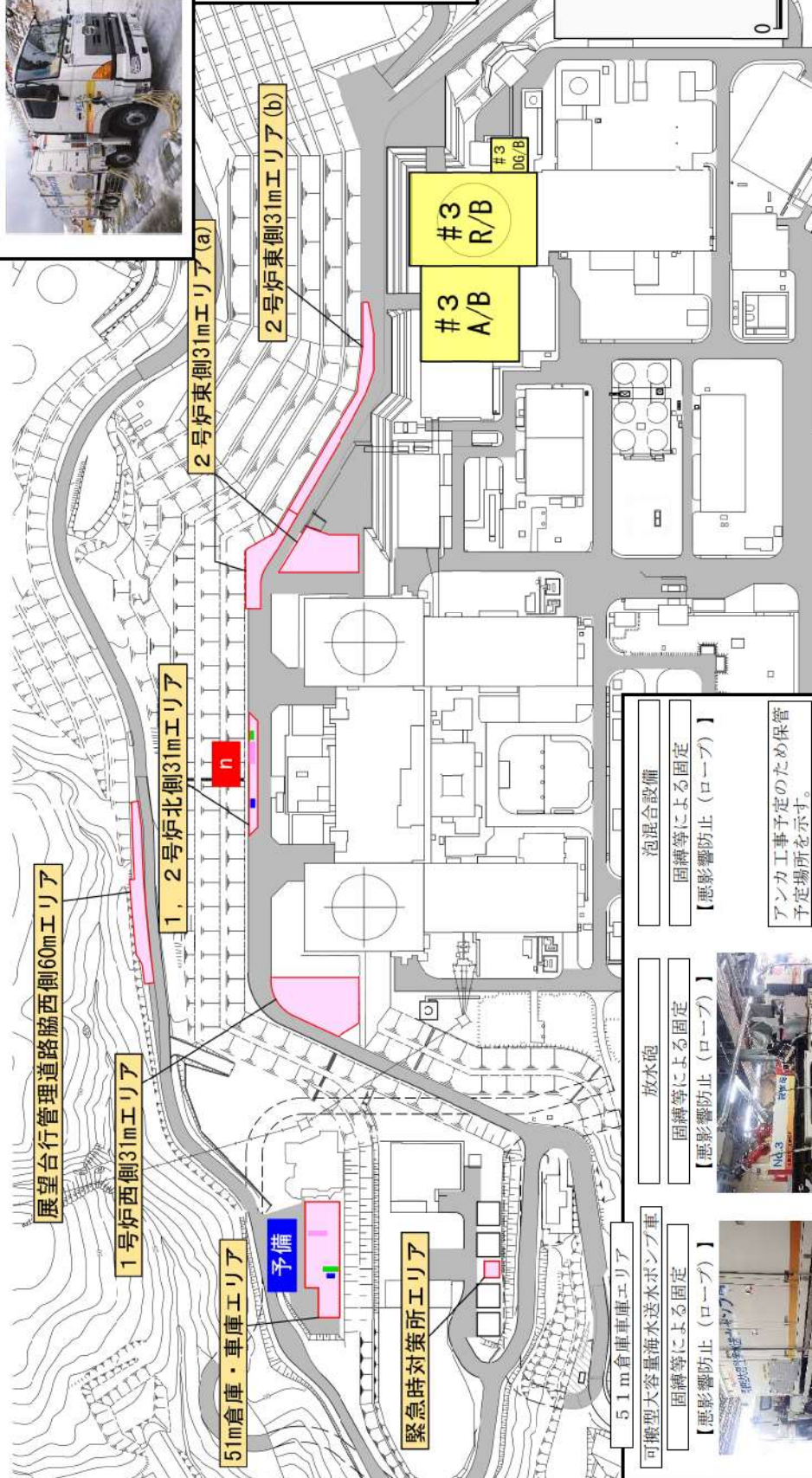



泡混合設備

固縛等による固定

【悪影響防止（ロープ）】

アンカ工事予定のため保管予定場所を示す。



可搬型大容量海水送水ポンプ車

放水砲

固縛等による固定

固縛等による固定

【悪影響防止（ロープ）】

【悪影響防止（ロープ）】

アンカ工事予定のため保管予定場所を示す。




【凡例】

保管場所

可搬型大容量海水送水ポンプ車

泡混合設備（他条文設備）

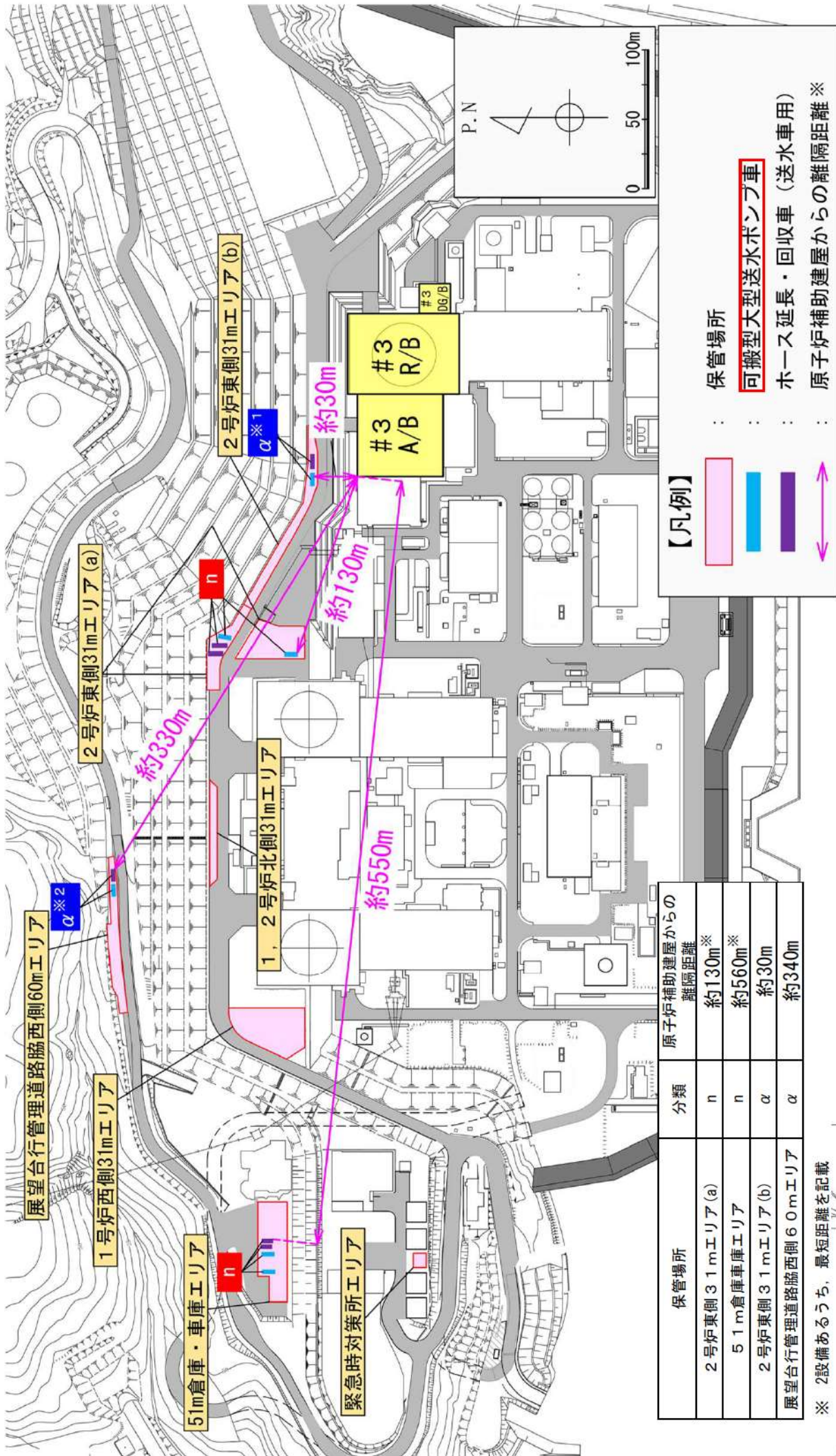
放水砲（他条文設備）

#3 : 3号炉

R/B : 原子炉建屋

A/B : 原子炉補助建屋

DG/B : デイジーゼル発電機建屋



保管場所	分類	原子炉補助建屋からの 離隔距離
2号炉東側31mエリア(a)	n	約130m※
51m倉庫車庫エリア	n	約560m※
2号炉東側31mエリア(b)	α	約30m
展望台行政管理道路脇西側60mエリア	α	約340m

※ 2設備あるうち、最短距離を記載

#3 : 3号炉
R/B : 原子炉建屋
A/B : 原子炉補助建屋
DG/B : ディーゼル発電機建屋

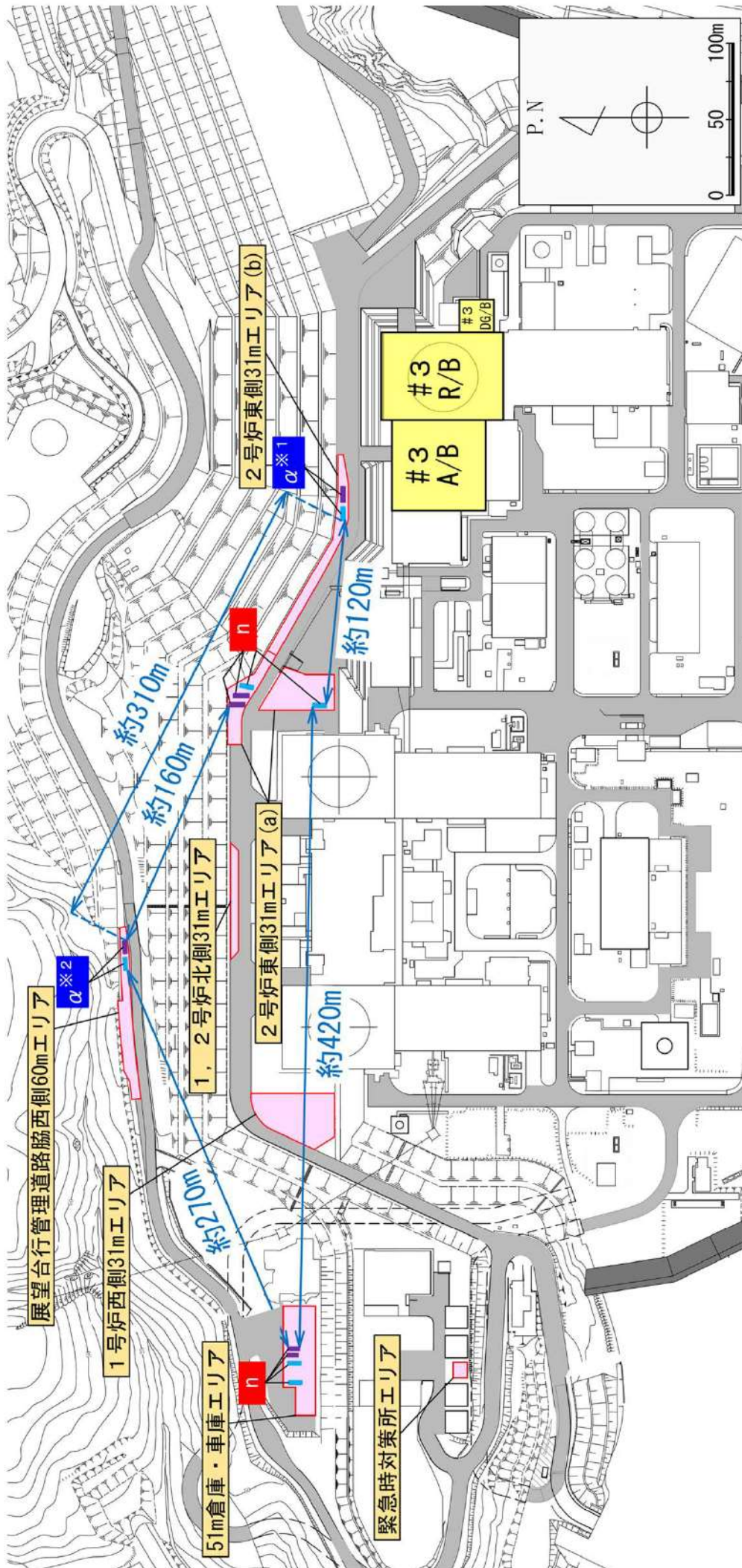
【凡例】

- 保管場所
- 可搬型大型送水ポンプ車
- ホース延長・回収車（送水車用）
- 原子炉補助建屋からの離隔距離※

※：原子炉補助建屋，原子炉建屋，ディーゼル発電機建屋又は2次系純水タンクのうち，可搬型重大事故等対処設備に最も近接している原子炉補助建屋を代表として記載している。

※1：故障時のバックアップ

※2：保守点検による待機除外時のバックアップ



【凡例】

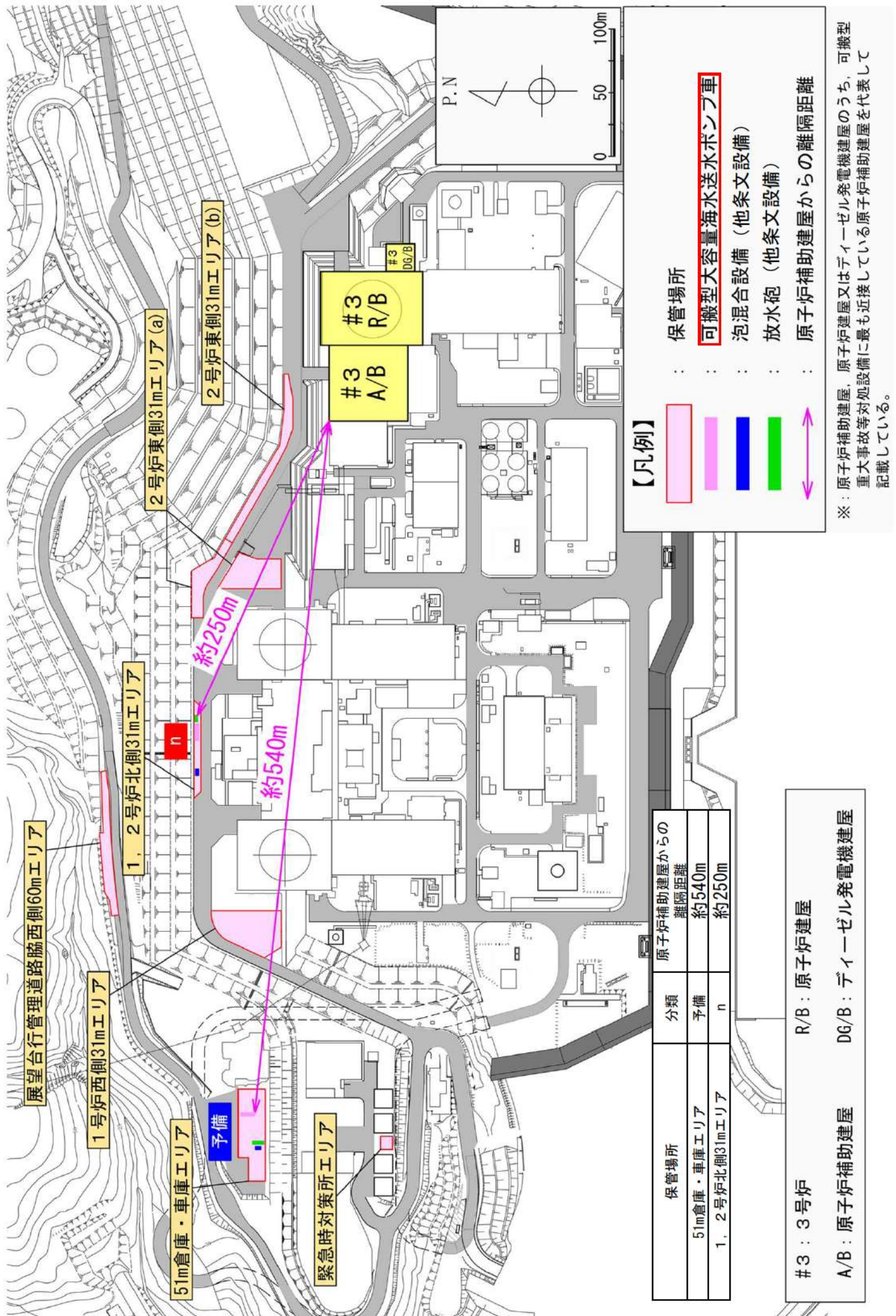
- 保管場所
- 可搬型大型送水ポンプ車
- ホース延長・回収車（送水車用）
- 設備同士の離隔距離

※1：故障時のバックアップ
 ※2：保守点検による待機除外時のバックアップ

保管場所	2号炉東側31mエリア(a)	51m倉庫・車庫エリア	2号炉東側31mエリア(b)	2号炉東側31mエリア(b)
2号炉東側31mエリア(a)	n	n	α	α
51m倉庫・車庫エリア	約420m*	-	-	-
2号炉東側31mエリア(b)	約120m*	-	-	-
2号炉東側31mエリア(b)	約160m*	約270m*	約310m*	-

※：各保管場所に設置される設備のうち、最短距離を記載

#3：3号炉
 R/B：原子炉建屋
 A/B：原子炉補助建屋
 DG/B：ディーゼル発電機建屋



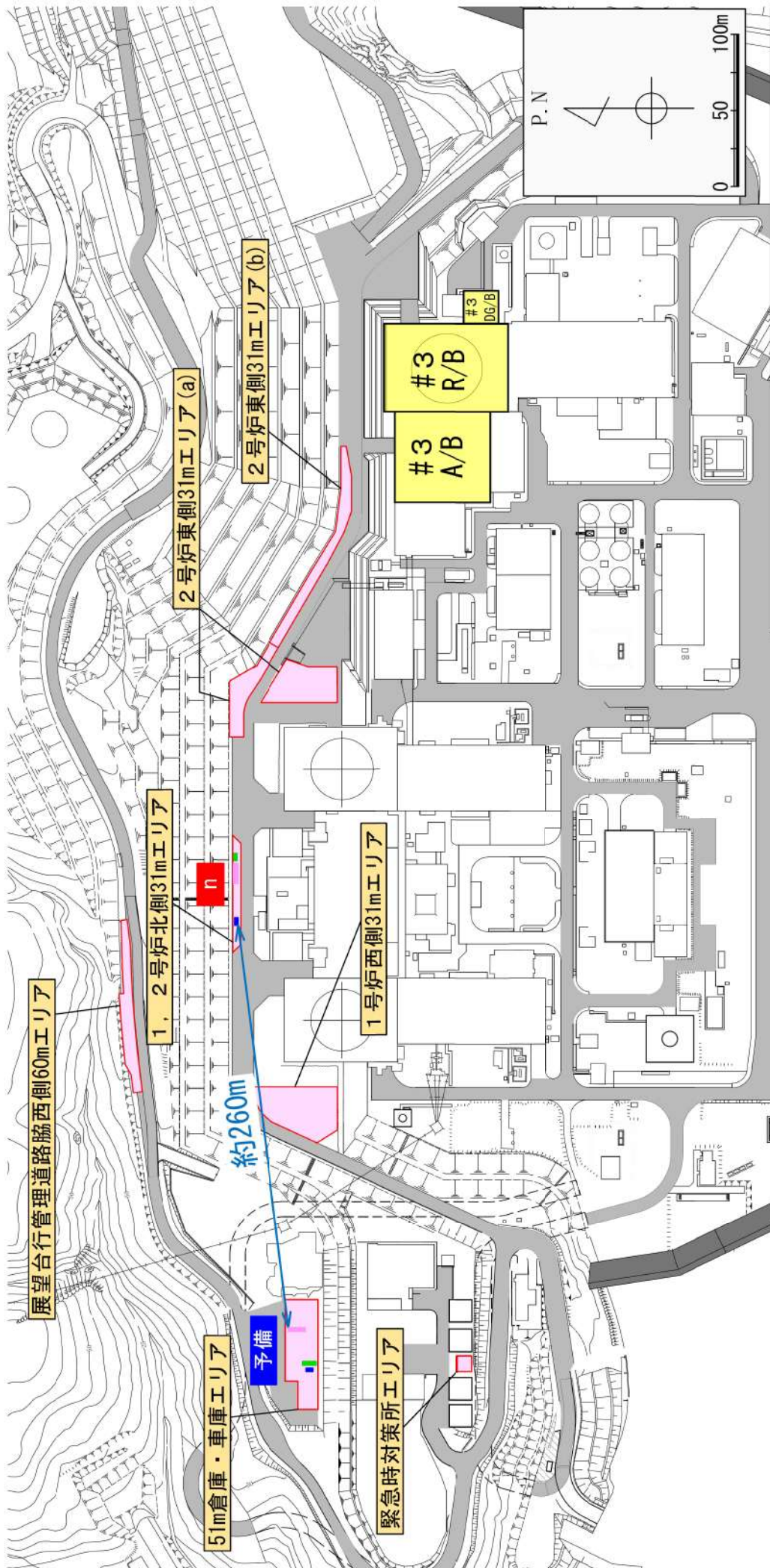
【凡例】

- 保管場所
- 可搬型大容量海水送水ポンプ車**
- 泡混合設備（他条文設備）
- 放水砲（他条文設備）
- 原子炉補助建屋からの離隔距離

※：原子炉補助建屋、原子炉建屋又はディーゼル発電機建屋のうち、可搬型重大事故等対処設備に最も近接している原子炉補助建屋を代表して記載している。

保管場所	分類	原子炉補助建屋からの 離隔距離
51m倉庫・車庫エリア	予備	約540m
1, 2号炉北側31mエリア	n	約250m

#3 : 3号炉
 R/B : 原子炉建屋
 A/B : 原子炉補助建屋
 DG/B : ディーゼル発電機建屋



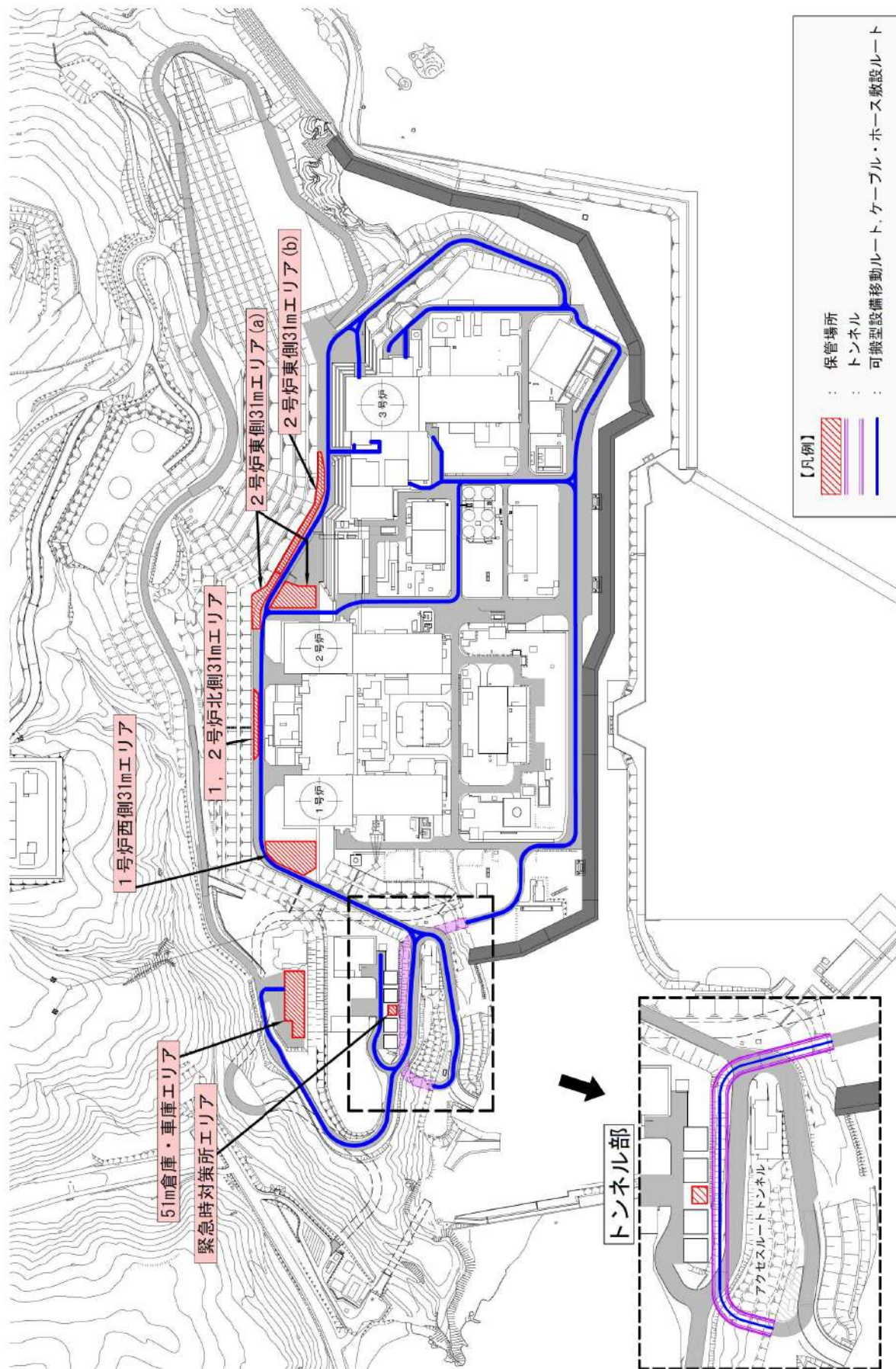
【凡例】

- 保管場所
- 可搬型大容量海水送水ポンプ車
- 泡混合設備 (他条文設備)
- 放水砲 (他条文設備)
- 設備同士の離隔距離

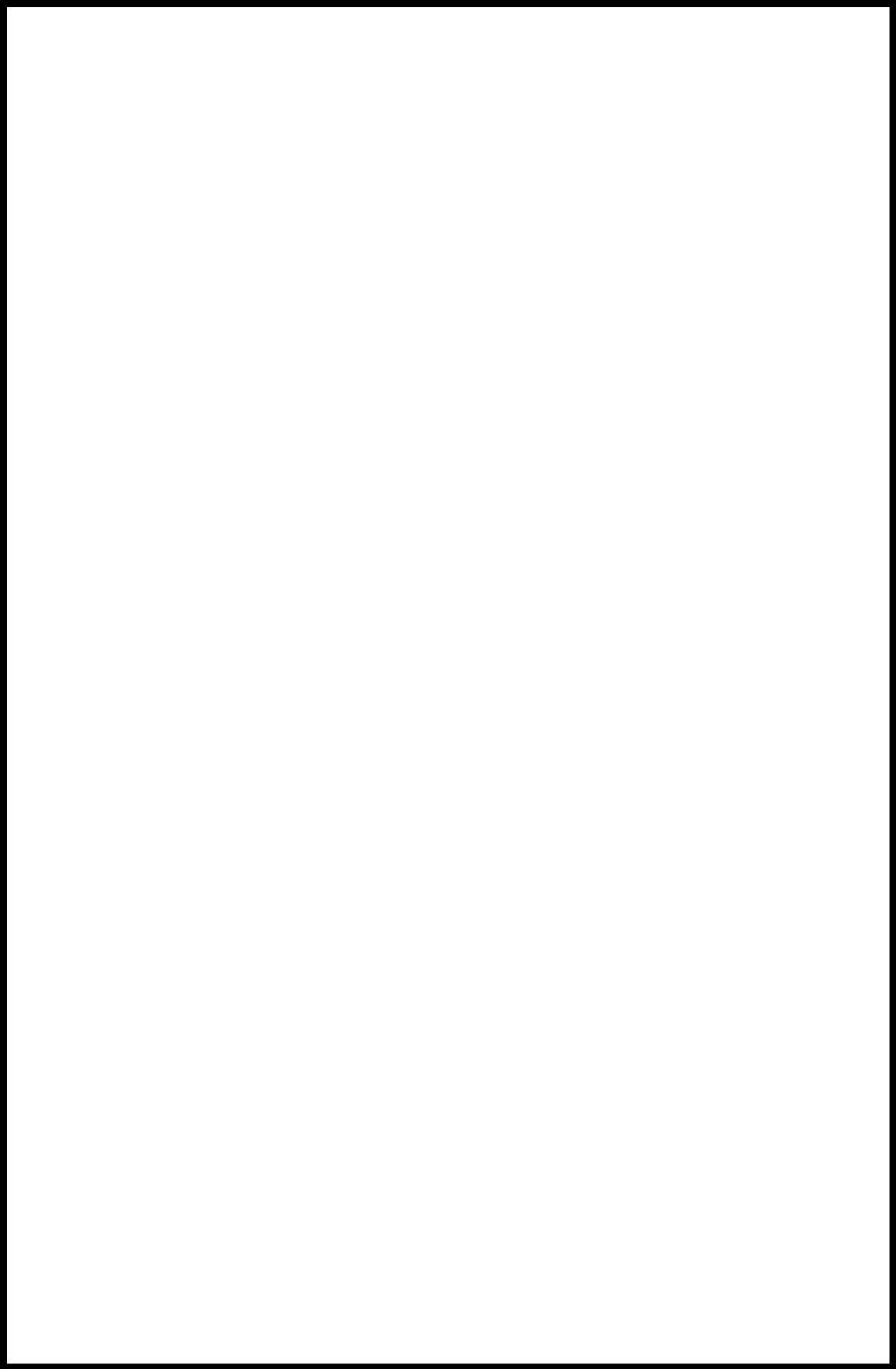
保管場所	51m倉庫車庫エリア	1, 2号炉北側31mエリア
分類	予備	n
51m倉庫車庫エリア	予備	—
1, 2号炉北側31mエリア	n	約260m

#3 : 3号炉
 A/B : 原子炉補助建屋 R/B : 原子炉建屋
 DG/B : デイジーゼル発電機建屋

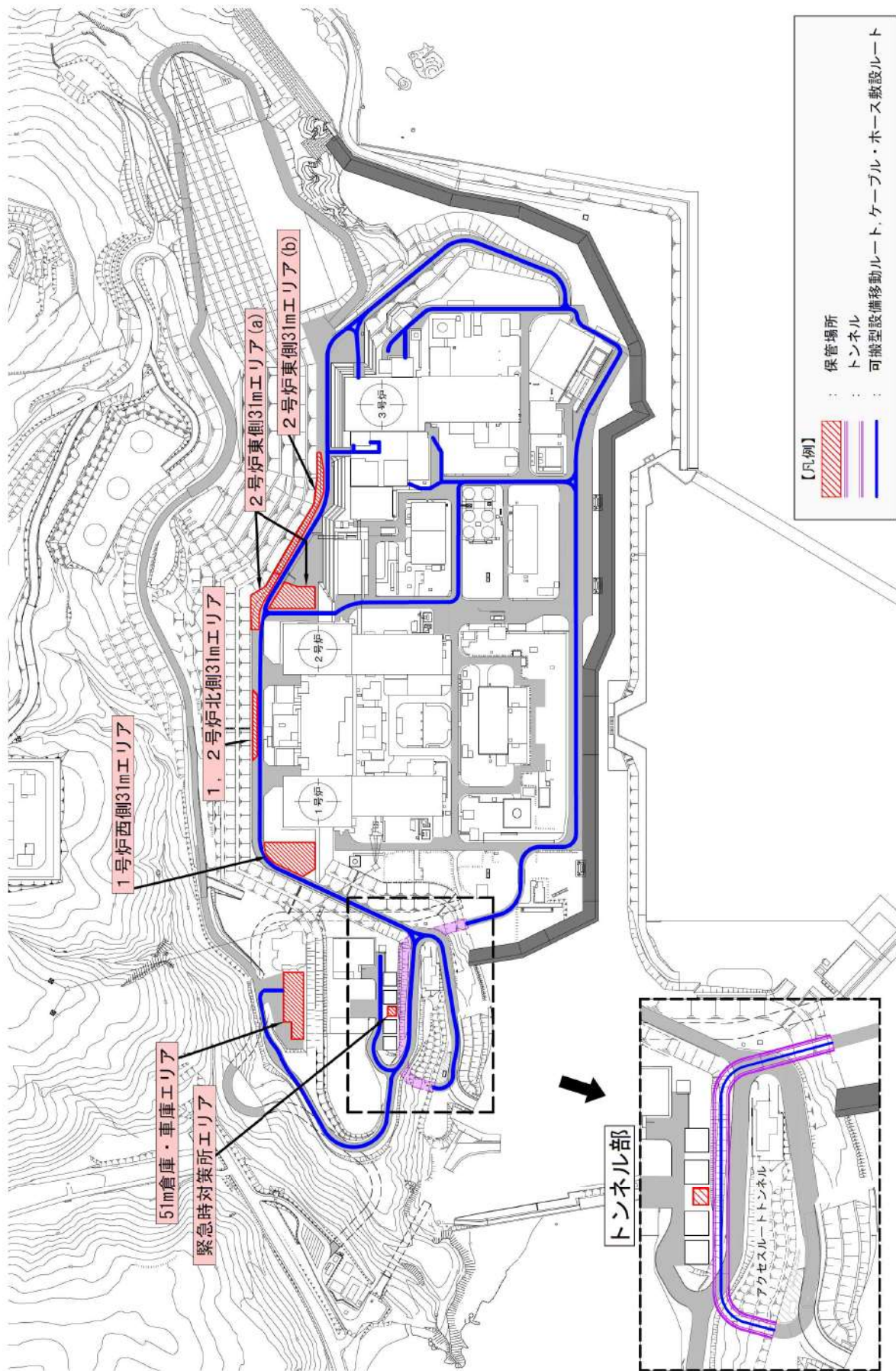
56-8 アクセスルート図



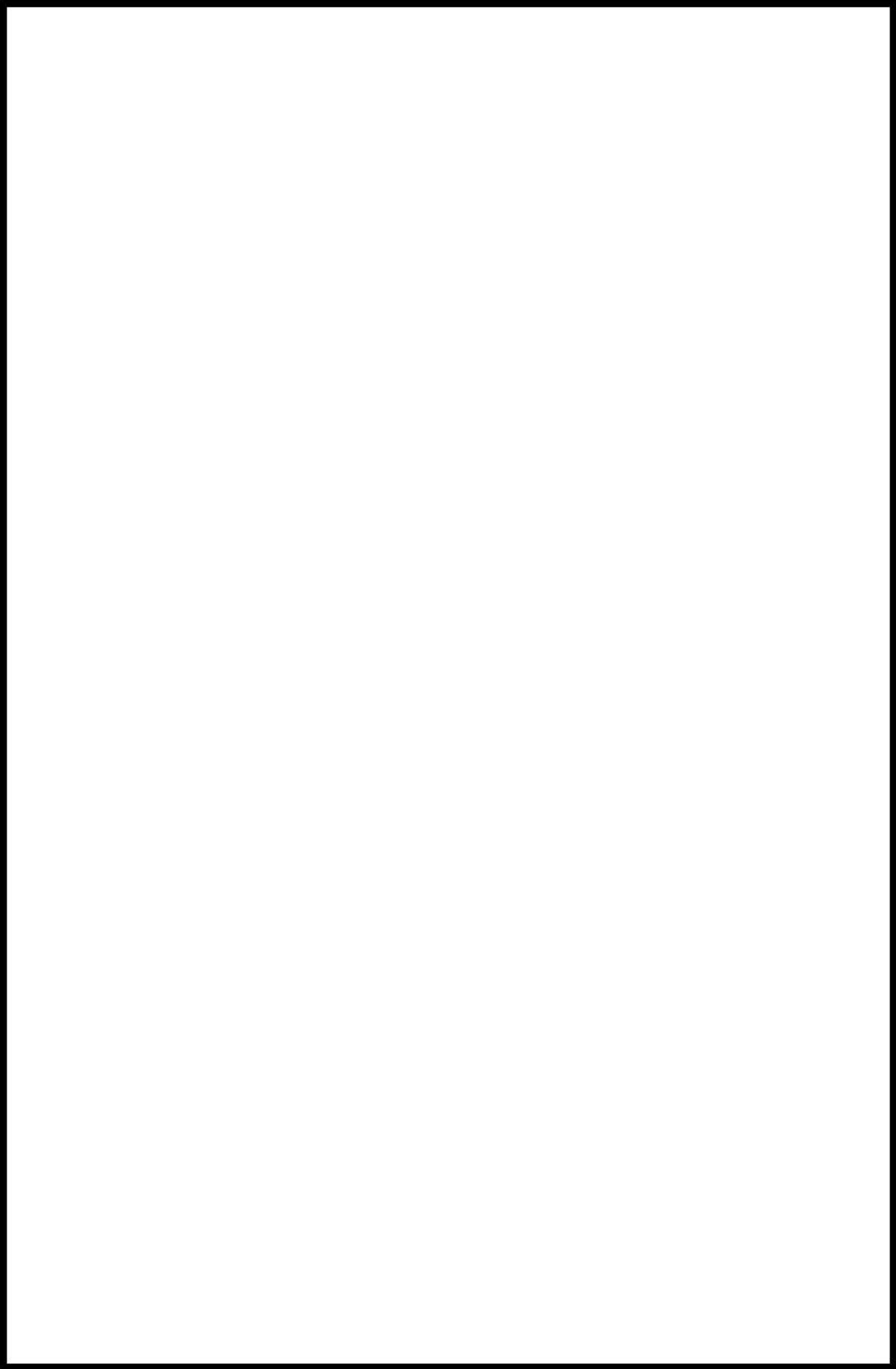
保管場所及びアクセスルート図



枠囲みの内容は機密情報に属しますので公開できません。



津波時のアクセスルート図



 枠囲みの内容は機密情報に属しますので公開できません。

56-10 可搬型大型送水ポンプ車の構造について

可搬型大型送水ポンプ車の構造について

可搬型大型送水ポンプ車は、図 56-10-1 に示すとおり送水ポンプ 1 台、付属水中ポンプ 1 台、車両のディーゼルエンジン 1 台等で構成される。

可搬型大型送水ポンプ車は、送水ポンプ及び付属水中ポンプを車両のディーゼルエンジンにて駆動する設計であり、外部電源が不要な設計である。

可搬型大型送水ポンプ車は、淡水又は海水を付属水中ポンプにて取水した後、可搬型ホースを介して送水ポンプへと送水し、加圧した水を各注水先へ送水する。

なお、付属水中ポンプの吸込部にはストレーナを設置し、異物の流入を防止する設計としている。

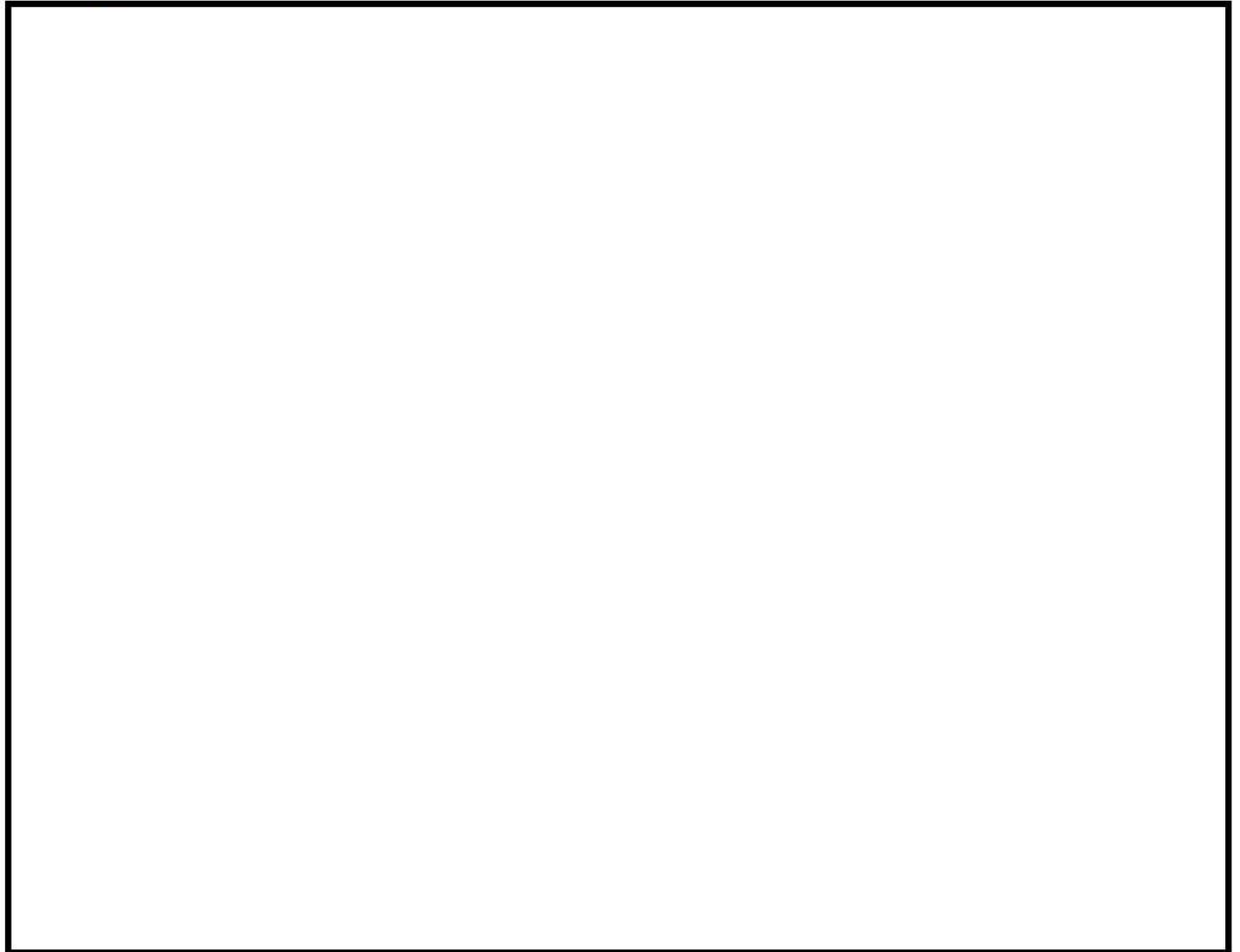


図 56-10-1 可搬型大型送水ポンプ車の構造概要図



枠囲みの内容は機密情報に属しますので公開できません。

56-11

その他設備

重大事故等時に必要となる水の供給手順等のための自主対策設備として、以下を整備する。

1. 補助給水ピットから2次系純水タンクへの水源切替

耐震性は確保されていないが、重大事故等時に必要となる水を確保する手段として有効であるため、補助給水ピットから2次系純水タンクへの水源切替手段を自主対策設備として整備している。

補助給水ピットから2次系純水タンクへの水源切替手段は、2次系純水タンクを水源とし、運転中の電動補助給水ポンプ及びタービン動補助給水ポンプを停止することなく、弁操作により補助給水ピットから水源を切り替える。

No	機器名称	状態の変化	操作方法	操作場所	備考
①	タービン動補助給水ポンプ 2次系純水タンクライン入口弁	全閉→全開	手動操作	現場	
②	A, B-電動補助給水ポンプ 2次系純水タンクライン入口弁	全閉→全開	手動操作	現場	
③	補助給水ピット電動補助給水ポンプ側出口弁	全開→全閉	手動操作	現場	
④	補助給水ピットタービン動補助給水ポンプ側出口弁	全開→全閉	手動操作	現場	

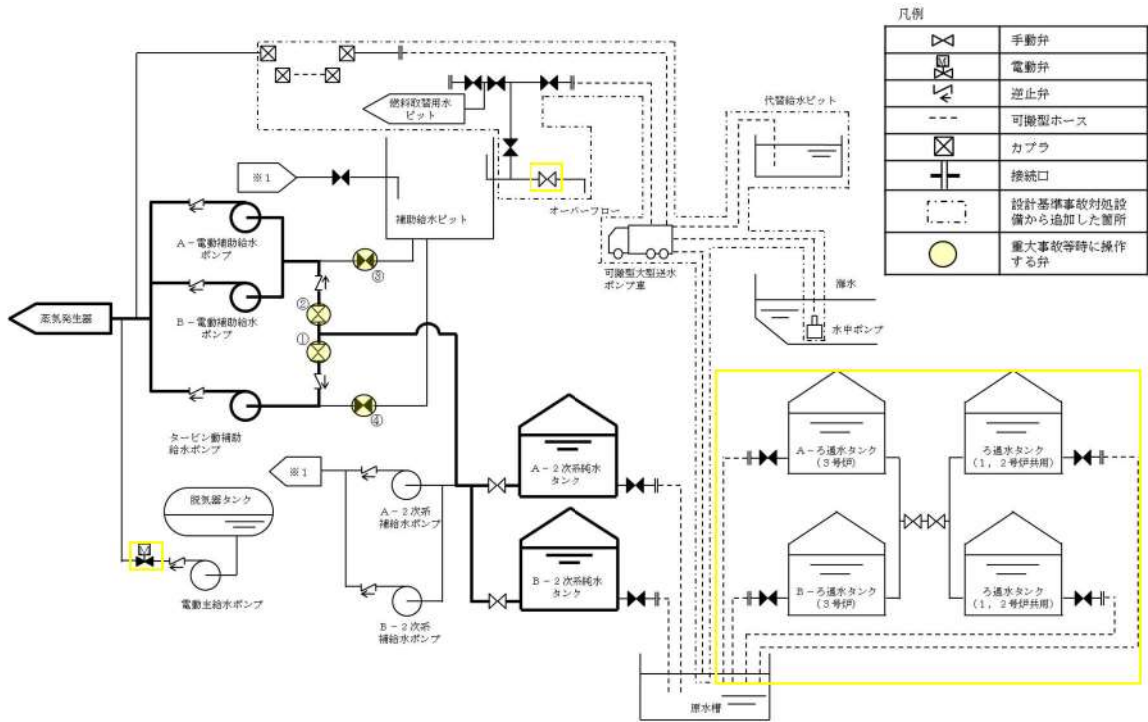


図 56-11-1 補助給水ピットから2次系純水タンクへの水源切替の概要図

2. 2次系純水タンクから補助給水ピットへの補給

水を送水する設備である2次系補給水ポンプの耐震性は確保されていないが、重大事故等時に必要となる水を確保する手段として有効であるため、2次系純水タンクから補助給水ピットへの補給手段を自主対策設備として整備している。

2次系純水タンクから補助給水ピットへの補給手段は、2次系純水タンクを水源とし、2次系補給水ポンプにより、2次系純水タンクの水を給水処理設備及び2次冷却設備（補助給水設備）の配管及び弁を経由して補助給水ピットへ補給する。

No	機器名称	状態の変化	操作方法	操作場所	備考
①	補助給水ピット脱塩水補給ライン流量絞り弁	全閉→調整開	手動操作	現場	
②	A-2次系補給水ポンプ	停止→起動	操作器操作	中央制御室	
③	B-2次系補給水ポンプ	停止→起動	操作器操作	中央制御室	

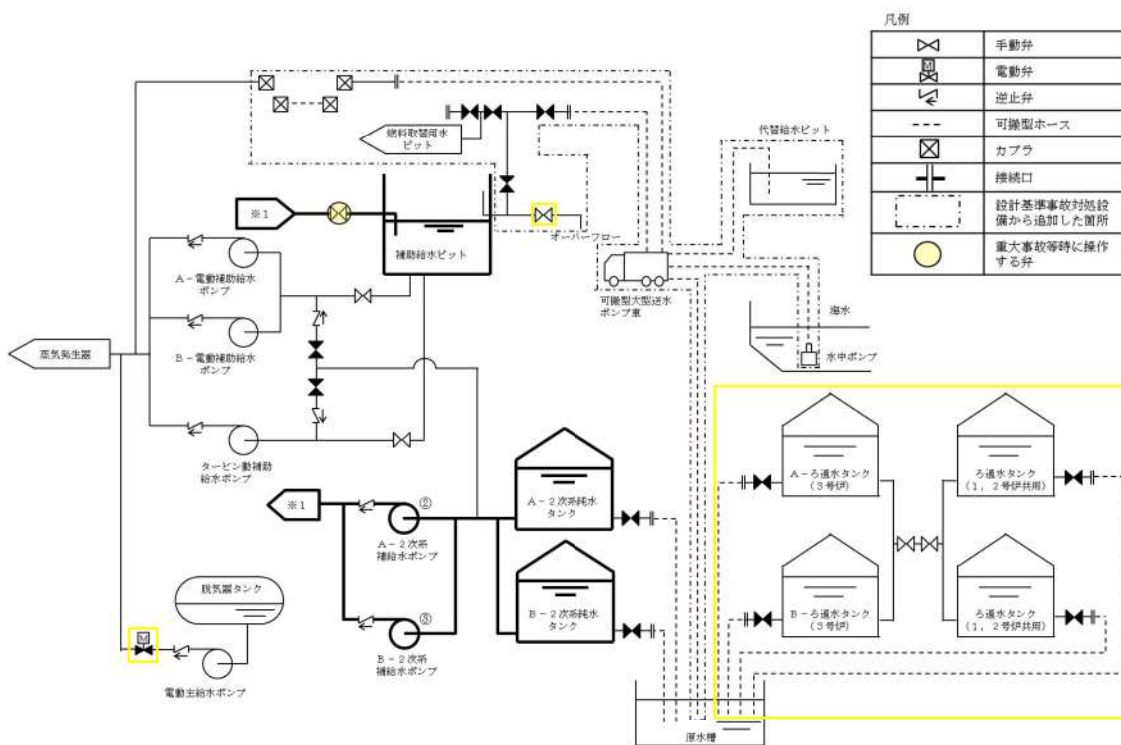


図 56-11-2 2次系純水タンクから補助給水ピットへの補給の概要図

3. 原水槽から補助給水ピットへの補給

重大事故等対処設備に要求される耐震性としては十分ではないものの、代替水源としての設備となり得るため、原水槽から補助給水ピットへの補給手段を自主対策設備として整備している。

原水槽から補助給水ピットへの補給手段は、ろ過水タンク及び2次系純水タンクからの補給が可能である原水槽を水源とし、可搬型大型送水ポンプ車により接続口を通じて原水槽の水を非常用炉心冷却設備の配管及び弁を経由して補助給水ピットへ補給する。

No	機器名称	状態の変化	操作方法	操作場所	備考
①	R/B 東側可搬型ポンプ車接続用ライン止め弁 (SA 対策)	全閉→全開	手動操作	現場	
②	補助給水ピットブローライン給水用止め弁 (SA 対策)	全開→全閉	手動操作	現場	
③	補助給水ピット給水ライン止め弁 (SA 対策)	全閉→全開	手動操作	現場	
④	可搬型ホース	ホース接続	手動操作	現場	
⑤	可搬型大型送水ポンプ車	停止→起動	スイッチ操作	現場	

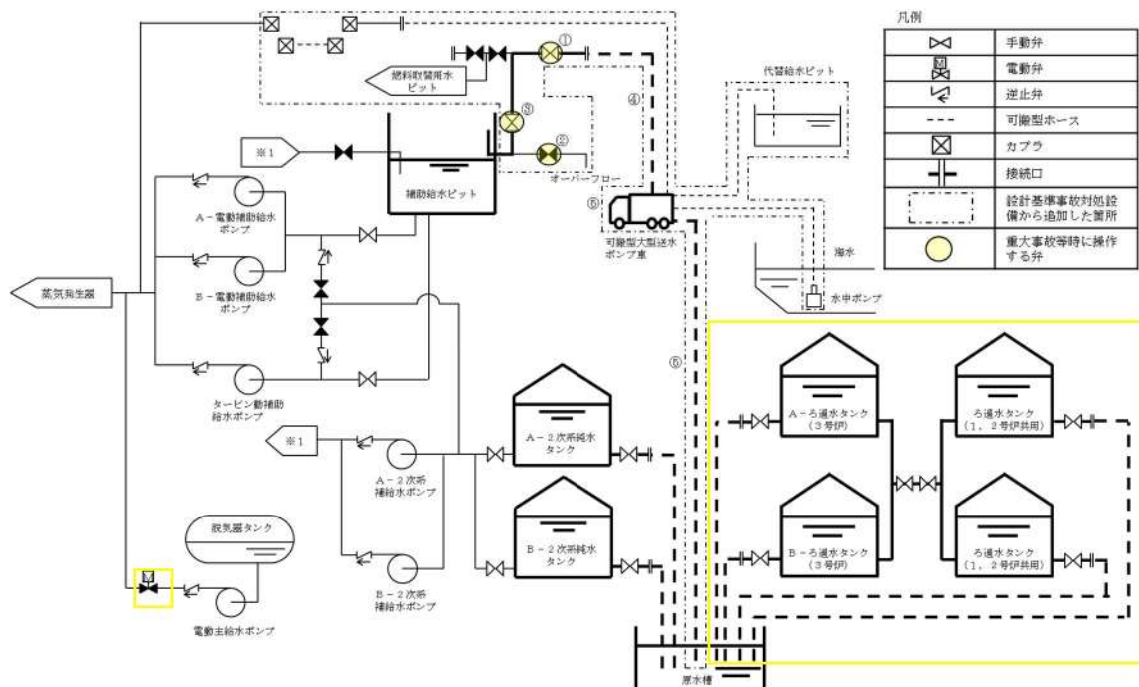


図 56-11-3 原水槽から補助給水ピットへの補給の概要図

4. 代替給水ピットから補助給水ピットへの補給

重大事故等対処設備に要求される耐震性としては十分ではないものの、代替水源としての設備となり得るため、代替給水ピットから補助給水ピットへの補給手段を自主対策設備として整備している。

代替給水ピットから補助給水ピットへの補給手段は、代替給水ピットを水源とし、可搬型大型送水ポンプ車により接続口を通じて、代替給水ピットの水を非常用炉心冷却設備の配管及び弁を経由して補助給水ピットへ補給する。

No	機器名称	状態の変化	操作方法	操作場所	備考
①	ECTトラックアクセスエリア側可搬型ポンプ車接続用ライン止め弁 (SA対策)	全閉→全開	手動操作	現場	
②	補助給水ピットブローライン給水用止め弁 (SA対策)	全開→全閉	手動操作	現場	
③	補助給水ピットー燃料取替用水ピット給水連絡ライン止め弁 (SA対策)	全閉→全開	手動操作	現場	
④	補助給水ピット給水ライン止め弁 (SA対策)	全閉→全開	手動操作	現場	
⑤	可搬型ホース	ホース接続	手動操作	現場	
⑥	可搬型大型送水ポンプ車	停止→起動	スイッチ操作	現場	

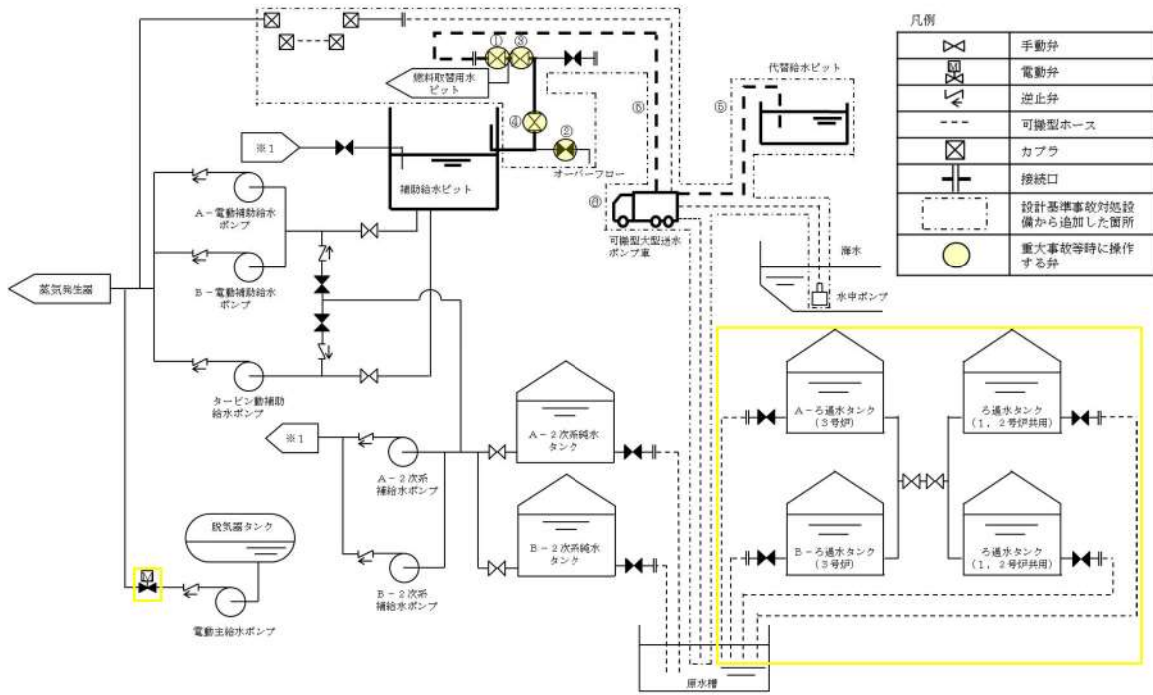


図 56-11-4 代替給水ピットから補助給水ピットへの補給の概要図

5. 燃料取替用水ピットから1次系純水タンク及びほう酸タンクへの切替え

耐震性は確保されていないが、重大事故等時に必要となる水を確保する手段として有効であるため、燃料取替用水ピットから1次系純水タンク及びほう酸タンクへの切替え手段を自主対策設備として整備している。

燃料取替用水ピットから1次系純水タンク及びほう酸タンクへの切替え手段は、1次系純水タンク及びほう酸タンクを水源とし、弁操作により燃料取扱用水ピットから水源を切り替える。

No	機器名称	状態の変化	操作方法	操作場所	備考
①	ほう酸補給ライン流量制御弁	全閉→調整開	操作器操作	中央制御室	
②	1次系純水補給ライン流量制御弁	全閉→調整開	操作器操作	中央制御室	
③	体積制御タンク出口側補給弁	全閉→全開	操作器操作	中央制御室	
④	充てんポンプ入口燃料取替用水ピット側入口弁A	全開→全閉	操作器操作	中央制御室	
⑤	充てんポンプ入口燃料取替用水ピット側入口弁B	全開→全閉	操作器操作	中央制御室	

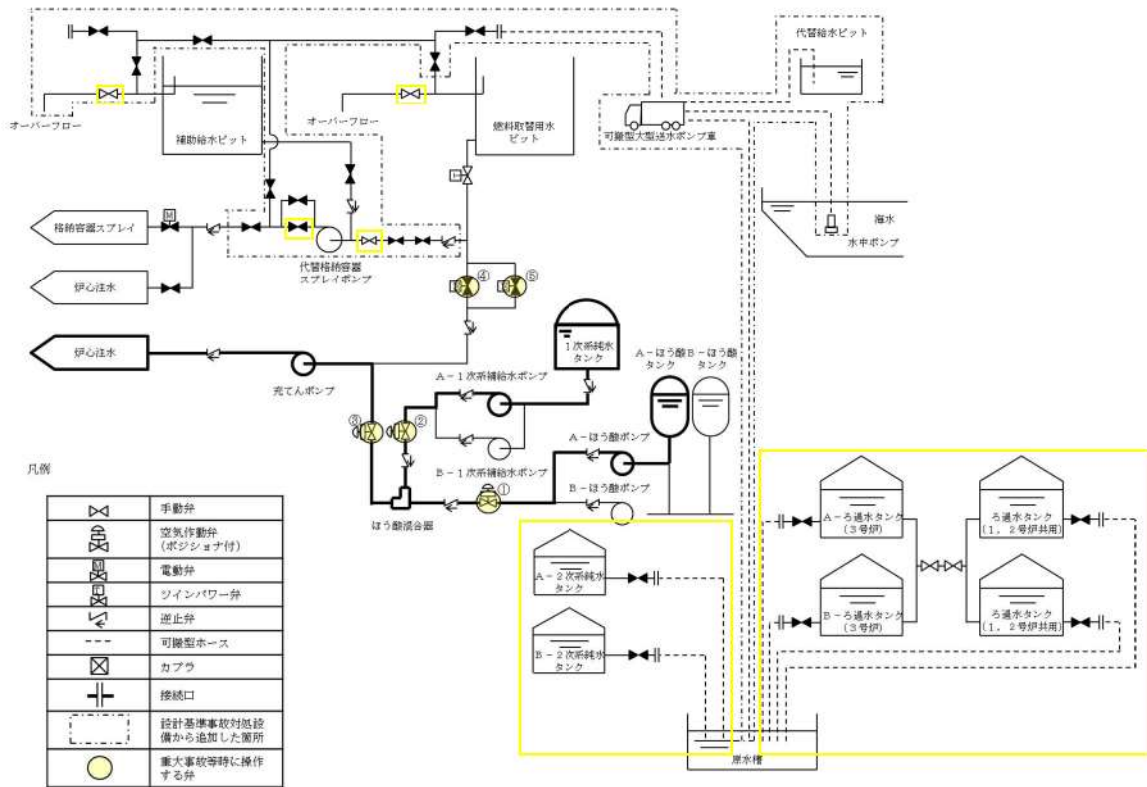


図 56-11-5 燃料取替用水ピットから1次系純水タンク及びほう酸タンクへの切替えの概要図

6. 1次系純水タンク及びほう酸タンクから燃料取替用水ピットへの補給

耐震性は確保されていないが、重大事故等時に必要となる水を確保する手段として有効であるため、1次系純水タンク及びほう酸タンクから燃料取替用水ピットへの補給手段を自主対策設備として整備している。

1次系純水タンク及びほう酸タンクから燃料取替用水ピットへの補給手段は、1次系純水タンク及びほう酸タンクを水源とし、1次系補給水ポンプ及びほう酸ポンプにより、1次系純水タンク及びほう酸タンクの水を化学体積制御設備、給水処理設備及び非常用炉心冷却設備の配管及び弁を経由して燃料取替用水ピットへ補給する。

No	機器名称	状態の変化	操作方法	操作場所	備考
①	ほう酸混合器出口手動補給ラインほう酸補給止め弁	全閉→全開	手動操作	現場	
②	ほう酸混合器出口燃料取替用水ピット補給ライン切替弁	全閉→全開	手動操作	現場	
③	1次系純水補給ライン流量制御弁	全閉→調整開	操作器操作	中央制御室	
④	ほう酸補給ライン流量制御弁	全閉→調整開	操作器操作	中央制御室	
⑤	A-1次系補給水ポンプ※	停止→起動	操作器操作	中央制御室	
⑥	B-1次系補給水ポンプ※	停止→起動	操作器操作	中央制御室	
⑦	A-ほう酸ポンプ※	停止→起動	操作器操作	中央制御室	
⑧	B-ほう酸ポンプ※	停止→起動	操作器操作	中央制御室	

※ : どちらか1台を起動する。

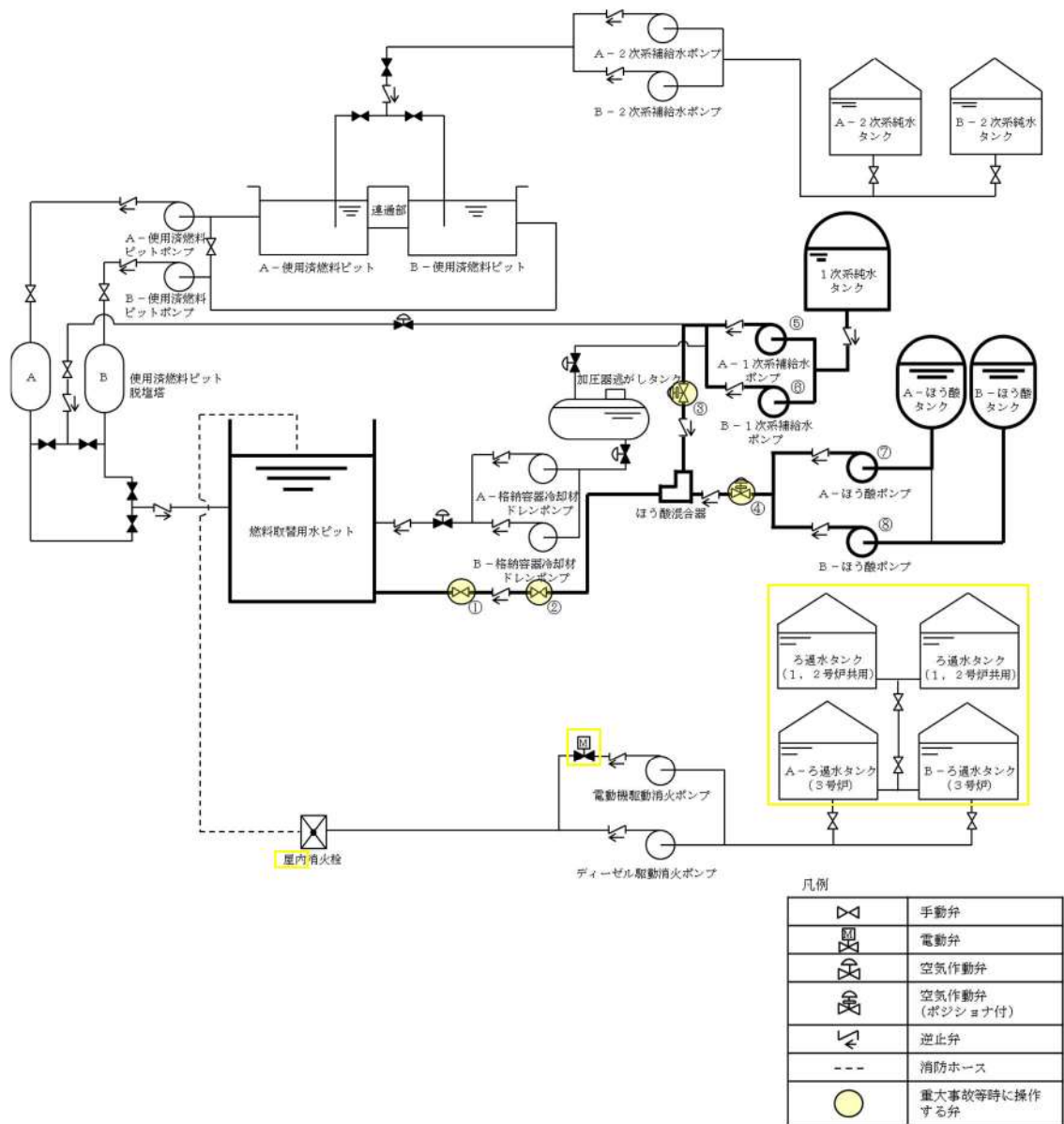


図 56-11-6 1次系純水タンク及びほう酸タンクから燃料取替用水ピットへの補給の概要

図

7. 1次系純水タンクを水源とした1次系補給水ポンプによる使用済燃料ピット浄化ラインを經由した燃料取替用水ピットへの補給

耐震性は確保されていないが、重大事故等時に必要となる水を確保する手段として有効であるため、1次系純水タンクを水源とした1次系補給水ポンプによる使用済燃料ピット浄化ラインを經由した燃料取替用水ピットへの補給手段を自主対策設備として整備している。

1次系純水タンクを水源とした1次系補給水ポンプによる使用済燃料ピット浄化ラインを經由した燃料取替用水ピットへの補給は、1次系純水タンクを水源とし、1次系補給水ポンプにより1次系純水タンクの水を給水処理設備、化学体積制御設備、給水処理設備、燃料取扱設備及び貯蔵設備の配管及び弁を經由して燃料取替用水ピットへ補給する。

No	機器名称	状態の変化	操作方法	操作場所	備考
①	A-使用済燃料ピット脱塩塔入口弁	全開→全閉	手動操作	現場	
②	B-使用済燃料ピット脱塩塔入口弁	全開→全閉	手動操作	現場	
③	使用済燃料ピット脱塩塔逆洗水絞り弁	調整開確認	手動操作	現場	
④	A-使用済燃料ピット脱塩塔逆洗弁	全閉→全開	手動操作	現場	
⑤	B-使用済燃料ピット脱塩塔逆洗弁	全閉→全開	手動操作	現場	
⑥	A-SFP フィルタ出口燃料取替用水ピット水浄化戻りライン切替弁	全閉→全開	手動操作	現場	
⑦	B-SFP フィルタ出口燃料取替用水ピット水浄化戻りライン切替弁	全閉→全開	手動操作	現場	
⑧	脱塩塔補給水止め弁	全閉→全開	スイッチ操作	現場	
⑨	A-1次系補給水ポンプ	停止→起動	操作器操作	中央制御室	
⑩	B-1次系補給水ポンプ	停止→起動	操作器操作	中央制御室	

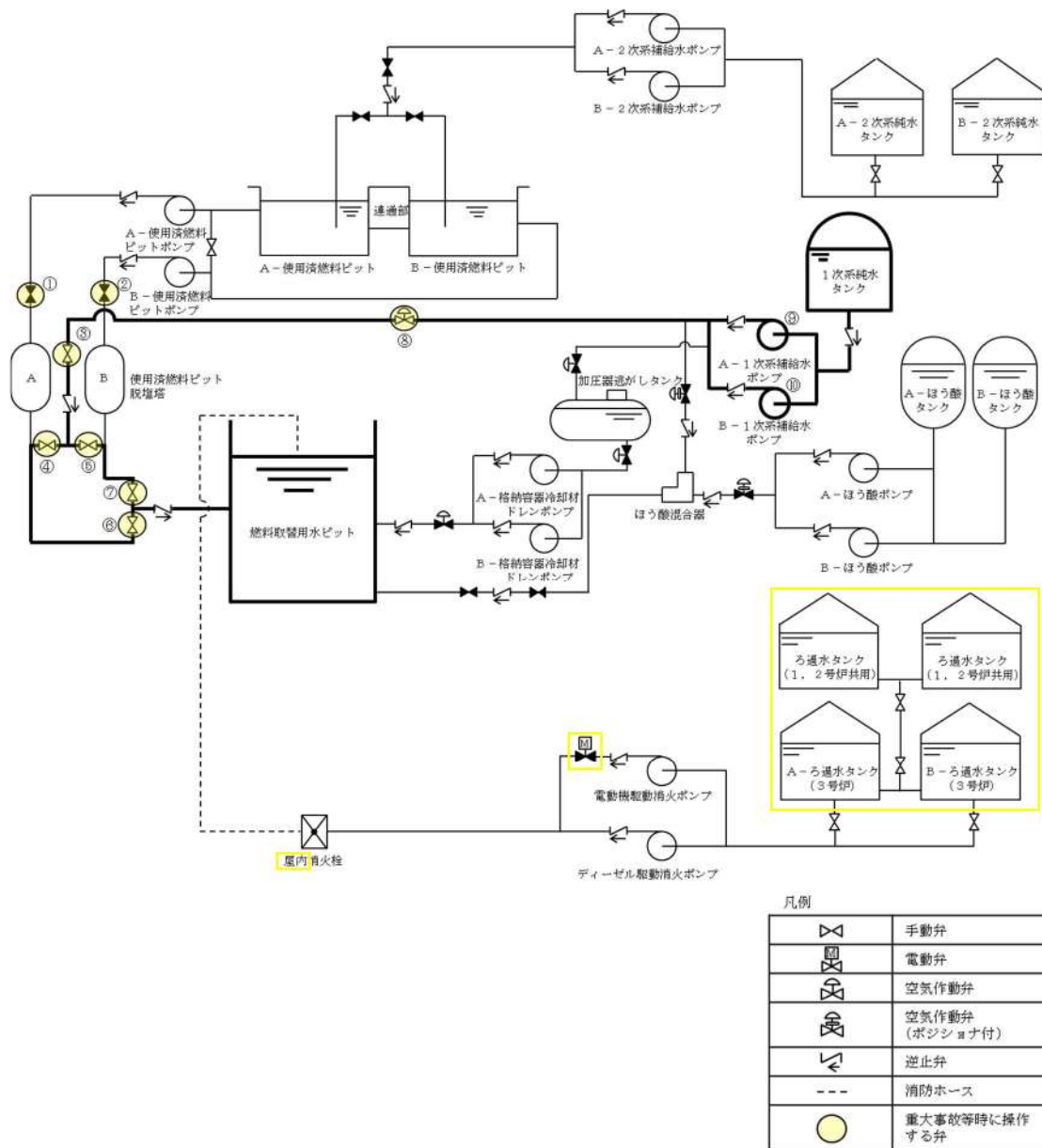


図 56-11-7 1次系純水タンクを水源とした1次系補給水ポンプによる使用済燃料ピット浄化ラインを経由した燃料取替用水ピットへの補給の概要図

8. 1次系純水タンクを水源とした1次系補給水ポンプによる加圧器逃がしタンクを経由した燃料取替用水ピットへの補給

耐震性は確保されていないが、重大事故等時に必要となる水を確保する手段として有効であるため、1次系純水タンクを水源とした1次系補給水ポンプによる加圧器逃がしタンクを経由した燃料取替用水ピットへの補給手段を自主対策設備として整備している。

1次系純水タンクを水源とした1次系補給水ポンプによる加圧器逃がしタンクを経由した燃料取替用水ピットへの補給手段は、1次系純水タンクを水源とし、1次系補給水ポンプにより1次系純水タンクの水を給水処理設備及び1次冷却設備液体廃棄物処理設備の配管及び弁を経由して加圧器逃がしタンクへ送水し、格納容器冷却材ドレンポンプにより燃料取替用水ピットへ補給する。

No	機器名称	状態の変化	操作方法	操作場所	備考
①	加圧器逃がしタンクドレン弁	全閉→全開	操作器操作	中央制御室	
②	加圧器逃がしタンク補給水ライン止め弁	全閉→全開	操作器操作	中央制御室	
③	格納容器冷却材ドレンポンプ 出口 C/V 内側隔離弁	全閉→全開	操作器操作	中央制御室	
④	A-1次系補給水ポンプ	停止→起動	操作器操作	中央制御室	
⑤	B-1次系補給水ポンプ	停止→起動	操作器操作	中央制御室	
⑥	A-格納容器冷却材ドレンポンプ	停止→起動	操作器操作	中央制御室	
⑦	B-格納容器冷却材ドレンポンプ	停止→起動	操作器操作	中央制御室	

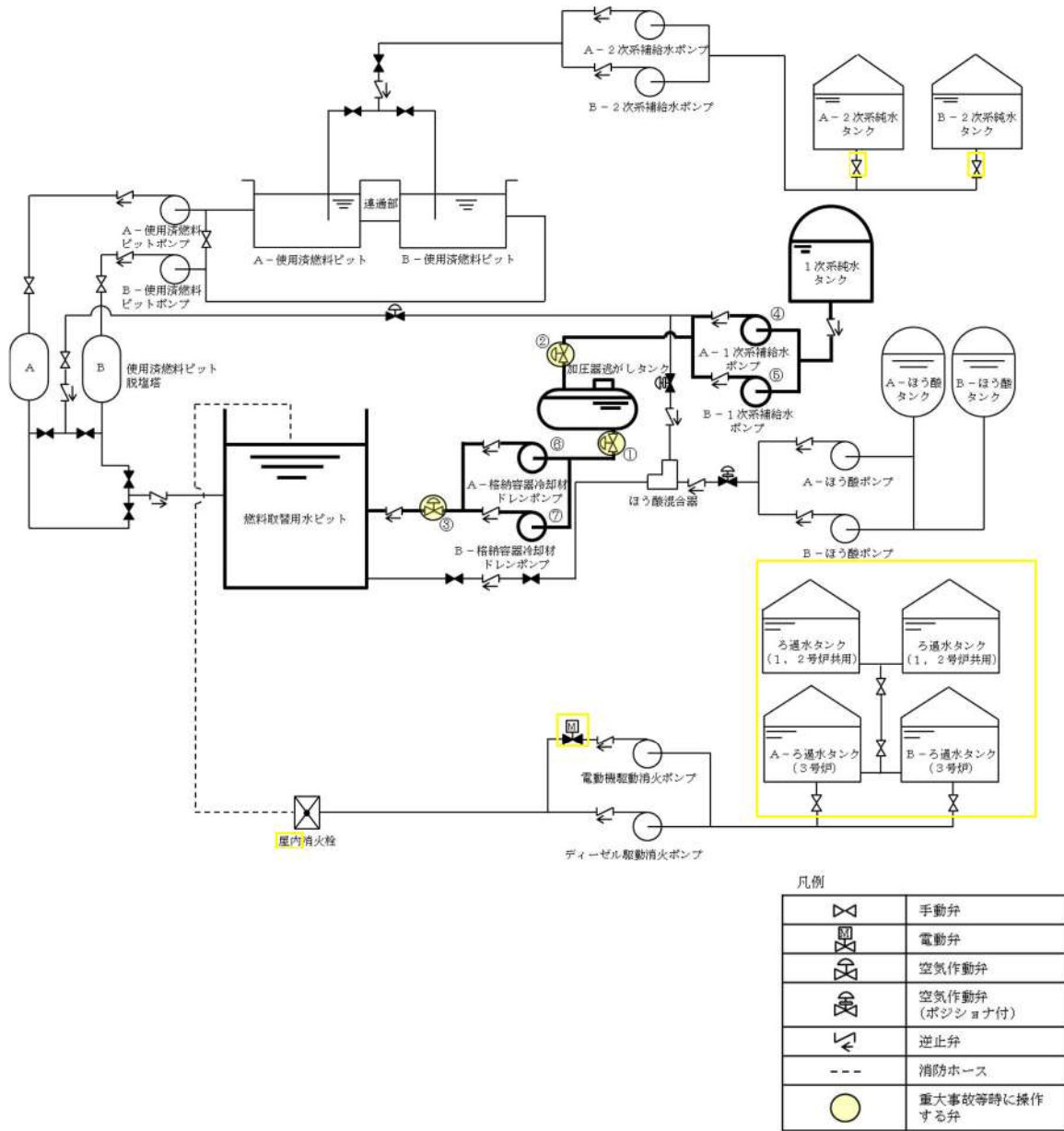


図 56-11-8 1次系純水タンクを水源とした1次系補給水ポンプによる加圧器逃がしタンクを
経由した燃料取替用水ピットへの補給の概要図

9. 2次系純水タンクを水源とした2次系補給水ポンプによる使用済燃料ピットを經由した燃料取替用水ピットへの補給

2次系補給水ポンプの耐震性は確保されていないが、重大事故等時に必要となる水を確保する手段として有効であるため、2次系純水タンクを水源とした2次系補給水ポンプによる使用済燃料ピットを經由した燃料取替用水ピットへの補給手段を自主対策設備として整備している。

2次系純水タンクを水源とした2次系補給水ポンプによる使用済燃料ピットを經由した燃料取替用水ピットへの補給手段は、2次系純水タンクを水源とし、2次系補給水ポンプにより2次系純水タンクの水を給水処理設備の配管及び弁を經由して使用済燃料ピットへ送水し、使用済燃料ピットポンプにより燃料取替用水ピットへ補給する。

No	機器名称	状態の変化	操作方法	操作場所	備考
①	A-使用済燃料ピットフィルタ出口燃料取替用水ピット水浄化戻りライン切替弁 ^{※1}	全閉→全開	手動操作	現場	
②	B-使用済燃料ピットフィルタ出口燃料取替用水ピット水浄化戻りライン切替弁 ^{※1}	全閉→全開	手動操作	現場	
③	A-使用済燃料ピット補給弁 ^{※1}	全閉→全開	手動操作	現場	
④	B-使用済燃料ピット補給弁 ^{※1}	全閉→全開	手動操作	現場	
⑤	使用済燃料ピット脱塩水補給弁	全閉→調整開	手動操作	現場	
⑥	A-2次系補給水ポンプ ^{※2}	起動確認	操作器操作	中央制御室	
⑦	B-2次系補給水ポンプ ^{※2}	起動確認	操作器操作	中央制御室	
⑧	A-使用済燃料ピットポンプ ^{※2}	起動確認	操作器操作	中央制御室	
⑨	B-使用済燃料ピットポンプ ^{※2}	起動確認	操作器操作	中央制御室	

※1 : どちらかの弁を全開とする。

※2 : どちらか1台の起動確認をする。

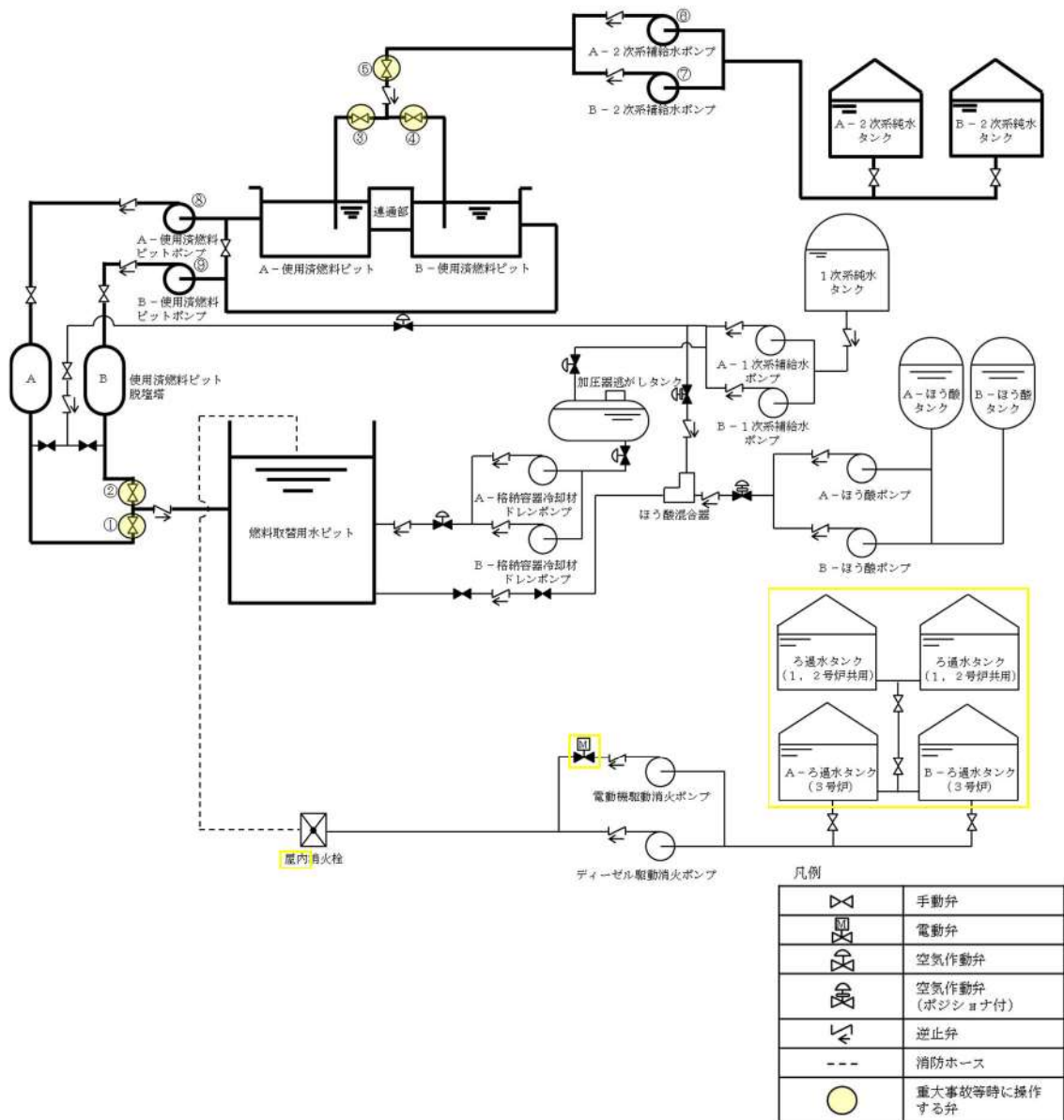


図 56-11-9 2次系純水タンクを水源とした2次系補給水ポンプによる使用済燃料ピット
 を経由した燃料取替用水ピットへの補給の概要図

10. ろ過水タンクを水源とした電動機駆動消火ポンプ又はディーゼル駆動消火ポンプによる燃料取替用水ピットへの補給

電動機駆動消火ポンプ又はディーゼル駆動消火ポンプは、消火を目的として配備しているが、火災が発生していなければ、重大事故等時に必要となる水を確保する手段として有効であるため、ろ過水タンクを水源とした電動機駆動消火ポンプ又はディーゼル駆動消火ポンプによる燃料取替用水ピットへの補給手段を自主対策設備として整備している。

ろ過水タンクを水源とした電動機駆動消火ポンプ又はディーゼル駆動消火ポンプによる燃料取替用水ピットへの補給手段は、ろ過水タンクを水源とし、電動機駆動消火ポンプ又はディーゼル駆動消火ポンプにより、ろ過水タンクの水を火災防護設備（消火栓設備）の配管及び弁を経由して送水し、消火栓から消防ホースを用いて燃料取替用水ピットへ補給する。

No	機器名称	状態の変化	操作方法	操作場所	備考
①	消防ホース	ホース接続	手動操作	現場	
②	電動機駆動消火ポンプ※	停止→起動	スイッチ操作	中央制御室	
③	ディーゼル駆動消火ポンプ※	停止→起動	スイッチ操作	中央制御室	

※ : どちらか1台を起動する。

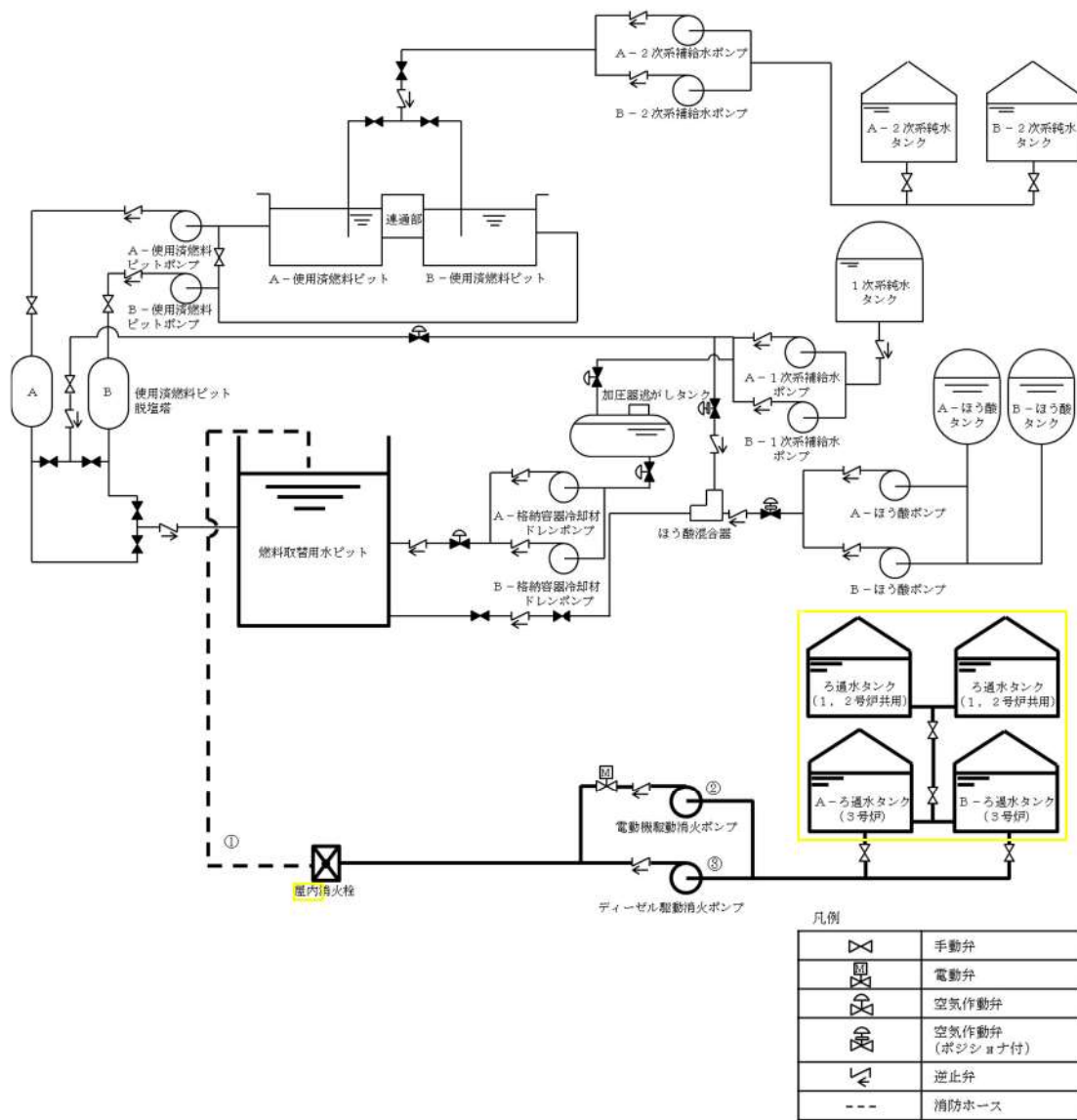


図 56-11-10 ろ過水タンクを水源とした電動機駆動消火ポンプ又はディーゼル駆動消火ポンプによる燃料取替用水ピットへの補給の概要図

1 1. 原水槽を水源とした可搬型大型送水ポンプ車による燃料取替用水ピットへの補給

原水槽の耐震性は確保されていないが、重大事故等時に必要となる水を確保する手段として有効であるため、原水槽を水源とした可搬型大型送水ポンプ車による燃料取替用水ピットへの補給手段を自主対策設備として整備している。

原水槽を水源とした可搬型大型送水ポンプ車による燃料取替用水ピットへの補給手段は、ろ過水タンク及び2次系純水タンクからの補給が可能である原水槽を水源とし、可搬型大型送水ポンプ車により接続口を通じて原水槽の水を非常用炉心冷却設備の配管及び弁を経由して燃料取替用水ピットへ補給する。

No	機器名称	状態の変化	操作方法	操作場所	備考
①	R/B 東側可搬型ポンプ車接続用ライン止め弁 (SA 対策)	全閉→全開	手動操作	現場	
②	補助給水ピット→燃料取替用水ピット給水連絡ライン止め弁 (SA 対策)	全閉→全開	手動操作	現場	
③	燃料取替用水ピットオーバーフローライン海水供給止め弁	全開→全閉	手動操作	現場	
④	燃料取替用水ピット給水ライン止め弁 (SA 対策)	全閉→全開	手動操作	現場	
⑤	可搬型ホース	ホース接続	手動操作	現場	
⑥	可搬型大型送水ポンプ車	停止→起動	スイッチ操作	現場	

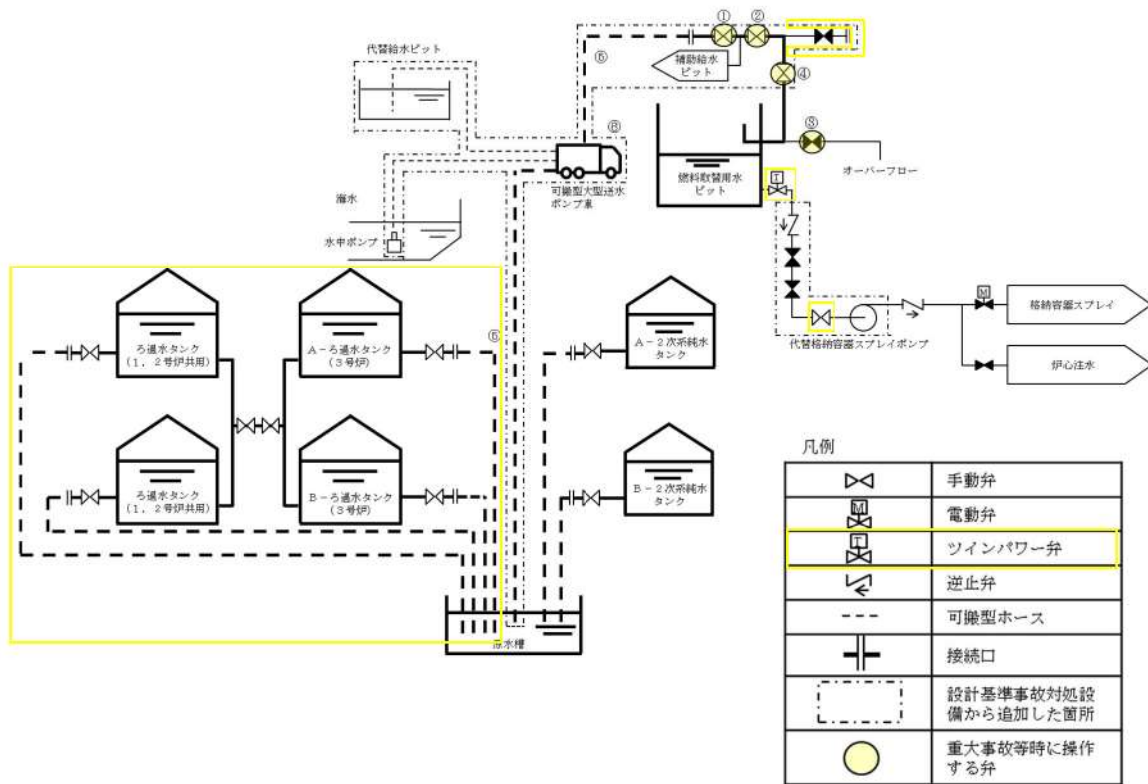


図 56-11-11 原水槽を水源とした可搬型大型送水ポンプ車による燃料取替用水ピットへの補給の概要図

12. 代替給水ピットを水源とした可搬型大型送水ポンプ車による燃料取替用水ピットへの補給

重大事故等対処設備に要求される耐震性としては十分ではないものの、代替水源としての設備となり得るため、代替給水ピットを水源とした可搬型大型送水ポンプ車による燃料取替用水ピットへの補給手段を自主対策設備として整備している。

代替給水ピットを水源とした可搬型大型送水ポンプ車による燃料取替用水ピットへの補給手段は、代替給水ピットを水源とし、可搬型大型送水ポンプ車により接続口を通じて代替給水ピットの水を非常用炉心冷却設備の配管及び弁を経由して燃料取替用水ピットへ補給する。

No	機器名称	状態の変化	操作方法	操作場所	備考
①	ECTトラックアクセスエリア側可搬型ポンプ車接続用ライン止め弁 (SA対策)	全閉→全開	手動操作	現場	
②	燃料取替用水ピットオーバーフローライン海水供給止め弁	全開→全閉	手動操作	現場	
③	燃料取替用水ピット給水ライン止め弁 (SA対策)	全閉→全開	手動操作	現場	
④	可搬型ホース	ホース接続	手動操作	現場	
⑤	可搬型大型送水ポンプ車	停止→起動	スイッチ操作	現場	

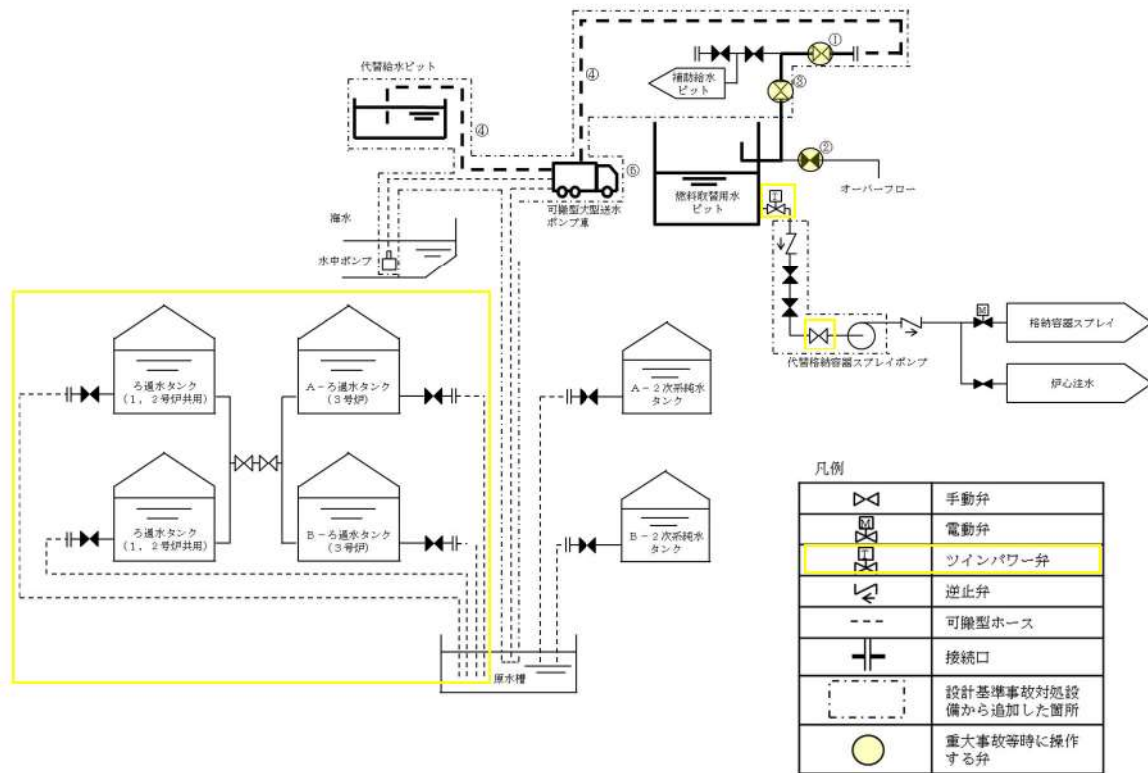


図 56-11-12 代替給水ピットを水源とした可搬型大型送水ポンプ車による燃料取替用水ピットへの補給の概要図