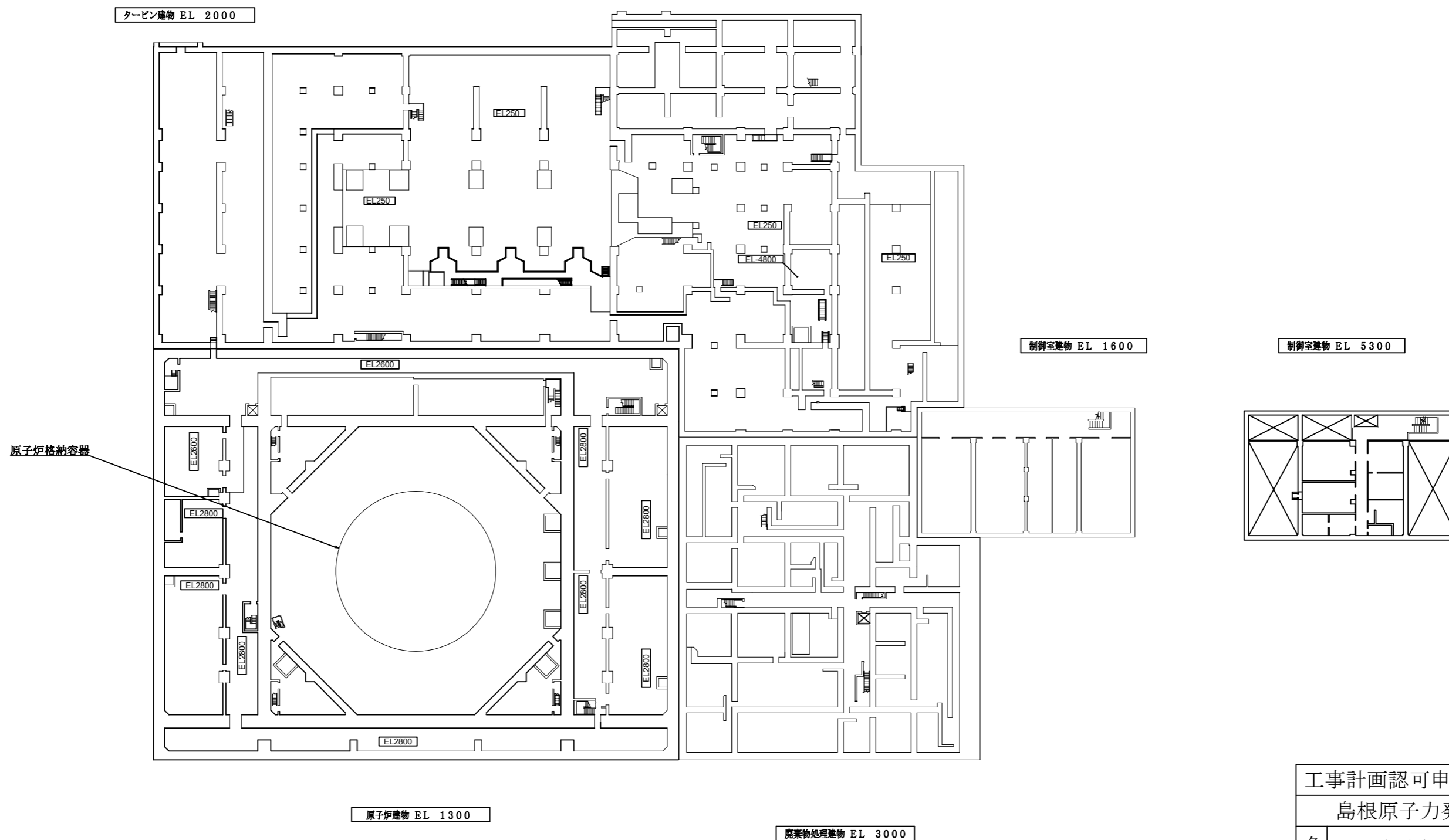


8. 原子炉格納施設

8.1 原子炉格納容器



工事計画認可申請	第8-1-1-1図
島根原子力発電所 第2号機	
名称	原子炉格納施設に係る機器の配置を明示した図面（原子炉格納容器）（その1）
中国電力株式会社	

EL 63500
(鉄骨水天端)

EL 42800

EL 34800

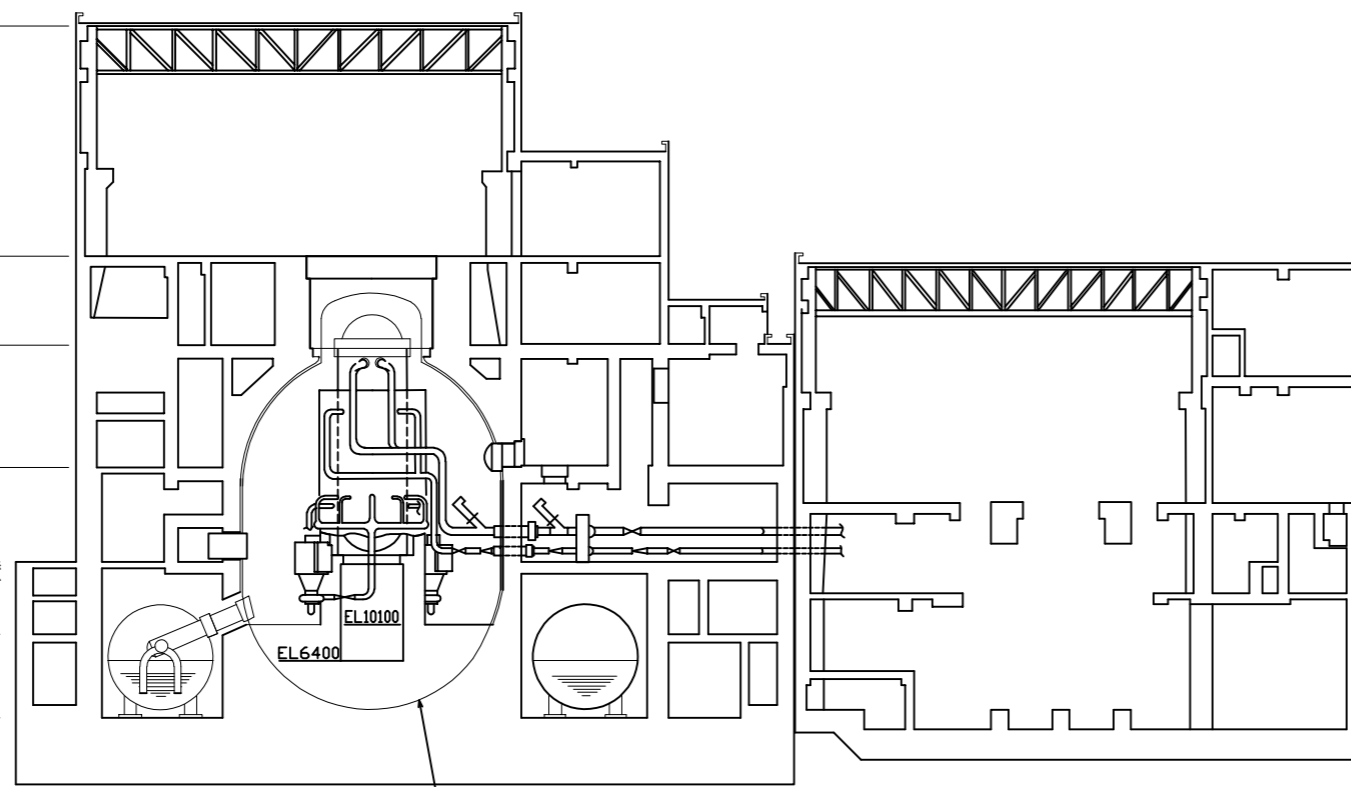
EL 23800

EL 15300

GL EL 15000

EL 8800

EL 1300



原子炉建物

原子炉格納容器

タービン建物

A-A断面図

EL 41600
(屋根スラブ水天端)

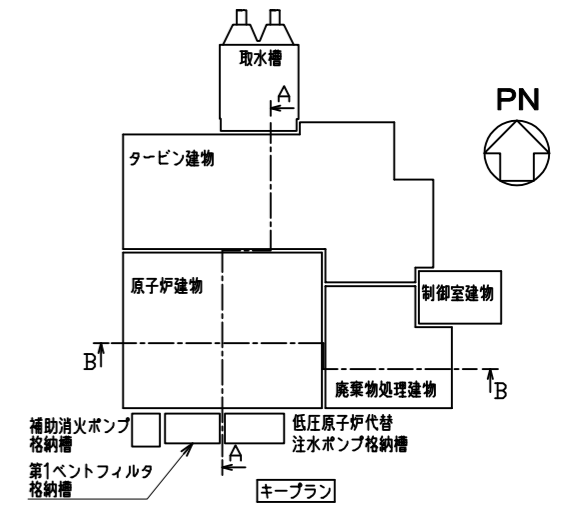
EL 32000

EL 20600

EL 12500

GL EL 8500

EL 250



補助消火ポンプ
格納槽

第1ベントフィルタ
格納槽

キープラン

低圧原子炉代替
注水ポンプ格納槽

廃棄物処理建物

制御室建物

タービン建物

取水槽

PN

EL 63500
(鉄骨水天端)

EL 42800

EL 34800
(屋根スラブ水天端)

EL 30500

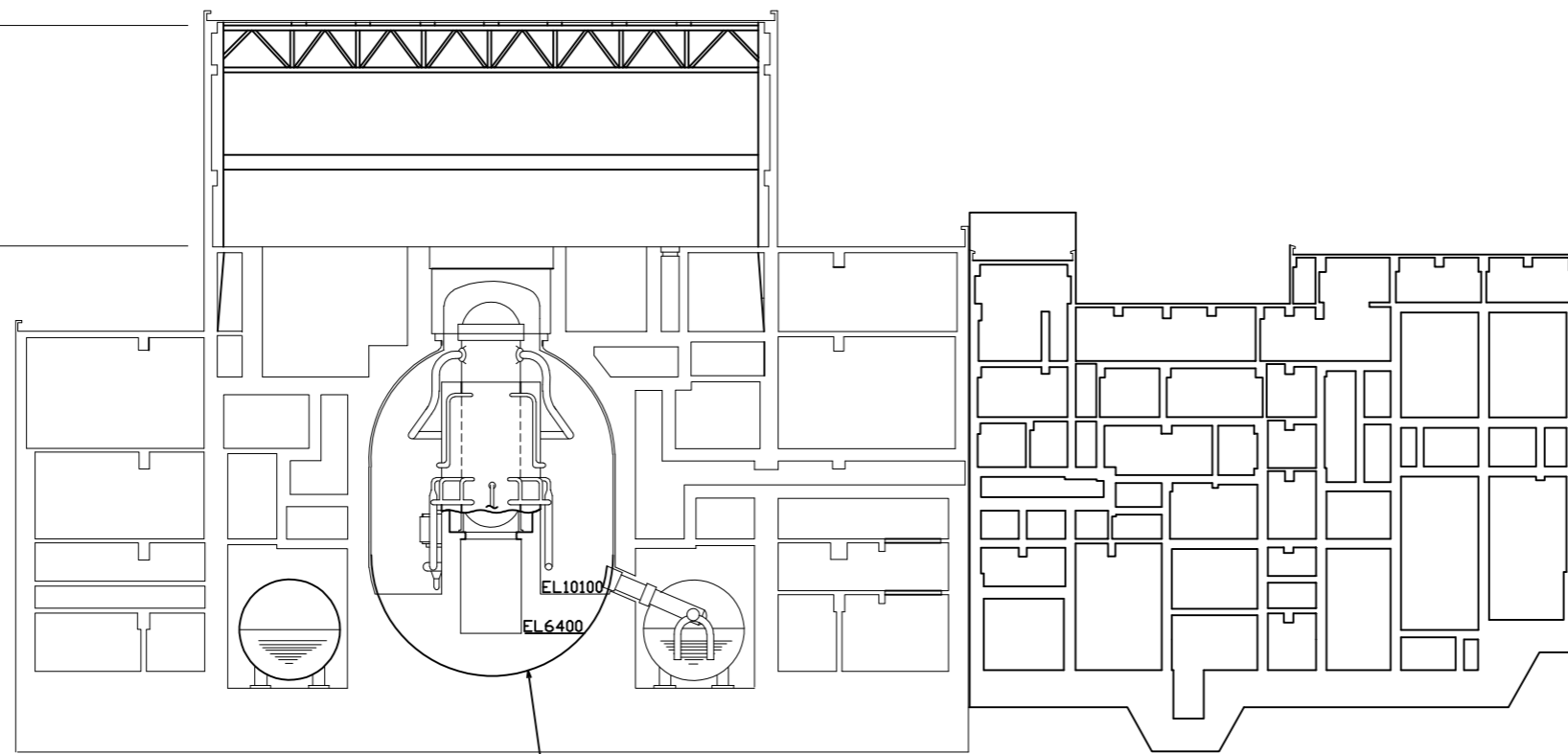
EL 23800

EL 15300

GL EL 15000

EL 8800

EL 1300



原子炉建物

原子炉格納容器

廃棄物処理建物

B-B断面図

EL 42000
(屋根スラブ水天端)

EL 37500

EL 32000

EL 26700

EL 22100

EL 15300

GL EL 15000

EL 8800

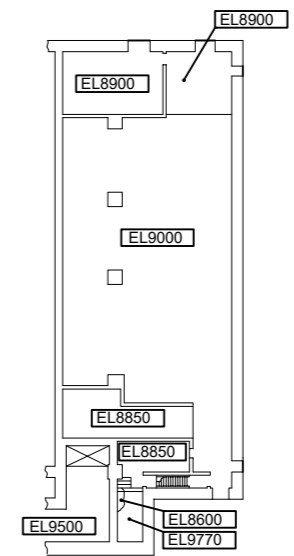
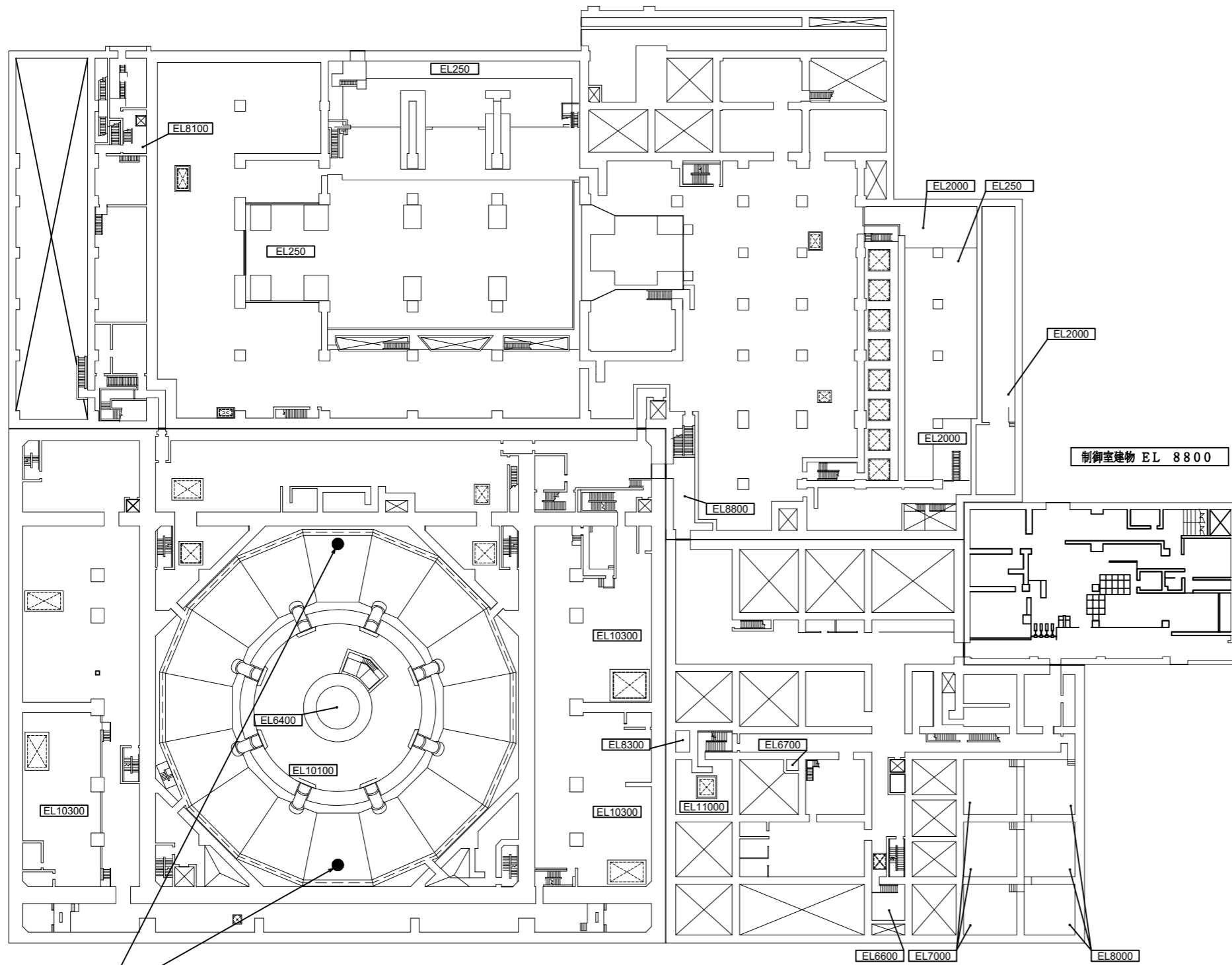
EL 3000

工事計画認可申請	第8-1-1-2図
島根原子力発電所 第2号機	
名称	原子炉格納施設に係る機器の配置を 明示した図面 (原子炉格納容器) (その2)
中国電力株式会社	



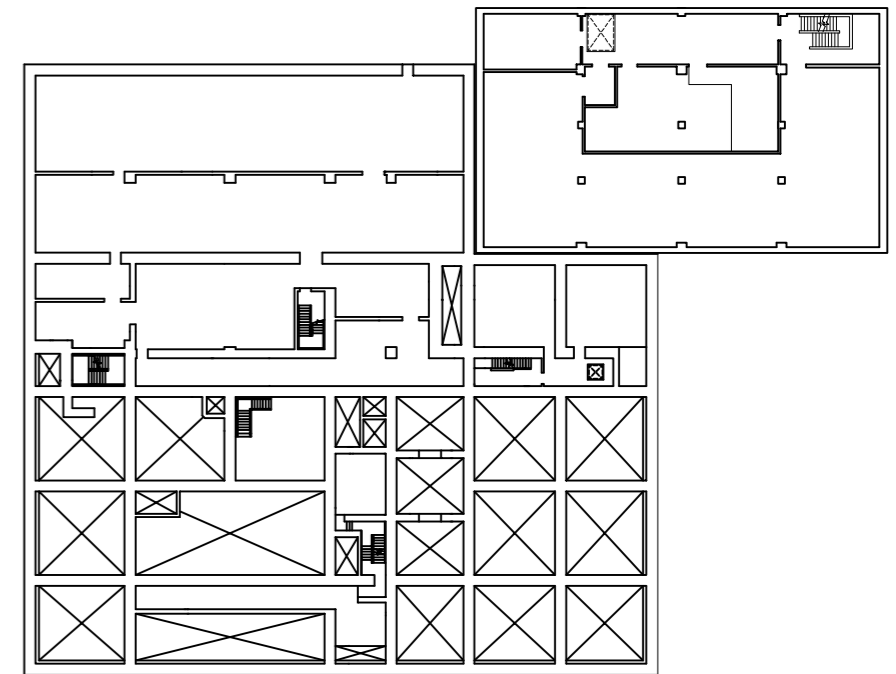
タービン建物 EL 5500

タービン建物 EL 9000



制御室建物 EL 8800

制御室建物 EL 12800



サプレッションチェンバ
アクセスハッチ

原子炉建物 EL 8800

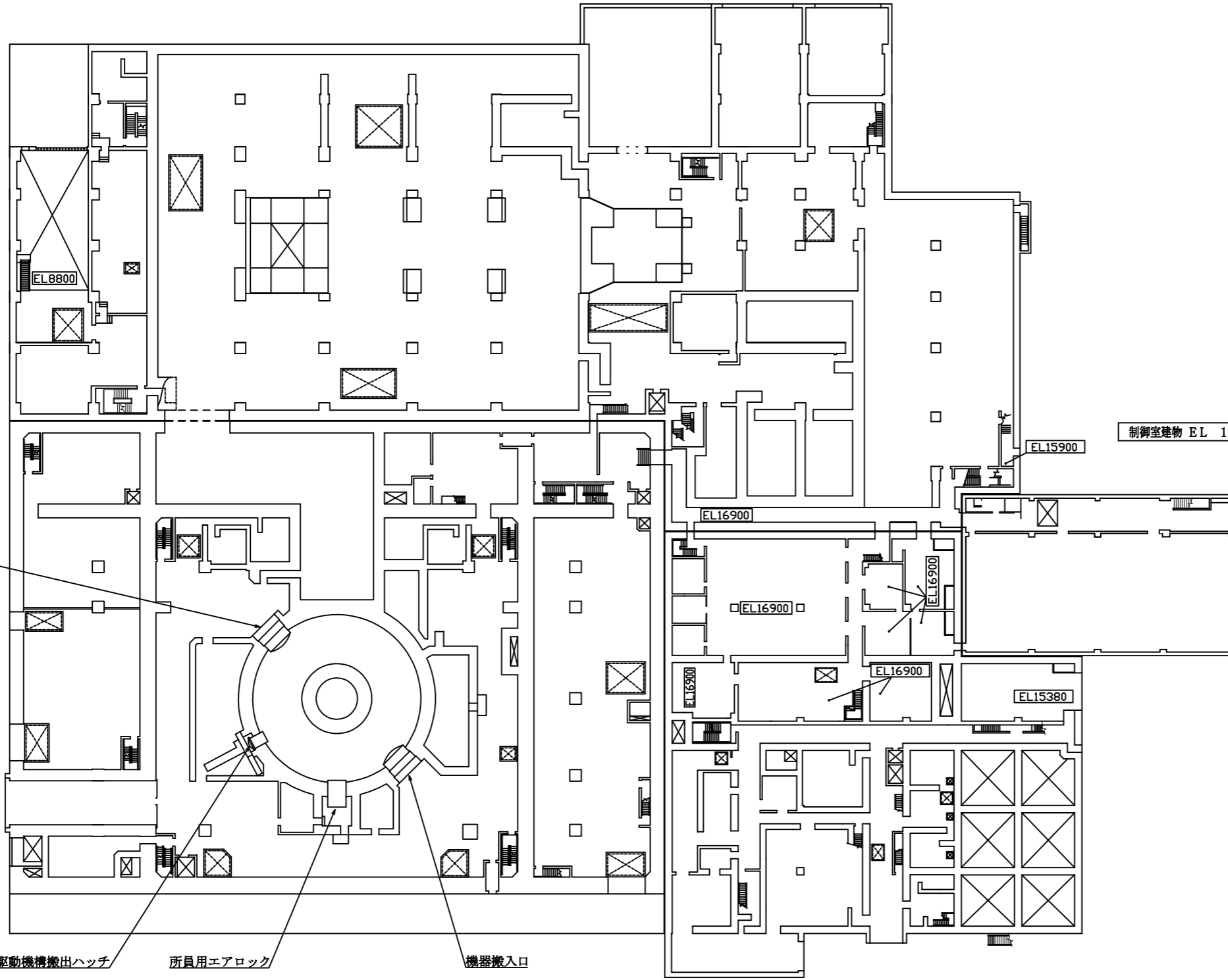
廃棄物処理建物 EL 8800

廃棄物処理建物 EL 12300

工事計画認可申請	第8-1-1-3図
島根原子力発電所 第2号機	
名称	原子炉格納施設に係る機器の配置を 明示した図面（原子炉格納容器）（その3）
中国電力株式会社	



タービン建物 EL 12500



制御室建物 EL 16900

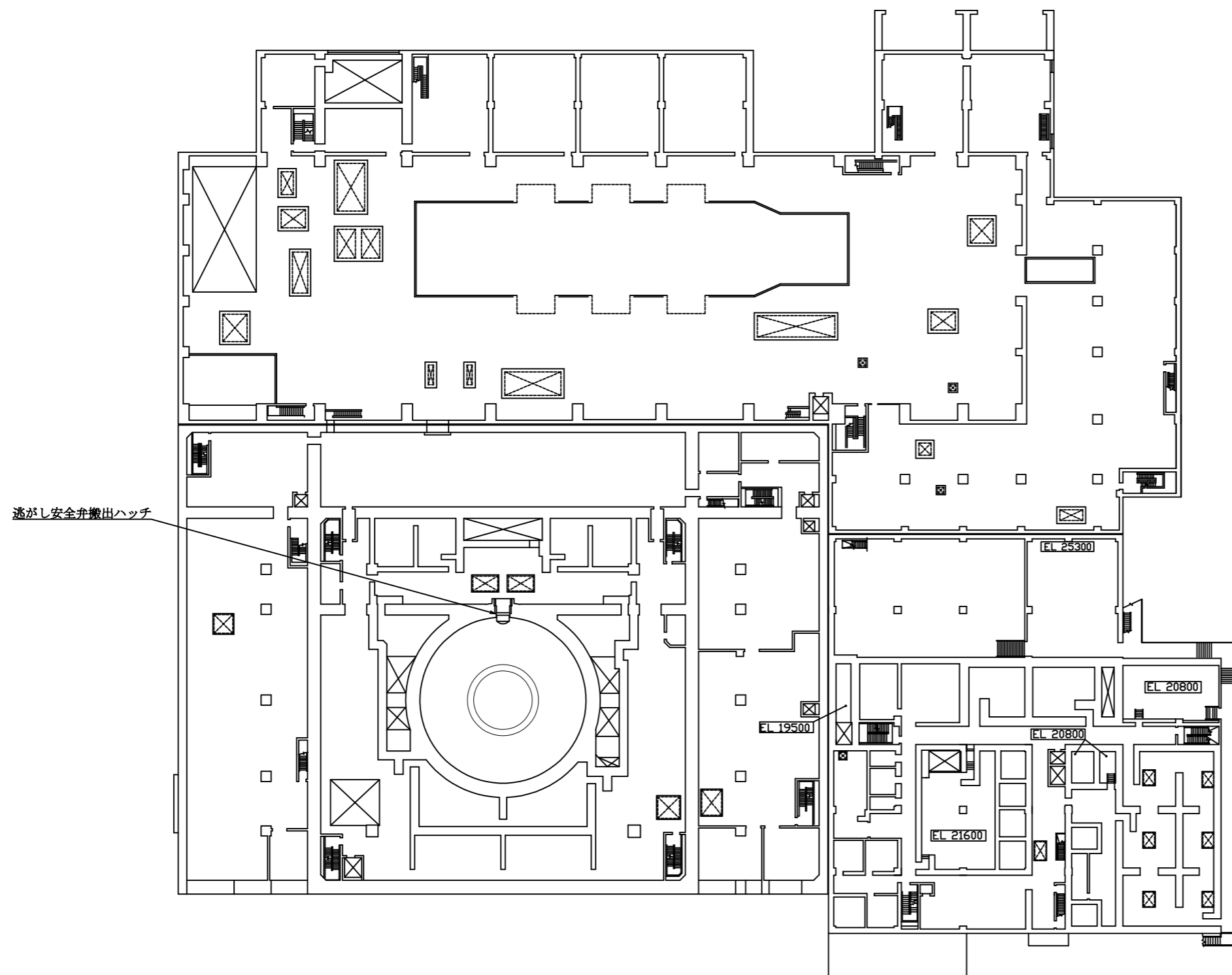
廃棄物処理建物 EL 21150

原子炉建物 EL 15300

廃棄物処理建物 EL 15300

工事計画認可申請	第8-1-1-4図
島根原子力発電所 第2号機	
名称	原子炉格納施設に係る機器の配置を明示した図面（原子炉格納容器）（その4）
中国電力株式会社	

タービン建物 EL 20600

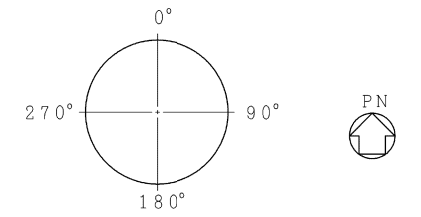


逃がし安全弁搬出ハッチ

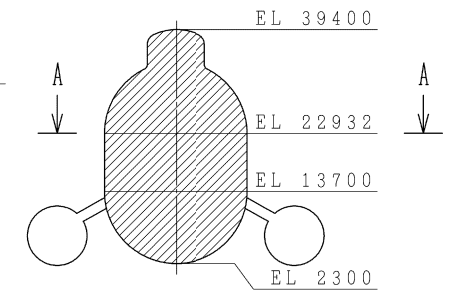
原子炉建物 EL 23800

廃棄物処理建物 EL 22100

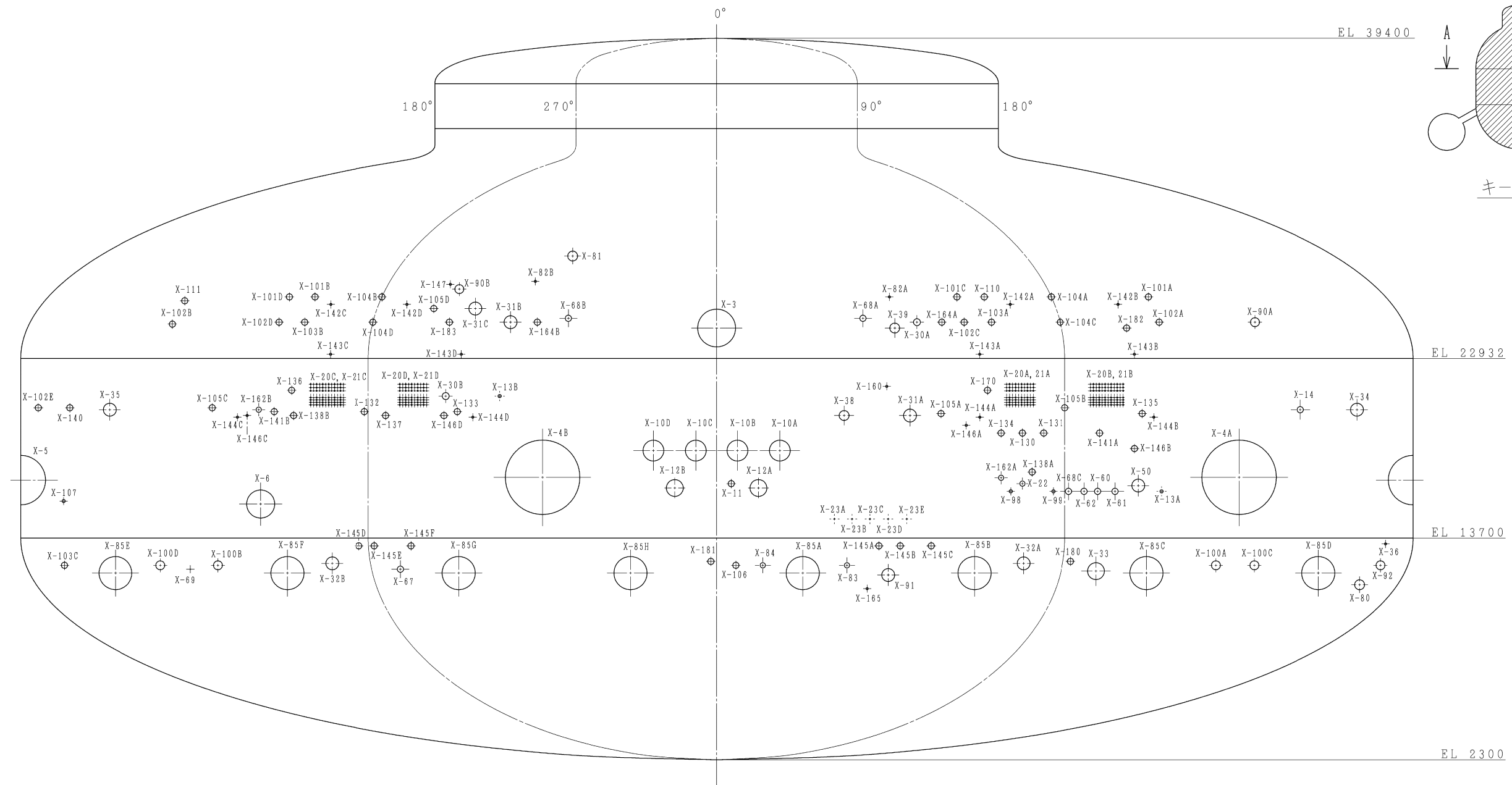
工事計画認可申請	第8-1-1-5図
島根原子力発電所 第2号機	
名称	原子炉格納施設に係る機器の配置を明示した図面（原子炉格納容器）（その5）
中国電力株式会社	



A~A断面図

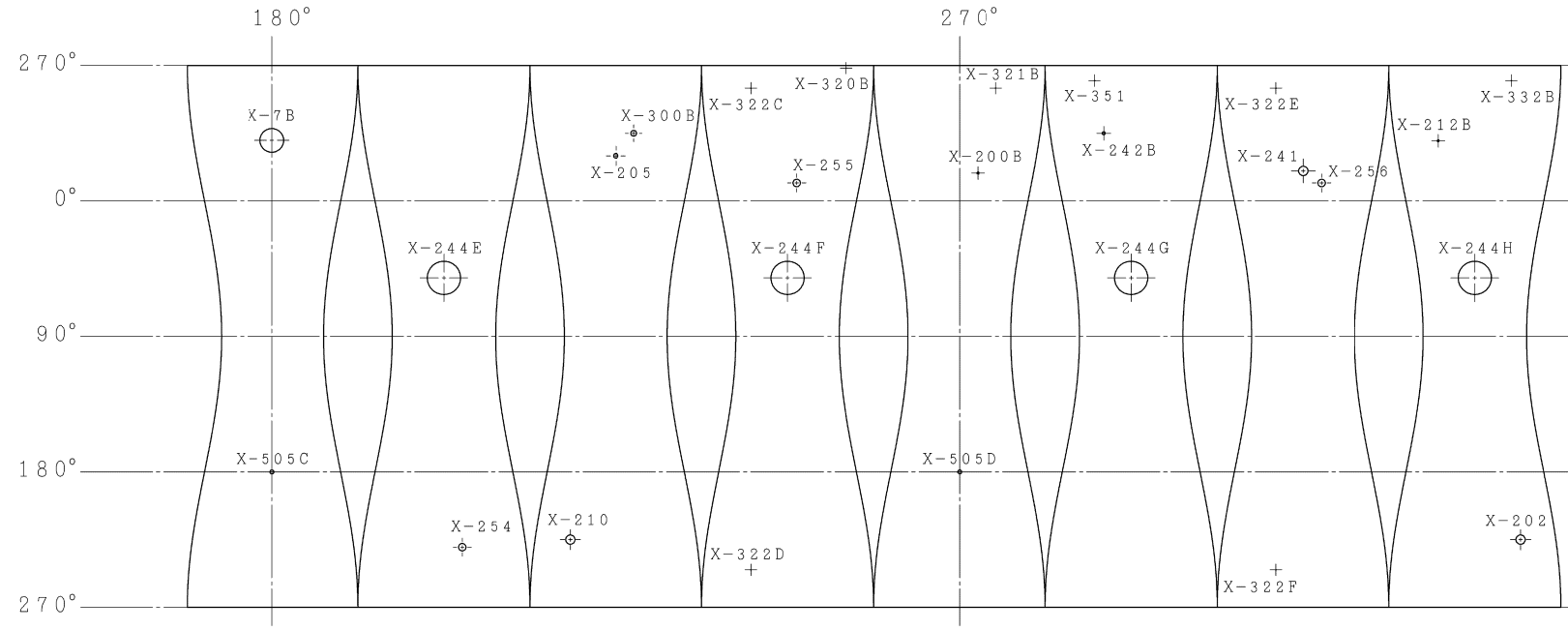
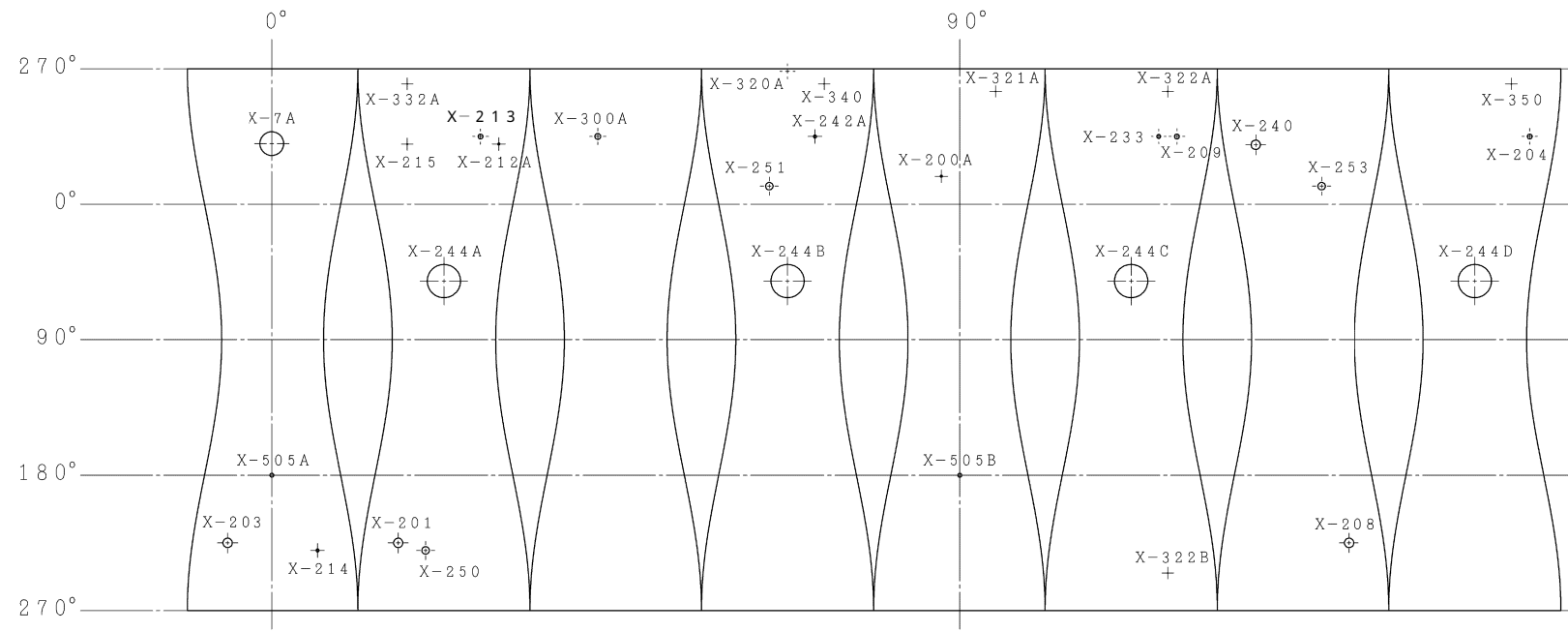


キープラン

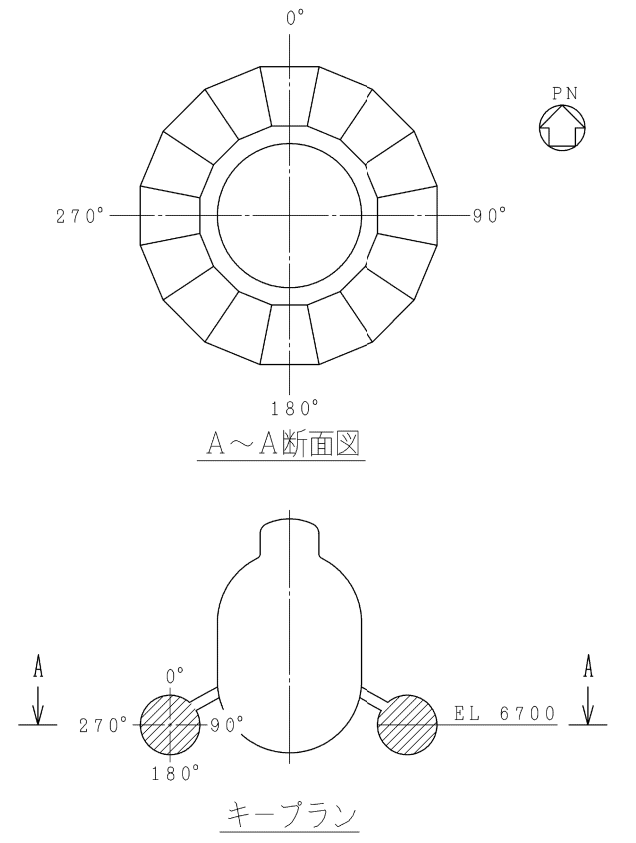


ドライウェル内側展開図

工事計画認可申請	第8-1-1-6図
島根原子力発電所第2号機	
名	原子炉格納施設に係る機器の配置を明示した図面 称 (原子炉格納容器) (その6)
中国電力株式会社	



サプレッションチェンバ外側展開図



工事計画認可申請	第8-1-1-7図
島根原子力発電所第2号機	
名	原子炉格納施設に係る機器の配置を明示した図面 称 (原子炉格納容器) (その7)
中国電力株式会社	

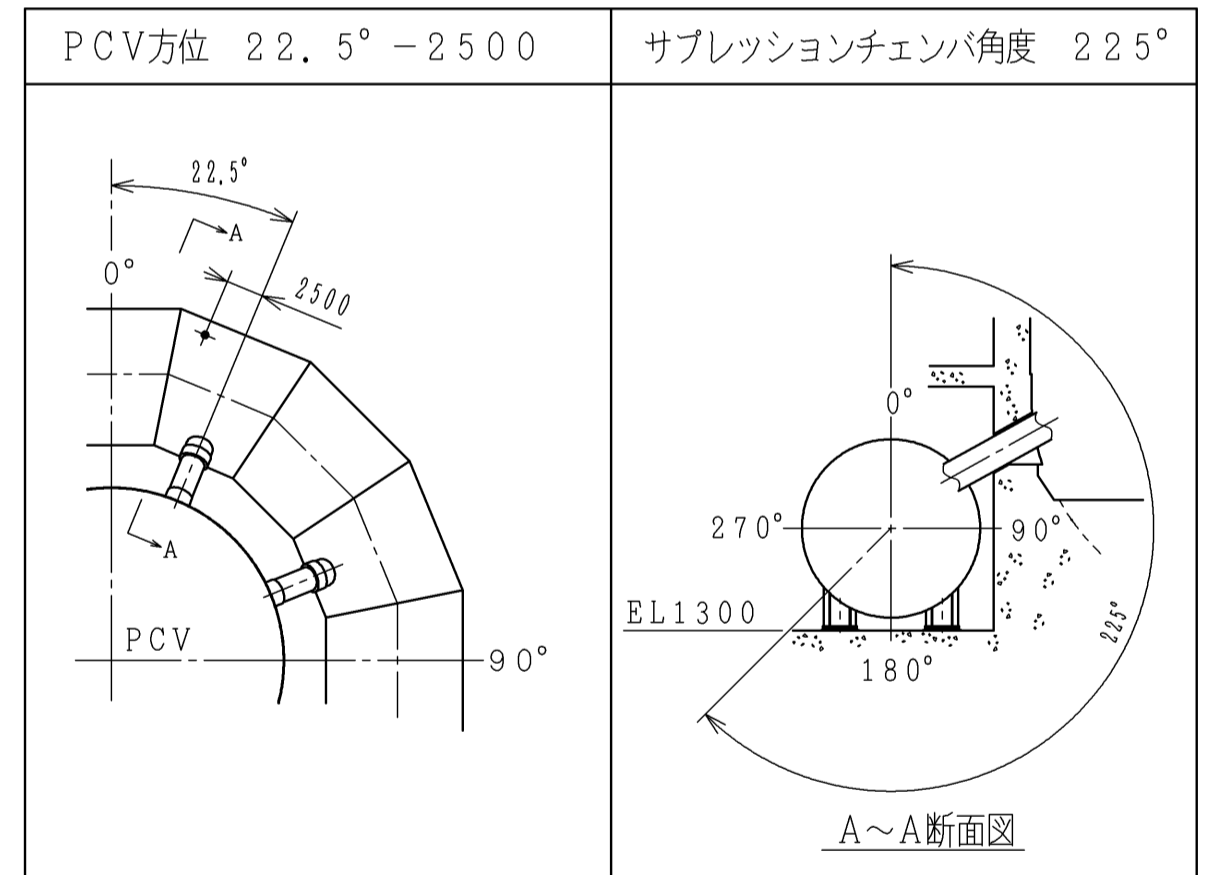
貫通部 番号	用途	スリーブ			位置	
		外径(mm)	厚さ(mm)	長さ(mm)	PCV方位	サブレッションチェンバ角度
X-7A	サブレッションチェンバアケスハツチ				0°	0° - 3048
X-7B	サブレッションチェンバアケスハツチ				180°	0° - 3048
X-200A	格納容器スプレイ (圧力抑制室)				90° - 1000	0° - 1500
X-200B	格納容器スプレイ (圧力抑制室)				270° + 1000	0° - 1500
X-201	A-RHRポンプ給水				22.5° - 2500	225°
X-202	B-RHRポンプ給水				337.5° + 2500	225°
X-203	C-RHRポンプ給水				0° - 2500	225°
X-204	A-RHRポンプテスト				157.5° + 3000	315°
X-205	B, C-RHRポンプテスト				225°	330°
X-208	LPCSポンプ給水				135° + 2500	225°
X-209	LPCSポンプテスト				112.5° + 2500	315°
X-210	HPCSポンプ給水				225° - 2500	225°
X-212A	MSIV間ドレン				22.5° + 3000	320°
X-212B	格納容器雰囲気監視				337.5° - 2000	320°
X-213	RCICタービン排気				22.5° + 2000	315°
X-214	RCICポンプ給水				0° + 2500	230°
X-215	RCIC真空ポンプ排気				22.5° - 2000	320°
X-233	CUW逃がし弁排気				112.5° + 1500	315°
X-240	サブレッションチェンバ換気 (送気)				135° - 2600	0° - 3000
X-241	サブレッションチェンバ換気 (排気)				315°	340°
X-242A	FCS戻り (A系)				67.5° + 1500	315°
X-242B	FCS戻り (B系)				292.5° - 1500	315°
X-244A	PCVベント管				22.5°	60.8° - 799
X-244B	PCVベント管				67.5°	60.8° - 799
X-244C	PCVベント管				112.5°	60.8° - 799
X-244D	PCVベント管				157.5°	60.8° - 799
X-244E	PCVベント管				202.5°	60.8° - 799
X-244F	PCVベント管				247.5°	60.8° - 799
X-244G	PCVベント管				292.5°	60.8° - 799
X-244H	PCVベント管				337.5°	60.8° - 799
X-245A	ベントラインドレン				22.5°	180°
X-245B	ベントラインドレン				67.5°	180°
X-245C	ベントラインドレン				112.5°	180°
X-245D	ベントラインドレン				157.5°	180°
X-245E	ベントラインドレン				202.5°	180°
X-245F	ベントラインドレン				247.5°	180°
X-245G	ベントラインドレン				292.5°	180°
X-245H	ベントラインドレン				337.5°	180°
X-250	予備				22.5° - 1000	230°
X-251	予備				67.5° - 1000	348°
X-253	予備				135° + 1000	348°
X-254	予備				202.5° + 1000	230°
X-255	予備				247.5° + 500	348°
X-256	予備				315° + 1000	348°
X-260A	真空破壊装置ノズル				22.5°	270° + 915
X-260B	真空破壊装置ノズル				67.5°	270° + 915
X-260C	真空破壊装置ノズル				112.5°	270° + 915
X-260D	真空破壊装置ノズル				157.5°	270° + 915
X-260E	真空破壊装置ノズル				202.5°	270° + 915
X-260F	真空破壊装置ノズル				247.5°	270° + 915
X-260G	真空破壊装置ノズル				292.5°	270° + 915
X-260H	真空破壊装置ノズル				337.5°	270° + 915
X-270	PCVリークテスト用				202.5°	0° + 250
X-280A	SRV排気管ノズル				22.5°	0° + 2500
X-280B	SRV排気管ノズル				67.5° - 300	0° + 2500

貫通部 番号	用途	スリーブ			位置	
		外径(mm)	厚さ(mm)	長さ(mm)	PCV方位	サブレッションチェンバ角度
X-280C	SRV排気管ノズル				67.5° + 300	0° + 2500
X-280D	SRV排気管ノズル				112.5° - 300	0° + 2500
X-280E	SRV排気管ノズル				112.5° + 300	0° + 2500
X-280F	SRV排気管ノズル				157.5°	0° + 2500
X-280G	SRV排気管ノズル				202.5°	0° + 2500
X-280H	SRV排気管ノズル				247.5° - 300	0° + 2500
X-280J	SRV排気管ノズル				247.5° + 300	0° + 2500
X-280K	SRV排気管ノズル				292.5° - 300	0° + 2500
X-280L	SRV排気管ノズル				292.5° + 300	0° + 2500
X-280M	SRV排気管ノズル				337.5°	0° + 2500
X-300A	圧力抑制室 (制御, 計測)				45° - 1000	315°
X-300B	圧力抑制室 (制御, 計測)				225° + 1000	315°
X-320A	真空破壊装置駆動用, 窒素ガス代替注入				67.5°	270° + 140
X-320B	真空破壊装置駆動用				247.5° + 3200	270° + 140
X-321A	サブレッションチェンバ圧力				90° + 2000	285°
X-321B	サブレッションチェンバ圧力				270° + 2000	285°
X-322A	サブレッションプール水位				112.5° + 2000	285°
X-322B	サブレッションプール水位				112.5° + 2000	245°
X-322C	サブレッションプール水位				247.5° - 2000	285°
X-322D	サブレッションプール水位				247.5° - 2000	245°
X-322E	サブレッションプール水位				315° - 1500	285°
X-322F	サブレッションプール水位				315° - 1500	245°
X-332A	CAMS (H2/O2分析用戻り)				22.5° - 2000	280°
X-332B	CAMS (H2/O2分析用戻り)				337.5° + 2000	280°
X-340	格納容器内ガスサンプリング (露点監視)				67.5° + 2000	280°
X-350	予備				157.5° + 2000	280°
X-351	予備				292.5° - 2000	280°
X-505A	建設用				0°	180°
X-505B	建設用				90°	180°
X-505C	建設用				180°	180°
X-505D	建設用				270°	180°

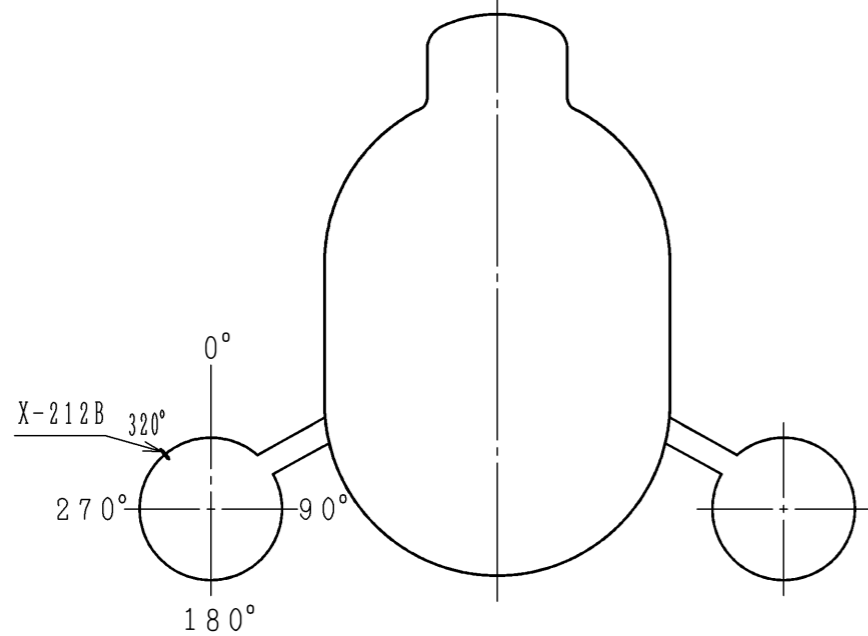
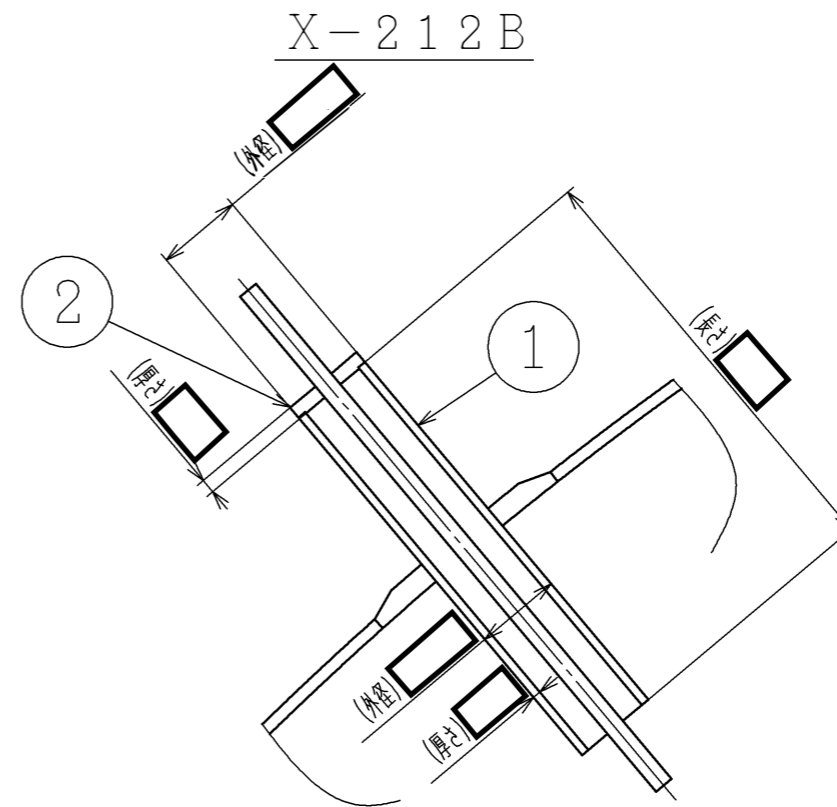
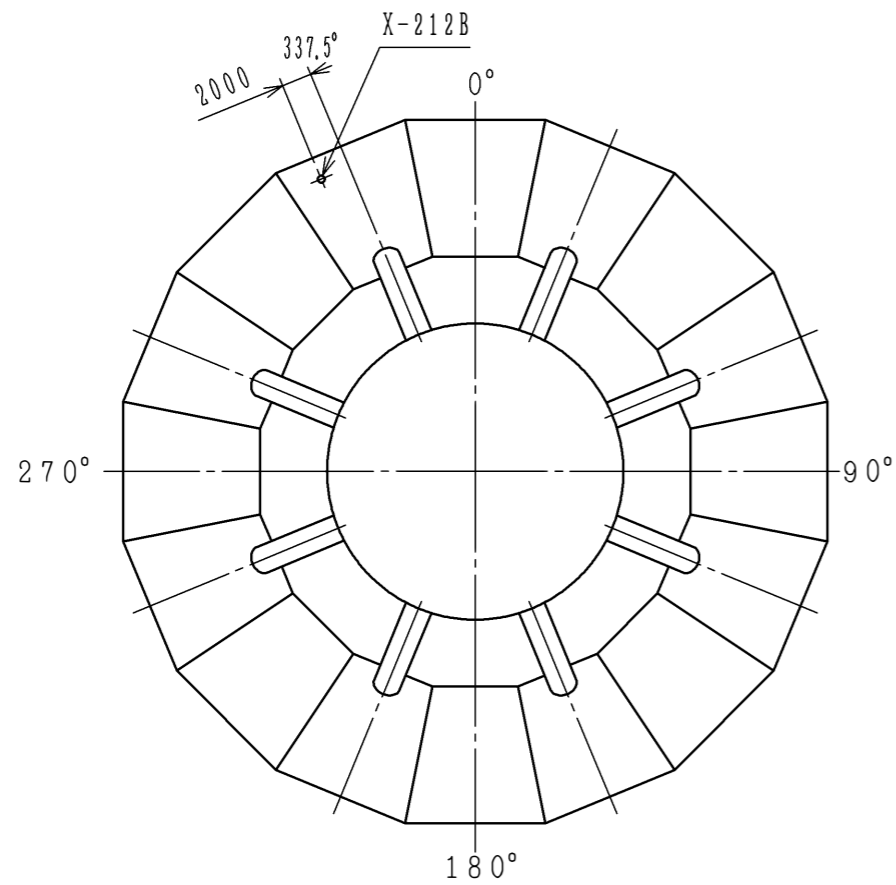
注1: 寸法はmmを示す。
 注2: 特記なき寸法は公称値を示す。
 注3: 表中のスリーブ外径に示す*1は内径を意味する。
 注4: 表中のスリーブ長さに示す*2は平板を含み,
 *3はフランジを含めた長さを示す。
 注5: 表中の貫通部番号で, ●はサブレッションチェンバ
 内に取り付ける。
 注6: 表中の記号は下記を意味する。

PCV	原子炉格納容器	RCIC	原子炉隔離時冷却系
RHR	残留熱除去系	CUW	原子炉浄化系
LPCS	低圧炉心スプレイ系	FCS	可燃性ガス濃度制御系
HPCS	高圧炉心スプレイ系	SRV	逃がし安全弁
MSIV	主蒸気隔離弁	CAMS	格納容器内雰囲気計装系

凡例
 表中のPCV方位, サブレッションチェンバ角度の表記方法及び
 凡例についてはX-201を例に取って示す。



工事計画認可申請	第8-1-2-2図
島根原子力発電所第2号機	
名称	貫通部一覧表 (サブレッションチェンバ)
中国電力株式会社	



配管貫通部配置図

2	平 板	1	SUS304
1	スリーブ	1	STS42
番号	品 名	個数	材 料
部 品 表			

注1：寸法はmmを示す。









注2：特記なき寸法は公称値を示す。

工事計画認可申請	第8-1-2-3図
島根原子力発電所第2号機	
名称	原子炉格納容器配管貫通部構造図
中国電力株式会社	

第 8-1-2-3 図 原子炉格納容器配管貫通部構造図 別紙

工事計画記載の公称値の許容範囲

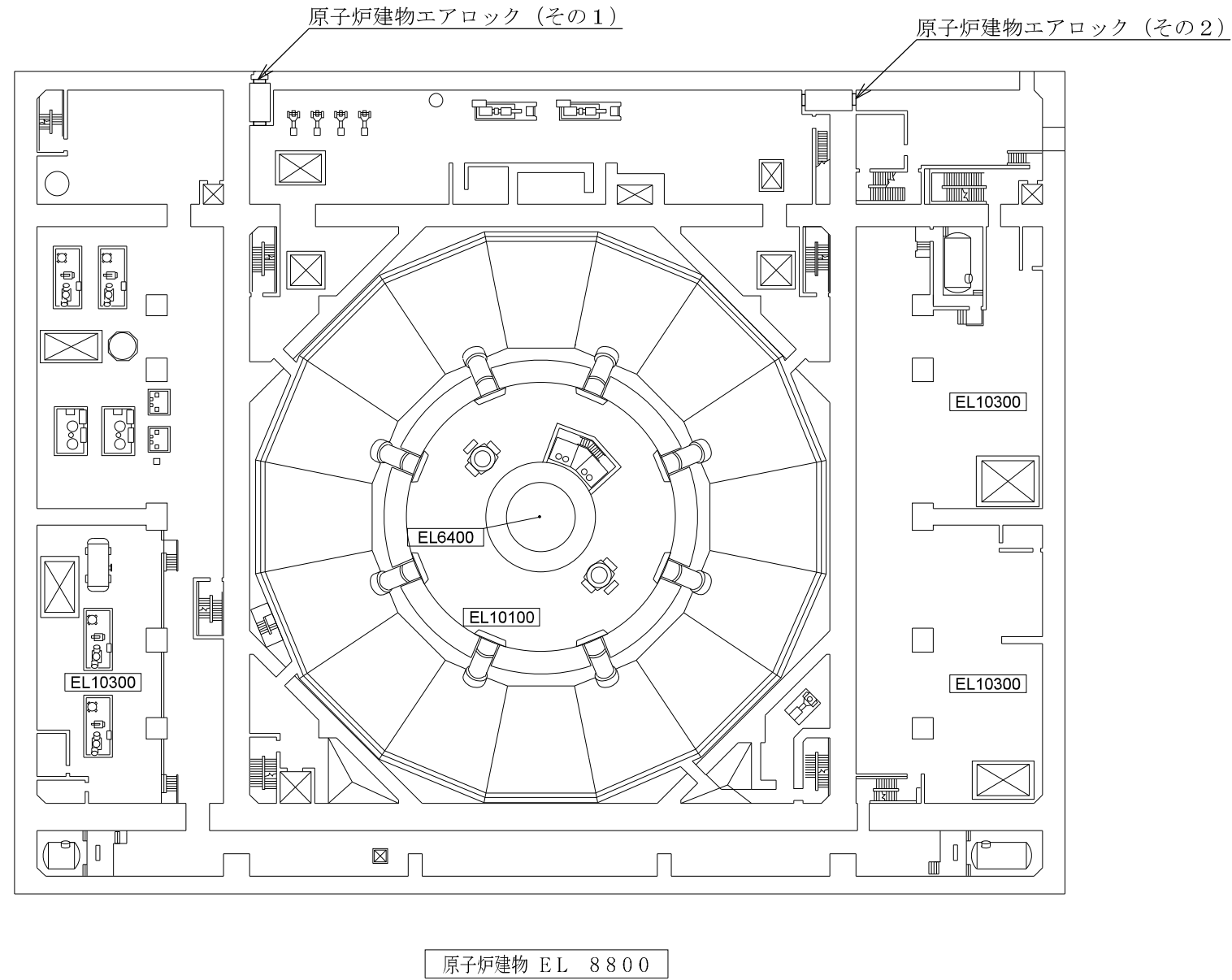
[貫通部番号：X-212B]

構成	主要寸法 (mm)		許容範囲	根 拠
スリーブ	外径		—	—
	厚さ		—	—
	長さ		 mm	製造能力，製造実績を考慮したメーカー基準
平板	外径		 mm	製造能力，製造実績を考慮したメーカー基準
	厚さ		+2.9mm  mm	【プラス側公差】 J I S G 4 3 0 4 による材料公差 【マイナス側公差】 J I S G 4 3 0 4 による材料公差及び 製造能力，製造実績を考慮したメーカー基準

注：主要寸法は，工事計画記載の公称値

8.2 原子炉建屋

PN



工事計画認可申請	第 8-2-1-1 図
島根原子力発電所 第2号機	
名称	原子炉建物に係る機器の配置を 明示した図面 (その1)
中国電力株式会社	

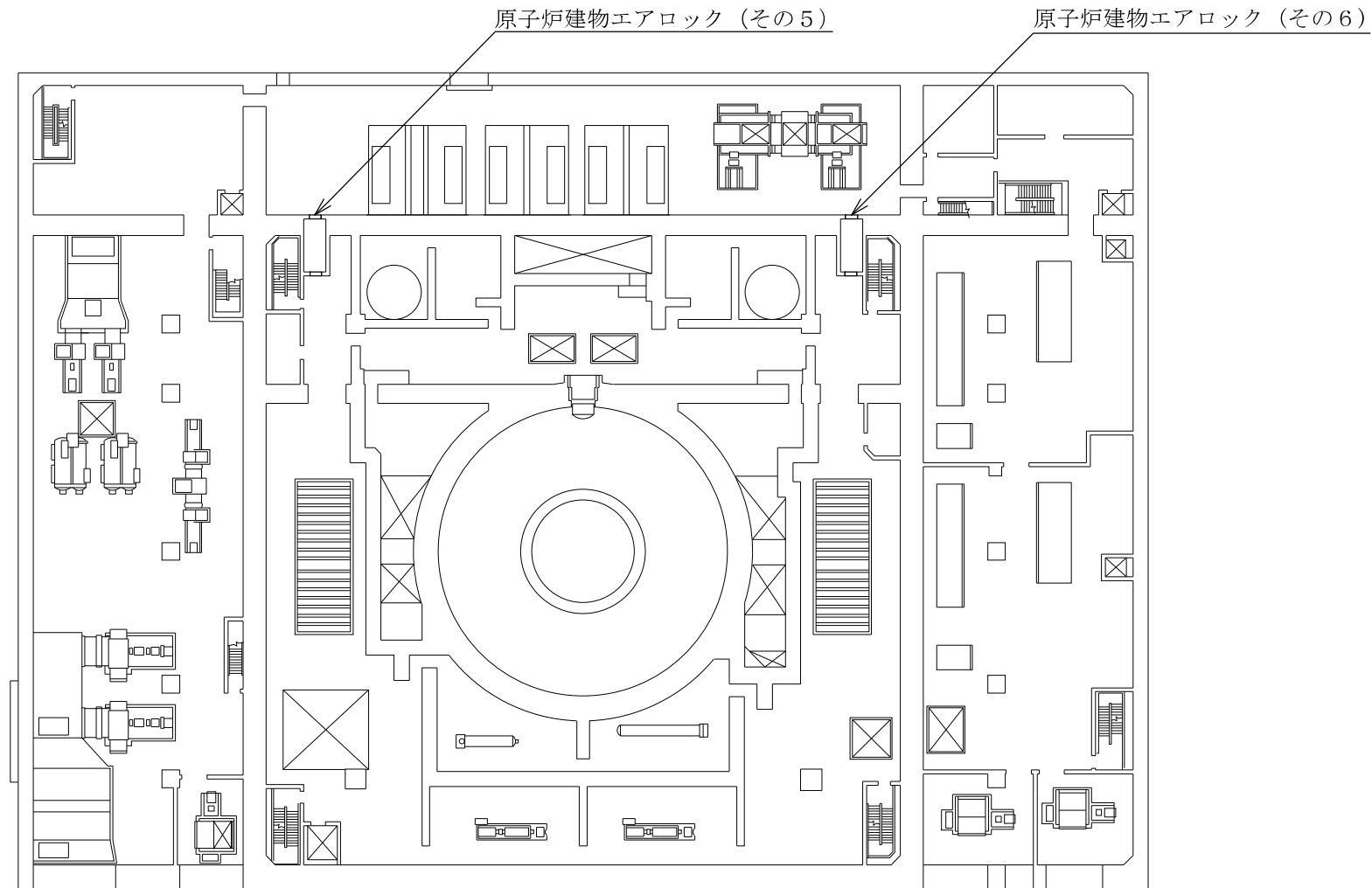
工事計画認可申請 第 8-2-1-2 図

島根原子力発電所 第2号機

名 原子炉建物に係る機器の配置を
称 明示した図面 (その2)

中国電力株式会社

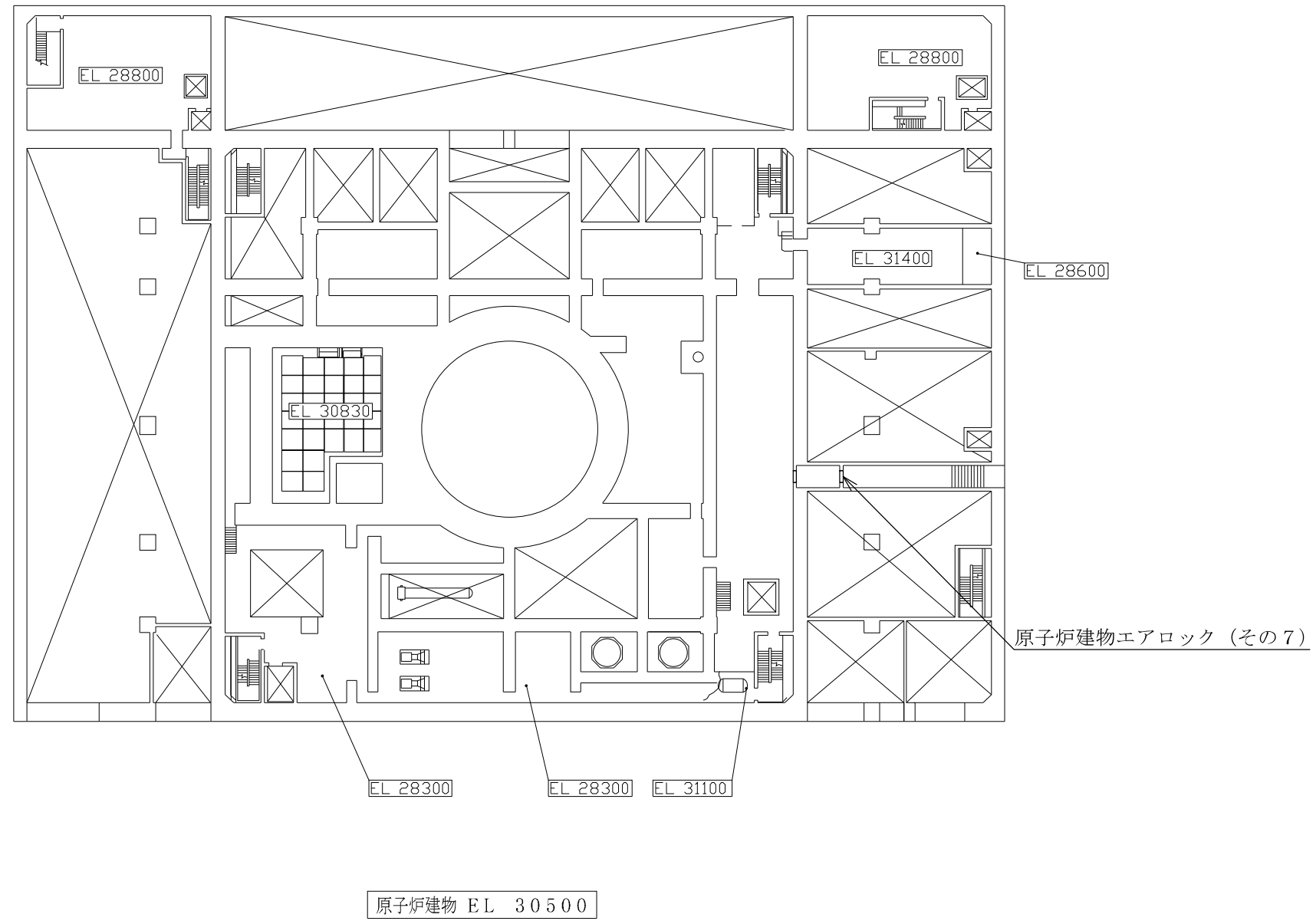
PN



原子炉建物 EL 23800

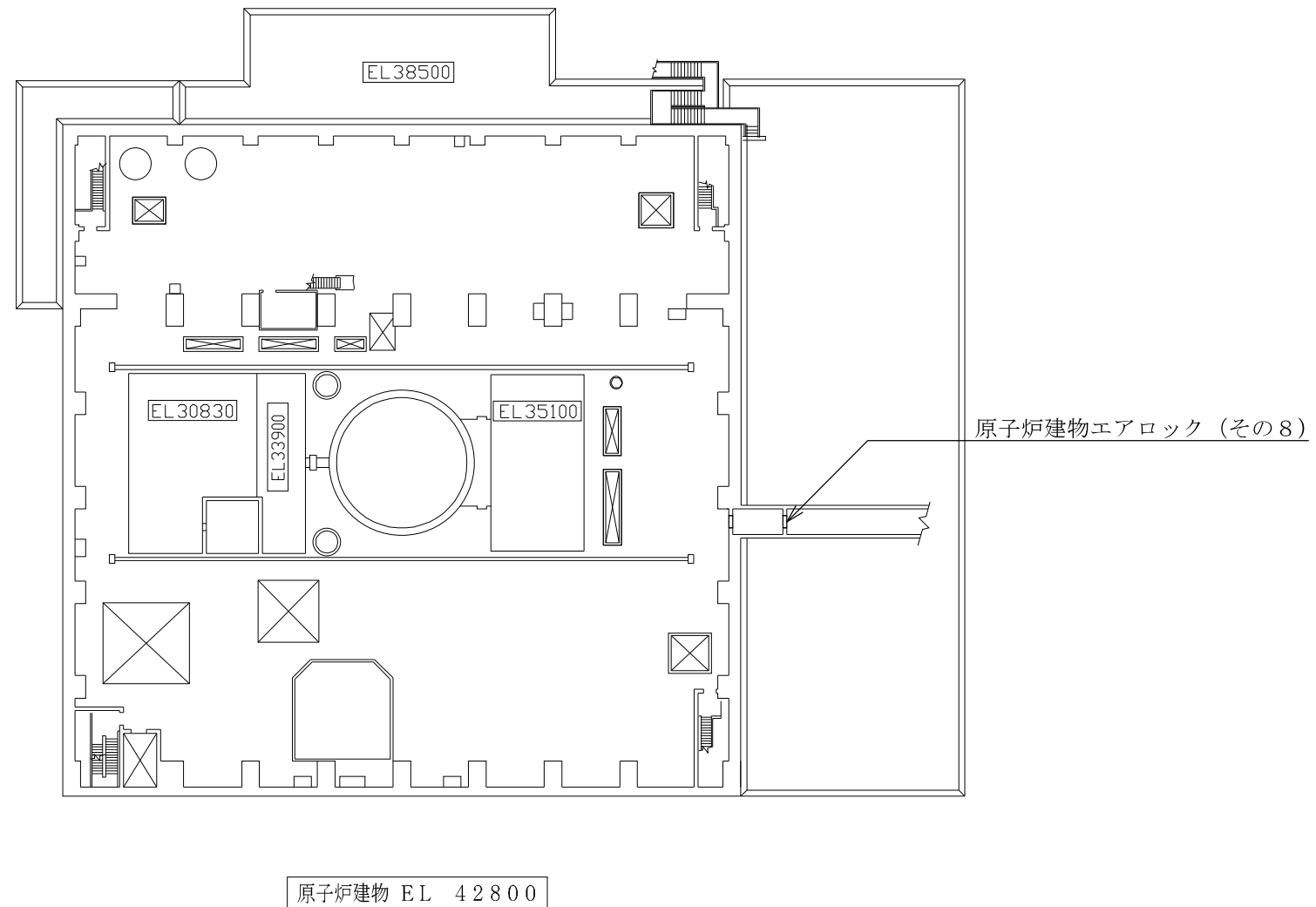
工事計画認可申請	第 8-2-1-3 図
島根原子力発電所 第2号機	
名称	原子炉建物に係る機器の配置を 明示した図面 (その3)
中国電力株式会社	

PN

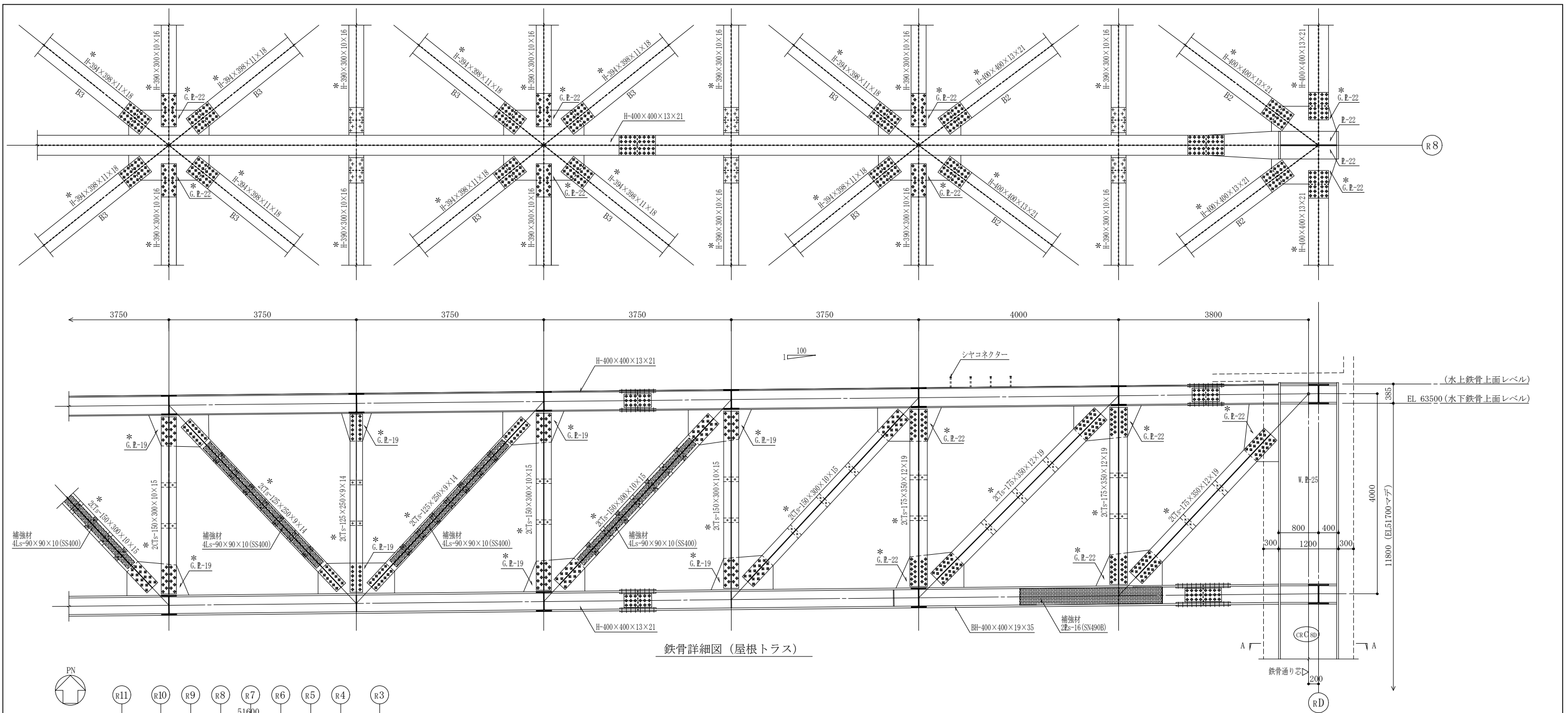


工事計画認可申請	第 8-2-1-4 図
島根原子力発電所 第2号機	
名称	原子炉建物に係る機器の配置を 明示した図面 (その4)
中国電力株式会社	

PN



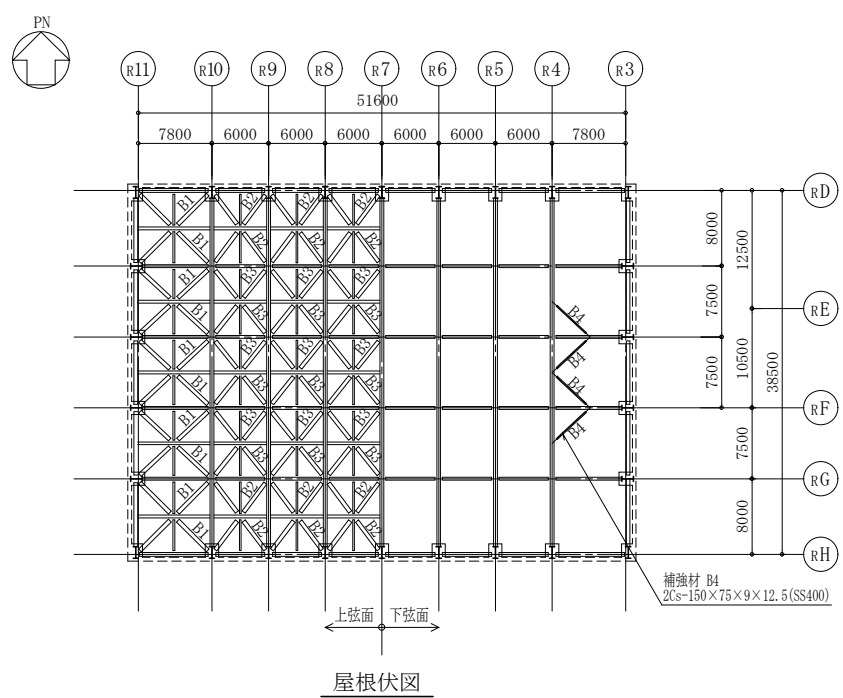
工事計画認可申請	第 8-2-1-5 図
島根原子力発電所 第2号機	
名称	原子炉建物に係る機器の配置を 明示した図面 (その5)
中国電力株式会社	



鉄骨詳細図(屋根トラス)



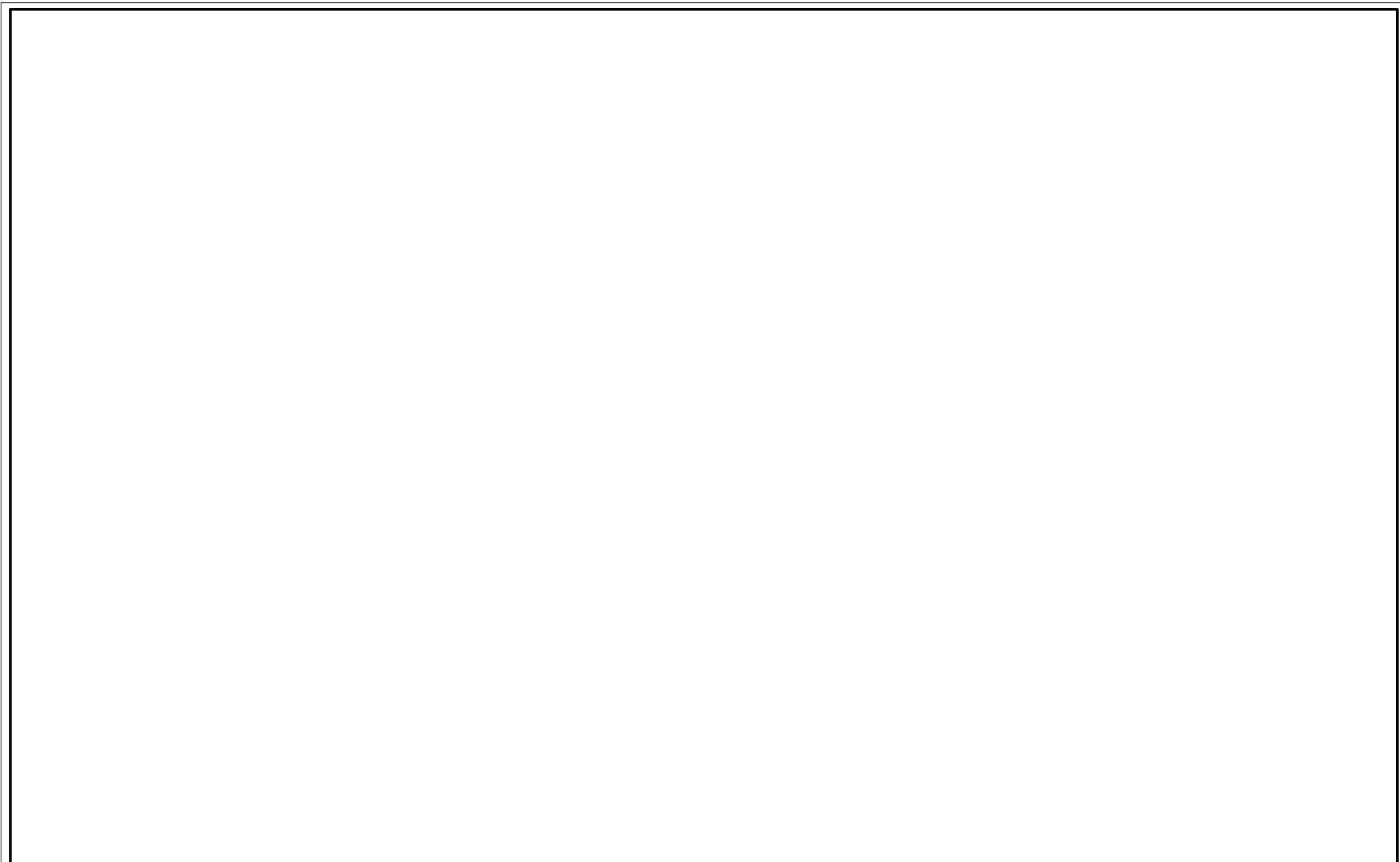
A ~ A 断面図



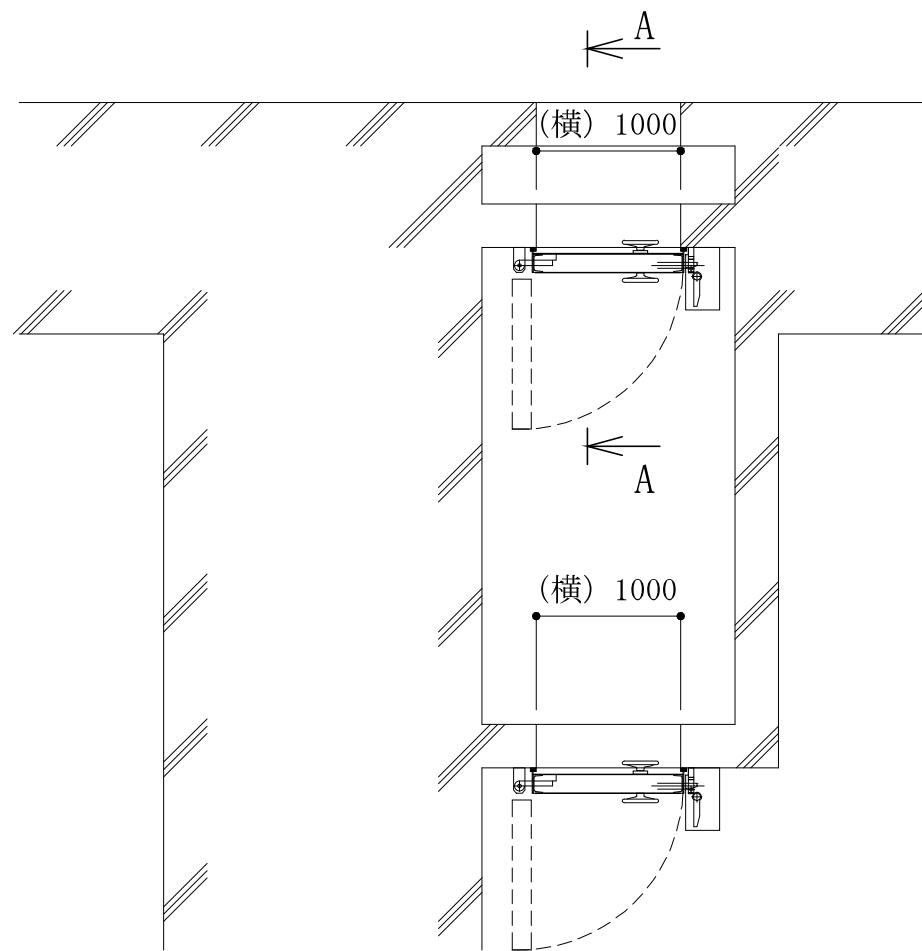
屋根伏図

- 注1: 寸法は mm を示す。
- 注2: 特記なき寸法は公称値を示す。
- 注3: 「EL」は東京湾平均海面 (T.P.) を基準としたレベルを示す。
- 注4: : 補強材
- 注5: 特記なき限り鉄骨の材料は SM50A とする。
但し *印は SS41 とする。
- 注6: 高力ボルトは F10T又はS10T とする。
ボルト記号 ◆----- M24
+----- M22
- 注7: F.L.: フランジプレート
W.L.: ウェブプレート
G.L.: ガセットプレート

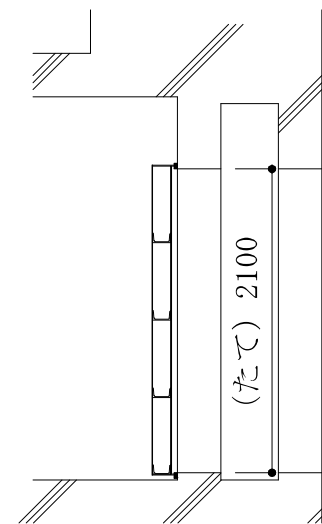
工事計画認可申請	第 8-2-2-1 図
島根原子力発電所 第2号機	
名称	原子炉建物原子炉棟(二次格納施設)構造図(その18)
中国電力株式会社	



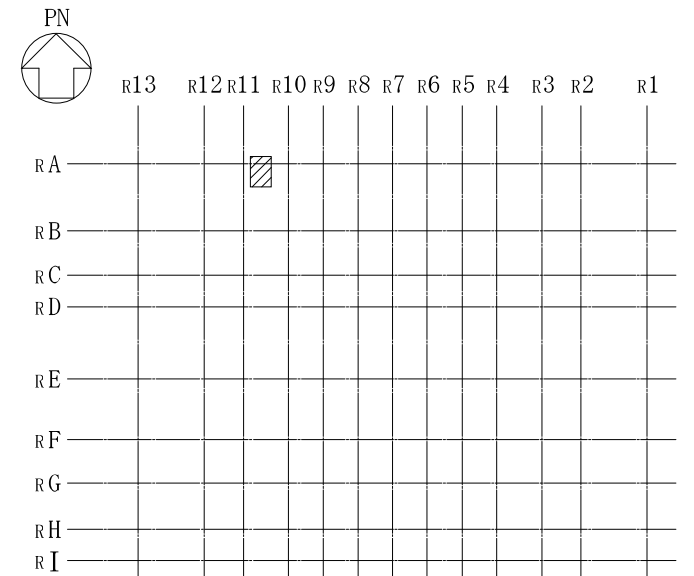
工事計画認可申請	8-2-3-1	図
島根原子力発電所 第2号機		
名称	原子炉建物機器搬出入口構造図	
中国電力株式会社		



平面図



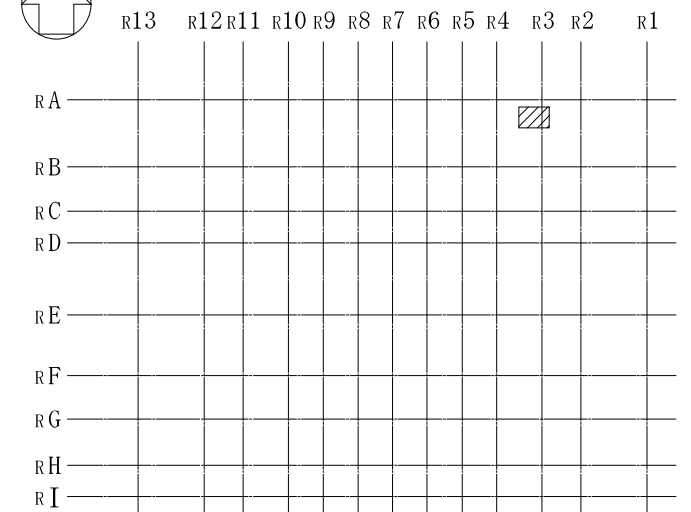
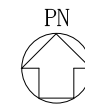
A~A断面図



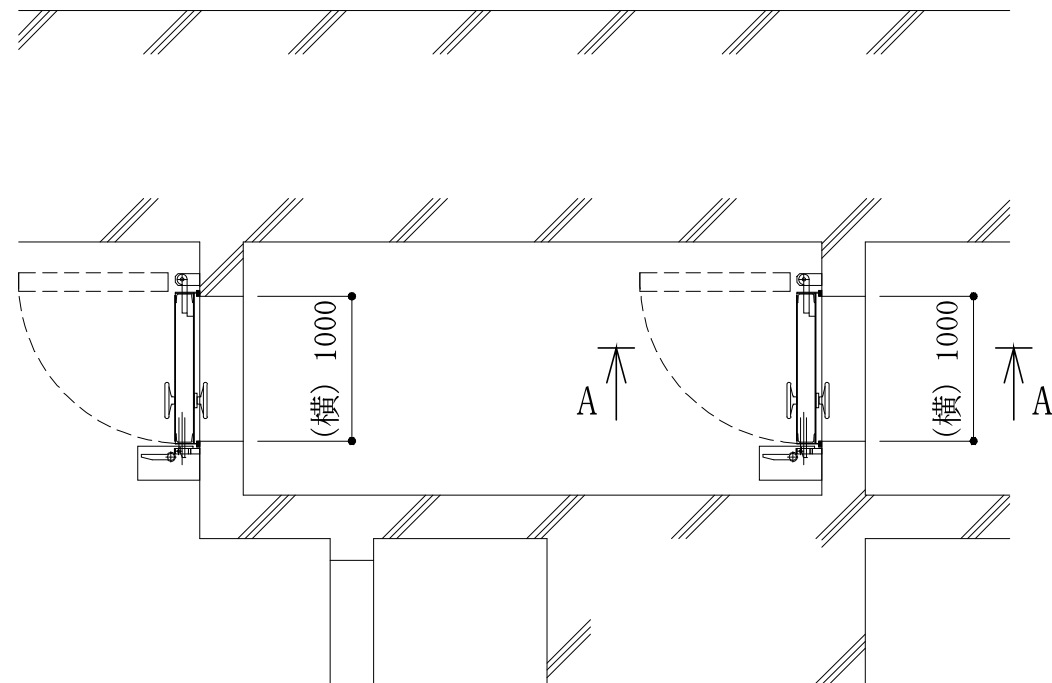
原子炉建物 EL8800
ケーブルラン

注1：寸法はmmを示す。
注2：特記なき寸法は公称値を示す。

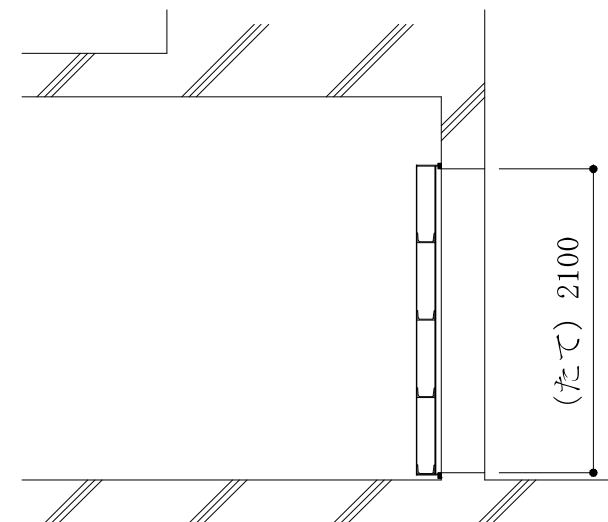
工事計画認可申請		第 8-2-3-2 図
島根原子力発電所		第 2 号機
名称	原子炉建物エアロック構造図 (その1)	
中国電力株式会社		



原子炉建物 EL8800
ケーブルラン



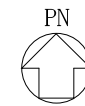
平面図



A～A断面図

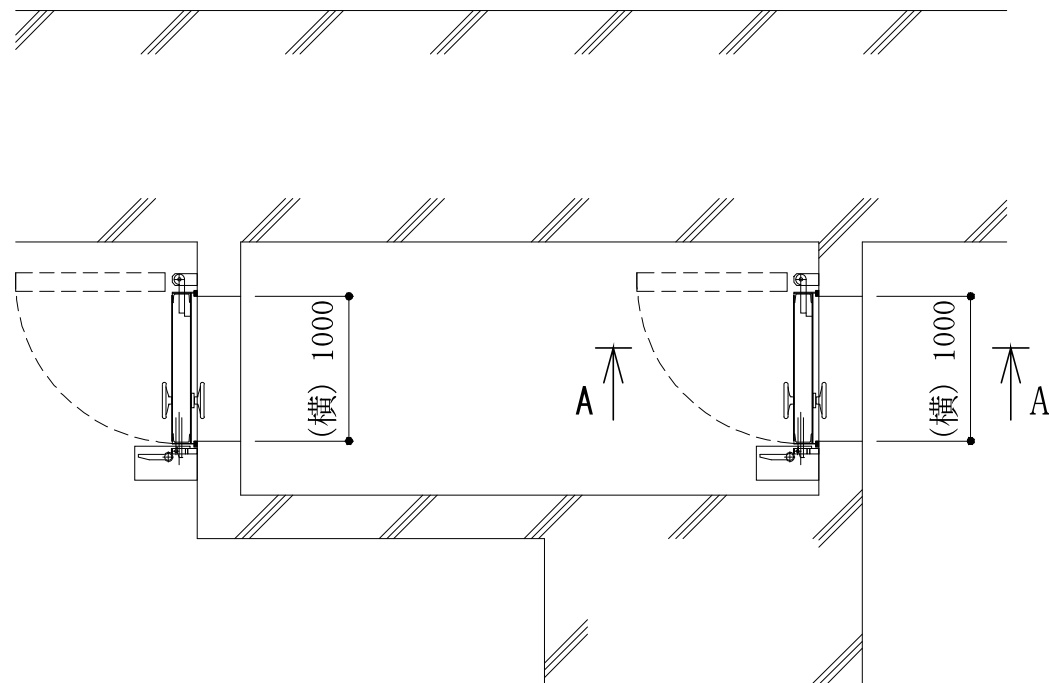
注1：寸法はmmを示す。
注2：特記なき寸法は公称値を示す。

工事計画認可申請	第 8-2-3-3 図
島根原子力発電所 第2号機	
名称	原子炉建物エアロック構造図 (その2)
中国電力株式会社	

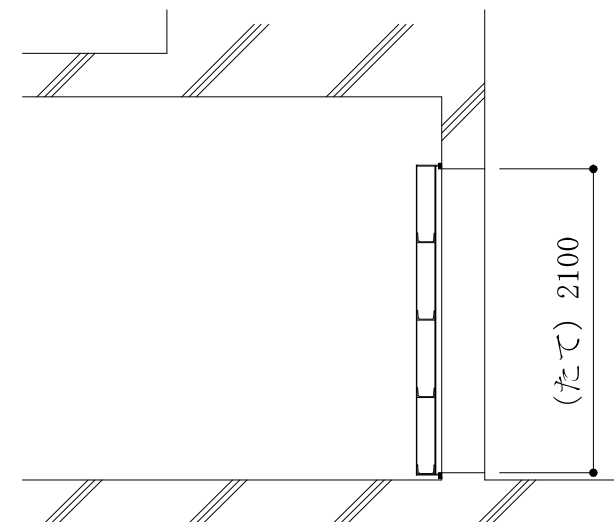


	R13	R12	R11	R10	R9	R8	R7	R6	R5	R4	R3	R2	R1
RA													
RB													
RC													
RD													
RE													
RF													
RG													
RH													
RI													

原子炉建物 EL15300
キープラン



平面図



A~A断面図

注1：寸法はmmを示す。
注2：特記なき寸法は公称値を示す。

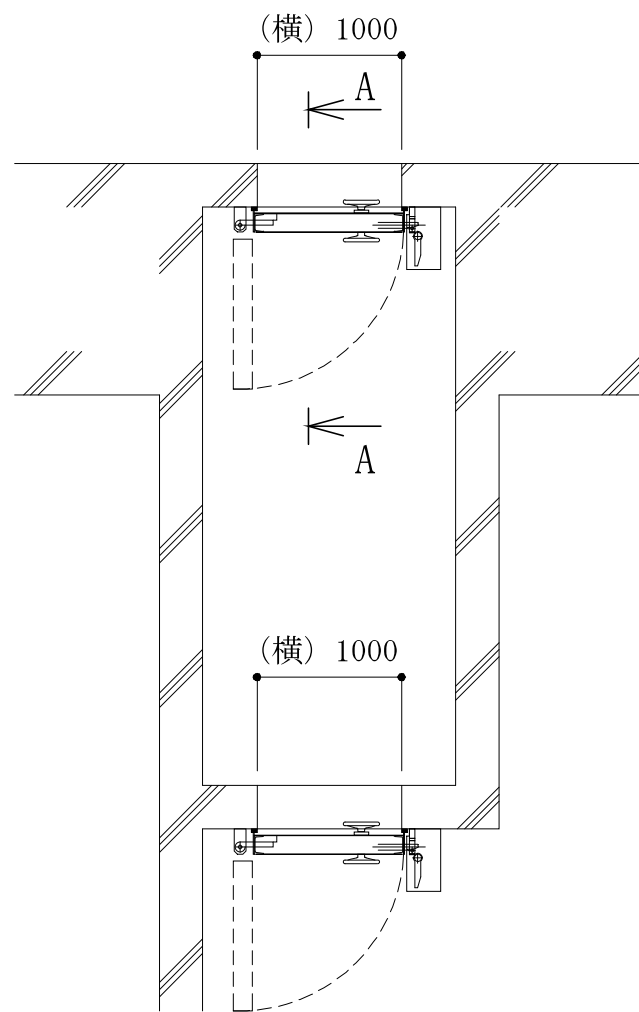
工事計画認可申請	第 8-2-3-4 図
島根原子力発電所 第2号機	
名称	原子炉建物エアロック構造図 (その3)
中国電力株式会社	

工事計画認可申請 第 8-2-3-5 図

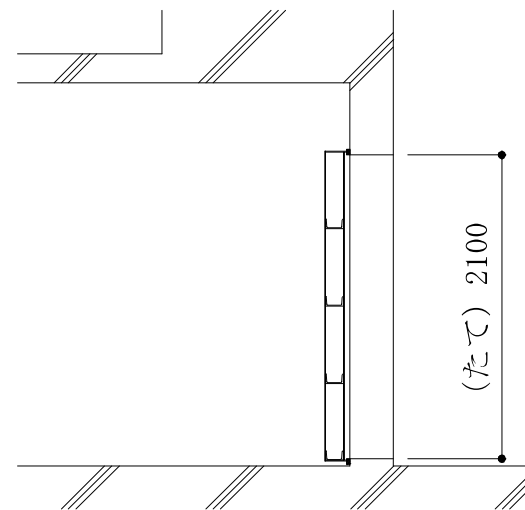
島根原子力発電所 第 2 号機

名称 原子炉建物エアロック構造図 (その4)

中国電力株式会社



平面図



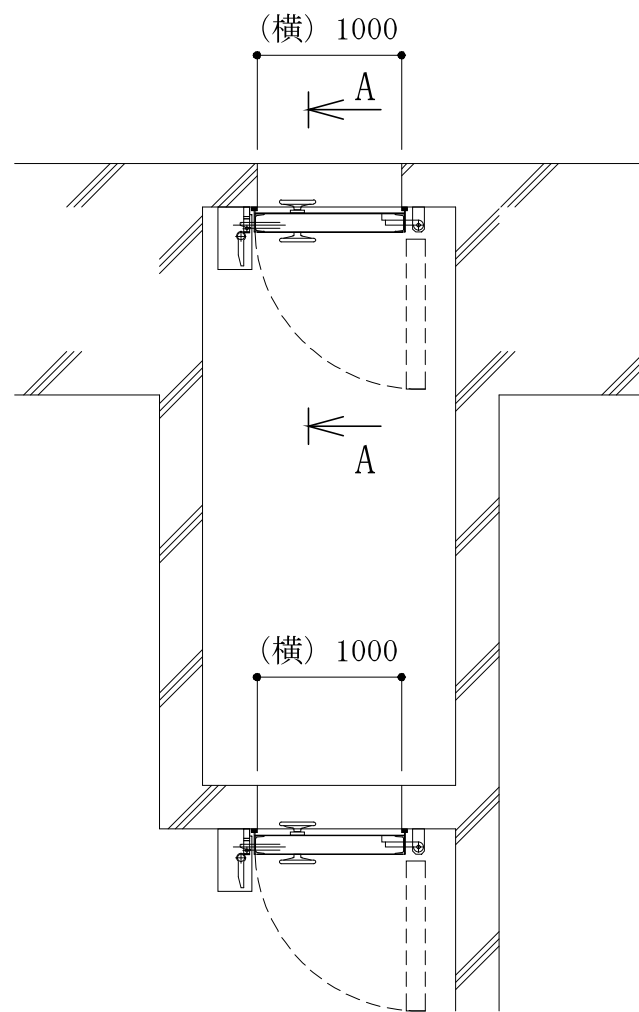
A~A断面図

PN																				
	R13	R12	R11	R10	R9	R8	R7	R6	R5	R4	R3	R2	R1							
RA																				
RB																				
RC																				
RD																				
RE																				
RF																				
RG																				
RH																				
RI																				

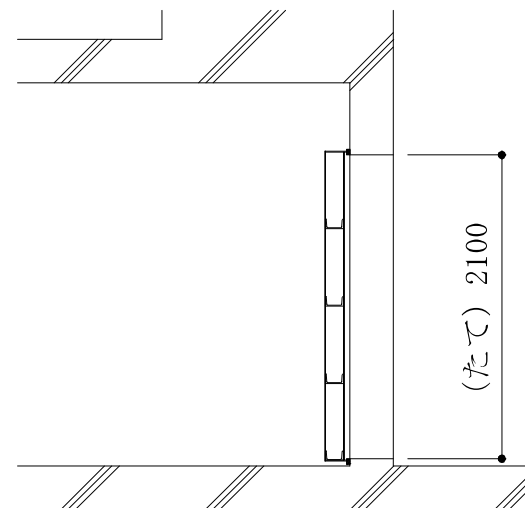
原子炉建物 EL23800
キープラン

注1：寸法はmmを示す。
注2：特記なき寸法は公称値を示す。

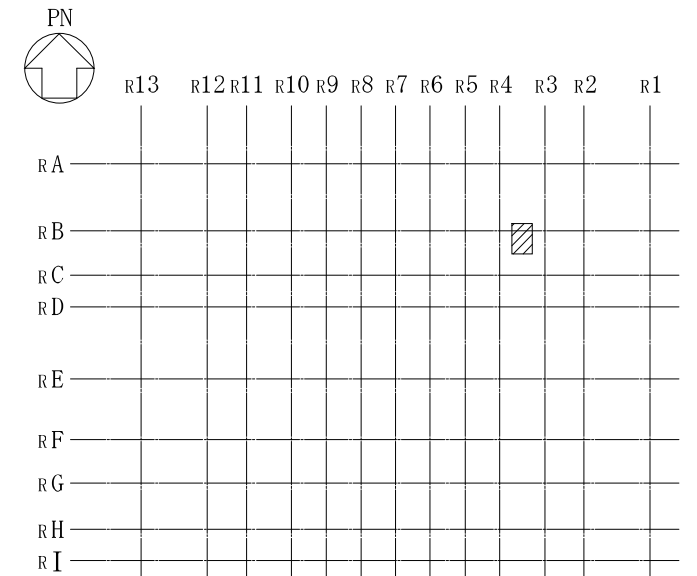
工事計画認可申請	第 8-2-3-6 図
島根原子力発電所 第2号機	
名称	原子炉建物エアロック構造図 (その5)
中国電力株式会社	



平面図



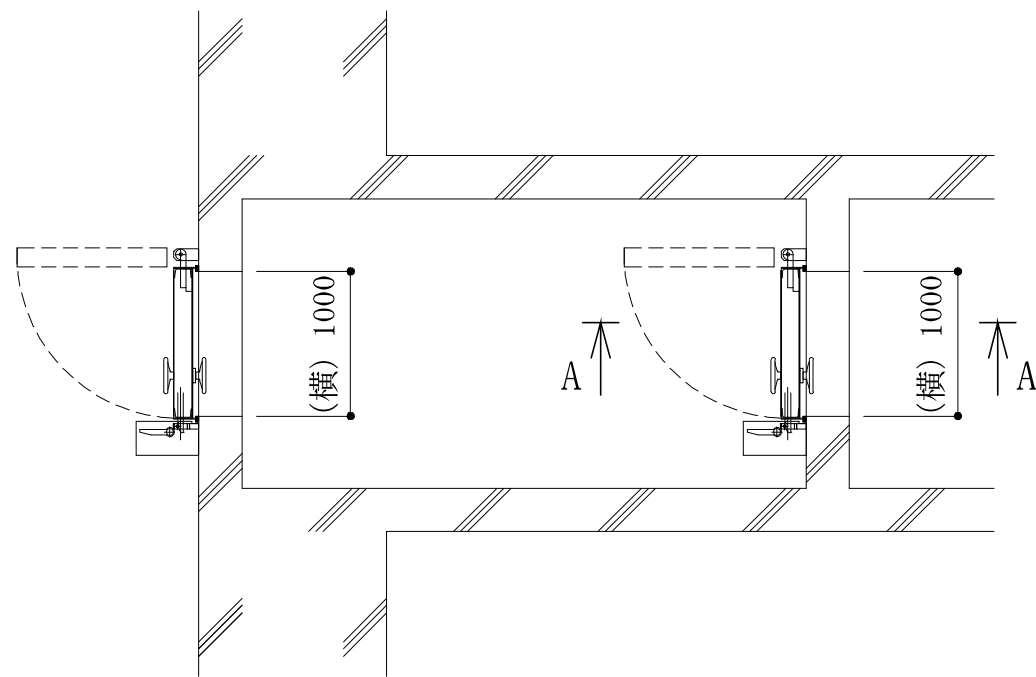
A~A断面図



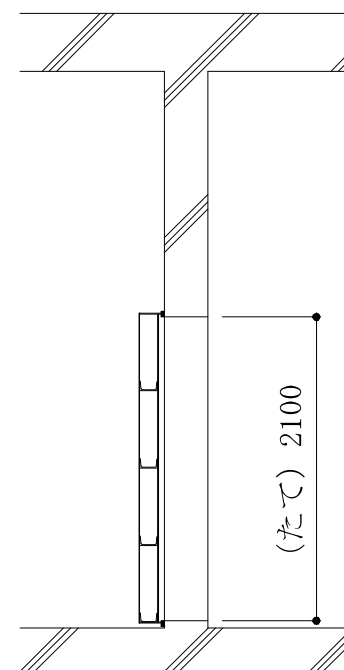
原子炉建物 EL23800
ケーブルラン

注1：寸法はmmを示す。
注2：特記なき寸法は公称値を示す。

工事計画認可申請	第 8-2-3-7 図
島根原子力発電所 第2号機	
名称	原子炉建物エアロック構造図 (その6)
中国電力株式会社	



平面図



A~A断面図

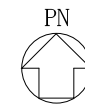


	R13	R12	R11	R10	R9	R8	R7	R6	R5	R4	R3	R2	R1
RA													
RB													
RC													
RD													
RE													
RF													
RG													
RH													
RI													

原子炉建物 EL30500
ケーブルラン

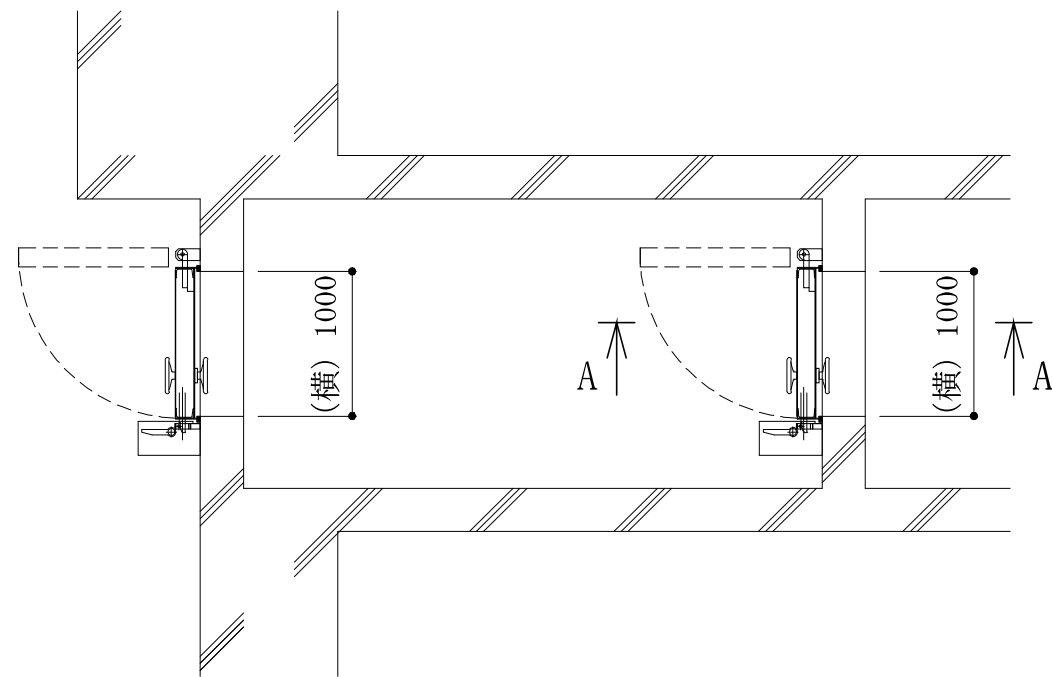
注1：寸法はmmを示す。
注2：特記なき寸法は公称値を示す。

工事計画認可申請	第 8-2-3-8 図
島根原子力発電所 第2号機	
名称	原子炉建物エアロック構造図 (その7)
中国電力株式会社	

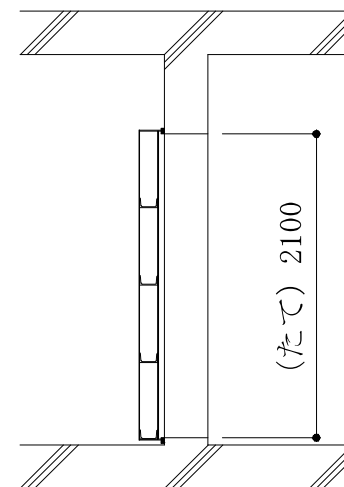


	R13	R12	R11	R10	R9	R8	R7	R6	R5	R4	R3	R2	R1
RA													
RB													
RC													
RD													
RE													
RF											▨		
RG													
RH													
RI													

原子炉建物 EL42800
キープラン



平面図



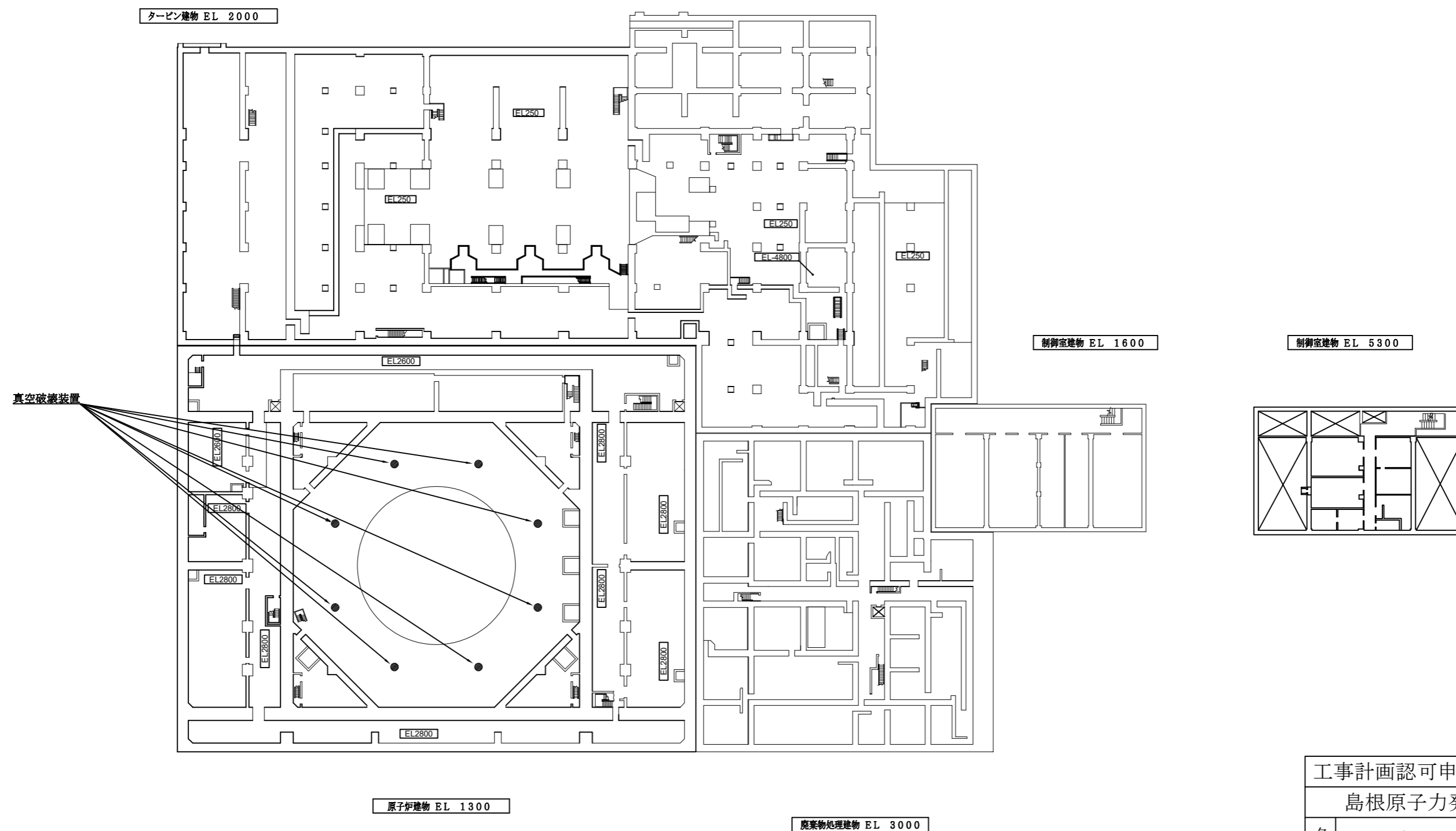
A~A断面図

注1：寸法はmmを示す。
注2：特記なき寸法は公称値を示す。

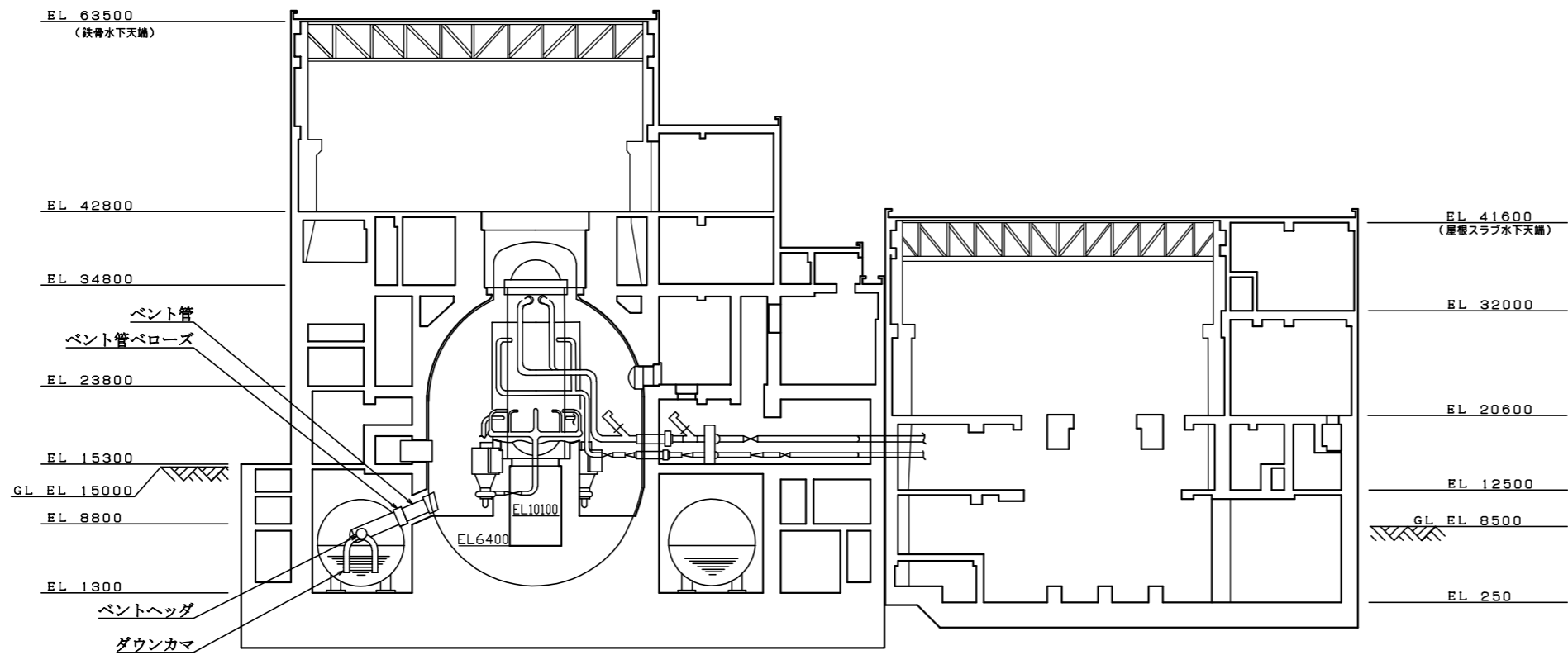
工事計画認可申請	第 8-2-3-9 図
島根原子力発電所 第2号機	
名称	原子炉建物エアロック構造図 (その8)
中国電力株式会社	

8.3 圧力低減設備その他の安全設備

8.3.1 真空破壊装置及びベントヘッダ並びにダウンカメラ



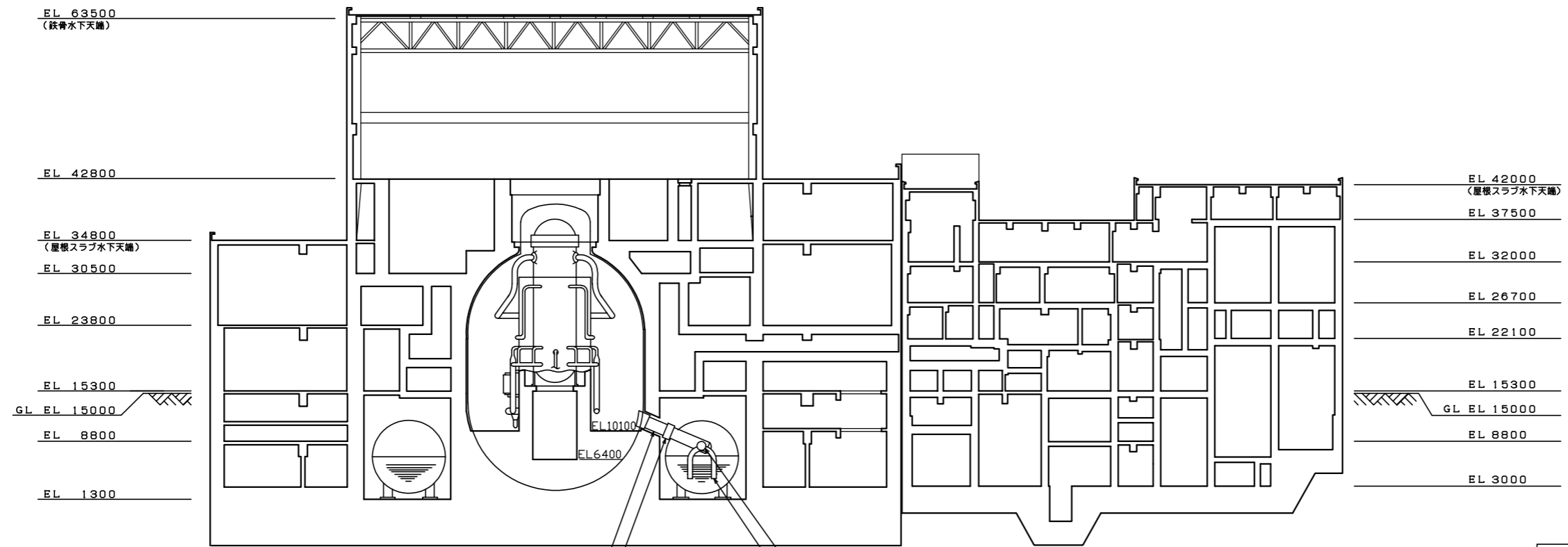
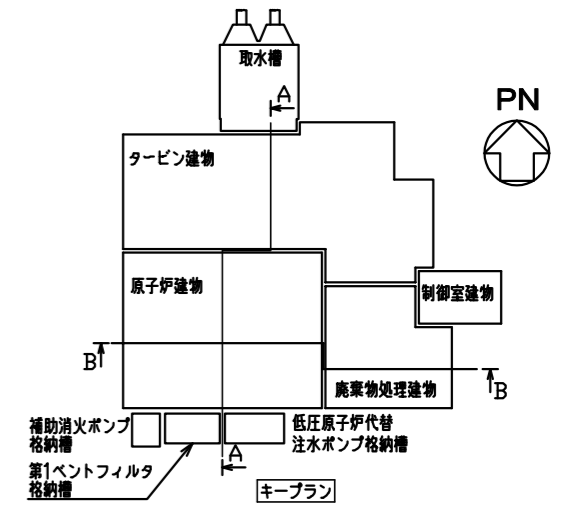
工事計画認可申請	第8-3-1-1-1図
島根原子力発電所 第2号機	
名称	圧力低減設備その他の安全設備に係る機器の配置を明示した図面(その1)
中国電力株式会社	



原子炉建物

タービン建物

A-A断面図



原子炉建物

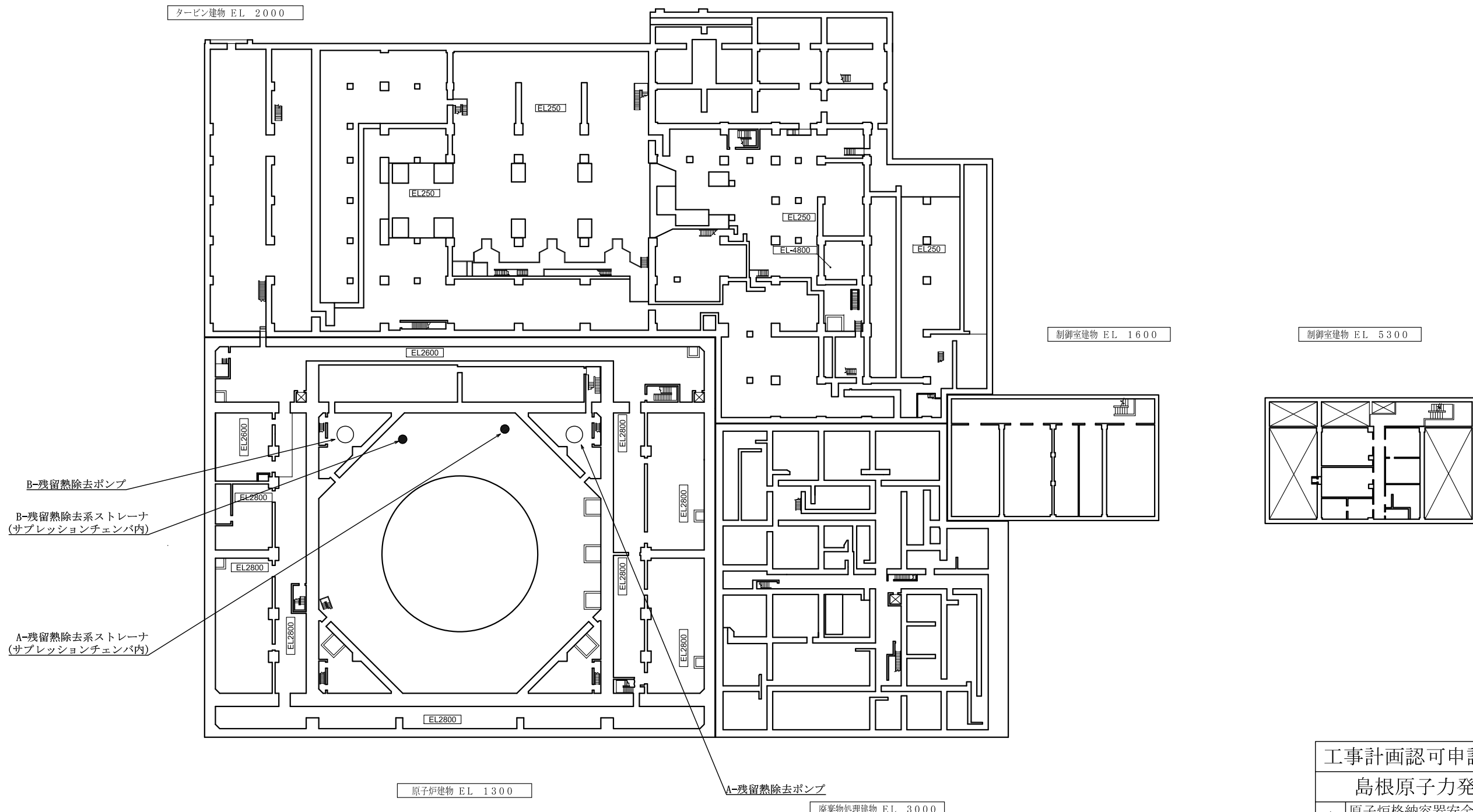
廃棄物処理建物

B-B断面図

工事計画認可申請	第8-3-1-1-2図
島根原子力発電所 第2号機	
名称	圧力低減設備その他の安全設備に係る機器の配置を明示した図面(その2)
中国電力株式会社	

8.3.2 原子炉格納容器安全設備

8.3.2.1 原子炉格納容器スプレイ設備（残留熱除去系
（格納容器冷却モード））

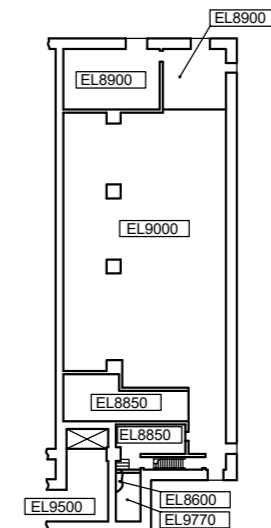
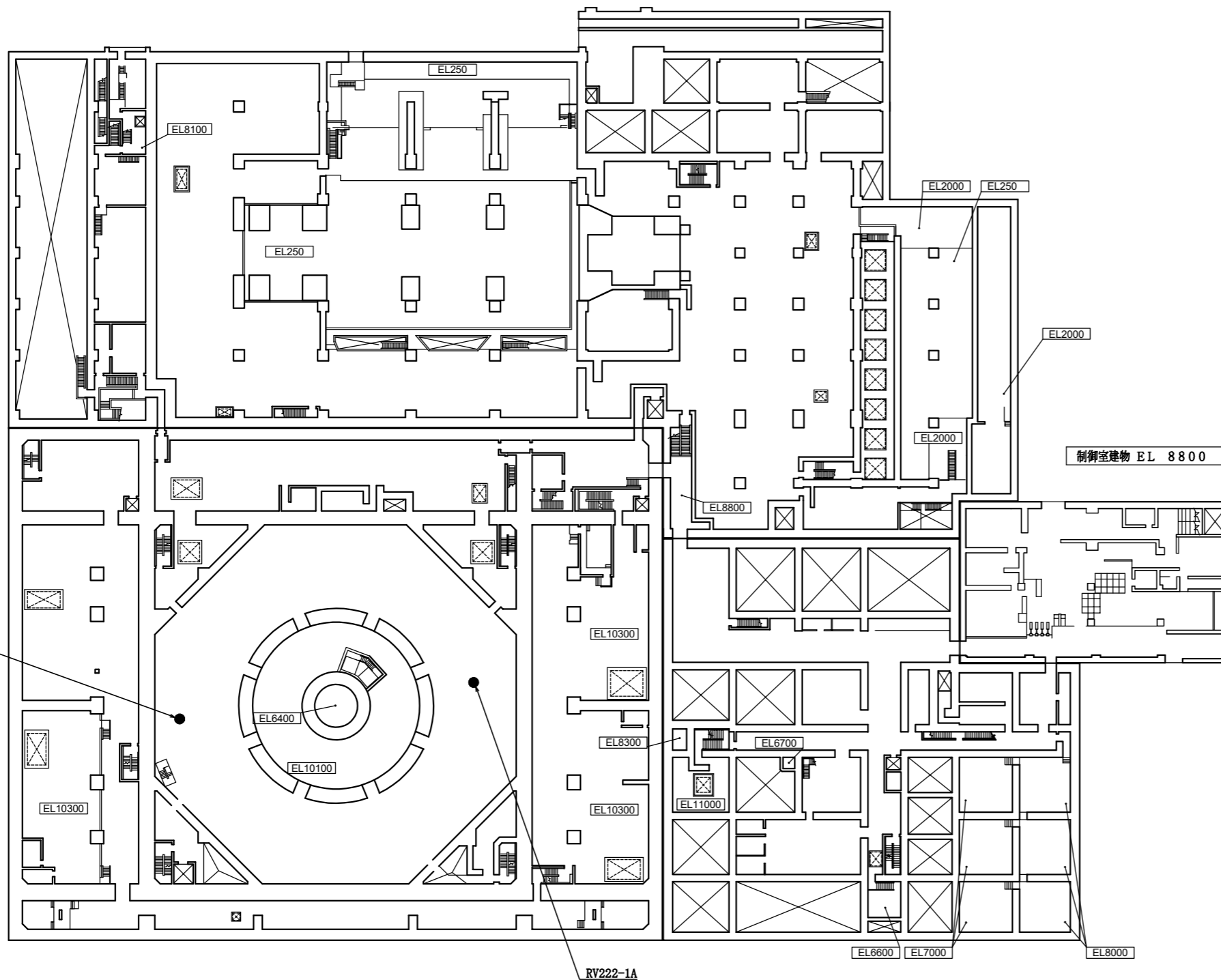


工事計画認可申請	第8-3-2-1-1-1図
島根原子力発電所 第2号機	
名称	原子炉格納容器安全設備に係る機器の配置を明示した図面（原子炉格納容器スプレイ設備（残留熱除去系（格納容器冷却モード））（その1））
中国電力株式会社	



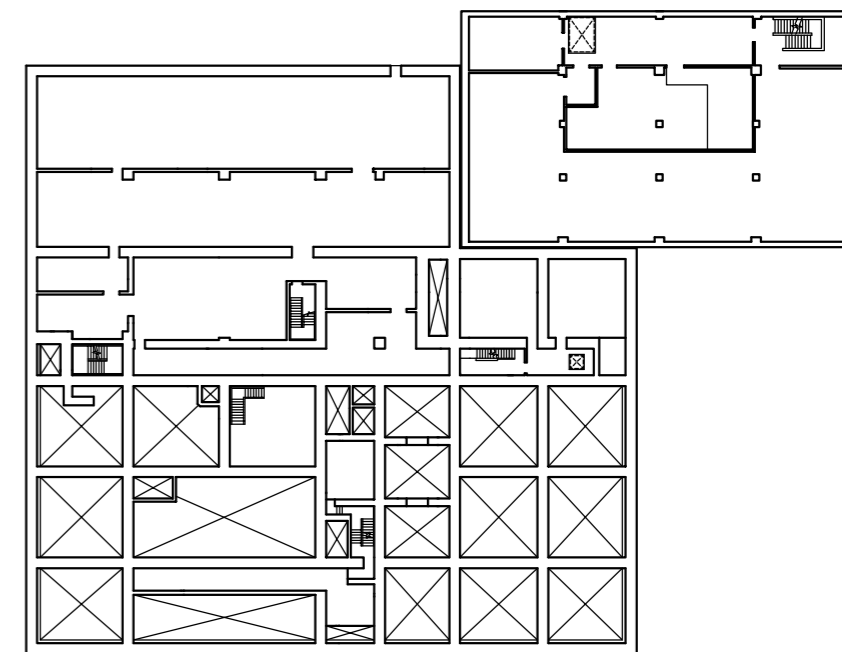
タービン建物 EL 5500

タービン建物 EL 9000



制御室建物 EL 8800

制御室建物 EL 12800



原子炉建物 EL 8800

廃棄物処理建物 EL 8800

廃棄物処理建物 EL 12300

工事計画認可申請 第8-3-2-1-1-2図

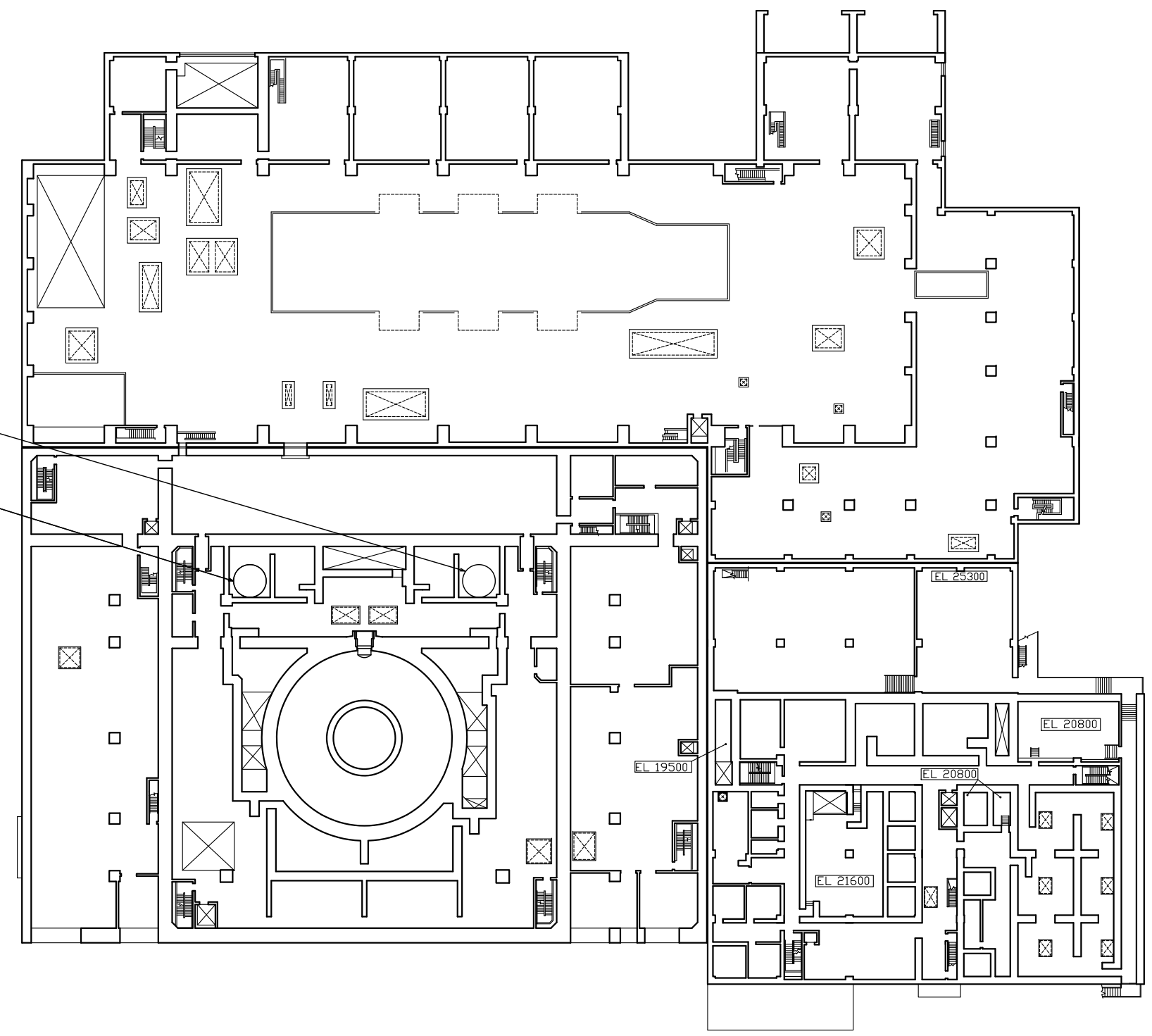
島根原子力発電所 第2号機

名称 原子炉格納容器安全設備に係る機器の配置を
 明示した図面（原子炉格納容器スプレイ設備
 (残留熱除去系（格納容器冷却モード））（その2）

中国電力株式会社

タービン建物 EL 20600

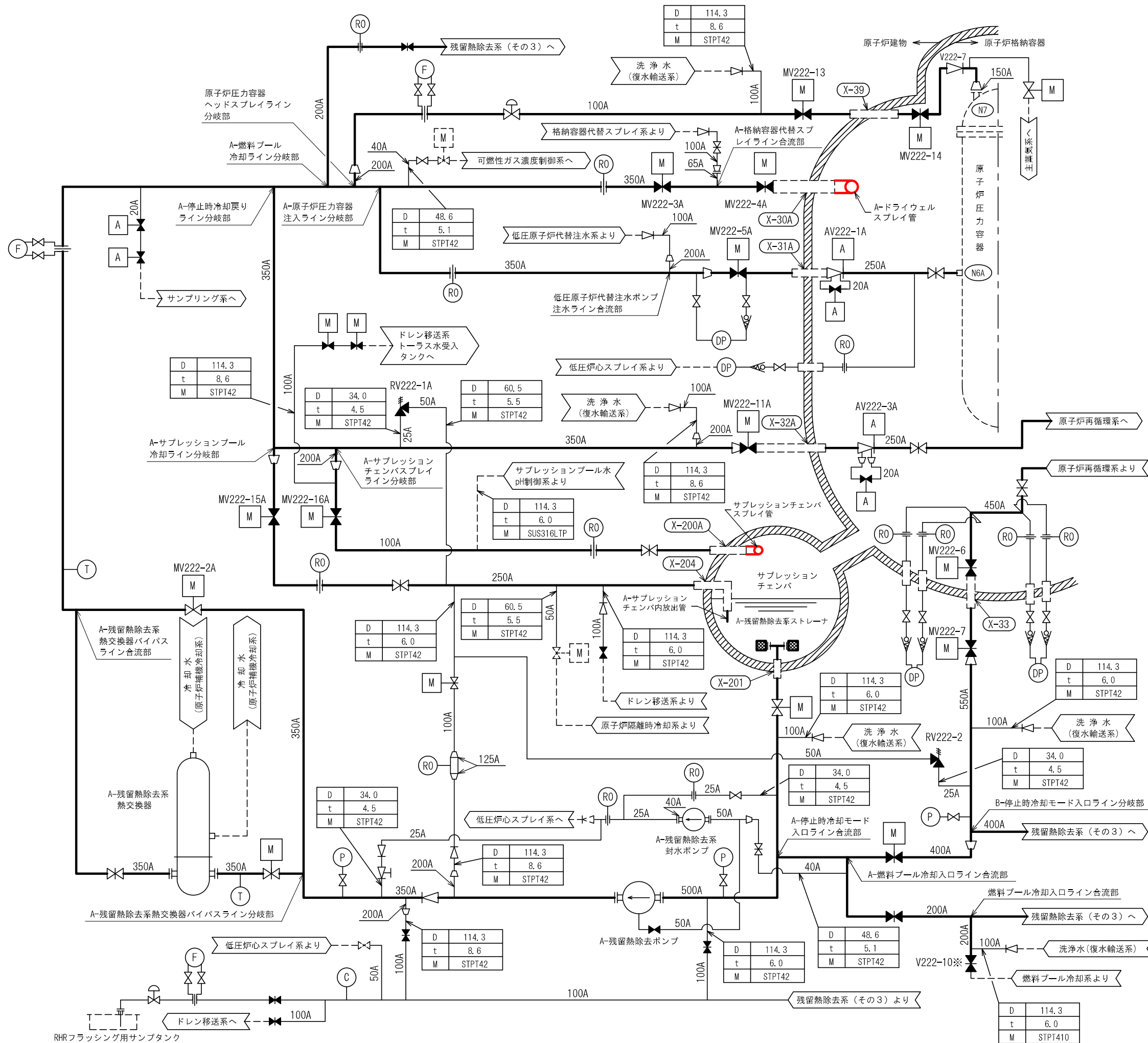
A-残留熱除去系熱交換器
B-残留熱除去系熱交換器



原子炉建物 EL 23800

廃棄物処理建物 EL 22100

工事計画認可申請 第8-3-2-1-1-3図	
島根原子力発電所 第2号機	
名称	原子炉格納容器安全設備に係る機器の配置を明示した図面（原子炉格納容器スプレイ設備（残留熱除去系（格納容器冷却モード））（その3）
中国電力株式会社	



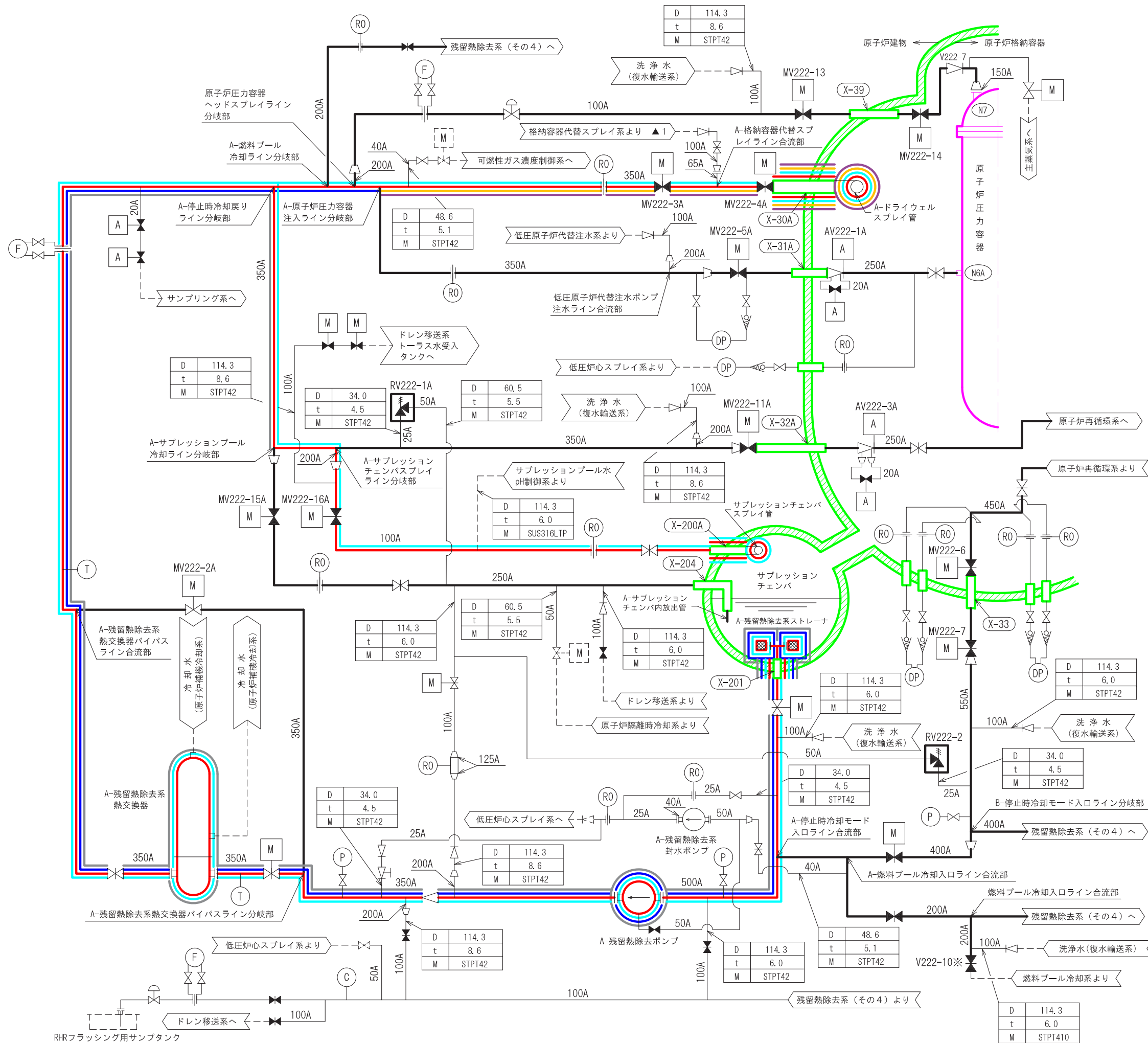
— : 原子炉格納容器安全設備（原子炉格納容器スプレイ設備（残留熱除去系（格納容器冷却モード）））
 （当該系統のうち設計基準対象施設の申請範囲）

1. 枝管仕様表説明

D	外径	mm
t	厚さ	mm
M	材料	

2. ※ 識別のために弁番号を付番する

工事計画認可申請		第8-3-2-1-2-1図
島根原子力発電所 第2号機		
名称	原子炉格納容器安全設備系統図 （原子炉格納容器スプレイ設備（残留熱除去系（格納容器冷却モード）））（その1） （設計基準対象施設）	
中国電力株式会社		

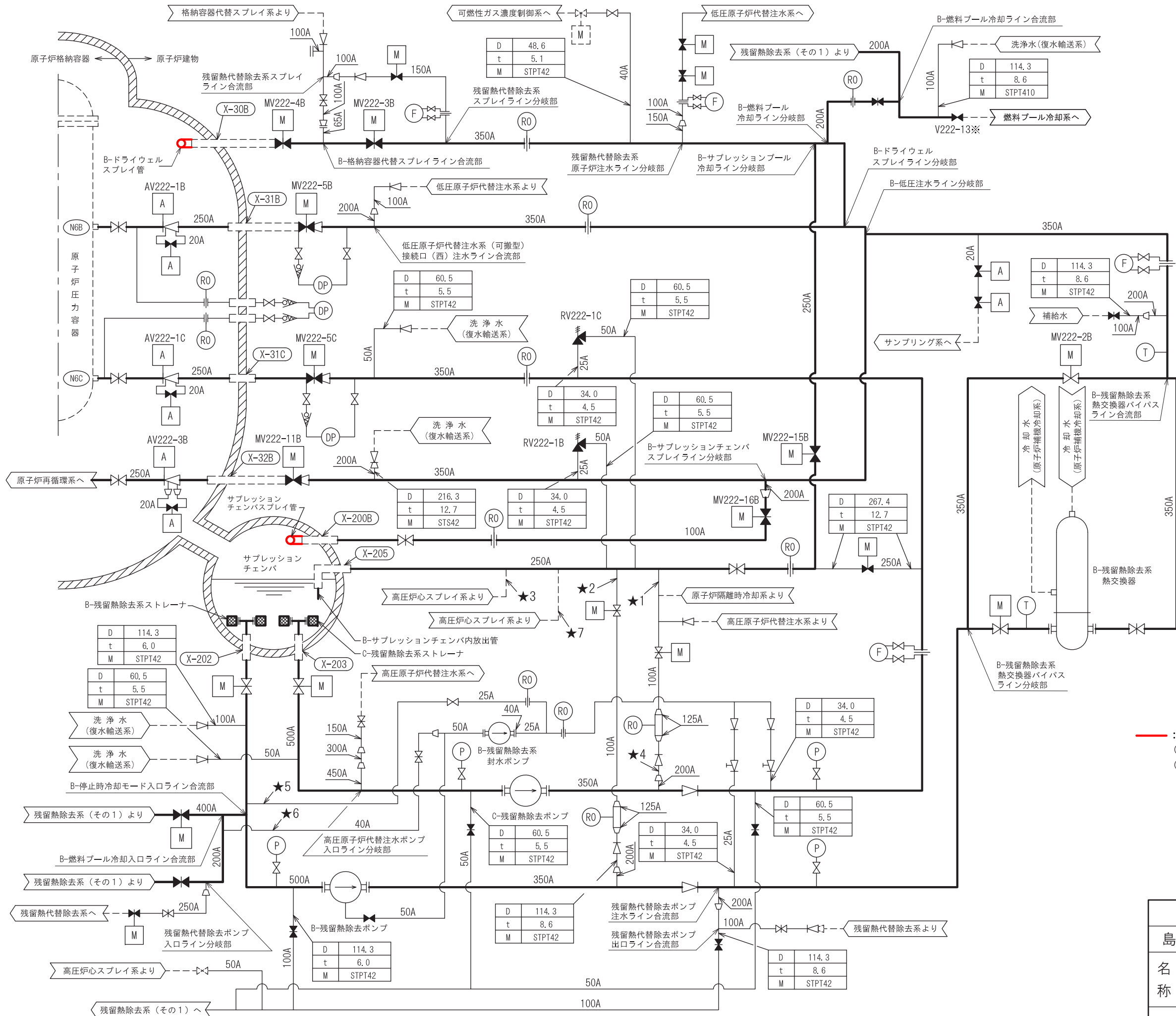


- (Red line): 原子炉格納容器安全設備 (原子炉格納容器スプレイ設備 (残留熱除去系 (格納容器冷却モード))) (当該系統のうち重大事故等対処設備の申請範囲)
- (Cyan line): 残留熱除去設備 (残留熱除去系) (兼用範囲)
- (Blue line): 非常用炉心冷却設備その他原子炉注水設備 (残留熱除去系) (兼用範囲)
- (Grey line): 原子炉格納容器安全設備 (原子炉格納容器スプレイ設備 (残留熱除去系 (サブプレッションプール水冷却モード))) (兼用範囲)
- (Yellow line): 原子炉格納容器安全設備 (格納容器代替スプレイ系) (兼用範囲)
- (Purple line): 原子炉格納容器安全設備 (ベDESTAL代替注水系) (兼用範囲)
- (Green line): 原子炉格納施設 (原子炉格納容器)
- (Pink line): 原子炉本体 (原子炉圧力容器)

1. 関連系統図
▲ 1: 原子炉格納容器安全設備系統図 (格納容器代替スプレイ系) (その3)
2. 枝管仕様表説明

D	外径	mm
t	厚さ	mm
M	材料	
3. ※ 識別のために弁番号を付番する
4. □ SA主要弁、安全弁及び逃がし弁

工事計画認可申請	第8-3-2-1-2-2図
島根原子力発電所 第2号機	
名称	原子炉格納容器安全設備系統図 (原子炉格納容器スプレイ設備 (残留熱除去系 (格納容器冷却モード))) (その2) (重大事故等対処設備)
中国電力株式会社	



★1	D 114.3 t 6.0 M STPT42	★2	D 114.3 t 6.0 M STPT42
★3	D 114.3 t 6.0 M STPT42	★4	D 114.3 t 8.6 M STPT42
★5	D 34.0 t 4.5 M STPT42	★6	D 48.6 t 5.1 M STPT42
★7	D 267.4 t 9.3 M STPT410		

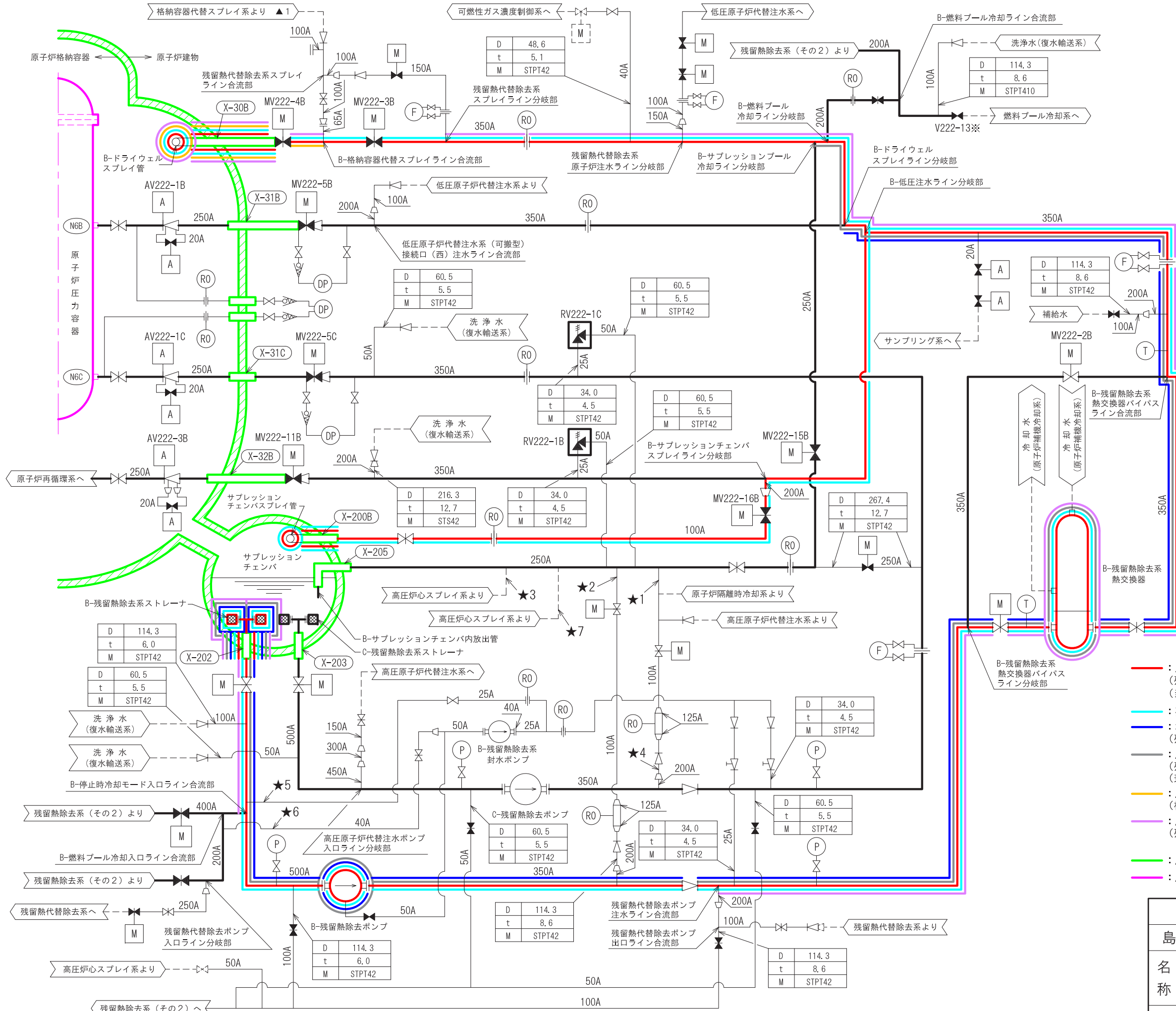
— : 原子炉格納容器安全設備 (原子炉格納容器スプレイ設備 (残留熱除去系 (格納容器冷却モード))) (当該系統のうち設計基準対象施設の申請範囲)

1. 枝管仕様表説明

D	外径	mm
t	厚さ	mm
M	材料	

2. ※ 識別のために弁番号を付番する

工事計画認可申請		第8-3-2-1-2-3図
島根原子力発電所 第2号機		
名称	原子炉格納容器安全設備系統図 (原子炉格納容器スプレイ設備 (残留熱除去系 (格納容器冷却モード))) (その3) (設計基準対象施設)	
中国電力株式会社		



★1	D 114.3	t 6.0	M STPT42
★2	D 114.3	t 6.0	M STPT42
★3	D 114.3	t 6.0	M STPT42
★4	D 114.3	t 8.6	M STPT42
★5	D 34.0	t 4.5	M STPT42
★6	D 48.6	t 5.1	M STPT42
★7	D 267.4	t 9.3	M STPT410

1. 関連系統図
▲ 1 : 原子炉格納容器安全設備系統図 (格納容器代替スプレイ系) (その3)
2. 枝管仕様表説明

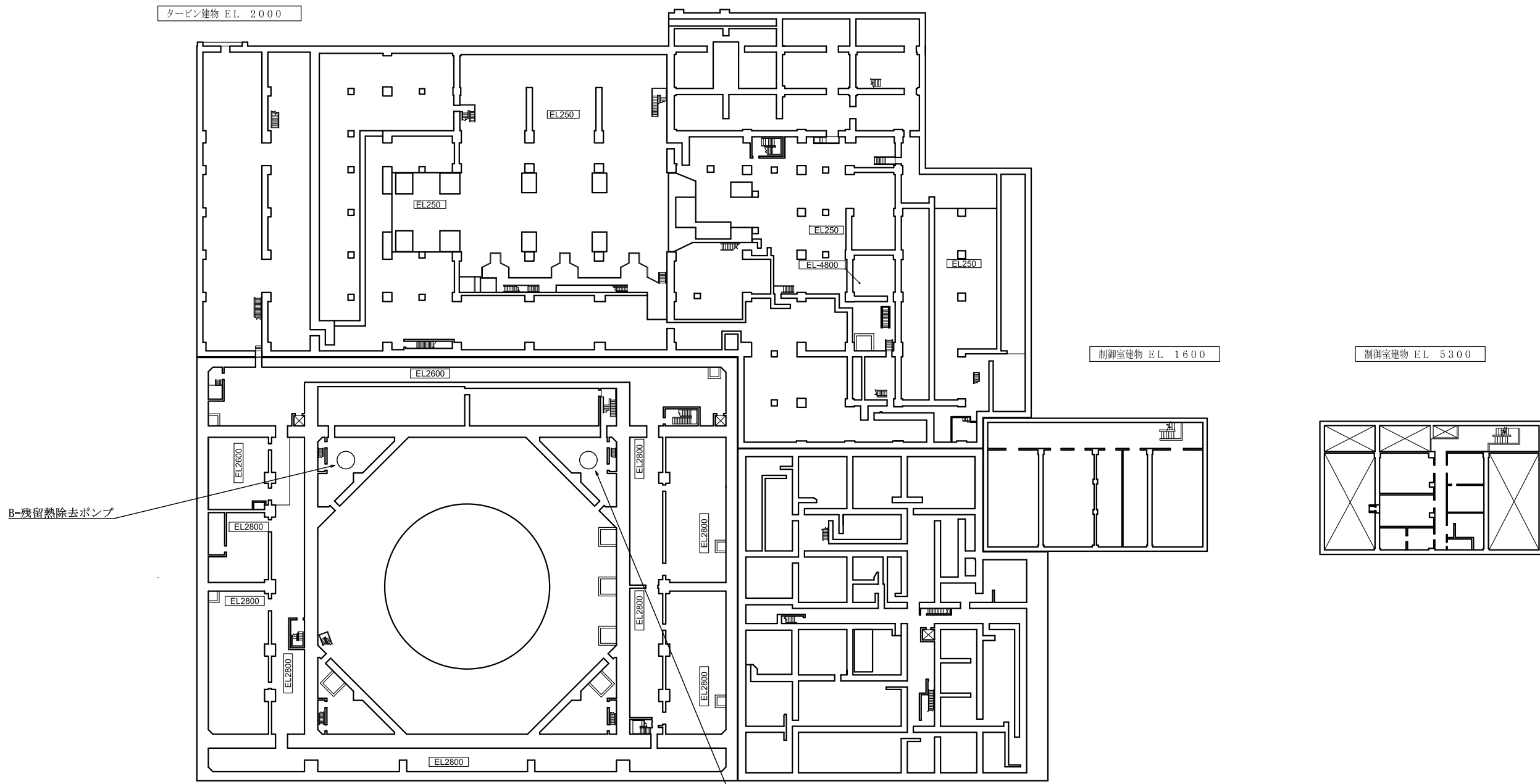
D	外径	mm
t	厚さ	mm
M	材料	
3. ※ 識別のために弁番号を付番する
4. □ SA主要弁、安全弁及び逃がし弁

- (Red line): 原子炉格納容器安全設備 (原子炉格納容器スプレイ設備 (残留熱除去系 (格納容器冷却モード))) (当該系統のうち重大事故等対処設備の申請範囲)
- (Cyan line): 残留熱除去設備 (残留熱除去系) (兼用範囲)
- (Blue line): 非常用炉心冷却設備その他原子炉注水設備 (残留熱除去系) (兼用範囲)
- (Black line): 原子炉格納容器安全設備 (原子炉格納容器スプレイ設備 (残留熱除去系 (サブプレッションプール冷却モード))) (兼用範囲)
- (Yellow line): 原子炉格納容器安全設備 (格納容器代替スプレイ系) (兼用範囲)
- (Purple line): 原子炉格納容器安全設備 (残留熱代替除去系) (兼用範囲)
- (Green line): 原子炉格納施設 (原子炉格納容器)
- (Pink line): 原子炉本体 (原子炉圧力容器)

工事計画認可申請		第8-3-2-1-2-4図
島根原子力発電所 第2号機		
名称	原子炉格納容器安全設備系統図 (原子炉格納容器スプレイ設備 (残留熱除去系 (格納容器冷却モード))) (その4) (重大事故等対処設備)	

中国電力株式会社

8.3.2.2 原子炉格納容器スプレイ設備（残留熱除去系
（サブレーションプール水冷却モード））

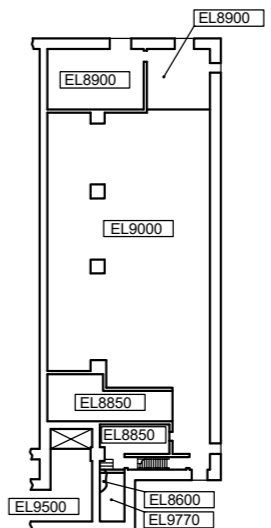
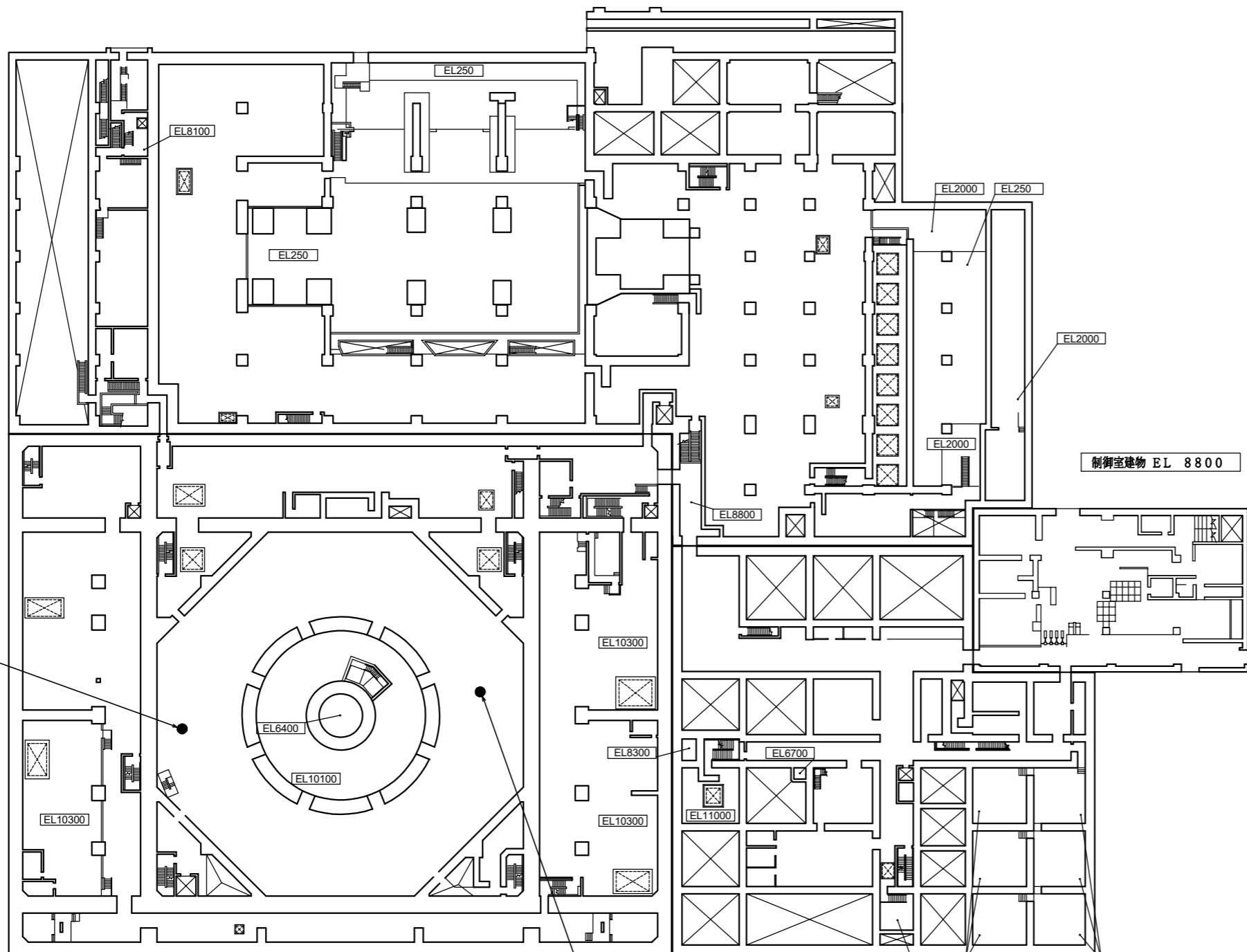


工事計画認可申請	第8-3-2-2-1-1図
島根原子力発電所 第2号機	
名称	原子炉格納容器安全設備に係る機器の配置を明示した 図面 (原子炉格納容器スプレイ設備 (残留熱除去系 (サブプレッションプール水冷却モード))) (その1)
中国電力株式会社	



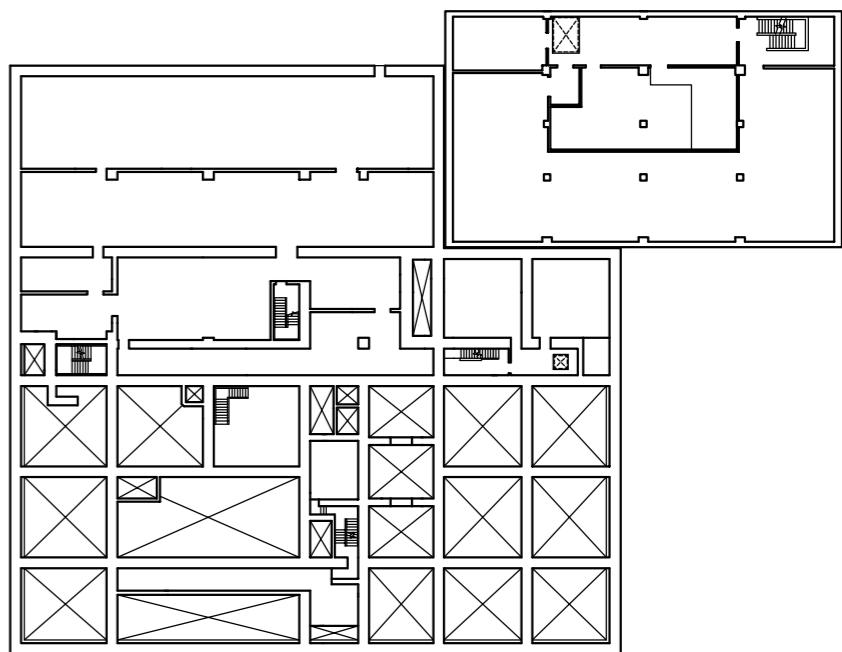
タービン建物 EL 5500

タービン建物 EL 9000



制御室建物 EL 8800

制御室建物 EL 12800



原子炉建物 EL 8800

廃棄物処理建物 EL 8800

廃棄物処理建物 EL 12300

RV222-1B

RV222-1A

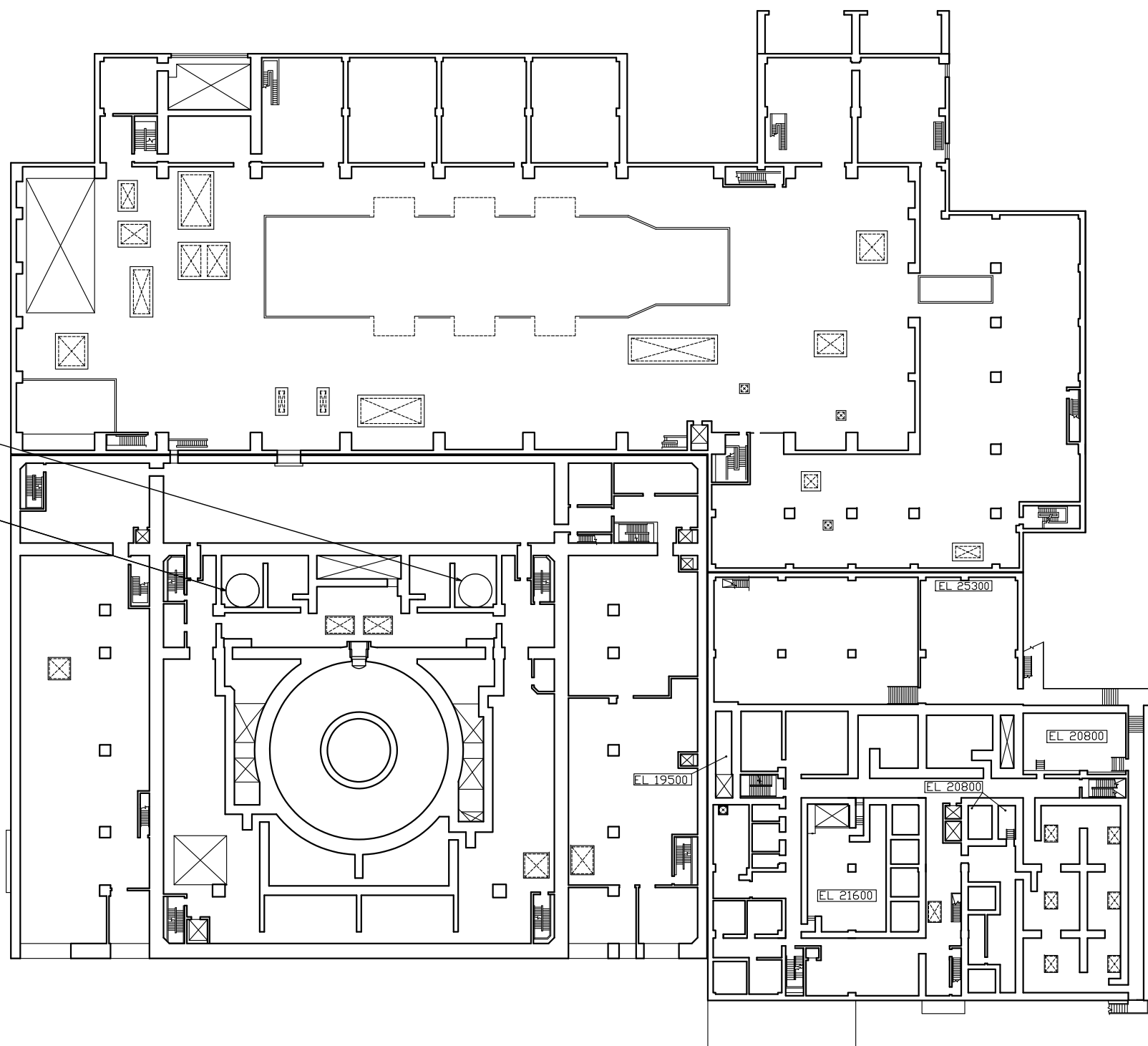
工事計画認可申請 第8-3-2-2-1-2図

島根原子力発電所 第2号機

名称 原子炉格納容器安全設備に係る機器の配置を明示した図面（原子炉格納容器スプレイ設備（残留熱除去系（サブプレッションプール水冷却モード）））（その2）

中国電力株式会社

タービン建物 EL 20600



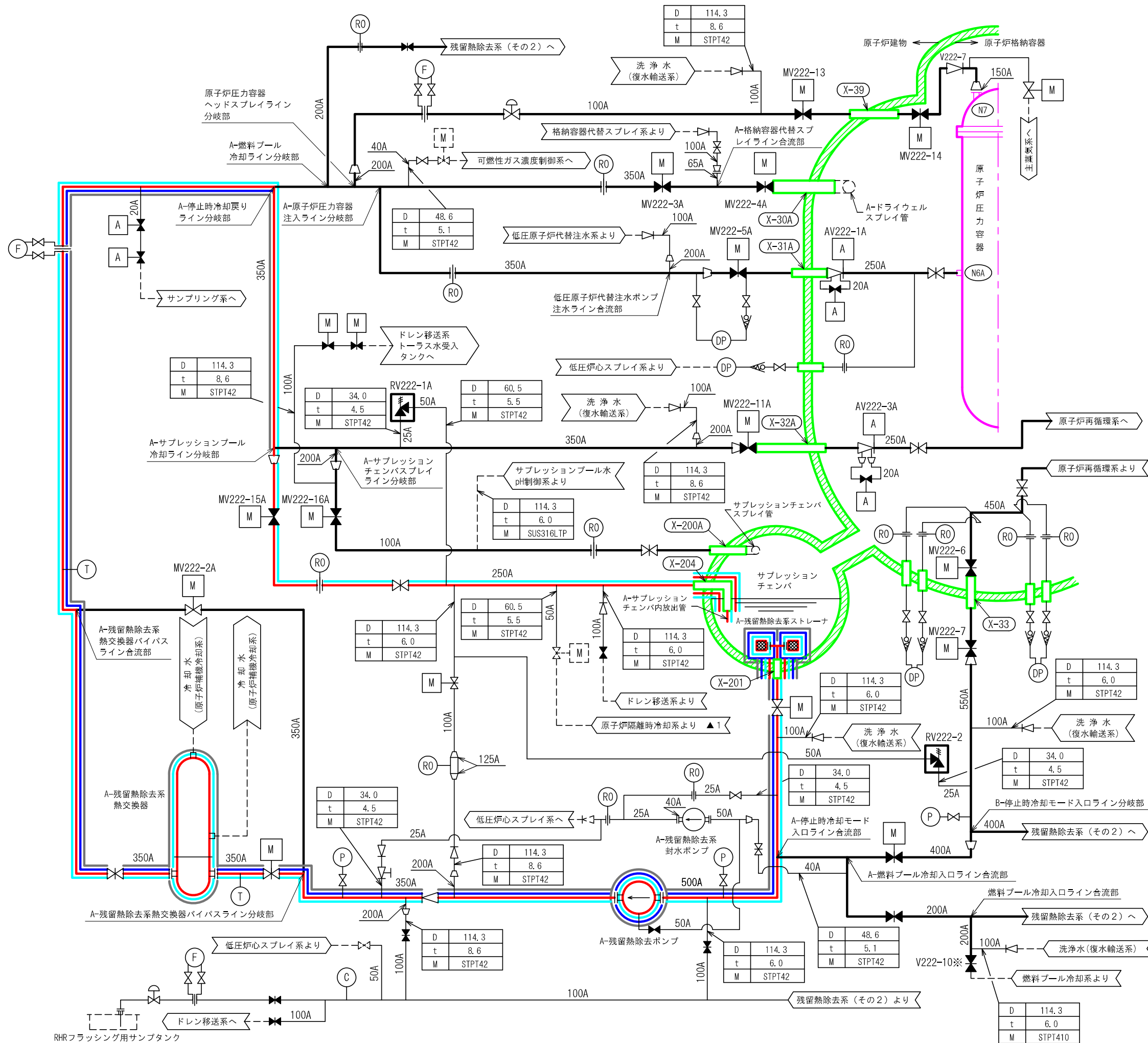
A-残留熱除去系熱交換器

B-残留熱除去系熱交換器

原子炉建物 EL 23800

廃棄物処理建物 EL 22100

工事計画認可申請 第8-3-2-2-1-3図	
島根原子力発電所 第2号機	
名称	原子炉格納容器安全設備に係る機器の配置を明示した図面（原子炉格納容器スプレイ設備（残留熱除去系（サブプレッションプール水冷却モード）））（その3）
中国電力株式会社	



- (Red line) : 原子炉格納容器安全設備 (原子炉格納容器スプレ設備 (残留熱除去系 (サブプレッションプール水冷却モード))) (当該系統のうち重大事故等対処設備の申請範囲)
- (Cyan line) : 残留熱除去設備 (残留熱除去系) (兼用範囲)
- (Blue line) : 非常用炉心冷却設備その他原子炉注水設備 (残留熱除去系) (兼用範囲)
- (Grey line) : 原子炉格納容器安全設備 (原子炉格納容器スプレ設備 (残留熱除去系 (格納容器冷却モード))) (兼用範囲)
- (Green line) : 原子炉格納施設 (原子炉格納容器)
- (Pink line) : 原子炉本体 (原子炉圧力容器)

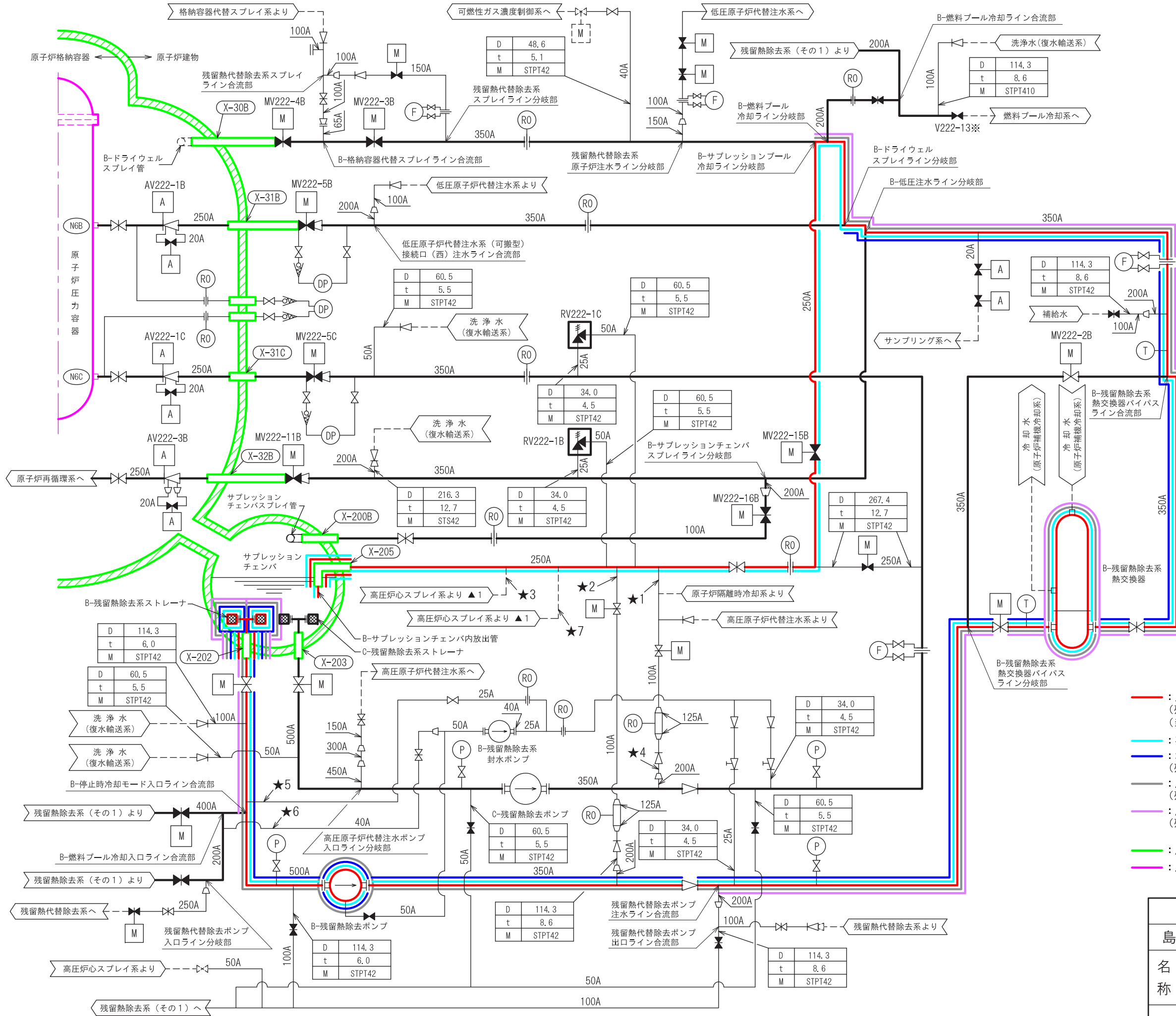
1. 関連系統図
 ▲ 1 : 非常用炉心冷却設備その他原子炉注水設備系統図 (原子炉隔離時冷却系) (その1)

2. 枝管仕様表説明

D	外径 mm
t	厚さ mm
M	材料

- 3. ※ 識別のために弁番号を付番する
- 4. □ SA主要弁、安全弁及び逃がし弁

工事計画認可申請		第8-3-2-2-2-1図
島根原子力発電所 第2号機		
名称	原子炉格納容器安全設備系統図 (原子炉格納容器スプレ設備 (残留熱除去系 (サブプレッションプール水冷却モード))) (その1) (重大事故等対処設備)	
	中国電力株式会社	



★1	D	114.3
	t	6.0
	M	STPT42
★2	D	114.3
	t	6.0
	M	STPT42
★3	D	114.3
	t	6.0
	M	STPT42
★4	D	114.3
	t	8.6
	M	STPT42
★5	D	34.0
	t	4.5
	M	STPT42
★6	D	48.6
	t	5.1
	M	STPT42
★7	D	267.4
	t	9.3
	M	STPT410

1. 関連系統図
▲ 1：非常用炉心冷却設備その他原子炉注水設備系統図（高圧炉心スプレイ系）（その2）
2. 枝管仕様表説明

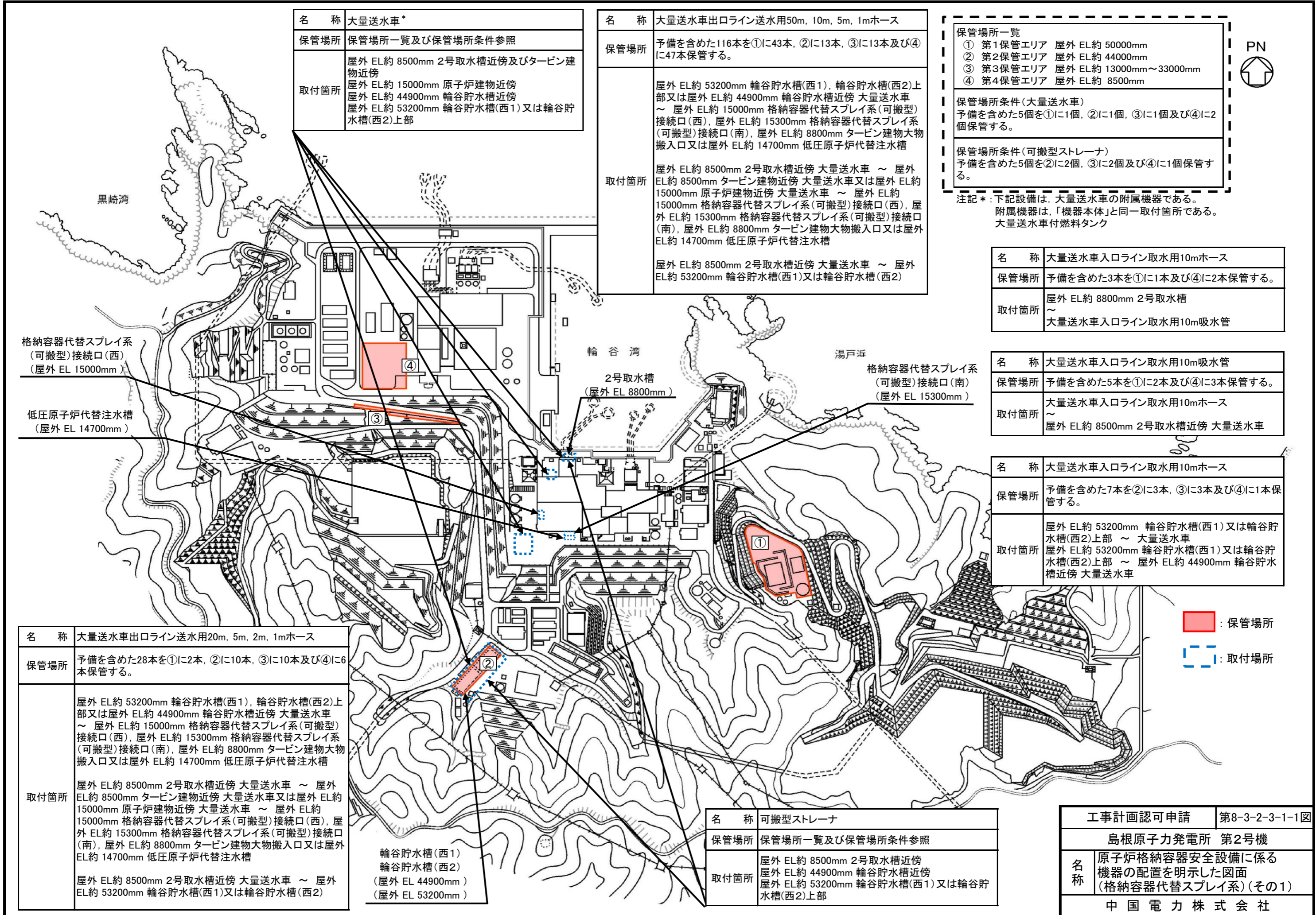
D	外径	mm
t	厚さ	mm
M	材料	
3. ※ 識別のために弁番号を付番する
4. □ SA主要弁、安全弁及び逃がし弁

- (Red line) : 原子炉格納容器安全設備（原子炉格納容器スプレイ設備（残留熱除去系（サブプレッションプール冷却モード）））（当該系統のうち重大事故等対処設備の申請範囲）
- (Cyan line) : 残留熱除去設備（残留熱除去系）（兼用範囲）
- (Blue line) : 非常用炉心冷却設備その他原子炉注水設備（残留熱除去系）（兼用範囲）
- (Grey line) : 原子炉格納容器安全設備（原子炉格納容器スプレイ設備（残留熱除去系（格納容器冷却モード）））（兼用範囲）
- (Purple line) : 原子炉格納容器安全設備（残留熱代替除去系）（兼用範囲）
- (Green line) : 原子炉格納施設（原子炉格納容器）
- (Pink line) : 原子炉本体（原子炉压力容器）

工事計画認可申請		第8-3-2-2-2-2図
島根原子力発電所 第2号機		
名称	原子炉格納容器安全設備系統図 （原子炉格納容器スプレイ設備（残留熱除去系（サブプレッションプール冷却モード）））（その2） （重大事故等対処設備）	

中国電力株式会社

8.3.2.3 格納容器代替スプレイ系



名 称	大量送水車*
保管場所	保管場所一覧及び保管場所条件参照
取付箇所	屋外 EL約 8500mm 2号取水槽近傍及びタービン建物近傍 屋外 EL約 15000mm 原子炉建物近傍 屋外 EL約 44900mm 輪谷貯水槽近傍 屋外 EL約 53200mm 輪谷貯水槽(西1)又は輪谷貯水槽(西2)上部

名 称	大量送水車出口ライン送水用50m, 10m, 5m, 1mホース
保管場所	予備を含めた116本を①に43本, ②に13本, ③に13本及び④に47本保管する。
取付箇所	屋外 EL約 53200mm 輪谷貯水槽(西1), 輪谷貯水槽(西2)上部又は屋外 EL約 44900mm 輪谷貯水槽近傍 大量送水車 ~ 屋外 EL約 15000mm 格納容器代替スプレイ系(可搬型)接続口(西), 屋外 EL約 15300mm 格納容器代替スプレイ系(可搬型)接続口(南), 屋外 EL約 8800mm タービン建物大物搬入口又は屋外 EL約 14700mm 低圧原子炉代替注水槽 屋外 EL約 8500mm 2号取水槽近傍 大量送水車 ~ 屋外 EL約 8500mm タービン建物近傍 大量送水車又は屋外 EL約 15000mm 原子炉建物近傍 大量送水車 ~ 屋外 EL約 15000mm 格納容器代替スプレイ系(可搬型)接続口(西), 屋外 EL約 15300mm 格納容器代替スプレイ系(可搬型)接続口(南), 屋外 EL約 8800mm タービン建物大物搬入口又は屋外 EL約 14700mm 低圧原子炉代替注水槽 屋外 EL約 8500mm 2号取水槽近傍 大量送水車 ~ 屋外 EL約 53200mm 輪谷貯水槽(西1)又は輪谷貯水槽(西2)

保管場所一覧	① 第1保管エリア 屋外 EL約 50000mm ② 第2保管エリア 屋外 EL約 44000mm ③ 第3保管エリア 屋外 EL約 13000mm~33000mm ④ 第4保管エリア 屋外 EL約 8500mm
保管場所条件(大量送水車)	予備を含めた5個を①に1個, ②に1個, ③に1個及び④に2個保管する。
保管場所条件(可搬型ストレーナ)	予備を含めた5個を②に2個, ③に2個及び④に1個保管する。



注記*: 下記設備は, 大量送水車の附属機器である。
附属機器は, 「機器本体」と同一取付箇所である。
大量送水車付燃料タンク

名 称	大量送水車入口ライン取水用10mホース
保管場所	予備を含めた3本を①に1本及び④に2本保管する。
取付箇所	屋外 EL約 8800mm 2号取水槽 ~ 大量送水車入口ライン取水用10m吸水管

名 称	大量送水車入口ライン取水用10m吸水管
保管場所	予備を含めた5本を①に2本及び④に3本保管する。
取付箇所	大量送水車入口ライン取水用10mホース ~ 屋外 EL約 8500mm 2号取水槽近傍 大量送水車

名 称	大量送水車入口ライン取水用10mホース
保管場所	予備を含めた7本を②に3本, ③に3本及び④に1本保管する。
取付箇所	屋外 EL約 53200mm 輪谷貯水槽(西1)又は輪谷貯水槽(西2)上部 ~ 大量送水車 屋外 EL約 53200mm 輪谷貯水槽(西1)又は輪谷貯水槽(西2)上部 ~ 屋外 EL約 44900mm 輪谷貯水槽近傍 大量送水車

名 称	大量送水車出口ライン送水用20m, 5m, 2m, 1mホース
保管場所	予備を含めた28本を①に2本, ②に10本, ③に10本及び④に6本保管する。
取付箇所	屋外 EL約 53200mm 輪谷貯水槽(西1), 輪谷貯水槽(西2)上部又は屋外 EL約 44900mm 輪谷貯水槽近傍 大量送水車 ~ 屋外 EL約 15000mm 格納容器代替スプレイ系(可搬型)接続口(西), 屋外 EL約 15300mm 格納容器代替スプレイ系(可搬型)接続口(南), 屋外 EL約 8800mm タービン建物大物搬入口又は屋外 EL約 14700mm 低圧原子炉代替注水槽 屋外 EL約 8500mm 2号取水槽近傍 大量送水車 ~ 屋外 EL約 8500mm タービン建物近傍 大量送水車又は屋外 EL約 15000mm 原子炉建物近傍 大量送水車 ~ 屋外 EL約 15000mm 格納容器代替スプレイ系(可搬型)接続口(西), 屋外 EL約 15300mm 格納容器代替スプレイ系(可搬型)接続口(南), 屋外 EL約 8800mm タービン建物大物搬入口又は屋外 EL約 14700mm 低圧原子炉代替注水槽 屋外 EL約 8500mm 2号取水槽近傍 大量送水車 ~ 屋外 EL約 53200mm 輪谷貯水槽(西1)又は輪谷貯水槽(西2)

輪谷貯水槽(西1)
輪谷貯水槽(西2)
(屋外 EL 44900mm)
(屋外 EL 53200mm)

名 称	可搬型ストレーナ
保管場所	保管場所一覧及び保管場所条件参照
取付箇所	屋外 EL約 8500mm 2号取水槽近傍 屋外 EL約 44900mm 輪谷貯水槽近傍 屋外 EL約 53200mm 輪谷貯水槽(西1)又は輪谷貯水槽(西2)上部

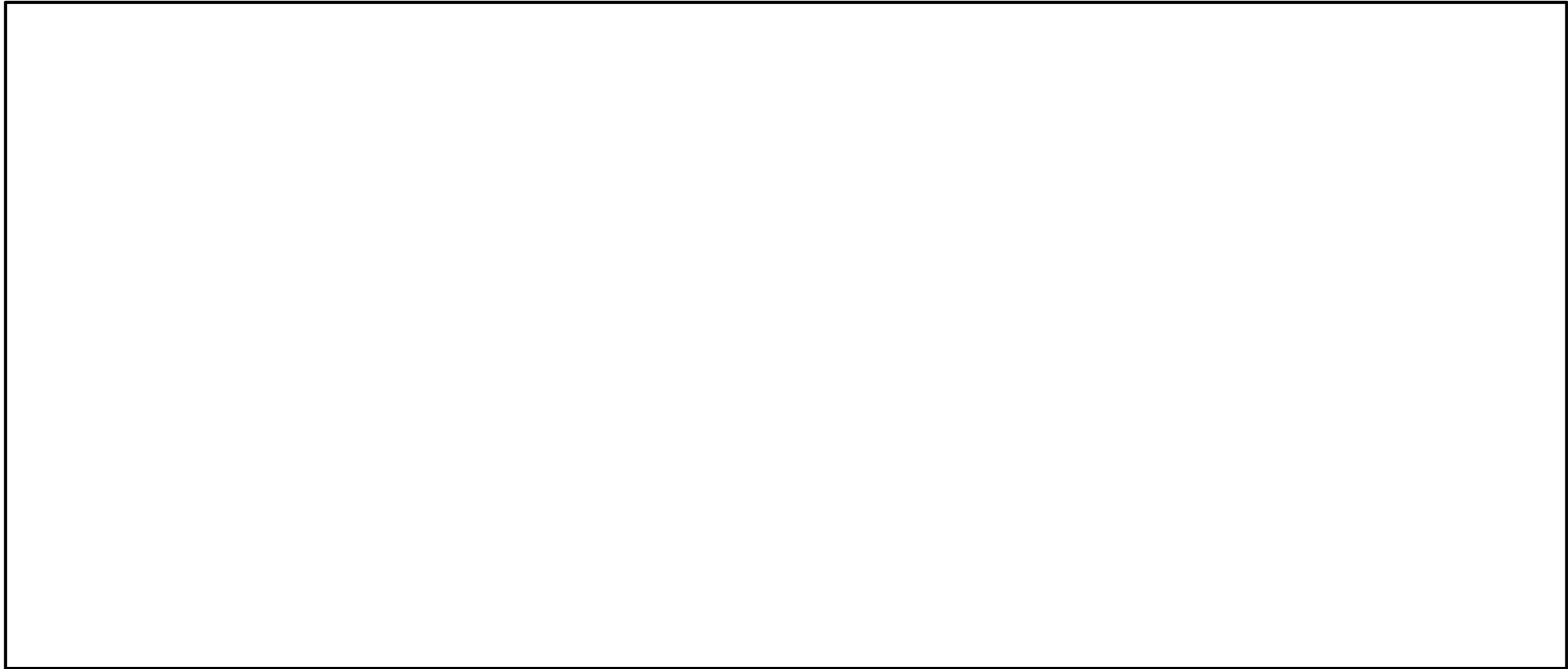
■ : 保管場所
□ : 取付場所

工事計画認可申請	第8-3-2-3-1-1図
島根原子力発電所 第2号機	
名称	原子炉格納容器安全設備に係る機器の配置を明示した図面(格納容器代替スプレイ系)(その1)
中国電力株式会社	



保管場所一覧

- ① 第1保管エリア 屋外 EL約 50000mm
- ② 第2保管エリア 屋外 EL約 44000mm
- ③ 第3保管エリア 屋外 EL約 13000mm~33000mm
- ④ 第4保管エリア 屋外 EL約 8500mm

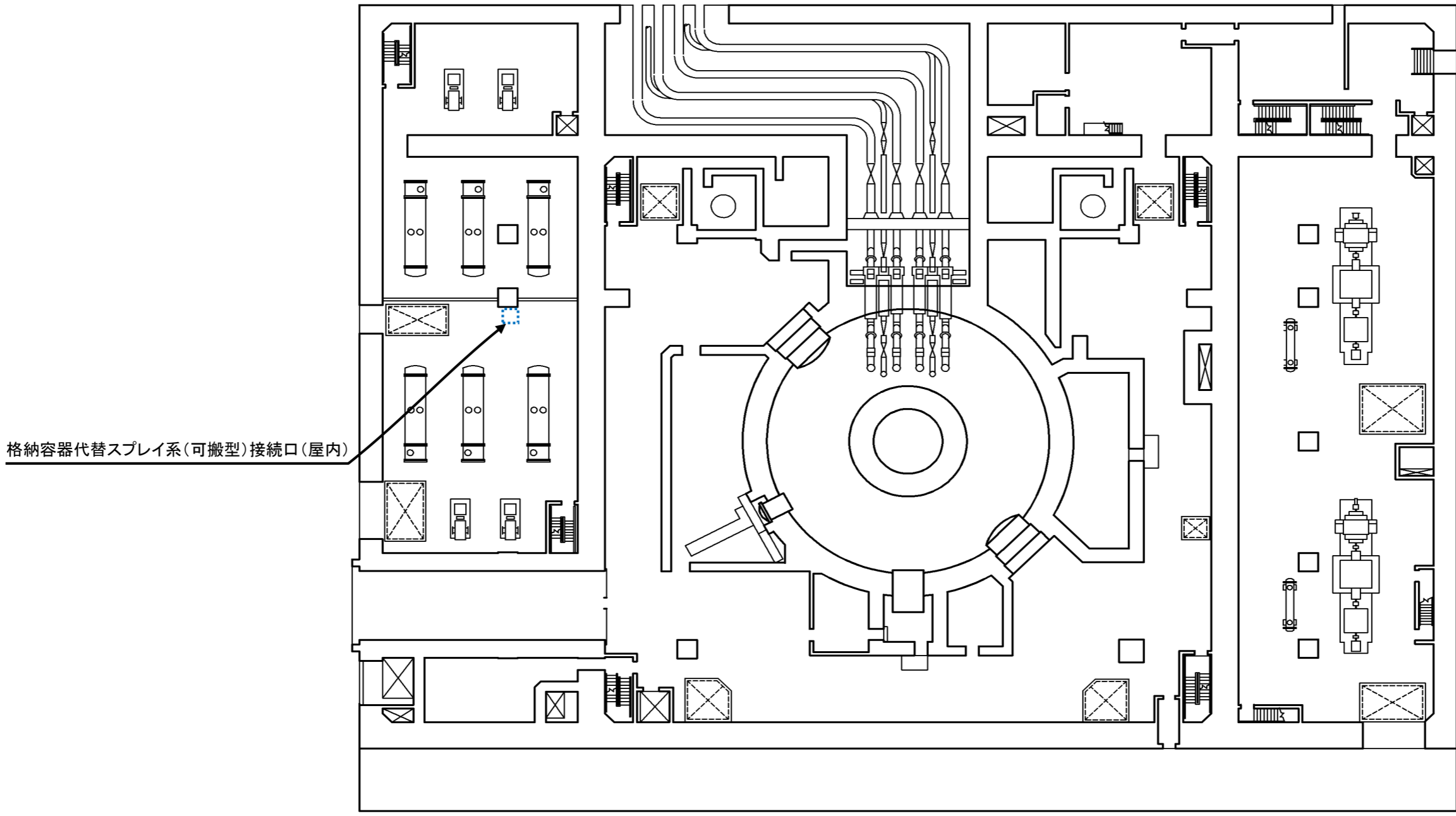


: 取付箇所

名 称	大量送水車出口ライン送水用10mホース
保管場所	予備を含めた61本を①に30本及び④に31本保管する。
取付箇所	屋外 EL約 8800mm タービン建物大物搬入口 ~ 屋内 EL約 15300mm 格納容器代替スプレイ系(可搬型)接続口 (屋内)

工事計画認可申請	第8-3-2-3-1-2図
島根原子力発電所 第2号機	
名 称	原子炉格納容器安全設備に係る 機器の配置を明示した図面 (格納容器代替スプレイ系)(その2)
中国電力株式会社	

- 保管場所一覧
- ① 第1保管エリア 屋外 EL約 5000mm
 - ② 第2保管エリア 屋外 EL約 4400mm
 - ③ 第3保管エリア 屋外 EL約 1300mm~3300mm
 - ④ 第4保管エリア 屋外 EL約 8500mm



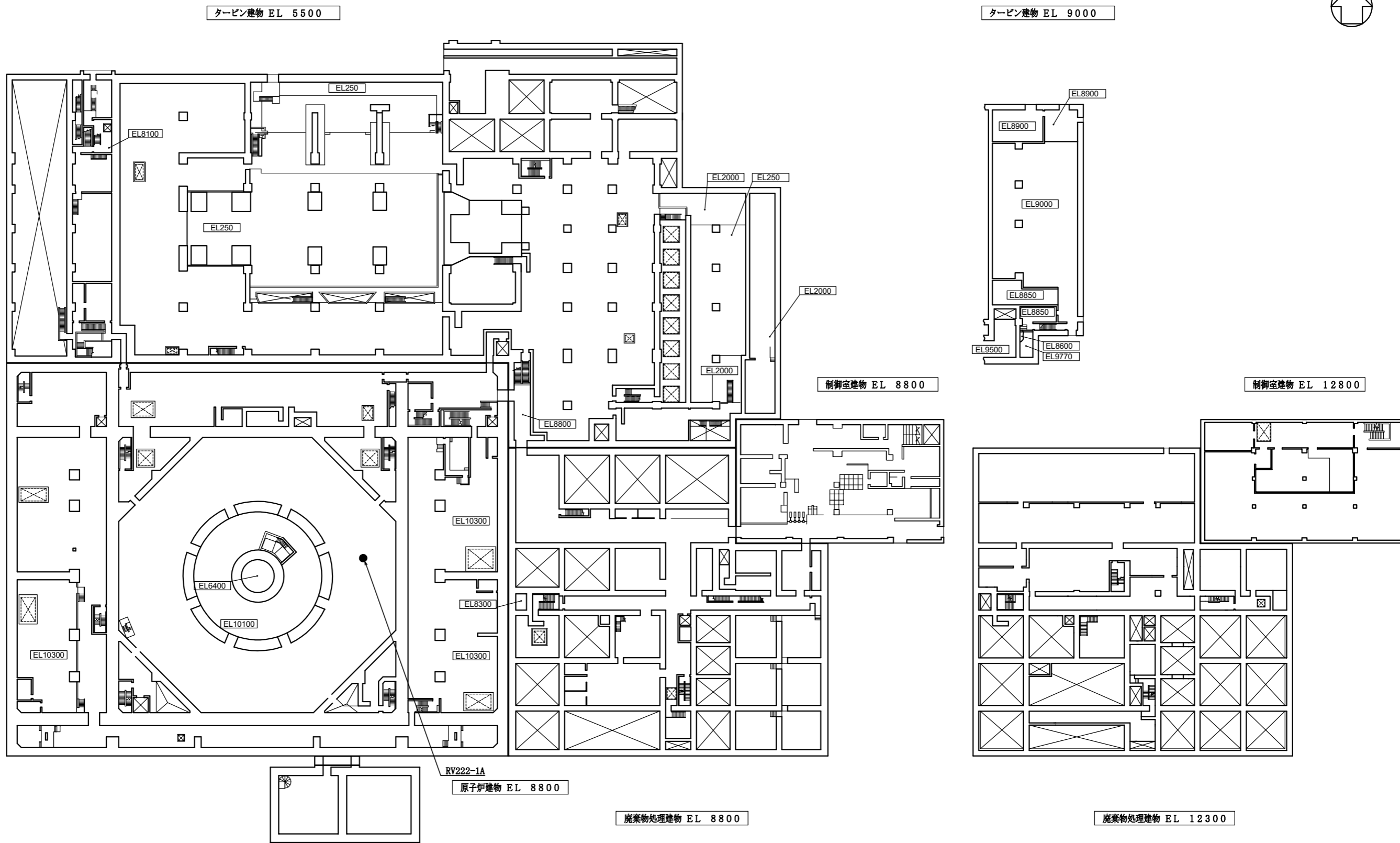
格納容器代替スプレイ系(可搬型)接続口(屋内)

原子炉建物 EL 15300

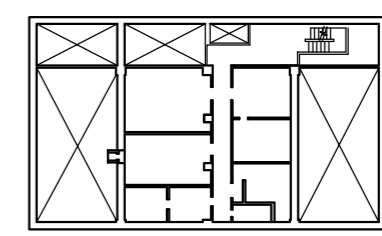
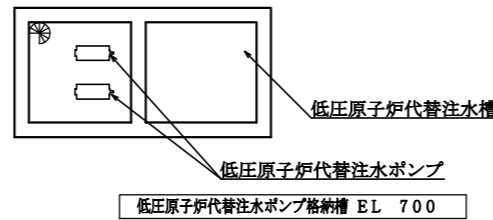
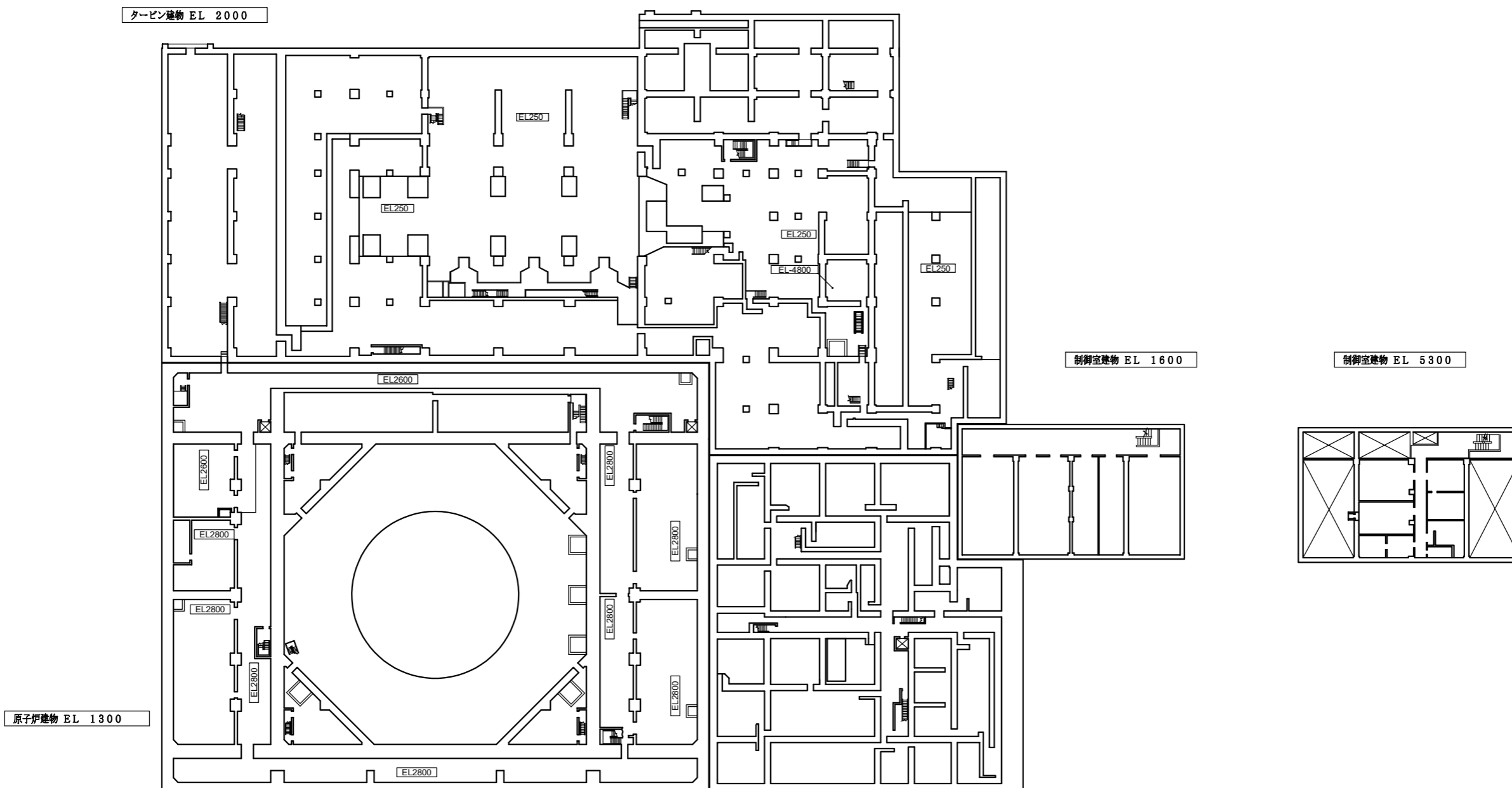
: 取付箇所

名 称	大量送水車出口ライン送水用10mホース
保管場所	予備を含めた61本を①に30本及び④に31本保管する。
取付箇所	屋外 EL約 8800mm タービン建物大物搬入口 ~ 屋内 EL約 15300mm 格納容器代替スプレイ系(可搬型)接続口(屋内)

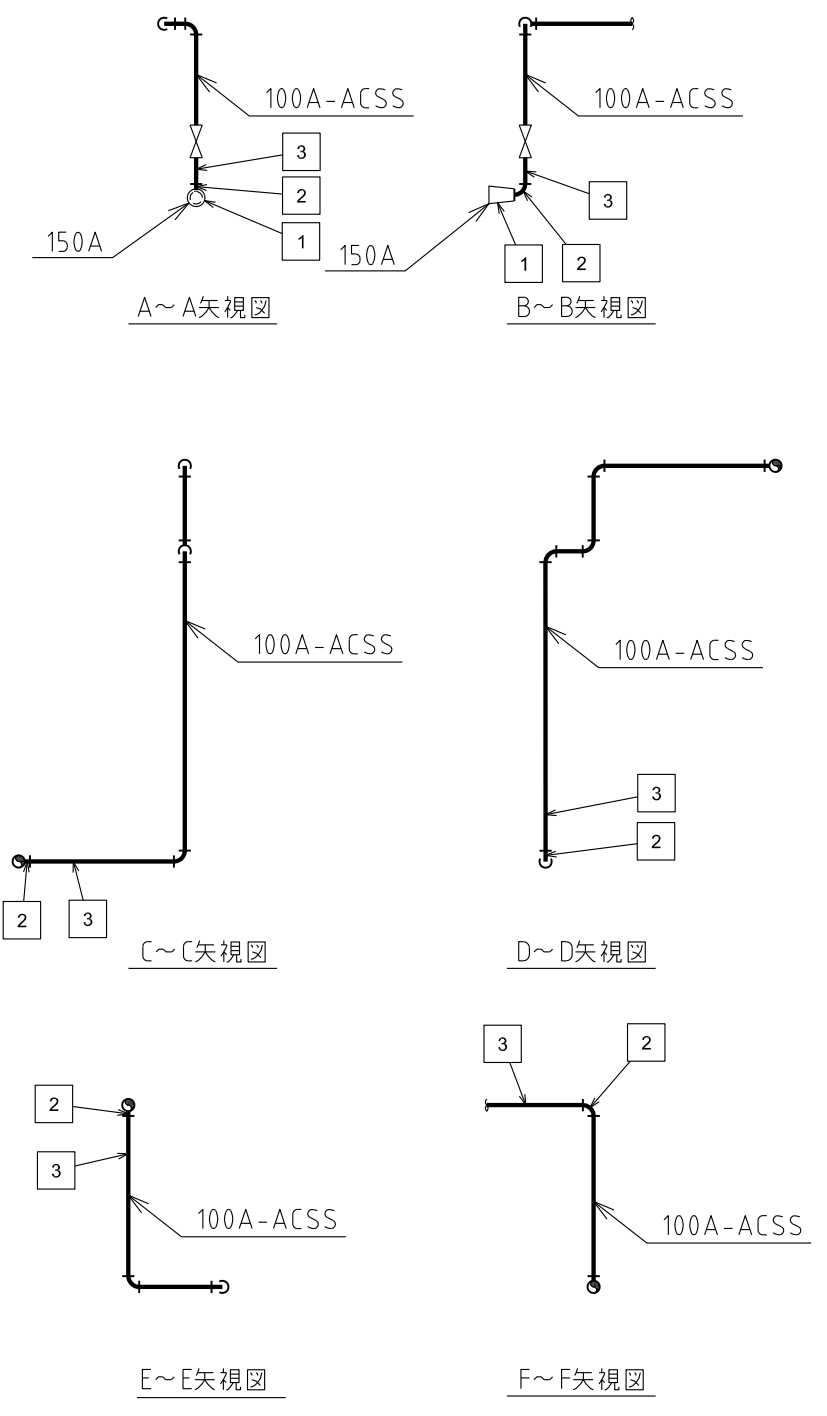
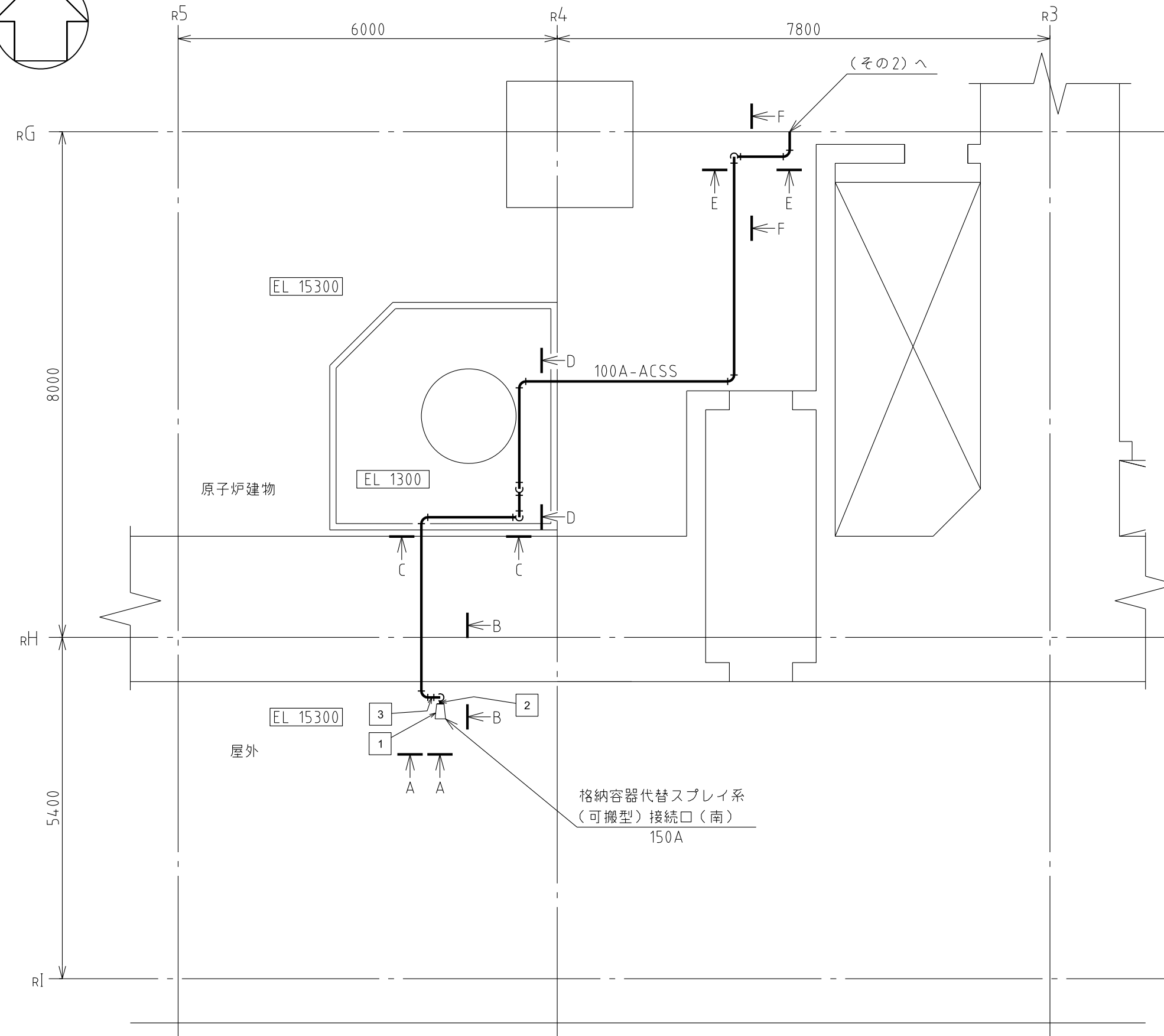
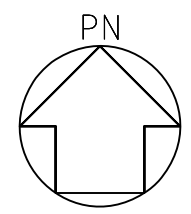
工事計画認可申請	第8-3-2-3-1-3図
島根原子力発電所 第2号機	
名 称	原子炉格納容器安全設備に係る機器の配置を明示した図面(格納容器代替スプレイ系)(その3)
中国電力株式会社	



工事計画認可申請	第8-3-2-3-1-4図
島根原子力発電所 第2号機	
名称	原子炉格納容器安全設備に係る機器の配置を明示した図面（格納容器代替スプレイ系）（その4）
中国電力株式会社	



工事計画認可申請 第8-3-2-3-1-5図	
島根原子力発電所 第2号機	
名称	原子炉格納容器安全設備に係る機器の配置を明示した図面 (格納容器代替スプレイ系) (その5)
中国電力株式会社	



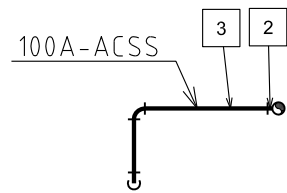
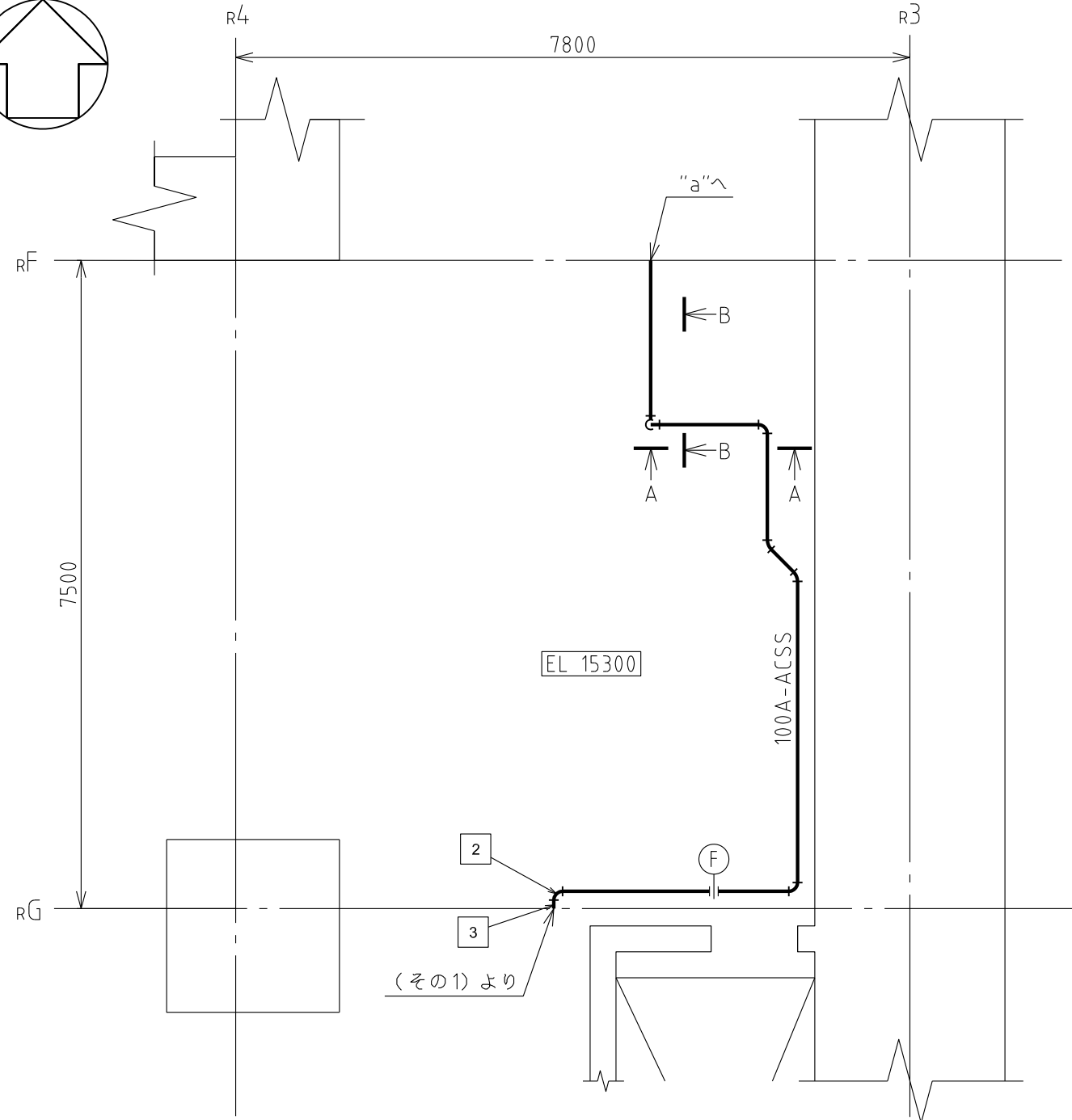
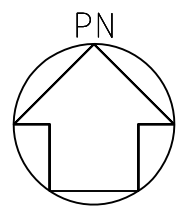
原子炉建物

屋外

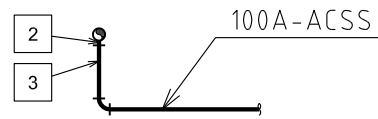
格納容器代替スプレイ系
(可搬型) 接続口 (南)
150A

注1: 寸法はmmを示す。
注2: 図中の四角内番号は別紙10のNOを示す。

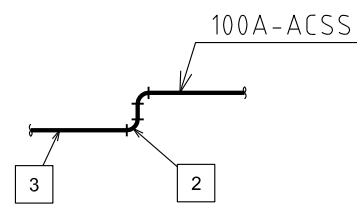
屋外, 原子炉建物	
工事計画認可申請	第8-3-2-3-2-10
島根原子力発電所 第2号機	
名称	原子炉格納容器安全設備に係る 主配管の配置を明示した図面 (格納容器代替スプレイ系) (その1)
中国電力株式会社	
ACSS	S2ACSS-R001 1607



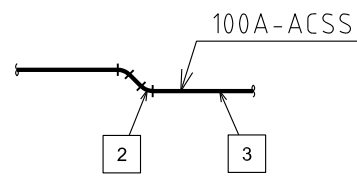
A~A矢視図



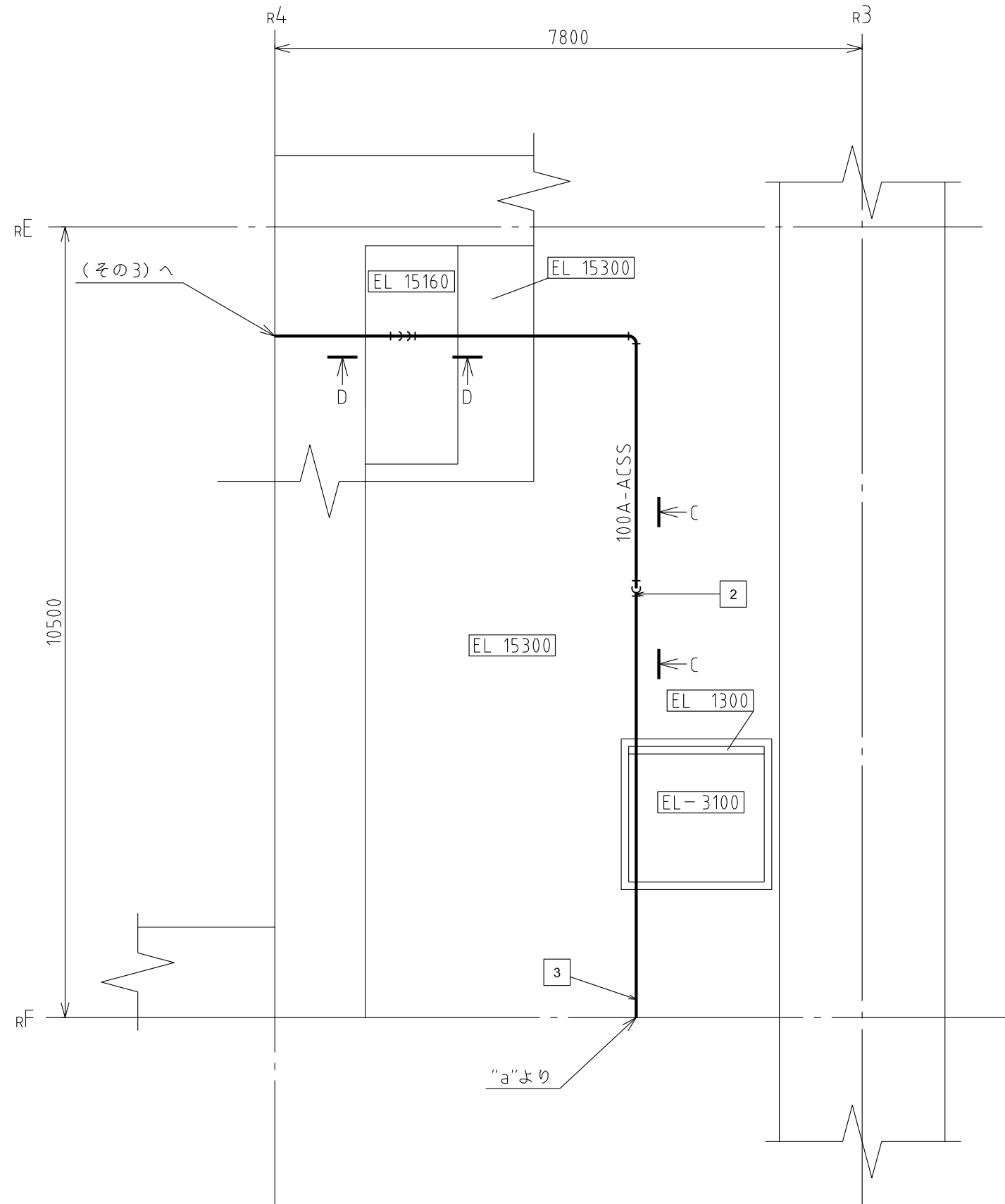
B~B矢視図



C~C矢視図



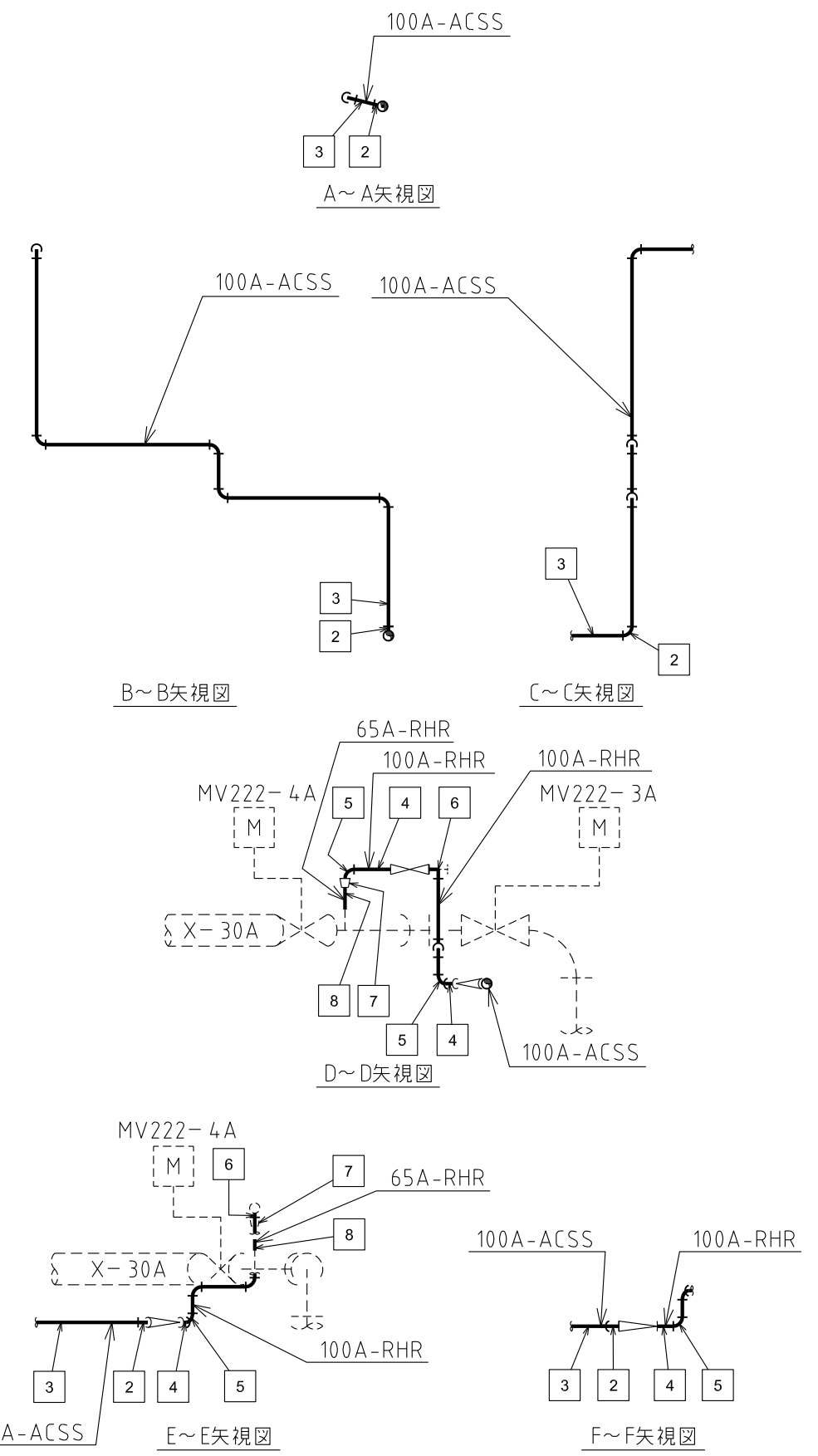
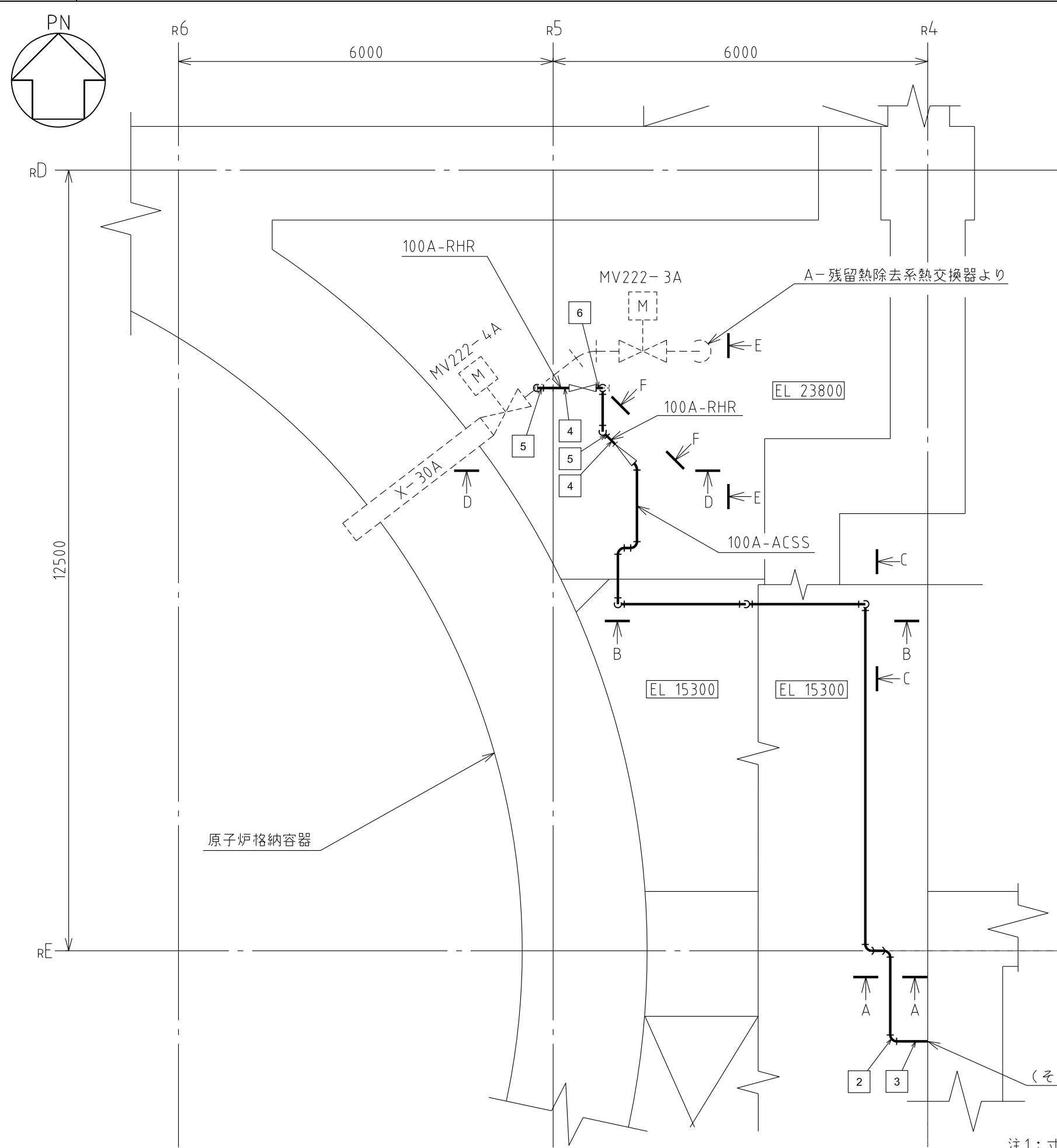
D~D矢視図



注1: 寸法はmmを示す。
注2: 図中の四角内番号は別紙10のNOを示す。

原子炉建物

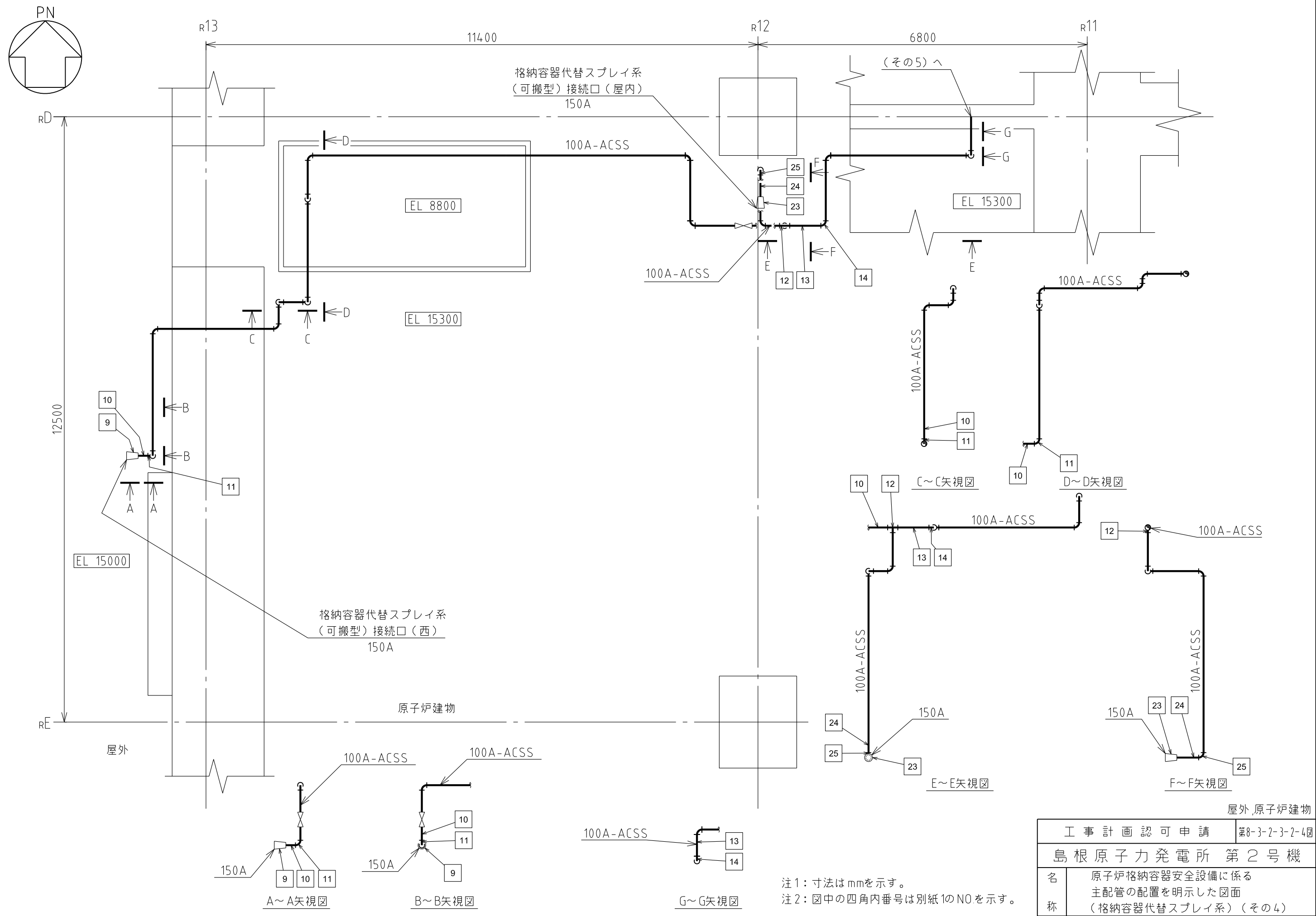
工事計画認可申請		第8-3-2-3-2-2図
島根原子力発電所 第2号機		
名称	原子炉格納容器安全設備に係る 主配管の配置を明示した図面 (格納容器代替スプレイ系) (その2)	
中国電力株式会社		



(その2) より

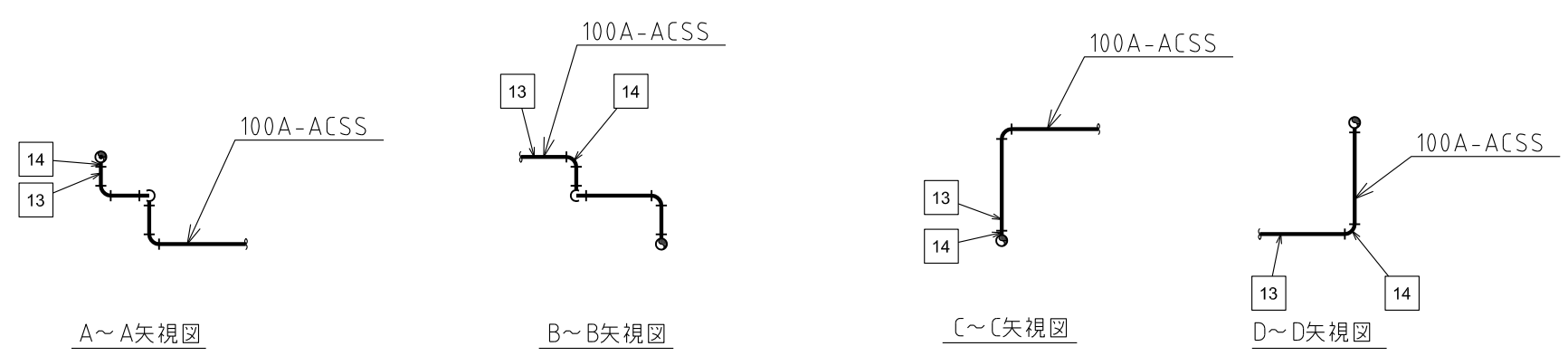
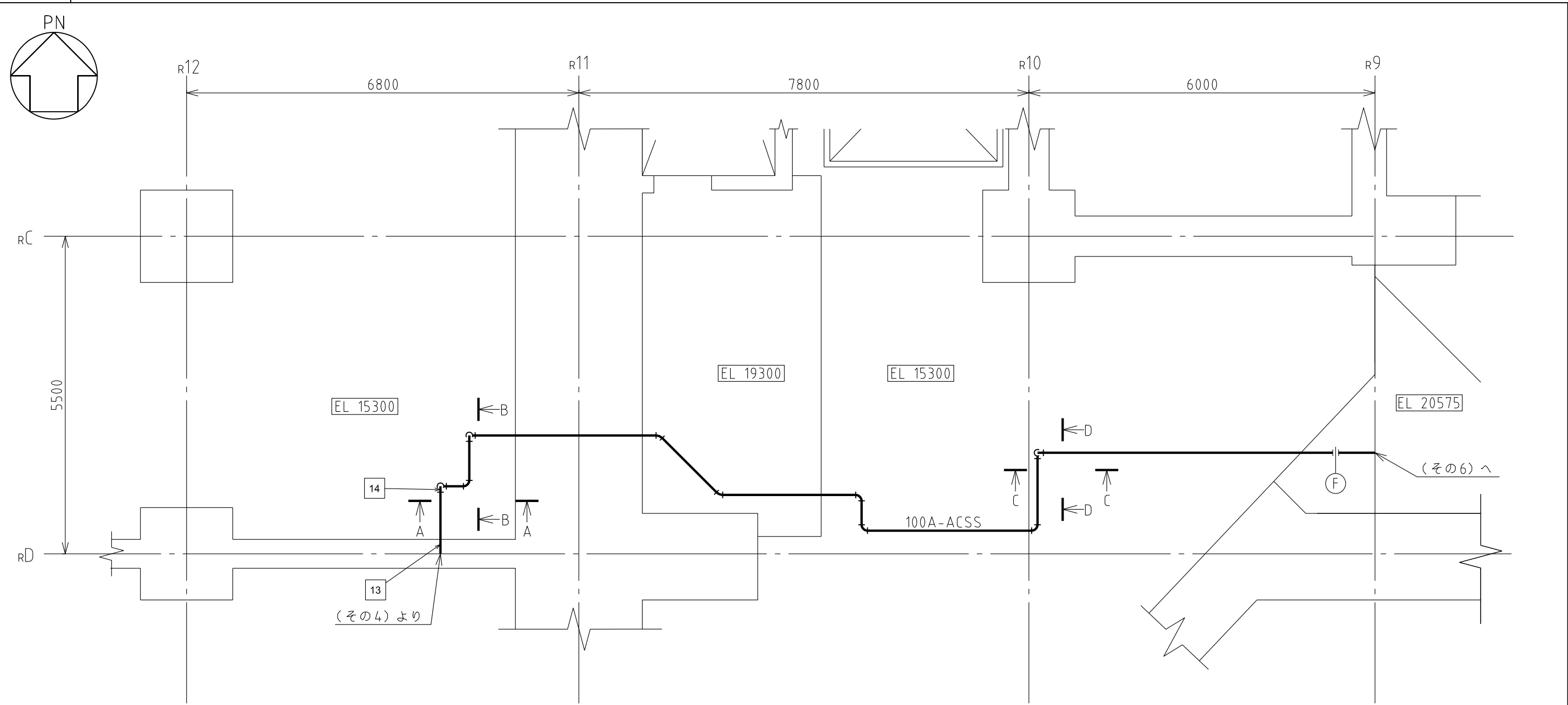
注1: 寸法はmmを示す。
 注2: 図中の四角内番号は別紙10のNOを示す。

原子炉建物	
工事計画認可申請	第8-3-2-3-2-3図
島根原子力発電所 第2号機	
名称	原子炉格納容器安全設備に係る 主配管の配置を明示した図面 (格納容器代替スプレイ系) (その3)
中国電力株式会社	



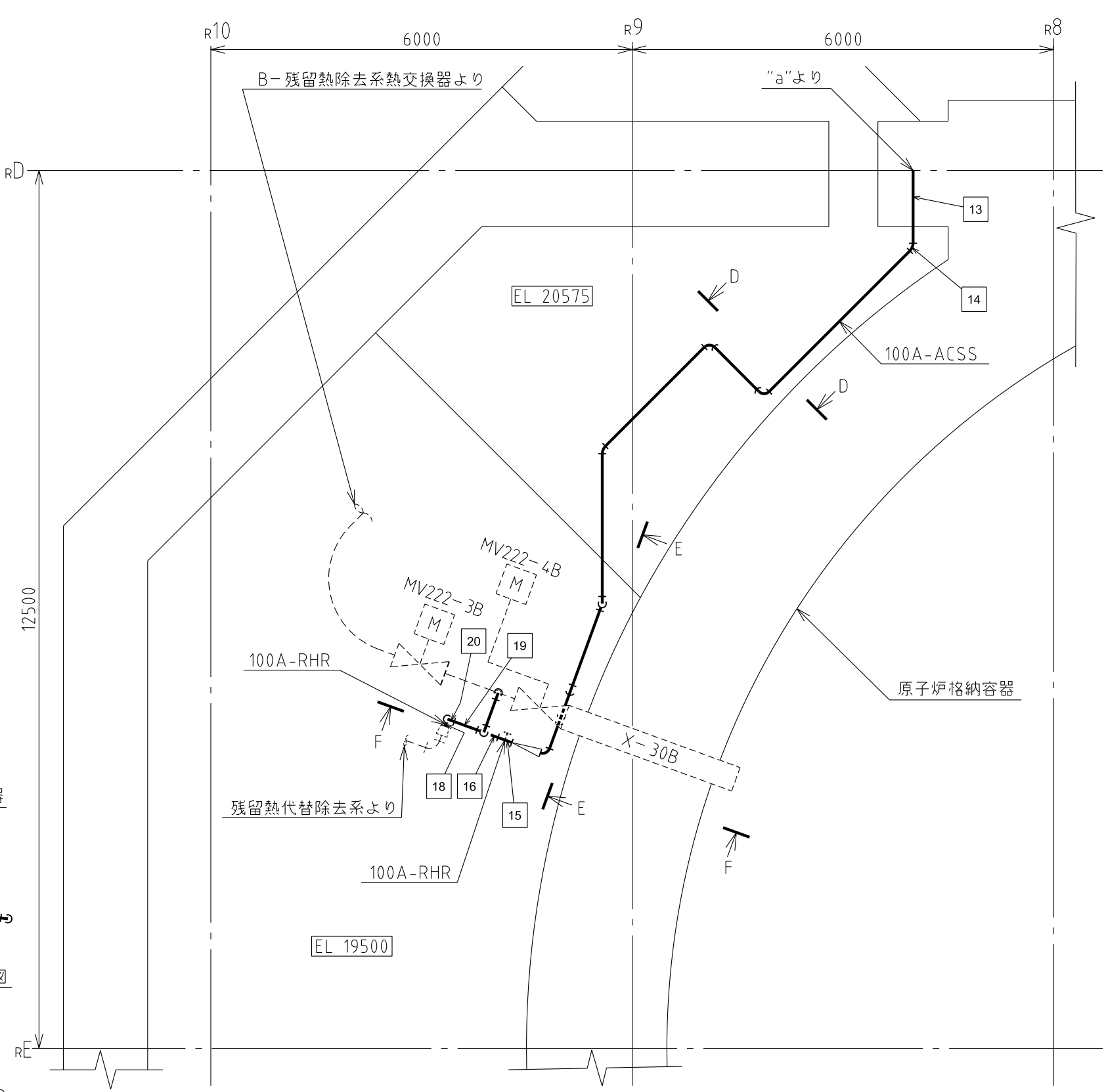
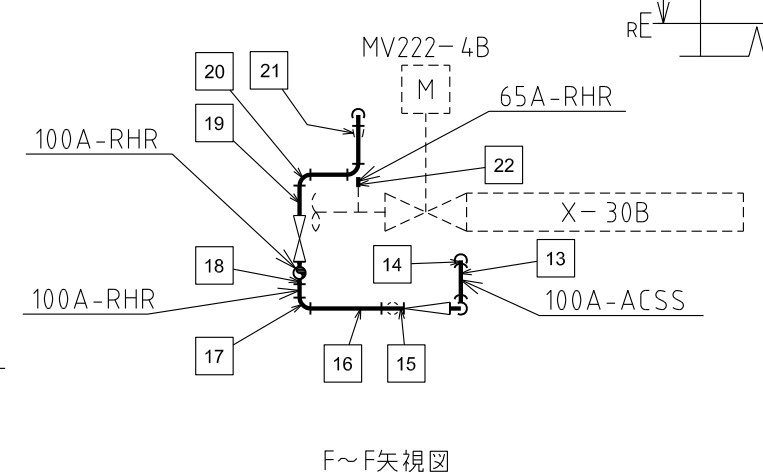
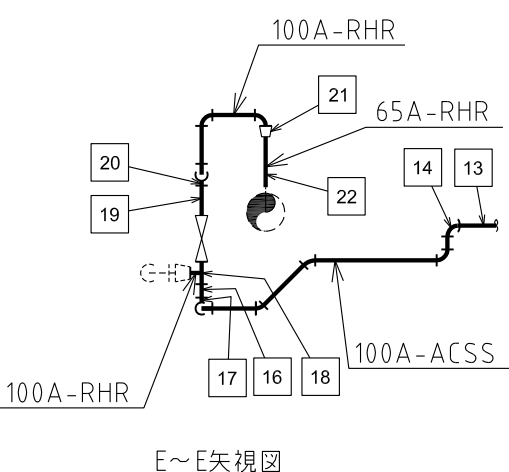
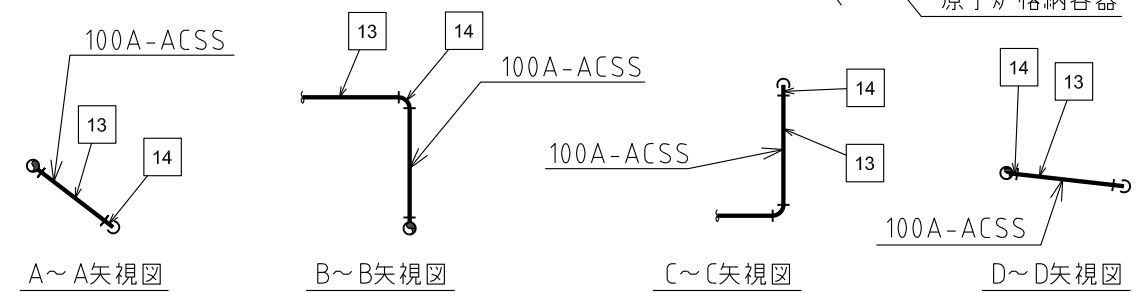
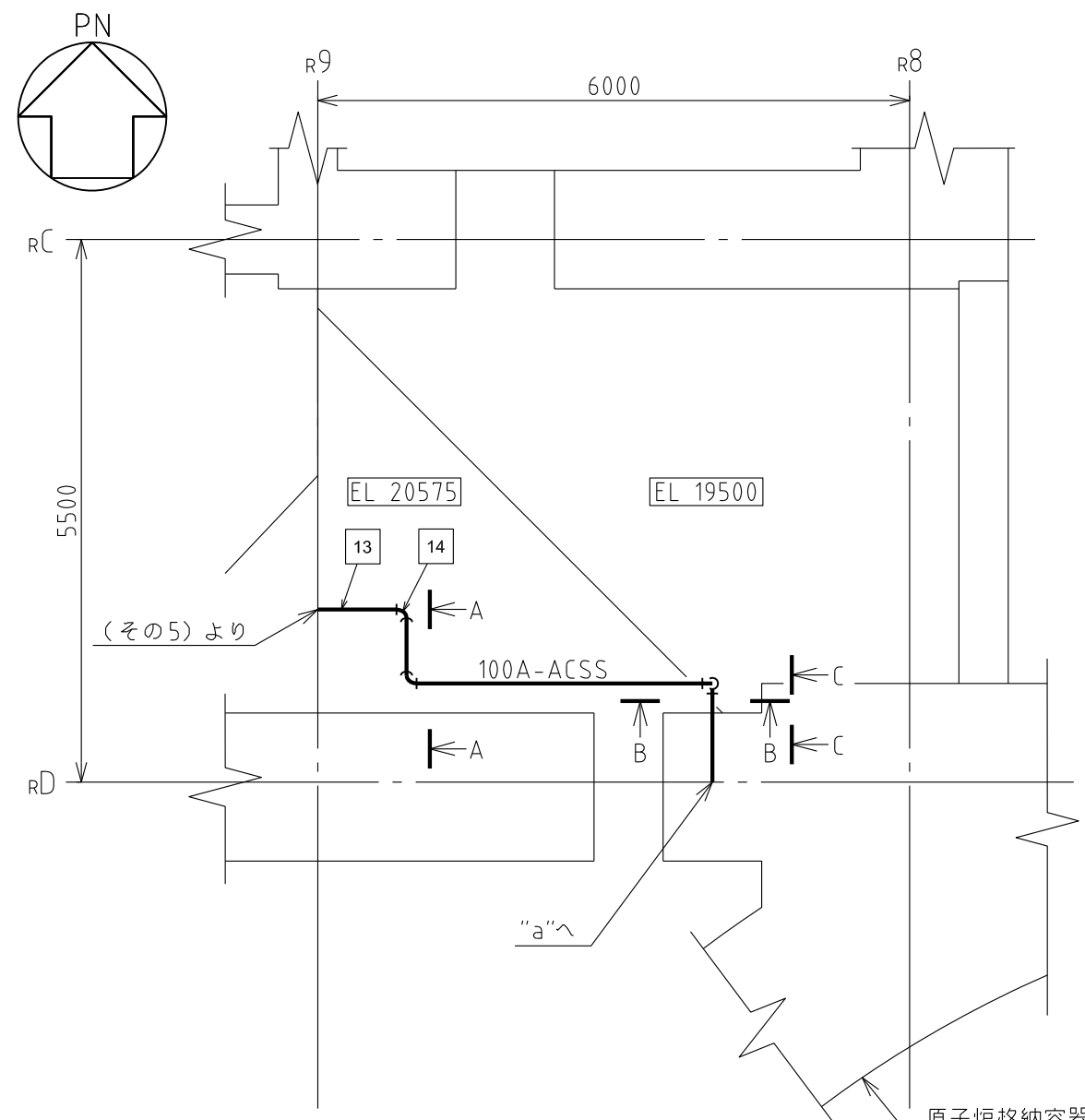
注1: 寸法はmmを示す。
 注2: 図中の四角内番号は別紙10のNOを示す。

工事計画認可申請		第8-3-2-3-2-4図
島根原子力発電所 第2号機		
名称	原子炉格納容器安全設備に係る 主配管の配置を明示した図面 (格納容器代替スプレイ系) (その4)	
中国電力株式会社		



注1：寸法はmmを示す。
 注2：図中の四角内番号は別紙10のNOを示す。

原子炉建物	
工事計画認可申請	第8-3-2-3-2-5図
島根原子力発電所 第2号機	
名称	原子炉格納容器安全設備に係る 主配管の配置を明示した図面 (格納容器代替スプレイ系) (その5)
中国電力株式会社	
ACSS	S2ACSS-R005 1607



注1：寸法はmmを示す。
 注2：図中の四角内番号は別紙10のNOを示す。

原子炉建物	
工事計画認可申請	第8-3-2-3-2-6図
島根原子力発電所 第2号機	
名称	原子炉格納容器安全設備に係る 主配管の配置を明示した図面 (格納容器代替スプレイ系) (その6)
中国電力株式会社	

第 8-3-2-3-2-1~6 図 原子炉格納容器安全設備に係る主配管の配置を明示した図面（格納容器代替スプレイ系） 別紙 1

工事計画抜粋

変 更 前						変 更 後						NO. *5
名 称	最高使用 圧 力 (MPa)	最高使用 温 度 (°C)	外 径 (mm)	厚 さ (mm)	材 料	名 称	最高使用 圧 力 (MPa)	最高使用 温 度 (°C)	外 径*1 (mm)	厚 さ*1 (mm)	材 料	
—						格納容器代替スプレイ系 A-格納容器代替スプレイライン合流部	2.45*2	66*2	165.2 /114.3	7.1 /6.0	SUS304TP	1
									114.3*3	6.0*3	SUS304TP*3	2
									114.3	6.0	SUS304TP	3
							3.92*2	185*2	114.3	6.0	SUS304TP	4
									114.3*3	6.0*3	SUS304TP*3	5
									114.3 /— /114.3	6.0 /— /6.0	SUS304TP	6
									114.3 /76.3	6.0 /5.2	SUS304TP	7
									76.3	7.0	STPT410	8

変更前						変更後						NO. *5												
名称	最高使用 圧力 (MPa)	最高使用 温度 (°C)	外 径 (mm)	厚 さ (mm)	材 料	名 称	最高使用 圧力 (MPa)	最高使用 温度 (°C)	外 径*1 (mm)	厚 さ*1 (mm)	材 料													
—						格納容器代替スプレイ系	2.45*2	66*2	165.2	7.1	SUS304TP	9												
									/114.3	/6.0														
									114.3	6.0	SUS304TP	10												
						—						格納容器代替スプレイ系	2.45*2	66*2	114.3*3	6.0*3	SUS304TP*3	11						
															格納容器代替スプレイ系(可搬型)接続口(西)~ 格納容器代替スプレイ系(可搬型)接続口(屋内)ライン合流部		114.3	6.0	SUS304TP	12				
															格納容器代替スプレイ系(可搬型)接続口(屋内)ライン合流部~ 残留熱代替除去系スプレイライン合流部		/114.3	/6.0						
												—						格納容器代替スプレイ系	3.92*2	185*2	114.3	6.0	SUS304TP	15
																					/114.3	/6.0		
																					/-	/-		
—																		格納容器代替スプレイ系	3.92*2	185*2	114.3	6.0	SUS304TP	16
																					/114.3	/6.0		
																					114.3*3	6.0*3	SUS304TP*3	17

変更前						変更後						NO. *5
名称	最高使用 圧力 (MPa)	最高使用 温度 (°C)	外 径 (mm)	厚 さ (mm)	材 料	名称	最高使用 圧力 (MPa)	最高使用 温度 (°C)	外 径*1 (mm)	厚 さ*1 (mm)	材 料	
—						格納容器代替スプレイ系	3.92*2	185*2	114.3	6.0	SUS304TP	18
									/114.3	/6.0		
									/114.3	/6.0	SUS304TP*3	20
									114.3	6.0		
									/76.3	/5.2		
						76.3	7.0	STPT410	22			
						格納容器代替スプレイ系	2.45*2	66*2	165.2	7.1	SUS304TP	23
									/114.3	/6.0		
									114.3	6.0	SUS304TP	24
			114.3*3	6.0*3	SUS304TP*3	25						

注記*1：公称値を示す。

*2：重大事故等時における使用時の値

*3：エルボを示す。

*4：圧力低減設備その他の安全設備の原子炉格納容器安全設備（残留熱代替除去系）と兼用

*5：原子炉格納容器安全設備に係る主配管の配置を明示した図面（格納容器代替スプレイ系）に記載の四角内番号を示す。

第 8-3-2-3-2-1~6 図 原子炉格納容器安全設備に係る主配管の配置を明示した図面
(格納容器代替スプレイ系) 別紙 2

工事計画記載の公称値の許容範囲

[格納容器代替スプレイ系の主配管]

管 NO.1* - 管継手

主要寸法 (mm)		許容範囲	根 拠
外径	165.2	+2.4mm -1.6mm	J I S B 2 3 1 2による材料公差
厚さ	7.1	+規定しない -12.5%	同上

管 NO.2*

主要寸法 (mm)		許容範囲	根 拠
外径	114.3	±1%	J I S G 3 4 5 9による材料公差
厚さ	6.0	<input type="text"/> % -12.5%	【プラス側公差】 製造能力, 製造実績を考慮したメーカ基準 【マイナス側公差】 J I S G 3 4 5 9による材料公差

管 NO.2* - 管継手

主要寸法 (mm)		許容範囲	根 拠
外径	114.3	±1.6mm	J I S B 2 3 1 2による材料公差
厚さ	6.0	+規定しない -12.5%	同上

管 NO.3*

主要寸法 (mm)		許容範囲	根 拠
外径	114.3	±1%	J I S G 3 4 5 9による材料公差
厚さ	6.0	<input type="text"/> % -12.5%	【プラス側公差】 製造能力, 製造実績を考慮したメーカ基準 【マイナス側公差】 J I S G 3 4 5 9による材料公差

工事計画記載の公称値の許容範囲（続き）

[格納容器代替スプレイ系の主配管（続き）]

管NO.3* - 管継手

主要寸法 (mm)		許容範囲	根 拠
外径	114.3	±1.6mm	J I S B 2 3 1 2による材料公差
厚さ	6.0	+規定しない -12.5%	同上

管NO.4* - 管継手

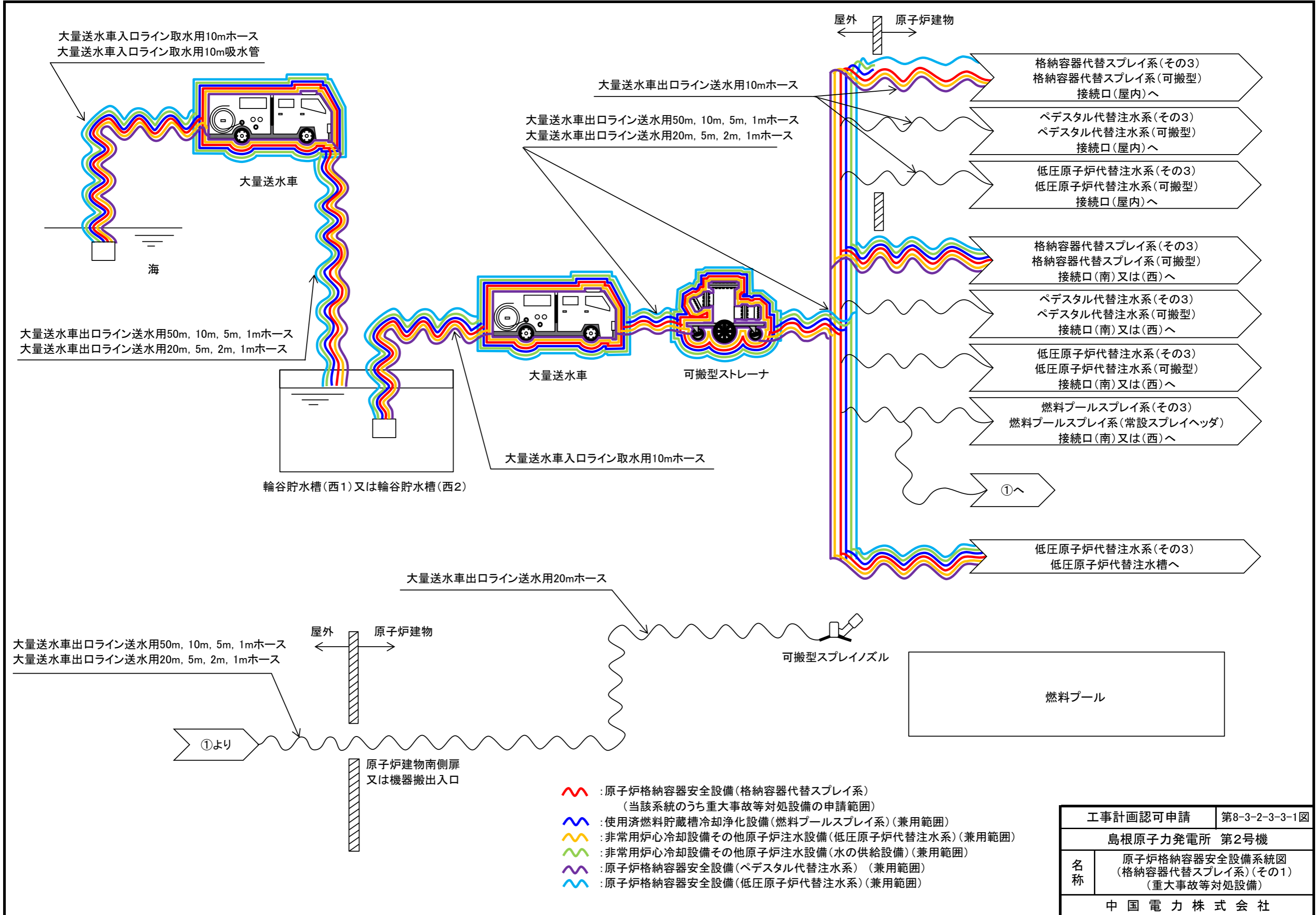
主要寸法 (mm)		許容範囲	根 拠
外径	76.3	+1.6mm -0.8mm	J I S B 2 3 1 2による材料公差
厚さ	5.2	+規定しない -12.5%	同上

管NO.5*

主要寸法 (mm)		許容範囲	根 拠
外径	76.3	±1%	J I S G 3 4 5 6による材料公差
厚さ	7.0	<input type="text"/> % -12.5%	【プラス側公差】 製造能力，製造実績を考慮したメーカー基準 【マイナス側公差】 J I S G 3 4 5 6による材料公差

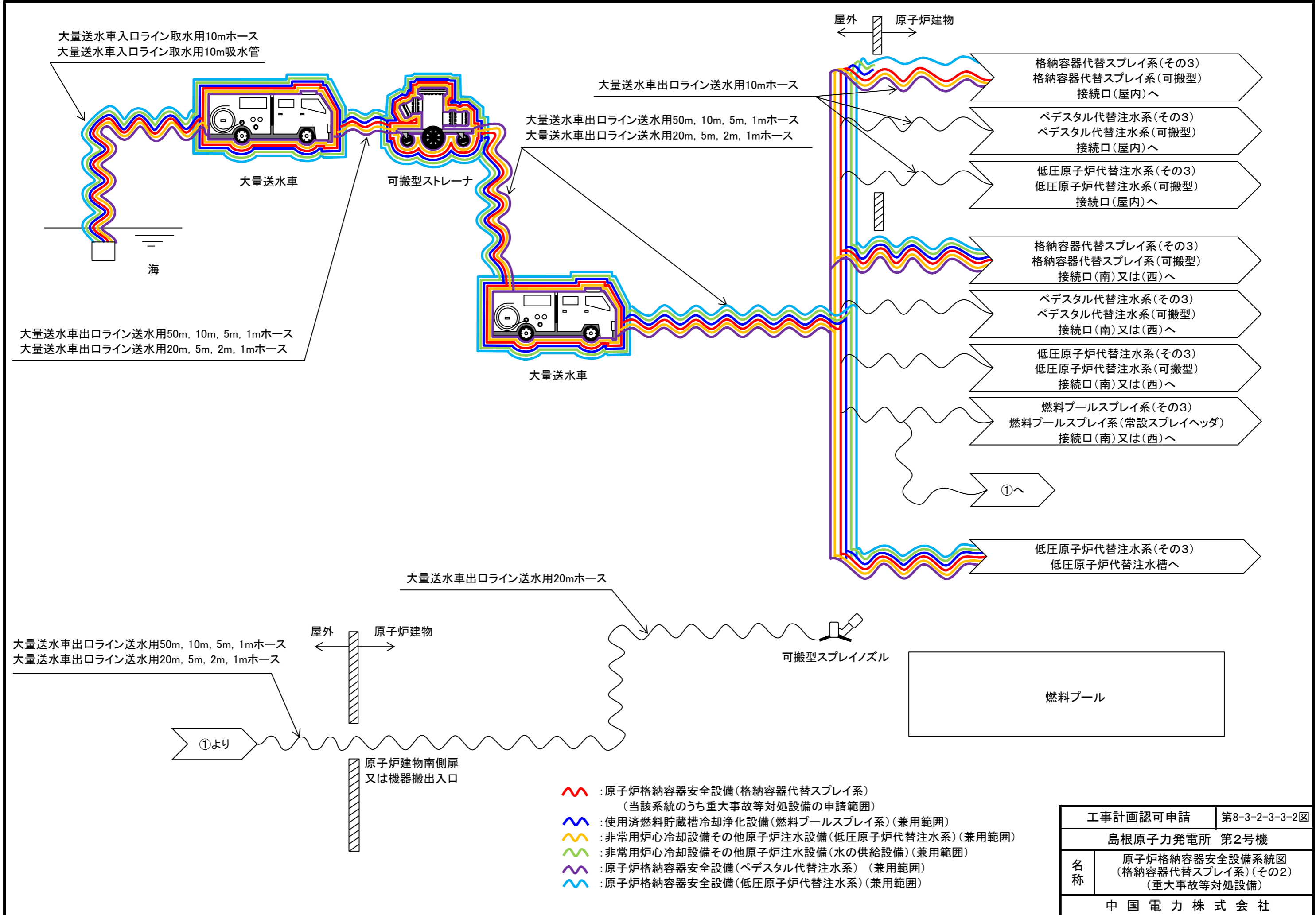
注：主要寸法は，工事計画記載の公称値

注記*：管の基本板厚計算書のNO.を示す。



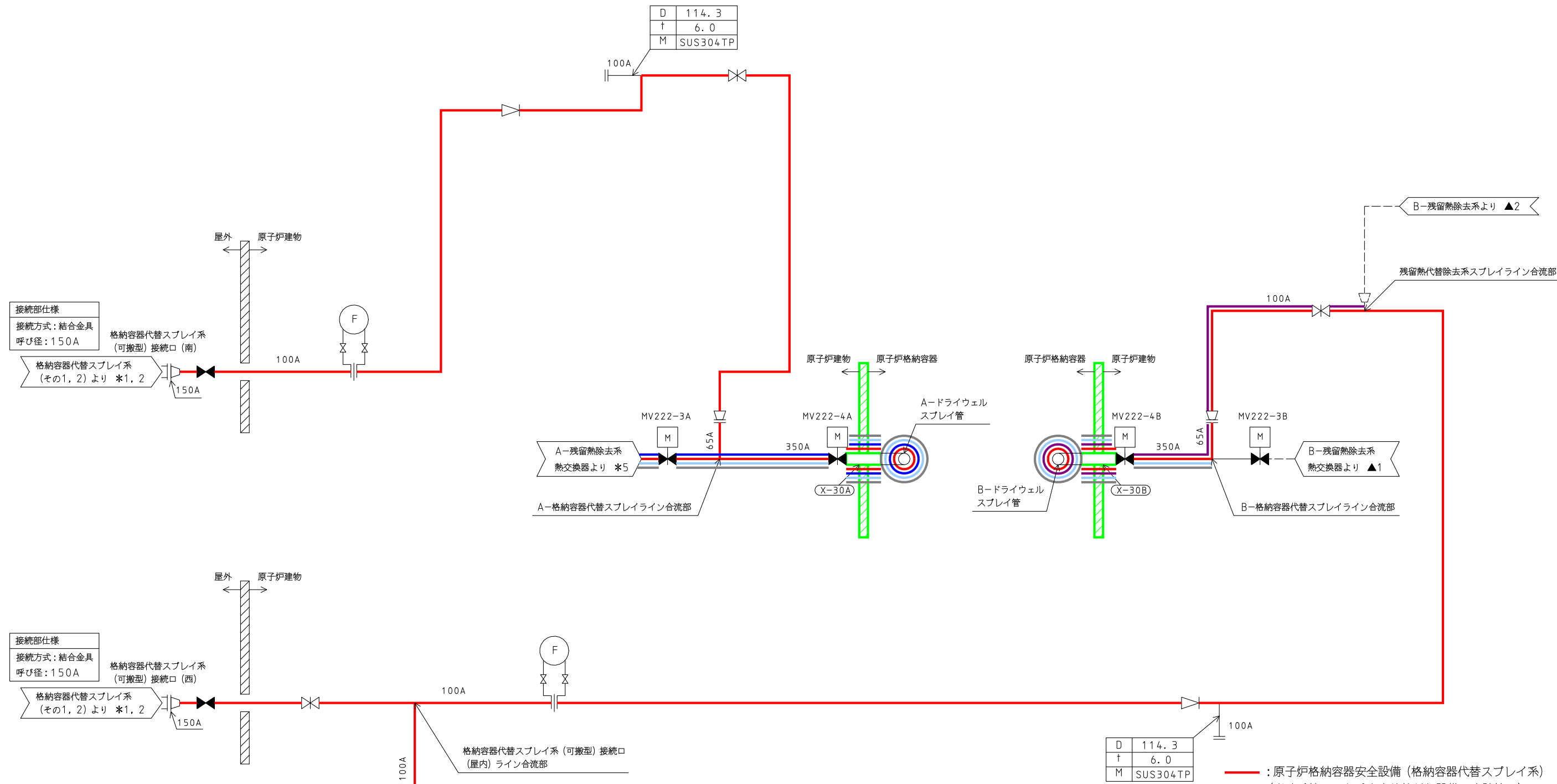
- 〰〰〰 : 原子炉格納容器安全設備(格納容器代替スプレイ系)
 (当該系統のうち重大事故等対処設備の申請範囲)
- 〰〰〰 : 使用済燃料貯蔵槽冷却浄化設備(燃料プールのスプレイ系)(兼用範囲)
- 〰〰〰 : 非常用炉心冷却設備その他原子炉注水設備(低圧原子炉代替注水系)(兼用範囲)
- 〰〰〰 : 非常用炉心冷却設備その他原子炉注水設備(水の供給設備)(兼用範囲)
- 〰〰〰 : 原子炉格納容器安全設備(ペDESTAL代替注水系)(兼用範囲)
- 〰〰〰 : 原子炉格納容器安全設備(低圧原子炉代替注水系)(兼用範囲)

工事計画認可申請	第8-3-2-3-3-1図
島根原子力発電所 第2号機	
名称	原子炉格納容器安全設備系統図 (格納容器代替スプレイ系)(その1) (重大事故等対処設備)
中国電力株式会社	



- 〰〰 : 原子炉格納容器安全設備(格納容器代替スプレイ系)
(当該系統のうち重大事故等対処設備の申請範囲)
- 〰〰 : 使用済燃料貯蔵槽冷却浄化設備(燃料プールスプレイ系)(兼用範囲)
- 〰〰 : 非常用炉心冷却設備その他原子炉注水設備(低圧原子炉代替注水系)(兼用範囲)
- 〰〰 : 非常用炉心冷却設備その他原子炉注水設備(水の供給設備)(兼用範囲)
- 〰〰 : 原子炉格納容器安全設備(ペDESTAL代替注水系)(兼用範囲)
- 〰〰 : 原子炉格納容器安全設備(低圧原子炉代替注水系)(兼用範囲)

工事計画認可申請		第8-3-2-3-3-2図
島根原子力発電所 第2号機		
名称	原子炉格納容器安全設備系統図 (格納容器代替スプレイ系)(その2) (重大事故等対処設備)	
中国電力株式会社		



接続部仕様
接続方式：結合金具
呼び径：150A

接続部仕様
接続方式：結合金具
呼び径：150A

接続部仕様
接続方式：結合金具
呼び径：150A

1. 関連シート

- *1：原子炉格納容器安全設備系統図
(格納容器代替スプレイ系) (その1)
- *2：原子炉格納容器安全設備系統図
(格納容器代替スプレイ系) (その2)
- *5：原子炉格納容器安全設備系統図
(格納容器代替スプレイ系) (その5)

2. 関連系統図

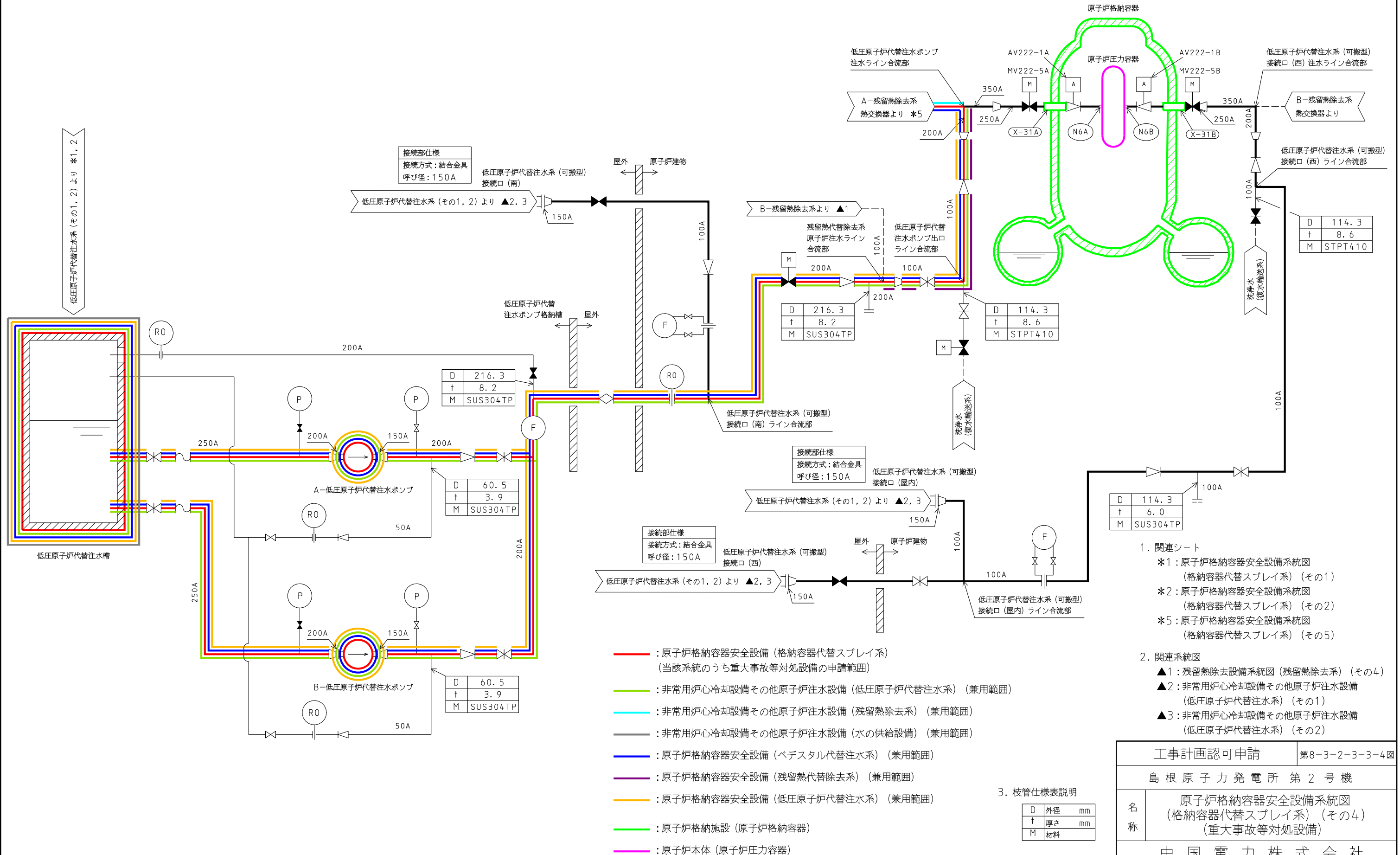
- ▲1：残留熱除去設備系統図 (残留熱除去系) (その4)
- ▲2：原子炉格納容器安全設備系統図 (残留熱代替除去系) (その1)

3. 枝管仕様表説明

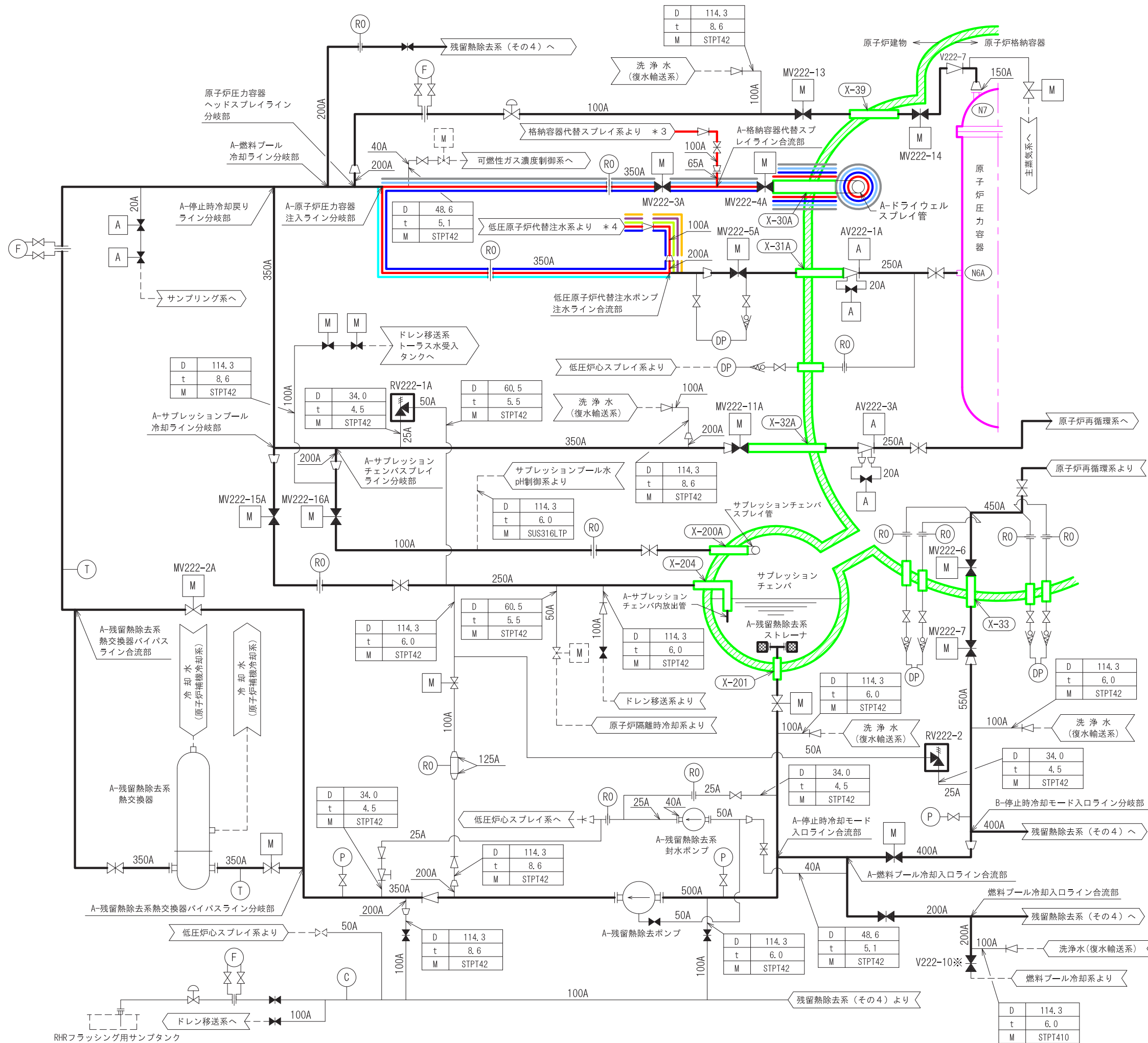
D	外径	mm
t	厚さ	mm
M	材料	

- (Red line) : 原子炉格納容器安全設備 (格納容器代替スプレイ系)
(当該系統のうち重大事故等対処設備の申請範囲)
- (Blue line) : 残留熱除去設備 (残留熱除去系) (兼用範囲)
- (Grey line) : 原子炉格納容器安全設備 (原子炉格納容器スプレイ設備
(残留熱除去系 (格納容器冷却モード))) (兼用範囲)
- (Green line) : 原子炉格納容器安全設備 (ベDESTAL代替注水系) (兼用範囲)
- (Purple line) : 原子炉格納容器安全設備 (残留熱代替除去系) (兼用範囲)
- (Light Green line) : 原子炉格納施設 (原子炉格納容器)

工事計画認可申請		第8-3-2-3-3-3図
島根原子力発電所 第2号機		
名称	原子炉格納容器安全設備系統図 (格納容器代替スプレイ系) (その3) (重大事故等対処設備)	
中国電力株式会社		



工事計画認可申請 第8-3-2-3-3-4図
 島根原子力発電所 第2号機
 名称 原子炉格納容器安全設備系統図 (格納容器代替スプレイ系) (その4) (重大事故等対処設備)
 中国電力株式会社



- : 原子炉格納容器安全設備 (格納容器代替スプレイ系)
(当該系統のうち重大事故等対処設備の申請範囲)
- : 残留熱除去設備 (残留熱除去) (兼用範囲)
- : 非常用炉心冷却設備その他原子炉注水設備
(低圧原子炉代替注水系) (兼用範囲)
- : 非常用炉心冷却設備その他原子炉注水設備
(残留熱除去系) (兼用範囲)
- : 原子炉格納容器安全設備 (原子炉格納容器スプレイ設備
(残留熱除去系 (格納容器冷却モード))) (兼用範囲)
- : 原子炉格納容器安全設備
(ベデスタル代替注水系) (兼用範囲)
- : 原子炉格納容器安全設備
(残留熱代替除去系) (兼用範囲)
- : 原子炉格納容器安全設備
(低圧原子炉代替注水系) (兼用範囲)
- : 原子炉格納施設 (原子炉格納容器)
- : 原子炉本体 (原子炉圧力容器)

1. 関連シート
 - * 3 : 原子炉格納容器安全設備系統図
(格納容器代替スプレイ系) (その3)
 - * 4 : 原子炉格納容器安全設備系統図
(格納容器代替スプレイ系) (その4)

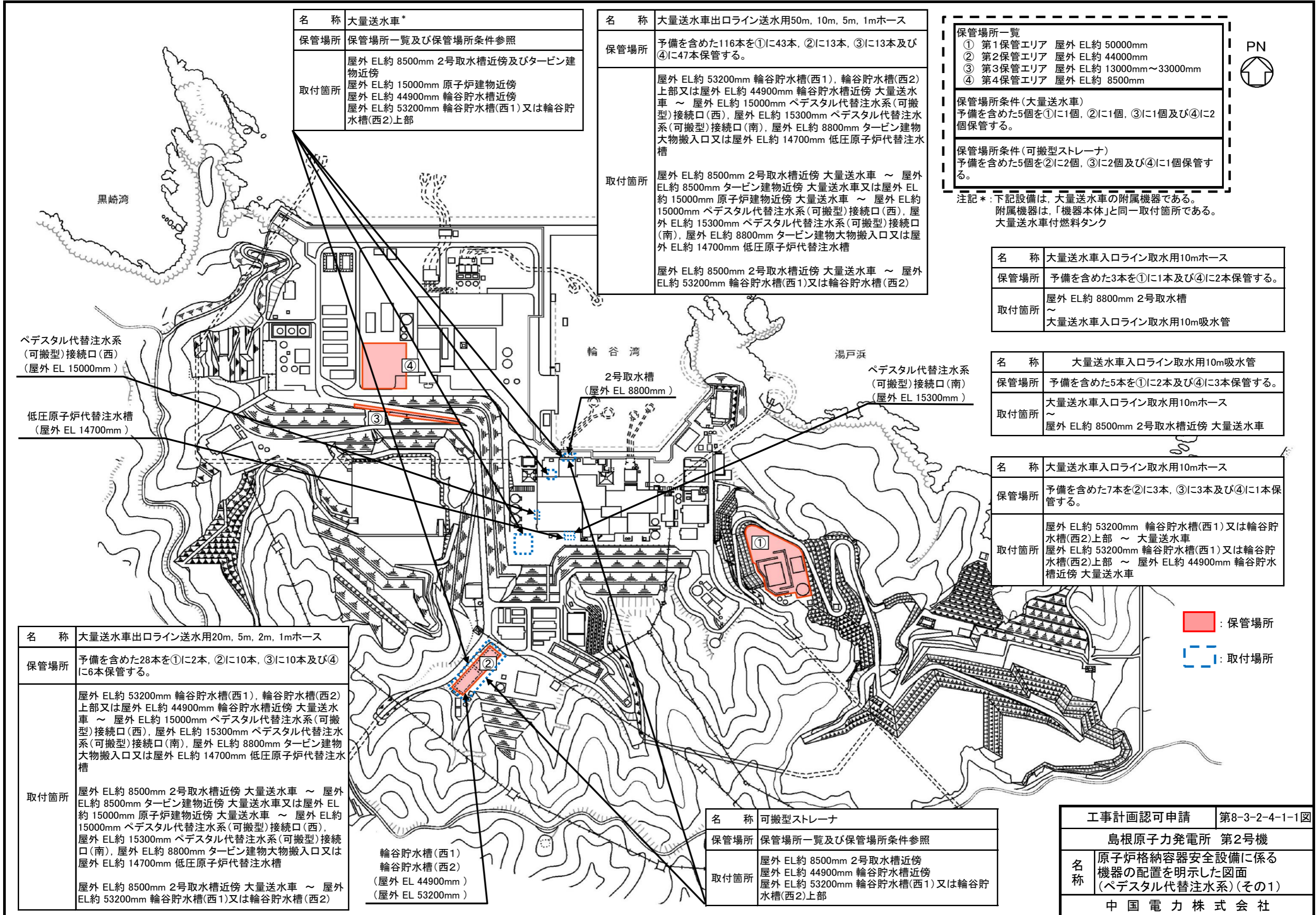
2. 枝管仕様表説明

D	外径	mm
t	厚さ	mm
M	材料	

3. ※識別のために弁番号を付番する
4. SA主要弁、安全弁及び逃がし弁

工事計画認可申請	第8-3-2-3-3-5図
島根原子力発電所 第2号機	
名称	原子炉格納容器安全設備系統図 (格納容器代替スプレイ系) (その5) (重大事故等対処設備)
中国電力株式会社	

8.3.2.4 ペデスタル代替注水系



名称	大量送水車*
保管場所	保管場所一覧及び保管場所条件参照
取付箇所	屋外 EL約 8500mm 2号取水槽近傍及びタービン建物近傍 屋外 EL約 15000mm 原子炉建物近傍 屋外 EL約 44900mm 輪谷貯水槽近傍 屋外 EL約 53200mm 輪谷貯水槽(西1)又は輪谷貯水槽(西2)上部

名称	大量送水車出口ライン送水用50m, 10m, 5m, 1mホース
保管場所	予備を含めた116本を①に43本, ②に13本, ③に13本及び④に47本保管する。
取付箇所	屋外 EL約 53200mm 輪谷貯水槽(西1), 輪谷貯水槽(西2)上部又は屋外 EL約 44900mm 輪谷貯水槽近傍 大量送水車 ~ 屋外 EL約 15000mm ペデスタル代替注水系(可搬型)接続口(西), 屋外 EL約 15300mm ペデスタル代替注水系(可搬型)接続口(南), 屋外 EL約 8800mm タービン建物大物搬入口又は屋外 EL約 14700mm 低圧原子炉代替注水槽 屋外 EL約 8500mm 2号取水槽近傍 大量送水車 ~ 屋外 EL約 8500mm タービン建物近傍 大量送水車又は屋外 EL約 15000mm 原子炉建物近傍 大量送水車 ~ 屋外 EL約 15000mm ペデスタル代替注水系(可搬型)接続口(西), 屋外 EL約 15300mm ペデスタル代替注水系(可搬型)接続口(南), 屋外 EL約 8800mm タービン建物大物搬入口又は屋外 EL約 14700mm 低圧原子炉代替注水槽 屋外 EL約 8500mm 2号取水槽近傍 大量送水車 ~ 屋外 EL約 53200mm 輪谷貯水槽(西1)又は輪谷貯水槽(西2)

保管場所一覧	① 第1保管エリア 屋外 EL約 50000mm ② 第2保管エリア 屋外 EL約 44000mm ③ 第3保管エリア 屋外 EL約 13000mm~33000mm ④ 第4保管エリア 屋外 EL約 8500mm
保管場所条件(大量送水車)	予備を含めた5個を①に1個, ②に1個, ③に1個及び④に2個保管する。
保管場所条件(可搬型ストレーナ)	予備を含めた5個を②に2個, ③に2個及び④に1個保管する。



注記*: 下記設備は, 大量送水車の附属機器である。
附属機器は, 「機器本体」と同一取付箇所である。
大量送水車付燃料タンク

名称	大量送水車入口ライン取水用10mホース
保管場所	予備を含めた3本を①に1本及び④に2本保管する。
取付箇所	屋外 EL約 8800mm 2号取水槽 ~ 大量送水車入口ライン取水用10m吸水管

名称	大量送水車入口ライン取水用10m吸水管
保管場所	予備を含めた5本を①に2本及び④に3本保管する。
取付箇所	大量送水車入口ライン取水用10mホース ~ 屋外 EL約 8500mm 2号取水槽近傍 大量送水車

名称	大量送水車入口ライン取水用10mホース
保管場所	予備を含めた7本を②に3本, ③に3本及び④に1本保管する。
取付箇所	屋外 EL約 53200mm 輪谷貯水槽(西1)又は輪谷貯水槽(西2)上部 ~ 大量送水車 屋外 EL約 53200mm 輪谷貯水槽(西1)又は輪谷貯水槽(西2)上部 ~ 屋外 EL約 44900mm 輪谷貯水槽近傍 大量送水車

名称	大量送水車出口ライン送水用20m, 5m, 2m, 1mホース
保管場所	予備を含めた28本を①に2本, ②に10本, ③に10本及び④に6本保管する。
取付箇所	屋外 EL約 53200mm 輪谷貯水槽(西1), 輪谷貯水槽(西2)上部又は屋外 EL約 44900mm 輪谷貯水槽近傍 大量送水車 ~ 屋外 EL約 15000mm ペデスタル代替注水系(可搬型)接続口(西), 屋外 EL約 15300mm ペデスタル代替注水系(可搬型)接続口(南), 屋外 EL約 8800mm タービン建物大物搬入口又は屋外 EL約 14700mm 低圧原子炉代替注水槽 屋外 EL約 8500mm 2号取水槽近傍 大量送水車 ~ 屋外 EL約 8500mm タービン建物近傍 大量送水車又は屋外 EL約 15000mm 原子炉建物近傍 大量送水車 ~ 屋外 EL約 15000mm ペデスタル代替注水系(可搬型)接続口(西), 屋外 EL約 15300mm ペデスタル代替注水系(可搬型)接続口(南), 屋外 EL約 8800mm タービン建物大物搬入口又は屋外 EL約 14700mm 低圧原子炉代替注水槽 屋外 EL約 8500mm 2号取水槽近傍 大量送水車 ~ 屋外 EL約 53200mm 輪谷貯水槽(西1)又は輪谷貯水槽(西2)

輪谷貯水槽(西1)
輪谷貯水槽(西2)
(屋外 EL 44900mm)
(屋外 EL 53200mm)

名称	可搬型ストレーナ
保管場所	保管場所一覧及び保管場所条件参照
取付箇所	屋外 EL約 8500mm 2号取水槽近傍 屋外 EL約 44900mm 輪谷貯水槽近傍 屋外 EL約 53200mm 輪谷貯水槽(西1)又は輪谷貯水槽(西2)上部

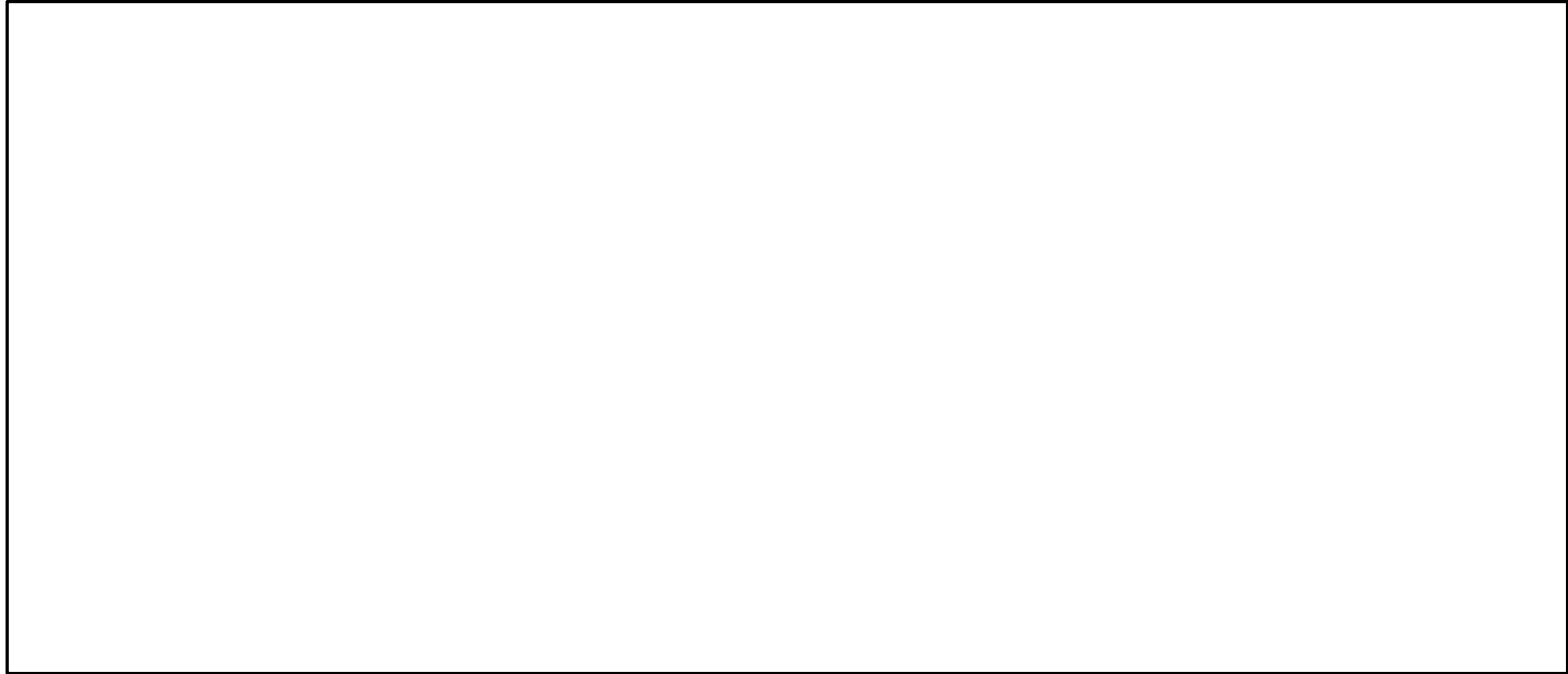
工事計画認可申請	第8-3-2-4-1-1図
島根原子力発電所 第2号機	
名称	原子炉格納容器安全設備に係る機器の配置を明示した図面(ペデスタル代替注水系)(その1)
中国電力株式会社	

■ : 保管場所
□ : 取付場所



保管場所一覧

- ① 第1保管エリア 屋外 EL約 5000mm
- ② 第2保管エリア 屋外 EL約 4400mm
- ③ 第3保管エリア 屋外 EL約 13000mm～33000mm
- ④ 第4保管エリア 屋外 EL約 8500mm



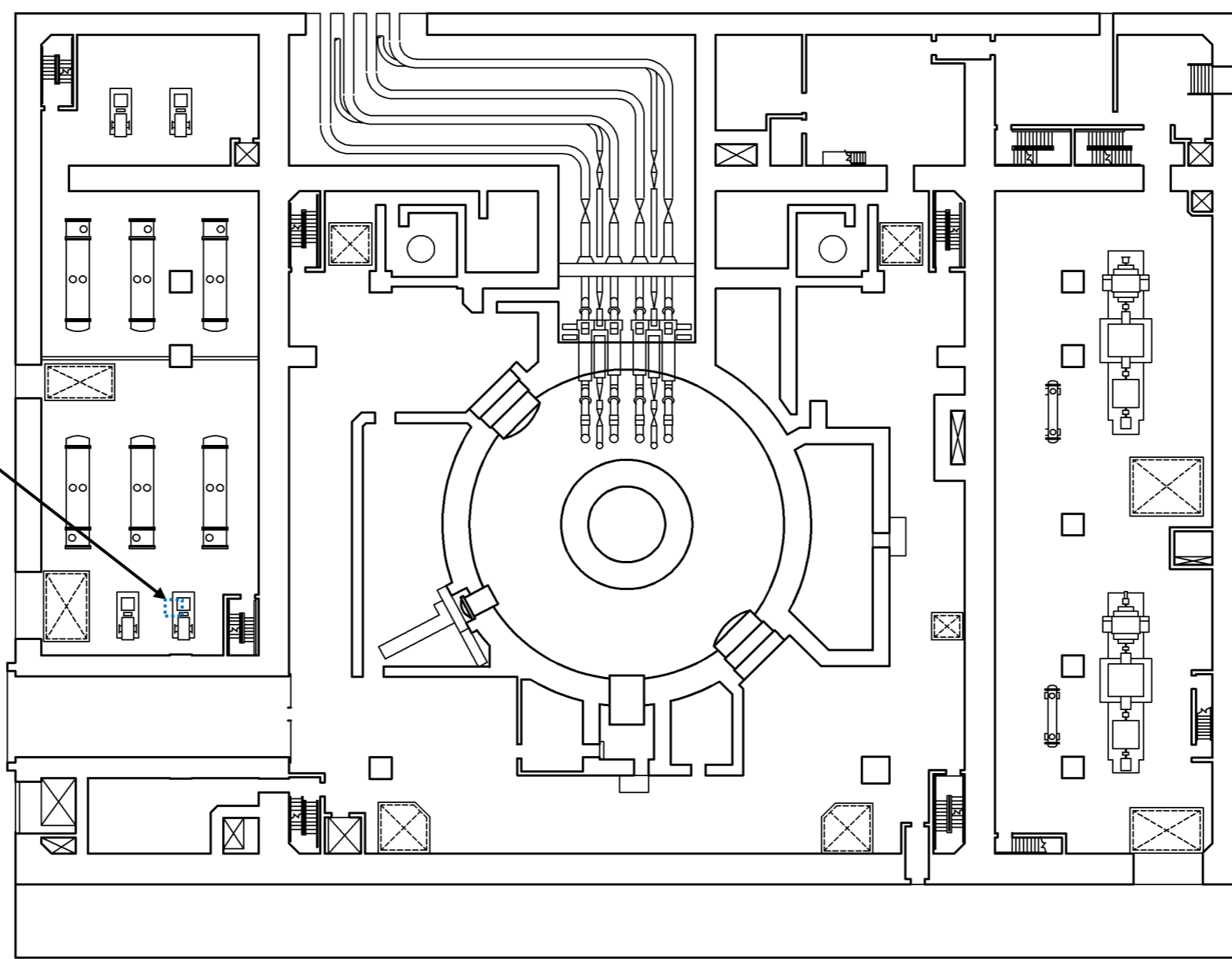
: 取付箇所

名 称	大量送水車出口ライン送水用10mホース
保管場所	予備を含めた61本を①に30本及び④に31本保管する。
取付箇所	屋外 EL約 8800mm タービン建物大物搬入口 ～ 屋内 EL約 15300mm ペDESTAL代替注水系(可搬型)接続口 (屋内)

工事計画認可申請	第8-3-2-4-1-2図
島根原子力発電所 第2号機	
名 称	原子炉格納容器安全設備に係る 機器の配置を明示した図面 (ペDESTAL代替注水系)(その2)
中国電力株式会社	

- 保管場所一覧
- ① 第1保管エリア 屋外 EL約 50000mm
 - ② 第2保管エリア 屋外 EL約 44000mm
 - ③ 第3保管エリア 屋外 EL約 13000mm～33000mm
 - ④ 第4保管エリア 屋外 EL約 8500mm

ペDESTAL代替注水系(可搬型)接続口(屋内)



原子炉建物 EL 15300

 : 取付箇所

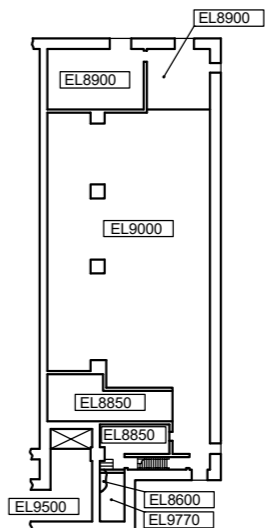
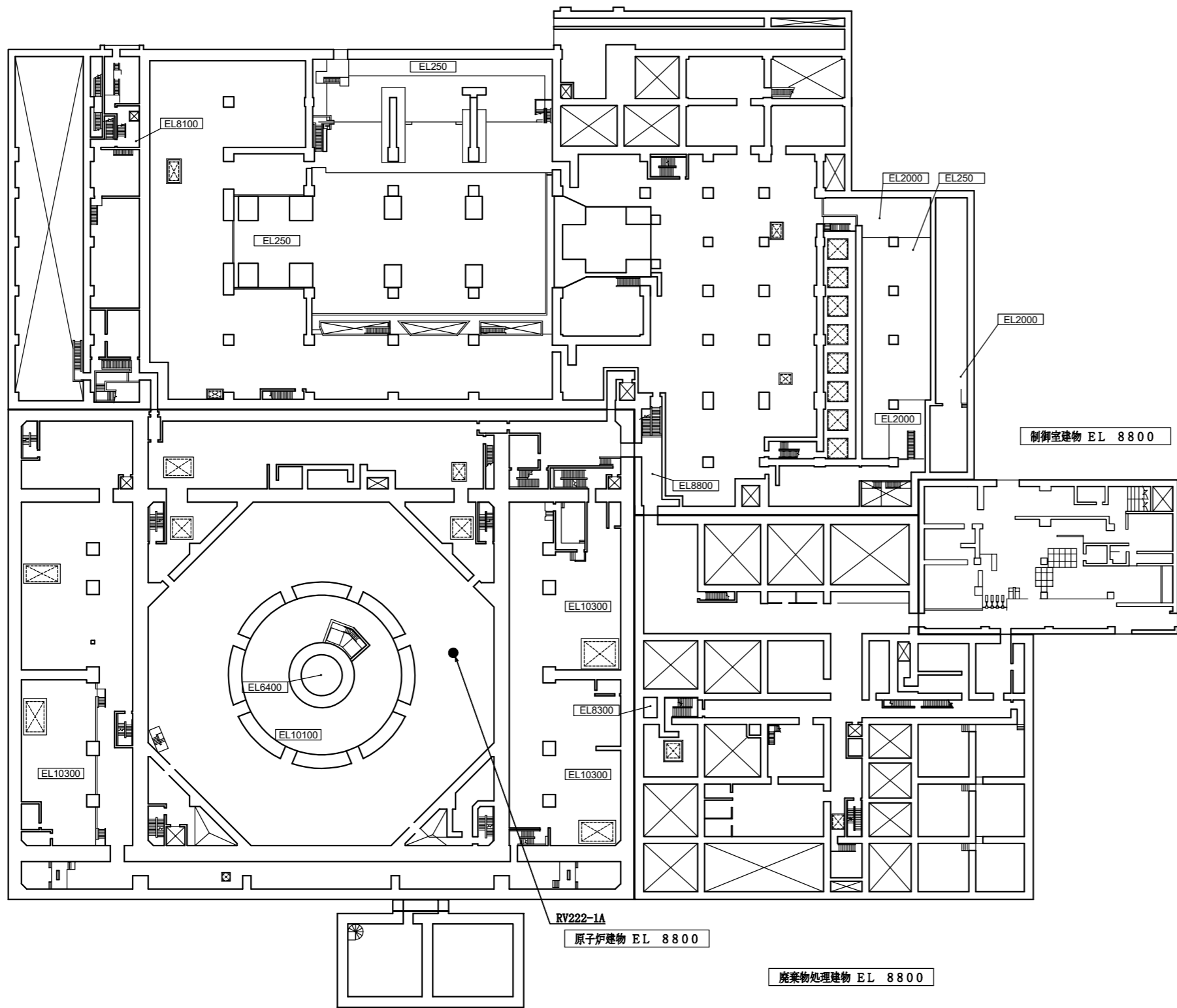
名称	大量送水車出口ライン送水用10mホース
保管場所	予備を含めた61本を①に30本及び④に31本保管する。
取付箇所	屋外 EL約 8800mm タービン建物大物搬入口 ～ 屋内 EL約 15300mm ペDESTAL代替注水系(可搬型)接続口(屋内)

工事計画認可申請	第8-3-2-4-1-3図
島根原子力発電所 第2号機	
名称	原子炉格納容器安全設備に係る機器の配置を明示した図面(ペDESTAL代替注水系)(その3)
中国電力株式会社	



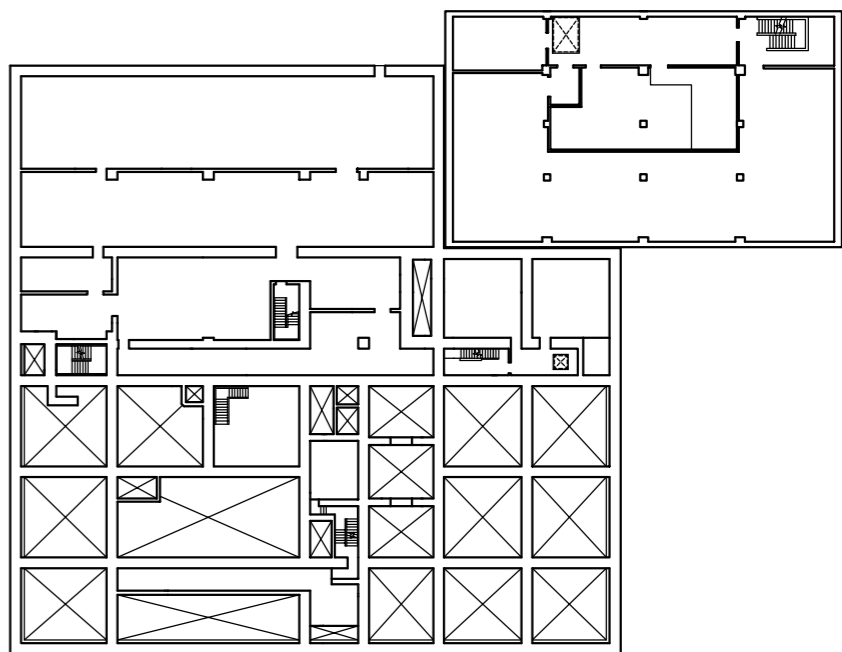
タービン建物 EL 5500

タービン建物 EL 9000



制御室建物 EL 8800

制御室建物 EL 12800



低圧原子炉代替注水ポンプ格納槽 EL 8200

原子炉建物 EL 8800

廃棄物処理建物 EL 8800

廃棄物処理建物 EL 12300

工事計画認可申請 第8-3-2-4-1-4図

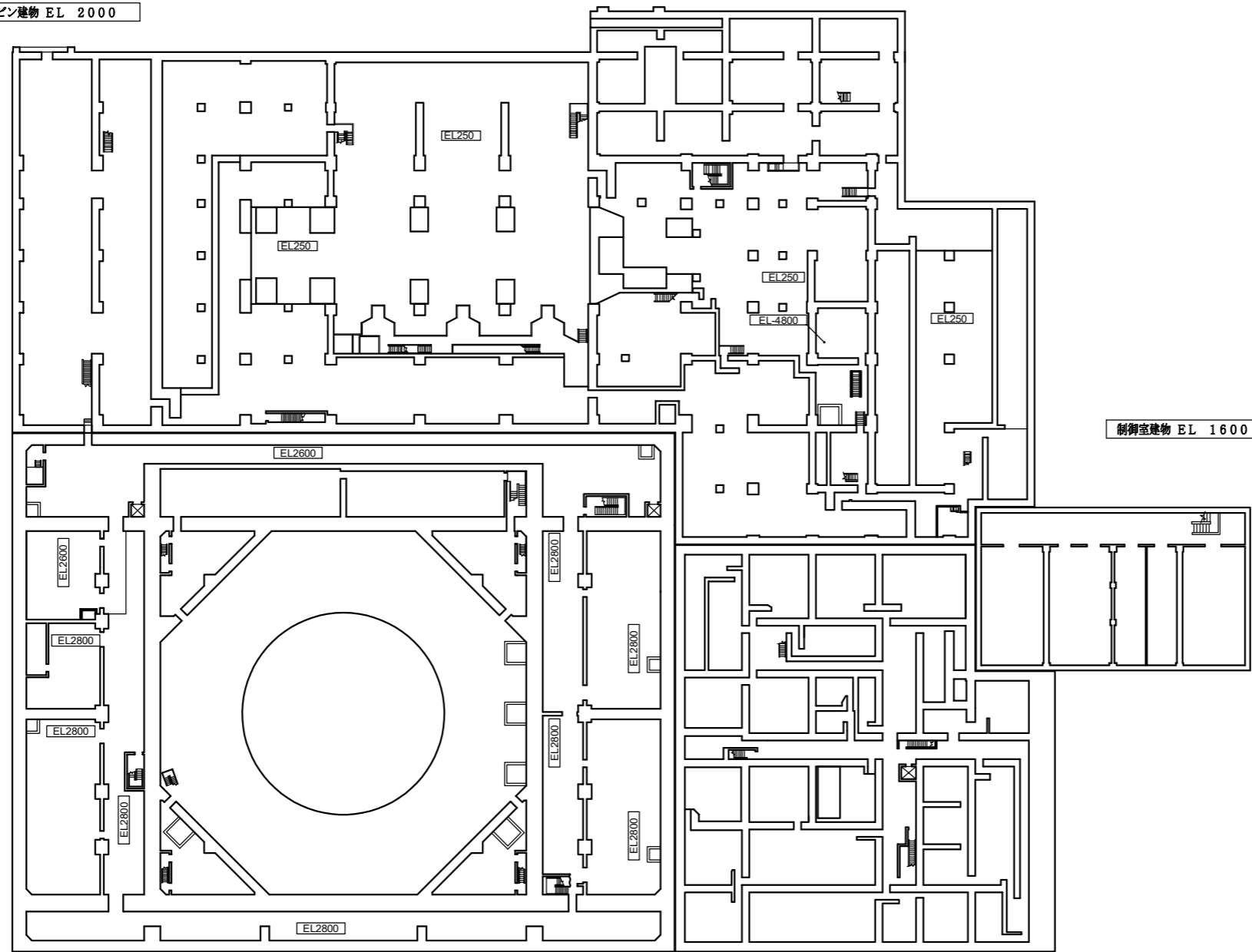
島根原子力発電所 第2号機

名称 原子炉格納容器安全設備に係る機器の配置を明示した図面 (ペDESTAL代替注水系) (その4)

中国電力株式会社

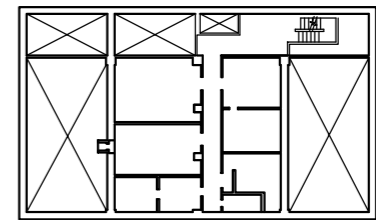


タービン建物 EL 2000

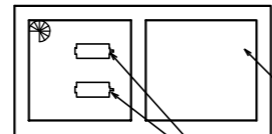


制御室建物 EL 1600

制御室建物 EL 5300



原子炉建物 EL 1300



低圧原子炉代替注水槽

低圧原子炉代替注水ポンプ

低圧原子炉代替注水ポンプ格納槽 EL 700

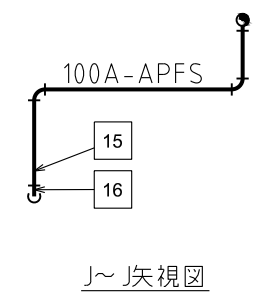
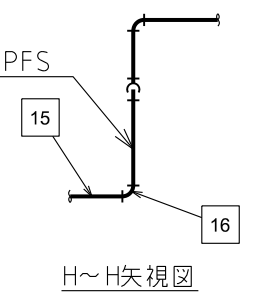
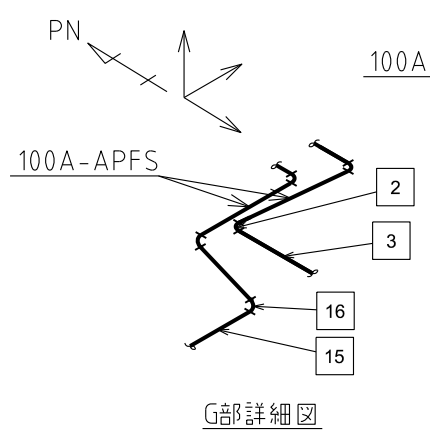
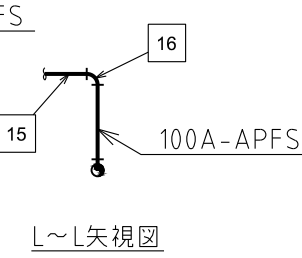
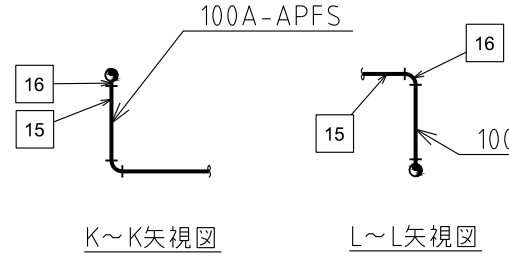
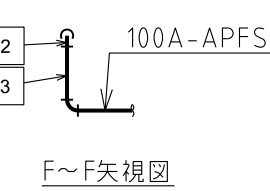
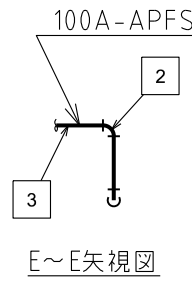
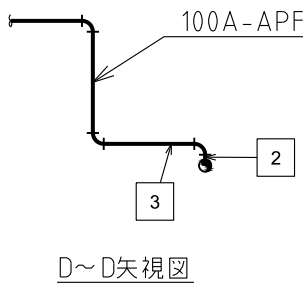
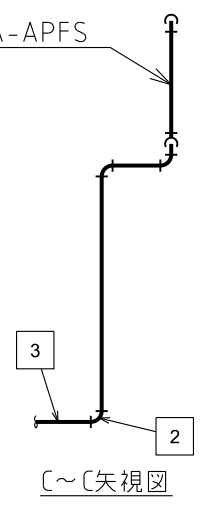
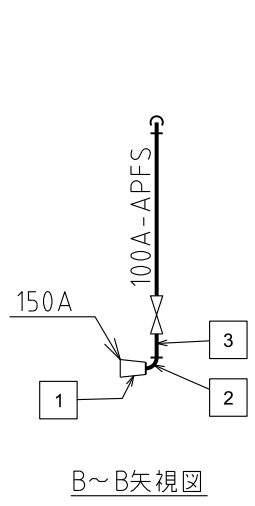
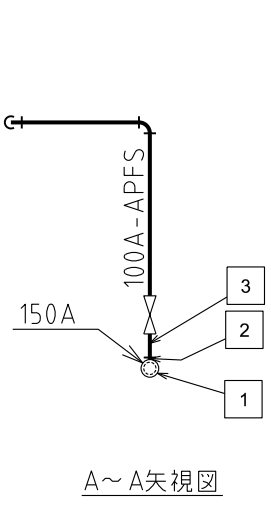
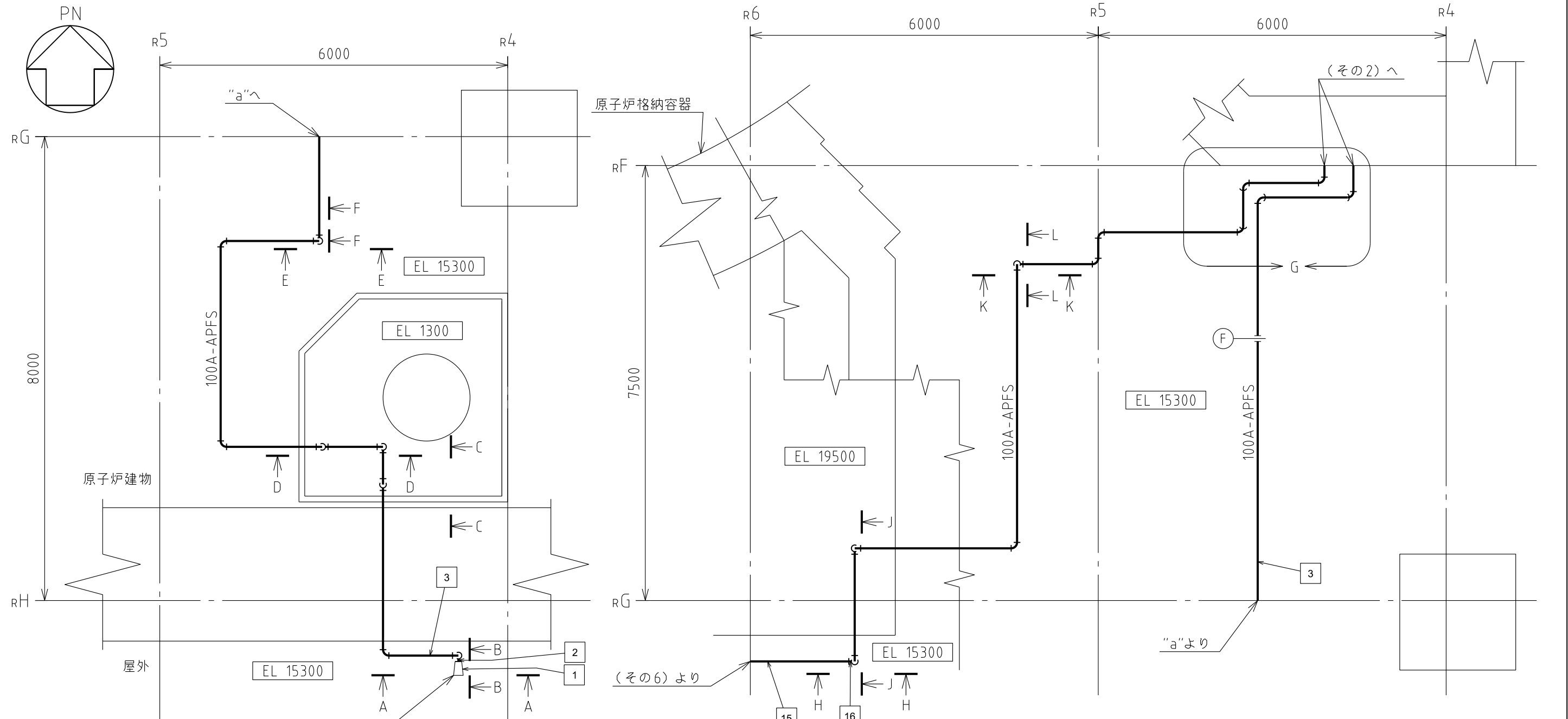
廃棄物処理建物 EL 3000

工事計画認可申請 第8-3-2-4-1-5図

島根原子力発電所 第2号機

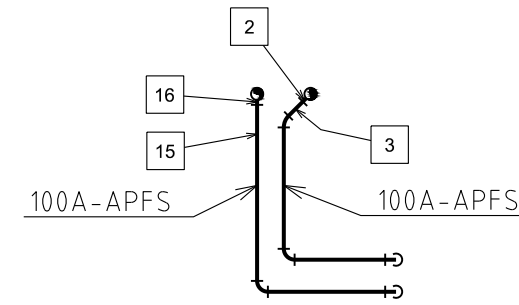
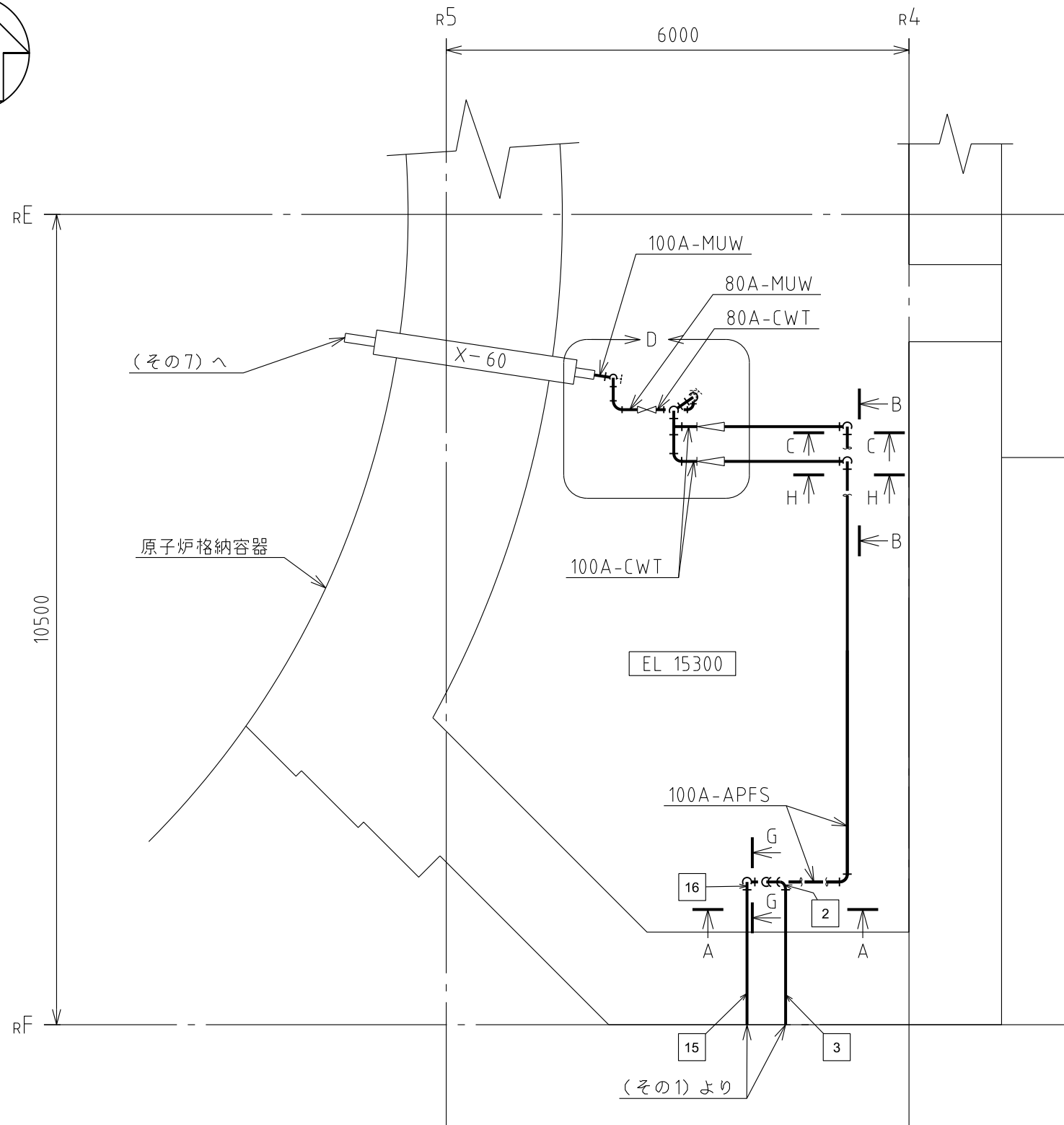
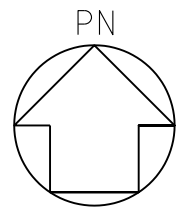
名称 原子炉格納容器安全設備に係る機器の
配置を明示した図面
(ペDESTAL代替注水系) (その5)

中国電力株式会社

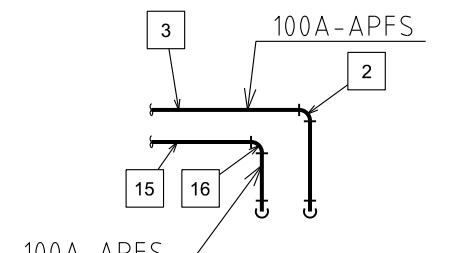


注1: 寸法はmmを示す。
注2: 図中の四角内番号は別紙10のNOを示す。

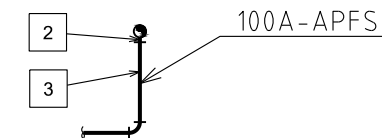
屋外, 原子炉建物	
工事計画認可申請	第8-3-2-4-2-10
島根原子力発電所 第2号機	
名称	原子炉格納容器安全設備に係る 主配管の配置を明示した図面 (ペDESTラル代替注水系) (その1)
中国電力株式会社	



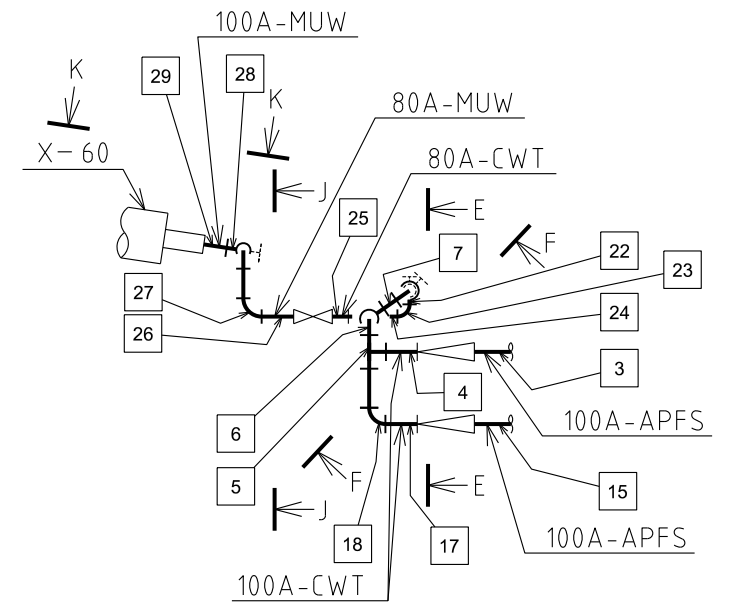
A~A矢視図



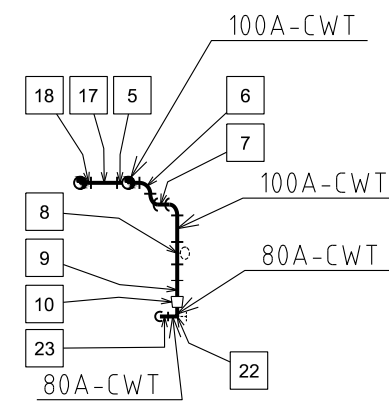
B~B矢視図



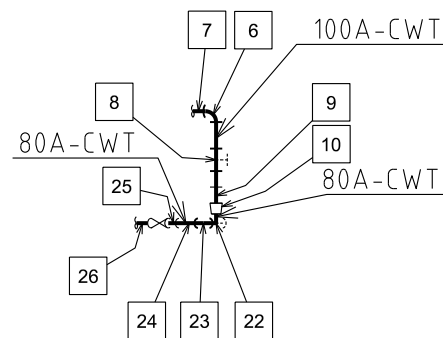
C~C矢視図



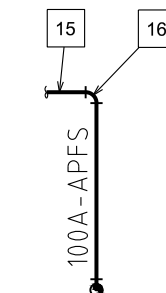
D部詳細図



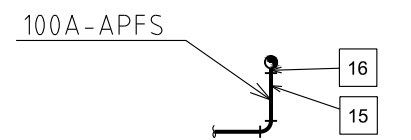
E~E矢視図



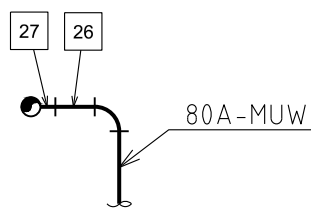
F~F矢視図



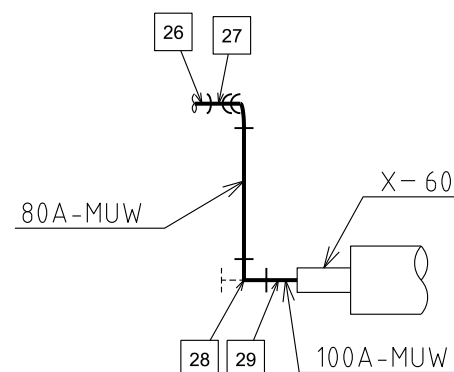
G~G矢視図



H~H矢視図



J~J矢視図

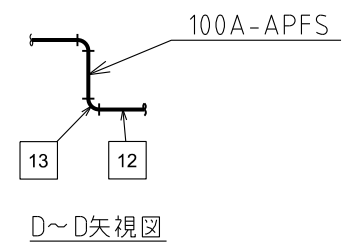
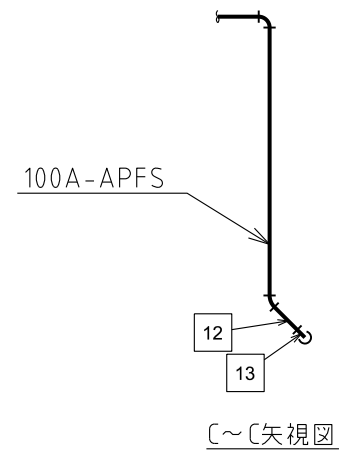
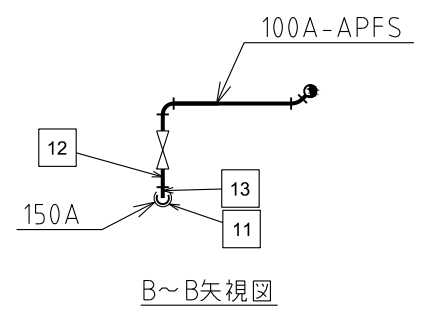
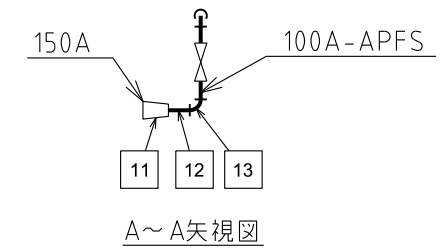
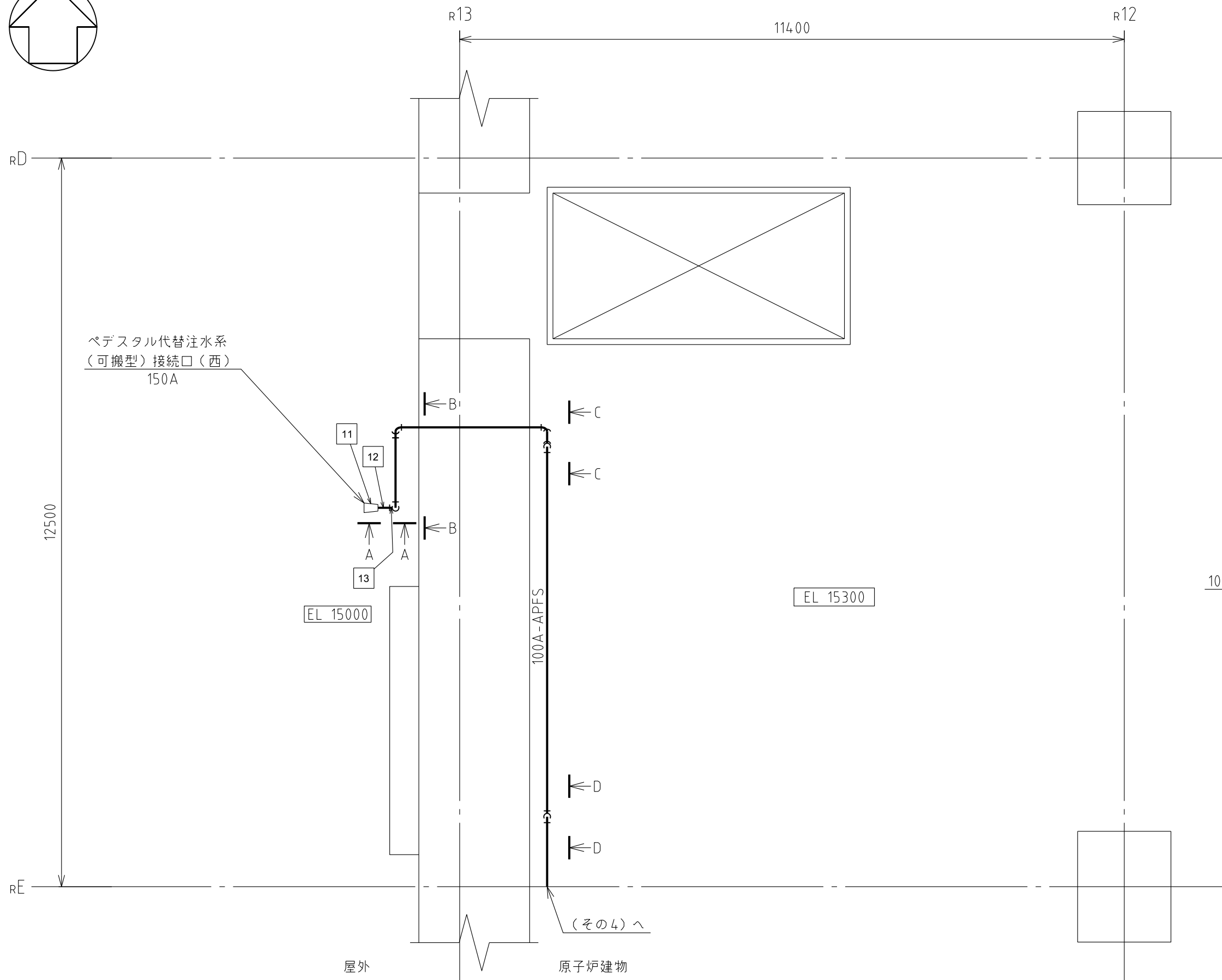
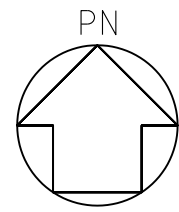


K~K矢視図

原子炉建物

工事計画認可申請	第8-3-2-4-2-2図
島根原子力発電所 第2号機	
名称	原子炉格納容器安全設備に係る 主配管の配置を明示した図面 (ペDESTAL代替注水系) (その2)
中国電力株式会社	

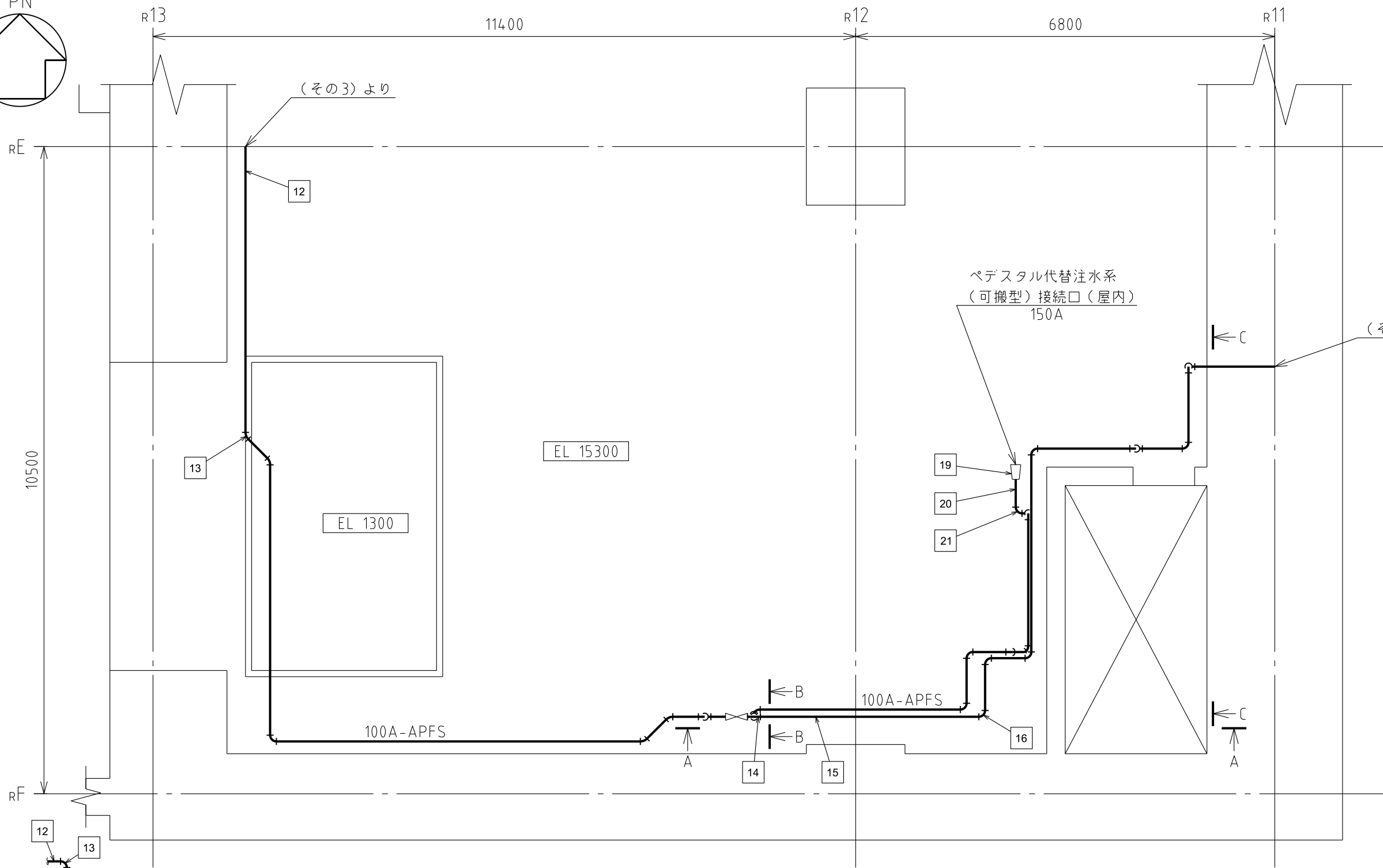
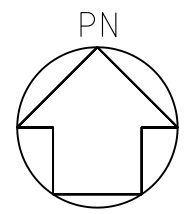
注1: 寸法はmmを示す。
注2: 図中の四角内番号は別紙10のNOを示す。



注1: 寸法はmmを示す。
 注2: 図中の四角内番号は別紙1のNO.を示す。

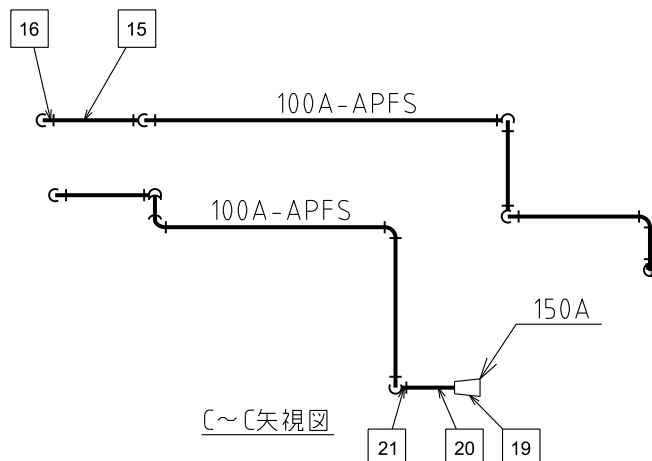
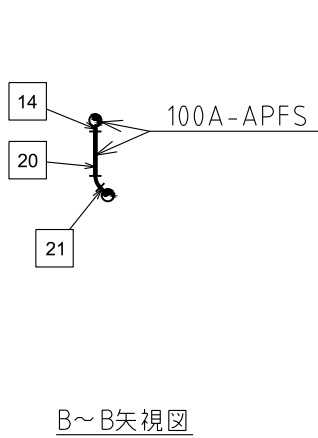
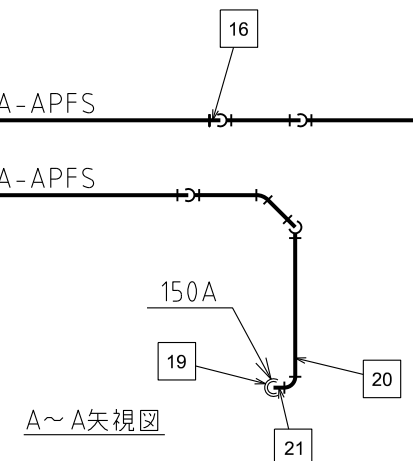
工事計画認可申請		第8-3-2-4-2-3回
島根原子力発電所 第2号機		
名称	原子炉格納容器安全設備に係る 主配管の配置を明示した図面 (ペDESTアル代替注水系) (その3)	
中国電力株式会社		
APFS	S2APFS-R001	1608

屋外, 原子炉建物



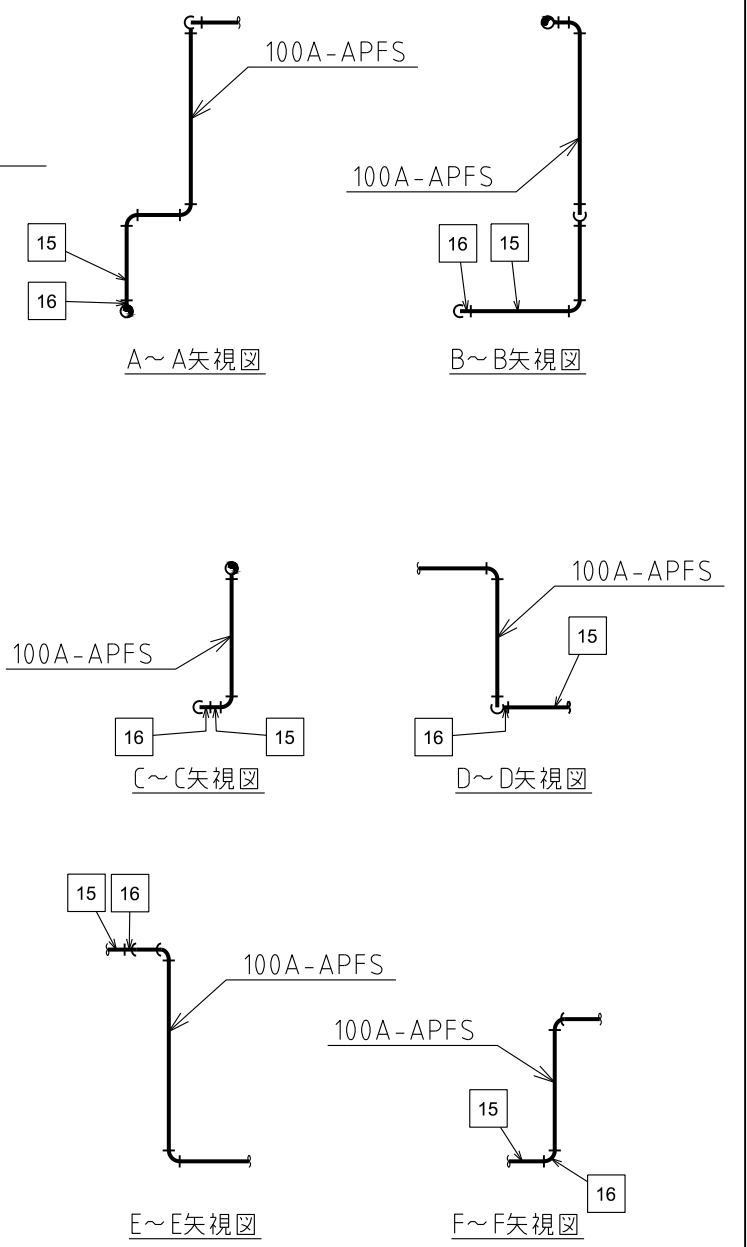
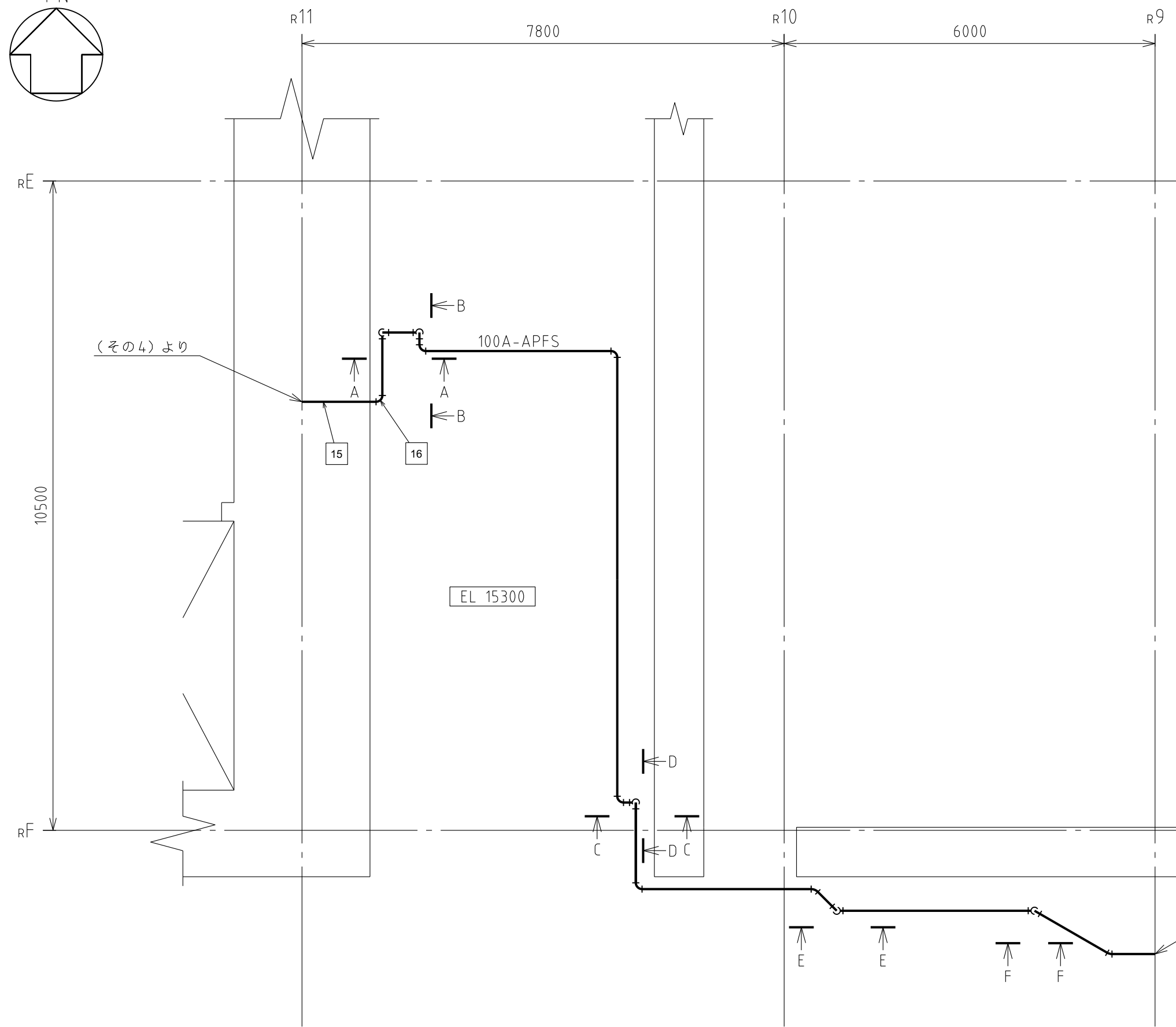
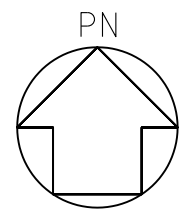
ペDESTラル代替注水系
(可搬型) 接続口 (屋内)
150A

(その5)へ



注1: 寸法はmmを示す。
注2: 図中の四角内番号は別紙1のNOを示す。

工事計画認可申請		第8-3-2-4-2-4図
島根原子力発電所 第2号機		
名称	原子炉格納容器安全設備に係る 主配管の配置を明示した図面 (ペDESTラル代替注水系) (その4)	
中国電力株式会社		

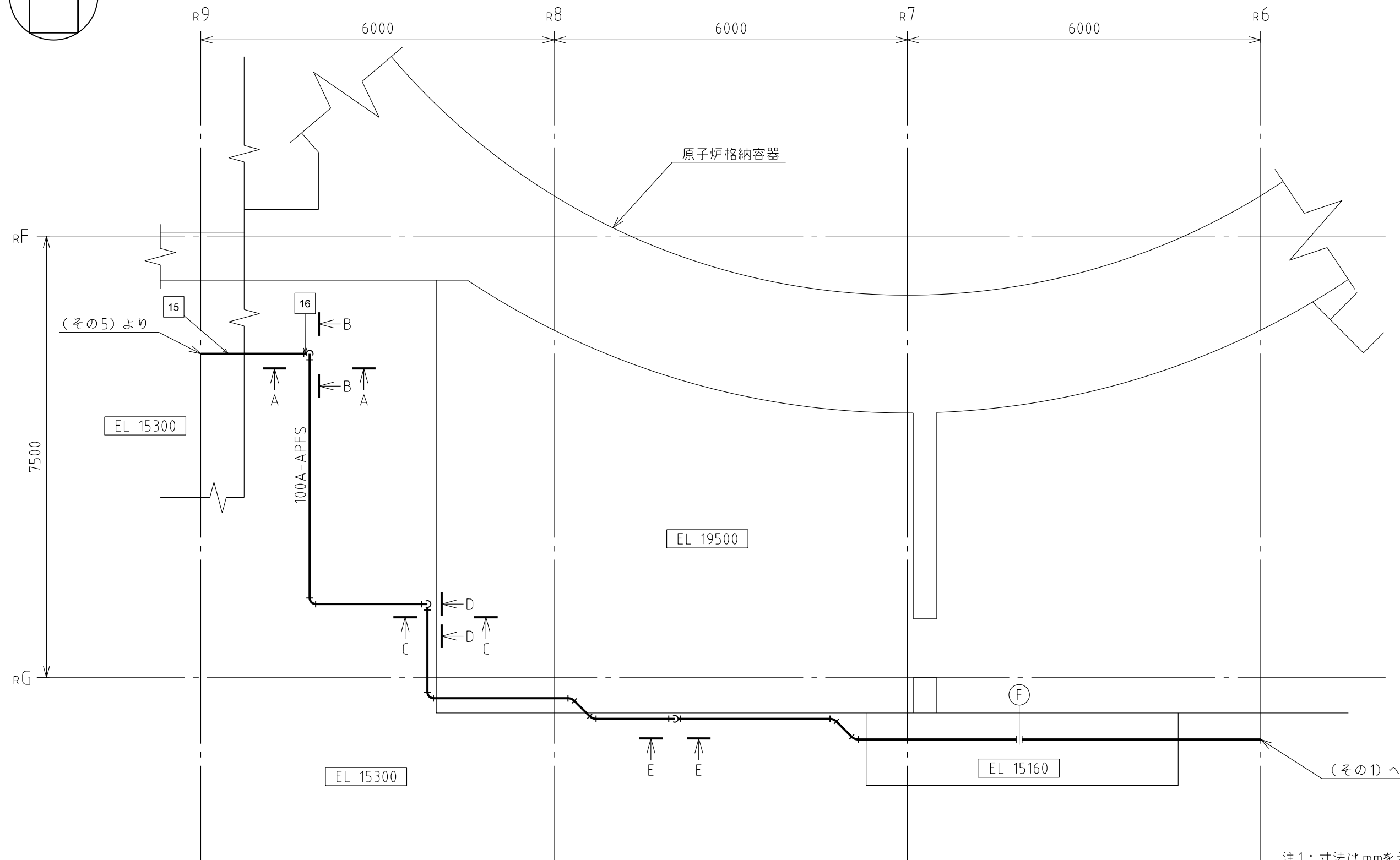
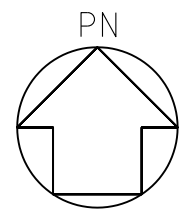


(その6)へ

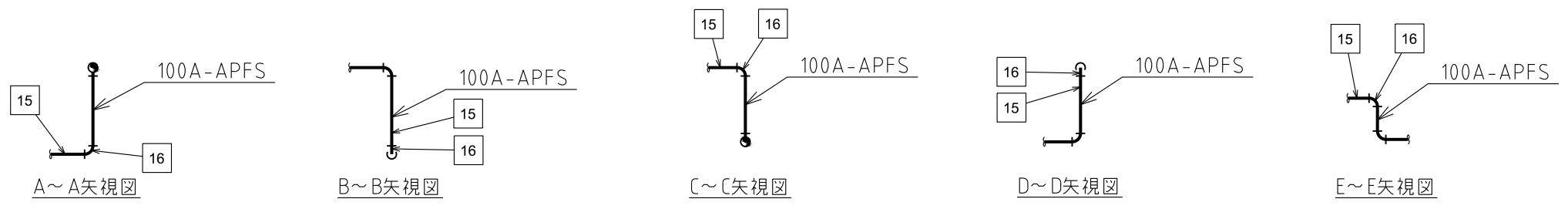
原子炉建物

工事計画認可申請		第8-3-2-4-2-5図
島根原子力発電所 第2号機		
名称	原子炉格納容器安全設備に係る 主配管の配置を明示した図面 (ペDESTAL代替注水系) (その5)	
中国電力株式会社		

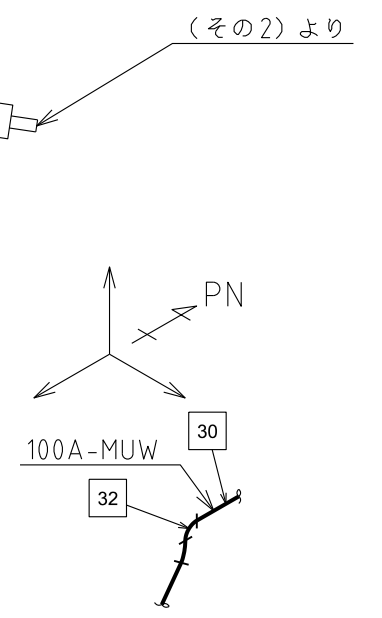
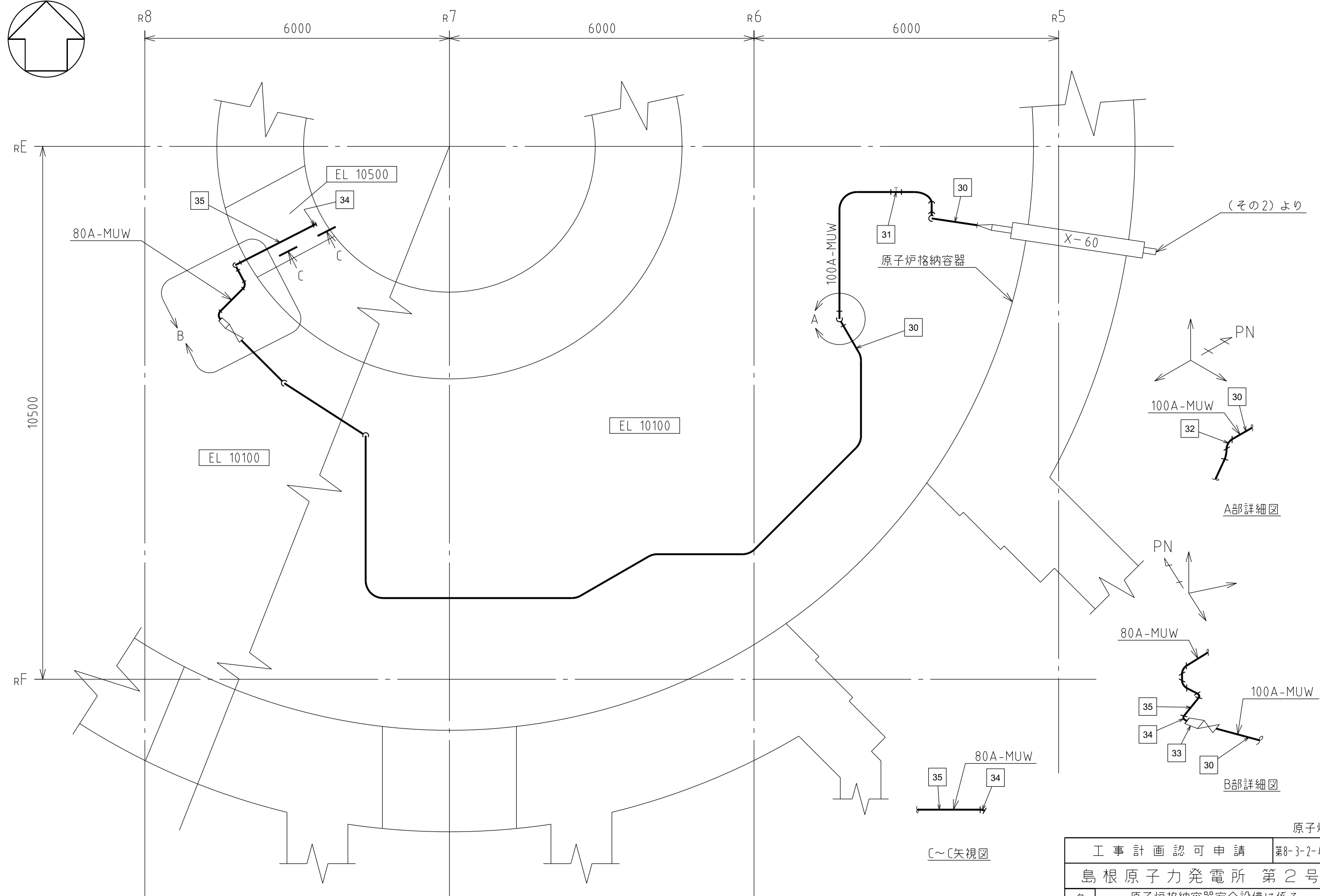
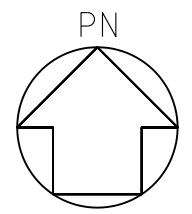
注1: 寸法はmmを示す。
注2: 図中の四角内番号は別紙10のNO.を示す。



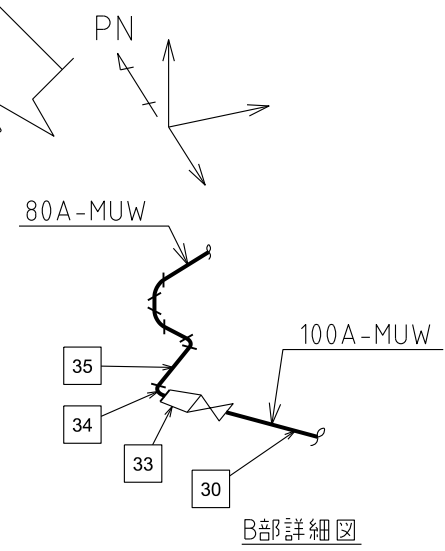
注1：寸法はmmを示す。
 注2：図中の四角内番号は別紙1のNOを示す。



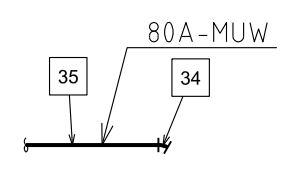
工事計画認可申請		第8-3-2-4-2-6図
島根原子力発電所 第2号機		
名称	原子炉格納容器安全設備に係る 主配管の配置を明示した図面 (ペDESTAL代替注水系) (その6)	
中国電力株式会社		



A部詳細図



B部詳細図



C部詳細図

注1：寸法はmmを示す。
 注2：図中の四角内番号は別紙10のNOを示す。

工事計画認可申請		第8-3-2-4-2-7回
島根原子力発電所 第2号機		
名称	原子炉格納容器安全設備に係る 主配管の配置を明示した図面 (ペDESTAL代替注水系) (その7)	
中国電力株式会社		

第 8-3-2-4-2-1~7 図 原子炉格納容器安全設備に係る主配管の配置を明示した図面（ペDESTAL代替注水系） 別紙 1

工事計画抜粋

変 更 前						変 更 後						NO. *5									
名 称	最高使用 圧 力 (MPa)	最高使用 温 度 (°C)	外 径 (mm)	厚 さ (mm)	材 料	名 称	最高使用 圧 力 (MPa)	最高使用 温 度 (°C)	外 径*1 (mm)	厚 さ*1 (mm)	材 料										
—						ペ デ ス タ ル 代 替 注 水 系	ペDESTAL代替注 水系（可搬型）接続 口（南） ～ ペDESTAL代替注 水系（可搬型）接続 口（西）ライン合流 部	2.45*2	66*2	165.2	7.1	SUS304TP	1								
										/114.3	/6.0	SUS304TP*3	2								
										114.3	6.0	SUS304TP	3								
													ペDESTAL代替注 水系	1.37*2	66*2	114.3	6.0	SUS304TP	4		
							ペDESTAL代替注 水系（可搬型）接続 口（西）ライン合流 部														
							ペDESTAL代替注 水系合流部														

1

変更前						変更後						NO. *5	
名称	最高使用 圧力 (MPa)	最高使用 温度 (°C)	外 径 (mm)	厚 さ (mm)	材 料	名 称	最高使用 圧力 (MPa)	最高使用 温度 (°C)	外 径*1 (mm)	厚 さ*1 (mm)	材 料		
—						ペデスタル代替注水系	2.45*2	66*2	ペデスタル代替注水系（可搬型）接続口（西）	165.2 /114.3	7.1 /6.0	SUS304TP	11
									～	114.3	6.0	SUS304TP	12
									ペデスタル代替注水系（可搬型）接続口（屋内）ライン合流部	114.3*3	6.0*3	SUS304TP*3	13
						ペデスタル代替注水系	2.45*2	66*2	ペデスタル代替注水系（可搬型）接続口（屋内）ライン合流部	114.3 /114.3	6.0 /6.0	SUS304TP	14
									～	114.3	6.0	SUS304TP	15
							ペデスタル代替注水系（可搬型）接続口（西）ライン合流部		114.3*3	6.0*3	SUS304TP*3	16	
							1.37*2		114.3	6.0	SUS304TP	17	
									114.3*3	6.0*3	SUS304TP*3	18	

S2 補 8-3-2-4-2-1~7 R1

変 更 前						変 更 後						NO. *5	
名 称	最高使用 圧 力 (MPa)	最高使用 温 度 (°C)	外 径 (mm)	厚 さ (mm)	材 料	名 称	最高使用 圧 力 (MPa)	最高使用 温 度 (°C)	外 径*1 (mm)	厚 さ*1 (mm)	材 料		
—						ペ デ ス タ ル 代 替 注 水 系	ペ デ ス タ ル 代 替 注 水 系 (可搬型) 接続口 (屋 内)	2.45*2	66*2	165.2	7.1	SUS304TP	19
										/114.3	/6.0		
										114.3	6.0		
—						ペ デ ス タ ル 代 替 注 水 系	ペ デ ス タ ル 代 替 注 水 系 (可搬型) 接続口 (屋 内) ライン合流部	2.45*2	66*2	114.3*3	6.0*3	SUS304TP*3	21

変更前						変更後						NO. *5		
名称	最高使用 圧力 (MPa)	最高使用 温度 (°C)	外 径 (mm)	厚 さ (mm)	材 料	名称	最高使用 圧力 (MPa)	最高使用 温度 (°C)	外 径*1 (mm)	厚 さ*1 (mm)	材 料			
—						ペデスタル代替注水系	1.37*2	66*2	89.1	5.5	STPT410	22		
									/—	/—				
									/89.1	/5.5				
									89.1*3, *4	5.5*3, *4			STPT410*3, *4	23
							89.1*4	5.5*4	STPT410*4	24				
							89.1*4	5.5*4	STPG370*4	25				
							0.93*2	200*2	ペデスタル代替注水系	弁MV272-196 ～ 弁V272-3*4	89.1	5.5	SUS304TP	26
											89.1*3	5.5*3	SUS304TP*3	27
										114.3	6.0	SUS304TP	28	
										/—	/—			
							/89.1	/5.5						
							114.3	6.0	SUS304TP	29				
							0.93*2	200*2	ペデスタル代替注水系	弁V272-3 ～ 原子炉格納容器下部 *4	114.3	6.0	SUS304TP	30
											114.3	6.0	SUS304TP	31
											/114.3	/6.0		
/—	/—													
114.3*3	6.0*3	SUS304TP*3	32											
114.3	6.0	SUS304TP	33											
/89.1	/5.5													
89.1*3	5.5*3	SUS304TP*3	34											
89.1	5.5	SUS304TP	35											

注記*1：公称値を示す。

*2：重大事故等時における使用時の値

*3：エルボを示す。

*4：本設備は既存の設備である。

*5：原子炉格納容器安全設備に係る主配管の配置を明示した図面（ペDESTAL代替注水系）に記載の四角内番号を示す。

第 8-3-2-4-2-1~7 図 原子炉格納容器安全設備に係る主配管の配置を明示した図面
(ペDESTAL代替注水系) 別紙 2

工事計画記載の公称値の許容範囲

[ペDESTAL代替注水系の主配管]

管NO.1* - 管継手

主要寸法 (mm)		許容範囲	根 拠
外径	165.2	+2.4mm -1.6mm	J I S B 2 3 1 2による材料公差
厚さ	7.1	+規定しない -12.5%	同上

管NO.2*

主要寸法 (mm)		許容範囲	根 拠
外径	114.3	±1%	J I S G 3 4 5 9による材料公差
厚さ	6.0	<input type="text"/> % -12.5%	【プラス側公差】 製造能力, 製造実績を考慮したメーカ基準 【マイナス側公差】 J I S G 3 4 5 9による材料公差

管NO.2* - 管継手

主要寸法 (mm)		許容範囲	根 拠
外径	114.3	±1.6mm	J I S B 2 3 1 2による材料公差
厚さ	6.0	+規定しない -12.5%	同上

管NO.3*

主要寸法 (mm)		許容範囲	根 拠
外径	114.3	±1%	J I S G 3 4 5 9による材料公差
厚さ	6.0	<input type="text"/> % -12.5%	【プラス側公差】 製造能力, 製造実績を考慮したメーカ基準 【マイナス側公差】 J I S G 3 4 5 9による材料公差

工事計画記載の公称値の許容範囲（続き）

[ペDESTAL代替注水系の主配管（続き）]

管NO.3* - 管継手

主要寸法 (mm)		許容範囲	根 拠
外径	114.3	±1.6mm	J I S B 2 3 1 2による材料公差
厚さ	6.0	+規定しない -12.5%	同上

管NO.4*

主要寸法 (mm)		許容範囲	根 拠
外径	114.3	±1%	J I S G 3 4 5 6による材料公差
厚さ	6.0	<input type="text"/> % -12.5%	【プラス側公差】 製造能力，製造実績を考慮したメーカー基準 【マイナス側公差】 J I S G 3 4 5 6による材料公差

管NO.4* - 管継手

主要寸法 (mm)		許容範囲	根 拠
外径	114.3	±1.6mm	J I S B 2 3 1 2による材料公差
厚さ	6.0	+規定しない -12.5%	同上

管NO.5*

主要寸法 (mm)		許容範囲	根 拠
外径	89.1	±1%	J I S G 3 4 5 6による材料公差
厚さ	5.5	<input type="text"/> % -12.5%	【プラス側公差】 製造能力，製造実績を考慮したメーカー基準 【マイナス側公差】 J I S G 3 4 5 6による材料公差

工事計画記載の公称値の許容範囲（続き）

[ペDESTAL代替注水系の主配管（続き）]

管NO.5* - 管継手

主要寸法 (mm)		許容範囲	根 拠
外径	89.1	±1.6mm	J I S B 2 3 1 2による材料公差
厚さ	5.5	+規定しない -12.5%	同上

管NO.6*

主要寸法 (mm)		許容範囲	根 拠
外径	89.1	±1%	J I S G 3 4 5 4による材料公差
厚さ	5.5	<input type="text"/> % -12.5%	【プラス側公差】 製造能力、製造実績を考慮したメーカ基準 【マイナス側公差】 J I S G 3 4 5 4による材料公差

管NO.7*

主要寸法 (mm)		許容範囲	根 拠
外径	89.1	±1%	J I S G 3 4 5 9による材料公差
厚さ	5.5	<input type="text"/> % -12.5%	【プラス側公差】 製造能力、製造実績を考慮したメーカ基準 【マイナス側公差】 J I S G 3 4 5 9による材料公差

管NO.7* - 管継手

主要寸法 (mm)		許容範囲	根 拠
外径	89.1	±1.6mm	J I S B 2 3 1 2による材料公差
厚さ	5.5	+規定しない -12.5%	同上

工事計画記載の公称値の許容範囲（続き）

[ペDESTAL代替注水系の主配管（続き）]

管NO.8*

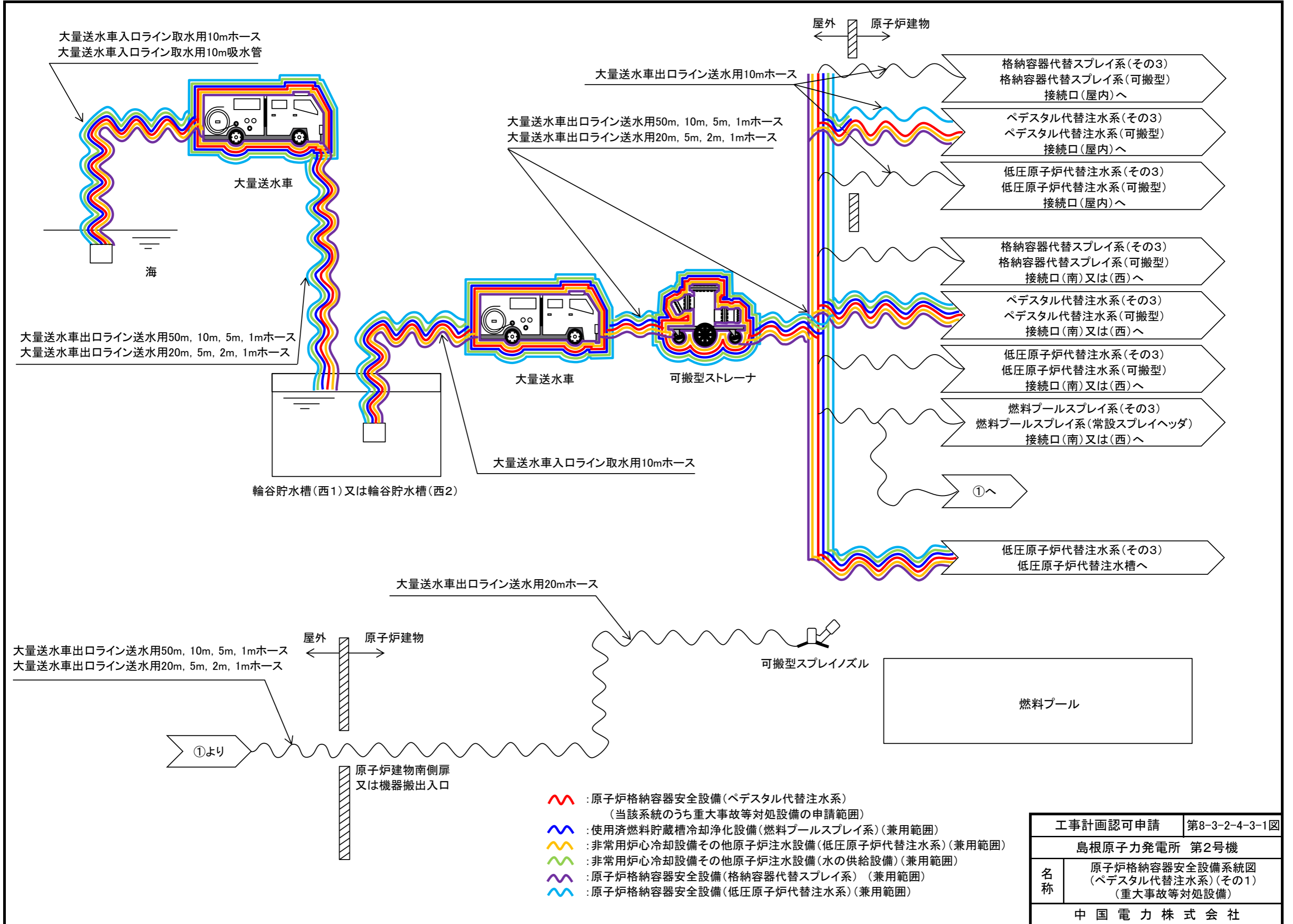
主要寸法 (mm)		許容範囲	根 拠
外径	114.3	±1%	J I S G 3 4 5 9による材料公差
厚さ	6.0	□% -12.5%	【プラス側公差】 製造能力，製造実績を考慮したメーカ基準 【マイナス側公差】 J I S G 3 4 5 9による材料公差

管NO.8* - 管継手

主要寸法 (mm)		許容範囲	根 拠
外径	114.3	±1.6mm	J I S B 2 3 1 2による材料公差
厚さ	6.0	+規定しない -12.5%	同上

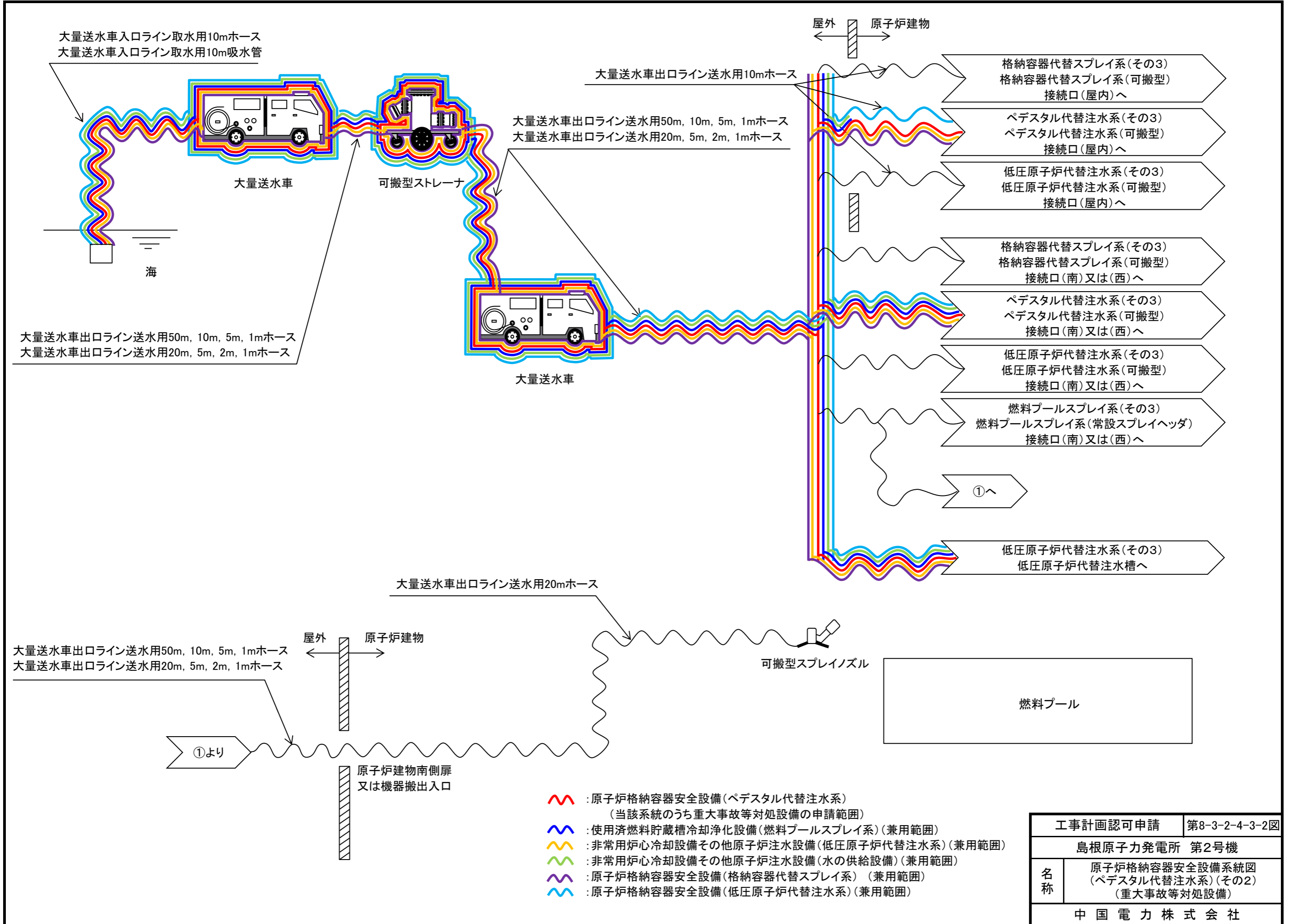
注：主要寸法は，工事計画記載の公称値

注記*：管の基本板厚計算書のNO.を示す。



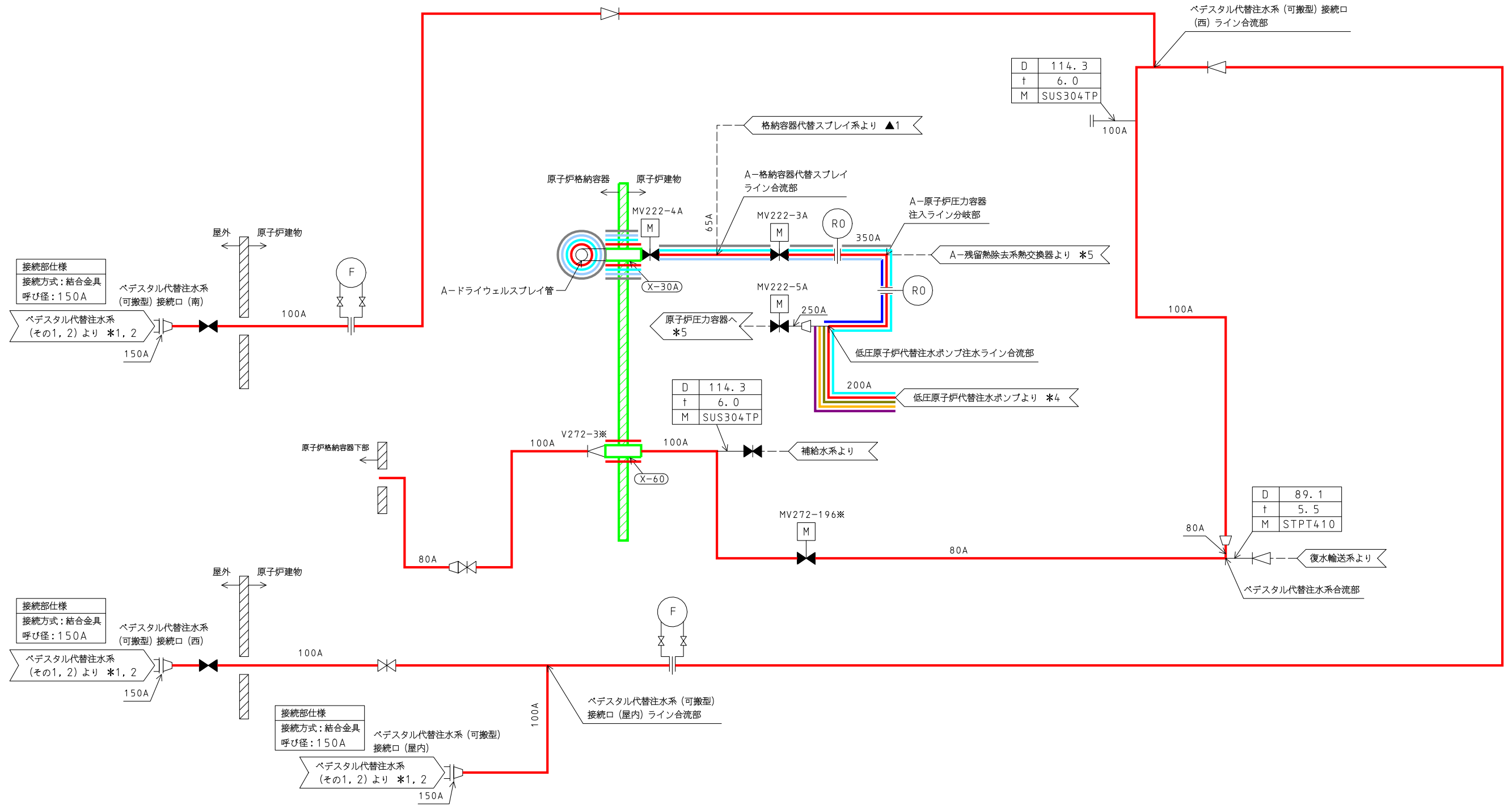
- 〰〰 : 原子炉格納容器安全設備(ペDESTAL代替注水系)
 (当該系統のうち重大事故等対処設備の申請範囲)
- 〰〰 : 使用済燃料貯蔵槽冷却浄化設備(燃料プールスプレイ系)(兼用範囲)
- 〰〰 : 非常用炉心冷却設備その他原子炉注水設備(低圧原子炉代替注水系)(兼用範囲)
- 〰〰 : 非常用炉心冷却設備その他原子炉注水設備(水の供給設備)(兼用範囲)
- 〰〰 : 原子炉格納容器安全設備(格納容器代替スプレイ系)(兼用範囲)
- 〰〰 : 原子炉格納容器安全設備(低圧原子炉代替注水系)(兼用範囲)

工事計画認可申請	第8-3-2-4-3-1図
島根原子力発電所 第2号機	
名称	原子炉格納容器安全設備系統図 (ペDESTAL代替注水系)(その1) (重大事故等対処設備)
中国電力株式会社	



- 〰〰 : 原子炉格納容器安全設備(ペDESTAL代替注水系)
(当該系統のうち重大事故等対処設備の申請範囲)
- 〰〰 : 使用済燃料貯蔵槽冷却浄化設備(燃料プールのスプレイ系)(兼用範囲)
- 〰〰 : 非常用炉心冷却設備その他原子炉注水設備(低圧原子炉代替注水系)(兼用範囲)
- 〰〰 : 非常用炉心冷却設備その他原子炉注水設備(水の供給設備)(兼用範囲)
- 〰〰 : 原子炉格納容器安全設備(格納容器代替スプレイ系)(兼用範囲)
- 〰〰 : 原子炉格納容器安全設備(低圧原子炉代替注水系)(兼用範囲)

工事計画認可申請	第8-3-2-4-3-2図
島根原子力発電所 第2号機	
名称	原子炉格納容器安全設備系統図 (ペDESTAL代替注水系)(その2) (重大事故等対処設備)
中国電力株式会社	



- : 原子炉格納容器安全設備 (ベデスタル代替注水系)
(当該系統のうち重大事故等対処設備の申請範囲)
- : 残留熱除去設備 (残留熱除去系) (兼用範囲)
- : 非常用炉心冷却設備その他原子炉注水設備 (低圧原子炉代替注水系) (兼用範囲)
- : 非常用炉心冷却設備その他原子炉注水設備 (残留熱除去系) (兼用範囲)
- : 原子炉格納容器安全設備 (原子炉格納容器スプレイ設備 (残留熱除去系 (格納容器冷却モード))) (兼用範囲)
- : 原子炉格納容器安全設備 (格納容器代替スプレイ系) (兼用範囲)
- : 原子炉格納容器安全設備 (低圧原子炉代替注水系) (兼用範囲)
- : 原子炉格納容器安全設備 (残留熱除去系) (兼用範囲)
- : 原子炉格納施設 (原子炉格納容器)

1. 関連シート
 - *1: 原子炉格納容器安全設備系統図 (ベデスタル代替注水系) (その1)
 - *2: 原子炉格納容器安全設備系統図 (ベデスタル代替注水系) (その2)
 - *4: 原子炉格納容器安全設備系統図 (ベデスタル代替注水系) (その4)
 - *5: 原子炉格納容器安全設備系統図 (ベデスタル代替注水系) (その5)

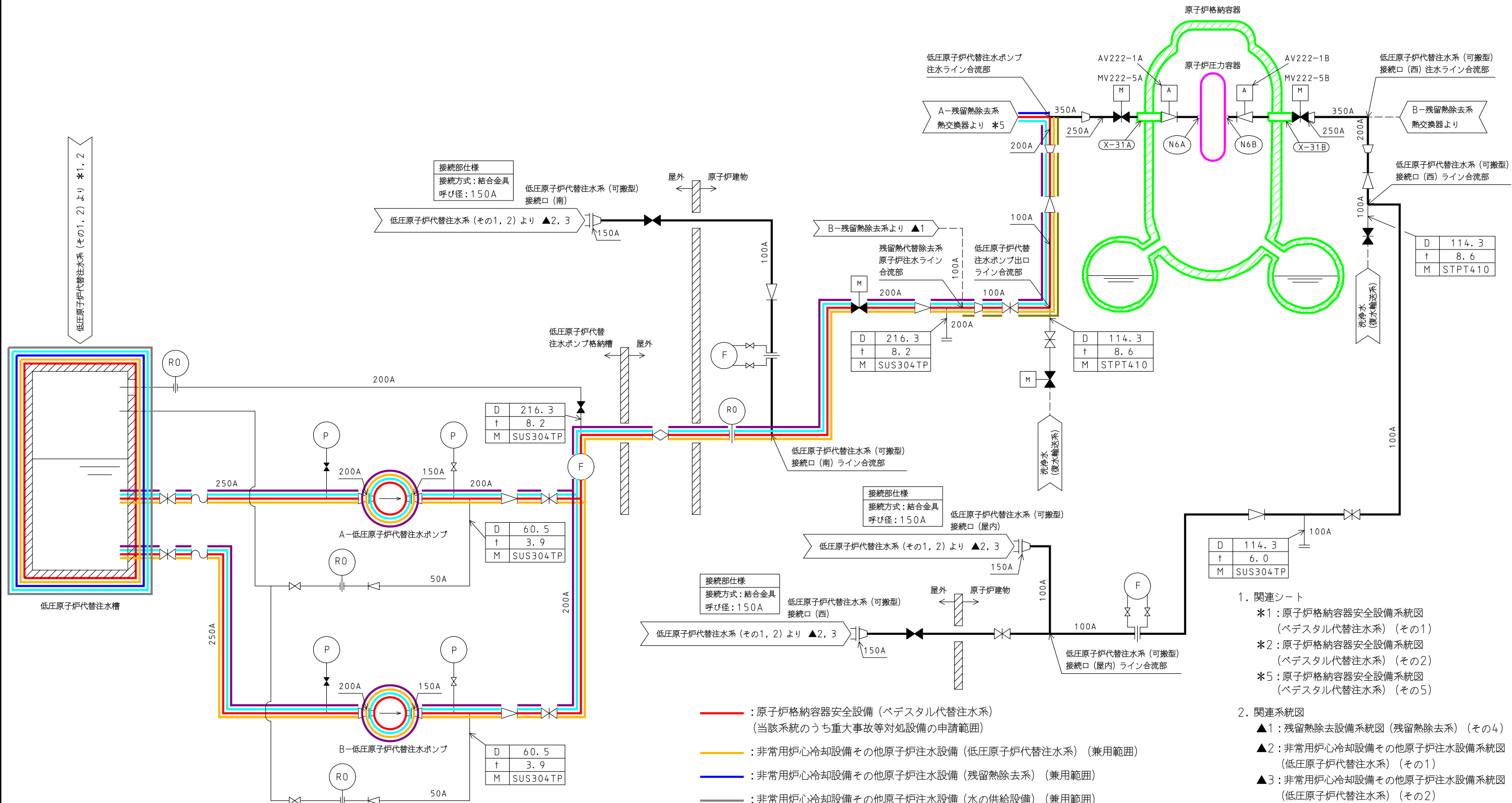
2. 関連系統図
 - ▲1: 原子炉格納容器安全設備系統図 (格納容器代替スプレイ系) (その3)

3. 枝管仕様表説明

D	外径	mm
t	厚さ	mm
M	材料	

4. ※識別のために弁番号を附番する

工事計画認可申請	第8-3-2-4-3-3図
島根原子力発電所 第2号機	
名称	原子炉格納容器安全設備系統図 (ベデスタル代替注水系) (その3) (重大事故等対処設備)
中国電力株式会社	



- 原子炉格納容器安全設備 (ペDESTAL代替注水系)
(当該系統のうち重大事故等対処設備の申請範囲)
- 非常用炉心冷却設備その他原子炉注水設備 (低圧原子炉代替注水系) (兼用範囲)
- 非常用炉心冷却設備その他原子炉注水設備 (残留熱除去系) (兼用範囲)
- 非常用炉心冷却設備その他原子炉注水設備 (水の供給設備) (兼用範囲)
- 原子炉格納容器安全設備 (格納容器代替スプレイ系) (兼用範囲)
- 原子炉格納容器安全設備 (低圧原子炉代替注水系) (兼用範囲)
- 原子炉格納容器安全設備 (残留熱代替除去系) (兼用範囲)
- 原子炉格納施設 (原子炉格納容器)
- 原子炉本体 (原子炉压力容器)

3. 枝管仕様表説明

D	外径	mm
t	厚さ	mm
M	材料	

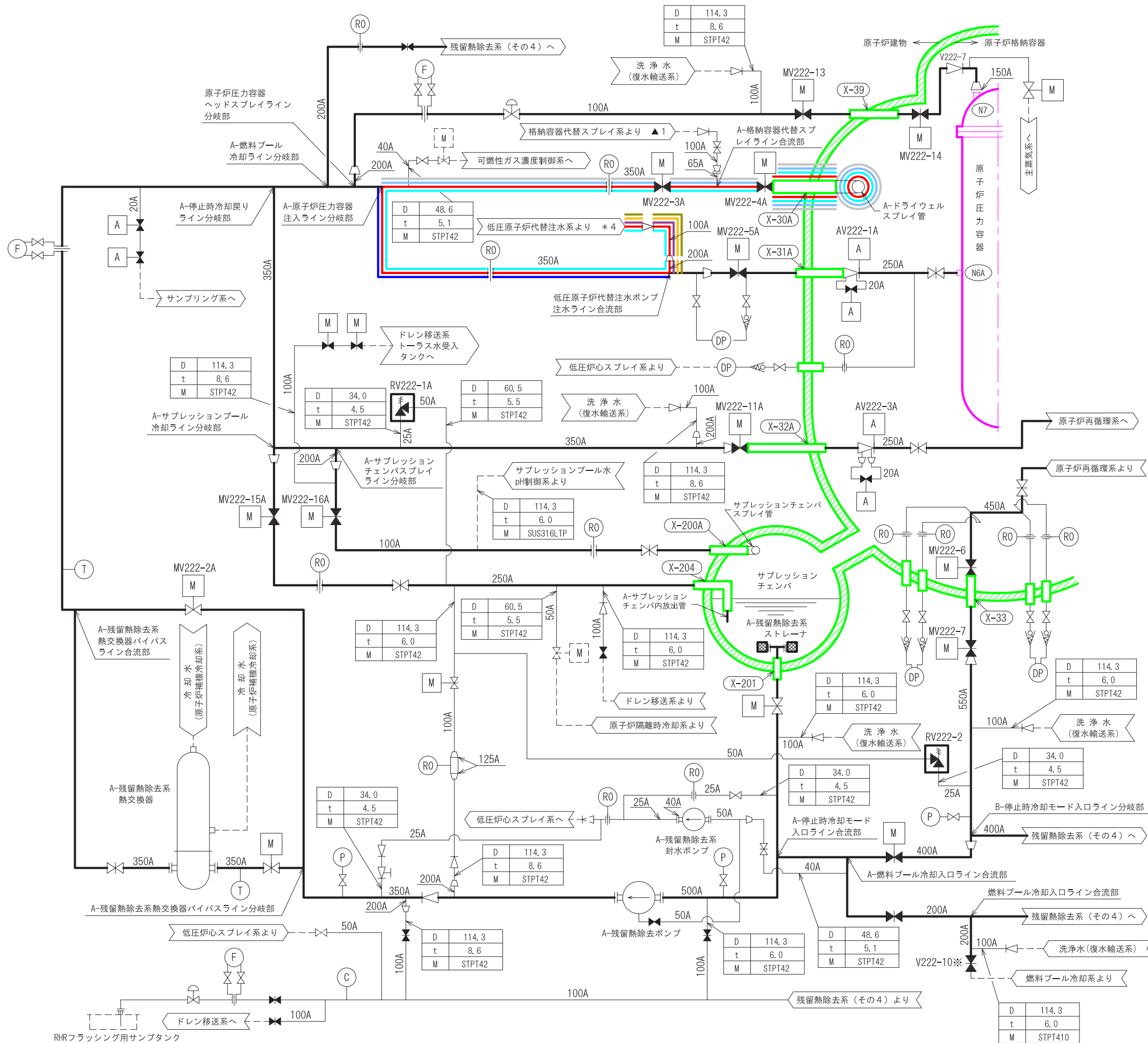
1. 関連シート

- *1: 原子炉格納容器安全設備系統図 (ペDESTAL代替注水系) (その1)
- *2: 原子炉格納容器安全設備系統図 (ペDESTAL代替注水系) (その2)
- *5: 原子炉格納容器安全設備系統図 (ペDESTAL代替注水系) (その5)

2. 関連系統図

- ▲1: 残留熱除去設備系統図 (残留熱除去系) (その4)
- ▲2: 非常用炉心冷却設備その他原子炉注水設備系統図 (低圧原子炉代替注水系) (その1)
- ▲3: 非常用炉心冷却設備その他原子炉注水設備系統図 (低圧原子炉代替注水系) (その2)

工事計画認可申請		第8-3-2-4-3-4図
島根原子力発電所 第2号機		
名称	原子炉格納容器安全設備系統図 (ペDESTAL代替注水系) (その4) (重大事故等対処設備)	
	中国電力株式会社	



- (Red line) : 原子炉格納容器安全設備 (ペDESTAL代替注水系) (当該系統のうち重大事故等対処設備の申請範囲)
- (Blue line) : 残留熱除去設備 (残留熱除去系) (兼用範囲)
- (Yellow line) : 非常用炉心冷却設備その他原子炉注水設備 (低圧原子炉代替注水系) (兼用範囲)
- (Green line) : 非常用炉心冷却設備その他原子炉注水設備 (残留熱除去系) (兼用範囲)
- (Grey line) : 原子炉格納容器安全設備 (原子炉格納容器スプレイ設備 (残留熱除去系 (格納容器冷却モード))) (兼用範囲)
- (Cyan line) : 原子炉格納容器安全設備 (格納容器代替スプレイ系) (兼用範囲)
- (Purple line) : 原子炉格納容器安全設備 (低圧原子炉代替注水系) (兼用範囲)
- (Olive line) : 原子炉格納容器安全設備 (残留熱代替除去系) (兼用範囲)
- (Green outline) : 原子炉格納施設 (原子炉格納容器)
- (Pink outline) : 原子炉本体 (原子炉圧力容器)

1. 関連シート
 - * 4 : 原子炉格納容器安全設備系統図 (ペDESTAL代替注水系) (その4)
2. 関連系統図
 - ▲ 1 : 原子炉格納容器安全設備系統図 (格納容器代替スプレイ系) (その3)
3. 枝管仕様表説明

D	外径	mm
t	厚さ	mm
M	材料	
4. ※ 識別のために弁番号を付番する
5. □ SA主要弁、安全弁及び逃がし弁

工事計画認可申請	第8-3-2-4-3-5図
島根原子力発電所 第2号機	
名称	原子炉格納容器安全設備系統図 (ペDESTAL代替注水系) (その5) (重大事故等対処設備)
中国電力株式会社	

8.3.2.5 原子炉建物放水設備

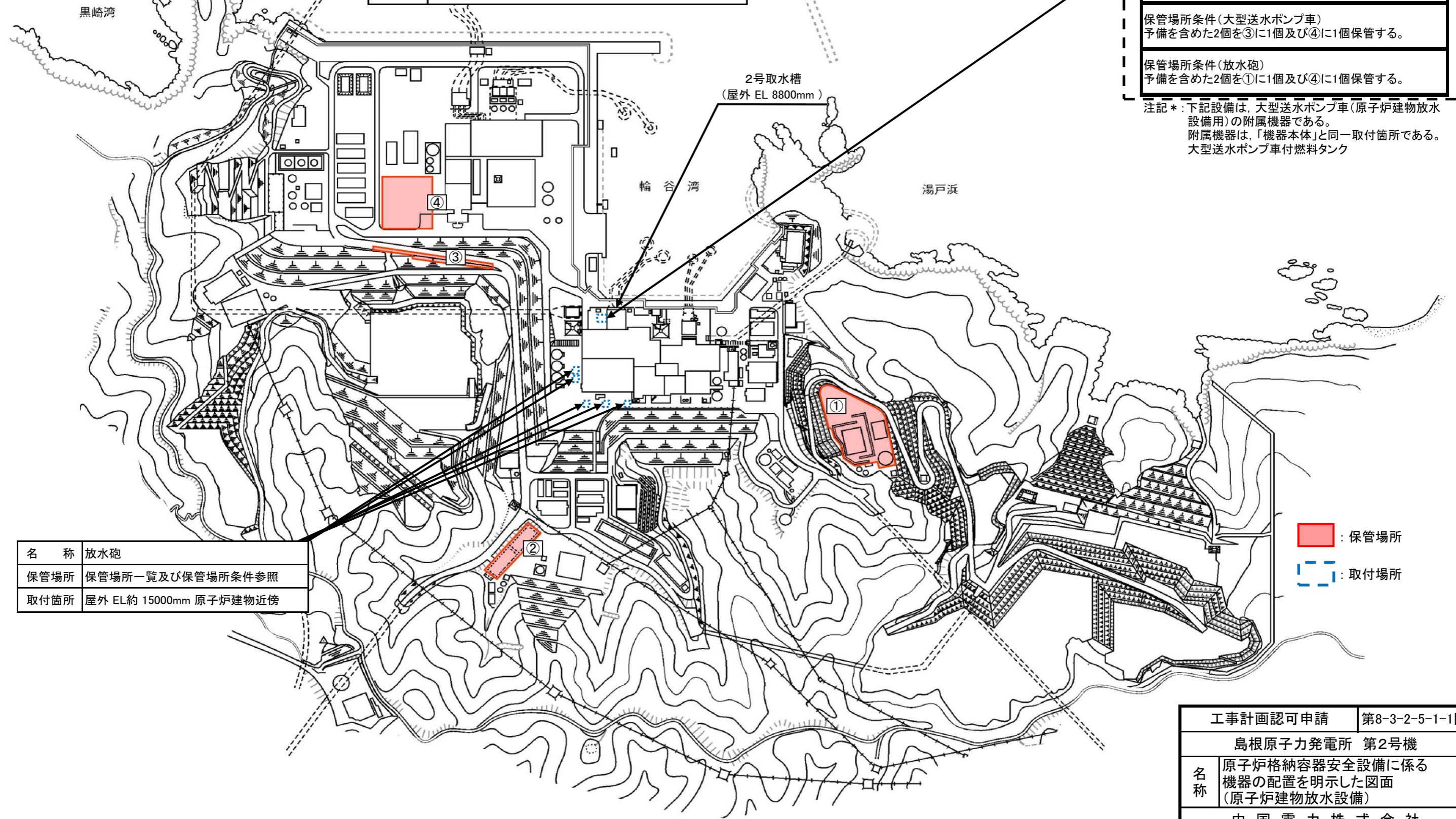


名称	大型送水ポンプ車入口ライン取水用20m, 5m, 1mホース
保管場所	予備を含めた32本を①に3本及び④に29本保管する。
取付箇所	屋外 EL約 8800mm 2号取水槽 ~ 屋外 EL約 8500mm 2号取水槽近傍 大型送水ポンプ車
名称	大型送水ポンプ車出口ライン送水用50m, 5m, 2mホース
保管場所	予備を含めた24本を①に3本及び④に21本保管する。
取付箇所	屋外 EL約 8500mm 2号取水槽近傍 大型送水ポンプ車 ~ 屋外 EL約 15000mm 原子炉建物近傍 放水砲

名称	大型送水ポンプ車*
保管場所	保管場所一覧及び保管場所条件参照
取付箇所	屋外 EL約 8500mm 2号取水槽近傍

保管場所一覧
① 第1保管エリア 屋外 EL約 50000mm
② 第2保管エリア 屋外 EL約 44000mm
③ 第3保管エリア 屋外 EL約 13000mm~33000mm
④ 第4保管エリア 屋外 EL約 8500mm
保管場所条件(大型送水ポンプ車)
予備を含めた2個を③に1個及び④に1個保管する。
保管場所条件(放水砲)
予備を含めた2個を①に1個及び④に1個保管する。

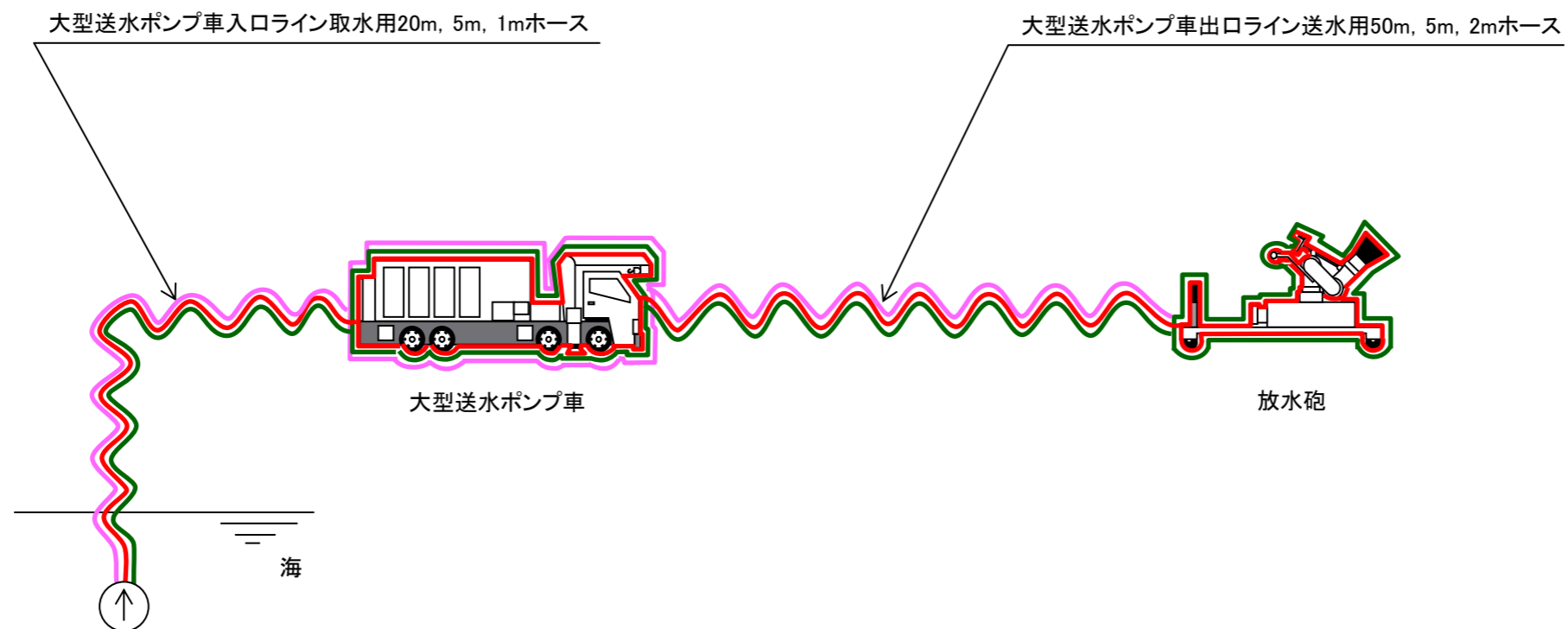
注記*: 下記設備は、大型送水ポンプ車(原子炉建物放水設備用)の附属機器である。
附属機器は、「機器本体」と同一取付箇所である。
大型送水ポンプ車付燃料タンク



名称	放水砲
保管場所	保管場所一覧及び保管場所条件参照
取付箇所	屋外 EL約 15000mm 原子炉建物近傍

■ : 保管場所
□ : 取付場所

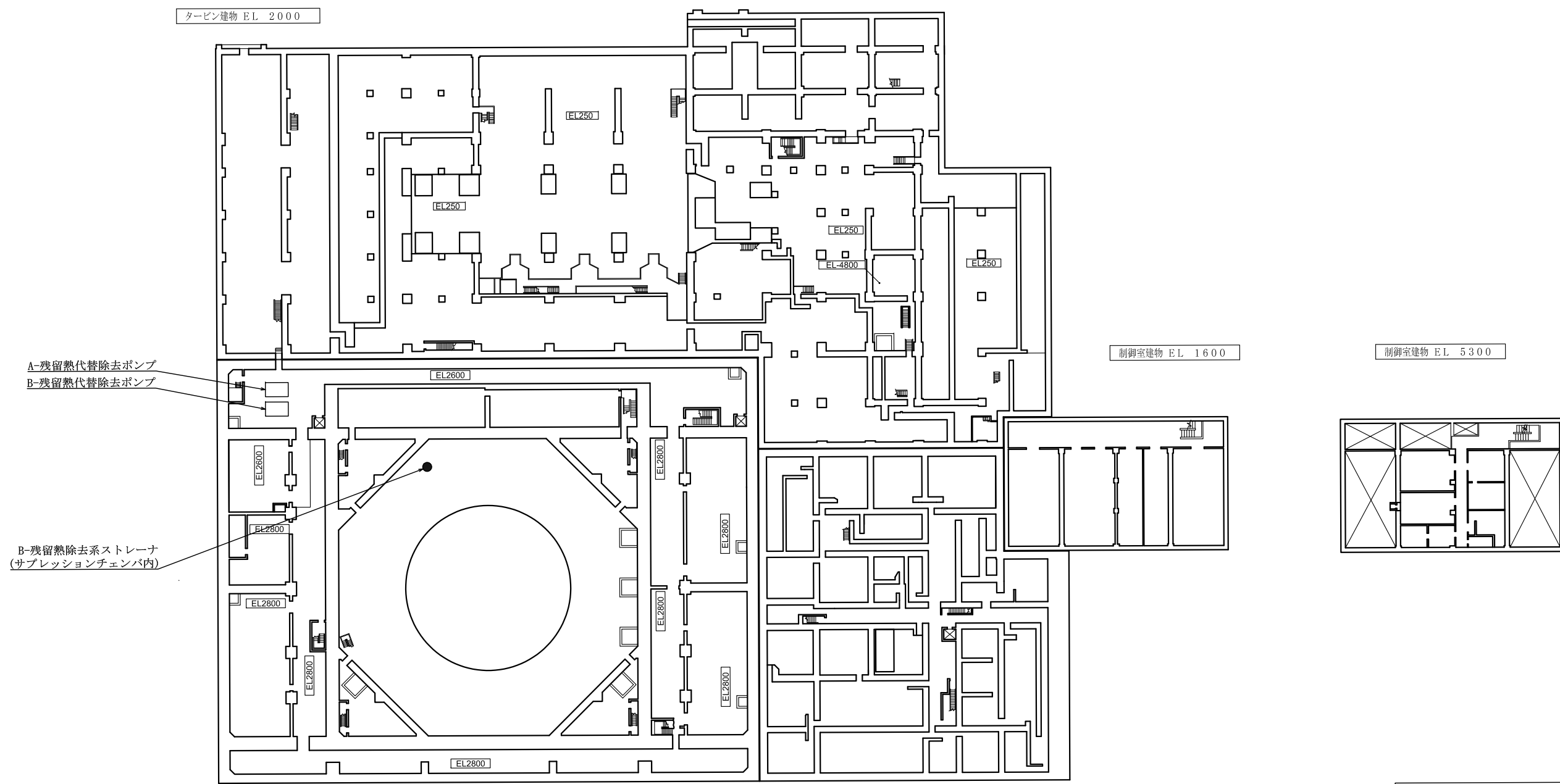
工事計画認可申請	第8-3-2-5-1-1図
島根原子力発電所 第2号機	
名称	原子炉格納容器安全設備に係る機器の配置を明示した図面(原子炉建物放水設備)
中国電力株式会社	



- 〰〰〰 : 原子炉格納容器安全設備(原子炉建物放水設備)
 (当該系統のうち重大事故等対処設備の申請範囲)
- 〰〰〰 : 使用済燃料貯蔵槽冷却浄化設備(原子炉建物放水設備)(兼用範囲)
- 〰〰〰 : 原子炉補機冷却設備(原子炉補機代替冷却系)(予備)(兼用範囲)

工事計画認可申請	第8-3-2-5-2-1図
島根原子力発電所 第2号機	
名称	原子炉格納容器安全設備系統図 (原子炉建物放水設備) (重大事故等対処設備)
中国電力株式会社	

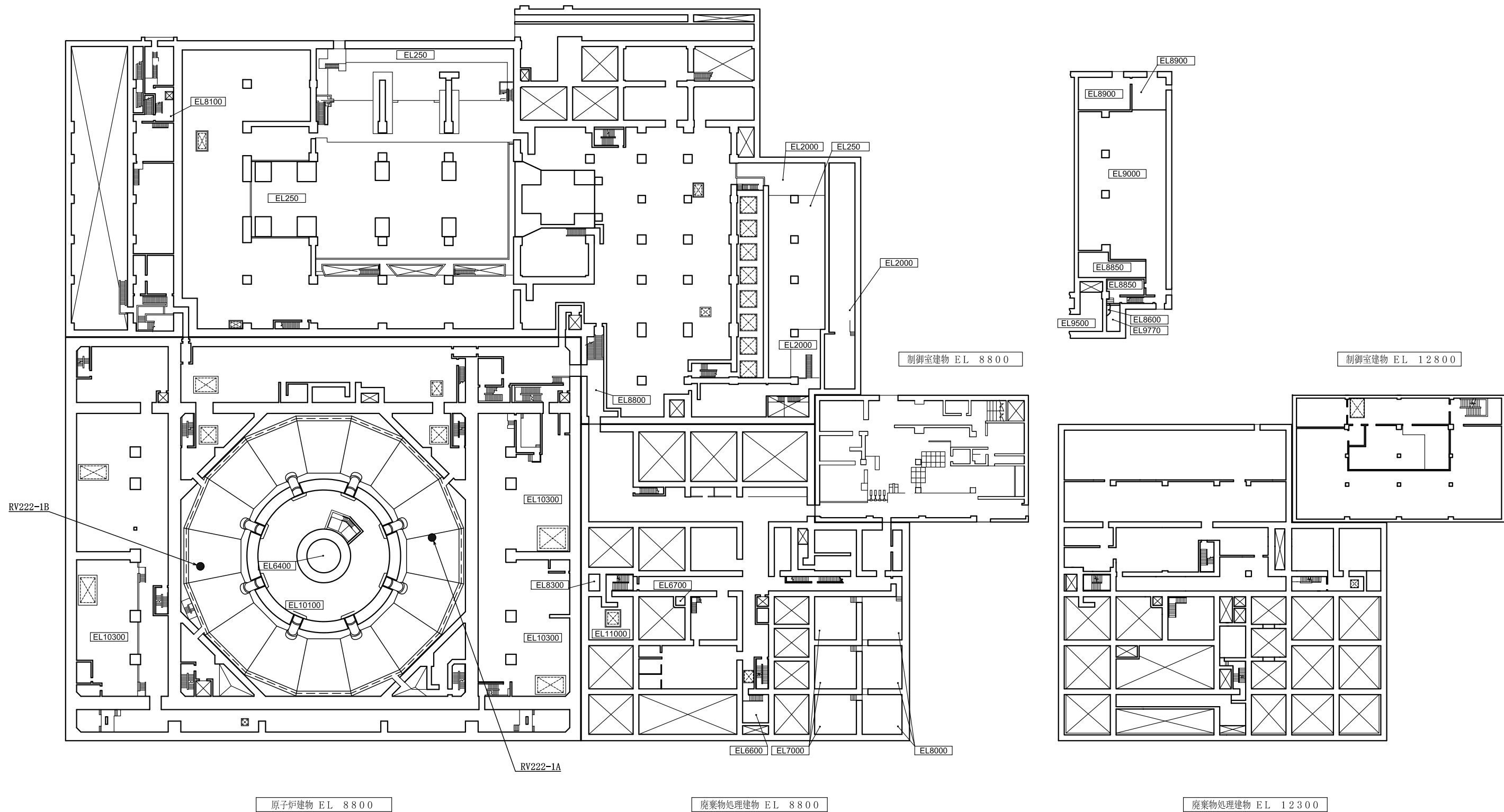
8.3.2.6 残留熱代替除去系





タービン建物 EL 5500

タービン建物 EL 9000



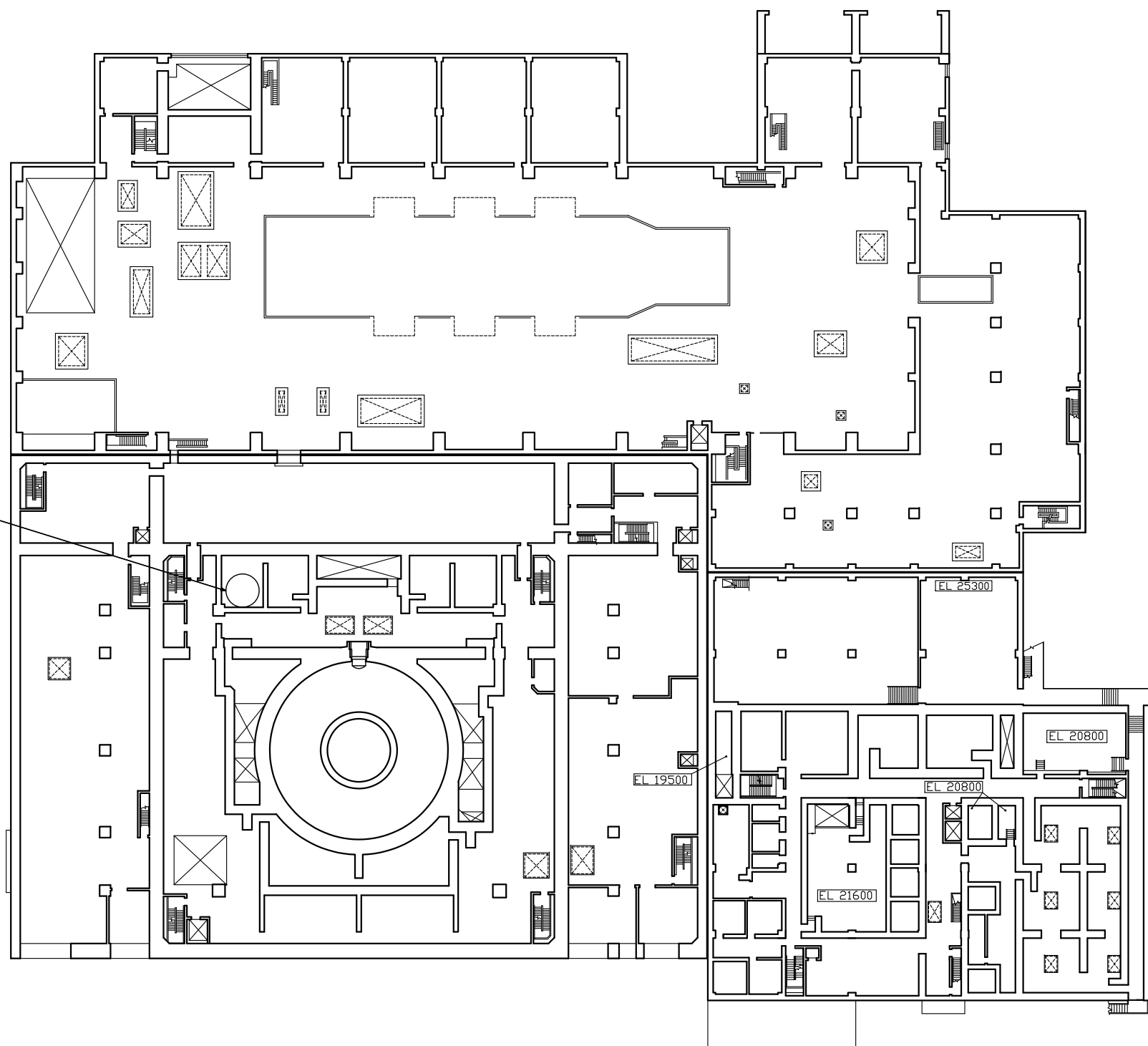
工事計画認可申請 第8-3-2-6-1-2図

島根原子力発電所 第2号機

名称	原子炉格納容器安全設備に係る 機器の配置を明示した図面 (残留熱代替除去系) (その2)
----	--

中国電力株式会社

タービン建物 EL 20600

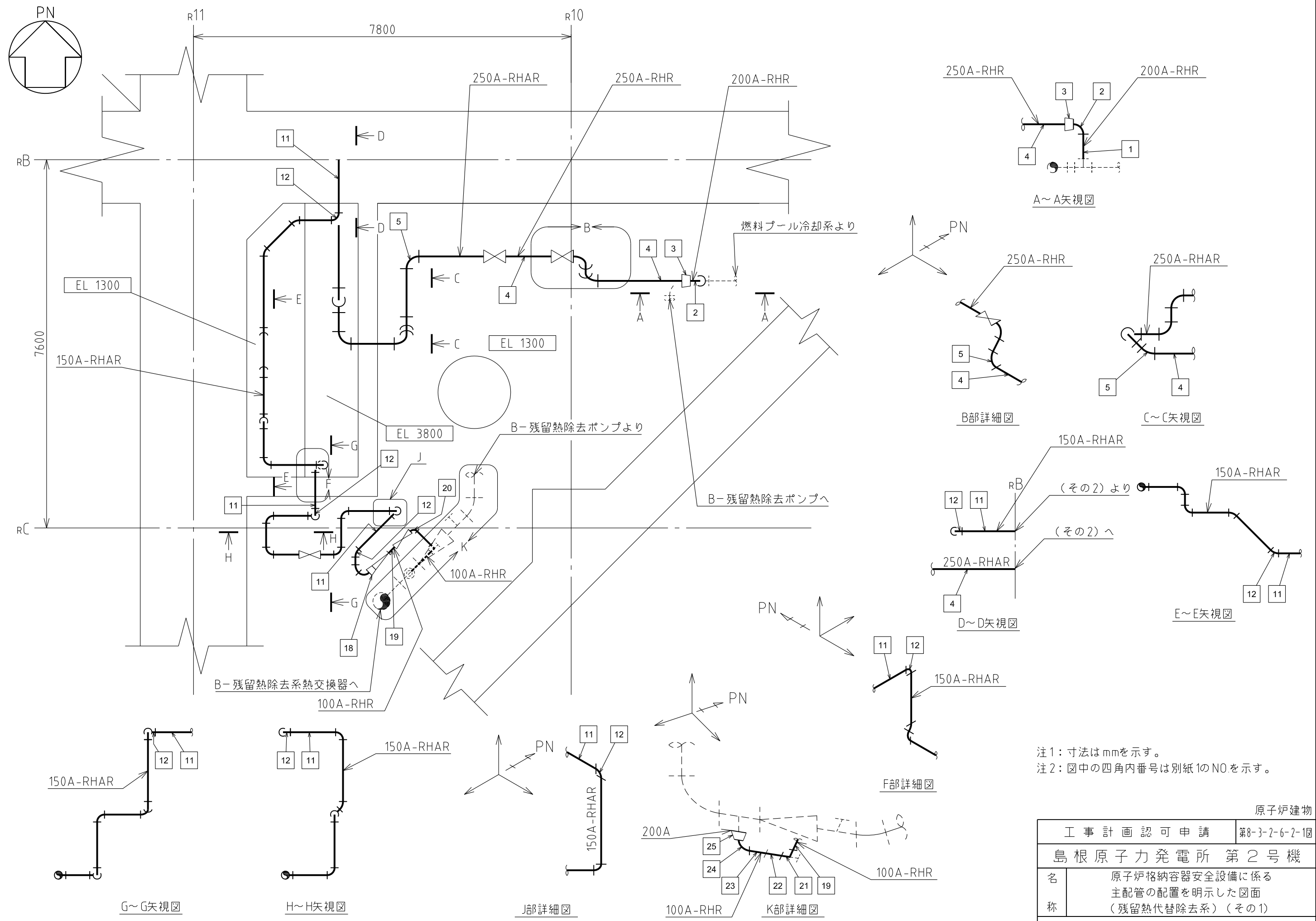


B-残留熱除去系熱交換器

原子炉建物 EL 23800

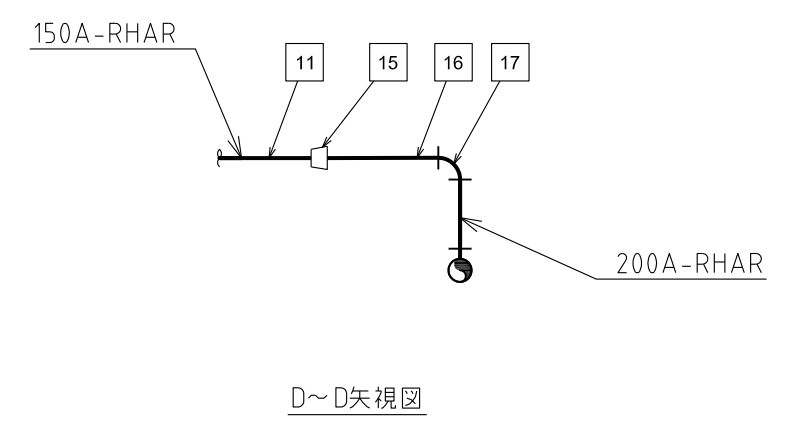
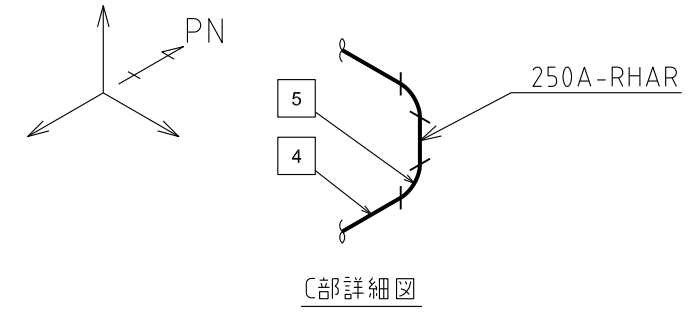
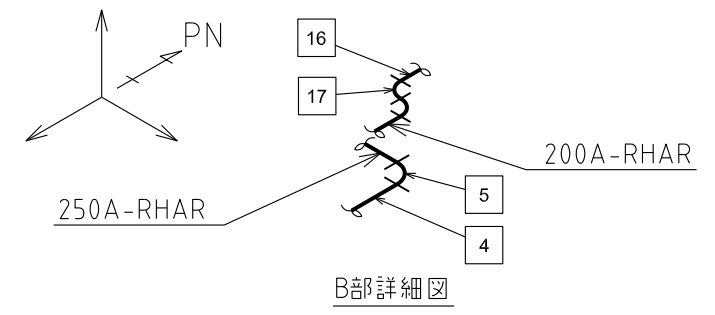
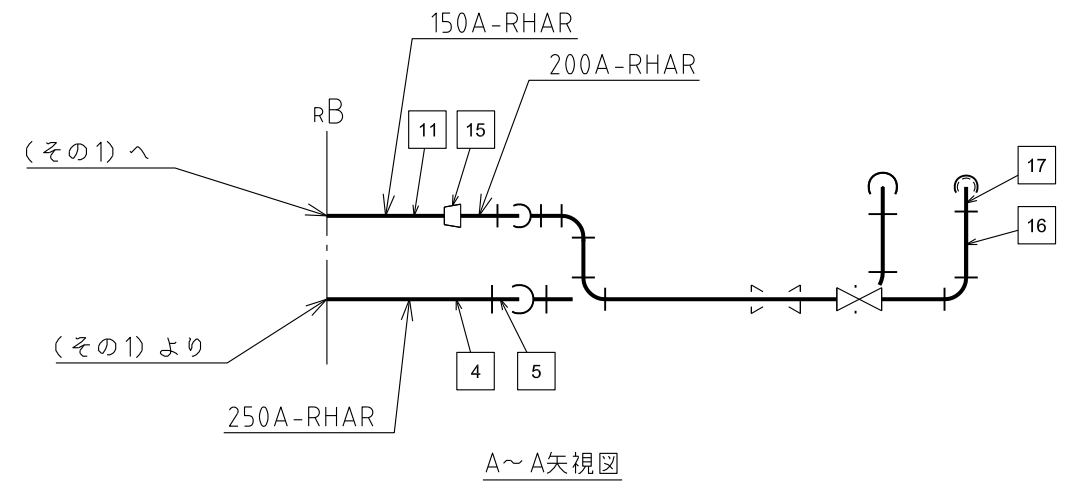
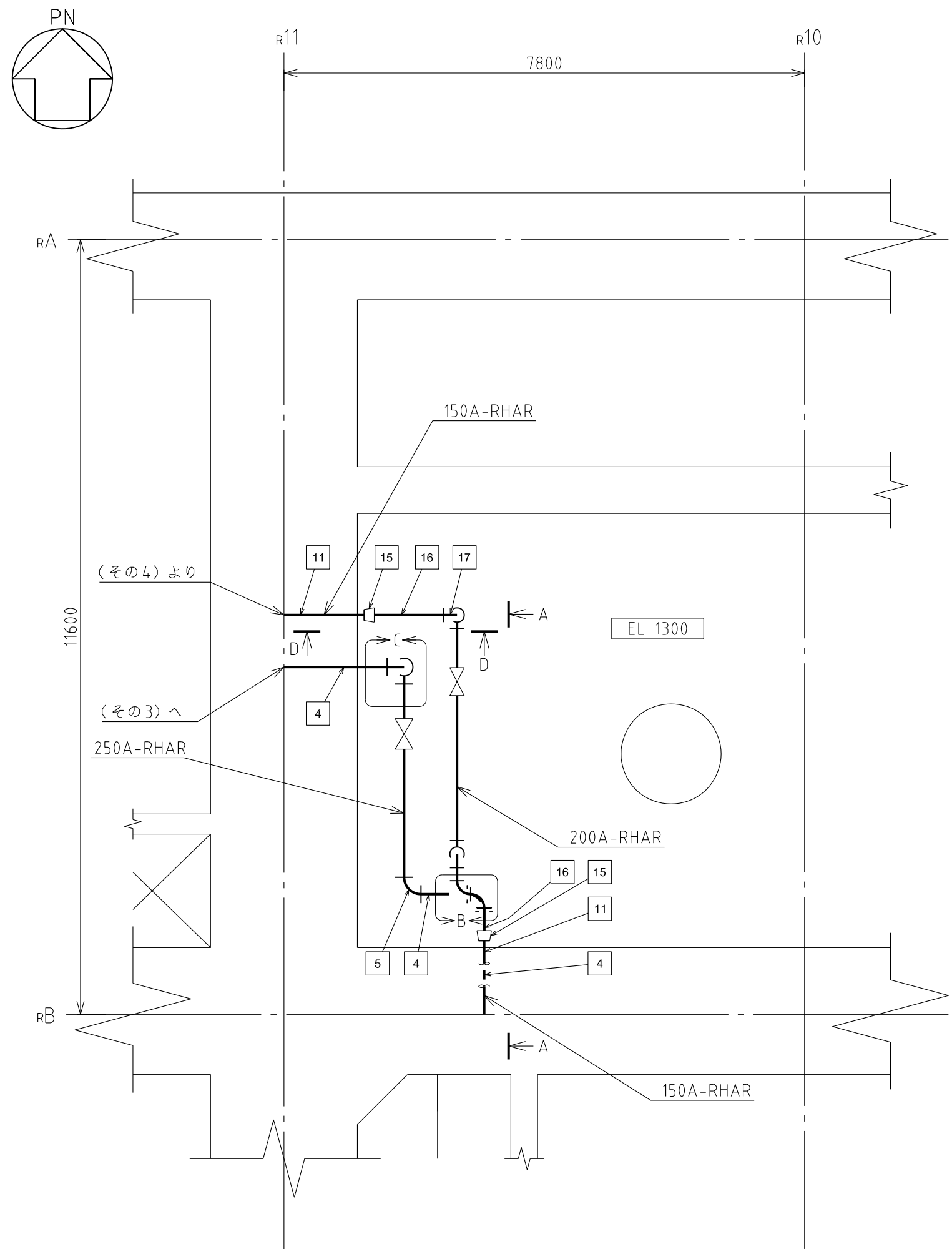
廃棄物処理建物 EL 22100

工事計画認可申請 第8-3-2-6-1-3図	
島根原子力発電所 第2号機	
名称	原子炉格納容器安全設備に係る 機器の配置を明示した図面 (残留熱代替除去系) (その3)
中国電力株式会社	



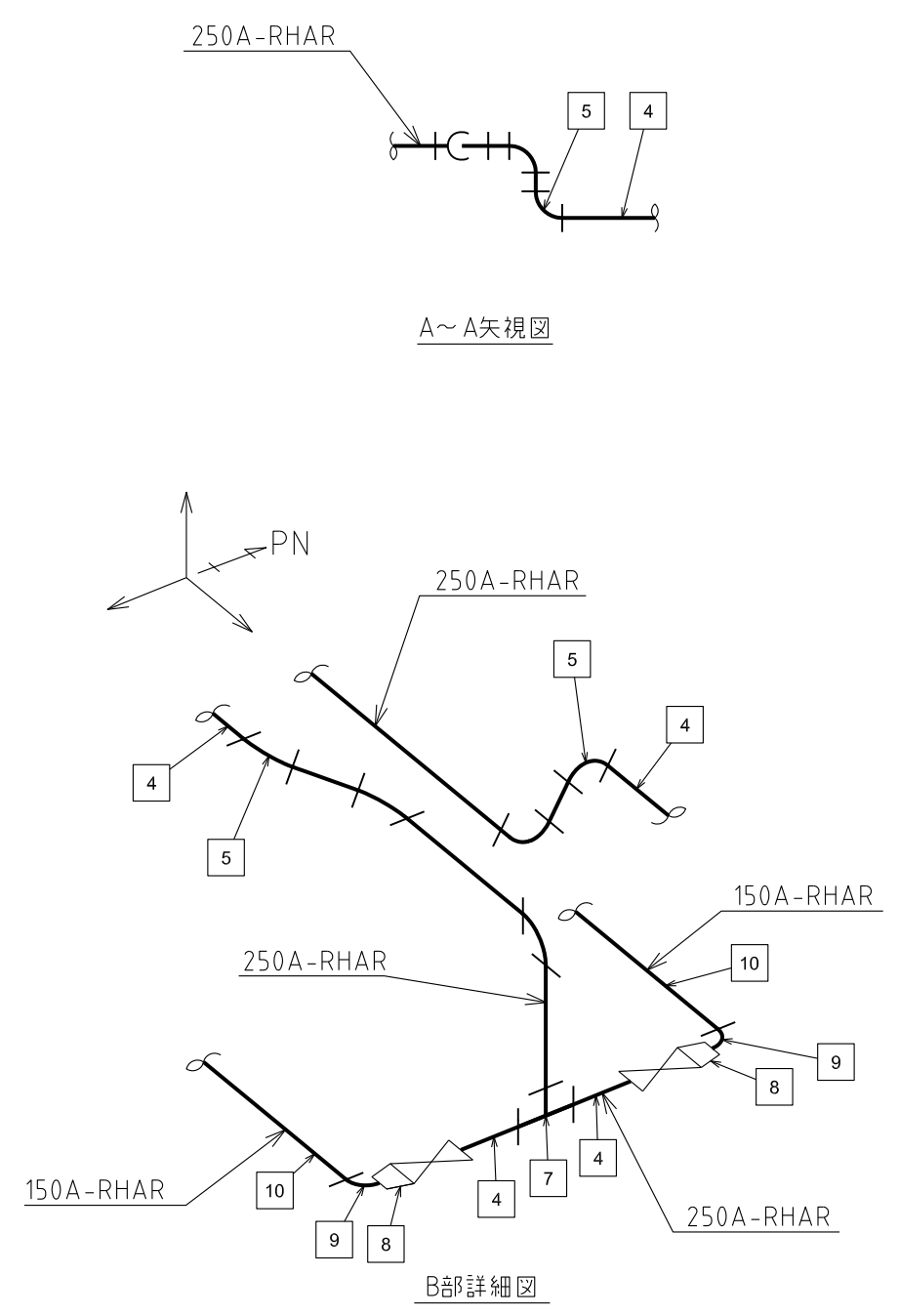
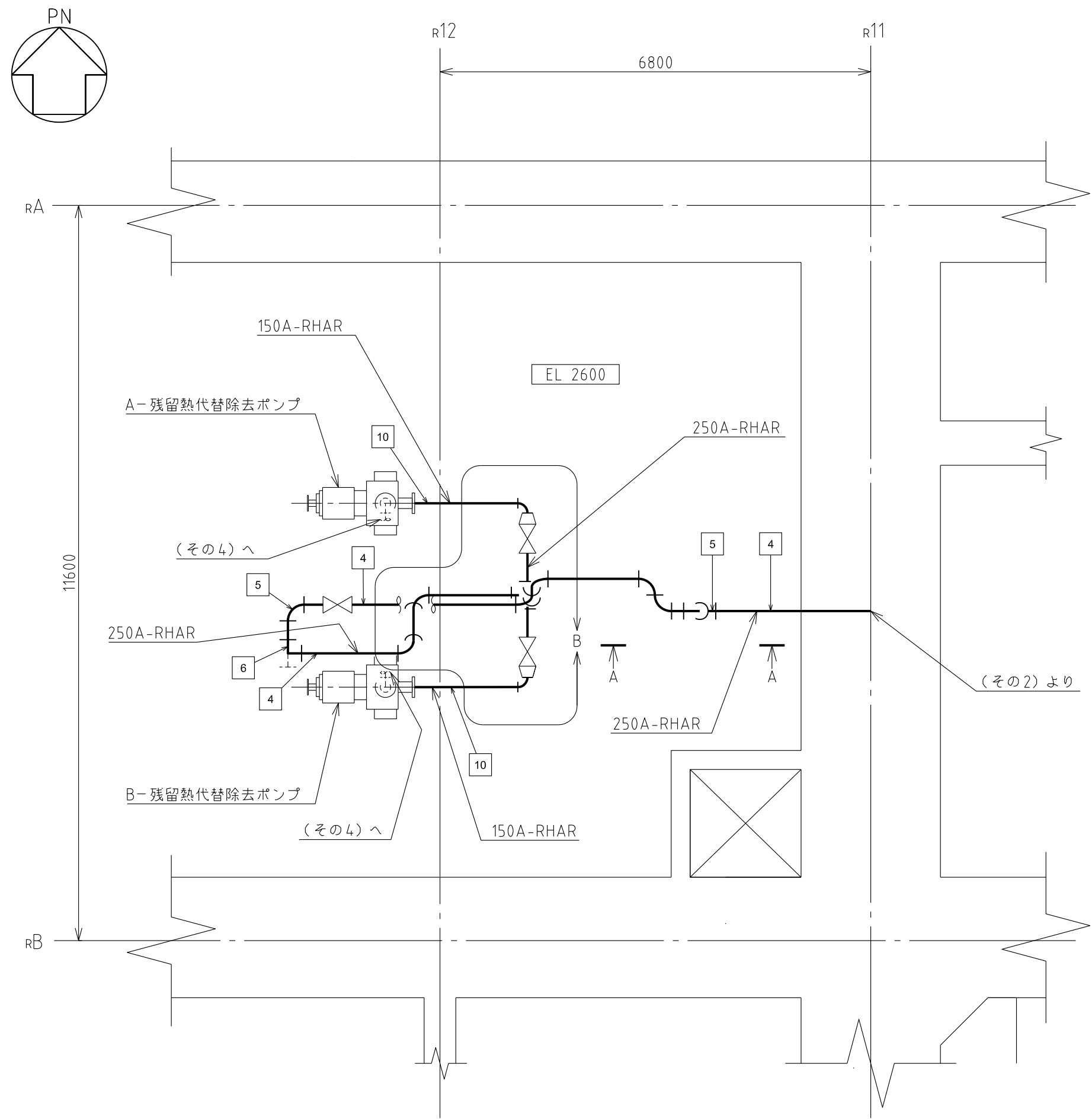
注1: 寸法はmmを示す。
 注2: 図中の四角内番号は別紙10のNOを示す。

原子炉建物	
工事計画認可申請	第8-3-2-6-2-10
島根原子力発電所 第2号機	
名称	原子炉格納容器安全設備に係る 主配管の配置を明示した図面 (残留熱代替除去系)(その1)
中国電力株式会社	



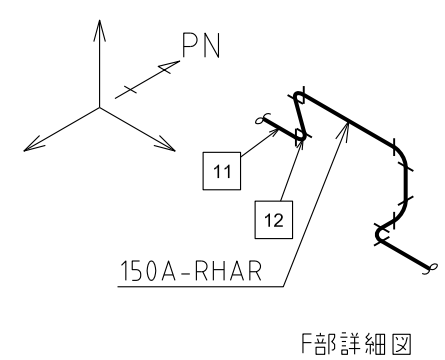
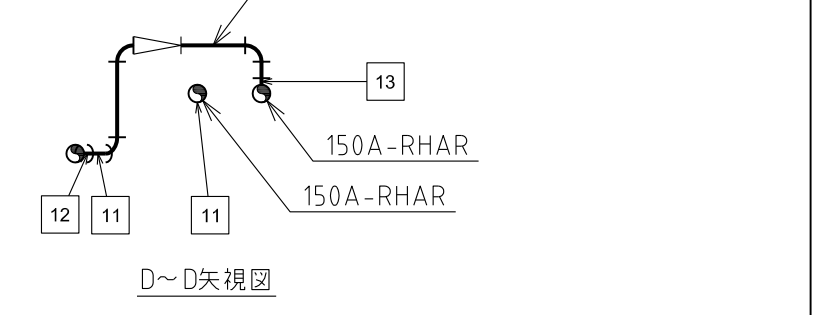
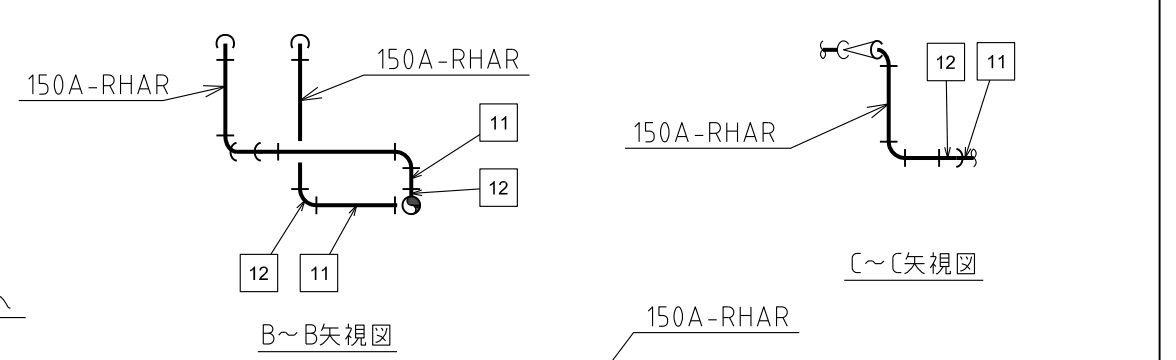
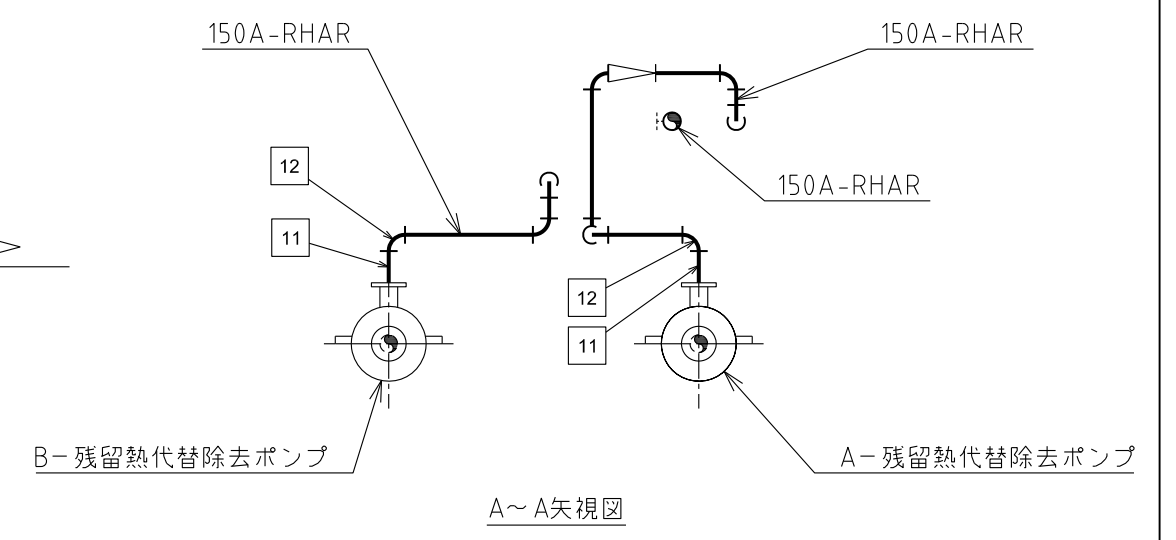
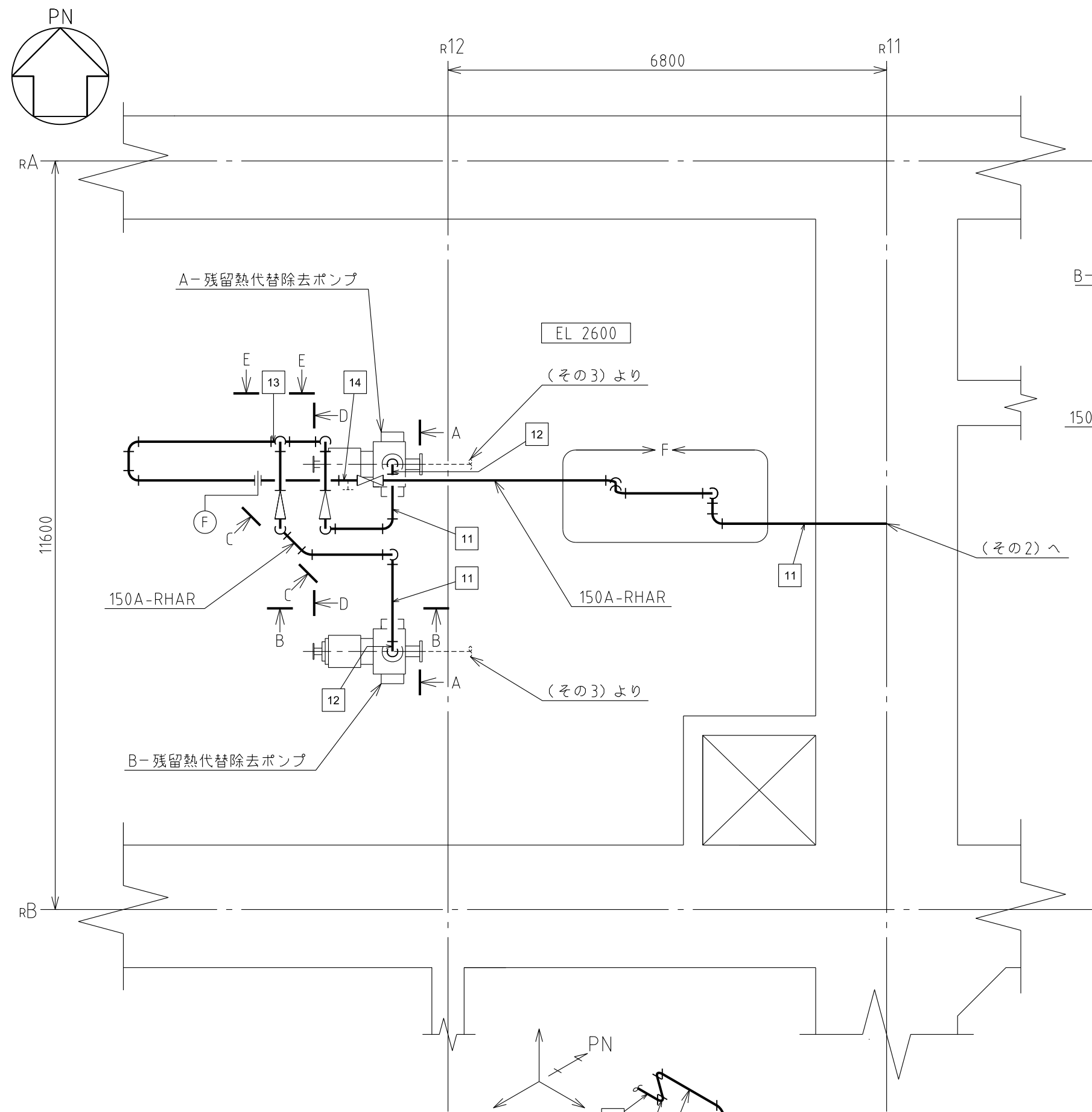
注1: 寸法はmmを示す。
 注2: 図中の四角内番号は別紙10のNOを示す。

原子炉建物	
工事計画認可申請	第8-3-2-6-2-2図
島根原子力発電所 第2号機	
名称	原子炉格納容器安全設備に係る 主配管の配置を明示した図面 (残留熱代替除去系) (その2)
中国電力株式会社	



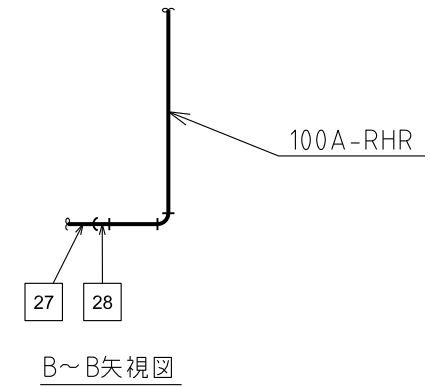
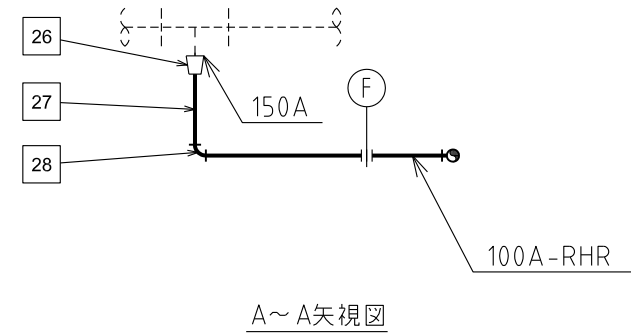
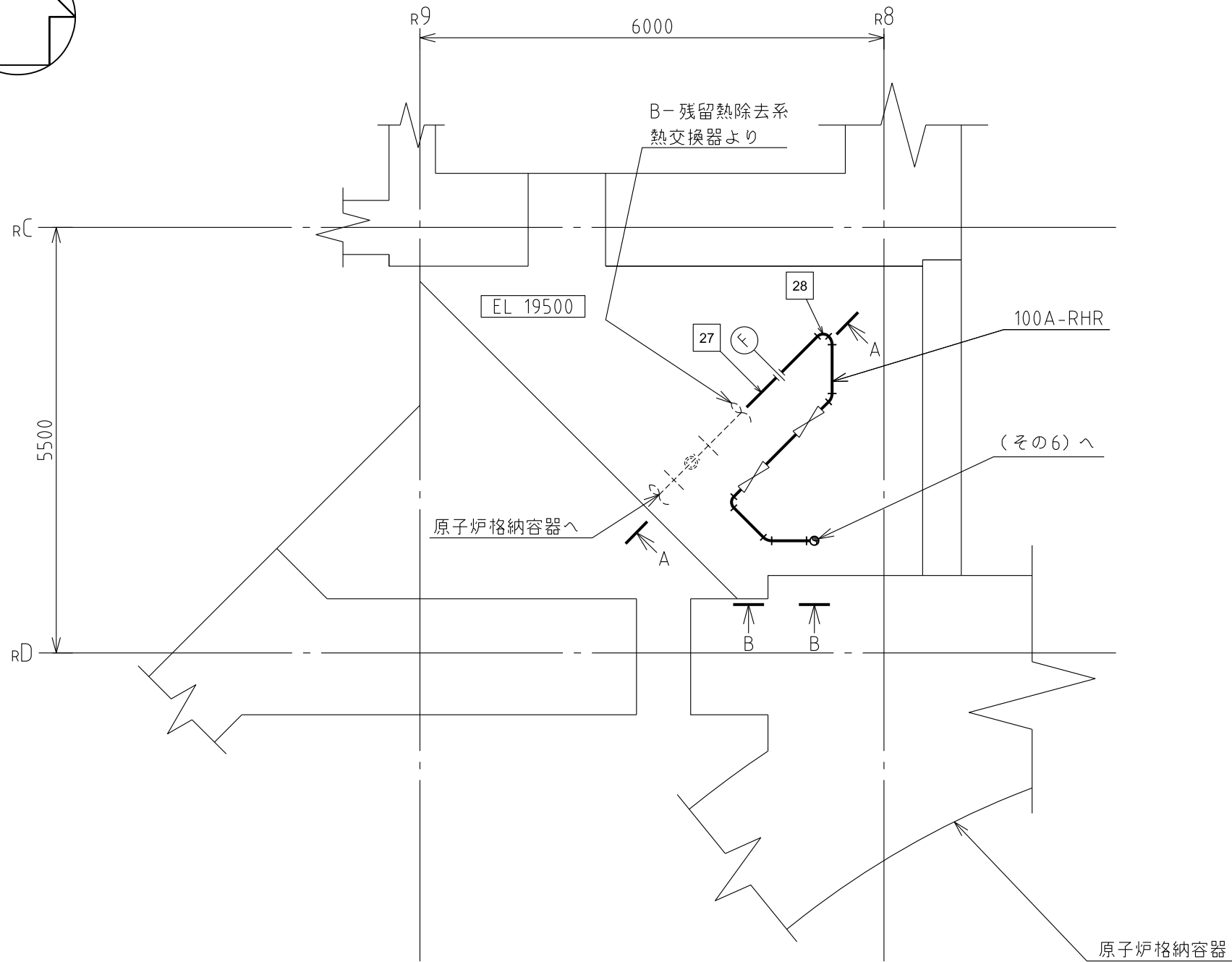
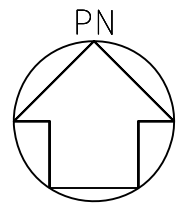
注1：寸法はmmを示す。
 注2：図中の四角内番号は別紙10のNOを示す。

原子炉建物	
工事計画認可申請	第8-3-2-6-2-3図
島根原子力発電所 第2号機	
名称	原子炉格納容器安全設備に係る 主配管の配置を明示した図面 (残留熱代替除去系) (その3)
中国電力株式会社	



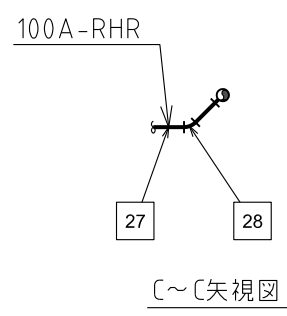
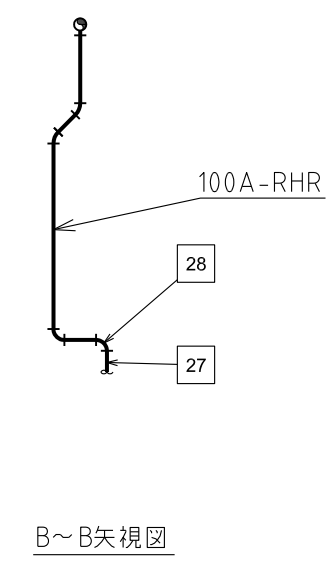
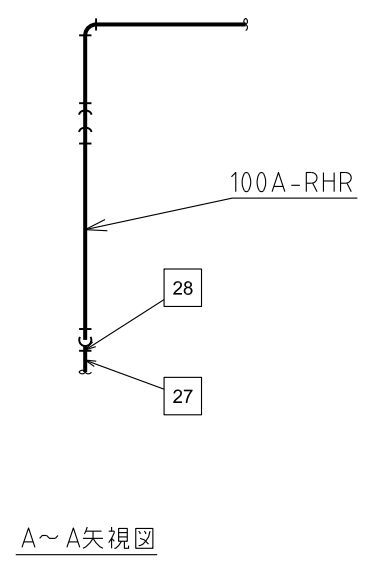
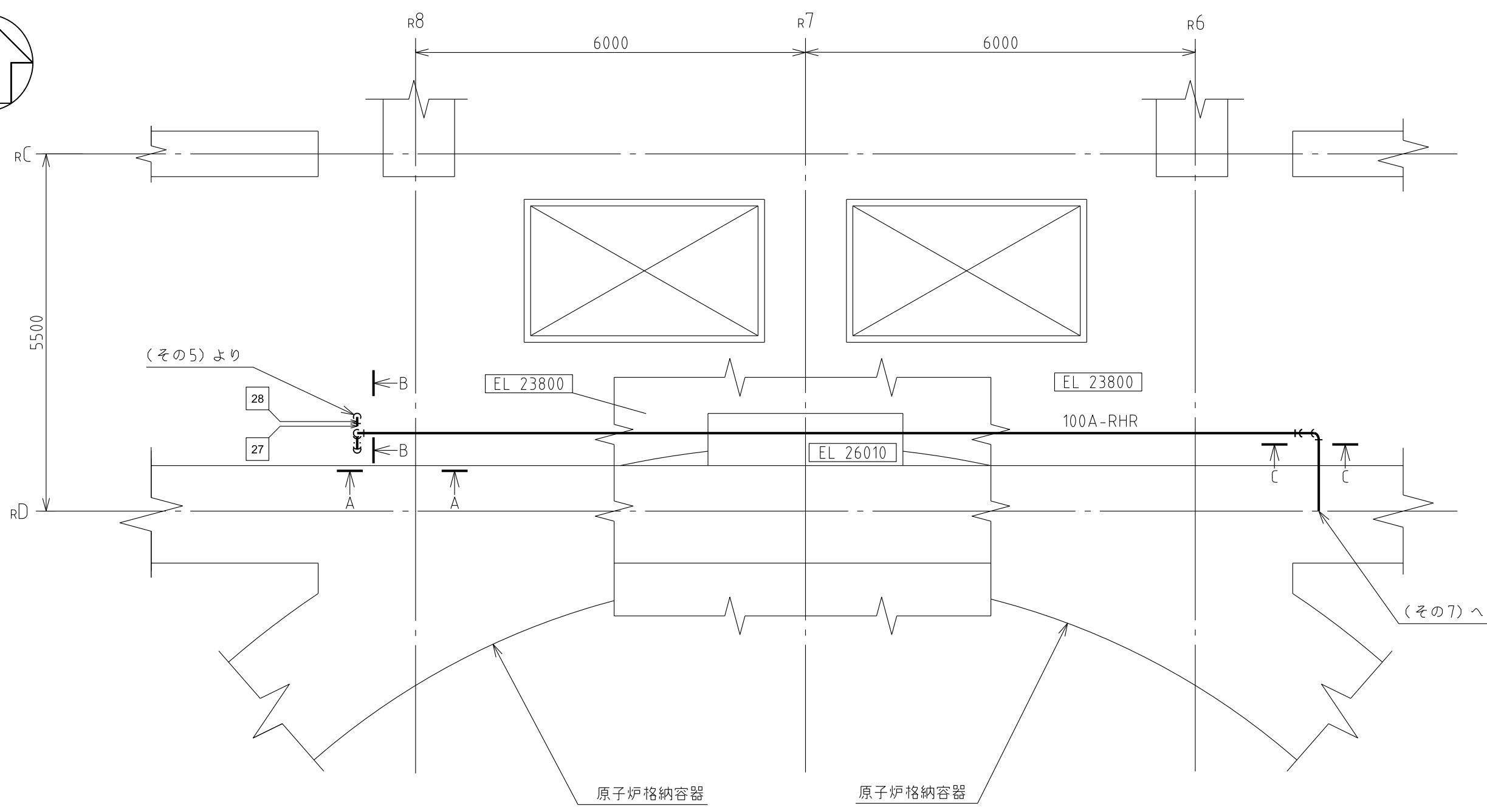
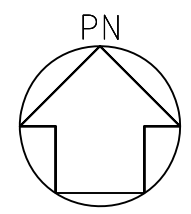
注1: 寸法はmmを示す。
 注2: 図中の四角内番号は別紙1のNOを示す。

原子炉建物	
工事計画認可申請	第8-3-2-6-2-4図
島根原子力発電所 第2号機	
名称	原子炉格納容器安全設備に係る 主配管の配置を明示した図面 (残留熱代替除去系)(その4)
中国電力株式会社	



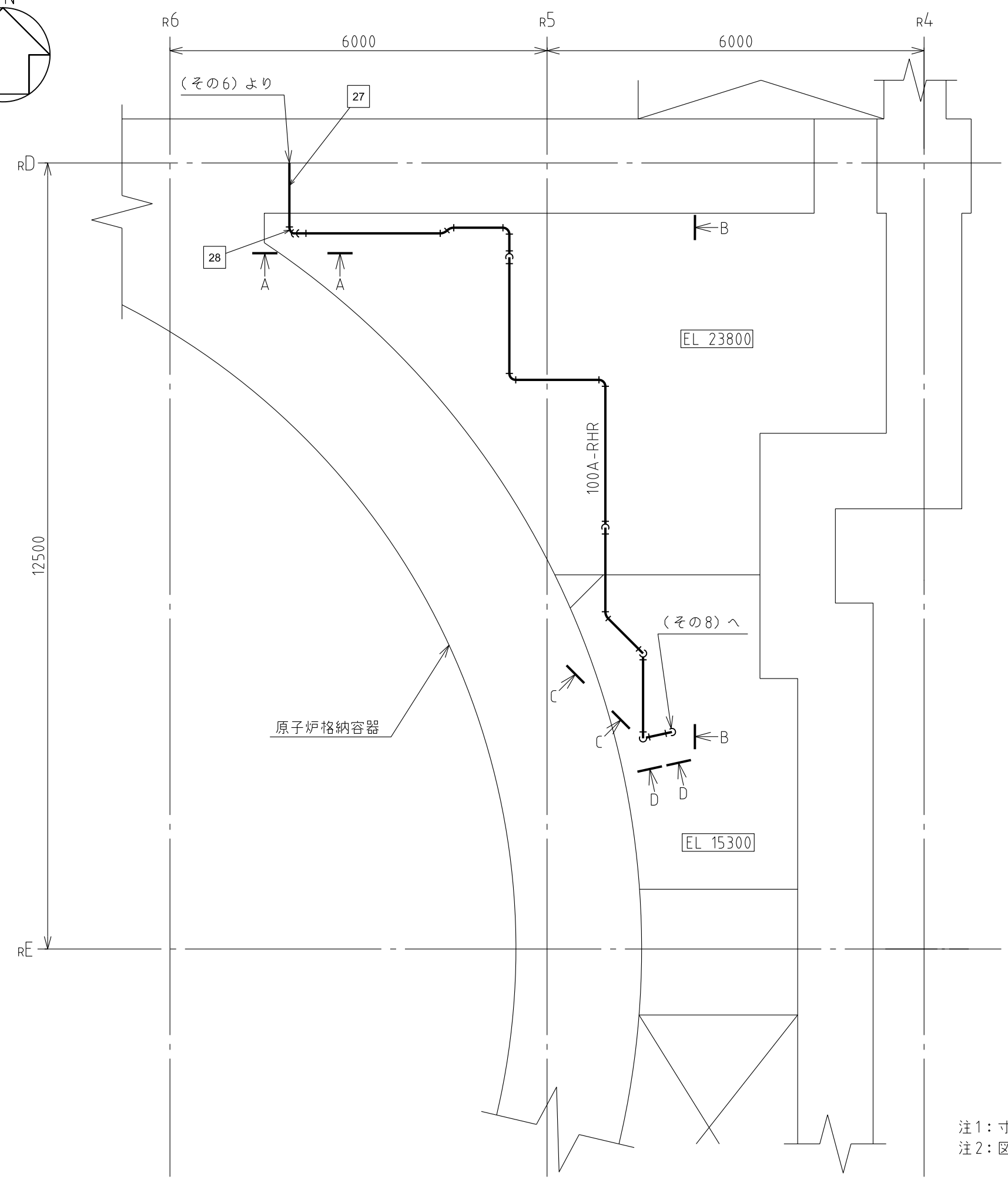
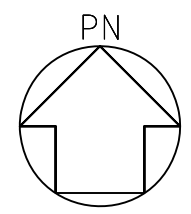
注1：寸法はmmを示す。
 注2：図中の四角内番号は別紙10のNOを示す。

原子炉建物	
工事計画認可申請	第8-3-2-6-2-5図
島根原子力発電所 第2号機	
名称	原子炉格納容器安全設備に係る 主配管の配置を明示した図面 (残留熱代替除去系)(その5)
中国電力株式会社	

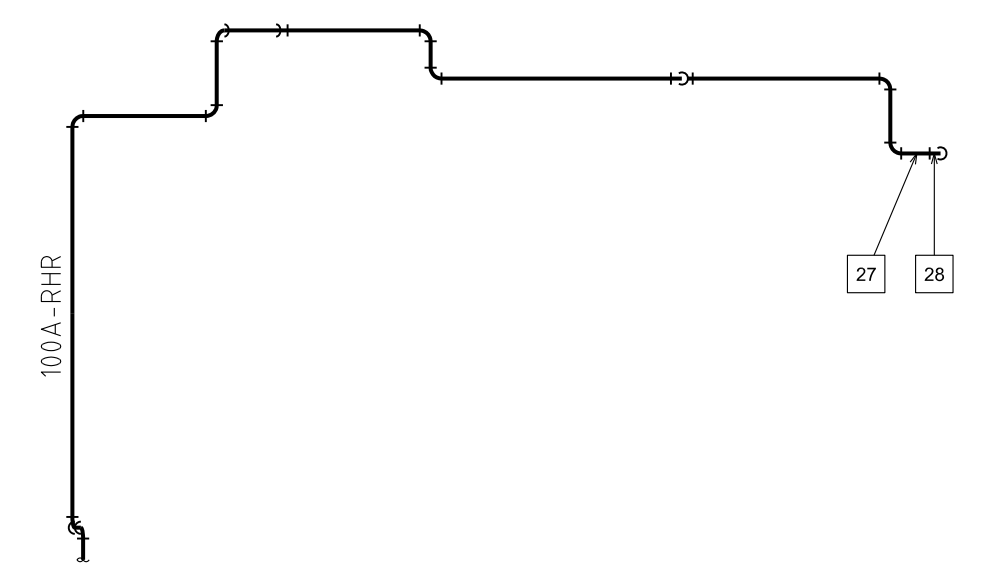


注1：寸法はmmを示す。
 注2：図中の四角内番号は別紙10のNOを示す。

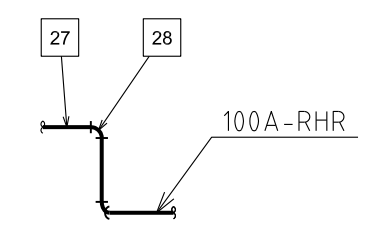
工事計画認可申請		第8-3-2-6-2-6図
島根原子力発電所 第2号機		
名称	原子炉格納容器安全設備に係る 主配管の配置を明示した図面 (残留熱代替除去系) (その6)	
中国電力株式会社		



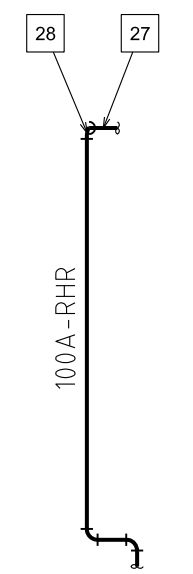
A~A矢視図



B~B矢視図



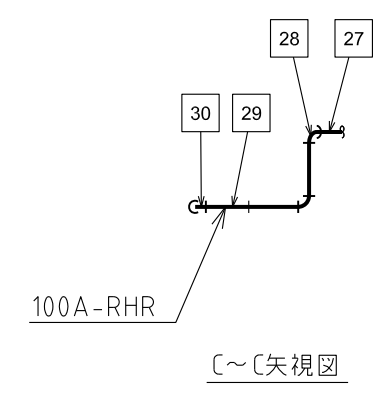
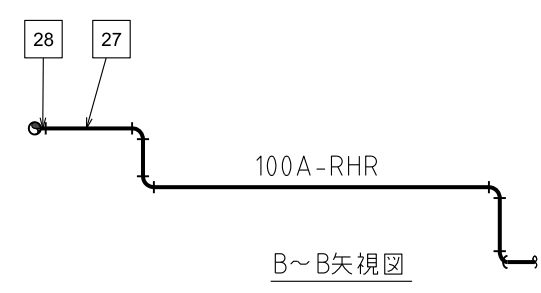
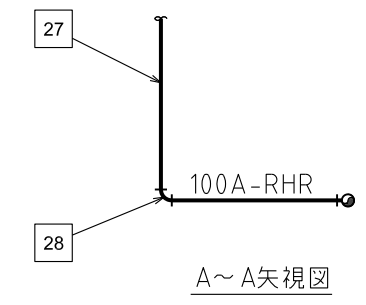
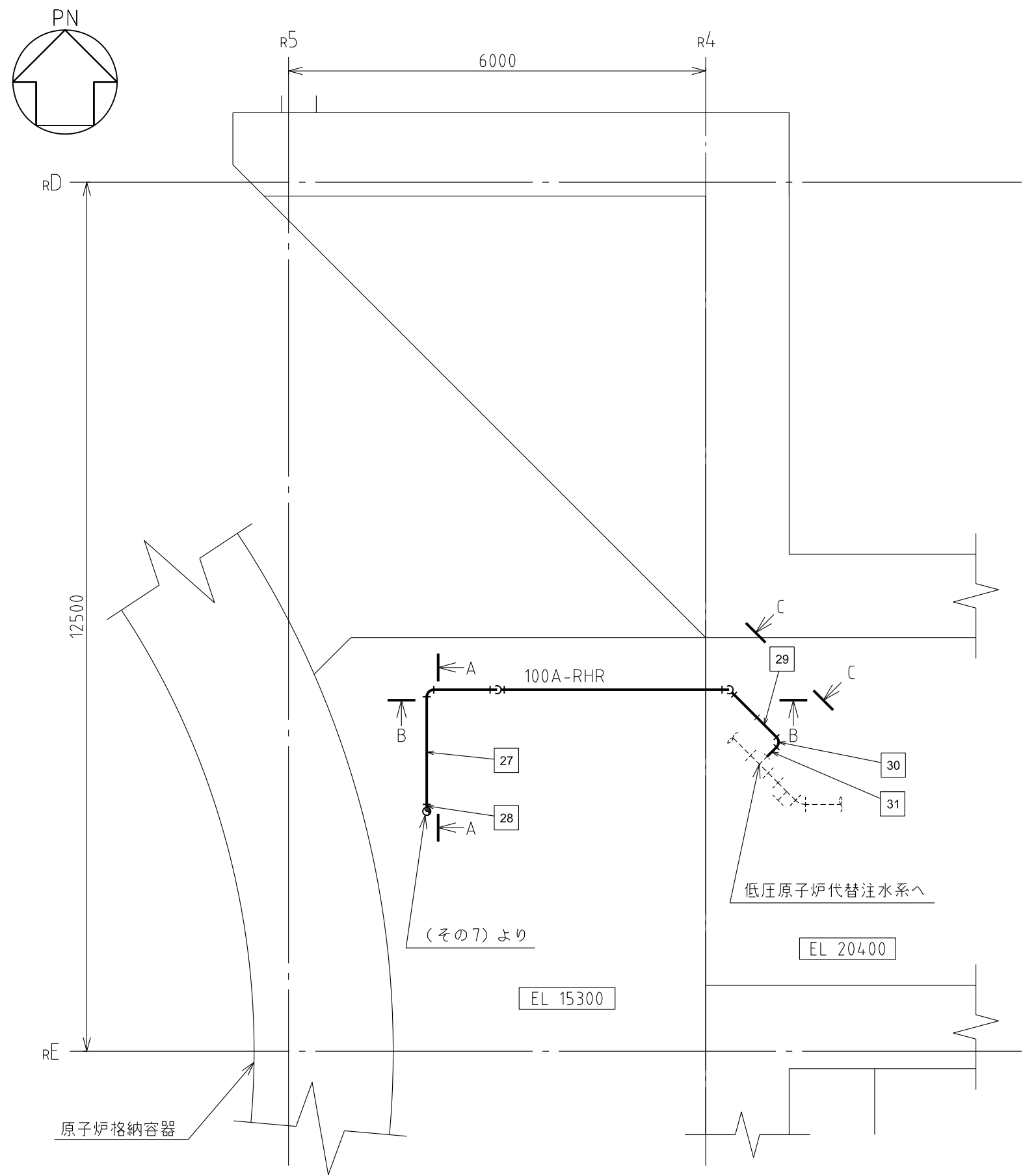
C~C矢視図



D~D矢視図

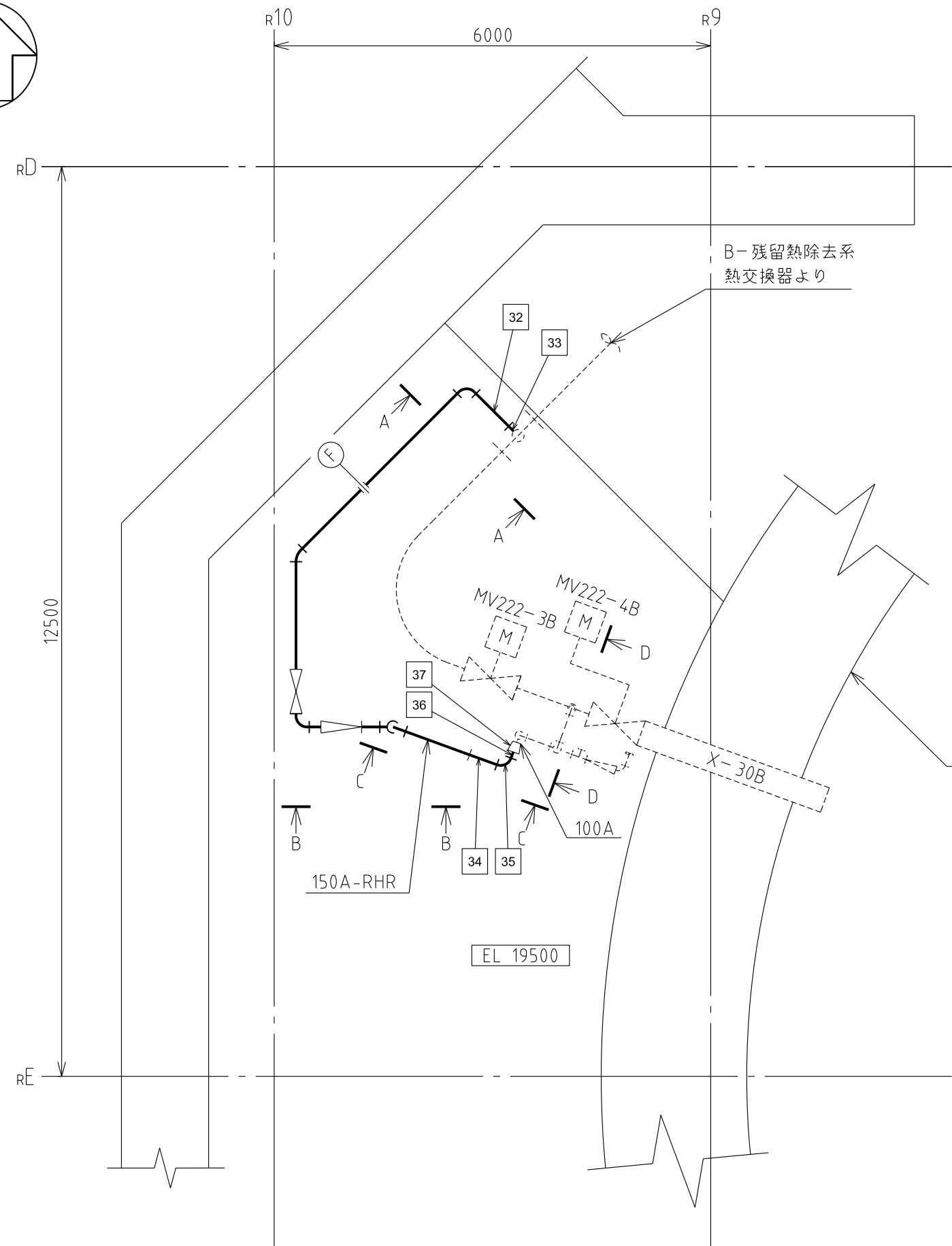
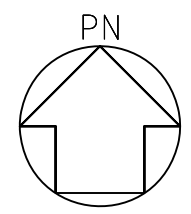
注1: 寸法はmmを示す。
 注2: 図中の四角内番号は別紙10のNOを示す。

原子炉建物	
工事計画認可申請	第8-3-2-6-2-7図
島根原子力発電所 第2号機	
名称	原子炉格納容器安全設備に係る 主配管の配置を明示した図面 (残留熱代替除去系) (その7)
中国電力株式会社	

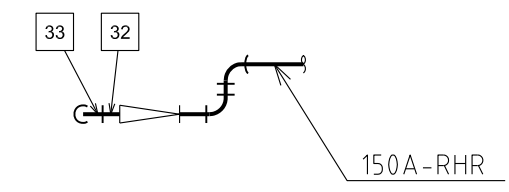


注1：寸法はmmを示す。
 注2：図中の四角内番号は別紙10のNOを示す。

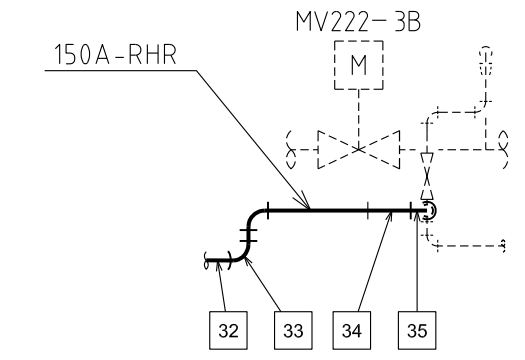
工事計画認可申請		第8-3-2-6-2-8図
島根原子力発電所 第2号機		
名称	原子炉格納容器安全設備に係る 主配管の配置を明示した図面 (残留熱代替除去系) (その8)	
中国電力株式会社		



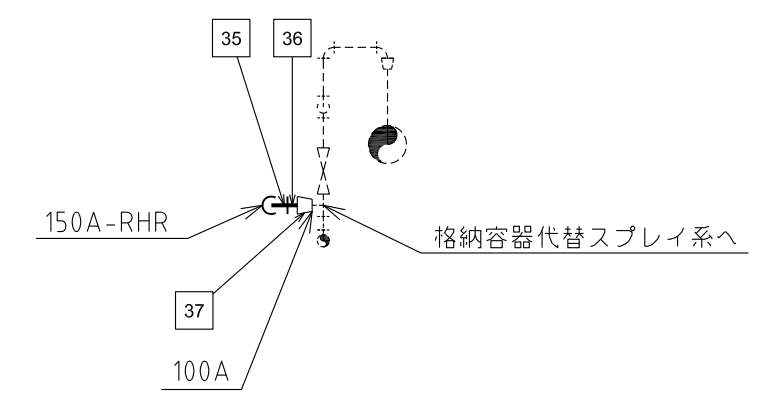
A~A矢视图



B~B矢视图



C~C矢视图



D~D矢视图

注1: 寸法はmmを示す。
 注2: 図中の四角内番号は別紙10のNOを示す。

原子炉建物	
工事計画認可申請	第8-3-2-6-2-9図
島根原子力発電所 第2号機	
名称	原子炉格納容器安全設備に係る 主配管の配置を明示した図面 (残留熱代替除去系)(その9)
中国電力株式会社	

第 8-3-2-6-2-1~9 図 原子炉格納容器安全設備に係る主配管の配置を明示した図面（残留熱代替除去系） 別紙 1

工事計画抜粋

変 更 前						変 更 後						NO. *5
名 称	最高使用 圧 力 (MPa)	最高使用 温 度 (°C)	外 径 (mm)	厚 さ (mm)	材 料	名 称	最高使用 圧 力 (MPa)	最高使用 温 度 (°C)	外 径*1 (mm)	厚 さ*1 (mm)	材 料	
—	—	—	—	—	残留熱代替除去系	残留熱代替除去ポンプ入口 ライン分岐部 ～ 残留熱代替除去ポンプ	1.37*2	185*2	216.3	8.2	STPT410	1
									216.3*3	8.2*3	STPT410*3	2
									267.4 /216.3	9.3 /8.2	STPT410	3
									267.4	9.3	STPT410	4
									267.4*3	9.3*3	STPT410*3	5
									267.4 /— /267.4	9.3 /— /9.3	STPT410	6
									267.4 /267.4 /267.4	9.3 /9.3 /9.3	STPT410	7
									267.4 /165.2	9.3 /7.1	STPT410	8
									165.2*3	7.1*3	STPT410*3	9
									165.2	7.1	STPT410	10

変更前						変更後						NO. *5		
名称	最高使用 圧力 (MPa)	最高使用 温度 (°C)	外 径 (mm)	厚 さ (mm)	材 料	名称	最高使用 圧力 (MPa)	最高使用 温度 (°C)	外 径*1 (mm)	厚 さ*1 (mm)	材 料			
—					残留熱代替除去系	残留熱代替除去ポンプ ～ 残留熱代替除去ポンプ出口 ライン合流部	2.50*2	185*2	165.2	7.1	STPT410	11		
									165.2*3	7.1*3	STPT410*3	12		
									165.2 /165.2	7.1 /7.1	STPT410	13		
									/165.2	/7.1				
									165.2 /165.2	7.1 /7.1	STPT410	14		
									/—	/—				
									216.3 /165.2	8.2 /7.1	STPT410	15		
									216.3	8.2	STPT410	16		
									216.3*3	8.2*3	STPT410*3	17		
									165.2 /114.3	7.1 /8.6	STPT410	18		
									3.92*2	185*2	114.3	8.6	STPT410	19
											114.3*3	8.6*3	STPT410*3	20

変更前						変更後						NO. *5			
名称	最高使用 圧力 (MPa)	最高使用 温度 (°C)	外 径 (mm)	厚 さ (mm)	材 料	名称	最高使用 圧力 (MPa)	最高使用 温度 (°C)	外 径*1 (mm)	厚 さ (mm)	材 料				
—						残留熱代替除去系	残留熱代替除去ポンプ出口 ライン合流部 ～ 残留熱代替除去ポンプ注水 ライン合流部	3.92*2	185*2	114.3	8.6*1	STPT410	21		
										/—	/—				
										/114.3	/8.6*1				
										114.3*4	8.6*1, *4			STPT410*4	22
										114.3*4	8.6*1, *4			STPT42*4	23
							114.3*3, *4	8.6*1, *3, *4	STPT42*3, *4	24					
							216.3*4	12.7*1, *4	STPT42*4	25					
							/114.3*4	/8.6*1, *4							
							残留熱代替除去系原子炉注 水ライン分岐部 ～ 残留熱代替除去系原子炉注 水ライン合流部	3.92*2	185*2	165.2	11.0*1	STS410	26		
										/114.3	/8.6*1				
						114.3				8.6*1	STS410			27	
						114.3*3				8.6*1, *3	STS410*3			28	
						114.3				□ (8.6*1)	SF440A			29	
						114.3*3	6.0*1, *3	SUS304TP*3	30						
						114.3	6.0*1	SUS304TP	31						
						残留熱代替除去系スプレイ ライン分岐部 ～ 残留熱代替除去系スプレイ ライン合流部	3.92*2	185*2	165.2	11.0*1	STS410	32			
									165.2*3	11.0*1, *3			STS410*3	33	
									165.2	□ (11.0*1)			SF440A	34	
									165.2*3	7.1*1, *3			SUS304TP*3	35	
									165.2	7.1*1			SUS304TP	36	
165.2	7.1*1	SUS304TP	37												
/114.3	/6.0*1														

注記*1：公称値を示す。

*2：重大事故等時における使用時の値

*3：エルボを示す。

*4：本設備は既存の設備である。

*5：原子炉格納容器安全設備に係る主配管の配置を明示した図面（残留熱代替除去系）に記載の四角内番号を示す。

第 8-3-2-6-2-1~9 図 原子炉格納容器安全設備に係る主配管の配置を明示した図面(残留熱代替除去系) 別紙 2

工事計画記載の公称値の許容範囲

[残留熱代替除去系の主配管]

管NO.1*

主要寸法 (mm)		許容範囲	根 拠
外径	216.3	±0.8%	J I S G 3 4 5 6 による材料公差
厚さ	8.2	<input type="text" value=""/> % -12.5%	【プラス側公差】 製造能力, 製造実績を考慮したメーカ基準 【マイナス側公差】 J I S G 3 4 5 6 による材料公差

管NO.1* - 管継手

主要寸法 (mm)		許容範囲	根 拠
外径	216.3	+2.4mm -1.6mm	J I S B 2 3 1 2 による材料公差
厚さ	8.2	+規定しない -12.5%	同上

管NO.2*

主要寸法 (mm)		許容範囲	根 拠
外径	267.4	±0.8%	J I S G 3 4 5 6 による材料公差
厚さ	9.3	<input type="text" value=""/> % -12.5%	【プラス側公差】 製造能力, 製造実績を考慮したメーカ基準 【マイナス側公差】 J I S G 3 4 5 6 による材料公差

管NO.2* - 管継手

主要寸法 (mm)		許容範囲	根 拠
外径	267.4	+4.0mm -3.2mm	J I S B 2 3 1 2 による材料公差
厚さ	9.3	+規定しない -12.5%	同上

工事計画記載の公称値の許容範囲（続き）

[残留熱代替除去系の主配管（続き）]

管NO.3*

主要寸法 (mm)		許容範囲	根 拠
外径	165.2	±1.6mm	J I S G 3 4 5 6による材料公差
厚さ	7.1	<input type="text" value=""/> % -12.5%	【プラス側公差】 製造能力，製造実績を考慮したメーカ基準 【マイナス側公差】 J I S G 3 4 5 6による材料公差

管NO.3* - 管継手

主要寸法 (mm)		許容範囲	根 拠
外径	165.2	+2.4mm -1.6mm	J I S B 2 3 1 2による材料公差
厚さ	7.1	+規定しない -12.5%	同上

管NO.4*

主要寸法 (mm)		許容範囲	根 拠
外径	165.2	±1.6mm	J I S G 3 4 5 6による材料公差
厚さ	7.1	<input type="text" value=""/> % -12.5%	【プラス側公差】 製造能力，製造実績を考慮したメーカ基準 【マイナス側公差】 J I S G 3 4 5 6による材料公差

管NO.4* - 管継手

主要寸法 (mm)		許容範囲	根 拠
外径	165.2	+2.4mm -1.6mm	J I S B 2 3 1 2による材料公差
厚さ	7.1	+規定しない -12.5%	同上

工事計画記載の公称値の許容範囲（続き）

[残留熱代替除去系の主配管（続き）]

管NO.5*

主要寸法 (mm)		許容範囲	根 拠
外径	216.3	±0.8%	J I S G 3 4 5 6による材料公差
厚さ	8.2	<input type="text"/> % -12.5%	【プラス側公差】 製造能力，製造実績を考慮したメーカ基準 【マイナス側公差】 J I S G 3 4 5 6による材料公差

管NO.5* - 管継手

主要寸法 (mm)		許容範囲	根 拠
外径	216.3	+2.4mm -1.6mm	J I S B 2 3 1 2による材料公差
厚さ	8.2	+規定しない -12.5%	同上

管NO.6* - 管継手

主要寸法 (mm)		許容範囲	根 拠
外径	114.3	±1.6mm	J I S B 2 3 1 2による材料公差
厚さ	8.6	+規定しない -12.5%	同上

管NO.7*

主要寸法 (mm)		許容範囲	根 拠
外径	114.3	±1%	J I S G 3 4 5 6による材料公差
厚さ	8.6	<input type="text"/> % -12.5%	【プラス側公差】 製造能力，製造実績を考慮したメーカ基準 【マイナス側公差】 J I S G 3 4 5 6による材料公差

工事計画記載の公称値の許容範囲（続き）

[残留熱代替除去系の主配管（続き）]

管NO.7* - 管継手

主要寸法 (mm)		許容範囲	根 拠
外径	114.3	±1.6mm	J I S B 2 3 1 2による材料公差
厚さ	8.6	+規定しない -12.5%	同上

管NO.8*

主要寸法 (mm)		許容範囲	根 拠
外径	114.3	±1%	J I S G 3 4 5 6による材料公差
厚さ	8.6	<input type="text"/> % -12.5%	【プラス側公差】 製造能力，製造実績を考慮したメーカー基準 【マイナス側公差】 J I S G 3 4 5 6による材料公差

管NO.8* - 管継手

主要寸法 (mm)		許容範囲	根 拠
外径	114.3	±1.6mm	J I S B 2 3 1 2による材料公差
厚さ	8.6	+規定しない -12.5%	同上

管NO.9* - 管継手

主要寸法 (mm)		許容範囲	根 拠
外径	216.3	+2.4mm -1.6mm	J I S B 2 3 1 2による材料公差
厚さ	12.7	+規定しない -12.5%	同上

工事計画記載の公称値の許容範囲（続き）

[残留熱代替除去系の主配管（続き）]

管NO.10*

主要寸法 (mm)		許容範囲	根 拠
外径	165.2	±1.6mm	J I S G 3 4 5 5による材料公差
厚さ	11.0	□% -12.5%	【プラス側公差】 製造能力，製造実績を考慮したメーカ基準 【マイナス側公差】 J I S G 3 4 5 5による材料公差

管NO.10* - 管継手

主要寸法 (mm)		許容範囲	根 拠
外径	165.2	+2.4mm -1.6mm	J I S B 2 3 1 2による材料公差
厚さ	11.0	+規定しない -12.5%	同上

管NO.11*

主要寸法 (mm)		許容範囲	根 拠
外径	114.3	±1%	J I S G 3 4 5 5による材料公差
厚さ	8.6	□% -12.5%	【プラス側公差】 製造能力，製造実績を考慮したメーカ基準 【マイナス側公差】 J I S G 3 4 5 5による材料公差

管NO.11* - 管継手

主要寸法 (mm)		許容範囲	根 拠
外径	114.3	±1.6mm	J I S B 2 3 1 2による材料公差
厚さ	8.6	+規定しない -12.5%	同上

工事計画記載の公称値の許容範囲（続き）

[残留熱代替除去系の主配管（続き）]

管NO.12*

主要寸法 (mm)		許容範囲	根 拠
外径	114.3	<input type="text"/> mm <input type="text"/> mm	製造能力，製造実績を考慮したメーカー基準
厚さ	8.6	<input type="text"/> mm <input type="text"/> mm	同上

管NO.13*

主要寸法 (mm)		許容範囲	根 拠
外径	114.3	±1%	J I S G 3 4 5 9による材料公差
厚さ	6.0	<input type="text"/> % -12.5%	【プラス側公差】 製造能力，製造実績を考慮したメーカー基準 【マイナス側公差】 J I S G 3 4 5 9による材料公差

管NO.13* - 管継手

主要寸法 (mm)		許容範囲	根 拠
外径	114.3	±1.6mm	J I S B 2 3 1 2による材料公差
厚さ	6.0	+規定しない -12.5%	同上

管NO.14*

主要寸法 (mm)		許容範囲	根 拠
外径	165.2	<input type="text"/> mm <input type="text"/> mm	製造能力，製造実績を考慮したメーカー基準
厚さ	11.0	<input type="text"/> mm <input type="text"/> mm	同上

工事計画記載の公称値の許容範囲（続き）

[残留熱代替除去系の主配管（続き）]

管NO.15*

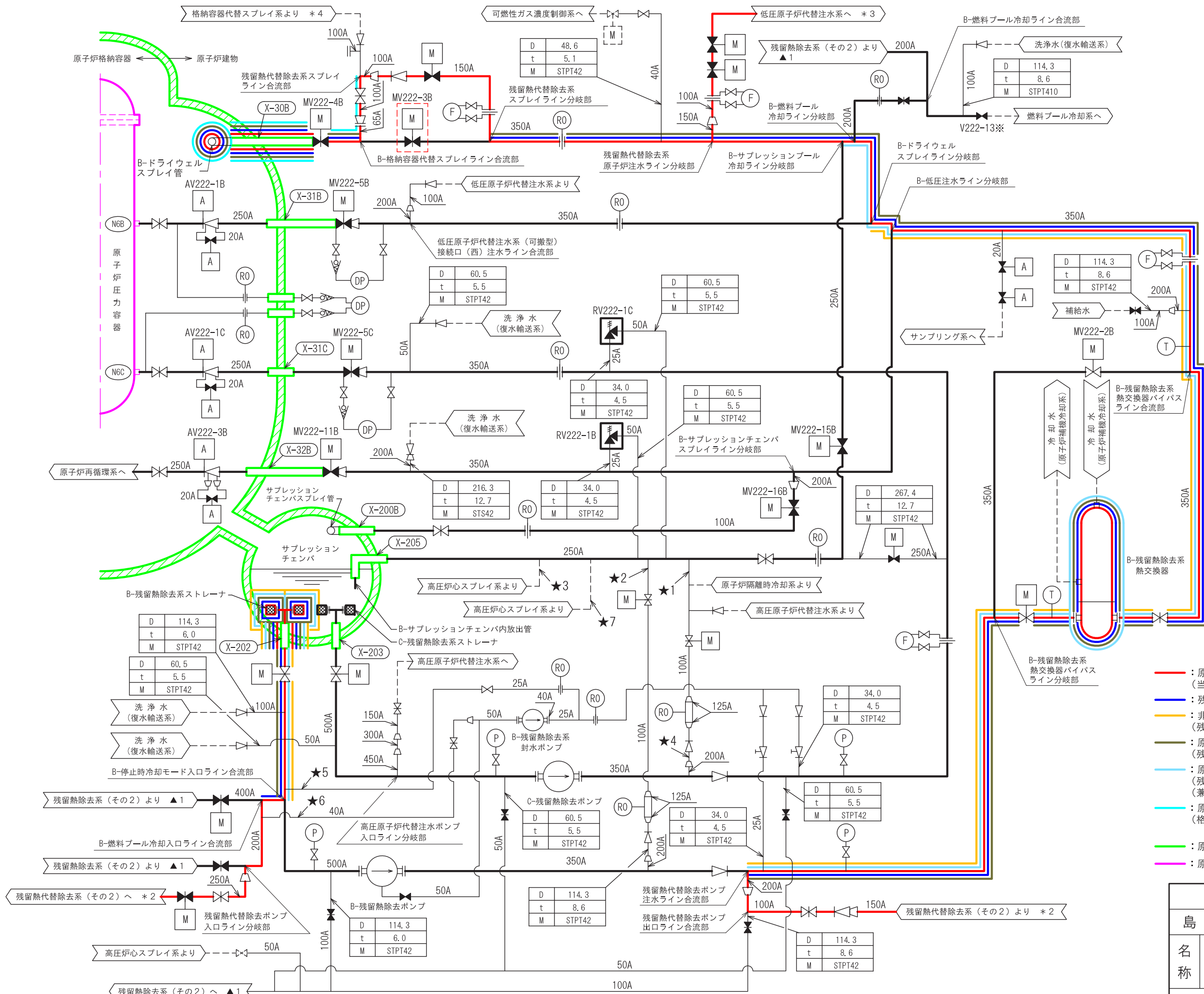
主要寸法 (mm)		許容範囲	根 拠
外径	165.2	±1%	J I S G 3 4 5 9による材料公差
厚さ	7.1	□% -12.5%	【プラス側公差】 製造能力，製造実績を考慮したメーカー基準 【マイナス側公差】 J I S G 3 4 5 9による材料公差

管NO.15* - 管継手

主要寸法 (mm)		許容範囲	根 拠
外径	165.2	+2.4mm -1.6mm	J I S B 2 3 1 2による材料公差
厚さ	7.1	+規定しない -12.5%	同上

注：主要寸法は，工事計画記載の公称値

注記*：管の基本板厚計算書のNO.を示す。



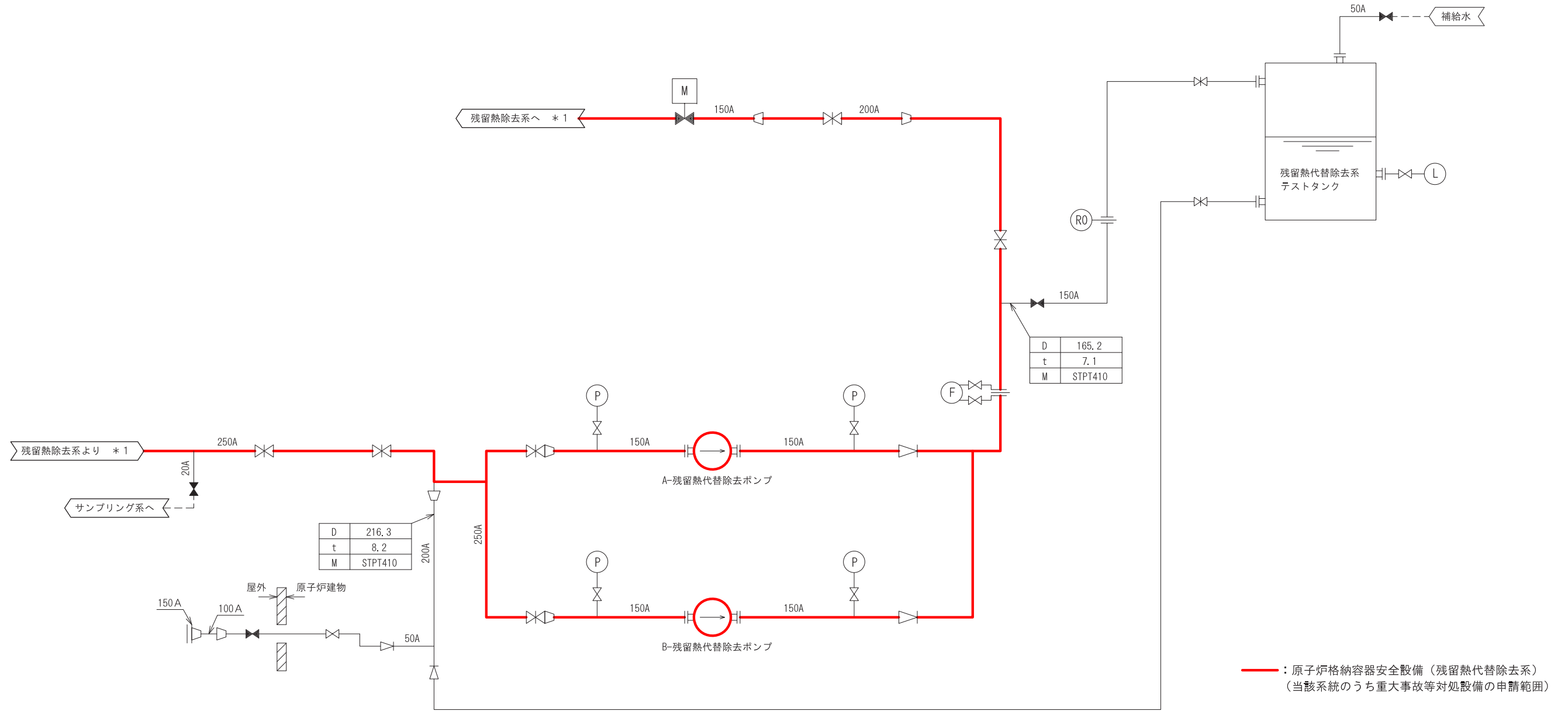
★1	D 114.3 t 6.0 M STPT42	★2	D 114.3 t 6.0 M STPT42
★3	D 114.3 t 6.0 M STPT42	★4	D 114.3 t 8.6 M STPT42
★5	D 34.0 t 4.5 M STPT42	★6	D 48.6 t 5.1 M STPT42
★7	D 267.4 t 9.3 M STPT410		

- 関連シート
 - ★2：原子炉格納容器安全設備系統図（残留熱代替除去系）（その2）（重大事故等対処設備）
 - ★3：原子炉格納容器安全設備系統図（残留熱代替除去系）（その3）（重大事故等対処設備）
 - ★4：原子炉格納容器安全設備系統図（残留熱代替除去系）（その4）（重大事故等対処設備）
- 関連系統図
 - ▲1：残留熱除去設備系統図（残留熱除去系）（その2）
- 枝管仕様表説明

D	外径	mm
t	厚さ	mm
M	材料	
- SA主要弁、安全弁及び逃がし弁
 - 切替対象弁

- 原子炉格納容器安全設備（残留熱代替除去系）（当該系統のうち重大事故等対処設備の申請範囲）
- 残留熱除去設備（残留熱除去系）（兼用範囲）
- 非常用炉心冷却設備その他原子炉注水設備（残留熱除去系）（兼用範囲）
- 原子炉格納容器安全設備（原子炉格納容器スプレイ設備（残留熱除去系（格納容器冷却モード）））（兼用範囲）
- 原子炉格納容器安全設備（原子炉格納容器スプレイ設備（残留熱除去系（サブプレッションプール水冷却モード）））（兼用範囲）
- 原子炉格納容器安全設備（格納容器代替スプレイ系）（兼用範囲）
- 原子炉格納施設（原子炉格納容器）
- 原子炉本体（原子炉圧力容器）

工事計画認可申請		第8-3-2-6-3-1図
島根原子力発電所 第2号機		
名称	原子炉格納容器安全設備系統図 （残留熱代替除去系）（その1） （重大事故等対処設備）	
中国電力株式会社		

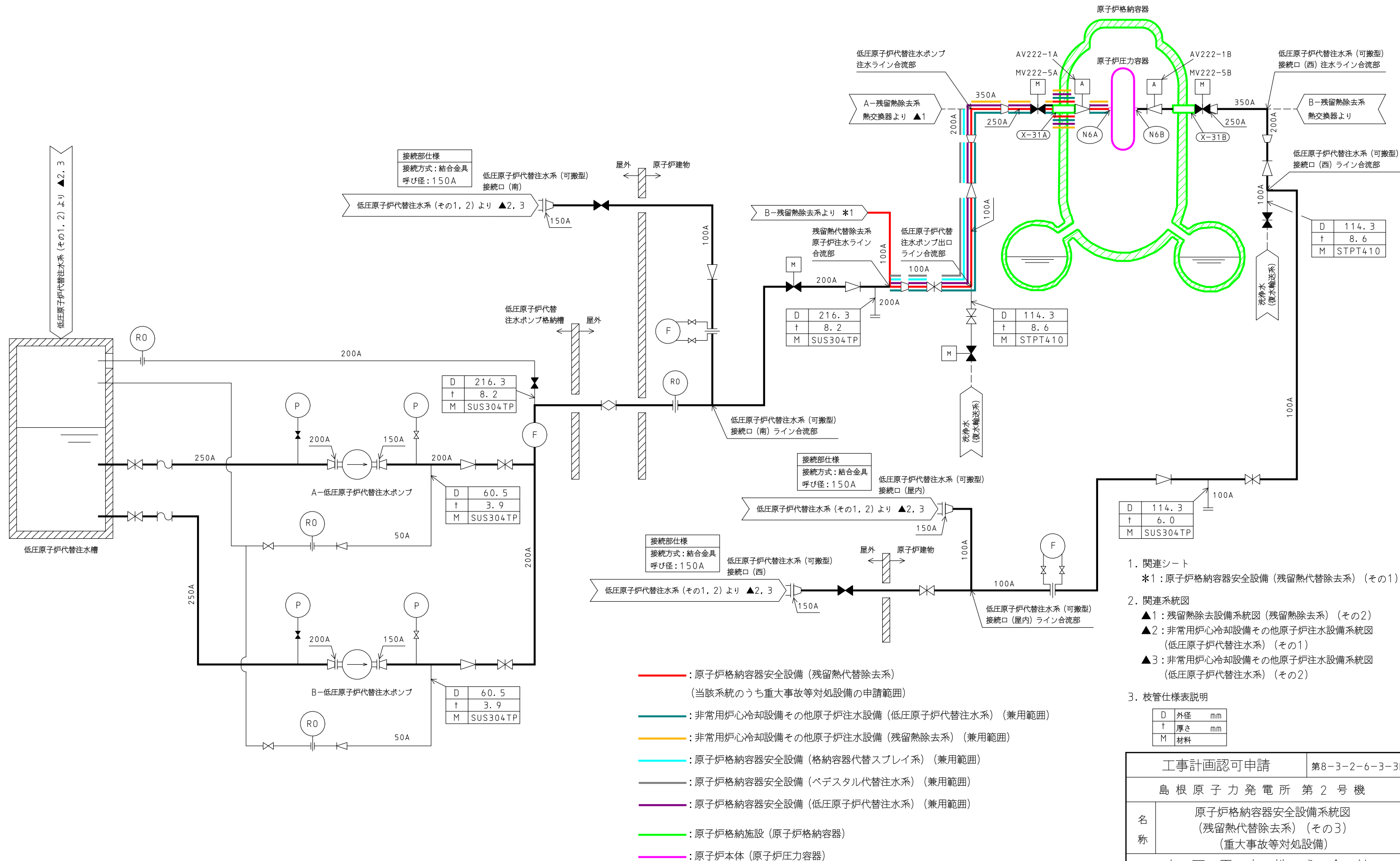


— : 原子炉格納容器安全設備 (残留熱代替除去系)
 (当該系統のうち重大事故等対処設備の申請範囲)

1. 関連シート
 - * 1 : 原子炉格納容器安全設備 (残留熱代替除去系) (その1)
2. 枝管仕様表説明

D	外径	mm
t	厚さ	mm
M	材料	

工事計画認可申請		第8-3-2-6-3-2図
島根原子力発電所 第2号機		
名称	原子炉格納容器安全設備系統図 (残留熱代替除去系) (その2) (重大事故等対処設備)	
中国電力株式会社		



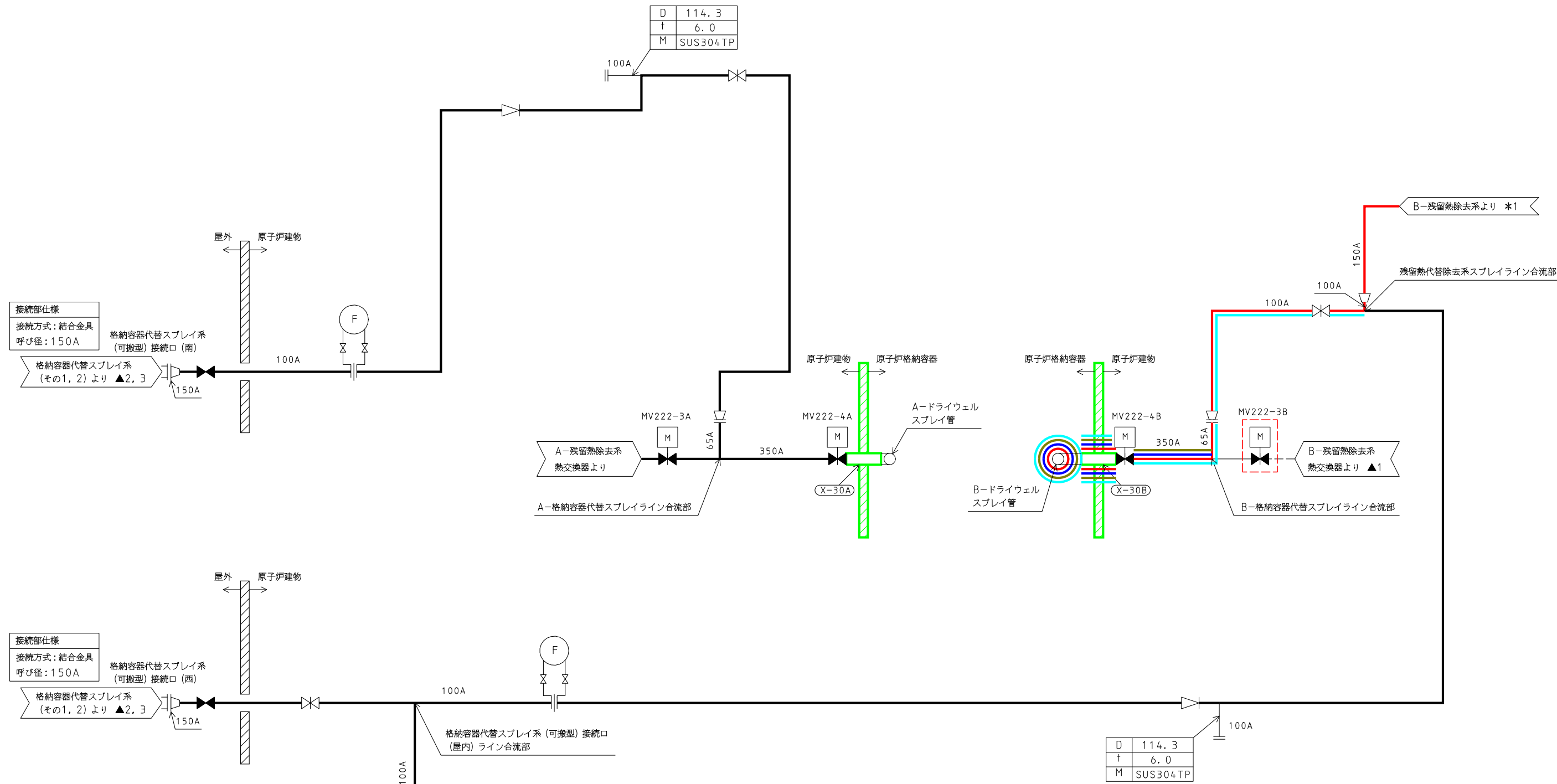
- (Red) : 原子炉格納容器安全設備 (残留熱代替除去系) (当該系統のうち重大事故等対処設備の申請範囲)
- (Green) : 非常用炉心冷却設備その他原子炉注水設備 (低圧原子炉代替注水系) (兼用範囲)
- (Yellow) : 非常用炉心冷却設備その他原子炉注水設備 (残留熱除去系) (兼用範囲)
- (Cyan) : 原子炉格納容器安全設備 (格納容器代替スプレイ系) (兼用範囲)
- (Grey) : 原子炉格納容器安全設備 (ベDESTAL代替注水系) (兼用範囲)
- (Purple) : 原子炉格納容器安全設備 (低圧原子炉代替注水系) (兼用範囲)
- (Pink) : 原子炉格納施設 (原子炉格納容器)
- (Pink) : 原子炉本体 (原子炉圧力容器)

1. 関連シート
 - *1: 原子炉格納容器安全設備 (残留熱代替除去系) (その1)
2. 関連系統図
 - ▲1: 残留熱除去設備系統図 (残留熱除去系) (その2)
 - ▲2: 非常用炉心冷却設備その他原子炉注水設備系統図 (低圧原子炉代替注水系) (その1)
 - ▲3: 非常用炉心冷却設備その他原子炉注水設備系統図 (低圧原子炉代替注水系) (その2)

3. 枝管仕様表説明

D	外径	mm
t	厚さ	mm
M	材料	

工事計画認可申請		第8-3-2-6-3-3図
島根原子力発電所 第2号機		
名称	原子炉格納容器安全設備系統図 (残留熱代替除去系) (その3) (重大事故等対処設備)	
中国電力株式会社		



1. 関連シート

*1: 原子炉格納容器安全設備系統図 (残留熱代替除去系) (その1)

2. 関連系統図

▲1: 残留熱除去設備系統図 (残留熱除去系) (その4)

▲2: 非常用炉心冷却設備その他原子炉注水設備 (低圧原子炉代替注水系) (その1)

▲3: 非常用炉心冷却設備その他原子炉注水設備 (低圧原子炉代替注水系) (その2)

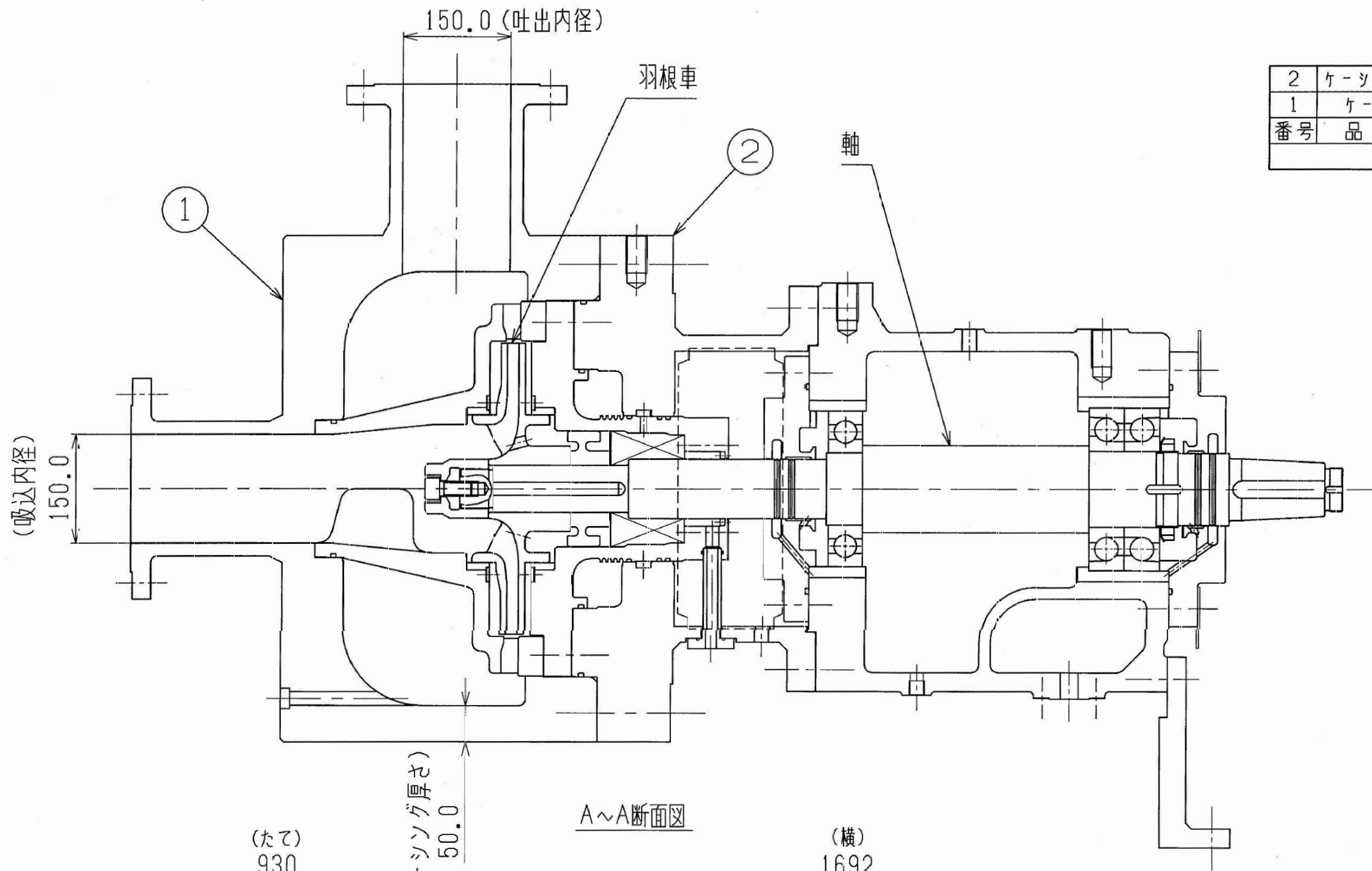
3. 枝管仕様表説明

D	外径	mm
t	厚さ	mm
M	材料	

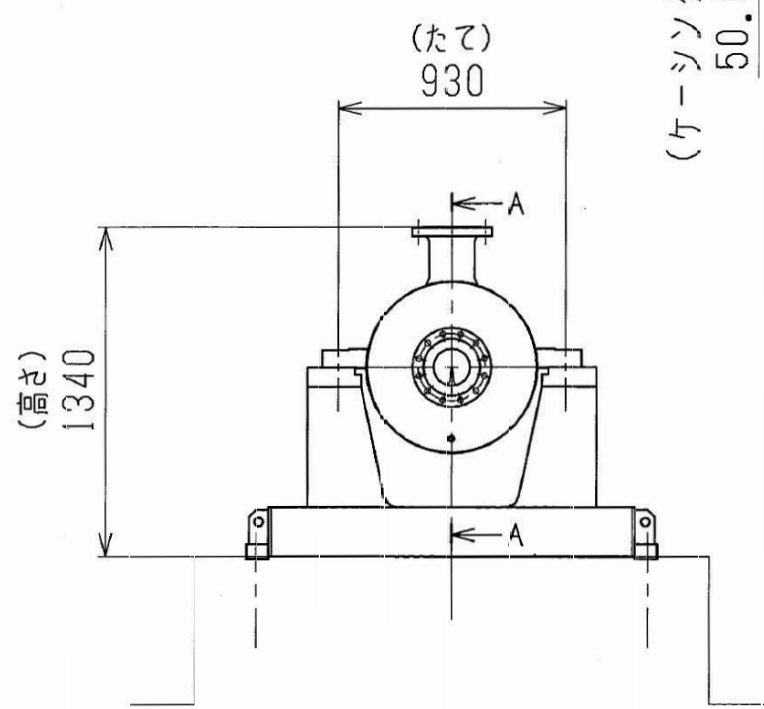
4. 切替対象弁

- : 原子炉格納容器安全設備 (残留熱代替除去系) (当該系統のうち重大事故等対処設備の申請範囲)
- : 残留熱除去設備 (残留熱除去系) (兼用範囲)
- : 原子炉格納容器安全設備 (原子炉格納容器スプレイ設備 (残留熱除去系 (格納容器冷却モード))) (兼用範囲)
- : 原子炉格納容器安全設備 (格納容器代替スプレイ系) (兼用範囲)
- : 原子炉格納施設 (原子炉格納容器)

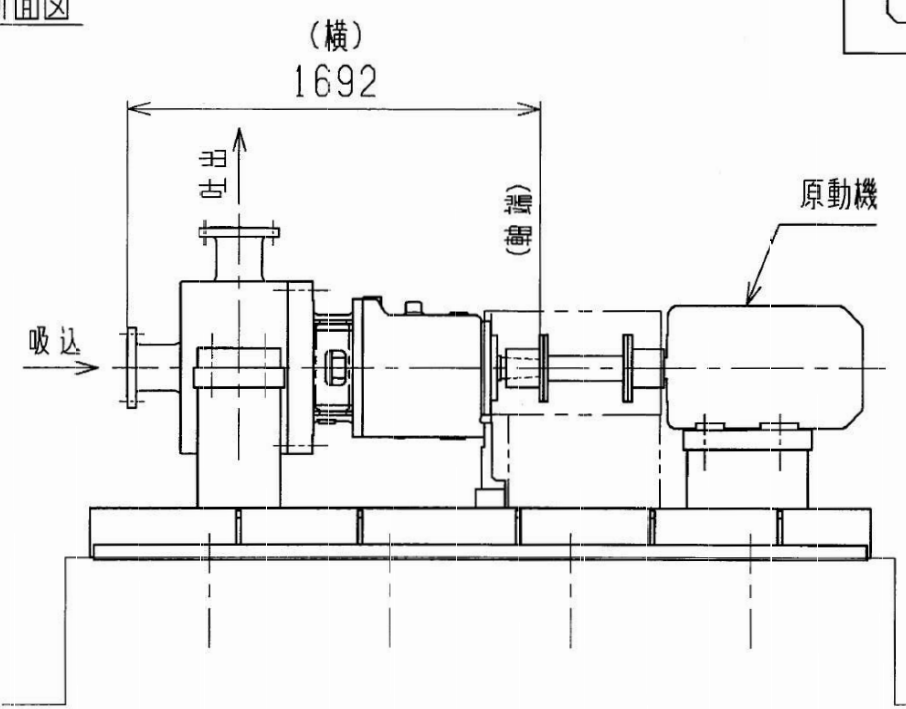
工事計画認可申請		第8-3-2-6-3-4図
島根原子力発電所 第2号機		
名称	原子炉格納容器安全設備系統図 (残留熱代替除去系) (その4) (重大事故等対処設備)	
中国電力株式会社		



2	ケーシングカバー	1	
1	ケーシング	1	
番号	品名	個数	材料
部品表			



外形図



注1：寸法はmmを示す。
注2：特記なき寸法は公称値を示す。

工事計画認可申請	第8-3-2-6-4-1図
島根原子力発電所第2号機	
名称	残留熱代替除去ポンプ構造図
中国電力株式会社	

第 8-3-2-6-4-1 図 残留熱代替除去ポンプ構造図 別紙

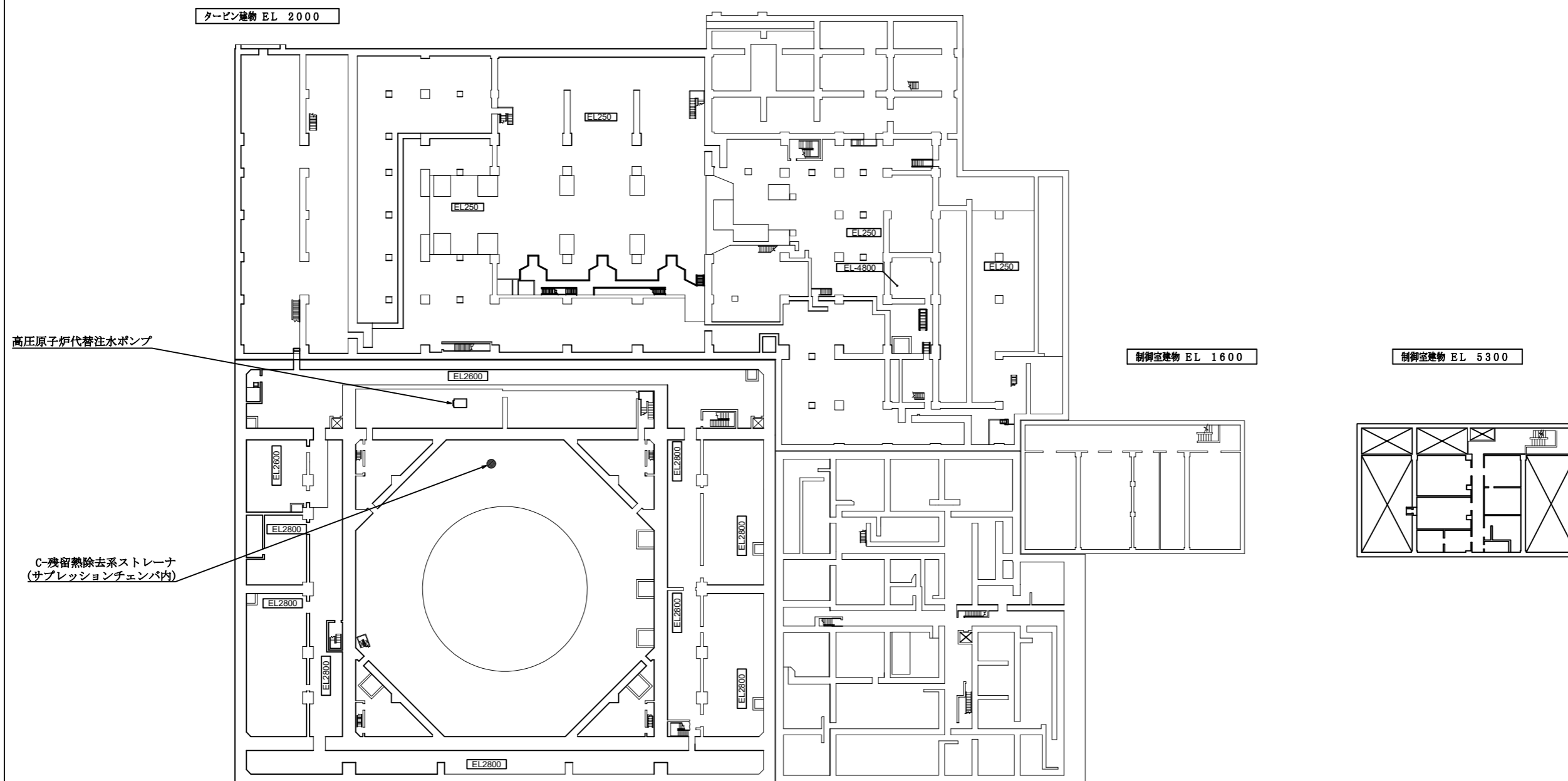
工事計画記載の公称値の許容範囲

[残留熱代替除去ポンプ]

主要寸法 (mm)		許容範囲	根 拠
吸込内径	150.0	□ mm	製造能力, 製造実績を考慮したメーカー基準
吐出内径	150.0	□ mm	同上
ケーシング厚さ	50.0	□ mm □ mm	同上
たて	930	□ mm	同上
横	1692	□ mm	同上
高さ	1340	□ mm	同上

注：主要寸法は，工事計画記載の公称値

8.3.2.7 高压原子炉代替注水系



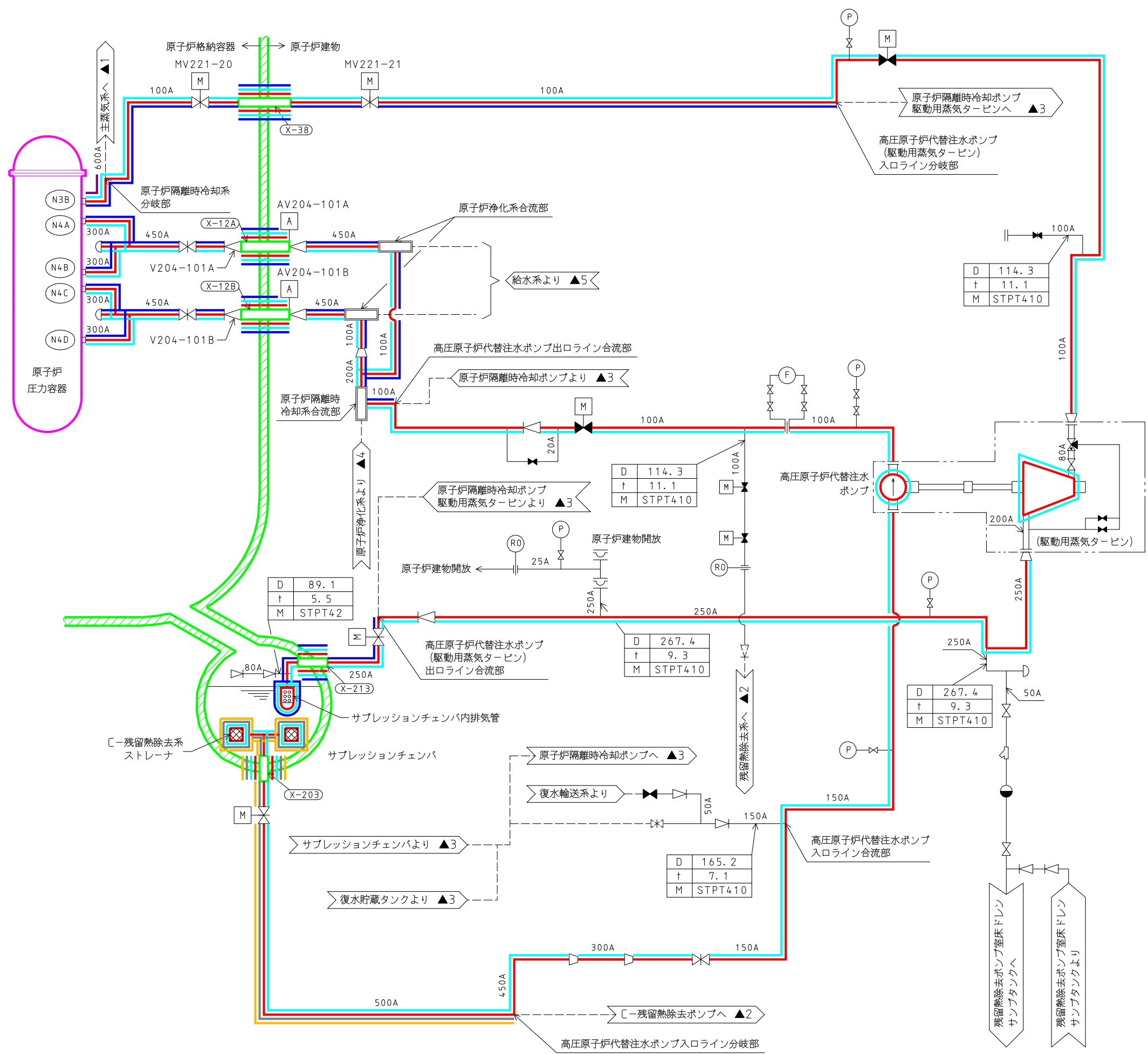
C-残留熱除去系ストレーナ
(サプレッションチェンバ内)

工事計画認可申請 第8-3-2-7-1-1図

島根原子力発電所 第2号機

名称 原子炉格納容器安全設備に係る
機器の配置を明示した図面
(高圧原子炉代替注水系)

中国電力株式会社



- (Red line): 原子炉格納容器安全設備 (高圧原子炉代替注水系) (当該系統のうち重大事故等対処設備の申請範囲)
- (Purple line): 原子炉冷却材の循環設備 (主蒸気系) (兼用範囲)
- (Yellow line): 残留熱除去設備 (残留熱除去系) (兼用範囲)
- (Cyan line): 非常用炉心冷却設備その他原子炉注水設備 (高圧原子炉代替注水系) (兼用範囲)
- (Blue line): 非常用炉心冷却設備その他原子炉注水設備 (原子炉隔離時冷却系) (兼用範囲)
- (Grey line): 非常用炉心冷却設備その他原子炉注水設備 (残留熱除去系) (兼用範囲)
- (Green line): 原子炉格納施設 (原子炉格納容器)
- (Pink line): 原子炉本体 (原子炉圧力容器)

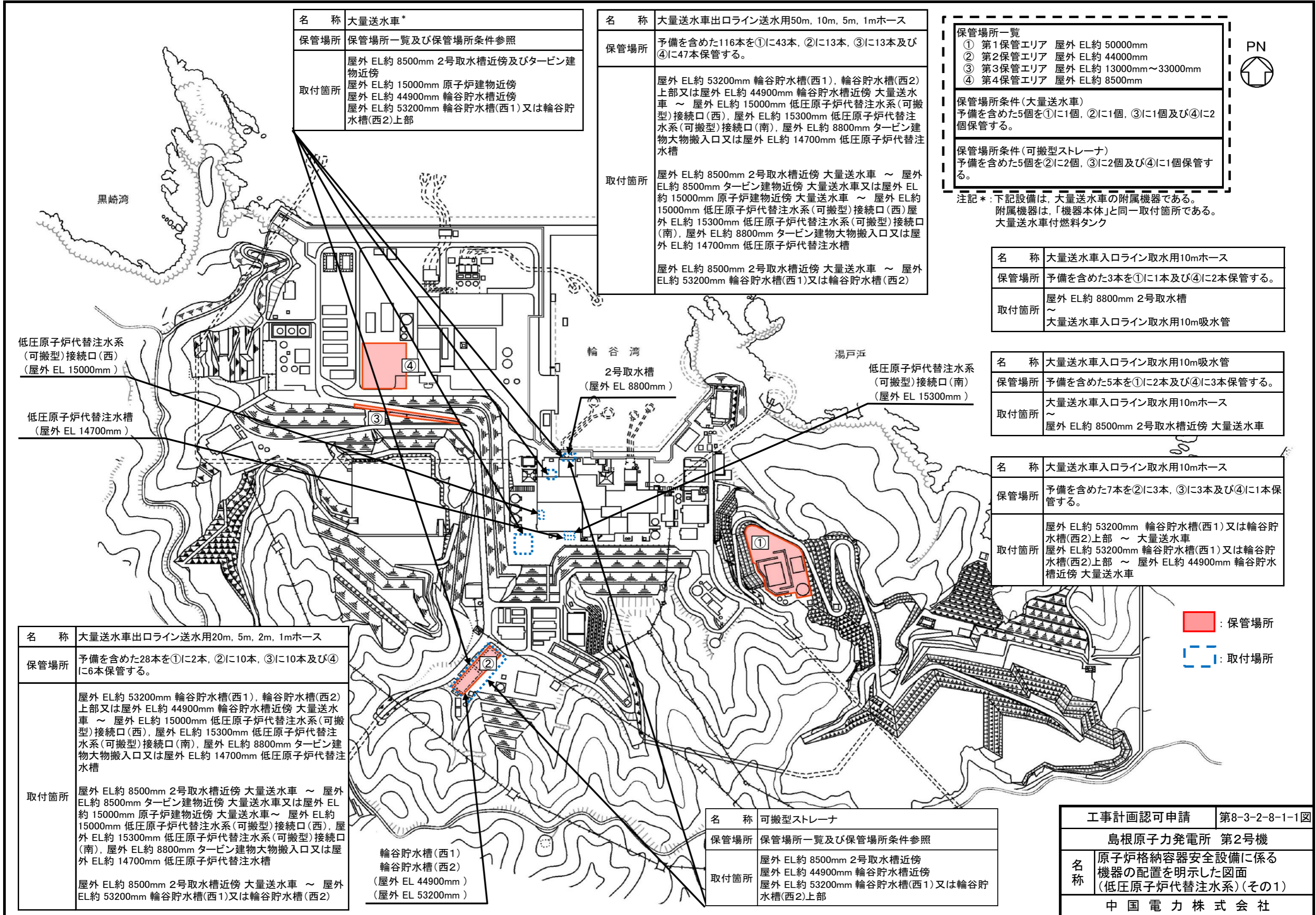
1. 関連系統図
- ▲1: 原子炉冷却材の循環設備系統図 (主蒸気系) (その4)
 - ▲2: 残留熱除去設備系統図 (残留熱除去系) (その4)
 - ▲3: 非常用炉心冷却設備その他原子炉注水設備 (原子炉隔離時冷却系) (その1)
 - ▲4: 非常用炉心冷却設備その他原子炉注水設備 (原子炉隔離時冷却系) (その3)
 - ▲5: 非常用炉心冷却設備その他原子炉注水設備 (原子炉隔離時冷却系) (その4)

2. 枝管仕様表説明

D	外径	mm
t	厚さ	mm
M	材料	

工事計画認可申請	第8-3-2-7-2-1図
島根原子力発電所第2号機	
名称	原子炉格納容器安全設備系統図 (高圧原子炉代替注水系) (重大事故等対処設備)
中国電力株式会社	

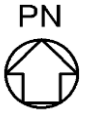
8.3.2.8 低压原子炉代替注水系



名称	大量送水車*
保管場所	保管場所一覧及び保管場所条件参照
取付箇所	屋外 EL約 8500mm 2号取水槽近傍及びタービン建物近傍 屋外 EL約 15000mm 原子炉建物近傍 屋外 EL約 44900mm 輪谷貯水槽近傍 屋外 EL約 53200mm 輪谷貯水槽(西1)又は輪谷貯水槽(西2)上部

名称	大量送水車出口ライン送水用50m, 10m, 5m, 1mホース
保管場所	予備を含めた116本を①に43本, ②に13本, ③に13本及び④に47本保管する。
取付箇所	屋外 EL約 53200mm 輪谷貯水槽(西1), 輪谷貯水槽(西2)上部又は屋外 EL約 44900mm 輪谷貯水槽近傍 大量送水車 ~ 屋外 EL約 15000mm 低圧原子炉代替注水系(可搬型)接続口(西), 屋外 EL約 15300mm 低圧原子炉代替注水系(可搬型)接続口(南), 屋外 EL約 8800mm タービン建物大物搬入口又は屋外 EL約 14700mm 低圧原子炉代替注水槽 屋外 EL約 8500mm 2号取水槽近傍 大量送水車 ~ 屋外 EL約 8500mm タービン建物近傍 大量送水車又は屋外 EL約 15000mm 原子炉建物近傍 大量送水車 ~ 屋外 EL約 15000mm 低圧原子炉代替注水系(可搬型)接続口(西)屋外 EL約 15300mm 低圧原子炉代替注水系(可搬型)接続口(南), 屋外 EL約 8800mm タービン建物大物搬入口又は屋外 EL約 14700mm 低圧原子炉代替注水槽 屋外 EL約 8500mm 2号取水槽近傍 大量送水車 ~ 屋外 EL約 53200mm 輪谷貯水槽(西1)又は輪谷貯水槽(西2)

保管場所一覧	① 第1保管エリア 屋外 EL約 50000mm ② 第2保管エリア 屋外 EL約 44000mm ③ 第3保管エリア 屋外 EL約 13000mm~33000mm ④ 第4保管エリア 屋外 EL約 8500mm
保管場所条件(大量送水車)	予備を含めた5個を①に1個, ②に1個, ③に1個及び④に2個保管する。
保管場所条件(可搬型ストレーナ)	予備を含めた5個を②に2個, ③に2個及び④に1個保管する。



注記*: 下記設備は, 大量送水車の附属機器である。
附属機器は, 「機器本体」と同一取付箇所である。
大量送水車付燃料タンク

名称	大量送水車入口ライン取水用10mホース
保管場所	予備を含めた3本を①に1本及び④に2本保管する。
取付箇所	屋外 EL約 8800mm 2号取水槽 ~ 大量送水車入口ライン取水用10m吸水管

名称	大量送水車入口ライン取水用10m吸水管
保管場所	予備を含めた5本を①に2本及び④に3本保管する。
取付箇所	大量送水車入口ライン取水用10mホース ~ 屋外 EL約 8500mm 2号取水槽近傍 大量送水車

名称	大量送水車入口ライン取水用10mホース
保管場所	予備を含めた7本を②に3本, ③に3本及び④に1本保管する。
取付箇所	屋外 EL約 53200mm 輪谷貯水槽(西1)又は輪谷貯水槽(西2)上部 ~ 大量送水車 屋外 EL約 53200mm 輪谷貯水槽(西1)又は輪谷貯水槽(西2)上部 ~ 屋外 EL約 44900mm 輪谷貯水槽近傍 大量送水車

名称	大量送水車出口ライン送水用20m, 5m, 2m, 1mホース
保管場所	予備を含めた28本を①に2本, ②に10本, ③に10本及び④に6本保管する。
取付箇所	屋外 EL約 53200mm 輪谷貯水槽(西1), 輪谷貯水槽(西2)上部又は屋外 EL約 44900mm 輪谷貯水槽近傍 大量送水車 ~ 屋外 EL約 15000mm 低圧原子炉代替注水系(可搬型)接続口(西), 屋外 EL約 15300mm 低圧原子炉代替注水系(可搬型)接続口(南), 屋外 EL約 8800mm タービン建物大物搬入口又は屋外 EL約 14700mm 低圧原子炉代替注水槽 屋外 EL約 8500mm 2号取水槽近傍 大量送水車 ~ 屋外 EL約 8500mm タービン建物近傍 大量送水車又は屋外 EL約 15000mm 原子炉建物近傍 大量送水車 ~ 屋外 EL約 15000mm 低圧原子炉代替注水系(可搬型)接続口(西), 屋外 EL約 15300mm 低圧原子炉代替注水系(可搬型)接続口(南), 屋外 EL約 8800mm タービン建物大物搬入口又は屋外 EL約 14700mm 低圧原子炉代替注水槽 屋外 EL約 8500mm 2号取水槽近傍 大量送水車 ~ 屋外 EL約 53200mm 輪谷貯水槽(西1)又は輪谷貯水槽(西2)

輪谷貯水槽(西1)
輪谷貯水槽(西2)
(屋外 EL 44900mm)
(屋外 EL 53200mm)

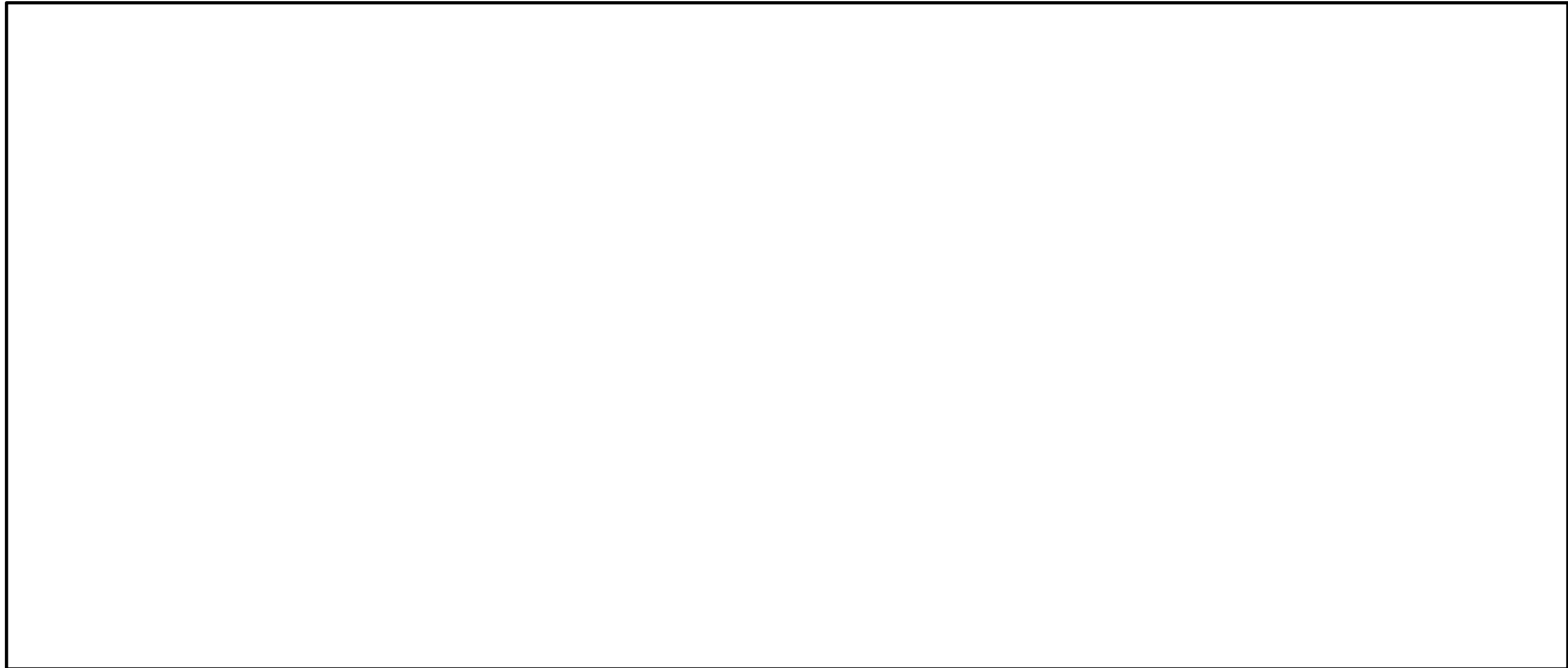
名称	可搬型ストレーナ
保管場所	保管場所一覧及び保管場所条件参照
取付箇所	屋外 EL約 8500mm 2号取水槽近傍 屋外 EL約 44900mm 輪谷貯水槽近傍 屋外 EL約 53200mm 輪谷貯水槽(西1)又は輪谷貯水槽(西2)上部

工事計画認可申請	第8-3-2-8-1-1図
島根原子力発電所 第2号機	
名称	原子炉格納容器安全設備に係る機器の配置を明示した図面(低圧原子炉代替注水系)(その1)
中国電力株式会社	



保管場所一覧

- ① 第1保管エリア 屋外 EL約 50000mm
- ② 第2保管エリア 屋外 EL約 44000mm
- ③ 第3保管エリア 屋外 EL約 13000mm～33000mm
- ④ 第4保管エリア 屋外 EL約 8500mm



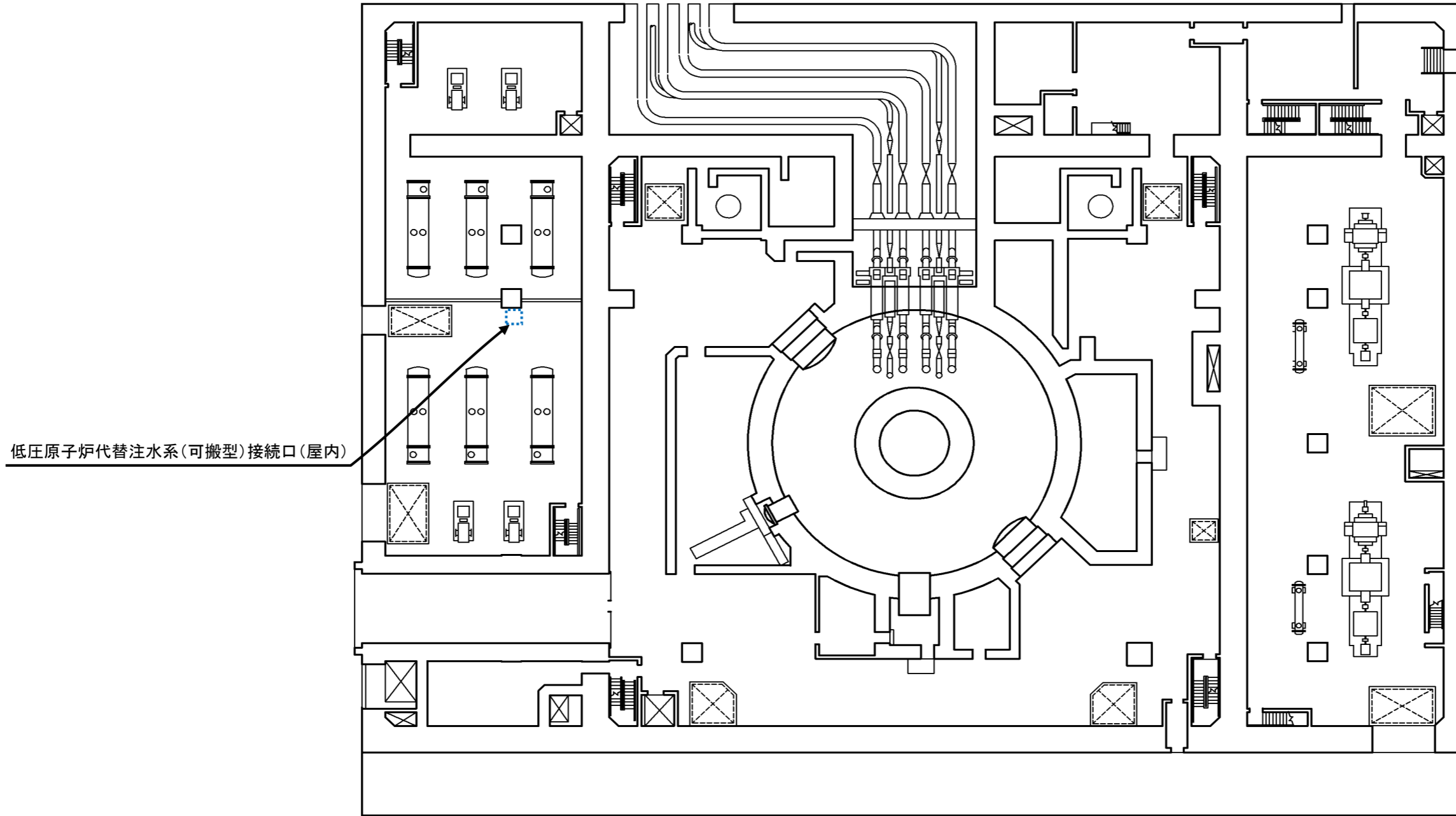
: 取付箇所

名 称	大量送水車出口ライン送水用10mホース
保管場所	予備を含めた61本を①に30本及び④に31本保管する。
取付箇所	屋外 EL約 8800mm タービン建物大物搬入口 ～ 屋内 EL約 15300mm 低圧原子炉代替注水系(可搬型)接続口(屋内)

工事計画認可申請	第8-3-2-8-1-2図
島根原子力発電所 第2号機	
名 称	原子炉格納容器安全設備に係る機器の配置を明示した図面(低圧原子炉代替注水系)(その2)
中国電力株式会社	


保管場所一覧

- ① 第1保管エリア 屋外 EL約 5000mm
- ② 第2保管エリア 屋外 EL約 4400mm
- ③ 第3保管エリア 屋外 EL約 1300mm~3300mm
- ④ 第4保管エリア 屋外 EL約 8500mm



低圧原子炉代替注水系(可搬型)接続口(屋内)

原子炉建物 EL 15300

: 取付箇所

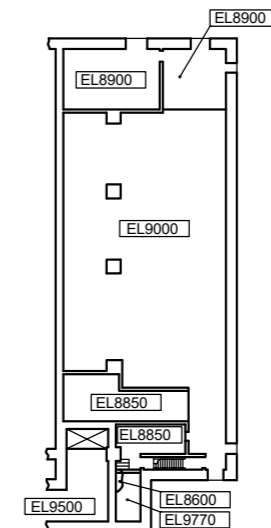
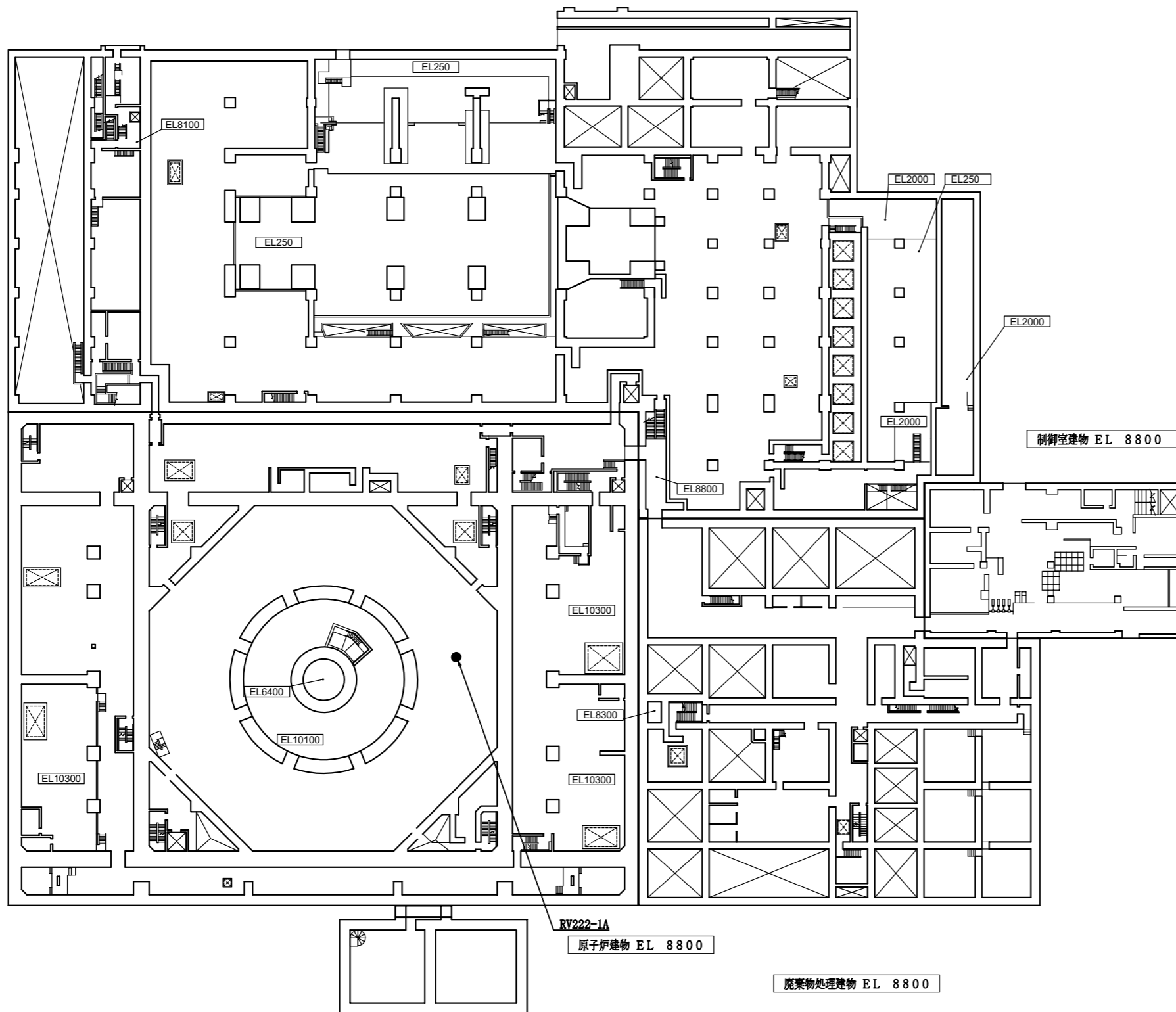
名称	大量送水車出口ライン送水用10mホース
保管場所	予備を含めた61本を①に30本及び④に31本保管する。
取付箇所	屋外 EL約 8800mm タービン建物大物搬入口 ~ 屋内 EL約 15300mm 低圧原子炉代替注水系(可搬型)接続口(屋内)

工事計画認可申請	第8-3-2-8-1-3図
島根原子力発電所 第2号機	
名称	原子炉格納容器安全設備に係る機器の配置を明示した図面(低圧原子炉代替注水系)(その3)
中国電力株式会社	



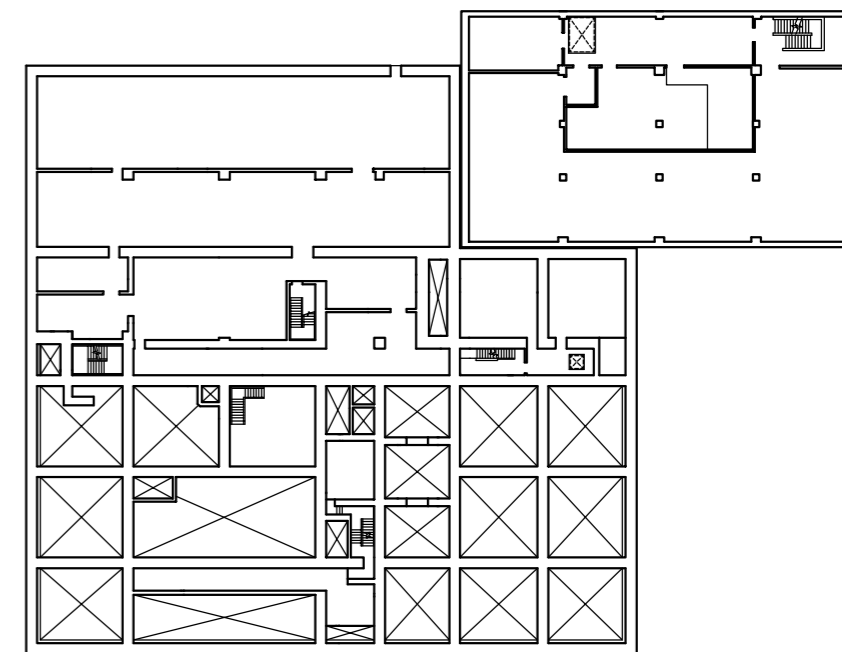
タービン建物 EL 5500

タービン建物 EL 9000



制御室建物 EL 8800

制御室建物 EL 12800



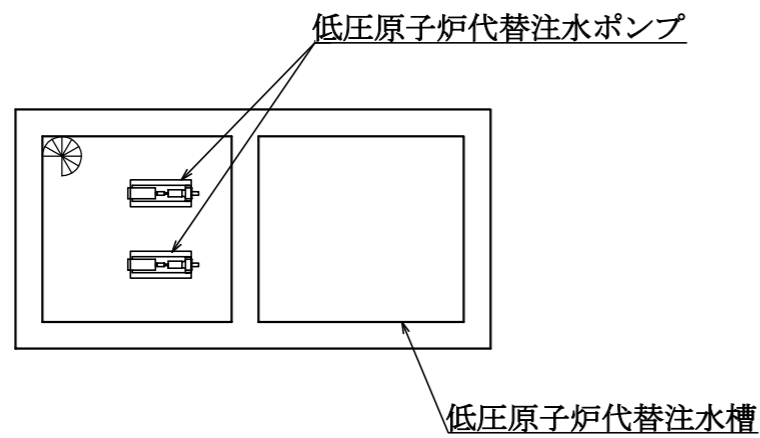
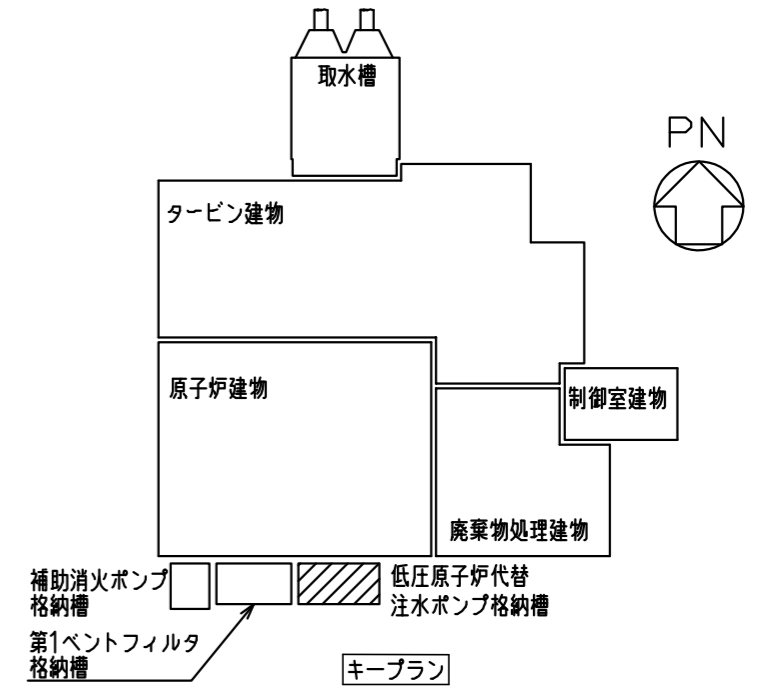
低圧原子炉代替注水ポンプ格納槽 EL 8200

原子炉建物 EL 8800

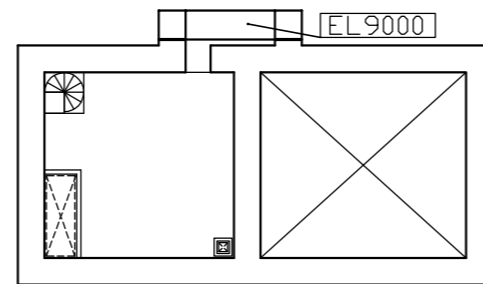
廃棄物処理建物 EL 8800

廃棄物処理建物 EL 12300

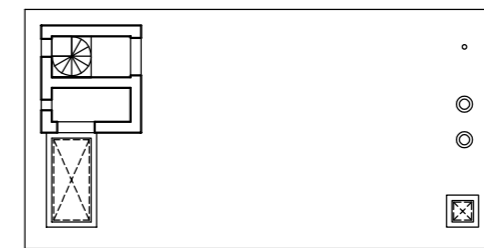
工事計画認可申請 第8-3-2-8-1-4図	
島根原子力発電所 第2号機	
名称	原子炉格納容器安全設備に係る機器の配置を明示した図面 (低圧原子炉代替注水系) (その4)
中国電力株式会社	



低圧原子炉代替注水ポンプ格納槽 EL 700

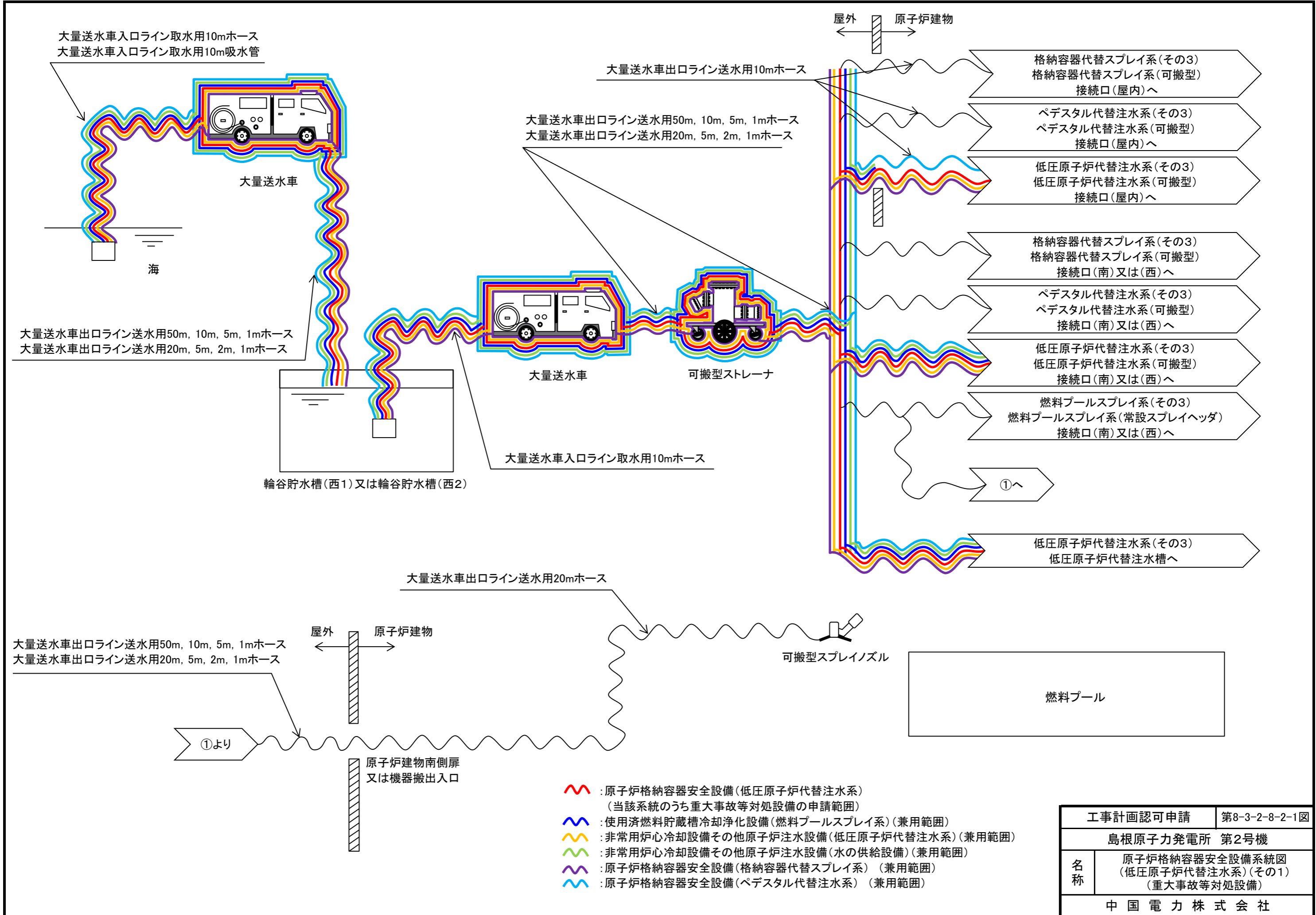


低圧原子炉代替注水ポンプ格納槽 EL 8200

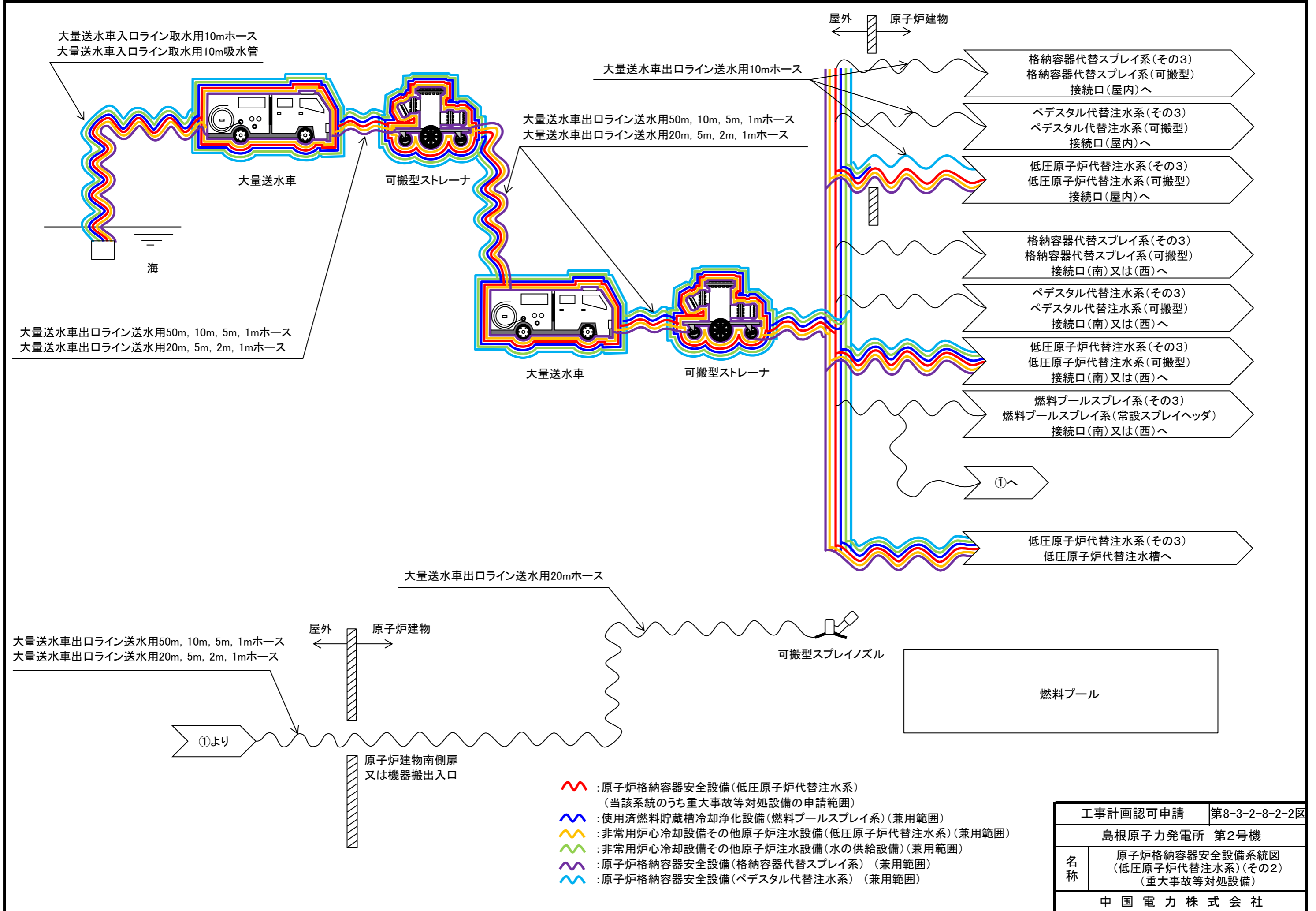


低圧原子炉代替注水ポンプ格納槽 EL 14700

工事計画認可申請	第8-3-2-8-1-5図
島根原子力発電所 第2号機	
名称	原子炉格納容器安全設備に係る機器の配置を明示した図面 (低圧原子炉代替注水系) (その5)
中国電力株式会社	



工事計画認可申請	第8-3-2-8-2-1図
島根原子力発電所 第2号機	
名称	原子炉格納容器安全設備系統図 (低圧原子炉代替注水系)(その1) (重大事故等対処設備)
中国電力株式会社	



大量送水車入ライン取水用10mホース
 大量送水車入ライン取水用10m吸水管

大量送水車出ライン送水用10mホース

大量送水車出ライン送水用50m, 10m, 5m, 1mホース
 大量送水車出ライン送水用20m, 5m, 2m, 1mホース

大量送水車出ライン送水用50m, 10m, 5m, 1mホース
 大量送水車出ライン送水用20m, 5m, 2m, 1mホース

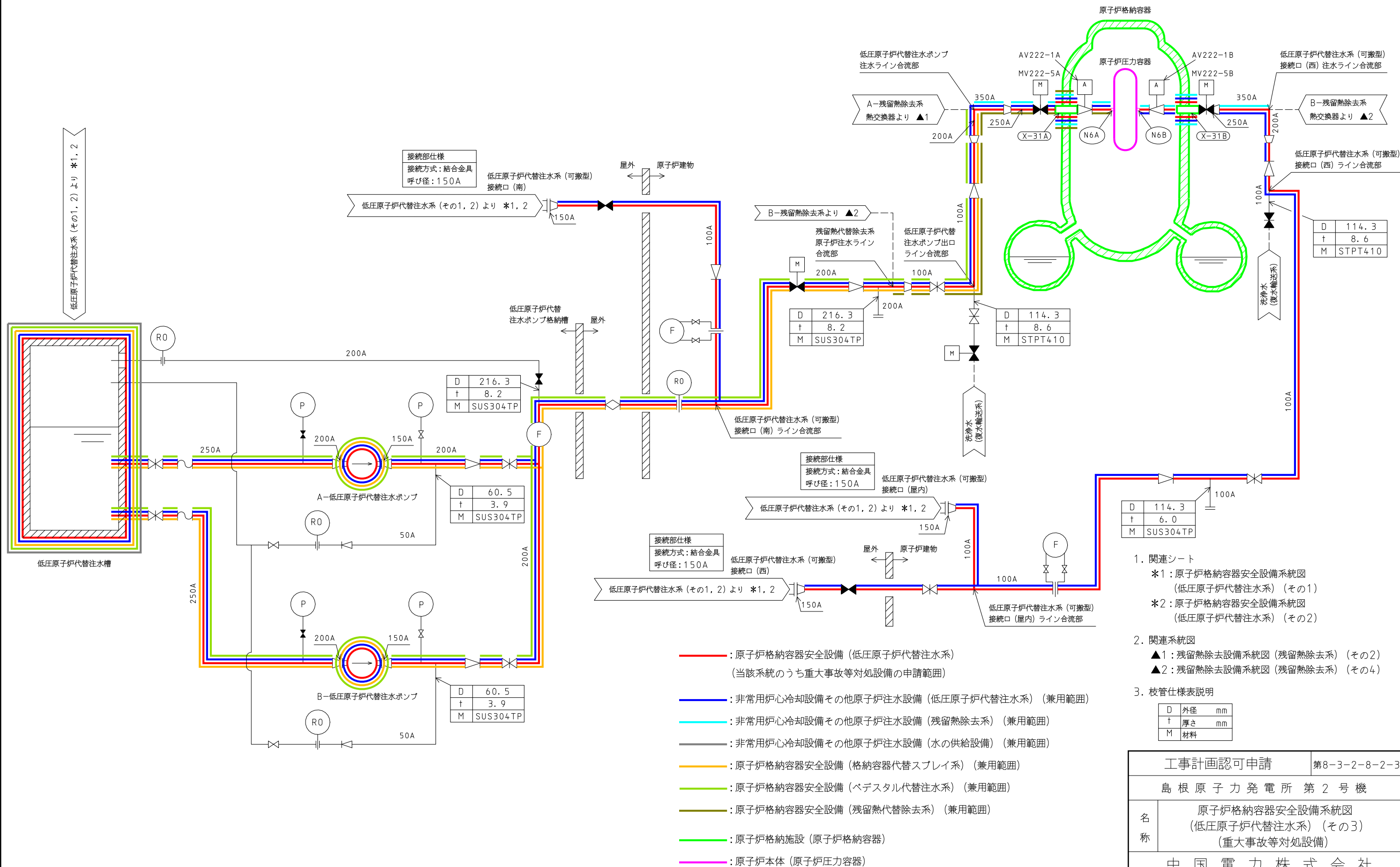
大量送水車出ライン送水用20mホース

大量送水車出ライン送水用50m, 10m, 5m, 1mホース
 大量送水車出ライン送水用20m, 5m, 2m, 1mホース

- 格納容器代替スプレイ系(その3)
格納容器代替スプレイ系(可搬型)
接続口(屋内)へ
- ペDESTAL代替注水系(その3)
ペDESTAL代替注水系(可搬型)
接続口(屋内)へ
- 低圧原子炉代替注水系(その3)
低圧原子炉代替注水系(可搬型)
接続口(屋内)へ
- 格納容器代替スプレイ系(その3)
格納容器代替スプレイ系(可搬型)
接続口(南)又は(西)へ
- ペDESTAL代替注水系(その3)
ペDESTAL代替注水系(可搬型)
接続口(南)又は(西)へ
- 低圧原子炉代替注水系(その3)
低圧原子炉代替注水系(可搬型)
接続口(南)又は(西)へ
- 燃料プールのスプレイ系(その3)
燃料プールのスプレイ系(常設スプレイヘッダ)
接続口(南)又は(西)へ
- ①へ
- 低圧原子炉代替注水系(その3)
低圧原子炉代替注水槽へ

- 〰〰〰 : 原子炉格納容器安全設備(低圧原子炉代替注水系)
(当該系統のうち重大事故等対処設備の申請範囲)
- 〰〰〰 : 使用済燃料貯蔵槽冷却浄化設備(燃料プールのスプレイ系)(兼用範囲)
- 〰〰〰 : 非常用炉心冷却設備その他原子炉注水設備(低圧原子炉代替注水系)(兼用範囲)
- 〰〰〰 : 非常用炉心冷却設備その他原子炉注水設備(水の供給設備)(兼用範囲)
- 〰〰〰 : 原子炉格納容器安全設備(格納容器代替スプレイ系)(兼用範囲)
- 〰〰〰 : 原子炉格納容器安全設備(ペDESTAL代替注水系)(兼用範囲)

工事計画認可申請		第8-3-2-8-2-2区
島根原子力発電所 第2号機		
名称	原子炉格納容器安全設備系統図 (低圧原子炉代替注水系)(その2) (重大事故等対処設備)	
中国電力株式会社		



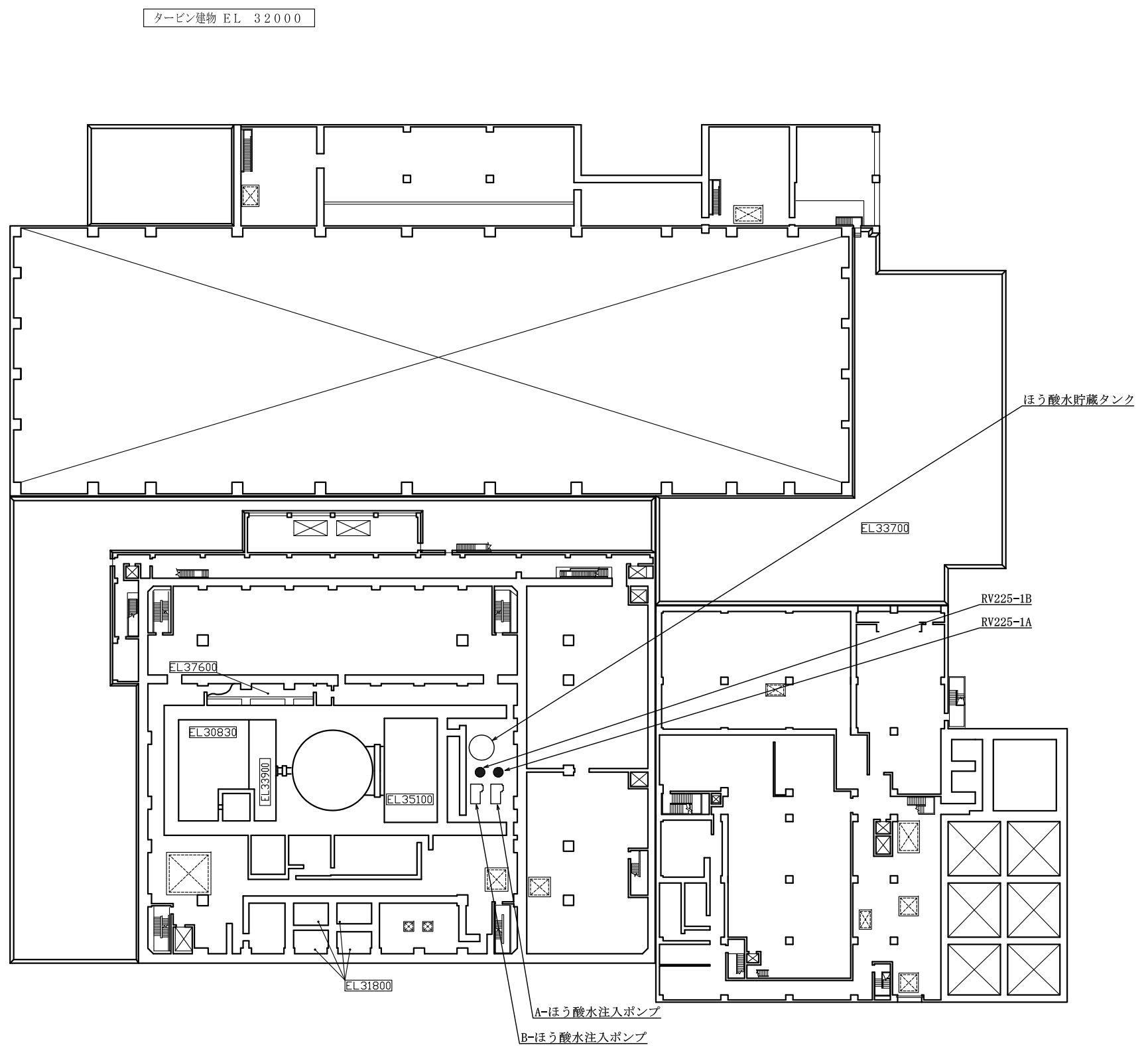
1. 関連シート
 - *1: 原子炉格納容器安全設備系統図 (低圧原子炉代替注水系) (その1)
 - *2: 原子炉格納容器安全設備系統図 (低圧原子炉代替注水系) (その2)
2. 関連系統図
 - ▲1: 残留熱除去設備系統図 (残留熱除去系) (その2)
 - ▲2: 残留熱除去設備系統図 (残留熱除去系) (その4)
3. 枝管仕様表説明

D	外径	mm
t	厚さ	mm
M	材料	

- (赤線): 原子炉格納容器安全設備 (低圧原子炉代替注水系) (当該系統のうち重大事故等対処設備の申請範囲)
- (青線): 非常用炉心冷却設備その他原子炉注水設備 (低圧原子炉代替注水系) (兼用範囲)
- (黄線): 非常用炉心冷却設備その他原子炉注水設備 (残留熱除去系) (兼用範囲)
- (黒線): 非常用炉心冷却設備その他原子炉注水設備 (水の供給設備) (兼用範囲)
- (緑線): 原子炉格納容器安全設備 (格納容器代替スプレイ系) (兼用範囲)
- (紫線): 原子炉格納容器安全設備 (ベDESTAL代替注水系) (兼用範囲)
- (茶線): 原子炉格納容器安全設備 (残留熱代替除去系) (兼用範囲)
- (薄緑線): 原子炉格納施設 (原子炉格納容器)
- (薄紫線): 原子炉本体 (原子炉圧力容器)

工事計画認可申請	第8-3-2-8-2-3図
島根原子力発電所 第2号機	
名称	原子炉格納容器安全設備系統図 (低圧原子炉代替注水系) (その3) (重大事故等対処設備)
中国電力株式会社	

8.3.2.9 ほう酸水注入系



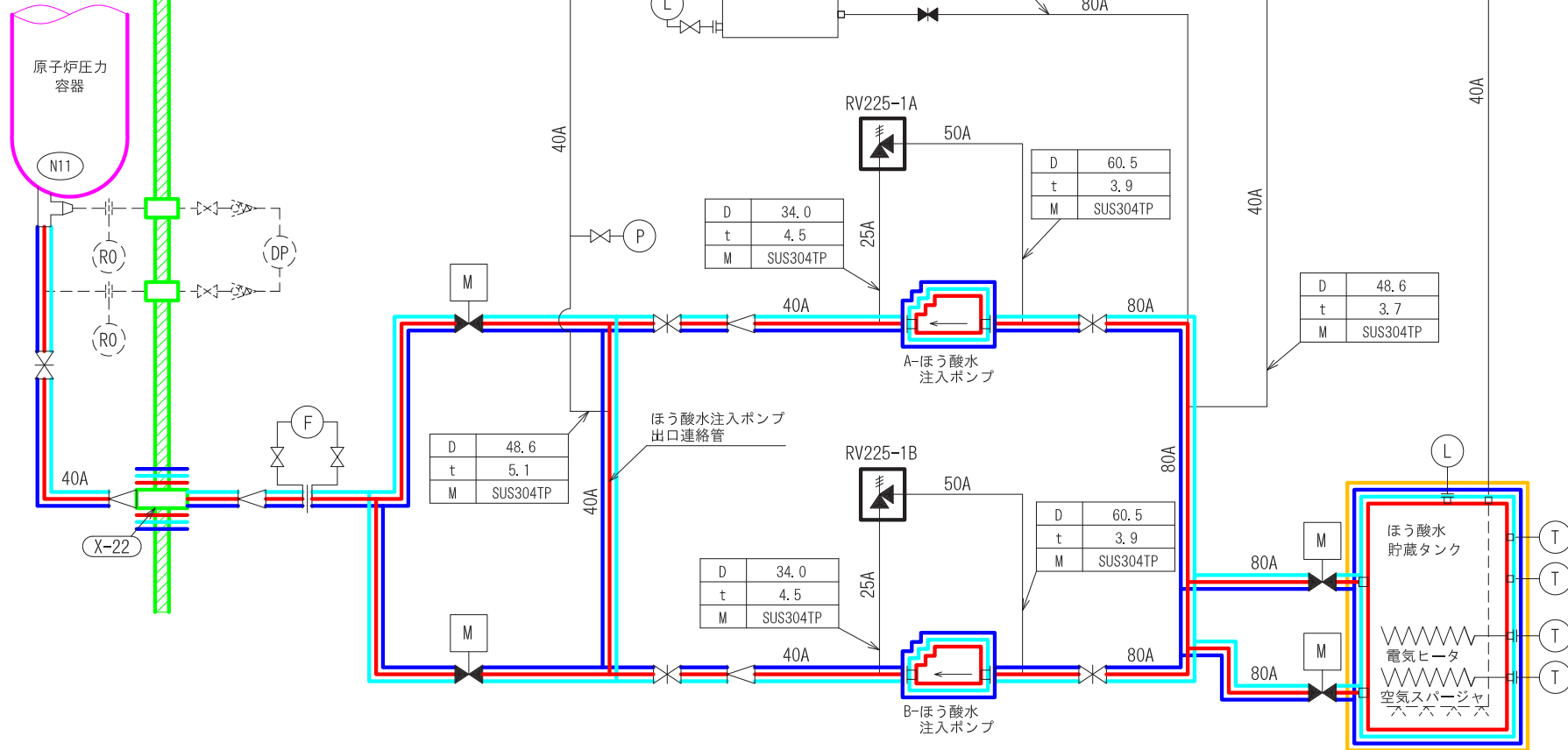
タービン建物 EL 32000

原子炉建物 EL 34800

廃棄物処理建物 EL 32000

工事計画認可申請 第8-3-2-9-1-1図	
島根原子力発電所 第2号機	
名称	原子炉格納容器安全設備に係る機器の配置を明示した図面 (ほう酸水注入系)
中国電力株式会社	

原子炉格納容器 ← 原子炉建物



- ：原子炉格納容器安全設備（ほう酸水注入系）
（当該系統のうち重大事故等対処設備の申請範囲）
- ：非常用炉心冷却設備その他原子炉注水設備（ほう酸水注入系）
（兼用範囲）
- ：非常用炉心冷却設備その他原子炉注水設備（水の供給設備）
（兼用範囲）
- ：ほう酸水注入設備（ほう酸水注入系）
（兼用範囲）
- ：原子炉格納施設（原子炉格納容器）
- ：原子炉本体（原子炉压力容器）

1. 枝管仕様表説明

D	外径	mm
t	厚さ	mm
M	材料	

2. □ SA主要弁、安全弁及び逃がし弁

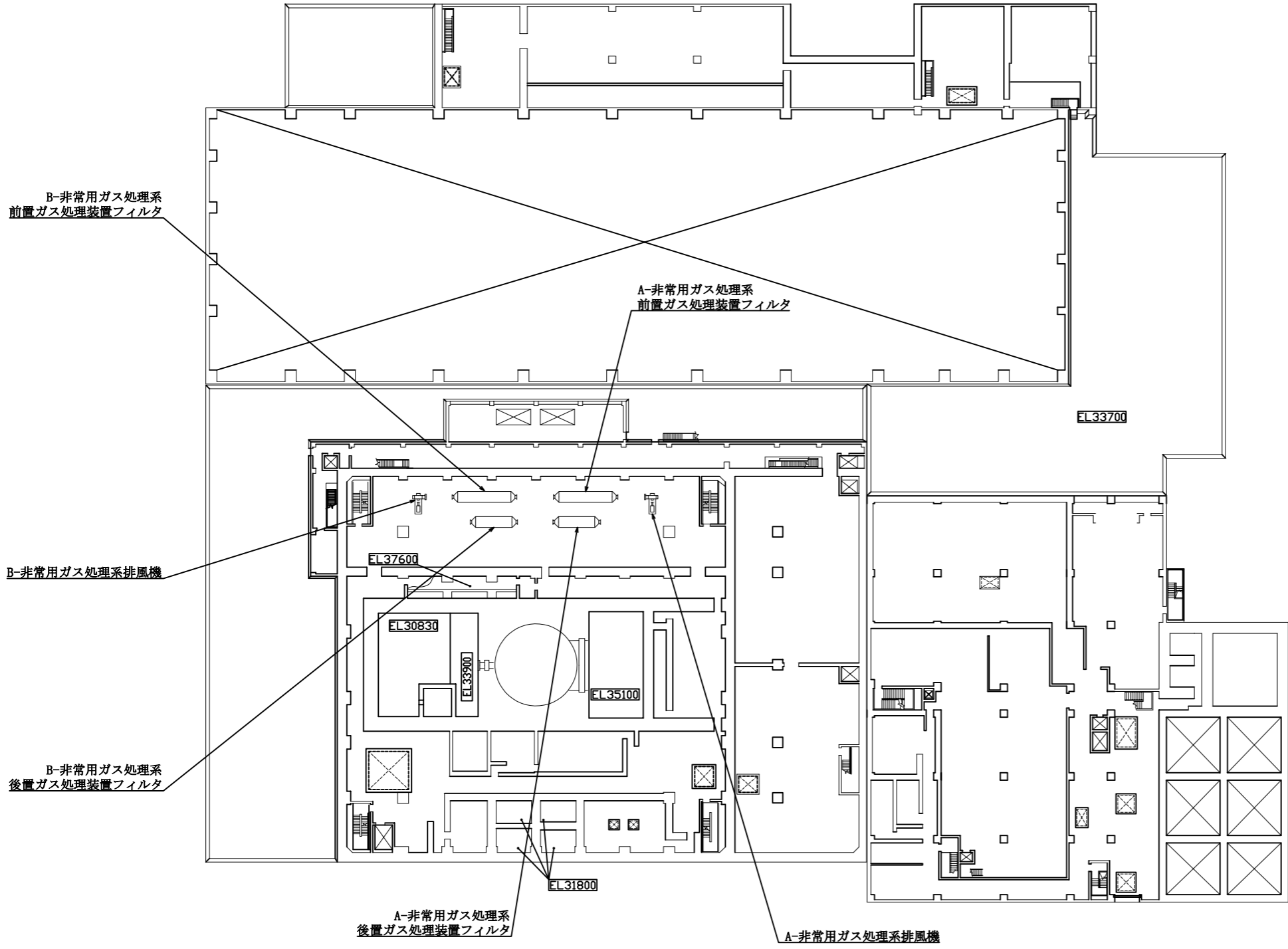
工事計画認可申請		第8-3-2-9-2-1図	
島根原子力発電所 第2号機			
名称	原子炉格納容器安全設備系統図 （ほう酸水注入系） （重大事故等対処設備）		
	中国電力株式会社		

8.3.3 放射性物質濃度制御設備及び可燃性ガス濃度制御設備並びに
格納容器再循環設備

8.3.3.1 非常用ガス処理系



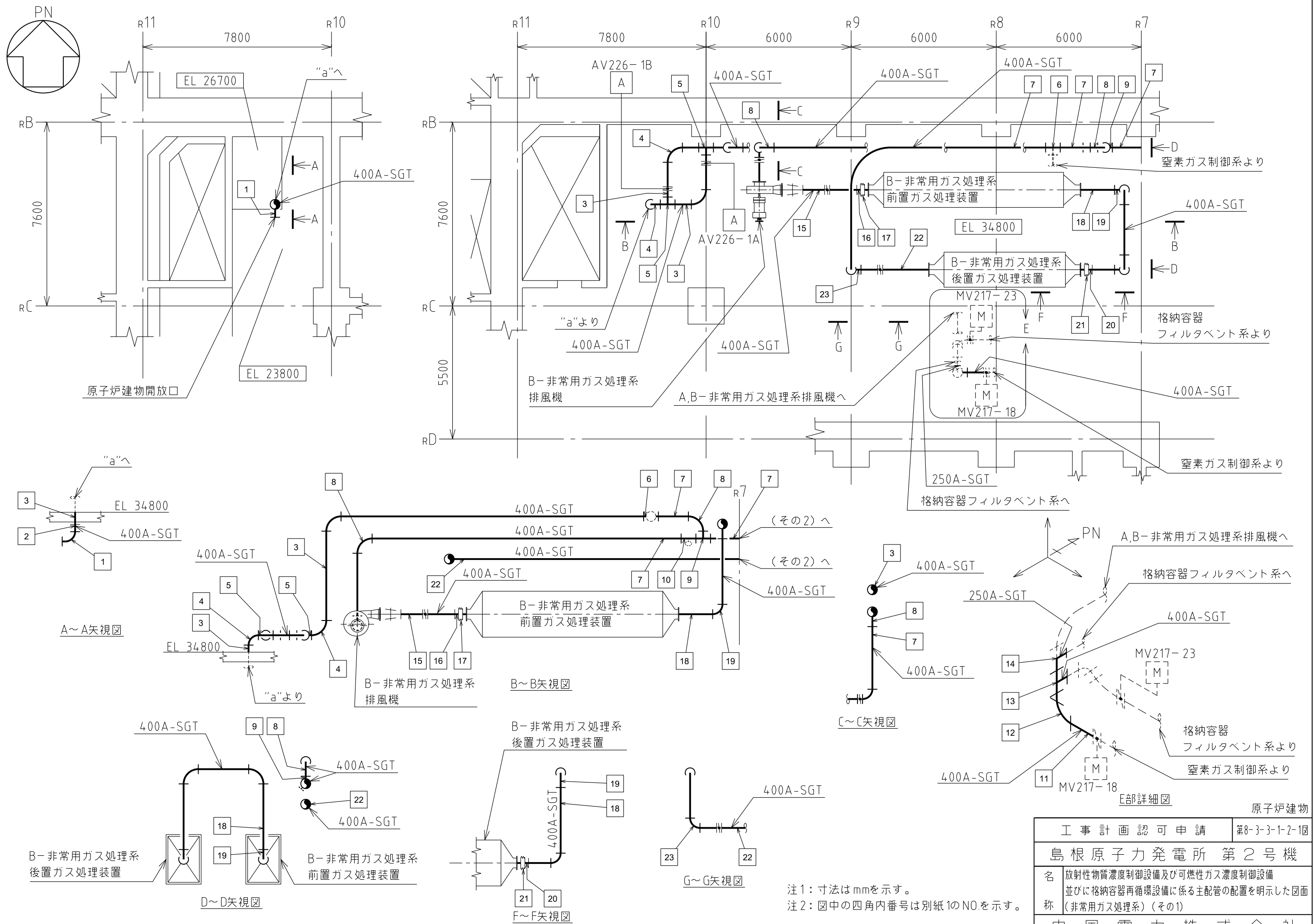
タービン建物 EL 32000



原子炉建物 EL 34800

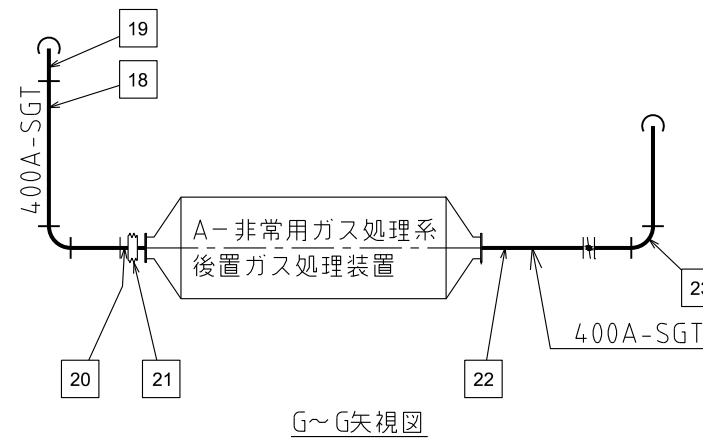
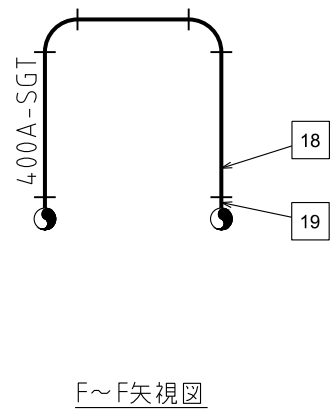
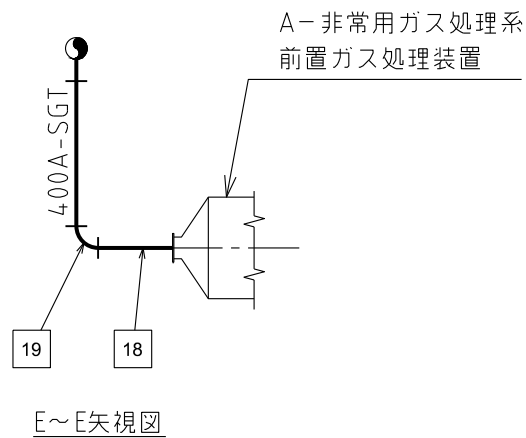
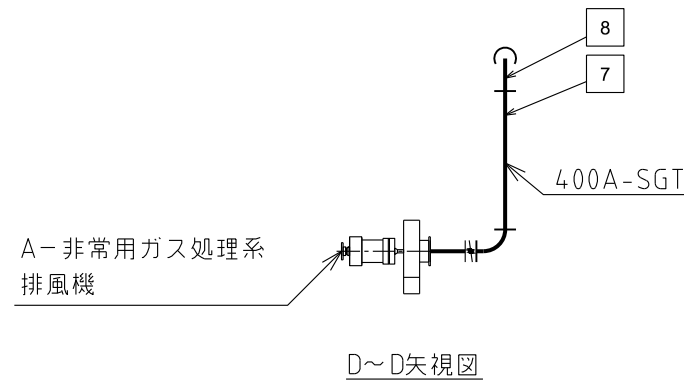
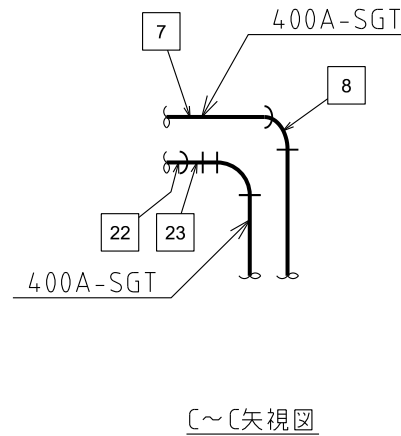
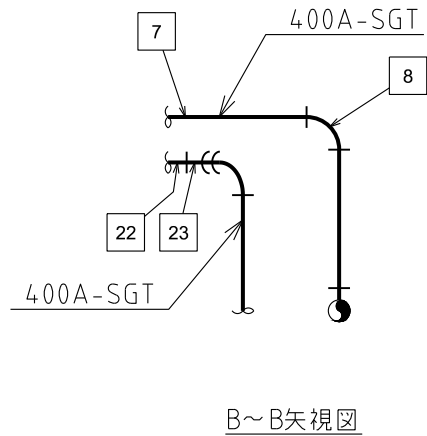
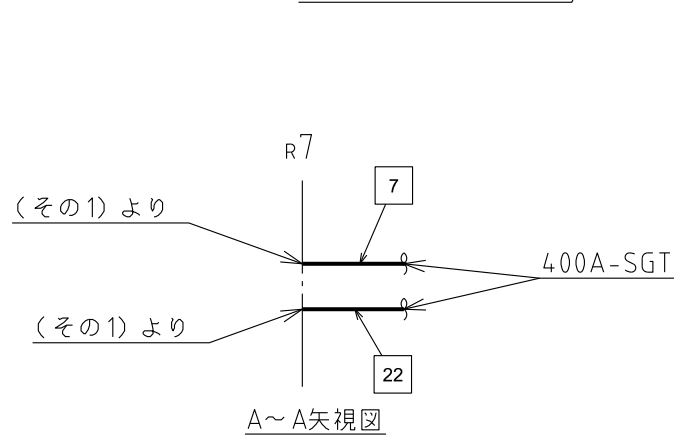
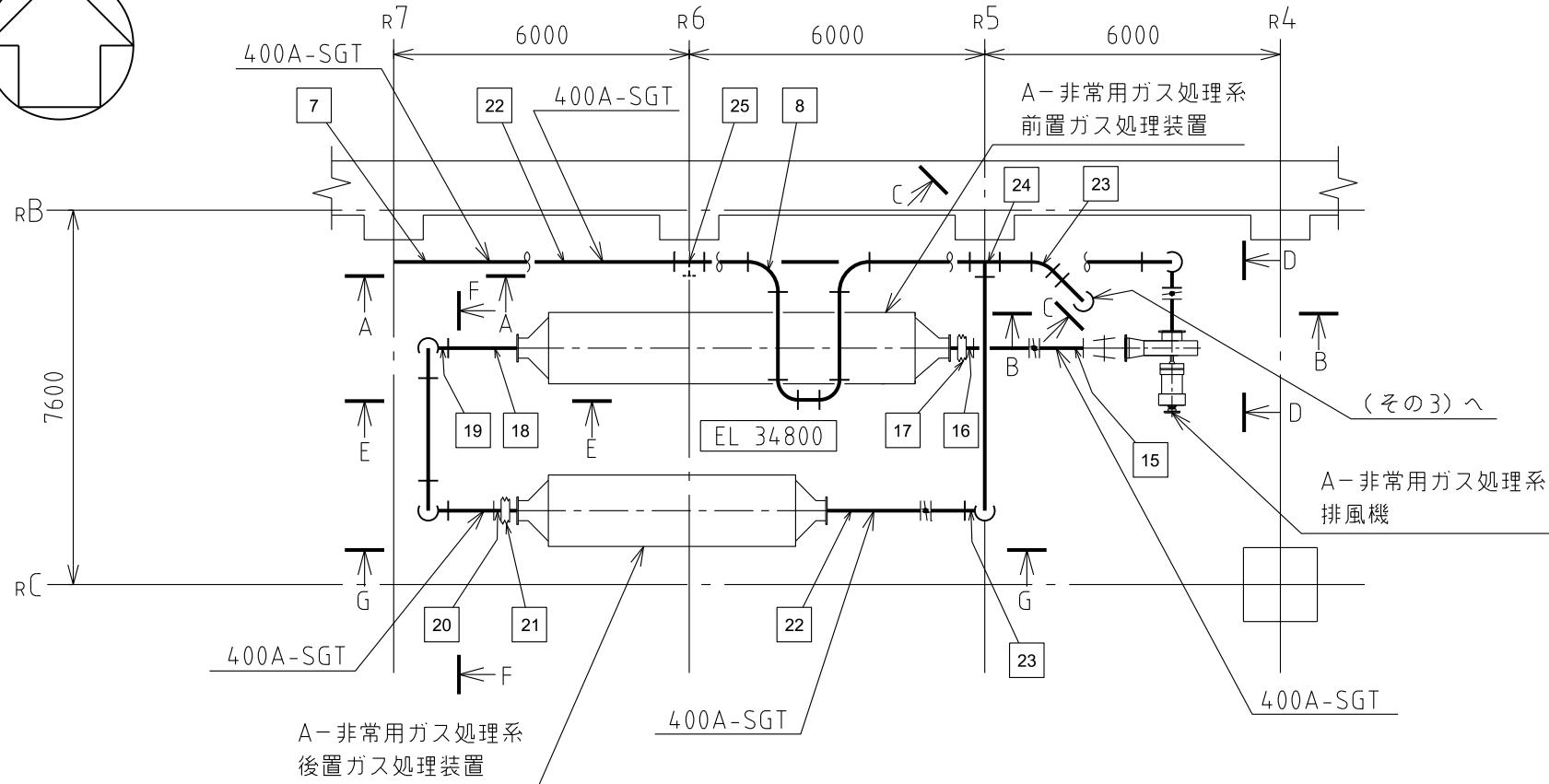
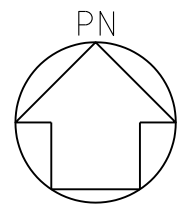
廃棄物処理建物 EL 32000

工事計画認可申請 第8-3-3-1-1-1図	
島根原子力発電所 第2号機	
名称	放射性物質濃度制御設備及び可燃性ガス濃度制御設備並びに格納容器再循環設備に係る機器の配置を明示した図面 (非常用ガス処理系)
中国電力株式会社	



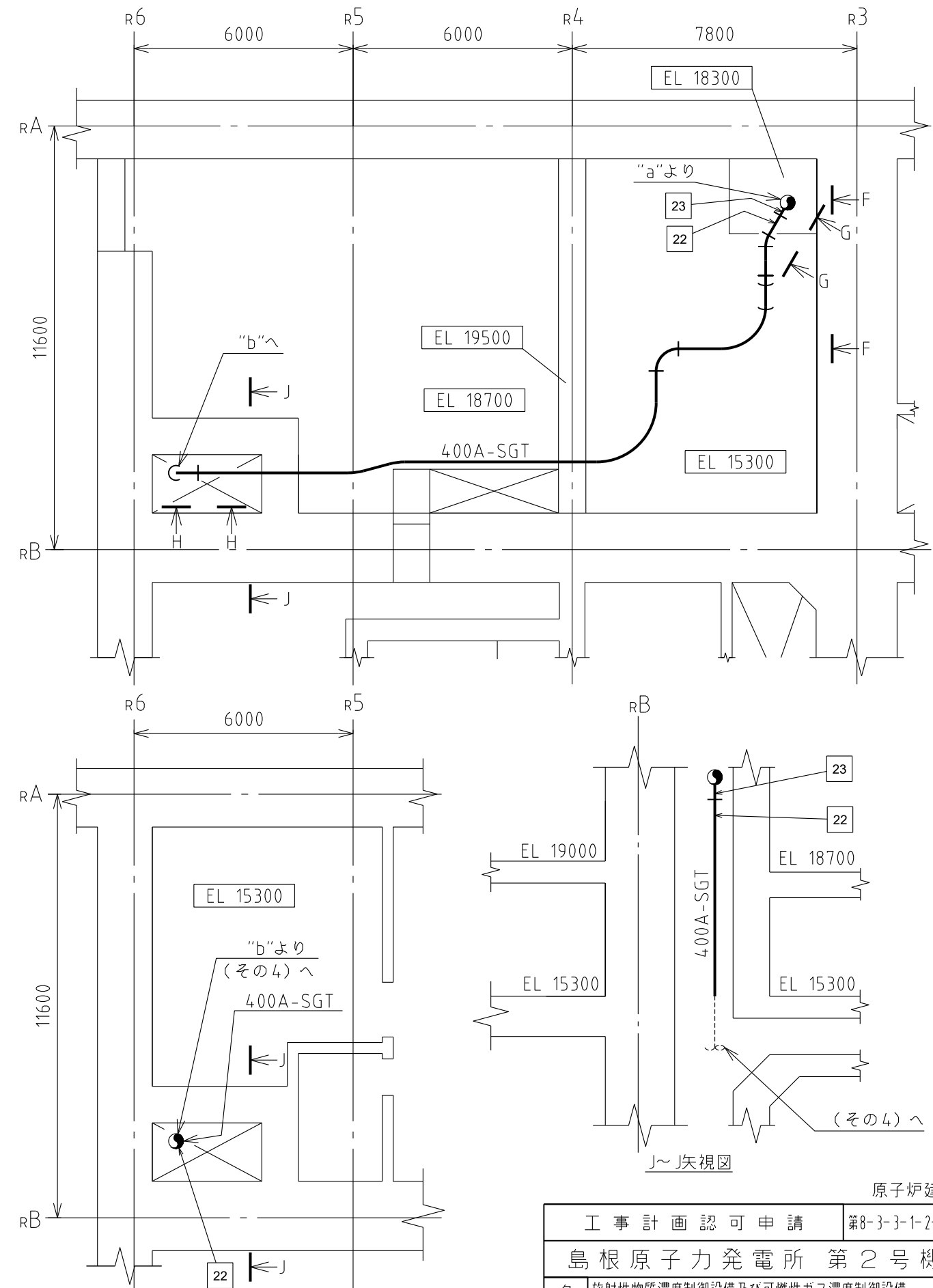
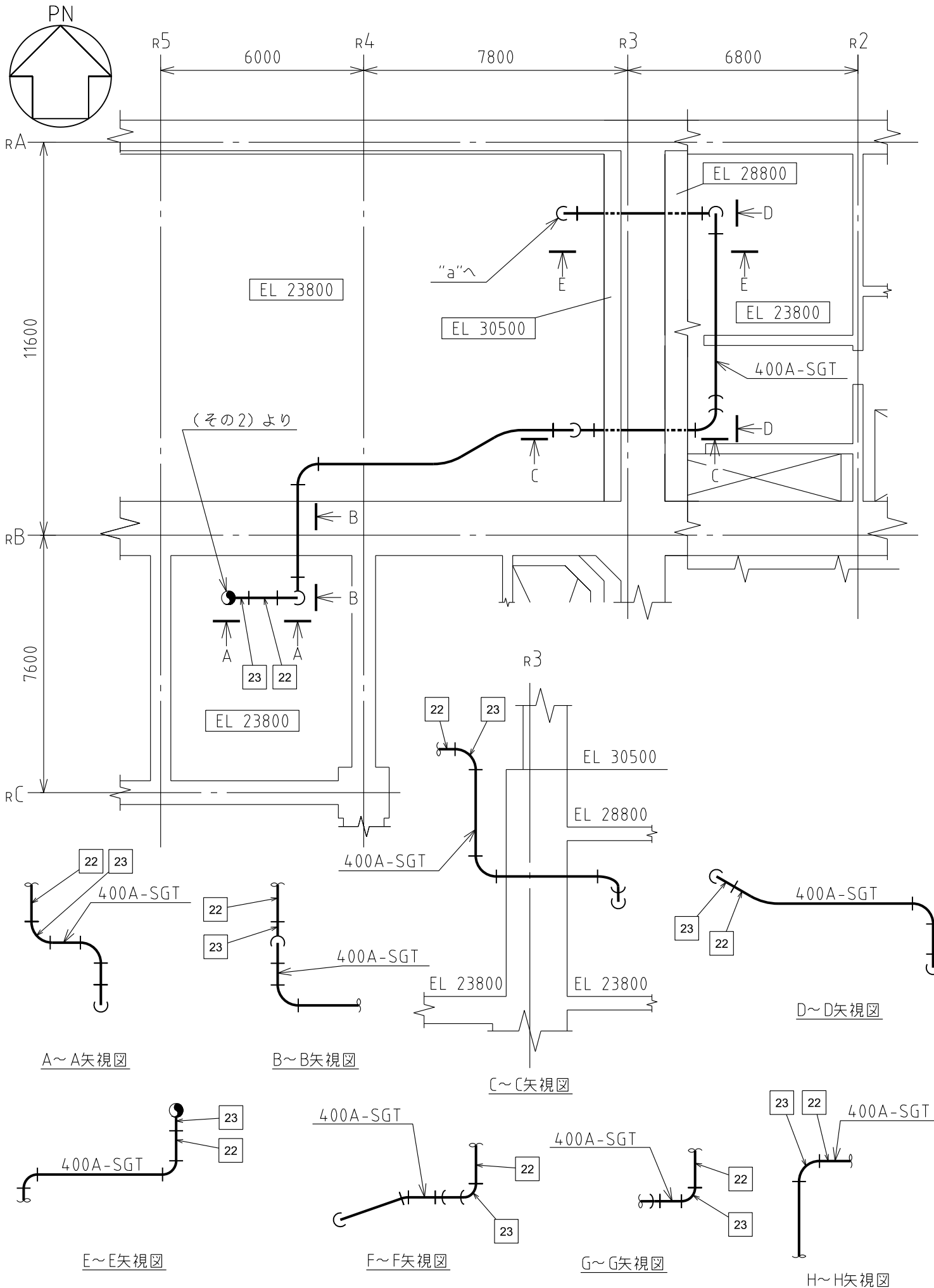
注1: 寸法はmmを示す。
 注2: 図中の四角内番号は別紙1のNOを示す。

工事計画認可申請		第8-3-3-1-2-10
島根原子力発電所 第2号機		
名称	放射性物質濃度制御設備及び可燃性ガス濃度制御設備並びに格納容器再循環設備に係る主配管の配置を明示した図面(非常用ガス処理系)(その1)	
中国電力株式会社		



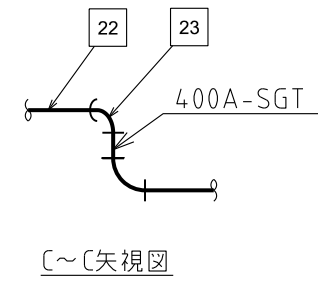
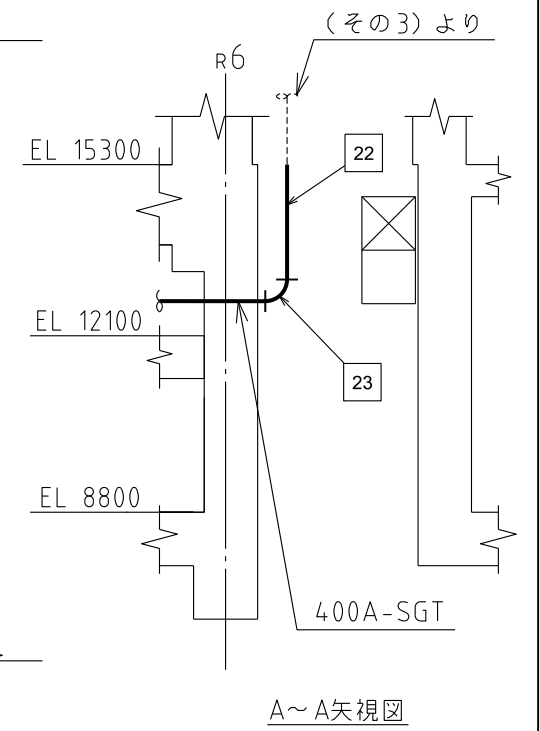
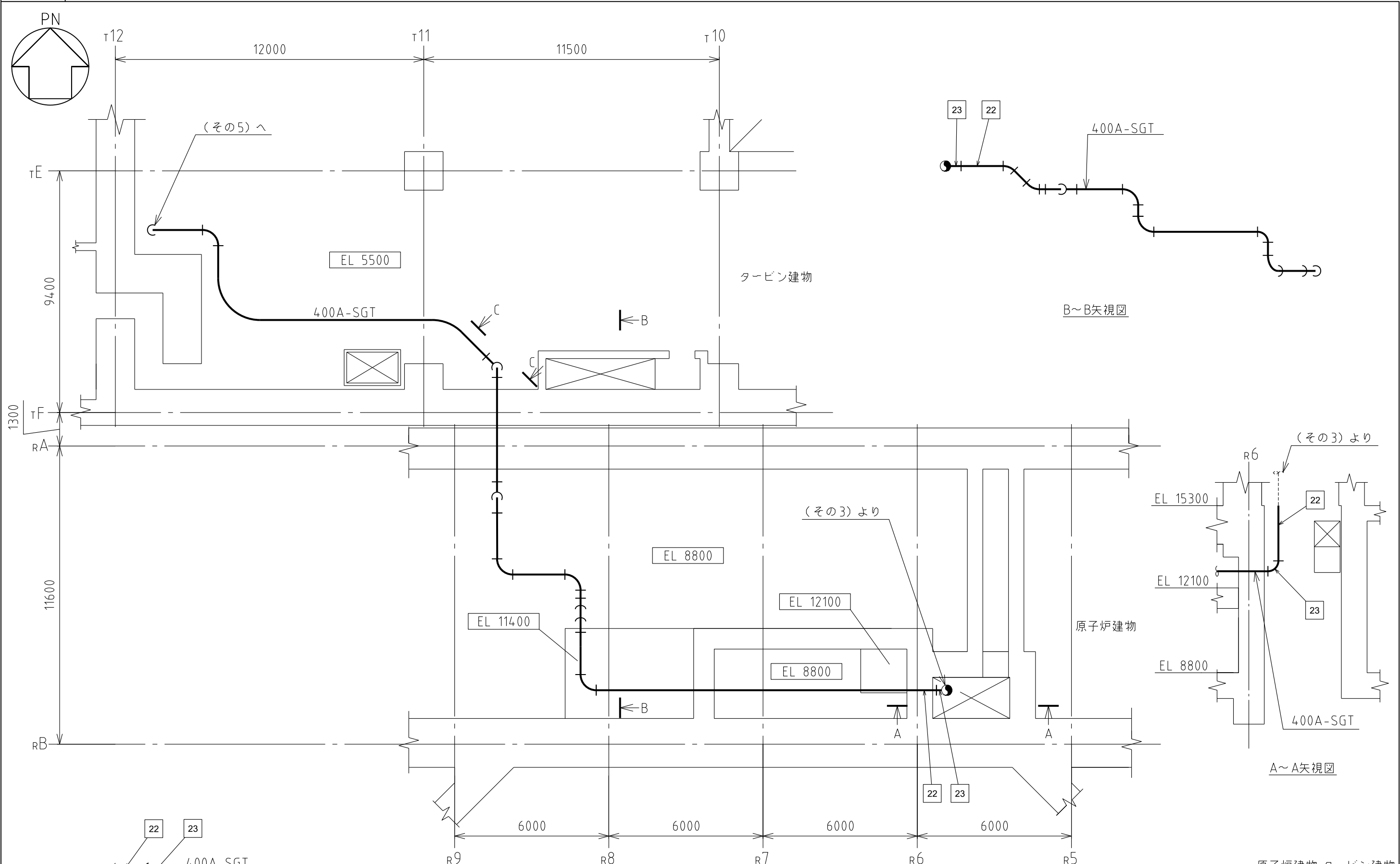
注1: 寸法はmmを示す。
注2: 図中の四角内番号は別紙1のNOを示す。

原子炉建物	
工事計画認可申請	第8-3-3-1-2-2図
島根原子力発電所 第2号機	
名称	放射性物質濃度制御設備及び可燃性ガス濃度制御設備並びに格納容器再循環設備に係る主配管の配置を明示した図面(非常用ガス処理系)(その2)
中国電力株式会社	



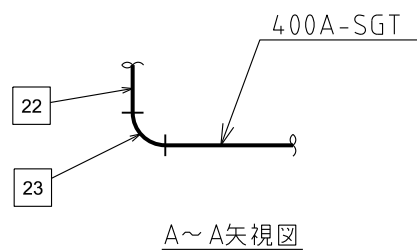
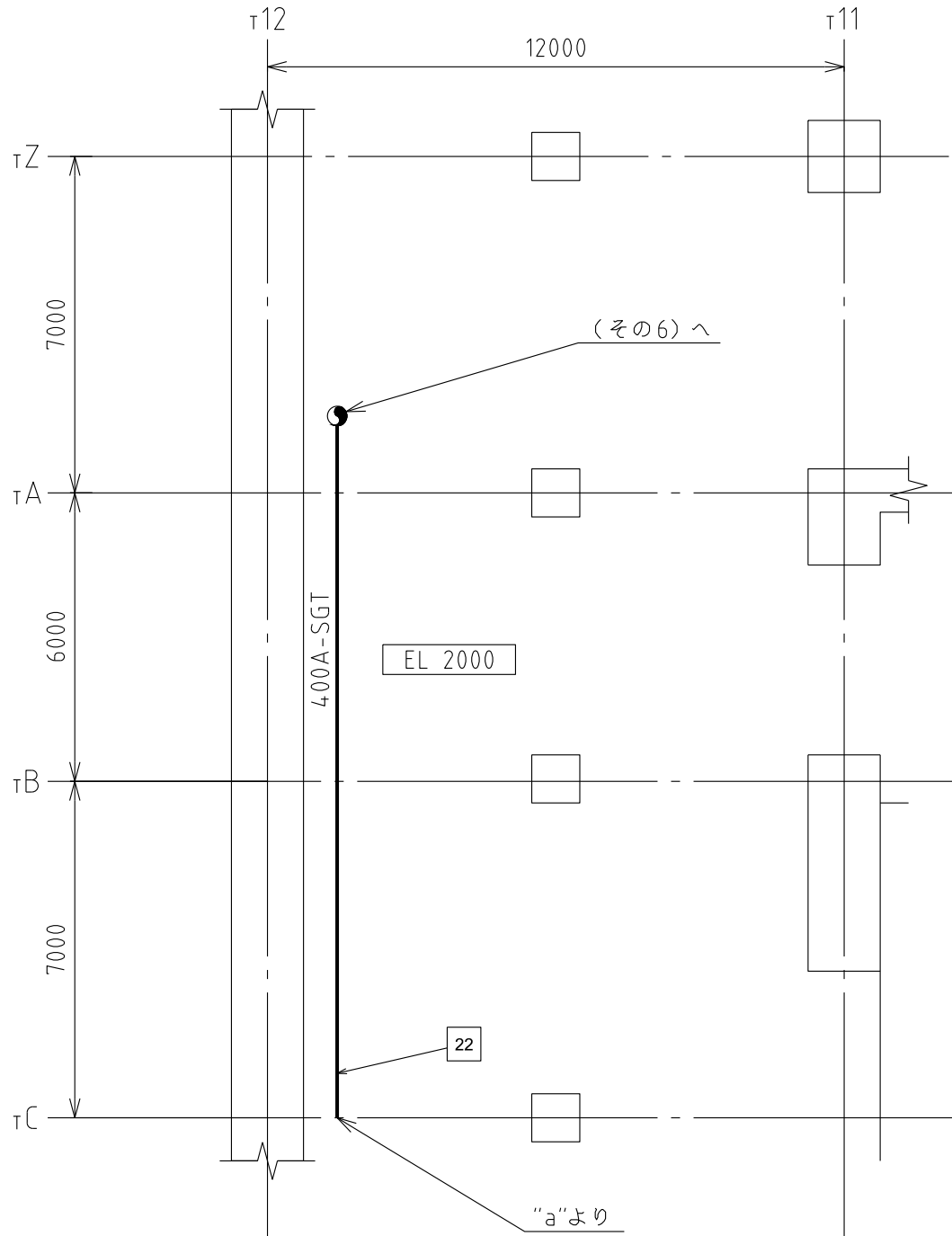
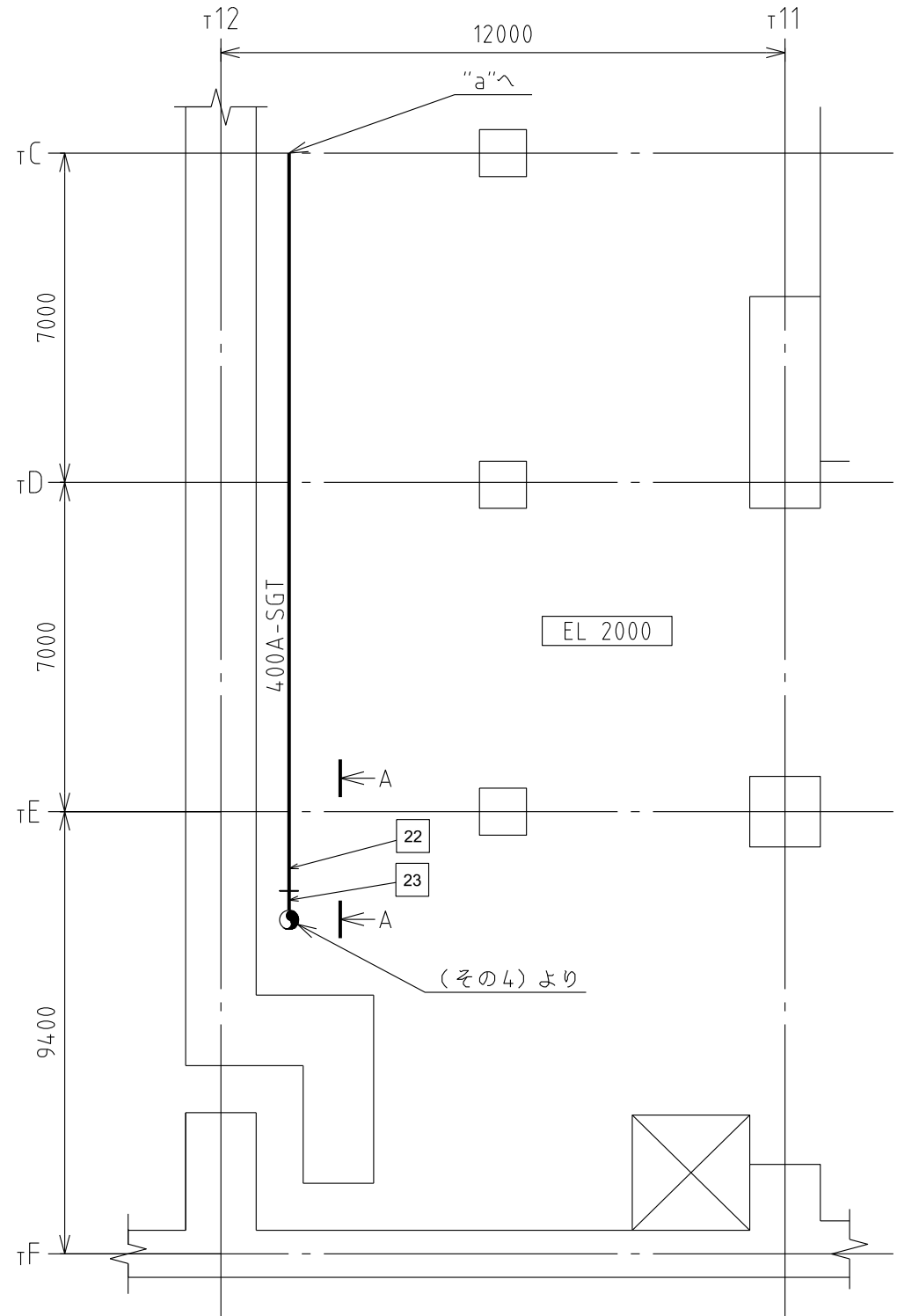
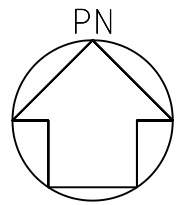
注1：寸法はmmを示す。
 注2：図中の四角内番号は別紙10のNOを示す。

原子炉建物	
工事計画認可申請	第8-3-3-1-2-3図
島根原子力発電所 第2号機	
名称	放射性物質濃度制御設備及び可燃性ガス濃度制御設備並びに格納容器再循環設備に係る主配管の配置を明示した図面(非常用ガス処理系)(その3)
中国電力株式会社	



注1：寸法はmmを示す。
 注2：図中の四角内番号は別紙1のNOを示す。

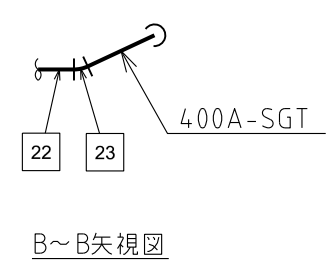
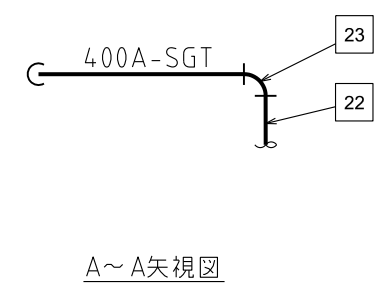
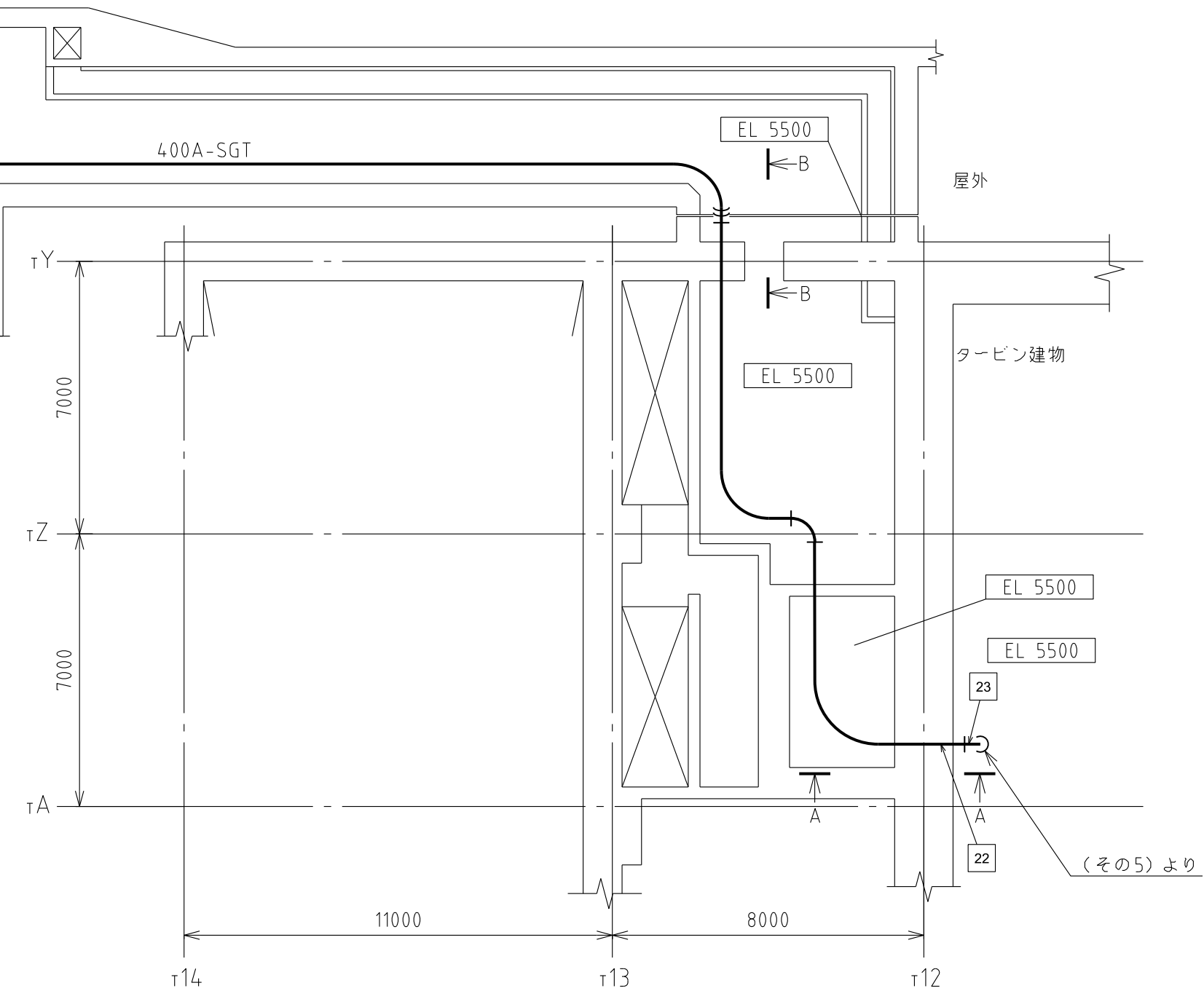
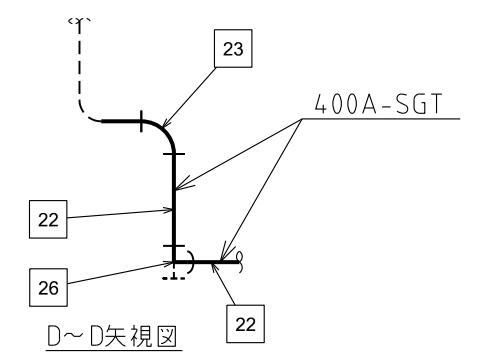
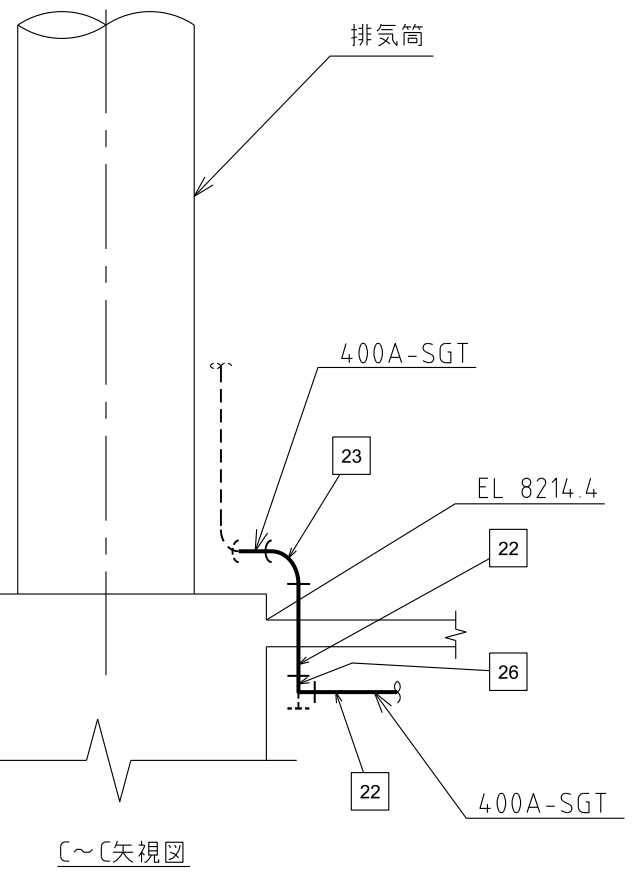
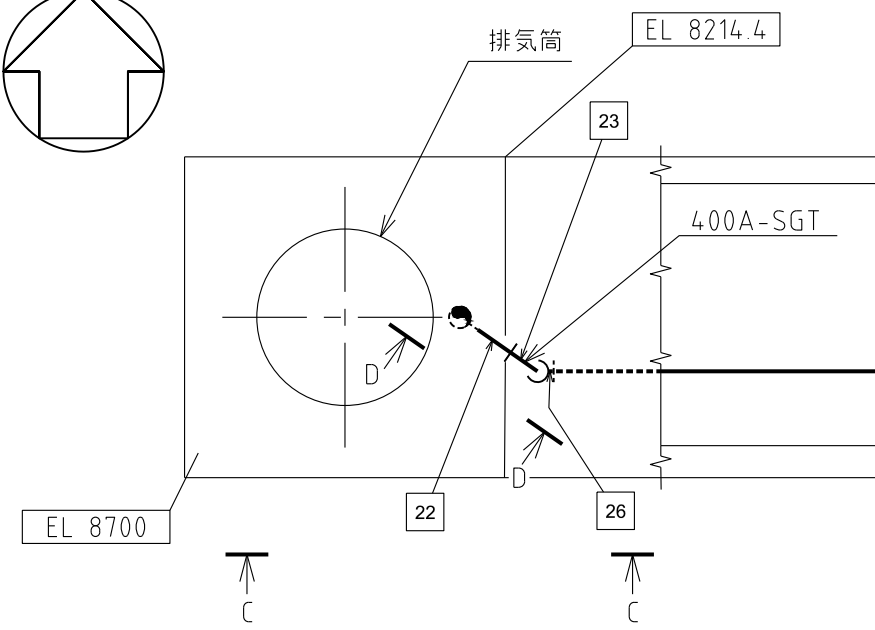
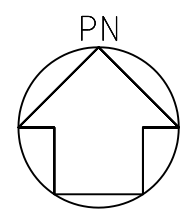
原子炉建物,タービン建物	
工事計画認可申請	第8-3-3-1-2-4図
島根原子力発電所 第2号機	
名	放射性物質濃度制御設備及び可燃性ガス濃度制御設備並びに格納容器再循環設備に係る主配管の配置を明示した図面(非常用ガス処理系)(その4)
称	
中国電力株式会社	
SGT	S2SGT-RT004 0Y30



A~A矢視図

注1：寸法はmmを示す。
 注2：図中の四角内番号は別紙1のNOを示す。

タービン建物	
工事計画認可申請	第8-3-3-1-2-5図
島根原子力発電所 第2号機	
名	放射性物質濃度制御設備及び可燃性ガス濃度制御設備並びに格納容器再循環設備に係る主配管の配置を明示した図面
称	(非常用ガス処理系) (その5)
中国電力株式会社	



注1：寸法はmmを示す。
注2：図中の四角内番号は別紙10のNOを示す。

工事計画認可申請		第8-3-3-1-2-6回
島根原子力発電所 第2号機		
名	放射性物質濃度制御設備及び可燃性ガス濃度制御設備並びに格納容器再循環設備に係る主配管の配置を明示した図面(非常用ガス処理系)(その6)	
称	中国電力株式会社	

第 8-3-3-1-2-1~6 図 放射性物質濃度制御設備及び可燃性ガス濃度制御設備並びに格納容器再循環設備に係る主配管の配置を明示した図面（非常用ガス処理系） 別紙 1

工事計画抜粋

変更前						変更後						NO. *15
名称	最高使用圧 (MPa)	最高使用温度 (°C)	外径*1 (mm)	厚さ*1 (mm)	材料	名称	最高使用圧 (MPa)	最高使用温度 (°C)	外径*1 (mm)	厚さ*1 (mm)	材料	
非常用ガス処理系	原子炉建物開放口 ～ 窒素ガス制御系合流部*2, *3	0.0137*4	66	—		変更なし	0.0137*4	66	406.4*5, *6	9.5*5, *6	STPT410*5, *6	1
				406.4*7					9.5*7	STPT410*7	2	
				406.4					9.5	STPT42	3	
				—					—		406.4*5, *6	9.5*5, *6
	窒素ガス制御系合流部 ～ 非常用ガス処理系排風機*2, *3	0.0137*4	66	—		変更なし	0.0137*4	66	406.4*6	12.7*6	STPT42*6	5
				/406.4*6					/12.7*6	STPT42*6	6	
				/406.4*6					/12.7*6			
				406.4					9.5	STPT42	変更なし	
	弁AV217-18 ～ 弁MV217-23出口ライン合流部*2, *8	0.0137*4	66	—		変更なし	0.0137*4	66	406.4*5, *6	9.5*5, *6	STPT42*5, *6	8
				406.4*6					12.7*6	STPT42*6	9	
				/406.4*6					/12.7*6			
				/406.4*6					/12.7*6	406.4*6	12.7*6	STPT410*6
弁MV217-23出口ライン合流部 ～ 非常用ガス処理系入口ライン分岐部*2, *8	0.0137*4	66	—		変更なし	0.0137*4	66	変更なし		変更なし		11
			406.4*7					9.5*7	STPT410*7	406.4*5, *6	9.5*5, *6	STPT410*5, *6
弁MV217-23出口ライン合流部 ～ 非常用ガス処理系入口ライン分岐部*2, *8	0.0137*4	66	—		変更なし	0.0137*4	66	406.4	12.7	STPT410	13	
			/406.4					/12.7	406.4	12.7	STPT410	14
								/—	/—	STPT410		
								/267.4	/9.3			

S2 補 8-3-3-1-2-1~6 RI

変更前						変更後						NO. *15				
名 称	最高使用圧 (MPa)	最高使用温度 (°C)	外径*1 (mm)	厚 さ (mm)	材 料	名 称	最高使用圧 (MPa)	最高使用温度 (°C)	外径*1 (mm)	厚 さ*1 (mm)	材 料					
非常用ガス処理系	非常用ガス処理系入口ライン分岐部 ～ 窒素ガス制御系合流部*2, *8	0.0137*4	66	406.4	9.5*1	STPT42	非常用ガス処理系	変更なし					—			
				406.4*7	9.5*1, *7	STPT410*7							—			
	非常用ガス処理系排風機 ～ 非常用ガス処理系前置ガス処理装置*2	0.02*4	66	406.4	9.5*1	STPT42		変更なし					15			
				406.4*7	□*7(8.0*1, *7)	SUS304*7							16			
			120	515.0*7	1.5*1, *11×1*11, *12	SUS304*11							17			
	非常用ガス処理系前置ガス処理装置*2	0.02*4	120	406.4	□*11(6.0*1)	□		—*13					—			
				角形 1300W ×1900H	□*11(6.0*1)	□							—			
	非常用ガス処理系前置ガス処理装置 ～ 非常用ガス処理系後置ガス処理装置*2	0.02*4	120	406.4	9.5*1	STPT42		変更なし					18			
				—									406.4*5, *6	9.5*5, *6	STPT42*5, *6	19
				406.4*7	□*7(8.0*1, *7)	SUS304*7							変更なし			20
				515.0*7	1.5*1, *11×1*11, *12	SUS304*11										21
	非常用ガス処理系後置ガス処理装置*2	0.02*4	120	406.4	□*11(6.0*1)	□		—*13					—			
				角形 1300W ×1900H	□*11(6.0*1)	□							—			
	非常用ガス処理系後置ガス処理装置 ～ 排気筒*2, *14	0.02*4	120	406.4	9.5*1	STPT42		変更なし					22			
				—									406.4*5, *6	9.5*5, *6	STPT42*5, *6	23
				406.4*6	12.7*6	STPT42*6							24			
				/406.4*6	/12.7*6											
				406.4*6	12.7*6	STPT410*6							25			
				/406.4*6	/12.7*6											
	406.4*6	12.7*6	STPT42*6	26												
	/406.4*6	/12.7*6														

注：記載の適正化を行う。既工事計画書には名称欄文末に「～まで」と記載

注記*1：公称値を示す。

*2：記載の適正化を行う。既工事計画書には、放射線管理設備のうち換気設備に記載

*3：記載の適正化を行う。既工事計画書には「原子炉棟空調換気系との取合点から非常用ガス処理系排風機まで」と記載

*4：S I 単位に換算したものである。

- *5 : エルボを示す。
- *6 : 本設備は既存の設備である。
- *7 : 既工事計画書に記載がないため記載の適正化を行う。記載内容は、設計図書による。
- *8 : 記載の適正化を行う。既工事計画書には「窒素ガス制御系との取合点から「原子炉棟空調換気系との取合点から非常用ガス処理系排風機まで」の合流点まで」と記載
- *9 : 原子炉冷却系統施設のうち残留熱除去設備（格納容器フィルタベント系）、圧力低減設備その他の安全設備の放射性物質濃度制御設備及び可燃性ガス濃度制御設備並びに格納容器再循環設備（格納容器フィルタベント系）及び圧力低減設備その他の安全設備の圧力逃がし装置（格納容器フィルタベント系）と兼用
- *10 : 重大事故等時における使用時の値
- *11 : 既工事計画書に記載がないため記載の適正化を行う。記載内容は、昭和 60 年 4 月 27 日付け 59 資庁第 17250 号にて認可された工事計画の添付書類「IV-2-4-1-1 管の強度計算書」による。
- *12 : 層数を示す。
- *13 : 当該ラインについては、主配管に該当しないため記載の適正化を行う。
- *14 : 記載の適正化を行う。既工事計画書には「非常用ガス処理系後置ガス処理装置から排気筒との取合点まで」と記載
- *15 : 放射性物質濃度制御設備及び可燃性ガス濃度制御設備並びに格納容器再循環設備に係る主配管の配置を明示した図面（非常用ガス処理系）に記載の四角内番号を示す。

第 8-3-3-1-2-1~6 図 放射性物質濃度制御設備及び可燃性ガス濃度制御設備並びに格納容器再循環設備に係る主配管の配置を明示した図面（非常用ガス処理系） 別紙 2

工事計画記載の公称値の許容範囲

[非常用ガス処理系の主配管]

管NO.5* - 管継手

主要寸法 (mm)		許容範囲	根 拠
外径	406.4	+4.0mm -3.2mm	J I S B 2 3 1 2による材料公差
厚さ	9.5	+規定しない -12.5%	同上

管NO.6* - 管継手

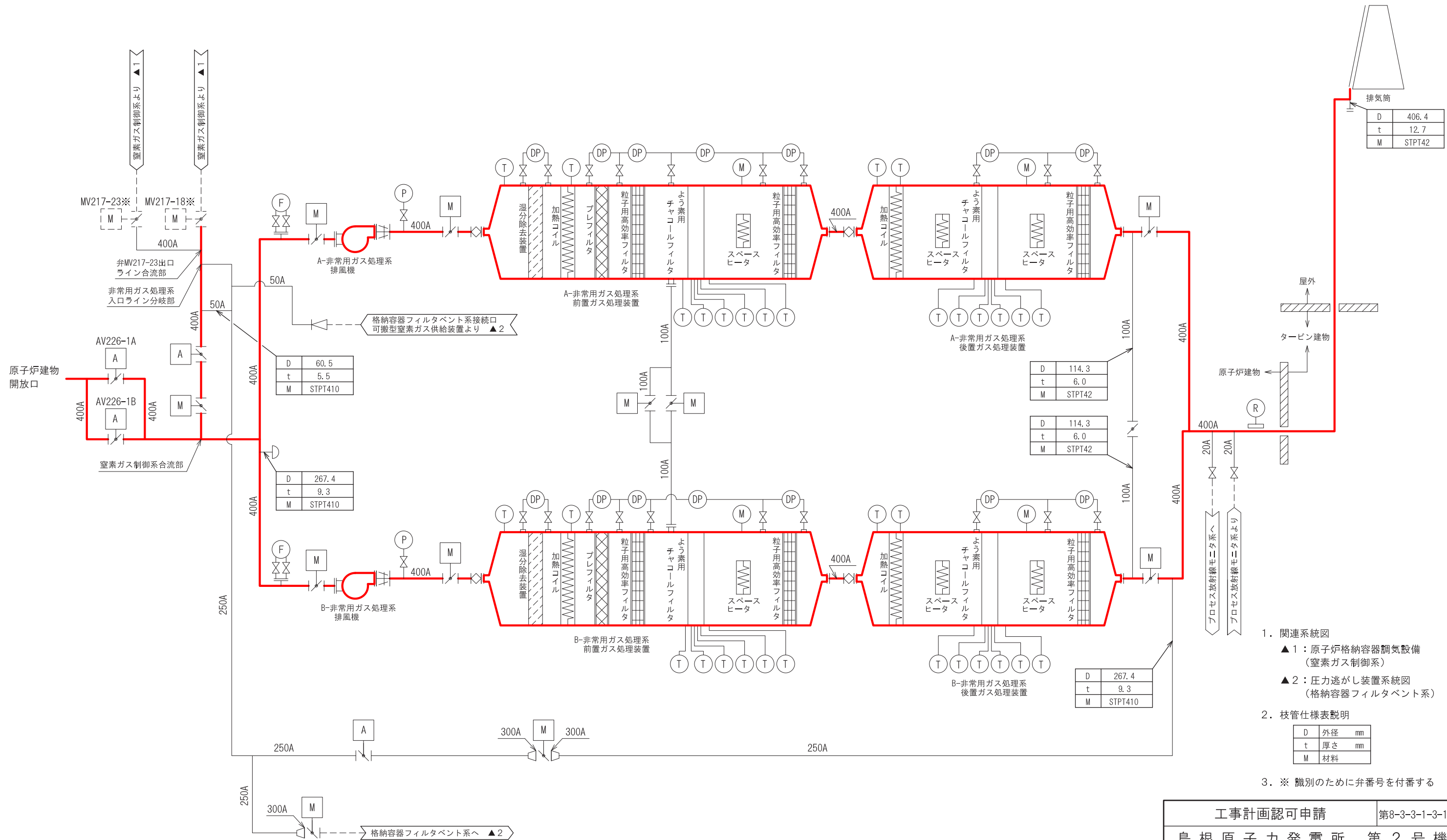
主要寸法 (mm)		許容範囲	根 拠
外径	406.4	+4.0mm -3.2mm	J I S B 2 3 1 2による材料公差
厚さ	12.7	+規定しない -12.5%	同上

管NO.7* - 管継手

主要寸法 (mm)		許容範囲	根 拠
外径	267.4	+4.0mm -3.2mm	J I S B 2 3 1 2による材料公差
厚さ	9.3	+規定しない -12.5%	同上

注：主要寸法は，工事計画記載の公称値

注記*：管の基本板厚計算書のNO.を示す。

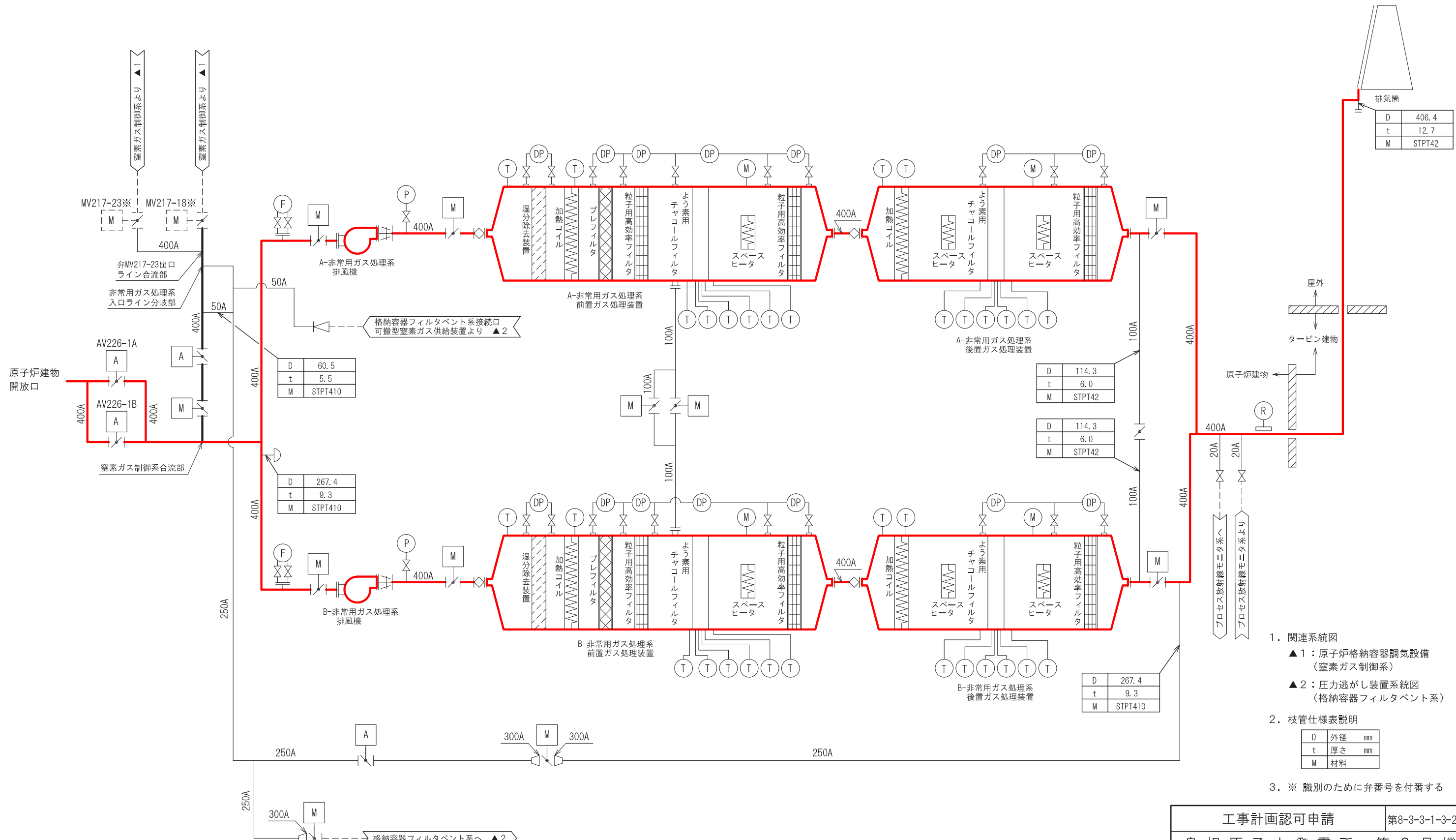


1. 関連系統図
- ▲ 1 : 原子炉格納容器調気設備 (窒素ガス制御系)
 - ▲ 2 : 圧力逃がし装置系統図 (格納容器フィルタベント系)
2. 枝管仕様表説明
- | D | 外径 | mm |
|---|----|----|
| t | 厚さ | mm |
| M | 材料 | |
3. ※ 識別のために弁番号を付番する

— : 放射性物質濃度制御設備及び可燃性ガス濃度制御設備並びに格納容器再循環設備 (非常用ガス処理系) (当該系統のうち設計基準対象施設の申請範囲)

工事計画認可申請		第8-3-3-1-3-1図
島根原子力発電所 第2号機		
名称	放射線物質濃度制御設備及び可燃性ガス濃度制御設備並びに格納容器再循環設備系統図 (非常用ガス処理系) (その1) (設計基準対象施設)	

中国電力株式会社



1. 関連系統図
- ▲ 1 : 原子炉格納容器調気設備 (窒素ガス制御系)
 - ▲ 2 : 圧力逃がし装置系統図 (格納容器フィルタベント系)
2. 枝管仕様表説明
- | D | 外径 | mm |
|---|----|----|
| t | 厚さ | mm |
| M | 材料 | |
3. ※ 識別のために弁番号を付番する

— : 放射性物質濃度制御設備及び可燃性ガス濃度制御設備並びに格納容器再循環設備 (非常用ガス処理系) (当該系統のうち重大事故等対処設備の申請範囲)

工事計画認可申請		第8-3-3-1-3-2図
島根原子力発電所 第2号機		
名称	放射線物質濃度制御設備及び可燃性ガス濃度制御設備並びに格納容器再循環設備系統図 (非常用ガス処理系) (その2) (重大事故等対処設備)	
中国電力株式会社		

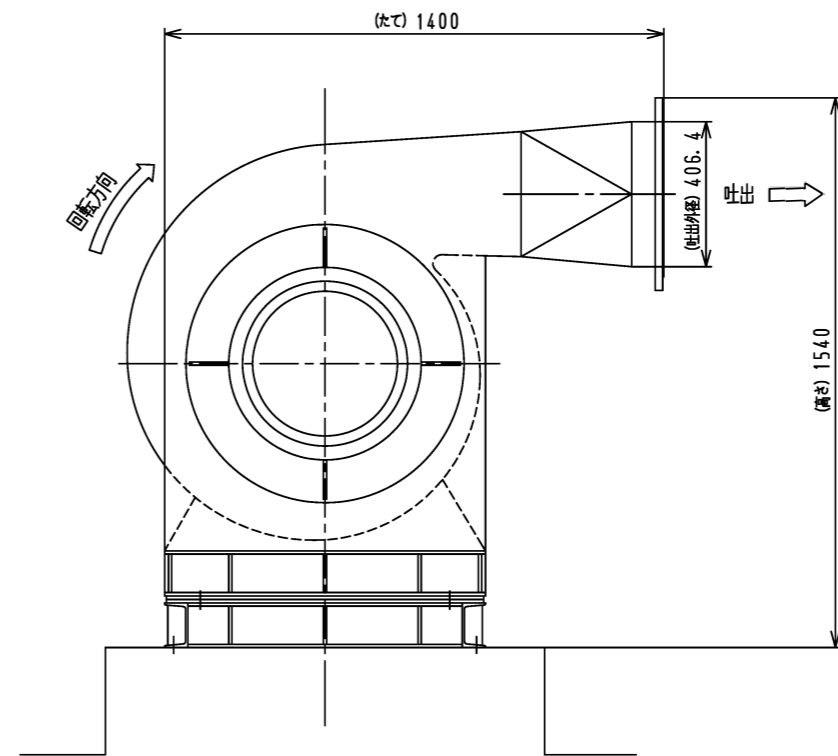
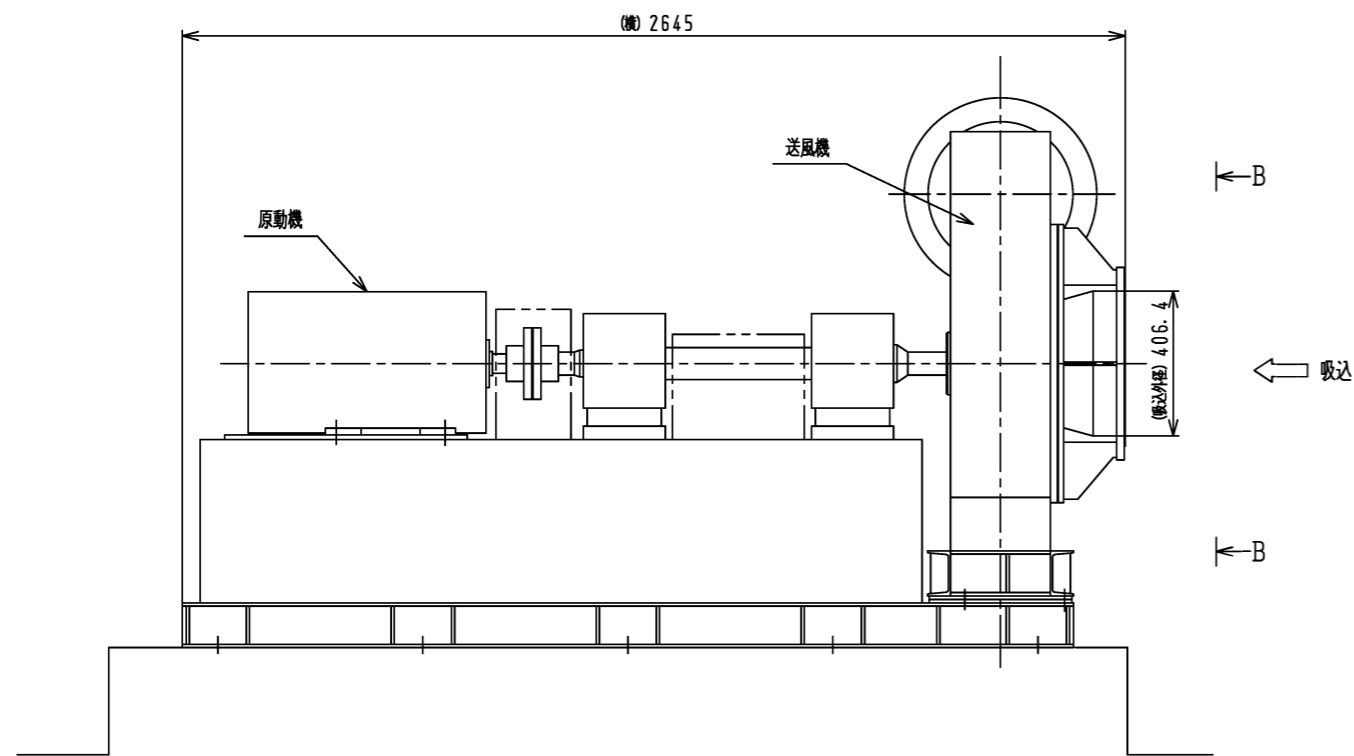


図-1 B~B矢视图

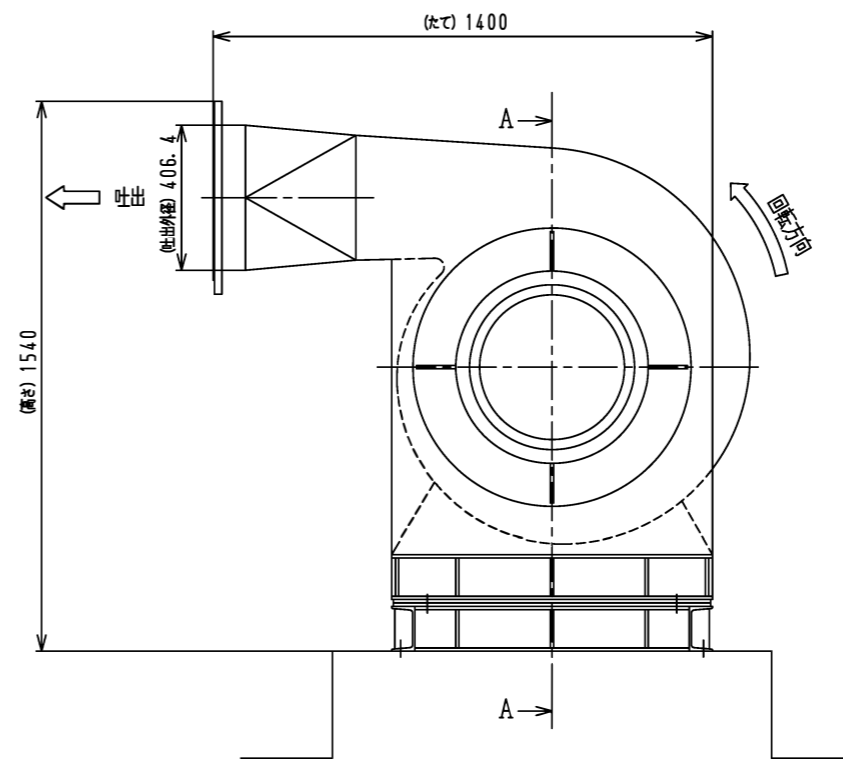
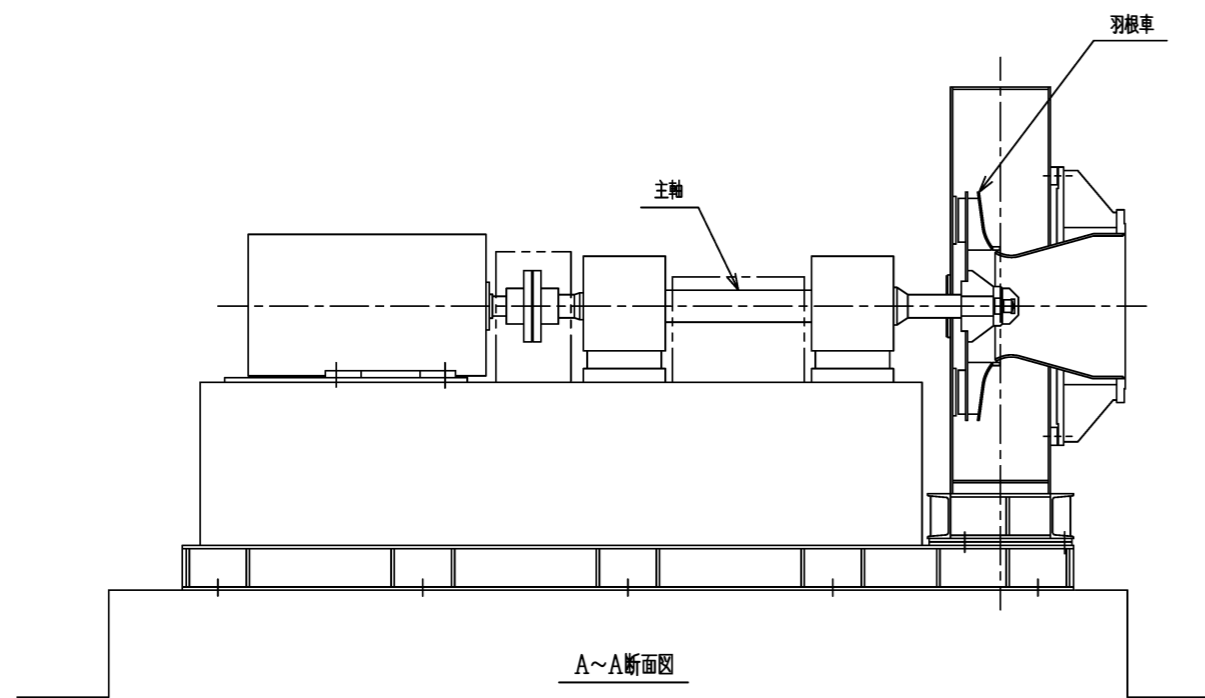
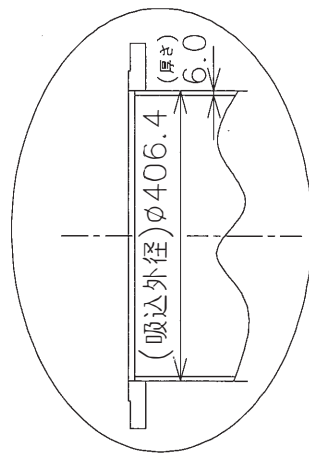
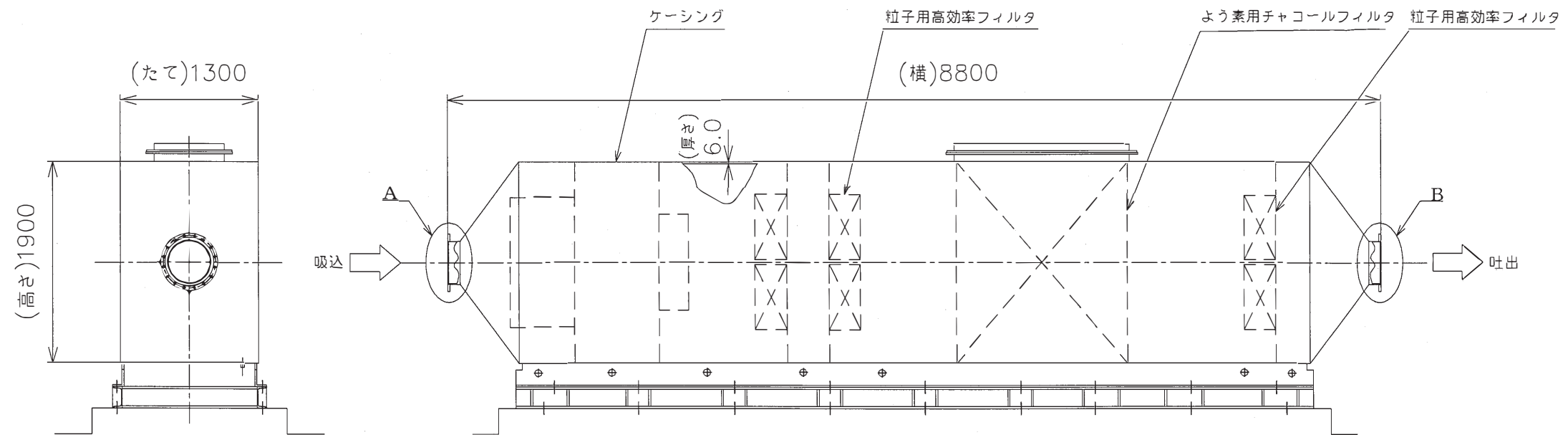


図-2 B~B矢视图

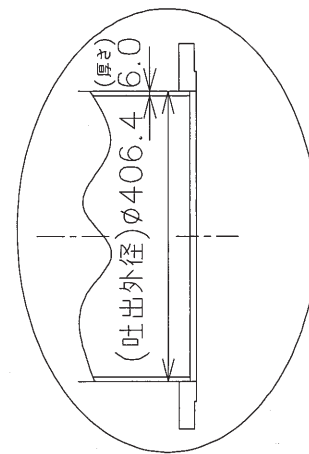
2	非常用ガス処理系排風機 (B)	図-2
1	非常用ガス処理系排風機 (A)	図-1
番号	名称	備考
排風機一覧表		

注1：寸法はmmを示す。
注2：特記なき寸法は公称値を示す。

工事計画認可申請		第8-3-3-1-4-1図
島根原子力発電所 第 2 号 機		
名称	非常用ガス処理系排風機構造図	
中国電力株式会社		



A部詳細図

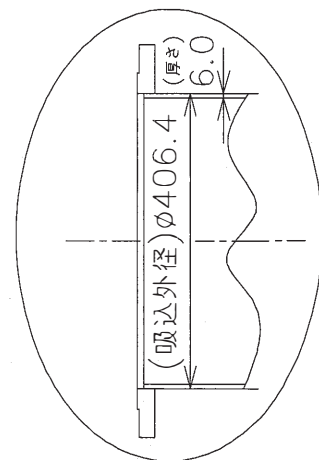
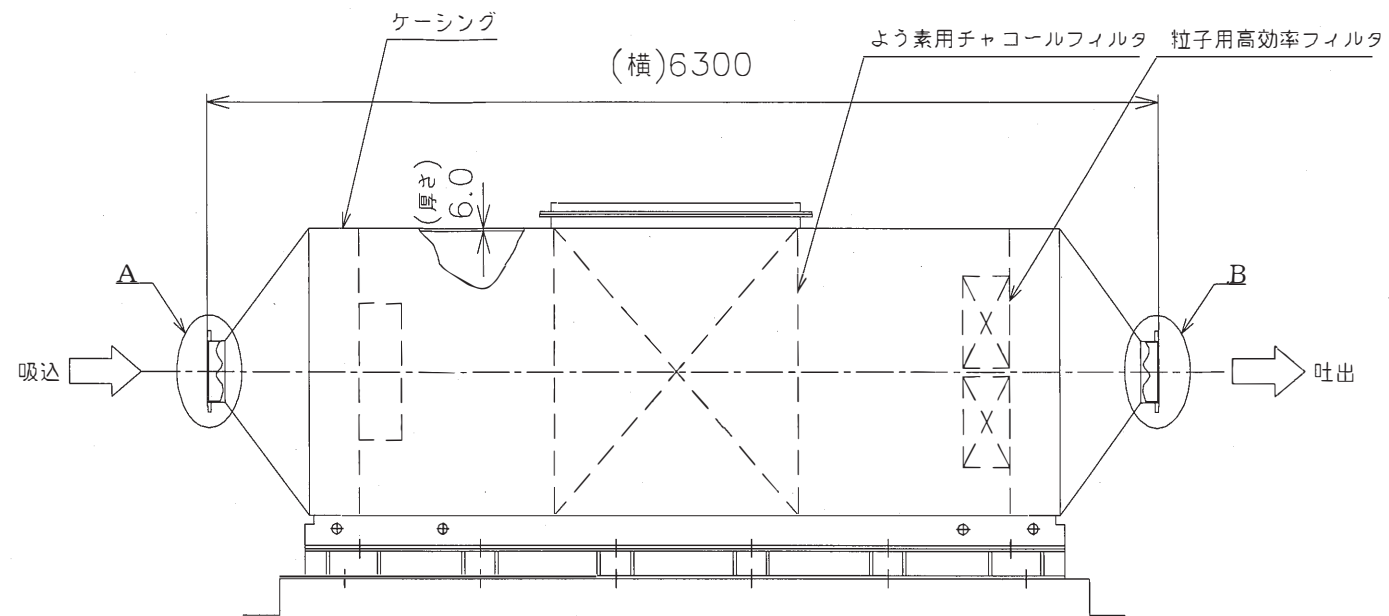
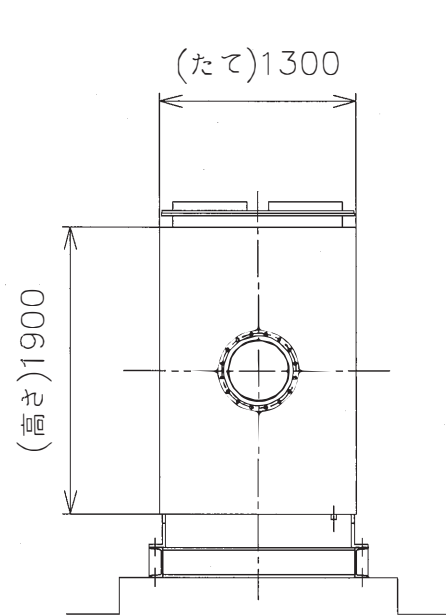


B部詳細図

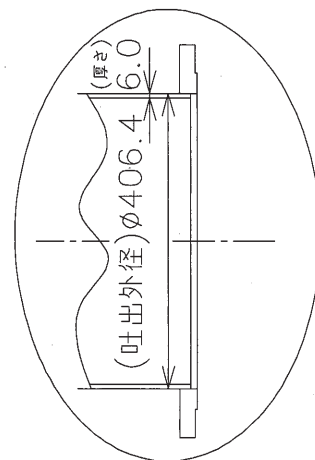
注1：寸法はmmを示す。

注2：特記なき寸法は公称値を示す。

工事計画認可申請	第8-3-3-1-4-2図
島根原子力発電所第2号機	
名称	非常用ガス処理系 前置ガス処理装置フィルタ構造図
中国電力株式会社	



A部詳細図



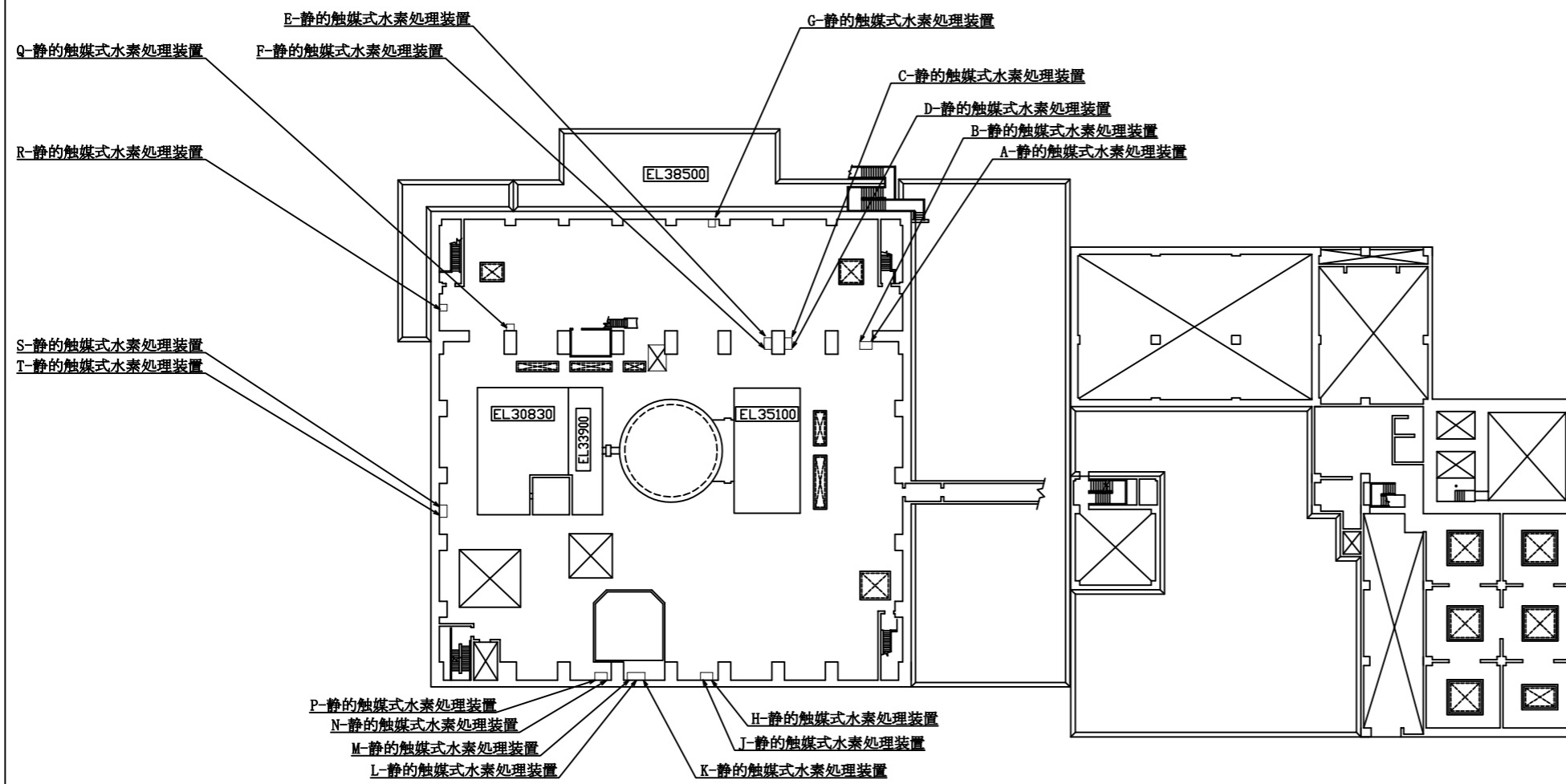
B部詳細図

注1：寸法はmmを示す。

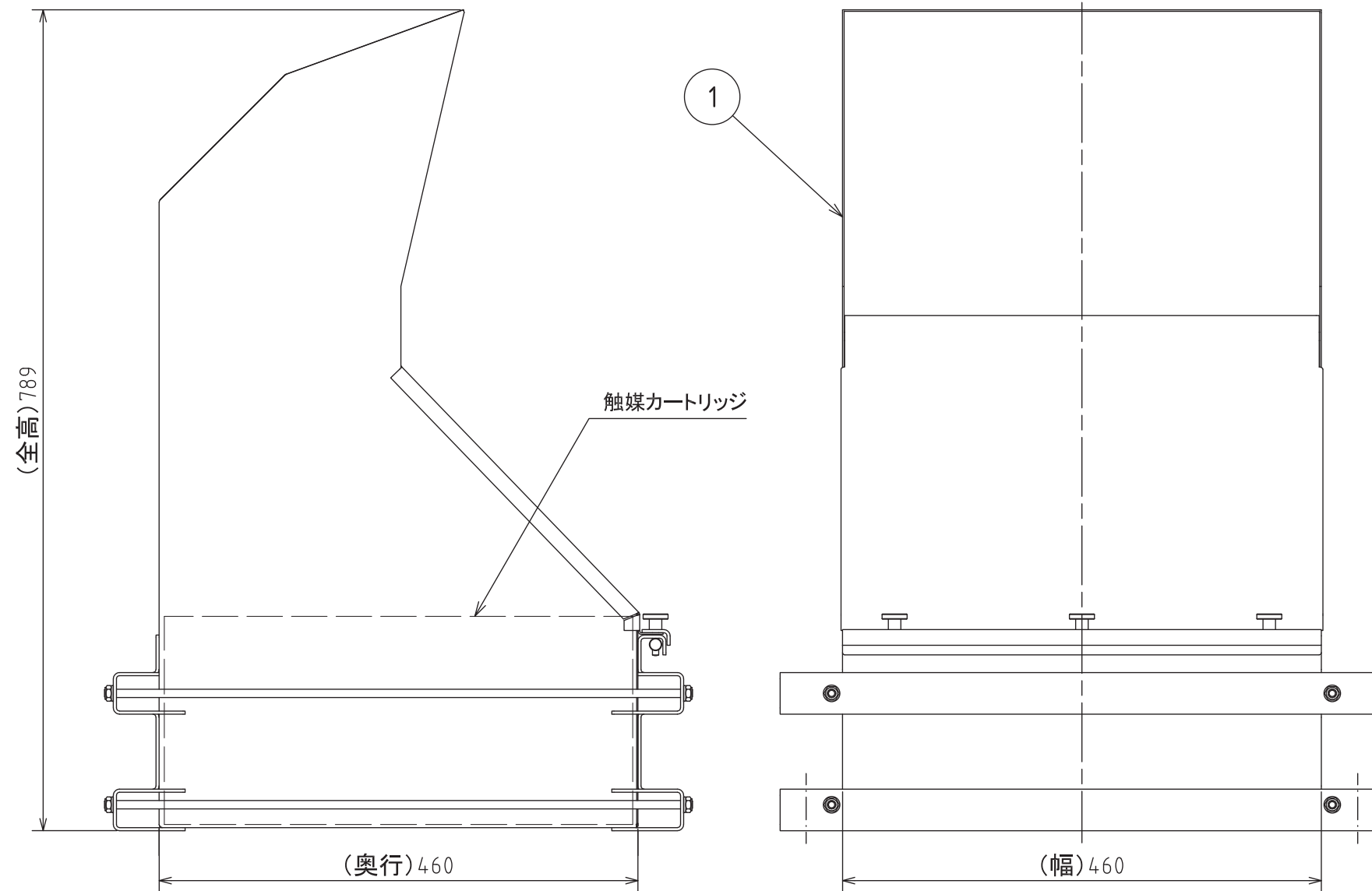
注2：特記なき寸法は公称値を示す。

工事計画認可申請	第8-3-3-1-4-3図
島根原子力発電所第2号機	
名称	非常用ガス処理系 後置ガス処理装置フィルタ構造図
中国電力株式会社	

8.3.3.2 原子炉建物水素濃度抑制設備



工事計画認可申請 第8-3-3-2-1-1図	
島根原子力発電所 第2号機	
名称	放射性物質濃度制御設備及び可燃性ガス濃度制御設備並びに格納容器再循環設備に係る機器の配置を明示した図面 (原子炉建物水素濃度抑制設備)
中国電力株式会社	



注1:寸法はmmを示す。
 注2:特記なき寸法は公称値を示す。

番号	品名	個数	材料
1	ハウジング	1	SUS304相当 (ASTM A240 grade304)
部品表			

工事計画認可申請		第8-3-3-2-2-1図
島根原子力発電所第2号機		
名称	静的触媒式水素処理装置構造図	
中国電力株式会社		

第 8-3-3-2-2-1 図 静的触媒式水素処理装置構造図 別紙

工事計画記載の公称値の許容範囲

[静的触媒式水素処理装置]

主要寸法 (mm)		許容範囲	根 拠
全高	789		製造能力, 製造実績を考慮したメーカー基準
幅	460		同上
奥行	460		同上

注：主要寸法は、工事計画記載の公称値

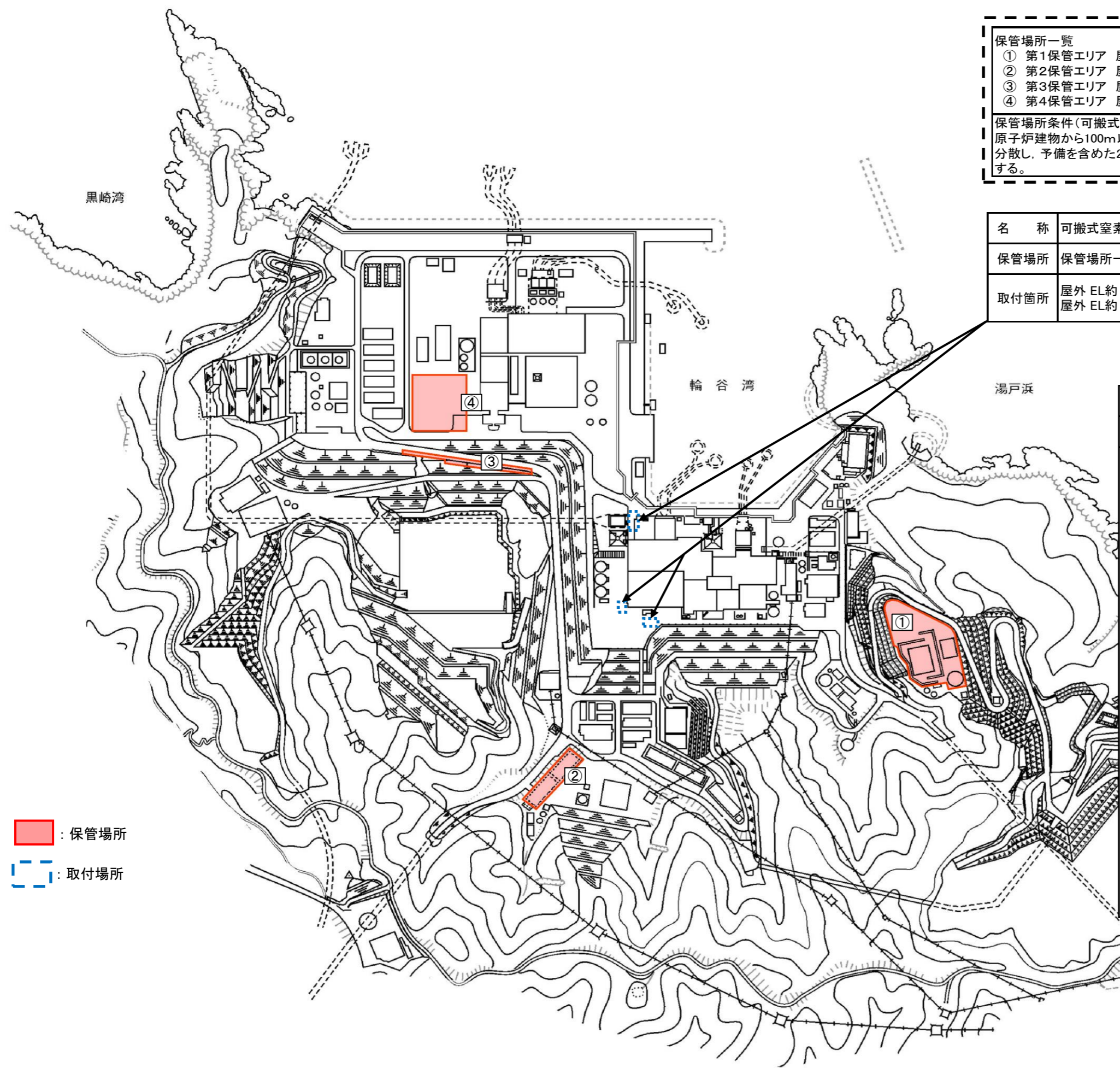
8.3.3.3 窒素ガス代替注入系



保管場所一覧
 ① 第1保管エリア 屋外 EL約 50000mm
 ② 第2保管エリア 屋外 EL約 44000mm
 ③ 第3保管エリア 屋外 EL約 13000mm～33000mm
 ④ 第4保管エリア 屋外 EL約 8500mm

保管場所条件(可搬式窒素供給装置)
 原子炉建物から100m以上の離隔を有する保管場所に分散し、予備を含めた2個を①に1個及び④に1個保管する。

名 称	可搬式窒素供給装置
保管場所	保管場所一覧及び保管場所条件参照
取付箇所	屋外 EL約 15000mm 原子炉建物南側又は西側 屋外 EL約 8500mm タービン建物近傍

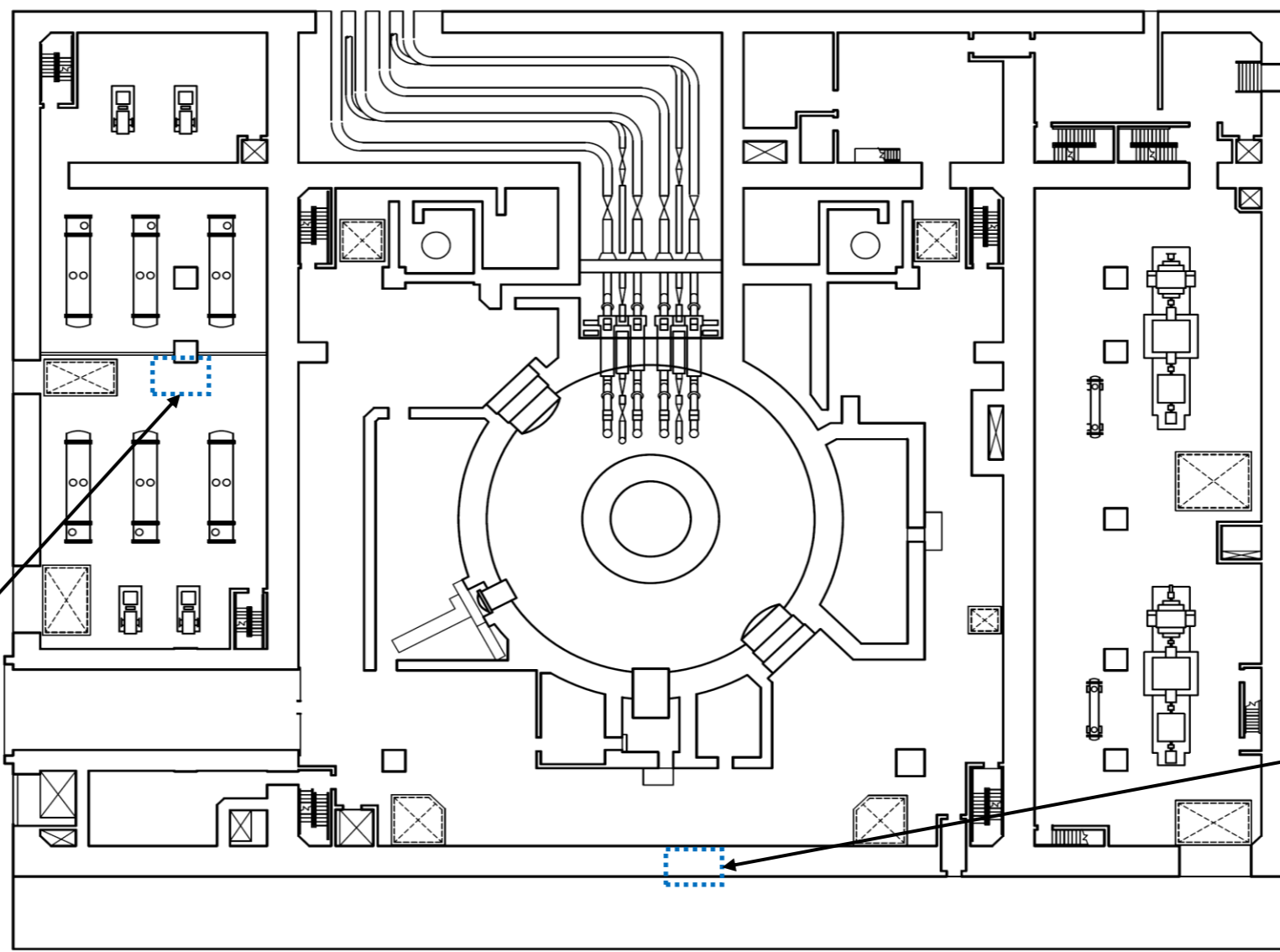
名 称	可搬式窒素供給装置用10mホース
保管場所	予備を含めた7本を①に1本及び④に6本保管する。
取付箇所	<p>屋外 EL約 15000mm 可搬式窒素供給装置 ~ 屋外 EL約 15000mm 窒素ガス代替注入系 サプレッションチェンバ側供給用接続口(南) 及び窒素ガス代替注入系ドライウェル側供給用接続口(南)</p> <p>屋外 EL約 15000mm 可搬式窒素供給装置 ~ 屋外 EL約 15000mm 格納容器フィルタ ベント系窒素ガス供給用接続口(南)</p> <p>屋外 EL約 15000mm 可搬式窒素供給装置 ~ 原子炉建物 EL約 15300mm 窒素ガス代替注入系 サプレッションチェンバ側供給用接続口(屋内) 及び窒素ガス代替注入系ドライウェル側供給用接続口(屋内)</p> <p>屋外 EL約 15000mm 可搬式窒素供給装置 ~ 原子炉建物 EL約 15300mm 格納容器フィルタ ベント系窒素ガス供給用接続口(屋内)</p> <p>屋外 EL約 8500mm 可搬式窒素供給装置 ~ 原子炉建物 EL約 15300mm 格納容器フィルタ ベント系窒素ガス供給用接続口(屋内)</p> <p>屋外 EL約 8500mm 可搬式窒素供給装置 ~ 原子炉建物 EL約 15300mm 窒素ガス代替注入系 サプレッションチェンバ側供給用接続口(屋内) 及び窒素ガス代替注入系ドライウェル側供給用接続口(屋内)</p>



 : 保管場所
 : 取付場所

工事計画認可申請		第8-3-3-3-1-1図
島根原子力発電所 第2号機		
名 称	放射性物質濃度制御設備及び可燃性ガス濃度制御設備並びに格納容器再循環設備に係る機器の配置を明示した図面(窒素ガス代替注入系)(その1)	
中国電力株式会社		


- 保管場所一覧
- ① 第1保管エリア 屋外 EL約 50000mm
 - ② 第2保管エリア 屋外 EL約 44000mm
 - ③ 第3保管エリア 屋外 EL約 13000mm～33000mm
 - ④ 第4保管エリア 屋外 EL約 8500mm
 - ⑤ タービン建物地下1階 EL約 2000mm
 - ⑥ タービン建物地下1階 EL約 2000mm
 - ⑦ タービン建物地下1階 EL約 2000mm



名称	可搬式窒素供給装置用10m・20m・2mホース
保管場所	予備を含めた23本を①に1本、④に6本並びに⑤、⑥及び⑦に16本保管する。
取付箇所	<p>屋外 EL約 15000mm 可搬式窒素供給装置 ~ 原子炉建物 EL約 15300mm 窒素ガス代替注入系 サプレッションチェンバ側供給用接続口(屋内) 及び窒素ガス代替注入系ドライウエル側供給用接続口(屋内)</p> <p>屋外 EL約 15000mm 可搬式窒素供給装置 ~ 原子炉建物 EL約 15300mm 格納容器フィルタ ベント系窒素ガス供給用接続口(屋内)</p> <p>屋外 EL約 8500mm 可搬式窒素供給装置 ~ 原子炉建物 EL約 15300mm 窒素ガス代替注入系 サプレッションチェンバ側供給用接続口(屋内) 及び窒素ガス代替注入系ドライウエル側供給用接続口(屋内)</p> <p>屋外 EL約 8500mm 可搬式窒素供給装置 ~ 原子炉建物 EL約 15300mm 格納容器フィルタ ベント系窒素ガス供給用接続口(屋内)</p>

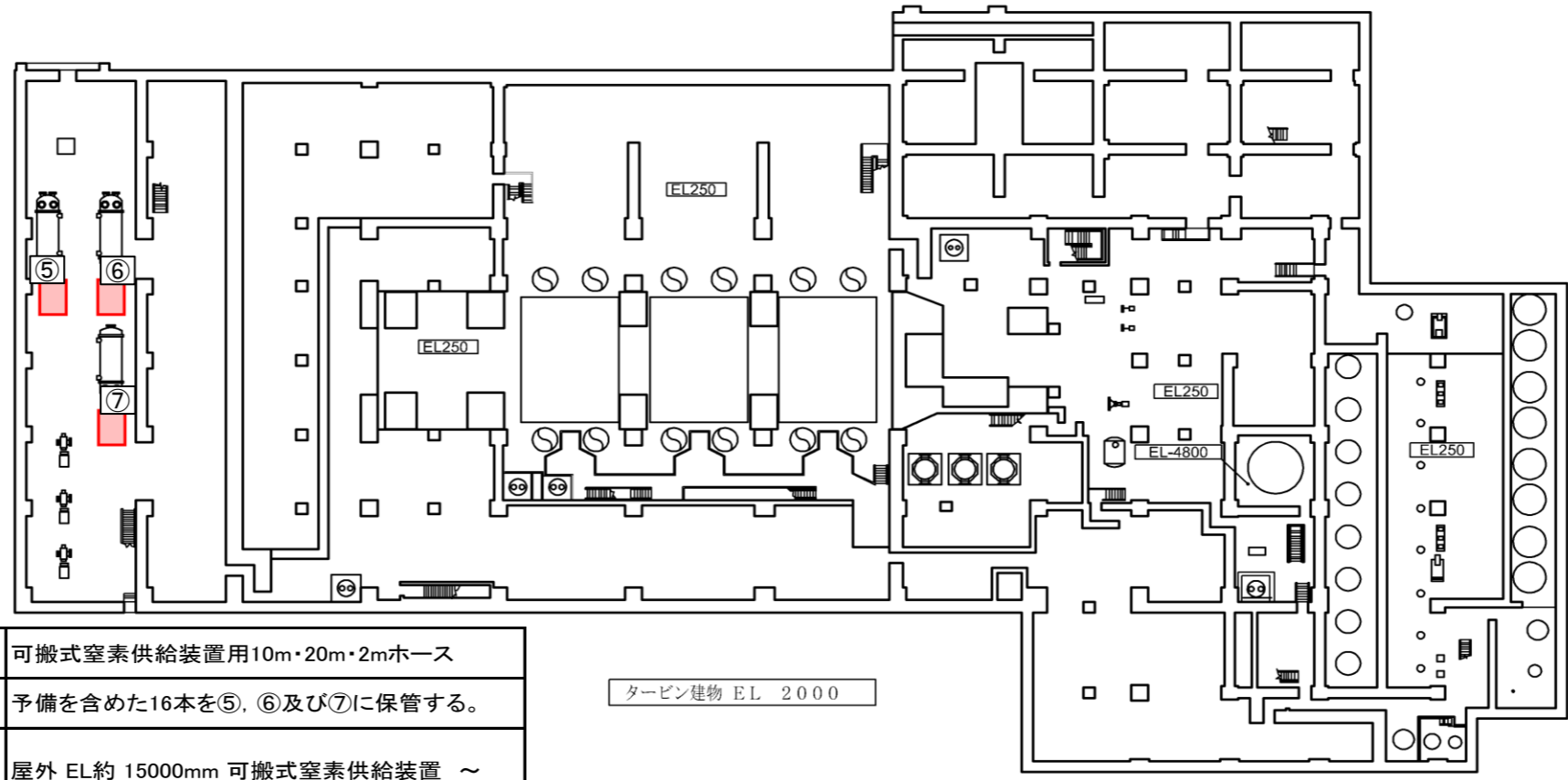
名称	可搬式窒素供給装置用10mホース
保管場所	予備を含めた7本を①に1本及び④に6本保管する。
取付箇所	<p>屋外 EL約 15000mm 可搬式窒素供給装置 ~ 屋外 EL約 15000mm 窒素ガス代替注入系 サプレッションチェンバ側供給用接続口(南) 及び窒素ガス代替注入系ドライウエル側供給用接続口(南)</p> <p>屋外 EL約 15000mm 可搬式窒素供給装置 ~ 屋外 EL約 15000mm 格納容器フィルタ ベント系窒素ガス供給用接続口(南)</p>


原子炉建物 EL 15300

 : 取付箇所

工事計画認可申請	第8-3-3-1-2図
島根原子力発電所 第2号機	
名称	放射性物質濃度制御設備及び可燃性ガス濃度制御設備並びに格納容器再循環設備に係る機器の配置を明示した図面(窒素ガス代替注入系)(その2)
中国電力株式会社	

- 保管場所一覧
- ⑤ タービン建物地下1階 EL約 2000mm
 - ⑥ タービン建物地下1階 EL約 2000mm
 - ⑦ タービン建物地下1階 EL約 2000mm

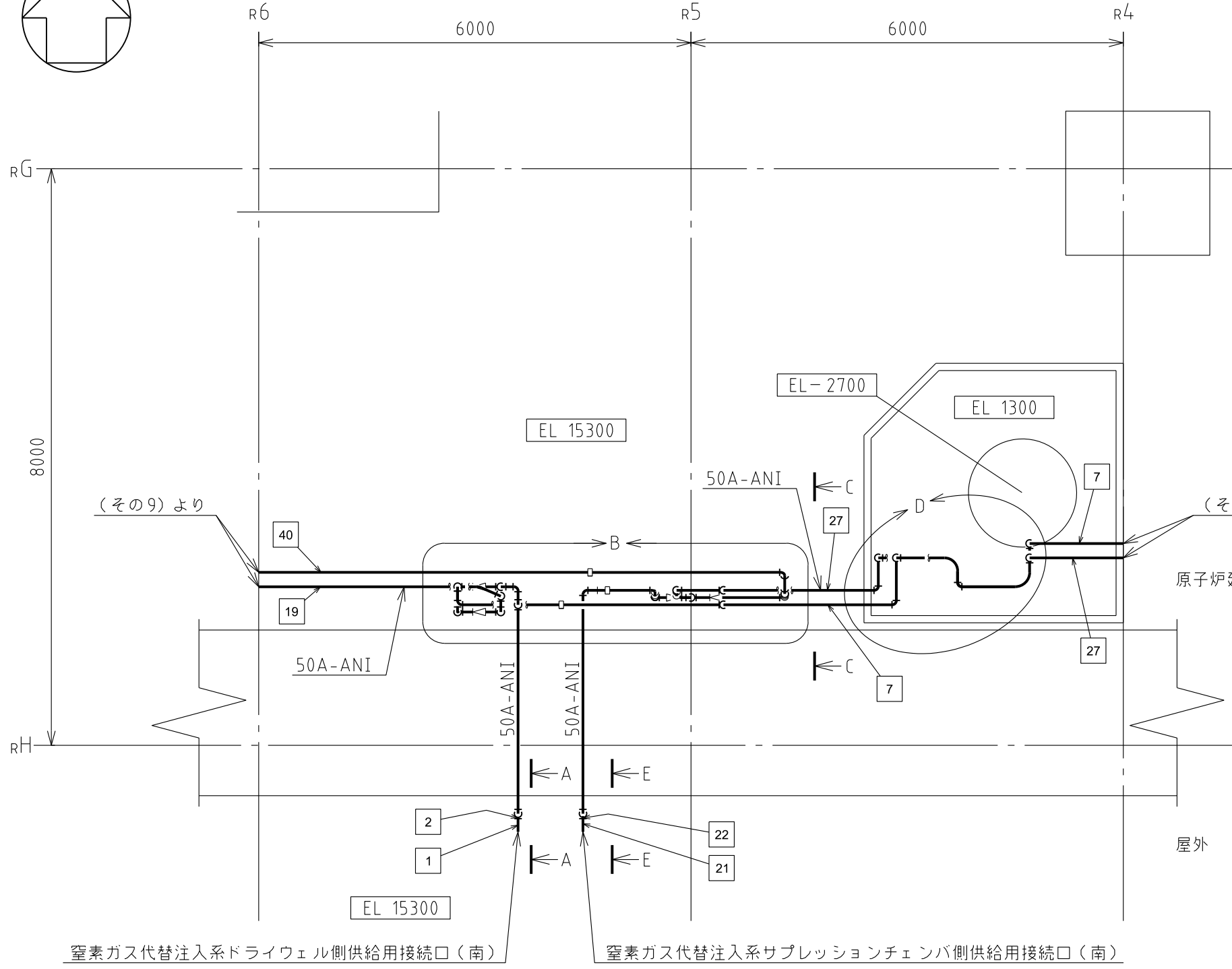
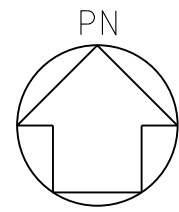


 : 保管場所

名 称	可搬式窒素供給装置用10m・20m・2mホース
保管場所	予備を含めた16本を⑤、⑥及び⑦に保管する。
取付箇所	<p>屋外 EL約 1500mm 可搬式窒素供給装置 ~ 原子炉建物 EL約 15300mm 窒素ガス代替注入系サブプレッションチェンバ側供給用接続口(屋内)及び窒素ガス代替注入系ドライウェル側供給用接続口(屋内)</p> <p>屋外 EL約 1500mm 可搬式窒素供給装置 ~ 原子炉建物 EL約 15300mm 格納容器フィルタベント系窒素ガス供給用接続口(屋内)</p> <p>屋外 EL約 8500mm 可搬式窒素供給装置 ~ 原子炉建物 EL約 15300mm 窒素ガス代替注入系サブプレッションチェンバ側供給用接続口(屋内)及び窒素ガス代替注入系ドライウェル側供給用接続口(屋内)</p> <p>屋外 EL約 8500mm 可搬式窒素供給装置 ~ 原子炉建物 EL約 15300mm 格納容器フィルタベント系窒素ガス供給用接続口(屋内)</p>

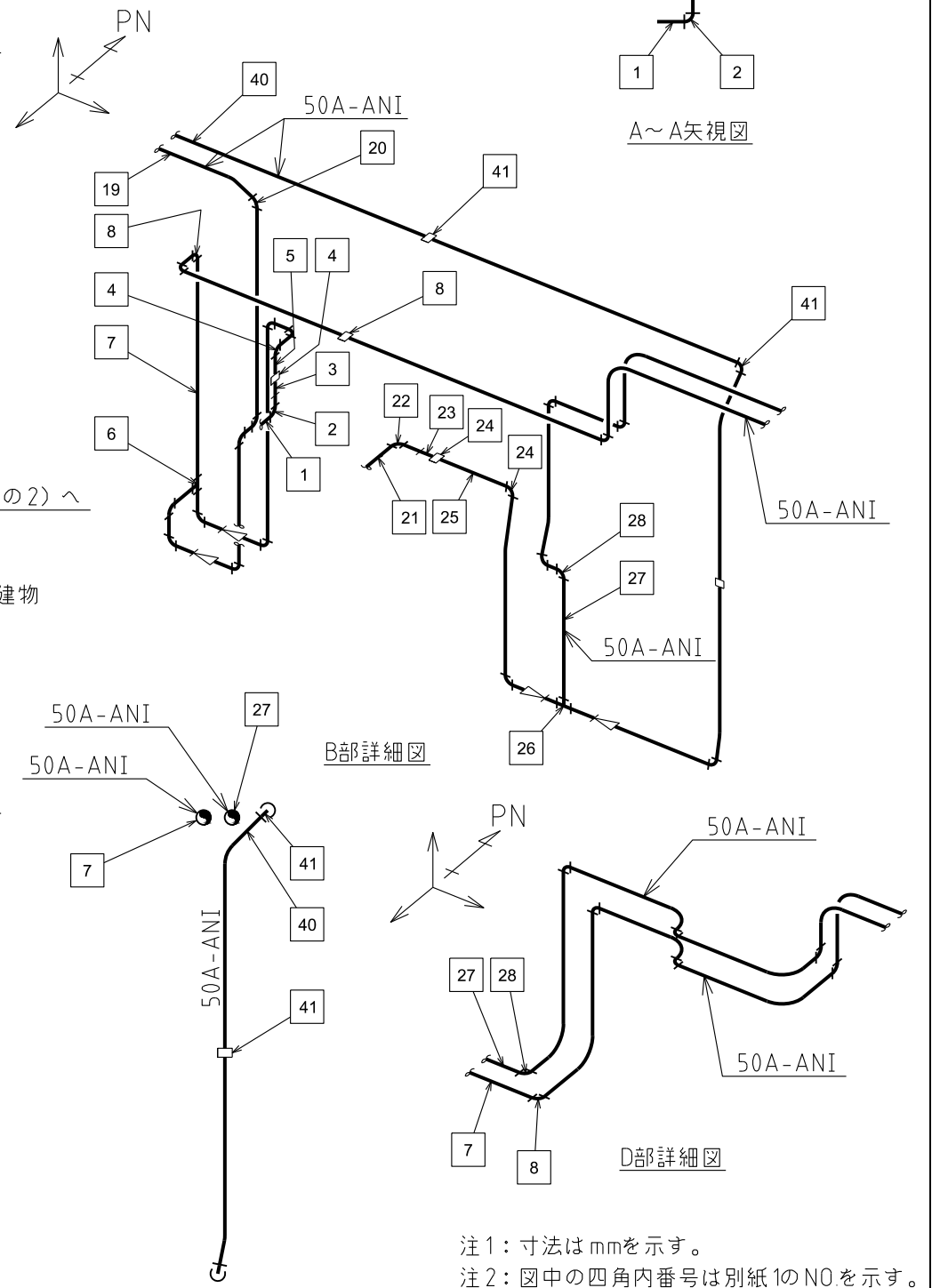
タービン建物 EL 2000

工事計画認可申請	第8-3-3-3-1-3図
島根原子力発電所 第2号機	
名称	放射性物質濃度制御設備及び可燃性ガス濃度制御設備並びに格納容器再循環設備に係る機器の配置を明示した図面(窒素ガス代替注入系)(その3)
中国電力株式会社	



窒素ガス代替注入系ドライウェル側供給用接続口(南)

窒素ガス代替注入系サプレッションチェンバ側供給用接続口(南)



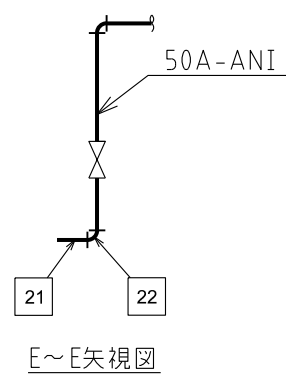
A~A矢視図

B部詳細図

D部詳細図

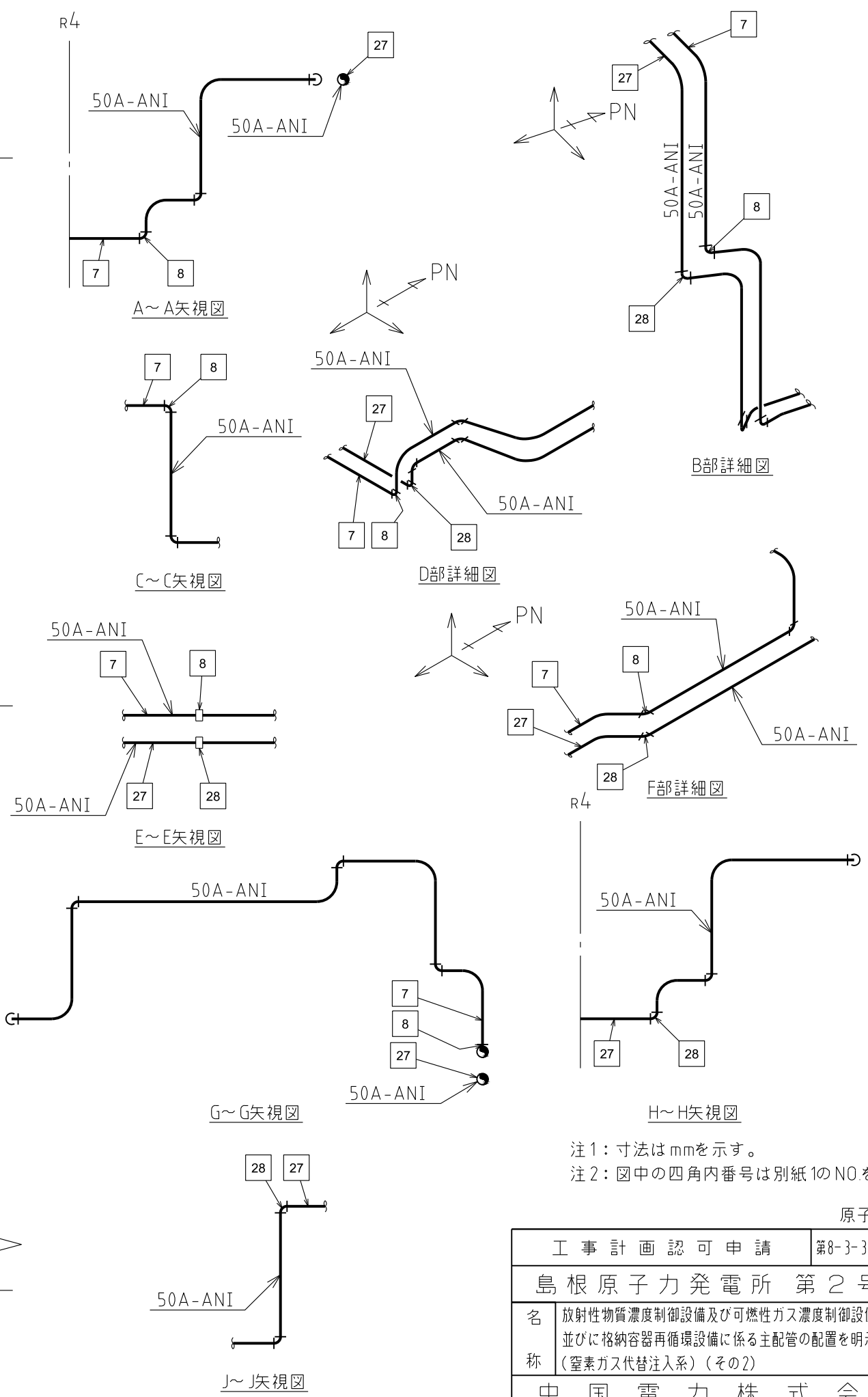
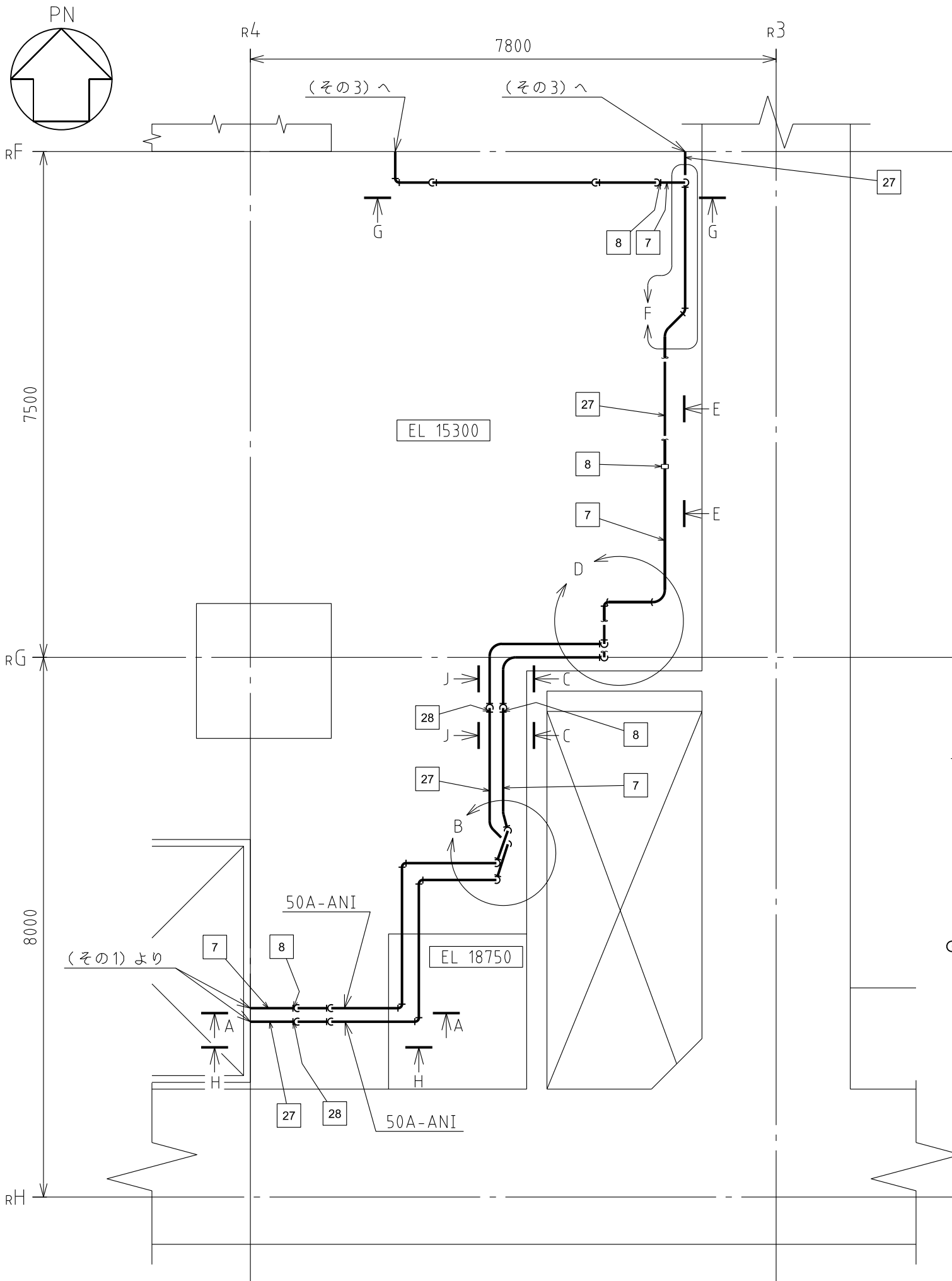
C~C矢視図

注1: 寸法はmmを示す。
注2: 図中の四角内番号は別紙10のNOを示す。



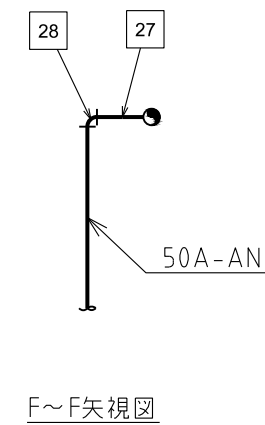
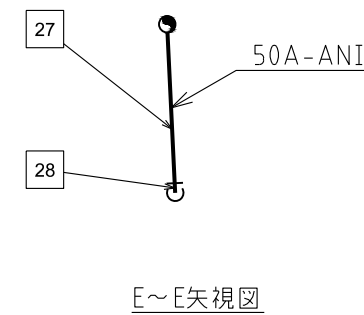
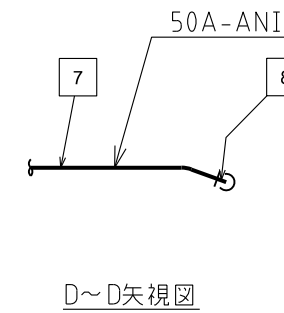
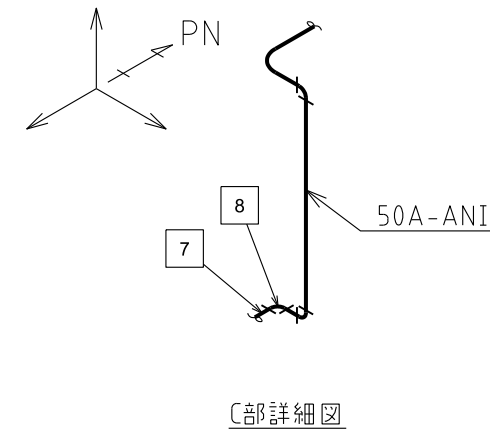
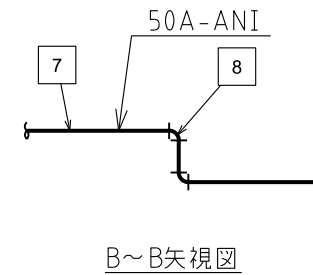
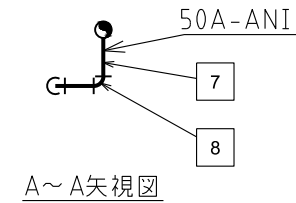
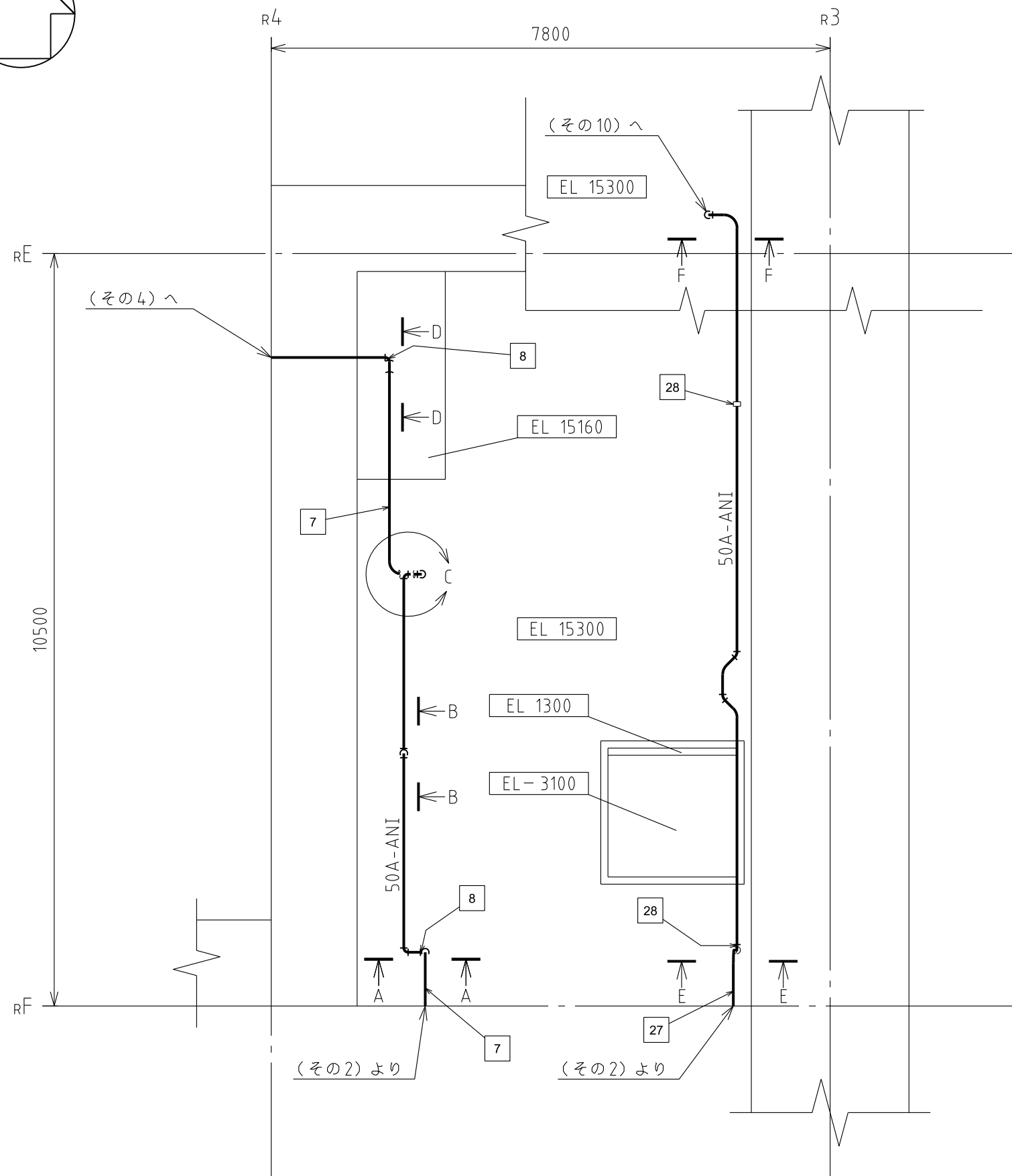
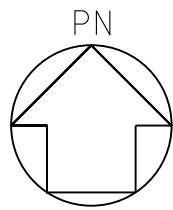
E~E矢視図

屋外, 原子炉建物	
工事計画認可申請	第8-3-3-2-10
島根原子力発電所 第2号機	
名称	放射性物質濃度制御設備及び可燃性ガス濃度制御設備並びに格納容器再循環設備に係る主配管の配置を明示した図面(窒素ガス代替注入系)(その1)
中国電力株式会社	



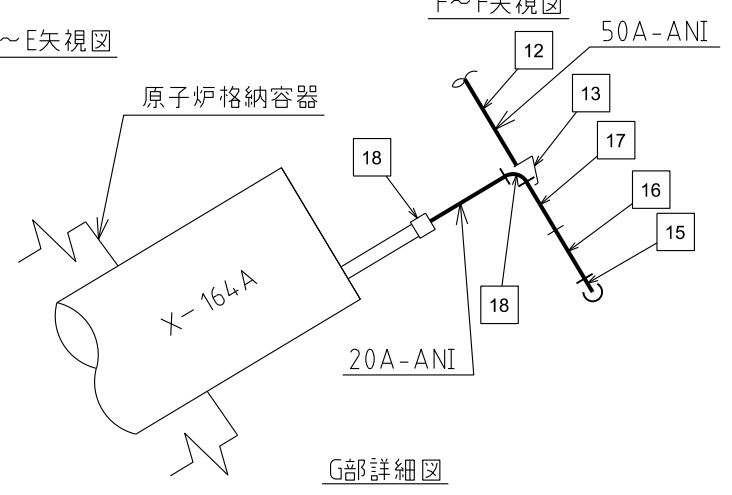
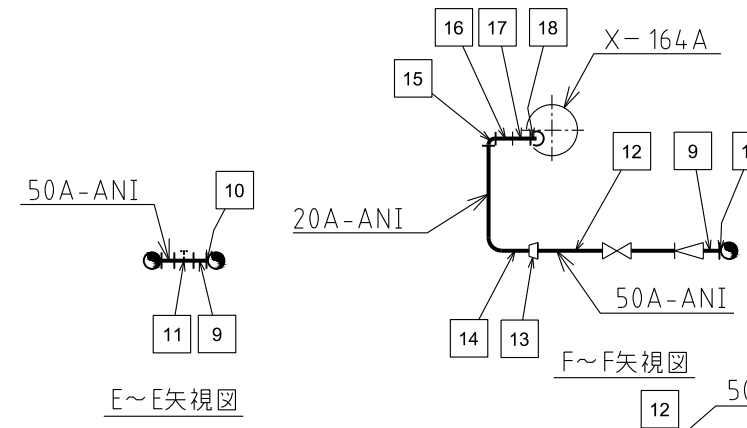
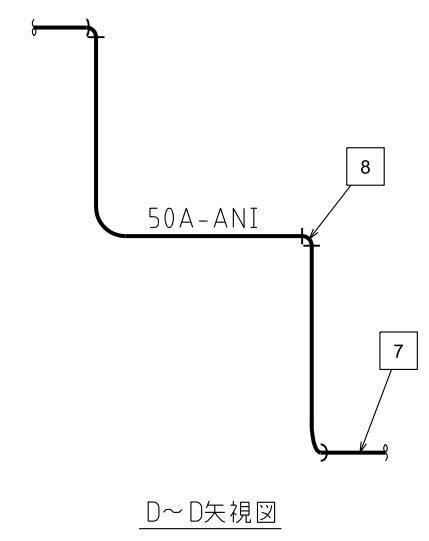
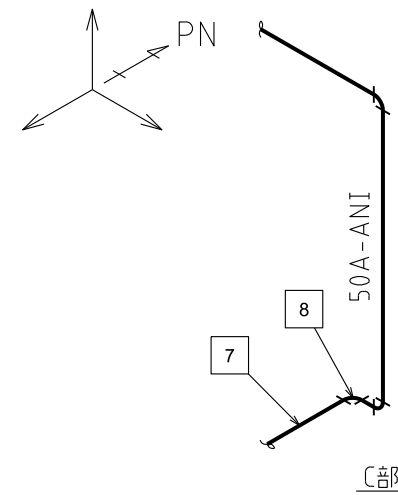
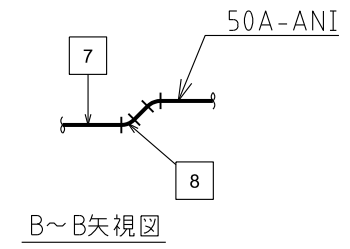
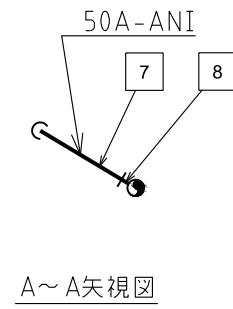
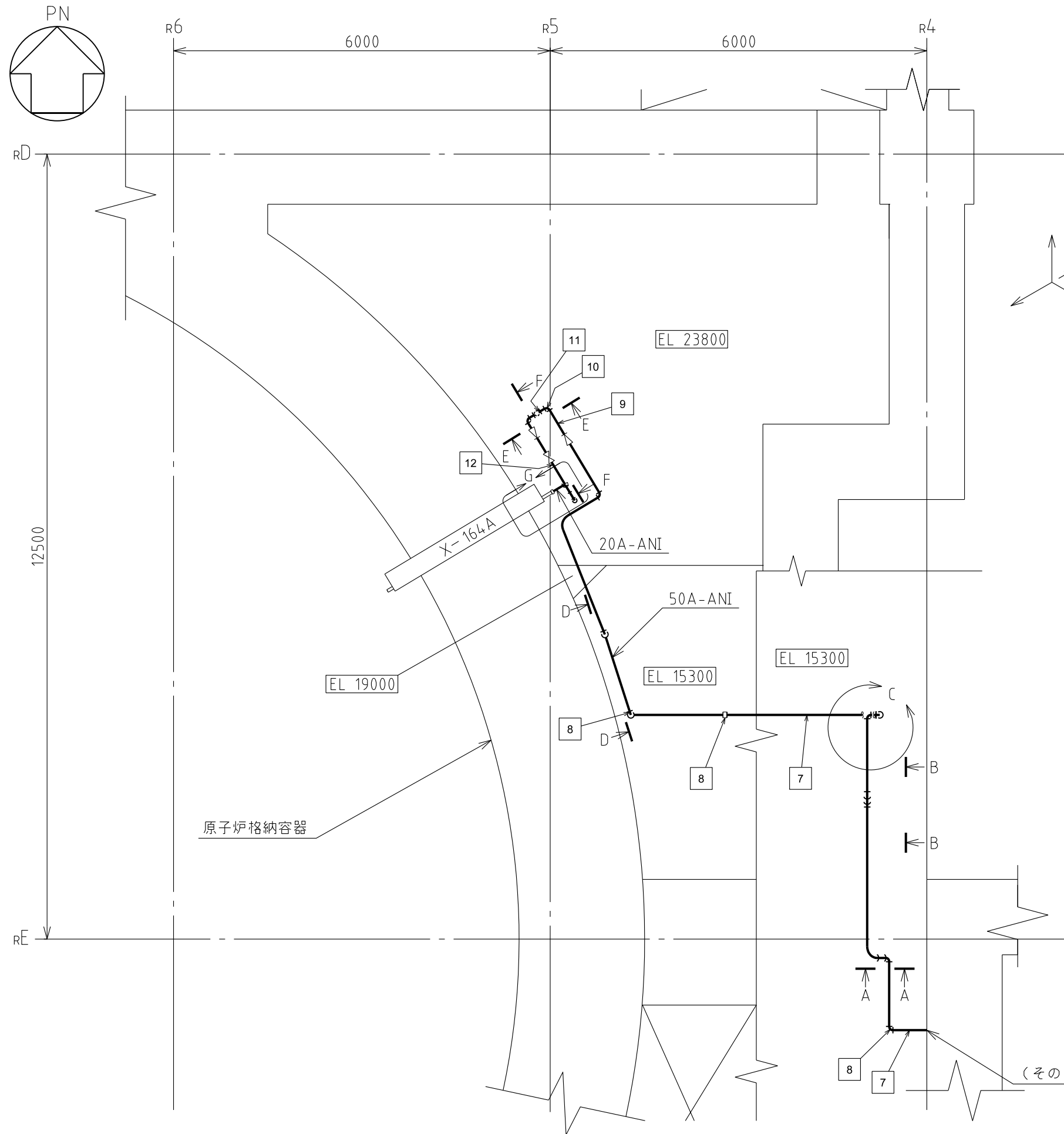
注1：寸法はmmを示す。
 注2：図中の四角内番号は別紙10のNOを示す。

原子炉建物	
工事計画認可申請	第8-3-3-2-2図
島根原子力発電所 第2号機	
名称	放射性物質濃度制御設備及び可燃性ガス濃度制御設備並びに格納容器再循環設備に係る主配管の配置を明示した図面(窒素ガス代替注入系)(その2)
中国電力株式会社	



注1：寸法はmmを示す。
 注2：図中の四角内番号は別紙1のNO.を示す。

原子炉建物	
工事計画認可申請	第8-3-3-2-30
島根原子力発電所 第2号機	
名称	放射性物質濃度制御設備及び可燃性ガス濃度制御設備並びに格納容器再循環設備に係る主配管の配置を明示した図面(窒素ガス代替注入系)(その3)
中国電力株式会社	
ANI	S2ANI-R003 1615

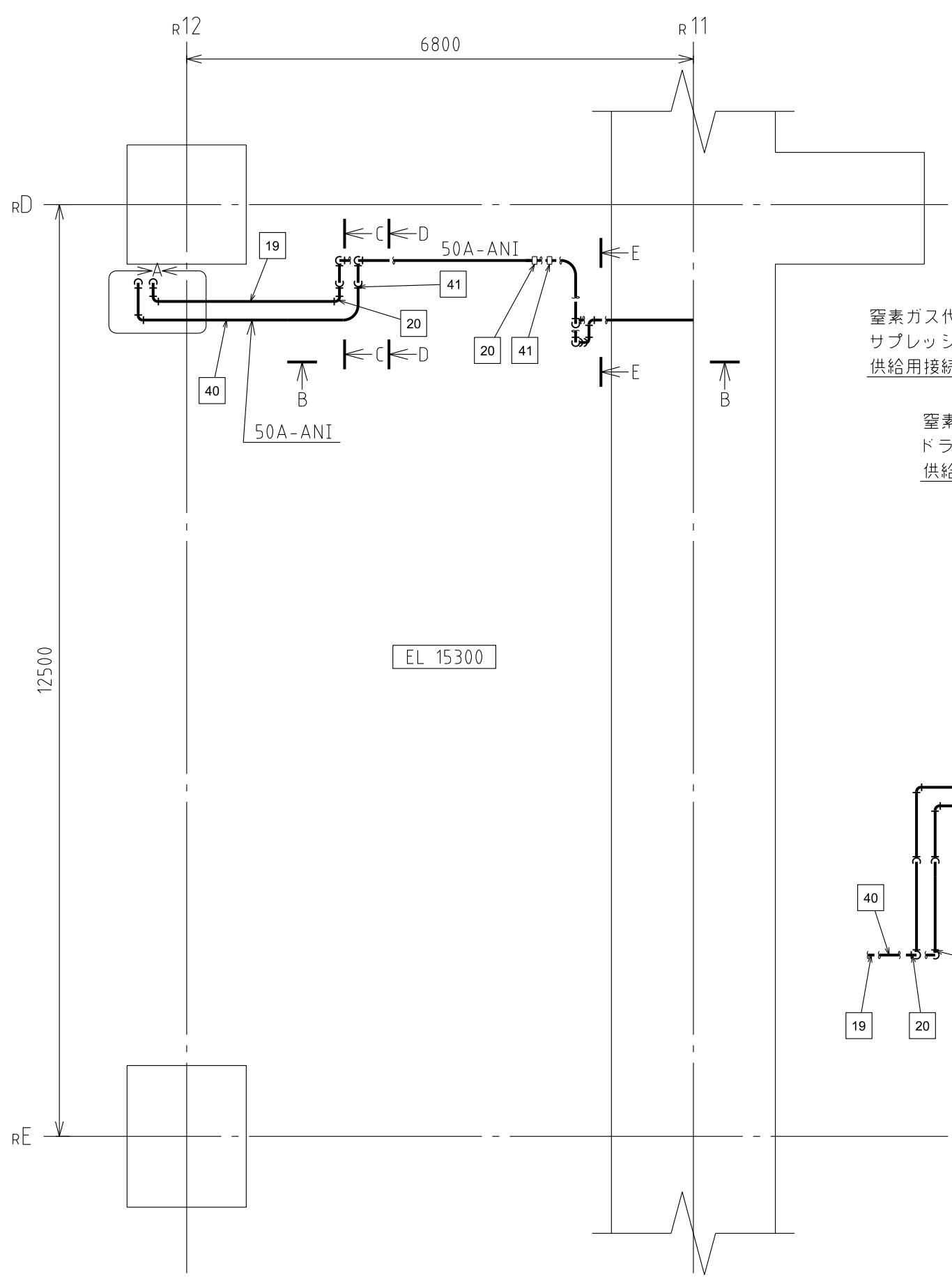
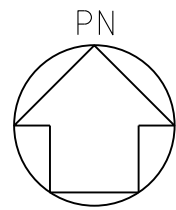


原子炉格納容器

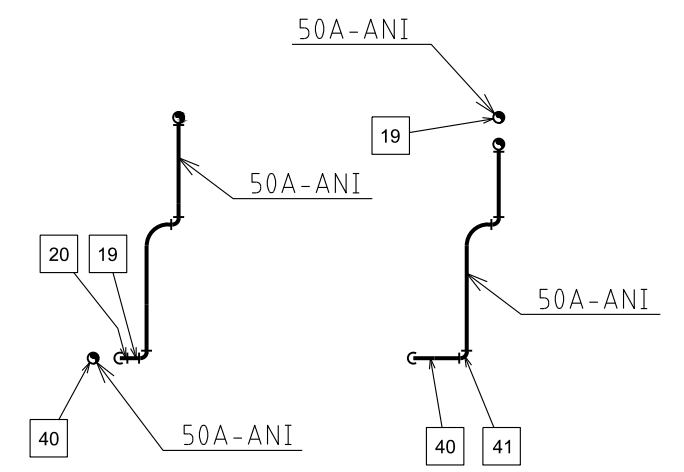
(その3)より

注1：寸法はmmを示す。
注2：図中の四角内番号は別紙10のNOを示す。

原子炉建物	
工事計画認可申請	第8-3-3-2-4
島根原子力発電所 第2号機	
名称	放射性物質濃度制御設備及び可燃性ガス濃度制御設備並びに格納容器再循環設備に係る主配管の配置を明示した図面(窒素ガス代替注入系)(その4)
中国電力株式会社	

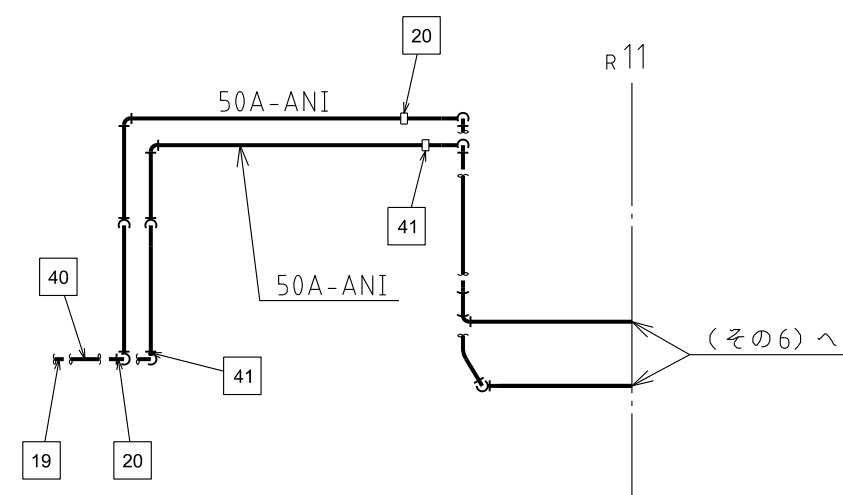


A部詳細図

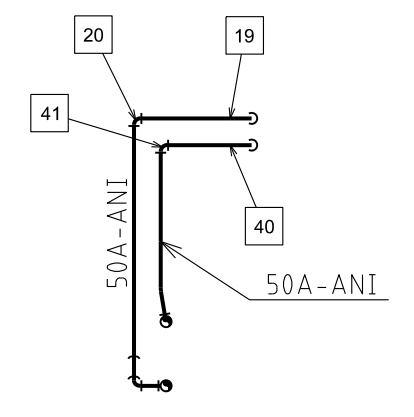


C~C矢視図

D~D矢視図



B~B矢視図

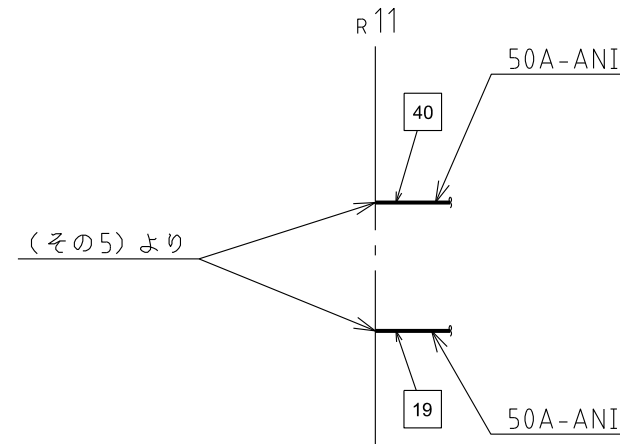
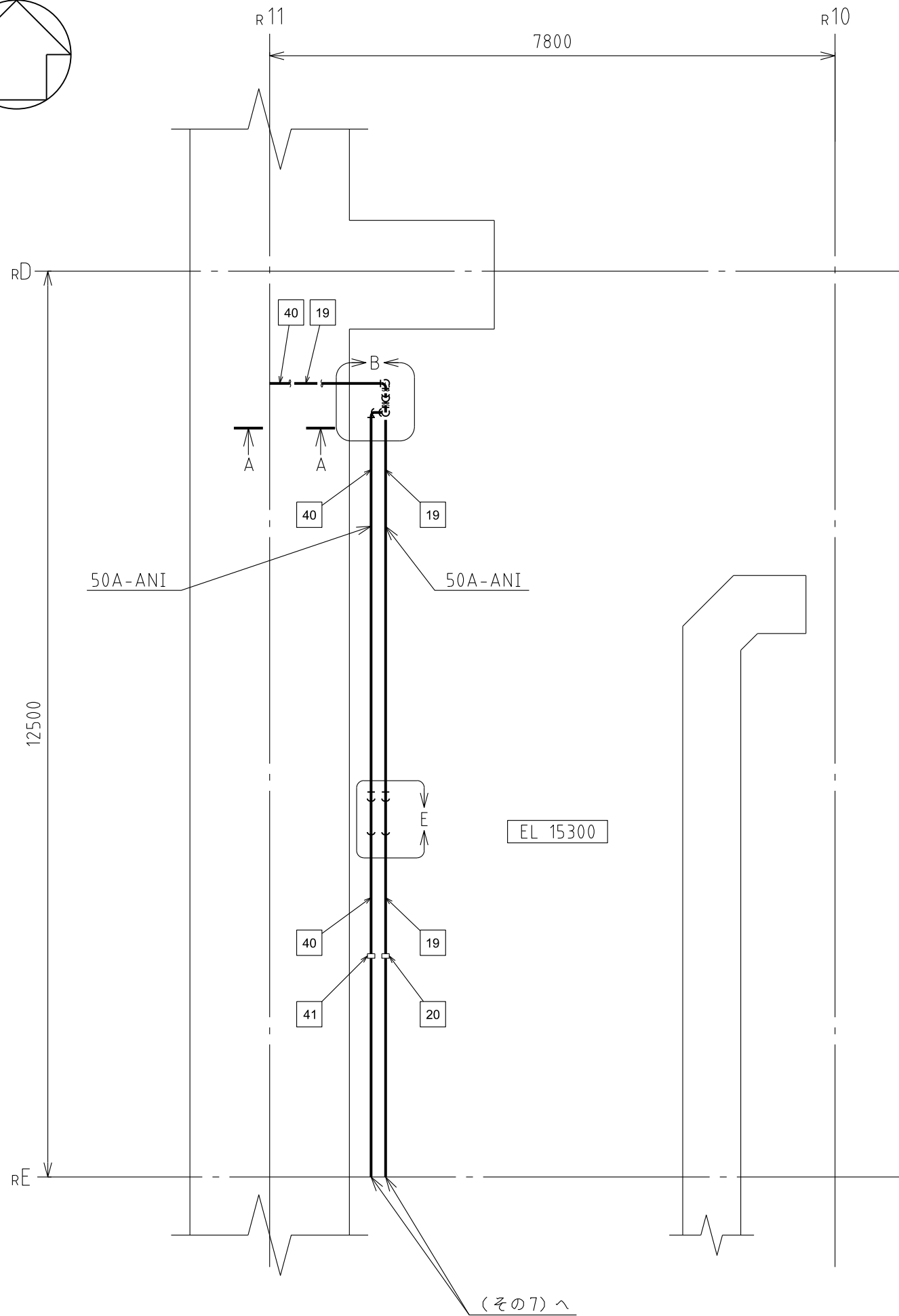
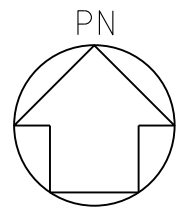


E~E矢視図

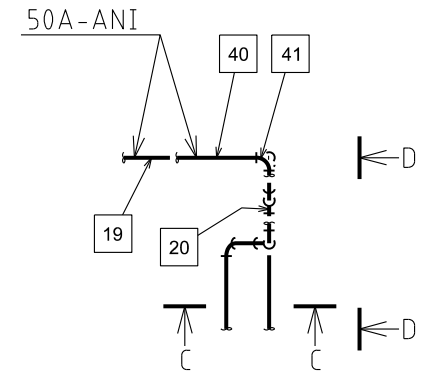
注1：寸法はmmを示す。
注2：図中の四角内番号は別紙1のNOを示す。

原子炉建物

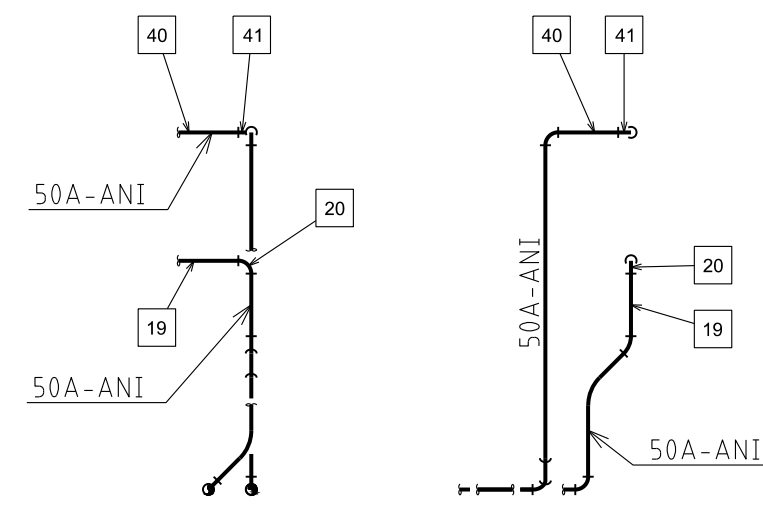
工事計画認可申請	第8-3-3-2-5図
島根原子力発電所 第2号機	
名称	放射性物質濃度制御設備及び可燃性ガス濃度制御設備並びに格納容器再循環設備に係る主配管の配置を明示した図面（窒素ガス代替注入系）（その5）
中国電力株式会社	



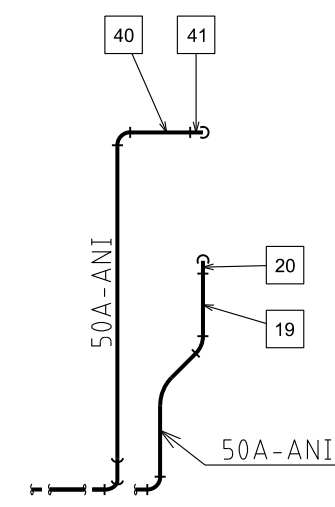
A~A矢視図



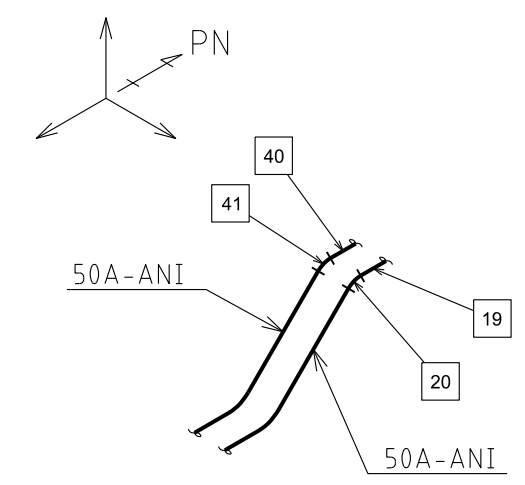
B部詳細図



C~C矢視図



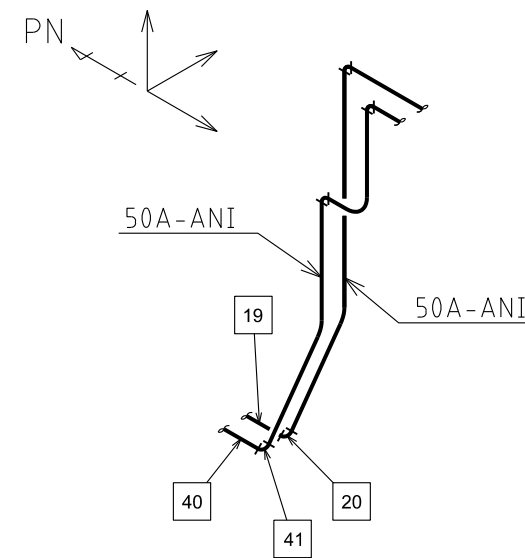
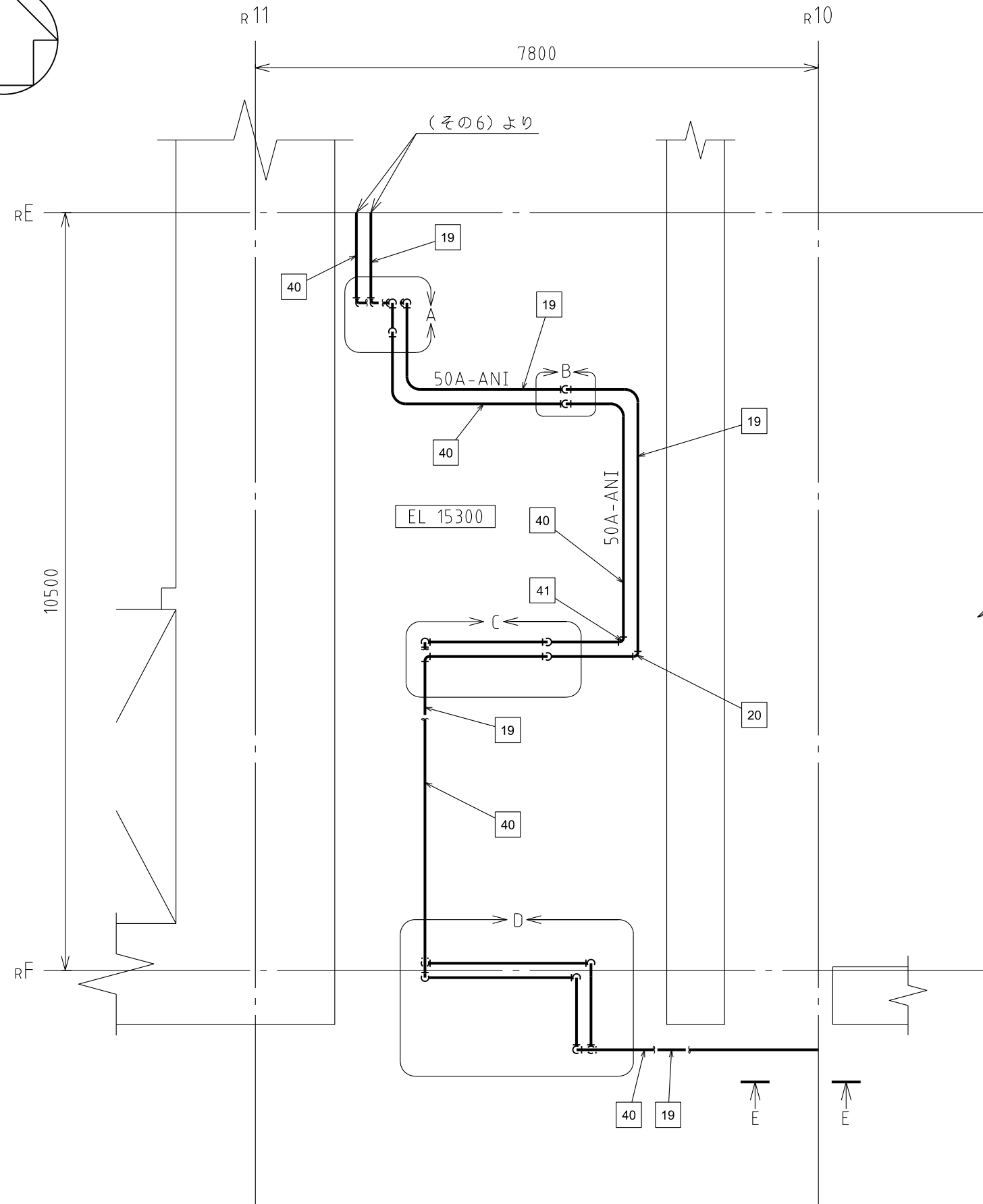
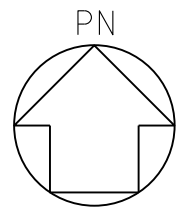
D~D矢視図



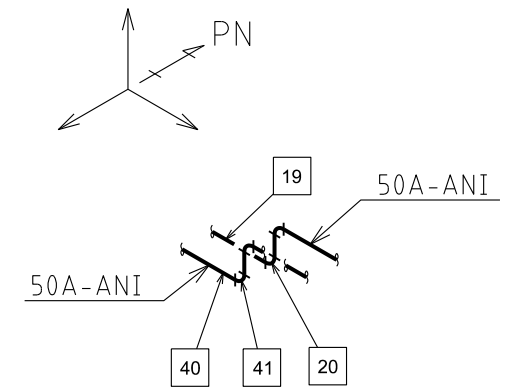
E部詳細図

注1：寸法はmmを示す。
 注2：図中の四角内番号は別紙1のNO.を示す。

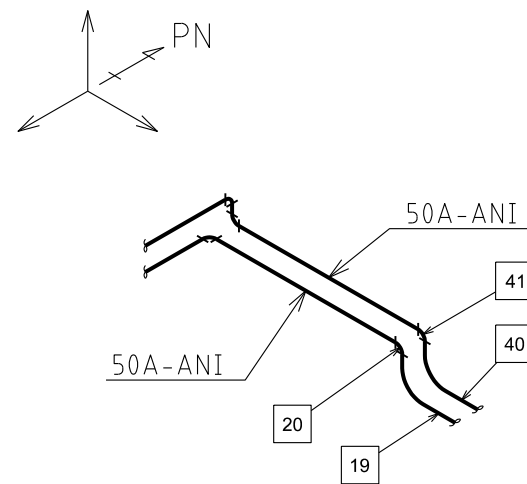
原子炉建物	
工事計画認可申請	第8-3-3-2-6図
島根原子力発電所 第2号機	
名称	放射性物質濃度制御設備及び可燃性ガス濃度制御設備並びに格納容器再循環設備に係る主配管の配置を明示した図面(窒素ガス代替注入系)(その6)
中国電力株式会社	
ANI	S2ANI-R006 2331



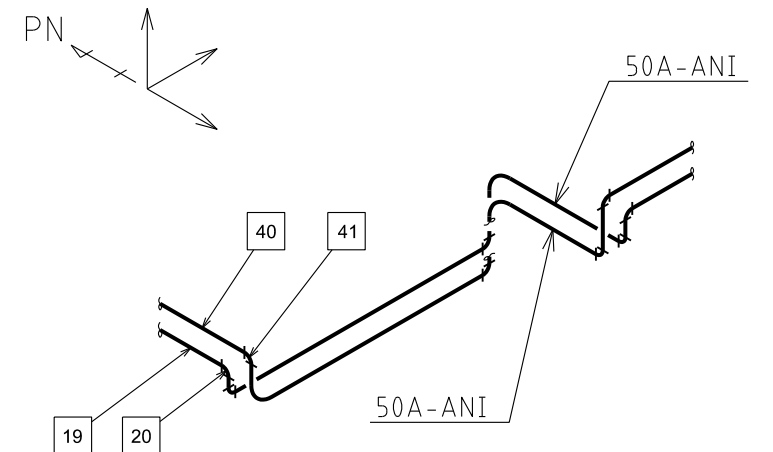
A部詳細図



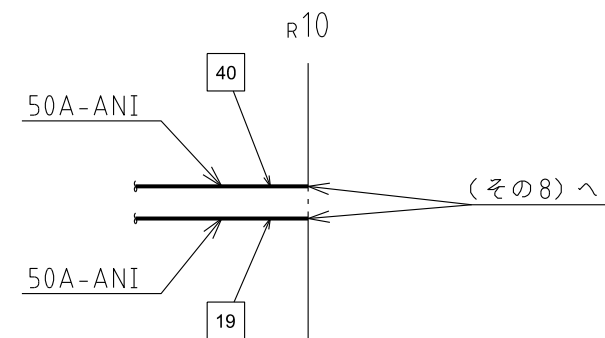
B部詳細図



C部詳細図



D部詳細図

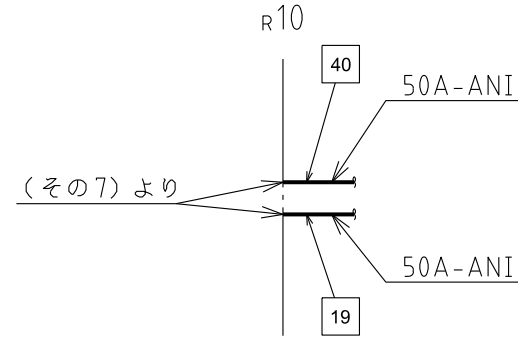
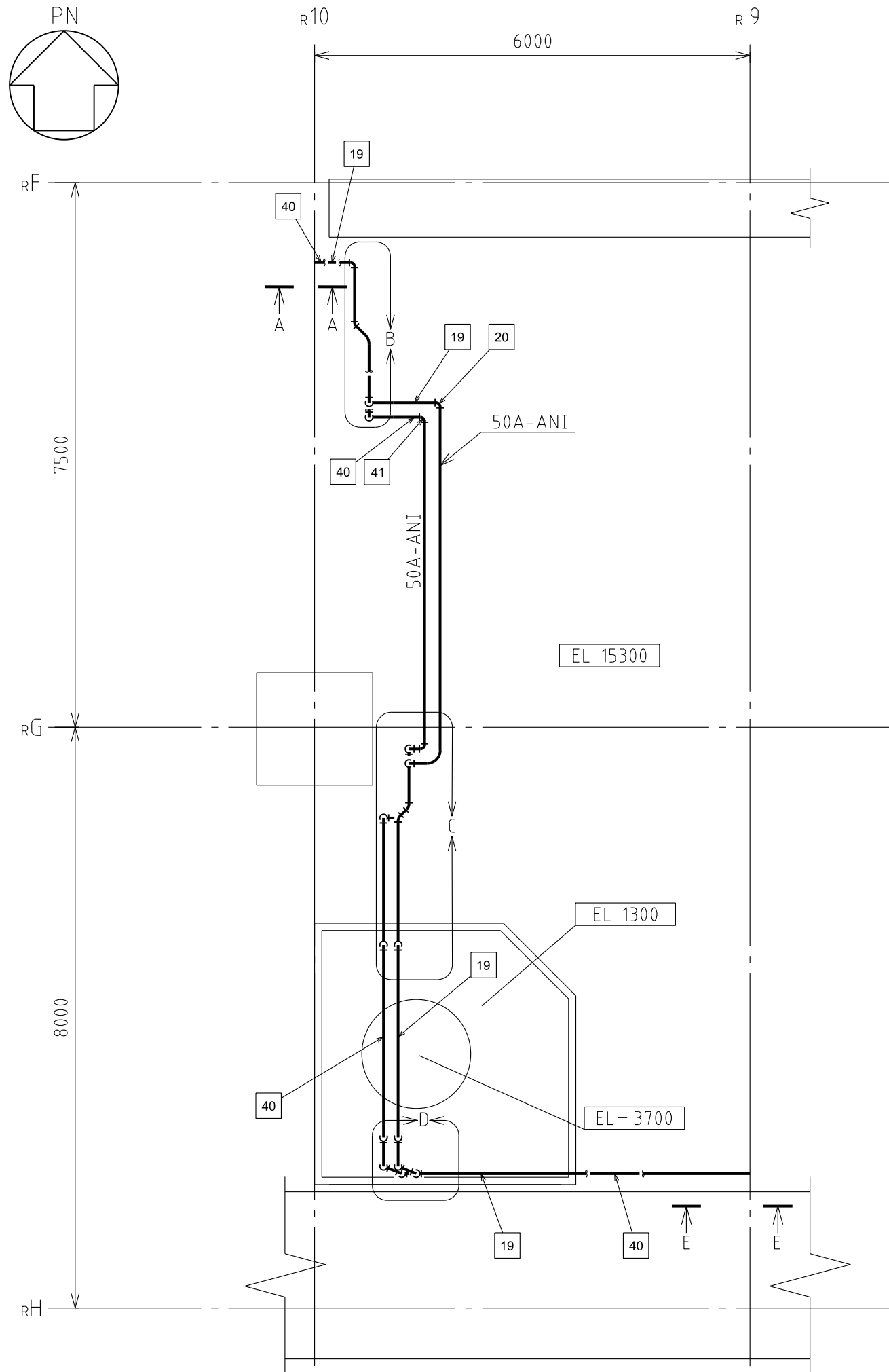


E部詳細図

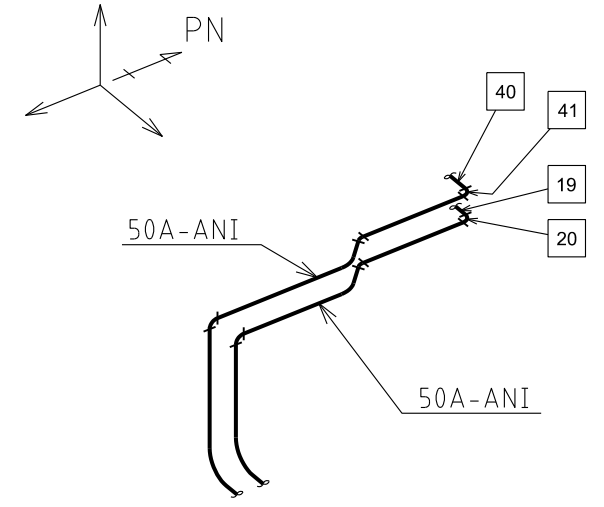
注1：寸法はmmを示す。
 注2：図中の四角内番号は別紙1のNO.を示す。

原子炉建物

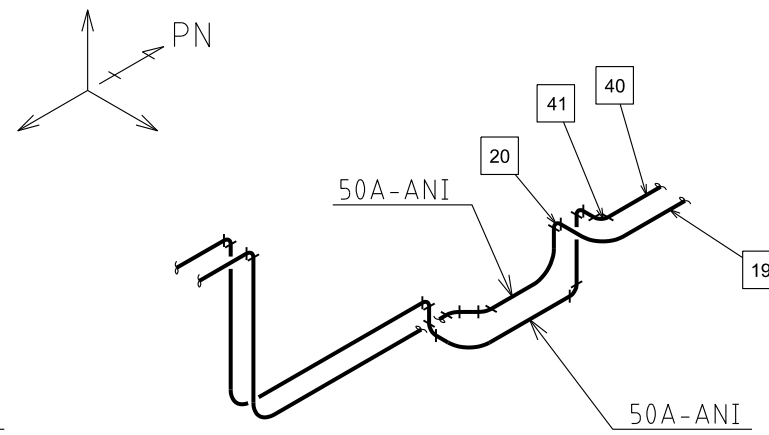
工事計画認可申請	第8-3-3-3-2-7図
島根原子力発電所 第2号機	
名称	放射性物質濃度制御設備及び可燃性ガス濃度制御設備並びに格納容器再循環設備に係る主配管の配置を明示した図面(窒素ガス代替注入系)(その7)
中国電力株式会社	



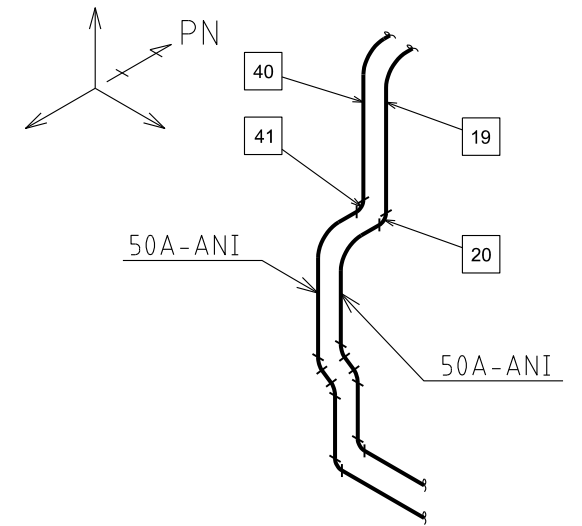
A~A矢視図



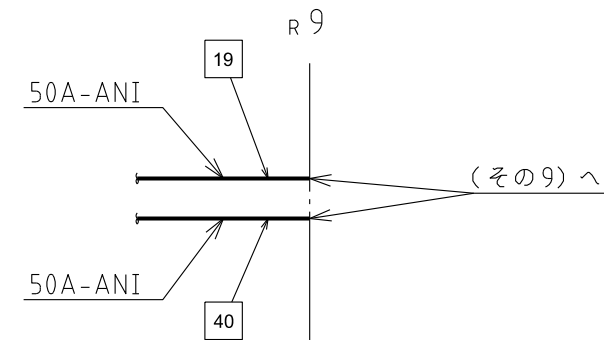
B部詳細図



C部詳細図



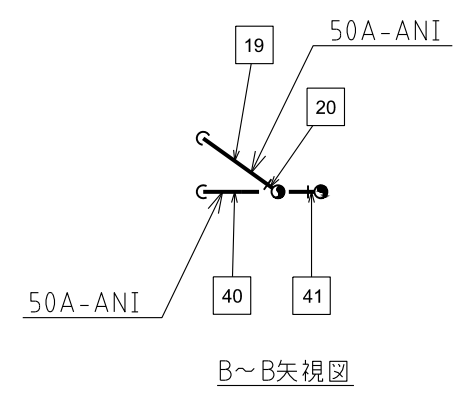
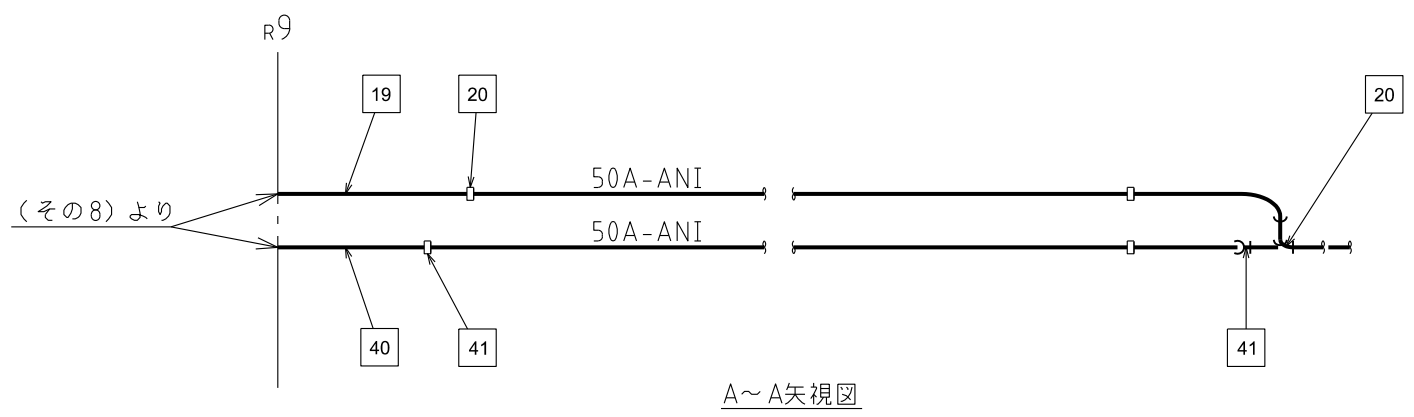
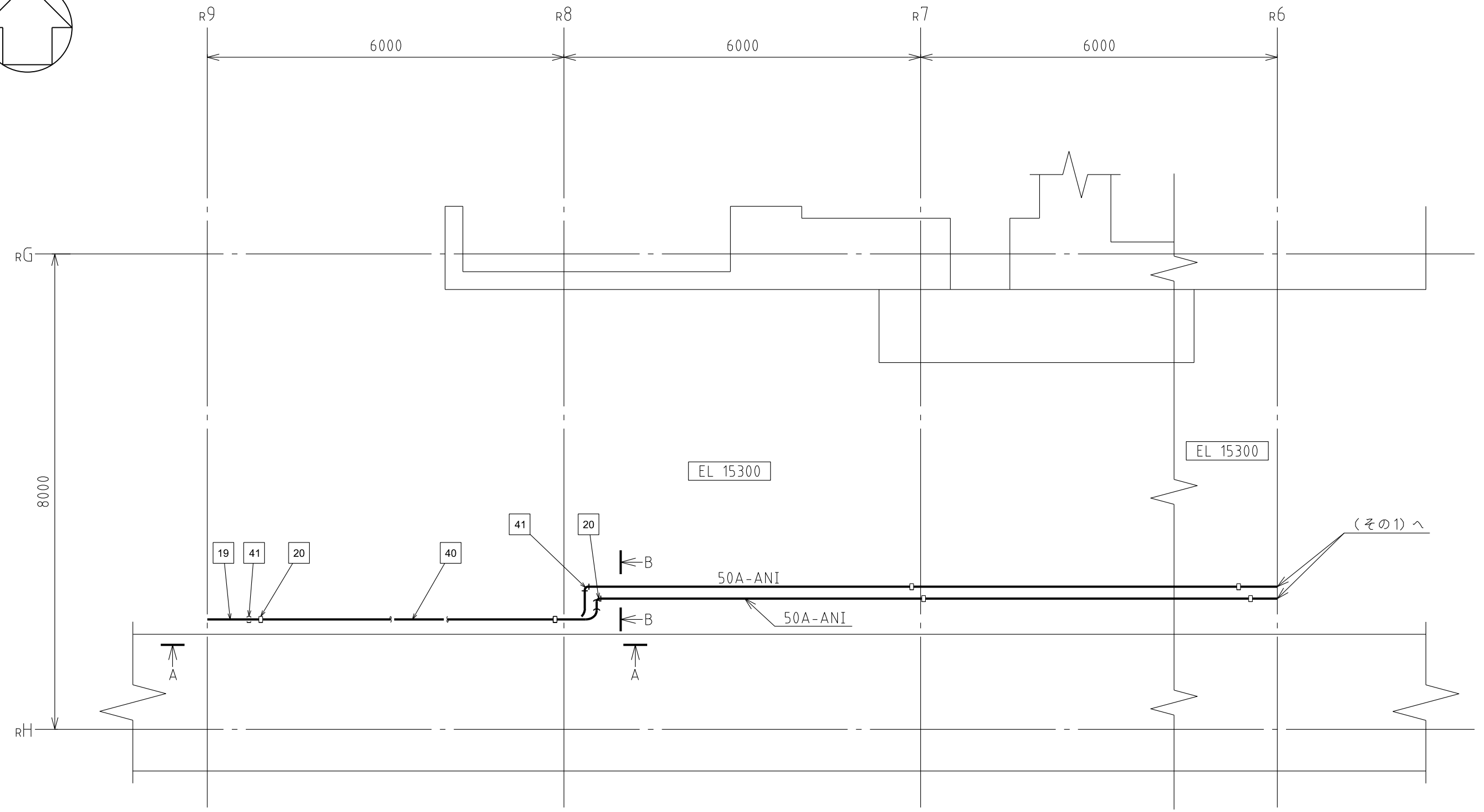
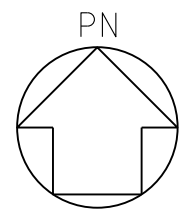
D部詳細図



E~E矢視図

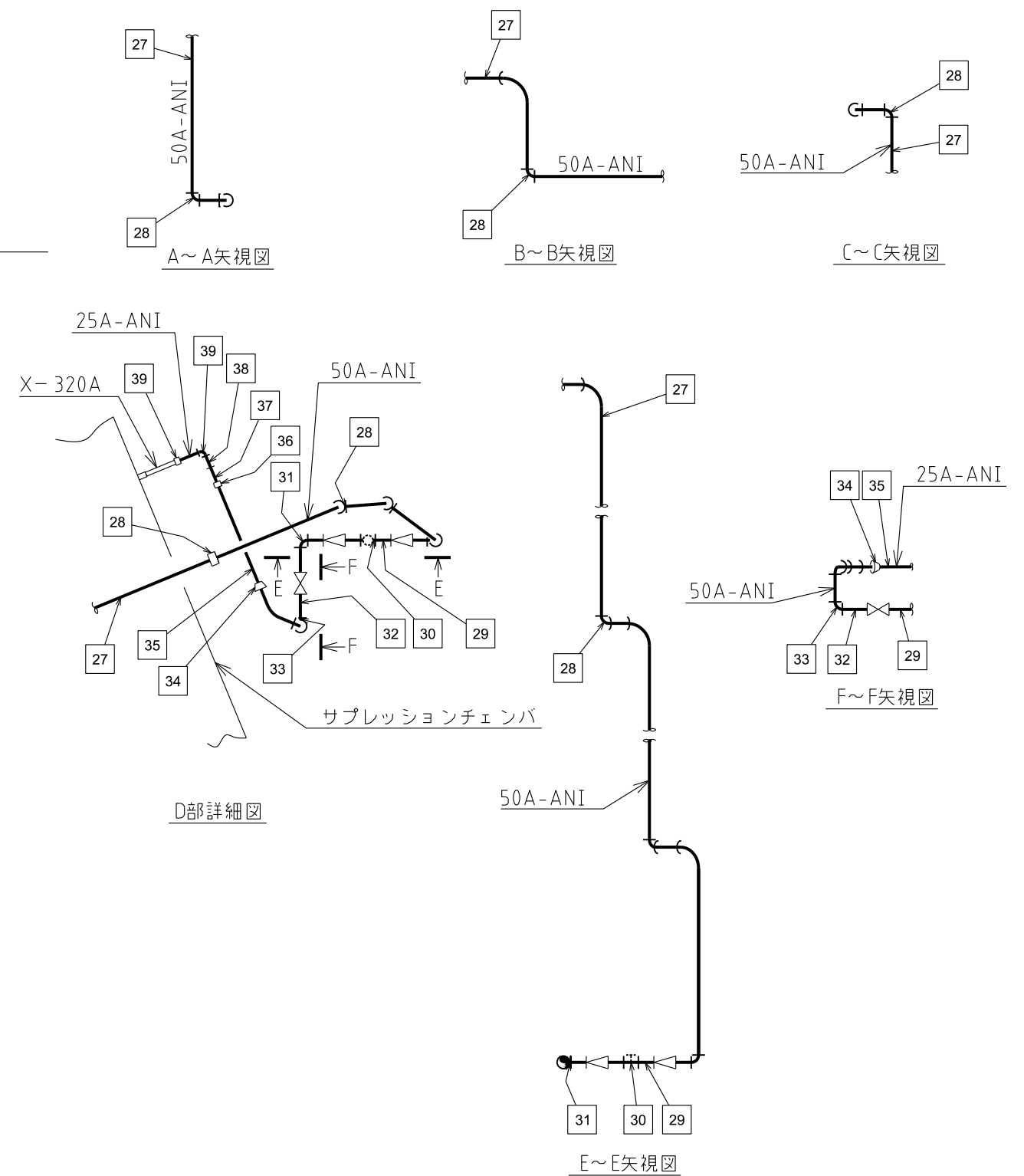
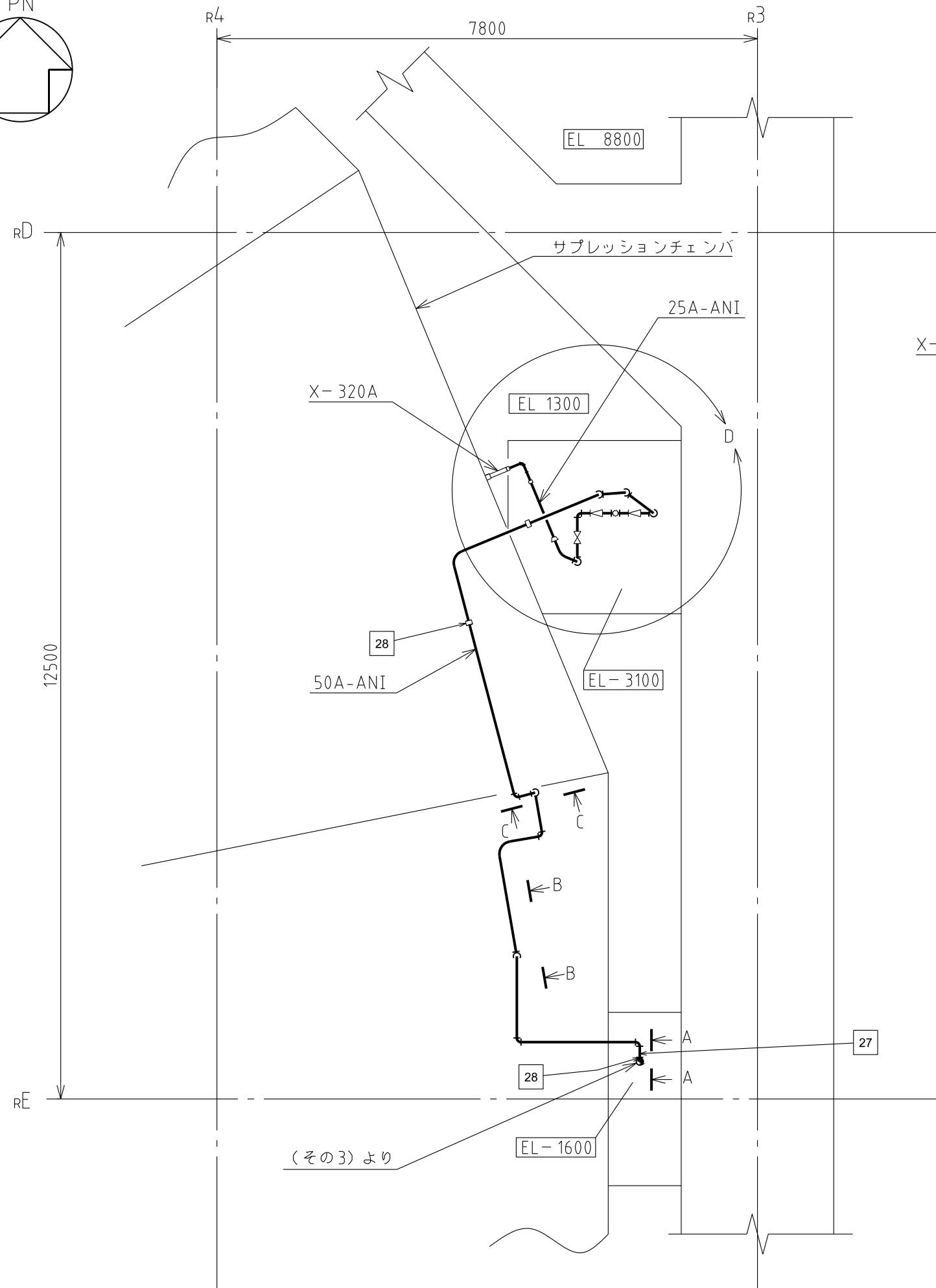
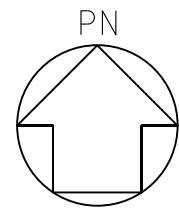
注1：寸法はmmを示す。
 注2：図中の四角内番号は別紙1のNO.を示す。

原子炉建物	
工事計画認可申請	第8-3-3-2-8機
島根原子力発電所 第2号機	
名称	放射線物質濃度制御設備及び可燃性ガス濃度制御設備並びに格納容器再循環設備に係る主配管の配置を明示した図面(窒素ガス代替注入系)(その8)
中国電力株式会社	



注1：寸法はmmを示す。
 注2：図中の四角内番号は別紙1のNOを示す。

原子炉建物	
工事計画認可申請	第8-3-3-3-2-9図
島根原子力発電所 第2号機	
名称	放射性物質濃度制御設備及び可燃性ガス濃度制御設備 並びに格納容器再循環設備に係る主配管の配置を明示した図面 (窒素ガス代替注入系) (その9)
中国電力株式会社	



注1：寸法はmmを示す。
 注2：図中の四角内番号は別紙10のNO.を示す。

原子炉建物	
工事計画認可申請	第8-3-3-2-10図
島根原子力発電所 第2号機	
名称	放射性物質濃度制御設備及び可燃性ガス濃度制御設備並びに格納容器再循環設備に係る主配管の配置を明示した図面(窒素ガス代替注入系)(その10)
中国電力株式会社	

第 8-3-3-3-2-1~10 図 放射性物質濃度制御設備及び可燃性ガス濃度制御設備並びに格納容器再循環設備に係る主配管の配置を明示した図面

(窒素ガス代替注入系) 別紙 1

工事計画抜粋

変 更 前						変 更 後						NO. *4
名 称	最高使用 圧 力 (MPa)	最高使用 温 度 (℃)	外 径 (mm)	厚 さ (mm)	材 料	名 称	最高使用 圧 力 (MPa)	最高使用 温 度 (℃)	外 径*1 (mm)	厚 さ (mm)	材 料	
—						窒素ガス代替注入系	0.93*2	66*2	60.5	3.9*1	SUS304TP	1
									61.1*3	6.1*3	SUS304	2
									60.5	<input type="checkbox"/> (5.5*1)	S25C	3
									61.1*3	6.9*3	S25C	4
									60.5	5.5*1	STPT410	5

変更前						変更後						NO. *4		
名称	最高使用 圧力 (MPa)	最高使用 温度 (°C)	外 径 (mm)	厚 さ (mm)	材 料	名称	最高使用 圧力 (MPa)	最高使用 温度 (°C)	外 径*1 (mm)	厚 さ (mm)	材 料			
—						窒素ガス代替注入系 ドライウエル	0.93*2	66*2	61.1*3	6.9*3	S25C	6		
									/61.1*3	/6.9*3				
									/61.1*3	/6.9*3				
									60.5	5.5*1	STPT410	7		
									61.1*3	6.9*3	S25C	8		
									60.5	5.5*1	STPT410	9		
								200*2	61.1*3	6.9*3	S25C	10		
									61.1*3	6.9*3	S25C	11		
									/61.1*3	/6.9*3				
									/—	/—				
									0.853*2	200*2	60.5	5.5*1	STPT410	12
											61.1*3	6.9*3	S25C	13
								/27.7*3			/4.9*3			
								27.2			3.9*1	STPT410	14	
								27.7*3			4.9*3	S25C	15	
								27.2			□ (3.9*1)	S25C	16	
								27.2			3.9*1	SUS316LTP	17	
								27.7*3	4.9*3	SUSF316L	18			

変更前						変更後						NO. *4					
名称	最高使用 圧力 (MPa)	最高使用 温度 (°C)	外 径 (mm)	厚 さ (mm)	材 料	名称	最高使用 圧力 (MPa)	最高使用 温度 (°C)	外 径*1 (mm)	厚 さ (mm)	材 料						
—						窒素ガス代替注入系 ライウエル側供給用接 続口 (屋内)	0.93*2	66*2	60.5	5.5*1	STPT410	19					
									窒素ガス代替注入系ド ライウエル側供給用接 続口 (屋内) ライン合流 部						61.1*3	6.9*3	S25C
						窒素ガス代替注入系 サ プレッションチェンバ 側供給用接続口 (南)						0.93*2	66*2	60.5	3.9*1	SUS304TP	21
														61.1*3	6.1*3	SUS304	22
														60.5	□ (5.5*1)	S25C	23
														61.1*3	6.9*3	S25C	24
														60.5	5.5*1	STPT410	25
						窒素ガス代替注入系サ プレッションチェンバ 側供給用接続口 (屋内) ライン合流部											

変更前					変更後						NO. *4	
名称	最高使用 圧力 (MPa)	最高使用 温度 (°C)	外 径 (mm)	厚 さ (mm)	材 料	名称	最高使用 圧力 (MPa)	最高使用 温度 (°C)	外 径*1 (mm)	厚 さ (mm)		材 料
—					窒素ガス代替注入系	窒素ガス代替注入系サブ プレッションチェンバ側供 給用接続口（屋内）ライ ン合流部 ～ サブプレッションチェンバ	0.93*2	66*2	61.1*3	6.9*3	S25C	26
									/61.1*3	/6.9*3		
									/61.1*3	/6.9*3		
								200*2	60.5	5.5*1	STPT410	27
									61.1*3	6.9*3	S25C	28
									60.5	5.5*1	STPT410	29
							0.853*2	200*2	61.1*3	6.9*3	S25C	30
									/61.1*3	/6.9*3		
									/—	/—	S25C	31
									61.1*3	6.9*3		
									60.5	5.5*1	STPT410	32
									61.1*3	6.9*3	S25C	33
									61.1*3	6.9*3	S25C	34
									/34.5*3	/5.7*3		
34.0	4.5*1	STPT410	35									
34.5*3	5.7*3	S25C	36									
34.0	□ (4.5*1)	S25C	37									
34.0	4.5*1	SUS316LTP	38									
34.5*3	5.7*3	SUS316L	39									

変更前						変更後						NO. *4
名称	最高使用 圧力 (MPa)	最高使用 温度 (°C)	外 径 (mm)	厚 さ (mm)	材 料	名称	最高使用 圧力 (MPa)	最高使用 温度 (°C)	外 径*1 (mm)	厚 さ*1 (mm)	材 料	
—						窒素ガス代替注入系 窒素ガス代替注入系サブ レッションチェンバ側供 給用接続口 (屋内) ～ 窒素ガス代替注入系サ ブレッションチェンバ 側供給用接続口 (屋内) ライン合流部	0.93*2	66*2	60.5	5.5	STPT410	40
									61.1*3	6.9*3	S25C	41

注記*1：公称値を示す。

*2：重大事故等時における使用時の値

*3：差込み継手の差込み部内径及び最小厚さ

*4：放射性物質濃度制御設備及び可燃性ガス濃度制御設備並びに格納容器再循環設備に係る主配管の配置を明示した図面（窒素ガス代替注入系）に記載の四角内番号を示す。

第 8-3-3-3-2-1～10 図 放射性物質濃度制御設備及び可燃性ガス濃度制御設備並びに格納容器再循環設備に係る主配管の配置を明示した図面（窒素ガス代替注入系）
別紙 2

工事計画記載の公称値の許容範囲

[窒素ガス代替注入系の主配管]

管NO.1*1

主要寸法 (mm)		許容範囲	根 拠
外径	60.5	±1%	J I S G 3 4 5 9による材料公差
厚さ	3.9	<input type="text"/> % -0.5mm	【プラス側公差】 製造能力、製造実績を考慮したメーカー基準 【マイナス側公差】 J I S G 3 4 5 9による材料公差

管NO.2*1 - 管継手

主要寸法 (mm)		許容範囲	根 拠
外径	61.1*2	+0.3mm 0mm	J I S B 2 3 1 6による材料公差
厚さ	6.1*3	最小 6.1mm	同上

管NO.3*1

主要寸法 (mm)		許容範囲	根 拠
外径	60.5	<input type="text"/> mm <input type="text"/> mm	製造能力、製造実績を考慮したメーカー基準
厚さ	5.5	<input type="text"/> mm <input type="text"/> mm	同上

管NO.4*1 - 管継手

主要寸法 (mm)		許容範囲	根 拠
外径	61.1*2	+0.3mm 0mm	J I S B 2 3 1 6による材料公差
厚さ	6.9*3	<input type="text"/> mm	製造能力、製造実績を考慮したメーカー基準

工事計画記載の公称値の許容範囲（続き）

[窒素ガス代替注入系の主配管（続き）]

管NO.5*1

主要寸法 (mm)		許容範囲	根 拠
外径	60.5	±1%	J I S G 3 4 5 6による材料公差
厚さ	5.5	<input type="text"/> % -12.5%	【プラス側公差】 製造能力，製造実績を考慮したメーカー基準 【マイナス側公差】 J I S G 3 4 5 6による材料公差

管NO.6*1

主要寸法 (mm)		許容範囲	根 拠
外径	60.5	±1%	J I S G 3 4 5 6による材料公差
厚さ	5.5	<input type="text"/> % -12.5%	【プラス側公差】 製造能力，製造実績を考慮したメーカー基準 【マイナス側公差】 J I S G 3 4 5 6による材料公差

管NO.7*1 - 管継手

主要寸法 (mm)		許容範囲	根 拠
外径	61.1*2	+0.3mm 0mm	J I S B 2 3 1 6による材料公差
厚さ	6.9*3	<input type="text"/> mm	製造能力，製造実績を考慮したメーカー基準

管NO.8*1

主要寸法 (mm)		許容範囲	根 拠
外径	60.5	±1%	J I S G 3 4 5 6による材料公差
厚さ	5.5	<input type="text"/> % -12.5%	【プラス側公差】 製造能力，製造実績を考慮したメーカー基準 【マイナス側公差】 J I S G 3 4 5 6による材料公差

工事計画記載の公称値の許容範囲（続き）

[窒素ガス代替注入系の主配管（続き）]

管NO.9*1 - 管継手

主要寸法 (mm)		許容範囲	根 拠
外径	61.1*2	+0.3mm 0mm	J I S B 2 3 1 6による材料公差
厚さ	6.9*3	<input type="text"/> mm	製造能力，製造実績を考慮したメーカー基準

管NO.10*1 - 管継手

主要寸法 (mm)		許容範囲	根 拠
外径	27.7*2	+0.3mm 0mm	J I S B 2 3 1 6による材料公差
厚さ	4.9*3	<input type="text"/> mm	製造能力，製造実績を考慮したメーカー基準

管NO.11*1

主要寸法 (mm)		許容範囲	根 拠
外径	27.2	±0.5mm	J I S G 3 4 5 6による材料公差
厚さ	3.9	<input type="text"/> % -0.5mm	【プラス側公差】 製造能力，製造実績を考慮したメーカー基準 【マイナス側公差】 J I S G 3 4 5 6による材料公差

管NO.12*1 - 管継手

主要寸法 (mm)		許容範囲	根 拠
外径	27.7*2	+0.3mm 0mm	J I S B 2 3 1 6による材料公差
厚さ	4.9*3	<input type="text"/> mm	製造能力，製造実績を考慮したメーカー基準

工事計画記載の公称値の許容範囲（続き）

[窒素ガス代替注入系の主配管（続き）]

管NO.13*¹

主要寸法 (mm)		許容範囲	根 拠
外径	27.2	<input type="text"/> mm <input type="text"/> mm	製造能力，製造実績を考慮したメーカー基準
厚さ	3.9	<input type="text"/> mm <input type="text"/> mm	同上

管NO.14*¹

主要寸法 (mm)		許容範囲	根 拠
外径	27.2	±0.5mm	J I S G 3 4 5 9による材料公差
厚さ	3.9	<input type="text"/> % -0.5mm	【プラス側公差】 製造能力，製造実績を考慮したメーカー基準 【マイナス側公差】 J I S G 3 4 5 9による材料公差

管NO.15*¹ - 管継手

主要寸法 (mm)		許容範囲	根 拠
外径	27.7* ²	+0.3mm 0mm	J I S B 2 3 1 6による材料公差
厚さ	4.9* ³	<input type="text"/> mm	製造能力，製造実績を考慮したメーカー基準

管NO.16*¹ - 管継手

主要寸法 (mm)		許容範囲	根 拠
外径	34.5* ²	+0.3mm 0mm	J I S B 2 3 1 6による材料公差
厚さ	5.7* ³	<input type="text"/> mm	製造能力，製造実績を考慮したメーカー基準

工事計画記載の公称値の許容範囲（続き）

[窒素ガス代替注入系の主配管（続き）]

管NO.17*¹

主要寸法 (mm)		許容範囲	根 拠
外径	34.0	±0.5mm	J I S G 3 4 5 6による材料公差
厚さ	4.5	<input type="text"/> % -12.5%	【プラス側公差】 製造能力，製造実績を考慮したメーカー基準 【マイナス側公差】 J I S G 3 4 5 6による材料公差

管NO.18*¹ - 管継手

主要寸法 (mm)		許容範囲	根 拠
外径	34.5* ²	+0.3mm 0mm	J I S B 2 3 1 6による材料公差
厚さ	5.7* ³	<input type="text"/> mm	製造能力，製造実績を考慮したメーカー基準

管NO.19*¹

主要寸法 (mm)		許容範囲	根 拠
外径	34.0	<input type="text"/> mm <input type="text"/> mm	製造能力，製造実績を考慮したメーカー基準
厚さ	4.5	<input type="text"/> mm <input type="text"/> mm	同上

管NO.20*¹

主要寸法 (mm)		許容範囲	根 拠
外径	34.0	±0.5mm	J I S G 3 4 5 9による材料公差
厚さ	4.5	<input type="text"/> % -12.5%	【プラス側公差】 製造能力，製造実績を考慮したメーカー基準 【マイナス側公差】 J I S G 3 4 5 9による材料公差

工事計画記載の公称値の許容範囲（続き）

[窒素ガス代替注入系の主配管（続き）]

管NO.21*1 - 管継手

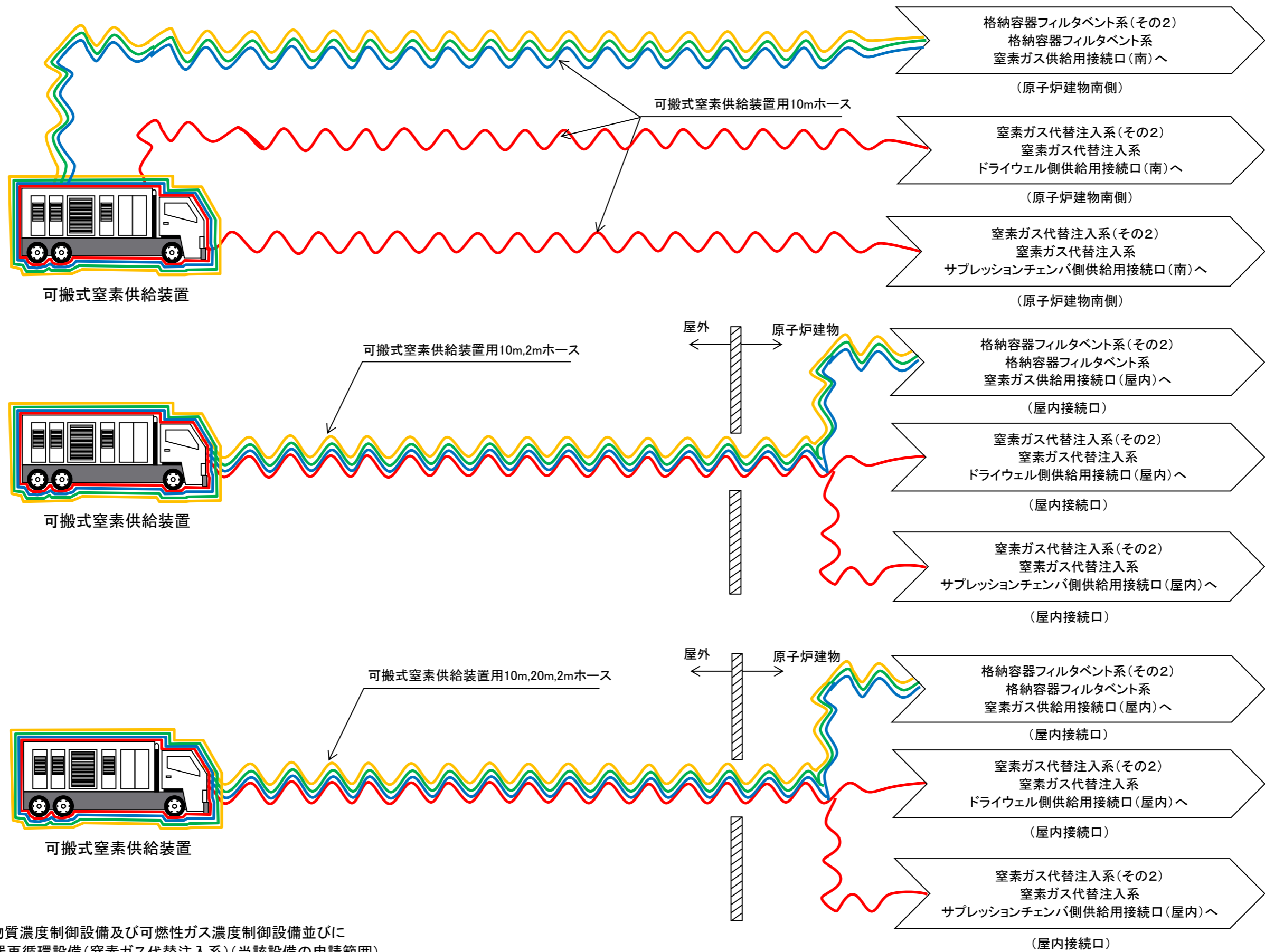
主要寸法 (mm)		許容範囲	根 拠
外径	34.5*2	+0.3mm 0mm	J I S B 2 3 1 6による材料公差
厚さ	5.7*3	<input type="text"/> mm	製造能力，製造実績を考慮したメーカー基準

注：主要寸法は，工事計画記載の公称値

注記*1：管の基本板厚計算書のNO.を示す。

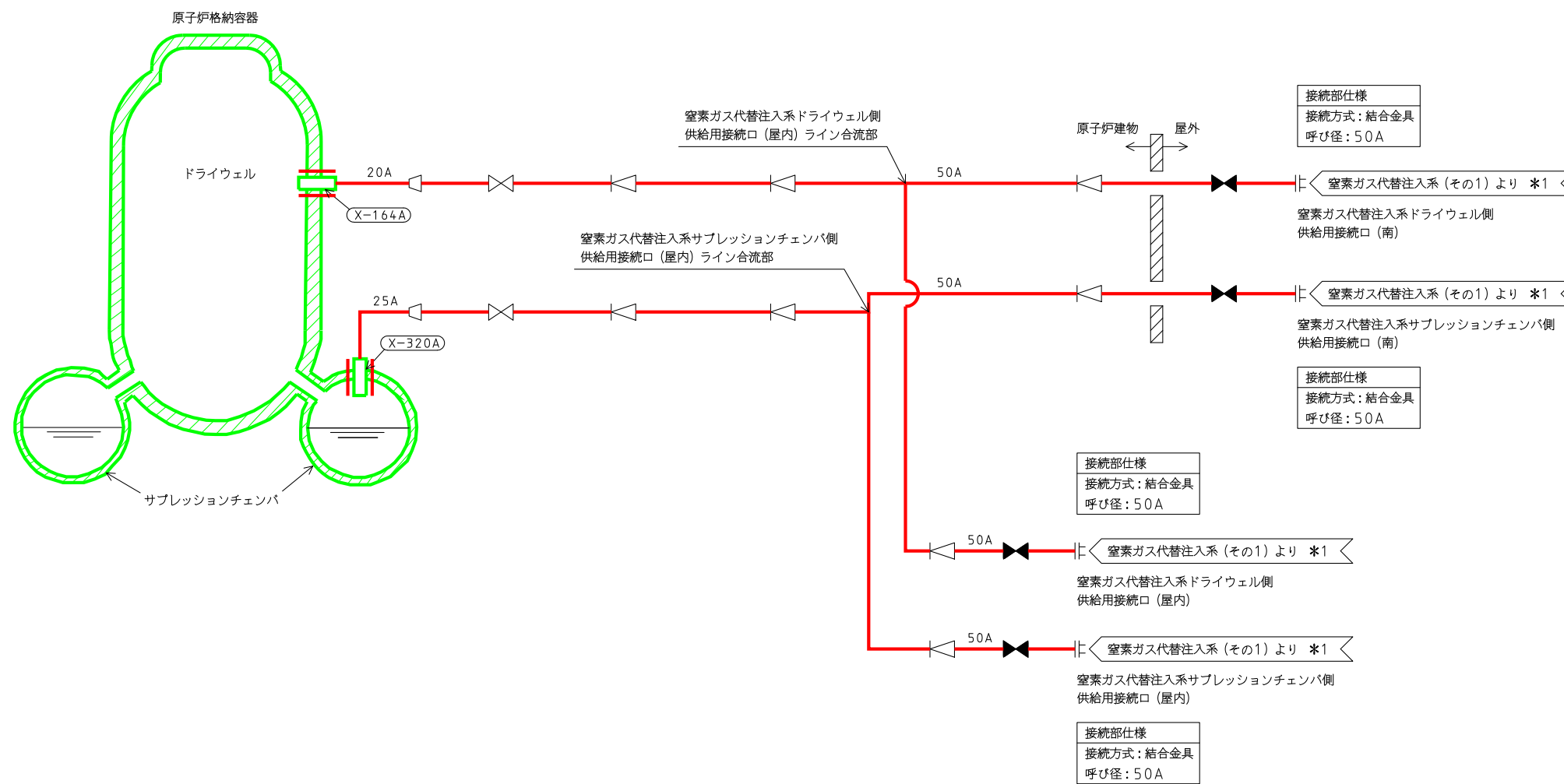
*2：差込み継手の差込み部内径を示す。

*3：差込み継手の差込み部最小厚さを示す。



- :放射性物質濃度制御設備及び可燃性ガス濃度制御設備並びに
格納容器再循環設備(窒素ガス代替注入系)(当該設備の申請範囲)
- :原子炉冷却系統施設のうち残留熱除去設備(格納容器フィルタベント系)(兼用範囲)
- :放射性物質濃度制御設備及び可燃性ガス濃度制御設備並びに
格納容器再循環設備(格納容器フィルタベント系)(兼用範囲)
- :圧力逃がし装置(格納容器フィルタベント系)(兼用範囲)

工事計画認可申請	第8-3-3-3-1図
島根原子力発電所 第2号機	
名称	放射性物質濃度制御設備及び可燃性ガス濃度制御設備並びに格納容器再循環設備系統図(窒素ガス代替注入系)(その1)(重大事故等対処設備)
中国電力株式会社	



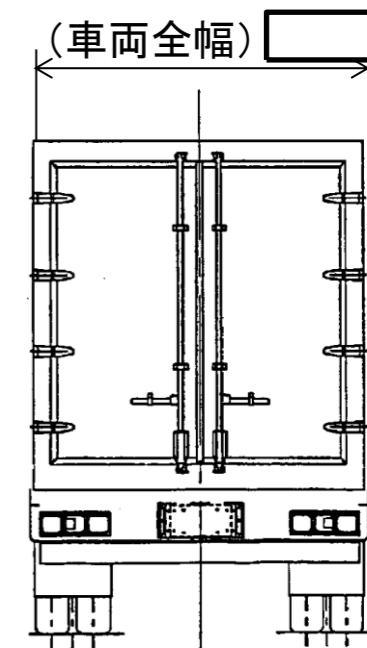
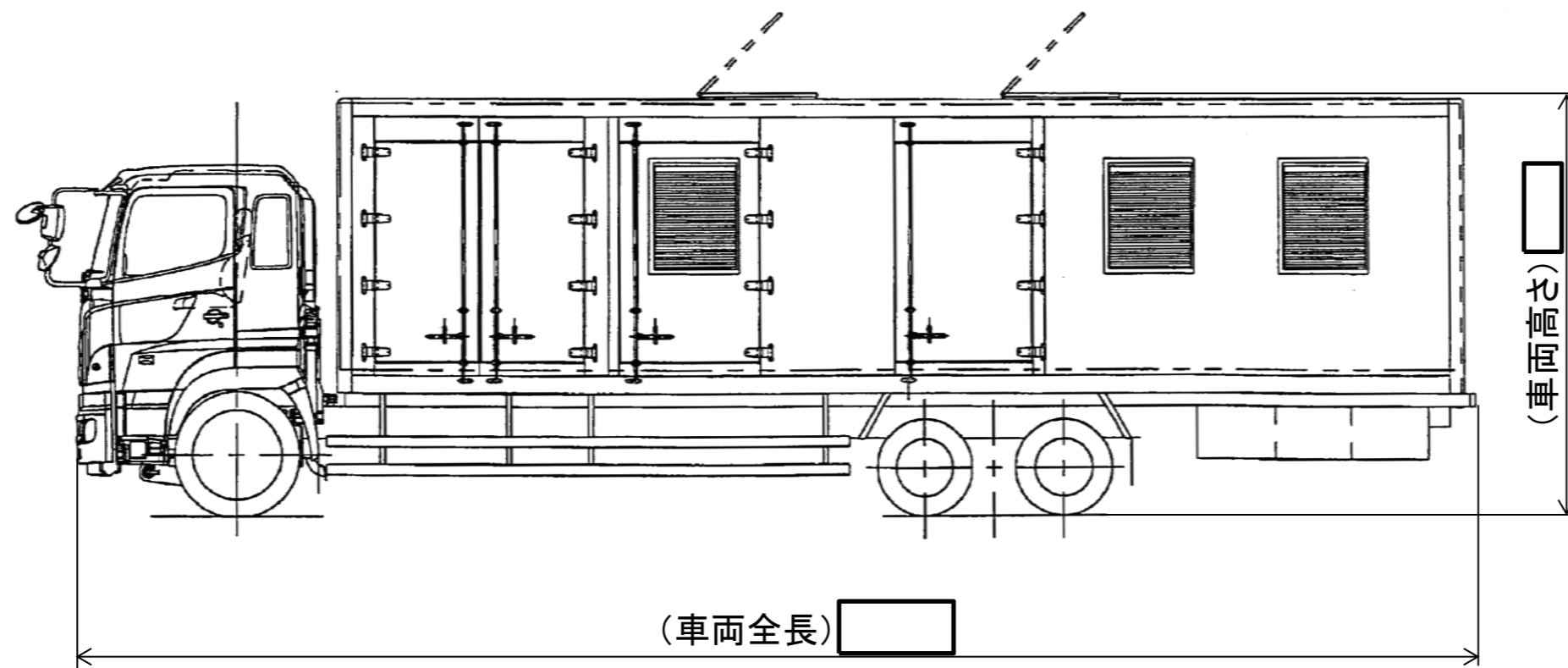
— : 放射性物質濃度制御設備及び可燃性ガス濃度制御設備並びに格納容器再循環設備 (窒素ガス代替注入系) (当該設備のうち重大事故等対処設備の申請範囲)

— : 原子炉格納施設 (原子炉格納容器)

1. 関連シート

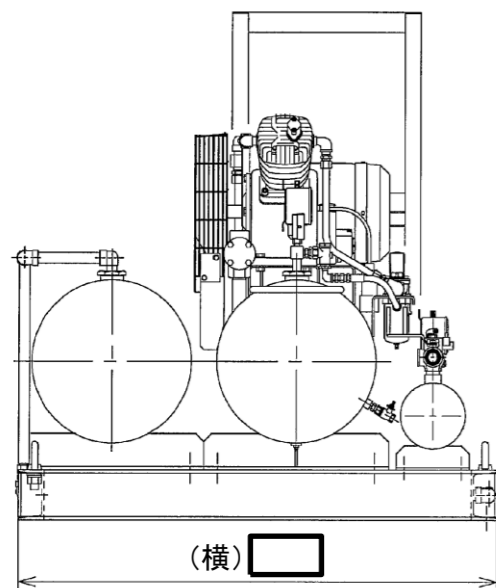
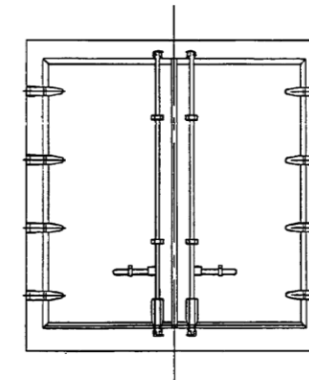
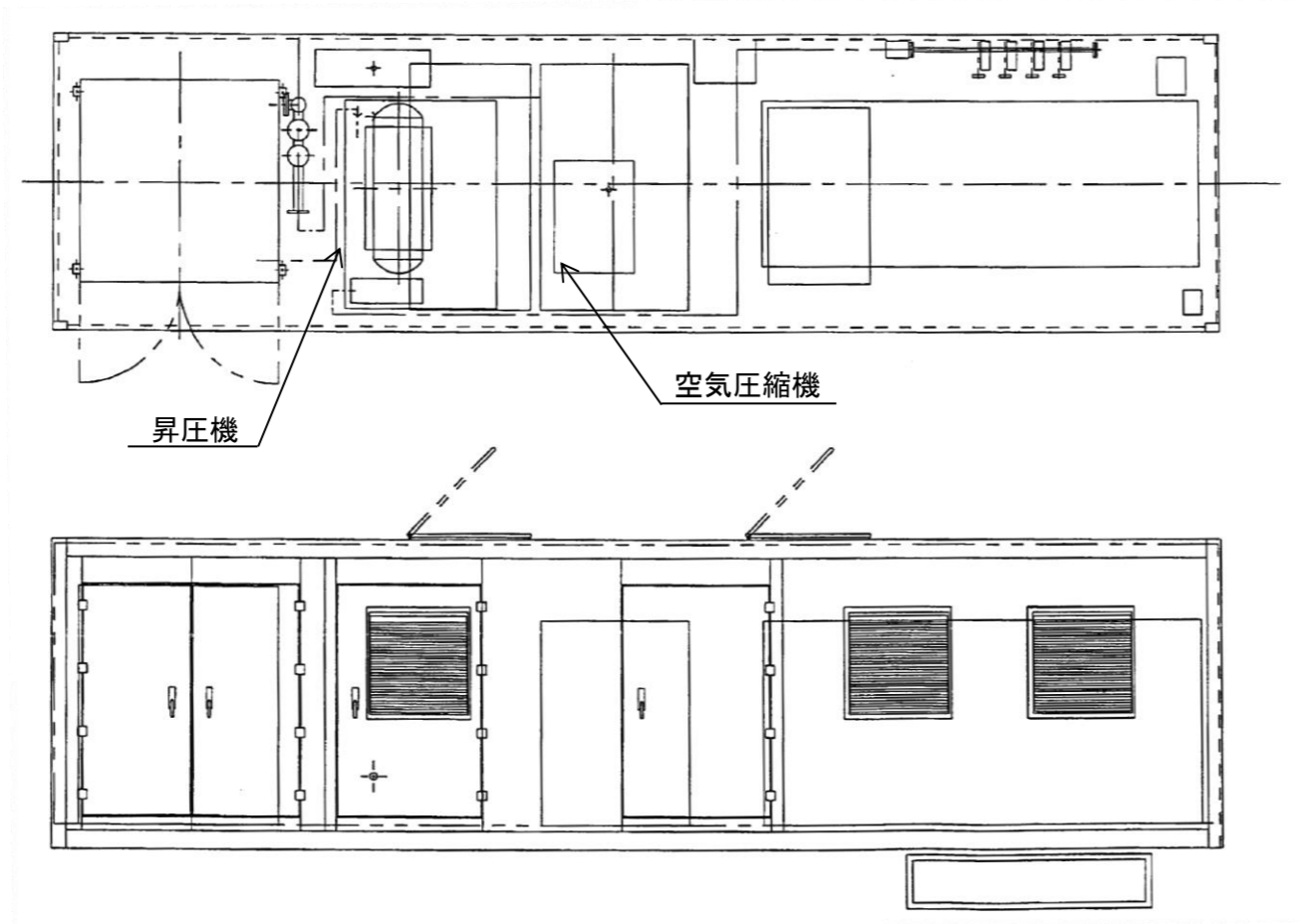
*1: 放射性物質濃度制御設備及び可燃性ガス濃度制御設備並びに格納容器再循環設備系統図 (窒素ガス代替注入系) (その1)

工事計画認可申請		第8-3-3-3-2図
島根原子力発電所 第2号機		
名称	放射性物質濃度制御設備及び可燃性ガス濃度制御設備並びに格納容器再循環設備系統図 (窒素ガス代替注入系) (その2) (重大事故等対処設備)	
中国電力株式会社		

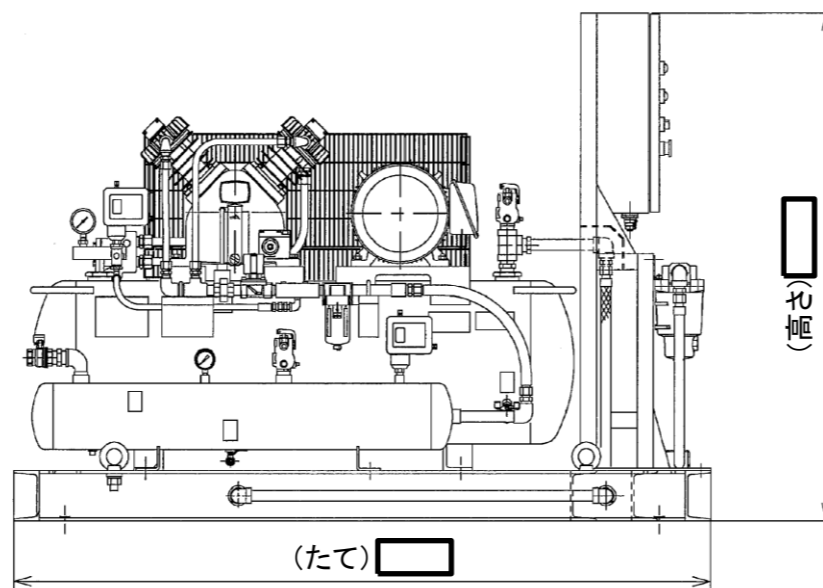


注1: 寸法はmmを示す。
 注2: 特記なき寸法は公称値を示す。

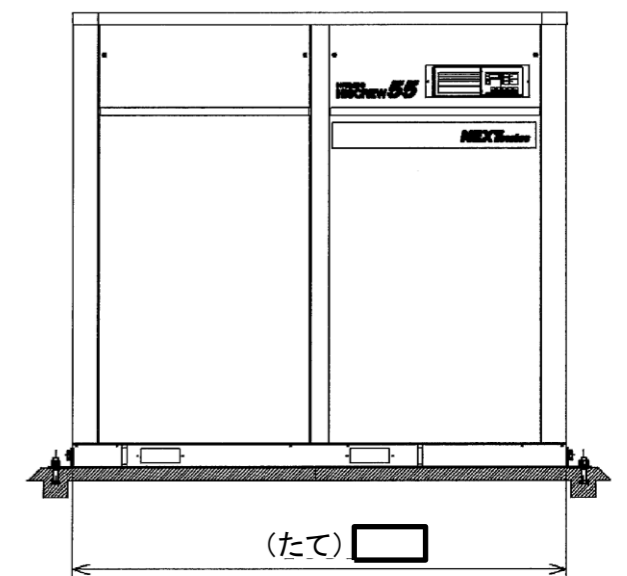
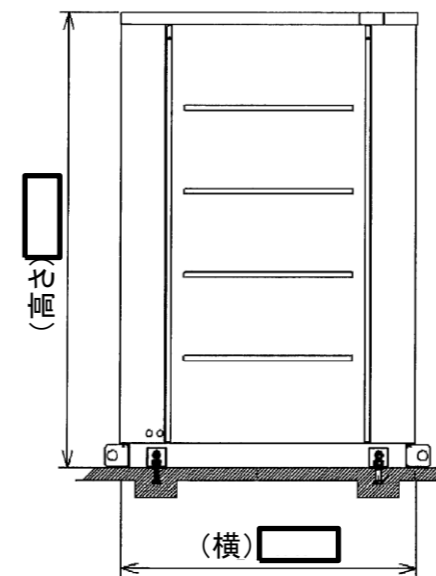
工事計画認可申請	第8-3-3-3-4-1図
島根原子力発電所 第2号機	
名称	可搬式窒素供給装置構造図(1/2)
中国電力株式会社	



昇圧機詳細図



空気圧縮機詳細図



注1: 寸法はmmを示す。
注2: 特記なき寸法は公称値を示す。

工事計画認可申請	第8-3-3-3-4-1図
島根原子力発電所 第2号機	
名称	可搬式窒素供給装置構造図(2/2)
中国電力株式会社	

第 8-3-3-3-4-1 図 可搬式窒素供給装置構造図 別紙

工事計画記載の公称値の許容範囲

[可搬式窒素供給装置]

主要寸法 (mm)		許容範囲	根 拠
たて (空気圧縮機)		—	概略寸法のため規定しない
横 (空気圧縮機)		—	同上
高さ (空気圧縮機)		—	同上
たて (昇圧機)		—	同上
横 (昇圧機)		—	同上
高さ (昇圧機)		—	同上
車両全長		—	同上
車両全幅		—	同上
車両高さ		—	同上

注：主要寸法は、工事計画記載の公称値

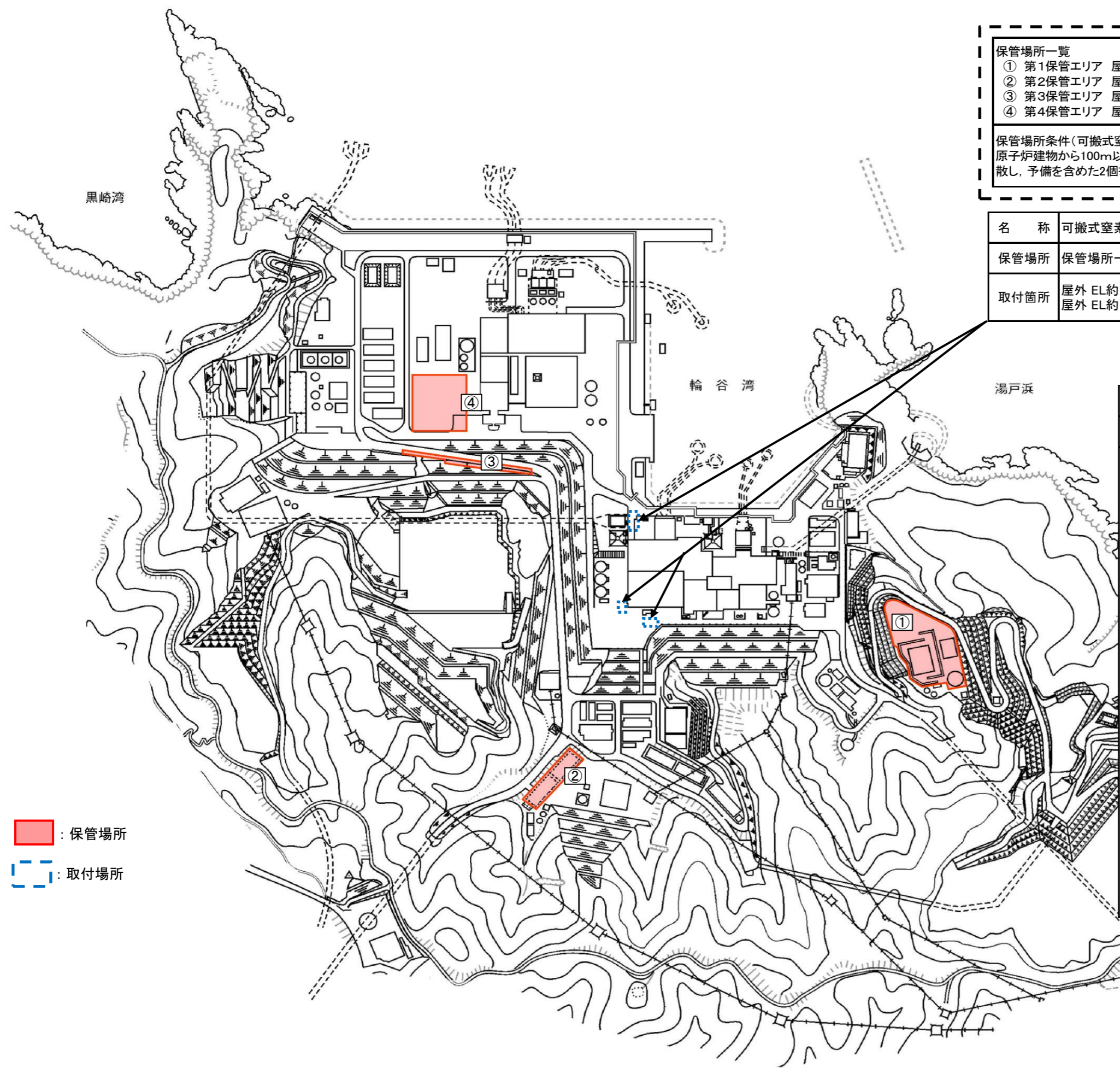
8.3.3.4 格納容器フィルタベント系



保管場所一覧
 ① 第1保管エリア 屋外 EL約 5000mm
 ② 第2保管エリア 屋外 EL約 4400mm
 ③ 第3保管エリア 屋外 EL約 13000mm～33000mm
 ④ 第4保管エリア 屋外 EL約 8500mm

保管場所条件(可搬式窒素供給装置)
 原子炉建物から100m以上の離隔を有する保管場所に分散し、予備を含めた2個を①に1個及び④に1個保管する。

名称	可搬式窒素供給装置
保管場所	保管場所一覧及び保管場所条件参照
取付箇所	屋外 EL約 15000mm 原子炉建物南側又は西側 屋外 EL約 8500mm タービン建物近傍

名称	可搬式窒素供給装置用10mホース
保管場所	予備を含めた7本を①に1本及び④に6本保管する。
取付箇所	<p>屋外 EL約 15000mm 可搬式窒素供給装置 ~ 屋外 EL約 15000mm 窒素ガス代替注入系 サプレッションチェンバ側供給用接続口(南) 及び窒素ガス代替注入系ドライウェル側供給用接続口(南)</p> <p>屋外 EL約 15000mm 可搬式窒素供給装置 ~ 屋外 EL約 15000mm 格納容器フィルタ ベント系窒素ガス供給用接続口(南)</p> <p>屋外 EL約 15000mm 可搬式窒素供給装置 ~ 原子炉建物 EL約 15300mm 窒素ガス代替注入系 サプレッションチェンバ側供給用接続口(屋内) 及び窒素ガス代替注入系ドライウェル側供給用接続口(屋内)</p> <p>屋外 EL約 15000mm 可搬式窒素供給装置 ~ 原子炉建物 EL約 15300mm 格納容器フィルタ ベント系窒素ガス供給用接続口(屋内)</p> <p>屋外 EL約 8500mm 可搬式窒素供給装置 ~ 原子炉建物 EL約 15300mm 格納容器フィルタ ベント系窒素ガス供給用接続口(屋内)</p> <p>屋外 EL約 8500mm 可搬式窒素供給装置 ~ 原子炉建物 EL約 15300mm 窒素ガス代替注入系 サプレッションチェンバ側供給用接続口(屋内) 及び窒素ガス代替注入系ドライウェル側供給用接続口(屋内)</p>



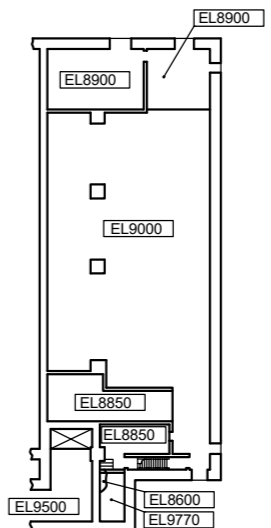
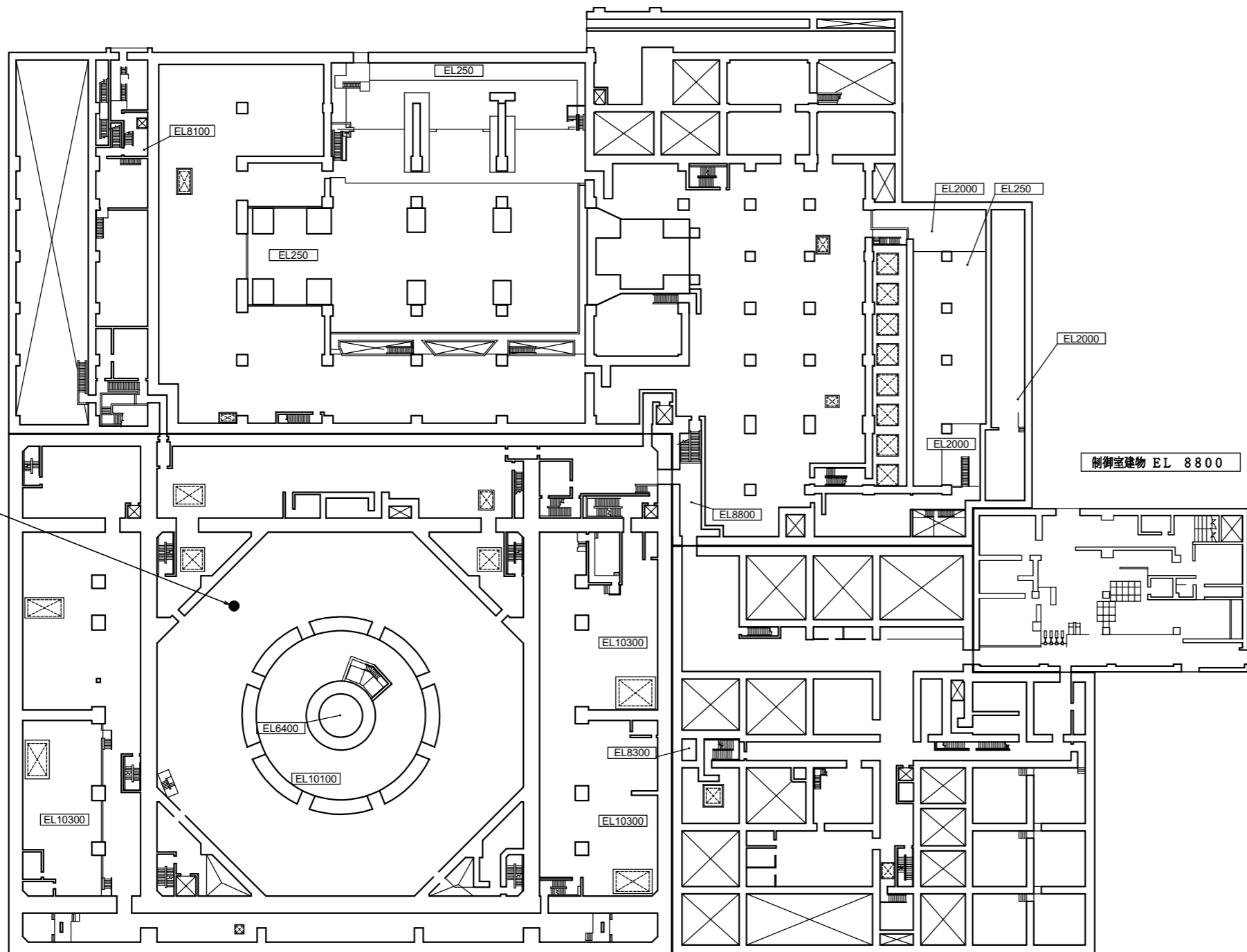
 : 保管場所
 : 取付場所

工事計画認可申請 第8-3-3-4-1-1図	
島根原子力発電所 第2号機	
名称	放射性物質濃度制御設備及び可燃性ガス濃度制御設備並びに格納容器再循環設備に係る機器の配置を明示した図面(格納容器フィルタベント系)(その1)
中国電力株式会社	



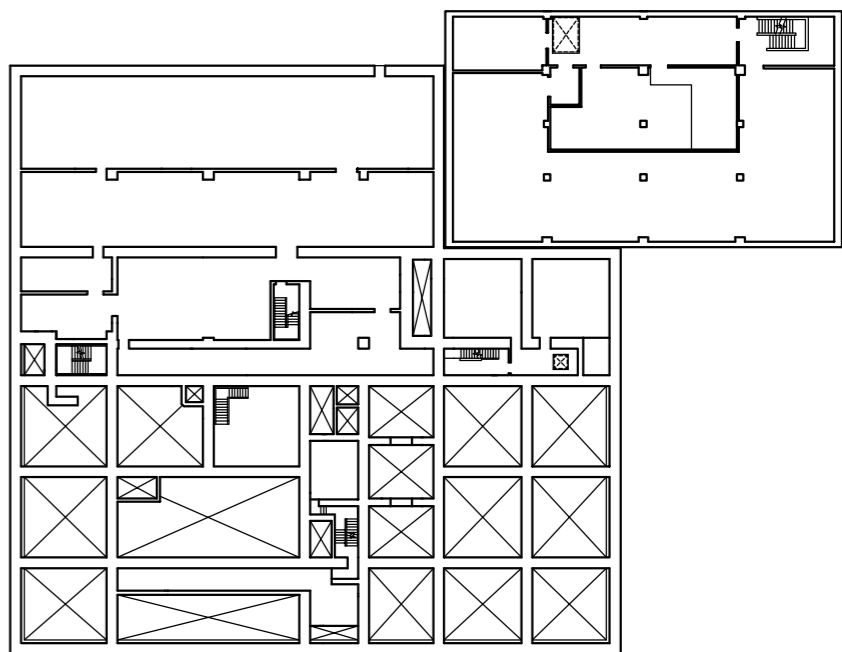
タービン建物 EL 5500

タービン建物 EL 9000



制御室建物 EL 8800

制御室建物 EL 12800



原子炉建物 EL 8800

廃棄物処理建物 EL 8800

廃棄物処理建物 EL 12300

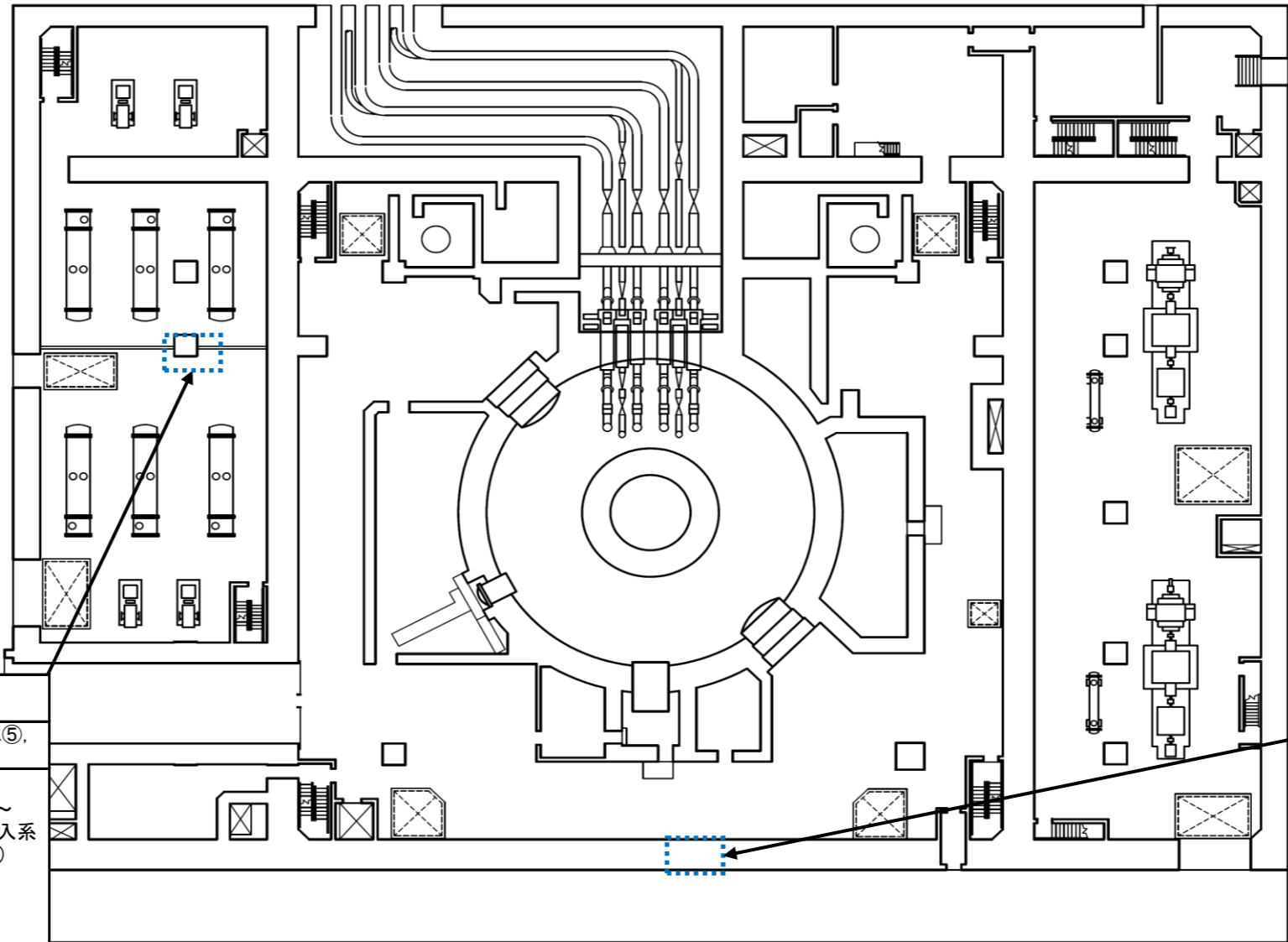
工事計画認可申請 第8-3-3-4-1-2図

島根原子力発電所 第2号機

名称 放射性物質濃度制御設備及び可燃性ガス濃度制御設備並びに格納容器再循環設備に係る機器の配置を明示した図面 (格納容器フィルタベント系) (その2)

中国電力株式会社


- 保管場所一覧
- ① 第1保管エリア 屋外 EL約 50000mm
 - ② 第2保管エリア 屋外 EL約 44000mm
 - ③ 第3保管エリア 屋外 EL約 13000mm～33000mm
 - ④ 第4保管エリア 屋外 EL約 8500mm
 - ⑤ タービン建物地下1階 EL約 2000mm
 - ⑥ タービン建物地下1階 EL約 2000mm
 - ⑦ タービン建物地下1階 EL約 2000mm



名 称	可搬式窒素供給装置用10mホース
保管場所	予備を含めた7本を①に1本及び④に6本保管する。
取付箇所	屋外 EL約 15000mm 可搬式窒素供給装置 ~ 屋外 EL約 15000mm 窒素ガス代替注入系 サプレッションチェンバ側供給用接続口(南) 及び窒素ガス代替注入系ドライウェル側供給用接続口(南) 屋外 EL約 15000mm 可搬式窒素供給装置 ~ 屋外 EL約 15000mm 格納容器フィルタ ベント系窒素ガス供給用接続口(南)

名 称	可搬式窒素供給装置用10m・20m・2mホース
保管場所	予備を含めた23本を①に1本、④に6本並びに⑤、⑥及び⑦に16本保管する。
取付箇所	屋外 EL約 15000mm 可搬式窒素供給装置 ~ 原子炉建物 EL約 15300mm 窒素ガス代替注入系 サプレッションチェンバ側供給用接続口(屋内) 及び窒素ガス代替注入系ドライウェル側供給用接続口(屋内) 屋外 EL約 15000mm 可搬式窒素供給装置 ~ 原子炉建物 EL約 15300mm 格納容器フィルタ ベント系窒素ガス供給用接続口(屋内) 屋外 EL約 8500mm 可搬式窒素供給装置 ~ 原子炉建物 EL約 15300mm 窒素ガス代替注入系 サプレッションチェンバ側供給用接続口(屋内) 及び窒素ガス代替注入系ドライウェル側供給用接続口(屋内) 屋外 EL約 8500mm 可搬式窒素供給装置 ~ 原子炉建物 EL約 15300mm 格納容器フィルタ ベント系窒素ガス供給用接続口(屋内)

原子炉建物 EL 15300

 : 取付箇所

工事計画認可申請	第8-3-3-4-1-3図
島根原子力発電所 第2号機	
名 称	放射性物質濃度制御設備及び可燃性ガス濃度制御設備並びに格納容器再循環設備に係る機器の配置を明示した図面(格納容器フィルタベント系)(その3)
中国電力株式会社	

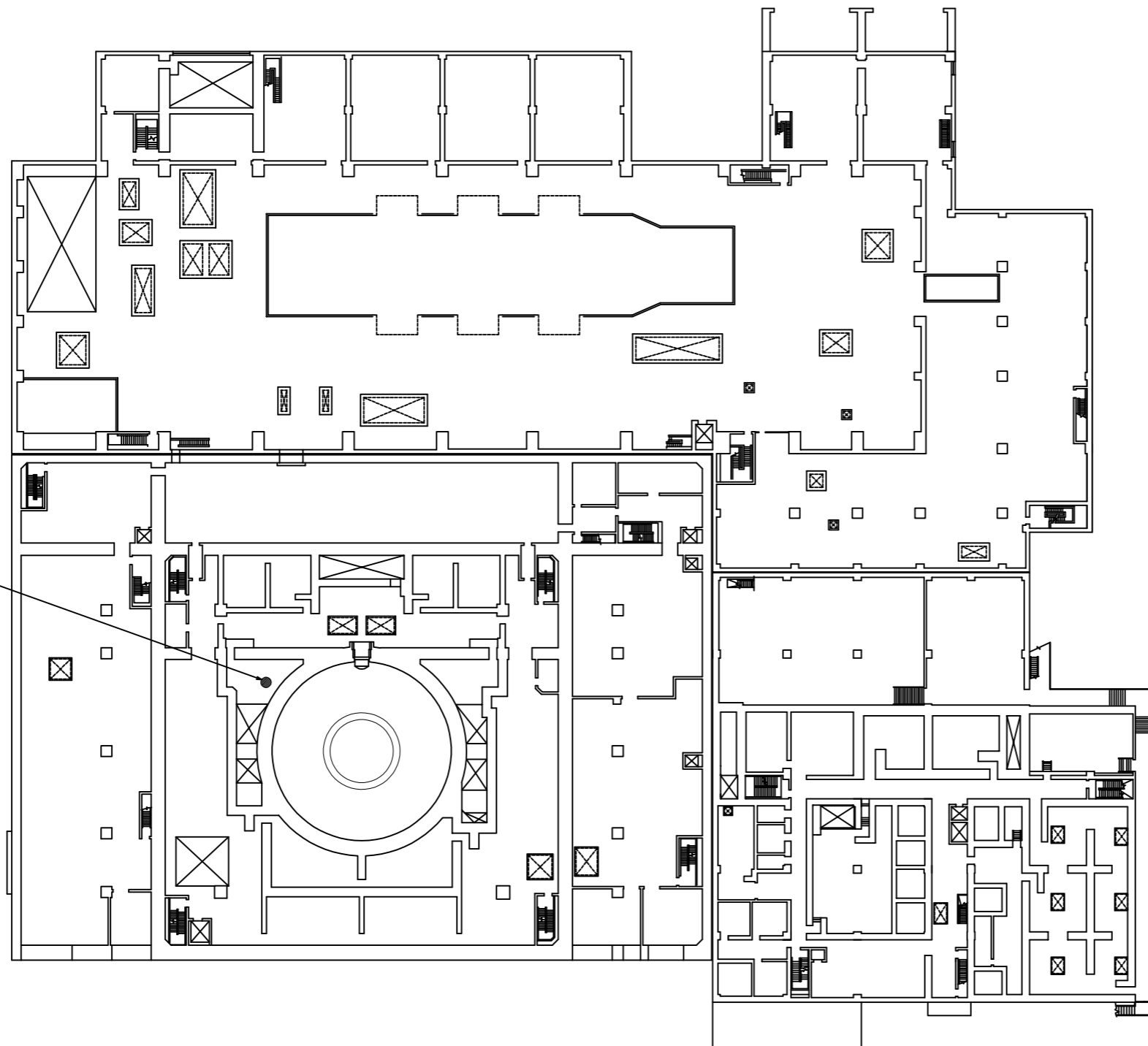


タービン建物 EL 20600

MV217-4

原子炉建物 EL 23800

廃棄物処理建物 EL 22100

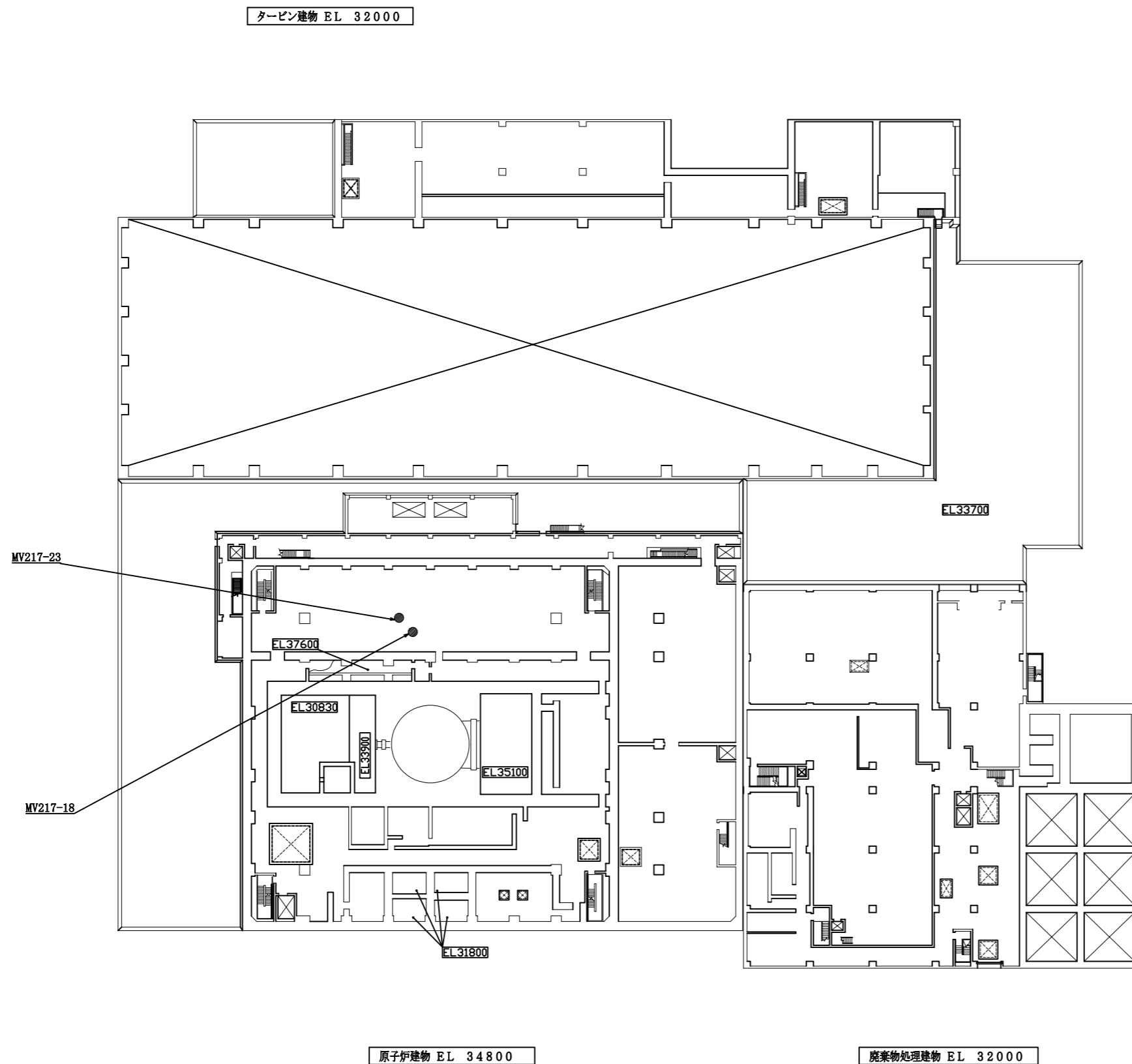


工事計画認可申請 第8-3-3-4-1-4図

島根原子力発電所 第2号機

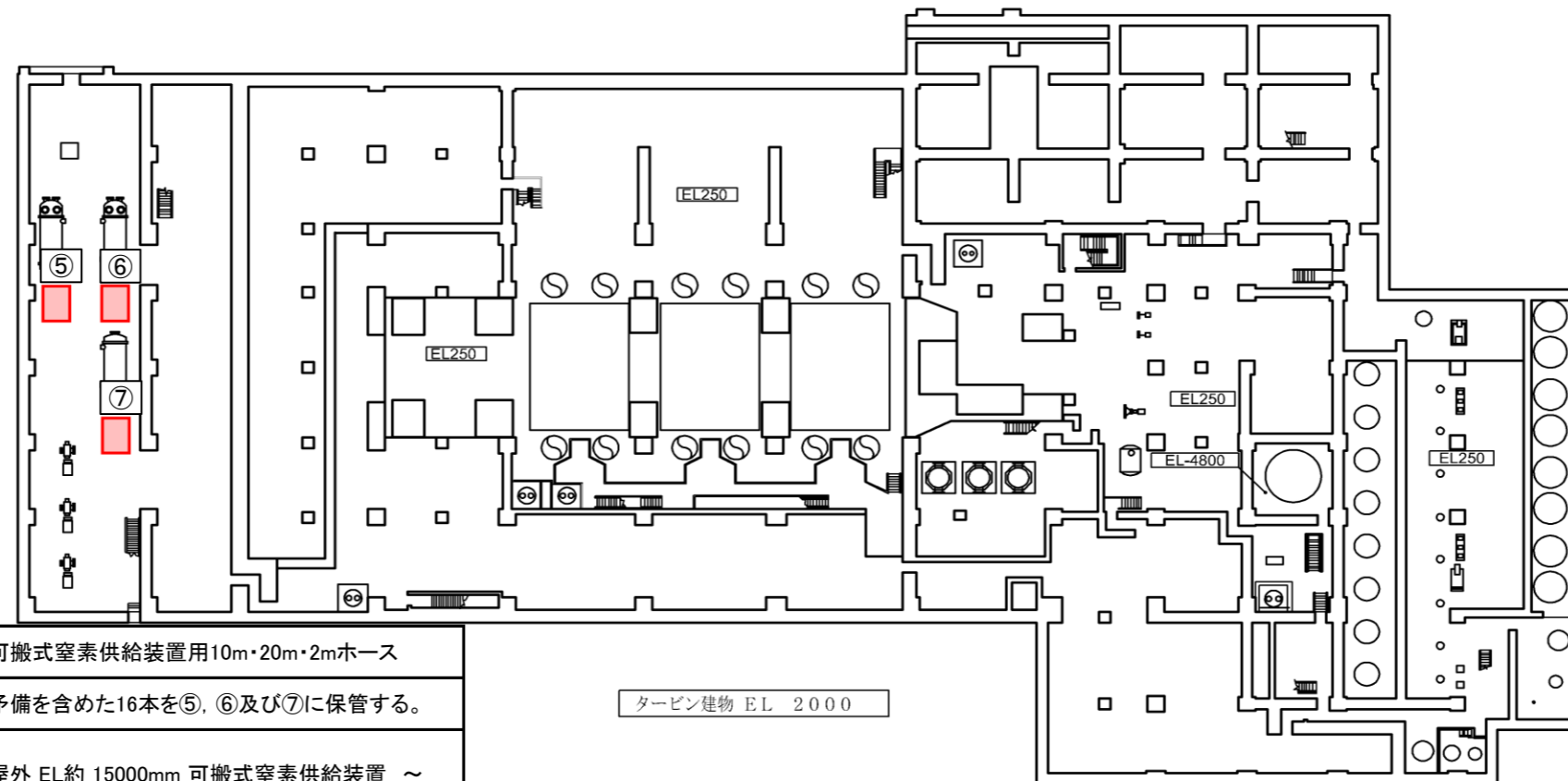
名称 放射性物質濃度制御設備及び可燃性ガス濃度制御設備並びに格納容器再循環設備に係る機器の配置を明示した図面 (格納容器フィルタベント系) (その4)


中国電力株式会社



工事計画認可申請 第8-3-3-4-1-5図	
島根原子力発電所 第2号機	
名称	放射性物質濃度制御設備及び可燃性ガス濃度制御設備並びに格納容器再循環設備に係る機器の配置を明示した図面 (格納容器フィルタベント系) (その5)
中国電力株式会社	

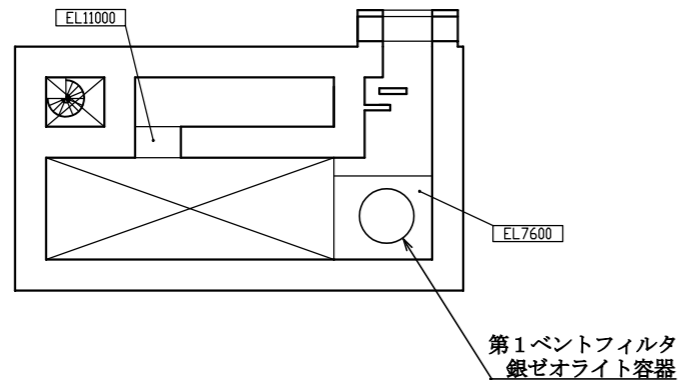
保管場所一覧
 ⑤ タービン建物地下1階 EL約 2000mm
 ⑥ タービン建物地下1階 EL約 2000mm
 ⑦ タービン建物地下1階 EL約 2000mm



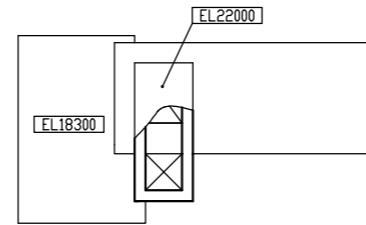
 : 保管場所

名称	可搬式窒素供給装置用10m・20m・2mホース
保管場所	予備を含めた16本を⑤、⑥及び⑦に保管する。
取付箇所	屋外 EL約 15000mm 可搬式窒素供給装置 ~ 原子炉建物 EL約 15300mm 窒素ガス代替注入系 サプレッションチェンバ側供給用接続口(屋内) 及び窒素ガス代替注入系ドライウエル側供給用接続口(屋内)
	屋外 EL約 15000mm 可搬式窒素供給装置 ~ 原子炉建物 EL約 15300mm 格納容器フィルタ ベント系窒素ガス供給用接続口(屋内)
	屋外 EL約 8500mm 可搬式窒素供給装置 ~ 原子炉建物 EL約 15300mm 窒素ガス代替注入系 サプレッションチェンバ側供給用接続口(屋内) 及び窒素ガス代替注入系ドライウエル側供給用接続口(屋内)
	屋外 EL約 8500mm 可搬式窒素供給装置 ~ 原子炉建物 EL約 15300mm 格納容器フィルタ ベント系窒素ガス供給用接続口(屋内)

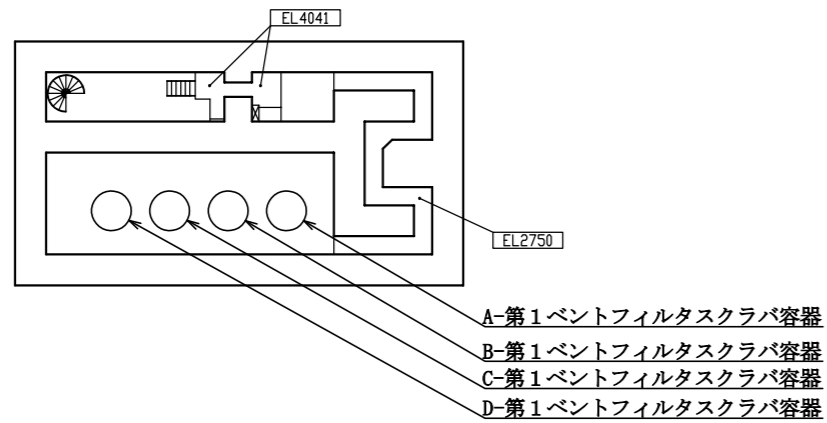
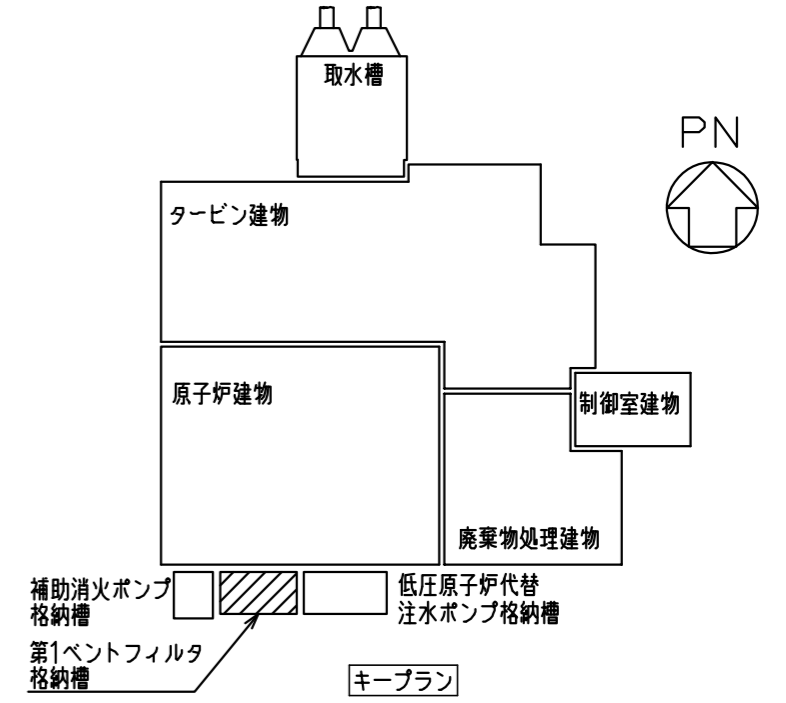
工事計画認可申請	第8-3-3-4-1-6図
島根原子力発電所 第2号機	
名称	放射性物質濃度制御設備及び可燃性ガス濃度制御設備並びに格納容器再循環設備に係る機器の配置を明示した図面(格納容器フィルタベント系)(その6)
中国電力株式会社	



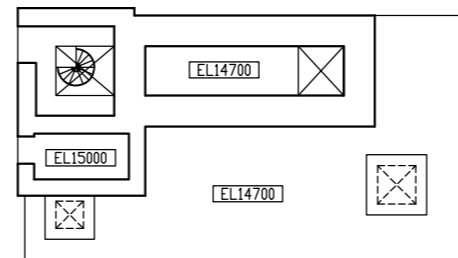
第1ベントフィルタ格納槽 EL 8800



第1ベントフィルタ格納槽 EL 19400



第1ベントフィルタ格納槽 EL 2700



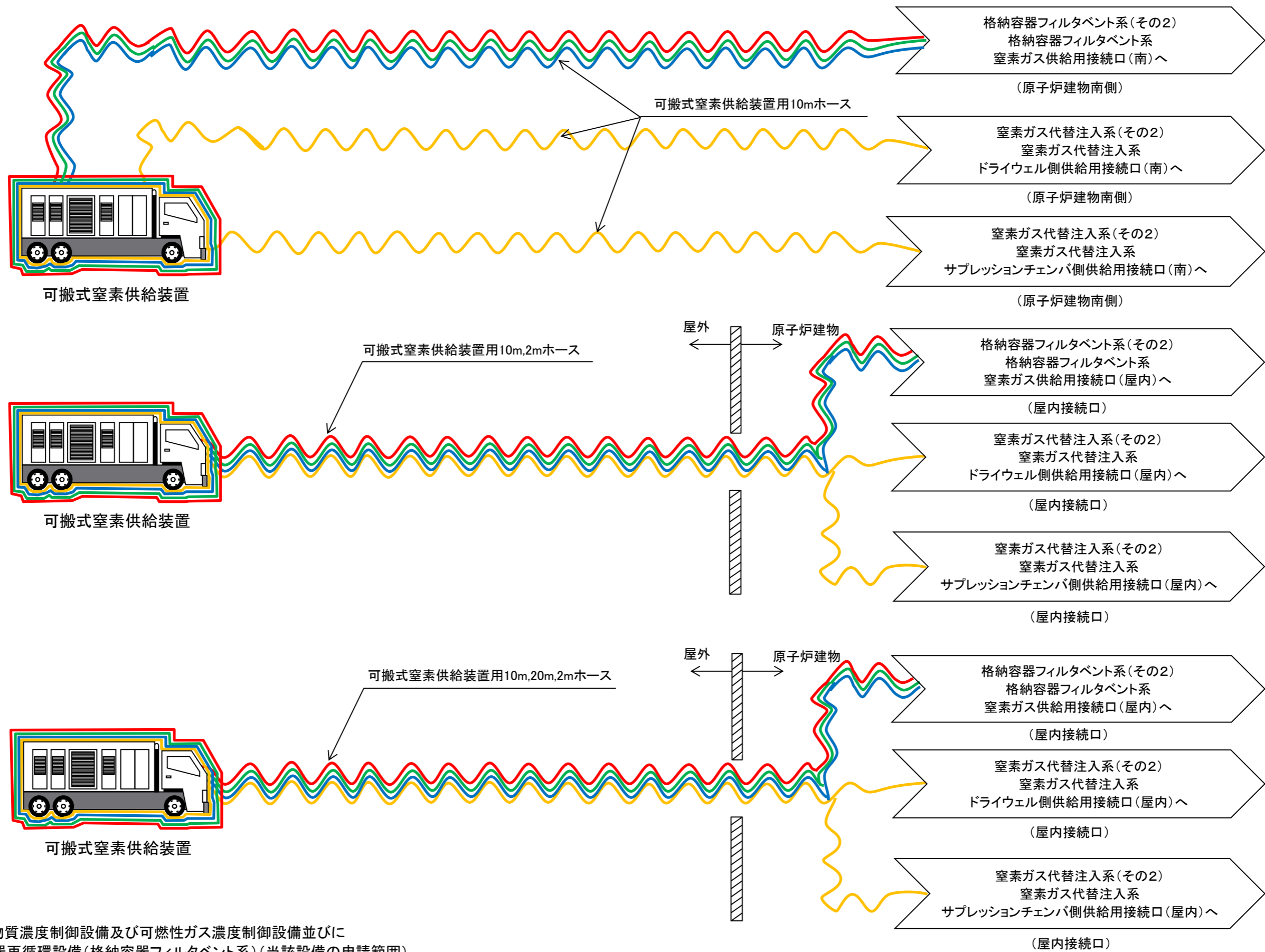
第1ベントフィルタ格納槽 EL 15300

工事計画認可申請 第8-3-3-4-1-7図

島根原子力発電所 第2号機

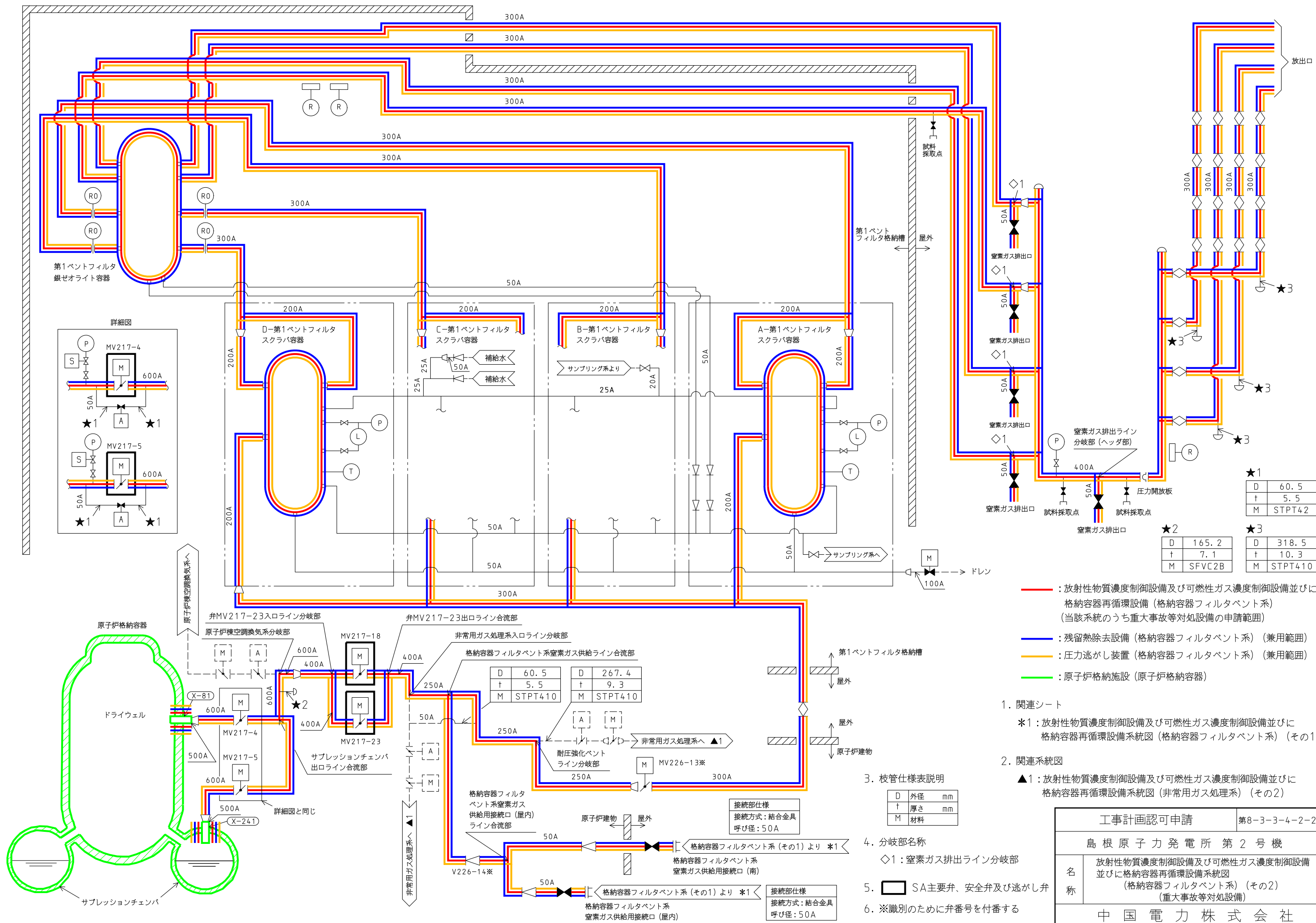
名称 放射性物質濃度制御設備及び可燃性ガス濃度制御設備並びに格納容器再循環設備に係る機器の配置を明示した図面 (格納容器フィルタベント系) (その7)

中国電力株式会社



- 〰〰 : 放射性物質濃度制御設備及び可燃性ガス濃度制御設備並びに
格納容器再循環設備(格納容器フィルタベント系)(当該設備の申請範囲)
- 〰〰 : 原子炉冷却系統施設のうち残留熱除去設備(格納容器フィルタベント系)(兼用範囲)
- 〰〰 : 圧力逃がし装置(格納容器フィルタベント系)(兼用範囲)
- 〰〰 : 放射性物質濃度制御設備及び可燃性ガス濃度制御設備並びに
格納容器再循環設備(窒素ガス代替注入系)(兼用範囲)

工事計画認可申請	第8-3-3-4-2-1図
島根原子力発電所 第2号機	
名称	放射性物質濃度制御設備及び可燃性ガス濃度制御設備並びに格納容器再循環設備系統図(格納容器フィルタベント系)(その1)(重大事故等対処設備)
中国電力株式会社	



- : 放射性物質濃度制御設備及び可燃性ガス濃度制御設備並びに格納容器再循環設備 (格納容器フィルタベント系) (当該系統のうち重大事故等対処設備の申請範囲)
- : 残留熱除去設備 (格納容器フィルタベント系) (兼用範囲)
- : 圧力逃がし装置 (格納容器フィルタベント系) (兼用範囲)
- : 原子炉格納施設 (原子炉格納容器)

1. 関連シート
 - *1: 放射性物質濃度制御設備及び可燃性ガス濃度制御設備並びに格納容器再循環設備系統図 (格納容器フィルタベント系) (その1)
2. 関連系統図
 - ▲1: 放射性物質濃度制御設備及び可燃性ガス濃度制御設備並びに格納容器再循環設備系統図 (非常用ガス処理系) (その2)

3. 枝管仕様表説明

D	外径	mm
+	厚さ	mm
M	材料	

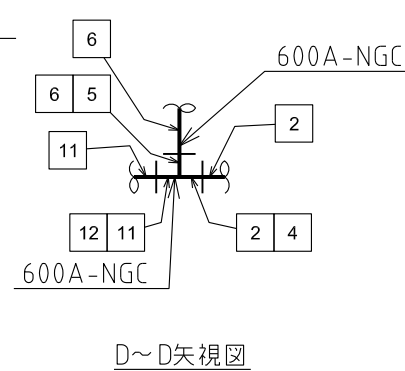
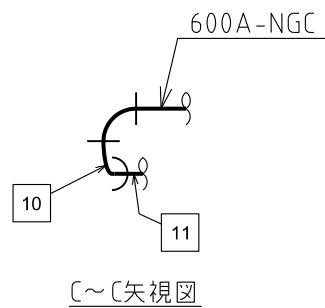
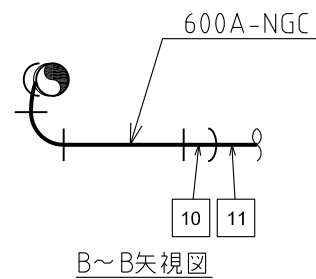
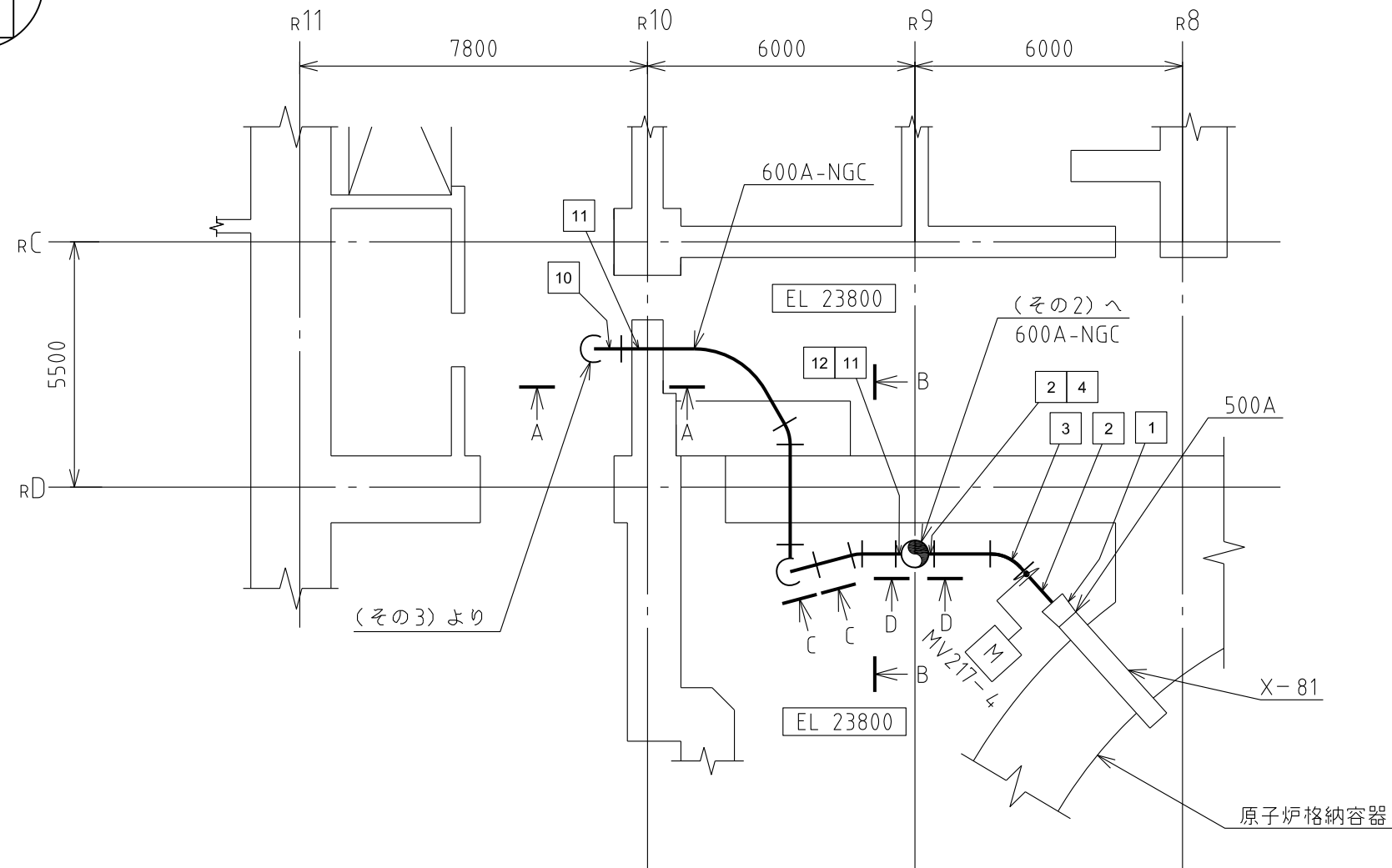
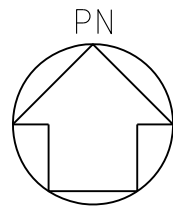
4. 分岐部名称
 - ◇1: 窒素ガス排出ライン分岐部
5. SA主要弁、安全弁及び逃がし弁
6. ※識別のために弁番号を付番する

★1	D	60.5
	+	5.5
	M	STPT42
★2	D	165.2
	+	7.1
	M	SFVC2B
★3	D	318.5
	+	10.3
	M	STPT410

工事計画認可申請		第8-3-3-4-2-2図
島根原子力発電所 第2号機		
名称	放射性物質濃度制御設備及び可燃性ガス濃度制御設備並びに格納容器再循環設備系統図 (格納容器フィルタベント系) (その2) (重大事故等対処設備)	
中国電力株式会社		

8.3.4 原子炉格納容器調気設備

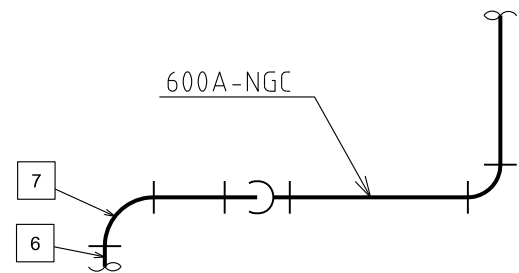
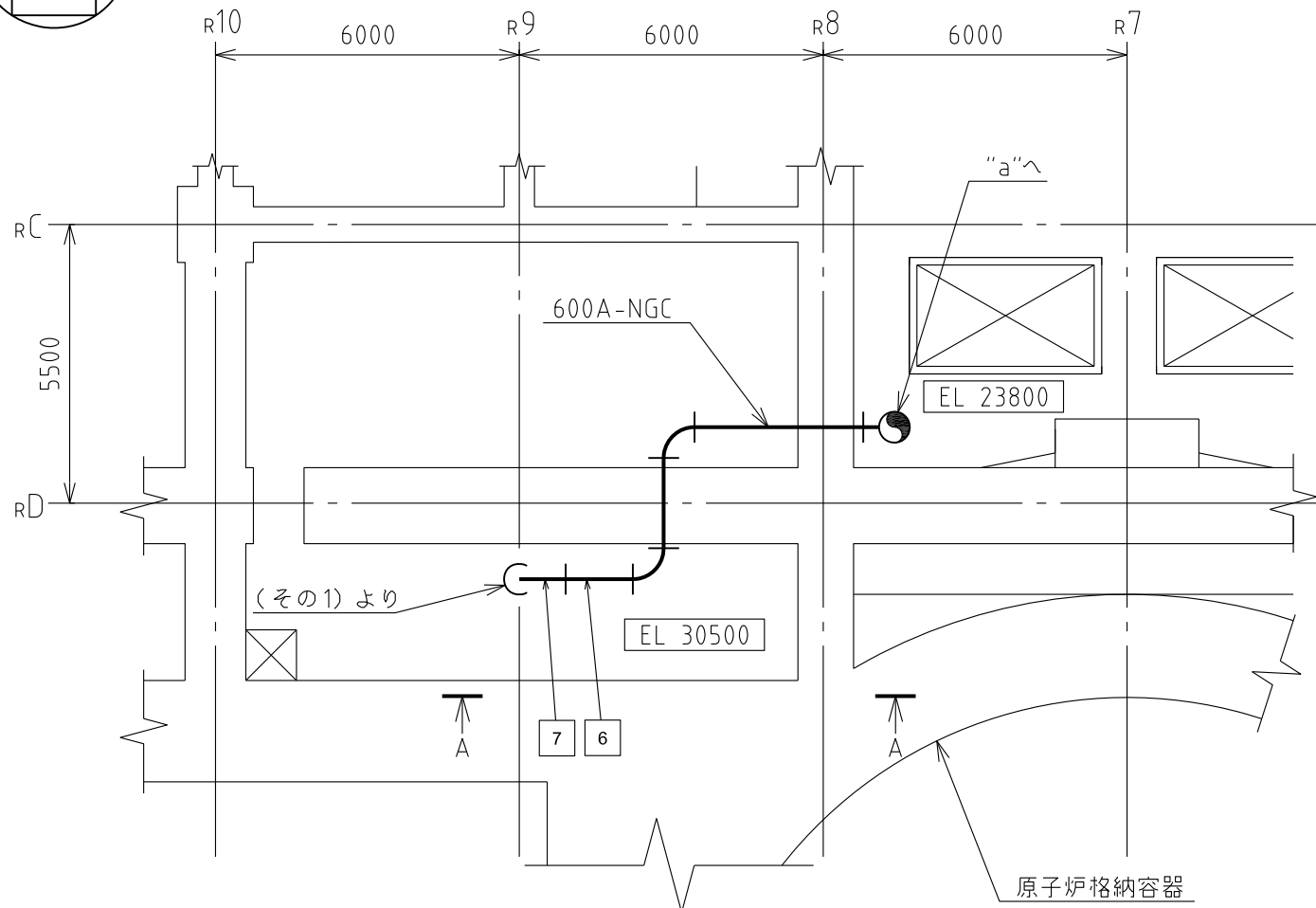
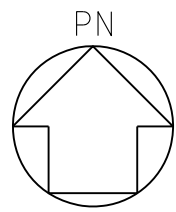
8.3.4.1 窒素ガス制御系



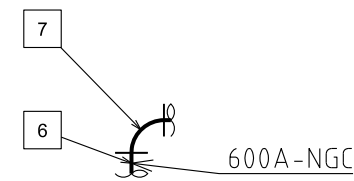
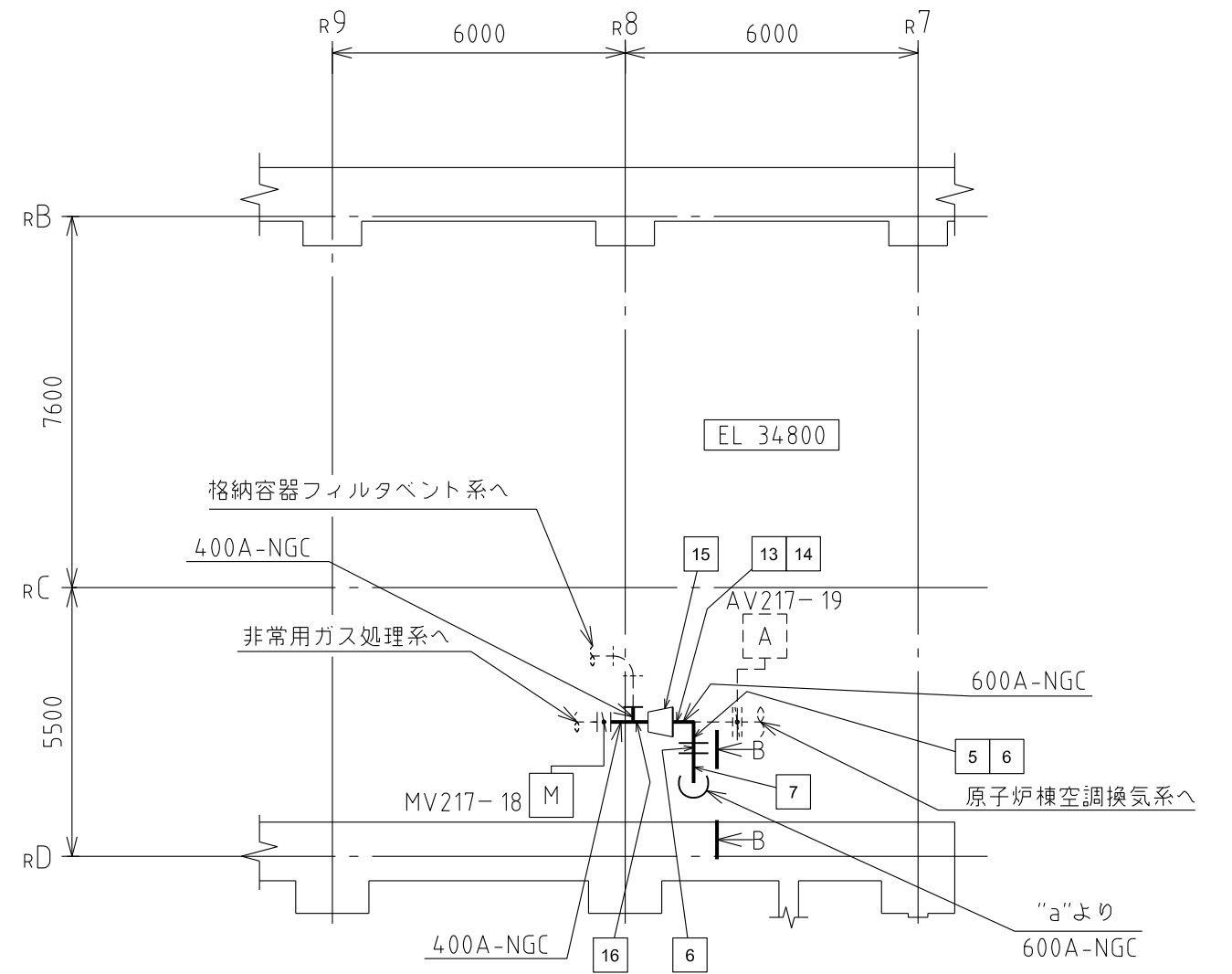
注1: 寸法はmmを示す。
 注2: 図中の四角内番号は別紙1のNOを示す。

原子炉建物

工事計画認可申請	第8-3-4-1-1-1図
島根原子力発電所 第2号機	
名称	原子炉格納容器調気設備に係る 主配管の配置を明示した図面 (窒素ガス制御系) (その1)
中国電力株式会社	



A~A矢視図

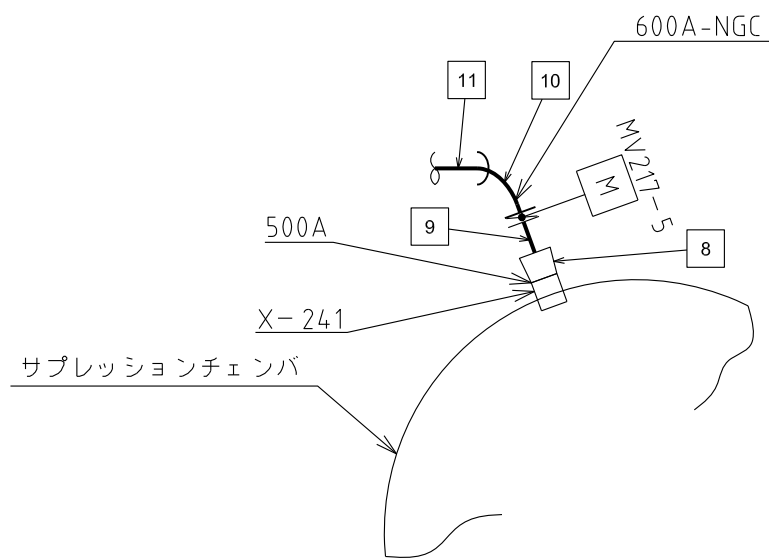
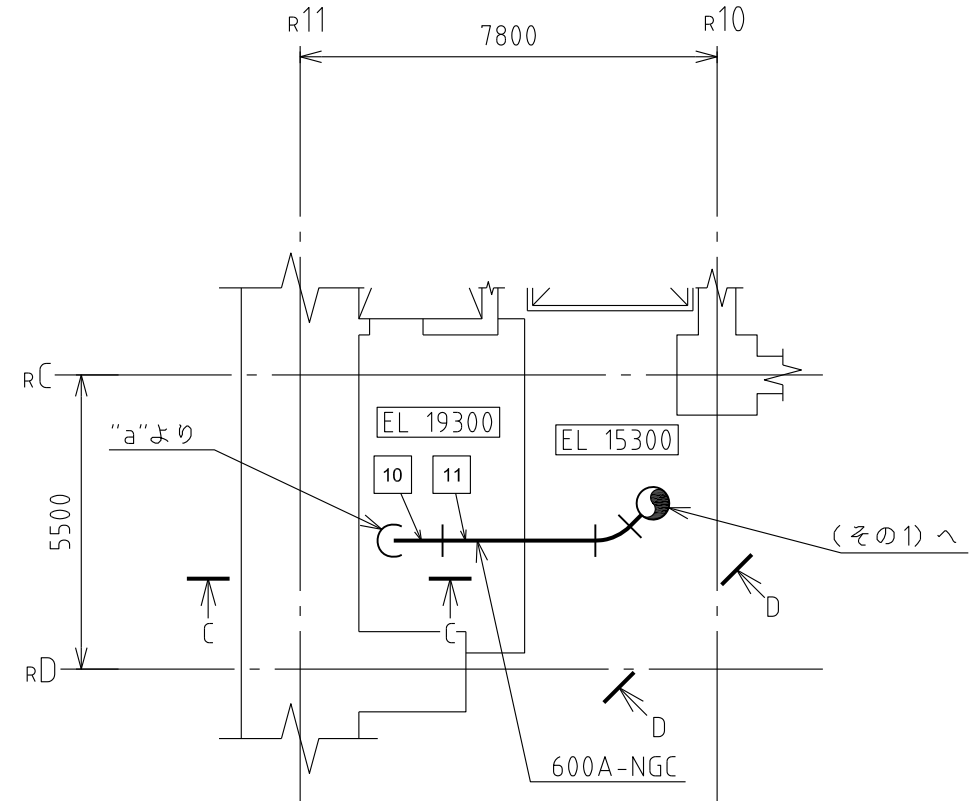
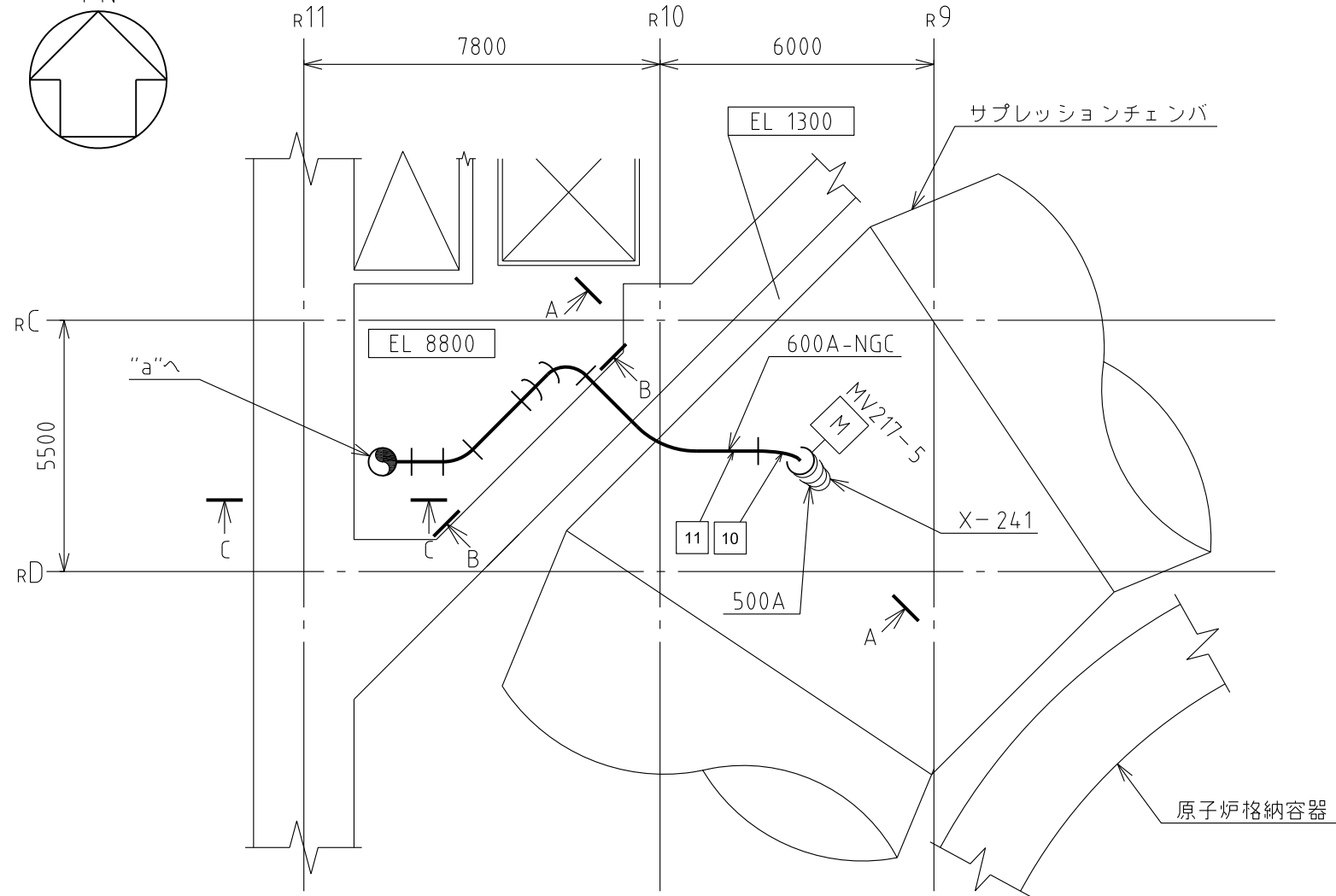
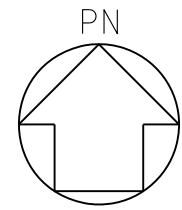


B~B矢視図

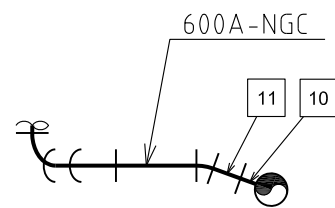
注1：寸法はmmを示す。
注2：図中の四角内番号は別紙1のNOを示す。

原子炉建物

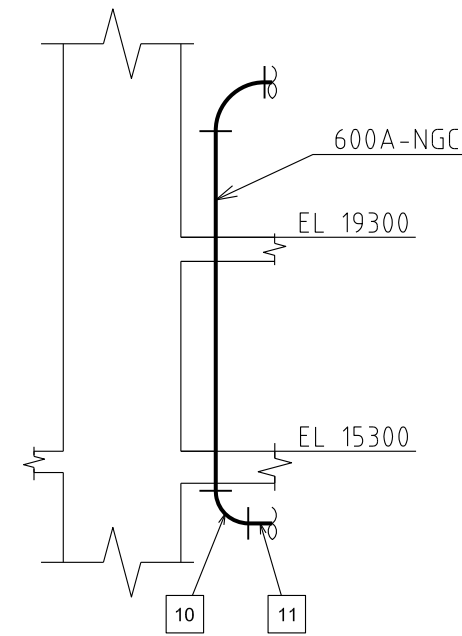
工事計画認可申請	第8-3-4-1-1-2図
島根原子力発電所 第2号機	
名称	原子炉格納容器調気設備に係る 主配管の配置を明示した図面 (窒素ガス制御系) (その2)
中国電力株式会社	



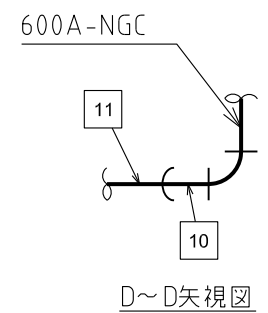
A~A矢視図



B~B矢視図



C~C矢視図



D~D矢視図

注1：寸法はmmを示す。
注2：図中の四角内番号は別紙1のNOを示す。

原子炉建物

工事計画認可申請	第8-3-4-1-1-3図
島根原子力発電所 第2号機	
名称	原子炉格納容器調気設備に係る 主配管の配置を明示した図面 (窒素ガス制御系) (その3)
中国電力株式会社	

第 8-3-4-1-1-1~3 図 原子炉格納容器調気設備に係る主配管の配置を明示した図面（窒素ガス制御系） 別紙 1
 工事計画抜粋

変 更 前						変 更 後						NO. *24	
名 称	最高使用 圧 力 (MPa)	最高使用 温 度 (°C)	外 径*1 (mm)	厚 さ (mm)	材 料	名 称	最高使用 圧 力 (MPa)	最高使用 温 度 (°C)	外 径 (mm)	厚 さ (mm)	材 料		
窒素ガス制御系	窒素ガス制御系サー ジタンク ～ 第 1 号機不活性ガス 発生装置（置換用） 出口ライン合流部 *2, *3, *4	0.98*5	66	267.4	9.3*1	STPT42	変更なし					—	
	165.2			7.1*1	STPT42	—							
	355.6			11.1*1	STPT42	—							
	第 1 号機不活性ガス 発生装置（置換用） 出口ライン合流部 ～ 弁 AV217-6 出口ライ ン合流部 *2, *3, *4	0.98*5	66	406.4	9.5*1	STPT42	変更なし						—
				445.0*6	2.0*1, *6×1*6, *7	SUS316*6							—
				406.4*6	9.5*1, *6	STPT410*6							—
		0.427*5	171	406.4	9.5*1	STPT42							—
				609.6*8 /406.4*8	□*8(9.5*1, *8) /□*8(9.5*1, *8)	SM41C*8							—
				609.6 619.2	□*8(9.5*1) □*8(14.3*1)	SM41C SM41C							— —
	弁 AV217-6 出口ライ ン合流部 ～ 弁 AV217-3 入口ライ ン分岐部 *2, *3, *4	0.427*5	171	619.2	□*8(14.3*1)	SM41C	変更なし						—
				609.6	□*8(9.5*1)	SM41C							—

変更前						変更後						NO. *24	
名 称	最高使用 圧 力 (MPa)	最高使用 温 度 (°C)	外 径*1 (mm)	厚 さ (mm)	材 料	名 称	最高使用 圧 力 (MPa)	最高使用 温 度 (°C)	外 径 (mm)	厚 さ (mm)	材 料		
窒素ガス制御系	弁AV217-3入口ライン分岐部 ～ 弁AV217-2*2, *3, *4	0.427*5	171	619.2	□*8(14.3*1)	SM41C	変更なし					—	
				609.6	□*8(9.5*1)	SM41C						—	
				609.6*8, *9	9.5*1, *8, *9	STPT42*8, *9						—	
	弁AV217-2 ～ 弁AV217-8A出口ライン合流部*2, *3	0.427*5	171	609.6	□*8(9.5*1)	SM41C	変更なし					—	
	弁AV217-8A出口ライン合流部 ～ ドライウエル*2, *3	0.427*5	171	77.0*6	□*6(7.95*1, *6)	S25C*6	変更なし						—
				69.3*6	□*6(8.3*1, *6)	S25C*6							—
				609.6	□*8(9.5*1)	SM41C							—
				609.6*8 /508.0*8	□*8(9.5*1, *8) /□*8(9.5*1, *8)	SM41C*8							—
	弁V17-201 ～ 第1号機不活性ガス発生装置(置換用)出口ライン合流部*10	0.98*5	66	355.6	11.1*1	STPT42	—*11						—
				382.5*6	1.5*1, *6×1*6, *7	SUS316*6							—

変更前						変更後						NO. *24	
名称	最高使用 圧力 (MPa)	最高使用 温度 (°C)	外 径*1 (mm)	厚 さ (mm)	材 料	名称	最高使用 圧力 (MPa)	最高使用 温度 (°C)	外 径 (mm)	厚 さ (mm)	材 料		
窒素ガス 制御系	弁AV217-3入口ライ ン分岐部 ～ 弁AV217-3*4, *12, *13	0.427*5	171	619.2	□*8(14.3*1)	SM41C	変更なし					—	
				609.6	□*8(9.5*1)	SM41C						—	
	弁AV217-3 ～ 弁AV217-8B出口ライ ン合流部*12, *13	0.427*5	104	609.6	□*8(9.5*1)	SM41C						変更なし	—
				弁AV217-8B出口ライ ン合流部 ～ 弁AV217-10A出口ラ イン合流部*12, *13	0.427*5	104						77.0*6	□*6(7.95*1, *6)
	69.3*6	□*6(8.3*1, *6)	S25C*6									—	
	609.6	□*8(9.5*1)	SM41C									—	
	619.2	□*8(14.3*1)	SM41C									—	
	弁AV217-10A出口ラ イン合流部 ～ 弁AV217-10B出口ラ イン合流部*12, *13	0.427*5	104	619.2	□*8(14.3*1)	SM41C						変更なし	—
				609.6	□*8(9.5*1)	SM41C							—

変更前						変更後						NO. *24						
名称	最高使用 圧力 (MPa)	最高使用 温度 (°C)	外 径*1 (mm)	厚 さ (mm)	材 料	名称	最高使用 圧力 (MPa)	最高使用 温度 (°C)	外 径 (mm)	厚 さ (mm)	材 料							
窒素ガス制御系	弁AV217-10B出口 ライン合流部 ～ サブプレッションチ ェンバ*12, *13	0.427*5	104	619.2	□*8(14.3*1)	SM41C	変更なし					—						
				609.6	□*8(9.5*1)	SM41C						—						
				609.6*8, *9	9.5*1, *8, *9	STPT42*8, *9						—						
				609.6*8 /508.0*8	□*8(9.5*1, *8) /□*8(9.5*1, *8)	SM41C*8						—						
	弁AV217-9A, B ～ 弁AV217-10A, B *4, *14	0.427*5	104	609.6	□*8(9.5*1)	SM41C						変更なし					—	
	弁AV217-10A, B ～ 弁AV217-10A, B出 口ライン合流部*14	0.427*5	104	609.6	□*8(9.5*1)	SM41C						変更なし						—
				619.2	□*8(14.3*1)	SM41C												—
	窒素ガス制御系窒 素ガス補給装置 ～ 逃がし安全弁窒素 ガス供給ライン分 岐部*4, *15, *16	1.77*5	66	60.5*6	5.5*1, *6	STPT410*6						変更なし						—
60.5				5.5*1	STPT42	—												

変 更 前						変 更 後						NO. *24	
名 称	最高使用 圧 力 (MPa)	最高使用 温 度 (°C)	外 径*1 (mm)	厚 さ (mm)	材 料	名 称	最高使用 圧 力 (MPa)	最高使用 温 度 (°C)	外 径 (mm)	厚 さ (mm)	材 料		
室 素 ガ ス 制 御 系	逃がし安全弁窒素ガ ス供給ライン分岐部 ～ 弁AV217-7*4, *15, *16	1.77*5	66	60.5	5.5*1	STPT42	変 更 な し					—	
				34.0	4.5*1	STPT42						—	
				21.7	3.7*1	STPT42						—	
				33.0*6	□*6(5.4*1, *6)	S25C*6						—	
	弁AV217-7 ～ 弁AV217-8B入口ライ ン分岐部*15, *16	0.427*5	171	60.5	5.5*1	STPT42	変 更 な し						—
				61.1*6, *17 /61.1*6, *17 /61.1*6, *17	6.9*6, *17 /6.9*6, *17 /6.9*6, *17	S25C*6							—
				60.5	5.5*1	STPT42							—
	弁AV217-8B入口ライ ン分岐部 ～ 弁AV217-8A出口ライ ン合流部*15, *16	0.427*5	171	60.5	5.5*1	STPT42	変 更 な し						—
				61.1*6, *17 /61.1*6, *17 /—	6.9*6, *17 /6.9*6, *17 /—	S25C*6							—
				61.1*6, *17	6.9*6, *17	S25C*6							—
	逃がし安全弁窒素ガ ス供給ライン分岐部 ～ 弁V227-4*4, *6	1.77*5	66	60.5	5.5*1	STPT42	変 更 な し						—
				60.5	□(5.5*1)	S25C							—
60.5				5.5*1	SUS304TP	—							

変更前						変更後						NO. *24		
名 称	最高使用 圧 力 (MPa)	最高使用 温 度 (°C)	外 径*1 (mm)	厚 さ (mm)	材 料	名 称	最高使用 圧 力 (MPa)	最高使用 温 度 (°C)	外 径*1 (mm)	厚 さ*1 (mm)	材 料			
窒素ガス制御系	弁AV217-8B入口ライン分岐部 ～ 弁AV217-8B出口ライン合流部*18	0.427*5	171	60.5	5.5*1	STPT42	窒素ガス制御系	変更なし						—
			104	60.5	5.5*1	STPT42		—						
			61.1*6, *17	6.9*6, *17	S25C*6	—								
	ドライウエル ～ サプレッションチェンバ出口ラ イン合流部*19	0.427*5	171	609.6*8	□*8(9.5*1, *8)	SM41C*8		変更なし 0.853*21	変更なし 200*21	変更なし			1	
				/508.0*8	/□*8(9.5*1, *8)	—								
				609.6	□*8(9.5*1)	SM41C							2	
				609.6*8, *9	9.5*1, *8, *9	STPT42*8, *9							3	
	サプレッションチェンバ出口ラ イン合流部 ～ 原子炉棟空調換気系分岐部*19	0.427*5	171	619.2	□*8(14.3*1)	SM41C		変更なし 0.853*21	変更なし 200*21	変更なし			4	
				609.6	□*8(9.5*1)	SM41C							5	
				609.6*8, *9	9.5*1, *8, *9	STPT42*8, *9							6	
	原子炉棟空調換気系分岐部 ～ 弁AV217-19*19	0.427*5	171	619.2	□*8(14.3*1)	SM41C		変更なし	変更なし	変更なし			7	
				609.6	□*8(9.5*1)	SM41C							—	
	サプレッションチェンバ ～ サプレッションチェンバ出口ラ イン合流部*22	0.427*5	104	609.6*8	□*8(9.5*1, *8)	SM41C*8		変更なし 0.853*21	変更なし 200*21	変更なし			8	
				/508.0*8	/□*8(9.5*1, *8)	—								
				609.6*6	□*6(9.5*1, *6)	SM400C*6							9	
				609.6*8, *9	9.5*1, *8, *9	STPT42*8, *9							10	
				619.2	□*8(14.3*1)	SM41C							11	
	原子炉棟空調換気系分岐部 ～ 弁MV217-23入口ライン分岐部*23	0.427*5	171	609.6	□*8(9.5*1)	SM41C		変更なし 0.853*21	変更なし 200*21	変更なし			12	
619.2				□*8(14.3*1)	SM41C	13								
609.6*8				□*8(9.5*1, *8)	SM41C*8	14								
弁MV217-23入口ライン分岐部 ～ 弁AV217-18*23	0.427*5	171	609.6*8	□*8(9.5*1, *8)	SM41C*8	変更なし 0.853*21	変更なし 200*21	変更なし			15			
			/406.4*8	/□*8(9.5*1, *8)	—									
弁MV217-23入口ライン分岐部 ～ 弁AV217-18*23	0.427*5	171	—	—	—	変更なし 0.853*21	変更なし 200*21	406.4 /406.4	12.7 /12.7	STPT410	16			

注：記載の適正化を行う。既工事計画書には名称欄文末に「～まで」と記載

注記*1：公称値を示す。

*2：記載の適正化を行う。既工事計画書には「窒素ガス置換配管（ドライウエル）」と記載

*3：記載の適正化を行う。既工事計画書には「窒素ガス制御系サージタンクからドライウエルまで」と記載

*4：本設備は記載の適正化のみを行うものであり、手続き対象外である。

*5：S I 単位に換算したものである。

- *6 : 既工事計画書に記載がないため記載の適正化を行う。記載内容は、設計図書による。
- *7 : 層数を示す。
- *8 : 既工事計画書に記載がないため記載の適正化を行う。記載内容は、昭和 60 年 12 月 25 日付け 60 資庁第 11431 号にて認可された工事計画の添付書類「IV-3-5-2-2-1 管の基本板厚計算書」による。
- *9 : エルボを示す。
- *10 : 記載の適正化を行う。既工事計画書には「第 1 号機不活性ガス発生装置（置換用）との取合点から「窒素ガス置換配管（ドライウエル）」の合流点まで」と記載
- *11 : 当該配管については、1 号機不活性ガス系の 2 号機との共用取止めに伴い機能廃止とする。
- *12 : 記載の適正化を行う。既工事計画書には「窒素ガス置換配管（サブプレッションチェンバ）」と記載
- *13 : 記載の適正化を行う。既工事計画書には「「窒素ガス置換配管（ドライウエル）」の分岐点からサブプレッションチェンバまで」と記載
- *14 : 記載の適正化を行う。既工事計画書には「原子炉建物開放口から「窒素ガス置換配管（サブプレッションチェンバ）」の合流点まで」と記載
- *15 : 記載の適正化を行う。既工事計画書には「窒素ガス補給配管」と記載
- *16 : 記載の適正化を行う。既工事計画書には「窒素ガス制御系窒素ガス補給装置から「窒素ガス置換配管（ドライウエル）」の合流点まで」と記載
- *17 : 差込み継手の差込み部内径及び最小厚さ
- *18 : 記載の適正化を行う。既工事計画書には「「窒素ガス補給配管」の分岐点から「窒素ガス置換配管（サブプレッションチェンバ）」の合流点まで」と記載
- *19 : 記載の適正化を行う。既工事計画書には「ドライウエルから空調換気系との取合点まで」と記載
- *20 : 原子炉冷却系統施設のうち残留熱除去設備（格納容器フィルタベント系）、圧力低減設備その他の安全設備の放射性物質濃度制御設備及び可燃性ガス濃度制御設備並びに格納容器再循環設備（格納容器フィルタベント系）及び圧力低減設備その他の安全設備の圧力逃がし装置（格納容器フィルタベント系）と兼用
- *21 : 重大事故等時における使用時の値

- *22：記載の適正化を行う。既工事計画書には「サプレッションチェンバから「ドライウエルから空調換気系との取合点まで」の合流点まで」と記載
- *23：記載の適正化を行う。既工事計画書には「「ドライウエルから空調換気系との取合点まで」の分岐点から非常用ガス処理系との取合点まで」と記載
- *24：原子炉格納容器調気設備に係る主配管の配置を明示した図面（窒素ガス制御系）に記載の四角内番号を示す。

第 8-3-4-1-1-1~3 図 原子炉格納容器調気設備に係る主配管の配置を明示した図面
 (窒素ガス制御系) 別紙 2

工事計画記載の公称値の許容範囲

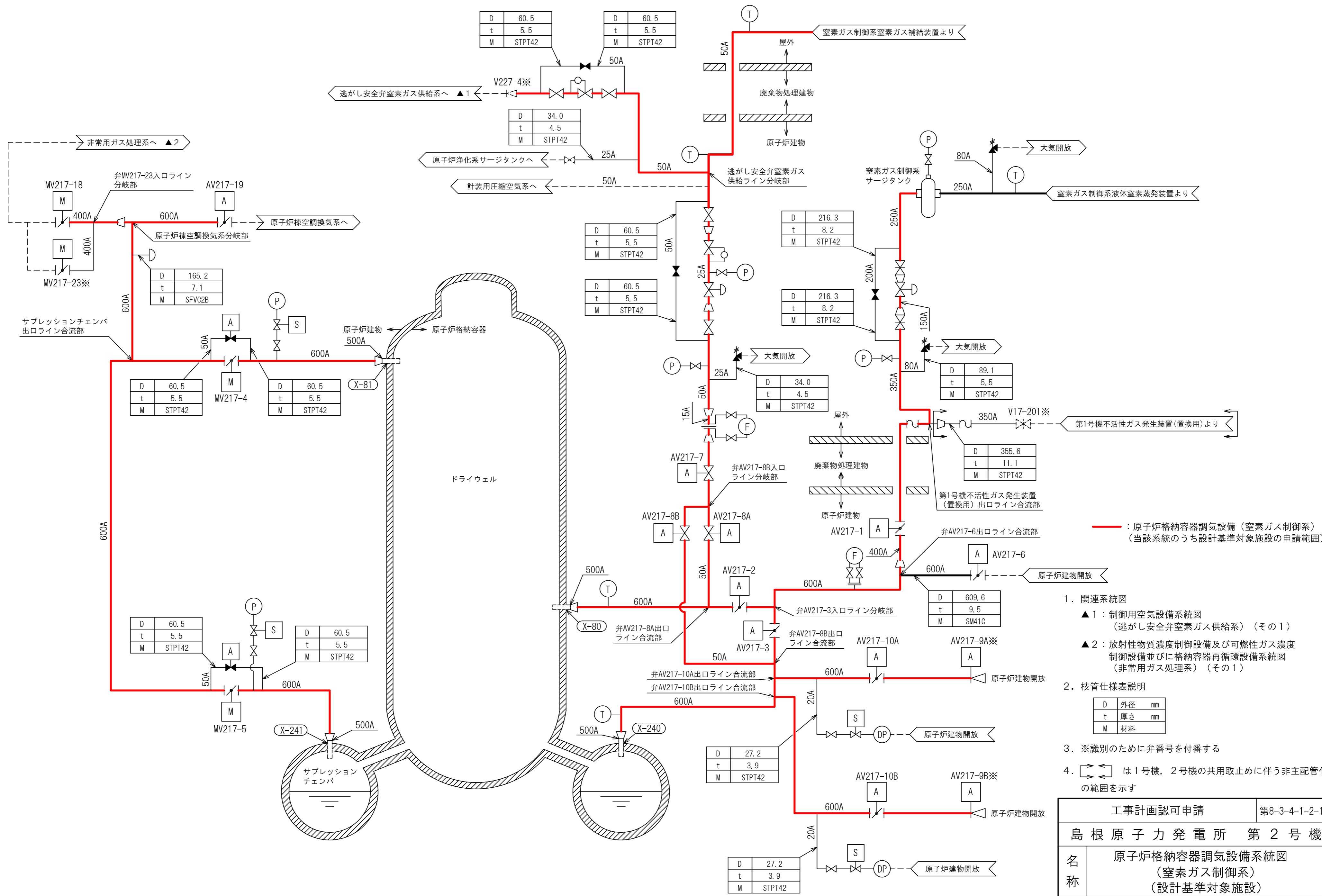
[窒素ガス制御系の主配管]

管 NO. 7* - 管継手

主要寸法 (mm)		許容範囲	根 拠
外径	406.4	+4.0mm -3.2mm	J I S B 2 3 1 2 による材料公差
厚さ	12.7	+規定しない -12.5%	同上

注：主要寸法は、工事計画記載の公称値

注記*：管の基本板厚計算書の NO. を示す。



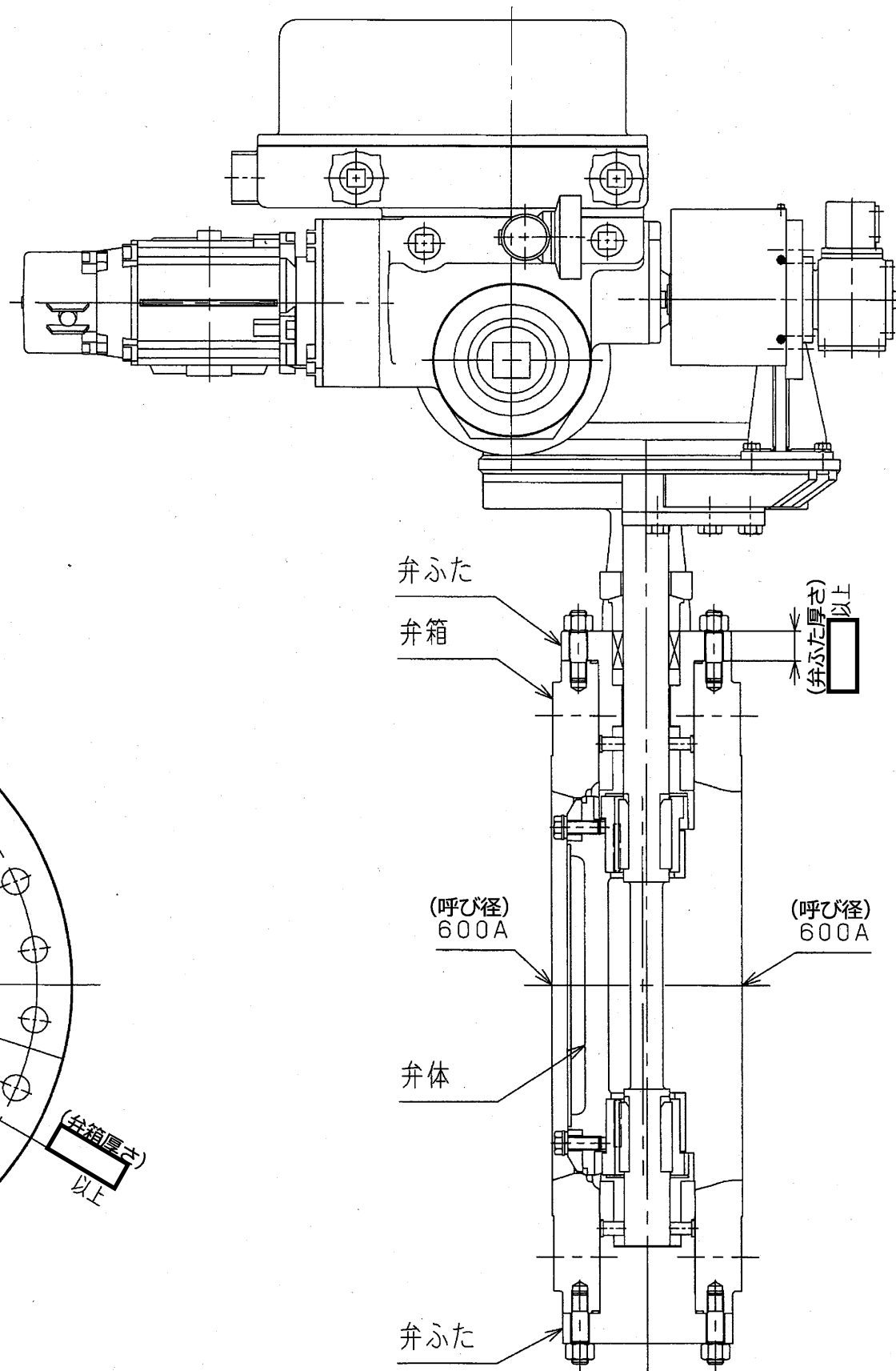
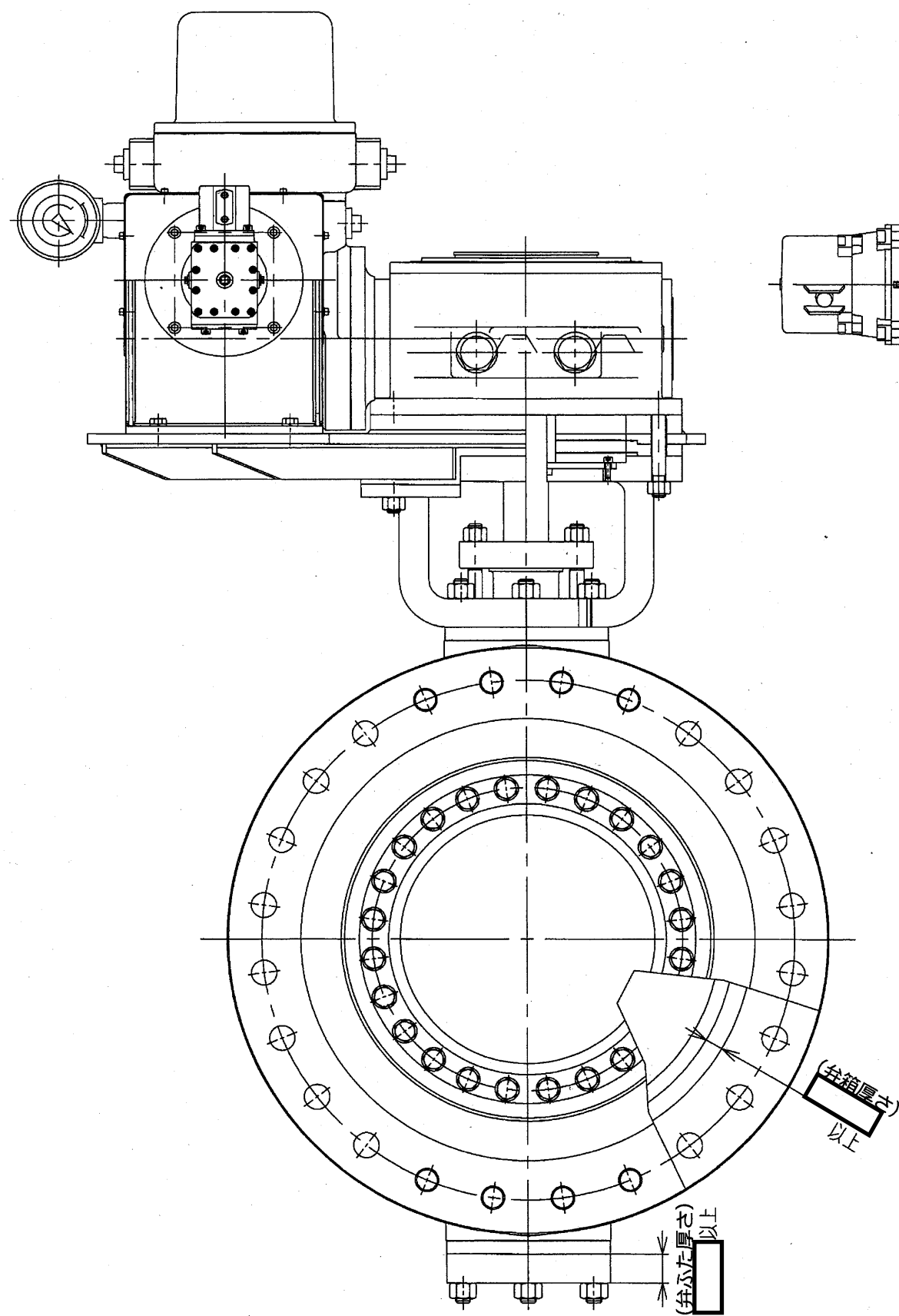
— : 原子炉格納容器調気設備 (窒素ガス制御系)
 (当該系統のうち設計基準対象施設の申請範囲)

1. 関連系統図
 - ▲ 1 : 制御用空気設備系統図 (逃がし安全窒素ガス供給系) (その1)
 - ▲ 2 : 放射性物質濃度制御設備及び可燃性ガス濃度制御設備並びに格納容器再循環設備系統図 (非常用ガス処理系) (その1)
2. 枝管仕様表説明

D	外径	mm
t	厚さ	mm
M	材料	
3. ※識別のために弁番号を付番する
4. は1号機, 2号機の共用取止めに伴う非主配管化の範囲を示す

工事計画認可申請		第8-3-4-1-2-1図
島根原子力発電所 第2号機		
名称	原子炉格納容器調気設備系統図 (窒素ガス制御系) (設計基準対象施設)	

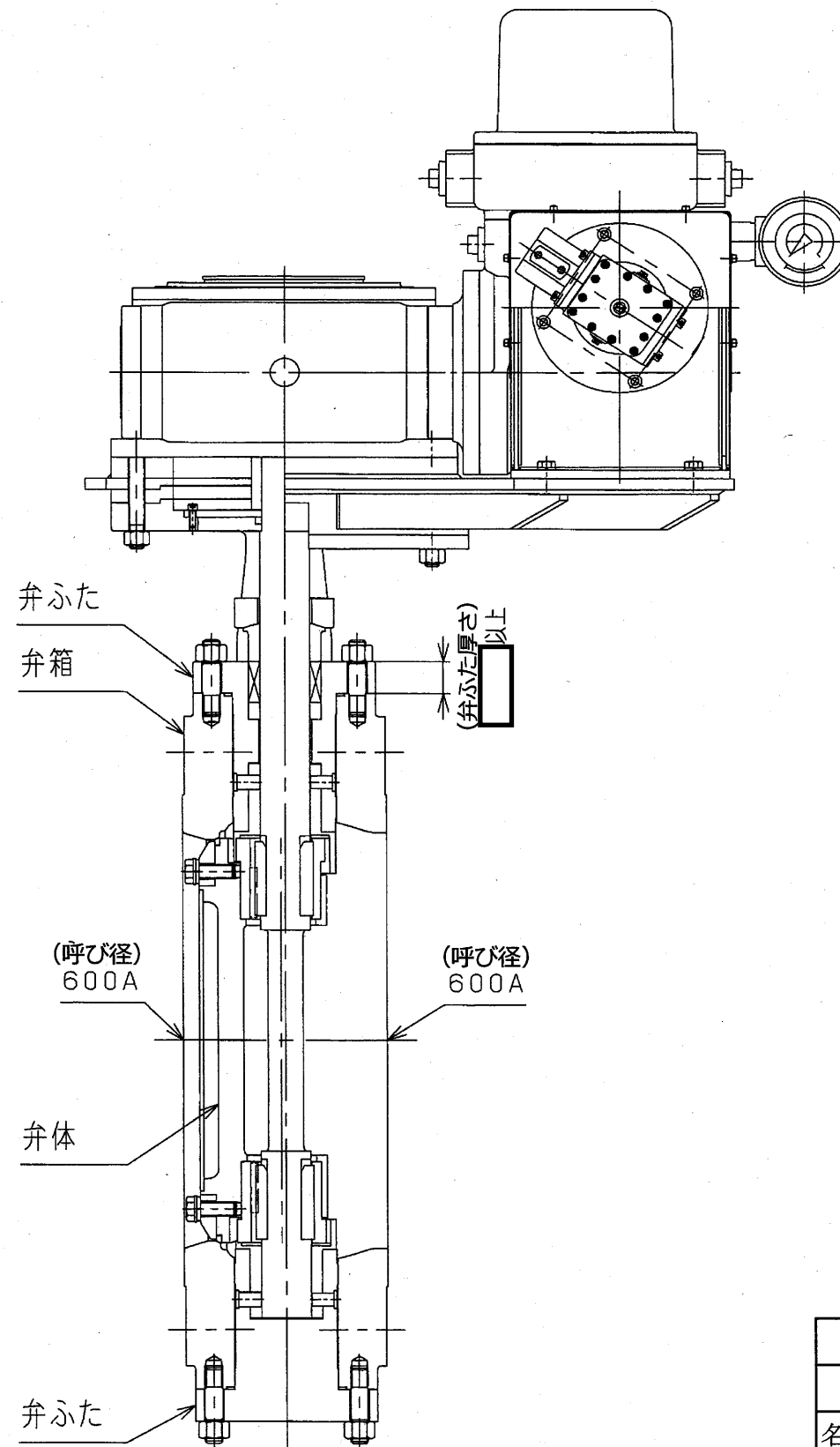
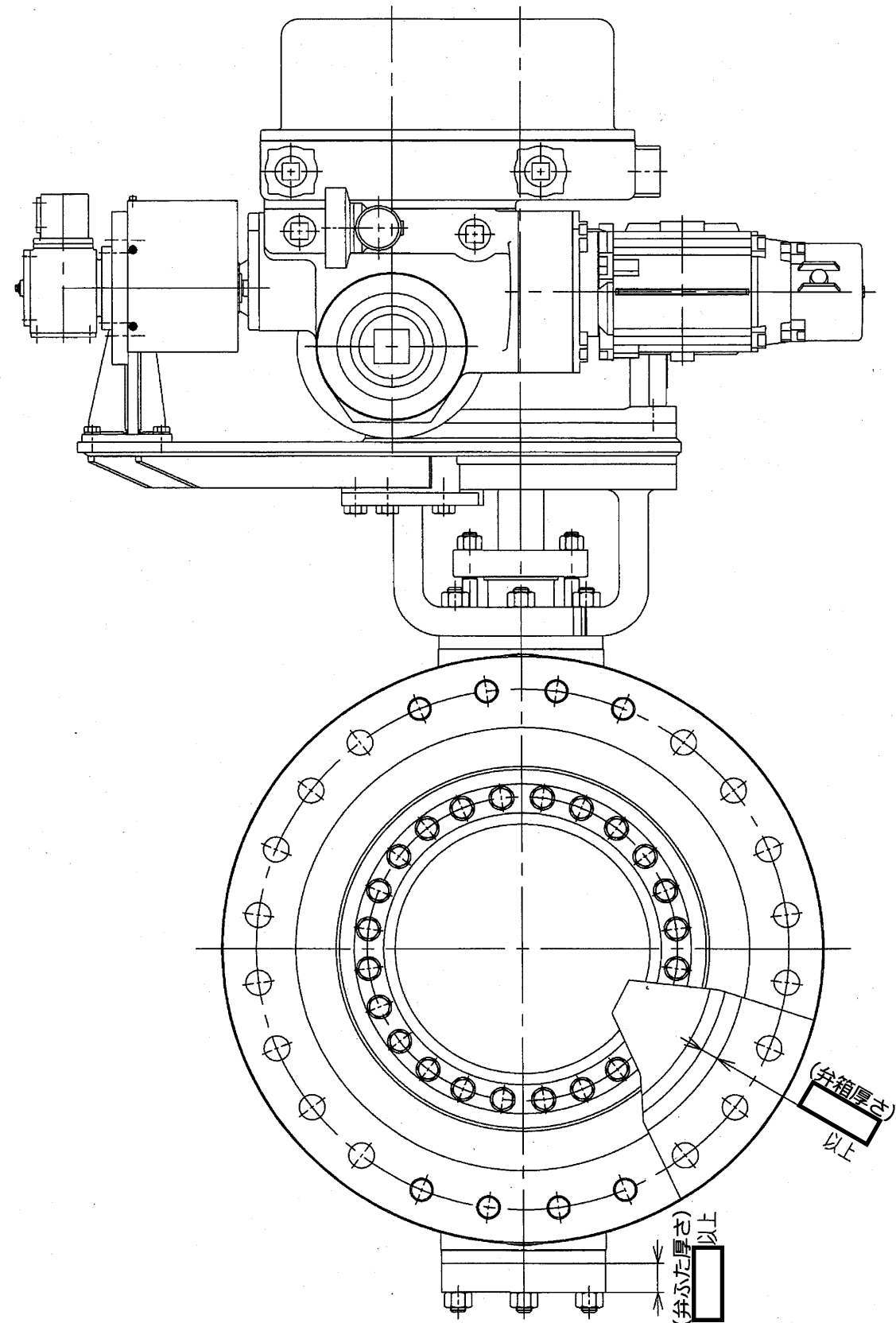
中国電力株式会社



注1：寸法はmmを示す。

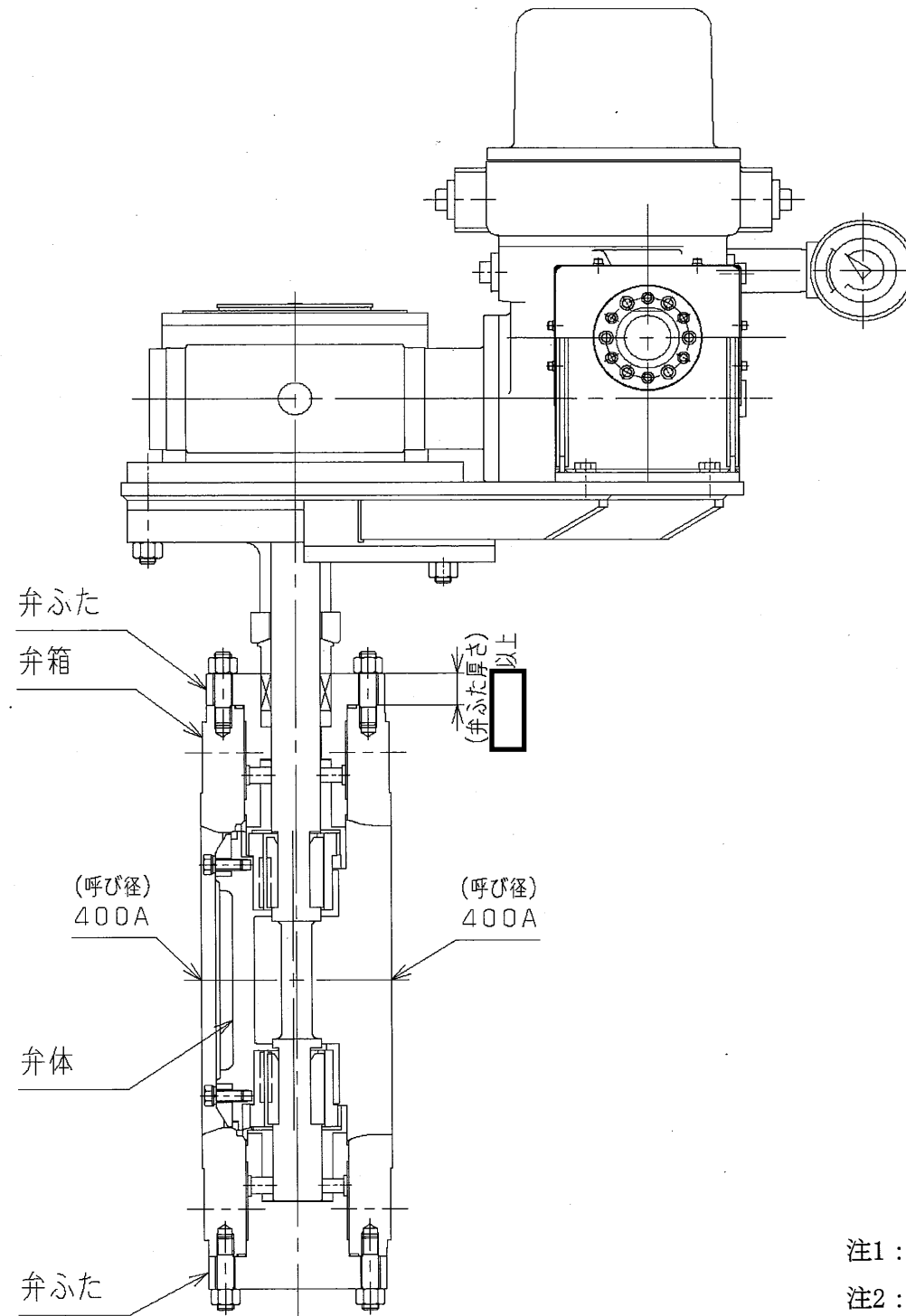
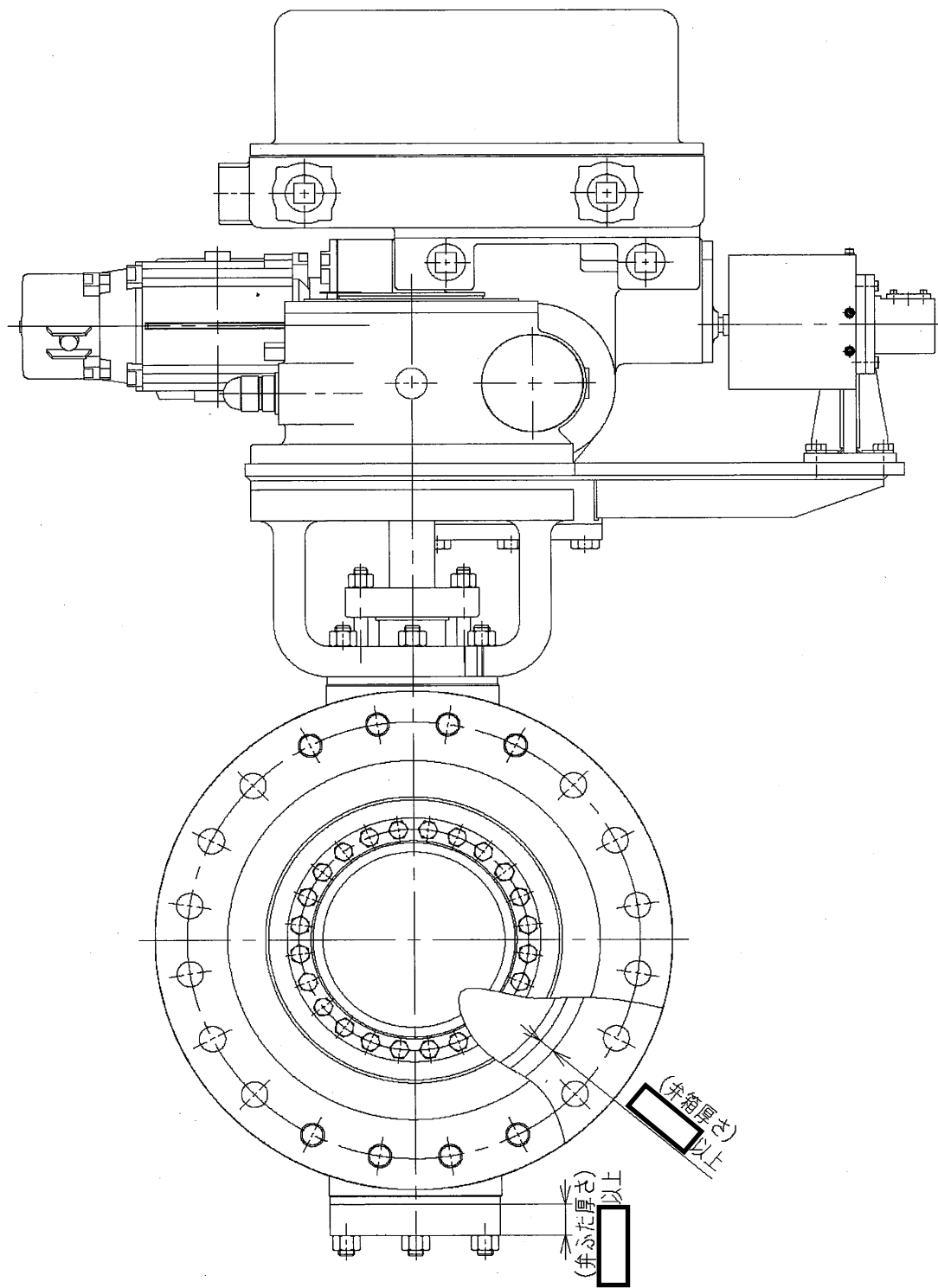
注2：特記なき寸法は公称値を示す。

工事計画認可申請	第8-3-4-1-3-1図
島根原子力発電所 第2号機	
名称	MV217-4構造図
中国電力株式会社	



注1：寸法はmmを示す。
 注2：特記なき寸法は公称値を示す。

工事計画認可申請	第8-3-4-1-3-2図
島根原子力発電所 第2号機	
名称	MV217-5構造図
中国電力株式会社	



注1：寸法はmmを示す。

注2：特記なき寸法は公称値を示す。

工事計画認可申請	第8-3-4-1-3-3図
島根原子力発電所 第2号機	
名称	MV217-18構造図
中国電力株式会社	

8.3.5 圧力逃がし装置

8.3.5.1 格納容器フィルタベント系

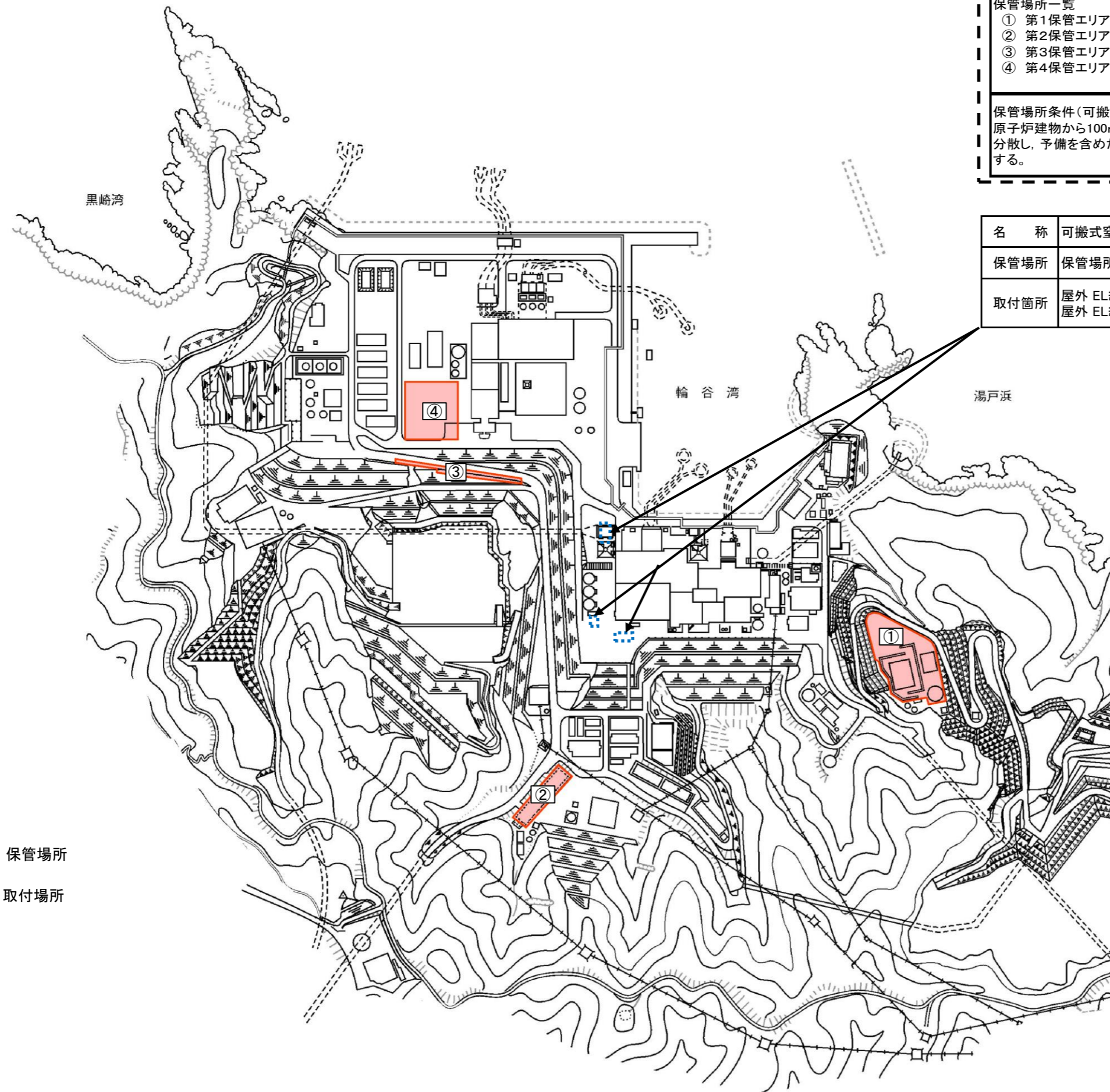


保管場所一覧
 ① 第1保管エリア 屋外 EL約 5000mm
 ② 第2保管エリア 屋外 EL約 4400mm
 ③ 第3保管エリア 屋外 EL約 13000mm～33000mm
 ④ 第4保管エリア 屋外 EL約 8500mm

保管場所条件(可搬式窒素供給装置)
 原子炉建物から100m以上の離隔を有する保管場所に分散し、予備を含めた2個を①に1個及び④に1個保管する。

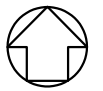
名称	可搬式窒素供給装置
保管場所	保管場所一覧及び保管場所条件参照
取付箇所	屋外 EL約 15000mm 原子炉建物南側又は西側 屋外 EL約 8500mm タービン建物近傍

名称	可搬式窒素供給装置用10mホース
保管場所	予備を含めた7本を①に1本及び④に6本保管する。
取付箇所	屋外 EL約 15000mm 可搬式窒素供給装置 ~ 屋外 EL約 15000mm 窒素ガス代替注入系サブプレッションチェンバ側供給用接続口(南)及び窒素ガス代替注入系ドライウェル側供給用接続口(南) 屋外 EL約 15000mm 可搬式窒素供給装置 ~ 屋外 EL約 15000mm 格納容器フィルタベント系窒素ガス供給用接続口(南) 屋外 EL約 15000mm 可搬式窒素供給装置 ~ 原子炉建物 EL約 15300mm 窒素ガス代替注入系サブプレッションチェンバ側供給用接続口(屋内)及び窒素ガス代替注入系ドライウェル側供給用接続口(屋内) 屋外 EL約 15000mm 可搬式窒素供給装置 ~ 原子炉建物 EL約 15300mm 格納容器フィルタベント系窒素ガス供給用接続口(屋内) 屋外 EL約 8500mm 可搬式窒素供給装置 ~ 原子炉建物 EL約 15300mm 格納容器フィルタベント系窒素ガス供給用接続口(屋内) 屋外 EL約 8500mm 可搬式窒素供給装置 ~ 原子炉建物 EL約 15300mm 窒素ガス代替注入系サブプレッションチェンバ側供給用接続口(屋内)及び窒素ガス代替注入系ドライウェル側供給用接続口(屋内)



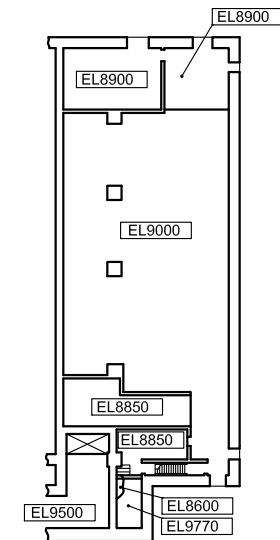
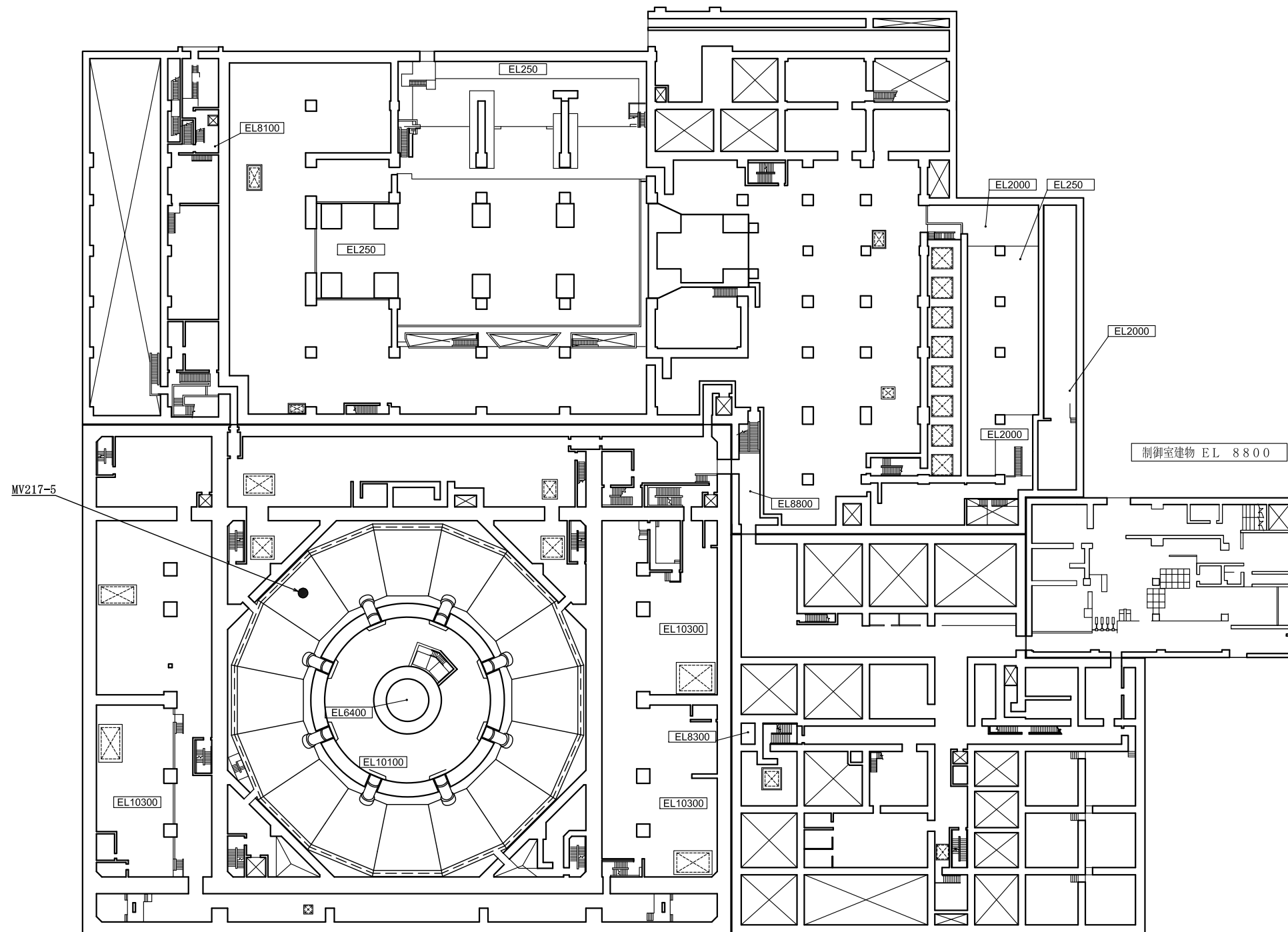
■ : 保管場所
 □ : 取付場所

工事計画認可申請	第8-3-5-1-1-1図
島根原子力発電所 第2号機	
名称	圧力逃がし装置に係る機器の配置を明示した図面(格納容器フィルタベント系)(その1)
中国電力株式会社	



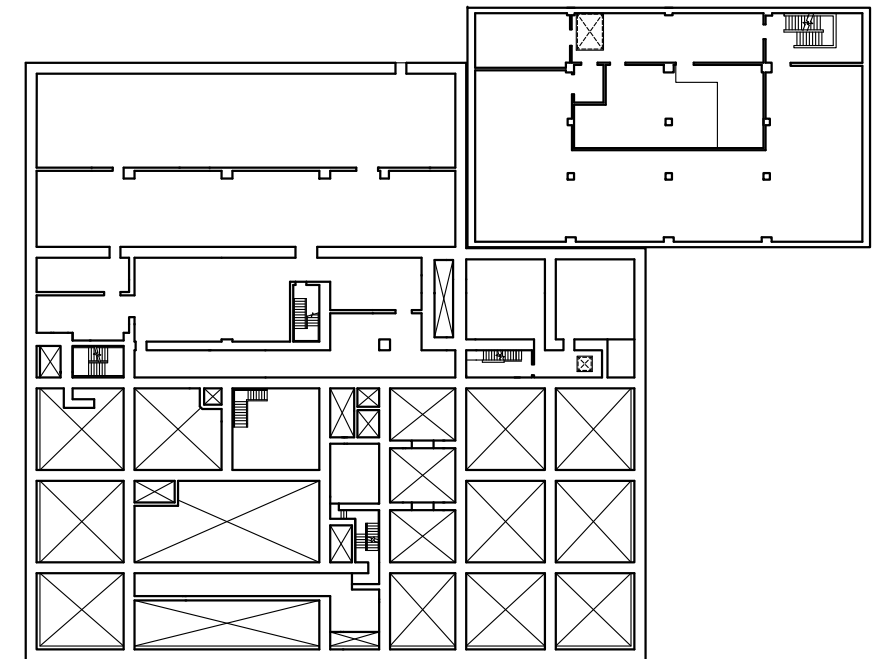
タービン建物 EL 5500

タービン建物 EL 9000



制御室建物 EL 8800

制御室建物 EL 12800



原子炉建物 EL 8800

廃棄物処理建物 EL 8800

廃棄物処理建物 EL 12300

工事計画認可申請 第8-3-5-1-1-2図

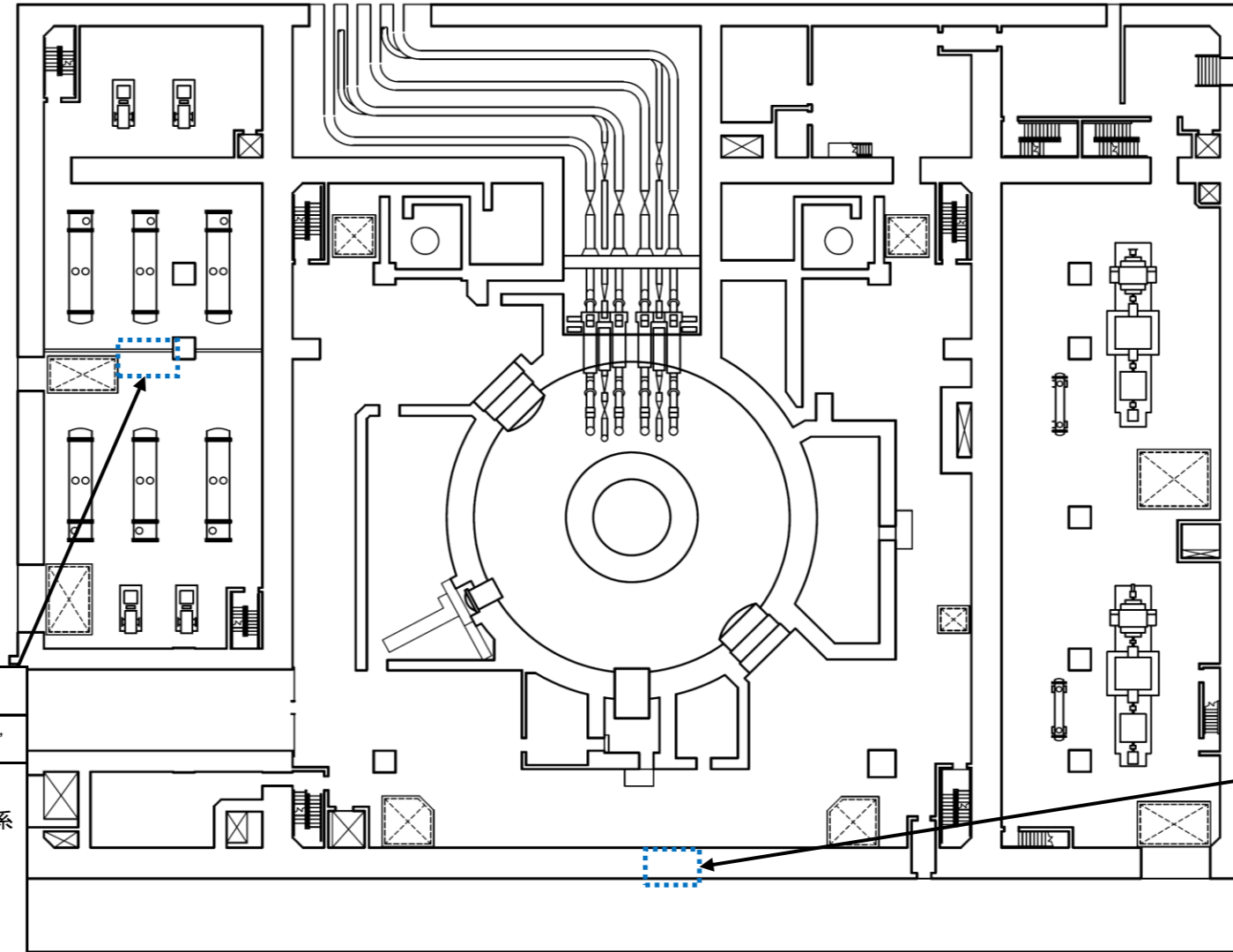
島根原子力発電所 第2号機

名称	圧力逃がし装置に係る 機器の配置を明示した図面 (格納容器フィルタベント系) (その2)
----	--

中国電力株式会社



- 保管場所一覧
- ① 第1保管エリア 屋外 EL約 50000mm
 - ② 第2保管エリア 屋外 EL約 44000mm
 - ③ 第3保管エリア 屋外 EL約 13000mm~33000mm
 - ④ 第4保管エリア 屋外 EL約 8500mm
 - ⑤ タービン建物地下1階 EL約 2000mm
 - ⑥ タービン建物地下1階 EL約 2000mm
 - ⑦ タービン建物地下1階 EL約 2000mm



名称	可搬式窒素供給装置用10m・20m・2mホース
保管場所	予備を含めた23本を①に1本、④に6本並びに⑤、⑥及び⑦に16本保管する。
取付箇所	屋外 EL約 15000mm 可搬式窒素供給装置 ~ 原子炉建物 EL約 15300mm 窒素ガス代替注入系サブプレッションチェンバ側供給用接続口(屋内) 及び窒素ガス代替注入系ドライウエル側供給用接続口(屋内)
	屋外 EL約 15000mm 可搬式窒素供給装置 ~ 原子炉建物 EL約 15300mm 格納容器フィルタベント系窒素ガス供給用接続口(屋内)
	屋外 EL約 8500mm 可搬式窒素供給装置 ~ 原子炉建物 EL約 15300mm 窒素ガス代替注入系サブプレッションチェンバ側供給用接続口(屋内) 及び窒素ガス代替注入系ドライウエル側供給用接続口(屋内)
	屋外 EL約 8500mm 可搬式窒素供給装置 ~ 原子炉建物 EL約 15300mm 格納容器フィルタベント系窒素ガス供給用接続口(屋内)

名称	可搬式窒素供給装置用10mホース
保管場所	予備を含めた7本を①に1本及び④に6本保管する。
取付箇所	屋外 EL約 15000mm 可搬式窒素供給装置 ~ 屋外 EL約 15000mm 窒素ガス代替注入系サブプレッションチェンバ側供給用接続口(南) 及び窒素ガス代替注入系ドライウエル側供給用接続口(南)
	屋外 EL約 15000mm 可搬式窒素供給装置 ~ 屋外 EL約 15000mm 格納容器フィルタベント系窒素ガス供給用接続口(南)

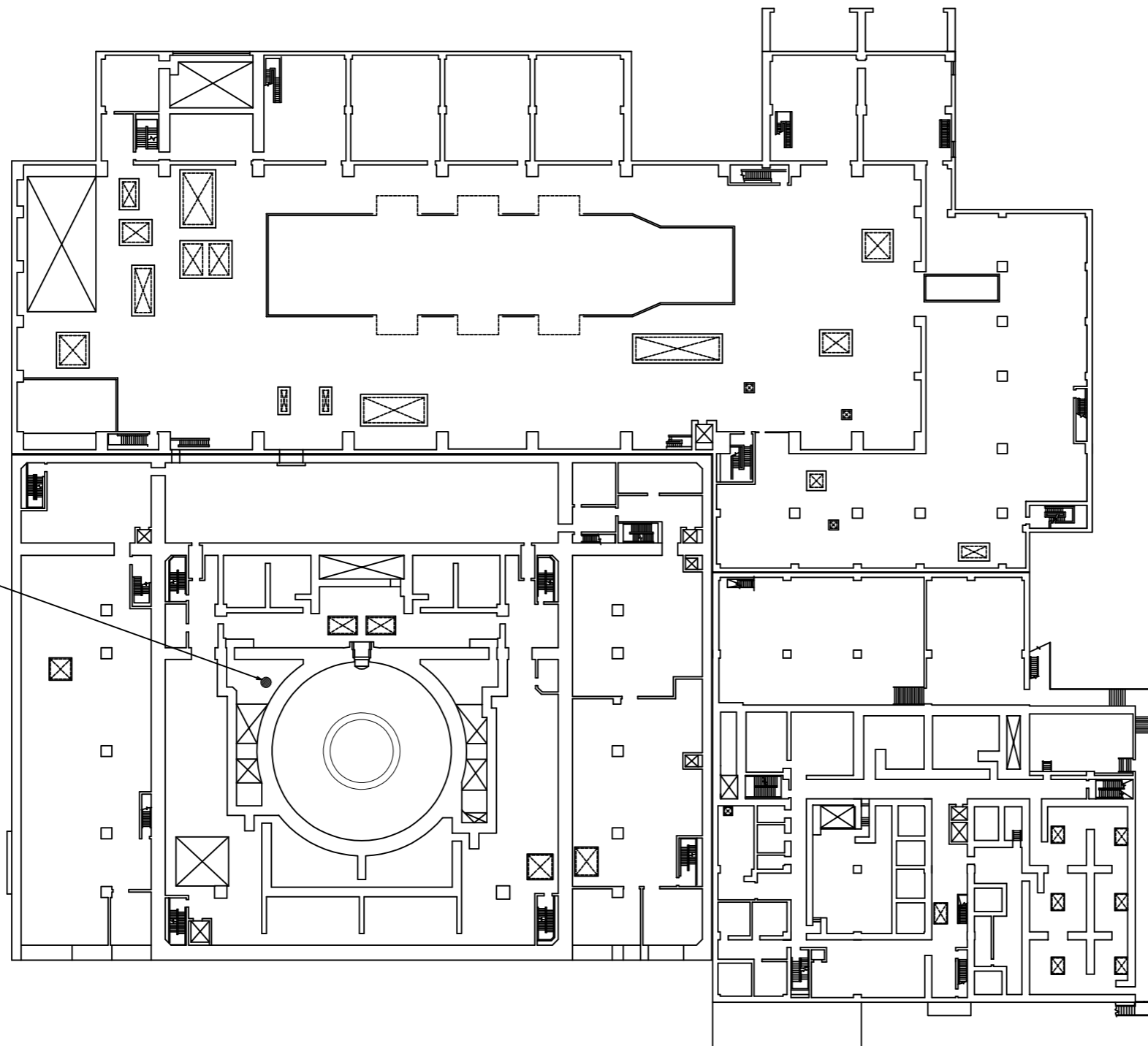
□ : 取付箇所

工事計画認可申請	第8-3-5-1-1-3図
島根原子力発電所 第2号機	
名称	圧力逃がし装置に係る機器の配置を明示した図面(格納容器フィルタベント系)(その3)
中国電力株式会社	



タービン建物 EL 20600

MV217-4



原子炉建物 EL 23800

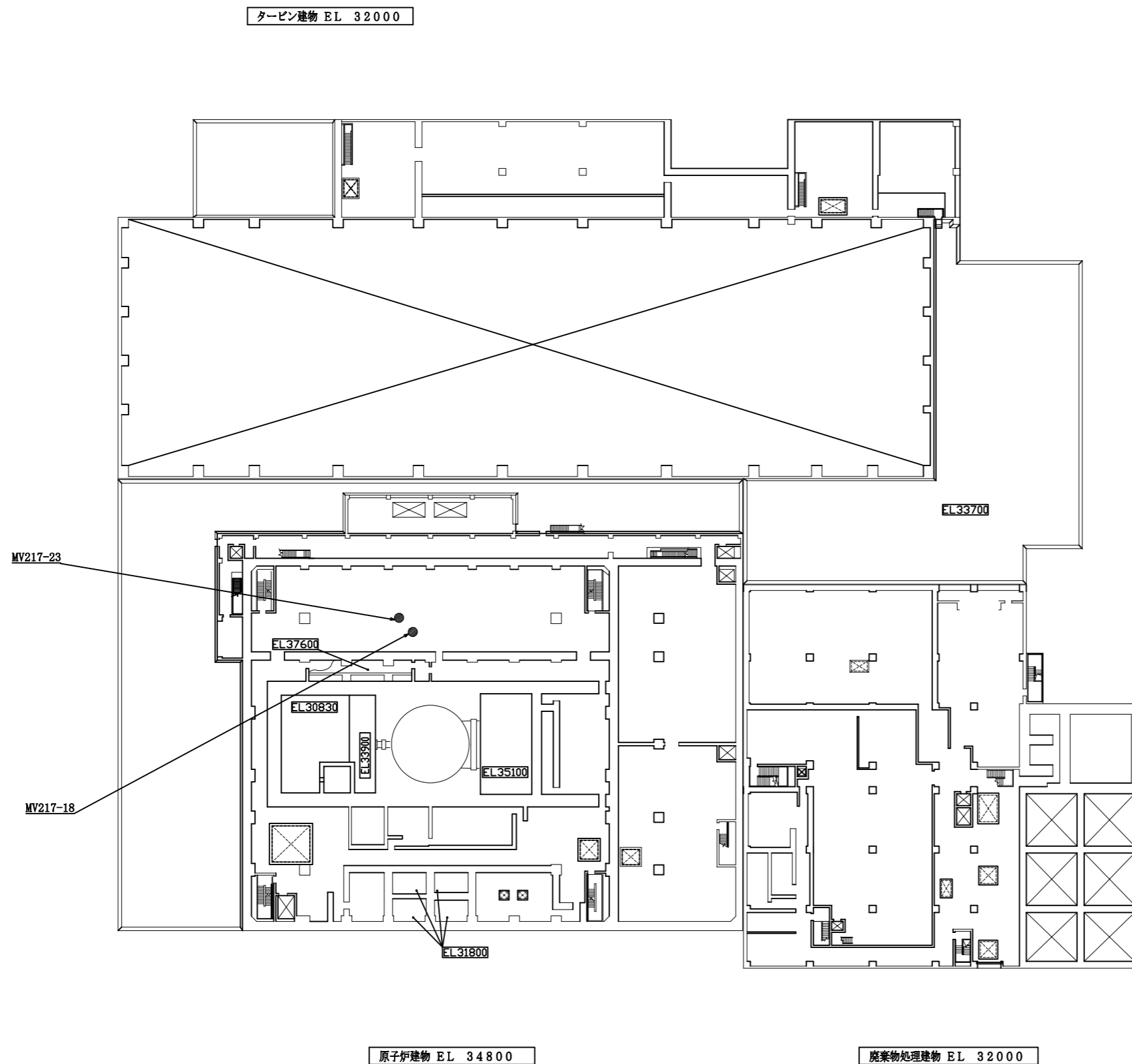
廃棄物処理建物 EL 22100

工事計画認可申請 第8-3-5-1-1-4図

島根原子力発電所 第2号機

名称 圧力逃がし装置に係る
機器の配置を明示した図面
(格納容器フィルタベント系) (その4)

中国電力株式会社



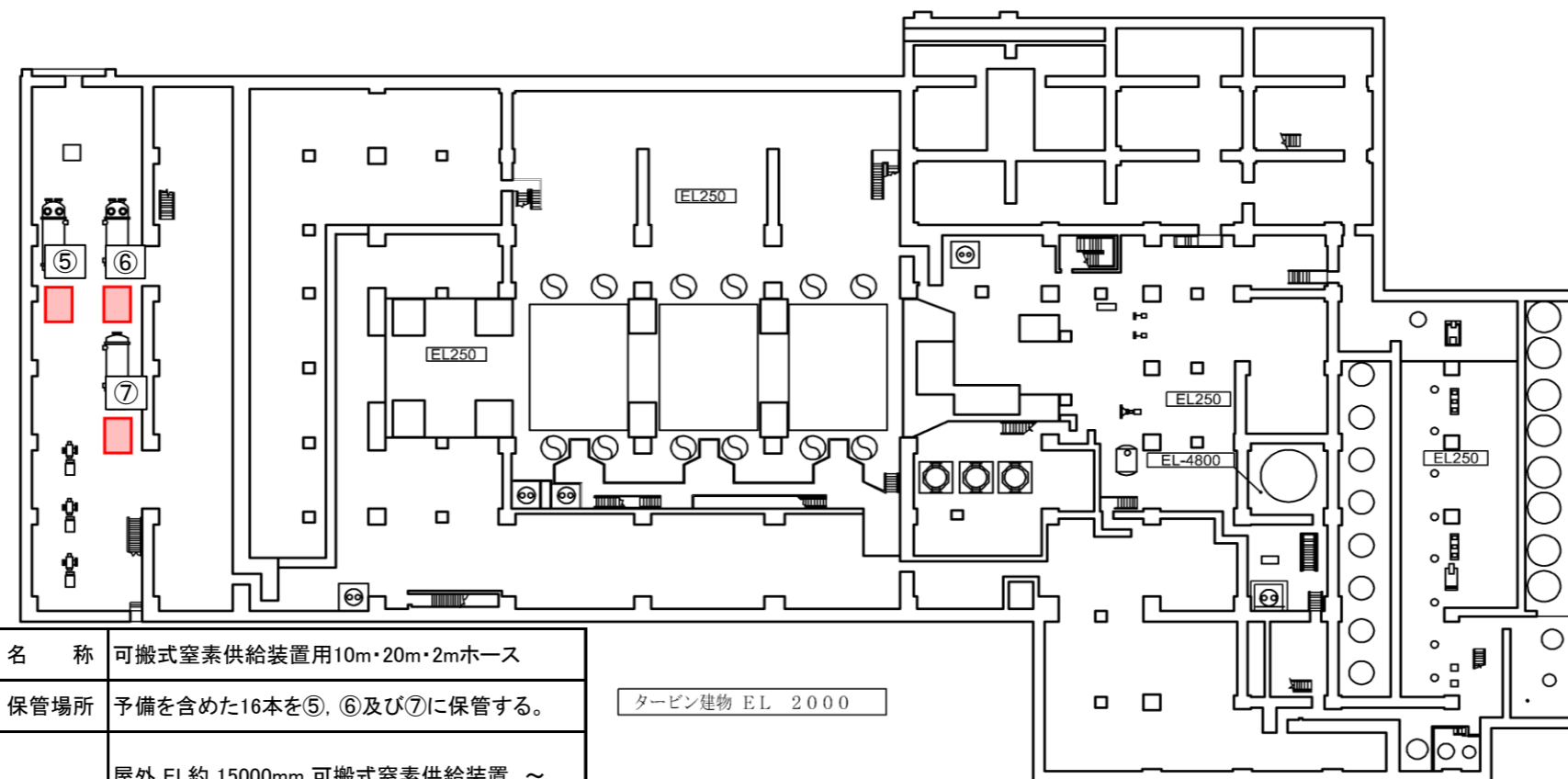
工事計画認可申請 第8-3-5-1-1-5図

島根原子力発電所 第2号機


名称 圧力逃がし装置に係る
機器の配置を明示した図面
(格納容器フィルタベント系) (その5)

中国電力株式会社

保管場所一覧
 ⑤ タービン建物地下1階 EL約 2000mm
 ⑥ タービン建物地下1階 EL約 2000mm
 ⑦ タービン建物地下1階 EL約 2000mm

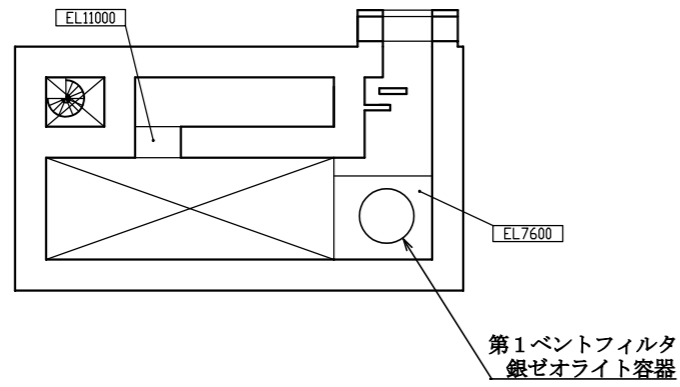


タービン建物 EL 2000

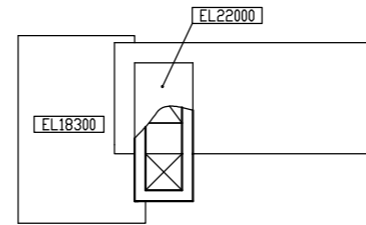
 : 保管場所

名称	可搬式窒素供給装置用10m・20m・2mホース
保管場所	予備を含めた16本を⑤、⑥及び⑦に保管する。
取付箇所	屋外 EL約 15000mm 可搬式窒素供給装置 ~ 原子炉建物 EL約 15300mm 窒素ガス代替注入系 サプレッションチェンバ側供給用接続口(屋内) 及び窒素ガス代替注入系ドライウエル側供給用接続口(屋内)
	屋外 EL約 15000mm 可搬式窒素供給装置 ~ 原子炉建物 EL約 15300mm 格納容器フィルタベント系窒素ガス供給用接続口(屋内)
	屋外 EL約 8500mm 可搬式窒素供給装置 ~ 原子炉建物 EL約 15300mm 窒素ガス代替注入系 サプレッションチェンバ側供給用接続口(屋内) 及び窒素ガス代替注入系ドライウエル側供給用接続口(屋内)
	屋外 EL約 8500mm 可搬式窒素供給装置 ~ 原子炉建物 EL約 15300mm 格納容器フィルタベント系窒素ガス供給用接続口(屋内)

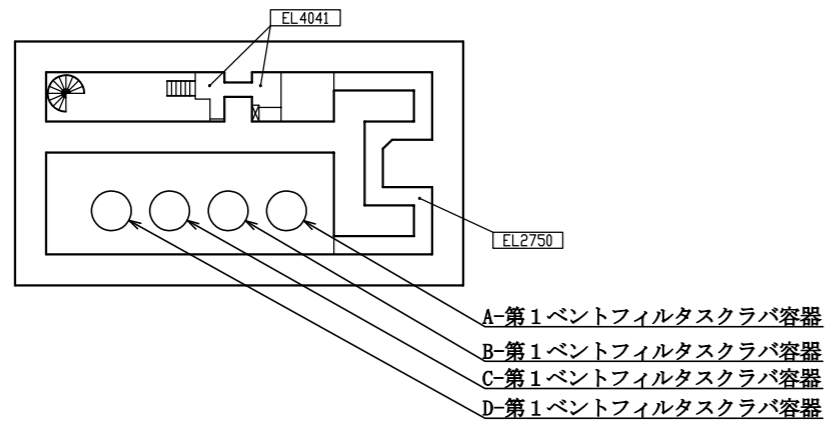
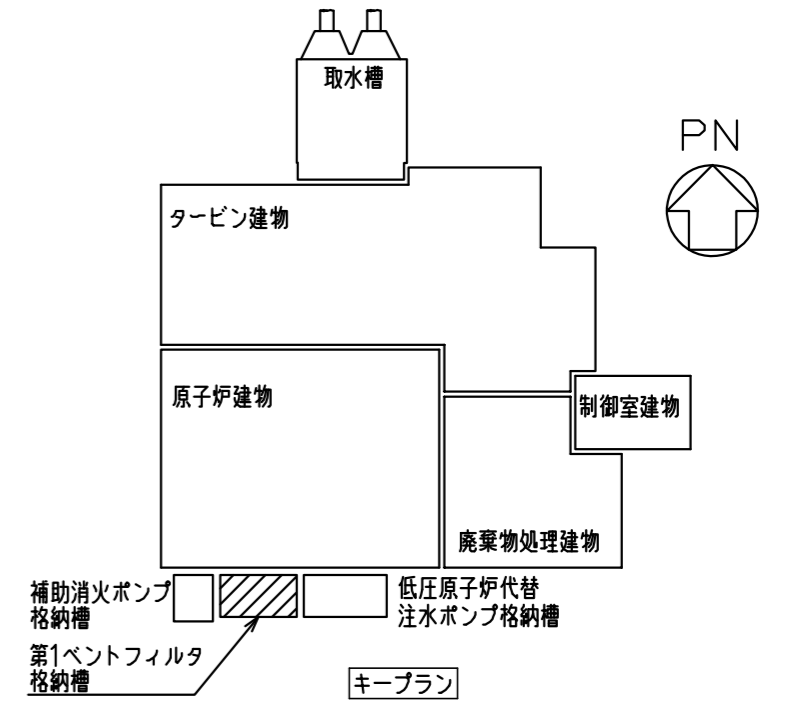
工事計画認可申請	第8-3-5-1-1-6図
島根原子力発電所 第2号機	
名称	圧力逃がし装置に係る機器の配置を明示した図面(格納容器フィルタベント系)(その6)
中国電力株式会社	



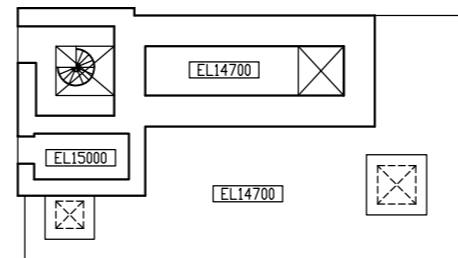
第1ベントフィルタ格納槽 EL 8800



第1ベントフィルタ格納槽 EL 19400

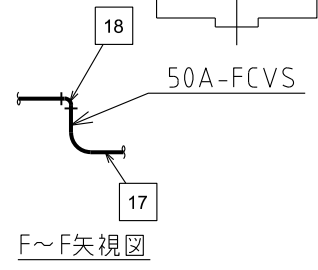
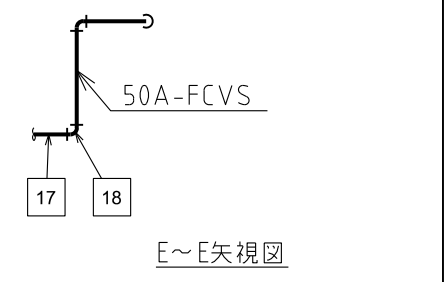
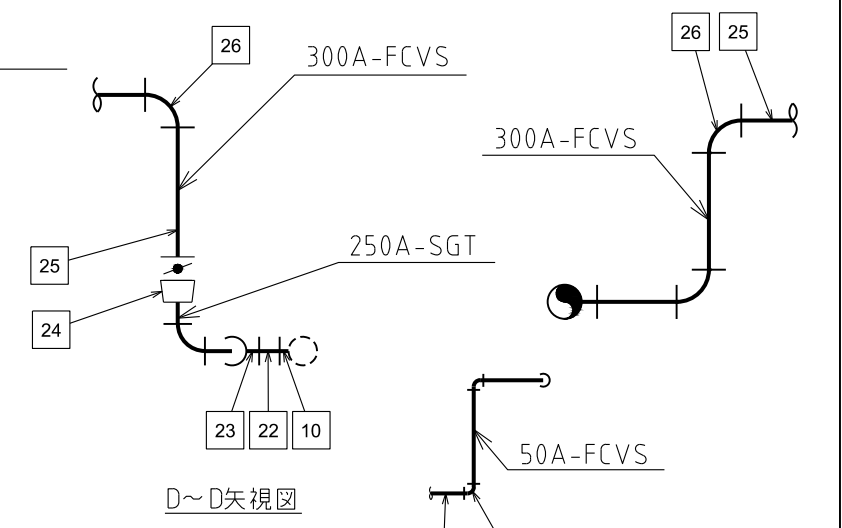
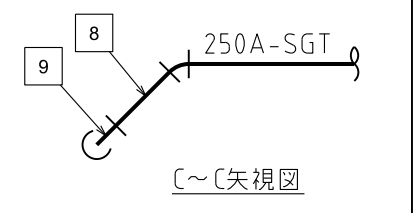
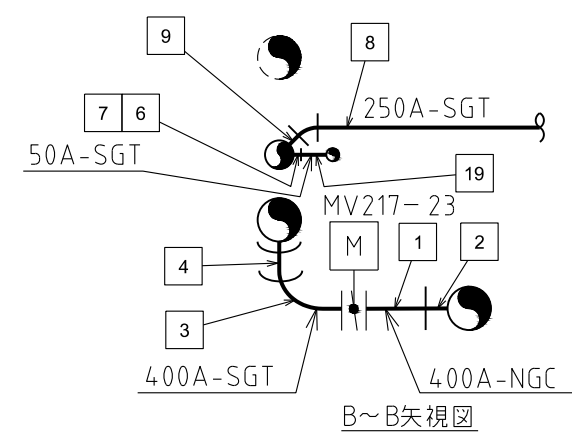
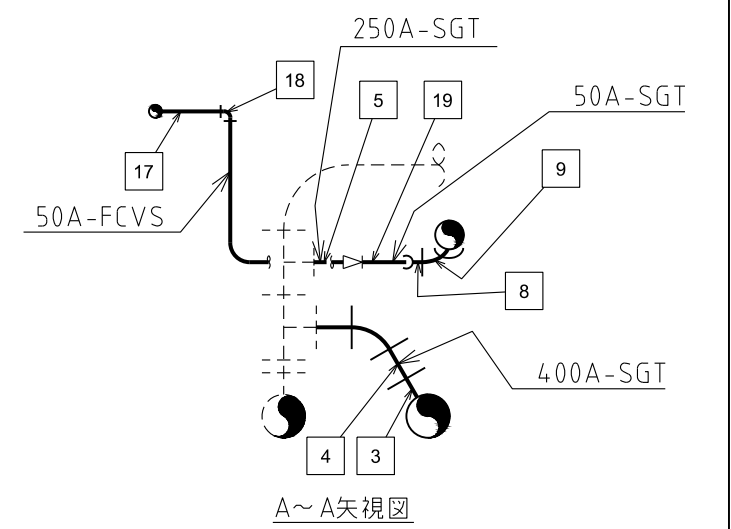
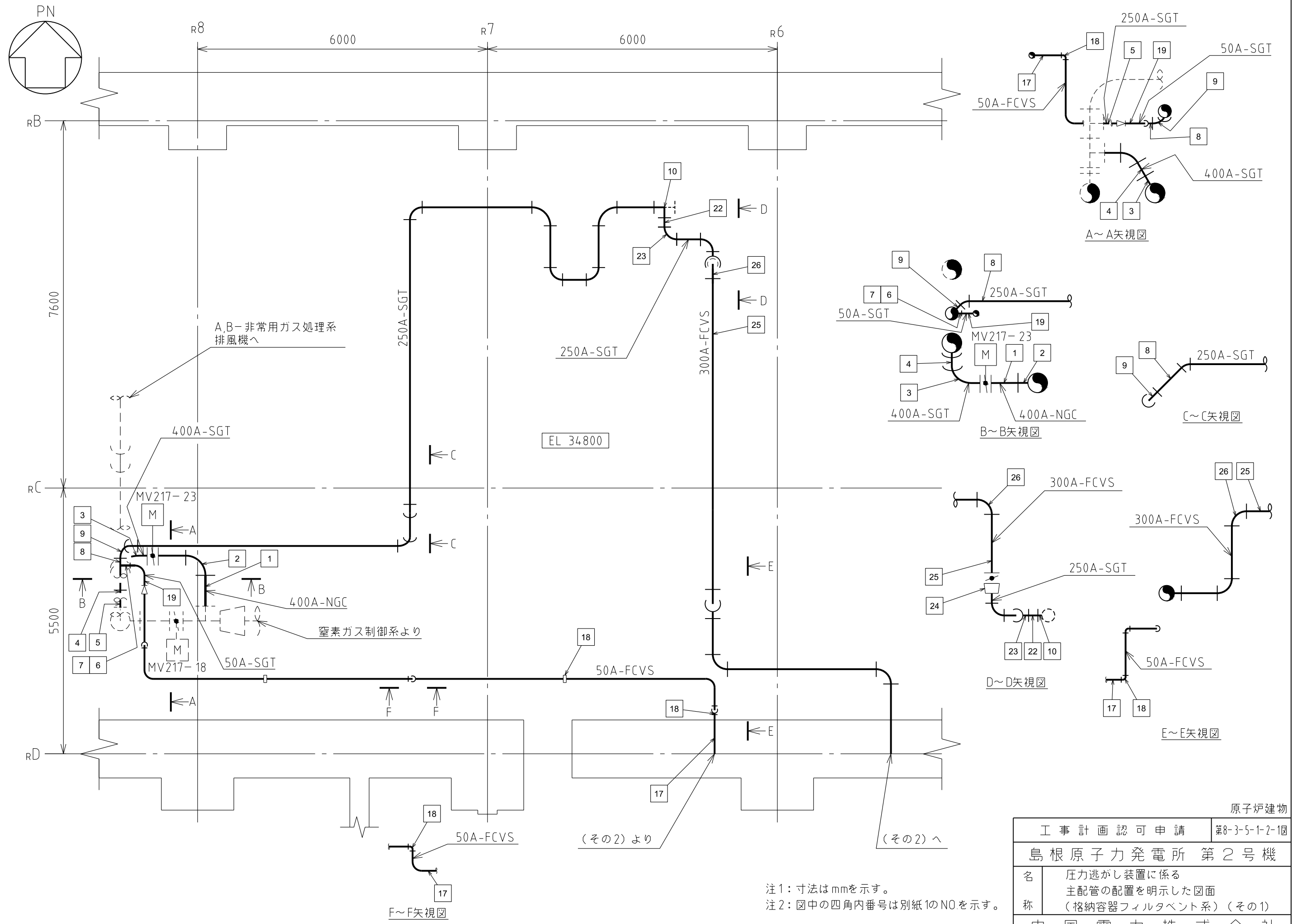


第1ベントフィルタ格納槽 EL 2700



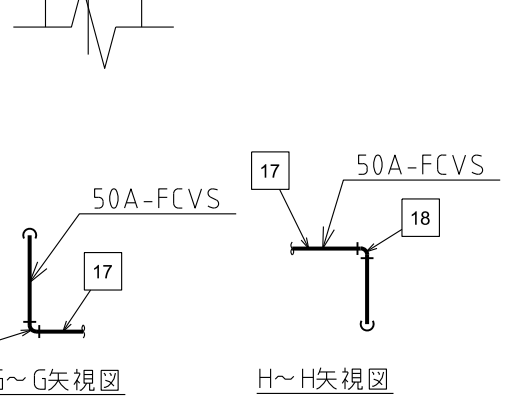
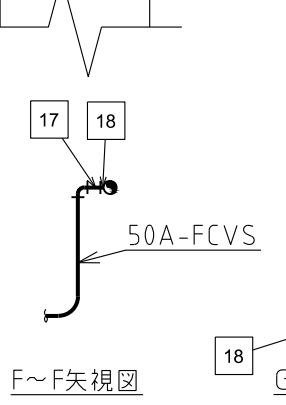
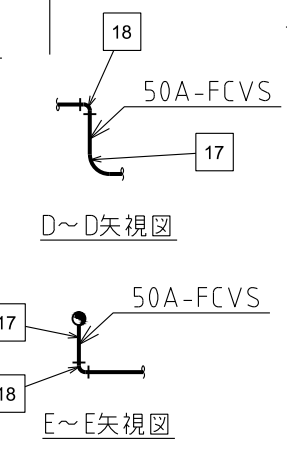
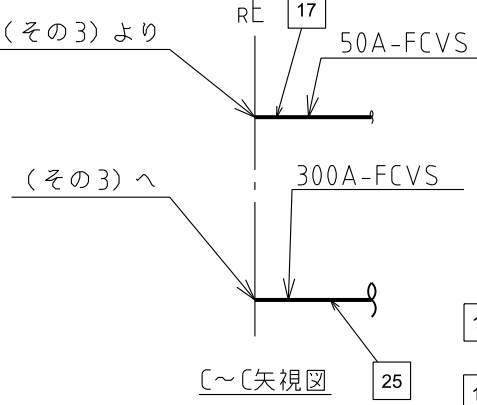
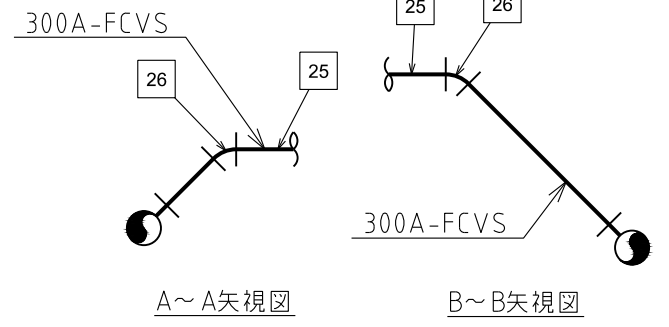
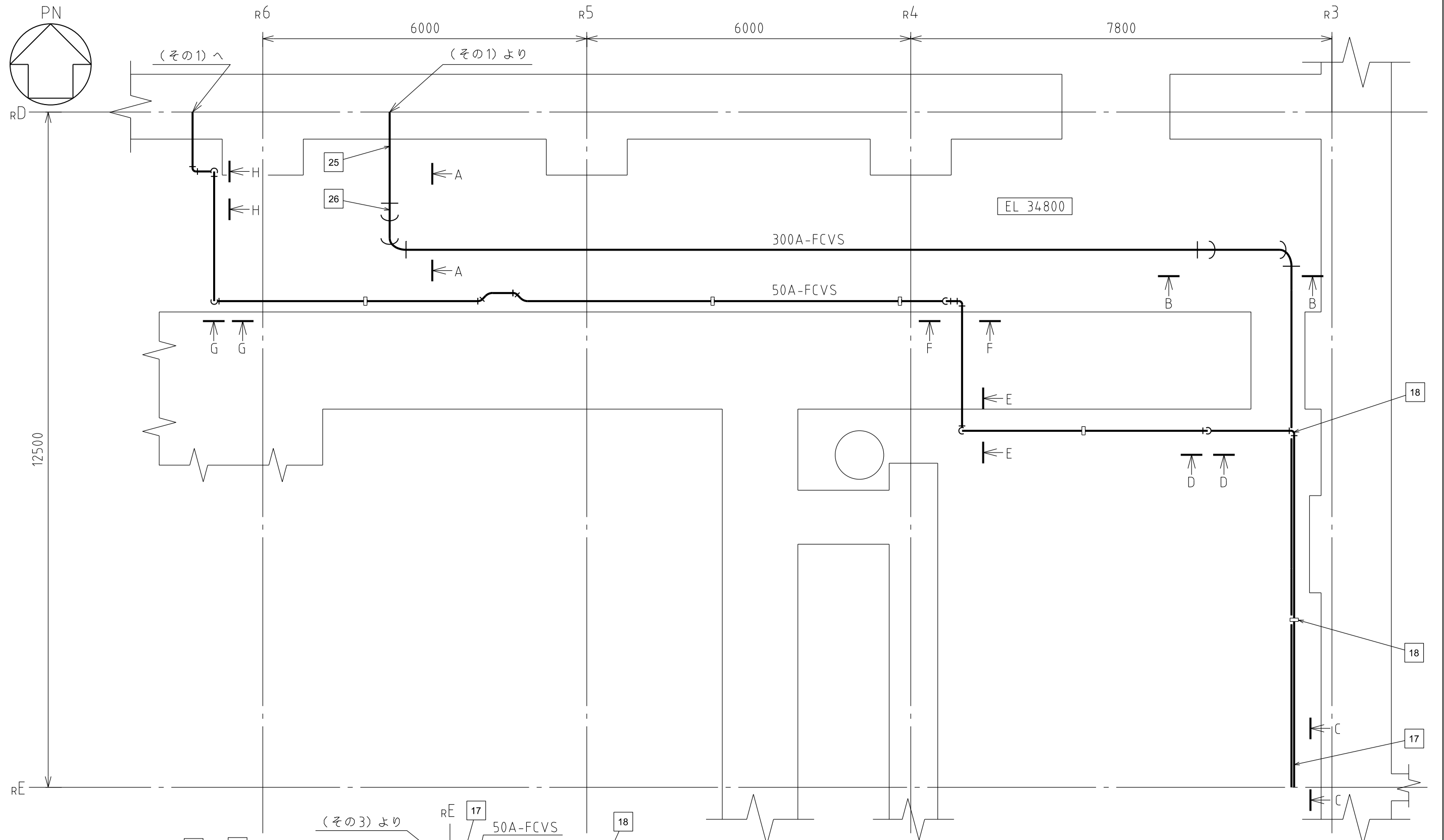
第1ベントフィルタ格納槽 EL 15300

工事計画認可申請 第8-3-5-1-1-7図	
島根原子力発電所 第2号機	
名称	圧力逃がし装置に係る機器の配置を明示した図面 (格納容器フィルタベント系) (その7)
中国電力株式会社	



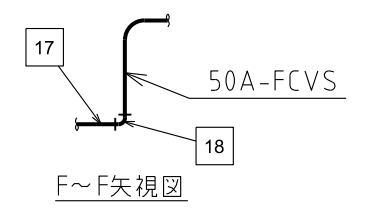
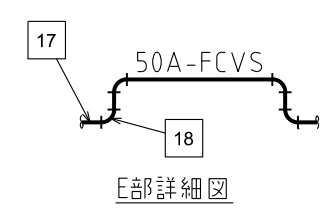
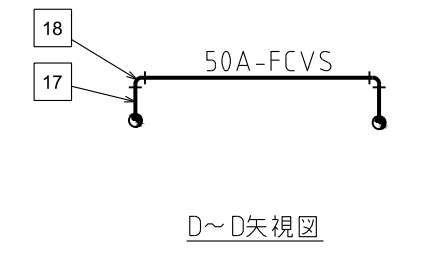
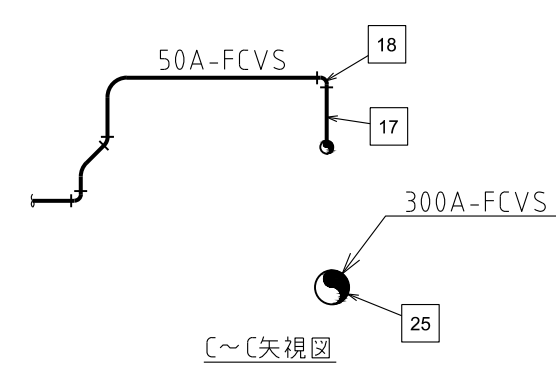
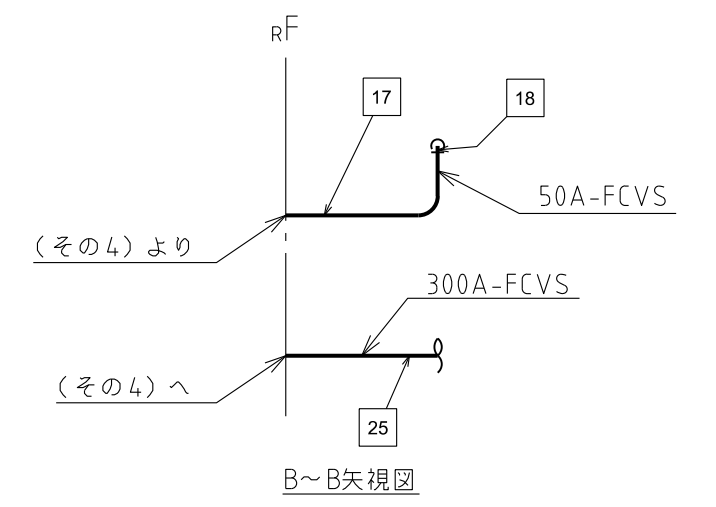
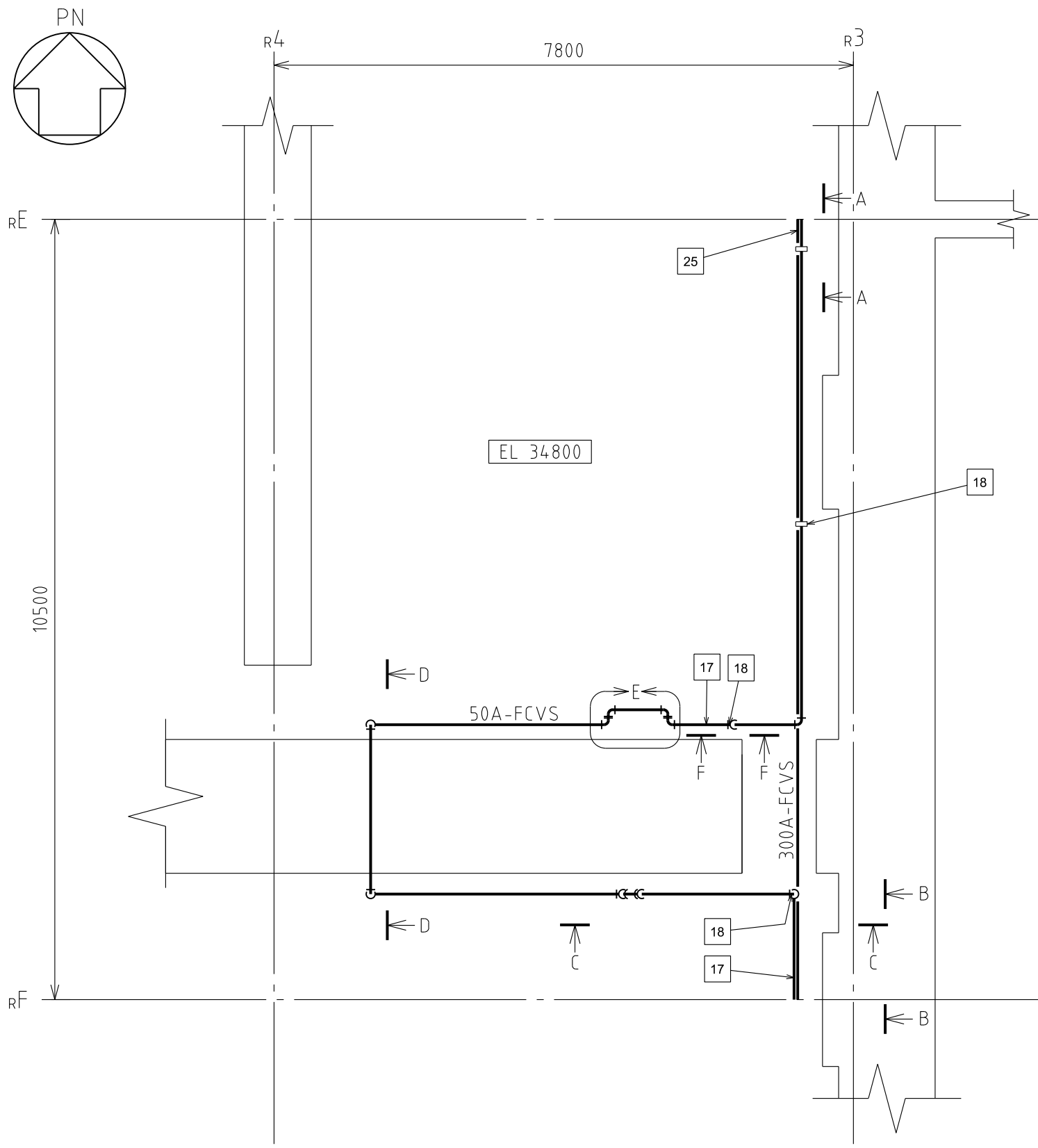
注1: 寸法はmmを示す。
 注2: 図中の四角内番号は別紙10のNOを示す。

原子炉建物	
工事計画認可申請	第8-3-5-1-2-10
島根原子力発電所 第2号機	
名	圧力逃がし装置に係る
称	主配管の配置を明示した図面 (格納容器フィルタベント系) (その1)
中国電力株式会社	
NGC,SGT,FCVS	S2FCVS-R001
	1622



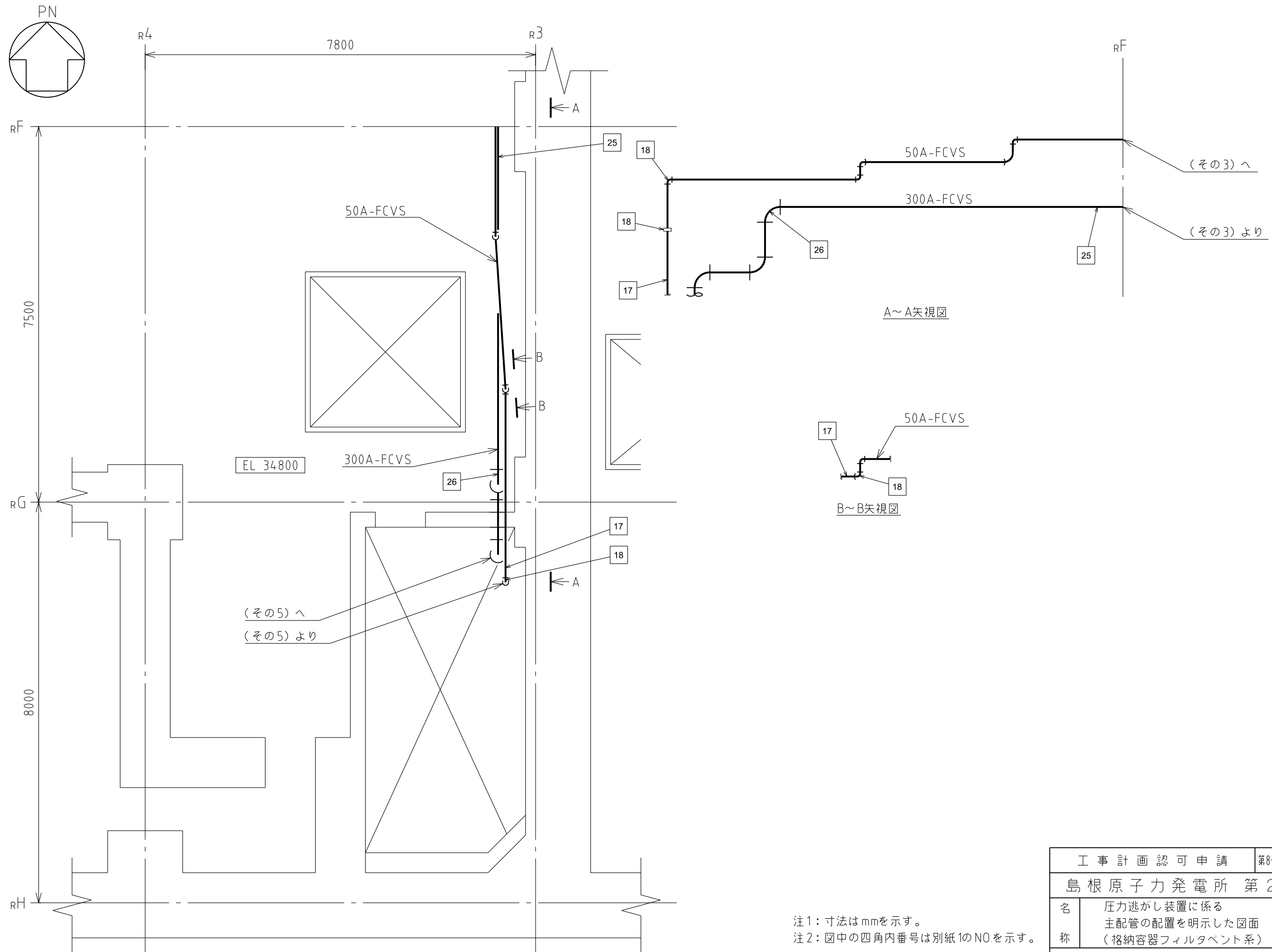
注1: 寸法はmmを示す。
 注2: 図中の四角内番号は別紙1のNOを示す。

原子炉建物	
工事計画認可申請	第8-3-5-1-2-2図
島根原子力発電所 第2号機	
名称	圧力逃がし装置に係る 主配管の配置を明示した図面 (格納容器フィルタベント系) (その2)
中国電力株式会社	



注1: 寸法はmmを示す。
 注2: 図中の四角内番号は別紙10のNO.を示す。

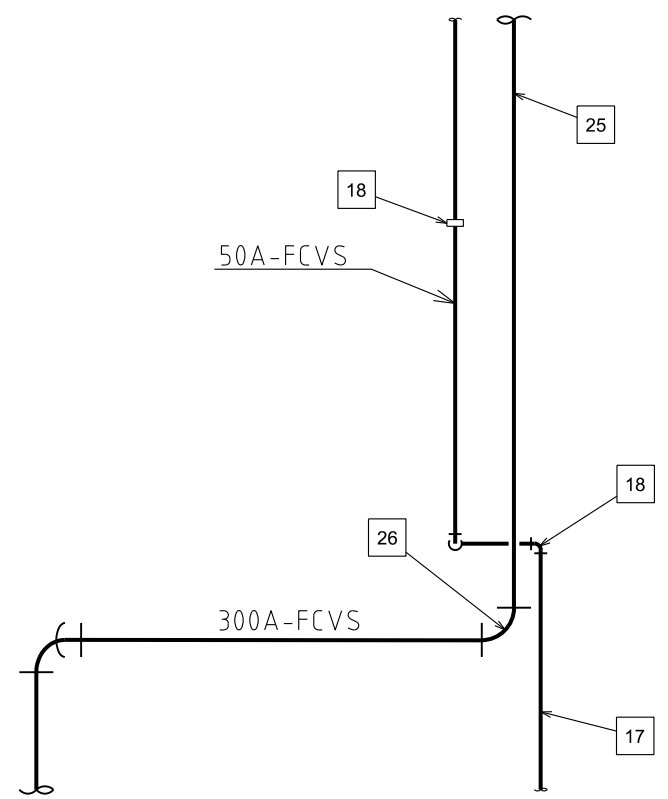
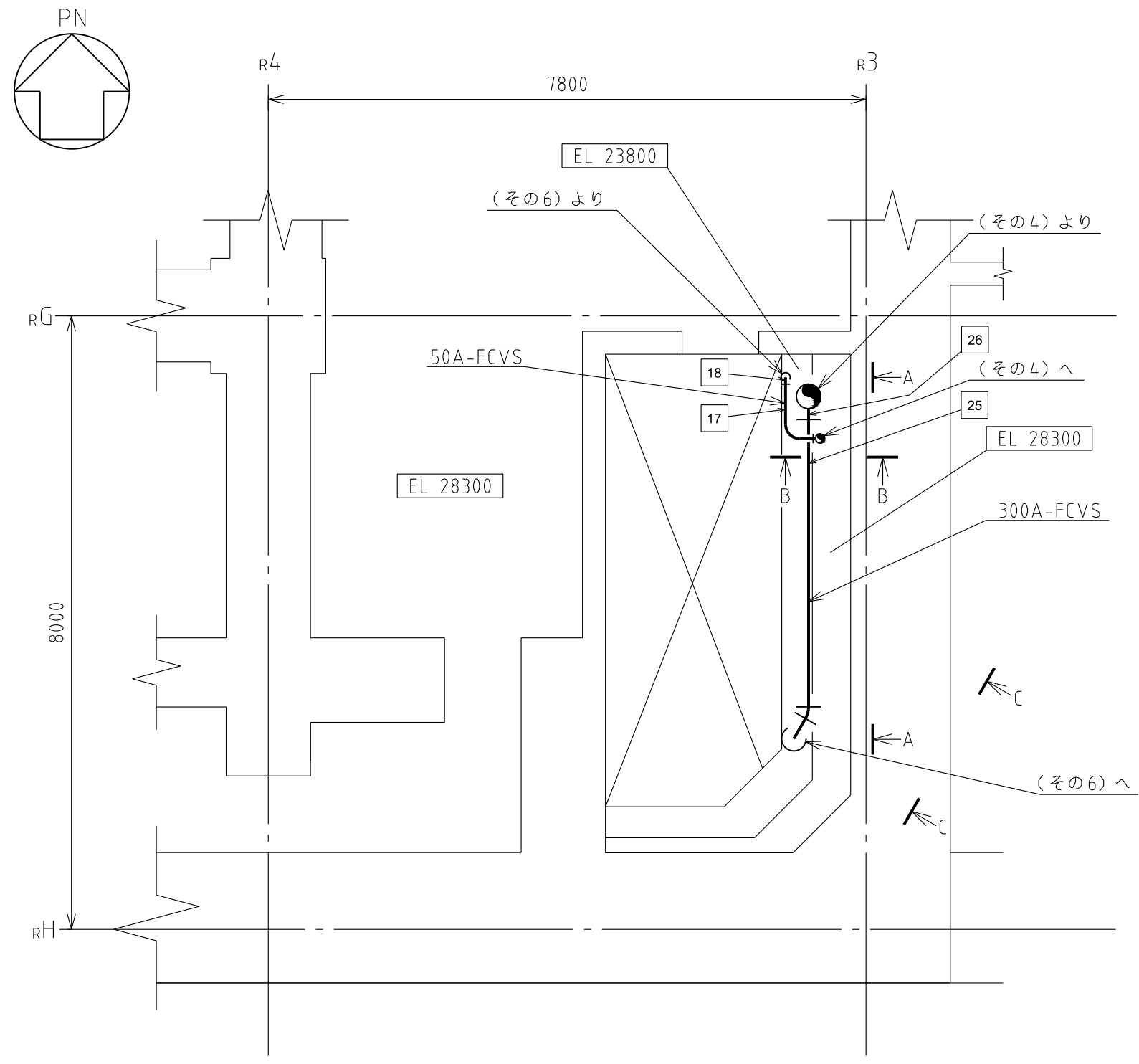
原子炉建物	
工事計画認可申請	第8-3-5-1-2-3図
島根原子力発電所 第2号機	
名	圧力逃がし装置に係る
称	主配管の配置を明示した図面 (格納容器フィルタベント系) (その3)
中国電力株式会社	
FCVS	S2FCVS-R003 1622



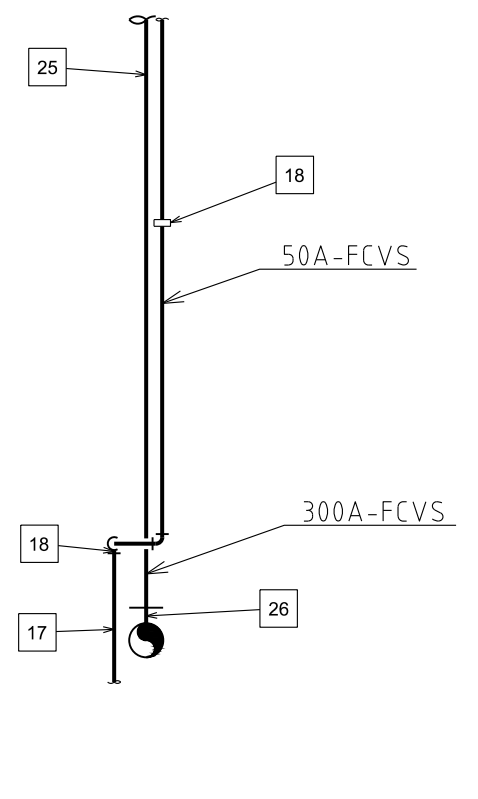
原子炉建物

工事計画認可申請		第8-3-5-1-2-4図
島根原子力発電所 第2号機		
名	圧力逃がし装置に係る 主配管の配置を明示した図面 (格納容器フィルタベント系) (その4)	
称	中国電力株式会社	

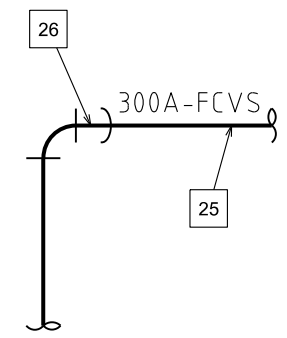
注1: 寸法はmmを示す。
注2: 図中の四角内番号は別紙1のNO.を示す。



A~A矢視図



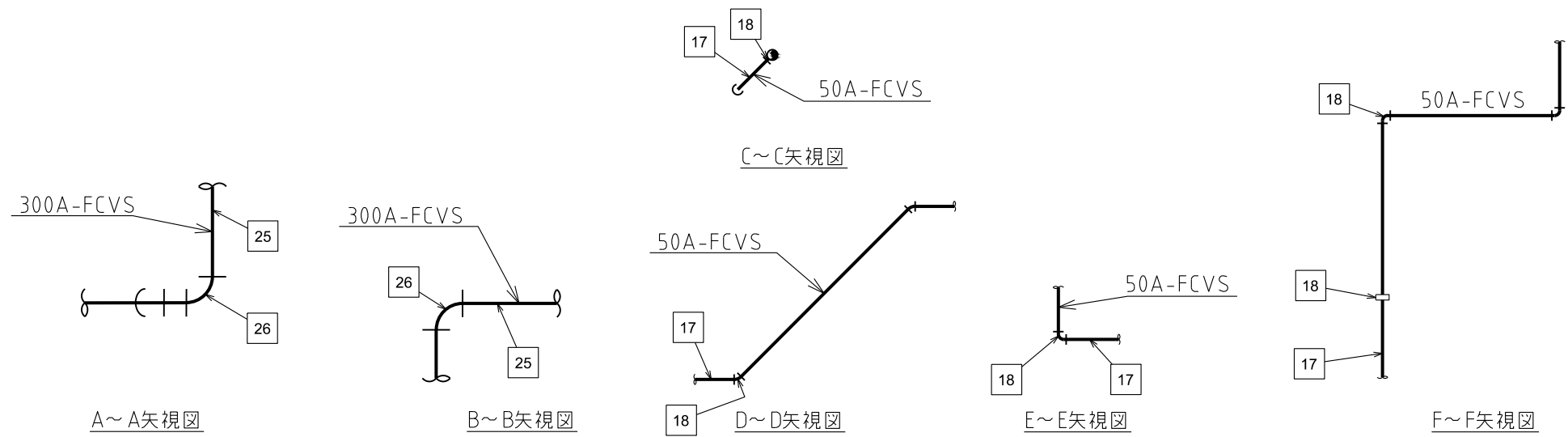
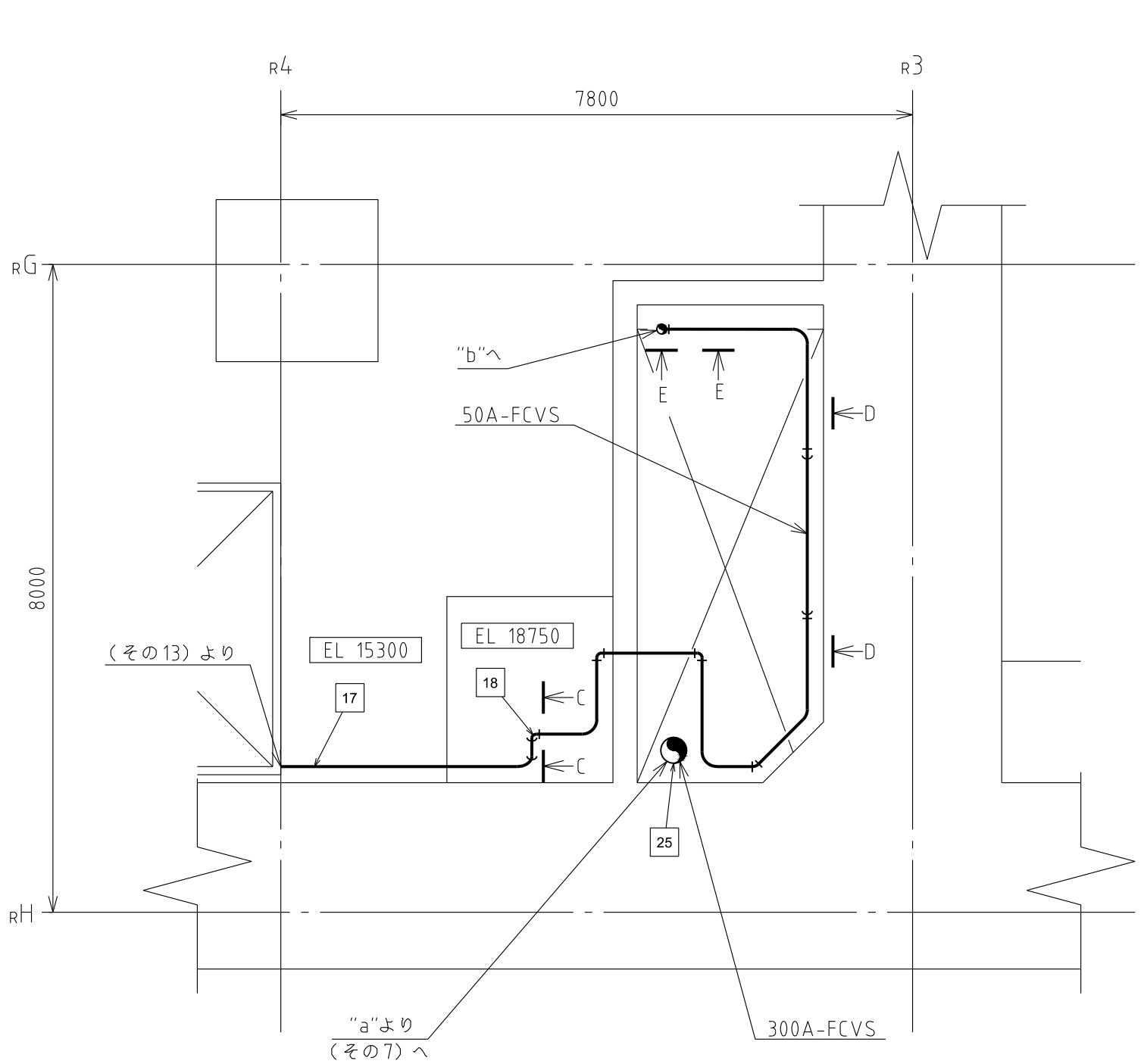
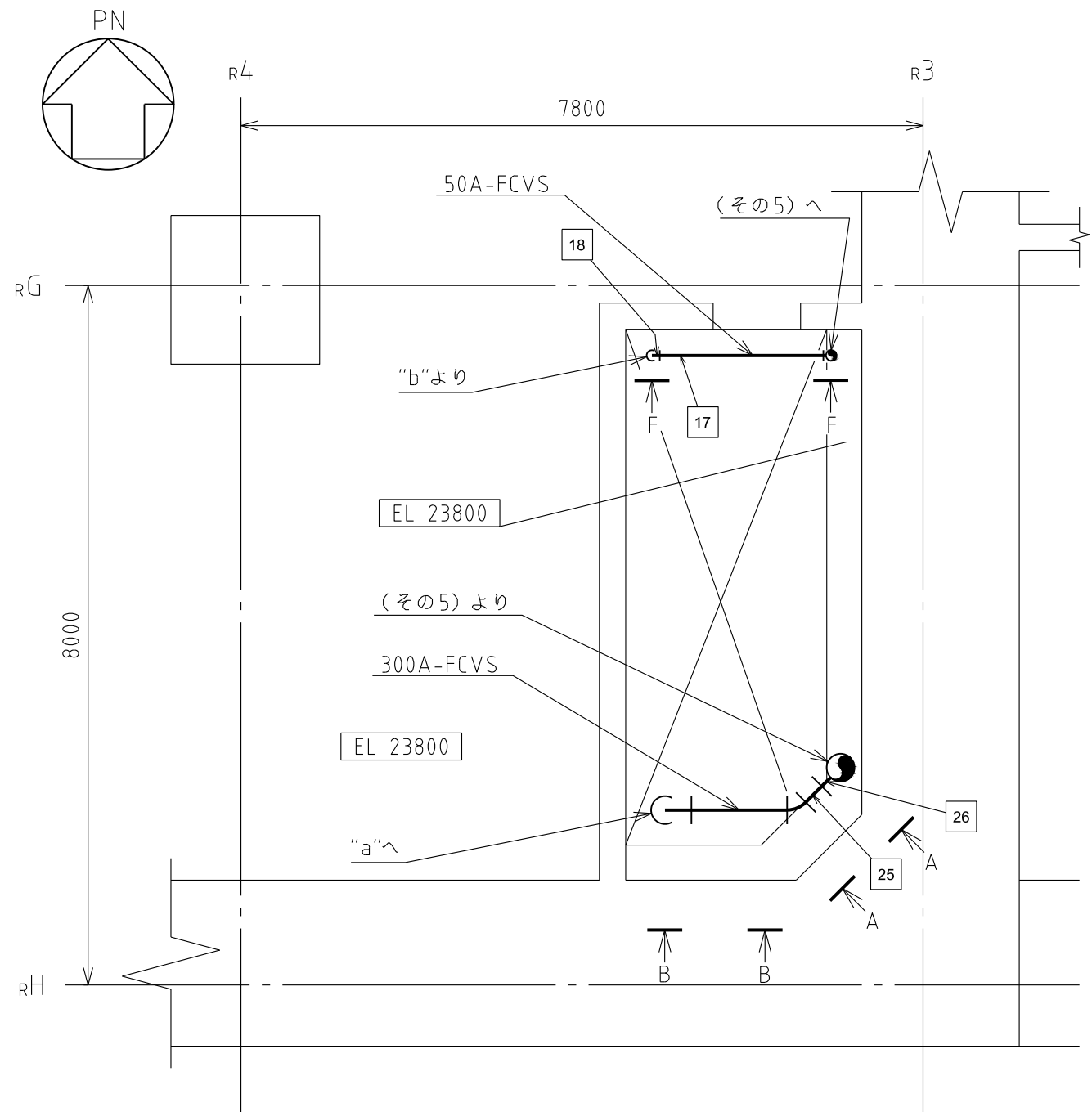
B~B矢視図



C~C矢視図

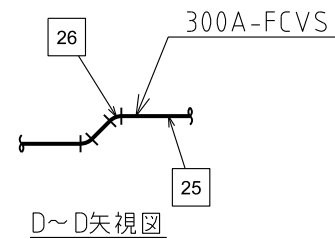
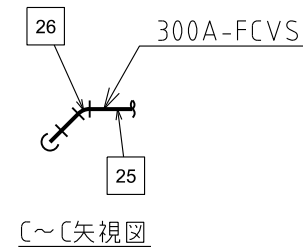
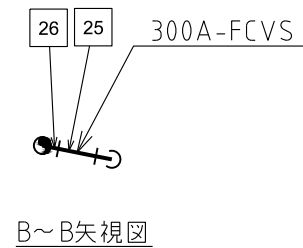
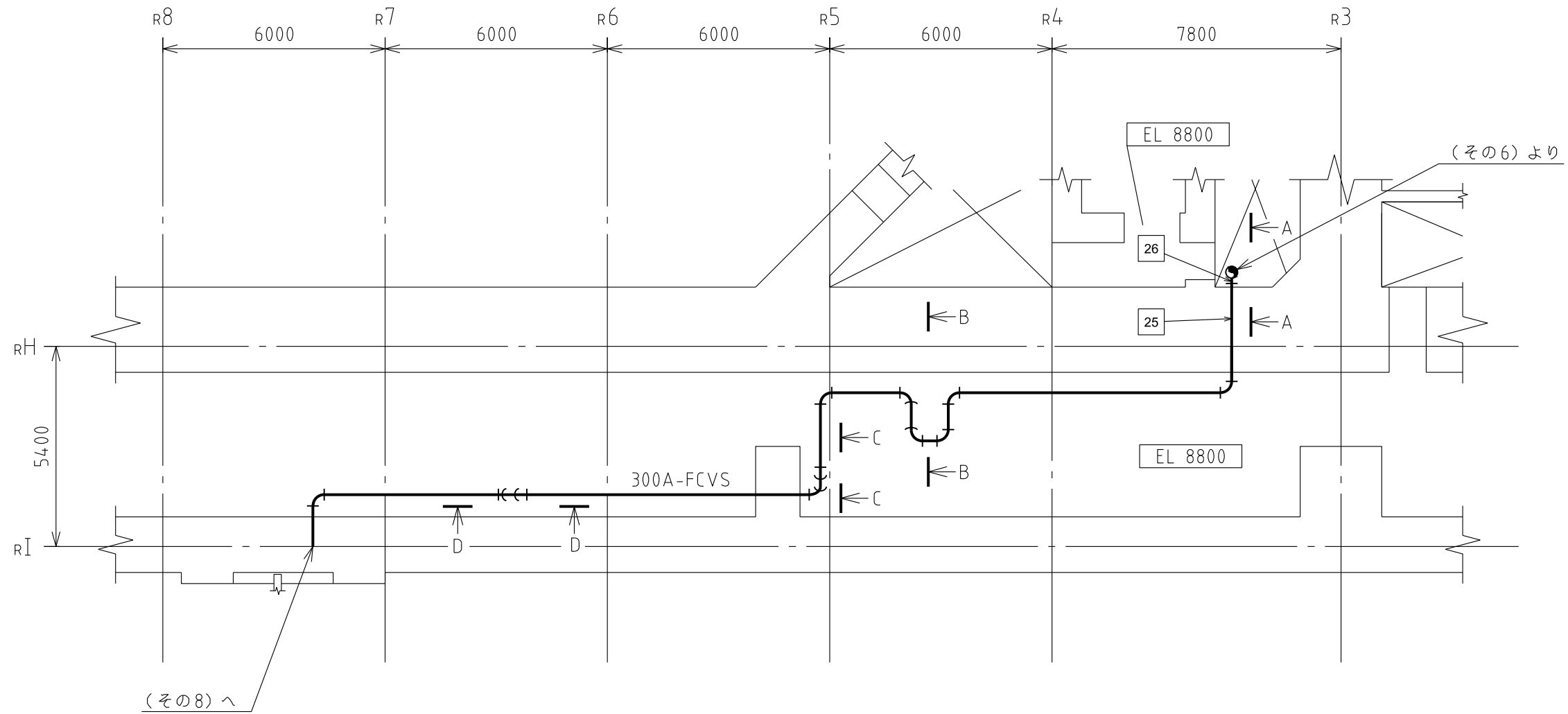
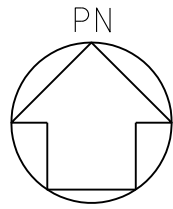
注1：寸法はmmを示す。
注2：図中の四角内番号は別紙10のNOを示す。

原子炉建物	
工事計画認可申請	第8-3-5-1-2-5図
島根原子力発電所 第2号機	
名	圧力逃がし装置に係る
称	主配管の配置を明示した図面 (格納容器フィルタベント系) (その5)
中国電力株式会社	
FCVS	S2FCVS-R005 1622



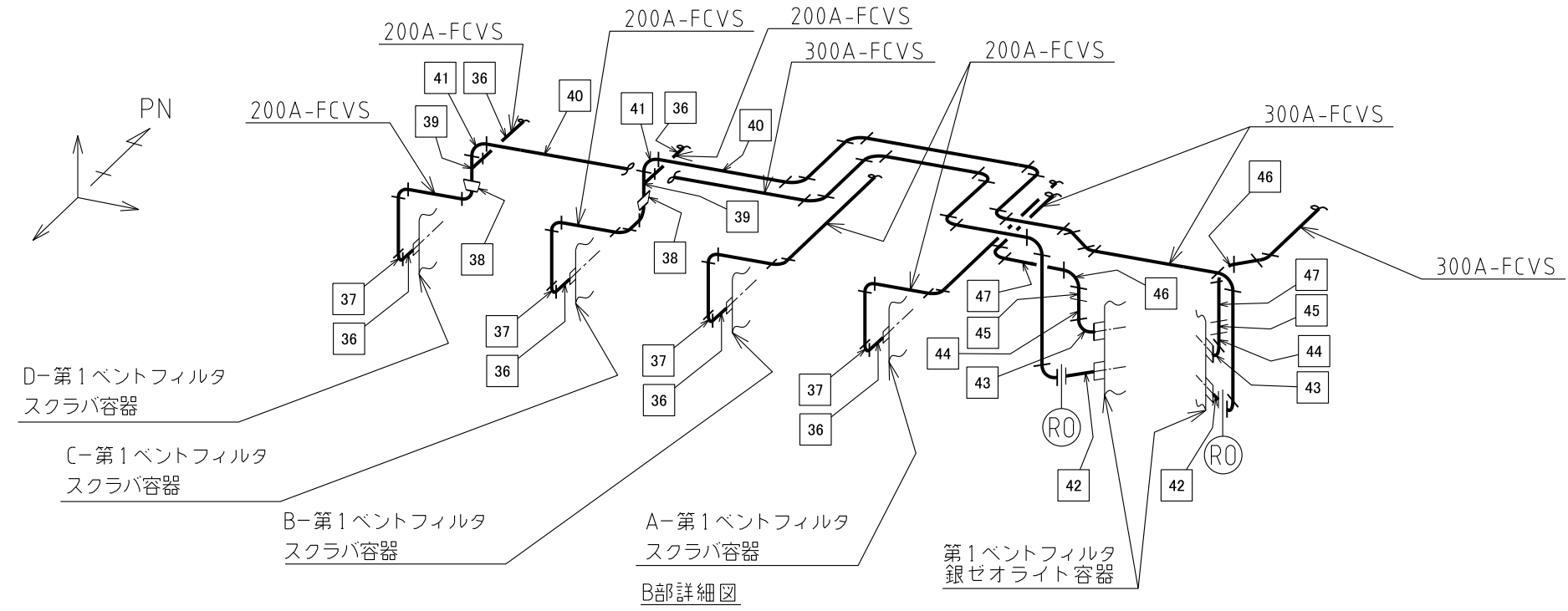
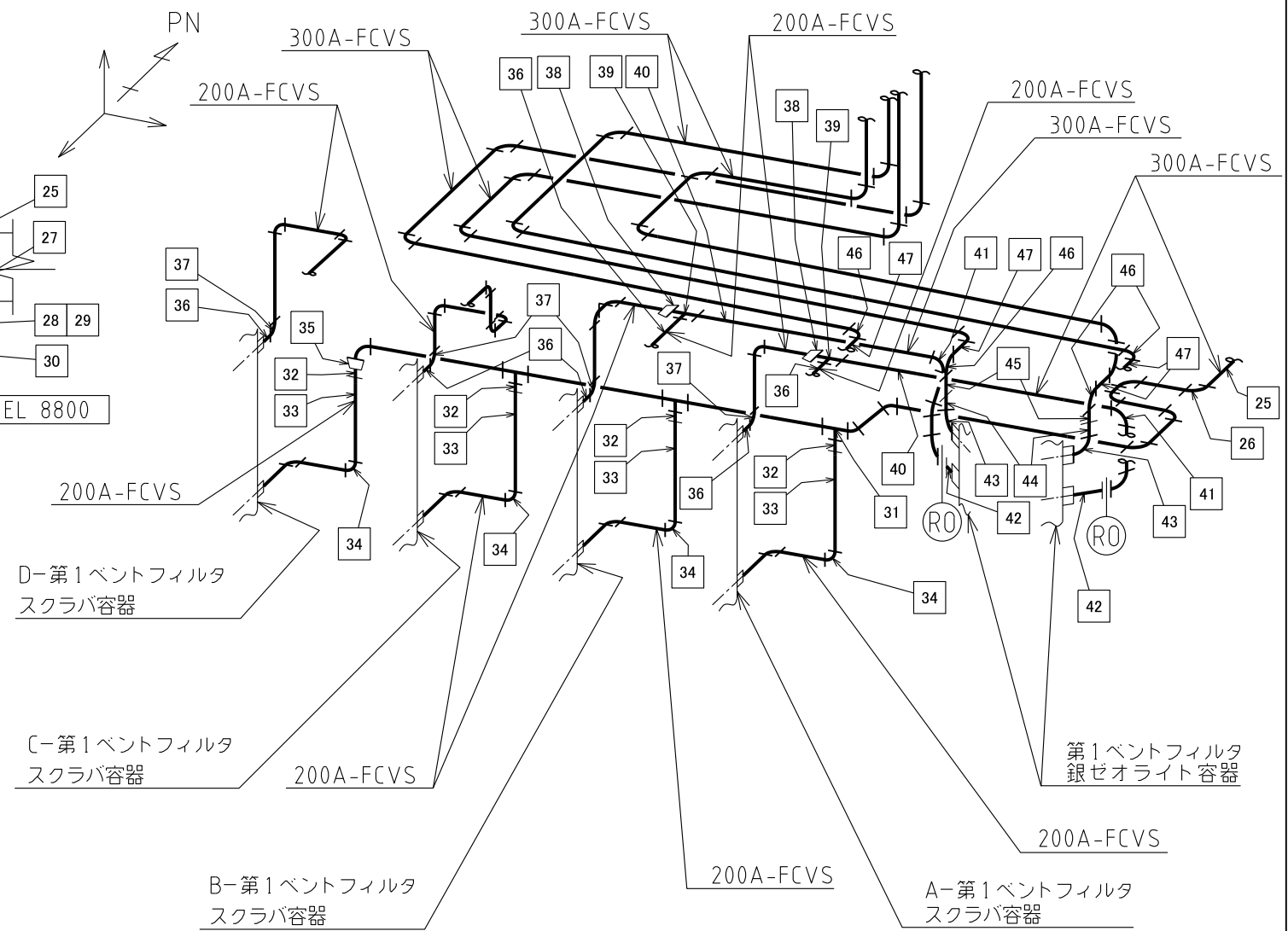
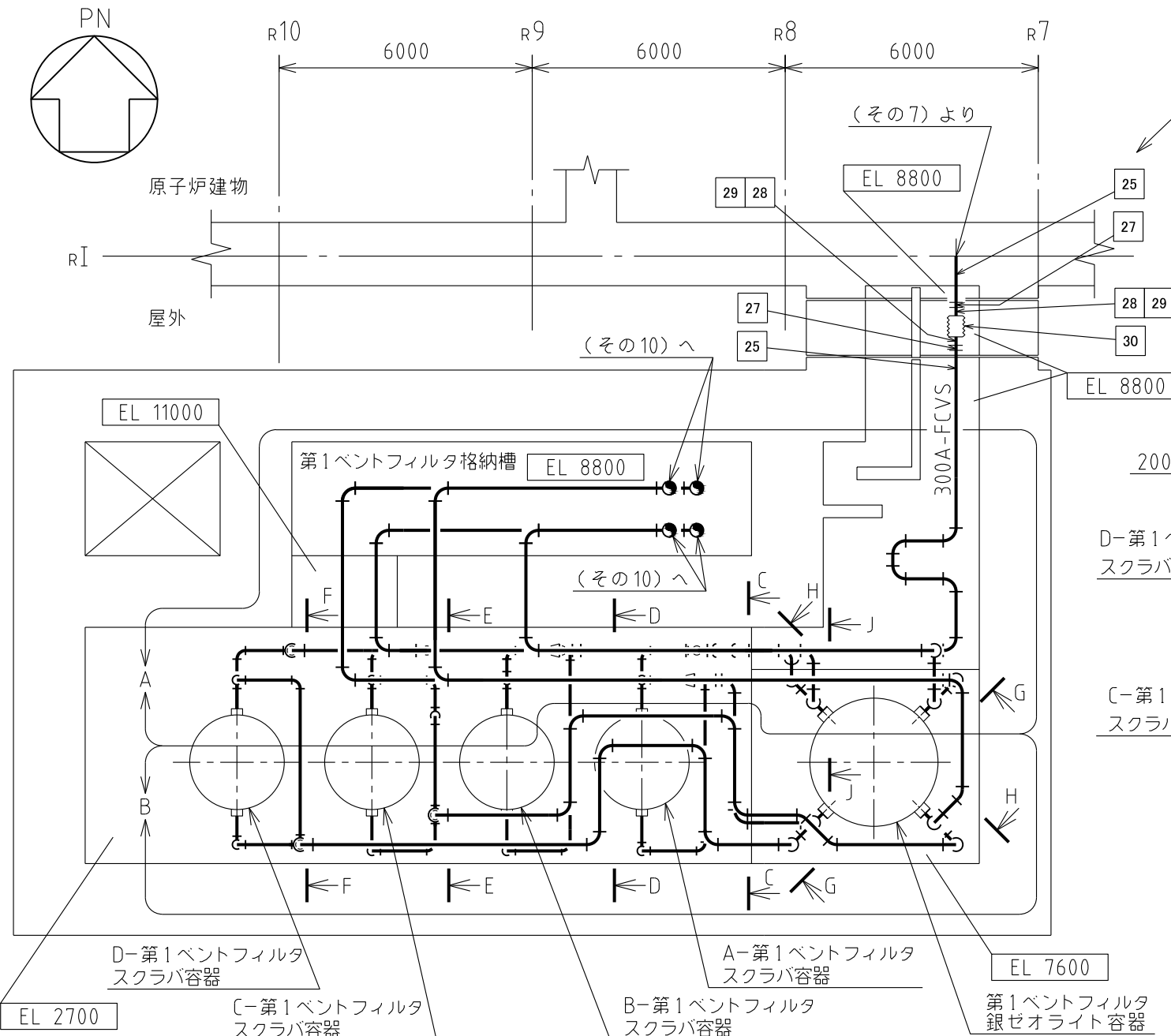
注1: 寸法はmmを示す。
 注2: 図中の四角内番号は別紙1のNOを示す。

原子炉建物	
工事計画認可申請	第8-3-5-1-2-6図
島根原子力発電所 第2号機	
名称	圧力逃がし装置に係る 主配管の配置を明示した図面 (格納容器フィルタベント系) (その6)
中国電力株式会社	



注1: 寸法はmmを示す。
 注2: 図中の四角内番号は別紙10のNO.を示す。

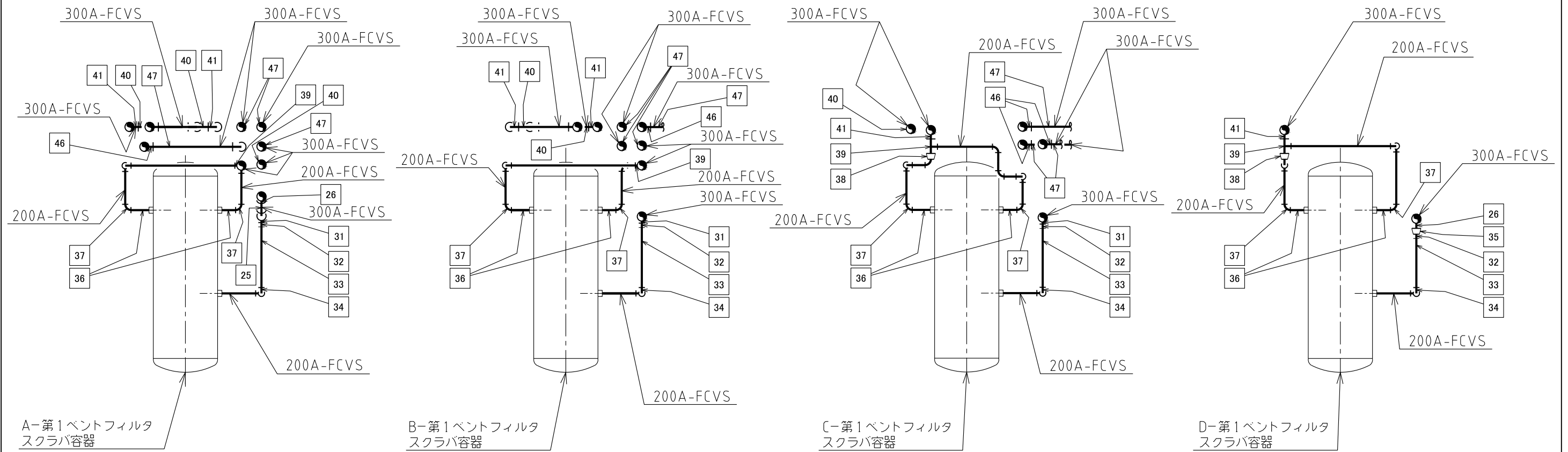
原子炉建物	
工事計画認可申請	第8-3-5-1-2-7回
島根原子力発電所 第2号機	
名称	圧力逃がし装置に係る 主配管の配置を明示した図面 (格納容器フィルタベント系) (その7)
中国電力株式会社	



注1：寸法はmmを示す。
 注2：図中の四角内番号は別紙1のNOを示す。
 注3：図中の〔～〕矢視図からH～H矢視図及びJ～J矢視図は（その9）に示す。

原子炉建物
第1ベントフィルタ格納槽,屋外

工事計画認可申請	第8-3-5-1-2-8回
島根原子力発電所 第2号機	
名称	圧力逃がし装置に係る 主配管の配置を明示した図面 (格納容器フィルタベント系) (その8)
中国電力株式会社	

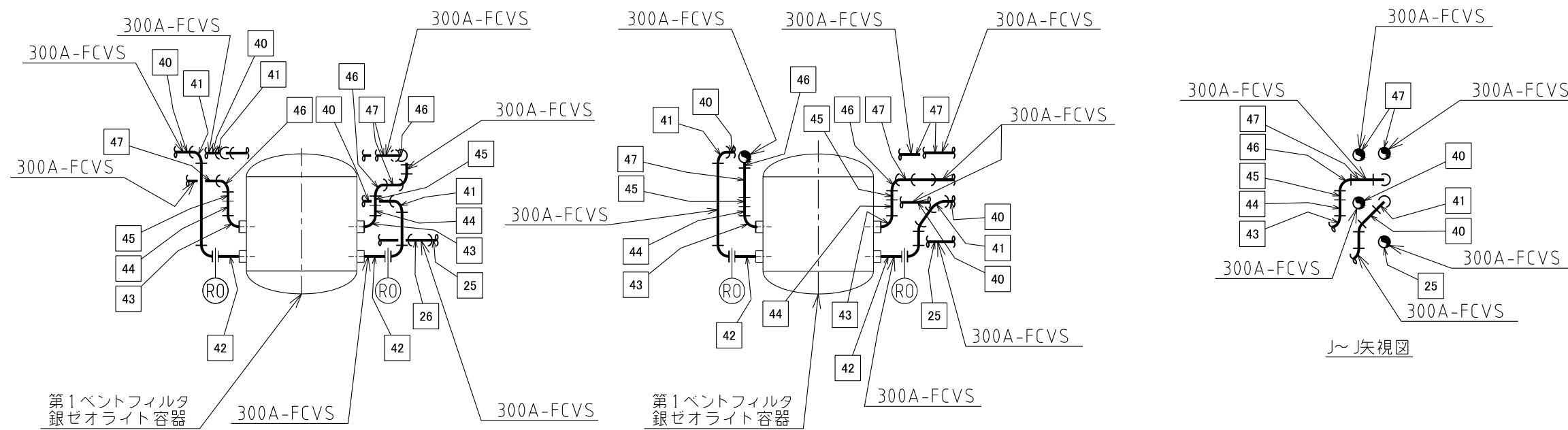


C~C矢視図

D~D矢視図

E~E矢視図

F~F矢視図



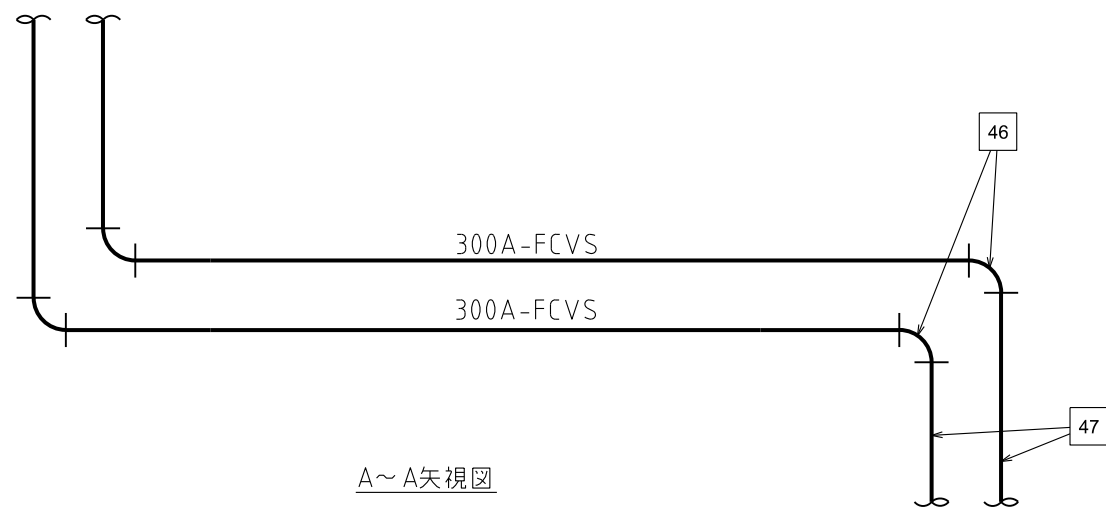
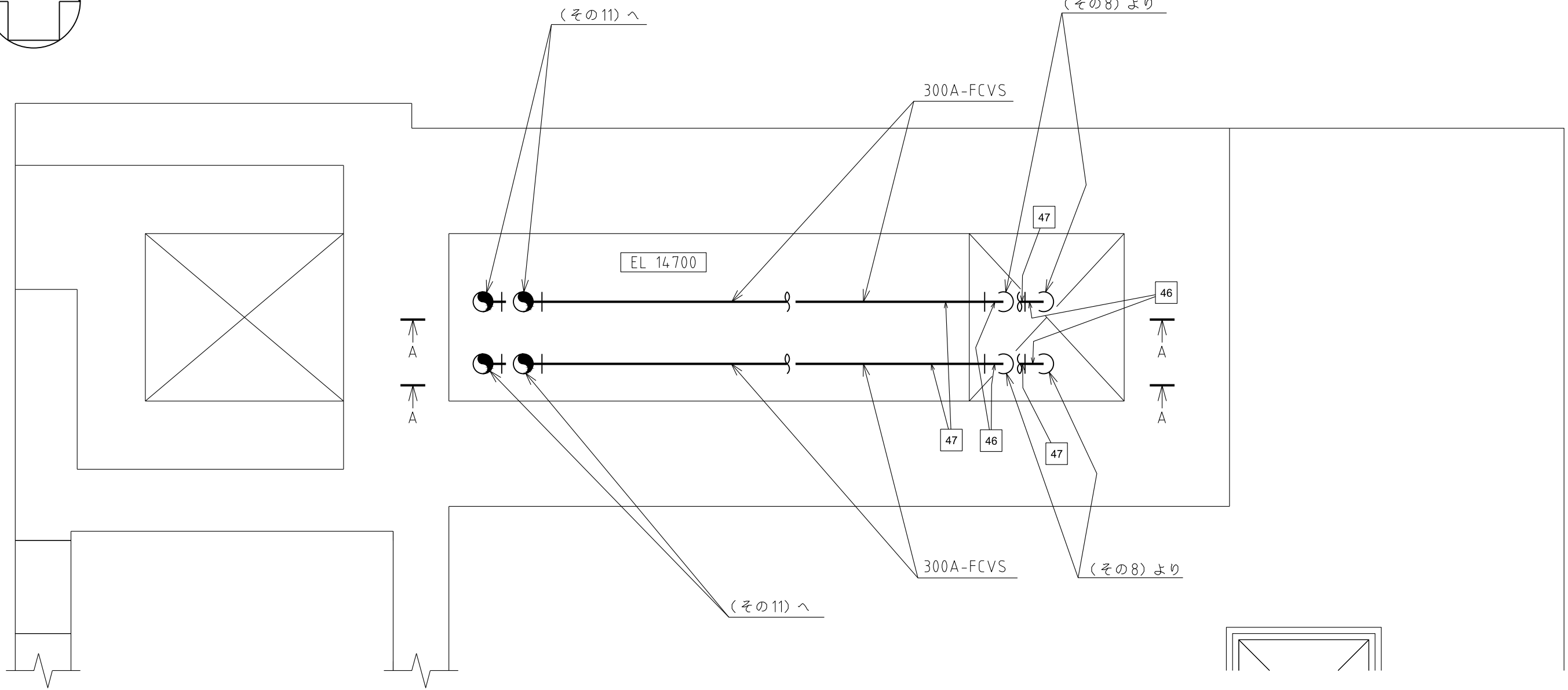
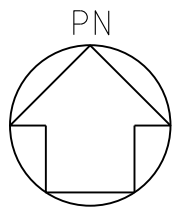
G~G矢視図

H~H矢視図

J~J矢視図

注1：寸法はmmを示す。
注2：図中の四角内番号は別紙1のNOを示す。
注3：図中のC~C矢視図からH~H矢視図及びJ~J矢視図の平面図は（その8）に示す。

工事計画認可申請		第8-3-5-1-2-9図
島根原子力発電所 第2号機		
名称	圧力逃がし装置に係る 主配管の配置を明示した図面 (格納容器フィルタベント系)(その9)	
中国電力株式会社		

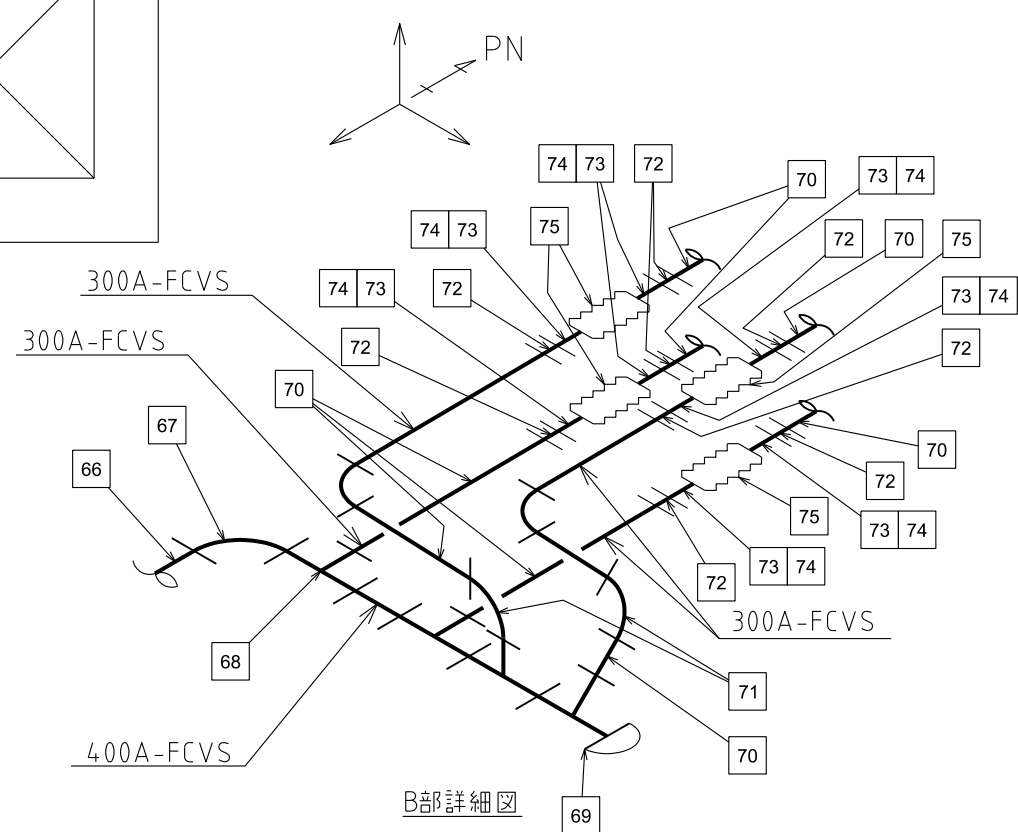
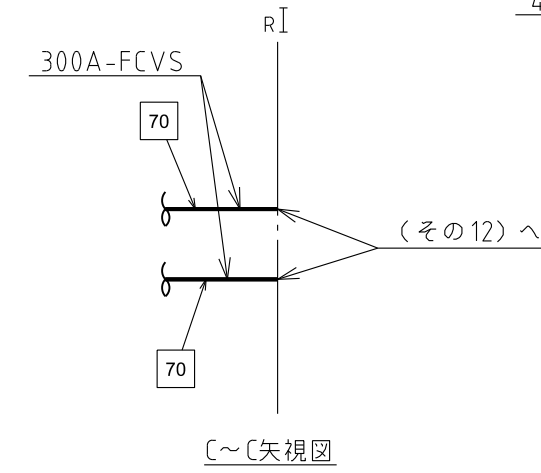
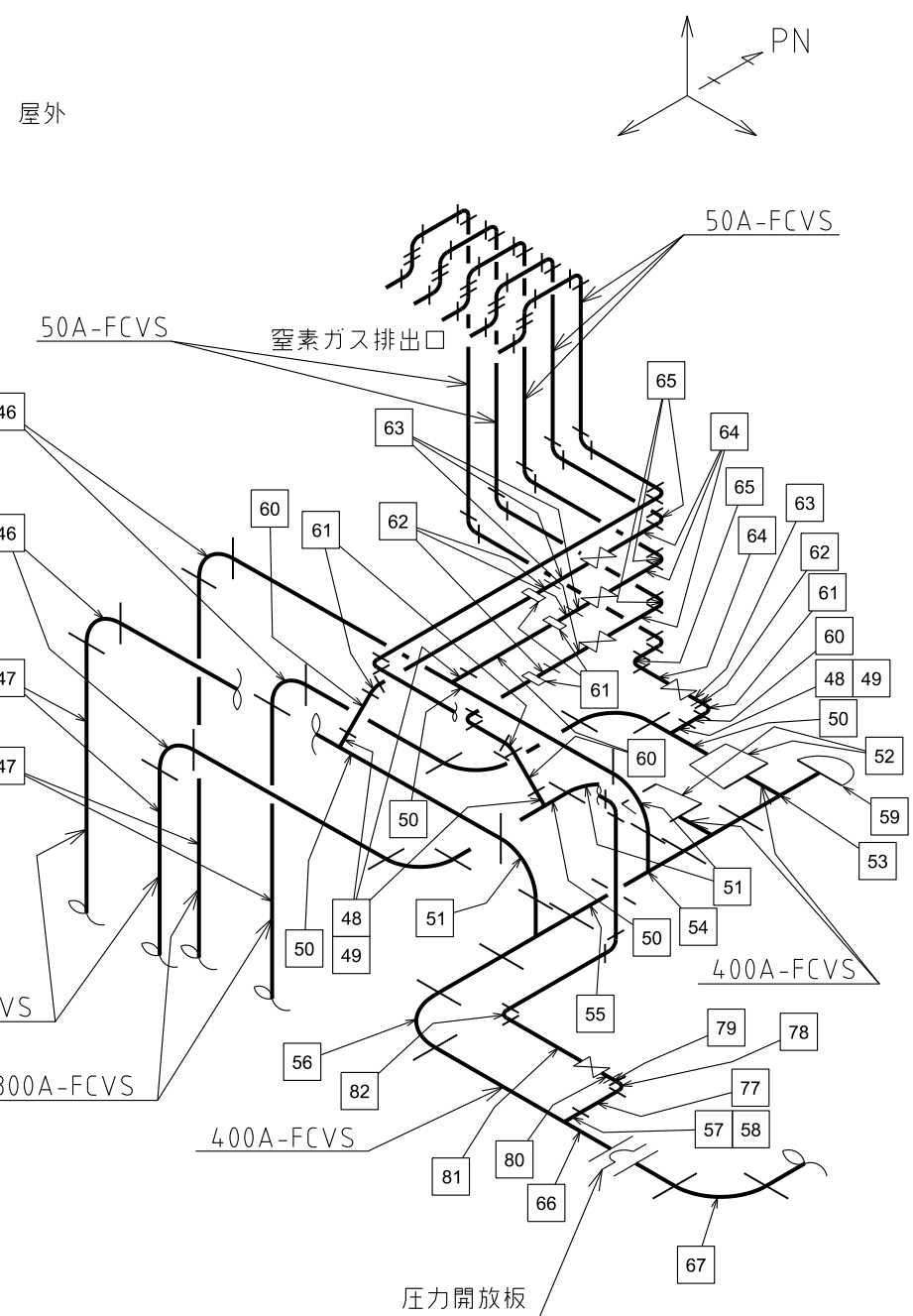
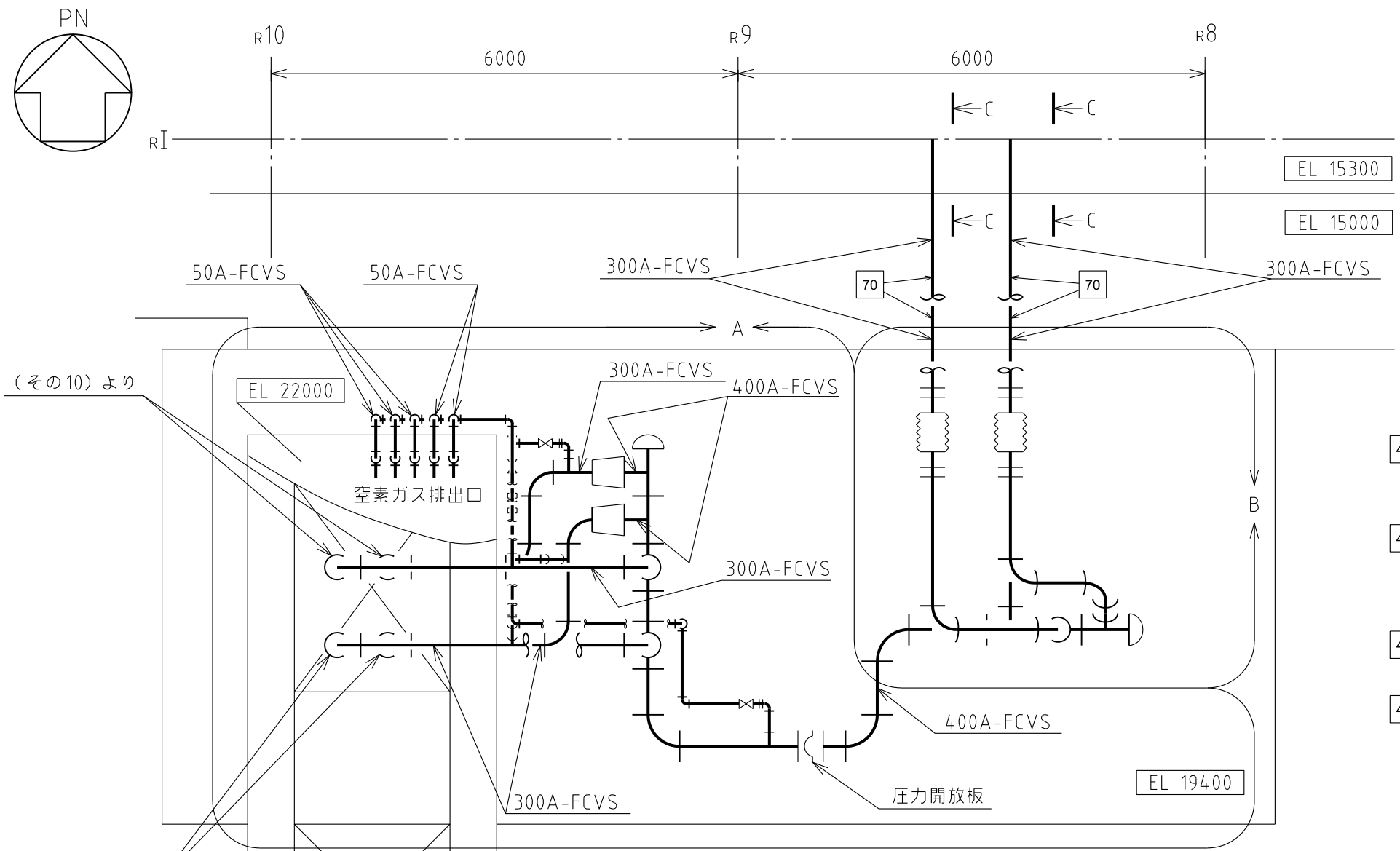


A~A矢視図

注1: 寸法はmmを示す。
 注2: 図中の四角内番号は別紙1のNOを示す。

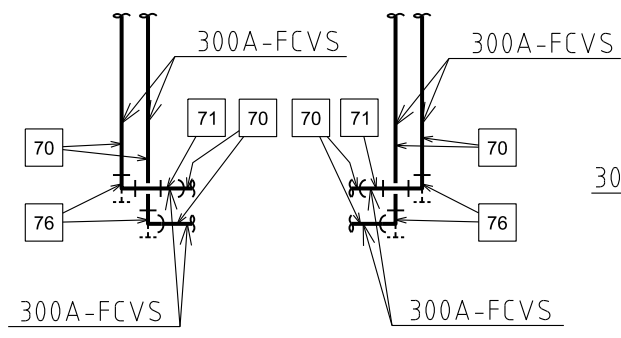
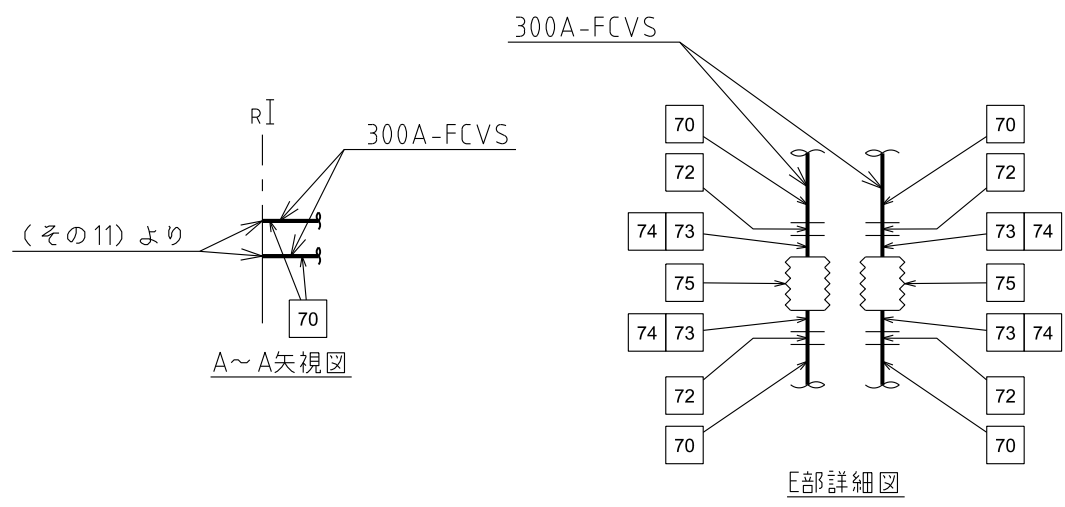
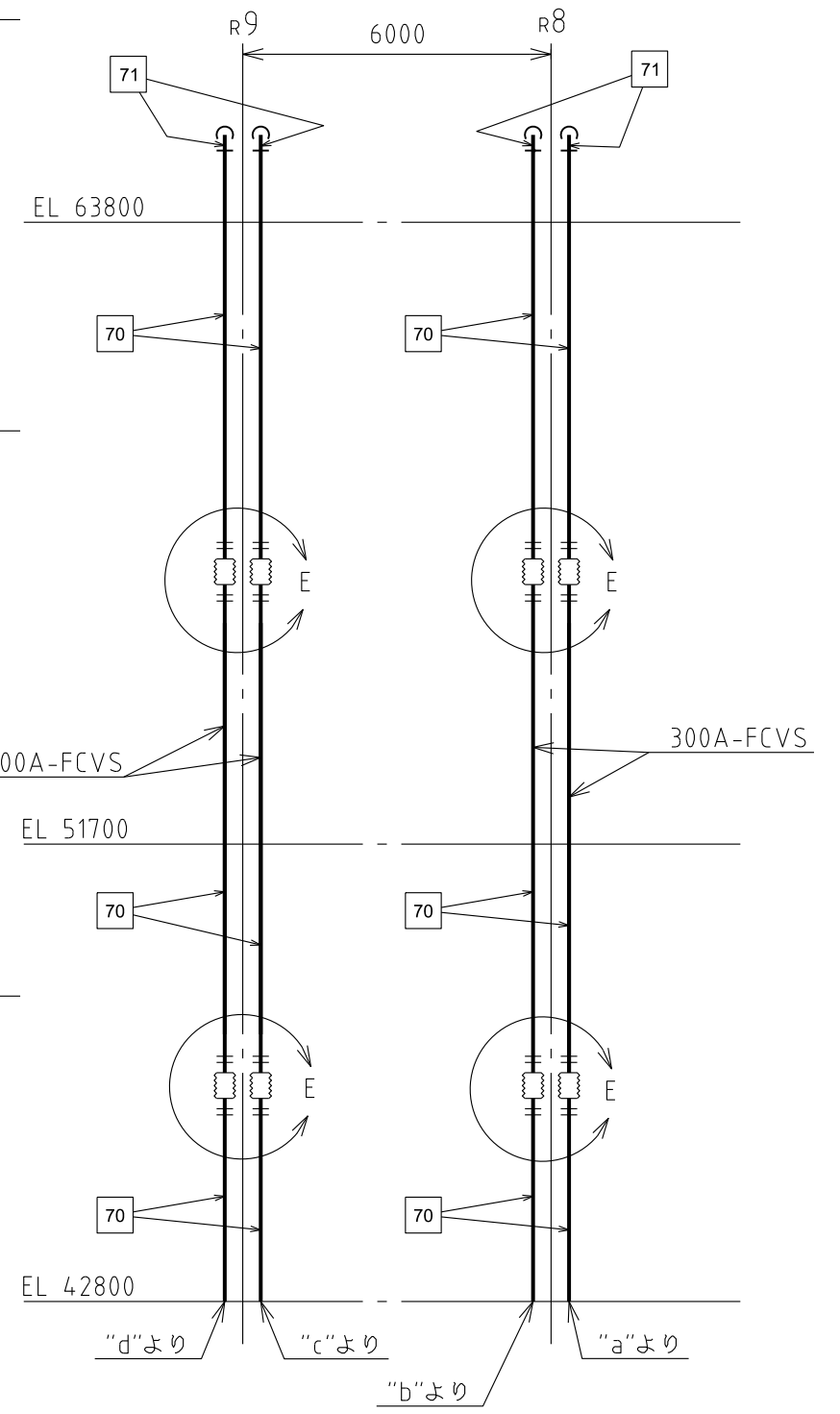
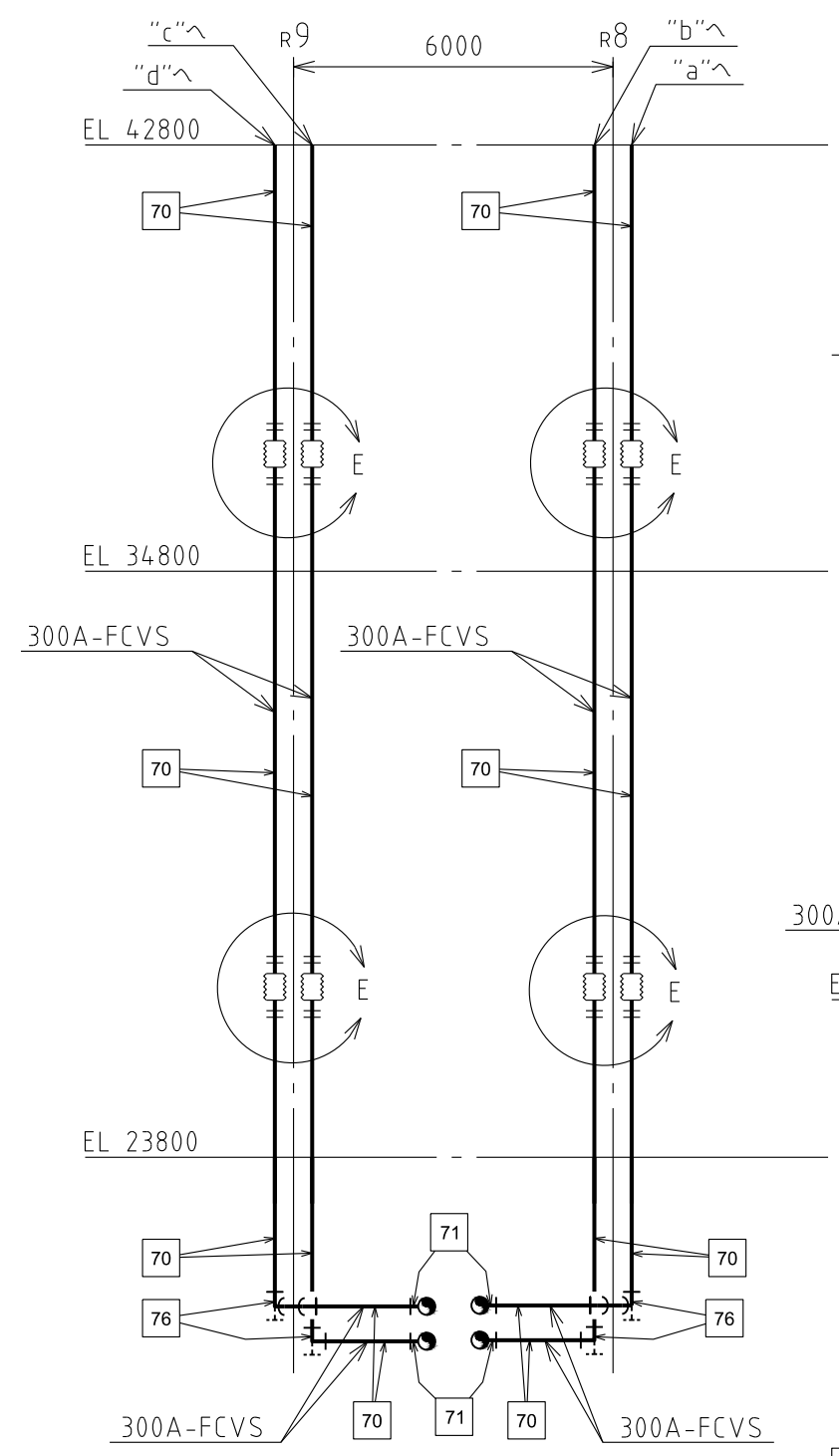
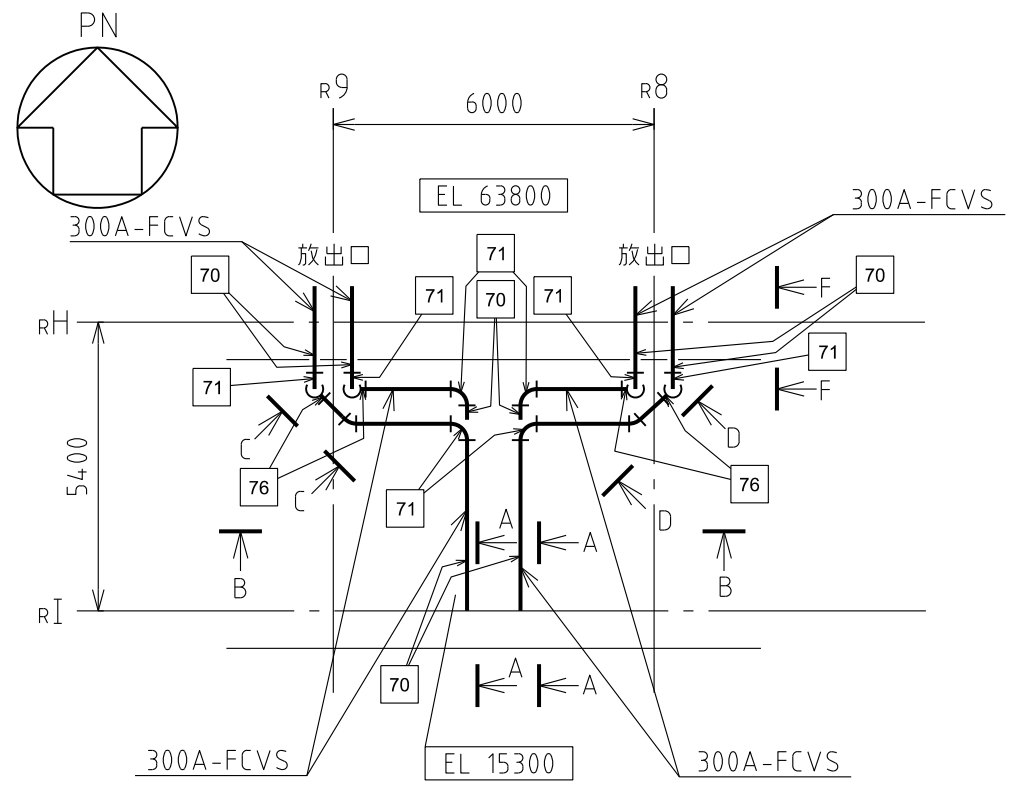
第1ベントフィルタ格納槽

工事計画認可申請		第8-3-5-1-2-10図
島根原子力発電所 第2号機		
名	圧力逃がし装置に係る 主配管の配置を明示した図面 (格納容器フィルタベント系) (その10)	
称	中国電力株式会社	

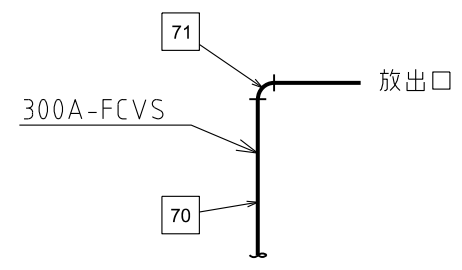


注1: 寸法はmmを示す。
 注2: 図中の四角内番号は別紙1のNOを示す。

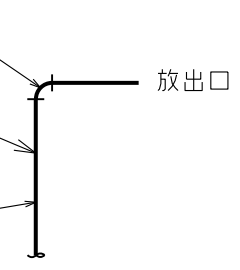
工事計画認可申請		第8-3-5-1-2-11図
島根原子力発電所 第2号機		
名	圧力逃がし装置に係る	
称	主配管の配置を明示した図面 (格納容器フィルタベント系) (その11)	
中国電力株式会社		



C~C矢視図



D~D矢視図



F~F矢視図
(T.Y.P)

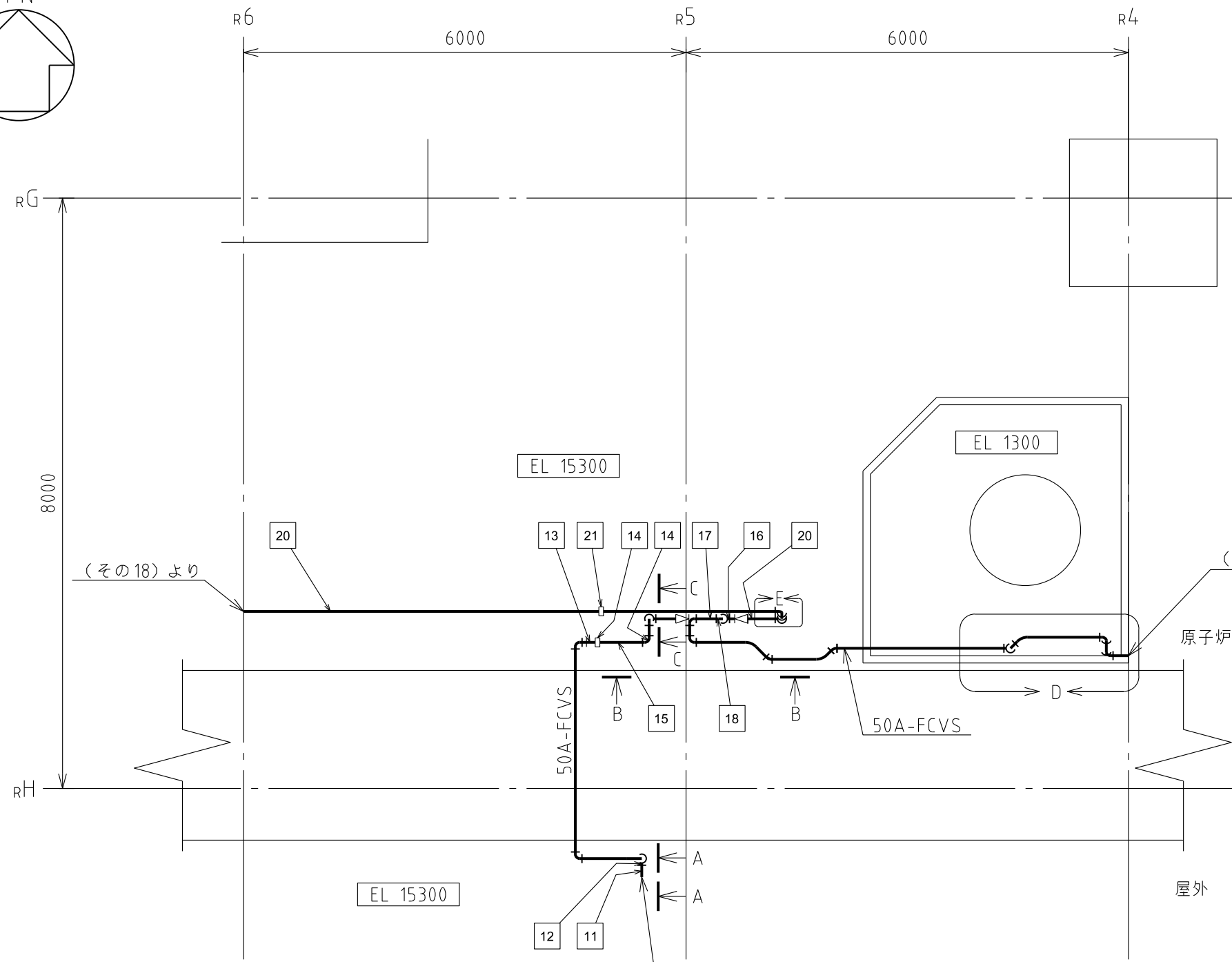
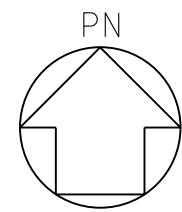
B~B矢視図

B~B矢視図

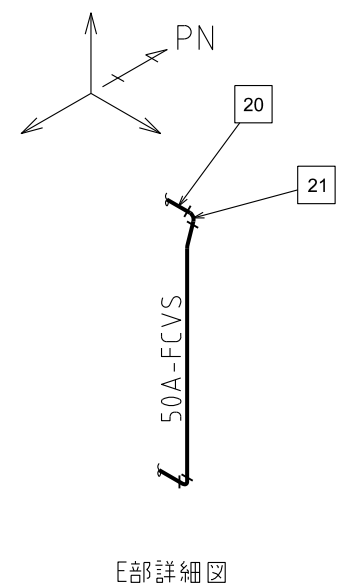
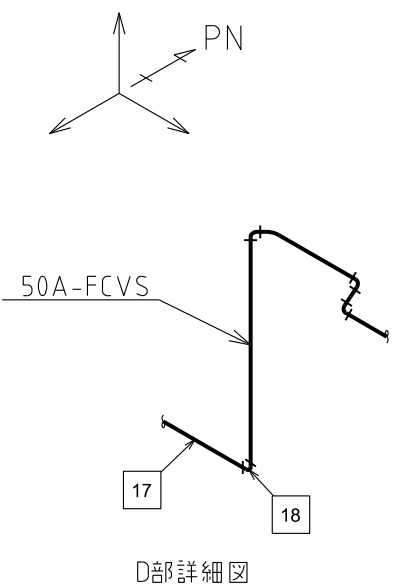
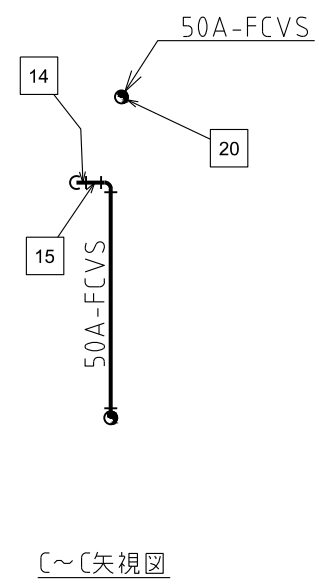
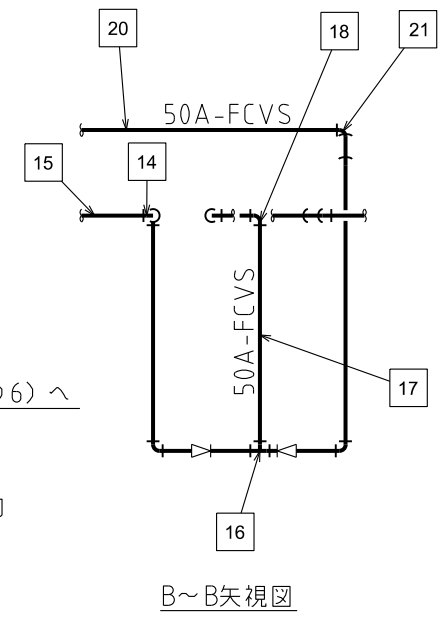
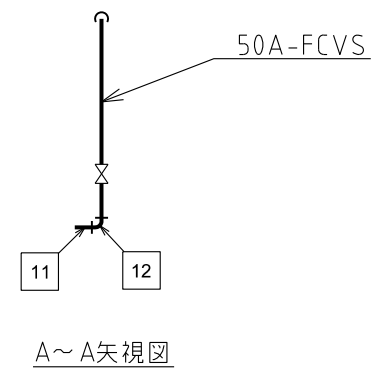
E部詳細図

注1：寸法はmmを示す。
注2：図中の四角内番号は別紙10のNOを示す。

屋外	
工事計画認可申請	第8-3-5-1-2-12図
島根原子力発電所 第2号機	
名称	圧力逃がし装置に係る 主配管の配置を明示した図面 (格納容器フィルタベント系) (その12)
中国電力株式会社	

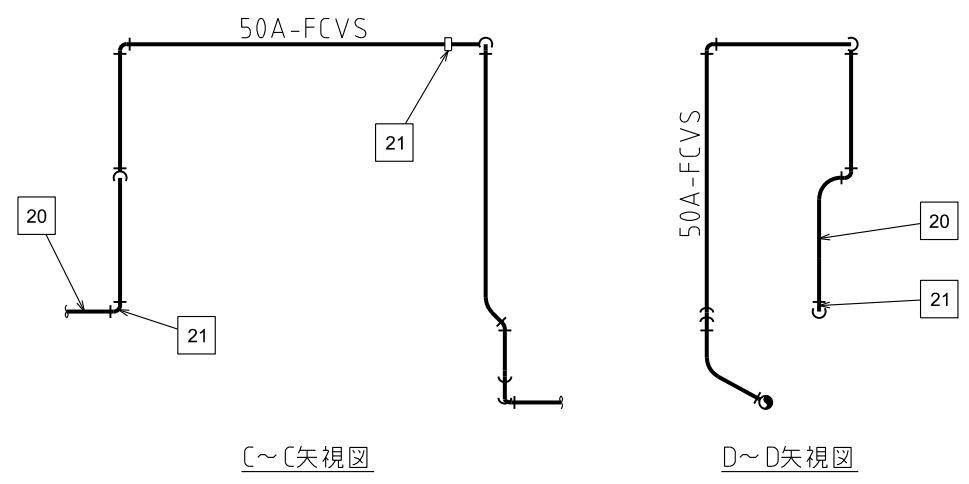
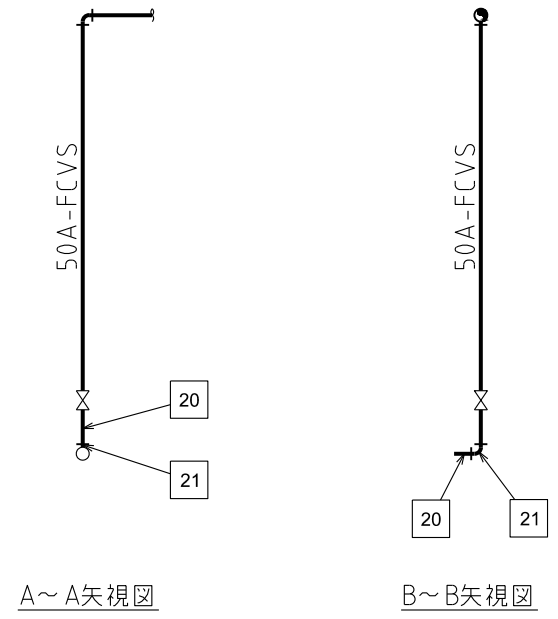
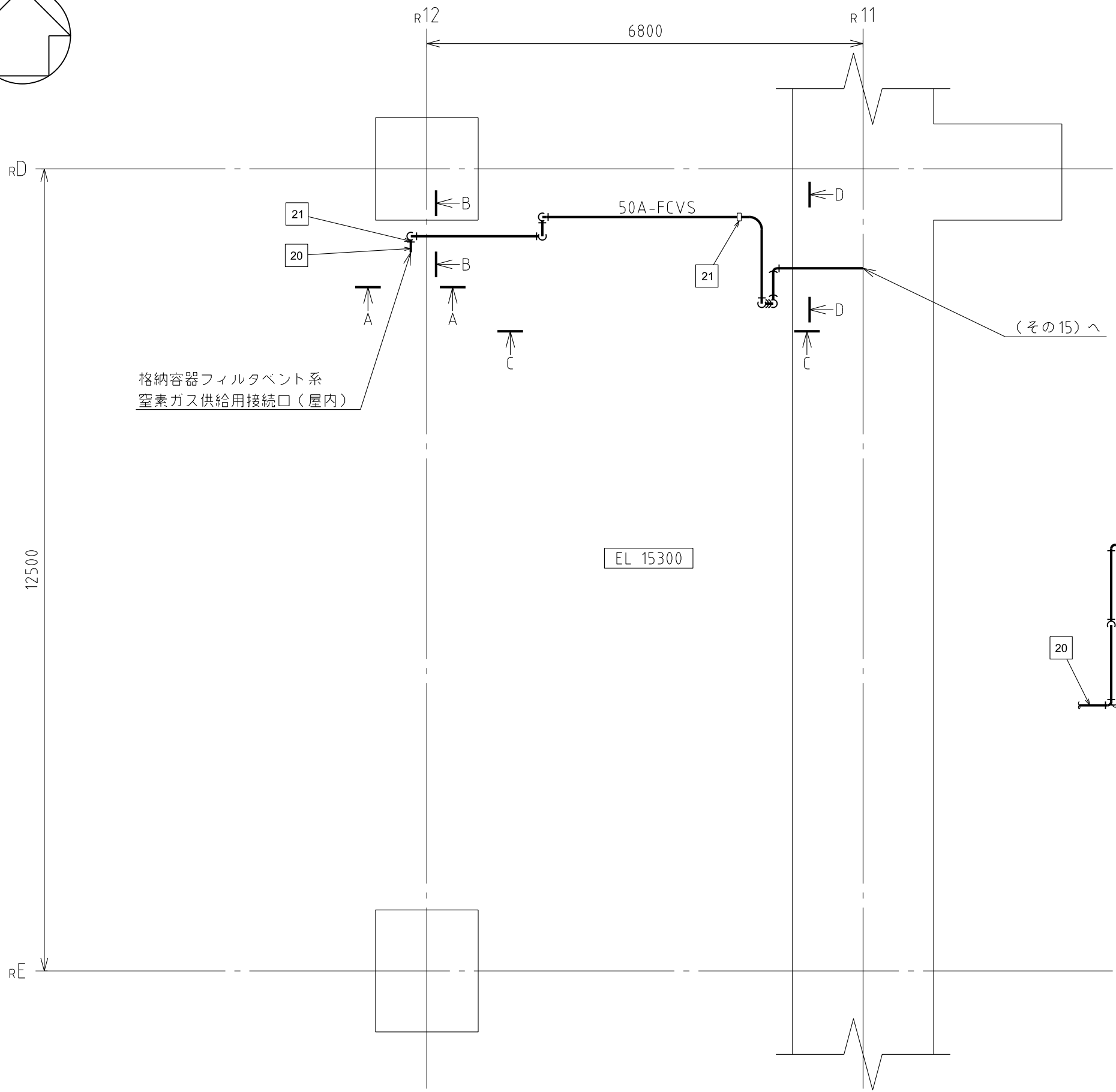
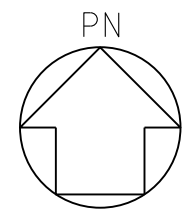


格納容器フィルタベント系
窒素ガス供給用接続口(南)



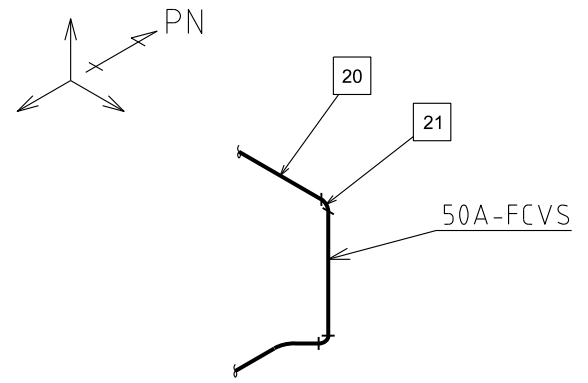
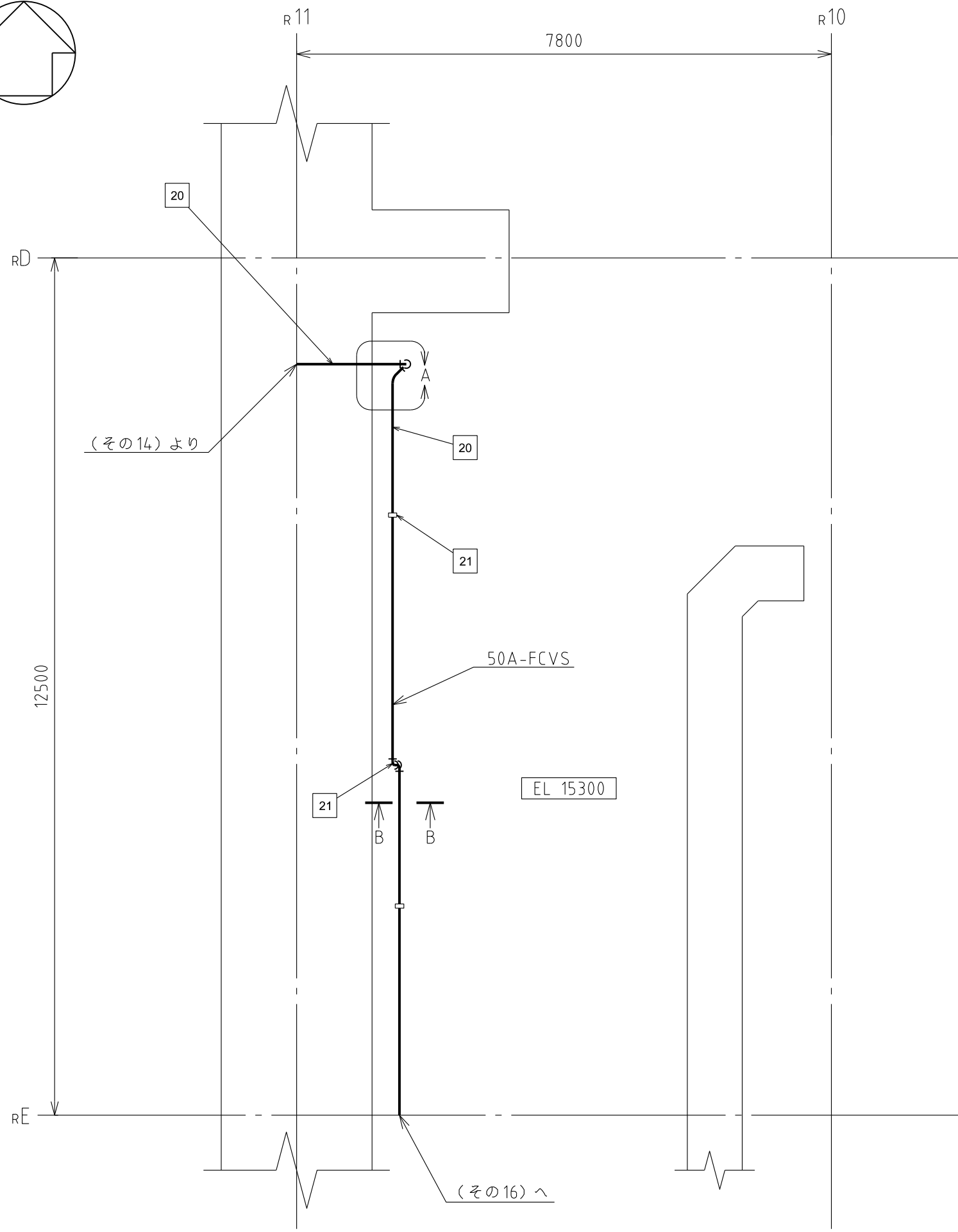
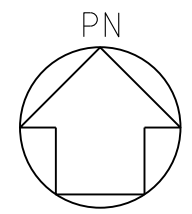
注1: 寸法はmmを示す。
注2: 図中の四角内番号は別紙10のNOを示す。

工事計画認可申請		第8-3-5-1-2-13図
島根原子力発電所 第2号機		
名称	圧力逃がし装置に係る 主配管の配置を明示した図面 (格納容器フィルタベント系)(その13)	
中国電力株式会社		

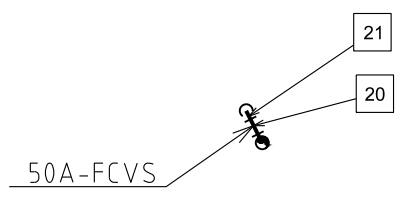


注1：寸法はmmを示す。
注2：図中の四角内番号は別紙10のNOを示す。

原子炉建物	
工事計画認可申請	第8-3-5-1-2-14図
島根原子力発電所 第2号機	
名	圧力逃がし装置に係る 主配管の配置を明示した図面 (格納容器フィルタベント系) (その14)
称	中国電力株式会社
FCVS	S2FCVS-R014 2331



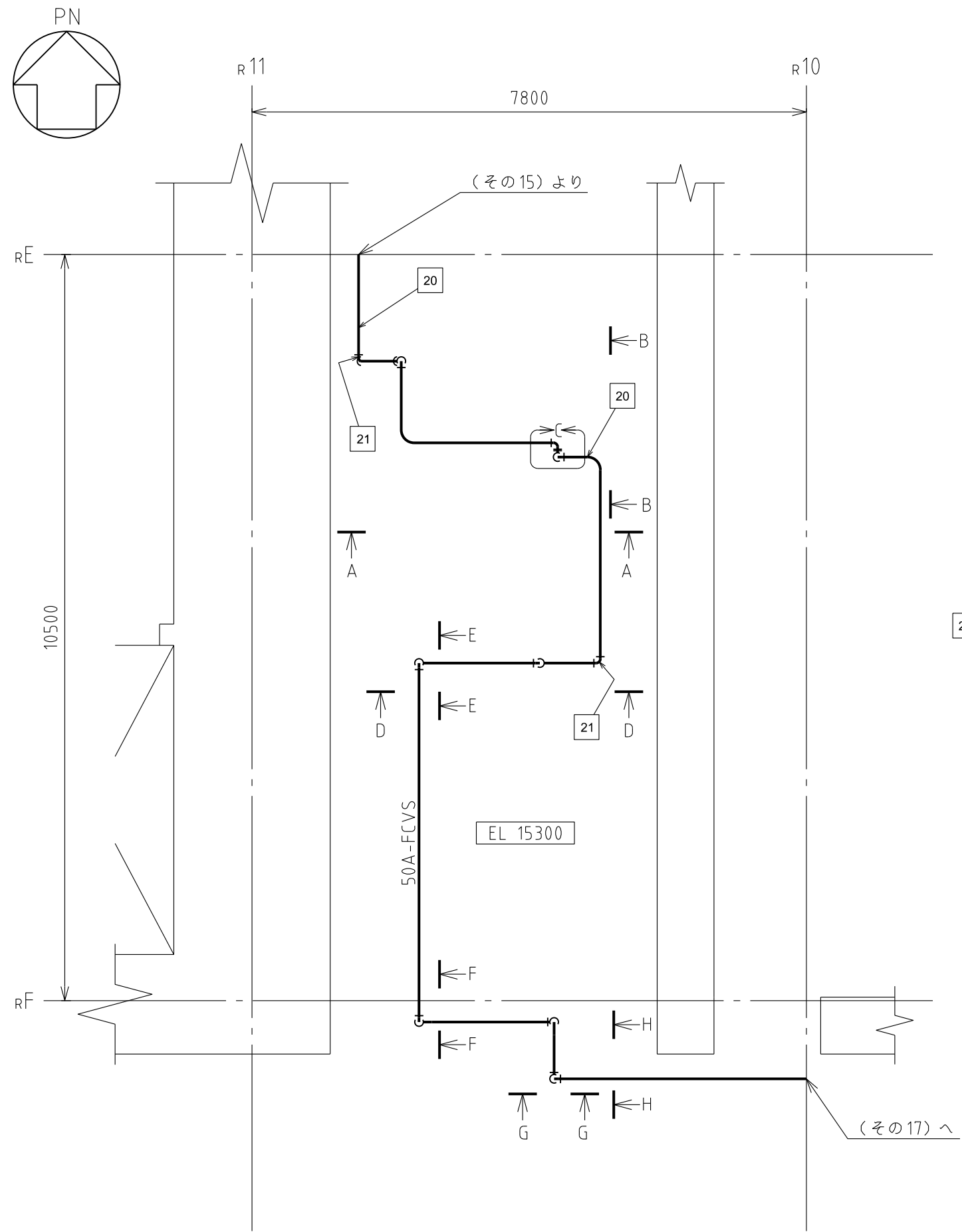
A部詳細図



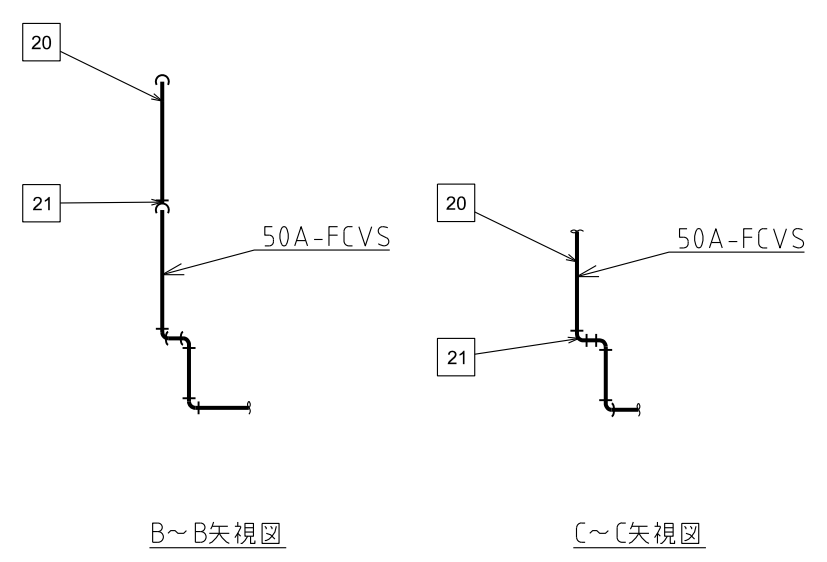
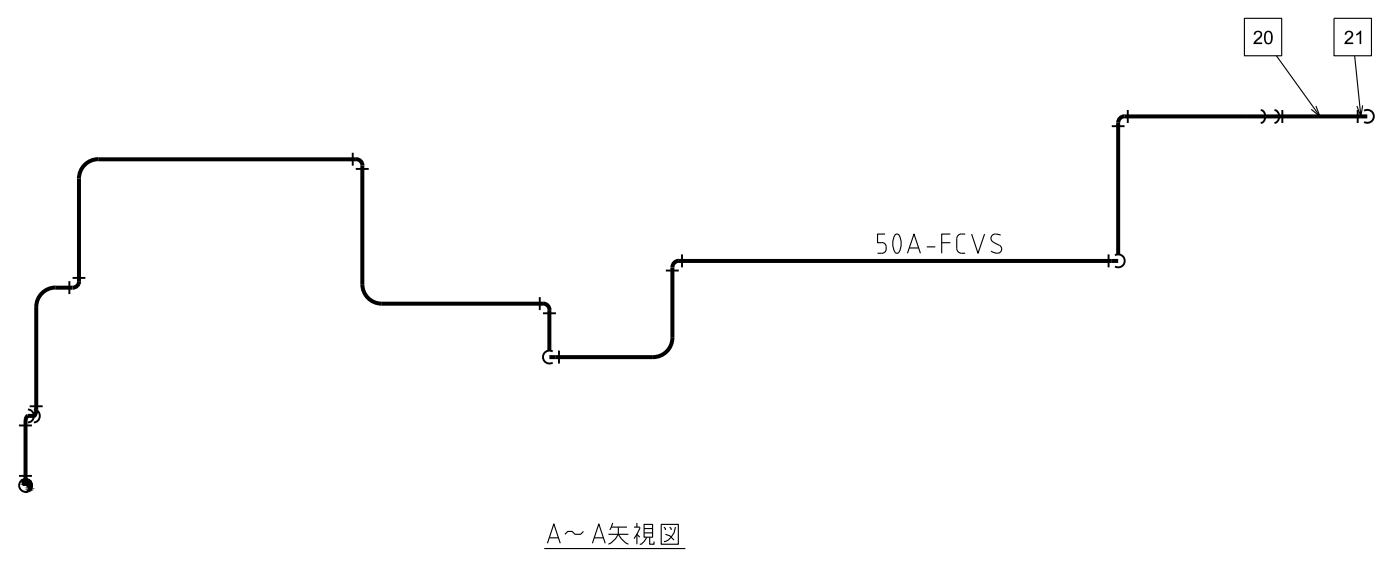
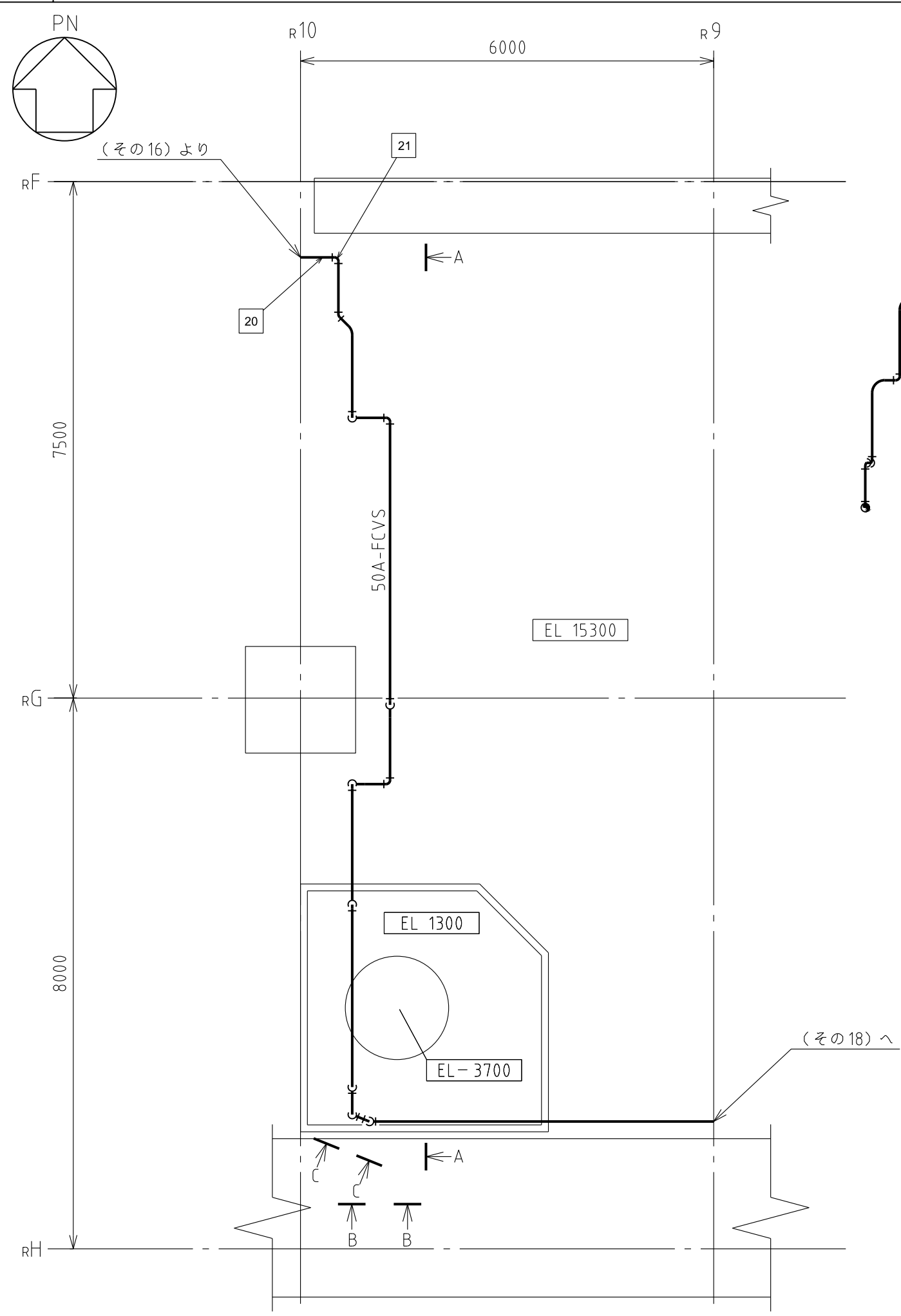
B~B矢視図

注1: 寸法はmmを示す。
 注2: 図中の四角内番号は別紙1のNO.を示す。

原子炉建物	
工事計画認可申請	第8-3-5-1-2-15図
島根原子力発電所 第2号機	
名	圧力逃がし装置に係る
称	主配管の配置を明示した図面 (格納容器フィルタベント系) (その15)
中国電力株式会社	
FCVS	S2FCVS-R015
	2111

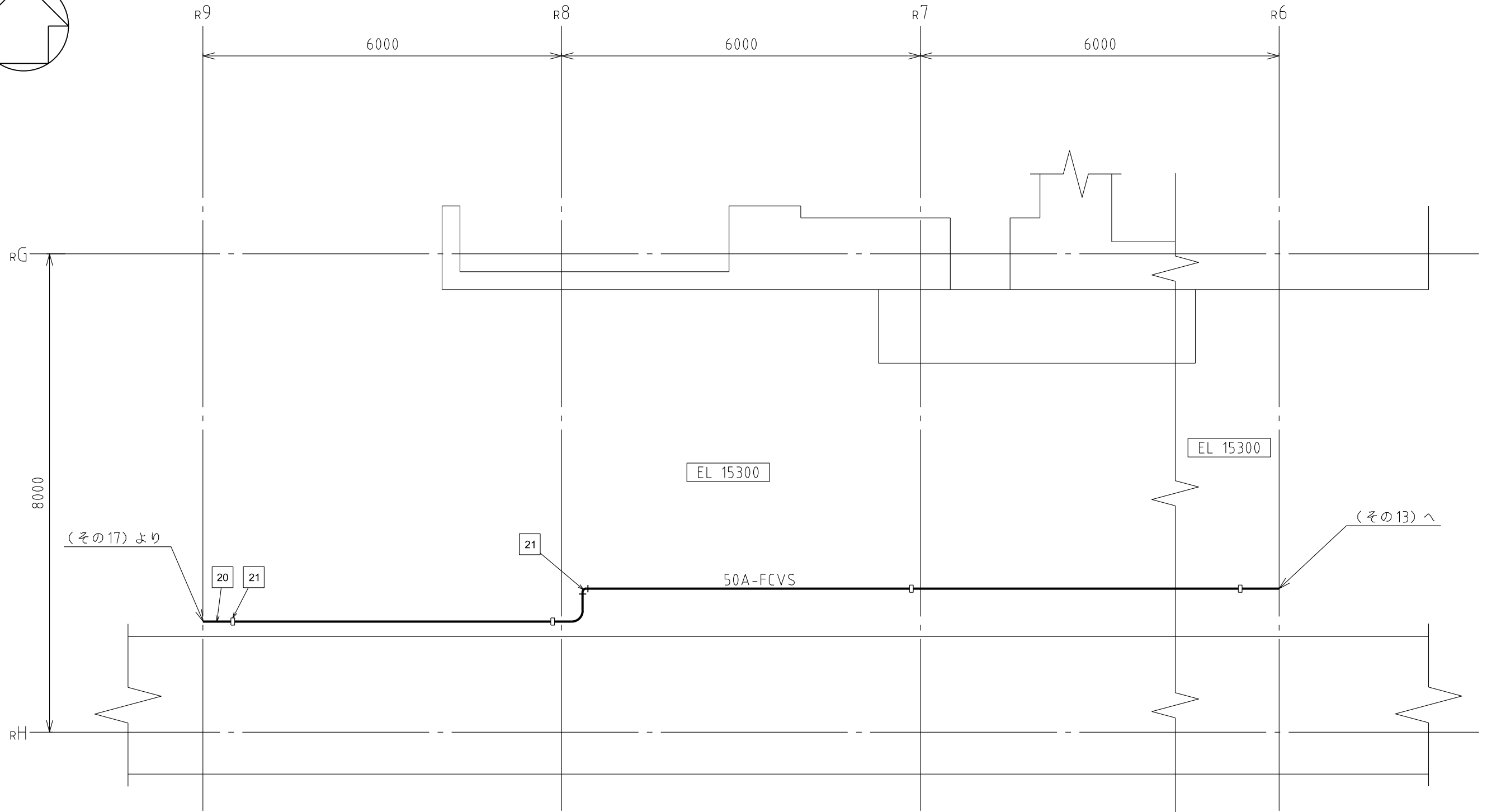
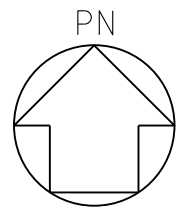


原子炉建物	
工事計画認可申請	第8-3-5-1-2-16図
島根原子力発電所 第2号機	
名称	圧力逃がし装置に係る 主配管の配置を明示した図面 (格納容器フィルタベント系) (その16)
中国電力株式会社	
FCVS	S2FCVS-R016 1622



注1: 寸法はmmを示す。
 注2: 図中の四角内番号は別紙1のNO.を示す。

原子炉建物	
工事計画認可申請	第8-3-5-1-2-17図
島根原子力発電所 第2号機	
名	圧力逃がし装置に係る
称	主配管の配置を明示した図面 (格納容器フィルタベント系) (その17)
中国電力株式会社	
FCVS	S2FCVS-R017 2111



原子炉建物

工事計画認可申請 第8-3-5-1-2-18図

島根原子力発電所 第2号機

名	圧力逃がし装置に係る 主配管の配置を明示した図面 (格納容器フィルタベント系) (その18)
称	

中国電力株式会社

注1: 寸法はmmを示す。
注2: 図中の四角内番号は別紙1のNO.を示す。

第 8-3-5-1-2-1~18 図 圧力逃がし装置に係る主配管の配置を明示した図面（格納容器フィルタベント系） 別紙 1

工事計画抜粋

変更前						変更後						NO. *7
名称	最高使用 圧力 (MPa)	最高使用 温度 (°C)	外 径 (mm)	厚 さ (mm)	材 料	名 称	最高使用 圧 力 (MPa)	最高使用 温 度 (°C)	外 径*1 (mm)	厚 さ*1 (mm)	材 料	
—						格納容器 フィルタ ベント系	0.853*3	200*3	406.4	9.5	STPT410	1
									406.4*4	9.5*4	STPT410*4	2
									406.4*4	9.5*4	STPT410*4	3
									406.4	9.5	STPT410	4
									267.4	9.3	STPT410	5

変更前					変更後						NO. *7		
名称	最高使用 圧力 (MPa)	最高使用 温度 (°C)	外 径 (mm)	厚 さ (mm)	材 料	名 称	最高使用 圧力 (MPa)	最高使用 温度 (°C)	外 径*1 (mm)	厚 さ (mm)		材 料	
—						格納容器フィルタベント系窒素ガス供給ライン合流部 ～ 耐圧強化ベントライン分岐部*2	0.853*3	200*3	77.0	□ (7.95*1)	S25C	6	
									70.1	□ (8.7*1)	S25C	7	
									267.4	9.3*1	STPT410	8	
									267.4*4	9.3*1, *4	STPT410*4	9	
									267.4 /— /267.4	9.3*1 /— /9.3*1	STPT410	10	
						格納容器フィルタベント系	0.93*3	66*3	格納容器フィルタベント系窒素ガス供給用接続口 (南)	60.5	3.9*1	SUS304TP	11
										61.1*5	6.1*5	SUS304	12
									格納容器フィルタベント系窒素ガス供給用接続口 (屋内) ライン合流部*2	60.5	□ (5.5*1)	S25C	13
										61.1*5	6.9*5	S25C	14
										60.5	5.5*1	STPT410	15

変更前						変更後						NO. *7									
名称	最高使用 圧力 (MPa)	最高使用 温度 (°C)	外 径 (mm)	厚 さ (mm)	材 料	名 称	最高使用 圧力 (MPa)	最高使用 温度 (°C)	外 径*1 (mm)	厚 さ*1 (mm)	材 料										
—						格納容器フィルタベン ト系窒素ガス供給用接 続口（屋内）ライン合 流部 ～ 弁V226-14*2	0.93*3	66*3	61.1*5	6.9*5	S25C	16									
									/61.1*5	/6.9*5											
									/61.1*5	/6.9*5											
						格納容器 フィル タベ ント系						弁V226-14 ～ 格納容器フィルタベン ト系窒素ガス供給ライ ン合流部*2	0.853*3	200*3	60.5	5.5	STPT410	19			
															格納容器フィルタベン ト系窒素ガス供給用接 続口（屋内） ～ 格納容器フィルタベン ト系窒素ガス供給用接 続口（屋内）ライン合 流部*2	0.93*3	66*3	60.5	5.5	STPT410	20
																		61.1*5	6.9*5	S25C	21

変更前						変更後						NO. *7						
名称	最高使用 圧力 (MPa)	最高使用 温度 (°C)	外 径 (mm)	厚 さ (mm)	材 料	名称	最高使用 圧力 (MPa)	最高使用 温度 (°C)	外 径*1 (mm)	厚 さ (mm)	材 料							
—						耐圧強化ベントライ ン分岐部 ～ 弁MV226-13*2	0.853*3	200*3	267.4	9.3*1	STPT410	22						
									267.4*4	9.3*1, *4	STPT410*4	23						
									318.5 /267.4	10.3*1 /9.3*1	STPT410	24						
						格納容器 フィルタ ベント系						弁MV226-13 ～ 第1ベントフィルタ スクラバ容器*2	0.853*3	200*3	318.5	10.3*1	STPT410	25
															318.5*4	10.3*1, *4	STPT410*4	26
															318.5	□ (10.3*1)	SF440A	27
															318.5	17.4*1	SUS316LTP	28
															303.0	□ (2.4*1)	SUS316LTP	29
															409.0	1.2*1×2*6	SUS316L	30
															318.5 /318.5 /216.3	10.3*1 /10.3*1 /8.2*1	STPT410	31
															216.3	□ (8.2*1)	SF440A	32
															216.3	8.2*1	SUS316LTP	33
						216.3*4	8.2*1, *4	SUS316LTP*4	34									
						318.5 /216.3	10.3*1 /8.2*1	STPT410	35									

変更前						変更後						NO. *7
名称	最高使用 圧力 (MPa)	最高使用 温度 (°C)	外 径 (mm)	厚 さ (mm)	材 料	名 称	最高使用 圧 力 (MPa)	最高使用 温 度 (°C)	外 径*1 (mm)	厚 さ (mm)	材 料	
—						格納容器 フィルタ ベント系	0.853*3	200*3	216.3	8.2*1	SUS304TP	36
									216.3*4	8.2*1, *4	SUS304TP*4	37
									318.5 /216.3	10.3*1 /8.2*1	SUS304TP	38
									318.5 /318.5 /216.3	10.3*1 /10.3*1 /8.2*1	SUS304TP	39
									318.5	10.3*1	SUS304TP	40
									318.5*4	10.3*1, *4	SUS304TP*4	41
									318.5	10.3*1	SUS304TP	42
							0.427*3	200*3	318.5*4	10.3*1, *4	SUS304TP*4	43
									318.5	10.3*1	SUS304TP	44
									318.5	□ (10.3*1)	SF440A	45
									318.5*4	10.3*1, *4	STPT410*4	46
									318.5	10.3*1	STPT410	47
									70.1	□ (8.7*1)	S25C	48
									77.0	□ (7.95*1)	S25C	49

変更前						変更後						NO. *7
名称	最高使用 圧力 (MPa)	最高使用 温度 (°C)	外 径 (mm)	厚 さ (mm)	材 料	名称	最高使用 圧力 (MPa)	最高使用 温度 (°C)	外 径*1 (mm)	厚 さ (mm)	材 料	
—					格納容器 フィルタ ベント系	窒素ガス排出ライン分岐部 ～ 窒素ガス排出ライン分岐部（ヘッダ部）*2	0.427*3	200*3	318.5	10.3*1	STPT410	50
									318.5*4	10.3*1, *4	STPT410*4	51
									406.4 /318.5	12.7*1 /10.3*1	STPT410	52
									406.4 /406.4	12.7*1 /12.7*1	STPT410	53
									406.4 /406.4	12.7*1 /12.7*1	STPT410	54
									406.4 /318.5	12.7*1 /10.3*1	STPT410	54
									406.4	12.7*1	STPT410	55
									406.4*4	12.7*1, *4	STPT410*4	56
									70.1	□ (8.7*1)	S25C	57
									77.0	□ (7.95*1)	S25C	58
									406.4	12.7*1	SB410	59

S2 補 8-3-5-1-2-1~18 R1

変更前						変更後						NO. *7	
名称	最高使用 圧力 (MPa)	最高使用 温度 (°C)	外径 (mm)	厚さ (mm)	材料	名称	最高使用 圧力 (MPa)	最高使用 温度 (°C)	外径*1 (mm)	厚さ (mm)	材料		
—						格納容器 フィルタ ベント系	窒素ガス排出ライ ン分岐部 ～ 窒素ガス排出口*2	0.427*3	200*3	60.5	5.5*1	STPT410	60
										61.1*5	6.9*5	S25C	61
										60.5	□ (5.5*1)	S25C	62
										60.5	3.9*1	SUS316LTP	63
						大気圧*3		66*3	60.5	3.9*1	SUS304TP	64	
									61.1*5	6.1*5	SUS304	65	

変更前						変更後						NO. *7
名称	最高使用 圧力 (MPa)	最高使用 温度 (°C)	外径 (mm)	厚さ (mm)	材料	名称	最高使用 圧力 (MPa)	最高使用 温度 (°C)	外径*1 (mm)	厚さ (mm)	材料	
—						窒素ガス排出ライン分岐部 (ヘッダ部) ～ 放出口*2	0.427*3	200*3	406.4	12.7*1	STPT410	66
									406.4*4	12.7*1, *4	STPT410*4	67
									406.4 /406.4	12.7*1 /12.7*1	STPT410	68
									318.5 /318.5	10.3*1 /10.3*1	STPT410	69
									406.4	12.7*1	SB410	70
									318.5	10.3*1	STPT410	71
									318.5*4	10.3*1, *4	STPT410*4	72
									318.5	□ (10.3*1)	SF440A	73
									318.5	17.4*1	SUS316LTP	74
									303.0	□ (2.4*1)	SUS316LTP	75
									409.0	1.2*1×2*6	SUS316L	76
									318.5 /— /318.5	10.3*1 /— /10.3*1	STPT410	76

変更前					変更後					NO. *7		
名称	最高使用 圧力 (MPa)	最高使用 温度 (°C)	外 径 (mm)	厚 さ (mm)	材 料	名称	最高使用 圧力 (MPa)	最高使用 温度 (°C)	外 径*1 (mm)		厚 さ (mm)	材 料
—					格納容器 フィルタ ベント系	窒素ガス排出ライン 分岐部（ヘッド部） ～ 窒素ガス排出口*2	0.427*3	200*3	60.5	5.5*1	STPT410	77
									61.1*5	6.9*5	S25C	78
									60.5	□ (5.5*1)	S25C	79
									60.5	3.9*1	SUS316LTP	80
							大気圧*3	66*3	60.5	3.9*1	SUS304TP	81
									61.1*5	6.1*5	SUS304	82

注記*1：公称値を示す。

*2：原子炉冷却系統施設のうち残留熱除去設備（格納容器フィルタベント系）及び圧力低減設備その他の安全設備の放射性物質濃度制御設備
及び可燃性ガス濃度制御設備並びに格納容器再循環設備（格納容器フィルタベント系）と兼用

*3：重大事故等時における使用時の値

*4：エルボを示す。

*5：差込み継手の差込み部内径及び最小厚さ

*6：層数を示す。

*7：圧力逃がし装置に係る主配管の配置を明示した図面（格納容器フィルタベント系）に記載の四角内番号を示す。

第 8-3-5-1-2-1~18 図 圧力逃がし装置に係る主配管の配置を明示した図面
 (格納容器フィルタベント系) 別紙 2

工事計画記載の公称値の許容範囲

[格納容器フィルタベント系の主配管]

管 NO. 1*1

主要寸法 (mm)		許容範囲	根 拠
外径	406.4	±0.8%*2	J I S G 3 4 5 6 による材料公差
厚さ	9.5	□% -12.5%	【プラス側公差】 製造能力, 製造実績を考慮したメーカ基準 【マイナス側公差】 J I S G 3 4 5 6 による材料公差

管 NO. 1*1 - 管継手

主要寸法 (mm)		許容範囲	根 拠
外径	406.4	+4.0mm -3.2mm	J I S B 2 3 1 2 による材料公差
厚さ	9.5	+規定しない -12.5%	同上

管 NO. 2*1

主要寸法 (mm)		許容範囲	根 拠
外径	267.4	±0.8%	J I S G 3 4 5 6 による材料公差
厚さ	9.3	□% -12.5%	【プラス側公差】 製造能力, 製造実績を考慮したメーカ基準 【マイナス側公差】 J I S G 3 4 5 6 による材料公差

管 NO. 2*1 - 管継手

主要寸法 (mm)		許容範囲	根 拠
外径	267.4	+4.0mm -3.2mm	J I S B 2 3 1 2 による材料公差
厚さ	9.3	+規定しない -12.5%	同上

工事計画記載の公称値の許容範囲（続き）

[格納容器フィルタベント系の主配管（続き）]

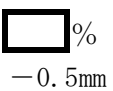
管NO.3*¹

主要寸法 (mm)		許容範囲	根 拠
外径	77.0	 mm	製造能力，製造実績を考慮したメーカー基準
厚さ	7.95	 mm	同上

管NO.4*¹

主要寸法 (mm)		許容範囲	根 拠
外径	70.1	 mm	製造能力，製造実績を考慮したメーカー基準
厚さ	8.7	 mm	同上

管NO.5*¹

主要寸法 (mm)		許容範囲	根 拠
外径	60.5	±1%	J I S G 3 4 5 9による材料公差
厚さ	3.9	 % -0.5mm	【プラス側公差】 製造能力，製造実績を考慮したメーカー基準 【マイナス側公差】 J I S G 3 4 5 9による材料公差

管NO.6*¹ - 管継手

主要寸法 (mm)		許容範囲	根 拠
外径	61.1* ³	+0.3mm 0mm	J I S B 2 3 1 6による材料公差
厚さ	6.1* ⁴	最小 6.1mm	同上

工事計画記載の公称値の許容範囲（続き）

[格納容器フィルタベント系の主配管（続き）]

管NO.7*1

主要寸法 (mm)		許容範囲	根 拠
外径	60.5	<input type="text"/> mm <input type="text"/> mm	製造能力，製造実績を考慮したメーカー基準
厚さ	5.5	<input type="text"/> mm <input type="text"/> mm	同上

管NO.8*1 - 管継手

主要寸法 (mm)		許容範囲	根 拠
外径	61.1*3	+0.3mm 0mm	J I S B 2 3 1 6による材料公差
厚さ	6.9*4	<input type="text"/> mm	製造能力，製造実績を考慮したメーカー基準

管NO.9*1

主要寸法 (mm)		許容範囲	根 拠
外径	60.5	±1%	J I S G 3 4 5 6による材料公差
厚さ	5.5	<input type="text"/> % -12.5%	【プラス側公差】 製造能力，製造実績を考慮したメーカー基準 【マイナス側公差】 J I S G 3 4 5 6による材料公差

管NO.10*1

主要寸法 (mm)		許容範囲	根 拠
外径	60.5	±1%	J I S G 3 4 5 6による材料公差
厚さ	5.5	<input type="text"/> % -12.5%	【プラス側公差】 製造能力，製造実績を考慮したメーカー基準 【マイナス側公差】 J I S G 3 4 5 6による材料公差

工事計画記載の公称値の許容範囲（続き）

[格納容器フィルタベント系の主配管（続き）]

管NO.11*1

主要寸法 (mm)		許容範囲	根 拠
外径	318.5	±0.8%	J I S G 3 4 5 6による材料公差
厚さ	10.3	<input type="text"/> % -12.5%	【プラス側公差】 製造能力，製造実績を考慮したメーカ基準 【マイナス側公差】 J I S G 3 4 5 6による材料公差

管NO.11*1 - 管継手

主要寸法 (mm)		許容範囲	根 拠
外径	318.5	+4.0mm -3.2mm	J I S B 2 3 1 2による材料公差
厚さ	10.3	+規定しない -12.5%	同上

管NO.12*1

主要寸法 (mm)		許容範囲	根 拠
外径	318.5	<input type="text"/> mm <input type="text"/> mm	製造能力，製造実績を考慮したメーカ基準
厚さ	10.3	<input type="text"/> mm <input type="text"/> mm	同上

管NO.13*1

主要寸法 (mm)		許容範囲	根 拠
外径	318.5	±1%	J I S G 3 4 5 9による材料公差
厚さ	17.4	<input type="text"/> % -12.5%	【プラス側公差】 製造能力，製造実績を考慮したメーカ基準 【マイナス側公差】 J I S G 3 4 5 9による材料公差

工事計画記載の公称値の許容範囲（続き）

[格納容器フィルタベント系の主配管（続き）]

管NO.14*¹

主要寸法 (mm)		許容範囲	根 拠
外径	303.0	<input type="text"/> mm	製造能力，製造実績を考慮したメーカー基準
厚さ	2.4	<input type="text"/> mm <input type="text"/> mm	同上

管NO.15*¹ - 管継手

主要寸法 (mm)		許容範囲	根 拠
外径	216.3	+2.4mm -1.6mm	J I S B 2 3 1 2による材料公差
厚さ	8.2	+規定しない -12.5%	同上

管NO.16*¹

主要寸法 (mm)		許容範囲	根 拠
外径	216.3	<input type="text"/> mm <input type="text"/> mm	製造能力，製造実績を考慮したメーカー基準
厚さ	8.2	<input type="text"/> mm <input type="text"/> mm	同上

管NO.17*¹

主要寸法 (mm)		許容範囲	根 拠
外径	216.3	±1%	J I S G 3 4 5 9による材料公差
厚さ	8.2	<input type="text"/> % -12.5%	【プラス側公差】 製造能力，製造実績を考慮したメーカー基準 【マイナス側公差】 J I S G 3 4 5 9による材料公差

工事計画記載の公称値の許容範囲（続き）

[格納容器フィルタベント系の主配管（続き）]

管NO.17*¹ - 管継手

主要寸法 (mm)		許容範囲	根 拠
外径	216.3	+2.4mm -1.6mm	J I S B 2 3 1 2による材料公差
厚さ	8.2	+規定しない -12.5%	同上

管NO.18*¹

主要寸法 (mm)		許容範囲	根 拠
外径	216.3	±1%	J I S G 3 4 5 9による材料公差
厚さ	8.2	<input type="text"/> % -12.5%	【プラス側公差】 製造能力，製造実績を考慮したメーカ基準 【マイナス側公差】 J I S G 3 4 5 9による材料公差

管NO.18*¹ - 管継手

主要寸法 (mm)		許容範囲	根 拠
外径	216.3	+2.4mm -1.6mm	J I S B 2 3 1 2による材料公差
厚さ	8.2	+規定しない -12.5%	同上

管NO.19*¹

主要寸法 (mm)		許容範囲	根 拠
外径	318.5	±1%	J I S G 3 4 5 9による材料公差
厚さ	10.3	<input type="text"/> % -12.5%	【プラス側公差】 製造能力，製造実績を考慮したメーカ基準 【マイナス側公差】 J I S G 3 4 5 9による材料公差

工事計画記載の公称値の許容範囲（続き）

[格納容器フィルタベント系の主配管（続き）]

管NO.19*1 - 管継手

主要寸法 (mm)		許容範囲	根 拠
外径	318.5	+4.0mm -3.2mm	J I S B 2 3 1 2による材料公差
厚さ	10.3	+規定しない -12.5%	同上

管NO.20*1

主要寸法 (mm)		許容範囲	根 拠
外径	318.5	±1%	J I S G 3 4 5 9による材料公差
厚さ	10.3	<input type="text"/> % -12.5%	【プラス側公差】 製造能力，製造実績を考慮したメーカー基準 【マイナス側公差】 J I S G 3 4 5 9による材料公差

管NO.20*1 - 管継手

主要寸法 (mm)		許容範囲	根 拠
外径	318.5	+4.0mm -3.2mm	J I S B 2 3 1 2による材料公差
厚さ	10.3	+規定しない -12.5%	同上

管NO.21*1

主要寸法 (mm)		許容範囲	根 拠
外径	318.5	<input type="text"/> mm <input type="text"/> mm	製造能力，製造実績を考慮したメーカー基準
厚さ	10.3	<input type="text"/> mm <input type="text"/> mm	同上

工事計画記載の公称値の許容範囲（続き）

[格納容器フィルタベント系の主配管（続き）]

管NO. 22*¹

主要寸法 (mm)		許容範囲	根 拠
外径	318.5	±0.8%	J I S G 3 4 5 6による材料公差
厚さ	10.3	<input type="text"/> % -12.5%	【プラス側公差】 製造能力，製造実績を考慮したメーカー基準 【マイナス側公差】 J I S G 3 4 5 6による材料公差

管NO. 22*¹ - 管継手

主要寸法 (mm)		許容範囲	根 拠
外径	318.5	+4.0mm -3.2mm	J I S B 2 3 1 2による材料公差
厚さ	10.3	+規定しない -12.5%	同上

管NO. 23*¹

主要寸法 (mm)		許容範囲	根 拠
外径	70.1	<input type="text"/> mm <input type="text"/> mm	製造能力，製造実績を考慮したメーカー基準
厚さ	8.7	<input type="text"/> mm <input type="text"/> mm	同上

管NO. 24*¹

主要寸法 (mm)		許容範囲	根 拠
外径	77.0	<input type="text"/> mm <input type="text"/> mm	製造能力，製造実績を考慮したメーカー基準
厚さ	7.95	<input type="text"/> mm <input type="text"/> mm	同上

工事計画記載の公称値の許容範囲（続き）

[格納容器フィルタベント系の主配管（続き）]

管NO.25*1

主要寸法 (mm)		許容範囲	根 拠
外径	406.4	±0.8%*2	J I S G 3 4 5 6による材料公差
厚さ	12.7	<input type="text"/> % -12.5%	【プラス側公差】 製造能力，製造実績を考慮したメーカ基準 【マイナス側公差】 J I S G 3 4 5 6による材料公差

管NO.25*1 - 管継手

主要寸法 (mm)		許容範囲	根 拠
外径	406.4	+4.0mm -3.2mm	J I S B 2 3 1 2による材料公差
厚さ	12.7	+規定しない -12.5%	同上

管NO.26*1 - 管継手

主要寸法 (mm)		許容範囲	根 拠
外径	406.4	+4.0mm -3.2mm	J I S B 2 3 1 2による材料公差
厚さ	12.7	+規定しない -12.5%	同上

管NO.27*1

主要寸法 (mm)		許容範囲	根 拠
外径	60.5	±1%	J I S G 3 4 5 6による材料公差
厚さ	5.5	<input type="text"/> % -12.5%	【プラス側公差】 製造能力，製造実績を考慮したメーカ基準 【マイナス側公差】 J I S G 3 4 5 6による材料公差

工事計画記載の公称値の許容範囲（続き）

[格納容器フィルタベント系の主配管（続き）]

管NO.28*1 - 管継手

主要寸法 (mm)		許容範囲	根 拠
外径	61.1*3	+0.3mm 0mm	J I S B 2 3 1 6による材料公差
厚さ	6.9*4	<input type="text"/> mm	製造能力，製造実績を考慮したメーカー基準

管NO.29*1

主要寸法 (mm)		許容範囲	根 拠
外径	60.5	<input type="text"/> mm <input type="text"/> mm	製造能力，製造実績を考慮したメーカー基準
厚さ	5.5	<input type="text"/> mm <input type="text"/> mm	同上

管NO.30*1

主要寸法 (mm)		許容範囲	根 拠
外径	60.5	±1%	J I S G 3 4 5 9による材料公差
厚さ	3.9	<input type="text"/> % -0.5mm	【プラス側公差】 製造能力，製造実績を考慮したメーカー基準 【マイナス側公差】 J I S G 3 4 5 9による材料公差

管NO.31*1

主要寸法 (mm)		許容範囲	根 拠
外径	60.5	±1%	J I S G 3 4 5 9による材料公差
厚さ	3.9	<input type="text"/> % -0.5mm	【プラス側公差】 製造能力，製造実績を考慮したメーカー基準 【マイナス側公差】 J I S G 3 4 5 9による材料公差

工事計画記載の公称値の許容範囲（続き）

[格納容器フィルタベント系の主配管（続き）]

管NO. 32*¹ - 管継手

主要寸法 (mm)		許容範囲	根 拠
外径	61.1* ³	+0.3mm 0mm	J I S B 2 3 1 6による材料公差
厚さ	6.1* ⁴	最小 6.1mm	同上

管NO. 33*¹

主要寸法 (mm)		許容範囲	根 拠
外径	318.5	±1%	J I S G 3 4 5 9による材料公差
厚さ	17.4	<input type="text"/> % -12.5%	【プラス側公差】 製造能力，製造実績を考慮したメーカー基準 【マイナス側公差】 J I S G 3 4 5 9による材料公差

管NO. 34*¹

主要寸法 (mm)		許容範囲	根 拠
外径	303.0	<input type="text"/> mm	製造能力，製造実績を考慮したメーカー基準
厚さ	2.4	<input type="text"/> mm <input type="text"/> mm	同上

伸縮継手NO. E1*¹

主要寸法 (mm)		許容範囲	根 拠
外径	409.0	<input type="text"/> mm	製造能力，製造実績を考慮したメーカー基準
厚さ	1.2×2* ⁵	<input type="text"/> <input type="text"/> mm×2* ⁵	同上

工事計画記載の公称値の許容範囲（続き）

[格納容器フィルタベント系の主配管（続き）]

伸縮継手NO. E2*1

主要寸法 (mm)		許容範囲	根 拠
外径	409.0	□ mm	製造能力，製造実績を考慮したメーカー基準
厚さ	1.2×2*5	□ mm × 2*5	同上

注：主要寸法は，工事計画記載の公称値

注記*1：管の基本板厚計算書のNO.を示す。

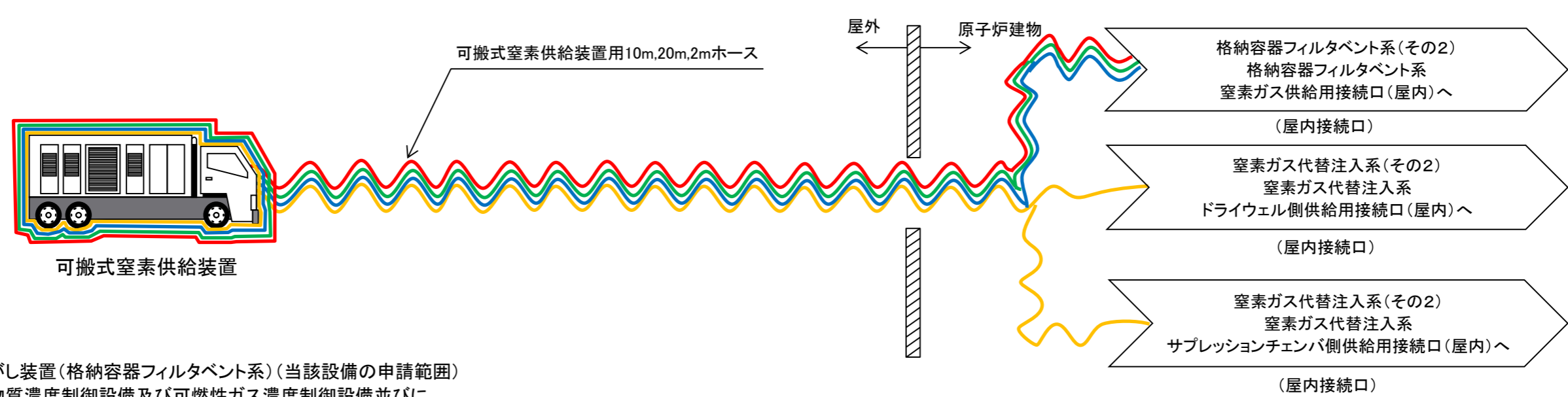
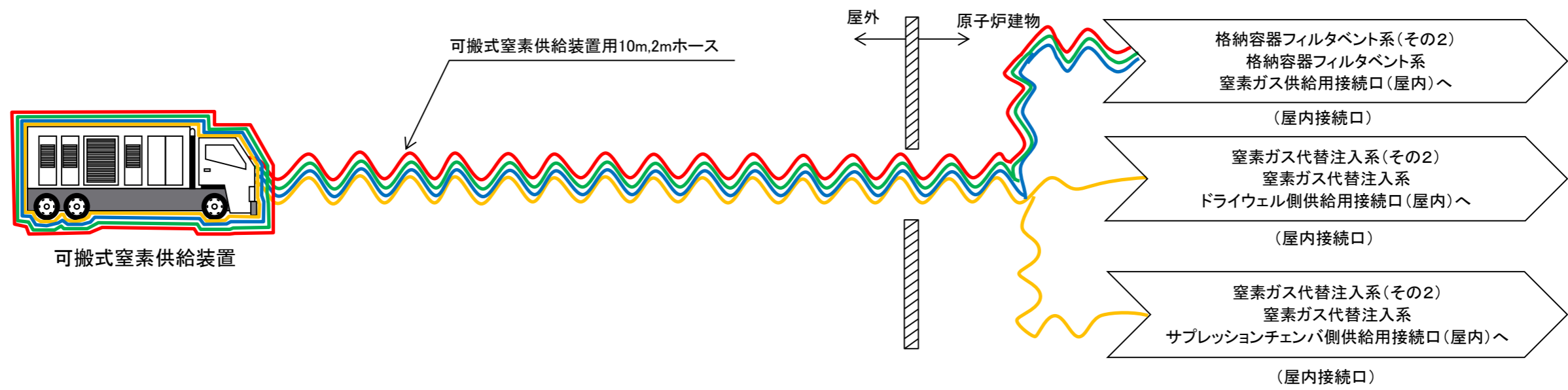
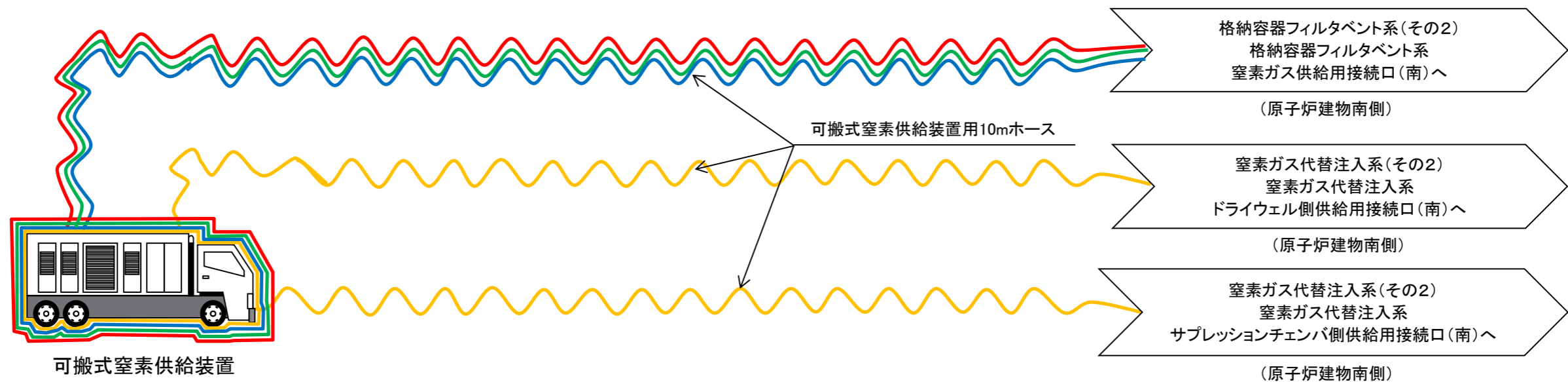
*2：管の外径許容差を示す。

ただし，周長による場合は，周長許容差±0.5%又は換算外径許容差±0.5%とする。

*3：差込み継手の差込み部内径を示す。

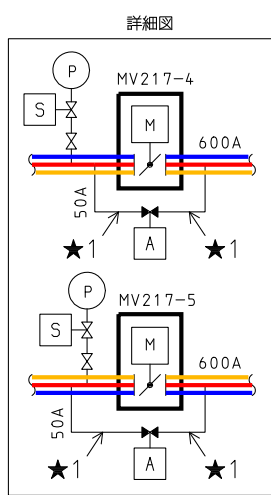
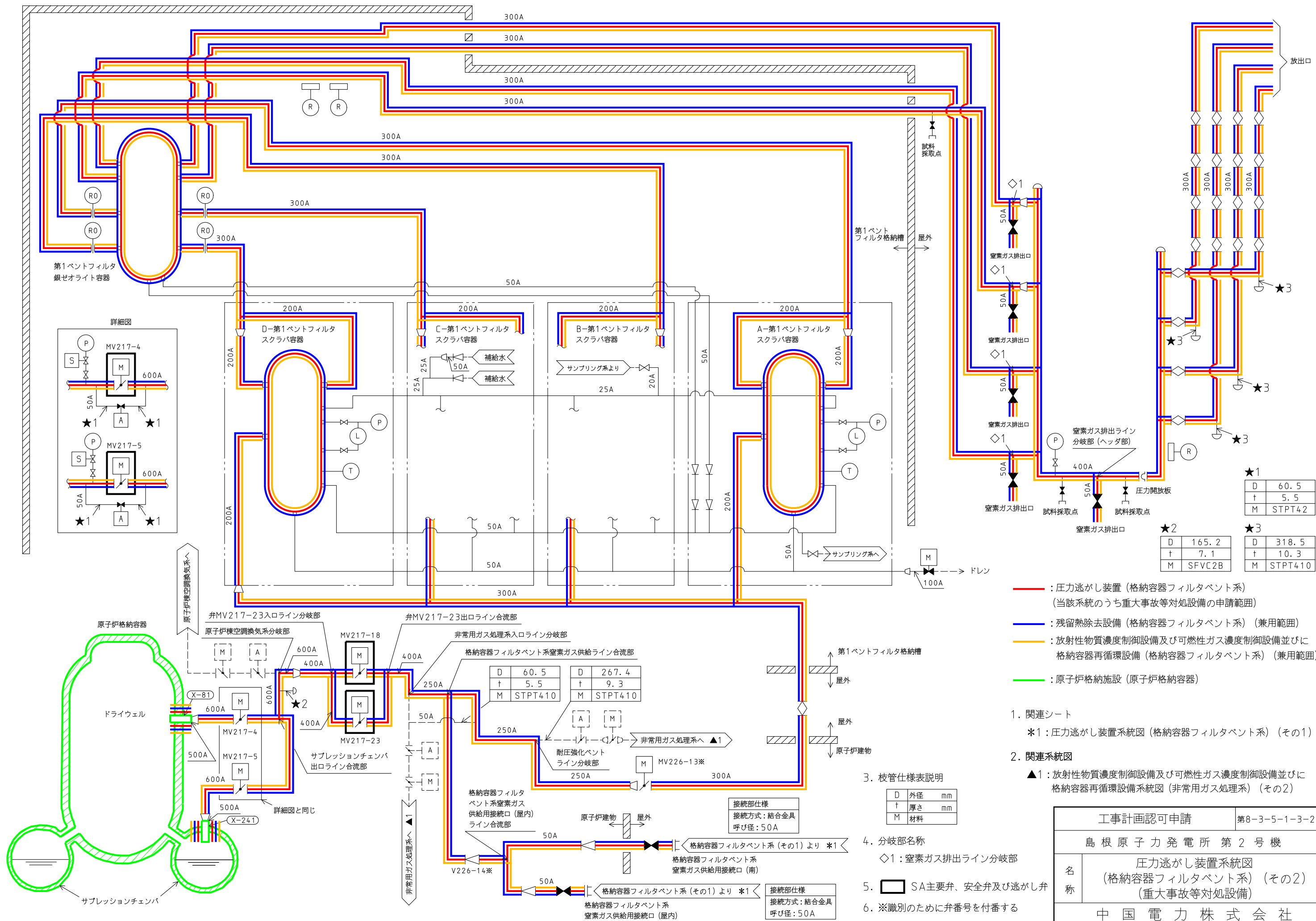
*4：差込み継手の差込み部最小厚さを示す。

*5：層数を示す。



- 〰〰 : 圧力逃がし装置(格納容器フィルタベント系)(当該設備の申請範囲)
- 〰〰 : 放射性物質濃度制御設備及び可燃性ガス濃度制御設備並びに格納容器再循環設備(格納容器フィルタベント系)(兼用範囲)
- 〰〰 : 原子炉冷却系統施設のうち残留熱除去設備(格納容器フィルタベント系)(兼用範囲)
- 〰〰 : 放射性物質濃度制御設備及び可燃性ガス濃度制御設備並びに格納容器再循環設備(窒素ガス代替注入系)(兼用範囲)

工事計画認可申請		第8-3-5-1-3-1図
島根原子力発電所 第2号機		
名称	圧力逃がし装置系統図 (格納容器フィルタベント系)(その1) (重大事故等対処設備)	
中国電力株式会社		



- : 圧力逃がし装置 (格納容器フィルタベント系)
(当該系統のうち重大事故等対処設備の申請範囲)
- : 残留熱除去設備 (格納容器フィルタベント系) (兼用範囲)
- : 放射性物質濃度制御設備及び可燃性ガス濃度制御設備並びに格納容器再循環設備 (格納容器フィルタベント系) (兼用範囲)
- : 原子炉格納施設 (原子炉格納容器)

1. 関連シート
 - *1: 圧力逃がし装置系統図 (格納容器フィルタベント系) (その1)
2. 関連系統図
 - ▲1: 放射性物質濃度制御設備及び可燃性ガス濃度制御設備並びに格納容器再循環設備系統図 (非常用ガス処理系) (その2)

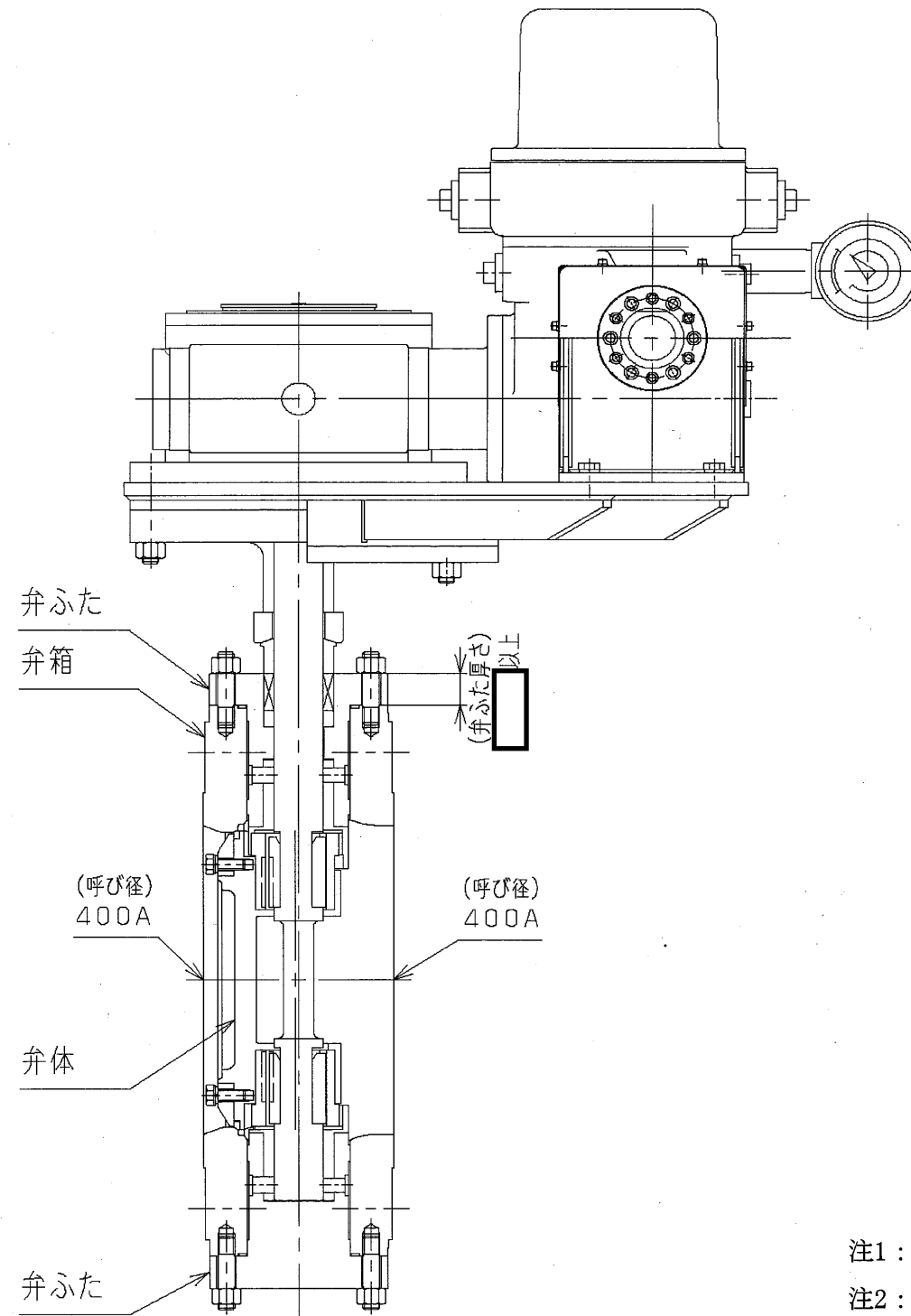
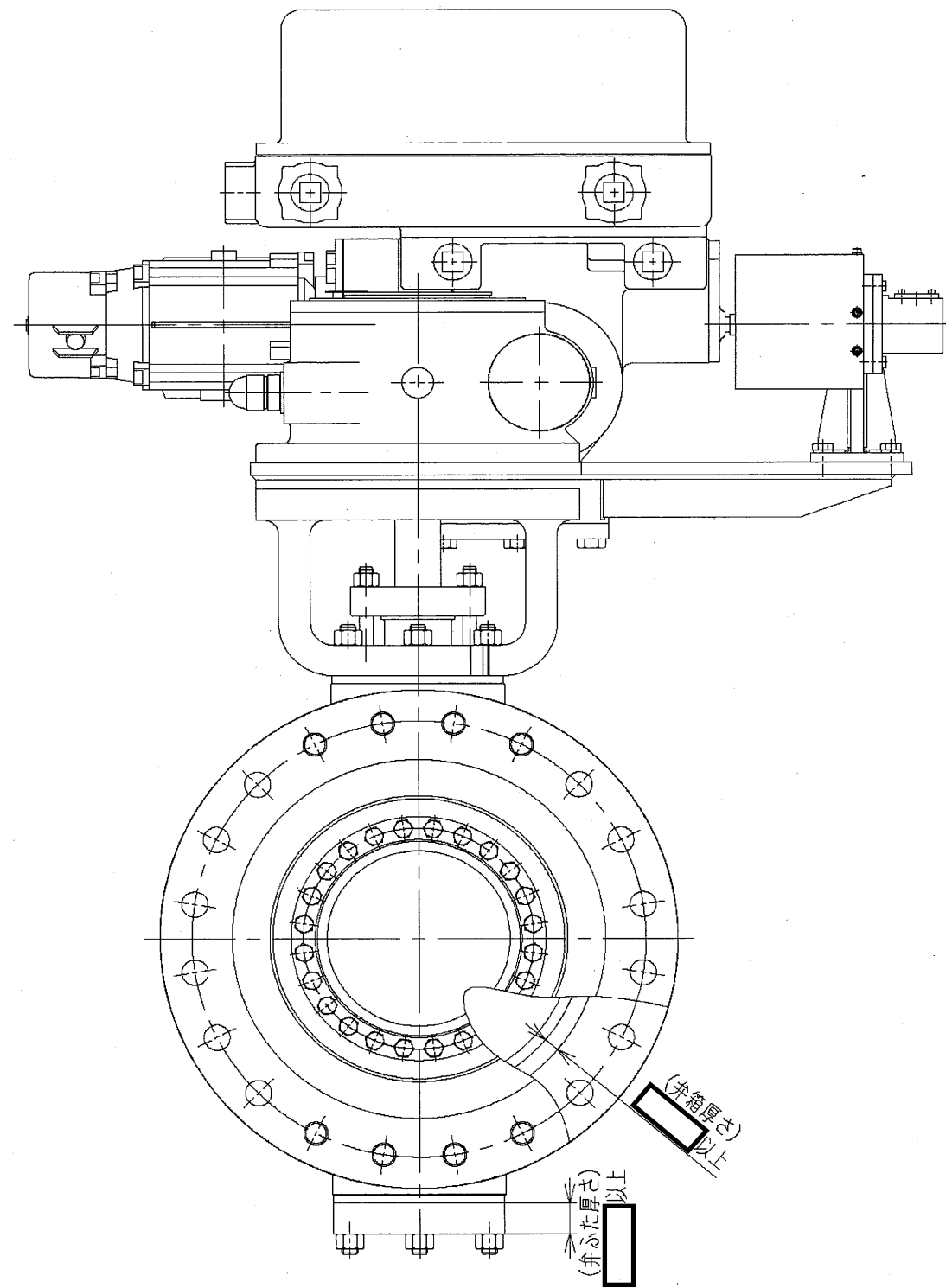
3. 枝管仕様表説明

D	外径	mm
+	厚さ	mm
M	材料	

4. 分岐部名称
 - ◇1: 窒素ガス排出ライン分岐部
5. SA主要弁、安全弁及び逃がし弁
6. ※識別のために弁番号を付番する

★1	D	60.5
	+	5.5
	M	STPT42
★2	D	165.2
	+	7.1
	M	SFVC2B
★3	D	318.5
	+	10.3
	M	STPT410

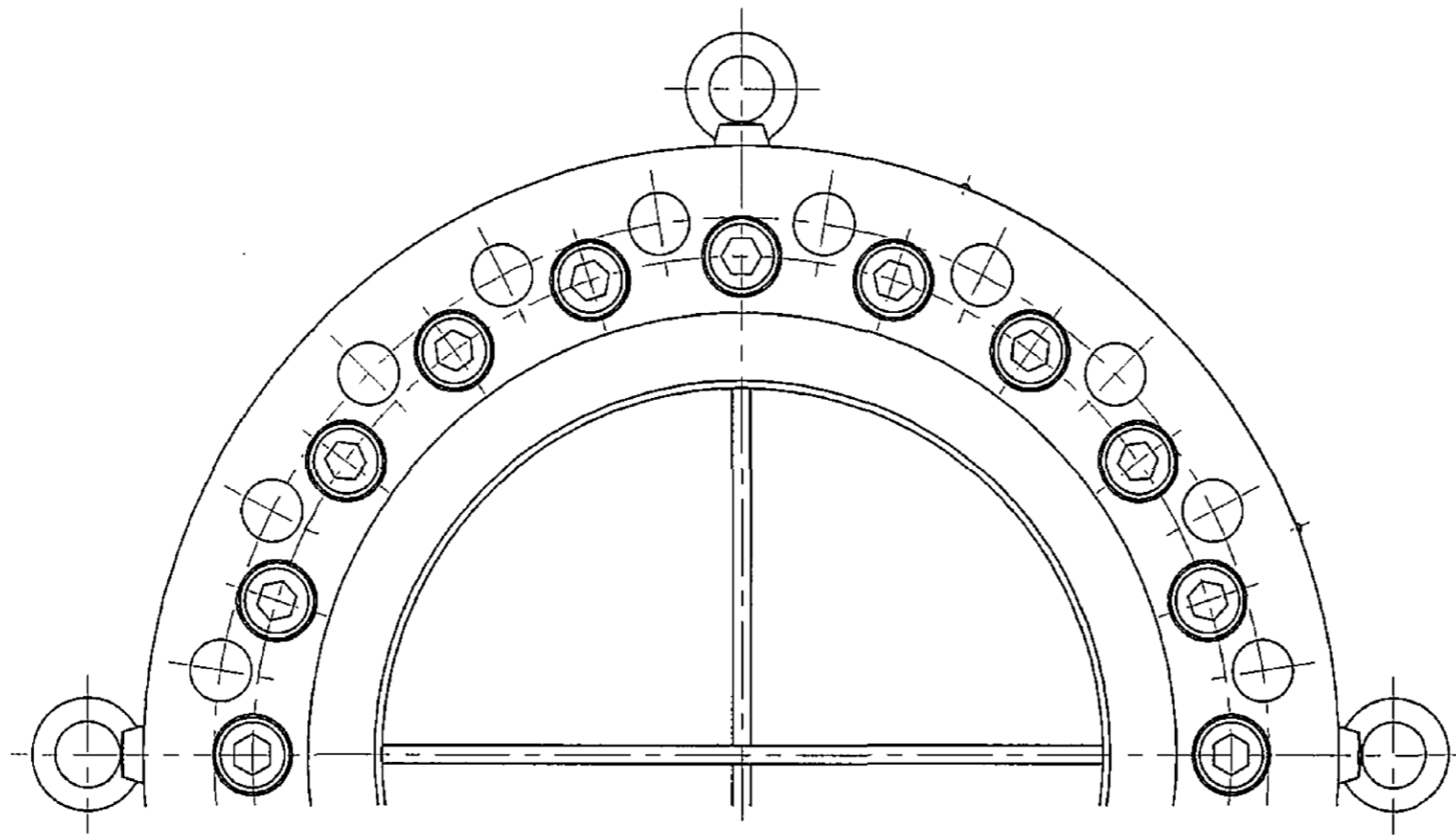
工事計画認可申請	第8-3-5-1-3-2図
島根原子力発電所 第2号機	
名称	圧力逃がし装置系統図 (格納容器フィルタベント系) (その2) (重大事故等対処設備)
中国電力株式会社	



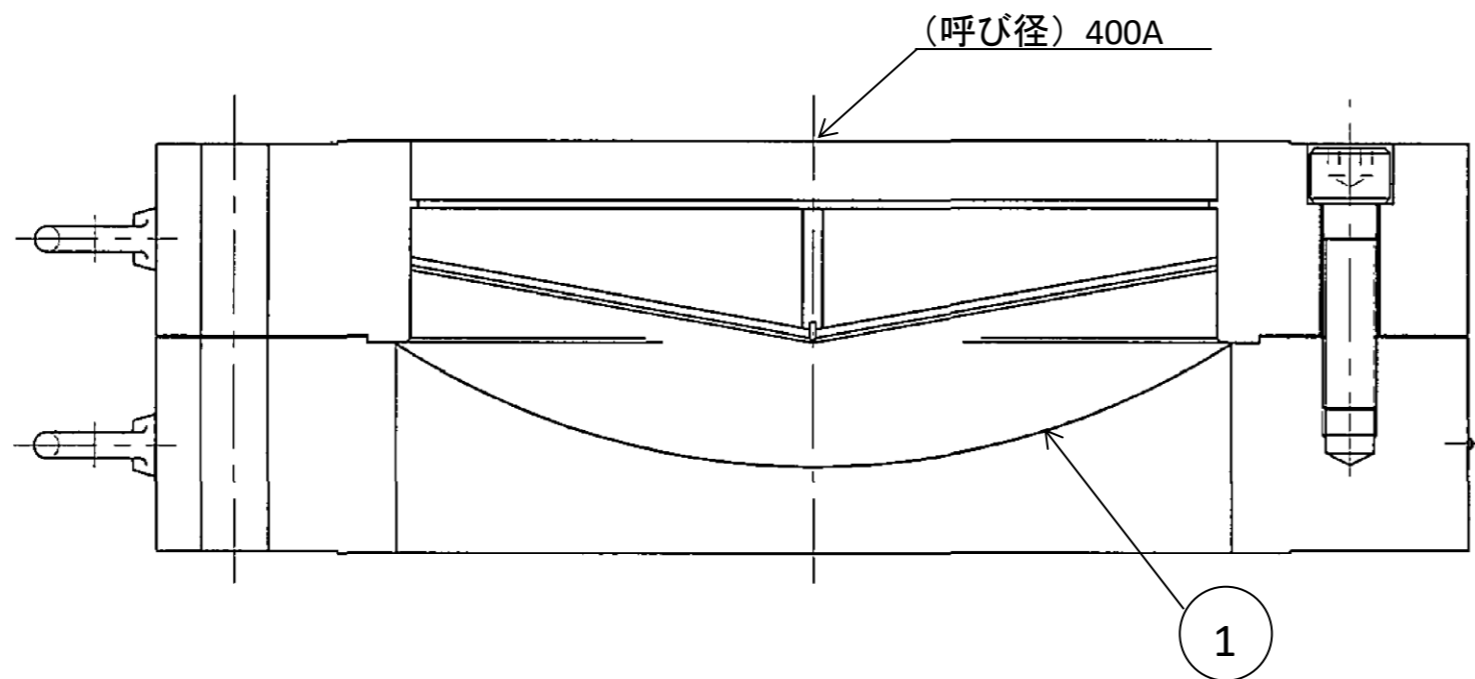
注1：寸法はmmを示す。

注2：特記なき寸法は公称値を示す。

工事計画認可申請	第8-3-5-1-4-1図
島根原子力発電所 第2号機	
名称	MV217-23構造図
中国電力株式会社	



1	ディスク	1	
番号	品名	個数	材料
部 品 表			



工事計画認可申請	第8-3-5-1-4-2図
島根原子力発電所 第2号機	
名称	圧力開放板構造図 (格納容器フィルタベント系)
中国電力株式会社	



工事計画認可申請	第8-3-5-1-4-3 図
----------	----------------

島根原子力発電所 第2号機

名称	第1ベントフィルタ スクラバ容器構造図
----	---------------------

中国電力株式会社

第 8-3-5-1-4-3 図 第 1 ベントフィルタ スクラバ容器構造図 別紙

工事計画記載の公称値の許容範囲

[第 1 ベントフィルタ スクラバ容器]

主要寸法 (mm)		許容範囲	根 拠
胴内径	2200	(22mm) * □ mm	設計・建設規格 PVC-4110 より, 同一断面における最大内径と最小内径の差は 1% 以下。 □
胴板厚さ	20.0	+1.6 mm □ mm	【プラス側公差】 J I S による材料公差 【マイナス側公差】 J I S による材料公差及び □
鏡板厚さ	20.0	□ mm □ mm	【プラス側公差】 J I S による材料公差及び □ 【マイナス側公差】 J I S による材料公差及び □
鏡板の形状に係る寸法 中央部における内面 の半径	2200	+27.5mm -13.7mm	J I S による製造公差
鏡板の形状に係る寸法 すみの丸みの内半径	220	最小 220mm	J I S による製造公差
管台外径 (ベントガス入口)	216.3	□ mm	□
管台厚さ (ベントガス入口)	8.2	+1.0 mm □ mm	【プラス側公差】 J I S による材料公差 【マイナス側公差】 J I S による材料公差及び □
管台外径 (ベントガス出口)	216.3	□ mm	□
管台厚さ (ベントガス出口)	8.2	+1.0 mm □ mm	【プラス側公差】 J I S による材料公差 【マイナス側公差】 J I S による材料公差及び □
マンホール外径	558.8	□ mm	□
マンホール厚さ	20.0	+1.6 mm □ mm	【プラス側公差】 J I S による材料公差 【マイナス側公差】 J I S による材料公差及び □

S2 補 8-3-5-1-4-3 R1

工事計画記載の公称値の許容範囲（続き）

[第1ベントフィルタ スクラバ容器（続き）]

主要寸法 (mm)		許容範囲	根 拠
マンホール平板厚さ	35.0	<input type="text"/> mm	【プラス側公差】 <input type="text"/>
		<input type="text"/> mm	【マイナス側公差】 <input type="text"/>
高さ	7500	<input type="text"/> mm	<input type="text"/>

注：主要寸法は，工事計画記載の公称値

注記*：（ ）付公差は最大と最小の差

工事計画認可申請	第8-3-5-1-4-4図
島根原子力発電所 第2号機	
名称	第1ペントフィルタ 銀ゼオライト容器構造図
中国電力株式会社	

第 8-3-5-1-4-4 図 第 1 ベントフィルタ 銀ゼオライト容器構造図 別紙

工事計画記載の公称値の許容範囲

[第 1 ベントフィルタ 銀ゼオライト容器]

主要寸法 (mm)		許容範囲	根 拠
胴内径	3000	(30mm) * □ mm	設計・建設規格 PVC-4110 より、同一断面における最大内径と最小内径の差は 1% 以下。 □
胴板厚さ	20.0	+1.6 mm □ mm	【プラス側公差】 J I S による材料公差 【マイナス側公差】 J I S による材料公差及び □ □
鏡板厚さ	20.0	□ mm □ mm	【プラス側公差】 J I S による材料公差及び □ □ 【マイナス側公差】 J I S による材料公差及び □ □
鏡板の形状に係る寸法 中央部における内面の半径	3000	+37.5mm -18.7mm	J I S による製造公差
鏡板の形状に係る寸法 すみの丸みの内半径	300	最小 300mm	J I S による製造公差
管台外径 (ベントガス入口)	318.5	□ mm	□
管台厚さ (ベントガス入口)	10.3	+1.2 mm □ mm	【プラス側公差】 J I S による材料公差 【マイナス側公差】 J I S による材料公差及び □ □
管台外径 (ベントガス出口)	318.5	□ mm	□
管台厚さ (ベントガス出口)	10.3	+1.2 mm □ mm	【プラス側公差】 J I S による材料公差 【マイナス側公差】 J I S による材料公差及び □ □

S2 補 8-3-5-1-4-4 RI

工事計画記載の公称値の許容範囲（続き）

[第1 ベントフィルタ 銀ゼオライト容器（続き）]

主要寸法 (mm)		許容範囲	根 拠
マンホール外径	609.6	<input type="text"/> mm	<input type="text"/>
マンホール厚さ	20.0	<input type="text"/> mm	【プラス側公差】 <input type="text"/>
		<input type="text"/> mm	【マイナス側公差】 <input type="text"/>
マンホール平板厚さ	83.2	<input type="text"/> mm	【プラス側公差】 <input type="text"/>
		<input type="text"/> mm	【マイナス側公差】 <input type="text"/>
高さ	3850	<input type="text"/> mm	<input type="text"/>

注：主要寸法は，工事計画記載の公称値

注記*：（ ）付公差は最大と最小の差