

表 57.9.1 代替電源からの給電が要求される条文

設置許可基準／技術基準条文番号		記載内容	備考
第 46 条	第 61 条	原子力冷却材圧力バウンダリを減圧するための設備	・常設直流電源系統喪失時に操作できる手動設備又は可搬型代替直流電源設備を配備する。
第 51 条	第 66 条	原子炉格納容器下部の溶融炉心を冷却するための設備	・交流又は直流電源が必要な場合は代替電源設備からの給電を可能とする。
第 52 条	第 67 条	水素爆発による原子炉格納容器の破損を防止するための設備	・交流又は直流電源が必要な場合は代替電源設備からの給電を可能とする。
第 53 条	第 68 条	水素爆発による原子炉建屋等の損傷を防止するための設備	・交流又は直流電源が必要な場合は代替電源設備からの給電を可能とする。
第 54 条	第 69 条	使用済燃料貯蔵槽の冷却等のための設備	・交流又は直流電源が必要な場合は代替電源設備からの給電を可能とする。
第 59 条	第 74 条	運転員が原子炉制御室にとどまるための設備	・原子炉制御室用の電源（空調及び照明等）は、代替交流電源設備からの給電を可能とする。
第 60 条	第 75 条	監視測定設備	・代替交流電源設備からの給電を可能とする。
第 61 条	第 76 条	緊急時対策所	・代替交流電源からの給電を可能とする。 緊急時対策所の通信連絡設備以外は第 57 条と別の電源を用いるため、2.18 緊急時対策所で示す。
第 62 条	第 77 条	通信連絡を行うために必要な設備	・通信連絡設備は、代替電源設備（電池等の予備電源設備を含む。）からの給電を可能とする。

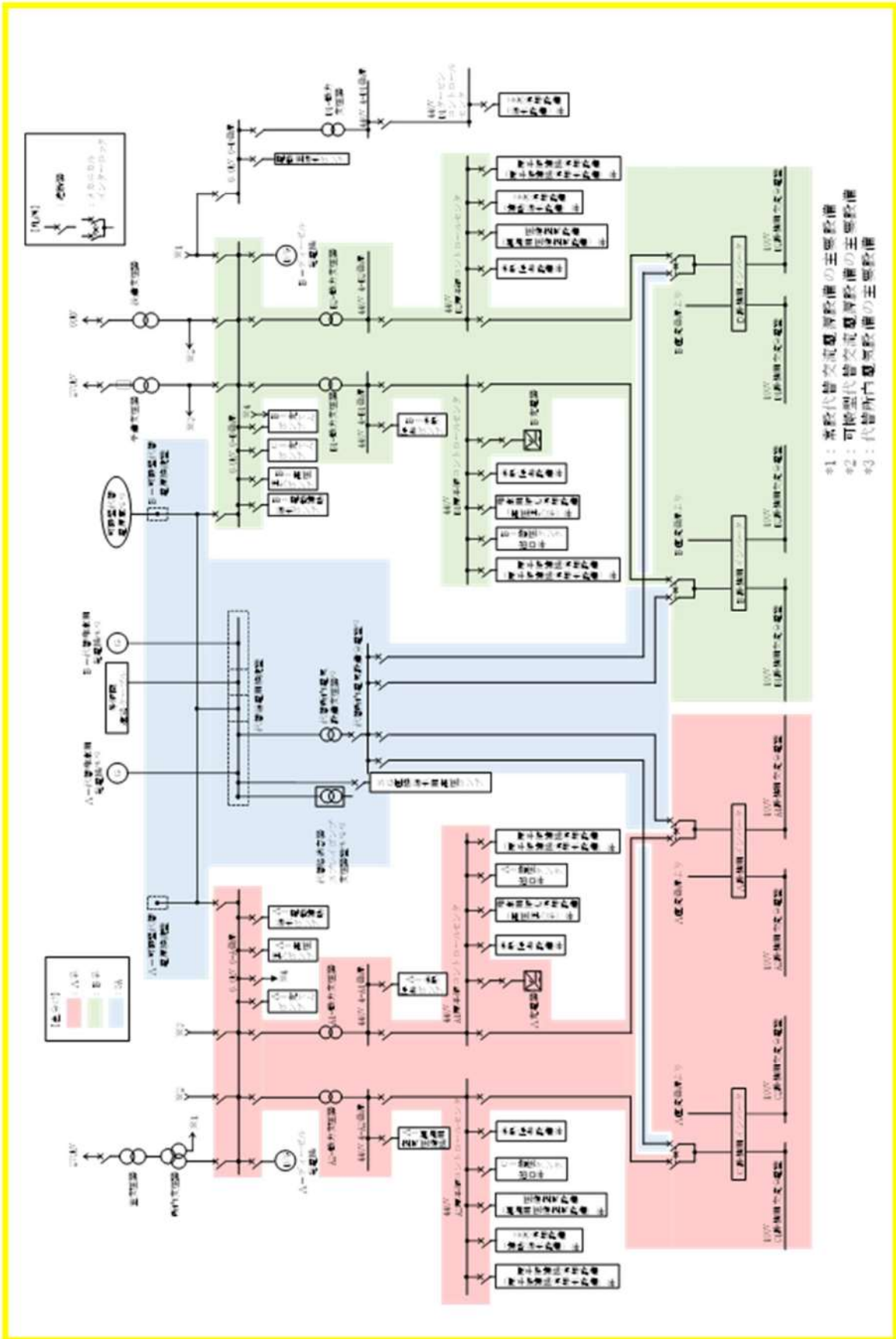
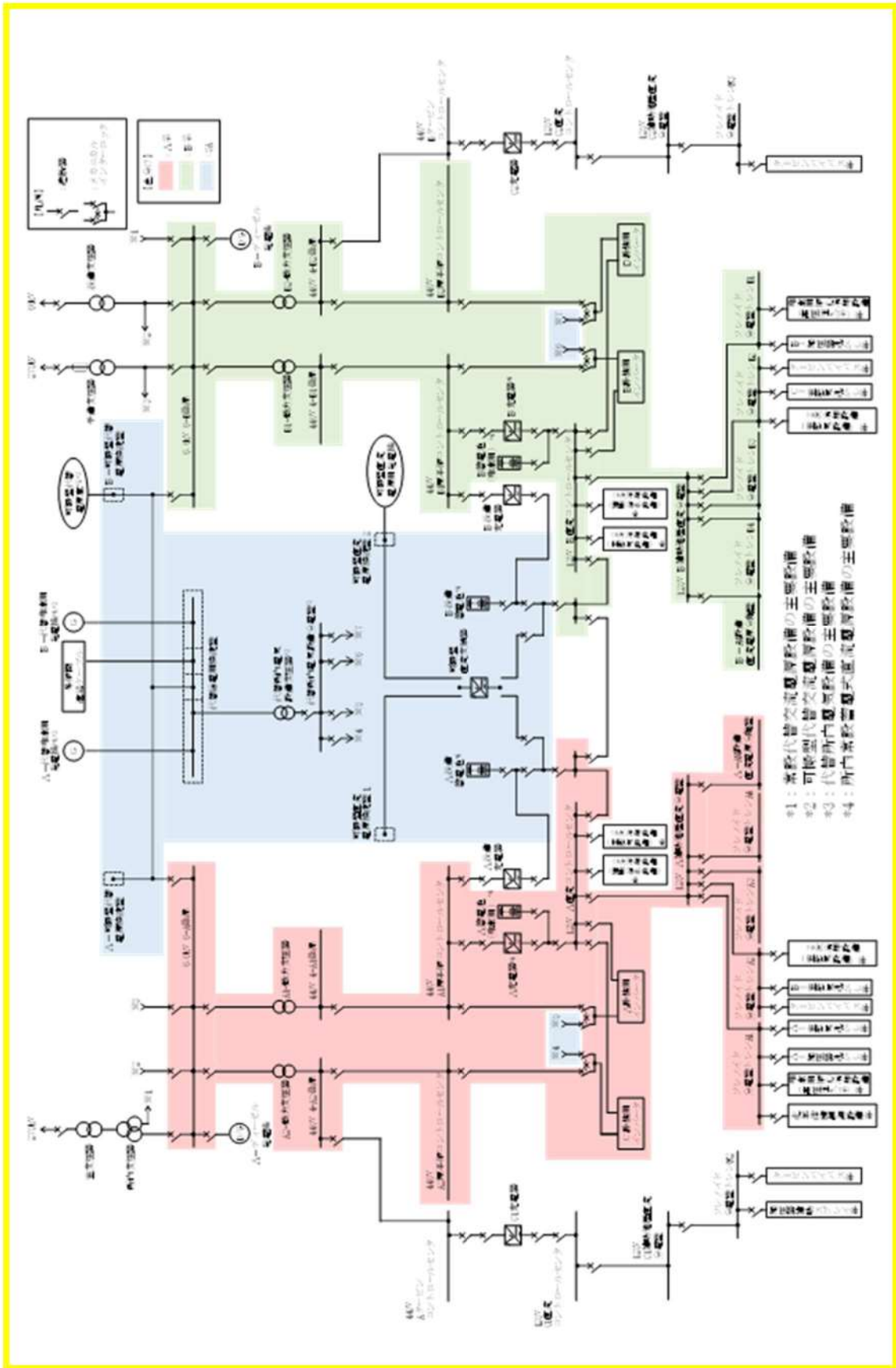
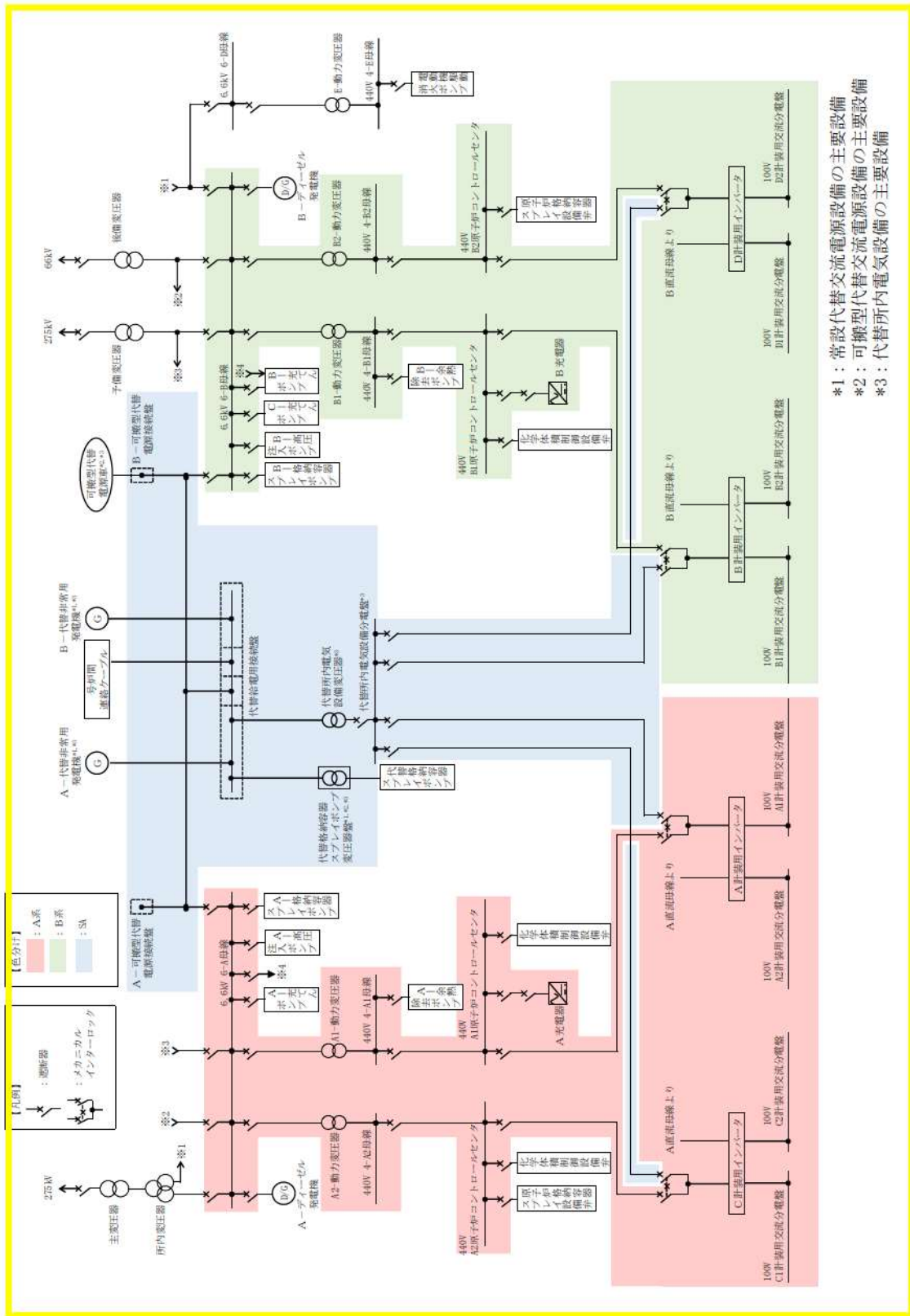


図 57.9.2 単線結線図 (交流) (第 46 条)



- ①：系統代替交流電源設備の主要設備
- ②：可能型代替交流電源設備の主要設備
- ③：代替所内蓄電池設備の主要設備
- ④：所内常設蓄電池式直流通源設備の主要設備

図 57.9.3 単線結線図 (直流) (第 46 条)



- *1: 常設代替交流電源設備の主要設備
- *2: 可搬型代替交流電源設備の主要設備
- *3: 代替所内電気設備の主要設備

図 57.9.4 単線結線図 (交流) (第 51 条)

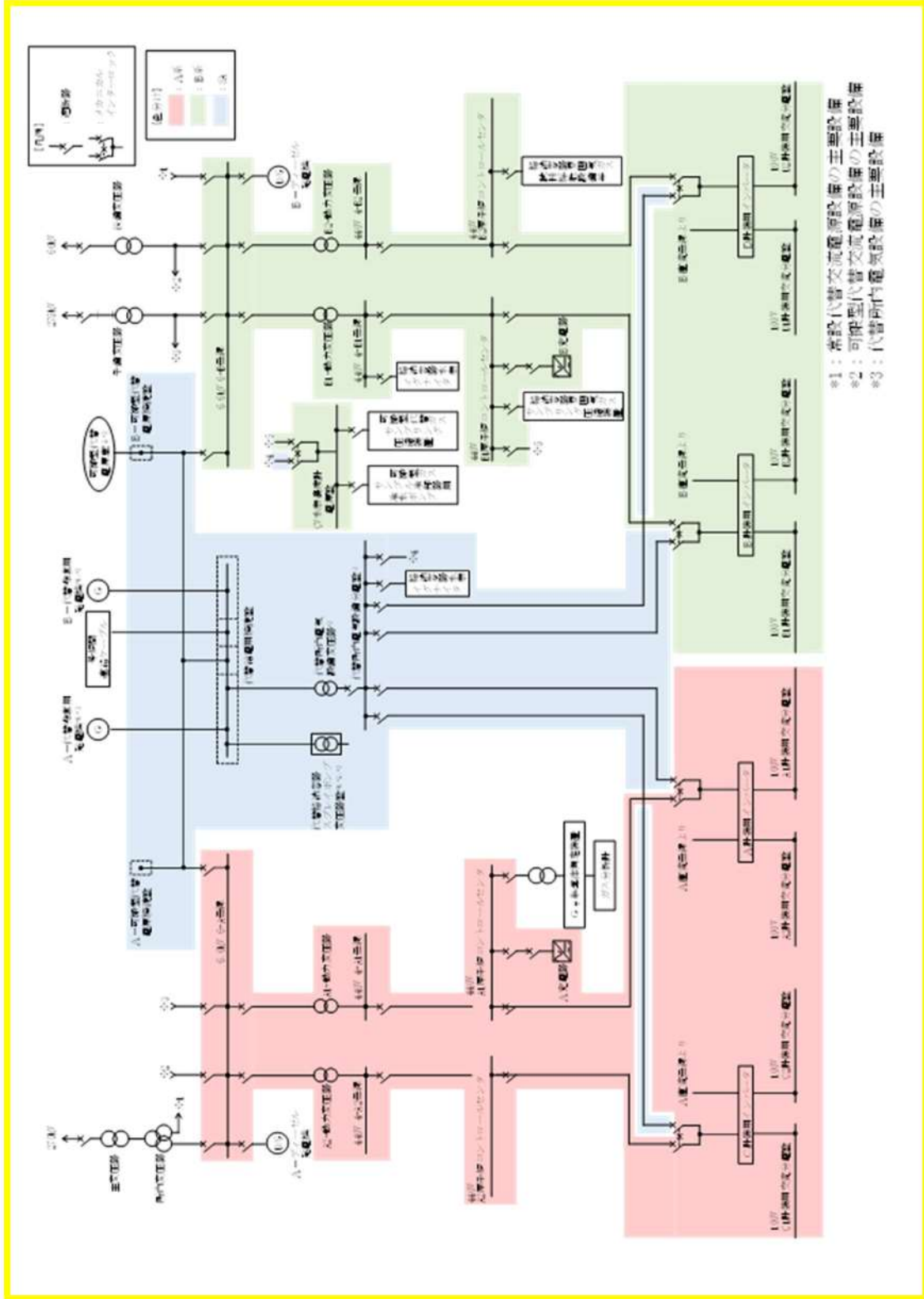


図 57.9.5 単線結線図 (交流) (第 52 条)

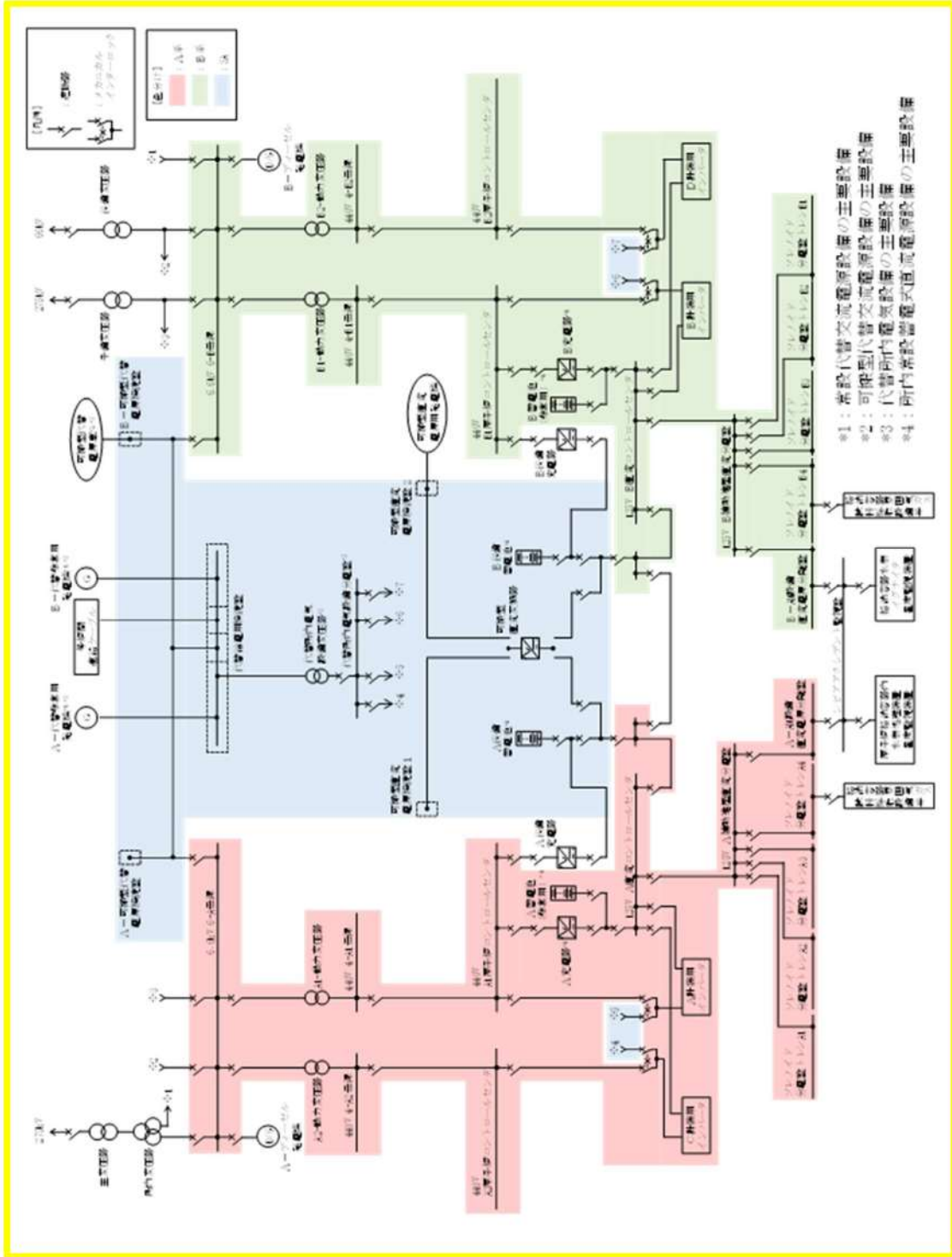


図 57.9.6 単線結線図 (直流)

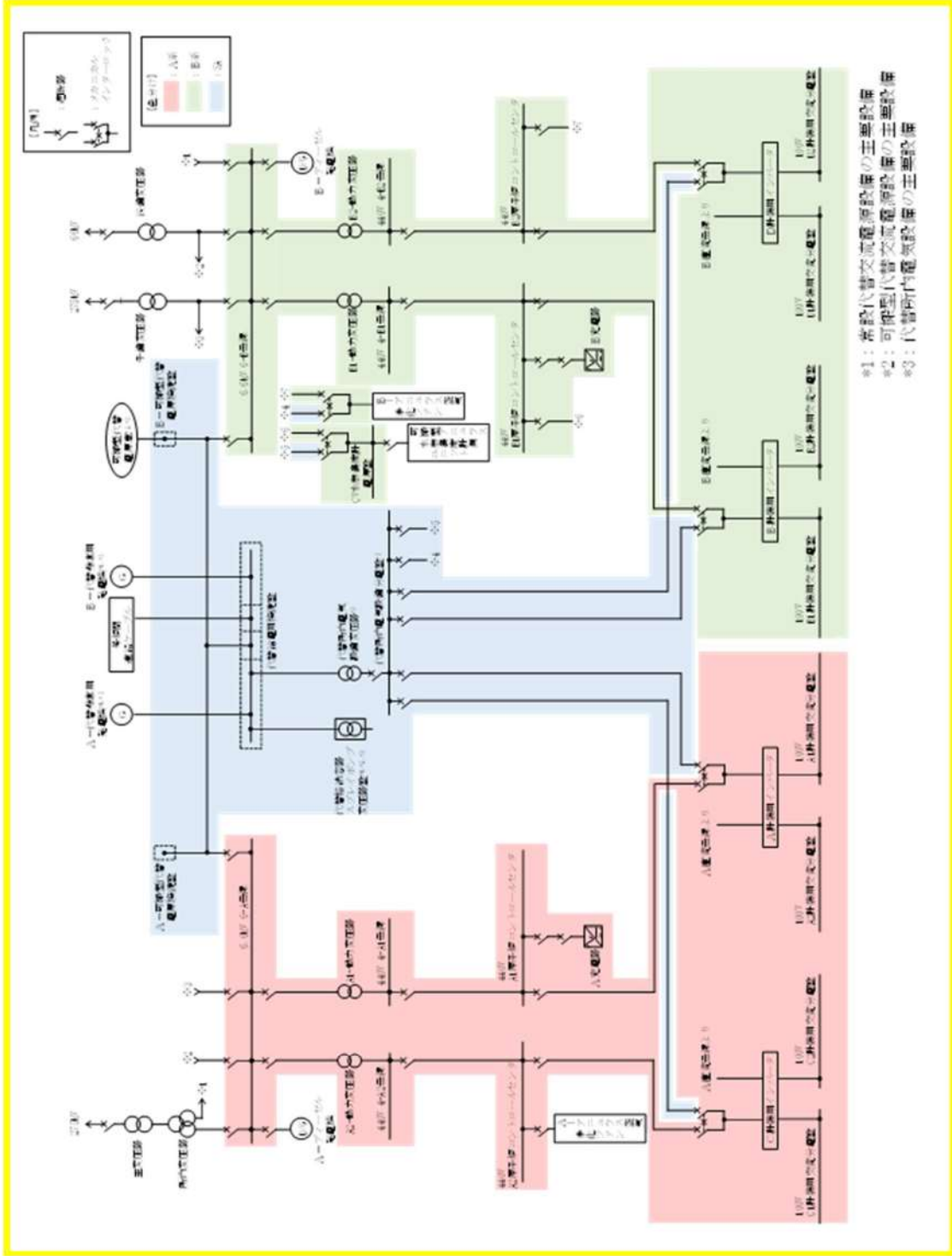


図 57.9.7 単線結線図 (交流) (第 53 条)

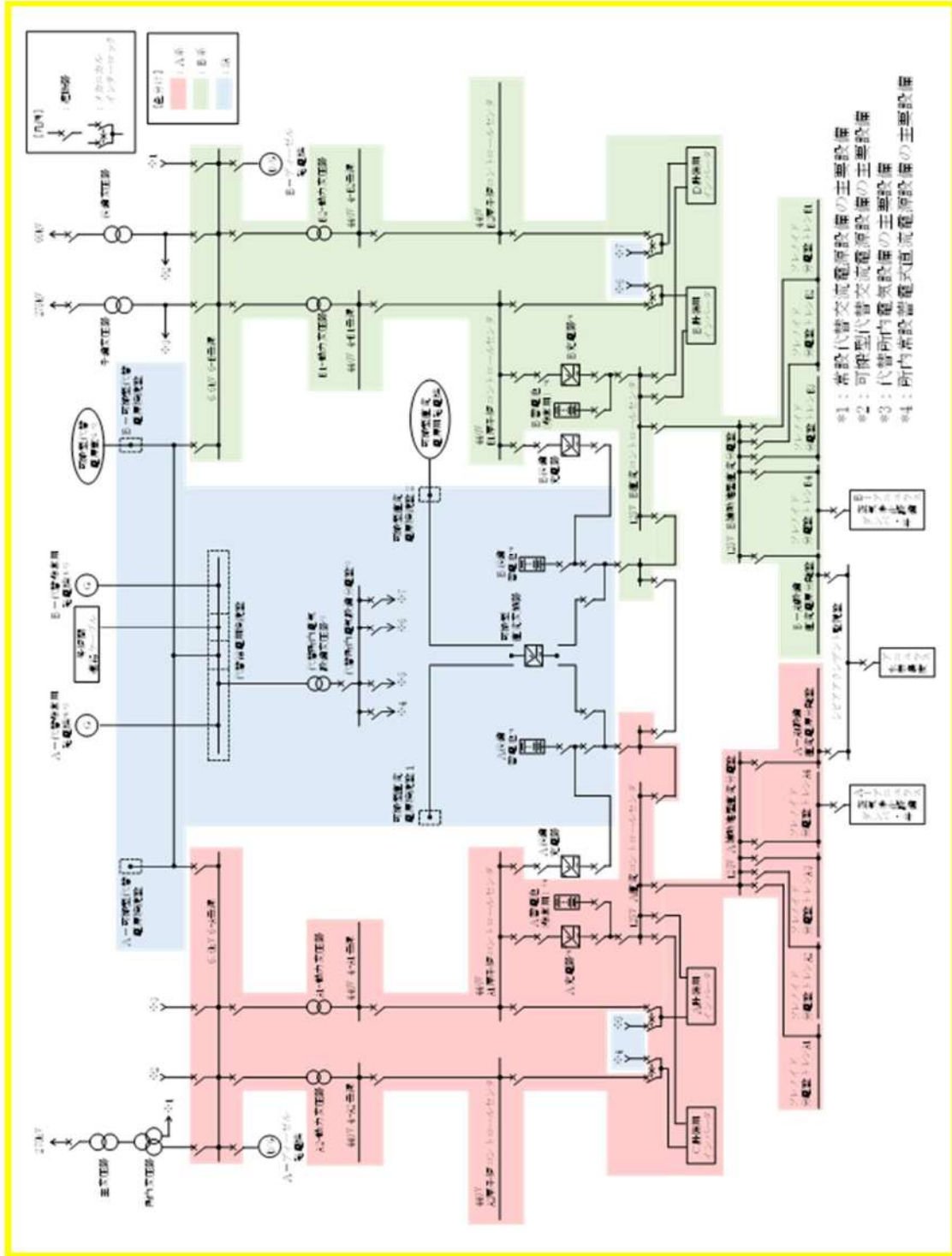


図 57.9.8 単線結線図 (直流) (第 53 条)

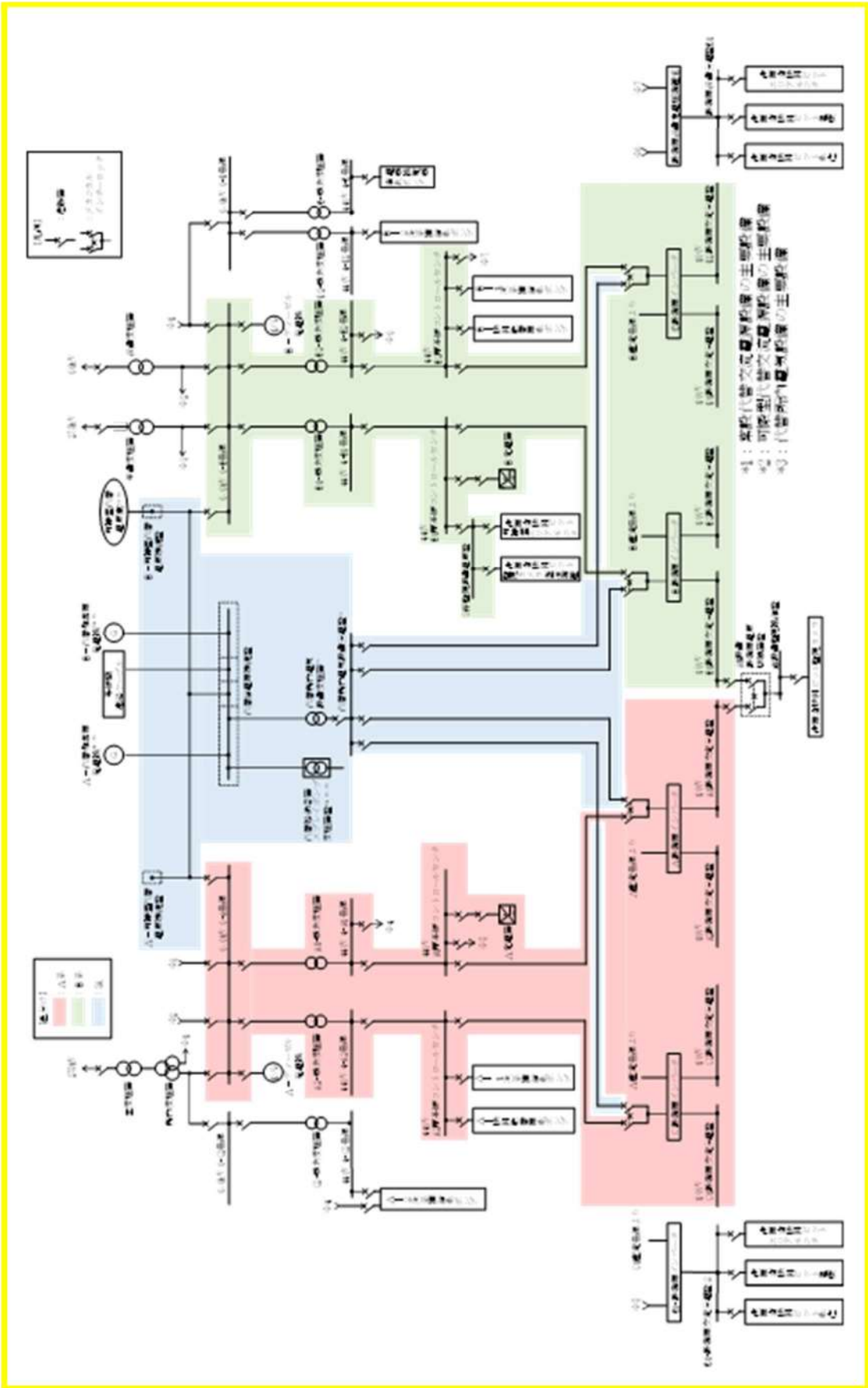


图 57.9.9 单线结线图 (交流) (第 54 条)

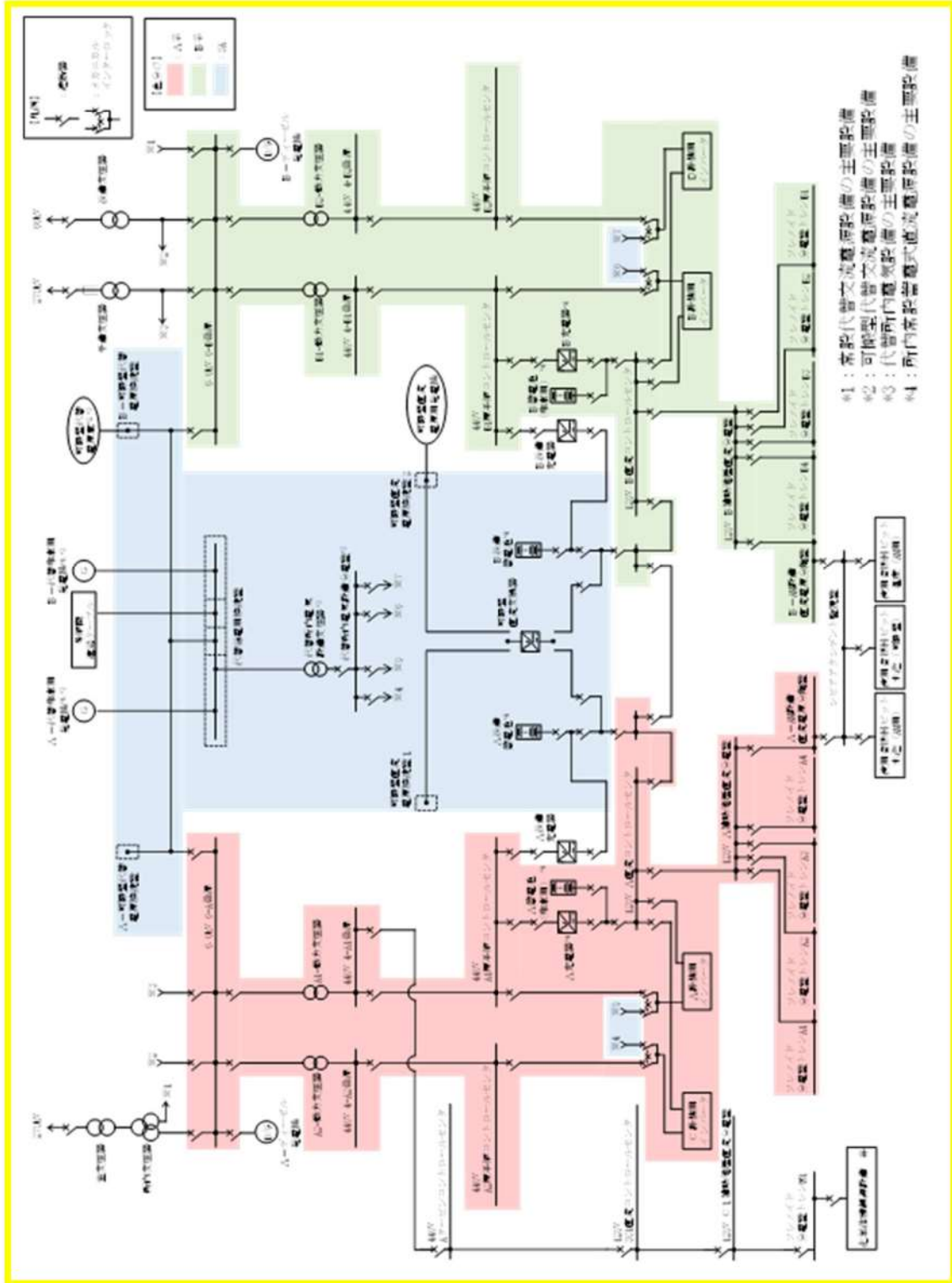


図 57.9.10 単線結線図 (直流) (第 54 条)

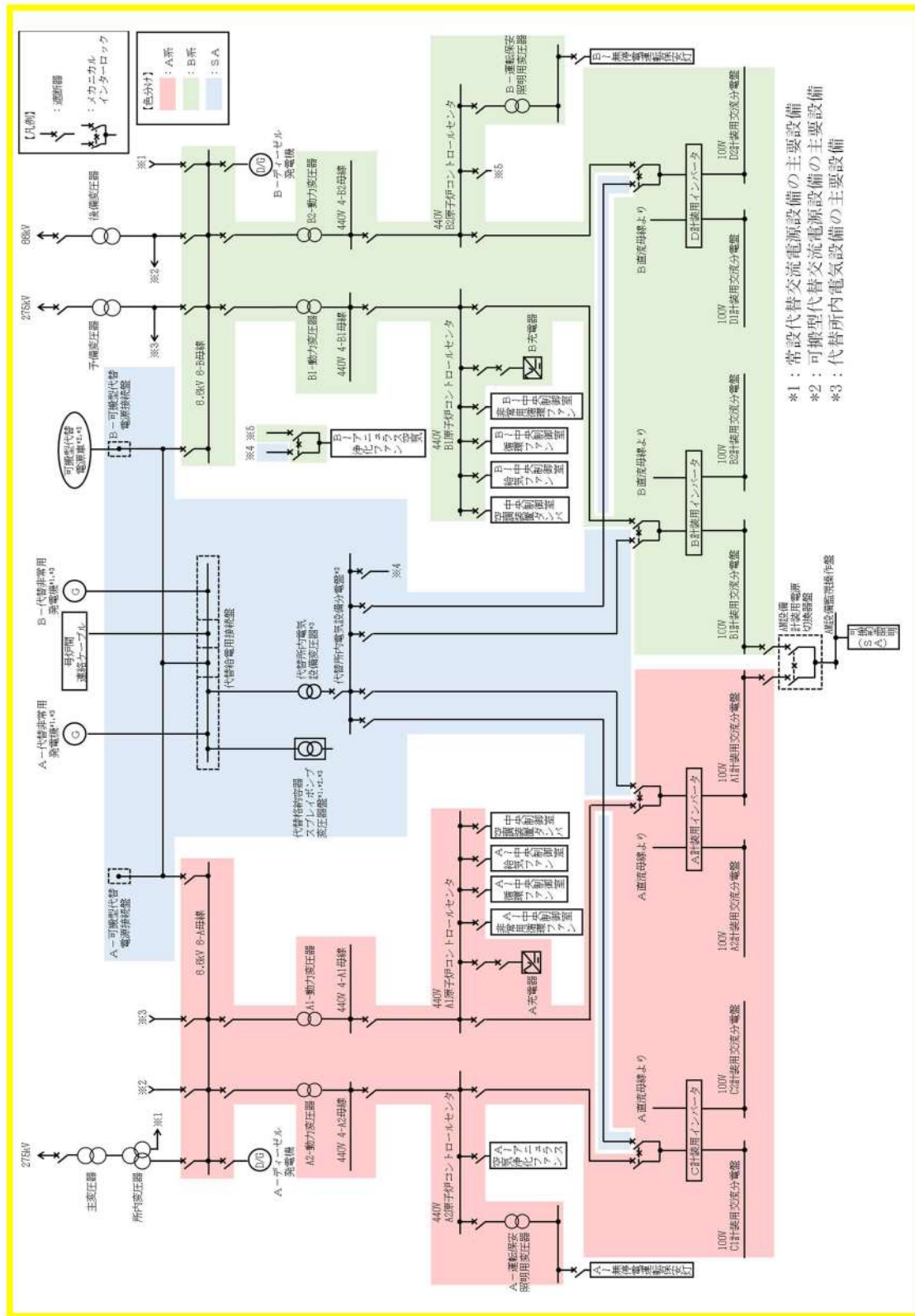


図 57.9.11 単線結線図 (交流) (第 59 条)

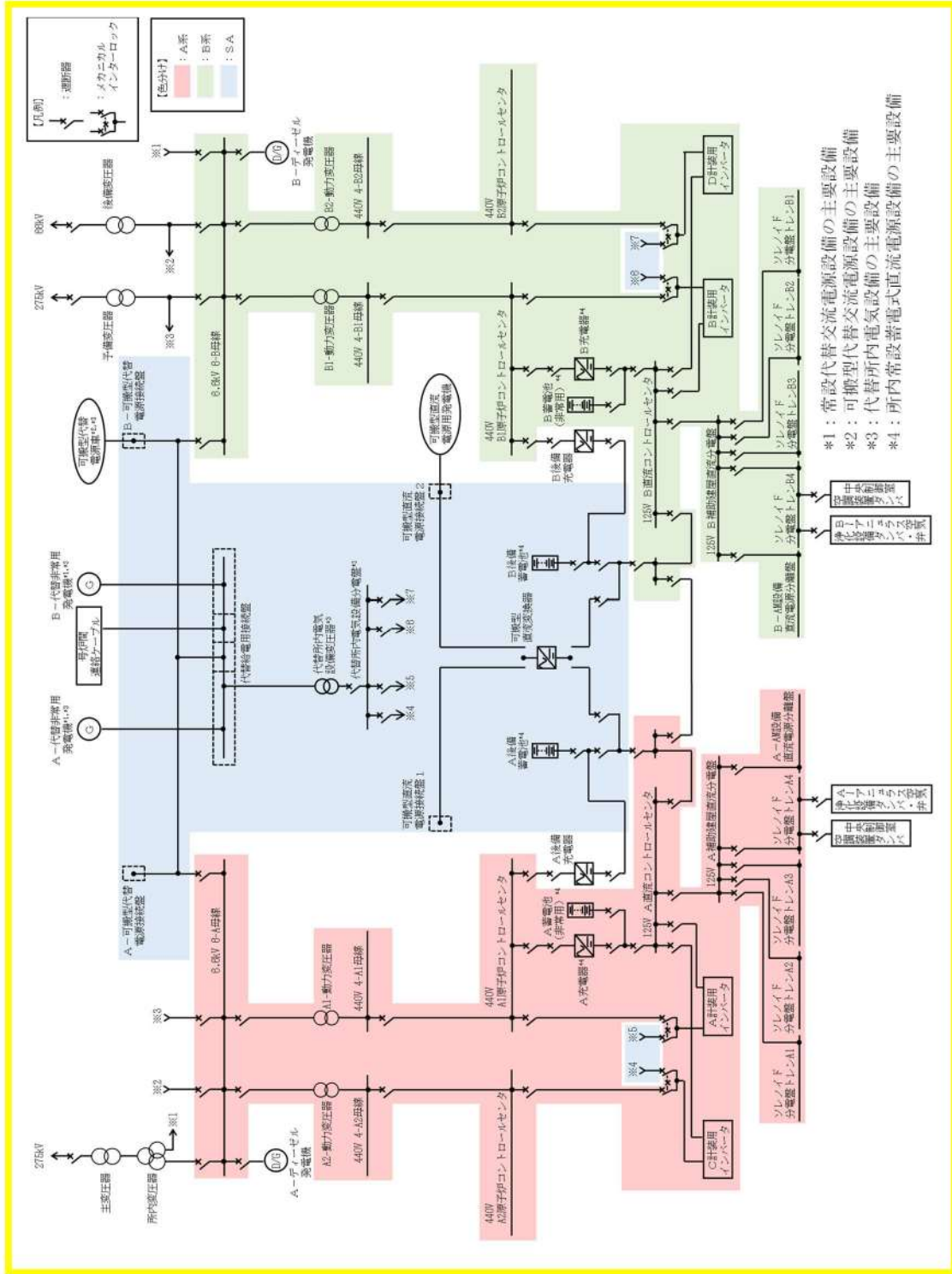


図 57.9.12 単線結線図 (直流) (第 59 条)

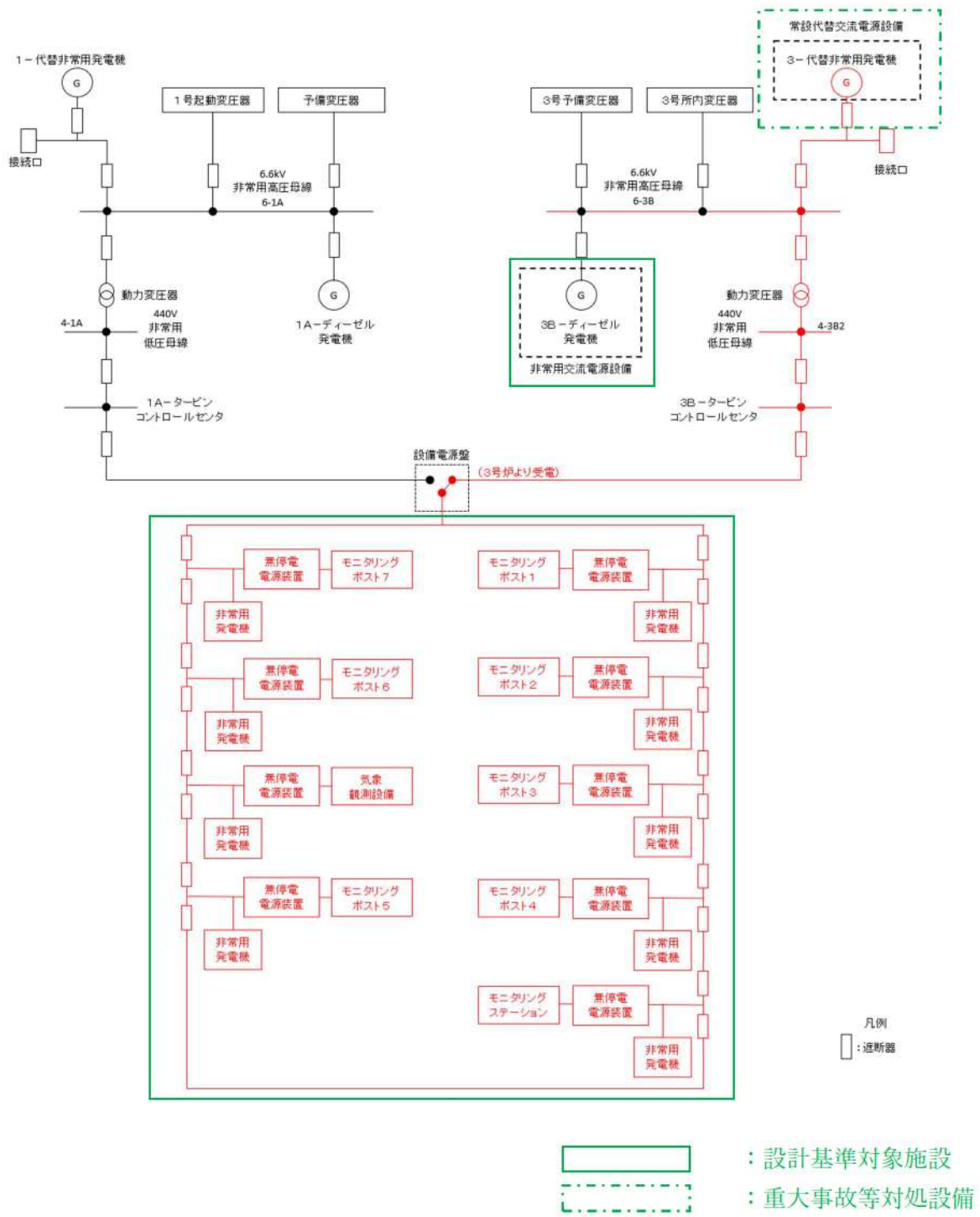


図 57.9.13 単線結線図 (第 60 条)

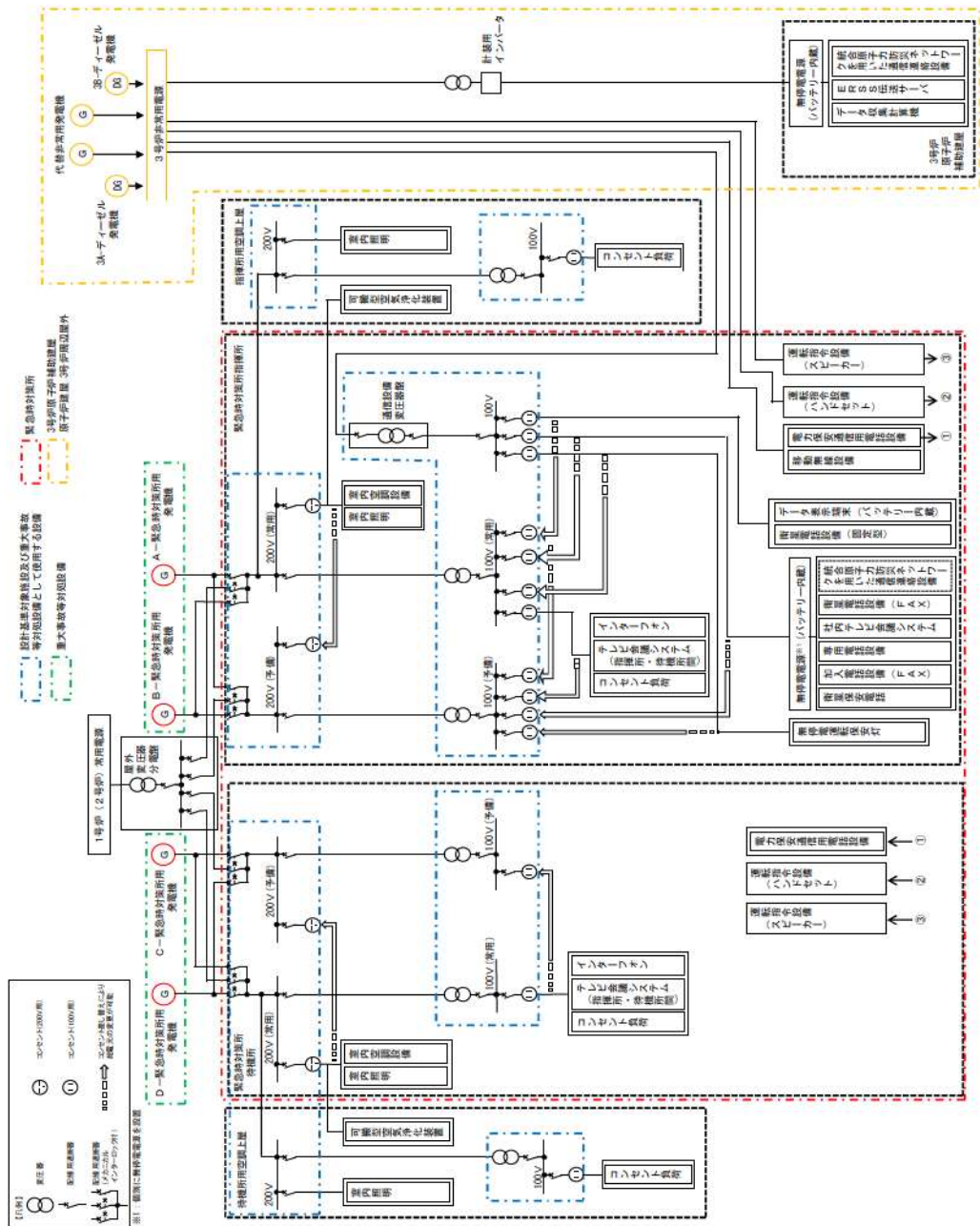


図 57.9.14 単線結線図 (第61条)

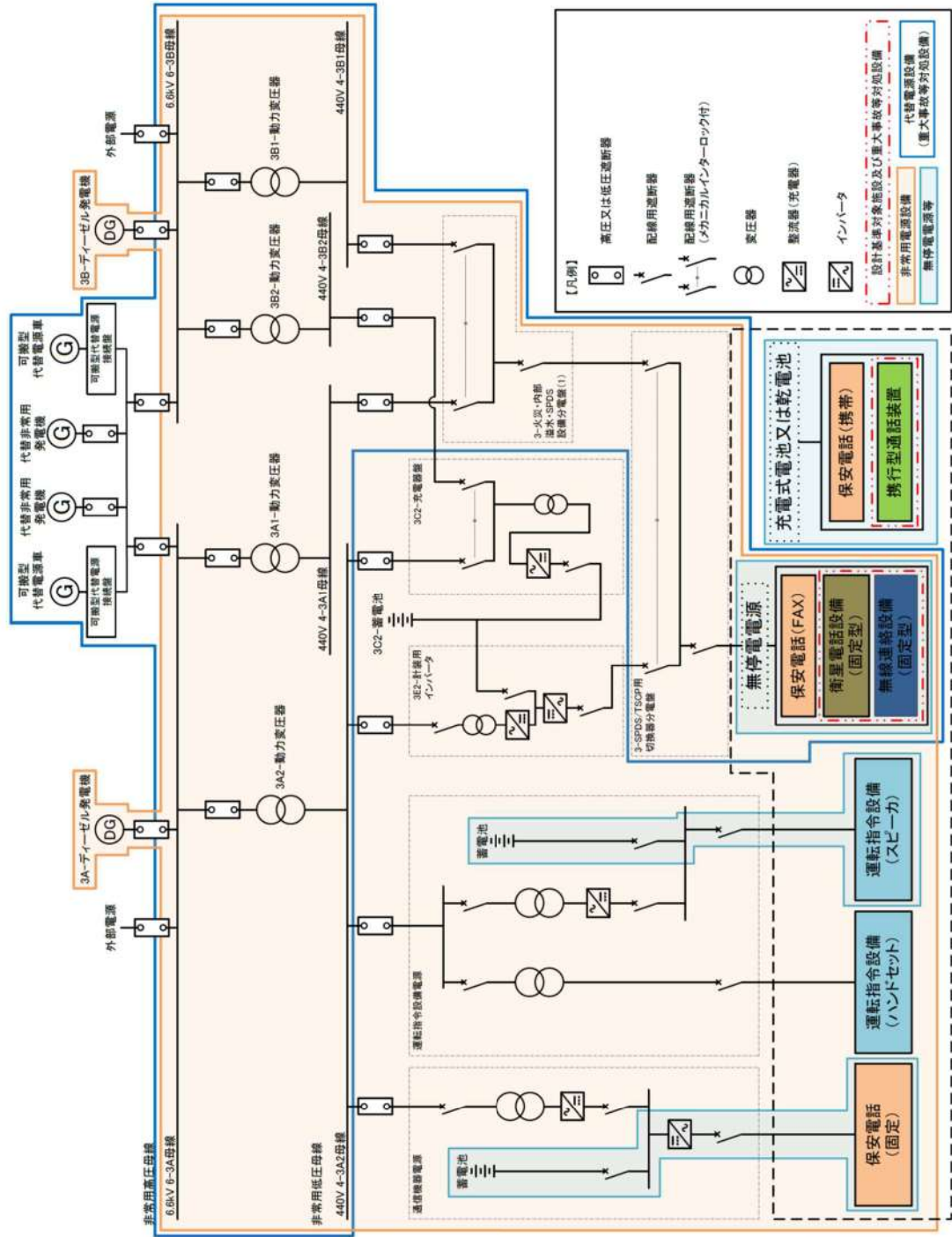


図 57.9.15 単線結線図 (中央制御室) (第 62 条)

1.1 重大事故等対処設備による代替電源(交流)の供給

1.1.1 代替非常用発電機

交流動力電源を供給する設計基準事故対処設備として、ディーゼル発電機を設置しており、ディーゼル発電機が故障した場合の常設代替交流電源設備として、代替非常用発電機を設置する。

代替非常用発電機は、ディーゼル発電機と異なり、冷却海水を必要とせずに装置単独で起動可能とし、燃料油設備はディーゼル発電機燃料油サービスタンクとは独立した可搬型タンクローリー、ディーゼル発電機燃料油貯油槽及び燃料タンク (SA) から補給可能とすることから、ディーゼル発電機と多様性を有した設計とする。

代替非常用発電機は1台あたり約1,380kWの発電装置を2台(2,760kW)設置し、表57.9.2のとおり有効性評価において最大負荷となる「外部電源喪失時に非常用所内交流電源が喪失し、原子炉補機冷却機能の喪失及びRCPシールLOCAが発生する事故」を想定するシナリオにおいて必要とされる電源容量(最大負荷約2,139kW,連続負荷約1,645kW)に対し、十分な容量を確保する。

表 57.9.2 代替非常用発電機の負荷

(外部電源喪失時に非常用所内交流電源が喪失し、原子炉補機冷却機能の喪失及びRCPシールLOCAが発生する事故)

負荷名称	負荷容量
高压注入ポンプ	1,098kW
充電器 (A, B)	113kW
	113kW
計装用電源 (安全系) (A, B, C, D)	22kW (A充電器に含む)
	22kW (B充電器に含む)
	22kW (A充電器に含む)
	22kW (B充電器に含む)
代替格納容器スプレイポンプ	200kW
アニュラス空気浄化ファン	39kW
中央制御室給気ファン	21kW
中央制御室循環ファン	13kW
中央制御室非常用循環ファン	5 kW
中央制御室照明等	23kW
中央制御室非常用循環フィルタ用電気ヒータ	13kW
ディーゼル発電機燃料油移送ポンプ*1	7 kW
合計 (連続負荷) (最大負荷) (図57.9.17)	1,645kW 2,139kW

*1：事故シーケンス上の最大負荷としては考慮してないが、代替非常用発電機の出力決定に際しては最大負荷に含める。

また、ディーゼル発電機燃料油貯油槽又は燃料タンク (SA) により、重大事故等発生後7日間は事故収束対応を維持できる容量以上の燃料を発電所内に確保し、可搬型タンクローリー (ディーゼル発電機燃料油移送ポンプ使用時を含む。) を用いて燃料補給が可能な設計とする。

常設代替交流電源設備の回路構成については、57-4 系統図（図 57.4.6）参照のこと。

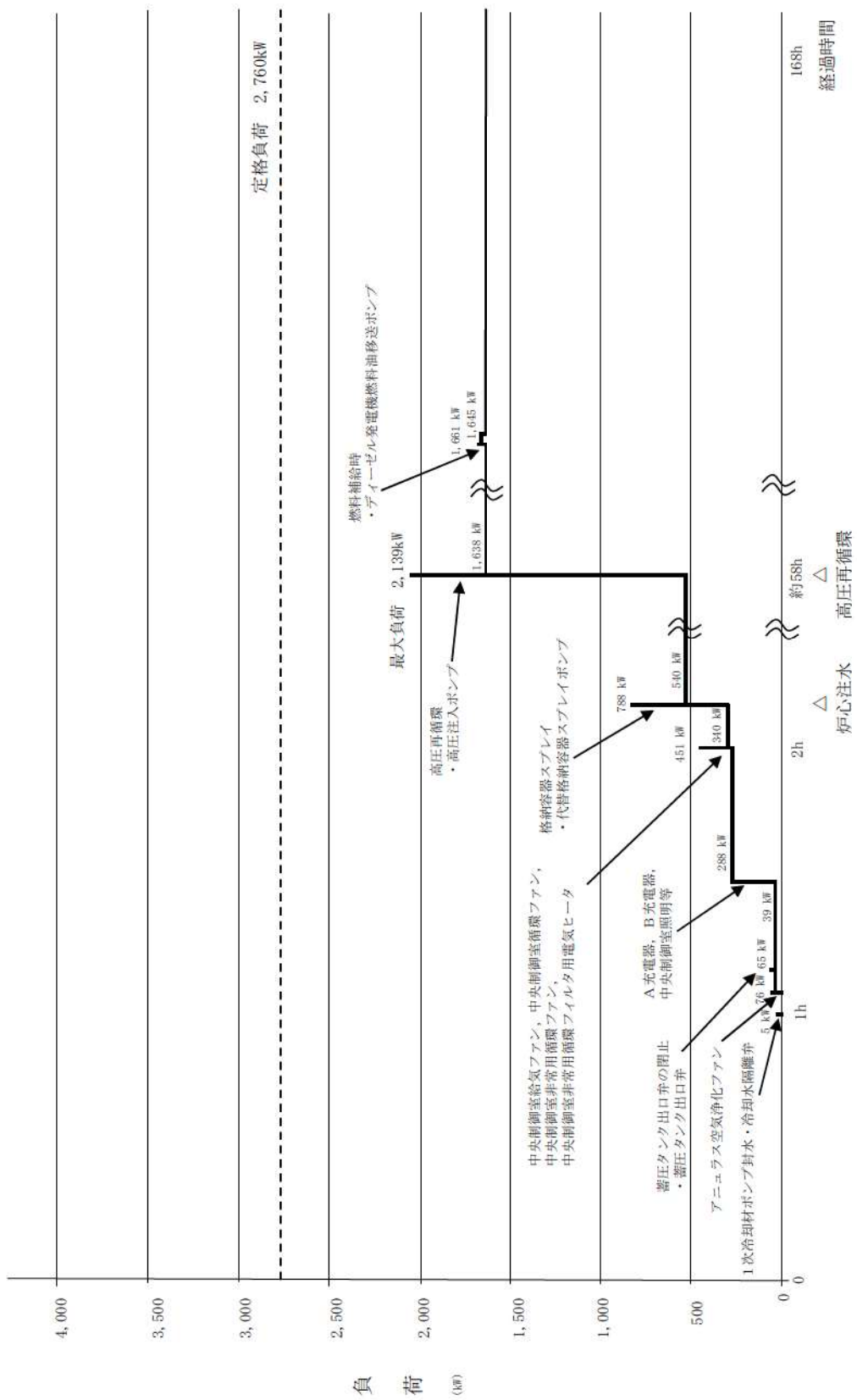


図 57.9.17 代替非常用発電機負荷積上 (外部電源喪失時に非常用所内交流電源が喪失し、原子炉補機冷却機能の喪失及びRCPシール LOCA が発生する事故)

1.1.2 可搬型代替電源車

重大事故等対処設備として設置する代替非常用発電機との多様化を図り、機動的な事故対応を行うための可搬型代替交流電源設備として可搬型代替電源車を配備する。可搬型代替電源車は以下のケースについて必要な負荷へ給電可能な電源とする。

(1) 代替非常用発電機が使用不能の場合のバックアップ給電

具体的な負荷は以下のとおりである。

- (1) 代替非常用発電機が使用不能の場合、代替格納容器スプレイポンプを使用した原子炉格納容器冷却等を実施するために必要となる負荷は表 57.9.3 のとおり、最大負荷約 788kW 及び連続負荷約 553kW である。したがって、可搬型代替電源車 1 台分を必要容量 (1,760kW=2,200kVA×力率 0.8) とする。

表 57.9.3 可搬型代替電源車の負荷

負荷名称	負荷容量
充電器 (A, B)	113kW
	113kW
計装用電源 (安全系) (A, B, C, D)	22kW (A 充電器に含む)
	22kW (B 充電器に含む)
	22kW (A 充電器に含む)
	22kW (B 充電器に含む)
代替格納容器スプレイポンプ	200kW
アニュラス空気浄化ファン	39kW
中央制御室給気ファン	21kW
中央制御室循環ファン	13kW
中央制御室非常用循環ファン	5 kW
中央制御室照明等	23kW
中央制御室非常用循環フィルタ用電気ヒータ	13kW
ディーゼル発電機燃料油移送ポンプ	7 kW
CV水素濃度計電源盤	6 kW
合計 (連続負荷) (最大負荷) (図57.9.18)	553kW 788kW

常設代替交流電源設備が使用できない場合には、接続に時間を要するものの、保管場所を分散しており、2箇所の接続口から機動的に給電可能な可搬型代替電源車による受電を行う。

(57-8 可搬型代替電源車、可搬型直流電源用発電機及び可搬型直流変換器接続に関する説明書)

可搬型代替電源車の燃料は、ディーゼル発電機燃料油貯油槽又は燃料タンク (SA) により、重大事故等発生後 7 日間は事故収束対応を維持できる容量以上の燃料を発電所内に確保し、可搬型タンクローリー (ディーゼル発電機燃料油移送ポンプ使用時を含む。) を用いて燃料補給が可能な手順を整備する。(57-5 容量設定根拠参照)

可搬型代替交流電源設備の回路構成については、57-4 系統図（図 57.4.1～2）参照のこと。

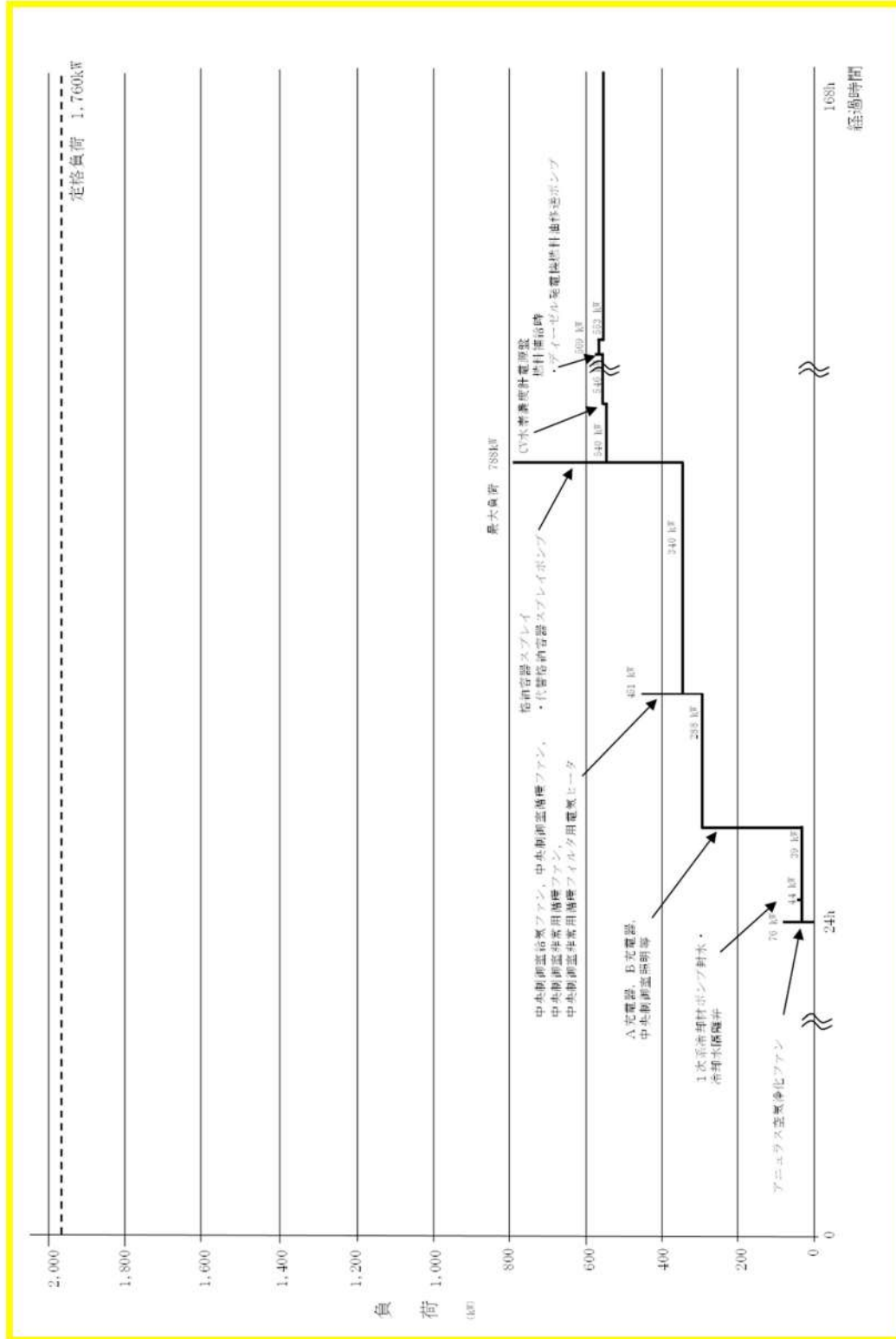


図 57.9.18 可搬型代替電源車負荷積上

1.2 重大事故等対処設備による直流電源の供給

1.2.1 所内常設蓄電式直流電源設備

全交流動力電源喪失時に直流電源を供給する設計基準事故対処設備として、非常用の常設蓄電池を設置している。非常用の常設蓄電池は、2系統2組のそれぞれ独立した蓄電池である、蓄電池（非常用）で構成する。非常用の常設蓄電池である蓄電池（非常用）は、重大事故等対処設備である所内常設蓄電式直流電源設備を兼ねた設備であり、全交流動力電源喪失直後に設計基準事故対処設備及び重大事故等対処設備に電源供給を行い、全交流動力電源喪失から1時間以内に、中央制御室及び中央制御室に隣接する安全系計装盤室において不要な負荷の切離しを行う。さらに、全交流動力電源喪失から8時間後に、不要な負荷の切離しを行い、蓄電池（非常用）及び後備蓄電池を組み合わせるにより全交流動力電源喪失から24時間必要な負荷に電源供給することが可能な設計とする。

これは、有効性評価における全交流動力電源喪失を想定するシナリオのうち「外部電源喪失時に非常用所内交流電源が喪失し、原子炉補機冷却機能が喪失する事故」における評価条件（24時間にわたり交流電源が回復しない）も満足するものである。

各蓄電池の容量については、57-5 容量設定根拠参照のこと。

所内常設蓄電式直流電源設備の回路構成については、57-4 系統図（図 57.4.10～14）参照のこと。

1.2.2 可搬型代替直流電源設備

重大事故等対処設備として設置する常設蓄電池（設計基準事故対処設備を兼ねる蓄電池（非常用）及び所内常設蓄電式直流電源設備の後備蓄電池）との多様化を図り、可搬型代替直流電源設備として可搬型直流電源用発電機及び可搬型直流変換器を設置する。

可搬型代替直流電源設備は、全交流動力電源喪失時に常設蓄電池が故障又は枯渇した場合に、常設蓄電池に代わり、必要な負荷に電源供給することが可能な設計とする。

可搬型代替直流電源設備の容量は、24 時間にわたり、直流電源を必要とする負荷容量（約 158.5A）を上回る容量（200A/個）を確保する設計とする。また、可搬型直流電源用発電機へ継続的に燃料補給を行うことで、必要な負荷に電源供給することが可能な設計とする。

可搬型直流電源用発電機の燃料は、ディーゼル発電機燃料油貯油槽又は燃料タンク（SA）により、重大事故等発生後7日間は事故収束対応を維持できる容量以上の燃料を発電所内に確保し、可搬型タンクローリーを用いて燃料補給が可能な手順を整備する。

可搬型直流電源用発電機及び可搬型直流変換器の容量については、57-5 容量設定根拠参照のこと。

可搬型代替直流電源設備の回路構成については、57-4 系統図（図 57.4.15～18）参照のこと。

1.3 代替所内電気設備による給電

設置許可基準規則の第 47 条、第 48 条及び第 49 条の重大事故等対処設備は、設計基準事故対処設備に対して、多様性及び独立性を有し、位置的分散を図ることを要求されている。

このため、第 47 条の代替炉心注水（代替格納容器スプレイポンプ）、第 49 条の代替格納容器スプレイポンプによる原子炉格納容器内の冷却への電源供給については、設計基準事故対処設備である非常用所内電気設備 2 系統が機能喪失した場合にも、必要な重大事故等対処設備へ電力を供給するため、非常用所内電気設備と独立性を有し、位置的分散を図る代替所内電気設備を設ける設計とする。また、第 48 条の格納容器内自然対流冷却、蒸気発生器 2 次側からの除熱（タービン動補助給水ポンプ）及び代替補機冷却については、電源供給が不要な重大事故等対処設備を設ける設計とする。

なお、設置許可基準規則第 51 条の原子炉格納容器下部注水設備についても、非常用所内電気設備と独立性を有し、位置的分散を図る代替所内電気設備を経由し、代替交流電源設備から受電可能な設計とする。

【機能喪失を想定する所内電気設備】

原子炉補助建屋 T.P. 10. 3m に設置する 2 系統の非常用所内電気設備

- ・非常用高圧母線 A 系, B 系

この場合、非常用所内電気設備の 2 系統（非常用高圧母線 A 系, B 系）が機能を喪失しても、代替所内電気設備を使用することにより、原子炉又は原子炉格納容器を安定状態に収束させることが可能である。

代替所内電気設備による給電に使用する設備は以下のとおりである。（図 57.9.19 及び図 57.9.20）

- ・代替非常用発電機
- ・可搬型代替電源車
- ・代替所内電気設備変圧器
- ・代替所内電気設備分電盤
- ・代替格納容器スプレイポンプ変圧器盤
- ・可搬型タンクローリー
- ・ディーゼル発電機燃料油貯油槽
- ・ディーゼル発電機燃料油移送ポンプ
- ・燃料タンク (SA)

(1) 供給容量について

- ・代替非常用発電機の給電容量は、1,380kW/台
- ・代替所内電気設備変圧器の給電容量は、約 300kVA であり、全交流動力電源喪失 (RCP シール LOCA なし) 時の供給負荷の約 167kVA (約 140kW) を上回る容量としている。(表 57.9.4)
- ・代替格納容器スプレイポンプ用変圧器の容量は約 1,000kVA であり、代替格納容器スプレイポンプの 209kVA (200kW) を上回る容量としている。(表 57.9.5)

表 57.9.4 代替所内電気設備変圧器負荷容量

負荷名称	負荷容量 (kVA/kW)
A 蓄圧タンク出口弁	(30/26) ^{※1}
B 蓄圧タンク出口弁	(30/26) ^{※1}
C 蓄圧タンク出口弁	(30/26) ^{※1}
計装用電源 (安全系) (A, B, C, D)	27/22
	27/22
	27/22
	27/22
アニュラス空気浄化ファン	45/39
CV 水素濃度計電源盤	6/6
ディーゼル発電機燃料油移送ポンプ	8/7
合計	約 167/約 140

※1 電動弁は、短時間の動作であり、負荷容量には含めない。

表 57.9.5 代替格納容器スプレイポンプ用変圧器負荷容量

負荷名称	負荷容量 (kVA/kW)
代替格納容器スプレイポンプ	209/200
合計	209/200

(2) 多様性

代替所内電気設備は、設計基準事故対処設備であるディーゼル発電機及び非常用所内電気設備と同時にその機能が損なわれないように、表 57.9.6 及び表 57.9.7 で示すとおり多様性を図った設計とする。

代替所内電気設備の代替非常用発電機及び可搬型代替電源車の多様性については、ディーゼル発電機は水冷式に対して、代替非常用発電機及び可搬型代替電源車は空冷式とすることで、多様性を確保する設計とする。

表 57.9.6 代替非常用発電機及び可搬型代替電源車の多様性

項目	設計基準事故対処設備	重大事故等対処設備
	ディーゼル発電機	代替非常用発電機 可搬型代替電源車
駆動方式	ディーゼル	ディーゼル
冷却方式	水冷式	空冷式

表 57.9.7 代替所内電気設備の多様性

項目	設計基準事故対処設備	重大事故等対処設備
	非常用所内電気設備	代替所内電気設備
設備構成	非常用高圧母線～動力変圧器～非常用 低圧母線 (パワーコントロールセンタ) 非常用低圧母線 (コントロールセンタ)	<ul style="list-style-type: none"> 代替非常用発電機又は可搬型代替電源車～代替所内電気設備変圧器～代替所内電気設備分電盤 代替非常用発電機又は可搬型代替電源車～代替格納容器スプレイポンプ変圧器盤

(3) 独立性

代替所内電気設備は、設計基準事故対処設備であるディーゼル発電機設備及び非常用所内電気設備と表 57.9.8 で示す共通要因故障に対して機能を損なわない設計とする。

表 57.9.8 代替所内電気設備の独立性

項目	設計基準事故対処設備	重大事故等対処設備
		<ul style="list-style-type: none"> ・ディーゼル発電機 ・非常用所内電気設備
共通要因故障	地震	設計基準事故対処設備のディーゼル発電機及び非常用所内電気設備は、耐震Sクラス設計とし、重大事故等対処設備の代替所内電気設備は、基準地震動で機能維持可能な設計とすることで、基準地震動が共通要因となり、同時にその機能が損なわれることのない設計とする。
	津波	設計基準事故対処設備のディーゼル発電機及び非常用所内電気設備は、基準津波の影響を受けないディーゼル発電機建屋内及び原子炉補助建屋内に設置し、重大事故等対処設備の代替所内電気設備は、基準津波の影響を受けない原子炉補助建屋及び屋外へ設置することで、津波が共通要因となり、同時に故障することのない設計とする。
	火災	<p>設計基準事故対処設備のディーゼル発電機及び非常用所内電気設備並びに重大事故等対処設備の代替所内電気設備は、位置的分散を図る（1.3(4)項参照）とともに、以下の火災の発生防止対策により、火災が共通要因となり、故障することのない設計とする。</p> <p>【発生防止】 難燃ケーブルの使用及び過電流による過熱防止対策を講じる。</p> <p>【感知・消火】 (屋内の電路) 感知・消火対策として異なる2種類の感知器及び煙の充満により消火困難となる場所には自動消火設備を設置する。 (屋外の電路) 火災の発生するおそれがないよう不燃性材料又は難燃性材料の電線管、ケーブルトレイにケーブルを敷設する。</p> <p>【第43条第2項三への適合】 設計基準事故対処設備の電路と重大事故等対処設備の電路の分離については、米国電気電子工学学会（IEEE）規格 384（1992年度版）の分離を確保する。</p>
	溢水	設計基準事故対処設備のディーゼル発電機及び非常用所内電気設備並びに重大事故等対処設備の代替所内電気設備は、溢水が共通要因となり、同時に故障することのない設計とする（「共一9 重大事故等対処設備の内部溢水に対する防護方針について」に示す）。

なお、代替非常用発電機は火災防護対策を講じるため、代替非常用発電機設置エリアについては、附属設備を含めて火災区域を設定する。代替非常用発電機は「危険物の規制に関する政令」において空地が要求される設備であり、「危険物の規制に関する政令」の「一般取扱所」として、同令第十九条第一項（同令九条第二項で詳細要求が示されている。）で要求される3m以上の幅の保有空地を確保する。（図 57.9.21）

○代替非常用発電機間

代替非常用発電機間は同令において空地が要求される設備であり、代替非常用発電機間の火災影響及び消火活動への影響を考慮し、適切に空地を設ける設計とする。

代替非常用発電機は、通常は待機状態であり、代替非常用発電機間においては代替非常用発電機の燃料積載量は約 2,000L であり 24 時間運転の燃料消費量に基づいて危険物の規制に関する政令第十九条第一項（同令九条第二項で詳細要求が示されている。）で要求される保有空地を幅 3m 以上の離隔を設ける設計とする。

代替非常用発電機は、試験及び検査時に運転状態となり、試験及び検査中は作業員が現場に常駐している。よって、代替非常用発電機は火災が発生しても、現場に常駐する作業員による早期の火災感知及び消火活動が可能な設計とする。

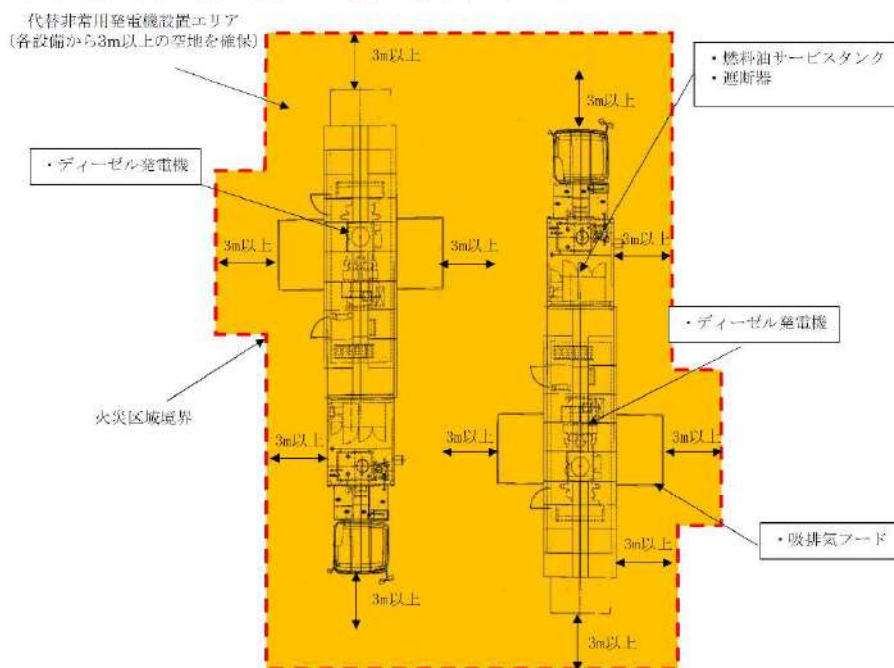


図 57.9.21 常設代替交流電源設備の火災区域設定

上記に示す危険物の規制に関する施行令の該当条文を以下に示す。

危険物の規制に関する政令

(製造所の基準)

第九条 法第十条第四項の製造所の位置、構造及び設備（消火設備、警報設備及び避難設備を除く。以下この章の第一節から第三節までにおいて同じ。）の技術上の基準は、次のとおりとする。

- 二 危険物を取り扱う建築物その他の工作物（危険物を移送するための配管その他これに準ずる工作物を除く。）の周囲に、次の表に掲げる区分に応じそれぞれ同表に定める幅の空地を保有すること。ただし、総務省令で定めるところにより、防火上有効な隔壁を設けたときは、この限りでない。

区分	空地の幅
指定数量の倍数が十以下の製造所	三メートル以上

(一般取扱所の基準)

第十九条 第九条第一項の規定は、一般取扱所の位置、構造及び設備の技術上の基準について準用する。

(4) 位置的分散

代替所内電気設備は、設計基準事故対処設備であるディーゼル発電機及び非常用所内電気設備と表 57.9.9 及び表 57.9.10 で示すとおり、位置的分散を図る。具体的な電源設備の単線結線図を図 57.9.19 及び図 57.9.20，ケーブルルート図を図 57.1～図 57.6（57-9-82～57-9-87）に示す。（なお，単線結線図の番号とルート図の番号については，一致させている。）

表 57.9.9 代替非常用発電機及び可搬型代替電源車の位置的分散

項目	設計基準事故対処設備	重大事故等対処設備
		ディーゼル発電機
設置場所	ディーゼル発電機 (ディーゼル発電機建屋 T. P. 10. 3m)	<ul style="list-style-type: none"> ・代替非常用発電機 屋外 (3号炉東側 32m エリア) ・可搬型代替電源車 屋外 (3号炉東側 32m エリア及び3号炉西側 32m エリア)

表 57.9.10 代替所内電源設備の位置的分散

項目		設計基準事故対処設備	重大事故等対処設備
		非常用所内電気設備	代替所内電気設備
設置場所	<ul style="list-style-type: none"> ・非常用高圧母線 ・代替非常用発電機又は可搬型代替電源車～代替所内電気設備変圧器及び代替格納容器スプレイポンプ変圧器盤 	<ul style="list-style-type: none"> ・原子炉補助建屋 T. P. 10. 3m ・－ 	<ul style="list-style-type: none"> ・－ ・屋外～原子炉補助建屋 T. P. 17. 3m 及び原子炉補助建屋 T. P. 24. 8m
	<ul style="list-style-type: none"> ・動力変圧器 ・代替所内電気設備変圧器 ・代替格納容器スプレイポンプ変圧器盤 	<ul style="list-style-type: none"> ・原子炉補助建屋 T. P. 10. 3m ・－ ・－ 	<ul style="list-style-type: none"> ・－ ・原子炉補助建屋 T. P. 17. 3m ・原子炉補助建屋 T. P. 24. 8m
	<ul style="list-style-type: none"> ・非常用低圧母線 (パワーコントロールセンタ, コントロールセンタ) ・代替所内電気設備分電盤 	<ul style="list-style-type: none"> ・原子炉補助建屋 T. P. 10. 3m ・－ 	<ul style="list-style-type: none"> ・－ ・原子炉補助建屋 T. P. 17. 3m

(5) 接近性の確保

設計基準事故対処設備の電源が喪失したことにより重大事故等が発生した場合において、代替非常用発電機又は可搬型代替電源車からの電力を確保するために、以下のとおり、原子炉補助建屋 T.P. 10. 3m に設置する非常用所内電気設備へアクセス可能な設計とし、接近性を確保する設計とする。

屋内のアクセスルートに影響を与えるおそれがある以下の事象について評価した結果、問題はない(詳細は、「可搬型重大事故等対処設備保管場所及びアクセスルートについて」参照)。

a. 地震時の影響

プラントウォークダウンにて確認した結果、問題なし。

b. 地震随伴火災の影響

アクセスルート近傍に地震随伴火災の火災源となる機器が設置されていないことから問題なし。

c. 地震による内部溢水の影響

原子炉補助建屋内に溢水源となる耐震 B, C クラスの機器のうち、基準地震動で破損が生じる機器を考慮しても溢水による影響がないことから問題なし。

万一、非常用所内電気設備の設置場所である原子炉補助建屋 T.P. 10. 3m への接近性が失われることを考慮して、代替所内電気設備を原子炉補助建屋 T.P. 17. 8m 及び原子炉補助建屋 T.P. 24. 8m に設置することにより、接近性を確保する設計とする。

なお、重大事故等時において、非常用所内電気設備及び代替所内電気設備は、中央制御室又は設置場所で操作可能な設計とする。

(6) 電動弁への電源供給

設置許可基準規則第 46 条で使用する電動弁は、代替非常用発電機又は可搬型代替電源車から代替所内電気設備変圧器及び代替所内電気設備分電盤を経由して電源供給が可能な設計とする。

(7) 計装設備への電源供給

計装設備は、代替非常用発電機又は可搬型代替電源車から代替所内電気設備変圧器及び代替所内電気設備分電盤を経由して電源供給が可能な設計とする。

(8) その他設備

第 47 条, 48 条, 49 条及び 51 条に対応する設備に加え、第 46 条に対応する蓄圧タンク出口弁, 第 52 条に対応する CV 水素濃度計及び格納容器水素イグナイタ, 第 53 条及び 59 条に対応するアニユラス空気浄化ファンについても、代替所内電気設備から電源供給が可能な設計とする。

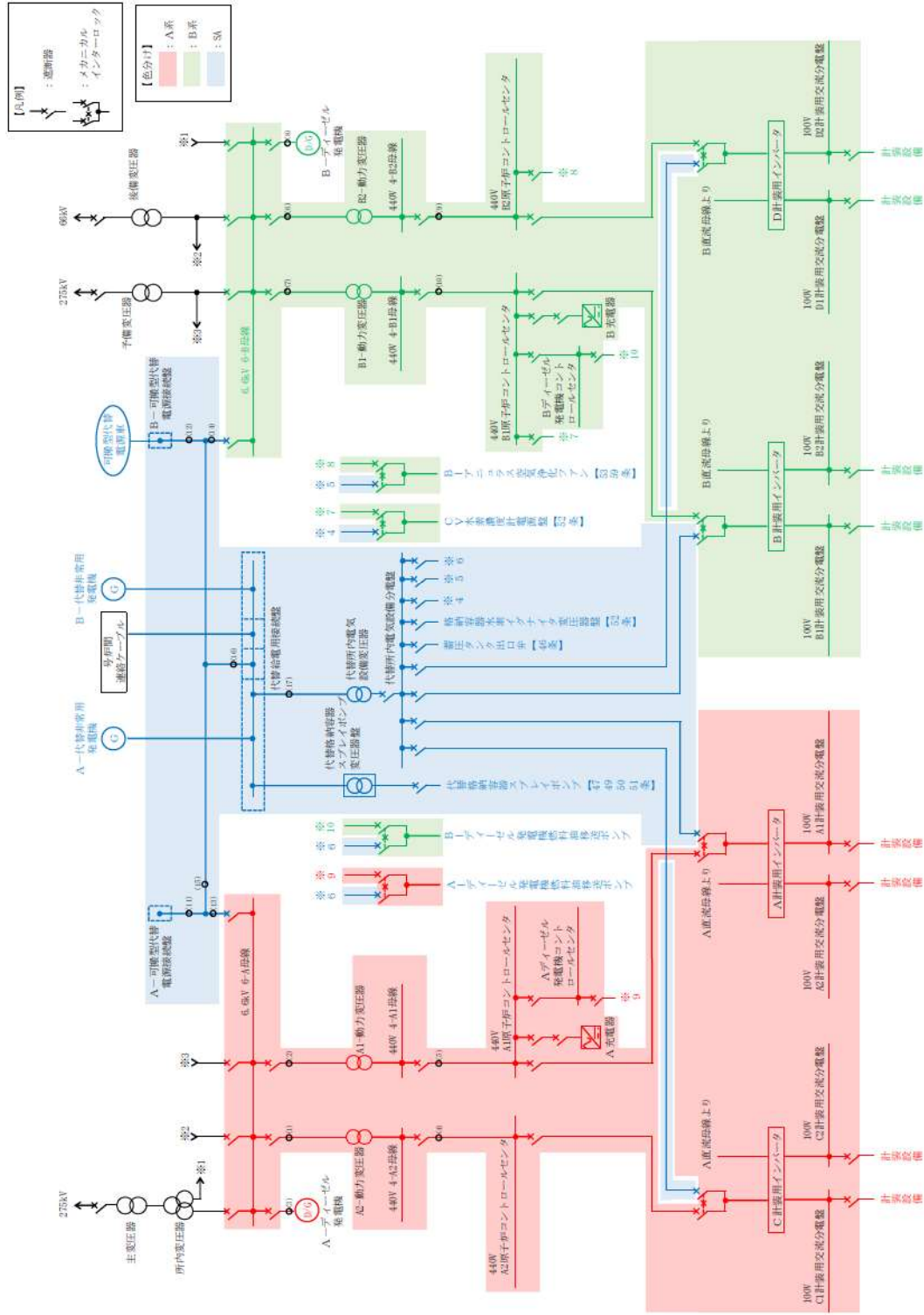


図 57.9.19 代替所内電気設備の単線結線図 (1/2)

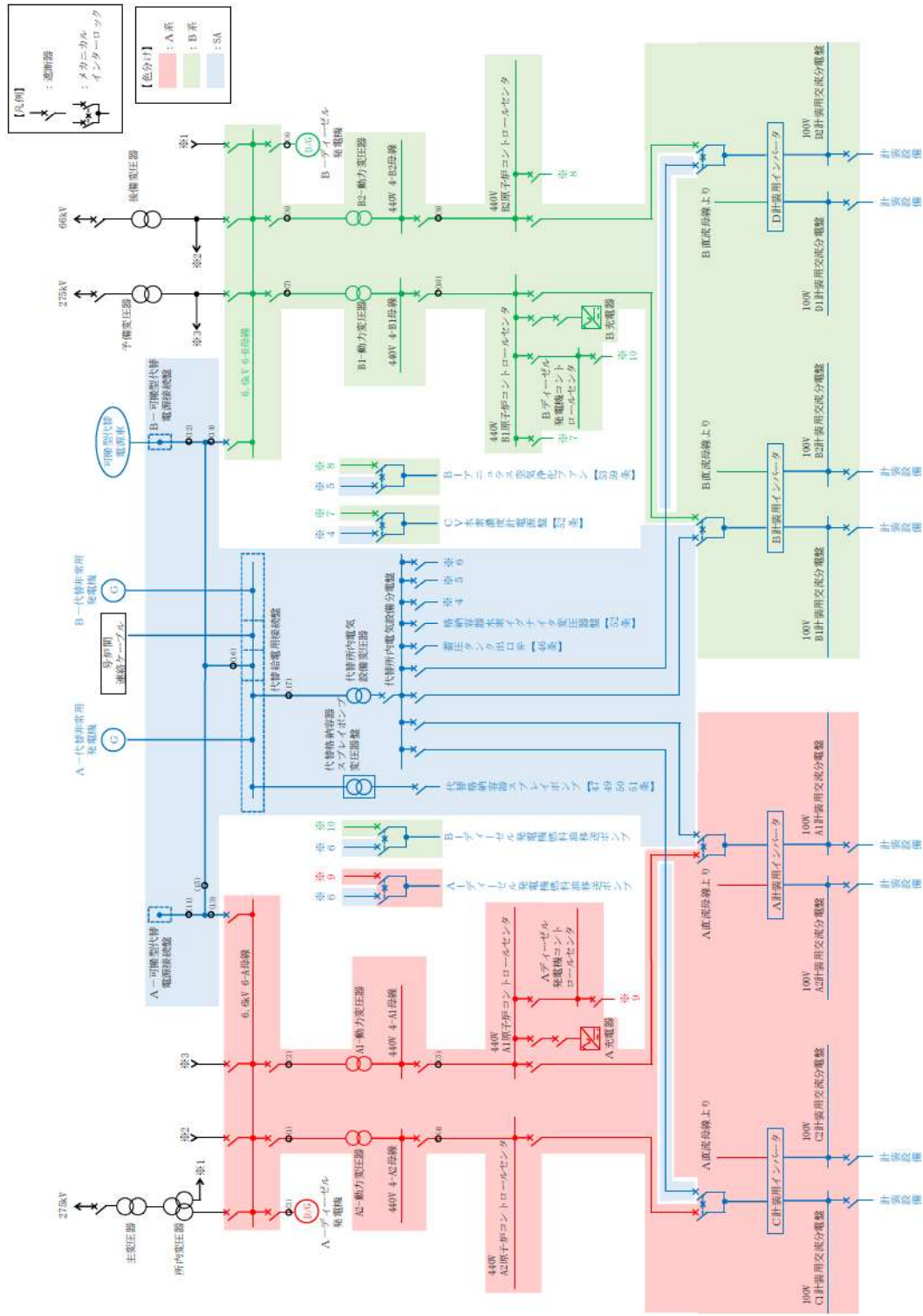


図 57.9.20 代替所内電気設備の単線結線図 (2/2)

1.3.1 代替炉心注水（代替格納容器スプレイポンプ） [47 条]

代替炉心注水（代替格納容器スプレイポンプ）は、重大事故等時に炉心に低圧注水するための重大事故等対処設備であり、当該設備に対応する設計基準事故対処設備は「低圧注入系、余熱除去設備、高圧注入系」である。（図 57.9.22～23）

代替炉心注水（代替格納容器スプレイポンプ）の主要設備を表 57.9.11 に示す。

表 57.9.11 代替炉心注水（代替格納容器スプレイポンプ）の主要設備

機能	重大事故等対処設備	対応する設計基準事故対処設備
—	・代替炉心注水(代替格納容器スプレイポンプ)	・低圧注入系 ・余熱除去設備 ・高圧注入系
ポンプ	・代替格納容器スプレイポンプ	・A—高圧注入ポンプ ・B—高圧注入ポンプ ・A—余熱除去ポンプ ・B—余熱除去ポンプ
電動弁 (状態表示を含む)	—	—
計装設備	—	—

代替炉心注水（代替格納容器スプレイポンプ）の代替格納容器スプレイポンプは周辺補機棟 T.P. 10.3m に設置し、低圧注入系、余熱除去設備及び高圧注入系の余熱除去ポンプ及び高圧注入ポンプは原子炉補助建屋 T.P. -1.7m に設置しており、位置的分散を図る。（図 57.9.24～25）

代替炉心注水（代替格納容器スプレイポンプ）の代替格納容器スプレイポンプは、屋外に設置する代替非常用発電機及び可搬型代替電源車から代替格納容器スプレイポンプ変圧器盤を経由して電源を受電する設計とし、余熱除去ポンプ及び高圧注入ポンプは、ディーゼル発電機建屋 T.P. 10.3m に設置するディーゼル発電機から非常用所内電気設備を経由して電源を受電する設計とし、代替非常用発電機及び可搬型代替電源車並びにディーゼル発電機は位置的分散を図り、代替所内電気設備及び非常用所内電気設備は位置的分散を図る。（図 57.9.26）

また、代替炉心注水（代替格納容器スプレイポンプ）の代替格納容器スプレイポンプ使用時の機器への電路と、低圧注入系、余熱除去設備及び高圧注入系使用時の機器への電路とは、米国電気電子工学学会(IEEE)規格 384(1992 年版)の分離距離を確保することにより、独立性を有する設計とする。

具体的な電路については、表 57.9.12 に単線結線図及びルート図を記載した箇所について示す。

表 57.9.12 電路ルート図 代替炉心注水（代替格納容器スプレイポンプ）[47 条]

単線結線図	ルート図	
	図番号	頁
3号炉動力用（図 57.9.26）	図 47.1～9	57-9-57～65

なお、単線結線図の番号とルート図の番号については、一致させている。

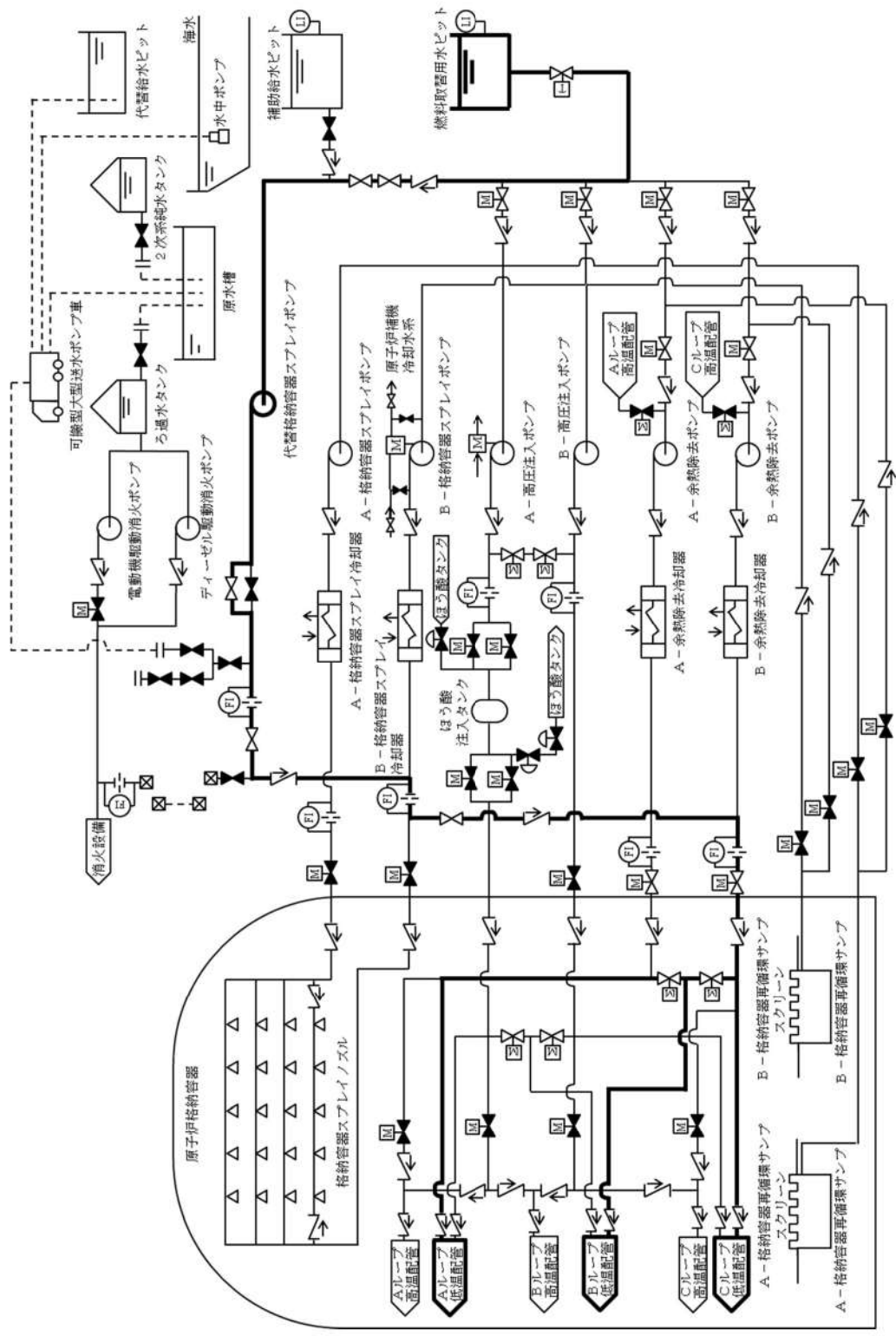
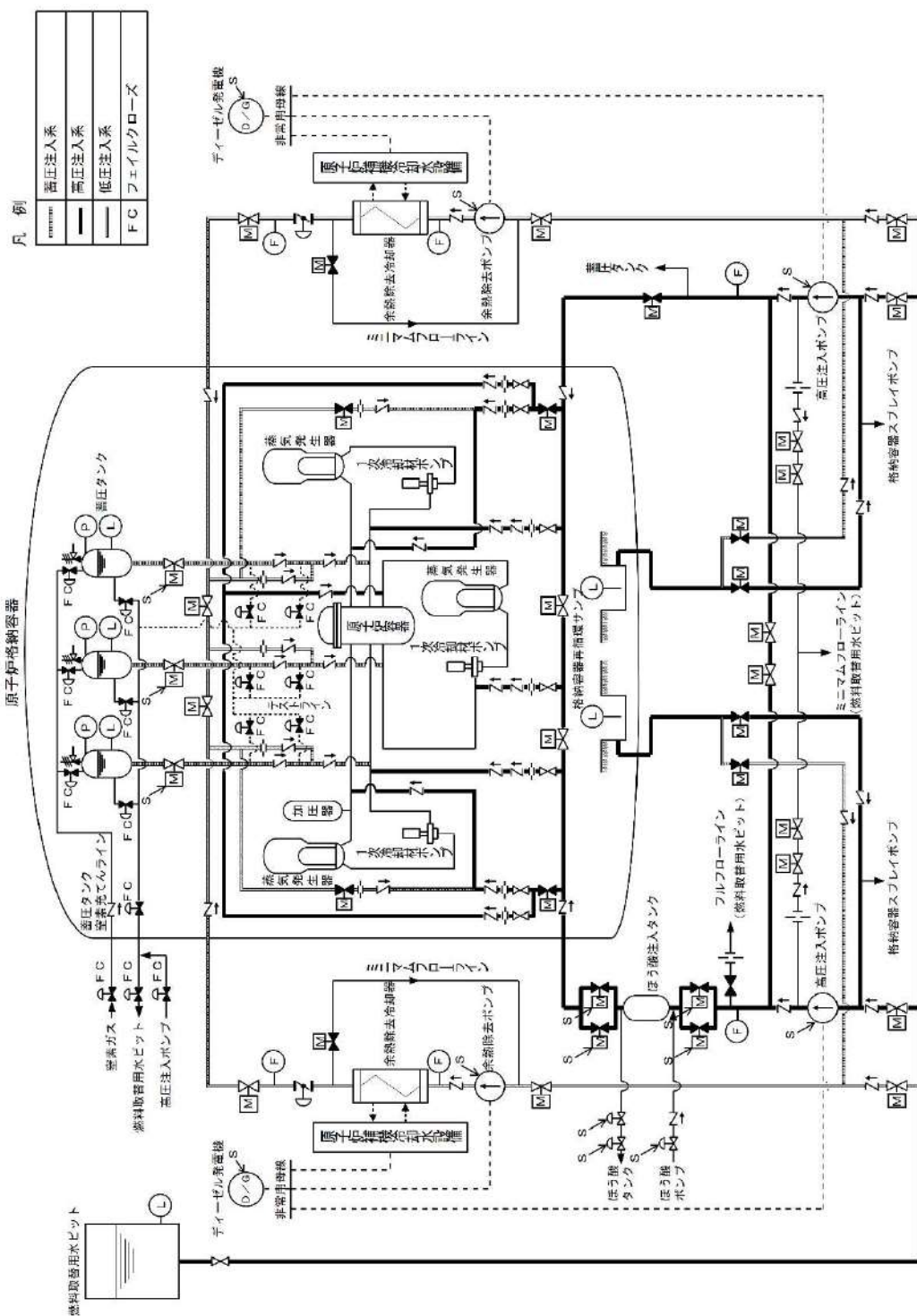


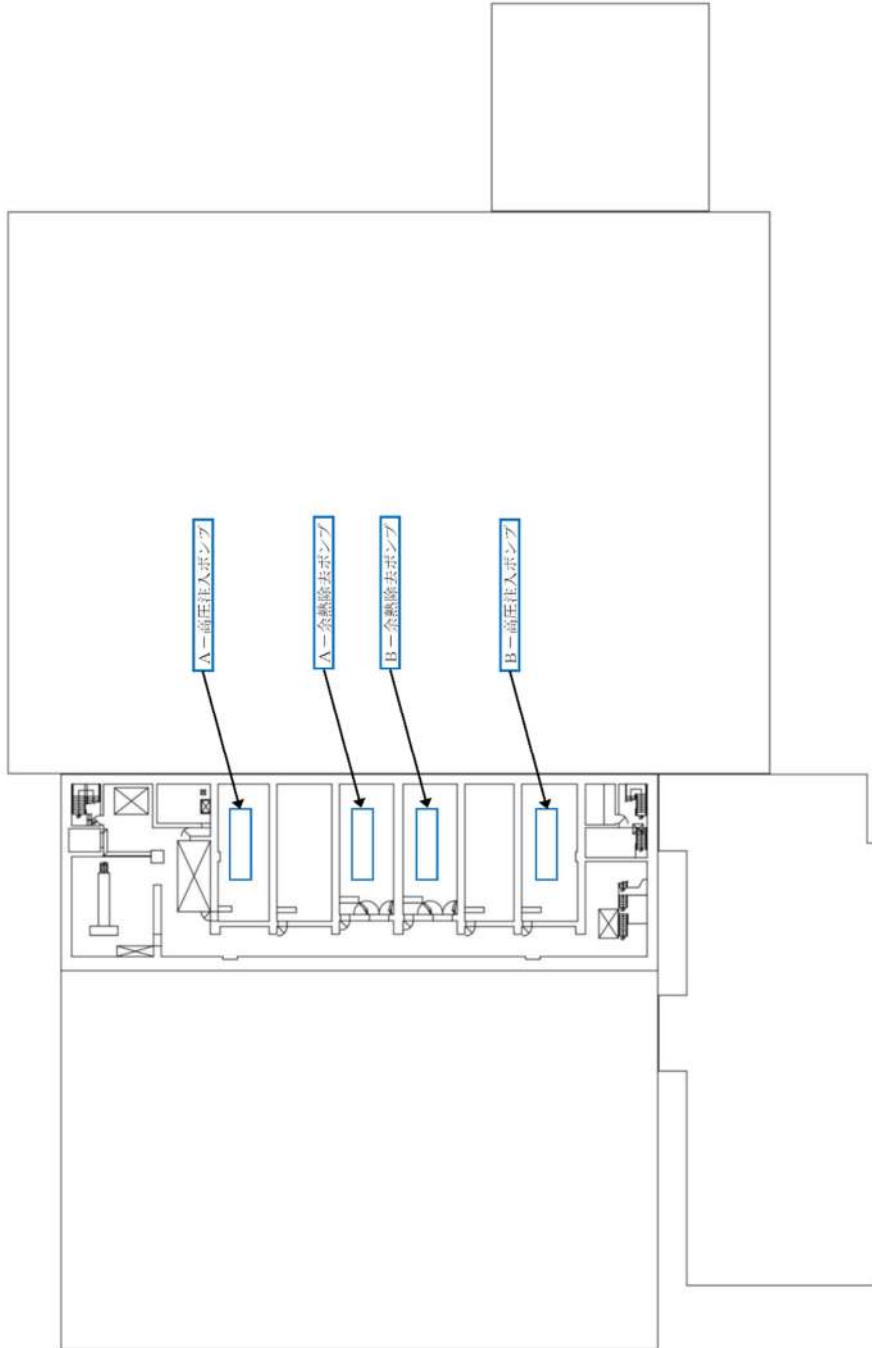
図 57.9.22 代替炉心注水 (代替格納容器スプレイポンプ) の系統概要図



凡 例

	高圧注入系
	低圧注入系
	フェイルクローズ
	FC

図 57.9.23 低圧注入系，余熱除去設備及び高圧注入系の系統概要図



原子炉補助建屋T.P. -1.7m

図 57.9.24 代替炉心注水（代替格納容器スプレイポンプ）、低圧注入系、余熱除去設備及び高圧注入系の配置図（1/2）

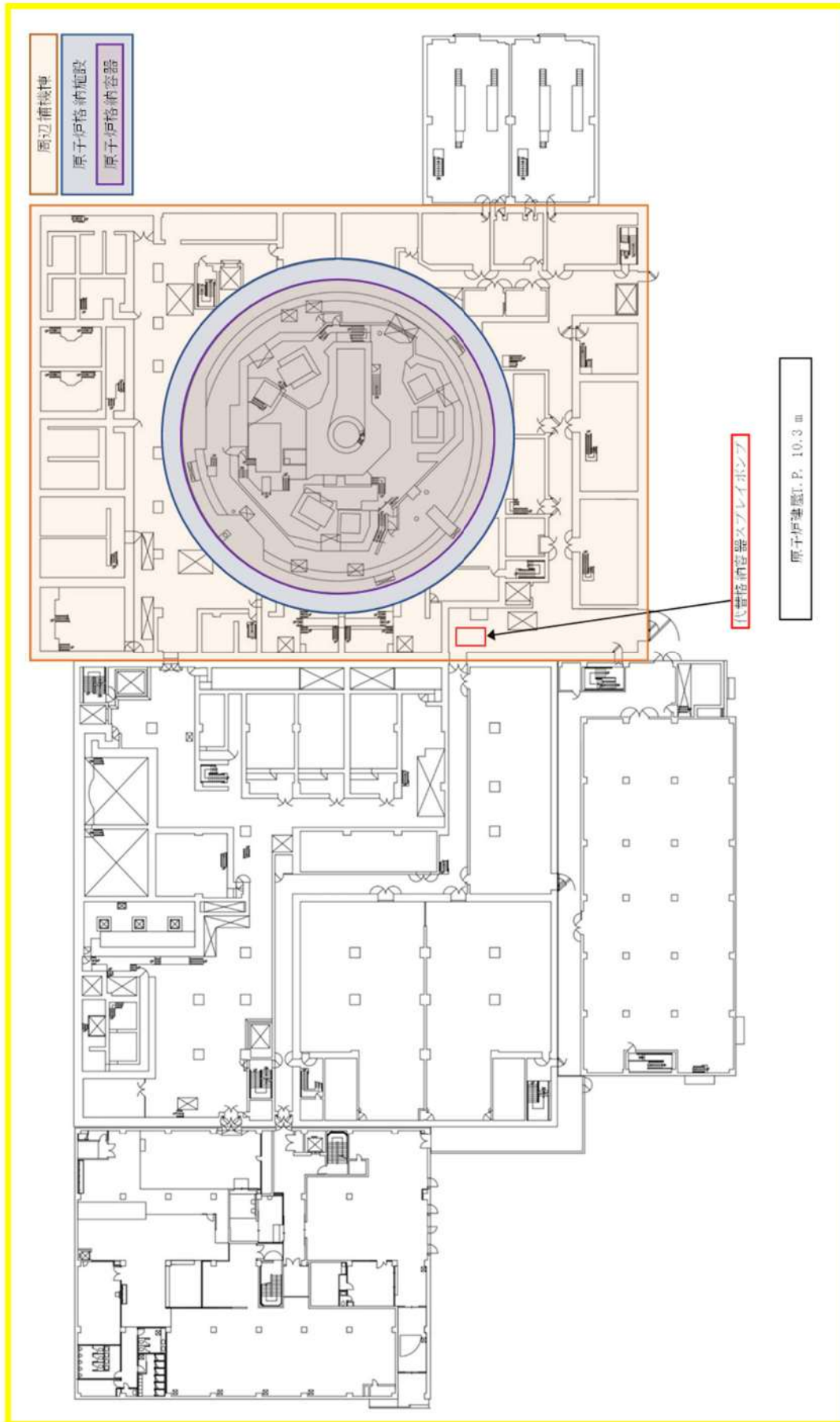


図 57.9.25 代替炉心注水（代替格納容器スレイポンプ）、低圧注入系、余熱除去設備及び高圧注入系の配置図（2/2）

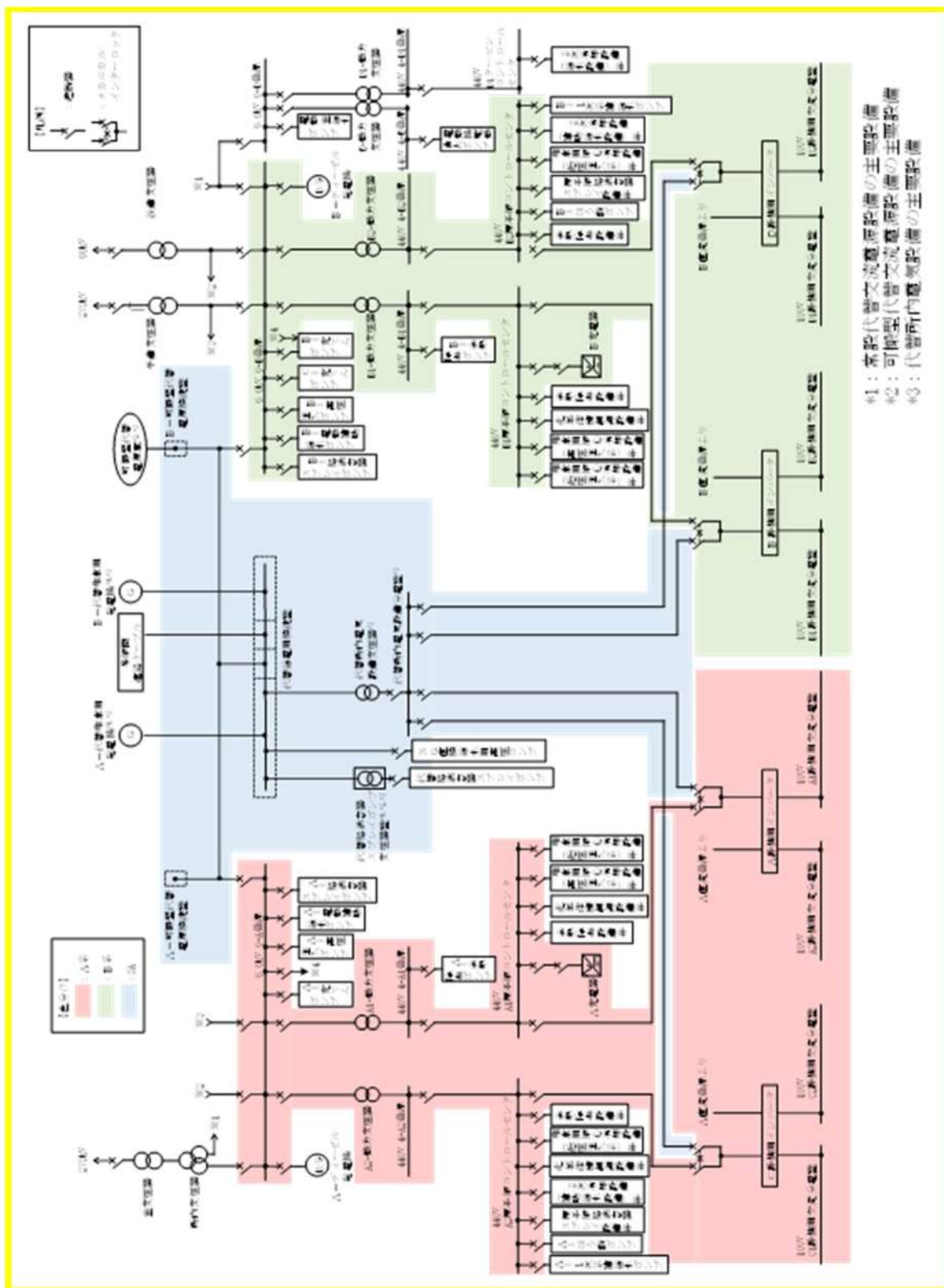


図 57.9.26 単線結線図 (交流) 代替炉心注水 (代替格納容器スプレイポンプ), 低圧注入系, 余熱除去設備及び高圧注入系 [47 条]

1.3.2 格納容器内自然対流冷却，蒸気発生器 2 次側からの除熱及び代替補機冷却[48 条]

第 48 条の格納容器内自然対流冷却，蒸気発生器 2 次側からの除熱（タービン動補助給水ポンプ）及び代替補機冷却については，電源供給が不要な重大事故等対処設備を設ける設計とする。（表 57.9.13）

表 57.9.13 格納容器内自然対流冷却，蒸気発生器 2 次側からの除熱及び代替補機冷却

機能	重大事故等対処設備	対応する設計基準事故対処設備
—	<ul style="list-style-type: none"> ・ 格納容器内自然対流冷却 ・ 蒸気発生器 2 次側からの除熱(タービン動補助給水ポンプ) ・ 代替補機冷却 	<ul style="list-style-type: none"> ・ 原子炉補機冷却設備 ・ 2 次冷却設備
ポンプ	—	—
電動弁 (状態表示を含む)	—	—
計装設備	—	—

1.3.3 代替格納容器スプレイポンプによる原子炉格納容器内の冷却[49 条]

代替格納容器スプレイポンプによる原子炉格納容器内の冷却は，重大事故等時に原子炉格納容器内を冷却するための重大事故等対処設備であり，当該設備に対応する設計基準事故対処設備は「原子炉格納容器スプレイ設備」である。(図 57.9.27～28)

代替格納容器スプレイポンプによる原子炉格納容器内の冷却の主要設備を表 57.9.14 に示す。

表 57.9.14 代替格納容器スプレイポンプによる原子炉格納容器内の冷却の主要設備

機能	重大事故等対処設備	対応する設計基準事故対処設備
—	・代替格納容器スプレイポンプによる原子炉格納容器内の冷却	・原子炉格納容器スプレイ設備
ポンプ	・代替格納容器スプレイポンプ	・A-格納容器スプレイポンプ ・B-格納容器スプレイポンプ
電動弁 (状態表示を含む)	—	—
計装設備	—	—

代替格納容器スプレイポンプによる原子炉格納容器内の冷却の代替格納容器スプレイポンプは周辺補機棟 T.P. 10.3m に設置し，原子炉格納容器スプレイ設備の格納容器スプレイポンプは原子炉補助建屋 T.P. -1.7m に設置しており，位置的分散を図る。(図 57.9.29～30)

代替格納容器スプレイポンプによる原子炉格納容器内の冷却は，屋外に設置する代替非常用発電機及び可搬型代替電源車から代替所内電気設備を経由して電源を受電する設計とし，原子炉格納容器スプレイ設備は，ディーゼル発電機建屋 T.P. 10.3m に設置するディーゼル発電機から非常用所内電気設備を経由して電源を受電する設計とし，代替非常用発電機及び可搬型代替電源車とディーゼル発電機及び代替所内電気設備と非常用所内電気設備とは，それぞれ位置的分散を図る。(図 57.9.31)

また，代替格納容器スプレイポンプによる原子炉格納容器内の冷却使用時の機器への電路と，原子炉格納容器スプレイ設備使用時の機器への電路とは，米国電気電子工学学会 (IEEE) 規格 384 (1992 年版) の分離距離を確保することにより，独立性を有する設計とする。

具体的な電路については、表 57.9.15 に単線結線図及びルート図を記載した箇所について示す。

表 57.9.15 電路ルート図 代替格納容器スプレイ及び格納容器内自然対流冷却[49 条]

単線結線図	ルート図	
	図番号	頁
3号炉動力用 (図 57.9.31)	図 49.1~9	57-9-66~74

なお、単線結線図の番号とルート図の番号については、一致させている。

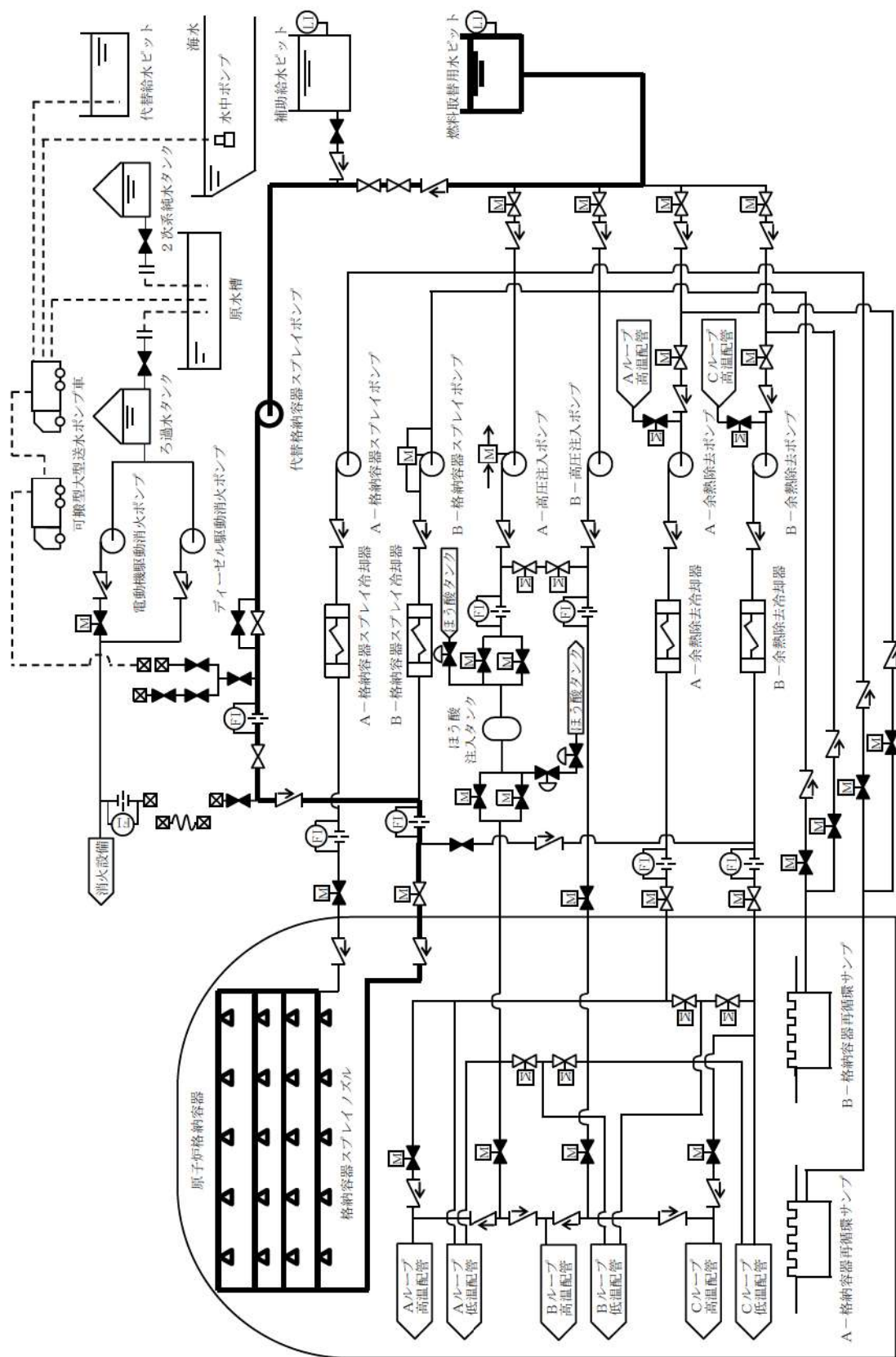


図 57.9.27 代替格納容器スレイポンプによる原子炉格納容器内の冷却の系統概要図

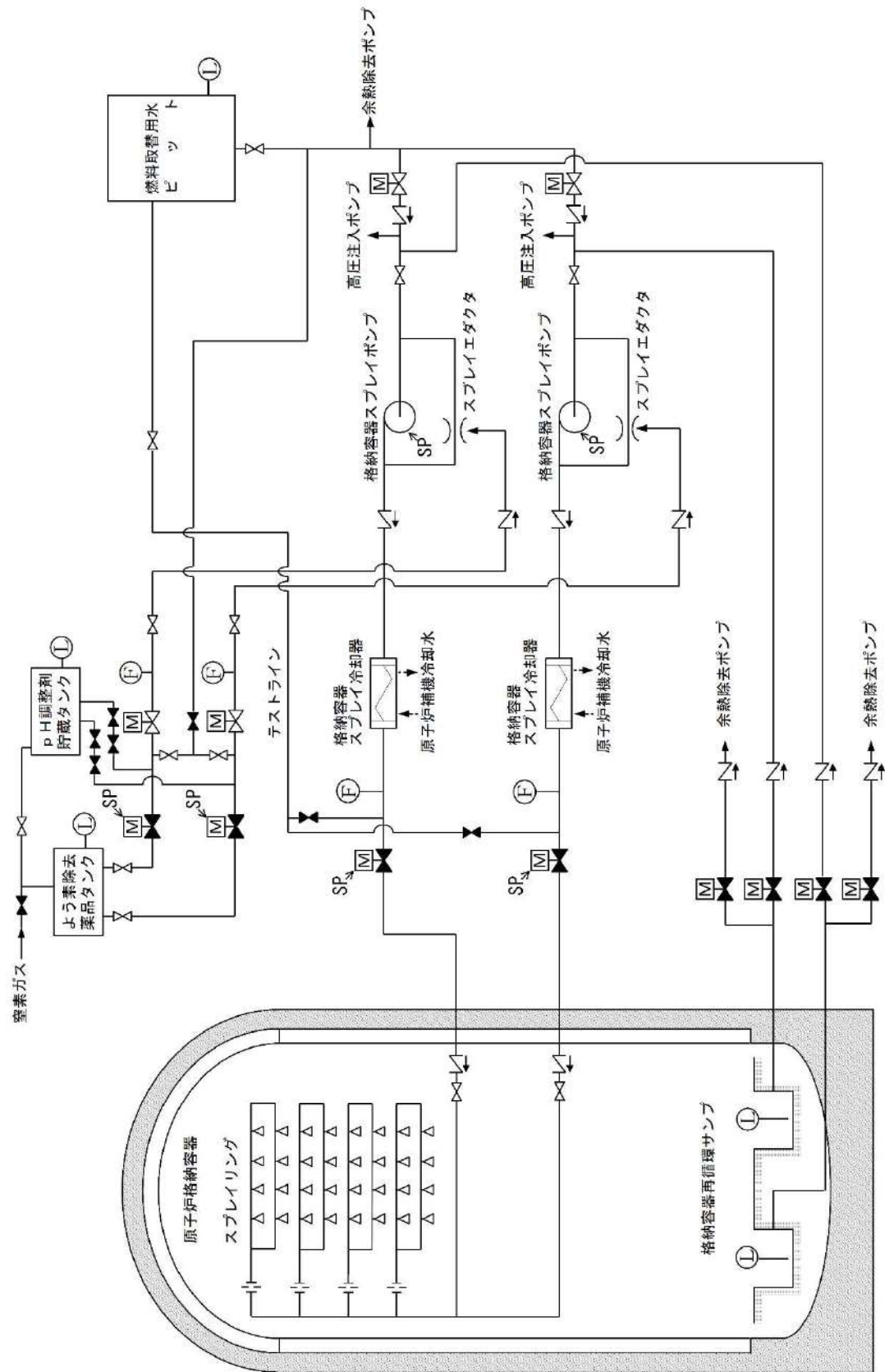


図 57.9.28 原子炉格納容器スプレイ設備の系統概要図

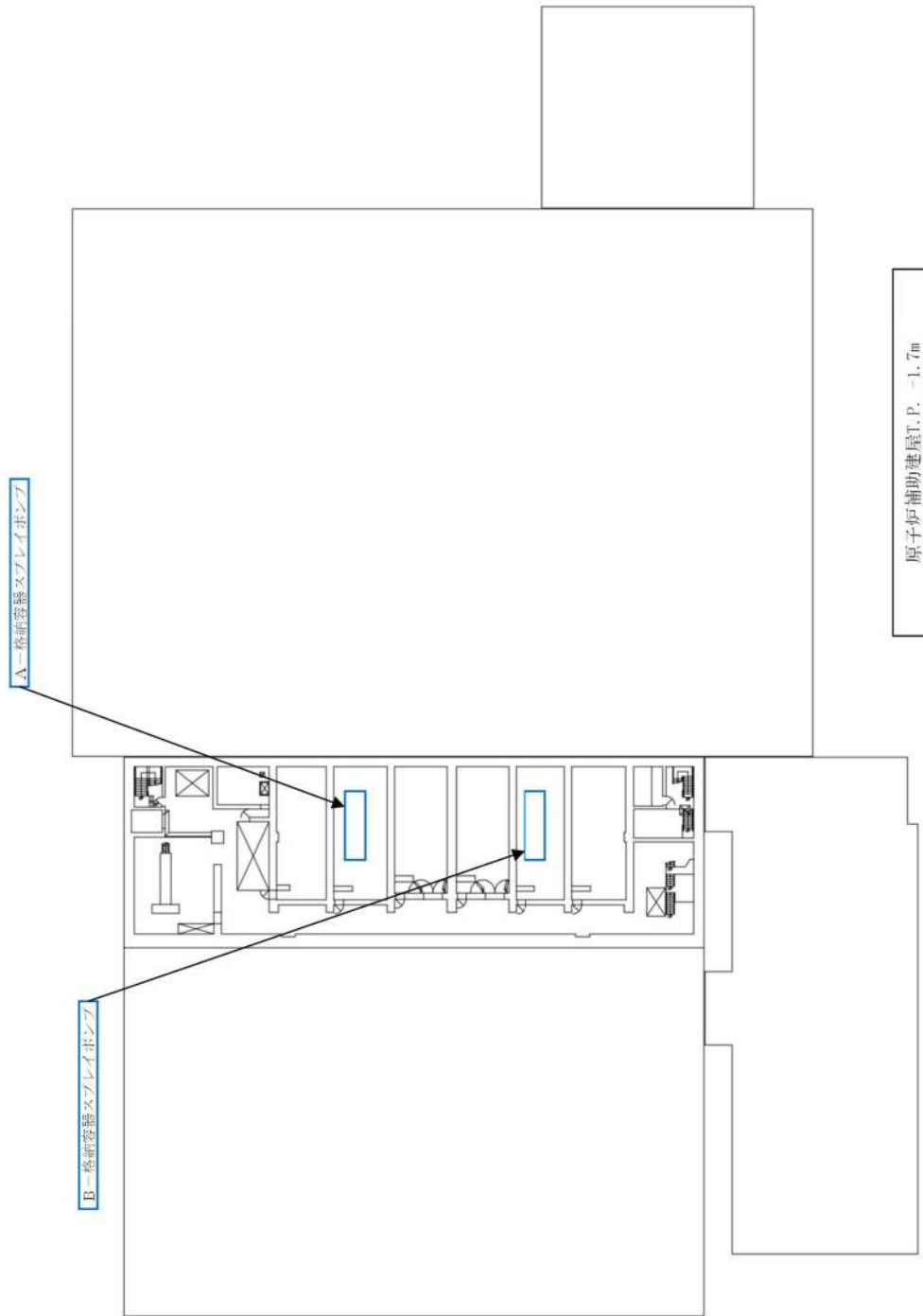


図 57. 9. 29 代替格納容器スプレイポンプによる原子炉格納容器内の冷却及び原子炉格納容器スプレイ設備の配置図 (1/2)

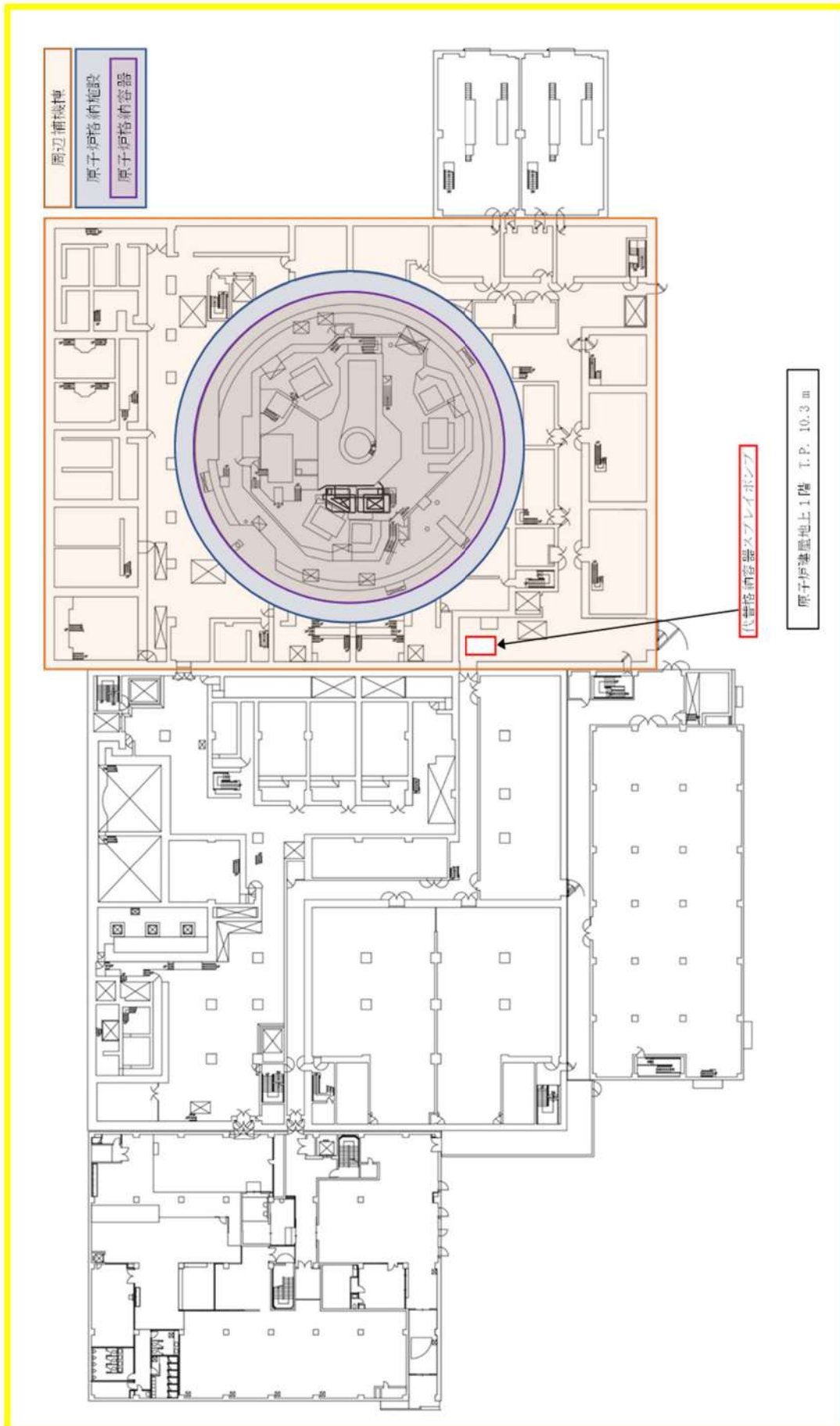


図 57.9.30 代替格納容器スプレイポンプによる原子炉格納容器内の冷却及び原子炉格納容器スプレイ設備の配置図 (2/2)

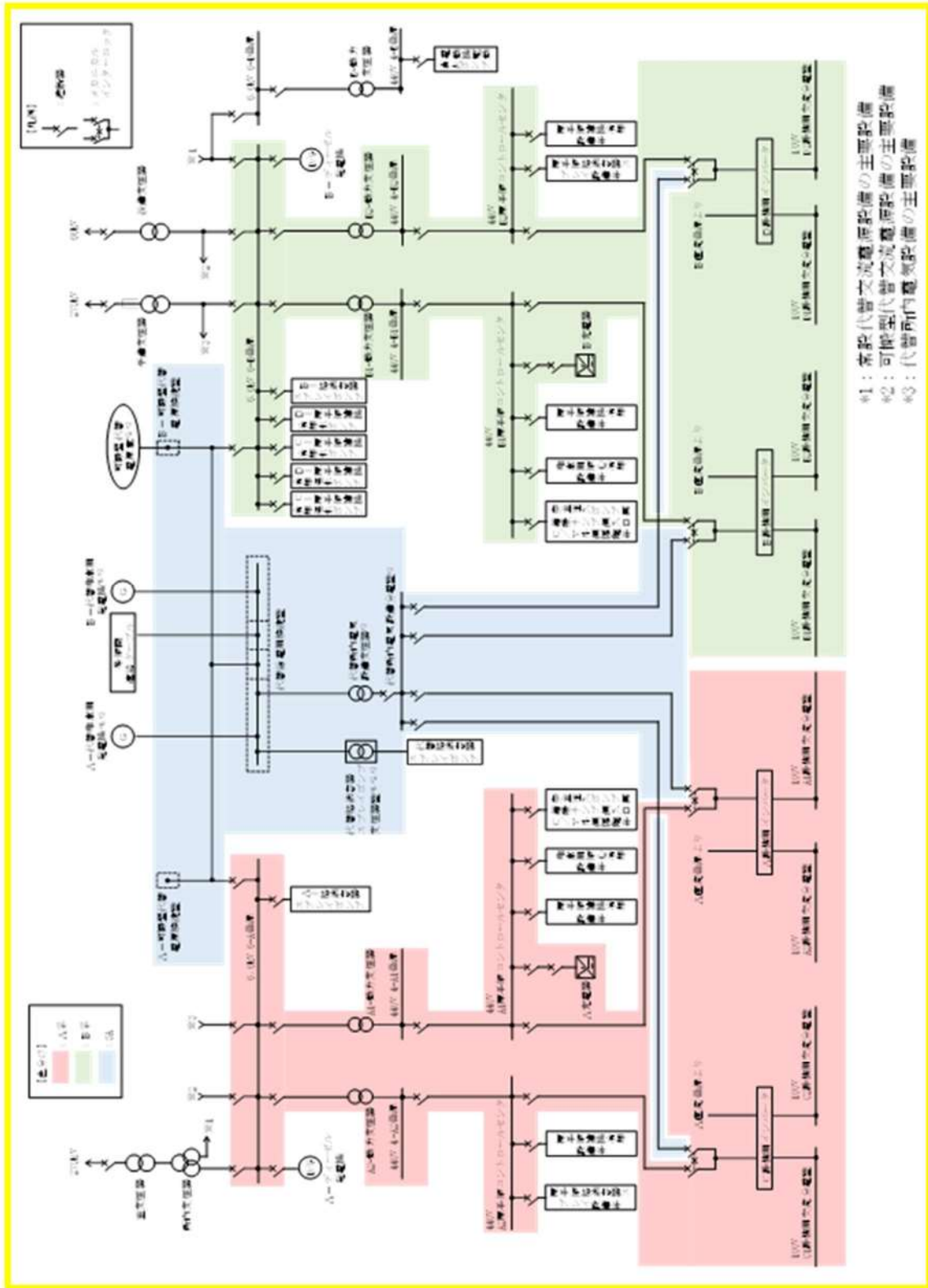


図 57.9.31 単線結線図（交流） 代替格納容器スプレイポンプによる原子炉格納容器内の冷却及び原子炉格納容器スプレイ設備 [49 条]

1.3.4 原子炉格納容器下部注水設備[51 条]

原子炉格納容器下部注水設備は、炉心の著しい損傷が発生した場合において、原子炉格納容器の破損を防止するため、溶融し、原子炉格納容器の下部に落下した炉心を冷却するための重大事故等対処設備である。(図 57.9.32～33)

原子炉格納容器下部注水設備の主要設備を表 57.9.16 に示す。

表 57.9.16 原子炉格納容器下部注水設備の主要設備

機能	重大事故等対処設備	対応する設計基準事故対処設備
—	・原子炉格納容器下部注水設備	—
ポンプ	・代替格納容器スプレイポンプ ・格納容器スプレイポンプ	—
電動弁 (状態表示を含む)	—	—
計装設備	—	—

なお、原子炉格納容器下部注水設備の各設備は、以下のとおり多様性及び独立性を有し、位置的分散を図る設計とする。

(1) ポンプ

格納容器スプレイポンプは原子炉補助建屋 T.P. -1.7m、代替格納容器スプレイポンプは周辺補機棟 T.P. 10.3m に設置し、位置的分散を図る。(図 57.9.34～35)

格納容器スプレイポンプは、ディーゼル発電機から非常用所内電気設備を経由して電源を受電する設計、代替格納容器スプレイポンプは、代替非常用発電機又は可搬型代替電源車から代替所内電気設備を経由して電源を受電する設計とし、多様性を図る。

(図 57.9.36)

(2) 電動弁

原子炉格納容器下部への注水の電動弁は、ハンドルを設けて手動操作を可能とすることで、常設代替交流電源設備からの給電による遠隔操作に対して多様性を図る。

(3) 計装設備

計装設備は、所内常設蓄電式直流電源設備又は可搬型代替直流電源設備から電源を受電する設計とし、また可搬型計測器による計測が可能な設計とし、多様性を図る。

なお、計装設備は複数のパラメータとすることで多様性を有する設計とする。

(1)の多様性を有する設備の電路は、米国電気電子工学学会（IEEE）規格 384（1992 年版）の分離距離を確保することにより、独立性を有する設計とする。

具体的な電路については、表 57.9.17 に単線結線図及びルート図を記載した箇所について示す。

表 57.9.17 電源ルート図 原子炉格納容器下部注水設備[51 条]

単線結線図	ルート図	
	図番号	頁
3号炉動力用（図 57.9.36）	図 51.1～7	57-9-75～81

なお、単線結線図の番号とルート図の番号については、一致させている。

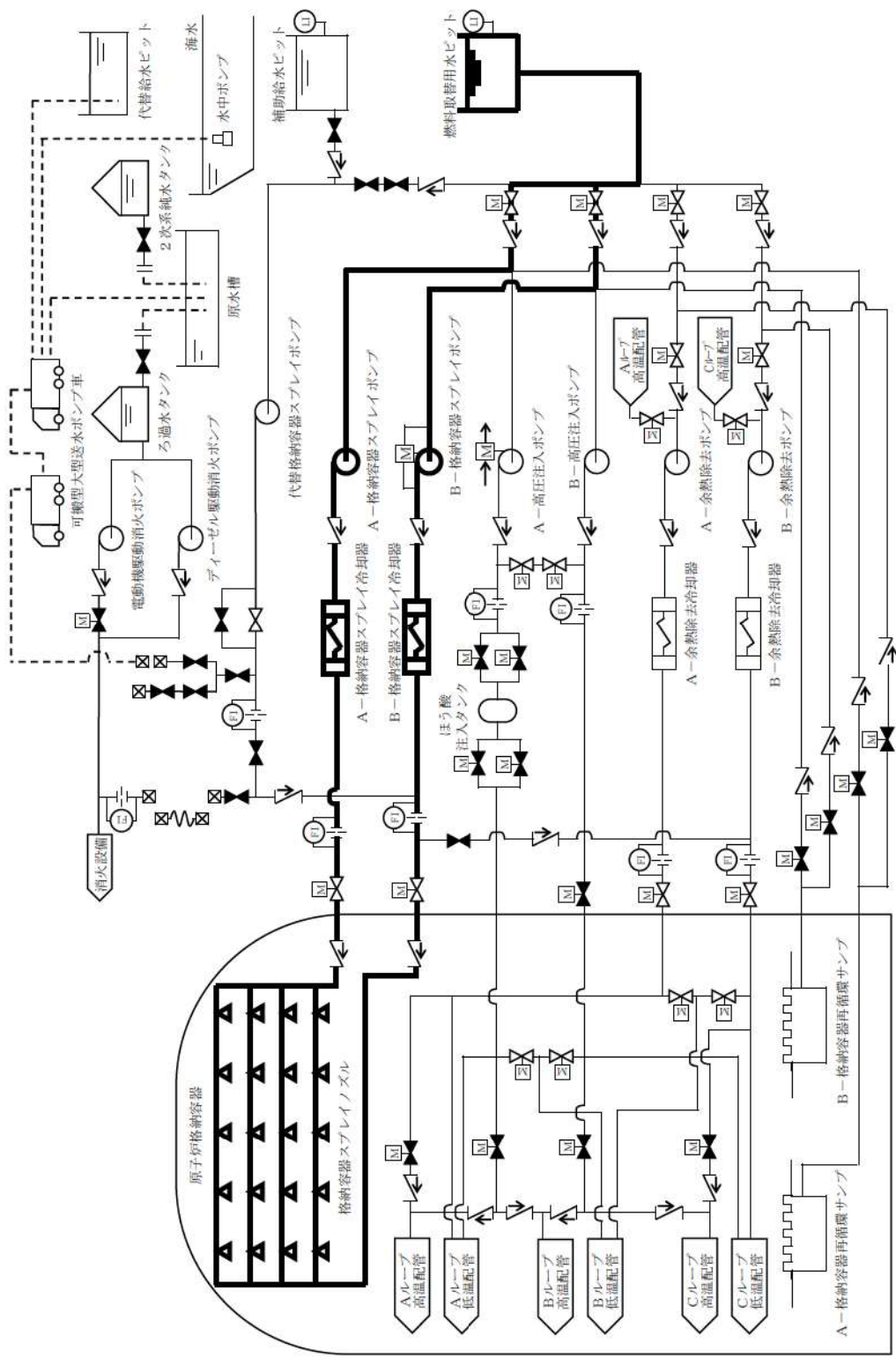


図 57.9.32 原子炉格納容器下部注水設備 (格納容器スプレイポンプ) の系統概要図

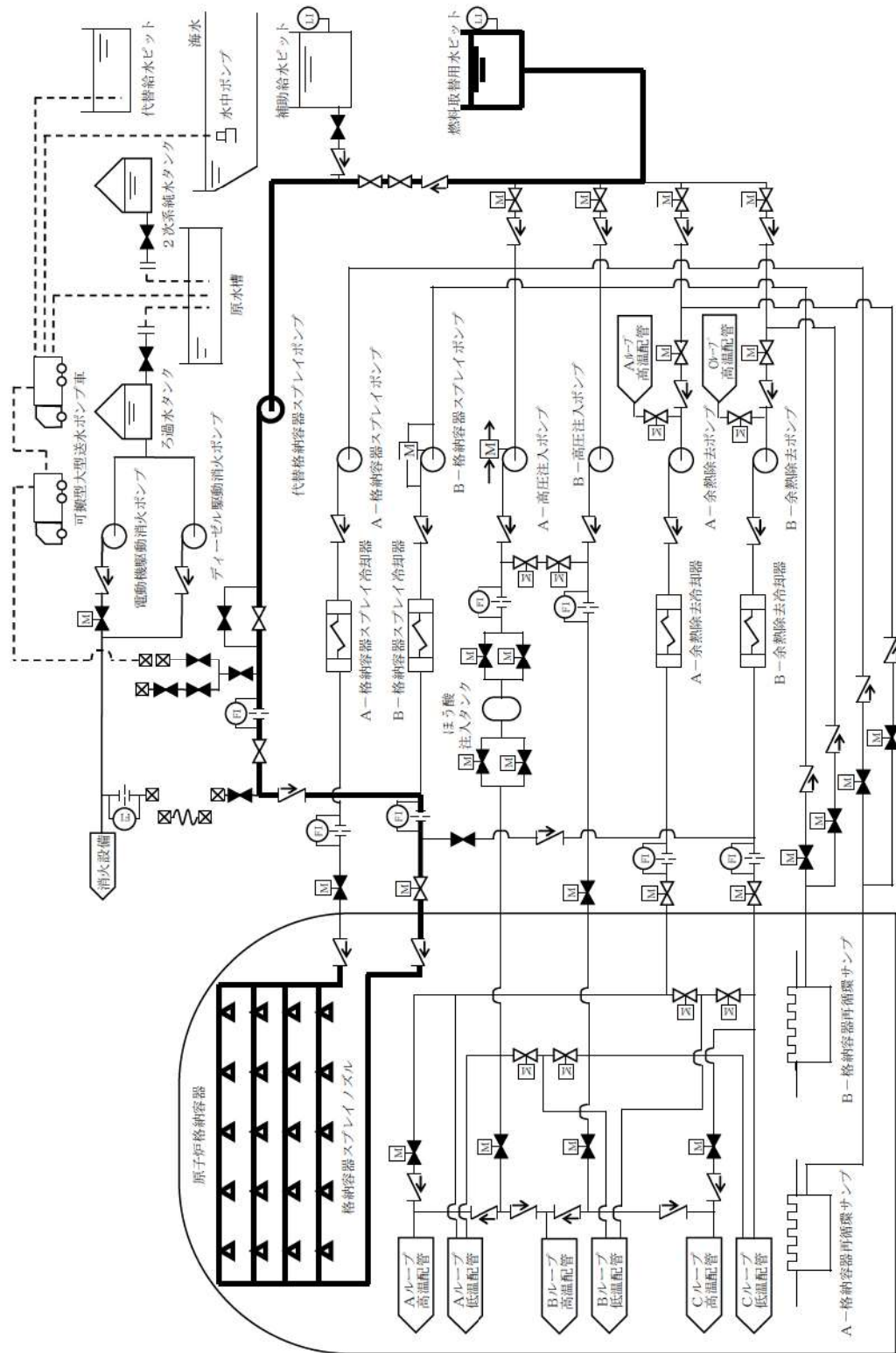


図 57.9.33 原子炉格納容器下部注水設備 (代替格納容器スプレイポンプ) の系統概要図

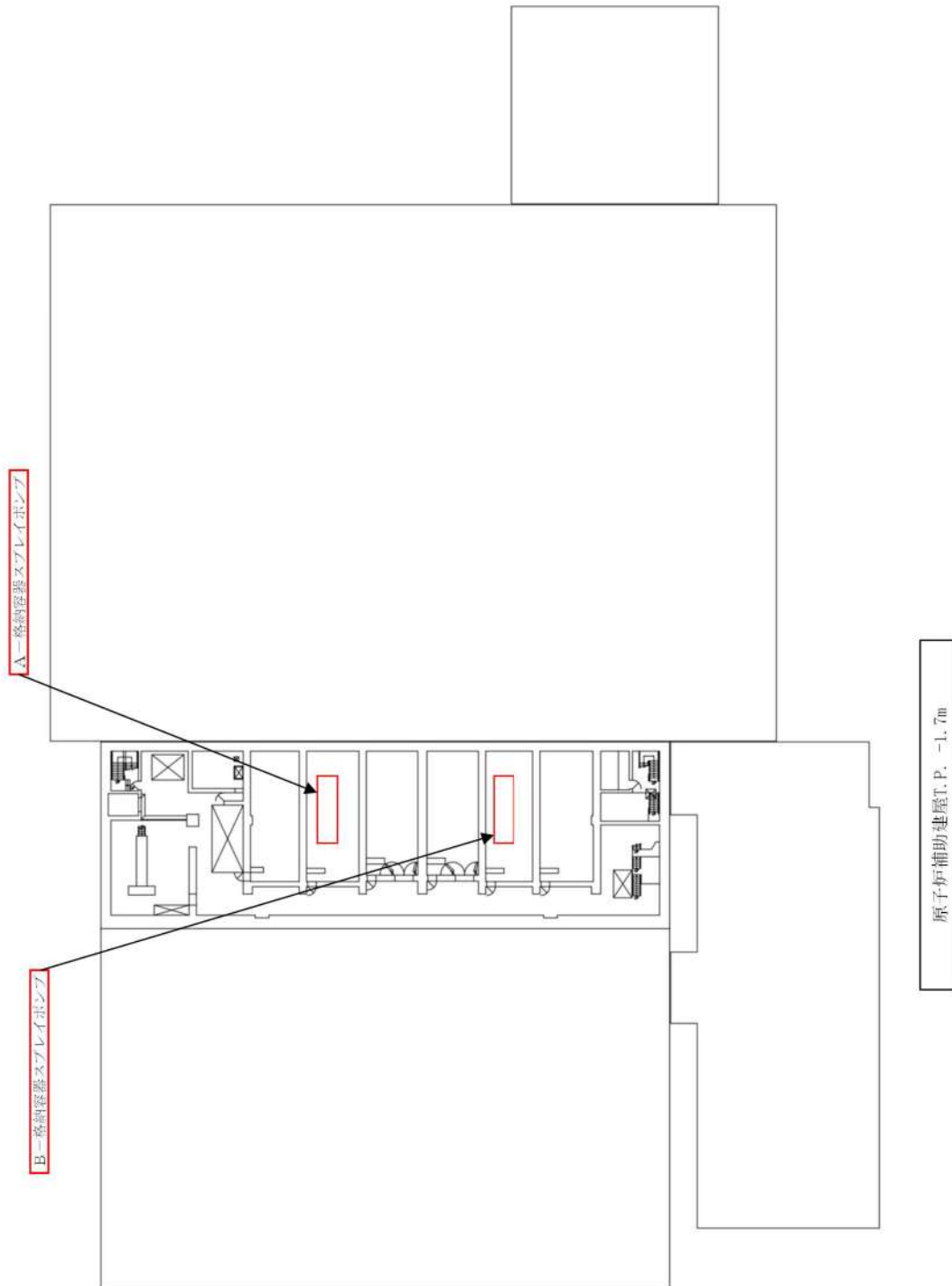


図 57.9.34 原子炉格納容器下部注水設備の配置図 (1/2)

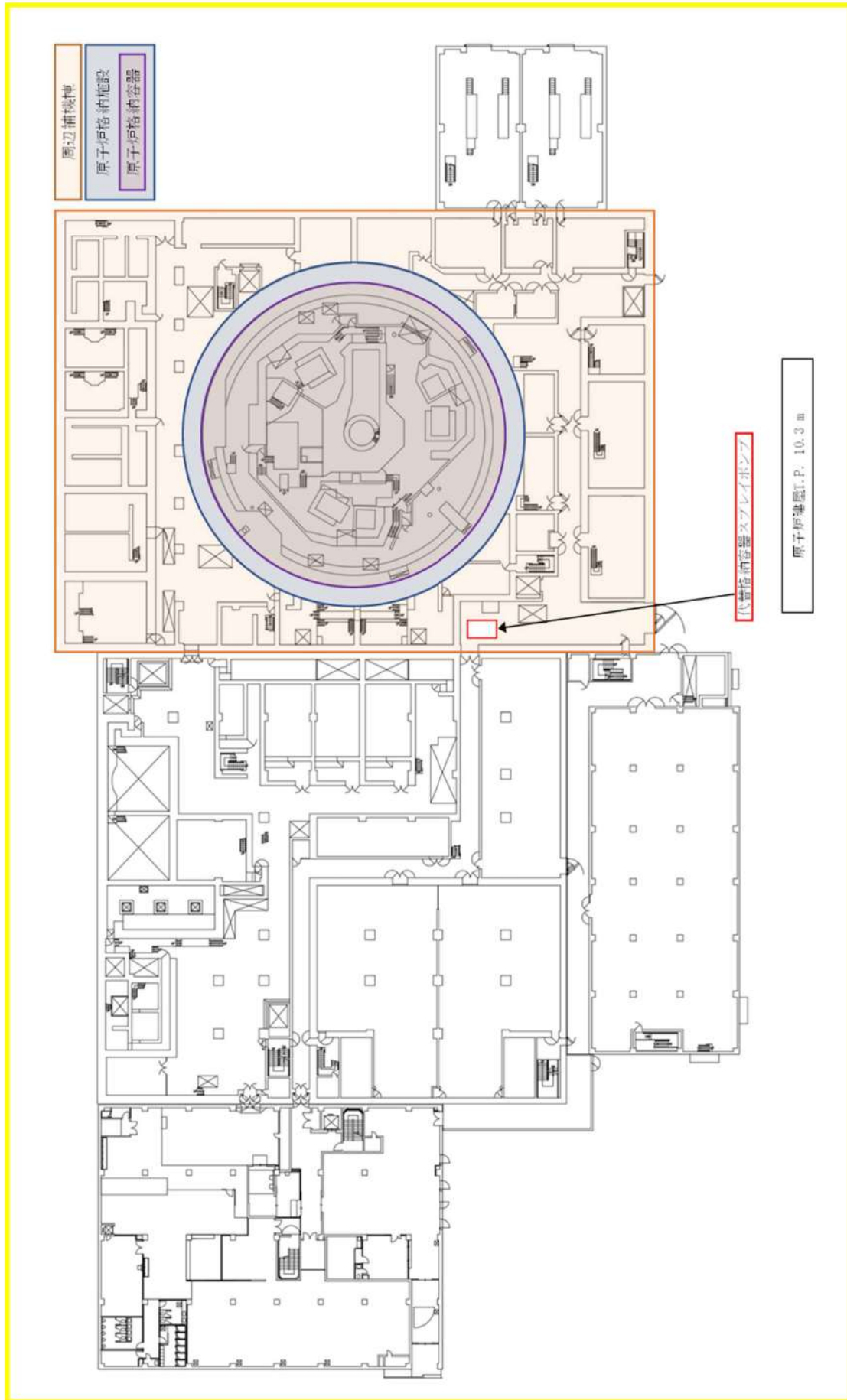


図 57.9.35 原子炉格納容器下部注水設備の配置図 (2/2)

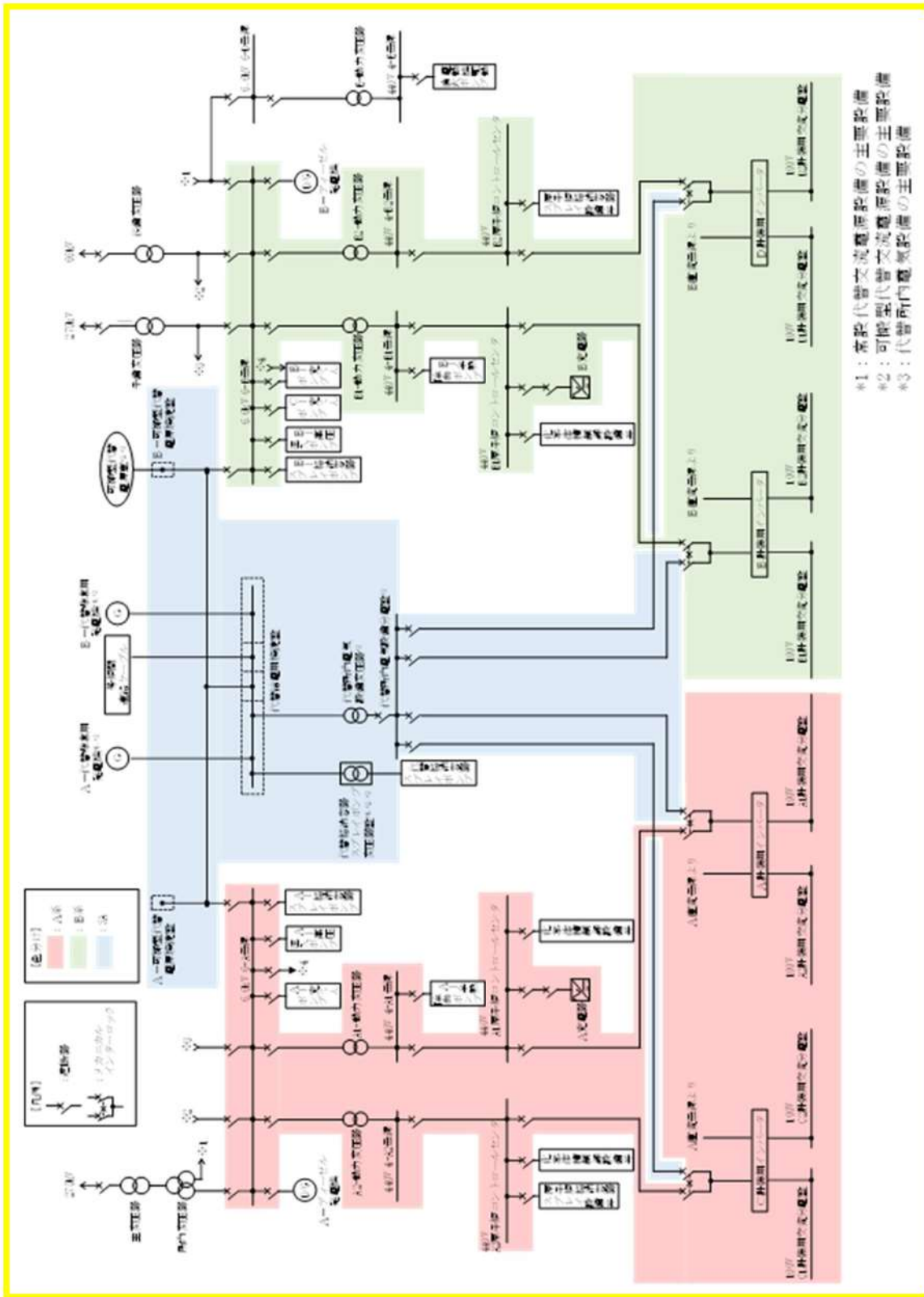


図 57.9.36 単線結線図 (交流) 原子炉格納容器下部注水設備[51 条]

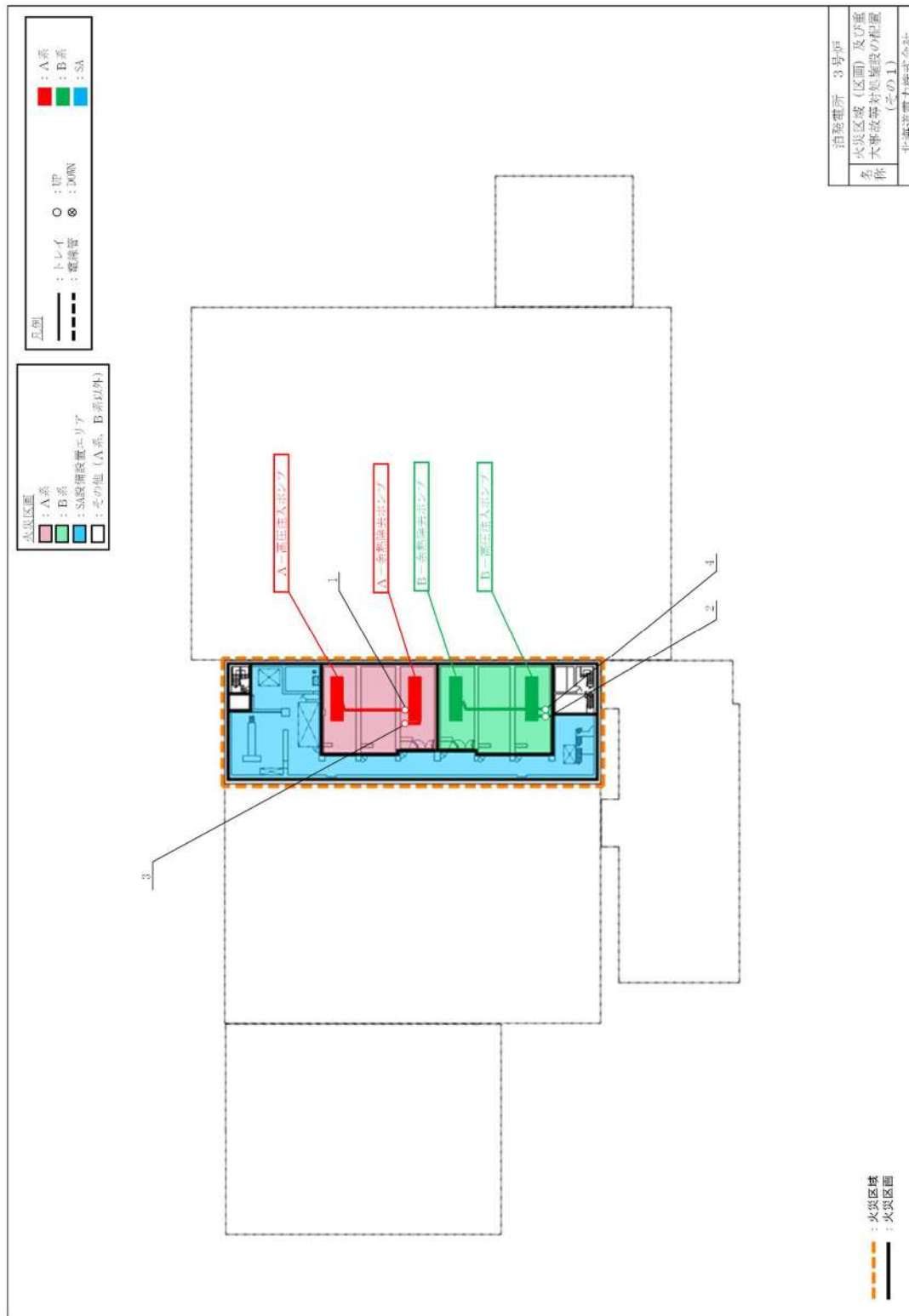


図 47.1 3号炉原子炉補助建屋 T.P. - 1.7m

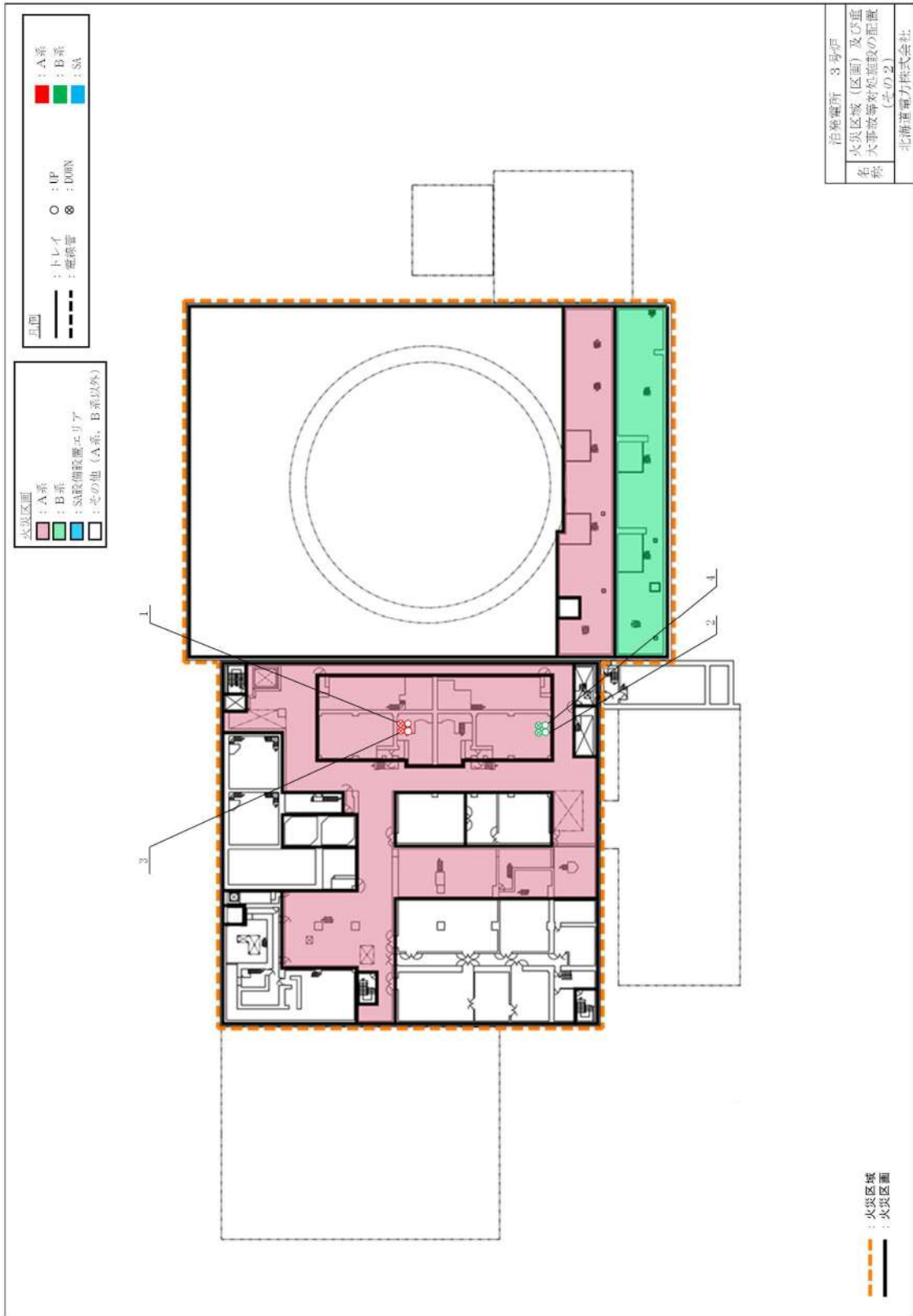


図 47.2 3号炉原子炉補助建屋 T.P. 2.8m 及び原子炉建屋 T.P. 2.3m

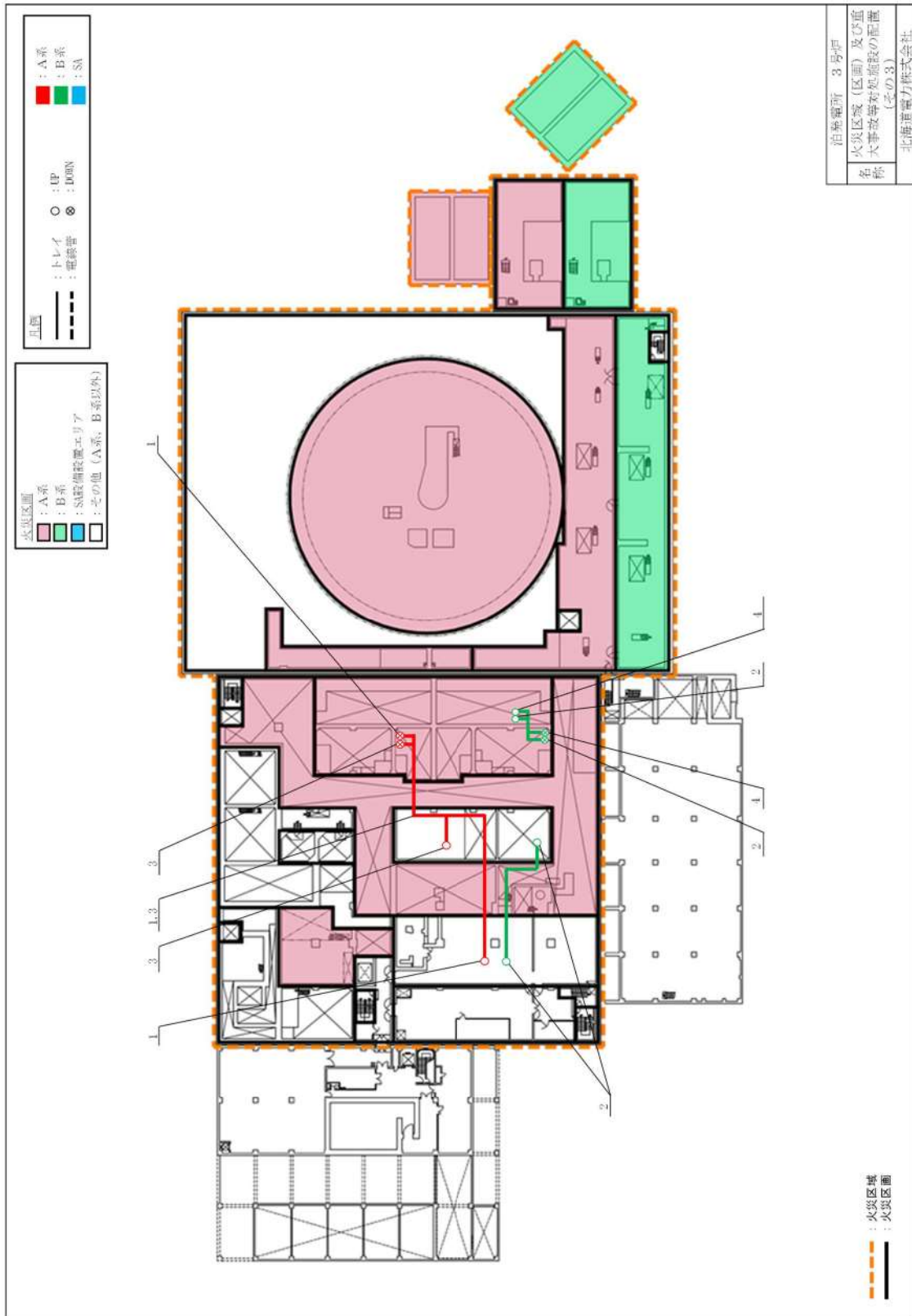


図 47.3 3号炉原子炉補助建屋 T.P.2.8m (中間床) 及び原子炉建屋 T.P.2.3m (中間床)

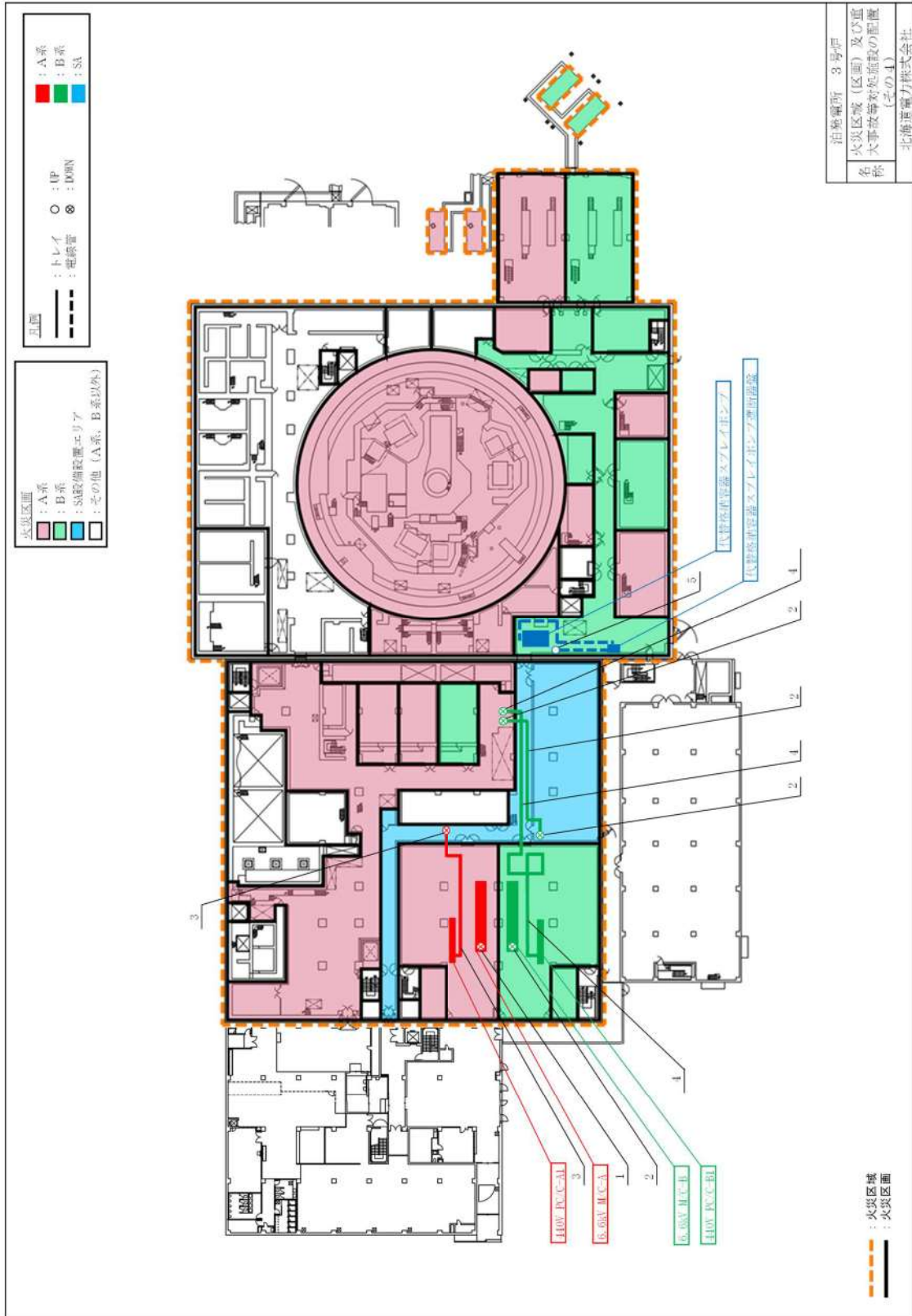


図 47.4 3号炉原子炉補助建屋 T. P. 10. 3m 及び原子炉建屋 T. P. 10. 3m

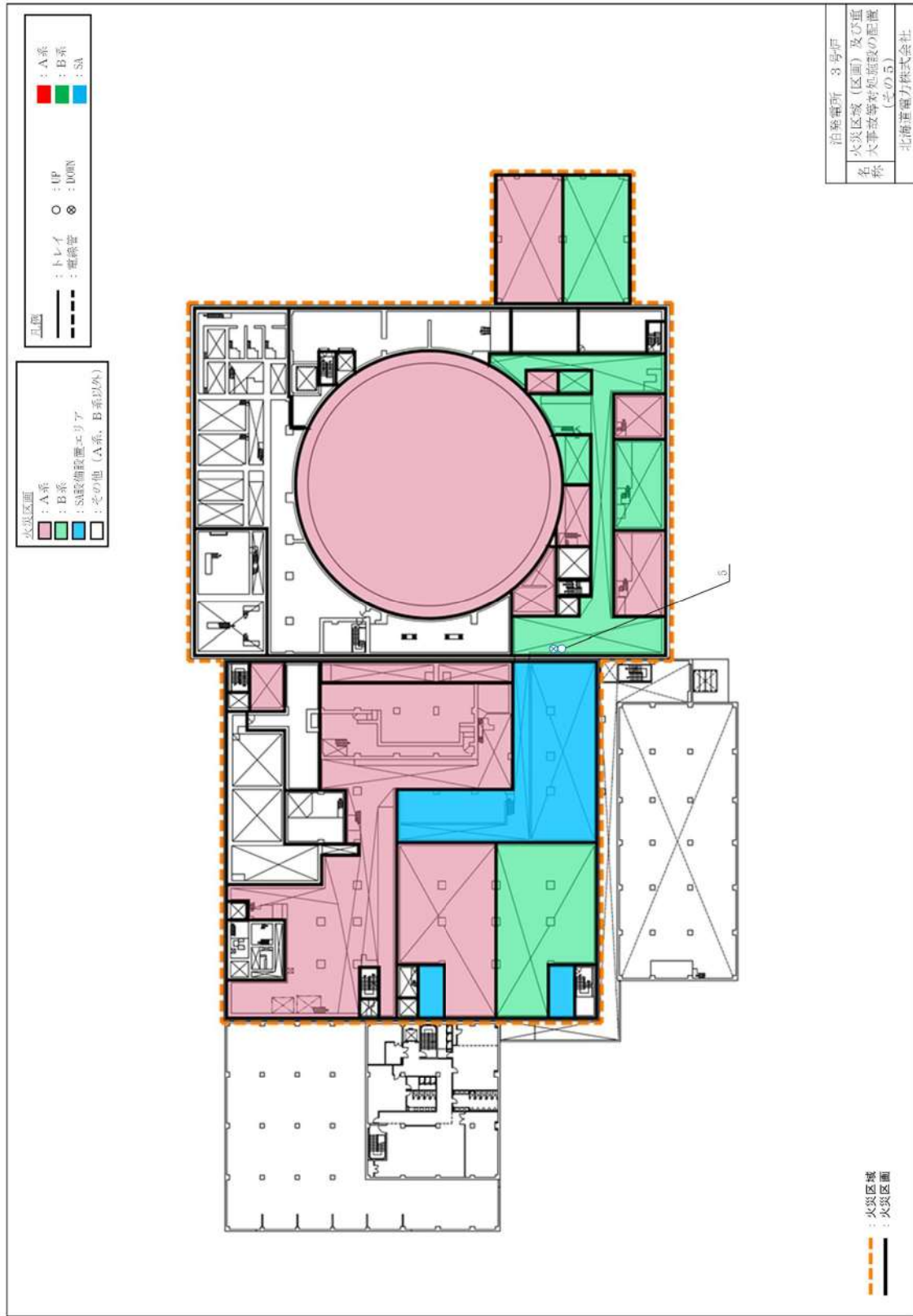


図 47.5 3号炉原子炉補助建屋 T.P. 10.3m (中間床) 及び原子炉建屋 T.P. 10.3m (中間床)

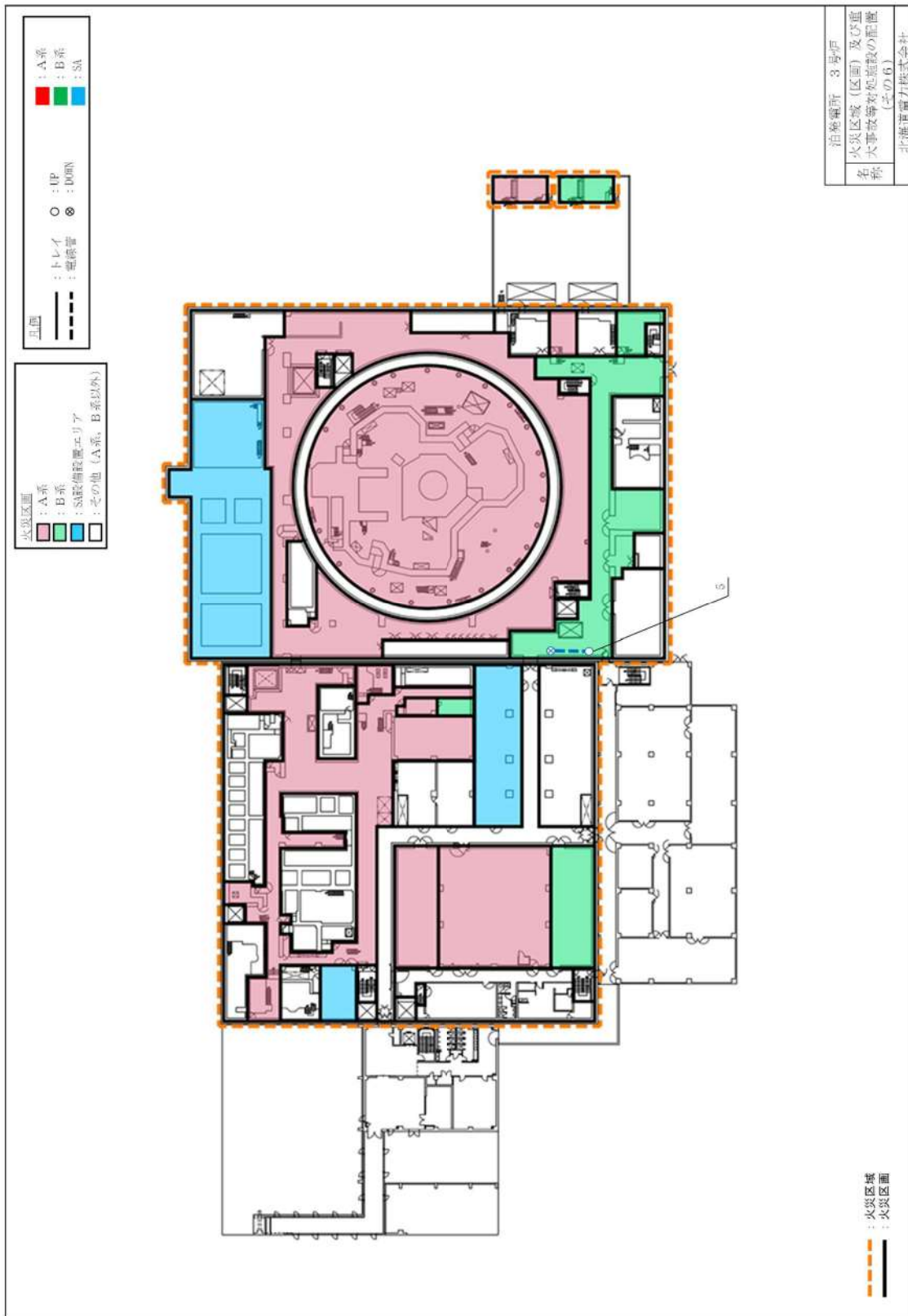


図 47.6 3号炉原子炉補助建屋 T.P. 17.8m 及び原子炉建屋 T.P. 17.8m

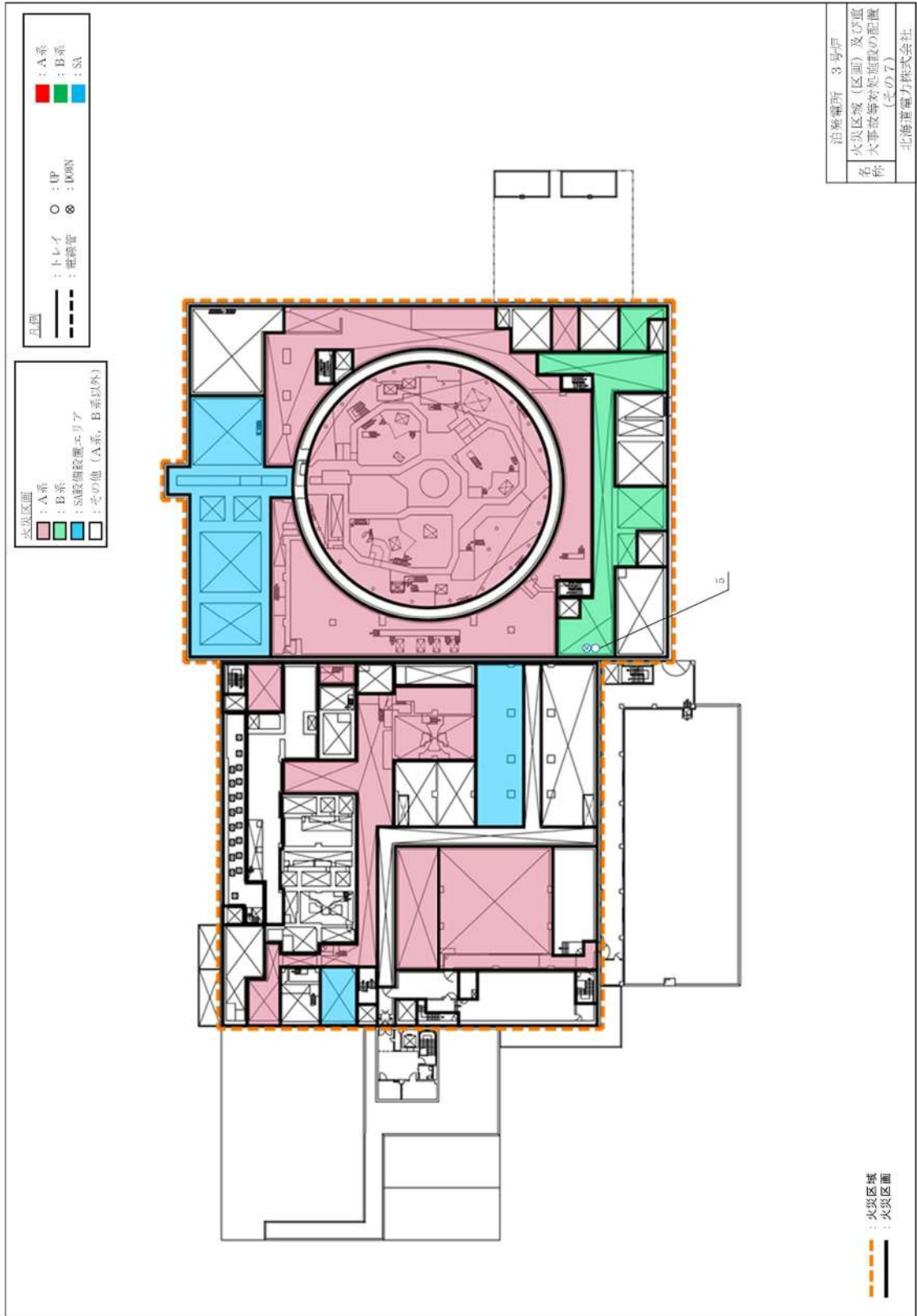


図 47.7 3号炉原子炉補助建屋 T.P. 17.8m（中間床）及び原子炉建屋 T.P. 17.8m（中間床）

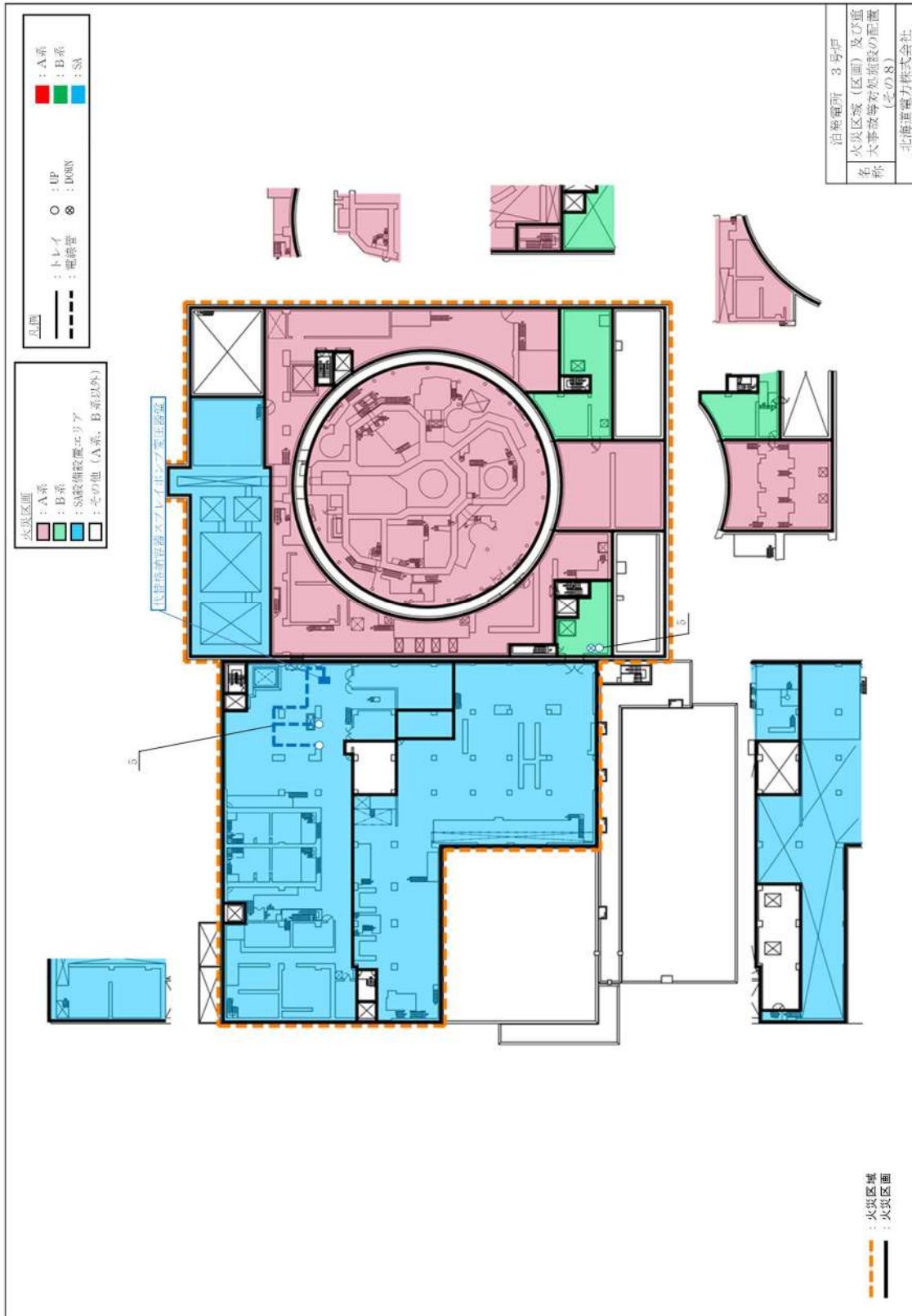


図 47.8 3号炉原子炉補助建屋 T.P. 24.8m 及び原子炉建屋 T.P. 24.8m

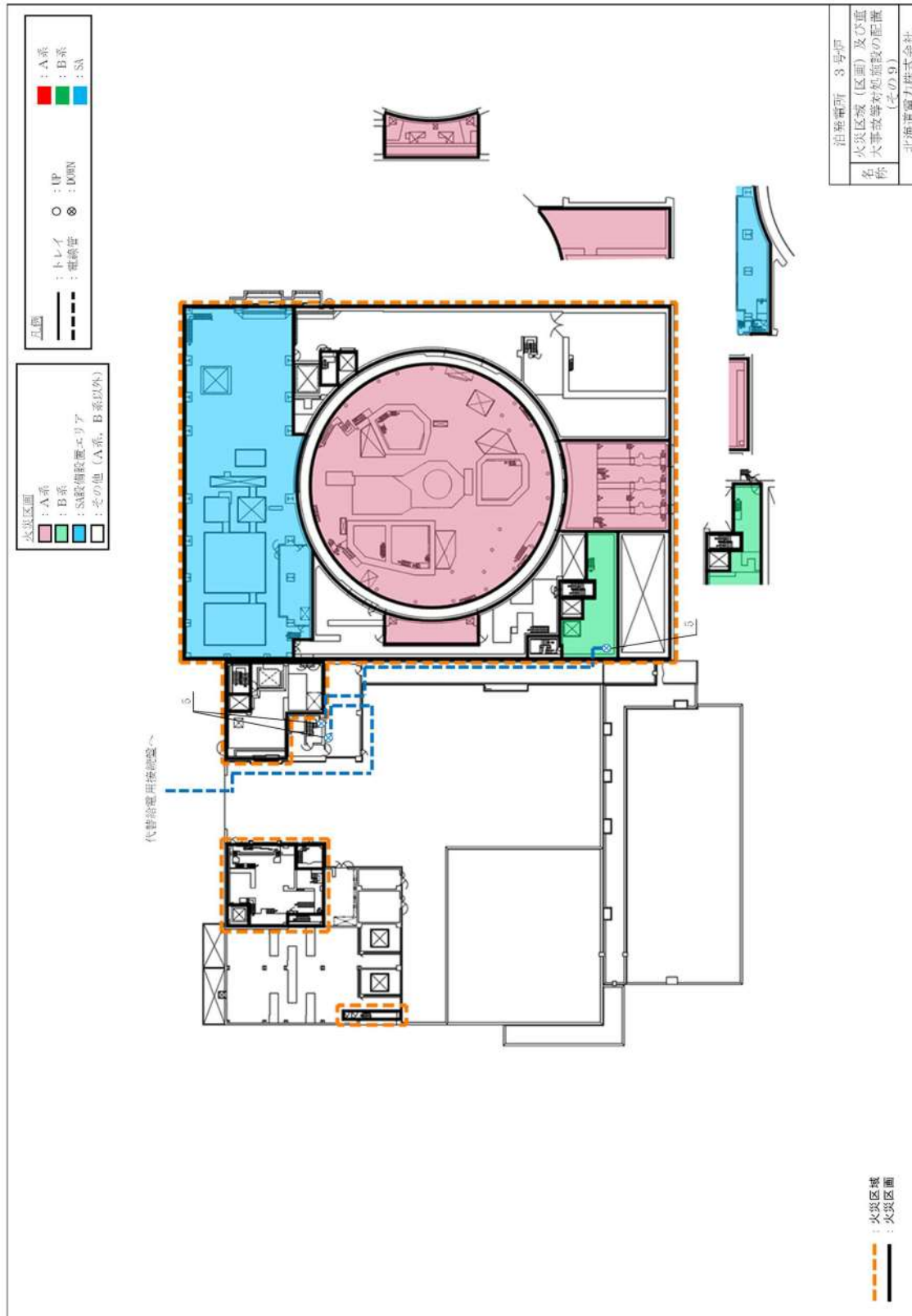


図 47.9 3号炉原子炉補助建屋 T.P. 33.1m 及び原子炉建屋 T.P. 33.1m

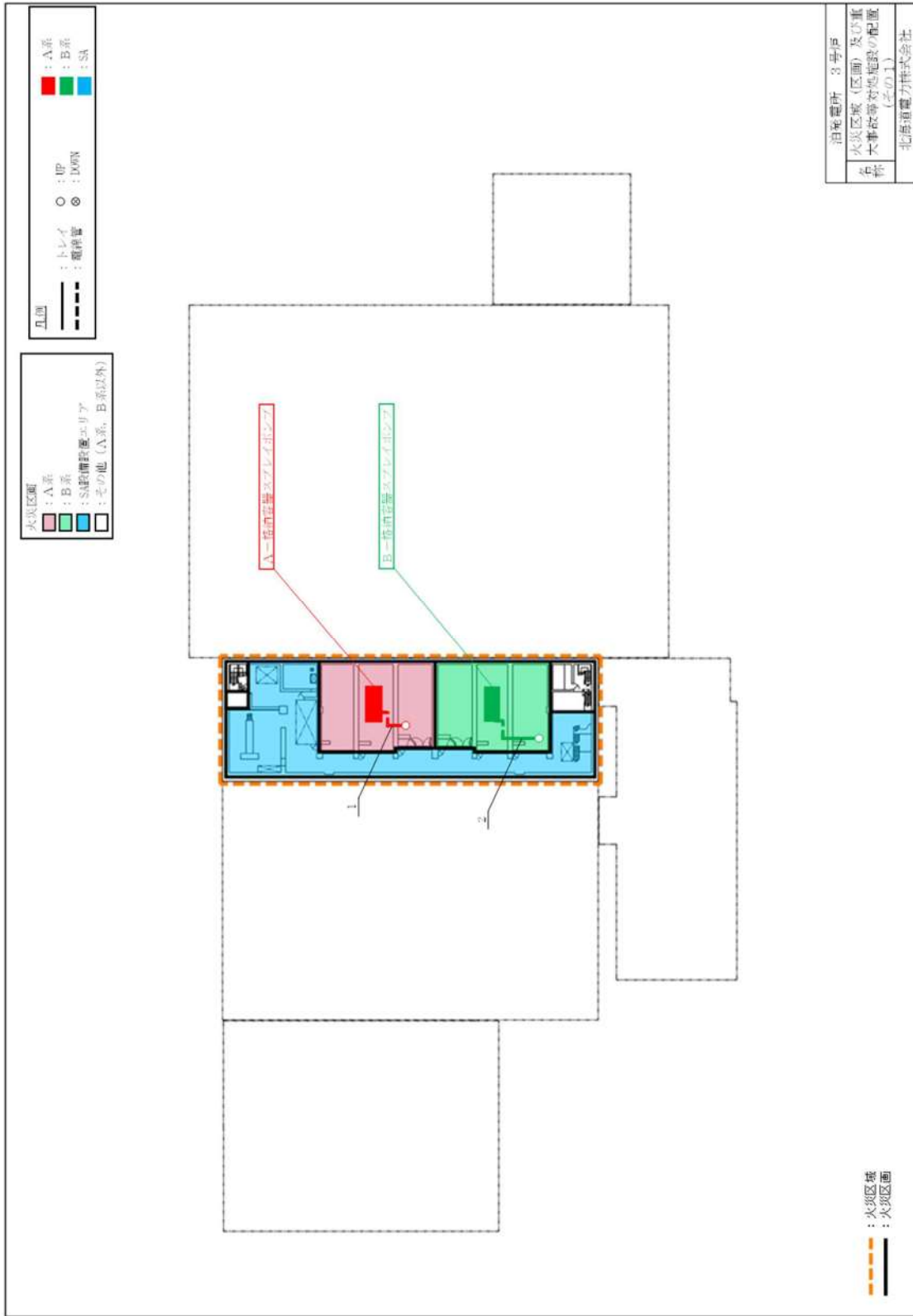


図 49.1 3号炉原子炉補助建屋 T.P.-1.7m

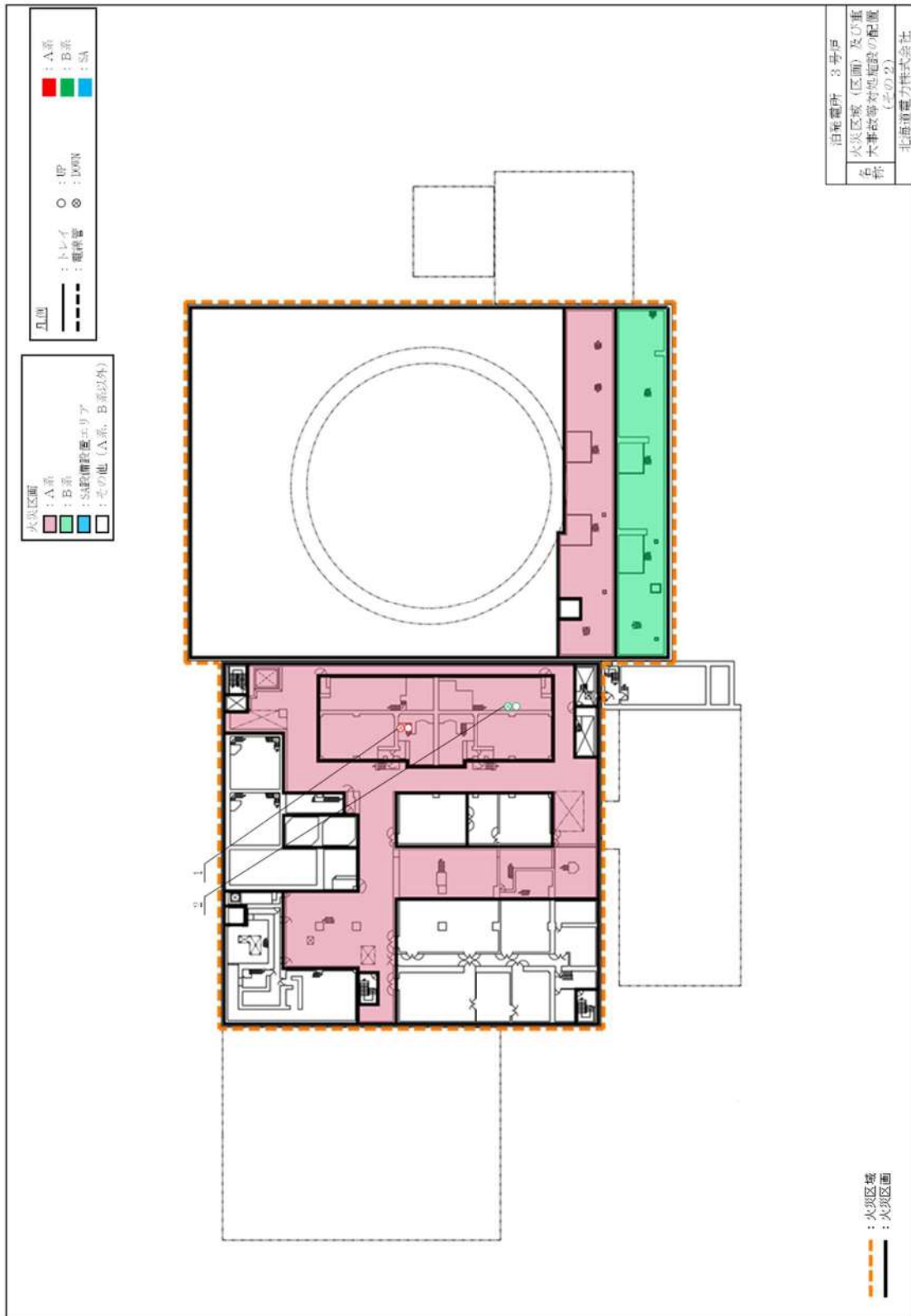


図 49.2 3号炉原子炉補助建屋 T.P. 2.8m 及び原子炉建屋 T.P. 2.3m

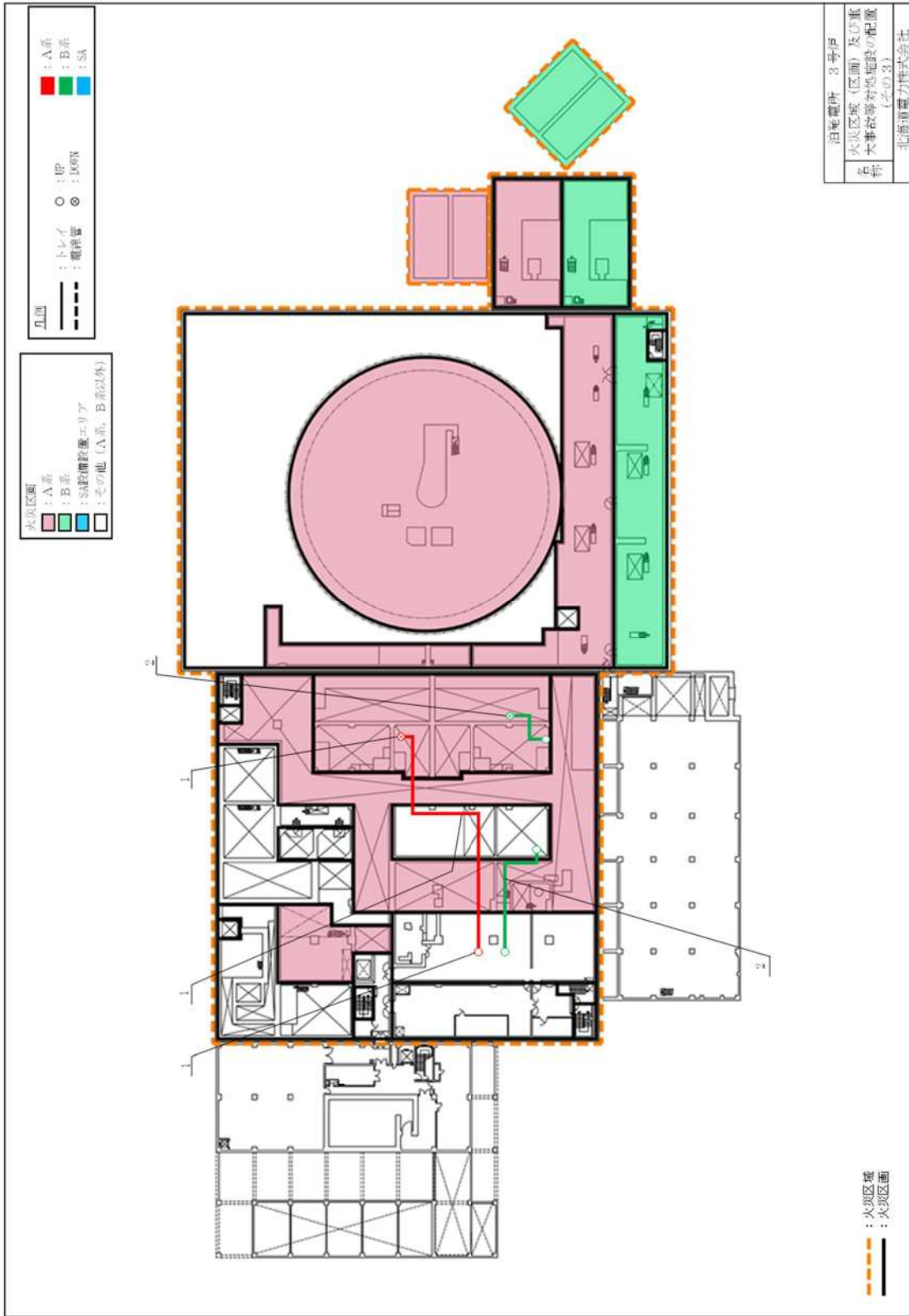


図 49.3 3号炉原子炉補助建屋 T.P. 2.8m (中間床) 及び原子炉建屋 T.P. 2.3m (中間床)

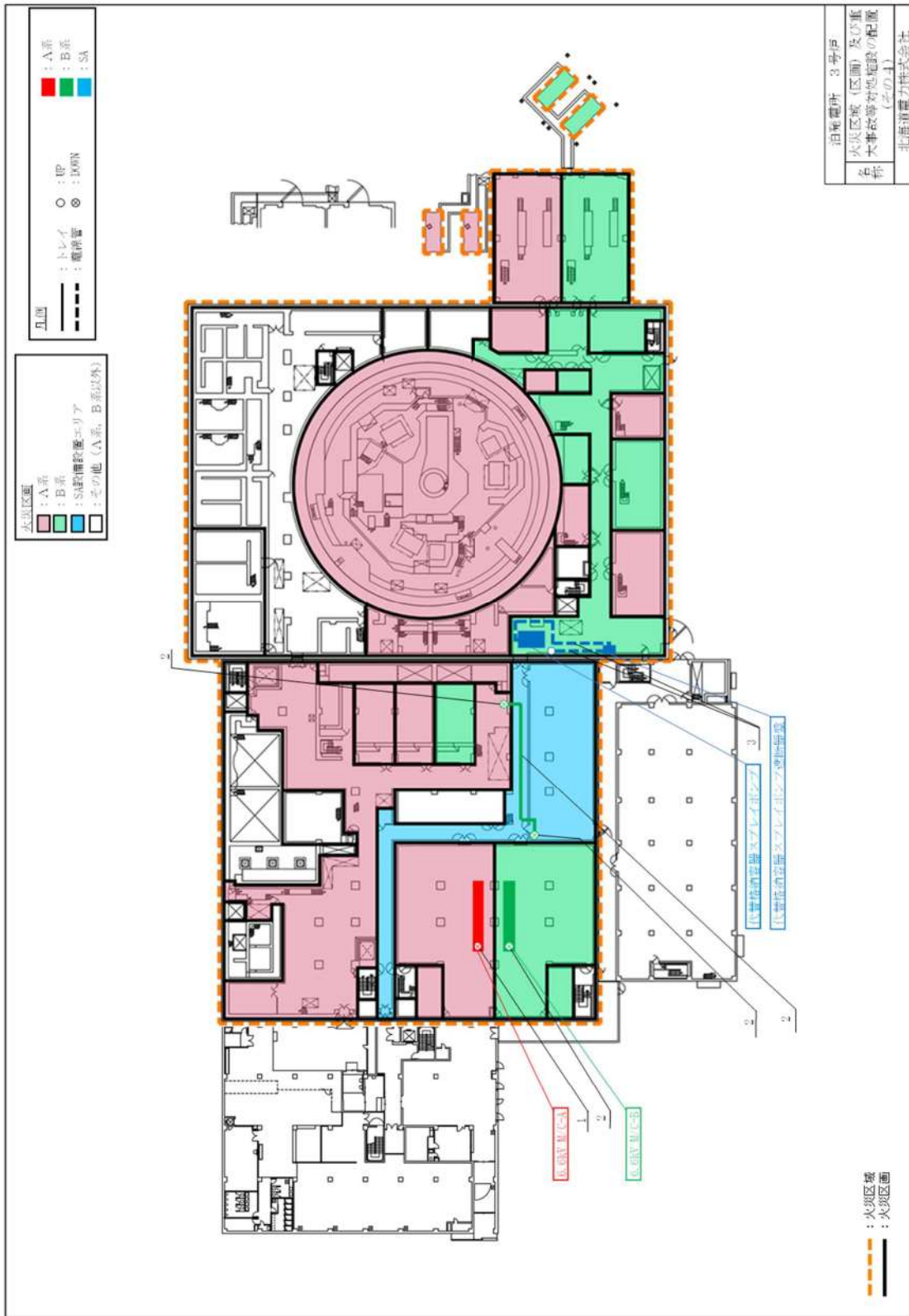


図 49.4 3号炉原子炉補助建屋 T.P. 10.3m 及び原子炉建屋 T.P. 10.3m

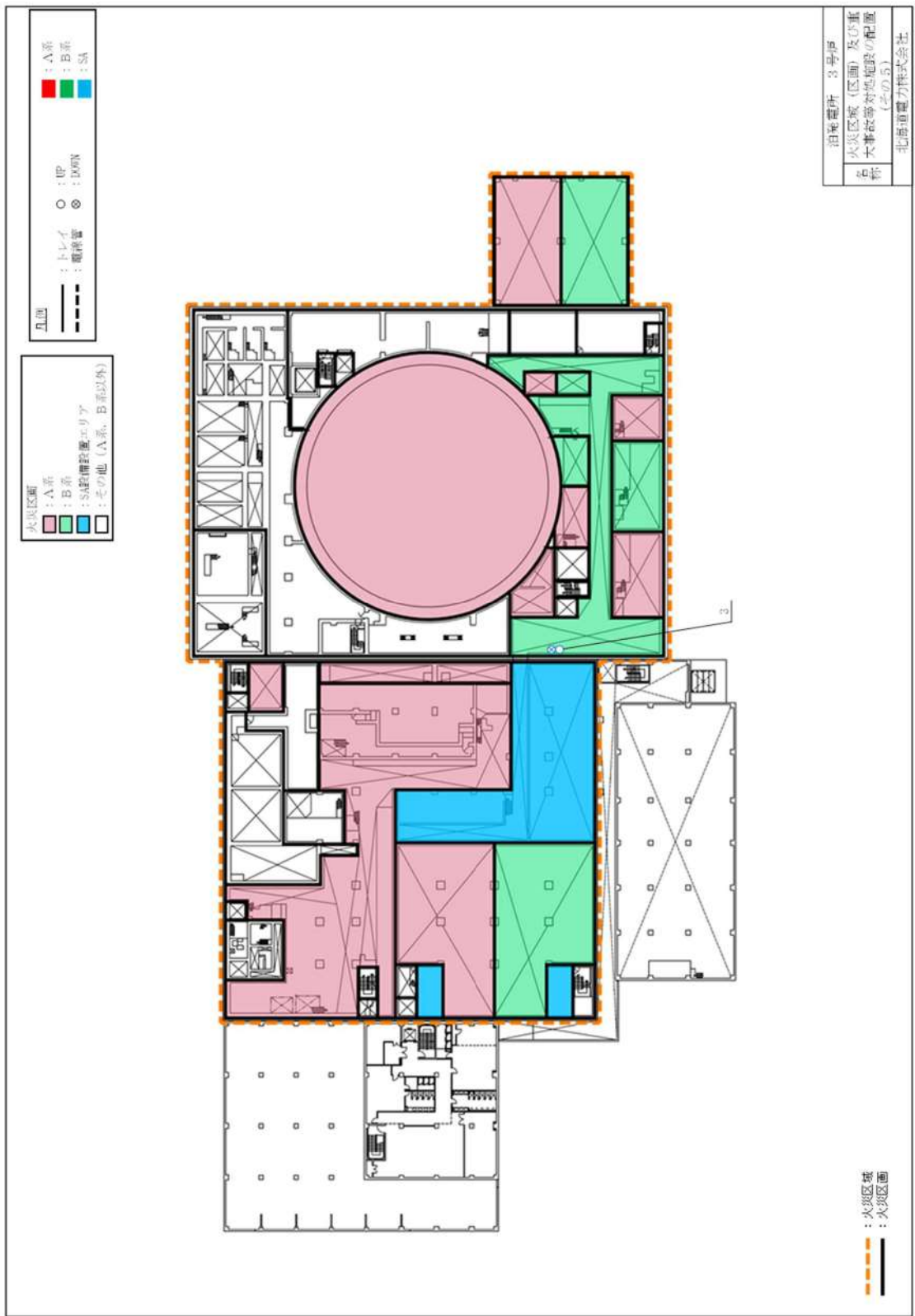


図 49.5 3号炉原子炉補助建屋 T.P. 10.3m (中間床) 及び原子炉建屋 T.P. 10.3m (中間床)

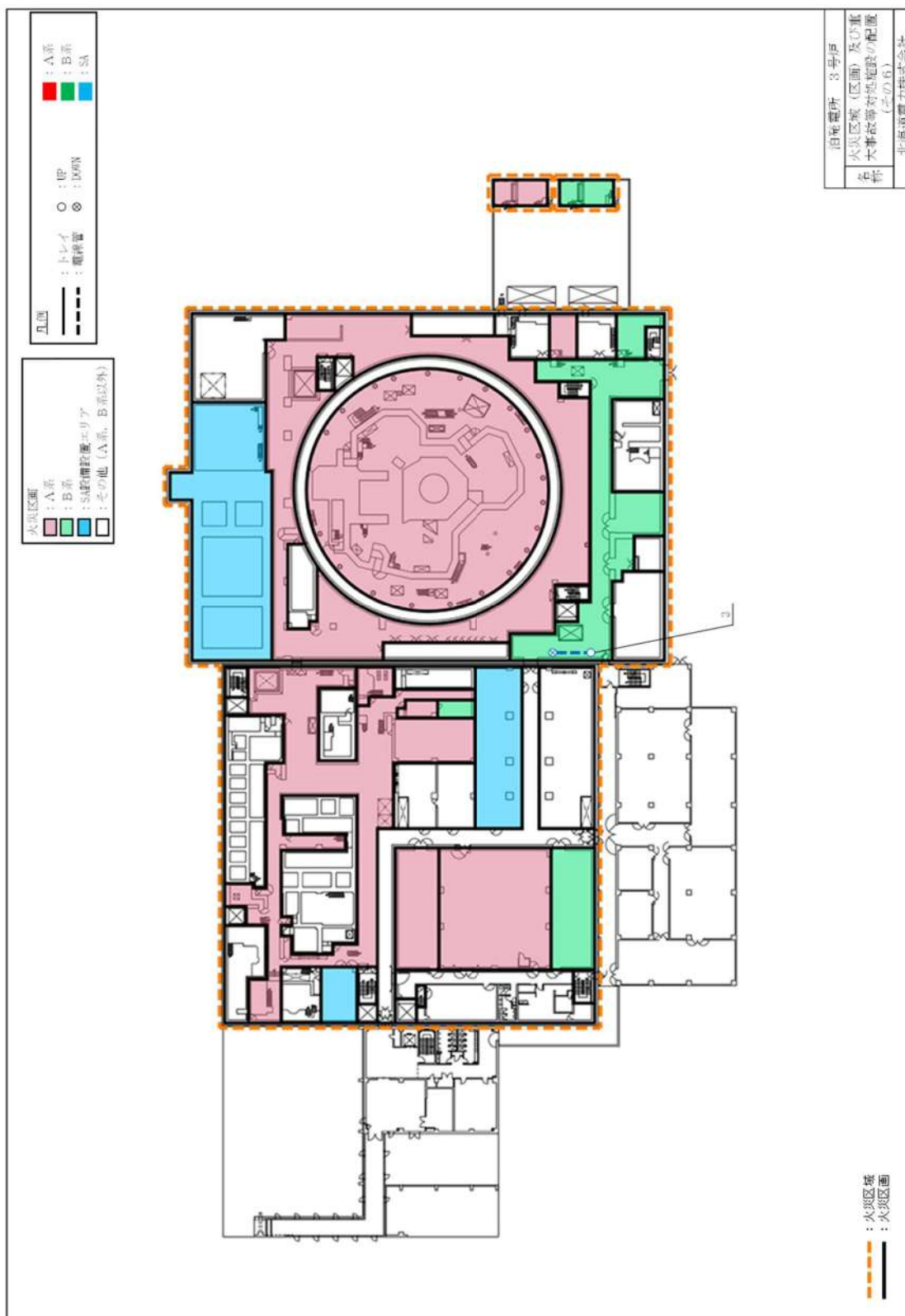


図 49.6 3号炉原子炉補助建屋 T.P.17.8m 及び原子炉建屋 T.P.17.8m

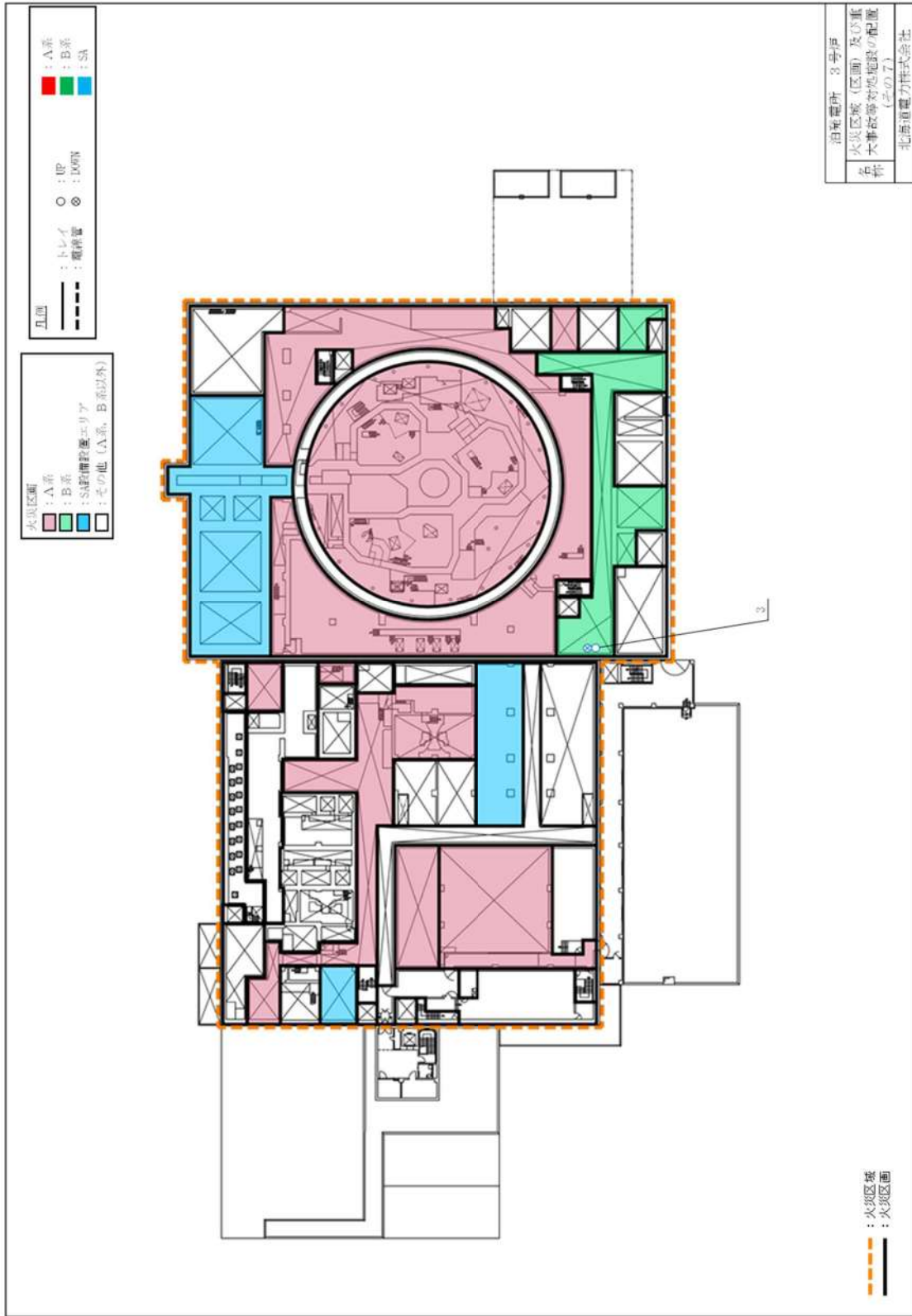


図 49.7 3号炉原子炉補助建屋 T.P. 17.8m（中間床）及び原子炉建屋 T.P. 17.8m（中間床）

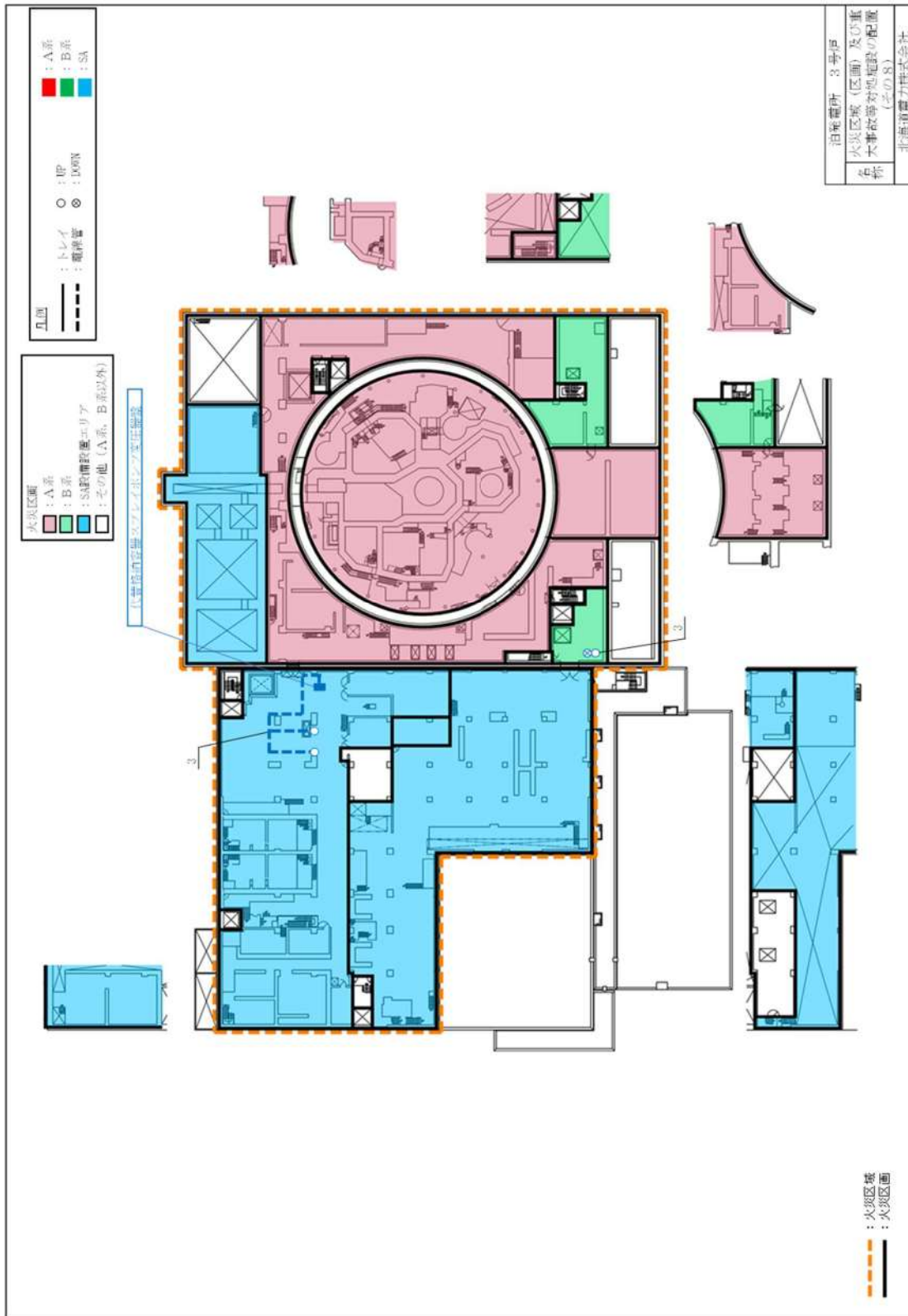


図 49.8 3号炉原子炉補助建屋 T.P. 24.8m 及び原子炉建屋 T.P. 24.8m

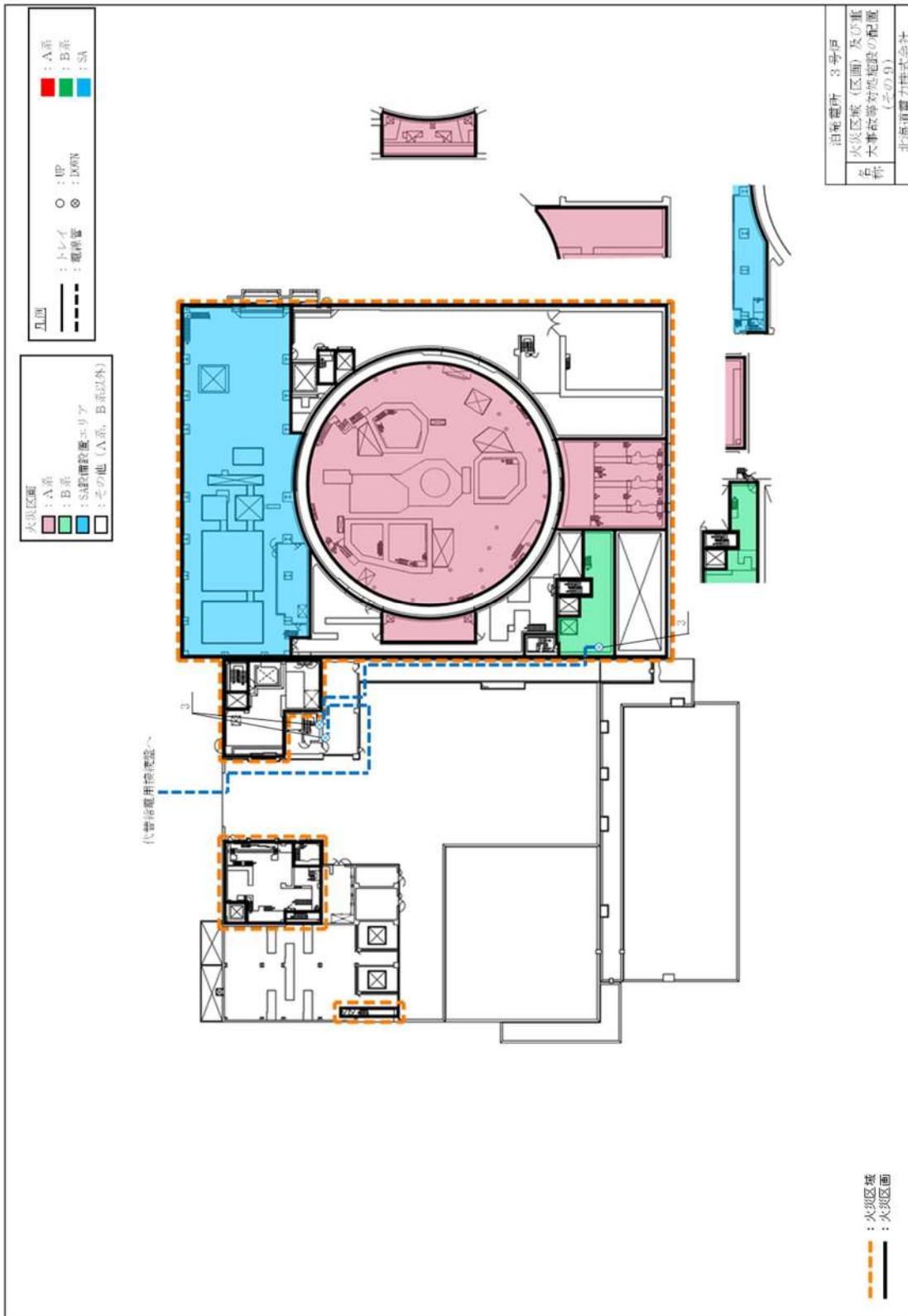


図 49.9 3号炉原子炉補助建屋 T.P. 33.1m 及び原子炉建屋 T.P. 33.1m

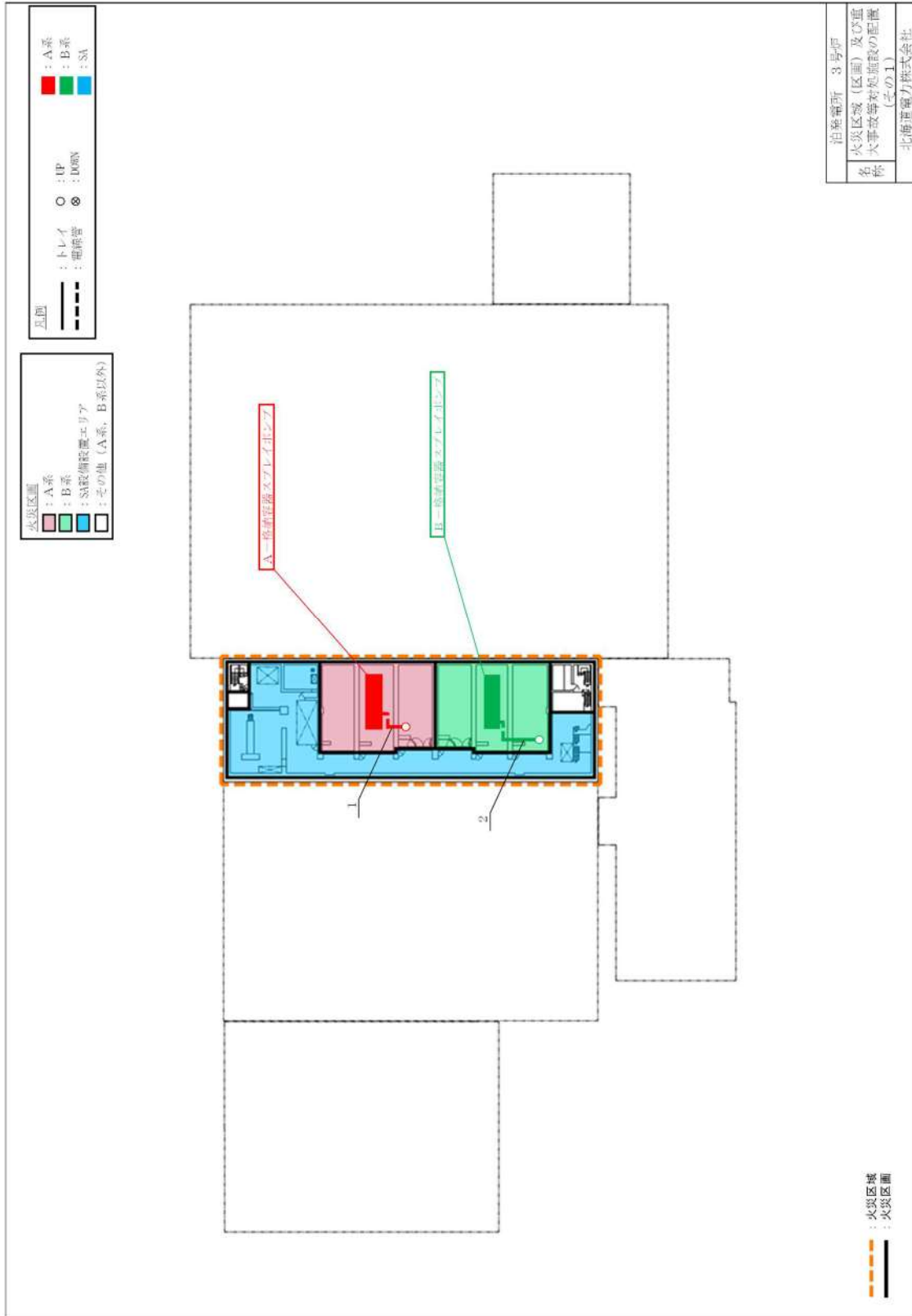


図 51.1 3号炉原子炉補助建屋 T.P. - 1.7m

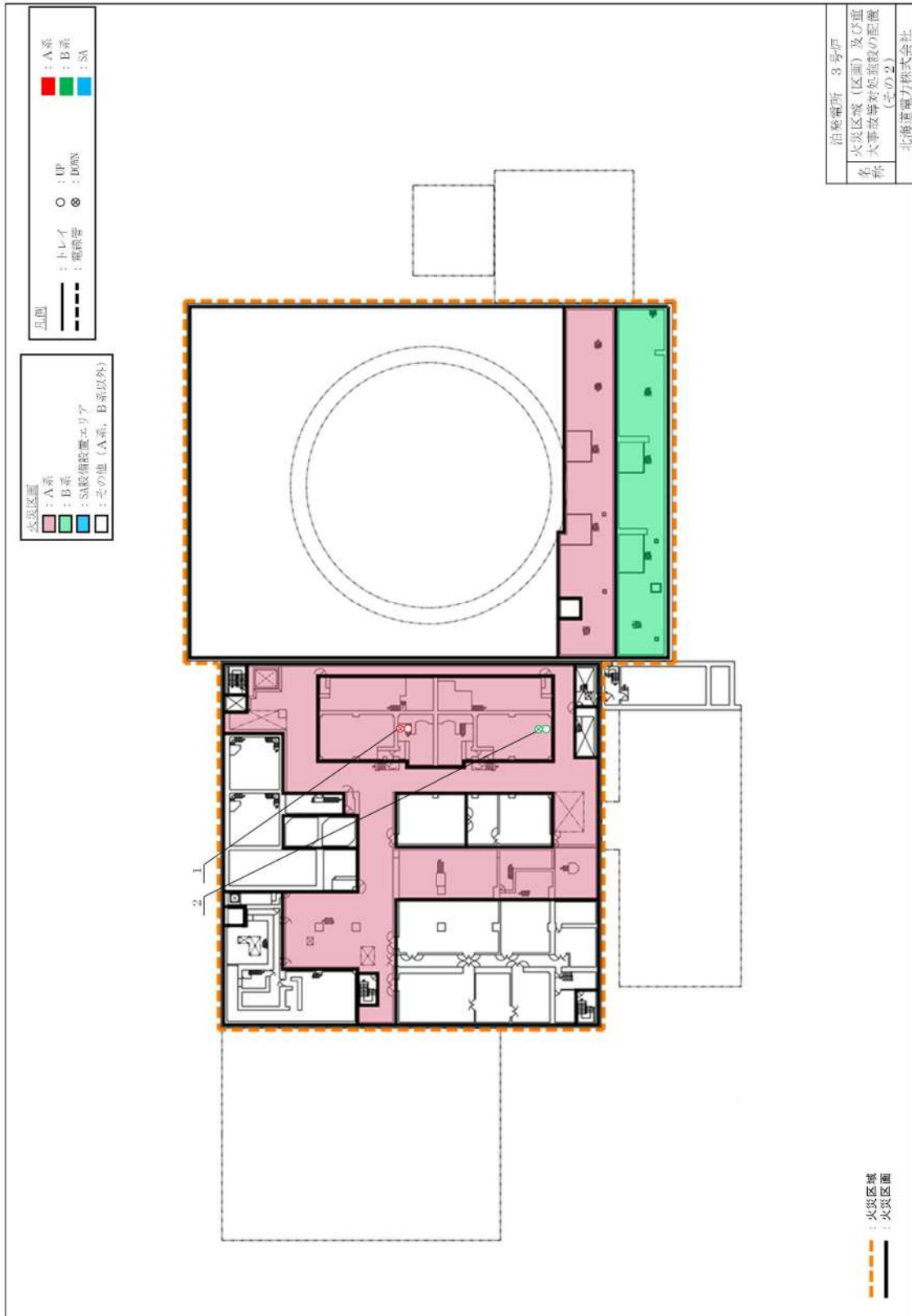


図 51.2 3号炉原子炉補助建屋 T.P. 2.8m 及び原子炉建屋 T.P. 2.3m

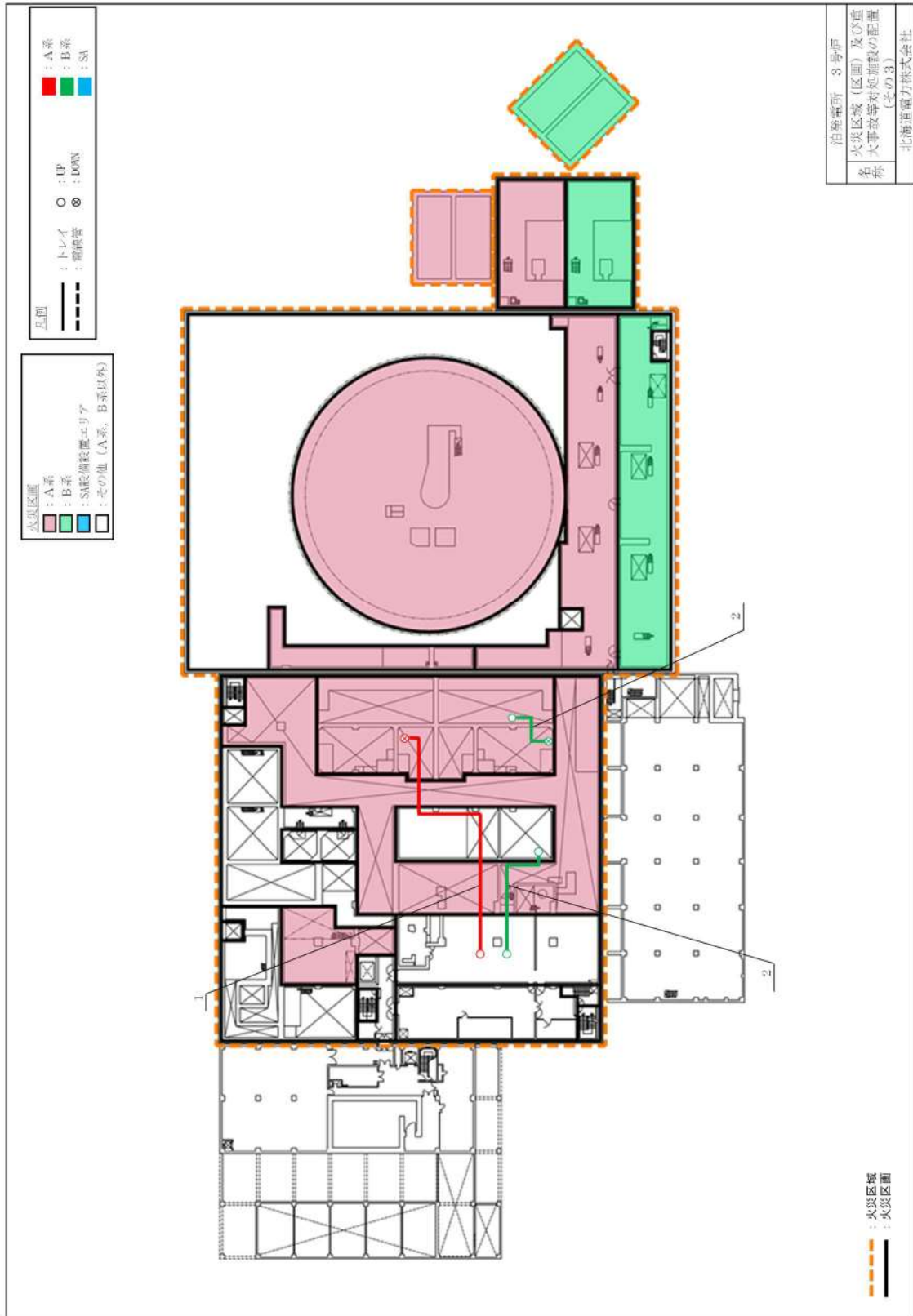


図 51.3 3号炉原子炉補助建屋 T.P.2.8m (中間床) 及び原子炉建屋 T.P.2.3m (中間床)

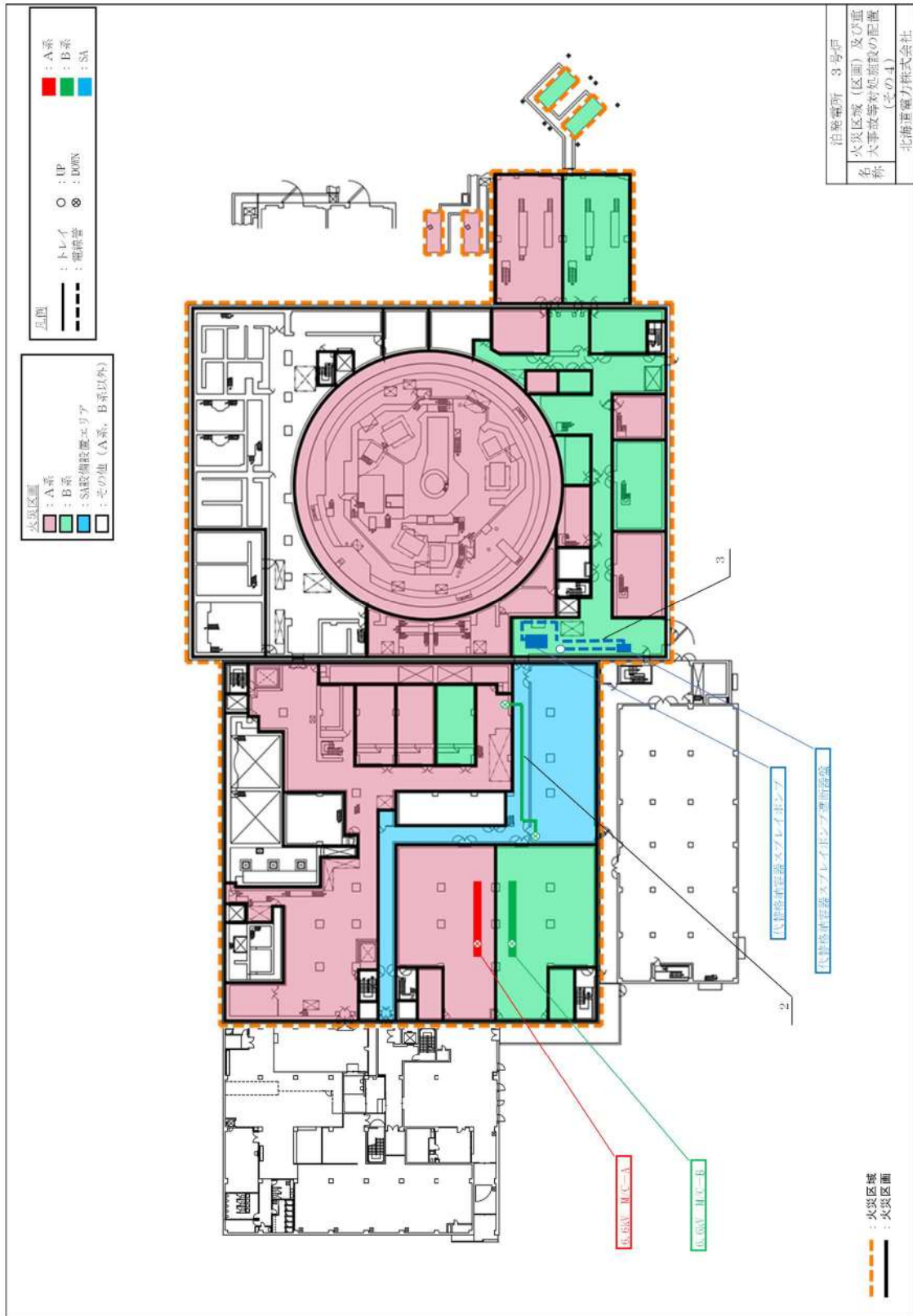


図 51.4 3号炉原子炉補助建屋 T.P.10.3m 及び原子炉建屋 T.P.10.3m

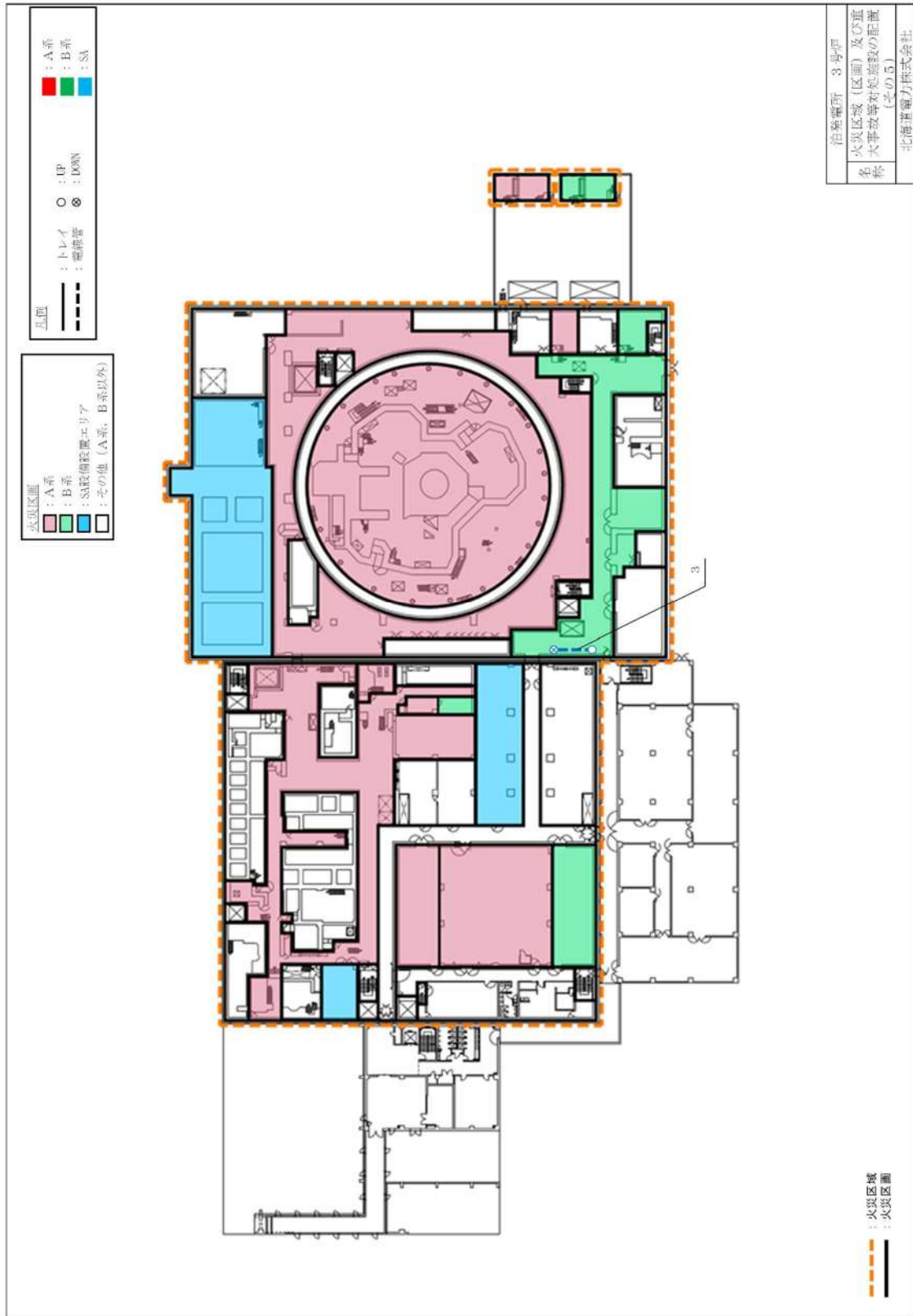


図 51.5 3号炉原子炉補助建屋 T.P. 17.8m 及び原子炉建屋 T.P. 17.8m

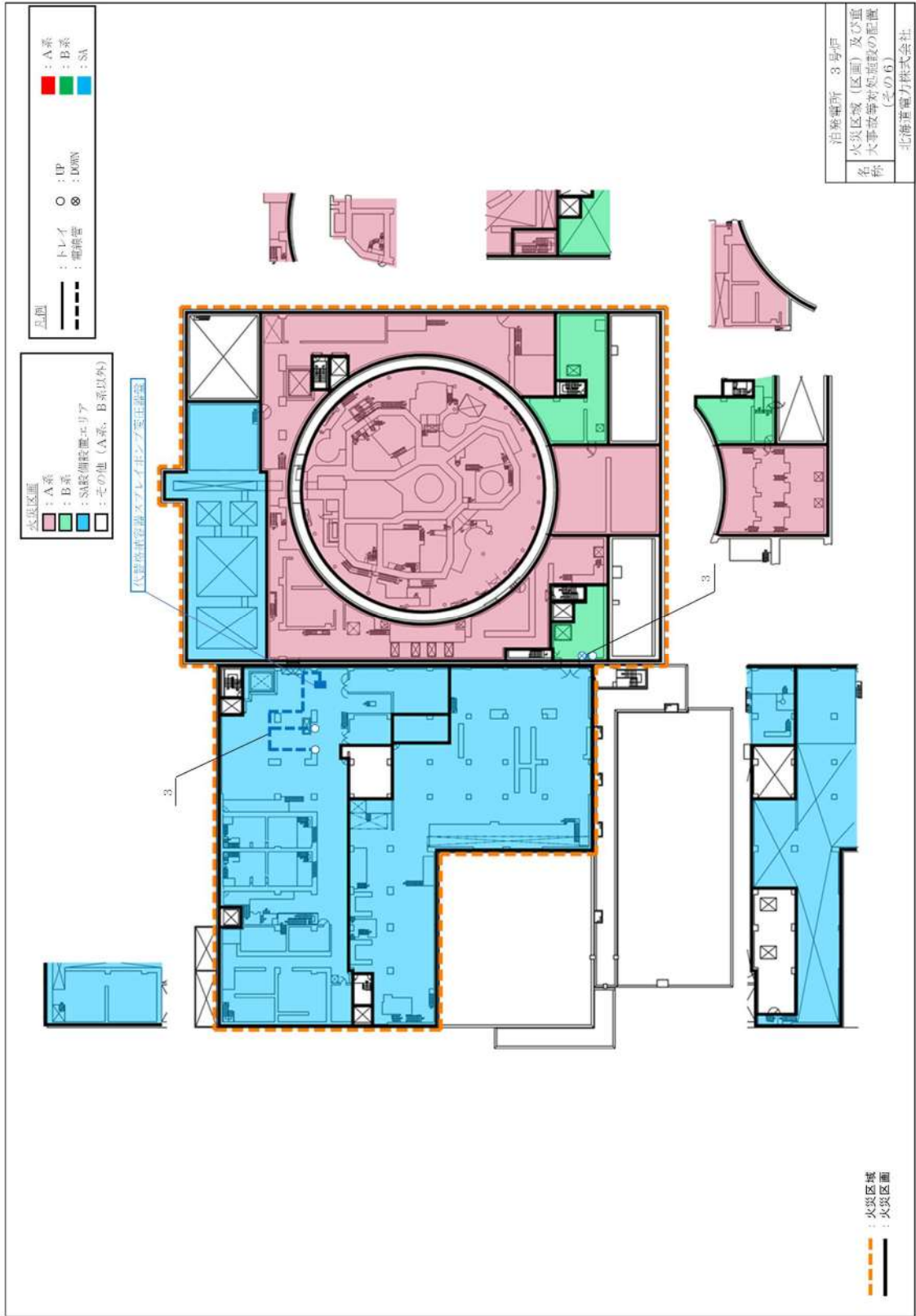


図 5I. 6 3号炉原子炉補助建屋 T.P. 24.8m 及び原子炉建屋 T.P. 24.8m

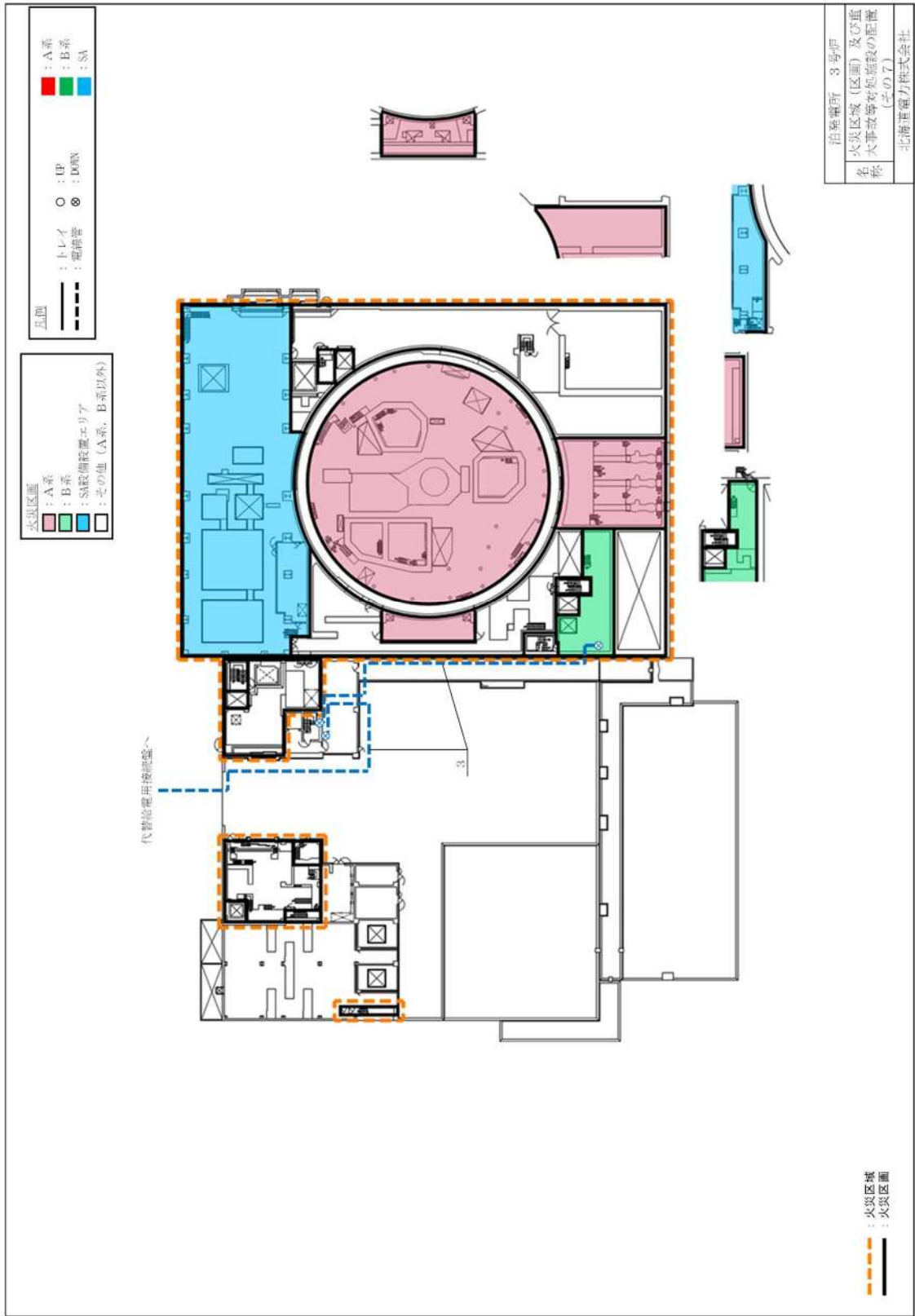


図 51.7 3号炉原子炉補助建屋 T.P. 33.1m 及び原子炉建屋 T.P. 33.1m

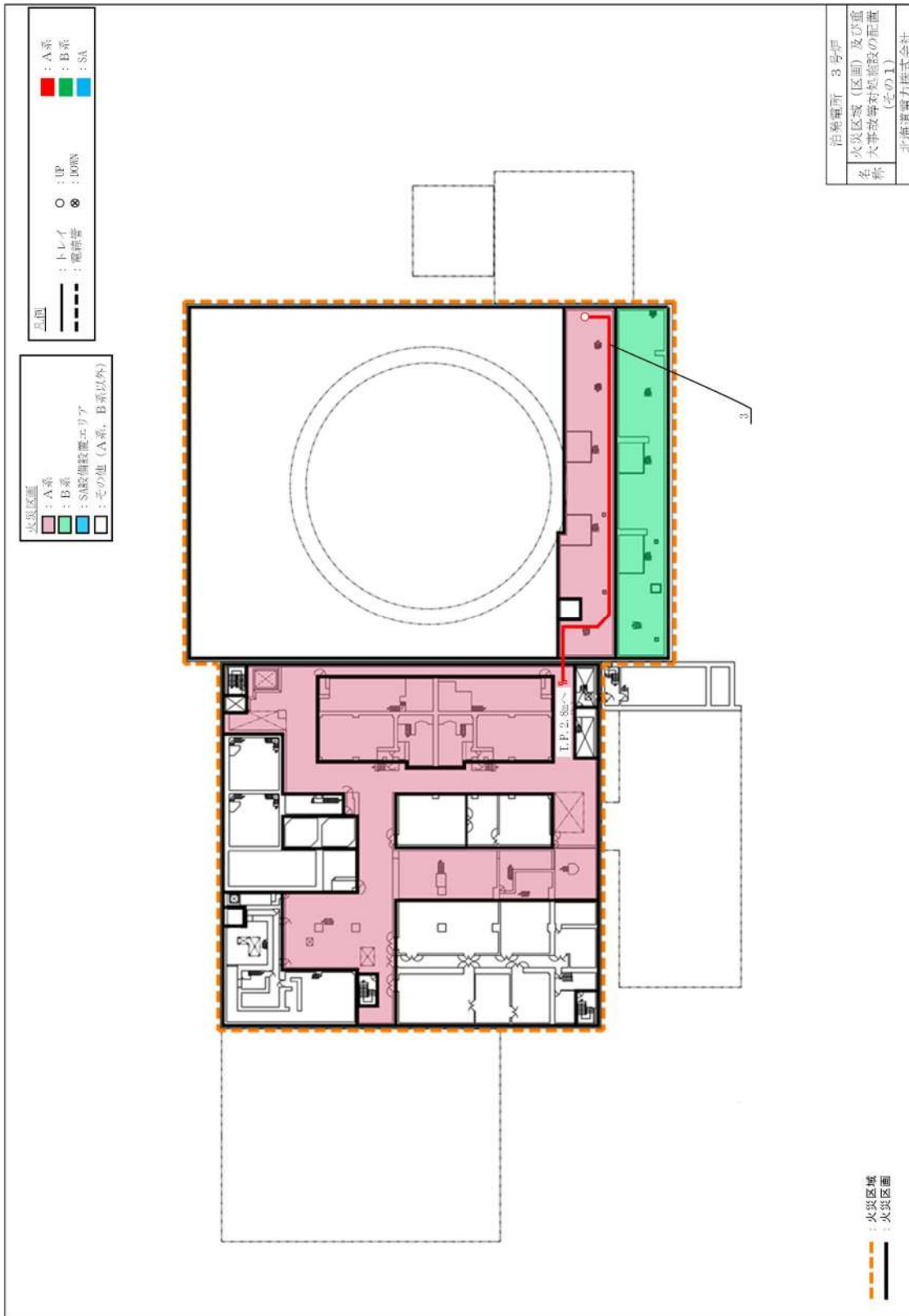


図 57.1 3号炉原子炉補助建屋 T.P. 2.8m 及び原子炉建屋 T.P. 2.3m

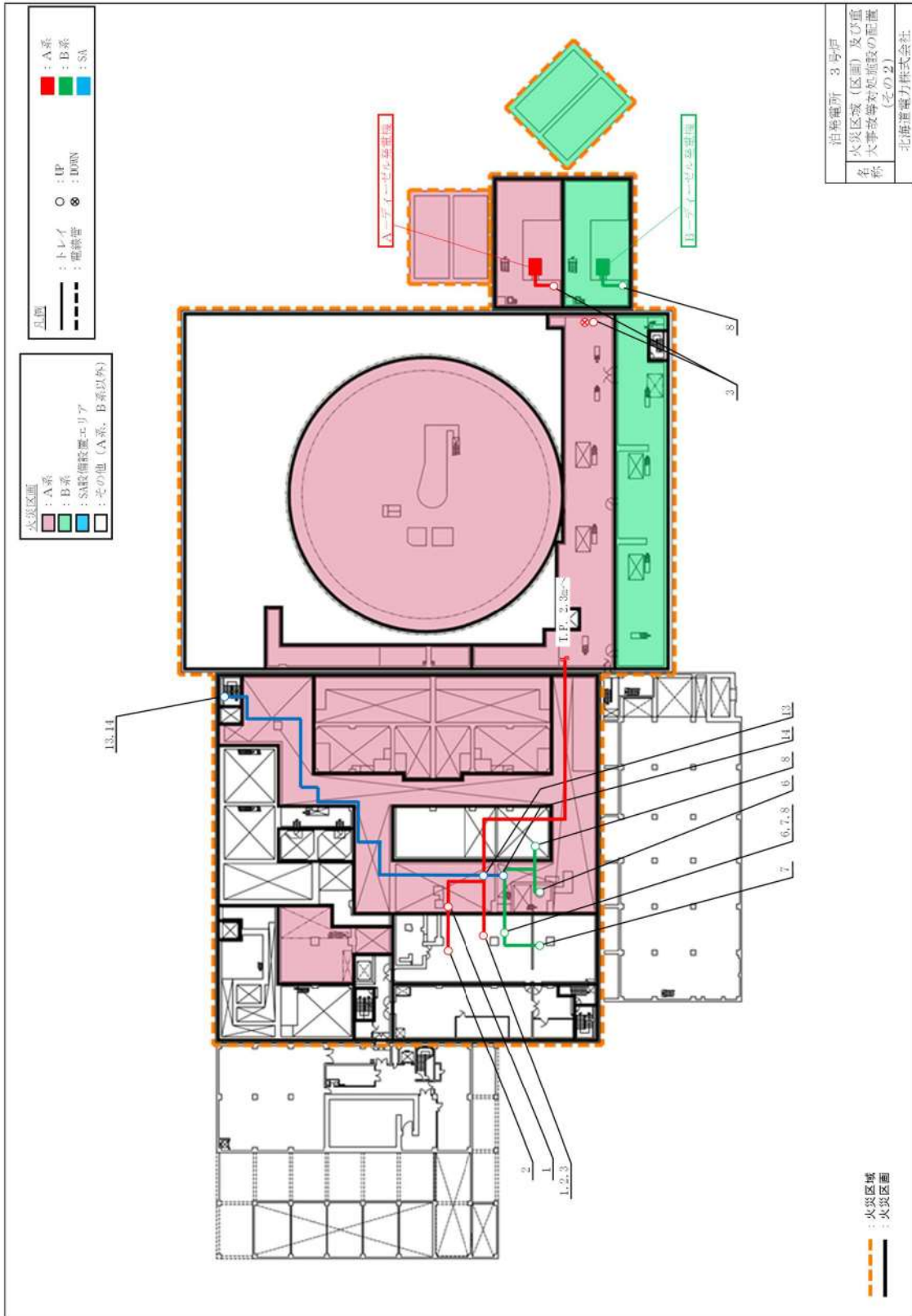


図 57.2 3号炉原子炉補助建屋 T.P. 2.8m (中間床), 原子炉建屋 T.P. 2.3m (中間床) 及びディゼーゼル発電機建屋 T.P. 6.2m

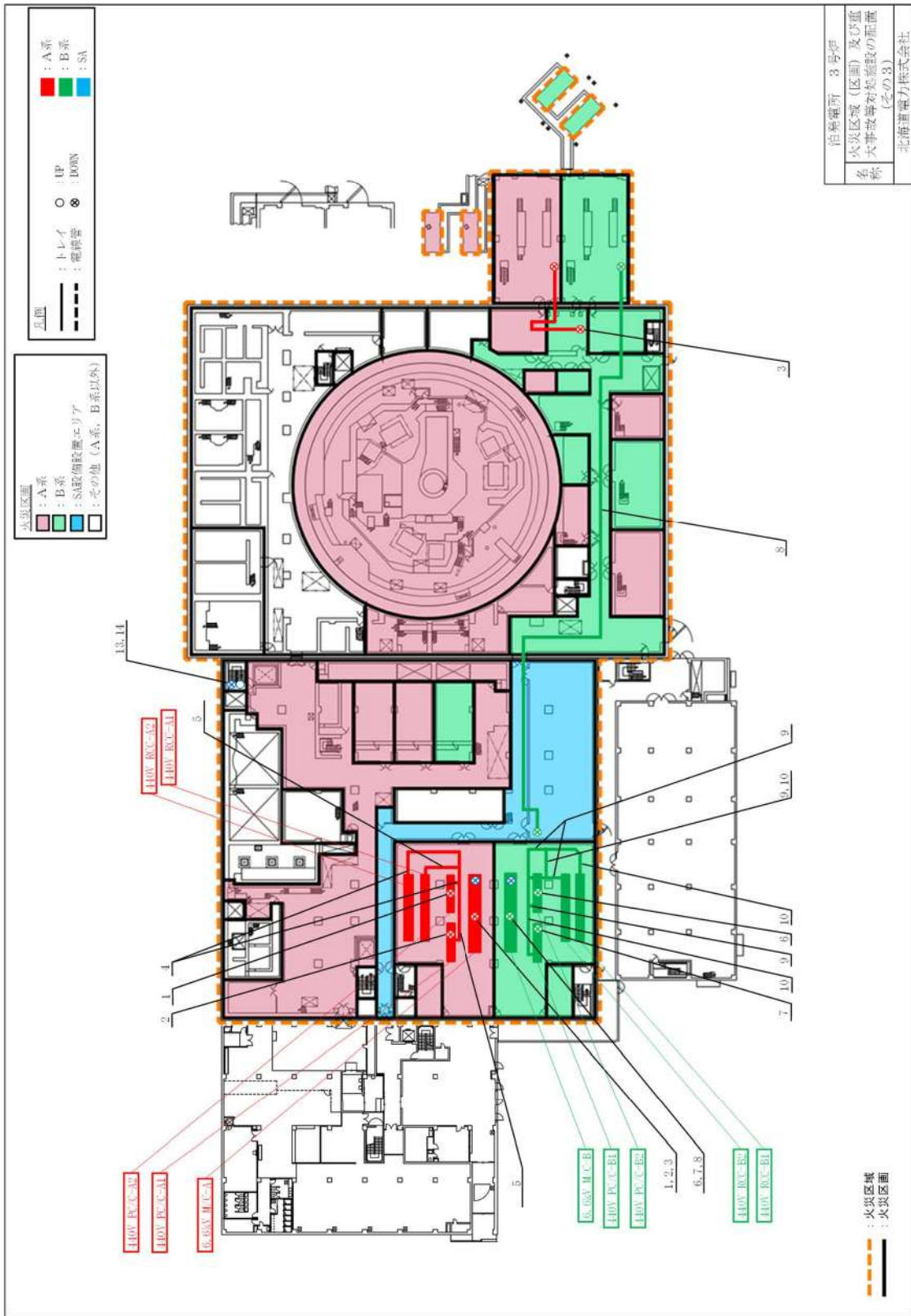


図 57.3 3号炉原子炉補助建屋 T.P.10.3m, 原子炉建屋 T.P.10.3m 及びディーゼル発電機建屋 T.P.10.3m

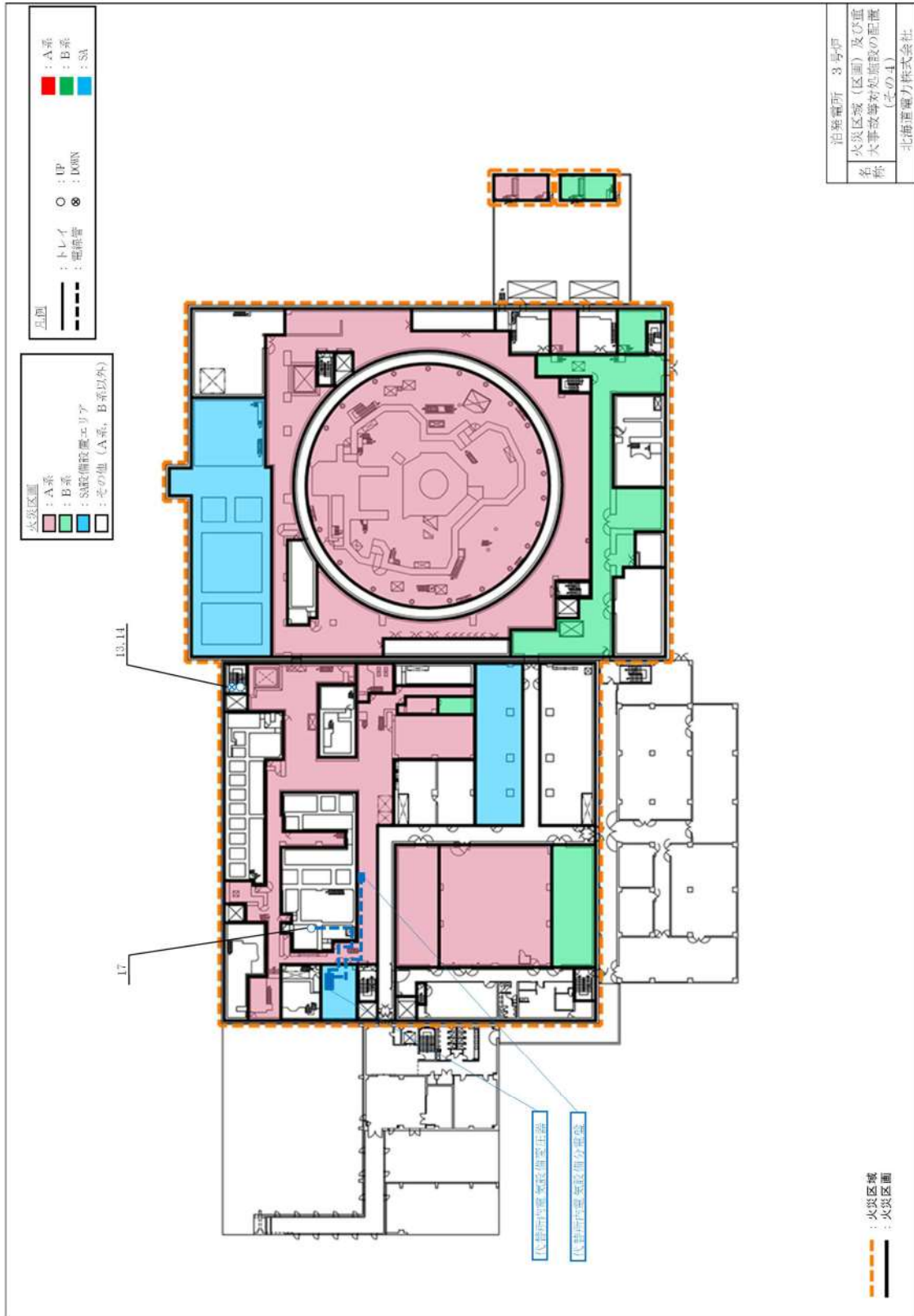


図 57.4 3号炉原子炉補助建屋 T.P. 17.8m, 原子炉建屋 T.P. 17.8m 及びびデザインセル発電機建屋 T.P. 18.8m

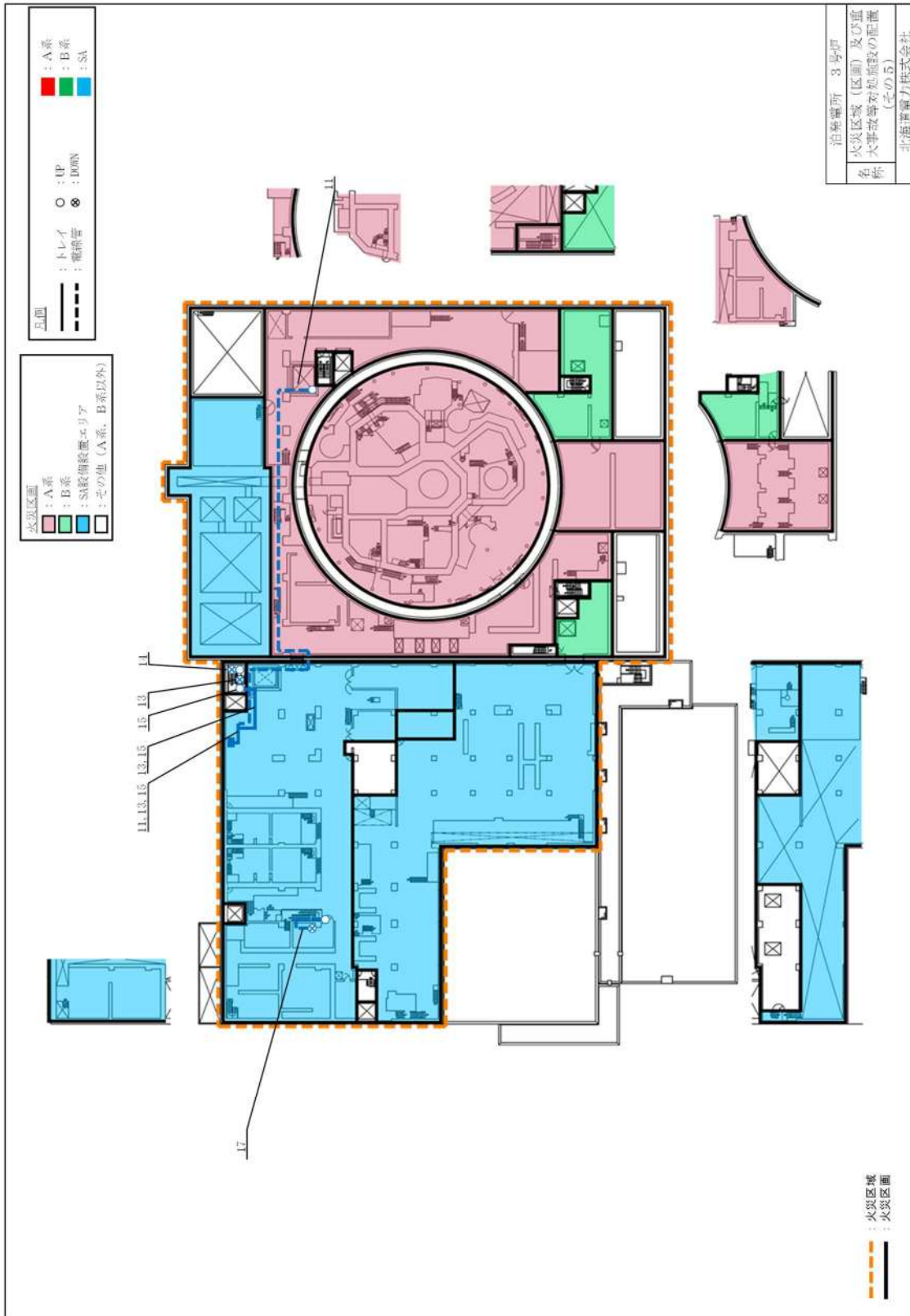


図 57.5 3号炉原子炉補助建屋 T.P. 24.8m 及び原子炉建屋 T.P. 24.8m

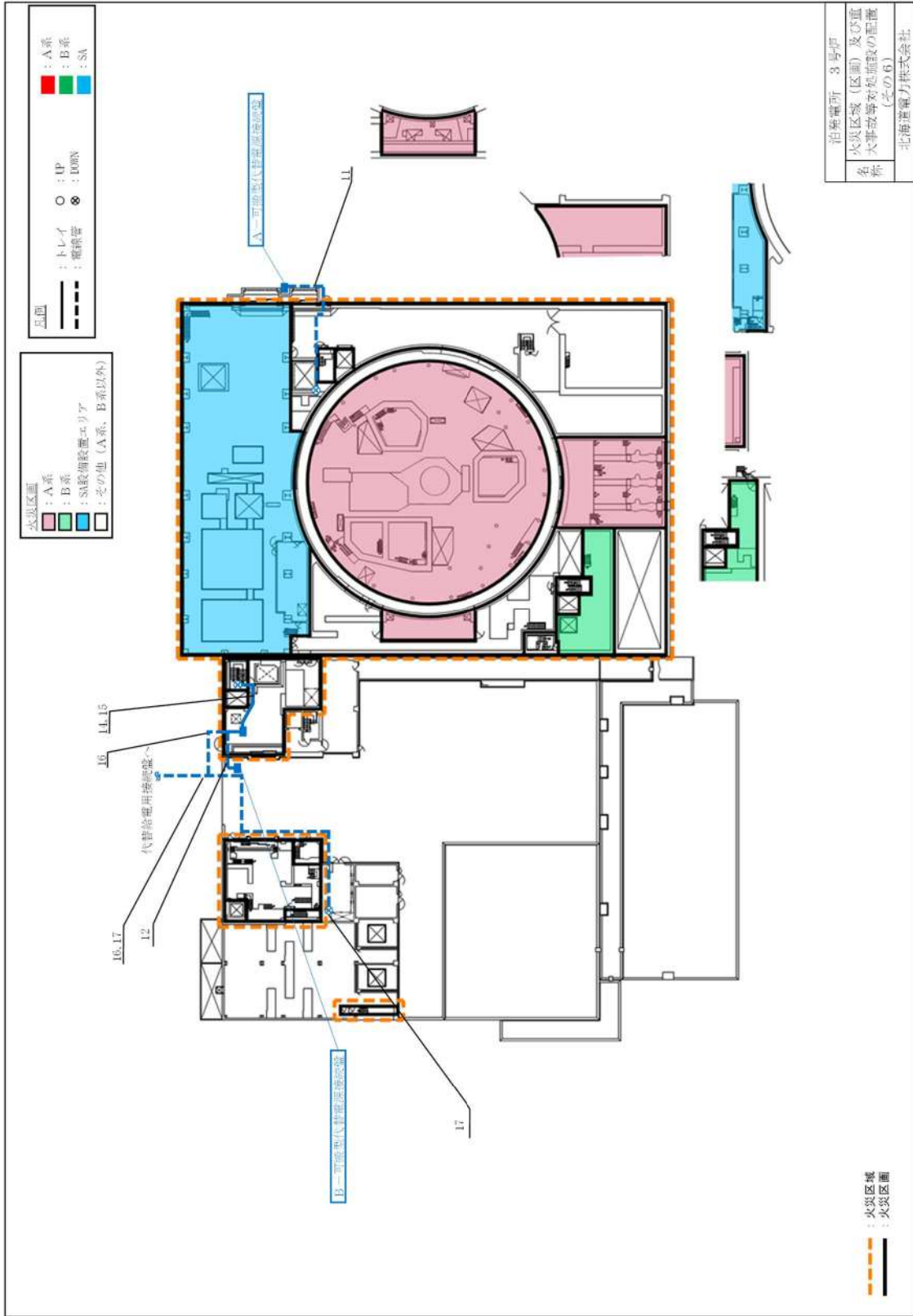


図 57.6 3号炉原子炉補助建屋 T.P. 33.1m 及び原子炉建屋 T.P. 33.1m

57-10 全交流動力電源喪失対策設備について（直流電源設備について）

10.1 概要

(1) 直流電源設備の概要

非常用直流電源設備は、2系統2組のそれぞれ独立した蓄電池、充電器、直流コントロールセンタ等で構成し、直流母線電圧は125Vである。主要な負荷は各ディーゼル発電機初期励磁、非常用高圧母線及び非常用低圧母線の遮断器操作回路、計装用インバータ（無停電電源装置）等であり、設計基準事故時に非常用直流電源設備のいずれの1系統が故障しても残りの1系統で発電用原子炉の安全は確保できる。

また、万一、全交流動力電源が喪失した場合でも、安全保護系及び原子炉停止系の動作により、発電用原子炉を安全に停止でき、停止後の発電用原子炉の崩壊熱及びその他の残留熱も、1次冷却系においては1次冷却材の自然循環、2次冷却系においてはタービン動補助給水ポンプ並びに主蒸気逃がし弁及び主蒸気安全弁により発電用原子炉の冷却が可能であり、原子炉格納容器の健全性を確保できる。

非常用直流電源設備の主要仕様を表 57.10.1 に、単線結線図を図 57.10.1 に示す。蓄電池（非常用）は鉛蓄電池で、独立したものを2系統2組（A蓄電池及びB蓄電池）設置し、非常用低圧母線にそれぞれ接続された充電器により浮動充電される。また、A蓄電池及びB蓄電池を所内常設蓄電式直流電源設備として兼用する。なお、予備の充電器は、通常時は配線用遮断器により各蓄電池から隔離することにより、他の設備に悪影響を及ぼさない設計とする。

なお、蓄電池（非常用）と別に、タービン動主給水ポンプ非常用油ポンプ、主タービン用の非常用油ポンプ、非常用密封油ポンプ等へ給電する蓄電池（常用）を設けている。蓄電池（常用）は、約130V 2系統2組（1組当たり約2,000Ah）を設けている。

(2) 蓄電池からの電源供給開始時間

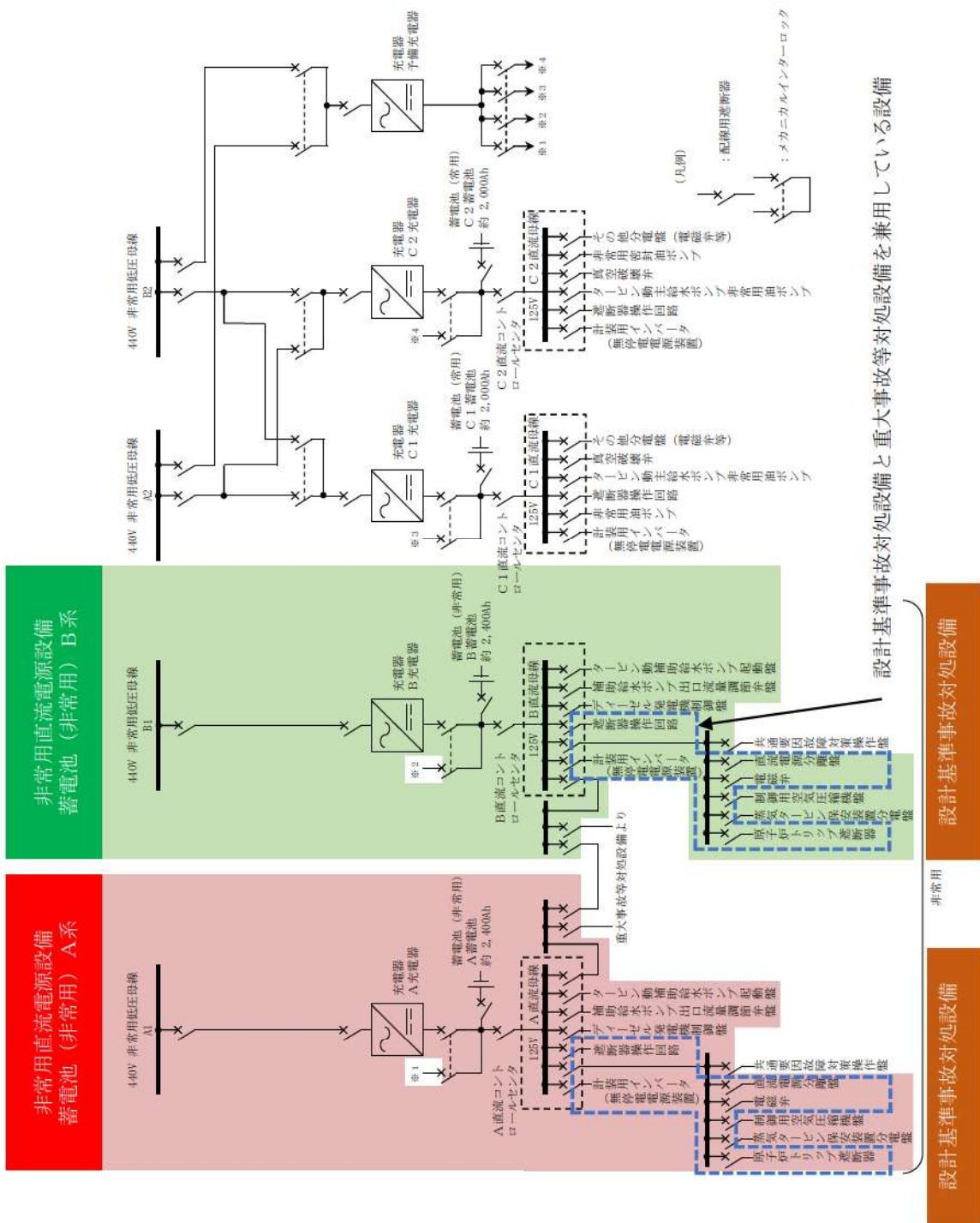
全交流動力電源喪失に備えて、非常用直流電源設備は発電用原子炉の安全停止、停止後の冷却に必要な電源を一定時間給電できる蓄電池容量を確保している。

全交流動力電源喪失後、常設代替交流電源設備である代替非常用発電機から約55分以内に給電を行うが、万一、常設代替交流電源設備（代替非常用発電機）が使用できない場合は、可搬型代替交流電源設備である可搬型代替電源車から約8時間以内に給電を行う。蓄電池（非常用）は、常設代替交流電源設備（代替非常用発電機）が使用できない場合も考慮し、電源が必要な設備に約8時間供給できる容量とする。

参考：重大事故等対処施設の各条文にて炉心の著しい損傷、原子炉格納容器の破損、使用済燃料ピット内の燃料体等の著しい損傷及び運転停止中原子炉内燃料体の著しい損傷を防止するために設けている設備への電源供給時間は約24時間とする。

表 57.10.1 非常用直流電源設備の主要仕様

項目	用途	設計基準事故対処設備 (参考) 重大事故等対処設備兼用		(参考) 重大事故等対処設備
		A 蓄電池	B 蓄電池	
蓄電池 電圧 容量		約 130V 約 2,400Ah	約 130V 約 2,400Ah	後備蓄電池 約 130V 約 2,400Ah × 2 組
充電器 台数 充電方式		1 (A 蓄電池用) 1 (B 蓄電池用) 浮動 (常時)		2 (後備蓄電池用) 浮動 (常時)



設計基準事故対処設備と重大事故対処設備を兼用している設備

図 57.10.1 直流電源設備単線結線図

10.2 全交流動力電源喪失時に電源供給が必要な直流設備について

全交流動力電源喪失時、安全保護系及び原子炉停止系の動作による発電用原子炉の安全停止、1次冷却系においては1次冷却材の自然循環、2次冷却系においてはタービン動補助給水ポンプ並びに主蒸気逃がし弁及び主蒸気安全弁による発電用原子炉の冷却及び原子炉格納容器の健全性の確保に必要な設備（制御電源含む）に電源供給が可能な設計とする。これに加えて、全交流動力電源喪失時に必要のないものの負荷切離しまでは蓄電池に接続されている設備にも電源供給が可能な設計とする。

参考：重大事故等対処設備として兼用するA蓄電池及びB蓄電池並びに重大事故等対処設備である後備蓄電池は、タービン動補助給水ポンプによる発電用原子炉の冷却時に操作する補助給水ポンプ出口流量調節弁が8時間を超えて24時間まで使用可能な容量を有する設計とする。なお、タービン動補助給水ポンプは、蓄電池容量以外にも中央制御室、タービン動補助給水ポンプ室の温度上昇を考慮しても、起動から24時間継続運転を行い発電用原子炉を冷却することが可能である。

全交流動力電源喪失時に蓄電池から電源供給を行う設備の選定方針及び対象設備については、以下のとおりである。

(1) 選定の対象となる直流設備

a. 設計基準事故対処設備

設置許可基準規則の第3条～第36条において、以下のとおり直流電源の供給が必要な設備を対象とする。

(a) 建設段階から直流電源の供給を必要とした設備

(b) 追加要求事項がある設置許可基準規則の第4条、第5条、第6条、第7条、第8条、第9条、第10条、第11条、第12条、第14条、第16条、第17条、第24条、第26条、第31条、第33条、第34条、第35条において、直流電源の供給を必要とする設備

b. 【参考】重大事故等対処設備

設置許可基準規則の第37条～第62条において、以下のとおり直流電源の供給が必要な設備を対象とする。

(a) 有効性評価のうち全交流動力電源喪失を想定している以下のシナリオに用いる設備（交流動力電源復旧後用いる設備は除く。）

7.1 運転中の原子炉における重大事故に至るおそれがある事故

7.1.2 全交流動力電源喪失

7.1.3 原子炉補機冷却機能喪失

7.2 重大事故

7.2.1 雰囲気圧力・温度による静的負荷（格納容器過圧・過温破損）

7.2.1.1 格納容器過圧破損

7.2.1.2 格納容器過温破損

7.4 運転停止中の原子炉における重大事故に至るおそれがある事故

7.4.2 全交流動力電源喪失

(b) 設置許可基準規則の第44条～第58条において、炉心の著しい損傷、原子炉格納容器の破損、使用済燃料ピット内の燃料体等の著しい損傷及び運転停止中原子炉内燃料体の著しい損傷を防止するために必要となる設備

(2) 時系列を考慮した直流設備の選定

a. 外部電源喪失時に蓄電池から電源供給を行う設計基準事故対処設備

(a) 外部電源喪失から1分まで

外部電源喪失時に各ディーゼル発電機及びタービン動補助給水ポンプの自動起動に必

要な設備として、A系、B系の各蓄電池（非常用）から各ディーゼル発電機初期励磁、非常用高圧母線及び非常用低圧母線の遮断器操作回路、タービン動補助給水ポンプ駆動蒸気入口弁に電源供給を行う。電源供給時間は各ディーゼル発電機が起動するまで及びタービン動補助給水ポンプ駆動蒸気入口弁の動作が完了するまでの約1分間給電可能な設計とする。

直流設備：ディーゼル発電機初期励磁、非常用高圧母線及び非常用低圧母線の遮断器操作回路、補助給水設備（タービン動補助給水ポンプ駆動蒸気入口弁）（表 57. 10. 2）
（下線部：建設段階から直流電源の供給を必要とした設備）

(b) 外部電源喪失から5分まで

外部電源喪失時にタービン動補助給水ポンプの自動起動に必要な設備として、A系、B系の各蓄電池（非常用）からタービン動補助給水ポンプ補助油ポンプ、タービン動補助給水ポンプ非常用油ポンプに電源供給を行う。電源供給時間はタービン動補助給水ポンプの油圧が確立し、これらのポンプが自動停止するまでの約5分間給電可能な設計とする。

直流設備：補助給水設備（タービン動補助給水ポンプ補助油ポンプ、タービン動補助給水ポンプ非常用油ポンプ）（表 57. 10. 2）
（下線部：建設段階から直流電源の供給を必要とした設備）

b. 全交流動力電源喪失時に蓄電池から電源供給を行う設計基準事故対処設備

(a) 全交流動力電源喪失から55分まで

各ディーゼル発電機から電源供給できない場合（全交流動力電源喪失）を考慮し、蓄電池に接続されるすべての負荷に55分間電源供給を行う設計とする。

直流設備：蓄電池に接続されるすべての負荷

（潮位計、火災防護対策設備、無停電運転保安灯、非常灯及び誘導灯、モニタリングポスト／モニタリングステーション、緊急時対策所、通信連絡設備、可搬型温度計測装置（格納容器再循環ユニット入口温度／出口温度）、可搬型モニタリングポスト、可搬型気象観測設備は専用電源から受電するため、蓄電池（非常用）から電源供給を行わない。）

(b) 全交流動力電源喪失55分後から1時間まで

全交流動力電源喪失から55分後には、常設代替交流電源設備である代替非常用発電機から電源供給を行うため、蓄電池からの電源供給は不要となるが、代替非常用発電機が起動できない場合を考慮し、蓄電池に接続されるすべての負荷に1時間電源供給を行う設計とする。

直流設備：蓄電池に接続されるすべての負荷

（潮位計、火災防護対策設備、無停電運転保安灯、非常灯及び誘導灯、モニタリングポスト／モニタリングステーション、緊急時対策所、通信連絡設備、可搬型温度計測装置（格納容器再循環ユニット入口温度／出口温度）、可搬型モニタリングポスト、可搬型気象観測設備は専用電源から受電するため、蓄電池（非常用）から電源供給を行わない。）

(c) 全交流動力電源喪失1時間後から8時間まで

A系及びB系の蓄電池は全交流動力電源喪失時に電源が必要な負荷に必要な時間電源を供給するため、1時間後にi、ii項に記載の負荷切離し^{*1}を行い、残りの負荷に対して可搬型代替交流電源設備（可搬型代替電源車）から電源供給できる8時間を経過した時点となるまで蓄電池から電源供給が可能な設計とする。

- i. 交流電源が回復するまでは期待しない設備の負荷
(2) d 項に記載の負荷)
- ii. 計装用インバータ（無停電電源装置）の負荷*2（原子炉保護設備等）
(下線部：建設段階から直流電源の供給を必要とした設備)

直流設備：地下水排水設備*3，津波監視カメラ*3，取水ピット水位計*3，水素検知器*3，循環水ポンプの自動停止インターロック*3，格納容器サンプ水位上昇率測定装置*3，補助給水ポンプ出口流量調節弁，出力領域中性子束，中間領域中性子束，中性子源領域中性子束，加圧器圧力*3，加圧器水位，1次冷却材圧力（広域），1次冷却材温度（広域－高温側），1次冷却材温度（広域－低温側），1次冷却材流量*3，主蒸気ライン圧力，蒸気発生器水位（狭域），蒸気発生器水位（広域），格納容器内温度，原子炉格納容器圧力，補助給水流量，補助給水ピット水位，ほう酸タンク水位，格納容器再循環サンプ水位（広域），格納容器再循環サンプ水位（狭域），原子炉補機冷却水サージタンク水位，燃料取替用水ピット水位，格納容器内高レンジエリアモニタ（高レンジ），格納容器内高レンジエリアモニタ（低レンジ）（表 57.10.2）

(下線部：建設段階から直流電源の供給を必要とした設備)

- *1. A系及びB系の蓄電池は，設計基準事故対処設備の電源が喪失したことにより重大事故等が発生した場合において炉心の著しい損傷，原子炉格納容器の破損，使用済燃料ピット内の燃料体等の著しい損傷及び運転停止中原子炉内燃料体の著しい損傷を防止するために必要な電力を供給するための設備に電源供給を行う設備を兼用していることから，設置許可基準規則第57条電源設備 解釈第1項b)を考慮し，中央制御室及び中央制御室に隣接する安全系計装盤室にて簡易な操作で負荷切離しを行う設計とする。
 - *2. 原子炉保護設備による発電用原子炉停止は全交流動力電源喪失直後に行うので，全交流動力電源喪失後1時間で負荷切離して問題ない。また，同様に無停電電源装置の負荷である主蒸気逃がし弁は全交流動力電源喪失時に現場操作を行うため，全交流動力電源喪失後1時間で負荷切離して問題ない。加圧器逃がし弁は直流電源が喪失している場合は弁操作用バッテリーを準備しており，全交流動力電源喪失後1時間で負荷切離して問題ない。共通要因故障対策盤及び主蒸気隔離弁はATWS事象発生直後に動作を期待する設備であり，全交流動力電源喪失後1時間で負荷切離して問題ない。凝縮液量測定装置，格納容器内温度，格納容器再循環サンプ水位（広域），格納容器再循環サンプ水位（狭域），原子炉補機冷却水サージタンク水位，格納容器内高レンジエリアモニタ（高レンジ），格納容器内高レンジエリアモニタ（低レンジ）は他系統又は他設備により監視可能であり，全交流動力電源喪失後1時間で負荷切離して問題ない。
 - *3. 地下水排水設備，津波監視カメラ，取水ピット水位計，水素検知器，循環水ポンプの自動停止インターロック，格納容器サンプ水位上昇率測定装置，加圧器圧力，1次冷却材流量はユーティリティ設備として24時間電源供給を行う。
- c. 【参考】全交流動力電源喪失時に蓄電池から電源供給を行う重大事故等対処設備
- (a) 全交流動力電源喪失から24時間まで
各ディーゼル発電機及び常設代替交流電源設備（代替非常用発電機）から電源供給できない場合（全交流動力電源喪失）を考慮し，(1) b 項で選定した設備（表 57.10.3，表

57.10.4) については、A系及びB系の蓄電池並びに後備蓄電池から24時間電源供給を行う。

直流設備：補助給水ポンプ出口流量調節弁，格納容器水素イグナイタ温度監視装置，原子炉格納容器内水素処理装置温度監視装置，使用済燃料ピット水位（AM用），使用済燃料ピット水位（可搬型），使用済燃料ピット温度（AM用），使用済燃料ピット監視カメラ，出力領域中性子束，中間領域中性子束，中性子源領域中性子束，補助給水流量，蒸気発生器水位（狭域），蒸気発生器水位（広域），補助給水ピット水位，1次冷却材温度（広域－高温側），1次冷却材温度（広域－低温側），1次冷却材圧力（広域），加圧器水位，燃料取替用水ピット水位，格納容器再循環サンプル水位（広域），格納容器再循環サンプル水位（狭域），主蒸気ライン圧力，原子炉格納容器圧力，格納容器内温度，格納容器内高レンジエリアモニタ（高レンジ），格納容器内高レンジエリアモニタ（低レンジ），原子炉容器水位，格納容器圧力（AM用），原子炉補機冷却水サージタンク水位，ほう酸タンク水位，格納容器水位，原子炉下部キャビティ水位（表 57.10.2）

d. 蓄電池から電源供給を行うその他の設備

蒸気タービン保安装置等の一部設備についても，蓄電池（非常用）から電源供給が可能な設計としている。これらの設備は，交流電源が回復するまでは系統として機能しない設備であるため，全交流動力電源喪失後1時間で切離しても問題ない。

直流設備：蒸気タービン保安装置等（表 57.10.2）

（下線部：建設段階から直流電源の供給を必要とした設備）

表 57.10.2 非常用直流電源設備から電源供給する設備

条文	内容	追加要求事項の有無	番号	電源供給する設備	機能	炉心*5	格納*6	燃料*7	要求時間	供給可能時間	
										A系*8	B系*8
3条	設計基準対象施設の地盤	無	—	(電源が必要な設備が要求されない)	—	—	—	—	—	—	—
4条	地震による損傷の防止	有	4-1	地下水排水設備	DB	—	—	—	8時間	24時間	24時間
5条	津波による損傷の防止	有	5-1	外の状況を把握する設備*1 (津波監視カメラ)	DB	—	—	—	8時間	24時間	24時間
			5-2	外の状況を把握する設備*1 (取水ピット水位計)	DB	—	—	—	8時間	24時間	24時間
			5-3	潮位計	DB	専用電源から供給					
6条	外部からの衝撃による損傷の防止	有	—	第26条(原子炉制御室等)で抽出した設備により監視を行う							
7条	発電用原子炉施設への人の不法な侵入等の防止	有	—	(電源が必要な設備が要求されない)	—	—	—	—	—	—	—
8条	火災による損傷の防止	有	8-1	水素検知器 (41-1と同じ)	DB	—	—	—	8時間	24時間	24時間
			8-2	火災防対策設備*2 (41-2と同じ)	DB	専用電源から供給					
9条	溢水による損傷の防止	有	9-1	循環水ポンプの自動停止インターロック	DB	—	—	—	8時間	24時間	24時間
10条	誤操作の防止	有	—	(電源が必要な設備が要求されない)	—	—	—	—	—	—	—
11条	安全避難通路等	有	11-1	無停電運転保安灯	DB	専用電源から供給					
			11-2	非常灯及び誘導灯	DB	専用電源から供給					
12条	安全施設	有	—	(電源が必要な具体的な設備については、各設備の条文にて設備の抽出を行う。)							
13条	運転時の異常な過渡変化及び設計基準事故の拡大の防止	無	—	(電源が必要な設備が要求されない)	—	—	—	—	—	—	—

条文	内容	追加要求事項の有無	番号	電源供給する設備	機能	炉心*5	格納*6	燃料*7	要求時間	供給可能時間		
										A系*8	B系*8	
14条	全交流動力電源喪失対策設備	有	—	(電源が必要な具体的な設備については、各設備の条文にて設備の抽出を行う。)								
15条	炉心等	無	—	(電源が必要な設備が要求されない)	—	—	—	—	—	—	—	
16条	燃料体等の取扱施設及び貯蔵施設	有	16-1	使用済燃料ピット水位	DB			交流電源復旧後に使用				
			16-2	使用済燃料ピット温度	DB			交流電源復旧後に使用				
			16-3	使用済燃料ピットエアモニタ	DB			交流電源復旧後に使用				
17条	原子炉冷却材圧力バウンダリ	有	17-1	<u>漏えい監視設備 (格納容器サンプ水位上昇率測定装置)</u>	DB	—	—	—	8時間	24時間	—	
			17-2	<u>漏えい監視設備 (凝縮液量測定装置)</u>	DB	—	—	—	—	1時間	1時間	—
			17-3	<u>1次冷却設備 (加圧器逃がし弁)</u> (44-6, 45-5, 46-6, 56-3 と同じ)	DB 拡張	○	—	—	—	—	1時間	1時間
18条	蒸気タービン	無	—	(電源が必要な設備が要求されない)	—	—	—	—	—	—	—	
19条	非常用炉心冷却設備	無	19-1	高圧注入系 (44-2, 45-1, 46-1, 47-3, 48-3, 51-2, 56-1 と同じ)	DB/ SA			交流電源復旧後に使用				
			19-2	低圧注入系 (45-2, 46-2, 51-3 と同じ)	DB/ SA			交流電源復旧後に使用				
			19-3	蓄圧注入系 (46-3 と同じ)	DB/ SA			交流電源復旧後に使用				
20条	一次冷却材の減少分を補給する設備	無	20-1	化学体積制御設備 (充てんポンプ) (47-1, 51-4 と同じ)	DB/ SA			交流電源復旧後に使用				
21条	残留熱を除去することができ る設備	無	21-1	低圧注入系 (45-2, 46-2, 51-3 と同じ)	DB/ SA			交流電源復旧後に使用				

条文	内容	追加要求事項の有無	番号	電源供給する設備	機能	炉心*5	格納*6	燃料*7	要求時間	供給可能時間			
										A系*8	B系*8		
21条	残留熱を除去することができる設備	無	21-2	補助給水設備（電動補助給水ポンプ）（44-3, 45-3, 46-4, 47-4, 48-1と同じ）	DB 拡張	○	—	—	5分	5分	—		
				補助給水設備（タービン動補助給水ポンプ）*3 （44-4, 45-4, 46-5, 47-5, 48-2と同じ）	DB 拡張	○	—	—	5分	5分	—		
			21-4	主蒸気設備（主蒸気逃がし弁） （44-7, 45-6, 46-7, 47-6と同じ）	DB 拡張	○	—	—	1時間	1時間	1時間	1時間	
			21-5	補助給水設備（補助給水ポンプ出口流量調節弁）（44-9, 45-7, 46-8, 47-7, 48-4と同じ）	DB 拡張	○	—	—	24時間	24時間	24時間	24時間	
			22-1	原子炉補機冷却水設備 （49-1, 50-2と同じ）	DB 拡張	—	—	—	—	—	—	—	—
22条	最終ヒートシンクへ熱を輸送することができる設備	無	22-2	原子炉補機冷却海水設備 （49-2, 50-3と同じ）	DB 拡張	○	—	—	24時間	24時間	24時間		
				出力領域中性子束 （58-1と同じ）	DB/ SA	○	—	—	24時間	24時間	24時間		
			23-2	中間領域中性子束 （58-2と同じ）	DB/ SA	○	—	—	24時間	24時間	24時間	24時間	
			23-3	中性子源領域中性子束 （58-3と同じ）	DB/ SA	○	—	—	24時間	24時間	24時間	24時間	
			23-4	制御棒位置	DB	—	—	—	—	—	—	—	—
			23-5	加圧器圧力	DB	—	—	—	—	—	8時間	24時間	24時間
23条	計測制御系統施設	無	23-6	加圧器水位 （58-11と同じ）	DB/ SA	○	—	—	24時間	24時間	24時間		
				交流電源復旧後に使用	—	—	—	—	—	—	—	—	

条文	内容	追加要求事項の有無	番号	電源供給する設備	機能	炉心 *5	格納 *6	燃料 *7	要求 時間	供給可能時間				
										A系*8	B系*8			
23 条 計測制御系統施設		無	23-7	1次冷却材圧力 (広域) (58-10 と同じ)	DB/ SA	○	-	-	24 時間	24 時間	24 時間			
			23-8	1次冷却材温度 (広域-高温 側) (58-8 と同じ)	DB/ SA	○	-	-	24 時間	24 時間	24 時間	24 時間		
			23-9	1次冷却材温度 (広域-低温 側) (58-9 と同じ)	DB/ SA	○	-	-	24 時間	24 時間	24 時間	24 時間		
			23-10	1次冷却材流量	DB	○	-	-	8 時間	24 時間	24 時間	24 時間		
			23-11	主蒸気ライン圧力 (58-16 と同じ)	DB 拡張	○	-	-	24 時間	24 時間	24 時間	24 時間		
			23-12	蒸気発生器水位 (狭域) (58-5 と同じ)	DB 拡張	○	-	-	24 時間	24 時間	24 時間	24 時間		
			23-13	蒸気発生器水位 (広域) (58-6 と同じ)	DB 拡張	○	-	-	24 時間	24 時間	24 時間	24 時間		
			23-14	格納容器内温度 (58-19 と同じ)	DB/ SA	-	○	-	24 時間	1 時間	24 時間	24 時間		
			23-15	原子炉格納容器圧力 (58-18 と同じ)	DB/ SA	-	○	-	24 時間	24 時間	24 時間	24 時間		
			23-16	高圧注入流量 (58-12 と同じ)	DB 拡張	交流電源復旧後に使用								
			23-17	低圧注入流量 (58-17 と同じ)	DB 拡張	交流電源復旧後に使用								
			23-18	補助給水流量 (58-4 と同じ)	DB 拡張	○	-	-	24 時間	24 時間	24 時間	24 時間	24 時間	
			23-19	補助給水ピット水位 (58-7 と同じ)	DB 拡張	○	○	-	24 時間	24 時間	24 時間	24 時間	24 時間	
			23-20	ほう酸タンク水位 (58-28 と同じ)	DB/ SA	○	-	-	24 時間	24 時間	24 時間	24 時間	24 時間	

条文	内容	追加要求事項の有無	番号	電源供給する設備	機能	炉心*5	格納*6	燃料*7	要求時間	供給可能時間			
										A系*8	B系*8		
23 条	計測制御系統施設	無	23-21	格納容器再循環サンプ水位 (広域) (58-14 と同じ)	DB/SA	○	○	—	24 時間	1 時間	24 時間		
			23-22	格納容器再循環サンプ水位 (狭域) (58-15 と同じ)	DB/SA	○	○	—	24 時間	1 時間	24 時間		
			23-23	原子炉補機冷却水サージタンク水位 (58-27 と同じ)	DB 拡張	○	○	○	—	24 時間	1 時間	24 時間	
			23-24	原子炉補機冷却海水母管圧力	DB								交流電源復旧後に使用
24 条	安全保護回路	有	23-25	制御用空圧圧力	DB							交流電源復旧後に使用	
			23-26	燃料取替用水ピット水位 (58-13 と同じ)	DB/SA	○	○	—	24 時間	24 時間	24 時間	24 時間	
			23-27	格納容器内高レンジエアモータ (高レンジ) (58-20 と同じ)	DB/SA	○	○	—	24 時間	1 時間	24 時間	24 時間	
25 条	反応度制御系統及び原子炉制御系統	無	23-28	格納容器内高レンジエアモータ (低レンジ) (58-21 と同じ)	DB/SA	○	○	—	24 時間	1 時間	24 時間		
			24-1	原子炉保護設備	DB	—	—	—	1 時間	1 時間	1 時間	1 時間	
26 条	原子炉制御室等	有	25-1	ほう酸濃度制御系	DB							交流電源復旧後に使用	
			26-1	外の状況を把握する設備*1	DB								交流電源復旧後に使用
			26-2	外の状況を把握する設備*1 (津波監視カメラ)	DB	—	—	—	—	8 時間	24 時間	24 時間	24 時間
			26-3	外の状況を把握する設備*1 (取水ピット水位計)	DB	—	—	—	—	8 時間	24 時間	24 時間	24 時間
			26-4	中央制御室空調設備 (59-1 と同じ)	DB/SA							交流電源復旧後に使用	

条文	内容	追加要求事項の有無	番号	電源供給する設備	機能	炉心*5	格納*6	燃料*7	要求時間	供給可能時間	
										A系*8	B系*8
27条	放射性廃棄物の処理施設	無	—	(電源が必要な設備が要求されない)	—	—	—	—	—	—	—
28条	放射性廃棄物の貯蔵施設	無	—	(電源が必要な設備が要求されない)	—	—	—	—	—	—	—
29条	工場等周辺における直接線等からの防護	無	—	(電源が必要な設備が要求されない)	—	—	—	—	—	—	—
30条	放射線からの放射線業務従事者の防護	無	—	(電源が必要な設備が要求されない)	—	—	—	—	—	—	—
31条	監視設備	有	31-1	モニタリングポスト/モニタリングステーション	DB	—	—	専用電源から供給	—	—	—
32条	原子炉格納施設	無	32-1	アニュラス空気浄化設備(53-1, 59-2と同じ)	DB/SA	—	—	交流電源復旧後に使用	—	—	—
			32-2	原子炉格納容器スプレイ設備(47-2, 50-1, 51-1, 56-2と同じ)	DB拡張	—	—	交流電源復旧後に使用	—	—	—
33条	保安電源設備	有	33-1	メタルクラッド開閉装置	DB/SA	—	—	—	1分	1分	1分
			33-2	パワーコントロールセンタ	DB/SA	—	—	—	1分	1分	1分
			33-3	ディーゼル発電機初期励磁	DB拡張	—	—	—	1分	1分	1分
34条	緊急時対策所	有	34-1	緊急時対策所(61-1と同じ)	DB/SA	—	—	専用電源から供給	—	—	
35条	通信連絡設備	有	35-1	通信連絡設備(62-1と同じ)	DB/SA	—	—	専用電源から供給	—	—	
36条	補助ボイラー	有	—	(電源が必要な設備が要求されない)	—	—	—	—	—	—	—
37条	重大事故等の拡大の防止等	有	—	(電源が必要な具体的な設備については、各設備の条文にて設備の抽出を行う。)	—	—	—	—	—	—	—

条文	内容	追加要求事項の有無	番号	電源供給する設備	機能	炉心*5	格納*6	燃料*7	要求時間	供給可能時間			
										A系*8	B系*8		
38条	重大事故等対処施設の地震	有	—	(電源が必要な設備が要求されない)	—	—	—	—	—	—	—		
39条	地震による損傷の防止	有	—	(電源が必要な設備が要求されない)	—	—	—	—	—	—	—		
40条	津波による損傷の防止	有	—	(電源が必要な設備が要求されない)	—	—	—	—	—	—	—		
41条	火災による損傷の防止	有	41-1	水素検知器 (8-1と同じ)	DB	—	—	—	8時間	24時間	24時間		
			41-2	火災防護対策設備*2 (8-2と同じ)	DB	専用電源から供給							
42条	特定重大事故等対処施設	有	—	(申請対象外)	—	—	—	—	—	—	—		
43条	重大事故等対処設備	有	—	(電源が必要な具体的な設備については、各設備の条文にて設備の抽出を行う。)	—	—	—	—	—	—	—		
44条	緊急停止失敗時に発電用原子炉を未臨界にするための設備	有	44-1	化学体積制御設備 (充てんポンプ、ほう酸ポンプ、緊急ほう酸注入弁)	DB/ SA	—	—	—	—	—	—	交流電源復旧後に使用	
			44-2	高圧注入系 (19-1と同じ)	DB/ SA	—	—	—	—	—	—	—	交流電源復旧後に使用
			44-3	補助給水設備 (電動補助給水ポンプ) (21-2と同じ)	DB 拡張	—	—	—	—	—	—	—	交流電源復旧後に使用
			44-4	補助給水設備 (タービン動補助給水ポンプ) *3 (21-3と同じ)	DB 拡張	○	—	—	—	—	5分	5分	5分
			44-5	共通要因故障対策盤	SA	○	—	—	—	—	1時間	1時間	1時間
			44-6	1次冷却設備 (加圧器逃がし弁) (17-3と同じ)	DB 拡張	○	—	—	—	—	1時間	1時間	1時間

条文	内容	追加要求事項の有無	番号	電源供給する設備	機能	炉心*5	格納*6	燃料*7	要求時間	供給可能時間				
										A系*8	B系*8			
44条	緊急停止失敗時に発電用原子炉を未臨界にするための設備	有	44-7	主蒸気設備（主蒸気逃がし弁）（21-4と同じ）	DB 拡張	○	-	-	1 時間	1 時間	B系*8			
			44-8	主蒸気設備（主蒸気隔離弁）	DB/ SA	○	-	-	1 時間	1 時間	1 時間	1 時間		
			44-9	補助給水設備（補助給水ポンプ 出口流量調節弁）（21-5と同じ）	DB 拡張	○	-	-	24 時間	24 時間	24 時間	24 時間	24 時間	
45条	原子炉冷却材圧力バウンダリ 高圧時に発電用原子炉を冷却 するための設備	有	45-1	高圧注入系 （19-1と同じ）	DB/ SA							交流電源復旧後に使用		
			45-2	低圧注入系 （19-2,21-1と同じ）	DB/ SA								交流電源復旧後に使用	
			45-3	補助給水設備（電動補助給水ポンプ） （21-2と同じ）	DB 拡張									交流電源復旧後に使用
			45-4	補助給水設備（タービン動補助 給水ポンプ）*3 （21-3と同じ）	DB 拡張	○	-	-	5分	5分	5分	5分	5分	
			45-5	1次冷却設備（加圧器逃がし 弁）（17-3と同じ）	DB 拡張	○	-	-	1 時間	1 時間	1 時間	1 時間	1 時間	
			45-6	主蒸気設備（主蒸気逃がし弁） （21-4と同じ）	DB 拡張	○	-	-	1 時間	1 時間	1 時間	1 時間	1 時間	
			45-7	補助給水設備（補助給水ポンプ 出口流量調節弁）（21-5と同じ）	DB 拡張	○	-	-	24 時間	24 時間	24 時間	24 時間	24 時間	24 時間
46条	原子炉冷却材圧力バウンダリ を減圧するための設備	有	46-1	高圧注入 （19-1と同じ）	DB/ SA							交流電源復旧後に使用		
			46-2	低圧注入系 （19-2,21-1と同じ）	DB/ SA								交流電源復旧後に使用	
			46-3	蓄圧注入系 （19-3と同じ）	DB/ SA								交流電源復旧後に使用	

条文	内容	追加要 求事項 の有無	番号	電源供給する設備	機能	炉心 *5	格納 *6	燃料 *7	要求 時間	供給可能時間			
										A系*8	B系*8		
46 条	原子炉冷却材圧力バウンダリを減圧するための設備	有	46-4	補助給水設備（電動補助給水ポンプ）（21-2と同じ）	DB 拡張	○	-	-	5分	5分			
			46-5	補助給水設備（タービン動補助給水ポンプ）*3（21-3と同じ）	DB 拡張	○	-	-	5分	5分			
			46-6	1次冷却設備（加圧器逃がし弁）（17-3と同じ）	DB 拡張	○	-	-	1時間	1時間			
			46-7	主蒸気設備（主蒸気逃がし弁）（21-4と同じ）	DB 拡張	○	-	-	1時間	1時間			
			46-8	補助給水設備（補助給水ポンプ出口流量調節弁）（21-5と同じ）	DB 拡張	○	-	-	24時間	24時間			
			47-1	化学体積制御設備（充てんポンプ）（20-1と同じ）	DB/ SA								
			47-2	原子炉格納容器スプレイ設備（32-2と同じ）	DB 拡張								
			47-3	高圧注入系（19-1と同じ）	DB/ SA								
47 条	原子炉冷却材圧力バウンダリ低圧時に発電用原子炉を冷却するための設備	有	47-4	補助給水設備（電動補助給水ポンプ）（21-2と同じ）	DB 拡張	○	-	-	5分	5分			
			47-5	補助給水設備（タービン動補助給水ポンプ）*3（21-3と同じ）	DB 拡張	○	-	-	5分	5分			
			47-6	主蒸気設備（主蒸気逃がし弁）（21-4と同じ）	DB 拡張	○	-	-	1時間	1時間			
			47-7	補助給水設備（補助給水ポンプ出口流量調節弁）（21-5と同じ）	DB 拡張	○	-	-	24時間	24時間			

条文	内容	追加要求事項の有無	番号	電源供給する設備	機能	炉心 *5	格納 *6	燃料 *7	要求 時間	供給可能時間	
48 条	最終ヒートシンクへ熱を輸送するための設備	有	48-1	補助給水設備（電動補助給水ポンプ）（21-2と同じ）	DB 拡張	○	—	—	5分	5分	
			48-2	補助給水設備（タービン動補助給水ポンプ）*3（21-3と同じ）	DB 拡張	○	—	—	5分	5分	
			48-3	高圧注入系（19-1と同じ）	DB/ SA						
			48-4	補助給水設備（補助給水ポンプ出口流量調節弁）（21-5と同じ）	DB 拡張	○	—	—	24時間	24時間	24時間
49 条	原子炉格納容器内の冷却等のための設備	有	49-1	原子炉補機冷却水設備（22-1と同じ）	DB 拡張						
			49-2	原子炉補機冷却海水設備（22-2と同じ）	DB 拡張						
50 条	原子炉格納容器の過圧破損を防止するための設備	有	50-1	原子炉格納容器スプレイ設備（32-2と同じ）	DB 拡張						
			50-2	原子炉補機冷却水設備（22-1と同じ）	DB 拡張						
			50-3	原子炉補機冷却海水設備（22-2と同じ）	DB 拡張						
51 条	心を冷却するための設備 原子炉格納容器下部の溶融炉	有	51-1	原子炉格納容器スプレイ設備（32-2と同じ）	DB 拡張						
			51-2	高圧注入系（19-1と同じ）	DB/ SA						
			51-3	低圧注入系（19-2, 21-1と同じ）	DB/ SA						
			51-4	化学体積制御設備（充てんポンプ）（20-1と同じ）	DB/ SA						

条文	内容	追加要求事項の有無	番号	電源供給する設備	機能	炉心*5	格納*6	燃料*7	要求時間	供給可能時間		
										A系*8	B系*8	
52条	水素爆発による原子炉格納容器の破損を防止するための設備	有	52-1	格納容器水素イグナイタ温度監視装置	SA	—	○	—	24時間	24時間	24時間	
			52-2	原子炉格納容器内水素処理装置温度監視装置	SA	—	○	—	24時間	24時間	24時間	
			52-3	可搬型格納容器内水素濃度計測ユニット (58-31と同じ)	SA	交流電源復旧後に使用						
53条	水素爆発による原子炉建屋等の損傷を防止するための設備	有	53-1	アニュラス空気浄化設備 (32-1と同じ)	DB/ SA	交流電源復旧後に使用						
			53-2	可搬型アニュラス水素濃度計測ユニット (58-32と同じ)	SA	交流電源復旧後に使用						
54条	使用済燃料貯蔵槽の冷却等のための設備	有	54-1	使用済燃料ピット水位 (AM用)	SA	—	—	○	24時間	24時間	24時間	
			54-2	使用済燃料ピット水位 (可搬型)	SA	—	—	○	24時間	24時間	24時間	
			54-3	使用済燃料ピット温度 (AM用)	SA	—	—	○	24時間	24時間	24時間	
			54-4	使用済燃料ピット可搬型エリアモニタ*4	SA	交流電源復旧後に使用						
			54-5	使用済燃料ピット監視カメラ (電源が必要な設備が要求されない)	SA	—	—	○	—	24時間	24時間	24時間
55条	工場等外への放射性物質の拡散を抑制するための設備	有	—	(電源が必要な設備が要求されない)	—	—	—	—	—	—		
56条	重大事故等の収束に必要な水の供給設備	有	56-1	高圧注入系 (19-1と同じ)	DB/ SA	交流電源復旧後に使用						
			56-2	原子炉格納容器スプレイ設備 (32-2と同じ)	DB 拡張	交流電源復旧後に使用						

条文	内容	追加要求事項の有無	番号	電源供給する設備	機能	炉心*5	格納*6	燃料*7	要求時間	供給可能時間				
										A系*8	B系*8			
56条	重大事故等の収束に必要なとする水の供給設備	有	56-3	1次冷却設備（加圧器逃がし弁）（17-3と同じ）	DB 拡張	○	—	—	1 時間	1 時間	1 時間			
57条	電源設備	有	—	（電源が必要な具体的な設備については、各設備の条文にて設備の抽出を行う。）										
58条	計装設備	有	58-1	出力領域中性子束（23-1と同じ）	DB/ SA	○	—	—	24 時間	24 時間	24 時間	24 時間		
			58-2	中間領域中性子束（23-2と同じ）	DB/ SA	○	—	—	24 時間	24 時間	24 時間	24 時間	24 時間	
			58-3	中性子源領域中性子束（23-3と同じ）	DB/ SA	○	—	—	24 時間	24 時間	24 時間	24 時間	24 時間	
			58-4	補助給水流量（23-18と同じ）	DB 拡張	○	—	—	24 時間	24 時間	24 時間	24 時間	24 時間	
			58-5	蒸気発生器水位（狭域）（23-12と同じ）	DB 拡張	○	—	—	24 時間	24 時間	24 時間	24 時間	24 時間	
			58-6	蒸気発生器水位（広域）（23-13と同じ）	DB 拡張	○	—	—	24 時間	24 時間	24 時間	24 時間	24 時間	
			58-7	補助給水ピット水位（23-19と同じ）	DB 拡張	○	○	—	24 時間	24 時間	24 時間	24 時間	24 時間	
			58-8	1次冷却材温度（広域—高温側）（23-8と同じ）	DB/ SA	○	—	—	24 時間	24 時間	24 時間	24 時間	24 時間	24 時間
			58-9	1次冷却材温度（広域—低温側）（23-9と同じ）	DB/ SA	○	—	—	24 時間	24 時間	24 時間	24 時間	24 時間	24 時間
			58-10	1次冷却材圧力（広域）（23-7と同じ）	DB/ SA	○	—	—	24 時間	24 時間	24 時間	24 時間	24 時間	24 時間
			58-11	加圧器水位（23-6と同じ）	DB/ SA	○	—	—	24 時間	24 時間	24 時間	24 時間	24 時間	24 時間

条文	内容	追加要求事項の有無	番号	電源供給する設備	機能	炉心*5	格納*6	燃料*7	要求時間	供給可能時間			
										A系*8	B系*8		
58条 計装設備		有	58-12	高压注入流量 (23-16と同じ)	DB 拡張	○	○	—	24 時間	24時間	24時間		
			58-13	燃料取替用水ビット水位 (23-26と同じ)	DB/ SA	○	○	—	24 時間	24時間	24時間	24時間	
			58-14	格納容器再循環サンプ水位 (広 域) (23-21と同じ)	DB/ SA	○	○	—	24 時間	1時間	24時間	24時間	
			58-15	格納容器再循環サンプ水位 (狭 域) (23-22と同じ)	DB/ SA	○	○	—	24 時間	1時間	24時間	24時間	
			58-16	主蒸気ライン圧力 (23-11と同じ)	DB 拡張	○	—	—	24 時間	24時間	24時間	24時間	
			58-17	低压注入流量 (23-17と同じ)	DB 拡張	—	—	—	—	—	—	—	—
			58-18	原子炉格納容器圧力 (23-15と同じ)	DB/ SA	—	○	—	24 時間	24時間	24時間	24時間	24時間
			58-19	格納容器内温度 (23-14と同じ)	DB/ SA	—	○	—	24 時間	1時間	24時間	24時間	24時間
			58-20	格納容器内高レンジエリアモニ タ (高レンジ) (23-27と同 じ)	DB/ SA	○	○	—	24 時間	1時間	24時間	24時間	24時間
			58-21	格納容器内高レンジエリアモニ タ (低レンジ) (23-28と同 じ)	DB/ SA	○	○	—	24 時間	1時間	24時間	24時間	24時間
			58-22	原子炉容器水位	SA	○	—	—	24 時間	24時間	24時間	24時間	24時間
			58-23	代替格納容器スプレイポンプ出 口積算流量	SA	—	—	—	—	—	—	—	—
			58-24	格納容器圧力 (AM用)	SA	—	○	—	24 時間	24時間	24時間	24時間	24時間

条文	内容	追加要 求事項 の有無	番号	電源供給する設備	機能	炉心 *5	格納 *6	燃料 *7	要求 時間	供給可能時間		
										A系*8	B系*8	
58 条	計装設備	有	58-25	可搬型温度計測装置（格納容器再循環ユニット入口温度/出口温度）	SA	○	○	—	24時間	1時間	24時間	
			58-26	B-格納容器スプレイ冷却器出口積算流量（AM用）	SA	○	○	—	24時間	24時間	24時間	
			58-27	原子炉補機冷却水サージタンク水位（23-23と同じ）	DB 拡張	○	○	—	—	24時間	24時間	24時間
			58-28	ほう酸タンク水位（23-20と同じ）	DB/ SA	○	○	—	—	24時間	24時間	24時間
			58-29	格納容器水位	SA	—	○	—	—	24時間	24時間	24時間
			58-30	原子炉下部キャビティ水位	SA	—	○	—	—	24時間	24時間	24時間
			58-31	可搬型格納容器内水素濃度計測ユニット（52-2と同じ）	SA	—	—	—	—	—	—	—
58-32	可搬型アニュラス水素濃度計測ユニット（52-3と同じ）	SA	—	—	—	—	—	—	—	—		
59 条	原子炉制御室	有	59-1	中央制御室空調装置（26-4と同じ）	DB/ SA	—	—	—	—	—	—	
			59-2	アニュラス空気浄化設備（32-1と同じ）	DB/ SA	—	—	—	—	—	—	—
60 条	監視測定設備	有	60-1	可搬型モニタリングポスト	SA	—	—	—	—	—	—	
			60-2	可搬型気象観測設備	SA	—	—	—	—	—	—	—
61 条	緊急時対策所	有	61-1	緊急時対策所（34-1と同じ）	DB/ SA	—	—	—	—	—	—	

条文	内容	追加要求事項の有無	番号	電源供給する設備	機能	炉心*5	格納*6	燃料*7	要求時間	供給可能時間	
										A系*8	B系*8
62条	通信連絡を行うために必要な設備	有	62-1	通信連絡設備 (35-1と同じ)	DB/ SA			専用電源から供給		A系*8	B系*8
-	-	無	-	蒸気タービン保安装置等	-	-	-	-	-	1時間	1時間

: 蓄電池 (非常用) (A系) から電源供給
 : 蓄電池 (非常用) (B系) から電源供給
 : 交流電源が回復するまでは系統として機能しない設備
 : 建設段階から直流電源の供給を必要とした設備

- *1: 外の状況を把握する設備は、監視カメラ（構内監視カメラ、津波監視カメラ）、潮位計、取水ピット水位計、気象観測設備、公的機関から気象情報を入手できる設備があり、このうち津波監視カメラ及び取水ピット水位計は24時間監視可能な設計とする。
- *2: 火災防護対策設備で電源が必要な設備は、火災感知設備（火災感知器（アナログ式を含む。）及び受信機）及び消火設備（全域ガス消火設備）であるが、全交流動力電源喪失後、常設代替交流電源設備（代替非常用発電機）から給電されるまでの約55分に余裕を考慮した約70分間は専用電源から給電可能な設計とする。
- *3: タービン動補助給水ポンプで電源が必要な設備は、タービン動補助給水ポンプ駆動蒸気入口弁、タービン動補助給水ポンプ補助油ポンプ及びタービン動補助給水ポンプ非常用油ポンプであるが、タービン動補助給水ポンプ駆動蒸気入口弁は、外部電源喪失からタービン動補助給水ポンプ駆動蒸気入口弁の動作が完了するまでの1分間、タービン動補助給水ポンプ補助油ポンプ及びタービン動補助給水ポンプ非常用油ポンプは、タービン動補助給水ポンプの油圧が確立し、これらのポンプが自動停止するまでの5分間は給電可能な設計とする。
- *4: 使用済燃料ピット可搬型エリアモニタは使用済燃料ピット内燃料体等の著しい損傷を防止するための設備であるが、使用済燃料ピット水位（AM用）、使用済燃料ピット水位（可搬型）、使用済燃料ピット温度（AM用）及び使用済燃料ピット監視カメラにて使用済燃料ピットの状態を把握できることから、交流電源復旧後に使用する。
- *5: 重大事故等が発生した場合において、炉心の著しい損傷防止のために必要な設備。
- *6: 重大事故等が発生した場合において、原子炉格納容器の破損防止のために必要な設備。
- *7: 重大事故等が発生した場合において、使用済燃料ピット内の燃料体等の著しい損傷及び運転停止中原子炉内燃料体の著しい損傷防止のために必要な設備。
- *8: 後備蓄電池からの給電も含めた供給可能時間を記載している。

表 57.10.3 全交流動力電源喪失時に電源供給が必要な計装設備

主要設備	設置許可基準規則															
	44	45	46	47	48	49	50	51	52	53	54	55	56	57	58	
出力領域中性子束	○			○												○
中間領域中性子束	○			○												○
中性子源領域中性子束	○			○												○
補助給水流量	○	○	○	○	○	○	○	○					○			○
蒸気発生器水位 (狭域)	○	○	○	○	○	○	○	○					○			○
蒸気発生器水位 (広域)		○	○	○	○	○	○	○					○			○
補助給水ピット水位		○	○	○	○	○	○	○					○			○
1次冷却材温度 (広域—高温側)	○	○	○	○	○	○	○	○					○			○
1次冷却材温度 (広域—低温側)	○	○	○	○	○	○	○	○					○			○
1次冷却材圧力 (広域)	○	○	○	○	○	○	○	○	○				○			○
加圧器水位		○	○	○	○	○	○	○					○			○
高圧注入流量	○	○	○	○	○	○	○	○	○	○	○	○	○	○	○	○
燃料取替用水ピット水位	○	○	○	○		○	○	○			○		○			○
格納容器再循環サンプ水位 (広域)		○		○		○	○	○					○			○
格納容器再循環サンプ水位 (狭域)		○		○		○	○	○	○				○			○
主蒸気ライン圧力	○	○	○	○	○	○	○	○					○			○
低圧注入流量		○		○		○	○	○	○	○	○	○	○	○	○	○
原子炉格納容器圧力	○	○	○	○	○	○	○	○	○	○	○	○	○	○	○	○
格納容器内温度	○	○	○	○	○	○	○	○	○	○	○	○	○	○	○	○
格納容器内高レンジエリアモニタ (高レンジ)				○		○	○	○	○	○	○	○	○	○	○	○
格納容器内高レンジエリアモニタ (低レンジ)				○		○	○	○	○	○	○	○	○	○	○	○
原子炉容器水位				○		○	○	○					○			○
代替格納容器スレーブポンプ出口積算流量		○		○		○	○	○	○	○	○	○	○	○	○	○

主要設備	設置許可基準規則														
	44	45	46	47	48	49	50	51	52	53	54	55	56	57	58
格納容器圧力 (AM用)	○	○	○	○	○	○	○	○	○			○	○		○
可搬型温度計測装置 (格納容器再循環ユニット入口温度/出口温度)				○											○
B-格納容器スプレイ冷却器出口積算流量 (AM用)				○			○	○				○	○		○
原子炉補機冷却水サージタンク水位							○								○
ほう酸タンク水位	○			○									○		○
格納容器水位				○			○								○
原子炉下部キャビティ水位								○							○
原子炉補機冷却水サージタンク圧力 (可搬型)															○
可搬型格納容器内水素濃度計測ユニット							○		○						○
原子炉格納容器内水素処理装置温度監視装置									○						○
格納容器水素イグナイタ温度監視装置									○						○
可搬型アニュラス水素濃度計測ユニット										○					○
使用済燃料ピット水位 (AM用)												○	○		○
使用済燃料ピット水位 (可搬型)												○	○		○
使用済燃料ピット温度 (AM用)												○	○		○
使用済燃料ピット可搬型エリアモニタ														○	○
使用済燃料ピット監視カメラ														○	○

◻ : 交流電源復旧後に使用する設備

表 57.10.4 有効性評価の各シナリオで直流電源から電源供給が必要な設備

主要設備	有効性評価																	
	7.1.1	7.1.2	7.1.3	7.1.4	7.1.5	7.1.6	7.1.7	7.1.8	7.2.1.1	7.2.1.2	7.2.4	7.3.1	7.3.2	7.4.1	7.4.2	7.4.3	7.4.4	
【動力電源供給対象】																		
補助給水設備 (補助給水ポンプ出口流量調節弁)	○	○	○	○	○	○	○	○	○	○	○	○	○	○	○	○	○	○
【制御電源供給対象】																		
出力領域中性子束	○	○	○	○	○	○	○	○	○	○	○	○	○	○	○	○	○	○
中間領域中性子束	○	○	○	○	○	○	○	○	○	○	○	○	○	○	○	○	○	○
中性子源領域中性子束	○	○	○	○	○	○	○	○	○	○	○	○	○	○	○	○	○	○
補助給水流量	○	○	○	○	○	○	○	○	○	○	○	○	○	○	○	○	○	○
蒸気発生器水位 (狭域)	○	○	○	○	○	○	○	○	○	○	○	○	○	○	○	○	○	○
蒸気発生器水位 (広域)	○	○	○	○	○	○	○	○	○	○	○	○	○	○	○	○	○	○
補助給水ピット水位	○	○	○	○	○	○	○	○	○	○	○	○	○	○	○	○	○	○
1次冷却材温度 (広域-高温側)	○	○	○	○	○	○	○	○	○	○	○	○	○	○	○	○	○	○
1次冷却材温度 (広域-低温側)	○	○	○	○	○	○	○	○	○	○	○	○	○	○	○	○	○	○
1次冷却材圧力 (広域)	○	○	○	○	○	○	○	○	○	○	○	○	○	○	○	○	○	○
加圧器水位	○	○	○	○	○	○	○	○	○	○	○	○	○	○	○	○	○	○
高圧注入流量	○	○	○	○	○	○	○	○	○	○	○	○	○	○	○	○	○	○
燃料取替用水ピット水位	○	○	○	○	○	○	○	○	○	○	○	○	○	○	○	○	○	○
格納容器再循環サンプ水位 (広域)	○	○	○	○	○	○	○	○	○	○	○	○	○	○	○	○	○	○
格納容器再循環サンプ水位 (狭域)	○	○	○	○	○	○	○	○	○	○	○	○	○	○	○	○	○	○
主蒸気ライン圧力	○	○	○	○	○	○	○	○	○	○	○	○	○	○	○	○	○	○
低圧注入流量	○	○	○	○	○	○	○	○	○	○	○	○	○	○	○	○	○	○
原子炉格納容器圧力	○	○	○	○	○	○	○	○	○	○	○	○	○	○	○	○	○	○
格納容器内温度	○	○	○	○	○	○	○	○	○	○	○	○	○	○	○	○	○	○

主要設備	有効性評価																
	7.1.1	7.1.2	7.1.3	7.1.4	7.1.5	7.1.6	7.1.7	7.1.8	7.2.1.1	7.2.1.2	7.2.4	7.3.1	7.3.2	7.4.1	7.4.2	7.4.3	7.4.4
格納容器内高レンジエリアモニタ (高レンジ)	○	○	○	○	○	○	○		○	○	○						
格納容器内高レンジエリアモニタ (低レンジ)	○	○	○	○	○	○	○		○	○	○						
原子炉容器水位	○	○	○	○	○	○	○										
代替格納容器スプレイポンプ出口積算流量	○	○	○	○	○	○	○		○	○	○	○	○	○	○	○	○
格納容器圧力 (AM 用)	○	○	○	○	○	○	○		○	○	○	○	○	○	○	○	○
可搬型温度計測装置 (格納容器再循環ユニット入口温度/出口温度)	○	○	○	○	○	○	○		○	○	○	○	○	○	○	○	○
B-1格納容器スプレイ冷却器出口積算流量 (AM 用)				○			○		○	○	○						
原子炉補機冷却水サージタンク水位				○													○
ほう酸タンク水位					○												
格納容器水位									○	○	○						
原子炉下部キャビティ水位									○	○	○						
原子炉補機冷却水サージタンク圧力 (可搬型)				○													
可搬型格納容器内水素濃度計測ユニット										○	○						
原子炉格納容器内水素処理装置温度監視装置																	
格納容器水素イグナイト温度監視装置																	
可搬型アニュラス水素濃度計測ユニット										○	○						
使用済燃料ピット水位 (AM 用)												○	○				
使用済燃料ピット水位 (可搬型)												○	○				
使用済燃料ピット温度 (AM 用)												○	○				
使用済燃料ピット可搬型エリアモニタ												○	○				
使用済燃料ピット監視カメラ												○	○				

○ : 有効性評価において全交流電源喪失を想定しているシナリオ

□ : 交流電源復旧後に使用する設備

10.3 直流電源設備の電路の独立性について

10.3.1 直流電源設備の電路の独立性の基本方針

表 57.10.3 に記載の設備のうち炉心の著しい損傷，原子炉格納容器の破損，使用済燃料ピット内の燃料体等の著しい損傷及び運転停止中原子炉内燃料体の著しい損傷を防止するための設備のうち重大事故防止設備については，以下のとおり，独立性を有する設計とする。

図 57.10.2 に示すとおり，設計基準事故対処設備と重大事故防止設備を兼用し設置する設備の回路は独立性を有する設計とする。

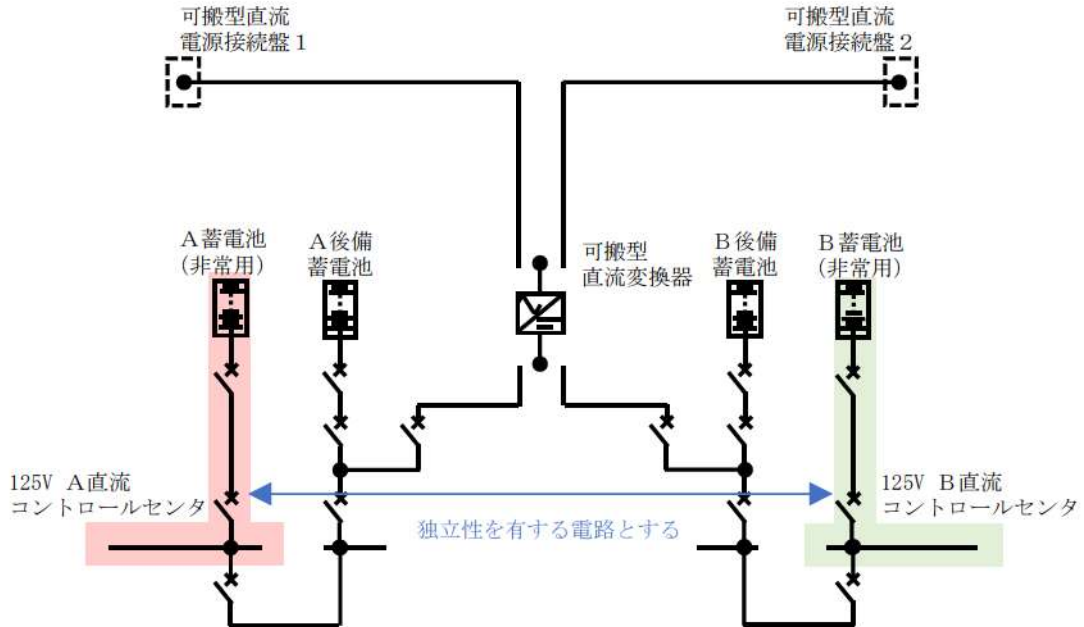


図 57.10.2 直流電源供給方法

図 57.10.3 に示すとおり，所内常設蓄電式直流電源設備を兼ねる非常用直流電源設備が機能喪失した場合，可搬型直流電源設備から重大事故防止設備へ給電する回路は，所内常設蓄電式直流電源設備を兼ねる非常用直流電源設備から重大事故防止設備へ給電する回路と独立性を有する設計とする。

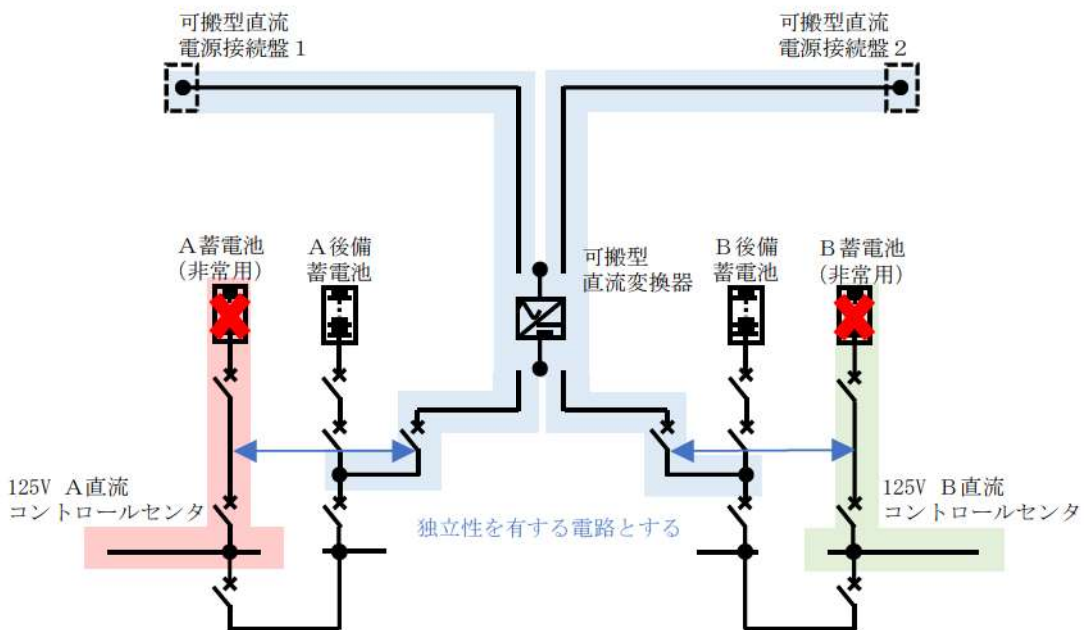


図 57.10.3 直流電源供給方法
(所内常設蓄電式直流電源設備の機能を考慮した場合)

重大事故防止設備である所内常設蓄電式直流電源設備の設計基準事故対処設備からの独立性は電路を米国電気電子工学学会（IEEE）規格 384（1992 年版）の分離距離を確保することにより，独立性を有する設計とする。

具体的な電路については，表 57.10.5 に単線結線図及びルート図を記載した箇所について示す。

表 57.10.5 電路ルート図 直流電源設備（57 条）

単線結線図	ルート図	
	図番号	頁番号
図 57.10.4	図 57.10.5～6	57-10-32～33

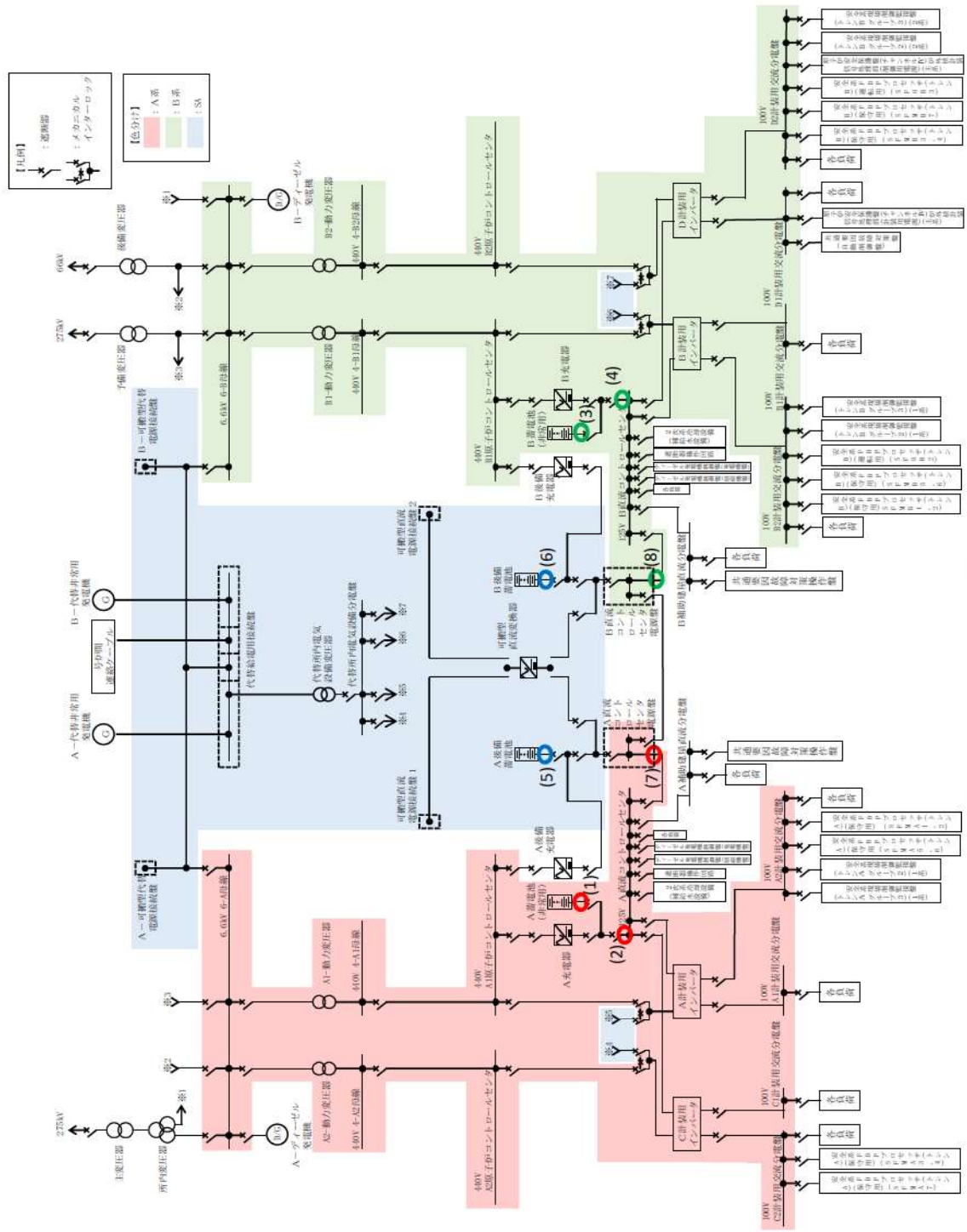


図 57.10.4 直流電源設備 (57 条)

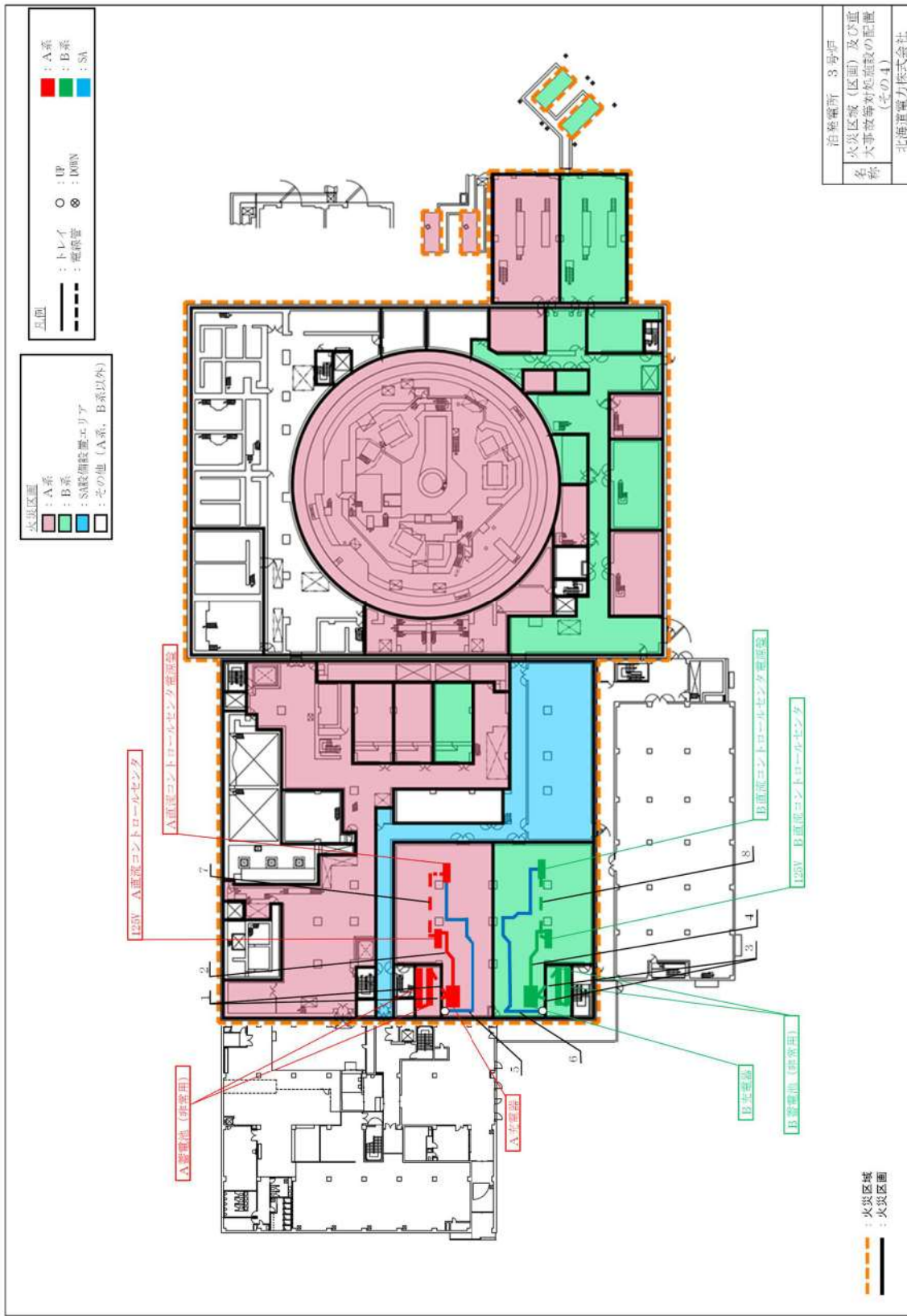


図 57.10.5 3号炉原子炉建屋 T.P.10.3m 及び原子炉補助建屋 T.P.10.3m

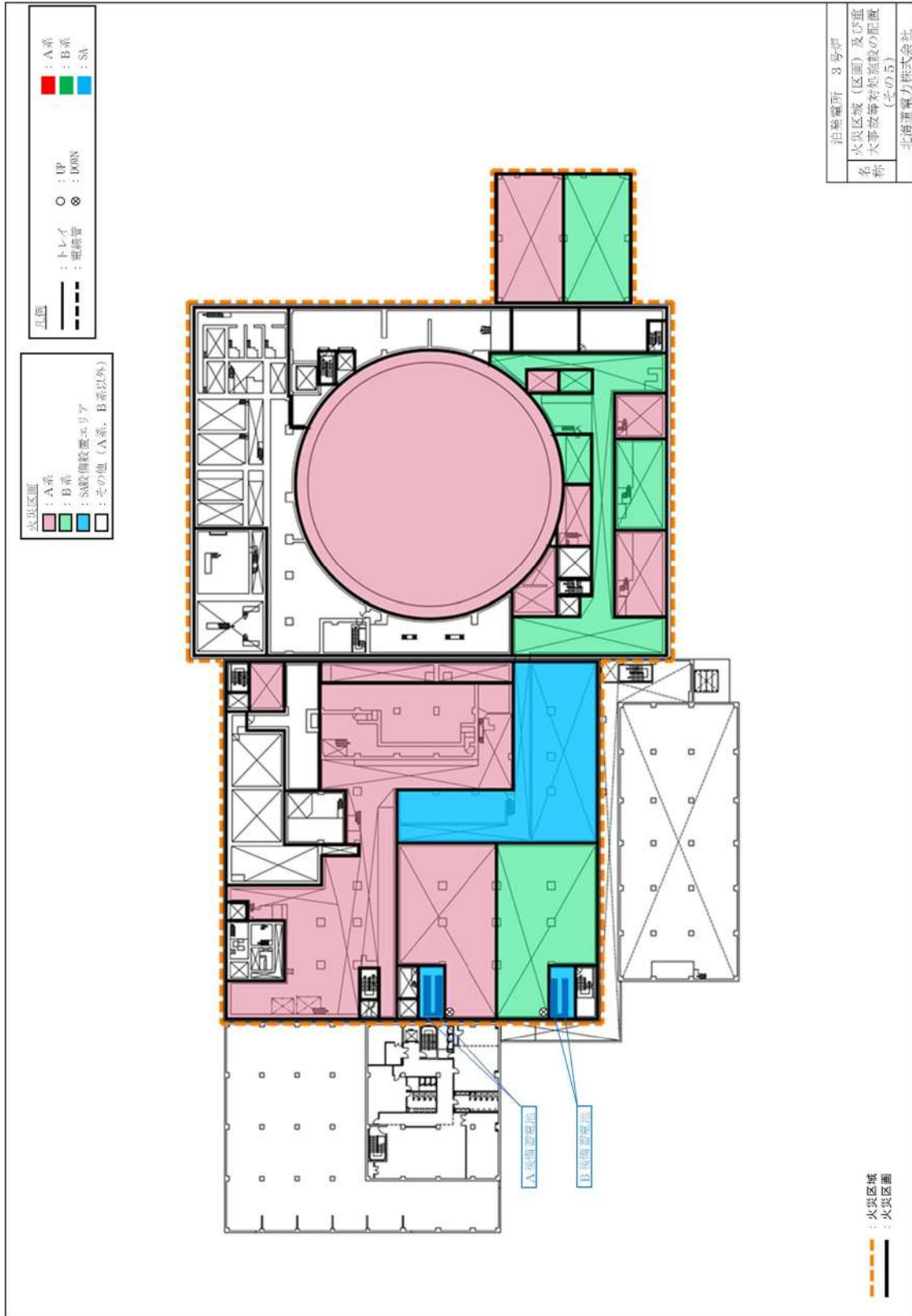
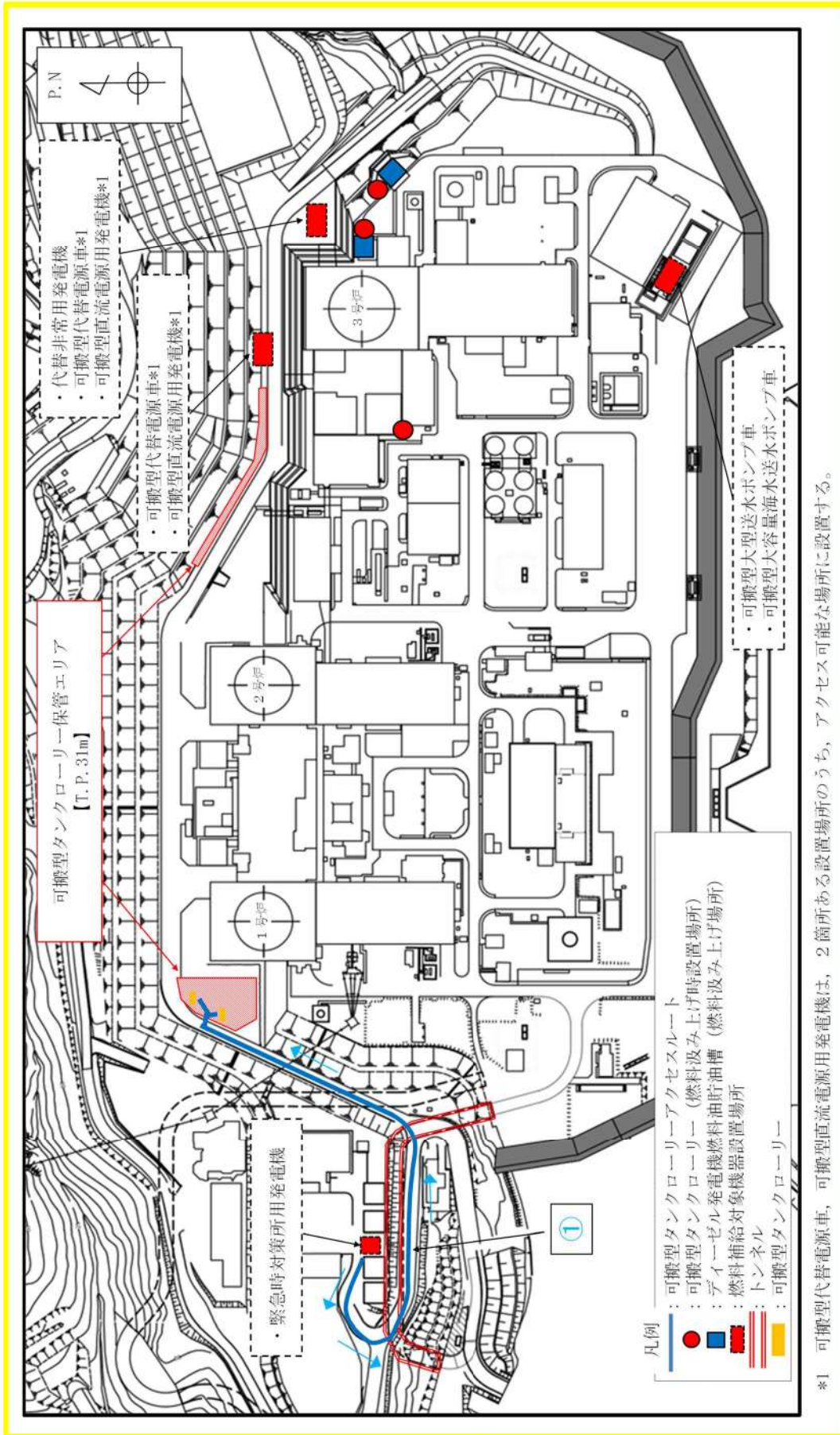


図 57.10.6 3号炉原子炉建屋 T.P.10.3m (中間床) 及び原子炉補助建屋 T.P.10.3m (中間床)

57-11 燃料補給に関する補足説明資料

本資料は可搬型タンクローリーの容量設定根拠に記載した内容について補足するものである。以下、図中並びにタイムチャート中の手順番号は容量設定根拠に記載の手順番号と同じとする。

11.1 可搬型タンクローリーの移動及び補給ルートについて



*1 可搬型代替電源車, 可搬型直流電源用発電機は, 2箇所ある設置場所のうち, アクセス可能な場所に設置する。

図 57.11.1 可搬型タンクローリー (可搬型タンクローリー給油ポンプにより補給する場合) 移動及び補給ルート (1/20)

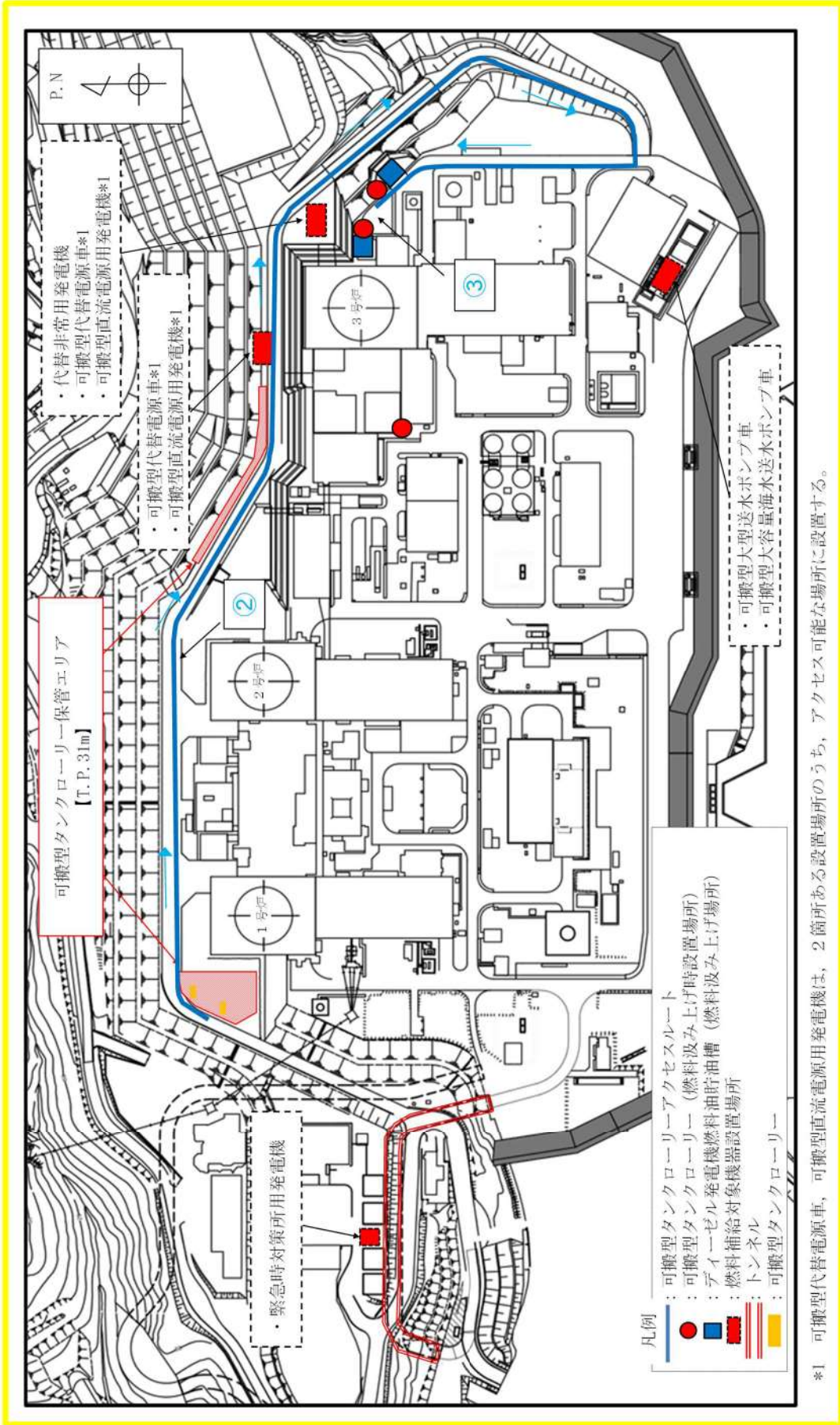


図 57.11.2 可搬型タンクローリー（可搬型タンクローリー給油ポンプにより補給する場合） 移動及び補給ルート (2/20)

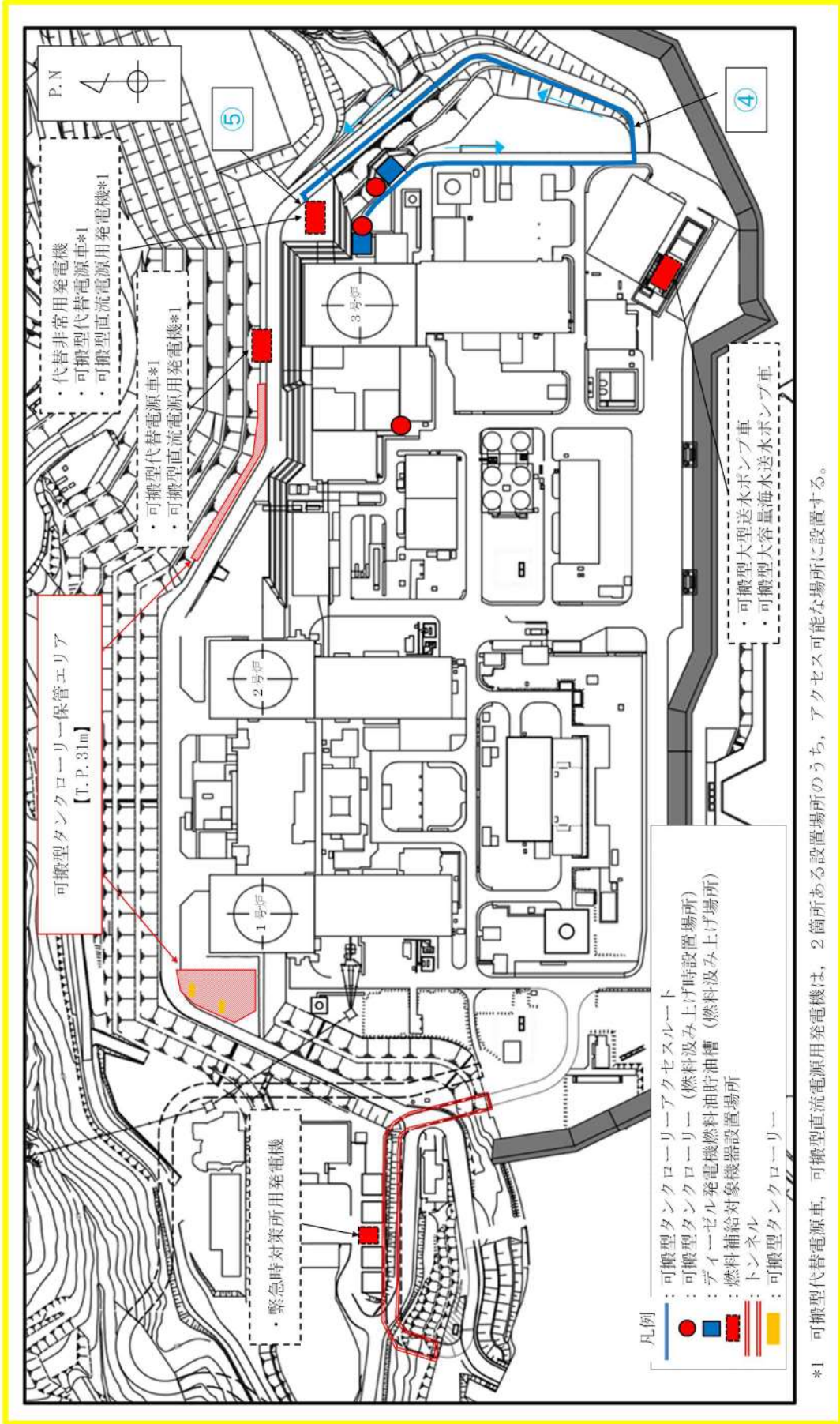


図 57.11.3 可搬型タンクローリー (可搬型タンクローリー給油ポンプにより補給する場合) 移動及び補給ルート (3/20)

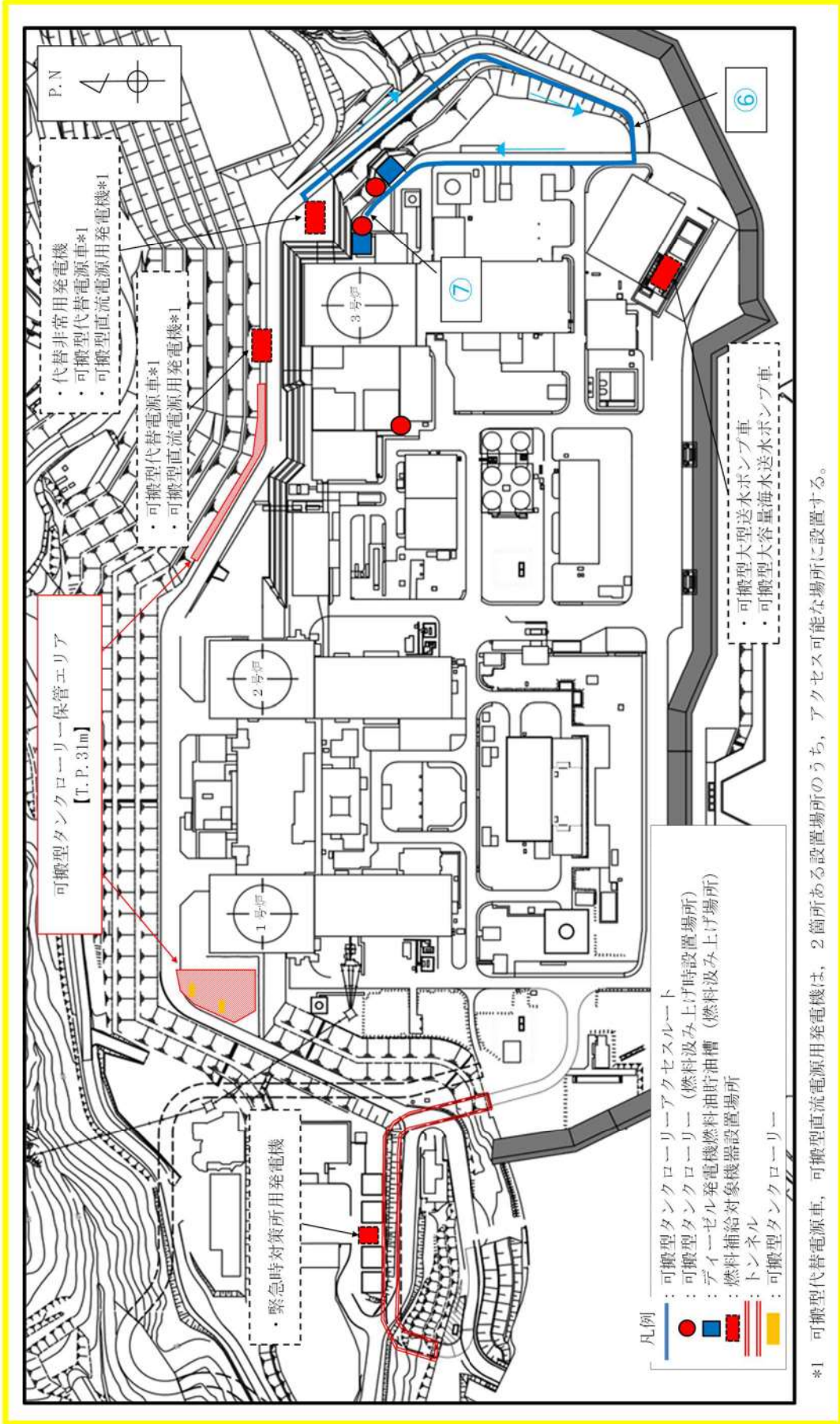


図 57.11.4 可搬型タンクローリー (可搬型タンクローリー給油ポンプにより補給する場合) 移動及び補給ルート (4/20)

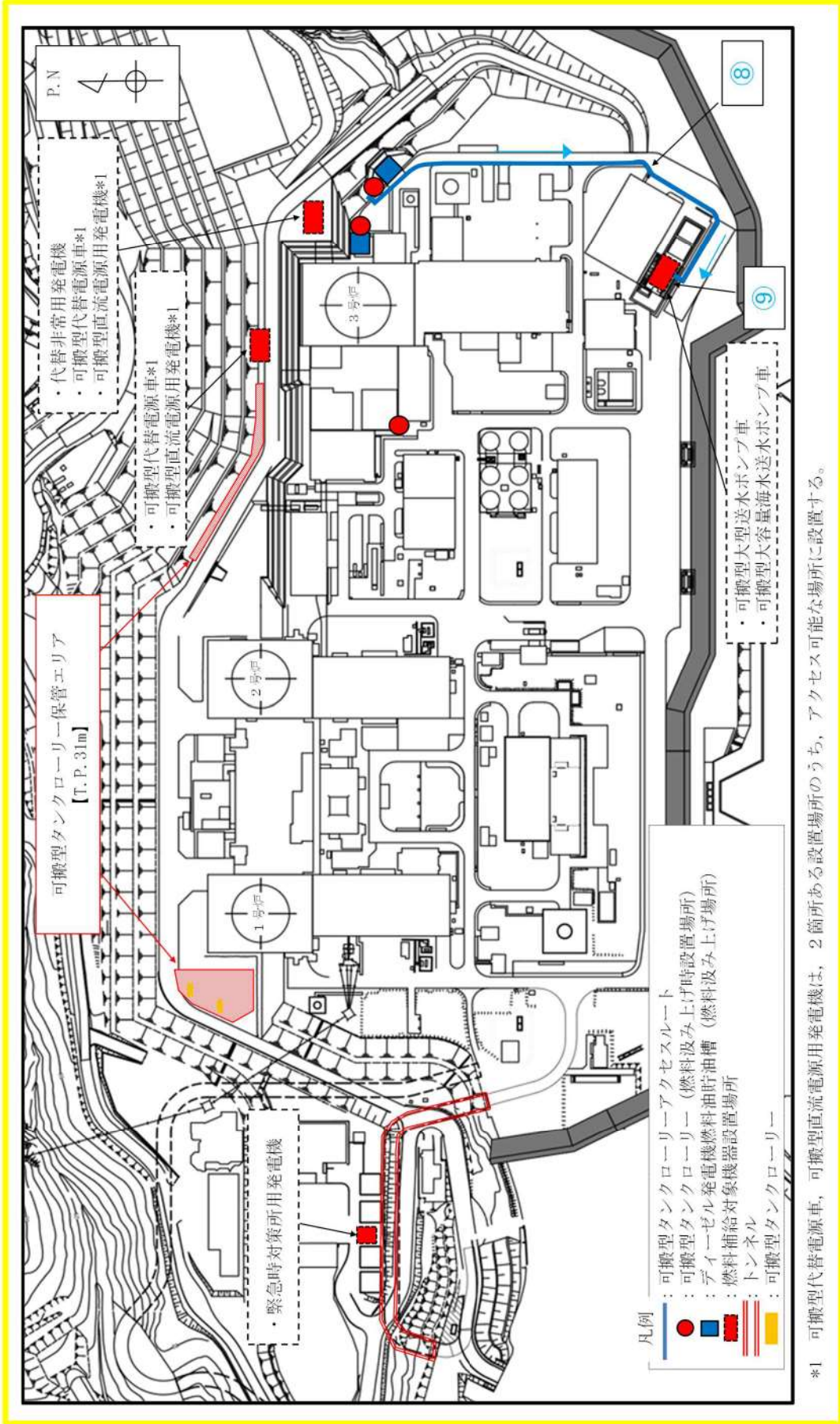


図 57.11.5 可搬型タンクローリー (可搬型タンクローリー給油ポンプにより補給する場合) 移動及び補給ルート (5/20)

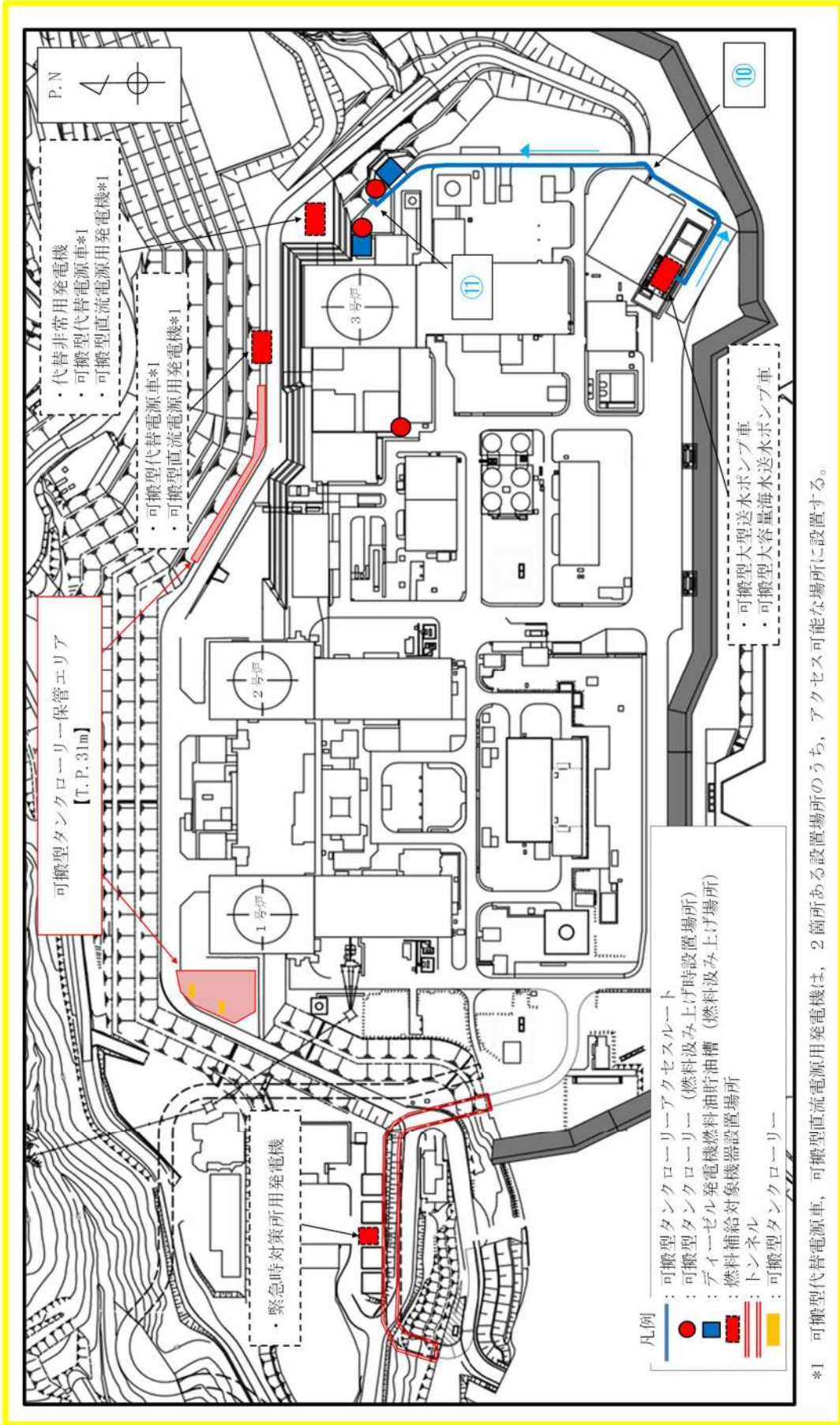


図 57.11.6 可搬型タンクローリー (可搬型タンクローリー給油ポンプにより補給する場合) 移動及び補給ルート (6/20)

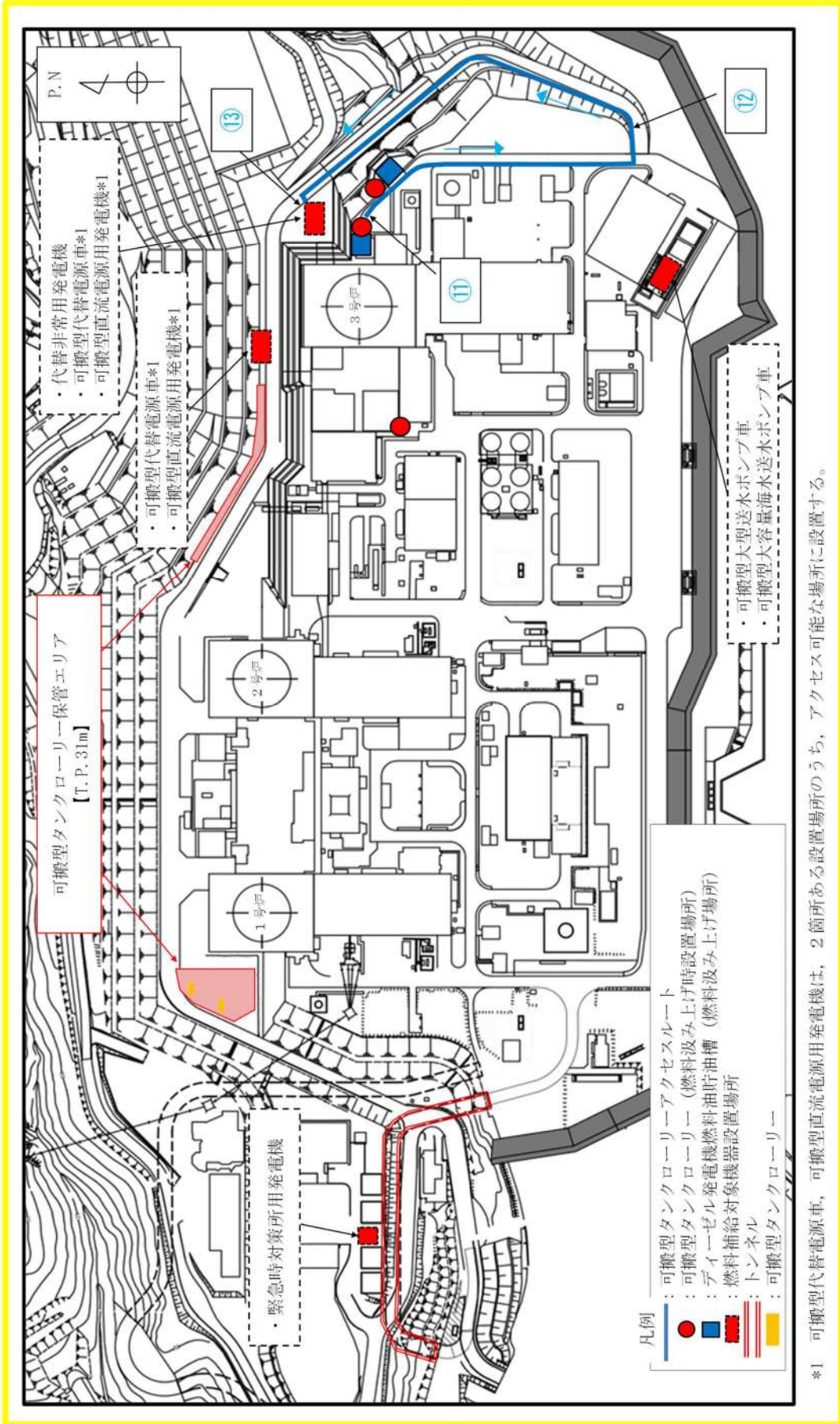
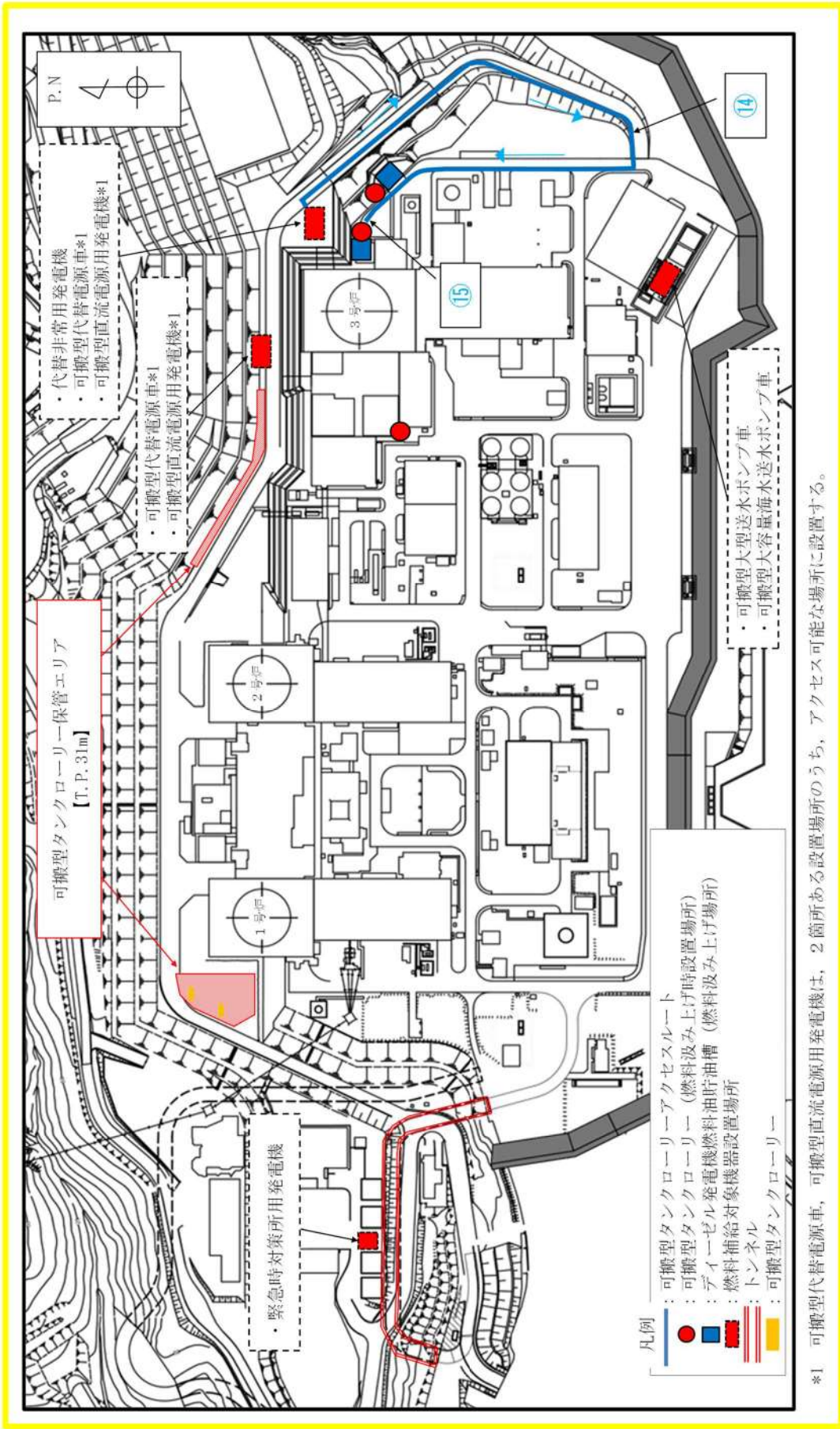


図 57.11.7 可搬型タンクローリー (可搬型タンクローリー給油ポンプにより補給する場合) 移動及び補給ルート (7/20)



*1 可搬型代替電源車, 可搬型直流電源用発電機は, 2箇所ある設置場所のうち, アクセス可能な場所に設置する。

図 57.11.8 可搬型タンクローリー (可搬型タンクローリー給油ポンプにより補給する場合) 移動及び補給ルート (8/20)

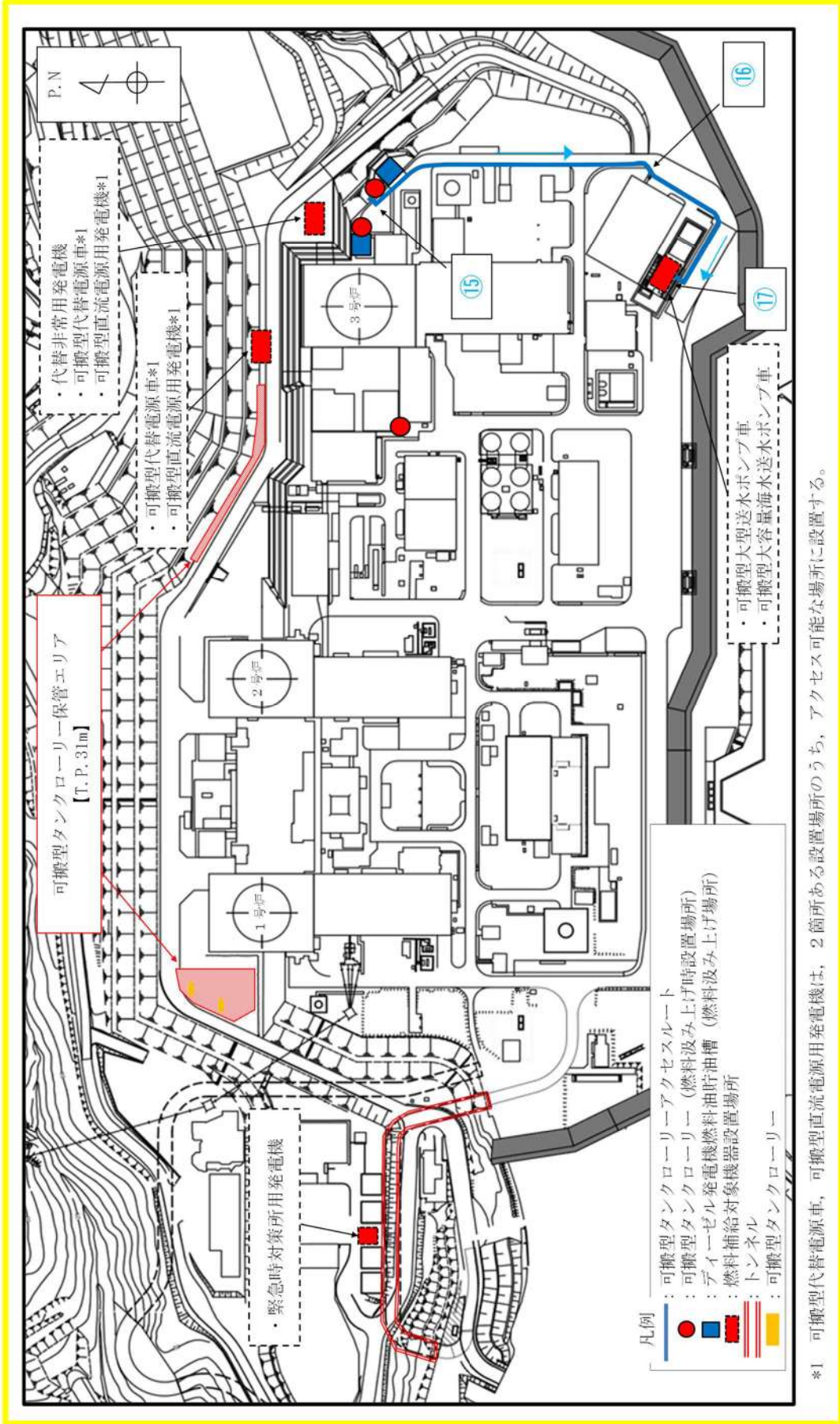


図 57.11.9 可搬型タンクローリー (可搬型タンクローリー給油ポンプにより補給する場合) 移動及び補給ルート (9/20)

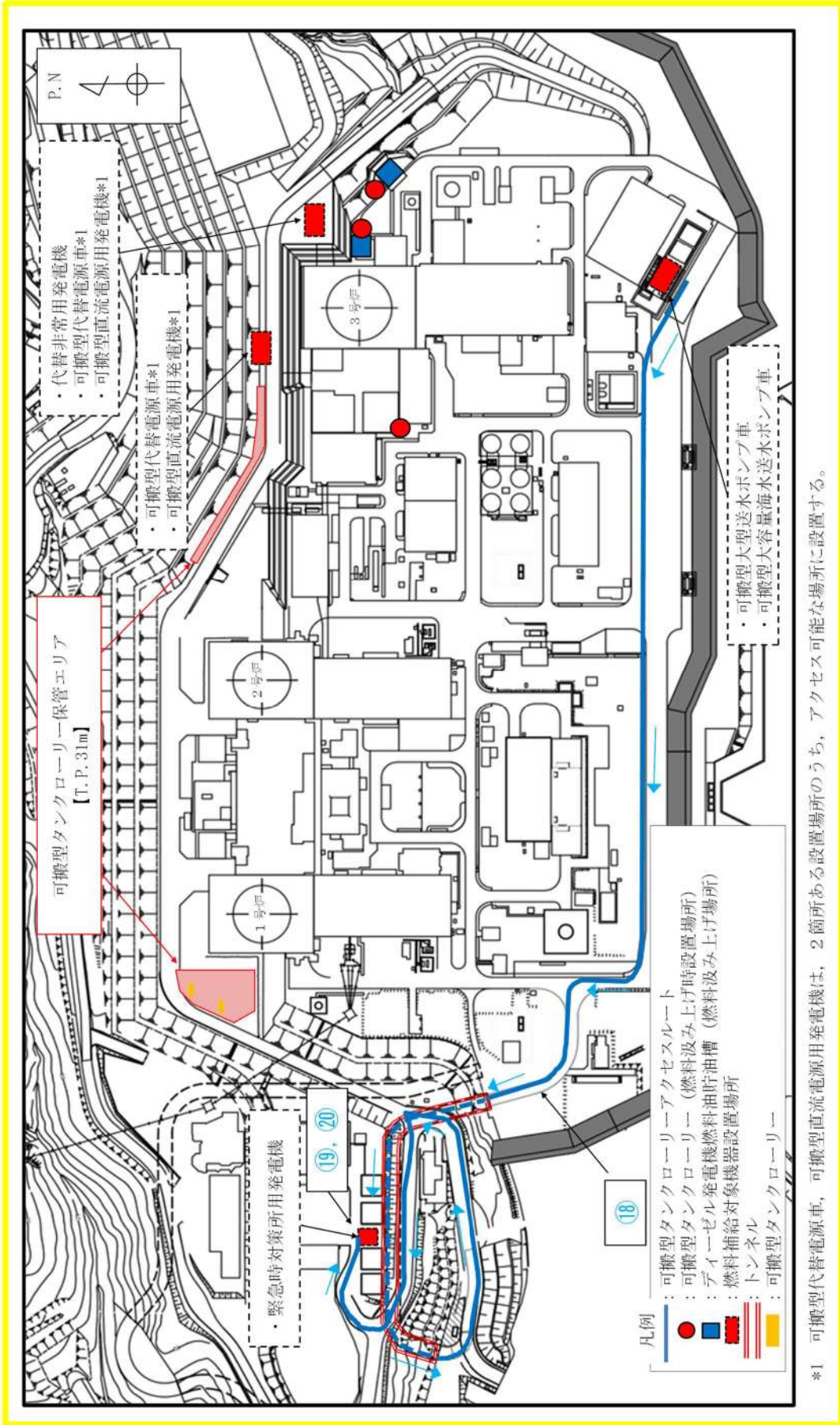


図 57.11.10 可搬型タンクローリー (可搬型タンクローリー給油ポンプにより補給する場合) 移動及び補給ルート (10/20)

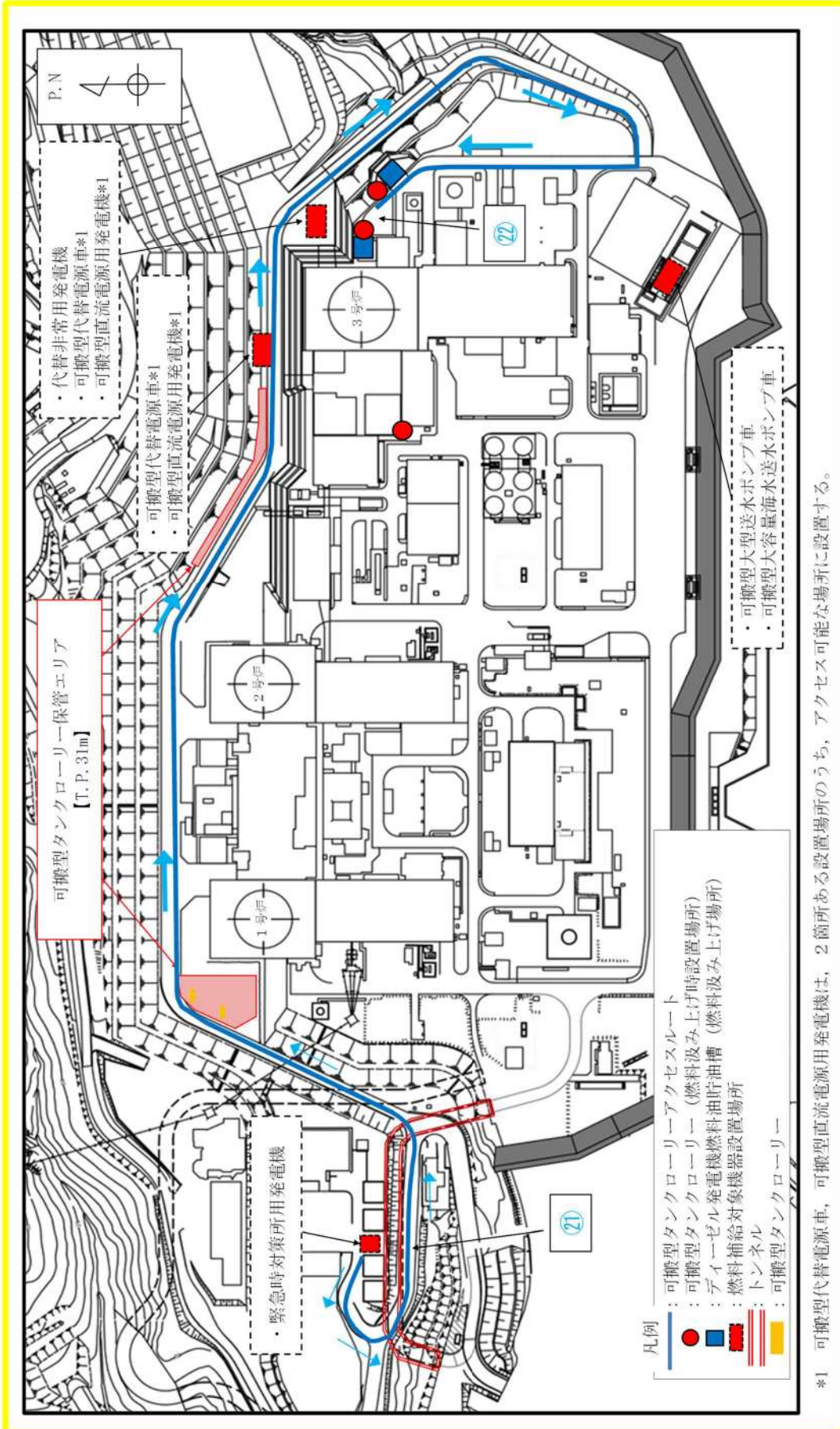


図 57.11.11 可搬型タンクローリー (可搬型タンクローリー給油ポンプにより補給する場合) 移動及び補給ルート (11/20)

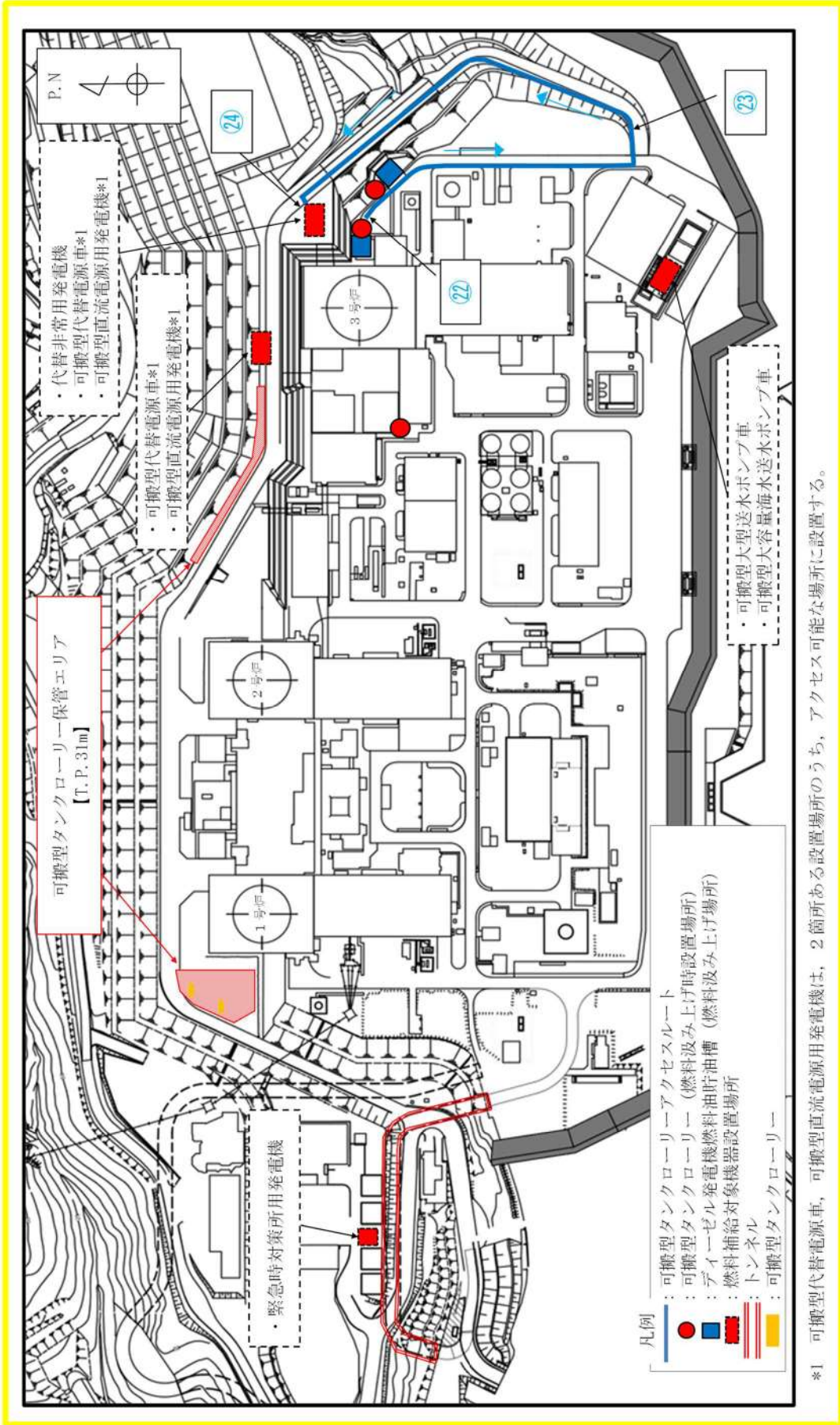


図 57.11.12 可搬型タンクローリー (可搬型タンクローリー給油ポンプにより補給する場合) 移動及び補給ルート (12/20)

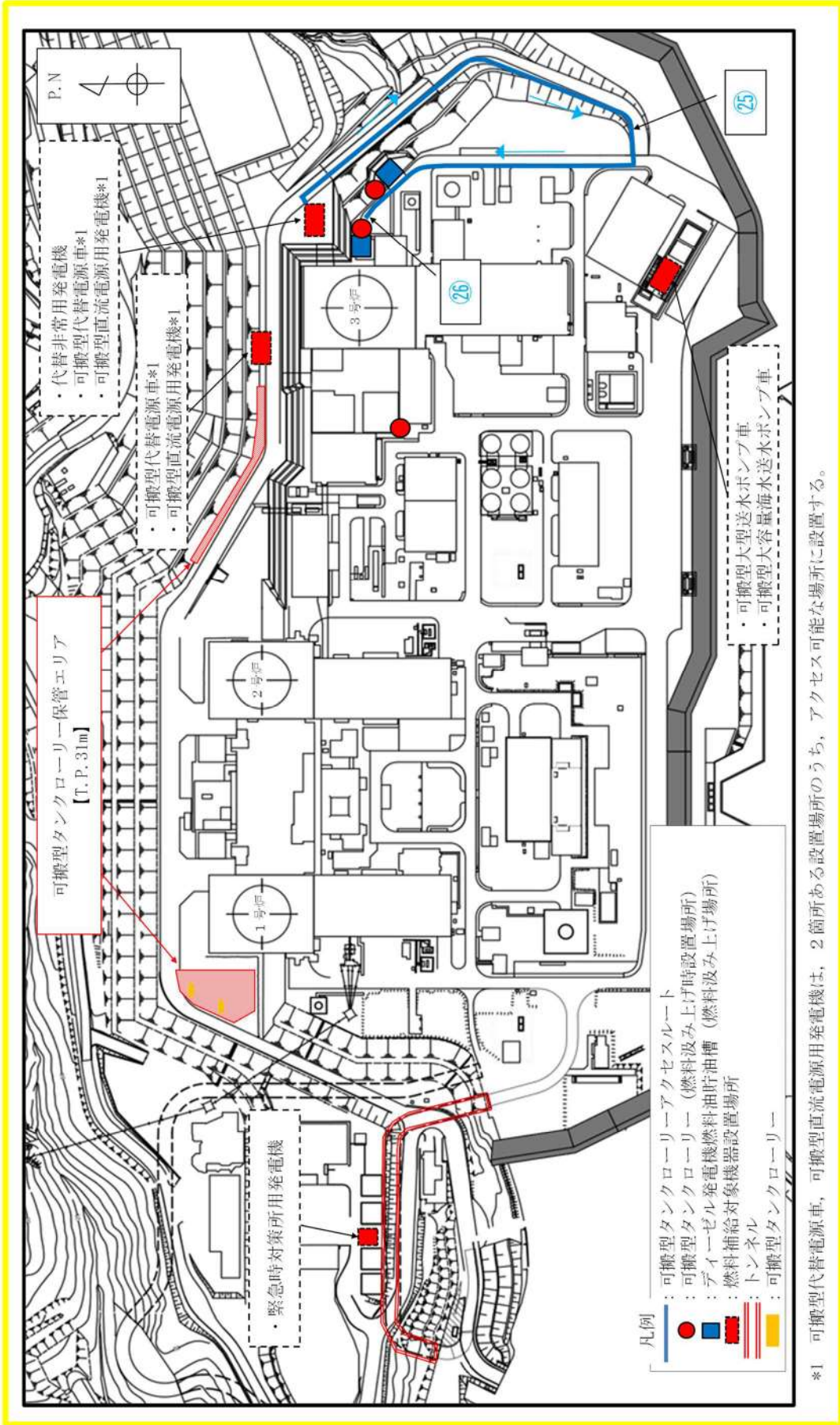


図 57.11.13 可搬型タンクローリー (可搬型タンクローリー給油ポンプにより補給する場合) 移動及び補給ルート (13/20)

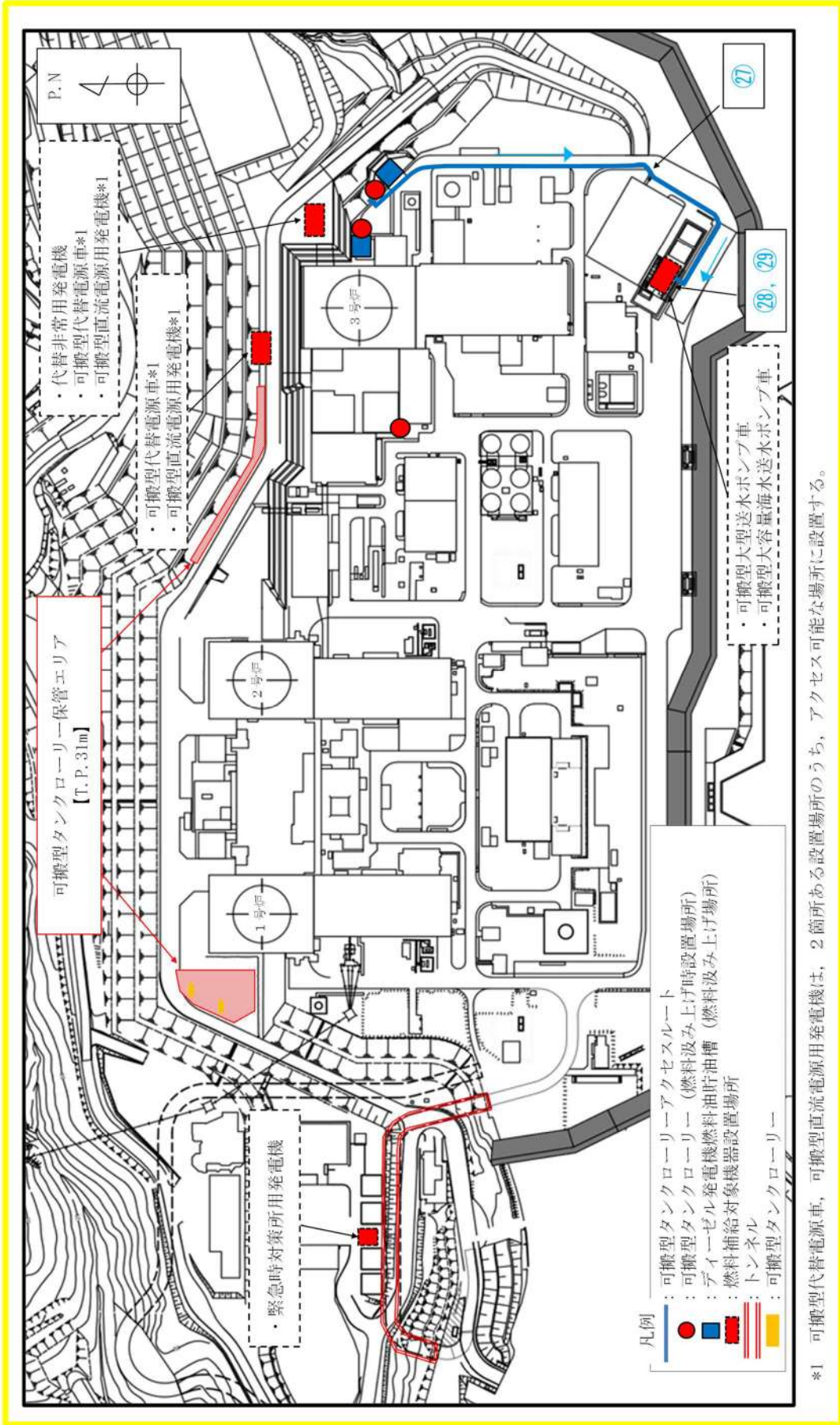
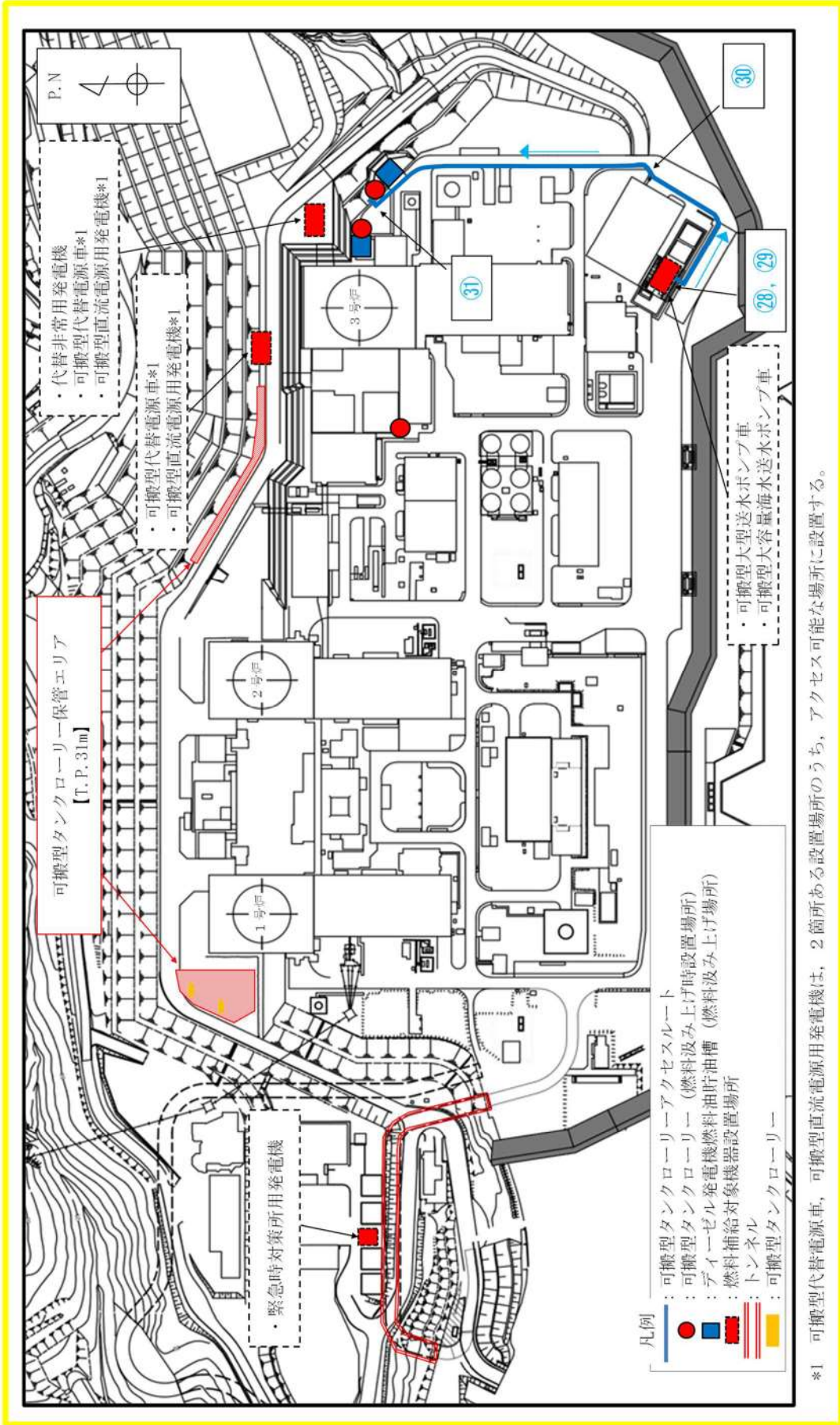


図 57.11.14 可搬型タンクローリー (可搬型タンクローリー給油ポンプにより補給する場合) 移動及び補給ルート (14/20)



*1 可搬型代替電源車, 可搬型直流電源用発電機は, 2箇所ある設置場所のうち, アクセス可能な場所に設置する。

図 57.11.15 可搬型タンクローリー (可搬型タンクローリー給油ポンプにより補給する場合) 移動及び補給ルート (15/20)

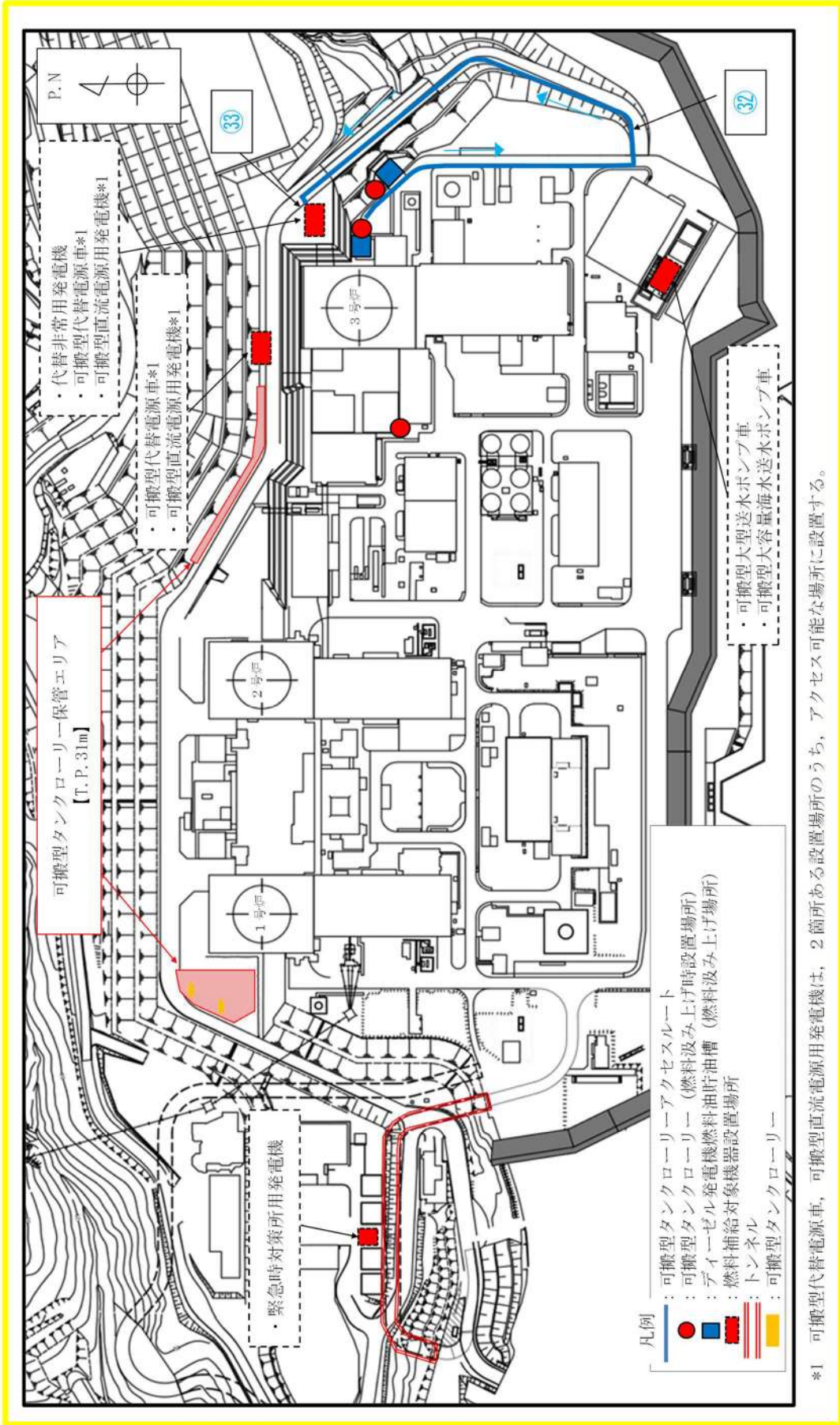


図 57.11.16 可搬型タンクローリー (可搬型タンクローリー給油ポンプにより補給する場合) 移動及び補給ルート (16/20)

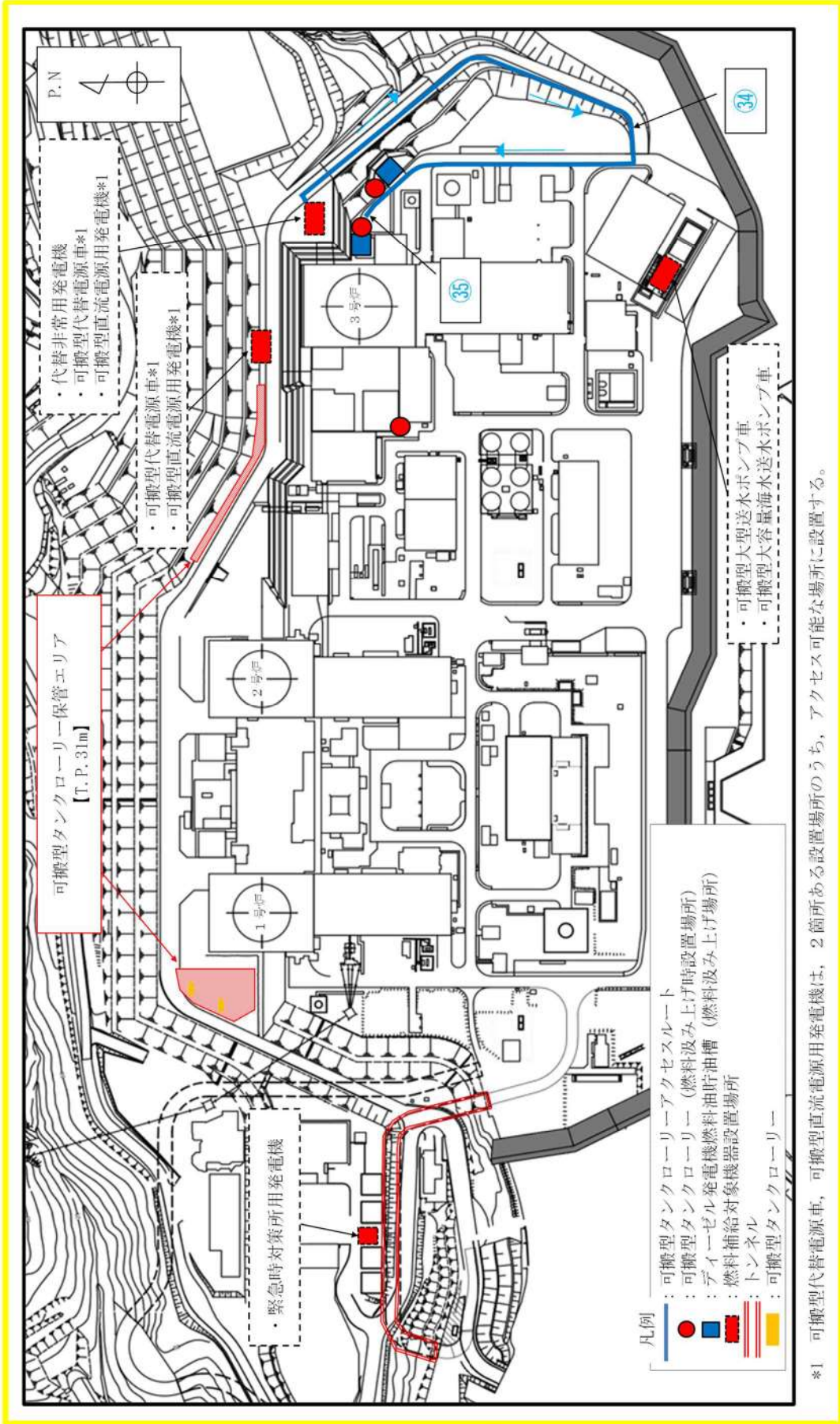


図 57.11.17 可搬型タンクローリー (可搬型タンクローリー給油ポンプにより補給する場合) 移動及び補給ルート (17/20)

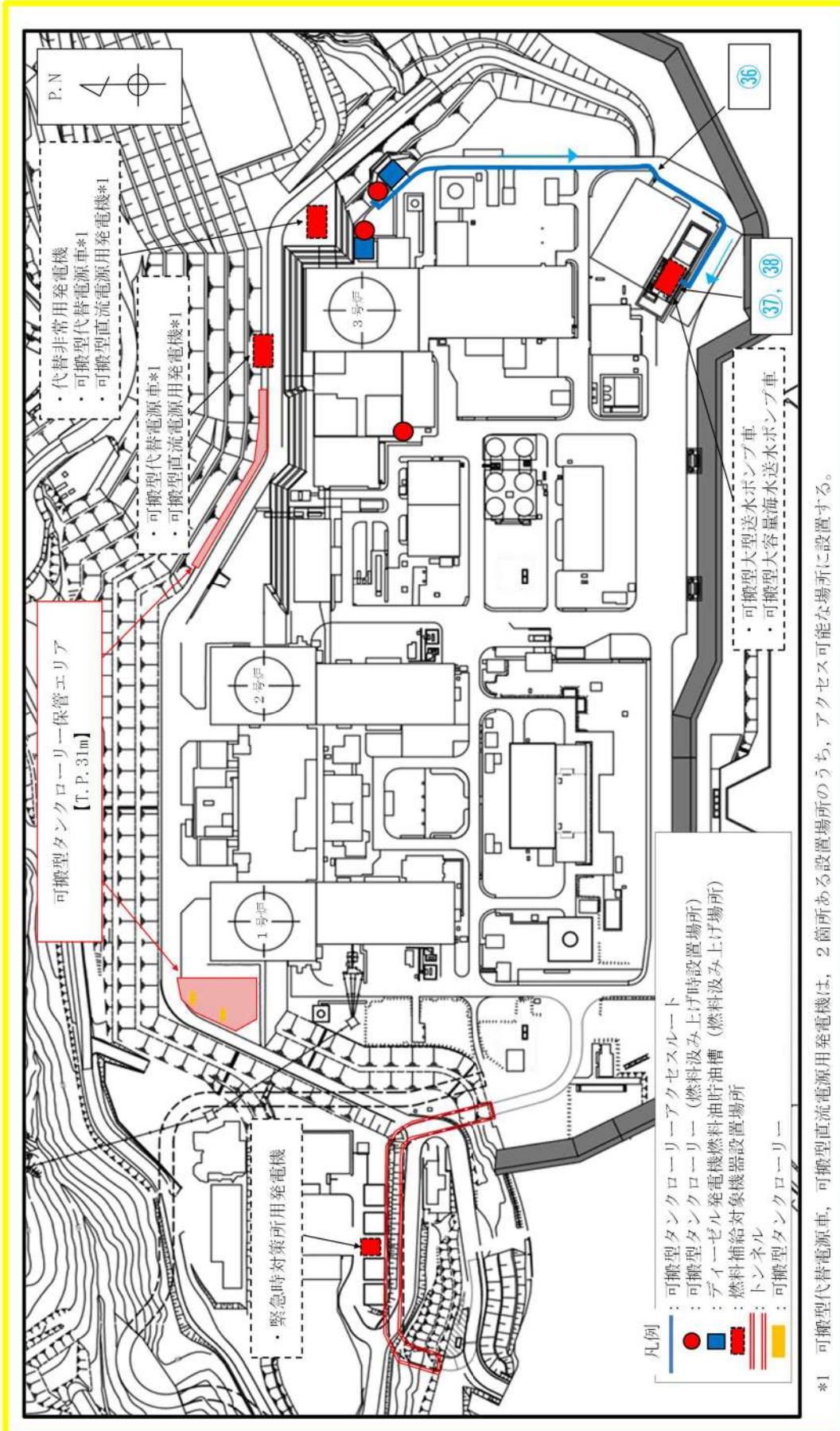
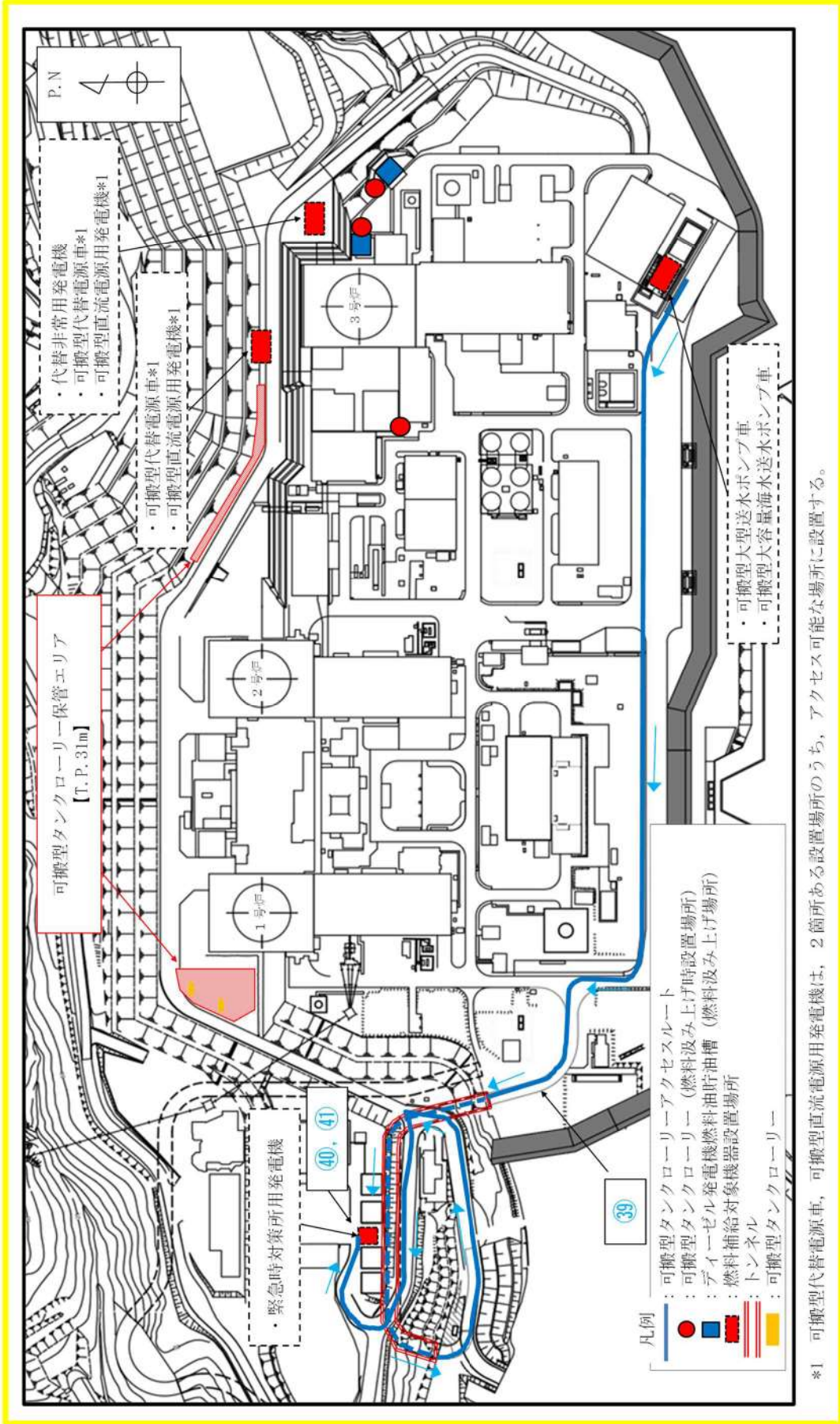


図 57.11.18 可搬型タンクローリー (可搬型タンクローリー給油ポンプにより補給する場合) 移動及び補給ルート (18/20)



*1 可搬型代替電源車, 可搬型直流電源用発電機は, 2箇所ある設置場所のうち, アクセス可能な場所に設置する。

図 57.11.19 可搬型タンクローリー (可搬型タンクローリー給油ポンプにより補給する場合) 移動及び補給ルート (19/20)

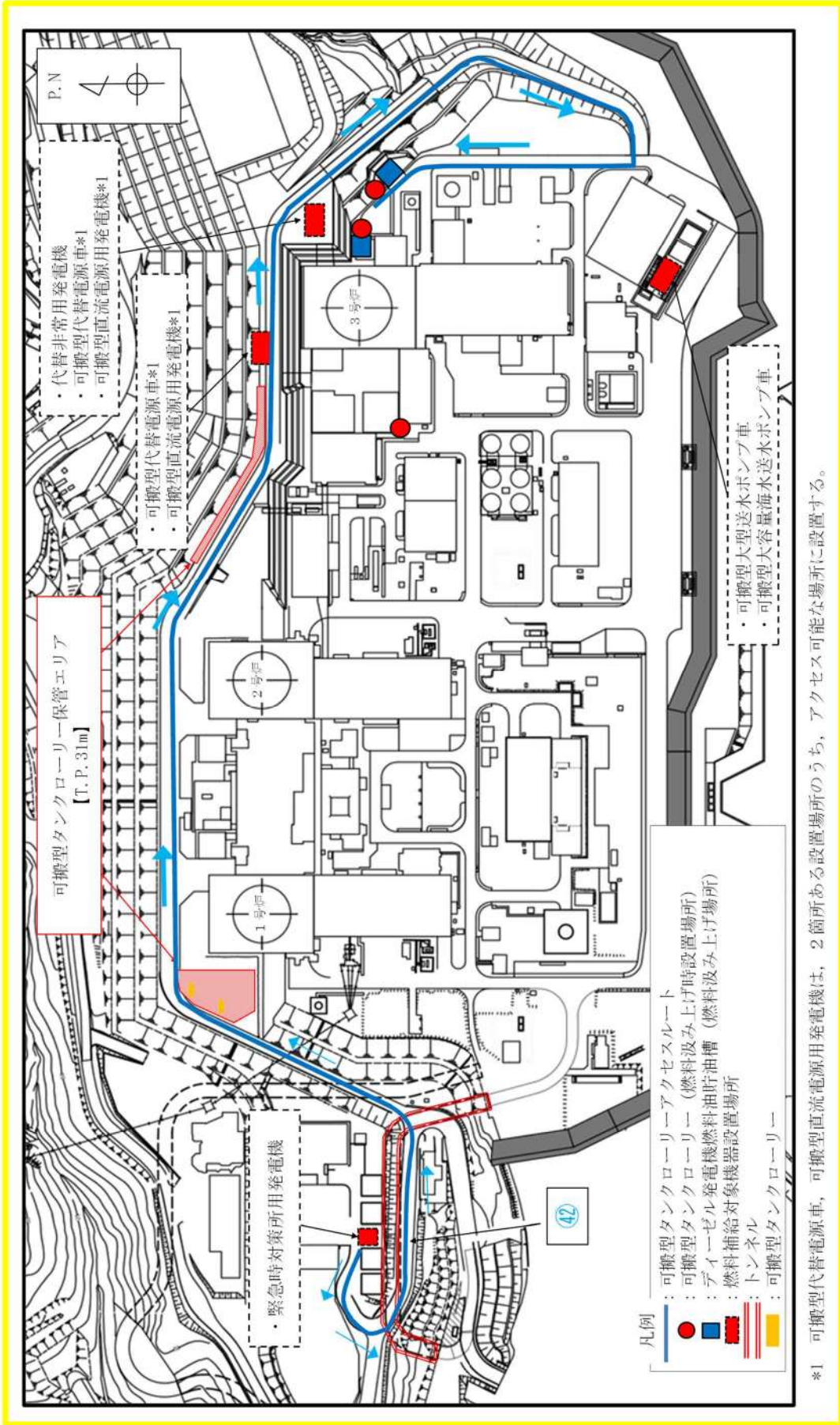


図 57.11.20 可搬型タンクローリー (可搬型タンクローリー給油ポンプにより補給する場合) 移動及び補給ルート (20/20)

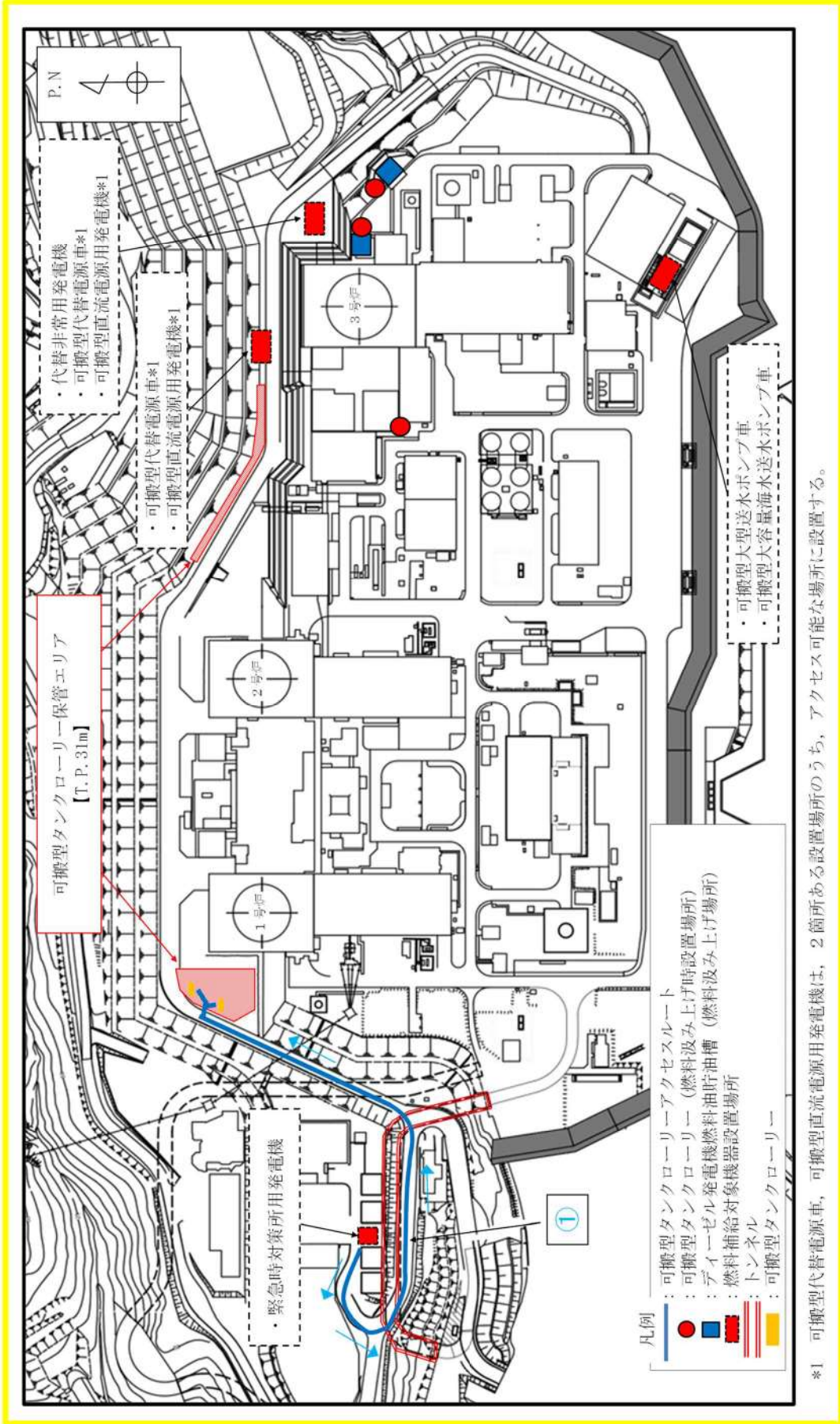


図 57.11.21 可搬型タンクローリー（ディーゼル発電機燃料油移送ポンプにより補給する場合） 移動及び補給ルート (1/21)

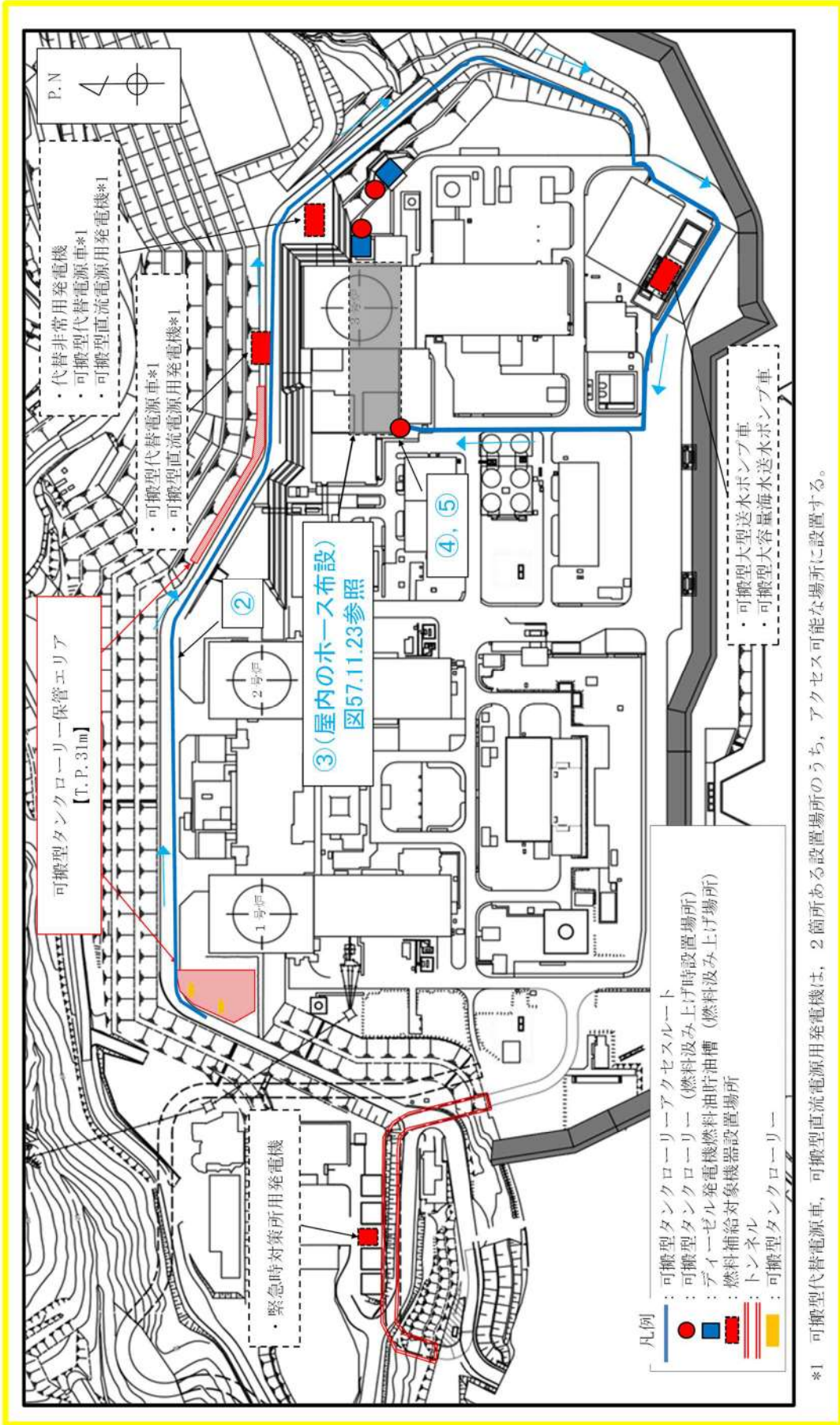


図 57.11.22 可搬型タンクローリー (デイジーゼル発電機燃料油移送ポンプにより補給する場合) 移動及び補給ルート (2/21)

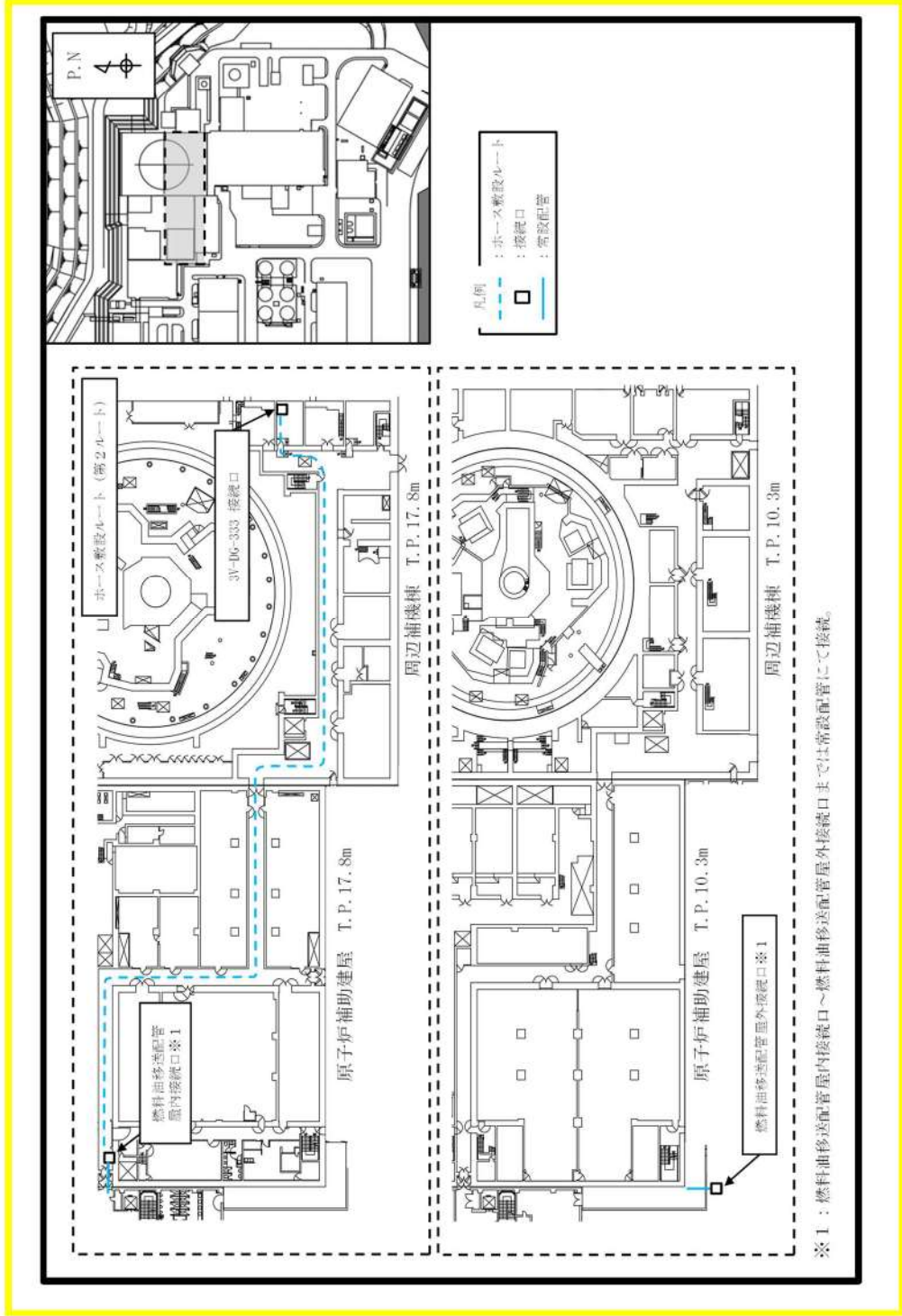


図 57.11.23 可搬型タンクローリー (ディーゼル発電機燃料油移送ポンプにより補給する場合) 移動及び補給ルート (3/21)

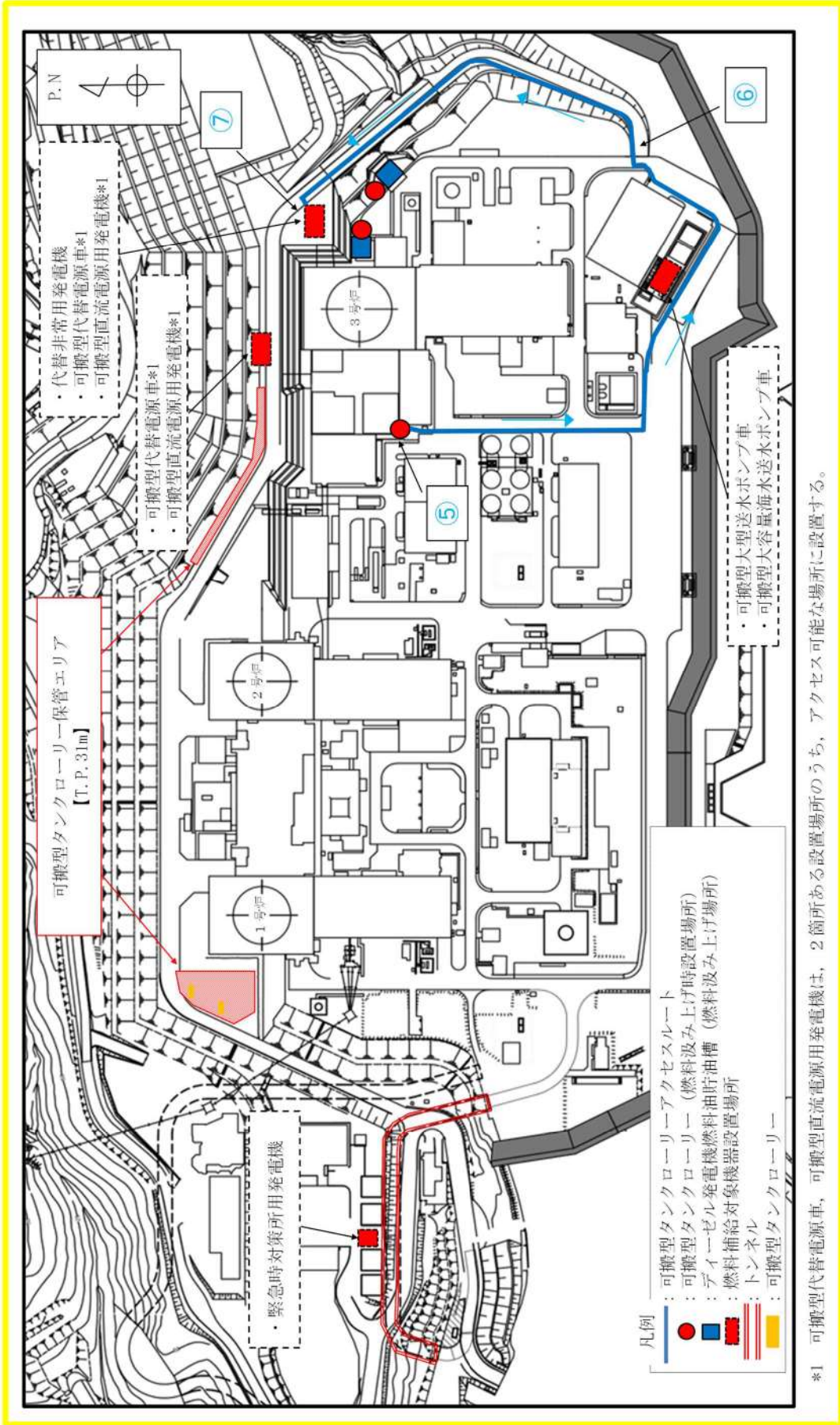


図 57. 11. 24 可搬型タンクローリー (ディーゼル発電機燃料油移送ポンプにより補給する場合) 移動及び補給ルート (4/21)

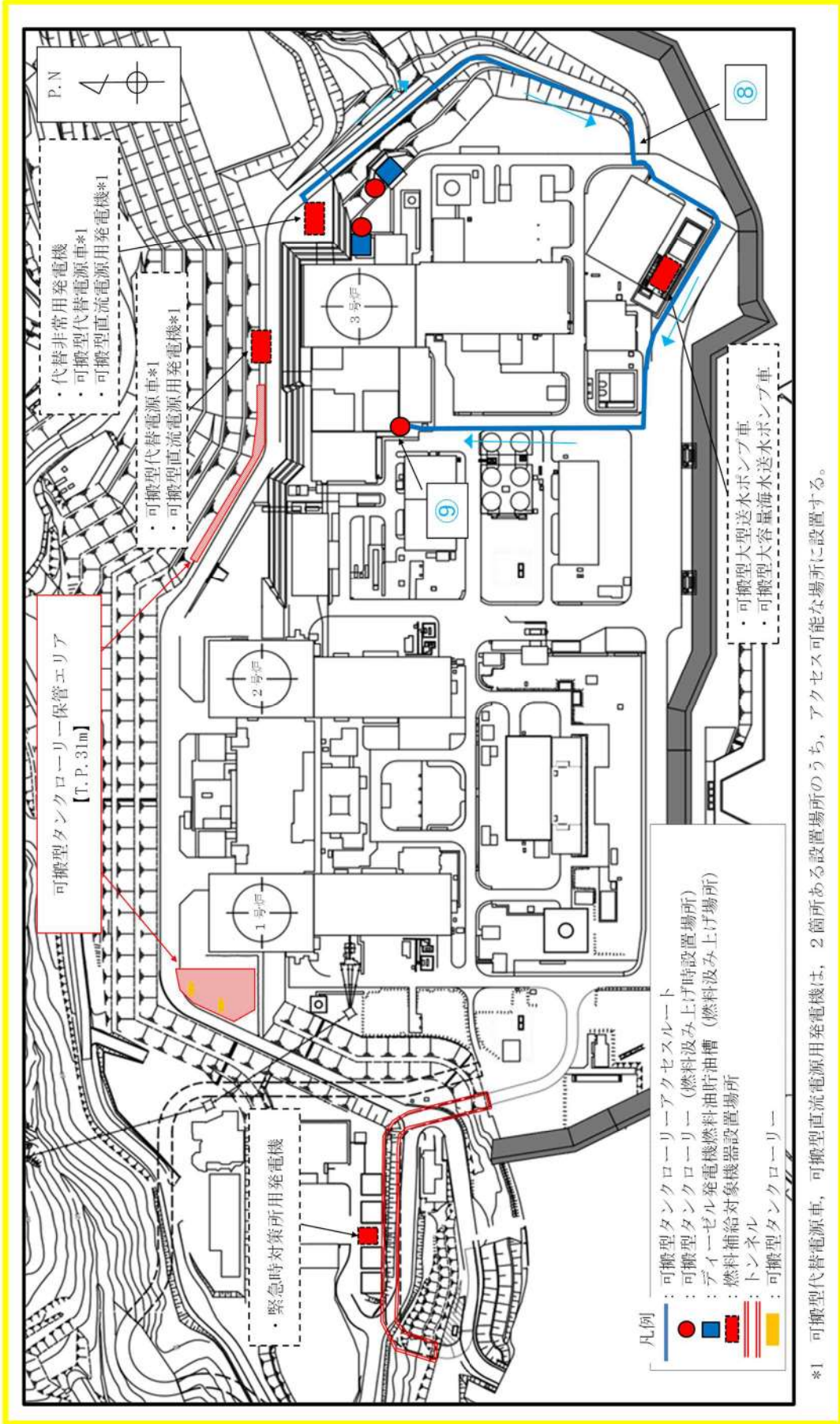
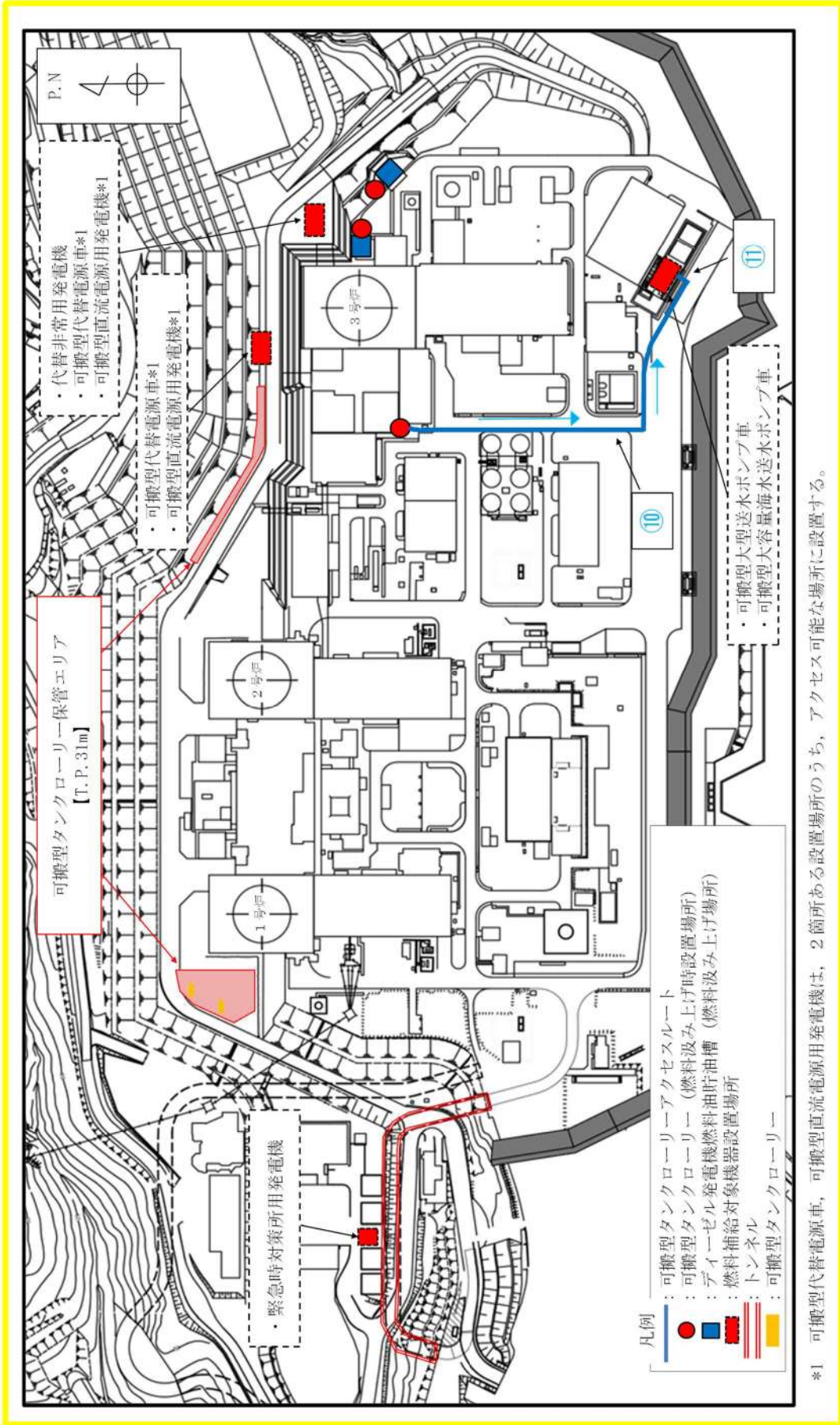


図 57. 11. 25 可搬型タンクローリー (ディーゼル発電機燃料油移送ポンプにより補給する場合) 移動及び補給ルート (5/21)



*1 可搬型代替電源車, 可搬型直流電源用発電機は, 2箇所ある設置場所のうち, アクセス可能な場所に設置する。

図 57. 11. 26 可搬型タンクローリー (ディーゼル発電機燃料油移送ポンプにより補給する場合) 移動及び補給ルート (6/21)

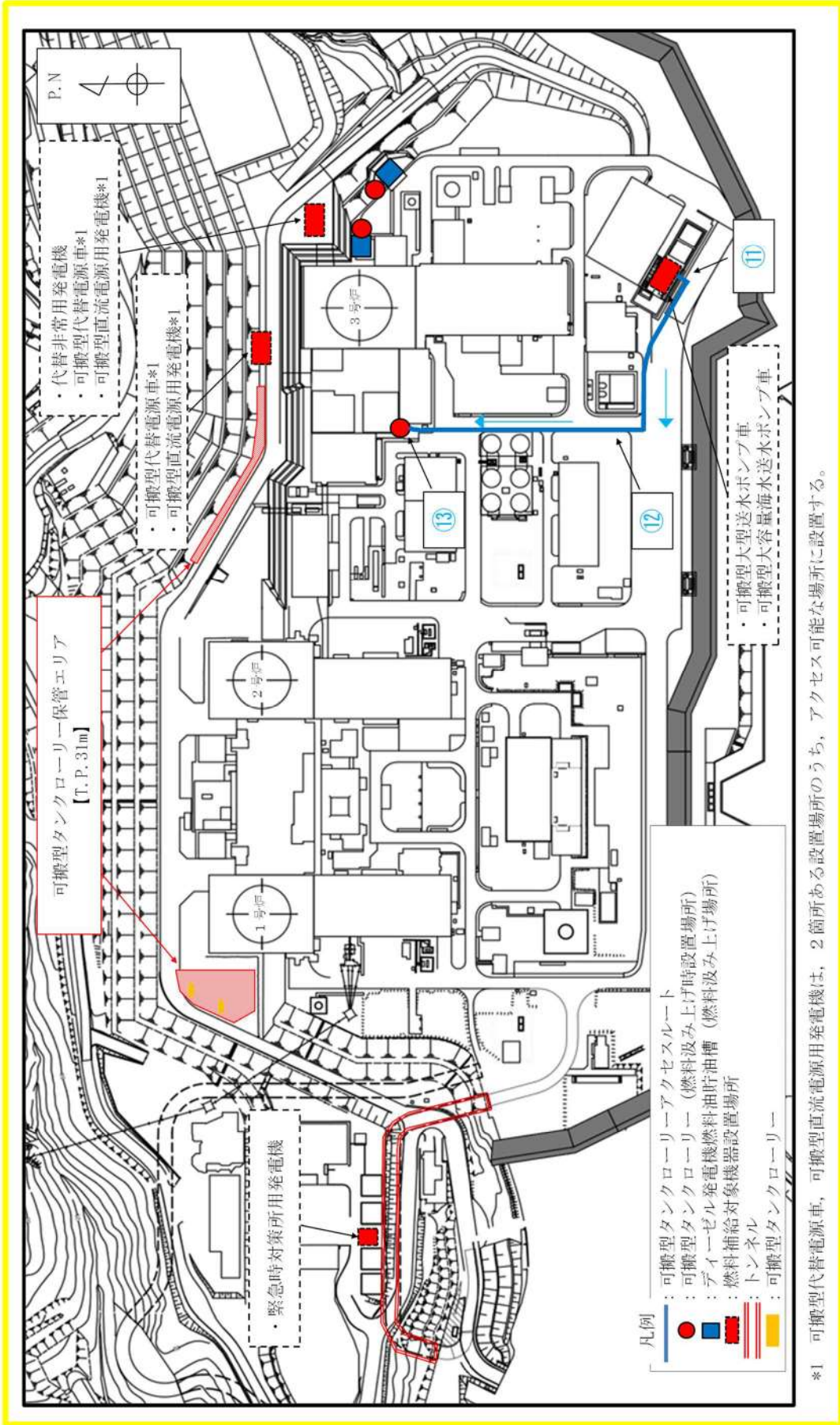
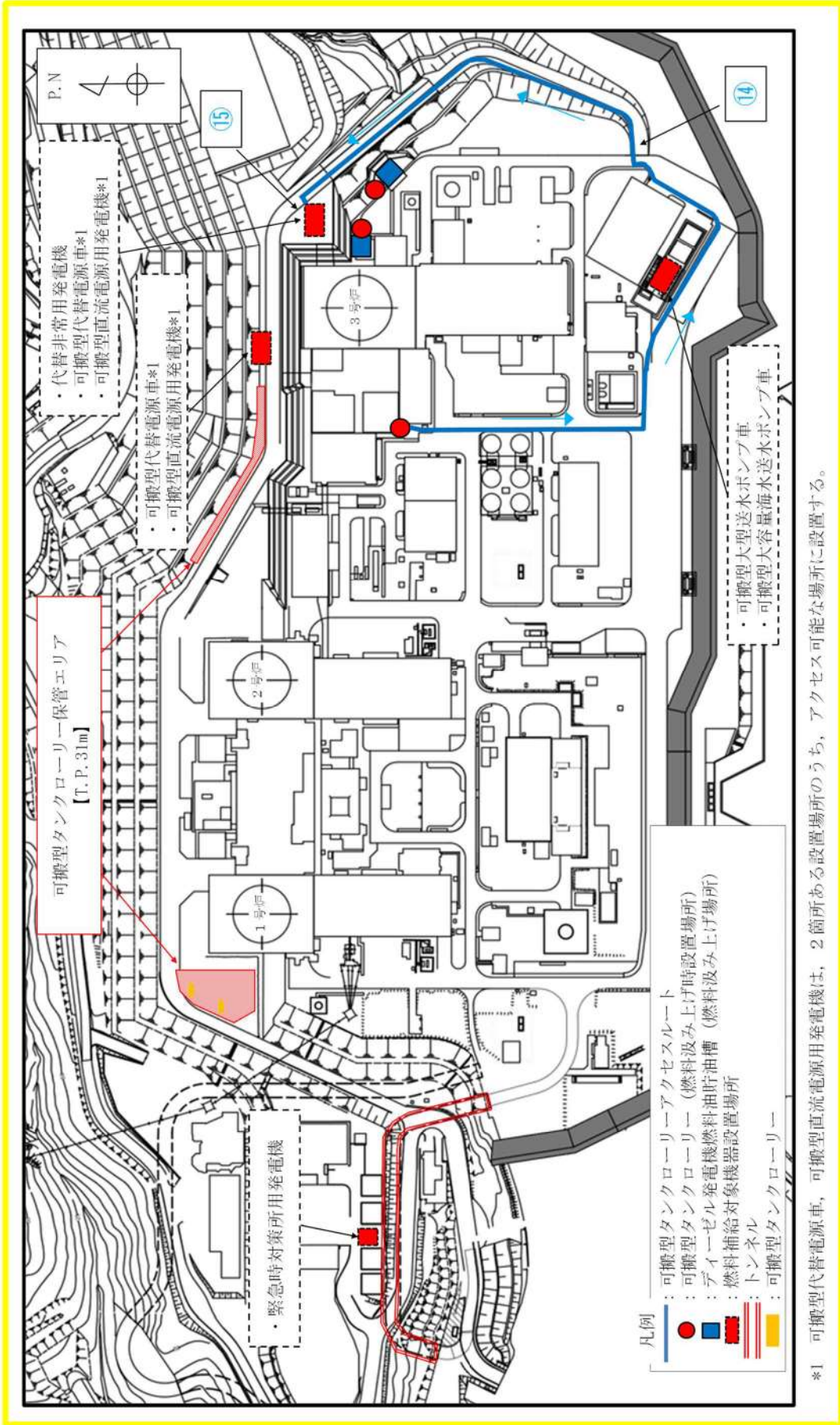
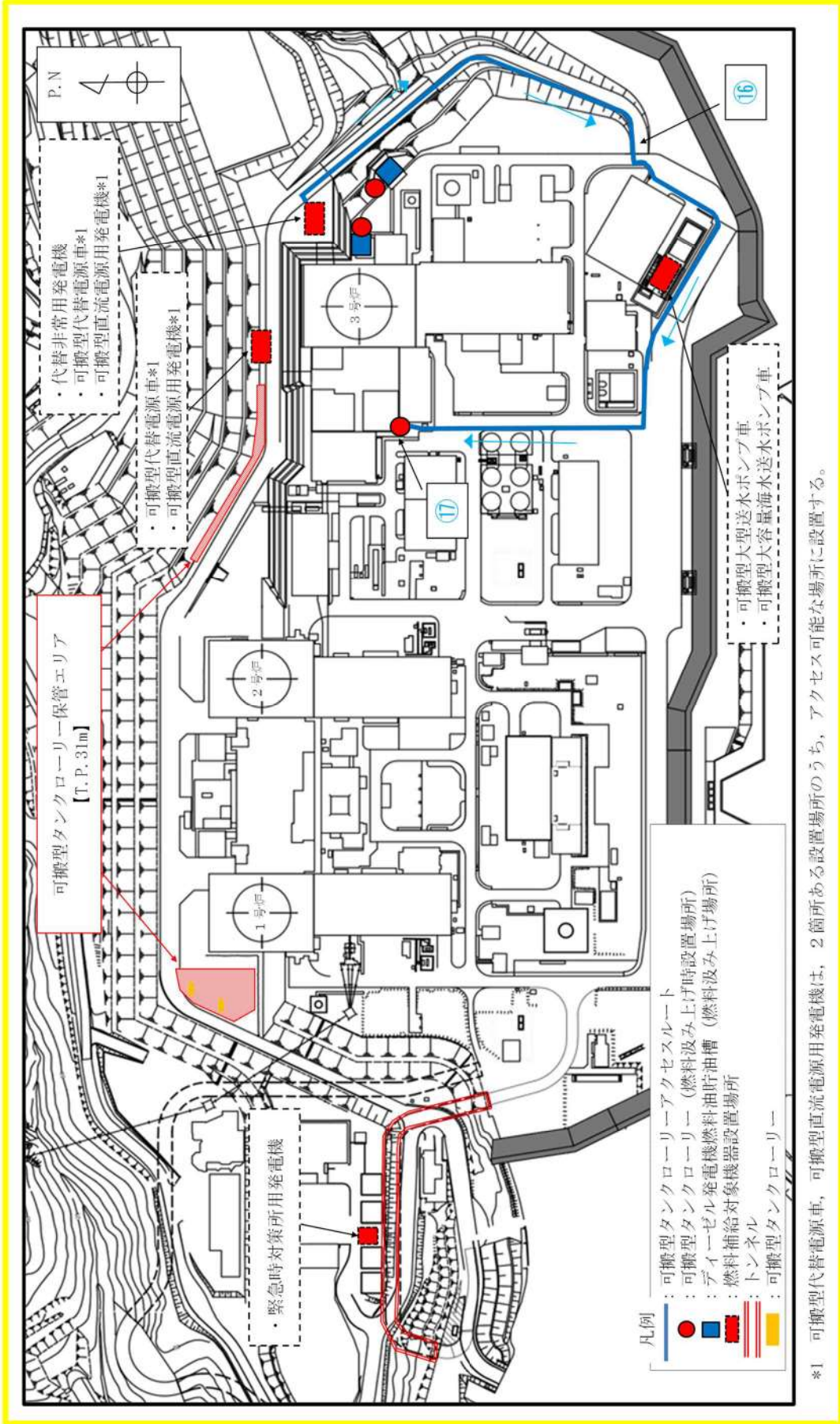


図 57. 11. 27 可搬型タンクローリー (ディーゼル発電機燃料油移送ポンプにより補給する場合) 移動及び補給ルート (7/21)



*1 可搬型代替電源車, 可搬型直流電源用発電機は, 2箇所ある設置場所のうち, アクセス可能な場所に設置する。

図 57.11.28 可搬型タンクローリー (デイジーゼル発電機燃料油移送ポンプにより補給する場合) 移動及び補給ルート (8/21)



*1 可搬型代替電源車, 可搬型直流電源用発電機は, 2箇所ある設置場所のうち, アクセス可能な場所に設置する。

図 57.11.29 可搬型タンクローリー (ディーゼル発電機燃料油移送ポンプにより補給する場合) 移動及び補給ルート (9/21)

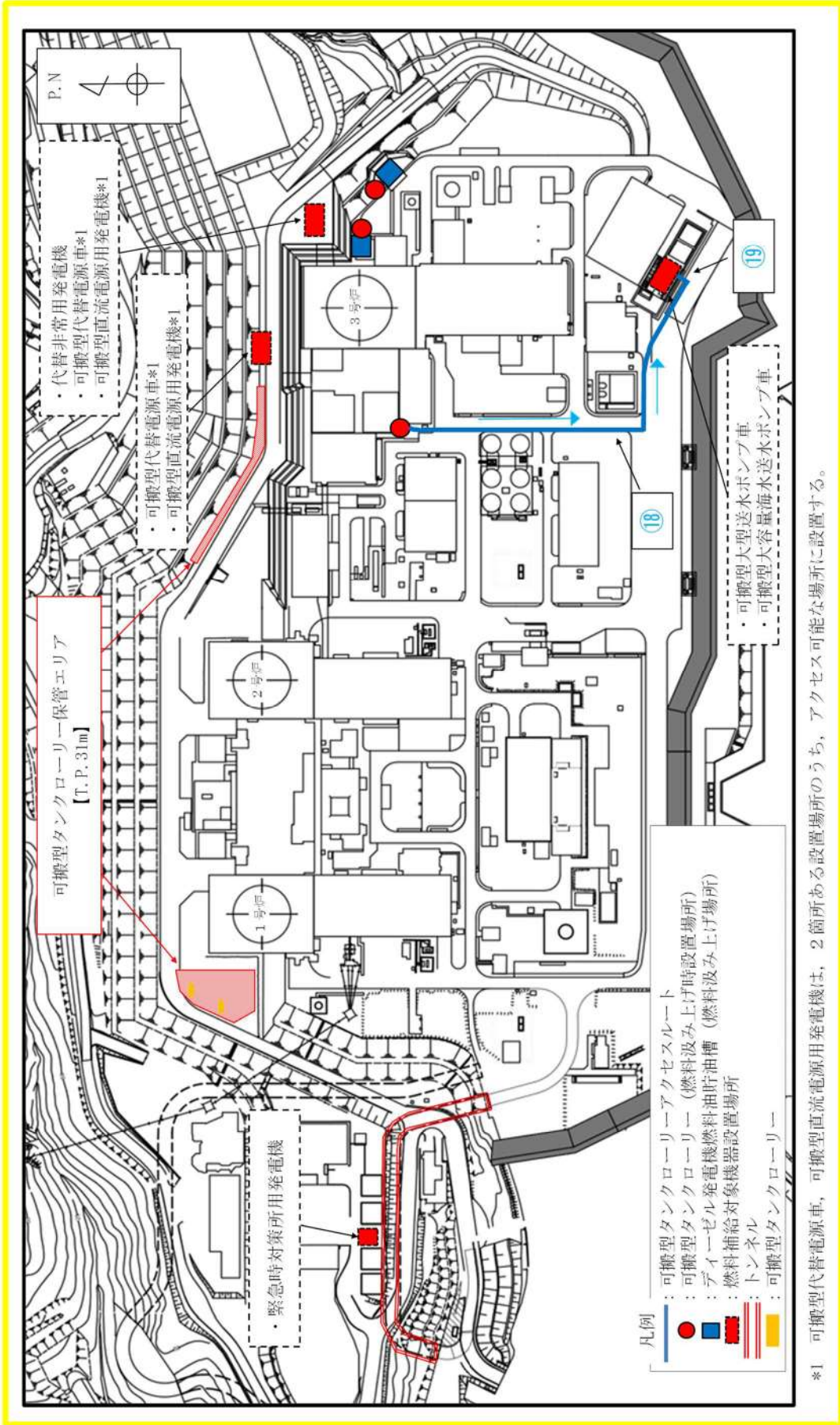


図 57.11.30 可搬型タンクローリー (デイジーゼル発電機燃料油移送ポンプにより補給する場合) 移動及び補給ルート (10/21)

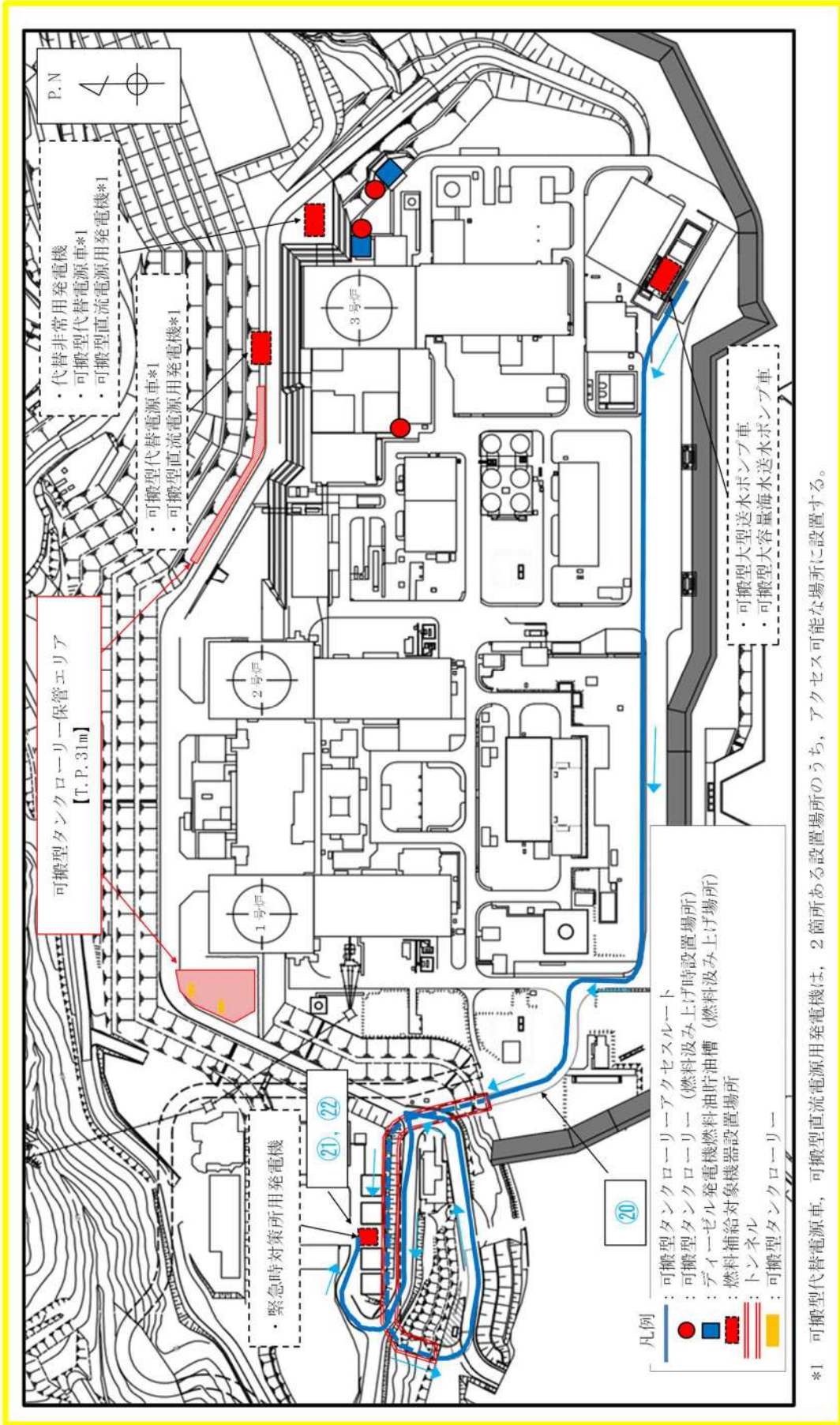


図 57.11.31 可搬型タンクローリー (ディーゼル発電機燃料油移送ポンプにより補給する場合) 移動及び補給ルート (11/21)

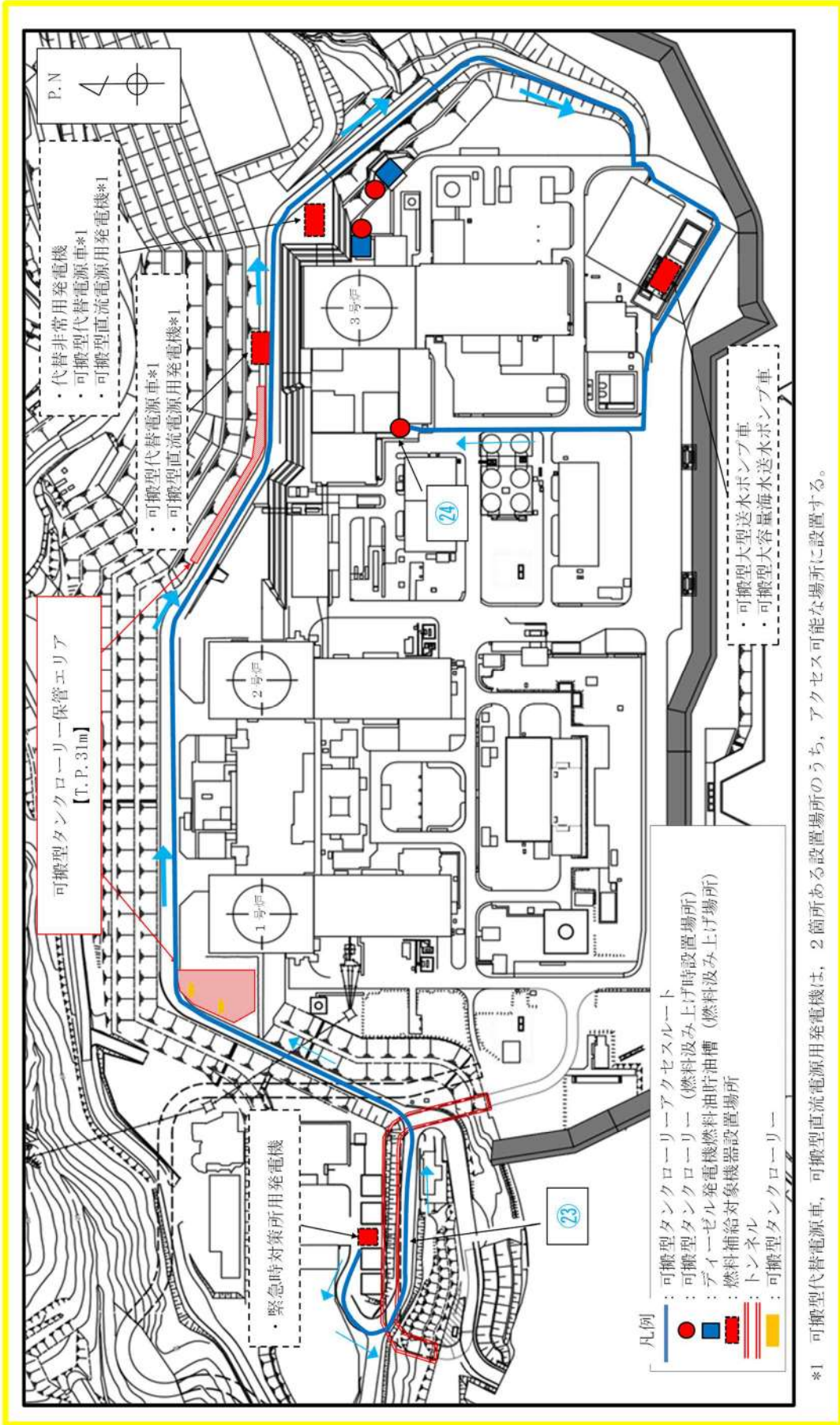


図 57.11.32 可搬型タンクローリー (デジーゼル発電機燃料油移送ポンプにより補給する場合) 移動及び補給ルート (12/21)

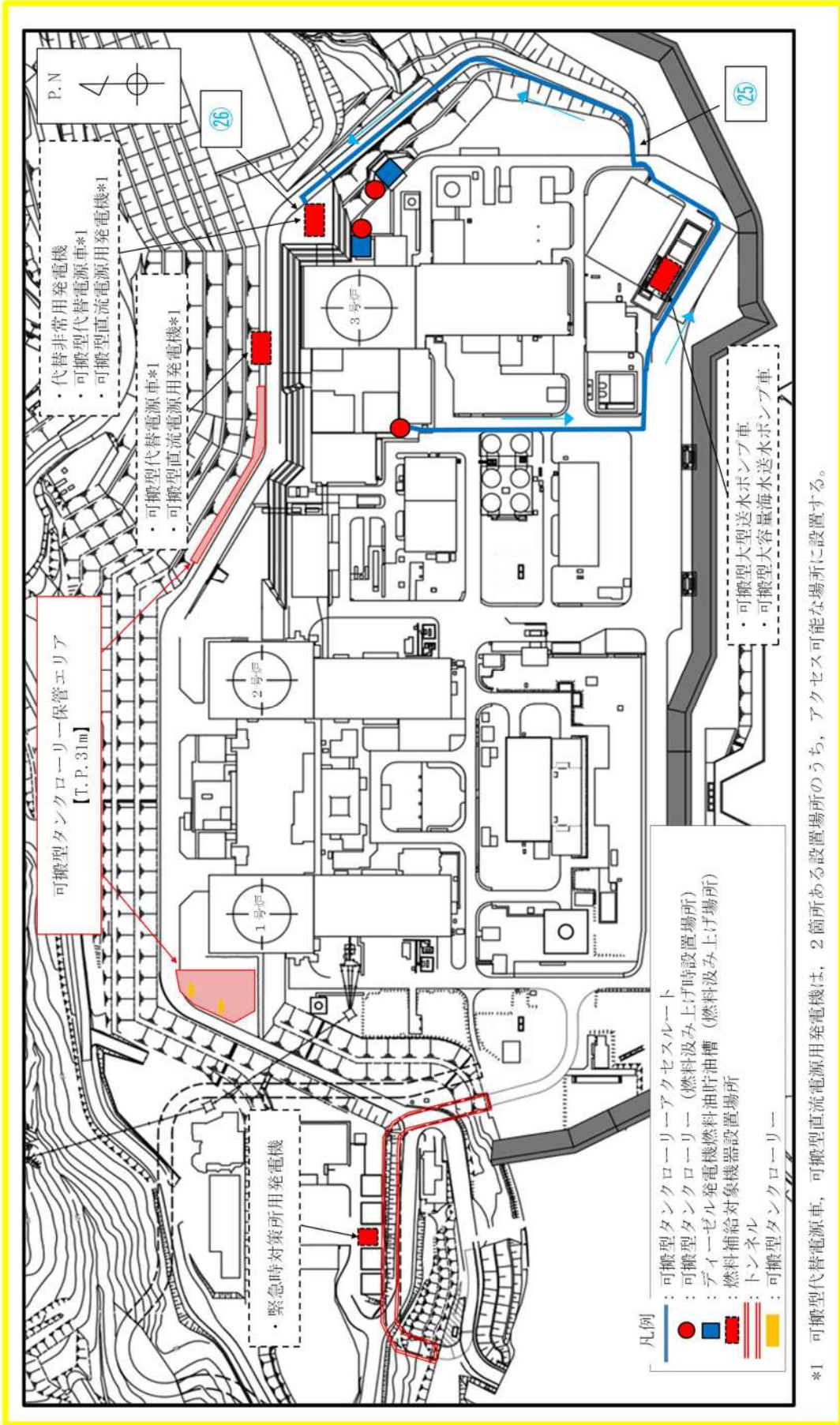


図 57.11.33 可搬型タンクローリー (ディーゼル発電機燃料油移送ポンプにより補給する場合) 移動及び補給ルート (13/21)

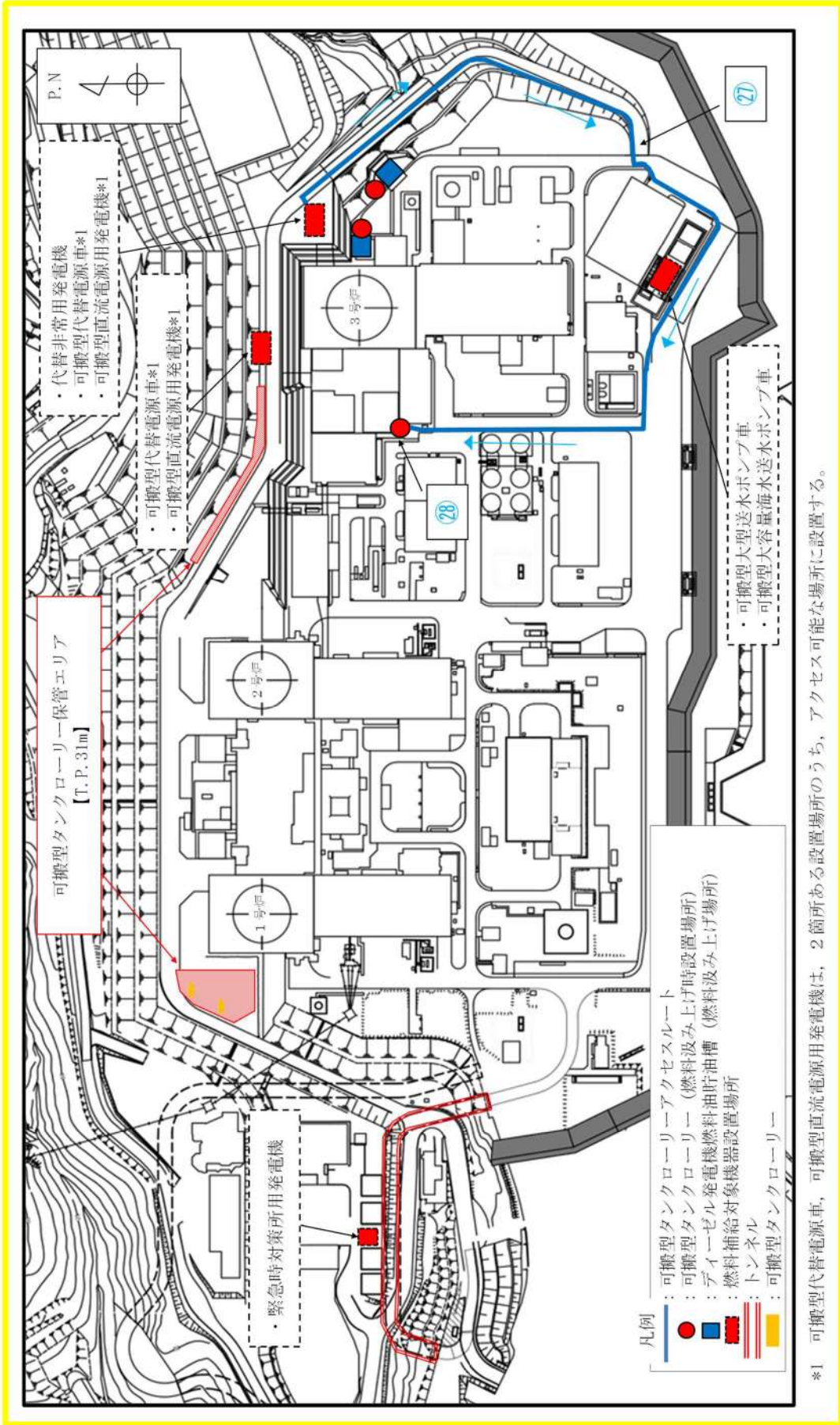


図 57.11.34 可搬型タンクローリー (デイジーゼル発電機燃料油移送ポンプにより補給する場合) 移動及び補給ルート (14/21)

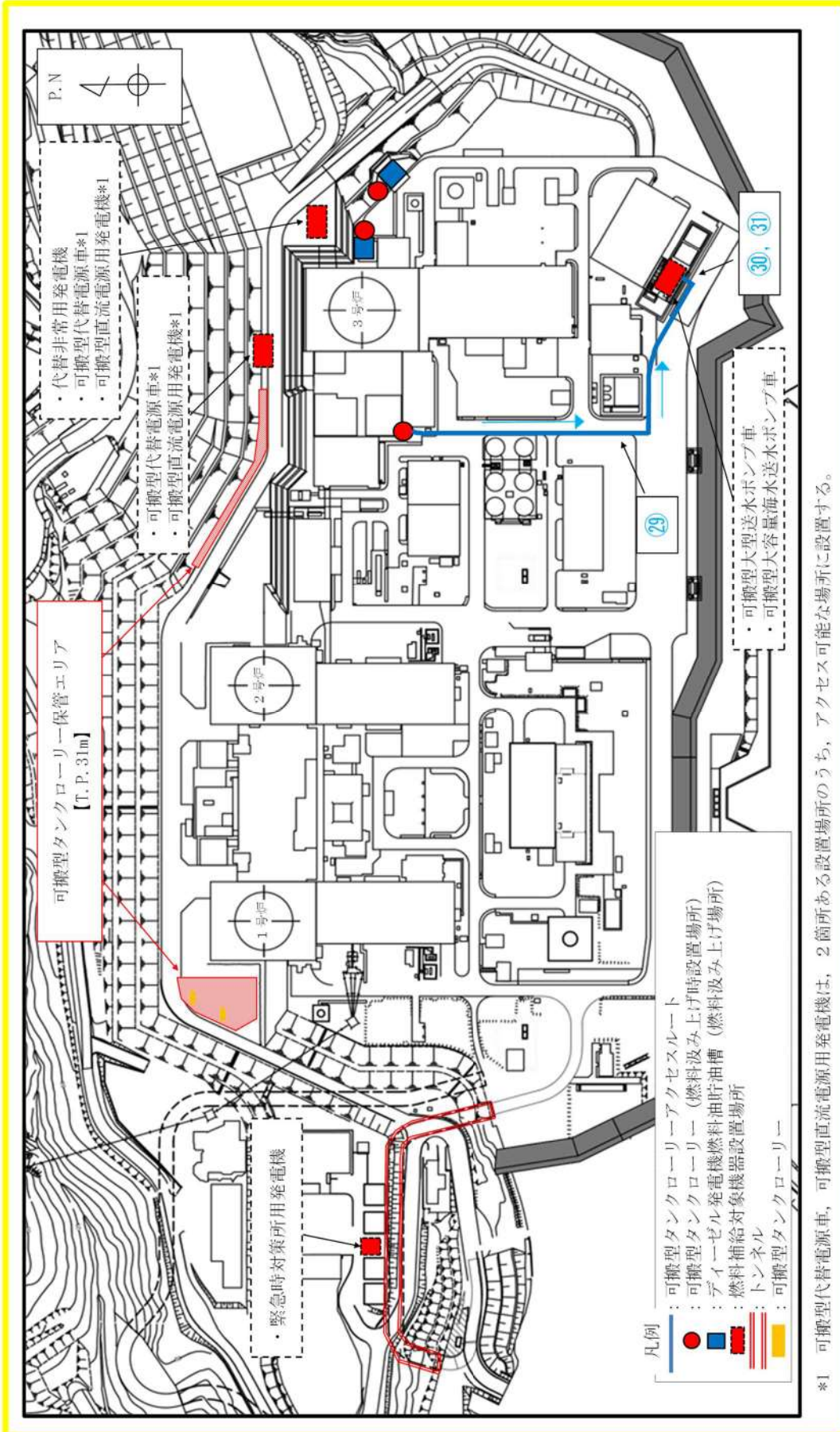


図 57.11.35 可搬型タンクローリー (ディーゼル発電機燃料油移送ポンプにより補給する場合) 移動及び補給ルート (15/21)

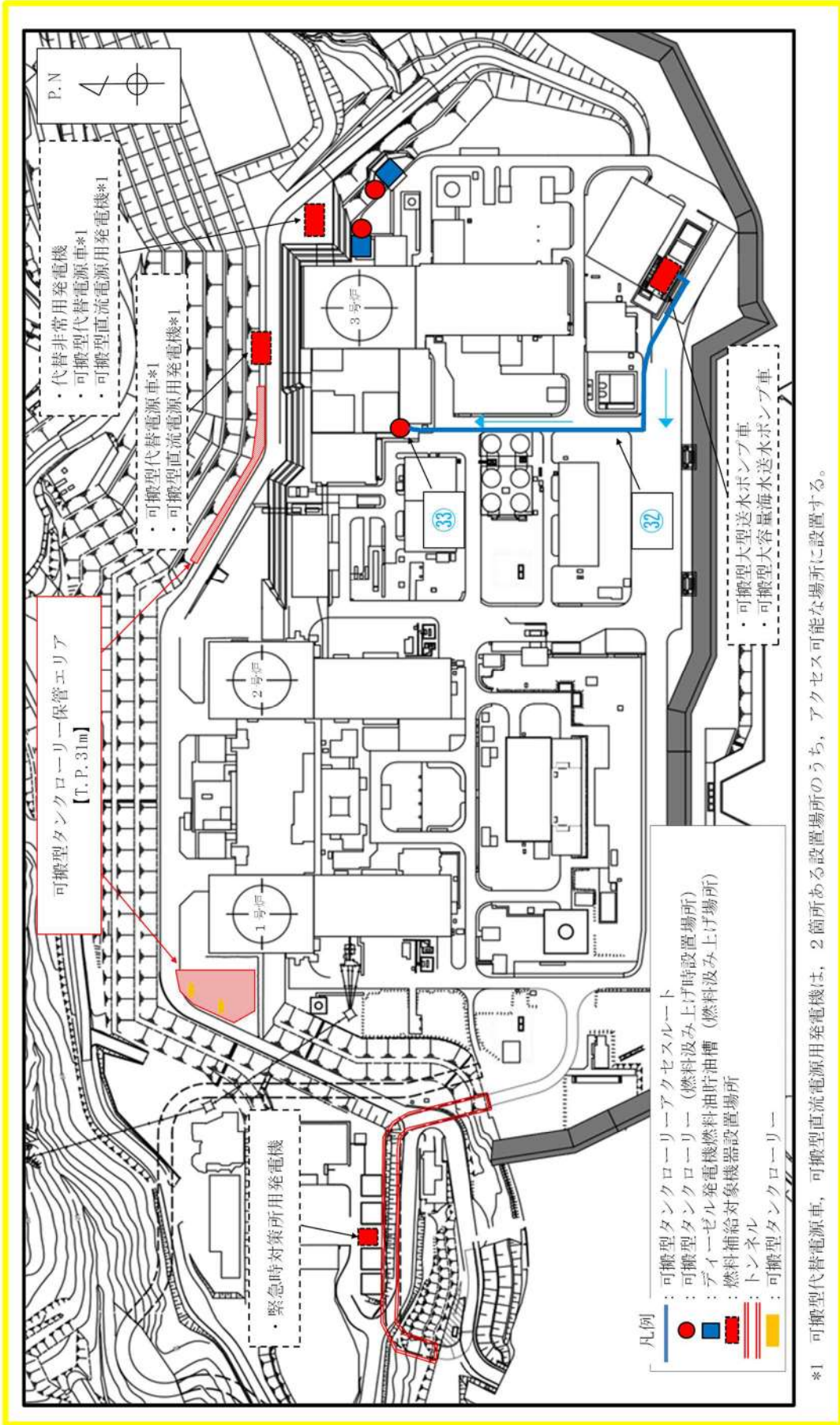


図 57.11.36 可搬型タンクローリー (ディーゼル発電機燃料油移送ポンプにより補給する場合) 移動及び補給ルート (16/21)

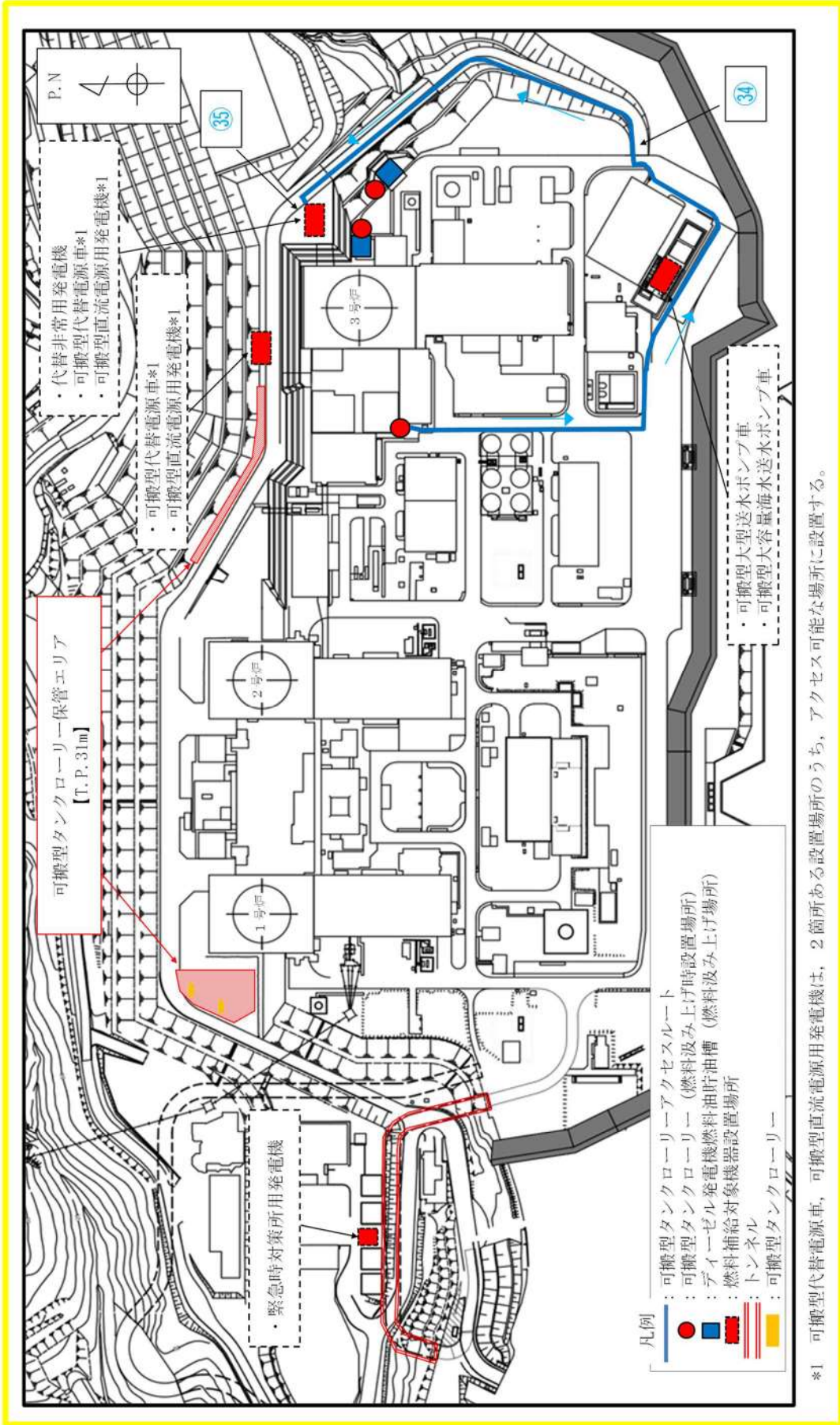


図 57.11.37 可搬型タンクローリー (デイジーゼル発電機燃料油移送ポンプにより補給する場合) 移動及び補給ルート (17/21)

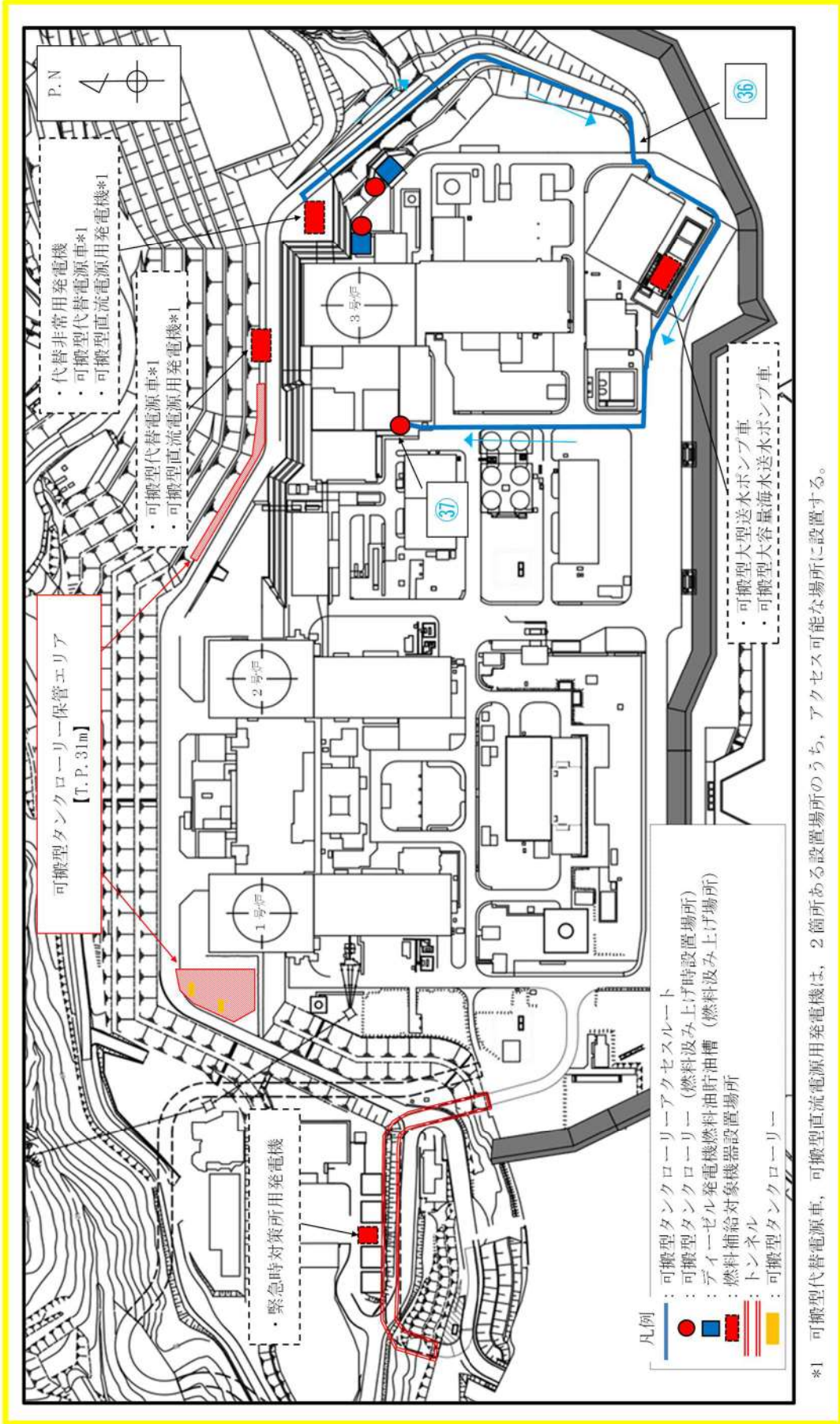


図 57. 11. 38 可搬型タンクローリー (ディーゼル発電機燃料油移送ポンプにより補給する場合) 移動及び補給ルート (18/21)

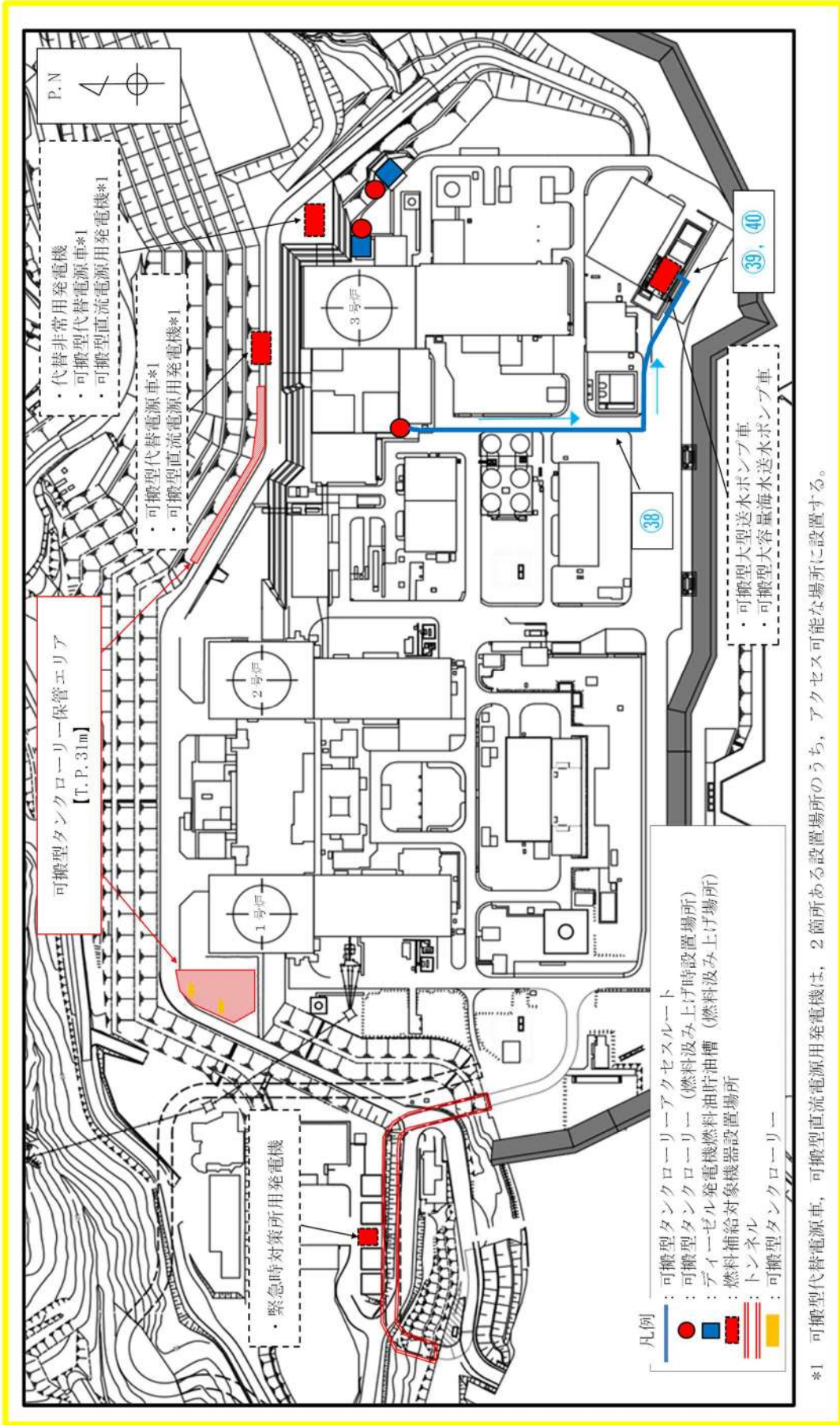


図 57.11.39 可搬型タンクローリー (デイジーゼル発電機燃料油移送ポンプにより補給する場合) 移動及び補給ルート (19/21)

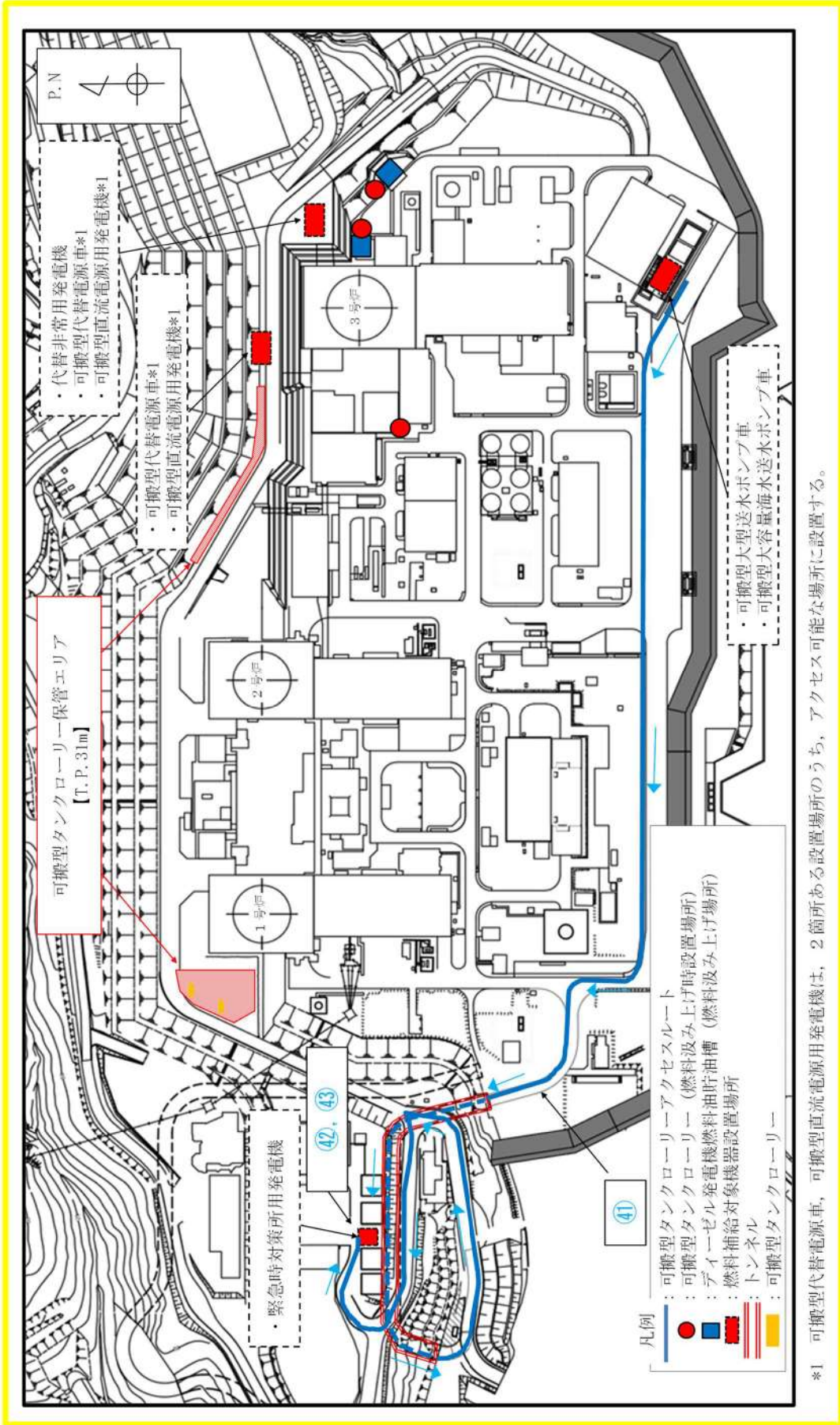


図 57.11.40 可搬型タンクローリー (ディーゼル発電機燃料油移送ポンプにより補給する場合) 移動及び補給ルート (20/21)

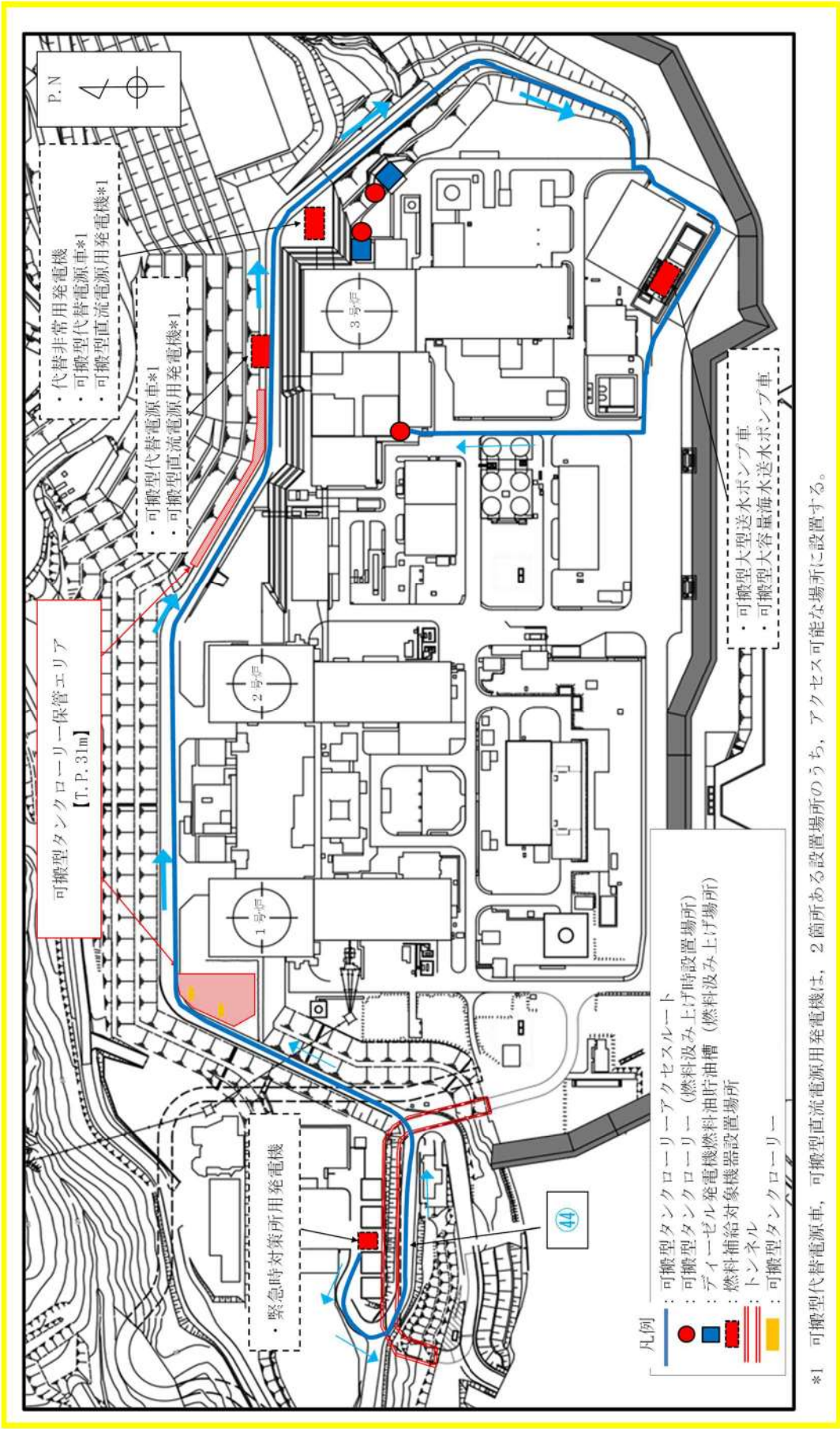


図 57.11.41 可搬型タンクローリー (ディーゼル発電機燃料油移送ポンプにより補給する場合) 移動及び補給ルート (21/21)

57-12 その他設備

電源設備の自主対策設備として、以下を整備する。

1. 後備変圧器

設計基準事故対処設備の電源が喪失（全交流動力電源喪失）した場合、66kV 送電線から非常用高圧母線に電源を供給することにより、重大事故等が発生した場合において炉心の著しい損傷、原子炉格納容器の破損、使用済燃料ピット内の燃料体等の著しい損傷及び運転停止中原子炉内燃料体の著しい損傷を防止するために、後備変圧器を設ける。

後備変圧器は、66kV 送電線から受電し、非常用高圧母線の遮断器を操作することで、非常用高圧母線に電源供給する設計とする。

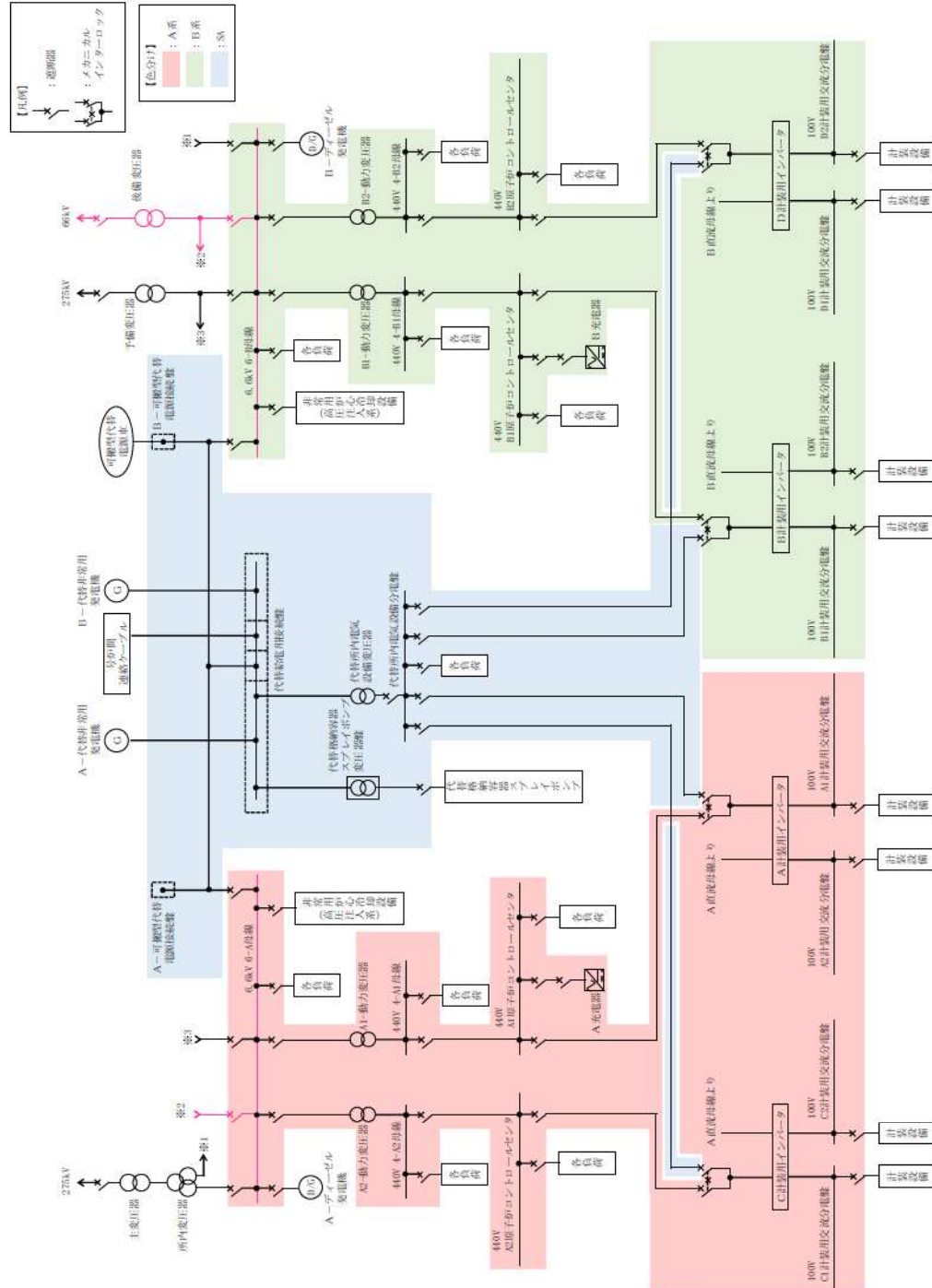


図 57.12.1 後備変圧器系統図
 (後備変圧器～非常用高圧母線 (6-A) 及び非常用高圧母線 (6-B) 電路)

2. 号炉間電力融通設備

号炉間電力融通設備は、設計基準事故対処設備の交流電源が喪失（全交流動力電源喪失）した場合、他号炉のディーゼル発電機から号炉間連絡ケーブル又は号炉間連絡予備ケーブルに電源を供給することにより、重大事故等が発生した場合において炉心の著しい損傷、原子炉格納容器の破損、使用済燃料ピット内の燃料体等の著しい損傷及び運転停止中原子炉内燃料体の著しい損傷を防止することを目的として設ける。

号炉間電力融通設備は、号炉間連絡ケーブルを接続し、3号炉及び他号炉の非常用高圧母線の遮断器を操作することで、3号炉の非常用高圧母線に電源供給する設計とする。なお、号炉間連絡ケーブルが使用できない場合は、配備している号炉間連絡予備ケーブルを用いて3号炉の非常用高圧母線に電源供給する設計とする。

なお、本設備は事業者の自主的な取り組みで設けるものである。

2.1 号炉間連絡ケーブルの概略系統，設備概要

2.1.1 号炉間連絡ケーブルの概略系統は以下である。

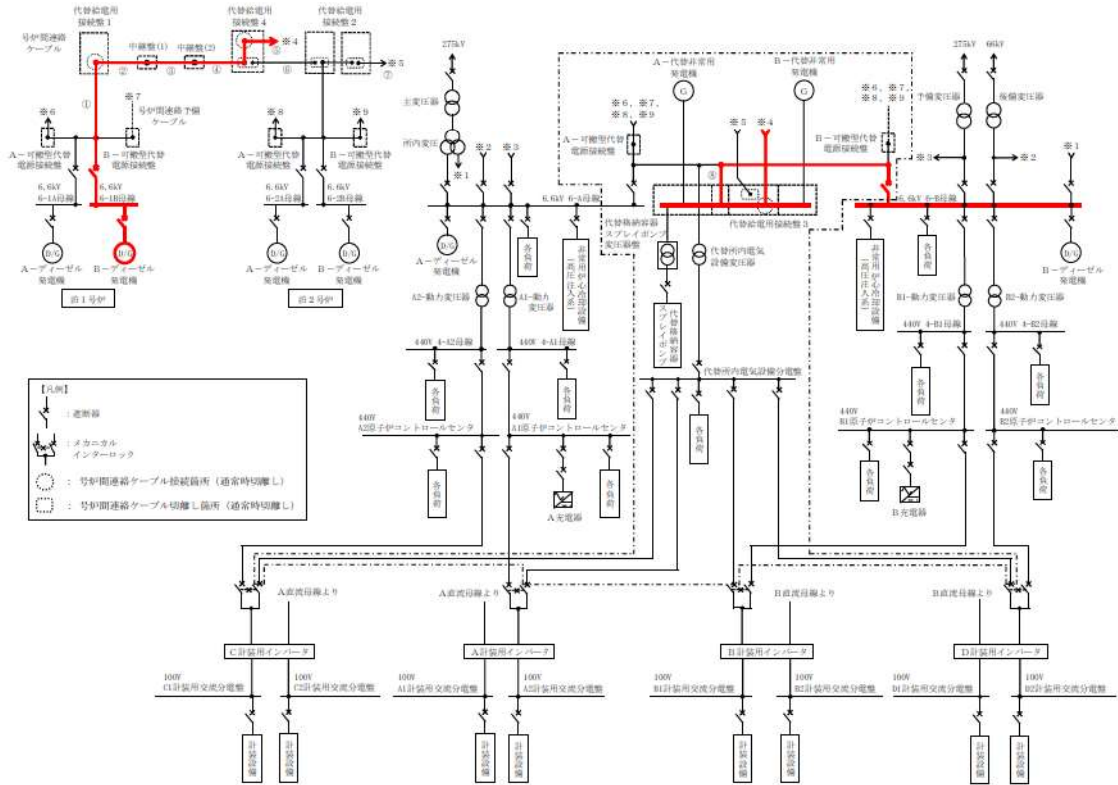


図 52.12.2 号炉間連絡ケーブル概略系統図

表 52.12.1 号炉間連絡ケーブル仕様及び敷設長さ

	電路 (ケーブル)	敷設長さ
①	FR-CSHVT 3c-250sq 1条	約 180m
②	FR-CSHVT 3c-250sq 1条	約 300m
③	FR-CSHVT 3c-250sq 1条	約 20m
④	FR-CSHVT 3c-250sq 1条	約 200m
⑤	FR-CSHVT 3c-250sq 1条	約 370m
⑥	FR-CSHVT 3c-250sq 1条	約 150m
⑦	FR-CSHVT 3c-250sq 1条	約 230m
⑧	FR-CSHVT 3c-250sq 1条	約 180m

2.1.2 連結方法

号炉間連絡ケーブルは、羽子板付きケーブルであり、代替給電用接続盤内の端子とボルト・ナットで接続する。通常時は、号炉間連絡ケーブルは切離し状態で、既設備への悪影響防止を図る。

2.2 号炉間連絡予備ケーブルの概略系統，設備概要

2.2.1 号炉間連絡予備ケーブルの概略系統は以下である。

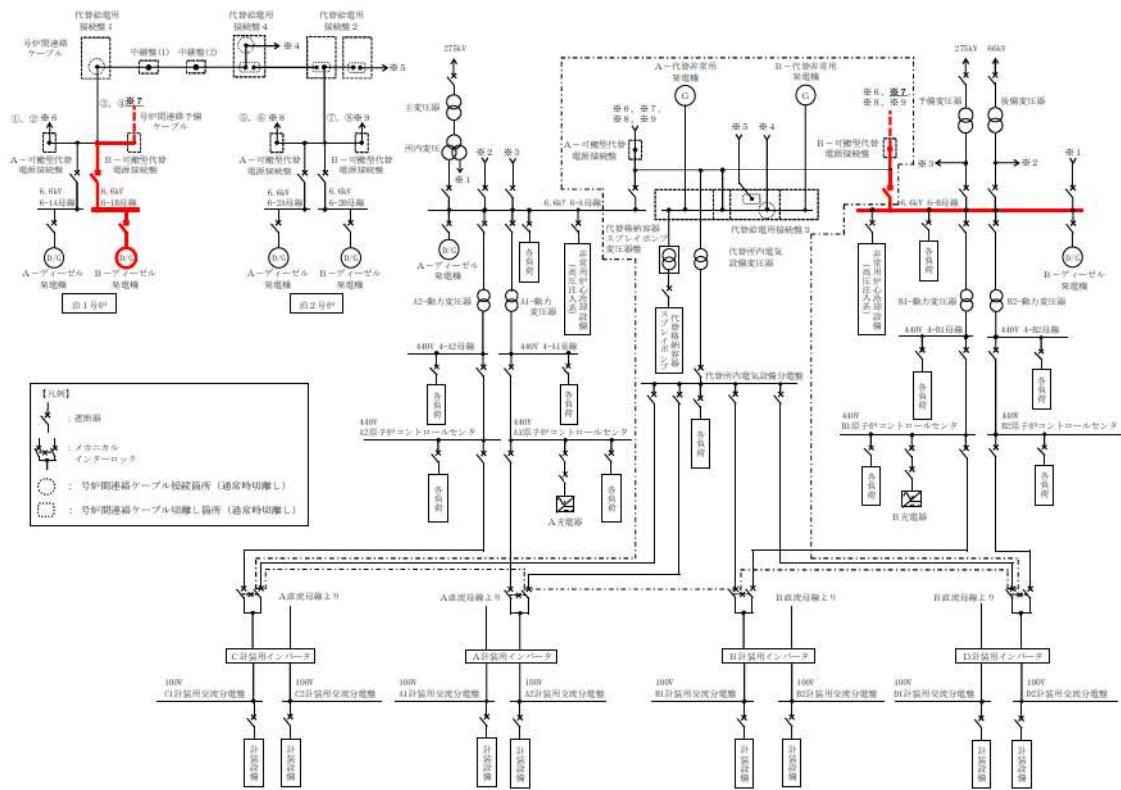


図 52.12.3 号炉間連絡予備ケーブル概略系統図

表 52.12.2 号炉間連絡予備ケーブルの仕様，敷設長さ及び配備数

可搬型代替電源接続盤		電路（ケーブル）		敷設長さ	配備数量（組）
①	1号炉A	3号炉A	FR-HCV 単芯 80sq	約 570m	1（予備 1）
		3号炉B	FR-HCV 単芯 80sq	約 450m	1（予備 1）
③	1号炉B	3号炉A	FR-HCV 単芯 80sq	約 570m	1（予備 1）
		3号炉B	FR-HCV 単芯 80sq	約 450m	1（予備 1）
⑤	2号炉A	3号炉A	FR-HCV 単芯 80sq	約 450m	1（予備 1）
		3号炉B	FR-HCV 単芯 80sq	約 340m	1（予備 1）
⑦	2号炉B	3号炉A	FR-HCV 単芯 80sq	約 450m	1（予備 1）
		3号炉B	FR-HCV 単芯 80sq	約 310m	1（予備 1）

2.2.2 連結方法

号炉間連絡予備ケーブルは、羽子板付きケーブルであり、可搬型代替電源接続盤内の端子とボルト・ナットで接続する。

号炉間連絡予備ケーブルは、号炉間連絡ケーブルと位置的分散を図った屋外（展望台西側エリア）及び51m倉庫・車庫に保管。



図 57.12.4 号炉間連絡予備ケーブル接続箇所

2.3 電路等の電流容量

2.3.1 ケーブルの電流容量（連続許容電流）について

表 52.12.3 号炉間連絡ケーブル許容電流容量及び敷設長さ

電路（ケーブル）	許容電流容量	参考：敷設長さ（最長）
FR-CSHVT 3c-250sq 1条	約 280A	約 1070m

表 52.12.4 号炉間連絡予備ケーブル許容電流容量及び敷設長さ

電路（ケーブル）	許容電流容量	参考：敷設長さ（最長）
FR-HCV 単芯 80sq	約 325A	約 570m

最大所要負荷となる、全交流動力電源喪失+原子炉補機冷却機能喪失+RCP シール LOCA 時の必要容量電流約 234A（負荷容量 2,139kW）を上回る電流容量としており問題ない。

必要容量 (kW) = $\sqrt{3}VI\cos\theta$ から、I[A]を求める。

$$I[A] = 2,139 / \sqrt{3} \times 6.6 \times 0.8 \doteq 234A$$

なお、最大負荷として、号炉間連絡ケーブルは約 2,560kW、号炉間連絡予備ケーブルでは約 2,970kW 相当が常時通電可能。

表 57.12.5 全交流動力電源喪失+原子炉補機冷却機能喪失+RCP シール LOCA 時に必要な負荷

負荷名称	負荷容量
高圧注入ポンプ	1,098kW
充電器 (A, B)	113kW
	113kW
計装用電源 (安全系) (A, B, C, D)	22kW (A 充電器に含む)
	22kW (B 充電器に含む)
	22kW (A 充電器に含む)
	22kW (B 充電器に含む)
代替格納容器スプレイポンプ	200kW
アニュラス空気浄化ファン	39kW
中央制御室給気ファン	21kW
中央制御室循環ファン	13kW
中央制御室非常用循環ファン	5 kW
中央制御室照明等	23kW
中央制御室非常用循環フィルタ用電気ヒータ	13kW
ディーゼル発電機燃料油移送ポンプ*1	7 kW
合計 (連続負荷)	1,645kW
(最大負荷)	2,139kW

*1：事故シーケンス上の最大負荷としては考慮してないが、代替非常用発電機の出力決定に際しては最大負荷に含める。

(備考) その他事象の所要負荷

- ① 大破断 LOCA+高圧注入失敗+低圧注入失敗+格納容器スプレイ失敗時に必要な負荷 約 540kW
- ② 外部電源喪失+非常用所内交流電源喪失+補助給水失敗時に必要な負荷 (格納容器過温破損) 約 540kW
- ③ 燃料取出前のミッドループ運転中における外部電源喪失+非常用所内交流電源喪失+原子炉補機冷却機能喪失時に必要な負荷 約 1,638kW

3. 開閉所設備

開閉所設備は、設計基準事故対処設備の電源が喪失（全交流動力電源喪失）した場合、他号炉のディーゼル発電機から3号炉の非常用高圧母線に電源を供給することにより、重大事故等が発生した場合において炉心の著しい損傷、原子炉格納容器の破損、使用済燃料ピット内の燃料体等の著しい損傷及び運転停止中原子炉内燃料体の著しい損傷を防止するために、開閉所設備を設ける。

開閉所設備は、開閉所設備の遮断器を操作して融通電路を構成し、非常用高圧母線の遮断器を操作することで、3号炉の非常用高圧母線に電源供給する設計とする。

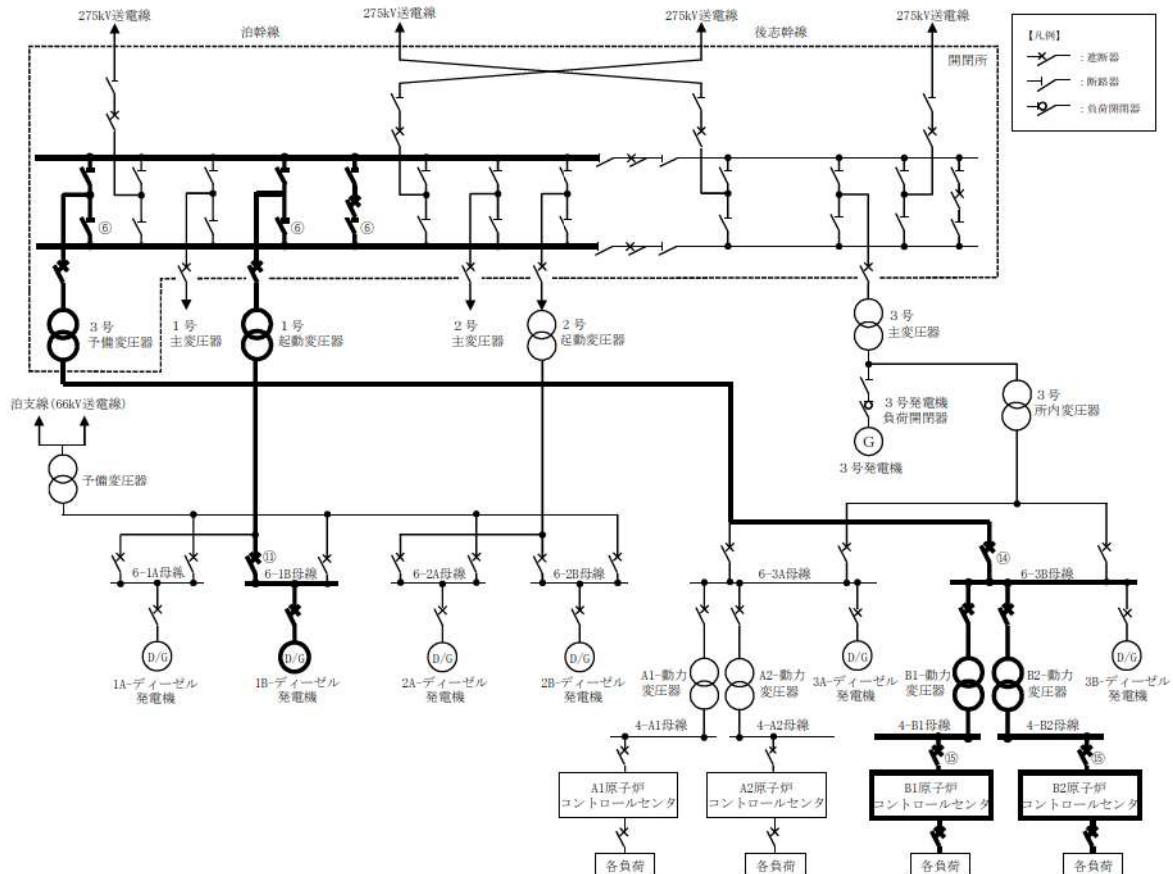


図 57.12.5 開閉所設備概略系統図

57-13 所内電気設備の頑健性について

非常用所内電気設備は2系統あり、それぞれが分離設計されているため、共通故障要因である地震、火災、津波、溢水等によっても機能を失うことなく、少なくとも1系統は機能を維持する。

表 57.13.1 所内電気設備の頑健性

共通要因	対応（確認）方針	状況
地震	設計基準地震動に対して、十分な耐震性を有する設計とする。	設計基準地震動に対して、建屋及び安全系の電気設備が機能維持できる設計としている。
津波	設計基準津波に対して、浸水や波力等により機能喪失しない設計とする。	施設の設置された敷地において、基準津波による遡上波を地上部から施設に到達又は流入させない設計としている。また、取水路、放水路等から施設へ流入させない設計としている。
火災	適切な耐火能力を有する耐火壁（障壁）で分離を行なうか、適切な遠隔距離で分離した配置設計とする。	安全補機開閉機室等は、3時間耐火能力を有する耐火壁（障壁）により分離した設計としている（厚さ150mm以上のコンクリート壁を満足する、200mm以上を有している。）。外部火災については、外部火災影響評価にて、設備、居住空間に影響を及ぼさないことを確認している。
溢水	想定すべき溢水（没水・蒸気・被水）に対し、影響のないことを確認、若しくは溢水源等に対して溢水影響のないよう設備対策を実施する。	配置エリア内に蒸気を内包する機器、配管は存在せず液体を内包する機器、配管等は破損が生じない設計とするため、溢水源にはならない。また、消火については、二酸化炭素及びハロン消火設備による消火を行うことから、配置エリアにおける消火水の放出はない。隣接するエリアにおける内部溢水に対しては、配置エリア外からの溢水流入を防止する対策（止水板）を施すことにより系統機能を失わないことを内部溢水影響評価で確認する。
火山灰 竜巻	火山灰、竜巻等の自然事象に対して機能喪失しない設計とする。	火山灰によって設備の機能に影響を及ぼすことのないことを火山影響評価にて確認している。竜巻及びその随件事象によって安全性を損なうことのない設計であることを竜巻影響評価にて確認している。

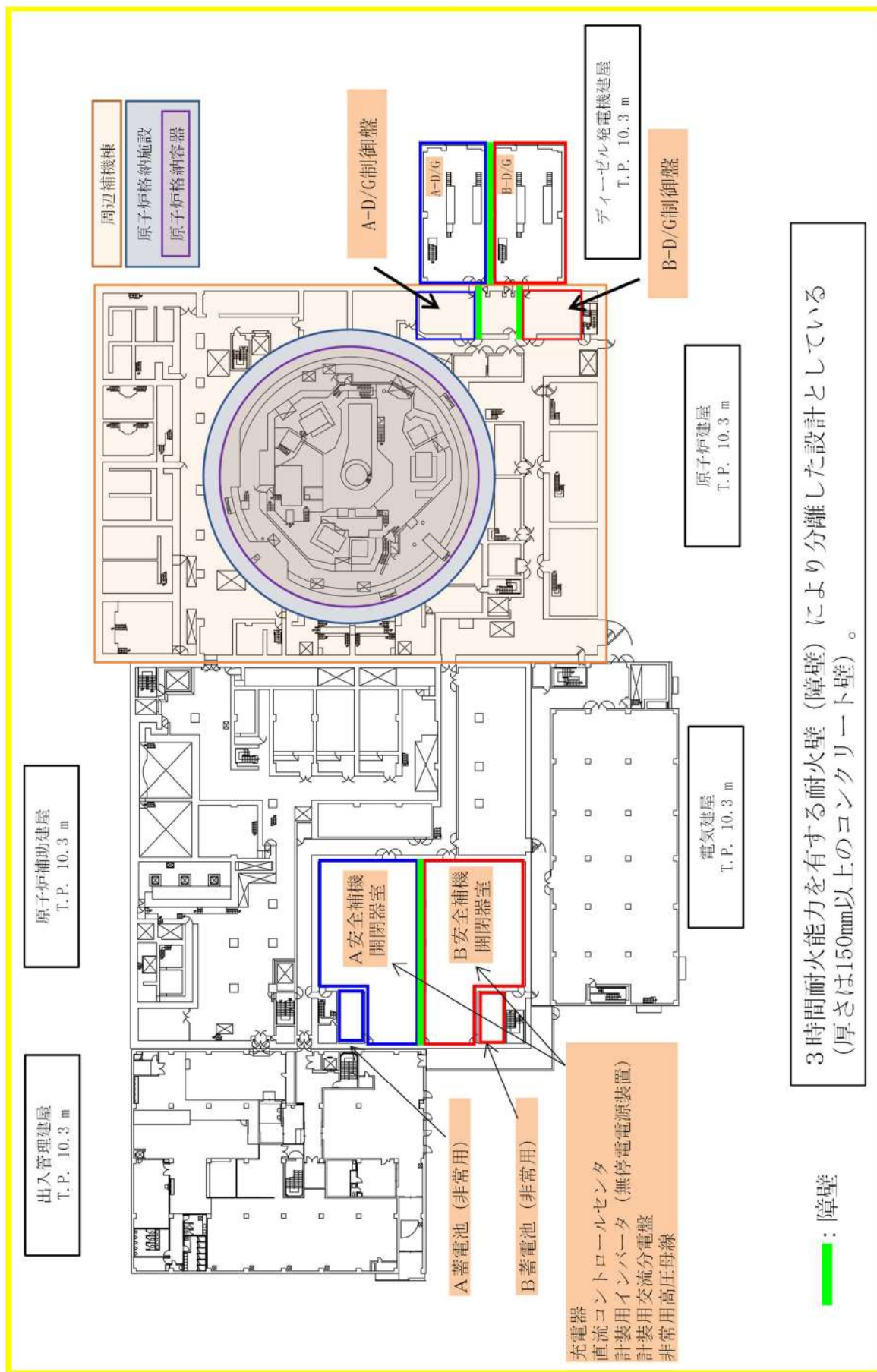


図 57.13.1 非常用所内電気設備の配置図

57-14 代替非常用発電機への火山灰の侵入に対する
影響評価について

1. はじめに

設置許可基準規則第43条第2項第3号の要求事項「常設重大事故防止設備は、共通要因によって設計基準事故対処設備の安全機能と同時にその機能が損なわれるおそれがないよう、適切な措置を講じたものであること。」に対し、常設重大事故防止設備である代替非常用発電機は、設計基準事故対処設備であるディーゼル発電機（海水冷却方式、屋内設置）とは異なる大気冷却方式を採用するとともに屋外の高台に配備すること等により、共通要因によってディーゼル発電機と同時に機能喪失しない設計としている。

さらに、火山灰の侵入による影響に対しても、ディーゼル発電機において「泊発電所3号炉設置許可基準規則等への適合状況説明資料（火山影響評価について）」により、影響のないことを評価しており、共通要因によって同時に機能喪失しないことを確認している。

しかしながら、ここでは更なる安全性確認の観点から、代替非常用発電機への火山灰の侵入に対する影響についても評価する。

2. 代替非常用発電機への火山灰の侵入に対する影響評価

代替非常用発電機は、屋外での使用を想定した設計としており、特にエンジン部については、土埃等の環境でも使用される重機等にも搭載可能な一般汎用のディーゼルエンジンを採用している。

図 57.14.1 に示すとおり、代替非常用発電機においては、燃焼用空気の吸入口となるガラリーを下向きに設置することにより、下方から空気を吸い上げる構造としており、水分を含むような重たい火山灰は吸い込まれにくい構造としている。

さらに、吸入ラインには空気中の異物を除去するエアクリーナを設置することにより、エンジン部（過給機やシリンダ等）への火山灰等の異物侵入を防止している。

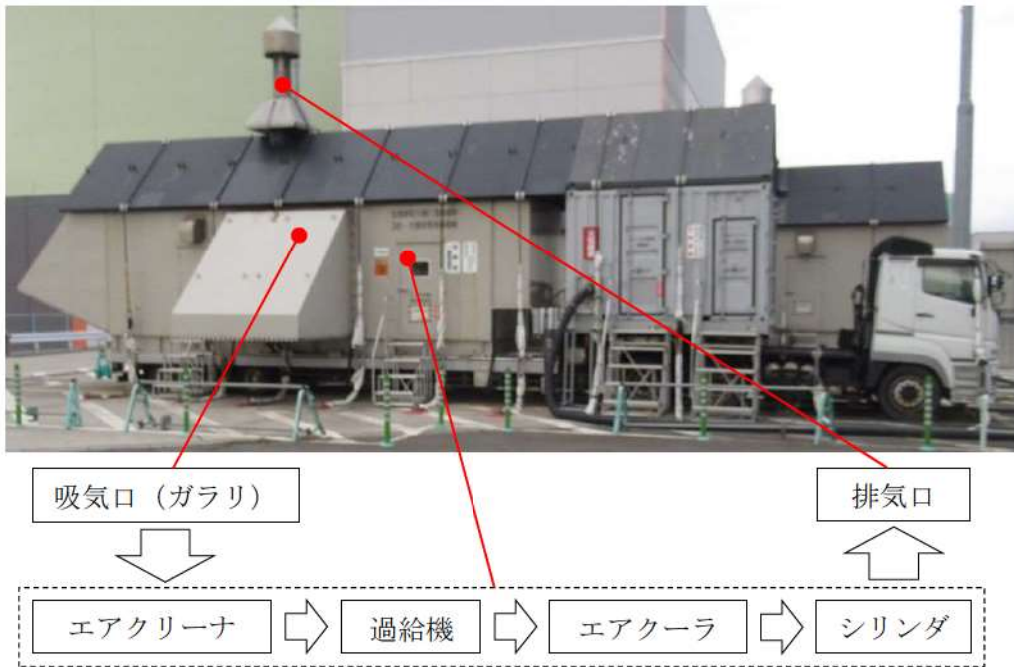
仮に、エンジン部に火山灰が侵入しても、火山灰は破碎しやすく、エンジン構成材料に比べ硬度が低いことからエンジン部を摩耗させることはない。

また、エンジン部のうち燃焼室（シリンダ内部）に侵入した火山灰は、排気ガスと共に大気へ放出されること、エンジン部のうちシリンダ摺動部に侵入した火山灰は、潤滑油により外部へ排除されることから、代替非常用発電機の機能に影響を及ぼすことはない。

なお、ガラリー、エアクーラ、および排気口についても、狭隘部等はなく、火山灰の滞留等により、機能に影響を及ぼすことはない。

さらに、長期的な影響についても、保全活動によりその健全性を維持できるよう、エアクリーナ等については清掃や交換が可能な設計としており、かつエンジン部等を含むシステム全体については定期的な運転や分解点検等により健全性を確認可能な設計としている。

以上のことから、代替非常用発電機への火山灰の侵入により、その機能に影響を及ぼすことはない。



破線内はコンテナ内部に設置

図 57. 14. 1 代替非常用発電機における燃焼用空気の流れ