

泊発電所 3 号炉 審査資料	
資料番号	SAT110-9 r. 8.0
提出年月日	令和5年6月30日

泊発電所 3 号炉

「実用発電用原子炉に係る発電用原子炉設置者の
重大事故の発生及び拡大の防止に必要な措置を
実施するために必要な技術的能力に係る審査基準」
に係る適合状況説明資料
比較表

1.10 水素爆発による原子炉建屋等の損傷を 防止するための手順等

令和 5 年 6 月

北海道電力株式会社

枠囲みの内容は機密情報に属しますので公開できません。

灰色：女川2号炉の記載のうち、BWR固有の設備や対応手段であり、泊3号炉と比較対象とならない記載内容

赤字：設備、運用又は体制の相違（設計方針の相違）
 青字：記載箇所又は記載内容の相違（記載方針の相違）
 緑字：記載表現、設備名称の相違（実質的な相違なし）

大飯発電所3/4号炉	女川原子力発電所2号炉	泊発電所3号炉	相違理由
比較結果等を取りまとめた資料			
1. 先行審査実績等を踏まえた泊3号炉まとめ資料の変更状況(2017年3月以降)			
1-1) 設計方針・運用・体制等を変更し、まとめ資料を修正した箇所と理由			
a. 大飯3/4号炉まとめ資料と比較した結果、変更したもの：下記1件 ・アニュラス空気浄化設備の運転手順のうち、全交流動力電源又は常設直流電源が喪失した場合の系統構成において、Bーアニュラス排気ダンパの開操作については当該ダンパ本体に設置されている手動操作ハンドルをユニハンドラ装置により遠隔手動操作する方針としていたが、大飯3/4号炉の審査実績を踏まえ、泊3号炉のBーアニュラス全量排気弁と同様に窒素ガスポンベにより開操作する方針に変更した。【例：比較表p 1.10-17】 b. 他社審査会合の指摘事項等を確認した結果、変更したもの：なし c. 当社が自主的に変更したもの：なし			
1-2) 設計方針・運用・体制を変更するものではないが、まとめ資料の記載の充実を行った箇所と理由			
a. 大飯3/4号炉まとめ資料と比較した結果、変更したもの：なし b. 女川2号炉まとめ資料と比較した結果、変更したもの：下記1件 ・資料構成は、炉型が同じである大飯3/4号炉の対応手段及び操作手順の参照を基本とした上で、配管・弁の流路等を含めた設備の選定方針、文章構成や記載表現については、女川2号炉の審査実績を反映している。また、各図面においても、女川2号炉の審査実績を踏まえた資料構成や記載の充実化等の見直しを行っている。 c. 他社審査会合の指摘事項等を確認した結果、変更したもの：なし d. 当社が自主的に変更したもの：なし			
1-3) バックフィット関連事項			
なし			

灰色：女川2号炉の記載のうち、BWR固有の設備や対応手段であり、泊3号炉と比較対象とならない記載内容

赤字：設備、運用又は体制の相違（設計方針の相違）
 青字：記載箇所又は記載内容の相違（記載方針の相違）
 緑字：記載表現、設備名称の相違（実質的な相違なし）

大飯発電所3/4号炉	女川原子力発電所2号炉	泊発電所3号炉	相違理由
<p>2. 大飯3/4号まとめ資料との比較結果の概要</p> <p>2-1) 設備の相違（以下については、相違理由欄に No.を記載する）</p>			
No.	大飯発電所3/4号炉	泊発電所3号炉	相違理由
①	<p>【水素排出（アンユラス空気浄化設備）の系統構成に使用する設備（全交流動力電源又は常設直流電源喪失時）】</p> <p>アンユラス空気浄化設備の空気作動式の弁を開操作するため、以下の設備を使用する。</p> <ul style="list-style-type: none"> ・窒素ポンベ（代替制御用空気供給用） ・<u>可搬式空気圧縮機（代替制御用空気供給用）</u> 	<p>【アンユラス空気浄化設備による水素排出の系統構成に使用する設備（全交流動力電源又は常設直流電源喪失時）】</p> <p>アンユラス空気浄化設備の空気作動式の弁を開操作するため、以下の設備を使用する。</p> <ul style="list-style-type: none"> ・アンユラス全量排気弁等操作用可搬型窒素ガスポンベ 	<p>【設計方針の相違（重大事故等対処設備）】（例：比較表 p 1.10-8）</p> <ul style="list-style-type: none"> ・泊3号炉は、全交流動力電源又は常設直流電源喪失時において、B-アンユラス排気ダンパ及びB-アンユラス全量排気弁を開操作するため、窒素ポンベを使用する。大飯3/4号炉は、全交流動力電源又は常設直流電源喪失時のアンユラス部からの水素排出において、アンユラス空気浄化設備の空気作動式の弁を開操作するため、窒素ポンベを使用し、窒素ポンベが使用できない場合は可搬式空気圧縮機も使用する。 ・いずれもアンユラス部からの水素排出に必要な系統構成が可能な設計に相違はない。 ・泊3号炉の全交流動力電源又は常設直流電源喪失時にアンユラス排気ダンパ及びアンユラス全量排気弁を窒素ポンベにより開とする設計方針は、伊方3号炉、川内1/2号炉、玄海3/4号炉、高浜1/2/3/4号炉及び美浜3号炉と同様である。
②	<p>【水素排出（アンユラス空気浄化設備）に使用する設備及び設計（全交流動力電源又は常設直流電源喪失時）】</p> <ul style="list-style-type: none"> ・A、B-アンユラス空気浄化設備 ・アンユラス空気浄化設備の弁を直流電源及び代替空気の供給で開操作する設計としている。 	<p>【アンユラス空気浄化設備による水素排出に使用する設備及び設計（全交流動力電源又は常設直流電源喪失時）】</p> <ul style="list-style-type: none"> ・<u>B-アンユラス空気浄化設備</u> ・アンユラス空気浄化設備の弁を直流電源及び代替空気の供給で、ダンパを直流電源を供給せず代替空気の供給のみで開操作する設計としている。 	<p>【設計方針の相違（重大事故等対処設備）】（例：比較表 p 1.10-15）</p> <ul style="list-style-type: none"> ・全交流動力電源又は常設直流電源喪失時のアンユラス部からの水素排出において、大飯3/4号炉はA、B両系のアンユラス空気浄化設備の弁を開操作する設計としているのに対し、泊3号炉はB系のアンユラス空気浄化設備の弁及びダンパのみ開操作する設計としている。 ・泊3号炉の全交流動力電源又は常設直流電源喪失時にアンユラス空気浄化設備の運転号機を限定している手順は、川内1/2号炉、玄海3/4号炉、高浜1/2/3/4号炉及び美浜3号炉と同様である。 ・また、大飯3/4号炉の当該アンユラス空気浄化設備の弁は直流電源及び代替空気の供給で開操作する設計であるのに対し、泊3号炉の当該アンユラス空気浄化設備の弁及びダンパについては、弁を直流電源及び代替空気の供給で、ダンパを直流電源を供給せず代替空気の供給のみで開操作する設計としている。 ・直流電源を供給せず代替空気の供給のみで開操作する設計は、先行プラント実績のないものであるが、全交流動力電源又は常設直流電源が喪失した場合においても操作が可能な設計であることから、基準適合性に影響を与えるものではない。

※ 相違点を強調する箇所を下線部にて示す。

※ 本比較結果の概要において、設備を比較する場合は、女川2号炉の審査実績により追加した配管・弁等の記載は省略している。

泊発電所 3号炉 技術的能力 比較表

灰色：女川2号炉の記載のうち、BWR固有の設備や対応手段であり、泊3号炉と比較対象とならない記載内容

赤字：設備、運用又は体制の相違（設計方針の相違）
 青字：記載箇所又は記載内容の相違（記載方針の相違）
 緑字：記載表現、設備名称の相違（実質的な相違なし）

1.10 水素爆発による原子炉建屋等の損傷を防止するための手順等

	大飯発電所3/4号炉	女川原子力発電所2号炉	泊発電所3号炉	相違理由
2-1) 設備の相違 （以下については、相違理由欄にNo.を記載する）				
No.	大飯発電所3/4号炉	泊発電所3号炉	相違理由	
③	<p>【水素排出（アンユラス空気浄化設備）の系統構成（全交流動力電源又は常設直流電源喪失時）】</p> <p>系統構成時の操作対象弁</p> <ul style="list-style-type: none"> ・アンユラス排気弁 ・アンユラス全量排気弁 ・アンユラス少量排気弁 	<p>【アンユラス空気浄化設備による水素排出の系統構成（全交流動力電源又は常設直流電源喪失時）】</p> <p>系統構成時の操作対象ダンパ・弁</p> <ul style="list-style-type: none"> ・アンユラス排気ダンパ ・アンユラス全量排気弁 ・<u>試料採取室排気隔離ダンパ閉処置</u> 	<p>【設計方針の相違（重大事故等対処設備）】（例：比較表 p 1.10-17）</p> <ul style="list-style-type: none"> ・泊3号炉は、全交流動力電源又は常設直流電源喪失時のアンユラス部からの水素排出において、アンユラス少量排気弁を開放しない手順であり、アンユラス全量排気弁の開放により水素排出を実施する。アンユラス全量排気によるアンユラス空気浄化設備の運転継続は可能であり、アンユラス全量排気弁によりアンユラス空気浄化設備の運転を継続する手順は川内1/2号炉、伊方3号炉及び美浜3号炉と同様である。 ・泊3号炉は、全交流動力電源又は常設直流電源喪失時のアンユラス空気浄化設備を運転するための系統構成において、手動によるダンパの閉処置（試料採取室排気隔離ダンパ閉処置）を実施する。このダンパの閉処置（試料採取室排気隔離ダンパ閉処置）は、アンユラス空気浄化設備において先行PWRプラント実績のないものであるが、泊3号炉の中央制御室空調装置の運転手順におけるダンパ処置と同様の操作であるため、容易に作業可能である。なお、泊3号炉の中央制御室空調装置の運転手順におけるダンパ処置は、川内1/2号炉、玄海3/4号炉、伊方3号炉、大飯3/4号炉、高浜1/2/3/4号炉及び美浜3号炉も同様に実施しているものである。 ・泊3号炉の試料採取室排気隔離ダンパは、交流動力電源及び常設直流電源が健全な場合、非常用炉心冷却設備作動信号により自動で閉となり、排気筒との隔離が可能な設計である。設計基準事故時に閉となる設計は先行PWRと同様であるが、泊3号炉の当該ダンパは、設計基準事故時における試料採取時に電源系の単一故障を想定しても必要に応じて換気空調を行えるように駆動源喪失時開（フェイルオープン）の設計であるため、全交流動力電源又は常設直流電源喪失時には、排気筒と隔離するため現場において当該ダンパの閉処置を行うものである。この対応方針は泊3号炉特有であるが、前述のとおり操作は容易であり、作業環境を考慮してもアンユラス空気浄化設備の運転開始までに対応できることから、十分な成立性がある。（添付資料1.10.4-(2)参照） 	
④	<p>【「水素濃度監視」の対応手段】</p> <ul style="list-style-type: none"> ・重大事故等対処設備である常設の「アンユラス水素濃度計」によりアンユラス内の水素濃度を監視。 ・多様性拡張設備である可搬の「可搬型格納容器水素ガス濃度計」によるアンユラス内の水素濃度推定は、<u>アンユラス水素濃度計が機能喪失した場合の対応手段。</u> 	<p>【「アンユラス部の水素濃度監視」の対応手段】</p> <ul style="list-style-type: none"> ・重大事故等対処設備である可搬の「可搬型アンユラス水素濃度計測ユニット」によりアンユラス部の水素濃度を監視。 ・自主対策設備である常設の「アンユラス水素濃度」は、<u>可搬型アンユラス水素濃度計測ユニットの準備が完了するまでの対応手段。</u> 	<p>【設計方針の相違（重大事故等対処設備）】（例：比較表 p 1.10-7~9）</p> <ul style="list-style-type: none"> ・大飯3/4号炉は、耐環境性のある常設のアンユラス水素濃度計を重大事故等対処設備として使用する。一方、泊3号炉は、耐環境性に制限があるため、常設のアンユラス水素濃度を自主対策設備とし、下記の可搬型アンユラス水素濃度計測ユニットの準備が完了するまでの対応手段としている。 ・大飯3/4号炉は、重大事故等対処設備のアンユラス水素濃度計が機能喪失した場合には、可搬型格納容器水素ガス濃度計等によりアンユラス水素濃度を推定する手段を整備している。このアンユラス水素濃度の推定に使用する設備については、一部の設備の耐震性がないため、多様性拡張設備としている。一方、泊3号炉は、アンユラス部の水素濃度を直接測定する可搬型アンユラス水素濃度計測ユニットを重大事故等対処設備としている。 ・大飯3/4号炉と設計方針に相違があるものの、炉心の著しい損傷が発生した場合に、水素濃度が変動する可能性がある範囲で、アンユラス部の水素濃度を測定し、監視する手段に相違なし。なお、泊3号炉の設計方針は伊方3号炉と同様である。 	
<p>※ 相違点を強調する箇所を下線部にて示す。</p> <p>※ 本比較結果の概要において、設備を比較する場合は、女川2号炉の審査実績により追加した配管・弁等の記載は省略している。</p>				

泊発電所 3号炉 技術的能力 比較表

灰色：女川2号炉の記載のうち、BWR固有の設備や対応手段であり、泊3号炉と比較対象とならない記載内容

赤字：設備、運用又は体制の相違（設計方針の相違）
 青字：記載箇所又は記載内容の相違（記載方針の相違）
 緑字：記載表現、設備名称の相違（実質的な相違なし）

1.10 水素爆発による原子炉建屋等の損傷を防止するための手順等

大飯発電所3/4号炉	女川原子力発電所2号炉	泊発電所3号炉	相違理由
2-2) 運用の相違 （以下については、相違理由欄に No.を記載する）			
No.	大飯発電所3/4号炉	泊発電所3号炉	相違理由
①	<p>【アニュラス水素濃度計による水素濃度測定の手順着手の判断基準】</p> <p>「炉心出口温度が 350℃以上及び格納容器内高レンジエリアモニタ（高レンジ）の指示値が 1×10⁵mSv/h 以上の場合。」</p>	<p>【可搬型アニュラス水素濃度計測ユニットによる水素濃度測定の手順着手の判断基準】</p> <p>「炉心出口温度が 350℃以上又は格納容器内高レンジエリアモニタ（高レンジ）の指示値が 1×10⁵mSv/h 以上の場合。」</p>	<p>【設計方針の相違（重大事故等対処設備）】（例：比較表 p 1.10-20）</p> <ul style="list-style-type: none"> ・大飯 3/4 号炉のアニュラス水素濃度計は常設であり、手順着手（炉心損傷）を判断後、中央制御室にて指示確認が可能。 ・泊 3 号炉の可搬型アニュラス水素濃度計測ユニットによるアニュラス部の水素濃度測定手段は可搬であるため、運転員による準備や起動操作に要する時間を考慮し、炉心損傷前に測定準備に着手する方針としていることから「又は」としている。この判断基準は、泊特有であるが、設置箇所が同じで同様の設備である可搬型格納容器内水素濃度計測ユニットの手順着手の判断基準と統一し、どちらもより早期に準備を開始する目的で炉心損傷前に作業着手する方針としている。 ・設備の設計方針の相違については、「設備の相違（相違理由④）」にて整理する。
※ 相違点を強調する箇所を下線部にて示す。			
2-3) 記載方針の相違 （以下については、相違理由欄に No.を記載する）			
No.	大飯発電所3/4号炉	泊発電所3号炉	相違理由
①	<p>【「1.10.1 (2) b. 手順等」の記載】</p> <p>これらの手順は、<u>発電所対策本部長^{※2}、当直課長、運転員等^{※3}及び緊急安全対策要員^{※4}</u>の対応として、水素濃度監視及び低減の手順等に定める（第 1.10.1 表）。</p> <p>※2 発電所対策本部長：重大事故等発生時における発電所原子力防災管理者及び代行者をいう。</p> <p>※3 運転員等：運転員及び重大事故等対策要員のうち当直課長の指示に基づき運転対応を実施する要員をいう。</p> <p>※4 緊急安全対策要員：重大事故等対策要員のうち発電所対策本部長の指示に基づき対応する運転員等以外の要員をいう。</p>	<p>【「1.10.1 (2) b. 手順等」の記載】</p> <p>これらの手順は、<u>発電課長（当直）、運転員及び災害対策要員</u>の対応として、炉心の著しい損傷が発生した場合の対応手順書等に定める（第 1.10.1 表）。</p>	<ul style="list-style-type: none"> ・大飯 3/4 号炉は、技術的能力 1.0 にて整理する要員の名称以外に「運転員等」という名称を使用していることから、要員名称の定義を記載している。（例：比較表 p 1.10-9） ・泊 3 号炉は、技術的能力 1.0 にて整理する要員の名称を記載している場合、改めて要員名称の定義は記載しないこととしており、記載方針は女川 2 号炉及び伊方 3 号炉と同様。
※ 相違点を強調する箇所を下線部にて示す。			

泊発電所3号炉 技術的能力 比較表

灰色：女川2号炉の記載のうち、BWR固有の設備や対応手段であり、泊3号炉と比較対象とならない記載内容

赤字：設備、運用又は体制の相違（設計方針の相違）
 青字：記載箇所又は記載内容の相違（記載方針の相違）
 緑字：記載表現、設備名称の相違（実質的な相違なし）

1.10 水素爆発による原子炉建屋等の損傷を防止するための手順等

大飯発電所3/4号炉	女川原子力発電所2号炉	泊発電所3号炉	相違理由
2-4) 記載表現、設備名称等の相違（以下については、相違理由を省略する）			
大飯発電所3/4号炉	泊発電所3号炉	相違理由	
・原子炉格納容器（以下「格納容器」という。）	・原子炉格納容器	・記載表現の相違（女川審査実績の反映）（例：比較表 p 1.10-3） ・泊3号炉は「原子炉格納容器」を読替えしない	
・多様性拡張設備	・自主対策設備	・記載表現の相違（女川審査実績の反映）（例：比較表 p 1.10-4）	
・概略系統	・概要図	・記載表現の相違（女川審査実績の反映）（例：比較表 p 1.10-15）	
・窒素ボンベ（代替制御用空気供給用）	・アニュラス全量排気弁等操作用可搬型窒素ガスボンベ	・設備名称の相違（例：比較表 p 1.10-8）	
・空冷式非常用発電装置	・常設代替交流電源設備	・設備名称の相違（例：比較表 p 1.10-7）	
・静的触媒式水素再結合装置	・原子炉格納容器内水素処理装置	・設備名称の相違（例：比較表 p 1.10-21）	
・原子炉格納容器水素燃焼装置	・格納容器水素イグナイタ	・設備名称の相違（例：比較表 p 1.10-21）	
・アニュラス圧力	・アニュラス内圧力	・設備名称の相違（例：比較表 p 1.10-16）	
・水素濃度監視及び低減の手順等	・炉心の著しい損傷が発生した場合の対応手順書等	・手順名称の相違（例：比較表 p 1.10-9）	
・動作	・作動	・記載表現の相違（例：比較表 p 1.10-21）	
・代替電源設備	・常設代替交流電源設備	・記載表現の相違（例：比較表 p 1.10-6）	
・代替電源	・常設代替交流電源設備	・記載表現の相違（例：比較表 p 1.10-17）	
2-5) 相違識別の省略（以下については、各対応手順の共通の相違理由のため、本文中の相違識別と相違理由は省略する）			
大飯発電所3/4号炉	泊発電所3号炉	相違理由	
【「操作手順」の対応要員】 ・当直課長 ・運転員等	【「操作手順」の対応要員】 ・発電課長（当直） ・運転員 ・ <u>災害対策要員</u>	<ul style="list-style-type: none"> ・要員名称の相違（例：比較表 p 1.10-9） ・泊3号炉の本審査項目で整理する操作手順は、発電課長（当直）が手順着手を判断し、発電課長（当直）の指示により運転員及び災害対策要員が対応する。 ・泊3号炉の可搬型設備を取り扱う災害対策要員は、運転班の要員であり、発電課長（当直）の指示により作業を実施することから、運転員と災害対策要員は連携して重大事故等の対応を実施可能。 ・大飯3/4号炉の要員名称の定義については「記載方針の相違①」にて整理する。 ・大飯3/4号炉の本審査項目で整理する操作手順は、当直課長が手順着手を判断し、当直課長の指示により運転員等が対応する。 ・操作手順の比較において、これら要員の名称相違、作業開始指示及び完了報告に関する事項の相違識別は省略する。 	
【「操作の成立性」の対応要員と所要時間】 「上記の対応は中央制御室にて1ユニット当たり運転員等○名、現場にて1ユニット当たり運転員等○名により作業を実施し、所要時間は約○分と想定する。」	【「操作の成立性」の対応要員と所要時間】 「上記の操作は、運転員（中央制御室）○名、運転員（現場）○名にて作業を実施した場合、作業開始を判断してから○○開始まで○○開始まで○分以内で可能である。」	<ul style="list-style-type: none"> ・泊3号炉は複数号炉の審査ではないため、「1ユニット当たり」の記載は必要ない。（例：比較表 p 1.10-18） ・対応要員・操作対象機器の配置場所等の相違により、各対応手段の所要時間は相違することから、対応要員数と所要時間の相違識別は省略する。（例：比較表 p 1.10-18） ・なお、「第1.10.1表 重大事故等における対応手段と整備する手順」の「設備分類 b（37条に適合する重大事故等対処設備）」に該当する対応手段については、重大事故対策の有効性評価における各事故シーケンスにおいて、重大事故等対策の成立性を確認しており、各対応手段が要求される時間までに実施可能であることに相違はない。 	
※ 相違点を強調する箇所を下線部にて示す。			

泊発電所3号炉 技術的能力 比較表

灰色：女川2号炉の記載のうち、BWR固有の設備や対応手段であり、泊3号炉と比較対象とならない記載内容

赤字：設備、運用又は体制の相違（設計方針の相違）
 青字：記載箇所又は記載内容の相違（記載方針の相違）
 緑字：記載表現、設備名称の相違（実質的な相違なし）

1.10 水素爆発による原子炉建屋等の損傷を防止するための手順等

大飯発電所3/4号炉	女川原子力発電所2号炉	泊発電所3号炉	相違理由
<p>1.10 水素爆発による原子炉建屋等の損傷を防止するための手順等</p> <p style="text-align: center;"><目次></p> <p>1.10.1 対応手段と設備の選定</p> <p>(1) 対応手段と設備の選定の考え方</p> <p>(2) 対応手段と設備の選定の結果</p> <p>a. 水素爆発による原子炉建屋等の損傷を防止する対応手段及び設備</p> <p>b. 手順等</p> <p>1.10.2 重大事故等時の手順等</p> <p>1.10.2.1 水素爆発による原子炉建屋等の損傷を防止するための手順等</p> <p>(1) 水素排出（アニュラス空気浄化設備）</p> <p>a. 交流動力電源及び常設直流電源が健全である場合の操作手順</p> <p>b. 全交流動力電源又は常設直流電源が喪失した場合の操作手順</p> <p>(a) 窒素ポンペ（代替制御用空気供給用）によるアニュラス空気浄化設備の運転</p> <p>(b) 可搬式空気圧縮機（代替制御用空気供給用）によるアニュラス空気浄化設備の運転</p> <p>(2) 水素濃度監視</p> <p>a. アニュラス水素濃度計による水素濃度測定</p> <p>b. 可搬型格納容器水素ガス濃度計による水素濃度推定</p>	<p>1.10 水素爆発による原子炉建屋等の損傷を防止するための手順等</p> <p style="text-align: center;"><目次></p> <p>1.10.1 対応手段と設備の選定</p> <p>(1) 対応手段と設備の選定の考え方</p> <p>(2) 対応手段と設備の選定結果</p> <p>a. 水素爆発による原子炉建屋等の損傷を防止するための対応手段及び設備</p> <p>(a) 水素濃度制御による原子炉建屋等の損傷防止</p> <p>(b) 原子炉格納容器外への水素漏えい抑制</p> <p>(c) 水素排出による原子炉建屋等の損傷防止</p> <p>(d) 重大事故等対処設備と自主対策設備</p> <p>b. 手順等</p> <p>1.10.2 重大事故等時の手順</p> <p>1.10.2.1 水素爆発による原子炉建屋等の損傷を防止するための手順</p> <p>(1) 水素濃度制御による原子炉建屋等の損傷防止</p> <p>a. 原子炉建屋内の水素濃度監視</p> <p>b. 代替電源による給電</p> <p>(2) 原子炉格納容器外への水素漏えい抑制</p> <p>a. 原子炉格納容器頂部注水系（常設）による原子炉ウェルへの注水</p> <p>b. 原子炉格納容器頂部注水系（可搬型）による原子炉ウェルへの注水（淡水/海水）</p> <p>(3) 水素排出による原子炉建屋等の損傷防止</p> <p>a. 原子炉建屋ベント設備による水素排出</p>	<p>1.10 水素爆発による原子炉建屋等の損傷を防止するための手順等</p> <p style="text-align: center;"><目次></p> <p>1.10.1 対応手段と設備の選定</p> <p>(1) 対応手段と設備の選定の考え方</p> <p>(2) 対応手段と設備の選定の結果</p> <p>a. 水素爆発による原子炉建屋等の損傷を防止するための対応手段及び設備</p> <p>(a) 水素排出による原子炉建屋等の損傷防止</p> <p>(b) 重大事故等対処設備と自主対策設備</p> <p>b. 手順等</p> <p>1.10.2 重大事故等時の手順</p> <p>1.10.2.1 水素爆発による原子炉建屋等の損傷を防止するための手順</p> <p>(1) 水素排出による原子炉建屋等の損傷防止</p> <p>a. アニュラス空気浄化設備による水素排出</p> <p>(a) 交流動力電源及び常設直流電源が健全である場合の操作手順</p> <p>(b) 全交流動力電源又は常設直流電源が喪失した場合の操作手順</p> <p>b. アニュラス部の水素濃度監視</p> <p>(a) 可搬型アニュラス水素濃度計測ユニットによる水素濃度測定</p> <p>(b) アニュラス水素濃度による水素濃度測定</p>	<p>女川2号炉の記載のうち、BWR固有の設備や対応手段であり、泊3号炉と比較対象とならない記載内容は、灰色ハッチングとする。</p> <p>【大飯】 記載表現の相違（女川審査実績の反映）</p> <p>【大飯】 目次構成の相違（女川審査実績の反映）</p> <p>【大飯】 記載表現の相違（女川審査実績の反映）</p> <p>【大飯】 記載表現の相違（女川審査実績の反映）</p> <p>【大飯】設備の相違（相違理由①） ・大飯3/4号炉は、アニュラス空気設備の空気作動式の弁の系統構成において、窒素ポンペを使用する手段と可搬式空気圧縮機を使用する手段を有しているため、それぞれの手段の項目を整理している。 ・泊3号炉は、窒素ポンペを使用する手順であることから項目分けは必要なし。（伊方3号炉と同様）</p> <p>【大飯】記載表現の相違（女川審査実績の反映）</p> <p>【大飯】設備の相違（相違理由④）</p>

泊発電所3号炉 技術的能力 比較表

灰色：女川2号炉の記載のうち、BWR固有の設備や対応手段であり、泊3号炉と比較対象とならない記載内容

赤字：設備、運用又は体制の相違（設計方針の相違）
 青字：記載箇所又は記載内容の相違（記載方針の相違）
 緑字：記載表現、設備名称の相違（実質的な相違なし）

1.10 水素爆発による原子炉建屋等の損傷を防止するための手順等

大飯発電所3/4号炉	女川原子力発電所2号炉	泊発電所3号炉	相違理由
<p>(3) その他の手順項目にて考慮する手順 (4) 優先順位</p> <p>1.10.2.2 アニュラス空気浄化設備の電源（交流又は直流）を代替電源設備から給電する手順等</p> <p>添付資料 1.10.1 重大事故等対処設備の電源構成図</p> <p>添付資料 1.10.2 重大事故等対処設備及び多様性拡張設備整理表</p> <p>添付資料 1.10.3 多様性拡張設備仕様</p> <p>添付資料 1.10.4 窒素ポンペ（代替制御用空気供給用）によるアニュラス空気浄化設備の運転操作手順</p> <p>添付資料 1.10.5 可搬式空気圧縮機（代替制御用空気供給用）によるアニュラス空気浄化設備の運転操作手順</p> <p>添付資料 1.10.6 格納容器内水素濃度測定値によるアニュラス部水素濃度推定</p>	<p>1.10.2.2 その他の手順項目について考慮する手順 1.10.2.3 重大事故等時の対応手段の選択</p> <p>添付資料 1.10.1 審査基準、基準規則と対処設備との対応表</p> <p>添付資料 1.10.2 対応手段として選定した設備の電源構成図</p> <p>添付資料 1.10.3 重大事故対策の成立性 1. 原子炉格納容器頂部注水系（可搬型）による原子炉ウエルへの注水（淡水/海水） 2. 原子炉建屋ベント設備による水素排出</p> <p>添付資料 1.10.4 解釈一覧 1. 操作手順の解釈一覧 2. 操作の成立性の解釈一覧 3. 弁番号及び弁名称一覧</p>	<p>1.10.2.2 水素排出による原子炉建屋等の損傷を防止するための設備の電源を代替電源設備から給電する手順</p> <p>1.10.2.3 その他の手順項目について考慮する手順 1.10.2.4 重大事故等時の対応手段の選択</p> <p>添付資料 1.10.1 審査基準、基準規則と対処設備との対応表</p> <p>添付資料 1.10.2 対応手段として選定した設備の電源構成図</p> <p>添付資料 1.10.3 自主対策設備仕様</p> <p>添付資料 1.10.4 アニュラス空気浄化設備の運転操作手順</p> <p>添付資料 1.10.5 可搬型アニュラス水素濃度計測ユニットによるアニュラス部水素濃度監視操作</p> <p>添付資料 1.10.6 解釈一覧 1. 操作手順の解釈一覧 2. 弁番号及び弁名称一覧</p>	<p>【大飯】記載箇所の相違（女川審査実績の反映） ・泊は1.10.2.3、1.10.2.4にて同等の内容を整理。</p> <p>【大飯】記載表現の相違（女川審査実績の反映） ・技術的能力1.9.2.2「水素爆発による原子炉格納容器の破損を防止するための設備の電源を代替電源設備から給電する手順」と同様な記載表現とした。</p> <p>【大飯】記載箇所の相違（女川審査実績の反映）</p> <p>【大飯】記載箇所の相違（女川審査実績の反映） ・大飯の比較対象は添付資料1.10.2</p> <p>【大飯】資料構成の相違（女川審査実績の反映） 【大飯】資料構成の相違（女川審査実績の反映） ・泊の比較対象は添付資料1.10.1</p> <p>【女川】対応手段の相違（炉型の相違） ・女川は原子炉格納容器頂部注水系（可搬型）による原子炉ウエルへの注水及び原子炉建屋ベント設備による水素排出の成立性を添付資料にしているが、泊を含むPWRには対応手段の相違により比較対象なし。</p> <p>【大飯】記載表現の相違 ・泊は試料採取室排気隔離ダンパの開閉位置、アニュラス排気ダンパの手動開操作手順についても本添付資料で整理するため、限定的な記載としない。</p> <p>【大飯】設備の相違（相違理由①）</p> <p>【大飯】設備の相違（相違理由④）</p> <p>【大飯】設備の相違（相違理由④①）</p> <p>【大飯】資料構成の相違（女川審査実績の反映） 【女川】記載方針の相違 ・泊は、操作の成立性の解釈一覧にて示す項目は無いため作成不要。</p>

灰色：女川2号炉の記載のうち、BWR固有の設備や対応手段であり、泊3号炉と比較対象とならない記載内容

赤字：設備、運用又は体制の相違（設計方針の相違）
 青字：記載箇所又は記載内容の相違（記載方針の相違）
 緑字：記載表現、設備名称の相違（実質的な相違なし）

1.10 水素爆発による原子炉建屋等の損傷を防止するための手順等

大飯発電所3/4号炉	女川原子力発電所2号炉	泊発電所3号炉	相違理由
<p>1.10 水素爆発による原子炉建屋等の損傷を防止するための手順等</p> <p><要求事項></p> <p>発電用原子炉設置者において、炉心の著しい損傷が発生した場合において原子炉建屋その他の原子炉格納容器から漏えいする気体状の放射性物質を格納するための施設（以下「原子炉建屋等」という。）の水素爆発による損傷を防止する必要がある場合には、水素爆発による当該原子炉建屋等の損傷を防止するために必要な手順等が適切に整備されているか、又は整備される方針が適切に示されていること。</p> <p>【解釈】</p> <p>1 「水素爆発による当該原子炉建屋等の損傷を防止するために必要な手順等」とは、以下に掲げる措置又はこれらと同等以上の効果を有する措置を行うための手順等をいう。</p> <p>a) 炉心の著しい損傷が発生した場合において原子炉建屋等の水素爆発による損傷を防止するため、水素濃度制御設備又は水素排出設備により、水素爆発による当該原子炉建屋等の損傷を防止するために必要な手順等を整備すること。</p> <p>b) 水素爆発による損傷を防止するために必要な設備が、交流又は直流電源が必要な場合は代替電源設備からの給電を可能とする手順等を整備すること。</p> <p>炉心の著しい損傷が発生し、水素が原子炉格納容器（以下「格納容器」という。）内に放出され、格納容器から格納容器周囲のアニュラス部に漏えいした場合においても水素爆発による原子炉建屋等の損傷を防止するため、水素排出を行う対処設備を整備しており、ここでは、この対処設備を活用した手順等について説明する。</p> <p>1.10.1 対応手段と設備の選定</p> <p>(1) 対応手段と設備の選定の考え方</p> <p>炉心の著しい損傷が発生した場合、格納容器内で発生した水素が貫通部から格納容器周囲のアニュラス部に漏えいした場合に、水素爆発による原子炉建屋等の損傷を防止するための対応手段と重大事故等対処設備を選定する。</p>	<p>1.10 水素爆発による原子炉建屋等の損傷を防止するための手順等</p> <p>【要求事項】</p> <p>発電用原子炉設置者において、炉心の著しい損傷が発生した場合において原子炉建屋その他の原子炉格納容器から漏えいする気体状の放射性物質を格納するための施設（以下「原子炉建屋等」という。）の水素爆発による損傷を防止する必要がある場合には、水素爆発による当該原子炉建屋等の損傷を防止するために必要な手順等が適切に整備されているか、又は整備される方針が適切に示されていること。</p> <p>【解釈】</p> <p>1 「水素爆発による当該原子炉建屋等の損傷を防止するために必要な手順等」とは、以下に掲げる措置又はこれらと同等以上の効果を有する措置を行うための手順等をいう。</p> <p>a) 炉心の著しい損傷が発生した場合において原子炉建屋等の水素爆発による損傷を防止するため、水素濃度制御設備又は水素排出設備により、水素爆発による当該原子炉建屋等の損傷を防止するために必要な手順等を整備すること。</p> <p>b) 水素爆発による損傷を防止するために必要な設備が、交流又は直流電源が必要な場合は代替電源設備からの給電を可能とする手順等を整備すること。</p> <p>炉心の著しい損傷が発生した場合において、水素が原子炉格納容器内に放出され、原子炉格納容器から原子炉建屋に漏えいした場合においても、水素爆発による原子炉建屋等の損傷を防止するための対処設備を整備する。ここでは、この対処設備を活用した手順等について説明する。</p> <p>1.10.1 対応手段と設備の選定</p> <p>(1) 対応手段と設備の選定の考え方</p> <p>炉心の著しい損傷が発生した場合において、水素が原子炉格納容器内に放出され、原子炉格納容器から原子炉建屋に漏えいした場合に、水素爆発による原子炉建屋等の損傷を防止するための対応手段及び重大事故等対処設備を選定する。</p> <p>また、原子炉格納容器外への水素の漏えいを抑制するための対応手段及び重大事故等対処設備を選定する。</p>	<p>1.10 水素爆発による原子炉建屋等の損傷を防止するための手順等</p> <p>【要求事項】</p> <p>発電用原子炉設置者において、炉心の著しい損傷が発生した場合において原子炉建屋その他の原子炉格納容器から漏えいする気体状の放射性物質を格納するための施設（以下「原子炉建屋等」という。）の水素爆発による損傷を防止する必要がある場合には、水素爆発による当該原子炉建屋等の損傷を防止するために必要な手順等が適切に整備されているか、又は整備される方針が適切に示されていること。</p> <p>【解釈】</p> <p>1 「水素爆発による当該原子炉建屋等の損傷を防止するために必要な手順等」とは、以下に掲げる措置又はこれらと同等以上の効果を有する措置を行うための手順等をいう。</p> <p>a) 炉心の著しい損傷が発生した場合において原子炉格納容器から原子炉建屋等への水素ガスの漏えいを抑制し、原子炉建屋等内の水素濃度の上昇を緩和するため、原子炉格納容器から水素ガスを排出することができる設備による原子炉格納容器から水素ガスを排出する手順等を整備すること。</p> <p>b) 炉心の著しい損傷が発生した場合において原子炉建屋等の水素爆発による損傷を防止するため、水素濃度制御設備又は原子炉建屋等から水素ガスを排出することができる設備により、水素爆発による当該原子炉建屋等の損傷を防止するために必要な手順等を整備すること。</p> <p>c) 水素爆発による損傷を防止するために必要な設備が、交流又は直流電源が必要な場合は代替電源設備からの給電を可能とする手順等を整備すること。</p> <p>炉心の著しい損傷が発生した場合において、水素が原子炉格納容器内に放出され、原子炉格納容器から原子炉格納容器周囲のアニュラス部に漏えいした場合においても、水素爆発による原子炉建屋等の損傷を防止するための対処設備を整備する。ここでは、この対処設備を活用した手順等について説明する。</p> <p>1.10.1 対応手段と設備の選定</p> <p>(1) 対応手段と設備の選定の考え方</p> <p>炉心の著しい損傷が発生した場合において、水素が原子炉格納容器内に放出され、原子炉格納容器から原子炉格納容器周囲のアニュラス部に漏えいした場合に、水素爆発による原子炉建屋等の損傷を防止するための対応手段及び重大事故等対処設備を選定する。</p>	<p>【大飯】【女川】 審査基準改正に伴う相違</p> <p>【大飯】記載表現の相違（女川審査実績の反映）</p> <p>【大飯】記載表現の相違（女川審査実績の反映）</p>

泊発電所3号炉 技術的能力 比較表

灰色：女川2号炉の記載のうち、BWR固有の設備や対応手段であり、泊3号炉と比較対象とならない記載内容

赤字：設備、運用又は体制の相違（設計方針の相違）
 青字：記載箇所又は記載内容の相違（記載方針の相違）
 緑字：記載表現、設備名称の相違（実質的な相違なし）

1.10 水素爆発による原子炉建屋等の損傷を防止するための手順等

大飯発電所3/4号炉	女川原子力発電所2号炉	泊発電所3号炉	相違理由
<p>重大事故等対処設備のほかに、柔軟な事故対応を行うための対応手段及び多様性拡張設備^{※1}を選定する。</p> <p>※1 多様性拡張設備：技術基準上のすべての要求事項を満たすことやすべてのプラント状況において使用することは困難であるが、プラント状況によっては、事故対応に有効な設備。</p> <p>選定した重大事故等対処設備により、技術的能力審査基準（以下「審査基準」という。）だけでなく、設置許可基準規則第五十三条及び技術基準規則第六十八条（以下「基準規則」という。）の要求機能が網羅されていることを確認するとともに、多様性拡張設備との関係を明確にする。</p> <p style="text-align: center;">（添付資料 1.10.1、1.10.2、1.10.3）</p> <p>(2) 対応手段と設備の選定の結果</p> <p>審査基準及び基準規則要求により選定した対応手段と、その対応に使用する重大事故等対処設備と多様性拡張設備を以下に示す。</p> <p>なお、重大事故等対処設備、多様性拡張設備及び整備する手順についての関係を第 1.10.1 表に示す。</p> <p>a. 水素爆発による原子炉建屋等の損傷を防止する対応手段及び設備</p>	<p>重大事故等対処設備の他に、柔軟な事故対応を行うための対応手段と自主対策設備[※]を選定する。</p> <p>※自主対策設備：技術基準上の全ての要求事項を満たすことや全てのプラント状況において使用することは困難であるが、プラント状況によっては、事故対応に有効な設備。</p> <p>選定した重大事故等対処設備により、技術的能力審査基準（以下「審査基準」という。）だけでなく、「設置許可基準規則」第五十三条及び「技術基準規則」第六十八条（以下「基準規則」という。）の要求機能を満足する設備が網羅されていることを確認するとともに、自主対策設備との関係を明確にする。</p> <p>(2) 対応手段と設備の選定結果</p> <p>「審査基準」及び「基準規則」からの要求により選定した対応手段とその対応に使用する重大事故等対処設備及び自主対策設備を以下に示す。</p> <p>なお、対応に使用する重大事故等対処設備及び自主対策設備と整備する手順についての関係を第 1.10-1 表に整理する。</p> <p>a. 水素爆発による原子炉建屋等の損傷を防止するための対応手段及び設備</p> <p>(a) 水素濃度制御による原子炉建屋等の損傷防止</p> <p>i. 静的触媒式水素再結合装置による水素濃度抑制</p> <p>炉心の著しい損傷が発生した場合において、原子炉格納容器内で発生した水素が原子炉格納容器から原子炉建屋原子炉棟に漏えいした場合に、原子炉建屋内の水素濃度の上昇を抑制し、水素爆発を防止するため、静的触媒式水素再結合装置により漏えいした水素と酸素を触媒反応によって再結合させる手段がある。</p> <p>なお、静的触媒式水素再結合装置は触媒反応により受動的に動作する設備であり、運転員による起動操作は必要としない。</p> <p>静的触媒式水素再結合装置による水素濃度抑制で使用する設備は以下のとおり。</p> <ul style="list-style-type: none"> ・ 静的触媒式水素再結合装置 ・ 静的触媒式水素再結合装置動作監視装置 ・ 原子炉建屋原子炉棟 	<p>重大事故等対処設備の他に、柔軟な事故対応を行うための対応手段と自主対策設備[※]を選定する。</p> <p>※自主対策設備：技術基準上のすべての要求事項を満たすことやすべてのプラント状況において使用することは困難であるが、プラント状況によっては、事故対応に有効な設備。</p> <p>選定した重大事故等対処設備により、技術的能力審査基準（以下「審査基準」という。）だけでなく、「設置許可基準規則」第五十三条及び「技術基準規則」第六十八条（以下「基準規則」という。）の要求機能を満足する設備が網羅されていることを確認するとともに、自主対策設備との関係を明確にする。</p> <p style="text-align: center;">（添付資料 1.10.1、1.10.2、1.10.3）</p> <p>(2) 対応手段と設備の選定の結果</p> <p>「審査基準」及び「基準規則」からの要求により選定した対応手段と、その対応に使用する重大事故等対処設備及び自主対策設備を以下に示す。</p> <p>なお、対応に使用する重大事故等対処設備及び自主対策設備と整備する手順についての関係を第 1.10.1 表に整理する。</p> <p>a. 水素爆発による原子炉建屋等の損傷を防止するための対応手段及び設備</p>	<p>【大飯】記載表現の相違（女川審査実績の反映）</p> <p>【女川】記載表現の相違</p> <p>【大飯】記載表現の相違（女川審査実績の反映）</p> <p>【大飯】記載表現の相違（女川審査実績の反映）</p>

泊発電所3号炉 技術的能力 比較表

灰色：女川2号炉の記載のうち、BWR固有の設備や対応手段であり、泊3号炉と比較対象とならない記載内容

赤字：設備、運用又は体制の相違（設計方針の相違）
 青字：記載箇所又は記載内容の相違（記載方針の相違）
 緑字：記載表現、設備名称の相違（実質的な相違なし）

1.10 水素爆発による原子炉建屋等の損傷を防止するための手順等

大飯発電所3/4号炉	女川原子力発電所2号炉	泊発電所3号炉	相違理由
	<p>ii. 原子炉建屋内の水素濃度監視</p> <p>炉心の著しい損傷が発生した場合において、原子炉建屋内の水素濃度が変動する可能性のある範囲にわたり水素濃度を測定し、監視する手段がある。</p> <p>原子炉建屋内の水素濃度監視で使用する設備は以下のとおり。</p> <ul style="list-style-type: none"> ・原子炉建屋内水素濃度 <p>上記設備は、原子炉建屋原子炉棟内に7個（そのうち、原子炉建屋地上3階（原子炉建屋原子炉棟内）に2個）設置している。</p> <p>iii. 代替電源による必要な設備への給電</p> <p>上記「i. 静的触媒式水素再結合装置による水素濃度抑制」及び「ii. 原子炉建屋内の水素濃度監視」で使用する設備について、全交流動力電源喪失又は直流電源喪失時に、代替電源設備から給電する手段がある。</p> <p>代替電源による必要な設備への給電で使用する設備は以下のとおり。</p> <ul style="list-style-type: none"> ・常設代替交流電源設備 ・可搬型代替交流電源設備 ・代替所内電気設備 ・所内常設蓄電式直流電源設備 ・常設代替直流電源設備 ・可搬型代替直流電源設備 <p>(b) 原子炉格納容器外への水素漏えい抑制</p> <p>炉心の著しい損傷が発生した場合において、原子炉格納容器頂部を冷却してドライウェル主フランジのシール材の熱劣化を緩和することにより、ドライウェル主フランジからの水素の漏えいを抑制し、原子炉建屋等の水素爆発を防止する手段がある。</p> <p>i. 原子炉格納容器頂部注水系（常設）による原子炉ウェルへの注水</p> <p>復水貯蔵タンクを水源として燃料プール補給水ポンプにより原子炉ウェルに注水し、原子炉格納容器頂部を冷却することで、ドライウェル主フランジからの水素の漏えいを抑制する。</p> <p>原子炉格納容器頂部注水系（常設）による原子炉ウェルへの注水で使用する設備は以下のとおり。</p> <ul style="list-style-type: none"> ・燃料プール補給水ポンプ ・補給水系 配管 ・高圧炉心スプレイ系 配管・弁 		

1.10 水素爆発による原子炉建屋等の損傷を防止するための手順等

泊発電所3号炉 技術的能力 比較表

灰色：女川2号炉の記載のうち、BWR固有の設備や対応手段であり、泊3号炉と比較対象とならない記載内容

赤字：設備、運用又は体制の相違（設計方針の相違）
 青字：記載箇所又は記載内容の相違（記載方針の相違）
 緑字：記載表現、設備名称の相違（実質的な相違なし）

大飯発電所3/4号炉	女川原子力発電所2号炉	泊発電所3号炉	相違理由
<p>(a) 対応手段</p> <p>炉心の著しい損傷が発生した場合に原子炉建屋等の水素爆発による損傷を防止するため、アンユラス空気浄化設備により水素を排出する手段がある。また、全交流動力電源又は常設直流電源が喪失した場合は、代替電源設備からアンユラス空気浄化設備に給電する。</p>	<p>・燃料プール補給水系 配管・弁</p> <p>・燃料プール冷却浄化系 配管・弁</p> <p>・復水貯蔵タンク</p> <p>・原子炉ウエル</p> <p>・常設代替交流電源設備</p> <p>・可搬型代替交流電源設備</p> <p>ii. 原子炉格納容器頂部注水系（可搬型）による原子炉ウエルへの注水</p> <p>淡水貯水槽（No.1）又は淡水貯水槽（No.2）を水源として大容量送水ポンプ（タイプI）により原子炉ウエルに注水し、原子炉格納容器頂部を冷却することで、ドライウエル主フランジからの水素の漏えいを抑制する。</p> <p>原子炉格納容器頂部注水系（可搬型）による原子炉ウエルへの注水で使用する設備は以下のとおり。</p> <p>・大容量送水ポンプ（タイプI）</p> <p>・ホース延長回収車</p> <p>・ホース注水用ヘッド</p> <p>・燃料プール冷却浄化系 配管・弁</p> <p>・淡水貯水槽（No.1）</p> <p>・淡水貯水槽（No.2）</p> <p>・原子炉ウエル</p> <p>・常設代替交流電源設備</p> <p>・可搬型代替交流電源設備</p> <p>・燃料補給設備</p> <p>なお、原子炉格納容器頂部注水系（可搬型）による原子炉ウエルへの注水は、淡水貯水槽の淡水だけでなく、淡水タンクの淡水又は海水も利用できる。</p> <p>(c) 水素排出による原子炉建屋等の損傷防止</p> <p>i. 原子炉建屋ベント設備による水素排出</p> <p>原子炉建屋原子炉棟内に水素が漏えいし、原子炉建屋原子炉棟内の水素濃度が上昇した場合、原子炉建屋ベント設備を開放し、原子炉建屋燃料取替床天井部の水素を大気へ排出することで、原子炉建屋原子炉棟内における水素の滞留を防止する手段がある。</p>	<p>(a) 水素排出による原子炉建屋等の損傷防止</p> <p>i. アンユラス空気浄化設備による水素排出</p> <p>炉心の著しい損傷が発生した場合において、原子炉建屋等の水素爆発による損傷を防止するため、アンユラス空気浄化設備により水素を排出する手段がある。また、全交流動力電源又は常設直流電源が喪失した場合は、常設代替交流電源設備、可搬型代替交流電源設備又は代替所内電気設備からB系アンユラス空気浄化設備に給電する。</p>	<p>【大飯】記載表現の相違（女川審査実績の反映）</p> <p>【大飯】記載方針の相違（女川審査実績の反映）</p> <p>・泊は手順ごとに項目を整理</p> <p>【大飯】記載表現の相違（女川審査実績の反映）</p> <p>【大飯】記載表現の相違（女川審査実績の反映）</p>

泊発電所3号炉 技術的能力 比較表

灰色：女川2号炉の記載のうち、BWR固有の設備や対応手段であり、泊3号炉と比較対象とならない記載内容

赤字：設備、運用又は体制の相違（設計方針の相違）
 青字：記載箇所又は記載内容の相違（記載方針の相違）
 緑字：記載表現、設備名称の相違（実質的な相違なし）

1.10 水素爆発による原子炉建屋等の損傷を防止するための手順等

大飯発電所3/4号炉	女川原子力発電所2号炉	泊発電所3号炉	相違理由
<p>水素排出に使用する設備は以下のとおり。</p> <ul style="list-style-type: none"> ・アンユラス空気浄化ファン ・アンユラス空気浄化フィルタユニット ・窒素ポンベ（代替制御用空気供給用） ・可搬式空気圧縮機（代替制御用空気供給用） ・空冷式非常用発電装置 ・燃料油貯蔵タンク ・重油タンク ・タンクローリー <p>炉心の著しい損傷が発生した場合に、水素濃度が変動する可能性がある範囲で、アンユラス部の水素濃度を測定し、監視する手段がある。</p> <p>水素濃度監視で使用する設備は以下のとおり。</p> <ul style="list-style-type: none"> ・アンユラス水素濃度計 ・空冷式非常用発電装置 ・燃料油貯蔵タンク ・重油タンク ・タンクローリー 	<p>原子炉建屋ベント設備による水素排出で使用する設備は以下のとおり。</p> <ul style="list-style-type: none"> ・原子炉建屋ベント設備 ・大容量送水ポンプ（タイプII） ・ホース延長回収車 ・ホース ・放水砲 ・燃料補給設備 <p>【比較のため、比較表p1.10-5より再掲】</p> <p>ii. 原子炉建屋内の水素濃度監視</p> <p>炉心の著しい損傷が発生した場合において、原子炉建屋内の水素濃度が変動する可能性のある範囲にわたり水素濃度を測定し、監視する手段がある。</p> <p>原子炉建屋内の水素濃度監視で使用する設備は以下のとおり。</p> <ul style="list-style-type: none"> ・原子炉建屋内水素濃度 <p>上記設備は、原子炉建屋原子炉棟内に7個（そのうち、原子炉建屋地上3階（原子炉建屋原子炉棟内）に2個）設置している。</p>	<p>アンユラス空気浄化設備による水素排出で使用する設備は以下のとおり。</p> <ul style="list-style-type: none"> ・アンユラス空気浄化ファン ・アンユラス空気浄化フィルタユニット ・アンユラス全量排気弁等操作用可搬型窒素ガスポンベ ・圧縮空気設備（制御用圧縮空気設備）配管・弁 ・ホース・弁 ・排気筒 ・アンユラス空気浄化設備 ダクト・ダンパ・弁 ・常設代替交流電源設備 ・可搬型代替交流電源設備 ・代替所内電気設備 ・非常用交流電源設備 ・所内常設蓄電式直流電源設備 <p>ii. アンユラス部の水素濃度監視</p> <p>炉心の著しい損傷が発生した場合において、アンユラス部の水素濃度が変動する可能性のある範囲にわたり水素濃度を測定し、監視する手段がある。</p> <p>アンユラス部の水素濃度監視で使用する設備は以下のとおり。</p> <ul style="list-style-type: none"> ・アンユラス水素濃度 ・可搬型アンユラス水素濃度計測ユニット ・試料採取設備 配管・弁 ・ホース・弁 ・常設代替交流電源設備 ・可搬型代替交流電源設備 ・代替所内電気設備 ・非常用交流電源設備 	<p>・給電可能な代替電源設備について記載（以下、相違理由を省略）</p> <p>【大飯】設備の相違（相違理由②）</p> <p>【大飯】記載表現の相違（女川審査実績の反映）</p> <p>【大飯】設備の相違（相違理由①）</p> <p>【大飯】記載方針の相違（女川審査実績の反映）</p> <p>・流路等の設備を整理</p> <p>【大飯】記載方針の相違（女川審査実績の反映）</p> <p>・泊は可搬型タンクローリーによる燃料補給に使用するディーゼル発電機燃料油貯油槽、燃料タンク（SA）、ディーゼル発電機燃料油移送ポンプのこれら設備を「常設代替交流電源設備」に含めて整理している。</p> <p>【大飯】記載表現の相違（女川審査実績の反映）</p> <p>【大飯】記載表現の相違（女川審査実績の反映）</p> <p>【大飯】設備の相違（相違理由④）</p> <p>【大飯】記載方針の相違（女川審査実績の反映）</p> <p>・流路等の設備を整理</p> <p>【大飯】記載方針の相違（女川審査実績の反映）</p> <p>・泊は可搬型タンクローリーによる燃料補給に使用するディーゼル発電機燃料油貯油槽、燃料タンク（SA）、ディーゼル発電機燃料油移送ポンプのこれら設</p>

泊発電所3号炉 技術的能力 比較表

灰色：女川2号炉の記載のうち、BWR固有の設備や対応手段であり、泊3号炉と比較対象とならない記載内容

赤字：設備、運用又は体制の相違（設計方針の相違）
 青字：記載箇所又は記載内容の相違（記載方針の相違）
 緑字：記載表現、設備名称の相違（実質的な相違なし）

1.10 水素爆発による原子炉建屋等の損傷を防止するための手順等

大飯発電所3/4号炉	女川原子力発電所2号炉	泊発電所3号炉	相違理由
<p>・排気筒高レンジガスモニタ</p> <p>・格納容器内高レンジエアモニタ（高レンジ）</p> <p>・可搬型格納容器水素ガス濃度計</p> <p>・格納容器水素ガス試料冷却器用可搬型冷却水ポンプ</p> <p>・大容量ポンプ</p> <p>・可搬型格納容器水素ガス試料圧縮装置</p> <p>・格納容器水素ガス試料冷却器</p> <p>・格納容器水素ガス試料湿分離器</p> <p>・窒素ポンベ（代替制御用空気供給用）</p> <p>・可搬式空気圧縮機（代替制御用空気供給用）</p> <p>(b) 重大事故等対処設備と多様性拡張設備</p> <p>審査基準及び基準規則に要求される水素排出に使用する設備のうち、アンユラス空気浄化ファン、アンユラス空気浄化フィルタユニット、窒素ポンベ（代替制御用空気供給用）、可搬式空気圧縮機（代替制御用空気供給用）、空冷式非常用発電装置、燃料油貯蔵タンク、重油タンク及びタンクローリーは、いずれも重大事故等対処設備と位置づける。</p> <p>水素濃度監視に使用する設備のうち、アンユラス水素濃度計、空冷式非常用発電装置、燃料油貯蔵タンク、重油タンク及びタンクローリーは、いずれも重大事故等対処設備と位置づける。</p> <p>これらの選定した設備は、審査基準及び基準規則に要求される設備をすべて網羅している。</p> <p>以上の重大事故等対処設備により、炉心の著しい損傷が発生した場合においても、水素爆発による原子炉建屋等の損傷を防止できる。</p> <p>また、以下の設備は多様性拡張設備と位置づける。あわせて、その理由を示す。</p>	<p>(d) 重大事故等対処設備と自主対策設備</p> <p>水素濃度制御による原子炉建屋等の損傷防止で使用する設備のうち、静的触媒式水素再結合装置、静的触媒式水素再結合装置動作監視装置、原子炉建屋原子炉棟、原子炉建屋内水素濃度、常設代替交流電源設備、可搬型代替交流電源設備、代替所内電気設備、所内常設蓄電式直流電源設備、常設代替直流電源設備及び可搬型代替直流電源設備は重大事故等対処設備として位置づける。</p> <p>これらの選定した設備は、「審査基準」及び「基準規則」に要求される設備が全て網羅されている。</p> <p>(添付資料1.10.1)</p> <p>以上の重大事故等対処設備により、炉心の著しい損傷が発生した場合において、水素爆発による原子炉建屋等の損傷を防止することができる。</p> <p>また、以下の設備はプラント状況によっては事故対応に有効な設備であるため、自主対策設備と位置づける。あわせて、その理由を示す。</p> <p>・原子炉ウエルに注水するための設備（原子炉格納容器頂部注水系（常設）及び原子炉格納容器頂部注水系（可搬型））</p> <p>原子炉格納容器からの水素漏えいを防止する効果</p>	<p>(b) 重大事故等対処設備と自主対策設備</p> <p>水素排出による原子炉建屋等の損傷防止で使用する設備のうち、アンユラス空気浄化ファン、アンユラス空気浄化フィルタユニット、アンユラス全量排気弁等操作用可搬型窒素ガスポンベ、ホース・弁、排気筒、アンユラス空気浄化設備ダクト・ダンパ・弁、圧縮空気設備（制御用圧縮空気設備）配管・弁、常設代替交流電源設備、可搬型代替交流電源設備、代替所内電気設備及び所内常設蓄電式直流電源設備は重大事故等対処設備と位置付ける。非常用交流電源設備は重大事故等対処設備（設計基準拡張）として位置付ける。</p> <p>アンユラス部の水素濃度監視に使用する設備のうち、可搬型アンユラス水素濃度計測ユニット、試料採取設備 配管・弁、ホース・弁、常設代替交流電源設備、可搬型代替交流電源設備及び代替所内電気設備は重大事故等対処設備と位置付ける。非常用交流電源設備は重大事故等対処設備（設計基準拡張）として位置付ける。</p> <p>これらの選定した設備は、「審査基準」及び「基準規則」に要求される設備がすべて網羅されている。</p> <p>(添付資料1.10.1)</p> <p>以上の重大事故等対処設備により、炉心の著しい損傷が発生した場合において、水素爆発による原子炉建屋等の損傷を防止することができる。</p> <p>また、以下の設備はプラント状況によっては事故対応に有効な設備であるため、自主対策設備と位置付ける。あわせて、その理由を示す。</p> <p>・アンユラス水素濃度</p> <p>アンユラス部の環境悪化の影響により、耐環境性に制限があるものの、使用できなくなるまでは水素濃度測定が可能であり有効である。</p>	<p>備を「常設代替交流電源設備」に含めて整理している。</p> <p>【大飯】設備の相違（相違理由④）</p> <p>・大飯3/4号炉は、可搬型格納容器水素ガス濃度計を用いた水素濃度の推定に使用する設備を整理している。</p> <p>【大飯】記載表現の相違（女川審査実績の反映）</p> <p>【大飯】記載方針の相違（女川審査実績の反映）</p> <p>・泊は流路と給電に使用する設備の記載</p> <p>・泊は可搬型タンクローリーによる燃料補給に使用するディーゼル発電機燃料油貯槽、燃料タンク（SA）、ディーゼル発電機燃料油移送ポンプのこれら設備を「常設代替交流電源設備」に含めて整理している。</p> <p>【大飯】設備の相違（相違理由①、④）</p> <p>【大飯】記載方針の相違（女川審査実績の反映）</p> <p>・泊は流路と給電に使用する設備を記載</p> <p>【女川】記載表現の相違</p> <p>【大飯】記載方針の相違（女川審査実績の反映）</p> <p>【大飯】記載表現の相違（女川審査実績の反映）</p> <p>【大飯】設備の相違（相違理由④）</p> <p>・記載表現は、高浜3/4号炉と同様。</p>

泊発電所 3号炉 技術的能力 比較表

灰色：女川2号炉の記載のうち、BWR固有の設備や対応手段であり、泊3号炉と比較対象とならない記載内容

赤字：設備、運用又は体制の相違（設計方針の相違）
 青字：記載箇所又は記載内容の相違（記載方針の相違）
 緑字：記載表現、設備名称の相違（実質的な相違なし）

1.10 水素爆発による原子炉建屋等の損傷を防止するための手順等

大飯発電所3/4号炉	女川原子力発電所2号炉	泊発電所3号炉	相違理由
<p>・排気筒高レンジガスモニタ、格納容器内高レンジエアモニタ（高レンジ）、可搬型格納容器水素ガス濃度計、格納容器水素ガス試料冷却器用可搬型冷却水ポンプ、大容量ポンプ、可搬型格納容器水素ガス試料圧縮装置、格納容器水素ガス試料冷却器、格納容器水素ガス試料湿分離器、窒素ポンペ（代替制御用空気供給用）、可搬式空気圧縮機（代替制御用空気供給用）</p> <p>排気筒高レンジガスモニタは耐震性がないものの、健全であれば中央制御室にて水素濃度の監視ができるため、アナログ水素濃度計の代替手段として有効である。</p> <p>b. 手順等</p> <p>上記のa. により選定した対応手段に係る手順を整備する。また、事故時に監視が必要となる計器及び給電が必要となる設備を整備する（第1.10.2表、第1.10.3表）。</p> <p>これらの手順は、発電所対策本部長^{※2}、当直課長、運転員等^{※3}及び緊急安全対策要員^{※4}の対応として、水素濃度監視及び低減の手順等に定める（第1.10.1表）。</p> <p>※2 発電所対策本部長：重大事故等発生時における発電所原子力防災管理者及び代行者をいう。 ※3 運転員等：運転員及び重大事故等対策要員のうち当直課長の指示に基づき運転対応を実施する要員をいう。 ※4 緊急安全対策要員：重大事故等対策要員のうち発電所対策本部長の指示に基づき対応する運転員等以外の要員をいう。</p>	<p>に不確かさはあるが、原子炉格納容器頂部を冷却してドライウェル主フランジのシール材の熱劣化を緩和することにより、原子炉建屋原子炉棟内への水素漏えいを抑制できることから有効である。</p> <p>・原子炉建屋ベント設備</p> <p>原子炉建屋燃料取替床の天井部を開放する操作であり放射性物質を低減する機能はないが、仮に原子炉建屋原子炉棟内に漏えいした水素が静的触媒式水素再結合装置で処理しきれない場合において、水素を排出することで、原子炉建屋原子炉棟内における水素の滞留を防止する手段として有効である。</p> <p>b. 手順等</p> <p>上記「a. 水素爆発による原子炉建屋等の損傷を防止するための対応手段及び設備」により選定した対応手段に係る手順を整備する。</p> <p>これらの手順は、運転員及び重大事故等対応要員の対応として、非常時操作手順書（シビアアクシデント）、非常時操作手順書（設備別）及び重大事故等対応要領書に定める（第1.10-1表）。</p> <p>また、事故時に監視が必要となる計器及び事故時に給電が必要となる設備についても整理する（第1.10-2表、第1.10-3表）。</p> <p style="text-align: right;">（添付資料1.10.2）</p>	<p>b. 手順等</p> <p>上記「a. 水素爆発による原子炉建屋等の損傷を防止するための対応手段及び設備」により選定した対応手段に係る手順を整備する。</p> <p>これらの手順は、発電課長（当直）、運転員及び災害対策要員の対応として、炉心の著しい損傷が発生した場合の対応手順書等に定める（第1.10.1表）。</p> <p>また、重大事故時に監視が必要となる計器及び給電が必要となる設備についても整備する（第1.10.2表、第1.10.3表）。</p> <p style="text-align: right;">（添付資料1.10.2）</p>	<p>相違理由</p> <p>【大飯】設備の相違（相違理由④）</p> <p>・大飯3/4号炉は、可搬型格納容器水素ガス濃度計を用いた水素濃度の推定に使用する設備を整理している。</p> <p>【大飯】記載表現の相違（女川審査実績の反映）</p> <p>【大飯】記載箇所の相違（女川審査実績の反映）</p> <p>【大飯】記載方針の相違（相違理由①）</p> <p>【女川】記載表現の相違</p> <p>・第1.10.1表で整理する「整備する手順書」をまとめて記載（大飯と同様）</p> <p>【女川】記載表現の相違</p> <p>・泊は、他の技術的能力審査項目と整合を取って重大事故時と記載する。（技能1.10にて重大事故時と記載しているプラントは島根2号炉）</p>

泊発電所3号炉 技術的能力 比較表

灰色：女川2号炉の記載のうち、BWR固有の設備や対応手段であり、泊3号炉と比較対象とならない記載内容

赤字：設備、運用又は体制の相違（設計方針の相違）
 青字：記載箇所又は記載内容の相違（記載方針の相違）
 緑字：記載表現、設備名称の相違（実質的な相違なし）

1.10 水素爆発による原子炉建屋等の損傷を防止するための手順等

大飯発電所3/4号炉	女川原子力発電所2号炉	泊発電所3号炉	相違理由
<p>1.10.2 重大事故等時の手順等</p> <p>1.10.2.1 水素爆発による原子炉建屋等の損傷を防止する手順等</p>	<p>1.10.2 重大事故等時の手順</p> <p>1.10.2.1 水素爆発による原子炉建屋等の損傷を防止するための手順</p> <p>(1) 水素濃度制御による原子炉建屋等の損傷防止</p> <p>a. 原子炉建屋内の水素濃度監視</p> <p>炉心の著しい損傷が発生した場合、原子炉格納容器内で発生した水素が原子炉格納容器から原子炉建屋原子炉棟に漏えいする可能性があることから、原子炉建屋内水素濃度にて原子炉建屋燃料取替床天井付近の水素濃度及び原子炉建屋燃料取替床以外のエリアの水素濃度（以下「原子炉建屋内の水素濃度」という。）を監視する。また、静的触媒式水素再結合装置の動作状態を確認するため、静的触媒式水素再結合装置動作監視装置にて静的触媒式水素再結合装置の出入口温度を監視する。</p> <p>原子炉建屋内の水素濃度の上昇を確認した場合は、非常用ガス処理系の系統内での水素爆発を回避するため、非常用ガス処理系を停止する。</p> <p>(a) 手順着手の判断基準</p> <p>炉心損傷を判断した場合*。</p> <p>※：格納容器内雰囲気放射線モニタで原子炉格納容器内のガンマ線線量率が、設計基準事故相当のガンマ線線量率の10倍を超えた場合、又は格納容器内雰囲気放射線モニタが使用できない場合に原子炉压力容器温度で300℃以上を確認した場合。</p> <p>(b) 操作手順</p> <p>原子炉建屋内の水素濃度監視手順の概要は以下のとおり。手順の対応フローを第1.10-1図に、概要図を第1.10-2図に、タイムチャートを第1.10-3図に示す。</p> <p>①発電課長は、手順着手の判断基準に基づき、運転員に原子炉建屋内水素濃度による原子炉建屋内の水素濃度の監視及び静的触媒式水素再結合装置による静的触媒式水素再結合装置の動作状況の監視を指示する。</p> <p>また、原子炉建屋燃料取替床の水素濃度が1.3vol%に到達した場合は、非常用ガス処理系が運転中であれば非常用ガス処理系を停止するよう指示する。</p> <p>②運転員（中央制御室）Aは中央制御室にて、原子炉建屋内水素濃度による原子炉建屋内の水素濃度の監視及び静的触媒式水素再結合装置動作監視装置による静的触媒式水素再結合装置の動作状況を確認する。</p> <p>なお、全交流動力電源又は直流電源が喪失した場合は、代替電源設備から給電されていることを確認後、原子炉</p>	<p>1.10.2 重大事故等時の手順</p> <p>1.10.2.1 水素爆発による原子炉建屋等の損傷を防止するための手順</p>	<p>【大飯】記載表現の相違（女川審査実績の反映）</p>

泊発電所3号炉 技術的能力 比較表

灰色：女川2号炉の記載のうち、BWR固有の設備や対応手段であり、泊3号炉と比較対象とならない記載内容

赤字：設備、運用又は体制の相違（設計方針の相違）
 青字：記載箇所又は記載内容の相違（記載方針の相違）
 緑字：記載表現、設備名称の相違（実質的な相違なし）

1.10 水素爆発による原子炉建屋等の損傷を防止するための手順等

大飯発電所3/4号炉	女川原子力発電所2号炉	泊発電所3号炉	相違理由
	<p>建屋内の水素濃度の監視及び静的触媒式水素再結合装置の動作状態の監視を強化する。</p> <p>③運転員（中央制御室）Aは、原子炉建屋燃料取替床の水素濃度指示値が1.3vol%に到達したことを確認した場合は、非常用ガス処理系を停止する。</p> <p>(c) 操作の成立性 原子炉建屋内の水素濃度の監視及び静的触媒式水素再結合装置の動作状況の監視は、運転員（中央制御室）1名にて対応を実施する。 また、非常用ガス処理系の停止操作は、運転員（中央制御室）1名にて作業を実施した場合、作業開始を判断してから非常用ガス処理系の停止まで5分以内で可能である。</p> <p>b. 代替電源による給電 炉心の著しい損傷が発生し、全交流動力電源喪失又は直流電源が喪失した場合に、水素爆発による原子炉建屋等の損傷を防止するために使用する設備へ代替電源により給電する手順を整備する。 代替電源による給電に関する手順については、「1.14 電源の確保に関する手順等」にて整備する。</p> <p>(2) 原子炉格納容器外への水素漏えい抑制 a. 原子炉格納容器頂部注水系（常設）による原子炉ウェルへの注水 炉心の著しい損傷が発生した場合において、原子炉建屋等の水素爆発を防止するため、復水貯蔵タンクを水源として原子炉格納容器頂部注水系（常設）により原子炉ウェルに注水することで原子炉格納容器頂部を冷却し、原子炉格納容器から原子炉建屋原子炉棟への水素漏えいを抑制する。</p> <p>(a) 手順着手の判断基準 炉心損傷を判断した場合^{※1}において、原子炉格納容器内の温度が171℃を超えるおそれのある場合で、原子炉格納容器頂部注水系（常設）による原子炉ウェルへの注水が可能^{※2}な場合^{※2}。</p> <p>※1：格納容器内雰囲気放射線モニタで原子炉格納容器内のガンマ線線量率が、設計基準事故相当のガンマ線線量率の10倍を超えた場合、又は格納容器内雰囲気放射線モニタが使用できない場合に原子炉圧力容器温度で300℃以上を確認した場合。 ※2：設備に異常がなく、電源、燃料及び水源（復水貯蔵タンク）が確保されている場合。</p>		

泊発電所 3号炉 技術的能力 比較表

灰色：女川2号炉の記載のうち、BWR固有の設備や対応手段であり、泊3号炉と比較対象とならない記載内容

赤字：設備、運用又は体制の相違（設計方針の相違）
 青字：記載箇所又は記載内容の相違（記載方針の相違）
 緑字：記載表現、設備名称の相違（実質的な相違なし）

1.10 水素爆発による原子炉建屋等の損傷を防止するための手順等

大飯発電所3/4号炉	女川原子力発電所2号炉	泊発電所3号炉	相違理由
	<p>(b) 操作手順</p> <p>原子炉格納容器頂部注水系（常設）による原子炉ウエルへの注水手順の概要は以下のとおり。</p> <p>手順の対応フローを第1.10-4図、第1.10-5図及び第1.10-6図に、概要図を第1.10-7図に、タイムチャートを第1.10-8図に示す。</p> <p>①発電課長は、手順着手の判断基準に基づき、運転員に原子炉格納容器頂部注水系（常設）による原子炉ウエルへ注水するための準備を指示する。</p> <p>②運転員（中央制御室）Aは、原子炉格納容器頂部注水系（常設）による原子炉ウエルへの注水に必要なポンプ、電動弁及び監視計器の電源が確保されていることを状態表示にて確認する。</p> <p>③運転員（中央制御室）Aは、FPC使用済燃料プールゲート漏えい検出止め弁の開操作を実施し、原子炉格納容器頂部注水系（常設）による原子炉ウエルへの注水の準備完了を発電課長に報告する。</p> <p>④発電課長は、原子炉格納容器内の温度が171℃に到達したことを確認し、運転員に原子炉格納容器頂部注水系（常設）による原子炉ウエルへの注水開始を指示する。</p> <p>⑤運転員（中央制御室）Aは、燃料プール補給水ポンプを起動し、燃料プール補給水ポンプ出口圧力が上昇したことを確認し、速やかにFPMUW原子炉ウエル注水弁の開操作を実施する。</p> <p>⑥運転員（中央制御室）Aは、原子炉ウエルへ注水が開始されたことを原子炉ウエル水位の上昇により確認し、発電課長に報告する。</p> <p>⑦発電課長は、運転員に原子炉ウエル水位を、ドライウエル主フランジが冠水する目標水位に到達した後はドライウエル主フランジが冠水する水位を維持するために必要な注水量の注水及び格納容器頂部注水系（常設）による原子炉ウエル注水の停止を指示する。</p> <p>⑧発電課長は、発電所対策本部に復水貯蔵タンクの補給を依頼する。</p> <p>⑨運転員は、FPMUW原子炉ウエル注水弁の開操作及び燃料プール補給水ポンプを停止し、原子炉格納容器頂部注水系（常設）による原子炉ウエル注水の停止を発電課長に報告する。</p> <p>(c) 操作の成立性</p> <p>上記の操作は、運転員（中央制御室）1名にて作業を実施し、作業開始を判断してから原子炉格納容器頂部注水系（常設）による原子炉ウエル注水開始まで15分以内で可能である。</p> <p>なお、一度ドライウエル主フランジ部が冠水するまで注</p>		

泊発電所3号炉 技術的能力 比較表

灰色：女川2号炉の記載のうち、BWR固有の設備や対応手段であり、泊3号炉と比較対象とならない記載内容

赤字：設備、運用又は体制の相違（設計方針の相違）
 青字：記載箇所又は記載内容の相違（記載方針の相違）
 緑字：記載表現、設備名称の相違（実質的な相違なし）

1.10 水素爆発による原子炉建屋等の損傷を防止するための手順等

大飯発電所3/4号炉	女川原子力発電所2号炉	泊発電所3号炉	相違理由
	<p>水した後は、蒸発による水位低下を考慮して定期的に注水し、ドライウェル主フランジ部が冠水する水位を維持することにより、ドライウェル主フランジのシール部温度をシールの健全性を保つことができる温度以下に抑えることが可能である。</p> <p>b. 原子炉格納容器頂部注水系（可搬型）による原子炉ウェルへの注水（淡水/海水）</p> <p>炉心の著しい損傷が発生した場合において、原子炉建屋等の水素爆発を防止するため、淡水貯水槽（No.1）又は淡水貯水槽（No.2）を水源として原子炉格納容器頂部注水系（可搬型）により原子炉ウェルに注水することで原子炉格納容器頂部を冷却し、原子炉格納容器から原子炉建屋原子炉棟への水素漏えいを抑制する。</p> <p>(a) 手順着手の判断基準</p> <p>炉心損傷を判断した場合^{※1}において、原子炉格納容器内の温度が171℃を超えるおそれのある場合で、原子炉格納容器頂部注水系（可搬型）が使用可能な場合^{※2}。</p> <p>※1：格納容器内雰囲気放射線モニタで原子炉格納容器内のガンマ線線量率が、設計基準事故相当のガンマ線線量率の10倍を超えた場合、又は格納容器内雰囲気放射線モニタが使用できない場合に原子炉压力容器温度で300℃以上を確認した場合。</p> <p>※2：設備に異常がなく、電源、燃料及び水源（淡水貯水槽（No.1）又は淡水貯水槽（No.2））が確保されている場合。</p> <p>(b) 操作手順</p> <p>原子炉格納容器頂部注水系（可搬型）による原子炉ウェルへの注水手順の概要（原子炉ウェル注水接続口（北）使用）は以下のとおり（原子炉ウェル注水接続口（東）を使用して原子炉ウェルへ注水する手順も同様）。</p> <p>手順の対応フローを第1.10-4図、第1.10-5図及び第1.10-6図に、概要図を第1.10-9図に、タイムチャートを第1.10-10図に示す。</p> <p>①発電課長は、手順着手の判断基準に基づき、運転員に原子炉格納容器頂部注水系（可搬型）による原子炉ウェルへの注水の準備開始を指示する。</p> <p>②発電課長は、発電所対策本部に原子炉格納容器頂部注水系（可搬型）による原子炉ウェルへの注水の準備のため、大容量送水ポンプ（タイプI）の設置、ホースの敷設及び接続を依頼する。</p>		

泊発電所 3号炉 技術的能力 比較表

灰色：女川2号炉の記載のうち、BWR固有の設備や対応手段であり、泊3号炉と比較対象とならない記載内容

赤字：設備、運用又は体制の相違（設計方針の相違）
 青字：記載箇所又は記載内容の相違（記載方針の相違）
 緑字：記載表現、設備名称の相違（実質的な相違なし）

1.10 水素爆発による原子炉建屋等の損傷を防止するための手順等

大飯発電所3/4号炉	女川原子力発電所2号炉	泊発電所3号炉	相違理由
	<p>③運転員（中央制御室）Aは、原子炉格納容器頂部注水系（可搬型）による原子炉ウエルへの注水に必要な監視計器の電源が確保されていることを状態表示により確認する。</p> <p>④運転員（中央制御室）Aは、FPC使用済燃料プールゲート漏えい検出止め弁の開操作を実施し、発電課長に報告する。</p> <p>⑤重大事故等対応要員は、大容量送水ポンプ（タイプI）の設置、ホースの敷設及び接続を行い、発電所対策本部へ報告する。また、発電所対策本部は、発電課長へ報告する。</p> <p>⑥発電課長は、系統構成完了を確認後、原子炉格納容器内の温度が171℃に到達したことを確認し、発電所対策本部に大容量送水ポンプ（タイプI）による送水開始を依頼する。</p> <p>⑦重大事故等対応要員は、大容量送水ポンプ（タイプI）の起動、FPC建屋北側原子炉ウエル注水元弁及び原子炉ウエル注水弁の開操作を実施し、原子炉格納容器頂部注水系（可搬型）による原子炉ウエルへ注水を開始したことを、発電所対策本部へ報告する。また、発電所対策本部は発電課長へ連絡する。</p> <p>⑧運転員（中央制御室）Aは、原子炉ウエルへの注水が開始されたことを、原子炉ウエル水位の上昇により確認し、発電課長へ報告する。</p> <p>⑨発電課長は、発電所対策本部へ原子炉ウエルへの注水が開始されたことを連絡するとともに、原子炉ウエル水位をドライウエル主フランジが冠水する目標水位に到達した後は、ドライウエル主フランジが冠水する水位を維持する。</p> <p>(c) 操作の成立性</p> <p>上記の操作は、運転員（中央制御室）1名及び重大事故等対応要員9名にて作業を実施し、作業開始を判断してから原子炉格納容器頂部注水系（可搬型）による原子炉ウエルへの注水開始まで380分以内で可能である。</p> <p>円滑に作業できるように、移動経路を確保し、防護具、照明及び通信連絡設備を整備する。大容量送水ポンプ（タイプI）からのホースの接続は、汎用の結合金具であり、十分な作業スペースを確保していることから、容易に実施可能である。</p> <p>また、車両付属の作業用照明、可搬型照明（ヘッドライト及び懐中電灯）を用いることで夜間における作業性を確保している。</p> <p>なお、一度ドライウエル主フランジ部が冠水するまで注水した後は、蒸発による水位低下を考慮して定期的に注水</p>		

灰色：女川2号炉の記載のうち、BWR固有の設備や対応手段であり、泊3号炉と比較対象とならない記載内容

赤字：設備、運用又は体制の相違（設計方針の相違）
 青字：記載箇所又は記載内容の相違（記載方針の相違）
 緑字：記載表現、設備名称の相違（実質的な相違なし）

1.10 水素爆発による原子炉建屋等の損傷を防止するための手順等

大飯発電所3/4号炉	女川原子力発電所2号炉	泊発電所3号炉	相違理由
<p>(1) 水素排出（アンユラス空気浄化設備）</p> <p>炉心の著しい損傷が発生し、水素が格納容器内に放出され、格納容器から格納容器周囲のアンユラス部に漏えいした場合、アンユラス空気浄化ファンを運転し、アンユラス部の水素を含むガスを放射性物質低減機能を有するアンユラス空気浄化フィルタユニットを通して屋外へ排出する手順を整備する。</p> <p>また、全交流動力電源が喪失した場合、アンユラス空気浄化系の弁に窒素ボンベ（代替制御用空気供給用）から窒素を供給又は可搬式空気圧縮機（代替制御用空気供給用）から代替空気を供給することにより、アンユラス空気浄化設備を運転するための系統構成を行い、代替電源設備である空冷式非常用発電装置から給電した後、アンユラス空気浄化ファンを運転する手順を整備する。</p> <p>なお、重大事故等時においてアンユラス空気浄化ファンにより、アンユラス空気浄化フィルタユニットを通して排気を行うことで、アンユラス部の放射性物質を低減し、被ばく低減を図る。</p> <p>操作手順については、交流動力電源及び常設直流電源が健全な場合と喪失した場合に分けて記載する。</p> <p>a. 交流動力電源及び常設直流電源が健全である場合の操作手順</p> <p>(a) 手順着手の判断基準 非常用炉心冷却設備作動信号が発信した場合。</p> <p>(b) 操作手順 アンユラス空気浄化設備の運転により水素を排出する手順の概要は以下のとおり。 概略系統を第1.10.1図に示す。</p> <p>① 当直課長は、手順着手の判断基準に基づき運転員等に非常用炉心冷却設備作動信号発信によるアンユラス空</p>	<p>し、ドライウェル主フランジ部が冠水する水位を維持することにより、ドライウェル主フランジのシール部温度をシールの健全性を保つことができる温度以下に抑えることが可能である。</p> <p>(添付資料 1.10.3)</p> <p>(3) 水素排出による原子炉建屋等の損傷防止</p> <p>a. 原子炉建屋ベント設備による水素排出 炉心の著しい損傷が発生した場合、原子炉建屋内の水素濃度が可燃限界に達する前に、原子炉建屋ベント設備を開放することにより、原子炉建屋燃料取替床天井部に滞留した水素を大気へ排出し、原子炉建屋原子炉棟の水素爆発を防止する。</p> <p>また、原子炉建屋ベント設備を開放する場合は、放水砲を用いた原子炉建屋への放水を実施する。 なお、放水砲を用いた原子炉建屋への放水手順については、「1.12発電所外への放射性物質の拡散を抑制するための手順等」にて整備する。</p> <p>(a) 手順着手の判断基準 原子炉建屋原子炉棟内の水素濃度の上昇により原子炉格納容器ベントを実施したにもかかわらず、原子炉建屋原子炉棟内の水素濃度が低下しない場合。</p> <p>(b) 操作手順 原子炉建屋ベント設備による水素排出手順の概要は以下のとおり。 手順の対応フローを第1.10-1図に、概要図を第1.10-11図に、タイムチャートを第1.10-12図に示す。</p> <p>① 発電課長は、手順着手の判断基準に基づき、原子炉建屋ベント設備による水素排出の実施を運転員に指示する。</p>	<p>(1) 水素排出による原子炉建屋等の損傷防止</p> <p>a. アンユラス空気浄化設備による水素排出 炉心の著しい損傷が発生し、水素が原子炉格納容器内に放出され、原子炉格納容器から原子炉格納容器周囲のアンユラス部に漏えいした場合、アンユラス空気浄化ファンを運転し、アンユラス部の水素を含むガスを放射性物質低減機能を有するアンユラス空気浄化フィルタユニットを通して屋外へ排出する。</p> <p>また、全交流動力電源が喪失した場合、B系アンユラス空気浄化設備の弁及びダンパにアンユラス全量排気弁等操作可搬型窒素ガスボンベから窒素を供給することにより、アンユラス空気浄化設備を運転するための系統構成を行い、常設代替交流電源設備である代替非常用発電機から給電した後、B-アンユラス空気浄化ファンを運転する。</p> <p>なお、重大事故等時においてアンユラス空気浄化ファンにより、アンユラス空気浄化フィルタユニットを通して排気を行うことで、アンユラス部の放射性物質を低減し、被ばく低減を図る。</p> <p>操作手順については、交流動力電源及び常設直流電源が健全な場合と喪失した場合に分けて記載する。</p> <p>(a) 交流動力電源及び常設直流電源が健全である場合の操作手順</p> <p>i. 手順着手の判断基準 非常用炉心冷却設備作動信号が発信した場合。</p> <p>ii. 操作手順 アンユラス空気浄化設備の運転により水素を排出する手順の概要は以下のとおり。 概要図を第1.10.1図に示す。</p> <p>① 発電課長（当直）は、手順着手の判断基準に基づき、</p>	<p>【大飯】記載表現の相違（女川審査実績の反映）</p> <p>【大飯】記載表現の相違（女川審査実績の反映）</p> <p>【大飯】設備の相違（相違理由②）</p> <p>【大飯】設備の相違（相違理由①）</p> <p>【大飯】設備の相違（相違理由②）</p> <p>【大飯】記載表現の相違（女川審査実績の反映）</p> <p>【大飯】記載表現の相違（女川審査実績の反映）</p>

泊発電所3号炉 技術的能力 比較表

灰色：女川2号炉の記載のうち、BWR固有の設備や対応手段であり、泊3号炉と比較対象とならない記載内容

赤字：設備、運用又は体制の相違（設計方針の相違）
 青字：記載箇所又は記載内容の相違（記載方針の相違）
 緑字：記載表現、設備名称の相違（実質的な相違なし）

1.10 水素爆発による原子炉建屋等の損傷を防止するための手順等

大飯発電所3/4号炉	女川原子力発電所2号炉	泊発電所3号炉	相違理由
<p>気浄化ファンの自動起動の確認を指示する。自動起動していない場合は、手動起動を指示する。</p> <p>② 運転員等は、中央制御室でアンユラス空気浄化ファンの自動起動を確認し、当直課長へ報告する。自動起動していない場合は、手動起動を行う。</p> <p>③ 運転員等は、中央制御室でアンユラス空気浄化ファンの運転確認を実施し、アンユラス圧力が低下することを確認する。</p> <p>④ 当直課長は、炉心出口温度等により、炉心損傷と判断すれば、運転員等にアンユラス空気浄化ファンの運転確認を指示する。</p> <p>⑤ 運転員等は、中央制御室でアンユラス空気浄化ファンの運転確認を実施する。</p> <p>(c) 操作の成立性 上記の対応は中央制御室にて1ユニット当たり運転員等1名により作業を実施する。</p> <p>b. 全交流動力電源又は常設直流電源が喪失した場合の操作手順 (a) 窒素ボンベ（代替制御用空気供給用）によるアンユラス空気浄化設備の運転</p> <p>i. 手順着手の判断基準 全交流動力電源又は常設直流電源が喪失した場合。</p>	<p>また、原子炉建屋燃料取替床天井付近の水素濃度を継続的に監視するよう指示する。</p> <p>② 運転員（中央制御室）Aは、原子炉建屋の水素濃度監視に必要な監視計器の電源が確保されていることを状態表示により確認する。</p> <p>③ 運転員（現場）A及びBは、原子炉建屋ベント設備による水素排出に使用する工具の準備及び操作場所へ移動し、原子炉建屋ベント設備の開放の準備完了を発電課長に報告する。</p> <p>④ 発電課長は、原子炉建屋ベント設備の開放の実施を運転員に指示する。</p> <p>⑤ 運転員（現場）A及びBは、原子炉建屋ベント設備の開放を実施し、発電課長に報告する。</p> <p>⑥ 運転員（中央制御室）Aは、原子炉建屋ベント設備の開放により、原子炉建屋燃料取替床の天井付近に設置されている原子炉建屋内水素濃度が低下したことを確認し、発電課長に報告する。</p> <p>(c) 操作の成立性 上記の操作は、運転員（中央制御室）1名及び運転員（現場）2名にて作業を実施した場合、作業開始を判断してから原子炉建屋ベント設備の開放まで60分以内で可能である。</p> <p>円滑に作業できるように、移動経路を確保し、通信設備を整備する。原子炉建屋ベント設備の開放には複雑な操作はなく容易に実施可能である。</p> <p>また、可搬型照明（ヘッドライト及び懐中電灯）を用いることで、夜間の作業性を確保している。</p> <p>なお、放射性物質の放出が予想されることから、防護具（全面マスク、個人線量計及びゴム手袋等）を装備して作業を行う。</p> <p>(添付資料 1.10.3)</p>	<p>運転員に非常用炉心冷却設備作動信号発信によるアンユラス空気浄化ファンの自動起動の確認を指示する。自動起動していない場合は、手動起動を指示する。</p> <p>② 運転員（中央制御室）Aは、中央制御室でアンユラス空気浄化ファンの自動起動を確認し、発電課長（当直）に報告する。自動起動していない場合は、手動起動を行う。</p> <p>③ 運転員（中央制御室）Aは、中央制御室でアンユラス空気浄化ファンの運転により、アンユラス内圧力が低下することを確認し、発電課長（当直）に報告する。</p> <p>④ 発電課長（当直）は、炉心出口温度等により、炉心損傷と判断すれば、運転員にアンユラス空気浄化ファンの運転確認を指示する。</p> <p>⑤ 運転員（中央制御室）Aは、中央制御室でアンユラス空気浄化ファンの運転確認を実施し、発電課長（当直）に報告する。</p> <p>iii. 操作の成立性 上記の操作は、運転員（中央制御室）1名にて操作を実施する。操作器による中央制御室からの遠隔操作であるため、速やかに対応できる。</p> <p>(b) 全交流動力電源又は常設直流電源が喪失した場合の操作手順</p> <p>i. 手順着手の判断基準</p>	<p>【大飯】記載表現の相違（女川審査実績の反映）</p> <p>【大飯】記載表現の相違</p> <p>【大飯】記載方針の相違（女川審査実績の反映）</p> <p>【大飯】記載表現の相違 【大飯】記載方針の相違 ・泊は、中央制御室にて速やかに対応できることを記載している。（伊方3号炉と同様）</p> <p>【大飯】設備の相違（相違理由①） ・大飯3/4号炉は、アンユラス空気浄化設備の空気作動弁の系統構成にて、窒素ボンベを用いる手段と可搬式空気圧縮機を用いる手段があるため、それぞれの手段を（a）（b）別項目で整理している。</p>

泊発電所3号炉 技術的能力 比較表

灰色：女川2号炉の記載のうち、BWR固有の設備や対応手段であり、泊3号炉と比較対象とならない記載内容

赤字：設備、運用又は体制の相違（設計方針の相違）
 青字：記載箇所又は記載内容の相違（記載方針の相違）
 緑字：記載表現、設備名称の相違（実質的な相違なし）

1.10 水素爆発による原子炉建屋等の損傷を防止するための手順等

大飯発電所3/4号炉	女川原子力発電所2号炉	泊発電所3号炉	相違理由
<p>ii. 操作手順</p> <p>全交流動力電源又は常設直流電源が喪失した場合、代替電源設備による給電後、アンユラス空気浄化設備の運転により水素を排出する手順の概要は以下のとおり。概略系統を第1.10.2図に、タイムチャートを第1.10.3図に示す。</p> <p>① 当直課長は、手順着手の判断基準に基づき運転員等に窒素ポンペ（代替制御用空気供給用）によるアンユラス空気浄化設備への窒素供給の準備作業と系統構成を指示する。</p> <p>② 運転員等は、現場で窒素ポンペ（代替制御用空気供給用）の使用準備を行い、窒素を供給するための系統構成を行う。</p> <p>③ 運転員等は、現場で他の系統と連絡する弁の閉を確認後、窒素ポンペ（代替制御用空気供給用）より窒素を供給し、アンユラス排気弁、アンユラス全量排気弁及びアンユラス少量排気弁の空気供給配管に充気する。充気が完了すればアンユラス排気弁、アンユラス全量排気弁及びアンユラス少量排気弁へ窒素を供給する。</p> <p>④ 当直課長は、窒素ポンペ（代替制御用空気供給用）を用いたアンユラス空気浄化設備の運転が可能となり、非常用炉心冷却設備作動信号が発信すれば、運転員等にアンユラス空気浄化ファンの起動を指示する。</p> <p>⑤ 運転員等は、中央制御室で代替電源によりアンユラス空気浄化設備に給電されていることを確認し、中央制御室からアンユラス空気浄化ファンを起動し、アンユラス排気弁、アンユラス全量排気弁及びアンユラス少量排気弁が自動で開となることを確認する。</p> <p>⑥ 運転員等は、中央制御室でアンユラス空気浄化ファンの運転確認を実施し、アンユラス圧力が低下することを確認する。</p> <p>⑦ 当直課長は、炉心出口温度等により、炉心損傷と判断すれば、運転員等にアンユラス空気浄化ファンの運転確認を指示する。</p>		<p>全交流動力電源又は常設直流電源が喪失した場合。</p> <p>ii. 操作手順</p> <p>全交流動力電源又は常設直流電源が喪失した場合、常設代替交流電源設備による給電後、アンユラス空気浄化設備の運転により水素を排出する手順の概要は以下のとおり。概要図を第1.10.2図に、タイムチャートを第1.10.3図に示す。</p> <p>① 発電課長（当直）は、手順着手の判断基準に基づき、運転員及び災害対策要員にアンユラス全量排気弁等操作用可搬型窒素ガスポンペによるB系アンユラス空気浄化設備への窒素供給の準備作業と系統構成を指示する。</p> <p>② 災害対策要員は、現場で試料採取室排気隔離ダンパの閉処置を実施する。</p> <p>③ 運転員（現場）B及び災害対策要員は、現場でアンユラス全量排気弁等操作用可搬型窒素ガスポンペの使用準備を行い、窒素を供給するための系統構成を行う。</p> <p>④ 運転員（現場）B及び災害対策要員は、現場で他の系統と連絡する弁の閉を確認後、アンユラス全量排気弁等操作用可搬型窒素ガスポンペにより窒素を供給し、B-アンユラス排気ダンパ及びB-アンユラス全量排気弁の空気供給配管に充気する。充気が完了すればB-アンユラス排気ダンパ及びB-アンユラス全量排気弁へ窒素を供給する。</p> <p>⑤ 運転員（現場）B及び災害対策要員は、アンユラス全量排気弁等操作用可搬型窒素ガスポンペを用いたB系アンユラス空気浄化設備による水素排出の系統構成が完了したことを発電課長（当直）に報告する。</p> <p>⑥ 発電課長（当直）は、アンユラス全量排気弁等操作用可搬型窒素ガスポンペを用いたアンユラス空気浄化設備の運転が可能となり、非常用炉心冷却設備作動信号が発信すれば、運転員にB-アンユラス空気浄化ファンの起動を指示する。</p> <p>⑦ 運転員（中央制御室）Aは、中央制御室で常設代替交流電源設備によりB系アンユラス空気浄化設備に給電されていることを確認し、中央制御室からB-アンユラス空気浄化ファンを起動し、B-アンユラス排気ダンパ及びB-アンユラス全量排気弁を開又は自動で開となることを確認する。</p> <p>⑧ 運転員（中央制御室）Aは、中央制御室でB-アンユラス空気浄化ファンの運転により、アンユラス内圧力が低下することを確認し、発電課長（当直）に報告する。</p> <p>⑨ 発電課長（当直）は、炉心出口温度等により、炉心損傷と判断すれば、運転員にB-アンユラス空気浄化ファンの運転確認を指示する。</p>	<p>相違理由</p> <p>【大飯】設備の相違（相違理由②）</p> <p>【大飯】設備の相違（相違理由③）</p> <p>【大飯】設備の相違（相違理由③）</p> <p>【大飯】記載方針の相違（女川審査実績の反映）</p> <p>【大飯】設備の相違（相違理由②）</p> <p>【大飯】設備の相違（相違理由②）</p> <p>【大飯】設備の相違（相違理由②、③）</p> <p>【大飯】記載内容の相違（高浜1/2,3/4号炉、美浜3号炉と同様）</p> <p>【大飯】設備の相違（相違理由②）</p> <p>【大飯】記載表現の相違</p> <p>【大飯】記載方針の相違（女川審査実績の反映）</p> <p>【大飯】設備の相違（相違理由②）</p>

泊発電所3号炉 技術的能力 比較表

灰色：女川2号炉の記載のうち、BWR固有の設備や対応手段であり、泊3号炉と比較対象とならない記載内容

赤字：設備、運用又は体制の相違（設計方針の相違）
 青字：記載箇所又は記載内容の相違（記載方針の相違）
 緑字：記載表現、設備名称の相違（実質的な相違なし）

1.10 水素爆発による原子炉建屋等の損傷を防止するための手順等

大飯発電所3/4号炉	女川原子力発電所2号炉	泊発電所3号炉	相違理由
<p>⑧ 運転員等は、中央制御室でアニュラス空気浄化ファンの運転確認を実施する。</p> <p>iii. 操作の成立性 上記の対応は中央制御室にて1ユニット当たり運転員等1名、現場にて1ユニット当たり運転員等1名により作業を実施し、所要時間は約55分と想定する。</p> <p>円滑に作業ができるように移動経路を確保し、可搬型照明、通信設備等を整備する。窒素ポンベ接続については速やかに作業ができるよう作業場所近傍に使用工具を配備する。作業環境の周囲温度は通常運転状態と同程度である。</p> <p>(添付資料1.10.4)</p> <p>(b) 可搬式空気圧縮機（代替制御用空気供給用）によるアニュラス空気浄化設備の運転</p> <p>i. 手順着手の判断基準 窒素ポンベ（代替制御用空気供給用）によるアニュラス空気浄化設備の運転ができない場合。</p> <p>ii. 操作手順 可搬式空気圧縮機（代替制御用空気供給用）によるアニュラス空気浄化設備の運転手順の概要は以下のとおり。概略系統を第1.10.4図に、タイムチャートを第1.10.5図に示す。</p> <p>① 当直課長は、手順着手の判断基準に基づき運転員等に可搬式空気圧縮機（代替制御用空気供給用）によるアニュラス空気浄化設備への代替空気供給の準備作業、系統構成及び制御用空気系への接続を指示する。</p> <p>② 運転員等は、現場で可搬式空気圧縮機（代替制御用空気供給用）の使用準備を行い、代替空気を供給するための系統構成及び制御用空気系への接続を行う。</p> <p>③ 当直課長は、運転員等に可搬式空気圧縮機（代替制御用空気供給用）の起動、アニュラス排気弁、アニュラス全量排気弁及びアニュラス少量排気弁への代替空気供給を指示する。</p> <p>④ 運転員等は、現場で他の系統と連絡する弁の閉を確認後、可搬式空気圧縮機（代替制御用空気供給用）を起動し、代替空気をアニュラス排気弁、アニュラス全量排気弁及びアニュラス少量排気弁へ供給する。</p> <p>⑤ 当直課長は、可搬式空気圧縮機（代替制御用空気供給用）を用いたアニュラス空気浄化設備の運転が可能となり、非常用炉心冷却設備作動信号が発信すれば、運転員等にアニュラス空気浄化ファンの起動を指示す</p>		<p>⑩ 運転員（中央制御室）Aは、中央制御室でB-アニュラス空気浄化ファンの運転確認を実施し、発電課長（当直）に報告する。</p> <p>iii. 操作の成立性 上記の操作は、運転員（中央制御室）1名、運転員（現場）1名及び災害対策要員2名にて作業を実施した場合、作業開始を判断してからB-アニュラス空気浄化ファンの起動まで35分以内で可能である。</p> <p>円滑に作業ができるように、移動経路を確保し、防護具、照明及び通信連絡設備を整備する。窒素ガスポンベの接続については、速やかに作業ができるよう作業場所近傍に使用工具を配備する。室温は通常運転時と同程度である。</p> <p>(添付資料1.10.4)</p>	<p>【大飯】設備の相違（相違理由②）</p> <p>【大飯】記載方針の相違（女川審査実績の反映）</p> <p>【大飯】記載表現の相違（女川審査実績の反映）</p> <p>【大飯】記載表現の相違（女川審査実績の反映）</p> <p>【大飯】記載表現の相違（女川審査実績の反映）</p> <p>【大飯】設備の相違（相違理由①）</p>

泊発電所3号炉 技術的能力 比較表

灰色：女川2号炉の記載のうち、BWR固有の設備や対応手段であり、泊3号炉と比較対象とならない記載内容

赤字：設備、運用又は体制の相違（設計方針の相違）
 青字：記載箇所又は記載内容の相違（記載方針の相違）
 緑字：記載表現、設備名称の相違（実質的な相違なし）

1.10 水素爆発による原子炉建屋等の損傷を防止するための手順等

大飯発電所3/4号炉	女川原子力発電所2号炉	泊発電所3号炉	相違理由
<p>る。</p> <p>⑥ 運転員等は、中央制御室で代替電源によりアンユラス空気浄化設備に給電されていることを確認し、中央制御室からアンユラス空気浄化ファンを起動し、アンユラス排気弁、アンユラス全量排気弁及びアンユラス少量排気弁が自動で開となることを確認する。</p> <p>⑦ 運転員等は、中央制御室でアンユラス空気浄化ファンの運転確認を実施し、アンユラス圧力が低下することを確認する。</p> <p>⑧ 当直課長は、炉心出口温度等により、炉心損傷と判断すれば、運転員等にアンユラス空気浄化ファンの運転確認を指示する。</p> <p>⑨ 運転員等は、中央制御室でアンユラス空気浄化ファンの運転確認を実施する。</p> <p>iii. 操作の成立性</p> <p>上記の対応は中央制御室にて1ユニット当たり運転員等1名、現場にて1ユニット当たり運転員等1名により作業を実施し、所要時間は約55分と想定する。</p> <p>円滑に作業ができるように移動経路を確保し、可搬型照明、通信設備等を整備する。可搬式空気圧縮機の接続については速やかに作業ができるよう作業場所近傍に使用工具を配備する。作業環境の周囲温度は通常運転状態と同程度である。</p> <p>(添付資料1.10.5)</p>			

灰色：女川2号炉の記載のうち、BWR固有の設備や対応手段であり、泊3号炉と比較対象とならない記載内容

赤字：設備、運用又は体制の相違（設計方針の相違）
 青字：記載箇所又は記載内容の相違（記載方針の相違）
 緑字：記載表現、設備名称の相違（実質的な相違なし）

1.10 水素爆発による原子炉建屋等の損傷を防止するための手順等

大飯発電所3/4号炉	女川原子力発電所2号炉	泊発電所3号炉	相違理由
<p>(2) 水素濃度監視</p> <p>a. アニュラス水素濃度計による水素濃度測定</p> <p>炉心の著しい損傷が発生し、水素が格納容器内に放出され、格納容器から格納容器周囲のアニュラス部に漏えいした場合、アニュラス水素濃度計によりアニュラス部の水素濃度を測定し、監視する手順を整備する。</p> <p>(a) 手順着手の判断基準 炉心出口温度が350℃以上及び格納容器内高レンジエリアモニタ（高レンジ）の指示値が$1 \times 10^5 \text{mSv/h}$以上の場合。</p> <p>(b) 操作手順 炉心の損傷が発生した場合、アニュラス水素濃度計によりアニュラス部の水素濃度を監視する手順の概要は以下のとおり。概略系統を第1.10.6図に示す。</p> <p>① 当直課長は、手順着手の判断基準に基づき運転員等にアニュラス水素濃度計によるアニュラス部の水素濃度監視を指示する。</p>	<p>伊方3号炉</p> <p>(2) 水素濃度監視 a. アニュラス水素濃度(AM)計測装置による水素濃度測定の手順を抜粋</p> <p>(b) 操作手順 アニュラス水素濃度(AM)計測装置による水素濃度監視手順の概要は以下のとおり。概略系統図を第1.10.4図に、タイムチャートを第1.10.5図に示す。</p> <p>① 当直長と発電所災害対策本部は連携を密にし、手順着手の判断基準に基づき、運転員及び発電所災害対策本部要員にアニュラス水素濃度(AM)計測装置による水素濃度監視の準備作業と系統構成を指示する。</p> <p>② 運転員は、中央制御室及び現場でアニュラス水素濃度(AM)計測装置による水素濃度監視のための系統構成を行う。</p> <p>③ 発電所災害対策本部要員は、現場でアニュラス水素濃度(AM)計測装置の接続及び系統構成を行う。</p>	<p>b. アニュラス部の水素濃度監視</p> <p>(a) 可搬型アニュラス水素濃度計測ユニットによる水素濃度測定 炉心の著しい損傷が発生し、水素が原子炉格納容器内に放出され、原子炉格納容器から原子炉格納容器周囲のアニュラス部に漏えいした場合、可搬型アニュラス水素濃度計測ユニットによりアニュラス部の水素濃度を測定し、監視する。</p> <p>i. 手順着手の判断基準 炉心出口温度が350℃以上又は格納容器内高レンジエリアモニタ（高レンジ）の指示値が$1 \times 10^5 \text{mSv/h}$以上の場合。</p> <p>ii. 操作手順 可搬型アニュラス水素濃度計測ユニットによりアニュラス部の水素濃度を監視する手順の概要は以下のとおり。概要図を第1.10.4図に、タイムチャートを第1.10.5図に示す。</p> <p>① 発電課長（当直）は、手順着手の判断基準に基づき、運転員に可搬型アニュラス水素濃度計測ユニットによるアニュラス部の水素濃度監視の準備作業と系統構成を指示する。</p> <p>② 運転員（中央制御室）A及び運転員（現場）Bは、中央制御室及び現場で可搬型アニュラス水素濃度計測ユニットによる水素濃度監視のための系統構成を実施する。</p> <p>③ 運転員（現場）Bは、現場で可搬型アニュラス水素濃度計測ユニットによる水素濃度監視に必要な電源操作を実施する。</p> <p>④ 運転員（現場）Bは、可搬型アニュラス水素濃度計測ユニットによるアニュラス水素濃度監視のための準備作業と系統構成が完了したことを発電課長（当直）に報告する。</p>	<p>相違理由</p> <p>【大飯】 記載表現の相違（女川審査実績の反映） 【大飯】設備の相違（相違理由④）</p> <p>【大飯】運用の相違（相違理由①）</p> <p>【大飯】設備の相違（相違理由④） ・大飯3/4号炉は、系統構成等の準備操作はないことから、所要時間を示すタイムチャートなし。 ・泊3号炉は、現場の系統構成等の準備操作が必要であることから、所要時間を示すタイムチャートを記載している。 ・また、本操作手順においては、泊3号炉と同様に可搬型水素濃度計測装置を使用している伊方3号炉の記載を抜粋し、伊方3号炉と比較を行う。</p> <p>【伊方】記載表現の相違</p> <p>【伊方】記載方針の相違（女川審査実績の反映）</p> <p>【伊方】記載方針の相違 ・泊は、水素濃度監視の準備作業手順として電源操作を明記する。</p> <p>【伊方】記載方針の相違（女川審査実績の反映）</p>

泊発電所3号炉 技術的能力 比較表

灰色：女川2号炉の記載のうち、BWR固有の設備や対応手段であり、泊3号炉と比較対象とならない記載内容

赤字：設備、運用又は体制の相違（設計方針の相違）
 青字：記載箇所又は記載内容の相違（記載方針の相違）
 緑字：記載表現、設備名称の相違（実質的な相違なし）

1.10 水素爆発による原子炉建屋等の損傷を防止するための手順等

大飯発電所3/4号炉	女川原子力発電所2号炉	泊発電所3号炉	相違理由
<p>② 運転員等は、中央制御室でアンユラス水素濃度計によるアンユラス部の水素濃度を監視する。</p> <p>(c) 操作の成立性 上記の対応は中央制御室にて1ユニット当たり運転員等1名により作業を実施する。 なお、この対応については、運転員等による準備や起動操作はない。</p> <p>アンユラス部周辺区域で作業を実施する場合は、下記を考慮する。 アンユラス空気浄化ファンが起動していれば、アンユラス部の空気は連続して屋外へ排出されるため、アンユラス部水素濃度は可燃領域まで上昇することはない。仮に、アンユラス空気浄化ファンが起動できない場合は、水素濃度測定値だけでなく、炉心熔融の状態、熔融炉心・コンクリート相互作用(MCCI)の発生の可能性、静的触媒式水素再結合装置及び原子炉格納容器水素燃焼装置の動作状態、格納容器内水素濃度等を確認し、作業の重要性を考慮し、発電所対策本部と協議し、作業実施の可否を発電所対策本部長が判断する。 なお、作業を実施するに当たっては、作業エリアの環境を確認後、作業を行う。</p>	<p>④ 当直長は、準備作業、系統構成が完了しアンユラス水素濃度(AM)計測装置による測定準備ができれば、運転員等にアンユラス水素濃度測定を開始するよう指示する。</p> <p>⑤ 発電所災害対策本部要員は、現場でアンユラス水素濃度(AM)計測装置を起動する。</p> <p>⑥ 運転員は、中央制御室でアンユラス水素濃度を確認する。</p> <p>(c) 操作の成立性 上記の中央制御室対応は運転員1名、現場対応は運転員1名及び発電所災害対策本部要員2名により作業を実施する。水素濃度測定開始までの所要時間は約1時間25分と想定する。</p> <p>円滑に作業できるように、アクセスルートを確認し、防護具、可搬型照明、通信設備を整備する。室温は通常運転状態と同程度である。</p>	<p>⑤ 発電課長(当直)は、準備作業、系統構成が完了し可搬型アンユラス水素濃度計測ユニットによる測定準備ができれば、運転員にアンユラス水素濃度測定の開始を指示する。</p> <p>⑥ 運転員(現場)Bは、現場で可搬型アンユラス水素濃度計測ユニットを起動する。</p> <p>⑦ 運転員(中央制御室)Aは、中央制御室でアンユラス水素濃度を確認し、発電課長(当直)に報告する。</p> <p>iii. 操作の成立性 上記の操作は、運転員(中央制御室)1名及び運転員(現場)1名にて作業を実施した場合、作業開始を判断してから可搬型アンユラス水素濃度計測ユニットによる水素濃度測定開始まで70分以内で可能である。</p> <p>円滑に作業ができるように、移動経路を確認し、防護具、照明及び通信連絡設備を整備する。室温は通常運転時と同程度である。</p> <p>(添付資料1.10.5)</p> <p>アンユラス部周辺区域で作業を実施する場合は、下記を考慮する。 アンユラス空気浄化ファンが起動していれば、アンユラス部の空気は連続して屋外へ排出されるため、アンユラス部水素濃度は可燃領域まで上昇することはない。仮に、アンユラス空気浄化ファンが起動できない場合は、水素濃度測定値だけでなく、炉心熔融の状態、熔融炉心・コンクリート相互作用(MCCI)の発生の可能性、原子炉格納容器内水素処理装置及び格納容器水素イグナイタの動作状態、格納容器内水素濃度等を確認し、作業の重要性を考慮し、発電所対策本部と協議し、作業実施の可否を発電所対策本部長が判断する。 なお、作業を実施するに当たっては、作業エリアの環境を確認後、作業を行う。</p>	<p>【伊方】記載表現の相違</p> <p>【伊方】記載表現の相違</p> <p>【伊方】記載方針の相違(女川審査実績の反映)</p> <p>【伊方】記載表現の相違(女川審査実績の反映)</p> <p>【伊方】記載表現の相違(女川審査実績の反映)</p> <p>【大飯】設備の相違(相違理由④) ・泊3号炉は、系統構成等の準備操作が必要なため、現場作業の成立性を整理した資料を添付している。</p>

灰色：女川2号炉の記載のうち、BWR固有の設備や対応手段であり、泊3号炉と比較対象とならない記載内容

赤字：設備、運用又は体制の相違（設計方針の相違）
 青字：記載箇所又は記載内容の相違（記載方針の相違）
 緑字：記載表現、設備名称の相違（実質的な相違なし）

1.10 水素爆発による原子炉建屋等の損傷を防止するための手順等

大飯発電所3/4号炉	女川原子力発電所2号炉	泊発電所3号炉	相違理由
<p>【比較のため、a. アンユラス水素濃度系による水素濃度測定の手順を再掲】</p> <p>a. アンユラス水素濃度計による水素濃度測定</p> <p>炉心の著しい損傷が発生し、水素が格納容器内に放出され、格納容器から格納容器周囲のアンユラス部に漏えいした場合、アンユラス水素濃度計によりアンユラス部の水素濃度を測定し、監視する手順を整備する。</p> <p>(a) 手順着手の判断基準 炉心出口温度が350℃以上及び格納容器内高レンジエアモニタ（高レンジ）の指示値が$1 \times 10^5 \text{mSv/h}$以上の場合。</p> <p>(b) 操作手順 炉心の損傷が発生した場合、アンユラス水素濃度計によりアンユラス部の水素濃度を監視する手順の概要は以下のとおり。概略系統を第1.10.6図に示す。</p> <p>① 当直課長は、手順着手の判断基準に基づき運転員等にアンユラス水素濃度計によるアンユラス部の水素濃度監視を指示する。</p> <p>② 運転員等は、中央制御室でアンユラス水素濃度計によるアンユラス部の水素濃度を監視する。</p> <p>(c) 操作の成立性 上記の対応は中央制御室にて1ユニット当たり運転員等1名により作業を実施する。 なお、この対応については、運転員等による準備や起動操作はない。</p> <p>b. 可搬型格納容器水素ガス濃度計による水素濃度推定 アンユラス水素濃度計によりアンユラス部の水素濃度を監視する機能が喪失した場合、可搬型格納容器水素ガス</p>		<p>(b) アンユラス水素濃度による水素濃度測定</p> <p>炉心の著しい損傷が発生し、水素が原子炉格納容器内に放出され、原子炉格納容器から原子炉格納容器周囲のアンユラス部に漏えいした場合、アンユラス部の環境悪化の影響によりアンユラス水素濃度が使用できなくなるまでの間において、常設のアンユラス水素濃度によりアンユラス部の水素濃度を測定し、監視する。</p> <p>i. 手順着手の判断基準 炉心出口温度が350℃以上及び格納容器内高レンジエアモニタ（高レンジ）の指示値が$1 \times 10^5 \text{mSv/h}$以上の場合。</p> <p>ii. 操作手順 炉心損傷が発生した場合、アンユラス水素濃度によりアンユラス部の水素濃度を監視する手順の概要は以下のとおり。概要図を第1.10.6図に示す。</p> <p>① 発電課長（当直）は、手順着手の判断基準に基づき、運転員にアンユラス水素濃度によるアンユラス部の水素濃度監視を指示する。</p> <p>② 運転員（中央制御室）Aは、中央制御室でアンユラス水素濃度によるアンユラス部の水素濃度を監視し、発電課長（当直）へ報告する。</p> <p>iii. 操作の成立性 上記の操作は、運転員（中央制御室）1名にて実施する。 なお、この対応については、運転員による準備や起動操作はない。</p>	<p>【大飯】記載方針の相違 ・泊は、自主対策設備を用いた水素濃度測定的手段として常設のアンユラス水素濃度による水素濃度測定を整備しているため、同じく常設である大飯3号炉の「a. アンユラス水素濃度計による水素濃度測定」の記載を再掲し比較する。</p> <p>【大飯】記載方針の相違 ・泊は、アンユラス水素濃度を自主対策設備として整備する理由であるアンユラス部環境悪化の影響を記載する。（高浜3/4号炉と同様）</p> <p>【大飯】記載表現の相違 ・泊は、アンユラス水素濃度が計器名称であることを明確にするため「常設の」と記載。</p> <p>【大飯】記載表現の相違、計器名称の相違</p> <p>【大飯】記載表現の相違（女川審査実績の反映）</p> <p>【大飯】計器名称の相違</p> <p>【大飯】計器名称の相違</p> <p>【大飯】記載方針の相違（女川審査実績の反映）</p> <p>【大飯】記載表現の相違（女川審査実績の反映）</p> <p>【大飯】設備の相違（相違理由④）</p>

泊発電所3号炉 技術的能力 比較表

灰色：女川2号炉の記載のうち、BWR固有の設備や対応手段であり、泊3号炉と比較対象とならない記載内容

赤字：設備、運用又は体制の相違（設計方針の相違）
 青字：記載箇所又は記載内容の相違（記載方針の相違）
 緑字：記載表現、設備名称の相違（実質的な相違なし）

1.10 水素爆発による原子炉建屋等の損傷を防止するための手順等

大飯発電所3/4号炉	女川原子力発電所2号炉	泊発電所3号炉	相違理由
<p>濃度計を用いて測定した格納容器内水素濃度により、アニユラス部の水素濃度を推定し、監視する手順を整備する。 (添付資料 1.10.6)</p> <p>(a) 手順着手の判断基準 アニユラス水素濃度計によりアニユラス部の水素濃度が監視できない場合。</p> <p>(b) 操作手順 可搬型格納容器水素ガス濃度計を用いてアニユラス部の水素濃度を推定する手順の概要は以下のとおり。</p> <ol style="list-style-type: none"> ① 当直課長は、中央制御室で炉心損傷を判断した時刻を確認する。 ② 当直課長は、手順着手の判断基準に基づき運転員等へ可搬型格納容器水素ガス濃度計を用いたアニユラス部水素濃度推定を指示する。 ③ 運転員等は、中央制御室で可搬型格納容器水素ガス濃度計により格納容器内水素濃度を測定していることを確認する。 ④ 運転員等は、中央制御室で格納容器内水素濃度の測定値と炉心損傷判断からの経過時間、格納容器圧力、格納容器再循環サンプ広域水位、原子炉下部キャピティ水位計、静的触媒式水素再結合装置及び原子炉格納容器水素燃焼装置の動作状況並びにアニユラス空気浄化設備の動作状況を確認する。 ⑤ 運転員等は、中央制御室で格納容器内高レンジエアモニタ（高レンジ）と排気筒高レンジガスモニタの線量率の比を算出し、アニユラス部への漏えい率を推定する。 ⑥ 運転員等は、中央制御室で格納容器内水素量推定値、格納容器内水素濃度及びそれに基づくアニユラス部水素濃度推定の関係図をアニユラス部への漏えい率の大きさに応じて3種類準備する。 ⑦ 運転員等は、中央制御室でアニユラス部への漏えい率推定値に不確定性を考慮した補正係数を乗じ、アニユラス部への漏えい率を算出する。 ⑧ 運転員等は、中央制御室で補正したアニユラス部への漏えい率により3種類の中から適切な関係図を選択する。 ⑨ 運転員等は、中央制御室で関係図から格納容器内水素濃度の推移を推定し、アニユラス部水素濃度を推定する。 ⑩ 運転員等は、中央制御室で継続して格納容器からの漏えい率及びアニユラス部水素濃度を推定し、傾向監視する。 <p>(添付資料 1.10.6)</p> <p>(c) 操作の成立性 上記の対応は中央制御室にて1ユニット当たり運転員</p>			

泊発電所3号炉 技術的能力 比較表

灰色：女川2号炉の記載のうち、BWR固有の設備や対応手段であり、泊3号炉と比較対象とならない記載内容

赤字：設備、運用又は体制の相違（設計方針の相違）
 青字：記載箇所又は記載内容の相違（記載方針の相違）
 緑字：記載表現、設備名称の相違（実質的な相違なし）

1.10 水素爆発による原子炉建屋等の損傷を防止するための手順等

大飯発電所3/4号炉	女川原子力発電所2号炉	泊発電所3号炉	相違理由
<p>等1名により作業を実施する。</p> <p>なお、この対応については、運転員等による準備や起動操作はない。</p> <p>アニュラス部への漏えい率を推定する場合は、不確定性を考慮する必要がある。</p> <p>事象が進展するにしたがって、よう素、セシウム等の粒子状物質の大部分は沈着又は格納容器スプレイにより格納容器気相部から除去される。補正係数は格納容器内高レンジエリアモニタ（高レンジ）がこれらの除去された核種からの放射線を検知することで、格納容器内に浮遊する放射エネルギーを過大に評価し、その結果漏えい率が過小評価してしまう可能性を考慮して設定する。</p> <p>(3) その他の手順項目にて考慮する手順</p> <p>可搬型格納容器水素ガス濃度計による格納容器内水素濃度監視操作手順は「1.9 水素爆発による原子炉格納容器の破損を防止するための手順等」のうち1.9.2.1(2)「水素濃度監視」にて整備する。</p> <p>操作の判断及び確認に係る計装設備に関する手順は「1.15 事故時の計装に関する手順等」のうち、1.15.2「重大事故等時の手順等」にて整備する。</p> <p>(4) 優先順位</p> <p>炉心の著しい損傷が発生した場合の水素排出及び水素濃度監視手段として、以上の手段を用いて、水素爆発による原子炉建屋等の損傷防止を図る。</p> <p>事故時において、非常用炉心冷却設備作動信号が発信した場合は、アニュラス空気浄化ファンの自動起動を確認する。自動起動していない場合は、手動によりアニュラス空気浄化ファンを起動する。また、全交流動力電源又は常設直流電源が喪失した場合、空冷式非常用発電装置からの受電及び窒素ポンベ（代替制御用空気供給用）を用いたアニュラス空気浄化ファンの起動操作を実施する。</p> <p>乾燥空気に条件が近い窒素ポンベ（代替制御用空気供給用）による窒素供給操作ができない場合は、空冷式非常用発電装置からの受電及び可搬式空気圧縮機（代替制御用空気供給用）を用いたアニュラス空気浄化ファンの起動操作を実施する。</p> <p>アニュラス部の水素濃度の監視は、アニュラス水素濃度計により水素濃度実測値を確認する。</p> <p>また、アニュラス水素濃度計が機能喪失した場合、可搬型格納容器水素ガス濃度計による水素濃度推定によりアニュラス部の水素濃度を監視する。</p> <p>以上の対応手順のフローチャートを第 1.10.7 図に示す。</p>			<p>【大飯】記載箇所の相違（女川実績の反映）</p> <ul style="list-style-type: none"> ・泊は1.10.2.3にて同様の内容を整理 <p>【大飯】記載箇所の相違（女川実績の反映）</p> <ul style="list-style-type: none"> ・泊は1.10.2.4にて同様の内容を整理

泊発電所3号炉 技術的能力 比較表

灰色：女川2号炉の記載のうち、BWR固有の設備や対応手段であり、泊3号炉と比較対象とならない記載内容

赤字：設備、運用又は体制の相違（設計方針の相違）
 青字：記載箇所又は記載内容の相違（記載方針の相違）
 緑字：記載表現、設備名称の相違（実質的な相違なし）

1.10 水素爆発による原子炉建屋等の損傷を防止するための手順等

大飯発電所3/4号炉	女川原子力発電所2号炉	泊発電所3号炉	相違理由
<p>1.10.2.2 アニユラス空気浄化設備の電源（交流又は直流）を代替電源設備から給電する手順等</p> <p>炉心の著しい損傷が発生し、全交流動力電源又は常設直流電源が喪失した場合、原子炉建屋等の水素爆発による損傷を防止するため、代替電源設備によりアニユラス空気浄化設備及び水素濃度監視に使用する設備に給電する手順を整備する。</p> <p>空冷式非常用発電装置の代替電源に関する手順は「1.14 電源の確保に関する手順等」のうち、1.14.2.1(i)「空冷式非常用発電装置による代替電源（交流）からの給電」にて整備する。また、空冷式非常用発電装置への燃料補給の手順は「1.14 電源の確保に関する手順等」のうち、1.14.2.4(1)「空冷式非常用発電装置等への燃料（重油）補給」にて整備する。</p> <p>【比較のため、(3) その他の手順項目にて考慮する手順を再掲】</p> <p>(3) その他の手順項目にて考慮する手順 可搬型格納容器水素ガス濃度計による格納容器内水素濃度監視操作手順は「1.9 水素爆発による原子炉格納容器の破損を防止するための手順等」のうち1.9.2.1(2)「水素濃度監視」にて整備する。</p> <p>操作の判断及び確認に係る計装設備に関する手順は「1.15 事故時の計装に関する手順等」のうち、1.15.2「重大事故等時の手順等」にて整備する。</p>	<p>1.10.2.2 その他の手順項目について考慮する手順 復水貯蔵タンク、淡水貯水槽への水の補給手順及び水源から接続口までの大容量送水ポンプ（タイプI）による送水手順については、「1.13 重大事故等の収束に必要な水の供給手順等」にて整備する。</p> <p>燃料プール補給水ポンプ、電動弁及び中央制御室監視計器類への電源供給手順並びにガスタービン発電機、可搬型代替交流電源設備、可搬型代替直流電源設備、大容量送水ポンプ（タイプI）及び大容量送水ポンプ（タイプII）への燃料補給に関する手順については、「1.14 電源の確保に関する手順等」にて整備する。</p> <p>放水砲を用いた原子炉建屋への放水手順については、「1.12 発電所外への放射性物質の拡散を抑制するための手順等」にて整備する。</p> <p>操作の判断、確認に係る計装設備に関する手順については、「1.15 事故時の計装に関する手順等」にて整備する。</p>	<p>1.10.2.2 水素排出による原子炉建屋等の損傷を防止するための設備の電源を代替電源設備から給電する手順</p> <p>炉心の著しい損傷が発生し、全交流動力電源又は常設直流電源が喪失した場合、原子炉建屋等の水素爆発による損傷を防止するため、代替電源設備によりアニユラス空気浄化設備及び水素濃度監視に使用する可搬型アニユラス水素濃度計測ユニットに給電する。</p> <p>常設代替交流電源設備の代替電源に関する手順は、「1.14 電源の確保に関する手順等」のうち、1.14.2.1(i)「代替交流電源設備による給電」にて整備する。また、代替非常用発電機への燃料補給の手順は、「1.14 電源の確保に関する手順等」のうち、1.14.2.4「燃料の補給手順等」にて整備する。</p> <p>1.10.2.3 その他の手順項目について考慮する手順</p> <p>操作の判断、確認に係る計装設備に関する手順については、「1.15 事故時の計装に関する手順等」のうち、1.15.2「重大事故等時の手順等」にて整備する。</p>	<p>【大飯】記載表現の相違（女川審査実績の反映）</p> <p>【大飯】記載表現の相違</p> <p>【大飯】手順名称の相違（女川審査実績の反映）</p> <p>【大飯】記載方針の相違 ・大飯3/4号炉は、設備によって重油又は軽油を使用することから、補給する燃料を明確にしている。 ・泊3号炉は、重大事故等時に使用する設備の燃料はすべて軽油のため識別不要。なお、燃料補給の手順を整備する審査項目条文（技能1.14）の本文において燃料がすべて軽油であることを記載している。</p> <p>【大飯】記載表現の相違（女川審査実績の反映）</p> <p>【大飯】設備の相違（相違理由④） ・大飯3/4号炉は、水素濃度推定の手順において、可搬型格納容器水素ガス濃度計を使用するため、当該手順を整備する審査項目条文へのリンク先を記載している。</p> <p>【大飯】記載表現の相違（女川審査実績の反映）</p>

灰色：女川2号炉の記載のうち、BWR固有の設備や対応手段であり、泊3号炉と比較対象とならない記載内容

赤字：設備、運用又は体制の相違（設計方針の相違）
 青字：記載箇所又は記載内容の相違（記載方針の相違）
 緑字：記載表現、設備名称の相違（実質的な相違なし）

1.10 水素爆発による原子炉建屋等の損傷を防止するための手順等

大飯発電所3/4号炉	女川原子力発電所2号炉	泊発電所3号炉	相違理由
<p>【比較のため、(4) 優先順位を再掲】</p> <p>(4) 優先順位 炉心の著しい損傷が発生した場合の水素排出及び水素濃度監視手段として、以上の手段を用いて、水素爆発による原子炉建屋等の損傷防止を図る。</p> <p>事故時において、非常用炉心冷却設備作動信号が発信した場合は、アニュラス空気浄化ファンの自動起動を確認する。自動起動していない場合は、手動によりアニュラス空気浄化ファンを起動する。また、全交流動力電源又は常設直流電源が喪失した場合、空冷式非常用発電装置からの受電及び窒素ポンペ（代替制御用空気供給用）を用いたアニュラス空気浄化ファンの起動操作を実施する。</p> <p>乾燥空気に条件に近い窒素ポンペ（代替制御用空気供給用）による窒素供給操作ができない場合は、空冷式非常用発電装置からの受電及び可搬式空気圧縮機（代替制御用空気供給用）を用いたアニュラス空気浄化ファンの起動操作を実施する。</p> <p>アニュラス部の水素濃度の監視は、アニュラス水素濃度計により水素濃度実測値を確認する。</p> <p>また、アニュラス水素濃度計が機能喪失した場合、可搬型格納容器水素ガス濃度計による水素濃度推定によりアニュラス部の水素濃度を監視する。</p> <p>以上の対応手順のフローチャートを第 1.10.7 図に示す。</p>	<p>1.10.2.3 重大事故等時の対応手段の選択 重大事故等時の対応手段の選択方法は以下のとおり。対応手段の選択フローチャートを第1.10-13図に示す。</p> <p>(1) 原子炉ウエル注水 炉心の著しい損傷が発生した場合において、ドライウエル主フランジ部からの水素漏えいを抑制するため、原子炉格納容器内の温度の上昇が継続している場合で、原子炉格納容器頂部注水系（常設）が使用可能であれば原子炉格納容器頂部注水系（常設）による原子炉ウエルへの注水を実施する。原子炉格納容器頂部注水系（常設）が使用不可能な場合は、原子炉格納容器頂部注水系（可搬型）による原子炉ウエルへの注水を実施する。</p> <p>(2) 原子炉建屋内の水素濃度監視及び原子炉建屋ベント 原子炉建屋燃料取替床の水素濃度を原子炉建屋内水素濃度により監視し、静的触媒式水素再結合装置の動作状況を静的触媒式水素再結合装置動作監視装置により監視する。</p> <p>静的触媒式水素再結合装置の動作により、原子炉建屋内の水素濃度の上昇は抑制されるが、仮に原子炉建屋原子炉棟内に漏えいした水素が静的触媒式水素再結合装置で処理しきれない場合は、原子炉建屋水素濃度指示値が1.3vol%到達後非常用ガス処理系を停止するとともに、水素の発生源を断つため、原子炉建屋水素濃度指示値が2.3vol%到達後原子炉格納容器ベント操作を実施する。それでもなお原子炉建屋内の水素濃度が低下しない場合は、原子炉建屋原子炉棟の水素爆発を防止するため、原子炉建屋ベント設備により水素の排出を実施する。</p>	<p>1.10.2.4 重大事故等時の対応手段の選択 炉心の著しい損傷が発生した場合の水素排出及び水素濃度監視手段として、以上の手段を用いて、水素爆発による原子炉建屋等の損傷防止を図る。</p> <p>事故時において、非常用炉心冷却設備作動信号が発信した場合は、アニュラス空気浄化ファンの自動起動を確認する。自動起動していない場合は、手動によりアニュラス空気浄化ファンを起動する。また、全交流動力電源又は常設直流電源が喪失した場合、常設代替交流電源設備からの受電及びアニュラス全量排気弁等操作用可搬型窒素ガスポンペを用いたB-Aニュラス空気浄化ファンの起動操作を実施する。</p> <p>アニュラス部の水素濃度の監視は、中央制御室で監視可能な可搬型アニュラス水素濃度計測ユニットによる監視を優先するが、可搬型アニュラス水素濃度計測ユニットの準備作業時には、アニュラス水素濃度による監視を行う。 なお、自主対策設備であるアニュラス水素濃度は、炉心損傷後の高放射線、高温下では、指示値に影響があるため、使用可能な範囲を逸脱した場合には、参考値として扱う必要がある。</p> <p>以上の対応手順のフローチャートを第 1.10.7 図に示す。</p>	<p>相違理由</p> <p>【大飯】設備の相違（相違理由②）</p> <p>【大飯】設備の相違（相違理由①）</p> <p>【大飯】設備の相違（相違理由④）</p> <ul style="list-style-type: none"> ・可搬型水素濃度計測装置を優先して使用することを記載している。（伊方3号炉と同様） ・アニュラス水素濃度の指示値は、アニュラス部の環境条件により、参考値として扱う必要があることを記載している。（高浜3/4号炉及び伊方3号炉と同様）

灰色：女川2号炉の記載のうち、BWR固有の設備や対応手段であり、泊3号炉と比較対象とならない記載内容

赤字：設備、運用又は体制の相違（設計方針の相違）
 青字：記載箇所又は記載内容の相違（記載方針の相違）
 緑字：記載表現、設備名称の相違（実質的な相違なし）

1.10 水素爆発による原子炉建屋等の損傷を防止するための手順等

大阪発電所3/4号炉					
分類	機能喪失を想定する設計基準事故対処設備	対応手段	対処設備	整備する手順書	手順書の分類
水素爆発による原子炉建屋等の損傷防止	原子炉建屋内水素濃度抑制	原子炉建屋内の水素濃度を監視	原子炉建屋内水素濃度抑制設備	原子炉建屋内水素濃度抑制設備	「水素濃度抑制設備」
	原子炉建屋内水素濃度抑制	原子炉建屋内の水素濃度を監視	原子炉建屋内水素濃度抑制設備	原子炉建屋内水素濃度抑制設備	「水素濃度抑制設備」
	原子炉建屋内水素濃度抑制	原子炉建屋内の水素濃度を監視	原子炉建屋内水素濃度抑制設備	原子炉建屋内水素濃度抑制設備	「水素濃度抑制設備」
	原子炉建屋内水素濃度抑制	原子炉建屋内の水素濃度を監視	原子炉建屋内水素濃度抑制設備	原子炉建屋内水素濃度抑制設備	「水素濃度抑制設備」
	原子炉建屋内水素濃度抑制	原子炉建屋内の水素濃度を監視	原子炉建屋内水素濃度抑制設備	原子炉建屋内水素濃度抑制設備	「水素濃度抑制設備」
	原子炉建屋内水素濃度抑制	原子炉建屋内の水素濃度を監視	原子炉建屋内水素濃度抑制設備	原子炉建屋内水素濃度抑制設備	「水素濃度抑制設備」
	原子炉建屋内水素濃度抑制	原子炉建屋内の水素濃度を監視	原子炉建屋内水素濃度抑制設備	原子炉建屋内水素濃度抑制設備	「水素濃度抑制設備」
	原子炉建屋内水素濃度抑制	原子炉建屋内の水素濃度を監視	原子炉建屋内水素濃度抑制設備	原子炉建屋内水素濃度抑制設備	「水素濃度抑制設備」
	原子炉建屋内水素濃度抑制	原子炉建屋内の水素濃度を監視	原子炉建屋内水素濃度抑制設備	原子炉建屋内水素濃度抑制設備	「水素濃度抑制設備」
	原子炉建屋内水素濃度抑制	原子炉建屋内の水素濃度を監視	原子炉建屋内水素濃度抑制設備	原子炉建屋内水素濃度抑制設備	「水素濃度抑制設備」

女川原子力発電所2号炉					
第1.10-1表 機能喪失を想定する設計基準事故対処設備と整備する手順対応手段、対処設備、手順書一覧(1/2)					
分類	機能喪失を想定する設計基準事故対処設備	対応手段	対処設備	整備する手順書	手順書の分類
水素爆発による原子炉建屋等の損傷防止	原子炉建屋内水素濃度抑制	原子炉建屋内の水素濃度を監視	原子炉建屋内水素濃度抑制設備	原子炉建屋内水素濃度抑制設備	「水素濃度抑制設備」
	原子炉建屋内水素濃度抑制	原子炉建屋内の水素濃度を監視	原子炉建屋内水素濃度抑制設備	原子炉建屋内水素濃度抑制設備	「水素濃度抑制設備」
	原子炉建屋内水素濃度抑制	原子炉建屋内の水素濃度を監視	原子炉建屋内水素濃度抑制設備	原子炉建屋内水素濃度抑制設備	「水素濃度抑制設備」

泊発電所3号炉					
第1.10.1表 機能喪失を想定する設計基準事故対処設備と整備する手順対応手段、対処設備、手順書一覧					
分類	機能喪失を想定する設計基準事故対処設備	対応手段	対処設備	整備する手順書	手順書の分類
水素爆発による原子炉建屋等の損傷防止	原子炉建屋内水素濃度抑制	原子炉建屋内の水素濃度を監視	原子炉建屋内水素濃度抑制設備	原子炉建屋内水素濃度抑制設備	「水素濃度抑制設備」
	原子炉建屋内水素濃度抑制	原子炉建屋内の水素濃度を監視	原子炉建屋内水素濃度抑制設備	原子炉建屋内水素濃度抑制設備	「水素濃度抑制設備」
	原子炉建屋内水素濃度抑制	原子炉建屋内の水素濃度を監視	原子炉建屋内水素濃度抑制設備	原子炉建屋内水素濃度抑制設備	「水素濃度抑制設備」
	原子炉建屋内水素濃度抑制	原子炉建屋内の水素濃度を監視	原子炉建屋内水素濃度抑制設備	原子炉建屋内水素濃度抑制設備	「水素濃度抑制設備」
	原子炉建屋内水素濃度抑制	原子炉建屋内の水素濃度を監視	原子炉建屋内水素濃度抑制設備	原子炉建屋内水素濃度抑制設備	「水素濃度抑制設備」
	原子炉建屋内水素濃度抑制	原子炉建屋内の水素濃度を監視	原子炉建屋内水素濃度抑制設備	原子炉建屋内水素濃度抑制設備	「水素濃度抑制設備」
	原子炉建屋内水素濃度抑制	原子炉建屋内の水素濃度を監視	原子炉建屋内水素濃度抑制設備	原子炉建屋内水素濃度抑制設備	「水素濃度抑制設備」
	原子炉建屋内水素濃度抑制	原子炉建屋内の水素濃度を監視	原子炉建屋内水素濃度抑制設備	原子炉建屋内水素濃度抑制設備	「水素濃度抑制設備」
	原子炉建屋内水素濃度抑制	原子炉建屋内の水素濃度を監視	原子炉建屋内水素濃度抑制設備	原子炉建屋内水素濃度抑制設備	「水素濃度抑制設備」
	原子炉建屋内水素濃度抑制	原子炉建屋内の水素濃度を監視	原子炉建屋内水素濃度抑制設備	原子炉建屋内水素濃度抑制設備	「水素濃度抑制設備」

相違理由

【大阪】
 記載方針の相違
 (女川審査実績の反映)
 ・泊は流路及び給電に使用する設備を記載
 ・分欄欄は、「-」とせず、女川に合わせた記載とする。

※1: 静的船型式水素再結合装置は、起動操作を必要としない原子炉建屋内水素濃度抑制設備である。
 ※2: 手順は「1.14 電源の確保に関する手順等」にて整備する。
 ※3: 手順は「1.13 重大事故等の収束に必要な水の供給手順等」にて整備する。
 ※4: 手順は「1.12 発電所外への放射性物質の拡散を抑制するための手順等」にて整備する。
 ※5: 「1.13 重大事故等の収束に必要な水の供給手順等」【解釈】1) b)項を満足するための代替淡水源(措置)

対応手段、対処設備、手順書一覧(2/2)

分類	機能喪失を想定する設計基準事故対処設備	対応手段	対処設備	整備する手順書
原子炉建屋内水素濃度抑制	原子炉建屋内の水素濃度を監視	原子炉建屋内の水素濃度を監視	原子炉建屋内水素濃度抑制設備	「水素濃度抑制設備」

※1: 静的船型式水素再結合装置は、起動操作を必要としない原子炉建屋内水素濃度抑制設備である。
 ※2: 手順は「1.14 電源の確保に関する手順等」にて整備する。
 ※3: 手順は「1.13 重大事故等の収束に必要な水の供給手順等」にて整備する。
 ※4: 手順は「1.12 発電所外への放射性物質の拡散を抑制するための手順等」にて整備する。
 ※5: 「1.13 重大事故等の収束に必要な水の供給手順等」【解釈】1) b)項を満足するための代替淡水源(措置)

泊発電所3号炉 技術的能力 比較表

灰色：女川2号炉の記載のうち、BWR固有の設備や対応手段であり、泊3号炉と比較対象とならない記載内容

赤字：設備、運用又は体制の相違（設計方針の相違）
 青字：記載箇所又は記載内容の相違（記載方針の相違）
 緑字：記載表現、設備名称の相違（実質的な相違なし）

1.10 水素爆発による原子炉建屋等の損傷を防止するための手順等

大阪発電所3/4号炉

第1.10.2表 重大事故等対処に係る監視計器

1.10 水素爆発による原子炉建屋等の損傷を防止するための手順等

監視計器一覧(1/2)

対応手段	重大事故等の対応に必要な監視項目	監視計器
1.10.2.1 水素爆発による原子炉建屋等の損傷を防止するための手順 (1) 水素排出(アニュラス空気浄化設備)		
a. 交流動力電源及び常設直流電源が健全である場合の操作手順	判断基準 信号	・安全注入作動警報
	操作 原子炉圧力容器内の温度 原子炉格納容器内の放射線量率 アニュラス部の圧力	・炉心出口温度計 ・格納容器内高レンジエリアモニタ(高レンジ) ・アニュラス圧力計
b. 全交流動力電源又は常設直流電源が喪失した場合の操作手順	判断基準 電源	・4-3(4)A、B、C1、C2、D1、D2母線電圧計 ・A、B直流き電盤出力電圧計
	操作 原子炉圧力容器内の温度 原子炉格納容器内の放射線量率 アニュラス部の圧力 電源	・炉心出口温度計
		・格納容器内高レンジエリアモニタ(高レンジ)
		・アニュラス圧力計 ・空冷式非常用発電装置 電力計、周波数計

女川原子力発電所2号炉

第1.10-2表 重大事故等対処設備に係る監視計器
監視計器一覧(1/2)

手順書	重大事故等の対応に必要な監視項目	監視パラメータ(計器)
1.10.2 重大事故等時の手順 1.10.2.1 水素爆発による原子炉建屋等の損傷を防止するための手順 (1) 水素濃度制御による原子炉建屋等の損傷防止 a. 原子炉建屋内の水素濃度監視		
非常時操作手順書(シビアアクシデント) 「水素制御ストラテジ」	判断基準 原子炉圧力容器内の温度	原子炉圧力容器温度
	原子炉格納容器内の放射線量率	格納容器内常置放射線モニタ (D/N) 格納容器内常置放射線モニタ (S/C)
	電源の確保	125V 直流主母線 2A-1 電圧 125V 直流主母線 2B-1 電圧 4-2D 母線電圧 4-2E 母線電圧
	操作 原子炉建屋内の水素濃度	原子炉建屋内水素濃度 静的触媒式水素再結合装置動作監視装置
1.10.2 重大事故等時の手順 1.10.2.1 水素爆発による原子炉建屋等の損傷を防止するための手順 (2) 原子炉格納容器外への水素漏洩への対応 a. 原子炉格納容器頂部注水系(格設)による原子炉ウエルへの注水		
非常時操作手順書(シビアアクシデント) 「注水ストラテジ-1」等 非常時操作手順書(設備別) 「燃料プール補給水ポンプによる原子炉ウエル注水」	判断基準 原子炉圧力容器内の温度	原子炉圧力容器温度
	原子炉格納容器内の放射線量率	格納容器内常置放射線モニタ (D/N) 格納容器内常置放射線モニタ (S/C)
	原子炉格納容器内の温度	ドライウエル温度
	電源の確保	125V 直流主母線 2A-1 電圧 125V 直流主母線 2B-1 電圧 4-2D 母線電圧 HPS 3XC 母線電圧
	水源の確保	復水貯蔵タンク水位
	操作 原子炉ウエルへの注水量	原子炉ウエル水位
補機監視機能	燃料プール補給水ポンプ出口流量 燃料プール補給水ポンプ出口圧力	
原子炉格納容器内の温度	ドライウエル温度	
水源の確保	復水貯蔵タンク水位	

泊発電所3号炉

第1.10.2表 重大事故等対処に係る監視計器

監視計器一覧(1/2)

対応手段	重大事故等の対応に必要な監視項目	監視計器	
1.10.2.1 水素爆発による原子炉建屋等の損傷を防止するための手順 (1) 水素排出による原子炉建屋等の損傷防止 a. アニュラス空気浄化設備による水素排出			
a) 交流動力電源及び常設直流電源が健全である場合の操作手順	判断基準 信号	・ ECCS作動	
	操作 原子炉圧力容器内の温度 原子炉格納容器内の放射線量率 アニュラス部の圧力	・ 炉心出口温度 ・ 格納容器内高レンジエリアモニタ(高レンジ) ・ アニュラス内圧力	
b) 全交流動力電源又は常設直流電源が喪失した場合の操作手順	判断基準 電源	・ 消静線 1L 電圧、2L 電圧 ・ 復志幹線 1L 電圧、2L 電圧 ・ 甲母線電圧、乙母線電圧 ・ 母-A、B、C1、C2、D 母線電圧 ・ A、B 直流コントロールセンタ母線電圧	
		操作 原子炉圧力容器内の温度	・ 炉心出口温度
		原子炉格納容器内の放射線量率 アニュラス部の圧力	・ 格納容器内高レンジエリアモニタ(高レンジ) ・ アニュラス内圧力
	電源	・ 代替非常用発電機電圧、電力、周波数	

相違理由

泊発電所3号炉 技術的能力 比較表

灰色：女川2号炉の記載のうち、BWR固有の設備や対応手段であり、泊3号炉と比較対象とならない記載内容

赤字：設備、運用又は体制の相違（設計方針の相違）
 青字：記載箇所又は記載内容の相違（記載方針の相違）
 緑字：記載表現、設備名称の相違（実質的な相違なし）

1.10 水素爆発による原子炉建屋等の損傷を防止するための手順等

大阪発電所3 / 4号炉			女川原子力発電所2号炉			泊発電所3号炉			相違理由
監視計器一覧 (2/2)			監視計器一覧 (2/2)			監視計器一覧 (2/2)			
対応手段	重大事故等の対応に必要な監視項目	監視計器	手順書	重大事故等の対応に必要な監視項目	監視パラメータ (計器)	対応手段	重大事故等の対応に必要な監視項目	監視計器	
1.10.2.1 水素爆発による原子炉建屋等の損傷を防止するための手順等 (2) 水素濃度監視			1.10.2 重大事故等時の手順 1.10.2.1 水素爆発による原子炉建屋等の損傷を防止するための手順 (2) 原子炉格納容器外への水素漏えい抑制 b. 原子炉格納容器頂部注水系 (可搬型) による原子炉ウエルへの注水			1.10.2.1 水素爆発による原子炉建屋等の損傷を防止するための手順 (1) 水素排出による原子炉建屋等の損傷防止 b. アニユラス部の水素濃度監視			
a. アニユラス水素濃度計による水素濃度測定	判断基準	原子炉圧力容器内の温度 原子炉格納容器内の放射線量率 ・炉心出口温度計 ・格納容器内高レンジエリアモニタ (高レンジ)	非常時操作手順書 (シビアアクシデント) 「注水ストラテジ-1」等 重大事故等対応要領書 「大容量送水ポンプ (タイプ1) による原子炉ウエル注水」	判断基準	原子炉圧力容器内の温度 原子炉格納容器内の放射線量率 電源の確保 水源の確保 原子炉ウエルへの注水量 原子炉格納容器内の温度	判断基準	原子炉圧力容器内の温度 原子炉格納容器内の放射線量率 アニユラス部の水素濃度	操作	・炉心出口温度計 ・格納容器内高レンジエリアモニタ (高レンジ) ・アニユラス水素濃度計
	操作	アニユラス部の水素濃度		原子炉ウエル温度 ドライウエル温度 淡水貯水槽 (No. 1) 淡水貯水槽 (No. 2)	原子炉ウエル水位 ドライウエル温度 淡水貯水槽 (No. 1) 淡水貯水槽 (No. 2)				
b. 可搬型格納容器水素ガス濃度計による水素濃度測定	判断基準	原子炉圧力容器内の温度 原子炉格納容器内の放射線量率 アニユラス部の水素濃度	1.10.2 重大事故等時の手順 1.10.2.1 水素爆発による原子炉建屋等の損傷を防止するための手順 (3) 水素排出による原子炉建屋等の損傷防止 a. 原子炉建屋ベント設置による水素排出	判断基準	原子炉建屋内の水素濃度 静的触媒式水素再結合装置動作監視装置	判断基準	原子炉圧力容器内の温度 原子炉格納容器内の放射線量率 アニユラス部の水素濃度	操作	・炉心出口温度計 ・格納容器内高レンジエリアモニタ (高レンジ) ・アニユラス水素濃度
	操作	可搬型格納容器水素ガス濃度計 静的触媒式水素再結合装置温度監視装置 原子炉格納容器水素燃焼装置温度監視装置		125V 直流主母線 2A-1 電圧 125V 直流主母線 2B-1 電圧 4-ユ 母線電圧 4-2B 母線電圧 4-2C 母線電圧	原子炉建屋内水素濃度 静的触媒式水素再結合装置動作監視装置				
	判断基準	原子炉格納容器内の水素濃度		電源の確保	原子炉建屋内水素濃度				
	操作	原子炉格納容器再循環サンプ水位計 (広域) 原子炉下部キャビティ水位計		電圧の確保	原子炉建屋内水素濃度				
	判断基準	原子炉格納容器内の水位		電源の確保	原子炉建屋内水素濃度				
操作	原子炉格納容器内の圧力	電源の確保	原子炉建屋内水素濃度						
判断基準	原子炉格納容器内の放射線量率	電源の確保	原子炉建屋内水素濃度						
操作	・格納容器圧力計 (広域) ・AM用格納容器圧力計 ・格納容器内高レンジエリアモニタ (高レンジ) ・排気筒高レンジガスモニタ	電源の確保	原子炉建屋内水素濃度						

泊発電所 3号炉 技術的能力 比較表

灰色：女川2号炉の記載のうち、BWR固有の設備や対応手段であり、泊3号炉と比較対象とならない記載内容

赤字：設備、運用又は体制の相違（設計方針の相違）
 青字：記載箇所又は記載内容の相違（記載方針の相違）
 緑字：記載表現、設備名称の相違（実質的な相違なし）

1.10 水素爆発による原子炉建屋等の損傷を防止するための手順等

大阪発電所 3 / 4号炉	女川原子力発電所 2号炉	泊発電所 3号炉	相違理由																																																																																			
<p>第1.10.3表 審査基準における要求事項ごとの給電対象設備</p> <table border="1" data-bbox="100 635 712 978"> <thead> <tr> <th>対象条文</th> <th>供給対象設備</th> <th>給電元</th> </tr> </thead> <tbody> <tr> <td>Aアニュラス空気浄化ファン</td> <td>A 1 原子炉コントロールセンタ</td> <td></td> </tr> <tr> <td>Bアニュラス空気浄化ファン</td> <td>B 1 原子炉コントロールセンタ</td> <td></td> </tr> <tr> <td>Aアニュラス排気弁</td> <td>A 4 ソレノイド分電盤</td> <td></td> </tr> <tr> <td>Aアニュラス全量排気弁</td> <td>A 4 ソレノイド分電盤</td> <td></td> </tr> <tr> <td>Aアニュラス少量排気弁</td> <td>A 4 ソレノイド分電盤</td> <td></td> </tr> <tr> <td>Bアニュラス排気弁</td> <td>B 4 ソレノイド分電盤</td> <td></td> </tr> <tr> <td>Bアニュラス全量排気弁</td> <td>B 4 ソレノイド分電盤</td> <td></td> </tr> <tr> <td>Bアニュラス少量排気弁</td> <td>B 4 ソレノイド分電盤</td> <td></td> </tr> <tr> <td>可搬式空気圧縮機 (代替制御用空気供給用)</td> <td>可搬式空気圧縮機 (代替制御用空気供給用) 分電盤</td> <td></td> </tr> <tr> <td>アニュラス水素濃度計</td> <td>原子炉格納容器内状態監視盤</td> <td></td> </tr> </tbody> </table>	対象条文	供給対象設備	給電元	Aアニュラス空気浄化ファン	A 1 原子炉コントロールセンタ		Bアニュラス空気浄化ファン	B 1 原子炉コントロールセンタ		Aアニュラス排気弁	A 4 ソレノイド分電盤		Aアニュラス全量排気弁	A 4 ソレノイド分電盤		Aアニュラス少量排気弁	A 4 ソレノイド分電盤		Bアニュラス排気弁	B 4 ソレノイド分電盤		Bアニュラス全量排気弁	B 4 ソレノイド分電盤		Bアニュラス少量排気弁	B 4 ソレノイド分電盤		可搬式空気圧縮機 (代替制御用空気供給用)	可搬式空気圧縮機 (代替制御用空気供給用) 分電盤		アニュラス水素濃度計	原子炉格納容器内状態監視盤		<p>第 1.10-3 表 「審査基準」における要求事項ごとの給電対象設備</p> <table border="1" data-bbox="741 576 1346 1042"> <thead> <tr> <th rowspan="2">対象条文</th> <th rowspan="2">供給対象設備</th> <th colspan="2">供給元</th> </tr> <tr> <th>設備</th> <th>母線</th> </tr> </thead> <tbody> <tr> <td rowspan="10">【1.10】 水素爆発による原子炉建屋等の損傷を防止するための手順等</td> <td rowspan="3">静的触媒式水素再結合装置動作監視装置</td> <td>所内常設蓄電式直流電源設備</td> <td rowspan="3">125V 直流主母線 2A-1 125V 直流主母線 2B-1</td> </tr> <tr> <td>常設代替直流電源設備</td> </tr> <tr> <td>可搬型代替直流電源設備</td> </tr> <tr> <td rowspan="5">原子炉建屋内水素濃度</td> <td>常設代替交流電源設備</td> <td rowspan="5">非常用低圧母線 MCC 2C 系 非常用低圧母線 MCC 2D 系 緊急用低圧母線 MCC 2E 系</td> </tr> <tr> <td>可搬型代替交流電源設備</td> </tr> <tr> <td>代替所内電気設備</td> </tr> <tr> <td>所内常設蓄電式直流電源設備</td> </tr> <tr> <td>常設代替直流電源設備</td> </tr> <tr> <td rowspan="3">計測用電源[※]</td> <td>所内常設蓄電式直流電源設備</td> <td rowspan="3">125V 直流主母線 2A 125V 直流主母線 2B 125V 直流主母線 2A-1 125V 直流主母線 2B-1</td> </tr> <tr> <td>常設代替直流電源設備</td> </tr> <tr> <td>可搬型代替直流電源設備</td> </tr> </tbody> </table> <p>※：供給負荷は監視計器</p>	対象条文	供給対象設備	供給元		設備	母線	【1.10】 水素爆発による原子炉建屋等の損傷を防止するための手順等	静的触媒式水素再結合装置動作監視装置	所内常設蓄電式直流電源設備	125V 直流主母線 2A-1 125V 直流主母線 2B-1	常設代替直流電源設備	可搬型代替直流電源設備	原子炉建屋内水素濃度	常設代替交流電源設備	非常用低圧母線 MCC 2C 系 非常用低圧母線 MCC 2D 系 緊急用低圧母線 MCC 2E 系	可搬型代替交流電源設備	代替所内電気設備	所内常設蓄電式直流電源設備	常設代替直流電源設備	計測用電源 [※]	所内常設蓄電式直流電源設備	125V 直流主母線 2A 125V 直流主母線 2B 125V 直流主母線 2A-1 125V 直流主母線 2B-1	常設代替直流電源設備	可搬型代替直流電源設備	<p>第 1.10.3 表 「審査基準」における要求事項ごとの給電対象設備</p> <table border="1" data-bbox="1373 635 1989 927"> <thead> <tr> <th rowspan="2">対象条文</th> <th rowspan="2">供給対象設備</th> <th colspan="2">給電元</th> </tr> <tr> <th>設備</th> <th>母線</th> </tr> </thead> <tbody> <tr> <td rowspan="10">【1.10】 水素爆発による原子炉建屋等の損傷を防止するための手順等</td> <td rowspan="3">アニュラス空気浄化設備ファン・ダクト</td> <td>非常用交流電源設備 可搬型代替交流電源設備 代替所内電気設備</td> <td>A 2-1 原子炉コントロールセンタ</td> </tr> <tr> <td>所内常設蓄電式直流電源設備</td> <td>B 2-1 原子炉コントロールセンタ</td> </tr> <tr> <td></td> <td>A-1 直流母線 B-1 直流母線</td> </tr> <tr> <td rowspan="2">可搬型アニュラス水素濃度計ユニット</td> <td>非常用交流電源設備 可搬型代替交流電源設備 代替所内電気設備</td> <td>C-1 計測用交流分電盤</td> </tr> <tr> <td></td> <td>D-1 計測用交流分電盤</td> </tr> <tr> <td rowspan="3">計測用電源[※]</td> <td>非常用交流電源設備 可搬型代替交流電源設備 所内常設蓄電式直流電源設備</td> <td>A-1 AM設備直流電源分電盤</td> </tr> <tr> <td></td> <td>B-1 AM設備直流電源分電盤</td> </tr> <tr> <td></td> <td></td> </tr> </tbody> </table> <p>※：供給負荷は監視計器</p>	対象条文	供給対象設備	給電元		設備	母線	【1.10】 水素爆発による原子炉建屋等の損傷を防止するための手順等	アニュラス空気浄化設備ファン・ダクト	非常用交流電源設備 可搬型代替交流電源設備 代替所内電気設備	A 2-1 原子炉コントロールセンタ	所内常設蓄電式直流電源設備	B 2-1 原子炉コントロールセンタ		A-1 直流母線 B-1 直流母線	可搬型アニュラス水素濃度計ユニット	非常用交流電源設備 可搬型代替交流電源設備 代替所内電気設備	C-1 計測用交流分電盤		D-1 計測用交流分電盤	計測用電源 [※]	非常用交流電源設備 可搬型代替交流電源設備 所内常設蓄電式直流電源設備	A-1 AM設備直流電源分電盤		B-1 AM設備直流電源分電盤			<p>【大阪】 記載方針の相違 (女川審査実績の反映)</p>
対象条文	供給対象設備	給電元																																																																																				
Aアニュラス空気浄化ファン	A 1 原子炉コントロールセンタ																																																																																					
Bアニュラス空気浄化ファン	B 1 原子炉コントロールセンタ																																																																																					
Aアニュラス排気弁	A 4 ソレノイド分電盤																																																																																					
Aアニュラス全量排気弁	A 4 ソレノイド分電盤																																																																																					
Aアニュラス少量排気弁	A 4 ソレノイド分電盤																																																																																					
Bアニュラス排気弁	B 4 ソレノイド分電盤																																																																																					
Bアニュラス全量排気弁	B 4 ソレノイド分電盤																																																																																					
Bアニュラス少量排気弁	B 4 ソレノイド分電盤																																																																																					
可搬式空気圧縮機 (代替制御用空気供給用)	可搬式空気圧縮機 (代替制御用空気供給用) 分電盤																																																																																					
アニュラス水素濃度計	原子炉格納容器内状態監視盤																																																																																					
対象条文	供給対象設備	供給元																																																																																				
		設備	母線																																																																																			
【1.10】 水素爆発による原子炉建屋等の損傷を防止するための手順等	静的触媒式水素再結合装置動作監視装置	所内常設蓄電式直流電源設備	125V 直流主母線 2A-1 125V 直流主母線 2B-1																																																																																			
		常設代替直流電源設備																																																																																				
		可搬型代替直流電源設備																																																																																				
	原子炉建屋内水素濃度	常設代替交流電源設備	非常用低圧母線 MCC 2C 系 非常用低圧母線 MCC 2D 系 緊急用低圧母線 MCC 2E 系																																																																																			
		可搬型代替交流電源設備																																																																																				
		代替所内電気設備																																																																																				
		所内常設蓄電式直流電源設備																																																																																				
		常設代替直流電源設備																																																																																				
	計測用電源 [※]	所内常設蓄電式直流電源設備	125V 直流主母線 2A 125V 直流主母線 2B 125V 直流主母線 2A-1 125V 直流主母線 2B-1																																																																																			
		常設代替直流電源設備																																																																																				
可搬型代替直流電源設備																																																																																						
対象条文	供給対象設備	給電元																																																																																				
		設備	母線																																																																																			
【1.10】 水素爆発による原子炉建屋等の損傷を防止するための手順等	アニュラス空気浄化設備ファン・ダクト	非常用交流電源設備 可搬型代替交流電源設備 代替所内電気設備	A 2-1 原子炉コントロールセンタ																																																																																			
		所内常設蓄電式直流電源設備	B 2-1 原子炉コントロールセンタ																																																																																			
			A-1 直流母線 B-1 直流母線																																																																																			
	可搬型アニュラス水素濃度計ユニット	非常用交流電源設備 可搬型代替交流電源設備 代替所内電気設備	C-1 計測用交流分電盤																																																																																			
			D-1 計測用交流分電盤																																																																																			
	計測用電源 [※]	非常用交流電源設備 可搬型代替交流電源設備 所内常設蓄電式直流電源設備	A-1 AM設備直流電源分電盤																																																																																			
			B-1 AM設備直流電源分電盤																																																																																			

泊発電所3号炉 技術的能力 比較表

灰色：女川2号炉の記載のうち、BWR固有の設備や対応手段であり、泊3号炉と比較対象とならない記載内容

赤字：設備、運用又は体制の相違（設計方針の相違）
 青字：記載箇所又は記載内容の相違（記載方針の相違）
 緑字：記載表現、設備名称の相違（実質的な相違なし）

1.10 水素爆発による原子炉建屋等の損傷を防止するための手順等

大阪発電所3 / 4号炉	女川原子力発電所2号炉	泊発電所3号炉	相違理由
	<div data-bbox="736 438 1346 794" style="border: 1px solid black; width: 65%; margin: 0 auto; height: 223px;"></div> <div data-bbox="810 794 1283 841" style="text-align: center; font-size: small;"> 第1.10-1図 非常時操作手順書（シビアアクシデント） 水素制御ストラテジ「原子炉建屋水素制御」における対応フロー </div> <div data-bbox="945 1118 1339 1145" style="border: 1px solid black; text-align: center; margin-top: 20px; font-size: x-small;"> 枠囲みの内容は商業機密の観点から公開できません。 </div>	<div data-bbox="1458 767 1906 810" style="border: 1px solid black; padding: 5px; display: inline-block;"> 女川2号炉との比較対象なし </div>	<p>【女川】 記載方針の相違 ・泊の対応手順フローは重大事故等時の対応手段選択フローチャートにて示す。 （大阪と同様）</p>

灰色：女川2号炉の記載のうち、BWR固有の設備や対応手段であり、泊3号炉と比較対象とならない記載内容

赤字：設備、運用又は体制の相違（設計方針の相違）
 青字：記載箇所又は記載内容の相違（記載方針の相違）
 緑字：記載表現、設備名称の相違（実質的な相違なし）

大阪発電所3/4号炉	女川原子力発電所2号炉	泊発電所3号炉	相違理由																																																	
<p>図1.10.1 図 アニュラス空気浄化設備の運転 概要図</p>		<p>図1.10.1 図 アニュラス空気浄化設備による水素排出（交流動力電源及び常設直流電源が健全である場合）概要図</p> <table border="1" data-bbox="1377 319 1982 558"> <caption>凡例</caption> <tr><td>○</td><td>手動弁</td></tr> <tr><td>□</td><td>気密ダンパ</td></tr> <tr><td>⊗</td><td>空気作動バタフライ弁</td></tr> <tr><td>⊕</td><td>空気作動ダンパ</td></tr> <tr><td>⊖</td><td>電磁弁（閉鎖）</td></tr> <tr><td>⊙</td><td>ホース</td></tr> <tr><td>⊗</td><td>カバー</td></tr> <tr><td>⊕</td><td>設計基準事項が特設欄から追加した箇所</td></tr> </table> <table border="1" data-bbox="1377 574 1982 654"> <tr><td>○</td><td>機軸ファン</td></tr> <tr><td>□</td><td>上部機ファン</td></tr> <tr><td>⊗</td><td>電磁弁</td></tr> </table> <table border="1" data-bbox="1377 1037 1982 1197"> <thead> <tr> <th>操作手順</th> <th>操作対象機器</th> <th>状態の変化</th> </tr> </thead> <tbody> <tr> <td>①</td> <td>A-アニュラス空気浄化ファン</td> <td>停止→起動</td> </tr> <tr> <td>②</td> <td>B-アニュラス空気浄化ファン</td> <td>停止→起動</td> </tr> <tr> <td>③</td> <td>A-アニュラス排気ダンパ</td> <td>全閉→全開</td> </tr> <tr> <td>④</td> <td>B-アニュラス排気ダンパ</td> <td>全閉→全開</td> </tr> <tr> <td>⑤</td> <td>A-アニュラス全量排気弁</td> <td>全閉→全開</td> </tr> <tr> <td>⑥</td> <td>B-アニュラス全量排気弁</td> <td>全閉→全開</td> </tr> <tr> <td>⑦</td> <td>A-アニュラス戻りダンパ</td> <td>全閉→調整開</td> </tr> <tr> <td>⑧</td> <td>B-アニュラス戻りダンパ</td> <td>全閉→調整開</td> </tr> </tbody> </table>	○	手動弁	□	気密ダンパ	⊗	空気作動バタフライ弁	⊕	空気作動ダンパ	⊖	電磁弁（閉鎖）	⊙	ホース	⊗	カバー	⊕	設計基準事項が特設欄から追加した箇所	○	機軸ファン	□	上部機ファン	⊗	電磁弁	操作手順	操作対象機器	状態の変化	①	A-アニュラス空気浄化ファン	停止→起動	②	B-アニュラス空気浄化ファン	停止→起動	③	A-アニュラス排気ダンパ	全閉→全開	④	B-アニュラス排気ダンパ	全閉→全開	⑤	A-アニュラス全量排気弁	全閉→全開	⑥	B-アニュラス全量排気弁	全閉→全開	⑦	A-アニュラス戻りダンパ	全閉→調整開	⑧	B-アニュラス戻りダンパ	全閉→調整開	<p>【大阪】 記載方針の相違（女川審査実績の反映） ・凡例の記載内容充実 ・概要図と操作内容を紐づけ</p> <p>【大阪】設備の相違（相違理由②）</p>
○	手動弁																																																			
□	気密ダンパ																																																			
⊗	空気作動バタフライ弁																																																			
⊕	空気作動ダンパ																																																			
⊖	電磁弁（閉鎖）																																																			
⊙	ホース																																																			
⊗	カバー																																																			
⊕	設計基準事項が特設欄から追加した箇所																																																			
○	機軸ファン																																																			
□	上部機ファン																																																			
⊗	電磁弁																																																			
操作手順	操作対象機器	状態の変化																																																		
①	A-アニュラス空気浄化ファン	停止→起動																																																		
②	B-アニュラス空気浄化ファン	停止→起動																																																		
③	A-アニュラス排気ダンパ	全閉→全開																																																		
④	B-アニュラス排気ダンパ	全閉→全開																																																		
⑤	A-アニュラス全量排気弁	全閉→全開																																																		
⑥	B-アニュラス全量排気弁	全閉→全開																																																		
⑦	A-アニュラス戻りダンパ	全閉→調整開																																																		
⑧	B-アニュラス戻りダンパ	全閉→調整開																																																		

灰色：女川2号炉の記載のうち、BWR固有の設備や対応手段であり、泊3号炉と比較対象とならない記載内容

赤字：設備、運用又は体制の相違（設計方針の相違）
 青字：記載箇所又は記載内容の相違（記載方針の相違）
 緑字：記載表現、設備名称の相違（実質的な相違なし）

大阪発電所3/4号炉	女川原子力発電所2号炉	泊発電所3号炉	相違理由
	<p>第1.10-2図 原子炉建屋内の水素濃度監視 概要図(1/2)</p>	<p>女川2号炉との比較対象なし</p>	

灰色：女川2号炉の記載のうち、BWR固有の設備や対応手段であり、泊3号炉と比較対象とならない記載内容

赤字：設備、運用又は体制の相違（設計方針の相違）
 青字：記載箇所又は記載内容の相違（記載方針の相違）
 緑字：記載表現、設備名称の相違（実質的な相違なし）

大阪発電所3 / 4号炉	女川原子力発電所2号炉	泊発電所3号炉	相違理由
		<div data-bbox="1458 767 1906 815" style="border: 1px solid black; padding: 5px; display: inline-block;"> 女川2号炉との比較対象なし </div>	

灰色：女川2号炉の記載のうち、BWR固有の設備や対応手段であり、泊3号炉と比較対象とならない記載内容

赤字：設備、運用又は体制の相違（設計方針の相違）
 青字：記載箇所又は記載内容の相違（記載方針の相違）
 緑字：記載表現、設備名称の相違（実質的な相違なし）

大阪発電所3/4号炉	女川原子力発電所2号炉	泊発電所3号炉	相違理由
	<div style="text-align: center;"> <p>第 1.10-3 図 原子炉建屋内の水素濃度監視 タイムチャート</p> </div> <p>※：機器の動作時間及び機器の動作時間に余裕を見込んだ時間</p>	<p>女川2号炉との比較対象なし</p>	

泊発電所3号炉 技術的能力 比較表

灰色：女川2号炉の記載のうち、BWR固有の設備や対応手段であり、泊3号炉と比較対象とならない記載内容

赤字：設備、運用又は体制の相違（設計方針の相違）
 青字：記載箇所又は記載内容の相違（記載方針の相違）
 緑字：記載表現、設備名称の相違（実質的な相違なし）

1.10 水素爆発による原子炉建屋等の損傷を防止するための手順等

大阪発電所3 / 4号炉	女川原子力発電所2号炉	泊発電所3号炉	相違理由
	<div data-bbox="736 309 1330 880" style="border: 1px solid black; width: 100%; height: 100%;"></div> <div data-bbox="806 884 1232 932" style="text-align: center;"> <p>第 1.10-4 図 非常時操作手順書（シビアアクシデント） 「注水ストラテジ-1」における対応フロー</p> </div> <div data-bbox="936 1248 1339 1273" style="border: 1px solid black; text-align: center; padding: 2px;"> <p>枠囲みの内容は商業機密の観点から公開できません。</p> </div>	<div data-bbox="1458 769 1906 810" style="border: 1px solid black; padding: 5px; display: inline-block;"> <p>女川2号炉との比較対象なし</p> </div>	<p>【女川】 記載方針の相違 ・泊の対応手順フローは重大事故等時の対応手段選択フローチャートにて示す。（大阪と同様）</p>

泊発電所3号炉 技術的能力 比較表

灰色：女川2号炉の記載のうち、BWR固有の設備や対応手段であり、泊3号炉と比較対象とならない記載内容

赤字：設備、運用又は体制の相違（設計方針の相違）
 青字：記載箇所又は記載内容の相違（記載方針の相違）
 緑字：記載表現、設備名称の相違（実質的な相違なし）

1.10 水素爆発による原子炉建屋等の損傷を防止するための手順等

大阪発電所3 / 4号炉	女川原子力発電所2号炉	泊発電所3号炉	相違理由
	<div data-bbox="734 306 1346 1062" style="border: 1px solid black; height: 474px; width: 273px; margin: 0 auto;"></div> <div data-bbox="833 1061 1252 1110" style="text-align: center; margin-top: 10px;"> 第 1.10-5 図 非常時操作手順書（シビアアクシデント） 「注水ストラテジ-2」における対応フロー </div> <div data-bbox="943 1246 1339 1278" style="text-align: center; margin-top: 100px; border: 1px solid black; padding: 2px;"> 枠囲みの内容は商業機密の観点から公開できません。 </div>	<div data-bbox="1458 767 1906 810" style="border: 1px solid black; padding: 5px; display: inline-block;"> 女川2号炉との比較対象なし </div>	<div data-bbox="2011 667 2152 922" style="font-size: small;"> <p>【女川】 記載方針の相違 ・泊の対応手順フローは重大事故等時の対応手段選択フローチャートにて示す。（大阪と同様）</p> </div>

泊発電所3号炉 技術的能力 比較表

灰色：女川2号炉の記載のうち、BWR固有の設備や対応手段であり、泊3号炉と比較対象とならない記載内容

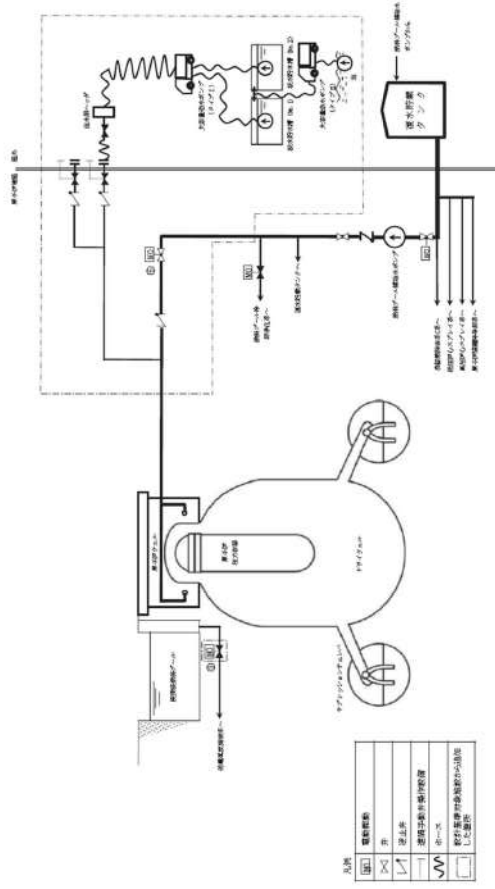
赤字：設備、運用又は体制の相違（設計方針の相違）
 青字：記載箇所又は記載内容の相違（記載方針の相違）
 緑字：記載表現、設備名称の相違（実質的な相違なし）

1.10 水素爆発による原子炉建屋等の損傷を防止するための手順等

大阪発電所3 / 4号炉	女川原子力発電所2号炉	泊発電所3号炉	相違理由
	<div data-bbox="741 339 1346 810" style="border: 1px solid black; width: 100%; height: 100%;"></div> <div data-bbox="837 826 1249 871" style="text-align: center;"> 第 1.10-6 図 非常時操作手順書（シビアアクシデント） 「注水ストラテジ-4」における対応フロー </div> <div data-bbox="952 1219 1341 1246" style="border: 1px solid black; text-align: center; margin-top: 20px;"> 枠囲みの内容は商業機密の観点から公開できません。 </div>	<div data-bbox="1458 767 1906 810" style="border: 1px solid black; padding: 5px; display: inline-block;"> 女川2号炉との比較対象なし </div>	<p>【女川】 記載方針の相違 ・泊の対応手順フローは重大事故等時の対応手段選択フローチャートにて示す。（大阪と同様）</p>

灰色：女川2号炉の記載のうち、BWR固有の設備や対応手段であり、泊3号炉と比較対象とならない記載内容

赤字：設備、運用又は体制の相違（設計方針の相違）
 青字：記載箇所又は記載内容の相違（記載方針の相違）
 緑字：記載表現、設備名称の相違（実質的な相違なし）

大阪発電所3/4号炉	女川原子力発電所2号炉	泊発電所3号炉	相違理由						
	 <p>第1.10-7図 原子炉格納容器頂部注水系（常設）による原子炉ウエルへの注水 概要図</p> <table border="1" data-bbox="1232 542 1321 1069"> <thead> <tr> <th>操作手順</th> <th>弁名称</th> </tr> </thead> <tbody> <tr> <td>③</td> <td>FPC 使用済燃料プールゲート漏えい検出止め弁</td> </tr> <tr> <td>⑤</td> <td>FPMW 原子炉ウエル注水弁</td> </tr> </tbody> </table>	操作手順	弁名称	③	FPC 使用済燃料プールゲート漏えい検出止め弁	⑤	FPMW 原子炉ウエル注水弁	<div data-bbox="1456 766 1904 813" style="border: 1px solid black; padding: 5px; display: inline-block;"> 女川2号炉との比較対象なし </div>	
操作手順	弁名称								
③	FPC 使用済燃料プールゲート漏えい検出止め弁								
⑤	FPMW 原子炉ウエル注水弁								

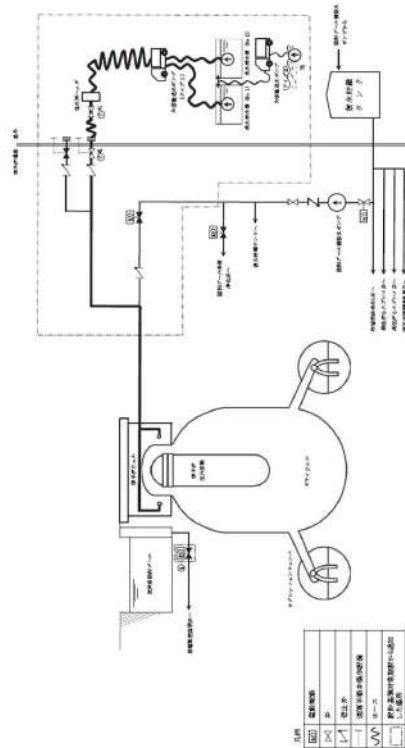
灰色：女川2号炉の記載のうち、BWR固有の設備や対応手段であり、泊3号炉と比較対象とならない記載内容

赤字：設備、運用又は体制の相違（設計方針の相違）
 青字：記載箇所又は記載内容の相違（記載方針の相違）
 緑字：記載表現、設備名称の相違（実質的な相違なし）

大阪発電所3 / 4号炉	女川原子力発電所2号炉	泊発電所3号炉	相違理由
	<div data-bbox="902 159 1120 1428"> <p>第1.10-8図 原子炉格納容器頂部注水系（常設）による原子炉ウエルへの注水 タイムチャート</p> <p>※1：中央制御室での状況確認に必要な想定時間 ※2：機器の稼働時間及び動作時間と余裕を見込んだ時間</p> </div>	<div data-bbox="1458 767 1906 815" style="border: 1px solid black; padding: 5px; text-align: center;"> 女川2号炉との比較対象なし </div>	

灰色：女川2号炉の記載のうち、BWR固有の設備や対応手段であり、泊3号炉と比較対象とならない記載内容

赤字：設備、運用又は体制の相違（設計方針の相違）
 青字：記載箇所又は記載内容の相違（記載方針の相違）
 緑字：記載表現、設備名称の相違（実質的な相違なし）

大阪発電所3 / 4号炉	女川原子力発電所2号炉	泊発電所3号炉	相違理由								
	 <table border="1" data-bbox="1164 574 1265 1005"> <thead> <tr> <th>操作手順</th> <th>井名称</th> </tr> </thead> <tbody> <tr> <td>①</td> <td>PPC使用済燃料プールゲート浦えい排出止め弁</td> </tr> <tr> <td>②#1</td> <td>原子炉ウエル注水井</td> </tr> <tr> <td>⑦#1</td> <td>PPC隣接北側原子炉ウエル注水井</td> </tr> </tbody> </table> <p>#1～：同一操作手順書内に複数の操作又は機能を実施する弁があることを示す。 第1.10-9図 原子炉格納容器頂部注水系（可搬型）による原子炉ウエルへの注水（凉水/海水）を經由して注水する場合（原子炉ウエル注水接続口（北）を經由して注水する場合）</p>	操作手順	井名称	①	PPC使用済燃料プールゲート浦えい排出止め弁	②#1	原子炉ウエル注水井	⑦#1	PPC隣接北側原子炉ウエル注水井	<div data-bbox="1456 766 1904 813" style="border: 1px solid black; padding: 5px; display: inline-block;"> 女川2号炉との比較対象なし </div>	
操作手順	井名称										
①	PPC使用済燃料プールゲート浦えい排出止め弁										
②#1	原子炉ウエル注水井										
⑦#1	PPC隣接北側原子炉ウエル注水井										

灰色：女川2号炉の記載のうち、BWR固有の設備や対応手段であり、泊3号炉と比較対象とならない記載内容

赤字：設備、運用又は体制の相違（設計方針の相違）
 青字：記載箇所又は記載内容の相違（記載方針の相違）
 緑字：記載表現、設備名称の相違（実質的な相違なし）

大飯発電所3/4号炉	女川原子力発電所2号炉	泊発電所3号炉	相違理由
	<p>第1.10-10図 原子炉格納容器頭部注水系（可搬型）による原子炉建屋への注水（淡水/海水） タイムチャート</p>	<p style="text-align: center; border: 1px solid black; padding: 10px;">女川2号炉との比較対象なし</p>	

灰色：女川2号炉の記載のうち、BWR固有の設備や対応手段であり、泊3号炉と比較対象とならない記載内容

赤字：設備、運用又は体制の相違（設計方針の相違）
 青字：記載箇所又は記載内容の相違（記載方針の相違）
 緑字：記載表現、設備名称の相違（実質的な相違なし）

大飯発電所3/4号炉		女川原子力発電所2号炉		泊発電所3号炉		相違理由
手順の項目	可搬式空気圧縮機（代替制御用空気供給用）によるアンモニアス空気浄化設備の運転					大飯3/4号炉との比較対象なし
	要員（数）	1				
備考	約55分によるアンモニアス空気浄化設備の運転開始					
	運転員等（中央制御室）	1				
	運転員等（現場）	1				

※ 現場移動時間には防保機具着用時間を含む。

第1.10.5図 可搬式空気圧縮機（代替制御用空気供給用）によるアンモニアス空気浄化設備の運転 タイムチャート

【大飯】
 設備の相違（相違理由①）

灰色：女川2号炉の記載のうち、BWR固有の設備や対応手段であり、泊3号炉と比較対象とならない記載内容

赤字：設備、運用又は体制の相違（設計方針の相違）
 青字：記載箇所又は記載内容の相違（記載方針の相違）
 緑字：記載表現、設備名称の相違（実質的な相違なし）

1.10 水素爆発による原子炉建屋等の損傷を防止するための手順等

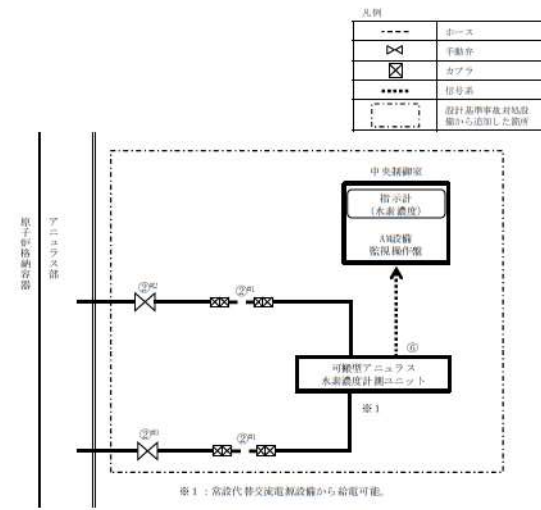
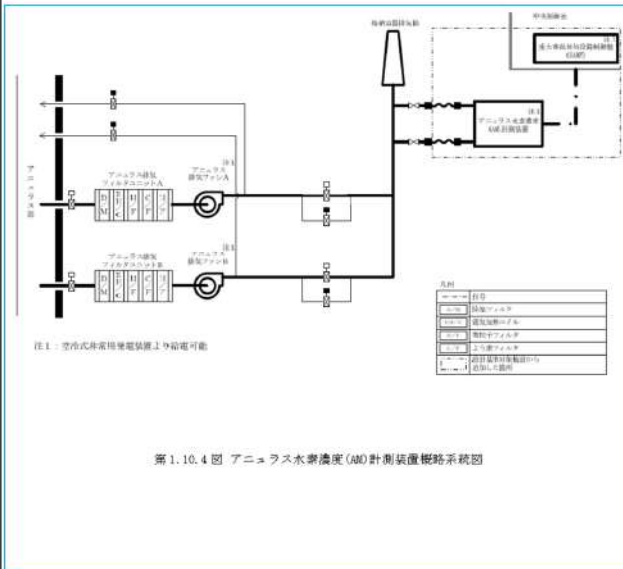
大阪発電所3/4号炉

女川原子力発電所2号炉

泊発電所3号炉

相違理由

【比較のため伊方3号炉技術的能力1.10 第1.10.4図 アニュラス水素濃度 (AM) 計測装置概略系統図を掲載】



【大阪】
 設備の相違（相違理由④）

操作手順	操作対象機器	状態の変化
①*	ホース	ホース接続
②*	可搬型アニュラス水素濃度計測ユニット入口隔離弁 (SA対策)	全開→全閉
③*	可搬型アニュラス水素濃度計測ユニット出口隔離弁 (SA対策)	全開→全閉
④	可搬型アニュラス水素濃度計測ユニット	切→入

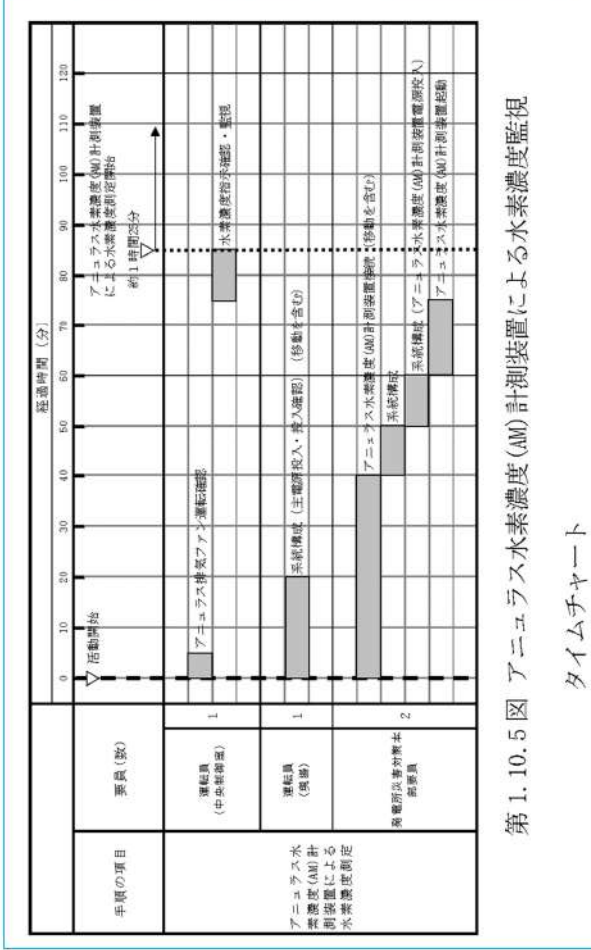
*1～：同一操作手順番号内に複数の操作又は確認を実施する機番があることを示す。

第1.10.4図 可搬型アニュラス水素濃度計測ユニットによる水素濃度測定 概要図

灰色：女川2号炉の記載のうち、BWR固有の設備や対応手段であり、泊3号炉と比較対象とならない記載内容

赤字：設備、運用又は体制の相違（設計方針の相違）
 青字：記載箇所又は記載内容の相違（記載方針の相違）
 緑字：記載表現、設備名称の相違（実質的な相違なし）

【比較のため伊方3号炉技術的能力1.10 第1.10.5図 アニュラス水素濃度(AM)計測装置による水素濃度監視タイムチャートを掲載】



女川原子力発電所2号炉

泊発電所3号炉

相違理由

手順の項目	要員(数)	経過時間(分)	備考
可搬型アニュラス水素濃度計測ユニットによる水素濃度測定	運転員 (中央制御室) A	0-120	② ⑦
	運転員 (現場) B	0-120	
可搬型アニュラス水素濃度計測ユニットによる水素濃度測定	1	0-120	② ③ ⑥

※1：中央制御室での状態確認に余裕を見込んだ時間
 ※2：中央制御室から機器操作場所までの移動時間及び機器の操作時間と余裕を見込んだ時間
 ※3：機器の操作時間と余裕を見込んだ時間
 ※4：機器の操作時間及び動作時間と余裕を見込んだ時間

第1.10.5図 可搬型アニュラス水素濃度計測ユニットによる水素濃度測定

タイムチャート

【大飯】
 設備の相違（相違理由④）

灰色：女川2号炉の記載のうち、BWR固有の設備や対応手段であり、泊3号炉と比較対象とならない記載内容

赤字：設備、運用又は体制の相違（設計方針の相違）
 青字：記載箇所又は記載内容の相違（記載方針の相違）
 緑字：記載表現、設備名称の相違（実質的な相違なし）

大阪発電所3/4号炉

アニユラス空気浄化設備設置高さ		
	3号炉	4号炉
① アニユラス上端部	E.L.+47.5m	E.L.+47.5m
② アニユラス下端部	E.L.+17.1m	E.L.+17.1m
③ A、Bアニユラス空気浄化ファン吸込み	E.L.+24.5m	E.L.+24.5m
④ A、Bアニユラス空気浄化ファン戻り	E.L.+19.5m	E.L.+19.5m
	E.L.+24.6m	E.L.+24.6m
	E.L.+30.7m	E.L.+30.7m
	E.L.+37.0m	E.L.+37.0m

第1.10.6図 アニユラス水素濃度計 概略系統

女川原子力発電所2号炉

アニユラス空気浄化設備設置高さ		
	3号炉	4号炉
① アニユラス上端部	E.L.+47.5m	E.L.+47.5m
② アニユラス下端部	E.L.+17.1m	E.L.+17.1m
③ A、Bアニユラス空気浄化ファン吸込み	E.L.+24.5m	E.L.+24.5m
④ A、Bアニユラス空気浄化ファン戻り	E.L.+19.5m	E.L.+19.5m
	E.L.+24.6m	E.L.+24.6m
	E.L.+30.7m	E.L.+30.7m
	E.L.+37.0m	E.L.+37.0m

泊発電所3号炉

アニユラス空気浄化設備設置高さ		
	3号炉	4号炉
① アニユラス上端部	E.L.+47.5m	E.L.+47.5m
② アニユラス下端部	E.L.+17.1m	E.L.+17.1m
③ A-アニユラス空気浄化ファン吸込み	E.L.+24.5m	E.L.+24.5m
④ B-アニユラス空気浄化ファン吸込み	E.L.+24.6m	E.L.+24.6m
⑤ A-アニユラス空気浄化ファン戻り	E.L.+30.7m	E.L.+30.7m
⑥ B-アニユラス空気浄化ファン戻り	E.L.+37.0m	E.L.+37.0m

第1.10.6図 アニユラス水素濃度による水素濃度測定 概要図

相違理由

【大阪】
 記載方針の相違
 ・泊は自主対策設備の位置付けであるため、写真は掲載していない。
 記載方針の相違
 (女川審査実績の反映)
 ・凡例の記載内容充実

灰色：女川2号炉の記載のうち、BWR固有の設備や対応手段であり、泊3号炉と比較対象とならない記載内容

赤字：設備、運用又は体制の相違（設計方針の相違）
 青字：記載箇所又は記載内容の相違（記載方針の相違）
 緑字：記載表現、設備名称の相違（実質的な相違なし）

大阪発電所3 / 4号炉	女川原子力発電所2号炉	泊発電所3号炉	相違理由
	<p>第 1.10-11 図 原子炉建屋ベント設備 概要図</p>	<div style="border: 1px solid black; padding: 10px; width: fit-content; margin: auto;"> 女川2号炉との比較対象なし </div>	

灰色：女川2号炉の記載のうち、BWR固有の設備や対応手段であり、泊3号炉と比較対象とならない記載内容

赤字：設備、運用又は体制の相違（設計方針の相違）
 青字：記載箇所又は記載内容の相違（記載方針の相違）
 緑字：記載表現、設備名称の相違（実質的な相違なし）

大阪発電所3/4号炉	女川原子力発電所2号炉	泊発電所3号炉	相違理由
	<p>第1.10-12図 原子炉建屋ベント設備による水素排出 タイムチャート</p> <p>※1：中央制御室での状況確認に必要の想定時間 ※2：中央制御室から機器操作員手までの移動時間による余裕を見込んだ時間 ※3：原子炉建屋ベント設備の開放操作準備を考慮した作業時間による余裕を見込んだ時間</p>	<p style="text-align: center; border: 1px solid black; padding: 10px;">女川2号炉との比較対象なし</p>	

灰色：女川2号炉の記載のうち、BWR固有の設備や対応手段であり、泊3号炉と比較対象とならない記載内容

赤字：設備、運用又は体制の相違（設計方針の相違）
 青字：記載箇所又は記載内容の相違（記載方針の相違）
 緑字：記載表現、設備名称の相違（実質的な相違なし）

1.10 水素爆発による原子炉建屋等の損傷を防止するための手順等

大阪発電所3/4号炉	女川原子力発電所2号炉	泊発電所3号炉	相違理由
<p>第 1.10.7 図 水素爆発による原子炉建屋等の損傷を防止するための対応手順</p> <p>※1 非常用炉心冷却設備作動信号による自動動作</p>	<p>第 1.10-13 図 重大事故等時の対応手段選択フローチャート</p>	<p>第 1.10.7 図 重大事故等時の対応手段選択フローチャート</p> <p>【大阪】 記載表現の相違 (女川審査実績の反映)</p>	

赤字: 設備、運用又は体制の相違 (設計方針の相違)
 青字: 記載箇所又は記載内容の相違 (記載方針の相違)
 緑字: 記載表現、設備名称の相違 (実質的な相違なし)

1.10 水素爆発による原子炉建屋の損傷を防止するための手順等

大飯発電所3 / 4号炉	泊発電所 3号炉	相違理由																																																																	
<p style="text-align: center;">【比較のため女川の添付資料 1.10.1 を掲載】</p> <p style="text-align: center;">添付資料 1.10.1</p> <p style="text-align: center;">審査基準、基準規則と対処設備との対応表 (1/2)</p> <table border="1" style="width: 100%; border-collapse: collapse;"> <thead> <tr> <th style="width: 25%;">技術的能力審査基準 (1.10)</th> <th style="width: 5%;">番号</th> <th style="width: 25%;">設置許可基準規則 (53条)</th> <th style="width: 25%;">技術基準規則 (68条)</th> <th style="width: 5%;">番号</th> </tr> </thead> <tbody> <tr> <td>【本文】 発電用原子炉設置者において、炉心の著しい損傷が発生した場合において原子炉建屋その他の原子炉格納容器から漏えいする気体状の放射性物質を格納するための施設 (以下「原子炉建屋等」という。)の水素爆発による損傷を防止する必要がある場合には、水素爆発による当該原子炉建屋等の損傷を防止するために必要な手順等が適切に整備されているか、又は整備される方針が適切に示されていること。</td> <td style="text-align: center;">①</td> <td>【本文】 発電用原子炉施設には、炉心の著しい損傷が発生した場合において原子炉建屋その他の原子炉格納容器から漏えいする気体状の放射性物質を格納するための施設 (以下「原子炉建屋等」という。)の水素爆発による損傷を防止する必要がある場合には、水素爆発による当該原子炉建屋等の損傷を防止するために必要な設備を設けなければならない。</td> <td>【本文】 発電用原子炉施設には、炉心の著しい損傷が発生した場合において原子炉建屋その他の原子炉格納容器から漏えいする気体状の放射性物質を格納するための施設 (以下「原子炉建屋等」という。)の水素爆発による損傷を防止する必要がある場合には、水素爆発による当該原子炉建屋等の損傷を防止するために必要な設備を設けなければならない。</td> <td style="text-align: center;">④</td> </tr> <tr> <td>【解釈】 1 「水素爆発による当該原子炉建屋等の損傷を防止するために必要な手順等」とは、以下に掲げる措置又はこれらと同程度の効果を有する措置を行うための手順等をいう。</td> <td style="text-align: center;">—</td> <td>【解釈】 1 第53条に規定する「水素爆発による当該原子炉建屋等の損傷を防止するために必要な設備」とは、以下に掲げる措置又はこれらと同程度の効果を有する措置を行うための設備をいう。</td> <td>【解釈】 1 第68条に規定する「水素爆発による当該原子炉建屋等の損傷を防止するために必要な設備」とは、以下に掲げる措置又はこれらと同程度の効果を有する措置を行うための設備をいう。</td> <td style="text-align: center;">—</td> </tr> <tr> <td>a) 炉心の著しい損傷が発生した場合において原子炉建屋等の水素爆発による損傷を防止するため、水素濃度制御設備又は水素排出設備により、水素爆発による当該原子炉建屋等の損傷を防止するために必要な手順等を整備すること。</td> <td style="text-align: center;">②</td> <td>a) 水素濃度制御設備 (制御により原子炉建屋等で水素爆発のおそれがないことを示すこと。)又は水素排出設備 (動的機器等に水素爆発を防止する機能を付けること。放射性物質低減機能を付けること。)を設置すること。</td> <td>a) 水素濃度制御設備 (制御により原子炉建屋等で水素爆発のおそれがないことを示すこと。)又は水素排出設備 (動的機器等に水素爆発を防止する機能を付けること。放射性物質低減機能を付けること。)を設置すること。</td> <td style="text-align: center;">⑤</td> </tr> <tr> <td>b) 水素爆発による損傷を防止するために必要な設備が、交流又は直流電源が必要な場合は代替電源設備からの給電を可能とする手順等を整備すること。</td> <td style="text-align: center;">③</td> <td>b) 想定される事故時に水素濃度が変動する可能性のある範囲で推定できる監視設備を設置すること。</td> <td>b) 想定される事故時に水素濃度が変動する可能性のある範囲で推定できる監視設備を設置すること。</td> <td style="text-align: center;">⑥</td> </tr> <tr> <td></td> <td></td> <td>c) これらの設備は、交流又は直流電源が必要な場合は代替電源設備からの給電を可能とする手順等を整備すること。</td> <td>c) これらの設備は、交流又は直流電源が必要な場合は代替電源設備からの給電を可能とする手順等を整備すること。</td> <td style="text-align: center;">⑦</td> </tr> </tbody> </table>	技術的能力審査基準 (1.10)	番号	設置許可基準規則 (53条)	技術基準規則 (68条)	番号	【本文】 発電用原子炉設置者において、炉心の著しい損傷が発生した場合において原子炉建屋その他の原子炉格納容器から漏えいする気体状の放射性物質を格納するための施設 (以下「原子炉建屋等」という。)の水素爆発による損傷を防止する必要がある場合には、水素爆発による当該原子炉建屋等の損傷を防止するために必要な手順等が適切に整備されているか、又は整備される方針が適切に示されていること。	①	【本文】 発電用原子炉施設には、炉心の著しい損傷が発生した場合において原子炉建屋その他の原子炉格納容器から漏えいする気体状の放射性物質を格納するための施設 (以下「原子炉建屋等」という。)の水素爆発による損傷を防止する必要がある場合には、水素爆発による当該原子炉建屋等の損傷を防止するために必要な設備を設けなければならない。	【本文】 発電用原子炉施設には、炉心の著しい損傷が発生した場合において原子炉建屋その他の原子炉格納容器から漏えいする気体状の放射性物質を格納するための施設 (以下「原子炉建屋等」という。)の水素爆発による損傷を防止する必要がある場合には、水素爆発による当該原子炉建屋等の損傷を防止するために必要な設備を設けなければならない。	④	【解釈】 1 「水素爆発による当該原子炉建屋等の損傷を防止するために必要な手順等」とは、以下に掲げる措置又はこれらと同程度の効果を有する措置を行うための手順等をいう。	—	【解釈】 1 第53条に規定する「水素爆発による当該原子炉建屋等の損傷を防止するために必要な設備」とは、以下に掲げる措置又はこれらと同程度の効果を有する措置を行うための設備をいう。	【解釈】 1 第68条に規定する「水素爆発による当該原子炉建屋等の損傷を防止するために必要な設備」とは、以下に掲げる措置又はこれらと同程度の効果を有する措置を行うための設備をいう。	—	a) 炉心の著しい損傷が発生した場合において原子炉建屋等の水素爆発による損傷を防止するため、水素濃度制御設備又は水素排出設備により、水素爆発による当該原子炉建屋等の損傷を防止するために必要な手順等を整備すること。	②	a) 水素濃度制御設備 (制御により原子炉建屋等で水素爆発のおそれがないことを示すこと。)又は水素排出設備 (動的機器等に水素爆発を防止する機能を付けること。放射性物質低減機能を付けること。)を設置すること。	a) 水素濃度制御設備 (制御により原子炉建屋等で水素爆発のおそれがないことを示すこと。)又は水素排出設備 (動的機器等に水素爆発を防止する機能を付けること。放射性物質低減機能を付けること。)を設置すること。	⑤	b) 水素爆発による損傷を防止するために必要な設備が、交流又は直流電源が必要な場合は代替電源設備からの給電を可能とする手順等を整備すること。	③	b) 想定される事故時に水素濃度が変動する可能性のある範囲で推定できる監視設備を設置すること。	b) 想定される事故時に水素濃度が変動する可能性のある範囲で推定できる監視設備を設置すること。	⑥			c) これらの設備は、交流又は直流電源が必要な場合は代替電源設備からの給電を可能とする手順等を整備すること。	c) これらの設備は、交流又は直流電源が必要な場合は代替電源設備からの給電を可能とする手順等を整備すること。	⑦	<p style="text-align: center;">添付資料 1.10.1-(1)</p> <p style="text-align: center;">審査基準、基準規則と対処設備との対応表 (1/2)</p> <table border="1" style="width: 100%; border-collapse: collapse;"> <thead> <tr> <th style="width: 25%;">技術的能力審査基準 (1.10)</th> <th style="width: 5%;">番号</th> <th style="width: 25%;">設置許可基準規則 (五十三条)</th> <th style="width: 25%;">技術基準規則 (六十八条)</th> <th style="width: 5%;">番号</th> </tr> </thead> <tbody> <tr> <td>【本文】 発電用原子炉施設者において、炉心の著しい損傷が発生した場合において原子炉建屋その他の原子炉格納容器から漏えいする気体状の放射性物質を格納するための施設 (以下「原子炉建屋等」という。)の水素爆発による損傷を防止する必要がある場合には、水素爆発による当該原子炉建屋等の損傷を防止するために必要な手順等が適切に整備されているか、又は整備される方針が適切に示されていること。</td> <td style="text-align: center;">①</td> <td>【本文】 発電用原子炉施設には、炉心の著しい損傷が発生した場合において原子炉建屋その他の原子炉格納容器から漏えいする気体状の放射性物質を格納するための施設 (以下「原子炉建屋等」という。)の水素爆発による損傷を防止する必要がある場合には、水素爆発による当該原子炉建屋等の損傷を防止するために必要な設備を設けなければならない。</td> <td>【本文】 発電用原子炉施設には、炉心の著しい損傷が発生した場合において原子炉建屋その他の原子炉格納容器から漏えいする気体状の放射性物質を格納するための施設 (以下「原子炉建屋等」という。)の水素爆発による損傷を防止する必要がある場合には、水素爆発による当該原子炉建屋等の損傷を防止するために必要な設備を設けなければならない。</td> <td style="text-align: center;">④</td> </tr> <tr> <td>【解釈】 1 「水素爆発による当該原子炉建屋等の損傷を防止するために必要な手順等」とは、以下に掲げる措置又はこれらと同程度の効果を有する措置を行うための手順等をいう。</td> <td style="text-align: center;">—</td> <td>【解釈】 1 第53条に規定する「水素爆発による当該原子炉建屋等の損傷を防止するために必要な設備」とは、以下に掲げる措置又はこれらと同程度の効果を有する措置を行うための設備をいう。</td> <td>【解釈】 1 第68条に規定する「水素爆発による当該原子炉建屋等の損傷を防止するために必要な設備」とは、以下に掲げる措置又はこれらと同程度の効果を有する措置を行うための設備をいう。</td> <td style="text-align: center;">—</td> </tr> <tr> <td>a) 炉心の著しい損傷が発生した場合において原子炉格納容器から原子炉建屋等への水素ガスの漏えいを抑制し、原子炉建屋等内の水素濃度の上昇を緩和するため、原子炉格納容器から水素ガスを排出することができる設備による原子炉格納容器から水素ガスを排出する手順等を整備すること。</td> <td style="text-align: center;">—</td> <td>a) 原子炉格納容器の構造上、炉心の著しい損傷が発生した場合において原子炉格納容器内の水素濃度が高くなり、高濃度の水素ガスが原子炉格納容器から漏えいするおそれのある発電用原子炉施設には、原子炉格納容器から原子炉建屋等への水素ガスの漏えいを抑制し、原子炉建屋等内の水素濃度の上昇を緩和するための設備として、次に掲げるところにより、原子炉格納容器から水素ガスを排出することができる設備を設置すること。この場合において、当該設備は、本規程第50条の規定により設置する格納容器圧力逃がし装置と同一設備であってもよい。 i) その排出経路での水素爆発を防止すること。 ii) 排気中の水素濃度を測定することができる設備を設けること。 iii) i) 及び ii) に掲げるもののほか、本規程第50条3b) i) から d) までの規定に準ずること。</td> <td>a) 原子炉格納容器の構造上、炉心の著しい損傷が発生した場合において原子炉格納容器内の水素濃度が高くなり、高濃度の水素ガスが原子炉格納容器から原子炉建屋等への水素ガスの漏えいを抑制し、原子炉建屋等内の水素濃度の上昇を緩和するための設備として、次に掲げるところにより、原子炉格納容器から水素ガスを排出することができる設備を設置すること。この場合において、当該設備は、本規程第65条の規定により設置する格納容器圧力逃がし装置と同一設備であってもよい。 i) その排出経路での水素爆発を防止すること。 ii) 排気中の水素濃度を測定することができる設備を設けること。 iii) i) 及び ii) に掲げるもののほか、本規程第65条3b) i) から d) までの規定に準ずること。</td> <td style="text-align: center;">⑤</td> </tr> <tr> <td>b) 炉心の著しい損傷が発生した場合において原子炉建屋等の水素爆発による損傷を防止するため、水素濃度制御設備又は原子炉建屋等から水素ガスを排出することができる設備 (動的機器等に水素爆発を防止する機能を付けること。放射性物質低減機能を付けること。)を設置すること。</td> <td style="text-align: center;">②</td> <td>b) 水素濃度制御設備 (制御により原子炉建屋等で水素爆発のおそれがないことを示すこと。)又は原子炉建屋等から水素ガスを排出することができる設備 (動的機器等に水素爆発を防止する機能を付けること。放射性物質低減機能を付けること。)を設置すること。</td> <td>b) 水素濃度制御設備 (制御により原子炉建屋等で水素爆発のおそれがないことを示すこと。)又は原子炉建屋等から水素ガスを排出することができる設備 (動的機器等に水素爆発を防止する機能を付けること。放射性物質低減機能を付けること。)を設置すること。</td> <td style="text-align: center;">⑤</td> </tr> <tr> <td>c) 水素爆発による損傷を防止するために必要な設備が、交流又は直流電源が必要な場合は代替電源設備からの給電を可能とする手順等を整備すること。</td> <td style="text-align: center;">③</td> <td>c) 想定される事故時に水素濃度が変動する可能性のある範囲で推定できる監視設備を設置すること。</td> <td>c) 想定される事故時に水素濃度が変動する可能性のある範囲で推定できる監視設備を設置すること。</td> <td style="text-align: center;">⑥</td> </tr> <tr> <td></td> <td></td> <td>d) これらの設備は、交流又は直流電源が必要な場合は代替電源設備からの給電を可能とする手順等を整備すること。</td> <td>d) これらの設備は、交流又は直流電源が必要な場合は代替電源設備からの給電を可能とする手順等を整備すること。</td> <td style="text-align: center;">⑦</td> </tr> </tbody> </table>	技術的能力審査基準 (1.10)	番号	設置許可基準規則 (五十三条)	技術基準規則 (六十八条)	番号	【本文】 発電用原子炉施設者において、炉心の著しい損傷が発生した場合において原子炉建屋その他の原子炉格納容器から漏えいする気体状の放射性物質を格納するための施設 (以下「原子炉建屋等」という。)の水素爆発による損傷を防止する必要がある場合には、水素爆発による当該原子炉建屋等の損傷を防止するために必要な手順等が適切に整備されているか、又は整備される方針が適切に示されていること。	①	【本文】 発電用原子炉施設には、炉心の著しい損傷が発生した場合において原子炉建屋その他の原子炉格納容器から漏えいする気体状の放射性物質を格納するための施設 (以下「原子炉建屋等」という。)の水素爆発による損傷を防止する必要がある場合には、水素爆発による当該原子炉建屋等の損傷を防止するために必要な設備を設けなければならない。	【本文】 発電用原子炉施設には、炉心の著しい損傷が発生した場合において原子炉建屋その他の原子炉格納容器から漏えいする気体状の放射性物質を格納するための施設 (以下「原子炉建屋等」という。)の水素爆発による損傷を防止する必要がある場合には、水素爆発による当該原子炉建屋等の損傷を防止するために必要な設備を設けなければならない。	④	【解釈】 1 「水素爆発による当該原子炉建屋等の損傷を防止するために必要な手順等」とは、以下に掲げる措置又はこれらと同程度の効果を有する措置を行うための手順等をいう。	—	【解釈】 1 第53条に規定する「水素爆発による当該原子炉建屋等の損傷を防止するために必要な設備」とは、以下に掲げる措置又はこれらと同程度の効果を有する措置を行うための設備をいう。	【解釈】 1 第68条に規定する「水素爆発による当該原子炉建屋等の損傷を防止するために必要な設備」とは、以下に掲げる措置又はこれらと同程度の効果を有する措置を行うための設備をいう。	—	a) 炉心の著しい損傷が発生した場合において原子炉格納容器から原子炉建屋等への水素ガスの漏えいを抑制し、原子炉建屋等内の水素濃度の上昇を緩和するため、原子炉格納容器から水素ガスを排出することができる設備による原子炉格納容器から水素ガスを排出する手順等を整備すること。	—	a) 原子炉格納容器の構造上、炉心の著しい損傷が発生した場合において原子炉格納容器内の水素濃度が高くなり、高濃度の水素ガスが原子炉格納容器から漏えいするおそれのある発電用原子炉施設には、原子炉格納容器から原子炉建屋等への水素ガスの漏えいを抑制し、原子炉建屋等内の水素濃度の上昇を緩和するための設備として、次に掲げるところにより、原子炉格納容器から水素ガスを排出することができる設備を設置すること。この場合において、当該設備は、本規程第50条の規定により設置する格納容器圧力逃がし装置と同一設備であってもよい。 i) その排出経路での水素爆発を防止すること。 ii) 排気中の水素濃度を測定することができる設備を設けること。 iii) i) 及び ii) に掲げるもののほか、本規程第50条3b) i) から d) までの規定に準ずること。	a) 原子炉格納容器の構造上、炉心の著しい損傷が発生した場合において原子炉格納容器内の水素濃度が高くなり、高濃度の水素ガスが原子炉格納容器から原子炉建屋等への水素ガスの漏えいを抑制し、原子炉建屋等内の水素濃度の上昇を緩和するための設備として、次に掲げるところにより、原子炉格納容器から水素ガスを排出することができる設備を設置すること。この場合において、当該設備は、本規程第65条の規定により設置する格納容器圧力逃がし装置と同一設備であってもよい。 i) その排出経路での水素爆発を防止すること。 ii) 排気中の水素濃度を測定することができる設備を設けること。 iii) i) 及び ii) に掲げるもののほか、本規程第65条3b) i) から d) までの規定に準ずること。	⑤	b) 炉心の著しい損傷が発生した場合において原子炉建屋等の水素爆発による損傷を防止するため、水素濃度制御設備又は原子炉建屋等から水素ガスを排出することができる設備 (動的機器等に水素爆発を防止する機能を付けること。放射性物質低減機能を付けること。)を設置すること。	②	b) 水素濃度制御設備 (制御により原子炉建屋等で水素爆発のおそれがないことを示すこと。)又は原子炉建屋等から水素ガスを排出することができる設備 (動的機器等に水素爆発を防止する機能を付けること。放射性物質低減機能を付けること。)を設置すること。	b) 水素濃度制御設備 (制御により原子炉建屋等で水素爆発のおそれがないことを示すこと。)又は原子炉建屋等から水素ガスを排出することができる設備 (動的機器等に水素爆発を防止する機能を付けること。放射性物質低減機能を付けること。)を設置すること。	⑤	c) 水素爆発による損傷を防止するために必要な設備が、交流又は直流電源が必要な場合は代替電源設備からの給電を可能とする手順等を整備すること。	③	c) 想定される事故時に水素濃度が変動する可能性のある範囲で推定できる監視設備を設置すること。	c) 想定される事故時に水素濃度が変動する可能性のある範囲で推定できる監視設備を設置すること。	⑥			d) これらの設備は、交流又は直流電源が必要な場合は代替電源設備からの給電を可能とする手順等を整備すること。	d) これらの設備は、交流又は直流電源が必要な場合は代替電源設備からの給電を可能とする手順等を整備すること。	⑦	<p style="text-align: center;">添付資料 1.10.1-(1)</p> <p style="text-align: center;">審査基準、基準規則と対処設備との対応表 (1/2)</p> <p>【女川】</p> <ul style="list-style-type: none"> ・PWR と BWR に対する要求事項の相違による附番の相違 ・審査基準改正に伴う相違 <p>【大飯】</p> <ul style="list-style-type: none"> 記載方針の相違 (女川審査実績の反映) 泊の構成は女川の表と同様
技術的能力審査基準 (1.10)	番号	設置許可基準規則 (53条)	技術基準規則 (68条)	番号																																																															
【本文】 発電用原子炉設置者において、炉心の著しい損傷が発生した場合において原子炉建屋その他の原子炉格納容器から漏えいする気体状の放射性物質を格納するための施設 (以下「原子炉建屋等」という。)の水素爆発による損傷を防止する必要がある場合には、水素爆発による当該原子炉建屋等の損傷を防止するために必要な手順等が適切に整備されているか、又は整備される方針が適切に示されていること。	①	【本文】 発電用原子炉施設には、炉心の著しい損傷が発生した場合において原子炉建屋その他の原子炉格納容器から漏えいする気体状の放射性物質を格納するための施設 (以下「原子炉建屋等」という。)の水素爆発による損傷を防止する必要がある場合には、水素爆発による当該原子炉建屋等の損傷を防止するために必要な設備を設けなければならない。	【本文】 発電用原子炉施設には、炉心の著しい損傷が発生した場合において原子炉建屋その他の原子炉格納容器から漏えいする気体状の放射性物質を格納するための施設 (以下「原子炉建屋等」という。)の水素爆発による損傷を防止する必要がある場合には、水素爆発による当該原子炉建屋等の損傷を防止するために必要な設備を設けなければならない。	④																																																															
【解釈】 1 「水素爆発による当該原子炉建屋等の損傷を防止するために必要な手順等」とは、以下に掲げる措置又はこれらと同程度の効果を有する措置を行うための手順等をいう。	—	【解釈】 1 第53条に規定する「水素爆発による当該原子炉建屋等の損傷を防止するために必要な設備」とは、以下に掲げる措置又はこれらと同程度の効果を有する措置を行うための設備をいう。	【解釈】 1 第68条に規定する「水素爆発による当該原子炉建屋等の損傷を防止するために必要な設備」とは、以下に掲げる措置又はこれらと同程度の効果を有する措置を行うための設備をいう。	—																																																															
a) 炉心の著しい損傷が発生した場合において原子炉建屋等の水素爆発による損傷を防止するため、水素濃度制御設備又は水素排出設備により、水素爆発による当該原子炉建屋等の損傷を防止するために必要な手順等を整備すること。	②	a) 水素濃度制御設備 (制御により原子炉建屋等で水素爆発のおそれがないことを示すこと。)又は水素排出設備 (動的機器等に水素爆発を防止する機能を付けること。放射性物質低減機能を付けること。)を設置すること。	a) 水素濃度制御設備 (制御により原子炉建屋等で水素爆発のおそれがないことを示すこと。)又は水素排出設備 (動的機器等に水素爆発を防止する機能を付けること。放射性物質低減機能を付けること。)を設置すること。	⑤																																																															
b) 水素爆発による損傷を防止するために必要な設備が、交流又は直流電源が必要な場合は代替電源設備からの給電を可能とする手順等を整備すること。	③	b) 想定される事故時に水素濃度が変動する可能性のある範囲で推定できる監視設備を設置すること。	b) 想定される事故時に水素濃度が変動する可能性のある範囲で推定できる監視設備を設置すること。	⑥																																																															
		c) これらの設備は、交流又は直流電源が必要な場合は代替電源設備からの給電を可能とする手順等を整備すること。	c) これらの設備は、交流又は直流電源が必要な場合は代替電源設備からの給電を可能とする手順等を整備すること。	⑦																																																															
技術的能力審査基準 (1.10)	番号	設置許可基準規則 (五十三条)	技術基準規則 (六十八条)	番号																																																															
【本文】 発電用原子炉施設者において、炉心の著しい損傷が発生した場合において原子炉建屋その他の原子炉格納容器から漏えいする気体状の放射性物質を格納するための施設 (以下「原子炉建屋等」という。)の水素爆発による損傷を防止する必要がある場合には、水素爆発による当該原子炉建屋等の損傷を防止するために必要な手順等が適切に整備されているか、又は整備される方針が適切に示されていること。	①	【本文】 発電用原子炉施設には、炉心の著しい損傷が発生した場合において原子炉建屋その他の原子炉格納容器から漏えいする気体状の放射性物質を格納するための施設 (以下「原子炉建屋等」という。)の水素爆発による損傷を防止する必要がある場合には、水素爆発による当該原子炉建屋等の損傷を防止するために必要な設備を設けなければならない。	【本文】 発電用原子炉施設には、炉心の著しい損傷が発生した場合において原子炉建屋その他の原子炉格納容器から漏えいする気体状の放射性物質を格納するための施設 (以下「原子炉建屋等」という。)の水素爆発による損傷を防止する必要がある場合には、水素爆発による当該原子炉建屋等の損傷を防止するために必要な設備を設けなければならない。	④																																																															
【解釈】 1 「水素爆発による当該原子炉建屋等の損傷を防止するために必要な手順等」とは、以下に掲げる措置又はこれらと同程度の効果を有する措置を行うための手順等をいう。	—	【解釈】 1 第53条に規定する「水素爆発による当該原子炉建屋等の損傷を防止するために必要な設備」とは、以下に掲げる措置又はこれらと同程度の効果を有する措置を行うための設備をいう。	【解釈】 1 第68条に規定する「水素爆発による当該原子炉建屋等の損傷を防止するために必要な設備」とは、以下に掲げる措置又はこれらと同程度の効果を有する措置を行うための設備をいう。	—																																																															
a) 炉心の著しい損傷が発生した場合において原子炉格納容器から原子炉建屋等への水素ガスの漏えいを抑制し、原子炉建屋等内の水素濃度の上昇を緩和するため、原子炉格納容器から水素ガスを排出することができる設備による原子炉格納容器から水素ガスを排出する手順等を整備すること。	—	a) 原子炉格納容器の構造上、炉心の著しい損傷が発生した場合において原子炉格納容器内の水素濃度が高くなり、高濃度の水素ガスが原子炉格納容器から漏えいするおそれのある発電用原子炉施設には、原子炉格納容器から原子炉建屋等への水素ガスの漏えいを抑制し、原子炉建屋等内の水素濃度の上昇を緩和するための設備として、次に掲げるところにより、原子炉格納容器から水素ガスを排出することができる設備を設置すること。この場合において、当該設備は、本規程第50条の規定により設置する格納容器圧力逃がし装置と同一設備であってもよい。 i) その排出経路での水素爆発を防止すること。 ii) 排気中の水素濃度を測定することができる設備を設けること。 iii) i) 及び ii) に掲げるもののほか、本規程第50条3b) i) から d) までの規定に準ずること。	a) 原子炉格納容器の構造上、炉心の著しい損傷が発生した場合において原子炉格納容器内の水素濃度が高くなり、高濃度の水素ガスが原子炉格納容器から原子炉建屋等への水素ガスの漏えいを抑制し、原子炉建屋等内の水素濃度の上昇を緩和するための設備として、次に掲げるところにより、原子炉格納容器から水素ガスを排出することができる設備を設置すること。この場合において、当該設備は、本規程第65条の規定により設置する格納容器圧力逃がし装置と同一設備であってもよい。 i) その排出経路での水素爆発を防止すること。 ii) 排気中の水素濃度を測定することができる設備を設けること。 iii) i) 及び ii) に掲げるもののほか、本規程第65条3b) i) から d) までの規定に準ずること。	⑤																																																															
b) 炉心の著しい損傷が発生した場合において原子炉建屋等の水素爆発による損傷を防止するため、水素濃度制御設備又は原子炉建屋等から水素ガスを排出することができる設備 (動的機器等に水素爆発を防止する機能を付けること。放射性物質低減機能を付けること。)を設置すること。	②	b) 水素濃度制御設備 (制御により原子炉建屋等で水素爆発のおそれがないことを示すこと。)又は原子炉建屋等から水素ガスを排出することができる設備 (動的機器等に水素爆発を防止する機能を付けること。放射性物質低減機能を付けること。)を設置すること。	b) 水素濃度制御設備 (制御により原子炉建屋等で水素爆発のおそれがないことを示すこと。)又は原子炉建屋等から水素ガスを排出することができる設備 (動的機器等に水素爆発を防止する機能を付けること。放射性物質低減機能を付けること。)を設置すること。	⑤																																																															
c) 水素爆発による損傷を防止するために必要な設備が、交流又は直流電源が必要な場合は代替電源設備からの給電を可能とする手順等を整備すること。	③	c) 想定される事故時に水素濃度が変動する可能性のある範囲で推定できる監視設備を設置すること。	c) 想定される事故時に水素濃度が変動する可能性のある範囲で推定できる監視設備を設置すること。	⑥																																																															
		d) これらの設備は、交流又は直流電源が必要な場合は代替電源設備からの給電を可能とする手順等を整備すること。	d) これらの設備は、交流又は直流電源が必要な場合は代替電源設備からの給電を可能とする手順等を整備すること。	⑦																																																															

赤字: 設備、運用又は体制の相違 (設計方針の相違)
 青字: 記載箇所又は記載内容の相違 (記載方針の相違)
 緑字: 記載表現、設備名称の相違 (実質的な相違なし)

1.10 水素爆発による原子炉建屋の損傷を防止するための手順等

大飯発電所3 / 4号炉

泊発電所3号炉

添付資料1.10.1-(2)

相違理由

【比較のため女川の添付資料 1.10.1 を掲載】

審査基準、基準規則と対処設備との対応表 (2/2)

■: 重大事故等対処設備

対応手段	機器名称	既設/新設	自主対策				備考
			対応手段	機器名称	常設/可兼	必要時内に使用可能か	
① ② ③ ④ ⑤ ⑥ ⑦	アニュラス空気浄化ファン	既設	-	-	-	-	-
	アニュラス空気浄化フィルタユニット	既設	-	-	-	-	-
	アニュラス全量排気弁等換作用可兼型変換ガス弁	新設	-	-	-	-	-
	ホース・弁	新設	-	-	-	-	-
	排気管	既設	-	-	-	-	-
	アニュラス空気浄化設備 (ダクト・ダクト・弁)	既設/新設	-	-	-	-	-
	圧縮空気設備 (制御用圧縮空気設備) 配管・弁	既設	-	-	-	-	-
	常設代替交換電線設備	既設/新設	-	-	-	-	-
	可兼型代替交換電線設備	既設/新設	-	-	-	-	-
	代替所内電気設備	既設/新設	-	-	-	-	-
① ② ③ ④ ⑤ ⑥ ⑦	アニュラス水素濃度計測ユニット	新設	アニュラス水素濃度	常設	-	1名	自主対策と異なる理由は、未文参照
	飲料採取設備 配管・弁	新設	-	-	-	-	-
	ホース・弁	既設	-	-	-	-	-
	常設代替交換電線設備	既設/新設	-	-	-	-	-
	可兼型代替交換電線設備	既設/新設	-	-	-	-	-
	代替所内電気設備	既設/新設	-	-	-	-	-
	非常用交換電線設備	既設/新設	-	-	-	-	-
	燃料ポンプ制御システム	既設	-	-	-	-	-
	燃料ポンプ制御システム (ライプ)	既設	-	-	-	-	-
	燃料ポンプ制御システム (ライプ)	既設	-	-	-	-	-

審査基準、基準規則と対処設備との対応表 (2/2)

■: 重大事故等対処設備

■: 重大事故等対処設備 (設計基準拡張)

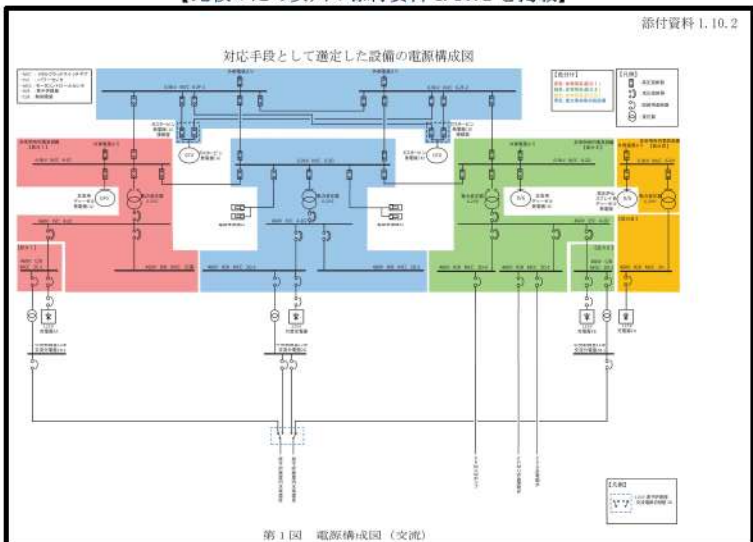
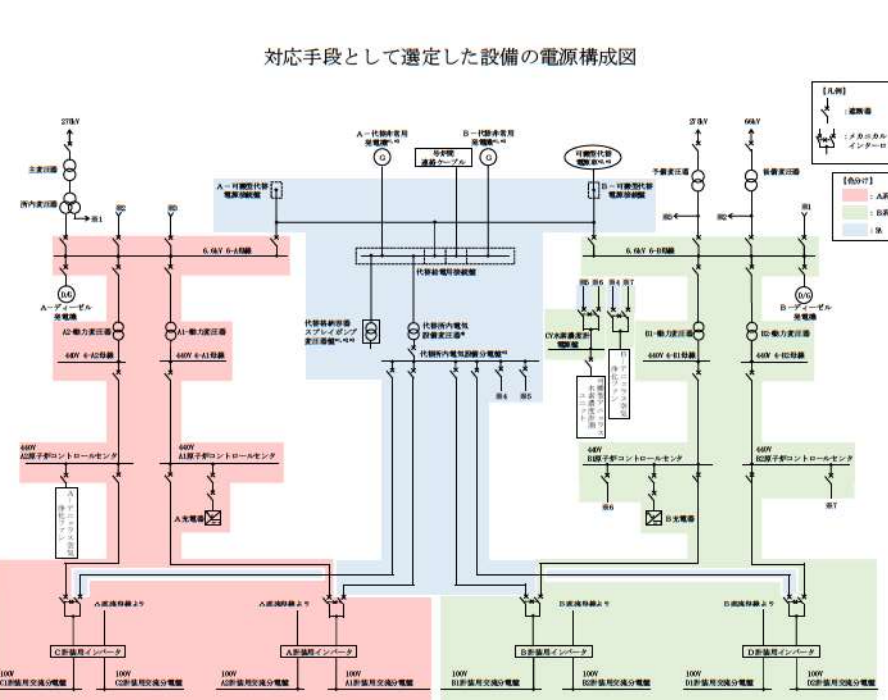
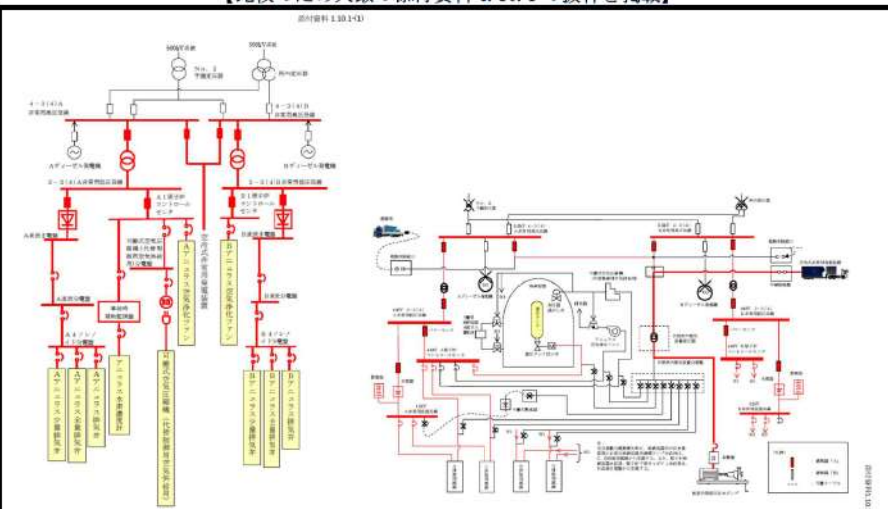
対応手段	機器名称	既設/新設	自主対策				備考
			対応手段	機器名称	常設/可兼	必要時内に使用可能か	
① ② ③ ④ ⑤ ⑥ ⑦	アニュラス空気浄化ファン	既設	-	-	-	-	-
	アニュラス空気浄化フィルタユニット	既設	-	-	-	-	-
	アニュラス全量排気弁等換作用可兼型変換ガス弁	新設	-	-	-	-	-
	ホース・弁	新設	-	-	-	-	-
	排気管	既設	-	-	-	-	-
	アニュラス空気浄化設備 (ダクト・ダクト・弁)	既設/新設	-	-	-	-	-
	圧縮空気設備 (制御用圧縮空気設備) 配管・弁	既設	-	-	-	-	-
	常設代替交換電線設備	既設/新設	-	-	-	-	-
	可兼型代替交換電線設備	既設/新設	-	-	-	-	-
	代替所内電気設備	既設/新設	-	-	-	-	-
① ② ③ ④ ⑤ ⑥ ⑦	アニュラス水素濃度計測ユニット	新設	アニュラス水素濃度	常設	-	1名	自主対策と異なる理由は、未文参照
	飲料採取設備 配管・弁	新設	-	-	-	-	-
	ホース・弁	既設	-	-	-	-	-
	常設代替交換電線設備	既設/新設	-	-	-	-	-
	可兼型代替交換電線設備	既設/新設	-	-	-	-	-
	代替所内電気設備	既設/新設	-	-	-	-	-
	非常用交換電線設備	既設/新設	-	-	-	-	-
	燃料ポンプ制御システム	既設	-	-	-	-	-
	燃料ポンプ制御システム (ライプ)	既設	-	-	-	-	-
	燃料ポンプ制御システム (ライプ)	既設	-	-	-	-	-

【女川】
設備の相違による対応手段の相違

【大飯】
記載方針の相違 (女川審査実績の反映)
 ・泊の構成は女川の表と同様
 ・泊は流路及び給電に使用する設備を記載

赤字: 設備、運用又は体制の相違 (設計方針の相違)
 青字: 記載箇所又は記載内容の相違 (記載方針の相違)
 緑字: 記載表現、設備名称の相違 (実質的な相違なし)

1.10 水素爆発による原子炉建屋の損傷を防止するための手順等

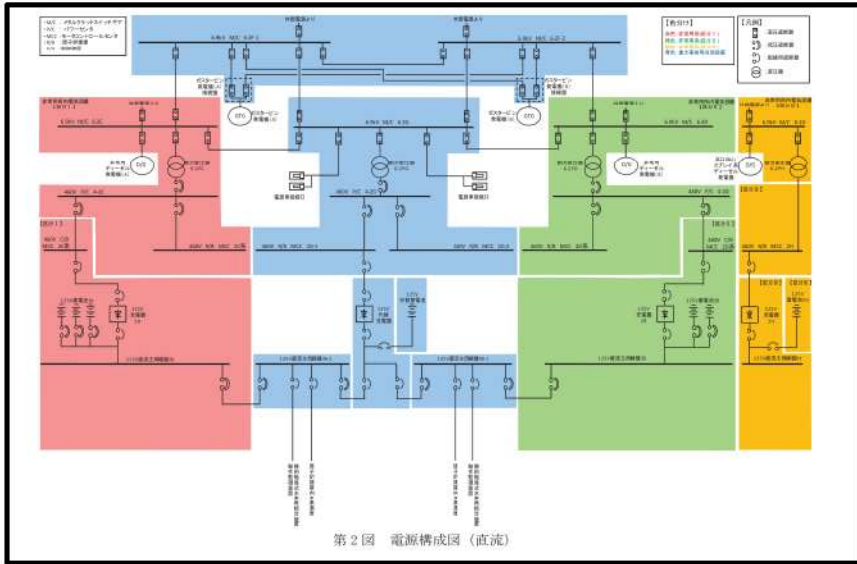
大飯発電所 3 / 4 号炉	泊発電所 3号炉	相違理由
<p>【比較のため女川の添付資料 1.10.2 を掲載】</p> <p>添付資料 1.10.2</p> <p>対応手段として選定した設備の電源構成図</p>  <p>第1図 電源構成図 (交流)</p>	<p>添付資料 1.10.2-(1)</p> <p>対応手段として選定した設備の電源構成図</p>  <p>第1図 電源構成図 (交流電源)</p> <p>*1: 常設代替交流電源設備の主要設備 *2: 可搬型代替交流電源設備の主要設備 *3: 代替所内電気設備の主要設備</p>	<p>【女川】 設備の相違による電源構成の相違</p> <p>【大飯】 記載方針の相違 (女川審査実績の反映)</p> <ul style="list-style-type: none"> ・泊は交流と直流で分割 ・泊は流路及び給電に使用する設備を記載
<p>【比較のため大飯の添付資料 1.10.1 の抜粋を掲載】</p> <p>添付資料 1.10.1(1)</p>  <p>重大事故等対応設備の電源構成図</p>		

赤字：設備、運用又は体制の相違（設計方針の相違）
 青字：記載箇所又は記載内容の相違（記載方針の相違）
 緑字：記載表現、設備名称の相違（実質的な相違なし）

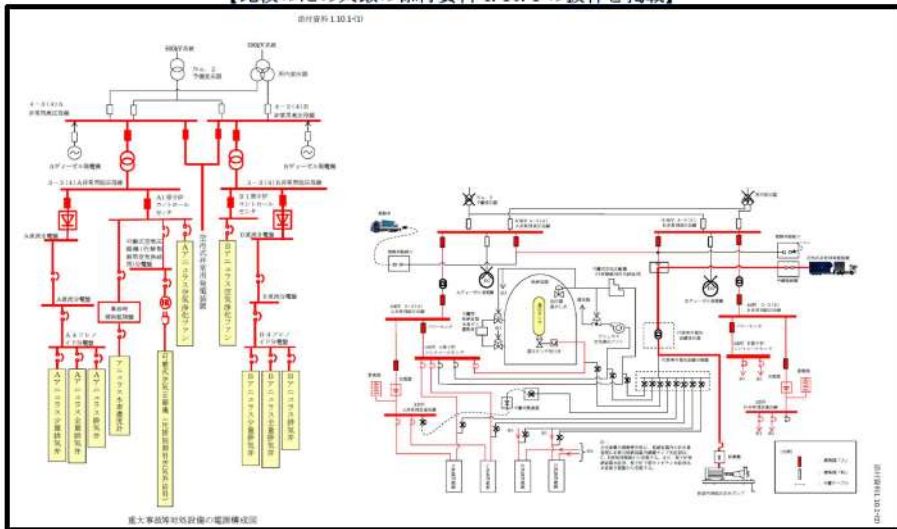
1.10 水素爆発による原子炉建屋の損傷を防止するための手順等

大飯発電所3/4号炉

【比較のため女川の添付資料1.10.2を掲載】

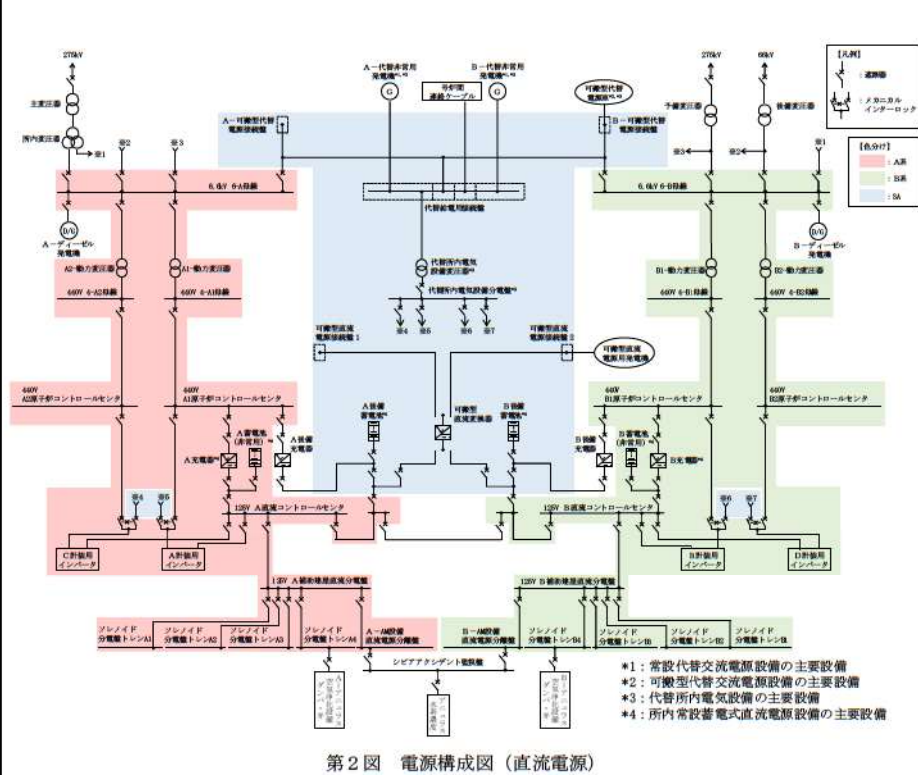


【比較のため大飯の添付資料1.10.1の抜粋を掲載】



泊発電所3号炉

添付資料1.10.2-(2)



相違理由

【女川】
 設備の相違による電源構成の相違

【大飯】
 記載方針の相違（女川審査実績の反映）
 ・泊は交流と直流で分割
 ・泊は流路及び給電に使用する設備を記載

赤字：設備、運用又は体制の相違（設計方針の相違）
 青字：記載箇所又は記載内容の相違（記載方針の相違）
 緑字：記載表現、設備名称の相違（実質的な相違なし）

1.10 水素爆発による原子炉建屋の損傷を防止するための手順等

大飯発電所3/4号炉						泊発電所3号炉						相違理由
多様性拡張設備仕様						添付資料1.10.3 自主対策設備仕様						設備の相違（相違理由④）
機器名称	常設 /可搬	耐震性	検出方式/容量	計測範囲/揚程	台数	機器名称	常設 /可搬	耐震性	検出方式	計測範囲	台数	
排気筒高レンジガスモニタ	常設	Cクラス	プラスチック シンチレーション検出器	約10~ 約10E7cpm	1個	アニュラス水素濃度	常設	Sクラス	電気式	水素濃度0~20vol%	1個	
格納容器内高レンジエリアモニタ (高レンジ)	常設	Sクラス	電離箱	約10E3 ~約10E8mSv/h	1個							
可搬型格納容器水素ガス濃度計	可搬	-	熱伝導式	約0~約20vol%	1個							
格納容器水素ガス試料冷却器用可搬型 冷却水ポンプ	可搬	-	約1m ³ /h	約25m	1台							
大容量ポンプ	可搬	-	約1,800m ³ /h	約120m	3台							
可搬型格納容器水素ガス試料圧縮装置	可搬	-	約0.6m ³ /min	-	1台							
格納容器水素ガス試料冷却器	常設	(Sクラスに適用さ れる地震力と同等)	-	-	1基							
格納容器水素ガス試料水分分離器	常設	(Sクラスに適用さ れる地震力と同等)	-	-	1基							
窒素ポンプ（代替制御用空気供給用）	可搬	-	約7.0Nm ³	-	10本							
可搬式空気圧縮機（代替制御用空気供給用）	可搬	-	約14.4m ³ /h	-	2台							

赤字：設備、運用又は体制の相違（設計方針の相違）
 青字：記載箇所又は記載内容の相違（記載方針の相違）
 緑字：記載表現、設備名称の相違（実質的な相違なし）

1.10 水素爆発による原子炉建屋の損傷を防止するための手順等

大飯発電所3/4号炉	泊発電所3号炉	相違理由
<p style="text-align: right;">添付資料 1.10.4</p> <p style="text-align: center;">窒素ポンペ（代替制御用空気供給用）によるアンユラス空気浄化設備の運転操作手順</p> <p>【アンユラス空気浄化設備使用のための窒素供給操作】</p> <p>1. 操作概要</p> <p>炉心の著しい損傷が発生した場合の水素大量放出時において、格納容器内の水素が貫通部からアンユラス部へ漏えいした場合、水素の蓄積を防止するためアンユラス空気浄化設備を起動し屋外に排出するが、制御用空気喪失時の弁開不能に対応するため、窒素ポンペ（代替制御用空気供給用）によりアンユラス排気弁等を開放する。</p> <p>2. 必要要員数及び操作時間</p> <p>必要要員数：1名/ユニット 操作時間（想定）：45分 操作時間（実績）：39分（現場移動時間を含む。）</p> <p>3. 操作の成立性</p> <p>アクセス性：ヘッドライト、懐中電灯等を携行していることから、アクセス可能である。</p> <p>作業環境：事故環境下における室温は通常運転状態と同等である。また、作業エリアに設置されている照明はバッテリー内蔵型であり、事故環境下においても作業可能である。 また、汚染が予想されることから個人線量計を携帯し、全面マスク等を着用する。</p> <p>操作性：通常行う弁操作と同じであり、容易に操作可能である。また、可搬型ホース接続についてはクイックカブラ式であり容易に接続可能である。操作専用工具もポンベ付近に設置している。</p> <p>連絡手段：事故環境下において通常の連絡手段が使用不能となった場合でも、携行型通話装置を使用し、確実に連絡可能である。</p>	<p style="text-align: right;">添付資料1.10.4-(1)</p> <p style="text-align: center;">アンユラス空気浄化設備の運転操作手順</p> <p>【アンユラス空気浄化設備使用のための窒素供給操作】</p> <p>1. 操作概要</p> <p>炉心の著しい損傷が発生した場合の水素大量放出時において、原子炉格納容器内の水素が貫通部からアンユラス部へ漏えいした場合、水素の蓄積を防止するためアンユラス空気浄化設備を起動し屋外に排出するが、制御用空気喪失時の弁開不能に対応するため、アンユラス全量排気弁等操作用可搬型窒素ガスポンペによりB-アンユラス全量排気弁等を開放する。</p> <p>2. 操作場所</p> <p>周辺補機棟 T.P. 40.3m</p> <p>3. 必要要員数及び操作時間</p> <p>必要要員数：2名 操作時間（想定）：20分 操作時間（訓練実績等）：15分（現場移動、放射線防護具着用時間を含む。）</p> <p>4. 操作の成立性</p> <p>移動経路：ヘッドライト、懐中電灯等を携行していることから、建屋内照明消灯時においてもアクセス可能である。また、アクセスルート上に支障となる設備はない。</p> <p>作業環境：事故環境下における室温は通常運転状態と同等である。また、作業エリアに設置されている照明はバッテリー内蔵型であり、事故環境下においても作業可能である。 操作は汚染の可能性を考慮し、防護具（全面マスク、個人線量計、ゴム手袋等）を装備又は携行して作業を行う。</p> <p>操作性：通常行う弁操作と同じであり、容易に操作可能である。また、ホース接続についてはクイックカブラ式であり、容易に接続可能である。操作専用工具もポンベ付近に設置している。</p> <p>連絡手段：事故環境下において通常の連絡手段が使用不能となった場合でも、携行型通話装置を使用し、確実に中央制御室へ連絡することが可能である。</p>	<p>本資料の内容は技能 1.16 添付資料 1.16.12「アンユラス空気浄化設備の運転操作手順」より引用。</p> <p>記載表現の相違</p> <p>設備の相違（相違理由②、③）</p> <p>記載方針の相違（女川審査実績の反映） ・操作場所の追加</p> <p>記載表現の相違（女川審査実績の反映） ・実績を訓練実績等と記載 ・放射線防護具着用時間も含んでいることを明確にするために記載。記載方法は伊方、川内同様。</p> <p>記載表現の相違（女川審査実績の反映） ・泊は状況に応じて防護具を着用する記載</p> <p>設備名称の相違</p> <p>記載表現の相違（女川審査実績の反映）</p>

赤字：設備、運用又は体制の相違（設計方針の相違）
 青字：記載箇所又は記載内容の相違（記載方針の相違）
 緑字：記載表現、設備名称の相違（実質的な相違なし）

1.10 水素爆発による原子炉建屋の損傷を防止するための手順等

大飯発電所3/4号炉	泊発電所3号炉	相違理由
<div style="display: flex; flex-wrap: wrap;"> <div style="width: 50%;">  <p>① 窒素ポンペ（代替制御用空気供給用）による窒素供給操作 （原子炉周辺建屋 E.L.+17.1m）</p> </div> <div style="width: 50%;">  <p>② 窒素ポンペ（代替制御用空気供給用）による窒素供給操作 （原子炉周辺建屋 E.L.+17.1m）</p> </div> <div style="width: 50%;">  <p>③ 窒素ポンペ（代替制御用空気供給用）による窒素供給操作 （原子炉周辺建屋 E.L.+22.0m）</p> </div> <div style="width: 50%;">  <p>④ 窒素ポンペ（代替制御用空気供給用）による窒素供給操作 （原子炉周辺建屋 E.L.+17.1m）</p> </div> </div>	<div style="display: flex; flex-wrap: wrap;"> <div style="width: 50%;">  <p>アニュラス排気ダンプのカブラ接続イメージ （周辺補機棟 T.P. 40.3m）</p> </div> <div style="width: 50%;">  <p>アニュラス全量排気弁等操作作用可搬型窒素ガスポンペのカブラ接続 （周辺補機棟 T.P. 40.3m）</p> </div> <div style="width: 50%;">  <p>窒素供給操作（バルブパネル操作） （周辺補機棟 T.P. 40.3m）</p> </div> <div style="width: 50%;">  <p>窒素供給操作（系統側バルブ操作） （周辺補機棟 T.P. 40.3m）</p> </div> </div>	

赤字：設備、運用又は体制の相違（設計方針の相違）
 青字：記載箇所又は記載内容の相違（記載方針の相違）
 緑字：記載表現、設備名称の相違（実質的な相違なし）

1.10 水素爆発による原子炉建屋の損傷を防止するための手順等

大飯発電所3 / 4号炉	泊発電所3号炉	相違理由
<div style="border: 1px solid black; padding: 5px; display: inline-block;">比較対象なし</div>	<p style="text-align: right; color: red;">添付資料1.10.4-(2)</p> <p style="color: red;">【試料採取室排気隔離ダンパ閉処置】</p> <p>1. 作業概要 炉心の著しい損傷が発生した場合の水素大量放出時において、原子炉格納容器内の水素が貫通部からアニュラス部へ漏えいした場合、水素の蓄積を防止するためB系アニュラス空気浄化設備を起動し屋外に排出するが、制御用空気喪失時のダンパ閉不能に対応するため、試料採取室排気隔離ダンパの閉処置を行う。</p> <p>2. 作業場所 原子炉補助建屋 T.P. 40.3m</p> <p>3. 必要要員数及び作業時間 必要要員数 : 1名 作業時間（想定） : 30分 作業時間（訓練実績等） : 23分（現場移動、放射線防護具着用時間を含む。）</p> <p>4. 作業の成立性 移動経路：ヘッドライト、懐中電灯等を携行していることから、建屋内照明消灯時においてもアクセス可能である。また、アクセスルート上に支障となる設備はない。 作業環境：事故環境下における室温は通常運転状態と同等である。また、作業エリアに設置されている照明はバッテリー内蔵型であり、事故環境下においても作業可能である。 操作は汚染の可能性を考慮し、防護具（全面マスク、個人線量計、ゴム手袋等）を装備又は携行して作業を行うが、作業エリアは原子炉補助建屋内にあることから、放射線被ばく上、厳しい環境とはならない。 作業性：ダンパ閉処置作業は、バルブ操作及び連結シャフトを閉側へ回す作業のみであり、専用工具は操作場所付近に設置してあるため容易に実施可能である。 連絡手段：事故環境下において通常の連絡手段が使用不能となった場合でも、携行型通話装置を使用し、確実に中央制御室へ連絡することが可能である。</p>	<p>本資料の内容は技能 1.16 添付資料 1.16.12「アニュラス空気浄化設備の運転操作手順」より引用。 設備の相違（相違理由③）</p>

大飯発電所3/4号炉	泊発電所3号炉	相違理由
<div data-bbox="412 587 685 647" style="border: 1px solid black; padding: 5px; display: inline-block;">比較対象なし</div>	<div data-bbox="1115 209 1447 464" style="text-align: center;">  </div> <div data-bbox="1173 472 1391 512" style="text-align: center;"> <p>ダンパ全景 (原子炉補助建屋T.P.40.3 m)</p> </div> <div data-bbox="1496 209 1827 464" style="text-align: center;">  </div> <div data-bbox="1532 472 1794 496" style="text-align: center;"> <p>(制御用空気供給弁閉操作イメージ)</p> </div> <div data-bbox="1496 536 1827 632" style="text-align: center;"> <p>① 原子炉補助建屋T.P.40.3 mへ移動し、作業準備を行う。 ② 対象ダンパの制御用空気供給弁を閉止する。</p> </div> <div data-bbox="1115 663 1447 919" style="text-align: center;">  </div> <div data-bbox="1151 927 1413 951" style="text-align: center;"> <p>(連結シャフト、止めネジイメージ)</p> </div> <div data-bbox="1115 967 1447 1086" style="text-align: center;"> <p>③ ダンパオペレータの連結シャフトの止めネジを緩める。 ④ 連結シャフトを閉方向へ操作する。 ⑤ 閉状態を保持したまま止めネジを締め付ける。</p> </div> <div data-bbox="1496 663 1827 919" style="text-align: center;">  </div> <div data-bbox="1532 927 1794 951" style="text-align: center;"> <p>(空気作動ダンパ閉作業イメージ)</p> </div>	

1.10 水素爆発による原子炉建屋の損傷を防止するための手順等

大飯発電所 3 / 4号炉	泊発電所 3号炉	相違理由
<p style="text-align: center; border: 1px solid black; padding: 10px;">比較対象なし</p>	<div style="text-align: center; border: 1px solid black; padding: 5px; width: fit-content; margin: 0 auto;">参考</div> <p style="text-align: center; color: red;">全交流動力電源喪失又は常設直流電源喪失時の アニュラス空気浄化設備運転のための系統構成時の被ばく影響について</p> <p>アニュラス空気浄化設備の運転のための系統構成において閉処置する試料採取室排気隔離ダンパについては、図1に示すとおり原子炉補助建屋（T.P. 40.3m）内に設置されている。当該エリアは、重大事故時においても放射線環境が厳しくならず、また、当該作業時間は移動時間等を含めても30分程度である（図3参照）ことから、被ばく線量は保守的に評価[*]した場合でも1mSv未満となる。</p> <p>一方、同様の系統構成において開処置が必要なアニュラス排気ダンパについては、図2に示すとおり周辺補機棟（T.P. 33.1m）内の原子炉格納容器貫通部近くに設置されており、重大事故時には放射線影響によりアクセスが困難となるおそれがあることから、窒素供給による遠隔操作で開とする方法としている。図1に示す通り当該ダンパへの窒素供給操作場所は同じ周辺補機棟（T.P. 40.3m）内であるものの、原子炉格納容器から比較的距離があり、また、当該作業時間は移動時間等を含めても20分程度と滞在時間が短い（図3参照）ことから、被ばく線量は保守的に評価[*]した場合でも4mSv未満となる。</p> <p>以上のとおり、両作業を実施する運転員及び災害対策要員への被ばく影響は大きくない。</p> <p>※ 作業エリア及び移動経路において最も線量率の高くなる場所に、余裕を見込んで設定した作業時間（想定）の間、滞在し続けると仮定した線量評価。</p> <div style="text-align: center; border: 2px solid black; width: 100%; height: 150px; margin: 20px auto;"> </div> <p style="text-align: center;">図1 試料採取室排気隔離ダンパ等の設置場所</p> <p style="text-align: center;"> 枠囲みの内容は機密情報に属しますので公開できません。 </p>	<p>本資料の内容は技能 1.16 添付資料 1.16.12「アニュラス空気浄化設備の運転操作手順」より引用。</p> <p>設備の相違（相違理由③）</p> <p>・泊は、全交流動力電源又は常設直流電源喪失時のアニュラス空気浄化設備の系統構成において、試料採取室排気隔離ダンパを現場にて閉処置するため、当該処置における放射線被ばくの影響について整理している。</p>

赤字：設備、運用又は体制の相違（設計方針の相違）
 青字：記載箇所又は記載内容の相違（記載方針の相違）
 緑字：記載表現、設備名称の相違（実質的な相違なし）

1.10 水素爆発による原子炉建屋の損傷を防止するための手順等

大飯発電所 3 / 4 号炉	泊発電所 3号炉	相違理由																																																
<div data-bbox="412 619 685 676" style="border: 1px solid black; padding: 5px; display: inline-block;">比較対象なし</div>	<div data-bbox="1055 193 1899 715" style="border: 2px solid black; width: 100%; height: 100%;"></div> <p data-bbox="1272 751 1675 774" style="text-align: center;">図2 B-アニュラス排気ダンパの設置場所</p> <p data-bbox="1339 794 1904 817" style="text-align: center;">□ 枠囲みの内容は機密情報に属しますので公開できません。</p> <div data-bbox="1032 882 1912 1209"> <table border="1" style="width: 100%; border-collapse: collapse;"> <thead> <tr> <th rowspan="2">手順の項目</th> <th rowspan="2">要員（数）</th> <th colspan="6">経過時間（分）</th> <th rowspan="2">備考</th> </tr> <tr> <th>10</th> <th>20</th> <th>30</th> <th>40</th> <th>50</th> <th>60</th> </tr> </thead> <tbody> <tr> <td rowspan="4">アニュラス空気浄化設備による水素排出（全交流動力電源又は常設直流電源が喪失した場合）</td> <td>運転員（中央制御室）A</td> <td></td> <td></td> <td></td> <td></td> <td></td> <td></td> <td>⑦</td> </tr> <tr> <td>運転員（現場）B</td> <td></td> <td></td> <td></td> <td></td> <td></td> <td></td> <td></td> </tr> <tr> <td>災害対策要員 A</td> <td></td> <td></td> <td></td> <td></td> <td></td> <td></td> <td>③④</td> </tr> <tr> <td>災害対策要員 B</td> <td></td> <td></td> <td></td> <td></td> <td></td> <td></td> <td>②</td> </tr> </tbody> </table> </div>	手順の項目	要員（数）	経過時間（分）						備考	10	20	30	40	50	60	アニュラス空気浄化設備による水素排出（全交流動力電源又は常設直流電源が喪失した場合）	運転員（中央制御室）A							⑦	運転員（現場）B								災害対策要員 A							③④	災害対策要員 B							②	<p data-bbox="1944 229 2150 512">設備の相違（相違理由③） ・泊は、全交流動力電源又は常設直流電源喪失時のアニュラス空気浄化設備の系統構成において、試料採取室排気隔離ダンパを現場にて閉処置するため、当該処置における放射線被ばくの影響について整理している。</p>
手順の項目	要員（数）			経過時間（分）							備考																																							
		10	20	30	40	50	60																																											
アニュラス空気浄化設備による水素排出（全交流動力電源又は常設直流電源が喪失した場合）	運転員（中央制御室）A							⑦																																										
	運転員（現場）B																																																	
	災害対策要員 A							③④																																										
	災害対策要員 B							②																																										

※1：機器の操作時間及び動作時間に余裕を見込んだ時間
 ※2：中央制御室から機器操作場所までの移動時間及び機器の操作時間に余裕を見込んだ時間
 ※3：中央制御室から機器操作場所までの移動時間及び試料採取室排気隔離ダンパ閉処置の準備を考慮した作業時間に余裕を見込んだ時間

図3 アニュラス空気浄化設備による水素排出 タイムチャート
 （全交流動力電源又は常設直流電源が喪失した場合）

赤字：設備、運用又は体制の相違（設計方針の相違）
 青字：記載箇所又は記載内容の相違（記載方針の相違）
 緑字：記載表現、設備名称の相違（実質的な相違なし）

1.10 水素爆発による原子炉建屋の損傷を防止するための手順等

大飯発電所3 / 4号炉	泊発電所3号炉	相違理由
<p style="text-align: right;">添付資料1.10.5</p> <p>可搬式空気圧縮機（代替制御用空気供給用）によるアニュラス空気浄化設備の運転操作手順</p> <p>【アニュラス空気浄化設備使用のための代替空気供給操作】</p> <p>1. 操作概要 炉心の著しい損傷が発生した場合の水素大量放出時において、格納容器内の水素が貫通部からアニュラス部へ漏えいした場合、水素の蓄積を防止するためアニュラス空気浄化設備を起動し屋外に排出するが、制御用空気喪失時の弁開不能に対応するため、可搬式空気圧縮機（代替制御用空気供給用）によりアニュラス排気弁等を開放する。</p> <p>2. 必要要員数及び操作時間 必要要員数：1名／ユニット 操作時間（想定）：55分 操作時間（実績）：50分（現場移動時間を含む。）</p> <p>3. 操作の成立性 アクセス性：ヘッドライト、懐中電灯等を携行していることから、アクセス可能である。 作業環境：事故環境下における室温は通常運転状態と同等である。また、作業エリアに設置されている照明はバッテリー内蔵型であり、事故環境下においても作業可能である。 汚染が予想されることから個人線量計を携帯し、全面マスク等を着用する。 操作性：通常行う弁操作と同じであり、容易に操作可能である。また、可搬型ホース接続についてはクイックカプラ式であり容易に接続可能である。操作専用工具もボンベ付近に設置している。一般汎用品である空気圧縮機の操作である。 連絡手段：事故環境下において通常の連絡手段が使用不能となった場合でも、携行型通話装置を使用し、確実に連絡可能である。</p> <div style="display: flex; justify-content: space-around;"> <div data-bbox="190 965 526 1141"> </div> <div data-bbox="533 965 900 1141"> </div> </div> <div style="display: flex; justify-content: space-around;"> <div data-bbox="190 1149 526 1204"> <p>① 可搬式空気圧縮機（代替制御用空気供給用）による代替空気供給操作 (原子炉周辺建屋 E.L.+17.1m)</p> </div> <div data-bbox="533 1149 900 1204"> <p>② 可搬式空気圧縮機（代替制御用空気供給用）による代替空気供給操作 (原子炉周辺建屋 E.L.+17.1m)</p> </div> </div> <div style="text-align: center; margin-top: 10px;"> <p>③ 可搬式空気圧縮機（代替制御用空気供給用）による代替空気供給操作 (原子炉周辺建屋 E.L.+17.1m)</p> </div>	<div style="border: 1px solid black; padding: 10px; width: fit-content; margin: auto;"> <p>比較対象なし</p> </div>	<p>設備の相違（相違理由①）</p>

1.10 水素爆発による原子炉建屋の損傷を防止するための手順等

大飯発電所3/4号炉	泊発電所3号炉	相違理由
<div style="border: 1px solid black; padding: 5px; display: inline-block;">比較対象なし</div>	<p style="text-align: right;">添付資料1.10.5</p> <p style="text-align: center;">可搬型アニュラス水素濃度計測ユニットによるアニュラス水素濃度監視操作</p> <p>【可搬型アニュラス水素濃度計測ユニット系統構成、電源操作及び起動操作】</p> <p>1. 操作概要 炉心の著しい損傷が発生した場合の水素大量放出時において、原子炉格納容器内の水素が貫通部からアニュラス部へ漏えいした場合、アニュラス内の水素濃度を中央制御室にて連続監視できるよう可搬型アニュラス水素濃度計測ユニットの系統構成、電源操作及び起動操作を実施する。</p> <p>2. 操作場所 周辺補機棟 T. P. 24. 8m</p> <p>3. 必要要員数及び操作時間 必要要員数 : 1名 操作時間（想定） : 70分 操作時間（訓練実績等） : 34分（現場移動、放射線防護具着用時間を含む。）</p> <p>4. 操作の成立性 移動経路：ヘッドライト、懐中電灯等を携行していることから、建屋内照明消灯時においてもアクセス可能である。また、アクセスルート上に支障となる設備はない。 作業環境：事故環境下における室温は通常運転状態と同等である。また、作業エリアに設置されている照明はバッテリー内蔵型であり、事故環境下においても作業可能である。 操作は汚染の可能性を考慮し、防護具（全面マスク、個人線量計、ゴム手袋等）を装備又は携行して作業を行う。 操作性：通常行う弁操作と同じであり、容易に操作可能である。また、ホース接続についてはクイックカプラ式であり、容易に接続可能である。 連絡手段：事故環境下において通常の連絡手段が使用不能となった場合でも、携行型通話装置を使用し、確実に中央制御室へ連絡することが可能である。</p> <div style="display: flex; justify-content: space-around; align-items: flex-end;"> <div style="text-align: center;">  <p>可搬型アニュラス水素濃度計測ユニット （周辺補機棟 T. P. 24. 8m）</p> </div> <div style="text-align: center;">  <p>可搬型アニュラス水素濃度計測ユニットの接続 （周辺補機棟 T. P. 24. 8m）</p> </div> <div style="text-align: center;">  <p>電源ケーブル接続 （周辺補機棟 T. P. 24. 8m）</p> </div> </div>	<p>設備の相違（相違理由④）</p>

赤字：設備、運用又は体制の相違（設計方針の相違）
 青字：記載箇所又は記載内容の相違（記載方針の相違）
 緑字：記載表現、設備名称の相違（実質的な相違なし）

1.10 水素爆発による原子炉建屋の損傷を防止するための手順等

大飯発電所 3 / 4 号炉	泊発電所 3号炉	相違理由
<p style="text-align: right;">添付資料 1.10.6</p> <p style="text-align: center;"><u>格納容器内水素濃度測定値によるアニュラス部水素濃度推定</u></p> <p>1. 概要</p> <p>炉心の損傷により発生した水素の一部は、アニュラス部へ漏れ出すため、アニュラス水素濃度計でアニュラス部の水素濃度を直接監視する。</p> <p>アニュラス水素濃度計は、炉心の損傷後の経過により、温度や放射線の環境条件により測定できなくなるため、可搬型格納容器水素ガス濃度計によりアニュラス部の水素濃度を推定する。</p>  <p>アニュラス部水素濃度は、炉心の著しい損傷が発生した場合において水素爆発による損傷を防止する必要がある場合に、想定される事故時に水素濃度が変動する可能性のある範囲で推定できる必要がある。</p> <p>原子炉格納容器（以下「格納容器」という。）内の水素濃度測定によるアニュラス部の水素濃度推定に当たっては、アニュラス部に水素発生源はないため、格納容器からアニュラス部への漏えいを考慮して推定する。</p> <p>大飯 3号炉及び 4号炉の重大事故等対策の有効性評価における格納容器雰囲気温度の最高値約 144℃、格納容器圧力の最高値約 0.43MPa [gage] では、格納容器の構造健全性及びシール機能は十分に保たれるため、放射性物質の閉じ込め機能を維持することができる。有効性評価における被ばく評価においては、これらの前提のもと格納容器圧力（MAAP解析結果）に応じた漏えい率 0.142%/day に余裕を見込んだ、0.16%/day を用いている*。</p> <p>*：大飯 3号炉及び 4号炉 SA有効性評価 格納容器過圧破損「添付資料 3.1.1.11 原子炉格納容器漏えい率の設定について」</p>	<div style="border: 1px solid black; padding: 10px; display: inline-block;">比較対象なし</div>	<p style="color: red;">設備の相違（相違理由④）</p>

赤字：設備、運用又は体制の相違（設計方針の相違）
 青字：記載箇所又は記載内容の相違（記載方針の相違）
 緑字：記載表現、設備名称の相違（実質的な相違なし）

1.10 水素爆発による原子炉建屋の損傷を防止するための手順等

大飯発電所3/4号炉	泊発電所3号炉	相違理由
<p>重大事故時のアニユラス部水素濃度は、アニユラス部からの排気を期待しない場合でも、この0.16%/dayの漏えい率で7日後に可燃領域に達することはなく、仮にこの0.16%/dayの10倍の漏えい率である1.6%/dayの漏えい率であっても7日後に可燃領域に達することはないため、アニユラス部の水素濃度の推定は、アニユラス部が水素燃焼を生じるような水素濃度に至らないことを確認すれば良い。</p> <p>よって本推定手順は、アニユラス部が水素燃焼を生じるような水素濃度に至らないことを確認することを目的とする。以下に考え方と具体的な手順を示す。</p> <p>2. 推定の考え方</p> <p>アニユラス部水素濃度の推定には、</p> <ol style="list-style-type: none"> 1) 格納容器水素濃度の測定値 2) 格納容器内水素量推定値に基づく格納容器水素濃度（ドライ換算）の予測曲線 3) 格納容器内水素量推定値に基づくアニユラス水素濃度（ドライ換算）の予測曲線を用いる。 <p>アニユラス部水素濃度推定に必要とされる格納容器水素濃度の測定値は、排気筒高レンジガスマニタを用いて実施される。また、格納容器内水素量推定値に基づく格納容器水素濃度（ドライ換算）の予測曲線は、炉心損傷時のZr-水反応による発生と原子炉格納容器水素燃焼装置（以下「イグナイタ」という。）による水素処理の結果として格納容器内に残存していると推定される水素量（以下、「格納容器内水素量推定値」という）を変数として示したものであり、その後、追加発生する水素（金属腐食、水の放射線分解）と静的触媒式水素再結合装置（以下「PAR」という。）による処理の効果を経時的に考慮したものである。</p> <div style="border: 1px solid black; padding: 5px; margin: 10px 0;"> <p>格納容器内水素量推定値[単位：Zr-水反応のパーセント割合]</p> $= \left(\begin{array}{l} \text{炉心溶融時にZr-水反応より} \\ \text{発生する水素量} \end{array} \right) - \left(\begin{array}{l} \text{事故初期にイグナイタで} \\ \text{処理される水素量} \end{array} \right)$ <p style="text-align: center;">炉心溶融時100%Zr-水反応の場合に発生する水素量</p> </div> <p>事故初期における格納容器内の水素濃度は、事故シナリオによってZr-水反応割合にばらつきがあり、かつイグナイタの作動状態が事前評価（解析）と実事象で異なる可能性があるため、事故時に推定するには不確かさがあることから、実機の水素濃度測定値を用いて「格納容器内水素量推定値」を校正し、その後の漏えいに伴うアニユラス部水素濃度を推定することが最も不確かさが少ない方法と考える。</p>	<div style="border: 1px solid black; padding: 10px; display: inline-block;">比較対象なし</div>	<p style="color: red;">設備の相違(相違理由④)</p>

赤字：設備、運用又は体制の相違（設計方針の相違）
 青字：記載箇所又は記載内容の相違（記載方針の相違）
 緑字：記載表現、設備名称の相違（実質的な相違なし）

1.10 水素爆発による原子炉建屋の損傷を防止するための手順等

大飯発電所3 / 4号炉	泊発電所 3号炉	相違理由
<p>3. 推定手順</p> <p>①炉心損傷を判断した時刻を確認する。</p> <p>②格納容器内水素濃度の測定値と炉心損傷判断時からの経過時間、格納容器圧力、格納容器再循環サンプ広域水位、原子炉下部キャビティ水位、水素濃度測定時の水素処理設備（PAR/イグナイタ）の動作状況及びアニュラス空気浄化系の動作状況を確認する。</p> <p>③別紙1の手順により、格納容器内高レンジエアモニタ（高レンジ）と排気筒高レンジガスモニタの線量率の比（Rガス（実機）/Rエア（実機））を算出し、アニュラス部への漏えい率を推定する。</p> <p>④③で得られたアニュラス部への漏えい率推定値に補正係数を乗じた値に対応する「格納容器内水素量推定値に基づく格納容器水素濃度（ドライ換算）の予測曲線」の図を選択する。（図1、図3又は図5）</p> <p>④-1以下の場合は図1を用いる。</p> <p>○別紙1の手順により、格納容器内高レンジエアモニタ（高レンジ）と排気筒高レンジガスモニタの測定値から得られた実機の漏えい率推定値に補正係数*を乗じた値が、有効性評価使用値（0.16%/day）を超えていないことを確認した場合（※不確定性を考慮して10倍と設定）</p> <p>④-2以下の場合は、漏えい率5倍、10倍を想定した図3、図5を用いる。</p> <p>○別紙1の手順により、格納容器内高レンジエアモニタ（高レンジ）と排気筒高レンジガスモニタの測定値から得られた実機の漏えい率推定値に補正係数*を乗じた値が、有効性評価使用値（0.16%/day）を超えた場合（※不確定性を考慮して10倍と設定）</p> <p>④-2-1 0.8%/day ≥ アニュラス部への漏えい率 > 0.16%/day の場合は図3を用いる。</p> <p>④-2-2 1.6%/day ≥ アニュラス部への漏えい率 > 0.8%/day の場合は図5を用いる。</p> <p>⑤④にて選択した図にて、②で確認した「格納容器内水素濃度の測定値と炉心損傷判断からの経過時間」をもとに、格納容器内水素濃度測定値に相当する「Zr-水反応度」を選択する。</p> <p>⑥⑤で選択した「Zr-水反応度」、②で確認した「炉心損傷判断からの経過時間」及び図2に基づいて、アニュラス部水素濃度を推定する。（図3もしくは図5を用いる場合は、図4または図6を参照する。）</p> <p>⑦アニュラス部の水素濃度が、可燃領域に近い3vol%以上と推定され、可燃領域に達する可能性があるとして予測された場合、発電所対策本部と協議し、アニュラス部及びその周辺区域への立ち入りの制限等について本部長が判断を行う。</p>	<div style="border: 1px solid black; padding: 10px; display: inline-block;">比較対象なし</div>	<p style="color: red;">設備の相違(相違理由④)</p>

赤字：設備、運用又は体制の相違（設計方針の相違）
 青字：記載箇所又は記載内容の相違（記載方針の相違）
 緑字：記載表現、設備名称の相違（実質的な相違なし）

1.10 水素爆発による原子炉建屋の損傷を防止するための手順等

大飯発電所3 / 4号炉	泊発電所3号炉	相違理由
<p>4. 評価において考慮する事項</p> <p>格納容器からアニュラス部への漏えい率は、事象進展等に応じた格納容器圧力等の変化につれて都度変化し得るものであるが、事故発生時に計測することができるパラメータによって推定することは極めて困難であることから、有効性評価使用値の0.16%/day等を事象進展によらず一意的に用いることとする。</p> <p>ただし、事故発生時に計測することができるパラメータとして格納容器内高レンジエリアモニタ（高レンジ）と排気筒高レンジガスモニタの線量率の関係を基に、事故時の格納容器からアニュラス部への漏えい率をある程度推定可能であり、事故時の格納容器内高レンジエリアモニタ（高レンジ）と排気筒高レンジガスモニタの測定結果から、格納容器からの漏えい率の推定を行うこととしている。（別紙1参照）</p> <p>格納容器からアニュラス部へは水素を含む混合ガスが漏えいすると考えられるが、ここで想定している有効性評価使用値（0.16%/day）程度の漏えい規模であれば、微小漏えいではないことから、混合ガスの成分のうち選択的に水素の漏えいが大きくなることはない。</p> <p>アニュラス部では、雰囲気に対して加熱源となる格納容器壁に沿って発生する上昇流と、ヒートシンクとなる外部側の壁に沿って発生する下降流によって自然対流が生じて、格納容器から漏えいした水素を含むガスは滞留することなく混合されるため、アニュラス部の水素濃度は均一化されると考えられる。また、アニュラス部水素濃度はドライ換算濃度としていることから、漏えいガス成分に含まれる水蒸気の凝縮による水素濃度上昇効果を改めて考慮する必要はない。</p> <p>有効性評価では溶融炉心-コンクリート反応（以下「MCCI」という。）は抑制される結果となっているが、事象に係わる不確かさとして当該事象によって発生する水素を保守的に考慮した場合であっても、格納容器内水素量としてZr-水反応割合を100%と想定した曲線により推定される。</p> <p>5. アニュラス部周辺区域作業について</p> <p>アニュラス空気浄化ファンが起動していれば、アニュラス部は負圧になっているので、アニュラス部周辺区域の水素濃度が上昇することはなく、作業は実施できる。仮に、アニュラス空気浄化ファンが起動できない場合は、水素濃度推定値だけでなく、炉心溶融の状態、MCCIの発生の可能性、PAR及びびグナイタの動作状態、格納容器内水素濃度などを確認するとともに、作業の重要性を考慮し発電所対策本部と協議の上、作業実施の可否を本部長が判断する。（なお、実際の作業を開始するに当たっては、作業エリアの水素濃度を携帯用ガス検知器にて確認後、作業を行う。）</p>	<div style="border: 1px solid black; padding: 10px; display: inline-block;">比較対象なし</div>	<p>設備の相違(相違理由④)</p>

赤字：設備、運用又は体制の相違（設計方針の相違）
 青字：記載箇所又は記載内容の相違（記載方針の相違）
 緑字：記載表現、設備名称の相違（実質的な相違なし）

大飯発電所3/4号炉				泊発電所3号炉	相違理由	
(換算表評価条件)	項目	値	条件設定の考え方			
	格納容器圧力	0.43MPa(gage)一定	P A R水素処理効率と格納容器漏えい率の観点から、格納容器圧力が高いほうが保守的のため有効性評価解析のピーク圧力値を想定			
	格納容器漏えい率	①0.16%/day一定 ②1.6%/day一定	①格納容器圧力 0.43MPa(gage)時の格納容器漏えい率を上回る値（＝有効性評価（厳しく）使用値） ②有効性評価使用値の10倍（＝アニュウラス排気なしの状態でおよそ7日間で水素濃度4vol%に相当する値）	格納容器内高レンジエアモニタ（高レンジ）と排気筒高レンジガスモニタの線量率の比等のパラメータに不確定性を考慮した修正係数を乗じた格納容器漏えい率を選択し、アニュウラス部水素濃度を推定を行う。		
	格納容器水素量推定値	5～100vol%の範囲を考慮	水素発生として考慮：Zr-水反応（炉心損傷時）、金属腐食及び水の放射線分解（時系列考慮） 水素処理として考慮：P A R	あらゆる事故シナリオに対して適用できる。水素処理設備であるイグナイタの効果は水素濃度実測値を用いて校正することで考慮される。		
	P A Rの効果	格納容器圧力0.43MPa(gage)における処理効率	格納容器圧力が高い場合、ワレット水素濃度の低下によるP A R水素処理効率が低下するため、有効性評価における解析ピーク値における処理効率とする。	格納容器圧力が 0.43MPa(gage)を超える場合は、P A R水素処理効率は若干低下する方向となるが、影響は大きくないことから一定値を用いる。		
	イグナイタの効果	—	—	イグナイタの動作による効果は、実際には、イグナイタが動作した後にも格納容器水素濃度を測定し、測定結果から格納容器内水素量の曲線を参照することにより、イグナイタ動作後の水素濃度の推移を適切に考慮する。		
	漏えい気体組成	空気+水素	アニュウラス部への水素漏えい量が大きくなるように、保守的に水蒸気の漏えいは考慮しない。	保守的条件であるため、一意的に用いる。		
	アニュウラス排気流量	10m ³ /min	建設時の少量排気試験にて確認された値 よりも保守的な値	保守的条件であるため、一意的に用いる。		
	アニュウラス部水素濃度推定グラフの起点条件	起点=Zr-水反応による水素発生時刻	炉心損傷は炉心出口温度 350℃以上かつ格納容器内高レンジエアモニタ（高レンジ）1×10 ⁶ mSv/h によって判断される。水素発生源となる Zr-水反応の開始は炉心損傷判断時間と多少ずれる可能性はあるが、数日オーダーで有意な濃度上昇となるアニュウラス部水素濃度推定の観点からは影響は軽微	必ずしも保守的であるとは限らないが、影響は軽微であり、現実的な運転手順としては最も不確かさが小さいと考えられるため、一意的に用いる。		
	比較対象なし					
					設備の相違(相違理由④)	

赤字：設備、運用又は体制の相違（設計方針の相違）
 青字：記載箇所又は記載内容の相違（記載方針の相違）
 緑字：記載表現、設備名称の相違（実質的な相違なし）

1.10 水素爆発による原子炉建屋の損傷を防止するための手順等

大飯発電所3 / 4号炉	泊発電所3号炉	相違理由
<div data-bbox="293 148 770 596" style="border: 2px solid black; height: 281px; width: 213px; margin-bottom: 10px;"></div> <div data-bbox="456 603 786 624" style="border: 1px solid black; padding: 2px; font-size: small;">特選みの範囲は機密に係る事項ですので公開することはできません。</div> <div data-bbox="282 638 786 1385" style="border: 2px solid black; height: 468px; width: 225px;"></div> <div data-bbox="456 1391 786 1412" style="border: 1px solid black; padding: 2px; font-size: small;">特選みの範囲は機密に係る事項ですので公開することはできません。</div>	<div data-bbox="1361 783 1590 831" style="border: 1px solid black; padding: 5px; display: inline-block;">比較対象なし</div>	<div data-bbox="1944 783 2136 804" style="color: red; font-size: small;">設備の相違(相違理由④)</div>

赤字：設備、運用又は体制の相違（設計方針の相違）
 青字：記載箇所又は記載内容の相違（記載方針の相違）
 緑字：記載表現、設備名称の相違（実質的な相違なし）

1.10 水素爆発による原子炉建屋の損傷を防止するための手順等

大飯発電所 3 / 4号炉	泊発電所 3号炉	相違理由
<div data-bbox="277 146 775 624" style="border: 2px solid black; height: 299px; width: 222px; margin-bottom: 10px;"></div> <div data-bbox="456 635 810 655" style="border: 1px solid black; padding: 2px; font-size: small;">特開みの範囲は機密に係る事項ですので公開することはできません。</div> <div data-bbox="286 671 784 1414" style="border: 2px solid black; height: 465px; width: 222px;"></div> <div data-bbox="456 1422 810 1442" style="border: 1px solid black; padding: 2px; font-size: small;">特開みの範囲は機密に係る事項ですので公開することはできません。</div>	<div data-bbox="1361 783 1590 831" style="border: 1px solid black; padding: 5px; display: inline-block;">比較対象なし</div>	<div data-bbox="1944 783 2136 804" style="color: red; font-size: small;">設備の相違(相違理由④)</div>

赤字：設備、運用又は体制の相違（設計方針の相違）
 青字：記載箇所又は記載内容の相違（記載方針の相違）
 緑字：記載表現、設備名称の相違（実質的な相違なし）

1.10 水素爆発による原子炉建屋の損傷を防止するための手順等

大飯発電所3 / 4号炉	泊発電所3号炉	相違理由
<div data-bbox="288 146 757 627" style="border: 2px solid black; height: 300px; width: 100%;"></div> <div data-bbox="465 635 792 655" style="border: 1px solid black; padding: 2px; font-size: small;">特開みの範囲は機密に係る事項ですので公開することはできません。</div> <div data-bbox="288 671 770 1378" style="border: 2px solid black; height: 440px; width: 100%;"></div> <div data-bbox="465 1386 792 1407" style="border: 1px solid black; padding: 2px; font-size: small;">特開みの範囲は機密に係る事項ですので公開することはできません。</div>	<div data-bbox="1361 783 1592 831" style="border: 1px solid black; padding: 5px; display: inline-block;">比較対象なし</div>	<div data-bbox="1944 783 2136 804" style="color: red; font-size: small;">設備の相違(相違理由④)</div>

赤字：設備、運用又は体制の相違（設計方針の相違）
 青字：記載箇所又は記載内容の相違（記載方針の相違）
 緑字：記載表現、設備名称の相違（実質的な相違なし）

1.10 水素爆発による原子炉建屋の損傷を防止するための手順等

大飯発電所3 / 4号炉	泊発電所3号炉	相違理由
<p style="text-align: right;">別紙-1</p> <p style="text-align: center;"><u>アニュラス部への漏えい率推定方法</u></p> <p>目的： 重大事故時のアニュラス部水素濃度を推定するには、格納容器水素濃度ならびに格納容器からアニュラス部への漏えい率を用いるが、アニュラス部への漏えい率については現状、有効性評価（被ばく評価）同様に0.16%/dayを用いている。有効性評価にて、実際はこの漏えい率を上回ることがないことを確認しているものの、実機において、アニュラス部が水素濃度を保守的に推定できる漏えい率の推定手順について以下にまとめる</p> <p>理論の考え方： 格納容器内高レンジエリアモニタ（高レンジ）にて格納容器内の放射性物質濃度に応じた線量率（Sv/h）が計測される。また、格納容器内の放射性物質は一定の漏えい率にてアニュラス部に漏えいすると仮定し、アニュラス部ではアニュラス部体積に応じて希釈され混合される。混合されたアニュラス部の放射性物質はアニュラス空気浄化系により放出される。この放出過程は、漏えい率やファン風量が一定値となつてある程度の時間が経過すると、アニュラス部に漏れ込む放射線量とアニュラス部から放出される放射線量がバランスし、平衡状態となるため以下の関係式が成立する。</p> $Q_C \cdot \alpha \cdot L' = Q_A / V_A \cdot F$ <p> Q_C : 格納容器内浮遊放射線量 (Bq) α : アニュラス部への漏えい割合 (-) L' : 時間当たりの漏えい率 (1/h) $L' = L / 24 / 100$ L : 漏えい率 (=0.16%/day) Q_A : アニュラス部浮遊放射線量 (Bq) V_A : アニュラス部体積 (m³) F : アニュラス空気浄化系風量 (m³/h) </p> <p>ここで、アニュラス空気浄化系により放出される希ガスの放出率（右辺）に応じた放射線量が排気筒高レンジガスモニタで計数率として測定される。</p> <p>このことから、格納容器内高レンジエリアモニタ（高レンジ）の線量率と排気筒高レンジガスモニタの計数率との比は漏えい率に比例するため、実機の格納容器からの漏えい率は、次式により推定することができる。</p>	<div style="border: 1px solid black; padding: 10px; display: inline-block;">比較対象なし</div>	<p style="color: red;">設備の相違(相違理由④)</p>

赤字：設備、運用又は体制の相違（設計方針の相違）
 青字：記載箇所又は記載内容の相違（記載方針の相違）
 緑字：記載表現、設備名称の相違（実質的な相違なし）

1.10 水素爆発による原子炉建屋の損傷を防止するための手順等

大飯発電所3 / 4号炉	泊発電所3号炉	相違理由
<p>理論の実機の漏えい率 (%/day) = $\frac{R_{\text{ガス(実機)}} / R_{\text{エリア(実機)}}}{R_{\text{ガス(設計)}} / R_{\text{エリア(設計)}}} \times 0.16$ (%/day)</p> <p>R_{ガス(実機)} : 実機の漏えい率に基づく排気筒高レンジガスモニタの指示値 R_{エリア(実機)} : 実機の漏えい率に基づく格納容器内高レンジエアモニタ（高レンジ）の指示値 R_{ガス(設計)} : 設計漏えい率に基づく排気筒高レンジガスモニタの評価値 R_{エリア(設計)} : 設計漏えい率に基づく格納容器内高レンジエアモニタ（高レンジ）の評価値</p> <p>実機の漏えい率推定にあたっての考慮： 設計の線量率である R_{ガス(設計)} 及び R_{エリア(設計)} は、有効性評価（被ばく評価）と同様に、NUREG-1465 に記載の核種グループごとの放出割合で F P が格納容器内に放出されるものとして算出しており、R_{エリア(設計)} は、格納容器気相部の F P からの線量率として評価している。なお、放出されたセシウム等の粒子状物質に対しては、スプレイによる格納容器気相部からの除去効果を見込み、粒子状物質及び元素状元素に対しては、沈着による除去効果を見込んでいる。 一方、R_{ガス(設計)} は、排気筒高レンジガスモニタの計数率の測定場所がアニュラス空気浄化設備のフィルタ下流であることから、上記の格納容器気相部の F P 状態を基に格納容器の漏えい率を 0.16%/day として計算したアニュラス部の放射性物質の濃度を用いた上で、希ガスのみを対象として評価している。 理論上では、上式より実機の漏えい率を推定することができるが、実機においては格納容器内高レンジエアモニタ（高レンジ）は汚染水からの影響及び格納容器に沈着した F P からの影響を受ける。「R_{ガス(設計)} / R_{エリア(設計)} の比」及び「R_{ガス(実機)} / R_{エリア(実機)} の比」を使用して推定した実機の格納容器漏えい率については、R_{エリア(設計)} は浮遊している放射能の線量率であるのに対して R_{エリア(実機)} は沈着による寄与を含めた線量率指示値である。そのため、そのまま用いると非保守的な推定になる可能性がある。したがって、アニュラス部の水素濃度評価は、実機の漏えい率推定値に対して補正係数（不確定性を考慮して 10 倍[*]と設定。）を乗じてアニュラス部水素濃度の推定を行うこととする。</p> <p>(アニュラス部水素濃度推定で見込む漏えい率) アニュラス部への漏えい率 = 実機の漏えい率 (%/day) × 補正係数</p> <p>※ ここで、有効性評価の被ばく評価と同様の事象を用いて補正係数の妥当性を検証する。有効性被ばく評価では表 1 の元素グループを見込んでおり、同様にモニタ位置における不確実さを考察する。</p>	<div style="border: 1px solid black; padding: 10px; display: inline-block;">比較対象なし</div>	<p>設備の相違(相違理由④)</p>

赤字：設備、運用又は体制の相違（設計方針の相違）
 青字：記載箇所又は記載内容の相違（記載方針の相違）
 緑字：記載表現、設備名称の相違（実質的な相違なし）

1.10 水素爆発による原子炉建屋の損傷を防止するための手順等

大飯発電所3/4号炉	泊発電所3号炉	相違理由									
<p>①格納容器内高レンジエアモニタ（高レンジ）の不確かさの考察</p> <p>図1に格納容器内高レンジエアモニタ（高レンジ）の線量率に対するセシウム④の寄与割合を示す。図1に示すとおり、セシウムは、スプレイによる除去効果や重力沈降による自然沈着の効果により、浮遊している割合が小さい。また、図2に格納容器内高レンジエアモニタ（高レンジ）の線量率に対するよう素の寄与割合を示す。よう素には3種類の化学形態があり、粒子状よう素及び元素状よう素はスプレイによる除去効果や重力沈降による自然沈着の効果により、浮遊している割合が小さくなるものの、有機よう素はこれらの除去効果が見込めないため、全体に対してある程度の割合を占める。格納容器内高レンジエアモニタ（高レンジ）の線量率へのよう素の寄与割合はおよそ %～ %ある。しかし、格納容器内高レンジエアモニタ（高レンジ）の線量率は前述のセシウム④やよう素を含んだ格納容器内の気相部に浮遊する全ての核種を考慮して評価したものである。</p> <p>表1 有効性被ばく評価で見込んでいる元素グループ</p> <table border="1" data-bbox="387 528 705 735"> <thead> <tr> <th>元素グループ</th> </tr> </thead> <tbody> <tr><td>希ガス類</td></tr> <tr><td>よう素類</td></tr> <tr><td>Cs類</td></tr> <tr><td>To類</td></tr> <tr><td>Ba類</td></tr> <tr><td>Ru類</td></tr> <tr><td>Co類</td></tr> <tr><td>La類</td></tr> </tbody> </table> <p style="border: 1px solid black; padding: 2px; width: fit-content; margin: 10px auto;">枠囲みの範囲は機密に係る事項ですので公開することはできません。</p>	元素グループ	希ガス類	よう素類	Cs類	To類	Ba類	Ru類	Co類	La類	<div style="border: 1px solid black; padding: 10px; display: inline-block;">比較対象なし</div>	<p style="color: red;">設備の相違(相違理由④)</p>
元素グループ											
希ガス類											
よう素類											
Cs類											
To類											
Ba類											
Ru類											
Co類											
La類											


赤字：設備、運用又は体制の相違（設計方針の相違）
 青字：記載箇所又は記載内容の相違（記載方針の相違）
 緑字：記載表現、設備名称の相違（実質的な相違なし）

1.10 水素爆発による原子炉建屋の損傷を防止するための手順等

大飯発電所 3 / 4号炉	泊発電所 3号炉	相違理由
<div data-bbox="241 153 842 560" style="border: 2px solid black; height: 255px; width: 268px; margin-bottom: 20px;"></div> <div data-bbox="89 574 896 604" data-label="Caption"> <p>図1 格納容器内高レンジエアモニタ（高レンジ）の線量率に対するセシウムの寄与割合</p> </div> <div data-bbox="237 670 842 1058" style="border: 2px solid black; height: 243px; width: 270px; margin-bottom: 20px;"></div> <div data-bbox="89 1069 878 1099" data-label="Caption"> <p>図2 格納容器内高レンジエアモニタ（高レンジ）の線量率に対するよう素の寄与割合</p> </div> <div data-bbox="434 1198 987 1235" style="border: 1px solid black; padding: 2px; margin-top: 20px;"> <p>枠囲みの範囲は機密に係る事項ですので公開することはできません。</p> </div>	<div data-bbox="1361 783 1592 831" style="border: 1px solid black; padding: 5px; display: inline-block;"> <p>比較対象なし</p> </div>	<div data-bbox="1939 783 2136 804" data-label="Text"> <p>設備の相違(相違理由④)</p> </div>

赤字：設備、運用又は体制の相違（設計方針の相違）
 青字：記載箇所又は記載内容の相違（記載方針の相違）
 緑字：記載表現、設備名称の相違（実質的な相違なし）

1.10 水素爆発による原子炉建屋の損傷を防止するための手順等

大飯発電所 3 / 4号炉	泊発電所 3号炉	相違理由
<p>一方、実機の格納容器内高レンジエアモニタ（高レンジ）が気相部から除去された核種からの放射線を検知することで、格納容器内に浮遊する放射エネルギーを過大に評価し、その結果、漏えい率を過小評価してしまう可能性について不確実性を考慮する。表2及び図3に、浮遊放射性物質による線量率と、沈着またはスプレイにより格納容器気相部から除去された核種からの線量率を含めた合計線量率との比を示す。表2及び図3に示す比から、評価期間中を包含する値として10倍を設定することで、格納容器気相部から除去された核種の影響を考慮することができる。</p> <p>表2 格納容器内高レンジエアモニタ（高レンジ）における線量率の結果まとめ</p>   <p>図3 浮遊放射性物質による線量率と合計線量率との比</p> <p style="border: 1px solid black; padding: 2px; width: fit-content; margin: 10px auto;">枠囲みの範囲は機密に係る事項ですので公開することはできません。</p>	<div style="border: 1px solid black; padding: 10px; display: inline-block;">比較対象なし</div>	<p>設備の相違(相違理由④)</p>

赤字：設備、運用又は体制の相違（設計方針の相違）
 青字：記載箇所又は記載内容の相違（記載方針の相違）
 緑字：記載表現、設備名称の相違（実質的な相違なし）

1.10 水素爆発による原子炉建屋の損傷を防止するための手順等

大飯発電所3/4号炉	泊発電所3号炉	相違理由
<p>上記の推定手法は、平衡状態に到達した後にのみ適用する。^{※1}平衡状態となったことは、有効性評価の被ばく評価における格納容器内高レンジエアモニタ（高レンジ）と排気筒高レンジガスモニタとの指示値の比（図4）^{※2}を目安とし、アニユラス空気浄化ファン起動後、Rガス（実機）/Rエア（実機）がほぼ一定となったことをもって判断する。</p> <p>※1 Rガス（実機）/Rエア（実機）が平衡状態に至るまでの期間（事故初期の格納容器内の事象が進展している状況）においては、格納容器内及びアニユラス部雰囲気が一様になっていないことが予想されるため、その他のパラメータを確認したうえで、有効性評価値の漏えい率0.16%/dayでのアニユラス部水素濃度の推定を行う。^{※3}</p> <p>※2 格納容器内高レンジエアモニタ（高レンジ）と、排気筒高レンジガスモニタとの指示値の比を、リニアで作図した結果を図5に示す。</p> <p>※3 アニユラス部への漏えい率を推定する際、モニタの比がほぼ一定になるまでは、モニタの比が上昇した際に漏えい率が上昇しているのか、アニユラス部に放射性物質が蓄積されてきて上昇するのか判別が困難であるために適用している。</p> <p>特に、有効性評価における事故初期においては、格納容器スプレイの起動状況等により格納容器内の線量率や漏えい率が大きく変動することから、線量率比から漏えい率を推定することは困難であると考えられる。</p> <p>そのため、モニタの比がほぼ一定になるまでは、過度に保守的な推定とならないよう既に有効性評価で漏えい率が0.16%/day以下であることが確認されていることから0.16%の漏えい率をもって、アニユラス部水素濃度を推定する。</p> <p>ただし、0.16%/dayの漏えい率を用いるにあたっては、PAR等の対策が機能していることを確認し、格納容器内の温度、圧力計の指示値から、有効性評価にて確認している漏えい率が維持できる見込みであることを確認する。</p> <p>なお、モニタの比については、明確に漏えい率の確認ができないものの、参考として、0.16%/dayの線量率比以下であることを確認する。</p>	<div style="border: 1px solid black; padding: 10px; display: inline-block;">比較対象なし</div>	<p>設備の相違(相違理由④)</p>

赤字：設備、運用又は体制の相違（設計方針の相違）
 青字：記載箇所又は記載内容の相違（記載方針の相違）
 緑字：記載表現、設備名称の相違（実質的な相違なし）

1.10 水素爆発による原子炉建屋の損傷を防止するための手順等

大飯発電所 3 / 4号炉	泊発電所 3号炉	相違理由
<div data-bbox="241 148 846 531" style="border: 2px solid black; height: 240px; margin-bottom: 20px;"></div> <div data-bbox="259 544 826 601" data-label="Caption"> <p>図 4 排気筒高レンジガスモニタの計数率と格納容器内高レンジエアモニタ（高レンジ）の線量率との比</p> </div> <div data-bbox="241 659 846 1066" style="border: 2px solid black; height: 255px; margin-bottom: 20px;"></div> <div data-bbox="259 1069 826 1123" data-label="Caption"> <p>図 5 排気筒高レンジガスモニタの計数率と格納容器内高レンジエアモニタ（高レンジ）の線量率との比</p> </div> <div data-bbox="495 1230 981 1254" data-label="Text" style="border: 1px solid black; padding: 2px; margin-top: 20px;"> <p>枠囲みの範囲は機密に係る事項ですので公開することはできません。</p> </div>	<div data-bbox="1361 778 1590 831" data-label="Text" style="border: 1px solid black; padding: 5px; display: inline-block;"> <p>比較対象なし</p> </div>	<div data-bbox="1933 778 2136 801" data-label="Text"> <p>設備の相違(相違理由④)</p> </div>

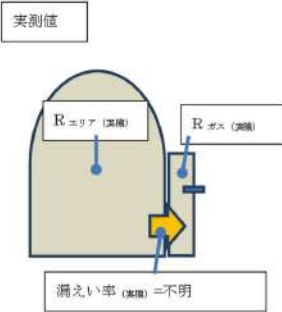
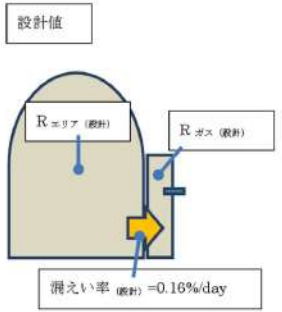
赤字：設備、運用又は体制の相違（設計方針の相違）
 青字：記載箇所又は記載内容の相違（記載方針の相違）
 緑字：記載表現、設備名称の相違（実質的な相違なし）

1.10 水素爆発による原子炉建屋の損傷を防止するための手順等

大飯発電所 3 / 4号炉	泊発電所 3号炉	相違理由
<p>排気筒高レンジガスモニタの計数率と格納容器内高レンジエアモニタ（高レンジ）の線量率との比は、上昇し続けるため、次式で定義する変化率を用いて平衡を判断する。</p> $(\text{変化率}[1/h]) = \left \frac{R(t) - R(t_0)}{t - t_0} \cdot \frac{1}{R(t_0)} \right $ <p>R(t) : 時間 t[h]における排気筒高レンジガスモニタの計数率と 格納容器内高レンジエアモニタ（高レンジ）の線量率との比 [-] t₀ : 前タイムメッシュ[h]</p> <p>変化率の推移を図6に示す。一定時間経過後には、モニタの比を用いると、ほぼ平衡状態に至ったことが判断できる。 したがって、事故対処時に簡易的に平衡状態を確認する手段として、図5を目安とし、R_{ガス(実機)}/R_{エア(実機)}がほぼ一定となったことをもって判断することとしている。</p> <div data-bbox="235 587 851 997" style="border: 1px solid black; height: 257px; width: 275px; margin: 10px auto;"></div> <p>図6 排気筒高レンジガスモニタの計数率と格納容器内高レンジエアモニタ（高レンジ）の線量率との比の変化率</p> <div data-bbox="495 1139 987 1171" style="border: 1px solid black; padding: 2px; margin: 10px auto; width: fit-content;"> 作図みの範囲は機密に係る事項ですので公開することはできません。 </div>	<div data-bbox="1361 783 1592 831" style="border: 1px solid black; padding: 5px; display: inline-block;"> 比較対象なし </div>	<p>設備の相違(相違理由④)</p>

赤字：設備、運用又は体制の相違（設計方針の相違）
 青字：記載箇所又は記載内容の相違（記載方針の相違）
 緑字：記載表現、設備名称の相違（実質的な相違なし）

1.10 水素爆発による原子炉建屋の損傷を防止するための手順等

大飯発電所 3 / 4号炉	泊発電所 3号炉	相違理由
<p>手順：</p> <ol style="list-style-type: none"> 1) あらかじめ、評価において想定された R エリア (設計) ならびに R ガス (設計) より $R_{ガス(設計)} / R_{エリア(設計)}$ を算出しておく。 2) 実機測定値として、R エリア (実機) ならびに R ガス (実機) より $R_{ガス(実機)} / R_{エリア(実機)}$ を算出する。 3) 1) 及び 2) により算出された比を用いて実機の漏えい率を推定する。 4) 3) より得られた実機の漏えい率推定値に沈着による F P の影響等を考慮した補正係数を乗じ、アニュラス部水素濃度推定に使用するアニュラス部への漏えい率を算出する。 <div style="display: flex; justify-content: space-around; align-items: center;"> <div style="text-align: center;"> <p>実測値</p>  </div> <div style="text-align: center;"> <p>設計値</p>  </div> </div>	<div style="border: 1px solid black; padding: 10px; display: inline-block;">比較対象なし</div>	<p style="color: red;">設備の相違(相違理由④)</p>

赤字：設備、運用又は体制の相違（設計方針の相違）
 青字：記載箇所又は記載内容の相違（記載方針の相違）
 緑字：記載表現、設備名称の相違（実質的な相違なし）

1.10 水素爆発による原子炉建屋の損傷を防止するための手順等

大飯発電所3 / 4号炉		泊発電所3号炉		相違理由
監視パラメータによる格納容器漏えい率の推定方法の検討		別紙-2	比較対象なし	
監視パラメータ	検討内容	備考 (懸念事項、誤差要因他)	採否	
格納容器圧力計	大規模な破損等が発生した場合には、格納容器からアニュラス部への漏えい率が短時間に増加し、格納容器圧力計の指示値に変化が見られることが予想される。	・格納容器内に液相として格納容器が水が存在する場合、減圧が生じれば沸騰により圧力低下が緩和されるため、急激な変化でなければ漏えい率は判別つかない可能性があるが、格納容器圧力監視により大規模な漏えいがないことは確認できる。	△	
格納容器温度計	大規模な破損等が発生した場合には、格納容器からアニュラス部への漏えい率が短時間に増加し、格納容器圧力の低下による飽和温度の低下により格納容器温度計の指示値に変化が見られることが予想される。	・格納容器内温度変化は圧力変化と比べて緩やかであるため、漏えい量と温度計指示値変化の相関が検証できず、精度が悪いと考えられる。	×	
格納容器内高レンジエアモニタ (高レンジ)	S.A環境時の格納容器内高レンジエアモニタ (高レンジ) では、主に希ガスやエアロゾル等のFPからの放射線を計測しているため、漏えい率の増加により格納容器内気相中のFPが減少した場合には、格納容器内高レンジエアモニタ (高レンジ) 指示値に変化が見られることが予想される。	・格納容器内の事象進展によりRCS外へのFP追加放出等あればキャンセルする場合も想定されるが、これら稼働の把握や一部事象を除外して判断することは困難	×	
アニュラス圧力計	格納容器からの漏えい率増加によりアニュラス部へ漏えいする気体体積が増加した場合アニュラス部雰囲気が増圧されることでアニュラス圧力計指示値に変化が見られることが予想される。	・アニュラス圧力計の耐震性の観点から確実性が低い。 ・アニュラス空気浄化系が作動している場合はファンにより負圧維持されることから、格納容器外への漏えい検知への確実性が低い。	×	
アニュラス温度計	S.A環境時の格納容器内温度はアニュラス部温度よりも高いため、格納容器からの漏えい率増加によりアニュラス部へ漏えいする気体体積が増加した場合、アニュラス部雰囲気が増圧されることでアニュラス温度計指示値に変化が見られることが予想される。	・アニュラス温度計の耐震性の観点から確実性が低い。 ・アニュラス温度変化は圧力変化と比べて緩やかであり、アニュラス空気浄化系の動作影響を受けにくい。インリークにより格納容器雰囲気と温度の異なる外気を取り込んでおり温度変化が異なる可能性があり精度が悪いと考えられる。	×	
排気筒高レンジガスモニタ (格納容器内高レンジエアモニタ (高レンジ) との組み合わせ)	排気筒高レンジガスモニタの指示値だけでは、漏えい率の増加と格納容器内の検出量の増加を区別できないため、格納容器内高レンジエアモニタ (高レンジ) を組み合わせることで漏えい率の増加を判断する。	・排気筒高レンジガスモニタの耐震性の観点から確実性が低い。 ・排気筒高レンジガスモニタ指示値が急上昇したとしても、漏えい率の増加が、格納容器内の検出量の増加 (RCS内から格納容器への漏出量が増えた。) の判別が必要であるため、格納容器内高レンジエアモニタ (高レンジ) の稼働度を確認することで漏えい率の増加を判断できると考える。	○	
<p>○：採用 (パラメータの測定値により、既定リスク率との比較に適用可能) △：採用 (パラメータの測定値により、すくなくとも大規模な漏えいが生じていないことの確認はできる) ×：不採用</p>				
		設備の相違(相違理由④)		

赤字：設備、運用又は体制の相違（設計方針の相違）
 青字：記載箇所又は記載内容の相違（記載方針の相違）
 緑字：記載表現、設備名称の相違（実質的な相違なし）

1.10 水素爆発による原子炉建屋の損傷を防止するための手順等

大飯発電所 3 / 4 号炉	泊発電所 3号炉	相違理由														
<p style="text-align: center;">別紙-3</p> <p style="text-align: center;">アニュラス水素濃度計の仕様</p> <table border="1" data-bbox="248 325 840 794"> <thead> <tr> <th>検出器仕様</th> <th>健全性確認方法</th> </tr> </thead> <tbody> <tr> <td>測定範囲 水素濃度 0~20vol%</td> <td>—</td> </tr> <tr> <td>使用温度範囲 -10~70℃</td> <td>不要 (PCCVプラントのアニュラス部温度は7日後で約65℃)</td> </tr> <tr> <td>使用圧力範囲 大気圧 (±10kPa [gage])</td> <td>使用圧力範囲を直接確認できる計器はないが、指示値の急変がないことや故障警報が表示されていないことを確認する。</td> </tr> <tr> <td>使用湿度範囲 85%RH 以下(結露しない事)</td> <td>使用湿度範囲を直接確認できる計器はないが、指示値の急変がないことや故障警報が表示されていないことを確認する。</td> </tr> <tr> <td>耐震性 水平 10G、垂直 5G</td> <td>S₀地震に対して必要な機能を喪失しないことを確認済。</td> </tr> <tr> <td>耐放射線性 累積線量 500kGy まで</td> <td>不要 (アニュラス部のSA時環境 (7日間)の要求は、累積線量 1kGy 以上 (500kGy 以下。))</td> </tr> </tbody> </table>	検出器仕様	健全性確認方法	測定範囲 水素濃度 0~20vol%	—	使用温度範囲 -10~70℃	不要 (PCCVプラントのアニュラス部温度は7日後で約65℃)	使用圧力範囲 大気圧 (±10kPa [gage])	使用圧力範囲を直接確認できる計器はないが、指示値の急変がないことや故障警報が表示されていないことを確認する。	使用湿度範囲 85%RH 以下(結露しない事)	使用湿度範囲を直接確認できる計器はないが、指示値の急変がないことや故障警報が表示されていないことを確認する。	耐震性 水平 10G、垂直 5G	S ₀ 地震に対して必要な機能を喪失しないことを確認済。	耐放射線性 累積線量 500kGy まで	不要 (アニュラス部のSA時環境 (7日間)の要求は、累積線量 1kGy 以上 (500kGy 以下。))	<p style="text-align: center; border: 1px solid black; padding: 10px;">比較対象なし</p>	<p style="color: red;">設備の相違(相違理由④)</p>
検出器仕様	健全性確認方法															
測定範囲 水素濃度 0~20vol%	—															
使用温度範囲 -10~70℃	不要 (PCCVプラントのアニュラス部温度は7日後で約65℃)															
使用圧力範囲 大気圧 (±10kPa [gage])	使用圧力範囲を直接確認できる計器はないが、指示値の急変がないことや故障警報が表示されていないことを確認する。															
使用湿度範囲 85%RH 以下(結露しない事)	使用湿度範囲を直接確認できる計器はないが、指示値の急変がないことや故障警報が表示されていないことを確認する。															
耐震性 水平 10G、垂直 5G	S ₀ 地震に対して必要な機能を喪失しないことを確認済。															
耐放射線性 累積線量 500kGy まで	不要 (アニュラス部のSA時環境 (7日間)の要求は、累積線量 1kGy 以上 (500kGy 以下。))															

赤字：設備、運用又は体制の相違（設計方針の相違）
 青字：記載箇所又は記載内容の相違（記載方針の相違）
 緑字：記載表現、設備名称の相違（実質的な相違なし）

1.10 水素爆発による原子炉建屋の損傷を防止するための手順等

大飯発電所3 / 4号炉	泊発電所 3号炉	相違理由																																																																																																					
<p style="text-align: center;">大飯比較対象なし</p> <p style="text-align: center;">【比較のため、女川原子力発電所 2号炉まとめ資料の添付資料 1.10.4 を掲載】</p> <div style="border: 1px solid black; padding: 5px;"> <p style="text-align: right;">添付資料 1.10.4</p> <p style="text-align: center;">解釈一覧</p> <p>1. 操作手順の解釈一覧</p> <table border="1" style="width: 100%; border-collapse: collapse;"> <thead> <tr> <th>手順</th> <th>操作手順記載内容</th> <th>解釈</th> </tr> </thead> <tbody> <tr> <td rowspan="2">1.10.2.1 水素爆発による原子炉建屋等の損傷を防止するための手順</td> <td>(1) 原子炉格納容器外部への水素漏えい抑制 a. 原子炉格納容器頂部注水系（常設）による原子炉ウエルへの注水</td> <td>原子炉ウエル水位をドライウエル主フランジが冠水する目標水位 ドライウエル主フランジが冠水する水位を維持 (0. P. 2648～2694mm) を維持</td> <td>原子炉ウエル水位をドライウエル主フランジが冠水する目標水位 (0. P. 2694mm)</td> </tr> <tr> <td>b. 原子炉格納容器頂部注水系（可搬型）による原子炉ウエルへの注水</td> <td>原子炉ウエル水位をドライウエル主フランジが冠水する目標水位 ドライウエル主フランジが冠水する水位を維持 (0. P. 2648～2694mm) を維持</td> <td>原子炉ウエル水位をドライウエル主フランジが冠水する目標水位 (0. P. 2694mm)</td> </tr> </tbody> </table> <p>2. 操作の成立性の解釈一覧</p> <table border="1" style="width: 100%; border-collapse: collapse;"> <thead> <tr> <th>手順</th> <th>操作の成立性記載内容</th> <th>解釈</th> </tr> </thead> <tbody> <tr> <td rowspan="2">1.10.2.1 水素爆発による原子炉建屋等の損傷を防止するための手順</td> <td>(2) 原子炉格納容器外への水素漏えい抑制 a. 原子炉格納容器頂部注水系（常設）による原子炉ウエルへの注水</td> <td>ドライウエル主フランジ部のシール部温度をシールの健全性を保つことができる温度以下</td> <td>ドライウエル主フランジ部のシール部温度をシールの健全性を保つことができる 200℃以下</td> </tr> <tr> <td>b. 原子炉格納容器頂部注水系（可搬型）による原子炉ウエルへの注水</td> <td>ドライウエル主フランジ部のシール部温度をシールの健全性を保つことができる温度以下</td> <td>ドライウエル主フランジ部のシール部温度をシールの健全性を保つことができる 200℃以下</td> </tr> </tbody> </table> <p>3. 弁番号及び弁名称一覧</p> <table border="1" style="width: 100%; border-collapse: collapse;"> <thead> <tr> <th>弁番号</th> <th>弁名称</th> <th>操作場所</th> </tr> </thead> <tbody> <tr> <td>G41-M0-F507</td> <td>FPC 使用済燃料プールゲート漏えい検出止め弁</td> <td>中央制御室</td> </tr> <tr> <td>P15-M0-F009</td> <td>FPM/W 原子炉ウエル注水弁</td> <td>中央制御室</td> </tr> <tr> <td>P70-D001-3</td> <td>原子炉ウエル注水弁</td> <td>屋外</td> </tr> <tr> <td>G41-F047</td> <td>FPC 建屋北側原子炉ウエル注水元弁</td> <td>屋外</td> </tr> <tr> <td>G41-F049</td> <td>FPC 建屋東側原子炉ウエル注水元弁</td> <td>屋外</td> </tr> </tbody> </table> </div>	手順	操作手順記載内容	解釈	1.10.2.1 水素爆発による原子炉建屋等の損傷を防止するための手順	(1) 原子炉格納容器外部への水素漏えい抑制 a. 原子炉格納容器頂部注水系（常設）による原子炉ウエルへの注水	原子炉ウエル水位をドライウエル主フランジが冠水する目標水位 ドライウエル主フランジが冠水する水位を維持 (0. P. 2648～2694mm) を維持	原子炉ウエル水位をドライウエル主フランジが冠水する目標水位 (0. P. 2694mm)	b. 原子炉格納容器頂部注水系（可搬型）による原子炉ウエルへの注水	原子炉ウエル水位をドライウエル主フランジが冠水する目標水位 ドライウエル主フランジが冠水する水位を維持 (0. P. 2648～2694mm) を維持	原子炉ウエル水位をドライウエル主フランジが冠水する目標水位 (0. P. 2694mm)	手順	操作の成立性記載内容	解釈	1.10.2.1 水素爆発による原子炉建屋等の損傷を防止するための手順	(2) 原子炉格納容器外への水素漏えい抑制 a. 原子炉格納容器頂部注水系（常設）による原子炉ウエルへの注水	ドライウエル主フランジ部のシール部温度をシールの健全性を保つことができる温度以下	ドライウエル主フランジ部のシール部温度をシールの健全性を保つことができる 200℃以下	b. 原子炉格納容器頂部注水系（可搬型）による原子炉ウエルへの注水	ドライウエル主フランジ部のシール部温度をシールの健全性を保つことができる温度以下	ドライウエル主フランジ部のシール部温度をシールの健全性を保つことができる 200℃以下	弁番号	弁名称	操作場所	G41-M0-F507	FPC 使用済燃料プールゲート漏えい検出止め弁	中央制御室	P15-M0-F009	FPM/W 原子炉ウエル注水弁	中央制御室	P70-D001-3	原子炉ウエル注水弁	屋外	G41-F047	FPC 建屋北側原子炉ウエル注水元弁	屋外	G41-F049	FPC 建屋東側原子炉ウエル注水元弁	屋外	<p style="text-align: center;">添付資料 1.10.6</p> <p style="text-align: center;">解釈一覧</p> <p style="text-align: center;">1. 操作手順の解釈一覧</p> <table border="1" style="width: 100%; border-collapse: collapse;"> <thead> <tr> <th>手順</th> <th>操作手順記載内容</th> <th>解釈</th> </tr> </thead> <tbody> <tr> <td>1.10.2 (水素爆発による原子炉建屋等の損傷を防止するための手順)</td> <td>(1) 水素排出による原子炉建屋等の損傷防止 a. アニユラス空気浄化装置による水素排出</td> <td>(b) 全交差動力電源又は直流電源が喪失した場合の操作手順 炉心損傷</td> </tr> </tbody> </table> <p style="text-align: center;">2. 弁番号及び弁名称一覧</p> <table border="1" style="width: 100%; border-collapse: collapse;"> <thead> <tr> <th>弁番号</th> <th>弁名称</th> <th>操作場所</th> </tr> </thead> <tbody> <tr> <td>3D-VS-101A</td> <td>A-アニユラス排気ダンパ</td> <td>中央制御室</td> </tr> <tr> <td>3D-VS-101B</td> <td>B-アニユラス排気ダンパ</td> <td>中央制御室, 周辺補機棟 T. P. 40. 3m</td> </tr> <tr> <td>3V-VS-102A</td> <td>A-アニユラス全量排気弁</td> <td>中央制御室</td> </tr> <tr> <td>3V-VS-102B</td> <td>B-アニユラス全量排気弁</td> <td>中央制御室, 周辺補機棟 T. P. 40. 3m</td> </tr> <tr> <td>3PCD-2373</td> <td>A-アニユラス戻りダンパ</td> <td>中央制御室</td> </tr> <tr> <td>3PCD-2393</td> <td>B-アニユラス戻りダンパ</td> <td>中央制御室</td> </tr> <tr> <td>3V-IA-732</td> <td>3D-VS-653制御用空気供給弁</td> <td>周辺補機棟 T. P. 40. 3m</td> </tr> <tr> <td>3D-VS-653</td> <td>試料採取室排気隔離ダンパ</td> <td>中央制御室, 原子炉補助建屋 T. P. 40. 3m</td> </tr> <tr> <td>3V-IA-615</td> <td>3V-VS-102B制御用空気供給弁</td> <td>周辺補機棟 T. P. 40. 3m</td> </tr> <tr> <td>-</td> <td>アニユラス全量排気弁等操作用可搬型窒素ガスボンベ口金弁 1</td> <td>周辺補機棟 T. P. 40. 3m</td> </tr> <tr> <td>3V-IA-876</td> <td>アニユラス全量排気弁等操作用窒素供給パネル入口弁 1</td> <td>周辺補機棟 T. P. 40. 3m</td> </tr> <tr> <td>3V-IA-882</td> <td>アニユラス全量排気弁等操作用窒素供給パネル減圧弁</td> <td>周辺補機棟 T. P. 40. 3m</td> </tr> <tr> <td>3V-IA-884</td> <td>アニユラス全量排気弁等操作用窒素供給パネル出口弁 2</td> <td>周辺補機棟 T. P. 40. 3m</td> </tr> <tr> <td>3V-IA-898</td> <td>アニユラス全量排気弁等操作用窒素供給パネル出口弁 1</td> <td>周辺補機棟 T. P. 40. 3m</td> </tr> <tr> <td>3V-IA-793</td> <td>3V-VS-102B窒素供給弁 (SA対策)</td> <td>周辺補機棟 T. P. 40. 3m</td> </tr> <tr> <td>3V-SS-759</td> <td>可搬型アニユラス水素濃度計測ユニット入口隔離弁 (SA対策)</td> <td>周辺補機棟 T. P. 24. 8m</td> </tr> <tr> <td>3V-SS-760</td> <td>可搬型アニユラス水素濃度計測ユニット出口隔離弁 (SA対策)</td> <td>周辺補機棟 T. P. 24. 8m</td> </tr> <tr> <td>3V-SS-761</td> <td>可搬型アニユラス水素濃度計測ユニットドレンライン止め弁 (SA対策)</td> <td>周辺補機棟 T. P. 24. 8m</td> </tr> </tbody> </table>	手順	操作手順記載内容	解釈	1.10.2 (水素爆発による原子炉建屋等の損傷を防止するための手順)	(1) 水素排出による原子炉建屋等の損傷防止 a. アニユラス空気浄化装置による水素排出	(b) 全交差動力電源又は直流電源が喪失した場合の操作手順 炉心損傷	弁番号	弁名称	操作場所	3D-VS-101A	A-アニユラス排気ダンパ	中央制御室	3D-VS-101B	B-アニユラス排気ダンパ	中央制御室, 周辺補機棟 T. P. 40. 3m	3V-VS-102A	A-アニユラス全量排気弁	中央制御室	3V-VS-102B	B-アニユラス全量排気弁	中央制御室, 周辺補機棟 T. P. 40. 3m	3PCD-2373	A-アニユラス戻りダンパ	中央制御室	3PCD-2393	B-アニユラス戻りダンパ	中央制御室	3V-IA-732	3D-VS-653制御用空気供給弁	周辺補機棟 T. P. 40. 3m	3D-VS-653	試料採取室排気隔離ダンパ	中央制御室, 原子炉補助建屋 T. P. 40. 3m	3V-IA-615	3V-VS-102B制御用空気供給弁	周辺補機棟 T. P. 40. 3m	-	アニユラス全量排気弁等操作用可搬型窒素ガスボンベ口金弁 1	周辺補機棟 T. P. 40. 3m	3V-IA-876	アニユラス全量排気弁等操作用窒素供給パネル入口弁 1	周辺補機棟 T. P. 40. 3m	3V-IA-882	アニユラス全量排気弁等操作用窒素供給パネル減圧弁	周辺補機棟 T. P. 40. 3m	3V-IA-884	アニユラス全量排気弁等操作用窒素供給パネル出口弁 2	周辺補機棟 T. P. 40. 3m	3V-IA-898	アニユラス全量排気弁等操作用窒素供給パネル出口弁 1	周辺補機棟 T. P. 40. 3m	3V-IA-793	3V-VS-102B窒素供給弁 (SA対策)	周辺補機棟 T. P. 40. 3m	3V-SS-759	可搬型アニユラス水素濃度計測ユニット入口隔離弁 (SA対策)	周辺補機棟 T. P. 24. 8m	3V-SS-760	可搬型アニユラス水素濃度計測ユニット出口隔離弁 (SA対策)	周辺補機棟 T. P. 24. 8m	3V-SS-761	可搬型アニユラス水素濃度計測ユニットドレンライン止め弁 (SA対策)	周辺補機棟 T. P. 24. 8m	<p style="text-align: center;">相違理由</p> <p style="text-align: center;">添付資料 1.10.6</p> <p>【大飯】 記載方針の相違（女川審査実績の反映） ・大飯に比較対象の添付資料なし。</p> <p>【女川】 設備の相違による判断基準及び操作手順の相違</p>
手順	操作手順記載内容	解釈																																																																																																					
1.10.2.1 水素爆発による原子炉建屋等の損傷を防止するための手順	(1) 原子炉格納容器外部への水素漏えい抑制 a. 原子炉格納容器頂部注水系（常設）による原子炉ウエルへの注水	原子炉ウエル水位をドライウエル主フランジが冠水する目標水位 ドライウエル主フランジが冠水する水位を維持 (0. P. 2648～2694mm) を維持	原子炉ウエル水位をドライウエル主フランジが冠水する目標水位 (0. P. 2694mm)																																																																																																				
	b. 原子炉格納容器頂部注水系（可搬型）による原子炉ウエルへの注水	原子炉ウエル水位をドライウエル主フランジが冠水する目標水位 ドライウエル主フランジが冠水する水位を維持 (0. P. 2648～2694mm) を維持	原子炉ウエル水位をドライウエル主フランジが冠水する目標水位 (0. P. 2694mm)																																																																																																				
手順	操作の成立性記載内容	解釈																																																																																																					
1.10.2.1 水素爆発による原子炉建屋等の損傷を防止するための手順	(2) 原子炉格納容器外への水素漏えい抑制 a. 原子炉格納容器頂部注水系（常設）による原子炉ウエルへの注水	ドライウエル主フランジ部のシール部温度をシールの健全性を保つことができる温度以下	ドライウエル主フランジ部のシール部温度をシールの健全性を保つことができる 200℃以下																																																																																																				
	b. 原子炉格納容器頂部注水系（可搬型）による原子炉ウエルへの注水	ドライウエル主フランジ部のシール部温度をシールの健全性を保つことができる温度以下	ドライウエル主フランジ部のシール部温度をシールの健全性を保つことができる 200℃以下																																																																																																				
弁番号	弁名称	操作場所																																																																																																					
G41-M0-F507	FPC 使用済燃料プールゲート漏えい検出止め弁	中央制御室																																																																																																					
P15-M0-F009	FPM/W 原子炉ウエル注水弁	中央制御室																																																																																																					
P70-D001-3	原子炉ウエル注水弁	屋外																																																																																																					
G41-F047	FPC 建屋北側原子炉ウエル注水元弁	屋外																																																																																																					
G41-F049	FPC 建屋東側原子炉ウエル注水元弁	屋外																																																																																																					
手順	操作手順記載内容	解釈																																																																																																					
1.10.2 (水素爆発による原子炉建屋等の損傷を防止するための手順)	(1) 水素排出による原子炉建屋等の損傷防止 a. アニユラス空気浄化装置による水素排出	(b) 全交差動力電源又は直流電源が喪失した場合の操作手順 炉心損傷																																																																																																					
弁番号	弁名称	操作場所																																																																																																					
3D-VS-101A	A-アニユラス排気ダンパ	中央制御室																																																																																																					
3D-VS-101B	B-アニユラス排気ダンパ	中央制御室, 周辺補機棟 T. P. 40. 3m																																																																																																					
3V-VS-102A	A-アニユラス全量排気弁	中央制御室																																																																																																					
3V-VS-102B	B-アニユラス全量排気弁	中央制御室, 周辺補機棟 T. P. 40. 3m																																																																																																					
3PCD-2373	A-アニユラス戻りダンパ	中央制御室																																																																																																					
3PCD-2393	B-アニユラス戻りダンパ	中央制御室																																																																																																					
3V-IA-732	3D-VS-653制御用空気供給弁	周辺補機棟 T. P. 40. 3m																																																																																																					
3D-VS-653	試料採取室排気隔離ダンパ	中央制御室, 原子炉補助建屋 T. P. 40. 3m																																																																																																					
3V-IA-615	3V-VS-102B制御用空気供給弁	周辺補機棟 T. P. 40. 3m																																																																																																					
-	アニユラス全量排気弁等操作用可搬型窒素ガスボンベ口金弁 1	周辺補機棟 T. P. 40. 3m																																																																																																					
3V-IA-876	アニユラス全量排気弁等操作用窒素供給パネル入口弁 1	周辺補機棟 T. P. 40. 3m																																																																																																					
3V-IA-882	アニユラス全量排気弁等操作用窒素供給パネル減圧弁	周辺補機棟 T. P. 40. 3m																																																																																																					
3V-IA-884	アニユラス全量排気弁等操作用窒素供給パネル出口弁 2	周辺補機棟 T. P. 40. 3m																																																																																																					
3V-IA-898	アニユラス全量排気弁等操作用窒素供給パネル出口弁 1	周辺補機棟 T. P. 40. 3m																																																																																																					
3V-IA-793	3V-VS-102B窒素供給弁 (SA対策)	周辺補機棟 T. P. 40. 3m																																																																																																					
3V-SS-759	可搬型アニユラス水素濃度計測ユニット入口隔離弁 (SA対策)	周辺補機棟 T. P. 24. 8m																																																																																																					
3V-SS-760	可搬型アニユラス水素濃度計測ユニット出口隔離弁 (SA対策)	周辺補機棟 T. P. 24. 8m																																																																																																					
3V-SS-761	可搬型アニユラス水素濃度計測ユニットドレンライン止め弁 (SA対策)	周辺補機棟 T. P. 24. 8m																																																																																																					