

資料 1 1 - 2

泊発電所 3 号炉審査資料	
資料番号	SA52 r. 7. 0
提出年月日	令和5年6月30日

泊発電所 3 号炉

設置許可基準規則等への適合状況について
(重大事故等対処設備)

2.9 水素爆発による原子炉格納容器の破損を 防止するための設備【52条】

令和 5 年 6 月
北海道電力株式会社

2.9 水素爆発による原子炉格納容器の破損を防止するための設備【52条】

9.7 水素爆発による原子炉格納容器の破損を防止するための設備

9.7.1 概要

概要

炉心の著しい損傷が発生した場合において原子炉格納容器内における水素による爆発（以下「水素爆発」という。）による破損を防止する必要がある場合には、水素爆発による原子炉格納容器の破損を防止するために必要な重大事故等対処設備を設置及び保管する。

水素爆発による原子炉格納容器の破損を防止するための設備の系統概要図を第9.7.1図から第9.7.4図に示す。

9.7.2 設計方針

設備の
目的

水素爆発による原子炉格納容器の破損を防止するための設備のうち、炉心の著しい損傷が発生した場合において、原子炉格納容器内における水素爆発による破損を防止できるよう、原子炉格納容器内の水素濃度を低減するための水素濃度制御設備として、原子炉格納容器内水素処理装置及び原子炉格納容器内水素処理装置温度監視装置並びに格納容器水素イグナイタ及び格納容器水素イグナイタ温度監視装置を設ける。

水素濃度制御設備を設けることから、水素ガスを原子炉格納容器外に排出する設備は設けない。

水素爆発による原子炉格納容器の破損を防止するための設備のうち、炉心の著しい損傷が発生した場合において、原子炉格納容器内の水素濃度を監視する設備として、可搬型格納容器内水素濃度計測ユニットによる原子炉格納容器内の水素濃度監視を設ける。

(1) 炉心の著しい損傷が発生した場合の原子炉格納容器水素爆発防止

a. 原子炉格納容器内水素処理装置による原子炉格納容器内の水素濃度低減

(52-1)
機能
喪失
・
使用
機器

原子炉格納容器内の水素濃度を低減するための重大事故等対処設備として、水素濃度制御設備である原子炉格納容器内水素処理装置及び原子炉格納容器内水素処理装置温度監視装置を使用する。

原子炉格納容器内水素処理装置は、ジルコニウム-水反応等で短期的に発生する水素及び水の放射線分解等で長期的に緩やかに発生し続ける水素と酸素を触媒反応によって再結合させることで、原子炉格納容器内の水素濃度を継続的に低減し、炉心の著しい損傷が発生した場合の原子炉格納容器の水素爆発を防止できる設計とする。

原子炉格納容器内水素処理装置温度監視装置は、原子炉格納容器内水素処理装置内の温度により原子炉格納容器内水素処理装置の作動状態を中央制御室から監視できる設計とする。

原子炉格納容器内水素処理装置温度監視装置は、非常用直流電源設備に加えて、所内常設蓄電式直流電源設備又は可搬型代替直流電源設備から給電が可能な設計とする。

主要な設備は、以下のとおりとする。

- ・原子炉格納容器内水素処理装置
- ・原子炉格納容器内水素処理装置温度監視装置
- ・所内常設蓄電式直流電源設備（10.2 代替電源設備）
- ・可搬型代替直流電源設備（10.2 代替電源設備）

本システムの流路として、原子炉格納施設の原子炉格納容器を重大事故等対処設備として使用する。

その他
設備

その他、設計基準事故対処設備である非常用直流電源設備を重大事故等対処設備（設計基準拡張）として使用する。

b. 格納容器水素イグナイタによる原子炉格納容器内の水素濃度低減

(52-2)
機能
喪失
・
使用
機器

原子炉格納容器内の水素濃度を低減するための重大事故等対処設備として、水素濃度制御設備である、格納容器水素イグナイタ及び格納容器水素イグナイタ温度監視装置を使用する。

格納容器水素イグナイタは、炉心の著しい損傷に伴い事故初期に原子炉格納容器内に大量に放出される水素を計画的に燃焼させることで、原子炉格納容器内の水素濃度ピークを制御し、炉心の著しい損傷が発生した場合の原子炉格納容器の水素爆発を防止できる設計とする。

格納容器水素イグナイタ温度監視装置は、格納容器水素イグナイタコイル近傍の温度により格納容器水素イグナイタの作動状態を中央制御室から監視できる設計とする。

格納容器水素イグナイタは、非常用交流電源設備に加えて、常設代替交流電源設備、可搬型代替交流電源設備又は代替所内電気設備から給電が可能な設計とする。

格納容器水素イグナイタ温度監視装置は、非常用直流電源設備に加えて、所内常設蓄電式直流電源設備又は可搬型代替直流電源設備から給電が可能な設計とする。

主要な設備は、以下のとおりとする。

- ・格納容器水素イグナイタ
- ・格納容器水素イグナイタ温度監視装置
- ・常設代替交流電源設備（10.2 代替電源設備）
- ・可搬型代替交流電源設備（10.2 代替電源設備）
- ・代替所内電気設備（10.2 代替電源設備）
- ・所内常設蓄電式直流電源設備（10.2 代替電源設備）
- ・可搬型代替直流電源設備（10.2 代替電源設備）

本システムの流路として、原子炉格納施設の原子炉格納容器を重大事故等対処設備として使用する。

その他
設備

その他、設計基準事故対処設備である非常用交流電源設備及び非常用直流電源設備を重大事故等対処設備（設計基準拡張）として使用する。

(2) 可搬型格納容器内水素濃度計測ユニットによる原子炉格納容器内の水素濃度監視

設備の
目的

原子炉格納容器内の水素濃度監視を行うための重大事故等対処設備として、可搬型格納容器内水素濃度計測ユニットによる原子炉格納容器内の水素濃度監視を使用する。

(52-3)
機能
喪失
・
使用
機器

可搬型格納容器内水素濃度計測ユニットによる原子炉格納容器内の水素濃度監視は、可搬型格納容器内水素濃度計測ユニット、可搬型代替ガスサンプリング圧縮装置、可搬型ガスサンプル冷却器用冷却ポンプ、格納容器空気サンプルライン隔離弁操作用可搬型窒素ガスボンベ及びホース、可搬型大型送水ポンプ車及び可搬型ホース並びに配管・弁類で構成し、可搬型格納容器内水素濃度計測ユニット及び可搬型代替ガスサンプリング圧縮装置を格納容器雰囲気ガス試料採取設備に接続することで、可搬型代替ガスサンプリング圧縮装置にて供給された原子炉格納容器内の雰囲気ガスの水素濃度を可搬型格納容器内水素濃度計測ユニットで測定し、炉心の著しい損傷が発生した場合に、水素濃度が変動する可能性のある範囲の水素濃度を中央制御室より監視できる設計とする。

全交流動力電源及び原子炉補機冷却機能が喪失した場合には、可搬型ガスサンプル冷却器用冷却ポンプを原子炉補機冷却水系に接続することで、サンプリングガスを冷却するための原子炉補機冷却水を供給できる設計とする。格納容器空気サンプルライン隔離弁操作用可搬型窒素ガスボンベは、格納容器空気サンプルライン隔離弁に窒素を供給できる設計とする。

また、24時間経過した後のサンプリングガスの冷却として、海を水源とする可搬型大型送水ポンプ車は、A、D-原子炉補機冷却水冷却器出口配管に可搬型ホースを接続することで、原子炉補機冷却設備のうち原子炉補機冷却水設備へ海水を直接供給できる設計とする。

可搬型格納容器内水素濃度計測ユニット、可搬型代替ガスサンプリング圧縮装置及び可搬型ガスサンプル冷却器用冷却ポンプは、非常用交流電源設備に加えて、常設代替交流電源設備、可搬型代替交流電源設備又は代替所内電気設備から給電が可能な設計とする。

可搬型大型送水ポンプ車の燃料は、燃料補給設備であるディーゼル発電機燃料油貯油槽、燃料タンク (SA)、ディーゼル発電機燃料油移送ポンプ及び可搬型タンクローリーを用いて補給できる設計とする。

主要な設備は、以下のとおりとする。

- ・可搬型格納容器内水素濃度計測ユニット
- ・可搬型ガスサンプル冷却器用冷却ポンプ
- ・可搬型代替ガスサンプリング圧縮装置
- ・格納容器空気サンプルライン隔離弁操作用可搬型窒素ガスボンベ (6.9.3 水素爆発による原子炉格納容器の破損を防止するための設備)
- ・常設代替交流電源設備 (10.2 代替電源設備)
- ・可搬型代替交流電源設備 (10.2 代替電源設備)

- ・代替所内電気設備（10.2 代替電源設備）
- ・可搬型大型送水ポンプ車
- ・燃料補給設備（10.2 代替電源設備）

その他
設備

本システムの流路として、非常用取水設備の貯留堰、取水口、取水路、取水ピットスクリーン室及び取水ピットポンプ室並びに圧縮空気設備のうち制御用圧縮空気設備の配管及び弁、原子炉補機冷却設備のうち原子炉補機冷却水設備の配管及び弁並びにホース及び可搬型ホースを重大事故等対処設備として使用する。その他、設計基準事故対処設備である非常用交流電源設備を重大事故等対処設備（設計基準拡張）として使用する。また、重大事故等時においては格納容器雰囲気ガス試料採取設備を使用する。

可搬型格納容器内水素濃度計測ユニットによる原子炉格納容器内の水素濃度監視のうち格納容器空気サンプルライン隔離弁操作用可搬型窒素ガスボンベについては「6.9.3 水素爆発による原子炉格納容器の破損を防止するための設備」に記載する。

原子炉格納施設の原子炉格納容器については、「9.1 原子炉格納容器，外部遮へい及びアニュラス部」に記載する。

非常用交流電源設備については、「10.1 非常用電源設備」に記載する。

常設代替交流電源設備，可搬型代替交流電源設備，代替所内電気設備，所内常設蓄電式直流電源設備，可搬型代替直流電源設備及び燃料補給設備については、「10.2 代替電源設備」に記載する。

非常用取水設備の貯留堰、取水口、取水路、取水ピットスクリーン室及び取水ピットポンプ室については、「10.8 非常用取水設備」に記載する。

9.7.2.1 多様性, 位置的分散

基本方針については、「1.1.10.1 多様性, 位置的分散, 悪影響防止等」に示す。

格納容器水素イグナイタは, 非常用交流電源設備に対して多様性を有する常設代替交流電源設備, 可搬型代替交流電源設備又は代替所内電気設備から給電が可能な設計とする。

原子炉格納容器内水素処理装置温度監視装置及び格納容器水素イグナイタ温度監視装置は, 非常用直流電源設備に対して多様性を有する所内常設蓄電式直流電源設備又は可搬型代替直流電源設備から給電が可能な設計とする。

可搬型格納容器内水素濃度計測ユニット, 可搬型ガスサンプル冷却器用冷却ポンプ及び可搬型代替ガスサンプリング圧縮装置は, 非常用交流電源設備に対して多様性を有する常設代替交流電源設備, 可搬型代替交流電源設備又は代替所内電気設備から給電が可能な設計とする。

可搬型大型送水ポンプ車の接続口は, 共通要因によって接続できなくなることを防止するため, 位置的分散を図った複数箇所に設置する設計とする。

サンプリングガスの冷却に必要な冷却水は, 原子炉補機冷却設備のうち原子炉補機冷却水設備に対して多様性を有する代替補機冷却から供給が可能な設計とする。

電源設備の多様性, 位置的分散については、「10.2 代替電源設備」に記載する。代替補機冷却の多様性, 位置的分散については、「5.10 最終ヒートシンクへ熱を輸送するための設備」に記載する。

9.7.2.2 悪影響防止

基本方針については、「1.1.10.1 多様性, 位置的分散, 悪影響防止等」に示す。

水素濃度低減に使用する原子炉格納容器内水素処理装置は、原子炉格納容器内に設置し、他の設備と独立して作動する設計とするとともに、重大事故等時の水素処理による温度上昇が重大事故等時に使用する他の設備に悪影響を及ぼさない設計とする。

原子炉格納容器内水素処理装置温度監視装置は、他の設備と電気的な分離を行うことで、他の設備に悪影響を及ぼさない設計とする。また、原子炉格納容器内水素処理装置内の水素流路を妨げない配置及び寸法とすることで、原子炉格納容器内水素処理装置の水素処理性能へ悪影響を及ぼさない設計とする。

水素濃度低減に使用する格納容器水素イグナイタは、原子炉格納容器内に設置し、他の設備と電気的な分離を行うことで、他の設備に悪影響を及ぼさない設計とする。また、重大事故等時の水素燃焼による温度上昇が重大事故等時に使用する他の設備に悪影響を及ぼさない設計とする。

格納容器水素イグナイタ温度監視装置は、他の設備と電気的な分離を行うことで、他の設備に悪影響を及ぼさない設計とする。また、格納容器水素イグナイタ温度監視装置は、格納容器水素イグナイタによる水素燃焼を妨げない配置及び寸法とすることで、格納容器水素イグナイタの水素処理性能へ悪影響を及ぼさない設計とする。

可搬型格納容器内水素濃度計測ユニットによる原子炉格納容器内の水素濃度監視は、通常時は可搬型格納容器内水素濃度計測ユニット、可搬型ガスサンプル冷却器用冷却ポンプ及び可搬型代替ガスサンプリング圧縮装置を接続先の系統と分離して保管し、重大事故等時に接続、弁操作等により重大事故等対処設備としての系統構成とすることで、他の設備に悪影響を及ぼさない設計とする。また、原子炉補機冷却設備のうち原子炉補機冷却水設備と可搬型ガスサンプル冷却器用冷却ポンプを同時に使用しないことにより、相互の機能に悪影響を及ぼさない設計とする。可搬型格納容器内水素濃度計測ユニット、可搬型ガスサンプル冷却器用冷却ポンプ及び可搬型代替ガスサンプリング圧縮装置は、固縛による固定をすることで、他の設備に悪影響を及ぼさない設計とする。

可搬型格納容器内水素濃度計測ユニットによる原子炉格納容器内の水素濃度監視は、通常時は可搬型大型送水ポンプ車を接続先の系統と分離して保管し、重大事故等時に接続、弁操作等により重大事故等対処設備としての系統構成とすることで、他の設備に悪影響を及ぼさない設計とする。また、原子炉補機冷却設備のうち原子炉補機冷却水設備と可搬型大型送水ポンプ車を同時に使用しないことにより、相互の機能に悪影響を及ぼさない設計とする。

可搬型大型送水ポンプ車は、車輪止めによる固定等を行うことで、他の設備に悪影響を及ぼさない設計とする。

可搬型代替ガスサンプリング圧縮装置，可搬型ガスサンプル冷却器用冷却ポンプ及び可搬型大型送水ポンプ車は，飛散物となって他の設備に悪影響を及ぼさない設計とする。

9.7.2.3 容量等

基本方針については、「1.1.10.2 容量等」に示す。

原子炉格納容器内水素処理装置は、想定される重大事故等時において、水素再結合反応開始の不確かさを考慮しても、原子炉格納容器内の水素濃度を低減するために必要な水素処理容量を有する設計とする。また、原子炉格納容器内水素処理装置は、原子炉格納容器内の水素の効率的な除去を考慮して分散させ、適切な位置に配置する。

原子炉格納容器内水素処理装置温度監視装置は、原子炉格納容器内水素処理装置作動時に想定される温度範囲を測定できる設計とする。

格納容器水素イグナイタは、想定される重大事故等時において、炉心の著しい損傷に伴い事故初期に原子炉格納容器内に大量に放出される水素を計画的に燃焼させ、原子炉格納容器内の水素濃度ピークを抑制するために必要な水素処理容量を有する設計とする。また、格納容器水素イグナイタは、原子炉格納容器内の水素の効率的な除去を考慮して水素放出の想定箇所に加えその隣接区画、水素の主要な通過経路及び上部ドーム部に配置し、一層の水素濃度低減が可能な設計とする。

格納容器水素イグナイタ温度監視装置は、格納容器水素イグナイタ作動時に想定される温度範囲を計測できる設計とする。

可搬型格納容器内水素濃度計測ユニットは、想定される重大事故等時に、原子炉格納容器内の水素濃度が変動する可能性がある範囲を測定できる計測範囲を有するものを1セット1個使用する。保有数は、1セット1個に加えて、故障時及び保守点検による待機除外時のバックアップ用として1個の合計2個を保管する。

可搬型格納容器内水素濃度計測ユニットは、想定される重大事故等時に、原子炉格納容器内の水素爆発を防止するため、その可燃限界濃度を測定できる設計とする。

可搬型ガスサンプル冷却器用冷却ポンプは、想定される重大事故等時において、原子炉補機冷却機能が喪失した場合に、原子炉補機冷却設備のうち原子炉補機冷却水設備の保有水を格納容器雰囲気ガス試料採取設備に送水することでサンプリングガスを冷却し、計測可能な温度範囲に収めるために必要な容量を有するものを1セット1個使用する。保有数は、1セット1個に加えて、故障時及び保守点検による待機除外時のバックアップ用として1個の合計2個を保管する。

原子炉補機冷却設備のうち原子炉補機冷却水設備はサンプリングガスを24時間以上冷却可能な保有水量を有する設計とする。

可搬型代替ガスサンプリング圧縮装置は、想定される重大事故等時において、採取後のサンプリングガスを原子炉格納容器内に戻すために必要な吐出圧力を有

するものを1セット1個使用する。保有数は、1セット1個に加えて、故障時及び保守点検による待機除外時のバックアップ用として1個の合計2個を保管する。

可搬型大型送水ポンプ車は、想定される重大事故等時において、格納容器雰囲気ガス試料採取設備への海水が供給可能となった以降の冷却機能を担い、サンプリングガスを計測可能な温度範囲に収めるために必要な容量を有するものを1セット1台使用する。また、可搬型大型送水ポンプ車は、注水設備及び水の供給設備との同時使用時にはさらに1セット1台使用する。注水設備及び除熱設備として1セット2台使用する可搬型大型送水ポンプ車の保有数は、2セット4台に加えて、故障時及び保守点検による待機除外時のバックアップ用として2台の合計6台を保管する。

9.7.2.4 環境条件等

基本方針については、「1.1.10.3 環境条件等」に示す。

原子炉格納容器内水素処理装置, 原子炉格納容器内水素処理装置温度監視装置, 格納容器水素イグナイタ及び格納容器水素イグナイタ温度監視装置は, 原子炉格納容器内に設置し, 想定される重大事故等時における環境条件を考慮した設計とする。

格納容器水素イグナイタの操作は, 想定される重大事故等時において, 中央制御室で可能な設計とする。

可搬型格納容器内水素濃度計測ユニット, 可搬型ガスサンプル冷却器用冷却ポンプ及び可搬型代替ガスサンプリング圧縮装置は, 周辺補機棟内に保管及び設置し, 想定される重大事故等時における環境条件を考慮した設計とする。

可搬型格納容器内水素濃度計測ユニット, 可搬型ガスサンプル冷却器用冷却ポンプ及び可搬型代替ガスサンプリング圧縮装置の常設設備との接続及び操作は, 想定される重大事故等時において, 設置場所で可能な設計とする。

格納容器雰囲気ガス試料採取設備は, 周辺補機棟内に設置し, 想定される重大事故等時における環境条件を考慮した設計とする。

可搬型大型送水ポンプ車は, 屋外に保管及び設置し, 想定される重大事故等時における環境条件を考慮した設計とする。

可搬型大型送水ポンプ車の常設設備との接続及び操作は, 想定される重大事故等時において設置場所で可能な設計とする。

可搬型格納容器内水素濃度計測ユニットによる原子炉格納容器内の水素濃度監視及びサンプリングガスを冷却するための代替補機冷却の系統構成に必要な弁の操作は, 想定される重大事故等時において, 中央制御室又は設置場所で可能な設計とする。

また, 可搬型大型送水ポンプ車は, 使用時に海水を通水するため, 海水影響を考慮した設計とし, 海から直接取水する際の異物の流入防止を考慮した設計とする。

9.7.2.5 操作性の確保

基本方針については、「1.1.10.4 操作性及び試験・検査性」に示す。

原子炉格納容器内の水素濃度低減の格納容器水素イグナイタは、中央制御室の制御盤により操作が可能な設計とする。

可搬型格納容器内水素濃度計測ユニット、可搬型ガスサンプル冷却器用冷却ポンプ及び可搬型代替ガスサンプリング圧縮装置を使用した可搬型格納容器内水素濃度計測ユニットによる原子炉格納容器内の水素濃度監視は、想定される重大事故等時において、通常時の系統構成から接続、弁操作等により速やかに切り替えられる設計とする。

可搬型格納容器内水素濃度計測ユニットによる原子炉格納容器内の水素濃度監視の可搬型ガスサンプル冷却器用冷却ポンプ及び可搬型代替ガスサンプリング圧縮装置は、現場の操作スイッチにより、設置場所での操作が可能な設計とし、系統構成に必要な弁は、中央制御室又は設置場所での手動操作が可能な設計とする。

可搬型格納容器内水素濃度計測ユニットの指示値は、中央制御室にて確認が可能な設計とする。

可搬型格納容器内水素濃度計測ユニット、可搬型ガスサンプル冷却器用冷却ポンプ及び可搬型代替ガスサンプリング圧縮装置は、台車等により運搬、移動ができる設計とし、屋内のアクセスルートを通行してアクセス可能な設計とするとともに、設置場所にて固縛による固定等が可能な設計とする。

可搬型格納容器内水素濃度計測ユニット、可搬型ガスサンプル冷却器用冷却ポンプ及び可搬型代替ガスサンプリング圧縮装置を接続する接続口については、簡便な接続方法による接続とし、確実に接続することができる設計とする。

可搬型ガスサンプル冷却器用冷却ポンプ及び可搬型代替ガスサンプリング圧縮装置に使用する電源ケーブルの接続はコネクタ接続とし、接続方式を統一することにより、確実に接続することができる設計とする。可搬型格納容器内水素濃度計測ユニットに使用する計装ケーブルの接続はコネクタ接続とし、接続方式を統一することにより、確実に接続することができる設計とする。

可搬型大型送水ポンプ車を使用した代替補機冷却は、想定される重大事故等時において、通常時の系統構成から接続、弁操作等により速やかに切り替えられる設計とする。

可搬型大型送水ポンプ車は、付属の操作器等により設置場所での操作が可能な設計とし、系統構成に必要な弁は、中央制御室若しくは離れた場所から遠隔で操作が可能な設計又は設置場所での手動操作が可能な設計とする。

可搬型大型送水ポンプ車は、車両として屋外のアクセスルートを通行してアクセス可能な設計とするとともに、車輪止めを搭載し設置場所にて車輪止めによる固定等が可能な設計とする。

可搬型大型送水ポンプ車とA、D-原子炉補機冷却水冷却器出口配管を接続する接続口については、簡便な接続とし、結合金具を用いて可搬型ホースを確実に

接続することができる設計とする。また、可搬型ホースの接続については、接続方式及び接続口の口径を統一する設計とする。

9.7.3 主要設備及び仕様

水素爆発による原子炉格納容器の破損を防止するための設備の主要仕様を第9.7.1表に示す。

9.7.4 試験検査

基本方針については、「1.1.10.4 操作性及び試験・検査性」に示す。

原子炉格納容器内の水素濃度低減に使用する原子炉格納容器内水素処理装置は、発電用原子炉の停止中に触媒の外観の確認及び機能・性能の確認として、触媒を取り出し水素処理性能の確認が可能な設計とする。また、外観の確認が可能な設計とする。

原子炉格納容器内水素処理装置温度監視装置は、発電用原子炉の停止中に模擬入力による機能・性能の確認（特性の確認）及び校正が可能な設計とする。

原子炉格納容器内の水素濃度低減に使用する格納容器水素イグナイタは、発電用原子炉の停止中に機能・性能の確認として、抵抗及び電圧の測定が可能な設計とする。

格納容器水素イグナイタ温度監視装置は、発電用原子炉の停止中に模擬入力による機能・性能の確認（特性の確認）及び校正が可能な設計とする。

可搬型格納容器内水素濃度計測ユニットによる原子炉格納容器内の水素濃度監視は、発電用原子炉の運転中又は停止中に独立して機能・性能及び漏えいの有無の確認が可能な設計とするとともに、可搬型ガスサンプル冷却器用冷却ポンプ及び可搬型代替ガスサンプリング圧縮装置は、分解又は取替えが可能な設計とする。

可搬型格納容器内水素濃度計測ユニットによる原子炉格納容器内の水素濃度監視に使用する可搬型格納容器内水素濃度計測ユニットは、発電用原子炉の運転中又は停止中に模擬入力による機能・性能の確認（特性の確認）及び校正が可能な設計とする。

可搬型格納容器内水素濃度計測ユニットによる原子炉格納容器内の水素濃度監視に使用する可搬型大型送水ポンプ車は、発電用原子炉の運転中又は停止中に、独立して機能・性能及び漏えいの有無の確認が可能な設計とするとともに、分解又は取替えが可能な設計とする。

また、可搬型大型送水ポンプ車は、車両として運転状態の確認及び外観の確認が可能な設計とする。

可搬型格納容器内水素濃度計測ユニットによる原子炉格納容器内の水素濃度監視に使用する格納容器雰囲気ガス試料採取設備は、発電用原子炉の運転中又は停止中に独立して機能・性能及び漏えいの有無の確認が可能な設計とする。

第9.7.1表 水素爆発による原子炉格納容器の破損を防止するための設備の主要仕様

(1) 原子炉格納容器内水素処理装置による原子炉格納容器内の水素濃度低減

a. 原子炉格納容器内水素処理装置

再結合効率 約1.2kg/h (1基当たり)
(水素濃度4 vol%, 圧力0.15MPa[abs]時)

基数 5
本体材料 ステンレス鋼

b. 原子炉格納容器内水素処理装置温度監視装置

兼用する設備は以下のとおり。

・計装設備 (重大事故等対処設備)

計測範囲 0～800℃

(2) 格納容器水素イグナイタによる原子炉格納容器内の水素濃度低減

a. 格納容器水素イグナイタ

方式 ヒーティングコイル方式
容量 約556W (1個当たり)
個数 12 (予備1 (ドーム部))

b. 格納容器水素イグナイタ温度監視装置

兼用する設備は以下のとおり。

・計装設備 (重大事故等対処設備)

計測範囲 0～800℃

(3) 可搬型格納容器内水素濃度計測ユニットによる原子炉格納容器内の水素濃度監視

a. 可搬型格納容器水素濃度計測ユニット

兼用する設備は以下のとおり。

・計装設備（重大事故等対処設備）

個	数	1（予備1）
計測範囲		0～20vol%

b. 可搬型ガスサンプル冷却器用冷却ポンプ

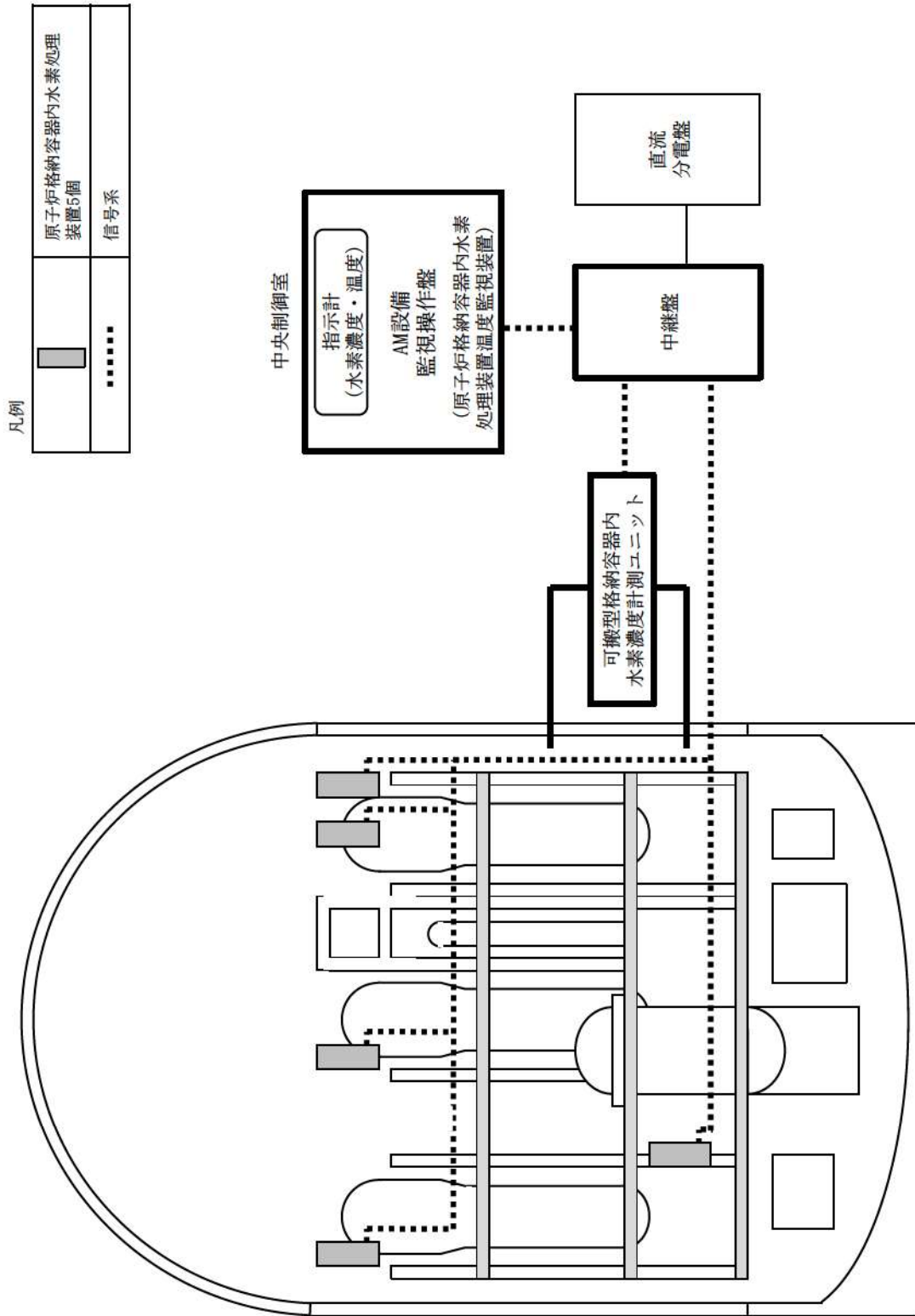
台	数	1（予備1）
容量		約1m ³ /h

c. 可搬型代替ガスサンプリング圧縮装置

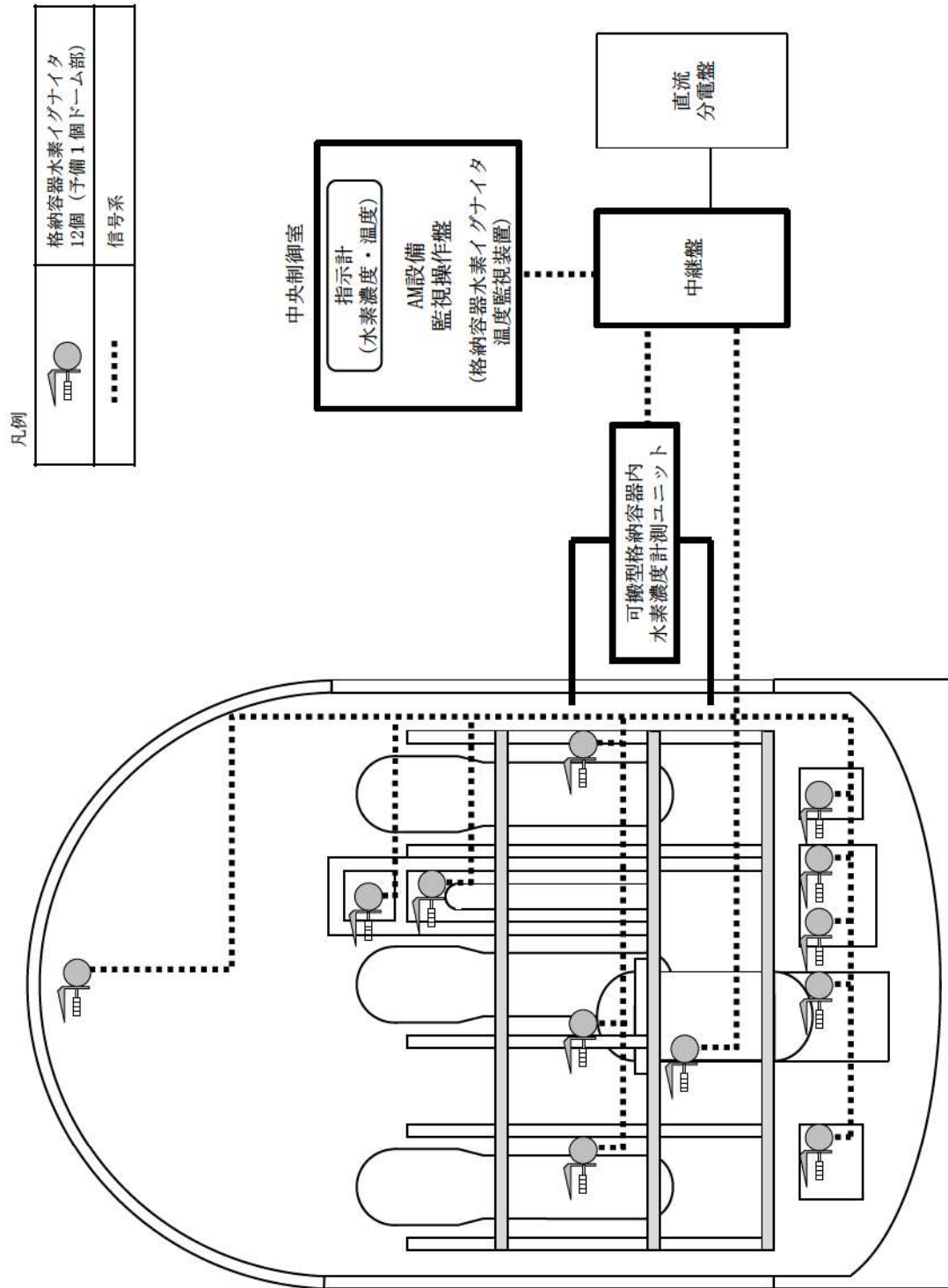
台	数	1（予備1）
容量		約2Nm ³ /h
吐出圧力		約0.5MPa[gage]

d. 可搬型大型送水ポンプ車

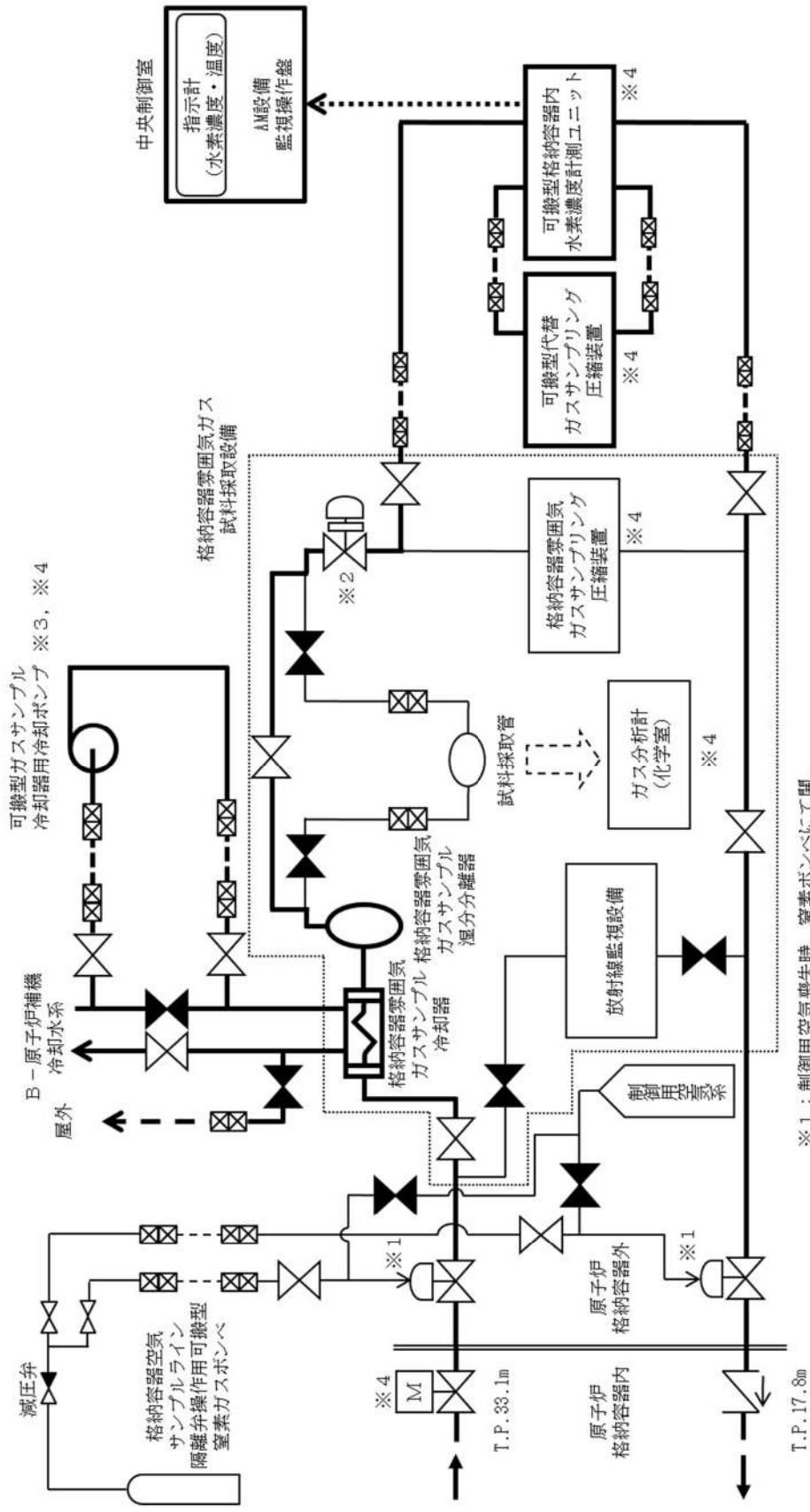
第4.2.1表 使用済燃料貯蔵槽の冷却等のための設備の主要仕様に記載する。



第9.7.1.1 図 水素爆発による原子炉格納容器の破損を防止するための設備
系統概要図 (1) 原子炉格納容器内水素処理装置

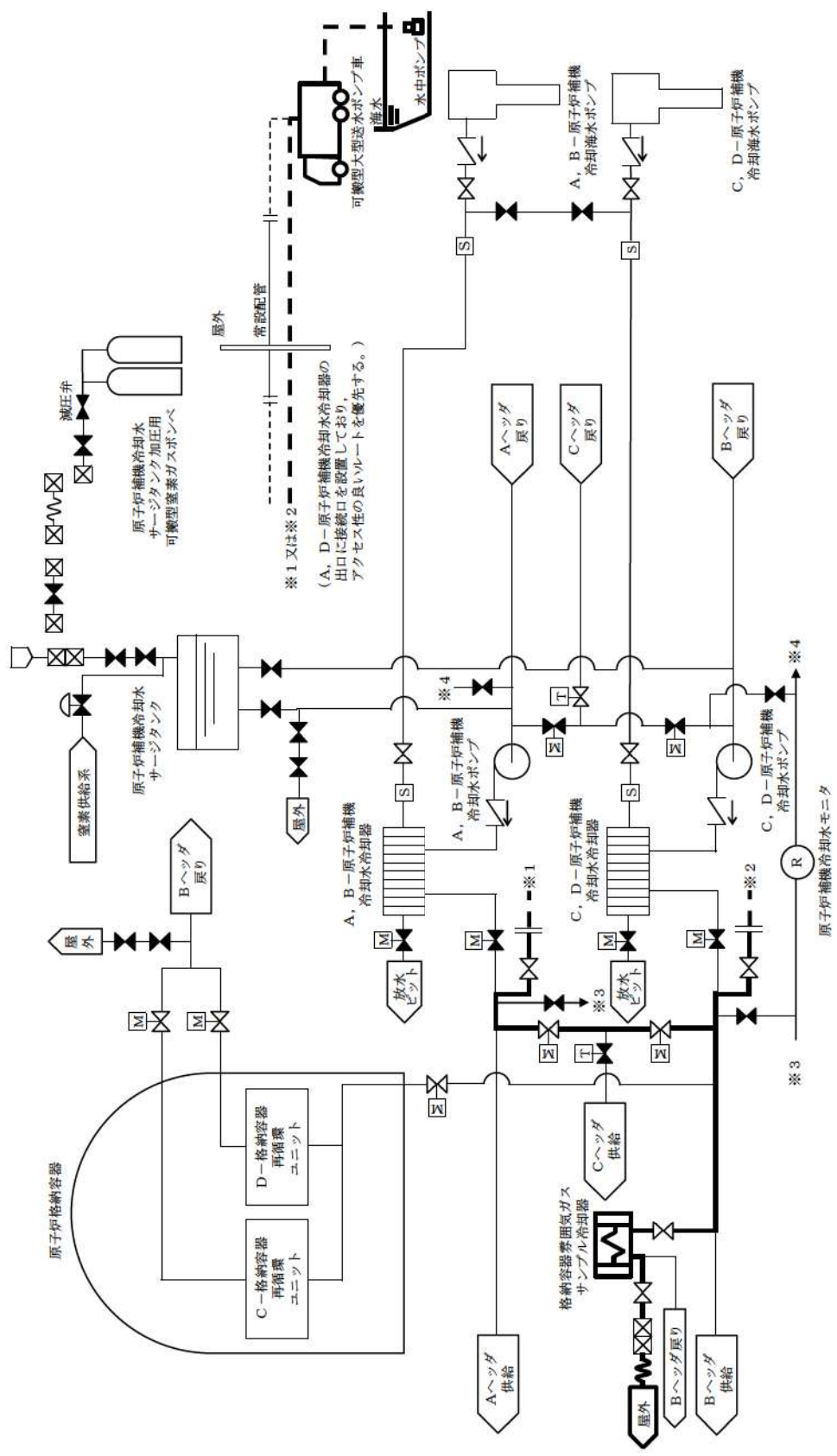


第9.7.2図 水素爆発による原子炉格納容器の破損を防止するための設備
系統概要図 (2) 格納容器水素イグナイタ



- ※1：制御用空気喪失時、窒素ポンプにて開。
- ※2：制御用空気喪失時、フェイルオーバーポンプ(F.O.) 弃のため自動開。
- ※3：原子炉補機冷却水冷却機能喪失時に使用。
サンプルガス冷却に必要な冷却水流量は少量であるため、熱容量の大きい原子炉補機冷却水系の保有水を用いて十分に冷却することが可能である。
- ※4：常設代替交流電源設備から給電可能。

第 9.7.3 図 水素爆発による原子炉格納容器の破損を防止するための設備
系統概要図 (3) 水素濃度監視



※1又は※2
 (A, D-原子炉補機冷却水冷却器の
 出口に接続口を設置しており、
 アクセス性の良いルートを優先する。)

第9.7.4図 水素爆発による原子炉格納容器の破損を防止するための設備
 系統概要図 (4) 水素濃度監視

6.9.3 水素爆発による原子炉格納容器の破損を防止するための設備

6.9.3.1 概要

炉心の著しい損傷が発生した場合において原子炉格納容器内における水素による爆発（以下「水素爆発」という。）による破損を防止する必要がある場合には、水素爆発による原子炉格納容器の破損を防止するために必要な重大事故等対処設備を設置及び保管する。

水素爆発による原子炉格納容器の破損を防止するための設備の系統概要図を第 6.9.3.1 図に示す。

6.9.3.2 設計方針

水素爆発による原子炉格納容器の破損を防止するための設備のうち、炉心の著しい損傷が発生した場合において、原子炉格納容器内の水素濃度を監視する設備として、可搬型格納容器内水素濃度計測ユニットによる原子炉格納容器内の水素濃度監視を設ける。

(1) 可搬型格納容器内水素濃度計測ユニットによる原子炉格納容器内の水素濃度監視

原子炉格納容器内の水素濃度監視を行うための重大事故等対処設備として、可搬型格納容器内水素濃度計測ユニットによる原子炉格納容器内の水素濃度監視を使用する。

可搬型格納容器内水素濃度計測ユニットによる原子炉格納容器内の水素濃度監視は、可搬型格納容器内水素濃度計測ユニット、可搬型代替ガスサンプリング圧縮装置、可搬型ガスサンプル冷却器用冷却ポンプ、格納容器空気サンプルライン隔離弁操作可搬型窒素ガスボンベ及び可搬型大型送水ポンプ車で構成し、可搬型格納容器内水素濃度計測ユニット及び可搬型代替ガスサンプリング圧縮装置を格納容器雰囲気ガス試料採取設備に接続することで、可搬型代替ガスサンプリング圧縮装置にて供給された原子炉格納容器内の雰囲気ガスの水素濃度を可搬型格納容器内水素濃度計測ユニットで測定し、炉心の著しい損傷が発生した場合に、水素濃度が変動する可能性のある範囲の水素濃度を中央制御室より監視できる設計とする。

全交流動力電源及び原子炉補機冷却機能が喪失した場合においては、可搬型ガスサンプル冷却器用冷却ポンプを原子炉補機冷却水系に接続することで、サンプリングガスを冷却するための原子炉補機冷却水を供給できる設計とする。格納容器空気サンプルライン隔離弁操作可搬型窒素ガスボンベは、格納容器空気サンプルライン隔離弁に窒素を供給できる設計とする。

なお、格納容器空気サンプルライン隔離弁操作可搬型窒素ガスボンベの圧力が低下した場合は、現場で格納容器空気サンプルライン隔離弁操作可搬型窒素ガスボンベの切替え及び取替えが可能な設計とする。

また、24 時間経過した後のサンプリングガスの冷却として、海を水源とする可搬型大型送水ポンプ車は、A、D-原子炉補機冷却水冷却器出口配管に可搬型

ホースを接続することで、原子炉補機冷却設備のうち原子炉補機冷却水設備へ海水を直接供給できる設計とする。

可搬型格納容器内水素濃度計測ユニット，可搬型代替ガスサンプリング圧縮装置及び可搬型ガスサンプル冷却器用冷却ポンプは，非常用交流電源設備に加えて，常設代替交流電源設備，可搬型代替交流電源設備又は代替所内電気設備から給電が可能な設計とする。

可搬型大型送水ポンプ車の燃料は，燃料補給設備であるディーゼル発電機燃料油貯油槽，燃料タンク（SA），ディーゼル発電機燃料油移送ポンプ及び可搬型タンクローリーを用いて補給できる設計とする。

主要な設備は，以下のとおりとする。

- ・可搬型格納容器内水素濃度計測ユニット（9.7 水素爆発による原子炉格納容器の破損を防止するための設備）
- ・可搬型ガスサンプル冷却器用冷却ポンプ（9.7 水素爆発による原子炉格納容器の破損を防止するための設備）
- ・可搬型代替ガスサンプリング圧縮装置（9.7 水素爆発による原子炉格納容器の破損を防止するための設備）
- ・格納容器空気サンプルライン隔離弁操作用可搬型窒素ガスボンベ
- ・常設代替交流電源設備（10.2 代替電源設備）
- ・可搬型代替交流電源設備（10.2 代替電源設備）
- ・代替所内電気設備（10.2 代替電源設備）
- ・可搬型大型送水ポンプ車（9.7 水素爆発による原子炉格納容器の破損を防止するための設備）
- ・燃料補給設備（10.2 代替電源設備）

本システムの流路として，非常用取水設備の貯留堰，取水口，取水路，取水ピットスクリーン室及び取水ピットポンプ室並びに圧縮空気設備のうち制御用圧縮空気設備の配管及び弁を重大事故等対処設備として使用する。

その他，重大事故等時においては格納容器雰囲気ガス試料採取設備を使用する。

可搬型格納容器内水素濃度計測ユニットによる原子炉格納容器内の水素濃度監視のうち可搬型格納容器内水素濃度計測ユニット，可搬型ガスサンプル冷却器用冷却ポンプ，可搬型代替ガスサンプリング圧縮装置及び可搬型大型送水ポンプ車については「9.7 水素爆発による原子炉格納容器の破損を防止するための設備」に記載する。

常設代替交流電源設備，可搬型代替交流電源設備，代替所内電気設備及び燃料補給設備については，「10.2 代替電源設備」に記載する。

非常用取水設備の貯留堰，取水口，取水路，取水ピットスクリーン室及び取水ピットポンプ室については，「10.8 非常用取水設備」に記載する。

6.9.3.2.1 多様性，位置的分散

基本方針については、「1.1.10.1 多様性，位置的分散，悪影響防止等」に示す。

格納容器空気サンプルライン隔離弁作用可搬型窒素ガスポンベは，予備のポンベも含めて，通常時接続せず，周辺補機棟内に保管及び設置し，周辺補機棟内の制御用空気圧縮機と異なる区画に保管することで，共通要因によって同時に機能を損なわないよう位置的分散を図る設計とする。

6.9.3.2.2 悪影響防止

基本方針については、「1.1.10.1 多様性，位置的分散，悪影響防止等」に示す。

可搬型格納容器内水素濃度計測ユニットによる原子炉格納容器内の水素濃度監視は，通常時は格納容器空気サンプルライン隔離弁作用可搬型窒素ガスポンベを接続先の系統と分離して保管し，重大事故等時に接続，弁操作等により重大事故等対処設備としての系統構成とすることで，他の設備に悪影響を及ぼさない設計とする。また，制御用圧縮空気設備と格納容器空気サンプルライン隔離弁作用可搬型窒素ガスポンベを同時に使用しないことにより，相互の機能に悪影響を及ぼさない設計とする。

格納容器空気サンプルライン隔離弁作用可搬型窒素ガスポンベは，固縛による固定をすることで，他の設備に悪影響を及ぼさない設計とする。

6.9.3.2.3 容量等

基本方針については、「1.1.10.2 容量等」に示す。

格納容器空気サンプルライン隔離弁作用可搬型窒素ガスポンベは，想定される重大事故等時において，空気作動式である格納容器空気サンプルライン隔離弁を全開にするために必要な圧力を設定圧力とし，配管分の加圧，弁作動回数及びリークしないことを考慮した容量に対して十分な容量を有するものを1セット1個使用する。保有数は1セット1個に加えて，故障時及び保守点検による待機除外時のバックアップ用として1個の合計2個を保管する。

6.9.3.2.4 環境条件等

基本方針については、「1.1.10.3 環境条件等」に示す。

格納容器空気サンプルライン隔離弁作用可搬型窒素ガスポンベは，周辺補機棟内に保管及び設置し，想定される重大事故等時における環境条件を考慮した設計とする。

格納容器空気サンプルライン隔離弁作用可搬型窒素ガスポンベの常設設備との接続及び操作は，想定される重大事故等時において，設置場所で可能な設計とする。

6.9.3.2.5 操作性の確保

基本方針については、「1.1.10.4 操作性及び試験・検査性」に示す。

格納容器空気サンプルライン隔離弁操作可搬型窒素ガスボンベを使用した格納容器空気サンプルライン隔離弁への代替空気供給を行う系統は、想定される重大事故等時において、通常時の系統構成から接続、弁操作等により速やかに切り替えられる設計とし、系統構成に必要な弁は、設置場所での手動操作が可能な設計とする。

格納容器空気サンプルライン隔離弁操作可搬型窒素ガスボンベは、人力による運搬が可能な設計とし、屋内のアクセスルートを通行してアクセス可能な設計とするとともに、設置場所にて固縛による固定等が可能な設計とする。

格納容器空気サンプルライン隔離弁操作可搬型窒素ガスボンベの出口配管と制御用圧縮空気配管の接続は、簡便な接続方法による接続とし、確実に接続することができる設計とする。

格納容器空気サンプルライン隔離弁操作可搬型窒素ガスボンベの取付継手は、他の窒素ボンベ（加圧器逃がし弁操作可搬型窒素ガスボンベ、原子炉補機冷却水サージタンク加圧用可搬型窒素ガスボンベ及びアニュラス全量排気弁操作可搬型窒素ガスボンベ）と同一形状とし、一般的に使用される工具を用いて確実に接続できるとともに、必要により窒素ボンベの交換が可能な設計とする。

6.9.3.3 主要設備及び仕様

水素爆発による原子炉格納容器の破損を防止するための設備の主要仕様を第6.9.3.1表に示す。

6.9.3.4 試験検査

基本方針については、「1.1.10.4 操作性及び試験・検査性」に示す。

可搬型格納容器内水素濃度計測ユニットによる原子炉格納容器内の水素濃度監視に使用する格納容器空気サンプルライン隔離弁操作可搬型窒素ガスボンベは、発電用原子炉の運転中又は停止中に、格納容器空気サンプルライン隔離弁駆動用空気配管への窒素供給により、弁の開閉試験を行うことで機能・性能及び漏えいの有無の確認が可能な設計とする。

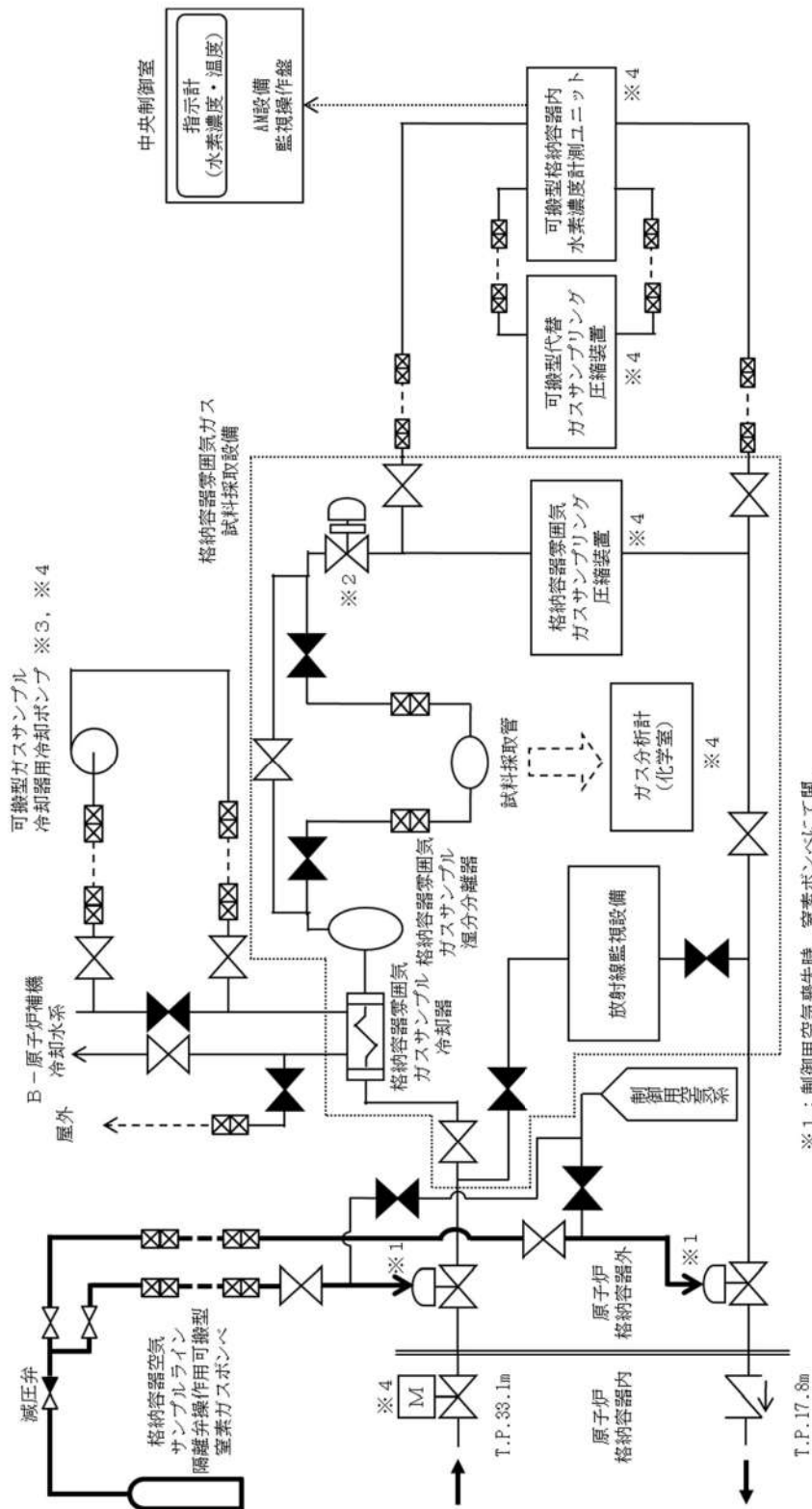
また、格納容器空気サンプルライン隔離弁操作可搬型窒素ガスボンベは、発電用原子炉の運転中又は停止中に規定圧力の確認及び外観の確認が可能な設計とする。

第 6.9.3.1 表 水素爆発による原子炉格納容器の破損を防止するための設備の主要仕様

(1) 可搬型格納容器内水素濃度計測ユニットによる原子炉格納容器内の水素濃度監視

a. 格納容器空気サンプルライン隔離弁操作用可搬型窒素ガスボンベ

種 類	鋼製容器
個 数	1 (予備 1)
容 量	約47L
最高使用圧力	14.7MPa[gage]
供給圧力	約0.74MPa[gage] (供給後圧力)



- ※1：制御用空気喪失時、窒素ポンプにて開。
- ※2：制御用空気喪失時、フェイルオーバーポンプ (F.O.) 弁のため自動開。
- ※3：原子炉補機冷却水冷却機能喪失時に使用。
サンプルリングガス冷却に必要な冷却水流量は少量であるため、
熱容量の大きい原子炉補機冷却水系の保水水を用いて十分に冷却することが可能である。
- ※4：常設代替交流電源設備から給電可能。

第 6.9.3.1 図 水素爆発による原子炉格納容器の破損を防止するための設備
系統概要図 水素濃度監視

2.9 水素爆発による原子炉格納容器の破損を防止するための設備【52条】

<添付資料 目次>

2.9 水素爆発による原子炉格納容器の破損を防止するための設備.....	2
2.9.1 設置許可基準規則第52条への適合方針.....	2
(1) 炉心の著しい損傷が発生した場合の原子炉格納容器水素爆発防止（設置許可基準規則本文，解釈の1 a），d）.....	2
(i) 原子炉格納容器内水素処理装置による原子炉格納容器内の水素濃度低減.....	2
(ii) 格納容器水素イグナイタによる原子炉格納容器内の水素濃度低減.....	2
(2) 可搬型格納容器内水素濃度計測ユニットによる原子炉格納容器内の水素濃度監視（設置許可基準規則本文，解釈の1 d），e）.....	3
(3) 自主対策設備の整備.....	4
(i) ガス分析計.....	4
2.9.2 重大事故等対処設備.....	5
2.9.2.1 原子炉格納容器内水素処理装置による原子炉格納容器内の水素濃度低減... 5	5
2.9.2.1.1 設備概要.....	5
2.9.2.1.2 主要設備の仕様.....	8
(1) 原子炉格納容器内水素処理装置.....	8
(2) 原子炉格納容器内水素処理装置温度監視装置.....	8
2.9.2.1.3 設置許可基準規則第43条への適合方針.....	8
2.9.2.1.3.1 設置許可基準規則第43条第1項への適合方針.....	8
(1) 環境条件及び荷重条件（設置許可基準規則第43条第1項第一号）.....	8
(2) 操作性（設置許可基準規則第43条第1項第二号）.....	9
(3) 試験及び検査（設置許可基準規則第43条第1項第三号）.....	10
(4) 切替えの容易性（設置許可基準規則第43条第1項第四号）.....	11
(5) 悪影響の防止（設置許可基準規則第43条第1項第五号）.....	11
(6) 設置場所（設置許可基準規則第43条第1項第六号）.....	11
2.9.2.1.3.2 設置許可基準規則第43条第2項への適合方針.....	13
(1) 容量（設置許可基準規則第43条第2項第一号）.....	13
(2) 共用の禁止（設置許可基準規則第43条第2項第二号）.....	13
(3) 設計基準事故対処設備との多様性（設置許可基準規則第43条第2項第三号）.....	13
2.9.2.2 格納容器水素イグナイタによる原子炉格納容器内の水素濃度低減.....	15
2.9.2.2.1 設備概要.....	15
2.9.2.2.2 主要設備の仕様.....	19
(1) 格納容器水素イグナイタ.....	19
(2) 格納容器水素イグナイタ温度監視装置.....	19
2.9.2.2.3 設置許可基準規則第43条への適合方針.....	19
2.9.2.2.3.1 設置許可基準規則第43条第1項への適合方針.....	19
(1) 環境条件及び荷重条件（設置許可基準規則第43条第1項第一号）.....	19
(2) 操作性（設置許可基準規則第43条第1項第二号）.....	21
(3) 試験及び検査（設置許可基準規則第43条第1項第三号）.....	21
(4) 切替えの容易性（設置許可基準規則第43条第1項第四号）.....	22
(5) 悪影響の防止（設置許可基準規則第43条第1項第五号）.....	22
(6) 設置場所（設置許可基準規則第43条第1項第六号）.....	23

2.9.2.2.3.2 設置許可基準規則第 43 条第 2 項への適合方針	24
(1) 容量 (設置許可基準規則第 43 条第 2 項第一号)	24
(2) 共用の禁止 (設置許可基準規則第 43 条第 2 項第二号)	24
(3) 設計基準事故対処設備との多様性 (設置許可基準規則第 43 条第 2 項第三号)	25
2.9.2.3 可搬型格納容器内水素濃度計測ユニットによる原子炉格納容器内の水素濃度監視	26
2.9.2.3.1 設備概要	26
2.9.2.3.2 主要設備の仕様	31
(1) 可搬型格納容器水素濃度計測ユニット	31
(2) 可搬型ガスサンプル冷却器用冷却ポンプ	31
(3) 可搬型代替ガスサンプリング圧縮装置	31
(4) 格納容器空気サンプルライン隔離弁操作用可搬型窒素ガスボンベ	31
(5) 可搬型大型送水ポンプ車	32
2.9.1.3.3 設置許可基準規則第 43 条への適合方針	33
2.9.1.3.3.1 設置許可基準規則第 43 条第 1 項への適合方針	33
(1) 環境条件及び荷重条件 (設置許可基準規則第 43 条第 1 項第一号)	33
(2) 操作性 (設置許可基準規則第 43 条第 1 項第二号)	35
(3) 試験及び検査 (設置許可基準規則第 43 条第 1 項第三号)	40
(4) 切替えの容易性 (設置許可基準規則第 43 条第 1 項第四号)	41
(5) 悪影響の防止 (設置許可基準規則第 43 条第 1 項第五号)	43
(6) 設置場所 (設置許可基準規則第 43 条第 1 項第六号)	44
2.9.1.3.3.2 設置許可基準規則第 43 条第 3 項への適合方針	46
(1) 容量 (設置許可基準規則第 43 条第 3 項第一号)	46
(2) 確実な接続 (設置許可基準規則第 43 条第 3 項第二号)	47
(3) 複数の接続口 (設置許可基準規則第 43 条第 3 項第三号)	48
(4) 設置場所 (設置許可基準規則第 43 条第 3 項第四号)	49
(5) 保管場所 (設置許可基準規則第 43 条第 3 項第五号)	50
(6) アクセスルートの確保 (設置許可基準規則第 43 条第 3 項第六号)	50
(7) 設計基準事故対処設備及び常設重大事故防止設備との多様性 (設置許可基準規則第 43 条第 3 項第七号)	51

2.9 水素爆発による原子炉格納容器の破損を防止するための設備【52 条】

【設置許可基準規則】

(水素爆発による原子炉格納容器の破損を防止するための設備)

第五十二条 発電用原子炉施設には、炉心の著しい損傷が発生した場合において原子炉格納容器内における水素による爆発（以下「水素爆発」という。）による破損を防止する必要がある場合には、水素爆発による原子炉格納容器の破損を防止するために必要な設備を設けなければならない。

(解釈)

1 第52条に規定する「水素爆発による原子炉格納容器の破損を防止するために必要な設備」とは、以下に掲げる措置又はこれらと同等以上の効果を有する措置を行うための設備をいう。

a) 原子炉格納容器内を不活性化すること又は原子炉格納容器内に水素濃度制御設備を設置すること。

b) 原子炉格納容器内を不活性化する場合には、次に掲げるところにより、原子炉格納容器から水素ガスを排出することができる設備を設けること。

i) その排出経路での水素爆発を防止すること。

ii) 排気に含まれる放射性物質の量を低減すること。

iii) 排気中の水素濃度を測定することができる設備を設けること。

iv) 当該設備からの放射性物質を含む気体の排気を放射線量の変化によって検出するため、当該設備の排気口又はこれに近接する箇所に放射線量を測定することができる設備を設けること。

c) 炉心の著しい損傷時に水素濃度が変動する可能性のある範囲で測定できる監視設備を設置すること。

d) これらの設備は、交流又は直流電源が必要な場合は代替電源設備からの給電を可能とすること。

2.9 水素爆発による原子炉格納容器の破損を防止するための設備

2.9.1 設置許可基準規則第52条への適合方針

炉心の著しい損傷が発生した場合において原子炉格納容器内における水素による爆発（以下「水素爆発」という。）による破損を防止する必要がある場合には、水素爆発による原子炉格納容器の破損を防止するために必要な重大事故等対処設備を設ける。

(1) 炉心の著しい損傷が発生した場合の原子炉格納容器水素爆発防止（設置許可基準規則本文，解釈の1 a），d）

水素爆発による原子炉格納容器の破損を防止するための設備のうち，炉心の著しい損傷が発生した場合において，原子炉格納容器内における水素濃度を低減するための水素濃度制御設備として原子炉格納容器内水素処理装置及び原子炉格納容器内水素処理装置温度監視装置並びに格納容器水素イグナイタ及び格納容器水素イグナイタ温度監視装置を設ける。

水素濃度制御設備を設けることから，水素ガスを原子炉格納容器外に排出する設備は設けない。

水素爆発による原子炉格納容器の破損を防止するための設備のうち，炉心の著しい損傷が発生した場合において，原子炉格納容器内の水素濃度を監視する設備として，原子炉格納容器内の水素濃度監視設備を設ける。

(i) 原子炉格納容器内水素処理装置による原子炉格納容器内の水素濃度低減

原子炉格納容器内の水素濃度を低減するための重大事故等対処設備として，水素濃度制御設備である原子炉格納容器内水素処理装置及び原子炉格納容器内水素処理装置温度監視装置を使用する。

原子炉格納容器内水素処理装置は，ジルコニウム-水反応等で短期的に発生する水素及び水の放射線分解等で長期的に緩やかに発生し続ける水素と酸素を触媒反応によって再結合させることで，原子炉格納容器内の水素濃度を継続的に低減し，炉心の著しい損傷が発生した場合の原子炉格納容器の水素爆発を防止できる設計とする。

原子炉格納容器内水素処理装置温度監視装置は，原子炉格納容器内水素処理装置内の温度により原子炉格納容器内水素処理装置の作動状態を中央制御室から監視できる設計とする。

原子炉格納容器内水素処理装置温度監視装置は，非常用直流電源設備に加えて，所内常設蓄電式直流電源設備又は可搬型代替直流電源設備から給電が可能な設計とする。

(ii) 格納容器水素イグナイタによる原子炉格納容器内の水素濃度低減

原子炉格納容器内の水素濃度を低減するための重大事故等対処設備として，水素濃度制御設備である，格納容器水素イグナイタ及び格納容器水素イグナイタ温度監視装置を使用する。

格納容器水素イグナイタは、炉心の著しい損傷に伴い事故初期に原子炉格納容器内に大量に放出される水素を計画的に燃焼させることで、原子炉格納容器内の水素濃度ピークを制御し、炉心の著しい損傷が発生した場合の原子炉格納容器の水素爆発を防止できる設計とする。

格納容器水素イグナイタ温度監視装置は、格納容器水素イグナイタコイル近傍の温度により格納容器水素イグナイタの作動状態を中央制御室から監視できる設計とする。

格納容器水素イグナイタは、非常用交流電源設備に加えて、常設代替交流電源設備、可搬型代替交流電源設備又は代替所内電気設備から給電が可能な設計とする。

格納容器水素イグナイタ温度監視装置は、非常用直流電源設備に加えて、所内常設蓄電式直流電源設備又は可搬型代替直流電源設備から給電が可能な設計とする。

(2) 可搬型格納容器内水素濃度計測ユニットによる原子炉格納容器内の水素濃度監視（設置許可基準規則本文，解釈の1 d），e）

原子炉格納容器内の水素濃度監視を行うための重大事故等対処設備として、可搬型格納容器内水素濃度計測ユニットによる原子炉格納容器内の水素濃度監視を使用する。

可搬型格納容器内水素濃度計測ユニットによる原子炉格納容器内の水素濃度監視は、可搬型格納容器内水素濃度計測ユニット、可搬型代替ガスサンプリング圧縮装置、可搬型ガスサンプル冷却器用冷却ポンプ、格納容器空気サンプルライン隔離弁操作用可搬型窒素ガスボンベ及び可搬型大型送水ポンプ車で構成し、可搬型格納容器内水素濃度計測ユニット及び可搬型代替ガスサンプリング圧縮装置を格納容器雰囲気ガス試料採取設備に接続することで、可搬型代替ガスサンプリング圧縮装置にて供給された原子炉格納容器内の雰囲気ガスの水素濃度を可搬型格納容器内水素濃度計測ユニットで測定し、炉心の著しい損傷が発生した場合に、水素濃度が変動する可能性のある範囲の水素濃度を中央制御室より監視できる設計とする。

全交流動力電源及び原子炉補機冷却機能が喪失した場合においては、可搬型ガスサンプル冷却器用冷却ポンプを原子炉補機冷却水設備に接続することで、サンプリングガスを冷却するための原子炉補機冷却水を供給できる設計とする。格納容器空気サンプルライン隔離弁操作用可搬型窒素ガスボンベは、格納容器空気サンプルライン隔離弁に窒素を供給できる設計とする。

また、24時間経過した後のサンプリングガスの冷却として、海を水源とする可搬型大型送水ポンプ車は、A、D－原子炉補機冷却水冷却器出口配管に可搬型ホースを接続することで、原子炉補機冷却設備のうち原子炉補機冷却水設備へ海水を直接供給できる設計とする。

可搬型格納容器内水素濃度計測ユニット、可搬型代替ガスサンプリング圧縮装置及び可搬型ガスサンプル冷却器用冷却ポンプは、非常用交流電源設備に加えて、常設代替交流電源設備、可搬型代替交流電源設備又は代替所内電気設備から給電が可能な設計とする。

(3) 自主対策設備の整備

炉心の著しい損傷が発生した場合において原子炉格納容器内における水素による爆発（以下「水素爆発」という。）による破損を防止する必要がある場合には、水素爆発による原子炉格納容器の破損を防止するための自主対策設備として、以下を整備する。

(i) ガス分析計

事故初期の放射線量が高い環境下での測定が困難であり、中央制御室での連続監視はできないが、可搬型格納容器内水素濃度計測ユニットの代替手段として使用する。

2.9.2 重大事故等対処設備

2.9.2.1 原子炉格納容器内水素処理装置による原子炉格納容器内の水素濃度低減

2.9.2.1.1 設備概要

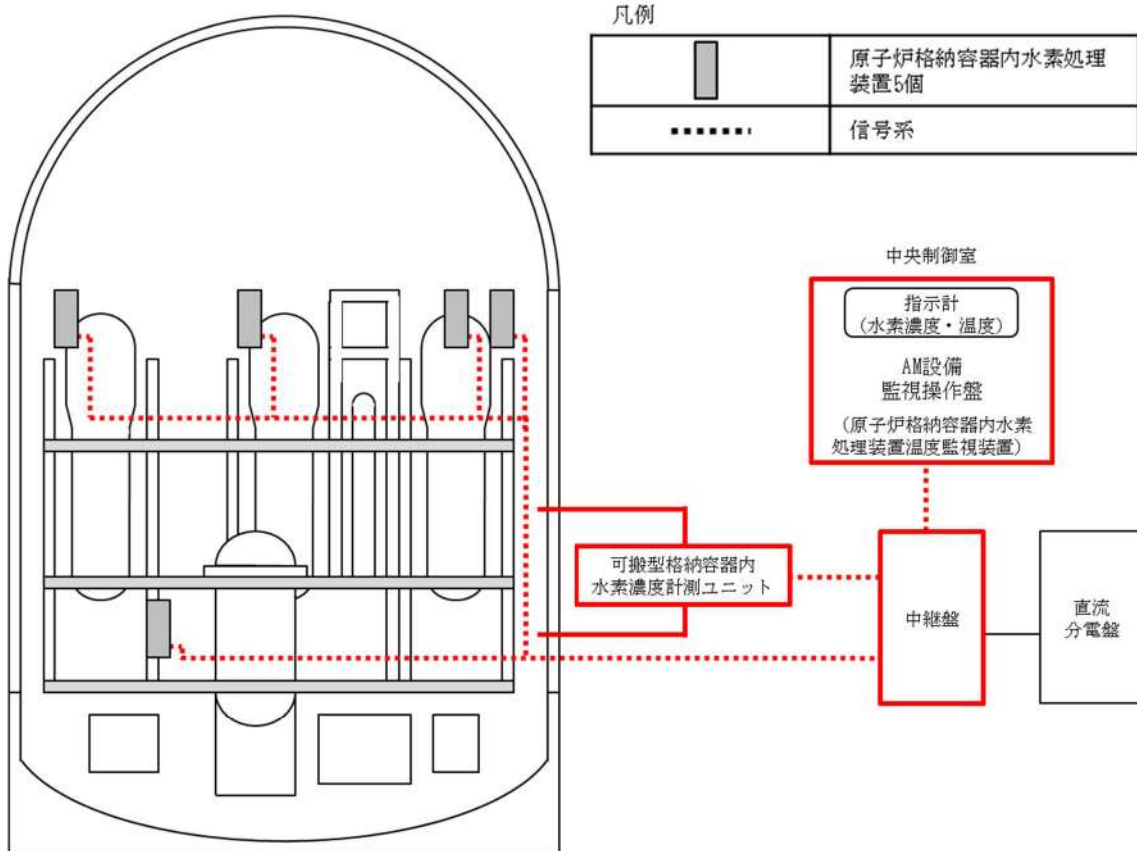
原子炉格納容器内水素処理装置は、ジルコニウム-水反応で短期的に発生する水素及び水の放射線分解等で長期的に緩やかに発生し続ける水素と酸素を触媒反応によって再結合させることで、原子炉格納容器内の水素濃度を継続的に低減し、炉心の著しい損傷が発生した場合の原子炉格納容器の水素爆発を防止できる設計とする。

原子炉格納容器内水素処理装置温度監視装置は、原子炉格納容器内水素処理装置内の温度により原子炉格納容器内水素処理装置の作動状態を中央制御室から監視できる設計とする。

原子炉格納容器内水素処理装置温度監視装置は、非常用直流電源設備に加えて、所内常設蓄電式直流電源設備又は可搬型代替直流電源設備から給電が可能な設計とする。

本システムの系統概要図を第52-1図に、重大事故等対処設備一覧を表2.9-1に示す。

炉心の著しい損傷が発生した場合、格納容器内の水素濃度を低減させるために設置している原子炉格納容器内水素処理装置の作動状況を、原子炉格納容器内水素処理装置温度監視装置の温度上昇により確認する。常設直流電源が喪失した場合は、代替電源設備から給電されていることを確認後、原子炉格納容器内水素処理装置温度監視装置を確認する。



第 52-1 図 原子炉格納容器内水素処理装置 系統概要図

表2.9-1 原子炉格納容器内水素処理装置に関する重大事故等対処設備一覧

設備区分	設備名
主要設備	原子炉格納容器内水素処理装置【常設】 原子炉格納容器内水素処理装置温度監視装置【常設】
付属設備	—
水源	—
流路	原子炉格納容器【常設】
注水先	—
電源設備*1	所内常設蓄電式直流電源設備 蓄電池（非常用）【常設】 後備蓄電池【常設】 A充電器【常設】 B充電器【常設】 可搬型代替直流電源設備 可搬型直流電源用発電機【可搬】 ディーゼル発電機燃料油貯油槽【常設】 燃料タンク（SA）【常設】 可搬型タンクローリー【可搬】 可搬型直流変換器【可搬】
計装設備*2	格納容器内高レンジエリアモニタ（高レンジ）
計装設備（補助）*2	A，B—直流コントロールセンタ母線電圧

*1：電源設備については「2.14 電源設備（設置許可基準規則第57条に対する設計方針を示す章）」で示す。

*2：計装設備については「2.15 計装設備（設置許可基準規則第58条に対する設計方針を示す章）」で示す。

2.9.2.1.2 主要設備の仕様

主要機器の仕様を以下に示す。

(1) 原子炉格納容器内水素処理装置

再結合効率	約 1.2kg/h (1基当たり) (水素濃度 4vol%, 圧力 0.15MPa[abs]時)
基数	5
本体材料	ステンレス鋼

(2) 原子炉格納容器内水素処理装置温度監視装置

計測範囲	0～800℃
------	--------

2.9.2.1.3 設置許可基準規則第43条への適合方針

2.9.2.1.3.1 設置許可基準規則第43条第1項への適合方針

(1) 環境条件及び荷重条件 (設置許可基準規則第43条第1項第一号)

(i) 要求事項

想定される重大事故等が発生した場合における温度、放射線、荷重その他の使用条件において、重大事故等に対処するために必要な機能を有効に発揮するものであること。

(ii) 適合性

基本方針については、「1.3.3 環境条件等」に示す。

原子炉格納容器内水素処理装置及び原子炉格納容器内水素処理装置温度監視装置は、想定される重大事故等時における原子炉格納容器内の環境条件を考慮し、その機能を有効に発揮することができるよう、表2.9-2 に示す設計とする。

原子炉格納容器内水素処理装置は、電源等の動力源を必要としない静的な装置であり、格納容器内の水素濃度上昇にしたがって自動的に触媒反応するため、操作を要しない。

原子炉格納容器内水素処理装置温度監視装置は中央制御室から監視可能な設計とする。

表2.9-2 想定する環境条件及び荷重条件

環境条件等	対応
温度・圧力・湿度・放射線	各設備の設置場所（原子炉格納容器）で想定される温度、圧力、湿度及び放射線条件下に耐えられる性能を確認した機器を使用する。
屋外の天候による影響	原子炉格納容器内に設置するため、天候による影響は受けない。
海水を通水する系統への影響	海水を通水しない。
地震	適切な地震荷重との組合せを考慮した上で機器が損傷しない設計とする（詳細は「1.1.2 耐震設計の基本方針」に示す。）。
風（台風）・積雪	原子炉格納容器内に設置するため、風（台風）及び積雪の影響は受けない。
電磁的障害	重大事故等時においても、電磁波によりその機能が損なわれない設計とする。

(2) 操作性（設置許可基準規則第43条第1項第二号）

(i) 要求事項

想定される重大事故等が発生した場合において確実に操作できるものであること。

(ii) 適合性

基本方針については、「1.3.4 操作性及び試験・検査性」に示す。

原子炉格納容器内水素処理装置は、電源等の動力源を必要としない静的な装置であり、格納容器内の水素濃度上昇にしたがって自動的に触媒反応するため重大事故等時において操作不要な設計とする。

原子炉格納容器内水素処理装置温度監視装置は中央制御室にて監視可能な設計とする。

原子炉格納容器内水素処理装置温度監視装置は、非常用交流電源設備又は常設代替交流電源設備を非常用母線に接続することで、給電できる設計とする。

中央制御室の制御盤の表示器は、操作者の監視性・識別性を考慮し、確実に監視可能な設計とする。

(3) 試験及び検査（設置許可基準規則第43条第1項第三号）

(i) 要求事項

健全性及び能力を確認するため、発電用原子炉の運転中又は停止中に試験又は検査ができるものであること。

(ii) 適合性

基本方針については、「1.3.4 操作性及び試験・検査性」に示す。

原子炉格納容器内の水素濃度低減に使用する原子炉格納容器内水素処理装置は、表2.9-3に示すように、発電用原子炉の停止中に触媒の外観の確認及び機能・性能の確認として、触媒を取り出し水素処理性能の確認が可能な設計とする。

また、外観の確認が可能な設計とする。

表 2.9-3 原子炉格納容器内水素処理装置の試験及び検査

発電用原子炉の状態	項目	内容
停止中	機能・性能試験	触媒の機能・性能の確認
	外観点検	機器外観の確認

原子炉格納容器内水素処理装置温度監視装置は、表2.9-4に示すように、発電用原子炉の停止中に模擬入力による機能・性能の確認（特性の確認）及び校正が可能な設計とする。

表 2.9-4 原子炉格納容器内水素処理装置温度監視装置の試験及び検査

発電用原子炉の状態	項目	内容
停止中	特性試験	模擬入力による機能・性能の確認 校正

(4) 切替えの容易性（設置許可基準規則第43条第1項第四号）

(i) 要求事項

本来の用途以外の用途として重大事故等に対処するために使用する設備にあつては、通常時に使用する系統から速やかに切り替えられる機能を備えるものであること。

(ii) 適合性

基本方針については、「1.3.4 操作性及び試験・検査性」に示す。

原子炉格納容器内水素処理装置及び原子炉格納容器内水素処理装置温度は監視装置、設計基準事故対処設備と兼用せず、他の系統と切り替えることなく使用できる設計とする。

(5) 悪影響の防止（設置許可基準規則第43条第1項第五号）

(i) 要求事項

工場等内の他の設備に対して悪影響を及ぼさないものであること。

(ii) 適合性

基本方針については、「1.3.1 多様性、位置的分散、悪影響防止等」に示す。

水素濃度低減に使用する原子炉格納容器内水素処理装置は、原子炉格納容器内に設置し、他の設備と独立して作動する設計とするとともに、重大事故等時の水素処理による温度上昇が重大事故等時に使用する他の設備に悪影響を及ぼさない設計とする。

原子炉格納容器内水素処理装置温度監視装置は、他の設備と電気的な分離を行うことで、他の設備に悪影響を及ぼさない設計とする。また、原子炉格納容器内水素処理装置内の水素流路を妨げない配置及び寸法とすることで、原子炉格納容器内水素処理装置の水素処理性能へ悪影響を及ぼさない設計とする。

(6) 設置場所（設置許可基準規則第43条第1項第六号）

(i) 要求事項

想定される重大事故等が発生した場合において重大事故等対処設備の操作及び復旧作業を行うことができるよう、放射線量が高くなるおそれが少ない設置場所の選定、設置場所への遮蔽物の設置その他の適切な措置を講じたものであること。

(ii) 適合性

基本方針については、「1.3.3 環境条件等」に示す。

原子炉格納容器内水素処理装置は、電源等の動力源を必要としない静的な装置であり、格納容器内の水素濃度上昇にしたがって自動的に触媒反応するため重大事故等時において操作不要な設計とする。

原子炉格納容器内水素処理装置温度監視装置の監視は、遠隔監視で行うことから、中央制御室遮蔽区域内である中央制御室から監視可能な設計とする。

2.9.2.1.3.2 設置許可基準規則第43条第2項への適合方針

(1) 容量（設置許可基準規則第43条第2項第一号）

(i) 要求事項

想定される重大事故等の収束に必要な容量を有するものであること。

(ii) 適合性

基本方針については、「1.3.2 容量等」に示す。

原子炉格納容器内水素処理装置は、想定される重大事故等時において、原子炉格納容器内の水素濃度を低減するために必要な水素処理容量（再結合効率1.2kg/h/個（水素濃度4vol%, 0.15MPa[abs]時））を有する設計とする。

原子炉格納容器内水素処理装置の作動状況確認のために使用する原子炉格納容器内水素処理装置温度監視装置は、炉心損傷時の原子炉格納容器内水素処理装置の作動時に想定される温度範囲を計測できるように、0～800℃を計測可能な設計とし、5個の原子炉格納容器内水素処理装置の触媒プレート上部の位置に温度検出器を設置する設計とする。

(2) 共用の禁止（設置許可基準規則第43条第2項第二号）

(i) 要求事項

二以上の発電用原子炉施設において共用するものでないこと。ただし、二以上の発電用原子炉施設と共用することによって当該二以上の発電用原子炉施設の安全性が向上する場合であって、同一の工場等内の他の発電用原子炉施設に対して悪影響を及ぼさない場合は、この限りでない。

(ii) 適合性

基本方針については、「1.3.1 多様性、位置的分散、悪影響防止等」に示す。

原子炉格納容器内水素処理装置及び原子炉格納容器内水素処理装置温度監視装置は、二以上の発電用原子炉施設において共用しない設計とする。

(3) 設計基準事故対処設備との多様性（設置許可基準規則第43条第2項第三号）

(i) 要求事項

常設重大事故防止設備は、共通要因によって設計基準事故対処設備の安全機能と同時にその機能が損なわれるおそれがないよう、適切な措置を講じたものであること。

(ii) 適合性

基本方針については、「1.3.1 多様性、位置的分散、悪影響防止等」に示す。

炉心の著しい損傷が発生した場合における原子炉格納容器内の水素濃度を低減するために使用する原子炉格納容器内水素処理装置及び原子炉格納容器内水素処理装置温度監視装置は、同一目的の設計基準事故対処設備はない。

原子炉格納容器内水素処理装置温度監視装置は、非常用交流電源設備に対して多様性を有する所内常設蓄電式直流電源設備又は可搬型代替直流電源設備から給電できる設計とする。

電源設備の多様性、位置的分散については「2.14 電源設備【57条】」に記載する。

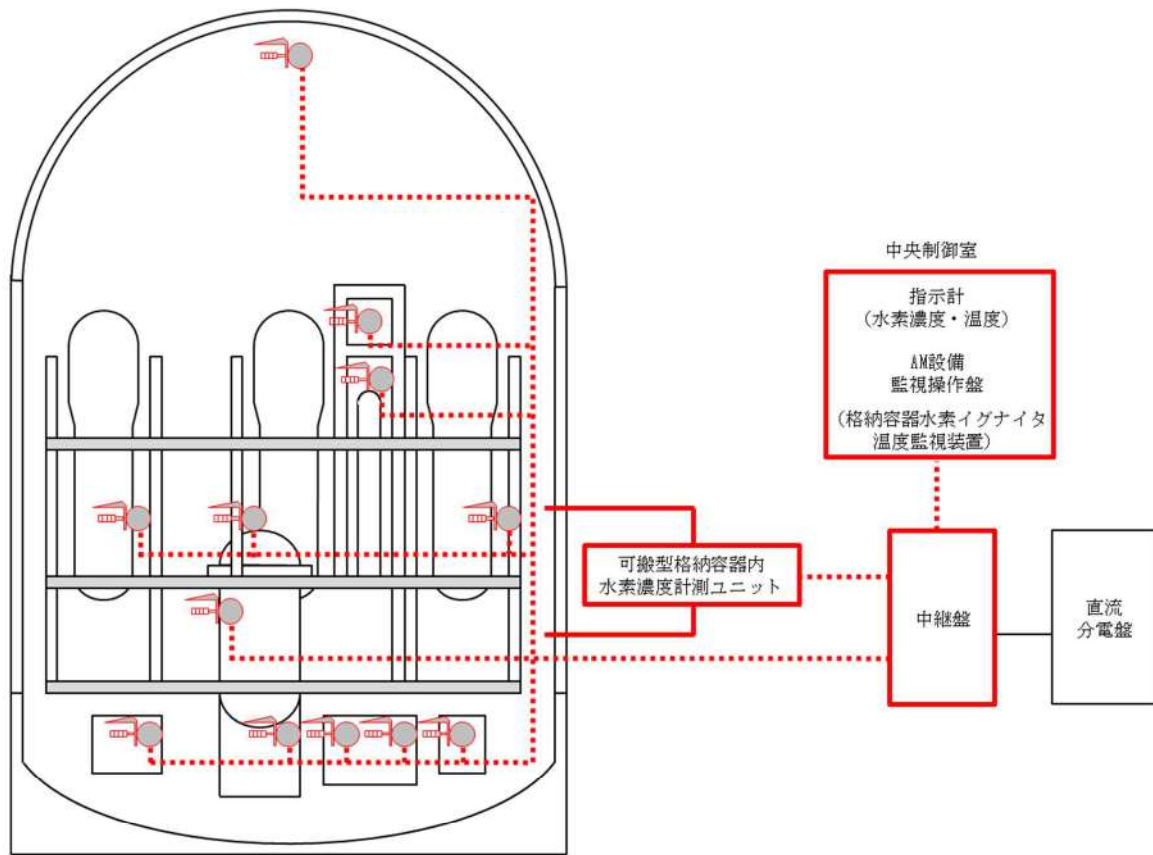
2.9.2.2 格納容器水素イグナイタによる原子炉格納容器内の水素濃度低減

2.9.2.2.1 設備概要

炉心の著しい損傷が発生した場合、ジルコニウム-水反応により短期的に発生する水素及び水の放射線分解等により長期的に穏やかに発生し続ける水素を除去し、格納容器内の水素濃度を低減させるために、格納容器水素イグナイタにより水素濃度低減を行う。

本システムの系統概要図を第52-2図に、重大事故等対処設備一覧を表2.9-5に示す。

炉心出口温度が350℃以上又は非常用炉心冷却設備の作動を伴う1次冷却材喪失事象が発生し、高圧注入ポンプによる炉心注水ができない場合、速やかに格納容器水素イグナイタを起動する。全交流動力電源が喪失した場合は、代替電源設備である常設代替交流電源設備からの給電後、速やかに格納容器水素イグナイタを起動する。また、格納容器水素イグナイタの作動状況を、格納容器水素イグナイタ温度監視装置の温度上昇により確認する。常設直流電源が喪失した場合は、代替電源設備から給電されていることを確認後、格納容器水素イグナイタ温度監視装置を確認する。



第 52-2 図 格納容器水素イグナイタ 系統概要図

表2.9-5 格納容器水素イグナイタに関する重大事故等対処設備一覧

設備区分	設備名
主要設備	格納容器水素イグナイタ【常設】 格納容器水素イグナイタ温度監視装置【常設】
付属設備	—
水源	—
流路	原子炉格納容器【常設】
注水先	—
電源設備*1	非常用交流電源設備 ディーゼル発電機【常設】 ディーゼル発電機燃料油サービスタンク【常設】 ディーゼル発電機燃料油貯油槽【常設】 ディーゼル発電機燃料油移送ポンプ【常設】 常設代替交流電源設備 代替非常用発電機【常設】 可搬型タンクローリー【可搬】 ディーゼル発電機燃料油貯油槽【常設】 燃料タンク（SA）【常設】 ディーゼル発電機燃料油移送ポンプ【常設】 可搬型代替交流電源設備 可搬型代替電源車【可搬】 ディーゼル発電機燃料油貯油槽【常設】 燃料タンク（SA）【常設】 可搬型タンクローリー【可搬】 ディーゼル発電機燃料油移送ポンプ【常設】 代替所内電気設備 代替非常用発電機【常設】 ディーゼル発電機燃料油貯油槽【常設】 燃料タンク（SA）【常設】 可搬型タンクローリー【可搬】 ディーゼル発電機燃料油移送ポンプ【常設】 代替所内電気設備分電盤【常設】 代替所内電気設備変圧器【常設】 可搬型代替電源車【可搬】 所内常設蓄電式直流電源設備 蓄電池（非常用）【常設】 後備蓄電池【常設】

	<p>A 充電器【常設】</p> <p>B 充電器【常設】</p> <p>可搬型代替直流電源設備</p> <p>可搬型直流電源用発電機【可搬】</p> <p>ディーゼル発電機燃料油貯油槽【常設】</p> <p>燃料タンク (SA) 【常設】</p> <p>可搬型タンクローリー【可搬】</p> <p>可搬型直流変換器【可搬】</p>
計装設備*2	<p>1 次冷却材圧力 (広域)</p> <p>加圧器水位</p> <p>高圧注入流量</p> <p>格納容器再循環サンプル水位 (狭域)</p> <p>原子炉格納容器圧力</p> <p>格納容器内温度</p> <p>格納容器内高レンジエリアモニタ (高レンジ)</p> <p>格納容器圧力 (AM用)</p>
計装設備 (補助) *2	<p>6 - A, B 母線電圧</p> <p>A, B - 直流コントロールセンタ母線電圧</p>

*1 : 電源設備については「2.14 電源設備 (設置許可基準規則第 57 条に対する設計方針を示す章)」で示す。

*2 : 計装設備については「2.15 計装設備 (設置許可基準規則第 58 条に対する設計方針を示す章)」で示す。

2.9.2.2.2 主要設備の仕様

主要機器の仕様を以下に示す。

(1) 格納容器水素イグナイタ

方	式	ヒーティングコイル式
容	量	約 556W (1 個当たり)
個	数	12 (予備 1 (ドーム部))

(2) 格納容器水素イグナイタ温度監視装置

計 測 範 囲	0～800℃
---------	--------

2.9.2.2.3 設置許可基準規則第43条への適合方針

2.9.2.2.3.1 設置許可基準規則第43条第1項への適合方針

(1) 環境条件及び荷重条件 (設置許可基準規則第43条第1項第一号)

(i) 要求事項

想定される重大事故等が発生した場合における温度、放射線、荷重その他の使用条件において、重大事故等に対処するために必要な機能を有効に発揮するものであること。

(ii) 適合性

基本方針については、「1.3.3 環境条件等」に示す。

格納容器水素イグナイタ及び格納容器水素イグナイタ温度監視装置は、原子炉格納容器内に設置する設備であることから、想定される重大事故等時における原子炉格納容器内の環境条件及び荷重条件を考慮し、その機能を有効に発揮することができるよう、表2.9-6 に示す設計とする。

格納容器水素イグナイタの操作は、想定される重大事故等時において、中央制御室で可能な設計とする。

表2.9-6 想定する環境条件及び荷重条件

環境条件等	対応
温度・圧力・湿度・放射線	各設備の設置場所（原子炉格納容器）で想定される温度、圧力、湿度及び放射線条件下に耐えられる性能を確認した機器を使用する。
屋外の天候による影響	原子炉格納容器内に設置するため、天候による影響は受けない。
海水を通水する系統への影響	海水を通水しない。
地震	適切な地震荷重との組合せを考慮した上で機器が損傷しない設計とする（詳細は「1.1.2 耐震設計の基本方針」に示す。）。
風（台風）・積雪	原子炉格納容器内に設置するため、風（台風）及び積雪の影響は受けない。
電磁的障害	重大事故等時においても、電磁波によりその機能が損なわれない設計とする。

(2) 操作性（設置許可基準規則第43条第1項第二号）

(i) 要求事項

想定される重大事故等が発生した場合において確実に操作できるものであること。

(ii) 適合性

基本方針については、「1.3.4 操作性及び試験・検査性」に示す。

格納容器イグナイタは、表2.9-7に示す通り中央制御室により格納容器水素イグナイタを起動することにより、格納容器内の水素濃度を低減する。

格納容器水素イグナイタは、中央制御室の制御盤により操作が可能な設計とする。

格納容器イグナイタ温度監視装置は、中央制御室にて格納容器水素イグナイタの作動状況を温度上昇により確認できる設計とする。

格納容器イグナイタ温度監視装置は、非常用交流電源設備又は常設代替交流電源設備により非常用母線に受電することで、給電できる設計とする。中央制御室の制御盤の操作器は、操作者の操作性・監視性・識別性を考慮し、また、十分な操作空間を確保することで、確実に操作可能な設計とする。

表2.9-7 操作対象機器

機器名称	状態の変化	設置場所	操作場所	操作方法	備考
格納容器水素イグナイタ	切→入	原子炉補助建屋 T.P. 17.8m	中央制御室	スイッチ操作	交流電源

(3) 試験及び検査（設置許可基準規則第43条第1項第三号）

(i) 要求事項

健全性及び能力を確認するため、発電用原子炉の運転中又は停止中に試験又は検査ができるものであること。

(ii) 適合性

基本方針については、「1.3.4 操作性及び試験・検査性」に示す。

水素濃度低減に使用する格納容器水素イグナイタは、表2.9-8に示すように、発電用原子炉の停止中に機能・性能の確認として、抵抗及び電圧を測定が可能な設計とする。

表 2.9-8 格納容器水素イグナイタの試験及び検査

発電用原子炉の状態	項目	内容
停止中	機能・性能試験	抵抗及び電圧の測定

格納容器水素イグナイタ温度監視装置は、表2.9-9 に示すように、発電用原子炉の停止中に模擬入力による機能・性能の確認（特性の確認）及び校正が可能な設計とする。

表 2.9-9 格納容器水素イグナイタ温度監視装置の試験及び検査

発電用原子炉の状態	項目	内容
停止中	特性試験	模擬入力による機能・性能の確認 校正

(4) 切替えの容易性（設置許可基準規則第43条第1項第四号）

(i) 要求事項

本来の用途以外の用途として重大事故等に対処するために使用する設備にあつては、通常時に使用する系統から速やかに切り替えられる機能を備えるものであること。

(ii) 適合性

基本方針については、「1.3.4 操作性及び試験・検査性」に示す。

格納容器水素イグナイタは、設計基準事故対処設備と兼用せず、他の系統と切り替えることなく使用できる設計とする。

(5) 悪影響の防止（設置許可基準規則第43条第1項第五号）

(i) 要求事項

工場等内の他の設備に対して悪影響を及ぼさないものであること。

(ii) 適合性

基本方針については、「1.3.1 多様性、位置的分散、悪影響防止等」に示す。

水素濃度低減に使用する格納容器水素イグナイタは、原子炉格納容器内に設置し、他の設備と電気的な分離を行うことで、他の設備に悪影響を及ぼさない設計とする。

格納容器水素イグナイタ温度監視装置は、他の設備と電気的な分離を行うことで、他の設備に悪影響を及ぼさない設計とする。また、格納容器水素イグナイタ温度監視装置は、格納容器水素イグナイタによる水素燃焼を妨げない配置及び寸法とすることで、格納容器水素イグナイタの水素処理性能へ悪影響を及ぼさない設計とする。

(6) 設置場所（設置許可基準規則第43条第1項第六号）

(i) 要求事項

想定される重大事故等が発生した場合において重大事故等対処設備の操作及び復旧作業を行うことができるよう、放射線量が高くなるおそれが少ない設置場所の選定、設置場所への遮蔽物の設置その他の適切な措置を講じたものであること。

(ii) 適合性

基本方針については、「1.3.3 環境条件等」に示す。

原子炉格納容器内水素処理装置の操作に必要な機器の設置場所、操作場所を表2.9-7に示す。

格納容器水素イグナイタ及び格納容器水素イグナイタ温度監視装置の操作は、遠隔操作で行うことから、中央制御室遮蔽区域内である中央制御室から操作可能な設計とする。

2.9.2.2.3.2 設置許可基準規則第43条第2項への適合方針

(1) 容量（設置許可基準規則第43条第2項第一号）

(i) 要求事項

想定される重大事故等の収束に必要な容量を有するものであること。

(ii) 適合性

基本方針については、「1.3.2 容量等」に示す。

格納容器水素イグナイタは、想定される重大事故等時において、炉心の著しい損傷に伴い事故初期に原子炉格納容器内に大量に放出される水素を計画的に燃焼させ、原子炉格納容器内の水素濃度ピークを抑制するため、水素放出の想定箇所に加えその隣接区画、水素の主要な通過経路及び上部ドーム部に配置し、重大事故等時の原子炉格納容器内の一層の水素濃度低減が可能な容量（約556W/個）を有する設計とする。また、格納容器水素イグナイタは、原子炉格納容器内の水素の効率的な除去を考慮して水素放出の想定箇所に加えその隣接区画、水素の主要な通過経路及び上部ドーム部に配置し、一層の水素濃度低減が可能な設計とする。

格納容器水素イグナイタ温度監視装置は、格納容器水素イグナイタ作動時に想定される温度範囲を計測できるように、0～800℃を計測可能な設計とし、12個の格納容器水素イグナイタのヒーティングコイル上部の傘端位置付近に温度検出器を設置する設計とする。

(2) 共用の禁止（設置許可基準規則第43条第2項第二号）

(i) 要求事項

二以上の発電用原子炉施設において共用するものでないこと。ただし、二以上の発電用原子炉施設と共用することによって当該二以上の発電用原子炉施設の安全性が向上する場合であって、同一の工場等内の他の発電用原子炉施設に対して悪影響を及ぼさない場合は、この限りでない。

(ii) 適合性

基本方針については、「1.3.1 多様性、位置的分散、悪影響防止等」に示す。

格納容器水素イグナイタ及び格納容器水素イグナイタ温度監視装置は、二以上の発電用原子炉施設において共用しない設計とする。

(3) 設計基準事故対処設備との多様性（設置許可基準規則第43条第2項第三号）

(i) 要求事項

常設重大事故防止設備は、共通要因によって設計基準事故対処設備の安全機能と同時にその機能が損なわれるおそれがないよう、適切な措置を講じたものであること。

(ii) 適合性

基本方針については、「1.3.1 多様性、位置的分散、悪影響防止等」に示す。

炉心の著しい損傷が発生した場合における原子炉格納容器内の水素濃度を低減するために使用する格納容器水素イグナイタ及び格納容器水素イグナイタ温度監視装置は、同一目的の設計基準事故対処設備はない。

格納容器水素イグナイタは、非常用交流電源設備に対して多様性を有する常設代替交流電源設備、可搬型代替交流電源設備又は代替所内電気設備から給電が可能な設計とする。格納容器水素イグナイタ温度監視装置は、非常用直流電源設備に対して多様性を有する所内常設蓄電式直流電源設備又は可搬型代替直流電源設備から給電できる設計とする。電源設備の多様性、位置的分散については「2.14 電源設備【57条】」に記載する。

2.9.2.3 可搬型格納容器内水素濃度計測ユニットによる原子炉格納容器内の水素濃度監視

2.9.2.3.1 設備概要

炉心の著しい損傷が発生した場合、水素濃度が変動する可能性のある範囲で原子炉格納容器内の水素濃度を中央制御室にて連続監視することができるよう可搬型格納容器内水素濃度計測ユニット及び可搬型代替ガスサンプリング圧縮装置を設置しており、この装置を使用して水素濃度監視を行う。

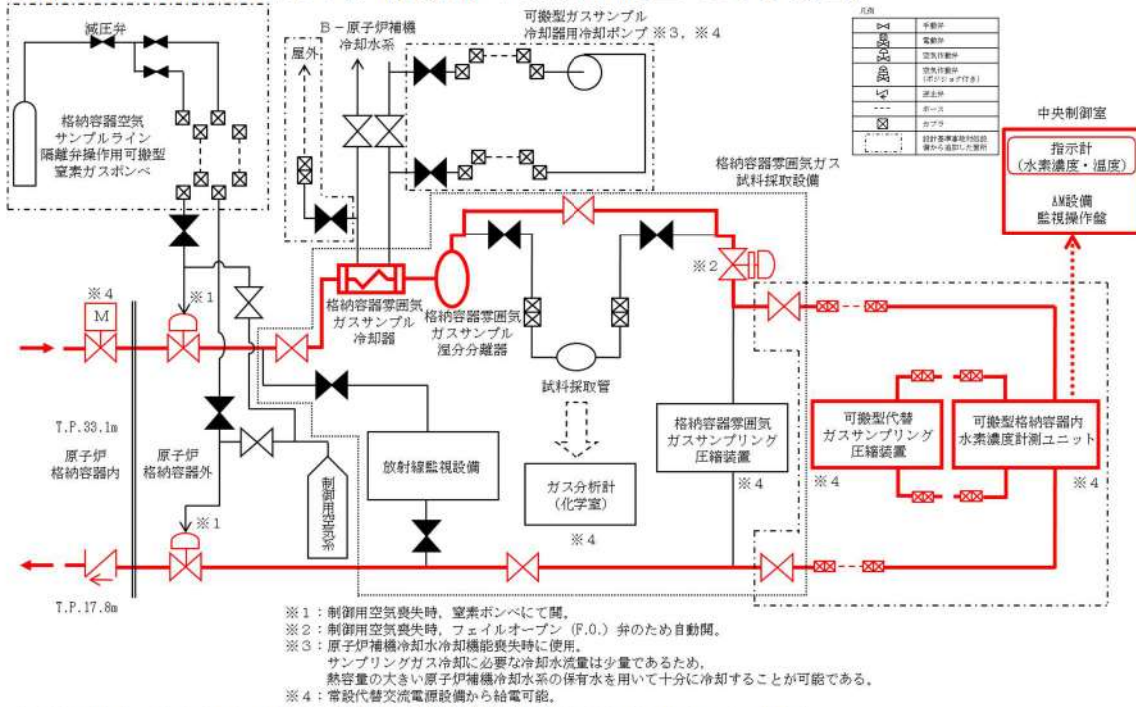
全交流動力電源喪失及び原子炉補機冷却機能喪失時においては、代替電源設備である常設代替交流電源設備からの給電後に操作を実施する。

本系統の系統概要図を第52-3, 52-4図に、重大事故等対処設備一覧を表2.9-10に示す。

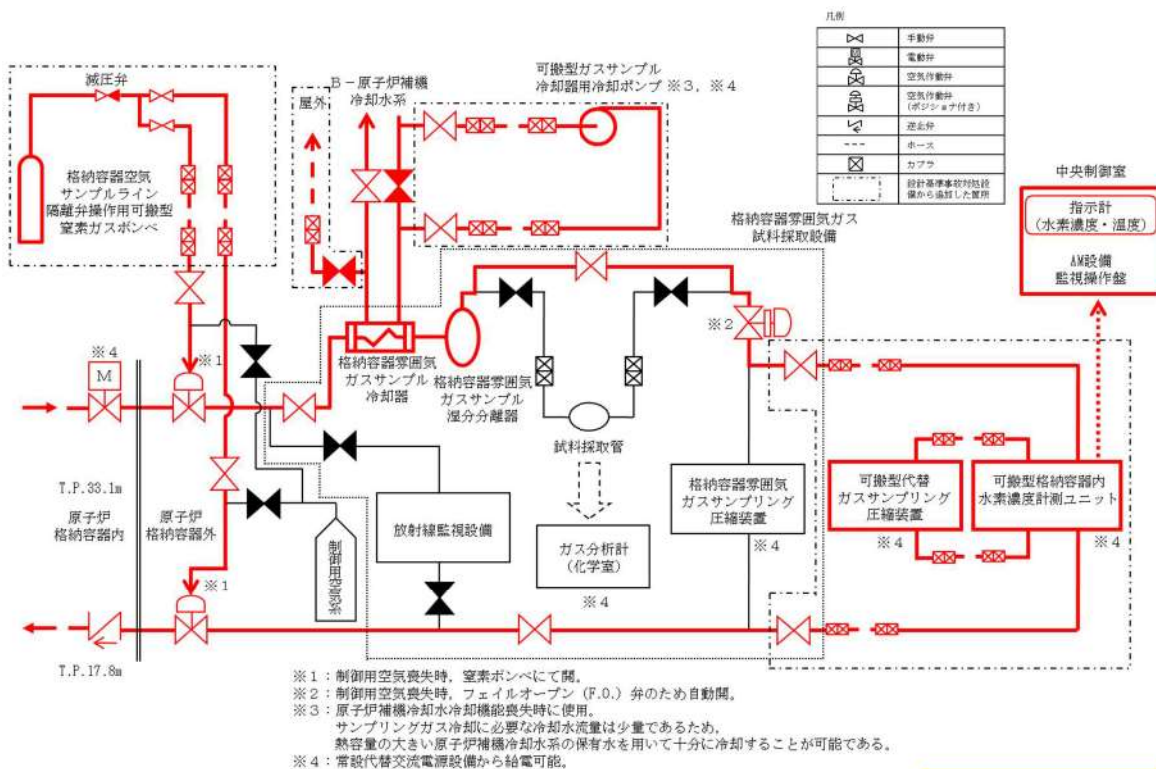
炉心出口温度が 350℃以上又は格納容器内高レンジエリアモニタ（高レンジ）の指示が $1 \times 10^5 \text{mSv/h}$ 以上の場合、可搬型格納容器内水素濃度計測ユニットによる水素濃度監視のための系統構成を行い、可搬型代替ガスサンプリング圧縮装置を起動し、原子炉格納容器内の水素濃度を確認する。

全交流動力電源喪失及び原子炉補機冷却機能喪失時は、常設代替交流電源設備からの給電操作、可搬型格納容器内水素濃度計測ユニットによる水素濃度監視のための系統構成及び格納容器空気サンプルライン隔離弁操作用可搬型窒素ガスポンペを用いた空気作動弁の開操作を行い、可搬型ガスサンプル冷却器用冷却ポンプ及び可搬型代替ガスサンプリング圧縮装置を起動し、原子炉格納容器内の水素濃度を確認する。常設代替交流電源設備が喪失した場合は、可搬型代替交流電源設備又は代替所内電気設備から給電されていることを確認後、格納容器内水素濃度を確認する。

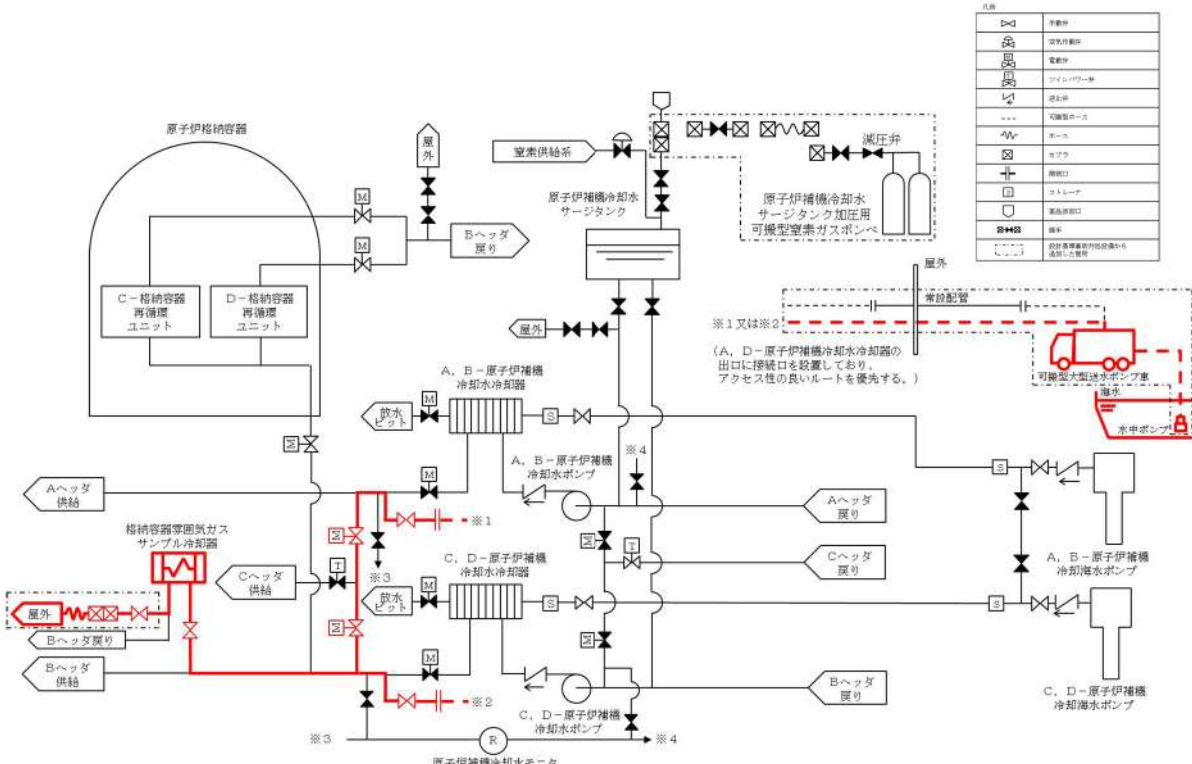
交流動力電源及び原子炉補機冷却機能が健全である場合



交流動力電源及び原子炉補機冷却機能が喪失した場合



第 52-3 図 可搬型格納容器内水素濃度計測ユニットによる原子炉格納容器内の水素濃度監視



第 52-4 図 可搬型格納容器内水素濃度計測ユニットによる原子炉格納容器内の水素濃度監視

表2.9-10 可搬型格納容器内水素濃度計測ユニットによる原子炉格納容器内の水素濃度監視に関する重大事故等対処設備一覧

設備区分	設備名
主要設備	可搬型格納容器内水素濃度計測ユニット【可搬】 可搬型ガスサンプル冷却器用冷却ポンプ【可搬】 可搬型代替ガスサンプリング圧縮装置【可搬】 格納容器空気サンプルライン隔離弁操作用可搬型窒素ガスボンベ【可搬】 可搬型大型送水ポンプ車【可搬】
付属設備	格納容器雰囲気ガス試料採取設備【常設】
水源	海
流路	原子炉補機冷却水 配管・弁【常設】 制御用圧縮空気設備 配管・弁【常設】 可搬ホース【可搬】 貯留堰【常設】 取水口【常設】 取水路【常設】 取水ピットスクリーン室【常設】 取水ピットポンプ室【常設】
注水先	—
電源設備*1 (燃料補給設備を含む。)	非常用交流電源設備 ディーゼル発電機【常設】 ディーゼル発電機燃料油サービスタンク【常設】 ディーゼル発電機燃料油貯油槽【常設】 ディーゼル発電機燃料油移送ポンプ【常設】 常設代替交流電源設備 代替非常用発電機【常設】 可搬型タンクローリー【可搬】 ディーゼル発電機燃料油貯油槽【常設】 燃料タンク (SA)【常設】 ディーゼル発電機燃料油移送ポンプ【常設】 可搬型代替交流電源設備 可搬型代替電源車【可搬】 ディーゼル発電機燃料油貯油槽【常設】 燃料タンク (SA)【常設】 可搬型タンクローリー【可搬】 ディーゼル発電機燃料油移送ポンプ【常設】

	<p>代替所内電気設備</p> <ul style="list-style-type: none"> 代替非常用発電機【常設】 ディーゼル発電機燃料油貯油槽【常設】 燃料タンク (SA)【常設】 可搬型タンクローリー【可搬】 ディーゼル発電機燃料油移送ポンプ【常設】 代替所内電気設備分電盤【常設】 代替所内電気設備変圧器【常設】 可搬型代替電源車【可搬】 <p>所内常設蓄電式直流電源設備</p> <ul style="list-style-type: none"> 蓄電池 (非常用)【常設】 後備蓄電池【常設】 A 充電器【常設】 B 充電器【常設】 <p>燃料補給設備</p> <ul style="list-style-type: none"> ディーゼル発電機燃料油貯油槽【常設】 燃料タンク (SA)【常設】 ディーゼル発電機燃料油移送ポンプ【常設】 可搬型タンクローリー【可搬】
計装設備*2	格納容器内高レンジエリアモニタ (高レンジ)
計装設備 (補助) *2	<p>6 - A, B 母線電圧</p> <p>A, B - 直流コントロールセンタ母線電圧</p> <p>原子炉補機冷却水冷却器補機冷却海水流量 (AM用)</p> <p>原子炉補機冷却水供給母管流量 (AM用)</p>

*1 : 電源設備については「2.14 電源設備 (設置許可基準規則第 57 条に対する設計方針を示す章)」で示す。

*2 : 計装設備については「2.15 計装設備 (設置許可基準規則第 58 条に対する設計方針を示す章)」で示す。

2.9.2.3.2 主要設備の仕様

主要機器の仕様を以下に示す。

(1) 可搬型格納容器水素濃度計測ユニット

個	数	1 (予備 1)
計 測 範 囲		0 ~ 20vol%

(2) 可搬型ガスサンプル冷却器用冷却ポンプ

台	数	1 (予備 1)
容	量	約 1 m ³ /h

(3) 可搬型代替ガスサンプリング圧縮装置

台	数	1 (予備 1)
容	量	約 2 Nm ³ /h
吐 出 圧 力		約 0.5MPa[gage]

(4) 格納容器空気サンプルライン隔離弁作用可搬型窒素ガスボンベ

種	類	鋼製容器
個	数	1 (予備 1)
容	量	約 47L
最高使用圧力		14.7MPa[gage]
供 給 圧 力		約 0.74MPa[gage] (供給後圧力)

(5) 可搬型大型送水ポンプ車

種類	うず巻形
容量	約 47 以上, 120 以上 ^(注2) , 30 以上 ^(注3, 4) , 187.5 以上 ^(注5) , 80 以上 ^(注6) , 140 以上 ^(注7) , (300 ^(注8)) m ³ /h/個
吐出圧力	約 0.63 以上, 1.23 以上 ^(注2) , 0.89 以上 ^(注3) , 0.33 以上 ^(注4) , 1.04 以上 ^(注5) , 0.57 以上 ^(注6) , 1.10 以上 ^(注7) , (1.3) ^(注8) MPa
最高使用圧力	1.6MPa
最高使用温度	40℃
台数	4 (予備 2)
設置場所	3号機スクリーン室付近 T.P. 約 10m
保管場所	㊸51m 倉庫・車庫エリア T.P. 約 51m ㊸2号機東側 31m エリア(a) T.P. 約 31m ㊸2号機東側 31m エリア(b) T.P. 約 31m ㊸展望台行管理道路脇西側 60m エリア T.P. 約 60m 上記 4 箇所のうち㊸に 2 台, ㊸に 2 台, ㊸, ㊸に 1 台ずつ保管する。
原動機出力	272kW/個 ^(注8)

- (注1) 原子炉冷却系統施設のうち非常用炉心冷却設備その他原子炉注水設備, 原子炉冷却系統施設のうち原子炉補機冷却設備, 原子炉冷却系統施設のうち蒸気タービンの附属設備及び原子炉格納施設のうち圧力低減設備その他の安全設備(格納容器安全設備)と兼用
- (注2) 使用済燃料貯蔵槽冷却浄化設備(使用済燃料ピットへのスプレイ)で使用する場合の値
- (注3) 原子炉冷却系統施設のうち非常用炉心冷却設備その他原子炉注水設備(代替炉心注水)で使用する場合の値
- (注4) 原子炉冷却系統施設のうち非常用炉心冷却設備その他原子炉注水設備(燃料取替用水ピットへの補給)で使用する場合の値
- (注5) 原子炉冷却系統施設のうち原子炉補機冷却設備(代替補機冷却及び格納容器内自然対流冷却)で使用する場合の値
- (注6) 原子炉冷却系統施設のうち蒸気タービンの附属設備(補助給水ピットへの補給)で使用する場合の値
- (注7) 原子炉格納施設のうち圧力低減設備その他の安全設備(燃料取替用水ピットへの補給)で使用する場合の値
- (注8) 公称値

2.9.1.3.3 設置許可基準規則第43条への適合方針

2.9.1.3.3.1 設置許可基準規則第43条第1項への適合方針

(1) 環境条件及び荷重条件（設置許可基準規則第43条第1項第一号）

(i) 要求事項

想定される重大事故等が発生した場合における温度，放射線，荷重その他の使用条件において，重大事故等に対処するために必要な機能を有効に発揮するものであること。

(ii) 適合性

基本方針については，「1.3.3 環境条件等」に示す。

可搬型格納容器内水素濃度計測ユニットによる原子炉格納容器内の水素濃度監視に使用する可搬型格納容器内水素濃度計測ユニット，可搬型ガスサンプル冷却器用冷却ポンプ，可搬型代替ガスサンプリング圧縮装置及び格納容器空気サンプルライン隔離弁操作用可搬型窒素ガスボンベは，周辺補機棟内に保管及び設置する設備であることから，想定される重大事故等時における周辺補機棟内の環境条件及び荷重条件を考慮し，その機能を有効に発揮することができる設計とする。

可搬型大型送水ポンプ車は，屋外の51m倉庫・車庫エリア，2号炉東側31mエリア(a)，2号炉東側31mエリア(b)及び展望台行管理道路脇西側60mエリアに保管し，重大事故等時は，3号炉取水ピットスクリーン室近傍に設置する設備であることから，想定される重大事故等時における屋外の環境条件及び荷重条件を考慮し，その機能を有効に発揮することができる設計とする。

これらの設計はその機能を有効に発揮することができるよう，表2.9-11に示す設計とする。

可搬型格納容器内水素濃度計測ユニット，可搬型ガスサンプル冷却器用冷却ポンプ，可搬型代替ガスサンプリング圧縮装置及び格納容器空気サンプルライン隔離弁操作用可搬型窒素ガスボンベの操作は，想定される重大事故等時において，設置場所で可能な設計とする。

可搬型大型送水ポンプ車の操作は，想定される重大事故等時において，設置場所で可能な設計とする。

また，使用時に海水を通水するため，海水影響を考慮した設計とし，海から直接取水する際の異物の流入防止を考慮した設計とする。

表2.9-11 想定する環境条件及び荷重条件

環境条件等	対応
温度・圧力・湿度・放射線	各設備の設置場所（周辺補機棟，屋外）で想定される温度，圧力，湿度及び放射線条件下に耐えられる性能を確認した機器を使用する。
屋外の天候による影響	可搬型大型送水ポンプ車は，屋外に設置するため，降水及び凍結により機能を損なうことのないよう防水対策及び凍結対策を行える設計とする。 その他の設備は周辺補機棟内に設置するため，天候による影響は受けない。
海水を通水する系統への影響	可搬型大型送水ポンプ車及び可搬型ガスサンプル冷却器用冷却ポンプは，海水を通水する可能性があるため，海水影響を考慮した設計とする。 その他の設備は海水を通水しない。 可搬型大型送水ポンプ車は，海から直接取水する際の異物の流入防止を考慮した設計とする。
地震	適切な地震荷重との組合せを考慮した上で機器が損傷しない設計とする（詳細は「1.1.2 耐震設計の基本方針」に示す。）。 また，可搬型のものは，固縛等による固定が可能な設計とする。
風（台風）・積雪	可搬型大型送水ポンプ車は，屋外に設置するため，屋外で想定される風荷重及び積雪荷重を考慮して，機能を損なわない設計とする。 その他の設備は周辺補機棟内に設置するため，風（台風）及び積雪の影響は受けない。
電磁的障害	重大事故等時においても，電磁波によりその機能が損なわれない設計とする。

(2) 操作性（設置許可基準規則第43条第1項第二号）

(i) 要求事項

想定される重大事故等が発生した場合において確実に操作できるものであること。

(ii) 適合性

基本方針については、「1.3.4 操作性及び試験・検査性」に示す。

可搬型格納容器内水素濃度計測ユニットによる原子炉格納容器内の水素濃度監視は、表2.9-12に示す通り、可搬型格納容器内水素濃度計測ユニットによる格納容器内水素濃度監視のための系統構成を行い、可搬型代替ガスサンプリング圧縮装置を起動することで原子炉格納容器内の水素濃度を確認する。

全交流動力電源喪失及び原子炉補機冷却機能喪失時は、表2.9-13に示す通り、可搬型格納容器内水素濃度計測ユニットによる格納容器内水素濃度監視のための系統構成及び格納容器空気サンプルライン隔離弁の制御用空気として格納容器空気サンプルライン隔離弁操作用可搬型窒素ガスボンベから窒素を供給することにより格納容器空気サンプルライン隔離弁の開操作を行う。また、格納容器雰囲気ガスサンプル冷却器へ冷却水を通水するための系統構成を行い可搬型ガスサンプル冷却器用冷却ポンプを起動する。その後、可搬型代替ガスサンプリング圧縮装置を起動することで、格納容器内水素濃度を測定する。可搬型大型送水ポンプ車により原子炉補機冷却水設備に海水が通水されていることが確認できれば、格納容器雰囲気ガスサンプル冷却器の冷却水を海水通水へ切替え、可搬型ガスサンプル冷却器用冷却ポンプを停止する。

可搬型ガスサンプル冷却器用冷却ポンプ及び可搬型代替ガスサンプリング圧縮装置は、現場の操作スイッチによる操作が可能な設計とする。

可搬型格納容器内水素濃度計測ユニットの指示値は、中央制御室にて確認できる設計とする。

可搬型格納容器内水素濃度計測ユニット、可搬型ガスサンプル冷却器用冷却ポンプ及び可搬型代替ガスサンプリング圧縮装置は、台車等により運搬、移動ができる設計とするとともに、設置場所にて固定できる設計とする。

可搬型格納容器内水素濃度計測ユニット、可搬型ガスサンプル冷却器用冷却ポンプ及び可搬型代替ガスサンプリング圧縮装置の系統への接続作業は、簡便な接続方法による接続とし、確実に接続できる設計とする。

可搬型ガスサンプル冷却器用冷却ポンプ及び可搬型代替ガスサンプリング圧縮装置に使用する電源ケーブルの接続はコネクタ接続とし、接続方式を統一することにより、確実に接続できる設計とする。可搬型格納容器内水素濃度計測ユニットに使用する計装ケーブルの接続はコネクタ接続とし、接続方式を統一することにより、確実に接続できる設計とす

る。

格納容器空気サンプルライン隔離弁操作用可搬型窒素ガスポンベを使用した格納容器空気サンプルライン隔離弁への代替空気供給を行うための、格納容器空気サンプルライン隔離弁操作用可搬型窒素ガスポンベ出口配管と制御用空気配管の接続は、簡便な接続方法による接続とし、確実に接続できる設計とする。格納容器空気サンプルライン隔離弁操作用可搬型窒素ガスポンベの取付継手は、他の窒素ポンベ（加圧器逃がし弁操作用可搬型窒素ガスポンベ、原子炉補機冷却水サージタンク加圧用可搬型窒素ガスポンベ及びアニュラス全量排気弁等操作用可搬型窒素ガスポンベ）と同一形状とし、一般的に使用される工具を用いて確実に接続できるとともに、必要により窒素ポンベの交換が可能な設計とする。

格納容器空気サンプルライン隔離弁操作用可搬型窒素ガスポンベの操作は、通常の手動弁操作及び専用工具によるポンベ元弁の操作により可能な設計とする。また、専用工具はポンベ近傍に保管できる設計とする。

可搬型格納容器内水素濃度計測ユニット、可搬型ガスサンプル冷却器用冷却ポンプ、可搬型代替ガスサンプリング圧縮装置及び格納容器空気サンプルライン隔離弁操作用可搬型窒素ガスポンベには、屋内のアクセスルートを通行してアクセスできる設計とする。

可搬型大型送水ポンプ車は、付属の操作器等により現場での操作が可能な設計とする。

可搬型大型送水ポンプ車は、車両として屋外のアクセスルートを通行して設置場所である3号炉取水ピットスクリーン室近傍まで移動可能な設計とするとともに、車輪止めを搭載し、設置場所にて固定できる設計とする。

可搬型大型送水ポンプ車とA、D-原子炉補機冷却水冷却器出口配管との接続作業にあたっては、簡便な接続とし、結合金具を用いて可搬型ホースを確実に接続できる設計とする。

中央制御室の制御盤の操作器は、操作者の操作性・監視性・識別性を考慮し、また、十分な操作空間を確保することで、確実に操作可能な設計とする。

現場での操作は、想定される重大事故等が発生した場合において、設置場所の環境条件（被ばく影響等）を考慮の上、誤操作防止のため名称等により識別可能とすることで、操作者の操作性及び識別性を考慮し、また、十分な操作空間を確保することで確実に操作可能な設計とする。

表2.9-12 操作対象機器（交流動力電源及び原子炉補機冷却機能が健全である場合）

機器名称	状態の変化	設置場所	操作場所	操作方法	備考
ホース	ホース接続	周辺補機棟 T.P. 24.8m	現場	接続操作	—
格納容器サンプル戻りライン止め弁	全開→全閉	周辺補機棟 T.P. 24.8m	現場	手動操作	—
格納容器空気サンプル取出しライン止め弁	全開→全閉	周辺補機棟 T.P. 28.7m	現場	手動操作	—
格納容器雰囲気ガスサンプル冷却器入口弁	全閉→全開	周辺補機棟 T.P. 28.7m	現場	手動操作	—
格納容器雰囲気ガス試料採取管バイパス弁	全閉→全開	周辺補機棟 T.P. 28.7m	現場	手動操作	—
格納容器雰囲気ガスサンプリング戻りライン止め弁	全閉→全開	周辺補機棟 T.P. 28.7m	現場	手動操作	—
可搬型格納容器内水素濃度計測ユニット入口隔離弁（SA対策）	全閉→全開	周辺補機棟 T.P. 24.8m	現場	手動操作	—
可搬型格納容器内水素濃度計測ユニット出口隔離弁（SA対策）	全閉→全開	周辺補機棟 T.P. 24.8m	現場	手動操作	—
格納容器雰囲気ガスサンプリング圧縮装置入口圧力制御弁	全閉→全開	周辺補機棟 T.P. 28.7m	現場	手動操作	交流電源
後置冷却器	停止→起動	周辺補機棟 T.P. 24.8m	現場	スイッチ操作	交流電源
可搬型水素パージ用ファン（2）	停止→起動	周辺補機棟 T.P. 24.8m	現場	スイッチ操作	交流電源
可搬型水素パージ用ファン（1）	停止→起動	周辺補機棟 T.P. 24.8m	現場	スイッチ操作	交流電源
格納容器空気サンプル取出し格納容器外側隔離弁	全閉→全開	周辺補機棟 T.P. 24.8m	中央制御室	操作器操作	直流電源 制御用空気
格納容器空気サンプル戻り格納容器外側隔離弁	全閉→全開	周辺補機棟 T.P. 17.8m 中間床	中央制御室	操作器操作	直流電源 制御用空気
格納容器空気サンプル取出し格納容器内側隔離弁	全閉→全開	原子炉格納容器 T.P. 33.1m	中央制御室	操作器操作	交流電源
可搬型代替ガスサンプリング圧縮装置	停止→起動	周辺補機棟 T.P. 24.8m	現場	スイッチ操作	交流電源

表2.9-13 操作対象機器（全交流動力電源及び原子炉補機冷却機能が健全が喪失した場合）

機器名称	状態の変化	設置場所	操作場所	操作方法	備考
ホース	ホース接続	周辺補機棟 T.P. 24.8m	現場	接続操作	—
格納容器サンプル戻りライン止め弁	全開→全閉	周辺補機棟 T.P. 24.8m	現場	手動操作	—
格納容器空気サンプル取出しライン止め弁	全開→全閉	周辺補機棟 T.P. 28.7m	現場	手動操作	—
格納容器雰囲気ガスサンプル冷却器入口弁	全閉→全開	周辺補機棟 T.P. 28.7m	現場	手動操作	—
格納容器雰囲気ガス試料採取管バイパス弁	全閉→全開	周辺補機棟 T.P. 28.7m	現場	手動操作	—
格納容器雰囲気ガスサンプリング戻りライン止め弁	全閉→全開	周辺補機棟 T.P. 28.7m	現場	手動操作	—
可搬型格納容器内水素濃度計測ユニット入口隔離弁（SA対策）	全閉→全開	周辺補機棟 T.P. 24.8m	現場	手動操作	—
可搬型格納容器内水素濃度計測ユニット出口隔離弁（SA対策）	全閉→全開	周辺補機棟 T.P. 24.8m	現場	手動操作	—
ホース	ホース接続	周辺補機棟 T.P. 24.8m	現場	接続操作	—
3V-RM-002 制御用空気供給弁	全開→全閉	周辺補機棟 T.P. 28.7m	現場	手動操作	—
3V-RM-015 制御用空気供給弁	全開→全閉	周辺補機棟 T.P. 17.8m 中間床	現場	手動操作	—
格納容器空気サンプルライン隔離弁 操作作用可搬型窒素ガスボンベ口金弁1	全閉→全開	周辺補機棟 T.P. 24.8m	現場	手動操作	1系使用時
格納容器空気サンプルライン隔離弁 操作作用窒素供給パネル入口弁1	全閉→全開	周辺補機棟 T.P. 24.8m	現場	手動操作	
格納容器空気サンプルライン隔離弁 操作作用窒素供給パネル減圧弁	全閉→調整開	周辺補機棟 T.P. 24.8m	現場	手動操作	—
格納容器空気サンプルライン隔離弁 操作作用窒素供給パネル出口弁1	全閉→全開	周辺補機棟 T.P. 24.8m	現場	手動操作	—
格納容器空気サンプルライン隔離弁 操作作用窒素供給パネル出口弁2	全閉→全開	周辺補機棟 T.P. 24.8m	現場	手動操作	—
3V-RM-002 窒素ガス供給弁（SA対策）	全閉→全開	周辺補機棟 T.P. 28.7m	現場	手動操作	—
3V-RM-015 窒素ガス供給弁（SA対策）	全閉→全開	周辺補機棟 T.P. 17.8m 中間床	現場	手動操作	—
ホース	ホース接続	周辺補機棟 T.P. 24.8m	現場	接続操作	—
格納容器雰囲気ガスサンプル冷却器 補機冷却水入口弁	全開→全閉	周辺補機棟 T.P. 24.8m	現場	手動操作	—
可搬型ガスサンプル冷却器用冷却ポンプ入口弁（SA対策）	全閉→全開	周辺補機棟 T.P. 24.8m	現場	手動操作	—
可搬型ガスサンプル冷却器用冷却ポンプ出口弁（SA対策）	全閉→全開	周辺補機棟 T.P. 24.8m	現場	手動操作	—
可搬型ガスサンプル冷却器用冷却ポンプ	停止→起動	周辺補機棟 T.P. 24.8m	現場	スイッチ操作	交流電源

機器名称	状態の変化	設置場所	操作場所	操作方法	備考
後置冷却器	停止→起動	周辺補機棟 T.P. 24.8m	現場	スイッチ操作	交流電源
可搬型水素バージ用ファン（2）	停止→起動	周辺補機棟 T.P. 24.8m	現場	スイッチ操作	交流電源
可搬型水素バージ用ファン（1）	停止→起動	周辺補機棟 T.P. 24.8m	現場	スイッチ操作	交流電源
格納容器雰囲気ガスサンプリング圧縮装置入口圧力制御弁	全閉→全開	周辺補機棟 T.P. 28.7m	現場	手動操作	交流電源
格納容器空気サンプル取出し格納容器外側隔離弁	全閉→全開	周辺補機棟 T.P. 24.8m	中央制御室	操作器操作	直流電源 制御用空気
格納容器空気サンプル戻り格納容器外側隔離弁	全閉→全開	周辺補機棟 T.P. 17.8m 中間床	中央制御室	操作器操作	直流電源 制御用空気
格納容器空気サンプル取出し格納容器内側隔離弁	全閉→全開	原子炉格納容器 T.P. 33.1m	中央制御室	操作器操作	交流電源
可搬型代替ガスサンプリング圧縮装置	停止→起動	周辺補機棟 T.P. 24.8m	現場	スイッチ操作	交流電源
ホース	ホース接続	周辺補機棟 T.P. 24.8m	現場	接続操作	—
格納容器雰囲気ガスサンプル冷却器補機冷却水入口弁	全閉→全開	周辺補機棟 T.P. 24.8m	現場	手動操作	—
格納容器雰囲気ガスサンプル冷却器補機冷却水排水ライン止め弁（SA対策）	全閉→全開	周辺補機棟 T.P. 24.8m	現場	手動操作	—
可搬型ガスサンプル冷却器用冷却ポンプ	起動→停止	周辺補機棟 T.P. 24.8m	現場	スイッチ操作	交流電源
可搬型ガスサンプル冷却器用冷却ポンプ入口弁（SA対策）	全開→全閉	周辺補機棟 T.P. 24.8m	現場	手動操作	—
可搬型ガスサンプル冷却器用冷却ポンプ出口弁（SA対策）	全開→全閉	周辺補機棟 T.P. 24.8m	現場	手動操作	—

(3) 試験及び検査（設置許可基準規則第43条第1項第三号）

(i) 要求事項

健全性及び能力を確認するため、発電用原子炉の運転中又は停止中に試験又は検査ができるものであること。

(ii) 適合性

基本方針については、「1.3.4 操作性及び試験・検査性」に示す。

可搬型格納容器内水素濃度計測ユニットによる原子炉格納容器内の水素濃度監視は、発電用原子炉の運転中又は停止中に、独立した試験システムにより機能・性能及び漏えいの確認が可能なシステム設計とする。

また、可搬型ガスサンプル冷却器用冷却ポンプ及び可搬型代替ガスサンプリング圧縮装置は、発電用原子炉の運転中又は停止中に分解又は取替が可能な設計とする。

可搬型格納容器内水素濃度計測ユニットによる原子炉格納容器内の水素濃度監視に使用する可搬型格納容器内水素濃度計測ユニットは、発電用原子炉の運転中又は停止中に模擬入力による機能・性能の確認（特性の確認）及び校正ができる設計とする。

可搬型格納容器内水素濃度計測ユニットによる原子炉格納容器内の水素濃度監視に使用する格納容器空気サンプルライン隔離弁操作用可搬型窒素ガスボンベは、発電用原子炉の運転中又は停止中に格納容器空気サンプルライン隔離弁駆動用空気配管への窒素供給により、弁の開閉試験を行うことで機能・性能及び漏えいの有無の確認が可能な設計とする。

また、格納容器空気サンプルライン隔離弁操作用可搬型窒素ガスボンベは、発電用原子炉の運転中又は停止中に規定圧力の確認及び外観の確認が可能な設計とする。

可搬型格納容器内水素濃度計測ユニットによる原子炉格納容器内の水素濃度監視に使用する可搬型大型送水ポンプ車は、発電用原子炉の運転中又は停止中に、試験用の仮設水槽を水源とする他システムと独立した試験システムにより機能・性能及び漏えいの有無の確認が可能な設計とするとともに、分解又は取替えが可能な設計とする。

また、可搬型大型送水ポンプ車は、車両として運転状態の確認及び外観の確認が可能な設計とする。

可搬型格納容器内水素濃度計測ユニットによる原子炉格納容器内の水素濃度監視に必要な操作対象機器（表2.9-12及び表2.9-13）のうち電動弁及び空気作動弁は、発電用原子炉の運転中又は停止中に開閉動作の確認ができる設計とする。

表2.9-14 に水素濃度監視の試験及び検査を示す。

表 2.9-14 可搬型格納容器内水素濃度計測ユニットによる原子炉格納容器内の水素濃度監視の試験及び検査

発電用原子炉の状態	項目	内容
運転中又は 停止中	機能・性能試験	運転性能，漏えいの確認 車両運転状態の確認
	分解点検	機器を分解し，各部の状態を目視等で確認
	特性試験	模擬入力による機能・性能の確認 校正
	外観点検	機器外観の確認規定圧力の確認
	開閉試験	弁開閉動作の確認

(4) 切替えの容易性（設置許可基準規則第43条第1項第四号）

(i) 要求事項

本来の用途以外の用途として重大事故等に対処するために使用する設備にあつては，通常時に使用する系統から速やかに切り替えられる機能を備えるものであること。

(ii) 適合性

基本方針については，「1.3.4 操作性及び試験・検査性」に示す。

可搬型格納容器内水素濃度計測ユニットによる原子炉格納容器内の水素濃度監視は，原子炉格納容器内の水素濃度を確認するため，可搬型格納容器内水素濃度計測ユニット及び格納容器空気サンプルライン隔離弁操作用可搬型窒素ガスボンベ，可搬型ガスサンプル冷却器用冷却ポンプ及び可搬型代替ガスサンプリング圧縮装置を使用する系統構成に切り替える必要があることから，切替えに必要な弁等を設ける。

切替え操作として，表2.9-12 及び表2.9-13 に示す操作を行うことで，切替え可能である。

可搬型格納容器内水素濃度計測ユニット，可搬型ガスサンプル冷却器用冷却ポンプ及び可搬型代替ガスサンプリング圧縮装置を使用した可搬型格納容器内水素濃度計測ユニットによる原子炉格納容器内の水素濃度監視は，重大事故等が発生した場合でも，通常時の系統から弁操作等にて速やかに切り替えられる設計とする。

格納容器空気サンプルライン隔離弁操作用可搬型窒素ガスボンベを使用

(5) 悪影響の防止（設置許可基準規則第43条第1項第五号）

(i) 要求事項

工場等内の他の設備に対して悪影響を及ぼさないものであること。

(ii) 適合性

基本方針については、「1.3.1 多様性，位置的分散，悪影響防止等」に示す。

可搬型格納容器内水素濃度計測ユニットによる原子炉格納容器内の水素濃度監視は，通常時は可搬型格納容器内水素濃度計測ユニット，可搬型ガスサンプル冷却器用冷却ポンプ及び可搬型代替ガスサンプリング圧縮装置を接続先の試料採取設備，原子炉補機冷却水設備と分離して保管し，重大事故等時に接続，弁操作等により重大事故等対処設備としての系統構成とすることで，他の設備に悪影響を及ぼさない設計とする。

可搬型格納容器内水素濃度計測ユニットによる原子炉格納容器内の水素濃度監視は，通常時は格納容器空気サンプルライン隔離弁操作用可搬型窒素ガスボンベを接続先の制御用圧縮空気設備と分離して保管し，重大事故等時に接続，弁操作等により重大事故等対処設備として格納容器空気サンプルライン隔離弁へ駆動用空気を供給する系統構成をすることで，他の設備に悪影響を及ぼさない設計とする。また，制御用圧縮空気設備と格納容器空気サンプルライン隔離弁操作用可搬型窒素ガスボンベを同時に使用しないことにより，相互の機能に悪影響を及ぼさない設計とする。

格納容器空気サンプルライン隔離弁操作用可搬型窒素ガスボンベは，固縛による固定をすることで，他の設備に悪影響を及ぼさない設計とする。

可搬型格納容器内水素濃度計測ユニットによる原子炉格納容器内の水素濃度監視は，通常時は可搬型大型送水ポンプ車を接続先の原子炉補機冷却水設備と分離して保管し，重大事故等時に接続，弁操作等により重大事故等対処設備としての系統構成とすることで，他の設備に悪影響を及ぼさない設計とする。また，原子炉補機冷却設備のうち原子炉補機冷却水設備と可搬型大型送水ポンプ車を同時に使用しないことにより，相互の機能に悪影響を及ぼさない設計とする。

可搬型大型送水ポンプ車は，車輪止めによる固定等を行うことで，他の設備に悪影響を及ぼさない設計とする。

取り合い系統との隔離弁を表2.9-15に示す。

表 2.9-15 可搬型格納容器内水素濃度計測ユニットによる原子炉格納容器内の水素濃度監視に使用する可搬型格納容器水素濃度測定ユニット，格納容器空気サンプライン隔離弁操作可搬型窒素ガスボンベ及び可搬型大型送水ポンプ車の通常時の取合系統との隔離弁

取合系統	系統隔離弁	駆動方式	状態
原子炉補機冷却水設備	D-原子炉補機冷却水冷却器出口海水供給ライン止め弁 (SA 対策)	手動操作	通常時閉
	可搬型ガスサンプル冷却器用冷却ポンプ入口弁 (SA 対策)	手動操作	通常時閉
	可搬型ガスサンプル冷却器用冷却ポンプ出口弁 (SA 対策)	手動操作	通常時閉
試料採取設備	可搬型格納容器内水素濃度計測ユニット入口隔離弁 (SA 対策)	手動操作	通常時閉
	可搬型格納容器内水素濃度計測ユニット出口隔離弁 (SA 対策)	手動操作	通常時閉
制御用圧縮空気設備	3V-RM-002 窒素ガス供給弁 (SA 対策)	手動操作	通常時閉
	3V-RM-015 窒素ガス供給弁 (SA 対策)	手動操作	通常時閉

(6) 設置場所 (設置許可基準規則第43条第1項第六号)

(i) 要求事項

想定される重大事故等が発生した場合において重大事故等対処設備の操作及び復旧作業を行うことができるよう，放射線量が高くなるおそれが少ない設置場所の選定，設置場所への遮蔽物の設置その他の適切な措置を講じたものであること。

(ii) 適合性

基本方針については，「1.3.3 環境条件等」に示す。

可搬型格納容器内水素濃度計測ユニットによる原子炉格納容器内の水素濃度監視の操作に必要な機器及び弁の設置場所，操作場所を表2.9-12 及び表2.9-13 に示す。

可搬型格納容器内水素濃度計測ユニットによる原子炉格納容器内の水素濃度監視は，遠隔監視で行うことから，中央制御室遮蔽区域内である中央制御室から監視可能な設計とする。

可搬型ガスサンプル冷却器用冷却ポンプ，可搬型代替ガスサンプライン圧縮装置及び格納容器空気サンプライン隔離弁操作可搬型窒素ガスボンベの操作は，周辺補機棟内で行うことから，遮蔽の設置及び線源からの離隔距離により，放射線量が高くなる恐れのない場所を選定し，使用場所での操作可能な設計とする。

可搬型大型送水ポンプ車は、屋外で操作するが、設置場所及び操作場所の放射線量が高くなるおそれが少ないため操作が可能である。

可搬型格納容器内水素濃度計測ユニットの操作に必要な弁の操作は遠隔操作、周辺補機棟内で行うことから、遠隔操作する場合は、中央制御室遮蔽区域内である中央制御室又は放射線の影響を受けない異なる区画又は離れた場所から遠隔で操作可能な設計とする。

周辺補機棟内で操作する場合は、遮蔽の設置及び線源からの離隔距離により、放射線量が高くなる恐れのない場所を選定し、使用場所で操作可能な設計とする。

2.9.1.3.3.2 設置許可基準規則第43条第3項への適合方針

(1) 容量（設置許可基準規則第43条第3項第一号）

(i) 要求事項

想定される重大事故等の収束に必要な容量に加え，十分に余裕のある容量を有するものであること。

(ii) 適合性

基本方針については，「1.3.2 容量等」に示す。

可搬型格納容器内水素濃度計測ユニットは，想定される重大事故等時に，原子炉格納容器内の水素濃度が変動する可能性がある範囲を測定ができる計測範囲（0～20vol%）を有するものを1セット1個使用する。保有数は，1セット1個に加えて，故障時及び保守点検による待機除外時のバックアップ用として1個の合計2個を保管する。

可搬型格納容器内水素濃度計測ユニットは，想定される重大事故等時に，原子炉格納容器内の水素爆発を防止するため，その可燃限界濃度を測定できる設計とする。

可搬型ガスサンプル冷却器用冷却ポンプは，想定される重大事故等時において，原子炉補機冷却機能が喪失した場合に，原子炉補機冷却水設備の保有水を格納容器雰囲気ガス試料採取設備に送水することでサンプリングガスを冷却し，計測可能な温度範囲に収めるために必要な容量（1.0m³/h/個）を有するものを1セット1個使用する。保有数は，1セット1個に加えて，故障時及び保守点検による待機除外時のバックアップ用として1個の合計2個を保管する。

原子炉補機冷却設備のうち原子炉補機冷却水設備はサンプリングガスを24時間以上冷却可能な保有水量を有する設計とする。

可搬型代替ガスサンプリング圧縮装置は，想定される重大事故等時において，採取後のサンプリングガスを原子炉格納容器内に戻すために必要な吐出圧力（0.5MPa以上）を有するものを1セット1個使用する。保有数は，1セット1個に加えて，故障時及び保守点検による待機除外時のバックアップ用として1個の合計2個を保管する。

格納容器空気サンプルライン隔離弁操作用可搬型窒素ガスボンベは，想定される重大事故等時において，供給先の格納容器空気サンプルライン隔離弁が空気作動式であるため，弁を全開にするために必要な圧力を設定圧力とし，配管分の加圧，弁作動回数及びブリークしないことを考慮した容量に対して十分な容量を有するものを1セット1個使用する。保有数は1セット1個に加えて，故障時及び保守点検による待機除外時のバックアップ用として1個の合計2個を保管する。

可搬型大型送水ポンプ車は、想定される重大事故等時において、格納容器雰囲気ガス試料採取設備への海水が供給可能となった以降の冷却機能を担い、サンプリングガスを計測可能な温度範囲に収めるために必要な容量を有するものを1セット1台使用する。

また、可搬型大型送水ポンプ車は、代替炉心注水（可搬型大型送水ポンプ車）、使用済燃料ピットへの注水、使用済燃料ピットへのスプレイ、燃料取替用水ピットへの供給及び補助給水ピットへの供給の注水設備及び水の供給設備として同時使用時には更に1セット1台使用する。可搬型大型送水ポンプ車の保有数は2セット4台、故障時及び保守点検による待機除外時のバックアップ用として2台の合計6台を分散して保管する設計とする。

可搬型格納容器内水素濃度計測ユニットによる原子炉格納容器内の水素濃度監視に使用する可搬型大型送水ポンプ車は、重大事故等時において、作業効率化、被ばく低減を図るため、可搬型格納容器水素濃度測定に加えて代替補機冷却及び格納容器内自然対流冷却との同時使用を考慮して、各システムの必要な流量を同時に確保できる容量を有する設計として、各システムの必要な流量を1台で確保可能な187.5m³/h以上の容量を有する設計とする。

可搬型大型送水ポンプ車の吐出圧力は、原子炉格納容器内の水素濃度監視に使用する場合の水源（海）と供給先（原子炉補機冷却水設備）の圧力差、静水頭、機器圧損並びに配管・ホース及び弁類圧損を考慮し、可搬型大型送水ポンプ車1台運転で水素濃度監視に必要な流量を供給できる吐出圧力を確保可能な設計とする。

(2) 確実な接続（設置許可基準規則第43条第3項第二号）

(i) 要求事項

常設設備（発電用原子炉施設と接続されている設備又は短時間に発電用原子炉施設と接続することができる常設の設備をいう。以下同じ。）と接続するものにあつては、当該常設設備と容易かつ確実に接続することができる、かつ、二以上の系統又は発電用原子炉施設が相互に使用することができるよう、接続部の規格の統一その他の適切な措置を講じたものであること。

(ii) 適合性

基本方針については、「1.3.4 操作性及び試験・検査性」に示す。

可搬型格納容器内水素濃度計測ユニット、可搬型ガスサンプル冷却器用冷却ポンプ及び可搬型代替ガスサンプリング圧縮装置を接続する接続口については、簡便な接続方法による接続とし、確実に接続できる設計とする。

可搬型ガスサンプル冷却器用冷却ポンプ及び可搬型代替ガスサンプリング圧縮装置に使用する電源ケーブルの接続はコネクタ接続とし、接続方式

を統一することにより、確実に接続できる設計とする。可搬型格納容器内水素濃度計測ユニットに使用する計装ケーブルの接続はコネクタ接続とし、接続方式を統一することにより、確実に接続できる設計とする。

格納容器空気サンプルライン隔離弁操作用可搬型窒素ガスボンベの出口配管と制御用圧縮空気配管の接続は、簡便な接続方法による接続とし、確実に接続できる設計とする。

格納容器空気サンプルライン隔離弁操作用可搬型窒素ガスボンベの取付継手は、他の窒素ボンベ（加圧器逃がし弁操作用可搬型窒素ガスボンベ、原子炉補機冷却水サージタンク加圧用可搬型窒素ガスボンベ及びアニュラス全量排気弁等操作用可搬型窒素ガスボンベ）と同一形状とし、一般的に使用される工具を用いて確実に接続できるとともに、必要により窒素ボンベの交換が可能な設計とする。

可搬型大型送水ポンプ車とA、D-原子炉補機冷却水冷却器出口配管との接続作業にあたっては、簡便な接続とし、結合金具を用いて可搬型ホースを確実に接続できる設計とする。

また可搬型大型送水ポンプ車と可搬型ホースとの接続は、可搬型ホースの口径を統一し、簡便な接続方式であるはめ合い及びねじ構造にすることにより、確実に接続が可能な設計とする。

可搬型大型送水ポンプ車及び可搬型ホースは、使用済燃料ピットへの注水及び使用済燃料ピットへのスプレイ並びに代替炉心注水、補助給水ピットへの補給及び燃料取替用水ピットへの補給並びに代替補機冷却及び格納容器内自然対流冷却の各系統で相互に使用できるよう、接続口の口径を統一する設計とする。

(3) 複数の接続口（設置許可基準規則第43条第3項第三号）

(i) 要求事項

常設設備と接続するものにあっては、共通要因によって接続することができなくなることを防止するため、可搬型重大事故等対処設備（原子炉建屋の外から水又は電力を供給するものに限る。）の接続口をそれぞれ互いに異なる複数の場所に設けるものであること。

(ii) 適合性

基本方針については、「1.3.1 多様性、位置的分散、悪影響防止等」に示す。

可搬型格納容器内水素濃度計測ユニットによる原子炉格納容器内の水素濃度監視に使用する可搬型格納容器内水素濃度計測ユニット、可搬型ガスサンプル冷却器用冷却ポンプ、可搬型代替ガスサンプリング圧縮装置及び

格納容器空気サンプラライン隔離弁操作用可搬型窒素ガスポンベは原子炉建屋又は原子炉補助建屋の外から水及び電力を供給する設備ではなく、接続箇所に対する設計上の考慮は行わない。

可搬型大型送水ポンプ車の接続箇所は、重大事故等時の環境条件、自然現象、人為事象、溢水及び火災の影響により接続できなくなることを防止するため、周辺補機棟内の異なる区画及び原子炉補助建屋の外に複数箇所を設置し、異なる建屋面から接続できる設計とする。

(4) 設置場所（設置許可基準規則第 43 条第3項第四号）

(i) 要求事項

想定される重大事故等が発生した場合において可搬型重大事故等対処設備を設置場所に据え付け、及び常設設備と接続することができるよう、放射線量が高くなるおそれが少ない設置場所の選定、設置場所への遮蔽物の設置その他の適切な措置を講じたものであること。

(ii) 適合性

基本方針については、「1.3.3 環境条件等」に示す。

可搬型格納容器内水素濃度計測ユニットによる原子炉格納容器内の水素濃度監視に使用する可搬型格納容器内水素濃度計測ユニット、可搬型ガスサンプル冷却器用冷却ポンプ、可搬型代替ガスサンプリング圧縮装置及び格納容器空気サンプラライン隔離弁操作用可搬型窒素ガスポンベは、想定される重大事故等が発生した場合においても設置、及び接続場所は、放射線の影響を想定した環境条件においても、遮蔽の設置や線源からの離隔距離により、放射線量が高くなるおそれが少ない場所を選定することにより、当該設備の設置及び常設設備との接続が可能な設計とする。

可搬型格納容器内水素濃度計測ユニットによる原子炉格納容器内の水素濃度監視に使用する可搬型大型送水ポンプ車は、屋外で使用する設備であり、想定される重大事故等時における放射線を考慮しても、設置及びホースの接続作業が可能であると想定している。仮に放射線量が高い場合は、放射線量を測定し、線源からの離隔距離をとり放射線量が低い場所に設置すること等により、設備の設置を可能とする。

(5) 保管場所（設置許可基準規則第 43 条第3項第五号）

(i) 要求事項

地震，津波その他の自然現象又は故意による大型航空機の衝突その他のテロリズムによる影響，設計基準事故対処設備及び重大事故等対処設備の配置その他の条件を考慮した上で常設重大事故等対処設備と異なる保管場所に保管すること。

(ii) 適合性

基本方針については，「1.3.1 多様性，位置的分散，悪影響防止等」に示す。

可搬型格納容器内水素濃度計測ユニットによる原子炉格納容器内の水素濃度監視に使用する可搬型格納容器内水素濃度計測ユニット，可搬型ガスサンプル冷却器用冷却ポンプ及び可搬型代替ガスサンプリング圧縮装置は，地震，津波その他の自然現象又は故意による大型航空機の衝突その他のテロリズムによる影響，設計基準対象施設及び重大事故等対処設備の配置その他の条件を考慮し，周辺補機棟 T.P. 24.8m に分散して保管する設計とする。

水素濃度監視に使用する格納容器空気サンプルライン隔離弁操作可搬型窒素ガスポンベは，地震，津波その他の自然現象又は故意による大型航空機の衝突その他のテロリズムによる影響，設計基準対象施設及び重大事故等対処設備の配置その他の条件を考慮し，通常時接続せず設計基準事故対処設備である周辺補機棟 T.P. 10.3m の制御用空気圧縮機と位置的分散を図り，周辺補機棟 T.P. 24.8m に分散して保管する設計とする。

水素濃度監視に使用する可搬型大型送水ポンプ車は，地震，津波その他の自然現象又は故意による大型航空機の衝突その他のテロリズムによる影響，設計基準対象施設及び重大事故等対処設備の配置その他の条件を考慮し，51m 倉庫・車庫エリア，2号炉東側31m エリア(a)，2号炉東側31m エリア(b)及び展望台行管理道路脇西側60m エリアに分散して保管する設計とする。

(6) アクセスルートの確保（設置許可基準規則第 43 条第3項第六号）

(i) 要求事項

想定される重大事故等が発生した場合において，可搬型重大事故等対処設備を運搬し，又は他の設備の被害状況を把握するため，工場等内の道路及び通路が確保できるよう，適切な措置を講じたものであること。

(ii) 適合性

基本方針については，「1.3.4 操作性及び試験・検査性」に示す。

可搬型格納容器内水素濃度計測ユニットによる原子炉格納容器内の水素

濃度監視に使用する可搬型格納容器内水素濃度計測ユニット、可搬型ガスサンプル冷却器用冷却ポンプ及び可搬型代替ガスサンプリング圧縮装置は、周辺補機棟T.P. 24.8mに分散して保管し、想定される重大事故等時においても、設置場所までの経路について、設備の運搬及び移動に支障をきたすことのないよう、複数の屋内のアクセスルートを通行してアクセスできる設計とする。

格納容器空気サンプルライン隔離弁操作用可搬型窒素ガスボンベは、周辺補機棟T.P. 24.8mに設置し、想定される重大事故等時においても、設置場所までの経路について、移動に支障をきたすことのないよう、複数の屋内のアクセスルートを通行してアクセスできる設計とするとともに、設置場所にて固縛による固定等が可能な設計とする。

可搬型格納容器内水素濃度計測ユニットによる原子炉格納容器内の水素濃度監視に使用する可搬型大型送水ポンプ車は、屋外の51m倉庫・車庫エリア、2号炉東側31mエリア(a)、2号炉東側31mエリア(b)及び展望台行管理道路脇西側60mエリアに分散して保管し、想定される重大事故等時においても、保管場所から設置場所までの経路について、設備の運搬及び移動に支障をきたすことのないよう、複数の屋外のアクセスルートを通行してアクセスできる設計とするとともに、設置場所にて車輪止めによる固定等が可能な設計とする。

(7) 設計基準事故対処設備及び常設重大事故防止設備との多様性（設置許可基準規則第43条第3項第七号）

(i) 要求事項

重大事故防止設備のうち可搬型のものは、共通要因によって、設計基準事故対処設備の安全機能、使用済燃料貯蔵槽の冷却機能若しくは注水機能又は常設重大事故防止設備の重大事故に至るおそれがある事故に対処するために必要な機能と同時にその機能が損なわれるおそれがないよう、適切な措置を講じたものであること。

(ii) 適合性

基本方針については、「1.3.1 多様性、位置的分散、悪影響防止等」に示す。

可搬型格納容器内水素濃度計測ユニットは、重大事故等緩和設備であり、同一目的の設計基準事故対処設備はない。

可搬型格納容器内水素濃度計測ユニット、可搬型ガスサンプル冷却器用冷却ポンプ及び可搬型代替ガスサンプリング圧縮装置は、非常用交流電源設備に対して多様性有する常設代替交流電源設備、可搬型代替交流電源設備又は代替所内電気設備から給電できる設計とする。電源設備の多様性、位置的分散については「2.14 電源設備【57条】」に記載する。