

資料 10-3

泊発電所3号炉審査資料	
資料番号	SA51H r.7.0
提出年月日	令和5年6月30日

泊発電所3号炉

設置許可基準規則等への適合状況について
(重大事故等対処設備)
補足説明資料

51条

令和5年6月
北海道電力株式会社

枠囲みの内容は機密情報に属しますので公開できません。

目次

- 51 条
- 51-1 SA 設備基準適合性一覧表
- 51-2 配置図
- 51-3 試験・検査説明資料
- 51-4 系統図
- 51-5 容量設定根拠
- 51-6 単線結線図
- 51-7 原子炉下部キャビティへの流入について
- 51-8 その他設備

5 1 - 1 S A設備 基準適合性一覽表

泊発電所3号炉 SA設備基準適合性 一覧表(常設)

第51条 原子炉格納容器下部の溶融炉心を冷却するための設備		格納容器スプレイポンプ	類型化区分	関連資料		
第1項	第1号	環境温度・湿度・圧力／屋外の天候／放射線	C/V以外の屋内-その他 (原子炉補助建屋)	B d	[補足説明資料]51-2 配置図	
		荷重	(有効に機能を発揮する)	-		
		海水	海水又は淡水 (海水を通水する可能性あり)	II	[補足説明資料]51-4 系統図	
		電磁波	(機能が損なわれない)	-		
		他設備からの影響	(周辺機器等からの悪影響により機能を失うおそれがない)	-		
	第2号	操作性	【格納容器スプレイ】 中央制御室操作 (中央制御室の制御盤での操作が可能)	B	-	
	第3号	試験・検査 (検査性、系統構成・外部入力)	ポンプ (機能・性能及び漏えいの確認が可能) (分解が可能)	A	[補足説明資料]51-3 試験・検査説明資料	
	第4号	切り替え性	【格納容器スプレイ】 DB施設と同じ用途で使用又は切替せず使用 (DB施設と同じ系統構成で使用)	B b	[補足説明資料]51-4 系統図	
	第5号	悪影響防止	系統設計	【格納容器スプレイ】 DBと同系統構成 (設計基準対象施設として使用する場合と同じ系統構成)	A d	[補足説明資料]51-4 系統図
			配置設計	地震、溢水、火災、外部からの衝撃の影響を及ぼさない	-	
その他(飛散物)			対象外	/		
第6号	設置場所	中央制御室操作 (操作は中央制御室から可能)	B	-		
第1項	第1号	常設SAの容量	【溶融炉心冷却(格納容器スプレイ)】 DB設備の容量等が十分 (DB設備と同仕様で設計)	A	-	
	第2号	共用の禁止	(共用しない)	-	-	
	第2項	第3号	共通要因故障防止	【格納容器スプレイ】 緩和設備/同一目的のSA設備あり (代替格納容器スプレイポンプと位置的分散) (多重性を持ったディーゼル発電機から給電でき、系統として多重性を持つ)	B	[補足説明資料]51-2 配置図
サポート系要因			【格納容器スプレイ】 対象外(サポート系なし)	/		

・記号は「共-2 類型化区分及び適合内容」における類型化区分を示す。
 ・「-」は全ての設備に適用する共通の設計方針であることを示し、個別条文の適合方針としては記載せず、43条適合方針としてのみ記載する。
 ・「/」は当該設備が対象外であることを示し、記載すべき設計方針がないことを表す。

泊発電所3号炉 SA設備基準適合性 一覧表(常設)

第51条 原子炉格納容器下部の溶融炉心を冷却するための設備		燃料取替用水ビット	類型化区分	関連資料	
第1項	第1号	環境温度・湿度・圧力／屋外の天候／放射線	C/V以外の屋内-その他(原子炉建屋)	B d	[補足説明資料]51-2 配置図
		荷重	(有効に機能を発揮する)	-	
		海水	海水又は淡水(海水を通水する可能性あり)	II	[補足説明資料]51-4 系統図
		電磁波	(機能が損なわれない)	-	
	他設備からの影響	(周辺機器等からの悪影響により機能を失うおそれがない)	-		
	第2号	操作性	【格納容器スプレィ】 (操作なし) 【代替格納容器スプレィ】 現場操作 (弁操作：弁操作等にて速やかに切替えられる)	A㊸	[補足説明資料]51-2 配置図
	第3号	試験・検査(検査性、系統構成・外部入力)	ビット (機能・性能及び漏えいの確認が可能) (内部の確認が可能-アクセスドア設置) (ほう素濃度及び有効水量の確認が可能)	C	[補足説明資料]51-3 試験・検査説明資料
	第4号	切り替え性	【格納容器スプレィ】 DB施設と同じ用途で使用又は切替せず使用 (DB施設と同じ系統構成で使用) 【代替格納容器スプレィ】 DB施設と同じ用途で使用又は切替せず使用 (切替せず使用)	B b	[補足説明資料]51-4 系統図
	第5号	系統設計	【格納容器スプレィ】 DBと同系統構成 (設計基準対象施設として使用する場合と同じ系統構成) 【代替格納容器スプレィ】 弁等で系統構成 (弁操作等によって、通常時の系統構成から重大事故等対処設備としての系統構成) 【代替格納容器スプレィ】 放射性物質を含む系統との分離 (多重の弁により分離)	A a A d A e	[補足説明資料]51-4 系統図
		配置設計	地震、溢水、火災、外部からの衝撃の影響を及ぼさない	-	
その他(飛散物)		対象外	/		
第6号	設置場所	現場操作(設置場所)	A a	[補足説明資料]51-2 配置図	
第2項	第1号	常設SAの容量	【格納容器スプレィ、代替格納容器スプレィ】 DB設備の容量等を補う (補給するまでの間、水源を確保できる十分な容量で設計)	B	[補足説明資料]51-5 容量設定根拠
	第2号	共用の禁止	(共用しない)	-	-
	第3号	共通要因故障防止	【格納容器スプレィ、代替格納容器スプレィ】 緩和設備／同一目的のSA設備あり (補助給水ビットと位置的分散)	B	[補足説明資料]51-2 配置図
サポート系要因		対象外(サポート系なし)	/		

・記号は「共-2 類型化区分及び適合内容」における類型化区分を示す。
 ・「-」は全ての設備に適用する共通の設計方針であることを示し、個別条文の適合方針としては記載せず、43条適合方針としてのみ記載する。
 ・「/」は当該設備が対象外であることを示し、記載すべき設計方針がないことを表す。

泊発電所3号炉 SA設備基準適合性 一覧表(常設)

第51条 原子炉格納容器下部の溶融炉心を冷却するための設備		格納容器スプレイ冷却器	類型化区分	関連資料		
第1項	第1号	環境温度・湿度・圧力／屋外の天候／放射線	C/V以外の屋内-その他 (原子炉補助建屋)	B d	[補足説明資料]51-2 配置図	
		荷重	(有効に機能を発揮する)	-		
		海水	海水又は淡水 (海水を通水する可能性あり)	II	[補足説明資料]51-4 系統図	
		電磁波	(機能が損なわれない)	-		
		他設備からの影響	(周辺機器等からの悪影響により機能を失うおそれがない)	-		
	第2号	操作性	対象外 (操作不要)	/	-	
	第3号	試験・検査 (検査性、系統構成・外部入力)	流路 (機能・性能及び漏えいの確認が可能) (内部の確認が可能-フランジ設置) (非破壊検査が可能)	F	[補足説明資料]51-3 試験・検査説明資料	
	第4号	切り替え性	【格納容器スプレイ】 DB施設と同じ用途で使用又は切替せず使用 (DB施設と同じ系統構成で使用)	B b	[補足説明資料]51-4 系統図	
	第5号	悪影響防止	系統設計	【格納容器スプレイ】 DBと同系統構成 (設計基準対象施設として使用する場合と同じ系統構成)	A d	[補足説明資料]51-4 系統図
			配置設計	地震、溢水、火災、外部からの衝撃の影響を及ぼさない	-	
その他(飛散物)			対象外	/		
第6号	設置場所	対象外 (操作不要)	/	-		
第2項	第1号	常設SAの容量	対象外 (流路)	/	-	
		共用の禁止	(共用しない)	-	-	
	第3号	共通要因故障防止	【格納容器スプレイ】 緩和設備／共通要因の考慮対象設備なし	/	-	
		サポート系要因	対象外 (サポート系なし)	/		

・記号は「共-2 類型化区分及び適合内容」における類型化区分を示す。
 ・「-」は全ての設備に適用する共通の設計方針であることを示し、個別条文の適合方針としては記載せず、43条適合方針としてのみ記載する。
 ・「/」は当該設備が対象外であることを示し、記載すべき設計方針がないことを表す。

泊発電所3号炉 SA設備基準適合性 一覧表(常設)

第51条 原子炉格納容器下部の溶融炉心を冷却するための設備		代替格納容器スプレイポンプ	類型化区分	関連資料		
第1項	第1号	環境温度・湿度・圧力／屋外の天候／放射線	C/V以外の屋内-その他(原子炉建屋)	B d	[補足説明資料]51-2 配置図	
		荷重	(有効に機能を発揮する)	-		
		海水	海水又は淡水(海水を通水する可能性あり)	II	[補足説明資料]51-4 系統図	
		電磁波	(機能が損なわれない)	-		
	健全性	他設備からの影響	(周辺機器等からの悪影響により機能を失うおそれがない)	-		
	第2号	操作性	【代替格納容器スプレイ】 現場操作 (操作スイッチ操作：現場の操作スイッチによる操作が可能) (弁操作：弁操作等にて速やかに切替える)	A⑦ A⑧	[補足説明資料]51-2 配置図	
	第3号	試験・検査(検査性、系統構成・外部入力)	ポンプ (機能・性能及び漏えいの確認が可能) (分解が可能)	A	[補足説明資料]51-3 試験・検査説明資料	
	第4号	切り替え性	【代替格納容器スプレイ】 DB施設としての機能を有さない(切替せず使用)	B a 1 B a 2	[補足説明資料]51-4 系統図	
	第5号	悪影響防止	系統設計	【代替格納容器スプレイ】 弁等で系統構成 (弁操作等によって、通常時の系統構成から重大事故等対処設備としての系統構成)	A a	[補足説明資料]51-4 系統図
			配置設計	地震、溢水、火災、外部からの衝撃の影響を及ぼさない	-	
その他(飛散物)			高速回転機器 (今回設置)	B		
第6号	設置場所	現場操作 (操作は設置場所でも可)	A a	[補足説明資料]51-2 配置図		
第2項	第1号	常設SAの容量	【代替格納容器スプレイ】 SA設備単独で系統の目的に応じ使用 (CV下部に落下した溶融炉心を冷却するために必要な流量に対して十分な容量で設計)	C	[補足説明資料]51-5 容量設定根拠	
	第2号	共用の禁止	(共用しない)	-	-	
	第3号	共通要因故障防止	【代替格納容器スプレイ】 緩和設備／同一目的のSA設備あり (格納容器スプレイポンプと位置的分散)	B	[補足説明資料]51-2 配置図	
サポート系要因		対象(サポート系あり) 異なる駆動源 (空冷式の代替非常用発電機からの独立した電源供給7台から給電)	C	[補足説明資料]51-6 単線結線図		

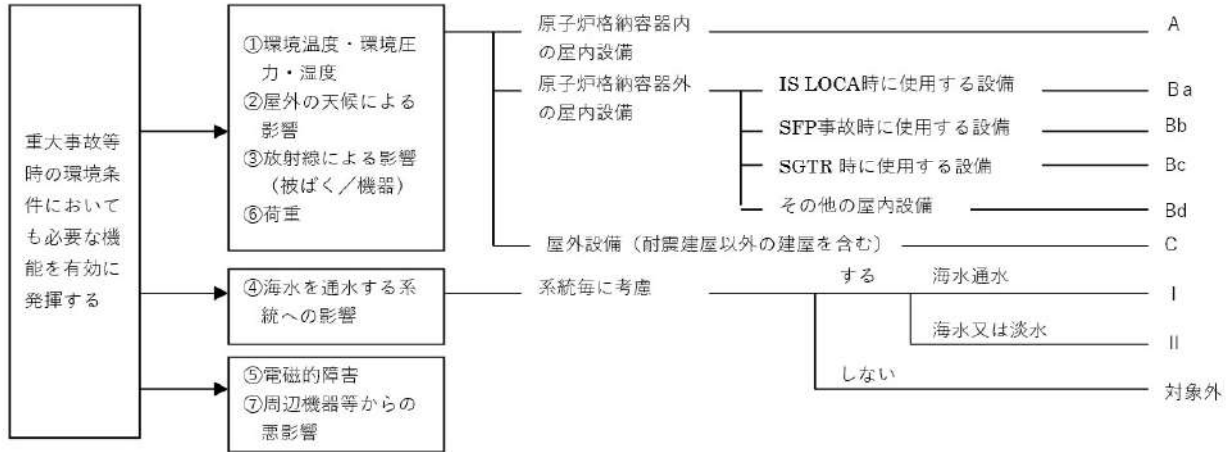
・記号は「共-2 類型化区分及び適合内容」における類型化区分を示す。
 ・「-」は全ての設備に適用する共通の設計方針であることを示し、個別条文の適合方針としては記載せず、43条適合方針としてのみ記載する。
 ・「/」は当該設備が対象外であることを示し、記載すべき設計方針がないことを表す。

泊発電所3号炉 SA設備基準適合性 一覧表(常設)

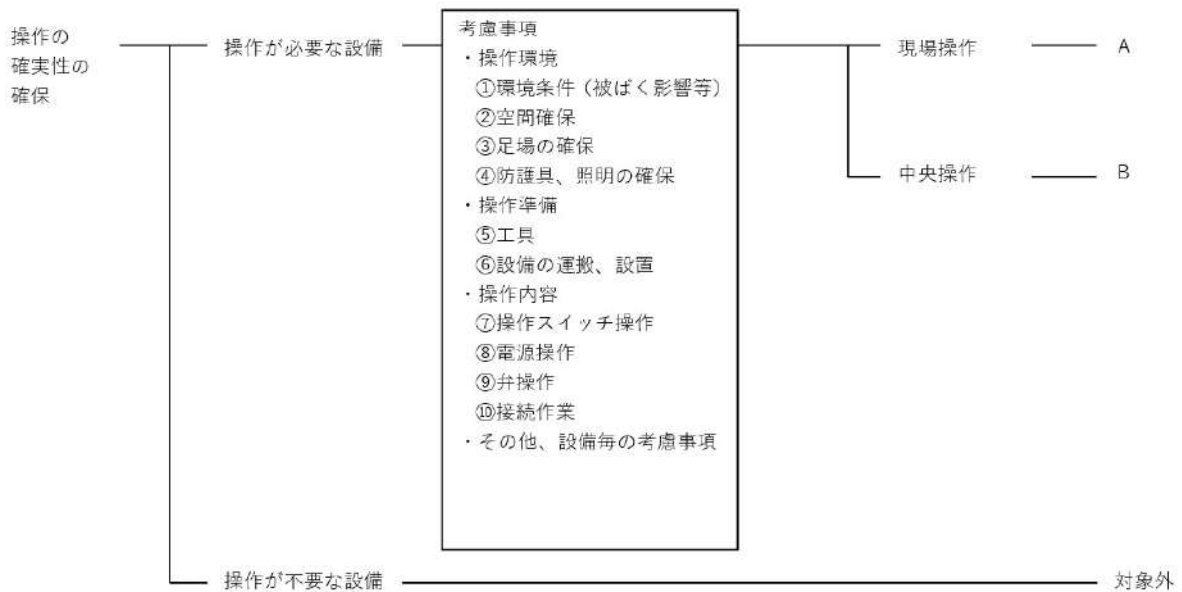
第51条 原子炉格納容器下部の溶融炉心を冷却するための設備		補助給水ビット	類型化区分	関連資料		
第1項	第1号	環境条件・湿度・圧力/屋外の天候/放射線	C/V以外の屋内-その他(原子炉建屋)	B d	[補足説明資料]51-2 配置図	
		荷重	(有効に機能を発揮する)	-		
		海水	海水又は淡水(海水を通水する可能性あり)	II	[補足説明資料]51-4 系統図	
		電磁波	(機能が損なわれない)	-		
		他設備からの影響	(周辺機器等からの悪影響により機能を失うおそれがない)	-		
	第2号	操作性	【代替格納容器スプレィ】 現場操作 (弁操作：弁操作等にて速やかに切替えられる)	A③	[補足説明資料]51-2 配置図	
	第3号	試験・検査(検査性、系統構成・外部入力)	ビット (機能・性能及び漏えいの確認が可能) (内部の確認が可能-アクセスドア設置) (有効水量の確認が可能)	C	[補足説明資料]51-3 試験・検査説明資料	
	第4号	切り替え性	【代替格納容器スプレィ】 本来の用途以外の用途として使用するため切替 (弁を設置)	A	[補足説明資料]51-4 系統図	
	第5号	悪影響防止	系統設計	【代替格納容器スプレィ】 弁等で系統構成 (弁操作等によって、通常時の系統構成から重大事故等対処設備としての系統構成) 【代替格納容器スプレィ】 放射性物質を含む系統との分離 (多重の弁により分離)	A a A e	[補足説明資料]51-4 系統図
			配置設計	地震、溢水、火災、外部からの衝撃の影響を及ぼさない	-	
その他(飛散物)			対象外	/		
第6号	設置場所	現場操作(設置場所)	A a	[補足説明資料]51-2 配置図		
第2項	第1号	常設SAの容量	【代替格納容器スプレィ】 DB設備の容量等を補う (補給するまでの間、水源を確保できる十分な容量で設計)	B	[補足説明資料]51-5 容量設定根拠	
	第2号	共用の禁止	(共用しない)	-	-	
	第3号	共通要因故障防止	【代替格納容器スプレィ】 緩和設備/同一目的のSA設備あり (燃料取替用水ビットを水源とする格納容器スプレィと異なる水源を持つ) (燃料取替用水ビットと位置的分散)	B	[補足説明資料]51-2 配置図	
サポート系要因		【代替格納容器スプレィ】 対象外(サポート系なし)	/			

・記号は「共-2 類型化区分及び適合内容」における類型化区分を示す。
 ・「-」は全ての設備に適用する共通の設計方針であることを示し、個別条文の適合方針としては記載せず、43条適合方針としてのみ記載する。
 ・「/」は当該設備が対象外であることを示し、記載すべき設計方針がないことを表す。

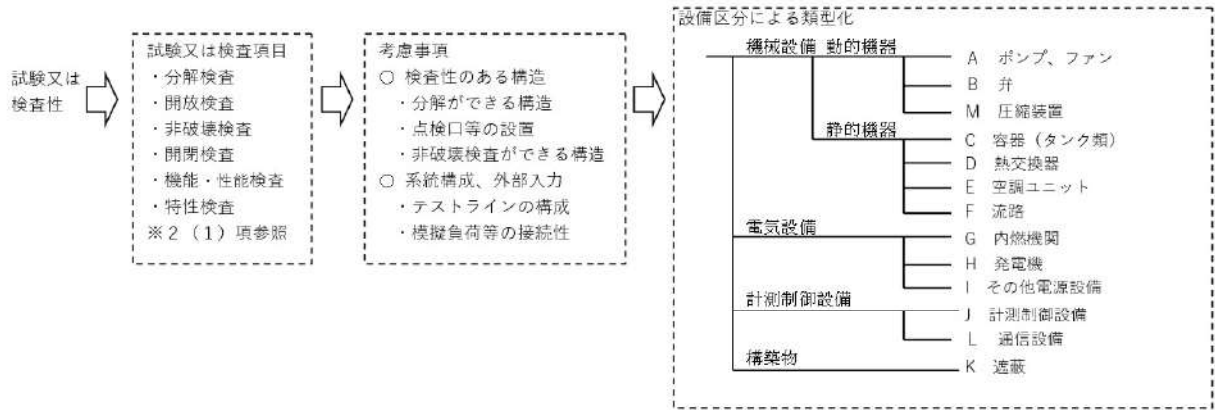
■ 設置許可基準規則 第43条 第1項 第1号
重大事故等時の環境条件における健全性について



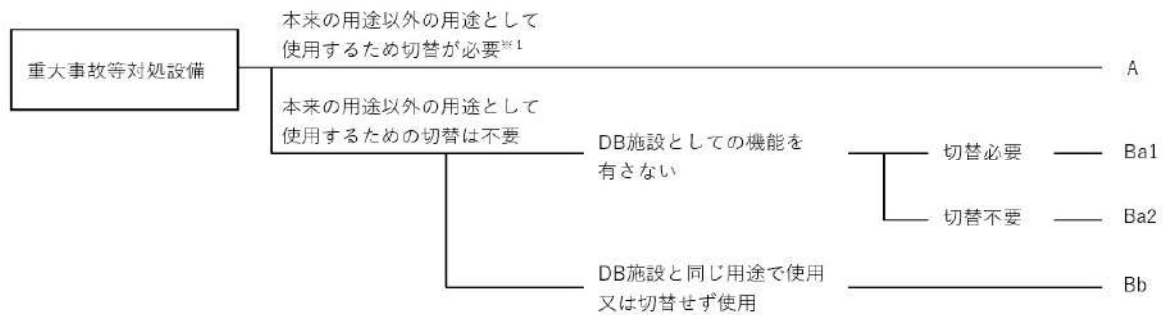
■ 設置許可基準規則 第43条 第1項 第2号
操作の確実性について



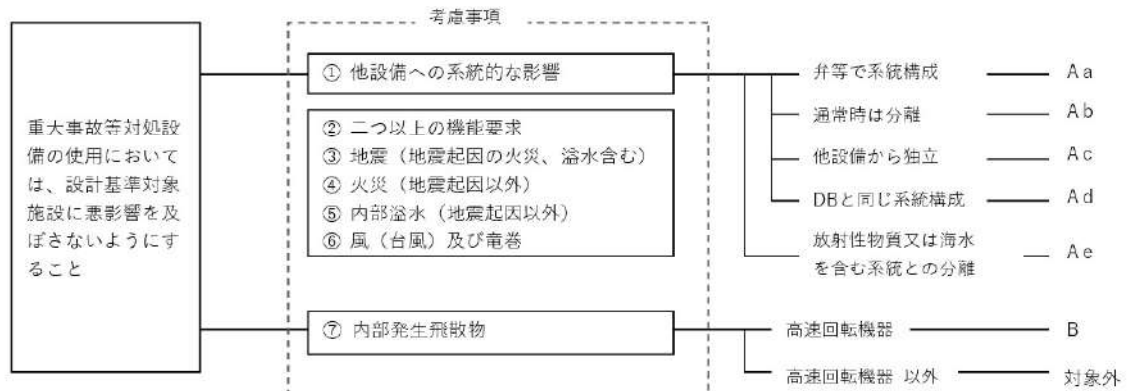
■ 設置許可基準規則 第43条 第1項 第3号
試験又は検査性について



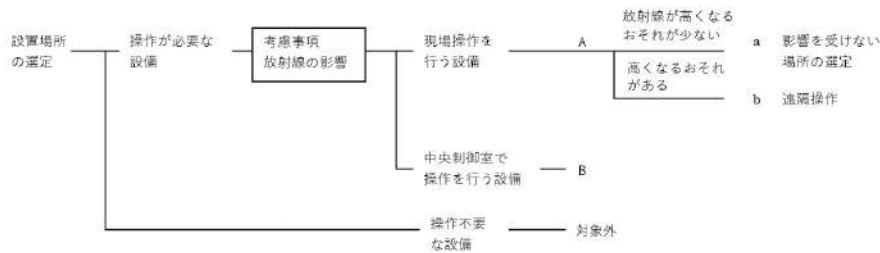
■ 設置許可基準規則 第43条 第1項 第4号
切り替え性について



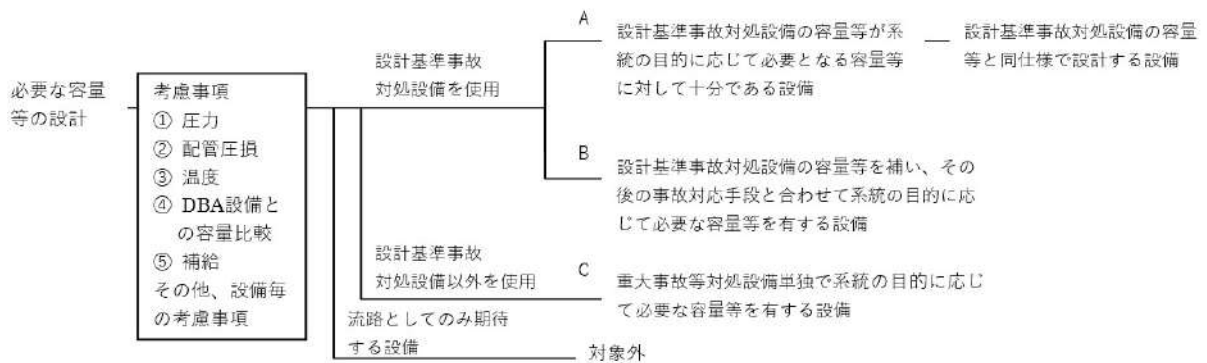
■ 設置許可基準規則 第43条 第1項 第5号
重大事故等対処設備の悪影響防止について



■ 設置許可基準規則 第43条 第1項 第6号
常設重大事故等対処設備の容量等について



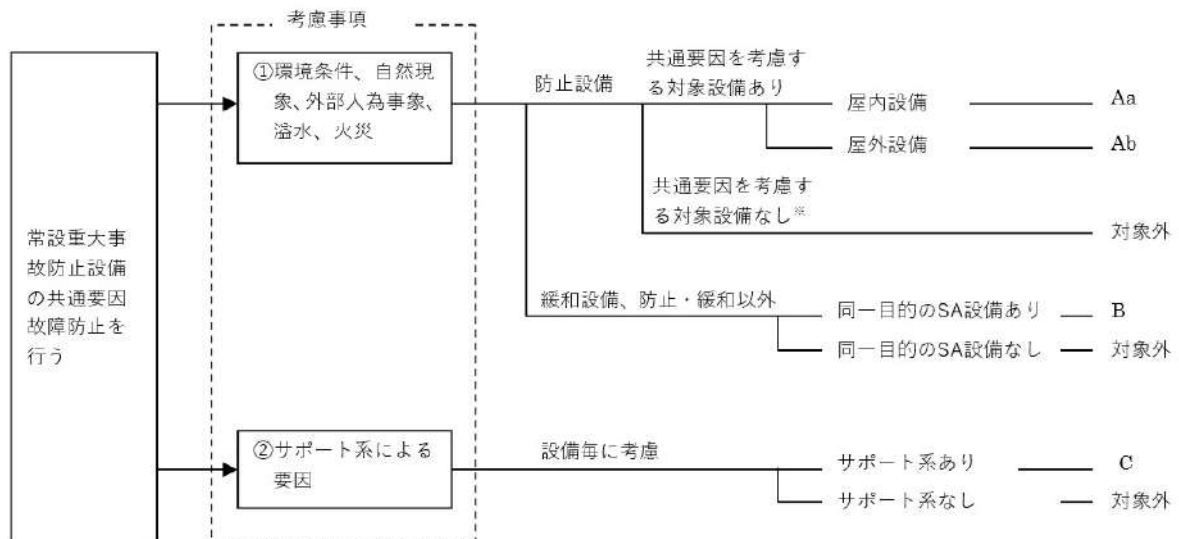
■ 設置許可基準規則 第43条 第2項 第1号
常設重大事故等対処設備の容量等について



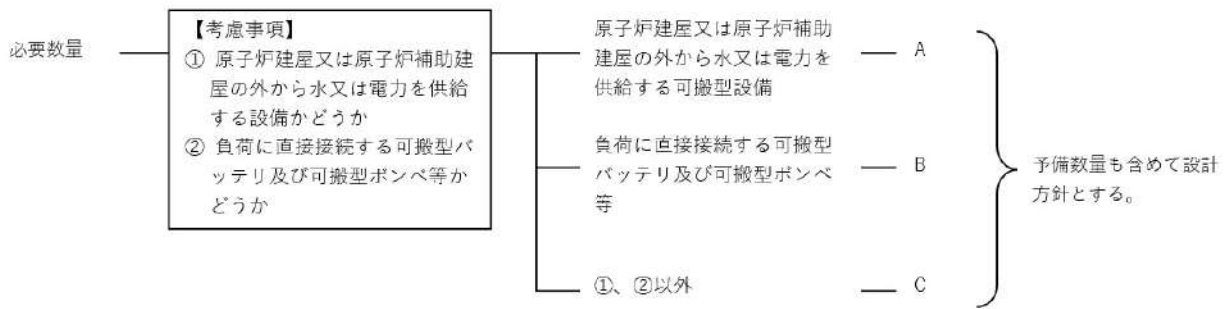
■ 設置許可基準規則 第43条 第2項 第2号
発電用原子炉施設での共用の禁止について

区分	設計方針	関連資料	備考
-	2以上の発電用原子炉施設において共用しない設計とする。	-	

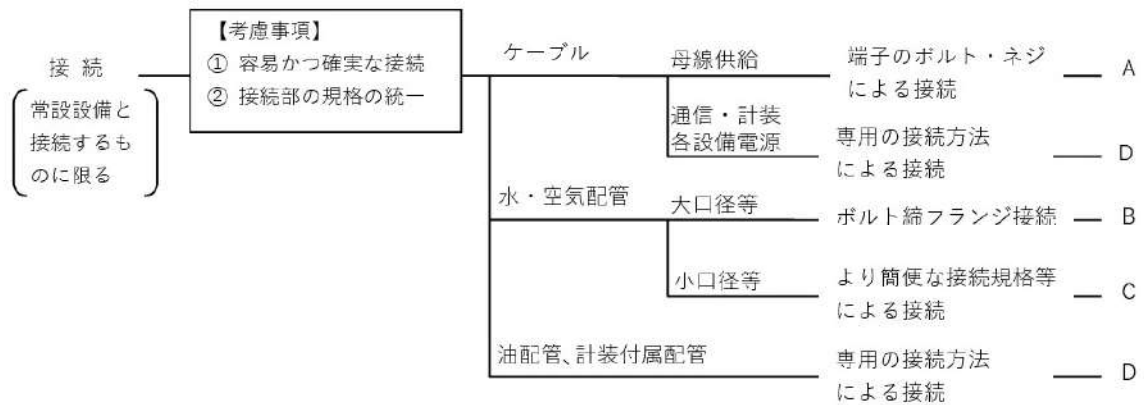
■ 設置許可基準規則 第43条 第2項 第3号
常設重大事故防止設備の共通要因故障について



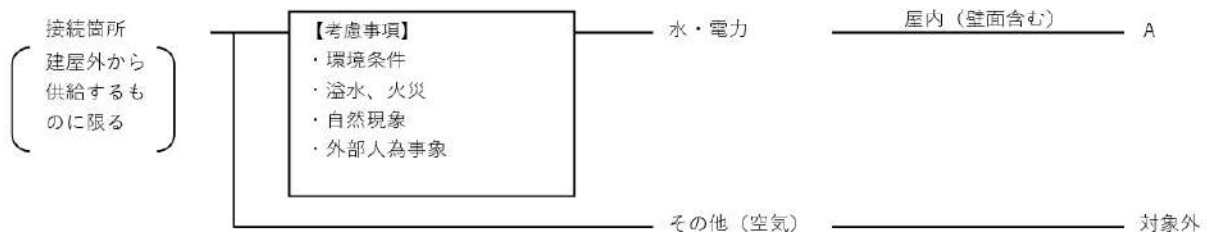
■ 設置許可基準規則 第43条 第3項 第1号
可搬型重大事故等対処設備の容量等について



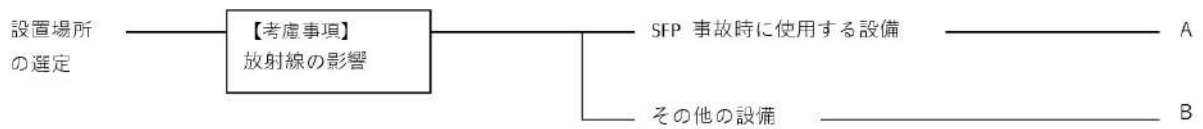
■ 設置許可基準規則 第43条 第3項 第2号
可搬型重大事故等対処設備の常設設備との接続性について



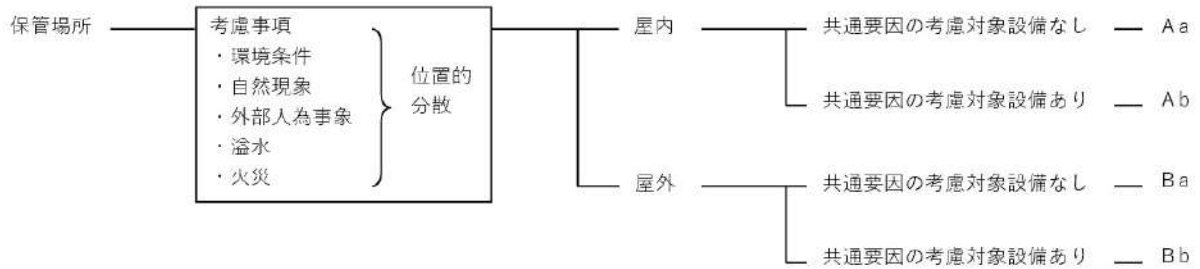
■ 設置許可基準規則 第43条 第3項 第3号
異なる複数の接続箇所の確保について



■ 設置許可基準規則 第43条 第3項 第4号
可搬型重大事故等対処設備の設置場所について



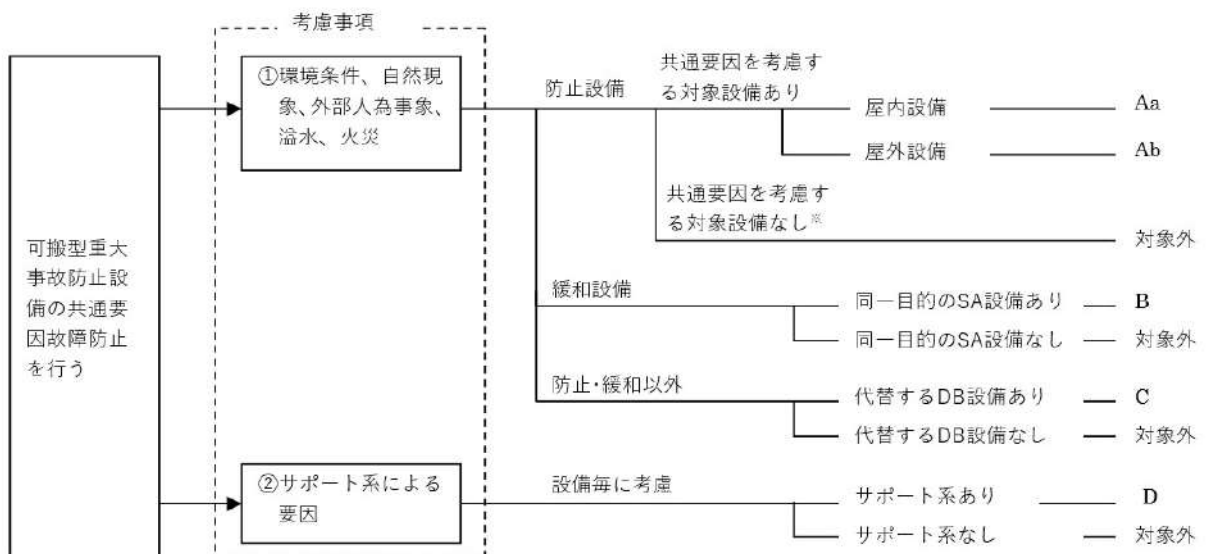
■ 設置許可基準規則 第43条 第3項 第5号
保管場所について



■ 設置許可基準規則 第43条 第3項 第6号
アクセスルートについて





■ 設置許可基準規則 第43条 第3項 第7号
重大事故防止設備のうちの可搬型のものの共通要因故障について



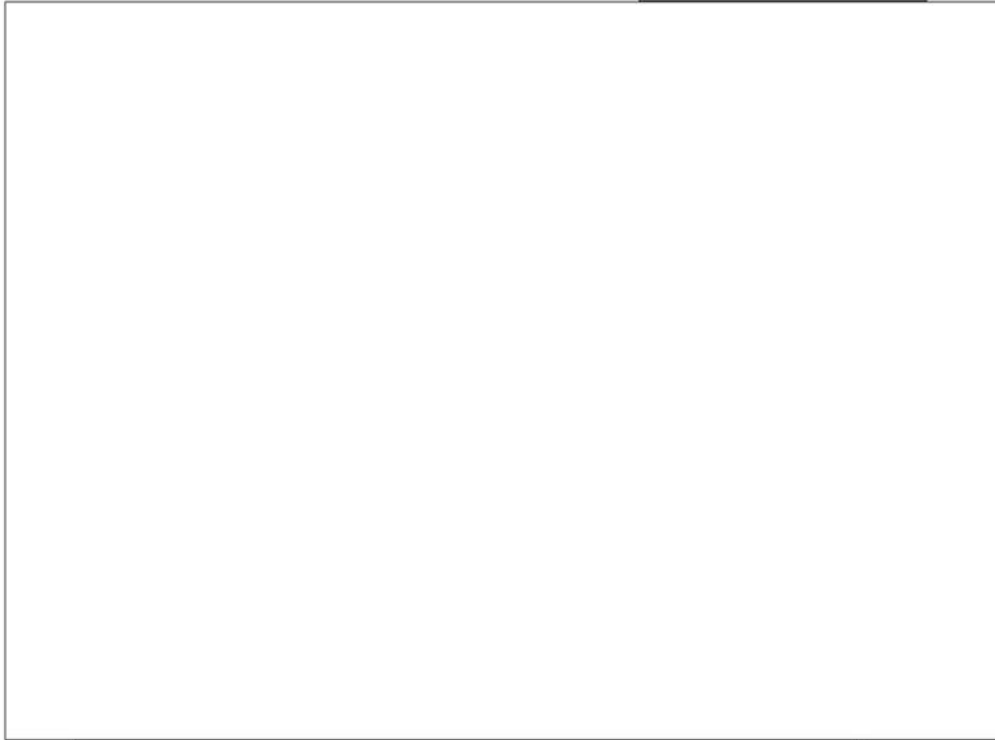
5 1 - 2 配置図

凡例

 : 設計基準対象施設

 : 重大事故等対処設備

原子炉建屋

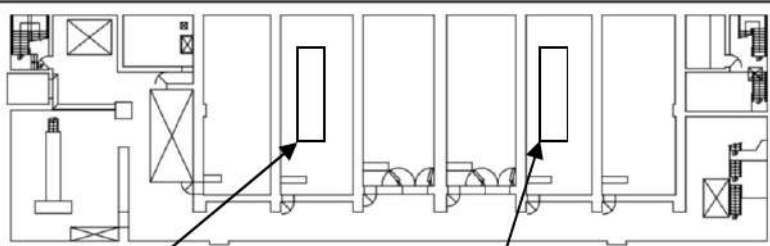


原子炉補助建屋

A-格納容器スレイホンプ



B-格納容器スレイホンプ



T.P. -1.7m

電気建屋

図51-2-1 配置図 (原子炉格納容器下部への注水)

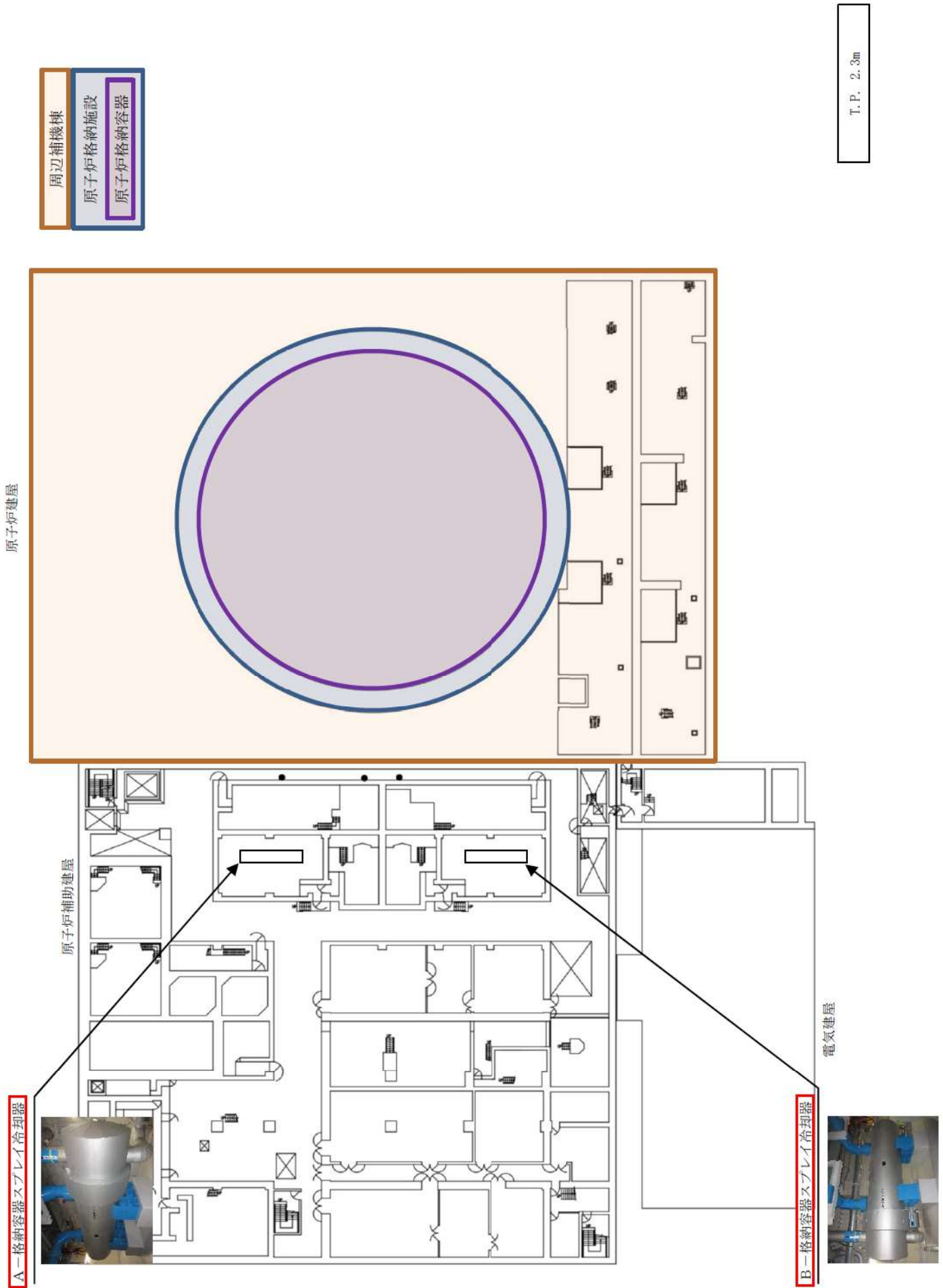


図 5 1 - 2 - 2 配置図 (原子炉格納容器下部への注水)

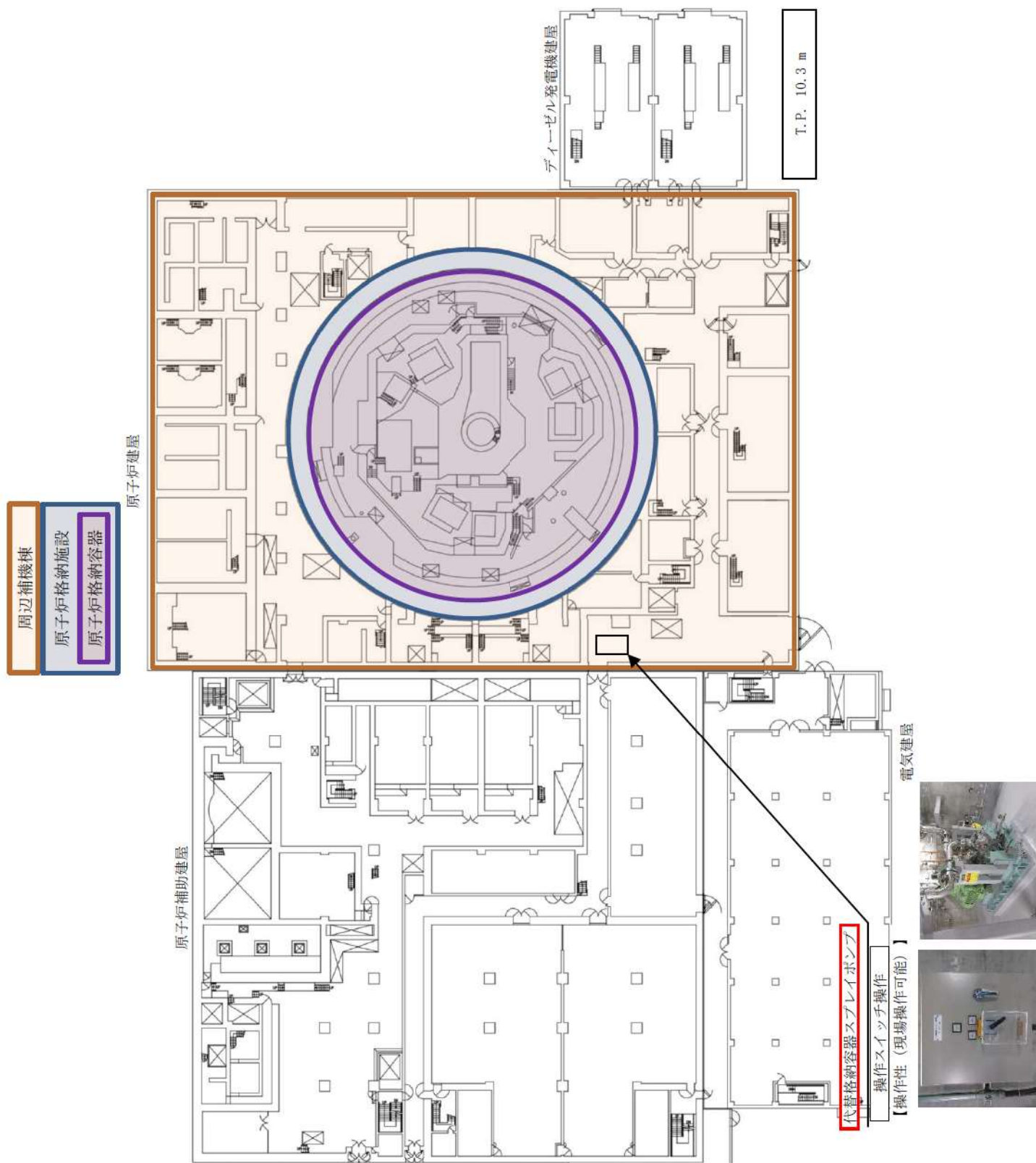
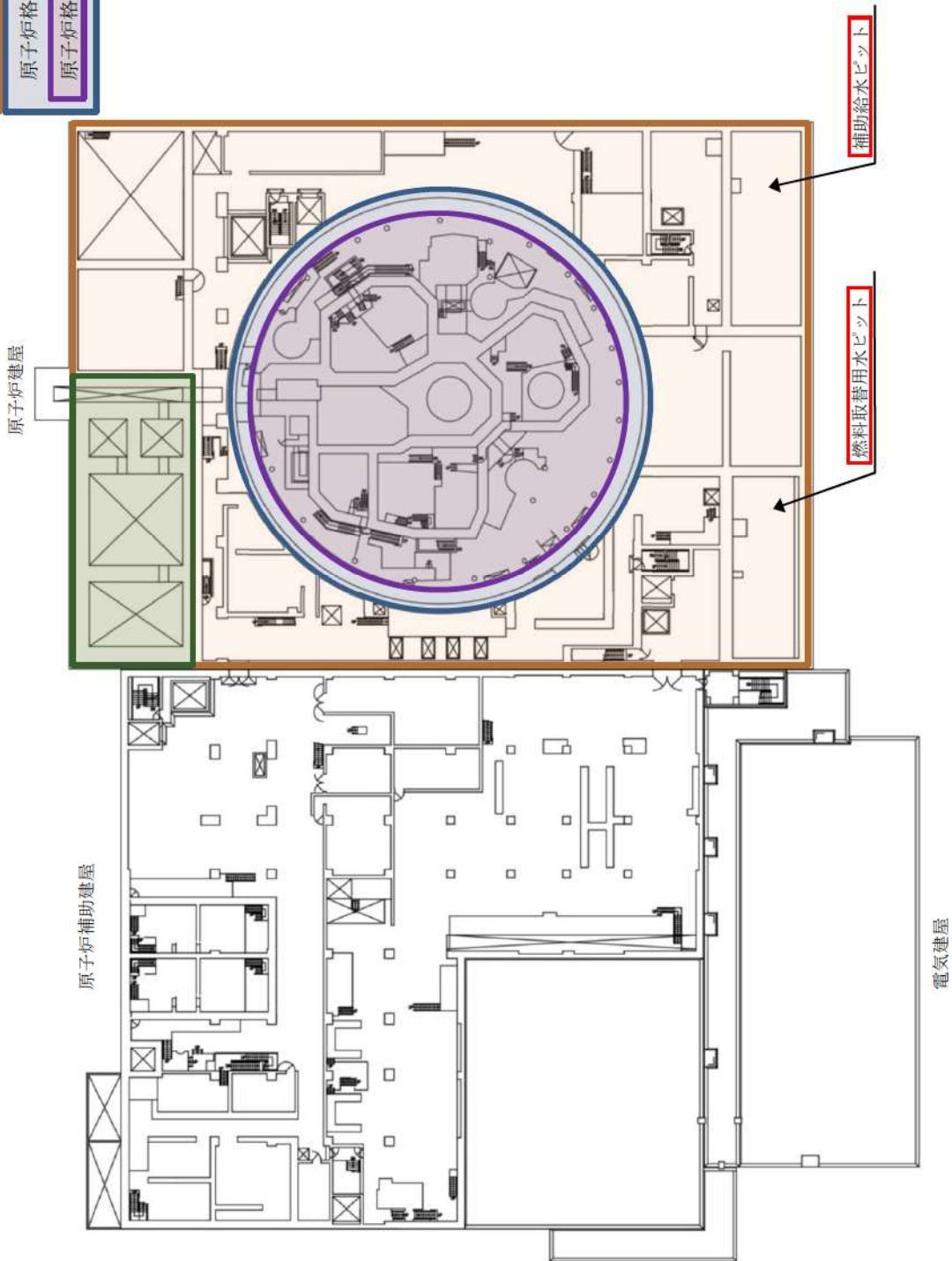


図5 1 - 2 - 3 配置図 (原子炉格納容器下部への注水)

- 燃料取扱棟
- 周辺補機棟
- 原子炉格納施設
- 原子炉格納容器



T. P. 24. 8m

図 5 1 - 2 - 4 配置図 (原子炉格納容器下部への注水)

5 1 - 3 試験・検査説明資料

泊船要請の仕様 点検計画

機材又は部品名	要請表(略称)	検査の 重要度	点検及び検査の項目	検査方式 又は 検査 頻度	検査点	(0)内は適用する検査(検査点)
圧入装置(高圧機) 圧入装置(高圧機)に付属する検査器具(圧入装置)及び圧入装置(高圧機)の検査器具(圧入装置)	SPW11B 3 B-主給水ポンプタービン	高	規格、性能試験 分解点検(潤滑油交換時)	1.3M 1.3M	121. 2次系ポンプ機組検査	
	SPW16A 3 A-主給水ポンプタービン高圧蒸気加減弁	高	分解点検	2.4M	120. 2次系ポンプ分解検査	補修等を行う点検時は2次系ポンプ分解検査に非破壊検査を含む
	SPW17A 3 A-主給水ポンプタービン高圧蒸気加減弁	高	分解点検	2.4M	120. 2次系ポンプ分解検査	補修等を行う点検時は2次系ポンプ分解検査に非破壊検査を含む
	SPW17B 3 A-主給水ポンプタービン高圧蒸気加減弁	高	分解点検	2.4M	120. 2次系ポンプ分解検査	補修等を行う点検時は2次系ポンプ分解検査に非破壊検査を含む
	SPW17C 3 B-主給水ポンプタービン高圧蒸気加減弁	高	分解点検	2.4M	120. 2次系ポンプ分解検査	補修等を行う点検時は2次系ポンプ分解検査に非破壊検査を含む
	SPW17D 3 B-主給水ポンプタービン高圧蒸気加減弁	高	分解点検	2.4M	120. 2次系ポンプ分解検査	補修等を行う点検時は2次系ポンプ分解検査に非破壊検査を含む
	SPW17E 3 B-主給水ポンプタービン高圧蒸気加減弁	高	分解点検	2.4M	120. 2次系ポンプ分解検査	補修等を行う点検時は2次系ポンプ分解検査に非破壊検査を含む
	SPW17F 3 B-主給水ポンプタービン高圧蒸気加減弁	高	分解点検	2.4M	120. 2次系ポンプ分解検査	補修等を行う点検時は2次系ポンプ分解検査に非破壊検査を含む
	SPW17G 3 B-主給水ポンプタービン高圧蒸気加減弁	高	分解点検	2.4M	120. 2次系ポンプ分解検査	補修等を行う点検時は2次系ポンプ分解検査に非破壊検査を含む
	SPW17H 3 B-主給水ポンプタービン高圧蒸気加減弁	高	分解点検	2.4M	120. 2次系ポンプ分解検査	補修等を行う点検時は2次系ポンプ分解検査に非破壊検査を含む
	SPW17I 3 B-主給水ポンプタービン高圧蒸気加減弁	高	分解点検	2.4M	120. 2次系ポンプ分解検査	補修等を行う点検時は2次系ポンプ分解検査に非破壊検査を含む
	SPW17J 3 B-主給水ポンプタービン高圧蒸気加減弁	高	分解点検	2.4M	120. 2次系ポンプ分解検査	補修等を行う点検時は2次系ポンプ分解検査に非破壊検査を含む
	SPW-P 3-補助給水ピット	高	内面点検	1.30M	124. 2次系管群検査	
	SPW11A 3 A-高圧蒸気給水加減弁	高	開放点検	3.5M	125. 2次系蒸気機器検査	2次系蒸気検査は、これまで検査の実績がないため、定期事業者検査要領書は添付していない。
		非破壊検査	3.5M	125. 2次系蒸気機器検査		
開放点検		3.5M	125. 2次系蒸気機器検査			
SPW11B 3 B-高圧蒸気給水加減弁	高	開放点検	3.5M	125. 2次系蒸気機器検査		
	非破壊検査	3.5M	125. 2次系蒸気機器検査			



枠囲みの内容は機密情報に属しますので公開できません。



枠囲みの内容は機密情報に属しますので公開できません。

点検要する項目 点検計画

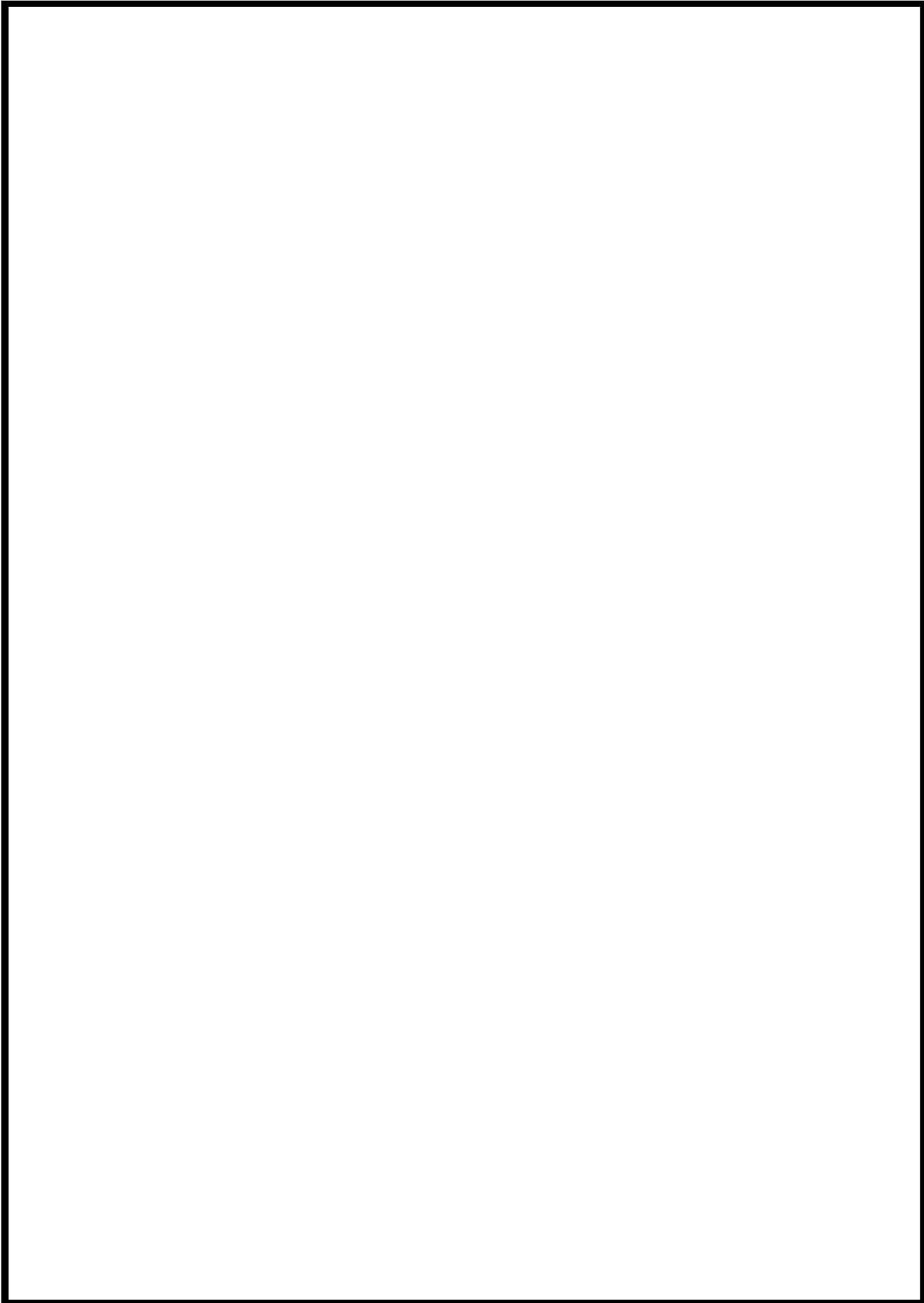
機種又は品名	要領表(略称)	点検の重要度	点検及び点検の項目	検査方式 (又は 検査)	検査点	備考 (①内は要する検査時間)
電子制御弁駆動装置 【余動機駆動機】	SV-RH-004B 3 B-1余動機去ポンプ入口逆止弁	高	機能、性能検査 分解点検	7.8M 7.8M	85 1次系安全弁検査 7.8M	
	SV-RH-001A 3 A-1余動機去ライオンC/V内側駆動停止弁 3 A-2余動機去BライオンC/V内側駆動停止弁	高	性能検査 分解点検	7.8M 1.30M	85 1次系安全弁検査 84 1次系弁検査	
	SV-RH-009A 3 A-1余動機去ポンプ再循環ポンプ吸入口逆止弁	高	性能検査 分解点検	1.30M 1.30M	84 1次系弁検査 84 1次系弁検査	
	SV-RH-009B 3 B-1余動機去ポンプ再循環ポンプ吸入口逆止弁	高	性能検査 分解点検	1.30M 3.5~ 2.60M	84 1次系弁検査 1 C	
	その他機器 1式	高	機能、性能検査	1 C	16 非常用伊心冷却系機器検査	
	駆圧及び駆圧注入弁	高	機能、性能検査(状態監視含む)	6M	【運転中の主要機器機器検査】 【検査時間】 ・3A、3B-1駆圧注入ポンプ ・3A、3B-2駆圧注入ポンプ	
	駆圧注入弁	高	機能、性能検査	1 C	16 非常用伊心冷却系機器検査	
	SVT2 3 A-1駆動器駆動装置ポンプ	高	開放点検(清浄他)	1.3M	89 1次系駆動器検査	
	SVT3 3 B-1駆動器駆動装置ポンプ	高	開放点検(清浄他)	1.3M	89 1次系駆動器検査	
	SSP-P 3 A-1駆動器駆動装置ポンプ	高	内面点検	1.30M		(駆動診断：3M(定時検査時))
電子制御弁駆動装置 【非常用伊心冷却器機】	SSP1A 3 A-1駆圧注入ポンプ	高	機能、性能検査 分解点検	1 C 1.04M 5.2M	16 非常用伊心冷却系機器検査 17 非常用伊心冷却系ポンプ分解検査	
	SSP1A/M 3 A-1駆圧注入ポンプ用電動機	高	外観点検(清浄面交換) 機能、性能検査	1.3M 1 C	16 非常用伊心冷却系機器検査	(駆動診断：3M(定時検査時))
	SSP1B 3 B-1駆圧注入ポンプ	高	機能、性能検査 分解点検	1.04M 5.2M	16 非常用伊心冷却系機器検査 17 非常用伊心冷却系ポンプ分解検査	(駆動診断：3M(定時検査時))
	SSP1B/M 3 B-1駆圧注入ポンプ用電動機	高	外観点検(清浄面交換) 機能、性能検査	1.3M 1 C	16 非常用伊心冷却系機器検査	(駆動診断：3M(定時検査時))
	SS11A 3 A-1駆圧タンク	高	開放点検 マンホール増し締め	1.80M 1.3M	1.80M 1.3M	
	SS11B 3 B-1駆圧タンク	高	開放点検 マンホール増し締め	1.90M 1.3M	1.90M 1.3M	
	SS11C 3 C-1駆圧タンク	高	開放点検 マンホール増し締め	1.30M 1.3M	1.30M 1.3M	
	SS11E 3-1ほう露注入タンク	高	開放点検 マンホール増し締め	1.30M 1.3M	1.30M 1.3M	



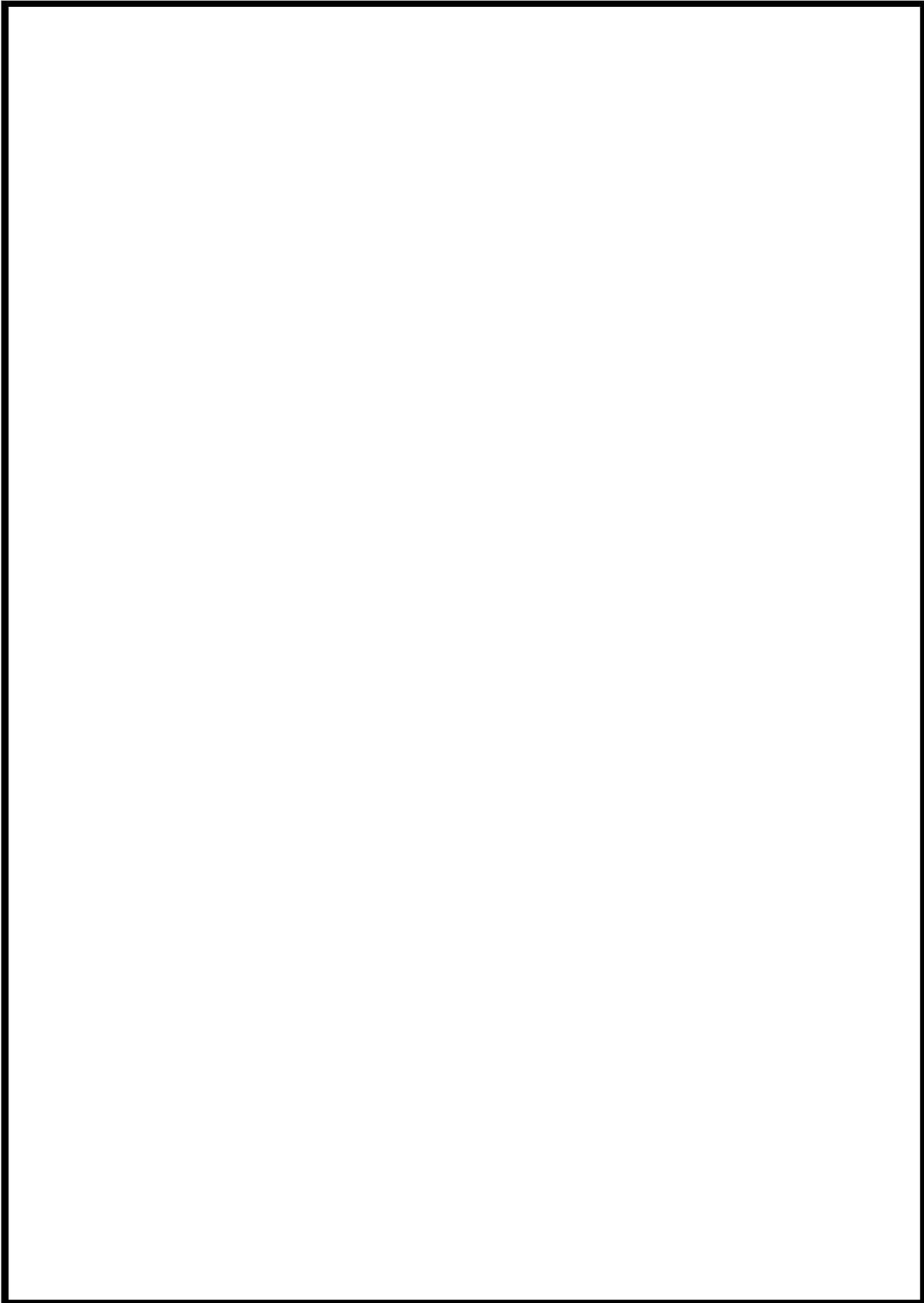
枠囲みの内容は機密情報に属しますので公開できません。



枠囲みの内容は機密情報に属しますので公開できません。



枠囲みの内容は機密情報に属しますので公開できません。



枠囲みの内容は機密情報に属しますので公開できません。

柏崎原子力発電所 点検計画

機組又は系統名	装置名(機組名)	点検の重要度	点検及び検査の項目	検査方式又は検査	検査点	備考 (①内は適用する検査を記載)
原子炉格納施設 【原子炉格納容器】	3V-01-113 3-1格納容器タンクポンプ出口C/V弁駆動弁	高	機能・性能検査 分解点検	1C 7.6M	45 原子炉格納容器駆動弁駆動検査 46 原子炉格納容器駆動弁分解検査	T信号により開閉される弁
	3V-01-114 3-1格納容器タンクポンプ出口C/V弁駆動弁	高	機能・性能検査 分解点検	1C 7.6M	45 原子炉格納容器駆動弁駆動検査 46 原子炉格納容器駆動弁分解検査	T信号により開閉される弁
	その他機器 1式	高	分解点検 他	1C 1.6M		
	原子炉格納容器スプレイ系	高	機能・性能検査	1C	48 原子炉格納容器スプレイ系駆動検査	
	3V-F1A 3 A-1格納容器スプレイ弁駆動	高	閉鎖点検	1.30M		
	3V-F1B 3 B-1格納容器スプレイ弁駆動	高	閉鎖点検	1.30M		
	3V-F1A 3 A-1格納容器スプレイポンプ	高	機能・性能検査 分解点検	1C 1.04M 5.2M	48 原子炉格納容器スプレイ系駆動検査 49 原子炉格納容器スプレイ系ポンプ分解検査	(駆動診断：3M (定期試験時))
	3V-F1A/M 3 A-1格納容器スプレイポンプ用駆動機	高	外観点検 (漏洩点点検) 機能・性能検査 分解点検	1.3M 1C 1.04M		(駆動診断：3M (定期試験時))
	3V-F1B 3 B-1格納容器スプレイポンプ	高	機能・性能検査 分解点検	1C 1.04M 5.2M	48 原子炉格納容器スプレイ系駆動検査 49 原子炉格納容器スプレイ系ポンプ分解検査	(駆動診断：3M (定期試験時))
	3V-F1B/M 3 B-1格納容器スプレイポンプ用駆動機	高	外観点検 (漏洩点点検) 機能・性能検査 分解点検	1.3M 1C 1.04M		(駆動診断：3M (定期試験時))
原子炉格納施設 【圧力調整器(圧力調整器)】	3V-Q1-075 3-1-1圧力調整器タンク安全弁	高	機能・性能検査 分解点検 弁駆動点検	7.6M 7.6M 7.6M	85 1次系安全弁検査 86 1次系安全弁検査	
	3V-Q1-035A 3 A-1格納容器スプレイニータクタ出口流停止弁	低	分解点検	1.30M	86 1次系流停止弁検査	
	3V-Q1-035B 3 B-1格納容器スプレイニータクタ出口流停止弁	低	分解点検	1.30M	86 1次系流停止弁検査	

原子炉格納容器スプレイ系ポンプ分解検査は、
これまで検査の実績がないため、定期事業者
検査要領書は添付していない。

北海道電力株式会社 泊発電所
3号機 第2保全サイクル
定期事業者検査要領書

設 備 名：原子炉格納施設
検 査 名：原子炉格納容器スプレイ系機能検査
要領書番号：HT 3-48



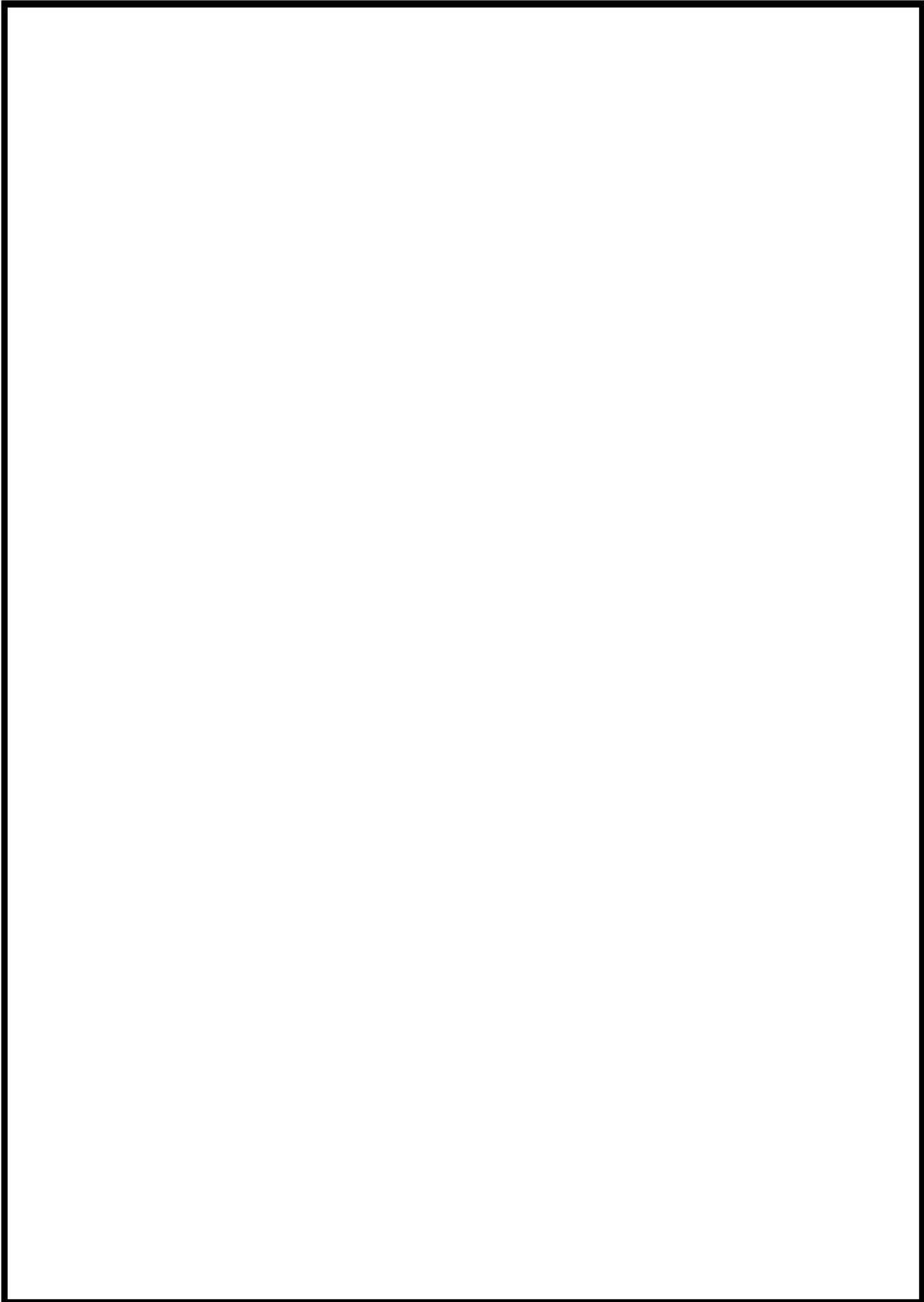
枠囲みの内容は機密情報に属しますので公開できません。

北海道電力株式会社 泊発電所
3号機 第1保全サイクル
定期事業者検査要領書

設 備 名：原子炉冷却系統設備
原子炉格納施設

検 査 名：運転中の主要機器機能検査（状態監視含む）

要領書番号：HT3-運-1



枠囲みの内容は機密情報に属しますので公開できません。



枠囲みの内容は機密情報に属しますので公開できません。

汚濁測定器の仕様 点検対象

機器又は測定点	実装機 (機種名)	測定項目	点検及び検査の項目	検査方式 (型式又は 機種)	検査点	備考 (①内は適用する検査時間表)
原子炉格納施設 【原子炉格納容器】	3V-WL-113 3-一般格納容器サンプポンプ出口C/V内側開閉弁	機器・性能試験 分解点検	機器・性能試験 分解点検	1C 7.6M	45 原子炉格納容器内側弁機能検査 46 原子炉格納容器内側弁分解検査	T信号により開閉される弁
	3V-WL-114 3-一般格納容器サンプポンプ出口C/V外側開閉弁	機器・性能試験 分解点検	機器・性能試験 分解点検	1C 7.6M	45 原子炉格納容器内側弁機能検査 46 原子炉格納容器内側弁分解検査	T信号により開閉される弁
	その他機器 1式		分解点検 他	1C～ 15.6M		
	原子炉格納容器スプレイ系		機器・性能試験	1C	48 原子炉格納容器スプレイ系機能検査	
	3VFLA 3 A-一般格納容器スプレイ冷却器		機器・性能試験 (仕様監視含む)	6M	49-1 運転中の主要冷却器機能検査 (稼働監視含む)	プラント運転中 【対象設備】 ・3 A ・3 B-一般格納容器スプレイポンプ
	3VFLB 3 B-一般格納容器スプレイ冷却器		閉鎖点検	1.30M		
	3VFLB 3 A-一般格納容器スプレイポンプ		閉鎖点検	1.30M		
	3VFLA 3 A-一般格納容器スプレイポンプ		機器・性能試験	1C	49 原子炉格納容器スプレイ系機能検査	
			分解点検	1.04M		(稼働診断：3M (定期試験時))
			外観点検 (清掃点検)	1.3M		
原子炉格納施設 【圧力経路機器その他の安全 設備】	3VFLAM 3 A-一般格納容器スプレイポンプ用駆動機	機器・性能試験 分解点検	機器・性能試験 分解点検	1C 1.04M	48 原子炉格納容器スプレイ系機能検査	(稼働診断：3M (定期試験時))
	3VFLB 3 B-一般格納容器スプレイポンプ		分解点検	1.04M		
			機器・性能試験	1C	49 原子炉格納容器スプレイ系機能検査	
			分解点検	1.04M		(稼働診断：3M (定期試験時))
			外観点検 (清掃点検)	1.3M		
	3VFLP M 3 B-一般格納容器スプレイポンプ用駆動機		機器・性能試験 分解点検	1C 1.04M	49 原子炉格納容器スプレイ系ポンプ分解検査	(稼働診断：3M (定期試験時))
			分解点検	5.2M		
			機器・性能試験	7.6M	85 1次系安全弁検査	
			分解点検	7.6M		
			弁駆動試験	7.6M	85 1次系安全弁検査	
3V-CP-035A 3 A-一般格納容器スプレイニータクタ出口流停止弁		分解点検	1.30M	86 1次流停止弁検査		
3V-CP-035B 3 B-一般格納容器スプレイニータクタ出口流停止弁		分解点検	1.30M	86 1次流停止弁検査		



枠囲みの内容は機密情報に属しますので公開できません。

5 1 - 4 系統図

No	機器名称	状態の変化	操作場所	操作方法	備考
①	原子炉格納容器スプレィ作動 (1-1) 及び (1-2)	中立→作動	中央制御室	スイッチ操作	うち1台使用
②	原子炉格納容器スプレィ作動 (2-1) 及び (2-2)	中立→作動	中央制御室	スイッチ操作	
③	A-格納容器スプレィポンプ	停止→起動	中央制御室	連動	交流電源
④	B-格納容器スプレィポンプ	停止→起動	中央制御室	連動	交流電源
⑤	A-格納容器スプレィ冷却器出口C/V外側隔離弁	全閉→全開	中央制御室	連動	交流電源
⑥	B-格納容器スプレィ冷却器出口C/V外側隔離弁	全閉→全開	中央制御室	連動	交流電源

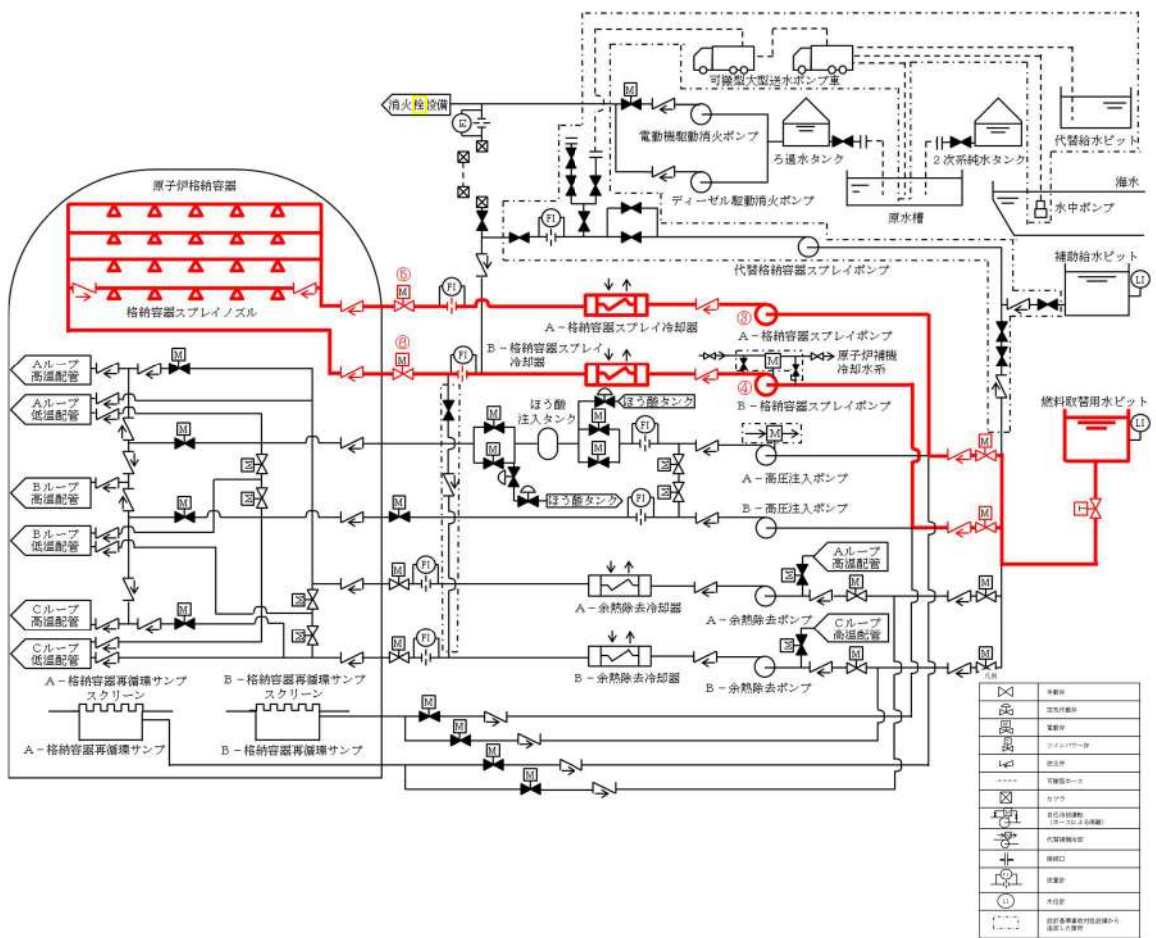


図 51-4-1 格納容器スプレィポンプによる原子炉格納容器下部への注水

No	機器名称	状態の変化	操作場所	操作方法	備考
①	代替格納容器スプレイポンプ入口第1止め弁	全閉→全開	周辺補機棟 T. P. 24. 8m	手動操作	—
②	代替格納容器スプレイポンプ入口第2止め弁	全閉→全開	周辺補機棟 T. P. 24. 8m	手動操作	—
③	代替格納容器スプレイポンプ接続ライン止め弁	全閉→全開	原子炉補助建屋 T. P. 10. 3m	手動操作	—
④	代替格納容器スプレイポンプ出口格納容器スプレイ用絞り弁	全開→調整開	周辺補機棟 T. P. 10. 3m	手動操作	—
⑤	B-格納容器スプレイ冷却器出口C/V外側隔離弁	全閉→全開	中央制御室	操作器操作	交流電源
⑥	代替格納容器スプレイポンプ	停止→起動	周辺補機棟 T. P. 10. 3m	スイッチ操作	交流電源

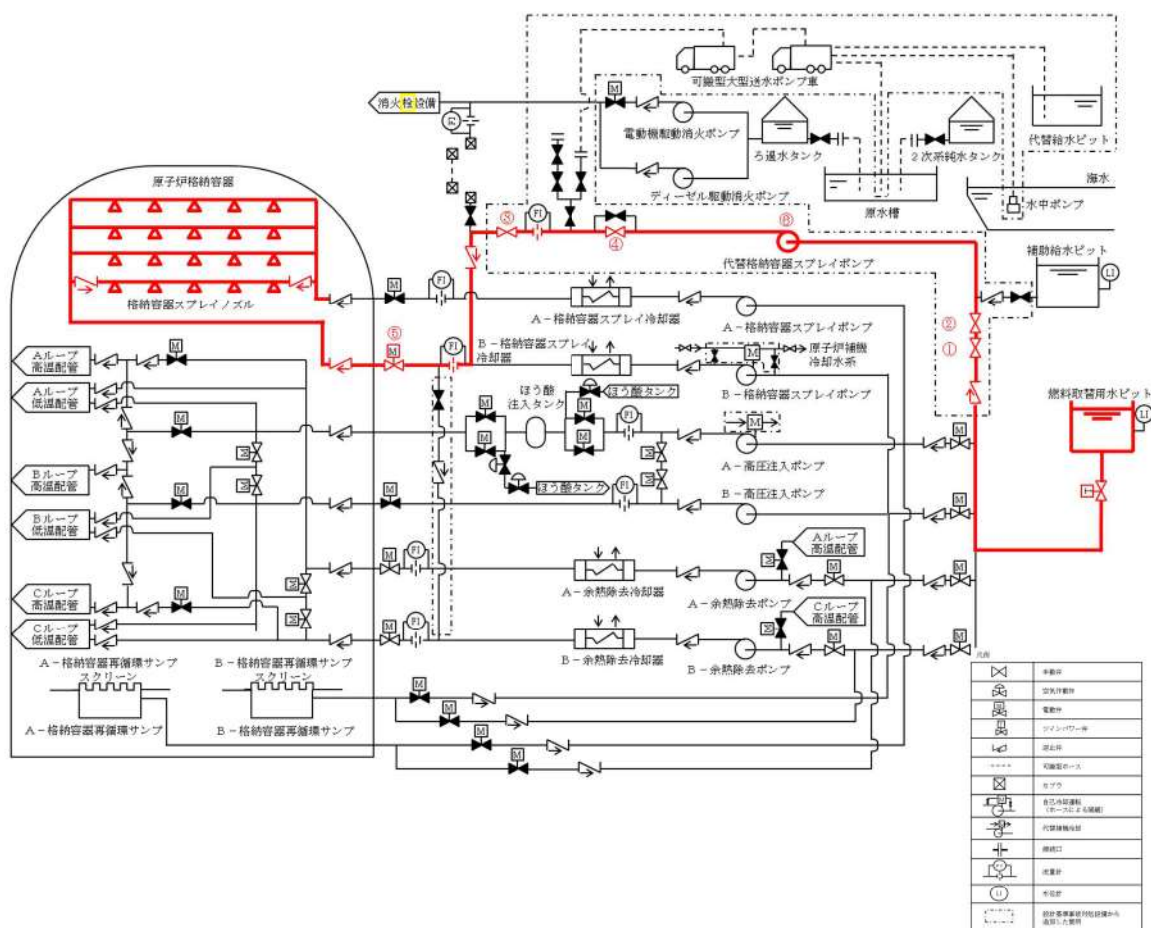


図 51-4-2 代替格納容器スプレイポンプによる原子炉格納容器下部への注水

5 1 - 5 容量設定根拠

本資料は、一部、詳細設計中のものも含まれているため、設計の進捗により変更する場合があります。

2. 水源に関する評価 (蒸気発生器注水)

重要事故シーケンス

【全交流動力電源喪失+原子炉補機冷却機能喪失+RCP シール LOCA】及び

【全交流動力電源喪失+原子炉補機冷却機能喪失+RCP シール LOCA が発生しない場合】

○水源

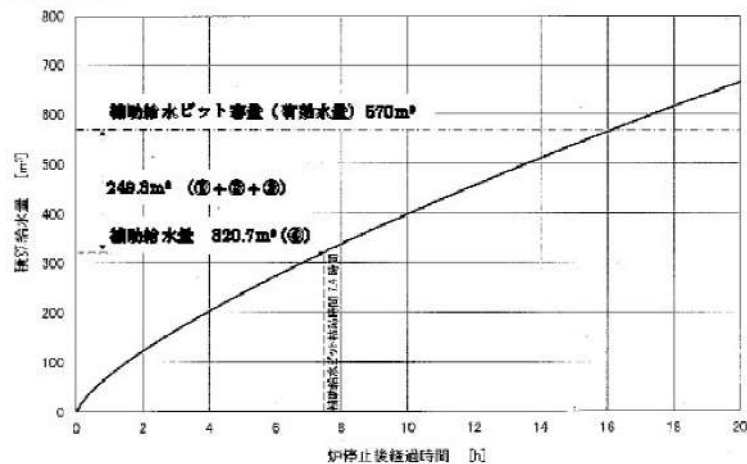
補助給水ピット：570m³ (有効水量)

○水使用パターン

補助給水ピット枯渇時間の評価に用いる蒸気発生器への必要注水量を以下に示す。

【必要注水量内訳】注水温度 40℃

① 出力運転状態から高温停止状態までの顕熱除去 (原子炉トリップ遅れ、燃料及び1次冷却材蓄積熱量他)	: -11.6m ³
② 高温停止状態から冷却維持温度 (170℃) までの顕熱除去 (1次冷却材及び蒸気発生器保有水量等の顕熱)	: 156.5m ³
③ 蒸気発生器水位回復	: 104.4m ³
	上記①～③の合計 : 249.3m ³
④ 崩壊熱除去	: 320.7m ³



補助給水ピットの有効水量 570m³ から、1次冷却材系統を出力運転状態から 170℃まで減温するために必要な給水量等 (249.3m³) を引いた量 (320.7m³) の水がなくなる時間を崩壊熱除去に応じた注水量カーブから求め、7.4時間後となる。

7.4時間までに、可搬型大型送水ポンプ車による補助給水ピットへの補給を行うことにより対応可能である。

補助給水ピットへの補給は、海から取水する。

添 7.1.2.20-2

○水源評価結果

事故後、7.4時間までに、可搬型大型送水ポンプ車による補助給水ピットへの補給を行うことにより、対応可能である。

7.4時間までに、可搬型大型送水ポンプ車により補給が可能なのは成立性評価（所要時間）にて確認した。

名 称		燃料取替用水ピット
容 量	m ³ /個	□以上(2,000)
最 高 使 用 圧 力	MPa	大気圧
最 高 使 用 温 度	℃	95
<p>()内は公称値を示す。</p> <p>計測制御系統施設のうちほう酸注入機能を有する設備，原子炉格納施設のうち圧力低減設備その他の安全設備（格納容器安全設備）及びその他発電用原子炉の附属施設（火災防護設備）のうち消火設備と兼用。</p> <p>最高使用圧力及び温度は，原子炉格納施設のうち圧力低減設備その他の安全設備（格納容器安全設備）に使用する場合の記載事項であり，重大事故等対処設備としての値。</p> <p>【設定根拠】</p> <ul style="list-style-type: none"> ・設計基準対象施設 <p>設計基準対象施設の燃料取替用水ピットの概要，容量，個数の設定根拠については，平成15年11月21日付け平成15・07・22原第25号にて認可された工事計画の参考資料1-1「設備別記載事項の設定根拠に関する説明書（原子炉冷却系統設備）」による。</p> <p>その他発電用原子炉の附属施設（火災防護設備）のうち消火設備として使用する燃料取替用水ピットは，原子炉格納容器内で火災が発生した際，消火要員による消火活動が困難である場合に，原子炉格納容器内にスプレーすることにより，原子炉格納容器全体の雰囲気水滴で覆い消火を行うために設置する。</p> <ul style="list-style-type: none"> ・重大事故等対処設備 <p>重大事故等時に原子炉冷却系統施設のうち非常用炉心冷却設備その他原子炉注水設備として使用する燃料取替用水ピットは，以下の機能を有する。</p> <p>燃料取替用水ピットは，原子炉冷却材圧力バウンダリが高圧の状態であって，設計基準事故対処設備が有する原子炉の冷却機能が喪失した場合においても炉心の著しい損傷を防止するため，原子炉を冷却するために設置する。</p>		

□ 枠囲みの内容は機密情報に属しますので公開できません。

系統構成は、電動補助給水ポンプ及びタービン動補助給水ポンプ、補助給水ピット又は主蒸気逃がし弁の故障等により2次冷却系からの除熱機能が喪失した場合の1次系のフィードアンドブリードとして、燃料取替用水ピットを水源とした高圧注入ポンプは、安全注入系統により炉心へほう酸水を注水し、加圧器逃がし弁を開操作することでフィードアンドブリードできる設計とする。

これらの系統構成については、設備別記載事項の設定根拠に関する説明書別添3「技術基準規則第60条系統図」による。

燃料取替用水ピットは、原子炉冷却材圧力バウンダリが高圧の状態であって、設計基準事故対処設備が有する原子炉の減圧機能が喪失した場合においても炉心の著しい損傷及び原子炉格納容器の破損を防止するため、原子炉冷却材圧力バウンダリを減圧するために設置する。

系統構成は、電動補助給水ポンプ及びタービン動補助給水ポンプ、補助給水ピット又は主蒸気逃がし弁の故障等により蒸気発生器2次側による炉心冷却を用いた1次冷却系統の減圧機能が喪失した場合の1次系のフィードアンドブリードとして、燃料取替用水ピットを水源とした高圧注入ポンプは、安全注入系統により炉心へほう酸水を注水し、格納容器再循環サンプ水位が再循環切替可能水位に到達後、格納容器再循環サンプを水源とした高圧注入ポンプは、再循環により炉心へほう酸水の注水を継続することで1次冷却系統をフィードアンドブリードできる設計とする。

これらの系統構成については、設備別記載事項の設定根拠に関する説明書別添3「技術基準規則第61条系統図」による。

燃料取替用水ピットは、原子炉冷却材圧力バウンダリが低圧の状態であって、設計基準事故対処設備が有する原子炉の冷却機能が喪失した場合においても炉心の著しい損傷及び原子炉格納容器の破損を防止するため、原子炉を冷却するために設置する。

運転中の1次冷却材喪失事象時において余熱除去ポンプ及び高圧注入ポンプの故障等により炉心注水機能が喪失した場合、運転中の1次冷却材喪失事象時において余熱除去ポンプ若しくは高圧注入ポンプによる再循環又はB-格納容器スプレイポンプによる代替再循環で格納容器再循環サンプスクリーン閉塞の兆候が見られた場合並びに原子炉の冷却機能が喪失し、炉心の著しい損傷が発生した場合であって交流動力電源及び原子炉補機冷却機能が健全である場合の炉心注水として、燃料取替用水ピットを水源とする充てんポンプは、化学体積制御系統により炉心へ注水できる設計とする。

運転中の1次冷却材喪失事象時において、余熱除去ポンプ及び高圧注入ポンプの故障等により炉心注水機能が喪失した場合、運転中の1次冷却材喪失事象時において、余熱除去ポンプ若しくは高圧注入ポンプによる再循環又はB-格納容器スプレイポンプによる代替再循環で格納容器再循環サンプスクリーン閉塞の兆候が見られた場合、運転停止中において、余熱除去ポンプ又は余熱除去冷却器の故障等により余熱除去設備による崩壊熱除去機能が喪失した場合並びに原子炉の冷却機能が喪失し、炉心の著しい損傷が発生した場合であって交流動力電源及び原子炉補機冷却機能が健全である場合の代替炉心注水として、燃料取替用水ピットを水源とするB-格納容器スプレイポンプは、格納容器スプレイ系統と余熱除去系統間の連絡ラインを介して炉心へ注水できる設計とする。

運転中の1次冷却材喪失事象時において、余熱除去ポンプ及び高圧注入ポンプの故障等により炉心注水機能が喪失した場合、運転中の1次冷却材喪失事象時において、余熱除去ポンプ若しくは高圧注入ポンプによる再循環又はB-格納容器スプレイポンプによる代替再循環で格納容器再循環サンプスクリーン閉塞の兆候が見られた場合、運転中の1次冷却材喪失事象時において、全交流動力電源又は原子炉補機冷却機能が喪失した場合、運転停止中において、余熱除去ポンプ又は余熱除去冷却器の故障等により余熱除去設備による崩壊熱除去機能が喪失した場合、運転停止中において、全交流動力電源又は原子炉補機冷却機能が喪失した場合並びに原子炉の冷却機能が喪失し、炉心の著しい損傷が発生した場合の代替炉心注水として、燃料取替用水ピット又は補助給水ピットを水源とする代替格納容器スプレイポンプは、格納容器スプレイ系統と余熱除去系統間の連絡ラインを介して炉心へ注水できる設計とする。

運転中の1次冷却材喪失事象時において、余熱除去ポンプ若しくは高圧注入ポンプによる再循環又はB-格納容器スプレイポンプによる代替再循環で格納容器再循環サンプスクリーン閉塞の兆候が見られた場合、運転停止中において余熱除去ポンプ又は余熱除去冷却器の故障等により余熱除去設備による崩壊熱除去機能が喪失した場合並びに原子炉の冷却機能が喪失し、炉心の著しい損傷が発生した場合であって交流動力電源及び原子炉補機冷却機能が健全である場合の炉心注水として、燃料取替用水ピットを水源とした高圧注入ポンプは、安全注入システムにより炉心へ注水できる設計とする。

運転中の1次冷却材喪失事象時において、全交流動力電源又は原子炉補機冷却機能が喪失した場合、運転停止中において、全交流動力電源又は原子炉補機冷却機能が喪失した場合並びに原子炉の冷却機能が喪失し、炉心の著しい損傷が発生した場合であって全交流動力電源又は原子炉補機冷却機能が喪失した場合の代替炉心注水として、燃料取替用水ピットを水源とするB-充てんポンプは、自己冷却ラインを用いることにより運転でき、化学体積制御系により炉心へ注水できる設計とする。

炉心の著しい損傷、溶融が発生した場合において、原子炉容器に残存溶融デブリが存在する場合の格納容器スプレイとして、燃料取替用水ピットを水源とする格納容器スプレイポンプは、原子炉格納容器内上部にあるスプレイリングのスプレイノズルより注水できる設計とする。

炉心の著しい損傷、溶融が発生した場合において、原子炉容器に残存溶融デブリが存在する場合の代替格納容器スプレイとして、燃料取替用水ピット又は補助給水ピットを水源とする代替格納容器スプレイポンプは、格納容器スプレイシステムを介して、原子炉格納容器内上部にあるスプレイリングのスプレイノズルより注水できる設計とする。

原子炉の冷却機能が喪失し、炉心の著しい損傷が発生した場合であって交流動力電源及び原子炉補機冷却機能が健全である場合の炉心注水として、燃料取替用水ピットを水源とする余熱除去ポンプは、低圧注入システムにより炉心へ注水できる設計とする。

これらのシステム構成については、設備別記載事項の設定根拠に関する説明書別添3「技術基準規則第62条システム図」による。

燃料取替用水ピットは、炉心の著しい損傷が発生した場合において原子炉格納容器の破損を防止するため、溶融し、原子炉格納容器の下部に落下した炉心を冷却するために設置する。

系統構成は、炉心の著しい損傷が発生した場合であって交流動力電源及び原子炉補機冷却機能が健全である場合の格納容器スプレイとして、燃料取替用水ピットを水源とした格納容器スプレイポンプは、原子炉格納容器内上部にあるスプレイリングのスプレイノズルより注水し、格納容器スプレイ水が原子炉格納容器とフロア最外周部間の隙間等を通じ原子炉格納容器最下階フロアまで流下し、さらに連通管及び小扉を経由して原子炉下部キャビティへ流入することで、溶融炉心が落下するまでに原子炉下部キャビティに十分な水量を蓄水できる設計とする。

炉心の著しい損傷が発生した場合の代替格納容器スプレイとして、燃料取替用水ピット又は補助給水ピットを水源とする代替格納容器スプレイポンプは、格納容器スプレイ系統を介して、原子炉格納容器内上部にあるスプレイリングのスプレイノズルより注水し、代替格納容器スプレイ水が原子炉格納容器とフロア最外周部間の隙間等を通じ原子炉格納容器最下階フロアまで流下し、さらに連通管及び小扉を経由して原子炉下部キャビティへ流入することで、溶融炉心が落下するまでに原子炉下部キャビティに十分な水量を蓄水できる設計とする。

これらの系統構成については、設備別記載事項の設定根拠に関する説明書別添3「技術基準規則第66条系統図」による。

燃料取替用水ピットは、設計基準事故の収束に必要な水源とは別に、重大事故等の収束に必要なとなる十分な量の水を有する水源を確保することに加えて、原子炉施設には、設計基準事故対処設備及び重大事故等対処設備に対して重大事故等の収束に必要なとなる十分な量の水を供給するために設置する。

系統構成は、重大事故等により、蒸気発生器2次側への注水手段の水源となる補助給水ピットが枯渇又は破損した場合の代替手段である1次系のフィードアンドブリードの水源として、代替水源である非常用炉心冷却設備の燃料取替用水ピットを使用する。

これらの系統構成については、設備別記載事項の設定根拠に関する説明書別添3「技術基準規則第71条系統図」による。

重大事故等時に計測制御系統施設のうちほう酸注入機能を有する設備として使用する燃料取替用水ピットは、以下の機能を有する。

燃料取替用水ピットは、運転時の異常な過渡変化時において原子炉の運転を緊急に停止することができない事象が発生するおそれがある場合又は当該事象が発生した場合においても炉心の著しい損傷を防止するため、原子炉冷却材圧力バウンダリ及び原子炉格納容器の健全性を維持するとともに、原子炉を未臨界に移行するために設置する。

系統構成は、ほう酸ポンプが故障により使用できない場合のほう酸水注入として、燃料取替用水ピットを水源とした充てんポンプは、化学体積制御系統により、炉心に十分な量のほう酸水を注入できる設計とする。さらに、充てんポンプが使用できない場合のほう酸水注入として、燃料取替用水ピットを水源とした高圧注入ポンプは、ほう酸注入タンクを介して炉心に十分な量のほう酸水を注入できる設計とする。

これらの系統構成については、設備別記載事項の設定根拠に関する説明書別添3「技術基準規則第59条系統図」による。

重大事故等時に原子炉格納施設のうち圧力低減設備その他の安全設備として使用する燃料取替用水ピットは、以下の機能を有する。

燃料取替用水ピットは、設計基準事故対処設備が有する原子炉格納容器内の冷却機能が喪失した場合において炉心の著しい損傷を防止するため、原子炉格納容器内の圧力及び温度を低下させるために設置する。また、炉心の著しい損傷が発生した場合において原子炉格納容器の破損を防止するため、原子炉格納容器内の圧力及び温度並びに放射性物質の濃度を低下させるために設置する。

系統構成は、1次冷却材喪失事象時において、格納容器スプレイポンプ又は燃料取替用水ピットの故障等により原子炉格納容器内の冷却機能が喪失した場合、全交流動力電源又は原子炉補機冷却機能が喪失した場合、1次冷却材喪失事象時に格納容器スプレイポンプ又は燃料取替用水ピットの故障等により原子炉格納容器内の冷却機能が喪失し、炉心の著しい損傷が発生した場合並びに全交流動力電源又は原子炉補機冷却機能が喪失し、炉心の著しい損傷が発生した場合の代替格納容器スプレイとして、燃料取替用水ピット又は補助給水ピットを水源とする代替格納容器スプレイポンプは、格納容器スプレイ系統を介して、原子炉格納容器内上部にあるスプレイリングのスプレイノズルより原子炉格納容器内にスプレイできる設計とする。

これらの系統構成については、設備別記載事項の設定根拠に関する説明書別添3「技術基準規則第64条系統図」による。

燃料取替用水ピットは、炉心の著しい損傷が発生した場合において原子炉格納容器の破損を防止するため、原子炉格納容器内の圧力及び温度を低下させるために設置する。

系統構成は、炉心の著しい損傷が発生した場合であって交流動力電源及び原子炉補機冷却機能が健全である場合の格納容器スプレイとして、燃料取替用水ピットを水源とする格納容器スプレイポンプは、原子炉格納容器内上部にあるスプレイリングのスプレイノズルより原子炉格納容器内にスプレイできる設計とする。

炉心の著しい損傷が発生した場合の代替格納容器スプレイとして、燃料取替用水ピット又は補助給水ピットを水源とする代替格納容器スプレイポンプは、格納容器スプレイ系統を介して、原子炉格納容器内上部にあるスプレイリングのスプレイノズルより原子炉格納容器内にスプレイできる設計とする。

これらの系統構成については、設備別記載事項の設定根拠に関する説明書別添3「技術基準規則第65条系統図」による。

1. 容量

設計基準対象施設のその他発電用原子炉の附属施設（火災防護設備）のうち消火設備として使用する燃料取替用水ピットの容量は、原子炉冷却系等施設としての設計基準対象施設と同仕様で設計し、m³以上とする。

枠囲みの内容は機密情報に属しますので公開できません。

燃料取替用水ピットを重大事故等時において代替格納容器スプレイポンプ等による炉心注入の水源として使用する場合は、有効性評価において格納容器スプレイポンプによる代替再循環運転又は高圧注入ポンプによる高圧再循環運転、可搬型大型送水ポンプ車及び格納容器再循環ユニットによる格納容器内自然対流冷却へ移行可能な容量 \square m³(注1)が確認されている。

また、燃料取替用水ピットを重大事故等時において代替格納容器スプレイポンプによる格納容器スプレイの水源として使用する場合は、有効性評価において可搬型大型送水ポンプ車による燃料取替用水ピットへの補給と合わせて、事故後24時間までに可搬型大型送水ポンプ車、格納容器再循環ユニットによる格納容器内自然対流冷却へ移行可能な容量 \square m³(注1)が確認されている。

以上より、燃料取替用水ピットを重大事故等時に使用する場合は、 \square m³/個とする。

公称値については、要求される容量 \square m³/個を上回る2,000m³/個とする。

2. 最高使用圧力

設計基準対象施設として使用する燃料取替用水ピットの最高使用圧力は、燃料取替用水ピットが大気開放であることから大気圧とする。

燃料取替用水ピットを重大事故等時において使用する場合は、燃料取替用水ピットが大気開放であることから、設計基準対象施設と同仕様で設計し、大気圧とする。

3. 最高使用温度

設計基準対象施設として使用する燃料取替用水ピットの最高使用温度は、燃料取替用水ピットの通常運転温度が約30℃であるため、これを上回る温度として95℃とする。

燃料取替用水ピットを重大事故等時において使用する場合は、燃料取替用水ピットの通常運転温度が約30℃であることから、設計基準対象施設と同仕様で設計し、30℃を上回る95℃とする。

(注1) 燃料取替用水ピットの有効水量

\square 枠囲みの内容は機密情報に属しますので公開できません。

名 称		代替格納容器スプレイポンプ
容 量	m ³ /h/個	□以上, □以上(150)
揚 程	m	□以上, □以上(300)
最高使用圧力	MPa	4.1
最高使用温度	℃	95
原 動 機 出 力	kW/個	200以上

原子炉格納施設のうち圧力低減その他の安全設備に係るものと兼用

【設 定 根 拠】

・ 重大事故等対処設備

重大事故等時に原子炉冷却系統施設のうち非常用炉心冷却設備その他原子炉注水設備及び原子炉格納施設のうち圧力低減その他の安全設備に係るものとして使用する代替格納容器スプレイポンプは、以下の機能を有する。

重大事故時に原子炉冷却系統施設のうち非常用炉心冷却設備として使用する代替格納容器スプレイポンプは、原子炉冷却材圧力バウンダリが低圧時に原子炉を冷却するための設備のうち、炉心を冷却し、炉心の著しい損傷及び原子炉格納容器の破損を防止するため及び、炉心の著しい損傷に至るまでの時間的余裕のない場合に対応するために設置する。

系統構成は、燃料取替用水ピット又は補助給水ピットを水源とする代替格納容器スプレイポンプは、格納容器スプレイ系統と余熱除去系統間の連絡ラインを介して炉心へ注水できる設計とする。これらの系統構成については、設備別記載事項の設定根拠に関する説明書別添3「技術基準規則 第62条系統図」による。

重大事故時に原子炉冷却系統施設のうち非常用炉心冷却設備として使用する代替格納容器スプレイポンプは、炉心の著しい損傷、溶融が発生した場合において、原子炉容器に残存溶融デブリが存在する場合、原子炉格納容器水張り（格納容器スプレイ）により残存溶融デブリを冷却し、原子炉格納容器の破損を防止するための設備として設置する。

系統構成は、燃料取替用水ピット又は補助給水ピットを水源とする代替格納容器スプレイポンプは、格納容器スプレイ系統を介して、原子炉格納容器内上部にあるスプレイリングのスプレイノズルより注水できる設計とする。これらの系統構成については、設備別記載事項

□ 枠囲みの内容は機密情報に属しますので公開できません。

の設定根拠に関する説明書別添3「技術基準規則 第62条系統図」による。

重大事故時に原子炉冷却系統施設のうち非常用炉心冷却設備として使用する代替格納容器スプレイポンプは、原子炉の冷却機能が喪失し、炉心の著しい損傷が発生した場合に熔融炉心の原子炉格納容器下部への落下を遅延・防止することで、原子炉格納容器の破損を防止する設備として設置する。

系統構成は、燃料取替用水ピット又は補助給水ピットを水源とする代替格納容器スプレイポンプは、格納容器スプレイ系統と余熱除去系統間の連絡ラインを介して炉心へ注水できる設計とする。これらの系統構成については、設備別記載事項の設定根拠に関する説明書別添3「技術基準規則 第62条系統図」による。

重大事故時に原子炉格納施設のうち圧力低減設備その他の安全設備に係るものとして使用する代替格納容器スプレイポンプは、原子炉格納容器内の冷却等のための設備のうち、炉心の著しい損傷を防止するため、原子炉格納容器内の圧力及び温度を低下させるために設置する。

系統構成は、燃料取替用水ピット又は補助給水ピットを水源とする代替格納容器スプレイポンプは、格納容器スプレイ系統を介して、原子炉格納容器内上部にあるスプレイリングのスプレイノズルより原子炉格納容器内にスプレイできる設計とする。これらの系統構成については、設備別記載事項の設定根拠に関する説明書別添3「技術基準規則 第64条系統図」による。

重大事故時に原子炉格納施設のうち圧力低減設備その他の安全設備に係るものとして使用する代替格納容器スプレイポンプは、原子炉格納容器内の冷却等のための設備のうち、炉心の著しい損傷が発生した場合において原子炉格納容器の破損を防止するため、原子炉格納容器内の圧力及び温度並びに放射性物質の濃度を低下させるために設置する。

系統構成は、燃料取替用水ピット又は補助給水ピットを水源とする代替格納容器スプレイポンプは、格納容器スプレイ系統を介して、原子炉格納容器内上部にあるスプレイリングのスプレイノズルより原子炉格納容器内にスプレイできる設計とする。これらの系統構成については、設備別記載事項の設定根拠に関する説明書別添3「技術基準規則 第64条系統図」による。

重大事故時に原子炉格納施設のうち圧力低減設備その他の安全設備に係るものとして使用する代替格納容器スプレイポンプは、原子炉格納容器の過圧破損を防止するための設備のうち、炉心の著しい損傷が発生した場合に原子炉格納容器内の圧力及び温度を低下させるために設置する。

系統構成は、燃料取替用水ピット又は補助給水ピットを水源とする代替格納容器スプレイポンプは、格納容器スプレイ系統を介して、原子炉格納容器内上部にあるスプレイリングのスプレイノズルより原子炉格納容器内にスプレイできる設計とする。設備別記載事項の設定根拠に関する説明書別添3「技術基準規則 第65条系統図」による。

重大事故時に原子炉格納施設のうち圧力低減設備その他の安全設備に係るものとして使用する代替格納容器スプレイポンプは、原子炉格納容器下部の溶融炉心を冷却するための設備のうち、炉心の著しい損傷が発生した場合に原子炉格納容器の下部に落下した溶融炉心を冷却するために設置する。

系統構成は、燃料取替用水ピット又は補助給水ピットを水源とする代替格納容器スプレイポンプは、格納容器スプレイ系統を介して、原子炉格納容器内上部にあるスプレイリングのスプレイノズルより注水し、代替格納容器スプレイ水が原子炉格納容器とフロア最外周部間の隙間等を通じ、原子炉格納容器最下階フロアまで流下し、さらに小扉及び連通穴を經由して原子炉下部キャビティへ流入することで、溶融炉心が落下するまでに原子炉下部キャビティに十分な水量を蓄水できる設計とする。これらの系統構成については、設備別記載事項の設定根拠に関する説明書別添3「技術基準規則 第66条系統図」による。

重大事故時に原子炉冷却系統施設のうち非常用炉心冷却設備及び原子炉格納施設のうち圧力低減設備その他の安全設備に係るものとして使用する代替格納容器スプレイポンプは、重大事故等の収束に必要な水の供給設備のうち、設計基準事故の収束に必要な水源とは別に、重大事故等の収束に必要な十分な量の水を有する水源を確保することに加えて、原子炉施設には、設計基準事故対処設備及び重大事故等対処設備に対して重大事故等の収束に必要な十分な量の水を供給するために設置する。

系統構成は、代替格納容器スプレイポンプの電源は全交流動力電源が喪失した場合においても代替電源設備である空冷式非常用発電装置より、代替所内電気設備変圧器を經由して給電できる設計とする。これらの系統構成については、設備別記載事項の設定根拠に関する説明書別添3「技術基準規則 第71条系統図」による。

代替格納容器スプレイポンプの設置個数は、1個とする。

1. 容量

1.1 原子炉に注入する場合の容量 \square m³/h/個以上

原子炉冷却系統施設のうち非常用炉心冷却設備その他原子炉注水設備として炉心注水時に使用する代替格納容器スプレイポンプの容量は、炉心の著しい損傷の防止の重要事故シーケンスのうち、外部電源喪失時に非常用所内交流動力電源が喪失し、原子炉補機冷却機能の喪失及びRCPシールLOCAが発生する事故において、1次冷却材の保有水量を確保し、蒸気発生器において2次冷却材との熱交換を行い、主蒸気逃がし弁を開として2次系強制冷却を行うことで炉心崩壊熱を除去する場合に、有効性評価解析（原子炉設置変更許可申請書添付書類十）において有効性が確認されている原子炉への注水流量が \square m³/hのため \square m³/h/個以上とする。

1.2 原子炉格納容器内にスプレイする場合の容量 \square m³/h/個以上

原子炉格納施設のうち圧力低減設備その他の安全設備又は、原子炉冷却系統施設のうち非常用炉心冷却設備その他原子炉注水設備として格納容器スプレイ時に使用する代替格納容器スプレイポンプの容量は、原子炉格納容器の破損の防止の重要事故シーケンスのうち、大破断LOCA+非常用炉心冷却設備注水失敗+格納容器スプレイ失敗事象などの格納容器過圧破損事象や、全交流動力電源喪失+補助給水機能喪失などの格納容器過温破損事象などにおいて、燃料取替用水ピット又は補助給水ピットから、ほう酸水又は淡水を原子炉格納容器内にスプレイし、原子炉格納容器内の圧力を、原子炉格納容器の最高使用圧力近傍で維持するために必要な容量を基に設定する。

原子炉格納施設のうち圧力低減設備その他の安全設備として使用する代替格納容器スプレイポンプの容量は、格納容器過圧破損事象において \square m³/hの流量にて評価した結果、原子炉格納容器内の最高圧力が約0.360MPaとなり、また、格納容器過温破損事象においては同流量で評価した結果、原子炉格納容器内の最高温度が約141℃となることから、重大事故対策の有効性評価解析（原子炉設置変更許可申請書添付書類十）において、代替最終ヒートシンクによる格納容器の除熱手段確立までの間、原子炉格納容器内の圧力を原子炉格納容器の最高使用圧力近傍で維持することが可能である \square m³/h/個以上とする。

公称値については、 \square 150m³/h/個とする。

\square 枠囲みの内容は機密情報に属しますので公開できません。

2. 揚程

2.1 原子炉に注入する場合の揚程 m以上

原子炉冷却系統施設のうち非常用炉心冷却設備その他原子炉注水設備として炉心注水時に使用する代替格納容器スプレイポンプの揚程は、ほう酸水及び淡水を原子炉に注水する場合の水源と移送先の圧力差，静水頭，機器圧損，配管及び弁類圧損を基に設定する。なお，1次冷却材圧力0.7MPa については，有効性評価解析（原子炉設置変更許可申請書添付書類十）において，有効性が確認されている圧力である。

水源と移送先の圧力差	約 72m
静水頭	約 -2m
機器圧損	約 <input type="text"/> m
配管及び弁類圧損	約 <input type="text"/> m
合計	約 <input type="text"/> m

以上より，原子炉冷却系統施設のうち非常用炉心冷却設備その他原子炉注水設備として使用する代替格納容器スプレイポンプの揚程は，m以上とする。

2.2 原子炉格納容器内にスプレイする場合の揚程 m以上

原子炉格納施設のうち圧力低減設備その他の安全設備又は，原子炉冷却系統施設のうち非常用炉心冷却設備その他原子炉注水設備として格納容器スプレイ時に使用する代替格納容器スプレイポンプの揚程は，大破断LOCA+非常用炉心冷却設備注水失敗+格納容器スプレイ失敗事象などの格納容器過圧破損事象や，全交流動力電源喪失+補助給水機能喪失などの格納容器過温破損事象などにおいて，燃料取替用水ピットから，ほう酸水又は海水を原子炉格納容器内にスプレイする場合の水源と移送先の圧力差，静水頭，機器圧損，配管及び弁類圧損を基に設定する。

枠囲みの内容は機密情報に属しますので公開できません。

水源と移送先の圧力差	約 29m
静水頭	約 28m
機器圧損	約 <input type="text"/> m
配管及び弁類圧損	約 <input type="text"/> m
合計	約 <input type="text"/> m

以上より，原子炉格納施設のうち圧力低減設備その他の安全設備として使用する代替格納容器スプレイポンプの揚程はm以上とする。

公称値については，定格流量である150m³/hの時の揚程である300mとする。

3. 最高使用圧力

代替格納容器スプレイポンプの最高使用圧力は，締切点の揚程から，これを上回る標準的な圧力級を選定する。

代替格納容器スプレイポンプ締切点の揚程が約380m（＝約3.7MPa）となることから，これを上回る圧力級として，4.1MPaを選定する。

以上より，代替格納容器スプレイポンプの最高使用圧力は4.1MPaとする。

4. 最高使用温度

代替格納容器スプレイポンプを重大事故等時において使用する場合は，水源である燃料取替用水ピットの使用温度と同じ95℃とする。

5. 原動機出力

代替格納容器スプレイポンプの原動機出力は，定格運転時の軸動力を基に設定する。

代替格納容器スプレイポンプの定格流量が150m³/h，揚程が300m，そのときの同ポンプの必要軸動力は，以下のとおりkWとなる。

枠囲みの内容は機密情報に属しますので公開できません。

$$L = 10^{-3} \times \rho \times g \times \frac{\left(\frac{Q}{3,600}\right) \times H}{\eta}$$

$$= 10^{-3} \times 1,030 \times 9.80665 \times \frac{\left(\frac{150}{3,600}\right) \times 300}{\square} = \square \text{ kW}$$

L : 必要軸動力 (kW)

ρ : 流体の密度 (kg/m³) = 1,030

g : 重力加速度 (m/s²) = 9.80665

Q : ポンプ流量 (m³/h) = 150

H : ポンプ揚程 (m) = 300

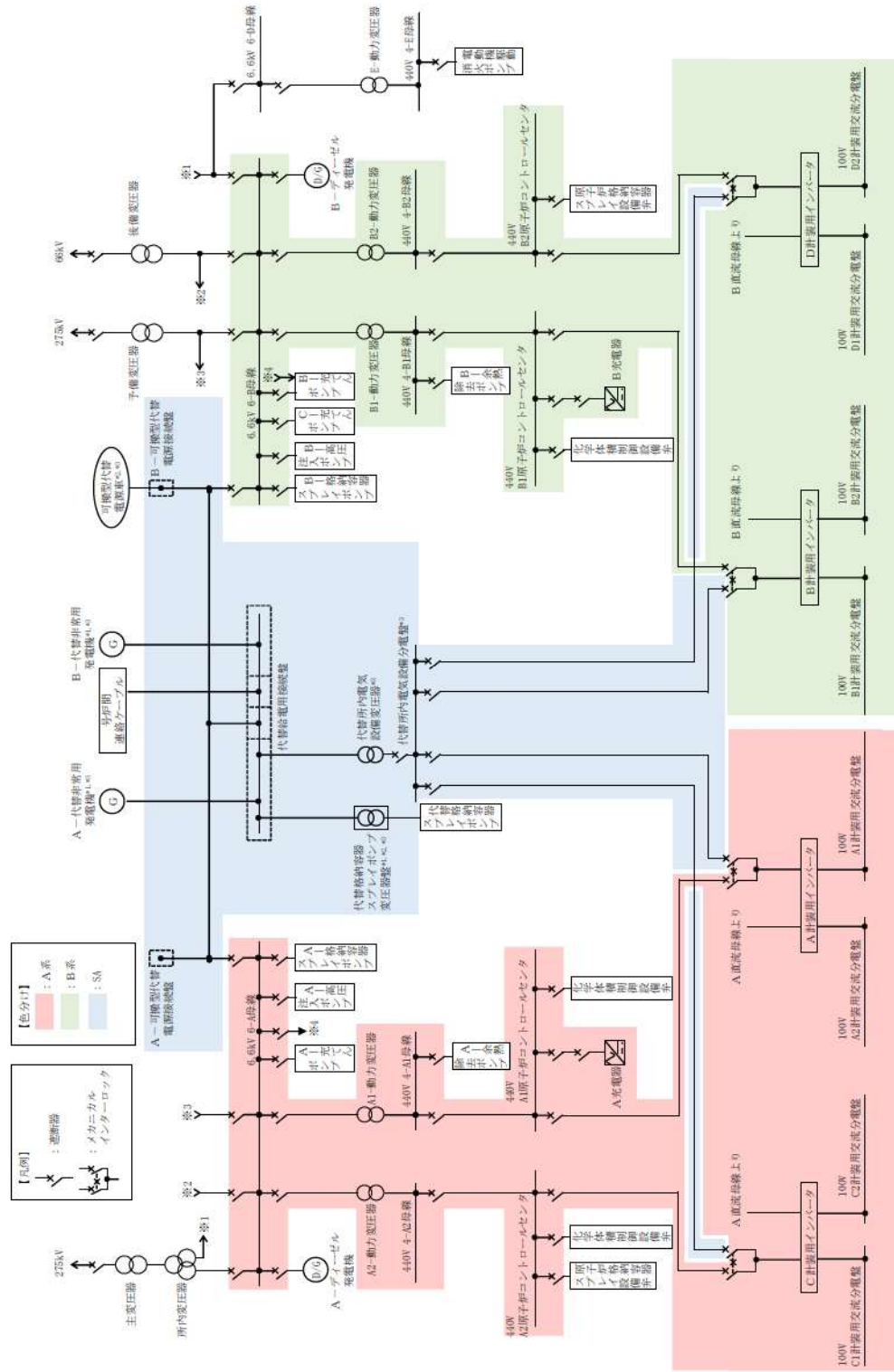
η : ポンプ効率 =

(参考文献: 「ターボポンプ用語」 (JIS B 0131-2002))

以上より、代替格納容器スプレイポンプの原動機出力は、必要軸動力 kW を上回る 200kW/個とする。

枠囲みの内容は機密情報に属しますので公開できません。

5 1 - 6 単線結線図



- *1: 常設代替交流電源設備の主要設備
- *2: 可搬型代替交流電源設備の主要設備
- *3: 代替所内電気設備の主要設備

図 5-1-6-1 交流電源単線結線図

5 1 - 7 原子炉下部キャビティへの流入について

原子炉下部キャビティへの流入経路について

LOCA時のRCS破断水および原子炉格納容器に注水されたスプレイ水が原子炉下部キャビティへ流入する経路について、図1および図2に示す。

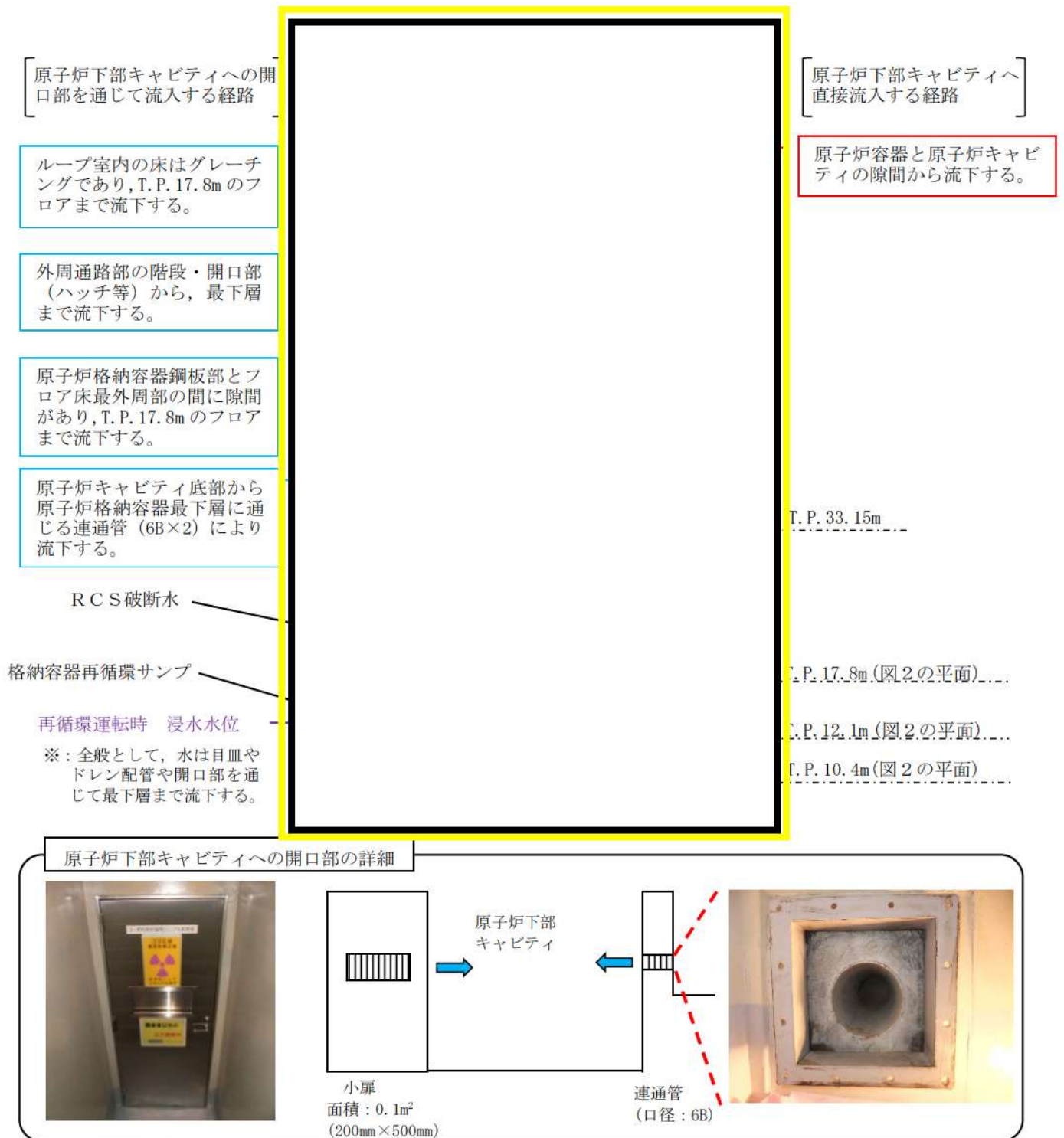


図1 スプレイ水及びRCS破断水の原子炉下部キャビティへの流入経路（断面図）

枠囲みの内容は機密情報に属しますので公開できません。

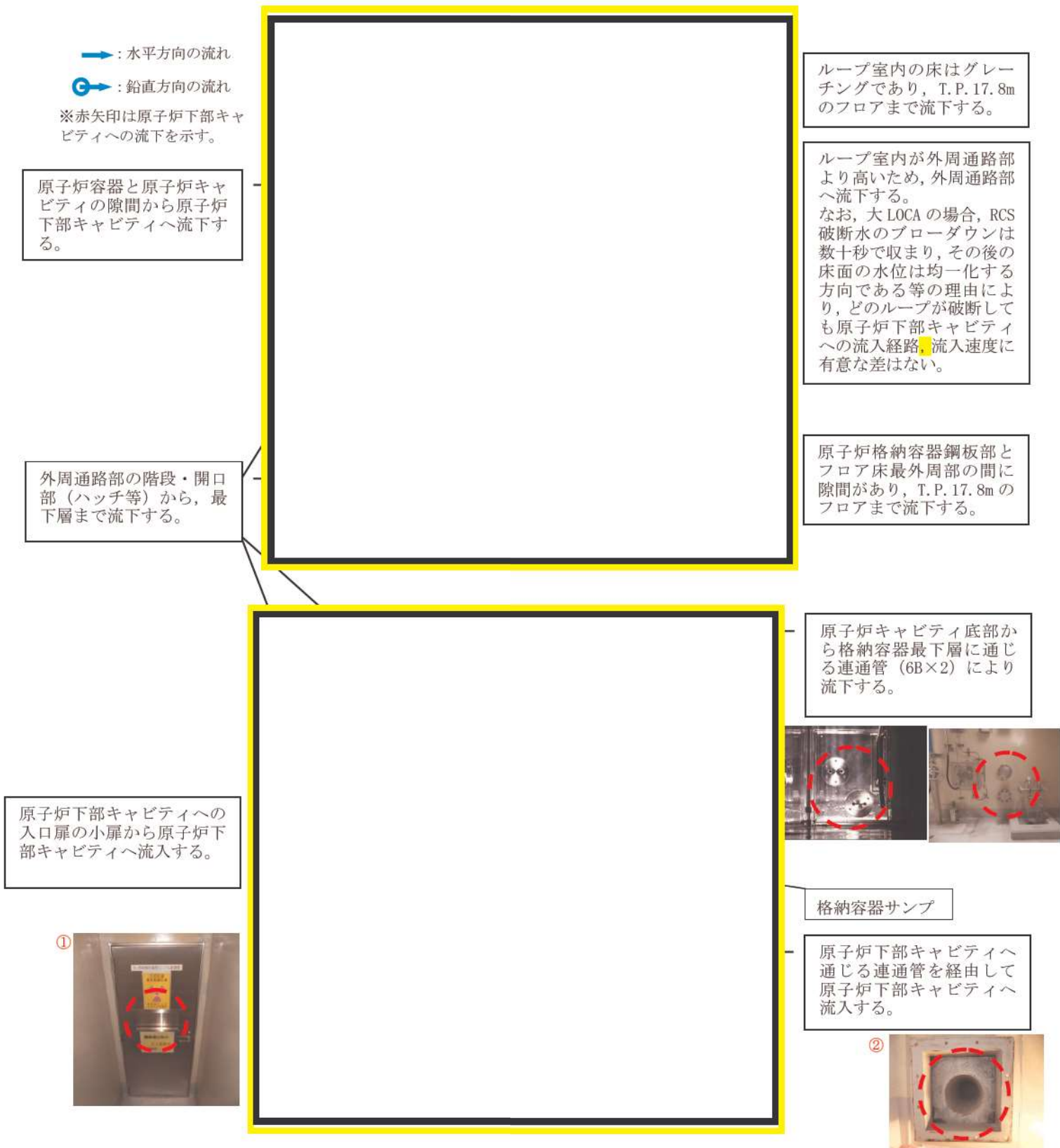
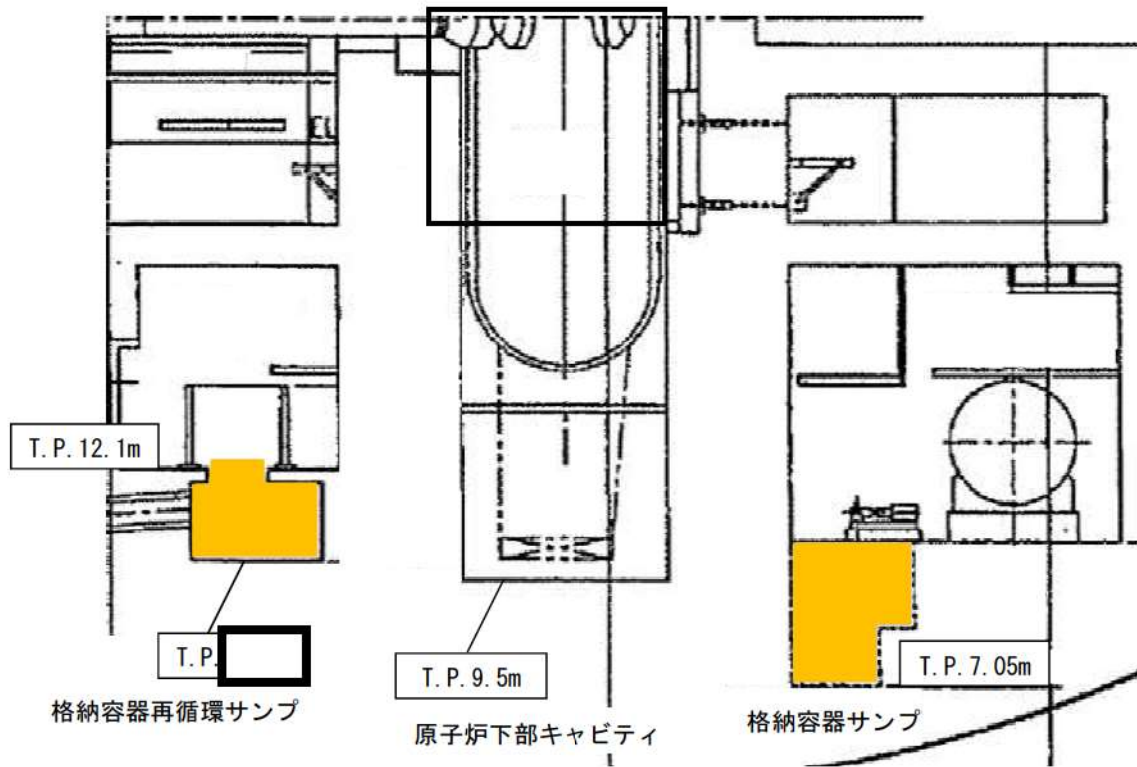


図2 スプレイ水及びRCS破断水の原子炉下部キャビティへの流入経路
 (T.P. 17.8m, T.P. 12.1m/10.4m 平面図)

枠囲みの内容は機密情報に属しますので公開できません。



	3号炉
格納容器再循環サンプ容量 (2基合計)	
格納容器サンプ容量	

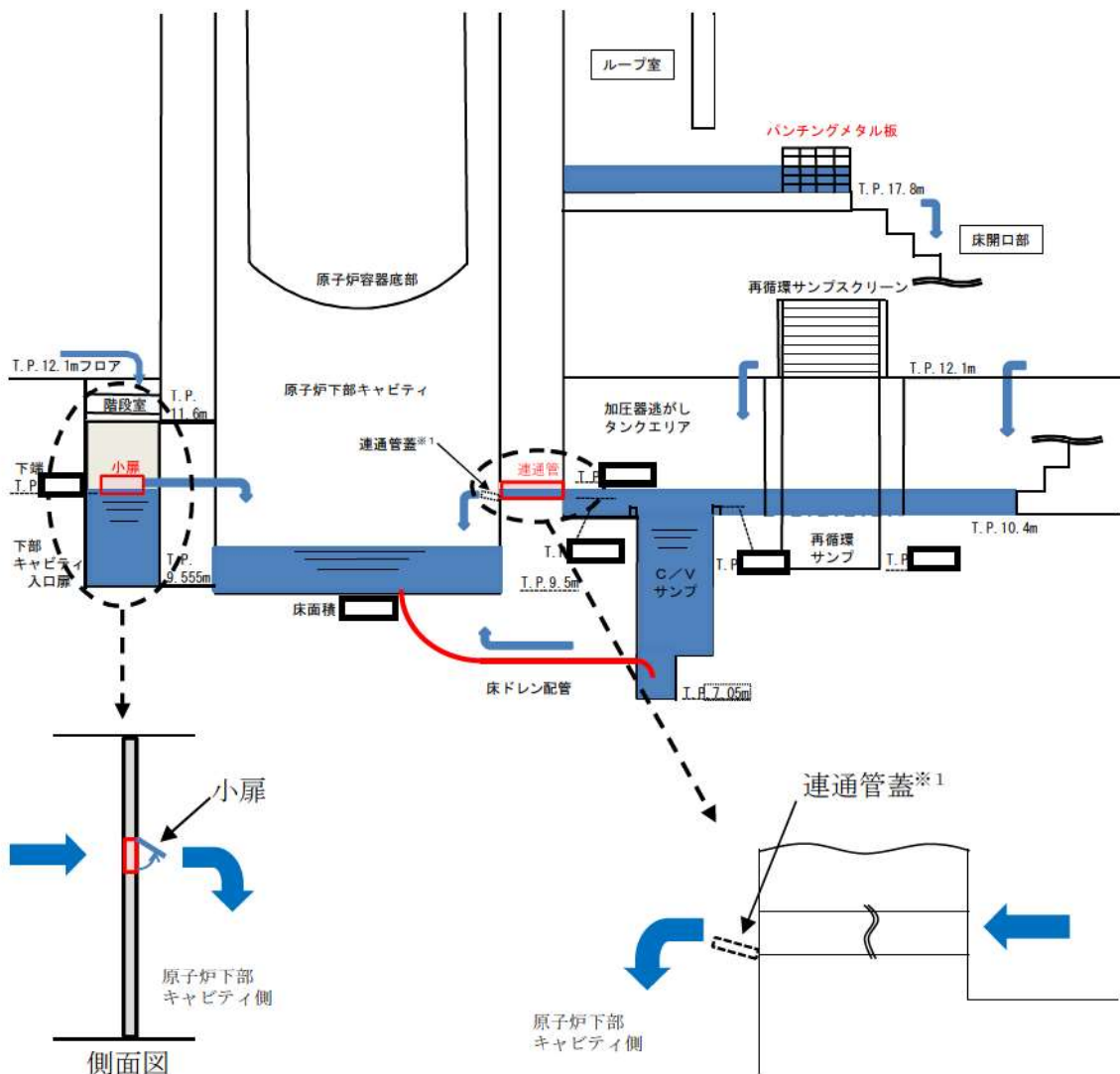
図3 原子炉格納容器内断面図

枠囲みの内容は機密情報に属しますので公開できません。

1. 原子炉下部キャビティへの流入箇所

原子炉格納容器の最下階エリアからは、原子炉下部キャビティに通じる以下の開口部（連通管及び小扉）を経由して原子炉下部キャビティへ流入する。

原子炉下部キャビティに流入する経路断面概要を図4に、また、最下階エリア及び原子炉下部キャビティの水位と原子炉格納容器内への注水量の関係を図5及び図6に示す。



※1 通常運転時において、原子炉下部キャビティと格納容器最下階エリアの空調バランスを考慮し、連通管蓋を設置。

図4 原子炉下部キャビティまでの流入経路断面概要図

□ 枠囲みの内容は機密情報に属しますので公開できません。



図5 原子炉格納容器内への注水量と水位の関係（既設連通管のみから流入の場合）

本関係図の設定条件は以下のとおりである。

(a) 解析コード MAAP によれば、MCCI の発生に対してもっとも影響の大きい「大破断 LOCA + ECCS 注入失敗 + 格納容器スプレイ失敗」において、原子炉容器破損時（約 1.6 時間後 ※2）に合計 \square トン^{*2} の溶融炉心、溶融された炉内構造物等が原子炉下部キャビティに落下するとの結果を得ている。この初期に落下する溶融炉心等の物量について、保守的に泊 3 号炉に装荷される炉心有効部の全量約 \square トンと設定し、これが原子炉下部キャビティに落下した際に蓄水した水により常温まで冷却するのに必要な水量として約 \square m³ ^{*2} とした。解析結果によれば、原子炉容器破損時（約 1.4 時間後）における原子炉下部キャビティ水量は約 \square m³（水位として約 1.5m）であり、十分な水量が確保されている。

※2 MAAP 解析では、初期炉心熱出力を 2% 大きめに設定しており、また、炉心崩壊熱も大きめの発熱量で推移すると想定している。そのため、原子炉容器破損時間や溶融炉心等落下物量は実態よりも早め・大きめになり、数値は十分保守的である。

※3 初期以降に落下する溶融炉心等の冷却に必要な冷却水については、スプレイ水等により最下階に溜まった水が連通管等により適宜注水される。

(b) 大破断 LOCA 時には短時間に大流量が原子炉格納容器内へ注水されるため、連通管を主経路として原子炉下部キャビティに通水されるため、上図においては以下については考慮しないこととした。

- ・格納容器サンプからのドレン配管逆流による流入
- ・原子炉容器外周隙間からの流入

\square 枠囲みの内容は機密情報に属しますので公開できません。



図6 原子炉格納容器内への注水量と水位の関係（追設小扉のみから流入の場合）

本関係図の設定条件は以下のとおりである。

- (a) 溶融炉心等の物量及び必要な冷却水量の設定については，図5と同じ。
- (b) 追設する小扉の流入性確認のため，上図においては保守的に以下については考慮しないこととした。
 - ・既設の連通管からの流入
 - ・格納容器サンプからのドレン配管逆流による流入
 - ・原子炉容器外周隙間からの流入
- (c) 保守的に，大破断 LOCA 時の初期の流入水（RCS 配管破断水（約 ））は，既設の連通管が設置されている加圧器逃がしタンクエリアに流入し，このうち当該エリアの容積に相当する水が滞留水になると仮定した。また加圧器逃がしタンクエリアが満水となった後にオーバーフローし，階段室及び下部キャビティに流入すると仮定した。
- (d) 実際には RCS 配管破断水及びスプレイ水は，加圧器逃がしタンクエリア（既設連通管側）及び階段室（追設小扉側）に同時に流入し，階段室（追設小扉側）にも早期に流入することから，上記は保守的な仮定である。

 枠囲みの内容は機密情報に属しますので公開できません。

(1) 連通管

原子炉下部キャビティへの流入経路として、原子炉下部キャビティへの連通管を設置している。連通管は1箇所のみでMCCI防止のために必要な原子炉下部キャビティ保有水を確保できることを確認しているが、連通管と異なる位置に小扉を設置することで流路の多重性及び多様性を持った設計とする。(図7)

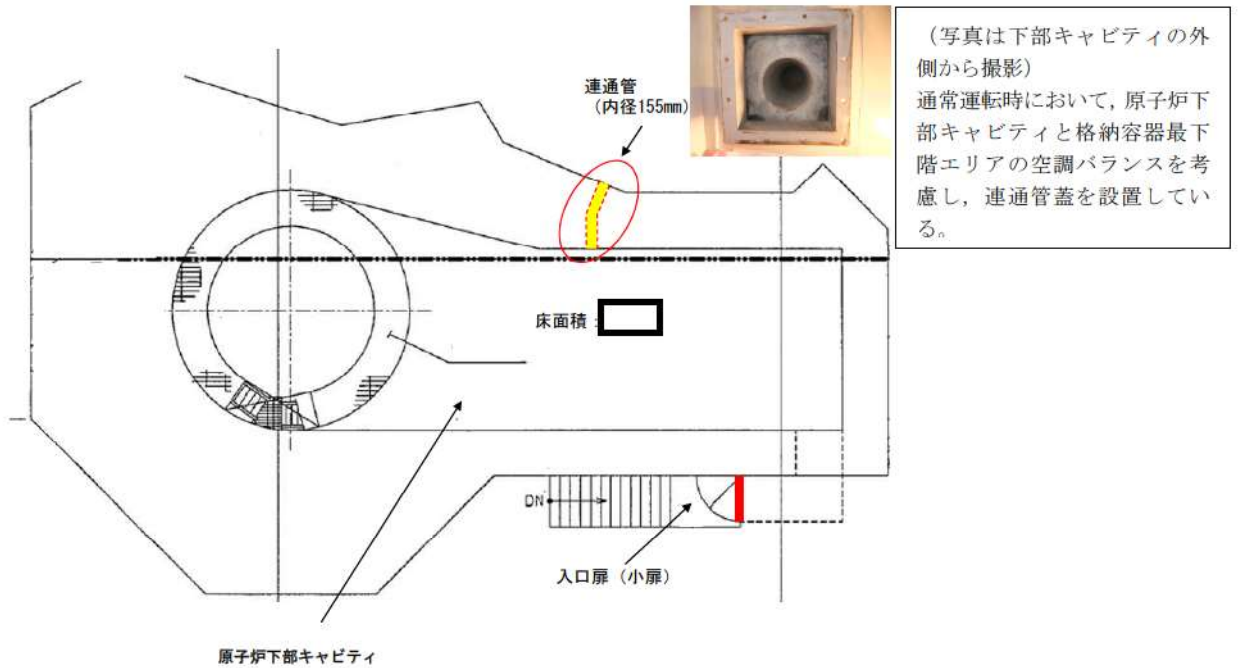


図7 連通管設置状況

■ 枠囲みの内容は機密情報に属しますので公開できません。

(2) 小扉

連通管からの流入のみで MCCI 防止のために必要な原子炉下部キャビティ保有水を確保できることを確認しているが、原子炉下部キャビティへの水の流入経路の多重性を確保するため、原子炉下部キャビティの入口扉に開口部（小扉）を設置し、小扉からも原子炉下部キャビティへ格納容器スプレイ水が流入する。（図8）

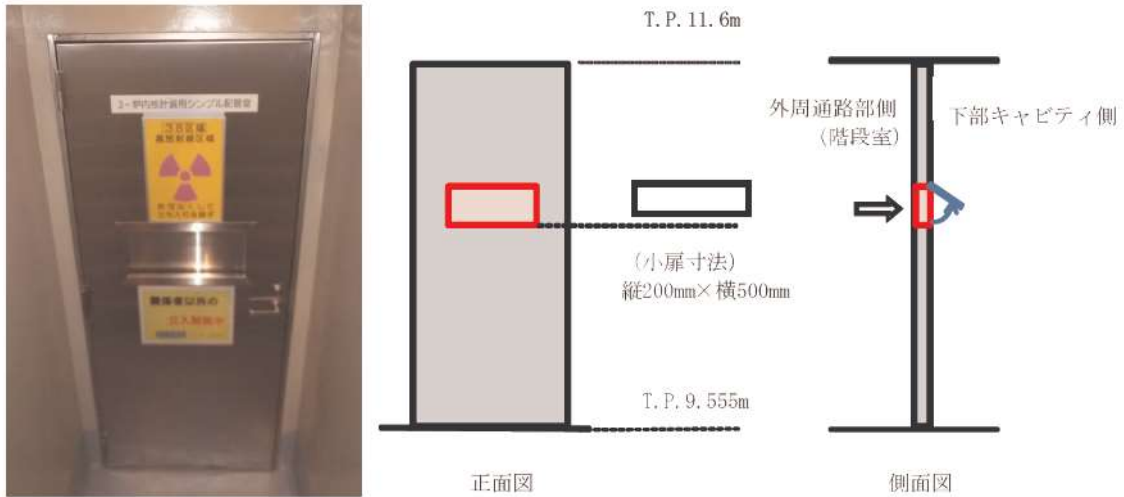


図8 原子炉下部キャビティ入口扉小扉

 枠囲みの内容は機密情報に属しますので公開できません。

2. 原子炉下部キャビティへの流入健全性について

(1) 原子炉下部キャビティ内側からの閉塞の可能性について

溶融炉心が原子炉下部キャビティに落下した際、溶融炉心等で連通管及び小扉が内側から閉塞しないことを以下のとおり確認した。

- 解析コード MAAP によれば、「大破断 LOCA+ECCS 注入失敗+格納容器スプレイ失敗」において、下表に示すとおり① 溶融炉心（全量）（約□トン）と② 炉内構造物等約□トンの合計約□トンの溶融炉心等が、LOCA 後 3 時間までに原子炉から落下するとの結果を得ている。
- 上記の結果に解析結果が持つ不確定性を考慮し、保守的に以下を想定して、物量が多くなるよう② 炉内構造物等の重量を約□トンとし、合計□トン分が原子炉下部キャビティに堆積することを想定する。

- ・実際に溶融が想定される箇所は、下部炉内構造物のうち、溶融炉心が下部プレナムへ落下する際に接触する構造物の表面の一部と、滞留する下部プレナム内にある構造物であり、これらは約□トンである。これらが多めに溶け込むことを想定して、下部炉心板以下の全構造物約□トンの溶融とする。
- ・原子炉容器については、クリーブ破損により開口部を生じさせる形態となり、原子炉容器そのものは落下しない。（溶融炉心と接するため、微量に溶け込む。）
- ・原子炉容器下部の計装案内管については、原子炉容器との固定部が溶融されることにより、全てがその形状を保持したまま落下すること。
- ・原子炉下部キャビティにあるサポート等が全て溶融することを想定する。これらの総重量は□トンである。

以上を全て合計した約□トンに対して、保守的になるように切りが良い数値として、② 炉内構造物等の重量を約□トンと設定した。

□ 枠囲みの内容は機密情報に属しますので公開できません。

	構成物	材料	重量 (解析)	重量 (今回想定)	比重※	体積
①	溶融炉心 (全量)	UO ₂	[]	[]	約 11	約 17m ³
		ZrO ₂			約 6	
②	炉内構造物等	SUS304 等			約 8	
合計						

※：空隙を考慮せず。

以上のように保守的に設定した条件の場合において、原子炉下部キャビティに蓄積される溶融炉心等は約 17m³ となる。これら溶融炉心等が平均的に原子炉下部キャビティに堆積すると仮定した場合、原子炉下部キャビティの水平方向断面積は約 [] m² であるので、堆積高さは約 [] cm となる。原子炉下部キャビティへの連通管まで約 [] cm 以上あることから、溶融炉心等の堆積高さを多めに見た場合でも原子炉下部キャビティへの連通管及び小扉が内側から閉塞することはない。

[] 枠囲みの内容は機密情報に属しますので公開できません。

(2) 原子炉下部キャビティ外側からの閉塞の可能性について

原子炉下部キャビティへの流入口である連通管と小扉は、原子炉格納容器内に発生する可能性のあるデブリにより閉塞することのない設計とする。

なお、連通管及び小扉を閉塞させる恐れのある異物は以下のとおりである。

- (a) プラント定期事業者検査期間中に、原子炉格納容器内に検査機器等が多く持ち込まれるが、定期事業者検査終了後、取り残された異物
- (b) 設計基準事故、重大事故等に伴い発生する異物

(a) 定期事業者検査時に持ち込まれる異物について

① 定期事業者検査時の作業のため、一時的に使用する異物

- ・テープ
- ・プラスチック、ビニール製品
- ・ロープ
- ・ウェス、布切れ等

② 対応

定期事業者検査期間中は異物が放置されないことを目視により点検するとともに、放置された異物が発見された場合は原子炉起動までに除去する等の適切な措置を講じている。また、定期事業者検査終了後には、異物等が残っていないことを原子炉格納容器内点検にて確認している。

引き続き、適正に異物管理を実施することで、連通管及び小扉の健全性を確保することが可能である。

(b) 設計基準事故、重大事故等に伴い発生する異物について

① 想定する事故シーケンス

連通管及び小扉による原子炉下部キャビティへの流入が想定される状況は、炉心損傷時であるが、炉心損傷に至る事故シーケンスとしては、主として1次冷却材管のLOCA又は過渡事象が起因となる。そのうち発生異物量が最大となる、1次冷却材の大破断LOCAを想定して発生異物への対策を考察する。

② 大破断LOCA時に発生する異物

- ・破損保温材（繊維質）：ロックウール
- ・その他粒子状異物：塗装

・堆積異物（繊維質，粒子）

上記異物のうち，各種保温材については，1次冷却材管の破断点を中心として想定される破損影響範囲において発生することから，ループ室内で発生する。それら以外の粒子状異物及び堆積異物に関してはループ室内外で発生する。

③対応

i. ループ室内で発生する異物への対応

大破断 LOCA 時にループ室内で発生する異物は，大部分が蒸気発生器保温材及び1次冷却材管保温材であり，ループ室内のグレーチングの開口部等を通じた大型保温材や，クロスオーバーレグの大型保温材が，万一連通管（内径 155mm）及び小扉（200mm×500mm）に到達することを防止するために，T.P. 17.8m の外周通路部床面の階段開口部（2箇所）の手摺部に，グレーチングと同程度のメッシュ間隔のパンチングメタル板を設置する。（図9）（この他に機器搬入口の開口部が1箇所あり，既にグレーチングを設置している。）

保温材等の異物は，T.P. 17.8m の外周通路部床面の階段開口部の手摺部のパンチングメタル板に至るまでにループ室各階の床グレーチングにて捕捉される。（図10）また，ループ室床面グレーチングとパンチングメタル板の網目の大きさは同程度であり，ループ室床のグレーチングを通過した保温材等によりパンチングメタル板が閉塞することはない。また，この網目を通る異物については連通管（内径 155mm）及び小扉（200mm×500mm）を閉塞させることは考えにくい。

ii. ループ室外で発生する異物への対応

大破断 LOCA 時にループ室外で発生する異物は，塗装等の粒子状異物及び堆積異物であるが，万一，ループ室床面（T.P. 17.8m）に落下しても，流路が複雑かつ長いこと等により，原子炉下部キャビティまで到達し難い。（図11）更に，連通管及び小扉は原子炉格納容器最下層床面近傍に位置しており，また穴径及びサイズもそれぞれ 155mm，200mm×500mm であることから，ループ室外で発生する塗装等の粒子状異物及び堆積異物が，連通管及び小扉を閉塞させるような大型の異物に該当するとは考えにくい。さらに，連通管（内径 155mm）と小扉（200mm×500mm）をそれぞれ設置することで多重性を持った設計としている。

(c)まとめ




プラント定期事業者検査期間中に、原子炉格納容器内に検査機器等が多く持ち込まれるが、定期事業者検査時及び終了後に異物が放置されていないことを目視により点検している。

設計基準事故、重大事故等に伴い発生する異物は、発生異物量が最大となる1次冷却材管の大破断LOCAを想定している。連通管及び小扉を閉塞させるような大きな塊の保温材は大破断LOCA時にループ室で発生するものの、ループ室床面等のグレーチングで捕捉されるなど原子炉下部キャビティまで到達し難いが、さらにT.P.17.8mの外周通路部床面の階段開口部の手摺部にパンチングメタル板を設ける対策を講じている。さらに、原子炉下部キャビティへの流入経路は連通管（内径155mm）と小扉（200mm×500mm）をそれぞれ設置することで多重性を確保する。

以上のことにより、原子炉下部キャビティへの流入の健全性を確保する。

大型の破損保温材等を捕捉するため、階段開口部周囲を囲むように手摺にパンチングメタルを設置した。(写真A)

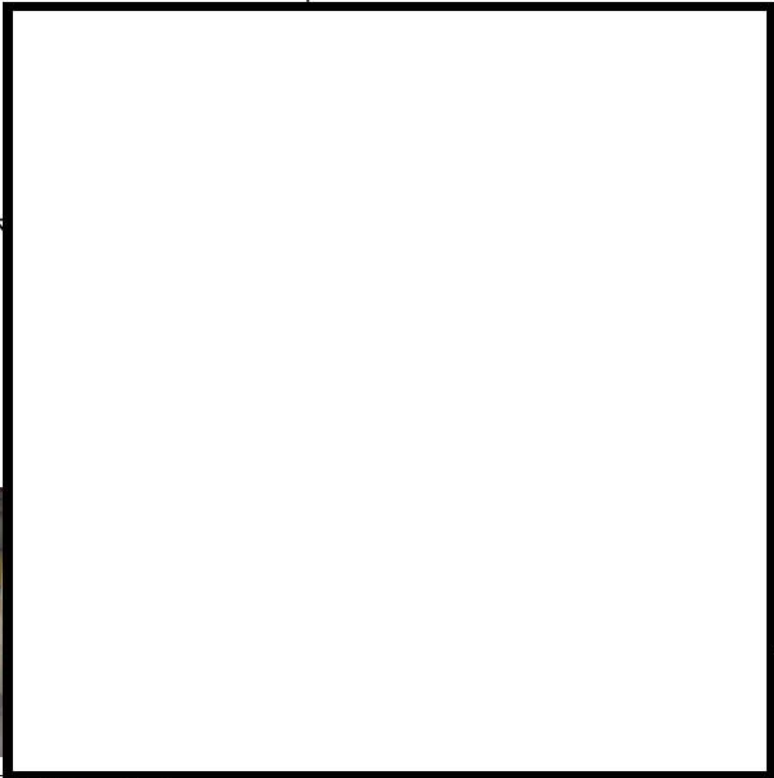
T.P.17.8m フロア

-  : 水平方向の水の流れ
-  : 下層階への水の流れ
-  : 床開口部

LOCA 時の大型の破損保温材を含んだ水は、ループ室入口を經由し、階段開口部 2 箇所及び機器搬入口 1 箇所を通過して、最下階へ流下する。従ってこの 3 箇所、大型の破損保温材等を捕捉できるよう、対処を図る。

大型の破損保温材等を捕捉するため、階段開口部周囲を囲むように手摺にパンチングメタルを設置した。(写真B)

LOCA 発生場所 (ループ室内)




機器搬入口の開口部には既にグレーチングが設置されており、大型の破損保温材等は捕捉される。



(写真A) 階段開口部に設置したパンチングメタル

(写真B) 階段開口部に設置したパンチングメタル

図9 保温材等のデブリ対策

 枠囲みの内容は機密情報に属しますので公開できません。

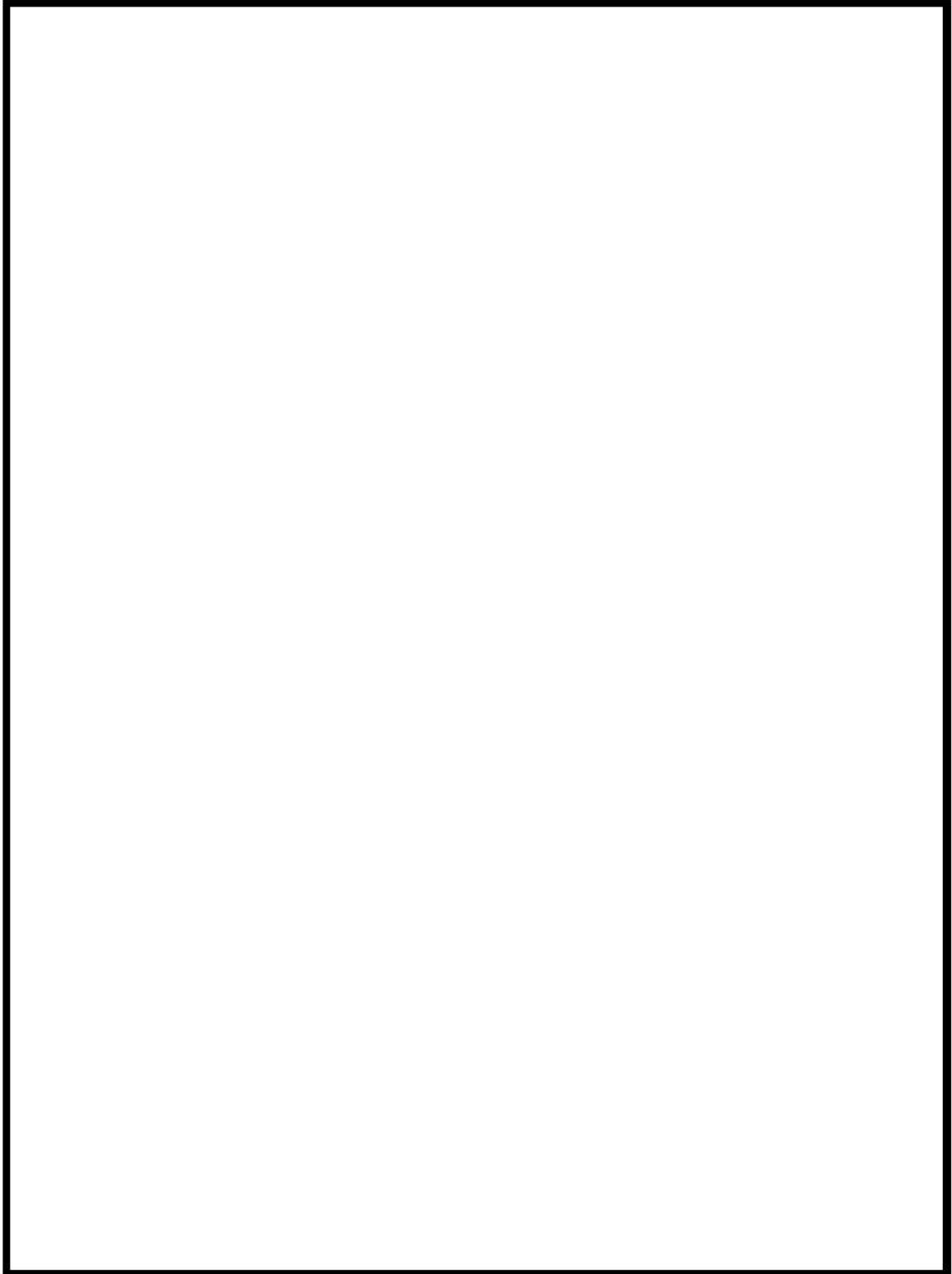



図 10 各機器とグレーチングの位置関係

 枠囲みの内容は機密情報に属しますので公開できません。

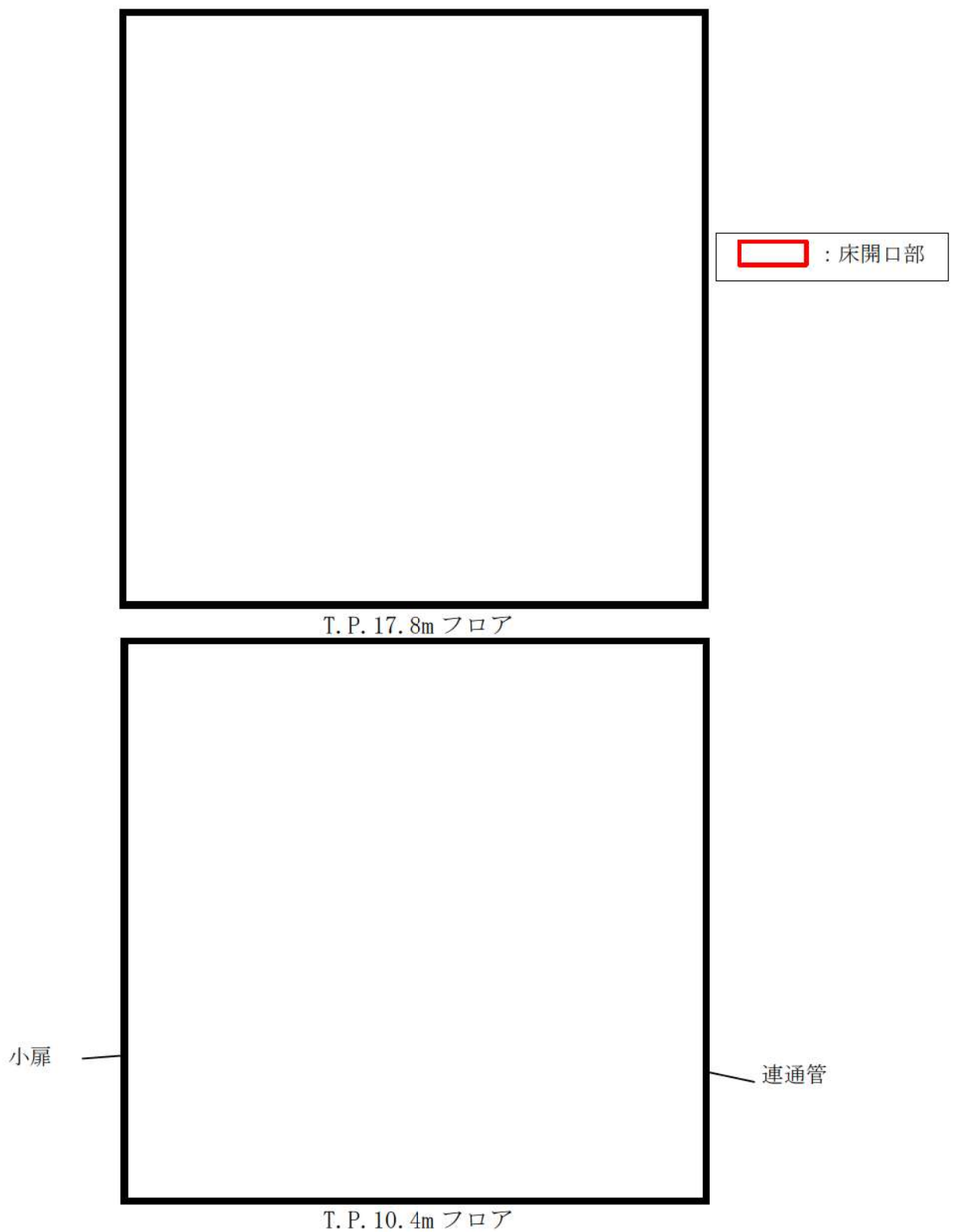


図 11 各ループ室から原子炉下部キャビティまでの流路
(T. P. 17.8m/10.4m 平面図)

枠囲みの内容は機密情報に属しますので公開できません。

3. まとめ

原子炉下部キャビティへの注水を確実にするために、以下の対策を実施する。(図12)

① 原子炉下部キャビティへの流入経路確保

原子炉下部キャビティ入口扉に小扉を設置。

また、原子炉下部キャビティへの連通管を従来より設置している。

② 保温材等のデブリ対策

T.P. 17.8m の外周通路部床面の階段開口部（2箇所）の手摺部にデブリ捕捉用のパンチングメタル板を設置する。

これらの対策により、以下に示す効果が期待できることから、原子炉下部キャビティへの注水を確実に実施することができる。

○大破断 LOCA により発生する大型の保温材等のデブリは、デブリ捕捉用のパンチングメタル板及びグレーチングにより捕捉することができるため連通管及び小扉の外側にこれらのデブリが到達することはない。

また、連通管及び小扉についてはデブリにより閉塞し難い構造であるため、外側から通水経路が閉塞することはない。

○溶融炉心等が平均的に原子炉下部キャビティに堆積することを想定した場合においても、連通管及び小扉の設置高さは堆積高さと比べて高いことから、内側から注水経路が閉塞することはないと有効に機能する。

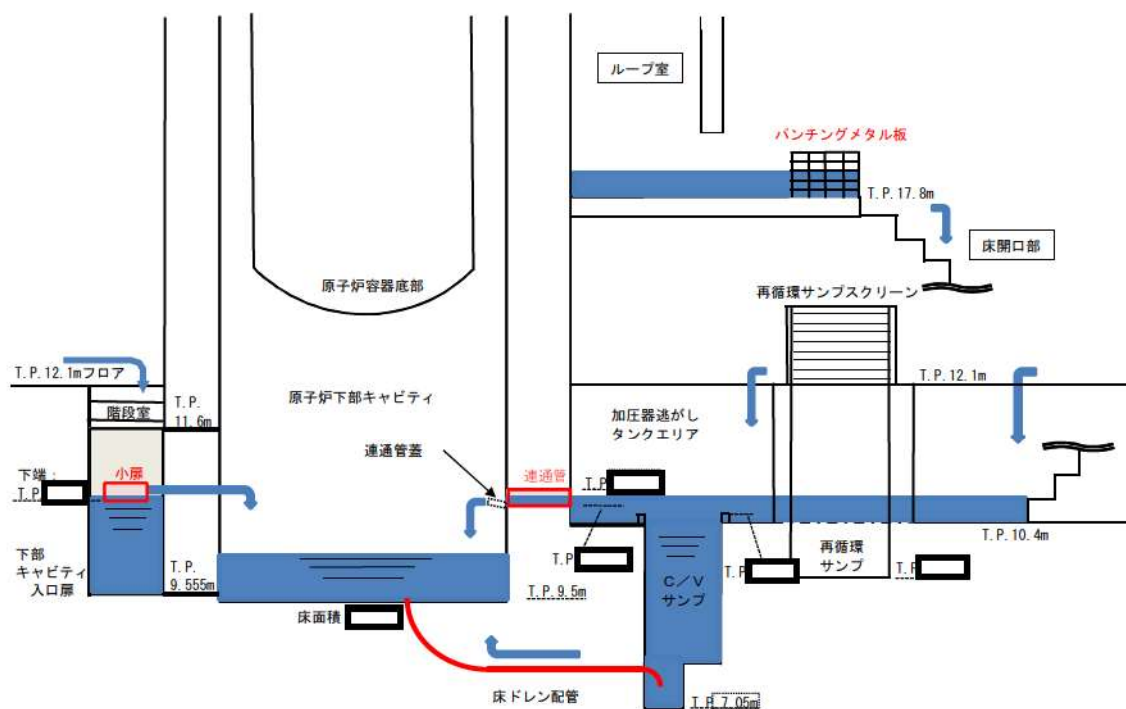


図12 原子炉下部キャビティまでの流入経路断面図

□ 枠囲みの内容は機密情報に属しますので公開できません。

原子炉下部キャビティへの蓄水時間について

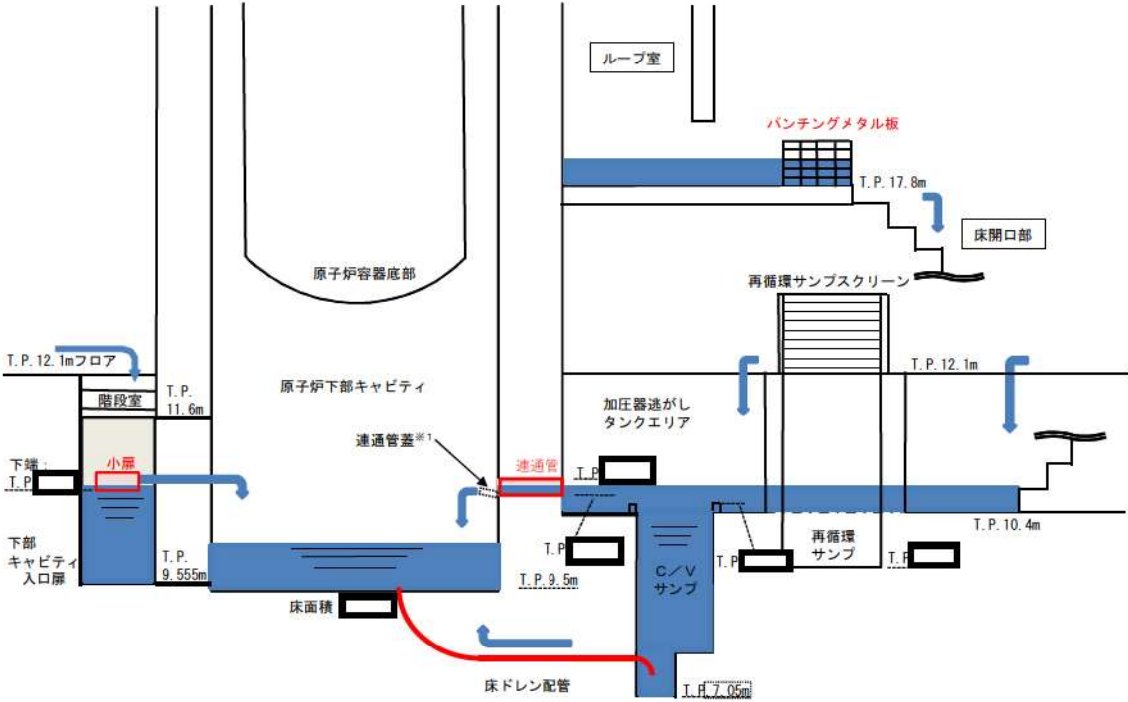
1. 原子炉下部キャビティへの流入箇所

原子炉格納容器の最下階エリアからは、図1に示すとおり原子炉下部キャビティに通じる開口部（連通管及び小扉）を経由して原子炉下部キャビティへ流入する。

図2及び図3に連通管又は小扉から原子炉下部キャビティへ流入する場合の、最下階エリア及び原子炉下部キャビティの水位と原子炉格納容器内への注水量の関係を示す。

原子炉下部キャビティに通じる開口部は2箇所（連通管及び小扉）あり、仮にどちらか一方が閉塞した場合においても、図2及び図3のとおり冷却に必要な冷却水の確保は可能である。

なお、解析コードMAAPによると、図4のとおり熔融炉心等を常温まで冷却するのに必要な水量を上回る冷却水が、原子炉容器破損時（約1.6時間後）までに確保可能である。



※1 通常運転時において、原子炉下部キャビティと格納容器最下階エリアの空調バランスを考慮し、連通管蓋を設置。

図1 原子炉下部キャビティまでの流入経路断面概要図

枠囲みの内容は機密情報に属しますので公開できません。

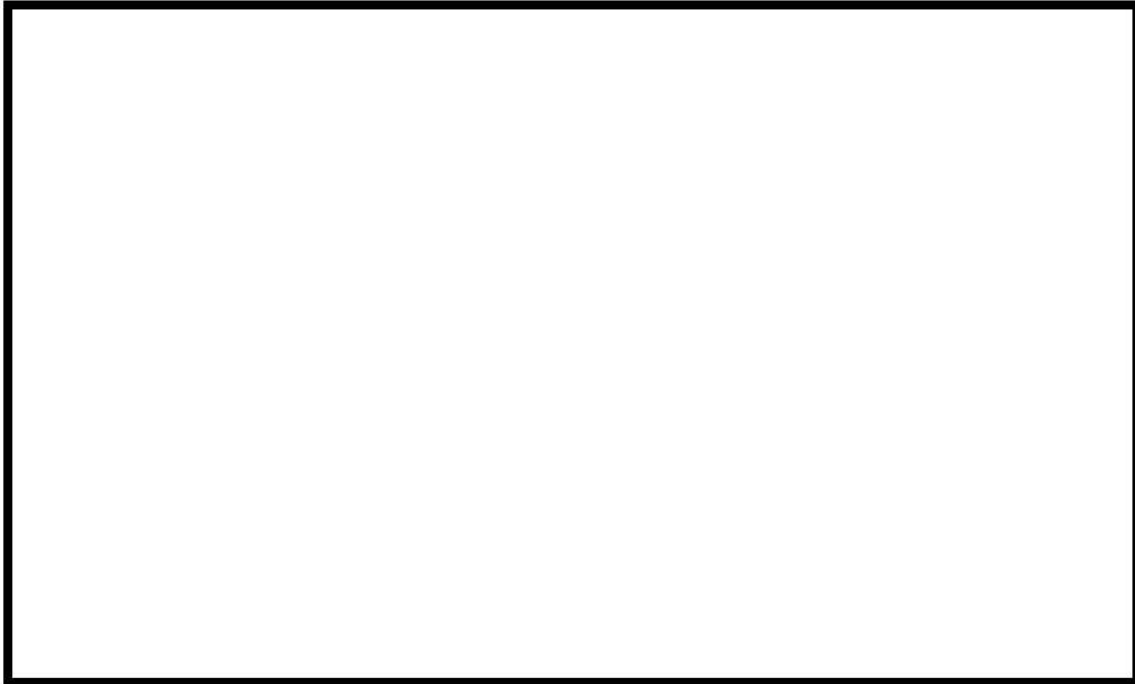


図2 原子炉格納容器内への注水量と水位の関係（既設連通管のみから流入の場合）

本関係図の設定条件は以下のとおりである。

(a) 解析コード MAAP によれば、MCCI の発生に対してもっとも影響の大きい「大破断 LOCA + ECCS 注入失敗 + 格納容器スプレイ失敗」において、原子炉容器破損時（約 1.6 時間後）に合計 トン^{※2}の溶融炉心、溶融された炉内構造物等が原子炉下部キャビティに落下するとの結果を得ている。この初期に落下する溶融炉心等の物量について、保守的に泊 3 号炉に装荷される炉心有効部の全量約 トンと想定し、これが原子炉下部キャビティに落下した際に蓄水した水により常温まで冷却するのに必要な水量として約 t^{※3}とした。

※2 MAAP 解析では、初期炉心熱出力を 2%大きめに設定しており、また、炉心崩壊熱も大きめの発熱量で推移すると想定している。そのため、原子炉容器破損時間や溶融炉心等落下物量は実態よりも早め・大きめになり、数値は十分保守的である。

※3 初期以降に落下する溶融炉心等の冷却に必要な冷却水については、スプレイ水等により最下階に溜まった水が連通管等により適宜注水される。

(b) 大破断 LOCA 時には短時間に大流量が原子炉格納容器内へ注水されるため、連通管を主経路として原子炉下部キャビティに通水されるため、以下については考慮しない。

- ・格納容器サンプからのドレン配管逆流による流入
- ・原子炉容器外周隙間からの流入

枠囲みの内容は機密情報に属しますので公開できません。

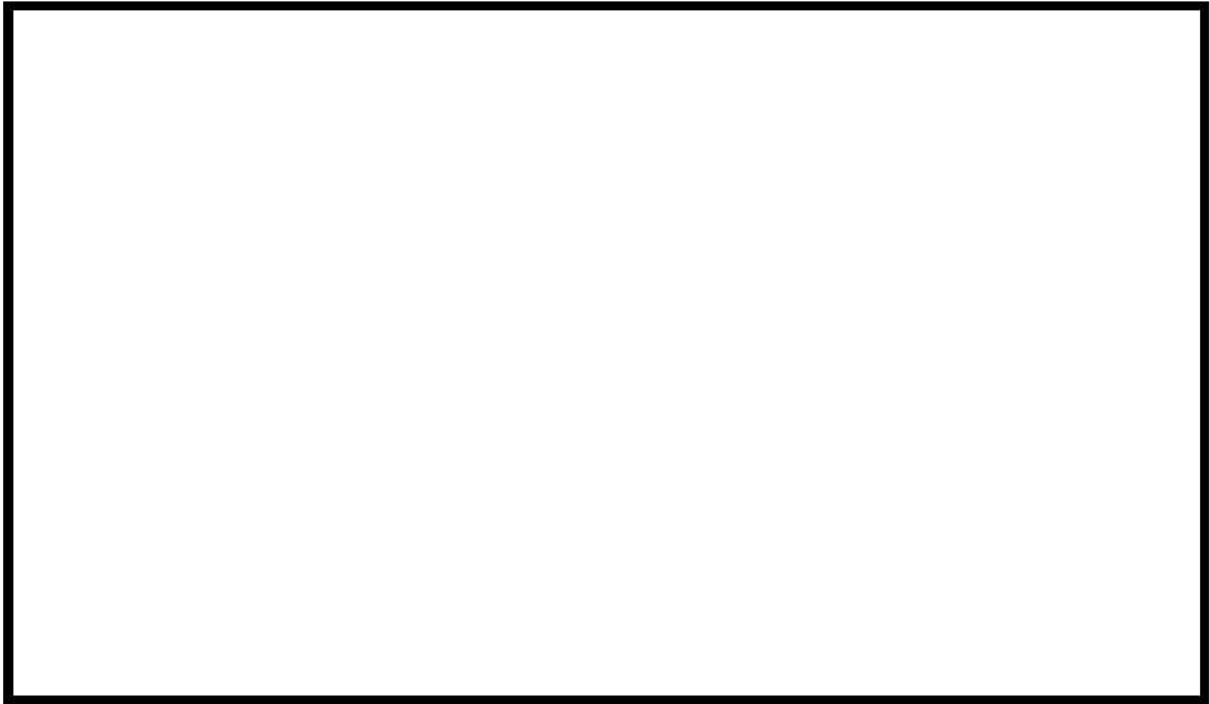


図3 原子炉格納容器内への注水量と水位の関係(追設小扉のみから流入の場合)

本関係図の設定条件は以下のとおりである。

- (a) 溶融炉心等の物量及び必要な冷却水量の設定については、図2と同じ。
- (b) 追設する小扉の流入性確認のため、保守的に以下については考慮しない。
 - ・既設の連通管からの流入
 - ・格納容器サンプからのドレン配管逆流による流入
 - ・原子炉容器外周隙間からの流入
- (c) 保守的に、大破断 LOCA 時の初期の流入水（RCS 配管破断水（約 ））は、既設の連通管が設置されている加圧器逃がしタンクエリアに流入し、このうち当該エリアの容積に相当する水が滞留水になると仮定した。また加圧器逃がしタンクエリアが満水となった後にオーバーフローし、階段室及び下部キャビティに流入すると仮定した。
- (d) 実際には RCS 配管破断水及びスプレイ水は、加圧器逃がしタンクエリア（既設連通管側）及び階段室（追設小扉側）に同時に流入し、階段室（追設小扉側）にも早期に流入することから、上記は保守的な仮定である。

 枠囲みの内容は機密情報に属しますので公開できません。

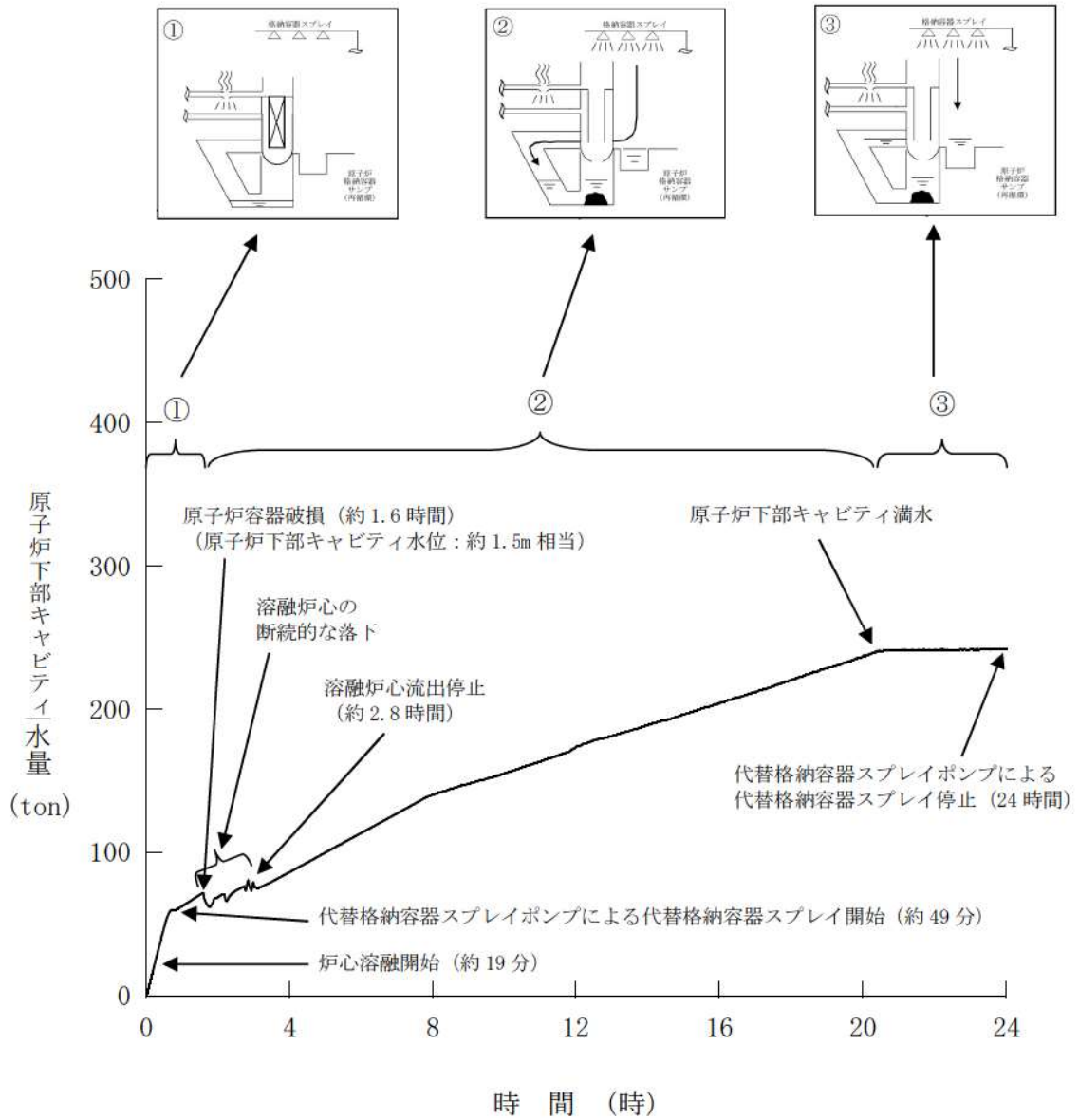


図4 原子炉下部キャビティ水量の推移

51-8

その他設備

原子炉格納容器下部の溶融炉心を冷却するための自主対策設備として、以下を整備する。

1. 電動機駆動消火ポンプ又はディーゼル駆動消火ポンプによる原子炉格納容器下部への注水

電動機駆動消火ポンプ又はディーゼル駆動消火ポンプは、消火を目的として配備しているが、火災が発生していなければ原子炉格納容器下部に落下した溶融炉心を冷却する手段として有効であるため、電動機駆動消火ポンプ又はディーゼル駆動消火ポンプによる原子炉格納容器下部への注水手段を自主対策設備として整備している。

電動機駆動消火ポンプ又はディーゼル駆動消火ポンプによる原子炉格納容器下部への注水手段は、ろ過水タンクを水源とし、電動機駆動消火ポンプ又はディーゼル駆動消火ポンプによりろ過水タンクの水を給水処理設備、火災防護設備（消火栓設備）及び原子炉格納容器スプレイ設備の配管及び弁を経由して原子炉格納容器内にスプレイする。

No	機器名称	状態の変化	操作方法	操作場所	備考
①	代替格納容器スプレイポンプ 接続ライン止め弁	全閉確認	手動操作	現場	
②	AM用消火水注入ライン止め弁	全閉→全開	手動操作	現場	
③	AM用消火水供給ライン第2止め弁	全閉→全開	手動操作	現場	
④	AM用消火水供給ライン第1止め弁	全閉→全開	手動操作	現場	
⑤	B-格納容器スプレイ冷却器 出口 C/V 外側隔離弁	全閉→全開	操作器操作	中央制御室	
⑥	可搬型ホース	ホース接続	手動操作	現場	
⑦	電動機駆動消火ポンプ※	停止→起動	スイッチ操作	中央制御室	
⑧	ディーゼル駆動消火ポンプ※	停止→起動	スイッチ操作	中央制御室	

※ : どちらか1台を起動する。

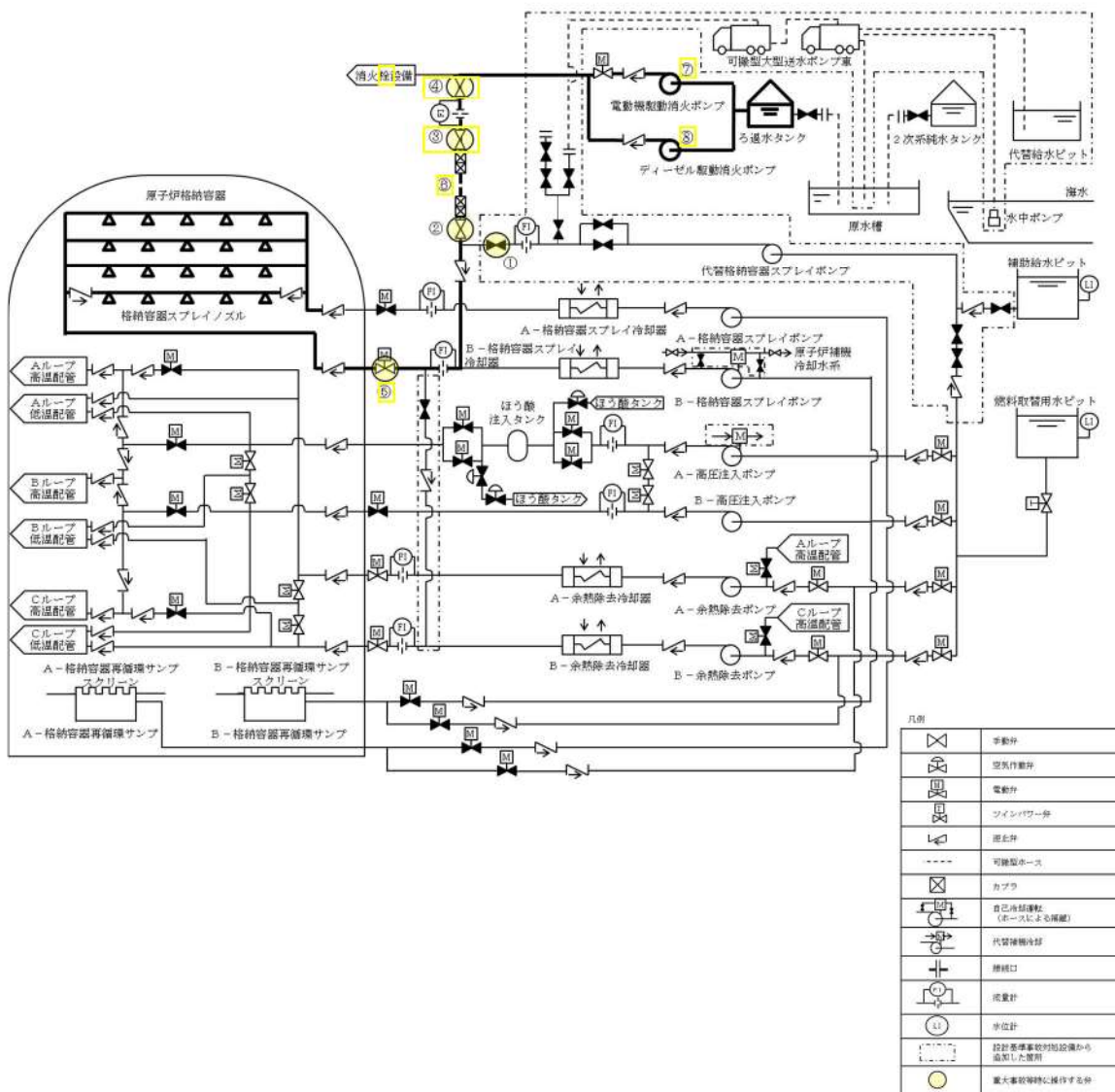


図 51-8-1 電動機駆動消火ポンプ又はディーゼル駆動消火ポンプによる原子炉格納容器下部への注水の概要図

2. 海水を用いた可搬型大型送水ポンプ車による原子炉格納容器下部への注水

可搬型ホース等の運搬・接続作業に最短でも約 260 分を要するが、原子炉格納容器下部に落下した溶融炉心を冷却する手段として有効であるため、海水を用いた可搬型大型送水ポンプ車による原子炉格納容器下部への注水手段を自主対策設備として整備している。

海水を用いた可搬型大型送水ポンプ車による原子炉格納容器下部への注水手段は、海水を水源とし、直列に配置した 2 台の可搬型大型送水ポンプ車により接続口を通じて、海水を非常用炉心冷却設備及び原子炉格納容器スプレイ設備の配管及び弁を経由して原子炉格納容器内にスプレイする。

No	機器名称	状態の変化	操作方法	操作場所	備考
①	代替格納容器スプレイポンプ 出口炉心注入用絞り弁	全閉確認	手動操作	現場	
②	代替格納容器スプレイポンプ 出口格納容器スプレイ用絞り 弁	全閉確認	手動操作	現場	
③	代替格納容器スプレイポンプ 接続ライン止め弁	全閉→全開	手動操作	現場	
④	代替格納容器スプレイポンプ 出口可搬型ポンプ車接続ライ ン止め弁 (SA 対策)	全閉→全開	手動操作	現場	
⑤	R/B 東側可搬型ポンプ車接続 用ライン止め弁 (SA 対策)	全閉→全開	手動操作	現場	
⑥	補助給水ピット→燃料取替用 水ピット給水連絡ライン止め 弁 (SA 対策)	全閉→全開	手動操作	現場	
⑦	B-格納容器スプレイ冷却器 出口 C/V 外側隔離弁	全閉→全開	操作器操作	中央制御室	
⑧	可搬型ホース	ホース接続	手動操作	現場	
⑨	可搬型大型送水ポンプ車	停止→起動	スイッチ操作	現場	

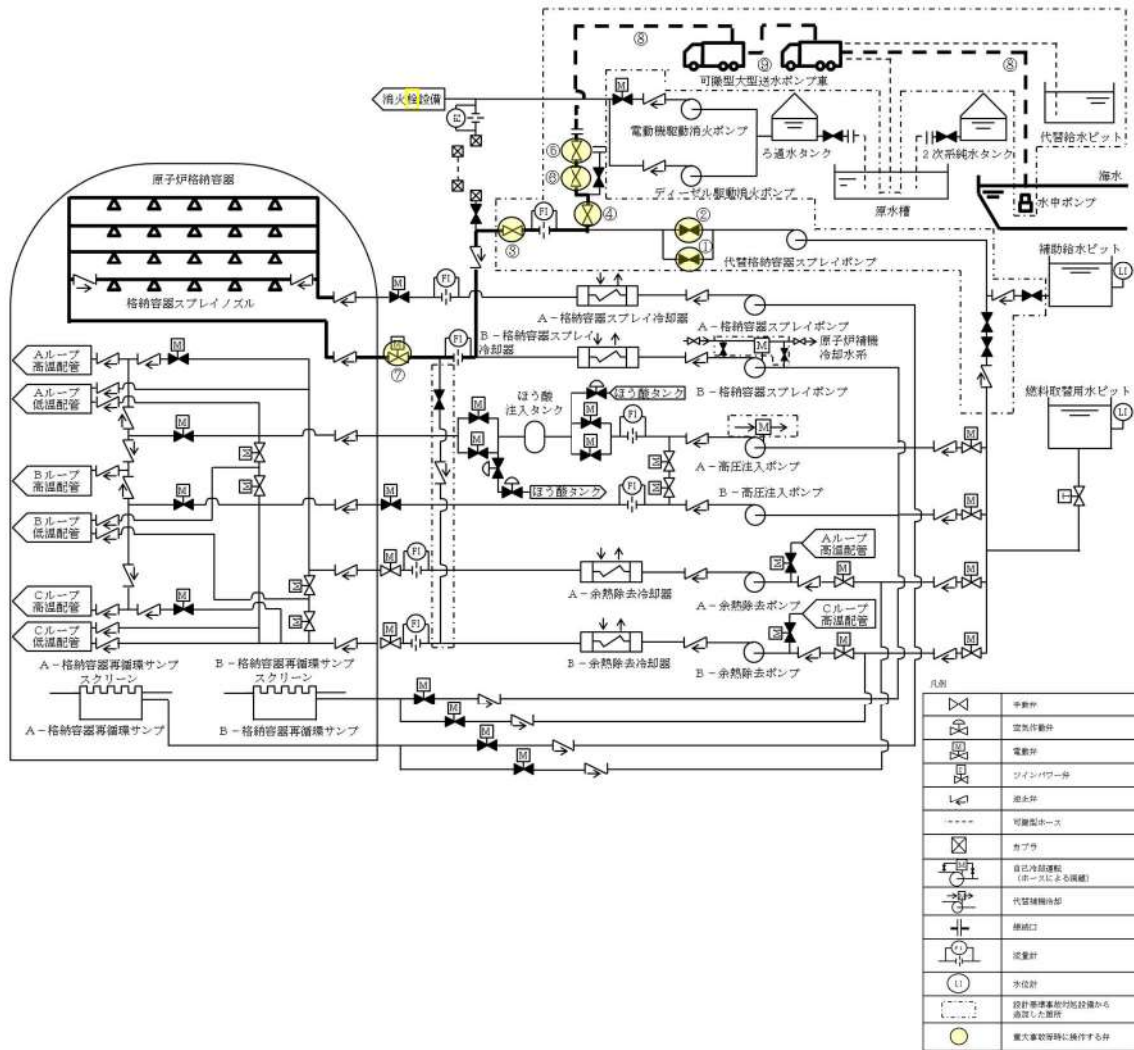


図 51-8-2 海水を用いた可搬型大型送水ポンプ車による原子炉格納容器下部への注水の概要図

3. 代替給水ピットを水源とした可搬型大型送水ポンプ車による原子炉格納容器下部への注水

可搬型ホース等の運搬・接続作業に最短でも約 260 分を要するが、原子炉格納容器下部に落下した溶融炉心を冷却する手段として有効であるため、代替給水ピットを水源とした可搬型大型送水ポンプ車による原子炉格納容器下部への注水手段を自主対策設備として整備している。

代替給水ピットを水源とした可搬型大型送水ポンプ車による原子炉格納容器下部への注水手段は、代替給水ピットを水源とし、直列に配置した 2 台の可搬型大型送水ポンプ車により接続口を通じて、代替給水ピットの水を非常用炉心冷却設備及び原子炉格納容器スプレイ設備の配管及び弁を経由して原子炉格納容器内にスプレイする。

No	機器名称	状態の変化	操作方法	操作場所	備考
①	代替格納容器スプレイポンプ 出口炉心注入用絞り弁	全閉確認	手動操作	現場	
②	代替格納容器スプレイポンプ 出口格納容器スプレイ用絞り 弁	全閉確認	手動操作	現場	
③	代替格納容器スプレイポンプ 接続ライン止め弁	全閉→全開	手動操作	現場	
④	代替格納容器スプレイポンプ 出口可搬型ポンプ車接続ライ ン止め弁 (SA 対策)	全閉→全開	手動操作	現場	
⑤	ECT トラックアクセスエリア 側可搬型ポンプ車接続ライン 止め弁 (SA 対策)	全閉→全開	手動操作	現場	
⑥	B - 格納容器スプレイ冷却器 出口 C/V 外側隔離弁	全閉→全開	操作器操作	中央制御室	
⑦	可搬型ホース	ホース接続	手動操作	現場	
⑧	可搬型大型送水ポンプ車	停止→起動	スイッチ操作	現場	

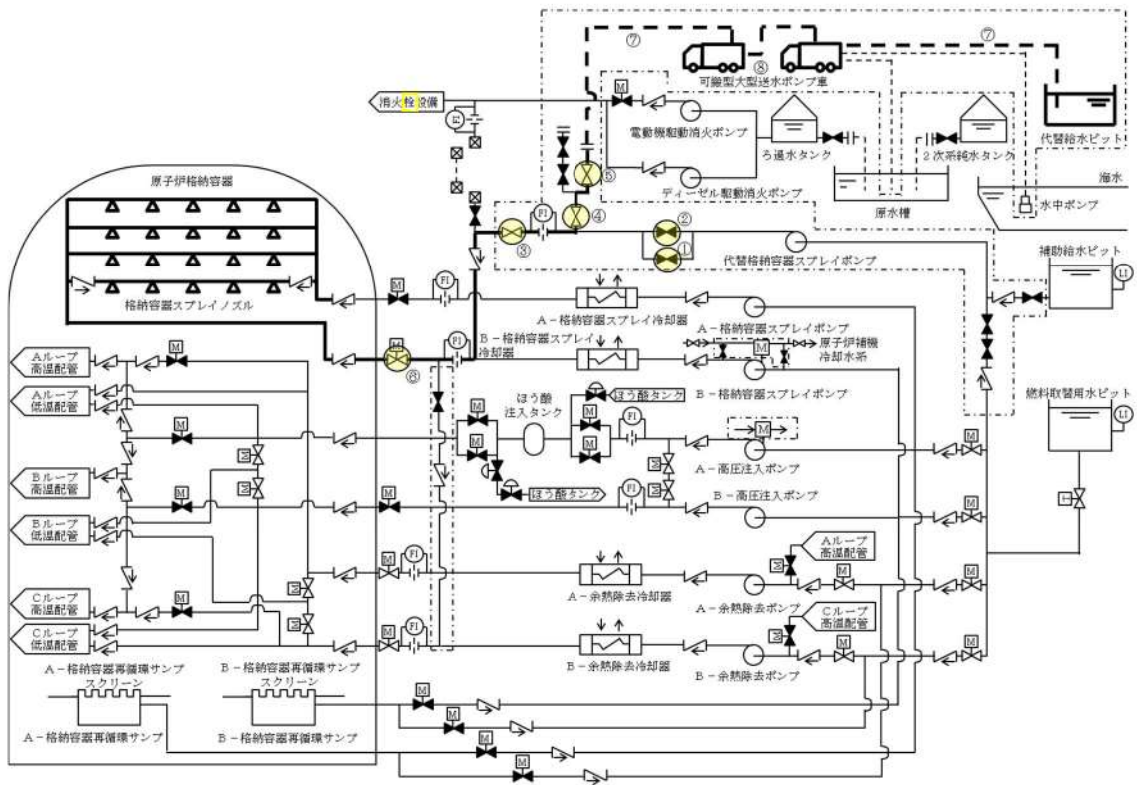


図 51-8-3 代替給水ピットを水源とした可搬型大型送水ポンプ車による原子炉格納容器下部への注水の概要図

4. 原水槽を水源とした可搬型大型送水ポンプ車による原子炉格納容器下部への注水

可搬型ホース等の運搬・接続作業に最短でも約 260 分を要するが、原子炉格納容器下部に落下した溶融炉心を冷却する手段として有効であるため、原水槽を水源とした可搬型大型送水ポンプ車による原子炉格納容器下部への注水手段を自主対策設備として整備している。

原水槽を水源とした可搬型大型送水ポンプ車による原子炉格納容器下部への注水手段は、原水槽を水源とし、直列に配置した 2 台の可搬型大型送水ポンプ車により接続口を通じて、ろ過水タンク及び 2 次系純水タンクからの補給が可能である原水槽の水を非常用炉心冷却設備及び原子炉格納容器スプレイ設備の配管及び弁を経由して原子炉格納容器内にスプレイする。

No	機器名称	状態の変化	操作方法	操作場所	備考
①	代替格納容器スプレイポンプ出口炉心注入用絞り弁	全閉確認	手動操作	現場	
②	代替格納容器スプレイポンプ出口格納容器スプレイ用絞り弁	全閉確認	手動操作	現場	
③	代替格納容器スプレイポンプ接続ライン止め弁	全閉→全開	手動操作	現場	
④	代替格納容器スプレイポンプ出口可搬型ポンプ車接続ライン止め弁 (SA 対策)	全閉→全開	手動操作	現場	
⑤	R/B 東側可搬型ポンプ車接続用ライン止め弁 (SA 対策)	全閉→全開	手動操作	現場	
⑥	補助給水ピットー燃料取替用水ピット給水連絡ライン止め弁 (SA 対策)	全閉→全開	手動操作	現場	
⑦	B ー格納容器スプレイ冷却器出口 C/V 外側隔離弁	全閉→全開	操作器操作	中央制御室	
⑧	可搬型ホース	ホース接続	手動操作	現場	
⑨	可搬型大型送水ポンプ車	停止→起動	スイッチ操作	現場	

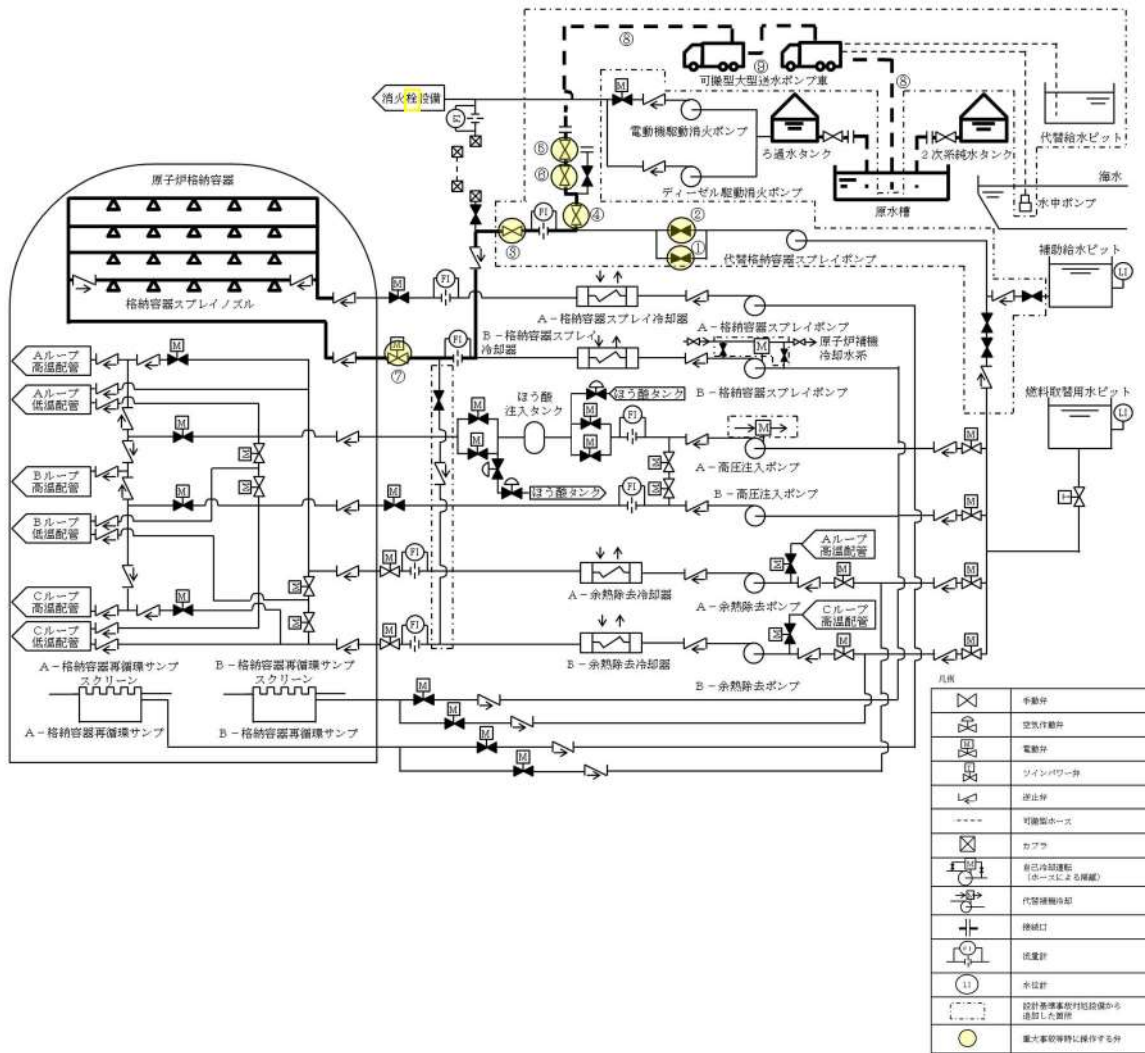


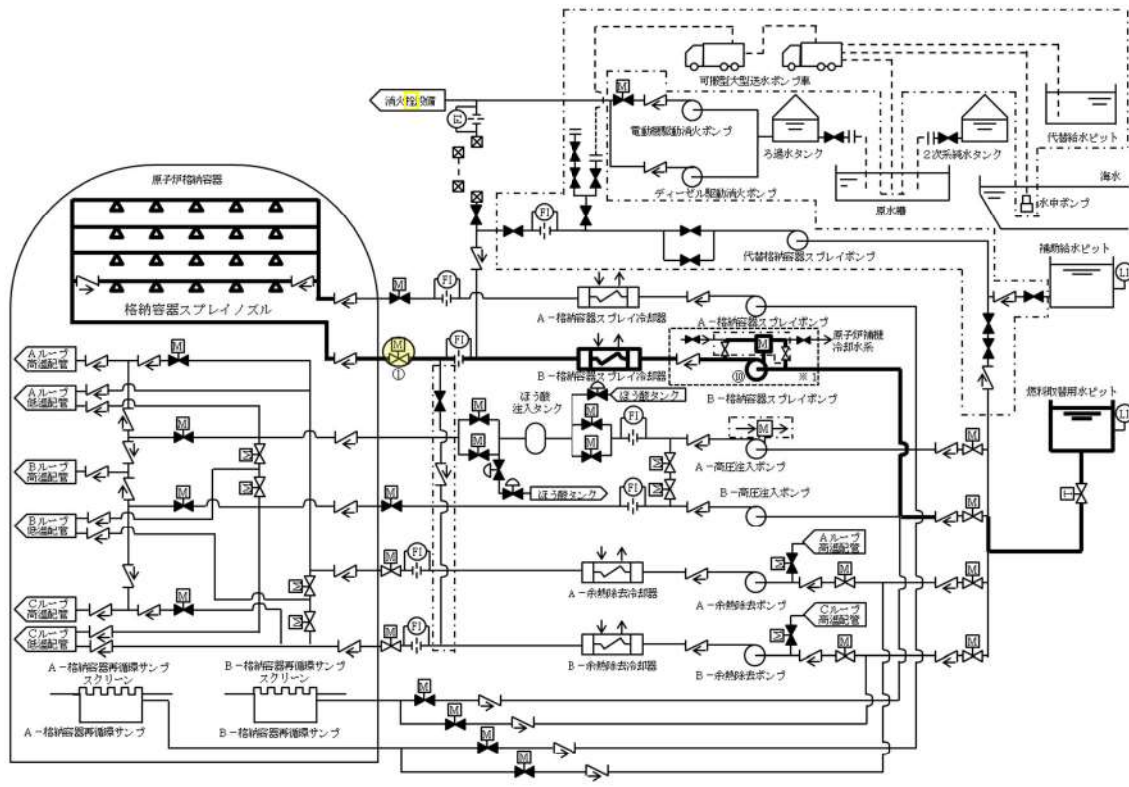
図 51-8-4 原水槽を水源とした可搬型大型送水ポンプ車による原子炉格納容器下部への注水の概要図

5. B-格納容器スプレイポンプ（自己冷却）による原子炉格納容器下部への注水

自己冷却で使用した場合、原子炉補機冷却水系が復旧しても放射性物質を含む流体が原子炉補機冷却水系に流れ込み汚染する可能性があることから再循環運転で使用する事ができず、また、重大事故等対処設備である代替格納容器スプレイポンプのバックアップであり、運転不能を判断してからの準備となるため系統構成に時間を要するが、大容量にて短時間に原子炉下部キャビティへの注水が見込めることから、B-格納容器スプレイポンプ（自己冷却）による原子炉格納容器下部への注水手段を自主対策設備として整備している。

B-格納容器スプレイポンプ（自己冷却）による原子炉格納容器下部への注水手段は、燃料取替用水ピットを水源とし、自己冷却ラインにより補機冷却機能を回復したB-格納容器スプレイポンプにより燃料取替用水ピットの水を非常用炉心冷却設備及び原子炉格納容器スプレイ設備の配管及び弁を経由して格納容器内へスプレイする。また、炉心の著しい損傷が発生した場合においては、燃料取替用水ピットの水による素除去薬品タンクの薬品を希釈混合した水を原子炉格納容器内にスプレイする。

No	機器名称	状態の変化	操作方法	操作場所	備考
①	B-格納容器スプレイ冷却器 出口 C/V 外側隔離弁	全閉→全開	操作器操作	中央制御室	
②	B-格納容器スプレイポンプ 自冷水入口弁 (SA 対策)	全閉→全開	手動操作	現場	
③	B-格納容器スプレイポンプ 自冷水出口弁 (SA 対策)	全閉→全開	手動操作	現場	
④	B-格納容器スプレイポンプ 電動機補機冷却水入口弁	全開→全閉	手動操作	現場	
⑤	B-格納容器スプレイポンプ 補機冷却水出口止め弁	全開→全閉	手動操作	現場	
⑥	B-格納容器スプレイポンプ 自冷水供給ライン止め弁 (SA 対策)	全閉→全開	手動操作	現場	
⑦	B-格納容器スプレイポンプ 自冷水戻りライン止め弁 (SA 対策)	全閉→全開	手動操作	現場	
⑧	B-格納容器スプレイポンプ 自冷水供給ライン絞り弁 (SA 対策)	全閉→全開	手動操作	現場	
⑨	可搬型ホース	ホース接続	手動操作	現場	
⑩	B-格納容器スプレイポンプ	停止→起動	操作器操作	中央制御室	



凡例

	手動弁
	空気作動弁
	電動弁
	インバータ弁
	止弁
	可搬型ホース
	カバー
	自己冷却装置 (ホースによる循環)
	代替補機装置
	接続口
	流量計
	水位計
	設計基準書対応設備から追加した箇所
	重大事故等時に操作する弁

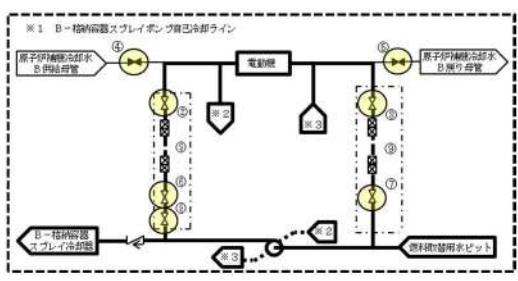
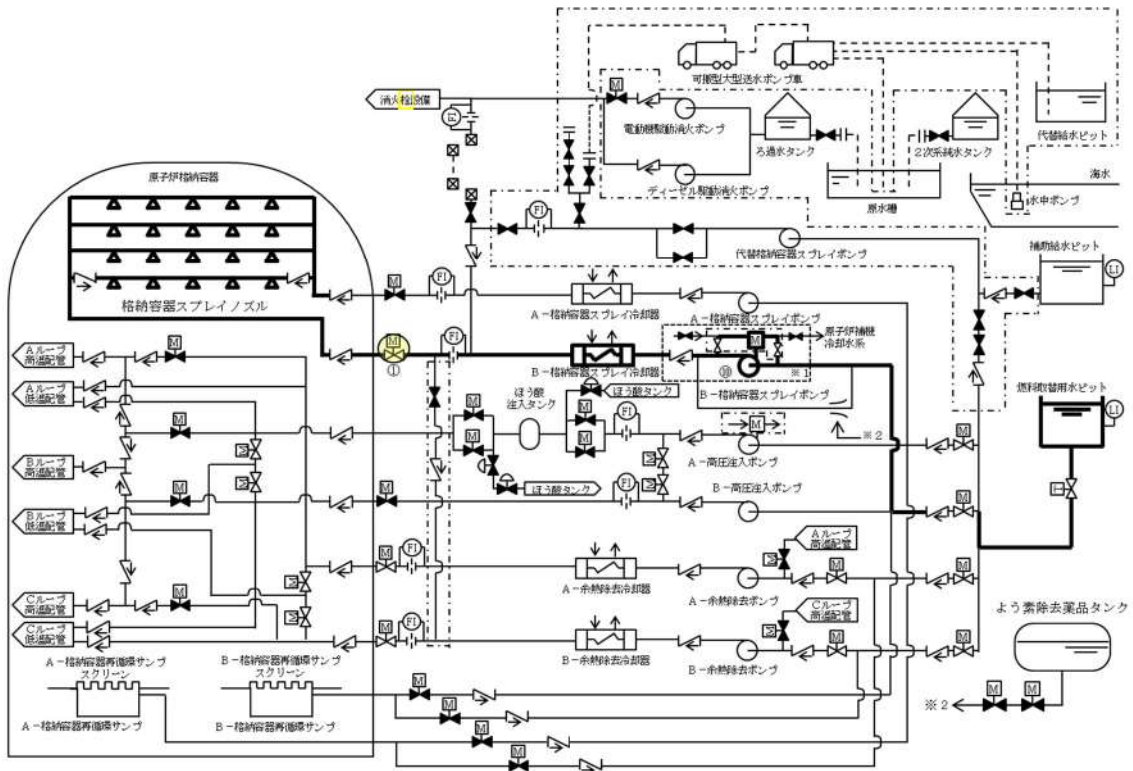


図 51-8-5 B-格納容器スプレイポンプ（自己冷却）による原子炉格納容器下部への注水の概要図



凡例

	手動弁
	空気作動弁
	電動弁
	プイン/パワー弁
	止弁
	可搬型ホース
	カバー
	自己作動弁 (ホースによる接続)
	代替種補弁
	接続口
	液量計
	水位計
	設計基準事故時施設操から 隔離した箇所
	重大事故時等に操作する弁

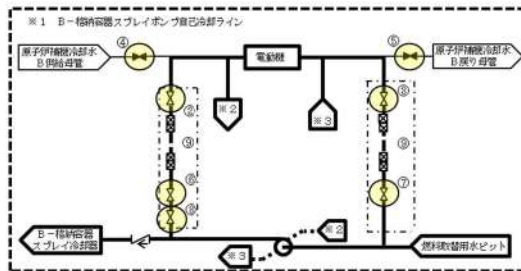


図 51-8-5 B-格納容器スプレイポンプ（自己冷却）による原子炉格納容器下部への注水（炉心損傷時）の概要図

6. ディーゼル駆動消火ポンプによる原子炉格納容器下部への注水

ディーゼル駆動消火ポンプは消火を目的として配備しているが、火災が発生していなければ、原子炉格納容器下部に落下した熔融炉心を冷却する手段として有効であるため、ディーゼル駆動消火ポンプによる原子炉格納容器下部への注水手段を自主対策設備として整備している。

ディーゼル駆動消火ポンプによる原子炉格納容器下部への注水手段は、ろ過水タンクを水源とし、ディーゼル駆動消火ポンプによりろ過水タンクの水を給水処理設備、火災防護設備（消火栓設備）及び原子炉格納容器スプレイ設備の配管及び弁を経由して原子炉格納容器内へ注水する。

No	機器名称	状態の変化	操作方法	操作場所	備考
①	代替格納容器スプレイポンプ 接続ライン止め弁	全閉確認	手動操作	現場	
②	AM用消火水注入ライン止め弁	全閉→全開	手動操作	現場	
③	AM用消火水供給ライン第2止め弁	全閉→全開	手動操作	現場	
④	AM用消火水供給ライン第1止め弁	全閉→全開	手動操作	現場	
⑤	B-格納容器スプレイ冷却器 出口 C/V 外側隔離弁	全閉→全開	操作器操作	中央制御室	
⑥	可搬型ホース	ホース接続	手動操作	現場	
⑦	ディーゼル駆動消火ポンプ※	停止→起動	スイッチ操作	中央制御室	

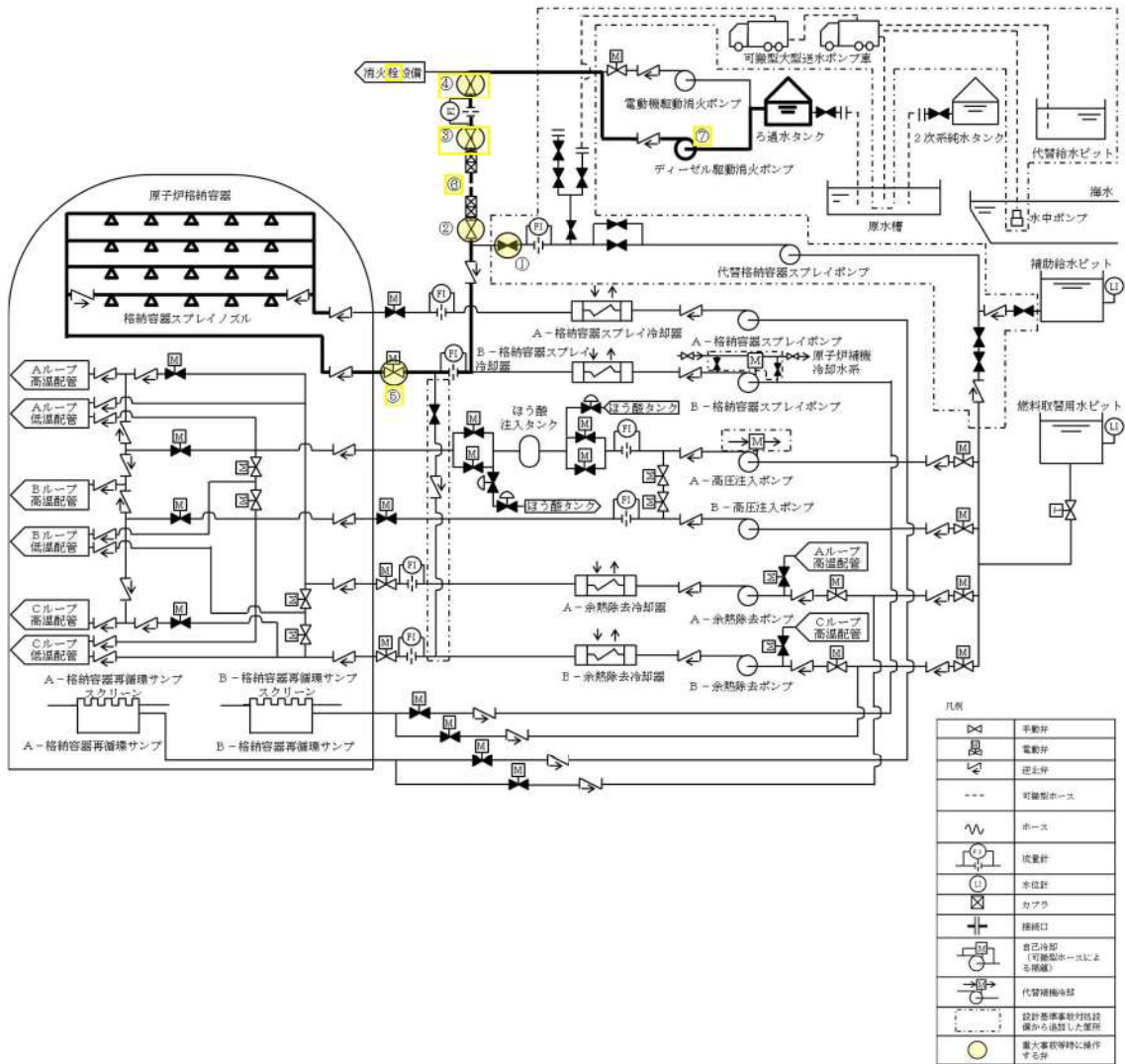


図 51-8-6 ディーゼル駆動消火ポンプによる原子炉格納容器下部への注水の概要図

7. 電動機駆動消火ポンプ又はディーゼル駆動消火ポンプによる原子炉容器への注水

電動機駆動消火ポンプ又はディーゼル駆動消火ポンプは消火を目的として配備しているが、火災が発生していなければ炉心注水の代替手段として有効であるため、電動機駆動消火ポンプ又はディーゼル駆動消火ポンプによる原子炉容器への注水手段を自主対策設備として整備している。

電動機駆動消火ポンプ又はディーゼル駆動消火ポンプによる原子炉容器への注水手段は、ろ過水タンクを水源とし、電動機駆動消火ポンプ又はディーゼル駆動消火ポンプによりろ過水タンクの水を火災防護設備（消火栓設備）、原子炉格納容器スプレー設備及び非常用炉心冷却設備（低圧注入系）の配管及び弁を経由して原子炉容器へ注水する。

No	機器名称	状態の変化	操作方法	操作場所	備考
①	AM用消火水注入ライン止め弁	全閉→全開	手動	現場	
②	AM用消火水供給ライン第2止め弁	全閉→全開	手動	現場	
③	B-余熱除去冷却器出口格納容器スプレー水注入ライン止め弁（SA対策）	全閉→全開	手動	現場	
④	AM用消火水供給ライン第1止め弁	全閉→全開	手動	現場	
⑤	可搬型ホース	ホース接続	手動操作	現場	
⑥	電動機駆動消火ポンプ※	停止→起動	スイッチ操作	中央制御室	
⑦	ディーゼル駆動消火ポンプ※	停止→起動	スイッチ操作	中央制御室	

※ : どちらか1台を起動する。

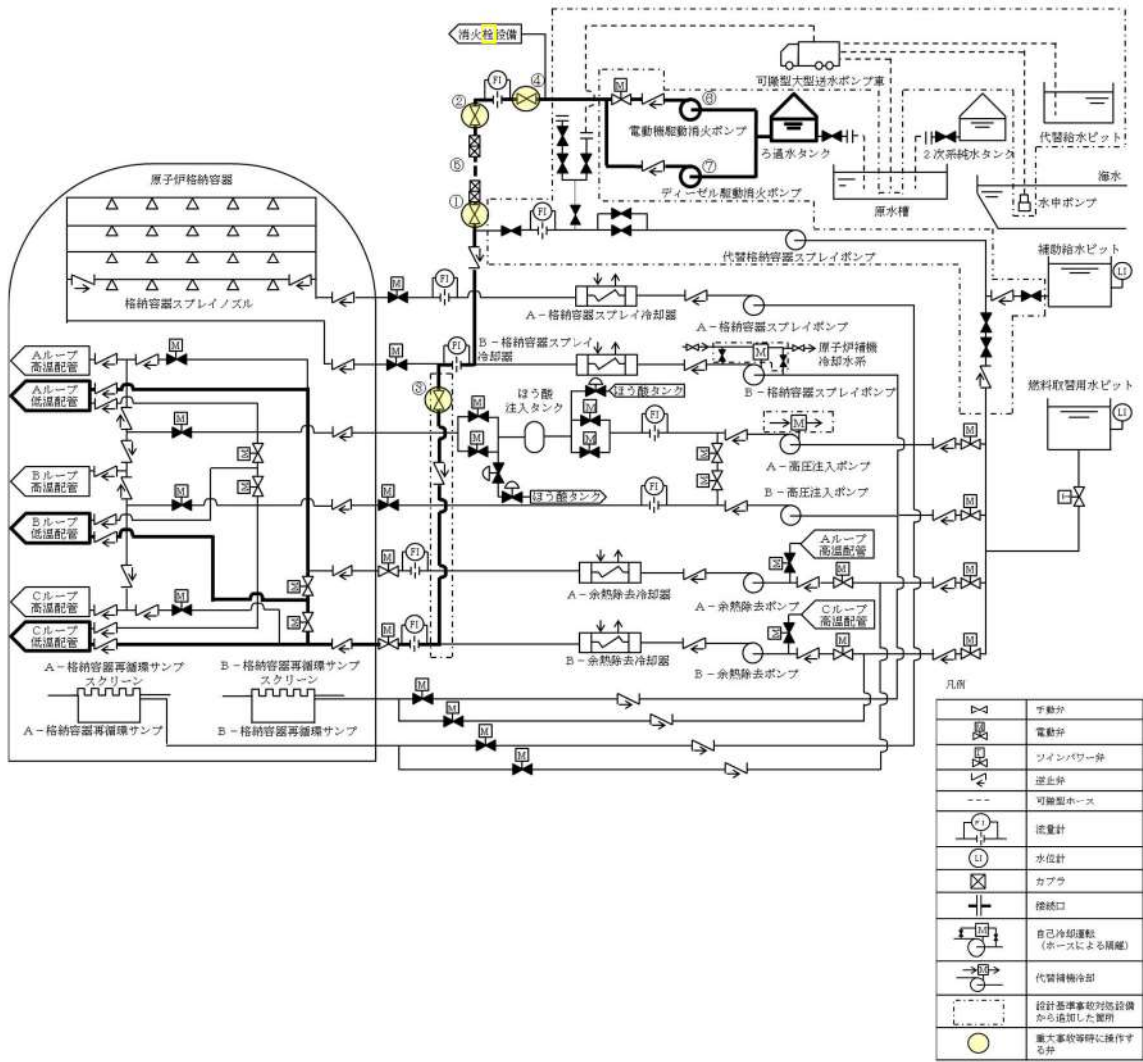


図 51-8-7 電動機駆動消火ポンプ又はディーゼル駆動消火ポンプによる原子炉容器への注水の概要図

8. 海水を用いた可搬型大型送水ポンプ車による原子炉容器への注水

可搬型ホース等の運搬及び接続作業に最短でも約 185 分を要するが、原子炉容器への注水手段として有効であるため、海水を用いた可搬型大型送水ポンプ車による原子炉容器への注水手段を自主対策設備として整備している。

海水を用いた可搬型大型送水ポンプ車による原子炉容器への注水手段は、海を水源とし、海水を原子炉格納容器スプレイ設備及び非常用炉心冷却設備（低圧注入系）の配管及び弁を經由して原子炉容器へ注水する。

No	機器名称	状態の変化	操作方法	操作場所	備考
①	可搬型ホース	ホース接続	手動操作	現場	
②	B-格納容器スプレイ冷却器 出口 C/V 外側隔離弁	全閉確認	操作器操作	中央制御室	
③	代替格納容器スプレイポンプ 接続ライン止め弁	全閉→全開	手動操作	現場	
④	B-余熱除去冷却器出口格納 容器スプレイ水注入ライン止 め弁 (SA 対策)	全閉→全開	手動操作	現場	
⑤	代替格納容器スプレイポンプ 出口格納容器スプレイ用絞り 弁	全開→全閉	手動操作	現場	
⑥	代替格納容器スプレイポンプ 出口可搬型ポンプ車接続ライ ン止め弁 (SA 対策)	全閉→全開	手動操作	現場	
⑦	ECT トラックアクセスエリア 側可搬型ポンプ車接続用ライ ン止め弁 (SA 対策)	全閉→全開	手動操作	現場	
⑧	可搬型大型送水ポンプ車	停止→起動	スイッチ操作	現場	

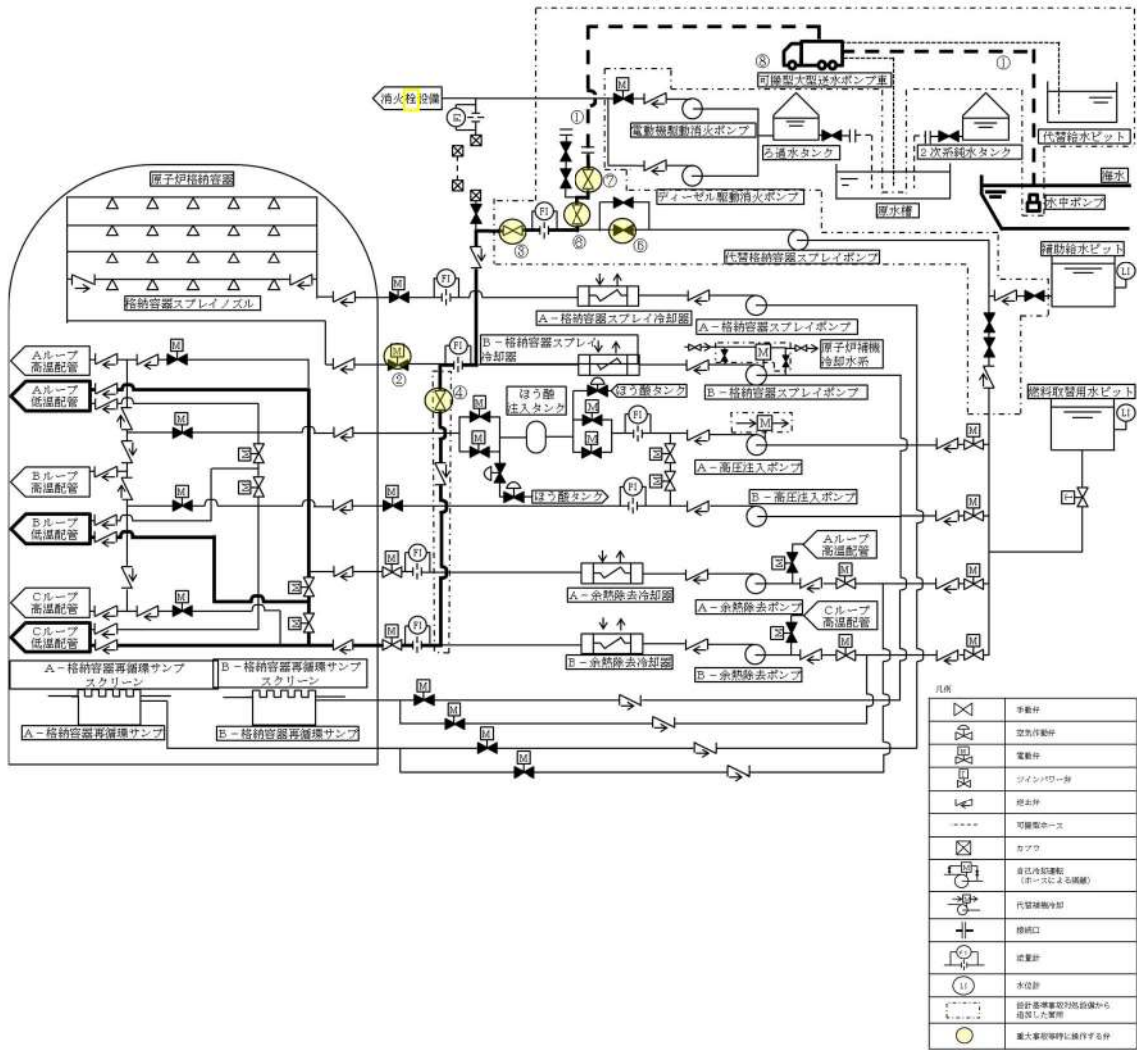


図 51-8-8 海水を用いた可搬型大型送水ポンプ車による原子炉容器への注水の概要図

9. 代替給水ピットを水源とした可搬型大型送水ポンプ車による原子炉容器への注水

水源である代替給水ピットは耐震性がないものの、設備が健全であれば炉心注水の代替手段として有効であるため、代替給水ピットを水源とした可搬型大型送水ポンプ車による原子炉容器への注水手段を自主対策設備として整備している。

代替給水ピットを水源とした可搬型大型送水ポンプ車による原子炉容器への注水手段は、代替給水ピットを水源とし、可搬型大型送水ポンプ車により接続口を通じて、代替給水ピットの水を原子炉格納容器スプレイ設備及び非常用炉心冷却設備（低圧注入系）の配管及び弁を経由して原子炉容器へ注水する。

No	機器名称	状態の変化	操作方法	操作場所	備考
①	B-格納容器スプレイ冷却器 出口 C/V 外側隔離弁	全閉確認	操作器操作	中央制御室	
②	代替格納容器スプレイポンプ 接続ライン止め弁	全閉→全開	手動操作	現場	
③	B-余熱除去冷却器出口格納 容器スプレイ水注入ライン止 め弁(SA 対策)	全閉→全開	手動操作	現場	
④	代替格納容器スプレイポンプ 出口格納容器スプレイ止め弁	全開→全閉	手動操作	現場	
⑤	代替格納容器スプレイポンプ 出口可搬型ポンプ車接続ライ ン止め弁(SA 対策)	全閉→全開	手動操作	現場	
⑥	ECT トラックアクセスエリア 側可搬型ポンプ車接続ライン 止め弁(SA 対策)	全閉→全開	手動操作	現場	
⑦	可搬型ホース	ホース接続	手動操作	現場	
⑧	可搬型大型送水ポンプ車	停止→起動	スイッチ操作	現場	

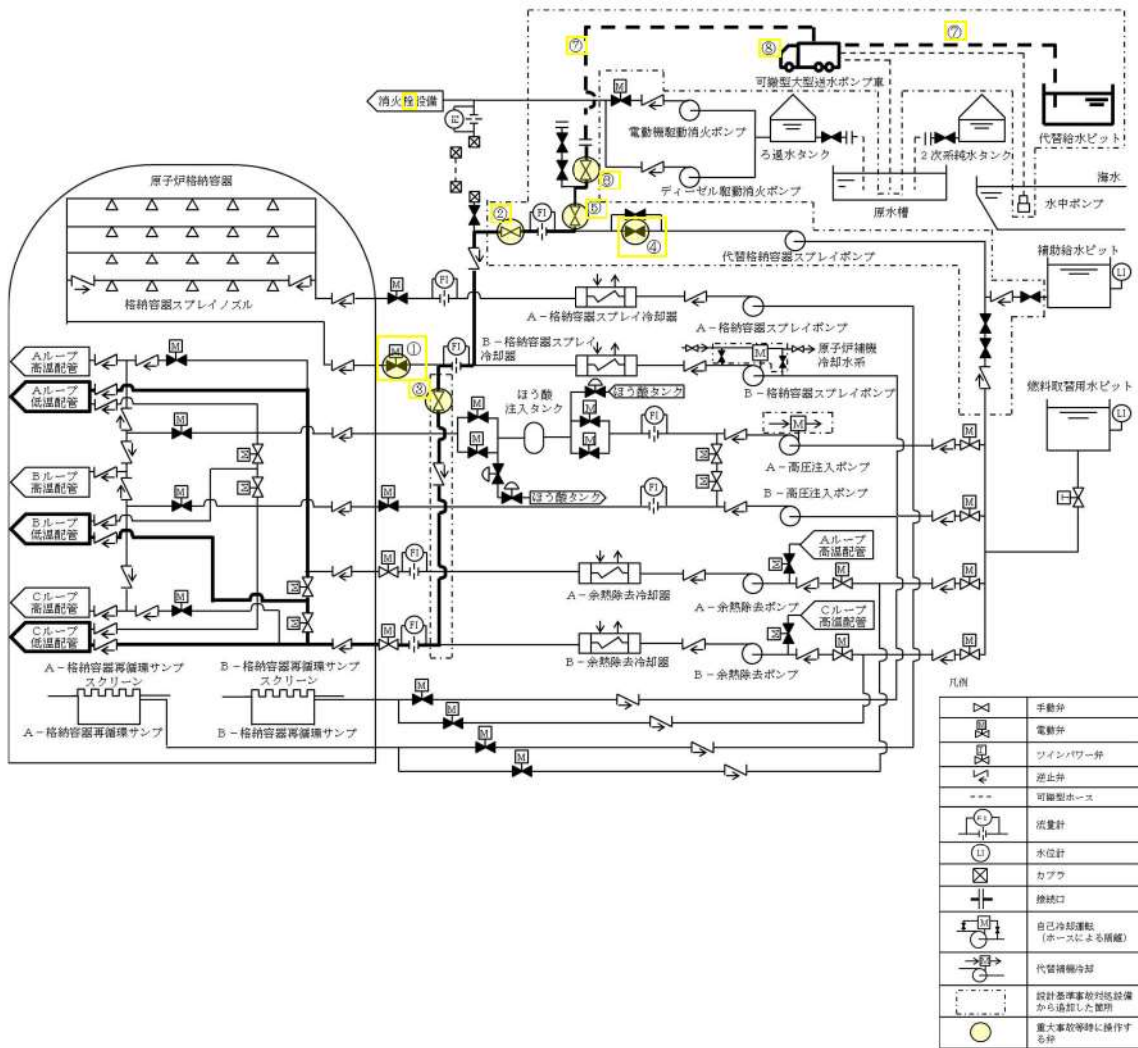


図 51-8-9 代替給水ピットを水源とした可搬型大型送水ポンプ車による原子炉容器への注水の概要図

10. 原水槽を水源とした可搬型大型送水ポンプ車による原子炉容器への注水

水源である原水槽は耐震性がないものの、設備が健全であれば炉心注水の代替手段として有効であるため、原水槽を水源とした可搬型大型送水ポンプ車による原子炉容器への注水手段を自主対策設備として整備している。

原水槽を水源とした可搬型大型送水ポンプ車による原子炉容器への注水手段は、ろ過水タンク及び2次系純水タンクからの補給が可能である原水槽を水源とし、可搬型大型送水ポンプ車により接続口を通じて、原水槽の水を原子炉格納容器スプレイ設備及び非常用炉心冷却設備（低圧注入系）の配管及び弁を経由して原子炉容器へ注水する。

No	機器名称	状態の変化	操作方法	操作場所	備考
①	B - 格納容器スプレイ冷却器出口 C/V 外側隔離弁	全閉確認	操作器操作	中央制御室	
②	代替格納容器スプレイポンプ接続ライン止め弁	全閉→全開	手動操作	現場	
③	B - 余熱除去冷却器出口格納容器スプレイ水注入ライン止め弁 (SA 対策)	全閉→全開	手動操作	現場	
④	代替格納容器スプレイポンプ出口格納容器スプレイ用絞り弁	全開→全閉	手動操作	現場	
⑤	代替格納容器スプレイポンプ出口可搬型注水ポンプ車接続ライン止め弁 (SA 対策)	全閉→全開	手動操作	現場	
⑥	R/B 東側可搬型ポンプ車接続ライン止め弁 (SA 対策)	全閉→全開	手動操作	現場	
⑦	補助給水ピット-燃料取替用水ピット給水連絡ライン止め弁 (SA 対策)	全閉→全開	手動操作	現場	
⑧	可搬型ホース	ホース接続	手動操作	現場	
⑨	可搬型大型送水ポンプ車	停止→起動	スイッチ操作	現場	

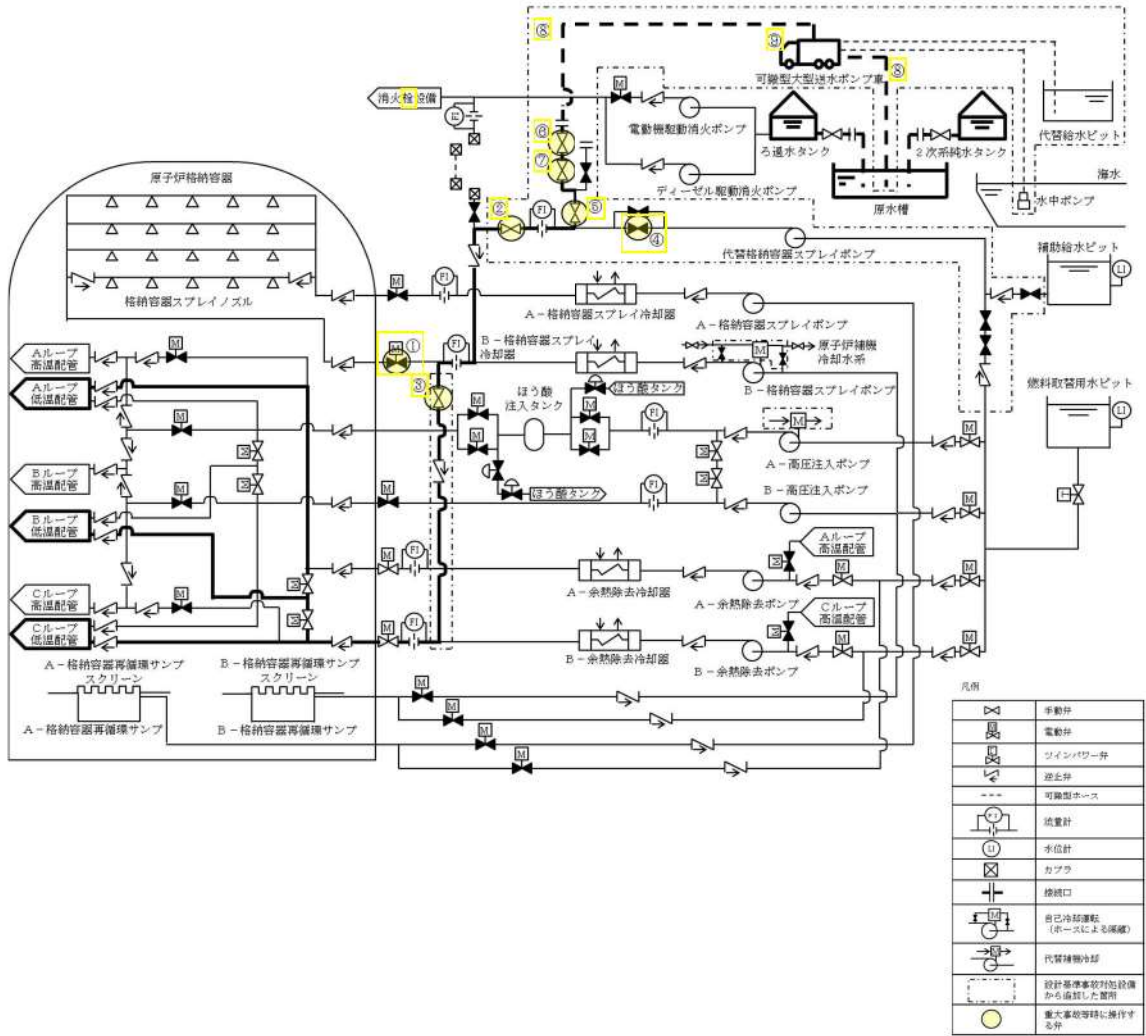


図 51-8-10 原水槽を水源とした可搬型大型送水ポンプ車による原子炉容器への注水の概要図

1 1. B-格納容器スプレイポンプ（自己冷却）（RHRS-CSS 連絡ライン使用）による原子炉容器への注水

自己冷却で使用した場合、原子炉補機冷却水系が復旧しても放射性物質を含む流体が原子炉補機冷却水系に流れ込み汚染する可能性があることから再循環運転で使用することができず、また、重大事故等対処設備である代替格納容器スプレイポンプのバックアップであり、運転不能を判断してからの準備となるため系統構成に時間を要するが、流量が大きく炉心注水手段として有効であるため、B-格納容器スプレイポンプ（自己冷却）（RHRS-CSS 連絡ライン使用）による原子炉容器への注水手段を自主対策設備として整備している。

B-格納容器スプレイポンプ（自己冷却）（RHRS-CSS 連絡ライン使用）による原子炉容器への注水手段は、燃料取替用水ピットを水源とし、自己冷却ラインにより補機冷却機能を回復させたB-格納容器スプレイポンプにより燃料取替用水ピットの水を原子炉格納容器スプレイ設備及び非常用炉心冷却設備（低圧注入系）の配管及び弁を経由して原子炉容器へ注水する。

No	機器名称	状態の変化	操作方法	操作場所	備考
①	B-格納容器スプレイ冷却器 出口 C/V 外側隔離弁	全開→全閉	操作器操作	中央制御室	
②	B-余熱除去冷却器出口格納 容器スプレイ水注入ライン止 め弁（SA 対策）	全閉→全開	手動	現場	
③	B-格納容器スプレイポンプ 自冷水入口弁（SA 対策）	全閉→全開	手動	現場	
④	B-格納容器スプレイポンプ 自冷水出口弁（SA 対策）	全閉→全開	手動	現場	
⑤	B-格納容器スプレイポンプ 電動機補機冷却水入口弁	全開→全閉	手動	現場	
⑥	B-格納容器スプレイポンプ 補機冷却水出口止め弁	全開→全閉	手動	現場	
⑦	B-格納容器スプレイポンプ 自冷水供給ライン止め弁（SA 対策）	全閉→全開	手動	現場	
⑧	B-格納容器スプレイポンプ 自冷水戻りライン止め弁（SA 対策）	全閉→全開	手動	現場	
⑨	B-格納容器スプレイポンプ 自冷水供給ライン絞り弁（SA 対策）	全閉→全開	手動	現場	

⑩	可搬型ホース	ホース接続	手動操作	現場	
⑪	B-格納容器スプレイポンプ	起動→停止 →起動	操作器操作	中央制御室	

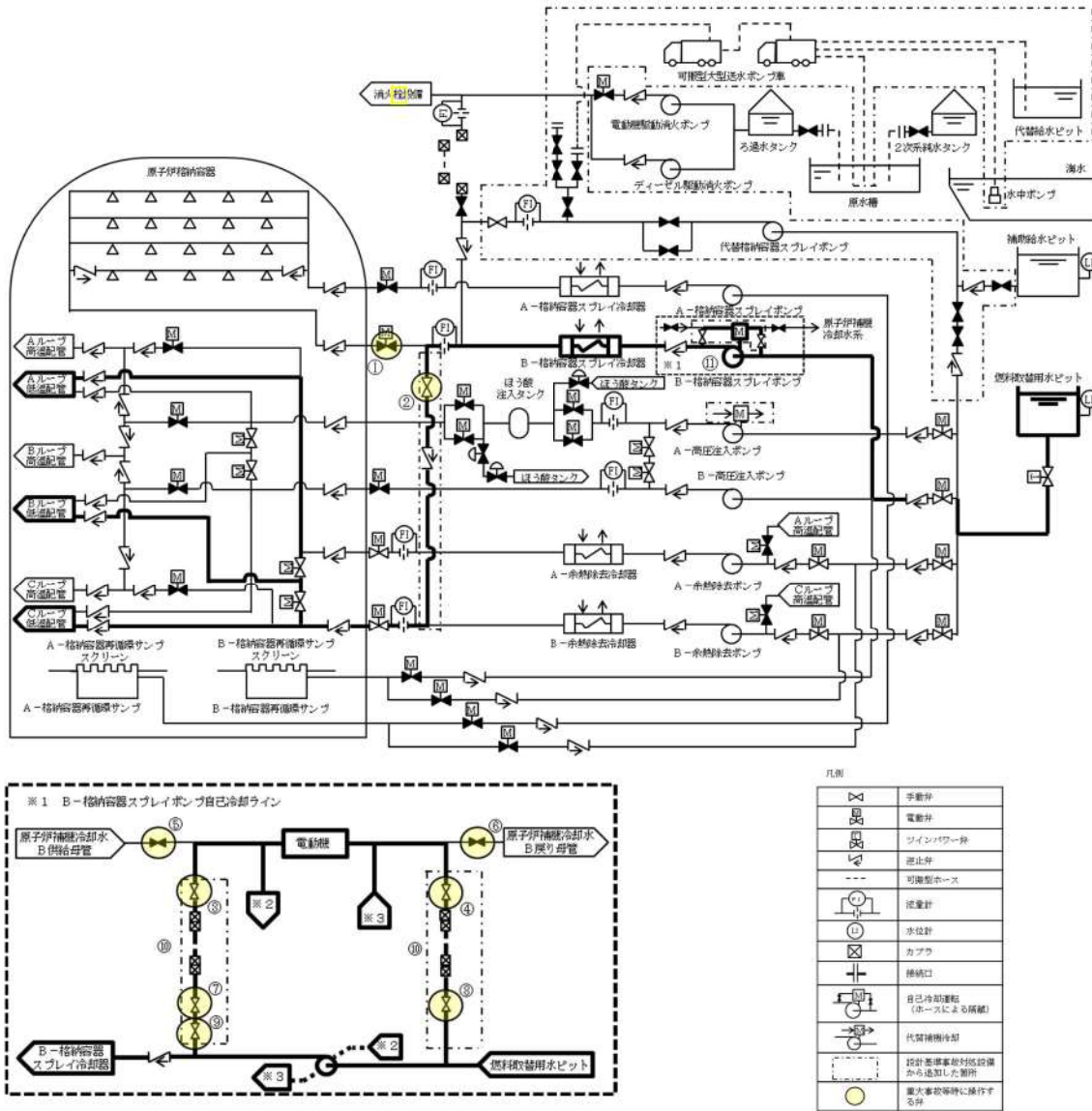


図 51-8-11 B-格納容器スプレイポンプ（自己冷却）（RHRS-CSS 連絡ライン使用）による原子炉容器への注水の概要図