

資料 7 - 5

泊発電所 3 号炉 審査資料	
資料番号	SA48-9 r.7.0
提出年月日	令和5年6月30日

泊発電所 3 号炉

設置許可基準規則等への適合状況について  
(重大事故等対処設備)  
比較表

2.5 最終ヒートシンクへ熱を輸送するための設備【48条】

令和 5 年 6 月  
北海道電力株式会社

大飯発電所3/4号炉	女川原子力発電所2号炉	泊発電所3号炉	相違理由
<p><b>比較結果等を取りまとめた資料</b></p> <p><b>1. 先行審査実績等を踏まえた泊3号炉まとめ資料の変更状況(2017年3月以降)</b></p> <p>1-1) 設計方針・運用・体制等を変更し、まとめ資料を修正した箇所と理由</p> <p>a. 大飯3/4号炉まとめ資料と比較した結果、変更したもの：なし</p> <p>b. 女川2号炉まとめ資料と比較した結果、変更したもの：なし</p> <p>c. 他社審査会合等の指摘事項等を確認した結果、変更したもの：なし</p> <p>d. 当社が自主的に変更したもの：なし</p> <p>1-2) 設計方針・運用・体制を変更するものではないが、まとめ資料の記載の充実を行った箇所と理由</p> <p>a. 大飯3/4号炉まとめ資料と比較した結果、変更したもの：なし</p> <p>b. 女川2号炉まとめ資料と比較した結果、変更したもの：下記4件</p> <ul style="list-style-type: none"> <li>・本条文の基準適合性に係る説明性向上のため、女川まとめ資料と同様に「添付資料」を追加した。【添付資料】</li> <li>・まとめ資料の構成を、女川まとめ資料と同様に設置変更許可申請書の構成とした。【全般】</li> <li>・類似する重大事故等対処手段を比較対象として、記載表現、構文を可能な限り取り入れた。【全般】</li> <li>・重大事故等対処設備（設計基準拡張）の設備分類を新たに設定し、重大事故等対処設備（設計基準拡張）を既設置許可申請書にある設備分類の中に“重大事故等時”として追加する構成とした。【全般】</li> </ul> <p>c. 他社審査会合等の指摘事項等を確認した結果、変更したもの：なし</p> <p>d. 当社が自主的に変更したもの：なし</p> <p>1-3) バックフィット関連事項</p> <p>なし</p> <p><b>2. 大飯発電所3/4号炉まとめ資料との比較結果の概要</b></p> <p>2-1) 編集上の差異</p> <p>【差異A】大飯では、フロントライン系故障時とサポート系故障時の対応をまとめて記載しているが、泊では技術的能力1.5における整理と同様に、別手段として記載している。記載内容の比較を行った結果、同様の内容が記載されていることを確認した。（伊方3号炉と同様の編集方針である。また、女川もフロントライン系故障時とサポート系故障時を書き分ける編集としている。）</p> <p>【差異B】他条文にて詳細を記載する旨の文章（例；ディーゼル発電機・・・については「2.14 電源設備【57条】」に記載する。）について、大飯では対応手段ごとの文章末尾に記載していたが、泊では5.10.2 設計方針の末尾に一括して記載した。（伊方3号炉と同様の編集方針である。また、女川も同様に5.10.2 設計方針の末尾に一括して記載している。）</p>			

灰色：女川2号炉の記載のうち、BWR固有の設備や対応手段であり、泊3号炉と比較対象とならない記載内容

赤字：設備、運用又は体制の相違（設計方針の相違）  
 青字：記載箇所又は記載内容の相違（記載方針の相違）  
 緑字：記載表現、設備名称の相違（実質的な相違なし）

大飯発電所3/4号炉

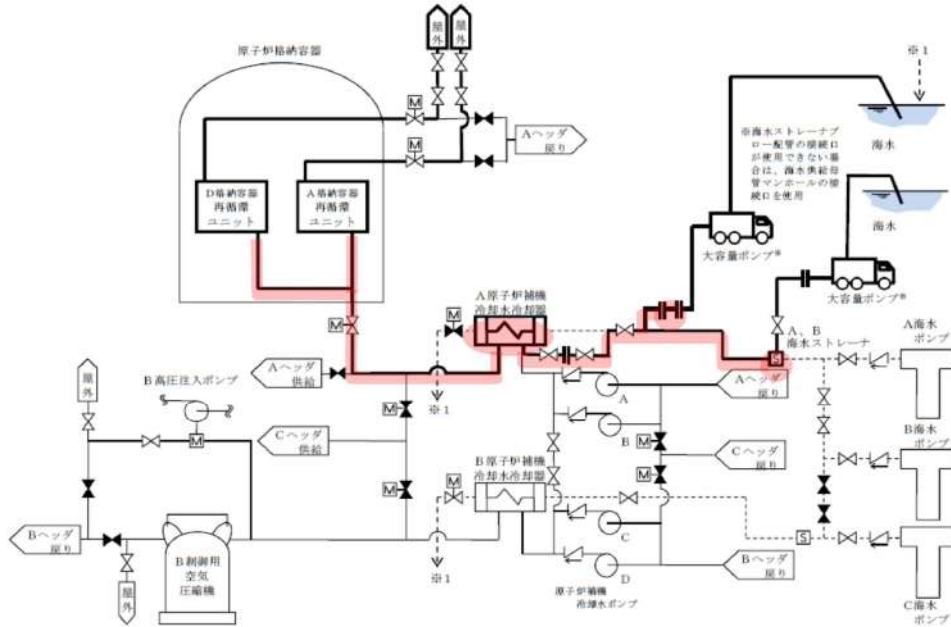
女川原子力発電所2号炉

泊発電所3号炉

相違理由

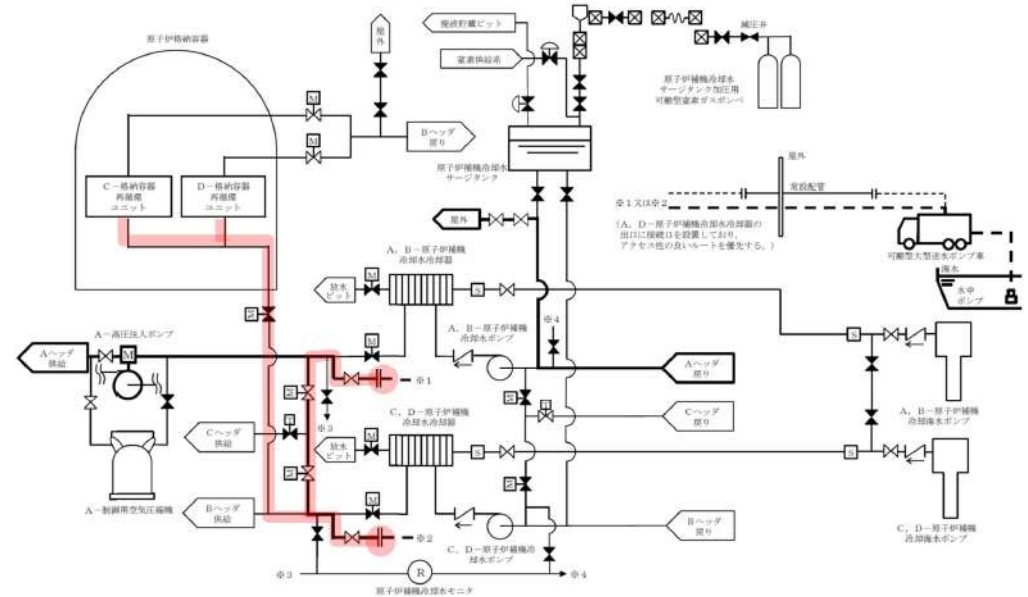
2-2) 対応手順・設備の主要な差異

【差異①】可搬型大型送水ポンプ車を使った格納容器内自然対流冷却及び代替補機冷却において、大飯は原子炉補機冷却海水設備（SWS）の海水ストレーナ等を接続口として使用し、原子炉補機冷却水系を介して格納容器再循環ユニット及び高压注入ポンプに海水を供給するが、泊では原子炉補機冷却水設備（CCWS）に接続口を設けて格納容器再循環ユニット及び高压注入ポンプに海水を供給する。  
 接続口の設置箇所が相違するが、可搬型大型送水ポンプ車にて格納容器内自然対流冷却及び代替補機冷却を可能とする設計に相違はない。  
 （伊方と同様の設計。）



大飯 3/4 号炉 海水供給に使用する接続口

(48 条概略系統図から引用)



泊 3 号炉 海水供給に使用する接続口

(48 条系統概要図から引用)

灰色：女川2号炉の記載のうち、BWR固有の設備や対応手段であり、泊3号炉と比較対象とならない記載内容

赤字：設備、運用又は体制の相違（設計方針の相違）  
 青字：記載箇所又は記載内容の相違（記載方針の相違）  
 緑字：記載表現、設備名称の相違（実質的な相違なし）

大飯発電所3/4号炉

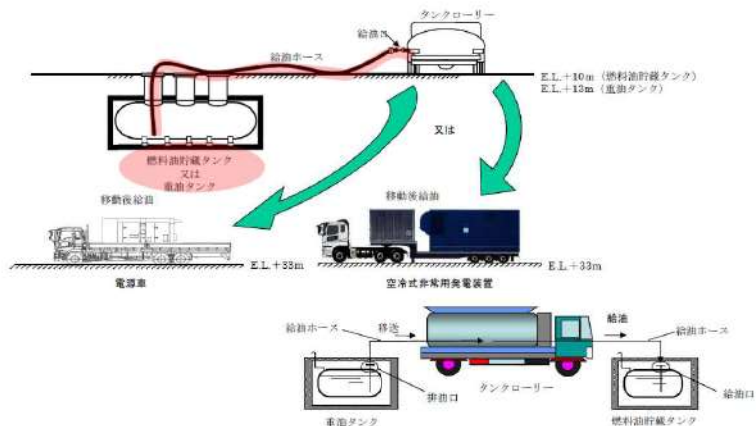
女川原子力発電所2号炉

泊発電所3号炉

相違理由

2-2) 対応手順・設備の主要な差異（つづき）

【差異②】可搬型設備への燃料の給油のため、（可搬型）タンクローリーに燃料油を汲み上げるが、大飯ではタンクローリーにより直接汲み上げるのに対し、泊では直接汲み上げに加え、ディーゼル発電機燃料油移送ポンプを用いて汲み上げる手段を整備している。（美浜3号と同様）



大飯3/4号炉では、可搬型設備への燃料供給を次の設計としている。

（可搬型設備の燃料として重油、軽油の2種類を使用）

- ・ 空冷式非常用発電装置、電源車、ディーゼル発電機：重油を使用
- ・ 上記以外の設備：軽油を使用
- ・ 重油の保管方法：重油燃料油貯蔵タンク及び重油タンク
- ・ 燃料の汲み上げ方法：タンクローリーの直接汲み上げ

泊3号炉では、可搬型設備への燃料供給を次の設計としている。

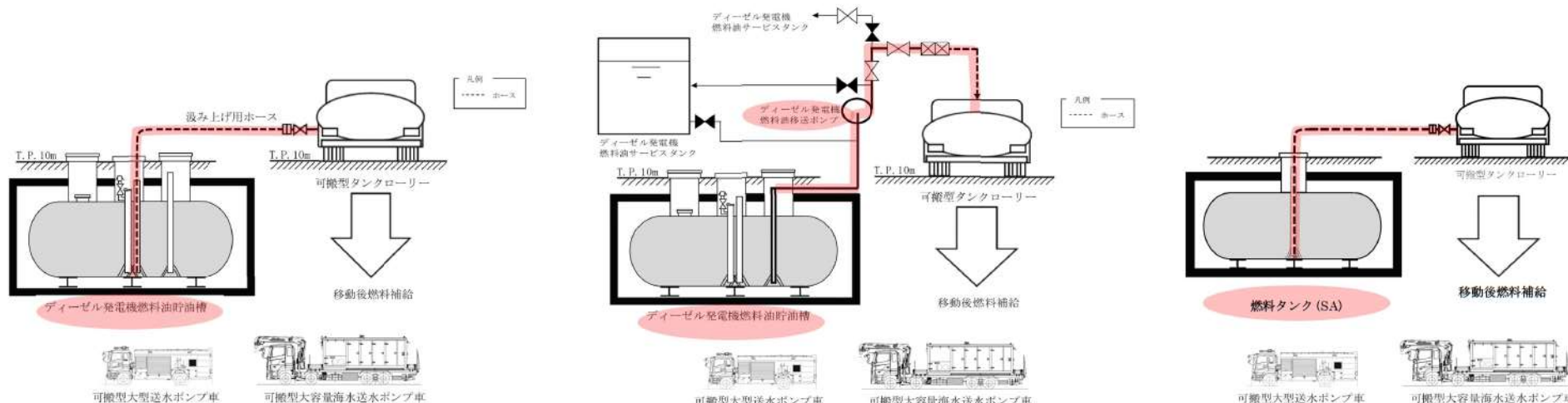
（可搬型設備の燃料として軽油のみ使用）

- ・ 燃料を必要とするSA設備：軽油を使用
- ・ 軽油の保管方法：ディーゼル発電機燃料油貯槽及び燃料タンク（SA）
- ・ 燃料の汲み上げ方法：タンクローリーの直接汲み上げ、燃料油移送ポンプを介した汲み上げ

燃料補給に使用する設備は、泊は各代替電源設備の構成設備に含まれ各条SA手段の構成設備として個別に記載しておらず、大飯は各条SA手段の構成設備として記載していることから、大飯記載欄にのみ赤字識別を行っている。

大飯3/4号炉 補機駆動用燃料の汲み上げ

（57条概略系統図から引用。本図の供給先は電源設備を示している）



泊3号炉 ディーゼル発電機燃料油貯油槽から各設備への補給（直接汲み上げ時）

泊3号炉 ディーゼル発電機燃料油貯油槽から各設備への補給（ディーゼル発電機燃料油移送ポンプ使用時）

泊3号炉 燃料タンク（SA）から各設備への補給

（57条系統概要図から引用）

灰色：女川2号炉の記載のうち、BWR固有の設備や対応手段であり、泊3号炉と比較対象とならない記載内容

赤字：設備、運用又は体制の相違（設計方針の相違）  
 青字：記載箇所又は記載内容の相違（記載方針の相違）  
 緑字：記載表現、設備名称の相違（実質的な相違なし）

大飯発電所3/4号炉	女川原子力発電所2号炉	泊発電所3号炉	相違理由												
<p>2-2) 対応手順・設備の主要な差異（つづき）</p> <p>【差異③】格納容器内自然対流冷却のため、鋼製格納容器である泊はダクト開放機構を有するが、PCCVである大飯は格納容器内の配置及び再循環ダクトルーティングが相違しており、ダクト開放機構がない。</p> <p>2-3) 名称は違うが同等の設備</p> <table border="1" data-bbox="174 384 1135 678"> <tr> <td>大飯発電所3/4号炉</td> <td>泊発電所3号炉</td> </tr> <tr> <td>復水ピット</td> <td>補助給水ピット</td> </tr> <tr> <td>空冷式非常用発電装置</td> <td>常設代替交流電源設備 (代替非常用発電機)</td> </tr> <tr> <td>タンクローリー</td> <td>可搬型タンクローリー</td> </tr> <tr> <td>海水ポンプ</td> <td>原子炉補機冷却海水ポンプ</td> </tr> <tr> <td>大容量ポンプ</td> <td>可搬型大型送水ポンプ車</td> </tr> </table> <p>2-4) その他 3連比較表の作成方針</p> <ul style="list-style-type: none"> <li>本3連比較表は、基準適合に係る設計を反映するために比較するプラントとして同一炉型（PWR）である大飯発電所3/4号炉のまとめ資料と泊3号炉のまとめ資料を比較し、凡例に従い記載の相違箇所と相違理由を整理した後、先行審査実績を反映するために比較するプラントとして女川2号炉の設置変更許可申請書の記載を取り込む手順にて作成した。</li> <li>女川2号炉の記載を取り込んだ結果、大飯3/4号炉と記載の相違が生じることとなるが、この相違理由は女川との記載の統一によるものであり、凡例に従って大飯3/4号炉の文字色を変更することにより同一炉型での相違箇所と相違理由が埋もれてしまう場合があることから、当初記載した文字色は原則変更しないように作成した。</li> </ul>				大飯発電所3/4号炉	泊発電所3号炉	復水ピット	補助給水ピット	空冷式非常用発電装置	常設代替交流電源設備 (代替非常用発電機)	タンクローリー	可搬型タンクローリー	海水ポンプ	原子炉補機冷却海水ポンプ	大容量ポンプ	可搬型大型送水ポンプ車
大飯発電所3/4号炉	泊発電所3号炉														
復水ピット	補助給水ピット														
空冷式非常用発電装置	常設代替交流電源設備 (代替非常用発電機)														
タンクローリー	可搬型タンクローリー														
海水ポンプ	原子炉補機冷却海水ポンプ														
大容量ポンプ	可搬型大型送水ポンプ車														

灰色: 女川2号炉の記載のうち、BWR固有の設備や対応手段であり、泊3号炉と比較対象とならない記載内容

赤字: 設備、運用又は体制の相違 (設計方針の相違)  
 青字: 記載箇所又は記載内容の相違 (記載方針の相違)  
 緑字: 記載表現、設備名称の相違 (実質的な相違なし)

大飯発電所3/4号炉	女川原子力発電所2号炉	泊発電所3号炉	相違理由
<p>第48条 最終ヒートシンクへ熱を輸送するための設備</p> <p>2.5.1 適合方針</p> <p>設計基準事故対処設備が有する最終ヒートシンクへ熱を輸送する機能が喪失した場合において炉心の著しい損傷及び原子炉格納容器の破損（炉心の著しい損傷が発生する前に生ずるものに限る。）を防止するため、最終ヒートシンクへ熱を輸送するために必要な重大事故等対処設備を設置及び保管する。</p> <p>最終ヒートシンクへ熱を輸送するための設備のうち、最終的な熱の逃がし場へ熱を輸送するための設備として以下の重大事故防止設備（蒸気発生器2次側による炉心冷却）及び重大事故等対処設備（格納容器内自然対流冷却及び代替補機冷却）を設ける。</p>	<p>3.5 最終ヒートシンクへ熱を輸送するための設備【48条】</p> <p>5.10 最終ヒートシンクへ熱を輸送するための設備</p> <p>5.10.1 概要</p> <p>設計基準事故対処設備が有する最終ヒートシンクへ熱を輸送する機能が喪失した場合において炉心の著しい損傷及び原子炉格納容器の破損（炉心の著しい損傷が発生する前に生ずるものに限る。）を防止するため、最終ヒートシンクへ熱を輸送するために必要な重大事故等対処設備を設置及び保管する。</p> <p>最終ヒートシンクへ熱を輸送するための設備の系統概要図を第5.10-1図から第5.10-4図に示す。</p> <p>また、想定される重大事故等時において、設計基準事故対処設備である残留熱除去系（原子炉停止時冷却モード）、残留熱除去系（格納容器スプレイ冷却モード）、残留熱除去系（サブプレッションプール水冷却モード）、原子炉補機冷却水系（原子炉補機冷却海水系を含む。）及び高圧炉心スプレイ補機冷却水系（高圧炉心スプレイ補機冷却海水系を含む。）が使用できる場合は重大事故等対処設備（設計基準拡張）として使用する。</p> <p>残留熱除去系（原子炉停止時冷却モード）、残留熱除去系（格納容器スプレイ冷却モード）及び残留熱除去系（サブプレッションプール水冷却モード）については、「5.2残留熱除去系」に記載する。原子炉補機冷却水系（原子炉補機冷却海水系を含む。）及び高圧炉心スプレイ補機冷却水系（高圧炉心スプレイ補機冷却海水系を含む。）については、「5.9原子炉補機冷却系」に記載する。</p> <p>5.10.2 設計方針</p> <p>最終ヒートシンクへ熱を輸送するための設備のうち、設計基準事故対処設備が有する最終ヒートシンクへ熱を輸送する機能が喪失した場合においても炉心の著しい損傷及び原子炉格納容器の破損を防止するための設備として、原子炉格納容器フィルタベント系、耐圧強化ベント系及び原子炉補機代替冷却水系を設ける。</p>	<p>2.5 最終ヒートシンクへ熱を輸送するための設備【48条】</p> <p>5.10 最終ヒートシンクへ熱を輸送するための設備</p> <p>5.10.1 概要</p> <p>設計基準事故対処設備が有する最終ヒートシンクへ熱を輸送する機能が喪失した場合において炉心の著しい損傷及び原子炉格納容器の破損（炉心の著しい損傷が発生する前に生ずるものに限る。）を防止するため、最終ヒートシンクへ熱を輸送するために必要な重大事故等対処設備を設置及び保管する。</p> <p>最終ヒートシンクへ熱を輸送するための設備の系統概要図を第5.10.1図から第5.10.3図に示す。</p> <p>また、想定される重大事故等時において、設計基準事故対処設備である原子炉補機冷却設備が使用できる場合は重大事故等対処設備（設計基準拡張）として使用する。</p> <p>原子炉補機冷却設備については、「5.9 原子炉補機冷却設備」に記載する。</p> <p>5.10.2 設計方針</p> <p>最終ヒートシンクへ熱を輸送するための設備のうち、設計基準事故対処設備が有する最終ヒートシンクへ熱を輸送する機能が喪失した場合においても炉心の著しい損傷及び原子炉格納容器の破損を防止するための設備として、蒸気発生器2次側からの除熱、格納容器内自然対流冷却及び代替補機冷却を設ける。</p>	<p>【大飯】</p> <p>記載方針の相違</p> <ul style="list-style-type: none"> <li>・女川審査実績の反映</li> </ul>

灰色：女川2号炉の記載のうち、BWR固有の設備や対応手段であり、泊3号炉と比較対象とならない記載内容

赤字：設備、運用又は体制の相違（設計方針の相違）  
 青字：記載箇所又は記載内容の相違（記載方針の相違）  
 緑字：記載表現、設備名称の相違（実質的な相違なし）

大飯発電所3/4号炉	女川原子力発電所2号炉	泊発電所3号炉	相違理由
	<p>(1) フロントライン系故障時に用いる設備</p> <p>a. 原子炉格納容器フィルタベント系による原子炉格納容器内の減圧及び除熱</p> <p>残留熱除去系の故障等により最終ヒートシンクへ熱を輸送する機能が喪失した場合に、炉心の著しい損傷及び原子炉格納容器の破損を防止するための重大事故等対処設備として、原子炉格納容器フィルタベント系を使用する。</p> <p>原子炉格納容器フィルタベント系は、フィルタ装置（フィルタ容器、スクラパ溶液、金属繊維フィルタ、放射性イオン交換フィルタ）、フィルタ装置出口側圧力開放板、配管・弁類、計測制御装置等で構成し、原子炉格納容器内雰囲気ガスを原子炉格納容器調気系等を経由して、フィルタ装置へ導き、放射性物質を低減させた後に原子炉建屋屋上に設ける放出口から排出することで、排気中に含まれる放射性物質の環境への放出量を低減しつつ、原子炉格納容器内に蓄積した熱を最終的な熱の逃がし場である大気へ輸送できる設計とする。</p> <p>原子炉格納容器フィルタベント系を使用した場合に放出される放射性物質の放出量に対して、あらかじめ敷地境界での線量評価を行うこととする。</p> <p>本系統の詳細については、「9.3原子炉格納容器の過圧破損を防止するための設備」に記載する。</p>	<p>(1) フロントライン系故障時に用いる設備</p> <div style="border: 1px solid black; padding: 5px;"> <p>【比較手段選定の注記】</p> <p>泊のフロント系故障時のSA手段（蒸気発生器2次側からの除熱、格納容器内自然対流冷却、代替補機冷却）は、最終ヒートシンク（海）への熱移送機能を担う原子炉補機冷却設備の故障を想定し、原子炉補機冷却設備と異なる既設の大気への熱移送系（蒸気発生器2次側からの除熱）、原子炉補機冷却設備の熱移送機能を回復（代替補機冷却）させ異なる熱交換器（格納容器再循環ユニット）を使用した格納容器内除熱（格納容器内自然対流冷却）を整備している。</p> <p>女川の新設するフィルタベントによる最終ヒートシンクへの熱移送かつ格納容器減圧するSA手段は、泊では特別重大事故対処設備として整備する計画のSA手段であり、泊のSA手段との比較対象としない。</p> </div> <div style="text-align: right; margin-top: 10px;"> <div style="border: 1px solid black; padding: 2px;">記載方針説明</div> </div>	

灰色：女川2号炉の記載のうち、BWR固有の設備や対応手段であり、泊3号炉と比較対象とならない記載内容

赤字：設備、運用又は体制の相違（設計方針の相違）  
 青字：記載箇所又は記載内容の相違（記載方針の相違）  
 緑字：記載表現、設備名称の相違（実質的な相違なし）

第48条 最終ヒートシンクへ熱を輸送するための設備

大飯発電所3/4号炉	女川原子力発電所2号炉	泊発電所3号炉	相違理由
<p>海水ポンプ及び原子炉補機冷却水ポンプの故障等により最終ヒートシンクへ熱を輸送する機能が喪失した場合並びに全交流動力電源が喪失した場合を想定した重大事故防止設備（蒸気発生器2次側による炉心冷却）として、給水設備のうち補助給水系の電動補助給水ポンプ及びタービン動補助給水ポンプ、給水処理設備の復水ピット並びに主蒸気系統設備の主蒸気逃がし弁を使用する。</p> <p>復水ピットを水源とした電動補助給水ポンプ及びタービン動補助給水ポンプは、蒸気発生器へ注水できる設計とする。また、主蒸気逃がし弁は、現場で人力による操作ができることで、蒸気発生器2次側での除熱により、最終的な熱の逃がし場への熱の輸送ができる設計とする。全交流動力電源喪失時においても電動補助給水ポンプは代替電源設備である空冷式非常用発電装置から給電できる設計とする。</p> <div style="border: 1px solid black; padding: 5px; margin-top: 10px;"> <p>本記載は、伊方3号炉の参考掲載</p> </div>	<p>b. 耐圧強化ベント系による原子炉格納容器内の減圧及び除熱</p> <p>残留熱除去系の故障等により最終ヒートシンクへ熱を輸送する機能が喪失した場合に、炉心の著しい損傷及び原子炉格納容器の破損を防止するための重大事故等対処設備として、耐圧強化ベント系を使用する。</p> <p>耐圧強化ベント系は、配管・弁類、計測制御装置等で構成し、原子炉格納容器内雰囲気ガスを原子炉格納容器調気系等を経由して、排気筒を通して原子炉建屋外に放出することで、原子炉格納容器内に蓄積した熱を最終的な熱の逃がし場である大気へ輸送できる設計とする。</p> <p>最終ヒートシンクへ熱を輸送するための設備として使用する場合の耐圧強化ベント系は、炉心損傷前に使用するため、排気中に含まれる放射性物質及び可燃性ガスは微量である。</p> <p>耐圧強化ベント系は、使用する際に弁により他の系統・機器と隔離することにより、悪影響を及ぼさない設計とする。</p> <p>耐圧強化ベント系は、想定される重大事故等時において、原子炉格納容器が負圧とならない設計とする。耐圧強化ベント系の使用に際しては、原子炉格納容器代替スプレイ冷却系等による原子炉格納容器内へのスプレイは停止する運用としており、原子炉格納容器が負圧とならない。仮に、原子炉格納容器内にスプレイをする場合においても、原子炉格納容器内圧力が規定の圧力まで減圧した場合には、原子炉格納容器内へのスプレイを停止する運用とする。</p> <p>耐圧強化ベント系使用時の排出経路に設置される隔離弁のうち電動弁（直流）は所内常設蓄電池式直流電源設備、常設代替直流電源設備又は可搬型代替直流電源設備からの給電による操作が可能な設計とする。また、排出経路に設置される隔離弁のうち電動弁（交流）については常設代替交流電源設備</p>	<p>(i) 蒸気発生器2次側からの除熱による発電用原子炉の冷却</p> <p>原子炉補機冷却海水ポンプ又は原子炉補機冷却水ポンプの故障等により最終ヒートシンクへ熱を輸送する機能が喪失した場合に、炉心の著しい損傷及び原子炉格納容器の破損を防止するための重大事故防止設備として、蒸気発生器2次側からの除熱を使用する。</p> <p>蒸気発生器2次側からの除熱は、2次冷却設備のうち補助給水設備の電動補助給水ポンプ、タービン動補助給水ポンプ、補助給水ピット、主蒸気設備の主蒸気逃がし弁、1次冷却設備の蒸気発生器、配管・弁類、計測制御装置等で構成し、電動補助給水ポンプ及びタービン動補助給水ポンプにより補助給水ピットの水を蒸気発生器へ注水するとともに、主蒸気逃がし弁を現場で人力により開操作し、蒸気発生器2次側からの除熱により主蒸気逃がし弁から放出することで、1次冷却設備内の熱を最終的な熱の逃がし場である大気へ輸送ができる設計とする。</p> <div style="border: 1px solid black; padding: 5px; margin-top: 10px;"> <p>【比較手段選定の注記】</p> <p>泊の蒸気発生器2次側からの除熱は、補助給水による注水を行い1次冷却系の熱を蒸気発生器を介して熱交換し、発生蒸気を主蒸気逃がし弁から放出する手段であり、女川の格納容器内のS/C蓄熱をベントすることにより格納容器内雰囲気ガスを放出する手段と異なることから、耐圧強化ベントについての使用方法の記載、主要設備及びその他設備に係る記載との比較は行わない。</p> <p>主要設備等に係る記載の比較は、次葉の女川の別SA手段を掲載の上、比較する。</p> </div>	<p>相違理由</p> <p>【女川】              記載方針の相違              ・泊は炉心冷却を行うため、SA手段の目的が相違する。</p> <p>【大飯】              記載方針の相違【差異A】              ・機能喪失設備の記載を技術的能力と整合させた。（伊方と同様）              記載方針の相違【差異A】              ・全交流動力電源が喪失した場合は、(2)サポート系故障時に用いる設備に記載する。（伊方と同様）</p> <p>【女川】              記載方針の相違              ・泊は許可基準48条の解釈1a)にて要求する「重大事故防止設備を整備すること」を明示的に示すため「重大事故防止設備」と記載する。（大飯と同様）。</p> <p>【女川】              記載方針の相違              ・女川は、単一系統のSA設備を使用するため、使用する設備の施設区分の記載がないが、泊は複数系統を組合せてSA設備を使用するため、各設備の施設区分を記載している（大飯に同じ。ただし、施設区分名称は異なる）</p> <p>【大飯】              記載方針の相違              ・具体的な設備と対応して、蒸気発生器を記載した。（他条文との整合）              記載方針の相違【差異A】              ・全交流動力電源が喪失した場合に使用する代替非常用発電機等は、(2)サポート系故障時に用いる設備にて記載する。（伊方と同様）</p>



灰色：女川2号炉の記載のうち、BWR固有の設備や対応手段であり、泊3号炉と比較対象とならない記載内容

赤字：設備、運用又は体制の相違（設計方針の相違）  
 青字：記載箇所又は記載内容の相違（記載方針の相違）  
 緑字：記載表現、設備名称の相違（実質的な相違なし）

第48条 最終ヒートシンクへ熱を輸送するための設備

大飯発電所3/4号炉	女川原子力発電所2号炉	泊発電所3号炉	相違理由
<p>具体的な設備は、以下のとおりとする。</p> <ul style="list-style-type: none"> <li>・電動補助給水ポンプ</li> <li>・タービン動補助給水ポンプ</li> <li>・復水ピット</li> <li>・主蒸気逃がし弁</li> <li>・蒸気発生器</li> <li>・空冷式非常用発電装置（2.14 電源設備【57条】）</li> <li>・燃料油貯蔵タンク（2.14 電源設備【57条】）</li> <li>・重油タンク（2.14 電源設備【57条】）</li> <li>・タンクローリー（3号及び4号炉共用）（2.14 電源設備【57条】）</li> </ul>	<p>又は可搬型代替交流電源設備からの給電による操作が可能な設計とする。</p> <p>このうち、電動弁（直流）については、遠隔手動弁操作設備によって人力による操作が可能な設計とし、隔離弁の操作における駆動源の多様性を有する設計とする。</p> <p>本系統はサブプレッションチェンバ及びドライウエルと接続し、いずれからも排気できる設計とする。サブプレッションチェンバ側からの排気ではサブプレッションチェンバの水面からの高さを確保し、ドライウエル側からの排気では、ドライウエルの床面からの高さを確保するとともに有効燃料棒頂部よりも高い位置に接続箇所を設けることで長期的にも熔融炉心及び水没の悪影響を受けない設計とする。</p> <p>耐圧強化ベント系を使用した場合に放出される放射性物質の放出量に対して、あらかじめ敷地境界での線量評価を行うこととする。</p> <p>主要な設備は、以下のとおりとする。</p> <ul style="list-style-type: none"> <li>・常設代替交流電源設備（10.2 代替電源設備）</li> <li>・可搬型代替交流電源設備（10.2 代替電源設備）</li> <li>・代替所内電気設備（10.2 代替電源設備）</li> <li>・所内常設蓄電式直流電源設備（10.2 代替電源設備）</li> <li>・常設代替直流電源設備（10.2 代替電源設備）</li> <li>・可搬型代替直流電源設備（10.2 代替電源設備）</li> </ul> <p>本系統の流路として、原子炉格納容器調気系及び非常用ガス処理系の配管及び弁並びに排気筒を重大事故等対処設備として使用する。</p> <p>その他、設計基準対象施設である原子炉格納容器を重大事故等対処設備として使用する。</p> <div style="border: 1px solid black; padding: 5px; margin-top: 10px;"> <p><b>【比較手段選定の注記】</b></p> <p>泊の蒸気発生器2次側による炉心冷却と類似する女川SA手段として原子炉隔離時冷却系に代替電源給電（45条_5.4.2_(2)_b項）する手段について、「主要な設備」以降の記載内容を比較する。</p> </div> <p>主要な設備は、以下のとおりとする。</p> <ul style="list-style-type: none"> <li>・復水貯蔵タンク（5.7 重大事故等の収束に必要な水の供給設備）</li> <li>・常設代替交流電源設備（10.2 代替電源設備）</li> <li>・可搬型代替交流電源設備（10.2 代替電源設備）</li> <li>・可搬型代替直流電源設備（10.2 代替電源設備）</li> </ul>	<p>主要な設備は以下のとおりとする。</p> <ul style="list-style-type: none"> <li>・所内常設蓄電式直流電源設備（10.2 代替電源設備）</li> </ul>	<p>【大飯】              記載方針の相違</p> <ul style="list-style-type: none"> <li>・女川審査実績の反映</li> <li>・泊の蒸気発生器2次側からの除熱で使用する設備は、設計基準拡張としての使用であり、その他設備として記載する。（泊は水源である補助給水ピットも含めて設計基準拡張）。</li> <li>・比較対象とした女川のSA手段は、全交流動力電源が喪失した場合を想定しているため、SA電源を主要な設備としている。</li> </ul> <p>【大飯】              記載方針の相違【差異A】</p> <ul style="list-style-type: none"> <li>・泊は、フロント系故障としてCCWP又はSWPの故障を想定しており、SWPが健全な場合には設計基準事故対処設備であるディーゼル発電機が使用可能であり、その他設備として記載している。全交流動力電源が喪失した場合に使用する代替非常用発電機等は、(2)サポート系故障時に用いる設備にて記載する。（伊方と同様）</li> </ul>

灰色：女川2号炉の記載のうち、BWR固有の設備や対応手段であり、泊3号炉と比較対象とならない記載内容

赤字：設備、運用又は体制の相違（設計方針の相違）  
 青字：記載箇所又は記載内容の相違（記載方針の相違）  
 緑字：記載表現、設備名称の相違（実質的な相違なし）

第48条 最終ヒートシンクへ熱を輸送するための設備

大阪発電所3/4号炉	女川原子力発電所2号炉	泊発電所3号炉	相違理由
<p>空冷式非常用発電装置、燃料油貯蔵タンク、重油タンク及びタンクローリーについては、「2.14 電源設備【57条】」にて記載する。その他、重大事故等時に使用する設計基準事故対処設備としては、電動補助給水ポンプの電源として使用するディーゼル発電機があり、多様性、位置的分散等以外の重大事故等対処設備としての設計を行うが、詳細については「2.14 電源設備【57条】」にて記載する。主蒸気系統設備を構成する主蒸気管は、設計基準事故対処設備の一部を流路として使用することから、流路に係る機能について重大事故等対処設備としての設計を行う。</p>	<p>その他、設計基準対象施設である原子炉圧力容器を重大事故等対処設備として使用し、設計基準事故対処設備である原子炉隔離時冷却系を重大事故等対処設備（設計基準拡張）として使用する。</p>	<p>本系統の流路として、2次冷却設備のうち給水設備、補助給水設備及び主蒸気設備の配管及び弁を重大事故等対処設備（設計基準拡張）として使用する。</p> <p>その他、設計基準事故対処設備である2次冷却設備のうち電動補助給水ポンプ、タービン動補助給水ポンプ、主蒸気逃がし弁及び補助給水ピット、1次冷却設備のうち蒸気発生器並びに非常用交流電源設備を重大事故等対処設備（設計基準拡張）として使用する。</p>	<p>【女川】                      記載方針の相違                      ・比較対象とした女川のSA手段は、全交流動力電源が喪失した場合を想定しているため、設計基準事故対処設備であるディーゼル発電機を使用する記載はない。</p>

灰色：女川2号炉の記載のうち、BWR固有の設備や対応手段であり、泊3号炉と比較対象とならない記載内容

赤字：設備、運用又は体制の相違（設計方針の相違）  
 青字：記載箇所又は記載内容の相違（記載方針の相違）  
 緑字：記載表現、設備名称の相違（実質的な相違なし）

大飯発電所3/4号炉	女川原子力発電所2号炉	泊発電所3号炉	相違理由
<p>海水ポンプ及び原子炉補機冷却水ポンプの故障等により最終ヒートシンクへ熱を輸送する機能が喪失した場合並びに全交流動力電源が喪失した場合における1次冷却材喪失事象時を想定した重大事故等対処設備（格納容器内自然対流冷却）として、格納容器換気空調設備のうち格納容器再循環装置のA、D格納容器再循環ユニット、大容量ポンプ、可搬型温度計測装置（格納容器再循環ユニット入口温度/出口温度（SA）用）、燃料油貯蔵タンク、重油タンク及びタンクローリーを使用する。</p> <p>格納容器再循環ユニット（A及びB）は、原子炉格納容器内雰囲気温度の上昇により自動作動するダクト開放機構を有し、重大事故等時において、原子炉格納容器の設計基準対象施設としての最高使用温度以下にて確実に開放することで格納容器内自然対流冷却ができる設計とする。</p> <p>本記載は、伊方3号炉の参考掲載</p> <p>海を水源とする大容量ポンプは、A、B海水ストレートパイプ配管又はA系海水供給母管マンホールと可搬型ホースを接続し、原子炉補機冷却水系を介して、A、D格納容器再循環ユニットへ海水を直接供給することで格納容器内自然対流冷却ができる設計とする。</p> <p>また、可搬型温度計測装置（格納容器再循環ユニット入口温度/出口温度（SA）用）は、A、D格納容器再循環ユニット冷却水入口及び出口配管に取り付け、冷却水温度を監視することにより、A、D格納容器再循環ユニットを使用した格納容器内自然対流冷却の状態を確認できる設計とする。大容量ポンプの燃料は、燃料油貯蔵タンク又は重油タンクよりタンクローリーを用いて補給できる設計とする。</p>	<p>b. 耐圧強化ベント系による原子炉格納容器内の減圧及び除熱</p> <p>残留熱除去系の故障等により最終ヒートシンクへ熱を輸送する機能が喪失した場合に、炉心の著しい損傷及び原子炉格納容器の破損を防止するための重大事故等対処設備として、耐圧強化ベント系を使用する。</p> <p>耐圧強化ベント系は、配管・弁類、計測制御装置等で構成し、原子炉格納容器内雰囲気ガスを原子炉格納容器調気系等を経由して、排気筒を通して原子炉建屋外に放出することで、原子炉格納容器内に蓄積した熱を最終的な熱の逃がし場である大気へ輸送できる設計とする。</p> <p>熱交換器ユニット及び大容量送水ポンプ（タイプI）は、空冷式のディーゼルエンジンにより駆動できる設計とする。燃料は、燃料補給設備である軽油タンク又はガスタービン発電設備軽油タンク及びタンクローリーにより補給できる設計とする。</p> <p>本記載は、3頁の再掲</p> <p>本記載は、12頁の繰上げ掲載（可搬ポンプ車を使用する手段の記載との比較）</p>	<p>(ii) 可搬型大型送水ポンプ車を用いたC、D-格納容器再循環ユニットによる格納容器内自然対流冷却による原子炉格納容器内の減圧及び除熱</p> <p>原子炉補機冷却海水ポンプ又は原子炉補機冷却水ポンプの故障等により最終ヒートシンクへ熱を輸送する機能が喪失した場合における1次冷却材喪失事象時を想定した重大事故等対処設備として、可搬型大型送水ポンプ車を用いたC、D-格納容器再循環ユニットによる格納容器内自然対流冷却を使用する。</p> <p>可搬型大型送水ポンプ車を用いたC、D-格納容器再循環ユニットによる格納容器内自然対流冷却は、可搬型大型送水ポンプ車、格納容器換気空調設備のうち格納容器再循環装置のC、D-格納容器再循環ユニット、可搬型温度計測装置（格納容器再循環ユニット入口温度/出口温度）、可搬型ホース、配管・弁類、計測装置等で構成し、A、D-原子炉補機冷却水冷却器出口配管に可搬型ホースを接続した可搬型大型送水ポンプ車により原子炉補機冷却設備のうち原子炉補機冷却水系を介して、C、D-格納容器再循環ユニットに海水を直接送水するとともに、想定される重大事故等時において、原子炉格納容器内雰囲気温度の上昇により自動作動するダクト開放機構が、原子炉格納容器の設計基準対象施設としての最高使用温度以下にて確実に開放することで、原子炉格納容器内の熱を最終的な熱の逃がし場である大気へ輸送ができる設計とする。</p> <p>また、可搬型温度計測装置（格納容器再循環ユニット入口温度/出口温度）は、C、D-格納容器再循環ユニット冷却水入口及び出口配管に取付け、冷却水温度を監視することにより、C、D-格納容器再循環ユニットを使用した格納容器内自然対流冷却の状態を確認できる設計とする。可搬型大型送水ポンプ車は、自冷式のディーゼルエンジンにより駆動できる設計とする。燃料は、燃料補給設備であるディーゼル発電機燃料油貯槽、燃料タンク（SA）、ディーゼル発電機燃料油移送ポンプ及び可搬型タンクローリーにより補給できる設計とする。</p>	<p>【大飯】              記載方針の相違【差異A】              ・機能喪失設備の記載を技術的能力と整合させた。（伊方と同様）              記載方針の相違【差異A】              ・全交流動力電源が喪失した場合は、(2)サポート系故障時に用いる設備に記載する。（伊方と同様）</p> <p>【大飯】              設計方針の相違【差異②】              ・燃料給油方法として、クレーンによる直接汲み上げ、D/G燃料油移送ポンプを介した汲み上げの2つの対応手段を整備（57条に詳細記載あり）</p> <p>【大飯】              設計方針の相違【差異③】              ・大飯3/4にダクト開放機構はない。ダクト開放機構の設計方針は、同機構を有する伊方の設計方針と同様である。              設計方針の相違【差異①】              ・海水供給に使用する接続口の相違</p> <p>【女川】              記載方針の相違              ・泊は、ポンプ車のみで自己冷却が可能な冷却方式であること明示する自冷式と表記している。              【大飯】              設計方針の相違【差異②】              ・燃料給油方法として、クレーンによる直接汲み上げ、D/G燃料油移送ポンプを介した汲み上げの2つの対応手段を整備（57条に詳細記載あり）</p>

灰色：女川2号炉の記載のうち、BWR固有の設備や対応手段であり、泊3号炉と比較対象とならない記載内容

赤字：設備、運用又は体制の相違（設計方針の相違）  
 青字：記載箇所又は記載内容の相違（記載方針の相違）  
 緑字：記載表現、設備名称の相違（実質的な相違なし）

第48条 最終ヒートシンクへ熱を輸送するための設備

大飯発電所3/4号炉	女川原子力発電所2号炉	泊発電所3号炉	相違理由
<p>具体的な設備は、以下のとおりとする。</p> <ul style="list-style-type: none"> <li>・ A, D 格納容器再循環ユニット</li> <li>・ 大容量ポンプ（3号及び4号炉共用）</li> </ul> <ul style="list-style-type: none"> <li>・ 燃料油貯蔵タンク（2.14 電源設備【57条】）</li> <li>・ 重油タンク（2.14 電源設備【57条】）</li> <li>・ タンクローリー（3号及び4号炉共用）（2.14 電源設備【57条】）</li> <li>・ 可搬型温度計測装置（格納容器再循環ユニット入口温度／出口温度（SA）用）（2.15 計装設備【58条】）</li> </ul> <p>原子炉補機冷却海水設備を構成するA, B海水ストレーナ並びに原子炉補機冷却水設備を構成するA原子炉補機冷却水冷却器は、設計基準事故対処設備の一部を流路として使用することから、流路に係る機能について重大事故等対処設備としての設計を行う。燃料油貯蔵タンク、重油タンク及びタンクローリーについては、「2.14 電源設備【57条】」にて記載する。可搬型温度計測装置（格納容器再循環ユニット入口温度／出口温度（SA）用）については、「2.15 計装設備【58条】」にて記載する。原子炉格納施設の原子炉格納容器については、「2.21 原子炉格納施設」にて記載する。非常用取水設備の貯水堰及び海水ポンプ室については、「2.23 非常用取水設備」にて記載する。</p>	<p>主要な設備は、以下のとおりとする。</p> <ul style="list-style-type: none"> <li>・ 熱交換器ユニット</li> <li>・ 大容量送水ポンプ（タイプI）</li> </ul> <ul style="list-style-type: none"> <li>・ 常設代替交流電源設備（10.2代替電源設備）</li> <li>・ 燃料補給設備（10.2代替電源設備）</li> </ul> <div style="border: 1px solid black; padding: 5px; width: fit-content; margin: 10px auto;"> <p>本記載は、13頁の繰上げ掲載（可搬ポンプ車を使用する手段の記載との比較）</p> </div> <p>本システムの流路として、原子炉補機冷却水系の配管、弁及びサージタンク、残留熱除去系の熱交換器並びにホースを重大事故等対処設備として使用する。</p> <p>その他、設計基準事故対処設備である非常用取水設備の貯留堰、取水口、取水路及び海水ポンプ室を重大事故等対処設備として使用する。</p> <div style="border: 1px solid black; padding: 5px; width: fit-content; margin: 10px auto;"> <p>本記載は、13頁の繰上げ掲載（可搬ポンプ車を使用する手段の記載との比較）</p> </div>	<p>主要な設備は、以下のとおりとする。</p> <ul style="list-style-type: none"> <li>・ C, D 一格納容器再循環ユニット</li> <li>・ 可搬型大型送水ポンプ車</li> <li>・ 可搬型温度計測装置（格納容器再循環ユニット入口温度／出口温度）（6.4 計装設備（重大事故等対処設備））</li> </ul> <ul style="list-style-type: none"> <li>・ 燃料補給設備（10.2代替電源設備）</li> </ul> <p>本システムの流路として、原子炉補機冷却設備のうち原子炉補機冷却水設備の配管及び弁並びに可搬型ホースを重大事故等対処設備として使用する。</p> <p>その他、設計基準事故対処設備である非常用取水設備の貯留堰、取水口、取水路、取水ピットスクリーン室及び取水ピットポンプ室並びに設計基準対象施設である原子炉格納施設の原子炉格納容器を重大事故等対処設備として使用し、非常用交流電源設備を重大事故等対処設備（設計基準拡張）として使用する。</p>	<p>【大飯】                      記載方針の相違                      ・ 女川審査実績の反映</p> <p>【大飯】                      記載方針の相違【差異A】                      ・ 泊は、フロント系故障としてCCWP又はSWPの故障を想定しており、SWPが健全な場合には設計基準事故対処設備であるディーゼル発電機が使用可能であり、その他設備として記載している。全交流動力電源が喪失した場合に使用する代替非常用発電機等は、(2)サポート系故障時に用いる設備にて記載する。（伊方と同様）</p> <p>【大飯】                      記載方針の相違                      ・ 他条文等にて43条適合性を記載する設備について、大飯では各SA手段の末尾に記載し、泊は適合方針の末尾に一括して記載している。</p>

灰色：女川2号炉の記載のうち、BWR固有の設備や対応手段であり、泊3号炉と比較対象とならない記載内容

赤字：設備、運用又は体制の相違（設計方針の相違）  
 青字：記載箇所又は記載内容の相違（記載方針の相違）  
 緑字：記載表現、設備名称の相違（実質的な相違なし）

第48条 最終ヒートシンクへ熱を輸送するための設備

大飯発電所3/4号炉	女川原子力発電所2号炉	泊発電所3号炉	相違理由
<p>原子炉補機冷却水ポンプの故障等により最終ヒートシンクへ熱を輸送する機能が喪失した場合並びに全交流動力電源が喪失した場合を想定した重大事故等対処設備（代替補機冷却）として、大容量ポンプ、空冷式非常用発電装置、燃料油貯蔵タンク、重油タンク及びタンクローリーを使用する。</p> <p>海水ポンプ又は原子炉補機冷却水ポンプの故障等により最終ヒートシンクへ熱を輸送する機能が喪失した場合を想定した重大事故等対処設備（代替補機冷却）として、中型ポンプ車、軽油タンク及びミニローリーを使用する。</p> <p>本記載は、伊方3号炉の参考掲載</p> <p>海を水源とする大容量ポンプは、A、B海水ストレーナブロー配管又はA系海水供給母管マンホールと可搬型ホースを接続することで、原子炉補機冷却水系を介して、B高圧注入ポンプの原子炉補機冷却水系へ海水を直接供給できる設計とする。大容量ポンプの燃料は、燃料油貯蔵タンク又は重油タンクよりタンクローリーを用いて補給できる設計とする。B高圧注入ポンプは、代替電源設備である空冷式非常用発電装置から給電できる設計とする。</p> <p>具体的な設備は、以下のとおりとする。</p> <ul style="list-style-type: none"> <li>・大容量ポンプ（3号及び4号炉共用）</li> <li>・燃料油貯蔵タンク（2.14 電源設備【57条】）</li> <li>・重油タンク（2.14 電源設備【57条】）</li> <li>・タンクローリー（3号及び4号炉共用）（2.14 電源設備【57条】）</li> <li>・B高圧注入ポンプ</li> <li>・空冷式非常用発電装置（2.14 電源設備【57条】）</li> </ul>	<p>a. 原子炉補機代替冷却水系による原子炉格納容器内の減圧及び除熱</p> <p>原子炉補機冷却水系（原子炉補機冷却海水系を含む。）の故障又は全交流動力電源の喪失により、最終ヒートシンクへ熱を輸送する機能が喪失した場合の重大事故等対処設備として、原子炉補機代替冷却水系を使用する。</p> <p>原子炉補機代替冷却水系は、淡水ポンプ及び熱交換器を搭載した熱交換器ユニット、大容量送水ポンプ（タイプI）、配管・ホース・弁類、計測制御装置等で構成し、サブプレッショントラップへの熱の蓄積により原子炉冷却機能が確保できる一定の期間内に、熱交換器ユニットを原子炉補機冷却水系に接続し、大容量送水ポンプ（タイプI）により熱交換器ユニットに海水を送水することで、残留熱除去系の機器で発生した熱を最終的な熱の逃がし場である海へ輸送できる設計とする。</p> <p>熱交換器ユニット及び大容量送水ポンプ（タイプI）は、空冷式のディーゼルエンジンにより駆動できる設計とする。燃料は、燃料補給設備である軽油タンク又はガスタービン発電設備軽油タンク及びタンクローリーにより補給できる設計とする。</p> <p>主要な設備は、以下のとおりとする。</p> <ul style="list-style-type: none"> <li>・熱交換器ユニット</li> <li>・大容量送水ポンプ（タイプI）</li> <li>・常設代替交流電源設備（10.2 代替電源設備）</li> <li>・燃料補給設備（10.2 代替電源設備）</li> </ul>	<p>(iii) 代替補機冷却による発電用原子炉の冷却</p> <p>原子炉補機冷却海水ポンプ又は原子炉補機冷却水ポンプの故障等により最終ヒートシンクへ熱を輸送する機能が喪失した場合の重大事故等対処設備として、代替補機冷却を使用する。</p> <p>代替補機冷却は、可搬型大型送水ポンプ車、可搬型ホース、配管・弁類、計測制御装置等で構成し、A、D-原子炉補機冷却水冷却器出口配管に可搬型ホースを接続し、可搬型大型送水ポンプ車により原子炉補機冷却設備のうち原子炉補機冷却水系を介して、A-高圧注入ポンプの原子炉補機冷却水設備に海水を直接送水することで、非常用炉心冷却設備の高圧注入系の機器で発生した熱を最終的な熱の逃がし場である大気へ輸送できる設計とする。</p> <p>A-高圧注入ポンプは、非常用交流電源設備から給電でき、可搬型大型送水ポンプ車は、自冷式のディーゼルエンジンにより駆動できる設計とする。燃料は、燃料補給設備であるディーゼル発電機燃料油貯蔵槽、燃料タンク（SA）、ディーゼル発電機燃料油移送ポンプ及び可搬型タンクローリーにより補給できる設計とする。</p> <p>主要な設備は、以下のとおりとする。</p> <ul style="list-style-type: none"> <li>・可搬型大型送水ポンプ車</li> <li>・燃料補給設備（10.2 代替電源設備）</li> </ul>	<p>相違理由</p> <p>【大飯】          記載方針の相違【差異A】          ・機能喪失設備の記載を技術的能力と整合させた。（伊方と同様）          記載方針の相違【差異A】          ・全交流動力電源が喪失した場合は、(2) サポート系故障時に用いる設備に記載する。（伊方と同様）</p> <p>【女川】          記載方針の相違          ・設置許可基準48条におけるBWRのみの要求のため、設計方針として記載しない。          設計方針の相違【差異②】          ・燃料給油方法として、クレーンによる直接汲み上げ、D/G燃料油移送ポンプを介した汲み上げの2つの対応手段を整備（57条に詳細記載あり）          設計方針の相違【差異①】          ・海水供給に使用する接続口の相違</p> <p>【大飯】          記載方針の相違          ・女川審査実績の反映          ・代替補機冷却で使用する高圧注入系の設備は、設計基準拡張としての使用であり、その他設備として記載する。本SA手段は、可搬型大型送水ポンプ車及び常設代替交流電源設備により熱を回復する手段であるため「主要な設備」として熱を回復に使用する設備及びその燃料補給設備を記載する。</p> <p>【大飯】          記載方針の相違【差異A】          ・泊は、フロント系故障としてCCWP又はSWPの故障を想定しており、SWPが健全な場合には設計基準事故対処設備であるディーゼル発電機が使用可能であり、その他設備として記載している。全交流動力電源が喪失した場合に使用する代替非常用発電機等は、(2) サポート系故障時に用いる設</p>

灰色：女川2号炉の記載のうち、BWR固有の設備や対応手段であり、泊3号炉と比較対象とならない記載内容

赤字：設備、運用又は体制の相違（設計方針の相違）  
 青字：記載箇所又は記載内容の相違（記載方針の相違）  
 緑字：記載表現、設備名称の相違（実質的な相違なし）

第48条 最終ヒートシンクへ熱を輸送するための設備

大飯発電所3/4号炉	女川原子力発電所2号炉	泊発電所3号炉	相違理由
<p>原子炉補機冷却海水設備を構成するA、B海水ストレート並びに原子炉補機冷却水設備を構成するB原子炉補機冷却水冷却器は、設計基準事故対処設備の一部を流路として使用することから、流路に係る機能について重大事故等対処設備としての設計を行う。空冷式非常用発電装置、燃料油貯蔵タンク、重油タンク及びタンクローリーについては、「2.14 電源設備【57条】」にて記載する。その他、重大事故等時に使用する設計基準事故対処設備としては、B 高压注入ポンプの電源として使用するディーゼル発電機があり、多様性、位置的分散等以外の重大事故等対処設備としての設計を行うが、詳細については「2.14 電源設備【57条】」にて記載する。非常取水設備の貯水堰及び海水ポンプ室については、「2.23 非常用取水設備」にて記載する。</p>	<p>本系統の流路として、原子炉補機冷却水系の配管、弁及びサイージタンク、残留熱除去系の熱交換器並びにホースを重大事故等対処設備として使用する。</p> <p>その他、設計基準事故対処設備である非常用取水設備の貯留堰、取水口、取水路及び海水ポンプ室を重大事故等対処設備として使用する。</p>	<p>本系統の流路として、原子炉補機冷却設備のうち原子炉補機冷却水設備の配管及び弁並びに可搬型ホースを重大事故等対処設備として使用する。</p> <p>その他、設計基準事故対処設備である非常用取水設備の貯留堰、取水口、取水路、取水ピットスクリーン室及び取水ピットポンプ室を重大事故等対処設備として使用し、非常用炉心冷却設備の高圧注入系のうちA- 高压注入ポンプ及び非常用交流電源設備を重大事故等対処設備（設計基準拡張）として使用する。</p>	<p>備にて記載する。（伊方と同様）</p> <p>設計方針の相違【差異①】</p> <ul style="list-style-type: none"> <li>泊3号炉では、可搬型大型送水ポンプ車を使用した海水供給において、SWSを経由せず、直接CCWSに供給するため、原子炉補機冷却海水設備は流路とならない。（伊方と同様）</li> </ul> <p>【大飯】</p> <p>記載方針の相違</p> <ul style="list-style-type: none"> <li>他条文等にて43条適合性を記載する設備について、大飯では各SA手段の末尾に記載し、泊は適合方針の末尾に一括して記載している。</li> </ul>

灰色：女川2号炉の記載のうち、BWR固有の設備や対応手段であり、泊3号炉と比較対象とならない記載内容

赤字：設備、運用又は体制の相違（設計方針の相違）  
 青字：記載箇所又は記載内容の相違（記載方針の相違）  
 緑字：記載表現、設備名称の相違（実質的な相違なし）

第48条 最終ヒートシンクへ熱を輸送するための設備

大飯発電所3/4号炉	女川原子力発電所2号炉	泊発電所3号炉	相違理由
<p style="text-align: center;">本記載は、3頁の再掲</p> <p>海水ポンプ及び原子炉補機冷却水ポンプの故障等により最終ヒートシンクへ熱を輸送する機能が喪失した場合並びに全交流動力電源が喪失した場合を想定した重大事故防止設備（蒸気発生器2次側による炉心冷却）として、給水設備のうち補助給水系の電動補助給水ポンプ及びタービン動補助給水ポンプ、給水処理設備の復水ピット並びに主蒸気系統設備の主蒸気逃がし弁を使用する。</p> <p>復水ピットを水源とした電動補助給水ポンプ及びタービン動補助給水ポンプは、蒸気発生器へ注水できる設計とする。また、主蒸気逃がし弁は、現場で人力による操作ができることで、蒸気発生器2次側での除熱により、最終的な熱の逃がし場への熱の輸送ができる設計とする。全交流動力電源喪失時においても電動補助給水ポンプは代替電源設備である空冷式非常用発電装置から給電できる設計とする。</p>	<p>(2) サポート系故障時に用いる設備</p> <p>a. 原子炉補機代替冷却水系による原子炉格納容器内の減圧及び除熱</p> <p>原子炉補機冷却水系（原子炉補機冷却海水系を含む。）の故障又は全交流動力電源の喪失により、最終ヒートシンクへ熱を輸送する機能が喪失した場合の重大事故等対処設備として、原子炉補機代替冷却水系を使用する。</p> <p>原子炉補機代替冷却水系は、淡水ポンプ及び熱交換器を搭載した熱交換器ユニット、大容量送水ポンプ（タイプI）、配管・ホース・弁類、計測制御装置等で構成し、サブプレッションチェーンパへの熱の蓄積により原子炉冷却機能が確保できる一定の期間内に、熱交換器ユニットを原子炉補機冷却水系に接続し、大容量送水ポンプ（タイプI）により熱交換器ユニットに海水を送水することで、残留熱除去系等の機器で発生した熱を最終的な熱の逃がし場である海へ輸送できる設計とする。</p> <p>熱交換器ユニット及び大容量送水ポンプ（タイプI）は、空冷式のディーゼルエンジンにより駆動できる設計とする。燃料は、燃料補給設備である軽油タンク又はガスタービン発電設備軽油タンク及びタンクローリにより補給できる設計とする。</p> <p>主要な設備は、以下のとおりとする。</p> <ul style="list-style-type: none"> <li>・熱交換器ユニット</li> <li>・大容量送水ポンプ（タイプI）</li> <li>・常設代替交流電源設備（10.2代替電源設備）</li> <li>・燃料補給設備（10.2代替電源設備）</li> </ul> <p>本系統の流路として、原子炉補機冷却水系の配管、弁及びサージタンク、残留熱除去系の熱交換器並びにホースを重大事故等対処設備として使用する。</p> <p>その他、設計基準事故対処設備である非常用取水設備の貯留堰、取水口、取水路及び海水ポンプ室を重大事故等対処設備として使用する。</p>	<p>(2) サポート系故障時に用いる設備</p> <p>(i) 蒸気発生器2次側からの除熱による発電用原子炉の冷却</p> <p>全交流動力電源の喪失により、最終ヒートシンクへ熱を輸送する機能が喪失した場合の重大事故防止設備として、蒸気発生器2次側からの除熱を使用する。</p> <p>蒸気発生器2次側からの除熱は、2次冷却設備のうち補助給水設備の電動補助給水ポンプ、タービン動補助給水ポンプ及び補助給水ピット、主蒸気設備の主蒸気逃がし弁、1次冷却設備の蒸気発生器、配管・弁類、計測制御装置等で構成し、補助給水ピットの水を電動補助給水ポンプ及びタービン動補助給水ポンプにより蒸気発生器へ注水するとともに、主蒸気逃がし弁を現場で人力により開操作し、蒸気発生器2次側からの除熱により主蒸気逃がし弁から放出することで、1次冷却設備内の熱を最終的な熱の逃がし場である大気へ輸送ができる設計とする。</p> <p>電動補助給水ポンプは、常設代替交流電源設備から給電できる設計とする。</p> <div style="border: 1px solid black; padding: 5px;"> <p>【比較手段選定の注記】</p> <p>泊の蒸気発生器2次側からの除熱は、補助給水による注水を行い1次冷却系の熱を蒸気発生器を介して熱交換し、発生蒸気を主蒸気逃がし弁から放出する手段であり、女川の代替補機冷却と設備構成が異なることから、代替補機冷却についての主要設備及びその他設備に係る記載との比較は行わない。主要設備等に係る記載の比較は、次葉の女川の別SA手段を掲載の上、比較する。</p> </div>	<p>相違理由</p> <p>【女川】              記載方針の相違              ・泊は炉心冷却を行うSA手段のため、SA手段の目的が相違する。</p> <p>【大飯】              記載方針の相違【差異A】              ・ポンプの故障の場合は、(1)フロントライン系故障時に用いる設備にて記載する。(伊方と同様)</p> <p>【女川】              記載方針の相違              ・泊は許可基準48条の解釈1a)にて要求する「重大事故防止設備を整備すること」を明示的に示すため「重大事故防止設備」と記載する。(大飯と同様)。</p> <p>【女川】              記載方針の相違              ・女川は、単一系統のSA設備を使用するため、使用する設備の施設区分の記載がないが、泊は複数系統を組合せてSA設備を使用するため、各設備の施設区分を記載している(大飯と同様。ただし、施設区分名称は異なる)</p> <p>【大飯】              記載方針の相違              ・具体的な設備と対応して、蒸気発生器を記載した。(他条文との整合)</p> <p>記載方針の相違              ・代替非常用発電機を使用する場合、その燃料補給についても記載した。</p> <p>【大飯】              設計方針の相違【差異②】              ・燃料給油方法として、クレーンによる直接汲み上げ、D/G燃料油移送ポンプを介した汲み上げの2つの対応手段を整備(57条に詳細記載あり)</p>

灰色：女川2号炉の記載のうち、BWR固有の設備や対応手段であり、泊3号炉と比較対象とならない記載内容

赤字：設備、運用又は体制の相違（設計方針の相違）  
 青字：記載箇所又は記載内容の相違（記載方針の相違）  
 緑字：記載表現、設備名称の相違（実質的な相違なし）

第48条 最終ヒートシンクへ熱を輸送するための設備

大飯発電所3 / 4号炉	女川原子力発電所2号炉	泊発電所3号炉	相違理由
<p>具体的な設備は、以下のとおりとする。</p> <ul style="list-style-type: none"> <li>・電動補助給水ポンプ</li> <li>・タービン動補助給水ポンプ</li> <li>・復水ピット</li> <li>・主蒸気逃がし弁</li> <li>・蒸気発生器</li> <li>・空冷式非常用発電装置（2.14 電源設備【57条】）</li> <li>・燃料油貯蔵タンク（2.14 電源設備【57条】）</li> <li>・重油タンク（2.14 電源設備【57条】）</li> </ul> <p>・タンクローリー（3号及び4号炉共用）（2.14 電源設備【57条】）</p> <p>空冷式非常用発電装置、燃料油貯蔵タンク、重油タンク及びタンクローリーについては、「2.14 電源設備【57条】」にて記載する。その他、重大事故等時に使用する設計基準事故対処設備としては、電動補助給水ポンプの電源として使用するディーゼル発電機があり、多様性、位置的分散等以外の重大事故等対処設備としての設計を行うが、詳細については「2.14 電源設備【57条】」にて記載する。主蒸気系統設備を構成する主蒸気管は、設計基準事故対処設備の一部を流路として使用することから、流路に係る機能について重大事故等対処設備としての設計を行う。</p>	<p>b. 代替電源設備による原子炉隔離時冷却系の復旧</p> <p>全交流動力電源が喪失し、原子炉隔離時冷却系の起動又は運転継続に必要な直流電源を所内常設蓄電式直流電源設備により給電している場合は、所内常設蓄電式直流電源設備の蓄電池が枯渇する前に常設代替交流電源設備、可搬型代替交流電源設備又は可搬型代替直流電源設備により原子炉隔離時冷却系の運転継続に必要な直流電源を確保する。</p> <p>原子炉隔離時冷却系は、常設代替交流電源設備、可搬型代替交流電源設備又は可搬型代替直流電源設備からの給電により機能を復旧し、蒸気タービン駆動ポンプにより復水貯蔵タンクの水を原子炉圧力容器へ注水することで炉心を冷却できる設計とする。</p> <p>主要な設備は、以下のとおりとする。</p> <ul style="list-style-type: none"> <li>・復水貯蔵タンク（5.7 重大事故等の収束に必要な水の供給設備）</li> <li>・常設代替交流電源設備（10.2 代替電源設備）</li> <li>・可搬型代替交流電源設備（10.2 代替電源設備）</li> <li>・可搬型代替直流電源設備（10.2 代替電源設備）</li> </ul> <p>その他、設計基準対象施設である原子炉圧力容器を重大事故等対処設備として使用し、設計基準事故対処設備である原子炉隔離時冷却系を重大事故等対処設備（設計基準拡張）として使用する。</p>	<p>【比較手段選定の注記】</p> <p>泊の蒸気発生器2次側による炉心冷却と類似する女川 SA 手段として原子炉隔離時冷却系に代替電源給電（45条_5.4.2_(2)_b項）する手段について、「主要な設備」以降の記載内容を比較する。</p> <p>主要な設備は、以下のとおりとする。</p> <ul style="list-style-type: none"> <li>・常設代替交流電源設備（10.2 代替電源設備）</li> <li>・所内常設蓄電式直流電源設備（10.2 代替電源設備）</li> </ul> <p>本システムの流路として、2次冷却設備のうち給水設備、補助給水設備及び主蒸気設備の配管及び弁を重大事故等対処設備（設計基準拡張）として使用する。</p> <p>その他、設計基準事故対処設備である電動補助給水ポンプ、タービン動補助給水ポンプ、主蒸気逃がし弁及び補助給水ピット並びに1次冷却設備のうち蒸気発生器を重大事故等対処設備（設計基準拡張）として使用する。</p>	<p>【大飯】</p> <p>記載方針の相違</p> <ul style="list-style-type: none"> <li>・女川審査実績の反映</li> <li>・蒸気発生器2次側からの除熱で使用される設備は、設計基準拡張としての使用であり、その他設備として記載する。（泊は水源である補助給水ピットも含めて設計基準拡張）ただし、常設代替交流電源設備により電動補助給水ポンプを復旧する手段であることから、女川と同様に、「主要な設備」として常設代替交流電源設備を記載する。</li> </ul> <p>【大飯】</p> <p>記載方針の相違</p> <ul style="list-style-type: none"> <li>・泊は、サポート系故障時に用いる設備としての整理であるため、ディーゼル発電機を使用する設備に含めていない。</li> </ul>



灰色：女川2号炉の記載のうち、BWR固有の設備や対応手段であり、泊3号炉と比較対象とならない記載内容

赤字：設備、運用又は体制の相違（設計方針の相違）  
 青字：記載箇所又は記載内容の相違（記載方針の相違）  
 緑字：記載表現、設備名称の相違（実質的な相違なし）

第48条 最終ヒートシンクへ熱を輸送するための設備

大飯発電所3 / 4号炉	女川原子力発電所2号炉	泊発電所3号炉	相違理由
<p>海水ポンプ及び原子炉補機冷却水ポンプの故障等により最終ヒートシンクへ熱を輸送する機能が喪失した場合並びに全交流動力電源が喪失した場合における1次冷却材喪失事象時を想定した重大事故等対処設備（格納容器内自然対流冷却）として、格納容器換気空調設備のうち格納容器再循環装置のA、D格納容器再循環ユニット、大容量ポンプ、可搬型温度計測装置（格納容器再循環ユニット入口温度／出口温度（SA）用）、燃料油貯蔵タンク、重油タンク及びタンクローリーを使用する。</p> <p>格納容器再循環ユニット（A及びB）は、原子炉格納容器内雰囲気温度の上昇により自動作動するダクト開放機構を有し、重大事故等時において、原子炉格納容器の設計基準対象施設としての最高使用温度以下にて確実に開放することで格納容器内自然対流冷却ができる設計とする。</p> <p>本記載は、伊方3号炉の参考掲載</p> <p>海を水源とする大容量ポンプは、A、B海水ストレナブロー配管又はA系海水供給母管マンホールと可搬型ホースを接続し、原子炉補機冷却水系を介して、A、D格納容器再循環ユニットへ海水を直接供給することで格納容器内自然対流冷却ができる設計とする。</p> <p>また、可搬型温度計測装置（格納容器再循環ユニット入口温度／出口温度（SA）用）は、A、D格納容器再循環ユニット冷却水入口及び出口配管に取り付け、冷却水温度を監視することにより、A、D格納容器再循環ユニットを使用した格納容器内自然対流冷却の状態を確認できる設計とする。大容量ポンプの燃料は、燃料油貯蔵タンク又は重油タンクよりタンクローリーを用いて補給できる設計とする。</p> <p>本記載は、6頁の再掲</p>	<p>a. 原子炉補機代替冷却水系による原子炉格納容器内の減圧及び除熱</p> <p>原子炉補機冷却水系（原子炉補機冷却海水系を含む。）の故障又は全交流動力電源の喪失により、最終ヒートシンクへ熱を輸送する機能が喪失した場合の重大事故等対処設備として、原子炉補機代替冷却水系を使用する。</p> <p>原子炉補機代替冷却水系は、淡水ポンプ及び熱交換器を搭載した熱交換器ユニット、大容量送水ポンプ（タイプI）、配管・ホース・弁類、計測制御装置等で構成し、サブプレッシャチェンバへの熱の蓄積により原子炉冷却機能が確保できる一定の期間内に、熱交換器ユニットを原子炉補機冷却水系に接続し、大容量送水ポンプ（タイプI）により熱交換器ユニットに海水を送水することで、残留熱除去系等の機器で発生した熱を最終的な熱の逃がし場である海へ輸送できる設計とする。</p> <p>熱交換器ユニット及び大容量送水ポンプ（タイプI）は、空冷式のディーゼルエンジンにより駆動できる設計とする。燃料は、燃料補給設備である軽油タンク又はガスタービン発電設備軽油タンク及びタンクローリーにより補給できる設計とする。</p>	<p>(ii) 可搬型大型送水ポンプ車を用いたC、D-格納容器再循環ユニットによる格納容器内自然対流冷却による原子炉格納容器内の減圧及び除熱</p> <p>1次冷却材喪失事象時において、全交流動力電源の喪失により、最終ヒートシンクへ熱を輸送する機能が喪失した場合の重大事故等対処設備として、可搬型大型送水ポンプ車を用いたC、D-格納容器再循環ユニットによる格納容器内自然対流冷却を使用する。</p> <p>可搬型大型送水ポンプ車を用いたC、D-格納容器再循環ユニットによる格納容器内自然対流冷却は、可搬型大型送水ポンプ車、格納容器換気空調設備のうち格納容器再循環装置のC、D-格納容器再循環ユニット、可搬型温度計測装置（格納容器再循環ユニット入口温度／出口温度）、可搬型ホース、配管・弁類、計測装置等で構成し、A、D-原子炉補機冷却水冷却器出口配管に可搬型ホースを接続した可搬型大型送水ポンプ車により原子炉補機冷却設備のうち原子炉補機冷却水系を介して、C、D-格納容器再循環ユニットに海水を直接送水するとともに、想定される重大事故等時において、原子炉格納容器内雰囲気温度の上昇により自動作動するダクト開放機構が、原子炉格納容器の設計基準対象施設としての最高使用温度以下にて確実に開放することで、原子炉格納容器内の熱を最終的な熱の逃がし場である大気へ輸送できる設計とする。</p> <p>また、可搬型温度計測装置（格納容器再循環ユニット入口温度／出口温度）は、C、D-格納容器再循環ユニット冷却水入口及び出口配管に取付け、冷却水温度を監視することにより、C、D-格納容器再循環ユニットを使用した格納容器内自然対流冷却の状態を確認できる設計とする。可搬型大型送水ポンプ車は、自冷式のディーゼルエンジンにより駆動できる設計とする。燃料は、燃料補給設備であるディーゼル発電機燃料油貯槽、燃料タンク（SA）、ディーゼル発電機燃料油移送ポンプ及び可搬型タンクローリーにより補給できる設計とする。</p>	<p>相違理由</p> <p>【大飯】              記載方針の相違【差異A】              ・ポンプ故障の場合は、(1)フロントライン系故障時に用いる設備にて記載する。              (伊方と同様)              記載方針の相違              ・女川審査実績の反映</p> <p>【大飯】              設計方針の相違【差異②】              ・燃料給油方法として、ククラーによる直接汲み上げ、D/G燃料油移送ポンプを介した汲み上げの2つの対応手段を整備(57条に詳細記載あり)</p> <p>【女川】              記載方針の相違              ・設置許可基準48条におけるBWRのみの要求のため、設計方針として記載しない。</p> <p>【大飯】              設計方針の相違【差異③】              ・大飯3/4にダクト開放機構はない。ダクト開放機構の設計方針は、同機構を有する伊方の設計方針と同様である。              設計方針の相違【差異①】              ・海水供給に使用する接続口の相違</p> <p>【大飯】              設計方針の相違【差異②】              ・燃料給油方法として、ククラーによる直接汲み上げ、D/G燃料油移送ポンプを介した汲み上げの2つの対応手段を整備(57条に詳細記載あり)</p>

灰色：女川2号炉の記載のうち、BWR固有の設備や対応手段であり、泊3号炉と比較対象とならない記載内容

赤字：設備、運用又は体制の相違（設計方針の相違）  
 青字：記載箇所又は記載内容の相違（記載方針の相違）  
 緑字：記載表現、設備名称の相違（実質的な相違なし）

第48条 最終ヒートシンクへ熱を輸送するための設備

大飯発電所3/4号炉	女川原子力発電所2号炉	泊発電所3号炉	相違理由
<p>具体的な設備は、以下のとおりとする。</p> <ul style="list-style-type: none"> <li>・ A, D 格納容器再循環ユニット</li> <li>・ 大容量ポンプ（3号及び4号炉共用）</li> <li>・ 燃料油貯蔵タンク（2.14 電源設備【57条】）</li> <li>・ 重油タンク（2.14 電源設備【57条】）</li> <li>・ タンクローリー（3号及び4号炉共用）（2.14 電源設備【57条】）</li> <li>・ 可搬型温度計測装置（格納容器再循環ユニット入口温度／出口温度（SA）用）（2.15 計装設備【58条】）</li> </ul> <p>原子炉補機冷却海水設備を構成するA, B海水ストレーナ並びに原子炉補機冷却水設備を構成するA原子炉補機冷却水冷却器は、設計基準事故対処設備の一部を流路として使用することから、流路に係る機能について重大事故対処設備としての設計を行う。燃料油貯蔵タンク、重油タンク及びタンクローリーについては、「2.14電源設備【57条】」にて記載する。可搬型温度計測装置（格納容器再循環ユニット入口温度／出口温度（SA）用）については、「2.15 計装設備【58条】」にて記載する。原子炉格納施設の原子炉格納容器については、「2.21 原子炉格納施設」にて記載する。非常用取水設備の貯水堰及び海水ポンプ室については、「2.23 非常用取水設備」にて記載する。</p> <p style="text-align: center;">本記載は、7頁の再掲</p>	<p>主要な設備は、以下のとおりとする。</p> <ul style="list-style-type: none"> <li>・ 熱交換器ユニット</li> <li>・ 大容量送水ポンプ（タイプI）</li> <li>・ 常設代替交流電源設備（10.2代替電源設備）</li> <li>・ 燃料補給設備（10.2代替電源設備）</li> </ul> <p>本システムの流路として、原子炉補機冷却水系の配管、弁及びサージタンク、残留熱除去系の熱交換器並びにホースを重大事故対処設備として使用する。</p> <p>その他、設計基準事故対処設備である非常用取水設備の貯留堰、取水口、取水路及び海水ポンプ室を重大事故対処設備として使用する。</p>	<p>主要な設備は、以下のとおりとする。</p> <ul style="list-style-type: none"> <li>・ C, D-格納容器再循環ユニット</li> <li>・ 可搬型大型送水ポンプ車</li> <li>・ 可搬型温度計測装置（格納容器再循環ユニット入口温度／出口温度）（6.4 計装設備（重大事故対処設備））</li> <li>・ 常設代替交流電源設備（10.2 代替電源設備）</li> <li>・ 燃料補給設備（10.2 代替電源設備）</li> </ul> <p>本システムの流路として、原子炉補機冷却設備のうち原子炉補機冷却水設備の配管及び弁並びに可搬型ホースを重大事故対処設備として使用する。</p> <p>その他、設計基準事故対処設備である非常用取水設備の貯留堰、取水口、取水路、取水ピットスクリーン室及び取水ピットポンプ室並びに設計基準対象施設である原子炉格納施設の原子炉格納容器を重大事故対処設備として使用する。</p>	<p>【大飯】                      記載方針の相違                      ・ 女川審査実績の反映</p> <p>【大飯】                      記載方針の相違                      ・ 可搬型ポンプを使用する手段であっても、系統構成等のための電源設備を使用することを記載した。</p> <p>【大飯】                      設計方針の相違【差異①】                      ・ 泊3号炉では、可搬型大型送水ポンプ車を使用した海水供給において、SWSを経由せず、直接CCWSに供給するため、原子炉補機冷却海水設備は流路とならない。（伊方と同様）</p> <p>【大飯】                      記載方針の相違                      ・ 他条文にて43条適合性を記載する設備について、大飯では各SA手段の末尾に記載し、泊は適合方針の末尾に一括して記載している。</p>

灰色：女川2号炉の記載のうち、BWR固有の設備や対応手段であり、泊3号炉と比較対象とならない記載内容

赤字：設備、運用又は体制の相違（設計方針の相違）  
青字：記載箇所又は記載内容の相違（記載方針の相違）  
緑字：記載表現、設備名称の相違（実質的な相違なし）

第48条 最終ヒートシンクへ熱を輸送するための設備

大飯発電所3/4号炉	女川原子力発電所2号炉	泊発電所3号炉	相違理由
<p>原子炉補機冷却水ポンプの故障等により最終ヒートシンクへ熱を輸送する機能が喪失した場合並びに全交流動力電源が喪失した場合を想定した重大事故等対処設備（代替補機冷却）として、大容量ポンプ、空冷式非常用発電装置、燃料油貯蔵タンク、重油タンク及びタンクローリーを使用する。</p> <p>海を水源とする大容量ポンプは、A、B海水ストレナブロー配管又はA系海水供給母管マンホールと可搬型ホースを接続することで、原子炉補機冷却水系を介して、B高圧注入ポンプの原子炉補機冷却水系へ海水を直接供給できる設計とする。大容量ポンプの燃料は、燃料油貯蔵タンク又は重油タンクよりタンクローリーを用いて補給できる設計とする。B高圧注入ポンプは、代替電源設備である空冷式非常用発電装置から給電できる設計とする。</p> <p>具体的な設備は、以下のとおりとする。</p> <ul style="list-style-type: none"> <li>・大容量ポンプ（3号及び4号炉共用）</li> <li>・燃料油貯蔵タンク（2.14 電源設備【57条】）</li> <li>・重油タンク（2.14 電源設備【57条】）</li> <li>・タンクローリー（3号及び4号炉共用）（2.14 電源設備【57条】）</li> <li>・B高圧注入ポンプ</li> <li>・空冷式非常用発電装置（2.14 電源設備【57条】）</li> </ul> <p style="text-align: right;">本記載は、8頁の再掲</p>	<p>a. 原子炉補機代替冷却水系による原子炉格納容器内の減圧及び除熱</p> <p>原子炉補機冷却水系（原子炉補機冷却海水系を含む。）の故障又は全交流動力電源の喪失により、最終ヒートシンクへ熱を輸送する機能が喪失した場合の重大事故等対処設備として、原子炉補機代替冷却水系を使用する。</p> <p>原子炉補機代替冷却水系は、淡水ポンプ及び熱交換器を搭載した熱交換器ユニット、大容量送水ポンプ（タイプI）、配管・ホース・弁類、計測制御装置等で構成し、サブプレッションチェンバへの熱の蓄積により原子炉冷却機能が確保できる一定の期間内に、熱交換器ユニットを原子炉補機冷却水系に接続し、大容量送水ポンプ（タイプI）により熱交換器ユニットに海水を送水することで、残留熱除去系等の機器で発生した熱を最終的な熱の逃がし場である海へ輸送できる設計とする。</p> <p>熱交換器ユニット及び大容量送水ポンプ（タイプI）は、空冷式のディーゼルエンジンにより駆動できる設計とする。燃料は、燃料補給設備である軽油タンク又はガスタービン発電設備軽油タンク及びタンクローリーにより補給できる設計とする。</p> <p>主要な設備は、以下のとおりとする。</p> <ul style="list-style-type: none"> <li>・熱交換器ユニット</li> <li>・大容量送水ポンプ（タイプI）</li> <li>・常設代替交流電源設備（10.2 代替電源設備）</li> <li>・燃料補給設備（10.2 代替電源設備）</li> </ul>	<p>(iii) 代替補機冷却による発電用原子炉の冷却</p> <p>全交流動力電源の喪失により、最終ヒートシンクへ熱を輸送する機能が喪失した場合の重大事故等対処設備として、代替補機冷却を使用する。</p> <p>代替補機冷却は、可搬型大型送水ポンプ車、可搬型ホース、配管・弁類、計測制御装置等で構成し、A、D-原子炉補機冷却水冷却器出口配管に可搬型ホースを接続し、可搬型大型送水ポンプ車により原子炉補機冷却設備のうち原子炉補機冷却水系を介して、A-高圧注入ポンプの原子炉補機冷却水設備に海水を直接送水することで、非常用炉心冷却設備の高圧注入系の機器で発生した熱を最終的な熱の逃がし場である大気へ輸送できる設計とする。</p> <p>A-高圧注入ポンプは、常設代替交流電源設備から給電でき、可搬型大型送水ポンプ車は、自冷式のディーゼルエンジンにより駆動できる設計とする。燃料は、燃料補給設備であるディーゼル発電機燃料油移送ポンプ、燃料タンク（SA）、ディーゼル発電機燃料油移送ポンプ及び可搬型タンクローリーにより補給できる設計とする。</p> <p>主要な設備は、以下のとおりとする。</p> <ul style="list-style-type: none"> <li>・可搬型大型送水ポンプ車</li> <li>・常設代替交流電源設備（10.2 代替電源設備）</li> <li>・燃料補給設備（10.2 代替電源設備）</li> </ul>	<p>【女川】 記載方針の相違 ・泊は高圧代替再循環による炉心冷却を行うため、SA手段の目的が相違する。</p> <p>【大飯】 記載方針の相違【差異A】 ・ポンプの故障の場合は、(1)フロントライン系故障時に用いる設備にて記載する。(伊方と同様) 記載方針の相違 ・女川審査実績の反映</p> <p>【女川】 記載方針の相違 ・設置許可基準48条におけるBWRのみの要求のため、設計方針として記載しない。</p> <p>【大飯】 設計方針の相違【差異②】 ・燃料給油方法として、クワータによる直接汲み上げ、D/G燃料油移送ポンプを介した汲み上げの2つの対応手段を整備(57条に詳細記載あり)</p> <p>設計方針の相違【差異①】 ・海水供給に使用する接続口の相違</p> <p>【大飯】 記載方針の相違 ・常設代替交流電源設備を使用する場合、その燃料補給についても記載した。</p> <p>【大飯】 記載方針の相違 ・女川審査実績の反映 ・代替補機冷却で使用する高圧注入系の設備は、設計基準拡張としての使用であり、その他設備として記載する。本SA手段は、可搬型大型送水ポンプ車及び常設代替交流電源設備により炉心冷却機能を復旧する手段であるため「主要な設備」として炉心冷却機能の回復に使用する設備及びその燃料補給設備を記載する。</p>

灰色：女川2号炉の記載のうち、BWR固有の設備や対応手段であり、泊3号炉と比較対象とならない記載内容

赤字：設備、運用又は体制の相違（設計方針の相違）  
 青字：記載箇所又は記載内容の相違（記載方針の相違）  
 緑字：記載表現、設備名称の相違（実質的な相違なし）

第48条 最終ヒートシンクへ熱を輸送するための設備

大飯発電所3/4号炉	女川原子力発電所2号炉	泊発電所3号炉	相違理由
<p>原子炉補機冷却海水設備を構成するA、B海水ストレーナ並びに原子炉補機冷却水設備を構成するB原子炉補機冷却水冷却器は、設計基準事故対処設備の一部を流路として使用することから、流路に係る機能について重大事故等対処設備としての設計を行う。空冷式非常用発電装置、燃料油貯蔵タンク、重油タンク及びタンクローリーについては、「2.14 電源設備【57条】」にて記載する。その他、重大事故等時に使用する設計基準事故対処設備としては、B高圧注入ポンプの電源として使用するディーゼル発電機があり、多様性、位置的分散等以外の重大事故等対処設備としての設計を行うが、詳細については「2.14 電源設備【57条】」にて記載する。非常用取水設備の貯水堰及び海水ポンプ室については、「2.23 非常用取水設備」にて記載する。</p> <p style="border: 1px solid black; padding: 2px; width: fit-content; margin-left: auto; margin-right: auto;">本記載は、9ページの再掲</p>	<p>本系統の流路として、原子炉補機冷却水系の配管、弁及びサージタンク、残留熱除去系の熱交換器並びにホースを重大事故等対処設備として使用する。</p> <p>その他、設計基準事故対処設備である非常用取水設備の貯留堰、取水口、取水路及び海水ポンプ室を重大事故等対処設備として使用する。</p> <p>原子炉格納容器については、「9.1 原子炉格納施設」に記載する。</p> <p>常設代替交流電源設備、可搬型代替交流電源設備、代替所内電気設備、所内常設蓄電式直流電源設備、常設代替直流電源設備、可搬型代替直流電源設備及び燃料補給設備については、「10.2 代替電源設備」に記載する。</p> <p>非常用取水設備については、「10.8 非常用取水設備」に記載する。</p>	<p>本系統の流路として、原子炉補機冷却設備のうち原子炉補機冷却水設備の配管及び弁並びに可搬型ホースを重大事故等対処設備として使用する。</p> <p>その他、設計基準事故対処設備である非常用取水設備の貯留堰、取水口、取水路、取水ビットスクリーン室及び取水ビットポンプ室を重大事故等対処設備として使用し、非常用炉心冷却設備の高圧注入系のうちA-高圧注入ポンプを重大事故等対処設備（設計基準拡張）として使用する。</p> <p>1次冷却設備の蒸気発生器については、「5.1 1次冷却設備」に記載する。</p> <p>2次冷却設備のうちタービン動補助給水ポンプ、電動補助給水ポンプ、主蒸気逃がし弁、補助給水ビット及びタービン動補助給水ポンプ駆動蒸気入口弁並びに2次冷却設備のうち給水設備、補助給水設備及び主蒸気設備の配管及び弁については、「5.11 2次冷却設備」に記載する。</p> <p>計装設備の可搬型温度計測装置（格納容器再循環ユニット入口温度/出口温度）については、「6.4 計装設備」に記載する。</p> <p>原子炉格納施設の原子炉格納容器については、「9.1 原子炉格納容器、外部遮へい及びアニュラス部」に記載する。</p> <p>非常用交流電源設備については、「10.1 非常用電源設備」に記載する。</p> <p>常設代替交流電源設備、所内常設蓄電式直流電源設備及び燃料補給設備については、「10.2 代替電源設備」に記載する。</p> <p>非常用取水設備の貯留堰、取水口、取水路、取水ビットスクリーン室及び取水ビットポンプ室については、「10.8 非常用取水設備」に記載する。</p>	<p>【大飯】              設計方針の相違【差異①】              ・泊3号炉では、可搬型大型送水ポンプ車を使用した海水供給において、海水設備を経由せず、直接、原子炉補機冷却水設備に供給するため、原子炉補機冷却海水設備は流路とならない。（伊方と同様）</p> <p>【大飯】              記載方針の相違              ・泊は、サポート系故障時に用いる設備としての整理であるため、ディーゼル発電機を使用する設備として含めない。</p> <p>【大飯】              記載方針の相違【差異B】              ・本条にて基準適合性を記載せず他条で記載及びDB設備をそのまま使用する設備については、各対応手段の末尾の記載から、適合方針末尾への一括記載に変更した。</p>

灰色：女川2号炉の記載のうち、BWR固有の設備や対応手段であり、泊3号炉と比較対象とならない記載内容

赤字：設備、運用又は体制の相違（設計方針の相違）  
 青字：記載箇所又は記載内容の相違（記載方針の相違）  
 緑字：記載表現、設備名称の相違（実質的な相違なし）

第48条 最終ヒートシンクへ熱を輸送するための設備

大阪発電所3/4号炉	女川原子力発電所2号炉	泊発電所3号炉	相違理由
<p>2.5.1.1 多様性、位置的分散</p> <p>基本方針については、「1.3.1 多様性、位置的分散、悪影響防止等について」に示す。</p> <p>電動補助給水ポンプ、タービン動補助給水ポンプ、復水ピット及び主蒸気逃がし弁を使用した蒸気発生器2次側による炉心冷却は、タービン動補助給水ポンプを蒸気駆動とし、電動補助給水ポンプの電源を設計基準事故対処設備としての電源に対して多様性を持った代替電源設備である空冷式非常用発電装置から給電でき、さらに主蒸気逃がし弁はハンドルを設け、手動操作とすることにより、海水ポンプ及び原子炉補機冷却水ポンプを使用した最終ヒートシンクへの熱の輸送に対して、多様性を持った駆動源により駆動できる設計とする。</p> <p>蒸気発生器2次側による炉心冷却に使用する補助給水系及び主蒸気系は、海水ポンプ及び原子炉補機冷却水ポンプを使用した系統に対して多様性を持つ設計とする。</p> <p>電動補助給水ポンプ、タービン動補助給水ポンプ及び主蒸気逃がし弁は制御建屋内の原子炉補機冷却水ポンプと異なる区画に設置し、復水ピットは屋外の海水ポンプと離れた位置に設置することで、位置的分散を図る設計とする。</p>	<p>5.10.2.1 多様性及び独立性、位置的分散</p> <p>基本方針については、「1.1.7.1多様性、位置的分散、悪影響防止等」に示す。</p> <p>原子炉格納容器フィルタベント系及び耐圧強化ベント系は、残留熱除去系（格納容器スプレイ冷却モード）及び原子炉補機冷却水系（原子炉補機冷却海水系を含む。）と共通要因によって同時に機能を損なわないよう、ポンプ及び熱交換器を使用せずに最終的な熱の逃がし場である大気へ熱を輸送できる設計とすることで、残留熱除去系及び原子炉補機冷却水系（原子炉補機冷却海水系を含む。）に対して、多様性を有する設計とする。</p> <p>また、原子炉格納容器フィルタベント系は、排出経路に設置される隔離弁の電動弁を所内常設蓄電式直流電源設備、常設代替直流電源設備若しくは可搬型代替直流電源設備からの給電による遠隔操作を可能とすること又は遠隔手動弁操作設備を用いた人力による遠隔操作を可能とすることで、非常用交流電源設備からの給電により駆動する残留熱除去系（格納容器スプレイ冷却モード）及び原子炉補機冷却水系（原子炉補機冷却海水系を含む。）に対して、多様性を有する設計とする。</p> <p>耐圧強化ベント系の排出経路に設置される隔離弁のうち電動弁（直流）は、所内常設蓄電式直流電源設備、常設代替直流電源設備若しくは可搬型代替直流電源設備からの給電による遠隔操作を可能とすること又は遠隔手動弁操作設備を用いた人力による遠隔操作が可能な設計とし、排出経路に設置される隔離弁のうち電動弁（交流）は、常設代替交流電源設備若しくは可搬型代替交流電源設備からの給電による遠隔操作を可能とすること又は操作ハンドルを用いた人力による操作が可能な設計とすることで、非常用交流電源設備からの給電により駆動する残留熱除去系（格納容器スプレイ冷却モード）及び原子炉補機冷却水系（原子炉補機冷却海水系を含む。）に対して、多様性を有する設計とする。</p> <p>原子炉格納容器フィルタベント系のフィルタ装置及びフィルタ装置出口側圧力開放板並びに耐圧強化ベント系は、原子炉建屋原子炉棟内に設置し、原子炉建屋原子炉棟内の残留熱除去系ポンプ及び熱交換器、原子炉建屋付属棟内の原子炉補機冷却水ポンプ及び熱交換器並びに屋外の海水ポンプ室の原子炉補機冷却海水ポンプと異なる区画に設置することで、共通要因によって同時に機能を損なわないよう位置的分散を図った設計とする。</p>	<p>5.10.2.1 多様性及び独立性、位置的分散</p> <p>基本方針については、「1.1.10.1 多様性、位置的分散、悪影響防止等」に示す。</p> <p>電動補助給水ポンプ、タービン動補助給水ポンプ、補助給水ピット及び主蒸気逃がし弁を使用した蒸気発生器2次側からの除熱は、原子炉補機冷却海水ポンプ又は原子炉補機冷却水ポンプ等を使用した原子炉補機冷却設備と共通要因によって同時に機能を損なわないよう、異なる除熱手段を用いて最終的な熱の逃がし場である大気へ熱を輸送できる設計とすることで、原子炉補機冷却設備に対して、多様性を有する設計とする。</p> <p>また、蒸気発生器2次側からの除熱は、タービン動補助給水ポンプを蒸気駆動とし、電動補助給水ポンプの電源を常設代替交流電源設備から給電でき、さらに主蒸気逃がし弁はハンドルを設け、現場において人力による手動操作とすることで、非常用交流電源設備からの給電により駆動する原子炉補機冷却設備に対して、多様性を持った駆動源により駆動できる設計とする。</p> <p>電動補助給水ポンプ、タービン動補助給水ポンプ、主蒸気逃がし弁及び補助給水ピットは周辺補機棟内に設置並びに蒸気発生器は原子炉格納容器内に設置し、周辺補機棟内の原子炉補機冷却水ポンプ及び原子炉補機冷却水冷却器並びに循環水ポンプ建屋の原子炉補機冷却海水ポンプと異なる区画に設置することで、共通要因によって同時に機能を損なわないよう位置的分散を図る設計とする。</p>	<p>相違理由</p> <p>【大阪】 General          ・プラント配置の相違はあるが、建屋の相違のみの場合は識別していない。</p> <p>【大阪】          記載方針の相違          ・女川審査実績の反映</p> <p>【女川】          ・駆動源の多様性であることを明示（伊方と同様）</p> <p>【女川】          対応手段の相違          ・女川のCVベント及び耐圧強化ベントは、系統構成のみで機能確立することから、隔離弁操作の多様性について記載している。          ・泊の蒸気発生器2次側からの除熱において機能確立に必要な注水ポンプ及び蒸気排出弁は、代替交流電源の給電及び空気作動弁の駆動源喪失は現場人力操作として上段に多様性を有する設計であることを記載している。</p> <p>【大阪】          記載方針の相違          ・蒸気発生器もSA設備として挙げているため、位置的分散を記載</p>

灰色：女川2号炉の記載のうち、BWR固有の設備や対応手段であり、泊3号炉と比較対象とならない記載内容

赤字：設備、運用又は体制の相違（設計方針の相違）  
 青字：記載箇所又は記載内容の相違（記載方針の相違）  
 緑字：記載表現、設備名称の相違（実質的な相違なし）

第48条 最終ヒートシンクへ熱を輸送するための設備

大阪発電所3/4号炉	女川原子力発電所2号炉	泊発電所3号炉	相違理由
<p>機器の多様性及び系統の独立並びに位置的分散によって、海水ポンプ及び原子炉補機冷却水ポンプを使用した設計基準事故対処設備に対して重大事故等対処設備としての独立性を持つ設計とする。</p> <p>電源設備の多様性、位置的分散については、「2.14 電源設備【57条】」にて記載する。</p> <p>大容量ポンプを使用した格納容器内自然対流冷却は、大容量ポンプを水冷式のディーゼル駆動とすることで、海水ポンプ及び原子炉補機冷却水ポンプを使用した最終ヒートシンクへの熱の輸送に対して多様性を持った駆動源により駆動できる設計とする。</p> <p>格納容器内自然対流冷却及び代替補機冷却に使用する中型ポンプ車は、最終ヒートシンクへの熱の輸送に使用する電動の海水ポンプ及び原子炉補機冷却水ポンプと共通要因によって同時に機能を損なわないよう、駆動源を空冷式のディーゼル駆動とすることで、多様性を持つ設計とする。</p> <p style="text-align: center;">本記載は、伊方3号炉の参考掲載</p> <p>大容量ポンプは、屋外の海水ポンプ及び制御建屋内の原子炉補機冷却水ポンプと屋外の離れた位置に分散して保管することで、位置的分散を図る設計とする。</p> <p>大容量ポンプを使用した代替補機冷却は、大容量ポンプを水冷式のディーゼル駆動とすることで、原子炉補機冷却水ポンプを使用した最終ヒートシンクへの熱の輸送に対して多様性を持った駆動源により駆動できる設計とする。</p> <p>大容量ポンプは、屋外の海水ポンプ及び制御建屋内の原子炉補機冷却水ポンプと屋外の離れた位置に分散して保管することで、位置的分散を図る設計とする。</p> <p>中型ポンプ車及び可搬型ホース等は、屋外の海水ポンプ並びに原子炉補助建屋内の原子炉補機冷却水ポンプ及びディーゼル発電機と屋外の離れた位置に分散して保管することで、共通要因によって同時に機能を損なわないよう、位置的分散を図る設計とする。</p> <p style="text-align: center;">本記載は、伊方3号炉の参考掲載</p>	<p>原子炉格納容器フィルタベント系及び耐圧強化ベント系は、除熱手段の多様性及び機器の位置的分散によって、残留熱除去系及び原子炉補機冷却水系（原子炉補機冷却海水系を含む。）に対して独立性を有する設計とする。</p> <p>原子炉補機代替冷却水系は、原子炉補機冷却水系（原子炉補機冷却海水系を含む。）と共通要因によって同時に機能を損なわないよう、熱交換器ユニット及び大容量送水ポンプ（タイプI）を空冷式のディーゼルエンジンにより駆動することで、電動機駆動ポンプにより構成される原子炉補機冷却水系（原子炉補機冷却海水系を含む。）に対して多様性を有する設計とする。また、原子炉補機代替冷却水系は、原子炉格納容器フィルタベント系及び耐圧強化ベント系に対して、除熱手段の多様性を有する設計とする。</p> <p>原子炉補機代替冷却水系の熱交換器ユニット及び大容量送水ポンプ（タイプI）は、原子炉建屋並びに屋外の海水ポンプ室及び排気筒から離れた屋外に分散して保管することで、原子炉建屋内の原子炉補機冷却水ポンプ、熱交換器、耐圧強化ベント系及び原子炉格納容器フィルタベント系並びに屋外の海水ポンプ室の原子炉補機冷却海水ポンプと共通要因によって同時に機能を損なわないよう位置的分散を図る設計とする。</p>	<p>蒸気発生器2次側からの除熱は、除熱手段の多様性及び機器の位置的分散によって、原子炉補機冷却設備に対して独立性を有する設計とする。</p> <p>可搬型大型送水ポンプ車を使用した格納容器内自然対流冷却及び代替補機冷却は、原子炉補機冷却設備と共通要因によって同時に機能を損なわないよう、可搬型大型送水ポンプ車を自冷式のディーゼルエンジンにより駆動することで、ディーゼル発電機を使用した電動機駆動ポンプにより構成される原子炉補機冷却設備に対して多様性を持った駆動源により駆動できる設計とする。また、蒸気発生器2次側からの除熱に対して、除熱手段の多様性を有する設計とする。</p> <p>可搬型大型送水ポンプ車は、循環水ポンプ建屋、原子炉建屋及びディーゼル発電機建屋から離れた屋外に分散して保管することで、循環水ポンプ建屋内の原子炉補機冷却海水ポンプ、原子炉建屋内の原子炉補機冷却水ポンプ、原子炉補機冷却水冷却器及び蒸気発生器2次側からの除熱に使用する設備並びにディーゼル発電機建屋内のディーゼル発電機と共通要因によって同時に機能を損なわないよう位置的分散を図る設計とする。</p>	<p>【大阪】                  記載方針の相違                  ・女川審査実績の反映</p> <p>【大阪】                  記載方針の相違                  ・自然対流冷却と代替補機冷却をまとめて記載した。（伊方と同様）                  記載方針の相違                  ・ポンプ車は外部冷却水を必要としないことを明記するため「自冷式」と記載した。                  【女川】                  ・駆動源の多様性であることを明示</p> <p>【大阪】                  記載方針の相違                  ・代替補機冷却の多様性については、2段落目に統合して記載している。                  【女川】                  記載方針の相違                  ・ポンプ車を使用した自然対流冷却及び代替補機冷却における想定する喪失機能との多様性を示すために、ディーゼル発電機との位置的分散も記載した。（伊方と同様。また、大阪では次頁3段落目に記載。）</p>

灰色：女川2号炉の記載のうち、BWR固有の設備や対応手段であり、泊3号炉と比較対象とならない記載内容

赤字：設備、運用又は体制の相違（設計方針の相違）  
 青字：記載箇所又は記載内容の相違（記載方針の相違）  
 緑字：記載表現、設備名称の相違（実質的な相違なし）

第48条 最終ヒートシンクへ熱を輸送するための設備

大阪発電所3/4号炉	女川原子力発電所2号炉	泊発電所3号炉	相違理由
<p>大容量ポンプの接続箇所は、接続口から地中の配管トンネルまでの経路を含めて十分な離隔距離を確保した位置に、複数箇所設置する設計とする。</p> <p>格納容器内自然対流冷却及び代替補機冷却に使用する大容量ポンプの駆動源は、水冷式のディーゼル駆動とすることで、ディーゼル発電機を使用した電源に対して多様性を持つ設計とする。</p> <p>大容量ポンプ及び可搬型ホース等は、原子炉周辺建屋内のディーゼル発電機と屋外の離れた位置に分散して保管及び設置することで、位置的分散を図る設計とする。</p> <p>格納容器自然対流冷却に使用する格納容器再循環ユニット（A及びB）は、原子炉格納容器内に設置することで、共通要因によって同時に機能を損なわないよう屋外の海水ポンプ並びに原子炉補助建屋内の原子炉補機冷却水ポンプ及びディーゼル発電機と、位置的分散を図る設計とする。</p> <p style="border: 1px solid black; padding: 2px;">本記載は、伊方3号炉の参考掲載</p> <p>B高圧注入ポンプは、設計基準事故対処設備としての電源に対して多様性を持った代替電源設備である空冷式非常用発電装置から給電できる設計とする。</p> <p>B高圧注入ポンプは、制御建屋内の原子炉補機冷却水ポンプと異なる区画に設置することで、原子炉補機冷却水ポンプ及び屋外の海水ポンプと位置的分散を図る設計とする。</p>	<p>熱交換器ユニットの接続口は、共通要因によって接続できなくなることを防止するため、位置的分散を図った複数箇所設置する設計とする。</p> <p>原子炉補機代替冷却水系は、原子炉補機冷却水系（原子炉補機冷却海水系を含む。）と共通要因によって同時に機能を損なわないよう、原子炉補機冷却海水系に対して独立性を有するとともに、熱交換器ユニットから原子炉補機冷却水系配管との合流点までの系統について、原子炉補機冷却水系に対して独立性を有する設計とする。</p> <p>これらの多様性及び系統の独立性並びに位置的分散によって、原子炉補機代替冷却水系は、設計基準事故対処設備である原子炉補機冷却水系（原子炉補機冷却海水系を含む。）に対して重大事故等対処設備としての独立性を有する設計とする。</p> <p>電源設備の多様性及び独立性、位置的分散については「10.2 代替電源設備」にて記載する。</p>	<p>可搬型大型送水ポンプ車の接続口は、共通要因によって接続できなくなることを防止するため、位置的分散を図った複数箇所設置する設計とする。</p> <p>格納容器内自然対流冷却に使用するC、D-格納容器再循環ユニットは、原子炉格納容器内に設置することで、循環水ポンプ建屋内の原子炉補機冷却海水ポンプ、周辺補機棟内の原子炉補機冷却水ポンプ及びディーゼル発電機建屋のディーゼル発電機と共通要因によって同時に機能を損なわないよう位置的分散を図る設計とする。</p> <p>A-高圧注入ポンプは、原子炉補機冷却設備と共通要因によって同時に機能を損なわないよう、常設代替交流電源設備からの給電により駆動することで、非常用交流電源設備からの給電により駆動する原子炉補機冷却設備に対して多様性を有する駆動源により駆動できる設計とする。</p> <p>A-高圧注入ポンプは、原子炉補助建屋内に設置することで、周辺補機棟内の原子炉補機冷却水ポンプ及び循環水ポンプ建屋内の原子炉補機冷却海水ポンプと共通要因によって同時に機能を損なわないよう、位置的分散を図る設計とする。</p> <p>可搬型大型送水ポンプ車を使用した格納容器内自然対流冷却及び代替補機冷却は、原子炉補機冷却設備と共通要因によって同時に機能を損なわないよう、原子炉補機冷却設備のうち原子炉補機冷却海水設備に対して独立性を有するとともに、可搬型大型送水ポンプ車から原子炉補機冷却設備のうち原子炉補機冷却水設備との接続口及び原子炉補機冷却水設備との分岐点から屋外放出配管までの系統について、原子炉補機冷却水設備に対して独立性を有する設計とする。</p> <p>これらの多様性及び系統の独立性並びに位置的分散によって、可搬型大型送水ポンプ車を使用した格納容器内自然対流冷却及び代替補機冷却は、設計基準事故対処設備である原子炉補機冷却設備に対して重大事故等対処設備としての独立性を有する設計とする。</p> <p>電源設備の多様性及び独立性、位置的分散については「10.2 代替電源設備」にて記載する。</p>	<p>【大阪】 設計方針の相違 ・接続口の配置は相違するが、接続口の位置的分散を図る設計方針は同じである。</p> <p>【大阪】 記載方針の相違 ・泊は、ディーゼル発電機に対する多様性は、前頁の2段落目、位置的分散は3段落目に統合して記載している。</p> <p>【大阪】 記載方針の相違 ・格納容器内自然対流冷却に使用する格納容器再循環ユニットの位置的分散を記載（伊方と同様）</p> <p>【大阪】 記載方針の相違 ・女川審査実績の反映</p> <p>【女川】 設計方針の相違 ・泊のSA手段は、代替補機冷却にてA-高圧注入ポンプのサポート系機能を回復させる手段としており、機能回復するA-高圧注入ポンプと原子炉補機冷却設備に対する駆動源の多様性及び位置的分散を記載している。</p>

灰色：女川2号炉の記載のうち、BWR固有の設備や対応手段であり、泊3号炉と比較対象とならない記載内容

赤字：設備、運用又は体制の相違（設計方針の相違）  
 青字：記載箇所又は記載内容の相違（記載方針の相違）  
 緑字：記載表現、設備名称の相違（実質的な相違なし）

第48条 最終ヒートシンクへ熱を輸送するための設備

大飯発電所3/4号炉	女川原子力発電所2号炉	泊発電所3号炉	相違理由
<p>2.5.1.2 悪影響防止</p> <p>基本方針については、「1.3.1 多様性、位置的分散、悪影響防止等について」に示す。</p> <p>蒸気発生器2次側による炉心冷却に使用する電動補助給水ポンプ、タービン動補助給水ポンプ、復水ピット、主蒸気逃がし弁、主蒸気管及び蒸気発生器は、弁操作等によって、通常時の系統構成から重大事故等対処設備としての系統構成をすることで、他の設備に悪影響を及ぼさない設計とする。</p> <p>2次冷却系からの除熱に使用する電動補助給水ポンプ、タービン動補助給水ポンプ、補助給水タンク、主蒸気逃がし弁及び蒸気発生器は、設計基準対象施設として使用することで、他の設備に悪影響を及ぼさない設計とする。</p> <p style="border: 1px solid black; padding: 2px;">本記載は、伊方3号炉の参考掲載</p> <p>格納容器内自然対流冷却に使用するA、D格納容器再循環ユニット、A、B海水ストレーナ及びA原子炉補機冷却水冷却器は、弁操作等によって、通常時の系統構成から重大事故等対処設備としての系統構成をすることで、他の設備に悪影響を及ぼさない設計とする。</p> <p>格納容器内自然対流冷却及び代替補機冷却に使用する大容量ポンプは、通常時に接続先の系統と分離された状態であること及び重大事故等時は重大事故等対処設備としての系統構成をすること並びに車輪止めによって固定をすることで、他の設備に悪影響を及ぼさない設計とする。また、大容量ポンプにより供給される海水を含む系統と含まない系統を区分するため、通常運転時には原子炉補機冷却水系と原子炉補機冷却海水系をディスタンスピースで分離する設計とする。</p> <p>熱交換器ユニット及び大容量送水ポンプ（タイプI）は、輪留めによる固定等を行うことで、他の設備に悪影響を及ぼさない設計とする。</p> <p>熱交換器ユニット及び大容量送水ポンプ（タイプI）は、飛散物となって他の設備に悪影響を及ぼさない設計とする。</p> <p>代替補機冷却に使用するA、B海水ストレーナ、B原子炉補機冷却水冷却器、B高圧注入ポンプは、弁操作等によって、通常時の系統構成から重大事故等対処設備としての系統構成をすることで、他の設備に悪影響を及ぼさない設計とする。</p>	<p>5.10.2.2 悪影響防止</p> <p>基本方針については、「1.1.7.1多様性、位置的分散、悪影響防止等」に示す。</p> <p>耐圧強化ベント系は、通常時は弁により他の系統・機器と隔離し、重大事故等時に弁操作等により重大事故等対処設備としての系統構成とすることで、他の系統・機器に悪影響を及ぼさない設計とする。</p> <p>原子炉補機代替冷却水系は、通常時は熱交換器ユニットを接続先の系統と分離して保管し、重大事故等時に接続、弁操作等により重大事故等対処設備としての系統構成とすることで、他の設備に悪影響を及ぼさない設計とする。また、原子炉補機冷却水系（原子炉補機冷却海水系を含む。）と原子炉補機代替冷却水系を同時に使用しないことにより、相互の機能に悪影響を及ぼさない設計とする。</p> <p>熱交換器ユニット及び大容量送水ポンプ（タイプI）は、輪留めによる固定等を行うことで、他の設備に悪影響を及ぼさない設計とする。</p> <p>熱交換器ユニット及び大容量送水ポンプ（タイプI）は、飛散物となって他の設備に悪影響を及ぼさない設計とする。</p>	<p>5.10.2.2 悪影響防止</p> <p>基本方針については、「1.1.10.1 多様性、位置的分散、悪影響防止等」に示す。</p> <p>蒸気発生器2次側からの除熱に使用する電動補助給水ポンプ、タービン動補助給水ポンプ、補助給水ピット、主蒸気逃がし弁、主蒸気管及び蒸気発生器並びに2次冷却設備のうち給水設備、補助給水設備及び主蒸気設備の配管及び弁は、設計基準事故等対処設備として使用する場合と同じ系統構成で重大事故等対処設備（設計基準拡張）として使用することにより、他の設備に悪影響を及ぼさない設計とする。</p> <p>格納容器内自然対流冷却に使用するC、D格納容器再循環ユニットは、弁操作等によって、通常時の系統構成から重大事故等対処設備としての系統構成をすることで、他の設備に悪影響を及ぼさない設計とする。</p> <p>格納容器内自然対流冷却及び代替補機冷却に使用する可搬型大型送水ポンプ車は、通常時は可搬型大型送水ポンプ車を接続先の系統と分離して保管し、重大事故等時に接続、弁操作等により重大事故等対処設備としての系統構成とすることで、他の設備に悪影響を及ぼさない設計とする。また、原子炉補機冷却設備と可搬型大型送水ポンプ車を使用する格納容器内自然対流冷却及び代替補機冷却を同時に使用しないことにより、相互の機能に悪影響を及ぼさない設計とする。</p> <p>可搬型大型送水ポンプ車は、車輪止めによる固定等を行うことで、他の設備に悪影響を及ぼさない設計とする。</p> <p>可搬型大型送水ポンプ車は、飛散物となって他の設備に悪影響を及ぼさない設計とする。</p> <p>代替補機冷却に使用するA-高圧注入ポンプは、設計基準事故等対処設備として使用する場合と同じ系統構成で重大事故等対処設備（設計基準拡張）として使用することにより、他の設備に悪影響を及ぼさない設計とする。</p>	<p>相違理由</p> <p>【大飯】              記載方針の相違              ・女川審査実績の反映              設計方針の相違              ・蒸気発生器2次側による冷却は、DB時の補助給水設備による給水及び主蒸気系からの蒸気排出と系統構成は同じであり、SA機能を確立するために特別な操作は行わない。（伊方と同様）</p> <p>【女川】              記載方針の相違              ・泊は、格納容器圧力逃がし装置に該当しないSA手段であり、女川その他SA手段と同じく「設備」と記載とした。</p> <p>【大飯】              設計方針の相違【差異①】              ・泊では、可搬型大型送水ポンプ車を使用した海水供給において、海水設備を経由せず、直接原子炉補機冷却水設備に供給するため、原子炉補機冷却海水ポンプ出口ストレーナ及び原子炉補機冷却水冷却器は流路と異なる。</p> <p>【大飯】              設計方針の相違【差異②】              ・泊では、可搬型大型送水ポンプ車を使用した海水供給は直接原子炉補機冷却水設備に供給するため、重大事故等対処設備としての海水設備と原子炉補機冷却水設備の分離は要しない。</p> <p>記載方針の相違              ・泊では保管中の悪影響防止のための固縛と設置時の移動防止のための車輪止めを含めて固定「等」と記載。</p> <p>記載方針の相違              ・泊は新設する回転機器に対して、飛散物とならない悪影響防止の設計を記載した。（伊方、女川と同様）</p> <p>記載方針の相違              ・高圧注入系（A-高圧注入ポンプ）は、弁操作等により設計基準対処施設と同じ系統構成として重大事故等時に使用する。</p>



灰色：女川2号炉の記載のうち、BWR固有の設備や対応手段であり、泊3号炉と比較対象とならない記載内容

赤字：設備、運用又は体制の相違（設計方針の相違）  
 青字：記載箇所又は記載内容の相違（記載方針の相違）  
 緑字：記載表現、設備名称の相違（実質的な相違なし）

第48条 最終ヒートシンクへ熱を輸送するための設備

大飯発電所3/4号炉	女川原子力発電所2号炉	泊発電所3号炉	相違理由
<p>2.5.2 容量等 基本方針については、「1.3.2 容量等」に示す。</p> <p>海水ポンプ及び原子炉補機冷却水ポンプの故障により最終ヒートシンクへ熱を輸送する機能が喪失した場合並びに全交流動力電源が喪失した場合における蒸気発生器2次側での炉心冷却として使用する電動補助給水ポンプ、タービン動補助給水ポンプ、主蒸気逃がし弁及び蒸気発生器は、設計基準事故時の蒸気発生器2次側による冷却機能と兼用しており、設計基準事故時に使用する場合の補助給水流量及び蒸気流量が、炉心崩壊熱により加熱された1次冷却系を冷却するために必要な補助給水流量及び蒸気流量に対して十分であることを確認しているため、設計基準事故対処設備と同仕様で設計する。</p> <p>海水ポンプ及び原子炉補機冷却水ポンプの故障により最終ヒートシンクへ熱を輸送する機能が喪失した場合並びに全交流動力電源が喪失した場合における蒸気発生器2次側での炉心冷却として使用する復水ビッドは、蒸気発生器への注水量に対し、淡水又は海水を補給するまでの間、水源を確保できる十分な容量を有する設計とする。</p> <p>海水ポンプ及び原子炉補機冷却水ポンプの故障により最終ヒートシンクへ熱を輸送する機能が喪失した場合並びに全交流動力電源が喪失した場合における1次冷却材喪失事象時に格納容器内自然対流冷却として使用するA、D格納容器再循環ユニットは、重大事故等時に崩壊熱による原子炉格納容器内の圧力及び温度の上昇に対して、格納容器再循環ユニットに海水を通水させることで、格納容器内自然対流冷却の圧力損失を考慮しても原子炉格納容器内の圧力及び温度を低下させることができる容量を有する設計とする。</p>	<p>5.10.2.3 容量等 基本方針については、「1.1.7.2容量等」に示す。</p> <p>耐圧強化ベント系は、原子炉停止後約44時間後において原子炉格納容器内で発生する蒸気を排出し、その熱量分を除熱できる十分な排出流量を有する設計とする。</p> <p>原子炉補機代替冷却水系は、想定される重大事故等時において、炉心の著しい損傷及び原子炉格納容器の破損を防止するために必要な容量を有する設計とする。</p>	<p>5.10.2.3 容量等 基本方針については、「1.1.10.2 容量等」に示す。</p> <p>原子炉補機冷却海水ポンプ又は原子炉補機冷却水ポンプの故障により最終ヒートシンクへ熱を輸送する機能が喪失した場合及び全交流動力電源が喪失した場合における蒸気発生器2次側からの除熱として使用する電動補助給水ポンプ、タービン動補助給水ポンプ、主蒸気逃がし弁及び蒸気発生器は、設計基準事故時の2次冷却設備による除熱機能と兼用しており、設計基準事故時に使用する場合の補助給水流量及び蒸気流量が、想定される重大事故等時において、炉心崩壊熱により加熱された1次冷却系を冷却するために必要な補助給水流量及び蒸気流量に対して十分であるため、設計基準事故対処設備と同仕様で設計する。</p> <p>原子炉補機冷却海水ポンプ又は原子炉補機冷却水ポンプの故障により最終ヒートシンクへ熱を輸送する機能が喪失した場合及び全交流動力電源が喪失した場合における蒸気発生器2次側からの除熱として使用する補助給水ビッドは、想定される重大事故等時において、蒸気発生器への注水量に対し、淡水又は海水を補給するまでの間、水源を確保できる十分な容量を有する設計とする。</p> <p>1次冷却材喪失事象時において、原子炉補機冷却海水ポンプ又は原子炉補機冷却水ポンプの故障により最終ヒートシンクへ熱を輸送する機能が喪失した場合及び全交流動力電源が喪失した場合における格納容器内自然対流冷却として使用するC、D格納容器再循環ユニットは、想定される重大事故等時において、崩壊熱による原子炉格納容器内の温度及び圧力の上昇に対して、格納容器再循環ユニットに海水を通水させることで、格納容器内自然対流冷却の圧力損失を考慮しても原子炉格納容器内の温度及び圧力を低下させることができる容量を有する設計とする。</p>	<p>【女川】 記載方針の相違 ・女川においても SA 手段単位での総括的な容量等の設計方針は、他条文では記載がなく、各 SA 設備の容量等の設計方針を記載しているのみである。他条文と整合を合わせ、総括的な容量等の設計方針は記載しない。</p> <p>【女川】 記載方針の相違 ・SA 設備を使用する系統状態及び使用する SA 手段を記載し、SA 設備が兼用する DB 時の機能を記載する。(大飯と同様)</p>

灰色：女川2号炉の記載のうち、BWR固有の設備や対応手段であり、泊3号炉と比較対象とならない記載内容

赤字：設備、運用又は体制の相違（設計方針の相違）  
 青字：記載箇所又は記載内容の相違（記載方針の相違）  
 緑字：記載表現、設備名称の相違（実質的な相違なし）

第48条 最終ヒートシンクへ熱を輸送するための設備

大飯発電所3/4号炉	女川原子力発電所2号炉	泊発電所3号炉	相違理由
<p>海水ポンプ及び原子炉補機冷却水ポンプの故障により最終ヒートシンクへ熱を輸送する機能が喪失した場合並びに全交流動力電源が喪失した場合に、代替補機冷却として原子炉補機冷却水系へ海水を直接供給するB高圧注入ポンプは、設計基準事故時の非常用炉心冷却設備として原子炉格納容器に溜まった水を1次冷却系に注水する設備と兼用しており、設計基準事故時に使用する場合の注水流量が、炉心崩壊熱により加熱された1次冷却系を冷却するために必要な注水流量に対して十分であることを確認しているため、設計基準事故対処設備と同仕様で設計する。</p> <p>大容量ポンプは、重大事故等時において格納容器内自然対流冷却及び代替補機冷却として同時に使用し、3号炉及び4号炉で同時使用した場合に必要な容量を有するものを1セット1台使用する。保有数は、3号炉及び4号炉で2セット2台、保守点検内容は目視点検等であり、保守点検中でも使用可能であるため、保守点検用は考慮せずに、故障時のバックアップ用として1台（3号及び4号炉共用）の合計3台を分散して保管する設計とする。</p> <p>設備仕様については、表2.5-1,2に示す。</p>	<p>原子炉補機代替冷却水系の熱交換器ユニット及び大容量送水ポンプ（タイプI）は、想定される重大事故等時において、残留熱除去系等の機器で発生した熱を除去するために必要な伝熱容量及びポンプ流量を有する熱交換器ユニット1セット1台と大容量送水ポンプ（タイプI）1セット1台を使用する。また、大容量送水ポンプ（タイプI）は、注水設備及び水の供給設備との同時使用時には更に1セット1台使用する。熱交換器ユニットの保有数は、2セット2台に加えて、故障時及び保守点検による待機除外時のバックアップ用として1台の合計3台を保管する。大容量送水ポンプ（タイプI）の保有数は、2セット4台に加えて、故障時及び保守点検による待機除外時のバックアップ用として1台の合計5台を保管する。</p> <p>また、原子炉補機代替冷却水系の熱交換器ユニット及び大容量送水ポンプ（タイプI）は、想定される重大事故等時において、残留熱除去系による発電用原子炉若しくは原子炉格納容器内の除熱又は代替循環冷却系による原子炉格納容器内の減圧及び除熱に加えて、燃料プール冷却浄化系による使用済燃料プールの除熱に同時に使用するため、各系統の必要な伝熱容量及びポンプ流量を同時に確保できる容量を有する設計とする。</p>	<p>原子炉補機冷却海水ポンプ又は原子炉補機冷却水ポンプの故障により最終ヒートシンクへ熱を輸送する機能が喪失した場合及び全交流動力電源が喪失した場合に、代替補機冷却として原子炉補機冷却水系から海水を直接供給されるA-高圧注入ポンプは、設計基準事故時の非常用炉心冷却設備として原子炉格納容器に溜まった水を1次冷却系に注水する設備と兼用しており、設計基準事故時に使用する場合の注水流量が、想定される重大事故等時において、炉心崩壊熱により加熱された1次冷却系を冷却するために必要な注水流量に対して十分であるため、設計基準事故対処設備と同仕様で設計する。</p> <p>格納容器内自然対流冷却及び代替補機冷却にて除熱設備として使用する可搬型大型送水ポンプ車は、想定される重大事故等時において、原子炉格納容器内に発生し蓄積した熱を除去及び非常用炉心冷却設備の高圧注入系の機器で発生した熱を除去するために格納容器内自然対流冷却及び代替補機冷却として同時に使用した場合に必要なポンプ容量を有するものを1セット1台使用する。また、可搬型大型送水ポンプ車は、注水設備及び水の供給設備として同時使用時にはさらに1セット1台使用する。注水設備及び除熱設備として1セット2台使用する可搬型大型送水ポンプ車の保有数は2セット4台に加えて、故障時及び保守点検による待機除外時のバックアップ用として2台の合計6台を保管する。</p> <p>除熱設備として使用する可搬型大型送水ポンプ車は、想定される重大事故等時において、格納容器内自然対流冷却及び代替補機冷却に加えて、可搬型格納容器水素濃度測定に同時に使用するため、各系統の必要なポンプ容量を同時に確保できる容量を有する設計とする。</p>	<p>【女川】                      記載方針の相違                      ・SA設備を使用する系統状態及び使用するSA手段を記載し、SA設備が兼用するDB時の機能を記載する。（大飯と同様）</p> <p>【大飯】                      記載方針の相違                      ・女川審査実績の反映</p> <p>【大飯】                      設計方針の相違                      ・泊では複数号炉での同時使用はしない。                      設計方針の相違                      ・バックアップについての43条基本方針が相違しており、泊では、バックアップを2台確保する。</p> <p>【女川】                      設計方針の相違                      ・女川では熱交換ユニットをSA設備として使用するため伝熱容量も含めている。                      ・泊の自然対流冷却で使用する格納容器再循環ユニットの容量については、前ページの最下欄に記載している。                      ・泊は、原子炉補機冷却水の代替海水を供給するSA設備であり、可搬型大型送水ポンプ車を除熱用途として使用する3用途について、同時使用に必要なポンプ容量を確保する。</p>

灰色：女川2号炉の記載のうち、BWR固有の設備や対応手段であり、泊3号炉と比較対象とならない記載内容

赤字：設備、運用又は体制の相違（設計方針の相違）  
 青字：記載箇所又は記載内容の相違（記載方針の相違）  
 緑字：記載表現、設備名称の相違（実質的な相違なし）

第48条 最終ヒートシンクへ熱を輸送するための設備

大飯発電所3/4号炉	女川原子力発電所2号炉	泊発電所3号炉	相違理由
<p>2.5.3 環境条件等                      基本方針については、「1.3.3 環境条件等」に示す。</p> <p>電動補助給水ポンプ及びタービン動補助給水ポンプは、重大事故等時における原子炉周辺建屋内の環境条件を考慮した設計とする。操作は中央制御室から可能な設計とする。                      復水ピットは、重大事故等時における原子炉周辺建屋内の環境条件を考慮した設計とする。</p> <p>主蒸気逃がし弁は、重大事故等時における原子炉周辺建屋内の環境条件を考慮した設計とする。操作は設置場所での手動ハンドル操作により可能な設計とする。</p> <p>主蒸気管は、重大事故等時における原子炉格納容器内及び原子炉周辺建屋内の環境条件を考慮した設計とする。</p> <p>蒸気発生器は、重大事故等時における原子炉格納容器内の環境条件を考慮した設計とする。                      A、D格納容器再循環ユニットは、重大事故等時における使用条件及び原子炉格納容器内の環境条件を考慮した設計とする。</p> <p>B高圧注入ポンプは、重大事故等時における原子炉周辺建屋内の環境条件を考慮した設計とする。</p>	<p>5.10.2.4 環境条件等                      基本方針については、「1.1.7.3環境条件等」に示す。</p> <p>耐圧強化ベント系は、想定される重大事故等時における環境条件を考慮した設計とする。                      耐圧強化ベント系の排出経路に設置される隔離弁のうち電動弁（直流）の操作は、想定される重大事故等時において、遠隔手動弁操作設備により原子炉建屋付属棟内から人力で容易かつ確実に手動操作が可能な設計とする。                      また、排出経路に設置される電動の隔離弁については、中央制御室から操作が可能な設計とする。</p> <p>高圧代替注水系ポンプは、原子炉建屋原子炉棟内に設置し、想定される重大事故等時における環境条件を考慮した設計とする。</p> <p>高圧代替注水系の操作は、想定される重大事故等時において、中央制御室で可能な設計とする。また、中央制御室からの操作により高圧代替注水系を起動できない場合において、高圧代替注水系の起動に必要な弁の操作は、想定される重大事故等時において、設置場所で人力により可能な設計とする。また、高圧代替注水系は、淡水だけでなく海水も使用できる設計とする。なお、可能な限り淡水を優先し、海水通水を短期間とすることで、設備への影響を考慮する。</p> <p>本記載は、女川45条からの引用</p>	<p>5.10.2.4 環境条件等                      基本方針については、「1.1.10.3 環境条件等」に示す。</p> <p>【比較手段選定の注記】                      女川の耐圧強化ベントは、動的設備がなく弁による系統構成のみを行うSA手段であり、操作環境等の考慮事項が異なることから、泊のSA手段（動的設備を使用した系統構成）に係る記載との比較は行わない。蒸気発生器2次側からの除熱にかかる比較は、45条の類似するSA手段とする。</p> <p>電動補助給水ポンプ、タービン動補助給水ポンプ、補助給水ピット及び主蒸気逃がし弁は、周辺補機棟内に設置し、想定される重大事故等時における環境条件を考慮した設計とする。</p> <p>電動補助給水ポンプ及びタービン動補助給水ポンプの操作は、想定される重大事故等時において、中央制御室で可能な設計とする。                      蒸気発生器2次側からの除熱の系統構成に必要な弁の操作は、想定される重大事故等時において、中央制御室又は設置場所での可能な設計とする。</p> <p>主蒸気逃がし弁の操作は、想定される重大事故等時において、防護具を装着することで、設置場所での手動ハンドル操作により可能な設計とする。</p> <p>主蒸気管は、原子炉格納容器内及び周辺補機棟内に設置し、想定される重大事故等時における環境条件を考慮した設計とする。</p> <p>蒸気発生器及びC、D格納容器再循環ユニットは、原子炉格納容器内に設置し、想定される重大事故等時における環境条件を考慮した設計とする。</p> <p>A高圧注入ポンプは、原子炉補助建屋内に設置し、想定される重大事故等時における環境条件を考慮した設計とする。操作は中央制御室で可能な設計とする。</p>	<p>General                      ・泊3号炉と大飯3/4号炉で、各設備の設置箇所の相違はあるが、設置箇所において考慮する環境条件に対する設計方針は同一であること、設置箇所ごとに並べ替えた記載であることから、相違箇所を識別していない。</p> <p>【大飯】                      記載方針の相違                      ・女川審査実績の反映</p> <p>【大飯】                      記載方針の相違                      ・泊は、使用条件も含めて環境条件として考慮するする設計としており「使用条件」は各条では記載しない。                      【大飯】                      記載方針の相違                      ・高圧注入ポンプの操作環境についても記載した。</p>

灰色：女川2号炉の記載のうち、BWR固有の設備や対応手段であり、泊3号炉と比較対象とならない記載内容

赤字：設備、運用又は体制の相違（設計方針の相違）  
 青字：記載箇所又は記載内容の相違（記載方針の相違）  
 緑字：記載表現、設備名称の相違（実質的な相違なし）

第48条 最終ヒートシンクへ熱を輸送するための設備

大阪発電所3/4号炉	女川原子力発電所2号炉	泊発電所3号炉	相違理由
<p>電動補助給水ポンプ、タービン動補助給水ポンプ、復水ピット、蒸気発生器、A、D格納容器再循環ユニット、B高圧注入ポンプは、代替水源として淡水又は海水から選択可能であるため、海水影響を考慮した設計とする。</p> <p>大容量ポンプは、屋外に保管及び設置するため、重大事故等時における屋外の環境条件を考慮した設計とする。操作は設置場所で可能な設計とする。また、使用時に海水を通水するため、海水影響を考慮した設計とし、海から直接取水する際の異物の流入防止を考慮した設計とする。</p> <p>A、B海水ストレーナは、重大事故等時における使用条件及び屋外の環境条件を考慮した設計とする。</p> <p>A、B原子炉補機冷却水冷却器は、重大事故等時における使用条件及び制御建屋内の環境条件を考慮した設計とする。</p> <p>A、B海水ストレーナ及びA、B原子炉補機冷却水冷却器は、常時海水を通水するため耐腐食性材料を使用する設計とする。</p>	<p>原子炉補機代替冷却水系の熱交換器ユニット及び大容量送水ポンプ（タイプI）は、屋外に保管及び設置し、想定される重大事故等時における環境条件を考慮した設計とする。</p> <p>熱交換器ユニットの常設設備との接続及び操作は、想定される重大事故等時において設置場所で可能な設計とする。</p> <p>原子炉補機代替冷却水系の系統構成に必要な弁の操作は、想定される重大事故等時において、中央制御室又は設置場所で可能な設計とする。</p> <p>大容量送水ポンプ（タイプI）の熱交換器ユニットとの接続及び操作は、想定される重大事故等時において、設置場所で可能な設計とする。</p> <p>また、熱交換器ユニットの海水通水側及び大容量送水ポンプ（タイプI）は、使用時に海水を通水するため、海水影響を考慮した設計とし、海から直接取水する際の異物の流入防止を考慮した設計とする。</p>	<p>電動補助給水ポンプ、タービン動補助給水ポンプ、補助給水ピット、蒸気発生器、C、D格納容器再循環ユニット及びA高圧注入ポンプは、代替水源として海水を使用するため、海水影響を考慮した設計とする。</p> <p>可搬型大型送水ポンプ車は、屋外に保管及び設置し、想定される重大事故等時における環境条件を考慮した設計とする。可搬型大型送水ポンプ車の常設設備との接続及び操作は、想定される重大事故等時において設置場所で可能な設計とする。</p> <p>格納容器内自然対流冷却及び代替補機冷却の系統構成に必要な弁の操作は、想定される重大事故等時において、中央制御室又は設置場所で可能な設計とする。</p> <p>可搬型大型送水ポンプ車は、使用時に海水を通水するため、海水影響を考慮した設計とし、海から直接取水する際の異物の流入防止を考慮した設計とする。</p>	<p>【大阪】                      記載方針の相違                      ・43条基本方針に基づく記載とした。</p> <p>【女川】                      設計方針の相違                      ・泊SA手段では、可搬型にて海水供給する系統に可搬型の熱交換器を設けていない。</p> <p>【大阪】                      設計方針の相違【差異①】                      ・泊では、可搬型大型送水ポンプ車を使用した海水供給において、海水設備を経由せず、直接原子炉補機冷却水設備に供給するため、原子炉補機冷却海水ポンプ出口ストレーナ及び原子炉補機冷却水冷却器は流路とならない。</p>

灰色：女川2号炉の記載のうち、BWR固有の設備や対応手段であり、泊3号炉と比較対象とならない記載内容

赤字：設備、運用又は体制の相違（設計方針の相違）  
 青字：記載箇所又は記載内容の相違（記載方針の相違）  
 緑字：記載表現、設備名称の相違（実質的な相違なし）

第48条 最終ヒートシンクへ熱を輸送するための設備

大阪発電所3/4号炉	女川原子力発電所2号炉	泊発電所3号炉	相違理由
<p>2.5.4 操作性及び試験・検査性について                      基本方針については、「1.3.4 操作性及び試験・検査性について」に示す。</p> <p>(1) 操作性の確保                      電動補助給水ポンプ、タービン動補助給水ポンプ、復水ピット及び主蒸気逃がし弁を使用した蒸気発生器2次側により炉心冷却する系統は、重大事故等が発生した場合でも、通常時の系統から弁操作等にて速やかに切り替えられる設計とする。また、主蒸気逃がし弁は、現場操作も可能となるように手動ハンドルを設け、常設の足場を用いて、現場で人力により確実に操作できる設計とする。電動補助給水ポンプ及びタービン動補助給水ポンプは、中央制御室の制御盤での操作が可能な設計とする。</p> <p>A、D格納容器再循環ユニット及び大容量ポンプを使用した格納容器内自然対流冷却を行う系統及び大容量ポンプを使用したB高圧注入ポンプへの代替補機冷却を行う系統は、重大事故等が発生した場合でも、通常時の系統から弁操作等にて速やかに切り替えられる設計とする。</p> <p>また、切替えに伴うディスタンスピースの取替え作業については、一般的に使用される工具を用いて確実に取替えが可能な設計とする。</p> <p>B高圧注入ポンプは、中央制御室の制御盤での操作が可能な設計とする。</p> <p>大容量ポンプは、車両として移動可能な設計とするとともに、車輪止めを搭載し、設置場所にて固定できる設計とする。</p>	<p>5.10.2.5 操作性の確保                      基本方針については、「1.1.7.4操作性及び試験・検査性」に示す。</p> <p>耐圧強化ベント系は、想定される重大事故等時において、通常時の系統構成から弁操作等により速やかに切り替えられる設計とする。</p> <p>耐圧強化ベント系を使用する際の排出経路に設置される隔離弁のうち、電動弁（直流）は、遠隔手動弁操作設備を設置するとともに、操作場所は原子炉建屋付属棟内とし、容易かつ確実に人力による操作が可能な設計とする。電動弁（交流）については、ハンドルを設けることで、設置場所にて容易かつ確実に人力による操作が可能な設計とする。また、排出経路に設置される電動の隔離弁については、中央制御室の操作スイッチにより操作が可能な設計とする。</p> <p>原子炉補機代替冷却水系は、想定される重大事故等時において、通常時の系統構成から接続、弁操作等により速やかに切り替えられる設計とする。</p> <p>原子炉補機代替冷却水系の熱交換器ユニット及び大容量送水ポンプ（タイプI）は、付属の操作スイッチにより、設置場所での操作が可能な設計とする。原子炉補機代替冷却水系の系統構成に必要な弁は、中央制御室での操作スイッチによる操作又は設置場所での手動操作が可能な設計とする。</p> <p>熱交換器ユニット及び大容量送水ポンプ（タイプI）は、車両として屋外のアクセラートを通行してアクセス可能な設計とするとともに、設置場所にて輪留めによる固定等が可能な設計とする。</p>	<p>5.10.2.5 操作性の確保                      基本方針については、「1.1.10.4 操作性及び試験・検査性」に示す。</p> <p>電動補助給水ポンプ、タービン動補助給水ポンプ、補助給水ピット及び主蒸気逃がし弁を使用した蒸気発生器2次側からの除熱は、想定される重大事故等時において、設計基準事故対処設備として使用する場合と同じ系統構成で重大事故等対処設備として使用する設計とする。</p> <p>主蒸気逃がし弁は、現場操作が可能となるように手動ハンドルを設け、常設の踏み台を用いることで、現場で人力により確実に操作できる設計とする。また、蒸気発生器2次側からの除熱の系統構成に必要な弁は、中央制御室の制御盤による操作又は設置場所での手動操作が可能な設計とする。</p> <p>電動補助給水ポンプ及びタービン動補助給水ポンプは、中央制御室の制御盤による操作が可能な設計とする。</p> <p>C、D-格納容器再循環ユニット及び可搬型大型送水ポンプ車を使用した格納容器内自然対流冷却並びに可搬型大型送水ポンプ車を使用したA-高圧注入ポンプへの代替補機冷却は、想定される重大事故等時において、通常時の系統から弁操作等にて速やかに切り替えられる設計とする。A-高圧注入ポンプは、想定される重大事故等時において、設計基準事故対処設備として使用する場合と同じ系統構成で重大事故等対処設備として使用する設計とする。</p> <p>A-高圧注入ポンプは、中央制御室の制御盤による操作が可能な設計とする。</p> <p>格納容器内自然対流冷却及び代替補機冷却に使用する可搬型大型送水ポンプ車は、付属の操作器等により、設置場所での操作が可能な設計とする。格納容器内自然対流冷却及び代替補機冷却の系統構成に必要な弁は、中央制御室での制御盤による操作又は設置場所での手動操作が可能な設計とする。</p> <p>可搬型大型送水ポンプ車は、車両として屋外のアクセラートを通行してアクセス可能な設計とするとともに、車輪止めを搭載し設置場所にて車輪止めによる固定等が可能な設計とする。</p>	<p>【大阪】                      記載方針の相違                      ・女川審査実績の反映</p> <p>【大阪】                      設計方針の相違                      ・蒸気発生器2次側による冷却は、DB時の補助給水設備による給水及び主蒸気系からの蒸気排出と系統構成は同じであり、SA機能を確立するために特別な操作は行わない。（伊方と同様）</p> <p>【大阪】                      設計方針の相違                      ・代替補機冷却による高圧注入ポンプは、DB時と同じ系統構成で使用し、SA機能を確立するために特別な操作は行わない。                      設計方針の相違【差異①】                      ・泊では、可搬型大型送水ポンプ車を使用した海水供給において、海水設備を経由せず、直接原子炉補機冷却水設備に供給するため、海水設備と原子炉補機冷却水設備を接続する際のディスタンスピースの取替えに相当する作業はない。</p> <p>【大阪】                      記載方針の相違                      ・類型化区分に従い、可搬型設備については、アクセラートを確保することを明示した。（伊方、女川と同様。）</p>

灰色：女川2号炉の記載のうち、BWR固有の設備や対応手段であり、泊3号炉と比較対象とならない記載内容

赤字：設備、運用又は体制の相違（設計方針の相違）  
 青字：記載箇所又は記載内容の相違（記載方針の相違）  
 緑字：記載表現、設備名称の相違（実質的な相違なし）

第48条 最終ヒートシンクへ熱を輸送するための設備

大阪発電所3/4号炉	女川原子力発電所2号炉	泊発電所3号炉	相違理由
<p>大容量ポンプとA、B海水ストレーナブロー配管及びA系海水供給母管マンホールとの接続口については、<b>嵌合構造により可搬型ホースを確実に接続できる設計とする。接続口は、3号炉及び4号炉とも同一形状とする。</b></p> <p>A、B海水ストレーナブロー配管フランジ及びA系海水供給母管マンホールフランジは、一般的に使用される工具を用いて<b>確実に取替えが可能な設計とする。大容量ポンプは、付属の操作スイッチにより現場での操作が可能な設計とする。</b></p> <p>設備仕様については、表2.5-1.2に示す。                  本記載は、大阪48-21頁の再掲</p>	<p>熱交換器ユニットを接続する接続口については、一般的に使用される<b>工具を用いて接続可能なフランジ接続によりホースを確実に接続することができる設計とする。また、ホースの接続については、接続方式及び接続口の口径を統一する設計とする。</b></p> <p>大量送水車を接続する接続口については、<b>簡便な接続とし、結合金具を用いてホースを確実に接続することができる設計とする。</b>                  また、接続口の口径を統一することで確実に接続できる設計とする。                  本記載は、島根2号炉47条の参考掲載</p> <p>大容量送水ポンプ（タイプI）と熱交換器ユニットとの接続は、<b>簡便な接続とし、接続治具を用いてホースを確実に接続することができる設計とする。また、ホースの接続については、接続方式を統一する設計とする。</b></p> <p>5.10.3 主要設備及び仕様                  最終ヒートシンクへ熱を輸送するための設備の<b>主要機器仕様</b>を第5.10-1表に示す。</p>	<p>可搬型大型送水ポンプ車とA、D-原子炉補機冷却水冷却器出口配管を接続する接続口については、<b>簡便な接続とし、結合金具を用いて可搬型ホースを確実に接続することができる設計とする。また、可搬型ホースの接続については、接続方式及び接続口の口径を統一する設計とする。</b></p> <p>5.10.3 主要設備及び仕様                  最終ヒートシンクへ熱を輸送するための設備の<b>主要仕様</b>を第5.10.1表に示す。</p>	<p>【大阪】                  設計方針の相違【差異①】                  ・海水供給に使用する<b>接続口の相違</b>                  記載方針の相違                  ・泊3号炉では複数号炉申請ではないため、複数号炉の記載はしない。（伊方と同様）</p> <p>【女川】                  記載方針の相違                  ・泊3号炉の接続口は、島根2号炉の大量送水車の接続口と同様、結合金具を用いた簡便な接続であるため、島根2号炉47条の記載を参考にした記載とした。</p> <p>【女川】                  SA設備の相違                  ・女川の可搬送水系は、可搬ポンプ車に加え熱交換器エントを使用するため、両設備の接続性について記載している。                  ・泊の可搬送水系は、可搬送水ポンプ車から常設設備の接続口まで直送する設計であり、その接続性については上段に記載している。</p> <p>【大阪】                  記載方針の相違                  ・泊は、可搬ポンプ車の操作性について、前頁の下から2段落目に記載している。</p> <p>【女川】                  記載方針の相違                  ・泊は、SA設備の<b>主要仕様を常設設備と可搬型設備で表を分けて記載している（大阪と同様。）</b></p>

灰色：女川2号炉の記載のうち、BWR固有の設備や対応手段であり、泊3号炉と比較対象とならない記載内容

赤字：設備、運用又は体制の相違（設計方針の相違）  
 青字：記載箇所又は記載内容の相違（記載方針の相違）  
 緑字：記載表現、設備名称の相違（実質的な相違なし）

第48条 最終ヒートシンクへ熱を輸送するための設備

大飯発電所3 / 4号炉	女川原子力発電所2号炉	泊発電所3号炉	相違理由
<p>(2) 試験・検査</p> <p>蒸気発生器2次側による炉心冷却に使用する系統（電動補助給水ポンプ、タービン動補助給水ポンプ、復水ピット及び蒸気発生器）は、他系統と独立した試験系統により機能・性能及び漏えいの確認が可能な系統設計とする。</p> <p>また、電動補助給水ポンプ及びタービン動補助給水ポンプは、分解が可能な設計とする。</p> <p>復水ピットは、外観の確認が可能な設計とする。</p> <p>蒸気発生器は、内部の確認が可能なように、マンホールを設ける設計とする。</p> <p>また、伝熱管の非破壊検査が可能なように、試験装置を設置できる設計とする。</p> <p>蒸気発生器2次側による炉心冷却に使用する系統（主蒸気逃がし弁及び主蒸気管）は、通常時の系統構成により機能・性能及び漏えいの確認が可能な系統設計とする。</p> <p>また、主蒸気逃がし弁は、分解が可能な設計とする。</p>	<p>5.10.4 試験検査</p> <p>基本方針については、「1.1.7.4 操作性及び試験・検査性」に示す。</p> <p>耐圧強化ベント系は、発電用原子炉の停止中に弁の開閉動作及び漏えいの確認が可能な設計とする。</p> <p>原子炉補機代替冷却水系は、発電用原子炉の運転中又は停止中に機能・性能及び漏えいの有無の確認並びに弁の開閉動作の確認が可能な設計とする。また、原子炉補機代替冷却水系の熱交換器ユニットの淡水ポンプ及び熱交換器は、発電用原子炉の運転中又は停止中に分解又は取替えが可能な設計とする。原子炉補機代替冷却水系の大容量送水ポンプ（タイプ1）は、発電用原子炉の運転中又は停止中に独立して機能・性能及び漏えいの有無の確認が可能な設計とするとともに、分解又は取替えが可能な設計とする。</p> <div style="border: 1px solid black; padding: 5px; margin-top: 10px;"> <p>復水ピットは、内部の確認が可能なように、アクセスドアを設ける設計とする。</p> <p style="text-align: center;">本記載は、玄海4号炉の参考掲載</p> </div>	<p>5.10.4 試験検査</p> <p>基本方針については、「1.1.10.4 操作性及び試験・検査性」に示す。</p> <p>蒸気発生器2次側からの除熱に使用する系統は、発電用原子炉の運転中又は停止中に機能・性能及び漏えいの有無の確認並びに弁の開閉動作の確認が可能な設計とする。</p> <p>また、蒸気発生器2次側からの除熱に使用する電動補助給水ポンプ、タービン動補助給水ポンプ及び主蒸気逃がし弁は、発電用原子炉の運転中又は停止中に分解及び外観の確認が可能な設計とする。蒸気発生器2次側からの除熱に使用する補助給水ピットは、内部の確認が可能なように、アクセスドアを設ける設計とする。また、有効水量の確認が可能な設計とする。</p> <p>蒸気発生器2次側からの除熱に使用する蒸気発生器は、発電用原子炉の停止中に内部の確認が可能なように、マンホールを設ける設計とする。また、伝熱管の非破壊検査が可能なように、試験装置の設置が可能な設計とする。</p>	<p>【大飯】 記載方針の相違</p> <ul style="list-style-type: none"> <li>・女川審査実績の反映</li> </ul> <p>【大飯】 設計方針の相違</p> <ul style="list-style-type: none"> <li>・補助給水ピットは、ピット内部への入口は扉（アクト）を設けている。</li> </ul> <p>記載方針の相違</p> <ul style="list-style-type: none"> <li>・他条と整合させ、補助給水ピットの有効水量の確認についても記載した。</li> </ul> <p>【大飯】 記載方針の相違</p> <ul style="list-style-type: none"> <li>・泊は、蒸気発生器2次側からの除熱に使用する補助給水系及び主蒸気系の系統機能・性能試験について、本頁一つ目の段落に統合して記載している。</li> </ul>

灰色：女川2号炉の記載のうち、BWR固有の設備や対応手段であり、泊3号炉と比較対象とならない記載内容

赤字：設備、運用又は体制の相違（設計方針の相違）  
 青字：記載箇所又は記載内容の相違（記載方針の相違）  
 緑字：記載表現、設備名称の相違（実質的な相違なし）

第48条 最終ヒートシンクへ熱を輸送するための設備

大飯発電所3 / 4号炉	女川原子力発電所2号炉	泊発電所3号炉	相違理由
<p>格納容器内自然対流冷却又は代替補機冷却に使用する系統（A, D格納容器再循環ユニット, A, B海水ストレーナ, A, B原子炉補機冷却水冷却器及びB高圧注入ポンプ）は、独立して機能・性能及び漏えいの確認ができる系統設計とする。試験系統に含まれない配管については、悪影響防止のため、海水を含む原子炉補機冷却海水系と、海水を含まない原子炉補機冷却水系とを個別に通水確認及び漏えいの確認ができる系統設計とする。</p> <p>A, D格納容器再循環ユニットは、差圧確認が可能な系統設計とする。また、内部の確認が可能なように、点検口を設ける設計とする。</p> <p>B高圧注入ポンプは、分解が可能な設計とする。</p> <div style="border: 1px solid black; padding: 5px; margin: 10px 0;"> <p>格納容器内自然対流冷却に使用する格納容器再循環ユニット（A及びB）は、独立して機能・性能及び漏えいの有無の確認ができる設計とする。</p> <p>格納容器再循環ユニット（A及びB）は、内部の確認が可能なように点検口を設ける設計とする。</p> </div> <p style="text-align: center; border: 1px solid black; padding: 2px;">本記載は、伊方3号炉の参考掲載</p> <p>A, B海水ストレーナは、差圧確認が可能な系統設計とする。また、内部の確認が可能なように、ボンネットを取り外すことができる設計とする。</p> <p>A, B原子炉補機冷却水冷却器は、内部の確認が可能なように、マンホールを設ける設計とする。また、伝熱管の非破壊検査が可能なように、試験装置を設置できる設計とする。</p> <p>格納容器内自然対流冷却及び代替補機冷却に使用する系統（大容量ポンプ）は、試験系統により独立して機能・性能及び漏えいの確認が可能な系統設計とする。</p> <p>また、大容量ポンプは、分解が可能な設計とする。さらに、車両として運転状態の確認が可能な設計とする。また、外観の確認が可能な設計とする。</p>	<p>原子炉補機代替冷却水系は、発電用原子炉の運転中又は停止中に機能・性能及び漏えいの有無の確認並びに弁の開閉動作の確認が可能な設計とする。</p> <p>また、原子炉補機代替冷却水系の熱交換器ユニットの淡水ポンプ及び熱交換器は、発電用原子炉の運転中又は停止中に分解又は取替えが可能な設計とする。</p> <p>原子炉補機代替冷却水系の大容量送水ポンプ（タイプI）は、発電用原子炉の運転中又は停止中に独立して機能・性能及び漏えいの有無の確認が可能な設計とするとともに、分解又は取替えが可能な設計とする。</p> <div style="border: 1px solid black; padding: 5px; margin: 10px 0;"> <p>前頁の原子炉補機代替冷却水系を再掲（比較のため、一段落記載を分割し再掲）</p> </div> <p>また、熱交換器ユニット及び大容量送水ポンプ（タイプI）は、車両として運転状態の確認及び外観の確認が可能な設計とする。</p>	<p>格納容器内自然対流冷却又は代替補機冷却に使用する系統は、発電用原子炉の運転中又は停止中に機能・性能及び漏えいの有無の確認並びに弁の開閉動作の確認が可能な系統設計とする。</p> <p>また、格納容器内自然対流冷却に使用するC, D一格納容器再循環ユニットは、発電用原子炉の運転中又は停止中に内部の確認が可能なように、点検口を設ける設計とする。</p> <p>代替補機冷却に使用するA-高圧注入ポンプは、発電用原子炉の運転中又は停止中に分解及び外観の確認が可能な設計とする。</p> <p>格納容器内自然対流冷却及び代替補機冷却に使用する可搬型大型送水ポンプ車は、発電用原子炉の運転中又は停止中に独立して機能・性能及び漏えいの有無の確認が可能な系統設計とする。</p> <p>また、可搬型大型送水ポンプ車は、発電用原子炉の運転中又は停止中に分解が可能な設計とする。さらに、車両として運転状態の確認及び外観の確認が可能な設計とする。</p>	<p>【大飯】              設計方針の相違【差異①】              ・泊では、可搬型大型送水ポンプ車を使用した海水供給において、海水設備を経由せず、直接原子炉補機冷却水設備に供給するため、原子炉補機冷却海水ポンプ出口ストレーン及び原子炉補機冷却水冷却器は流路とならず、試験対象に含まれない。              ・また、海水設備を経由しないため、海水設備と原子炉補機冷却水設備を個別に通水確認及び漏えい確認する必要はない。</p> <p>【大飯】              設計方針の相違              ・泊のC, D一格納容器再循環ユニットは、粗フィルタを取り外した状態として供用するため、差圧確認は不要となる。（伊方と同様）</p> <p>【大飯】              設計方針の相違【差異①】              泊では、可搬型大型送水ポンプ車を使用した海水供給において、海水設備を経由せず、直接原子炉補機冷却水設備に供給するため、原子炉補機冷却海水ポンプ出口ストレーン及び原子炉補機冷却水冷却器は流路とならず、試験対象に含まれない。（伊方と同様。泊と同じく記載がないため参考掲載せず）</p>



灰色：女川2号炉の記載のうち、BWR固有の設備や対応手段であり、泊3号炉と比較対象とならない記載内容

赤字：設備、運用又は体制の相違（設計方針の相違）  
 青字：記載箇所又は記載内容の相違（記載方針の相違）  
 緑字：記載表現、設備名称の相違（実質的な相違なし）

第48条 最終ヒートシンクへ熱を輸送するための設備

大飯発電所3/4号炉	女川原子力発電所2号炉	泊発電所3号炉	相違理由
<p>表2.5-1 常設重大事故等対処設備仕様</p> <p>・大飯の設備掲載順は、泊の掲載順に合わせて並び替えている。                  ・泊が同一設備を複数箇所に記載する場合にも再掲はしていない。</p> <p style="text-align: right;">記載方針説明</p>	<p>第5.10-1表 最終ヒートシンクへ熱を輸送するための設備の主要機器仕様</p> <p>(1) 原子炉格納容器フィルタベント系</p> <p>a. フィルタ装置</p> <p>第9.3-1表 原子炉格納容器の過圧破損を防止するための設備の主要機器仕様に記載する。</p> <p>b. フィルタ装置出口側圧力開放板</p> <p>第9.3-1表 原子炉格納容器の過圧破損を防止するための設備の主要機器仕様に記載する。</p> <p>c. 遠隔手動弁操作設備</p> <p>第9.3-1表 原子炉格納容器の過圧破損を防止するための設備の主要機器仕様に記載する。</p> <p>d. 可搬型窒素ガス供給装置</p> <p>第9.5-1表 水素爆発による原子炉格納容器の破損を防止するための設備の主要機器仕様に記載する。</p> <p>(2) 耐圧強化ベント系</p> <p>系統数 1                  系統設計流量 約10.0kg/s</p>	<p>第5.10.1表 最終ヒートシンクへ熱を輸送するための設備の主要仕様</p>	

灰色：女川2号炉の記載のうち、BWR固有の設備や対応手段であり、泊3号炉と比較対象とならない記載内容

赤字：設備、運用又は体制の相違（設計方針の相違）  
 青字：記載箇所又は記載内容の相違（記載方針の相違）  
 緑字：記載表現、設備名称の相違（実質的な相違なし）

第48条 最終ヒートシンクへ熱を輸送するための設備

大飯発電所3 / 4号炉	女川原子力発電所2号炉	泊発電所3号炉	相違理由
<p>(1) 電動補助給水ポンプ</p> <p>型式           うず巻式                      台数           2                      定格容量      約140m<sup>3</sup>/h (1台当たり)                      定格揚程      約950m                      本体材料      合金鋼</p> <p>(2) タービン動補助給水ポンプ</p> <p>型式           うず巻式                      台数           1                      定格容量      約250m<sup>3</sup>/h                      定格揚程      約950m                      本体材料      合金鋼</p> <p>(4) 主蒸気逃がし弁</p> <p>型式           空気作動式                      個数           4                      口径           6B                      容量           約180t/h (1個当たり)                      最高使用圧力   8.17MPa[gage]                      最高使用温度   298℃                      本体材料      炭素鋼</p> <p>(3) 復水ピット</p> <p>型式           炭素鋼内張りブル形                      基数           1                      容量           約1,200m<sup>3</sup>                      ライニング材料   炭素鋼                      設置高さ      E.L. +26.0m                      距離           約50m (炉心より)</p> <p>(5) 蒸気発生器</p> <p>型式           たて置U字管式熱交換器型                      基数           4                      胴側最高使用圧力   8.17MPa[gage]                      管側最高使用圧力   17.16MPa[gage]                      1次冷却材流量    約15.0×10<sup>3</sup>t/h (1基当たり)                      主蒸気運転圧力 (定格出力時)   約6.03MPa[gage]                      主蒸気運転温度 (定格出力時)   約277℃                      蒸気発生量 (定格出力時)   約1.69×10<sup>3</sup>t/h (1基当たり)                      出口蒸気湿分      0.25wt%以下                      伝熱面積        約4,870m<sup>2</sup> (1基当たり)                      伝熱管本数       3,382本 (1基当たり)                      伝熱管外径       約22.2mm                      伝熱管厚さ       約1.3mm</p>		<p>(1) 蒸気発生器2次側からの除熱</p> <p>a. 電動補助給水ポンプ                      第5.11.2.2表 給水設備（重大事故等時）の主要仕様に記載する。</p> <p>b. タービン動補助給水ポンプ                      第5.11.2.2表 給水設備（重大事故等時）の主要仕様に記載する。</p> <p>c. 主蒸気逃がし弁                      第5.11.2.1表 主蒸気設備（重大事故等時）の主要仕様に記載する。</p> <p>d. 補助給水ピット                      第5.11.2.2表 給水設備（重大事故等時）の主要仕様に記載する。</p> <p>f. 蒸気発生器                      第5.1.8表 1次冷却設備（重大事故等時）の主要仕様に記載する。</p>	<p>【大飯】                      記載方針の相違                      ・女川審査実績の反映                      ・女川の構成に合わせて手段毎に記載する。</p>

灰色：女川2号炉の記載のうち、BWR固有の設備や対応手段であり、泊3号炉と比較対象とならない記載内容

赤字：設備、運用又は体制の相違（設計方針の相違）  
 青字：記載箇所又は記載内容の相違（記載方針の相違）  
 緑字：記載表現、設備名称の相違（実質的な相違なし）

第48条 最終ヒートシンクへ熱を輸送するための設備

大飯発電所3 / 4号炉	女川原子力発電所2号炉	泊発電所3号炉	相違理由
<p>胴部外径(上部) 約4.5m                      胴部外径(下部) 約3.4m                      全 高 約21m                      材 料                      本 体 低合金鋼板及び低合金鍛鋼                      伝 熱 管 ニッケル・クロム・鉄合金                      管板肉盛り ニッケル・クロム・鉄合金                      水室肉盛り ステンレス鋼</p>			
<p>(6) 主蒸気管                      管 内 径 約640mm                      管 厚 約34mm                      最高使用圧力 8.17MPa[gage]                      最高使用温度 298℃                      材 料 炭素鋼</p>			<p>【大飯】                      記載方針の相違                      ・主蒸気管は、泊3号炉では“主蒸気設備の配管”として本文で記載していることから、個別の仕様は記載しない。（配管の仕様を記載しないのは女川と同様。）</p>
<p>(7) 格納容器再循環ユニット                      型 式 原子炉補機冷却水冷却コイル内蔵型                      基 数 2（格納容器内自然対流冷却時A、D号機使用）                      伝 熱 容 量 約13.0MW（1基当たり）                      最高使用温度 管 側 175℃                      最高使用圧力 管 側 1.4MPa[gage]</p>		<p>(2) 格納容器内自然対流冷却                      a. 格納容器再循環ユニット                      第9.4.1表 原子炉格納容器内の冷却等のための設備の主要仕様に記載する。</p>	<p>【大飯】                      記載方針の相違                      ・女川審査実績の反映                      ・女川の構成に合わせて手段毎に記載する。</p>
<p>(1) 大容量ポンプ（3号及び4号炉共用）                      型 式 うず巻式                      台 数 2※1（予備1※1）                      容 量 約1,800m<sup>3</sup>/h（1台当たり）                      吐 出 圧 力 約1.2MPa[gage]                      ※1 1台で3号炉及び4号炉の同時使用が可能。</p>		<p>b. 可搬型大型送水ポンプ車                      第4.2.1表 使用済燃料貯蔵槽の冷却等のための設備の主要仕様に記載する。</p>	
<p>(8) 海水ストレーナ                      型 式 たて置円筒形                      基 数 2（格納容器内自然対流冷却時及び代替補機冷却時A、B号機使用）                      最高使用圧力 1.2MPa[gage]                      最高使用温度 50℃                      材 料 炭素鋼</p>			<p>【大飯】                      設計方針の相違【差異①】                      泊では海水を直接原子炉補機冷却水設備に送水するため、流路となる機器が異なる。（次葉冒頭の大飯欄も同様）</p>

灰色：女川2号炉の記載のうち、BWR固有の設備や対応手段であり、泊3号炉と比較対象とならない記載内容

赤字：設備、運用又は体制の相違（設計方針の相違）  
 青字：記載箇所又は記載内容の相違（記載方針の相違）  
 緑字：記載表現、設備名称の相違（実質的な相違なし）

第48条 最終ヒートシンクへ熱を輸送するための設備

大飯発電所3 / 4号炉	女川原子力発電所2号炉	泊発電所3号炉	相違理由
<p>(9) 原子炉補機冷却水冷却器</p> <p>型式 横置直管式</p> <p>基数 2 (格納容器内自然対流冷却時A号機使用及び代替補機冷却時B号機使用)</p> <p>伝熱容量 約19.2MW (1基当たり)</p> <p>最高使用温度</p> <p>管側 50℃ (A, B号機)</p> <p>胴側 95℃ (B号機), 175℃ (A号機)</p> <p>最高使用圧力</p> <p>管側 0.7MPa[gage]</p> <p>胴側 1.4MPa[gage]</p> <p>材料</p> <p>管側 アルミブラス</p> <p>胴側 炭素鋼</p> <p>(10) 高圧注入ポンプ</p> <p>型式 うず巻式</p> <p>台数 1 (代替補機冷却時B号機使用)</p> <p>容量 約320m<sup>3</sup>/h (再循環運転時)</p> <p>最高使用圧力 16.7MPa[gage]</p> <p>最高使用温度 150℃</p> <p>揚程 約960m (再循環運転時)</p> <p>本体材料 ステンレス鋼</p>	<p>(3) 原子炉補機代替冷却水系</p> <p>a. 熱交換器ユニット</p> <p>兼用する設備は以下のとおり。</p> <ul style="list-style-type: none"> <li>原子炉冷却材圧力バウンダリ低圧時に発電用原子炉を冷却するための設備</li> <li>原子炉格納容器の過圧破損を防止するための設備</li> <li>原子炉格納容器下部の溶融炉心を冷却するための設備</li> <li>使用済燃料プールの冷却等のための設備</li> </ul> <p>台数 2 (予備1)</p> <p>熱交換器</p> <p>組数 1</p> <p>伝熱容量 約20MW (1組当たり) (海水温度26℃において)</p> <p>淡水ポンプ</p> <p>台数 1</p> <p>容量 約730m<sup>3</sup>/h</p> <p>揚程 約70m</p> <p>b. 大容量送水ポンプ (タイプI)</p> <p>第4.3-1表 使用済燃料プールの冷却等のための設備の主要機器仕様に記載する。</p>	<p>(3) 代替補機冷却</p> <p>a. 可搬型大型送水ポンプ車</p> <p>第4.2.1表 使用済燃料貯蔵槽の冷却等のための設備の主要仕様に記載する。</p> <p>b. 高圧注入ポンプ</p> <p>第5.3.2表 非常用炉心冷却設備 (重大事故等時) の主要仕様に記載する。</p>	

灰色：女川2号炉の記載のうち、BWR固有の設備や対応手段であり、泊3号炉と比較対象とならない記載内容

赤字：設備、運用又は体制の相違（設計方針の相違）  
 青字：記載箇所又は記載内容の相違（記載方針の相違）  
 緑字：記載表現、設備名称の相違（実質的な相違なし）

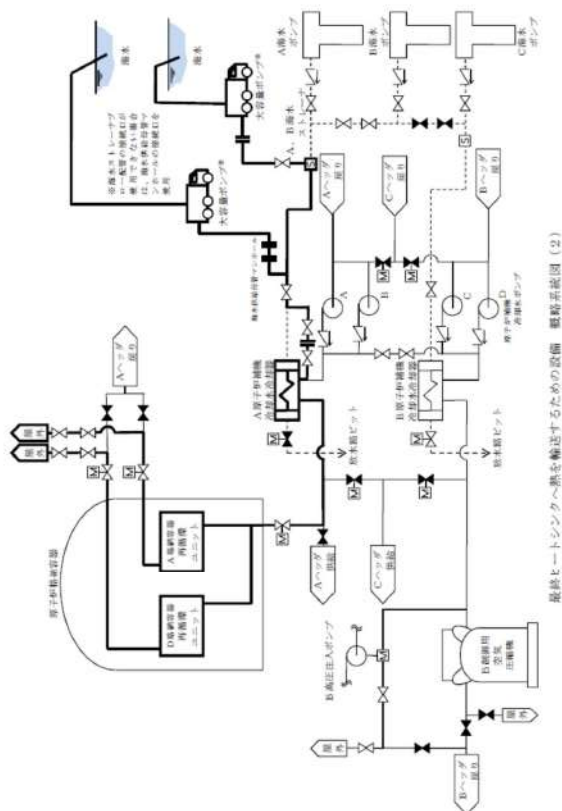
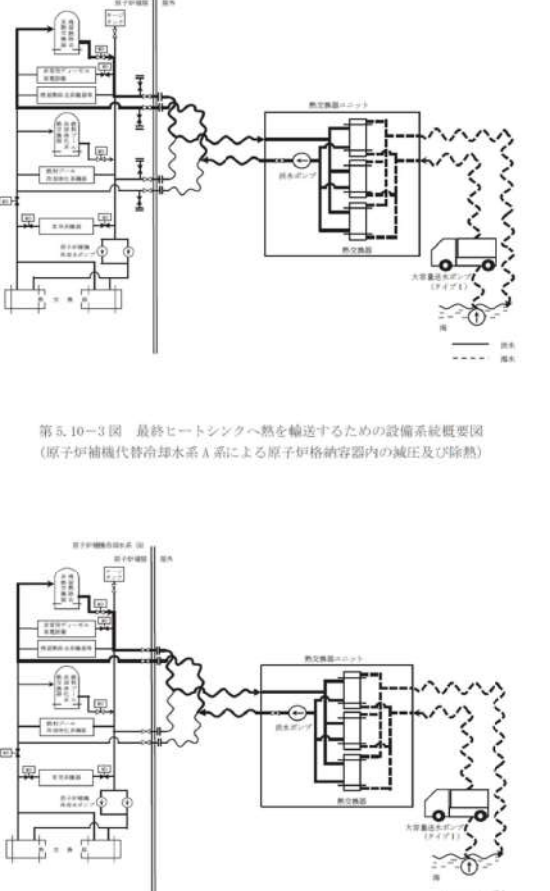
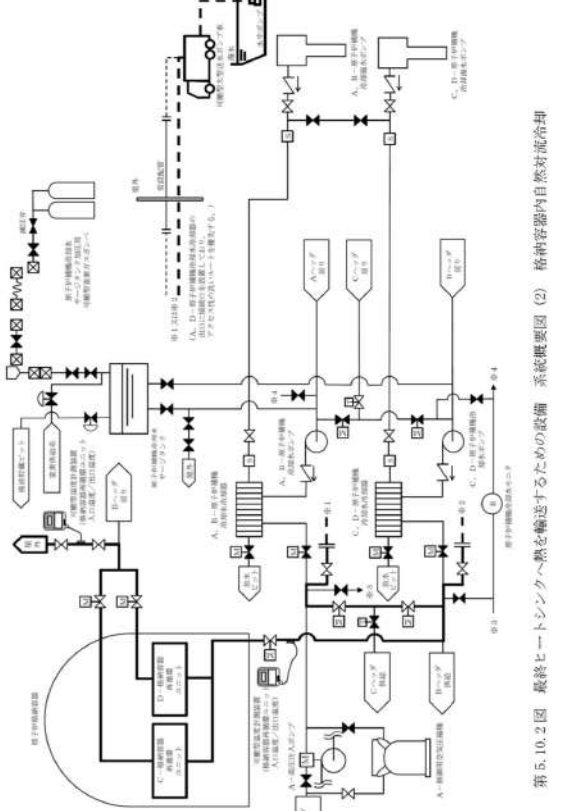
第48条 最終ヒートシンクへ熱を輸送するための設備

大阪発電所3/4号炉	女川原子力発電所2号炉	泊発電所3号炉	相違理由								
<p>表 2.5-2 可搬型重大事故等対処設備仕様</p> <p>(1) 大容量ポンプ（3号及び4号炉共用）</p> <table border="0"> <tr> <td>型 式</td> <td>うず巻式</td> </tr> <tr> <td>台 数</td> <td>2※1（予備1※1）</td> </tr> <tr> <td>容 量</td> <td>約1,800m<sup>3</sup>/h（1台当たり）</td> </tr> <tr> <td>吐 出 圧 力</td> <td>約1.2MPa[gage]</td> </tr> </table> <p>※1 1台で3号炉及び4号炉の同時使用が可能。</p>	型 式	うず巻式	台 数	2※1（予備1※1）	容 量	約1,800m <sup>3</sup> /h（1台当たり）	吐 出 圧 力	約1.2MPa[gage]			<p>【大阪】</p> <p>記載方針の相違</p> <ul style="list-style-type: none"> <li>・女川審査実績の反映</li> <li>・女川の構成に合わせて手段毎に記載するため、(常設)と(可搬型)の表を分割しない構成としている。</li> </ul>
型 式	うず巻式										
台 数	2※1（予備1※1）										
容 量	約1,800m <sup>3</sup> /h（1台当たり）										
吐 出 圧 力	約1.2MPa[gage]										



灰色：女川2号炉の記載のうち、BWR固有の設備や対応手段であり、泊3号炉と比較対象とならない記載内容

赤字：設備、運用又は体制の相違（設計方針の相違）  
 青字：記載箇所又は記載内容の相違（記載方針の相違）  
 緑字：記載表現、設備名称の相違（実質的な相違なし）

大飯発電所3/4号炉	女川原子力発電所2号炉	泊発電所3号炉	相違理由
 <p>最終ヒートシンクへ熱を輸送するための設備 系統概要図 (2)</p>	 <p>第5.10-3図 最終ヒートシンクへ熱を輸送するための設備系統概要図              (原子炉補機代替冷却水系A系による原子炉格納容器内の減圧及び除熱)</p> <p>第5.10-4図 最終ヒートシンクへ熱を輸送するための設備系統概要図              (原子炉補機代替冷却水系B系による原子炉格納容器内の減圧及び除熱)</p>	 <p>第5.10.2図 最終ヒートシンクへ熱を輸送するための設備 系統概要図 (2) 格納容器内自然対流冷却</p>	<p>設計方針の相違【差異①】</p> <ul style="list-style-type: none"> <li>・ポンプ車接続口は相違しているが、代替補機冷却水を提供し、格納容器内自然対流冷却に使用する設計方針は同様である。</li> </ul>

灰色：女川2号炉の記載のうち、BWR固有の設備や対応手段であり、泊3号炉と比較対象とならない記載内容

赤字：設備、運用又は体制の相違（設計方針の相違）  
 青字：記載箇所又は記載内容の相違（記載方針の相違）  
 緑字：記載表現、設備名称の相違（実質的な相違なし）

大飯発電所3 / 4号炉	女川原子力発電所2号炉	泊発電所3号炉	相違理由
<p>最終ヒートシンクへ熱を輸送するための設備 系統系統図 (3)</p>		<p>最終ヒートシンクへ熱を輸送するための設備 系統系統図 (3) 代替補機冷却</p>	<p>設計方針の相違【差異①】</p> <ul style="list-style-type: none"> <li>・ポンプ車接続口の相違しているが、代替補機冷却水を被冷却設備へ供給する設計方針は同様である。</li> </ul>



灰色：女川2号炉の記載のうち、BWR固有の設備や対応手段であり、泊3号炉と比較対象とならない記載内容

赤字：設備、運用又は体制の相違（設計方針の相違）  
青字：記載箇所又は記載内容の相違（記載方針の相違）  
緑字：記載表現、設備名称の相違（実質的な相違なし）

第48条 最終ヒートシンクへ熱を輸送するための設備

大阪発電所3/4号炉

女川原子力発電所2号炉

泊発電所3号炉

相違理由

第15.1表 機能喪失を想定する設計基準事故対応設備と整備する手続  
(フロントライン系統(熱交換機)) (1/2)

分類	機能喪失を想定する設計基準事故対応設備	対応手続	対応設備	評価 点別%	整備する手続書	手続の分類
フロントライン系統 熱交換機	高圧冷却水ポンプ 又は 原子炉冷却水の圧力ポンプ	緊急停止 （高圧冷却水ポンプ停止を含む）	電動補助給水ポンプ*	a,b	高圧冷却水ポンプの故障による 炉心冷却（注1）の手続	炉心の高い・低い・過渡及び 格納容器昇降を 防止する運転手続書
			タービン駆動補助給水ポンプ			
			減水ポンプ			
			高圧発生ポンプ			
			電動主給水ポンプ			
			高圧冷却ポンプ			
	高圧冷却水ポンプ 又は 原子炉冷却水の圧力ポンプ	緊急停止 （高圧冷却水ポンプ停止を含む）	高圧冷却水ポンプ用冷却器 （注2）	高圧冷却水ポンプと冷却器との 炉心冷却（注1）の手続	高圧冷却水ポンプと冷却器との 炉心冷却（注1）の手続	炉心の高い・低い・過渡及び 格納容器昇降を 防止する運転手続書
			高圧冷却水ポンプ（電動）*			
			減水ポンプ			
			高圧冷却水ポンプ用冷却器 （注2）			
			高圧冷却水ポンプ（電動）*			
			減水ポンプ			
高圧冷却水ポンプ 又は 原子炉冷却水の圧力ポンプ	緊急停止 （高圧冷却水ポンプ停止を含む）	高圧冷却水ポンプ用冷却器 （注2）	高圧冷却水ポンプと冷却器との 炉心冷却（注1）の手続	高圧冷却水ポンプと冷却器との 炉心冷却（注1）の手続	炉心の高い・低い・過渡及び 格納容器昇降を 防止する運転手続書	
		高圧冷却水ポンプ（電動）*				
		減水ポンプ				
		高圧冷却水ポンプ用冷却器 （注2）				
		高圧冷却水ポンプ（電動）*				
		減水ポンプ				

注1：「高圧冷却」は、高圧冷却水ポンプ停止による炉心冷却の停止を指す。  
 注2：「タービン駆動ポンプ」は、タービン駆動ポンプ停止による炉心冷却の停止を指す。  
 注3：「注1」は、炉心冷却ポンプ停止による炉心冷却の停止を指す。  
 注4：「注2」は、炉心冷却ポンプ停止による炉心冷却の停止を指す。  
 注5：「注3」は、炉心冷却ポンプ停止による炉心冷却の停止を指す。  
 注6：「注4」は、炉心冷却ポンプ停止による炉心冷却の停止を指す。  
 注7：「注5」は、炉心冷却ポンプ停止による炉心冷却の停止を指す。  
 注8：「注6」は、炉心冷却ポンプ停止による炉心冷却の停止を指す。

第15.1表 機能喪失を想定する設計基準事故対応設備と整備する手続  
(フロントライン系統(熱交換機)) (2/2)

分類	機能喪失を想定する設計基準事故対応設備	対応手続	対応設備	評価 点別%	整備する手続書	手続の分類
フロントライン系統 熱交換機	高圧冷却水ポンプ 又は 原子炉冷却水の圧力ポンプ	緊急停止 （高圧冷却水ポンプ停止を含む）	大容量ポンプ	a,b	大容量ポンプを用いた 炉心冷却（注1）の手続	炉心の高い・低い・過渡及び 格納容器昇降を 防止する運転手続書
			原子炉冷却水の圧力ポンプ*			
			減水ポンプ			
			高圧冷却水ポンプ			
			高圧冷却水ポンプ			
			高圧冷却水ポンプ			
	高圧冷却水ポンプ 又は 原子炉冷却水の圧力ポンプ	緊急停止 （高圧冷却水ポンプ停止を含む）	高圧冷却水ポンプ用冷却器 （注2）	高圧冷却水ポンプと冷却器との 炉心冷却（注1）の手続	高圧冷却水ポンプと冷却器との 炉心冷却（注1）の手続	炉心の高い・低い・過渡及び 格納容器昇降を 防止する運転手続書
			高圧冷却水ポンプ（電動）*			
			減水ポンプ			
			高圧冷却水ポンプ用冷却器 （注2）			
			高圧冷却水ポンプ（電動）*			
			減水ポンプ			

注1：「高圧冷却」は、高圧冷却水ポンプ停止による炉心冷却の停止を指す。  
 注2：「タービン駆動ポンプ」は、タービン駆動ポンプ停止による炉心冷却の停止を指す。  
 注3：「注1」は、炉心冷却ポンプ停止による炉心冷却の停止を指す。  
 注4：「注2」は、炉心冷却ポンプ停止による炉心冷却の停止を指す。  
 注5：「注3」は、炉心冷却ポンプ停止による炉心冷却の停止を指す。  
 注6：「注4」は、炉心冷却ポンプ停止による炉心冷却の停止を指す。  
 注7：「注5」は、炉心冷却ポンプ停止による炉心冷却の停止を指す。  
 注8：「注6」は、炉心冷却ポンプ停止による炉心冷却の停止を指す。

【大阪】  
 記載方針の相違  
 ・左記の表は、技術的能力まとめ資料と同一の表を SA 設備まとめ資料としても流用していたものであるが、設置許可添付人には記載しない表のため、女川同様削除する。（次頁も同様）

灰色：女川2号炉の記載のうち、BWR固有の設備や対応手段であり、泊3号炉と比較対象とならない記載内容

赤字：設備、運用又は体制の相違（設計方針の相違）  
青字：記載箇所又は記載内容の相違（記載方針の相違）  
緑字：記載表現、設備名称の相違（実質的な相違なし）

第48条 最終ヒートシンクへ熱を輸送するための設備

大飯発電所3/4号炉

女川原子力発電所2号炉

泊発電所3号炉

相違理由

第1.5.2表 機能喪失を想定する設計基準事故対称設備と数値する手順  
(サブポート高機能喪失時) (1/2)

分類	機能喪失を想定する設計基準事故対称設備	対応手段	評価 分類 <sup>①</sup>	数値する手順書	手順の相違			
サブポート高機能喪失時	全空運転力確保 <sup>②</sup>	電熱交換器大ポンプ	重大事象毎 対称設備	a	電熱交換器2基間に上るポンプ(注水)の手順	炉心の新しい積層及び燃料貯留設備を防止する運転手順書		
		空冷式炉冷却用電熱交換器 <sup>③</sup>						
		ターボ機械駆動ポンプ						
		従来ポンプ						
		高圧発生器						
		燃料貯留タンク <sup>④</sup>					空冷式炉冷却用電熱交換器燃料供給の手順	5A所達 <sup>⑤</sup>
		蒸気タンク <sup>⑥</sup>						
		タンクローリー <sup>⑦</sup>						
		高圧発生器用燃料貯留タンク(電熱) <sup>⑧</sup>					高圧発生器2基間に上るポンプ(注水)の手順	炉心の新しい積層及び燃料貯留設備を防止する運転手順書
		従来ポンプ					高圧発生器用燃料貯留タンクによる高圧発生器への注水のみの手順	5A所達 <sup>⑤</sup>
		主蒸気減圧弁(高圧子制御弁) <sup>⑨</sup>					主蒸気減圧弁(高圧子制御弁)の手順	炉心の新しい積層及び燃料貯留設備を防止する運転手順書
		専業ポンプ(主蒸気減圧弁(単行制御)) <sup>⑩</sup>					主蒸気減圧弁(高圧子制御弁)の手順	炉心の新しい積層及び燃料貯留設備を防止する運転手順書
		自動制御用炉心冷却機(従来冷却) <sup>⑪</sup>					主蒸気減圧弁(高圧子制御弁)の手順	炉心の新しい積層及び燃料貯留設備を防止する運転手順書
大容量ポンプ	大容量ポンプによる炉子炉冷却用排水系過水の予備	5A所達 <sup>⑤</sup>						
サブポート高機能喪失時	全空運転力確保 <sup>②</sup>	ポンプ <sup>⑫</sup>	多様性対称設備	ポンプを用いた高圧発生器2基間のポンプ(注水)の手順	炉心の新しい積層及び燃料貯留設備を防止する運転手順書			
		ポンプ <sup>⑬</sup>				ポンプを用いた高圧発生器2基間のポンプ(注水)の手順	5A所達 <sup>⑤</sup>	

① 1 大飯発電所：重大事象毎を指し、2泊3号炉を指すための区別(指すもの)。  
② 手順は「1.5.1 電熱の運転に関する手順書」にて数値する。  
③ 手順は「1.2 炉子炉冷却用燃料貯留タンク(高圧)に燃料貯留用ポンプを接続するための手順書」にて数値する。  
④ 空冷式炉冷却用電熱交換器燃料供給に関する手順は「1.5.1 電熱の運転に関する手順書」にて数値する。  
⑤ 手順は「1.3 炉子炉冷却用燃料貯留タンクを接続するための手順書」にて数値する。  
⑥ 高圧発生器(高圧)のタンクローリー<sup>⑦</sup>は、主蒸気タンクを指す。  
⑦ 重大事象毎に対して用いている設備の分類  
a: 当該表に1) 数値する重大事象毎対称設備 b: 2) 表に適合する重大事象毎対称設備 c: 目的対象として数値する重大事象毎対称設備

第1.5.2表 機能喪失を想定する設計基準事故対称設備と数値する手順  
(サブポート高機能喪失時) (2/2)

分類	機能喪失を想定する設計基準事故対称設備	対応手段	評価 分類 <sup>①</sup>	数値する手順書	手順の相違					
サブポート高機能喪失時	全空運転力確保 <sup>②</sup>	A. 燃料貯留タンク内電熱交換器 <sup>③</sup>	重大事象毎 対称設備	燃料貯留タンク内電熱交換器(A)を用いた燃料貯留タンク内高圧冷却手順	炉心の新しい積層及び燃料貯留設備を防止する運転手順書					
		大容量ポンプ								
		可換式炉冷却用電熱交換器(燃料貯留タンク内電熱交換器)A/B/C/D				大容量ポンプによる炉子炉冷却用排水系過水の予備	5A所達 <sup>⑤</sup>			
		燃料貯留タンク <sup>④</sup>				可換式炉冷却用電熱交換器の手順				
		蒸気タンク <sup>⑥</sup>								
		タンクローリー <sup>⑦</sup>								
		大容量ポンプ				多様性対称設備	大容量ポンプを用いた炉子炉冷却用排水系過水による炉子炉冷却用排水系過水の予備	炉心の新しい積層及び燃料貯留設備を防止する運転手順書		
		自動注入ポンプ(従来冷却) <sup>⑧</sup>								
		空冷式炉冷却用電熱交換器 <sup>⑨</sup>								
		燃料貯留タンク <sup>⑩</sup>							大容量ポンプによる炉子炉冷却用排水系過水の予備	5A所達 <sup>⑤</sup>
		蒸気タンク <sup>⑪</sup>								
		タンクローリー <sup>⑫</sup>								
		自動制御用炉心冷却機(従来冷却) <sup>⑬</sup>								
高圧発生ポンプ	大容量ポンプを用いた高圧発生器による炉子炉冷却用排水系過水の予備	炉心の新しい積層及び燃料貯留設備を防止する運転手順書								
炉子炉冷却用燃料貯留タンク	大容量ポンプによる高圧発生器の手順	5A所達 <sup>⑤</sup>								
炉子炉冷却用燃料貯留タンク										

① 1 大飯発電所：重大事象毎を指し、2泊3号炉を指すための区別(指すもの)。  
② 手順は「1.5.1 電熱の運転に関する手順書」にて数値する。  
③ 大容量ポンプの燃料貯留タンク内電熱交換器に関する手順は「1.5.1 電熱の運転に関する手順書」にて数値する。  
④ 手順は「1.2 炉子炉冷却用燃料貯留タンク(高圧)に燃料貯留用ポンプを接続するための手順書」にて数値する。  
⑤ 手順は「1.3 炉子炉冷却用燃料貯留タンク(高圧)に燃料貯留用ポンプを接続するための手順書」にて数値する。  
⑥ 高圧発生器(高圧)のタンクローリー<sup>⑦</sup>は、主蒸気タンクを指す。  
⑦ 重大事象毎に対して用いている設備の分類  
a: 当該表に1) 数値する重大事象毎対称設備 b: 2) 表に適合する重大事象毎対称設備 c: 目的対象として数値する重大事象毎対称設備

灰色：女川2号炉の記載のうち、BWR固有の設備や対応手段であり、泊3号炉と比較対象とならない記載内容

赤字：設備、運用又は体制の相違（設計方針の相違）  
 青字：記載箇所又は記載内容の相違（記載方針の相違）  
 緑字：記載表現、設備名称の相違（実質的な相違なし）

大飯発電所3 / 4号炉	女川原子力発電所2号炉	泊発電所3号炉	相違理由
<p>5.9 原子炉補機冷却系</p> <p>5.9.2 重大事故等時</p> <p>5.9.2.1 原子炉補機冷却水系（原子炉補機冷却海水系を含む。）</p> <p>5.9.2.1.1 概要</p> <p>原子炉補機冷却水系（原子炉補機冷却海水系を含む。）は、想定される重大事故等時において、重大事故等対処設備（設計基準拡張）として使用する。原子炉補機冷却水系（原子炉補機冷却海水系を含む。）は、燃料プール冷却浄化系、残留熱除去系、低圧炉心スプレィ系及び非常用交流電源設備に冷却水を供給する設計とする。</p> <p>5.9.2.1.2 設計方針</p> <p>原子炉補機冷却水系（原子炉補機冷却海水系を含む。）は、「1.1.7 重大事故等対処設備に関する基本方針」のうち、多様性、位置的分散を除く設計方針を適用して設計を行う。</p> <p>5.9.2.1.2.1 悪影響防止</p> <p>原子炉補機冷却水系（原子炉補機冷却海水系を含む。）は、設計基準事故対処設備として使用する場合と同じ系統構成で重大事故等対処設備（設計基準拡張）として使用することで、他の設備に悪影響を及ぼさない設計とする。</p> <p>5.9.2.1.2.2 容量等</p> <p>原子炉補機冷却水ポンプ、原子炉補機冷却海水ポンプ及び原子炉補機冷却水系熱交換器は、設計基準事故時の最終ヒートシンクへ熱を輸送する機能と兼用しており、設計基準事故時に使用する場合の容量が、重大事故等の収束に必要な容量に対して十分であるため、設計基準事故対処設備と同仕様で設計する。</p> <p>5.9.2.1.2.3 環境条件等</p> <p>原子炉補機冷却水ポンプ、原子炉補機冷却海水ポンプ及び原子炉補機冷却水系熱交換器は、原子炉建屋付属棟内又は屋外に設置し、想定される重大事故等時における環境条件を考慮した設計とする。原子炉補機冷却水系（原子炉補機冷却海水系を含む。）の操作は、想定される重大事故等時において、中央制御室で可能な設計とする。</p> <p>原子炉補機冷却水系熱交換器の海水通水側及び原子炉補機冷却海水ポンプは、使用時に常時海水を通水するため、耐食性材料を使用する設計とする。</p>	<p>5.9 原子炉補機冷却設備</p> <p>5.9.2 重大事故等時</p> <p>5.9.2.1 原子炉補機冷却水設備</p> <p>5.9.2.1.1 概要</p> <p>原子炉補機冷却水設備は、想定される重大事故等時において、重大事故等対処設備（設計基準拡張）として使用する。原子炉補機冷却水設備は、余熱除去設備、非常用炉心冷却設備、化学体積制御設備及び原子炉格納容器スプレィ設備に冷却水を供給する設計とする。</p> <p>5.9.2.1.2 設計方針</p> <p>原子炉補機冷却水設備は、「1.1.10.1 重大事故等対処設備に関する基本方針」のうち、多様性、位置的分散を除く設計方針を適用して設計を行う。</p> <p>5.9.2.1.2.1 悪影響防止</p> <p>原子炉補機冷却水設備は、設計基準事故対処設備として使用する場合と同じ系統構成で重大事故等対処設備（設計基準拡張）として使用することで、他の設備に悪影響を及ぼさない設計とする。</p> <p>5.9.2.1.2.2 容量等</p> <p>原子炉補機冷却水ポンプ及び原子炉補機冷却水冷却器は、設計基準事故時の最終ヒートシンクへ熱を輸送する機能と兼用しており、設計基準事故時に使用する場合の容量が、重大事故等の収束に必要な容量に対して十分であるため、設計基準事故対処設備と同仕様で設計する。</p> <p>5.9.2.1.2.3 環境条件等</p> <p>原子炉補機冷却水ポンプ及び原子炉補機冷却水冷却器は、周辺補機棟内に設置し、想定される重大事故等時における環境条件を考慮した設計とする。原子炉補機冷却水設備の操作は、想定される重大事故等時において、中央制御室で可能な設計とする。</p> <p>原子炉補機冷却水冷却器は、使用時に常時海水を通水するため、耐食性材料を使用する設計とする。</p>	<p>【女川】                  記載方針の相違</p> <ul style="list-style-type: none"> <li>泊の既許可では、原子炉補機冷却設備の施設区分内にて、原子炉補機冷却水設備及び原子炉補機冷却海水設備を別項として記載している。</li> </ul> <p>【女川】                  記載方針の相違</p> <ul style="list-style-type: none"> <li>女川はSA手段として燃料プール冷却を設定しているが、泊では可搬型SA設備を使用した注水及びスプレィのみをSA手段としている。泊は化学体積制御設備の充てんポンプによる炉心注水をSA手段としており、原子炉格納容器スプレィ設備の格納容器スプレィポンプによる炉心注水及び格納容器スプレィをSA手段としている</li> <li>上記の既許可の記載方針の相違により、海水を供給する非常用交流電源設備については、次項の原子炉補機冷却海水設備に記載している。</li> </ul>	

灰色：女川2号炉の記載のうち、BWR固有の設備や対応手段であり、泊3号炉と比較対象とならない記載内容

赤字：設備、運用又は体制の相違（設計方針の相違）  
 青字：記載箇所又は記載内容の相違（記載方針の相違）  
 緑字：記載表現、設備名称の相違（実質的な相違なし）

大飯発電所3 / 4号炉	女川原子力発電所2号炉	泊発電所3号炉	相違理由
	<p>5.9.2.1.2.4 操作性の確保                      原子炉補機冷却水系（原子炉補機冷却海水系を含む。）は、想定される重大事故等時において、設計基準事故対処設備として使用する場合と同じ系統構成で重大事故等対処設備（設計基準拡張）として使用する。原子炉補機冷却水系（原子炉補機冷却海水系を含む。）は、中央制御室の<b>操作スイッチ</b>により操作が可能な設計とする。</p> <p>5.9.2.1.3 主要設備及び仕様                      原子炉補機冷却水系（原子炉補機冷却海水系を含む。）の<b>主要機器</b>仕様を第5.9-1表の区分Ⅰ及び区分Ⅱに示す。</p> <p>5.9.2.1.4 試験検査                      原子炉補機冷却水系（原子炉補機冷却海水系を含む。）は、発電用原子炉の運転中又は停止中に機能・性能及び漏えいの有無の確認が可能な設計とする。また、原子炉補機冷却水ポンプ、原子炉補機冷却海水ポンプ及び原子炉補機冷却水系熱交換器は、発電用原子炉の停止中に分解及び外観の確認が可能な設計とする。</p>	<p>5.9.2.1.2.4 操作性の確保                      原子炉補機冷却水設備は、想定される重大事故等時において、設計基準事故対処設備として使用する場合と同じ系統構成で重大事故等対処設備（設計基準拡張）として使用する。原子炉補機冷却水設備は、中央制御室の<b>制御盤</b>により操作が可能な設計とする。</p> <p>5.9.2.1.3 主要設備及び仕様                      原子炉補機冷却水設備の<b>主要仕様</b>を第5.9.2.1表に示す。</p> <p>5.9.2.1.4 試験検査                      原子炉補機冷却水設備は、発電用原子炉の運転中又は停止中に機能・性能及び漏えいの有無の確認が可能な設計とする。また、原子炉補機冷却水ポンプ及び原子炉補機冷却水冷却器は、発電用原子炉の運転中又は停止中に分解及び外観の確認が可能な設計とする。</p> <p>5.9.2.2 原子炉補機冷却海水設備</p> <p>5.9.2.2.1 概要                      原子炉補機冷却海水設備は、想定される重大事故等時において、重大事故等対処設備（設計基準拡張）として使用する。原子炉補機冷却海水設備は、原子炉補機冷却水設備及び非常用交流電源設備に冷却水を供給する設計とする。</p> <p>5.9.2.2.2 設計方針                      原子炉補機冷却海水設備は、「1.1.10.1 重大事故等対処設備に関する基本方針」のうち、多様性、位置的分散を除く設計方針を適用して設計を行う。</p> <p>5.9.2.2.2.1 悪影響防止                      原子炉補機冷却海水設備は、設計基準事故対処設備として使用する場合と同じ系統構成で重大事故等対処設備（設計基準拡張）として使用することで、他の設備に悪影響を及ぼさない設計とする。</p> <p>5.9.2.2.2.2 容量等                      原子炉補機冷却海水ポンプは、設計基準事故時の最終ヒートシンクへ熱を輸送する機能と兼用しており、設計基準事故時に使用する場合の容量が、重大事故等の収束に必要な容量に対して十分であるため、設計基準事故対処設備と同仕様で設計する。</p>	<p>【女川】                      記載方針の相違                      ・泊の中央制御室での操作は、制御盤のタッチパネル操作であるため、操作スイッチではなく制御盤による操作としている。</p>

灰色：女川2号炉の記載のうち、BWR固有の設備や対応手段であり、泊3号炉と比較対象とならない記載内容

赤字：設備、運用又は体制の相違（設計方針の相違）  
 青字：記載箇所又は記載内容の相違（記載方針の相違）  
 緑字：記載表現、設備名称の相違（実質的な相違なし）

第48条 最終ヒートシンクへ熱を輸送するための設備

大飯発電所3 / 4号炉	女川原子力発電所2号炉	泊発電所3号炉	相違理由
		<p>5.9.2.2.2.3 環境条件等                      原子炉補機冷却海水ポンプは、循環水ポンプ建屋内に設置し、想定される重大事故等時における環境条件を考慮した設計とする。原子炉補機冷却海水設備の操作は、想定される重大事故等時において、中央制御室で可能な設計とする。原子炉補機冷却海水ポンプは、使用時に常時海水を通水するため、耐食性材料を使用する設計とする。</p> <p>5.9.2.2.2.4 操作性の確保                      原子炉補機冷却海水設備は、想定される重大事故等時において、設計基準事故対処設備として使用する場合と同じ系統構成で重大事故等対処設備（設計基準拡張）として使用する。原子炉補機冷却海水設備は、中央制御室の制御盤により操作が可能な設計とする。</p> <p>5.9.2.2.3 主要設備及び仕様                      原子炉補機冷却海水設備の主要仕様を第5.9.2.2表に示す。</p> <p>5.9.2.2.4 試験検査                      原子炉補機冷却海水設備は、発電用原子炉の運転中又は停止中に機能・性能及び漏えいの有無の確認が可能な設計とする。また、原子炉補機冷却海水ポンプは、発電用原子炉の運転中又は停止中に分解及び外観の確認が可能な設計とする。</p>	

灰色：女川2号炉の記載のうち、BWR固有の設備や対応手段であり、泊3号炉と比較対象とならない記載内容

赤字：設備、運用又は体制の相違（設計方針の相違）  
 青字：記載箇所又は記載内容の相違（記載方針の相違）  
 緑字：記載表現、設備名称の相違（実質的な相違なし）

第48条 最終ヒートシンクへ熱を輸送するための設備

大飯発電所3/4号炉	女川原子力発電所2号炉	泊発電所3号炉	相違理由
	<p>5.9.2.2 高圧炉心スプレ補機冷却水系（高圧炉心スプレ補機冷却海水系を含む。）</p> <p>5.9.2.2.1 概要                      高圧炉心スプレ補機冷却水系（高圧炉心スプレ補機冷却海水系を含む。）は、想定される重大事故等時において、重大事故等対処設備（設計基準拡張）として使用する。高圧炉心スプレ補機冷却水系（高圧炉心スプレ補機冷却海水系を含む。）は、高圧炉心スプレ系及び非常用交流電源設備に冷却水を供給する設計とする。</p> <p>5.9.2.2.2 設計方針                      高圧炉心スプレ補機冷却水系（高圧炉心スプレ補機冷却海水系を含む。）は、「1.1.7 重大事故等対処設備に関する基本方針」のうち、多様性、位置的分散を除く設計方針を適用して設計を行う。</p> <p>5.9.2.2.2.1 悪影響防止                      高圧炉心スプレ補機冷却水系（高圧炉心スプレ補機冷却海水系を含む。）は、設計基準事故対処設備として使用する場合と同じ系統構成で重大事故等対処設備（設計基準拡張）として使用することで、他の設備に悪影響を及ぼさない設計とする。</p> <p>5.9.2.2.2.2 容量等                      高圧炉心スプレ補機冷却水ポンプ、高圧炉心スプレ補機冷却海水ポンプ及び高圧炉心スプレ補機冷却水系熱交換器は、設計基準事故時の最終ヒートシンクへ熱を輸送する機能と兼用しており、設計基準事故時に使用する場合の容量が、重大事故等の取束に必要な容量に対して十分であるため、設計基準事故対処設備と同仕様で設計する。</p> <p>5.9.2.2.2.3 環境条件等                      高圧炉心スプレ補機冷却水ポンプ、高圧炉心スプレ補機冷却海水ポンプ及び高圧炉心スプレ補機冷却水系熱交換器は、原子炉建屋付属棟内又は屋外に設置し、想定される重大事故等時における環境条件を考慮した設計とする。高圧炉心スプレ補機冷却水系（高圧炉心スプレ補機冷却海水系を含む。）の操作は、想定される重大事故等時において、中央制御室で可能な設計とする。                      高圧炉心スプレ補機冷却水系熱交換器の海水通水側及び高圧炉心スプレ補機冷却海水ポンプは、使用時に常時海水を通水するため、耐食性材料を使用する設計とする。</p>		<p>【女川】                      設計の相違                      ・泊の原子炉補機冷却設備は、常設設備の補機冷却水を一括供給しており、特定設備専用の補機冷却設備は設置していない。</p>

灰色：女川2号炉の記載のうち、BWR固有の設備や対応手段であり、泊3号炉と比較対象とならない記載内容

赤字：設備、運用又は体制の相違（設計方針の相違）  
 青字：記載箇所又は記載内容の相違（記載方針の相違）  
 緑字：記載表現、設備名称の相違（実質的な相違なし）

大飯発電所3/4号炉	女川原子力発電所2号炉	泊発電所3号炉	相違理由
	<p>5.9.2.2.2.4 操作性の確保                      高圧炉心スプレィ補機冷却水系（高圧炉心スプレィ補機冷却海水系を含む。）は、想定される重大事故等時において、設計基準事故対処設備として使用する場合と同じ系統構成で重大事故等対処設備（設計基準拡張）として使用する。高圧炉心スプレィ補機冷却水系（高圧炉心スプレィ補機冷却海水系を含む。）は、中央制御室の操作スイッチにより操作が可能な設計とする。</p> <p>5.9.2.2.2.3 主要設備及び仕様                      高圧炉心スプレィ補機冷却水系（高圧炉心スプレィ補機冷却海水系を含む。）の主要機器仕様を第5.9-1表の区分Ⅲに示す。</p> <p>5.9.2.2.2.4 試験検査                      高圧炉心スプレィ補機冷却水系（高圧炉心スプレィ補機冷却海水系を含む。）は、発電用原子炉の運転中又は停止中に機能・性能及び漏えいの有無の確認が可能な設計とする。また、高圧炉心スプレィ補機冷却水ポンプ、高圧炉心スプレィ補機冷却海水ポンプ及び高圧炉心スプレィ補機冷却水系熱交換器は、発電用原子炉の停止中に分解及び外観の確認が可能な設計とする。</p>		

灰色：女川2号炉の記載のうち、BWR固有の設備や対応手段であり、泊3号炉と比較対象とならない記載内容

赤字：設備、運用又は体制の相違（設計方針の相違）  
 青字：記載箇所又は記載内容の相違（記載方針の相違）  
 緑字：記載表現、設備名称の相違（実質的な相違なし）

第48条 最終ヒートシンクへ熱を輸送するための設備

大飯発電所3 / 4号炉	女川原子力発電所2号炉	泊発電所3号炉	相違理由																														
<p>(2) 原子炉補機冷却水ポンプ</p> <p>型式 うず巻式                      台数 2 (格納容器内自然対流冷却時 A、B号機使用)                      容量 約1,700m<sup>3</sup>/h (1台当たり)                      揚程 約55m                      最高使用圧力 1.4MPa [gage]                      最高使用温度 175℃                      本体材料 炭素鋼</p> <p>大飯49条の仕様を再掲</p>	<p>第5.9-1表 原子炉補機冷却系主要機器仕様</p> <table border="1"> <thead> <tr> <th></th> <th>区分I及びII</th> <th>区分III</th> </tr> </thead> <tbody> <tr> <td>冷却水ポンプ</td> <td></td> <td></td> </tr> <tr> <td>台数</td> <td>各区分について2 (うち1台は通常運転時予備)</td> <td>1</td> </tr> <tr> <td>容量</td> <td>約1,400m<sup>3</sup>/h/台</td> <td>約240m<sup>3</sup>/h</td> </tr> <tr> <td>海水ポンプ</td> <td></td> <td></td> </tr> <tr> <td>台数</td> <td>各区分について2 (うち1台は通常運転時予備)</td> <td>1</td> </tr> <tr> <td>容量</td> <td>約1,900m<sup>3</sup>/h/台</td> <td>約250m<sup>3</sup>/h</td> </tr> <tr> <td>熱交換器</td> <td></td> <td></td> </tr> <tr> <td>基数</td> <td>各区分について2 (うち1基は通常運転時予備)</td> <td>1</td> </tr> <tr> <td>伝熱容量</td> <td>約1.5×10<sup>6</sup>kw/h/基 (海水温度26℃において)</td> <td>約2.9×10<sup>6</sup>kw/h (海水温度26℃において)</td> </tr> </tbody> </table>		区分I及びII	区分III	冷却水ポンプ			台数	各区分について2 (うち1台は通常運転時予備)	1	容量	約1,400m <sup>3</sup> /h/台	約240m <sup>3</sup> /h	海水ポンプ			台数	各区分について2 (うち1台は通常運転時予備)	1	容量	約1,900m <sup>3</sup> /h/台	約250m <sup>3</sup> /h	熱交換器			基数	各区分について2 (うち1基は通常運転時予備)	1	伝熱容量	約1.5×10 <sup>6</sup> kw/h/基 (海水温度26℃において)	約2.9×10 <sup>6</sup> kw/h (海水温度26℃において)	<p>第5.9.2.1表 原子炉補機冷却水設備 (重大事故等時) の主要仕様</p> <p>(1) 原子炉補機冷却水ポンプ                      兼用する設備は以下のとおり。                      ・原子炉補機冷却水設備                      ・原子炉格納容器内の冷却等のための設備                      ・原子炉格納容器の過圧破損を防止するための設備</p> <p>型式 うず巻形                      台数 4</p> <p>容量 約1,400m<sup>3</sup>/h (1台当たり)                      揚程 約55m                      最高使用圧力 1.4MPa [gage]                      最高使用温度 95℃                      本体材料 炭素鋼</p>	<p>条文毎に記載せず、代表記載箇所として記載するため、(格納容器内自然対流冷却時 A、B号機使用)などの使い方を特定することはできないことから、大飯の( )書きは記載しない。                      また、使い方を特定しないことから、基数は4基となる。</p>
	区分I及びII	区分III																															
冷却水ポンプ																																	
台数	各区分について2 (うち1台は通常運転時予備)	1																															
容量	約1,400m <sup>3</sup> /h/台	約240m <sup>3</sup> /h																															
海水ポンプ																																	
台数	各区分について2 (うち1台は通常運転時予備)	1																															
容量	約1,900m <sup>3</sup> /h/台	約250m <sup>3</sup> /h																															
熱交換器																																	
基数	各区分について2 (うち1基は通常運転時予備)	1																															
伝熱容量	約1.5×10 <sup>6</sup> kw/h/基 (海水温度26℃において)	約2.9×10 <sup>6</sup> kw/h (海水温度26℃において)																															
<p>(3) 原子炉補機冷却水冷却器</p> <p>型式 横置直管式                      基数 1 (格納容器内自然対流冷却時 A号機使用)                      伝熱容量 約19.2MW</p> <p>最高使用温度                      管側 50℃                      胴側 175℃</p> <p>最高使用圧力                      管側 0.7MPa [gage]                      胴側 1.4MPa [gage]</p> <p>材料                      管側 アルミブラス                      胴側 炭素鋼</p> <p>大飯49条の仕様を再掲</p>		<p>(2) 原子炉補機冷却水冷却器                      兼用する設備は以下のとおり。                      ・原子炉補機冷却水設備                      ・原子炉格納容器内の冷却等のための設備                      ・原子炉格納容器の過圧破損を防止するための設備</p> <p>型式 プレート式                      基数 4</p> <p>伝熱容量 約8.7×10<sup>6</sup>kw (1基当たり)                      (海水温度26℃において)</p> <p>最高使用温度                      一次側 (原子炉補機冷却水側) 95℃                      二次側 (原子炉補機冷却海水側) 50℃</p> <p>最高使用圧力                      一次側 (原子炉補機冷却水側) 1.4MPa [gage]                      二次側 (原子炉補機冷却海水側) 0.7MPa [gage]</p> <p>材料 チタン合金</p>	<p>条文毎に記載せず、代表記載箇所として記載するため、(格納容器内自然対流冷却時 A号機使用)などの使い方を特定することはできないことから、大飯の( )書きは記載しない。                      また、使い方を特定しないことから、基数は4基となる。</p>																														



灰色：女川2号炉の記載のうち、BWR固有の設備や対応手段であり、泊3号炉と比較対象とならない記載内容

赤字：設備、運用又は体制の相違（設計方針の相違）  
 青字：記載箇所又は記載内容の相違（記載方針の相違）  
 緑字：記載表現、設備名称の相違（実質的な相違なし）

第48条 最終ヒートシンクへ熱を輸送するための設備

大飯発電所3 / 4号炉	女川原子力発電所2号炉	泊発電所3号炉	相違理由																												
<p>(4) 原子炉補機冷却水サージタンク</p> <table border="1" data-bbox="197 316 515 518"> <tr> <td>型式</td> <td>横置円筒型</td> </tr> <tr> <td>基数</td> <td>1</td> </tr> <tr> <td>容量</td> <td>約8m<sup>3</sup></td> </tr> <tr> <td>通常水容量</td> <td>約4 m<sup>3</sup></td> </tr> <tr> <td>最高使用圧力</td> <td>0.34MPa [gage]</td> </tr> <tr> <td>最高使用温度</td> <td>95℃</td> </tr> <tr> <td>材料</td> <td>炭素鋼</td> </tr> </table> <p data-bbox="403 526 616 550">大飯49条の仕様を再掲</p>	型式	横置円筒型	基数	1	容量	約8m <sup>3</sup>	通常水容量	約4 m <sup>3</sup>	最高使用圧力	0.34MPa [gage]	最高使用温度	95℃	材料	炭素鋼		<p>(3) 原子炉補機冷却水サージタンク</p> <p>兼用する設備は以下のとおり。</p> <ul style="list-style-type: none"> <li>・原子炉補機冷却水設備</li> <li>・原子炉格納容器内の冷却等のための設備</li> <li>・原子炉格納容器の過圧破損を防止するための設備</li> </ul> <table border="1" data-bbox="1321 316 1657 518"> <tr> <td>型式</td> <td>横置円筒形</td> </tr> <tr> <td>基数</td> <td>1</td> </tr> <tr> <td>容量</td> <td>約8 m<sup>3</sup></td> </tr> <tr> <td>通常水容量</td> <td>約4 m<sup>3</sup></td> </tr> <tr> <td>最高使用圧力</td> <td>0.34MPa [gage]</td> </tr> <tr> <td>最高使用温度</td> <td>95℃</td> </tr> <tr> <td>材料</td> <td>炭素鋼</td> </tr> </table>	型式	横置円筒形	基数	1	容量	約8 m <sup>3</sup>	通常水容量	約4 m <sup>3</sup>	最高使用圧力	0.34MPa [gage]	最高使用温度	95℃	材料	炭素鋼	
型式	横置円筒型																														
基数	1																														
容量	約8m <sup>3</sup>																														
通常水容量	約4 m <sup>3</sup>																														
最高使用圧力	0.34MPa [gage]																														
最高使用温度	95℃																														
材料	炭素鋼																														
型式	横置円筒形																														
基数	1																														
容量	約8 m <sup>3</sup>																														
通常水容量	約4 m <sup>3</sup>																														
最高使用圧力	0.34MPa [gage]																														
最高使用温度	95℃																														
材料	炭素鋼																														

灰色：女川2号炉の記載のうち、BWR固有の設備や対応手段であり、泊3号炉と比較対象とならない記載内容

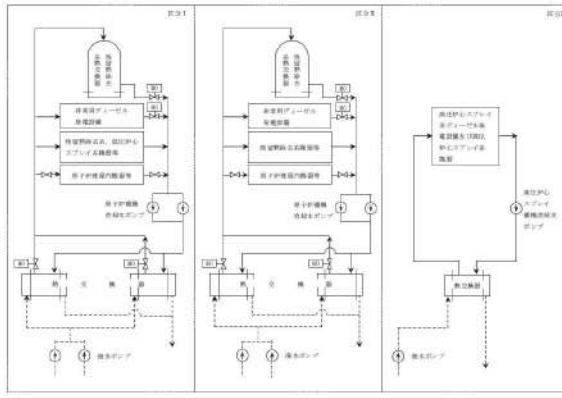
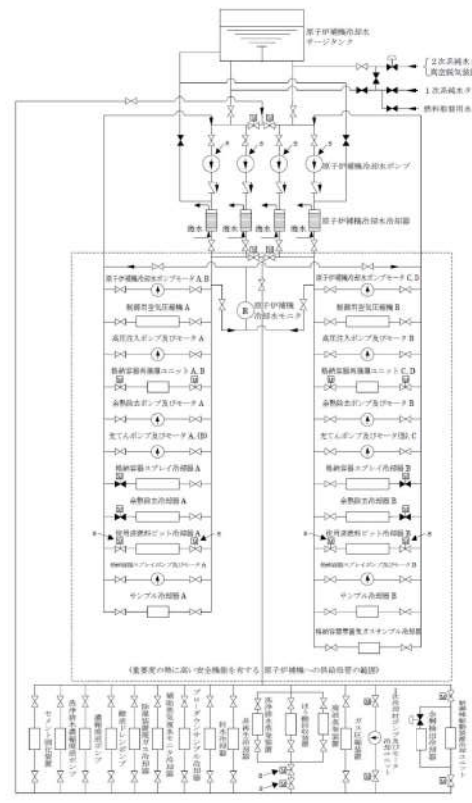
赤字：設備、運用又は体制の相違（設計方針の相違）  
 青字：記載箇所又は記載内容の相違（記載方針の相違）  
 緑字：記載表現、設備名称の相違（実質的な相違なし）

第48条 最終ヒートシンクへ熱を輸送するための設備

大飯発電所3 / 4号炉	女川原子力発電所2号炉	泊発電所3号炉	相違理由																																												
<p>(5) 海水ポンプ</p> <table border="1" data-bbox="197 375 616 518"> <tr><td>型式</td><td>斜流式</td></tr> <tr><td>台数</td><td>3</td></tr> <tr><td>容量</td><td>約5,300m<sup>3</sup>/h (1台当たり)</td></tr> <tr><td>揚程</td><td>約48m</td></tr> <tr><td>本体材料</td><td>ステンレス鋼</td></tr> </table> <p>(6) 海水ストレーナ</p> <table border="1" data-bbox="197 694 638 869"> <tr><td>型式</td><td>たて置円筒形</td></tr> <tr><td>基数</td><td>2 (格納容器内自然対流冷却時A、B号機使用)</td></tr> <tr><td>最高使用圧力</td><td>1.2MPa [gage]</td></tr> <tr><td>最高使用温度</td><td>50℃</td></tr> <tr><td>材料</td><td>炭素鋼</td></tr> </table> <p style="text-align: right;">大飯49条の仕様を再掲</p>	型式	斜流式	台数	3	容量	約5,300m <sup>3</sup> /h (1台当たり)	揚程	約48m	本体材料	ステンレス鋼	型式	たて置円筒形	基数	2 (格納容器内自然対流冷却時A、B号機使用)	最高使用圧力	1.2MPa [gage]	最高使用温度	50℃	材料	炭素鋼		<p>第5.9.2.2表 原子炉補機冷却海水設備（重大事故等時）の主要仕様</p> <p>(1) 原子炉補機冷却海水ポンプ              兼用する設備は以下のとおり。              ・原子炉補機冷却海水設備              ・原子炉格納容器内の冷却等のための設備              ・原子炉格納容器の過圧破損を防止するための設備</p> <table border="1" data-bbox="1321 406 1758 550"> <tr><td>型式</td><td>斜流形</td></tr> <tr><td>台数</td><td>4</td></tr> <tr><td>容量</td><td>約1,700m<sup>3</sup>/h (1台当たり)</td></tr> <tr><td>揚程</td><td>約45m</td></tr> <tr><td>本体材料</td><td>ステンレス鋼</td></tr> </table> <p>(2) 原子炉補機冷却海水ポンプ出口ストレーナ              兼用する設備は以下のとおり。              ・原子炉補機冷却海水設備              ・原子炉格納容器内の冷却等のための設備              ・原子炉格納容器の過圧破損を防止するための設備</p> <table border="1" data-bbox="1321 726 1646 782"> <tr><td>型式</td><td>たて置円筒形</td></tr> <tr><td>基数</td><td>4</td></tr> </table> <p>最高使用圧力 0.7MPa [gage]              最高使用温度 50℃              材料 炭素鋼</p> <p>(3) 原子炉補機冷却水冷却器海水入口ストレーナ              兼用する設備は以下のとおり。              ・原子炉補機冷却海水設備              ・原子炉格納容器内の冷却等のための設備              ・原子炉格納容器の過圧破損を防止するための設備</p> <table border="1" data-bbox="1321 1133 1646 1268"> <tr><td>型式</td><td>たて置円筒形</td></tr> <tr><td>基数</td><td>4</td></tr> <tr><td>最高使用圧力</td><td>0.7MPa [gage]</td></tr> <tr><td>最高使用温度</td><td>50℃</td></tr> <tr><td>材料</td><td>炭素鋼</td></tr> </table>	型式	斜流形	台数	4	容量	約1,700m <sup>3</sup> /h (1台当たり)	揚程	約45m	本体材料	ステンレス鋼	型式	たて置円筒形	基数	4	型式	たて置円筒形	基数	4	最高使用圧力	0.7MPa [gage]	最高使用温度	50℃	材料	炭素鋼	<p>本文毎に記載せず、代表記載箇所として記載するため、(格納容器内自然対流冷却時A、B号機使用)などの使い方を特定することはできないことから、大飯の( )書きは記載しない。              また、使い方を特定しないことから、基数は4基となる。</p> <p>【大飯】              設計方針の相違              ・自然対流冷却時に流路となるストレーナが相違する。</p>
型式	斜流式																																														
台数	3																																														
容量	約5,300m <sup>3</sup> /h (1台当たり)																																														
揚程	約48m																																														
本体材料	ステンレス鋼																																														
型式	たて置円筒形																																														
基数	2 (格納容器内自然対流冷却時A、B号機使用)																																														
最高使用圧力	1.2MPa [gage]																																														
最高使用温度	50℃																																														
材料	炭素鋼																																														
型式	斜流形																																														
台数	4																																														
容量	約1,700m <sup>3</sup> /h (1台当たり)																																														
揚程	約45m																																														
本体材料	ステンレス鋼																																														
型式	たて置円筒形																																														
基数	4																																														
型式	たて置円筒形																																														
基数	4																																														
最高使用圧力	0.7MPa [gage]																																														
最高使用温度	50℃																																														
材料	炭素鋼																																														

灰色：女川2号炉の記載のうち、BWR固有の設備や対応手段であり、泊3号炉と比較対象とならない記載内容

赤字：設備、運用又は体制の相違（設計方針の相違）  
 青字：記載箇所又は記載内容の相違（記載方針の相違）  
 緑字：記載表現、設備名称の相違（実質的な相違なし）

大飯発電所3 / 4号炉	女川原子力発電所2号炉	泊発電所3号炉	相違理由
	 <p>第 5.9-1 図 原子炉補機冷却系統概要図</p>	 <p>第 5.9.1.1 図 原子炉補機冷却水設備系統概要図</p>	



赤字：設備、運用又は体制の相違（設計方針の相違）  
 青字：記載箇所又は記載内容の相違（記載方針の相違）  
 緑字：記載表現、設備名称の相違（実質的な相違なし）

第48条 最終ヒートシンクへ熱を輸送するための設備（添付資料）

大飯発電所3/4号炉	女川原子力発電所2号炉	泊発電所3号炉	相違理由
	<p>3.5 最終ヒートシンクへ熱を輸送するための設備【48条】</p> <p>&lt;添付資料 目次&gt;</p> <p>3.5 最終ヒートシンクへ熱を輸送するための設備</p> <p>3.5.1 設置許可基準規則第48条への適合方針</p> <p>(1) 原子炉補機代替冷却水系の設置(設置許可基準規則解釈の第1項 a), b), c))</p> <p>(2) 原子炉格納容器フィルタベント系の設置(設置許可基準規則解釈の第1項 a), b), c), d))</p> <p>(3) 耐圧強化ベント系の設置(設置許可基準規則解釈の第1項 a), b), c), d))</p> <p>(4) 重大事故等対処設備(設計基準拡張)</p> <p>(5) 自主対策設備の整備(最終ヒートシンクへ熱を輸送するための設備)</p>	<p>2.5 最終ヒートシンクへ熱を輸送するための設備【48条】</p> <p>&lt;添付資料 目次&gt;</p> <p>2.5 最終ヒートシンクへ熱を輸送するための設備</p> <p>2.5.1 設置許可基準規則第48条への適合方針</p> <p>(1) 格納容器内自然対流冷却による原子炉格納容器内の減圧及び除熱(設置許可基準規則解釈の第1項 a), b))</p> <p>(2) 代替補機冷却による発電用原子炉の冷却(設置許可基準規則解釈の第1項 a), b))</p> <p>(3) 蒸気発生器2次側からの除熱による発電用原子炉の冷却(設置許可基準規則解釈の第1項 a), b), c))</p> <p>(4) 重大事故等対処設備(設計基準拡張)</p> <p>(i) 原子炉補機冷却設備</p> <p>(5) 自主対策設備の整備</p> <p>(i) 電動主給水ポンプによる蒸気発生器への注水</p> <p>(ii) SG直接給水用高圧ポンプによる蒸気発生器への注水</p> <p>(iii) 海水を用いた可搬型大型送水ポンプ車による蒸気発生器への注水</p> <p>(iv) 代替給水ピットを水源とした可搬型大型送水ポンプ車による蒸気発生器への注水</p> <p>(v) 原水槽を水源とした可搬型大型送水ポンプ車による蒸気発生器への注水</p> <p>(vi) タービンバイパス弁による蒸気放出</p> <p>(vii) 所内用空気圧縮機による主蒸気逃がし弁の機能回復</p> <p>(viii) 主蒸気逃がし弁操作用可搬型空気ポンプによる主蒸気逃がし弁の機能回復</p> <p>(ix) 可搬型大型送水ポンプ車を用いたA-制御用空気圧縮機による主蒸気逃がし弁の機能回復</p> <p>(x) 可搬型大型送水ポンプ車を用いた蒸気発生器2次側のフィールドアンドブリード</p> <p>(xi) 可搬型大型送水ポンプ車によるA-制御用空気圧縮機への補機冷却水(海水)通水</p> <p>(xii) 補機冷却水(可搬型大容量海水送水ポンプ車冷却)による余熱除去ポンプを用いた代替炉心冷却</p>	<p>最新知見の反映</p> <p>・本文の基準適合性に係る説明性向上のため、女川まとめ資料と同様に「添付資料」を追加した。(炉型の違いにより対応手段が異なるため、目次のみ記載した)</p>

泊発電所3号炉 SA基準適合性 比較表

赤字：設備、運用又は体制の相違（設計方針の相違）  
 青字：記載箇所又は記載内容の相違（記載方針の相違）  
 緑字：記載表現、設備名称の相違（実質的な相違なし）

第48条 最終ヒートシンクへ熱を輸送するための設備（添付資料）

大飯発電所3/4号炉	女川原子力発電所2号炉	泊発電所3号炉	相違理由
	3.5.2 重大事故等対処設備	2.5.2 重大事故等対処設備 2.5.2.1 格納容器内自然対流冷却による原子炉格納容器内の減圧及び除熱 2.5.2.1.1 設備概要 2.5.2.1.2 主要設備の仕様 (1) 格納容器再循環ユニット (2) 可搬型大型送水ポンプ車  2.5.2.1.3 格納容器内自然対流冷却の多様性及び独立性、位置的分散 2.5.2.1.4 設置許可基準規則第43条への適合方針 2.5.2.1.4.1 設置許可基準規則第43条第1項への適合方針 (1) 環境条件及び荷重条件（設置許可基準規則第43条第1項第一号） (2) 操作性（設置許可基準規則第43条第1項第二号） (3) 試験及び検査（設置許可基準規則第43条第1項第三号） (4) 切替えの容易性（設置許可基準規則第43条第1項第四号） (5) 悪影響の防止（設置許可基準規則第43条第1項第五号） (6) 設置場所（設置許可基準規則第43条第1項第六号） 2.5.2.1.4.2 設置許可基準規則第43条第2項への適合方針 (1) 容量（設置許可基準規則第43条第2項第一号） (2) 共用の禁止（設置許可基準規則第43条第2項第二号） (3) 設計基準事故対処設備との多様性（設置許可基準規則第43条第2項第三号） 2.5.2.1.4.3 設置許可基準規則第43条第3項への適合方針 (1) 容量（設置許可基準規則第43条第3項第一号） (2) 確実な接続（設置許可基準規則第43条第3項第二号） (3) 複数の接続口（設置許可基準規則第43条第3項第三号） (4) 設置場所（設置許可基準規則第43条第3項第四号） (5) 保管場所（設置許可基準規則第43条第3項第五号） (6) アクセスルートの確保（設置許可基準規則第43条第3項第六号） (7) 設計基準事故対処設備及び常設重大事故防止設備との多様性（設置許可基準規則第43条第3項第七号）	

泊発電所3号炉 SA基準適合性 比較表

赤字：設備、運用又は体制の相違（設計方針の相違）  
 青字：記載箇所又は記載内容の相違（記載方針の相違）  
 緑字：記載表現、設備名称の相違（実質的な相違なし）

第48条 最終ヒートシンクへ熱を輸送するための設備（添付資料）

大阪発電所3/4号炉	女川原子力発電所2号炉	泊発電所3号炉	相違理由
	<p>3.5.2.1 原子炉補機代替冷却水系</p> <p>3.5.2.1.1 設備概要</p> <p>3.5.2.1.2 主要設備の仕様</p> <p>3.5.2.1.3 原子炉補機代替冷却水系の多様性及び独立性、位置的分散</p> <p>3.5.2.1.4 設置許可基準規則第43条への適合方針</p> <p>3.5.2.1.4.1 設置許可基準規則第43条第1項への適合方針</p> <p>(1) 環境条件及び荷重条件（設置許可基準規則第43条第1項第一号）</p> <p>(2) 操作性（設置許可基準規則第43条第1項第二号）</p> <p>(3) 試験及び検査（設置許可基準規則第43条第1項第三号）</p> <p>(4) 切替えの容易性（設置許可基準規則第43条第1項第四号）</p> <p>(5) 悪影響の防止（設置許可基準規則第43条第1項第五号）</p> <p>(6) 設置場所（設置許可基準規則第43条第1項第六号）</p> <p>3.5.2.1.4.2 設置許可基準規則第43条第3項への適合方針</p> <p>(1) 容量（設置許可基準規則第43条第3項第一号）</p> <p>(2) 確実な接続（設置許可基準規則第43条第3項第二号）</p> <p>(3) 複数の接続口（設置許可基準規則第43条第3項第三号）</p> <p>(4) 設置場所（設置許可基準規則第43条第3項第四号）</p> <p>(5) 保管場所（設置許可基準規則第43条第3項第五号）</p> <p>(6) アクセスルートの確保（設置許可基準規則第43条第3項第六号）</p> <p>(7) 設計基準事故対処設備及び常設重大事故防止設備との多様性（設置許可基準規則第43条第3項第七号）</p>	<p>2.5.2.2 代替補機冷却による発電用原子炉の冷却</p> <p>2.5.2.2.1 設備概要</p> <p>2.5.2.2.2 主要設備の仕様</p> <p>(1) 可搬型大型送水ポンプ車</p> <p>(2) 高圧注入ポンプ</p> <p>2.5.2.2.3 代替補機冷却の多様性及び独立性、位置的分散</p> <p>2.5.2.2.4 設置許可基準規則第43条への適合方針</p> <p>2.5.2.2.4.1 設置許可基準規則第43条第1項への適合方針</p> <p>(1) 環境条件及び荷重条件（設置許可基準規則第43条第1項第一号）</p> <p>(2) 操作性（設置許可基準規則第43条第1項第二号）</p> <p>(3) 試験及び検査（設置許可基準規則第43条第1項第三号）</p> <p>(4) 切替えの容易性（設置許可基準規則第43条第1項第四号）</p> <p>(5) 悪影響の防止（設置許可基準規則第43条第1項第五号）</p> <p>(6) 設置場所（設置許可基準規則第43条第1項第六号）</p> <p>2.5.2.2.4.2 設置許可基準規則第43条第2項への適合方針</p> <p>(1) 容量（設置許可基準規則第43条第2項第一号）</p> <p>(2) 共用の禁止（設置許可基準規則第43条第2項第二号）</p> <p>(3) 設計基準事故対処設備との多様性（設置許可基準規則第43条第2項第三号）</p> <p>2.5.2.2.4.3 設置許可基準規則第43条第3項への適合方針</p> <p>(1) 容量（設置許可基準規則第43条第3項第一号）</p> <p>(2) 確実な接続（設置許可基準規則第43条第3項第二号）</p> <p>(3) 複数の接続口（設置許可基準規則第43条第3項第三号）</p> <p>(4) 設置場所（設置許可基準規則第43条第3項第四号）</p> <p>(5) 保管場所（設置許可基準規則第43条第3項第五号）</p> <p>(6) アクセスルートの確保（設置許可基準規則第43条第3項第六号）</p> <p>(7) 設計基準事故対処設備及び常設重大事故防止設備との多様性（設置許可基準規則第43条第3項第七号）</p> <p>2.5.2.3 蒸気発生器2次側からの除熱による発電用原子炉の冷却</p> <p>2.5.2.3.1 設備概要</p> <p>2.5.2.3.2 主要設備の仕様</p> <p>(1) タービン動補助給水ポンプ</p> <p>(2) 電動補助給水ポンプ</p> <p>(3) 主蒸気逃がし弁</p> <p>(4) 蒸気発生器</p> <p>2.5.2.3.3 蒸気発生器2次側からの除熱の多様性及び独立性、位置的分散</p> <p>2.5.2.3.4 設置許可基準規則第43条への適合方針</p> <p>2.5.2.3.4.1 設置許可基準規則第43条第1項への適合方針</p> <p>(1) 環境条件及び荷重条件（設置許可基準規則第43条第1項第一号）</p>	

赤字：設備、運用又は体制の相違（設計方針の相違）  
 青字：記載箇所又は記載内容の相違（記載方針の相違）  
 緑字：記載表現、設備名称の相違（実質的な相違なし）

第48条 最終ヒートシンクへ熱を輸送するための設備（添付資料）

大阪発電所3/4号炉	女川原子力発電所2号炉	泊発電所3号炉	相違理由
	<p>3.5.2.2 原子炉格納容器フィルタベント系</p> <p>3.5.2.2.1 設備概要</p> <p>3.5.2.2.2 原子炉格納容器フィルタベント系及び耐圧強化ベント系の多様性及び独立性、位置的分散</p> <p>3.5.2.3 耐圧強化ベント系</p> <p>3.5.2.3.1 設備概要</p> <p>3.5.2.3.2 主要設備の仕様</p> <p>3.5.2.3.3 耐圧強化ベント系の多様性及び独立性、位置的分散</p> <p>3.5.2.3.4 設置許可基準規則第43条への適合方針</p> <p>3.5.2.3.4.1 設置許可基準規則第43条第1項への適合方針</p> <p>(1) 環境条件及び荷重条件(設置許可基準規則第43条第1項第一号)</p> <p>(2) 操作性(設置許可基準規則第43条第1項第二号)</p> <p>(3) 試験及び検査(設置許可基準規則第43条第1項第三号)</p> <p>(4) 切替えの容易性(設置許可基準規則第43条第1項第四号)</p> <p>(5) 悪影響の防止(設置許可基準規則第43条第1項第五号)</p> <p>(6) 設置場所(設置許可基準規則第43条第1項第六号)</p> <p>3.5.2.3.4.2 設置許可基準規則第43条第2項への適合方針</p> <p>(1) 容量(設置許可基準規則第43条第2項第一号)</p> <p>(2) 共用の禁止(設置許可基準規則第43条第2項第二号)</p> <p>(3) 設計基準事故対処設備との多様性(設置許可基準規則第43条第2項第三号)</p> <p>3.5.3 重大事故等対処設備(設計基準拡張)</p> <p>3.5.3.1 原子炉補機冷却水系(原子炉補機冷却海水系を含む。)</p> <p>3.5.3.1.1 設備概要</p> <p>3.5.3.1.2 主要設備の仕様</p> <p>3.5.3.1.3 設置許可基準規則第43条への適合方針</p> <p>3.5.3.2 高圧炉心スプレィ補機冷却水系(高圧炉心スプレィ補機冷却海水系を含む。)</p> <p>3.5.3.2.1 設備概要</p> <p>3.5.3.2.2 主要設備の仕様</p> <p>3.5.3.2.3 設置許可基準規則第43条への適合方針</p>	<p>(2) 操作性(設置許可基準規則第43条第1項第二号)</p> <p>(3) 試験及び検査(設置許可基準規則第43条第1項第三号)</p> <p>(4) 切替えの容易性(設置許可基準規則第43条第1項第四号)</p> <p>(5) 悪影響の防止(設置許可基準規則第43条第1項第五号)</p> <p>(6) 設置場所(設置許可基準規則第43条第1項第六号)</p> <p>2.5.2.3.4.2 設置許可基準規則第43条第2項への適合方針</p> <p>(1) 容量(設置許可基準規則第43条第2項第一号)</p> <p>(2) 共用の禁止(設置許可基準規則第43条第2項第二号)</p> <p>(3) 設計基準事故対処設備との多様性(設置許可基準規則第43条第2項第三号)</p> <p>2.5.3 重大事故等対処設備(設計基準拡張)</p> <p>2.5.3.1 原子炉補機冷却設備</p> <p>2.5.3.1.1 設備概要</p> <p>2.5.3.1.2 主要設備の仕様</p> <p>2.5.3.1.3 設置許可基準規則第43条への適合方針</p>	