

別紙 2 泊発電所 3号炉 可搬型重大事故等対処設備 (車両型) の必要容量, 必要数, 予備数及び保管数

設備	容量	必要容量の考え方	要求数	必要数 n 1	必要数 n 2	予備数 + α
可搬型代替交流電源設備	2,200 kVA/台 (1,700kW/台)	代替非常用発電機が使用不能の場合, 重大事故等時に最低限必要な交流負荷 (代替格納容器スプレイポンプによる代替炉心注水又は代替格納容器スプレイ, 中央制御室居住性の確保及び直流電源への供給) へ供給する 553 kW 以上を有する。	$2n + \alpha$ (n = 1) 必要容量を 1 台で確保	可搬型代替電源車 1 台	可搬型代替電源車 1 台	可搬型代替電源車 2 台
緊急時対策所用発電機	270 kVA/台 (216kW/台)	非常用交流電源が使用不能の場合, 緊急時対策に必要な最大負荷 97.1 kVA 以上を有する。	n (n = 4) 必要容量を 4 台で確保	緊急時対策所用発電機 4 台	—	緊急時対策所用発電機 4 台
可搬型代替直流電源設備	125 kVA/台 (100kW/台)	代替非常用発電機が使用不能及び蓄電池 (非常用) が枯渇した場合, 可搬型代替直流電源設備として, 可搬型直流変換器の定格出力である 30kW 以上を有する。	$2n + \alpha$ (n = 1) 必要容量を 1 台で確保	可搬型直流電源用発電機 1 台	可搬型直流電源用発電機 1 台	可搬型直流電源用発電機 2 台
注水設備 水の供給設備	300 m ³ /h/台	注水及び水の補給設備として, 同時使用を想定する使用済燃料ピットへの注水, 燃料取替用水ピットへの補給として供給に必要な流量の合計 187 m ³ /h 以上を有する。	$2n + \alpha$ (n = 1) 必要容量を 1 台で確保	可搬型大型送水ポンプ車 1 台	可搬型大型送水ポンプ車 1 台	可搬型大型送水ポンプ車 2 台
除熱設備	—	代替補機冷却 (格納容器内自然対流冷却, A-高圧注入ポンプ代替再循環 (海水冷却), 水素濃度監視) として供給に必要な流量の合計 187.5 m ³ /h 以上を有する。	$2n + \alpha$ (n = 1) 必要容量を 1 台で確保	可搬型大型送水ポンプ車 1 台	可搬型大型送水ポンプ車 1 台	可搬型大型送水ポンプ車 2 台
注水設備 水の供給設備 除熱設備	—	可搬型ホース等の運搬・設置を行うのに必要な容量を有する。	$2n + \alpha$ (n = 2) 必要容量を 2 台で確保	ホース延長・回収車 (送水車用) 2 台	ホース延長・回収車 (送水車用) 2 台	ホース延長・回収車 (送水車用) 2 台
放水設備	1,800 m ³ /h/台 1,440 m ³ /h/台	放水設備 (大気への拡散抑制設備) 又は放水設備 (泡消火設備) として必要な容量 1,200m ³ /h を有する。	n (n = 1) 必要容量を 1 台で確保	可搬型大容量海水送水ポンプ車 1 台	—	可搬型大容量海水送水ポンプ車 1 台
燃料補給設備	4 kl/台	代替非常用発電機及び緊急時対策所用発電機並びに可搬型大型送水ポンプ車の連続運転が可能な燃料を供給できる容量を有する。	n (n = 2) 必要容量を 2 台で確保	可搬型タンクローリー 2 台	—	可搬型タンクローリー 2 台

設備	容量	必要容量の考え方	要求数	必要数 n 1	必要数 n 2	予備数 + α
アクセスルート確保	—	アクセスルート復旧作業(がれき撤去)を行うのに必要な容量を有する。	n (n = 1) 必要容量を1台で確保	 ホイールローダ1台	—	 ホイールローダ1台
	—	アクセスルート復旧作業(段差解消)を行うのに必要な容量を有する。	n (n = 1) 必要容量を1台で確保	 バックホウ1台	—	 バックホウ1台

共－5 可搬型重大事故等対処設備の接続口について

1. 可搬型重大事故等対処設備の接続口について

【設置許可基準規則】

第四十三条第3項第三号 常設設備と接続するものにあつては、共通要因によって接続することができなくなることを防止するため、可搬型重大事故等対処設備（原子炉建屋の外から水又は電力を供給するものに限る。）の接続口をそれぞれ互いに異なる複数の場所に設けるものであること。

(1) 想定する共通要因

原子炉建屋又は原子炉補助建屋の外から水又は電力を供給する可搬型重大事故等対処設備と常設設備との接続口は、共通要因によって接続することができなくなることを防止するため、それぞれ互いに異なる複数の場所に設置する設計とする。

共通要因としては、環境条件、自然現象、発電所敷地又はその周辺において想定される発電用原子炉施設の安全性を損なわせる原因となるおそれがある事象であつて人為によるもの、溢水及び火災を考慮する。

発電所敷地で想定される自然現象については、網羅的に抽出するために、地震、津波に加え、発電所敷地及びその周辺での発生実績の有無にかかわらず、国内外の基準や文献等に基づき収集した洪水、風（台風）、竜巻、凍結、降水、積雪、落雷、地滑り、火山の影響、生物学的事象、森林火災等の事象を考慮する。これらの事象のうち、発電所敷地及びその周辺での発生の可能性、重大事故等対処設備への影響度、事象進展速度や事象進展に対する時間余裕の観点から、重大事故等対処設備に影響を与えるおそれがある事象として、地震、津波、洪水、風（台風）、竜巻、凍結、降水、積雪、落雷、地滑り、火山の影響、生物学的事象、森林火災及び高潮を選定する。

発電所敷地又はその周辺において想定される発電用原子炉施設の安全性を損なわせる原因となるおそれがある事象であつて人為によるものについては、網羅的に抽出するために、発電所敷地及びその周辺での発生実績の有無にかかわらず、国内外の基準や文献等に基づき収集した飛来物（航空機落下等）、ダムの崩壊、爆発、近隣工場等の火災、有毒ガス、船舶の衝突、電磁的障害、故意による大型航空機の衝突その他のテロリズム等の事象を考慮する。これらの事象のうち、発電所敷地及びその周辺での発生の可能性、重大事故等対処設備への影響度、事象進展速度や事象進展に対する時間余裕の観点から、重大事故等対処設備に影響を与えるおそれがある事象として、飛来物（航空機落下）、ダムの崩壊、爆発、近隣工場等の火災、有毒ガス、船舶の衝突、電磁的障害及び故意による大型航空機の衝突その他のテロリズムを選定する。

なお、洪水及びダムの崩壊については、立地的要因により設計上考慮する必要はない。また、船舶の衝突に対しては、接続口が設置されている原子炉建屋及び原子炉補助建屋は港湾から離隔されていることから、設計上考慮する必要はない。

(2) 接続口の設置位置に対する考慮

可搬型重大事故等対処設備（原子炉建屋の外から水又は電力を供給するものに限る。）の接続口については、(1)にて選定した共通要因によって接続することができなくなることを防止するため、以下の考慮事項を踏まえ、複数箇所設置する設計とする。

- a. 設計基準事故対処設備のA系統及びB系統と接続し、重大事故等対処設備としての系統を構成する接続口は、可能な限り設計基準事故対処設備の区画区分を踏まえた設計とする。
- b. プラントの一般的な設計においては、漏えいや結露による電気設備への影響を考慮し、電気品室に水を供給する配管を配置しない設計としていることから、可能な限り水を供給する配管は電気設備を配置した区画を通過しない設計とする。
- c. 水を供給する接続口は、泊発電所が寒冷地であることを踏まえ、可能な限り屋内に接続口を配置する。
- d. 接続口の設置場所に応じた配管圧力損失等と可搬型重大事故等対処設備の容量の関係性を踏まえ、系統成立性を考慮した接続口の配置とする。
- e. 共通要因のうち、敷地内において影響を及ぼす範囲が限定的な事象である竜巻のうち飛来物に対しては、複数の接続口に同時に飛来物が衝突することは想定し難いものの、接続することができなくなることを防止するため、原子炉建屋及び原子炉補助建屋の異なる面の隣接しない位置、又は原子炉建屋及び原子炉補助建屋の外壁により離隔される原子炉建屋及び原子炉補助建屋内若しくは原子炉補助建屋外に接続口を配置する。
- f. 共通要因のうち、敷地内において影響を及ぼす範囲が限定的な事象である故意による大型航空機の衝突その他のテロリズムに対しては、接続することができなくなることを防止するため、原子炉建屋及び原子炉補助建屋の異なる面の隣接しない位置、又は原子炉建屋及び原子炉補助建屋の外壁により離隔される原子炉建屋及び原子炉補助建屋内若しくは原子炉補助建屋外に接続口を配置する。
- g. 建屋の構造上の制約を踏まえ、接続口は上記を可能な限り考慮した位置に設置する。

これらの考慮事項を踏まえた上で、「①原子炉建屋及び原子炉補助建屋の異なる面の隣接しない位置」、又は「②原子炉建屋及び原子炉補助建屋の外壁により離隔される原子炉建屋及び原子炉補助建屋内若しくは原子炉補助建屋外」に設置することで、適切な離隔を有する設計とする。

原子炉建屋又は原子炉補助建屋の外から水又は電力を供給する可搬型重大事故等対処設備の接続口の接続箇所を表1及び図1から図3に示す。

表 1 原子炉建屋又は原子炉補助建屋の外から水又は電力を供給する可搬型重大事故等対処設備の接続口 (1/2)

接続口	接続箇所	共通要因故障防止に 対する適合方針※	使用用途	接続設備	接続方式	備考
可搬型大型 送水ポンプ車 10m 接続口	原子炉建屋 東 (建屋内)	全ての共通要因：②	代替炉心注水，補助 給水ピット補給，燃 料取替用水ピット補 給【47 条，56 条】	可搬型大型 送水ポンプ車	結合金具接続	-
	原子炉補助建屋 西 (建屋内)				結合金具接続	
可搬型大型 送水ポンプ車 33m 接続口	原子炉建屋 西 (建屋内)	竜巻：② 故意による大型航空機の衝 突その他のテロリズム：② 上記以外の共通要因：①又 は②	原子炉補機冷却水系 通水 (代替補機冷 却，格納容器内自然 対流冷却，可搬型格 納容器水素濃度測 定)【47 条，48 条，49 条，50 条， 52 条】	可搬型大型 送水ポンプ車	結合金具接続	-
	原子炉補助建屋 東 (建屋内)				結合金具接続	
可搬型大型 送水ポンプ車 代替原子炉補機 冷却水ライン 接続口	原子炉補助建屋 南				結合金具接続	

※①原子炉建屋及び原子炉補助建屋の異なる面の隣接しない位置に接続口を設置する。

②原子炉建屋及び原子炉補助建屋の外壁により隔離される原子炉建屋及び原子炉補助建屋内又は原子炉補助建屋外に接続口を設置する。

表 1 原子炉建屋又は原子炉補助建屋の外から水又は電力を供給する可搬型重大事故等対応設備の接続口 (2/2)

接続口	接続箇所	共通要因故障防止に 対する適合方針※	使用用途	接続設備	接続方式	備考				
A-可搬型代替 電源接続盤	原子炉建屋 東	全ての共通要因：①	可搬型代替交流電源 設備【57条】	可搬型代替 電源車	ボルト・ネジ 接続	-				
	原子炉補助建屋 西				ボルト・ネジ 接続					
可搬型直流電源 接続盤 1	原子炉補助建屋 北				全ての共通要因：①		可搬型代替直流電源 設備【57条】	可搬型直流 電源用発電機	ボルト・ネジ 接続	-
	原子炉建屋 東								ボルト・ネジ 接続	

※①原子炉建屋及び原子炉補助建屋の異なる面の隣接しない位置に接続口を設置する。

②原子炉建屋及び原子炉補助建屋の外壁により離隔される原子炉建屋及び原子炉補助建屋内又は原子炉補助建屋外に接続口を設置する。

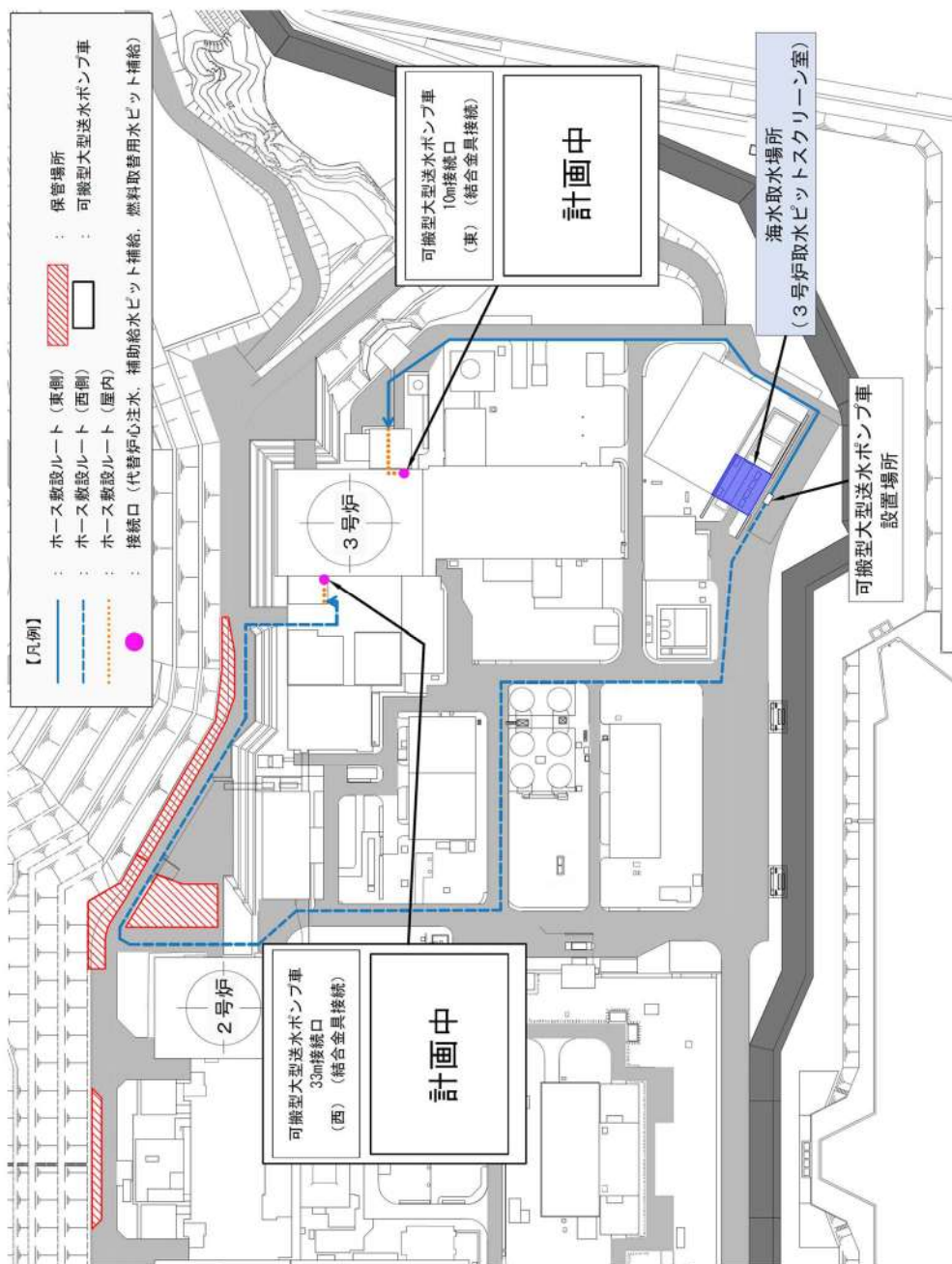


図1 原子炉建屋又は原子炉補助建屋の外から水又は電力を供給する可搬型重大事故対処設備の接続口
(代替炉心注水、補助給水ピット補給、燃料取替用水ピット補給)

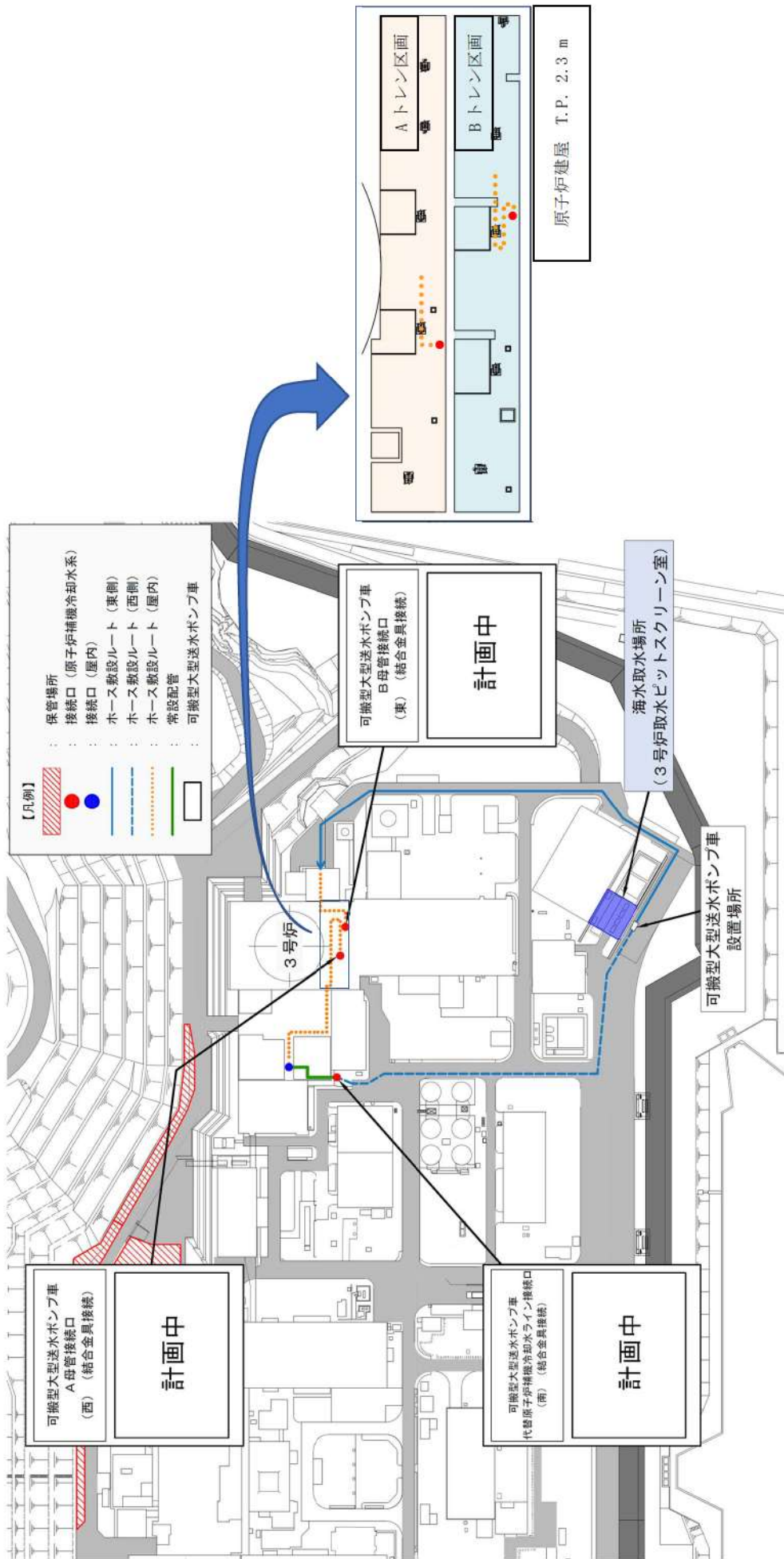


図2 原子炉建屋又は原子炉補助建屋の外から水又は電力を供給する可搬型重大事故対処設備の接続口
(原子炉補機冷却水系通水 (代替補機冷却, 格納容器内自然対流冷却, 可搬型格納容器水素濃度測定))

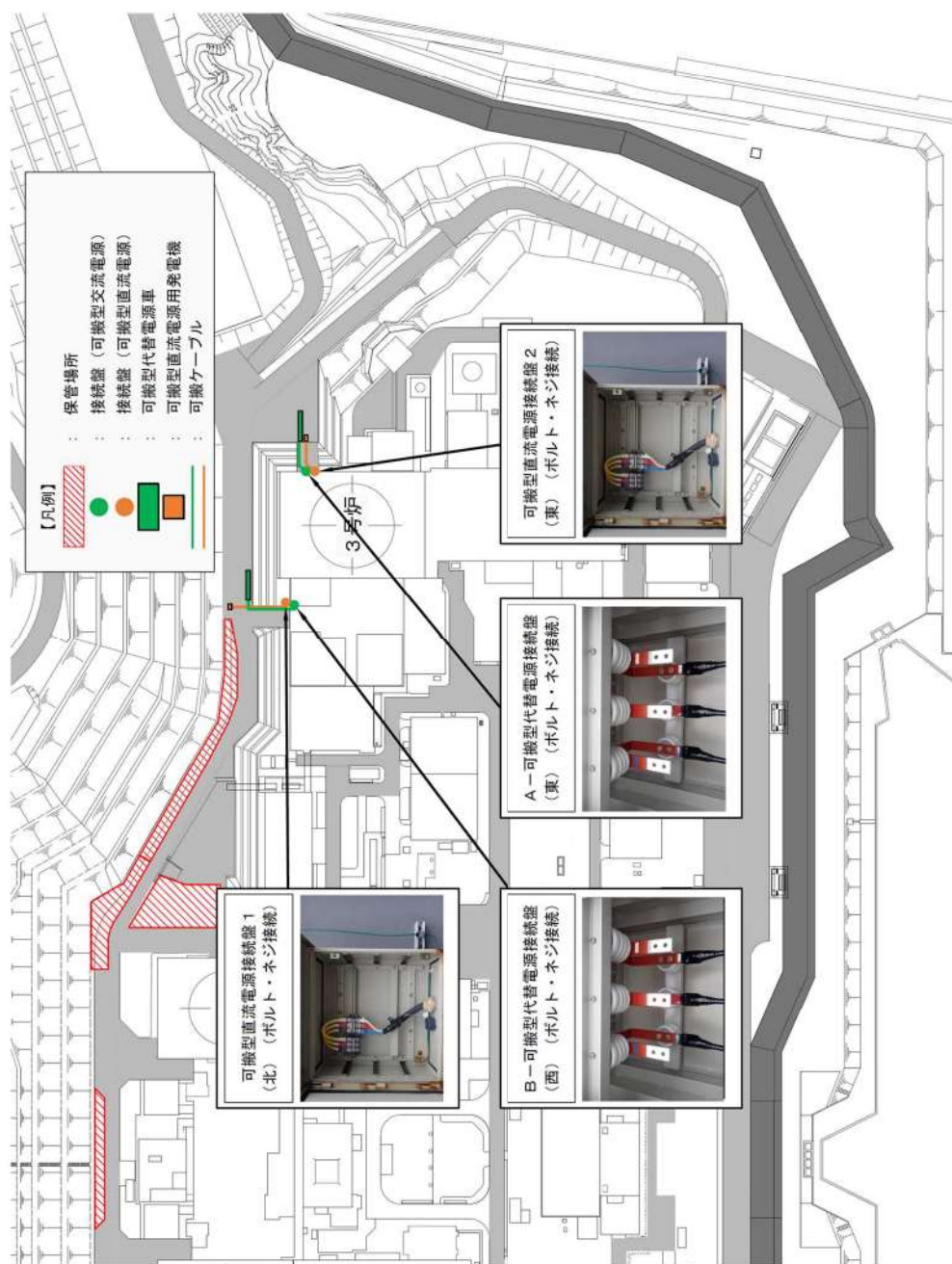


図3 原子炉建屋又は原子炉補助建屋の外から水又は電力を供給する可搬型重大事故対処設備の接続口
 (可搬型代替交流電源設備, 可搬型代替直流電源設備)

(3) 共通要因の影響評価

「(1) 想定する共通要因」で選定した事象に対して、設計上想定する規模で発生した場合の影響について評価した結果を表2に示す。表2のとおり、想定する共通要因に対し接続口の機能は維持される。

表2 想定する共通要因に対する影響評価結果 (1/2)

項目		評価結果	
環境条件		接続口は設置場所に応じた環境条件に対する健全性を確保した設計とすることから、同時に全て機能喪失しない。	
地盤		接続口は第38条（重大事故等対処施設の地盤）に基づく地盤上に設置することから、同時に全て機能喪失しない。	
自然現象	地震	接続口は第39条（地震による損傷の防止）に基づく設計とし、基準地震動 S_s に対して機能を損なわない設計とすることから、同時に全て機能喪失しない。	
	津波	接続口は第40条（津波による損傷の防止）に基づく設計とし、基準津波に対して防潮堤にて防護する設計とすることから、接続口は同時に全て機能喪失しない。	
	洪水	敷地周辺の河川は、いずれも発電所とは丘陵地により隔てられていることから、敷地が洪水による被害を受けることはない。	
	風（台風）	接続口は設計基準の風荷重に対する強度を有する設計とすることから、同時に全て機能喪失しない。	
	竜巻	接続口は竜巻のうち風荷重に対して必要な強度を有する設計とする。また、竜巻のうち飛来物に対しては原子炉建屋及び原子炉補助建屋の異なる面の隣接しない位置、又は原子炉建屋及び原子炉補助建屋の外壁により隔離される原子炉建屋及び原子炉補助建屋内若しくは原子炉補助建屋外の位置的分散により、同時に全て機能喪失しない。	
	凍結	接続口は凍結により機能喪失するおそれがないことから、同時に全て機能喪失しない。なお、水を供給する接続口は、1箇所を除き屋内に設置する。	
	降水	接続口は構内排水設備により降水が排水される箇所に設置することから、同時に全て機能喪失しない。	
	積雪	接続口は積雪荷重に対する強度を有する設計とし、また適切に除雪することから、同時に全て機能喪失しない。	
	落雷	・可搬型ホース接続口は落雷により機能喪失するおそれがないことから、同時に全て機能喪失しない。 ・ケーブルの接続盤は構内接地網と接続するため、同時に全て機能喪失しない。	
	地滑り	接続口は地滑り・土石流の影響がない箇所に設置することから、同時に全て機能喪失しない。	
	火山の影響	接続口は降下火砕物の荷重に対する強度を有する設計とし、また適切に除灰することから、同時に全て機能喪失しない。	
	生物学的事象	接続口は開口部を閉止することから、同時に全て機能喪失しない。	
	人為事象	外部火災	高潮
森林火災			接続口は原子炉建屋及び原子炉補助建屋内にも有していることから、同時に全て機能喪失しない。
爆発 近隣工場等の火災			

表2 想定する共通要因に対する影響評価結果 (2/2)

人為事象	飛来物 (航空機落下)	接続口は原子炉建屋及び原子炉補助建屋に設置されており、原子炉建屋等の航空機落下確率評価を行った結果は、約 2.3×10^{-8} 回/炉・年であり、防護設計の要否判断の基準である 10^{-7} 回/炉・年を超えず、評価基準を満足していることから、同時に全て機能喪失しない。
	ダムの崩壊	発電所周辺にはダムが存在するが、発電所まで距離が離れており、発電所との間には丘陵地が分布していることから、敷地がダムの崩壊による被害を受けることはない。
	有毒ガス	有毒ガスの毒性については人に与える影響であり、接続口は有毒ガスにより機能喪失するおそれがないことから、同時に全て機能喪失しない。
	船舶の衝突	接続口が設置されている原子炉建屋及び原子炉補助建屋は港湾から離隔されているため、船舶の衝突の影響を受けない。
	電磁的障害	<ul style="list-style-type: none"> ・可搬型ホース接続口は電磁的障害により機能喪失するおそれがないことから、同時に全て機能喪失しない。 ・ケーブルの接続盤は銅製筐体にて電磁波の侵入を防止する処置を講じた設計とするため、同時に全て機能喪失しない。
	故意による大型航空機の衝突その他のテロリズム	故意による大型航空機の衝突その他のテロリズムに対しては、原子炉建屋及び原子炉補助建屋の異なる面の隣接しない位置、又は原子炉建屋及び原子炉補助建屋の外壁により離隔される原子炉建屋及び原子炉補助建屋内若しくは原子炉補助建屋外の位置的分散により、同時に全て機能喪失しない。(「大規模損壊発生時の体制の整備について (大規模な自然災害又は故意による大型航空機の衝突その他のテロリズムへの対応) 別冊Ⅲ. テロの想定脅威の具体的内容」にて記載。)
	溢水	接続口は想定される溢水水位に対して機能を喪失しない位置に設置することから、同時に全て機能喪失しない。
	火災	接続口は第 41 条 (火災による損傷の防止) に基づく設計とすることから、同時に全て機能喪失しない。

共－6 竜巻影響を考慮した保管場所

目次

	頁
1. 概要	共-6-1
2. 屋外重大事故等対処設備の竜巻防護に関する基本方針	共-6-2
3. 竜巻防護に関する設計方針の考え方	共-6-3
4. 竜巻影響を考慮した設計方針	共-6-4
5. 位置的分散による機能維持設計	共-6-7
6. 悪影響防止のための固縛設計	共-6-30

1. 概要

本資料は、屋外に設置又は保管する重大事故等対処設備（以下、屋外重大事故等対処設備という）の竜巻防護について、位置的分散による機能維持設計及び悪影響防止のための固縛設計に関する設計方針について説明するものである。

2. 屋外重大事故等対処設備の竜巻防護に関する基本方針

竜巻による影響により、屋外に設置又は保管する重大事故等対処設備は、竜巻による影響を受けた場合にあっても重大事故等に対処するための機能を損なうことがないように設計する。

具体的には、竜巻の特性を踏まえ、以下の設計方針とする。

竜巻は、重大事故等対処設備に影響を与える共通要因であり、竜巻以外の自然現象による共通要因と比較し、竜巻による影響は局所的である特徴がある。このため竜巻による影響により、屋外重大事故等対処設備が重大事故等に対処するための機能を同時に損なわないよう位置的分散を図って保管することにより機能維持を図る設計方針とする。

また、竜巻影響を受けた屋外重大事故等対処設備が飛来物化し、他の設備に悪影響を及ぼさないよう固縛する設計とする。これら竜巻の特徴を考慮した設計方針の考え方については、3. 項に記載する。

位置的分散を図って共通要因故障を防止する設計方針については、許可基準 43 条（重大事故等対処設備）の要求事項のうち、共通要因故障防止に関する要求事項である 2 項 3 号、3 項 5 号、7 号の要求事項を満足する設計方針とする。

また、竜巻による影響により飛来物化することを防止する悪影響防止を目的とした固縛についての設計方針は、悪影響防止の 1 項 5 号の要求事項を満足する設計方針とする。

許可基準 43 条のうち上記条項の設計方針は、4. 項に記載する。

屋外重大事故等対処設備の竜巻防護の設計方針に基づいた具体的な位置的分散については 5. 項、悪影響防止のための固縛については 6. 項に記載する。

また、屋外重大事故等対処設備以外の竜巻防護設計については、添付 2 に記載する。

3. 竜巻防護に関する設計方針の考え方

4項に示す竜巻防護についての設計方針は、竜巻の特性を踏まえ、位置的分散による機能維持及び飛来物化による悪影響を防止するため、次の考え方により設定する。

3.1 機能維持のために位置的分散を採用する考え方

竜巻による影響は、地震等による影響に対し局所的なハザードであり、竜巻通過部の影響は大きいですが、最大風速半径よりも外側では離隔距離に応じ竜巻影響は減衰する特徴がある。敷地内全体に対し局所的な影響となる竜巻による影響についても、同時機能喪失を防止することで重大事故等に対処するための機能を有効に発揮するよう、できる限り位置的分散を図って保管することとする。

また、竜巻以外の共通要因による機能喪失を防止するよう、それぞれのハザードの特性を考慮して必要な防護措置を取る必要があり、局所的な影響となる航空機落下、周辺構造物又は保管物などからの悪影響を考慮すると、同時機能喪失を防止するため、同一箇所に保管するのではなく、分散して保管することにより同時に影響を受けることを防止することができる。位置的分散を図った配置設計においては、竜巻影響を考慮した分散以外にも、その他共通要因故障を防止するための対策、高台に保管（津波）、耐震地盤に保管（地震）、建屋からの離隔（テロ等）などを含め共通要因故障防止としての考慮事項を総合的に判断し、配置設計を行う。

3.2 悪影響防止のための固縛方式の考え方

竜巻による影響として、直接被害を受け機能喪失した設備が飛散・横滑りすることで、他設備への悪影響要因となることを防止する必要があり、位置的分散を図り保管したうえで、飛来物化することを防止し、位置的分散を図っている他設備へ影響を及ぼさないよう飛散防止固縛を行う必要がある。

代替非常用発電機を除く屋外重大事故等対処設備は、可搬型重大事故等対処設備であり、重大事故等の収束のための機能を確立するためには、必要箇所への運搬移動・配置を行う必要があり、必要時の即応性を確保する必要がある。竜巻影響による風荷重を考慮し、飛散・転倒などによる機能喪失を防止するため、滑動しないよう固縛・固定とした場合には、可搬型重大事故等対処設備の即応性への影響があり、泊発電所の自然環境として冬期間の積雪・寒冷状態も含めると固縛装置取り外しの操作性が低下することも考えられる。

また、動的機器を積載した状態にて保管する設備が多数あり、地盤との完全固定をした場合には、地震加震力の入力点となり、滑動が期待できる保管状態より地震荷重の観点では厳しい保管状態となる。

これらは、総合的に重大事故等時の確実な操作性を低下させることとなり、できるだけ操作性を犠牲にせず竜巻影響を考慮した固縛方法として、固縛対象とする設備に応じ、地震影響に対し悪影響のない飛散防止固縛の設計を行う。

4. 竜巻影響を考慮した設計方針

4.1 竜巻防護に関する重大事故等対処設備の設計方針（43条）

(1) 保管場所及び共通要因故障の防止（43条2項3号，3項5号，7号）

共通要因故障の要因である竜巻による影響を考慮し，屋外重大事故等対処設備（常設重大事故等対処設備及び可搬型重大事故等対処設備）については，重大事故等に対処するための機能を全て同時に損なうことがないように，次のとおりの位置的分散を図って保管する方針とする。

(同時機能喪失を図る設備)

常設重大事故等対処設備 ⇔ 設計基準事故対処設備

可搬型重大事故等対処設備 ⇔ 設計基準事故対処設備及び常設重大事故等対処設備

(設計方針)

常設重大事故防止設備は，設計基準事故対処設備等の機能と同時にその機能が損なわれるおそれがないように，設計基準事故対処設備等を防護するとともに，設計基準事故対処設備等と位置的分散を図り屋外に設置する。

可搬型重大事故等対処設備は，設計基準事故対処設備等又は常設重大事故等対処設備の機能と同時にその機能が損なわれるおそれがないように，設計基準事故対処設備等を防護するとともに，設計基準事故対処設備等の配置も含めて常設重大事故等対処設備と位置的分散を図り複数箇所に分散して屋外に保管する。

(2) 悪影響防止（43条1項5号）

竜巻影響を考慮した機能維持のための設計方針として，悪影響防止のための固縛により位置的分散を図って保管している他設備について機能維持する方針とすることから，屋外重大事故等対処設備の風荷重を考慮した悪影響防止についての方針を次のとおりとする。

(設計方針)

風荷重による浮上がり及び横滑りを考慮し，必要により当該設備の落下防止，転倒防止，固縛の措置をとり，屋外に設置又は保管することで，他の設備に悪影響を及ぼさない設計とする。屋外の可搬型重大事故等対処設備は，他の設備との離隔距離及び保管場所の位置関係を考慮し，必要により固縛の措置をとり，他の設備に悪影響を及ぼさない設計とするとともに，固縛により当該重大事故等対処設備の操作性等に悪影響を及ぼさない設計とする。

4.2 重大事故等対処設備の設計方針のうち位置的分散に関する方針（43条3項7号）

竜巻影響に対する設計方針は、位置的分散及び悪影響防止のための固縛により必要な機能を維持する設計とするが、屋外重大事故等対処設備の共通要因故障防止に関する設計方針として、可搬型重大事故等対処設備については、飛来物（航空機落下等）及び故意による大型航空機の衝突その他のテロリズムに対して、次のとおり建屋からの離隔を確保して保管する。

竜巻影響に対する位置的分散を図った設計については、飛来物他の影響を考慮した位置的分散も合わせて考慮した配置設計とする必要がある。

（同時機能喪失を図る設備）

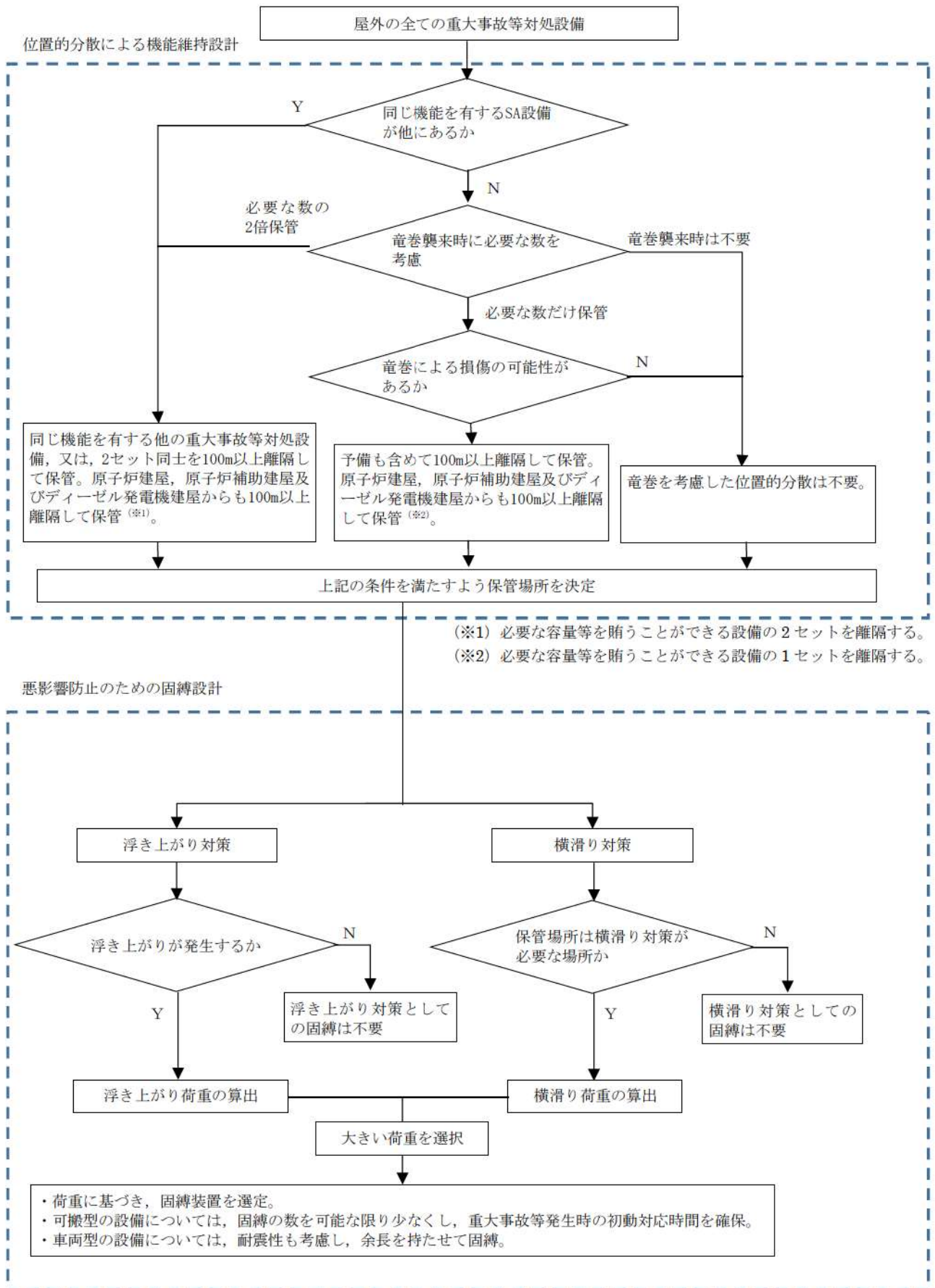
可搬型重大事故等対処設備 ⇔ 設計基準事故対処設備及び常設重大事故等対処設備
（設計方針）

屋外の可搬型重大事故等対処設備のうち、原子炉建屋又は原子炉補助建屋の外から水又は電力を供給する注水設備及び電源設備は、必要な容量等を賄うことができる設備の2セットについて、また、原子炉建屋又は原子炉補助建屋の外から水又は電力を供給する注水設備及び電源設備以外のものは、必要な容量等を賄うことができる設備の1セットについて、設計基準事故対処設備等及び常設重大事故等対処設備が設置されている原子炉建屋、原子炉補助建屋又はディーゼル発電機建屋から100mの離隔距離を確保するとともに、少なくとも1セットは、当該可搬型重大事故等対処設備がその機能を代替する屋外の常設重大事故等対処設備からも100mの離隔距離を確保した上で複数箇所に分散して保管する。

また、当該可搬型重大事故等対処設備がその機能を代替する循環水ポンプ建屋内の設計基準事故対処設備から100mの離隔距離を確保した上で複数箇所に分散して保管する。

4.1項の設計方針に基づく竜巻防護に関する設計方針のフローについて、第4-1図に示す。

また、屋外重大事故等対処設備の位置的分散について5.項及び固縛設計について6.項に記載する。なお、これらは、設計進捗により変更となることがある。



第 4-1 図 屋外重大事故等対処設備の竜巻防護に関する設計方針のフロー

5. 位置的分散による機能維持設計

5.1 位置的分散による機能維持の設計方針

位置的分散による機能維持設計においては、「3. 竜巻防護に関する設計方針の考え方」及び「4.1 竜巻防護に関する重大事故等対処設備の設計方針」に基づき、位置的分散を考慮した保管により、機能を損なわない設計とする。

(1) 同じ機能を有する重大事故等対処設備が他にある設備

同じ機能を有する重大事故等対処設備が他にある屋外重大事故等対処設備については、同じ機能を有する重大事故等対処設備（設計基準事故対処設備を兼ねている重大事故等対処設備も含む）を防護するか、又は同じ機能を有する重大事故等対処設備（設計基準事故対処設備を兼ねている重大事故等対処設備も含む）と100m以上の離隔距離を確保した保管場所を定めて保管することにより、竜巻により同じ機能を有する設備が同時に機能を喪失することがない設計とする。なお、バックアップは、機能維持をはかるための設計を踏まえ、位置的分散を考慮した保管場所を定めて保管する。

(2) 同じ機能を有する重大事故等対処設備がバックアップのみの設備

同じ機能を有する重大事故等対処設備がバックアップのみの屋外重大事故等対処設備については、竜巻によって1台が損傷したとしても必要数を満足するよう、バックアップも含めて分散させ、100m以上の離隔距離を確保した保管場所を定めて保管することにより、竜巻により同じ機能を有する設備が同時に機能を喪失することがない設計とする。

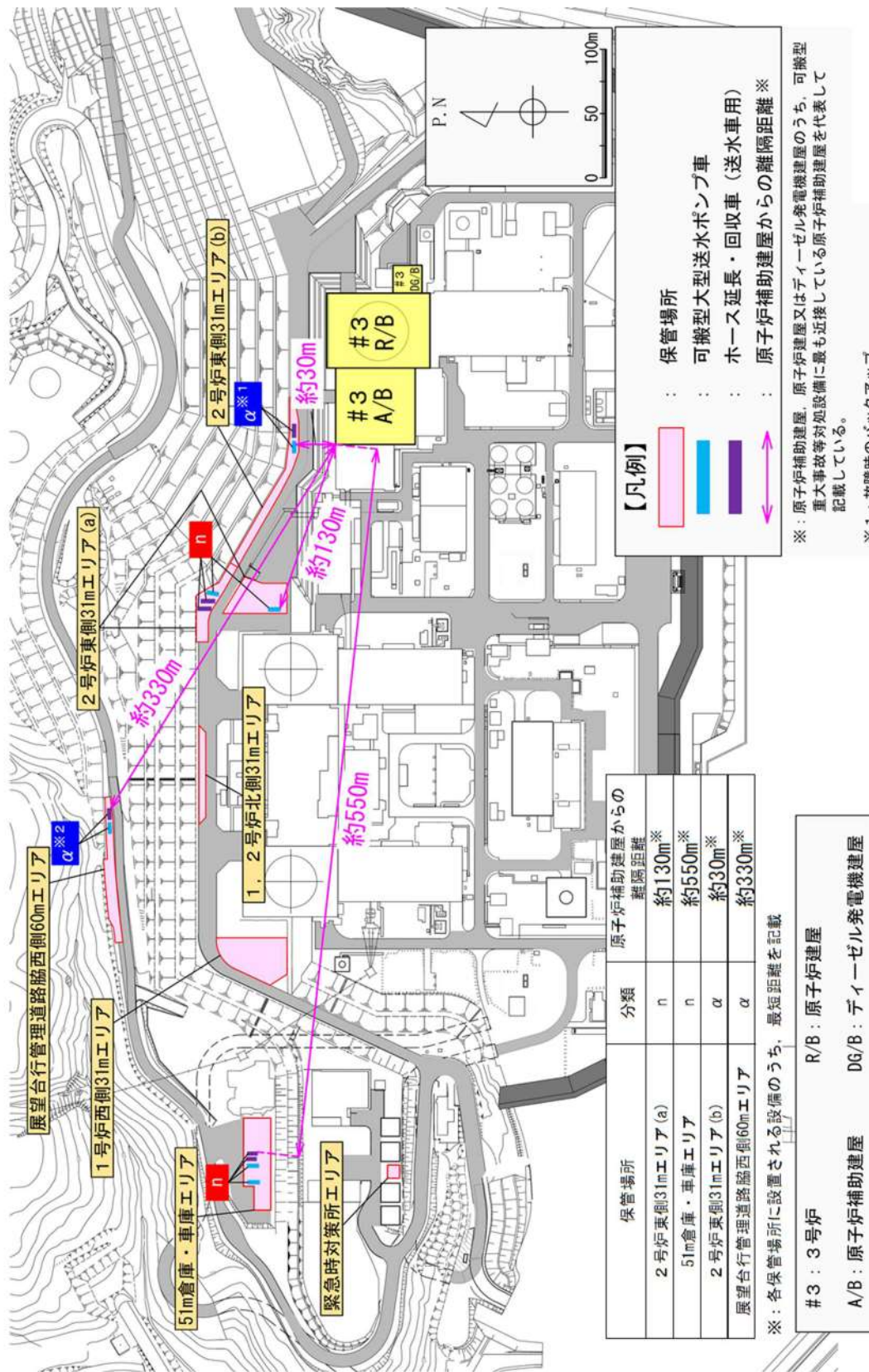
また、原子炉格納容器、使用済燃料ピット及びこれらの設備が必要となる事象の発生を防止する設計基準事故対処設備、重大事故等対処設備を内包する原子炉建屋、原子炉補助建屋及びディーゼル発電機建屋から100m以上の離隔距離を確保した保管場所を定めて保管する^(※1) ことにより、同じ機能を有する設備が同時に機能を喪失することがない設計とする。

(※1) 重大事故等に対処するための機能を維持するため、原子炉建屋又は原子炉補助建屋の外から水又は電力を供給する注水設備又は電源設備については2セット、それ以外は1セットについて離隔距離を確保して保管する。

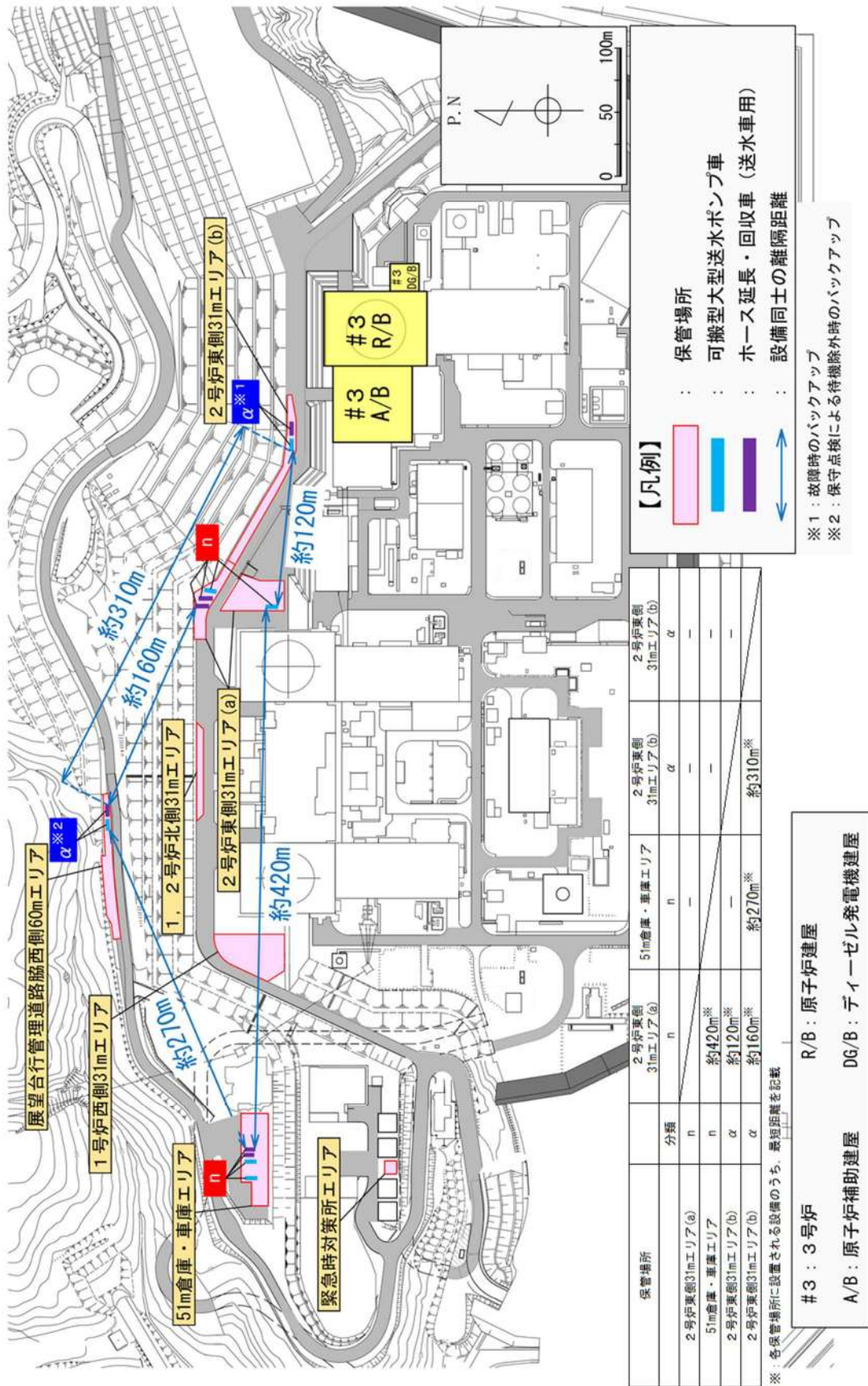
なお、竜巻が襲来して、個々の設備が損傷した場合は、原子炉の停止を含めた対応を速やかにとることとし、この運用について、保安規定に定める。

5.2 位置的分散による機能維持の設計方針に基づく屋外重大事故等対処設備の保管場所

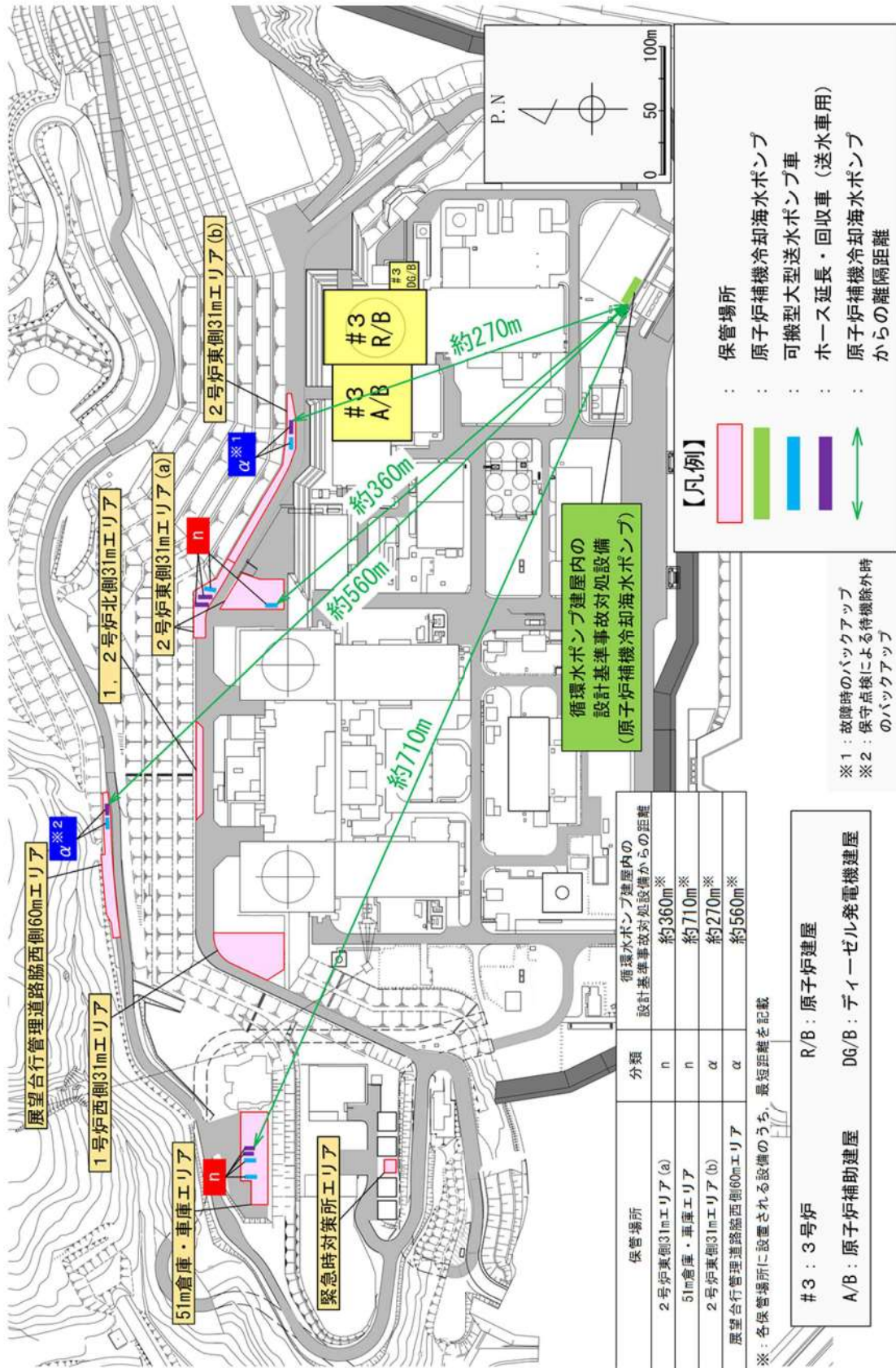
「5.1 位置的分散による機能維持の設計方針」に基づき決定した屋外重大事故等対処設備の保管場所及びその位置的分散について第 5-1～5-10 図に示す。



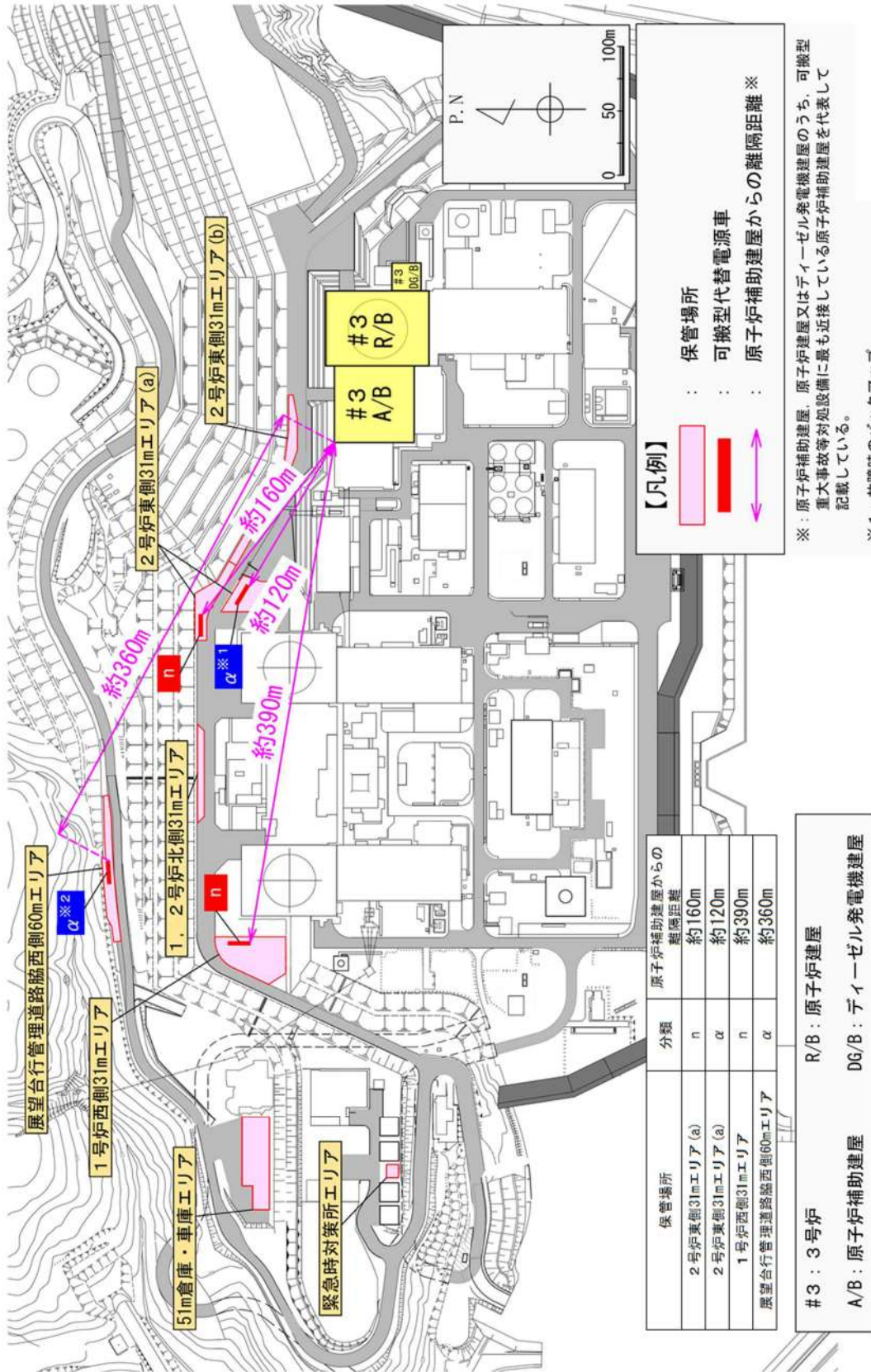
第5-1 図(1/3) 屋外重大事故等対処設備の位置的分散にかかる具体的な配置計画 (可搬型大型送水ポンプ車：2n + α)



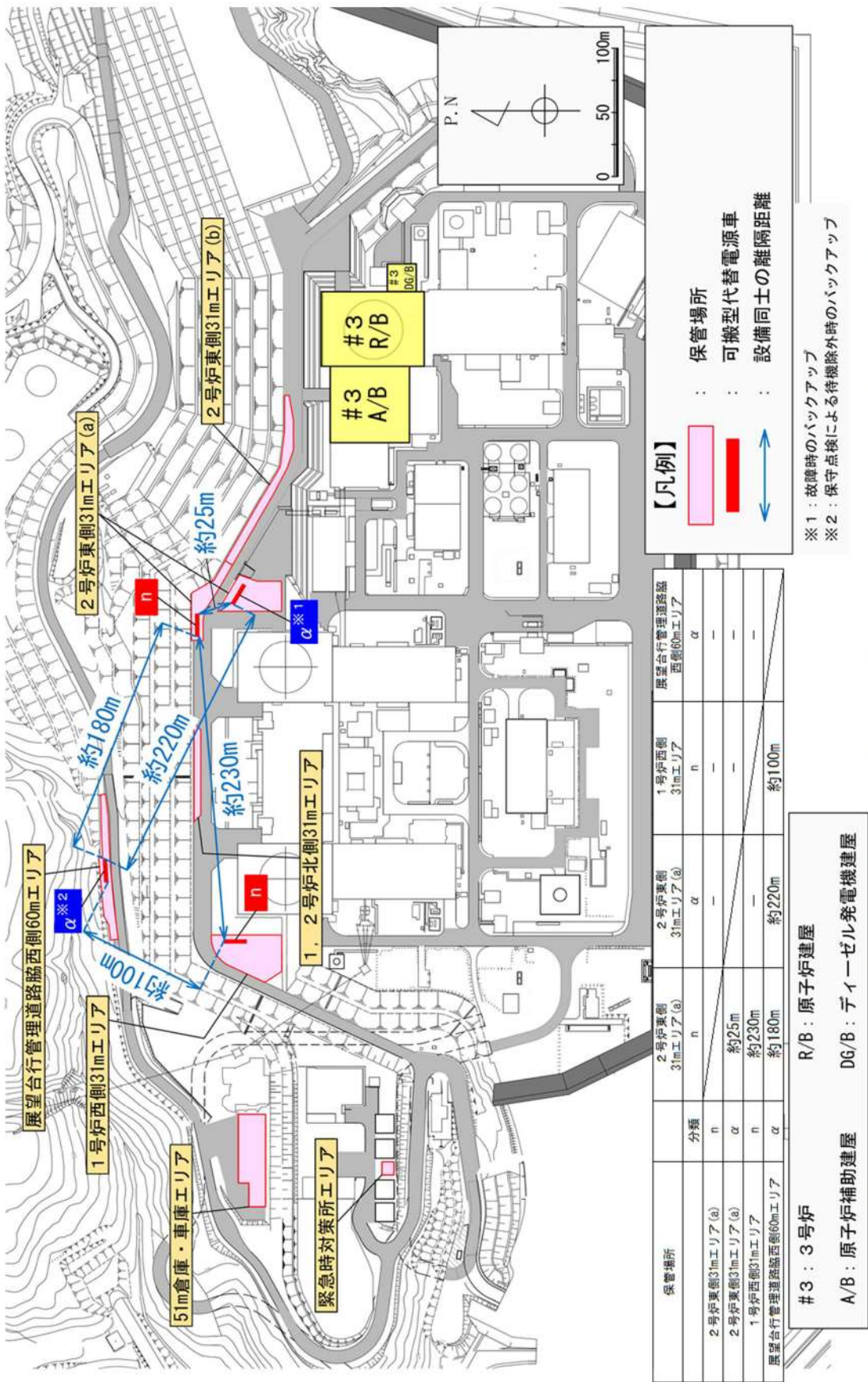
第5-1 図(2/3) 屋外重大事故等対処設備の位置的分散にかかる具体的な配置計画 (可搬型大型送水ポンプ車：2n + α)



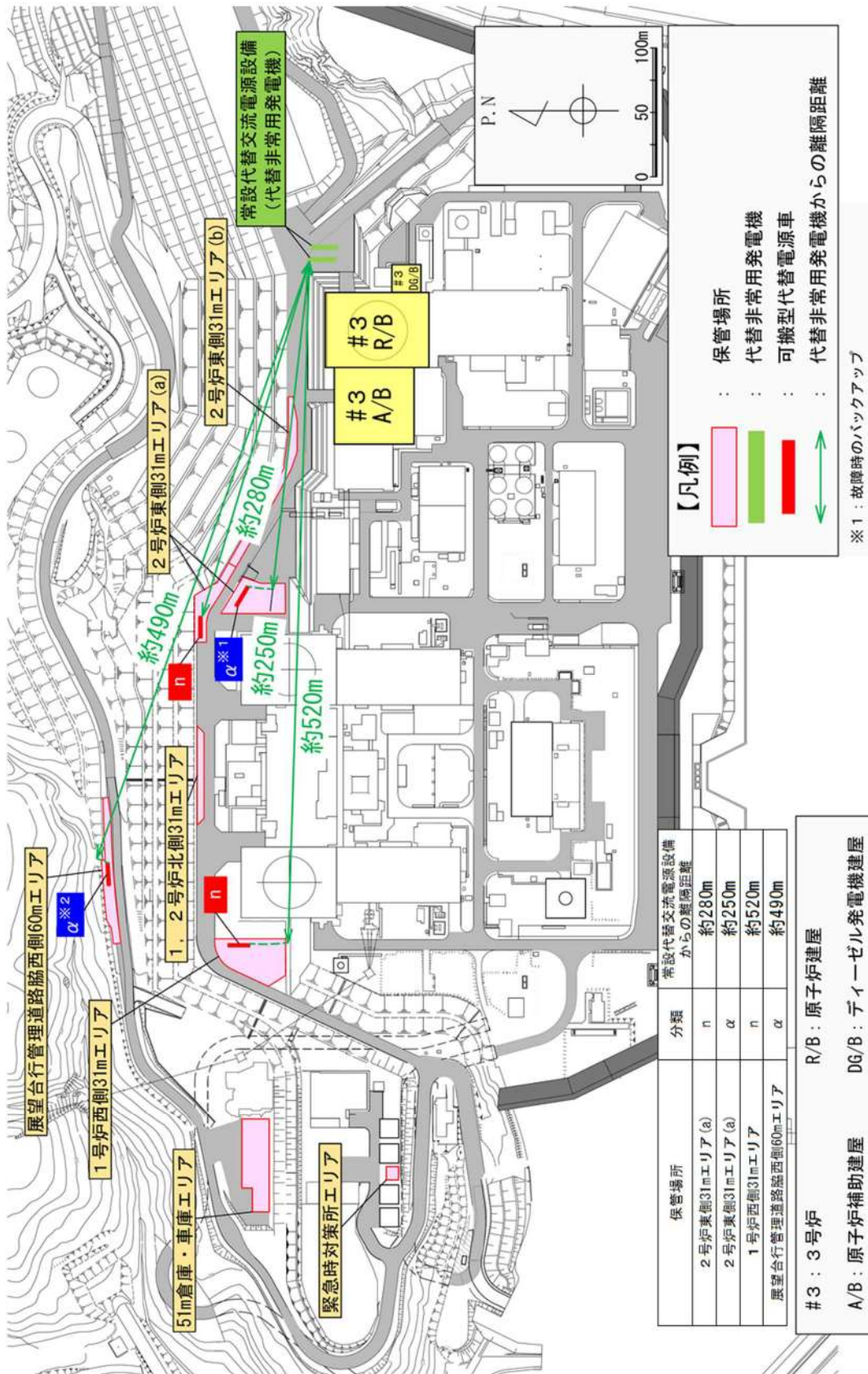
第5-1 図(3/3) 屋外重大事故等対応設備の位置的分散にかかる具体的な配置計画 (可搬型大型送水ポンプ車：2n + α)



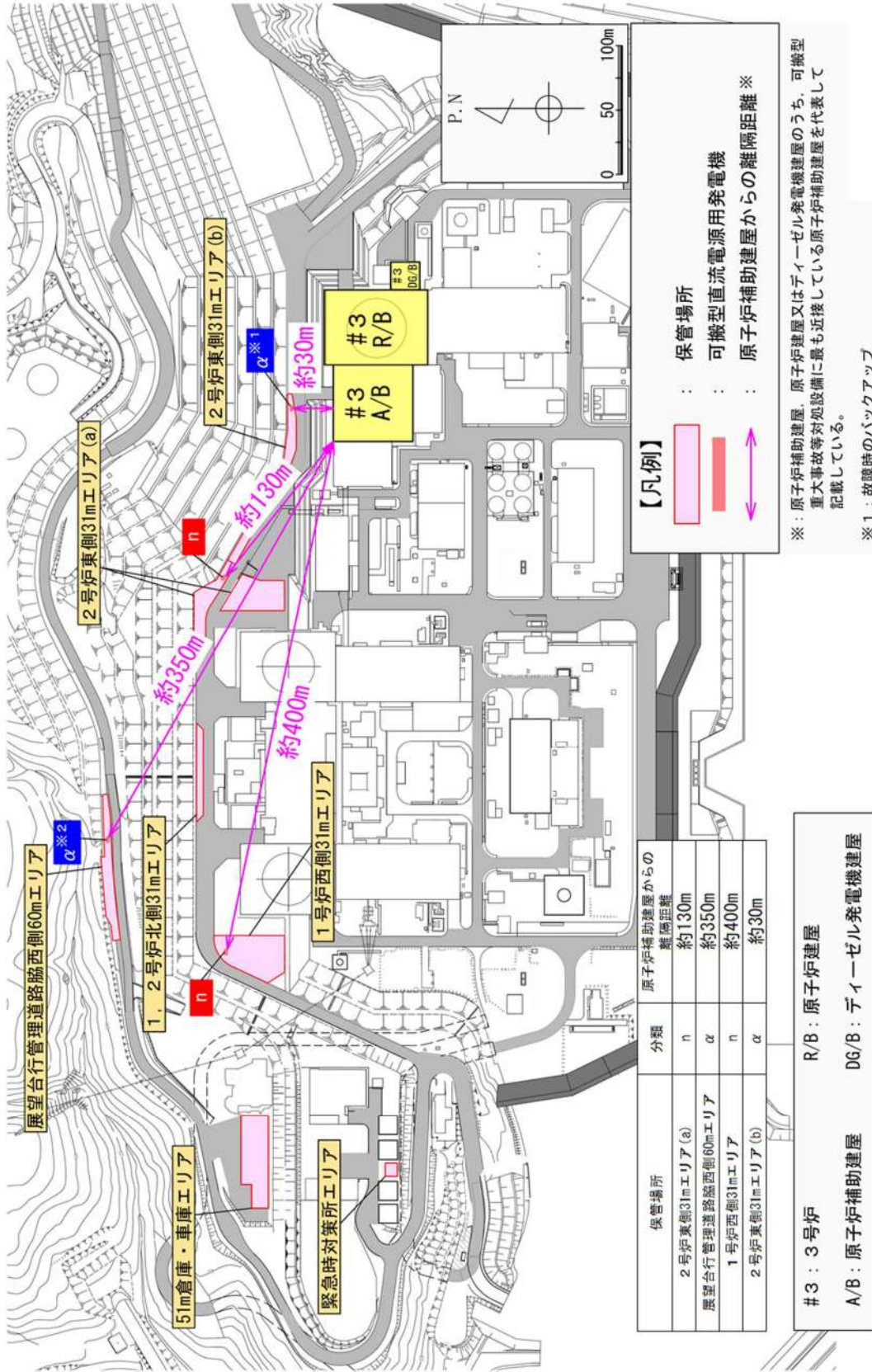
第5-2 図(1/3) 屋外重大事故等対処設備の位置的分散にかかるとる具体的な配置計画 (可搬型代替電源車：2n + α)



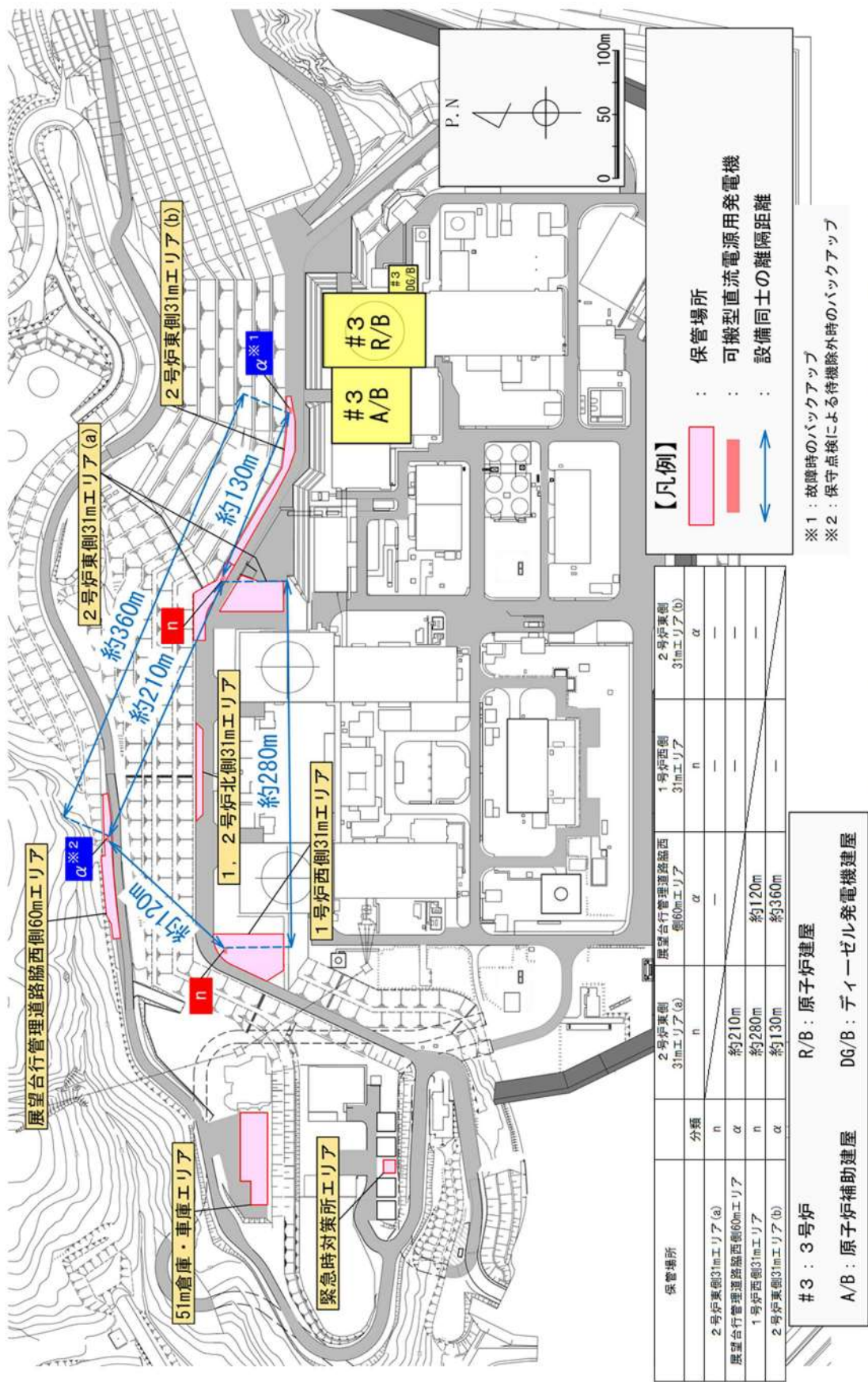
第5-2 図(2/3) 屋外重大事故等対処設備の位置的分散にかかる具体的な配置計画 (可搬型代替電源車：2n + α)



第5-2 図(3/3) 屋外重大事故等対処設備の位置的分散にかかる具体的な配置計画 (可搬型代替電源車 : 2 n + α)



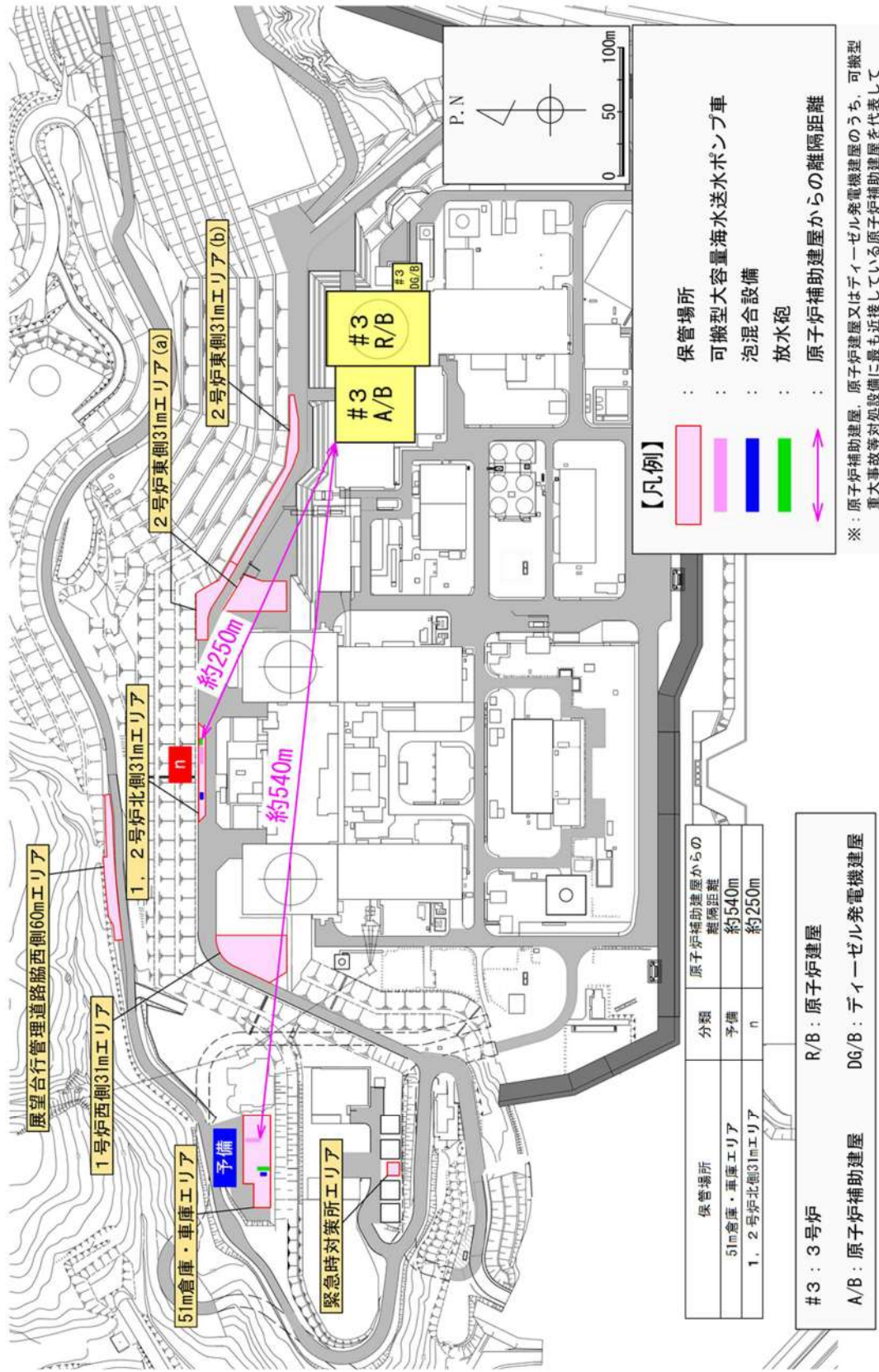
第5-3 図(1/2) 屋外重大事故等対処設備の位置的分散にかかる具体的な配置計画 (可搬型直流電源用発電機: $2n + \alpha$)



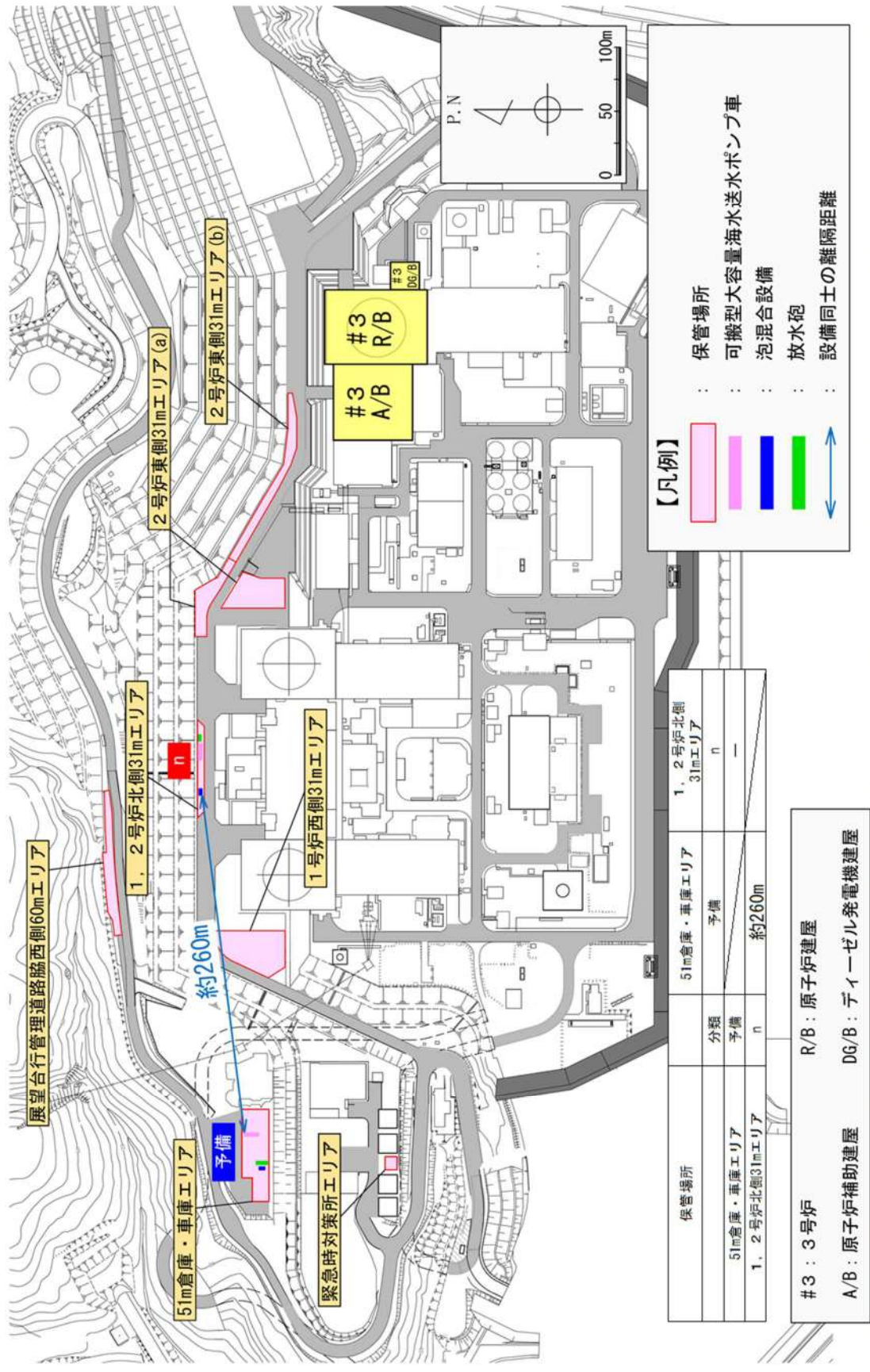
保管場所	2号炉東側31mエリア(a)	1号炉西側31mエリア	2号炉東側31mエリア(b)
分類	n	n	α
2号炉東側31mエリア(a)	約210m	—	—
展望台管理道路脇西側60mエリア	約280m	約120m	—
1号炉西側31mエリア	約130m	約360m	—
2号炉東側31mエリア(b)	—	—	—

3 : 3号炉 R/B : 原子炉建屋
 A/B : 原子炉補助建屋 DG/B : ディーゼル発電機建屋

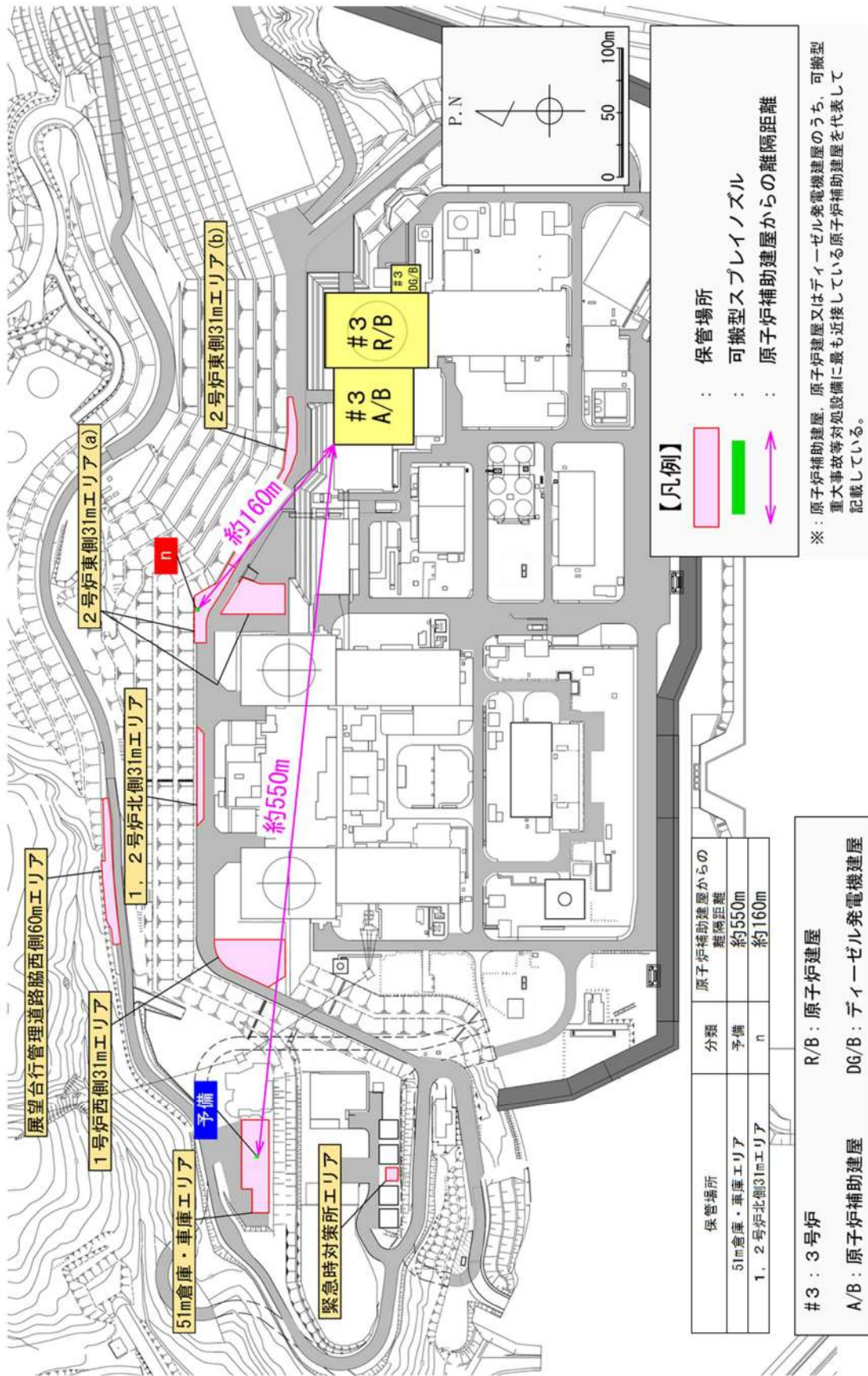
第5-3 図(2/2) 屋外重大事故等対処設備の位置的分散にかかる具体的な配置計画 (可搬型直流電源用発電機: 2n + α)



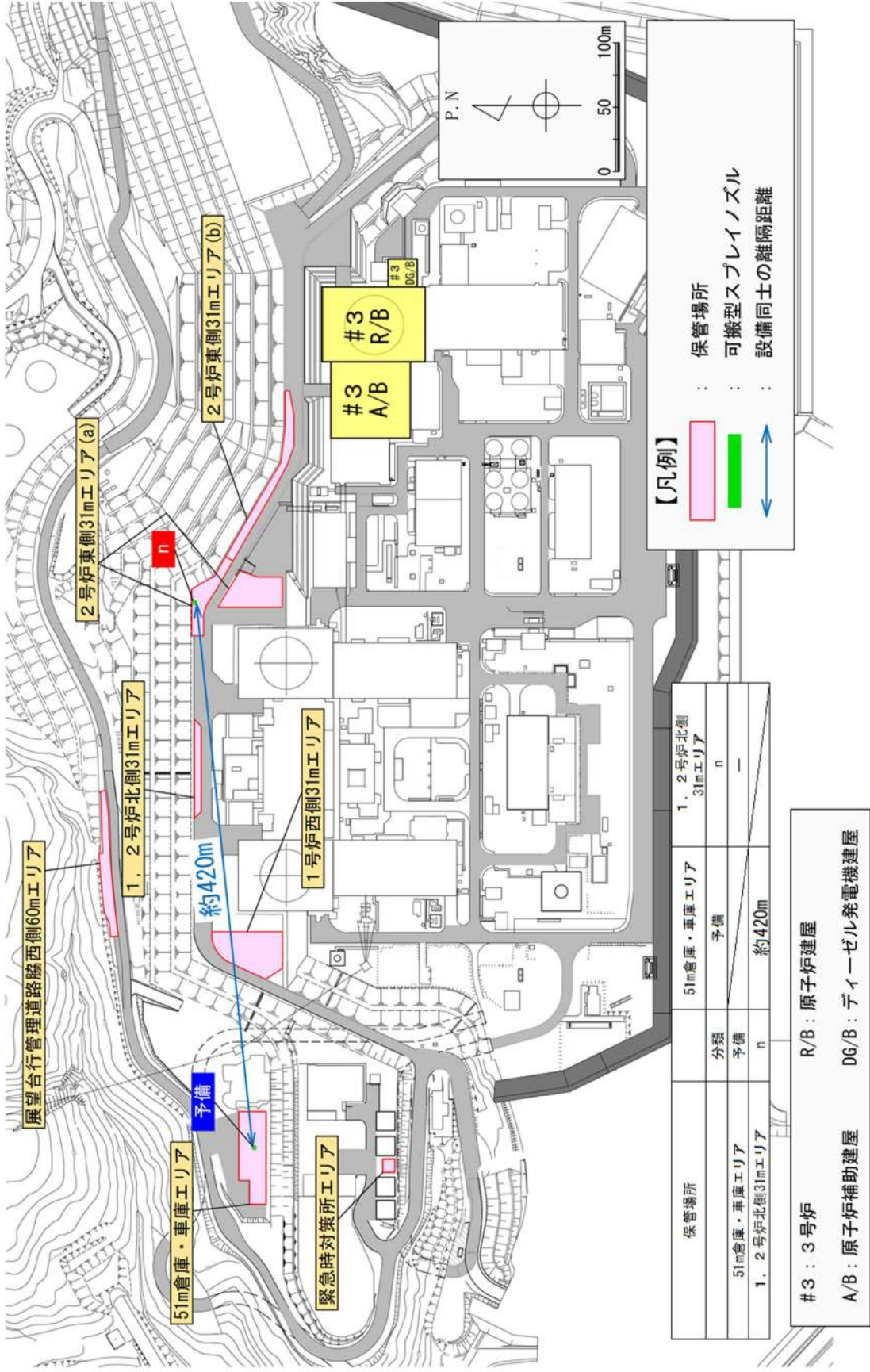
第5-4図(1/2) 屋外重大事故等対処設備の位置的分散にかかる具体的な配置計画 (可搬型大容量海水送水ポンプ車, 放水砲, 泡混合設備 : n)



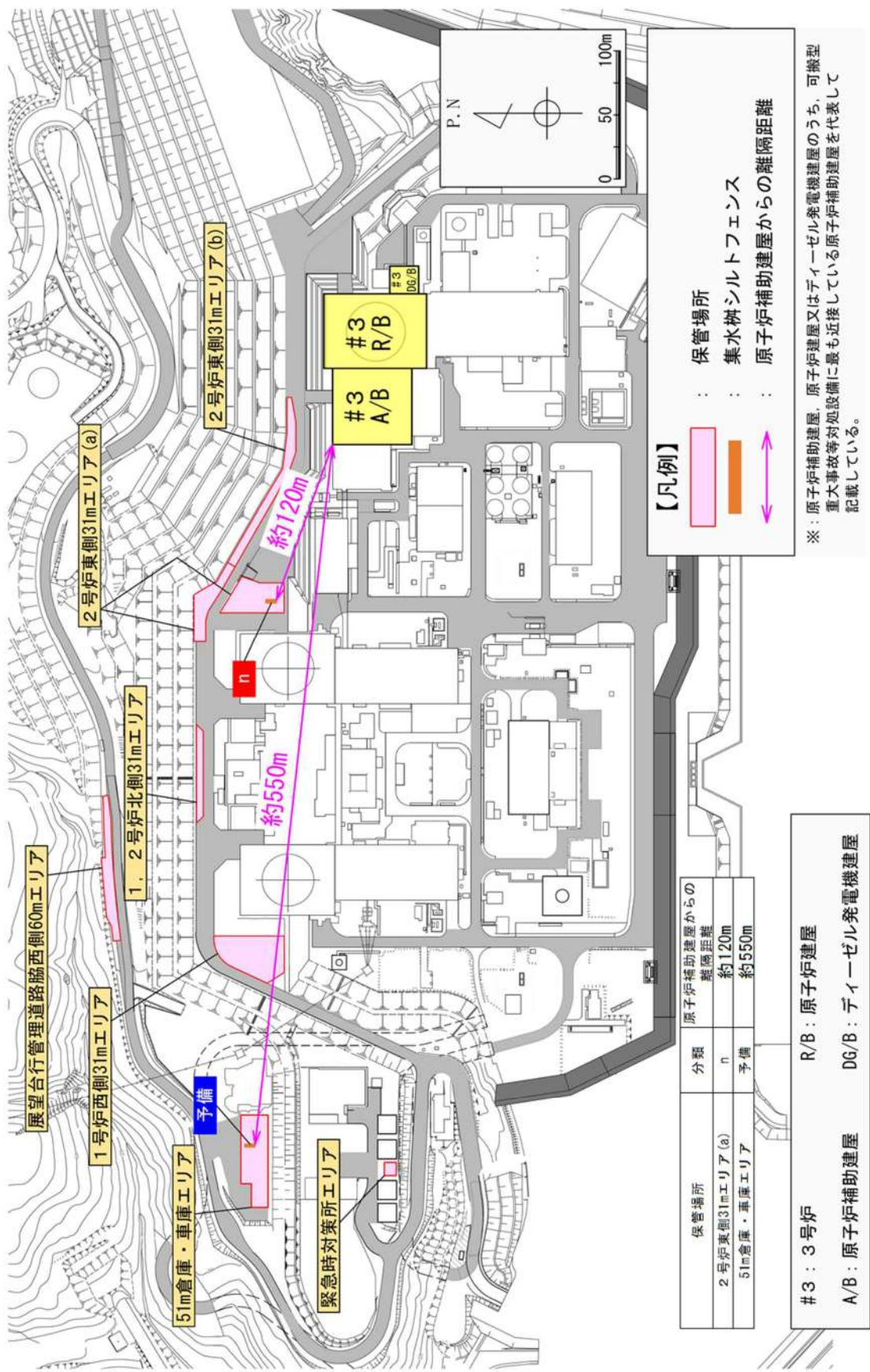
第5-4図(2/2) 屋外重大事故等対処設備の位置的分散にかかる具体的な配置計画 (可搬型大容量海水送水ポンプ車, 放水砲, 泡混合設備 : n)



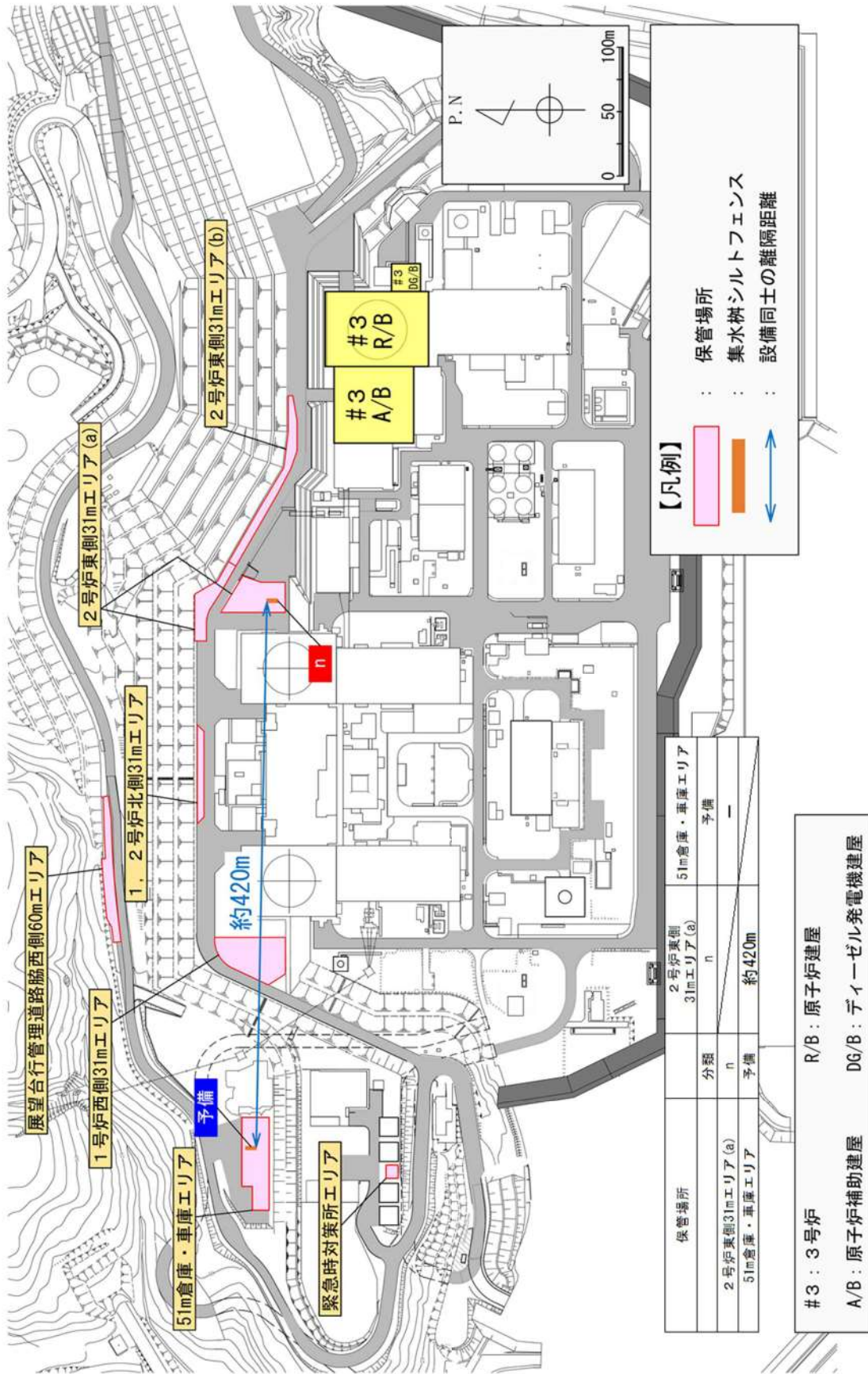
第5-5図(1/2) 屋外重大事故等対処設備の位置的分散にかかるとる具体的な配置計画 (可搬型スプレインゾル : n)



第5-5図(2/2) 屋外重大事故等対処設備の位置的分散にかかると具体的配置計画 (可搬型スプレインゾル : n)



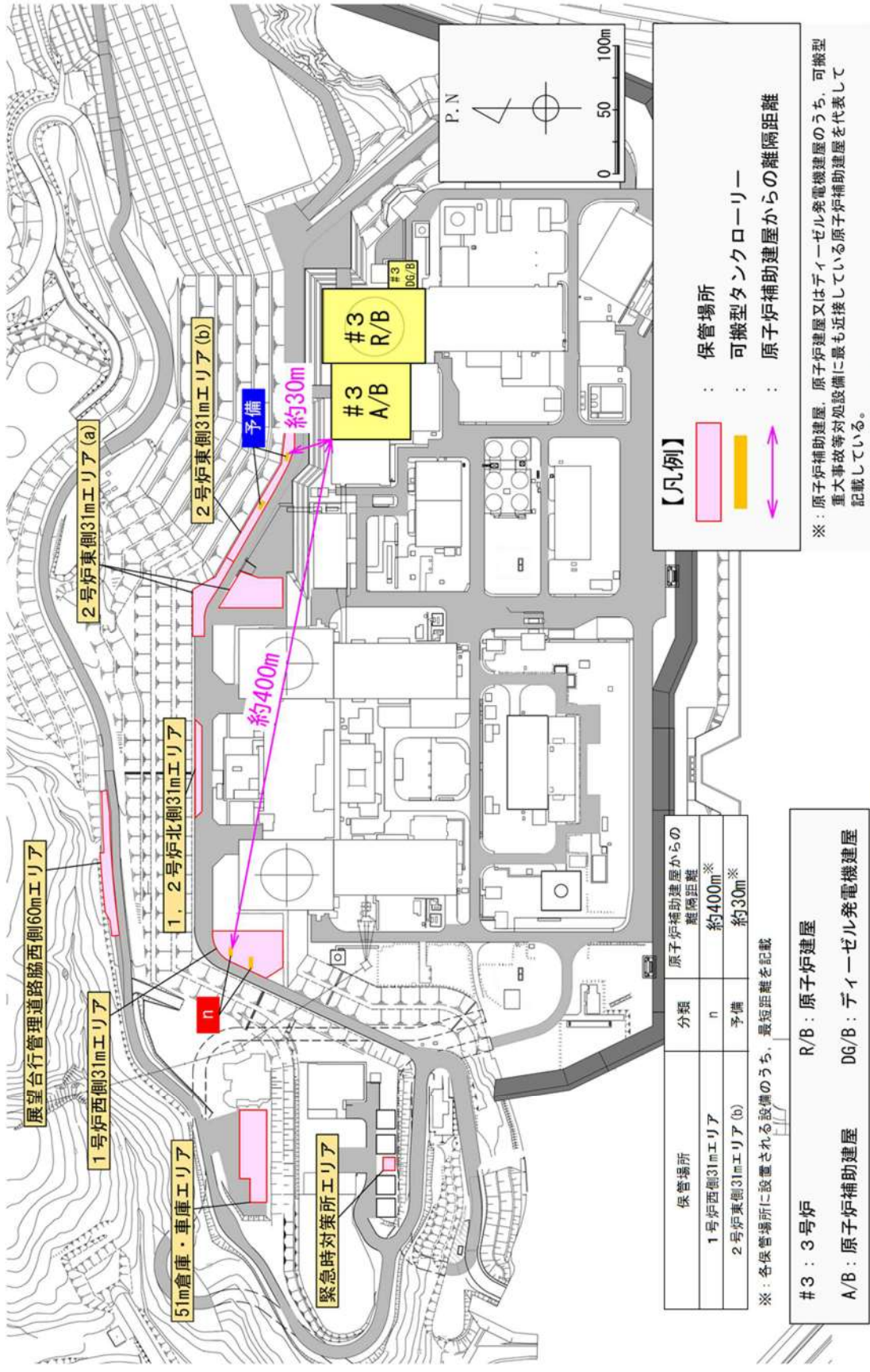
第5-6図(1/2) 屋外重大事故等対処設備の位置的分散にかかるとる具体的な配置計画 (集水桟シルトフェンス：n)



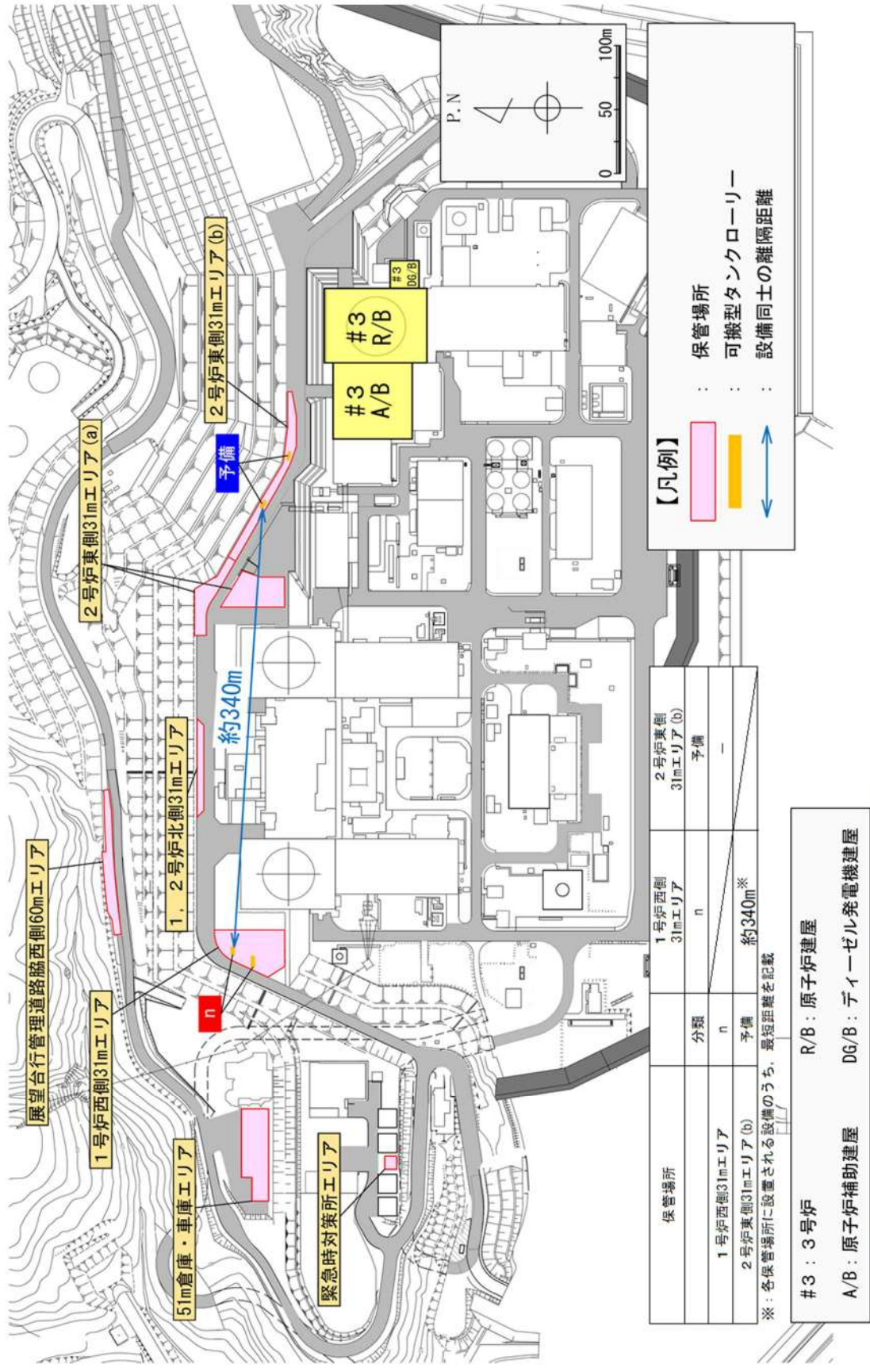
保管場所	2号炉東側31mエリア(a)	51m倉庫・車庫エリア
分類	n	予備
2号炉東側31mエリア(a)	n	—
51m倉庫・車庫エリア	予備	約420m

#3 : 3号炉
 R/B : 原子炉建屋
 A/B : 原子炉補助建屋
 DG/B : デイゼル発電機建屋

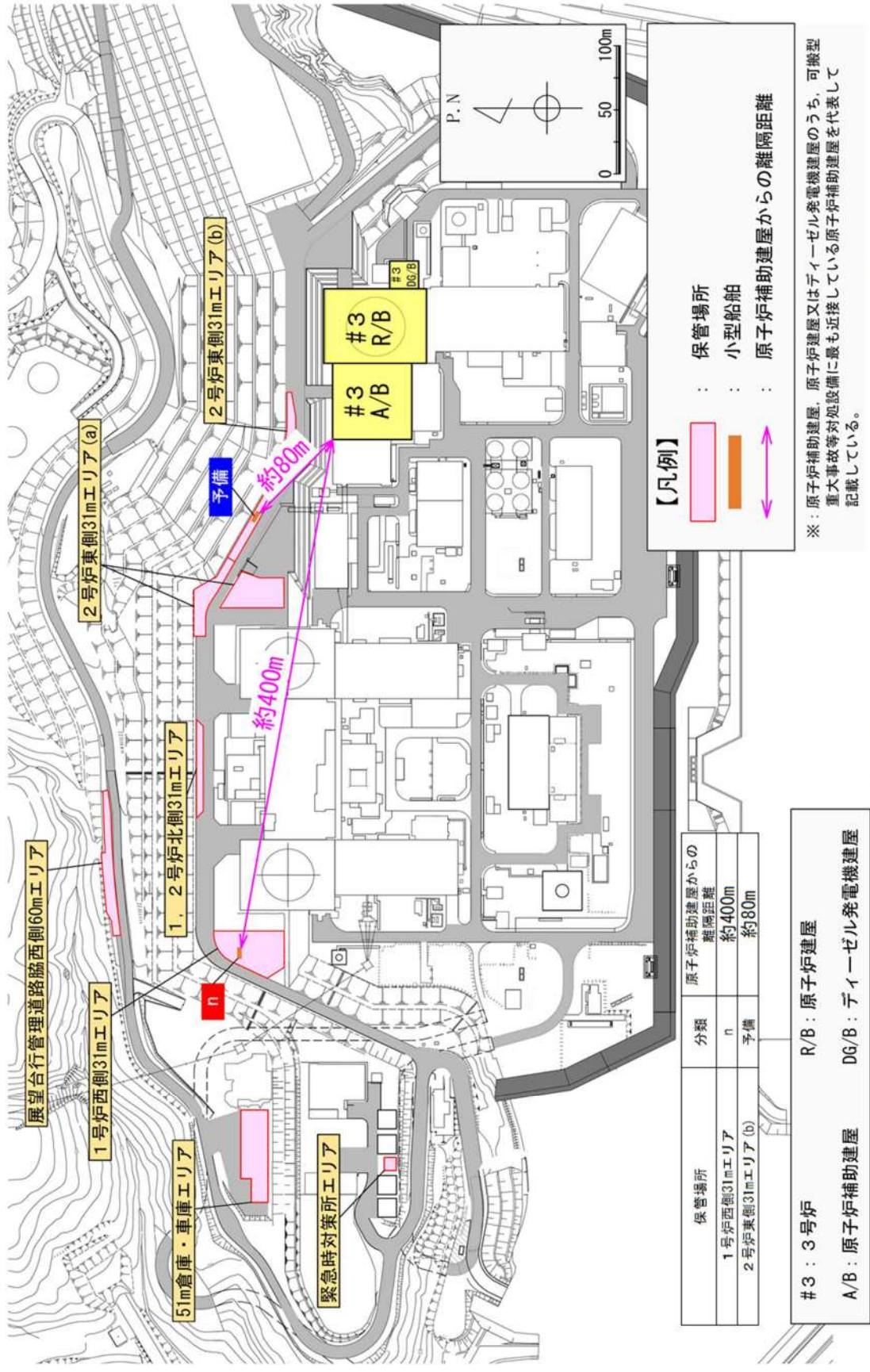
第5-6図(2/2) 屋外重大事故等対処設備の位置的分散にかかると具体的な配置計画 (集水樹シルトフェンス : n)



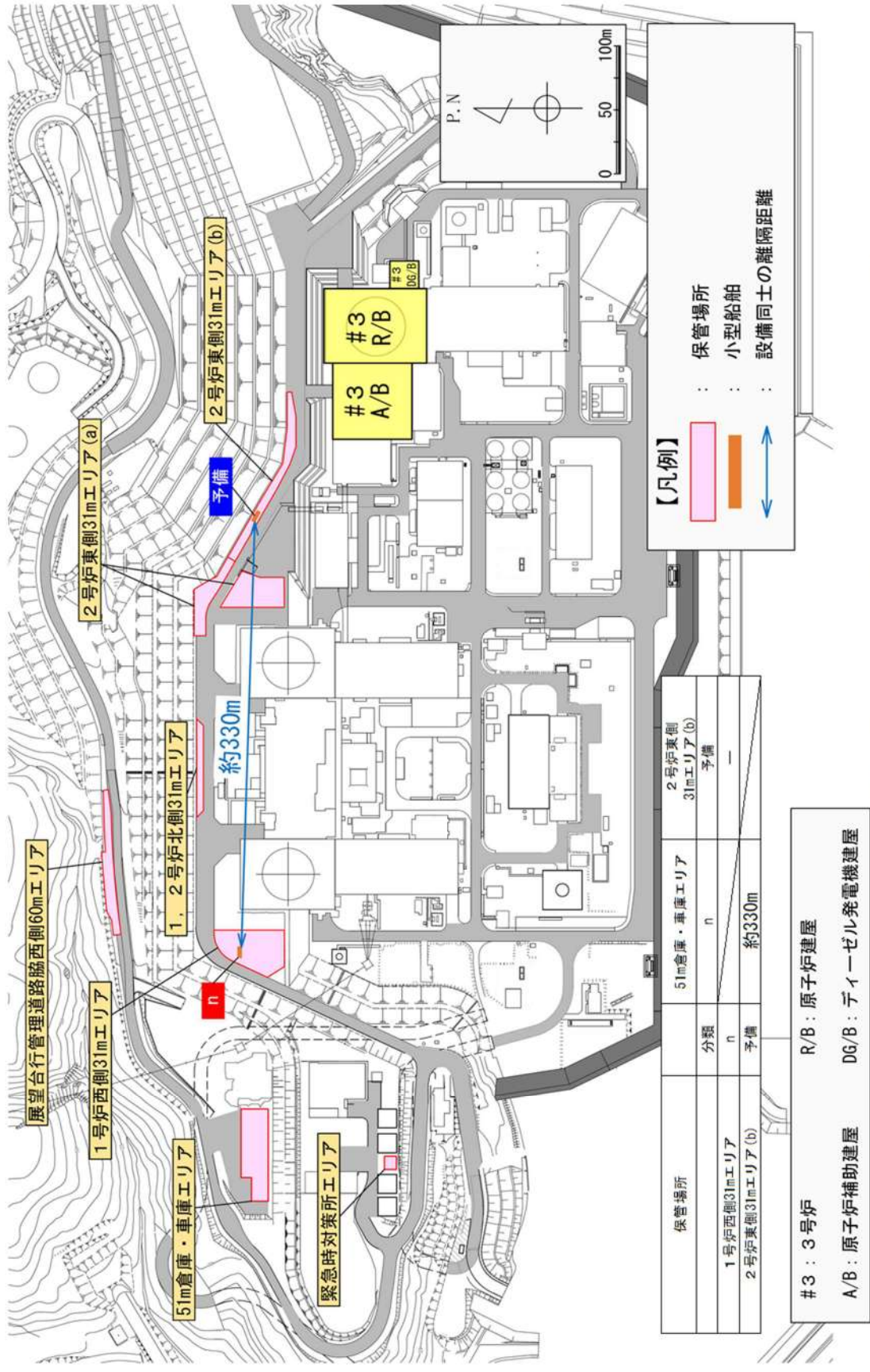
第5-7図(1/2) 屋外重大事故等対処設備の位置的分散にかかるとる具体的な配置計画 (可搬型タンクローリー：n)



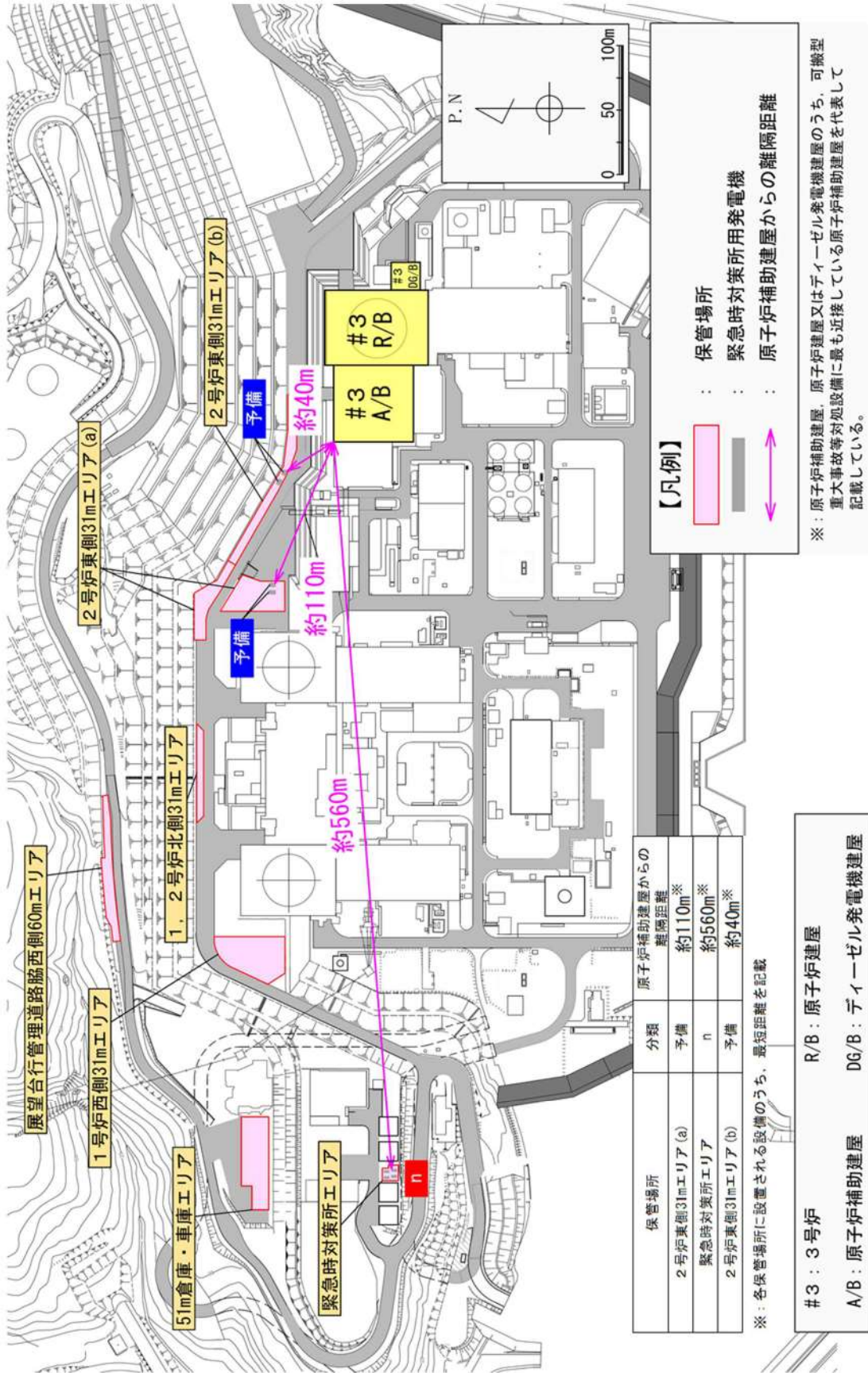
第5-7図(2/2) 屋外重大事故等対処設備の位置的分散にかかると具体的配置計画 (可搬型タンクローリー：n)



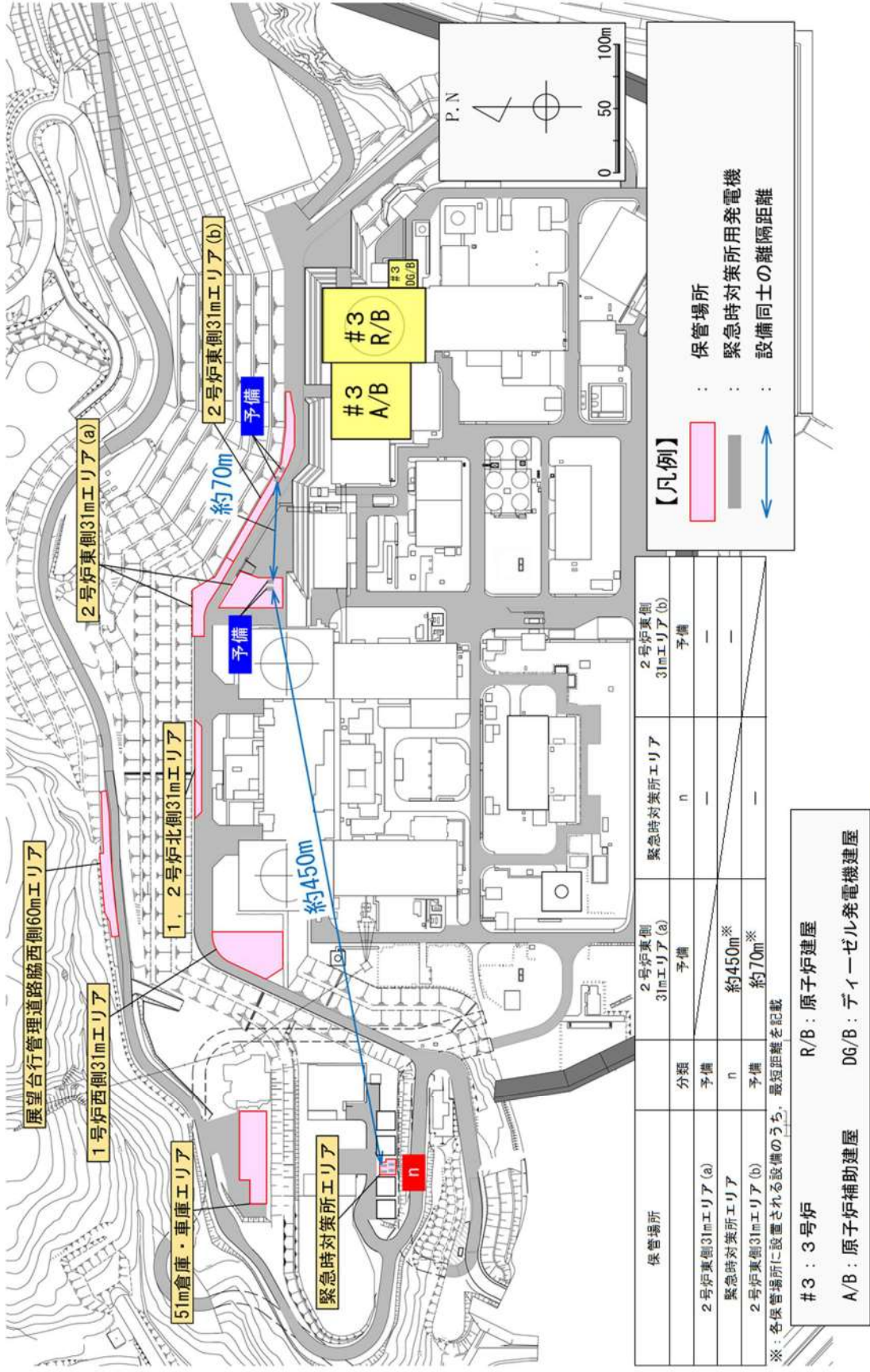
第5-8 図(1/2) 屋外重大事故等対処設備の位置的分散にかかるとなる具体的な配置計画 (小型船舶：n)



第5-8 図(2/2) 屋外重大事故等対処設備の位置的分散にかかると具体的な配置計画 (小型船舶 : n)



第5-9 図(1/2) 屋外重大事故等対処設備の位置的分散にかかるとる具体的な配置計画 (緊急時対策所用発電機：n)



保管場所	2号炉東側31mエリア(a) 予備	緊急時対策所エリア	2号炉東側31mエリア(b) 予備
2号炉東側31mエリア(a) 予備	予備	n	予備
緊急時対策所エリア	約450m*	—	—
2号炉東側31mエリア(b) 予備	約70m*	—	—

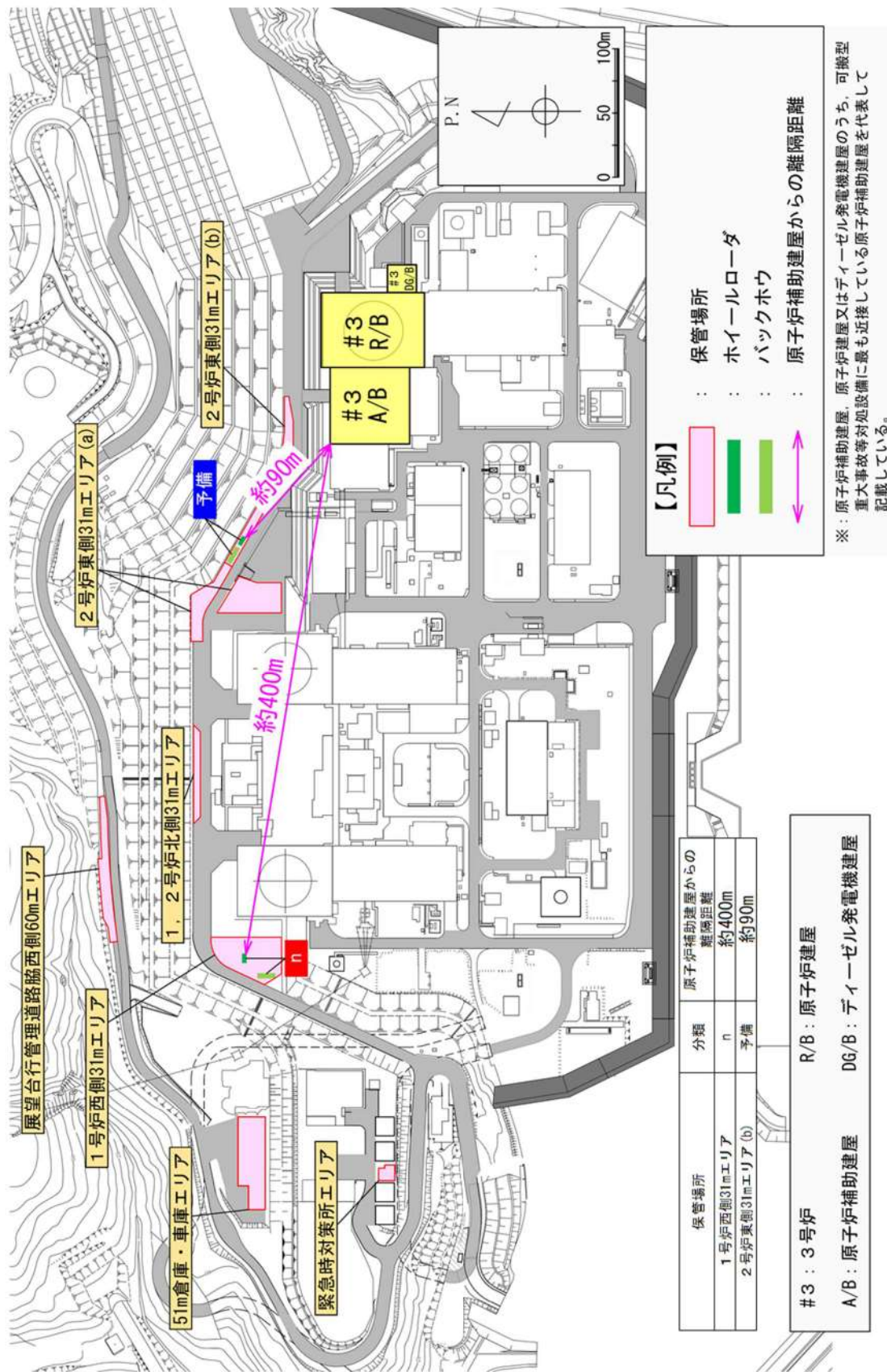
※：各保管場所に設置される設備のうち、最短距離を記載

3 : 3号炉
 R/B : 原子炉建屋
 A/B : 原子炉補助建屋
 DG/B : ディーゼル発電機建屋

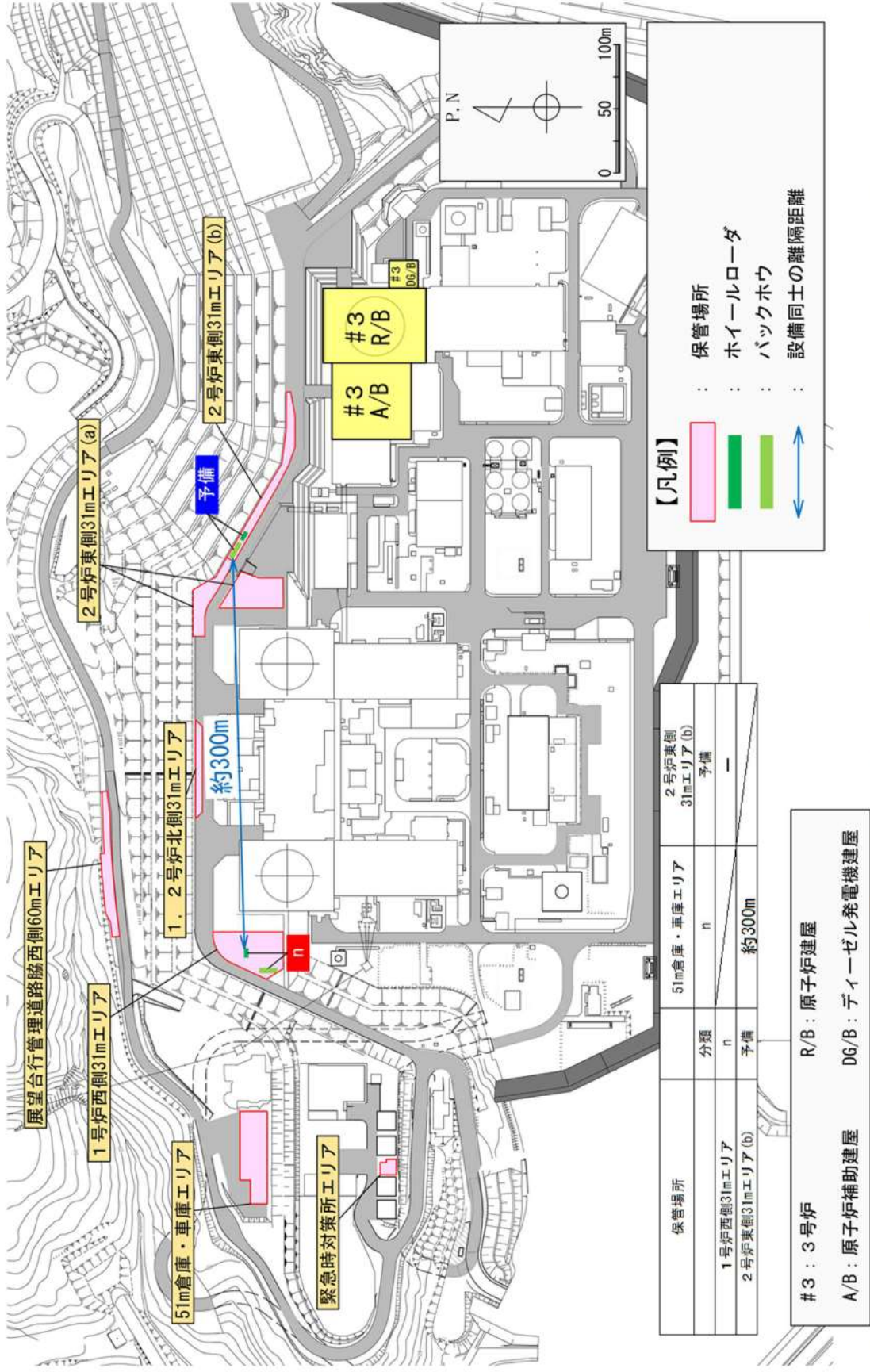
【凡例】

- : 保管場所
- : 緊急時対策所用発電機
- : 設備同士の離隔距離

第5-9図(2/2) 屋外重大事故等対処設備の位置的分散にかかるとる具体的な配置計画 (緊急時対策所用発電機：n)



第5-10 図(1/2) 屋外重大事故等対処設備の位置的分散にかかる具体的な配置計画 (ホイールローダ, バックホウ; アクセスルート確保)



第5-10 図(2/2) 屋外重大事故等対処設備の位置的分散にかかる具体的な配置計画 (ホイールローダ, バックホウ; アクセスルート確保)

6. 悪影響防止のための固縛設計

6.1 固縛の設計方針

悪影響防止のための固縛については、「5. 位置的分散による機能維持設計」に示す位置的分散とあいまって、浮き上がり又は横滑りによって設計基準事故対処設備（防護対象施設）や同じ機能を有する他の重大事故等対処設備に衝突し、損傷させることのない設計とするため、全ての屋外の重大事故等対処設備を検討の対象とする。

固縛装置の設計においては、風荷重による浮き上がり及び横滑りの荷重並びに保管場所を踏まえて固縛の要否を決定し、固縛が必要な場合は、発生する風荷重に耐える設計とする。

固縛が必要とされた重大事故等対処設備のうち可搬型の設備については、重大事故等発生時の初動対応時間を確保するために、固縛装置の数を可能な限り少なくする設計とする。

固縛が必要とされた重大事故等対処設備のうち車両型の設備については、固縛装置が耐震設計に影響を与えないことがない設計とする。

6.2 固縛対象設備の選定の考え方

屋外の全ての重大事故等対処設備を対象に、浮き上がり発生の有無、横滑り対策の要否を検討し、固縛対象設備を選定する。なお、複数の設備をコンテナ、車両に保管している場合は、コンテナ、車両毎に固縛対象設備を選定する。

6.3 設計荷重

屋外重大事故等対処設備の固縛装置の強度評価に用いる荷重として、竜巻の風荷重によって、固縛対象設備が浮き上がり又は横滑りを起こした場合に、固縛装置に作用する荷重を設計荷重とする。なお、浮き上がり及び横滑りの荷重の両方を考慮する設備については、両者を比較し、大きい荷重を設計荷重とする。

浮き上がりに伴い固縛装置に作用する荷重の算出については、空力パラメータから算出される全体浮力が自重よりも大きく浮き上がると判断される設備に対して行う。

横滑りに伴い固縛装置に作用する荷重の算出については、固縛対象設備が横滑りによって移動した場合に防護対象施設に衝突する可能性がある設備を、横滑りを考慮する設備に対して行うが、固縛装置の設計における保守性を確保するため、固縛対象設備の地表面の摩擦力を考慮しないこととする。

竜巻の風速としては、設置（変更）許可にて設定する最大風速100m/sを使用することとする。

以上の設計方針に基づく固縛装置の概要及び評価例を添付1に示す。

泊発電所 3 号炉 屋外重大事故等対処設備の竜巻固縛について

1. 概要

泊発電所 3 号炉の屋外重大事故等対処設備の竜巻防護については、位置的分散による機能維持と、固縛による悪影響防止により達成する方針としている。本資料は、悪影響防止のための固縛装置の概要について説明するものである。

2. 固縛装置の設計方針

固縛装置については、「固縛対象が竜巻時に移動しない固縛装置」と「固縛対象が竜巻時に移動することを考慮する固縛装置」に分けられる。これらの設計方針について以下に示す。

2.1 固縛対象が竜巻時に移動しない固縛装置の設計方針

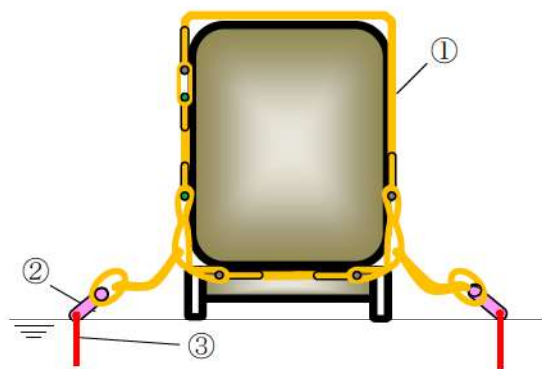
- ・固縛装置は、固縛対象設備に作用する竜巻による横滑り荷重又は浮き上がり荷重に対して、その移動を制限し、設計基準事故対処設備や同じ機能を有する他の重大事故等対処設備に衝突し、損傷させることのないよう竜巻による荷重により固縛装置の構成部材が破断しない設計とする。（アンカーについては弾性域におさえる）
- ・固縛装置の強度設計においては、複数の固縛装置が固縛対象に設置されている場合であっても、装置単体で設計荷重（風速 100m/s の静荷重）に耐える設計とする。
- ・耐震設計に影響を与えない設計とする。

2.2 固縛対象が竜巻時に移動することを考慮する固縛装置の設計方針

- ・固縛装置は、固縛対象設備に作用する竜巻による横滑り荷重又は浮き上がり荷重に対して、その移動を制限し、設計基準事故対処設備や同じ機能を有する他の重大事故等対処設備に衝突し、損傷させることのないよう竜巻による荷重により固縛装置の構成部材が破断しない設計とする。（アンカーについては弾性域におさえる）
- ・固縛装置の設計に当たっては、衝撃荷重を考慮した場合でも、固縛装置が破断しないように設計荷重（風速 100m/s の静荷重）に対して 2 倍以上の裕度を持たせる設計とする。
- ・耐震設計に影響を与えない設計とする。

3. 固縛方法及び固縛装置の構成（固縛対象が竜巻時に一定の移動を許容する例）

固縛対象が竜巻時に移動することを許容する例としては、車両型の屋外重大事故等対処設備が上げられる。固縛装置の構成を図 1，固定材を図 2～3 に示す。高強度繊維ロープにて、車両と固定材を結ぶことにより悪影響防止を図る。また、固縛装置の取り付けイメージを図 4 に示す。なお、連結補助材（シャックル等）は使用しない。



- ①連結材：高強度繊維ロープ
- ②固定材：フレノリンクボルト（図2）
又は鋼製プレート（図3）
- ③基礎（アンカー）

図1 固縛装置の構成



図2 フレノリンクボルトイメージ



図3 鋼製プレート



図4 固縛装置の取り付けイメージ

4. 固縛装置の強度評価結果例（固縛対象が竜巻時に移動することを考慮する例）

- 対象車両：可搬型代替電源車
- 車両諸元：長さ 16.59m 幅 2.438m 高さ 4.992m 重量 47,910kg
- 風荷重：607 kN
- 固縛数：7箇所
- 強度評価結果：設計荷重（表1）

表1：設計荷重における強度評価結果

評価対象	作用する荷重(kN)	許容限界(kN)	裕度
連結材	44 kN	250 kN	5.68
固定材	87 kN	294 kN	3.37
基礎（アンカー）	87 kN	294 kN	3.37

作用する荷重が、許容限界に対して2以上の裕度があることを確認した。

以上

許可基準 43 条の要求事項と竜巻防護に関する設計方針

第 43 条要求事項	竜巻防護に関する設計方針（下線部は本文 4 項記載）
<p>1. 多様性及び独立性，位置的分散</p> <p>第 2 項 2 号（共用の禁止）</p> <p>二以上の発電用原子炉施設において共用するものではないこと。ただし，二以上の発電用原子炉施設と共用することによって当該二以上の発電用原子炉施設の安全性が向上する場合であって，同一の工場等内の他の発電用原子炉施設に対して悪影響を及ぼさない場合は，この限りでない。</p> <p>第 2 項第 3 号（常設設備の共通要因故障防止）</p> <p>常設重大事故防止設備は，共通要因によって設計基準事故対処設備の安全機能と同時にその機能が損なわれるおそれがないよう，適切な措置を講じたものであること。</p> <p>第 3 項第 3 号（可搬—常設の接続口）</p> <p>常設設備と接続するものにあつては，共通要因によって接続することができなくなることを防止するため，可搬型重大事故等対処設備（原子炉建屋の外から水又は電力を供給するものに限る。）の接続口をそれぞれ互いに異なる複数の場所に設けるものであること。</p> <p>第 3 項第 5 号（可搬設備の保管場所）</p> <p>地震，津波その他の自然現象又は故意による大型航空機の衝突その他のテロリズムによる影響，設計基準事故対処設備及び重大事故等対処設備の配置その他の条件を考慮した上で常設重大事故等対処設備と異なる保管場所に保管すること。</p> <p>第 3 項第 7 号（可搬設備の共通要因故障防止）</p> <p>重大事故防止設備のうち可搬型のもは，共通要因によって，設計基準事故対処設備の安全機能，使用済燃料貯蔵槽の冷却機能若しくは注水機能又は常設重大事故防止設備の重大事故に至るおそれがある事故に対処するために必要な機能と同時にその機能が損なわれるおそれがないよう，適切な措置を講じたものであること。</p>	<p>第 2 項 2 号【対象外】</p> <p>共用の禁止に関する要求であり，竜巻防護設計に関係する要求事項ではない。</p> <p>第 2 項第 3 号【対象】</p> <p>外部からの衝撃による損傷防止が図られた建屋内に設置するか，<u>設計基準事故対処設備等の機能と同時にその機能が損なわれるおそれがないように，設計基準事故対処設備等を防護するとともに，設計基準事故対処設備等と位置的分散を図り屋外に設置する。</u></p> <p>第 3 項第 3 号【対象】</p> <p>建屋の異なる面の隣接しない位置又は建屋内及び建屋面の適切に隔離した位置に複数箇所設置する。</p> <p>第 3 項第 5 号及び 7 号【対象】</p> <p>外部からの衝撃による損傷の防止が図られた建屋内に保管するか，<u>設計基準事故対処設備等又は常設重大事故等対処設備の機能と同時にその機能が損なわれるおそれがないように，設計基準事故対処設備等を防護するとともに，設計基準事故対処設備等の配置も含めて常設重大事故等対処設備と位置的分散を図り複数箇所に分散して屋外に保管する。</u></p>

第 43 条要求事項	竜巻防護に関する設計方針（下線部は本文 4 項記載）
<p>2. 悪影響防止</p> <p>第 1 項第 5 号（悪影響防止）</p> <p>工場等内の他の設備に対して悪影響を及ぼさないものであること。</p>	<p>第 1 項 5 号【対象】</p> <p>外部からの衝撃による損傷の防止が図られた建屋内に設置又は保管することで、他の設備に悪影響を及ぼさない設計とするか、又は<u>風荷重による浮上がり及び横滑りを考慮し、必要により当該設備の落下防止、転倒防止、固縛の措置をとり、屋外に設置又は保管することで、他の設備に悪影響を及ぼさない設計とする。屋外の可搬型重大事故等対処設備は、他の設備との離隔距離及び保管場所の位置関係を考慮し、必要により固縛の措置をとり、他の設備に悪影響を及ぼさない設計とする</u>とともに、<u>固縛により当該重大事故等対処設備の操作性等に悪影響を及ぼさない設計とする。</u></p>
<p>3. 容量等</p> <p>第 2 項第 1 号（常設設備の容量等）</p> <p>想定される重大事故等の収束に必要な容量を有するものであること。</p> <p>第 3 項第 1 号（可搬設備の容量等）</p> <p>想定される重大事故等の収束に必要な容量に加え、十分に余裕のある容量を有するものであること。</p>	<p>第 2 項第 1 号及び第 3 項第 1 号【対象外】</p> <p>設備の容量等に関する要求であり、竜巻防護設計に関係する要求事項ではない。</p>

第 43 条要求事項	竜巻防護に関する設計方針（下線部は本文 4 項記載）
<p>4. 環境条件等</p> <p>第 1 項第 1 号（環境条件）</p> <p>想定される重大事故等が発生した場合における温度、放射線、荷重その他の使用条件において、重大事故等に対処するために必要な機能を有効に発揮するものであること。</p> <p>第 1 項第 6 号（操作環境）</p> <p>想定される重大事故等が発生した場合において重大事故等対処設備の操作及び復旧作業を行うことができるよう、放射線量が高くなるおそれが少ない設置場所の選定、設置場所への遮蔽物の設置その他の適切な措置を講じたものであること。</p> <p>第 3 項第 4 号（可搬設備の操作環境）</p> <p>想定される重大事故等が発生した場合において可搬型重大事故等対処設備を設置場所に据え付け、及び常設設備と接続することができるよう、放射線量が高くなるおそれが少ない設置場所の選定、設置場所への遮蔽物の設置その他の適切な措置を講じたものであること。</p>	<p>第 1 項第 1 号【対象外】</p> <p>重大事故等時の環境条件として設定する自然現象としては風（台風）に包絡されるため、竜巻防護設計に係る要求事項ではない。</p> <p>第 1 項第 6 号及び第 3 項第 4 号【対象外】</p> <p>放射線影響を考慮した操作環境に関する要求であり、竜巻防護設計に係る要求事項ではない。</p>

第 43 条要求事項	竜巻防護に関する設計方針（下線部は本文 4 項記載）
<p>5. 操作性の確保</p> <p>第 1 項第 2 号（確実な操作性） 想定される重大事故等が発生した場合において確実に操作できるものであること。</p> <p>第 1 項第 4 号（切替性） 本来の用途以外の用途として重大事故等に対処するために使用する設備にあつては、通常時に使用する系統から速やかに切り替えられる機能を備えるものであること。</p> <p>第 3 項第 2 号（接続性） 常設設備（発電用原子炉施設と接続されている設備又は短時間に発電用原子炉施設と接続することができる常設の設備をいう。以下同じ。）と接続するものにあつては、当該常設設備と容易かつ確実に接続することができ、かつ、二以上の系統又は発電用原子炉施設が相互に使用することができるよう、接続部の規格の統一その他の適切な措置を講じたものであること。</p> <p>第 3 項第 6 号（アクセスルート） 想定される重大事故等が発生した場合において、可搬型重大事故等対処設備を運搬し、又は他の設備の被害状況を把握するため、工場等内の道路及び通路が確保できるよう、適切な措置を講じたものであること。</p>	<p>第 1 項第 2 号【対象外】 操作性に関する要求であり、竜巻防護設計に関する要求事項ではない。</p> <p>第 1 項第 4 号【対象外】 通常時の系統からの切替性に関する要求であり、竜巻防護設計に関する要求事項ではない。</p> <p>第 3 項第 2 号【対象外】 可搬設備と常設設備の接続性に関する要求であり、竜巻防護設計に関する要求事項ではない。</p> <p>第 3 項第 6 号【対象】 屋外のアクセスルートは、複数のアクセスルートの中から早期に復旧可能なアクセスルートを確保するため、障害物を除去可能なホイールローダ及び段差箇所の復旧に対処可能なバックホウをそれぞれ 1 台使用する。 屋内のアクセスルートは、外部からの衝撃による損傷の防止が図られた建屋内に確保する設計とする。</p>
<p>6. 試験・検査</p> <p>第 1 項第 3 号（試験・検査） 健全性及び能力を確認するため、発電用原子炉の運転中又は停止中に試験又は検査ができるものであること。</p>	<p>第 1 項第 3 号【対象外】 設備の試験・検査に関する要求であり、竜巻防護設計に関する要求事項ではない。</p>

共－7 重大事故等対処設備の外部事象に対する防護方針について

重大事故等対処設備の外部事象に対する防護方針について

1. 概要

重大事故等対処設備については、待機時及び機能要求時に適切な設計条件を与える必要がある。重大事故等対処設備の待機時の外部事象に対する耐性を確保するに当たっては、共通要因故障（設置許可基準規則第四十三条第2項第三号、第四十三条第3項第七号）、接続箇所（同第四十三条第3項第三号）、保管場所（同第四十三条第3項第五号）、アクセスルート（同第四十三条第3項第六号）の各観点で、第六条外部事象説明資料にて網羅的に収集した事象に加え、重大事故等対処設備に特有の事象を考慮する。さらに各事象の発生可能性や影響度等を踏まえ重大事故等対処設備に影響を与えるおそれがある事象を選定する。

なお、機能要求時の外部事象は、環境条件において考慮する。

2. 重大事故等対処設備に対し設計上考慮する事象

重大事故等対処設備の多様性、位置的分散等の設計に際し考慮する外部事象は、第六条での設計基準事故対処設備への検討を踏まえ抽出する。

発電所敷地で想定される自然現象（地震及び津波を除く。）については、網羅的に抽出するために、発電所敷地及びその周辺での発生実績の有無にかかわらず、国内外の基準や文献等に基づき収集した洪水、風（台風）、竜巻、凍結、降水、積雪、落雷、地滑り、火山の影響、生物学的事象、森林火災等の事象を考慮する。

また、発電所敷地又はその周辺において想定される原子炉施設の安全性を損なわせる原因となるおそれがある事象であって人為によるもの（故意によるものを除く。）（以下「人為事象」という。）は、網羅的に抽出するために、発電所敷地及びその周辺での発生実績の有無にかかわらず、国内外の基準や文献等に基づき収集した飛来物（航空機落下等）、ダムの崩壊、爆発、近隣工場等の火災、有毒ガス、船舶の衝突、電磁的障害等の事象を考慮する。

以上に加えて、重大事故等対処設備による対応が期待される、故意による大型航空機の衝突その他のテロリズムを考慮する。

3. 重大事故等対処設備に影響を与えるおそれがある事象の選定

「2.」に挙げた設計上考慮する事象のうち、重大事故等対処設備に影響を与えるおそれがある事象の選定を行う。

第六条での検討結果より、発電所敷地及びその周辺での発生の可能性、重大事故等対処設備への影響度、事象進展速度や事象進展に対する時間余裕等の観点から、重大事故等対処設備に影響を与えるおそれがある事象として、自然現象（地震及び津波を除く。）として洪水、風（台風）、竜巻、凍結、降水、積雪、落雷、地滑り、火山の影響、生物学的事象、森林火災及び高潮、人為事象として飛来物（航空機落下）、ダムの崩壊、爆発、近隣工場等の火災、有毒ガス、船舶の衝突及び電磁的障害を選定する。

以上に加えて、重大事故等対処設備による対応が期待される、故意による大型航空機の衝突その他のテロリズムを選定する。

4. 重大事故等対処設備に対し設計上考慮する外部事象に対する評価

風（台風）、竜巻、凍結、降水、積雪、落雷、火山の影響、生物学的事象、森林火災、爆発、近隣工場等の火災、有毒ガスに対する評価結果を表1に示す。

また、洪水、地滑り、高潮、飛来物（航空機落下）、ダムの崩壊、船舶の衝突、電磁的障害及び故意による大型航空機の衝突その他のテロリズムに対する評価を以下に示す。

なお、原子炉建屋の外から水又は電力を供給する可搬型重大事故等対処設備と常設設備との接続口に対する評価については、「共－5 可搬型重大事故等対処設備の接続口について」に詳細を記載する。

(1) 洪水

敷地周辺の河川は、いずれも発電所とは丘陵地により隔てられていることから、敷地が洪水による被害を受けることはない。

(2) 地滑り

重大事故等対処設備を内包する原子炉建屋等及び屋外における可搬型重大事故等対処設備（可搬型モニタリングポストを除く。）の使用場所は地滑りにより影響を受ける範囲にない。また、可搬型モニタリングポストの使用場所は地滑りにより影響を受ける可能性があるが、当該箇所にアクセスすることができない場合は、アクセスルート上の車両で運搬できる範囲に設置場所を変更して測定するため、影響は受けない。

(3) 高潮

高潮の影響を受けない敷地高さに設置（非常用取水設備を除く。）・保管する設計とする。

(4) 飛来物（航空機落下）

屋外に保管する可搬型重大事故等対処設備のうち、原子炉建屋又は原子炉補助建屋の外から水又は電力を供給する注水設備及び電源設備は、必要な容量等を賄うことができる設備の2セットについて、また、原子炉建屋又は原子炉補助建屋の外から水又は電力を供給する注水設備及び電源設備以外のものは、必要な容量等を賄うことができる設備の1セットについて、設計基準事故対処設備等及び常設重大事故等対処設備が設置されている原子炉建屋、原子炉補助建屋及びディーゼル発電機建屋から100m以上の離隔距離を確保するとともに、当該可搬型重大事故等対処設備がその機能を代替する循環水ポンプ建屋内の設計基準事故対処設備から100m以上の離隔距離を確保した上で複数箇所に分散して保管する設計とする。また、当該可搬型重大事故等対処設備がその機能を代替する屋外の常設重大事故等対処設備から、少なくとも1セットは100m以上の離隔距離を確保して保管する設計とする。

(5) ダムの崩壊

発電所周辺にはダムが存在するが、発電所まで距離が離れており、発電所との間には丘陵地が分布していることから、敷地がダムの崩壊による被害を受けることはない。

(6) 船舶の衝突

船舶の衝突の影響を受けない敷地高さに設置（非常用取水設備を除く。）・保管する設計とする。

(7) 電磁的障害

環境条件として考慮し、電磁波によりその機能が損なわれるおそれのある設備については、ラインフィルタや絶縁回路を設置することによりサージ・ノイズの侵入を防止する。鋼製筐体や金属シールド付ケーブルの適用等、電磁波の侵入を防止する処置を講じた設計とする。

(8) 故意による大型航空機の衝突その他のテロリズム

屋外に保管する可搬型重大事故等対処設備のうち、原子炉建屋又は原子炉補助建屋の外から水又は電力を供給する注水設備及び電源設備は、必要な容量等を賄うことができる設備の2セットについて、また、原子炉建屋又は原子炉補助建屋の外から水又は電力を供給する注水設備及び電源設備以外のものは、必要な容量等を賄うことができる設備の1セットについて、設計基準事故対処設備等及び常設重大事故等対処設備が設置されている原子炉建屋、原子炉補助建屋及びディーゼル発電機建屋から100m以上の離隔距離を確保するとともに、当該可搬型重大事故等対処設備がその機能を代替する循環水ポンプ建屋内の設計基準事故対処設備から100m以上の離隔距離を確保した上で複数箇所に分散して保管する設計とする。また、当該可搬型重大事故等対処設備がその機能を代替する屋外の常設重大事故等対処設備から、少なくとも1セットは100m以上の離隔距離を確保して保管する設計とする。

5. 重大事故等対処設備の外部事象に対する防護方針

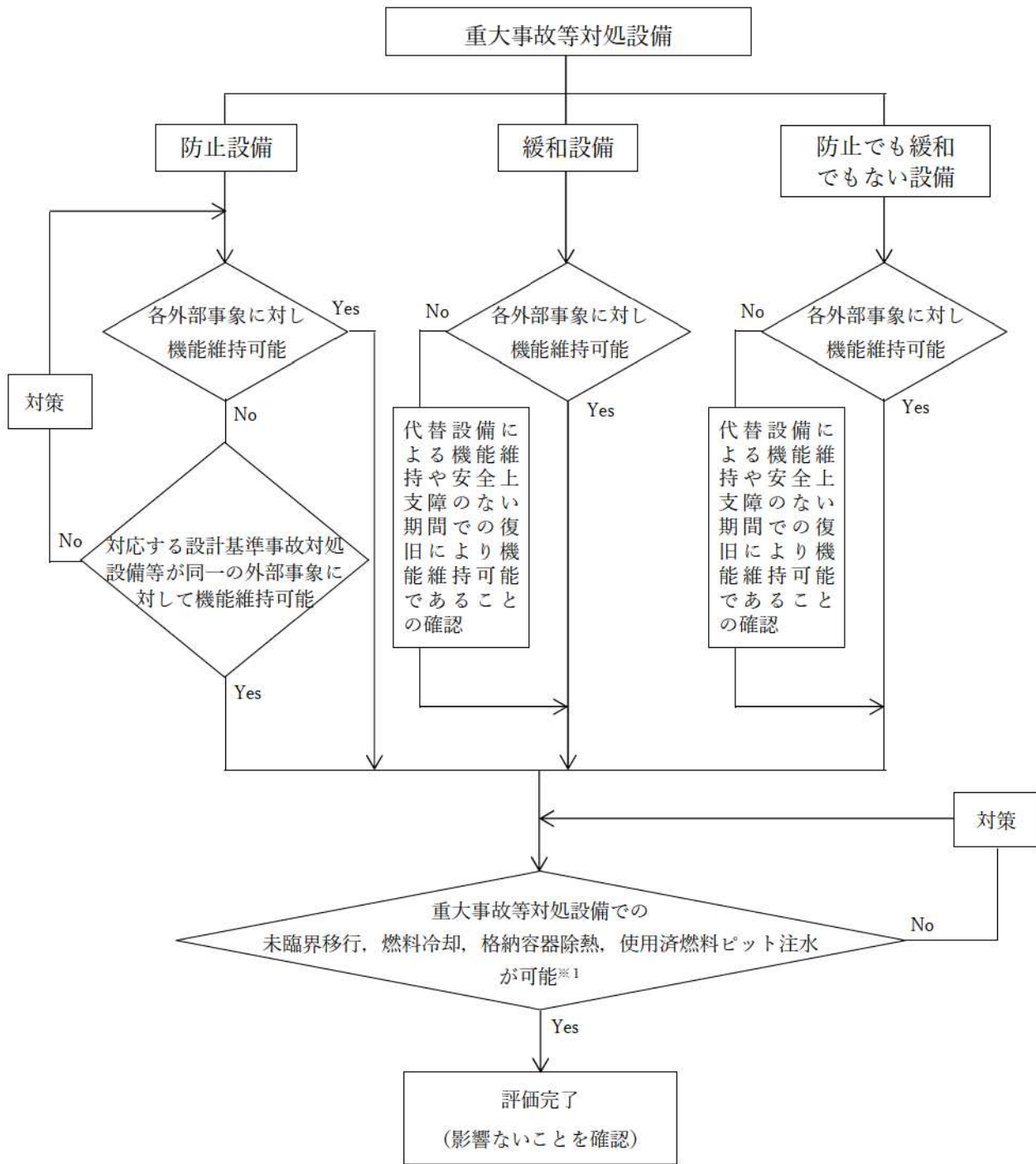
第四十三条の要求を踏まえ、設計基準事象によって、設計基準事故対処設備等の安全機能と重大事故等対処設備の機能が同時に損なわれることがないことを確認するとともに、重大事故等対処設備の機能が喪失した場合においても、位置的分散又は頑健性のある外郭となる建屋による防護に期待できる代替手段等により必要な機能を維持できることを確認する。

重大事故等対処設備の機能維持は、以下の方針に従い評価を実施する。

- (1) 重大事故防止設備は、外部事象によって対応する設計基準事故対処設備等の安全機能と同時にその機能が損なわれるおそれのないこと
- (2) 重大事故等対処設備であって、重大事故防止設備でない設備は、代替設備若しくは安全上支障のない期間内での復旧により機能維持可能であること
- (3) 外部事象が発生した場合においても、重大事故等対処設備によりプラント安全性に関する主要な機能（未臨界移行機能、燃料冷却機能、格納容器除熱機能、使用済燃料ピット注水機能）が維持できること（各外部事象により重大事故等対処設備と設計基準事故対処設備等の安全機能が同時に損なわれることはないが、安全上支障のない期間内での復旧により機能維持可能であることを確認する）

外部事象による重大事故等対処設備への影響評価フロー並びに方針(1)及び(2)に対する評価結果をそれぞれ図1、表1に示す。方針(3)に示した、プラント安全性に関する主要な機能は、以下に例示するとおり重大事故等対処設備により維持される。

- ・未臨界移行機能：手動による原子炉緊急停止、原子炉出力抑制（自動）、原子炉出力抑制（手動）、ほう酸水注入
- ・燃料冷却機能：代替炉心注水（代替格納容器スプレイポンプ）
- ・格納容器除熱機能：格納容器内自然対流冷却
- ・使用済燃料ピット注水機能：使用済燃料ピットへの注水



※1：各外部事象により重大事故等対処設備と設計基準事故対処設備等の安全機能が同時に損なわれることはないが、安全上支障のない期間内での復旧により機能維持可能であることを確認

図1 外部事象による重大事故等対処設備の影響評価フロー

表1 外部事象に対する重大事故等に対処するための機能を有する設備の影響評価

設備の概要	重大事故等対象設備	分類	自然現象による影響										外部人為事象による影響																					
			風(台風)		地震		竜巻		豪雪		凍害		洪水		崖		土砂崩		火の恩恵		生物学的対象		森林火災		近隣工事等の状況		有方法							
			評価	対策方法	評価	対策方法	評価	対策方法	評価	対策方法	評価	対策方法	評価	対策方法	評価	対策方法	評価	対策方法	評価	対策方法	評価	対策方法	評価	対策方法	評価	対策方法	評価	対策方法	評価	対策方法				
第4.4条 緊急停止時等に発電用原子的なエネルギーをためるための設備	ほう電水注入(ほう電タンク→東てんライ)	防止設備	A/B	○	建屋内	○	建屋内	○	建屋内	○	建屋内	○	建屋内	○	建屋内	○	建屋内	○	建屋内	○	建屋内	○	建屋内	○	建屋内	○	建屋内	○	建屋内	○	建屋内			
		防止設備	C/A	○	建屋内	○	建屋内	○	建屋内	○	建屋内	○	建屋内	○	建屋内	○	建屋内	○	建屋内	○	建屋内	○	建屋内	○	建屋内	○	建屋内	○	建屋内	○	建屋内			
	第4.4条 緊急停止時等に発電用原子的なエネルギーをためるための設備	原子炉補給水設備	1次冷却設備に記載	48	○	建屋内	○	建屋内	○	建屋内	○	建屋内	○	建屋内	○	建屋内	○	建屋内	○	建屋内	○	建屋内	○	建屋内	○	建屋内	○	建屋内	○	建屋内	○	建屋内		
			1次冷却設備に記載	48	○	建屋内	○	建屋内	○	建屋内	○	建屋内	○	建屋内	○	建屋内	○	建屋内	○	建屋内	○	建屋内	○	建屋内	○	建屋内	○	建屋内	○	建屋内	○	建屋内		
			防止設備	A/B	○	建屋内	○	建屋内	○	建屋内	○	建屋内	○	建屋内	○	建屋内	○	建屋内	○	建屋内	○	建屋内	○	建屋内	○	建屋内	○	建屋内	○	建屋内	○	建屋内	○	建屋内
			防止設備	B/B	○	建屋内	○	建屋内	○	建屋内	○	建屋内	○	建屋内	○	建屋内	○	建屋内	○	建屋内	○	建屋内	○	建屋内	○	建屋内	○	建屋内	○	建屋内	○	建屋内	○	建屋内
			防止設備	C/A	○	建屋内	○	建屋内	○	建屋内	○	建屋内	○	建屋内	○	建屋内	○	建屋内	○	建屋内	○	建屋内	○	建屋内	○	建屋内	○	建屋内	○	建屋内	○	建屋内	○	建屋内
			1次冷却設備	48	○	建屋内	○	建屋内	○	建屋内	○	建屋内	○	建屋内	○	建屋内	○	建屋内	○	建屋内	○	建屋内	○	建屋内	○	建屋内	○	建屋内	○	建屋内	○	建屋内	○	建屋内
			1次冷却設備に記載	48	○	建屋内	○	建屋内	○	建屋内	○	建屋内	○	建屋内	○	建屋内	○	建屋内	○	建屋内	○	建屋内	○	建屋内	○	建屋内	○	建屋内	○	建屋内	○	建屋内	○	建屋内
			防止設備	A/B	○	建屋内	○	建屋内	○	建屋内	○	建屋内	○	建屋内	○	建屋内	○	建屋内	○	建屋内	○	建屋内	○	建屋内	○	建屋内	○	建屋内	○	建屋内	○	建屋内	○	建屋内
第4.5条 原子炉管理棟の冷却水の供給(タービン動機補助給水ポンプの手動)	蒸気発生器2次側からの除熱(タービン動機補助給水ポンプの手動)	タービン動機補助給水ポンプ	B/B	○	建屋内	○	建屋内	○	建屋内	○	建屋内	○	建屋内	○	建屋内	○	建屋内	○	建屋内	○	建屋内	○	建屋内	○	建屋内	○	建屋内	○	建屋内	○	建屋内			
		補助給水ポンプ	B/B	○	建屋内	○	建屋内	○	建屋内	○	建屋内	○	建屋内	○	建屋内	○	建屋内	○	建屋内	○	建屋内	○	建屋内	○	建屋内	○	建屋内	○	建屋内	○	建屋内			
	蒸気発生器2次側からの除熱(タービン動機補助給水ポンプの手動)	蒸気発生器、配管等	C/A	○	建屋内	○	建屋内	○	建屋内	○	建屋内	○	建屋内	○	建屋内	○	建屋内	○	建屋内	○	建屋内	○	建屋内	○	建屋内	○	建屋内	○	建屋内	○	建屋内	○	建屋内	
		蒸気発生器、配管等	C/A	○	建屋内	○	建屋内	○	建屋内	○	建屋内	○	建屋内	○	建屋内	○	建屋内	○	建屋内	○	建屋内	○	建屋内	○	建屋内	○	建屋内	○	建屋内	○	建屋内	○	建屋内	
		蒸気発生器2次側からの除熱	C/A, B/B	○	建屋内	○	建屋内	○	建屋内	○	建屋内	○	建屋内	○	建屋内	○	建屋内	○	建屋内	○	建屋内	○	建屋内	○	建屋内	○	建屋内	○	建屋内	○	建屋内	○	建屋内	
		蒸気発生器2次側からの除熱	C/A, B/B	○	建屋内	○	建屋内	○	建屋内	○	建屋内	○	建屋内	○	建屋内	○	建屋内	○	建屋内	○	建屋内	○	建屋内	○	建屋内	○	建屋内	○	建屋内	○	建屋内	○	建屋内	
		蒸気発生器2次側からの除熱	C/A, B/B	○	建屋内	○	建屋内	○	建屋内	○	建屋内	○	建屋内	○	建屋内	○	建屋内	○	建屋内	○	建屋内	○	建屋内	○	建屋内	○	建屋内	○	建屋内	○	建屋内	○	建屋内	
		蒸気発生器2次側からの除熱	C/A, B/B	○	建屋内	○	建屋内	○	建屋内	○	建屋内	○	建屋内	○	建屋内	○	建屋内	○	建屋内	○	建屋内	○	建屋内	○	建屋内	○	建屋内	○	建屋内	○	建屋内	○	建屋内	
		蒸気発生器2次側からの除熱	C/A, B/B	○	建屋内	○	建屋内	○	建屋内	○	建屋内	○	建屋内	○	建屋内	○	建屋内	○	建屋内	○	建屋内	○	建屋内	○	建屋内	○	建屋内	○	建屋内	○	建屋内	○	建屋内	
		蒸気発生器2次側からの除熱	C/A, B/B	○	建屋内	○	建屋内	○	建屋内	○	建屋内	○	建屋内	○	建屋内	○	建屋内	○	建屋内	○	建屋内	○	建屋内	○	建屋内	○	建屋内	○	建屋内	○	建屋内	○	建屋内	
第4.5条 原子炉管理棟の冷却水の供給(タービン動機補助給水ポンプの手動)	蒸気発生器2次側からの除熱(タービン動機補助給水ポンプの手動)	蒸気発生器2次側からの除熱	C/A	○	建屋内	○	建屋内	○	建屋内	○	建屋内	○	建屋内	○	建屋内	○	建屋内	○	建屋内	○	建屋内	○	建屋内	○	建屋内	○	建屋内	○	建屋内	○	建屋内			
		蒸気発生器2次側からの除熱	C/A	○	建屋内	○	建屋内	○	建屋内	○	建屋内	○	建屋内	○	建屋内	○	建屋内	○	建屋内	○	建屋内	○	建屋内	○	建屋内	○	建屋内	○	建屋内	○	建屋内			
	蒸気発生器2次側からの除熱(タービン動機補助給水ポンプの手動)	蒸気発生器、配管等	C/A	○	建屋内	○	建屋内	○	建屋内	○	建屋内	○	建屋内	○	建屋内	○	建屋内	○	建屋内	○	建屋内	○	建屋内	○	建屋内	○	建屋内	○	建屋内	○	建屋内	○	建屋内	
		蒸気発生器、配管等	C/A	○	建屋内	○	建屋内	○	建屋内	○	建屋内	○	建屋内	○	建屋内	○	建屋内	○	建屋内	○	建屋内	○	建屋内	○	建屋内	○	建屋内	○	建屋内	○	建屋内	○	建屋内	
		蒸気発生器2次側からの除熱	C/A, B/B	○	建屋内	○	建屋内	○	建屋内	○	建屋内	○	建屋内	○	建屋内	○	建屋内	○	建屋内	○	建屋内	○	建屋内	○	建屋内	○	建屋内	○	建屋内	○	建屋内	○	建屋内	
		蒸気発生器2次側からの除熱	C/A, B/B	○	建屋内	○	建屋内	○	建屋内	○	建屋内	○	建屋内	○	建屋内	○	建屋内	○	建屋内	○	建屋内	○	建屋内	○	建屋内	○	建屋内	○	建屋内	○	建屋内	○	建屋内	
		蒸気発生器2次側からの除熱	C/A, B/B	○	建屋内	○	建屋内	○	建屋内	○	建屋内	○	建屋内	○	建屋内	○	建屋内	○	建屋内	○	建屋内	○	建屋内	○	建屋内	○	建屋内	○	建屋内	○	建屋内	○	建屋内	
		蒸気発生器2次側からの除熱	C/A, B/B	○	建屋内	○	建屋内	○	建屋内	○	建屋内	○	建屋内	○	建屋内	○	建屋内	○	建屋内	○	建屋内	○	建屋内	○	建屋内	○	建屋内	○	建屋内	○	建屋内	○	建屋内	
		蒸気発生器2次側からの除熱	C/A, B/B	○	建屋内	○	建屋内	○	建屋内	○	建屋内	○	建屋内	○	建屋内	○	建屋内	○	建屋内	○	建屋内	○	建屋内	○	建屋内	○	建屋内	○	建屋内	○	建屋内	○	建屋内	
		蒸気発生器2次側からの除熱	C/A, B/B	○	建屋内	○	建屋内	○	建屋内	○	建屋内	○	建屋内	○	建屋内	○	建屋内	○	建屋内	○	建屋内	○	建屋内	○	建屋内	○	建屋内	○	建屋内	○	建屋内	○	建屋内	

凡例：○：各外部事象に対し安全機能を維持できる
 △：各外部事象による影響を考慮した場合でも、対応する設計基準が各外部事象に対し安全機能を維持できる(防止設備)
 ×：各外部事象により影響を考慮して、設計設備による機能維持や安全上支障のない期間での修復計画や安全上支障のない期間での修復計画、防止でも厳密でない設備
 一：他の項目にて特記
 ※ B/B：原子炉建屋、A/B：原子炉格納容器、C/A：原子炉格納容器、C/B：原子炉格納容器、C/A, B/B：原子炉格納容器、C/A, B/B：原子炉格納容器

表1 外部事象に対する重大事故等に対するための機能を有する設備の影響評価

設備の概要	重大事故等対象設備	分類	保修・設置 箇所*	自然現象による影響										外部人為事象による影響															
				風 (台風)		地震		津波		冠雪		高圧		火山の噴霧		生物学的事象		森林火災		近隣工事等の状況		有線ガス							
				評価	防護方法	評価	防護方法	評価	防護方法	評価	防護方法	評価	防護方法	評価	防護方法	評価	防護方法	評価	防護方法	評価	防護方法	評価	防護方法	評価	防護方法				
第17条 屋 子の設備 力・ボルトナ リ 低圧時に発電 用原子炉を停 止するための 設備	余熱除去ポンプ 配管等 格納容器再循環サ ンプ 格納容器再循環サ ンプ 燃料冷却用水ピ ット、配管等 原子炉建屋の設備 1次冷却設備に 記載	(設計基準対象設備)	A/B	評価	建屋内	評価	建屋内	評価	建屋内	評価	建屋内	評価	建屋内	評価	建屋内	評価	建屋内	評価	建屋内	評価	建屋内	評価	建屋内	評価	建屋内				
				評価	建屋内	評価	建屋内	評価	建屋内	評価	建屋内	評価	建屋内	評価	建屋内	評価	建屋内	評価	建屋内	評価	建屋内	評価	建屋内	評価	建屋内	評価	建屋内		
				評価	建屋内	評価	建屋内	評価	建屋内	評価	建屋内	評価	建屋内	評価	建屋内	評価	建屋内	評価	建屋内	評価	建屋内	評価	建屋内	評価	建屋内	評価	建屋内	評価	建屋内
				評価	建屋内	評価	建屋内	評価	建屋内	評価	建屋内	評価	建屋内	評価	建屋内	評価	建屋内	評価	建屋内	評価	建屋内	評価	建屋内	評価	建屋内	評価	建屋内	評価	建屋内
第18条 最 終冷却用 (A-高 圧)ポンプ (代 替冷却) クレーンを輸 送するための設 備	電動機給水ポン プ タービン駆動給水 ポンプ 補助給水ピット 主蒸気凝縮器 配管等 蒸気発生器、配 管等 フロントライン系 設備 C、D-格納容器再 循環ユニット 可搬型SA設 備 燃料貯蔵庫 (送 水車用)、可搬型 ボース等 常設箇所：換気口、配管等 可搬型風圧計設置 58条に記載 非常用取水設備に 記載	(設計基準対象設備)	E/F	評価	建屋内	評価	建屋内	評価	建屋内	評価	建屋内	評価	建屋内	評価	建屋内	評価	建屋内	評価	建屋内	評価	建屋内	評価	建屋内	評価	建屋内				
				評価	建屋内	評価	建屋内	評価	建屋内	評価	建屋内	評価	建屋内	評価	建屋内	評価	建屋内	評価	建屋内	評価	建屋内	評価	建屋内	評価	建屋内	評価	建屋内		
				評価	建屋内	評価	建屋内	評価	建屋内	評価	建屋内	評価	建屋内	評価	建屋内	評価	建屋内	評価	建屋内	評価	建屋内	評価	建屋内	評価	建屋内	評価	建屋内	評価	建屋内
				評価	建屋内	評価	建屋内	評価	建屋内	評価	建屋内	評価	建屋内	評価	建屋内	評価	建屋内	評価	建屋内	評価	建屋内	評価	建屋内	評価	建屋内	評価	建屋内	評価	建屋内
第19条 最 終冷却用 (A-高 圧)ポンプ (代 替冷却) クレーンを輸 送するための設 備	電動機給水ポン プ タービン駆動給水 ポンプ 補助給水ピット 主蒸気凝縮器 配管等 蒸気発生器、配 管等 フロントライン系 設備 C、D-格納容器再 循環ユニット 可搬型SA設 備 燃料貯蔵庫 (送 水車用)、可搬型 ボース等 常設箇所：換気口、配管等 可搬型風圧計設置 58条に記載 非常用取水設備に 記載	(設計基準対象設備)	E/F	評価	建屋内	評価	建屋内	評価	建屋内	評価	建屋内	評価	建屋内	評価	建屋内	評価	建屋内	評価	建屋内	評価	建屋内	評価	建屋内	評価	建屋内				
				評価	建屋内	評価	建屋内	評価	建屋内	評価	建屋内	評価	建屋内	評価	建屋内	評価	建屋内	評価	建屋内	評価	建屋内	評価	建屋内	評価	建屋内	評価	建屋内		
				評価	建屋内	評価	建屋内	評価	建屋内	評価	建屋内	評価	建屋内	評価	建屋内	評価	建屋内	評価	建屋内	評価	建屋内	評価	建屋内	評価	建屋内	評価	建屋内	評価	建屋内
				評価	建屋内	評価	建屋内	評価	建屋内	評価	建屋内	評価	建屋内	評価	建屋内	評価	建屋内	評価	建屋内	評価	建屋内	評価	建屋内	評価	建屋内	評価	建屋内	評価	建屋内

凡例：各外部事象に対し安全機能を維持できる (防止設備)
又は各外部事象による影響を考慮した場合でも、対応する設計基準対象設備が各外部事象に対し安全機能を維持できる (防止設備)
又は各外部事象により影響を考慮して、代替設備による機能維持や安全上支障のない期間での修繕等が可能な (機能設備、防止でも緩和できない設備)
一：他の項目にて説明
※ E/F：原子炉建屋、A/B：原子炉格納容器、E/F：原子炉格納容器、E/F：原子炉格納容器、E/F：原子炉格納容器

表1 外部事象に対する重大事故等に対処するための機能を有する設備の影響評価

設備の可動等	重大事故等に対する設備	分類	保安・設備 種別*	自然現象による影響										外部人為事象による影響											
				風(台風)		地震		竜巻		降雪		洪水		高圧		火山の噴霧		生物学的事象		森林火災		近隣工事等の状況		有碍ガス	
				評価 値	対策方法	評価 値	対策方法	評価 値	対策方法	評価 値	対策方法	評価 値	対策方法	評価 値	対策方法	評価 値	対策方法	評価 値	対策方法	評価 値	対策方法	評価 値	対策方法	評価 値	対策方法
図19 原子炉格納容器再循環システム内冷却器等のための設備	格納容器内自然対流冷却(原子炉内補機冷却器)	緩和設備	C/A	○	建屋内	○	建屋内	○	建屋内	○	建屋内	○	建屋内	○	建屋内	○	建屋内	○	建屋内	○	建屋内	○	建屋内	○	建屋内
				○	建屋内	○	建屋内	○	建屋内	○	建屋内	○	建屋内	○	建屋内	○	建屋内	○	建屋内	○	建屋内	○	建屋内	○	建屋内
	格納容器再循環システム内冷却器(原子炉内補機冷却器)	緩和設備	E/B	○	建屋内	○	建屋内	○	建屋内	○	建屋内	○	建屋内	○	建屋内	○	建屋内	○	建屋内	○	建屋内	○	建屋内	○	建屋内
				○	建屋内	○	建屋内	○	建屋内	○	建屋内	○	建屋内	○	建屋内	○	建屋内	○	建屋内	○	建屋内	○	建屋内	○	建屋内
	格納容器再循環システム内冷却器(原子炉内補機冷却器)	緩和設備	E/B	○	建屋内	○	建屋内	○	建屋内	○	建屋内	○	建屋内	○	建屋内	○	建屋内	○	建屋内	○	建屋内	○	建屋内	○	建屋内
				○	建屋内	○	建屋内	○	建屋内	○	建屋内	○	建屋内	○	建屋内	○	建屋内	○	建屋内	○	建屋内	○	建屋内	○	建屋内
	格納容器再循環システム内冷却器(原子炉内補機冷却器)	緩和設備	C/F/B	○	建屋内	○	建屋内	○	建屋内	○	建屋内	○	建屋内	○	建屋内	○	建屋内	○	建屋内	○	建屋内	○	建屋内	○	建屋内
				○	建屋内	○	建屋内	○	建屋内	○	建屋内	○	建屋内	○	建屋内	○	建屋内	○	建屋内	○	建屋内	○	建屋内	○	建屋内
	格納容器再循環システム内冷却器(原子炉内補機冷却器)	緩和設備	58 条に記載	○	建屋内	○	建屋内	○	建屋内	○	建屋内	○	建屋内	○	建屋内	○	建屋内	○	建屋内	○	建屋内	○	建屋内	○	建屋内
				○	建屋内	○	建屋内	○	建屋内	○	建屋内	○	建屋内	○	建屋内	○	建屋内	○	建屋内	○	建屋内	○	建屋内	○	建屋内
図20 原子炉格納容器再循環システム内冷却器等のための設備	代付格納容器スプレイポンプ(代付格納容器スプレイポンプ)	緩和設備	E/B	○	建屋内	○	建屋内	○	建屋内	○	建屋内	○	建屋内	○	建屋内	○	建屋内	○	建屋内	○	建屋内	○	建屋内	○	建屋内
				○	建屋内	○	建屋内	○	建屋内	○	建屋内	○	建屋内	○	建屋内	○	建屋内	○	建屋内	○	建屋内	○	建屋内	○	建屋内
	代付格納容器スプレイポンプ(代付格納容器スプレイポンプ)	緩和設備	E/B	○	建屋内	○	建屋内	○	建屋内	○	建屋内	○	建屋内	○	建屋内	○	建屋内	○	建屋内	○	建屋内	○	建屋内	○	建屋内
				○	建屋内	○	建屋内	○	建屋内	○	建屋内	○	建屋内	○	建屋内	○	建屋内	○	建屋内	○	建屋内	○	建屋内	○	建屋内
	代付格納容器スプレイポンプ(代付格納容器スプレイポンプ)	緩和設備	E/B	○	建屋内	○	建屋内	○	建屋内	○	建屋内	○	建屋内	○	建屋内	○	建屋内	○	建屋内	○	建屋内	○	建屋内	○	建屋内
				○	建屋内	○	建屋内	○	建屋内	○	建屋内	○	建屋内	○	建屋内	○	建屋内	○	建屋内	○	建屋内	○	建屋内	○	建屋内
	代付格納容器スプレイポンプ(代付格納容器スプレイポンプ)	緩和設備	E/B	○	建屋内	○	建屋内	○	建屋内	○	建屋内	○	建屋内	○	建屋内	○	建屋内	○	建屋内	○	建屋内	○	建屋内	○	建屋内
				○	建屋内	○	建屋内	○	建屋内	○	建屋内	○	建屋内	○	建屋内	○	建屋内	○	建屋内	○	建屋内	○	建屋内	○	建屋内
	代付格納容器スプレイポンプ(代付格納容器スプレイポンプ)	緩和設備	E/B	○	建屋内	○	建屋内	○	建屋内	○	建屋内	○	建屋内	○	建屋内	○	建屋内	○	建屋内	○	建屋内	○	建屋内	○	建屋内
				○	建屋内	○	建屋内	○	建屋内	○	建屋内	○	建屋内	○	建屋内	○	建屋内	○	建屋内	○	建屋内	○	建屋内	○	建屋内
代付格納容器スプレイポンプ(代付格納容器スプレイポンプ)	緩和設備	E/B	○	建屋内	○	建屋内	○	建屋内	○	建屋内	○	建屋内	○	建屋内	○	建屋内	○	建屋内	○	建屋内	○	建屋内	○	建屋内	
			○	建屋内	○	建屋内	○	建屋内	○	建屋内	○	建屋内	○	建屋内	○	建屋内	○	建屋内	○	建屋内	○	建屋内	○	建屋内	○

凡例 ○：各外部事象に対し安全機能を維持できる
 △：各外部事象による影響を軽減するが各外部事象に対し安全機能を維持できない(防止設備)
 ×：各外部事象により影響を及ぼす(防止設備)または各外部事象による影響を軽減するが各外部事象に対し安全機能を維持できない(防止設備)
 ○：他の項目にて判明
 ※ E/B：原子炉建屋、A/B：原子炉格納容器、C/A：原子炉格納容器、C/F/B：原子炉格納容器、E/B：原子炉格納容器、E/B：原子炉格納容器

表1 外部事象に対する重大事故等に対処するための機能を有する設備の影響評価

設備の概要	重大事故等対策設備	分類	備考・設置 箇所*	自然現象による影響												外部人為事象による影響													
				風(台風)		地震		竜巻		洪水		大雪		高圧		火山の噴霧		生物学的事象		森林火災		近隣工事等の成型		有線ガス					
				評価 値	対策方法	評価 値	対策方法	評価 値	対策方法	評価 値	対策方法	評価 値	対策方法	評価 値	対策方法	評価 値	対策方法	評価 値	対策方法	評価 値	対策方法	評価 値	対策方法	評価 値	対策方法				
格納容器スプレィイボ ンポンプ (放射能汚染物質の 処理)	格納容器スプレィイボ ンポンプ (放射能汚染物質の 処理)	(設計基準対象施設)	A/B	格納容器スプレィイボ ンポンプ	○	建屋内	○	建屋内	○	建屋内	○	建屋内	○	建屋内	○	建屋内	○	建屋内	○	建屋内	○	建屋内	○	建屋内					
				燃料取扱用体ビット、配管等	○	建屋内	○	建屋内	○	建屋内	○	建屋内	○	建屋内	○	建屋内	○	建屋内	○	建屋内	○	建屋内	○	建屋内	○	建屋内			
				燃料取扱用体ビット、配管等	○	建屋内	○	建屋内	○	建屋内	○	建屋内	○	建屋内	○	建屋内	○	建屋内	○	建屋内	○	建屋内	○	建屋内	○	建屋内	○	建屋内	
				原子炉補給冷却設備	-	-	-	-	-	-	-	-	-	-	-	-	-	-	-	-	-	-	-	-	-	-	-		
				原子炉補給冷却設備	-	-	-	-	-	-	-	-	-	-	-	-	-	-	-	-	-	-	-	-	-	-	-		
				原子炉補給冷却設備	-	-	-	-	-	-	-	-	-	-	-	-	-	-	-	-	-	-	-	-	-	-	-		
				原子炉補給冷却設備	-	-	-	-	-	-	-	-	-	-	-	-	-	-	-	-	-	-	-	-	-	-	-		
				原子炉補給冷却設備	-	-	-	-	-	-	-	-	-	-	-	-	-	-	-	-	-	-	-	-	-	-	-	-	
				原子炉補給冷却設備	-	-	-	-	-	-	-	-	-	-	-	-	-	-	-	-	-	-	-	-	-	-	-	-	-
				原子炉補給冷却設備	-	-	-	-	-	-	-	-	-	-	-	-	-	-	-	-	-	-	-	-	-	-	-	-	
格納容器内自然冷却 即(原子炉補給冷却 水) (交流電力電源及び原子 炉補給冷却機能が喪失 である場合)	格納容器内自然冷却 即(原子炉補給冷却 水) (交流電力電源及び原子 炉補給冷却機能が喪失 である場合)	58 条に記載 非常用圧水設備	58 条に記載 非常用圧水設備	格納容器内自然冷却 即(原子炉補給冷却 水)	-	-	-	-	-	-	-	-	-	-	-	-	-	-	-	-	-	-	-	-					
				格納容器内自然冷却 即(原子炉補給冷却 水)	-	-	-	-	-	-	-	-	-	-	-	-	-	-	-	-	-	-	-	-	-	-			
				格納容器内自然冷却 即(原子炉補給冷却 水)	-	-	-	-	-	-	-	-	-	-	-	-	-	-	-	-	-	-	-	-	-	-	-		
				格納容器内自然冷却 即(原子炉補給冷却 水)	-	-	-	-	-	-	-	-	-	-	-	-	-	-	-	-	-	-	-	-	-	-	-		
				格納容器内自然冷却 即(原子炉補給冷却 水)	-	-	-	-	-	-	-	-	-	-	-	-	-	-	-	-	-	-	-	-	-	-	-		
				格納容器内自然冷却 即(原子炉補給冷却 水)	-	-	-	-	-	-	-	-	-	-	-	-	-	-	-	-	-	-	-	-	-	-	-		
				格納容器内自然冷却 即(原子炉補給冷却 水)	-	-	-	-	-	-	-	-	-	-	-	-	-	-	-	-	-	-	-	-	-	-	-		
				格納容器内自然冷却 即(原子炉補給冷却 水)	-	-	-	-	-	-	-	-	-	-	-	-	-	-	-	-	-	-	-	-	-	-	-	-	
				格納容器内自然冷却 即(原子炉補給冷却 水)	-	-	-	-	-	-	-	-	-	-	-	-	-	-	-	-	-	-	-	-	-	-	-	-	
				格納容器内自然冷却 即(原子炉補給冷却 水)	-	-	-	-	-	-	-	-	-	-	-	-	-	-	-	-	-	-	-	-	-	-	-	-	
格納容器スプレィイボ ンポンプ (放射能汚染物質の 処理)	格納容器スプレィイボ ンポンプ (放射能汚染物質の 処理)	(設計基準対象施設)	A/B	格納容器スプレィイボ ンポンプ	○	建屋内	○	建屋内	○	建屋内	○	建屋内	○	建屋内	○	建屋内	○	建屋内	○	建屋内	○	建屋内	○	建屋内					
				燃料取扱用体ビット、配管等	○	建屋内	○	建屋内	○	建屋内	○	建屋内	○	建屋内	○	建屋内	○	建屋内	○	建屋内	○	建屋内	○	建屋内	○	建屋内			
				燃料取扱用体ビット、配管等	○	建屋内	○	建屋内	○	建屋内	○	建屋内	○	建屋内	○	建屋内	○	建屋内	○	建屋内	○	建屋内	○	建屋内	○	建屋内	○	建屋内	
				原子炉補給冷却設備	-	-	-	-	-	-	-	-	-	-	-	-	-	-	-	-	-	-	-	-	-	-	-		
				原子炉補給冷却設備	-	-	-	-	-	-	-	-	-	-	-	-	-	-	-	-	-	-	-	-	-	-	-		
				原子炉補給冷却設備	-	-	-	-	-	-	-	-	-	-	-	-	-	-	-	-	-	-	-	-	-	-	-		
				原子炉補給冷却設備	-	-	-	-	-	-	-	-	-	-	-	-	-	-	-	-	-	-	-	-	-	-	-		
				原子炉補給冷却設備	-	-	-	-	-	-	-	-	-	-	-	-	-	-	-	-	-	-	-	-	-	-	-	-	
				原子炉補給冷却設備	-	-	-	-	-	-	-	-	-	-	-	-	-	-	-	-	-	-	-	-	-	-	-	-	
				原子炉補給冷却設備	-	-	-	-	-	-	-	-	-	-	-	-	-	-	-	-	-	-	-	-	-	-	-	-	
格納容器スプレィイボ ンポンプ (放射能汚染物質の 処理)	格納容器スプレィイボ ンポンプ (放射能汚染物質の 処理)	(設計基準対象施設)	A/B	格納容器スプレィイボ ンポンプ	○	建屋内	○	建屋内	○	建屋内	○	建屋内	○	建屋内	○	建屋内	○	建屋内	○	建屋内	○	建屋内	○	建屋内					
				燃料取扱用体ビット、配管等	○	建屋内	○	建屋内	○	建屋内	○	建屋内	○	建屋内	○	建屋内	○	建屋内	○	建屋内	○	建屋内	○	建屋内	○	建屋内			
				燃料取扱用体ビット、配管等	○	建屋内	○	建屋内	○	建屋内	○	建屋内	○	建屋内	○	建屋内	○	建屋内	○	建屋内	○	建屋内	○	建屋内	○	建屋内	○	建屋内	
				原子炉補給冷却設備	-	-	-	-	-	-	-	-	-	-	-	-	-	-	-	-	-	-	-	-	-	-	-		
				原子炉補給冷却設備	-	-	-	-	-	-	-	-	-	-	-	-	-	-	-	-	-	-	-	-	-	-	-		
				原子炉補給冷却設備	-	-	-	-	-	-	-	-	-	-	-	-	-	-	-	-	-	-	-	-	-	-	-		
				原子炉補給冷却設備	-	-	-	-	-	-	-	-	-	-	-	-	-	-	-	-	-	-	-	-	-	-	-		
				原子炉補給冷却設備	-	-	-	-	-	-	-	-	-	-	-	-	-	-	-	-	-	-	-	-	-	-	-	-	
				原子炉補給冷却設備	-	-	-	-	-	-	-	-	-	-	-	-	-	-	-	-	-	-	-	-	-	-	-	-	
				原子炉補給冷却設備	-	-	-	-	-	-	-	-	-	-	-	-	-	-	-	-	-	-	-	-	-	-	-	-	

凡例 ○：各外部事象に対し安全機能を維持できる
 △：各外部事象による影響を考慮した場合でも、対応する設計基準対象施設が各外部事象に対し安全機能を維持できる(防止設備)
 △又は各外部事象により影響を考慮して、代替設備による機能維持や安全上支障のない期間での修復等が可能な種別設備、防止でも緩和できない設備)
 -：他の項目にて説明
 ※E/B：原子炉建屋、A/B：原子炉建屋、C/V：原子炉建屋、C/V：原子炉建屋、E/B：原子炉建屋、C/V：原子炉建屋

表1 外部事象に対する重大事故等に対処するための機能を有する設備の影響評価

設備/可動部	重大事故等対応設備	分類	保守・設置 箇所*	自然現象による影響												外部人事象による影響											
				風(台風)		地震		降雪		洪水		雷		土砂		火山の影響		生物学的事象		森林火災		近隣工事等の状況		有線ガス			
				評価 値	対策方法	評価 値	対策方法	評価 値	対策方法	評価 値	対策方法	評価 値	対策方法	評価 値	対策方法	評価 値	対策方法	評価 値	対策方法	評価 値	対策方法	評価 値	対策方法	評価 値	対策方法		
第3条 水 素源による 原子炉建屋等 船による水素排出 防止のための設 備	アンモニアガス発生抑制ファン アンモニアガス発生抑制ファン ニット、配管等 排気筒	緩和設備	R/B	○	建屋内	○	建屋内	○	建屋内	○	建屋内	○	建屋内	○	建屋内	○	建屋内	○	建屋内	○	建屋内	○	建屋内	○	建屋内		
		緩和設備	R/B	○	影響なし	○	影響なし	○	影響なし	○	影響なし	○	影響なし	○	影響なし	○	影響なし	○	影響なし	○	影響なし	○	影響なし	○	影響なし		
第3条 水 素源による 原子炉建屋等 船による水素排出 防止のための設 備	B-アンモニアガス発生抑制ファン B-アンモニアガス発生抑制ファン タユニット 可動箇所：アンモニアガス全量排気 弁等動作用可動箇所ガスポン プ、ホース等	緩和設備	R/B	○	建屋内	○	建屋内	○	建屋内	○	建屋内	○	建屋内	○	建屋内	○	建屋内	○	建屋内	○	建屋内	○	建屋内	○	建屋内		
		緩和設備	R/B	○	影響なし	○	影響なし	○	影響なし	○	影響なし	○	影響なし	○	影響なし	○	影響なし	○	影響なし	○	影響なし	○	影響なし	○	影響なし		
第3条 水 素源による 原子炉建屋等 船による水素排出 防止のための設 備	可動箇所：可動用アンモニア水 素源配管ニット、ホース等	緩和設備	R/B	○	建屋内	○	建屋内	○	建屋内	○	建屋内	○	建屋内	○	建屋内	○	建屋内	○	建屋内	○	建屋内	○	建屋内	○	建屋内		
		緩和設備	R/B	○	影響なし	○	影響なし	○	影響なし	○	影響なし	○	影響なし	○	影響なし	○	影響なし	○	影響なし	○	影響なし	○	影響なし	○	影響なし		
第3条 水 素源による 原子炉建屋等 船による水素排出 防止のための設 備	使用済燃料ピットへの 注水	防止設備	R/B	○	可動部 SA 設 備保管場所	○	影響なし	○	影響なし	○	影響なし	○	影響なし	○	影響なし	○	影響なし	○	影響なし	○	影響なし	○	影響なし	○	影響なし		
		非常用取水設備	R/B	○	非常用取水設備に記録	-	-	-	-	-	-	-	-	-	-	-	-	-	-	-	-	-	-	-	-	-	
第3条 使 用済燃料貯蔵 庫の冷却等の ための設備	可動箇所：可動用大型送水ポン プ、ホース延長・用圧機(送 水用)、可動用スプレイング スプレイ	緩和設備	R/B	○	影響なし (同機等)	○	影響なし	○	影響なし	○	影響なし	○	影響なし	○	影響なし	○	影響なし	○	影響なし	○	影響なし	○	影響なし	○	影響なし		
		非常用取水設備	R/B	○	非常用取水設備に記録	-	-	-	-	-	-	-	-	-	-	-	-	-	-	-	-	-	-	-	-	-	
第3条 使 用済燃料貯蔵 庫の冷却等の ための設備	燃料貯蔵庫(管束挿入 機)の冷却等の ための取水	防止設備・緩和設備	R/B	○	55条に記載	-	-	-	-	-	-	-	-	-	-	-	-	-	-	-	-	-	-	-	-		
		非常用取水設備	R/B	○	非常用取水設備に記録	-	-	-	-	-	-	-	-	-	-	-	-	-	-	-	-	-	-	-	-	-	
使用済燃料ピットの配 視	使用済燃料ピット取水(4用) 使用済燃料ピット取水(4用)	防止設備・緩和設備	R/B	○	代替設備 (使用済燃料ピ ット水位及び使 用済燃料ピット 水位)	○	建屋内	○	建屋内	○	建屋内	○	建屋内	○	建屋内	○	建屋内	○	建屋内	○	建屋内	○	建屋内	○	建屋内		
		非常用取水設備	R/B	○	代替設備 (使用済燃料ピ ット水位)	○	建屋内	○	建屋内	○	建屋内	○	建屋内	○	建屋内	○	建屋内	○	建屋内	○	建屋内	○	建屋内	○	建屋内		
使用済燃料ピットの配 視	使用済燃料ピット可動部エア モニタ	防止設備・緩和設備	R/B, A/B	○	代替設備 (使用済燃料ピ ットエアモニ タ)	○	建屋内	○	建屋内	○	建屋内	○	建屋内	○	建屋内	○	建屋内	○	建屋内	○	建屋内	○	建屋内	○	建屋内		
		非常用取水設備	R/B, A/B	○	代替設備 (使用済燃料ピ ット)	○	建屋内	○	建屋内	○	建屋内	○	建屋内	○	建屋内	○	建屋内	○	建屋内	○	建屋内	○	建屋内	○	建屋内		
使用済燃料ピットの配 視	使用済燃料ピット取水カメラ (使用済燃料ピット取水カメラ 空気監視(注)を含む)	防止設備・緩和設備	R/B, A/B	○	代替設備 (使用済燃料ピ ット)	○	建屋内	○	建屋内	○	建屋内	○	建屋内	○	建屋内	○	建屋内	○	建屋内	○	建屋内	○	建屋内	○	建屋内		
		非常用取水設備	R/B, A/B	○	代替設備 (使用済燃料ピ ット)	○	建屋内	○	建屋内	○	建屋内	○	建屋内	○	建屋内	○	建屋内	○	建屋内	○	建屋内	○	建屋内	○	建屋内		

(注)：使用済燃料ピット取水カメラ空気監視は可動部重大事故等対応設備

凡例：○：各外部事象に対し安全機能を維持できる
 △：各外部事象による影響を考慮した場合でも、対応する設備が各外部事象に対し安全機能を維持できる(防止設備)
 ×：各外部事象による影響を考慮した場合でも、対応する設備が各外部事象に対し安全機能を維持できない(緩和設備、防止も緩和できない設備)
 -：他の項目にて処理
 ※ R/B：原子炉建屋、A/B：原子炉格納容器、C/A：原子炉格納容器、D/B：原子炉格納容器、E/B：原子炉格納容器、F/B：原子炉格納容器、G/B：原子炉格納容器、H/B：原子炉格納容器、I/B：原子炉格納容器、J/B：原子炉格納容器、K/B：原子炉格納容器、L/B：原子炉格納容器、M/B：原子炉格納容器、N/B：原子炉格納容器、O/B：原子炉格納容器、P/B：原子炉格納容器、Q/B：原子炉格納容器、R/B：原子炉格納容器、S/B：原子炉格納容器、T/B：原子炉格納容器、U/B：原子炉格納容器、V/B：原子炉格納容器、W/B：原子炉格納容器、X/B：原子炉格納容器、Y/B：原子炉格納容器、Z/B：原子炉格納容器

表 1 外部事象に対する重大事故等に対するための機能を有する設備の影響評価

設備/可算部	重大事故等対応設備	分類	保修・設置 箇所*	自然現象による影響												外部人為事象による影響											
				風 (台風)	地震	凍害	洪水	雪害	高圧	火山の噴霧	生物学的事象	森林火災	盗賊	近隣工場の火災	有線ガス												
			評価	評価	評価	評価	評価	評価	評価	評価	評価	評価	評価	評価	評価	評価	評価	評価	評価	評価	評価						
第 5.5 条 工 場等外への放射能汚染 放射性物質の飛散 取除装置の設置 ための設備	大気への放射能汚染 （中心の著しい領域、 原子炉格納容器及びア クリル樹脂貯蔵容器及びア クリル樹脂貯蔵容器又は ニオラス等の著しい領域 時）	運転設備 可搬型 SA 設 備保管場所	可搬型 SA 設 備保管場所	影響なし (同種等)	影響なし	影響なし	影響なし	影響なし	影響なし (適切に除去)	影響なし (適切に除去)	影響なし (適切に除去)	影響なし (適切に除去)	影響なし (適切に除去)	影響なし (適切に除去)	影響なし (適切に除去)	影響なし (適切に除去)	影響なし (適切に除去)	影響なし (適切に除去)	影響なし (適切に除去)	影響なし (適切に除去)	影響なし						
	海洋への放射能汚染 （中心の著しい領域、 原子炉格納容器及びア クリル樹脂貯蔵容器又は ニオラス等の著しい領域 時）	運転設備 可搬型 SA 設 備保管場所	可搬型 SA 設 備保管場所	影響なし (同種等)	影響なし	影響なし	影響なし	影響なし	影響なし (適切に除去)	影響なし (適切に除去)	影響なし (適切に除去)	影響なし (適切に除去)	影響なし (適切に除去)	影響なし (適切に除去)	影響なし (適切に除去)	影響なし (適切に除去)	影響なし (適切に除去)	影響なし (適切に除去)	影響なし (適切に除去)	影響なし (適切に除去)	影響なし (適切に除去)	影響なし					
	大気への放射能汚染 （著しい領域、 原子炉格納容器及びア クリル樹脂貯蔵容器又は ニオラス等の著しい領域 時）	運転設備 可搬型 SA 設 備保管場所	可搬型 SA 設 備保管場所	影響なし (同種等)	影響なし	影響なし	影響なし	影響なし	影響なし (適切に除去)	影響なし (適切に除去)	影響なし (適切に除去)	影響なし (適切に除去)	影響なし (適切に除去)	影響なし (適切に除去)	影響なし (適切に除去)	影響なし (適切に除去)	影響なし (適切に除去)	影響なし (適切に除去)	影響なし (適切に除去)	影響なし (適切に除去)	影響なし (適切に除去)	影響なし					
	取水設備の著しい損傷	非常用取水設備 非非常用取水設備に設置	非常用取水設備 非非常用取水設備に設置	影響なし (同種等)	-	-	-	-	-	-	-	-	-	-	-	-	-	-	-	-	-	-					
第 5.6 条 重 水炉の放射能汚染 を抑制する ための設備	重大事故等の取除のた めの水漏 ※水漏としては、最も 使用可能	運転設備 可搬型 SA 設 備保管場所	可搬型 SA 設 備保管場所	影響なし (同種等)	影響なし	影響なし	影響なし	影響なし	影響なし (適切に除去)	影響なし (適切に除去)	影響なし (適切に除去)	影響なし (適切に除去)	影響なし (適切に除去)	影響なし (適切に除去)	影響なし (適切に除去)	影響なし (適切に除去)	影響なし (適切に除去)	影響なし (適切に除去)	影響なし (適切に除去)	影響なし (適切に除去)	影響なし						
	取水設備の著しい損傷	非常用取水設備 非非常用取水設備に設置	非常用取水設備 非非常用取水設備に設置	影響なし (同種等)	-	-	-	-	-	-	-	-	-	-	-	-	-	-	-	-	-	-					
	取水設備の著しい損傷	非常用取水設備 非非常用取水設備に設置	非常用取水設備 非非常用取水設備に設置	影響なし (同種等)	-	-	-	-	-	-	-	-	-	-	-	-	-	-	-	-	-	-					
	取水設備の著しい損傷	非常用取水設備 非非常用取水設備に設置	非常用取水設備 非非常用取水設備に設置	影響なし (同種等)	-	-	-	-	-	-	-	-	-	-	-	-	-	-	-	-	-	-					

凡例 ○：各外部事象に対し安全機能を維持できる
又は各外部事象による損傷を軽減した場合は、対応する設計基準が各外部事象に対し安全機能を維持できる（防止設備）
又は各外部事象により損傷を発生して、代替設備による機能維持や安全上の支障のない期間での修復が必要と認められる場合、防止も緩和でもない設備
一：他の項目にて特記
※ 風害：原子炉建屋、A/B；原子炉格納容器、E/F；原子炉格納容器、E/F；原子炉格納容器、E/F；原子炉格納容器、E/F

表1 外部事象に対する重大事故等に対処するための機能を有する設備の影響評価

設備の概要	重大事故等対応設備	分類	自然現象による影響												外部人為事象による影響																			
			風(台風)		地震		豪雪		洪水		崖すべり		火山の噴霧		生物学的事象		森林火災		近隣工事等の状況		有線ガス													
			評価	対策方法	評価	対策方法	評価	対策方法	評価	対策方法	評価	対策方法	評価	対策方法	評価	対策方法	評価	対策方法	評価	対策方法	評価	対策方法												
第37条 電機設備	ディーゼル発電機燃料供給設備 燃料タンク(S/A) ディーゼル発電機燃料供給ポンプ ディーゼル発電機燃料供給パイプ 可搬型SA設備 燃料配管等	防止設備・緩和設備	影響なし	○	影響なし	○	影響なし	○	影響なし	○	影響なし	○	影響なし	○	影響なし	○	影響なし	○	影響なし	○	影響なし	○	影響なし	○	影響なし	○								
		防止設備・緩和設備	影響なし	○	影響なし	○	影響なし	○	影響なし	○	影響なし	○	影響なし	○	影響なし	○	影響なし	○	影響なし	○	影響なし	○	影響なし	○	影響なし	○	影響なし	○						
		防止設備・緩和設備	影響なし	○	影響なし	○	影響なし	○	影響なし	○	影響なし	○	影響なし	○	影響なし	○	影響なし	○	影響なし	○	影響なし	○	影響なし	○	影響なし	○	影響なし	○	影響なし	○				
		防止設備・緩和設備	影響なし	○	影響なし	○	影響なし	○	影響なし	○	影響なし	○	影響なし	○	影響なし	○	影響なし	○	影響なし	○	影響なし	○	影響なし	○	影響なし	○	影響なし	○	影響なし	○				
第38条 計装設備	原子炉建屋設備 1次冷却材温度(広域-高温) 1次冷却材温度(広域-低温) 1次冷却材圧力(広域) 加圧部水位 原子炉容器水位 高圧注入液線 低圧注入液線 代替燃料容器スプレッドポンプ出力 口筒監視 B-格納容器スプレッドポンプ出力 口筒監視 AM(B) 代替燃料容器スプレッドポンプ出力 口筒監視 B-格納容器スプレッドポンプ出力 口筒監視 AM(B) 高圧注入液線 低圧注入液線 格納容器内温度 原子炉格納容器圧力 格納容器圧力(AM(B)) 格納容器内温度サンプリング水位(広域) 格納容器内温度サンプリング水位(狭域) 原子炉下部キャビチ水位 可搬型格納容器内温度サンプリングユニット 可搬型アンニクス水位測定ユニット	防止設備・緩和設備	影響なし	○	影響なし	○	影響なし	○	影響なし	○	影響なし	○	影響なし	○	影響なし	○	影響なし	○	影響なし	○	影響なし	○	影響なし	○	影響なし	○	影響なし	○	影響なし	○				
		防止設備・緩和設備	影響なし	○	影響なし	○	影響なし	○	影響なし	○	影響なし	○	影響なし	○	影響なし	○	影響なし	○	影響なし	○	影響なし	○	影響なし	○	影響なし	○	影響なし	○	影響なし	○	影響なし	○		
		防止設備・緩和設備	影響なし	○	影響なし	○	影響なし	○	影響なし	○	影響なし	○	影響なし	○	影響なし	○	影響なし	○	影響なし	○	影響なし	○	影響なし	○	影響なし	○	影響なし	○	影響なし	○	影響なし	○	影響なし	○
		防止設備・緩和設備	影響なし	○	影響なし	○	影響なし	○	影響なし	○	影響なし	○	影響なし	○	影響なし	○	影響なし	○	影響なし	○	影響なし	○	影響なし	○	影響なし	○	影響なし	○	影響なし	○	影響なし	○	影響なし	○

凡例 ○：各外部事象に対し安全機能を維持できる
 △：各外部事象による影響を想定した場合でも、対応する設計基準や設備が各外部事象に対し安全機能を維持できる(防止設備)
 ×：各外部事象により影響を想定して、代替設備による機能維持や安全上支障のない期間での修繕等の対応が可能(緩和設備、防止でも緩和できない設備)
 一：他の項目にて説明
 ※注：原子炉建屋、AM(B)：原子炉格納容器、AM(B)：原子炉格納容器、AM(B)：原子炉格納容器、AM(B)：原子炉格納容器

表1 外部事象に対する重大事故等に対処するための機能を有する設備の影響評価

設備の概要	重大事故等対応設備	分類	保護・設置 箇所*	自然現象による影響										外部人為事象による影響																	
				風(台風)		波浪		降雪		洪水		雷		地震		森林火災		生物学的事象		近隣工事等の状況		有けガス									
				評価 値	対策方法	評価 値	対策方法	評価 値	対策方法	評価 値	対策方法	評価 値	対策方法	評価 値	対策方法	評価 値	対策方法	評価 値	対策方法	評価 値	対策方法	評価 値	対策方法								
第3.8条 第2項	燃料計測(原子炉核種 管理中の放射線量率) 燃料計測(本燃炉の燃 料又は燃費)	防止設備・緩和設備	C/A	○	建屋内	○	建屋内	○	建屋内	○	建屋内	○	建屋内	○	建屋内	○	建屋内	○	建屋内	○	建屋内	○	建屋内	○	建屋内	○	建屋内	○	建屋内		
		防止設備	C/A	○	建屋内	○	建屋内	○	建屋内	○	建屋内	○	建屋内	○	建屋内	○	建屋内	○	建屋内	○	建屋内	○	建屋内	○	建屋内	○	建屋内	○	建屋内	○	建屋内
		燃焼計測(最終ヒート シシクスの確保)	A/B 緊急対策室	○	建屋内	○	建屋内	○	建屋内	○	建屋内	○	建屋内	○	建屋内	○	建屋内	○	建屋内	○	建屋内	○	建屋内	○	建屋内	○	建屋内	○	建屋内	○	建屋内
	水位計測(最終ヒート シシクスの確保)	(設計基準対象施設)	C/A	○	建屋内	○	建屋内	○	建屋内	○	建屋内	○	建屋内	○	建屋内	○	建屋内	○	建屋内	○	建屋内	○	建屋内	○	建屋内	○	建屋内	○	建屋内	○	建屋内
		(設計基準対象施設)	C/A	○	建屋内	○	建屋内	○	建屋内	○	建屋内	○	建屋内	○	建屋内	○	建屋内	○	建屋内	○	建屋内	○	建屋内	○	建屋内	○	建屋内	○	建屋内	○	建屋内
		(設計基準対象施設)	C/A	○	建屋内	○	建屋内	○	建屋内	○	建屋内	○	建屋内	○	建屋内	○	建屋内	○	建屋内	○	建屋内	○	建屋内	○	建屋内	○	建屋内	○	建屋内	○	建屋内
	圧力計測(最終ヒート シシクスの確保)	補助給水液量	C/A	○	建屋内	○	建屋内	○	建屋内	○	建屋内	○	建屋内	○	建屋内	○	建屋内	○	建屋内	○	建屋内	○	建屋内	○	建屋内	○	建屋内	○	建屋内	○	建屋内
		原子炉核種管理圧力	C/A	○	建屋内	○	建屋内	○	建屋内	○	建屋内	○	建屋内	○	建屋内	○	建屋内	○	建屋内	○	建屋内	○	建屋内	○	建屋内	○	建屋内	○	建屋内	○	建屋内
		主蒸気ライン圧力	C/A	○	建屋内	○	建屋内	○	建屋内	○	建屋内	○	建屋内	○	建屋内	○	建屋内	○	建屋内	○	建屋内	○	建屋内	○	建屋内	○	建屋内	○	建屋内	○	建屋内
	水位計測(最終ヒート シシクスの確保)	原子炉補助給水サージタンク 圧力(可動)	C/A	○	建屋内	○	建屋内	○	建屋内	○	建屋内	○	建屋内	○	建屋内	○	建屋内	○	建屋内	○	建屋内	○	建屋内	○	建屋内	○	建屋内	○	建屋内	○	建屋内
		原子炉補助給水サージタンク 圧力(可動)	C/A	○	建屋内	○	建屋内	○	建屋内	○	建屋内	○	建屋内	○	建屋内	○	建屋内	○	建屋内	○	建屋内	○	建屋内	○	建屋内	○	建屋内	○	建屋内	○	建屋内
		主蒸気発生器水位(領域)	C/A	○	建屋内	○	建屋内	○	建屋内	○	建屋内	○	建屋内	○	建屋内	○	建屋内	○	建屋内	○	建屋内	○	建屋内	○	建屋内	○	建屋内	○	建屋内	○	建屋内
	圧力計測(最終ヒート シシクスの確保)	主蒸気ライン圧力	C/A	○	建屋内	○	建屋内	○	建屋内	○	建屋内	○	建屋内	○	建屋内	○	建屋内	○	建屋内	○	建屋内	○	建屋内	○	建屋内	○	建屋内	○	建屋内	○	建屋内
		1次冷却材圧力(領域)	C/A	○	建屋内	○	建屋内	○	建屋内	○	建屋内	○	建屋内	○	建屋内	○	建屋内	○	建屋内	○	建屋内	○	建屋内	○	建屋内	○	建屋内	○	建屋内	○	建屋内
		燃料棒用冷却剤水位	C/A	○	建屋内	○	建屋内	○	建屋内	○	建屋内	○	建屋内	○	建屋内	○	建屋内	○	建屋内	○	建屋内	○	建屋内	○	建屋内	○	建屋内	○	建屋内	○	建屋内
水位計測(本燃炉の確 保)	燃料棒用冷却剤水位	C/A	○	建屋内	○	建屋内	○	建屋内	○	建屋内	○	建屋内	○	建屋内	○	建屋内	○	建屋内	○	建屋内	○	建屋内	○	建屋内	○	建屋内	○	建屋内	○	建屋内	
	ほうろくタンク水位	C/A	○	建屋内	○	建屋内	○	建屋内	○	建屋内	○	建屋内	○	建屋内	○	建屋内	○	建屋内	○	建屋内	○	建屋内	○	建屋内	○	建屋内	○	建屋内	○	建屋内	
	補助給水タンク水位	C/A	○	建屋内	○	建屋内	○	建屋内	○	建屋内	○	建屋内	○	建屋内	○	建屋内	○	建屋内	○	建屋内	○	建屋内	○	建屋内	○	建屋内	○	建屋内	○	建屋内	
水位計測(使用済燃料 ビットの監視)	使用済燃料ビット水位(可動)	C/A	○	建屋内	○	建屋内	○	建屋内	○	建屋内	○	建屋内	○	建屋内	○	建屋内	○	建屋内	○	建屋内	○	建屋内	○	建屋内	○	建屋内	○	建屋内	○	建屋内	
	使用済燃料ビット水位(可動)	C/A	○	建屋内	○	建屋内	○	建屋内	○	建屋内	○	建屋内	○	建屋内	○	建屋内	○	建屋内	○	建屋内	○	建屋内	○	建屋内	○	建屋内	○	建屋内	○	建屋内	
	使用済燃料ビット水位(可動)	C/A	○	建屋内	○	建屋内	○	建屋内	○	建屋内	○	建屋内	○	建屋内	○	建屋内	○	建屋内	○	建屋内	○	建屋内	○	建屋内	○	建屋内	○	建屋内	○	建屋内	
燃焼計測(使用済燃料 ビットの監視)	使用済燃料ビット水位(可動)	C/A	○	建屋内	○	建屋内	○	建屋内	○	建屋内	○	建屋内	○	建屋内	○	建屋内	○	建屋内	○	建屋内	○	建屋内	○	建屋内	○	建屋内	○	建屋内	○	建屋内	
	使用済燃料ビット水位(可動)	C/A	○	建屋内	○	建屋内	○	建屋内	○	建屋内	○	建屋内	○	建屋内	○	建屋内	○	建屋内	○	建屋内	○	建屋内	○	建屋内	○	建屋内	○	建屋内	○	建屋内	
	使用済燃料ビット水位(可動)	C/A	○	建屋内	○	建屋内	○	建屋内	○	建屋内	○	建屋内	○	建屋内	○	建屋内	○	建屋内	○	建屋内	○	建屋内	○	建屋内	○	建屋内	○	建屋内	○	建屋内	
状態監視(使用済燃料 ビットの監視)	使用済燃料ビット水位(可動)	C/A	○	建屋内	○	建屋内	○	建屋内	○	建屋内	○	建屋内	○	建屋内	○	建屋内	○	建屋内	○	建屋内	○	建屋内	○	建屋内	○	建屋内	○	建屋内	○	建屋内	
	使用済燃料ビット水位(可動)	C/A	○	建屋内	○	建屋内	○	建屋内	○	建屋内	○	建屋内	○	建屋内	○	建屋内	○	建屋内	○	建屋内	○	建屋内	○	建屋内	○	建屋内	○	建屋内	○	建屋内	
	使用済燃料ビット水位(可動)	C/A	○	建屋内	○	建屋内	○	建屋内	○	建屋内	○	建屋内	○	建屋内	○	建屋内	○	建屋内	○	建屋内	○	建屋内	○	建屋内	○	建屋内	○	建屋内	○	建屋内	
温度・圧力・水位及び 放射線に係るもの計 測	使用済燃料ビット監視カメラ (使用済燃料ビット監視カメラ 実装位置(注)を含む)	C/A	○	建屋内	○	建屋内	○	建屋内	○	建屋内	○	建屋内	○	建屋内	○	建屋内	○	建屋内	○	建屋内	○	建屋内	○	建屋内	○	建屋内	○	建屋内	○	建屋内	
	可動計測器	A/B 緊急対策室	○	建屋内	○	建屋内	○	建屋内	○	建屋内	○	建屋内	○	建屋内	○	建屋内	○	建屋内	○	建屋内	○	建屋内	○	建屋内	○	建屋内	○	建屋内	○	建屋内	
	防止設備・緩和設備	C/A	○	建屋内	○	建屋内	○	建屋内	○	建屋内	○	建屋内	○	建屋内	○	建屋内	○	建屋内	○	建屋内	○	建屋内	○	建屋内	○	建屋内	○	建屋内	○	建屋内	

(注)：使用済燃料ビット監視カメラ実装位置は可動型重大事故等対応設備

凡例 ○：各外部事象に対し安全機能を維持できる
 △：各外部事象による損傷を軽減する
 ×：各外部事象により損傷を著しく増大する
 ※：他の項目にて特記

※ A/B：原子炉建屋、A/B：原子炉核種管理、C/A：原子炉核種管理、D/B：原子炉核種管理

表1 外部事象に対する重大事故等に対処するための機能を有する設備の影響評価

設備/可動部	重大事故等対策設備	分類	備考・設置箇所	自然現象による影響												外部人為事象による影響											
				風(台風)		地震		竜巻		洪水		大雪		火山の影響		生物学的事象		森林火災		近隣工事等の成型		有けガス					
				評価	対策方法	評価	対策方法	評価	対策方法	評価	対策方法	評価	対策方法	評価	対策方法	評価	対策方法	評価	対策方法	評価	対策方法	評価	対策方法				
第58条 計装設備	パワーマーモ記録	防止設備・緩和設備	A/B 緊急時対策所	可搬型電池設置(稼働機器用) 可搬型ユニット入口遮断/出口 扉設置	○	建物内	○	建物内	○	建物内	○	建物内	○	建物内	○	建物内	○	建物内	○	建物内	○	建物内	○	建物内	○	建物内	
				データ収集計装機	○	建物内	○	建物内	○	建物内	○	建物内	○	建物内	○	建物内	○	建物内	○	建物内	○	建物内	○	建物内	○	建物内	○
第59条 計装設備	その他	防止設備	A/B	6-A、B線路印正 A、B-直成コンローレン タ印線印正	○	建物内	○	建物内	○	建物内	○	建物内	○	建物内	○	建物内	○	建物内	○	建物内	○	建物内	○	建物内	○	建物内	
				A-高圧注入ポンプ及び油冷油 器制御冷却水液流(AH用) A-高圧注入ポンプ電動機制御機 油冷却液流(AM用)	○	建物内	○	建物内	○	建物内	○	建物内	○	建物内	○	建物内	○	建物内	○	建物内	○	建物内	○	建物内	○	建物内	○
第59条 埋 込み型 機器 による 設備	居住性の確保	防止設備	A/B	原子炉補助冷却水冷却器風冷 却器冷却液流(AM用) A、B-原子炉補助冷却水冷却 器風冷(AM用)	○	建物内	○	建物内	○	建物内	○	建物内	○	建物内	○	建物内	○	建物内	○	建物内	○	建物内	○	建物内	○	建物内	
				中央制御室 中央制御室床下 中央制御室非常用電源ファン 中央制御室給気ファン 中央制御室空調ファン 中央制御室非常用電源ファンタ ユニット 中央制御室給気ユニット、ダク ト等	○	建物内	○	建物内	○	建物内	○	建物内	○	建物内	○	建物内	○	建物内	○	建物内	○	建物内	○	建物内	○	建物内	○
第59条 埋 込み型 機器 による 設備	居住性の確保	防止設備	A/B	可搬型照明(SA) 照度測定・二酸化炭素濃度計 設置	○	建物内	○	建物内	○	建物内	○	建物内	○	建物内	○	建物内	○	建物内	○	建物内	○	建物内	○	建物内	○	建物内	
				可搬型照明(SA) 可搬型照明(SA)	○	建物内	○	建物内	○	建物内	○	建物内	○	建物内	○	建物内	○	建物内	○	建物内	○	建物内	○	建物内	○	建物内	
第60条 配線設備	居住性の確保	緩和設備	A/B	放射線物質の遮断防護 (交流動力電線及び圧 力電線が集中する場 合)	○	建物内	○	建物内	○	建物内	○	建物内	○	建物内	○	建物内	○	建物内	○	建物内	○	建物内	○	建物内	○	建物内	
				放射線物質の遮断防護 (交流動力電線及び圧 力電線が集中する場 合)	○	建物内	○	建物内	○	建物内	○	建物内	○	建物内	○	建物内	○	建物内	○	建物内	○	建物内	○	建物内	○	建物内	○
第60条 配線設備	居住性の確保	緩和設備	A/B	モニタリングホストの 代替機	○	建物内	○	建物内	○	建物内	○	建物内	○	建物内	○	建物内	○	建物内	○	建物内	○	建物内	○	建物内	○	建物内	
				可搬型モニタリングホスト A(10)シミュレーションサーバ 代替機 可搬型サーバ/イメージ サーバ	○	建物内	○	建物内	○	建物内	○	建物内	○	建物内	○	建物内	○	建物内	○	建物内	○	建物内	○	建物内	○	建物内	○
第60条 配線設備	居住性の確保	緩和設備	A/B	モニタリングホストの 代替機	○	建物内	○	建物内	○	建物内	○	建物内	○	建物内	○	建物内	○	建物内	○	建物内	○	建物内	○	建物内	○	建物内	
				可搬型モニタリングホスト A(10)シミュレーションサーバ 代替機 可搬型サーバ/イメージ サーバ	○	建物内	○	建物内	○	建物内	○	建物内	○	建物内	○	建物内	○	建物内	○	建物内	○	建物内	○	建物内	○	建物内	○

凡例：○：各外部事象に対し安全機能を維持できる
 △：各外部事象による影響を考慮した場合でも、対応する設計基準対象機器が各外部事象に対し安全機能を維持できる(防止設備)
 ×：各外部事象により影響を考慮して、代替設備による機能維持や安全上支障のない期間での修繕等の対応が可能(緩和設備、防止でも緩和できない設備)
 ○：他の項目にて特記
 ※注：原子炉建屋、A/B：原子炉格納容器、C/A：原子炉格納容器、D/E：原子炉格納容器、F/G：原子炉格納容器、H/I：原子炉格納容器、J/K：原子炉格納容器

共－8 重大事故等対処設備の内部火災に対する防護方針について

重大事故等対処設備の内部火災に対する防護方針について

1. 概要

「実用発電用原子炉及びその附属設備の位置、構造及び設備の基準に関する規則」（以下「設置許可基準規則」という。）第四十三条第2項第三号にて、常設重大事故防止設備は、共通要因によって当該設備に対応する設計基準事故対処設備の安全機能と同時にその機能が損なわれるおそれがないことを要求している。また、同規則第四十三条第3項第七号にて、可搬型重大事故防止設備は、共通要因によって、設計基準事故対処設備の安全機能、使用済燃料貯蔵槽の冷却機能若しくは注水機能又は常設重大事故防止設備の重大事故に至るおそれがある事故に対処するために必要な機能と同時にその機能が損なわれることがないことを要求している。

泊発電所3号炉の重大事故防止設備が、単一の火災によっても上記の要求に適合していることを以下に示す。また、これを踏まえて、内部火災が発生した場合の重大事故等対処設備に対する基本的な防護方針を以下に示す。

2. 基本事項

[要求事項]

実用発電用原子炉及びその附属施設の位置、構造及び設備の基準に関する規則

(重大事故等対処設備)

第四十三条

2 重大事故等対処設備のうち常設のもの（重大事故等対処設備のうち可搬型のもの（以下「可搬型重大事故等対処設備」という。）と接続するものにあつては、当該可搬型重大事故等対処設備と接続するために必要な発電用原子炉施設内の常設の配管、弁、ケーブルその他の機器を含む。以下「常設重大事故等対処設備」という。）は、前項に定めるもののほか、次に掲げるものでなければならない。

三 常設重大事故防止設備は、共通要因によって設計基準事故対処設備の安全機能と同時にその機能が損なわれるおそれがないよう、適切な措置を講じたものであること。

3 可搬型重大事故等対処設備に関しては、第一項に定めるもののほか、次に掲げるものでなければならない。

七 重大事故防止設備のうち可搬型ものは、共通要因によって、設計基準事故対処設備の安全機能、使用済燃料貯蔵槽の冷却機能若しくは注水機能又は常設重大事故防止設備の重大事故に至るおそれがある事故に対処するために必要な機能と同時にその機能が損なわれるおそれがないよう、適切な措置を講じたものであること。

2. 1 基本的な防護方針の整理

重大事故等対処施設に対する火災防護としては、設置許可基準規則第四十一条に従い、火災により重大事故等に対処するために必要な機能を損なうおそれがないよう、火災の発生防止対策及び火災感知・消火対策を実施する。

一方、設置許可基準規則第四十三条第2項第三号を火災の観点からみると、常設重大事故防止設備は、単一の火災によって当該設備の機能と設計基準事故対処設備の安全機能とが同時喪失しないことを要求している。また、設置許可基準規則第四十三条第3項第七号を火災の観点からみると、可搬型重大事故防止設備は、単一の火災によって当該設備の機能と設計基準事故対処設備の安全機能とが同時喪失しないこと、及び当該設備の機能と使用済燃料貯蔵槽の冷却機能若しくは注水機能とが同時喪失しないこと、さらには当該設備の機能と常設重大事故防止設備の重大事故等対処に必要な機能とが同時喪失しないことを要求している。

これらを踏まえ、内部火災が発生した場合の重大事故等対処設備に対する基本的な防護方針を以下に整理する。この際、運転員等による各種対応操作^{※1}に関しても、火災による影響を考慮の上、期待することとする。

方針 I 【独立性】

：重大事故防止設備は、内部火災によって、対応する設計基準事故対処設備等の安全機能^{※2}と同時にその機能が損なわれるおそれのないこと

方針Ⅱ【修復性】

：重大事故等対処設備であって重大事故防止設備でない設備は、修復性等も考慮の上、できる限り内部火災に対する頑健性を確保すること

方針Ⅲ【重大事故等対処設備のみによる安全性確保】

：内部火災が発生した場合においても、設計基準事故対処設備等の機能に期待せずに、重大事故等対処設備によりプラントの安全性に関する主要な機能^{※3}が損なわれるおそれのないこと

※1：火災の影響により電動弁の遠隔操作機能が喪失した場合に、現場の環境状況を考慮の上、運転員等が現場へアクセスし、消火活動後、手動にて弁操作を実施する、等

※2：設計基準事故対処設備の安全機能及び使用済燃料貯蔵槽の冷却機能若しくは注水機能

※3：「未臨界移行」、「燃料冷却」、「格納容器除熱」及び「使用済燃料ピット注水」機能とする

2. 2 方針への適合性確認の流れ

2. 1に示した防護方針への適合性の確認においては、まず、設置許可基準規則第三十七条以降の各条文に該当する重大事故等対処施設を抽出し、それらを「防止設備」、「緩和設備」及び「防止でも緩和でもない設備」に分類する。これらの分類を行った上で、方針Ⅰ及びⅡへの適合性を確認する一次評価と、方針Ⅲへの適合性を確認する二次評価の二つの段階にて確認する。

(1) 方針Ⅰへの適合性の確認（一次評価）

方針Ⅰへの適合について確認すべき対象は「防止設備」に分類された設備であり、以下のような流れでその適合性を確認する。

- ①：各条文の「防止設備」が、単一の火災による影響でその安全機能を維持できるか
- ②：①にて維持できない場合は、単一の火災で当該防止設備に対応する設計基準事故対処設備等の安全機能が同時に喪失していないか
- ③：②にて同時に喪失していた場合は、各種対応を実施する

(2) 方針Ⅱへの適合性の確認（一次評価）

方針Ⅱへの適合について確認すべき対象は「緩和設備」及び「防止でも緩和でもない設備」に分類された設備であり、以下のような流れでその適合性を確認する。

- ①：各条文の「緩和設備」又は「防止でも緩和でもない設備」が、単一の火災による影響でその安全機能を維持できるか
- ②：①にて維持できない場合は、修復性等を考慮したできる限りの頑健性を確保する

(3) 方針Ⅲへの適合性の確認（二次評価）

方針Ⅲへの適合性については、以下のような流れで確認する。

- ①：火災による影響を考慮した上で、設計基準事故対処設備等の機能に期待せず、重大事故等対処設備によって「未臨界移行」、「燃料冷却」、「格納容器除熱」及び「使用済燃料ピット注水」機能が維持できるか
- ②：①にて維持できない場合は、各種対応を実施する

3. 火災による重大事故等対処設備の独立性・修復性

3. 1 重大事故防止設備の火災による設計基準事故対処設備等への影響（独立性）

設置許可基準規則第四十三条第2項第三号を火災の観点からみると、常設重大事故防止設備は、単一の火災によって当該設備の機能と設計基準事故対処設備の安全機能とが同時喪失しないことを要求している。また、設置許可基準規則第四十三条第3項第七号を火災の観点からみると、可搬型重大事故防止設備は、単一の火災によって当該設備の機能と設計基準事故対処設備の安全機能とが同時喪失しないこと、及び当該設備の機能と使用済燃料貯蔵槽の冷却機能若しくは注水機能とが同時喪失しないこと、さらには当該設備の機能と常設重大事故防止設備の重大事故等対処に必要な機能とが同時喪失しないことを要求している。

このため、まずは単一の火災によって可搬型重大事故防止設備の機能と設計基準事故対処設備の安全機能が同時に喪失しないこと、当該設備の機能と使用済燃料貯蔵槽の冷却機能若しくは注水機能が同時に喪失しないこと、及び当該設備の機能と常設重大事故防止設備の重大事故等対処に必要な機能が同時に機能喪失しないことを確認する。

次に、単一の火災によって常設重大事故防止設備の機能と設計基準事故対処設備の安全機能が同時に喪失しないことを示す。

なお、上記の確認は、重大事故防止設備の各機能について、火災によって当該設備の機能と、当該設備が代替する機能を有する設計基準事故対処設備等の安全機能が同時に喪失しないことを確認することによって、任意の単一火災によって、重大事故防止設備の機能と設計基準事故対処設備等の安全機能が同時に喪失しないことを示す。

3. 1. 1 可搬型重大事故防止設備の火災による設計基準事故対処設備等への影響

重大事故防止設備のうち可搬型のものを第1表に示す。

第1表 可搬型重大事故防止設備（1／4）

可搬型重大事故防止設備		関連 条文	代替する機能を有する 設計基準対象施設
系統機能	設備		
加圧器逃がし弁の 機能回復	加圧器逃がし弁操作用可搬型窒素 ガスボンベ	4 6	制御用空気圧縮機 蓄電池（非常用）
	ホース・弁〔流路〕		
	加圧器逃がし弁操作用バッテリー		
代替炉心注水（可搬型 大型送水ポンプ車）	可搬型大型送水ポンプ車	4 7	余熱除去ポンプ、 余熱除去冷却器、 高圧注入ポンプ、 燃料取替用水ピット、 全交流動力電源、 原子炉補機冷却機能、 格納容器再循環サンプス クリーン
	ホース延長・回収車（送水車用）		
	可搬型ホース・接続口〔流路〕		

第1表 可搬型重大事故防止設備 (2/4)

可搬型重大事故防止設備		関連 条文	代替する機能を有する 設計基準対象施設
系統機能	設備		
代替再循環運転 (A- 高圧注入ポンプ (代替 補機冷却))	可搬型大型送水ポンプ車	4 7	全交流動力電源, 原子炉補機冷却機能
	ホース延長・回収車 (送水車用)		
	可搬型ホース・接続口 [流路]		
格納容器内自然対流冷 却 (海水)	可搬型大型送水ポンプ車	4 8	原子炉補機冷却海水ポン プ, 原子炉補機冷却水ポン プ, 全交流動力電源
	ホース延長・回収車 (送水車用)		
	可搬型ホース・接続口 [流路]	4 9	
代替補機冷却 (A-高 圧注入ポンプ (代替補 機冷却))	可搬型大型送水ポンプ車	4 8	原子炉補機冷却海水ポン プ, 原子炉補機冷却水ポン プ, 全交流動力電源
	ホース延長・回収車 (送水車用)		
	可搬型ホース・接続口 [流路]		
格納容器内自然対流冷 却 (原子炉補機冷却水)	原子炉補機冷却水サージタンク加 圧用可搬型窒素ガスポンペ	4 9	格納容器スプレイポンプ, 格納容器スプレイ冷却器, 安全注入ポンプ再循環サ ンプ側入口C/V外側隔 離弁
	ホース・弁 [流路]		
使用済燃料ピットへの 注水	可搬型大型送水ポンプ車	5 4	使用済燃料ピットポンプ, 使用済燃料ピット冷却器, 燃料取替用水ポンプ, 燃料取替用水ピット, 2次系補給水ポンプ, 2次系純水タンク
	ホース延長・回収車 (送水車用)		
	可搬型ホース・接続口 [流路]		
使用済燃料ピットの監 視	使用済燃料ピット水位 (可搬型)	5 4	使用済燃料ピット水位, 使用済燃料ピット温度, 使用済燃料ピットエリア モニタ
	使用済燃料ピット可搬型エリアモ ニタ		
水の供給	可搬型大型送水ポンプ車	5 6	-
	ホース延長・回収車 (送水車用)		
	可搬型大容量海水送水ポンプ車		
	可搬型ホース・接続口 [流路]		
常設代替交流電源設備 による給電	可搬型タンクローリー	5 7	非常用交流電源設備
	ホース・接続口 [燃料流路]		

第1表 可搬型重大事故防止設備 (3/4)

可搬型重大事故防止設備		関連 条文	代替する機能を有する 設計基準対象施設
系統機能	設備		
可搬型代替交流電源設備による給電	可搬型代替電源車	5 7	非常用交流電源設備
	可搬型タンクローリー		
	ホース・接続口 [燃料流路]		
可搬型代替直流電源設備による給電	可搬型直流電源用発電機	5 7	非常用交流電源設備, 非常用直流電源設備 (蓄電池 (非常用))
	可搬型直流変換器		
	可搬型タンクローリー		
	ホース [燃料流路]		
代替所内電気設備による給電	可搬型代替電源車	5 7	非常用所内電気設備
	可搬型タンクローリー		
	ホース・接続口 [燃料流路]		
燃料補給設備	可搬型タンクローリー	5 7	(ディーゼル発電機燃料油移送ポンプ)
	ホース・接続口 [燃料流路]		
圧力計測 (最終ヒートシンクの確保)	原子炉補機冷却水サージタンク圧力 (可搬型) ※1	5 8	—
温度計測 (最終ヒートシンクの確保) / パラメータ記録	可搬型温度計測装置 (格納容器再循環ユニット入口温度 / 出口温度)	5 8	主要パラメータの予備※1 格納容器内温度※1 原子炉格納容器圧力※1
水位計測 (使用済燃料ピットの監視)	使用済燃料ピット水位 (可搬型)	5 8	使用済燃料ピット水位 (AM用) ※1 使用済燃料ピット可搬型エリアモニタ※1 使用済燃料ピット監視カメラ※1
線量計測 (使用済燃料ピットの監視)	使用済燃料ピット可搬型エリアモニタ	5 8	使用済燃料ピット水位 (AM用) ※1 使用済燃料ピット監視カメラ※1
温度, 圧力, 水位及び流量に係わるものの計測	可搬型計測器	5 8	各計器
電源の確保 (緊急時対策所)	緊急時対策所用発電機	6 1	非常用交流電源設備
	緊急時対策所用発電機～緊急時対策所ケーブル接続盤 [電路]		

※1 : 主要設備の計測が困難となった場合の代替監視パラメータ

第1表 可搬型重大事故防止設備（4／4）

可搬型重大事故防止設備		関連 条文	代替する機能を有する 設計基準対象施設
系統機能	設備		
発電所内の通信連絡	衛星電話設備（携帯型）	62	運転指令設備， 電力保安通信用電話設備
	無線連絡設備（携帯型）		
	携行型通話装置		

第1表の設備のうち、可搬型大型送水ポンプ車、可搬型大容量海水送水ポンプ車、ホース延長・回収車（送水車用）、可搬型タンクローリー、可搬型代替電源車、可搬型直流電源用発電機、緊急時対策所用発電機、可搬型ホース〔流路〕、ホース〔燃料流路〕、緊急時対策所用発電機～緊急時対策所ケーブル接続盤〔電路〕は、原子炉建屋、原子炉補助建屋、ディーゼル発電機建屋、循環水ポンプ建屋、常設代替交流電源設備等とは距離的に離れた場所に配備することとしており、これらの設備に火災が発生しても、各重大事故防止設備が代替する機能を有する設計基準事故対処設備、使用済燃料貯蔵槽の冷却機能若しくは注水機能、又は常設重大事故防止設備に影響を及ぼすおそれはない。すなわち、2.2(1)②において安全機能が同時に喪失しないと判断する。（第41条 火災による損傷の防止 41-6 添付資料1）

加圧器逃がし弁操作用可搬型窒素ガスポンペ、ホース・弁〔流路〕は原子炉建屋 T.P.17.8m に、加圧器逃がし弁操作用バッテリーは原子炉補助建屋 T.P.10.3m に設置している。一方、当該ポンペが代替する機能を有する設計基準事故対処設備である制御用空気圧縮機は原子炉建屋 T.P.10.3m に設置している。したがって、加圧器逃がし弁操作用可搬型窒素ガスポンペと制御用空気圧縮機は分散配置されており、火災により同時に機能喪失することはない。また、加圧器逃がし弁操作用バッテリーが代替する機能を有する設計基準事故対処設備である蓄電池（非常用）は原子炉補助建屋 T.P.10.3m の加圧器逃がし弁操作用バッテリーとば別の区画に設置されている。したがって、火災によって加圧器逃がし弁操作用バッテリーと蓄電池（非常用）が同時に機能喪失することはない。すなわち、2.2(1)②において安全機能が同時に喪失しないと判断する。（第1図）

原子炉補機冷却水サージタンク加圧用可搬型窒素ガスポンペ、ホース・弁〔流路〕は原子炉建屋 T.P.43.6m に設置している。一方、当該ポンペが代替する機能を有する設計基準事故対処設備である格納容器スプレイポンプは原子炉補助建屋 T.P.-1.7m に、格納容器スプレイ冷却器は原子炉補助建屋 T.P.2.3m に、安全注入ポンプ再循環サンプ側入口C/V外側隔離弁は原子炉建屋 T.P.10.3m に設置している。したがって、原子炉補機冷却水サージタンク加圧用可搬型窒素ガスポンペと格納容器スプレイポンプ、格納容器スプレイ冷却器及び安全注入ポンプ再循環サンプ側入口C/V外側隔離弁は分散配置されており、火災により同時に機能喪失することはない。すなわち、2.2(1)②において安全機能が同時に喪失しないと判断する。（第2図）

使用済燃料ピット水位（可搬型）及び使用済燃料ピット可搬型エリアモニタは、それぞれ当該計測設備が代替する機能を有する設計基準事故対処設備である使用済燃料ピット水位、使用済燃料ピット温度及び使用済燃料ピットエリアモニタが機能喪失した場合にも使用済燃料ピットを監視可能なように配備するものである。

これらの計測設備は、火災の発生防止対策として難燃ケーブルの使用等の対策等を講じる。また、感知・消火対策として当該計測設備を保管、設置する周辺補機棟、原子炉補助建屋、燃料取扱棟については異なる2種類の感知器を設置するとともに、消防法に基づく消火設備を設置している。さらに、これらの計器のケーブルは電線管の使用等により分離している。また、各監視パラメータは第2表のとおり位置的分散を図る。（第3-1図、第3-2図）

第2表 使用済燃料ピットの監視の計測設備の位置的分散について

計測設備	評価
使用済燃料ピット水位 (可搬型)	・使用済燃料ピット水位(可搬型)の保管場所と使用済燃料ピット水位は約15mの離隔距離
使用済燃料ピット可搬型 エリアモニタ	・使用済燃料ピット可搬型エリアモニタは使用済燃料ピットエリアモニタとは別の火災区画に保管

以上より、単一の火災によって「使用済燃料ピット水位(可搬型)及び使用済燃料ピット水位」、「使用済燃料ピット可搬型エリアモニタ及び使用済燃料ピットエリアモニタ」は、それぞれ同時に機能を喪失することなく確保できる。すなわち、2. 2 (1) ②において安全機能が同時に喪失しないと判断する。

可搬型直流変換器は原子炉補助建屋 T.P.10.3m に設置している。一方、当該設備が代替する機能を有する設計基準事故対処設備である蓄電池(非常用)は原子炉補助建屋 T.P.10.3m の可搬型直流変換器とは別の区画に、常設重大事故防止設備である後備蓄電池は原子炉補助建屋 T.P.14.8m に設置している。したがって、可搬型直流変換器と蓄電池(非常用)及び後備蓄電池は分散配置されており、火災により同時に機能喪失することはない。すなわち、2. 2 (1) ②において安全機能が同時に喪失しないと判断する。(第4図)

原子炉補機冷却水サージタンク圧力(可搬型)及び可搬型温度計測装置(格納容器再循環ユニット入口温度/出口温度)、使用済燃料ピット水位(可搬型)、使用済燃料ピット可搬型エリアモニタは、重大事故等対処設備のうち計装設備として3. 1. 2 (25) 計装設備 [58条] にて影響を整理する。

可搬型計測器は、当該計測器が代替する機能を有する設計基準対象施設又は重大事故等対処設備である各計器(主要設備の計測が困難となった場合の代替監視パラメータを含む。)の電源設備(非常用交流電源設備、常設代替交流電源設備、可搬型代替交流電源設備、所内常設蓄電式直流電源設備、可搬型代替直流電源設備)が機能喪失した場合にも重要監視パラメータ及び重要代替監視パラメータを計測可能なように配備するものである。可搬型計測器が代替する機能を有する設計基準対象施設又は重大事故等対処設備である各計器(主要設備の計測が困難となった場合の代替監視パラメータを含む。)は、重大事故等対処設備の計装設備及びその代替する機能を有する設計基準対象施設の計装設備のそれぞれにおいて異なる系統として設計し、検出器・伝送器等の位置的分散を図るとともにケーブルを電線管等に布設することによって、単一の火災によって重大事故等対処設備と設計基準対象施設の安全機能が同時に機能喪失しないよう設計している。また、可搬型計測器は、当該計測器が代替する機能を有する設計基準対象施設又は重大事故等対処設備である各計器(主要設備の計測が困難となった場合の代替監視パラメータを含む。)の電源設備(非常用交流電源設備、常設代替交流電源設備、可搬型代替交流電源設備、所内常設蓄電式直流電源設備、可搬型代替直流電源設備)を配置する

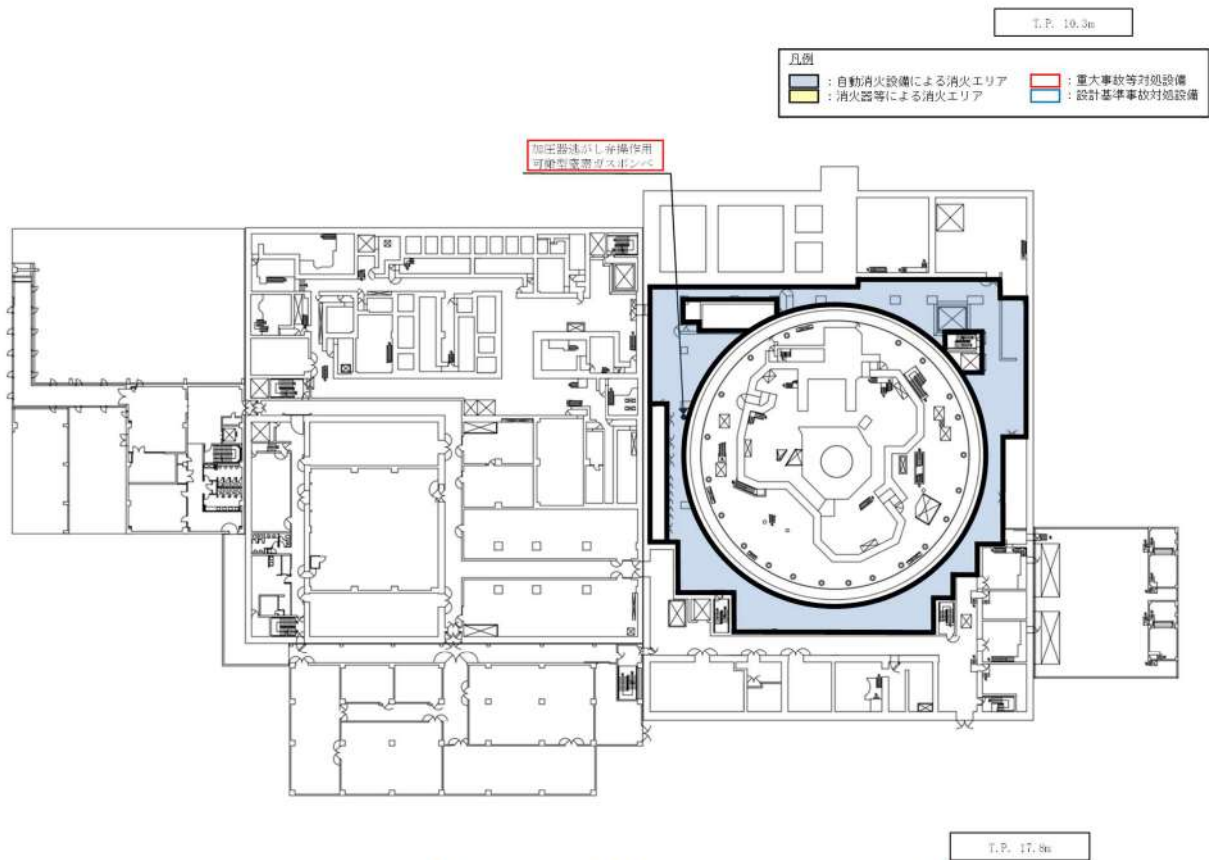
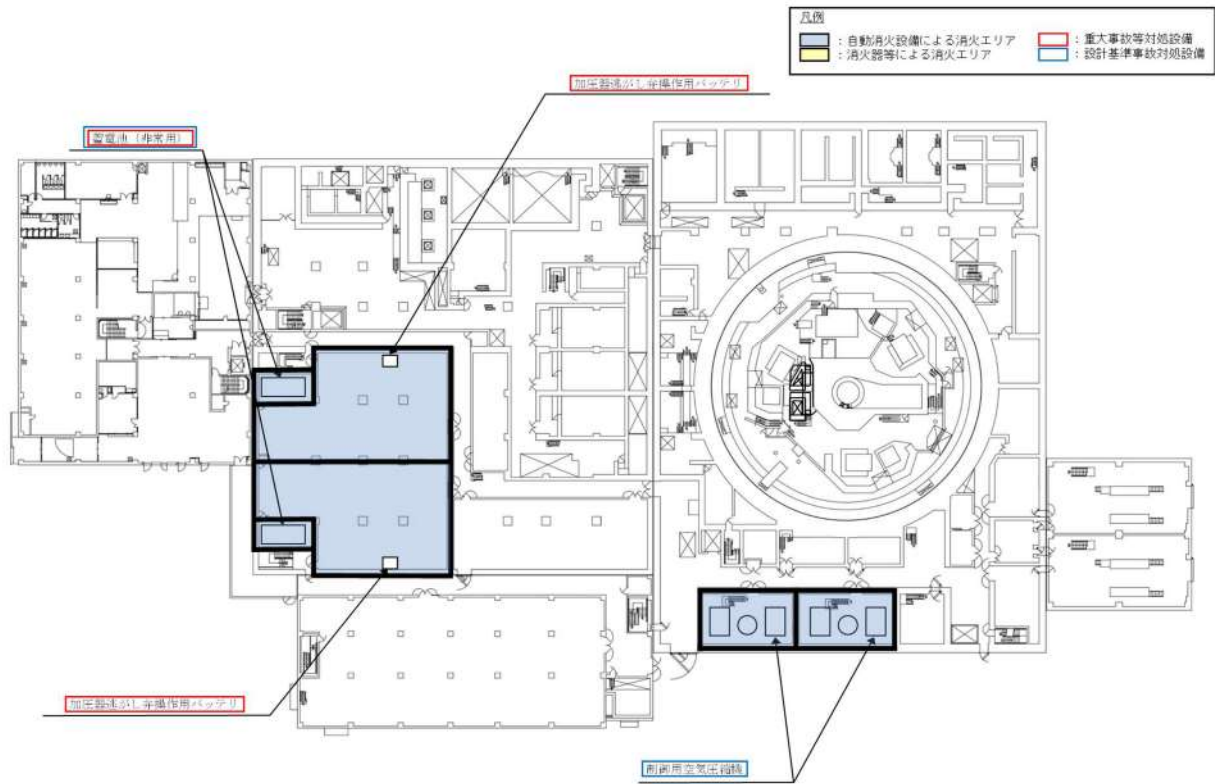
火災区画とは別の火災区画として原子炉補助建屋に配置していることから、単一の火災によってそれぞれが同時に機能喪失することはない。さらに、可搬型計測器は、原子炉補助建屋に配置しているものに加え、故障時及び保守点検による待機除外時のバックアップ用の1セットを緊急時対策所待機所にも配備し、位置的分散を図っている。すなわち、2. 2 (1) ②において安全機能が同時に喪失しないと判断する。

携行型通話装置は原子炉補助建屋に保管しているが、当該設備が代替する機能を有する設計基準対象施設である運転指令設備は電気建屋、電力保安通信用電話設備は総合管理事務所及び管理事務所に設置しており、位置的分散が図られていることから、火災によって発電所内の通信連絡機能が喪失することはない。

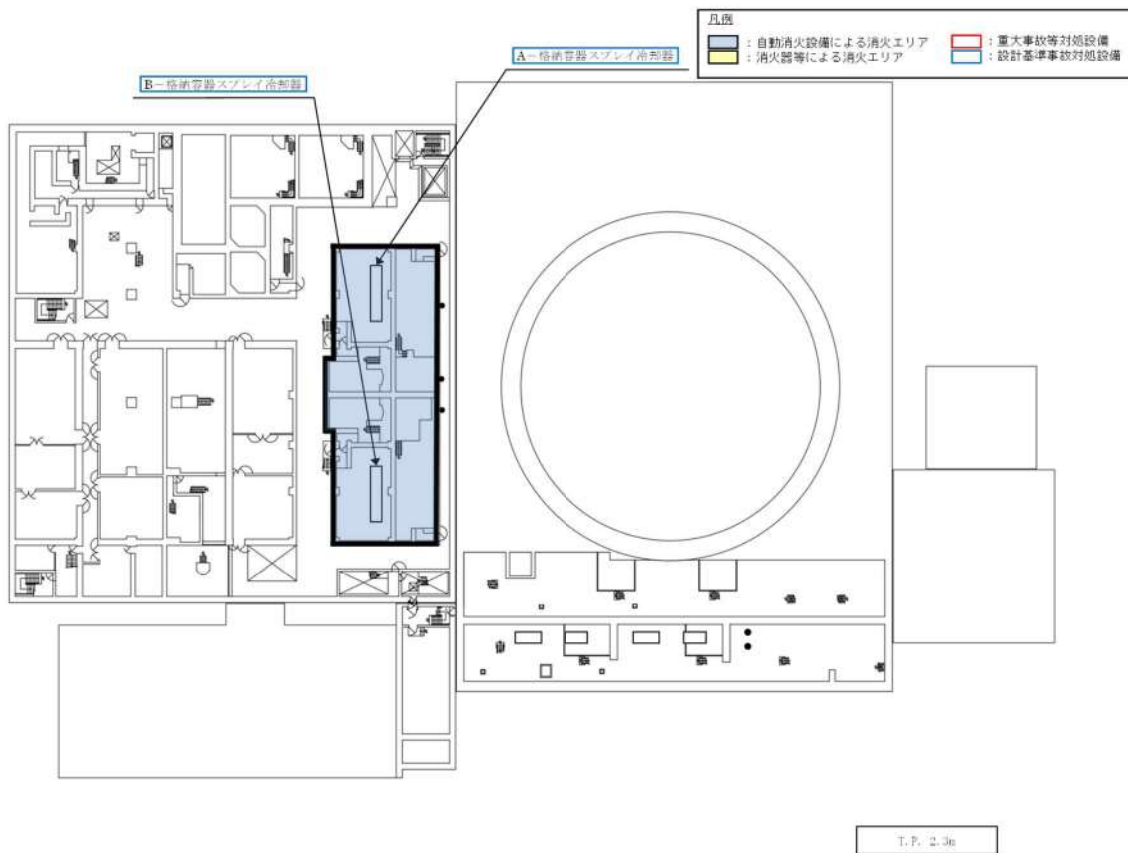
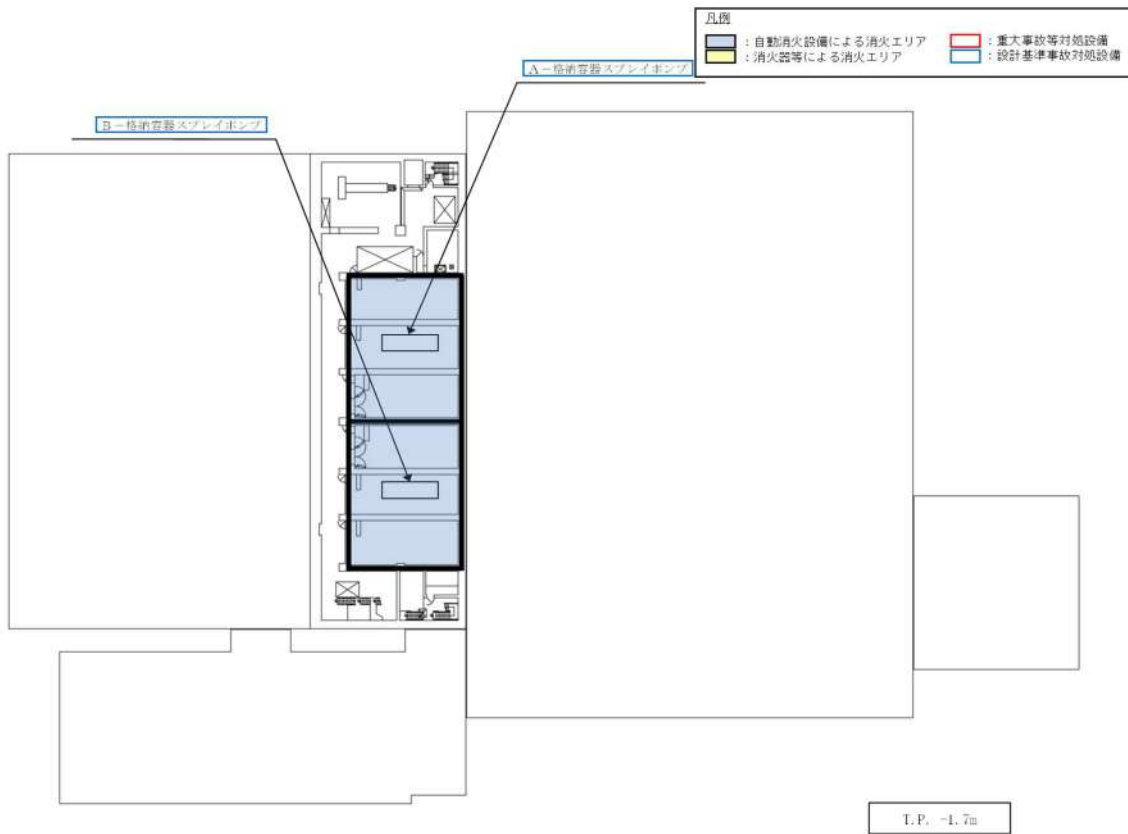
また、衛星電話設備（携帯型）は原子炉補助建屋（中央制御室）及び緊急時対策所指揮所に保管し、無線連絡設備（携帯型）は緊急時対策所待機所及び屋外に保管しているが、当該設備が代替する機能を有する設計基準対象施設である運転指令設備は電気建屋、電力保安通信用電話設備は総合管理事務所及び管理事務所に設置しており、位置的分散が図られていることから、火災によって発電所内の通信連絡機能が喪失することはない。すなわち、2. 2 (1) ②において安全機能が同時に喪失しないと判断する。（第5図）

以上より、単一の火災によって、可搬型重大事故防止設備は、当該設備が代替する機能を有する設計基準事故対処設備の安全機能と同時にその機能が損なわれるおそれはない。

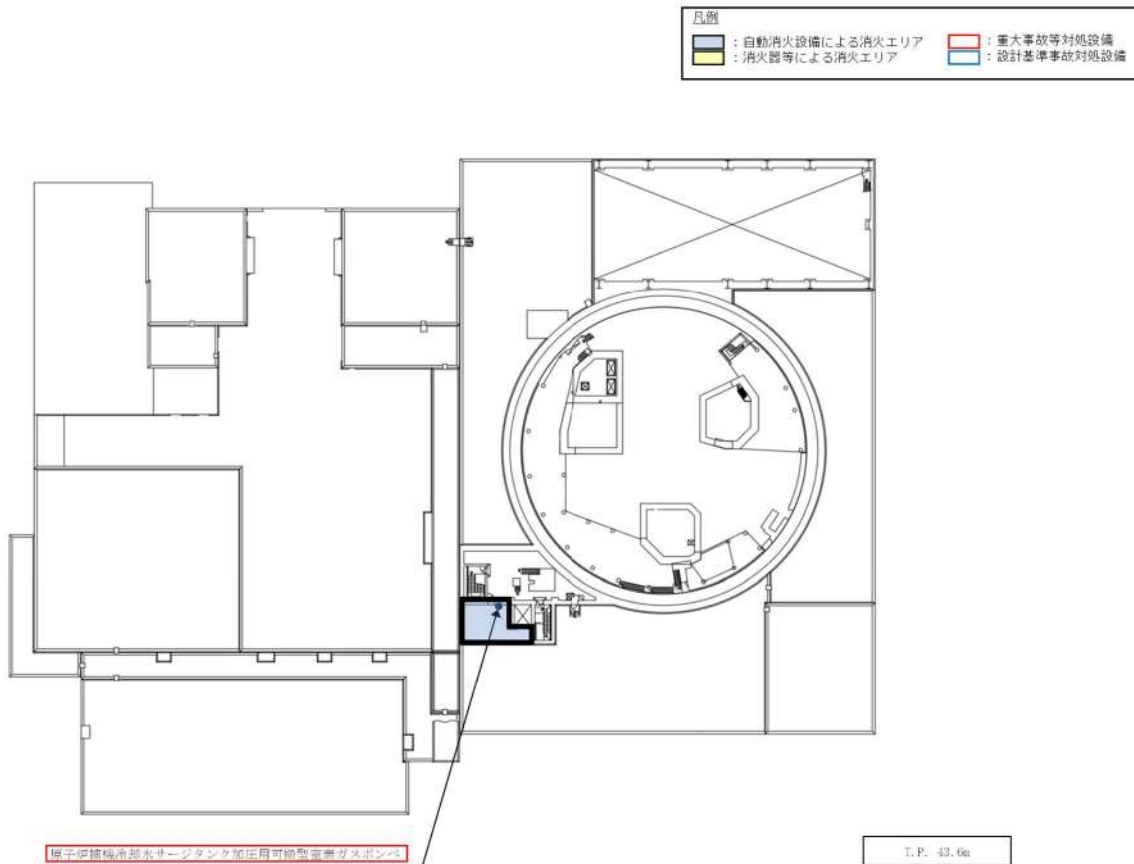
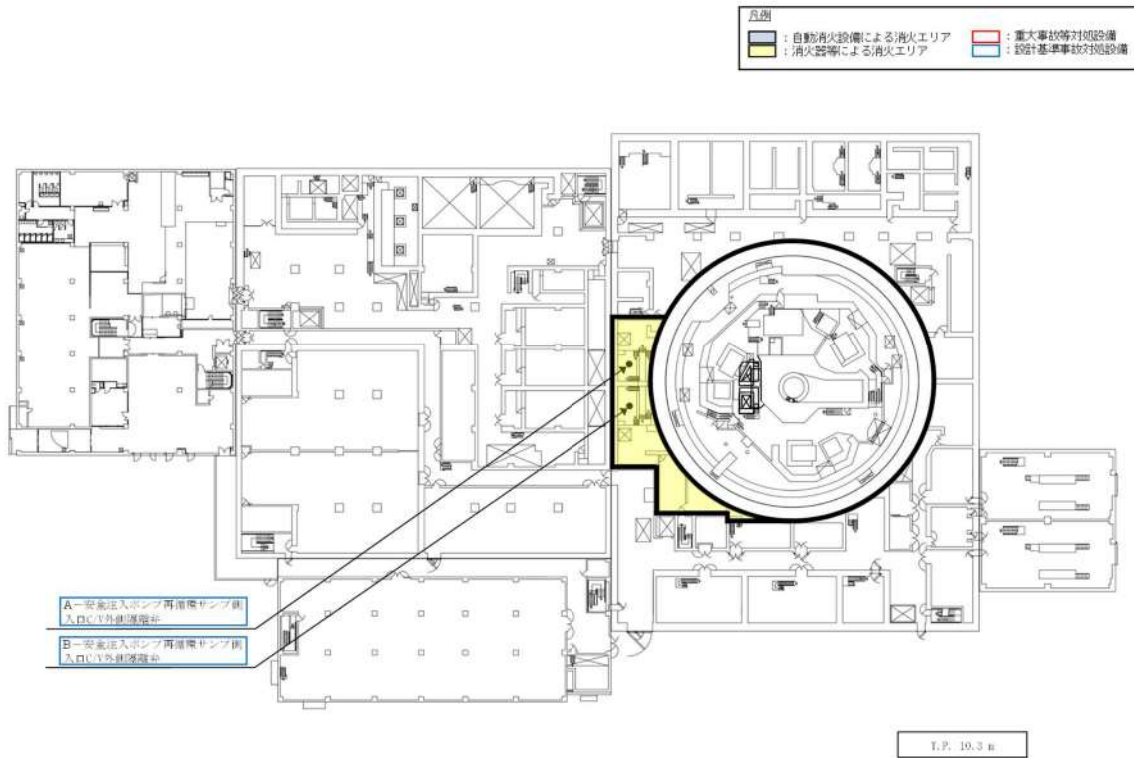
また、当該設備の機能と使用済燃料貯蔵槽の冷却機能若しくは注水機能も同時に喪失しない。さらに、当該設備の機能と常設重大事故防止設備の重大事故等対処に必要な機能についても同時に機能喪失しない。



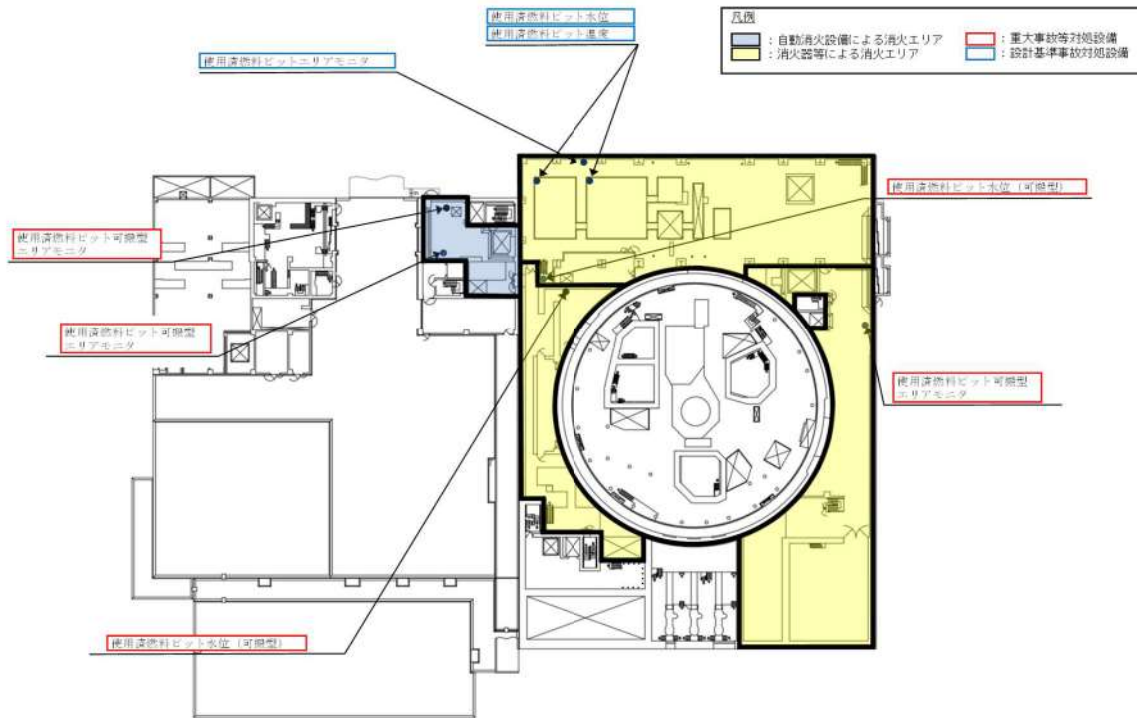
第1図 加圧器逃がし弁の機能回復に関する機器の配置



第2図 格納容器内自然対流冷却（原子炉補機冷却水）に関する機器の配置（1/2）

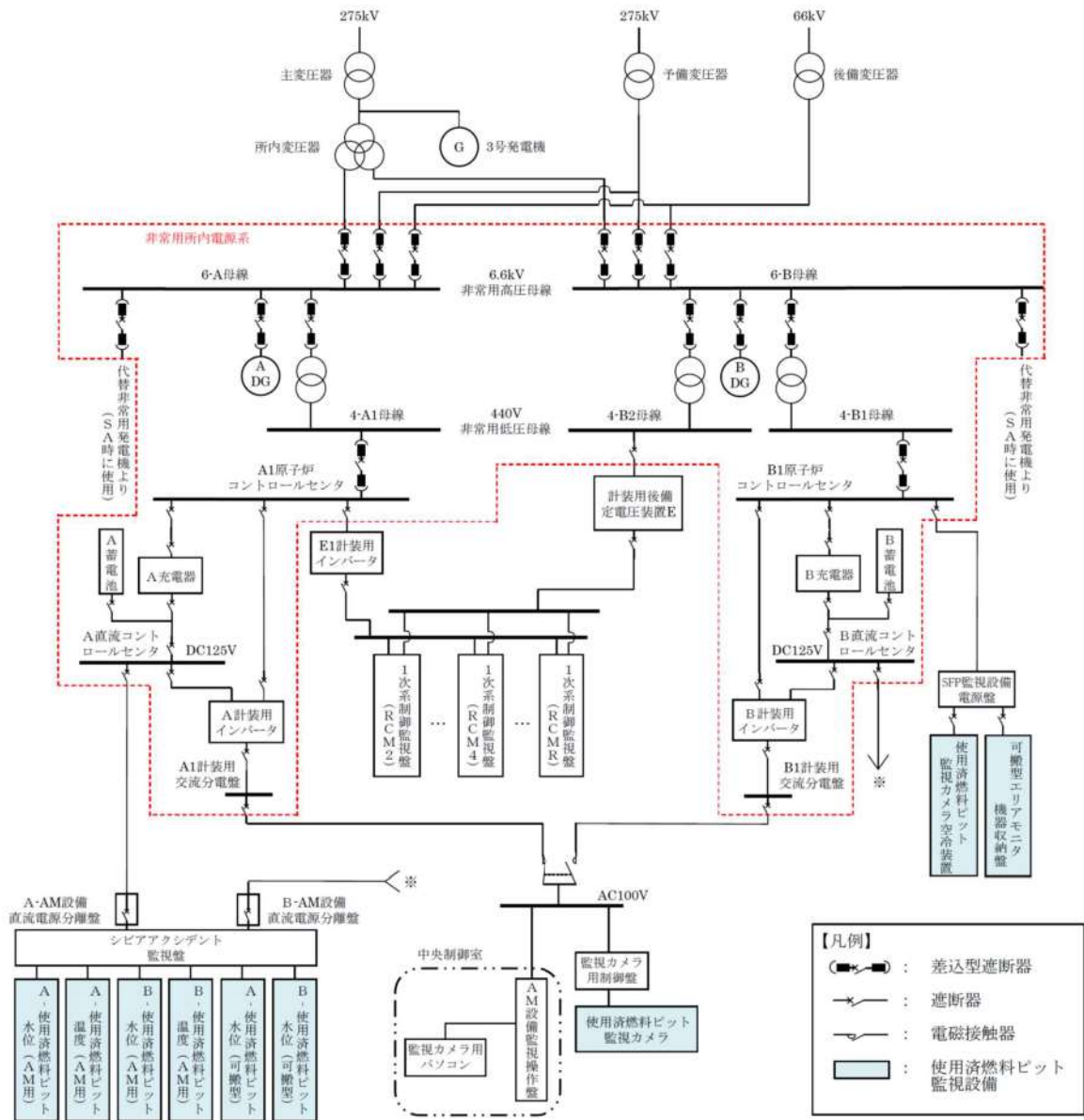


第2図 格納容器内自然対流冷却（原子炉補機冷却水）に関する機器の配置（2／2）

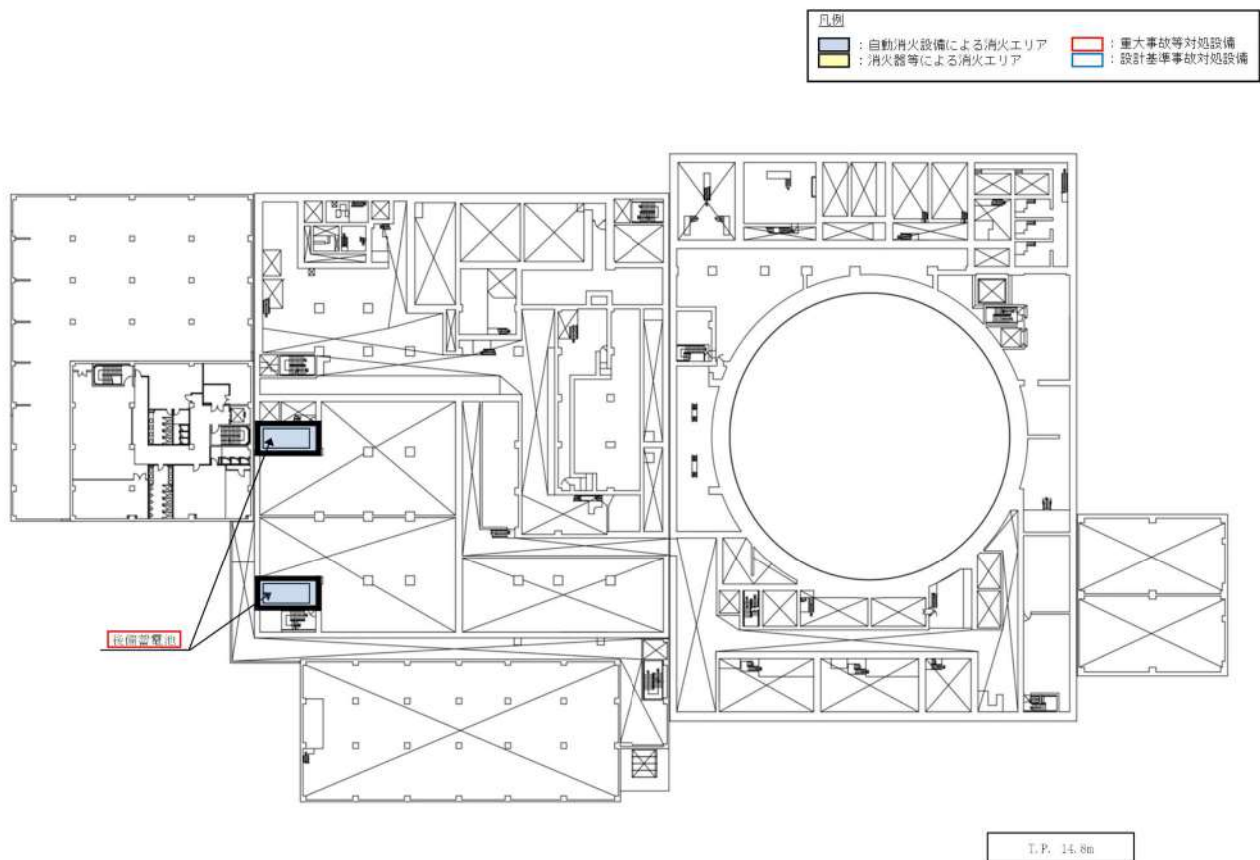
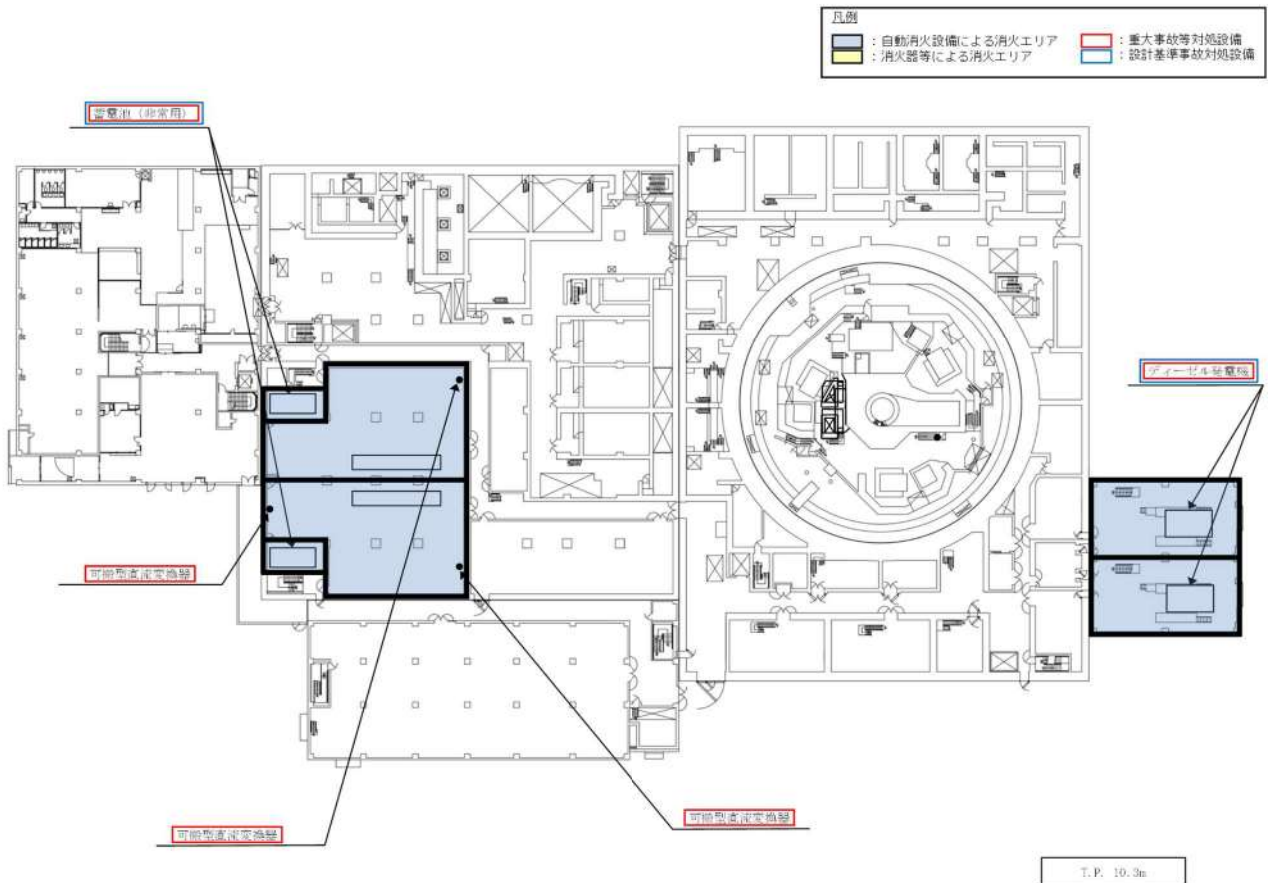


T.P. 33. 1a

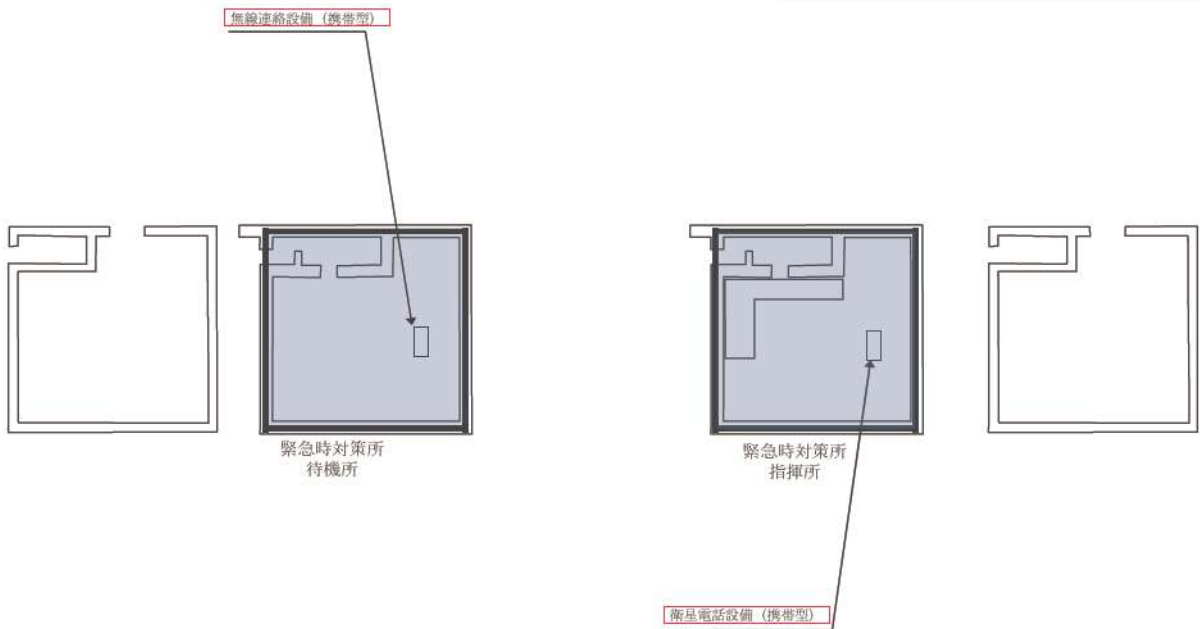
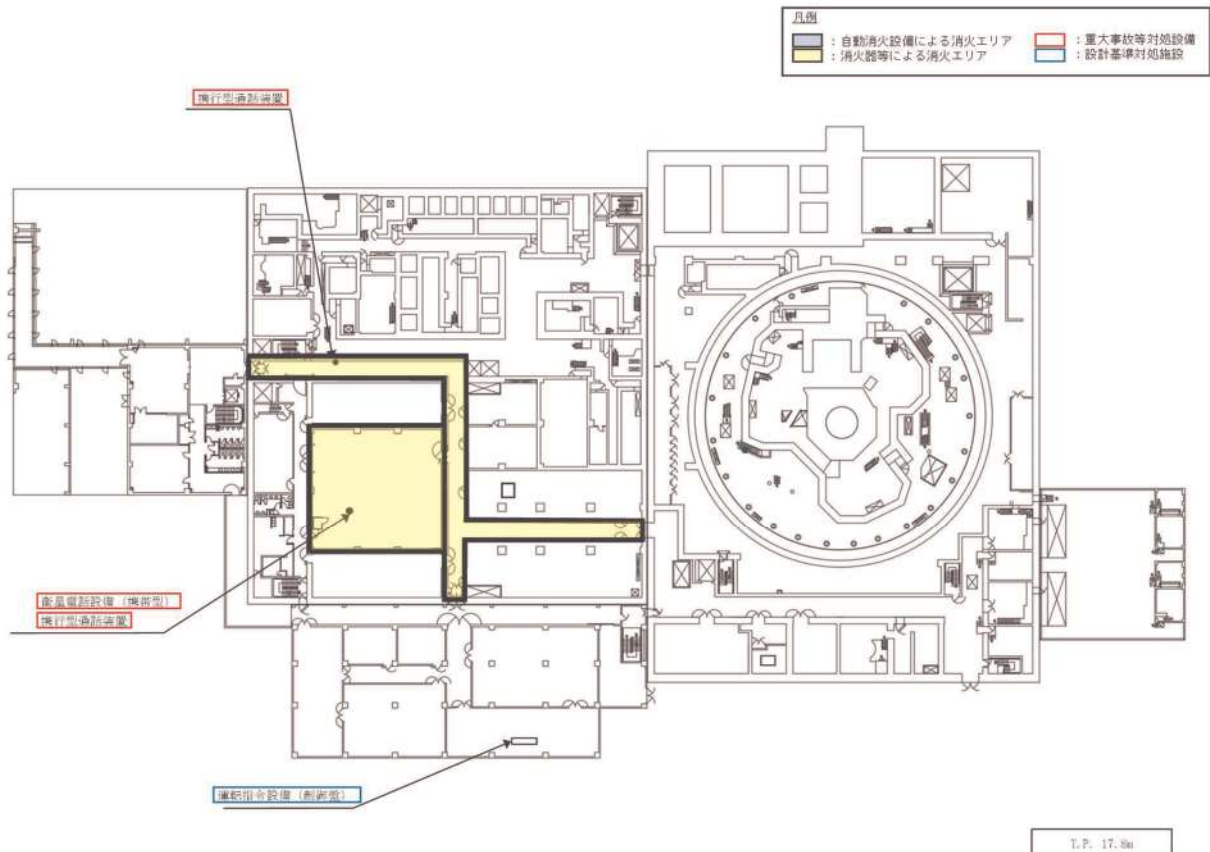
第 3 - 1 図 使用済燃料ピットの監視の計測設備に関する機器の配置



第3-2図 使用済燃料ピットの監視の計測設備の電源構成図

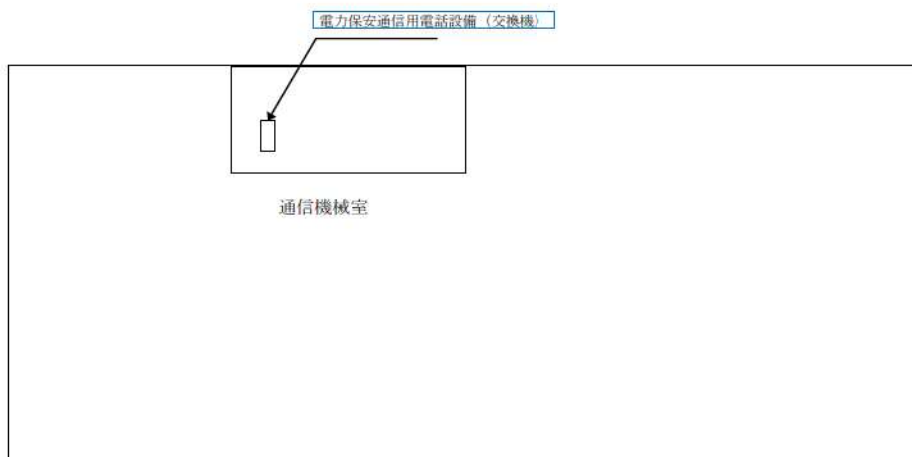


第4図 可搬型直変換器とディーゼル発電機、蓄電池（非常用）及び後備蓄電池の配置

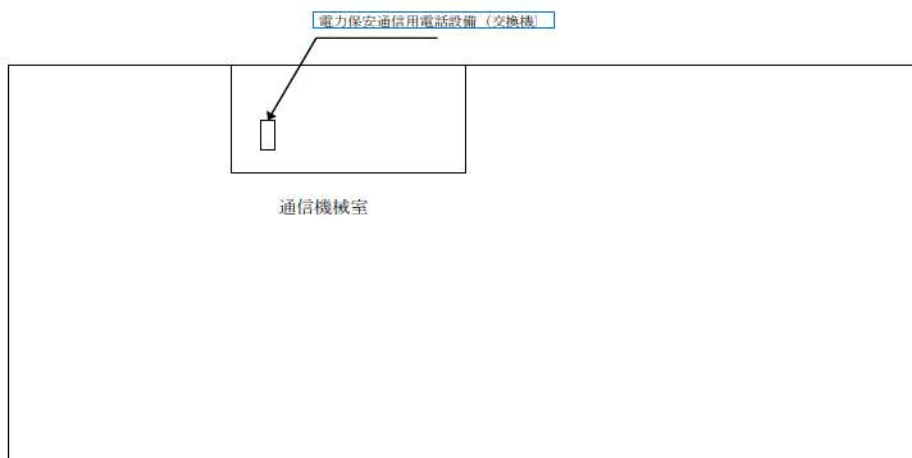


緊急時対策所 T.P. 39 m エリア

第5図 衛星電話設備 (携帯型), 無線連絡設備 (携帯型), 携行型通話装置と
運転指令設備, 電力保安通信用電話設備の配置 (1 / 2)



管理事務所 3F エリア



管理事務所 3F エリア

第5図 衛星電話設備（携帯型）、無線連絡設備（携帯型）、携行型通話装置と
 運転指令設備、電力保安通信用電話設備の配置（1／2）

3. 1. 2 常設重大事故防止設備の火災による設計基準事故対処設備等への影響

重大事故防止設備のうち常設のものを第3表に示す。

第3表 常設重大事故防止設備 (1/14)

常設重大事故防止設備		関連 条文	代替する機能を有する 設計基準対象施設
系統機能	設備		
手動による原子炉緊急 停止	原子炉トリップスイッチ	4 4	原子炉安全保護盤, 安全保護系のプロセス計 装, 炉外核計装
	制御棒クラスタ		
	原子炉トリップ遮断器		
原子炉出力抑制 (自動)	共通要因故障対策盤 (自動制御盤) (A T W S 緩和設備)	4 4	制御棒クラスタ, 原子炉トリップ遮断器, 原子炉安全保護盤, 安全保護系のプロセス計 装, 炉外核計装
	主蒸気隔離弁		
	電動補助給水ポンプ		
	タービン動補助給水ポンプ		
	補助給水ピット [水源]		
	加圧器逃がし弁		
	加圧器安全弁		
	主蒸気逃がし弁		
	主蒸気安全弁		
	蒸気発生器		
	主蒸気管 [流路]		
原子炉出力抑制 (手動)	主蒸気隔離弁	4 4	制御棒クラスタ, 原子炉トリップ遮断器, 原子炉安全保護盤, 安全保護系のプロセス計 装, 炉外核計装
	電動補助給水ポンプ		
	タービン動補助給水ポンプ		
	補助給水ピット [水源]		
	加圧器逃がし弁		
	加圧器安全弁		
	主蒸気逃がし弁		
	主蒸気安全弁		
	蒸気発生器		
	主蒸気管 [流路]		
ほう酸水注入 (ほう酸 タンク→充てんライ ン)	ほう酸ポンプ	4 4 5 6	制御棒クラスタ, 原子炉トリップ遮断器, 原子炉安全保護盤, 安全保護系のプロセス計 装, 炉外核計装
	緊急ほう酸注入弁 [流路]		
	ほう酸タンク [水源]		
	充てんポンプ		
	ほう酸フィルタ [流路]		
	再生熱交換器 [流路]		

第3表 常設重大事故防止設備 (2/14)

常設重大事故防止設備		関連 条文	代替する機能を有する 設計基準対象施設
系統機能	設備		
ほう酸水注入（燃料取 替用水ピット→充てん ライン）	充てんポンプ	4 4	制御棒クラスタ， 原子炉トリップ遮断器， 原子炉安全保護盤， 安全保護系のプロセス計 装，炉外核計装
	燃料取替用水ピット [水源]		
	再生熱交換器 [流路]		
1次系のフィードアン ドブリード（高圧注入 ポンプ）	高圧注入ポンプ	4 5 4 6	電動補助給水ポンプ， タービン動補助給水ポン プ， 補助給水ピット， 主蒸気逃がし弁
	加圧器逃がし弁		
	燃料取替用水ピット [水源]		
	蓄圧タンク		
	蓄圧タンク出口弁		
	余熱除去ポンプ		
	余熱除去冷却器		
	格納容器再循環サンプ		
	格納容器再循環サンプスクリーン		
	ほう酸注入タンク [流路]		
蒸気発生器2次側から の除熱（タービン動補 助給水ポンプの手動起 動）	タービン動補助給水ポンプ*	4 5 4 6	（タービン動補助給水ポン プ）， 常設直流電源系統， （主蒸気逃がし弁）， 全交流動力電源（制御用空 気）
	主蒸気逃がし弁*		
	補助給水ピット [水源] *		
	タービン動補助給水ポンプ駆動蒸気 入口弁*		
	蒸気発生器 [注水先] *		
	主蒸気管 [流路] *		
蒸気発生器2次側から の除熱（電動補助給水 ポンプへの給電）	電動補助給水ポンプ*	4 5 4 6	（電動補助給水ポンプ）， （主蒸気逃がし弁）， 全交流動力電源
	主蒸気逃がし弁*		
	補助給水ピット [水源] *		
	蒸気発生器 [注水先] *		
	主蒸気管 [流路] *		
蒸気発生器2次側から の除熱	電動補助給水ポンプ*	4 5 4 6	（電動補助給水ポンプ）， （タービン動補助給水ポン プ）， （補助給水ピット）， （主蒸気逃がし弁）
	タービン動補助給水ポンプ*		
	主蒸気逃がし弁*		
	補助給水ピット [水源] *		
	蒸気発生器 [注水先] *		
	主蒸気管 [流路] *		

* 重大事故等対処設備（設計基準拡張）

第3表 常設重大事故防止設備 (3/14)

常設重大事故防止設備		関連 条文	代替する機能を有する 設計基準対象施設
系統機能	設備		
蒸気発生器2次側からの除熱	電動補助給水ポンプ*	4 6	加圧器逃がし弁
	タービン動補助給水ポンプ*		
	主蒸気逃がし弁*		
	補助給水ピット [水源] *		
	蒸気発生器 [注水先] *		
	主蒸気管 [流路] *		
加圧器逃がし弁の機能回復	加圧器逃がし弁*	4 6	(加圧器逃がし弁)
1次冷却系の減圧 (SG伝熱管破損発生時, IS-LOCA発生時)	主蒸気逃がし弁	4 6	(主蒸気逃がし弁)
	加圧器逃がし弁		(加圧器逃がし弁)
余熱除去設備の隔離 (IS-LOCA発生時)	余熱除去ポンプ入口弁	4 6	(余熱除去ポンプ入口弁)
加圧器逃がし弁による1次冷却系の減圧	加圧器逃がし弁*	4 6	(加圧器逃がし弁)
蓄圧注入	蓄圧タンク*	4 6	(蓄圧タンク),
	蓄圧タンク出口弁*		(蓄圧タンク出口弁)
炉心注水 (充てんポンプ) (1次冷却材喪失事象が発生している場合, 原子炉停止中の場合)	充てんポンプ*	4 7	余熱除去ポンプ, 高圧注入ポンプ, 燃料取替用水ピット, 格納容器再循環サンプスクリーン, 余熱除去冷却器
	燃料取替用水ピット [水源] *		
	再生熱交換器 [流路] *		
代替炉心注水 (B-格納容器スプレイポンプ) (1次冷却材喪失事象が発生している場合, 原子炉停止中の場合)	B-格納容器スプレイポンプ	4 7	余熱除去ポンプ, 高圧注入ポンプ, 燃料取替用水ピット, 格納容器再循環サンプスクリーン, 余熱除去冷却器
	燃料取替用水ピット [水源]		
	B-格納容器スプレイ冷却器 [流路]		

* 重大事故等対処設備 (設計基準拡張)

第3表 常設重大事故防止設備（4 / 14）

常設重大事故防止設備		関連 条文	代替する機能を有する 設計基準対象施設
系統機能	設備		
代替炉心注水(代替格納容器スプレイポンプ)(1次冷却材喪失事象が発生している場合,原子炉停止中の場合)	代替格納容器スプレイポンプ	47	余熱除去ポンプ, 高圧注入ポンプ, 燃料取替用水ピット, 格納容器再循環サンプスクリーン, 余熱除去冷却器
	燃料取替用水ピット [水源]		
	補助給水ピット [水源]		
再循環運転(高圧注入ポンプ)(1次冷却材喪失事象が発生している場合,原子炉停止中の場合)	高圧注入ポンプ*	47	余熱除去ポンプ, 余熱除去冷却器, 余熱除去ポンプ再循環サンプ側入口弁
	格納容器再循環サンプ [水源] *		
	格納容器再循環サンプスクリーン [流路] *		
	安全注入ポンプ再循環サンプ側入口C/V外側隔離弁 [流路] *		
	ほう酸注入タンク [流路] *		
代替再循環運転(B-格納容器スプレイポンプ)(1次冷却材喪失事象が発生している場合,原子炉停止中の場合)	B-格納容器スプレイポンプ	47	余熱除去ポンプ, 余熱除去冷却器, 余熱除去ポンプ再循環サンプ側入口弁
	格納容器再循環サンプ [水源]		
	格納容器再循環サンプスクリーン [流路]	56	
	B-格納容器スプレイ冷却器 [流路]		
	B-安全注入ポンプ再循環サンプ側入口C/V外側隔離弁 [流路]		
炉心注水(高圧注入ポンプ)(1次冷却材喪失事象が発生している場合,原子炉停止中の場合)	高圧注入ポンプ*	47	格納容器再循環サンプスクリーン, 余熱除去ポンプ, 余熱除去冷却器
	燃料取替用水ピット [水源] *		
	ほう酸注入タンク [流路] *		
代替炉心注水(B-充てんポンプ(自己冷却))(1次冷却材喪失事象が発生している場合,原子炉停止中の場合)	B-充てんポンプ	47	全交流動力電源, 原子炉補機冷却機能
	燃料取替用水ピット [水源]		
	再生熱交換器 [流路]		

* 重大事故等対処設備 (設計基準拡張)

第3表 常設重大事故防止設備（5 / 14）

常設重大事故防止設備		関連 条文	代替する機能を有する 設計基準対象施設
系統機能	設備		
代替再循環運転（A－ 高圧注入ポンプ（代替 補機冷却）） （1次冷却材喪失事象 が発生している場合、 原子炉停止中の場合）	A－高圧注入ポンプ*	4 7 5 6	全交流動力電源、 原子炉補機冷却機能
	格納容器再循環サンプ [水源] *		
	格納容器再循環サンプスクリーン [流 路] *		
	A－安全注入ポンプ再循環サンプ側 入口C/V外側隔離弁 [流路] *		
	ほう酸注入タンク [流路] *		
蒸気発生器2次側から の除熱（1次冷却材喪 失事象が発生していな い場合、原子炉停止中 の場合）	電動補助給水ポンプ*	4 7	余熱除去ポンプ、 余熱除去冷却器
	タービン動補助給水ポンプ*		
	補助給水ピット [水源] *		
	主蒸気逃がし弁*		
	蒸気発生器 [注水先] *		
	主蒸気管 [流路] *		
余熱除去設備	余熱除去ポンプ*	4 7	（余熱除去ポンプ）、 （余熱除去冷却器）
	余熱除去冷却器*		
高圧注入系 高圧時再循環	高圧注入ポンプ*	4 7 5 6	（高圧注入ポンプ）、 （燃料取替用水ピット）、 （格納容器再循環サン プ）、（格納容器再循環サン プスクリーン）
	燃料取替用水ピット [水源] *		
	格納容器再循環サンプ [水源] *		
	格納容器再循環サンプスクリーン [流 路] *		
	ほう酸注入タンク [流路] *		
低圧注入系 低圧時再循環	余熱除去ポンプ*	4 7 5 6	（余熱除去ポンプ）、 （余熱除去冷却器）、 （燃料取替用水ピット）、 （格納容器再循環サン プ）、（格納容器再循環サン プスクリーン）
	余熱除去冷却器*		
	燃料取替用水ピット [水源] *		
	格納容器再循環サンプ [水源] *		
	格納容器再循環サンプスクリーン [流 路] *		
蒸気発生器2次側から の除熱	電動補助給水ポンプ*	4 8	原子炉補機冷却海水ポン プ、 原子炉補機冷却水ポンプ
	タービン動補助給水ポンプ*		
	主蒸気逃がし弁*		
	補助給水ピット [水源] *		
	蒸気発生器 [注水先] *		
	主蒸気管 [流路] *		

* 重大事故等対処設備（設計基準拡張）

第3表 常設重大事故防止設備（6/14）

常設重大事故防止設備		関連 条文	代替する機能を有する 設計基準対象施設
系統機能	設備		
格納容器内自然対流冷却（海水）	C, D-格納容器再循環ユニット	48 49	原子炉補機冷却海水ポンプ, 原子炉補機冷却水ポンプ
代替補機冷却（A-高圧注入ポンプ（代替補機冷却））	A-高圧注入ポンプ*	48	原子炉補機冷却海水ポンプ, 原子炉補機冷却水ポンプ
原子炉補機冷却設備	原子炉補機冷却水ポンプ*	48	(原子炉補機冷却設備)
	原子炉補機冷却海水ポンプ*		
	原子炉補機冷却水冷却器*		
	原子炉補機冷却水サージタンク*		
格納容器内自然対流冷却（原子炉補機冷却水） （炉心の著しい損傷防止）	C, D-格納容器再循環ユニット	49	格納容器スプレイポンプ, 格納容器スプレイ冷却器, 安全注入ポンプ再循環サンプ側入口C/V外側隔離弁
	C, D-原子炉補機冷却水ポンプ		
	C, D-原子炉補機冷却水冷却器		
	原子炉補機冷却水サージタンク		
	C, D-原子炉補機冷却海水ポンプ		
	C, D-原子炉補機冷却海水ポンプ 出口ストレーナ [流路]		
	C, D-原子炉補機冷却水冷却器海水 入口ストレーナ [流路]		
代替格納容器スプレイ （代替格納容器スプレイポンプ） （炉心の著しい損傷防止）	代替格納容器スプレイポンプ	49	格納容器スプレイポンプ, 燃料取替用水ピット
	燃料取替用水ピット [水源]		
	補助給水ピット [水源]		
格納容器スプレイ 格納容器スプレイ再循環	格納容器スプレイポンプ*	49 56	(格納容器スプレイ), (格納容器スプレイ再循環)
	格納容器スプレイ冷却器*		
	燃料取替用水ピット [水源] *		
	格納容器再循環サンプ [水源] *		
	格納容器再循環サンプスクリーン [流路] *		

* 重大事故等対処設備（設計基準拡張）

第3表 常設重大事故防止設備（7/14）

常設重大事故防止設備		関連 条文	代替する機能を有する 設計基準対象施設
系統機能	設備		
使用済燃料ピットの監視	使用済燃料ピット水位（AM用）	54	使用済燃料ピット水位, 使用済燃料ピット温度, 使用済燃料ピットエリアモニタ
	使用済燃料ピット温度（AM用）		
	使用済燃料ピット監視カメラ （使用済燃料ピット監視カメラ空冷装置を含む。）		
重大事故等収束のための水源	補助給水ピット	56	（補助給水ピット） （燃料取替用水ピット）
	燃料取替用水ピット		
常設代替交流電源設備による給電	代替非常用発電機	57	非常用交流電源設備（ディーゼル発電機）
	ディーゼル発電機燃料油貯油槽		
	燃料タンク（SA）		
	ディーゼル発電機燃料油移送ポンプ		
	代替格納容器スプレイポンプ変圧器盤		
可搬型代替交流電源設備による給電	ディーゼル発電機燃料油貯油槽	57	非常用交流電源設備（ディーゼル発電機）
	燃料タンク（SA）		
	ディーゼル発電機燃料油移送ポンプ		
	代替格納容器スプレイポンプ変圧器盤		
所内常設蓄電式直流電源設備による給電	蓄電池（非常用）	57	非常用交流電源設備（ディーゼル発電機）
	後備蓄電池		
	A充電器		
	B充電器		
可搬型代替直流電源設備による給電	ディーゼル発電機燃料油貯油槽	57	非常用交流電源設備（ディーゼル発電機） 非常用直流電源設備（蓄電池（非常用））
	燃料タンク（SA）		

第3表 常設重大事故防止設備（8/14）

常設重大事故防止設備		関連 条文	代替する機能を有する 設計基準対象施設
系統機能	設備		
代替所内電気設備による給電	代替非常用発電機	57	非常用所内電気設備
	代替所内電気設備変圧器		
	代替所内電気設備分電盤		
	代替格納容器スプレイポンプ変圧器盤		
	ディーゼル発電機燃料油貯油槽		
	燃料タンク（SA）		
燃料補給設備	ディーゼル発電機燃料油貯油槽	57	（ディーゼル発電機燃料油貯油槽） （ディーゼル発電機燃料油移送ポンプ）
	燃料タンク（SA）		
	ディーゼル発電機燃料油移送ポンプ		
非常用交流電源設備	ディーゼル発電機*	57	（非常用交流電源設備）
	ディーゼル発電機燃料油貯油槽		
	ディーゼル発電機燃料油移送ポンプ		
	ディーゼル発電機燃料油サービスタ ンク*		

* 重大事故等対処設備（設計基準拡張）

第3表 常設重大事故防止設備（9 / 14）

常設重大事故防止設備		関連 条文	代替する機能を有する 設計基準対象施設※1
系統機能	設備		
温度計測（原子炉圧力 容器内の温度）	1次冷却材温度（広域－高 温側）	5 8	主要パラメータの他ループ 1次冷却材温度（広域－低温側）
	1次冷却材温度（広域－低 温側）		主要パラメータの他ループ 1次冷却材温度（広域－高温側）
圧力計測（原子炉圧力 容器内の圧力）	1次冷却材圧力（広域）	5 8	主要パラメータの他ループ 1次冷却材温度（広域－高温側） 1次冷却材温度（広域－低温側）
水位計測（原子炉圧力 容器内の水位）	加圧器水位	5 8	主要パラメータの他チャンネル 原子炉容器水位 1次冷却材圧力（広域） 1次冷却材温度（広域－高温側）
	原子炉容器水位		加圧器水位 1次冷却材圧力（広域） 1次冷却材温度（広域－高温側） 1次冷却材温度（広域－低温側）
注水量計測（原子炉圧 力容器への注水量）	高压注入流量*	5 8	燃料取替用水ピット水位 加圧器水位 原子炉容器水位 格納容器再循環サンプ水位（広域）
	低压注入流量*		燃料取替用水ピット水位 加圧器水位 原子炉容器水位 格納容器再循環サンプ水位（広域）
	代替格納容器スプレイポン プ出口積算流量		燃料取替用水ピット水位 補助給水ピット水位 加圧器水位 原子炉容器水位 格納容器再循環サンプ水位（広域）
	B－格納容器スプレイ冷却 器出口積算流量（AM用）		燃料取替用水ピット水位 加圧器水位 原子炉容器水位 格納容器再循環サンプ水位（広域）

※1：主要設備の計測が困難となった場合の代替監視パラメータ

* 重大事故等対処設備（設計基準拡張）

第3表 常設重大事故防止設備（10/14）

常設重大事故防止設備		関連 条文	代替する機能を有する 設計基準対象施設※1
系統機能	設備		
注水量計測（原子炉格納容器への注水量）	代替格納容器スプレイポンプ出口積算流量	5 8	燃料取替用水ピット水位 補助給水ピット水位 格納容器再循環サンプ水位（広域）
	B-格納容器スプレイ冷却器出口積算流量（AM用）		燃料取替用水ピット水位 格納容器再循環サンプ水位（広域）
	高压注入流量*		燃料取替用水ピット水位 格納容器再循環サンプ水位（広域）
	低压注入流量*		燃料取替用水ピット水位 格納容器再循環サンプ水位（広域）
温度計測（原子炉格納容器内の温度）	格納容器内温度	5 8	主要パラメータの他チャンネル 原子炉格納容器圧力 格納容器圧力（AM用）
圧力計測（原子炉格納容器内の圧力）	原子炉格納容器圧力	5 8	主要パラメータの他チャンネル 格納容器圧力（AM用） 格納容器内温度
	格納容器圧力（AM用）		原子炉格納容器圧力 格納容器内温度
水位計測（原子炉格納容器内の水位）	格納容器再循環サンプ水位（広域）	5 8	主要パラメータの他チャンネル 格納容器再循環サンプ水位（狭域） 原子炉下部キャビティ水位 格納容器水位 燃料取替用水ピット水位 補助給水ピット水位 B-格納容器スプレイ冷却器出口積算流量（AM用） 代替格納容器スプレイポンプ出口積算流量
	格納容器再循環サンプ水位（狭域）		格納容器再循環サンプ水位（広域）

※1：主要設備の計測が困難となった場合の代替監視パラメータ

* 重大事故等対処設備（設計基準拡張）

第3表 常設重大事故防止設備（11/14）

常設重大事故防止設備		関連 条文	代替する機能を有する 設計基準対象施設※1
系統機能	設備		
線量計測（原子炉格納 容器内の放射線量率）	格納容器内高レンジエ リアモニタ（低レンジ）	5 8	主要パラメータの他チャンネル 格納容器内高レンジエリアモニタ（高レ ンジ）
	格納容器内高レンジエ リアモニタ（高レンジ）		主要パラメータの他チャンネル 格納容器内高レンジエリアモニタ（低レ ンジ）
出力計測（未臨界の維 持又は監視）	出力領域中性子束	5 8	主要パラメータの他チャンネル 中間領域中性子束 1次冷却材温度（広域－高温側） 1次冷却材温度（広域－低温側） ほう酸タンク水位
	中間領域中性子束		主要パラメータの他チャンネル 出力領域中性子束 中性子源領域中性子束 ほう酸タンク水位
	中性子源領域中性子束		主要パラメータの他チャンネル 中間領域中性子束 ほう酸タンク水位
水位計測（最終ヒート シンクの確保）	蒸気発生器水位（狭域） *	5 8	主要パラメータの他チャンネル 蒸気発生器水位（広域） 1次冷却材温度（広域－低温側） 1次冷却材温度（広域－高温側）
	蒸気発生器水位（広域） *		蒸気発生器水位（狭域） 1次冷却材温度（広域－低温側） 1次冷却材温度（広域－高温側） 1次冷却材圧力（広域）
	原子炉補機冷却水サー ジタンク水位*		主要パラメータの他チャンネル 格納容器再循環ユニット入口温度／出 口温度
注水量計測（最終ヒート シンクの確保）	補助給水流量*	5 8	補助給水ピット水位 蒸気発生器水位（広域） 蒸気発生器水位（狭域）

※1：主要設備の計測が困難となった場合の代替監視パラメータ

* 重大事故等対処設備（設計基準拡張）

第3表 常設重大事故防止設備（12/14）

常設重大事故防止設備		関連 条文	代替する機能を有する 設計基準対象施設※1
系統機能	設備		
圧力計測（最終ヒート シンクの確保）	原子炉格納容器圧力	5 8	主要パラメータの他チャンネル 格納容器圧力（AM用） 格納容器内温度
	主蒸気ライン圧力*		主要パラメータの他チャンネル又は他 ループ 1次冷却材温度（広域－低温側） 1次冷却材温度（広域－高温側）
水位計測（格納容器バ イパスの監視）	蒸気発生器水位（狭域）	5 8	主要パラメータの他チャンネル 蒸気発生器水位（広域） 主蒸気ライン圧力 補助給水流量
圧力計測（格納容器バ イパスの監視）	主蒸気ライン圧力	5 8	主要パラメータの他チャンネル 蒸気発生器水位（広域） 補助給水流量
	1次冷却材圧力（広域）		主要パラメータの他ループ 蒸気発生器水位（狭域） 主蒸気ライン圧力 格納容器再循環サンプル水位（広域） 1次冷却材温度（広域－高温側） 1次冷却材温度（広域－低温側）
水位計測（水源の確保）	燃料取替用水ピット水 位	5 8	主要パラメータの他チャンネル 格納容器再循環サンプル水位（広域） B－格納容器スプレイ冷却器出口積算流 量（AM用） 高圧注入流量 低圧注入流量 代替格納容器スプレイポンプ出口積算流 量
	ほう酸タンク水位		主要パラメータの他チャンネル 出力領域中性子束 中間領域中性子束 中性子源領域中性子束

※1：主要設備の計測が困難となった場合の代替監視パラメータ

* 重大事故等対処設備（設計基準拡張）

第3表 常設重大事故防止設備（13/14）

常設重大事故防止設備		関連 条文	代替する機能を有する 設計基準対象施設※1
系統機能	設備		
水位計測（水源の確保）	補助給水ピット水位*	58	主要パラメータの他チャンネル 補助給水流量 代替格納容器スプレイポンプ出口積算流 量
水位計測（使用済燃料 ピットの監視）	使用済燃料ピット水位 （AM用）	58	使用済燃料ピット水位（可搬型） 使用済燃料ピット可搬型エリアモニタ 使用済燃料ピット監視カメラ
温度計測（使用済燃料 ピットの監視）	使用済燃料ピット温度 （AM用）	58	使用済燃料ピット水位（AM用） 使用済燃料ピット監視カメラ
状態監視（使用済燃料 ピットの監視）	使用済燃料ピット監視 カメラ	58	使用済燃料ピット水位（AM用） 使用済燃料ピット水位（可搬型） 使用済燃料ピット温度（AM用） 使用済燃料ピット可搬型エリアモニタ

※1：主要設備の計測が困難となった場合の代替監視パラメータ

*重大事故等対処設備（設計基準拡張）

第3表 常設重大事故防止設備 (14/14)

常設重大事故防止設備		関連 条文	代替する機能を有する 設計基準対象施設
系統機能	設備		
その他 (重大事故等対処設備 を活用する手順等の着 手の判断基準として用 いる補助パラメータ)	6-A, B母線電圧*	58	(6-A, B母線電圧)
	A, B-直流コントロールセンタ母 線電圧*		(A, B-直流コントロー ルセンタ母線電圧)
	A-高圧注入ポンプ及び油冷却器補 機冷却水流量 (AM用)		A-高圧注入ポンプ及び油 冷却器補機冷却水流量
	A-高圧注入ポンプ電動機補機冷却 水流量 (AM用)		A-高圧注入ポンプ電動機 補機冷却水流量
	原子炉補機冷却水冷却器補機冷却海 水流量 (AM用)		原子炉補機冷却水冷却器補 機冷却海水流量
	原子炉補機冷却水供給母管流量 (AM 用)		原子炉補機冷却水供給母管 流量
居住性の確保	中央制御室遮へい	59	(中央制御室遮へい)
	中央制御室非常用循環ファン		(中央制御室空調装置)
	中央制御室給気ファン		
	中央制御室循環ファン		
	中央制御室非常用循環フィルタユニ ット		
	中央制御室給気ユニット		
発電所内の通信連絡	衛星電話設備 (固定型)	62	運転指令設備, 電力保安通信用電話設備
	無線連絡設備 (固定型)		
	インターフォン		
	テレビ会議システム (指揮所・待機所 間)		

* 重大事故等対処設備 (設計基準拡張)

第3表の設備のうち、制御棒クラスタ、補助給水ピット、加圧器安全弁、主蒸気安全弁、蒸気発生器、主蒸気管、ほう酸タンク、ほう酸フィルタ、再生熱交換器、燃料取替用水ピット、蓄圧タンク、余熱除去冷却器、格納容器再循環サンプ、格納容器再循環サンプスクリーン、ほう酸注入タンク、格納容器スプレイ冷却器、C、D-格納容器再循環ユニット、C、D-原子炉補機冷却水冷却器、原子炉補機冷却水サージタンク、C、D-原子炉補機冷却海水ポンプ出口ストレーナ、C、D-原子炉補機冷却水冷却器海水入口ストレーナ、中央制御室遮へい、中央制御室非常用循環フィルタユニット、中央制御室給気ユニットは金属等の不燃性材料で構築されていること、内部の液体の漏えいを防止するためのパッキンが装着されている場合でもパッキン類のシート面は機器内の液体と接触しており大幅な温度上昇は考えにくいことから、火災発生のおそれはない。すなわち、2.2(1)①において安全機能が喪失しないと判断する。

上記以外の常設重大事故防止設備について、当該設備の機能と、当該設備が代替する機能を有する設計基準事故対処設備等の安全機能が火災によって同時に喪失しないことを以下に示す。

(1) 手動による原子炉緊急停止 [44 条]

「手動による原子炉緊急停止」は、A TWS が発生するおそれがある場合又は当該事象が発生した場合に、手動にて原子炉トリップスイッチ（中央制御盤手動操作）操作により、原子炉を緊急停止するための常設設備であり、当該設備が代替する機能を有する設計基準事故対処設備は原子炉安全保護盤、安全保護系のプロセス計装及び炉外核計装による原子炉自動トリップ機能である。

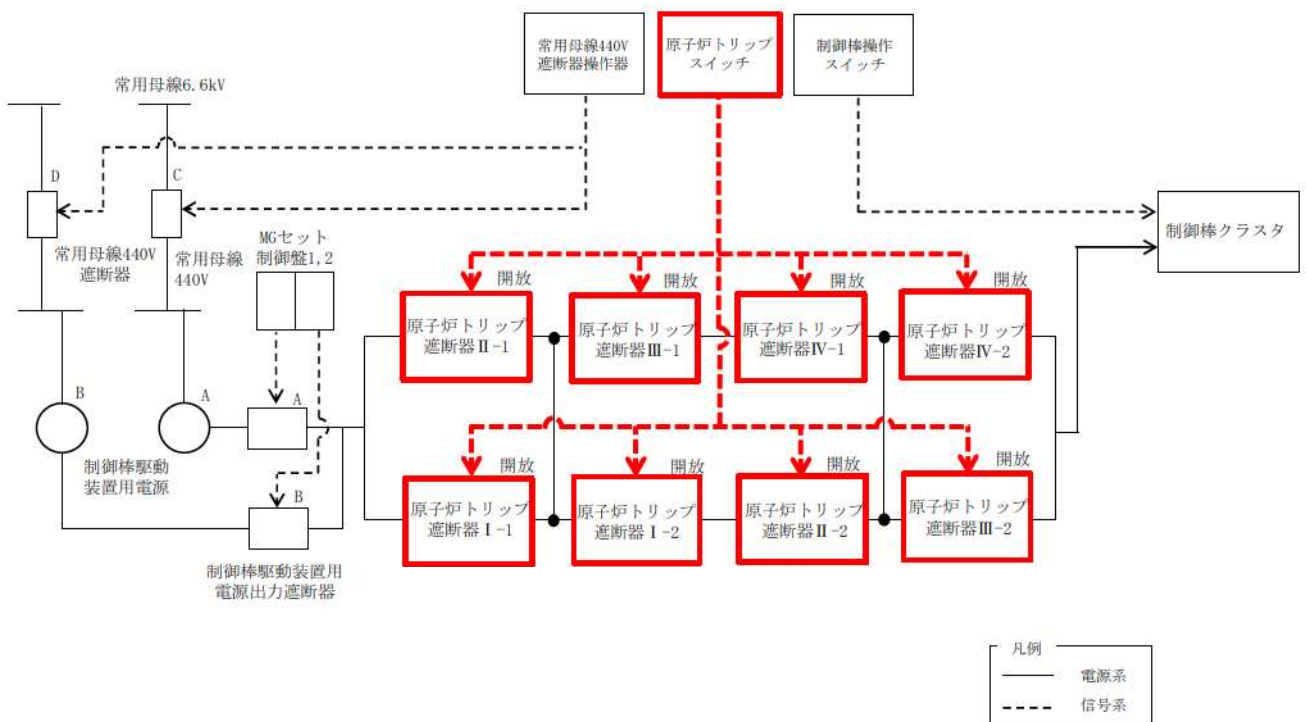
手動による原子炉緊急停止、原子炉自動トリップ機能とも、火災の発生防止対策として難燃ケーブルの使用、過電流による過熱防止対策等を講じている。また、感知・消火対策として異なる 2 種類の感知器及び煙の充満により消火困難となる場所に自動消火設備又は消火器を設置している。

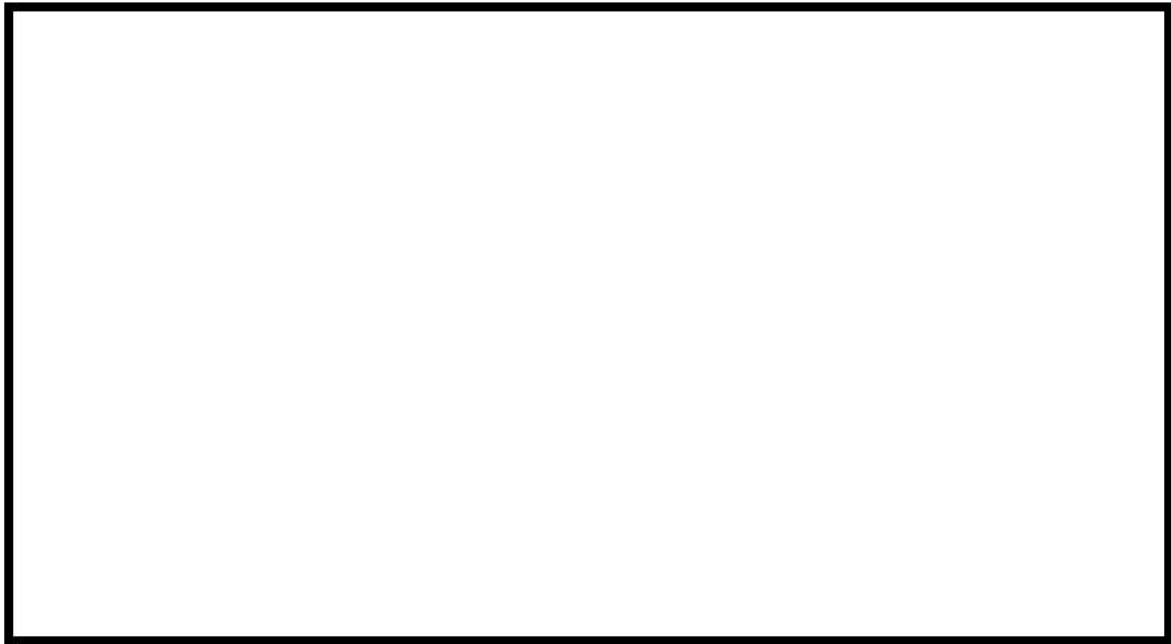
制御棒クラスタについては、原子炉容器内に設置されており、不燃性材料で構成されていることから、火災により本機能に影響が及ぶおそれはない。

また、制御棒クラスタについては、フェイルセーフ設計となっており、火災によって制御棒駆動装置のケーブルが損傷した場合も、自重により落下することで炉心に挿入されることから、火災により本機能に影響が及ぶおそれはない。

さらに、原子炉トリップスイッチ及び原子炉トリップしゃ断器と、原子炉安全保護盤は、異なる火災区画に設置されている。(第 6 図, 第 7 図)

以上より、単一の火災によって手動による原子炉緊急停止の機能、原子炉自動トリップ機能は同時に喪失することなく確保可能である。すなわち、2. 2 (1) ②において安全機能が同時に喪失しないと判断する。

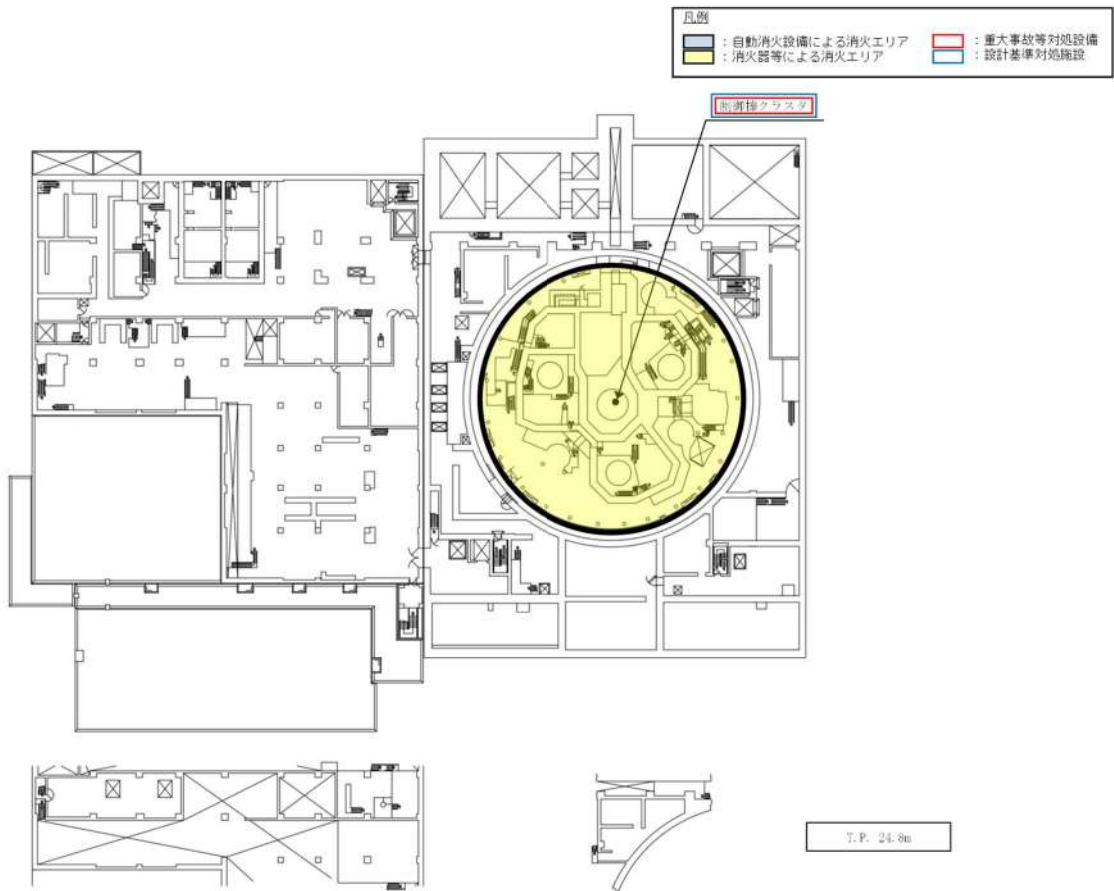




凡例

■ : 自動消火設備による消火エリア	■ : 重大事故等対応設備
■ : 消火器等による消火エリア	■ : 設計基準対応施設

T.P. 17.8m



第7図 手動による原子炉緊急停止に関する機器の配置 (1 / 1)

枠囲みの内容は機密情報に属しますので公開できません。

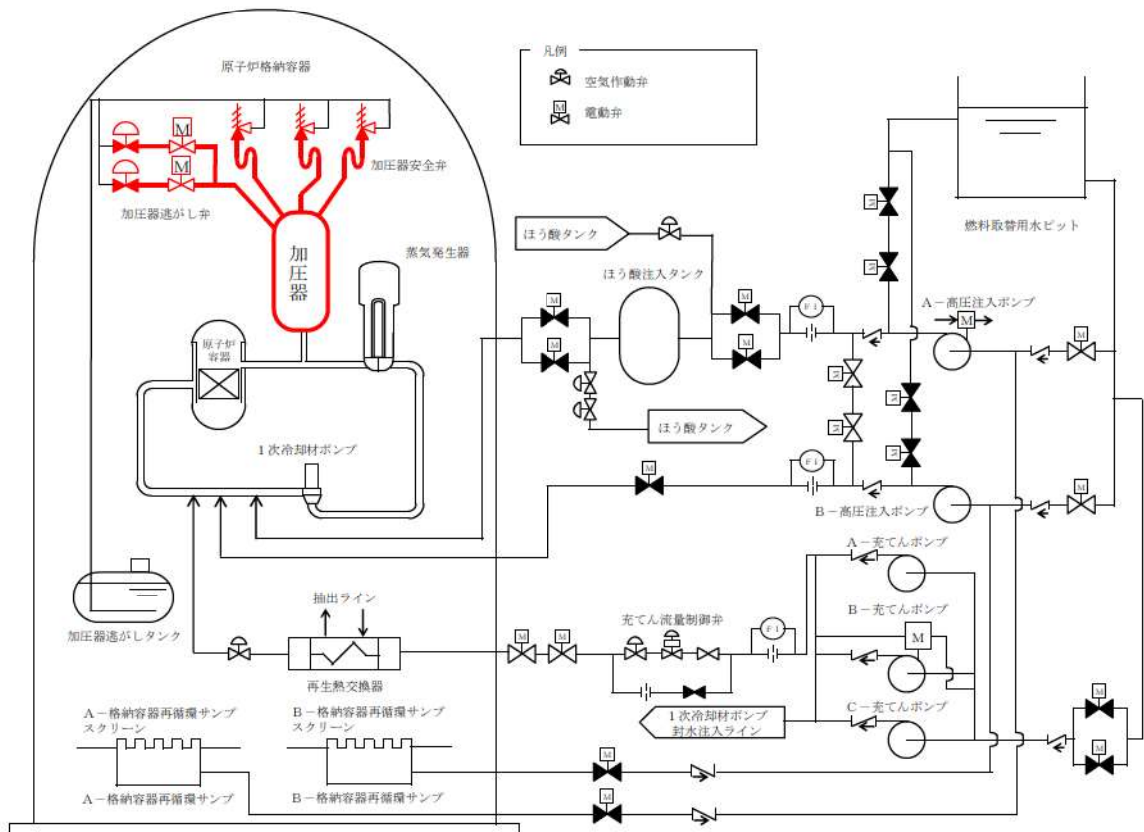
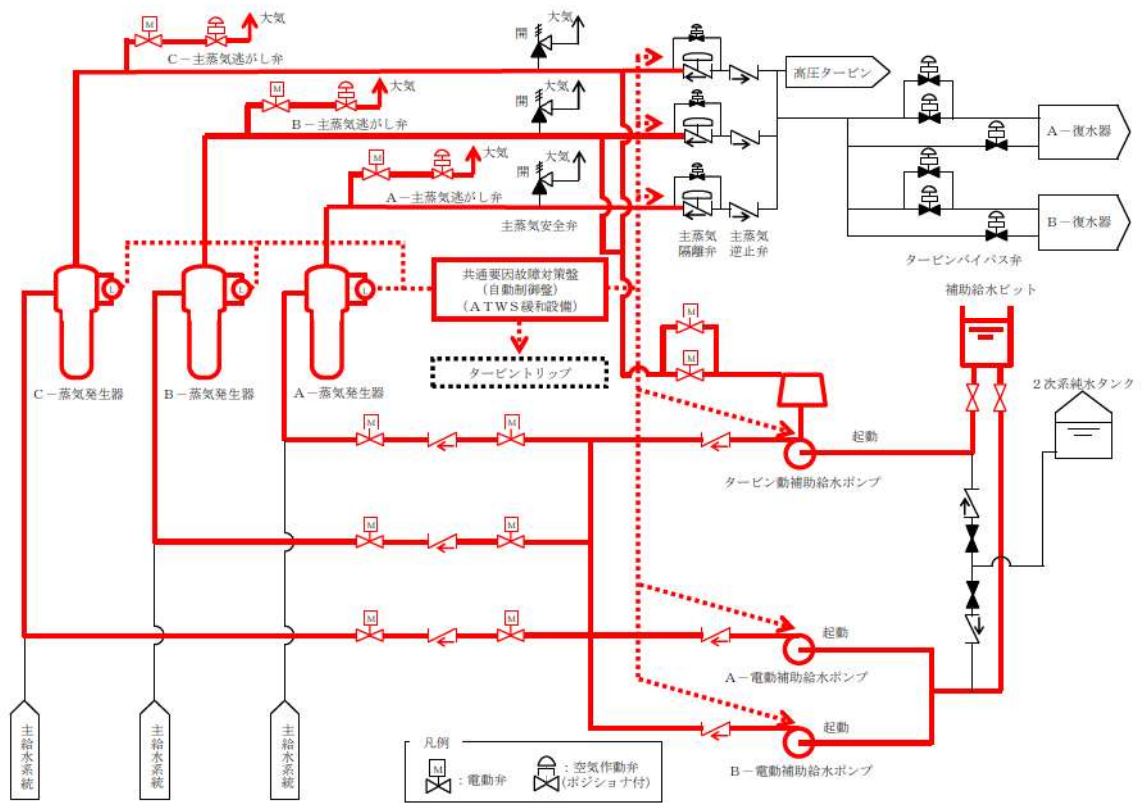
(2) 原子炉出力抑制（自動）、原子炉出力抑制（手動）[44条]

「原子炉出力抑制（自動）」は、A T W Sが発生するおそれがある場合又は当該事象が発生した場合に、共通要因故障対策盤（自動制御盤）（A T W S緩和設備）の作動により原子炉出力を抑制するとともに、原子炉冷却材圧力バウンダリ及び格納容器の健全性を維持するための常設設備、「原子炉出力抑制（手動）」は、共通要因故障対策盤（自動制御盤）（A T W S緩和設備）が自動作動しない場合で、かつ中央制御室から原子炉トリップスイッチ（中央制御盤手動操作）による原子炉緊急停止ができない場合に、中央制御室から手動操作によりタービン手動トリップ、主蒸気隔離弁の閉操作及び補助給水ポンプの起動を行うことで原子炉出力を抑制するとともに、原子炉冷却材圧力バウンダリ及び格納容器の健全性を維持するための常設設備であり、当該設備が代替する機能を有する設計基準事故対処設備は制御棒クラスタ、原子炉トリップ遮断器、原子炉安全保護盤、安全保護系のプロセス計装、炉外核計装による原子炉自動トリップ機能である。

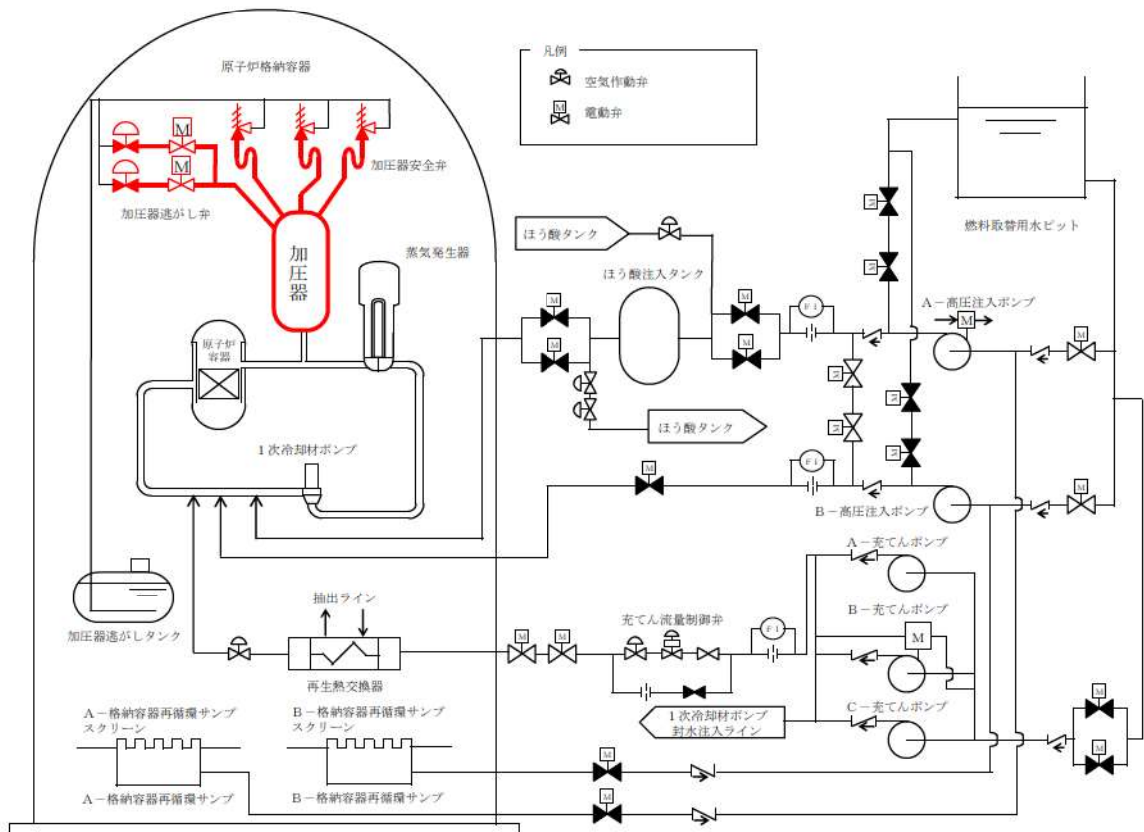
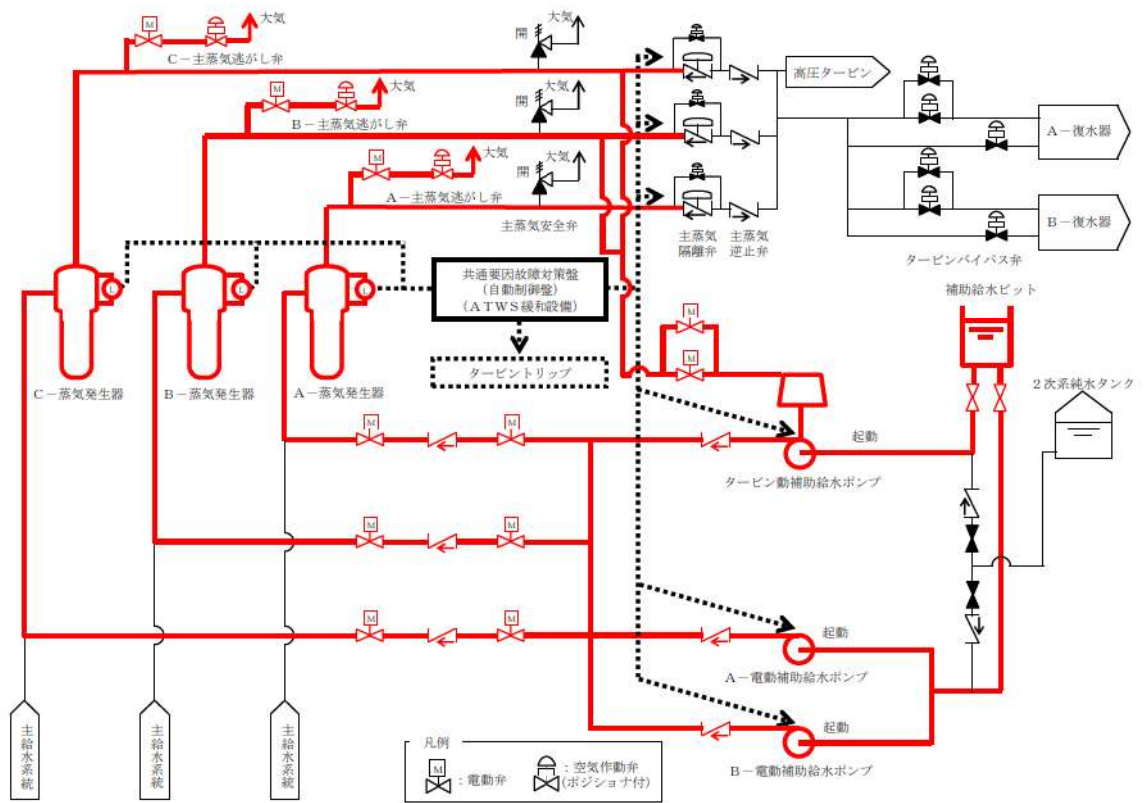
原子炉出力抑制（自動）及び原子炉出力抑制（手動）、原子炉自動トリップ機能とも、火災の発生防止対策として難燃ケーブルの使用、過電流による過熱防止対策等を講じている。また、感知・消火対策として異なる2種類の感知器及び煙の充満により消火困難となる場所に自動消火設備又は消火器を設置している。

さらに、主蒸気隔離弁、電動補助給水ポンプ、タービン動補助給水ポンプ、主蒸気逃がし弁及び加圧器逃がし弁と、制御棒クラスタ、原子炉トリップ遮断器及び原子炉安全保護盤は、異なる火災区画に設置されている。加えて、原子炉出力抑制（自動）及び原子炉出力抑制（手動）は減速材温度係数の負の反応度帰還効果により原子炉出力を抑制する手段であり、原子炉自動トリップ機能とはそれぞれ異なる原理で原子炉出力を抑制する。（第8-1図、第8-2図、第9図）

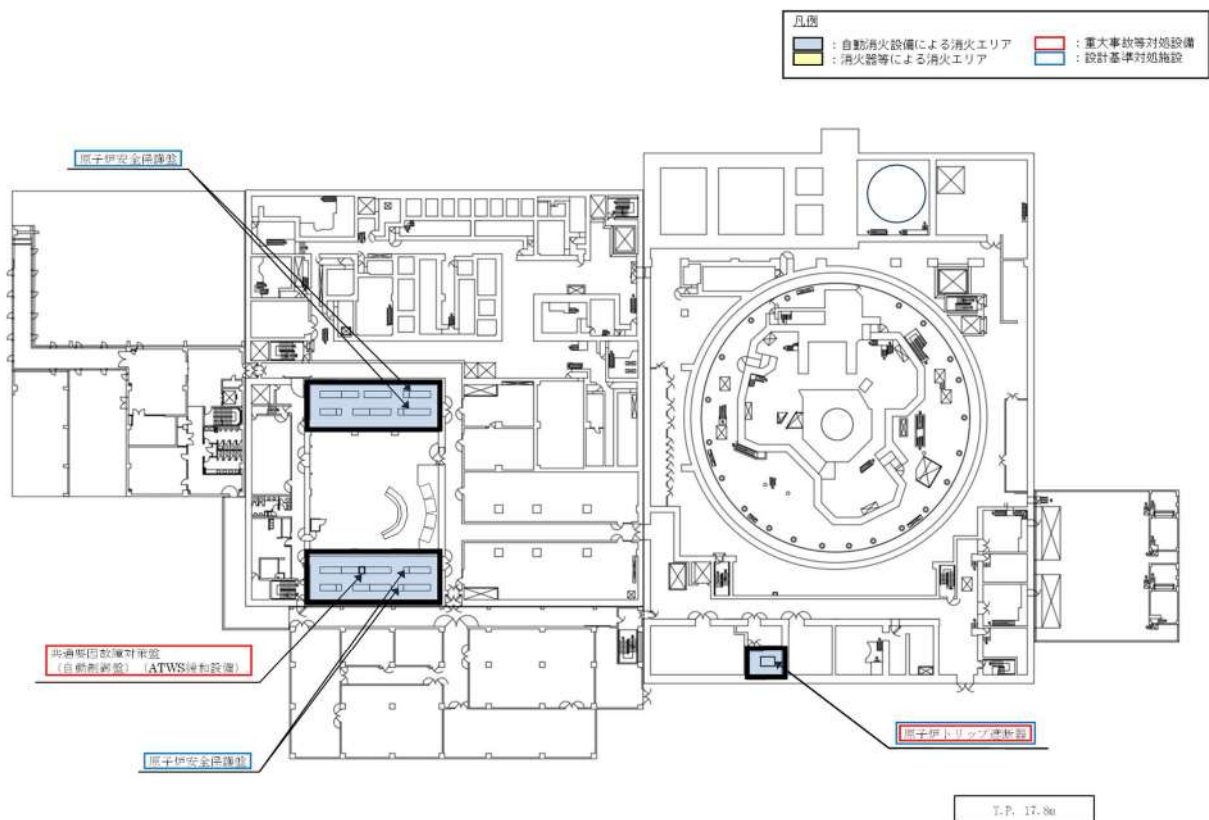
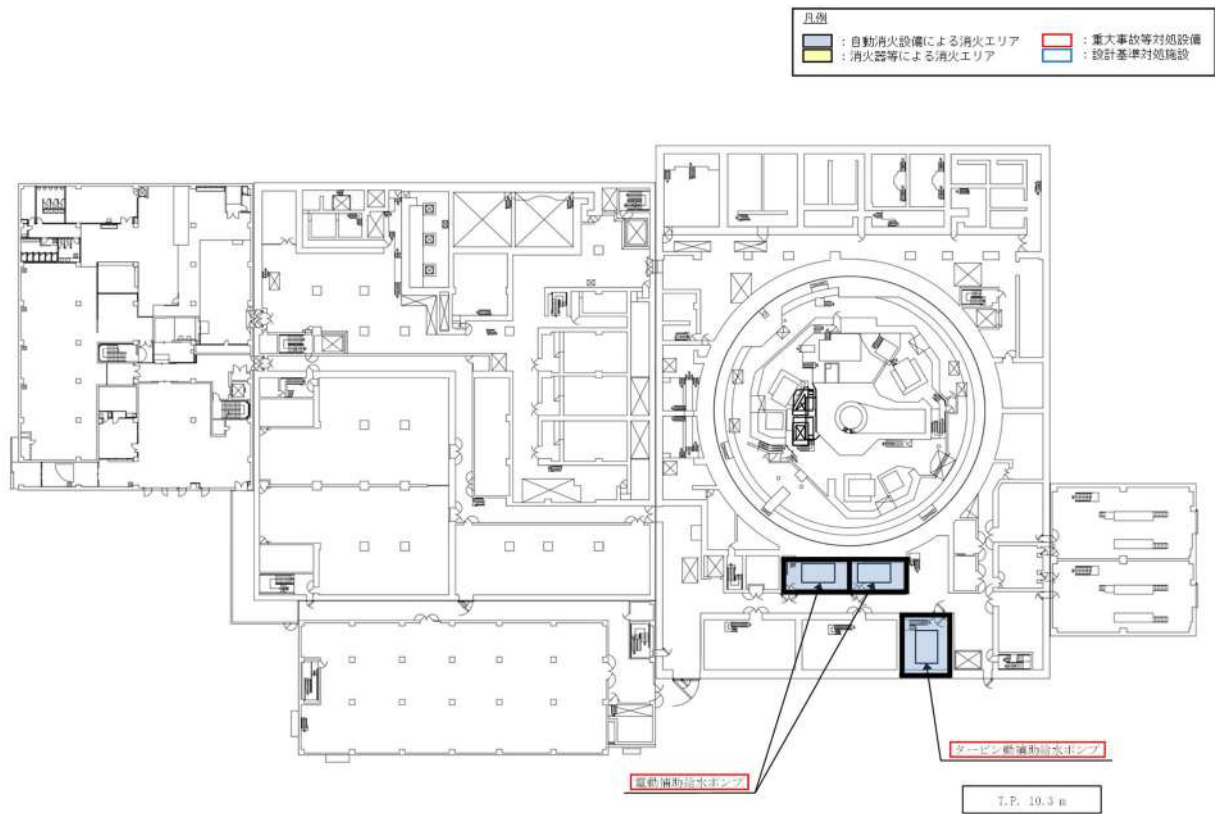
以上より、単一の火災によって原子炉出力抑制（自動）及び原子炉出力抑制（手動）並びに原子炉自動トリップ機能は同時に喪失することなく確保可能である。すなわち、2.2(1)②において安全機能が同時に喪失しないと判断する。



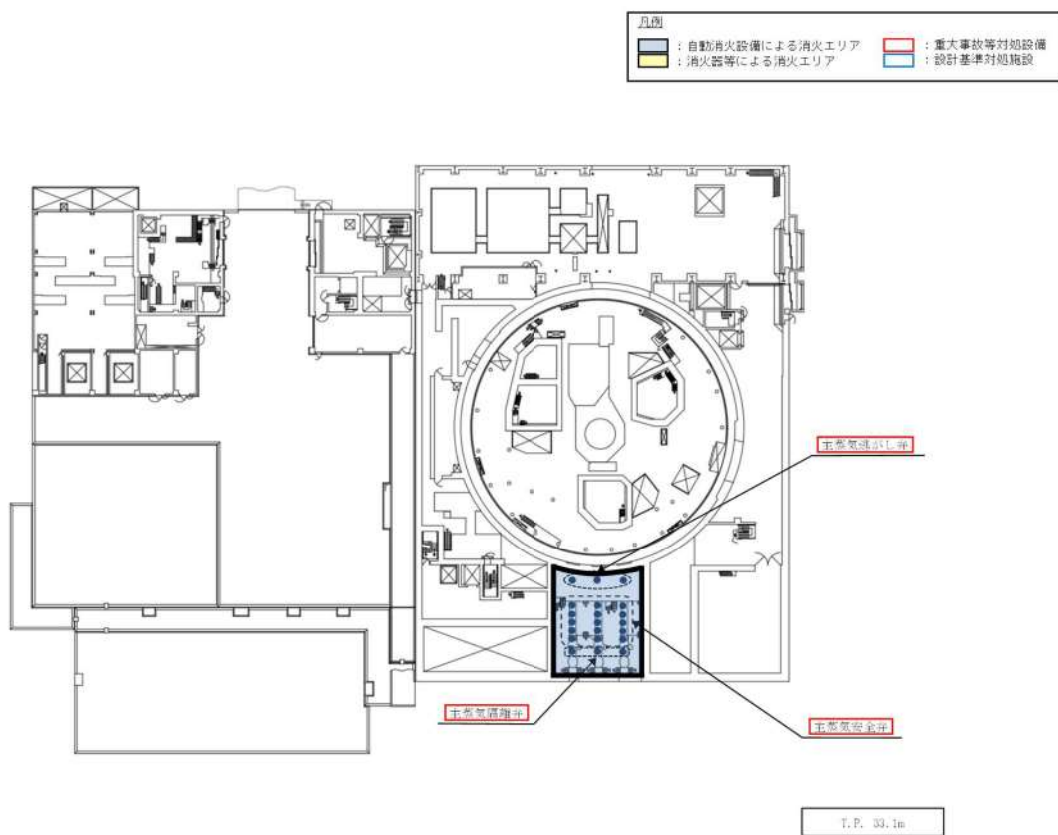
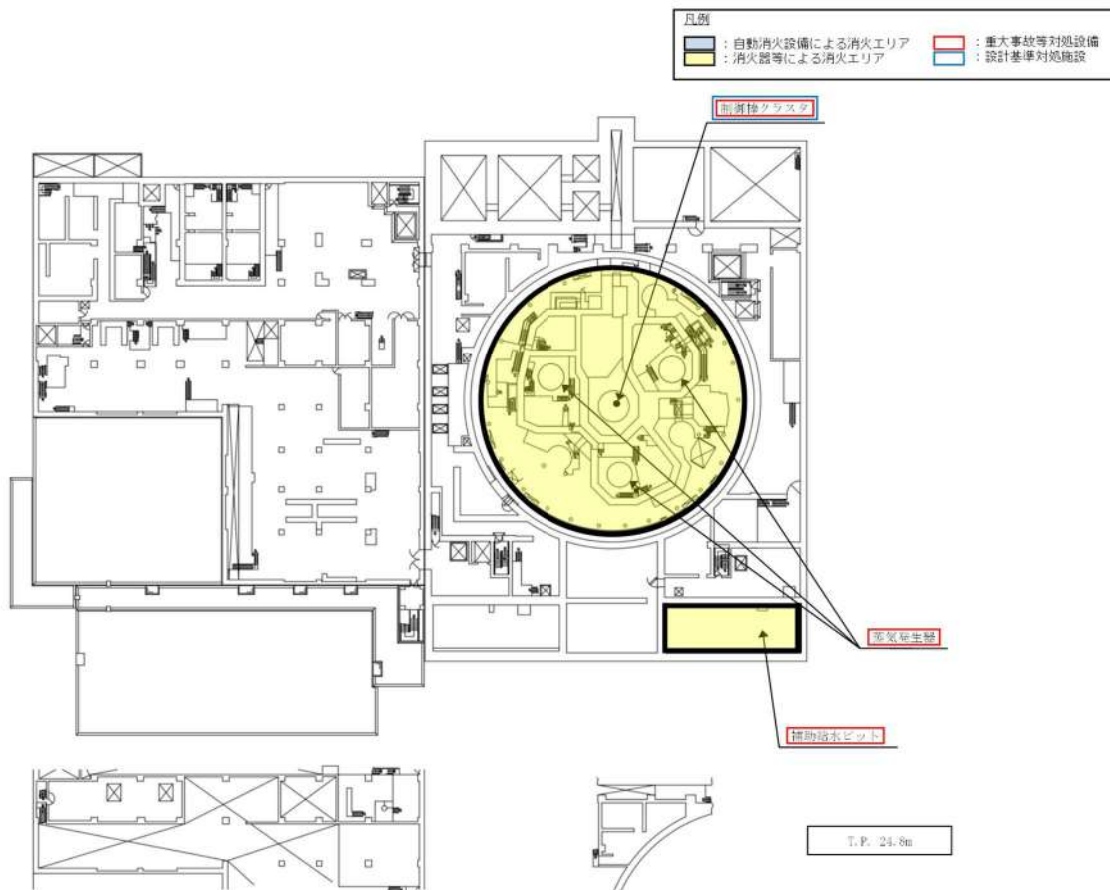
第 8 - 1 図 原子炉出力抑制 (自動) 系統概要図



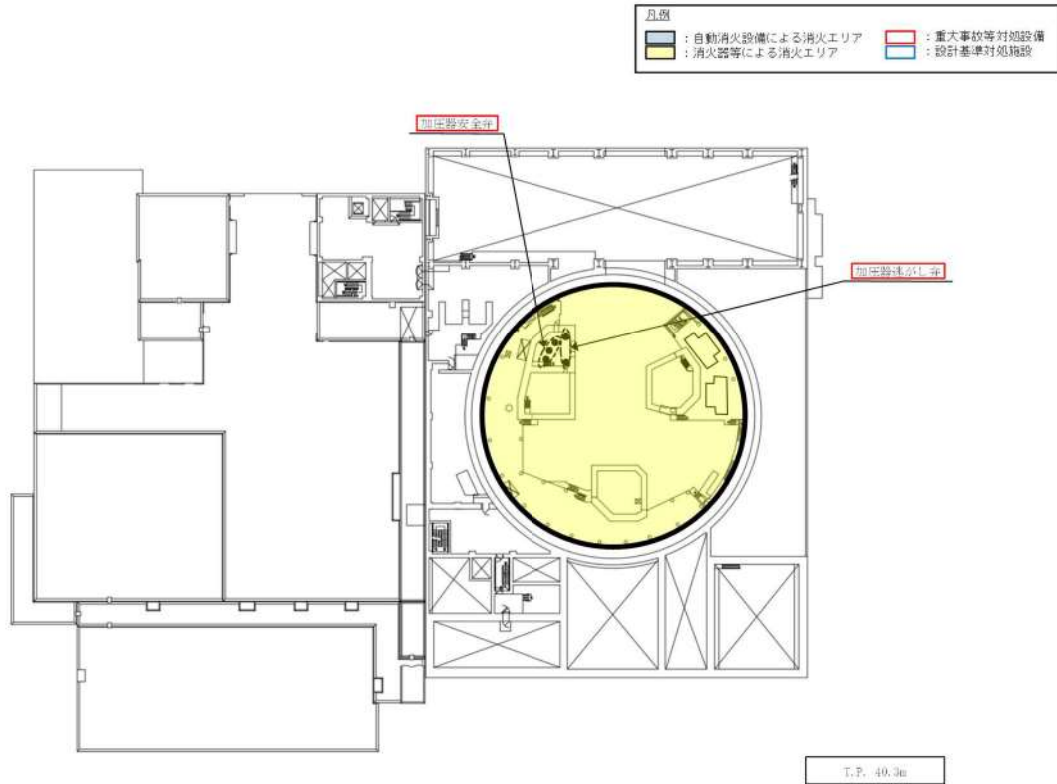
第 8 - 2 図 原子炉出力抑制 (手動) 系統概要図



第9図 原子炉出力抑制（自動）及び原子炉出力抑制（手動）に関する機器の配置（1／3）



第9図 原子炉出力抑制（自動）及び原子炉出力抑制（手動）に関する機器の配置（2／3）



第9図 原子炉出力抑制（自動）及び原子炉出力抑制（手動）に関する機器の配置（3／3）

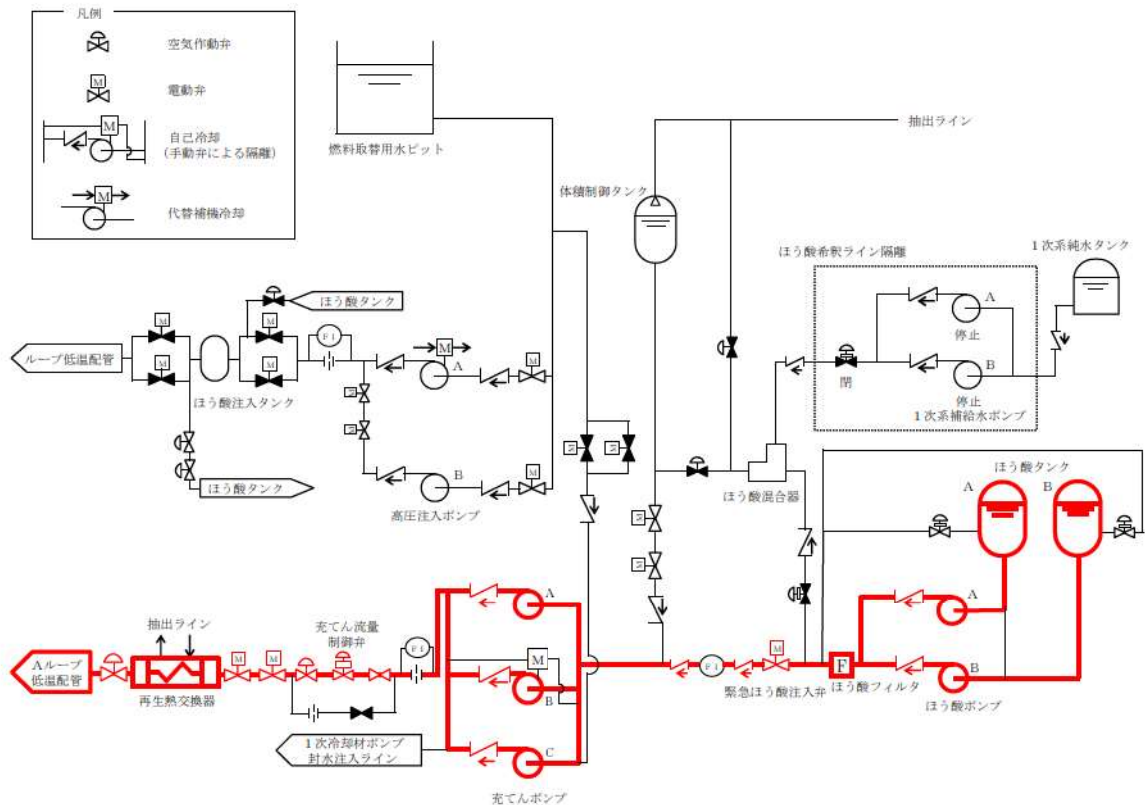
(3) ほう酸水注入 [44条]

「ほう酸水注入」は、A TWSが発生するおそれがある場合又は当該事象が発生した場合に、原子炉の出力抑制を図った後、原子炉を未臨界状態とするために化学体積制御設備によりほう酸水の注入を行い負の反応度を添加するための常設設備であり、当該設備が代替する機能を有する設計基準事故対処設備は制御棒クラスタ、原子炉トリップ遮断器、原子炉安全保護盤、安全保護系のプロセス計装、炉外核計装による原子炉自動トリップ機能である。

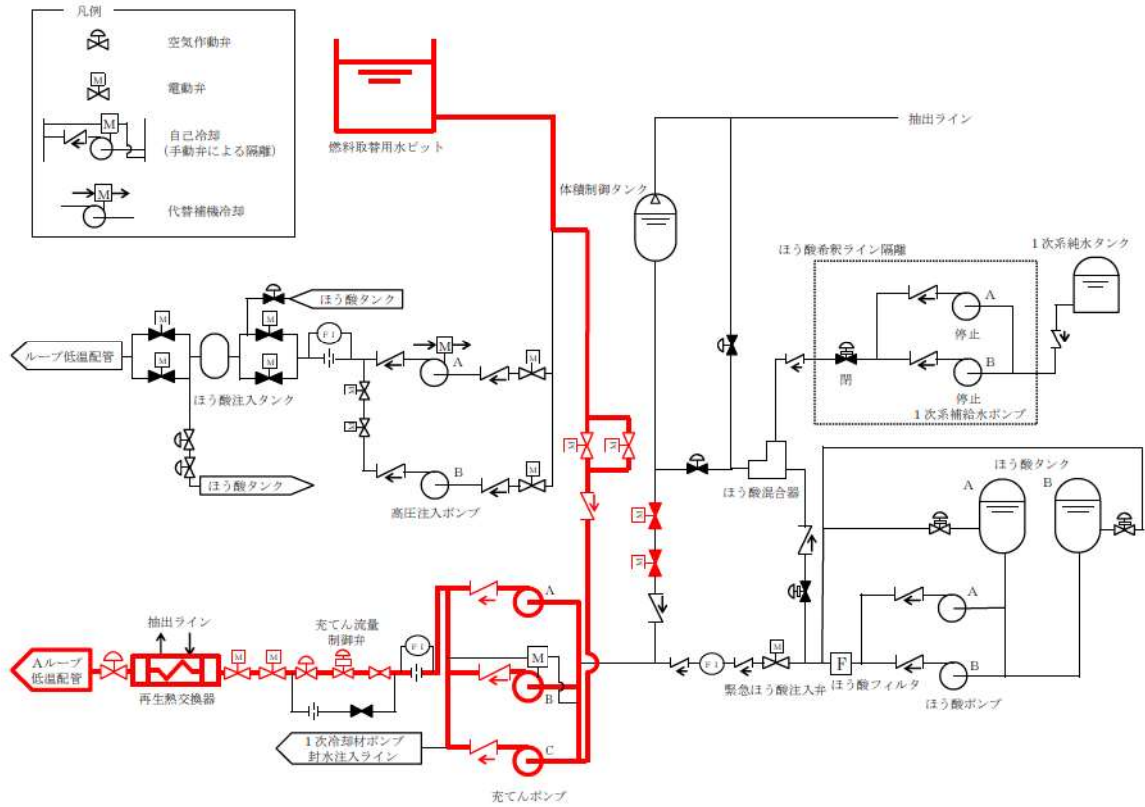
ほう酸水注入機能、原子炉自動トリップ機能とも、火災の発生防止対策として難燃ケーブルの使用、過電流による過熱防止対策等を講じている。また、感知・消火対策として異なる2種類の感知器及び煙の充満により消火困難となる場所に自動消火設備又は消火器を設置している。

さらに、ほう酸ポンプ、緊急ほう酸注入弁及び充てんポンプと、制御棒クラスタ、原子炉トリップ遮断器及び原子炉安全保護盤は、異なる火災区画に設置されている。加えて、ほう酸水注入はほう酸水の注入を行い負の反応度を添加する手段であり、原子炉自動トリップ機能による制御棒クラスタの挿入とはそれぞれ異なる原理で原子炉を未臨界状態とする。(第10-1図、第10-2図、第11図)

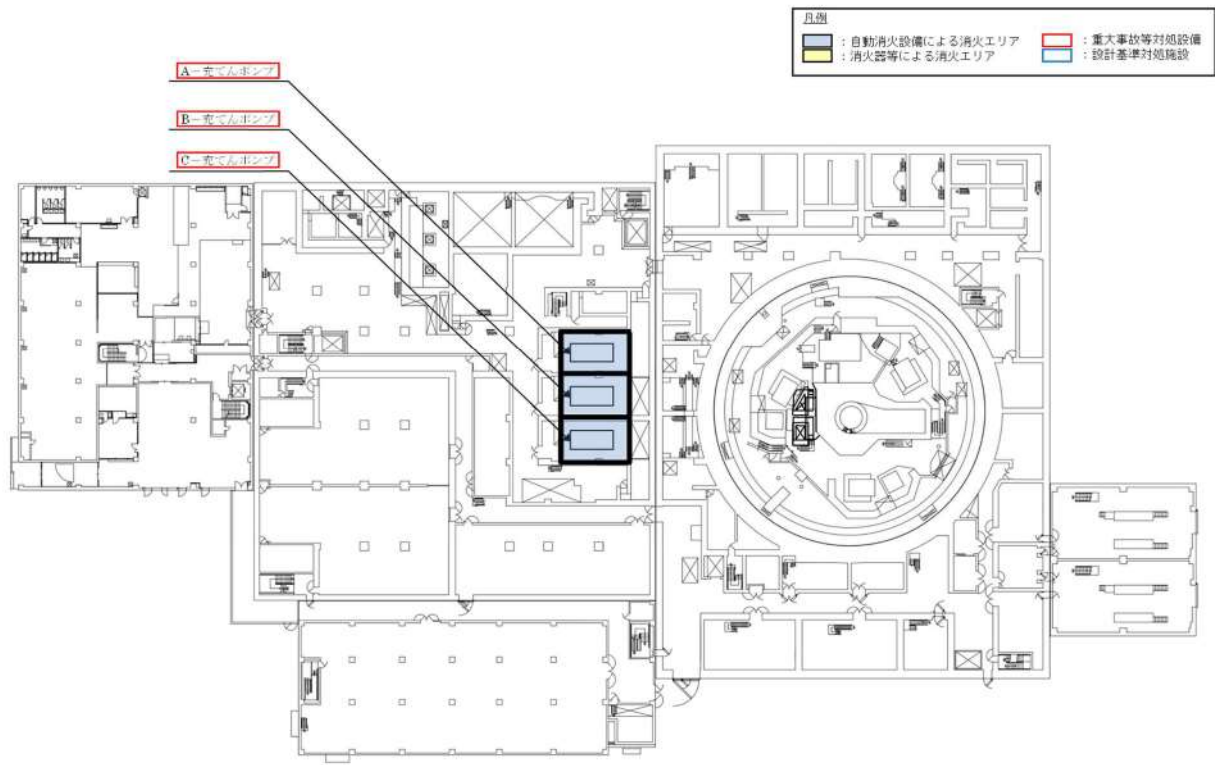
以上より、単一の火災によってほう酸水注入及び原子炉自動トリップ機能は同時に喪失することなく確保可能である。すなわち、2.2(1)②において安全機能が同時に喪失しないと判断する。



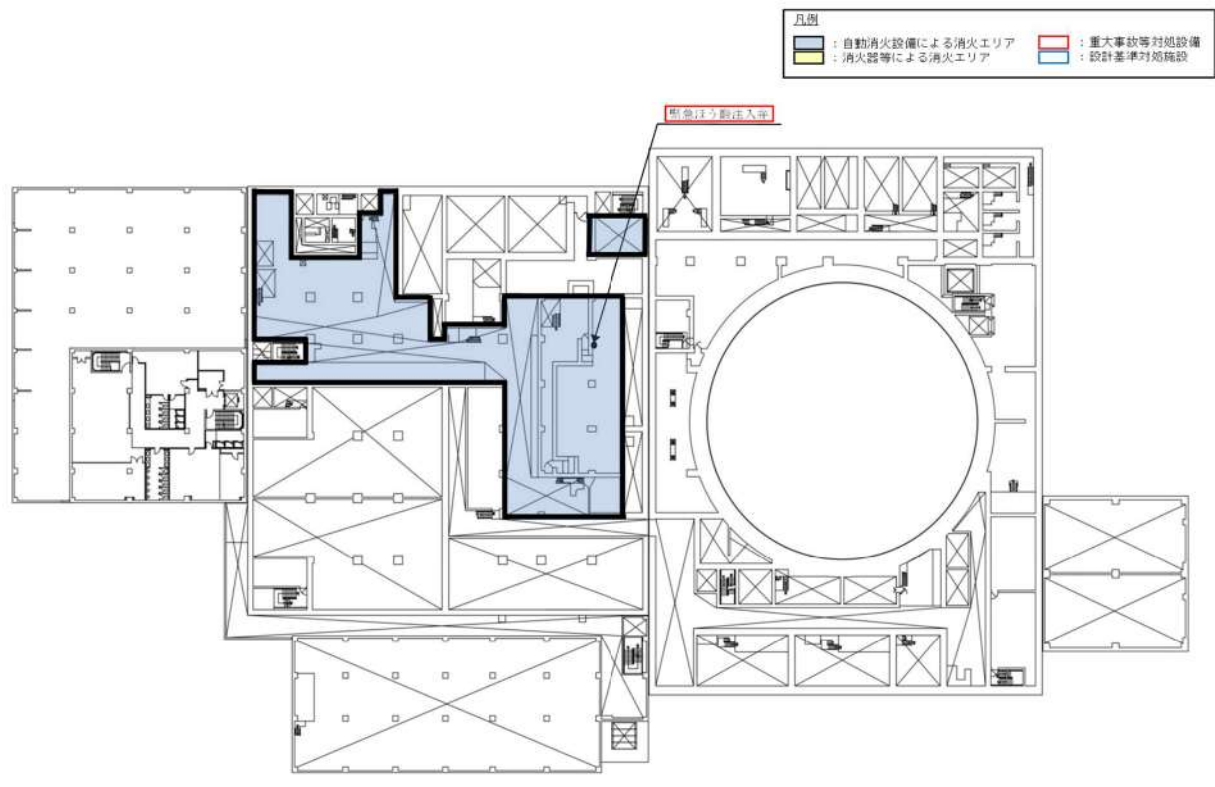
第10-1図 ほう酸水注入(ほう酸タンク→充てんライン) 系統概要図



第 10 - 2 図 ほう酸水注入（燃料取替用水ピット→充てんライン） 系統概要図

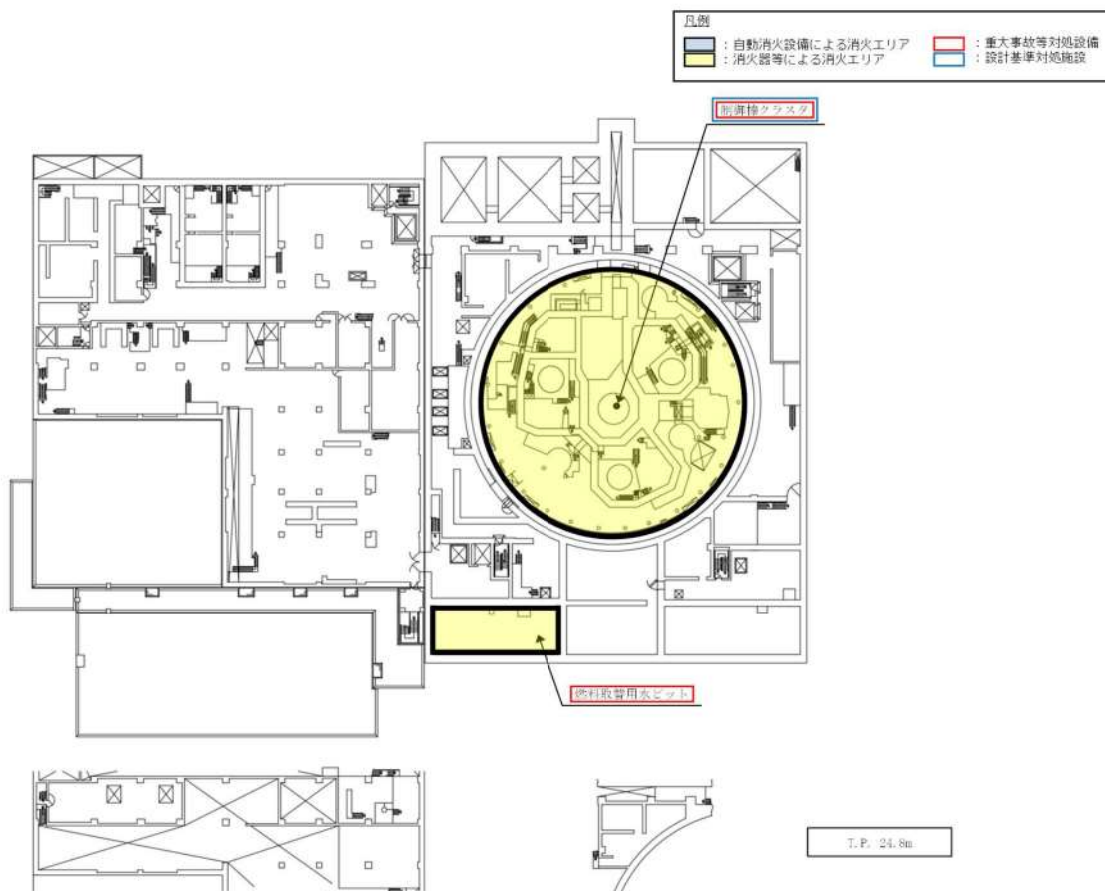
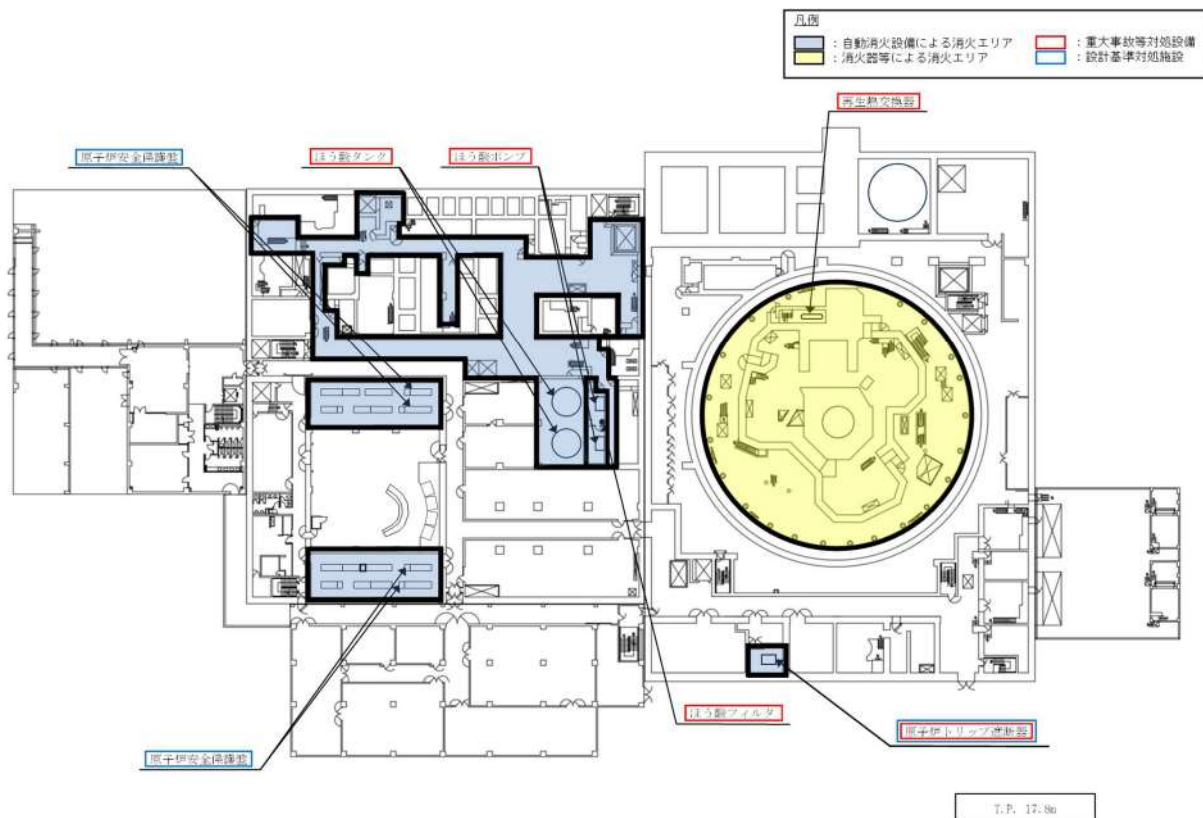


T.P. 10.3 m



T.P. 14.8m

第 11 図 ほう酸水注入に関する機器の配置 (1 / 2)



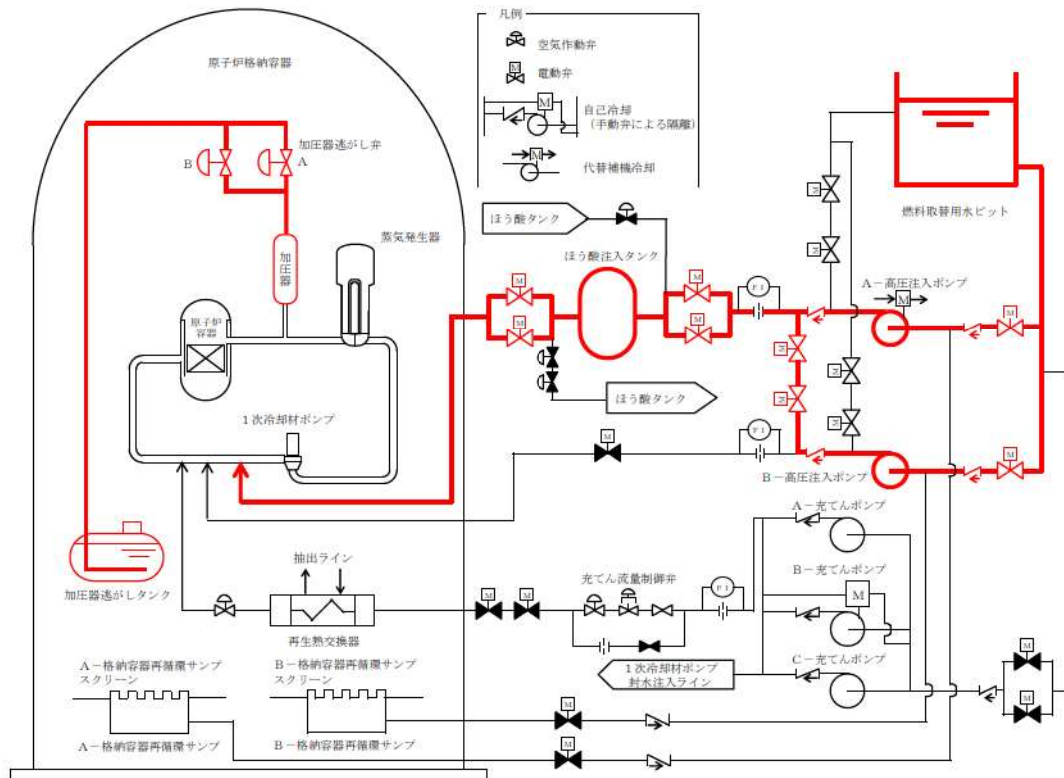
第11図 ほう酸水注入に関する機器の配置 (2/2)

(4) 1次系のフィードアンドブリード（高圧注入ポンプ）[45条] [46条]

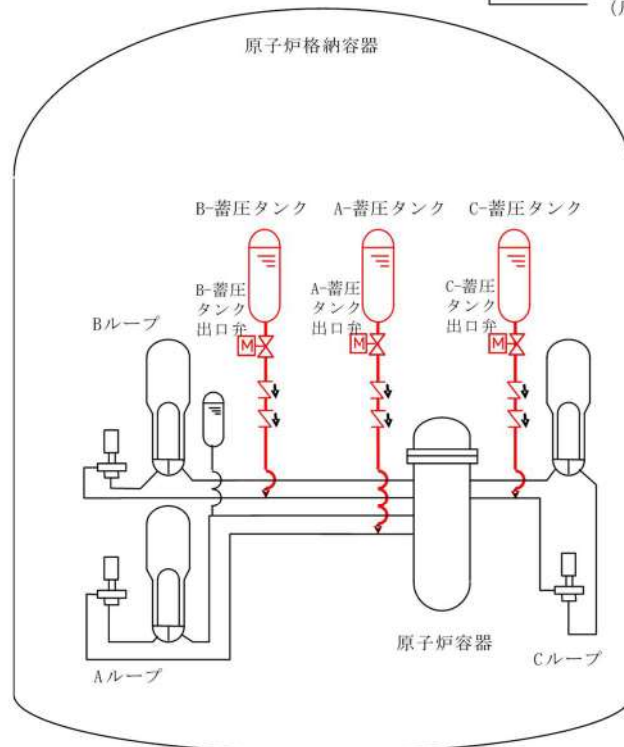
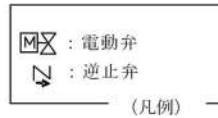
「1次系のフィードアンドブリード（高圧注入ポンプ）」は、2次冷却設備からの除熱機能が喪失した場合、燃料取替用水ピット水を高圧注入ポンプにより原子炉へ注水する操作と加圧器逃がし弁の開操作により原子炉格納容器内部へ1次冷却材を放出する操作を組み合わせることで原子炉を冷却し、また、1次冷却系の減圧中に蓄圧タンクの保持圧力によりタンク内の水が注入され、注水完了後に蓄圧タンク出口弁を閉止する設備であり、当該設備が代替する機能を有する設計基準事故対処設備は「2次冷却設備からの除熱」に用いる設備である。

1次系のフィードアンドブリード（高圧注入ポンプ）に用いる設備、2次冷却設備からの除熱に用いる設備とも、火災の発生防止対策として難燃ケーブルの使用、過電流による過熱防止対策等を講じている。また、感知・消火対策として異なる2種類の感知器及び煙の充満により消火困難となる場所に自動消火設備又は消火器を設置している。さらに、高圧注入ポンプ、余熱除去ポンプ、加圧器逃がし弁及び蓄圧タンク出口弁と、電動補助給水ポンプ、タービン動補助給水ポンプ及び主蒸気逃がし弁は、異なる火災区画に設置されている。加えて、1次系のフィードアンドブリード（高圧注入ポンプ）と2次冷却設備からの除熱はそれぞれ異なる流路を使用する。（第12-1図、第12-2図、第13図）

以上より、単一の火災によって1次系のフィードアンドブリード（高圧注入ポンプ）及び2次冷却設備からの除熱の機能は同時に喪失することなく確保可能である。すなわち、2.2(1)②において安全機能が同時に喪失しないと判断する。

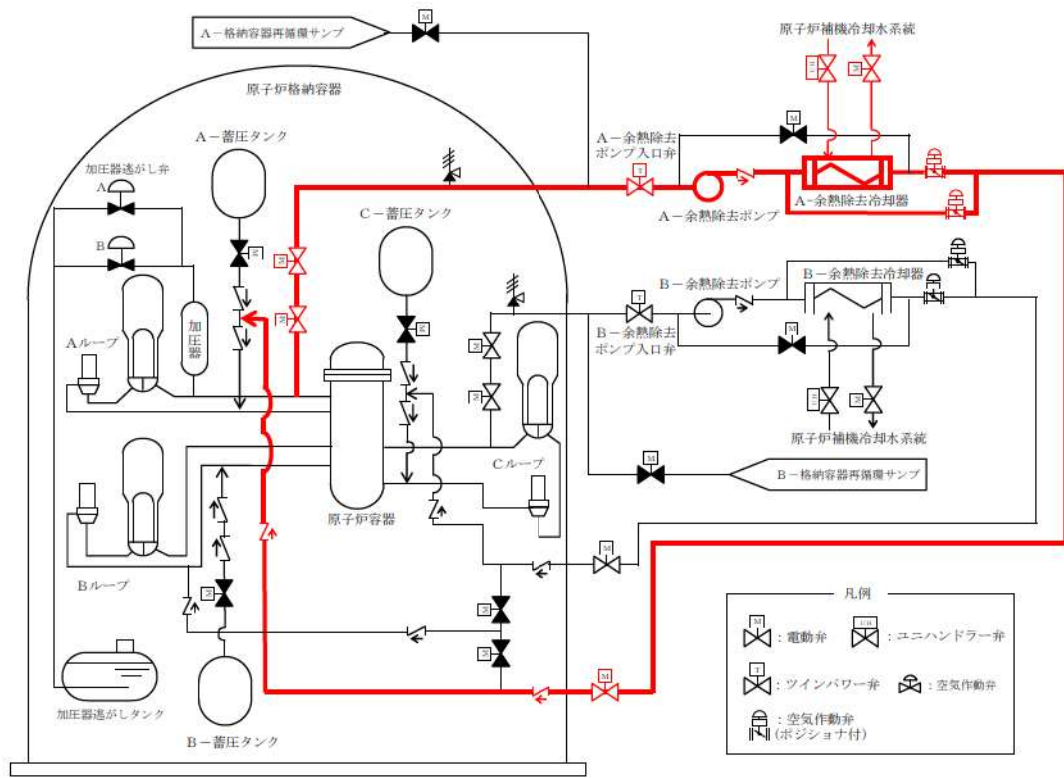


(高圧注入ポンプによる注水)

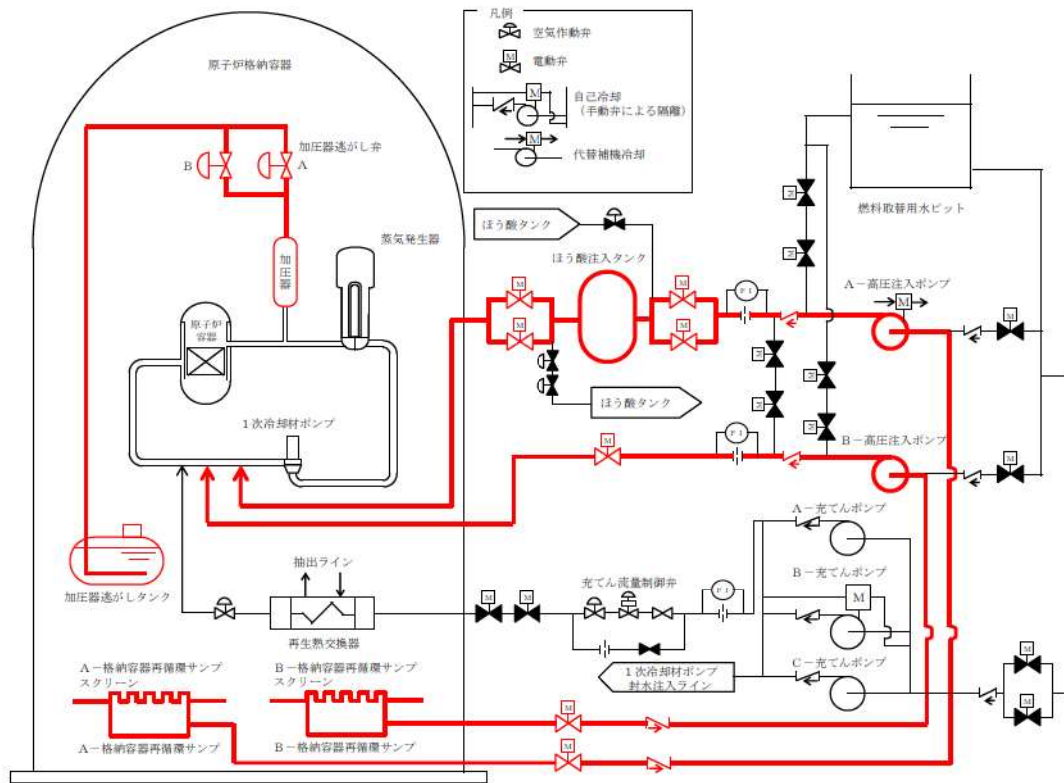


(蓄圧注入系による注水)

第12-1図 1次系のフィードアンドブリード (高圧注入ポンプ) システム概要図 (1/2)

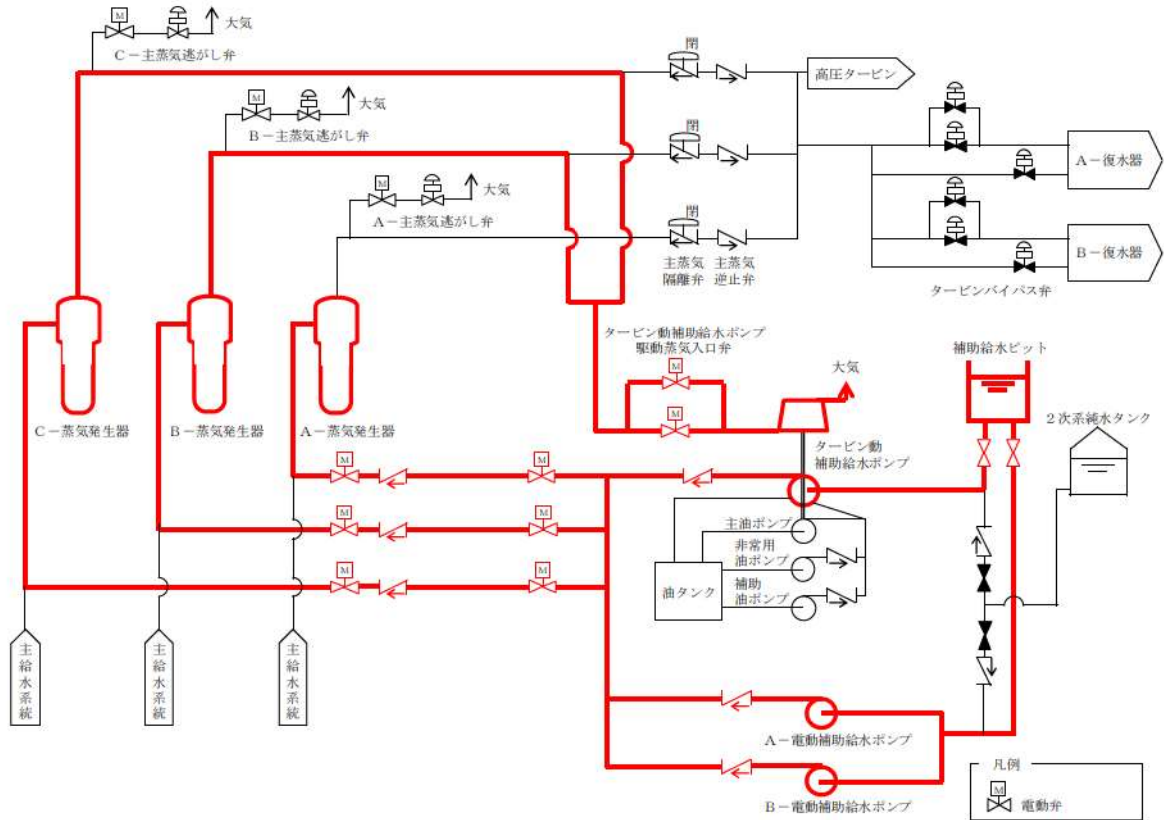


(余熱除去設備による冷却)

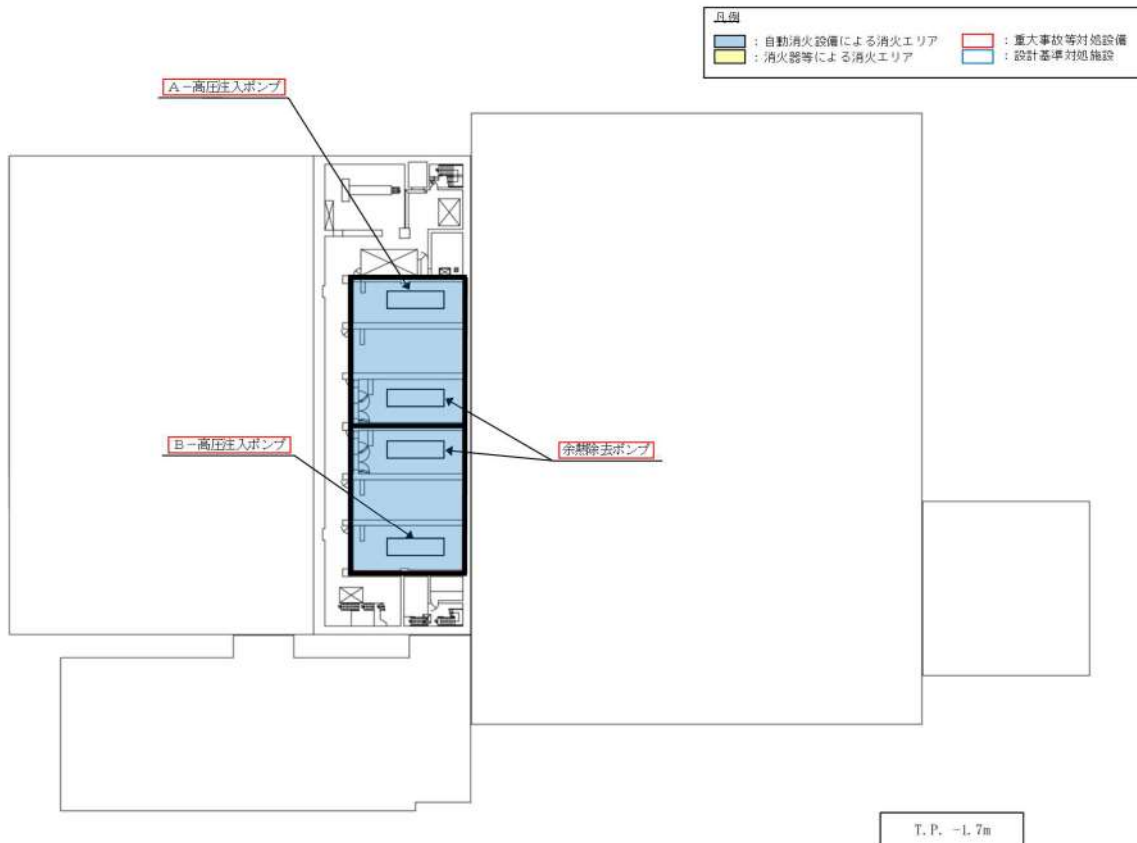


(再循環運転 (高圧注入ポンプ) による注水)

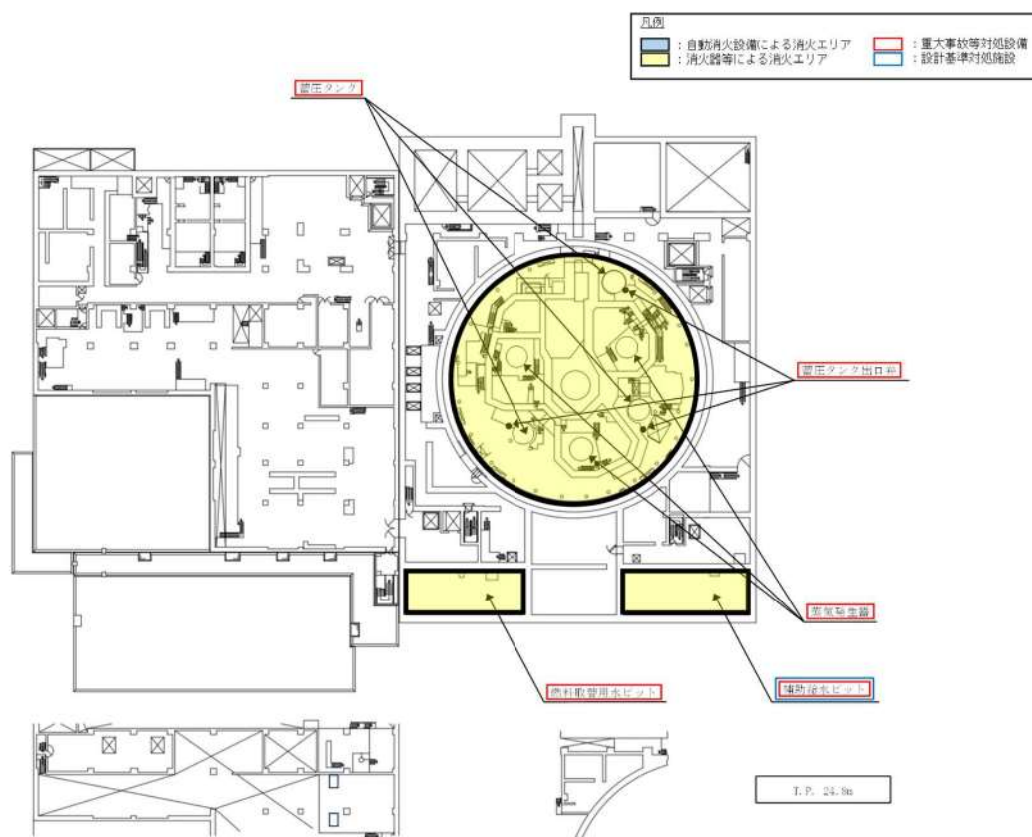
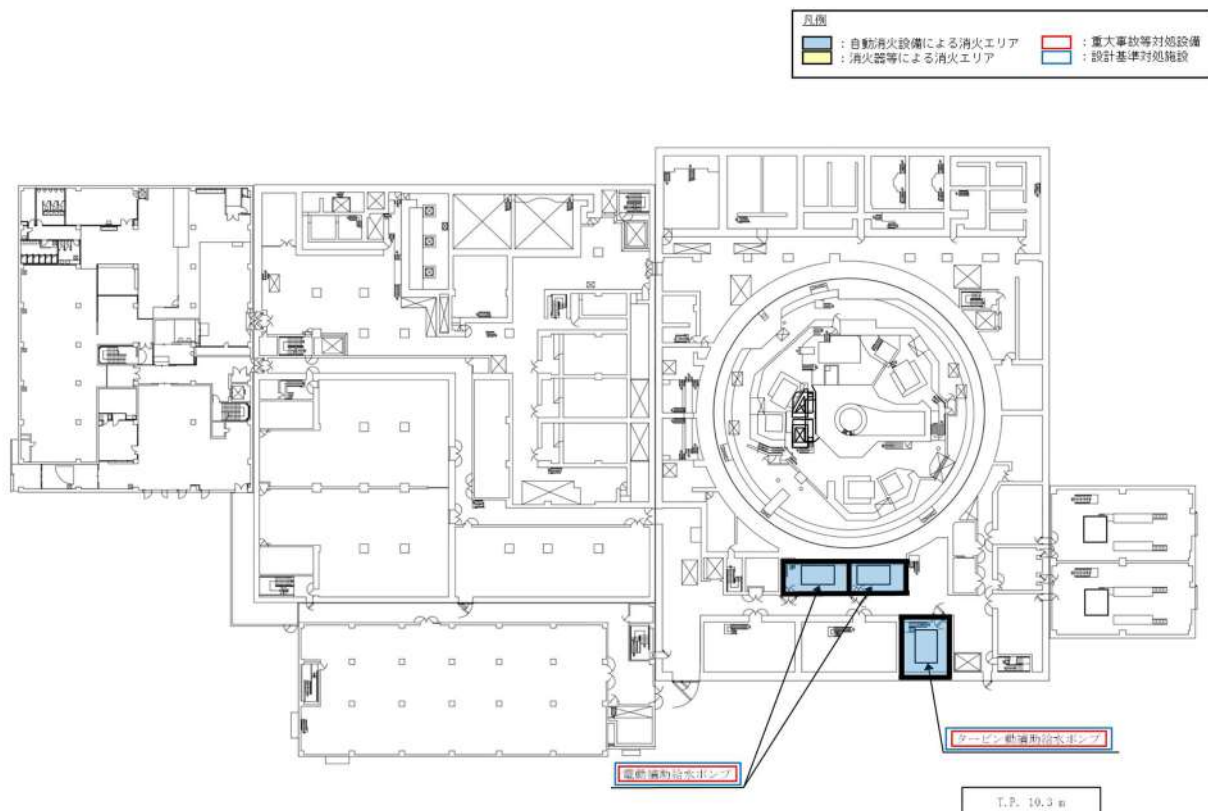
第12-1図 1次系のフィードアンドブリード (高圧注入ポンプ) 系統概要図 (2/2)



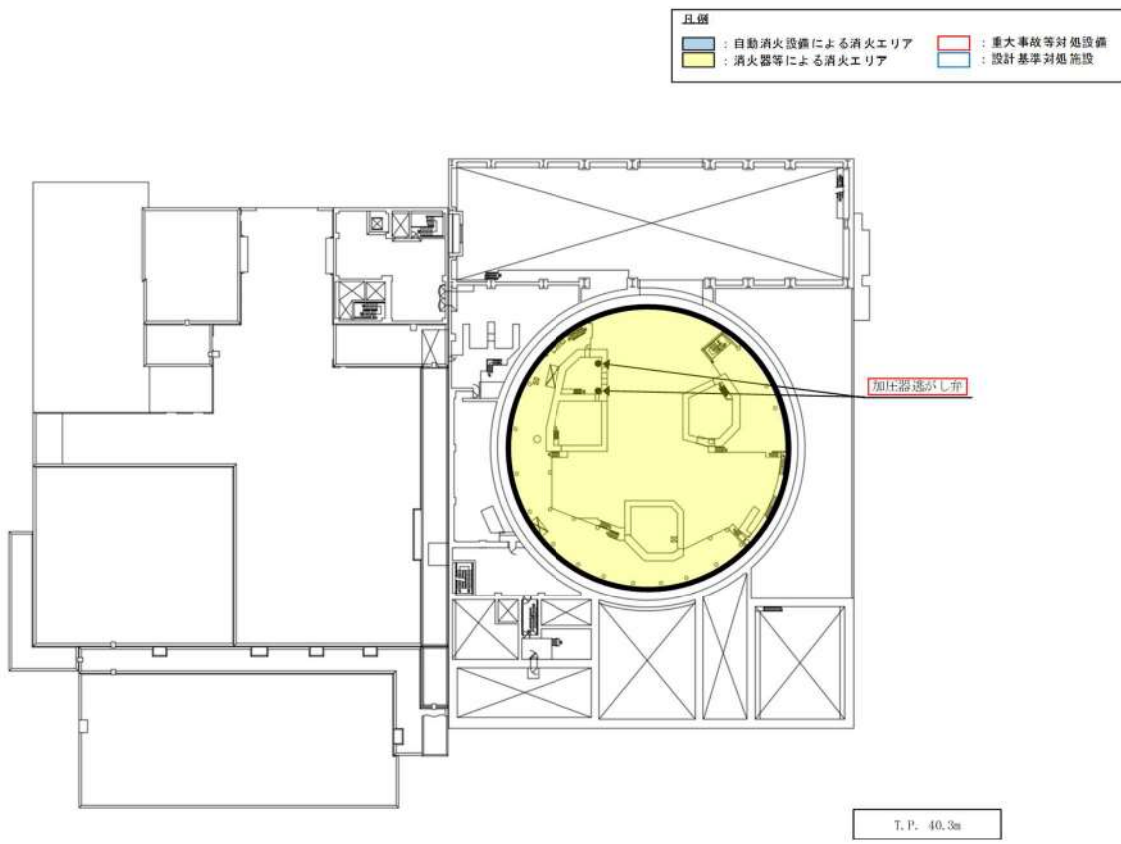
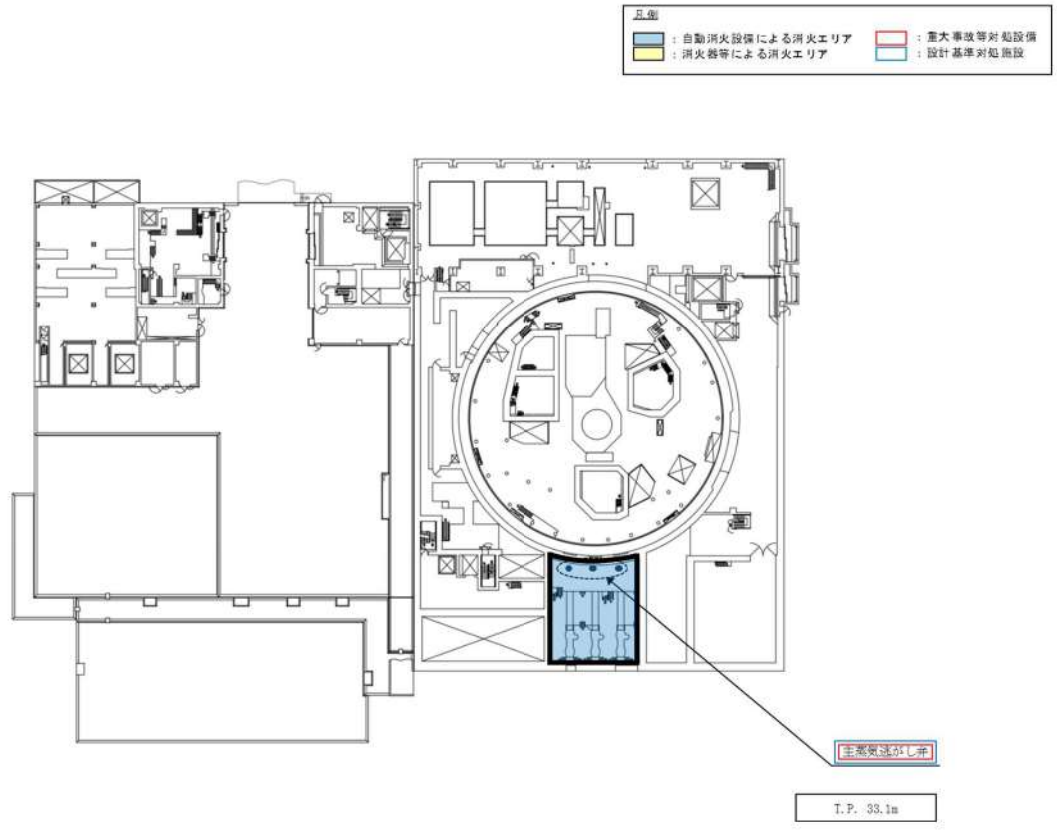
第 1 2 - 2 図 2 次冷却設備からの除熱 系統概要図



第 1 3 図 1 次系のフィードアンドブリード（高圧注入ポンプ）に関する機器の配置（1 / 3）



第13図 1次系のフィードアンドブリード（高圧注入ポンプ）に関する機器の配置（2/3）



第13図 1次系のフィードアンドブリード（高圧注入ポンプ）に関する機器の配置（3／3）

(5) 蒸気発生器 2 次側からの除熱（タービン動補助給水ポンプの手動起動，電動補助給水ポンプへの給電）[45 条] [46 条]

「蒸気発生器 2 次側からの除熱（タービン動補助給水ポンプの手動起動，電動補助給水ポンプへの給電）」は，補助給水ポンプの機能が喪失した場合に，現場手動操作によりタービン動補助給水ポンプの機能を回復させるか，又は代替非常用発電機から給電することにより電動補助給水ポンプの機能を回復させ，原子炉の冷却を行う手段である。

蒸気発生器 2 次側からの除熱に用いる設備は，火災の発生防止対策として難燃ケーブルの使用，過電流による過熱防止対策等を講じている。また，感知・消火対策として異なる 2 種類の感知器及び煙の充満により消火困難となる場所に自動消火設備又は消火器を設置している。さらに，電動補助給水ポンプ，タービン動補助給水ポンプ及び主蒸気逃がし弁と，高圧注入ポンプ，余熱除去ポンプ，加圧器逃がし弁は，異なる火災区画に設置されている。加えて，蒸気発生器 2 次側からの除熱と 1 次系のフィードアンドブリード（高圧注入ポンプ）はそれぞれ異なる流路を使用する。

以上より，単一の火災によって蒸気発生器 2 次側からの除熱（タービン動補助給水ポンプの手動起動，電動補助給水ポンプへの給電）及び 1 次系のフィードアンドブリード（高圧注入ポンプ）の機能は同時に喪失することなく確保可能である。すなわち，2. 2 (3) ①において燃料冷却機能が同時に喪失しないと判断する。

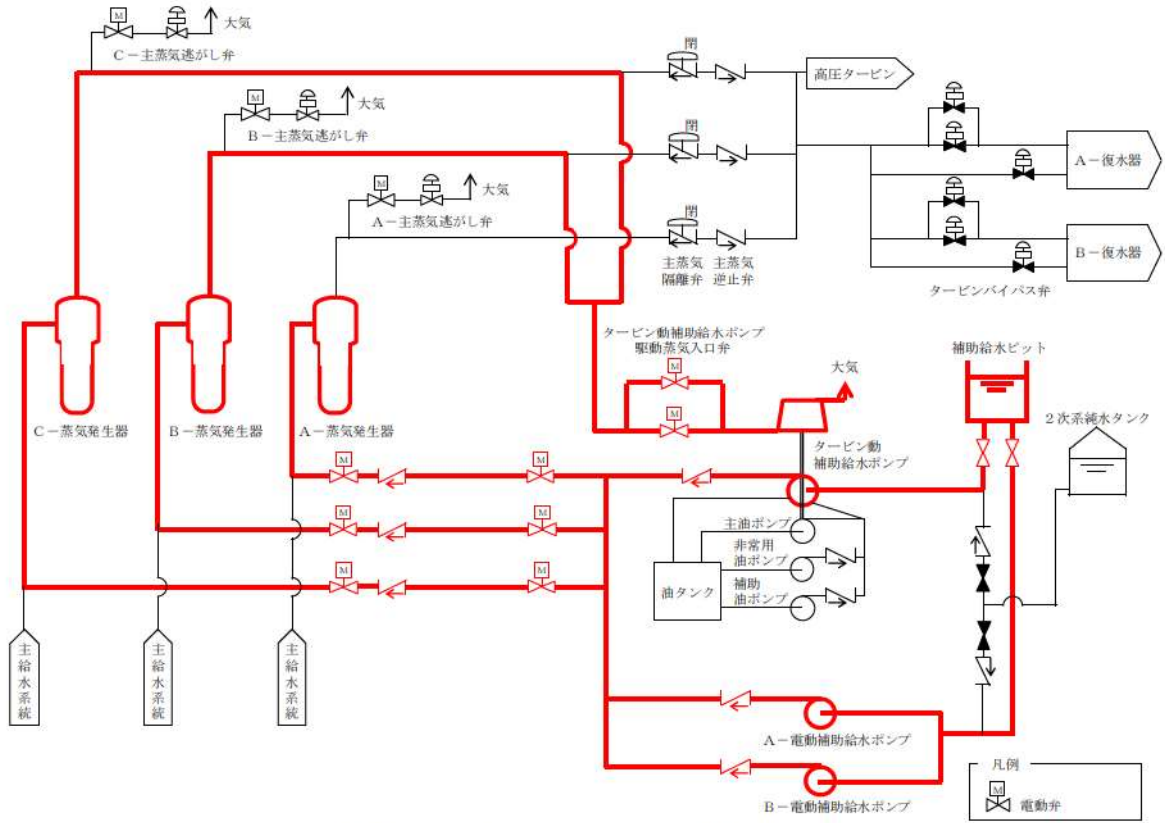
(6) 蒸気発生器 2 次側からの除熱 [46 条]

「蒸気発生器 2 次側からの除熱」は，加圧器逃がし弁による 1 次冷却系の減圧機能が喪失した場合，蒸気発生器 2 次側からの除熱を用いた 1 次冷却系の減圧を行うための設備であり，当該設備が代替する機能を有する設計基準事故対処設備は加圧器逃がし弁である。

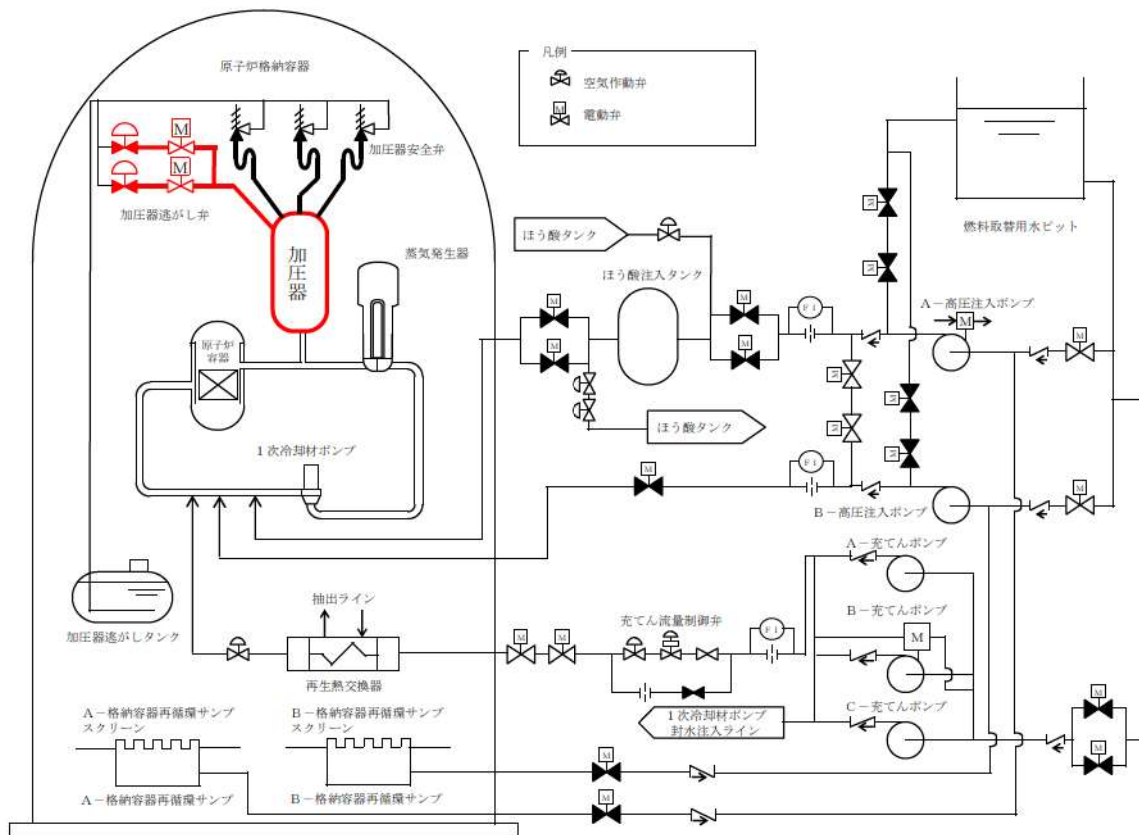
蒸気発生器 2 次側からの除熱に用いる設備，加圧器逃がし弁とも，火災の発生防止対策として難燃ケーブルの使用，過電流による過熱防止対策等を講じている。また，感知・消火対策として異なる 2 種類の感知器及び煙の充満により消火困難となる場所に自動消火設備又は消火器を設置している。

さらに，電動補助給水ポンプ，タービン動補助給水ポンプ及び主蒸気逃がし弁と，加圧器逃がし弁は，異なる火災区画に設置されている。加えて，蒸気発生器 2 次側からの除熱と加圧器逃がし弁はそれぞれ異なる流路を使用する。（第 14 - 1 図，第 14 - 2 図，第 15 図）

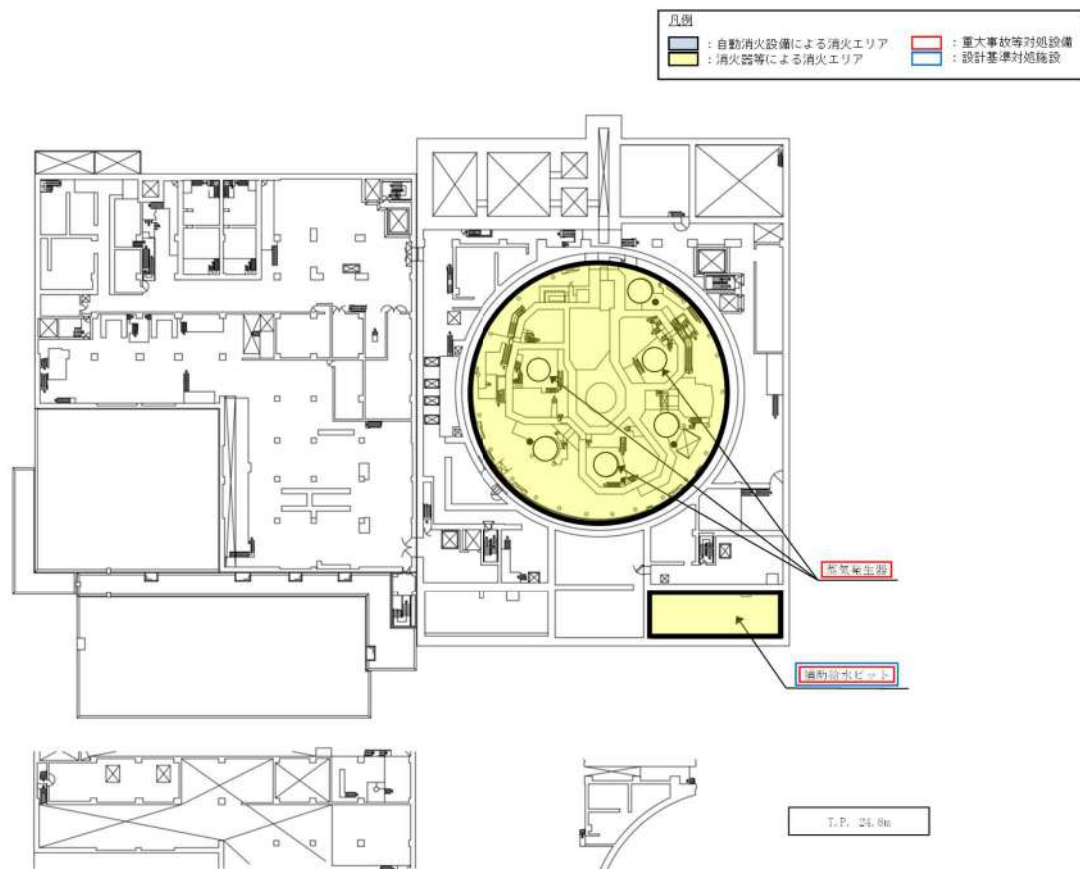
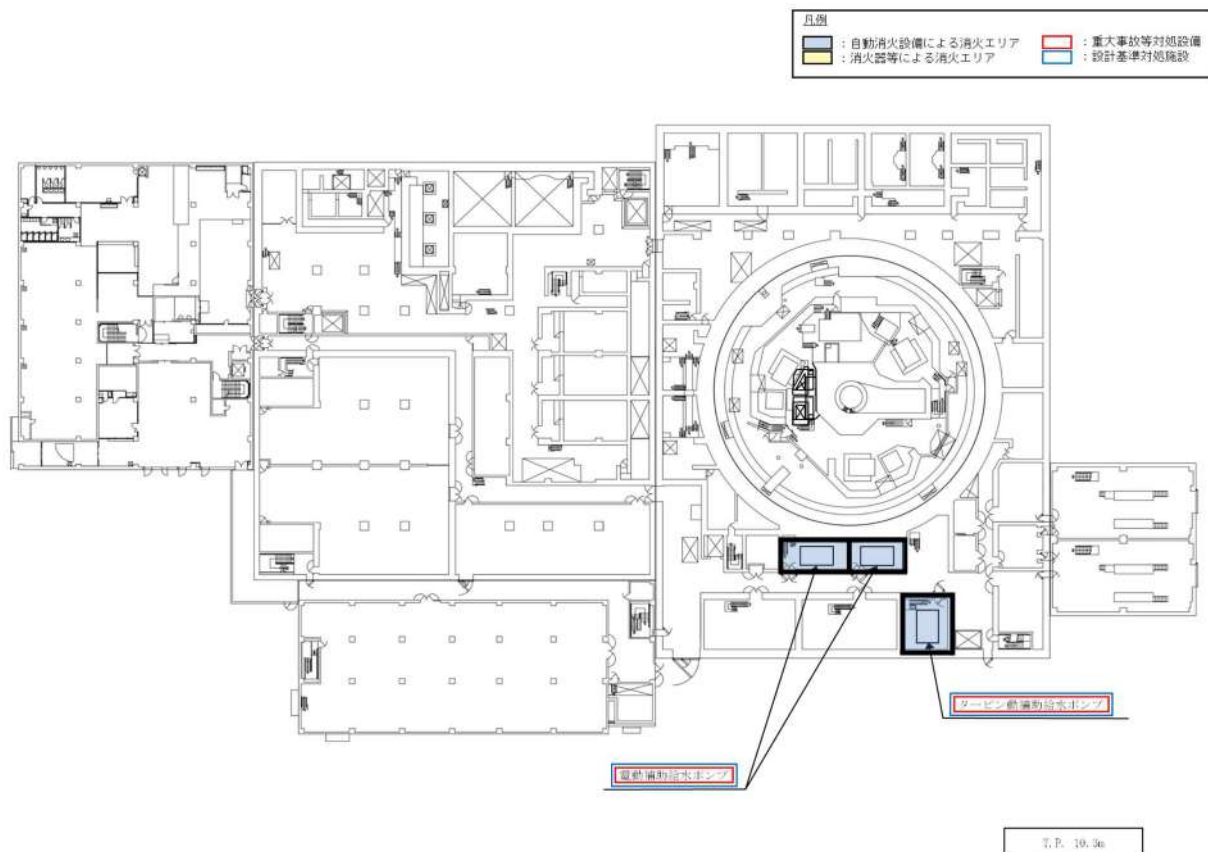
以上より，単一の火災によって蒸気発生器 2 次側からの除熱及び加圧器逃がし弁の機能は同時に喪失することなく確保可能である。すなわち，2. 2 (1) ②において安全機能が同時に喪失しないと判断する。



第14-1図 蒸気発生器2次側からの除熱 系統概要図

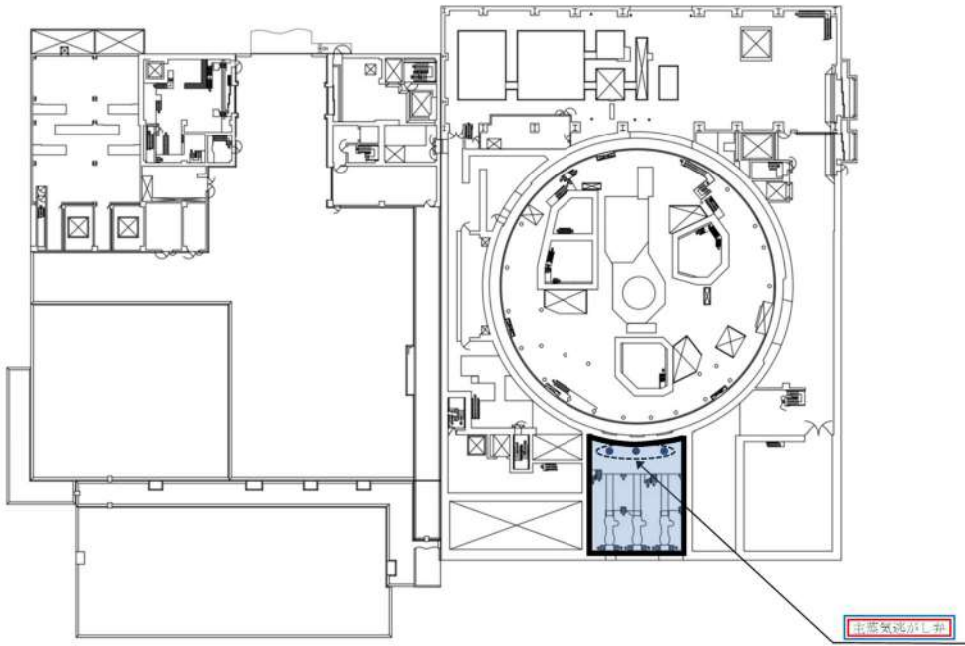


第14-2図 加圧器逃がし弁 系統概要図



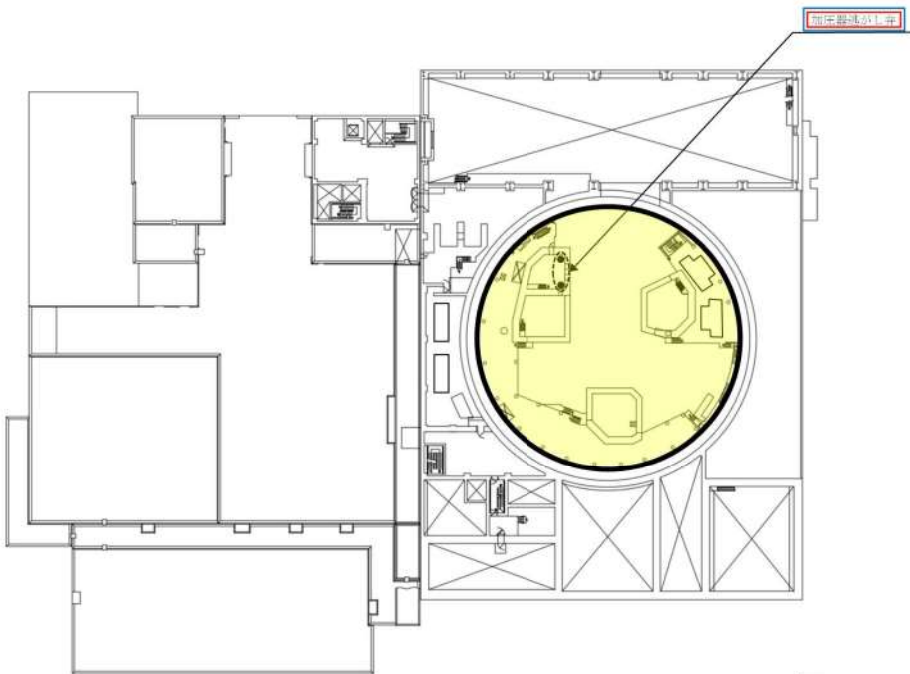
第15図 蒸気発生器2次側からの除熱に関する機器の配置 (1/2)

凡例			
	: 自動消火設備による消火エリア		: 重大事故等対処設備
	: 消火器等による消火エリア		: 設計基準対処施設



T.P. 33.1m

凡例			
	: 自動消火設備による消火エリア		: 重大事故等対処設備
	: 消火器等による消火エリア		: 設計基準対処施設



T.P. 40.3m

第15図 蒸気発生器2次側からの除熱に関する機器の配置 (2/2)

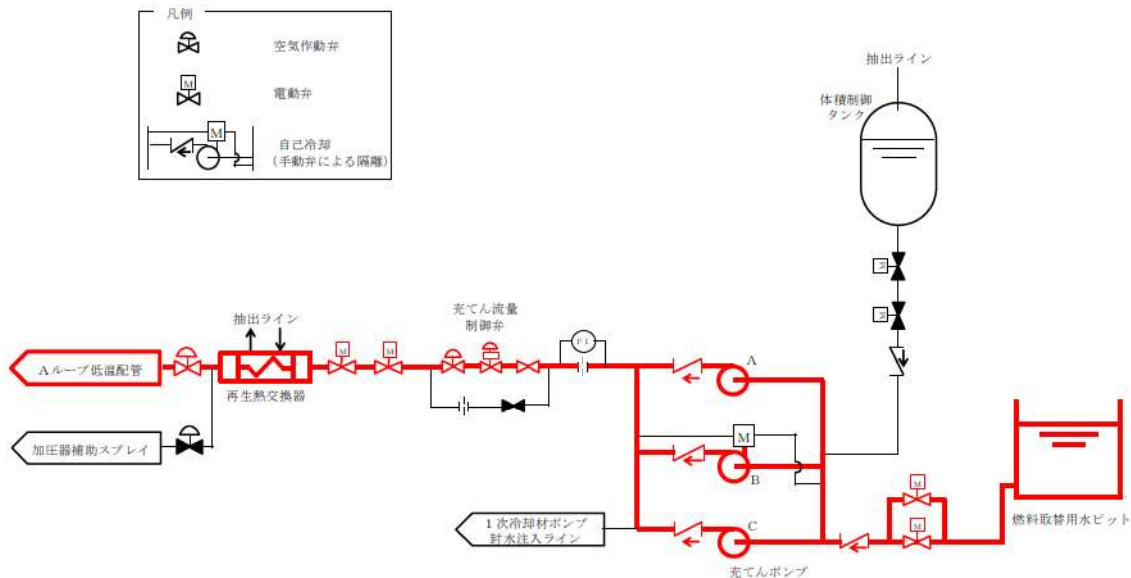
(7) 炉心注水（充てんポンプ） [47 条]

「炉心注水（充てんポンプ）」は、運転中の 1 次冷却材喪失事象時において、余熱除去ポンプ及び高圧注入ポンプの故障等により炉心注水機能が喪失した場合、余熱除去ポンプ若しくは高圧注入ポンプによる再循環で格納容器再循環サンプスクリーン閉塞の兆候が見られた場合、原子炉停止中において、余熱除去ポンプ又は余熱除去冷却器の故障等により余熱除去設備による崩壊熱除去機能が喪失した場合、充てんポンプにより炉心注水を行うための設備であり、当該設備が代替する機能を有する設計基準事故対処設備は余熱除去ポンプ、高圧注入ポンプによる炉心注水機能及び再循環機能並びに余熱除去ポンプによる崩壊熱除去機能である。

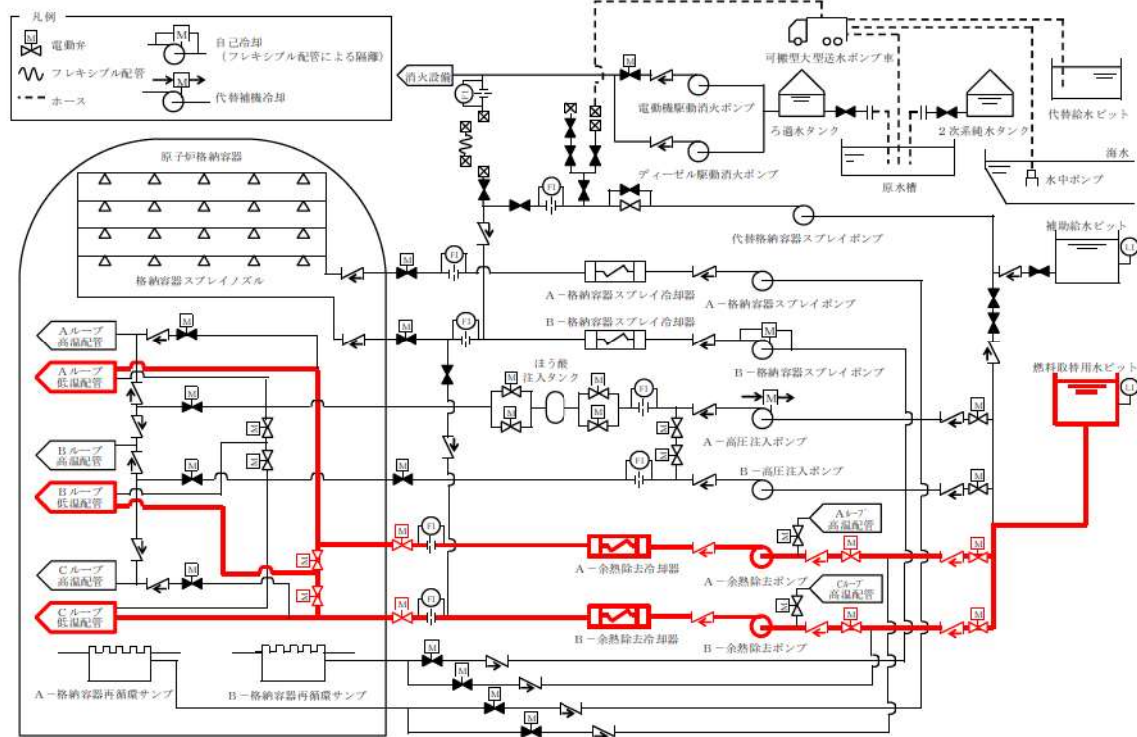
炉心注水（充てんポンプ）、余熱除去ポンプ・高圧注入ポンプによる炉心注水機能及び再循環機能並びに余熱除去ポンプによる崩壊熱除去機能とも、火災の発生防止対策として難燃ケーブルの使用、過電流による過熱防止対策等を講じている。また、感知・消火対策として異なる 2 種類の感知器及び煙の充満により消火困難となる場所に自動消火設備又は消火器を設置している。

さらに、充てんポンプと、余熱除去ポンプ及び高圧注入ポンプは、異なる火災区画に設置されている。加えて、炉心注水（充てんポンプ）と余熱除去ポンプ、高圧注入ポンプによる炉心注水機能及び再循環機能並びに余熱除去ポンプによる崩壊熱除去機能はそれぞれ異なる流路を使用する。（第 16-1～6 図、第 17 図）

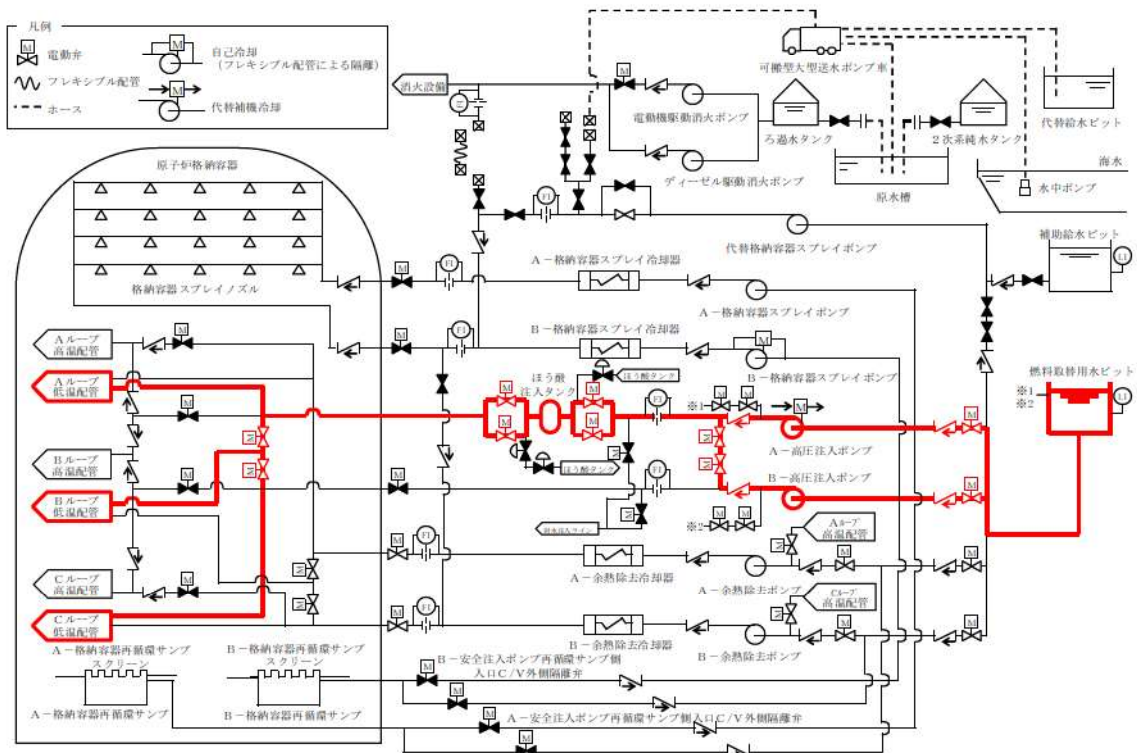
以上より、単一の火災によって炉心注水（充てんポンプ）の機能、余熱除去ポンプ、高圧注入ポンプによる炉心注水機能及び再循環機能並びに余熱除去ポンプによる崩壊熱除去機能は同時に喪失することなく確保可能である。すなわち、2. 2 (1) ②において安全機能が同時に喪失しないと判断する。



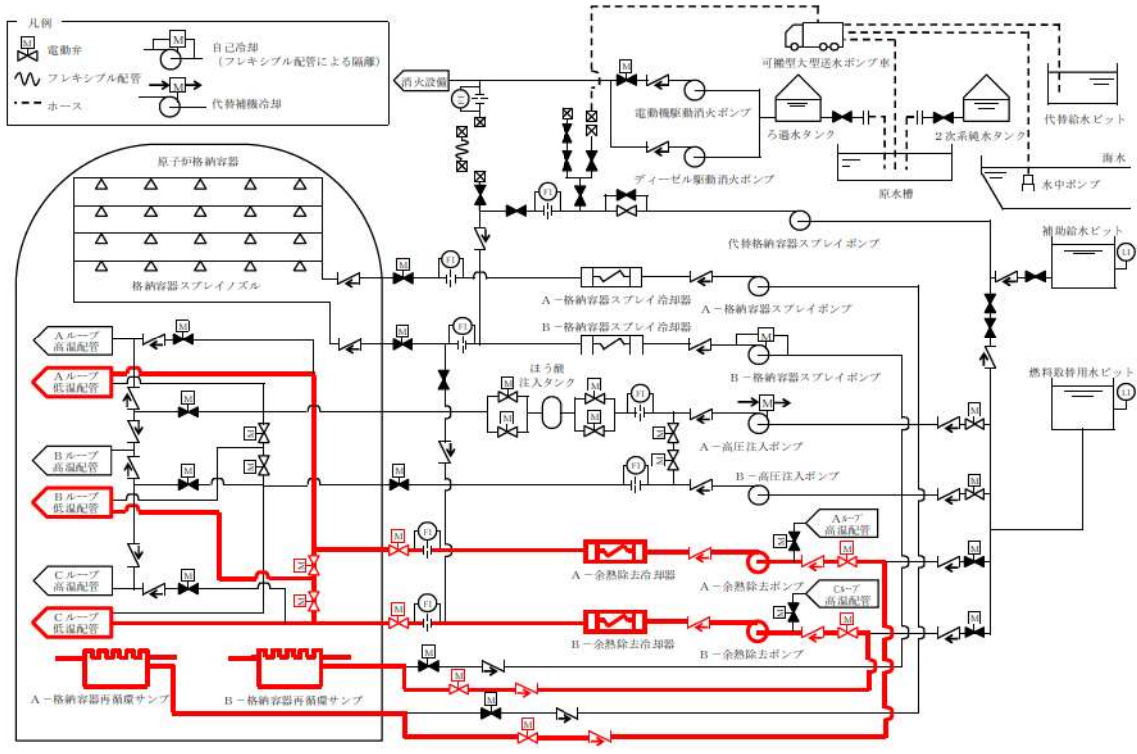
第 16-1 図 炉心注水（充てんポンプ）系統概要図



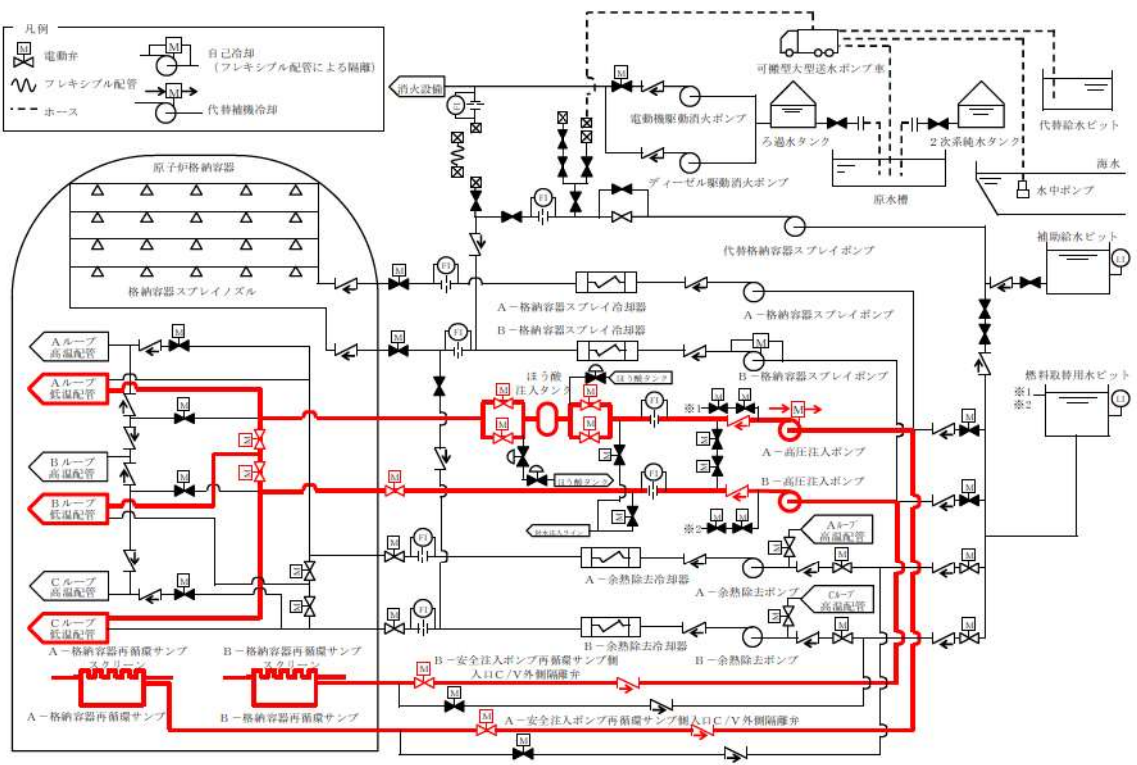
第16-2図 余熱除去ポンプによる炉心注水 系統概要図



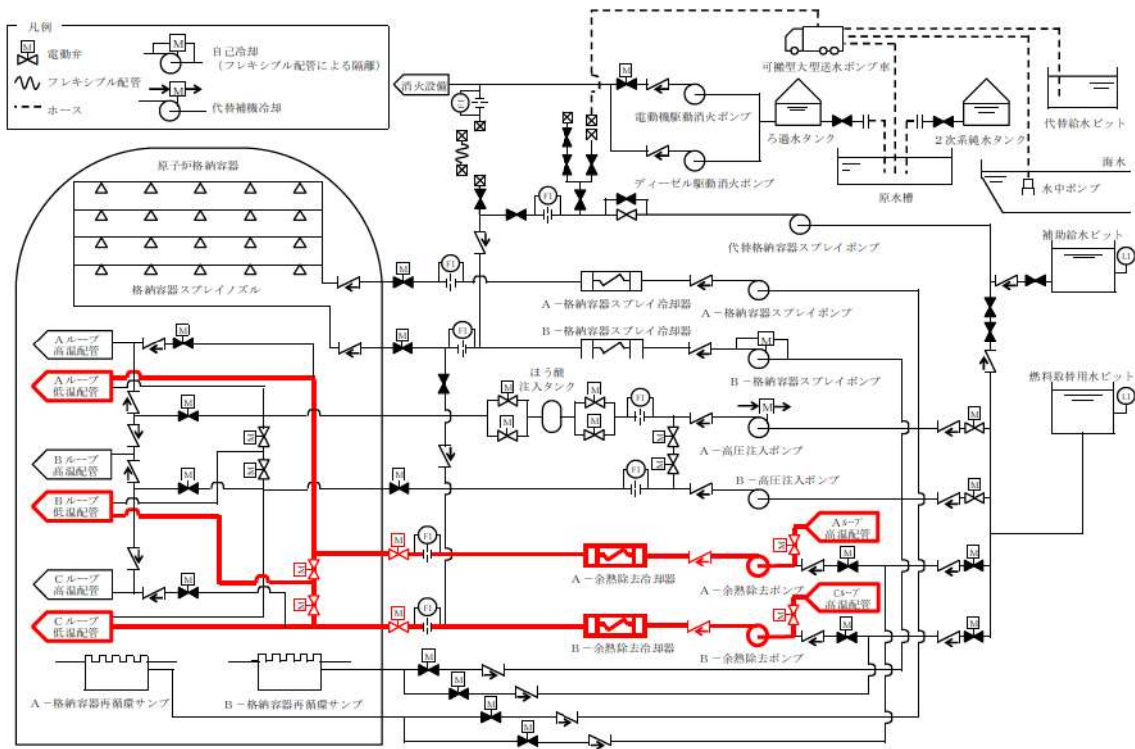
第16-3図 高圧注入ポンプによる炉心注水 系統概要図



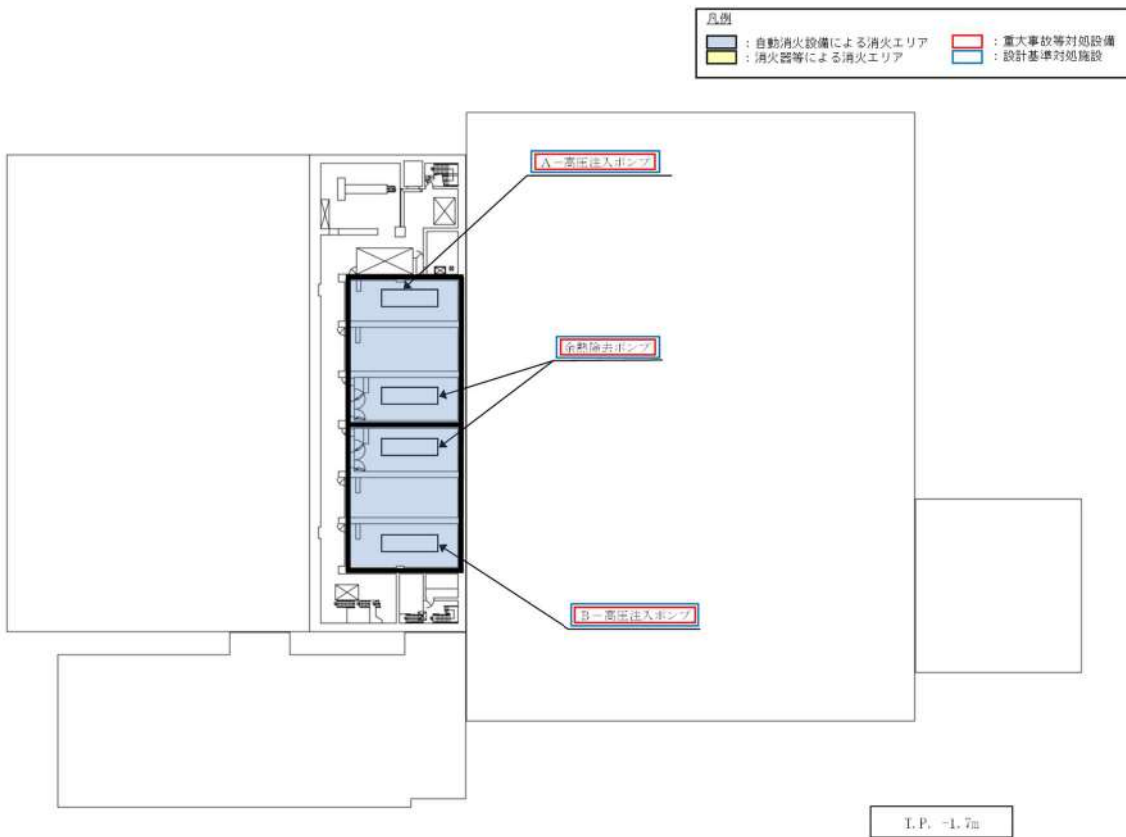
第16-4図 余熱除去ポンプによる再循環運転 系統概要図



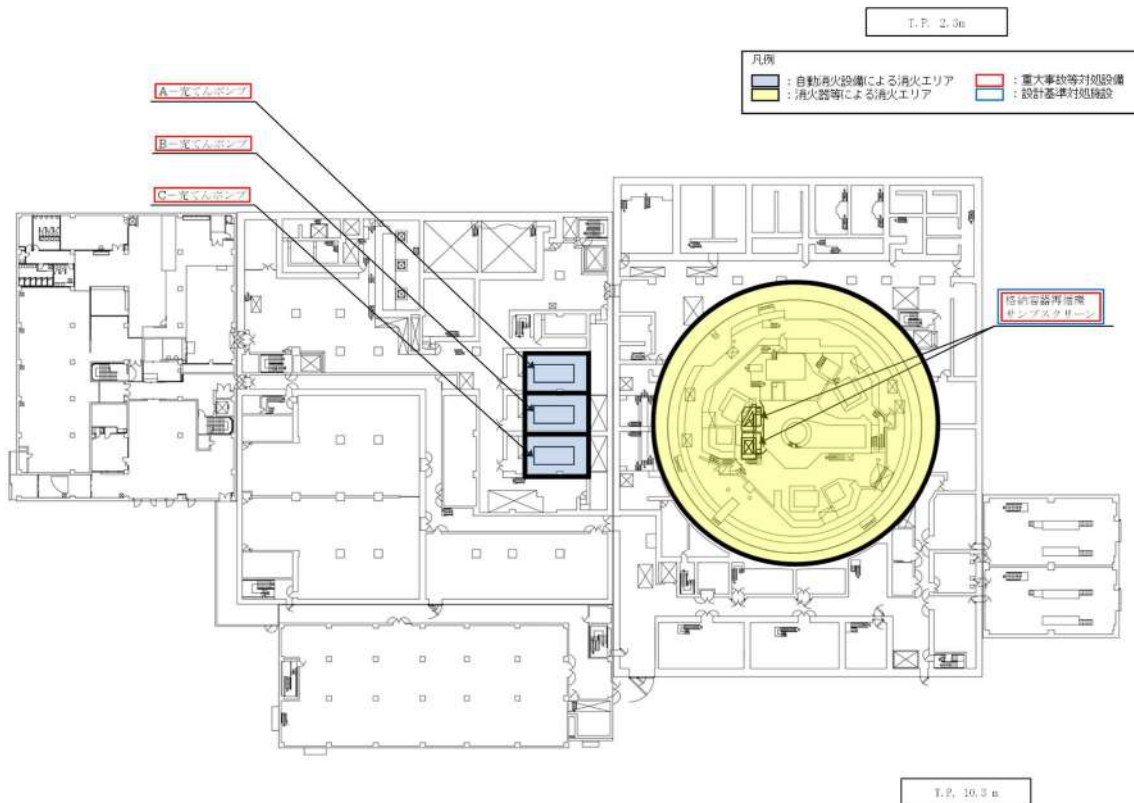
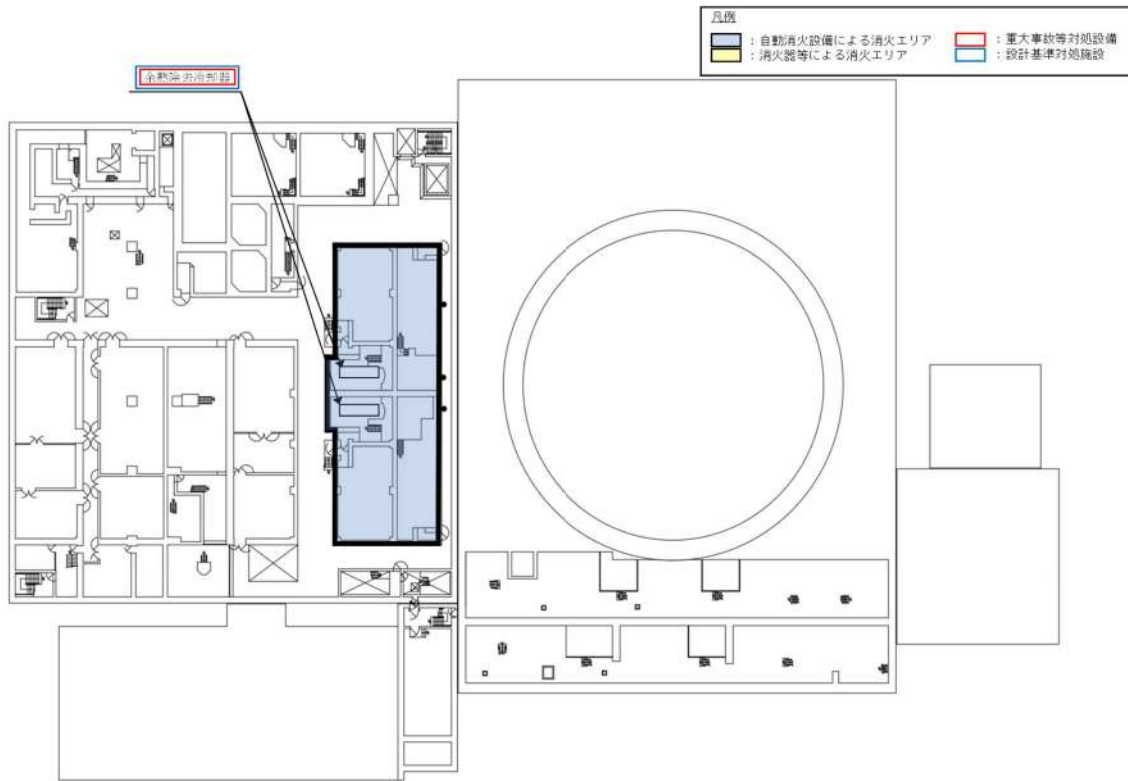
第16-5図 高圧注入ポンプによる再循環運転 系統概要図



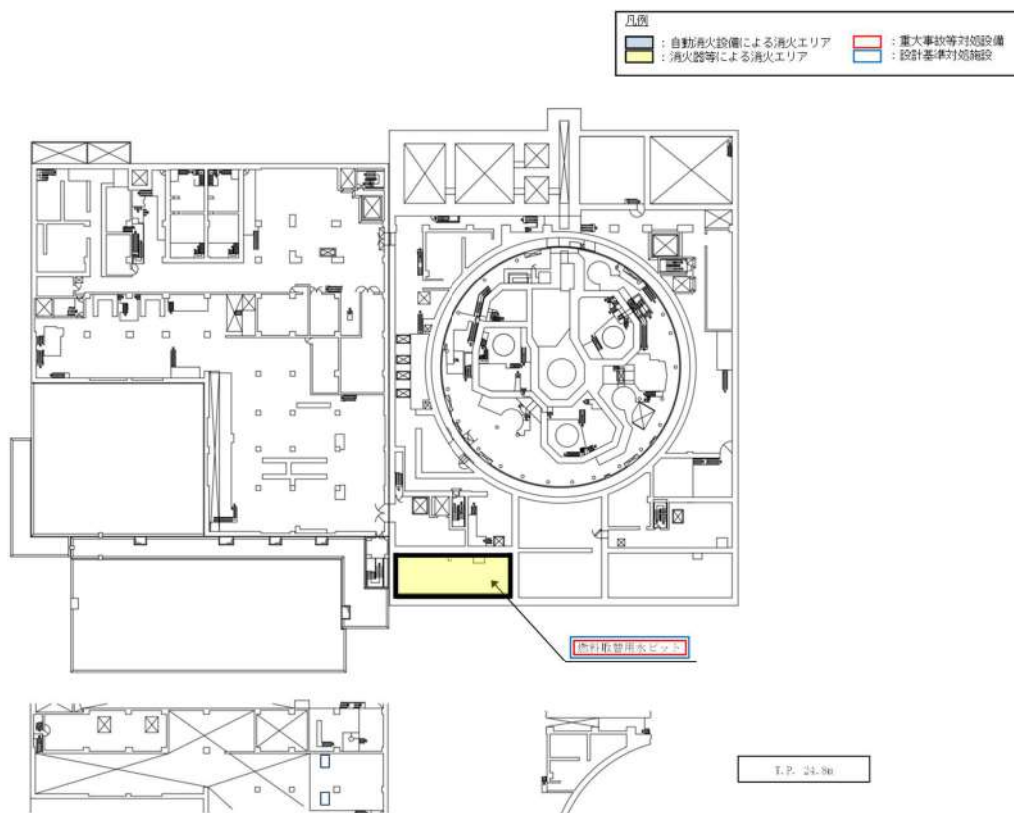
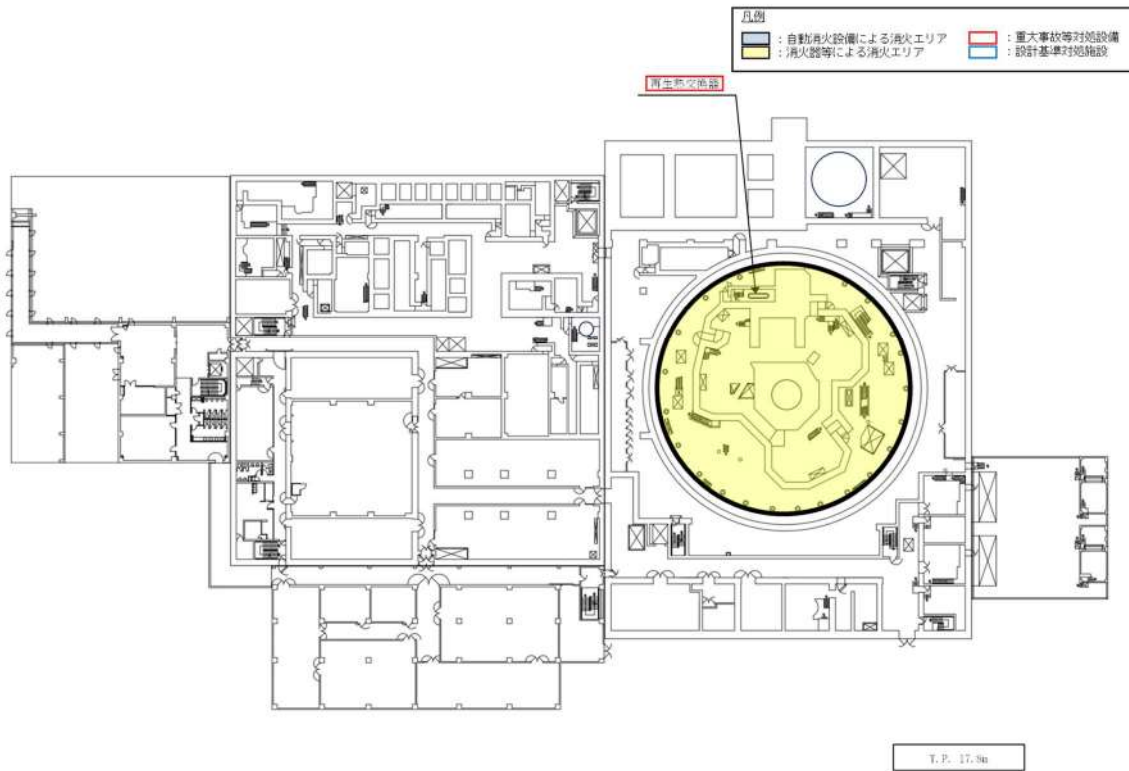
第16-6図 余熱除去運転（余熱除去設備による崩壊熱除去）系統概要図



第17図 炉心注水（充てんポンプ）に関する機器の配置（1/3）



第17図 炉心注水（充電ポンプ）に関する機器の配置（2 / 3）



第17図 炉心注水（充てんポンプ）に関する機器の配置（3／3）

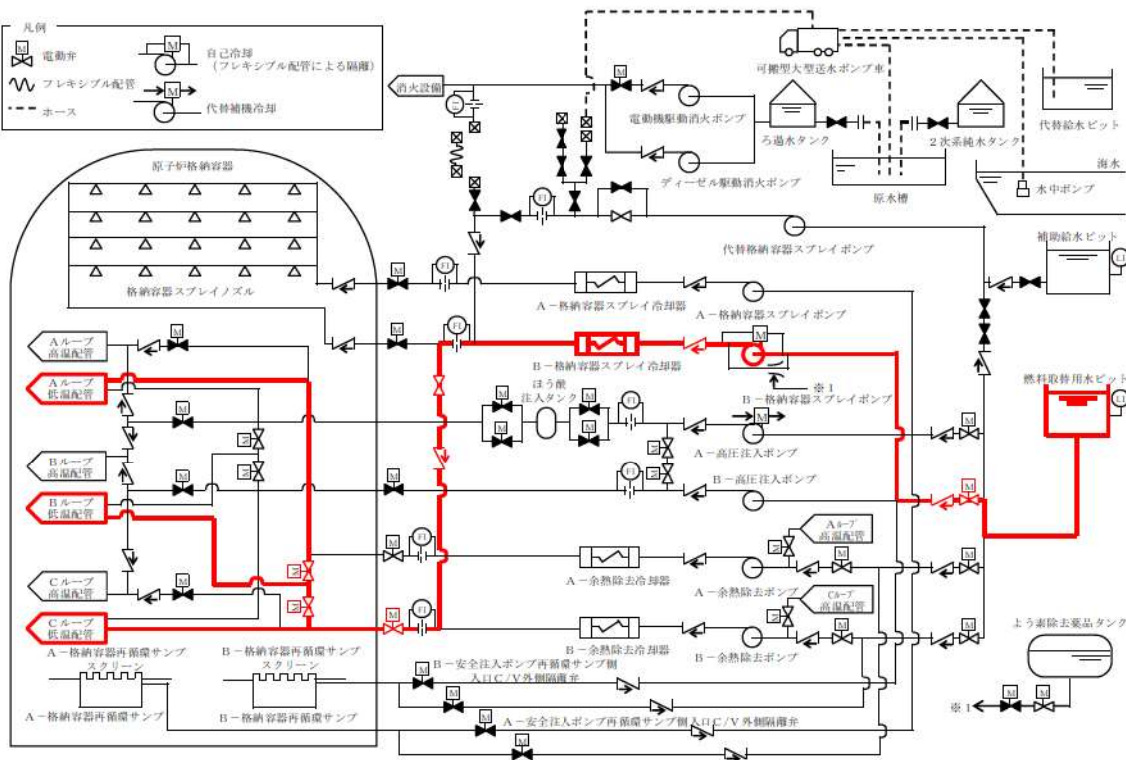
(8) 代替炉心注水（B-格納容器スプレイポンプ）〔47条〕

「代替炉心注水（B-格納容器スプレイポンプ）」は、運転中の1次冷却材喪失事象時において、余熱除去ポンプ及び高圧注入ポンプの故障等により炉心注水機能が喪失した場合、余熱除去ポンプ若しくは高圧注入ポンプによる再循環で格納容器再循環サンプスクリーン閉塞の兆候が見られた場合、原子炉停止中において、余熱除去ポンプ又は余熱除去冷却器の故障等により余熱除去設備による崩壊熱除去機能が喪失した場合、B-格納容器スプレイポンプにより代替炉心注水を行うための設備であり、当該設備が代替する機能を有する設計基準事故対処設備は余熱除去ポンプ、高圧注入ポンプによる炉心注水機能及び再循環機能並びに余熱除去ポンプによる崩壊熱除去機能である。

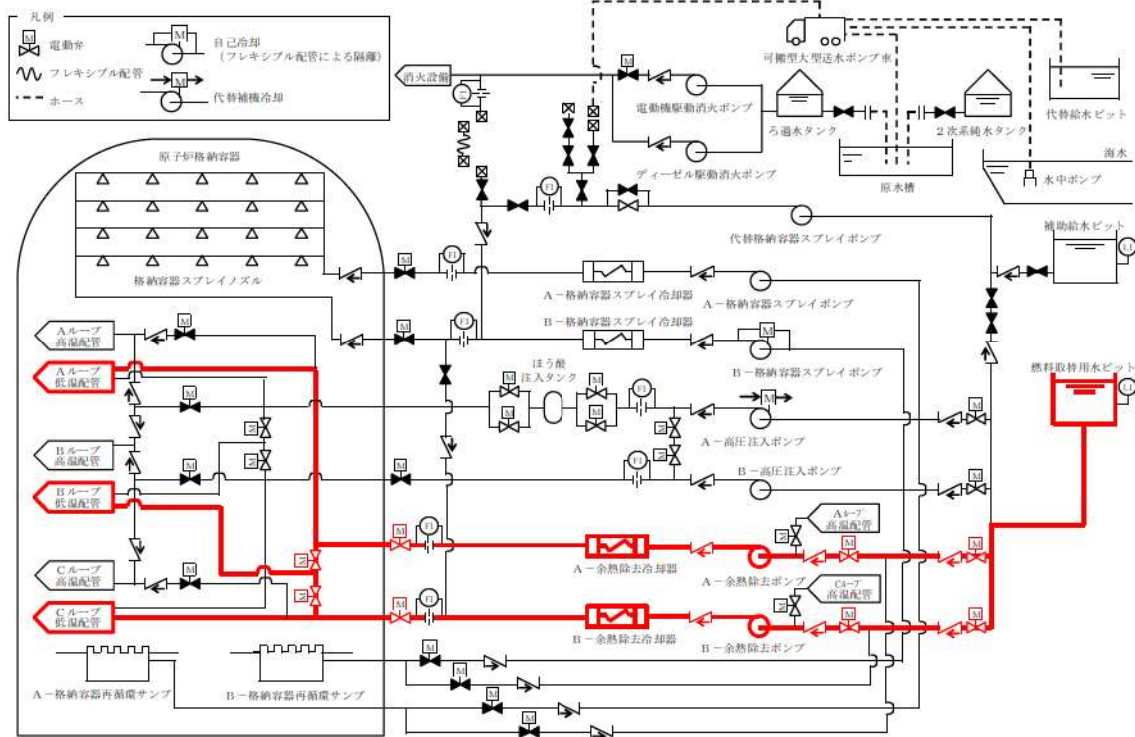
代替炉心注水（B-格納容器スプレイポンプ）、余熱除去ポンプ・高圧注入ポンプによる炉心注水機能及び再循環機能並びに余熱除去ポンプによる崩壊熱除去機能とも、火災の発生防止対策として難燃ケーブルの使用、過電流による過熱防止対策等を講じている。また、感知・消火対策として異なる2種類の感知器及び煙の充満により消火困難となる場所に自動消火設備又は消火器を設置している。

さらに、B-格納容器スプレイポンプと、A-余熱除去ポンプ及びA-高圧注入ポンプは、異なる火災区画に設置されている。なお、B-格納容器スプレイポンプと、B-余熱除去ポンプ及びB-高圧注入ポンプは、同一の火災区画に設置されているが、それぞれ別の部屋に設置しているとともに上記のような感知・消火対策を実施しているため、火災発生時には早期の消火が可能である。（第18-1～6図、第19図）

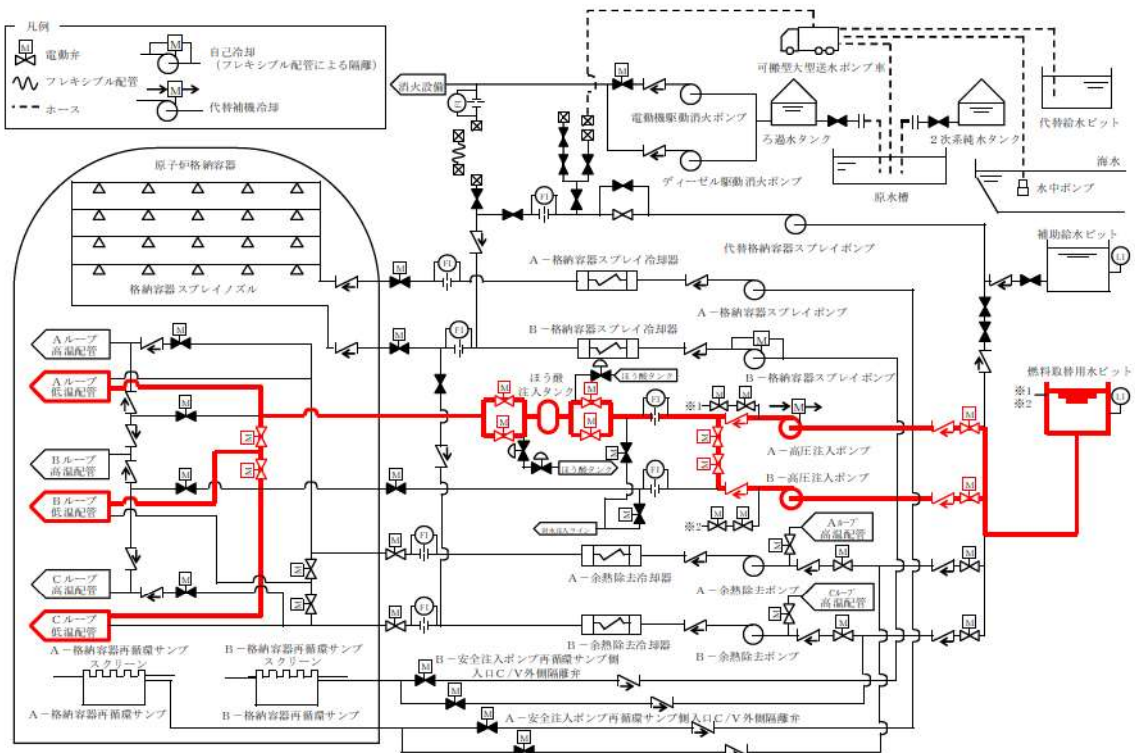
以上より、単一の火災によって代替炉心注水（B-格納容器スプレイポンプ）の機能、余熱除去ポンプ、高圧注入ポンプによる炉心注水機能及び再循環機能並びに余熱除去ポンプによる崩壊熱除去機能は同時に喪失することなく確保可能である。すなわち、2.2(1)②において安全機能が同時に喪失しないと判断する。



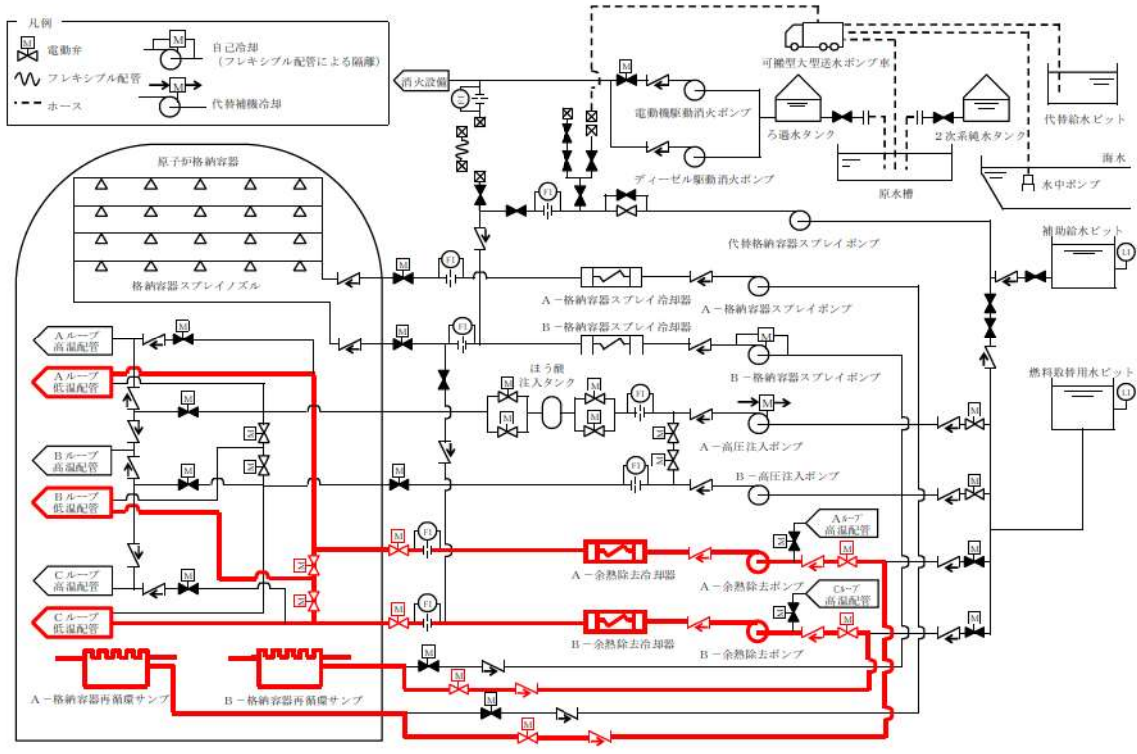
第18-1図 代替炉心注水（B-格納容器スプレイポンプ）系統概要図



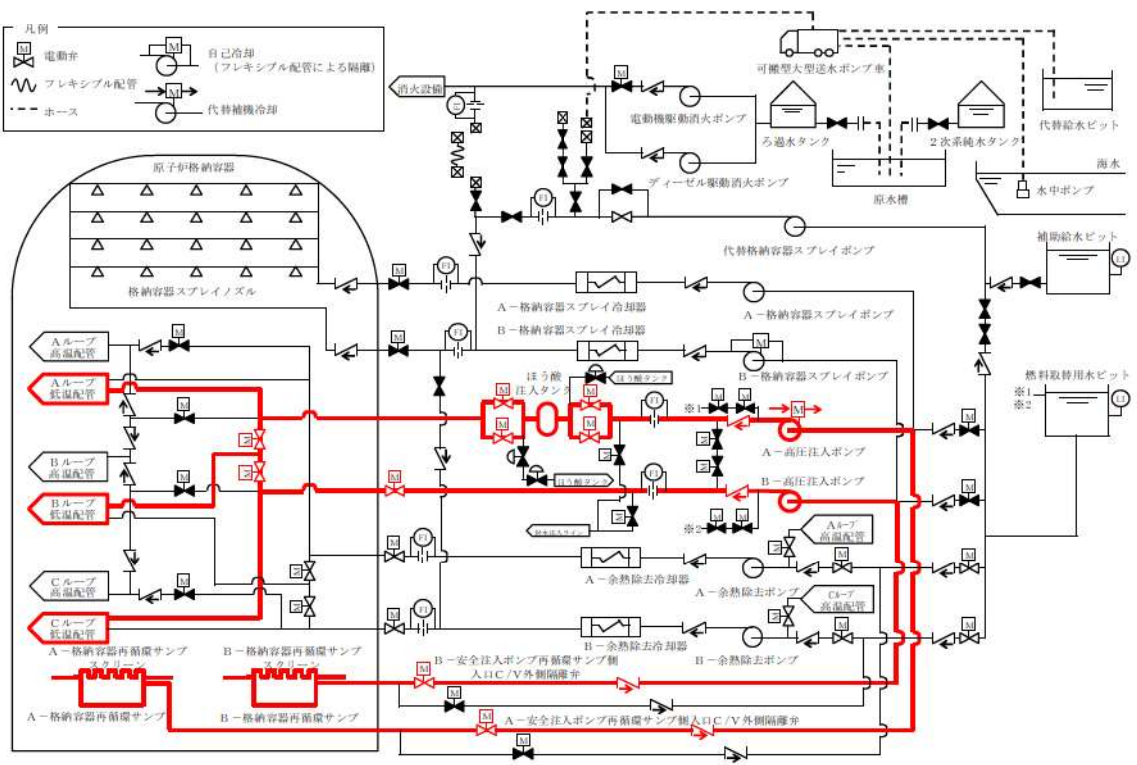
第18-2図 余熱除去ポンプによる炉心注水 系統概要図



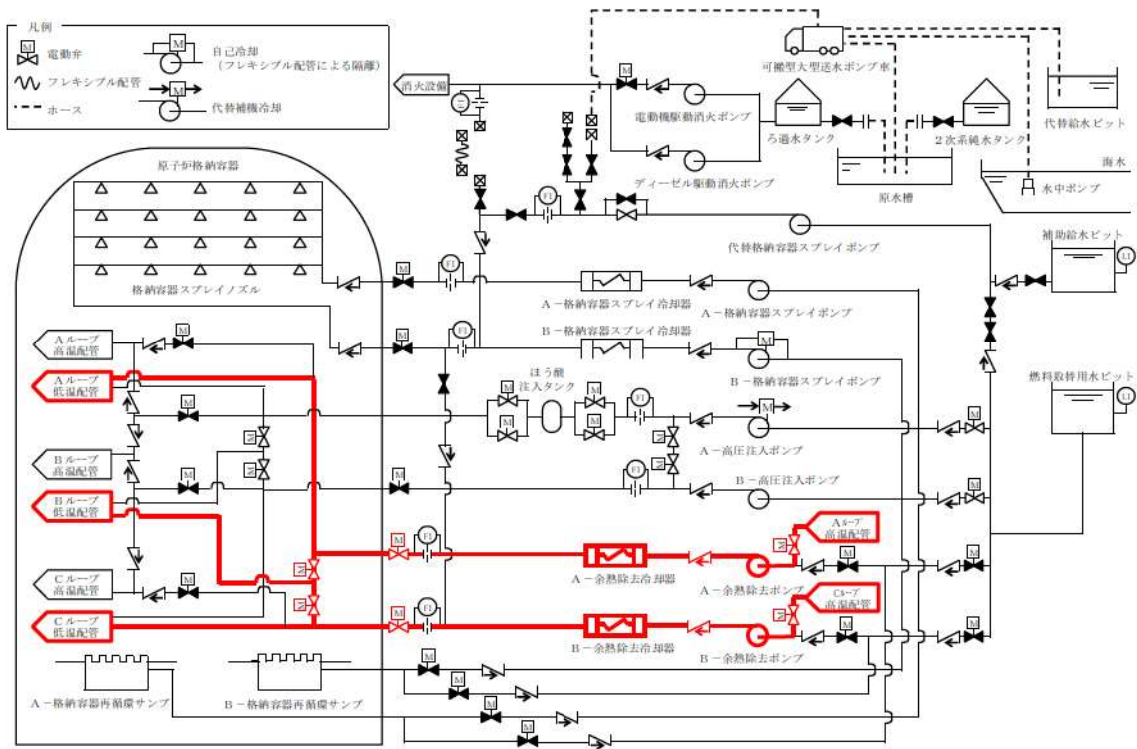
第18-3図 高圧注入ポンプによる炉心注水 系統概要図



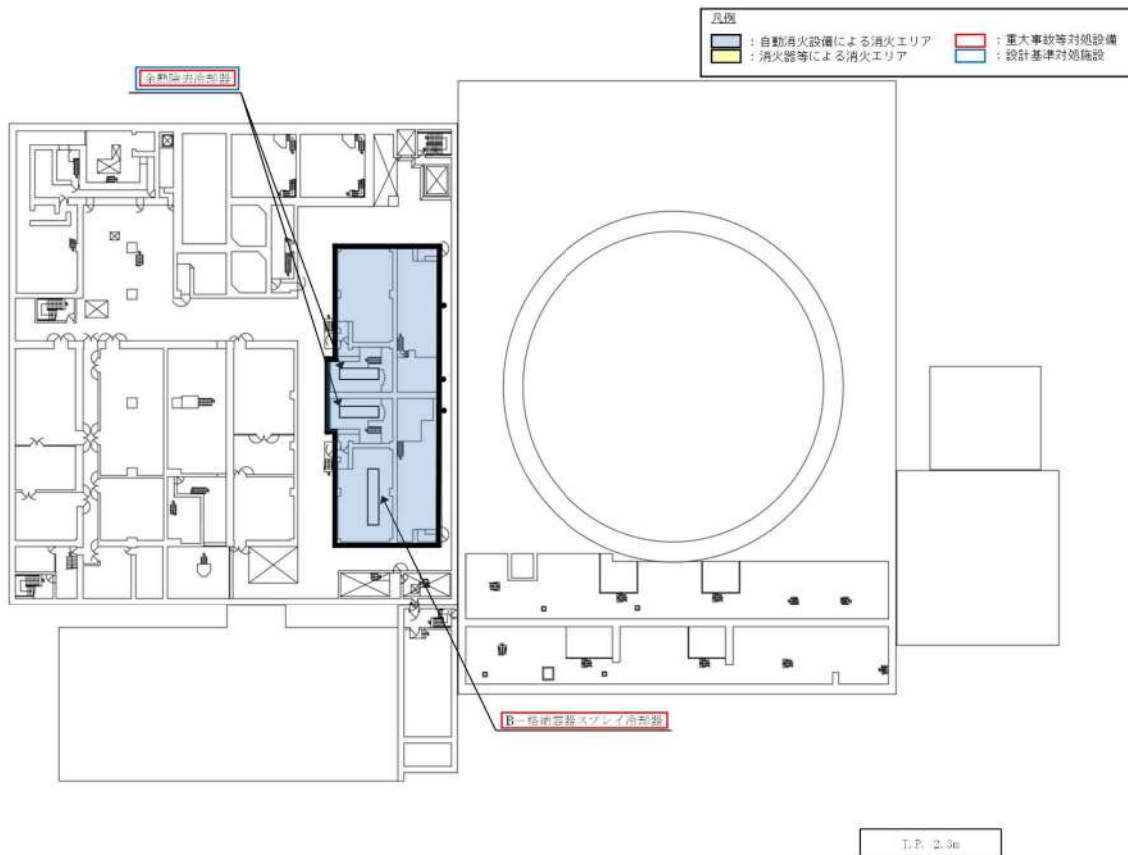
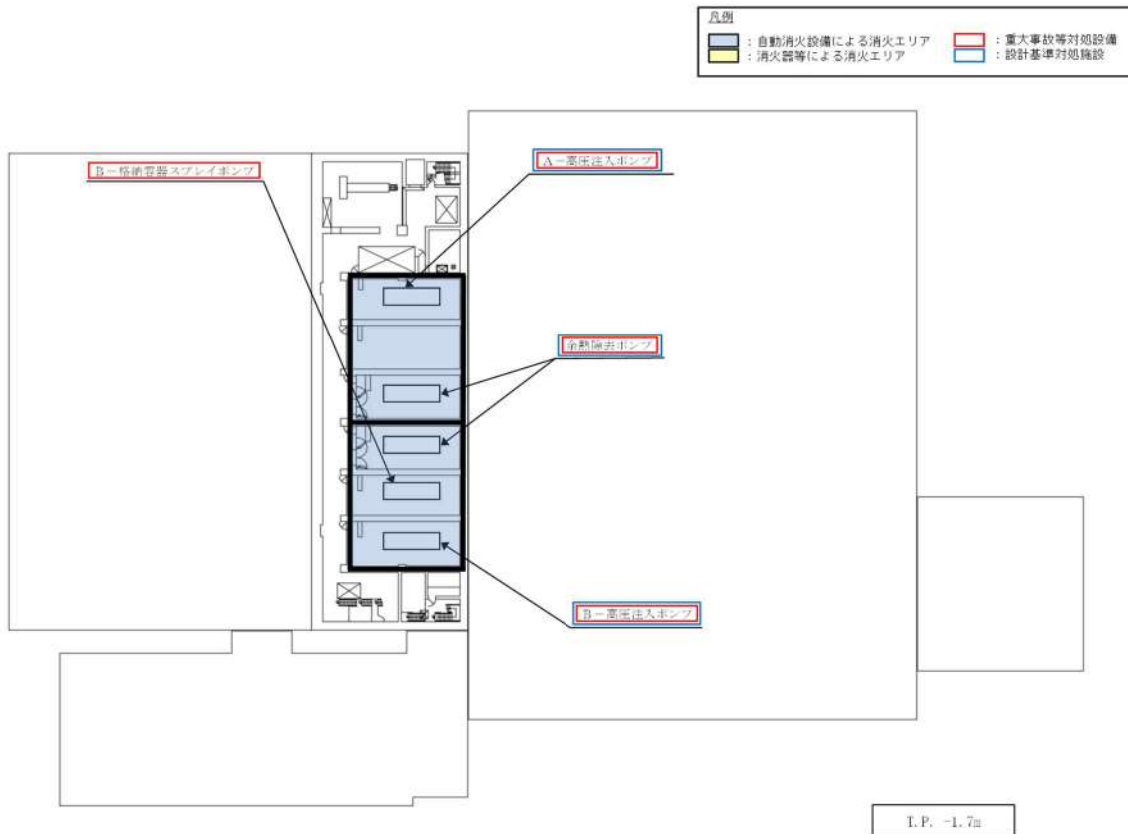
第18-4図 余熱除去ポンプによる再循環運転 系統概要図



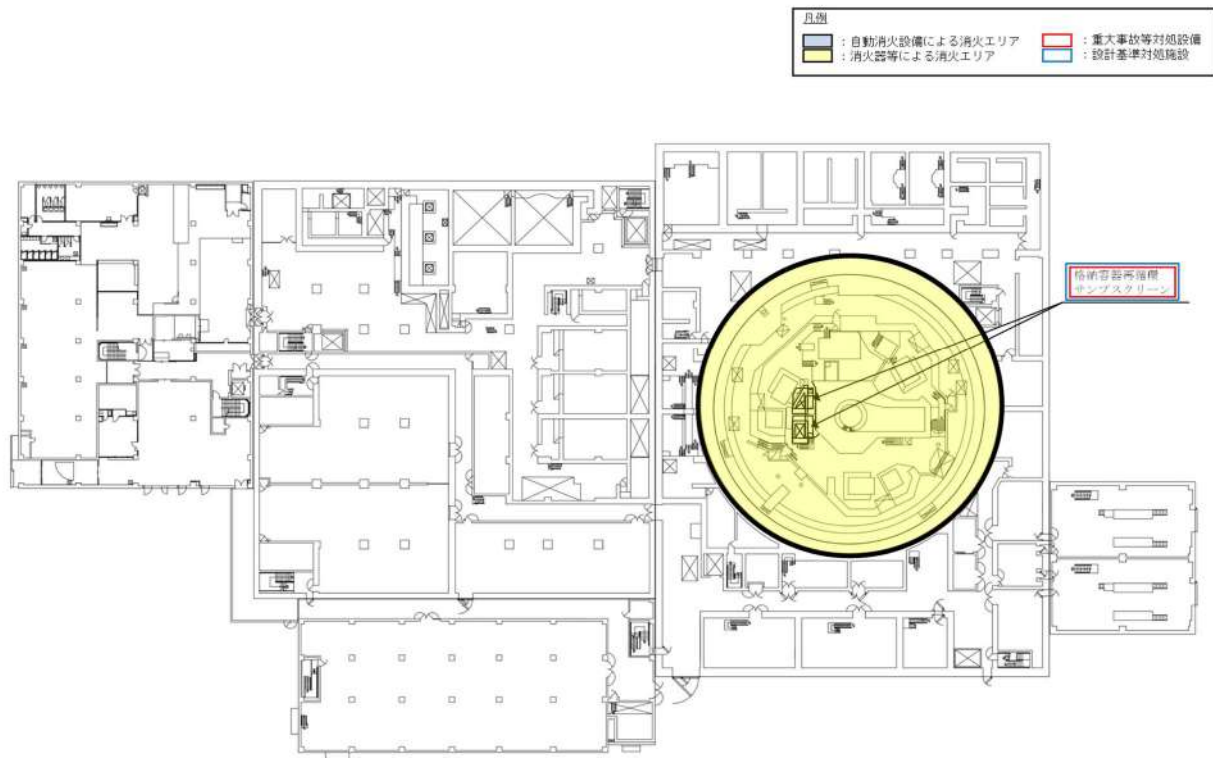
第18-5図 高圧注入ポンプによる再循環運転 系統概要図



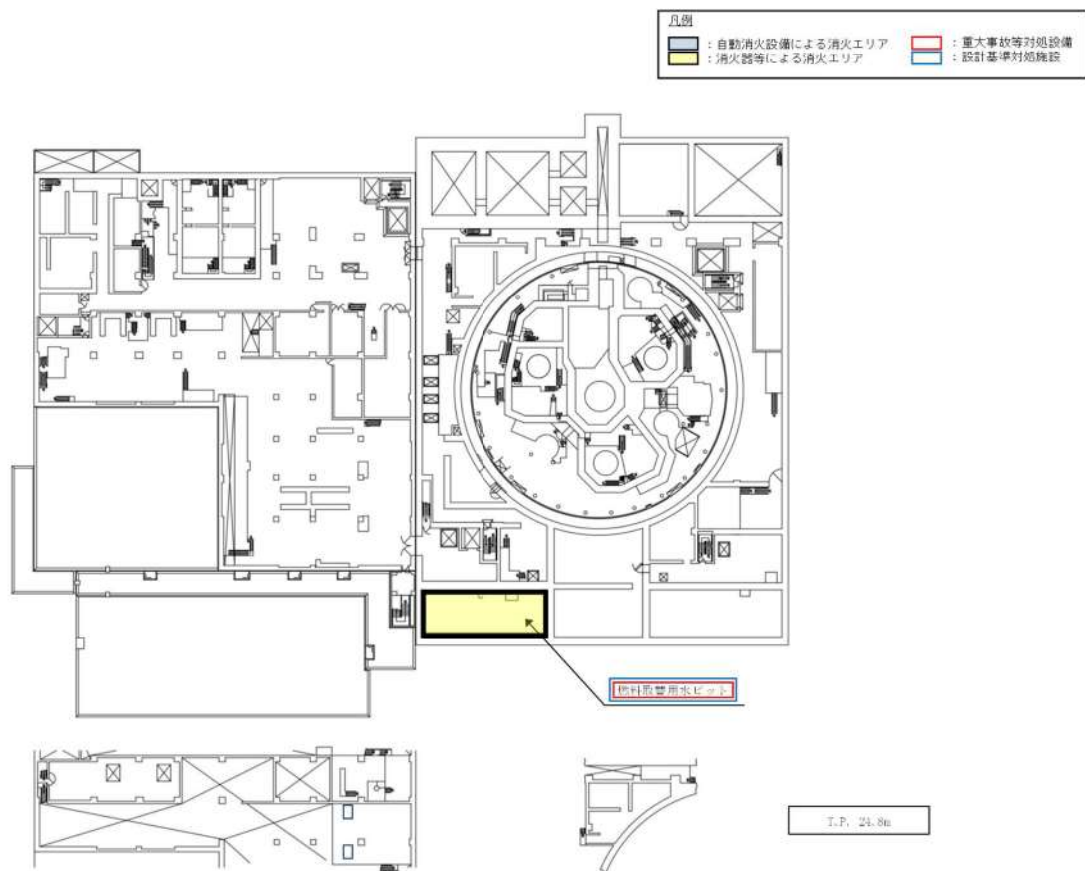
第18-6図 余熱除去運転（余熱除去設備による崩壊熱除去）系統概要図



第19図 代替炉心注水（B-格納容器スプレイポンプ）に関する機器の配置（1/2）



T.P. 10.3 m



T.P. 24.0m

第19図 代替炉心注水（B-格納容器スプレイポンプ）に関する機器の配置（2/2）

(9) 代替炉心注水（代替格納容器スプレイポンプ）〔47 条〕

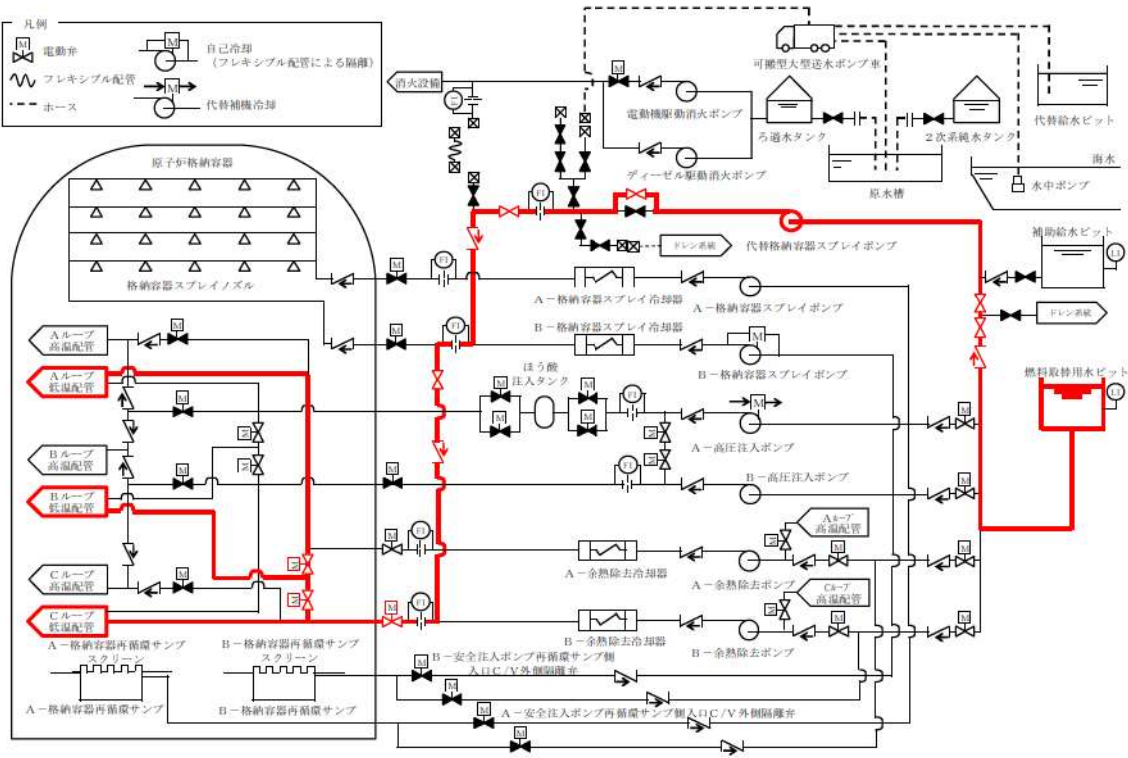
「代替炉心注水（代替格納容器スプレイポンプ）」は、運転中の 1 次冷却材喪失事象時において、余熱除去ポンプ及び高圧注入ポンプの故障等により炉心注水機能が喪失した場合、余熱除去ポンプ若しくは高圧注入ポンプによる再循環で格納容器再循環サンプスクリーン閉塞の兆候が見られた場合、全交流動力電源又は原子炉補機冷却機能が喪失した場合、原子炉停止中において、余熱除去ポンプ又は余熱除去冷却器の故障等により余熱除去設備による崩壊熱除去機能が喪失した場合、全交流動力電源又は原子炉補機冷却機能が喪失した場合、代替格納容器スプレイポンプにより代替炉心注水を行うための設備であり、当該設備が代替する機能を有する設計基準事故対処設備は余熱除去ポンプ、高圧注入ポンプによる炉心注水機能及び再循環機能並びに余熱除去ポンプによる崩壊熱除去機能である。

代替炉心注水（代替格納容器スプレイポンプ）、余熱除去ポンプ・高圧注入ポンプによる炉心注水機能及び再循環機能並びに余熱除去ポンプによる崩壊熱除去機能とも、火災の発生防止対策として難燃ケーブルの使用、過電流による過熱防止対策等を講じている。また、感知・消火対策として異なる 2 種類の感知器及び煙の充満により消火困難となる場所に自動消火設備又は消火器を設置している。

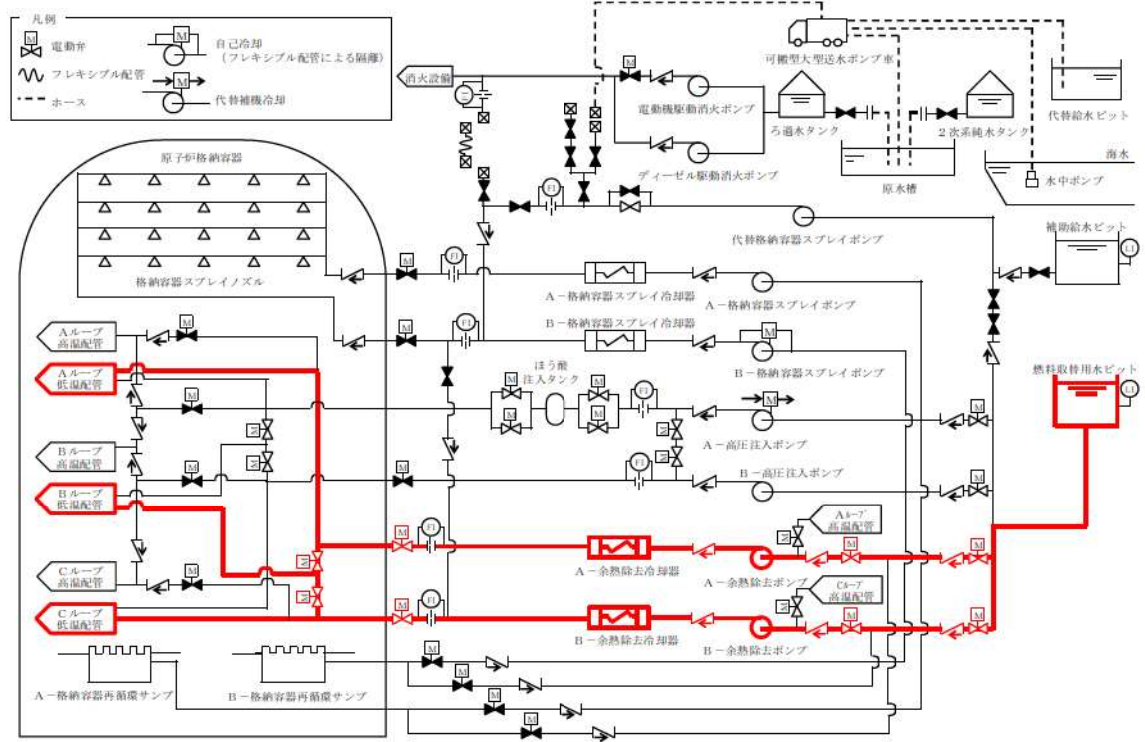
さらに、代替格納容器スプレイポンプと、余熱除去ポンプ及び高圧注入ポンプは、異なる火災区画に設置されている。（第 20-1～6 図，第 21 図）

代替格納容器スプレイポンプは、冷却水が不要な設計であり原子炉補機冷却機能が喪失した場合にも運転でき、全交流動力電源又は原子炉補機冷却機能が喪失した場合においても代替電源設備である代替非常用発電機から給電できる。（補足説明資料 47-6）

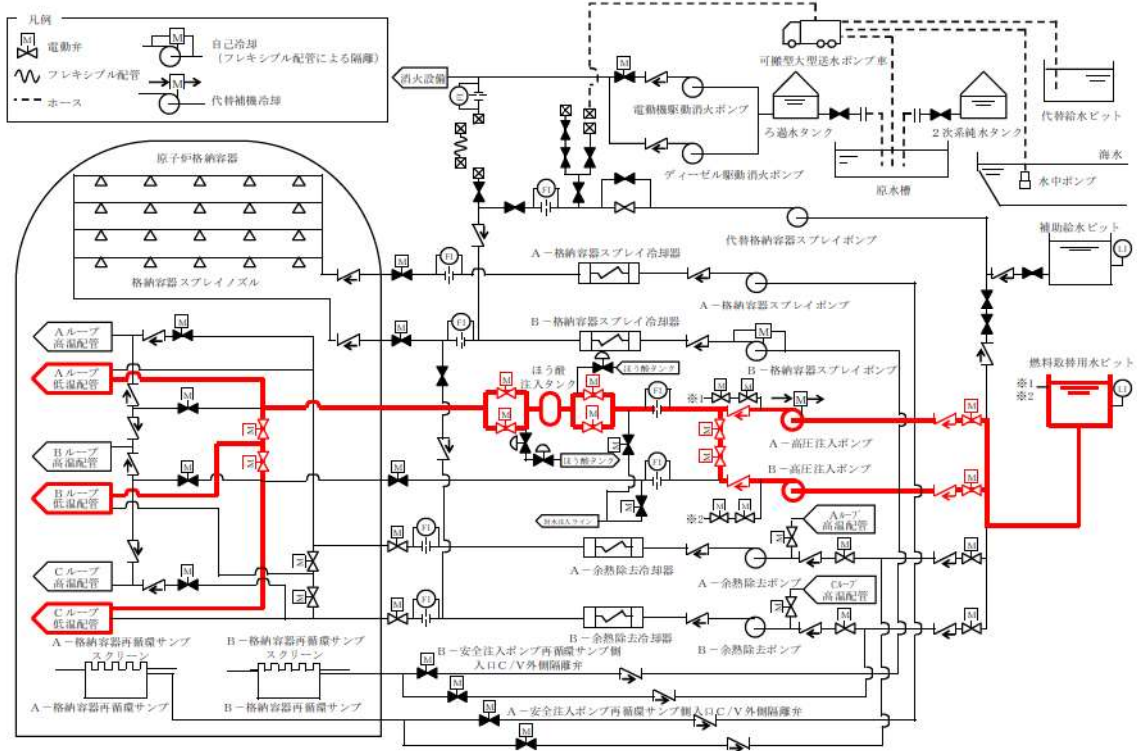
以上より、単一の火災によって代替炉心注水（代替格納容器スプレイポンプ）の機能、余熱除去ポンプ、高圧注入ポンプによる炉心注水機能及び再循環機能並びに余熱除去ポンプによる崩壊熱除去機能は同時に喪失することなく確保可能である。すなわち、2.2 (1) ②において安全機能が同時に喪失しないと判断する。



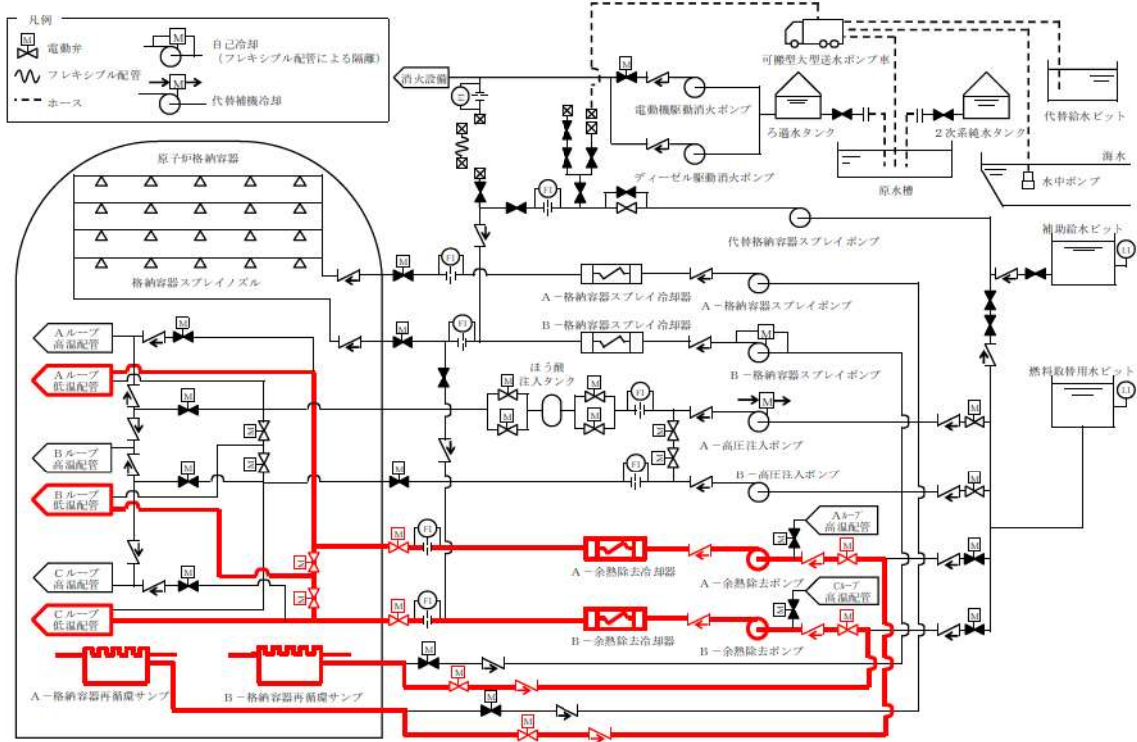
第20-1図 代替炉心注水（代替格納容器スプレイポンプ）系統概要図



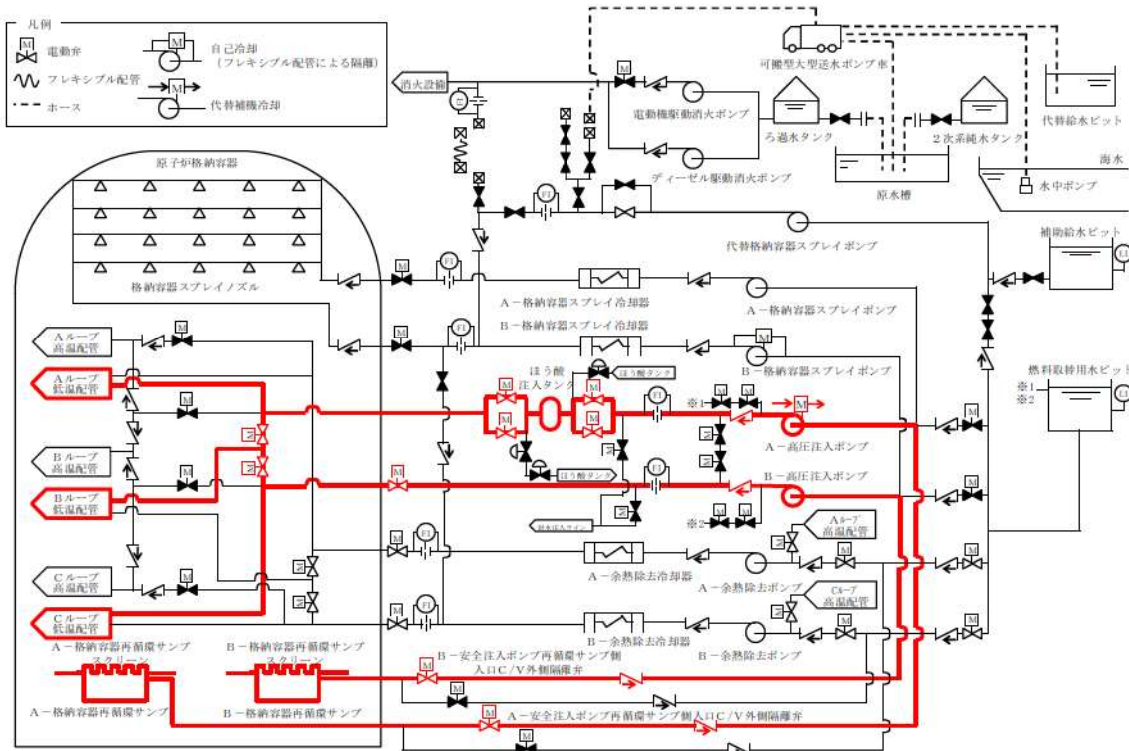
第20-2図 余熱除去ポンプによる炉心注水 系統概要図



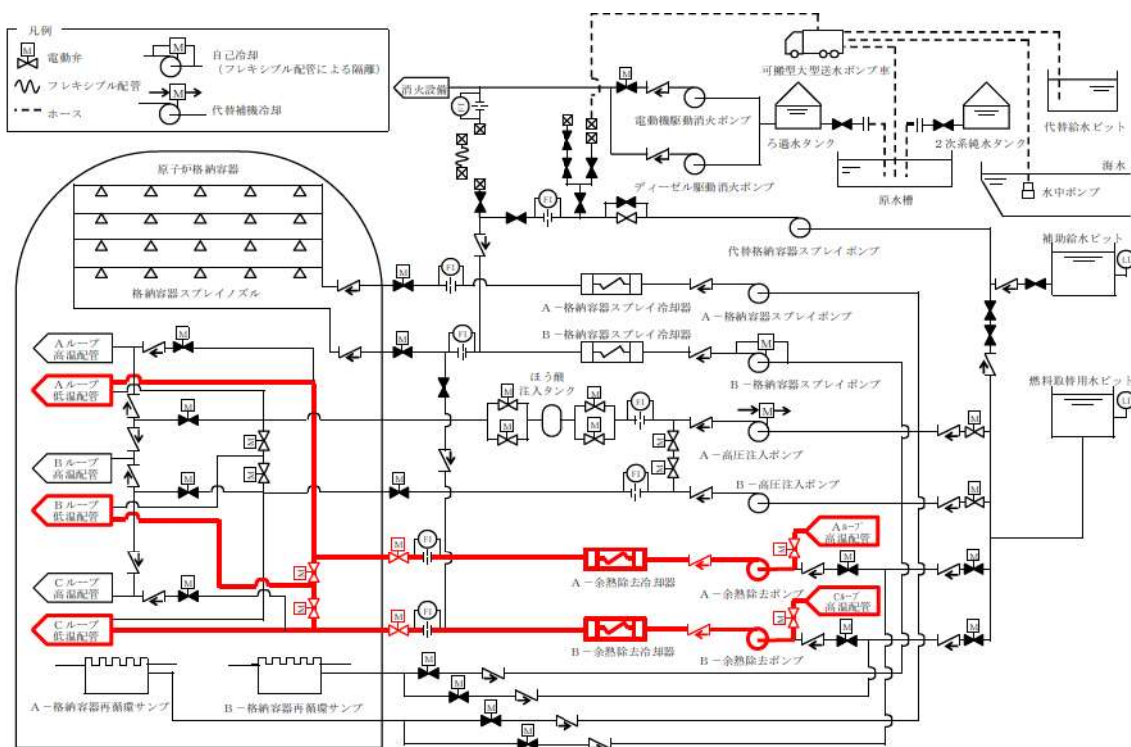
第20-3図 高圧注入ポンプによる炉心注水 系統概要図



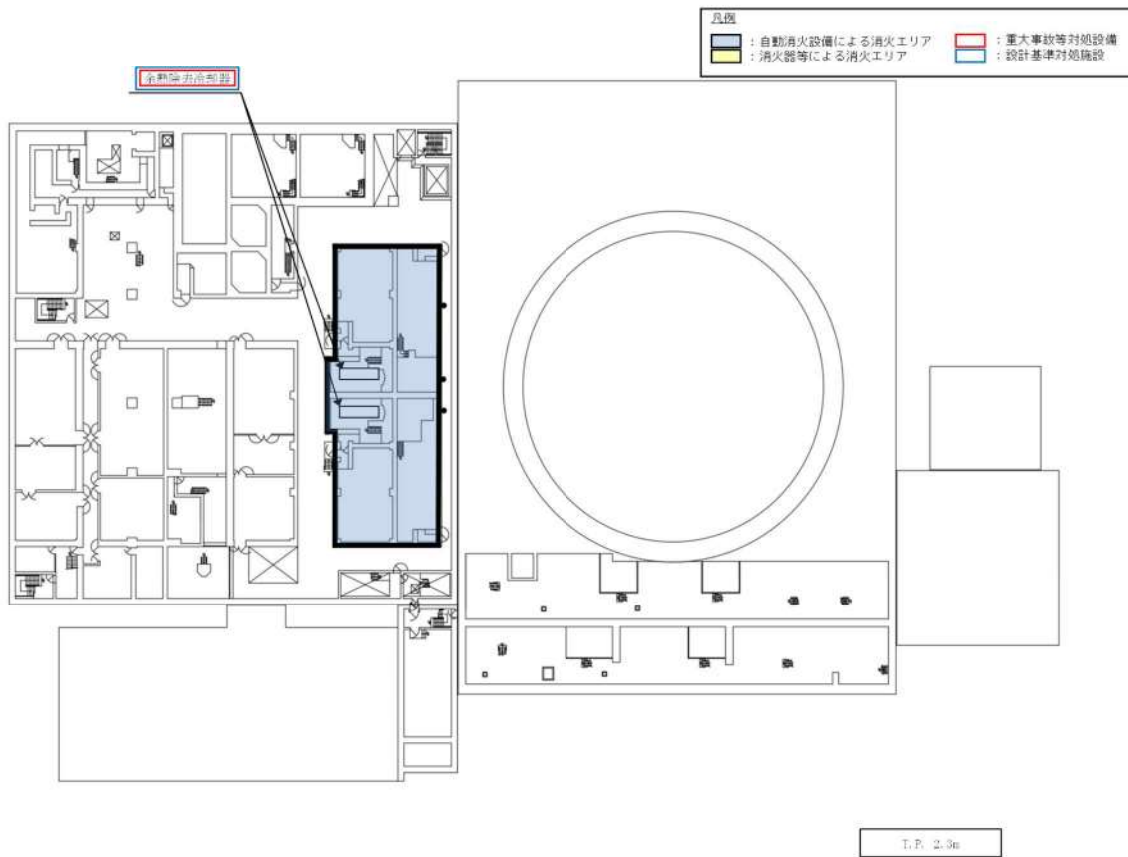
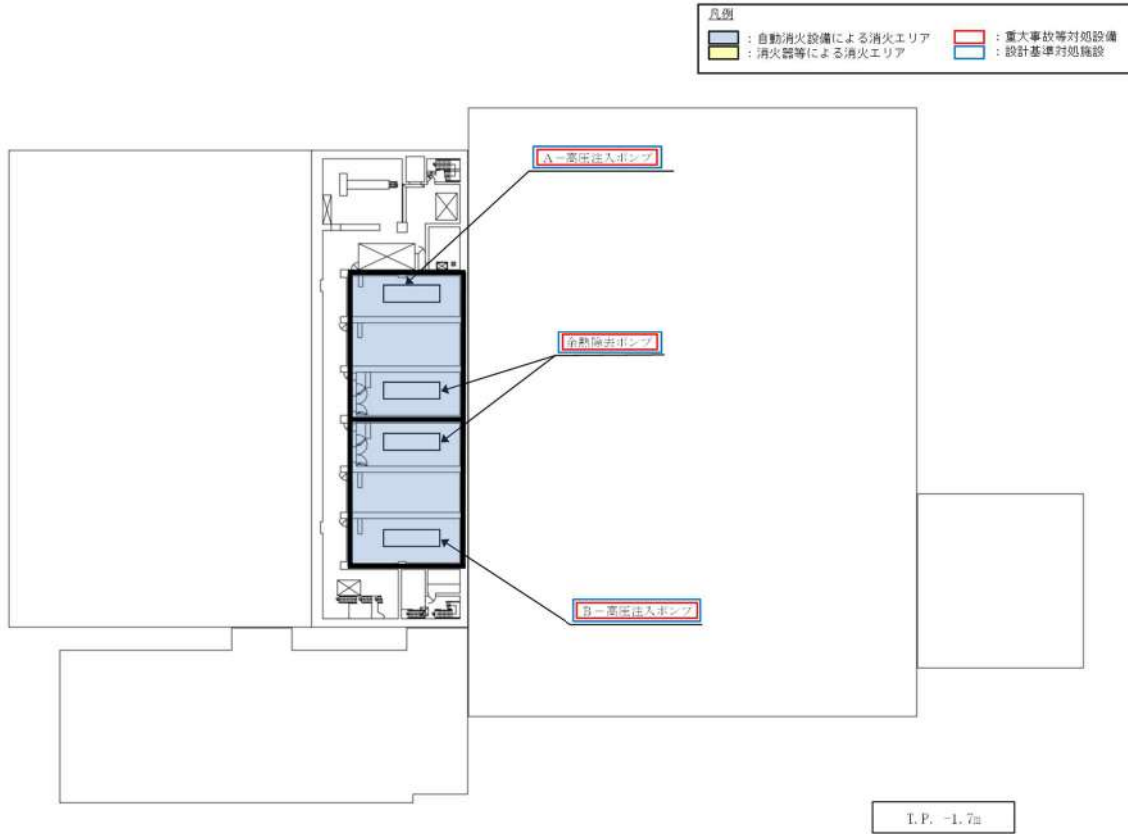
第20-4図 余熱除去ポンプによる再循環運転 系統概要図



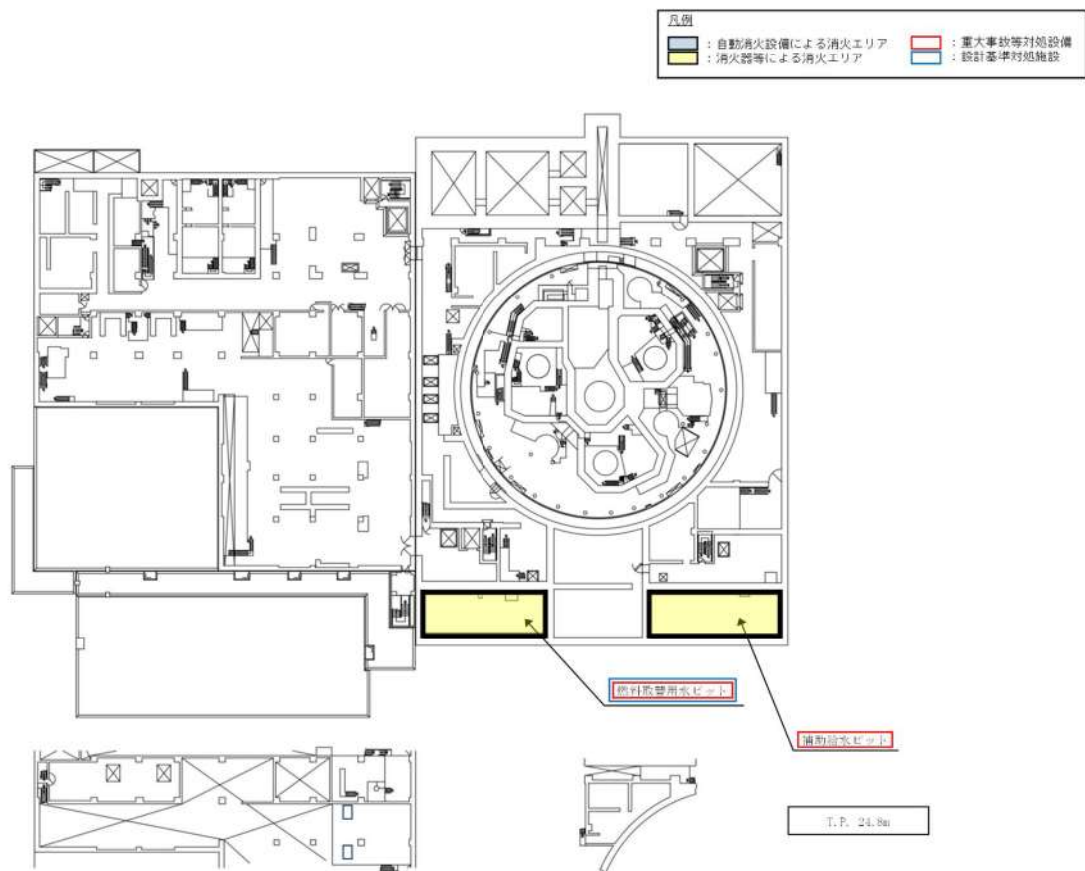
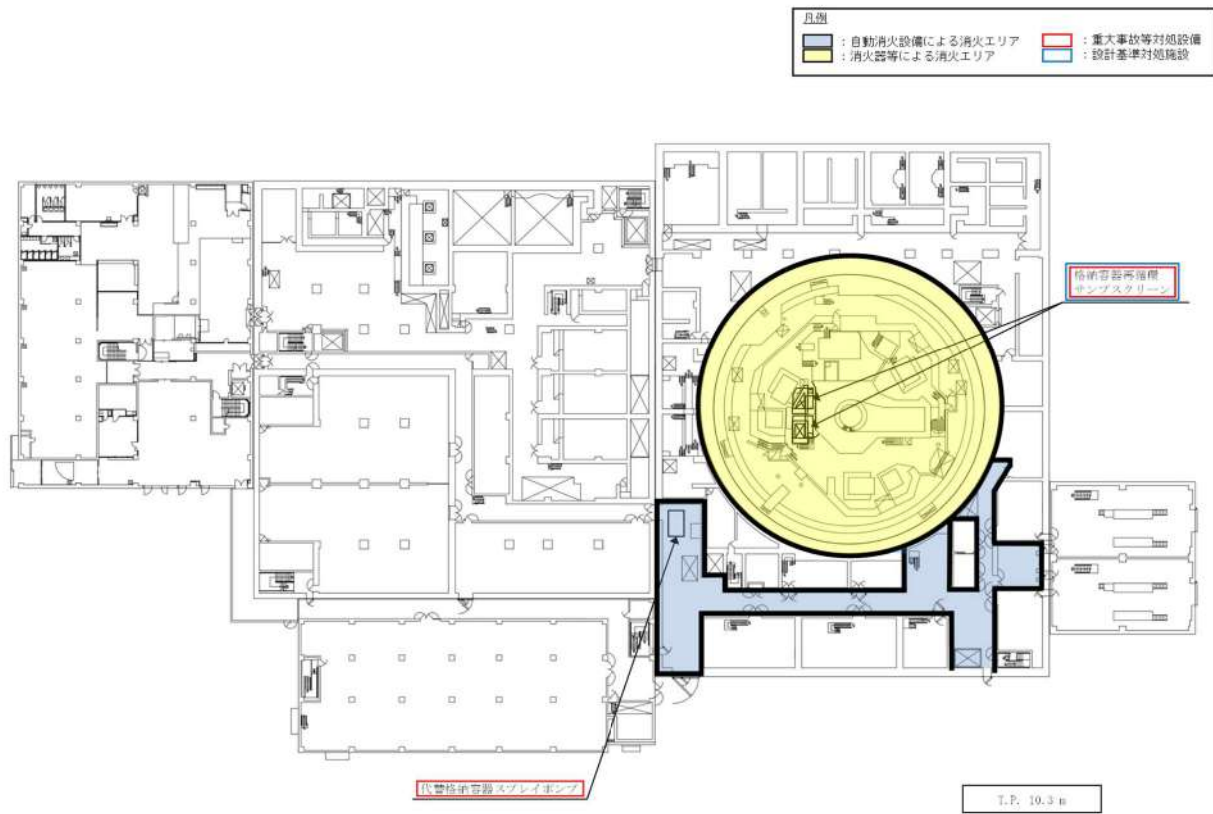
第20-5図 高圧注入ポンプによる再循環運転 系統概要図



第20-6図 余熱除去運転（余熱除去設備による崩壊熱除去）系統概要図



第 2 1 図 代替炉心注水（代替格納容器スプレィポンプ）に関する機器の配置（1 / 2）



第 2 1 図 代替炉心注水（代替格納容器スプレィポンプ）に関する機器の配置（2 / 2）

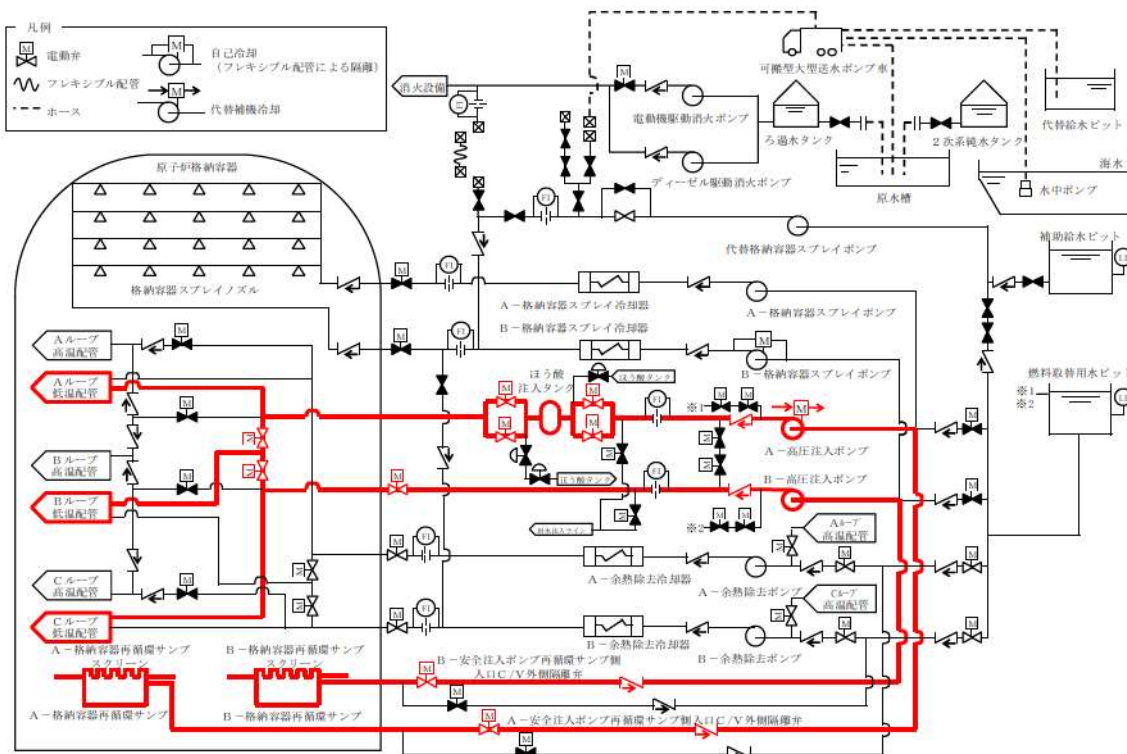
(10) 再循環運転（高圧注入ポンプ）[47条]

「再循環運転（高圧注入ポンプ）」は、運転中の1次冷却材喪失事象時において、余熱除去ポンプ、余熱除去冷却器又は余熱除去ポンプ再循環サンプ側入口弁の故障等により余熱除去設備の再循環による炉心冷却機能が喪失した場合、原子炉停止中において、余熱除去ポンプ又は余熱除去冷却器の故障等により余熱除去設備による崩壊熱除去機能が喪失した場合、高圧注入ポンプにより再循環運転を行うための設備であり、当該設備が代替する機能を有する設計基準事故対処設備は余熱除去ポンプによる再循環機能及び余熱除去ポンプによる崩壊熱除去機能である。

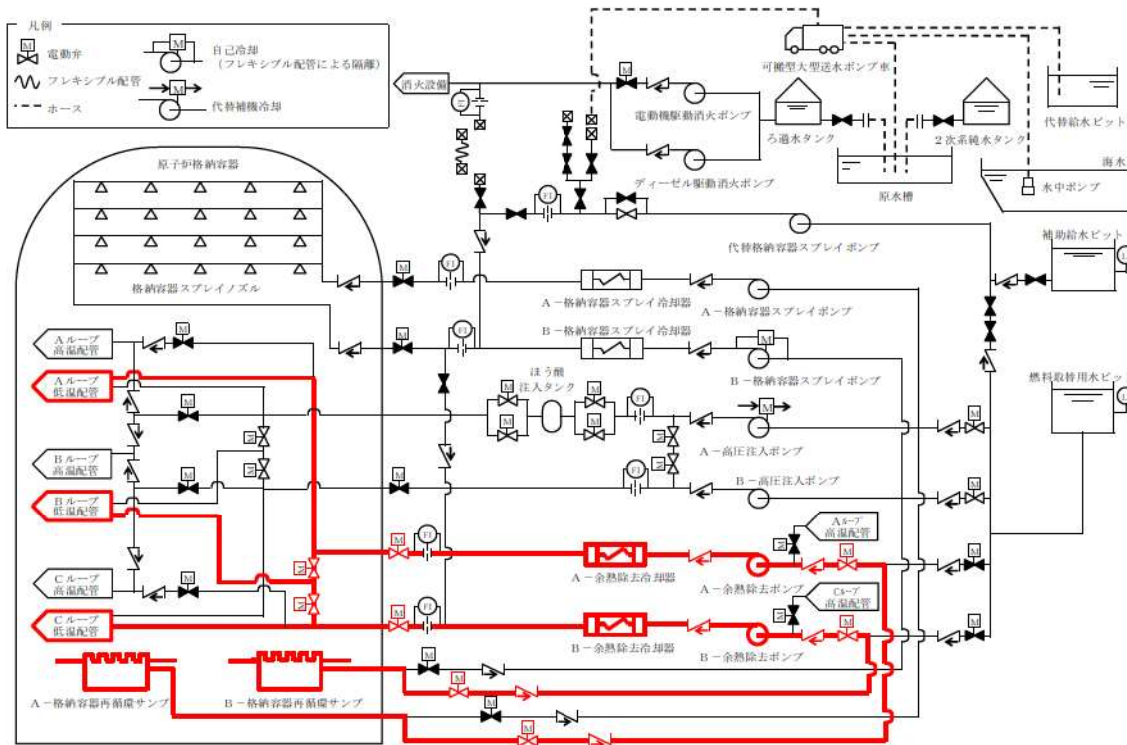
再循環運転（高圧注入ポンプ）、余熱除去ポンプによる再循環機能及び余熱除去ポンプによる崩壊熱除去機能とも、火災の発生防止対策として難燃ケーブルの使用、過電流による過熱防止対策等を講じている。また、感知・消火対策として異なる2種類の感知器及び煙の充満により消火困難となる場所に自動消火設備又は消火器を設置している。

さらに、高圧注入ポンプと、余熱除去ポンプは、A系統とB系統で互いに異なる火災区画に設置されている。なお、同一系統の高圧注入ポンプと余熱除去ポンプは、同一の火災区画に設置されているが、それぞれ別の部屋に設置しているとともに上記のような感知・消火対策を実施しているため、火災発生時には早期の消火が可能である。（第22-1図、第22-2図、第22-3図、第23図）また、安全注入ポンプ再循環サンプ側入口C/V外側隔離弁と余熱除去ポンプ再循環サンプ側入口弁は、同一の火災区画に設置されているが、当該区画には火災源がなく、安全注入ポンプ再循環サンプ側入口C/V外側隔離弁と余熱除去ポンプ再循環サンプ側入口弁のケーブルは電線管等に布設して分離している。

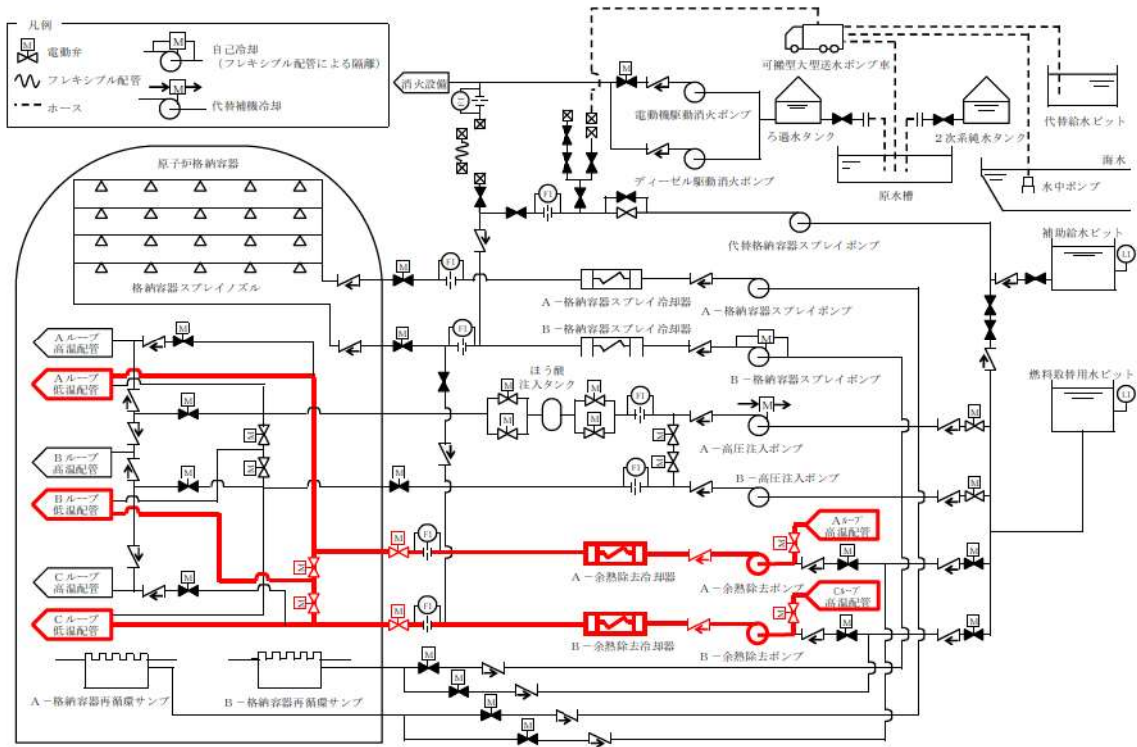
以上より、単一の火災によって再循環運転（高圧注入ポンプ）の機能、余熱除去ポンプによる再循環機能及び余熱除去ポンプによる崩壊熱除去機能は同時に喪失することなく確保可能である。すなわち、2.2(1)②において安全機能が同時に喪失しないと判断する。



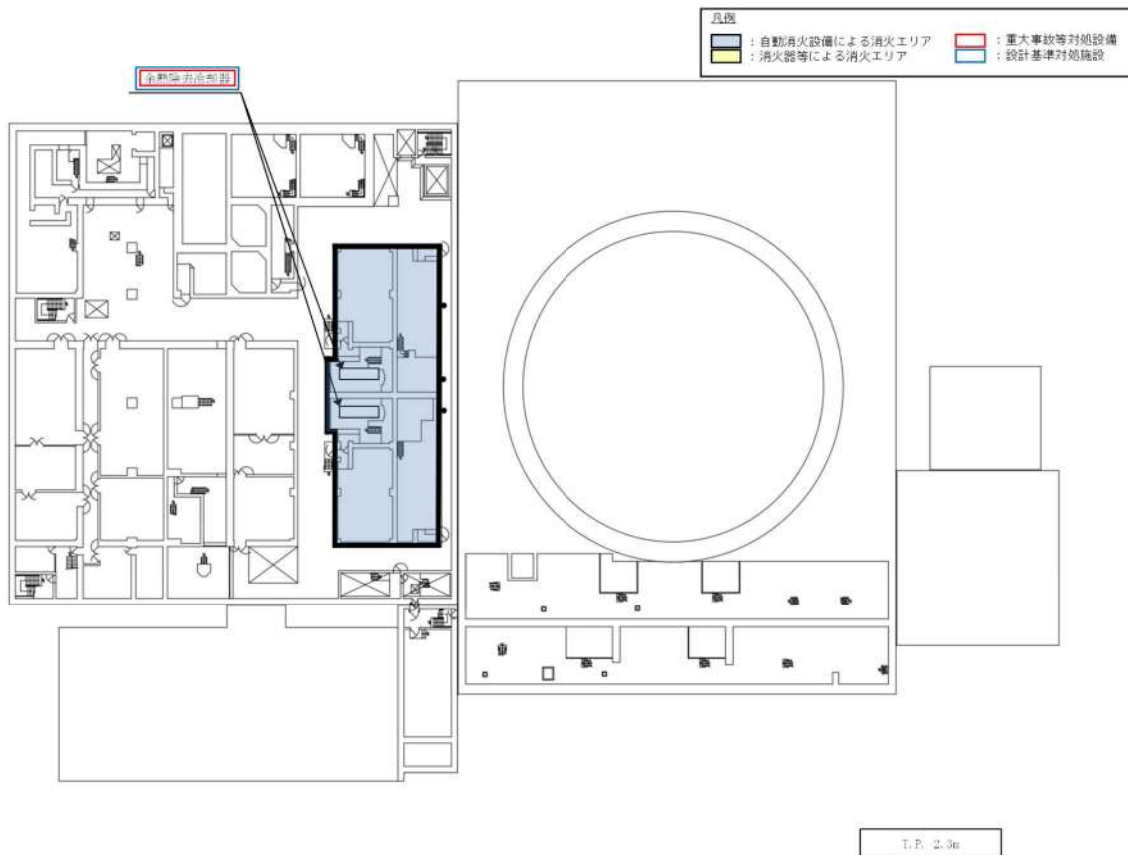
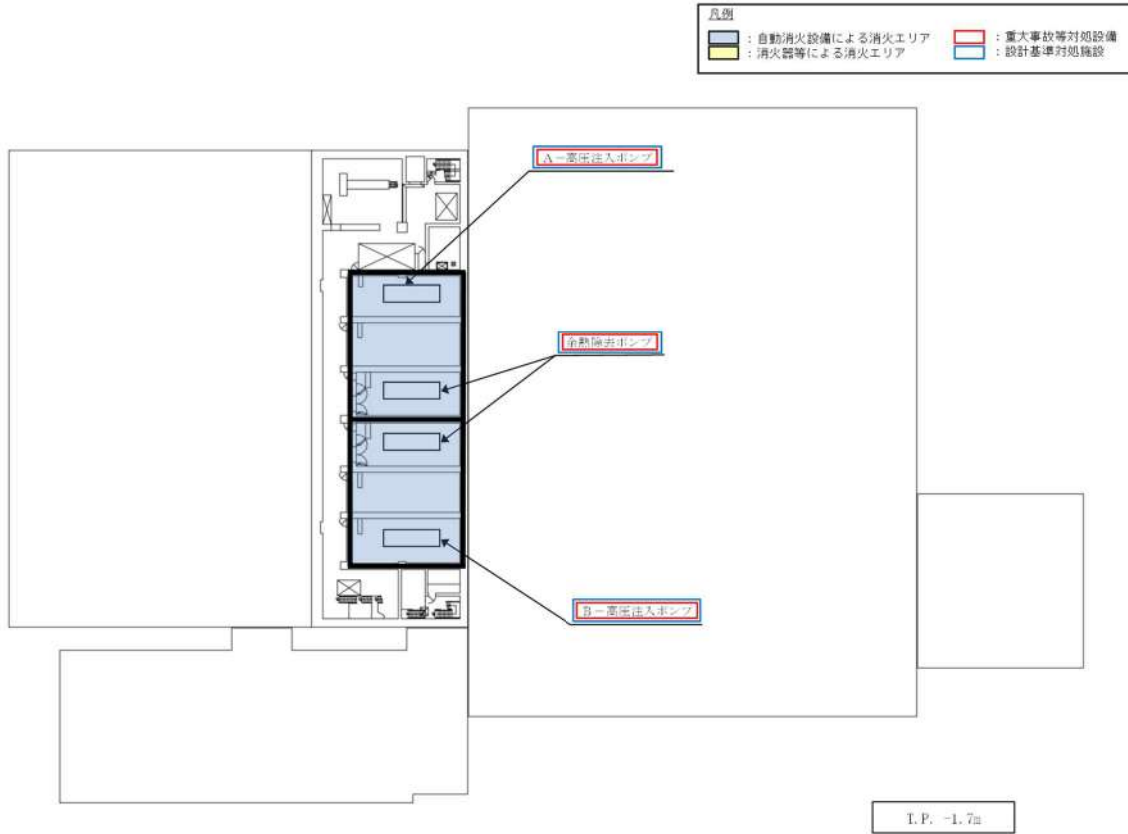
第22-1図 再循環運転（高圧注入ポンプ）系統概要図



第22-2図 余熱除去ポンプによる再循環運転 系統概要図



第22-3図 余熱除去運転（余熱除去設備による崩壊熱除去）系統概要図



第23図 再循環運転（高圧注入ポンプ）に関する機器の配置（1 / 2）