

赤字：設備、運用又は体制の相違（設計方針の相違）  
 青字：記載箇所又は記載内容の相違（記載方針の相違）  
 緑字：記載表現、設備名称の相違（実質的な相違なし）

第37条 付録1 事故シーケンスグループ及び重要事故シーケンス等の選定について  
 別紙1 有効性評価の事故シーケンスグループ等の選定に際しての外部事象の考慮について

大飯発電所3/4号炉	女川原子力発電所2号炉	泊発電所3号炉	相違理由
	<p>&lt;屋外設備&gt;</p> <ul style="list-style-type: none"> <li>外部電源系（275kV 開閉所，66kV 開閉所，変圧器）                     <p>275kV 開閉所屋上，66kV 開閉所，変圧器が積雪荷重により崩落し，外部電源系に影響が及び「外部電源喪失」に至るシナリオ</p> </li> <li>軽油タンク等                     <p>軽油タンク室頂版が積雪荷重により崩落した場合に，軽油タンク機能喪失に至り，②に示す外部電源喪失が発生している状況下においては，非常用ディーゼル発電機等の燃料デイトンクの燃料枯渇により「全交流動力電源喪失」に至るシナリオ</p> </li> <li>非常用ディーゼル発電機等の付属機器                     <p>積雪荷重により非常用ディーゼル発電機等の付属機器が損傷した場合，非常用ディーゼル発電機等の機能喪失，仮に②の外部電源喪失の同時発生を想定した場合，「全交流動力電源喪失」に至るシナリオ</p> </li> <li>復水貯蔵タンク                     <p>復水貯蔵タンク天板が積雪荷重により崩落し，保有水が喪失した場合，復水補給水系の喪失により「計画外停止」に至るシナリオ</p> </li> </ul>	<ul style="list-style-type: none"> <li>循環水ポンプ建屋                     <p>循環水ポンプ建屋屋上が積雪荷重により崩落した場合に，その直下に設置している循環水ポンプが物理的に損傷し，機能喪失することで，復水設備が機能喪失し，「過渡事象」又は「手動停止」に至るシナリオ。</p> </li> <li>電気建屋                     <p>電気建屋屋上が積雪荷重により崩落した場合に，その直下に設置している2次系設備や電気系設備の制御盤が物理的に損傷し，機能喪失することで，「手動停止」に至るシナリオ。</p> </li> </ul> <p>&lt;屋外設備&gt;</p> <ul style="list-style-type: none"> <li>外部電源系（275kV 開閉所，66kV 開閉所（後備用），変圧器）                     <p>275kV 開閉所，66kV 開閉所（後備用），変圧器が積雪荷重により物理的に損傷し，機能喪失することで，「外部電源喪失」に至るシナリオ。</p> </li> <li>燃料油貯油槽等                     <p>燃料油貯油槽タンク室の頂版が積雪荷重により崩落し，その直下に設置している燃料油貯油槽等が損傷した場合，ディーゼル発電機が機能喪失することで，「手動停止」に至るシナリオ。仮に②の外部電源喪失の同時発生を想定した場合，「全交流動力電源喪失」に至る。</p> </li> <li>ディーゼル発電機の付属機器                     <p>積雪荷重によりディーゼル発電機の付属機器が損傷した場合，ディーゼル発電機が機能喪失することで，「手動停止」に至るシナリオ。仮に②の外部電源喪失の同時発生を想定した場合，「全交流動力電源喪失」に至る。</p> </li> <li>主蒸気逃がし弁消音器                     <p>積雪荷重により主蒸気逃がし弁消音器が損傷した場合，主蒸気逃がし弁が機能喪失することで，「手動停止」に至るシナリオ。</p> </li> </ul>	<p>できることから，泊は2次冷却系の破断に至るシナリオとして選定しない</p> <p>【女川】          ・泊の構成に合わせて女川の外部電源系と軽油タンク等の記載順序を入れ替えている</p> <p>【女川】          ■設備名称の相違          ・軽油タンク室⇔燃料貯油層タンク室          （以下，相違理由説明を省略）</p>

赤字：設備、運用又は体制の相違（設計方針の相違）  
 青字：記載箇所又は記載内容の相違（記載方針の相違）  
 緑字：記載表現、設備名称の相違（実質的な相違なし）

第37条 付録1 事故シーケンスグループ及び重要事故シーケンス等の選定について  
 別紙1 有効性評価の事故シーケンスグループ等の選定に際しての外部事象の考慮について

大飯発電所3/4号炉	女川原子力発電所2号炉	泊発電所3号炉	相違理由
<p>③ 「着雪」による送変電設備の機能障害</p> <ul style="list-style-type: none"> <li>外部送電系の機能喪失（着雪による絶縁不良、倒木による送電機能障害） 送電線や碍子への着雪又は、積雪荷重による倒木によって、送電線が短絡し外部電源が喪失する。</li> </ul> <p>① 「多積雪」によるディーゼル発電機の吸排気口、海水ポンプモータ冷却口の閉塞</p> <ul style="list-style-type: none"> <li>ディーゼル発電機の吸排気口の閉塞 ディーゼル発電機の吸排気口閉塞により、結果、ディーゼル発電機の機能が喪失する。ディーゼル発電機の吸排気口が閉塞により機能喪失した場合、同時に下記③の外部電源喪失の発生を想定すると、全交流動力電源喪失に至る。</li> </ul>	<ul style="list-style-type: none"> <li>原子炉補機冷却海水系 積雪荷重により原子炉補機冷却海水ポンプが損傷した場合、原子炉補機冷却海水系の機能喪失による「最終ヒートシンク喪失」に至るシナリオ</li> <li>高圧炉心スプレイ補機冷却海水系 積雪荷重により高圧炉心スプレイ補機冷却海水ポンプが損傷した場合、高圧炉心スプレイ系の機能喪失による「計画外停止」に至るシナリオ</li> <li>タービン補機冷却海水系 積雪荷重によりタービン補機冷却海水系ポンプが損傷した場合、タービン補機冷却海水系の機能喪失による「タービン・サポート系故障」に至るシナリオ</li> <li>循環水系 積雪荷重により循環水ポンプが損傷した場合、復水器真空度喪失による「隔離事象」に至るシナリオ</li> </ul> <p>② 着雪による送電線の相間短絡</p> <p>送電線や碍子へ雪が着雪することによって相間短絡を起し、「外部電源喪失」に至るシナリオ</p> <p>③ 給気口等の閉塞</p> <ul style="list-style-type: none"> <li>非常用ディーゼル発電機等の付属機器の閉塞 積雪により非常用ディーゼル発電機等の給気口、吸気口が閉塞した場合、非常用ディーゼル発電機等の機能喪失、仮に②の外部電源喪失の同時発生を想定した場合、「全交流動力電源喪失」に至るシナリオ</li> <li>中央制御室換気空調系の給気口の閉塞 中央制御室換気空調系の給気口は、地面より約15mに設置されており、堆積物による閉塞は考え難いため、シナリオの選定は不要である。</li> <li>計測制御電源室換気空調系の給気口の閉塞 計測制御電源室換気空調系の給気口は、地面より約15mに設置されており、堆積物による閉塞は考え難いため、シナリオの選定は不要である。</li> </ul>	<ul style="list-style-type: none"> <li>主蒸気安全弁排気管 積雪荷重により主蒸気安全弁排気管が損傷した場合、主蒸気安全弁が機能喪失することで、「手動停止」に至るシナリオ。</li> <li>タービン動補助給水ポンプ排気管 積雪荷重によりタービン動補助給水ポンプ排気管が損傷した場合、タービン動補助給水ポンプが機能喪失することで、「手動停止」に至るシナリオ。</li> </ul> <p>②着雪による送電線の相間短絡</p> <p>送電線や碍子へ着雪することによって相間短絡を起し、「外部電源喪失」に至るシナリオ。</p> <p>③給気口等の閉塞</p> <ul style="list-style-type: none"> <li>ディーゼル発電機の付属機器の閉塞 積雪によりディーゼル発電機の給気口、吸気口が閉塞した場合、ディーゼル発電機が機能喪失することで、「手動停止」に至るシナリオ。仮に②の外部電源喪失の同時発生を想定した場合、「全交流動力電源喪失」に至る。</li> <li>原子炉建屋給気ガラの外気取入口の閉塞 積雪により原子炉建屋給気ガラの外気取入口が閉塞した場合、制御用空気圧縮機室換気装置、電動補助給水ポンプ室換気装置及びディーゼル発電機室換気装置が機能喪失することで、「手動停止」に至るシナリオ。</li> <li>補助建屋給気ガラの外気取入口の閉塞 補助建屋給気ガラの外気取入口は、地面より約</li> </ul>	<p>【女川】  <span style="color: green;">■</span> 記載表現の相違</p>



赤字：設備、運用又は体制の相違（設計方針の相違）  
 青字：記載箇所又は記載内容の相違（記載方針の相違）  
 緑字：記載表現、設備名称の相違（実質的な相違なし）

第37条 付録1 事故シーケンスグループ及び重要事故シーケンス等の選定について  
 別紙1 有効性評価の事故シーケンスグループ等の選定に際しての外部事象の考慮について

大飯発電所3 / 4号炉	女川原子力発電所2号炉	泊発電所3号炉	相違理由
<p>・海水ポンプモータの冷却口閉塞</p> <p>積雪により、海水ポンプモータの冷却口が閉塞するため、ポンプトリップし、原子炉補機冷却機能が喪失する。</p> <p>(3) 起因事象の特定</p> <p>(2)項で選定した各シナリオについて、想定を超える積雪事象に対する裕度評価(起因事象発生可能性評価)を実施し、事故シーケンスグループ抽出に当たって考慮すべき起因事象の特定を行った。</p> <p>② 「積雪荷重」による建屋天井や屋外設備に対する荷重・建屋崩落</p> <p>積雪荷重が各建屋天井の許容荷重を上回った場合には、(2)項で選定したシナリオが発生する可能性はあるものの、タービン建屋の損傷による事故シーケンス</p>	<p>・海水ポンプモータ空気冷却器給気口の閉塞</p> <p>積雪により原子炉補機冷却海水ポンプ用電動機の空気冷却器給気口が閉塞した場合、原子炉補機冷却海水系の機能喪失による「最終ヒートシンク喪失」に至るシナリオ</p> <p>高圧炉心スプレイ補機冷却海水ポンプ用電動機の空気冷却器給気口が閉塞した場合、高圧炉心スプレイ系の機能喪失による「計画外停止」に至るシナリオ</p> <p>タービン補機冷却海水ポンプ用電動機の空気冷却器給気口が閉塞した場合、タービン補機冷却水系喪失による「タービン・サポート系故障」に至るシナリオ</p> <p>循環水ポンプ用電動機の空気冷却器給気口が閉塞した場合、復水器真空度喪失による「隔離事象」に至るシナリオ</p> <p>④ 積雪によるアクセス性や作業性の悪化</p> <p>積雪により屋外現場へのアクセス性や屋外での作業性に影響を及ぼす可能性があるものの、設計基準事故対処設備のみで対応可能なシナリオであれば基本的に屋外での現場対応はなく、仮にアクセス性や屋外の作業性へ影響が及んだ場合であっても構内の道路又はアクセスルートについては、除雪を行うことから問題はない。</p> <p>そのため①～③項の影響評価の結果として、可搬型代替交流電源設備の接続といった屋外での作業が必要になるケースが確認された場合に、別途、詳細検討するものとする。</p> <p>(4) 起因事象の特定</p> <p>(3)で選定した各シナリオについて、想定を超える積雪事象に対する裕度評価(起因事象発生可能性評価)を実施し、事故シーケンスグループ抽出に当たって考慮すべき起因事象の特定を行った。</p> <p>① 建屋天井や屋外設備に対する積雪荷重</p> <p>積雪事象が各建屋天井や屋外設備の許容荷重を上回った場合には、(3)にて選定した各シナリオが発生する可能性はあるが、各建屋天井の崩落や屋外設備が損傷</p>	<p>13mに設置されており、堆積物による閉塞は考え難いため、シナリオの選定は不要である。</p> <p>・主蒸気管室給気ガラのの外気取入口の閉塞</p> <p>積雪により主蒸気管室給気ガラのの外気取入口が閉塞した場合、タービン動補助給水ポンプ室換気装置及び主蒸気管室換気装置が機能喪失することで、「手動停止」に至るシナリオ。</p> <p>④積雪によるアクセス性や作業性の悪化</p> <p>積雪により屋外現場へのアクセス性や屋外での作業性に影響を及ぼす可能性があるものの、設計基準事故対処設備のみで対応可能なシナリオであれば基本的に屋外での現場対応はなく、仮にアクセス性や屋外の作業性へ影響が及んだ場合であっても構内の道路又はアクセスルートについては、除雪を行うことから問題はない。</p> <p>そのため①～③の影響評価の結果として、可搬型代替交流電源設備の接続といった屋外での作業が必要になるケースが確認された場合に、別途、詳細検討するものとする。</p> <p>(4) 起因事象の特定</p> <p>(3)で選定した各シナリオについて、想定を超える積雪事象に対する裕度評価(起因事象発生可能性評価)を実施し、事故シーケンスグループ抽出に当たって考慮すべき起因事象の特定を行った。</p> <p>①建屋屋上や屋外設備に対する積雪荷重</p> <p>積雪事象が各建屋屋上や屋外設備の許容荷重を上回った場合には、(3)にて選定した各シナリオが発生する可能性はあるが、各建屋屋上の崩落や屋外設備が損傷</p>	<p>【大飯】</p> <p>■設計の相違</p> <p>・泊は原子炉補機冷却海水ポンプは循環水ポンプ建屋内に設置されており、積雪の影響は受けない</p> <p>【大飯】</p>

赤字：設備、運用又は体制の相違（設計方針の相違）  
 青字：記載箇所又は記載内容の相違（記載方針の相違）  
 緑字：記載表現、設備名称の相違（実質的な相違なし）

第37条 付録1 事故シーケンスグループ及び重要事故シーケンス等の選定について  
 別紙1 有効性評価の事故シーケンスグループ等の選定に際しての外部事象の考慮について

大飯発電所3/4号炉	女川原子力発電所2号炉	泊発電所3号炉	相違理由														
<p>については地震PRAにおいても考慮していることから追加のシナリオではない。</p> <p>なお、タービン建屋以外の天井が崩落するような積雪事象は第4.2表に示すとおり、年超過確率<math>10^{-7}</math>（/年）より十分に小さいこと及び、積雪事象の進展速度が遅く発生可能性は非常に小さいことから、有意な頻度又は影響のある事故シーケンスグループとはなりえないと考えられるため、考慮すべき起因事象としては選定不要であると判断する。</p> <table border="1" data-bbox="147 1026 723 1284"> <caption>第4.2表 各建屋の積雪荷重と年超過頻度の比較</caption> <thead> <tr> <th>建屋</th> <th>許容堆積荷重 (N/m<sup>2</sup>)</th> <th>堆積荷重(N/m<sup>2</sup>)</th> <th>結果</th> </tr> </thead> <tbody> <tr> <td>原子炉格納容器</td> <td>17,700</td> <td rowspan="4">7,110 : 1E-7/年 (4,410 : 1E-4/年)</td> <td rowspan="4">堆積荷重に対して余裕がある</td> </tr> <tr> <td>原子炉周辺建屋</td> <td>7,775</td> </tr> <tr> <td>制御建屋</td> <td>10,500</td> </tr> <tr> <td>廃棄物処理建屋</td> <td>10,765</td> </tr> </tbody> </table> <p>③ 「着雪」による送電変電設備の機能阻害              ・外部送電系の機能喪失（着雪による絶縁不良、倒木による送電機能阻害）</p>	建屋	許容堆積荷重 (N/m <sup>2</sup> )	堆積荷重(N/m <sup>2</sup> )	結果	原子炉格納容器	17,700	7,110 : 1E-7/年 (4,410 : 1E-4/年)	堆積荷重に対して余裕がある	原子炉周辺建屋	7,775	制御建屋	10,500	廃棄物処理建屋	10,765	<p>するような積雪事象は、積雪事象の進展速度を踏まえると除雪管理が可能であることから、発生可能性は非常に稀であり、有意な頻度又は影響のある事故シーケンスの要因にはなり得ないと考えられるため、考慮すべき起因事象としては選定不要であると判断した。</p> <p>② 着雪による送電線の相間短絡</p>	<p>するような積雪事象は、積雪事象の進展速度を踏まえると除雪管理が可能であることから、発生可能性は非常に稀であり、有意な頻度又は影響のある事故シーケンスの要因にはなり得ないと考えられるため、考慮すべき起因事象としては特定不要であると判断した。</p> <p>②着雪による送電線の相間短絡</p>	<p>■評価方針の相違</p> <ul style="list-style-type: none"> <li>・女川実績の反映</li> <li>・大飯はタービン建屋の損傷に伴い起因事象が発生した場合であっても、実施済みのPRAで考慮済みであるため起因事象として特定していないが、泊は積雪事象の進展速度とが遅いことと除雪管理が可能であるため起因事象として特定していない</li> </ul> <p>【女川】</p> <p>■記載表現の相違</p> <ul style="list-style-type: none"> <li>・泊は本項において起因事象の特定を行うため、「特定」で表現を統一している</li> </ul> <p>（以下、相違理由説明を省略）</p> <p>【大飯】</p> <p>■評価方針の相違</p> <ul style="list-style-type: none"> <li>・女川実績の反映</li> <li>・大飯はタービン建屋以外の建屋については、年超過確率の観点で評価対象から除外している</li> </ul>
建屋	許容堆積荷重 (N/m <sup>2</sup> )	堆積荷重(N/m <sup>2</sup> )	結果														
原子炉格納容器	17,700	7,110 : 1E-7/年 (4,410 : 1E-4/年)	堆積荷重に対して余裕がある														
原子炉周辺建屋	7,775																
制御建屋	10,500																
廃棄物処理建屋	10,765																



赤字：設備、運用又は体制の相違（設計方針の相違）  
 青字：記載箇所又は記載内容の相違（記載方針の相違）  
 緑字：記載表現、設備名称の相違（実質的な相違なし）

第37条 付録1 事故シーケンスグループ及び重要事故シーケンス等の選定について  
 別紙1 有効性評価の事故シーケンスグループ等の選定に際しての外部事象の考慮について

大飯発電所3 / 4号炉	女川原子力発電所2号炉	泊発電所3号炉	相違理由
<p>着雪及び倒木に対して設計上の配慮はなされているものの、設計基準を超える積雪事象に対して発生を否定できないため、送変電設備の損傷に伴う外部電源喪失については考慮すべきシナリオとして選定する。</p> <p>① 「多積雪」によるディーゼル発電機の吸排気口、海水ポンプモータ冷却口の閉塞</p> <p>第 4.1 表にディーゼル発電機の吸排気口及び海水ポンプモータの冷却口の高さと積雪高さの比較を示す。</p> <p>・ディーゼル発電機の吸排気口の閉塞</p> <p>ディーゼル発電機吸排気口閉塞によりディーゼル発電設備が機能喪失に至り、かつ同時に外部電源喪失に至ることを想定した場合、全交流動力電源喪失に至ることになるが、内部事象レベル1 P R A、地震 P R A及び津波 P R Aでも考慮しており、追加のシナリオではない。</p> <p>なお、ディーゼル発電機吸排気口（吸排気口高さ：GL 約 16m）が閉塞にいたる積雪深さは、年超過確率 <math>10^{-7}</math>（/年）より大幅に小さくなること、また事前の予測が十分に可能であることから、吸排気口への付着、堆積についても除雪管理が可能であり、有意な頻度又は影響のある事故シーケンスグループの要因とはなれないと考えられるため、考慮すべき起因事象としては選定不要であると判断する。</p> <p>また、燃料油貯蔵タンク及び重油タンクへの影響について、それぞれ地上面から約 5.8mと約 4.0m の位置にベント管の開口部があるが、影響を及ぼす積雪深さは年超過確率 <math>10^{-7}</math>（/年）より大幅に小さくなるこ</p>	<p>着雪に対して設計上の配慮はなされているものの、設計基準を超える積雪事象に対しては発生を否定できず、送電線の着雪による短絡を想定した場合、外部電源喪失に至るシナリオは考えられるため、起因事象として選定する。</p> <p>③ 給気口等の閉塞</p> <p>積雪事象により非常用ディーゼル発電機等の給気口、吸気口が閉塞した場合には、(3)にて選定したシナリオが発生する可能性があるが、非常用ディーゼル発電機等の給気口、吸気口が閉塞するような積雪事象は、積雪事象の進展速度を踏まえると除雪管理が可能であることから、発生可能性は非常に稀であり、有意な頻度又は影響のある事故シーケンスの要因にはなり得ないと考えられるため、考慮すべき起因事象としては選定不要であると判断した。</p>	<p>着雪に対して設計上の配慮はなされているものの、設計基準を超える積雪事象に対しては発生を否定できず、送電線の着雪による短絡を想定した場合、外部電源喪失に至るシナリオは考えられるため、起因事象として特定する。</p> <p>③給気口等の閉塞</p> <p>積雪事象によりディーゼル発電機の給気口、吸気口が閉塞した場合には、(3)にて選定したシナリオが発生する可能性があるが、ディーゼル発電機の給気口、吸気口が閉塞するような積雪事象は、積雪事象の進展速度を踏まえると除雪管理が可能であることから、発生可能性は非常に稀であり、有意な頻度又は影響のある事故シーケンスの要因にはなり得ないと考えられるため、考慮すべき起因事象としては特定不要であると判断した。</p>	<p>【大飯】</p> <p>■記載方針の相違</p> <ul style="list-style-type: none"> <li>・女川実績の反映</li> <li>・泊は設置高さによるスクリーニングについては、「(3)起因事象になり得るシナリオの選定」で実施している</li> </ul> <p>【大飯】</p> <p>■評価方針の相違</p> <ul style="list-style-type: none"> <li>・女川実績の反映</li> <li>・大飯はディーゼル発電機吸排気口の閉塞に伴い全交流動力電源喪失が発生した場合であっても、実施済みの P R A で考慮済みであるため起因事象として特定していない</li> </ul> <p>【大飯】</p> <p>■評価方針の相違</p> <ul style="list-style-type: none"> <li>・女川実績の反映</li> <li>・泊は積雪によるディーゼル発電機の給気口、吸気口の閉塞については、積雪事象の進展速度とが遅いことと除雪管理が可能であるため起因事象として特定していない</li> </ul> <p>【大飯】</p> <p>■記載方針の相違</p> <ul style="list-style-type: none"> <li>・女川実績の反映</li> <li>・泊は積雪によるディーゼル</li> </ul>

赤字：設備、運用又は体制の相違（設計方針の相違）  
 青字：記載箇所又は記載内容の相違（記載方針の相違）  
 緑字：記載表現、設備名称の相違（実質的な相違なし）

第37条 付録1 事故シーケンスグループ及び重要事故シーケンス等の選定について  
 別紙1 有効性評価の事故シーケンスグループ等の選定に際しての外部事象の考慮について

大飯発電所3/4号炉	女川原子力発電所2号炉	泊発電所3号炉	相違理由										
<p>とから、同様に影響の考慮は不要である。</p> <p>・海水ポンプモータの冷却口閉塞</p> <p>海水ポンプモータの冷却口閉塞により原子炉補機冷却海水設備が機能喪失に至った場合には原子炉補機冷却機能喪失事象の発生が考えられるが、内部事象レベル1 PRA、地震PRA及び津波PRAでも考慮しており、追加のシナリオではない。</p> <p>なお、海水ポンプモータの冷却口閉塞についても起回事象の発生頻度が年超過確率10<sup>-7</sup>（/年）程度であり、また積雪は事前の予測が十分に可能であることから、除雪管理が可能であり、有意な頻度又は影響のある事故シーケンスの要因とはなりえないと考えられるため、考慮すべき起回事象としては選定不要であると判断する。</p> <div data-bbox="197 802 685 1034" style="border: 1px solid black; padding: 5px; margin: 10px 0;"> <p>第4.1表 ディーゼル発電機の吸排気口及び海水ポンプモータの冷却口の高さとの積雪高さの比較</p> <table border="1" style="width: 100%; border-collapse: collapse;"> <thead> <tr> <th>給排気口</th> <th>設置高さ</th> <th>積雪深さ</th> <th>結果</th> </tr> </thead> <tbody> <tr> <td>ディーゼル発電機の吸排気口</td> <td>約16.2m</td> <td rowspan="2">2.37m：1E-7/年 (1.47m：1E-4/年)</td> <td rowspan="2">積雪高さに対して余裕がある（事前の予測が可能であることを考慮）</td> </tr> <tr> <td>海水ポンプモータ冷却口</td> <td>約2.33m</td> </tr> </tbody> </table> </div>	給排気口	設置高さ	積雪深さ	結果	ディーゼル発電機の吸排気口	約16.2m	2.37m：1E-7/年 (1.47m：1E-4/年)	積雪高さに対して余裕がある（事前の予測が可能であることを考慮）	海水ポンプモータ冷却口	約2.33m	<p>また、モータ空気冷却器給気口が閉塞した場合には、(3)で選定したシナリオが発生する可能性があるが、モータ空気冷却器給気口が閉塞するような積雪事象は、積雪事象の進展速度を踏まえると除雪管理が可能であることから、発生可能性は非常に稀であり、有意な頻度又は影響のある事故シーケンスの要因にはなり得ないと考えられるため、考慮すべき起回事象としては選定不要であると判断した。</p>	<p>また、原子炉建屋給気ガラリ及び主蒸気管室給気ガラリの外気取入口が閉塞した場合には、(3)で選定したシナリオが発生する可能性があるが、原子炉建屋給気ガラリ及び主蒸気管室給気ガラリの外気取入口が閉塞するような積雪事象は、積雪事象の進展速度を踏まえると除雪管理が可能であることから、発生可能性は非常に稀であり、有意な頻度又は影響のある事故シーケンスの要因にはなり得ないと考えられるため、考慮すべき起回事象としては特定不要であると判断した。</p>	<p>発電機燃料油貯油槽のベント管の閉塞については、ディーゼル発電機の付属機器の閉塞として扱っている</p> <p>【大飯】</p> <p>■設計の相違</p> <p>・泊は原子炉補機冷却海水ポンプは循環水ポンプ建屋内に設置されており、積雪の影響は受けない</p>
給排気口	設置高さ	積雪深さ	結果										
ディーゼル発電機の吸排気口	約16.2m	2.37m：1E-7/年 (1.47m：1E-4/年)	積雪高さに対して余裕がある（事前の予測が可能であることを考慮）										
海水ポンプモータ冷却口	約2.33m												
<p>2. 事故シーケンスの特定</p> <p>上記検討により起回事象を以下のとおり選定した。</p> <ul style="list-style-type: none"> <li>・タービン建屋損傷による2次冷却系の破断</li> <li>・タービン建屋損傷による主給水流量喪失</li> </ul>	<p>2. 事故シーケンスの特定</p> <p>1.にて設計基準を超える積雪事象に対し発生可能性のある起回事象として外部電源喪失を特定したが、運転時の内部事象や地震、津波レベル1 PRAにて考慮していることから、追加すべき新しい事故シーケンスではない。</p>	<p>2. 事故シーケンスの特定</p> <p>1.にて設計基準を超える積雪事象に対し発生可能性のある起回事象として外部電源喪失を特定したが、運転時の内部事象や地震、津波レベル1 PRAにて考慮していることから、追加すべき新しい事故シーケンスではない。</p>	<p>【大飯】</p> <p>■評価方針の相違</p> <p>・女川実績の反映</p> <p>・大飯はタービン建屋の損傷に伴い起回事象が発生した場合であっても、実施済みのPRAで考慮済みであるため起回事象として特定していない</p>										



赤字：設備、運用又は体制の相違（設計方針の相違）  
 青字：記載箇所又は記載内容の相違（記載方針の相違）  
 緑字：記載表現、設備名称の相違（実質的な相違なし）

第37条 付録1 事故シーケンスグループ及び重要事故シーケンス等の選定について  
 別紙1 有効性評価の事故シーケンスグループ等の選定に際しての外部事象の考慮について

大飯発電所3/4号炉	女川原子力発電所2号炉	泊発電所3号炉	相違理由
<p>・タービン建屋損傷あるいは外部送電系の機能喪失による外部電源喪失                      上記シナリオは、内部事象レベル1 PRA、地震PRA及び津波PRAにて考慮しているものであり、新たに追加すべきものはない。</p> <p>以上から、事故シーケンス抽出に当たって考慮すべき起因事象は、外部電源喪失、2次冷却系の破断及び主給水流量喪失であり、積雪事象を要因として発生しうる有意な頻度又は影響のある事故シーケンスグループは新たに生じないと判断する。</p>	<p>よって、積雪を起因とする有意な頻度又は影響のある事故シーケンスは新たに生じないと判断した。</p>	<p>よって、積雪を起因とする有意な頻度又は影響のある事故シーケンスは新たに生じないと判断した。</p>	<p>いが、泊は積雪事象の進展速度とが遅いことと除雪管理が可能であるため起因事象として特定していない</p>

赤字：設備、運用又は体制の相違（設計方針の相違）  
 青字：記載箇所又は記載内容の相違（記載方針の相違）  
 緑字：記載表現、設備名称の相違（実質的な相違なし）

第37条 付録1 事故シナシグループ及び重要事故シナシ等の選定について  
 別紙1 有効性評価の事故シナシグループ等の選定に際しての外部事象の考慮について

大飯発電所3/4号炉	女川原子力発電所2号炉	泊発電所3号炉	相違理由
<p style="text-align: right;">添付 - 6 火山活動が原子炉施設へ与える影響について</p> <p>1. 起回事象の特定</p> <p>(1) 構築物、系統及び機器の損傷・機能喪失モードの抽出</p> <p>火山活動事象により構築物、系統及び機器に発生する可能性のある影響について、以下のとおり、損傷・機能喪失モードを抽出した。</p> <p>① 降下火砕物（以下「火山灰」という。）の堆積荷重による静的負荷</p> <p>② 火山灰による取水口及び海水系の閉塞</p> <p>③ 火山灰によるディーゼル発電機吸気系の閉塞</p> <p>④ 火山灰に含まれている腐食成分による化学的影響</p> <p>⑤ 開閉所の絶縁影響</p>	<p style="text-align: right;">補足 1-3</p> <p>火山の影響に対する事故シナシ抽出</p> <p>1. 起回事象の特定</p> <p>(1) 構築物、系統及び機器（以下「設備等」という。）の損傷・機能喪失の抽出</p> <p>火山事象のうち、火山性土石流といった原子力発電所の火山影響評価ガイド（平成25年6月19日 原規技発第13061910号 原子力規制委員会決定）（以下「影響評価ガイド」という。）において設計対応不可とされている事象については、影響評価ガイドに基づく立地評価にて原子力発電所の運用期間中に影響を及ぼす可能性がないと判断されている。よって、個々の火山事象への設計対応及び運転対応の妥当性について評価を行うため抽出した降下火砕物を対象に原子力発電所への影響を検討するものとする。</p> <p>降下火砕物により設備等に発生する可能性のある影響について、影響評価ガイドも参照し、以下のとおり、損傷・機能喪失モードを抽出した。</p> <p>① 建屋天井や屋外設備に対する降下火砕物の堆積荷重</p> <p>② 降下火砕物による海水ストレーナ等の閉塞</p> <p>③ 降下火砕物による給気口等の閉塞</p> <p>④ 降下火砕物に付着している腐食成分による化学的影響</p> <p>⑤ 降下火砕物の付着による送電線の相間短絡</p> <p>⑥ 降下火砕物によるアクセス性や作業性の悪化</p>	<p style="text-align: right;">補足 1-3</p> <p>火山の影響に対する事故シナシ抽出</p> <p>1. 起回事象の特定</p> <p>(1) 構築物、系統及び機器（以下「設備等」という。）の損傷・機能喪失モードの抽出</p> <p>火山事象のうち、火山性土石流といった原子力発電所の火山影響評価ガイド（平成25年6月19日 原規技発第13061910号 原子力規制委員会決定）（以下「影響評価ガイド」という。）において設計対応不可とされている事象については、影響評価ガイドに基づく立地評価にて原子力発電所の運用期間中に影響を及ぼす可能性がないと判断されている。よって、個々の火山事象への設計対応及び運転対応の妥当性について評価を行うため抽出した降下火砕物を対象に原子力発電所への影響を検討するものとする。</p> <p>降下火砕物により設備等に発生する可能性のある影響について、影響評価ガイドも参照し、以下のとおり、損傷・機能喪失モードを抽出した。</p> <p>① 建屋屋上や屋外設備に対する降下火砕物の堆積荷重</p> <p>② 降下火砕物による海水ストレーナ等の閉塞</p> <p>③ 降下火砕物による給気口等の閉塞</p> <p>④ 降下火砕物に付着している腐食成分による化学的影響</p> <p>⑤ 降下火砕物の付着による送電線の相間短絡</p> <p>⑥ 降下火砕物によるアクセス性や作業性の悪化</p>	<p>【女川】</p> <p>■記載表現の相違</p> <p>・泊は建屋において降下火砕物荷重がかかる箇所として、各建屋の屋上という表現で統一している                  （以下、相違理由説明を省略）</p> <p>【大飯】</p> <p>■評価方針の相違</p> <p>・女川実績の反映</p> <p>・泊はアクセス性や作業性の悪化による影響を評価している</p>



赤字：設備、運用又は体制の相違（設計方針の相違）  
 青字：記載箇所又は記載内容の相違（記載方針の相違）  
 緑字：記載表現、設備名称の相違（実質的な相違なし）

第37条 付録1 事故シーケンスグループ及び重要事故シーケンス等の選定について  
 別紙1 有効性評価の事故シーケンスグループ等の選定に際しての外部事象の考慮について

大飯発電所3/4号炉	女川原子力発電所2号炉	泊発電所3号炉	相違理由
<p>(2) 評価対象施設、シナリオの選定</p> <p>(1)項で抽出した影響を考慮し、プラントの安全性に影響を及ぼす可能性のある設備、シナリオは以下に示すとおりである。</p>	<p>(2) 評価対象設備の選定</p> <p>(1)で抽出した損傷・機能喪失モードに対し、影響を受ける可能性のある設備等のうち、プラントの運転継続や安全性に影響を及ぼす可能性のある設備等を評価対象設備として選定する。</p> <p>具体的には、以下に示す建屋及び屋外設置（屋外に面した設備含む）の設備等を評価対象設備として選定した。</p> <p>① 建屋天井や屋外設備に対する降下火砕物の堆積荷重                  &lt;建屋&gt;</p> <ul style="list-style-type: none"> <li>・原子炉建屋（原子炉棟、付属棟）</li> <li>・制御建屋</li> <li>・タービン建屋</li> </ul> <p>&lt;屋外設備&gt;</p> <ul style="list-style-type: none"> <li>・外部電源系（275kV 開閉所、66kV 開閉所、変圧器）</li> <li>・軽油タンク、非常用ディーゼル発電設備燃料移送系（以下「軽油タンク等」という。）</li> <li>・復水貯蔵タンク</li> <li>・原子炉補機冷却海水系</li> <li>・高圧炉心スプレイ補機冷却海水系</li> <li>・タービン補機冷却海水系</li> <li>・循環水系</li> </ul> <p>② 降下火砕物による海水ストレーナ等の閉塞</p> <ul style="list-style-type: none"> <li>・原子炉補機冷却海水系</li> <li>・高圧炉心スプレイ補機冷却海水系</li> <li>・タービン補機冷却海水系</li> <li>・循環水系</li> </ul>	<p>(2) 評価対象設備の選定</p> <p>(1)で抽出した損傷・機能喪失モードに対し、影響を受ける可能性のある設備等のうち、プラントの運転継続や安全性に影響を及ぼす可能性のある設備等を評価対象設備として選定する。</p> <p>具体的には、以下に示す建屋及び屋外設置（屋外に面した設備含む。）の設備等を評価対象設備として選定した。</p> <p>①建屋屋上や屋外設備に対する降下火砕物の堆積荷重                  &lt;建屋&gt;</p> <ul style="list-style-type: none"> <li>・原子炉建屋</li> <li>・原子炉補助建屋</li> <li>・タービン建屋</li> <li>・ディーゼル発電機建屋</li> <li>・循環水ポンプ建屋</li> <li>・電気建屋</li> </ul> <p>&lt;屋外設備&gt;</p> <ul style="list-style-type: none"> <li>・外部電源系（275kV 開閉所、66kV 開閉所（後備用）、変圧器）</li> <li>・ディーゼル発電機燃料油貯油槽及び付属配管（以下「燃料油貯油槽等」という。）</li> <li>・ディーゼル発電機の付属機器（排気消音器等）</li> <li>・主蒸気逃がし弁消音器</li> <li>・主蒸気安全弁排気管</li> <li>・タービン動補助給水ポンプ排気管</li> </ul> <p>②降下火砕物による海水ストレーナ等の閉塞</p> <ul style="list-style-type: none"> <li>・原子炉補機冷却海水系</li> <li>・循環水系</li> </ul>	<p>(以下、相違理由説明を省略)</p> <p>【女川】</p> <ul style="list-style-type: none"> <li>■設計の相違</li> <li>・降下火砕物の影響を受ける建屋が異なる (以下、相違理由説明を省略)</li> <li>【女川】</li> <li>・泊の構成に合わせて女川の外部電源系と軽油タンク等の記載順序を入れ替えている</li> <li>【女川】</li> <li>■設計の相違</li> <li>・降下火砕物の影響を受ける機器が異なる (以下、相違理由説明を省略)</li> </ul>

赤字：設備、運用又は体制の相違（設計方針の相違）  
 青字：記載箇所又は記載内容の相違（記載方針の相違）  
 緑字：記載表現、設備名称の相違（実質的な相違なし）

第37条 付録1 事故シーケンスグループ及び重要事故シーケンス等の選定について  
 別紙1 有効性評価の事故シーケンスグループ等の選定に際しての外部事象の考慮について

大飯発電所3/4号炉	女川原子力発電所2号炉	泊発電所3号炉	相違理由
<p>① 火山灰の堆積荷重による静的負荷</p> <ul style="list-style-type: none"> <li>・建屋の機能不全</li> </ul>	<p>③ 降下火砕物による給気口等の閉塞</p> <ul style="list-style-type: none"> <li>・中央制御室換気空調系（給気口）</li> <li>・非常用ディーゼル発電機等の付属機器（給気口，吸気口）</li> <li>・計測制御電源室換気空調系（給気口）</li> <li>・原子炉補機冷却海水系（モータ）</li> <li>・高圧炉心スプレィ補機冷却海水系（モータ）</li> <li>・タービン補機冷却海水系（モータ）</li> <li>・循環水系（モータ）</li> </ul> <p>④ 降下火砕物に付着している腐食成分による化学的影響</p> <ul style="list-style-type: none"> <li>・屋外設備全般</li> </ul> <p>⑤ 降下火砕物の付着による送電線の相間短絡</p> <ul style="list-style-type: none"> <li>・送電線</li> </ul> <p>⑥ 降下火砕物によるアクセス性や作業性の悪化</p> <ul style="list-style-type: none"> <li>－（アクセスルート）</li> </ul> <p>(3) 起回事象になり得るシナリオの選定</p> <p>(1)で抽出した各損傷・機能喪失モードに対して，(2)で選定した評価対象設備への影響を検討の上，発生可能性のあるシナリオを選定した。</p> <p>① 建屋天井や屋外設備に対する降下火砕物の堆積荷重&lt;建屋&gt;</p> <ul style="list-style-type: none"> <li>・原子炉建屋</li> </ul> <p>原子炉建屋の天井が降下火砕物堆積荷重により崩</p>	<p>③降下火砕物による給気口等の閉塞</p> <ul style="list-style-type: none"> <li>・ディーゼル発電機の付属機器（給気口，吸気口）</li> <li>・原子炉建屋給気ガラリ（外気取入口）</li> <li>・主蒸気管室給気ガラリ（外気取入口）</li> </ul> <p>④降下火砕物に付着している腐食成分による化学的影響</p> <ul style="list-style-type: none"> <li>・屋外設備全般</li> <li>・海水系機器</li> </ul> <p>⑤降下火砕物の付着による送電線の相間短絡</p> <ul style="list-style-type: none"> <li>・送電線</li> </ul> <p>⑥降下火砕物によるアクセス性や作業性の悪化</p> <ul style="list-style-type: none"> <li>－（アクセスルート）</li> </ul> <p>(3) 起回事象になり得るシナリオの選定</p> <p>(1)で抽出した各損傷・機能喪失モードに対して，(2)で選定した評価対象設備への影響を検討の上，発生可能性のあるシナリオを選定した。</p> <p>①建屋屋上や屋外設備に対する降下火砕物の堆積荷重&lt;建屋&gt;</p> <ul style="list-style-type: none"> <li>・原子炉建屋</li> </ul> <p>原子炉建屋屋上が降下火砕物の堆積荷重により崩落した場合に，その直下に設置している燃料取替用水ビットが物理的に損傷し，機能喪失することで，「手動停止」に至るシナリオ。</p> <p>原子炉建屋屋上が降下火砕物の堆積荷重により崩</p>	<p>【女川】</p> <ul style="list-style-type: none"> <li>■記載方針の相違</li> <li>・記載の充実（大飯と同様）</li> </ul> <p>【女川】【大飯】</p> <ul style="list-style-type: none"> <li>■個別評価による相違</li> <li>・施設構造が異なることにより機能喪失によるシナリオも異なる</li> </ul> <p>（以下，相違理由説明を省略）</p>



赤字：設備、運用又は体制の相違（設計方針の相違）  
 青字：記載箇所又は記載内容の相違（記載方針の相違）  
 緑字：記載表現、設備名称の相違（実質的な相違なし）

第37条 付録1 事故シーケンスグループ及び重要事故シーケンス等の選定について  
 別紙1 有効性評価の事故シーケンスグループ等の選定に際しての外部事象の考慮について

大飯発電所3 / 4号炉	女川原子力発電所2号炉	泊発電所3号炉	相違理由
<p>荷重により建屋が崩落した場合に、建屋内に設置している機器等に影響が及ぶ。本評価においては、ター</p>	<p>落した場合に、建屋最上階に設置している原子炉補機冷却水系のサージタンクが物理的に損傷し、機能喪失することで、原子炉補機冷却水系が喪失し、「最終ヒートシンク喪失」に至るシナリオ</p> <p>原子炉建屋付属棟屋上が降下火砕物による堆積荷重により崩落した場合に、建屋最上階に設置している非常用ディーゼル発電設備燃料デイトンクの全数機能喪失した場合で、かつ外部電源喪失に至っているとすると、非常用ディーゼル発電機の機能喪失により「全交流動力電源喪失」に至るシナリオ</p> <p>原子炉建屋付属棟屋上が降下火砕物による堆積荷重により崩落した場合に、建屋最上階に設置している原子炉建屋排気隔離弁の機能喪失による「計画外停止」に至るシナリオ</p> <p>・制御建屋</p> <p>制御建屋の天井が降下火砕物堆積荷重により崩落した場合に、建屋最上階に設置している中央制御室内設備が物理的に損傷し、「計測・制御系機能喪失」に至るシナリオ</p> <p>・タービン建屋</p> <p>タービン建屋屋上が降下火砕物による堆積荷重により崩落した場合に、建屋最上階に設置しているター</p>	<p>落した場合に、その直下に設置している原子炉補機冷却水サージタンクが物理的に損傷し、機能喪失することで、「原子炉補機冷却機能喪失」に至るシナリオ。</p> <p>原子炉建屋屋上が降下火砕物の堆積荷重により崩落した場合に、その直下に設置している主蒸気管等が物理的に損傷し、機能喪失することで、「2次冷却系の破断」又は「手動停止」に至るシナリオ。</p> <p>原子炉建屋屋上が降下火砕物の堆積荷重により崩落した場合に、その直下に設置しているアニュラス空気浄化設備が物理的に損傷し、機能喪失することで、「手動停止」に至るシナリオ。</p> <p>原子炉建屋屋上が降下火砕物の堆積荷重により崩落した場合に、その直下に設置している空調用冷水膨張タンクが物理的に損傷し、機能喪失することで、「手動停止」に至るシナリオ。</p> <p>・原子炉補助建屋</p> <p>原子炉補助建屋屋上が降下火砕物の堆積荷重により崩落した場合に、その直下に設置している中央制御室内設備が物理的に損傷し、機能喪失することで、「複数の信号系損傷」に至るシナリオ。</p> <p>原子炉補助建屋屋上が降下火砕物の荷重により崩落した場合に、その直下に設置している中央制御室空調装置、安全補機開閉器室空調装置、蓄電池室空調装置、補助建屋空調装置又は試料採取室空調装置が物理的に損傷し、機能喪失することで、「手動停止」に至るシナリオ。</p> <p>・ディーゼル発電機建屋</p> <p>ディーゼル発電機建屋屋上が降下火砕物の堆積荷重により崩落した場合に、その直下に設置しているディーゼル発電機が物理的に損傷し、機能喪失することで、「手動停止」に至るシナリオ。仮に⑤の外部電源喪失の同時発生を想定した場合、「全交流動力電源喪失」に至る。</p> <p>・タービン建屋</p> <p>タービン建屋屋上が降下火砕物の堆積荷重により崩落した場合に、その直下に設置しているタービンや</p>	<p>相違理由</p> <p>【女川】</p> <p>・泊の構成に合わせて女川の制御建屋とタービン建屋の記載順序を入れ替えている</p> <p>【女川】</p> <p>■記載表現の相違</p>

赤字：設備、運用又は体制の相違（設計方針の相違）  
 青字：記載箇所又は記載内容の相違（記載方針の相違）  
 緑字：記載表現、設備名称の相違（実質的な相違なし）

第37条 付録1 事故シーケンスグループ及び重要事故シーケンス等の選定について  
 別紙1 有効性評価の事故シーケンスグループ等の選定に際しての外部事象の考慮について

大飯発電所3/4号炉	女川原子力発電所2号炉	泊発電所3号炉	相違理由
<p>ビン建屋を考慮し、地震PRAの検討を踏まえ、外部電源喪失事象、2次冷却系の破断事象及び主給水流量喪失事象を考慮する。</p>	<p>ビンや発電機に影響が及び「非隔離事象」に至るシナリオ</p> <p>タービン補機冷却水サージタンクに影響が及び「タービン・サポート系故障」に至るシナリオ</p> <p>&lt;屋外設備&gt;</p> <p>・外部電源系（275kV 開閉所、66kV 開閉所、変圧器）</p>	<p>発電機が物理的に損傷し、機能喪失することで、「過渡事象」に至るシナリオ。</p> <p>タービン建屋屋上が降下火砕物の堆積荷重により崩落した場合に、その直下に設置している給水設備が物理的に損傷し、機能喪失することで、「主給水流量喪失」に至るシナリオ。</p> <p>・循環水ポンプ建屋</p> <p>循環水ポンプ建屋屋上が降下火砕物の堆積荷重により崩落した場合に、その直下に設置している循環水ポンプが物理的に損傷し、機能喪失することで、復水設備が機能喪失し、「過渡事象」又は「手動停止」に至るシナリオ。</p> <p>・電気建屋</p> <p>電気建屋屋上が降下火砕物の堆積荷重により崩落した場合に、その直下に設置している2次系設備や電気系設備の制御盤が物理的に損傷し、機能喪失することで、「手動停止」に至るシナリオ。</p> <p>&lt;屋外設備&gt;</p> <p>・外部電源系（275kV 開閉所、66kV 開閉所（後備用）、</p>	<p>・によるものの                      （以下、相違理由説明を省略）</p> <p>【大飯】</p> <p>■評価方針の相違</p> <p>・タービン建屋屋上の崩落によりタービンや発電機が損傷した場合、負荷の喪失に至ることが考えられることから、泊は過渡事象に至るシナリオを選定している</p> <p>・タービン建屋屋上が崩落しても外部電源喪失には至らないものと考えられることから、泊は外部電源喪失に至るシナリオとして選定しない</p> <p>・タービン建屋屋上の崩落により建屋内の主給水管や主蒸気管が損傷しても、原子炉建屋内の隔離弁により隔離できることから、泊は2次冷却系の破断に至るシナリオとして選定しない</p> <p>【女川】</p>



赤字：設備、運用又は体制の相違（設計方針の相違）  
 青字：記載箇所又は記載内容の相違（記載方針の相違）  
 緑字：記載表現、設備名称の相違（実質的な相違なし）

第37条 付録1 事故シーケンスグループ及び重要事故シーケンス等の選定について  
 別紙1 有効性評価の事故シーケンスグループ等の選定に際しての外部事象の考慮について

大飯発電所3/4号炉	女川原子力発電所2号炉	泊発電所3号炉	相違理由
	<p>275kV 開閉所屋上, 66kV 開閉所, 変圧器が降下火砕物による堆積荷重により崩落し, 外部電源系に影響が及び「外部電源喪失」に至るシナリオ</p> <ul style="list-style-type: none"> <li>・軽油タンク 軽油タンク室頂版が降下火砕物堆積荷重により崩落した場合に, 軽油タンクの機能喪失に至り, ⑤項に示す外部電源喪失が発生している状況下においては, 非常用ディーゼル発電設備（燃料デイトンク）の燃料枯渇により, 「全交流動力電源喪失」に至るシナリオ</li> <li>・非常用ディーゼル発電機等の付属機器 降下火砕物による堆積荷重により非常用ディーゼル発電機等の付属機器が損傷した場合, 非常用ディーゼル発電機等の機能喪失, 仮に⑤の外部電源喪失の同時発生を想定した場合, 「全交流動力電源喪失」に至るシナリオ</li> <li>・復水貯蔵タンク 復水貯蔵タンク天板が降下火砕物による堆積荷重により崩落し, 保有水が喪失した場合, 補給水系の喪失により「計画外停止」に至るシナリオ</li> <li>・原子炉補機冷却海水系 降下火砕物による堆積荷重により原子炉補機冷却海水ポンプが損傷した場合, 「最終ヒートシンク喪失」に至るシナリオ</li> <li>・高圧炉心スプレイ補機冷却海水系 降下火砕物による堆積荷重により高圧炉心スプレイ補機冷却海水ポンプが損傷した場合, 「計画外停止」に至るシナリオ</li> <li>・タービン補機冷却海水系 降下火砕物による堆積荷重によりタービン補機冷却海水ポンプが損傷した場合, 「タービン・サポート系故障」に至るシナリオ</li> <li>・循環水系 降下火砕物による堆積荷重により循環水ポンプが損傷した場合, 復水器真空度喪失による「隔離事象」</li> </ul>	<p>変圧器) 275kV 開閉所, 66kV 開閉所（後備用）, 変圧器が降下火砕物の堆積荷重により物理的に損傷し, 機能喪失することで, 「外部電源喪失」に至るシナリオ。</p> <ul style="list-style-type: none"> <li>・燃料油貯油槽等 燃料油貯油槽タンク室の頂版が降下火砕物の堆積荷重により崩落し, その直下に設置している燃料油貯油槽等が損傷した場合に, ディーゼル発電機が機能喪失することで, 「手動停止」に至るシナリオ。仮に⑤の外部電源喪失の同時発生を想定した場合, 「全交流動力電源喪失」に至る。</li> <li>・ディーゼル発電機の付属機器 降下火砕物の堆積荷重によりディーゼル発電機の付属機器が損傷した場合に, ディーゼル発電機が機能喪失することで, 「手動停止」に至るシナリオ。仮に⑤の外部電源喪失の同時発生を想定した場合, 「全交流動力電源喪失」に至る。</li> <li>・主蒸気逃がし弁消音器 降下火砕物の堆積荷重により主蒸気逃がし弁消音器が損傷した場合に, 主蒸気逃がし弁が機能喪失することで, 「手動停止」に至るシナリオ。</li> <li>・主蒸気安全弁排気管 降下火砕物の堆積荷重により主蒸気安全弁排気管が損傷した場合に, 主蒸気安全弁が機能喪失することで, 「手動停止」に至るシナリオ。</li> <li>・タービン動補助給水ポンプ排気管 降下火砕物の堆積荷重によりタービン動補助給水ポンプ排気管が損傷した場合に, タービン動補助給水ポンプが機能喪失することで, 「手動停止」に至るシナリオ。</li> </ul>	<ul style="list-style-type: none"> <li>・泊の構成に合わせて女川の外部電源系, 軽油タンク及び非常用ディーゼル発電機等の付属機器記載順序を入れ替えている</li> <li>【女川】</li> <li>■記載表現の相違</li> <li>・泊は(2)①の表現と統一している</li> </ul>

赤字：設備、運用又は体制の相違（設計方針の相違）  
 青字：記載箇所又は記載内容の相違（記載方針の相違）  
 緑字：記載表現、設備名称の相違（実質的な相違なし）

第37条 付録1 事故シーケンスグループ及び重要事故シーケンス等の選定について  
 別紙1 有効性評価の事故シーケンスグループ等の選定に際しての外部事象の考慮について

大飯発電所3/4号炉	女川原子力発電所2号炉	泊発電所3号炉	相違理由
<p>② 火山灰による取水口及び海水系の閉塞</p> <p>海水ポンプ、取水設備、海水ストレーナ等の流路の閉塞により冷却口が閉塞するため、海水ポンプがトリップし、原子炉補機冷却機能が喪失する。</p>	<p>に至るシナリオ</p> <p>② 降下火砕物による海水ストレーナ等の閉塞</p> <p>海水ストレーナや熱交換器の目開きは、降下火砕物の粒径より大きいことから閉塞し難いため、シナリオの選定は不要である。</p> <p>海水中への降下火砕物によって海水ポンプ軸受が異常摩耗した場合、原子炉補機冷却海水系の機能喪失による「最終ヒートシンク喪失」、高圧炉心スプレイ補機冷却海水系の機能喪失による「計画外停止」に至るシナリオ</p> <p>タービン補機冷却海水系の機能喪失による「タービン・サポート系故障」、循環水系の機能喪失に伴う復水器真空度喪失による「隔離事象」に至るシナリオ</p> <div style="border: 1px solid black; padding: 5px; margin-top: 10px;"> <p>島根原子力発電所 2号炉 付録1（令和3年9月6日提出版）より引用</p> <p>海水系については、海水中の降下火砕物が高濃度な場合には、熱交換器の伝熱管、海水ポンプ軸受の閉塞による異常摩耗や海水ストレーナの閉塞により、原子炉補機海水ポンプが機能喪失し補機冷却系喪失に至るシナリオ、高圧炉心スプレイ補機海水ポンプが機能喪失し手動停止に至るシナリオ、タービン補機海水ポンプが機能喪失しタービン・サポート系故障に至るシナリオ及び循環水ポンプが機能喪失し隔離事象に至るシナ</p> </div>	<p>②降下火砕物による海水ストレーナ等の閉塞</p> <ul style="list-style-type: none"> <li>原子炉補機冷却海水系及び循環水系</li> </ul> <p>海水中の降下火砕物が高濃度な場合には、熱交換器の伝熱管及び伝熱板、海水ポンプ軸受の異常摩耗や海水ストレーナの閉塞により、原子炉補機冷却海水系が機能喪失することで「原子炉補機冷却機能喪失」に至るシナリオ及び循環水系が機能喪失することで「過渡事象」又は「手動停止」に至るシナリオ。</p>	<p>【女川】</p> <ul style="list-style-type: none"> <li>■記載表現の相違</li> <li>・泊は他の記載と統一している</li> </ul> <p>【大飯】</p> <ul style="list-style-type: none"> <li>■評価方針の相違</li> <li>・泊は循環水系への影響についても評価している</li> </ul> <p>【女川】</p> <ul style="list-style-type: none"> <li>■個別評価による相違</li> <li>・泊は海水中への降下火砕物により海水ストレーナが閉塞することを想定して発生可能性のあるシナリオを選定している（島根と同様）</li> </ul> <p>【女川】</p> <ul style="list-style-type: none"> <li>■記載方針の相違</li> <li>・泊は海水中の降下火砕物の影響として熱交換器の異常摩耗についても記載している。（島根と同様）なお、女川も後段の(4)②項では熱交換器の伝熱管の異常摩耗について考慮しており、実質的に相違はない</li> </ul> <p>【女川】</p> <ul style="list-style-type: none"> <li>■記載表現の相違</li> <li>・泊は原子炉補機冷却水冷却器にプレート型を採用しているため、伝熱板も記載している</li> </ul>



赤字：設備、運用又は体制の相違（設計方針の相違）  
 青字：記載箇所又は記載内容の相違（記載方針の相違）  
 緑字：記載表現、設備名称の相違（実質的な相違なし）

第37条 付録1 事故シーケンスグループ及び重要事故シーケンス等の選定について  
 別紙1 有効性評価の事故シーケンスグループ等の選定に際しての外部事象の考慮について

大飯発電所3/4号炉	女川原子力発電所2号炉	泊発電所3号炉	相違理由
<p>③ 火山灰によるディーゼル発電機吸気系の閉塞</p> <ul style="list-style-type: none"> <li>ディーゼル発電機の吸気系の目詰まり                      ディーゼル発電機の吸気系（吸気消音器フィルタ）の閉塞による機関吸気が機能喪失に至り、結果、ディーゼル発電機の機能が喪失する。ディーゼル発電機吸気系が閉塞により機能喪失した場合、同時に下記⑤の外部電源喪失の発生を想定すると、全交流動力電源喪失に至る。</li> </ul> <p>④ 火山灰に含まれている腐食成分による化学的影響</p>	<p>リオ。</p> <p>③ 降下火砕物による給気口等の閉塞</p> <ul style="list-style-type: none"> <li>非常用ディーゼル発電機等の付属機器の閉塞                      降下火砕物の吸込み又は給気口への堆積により非常用ディーゼル発電機等の給気口、吸気口が閉塞した場合、非常用ディーゼル発電機等の機能喪失、仮に⑤の外部電源喪失の同時発生を想定した場合、「全交流動力電源喪失」に至るシナリオ</li> <li>中央制御室換気空調系給気口の閉塞                      中央制御室換気空調系の給気口は、地面より約15mの高さに設置されており、堆積物による閉塞は考え難いためシナリオの選定は不要である。また、給気口への降下火砕物の吸込みにより給気口が閉塞した場合でも、フィルタの取替え及び清掃が可能であることからシナリオの選定は不要である。</li> <li>海水ポンプモータ空気冷却器給気口の閉塞                      降下火砕物の吸込み又は給気口への堆積により原子炉補機冷却海水ポンプ用電動機の空気冷却器給気口が閉塞した場合、原子炉補機冷却海水系の機能喪失による「最終ヒートシンク喪失」に至るシナリオ                      高圧炉心スプレー補機冷却海水ポンプ用電動機の空気冷却器給気口が閉塞した場合、高圧炉心スプレー系の機能喪失による「計画外停止」に至るシナリオ                      タービン補機冷却海水系ポンプの空気冷却器給気口が閉塞した場合、タービン補機冷却海水系喪失による「タービン・サポート系故障」に至るシナリオ                      循環水ポンプの空気冷却器給気口が閉塞した場合、復水器真空度喪失による「隔離事象」に至るシナリオ</li> </ul> <p>④ 降下火砕物に付着している腐食成分による化学的影響</p>	<p>③降下火砕物による給気口等の閉塞</p> <ul style="list-style-type: none"> <li>ディーゼル発電機の付属機器の閉塞                      降下火砕物の吸込み又は給気口への堆積によりディーゼル発電機の給気口、吸気口が閉塞した場合、ディーゼル発電機が機能喪失することで、「手動停止」に至るシナリオ。仮に⑤の外部電源喪失の同時発生を想定した場合、「全交流動力電源喪失」に至る。</li> <li>原子炉建屋給気ガラリの外気取入口の閉塞                      降下火砕物により原子炉建屋給気ガラリの外気取入口が閉塞した場合に、制御用空気圧縮機室換気装置、電動補助給水ポンプ室換気装置及びディーゼル発電機室換気装置が機能喪失することで、「手動停止」に至るシナリオ。</li> <li>補助建屋給気ガラリの外気取入口の閉塞                      補助建屋給気ガラリの外気取入口は、地面より約13mに設置されており、堆積物による閉塞は考え難いため、シナリオの選定は不要である。また、外気取入口への降下火砕物の吸込みにより外気取入口が閉塞した場合でも、フィルタの取替え及び清掃が可能であることからシナリオの選定は不要である。</li> <li>主蒸気管室給気ガラリの外気取入口の閉塞                      降下火砕物により主蒸気管室給気ガラリの外気取入口が閉塞した場合に、タービン動補助給水ポンプ室換気装置及び主蒸気管室換気装置が機能喪失することで、「手動停止」に至るシナリオ。</li> </ul> <p>④降下火砕物に付着している腐食成分による化学的影響</p> <ul style="list-style-type: none"> <li>屋外設備全般</li> </ul>	<p>【女川】</p> <ul style="list-style-type: none"> <li>泊の構成に合わせて女川の非常用ディーゼル発電機等の付属機器と中央制御室換気空調系給気口の記載順序を入れ替えている</li> <li>【女川】</li> <li>■記載表現の相違</li> </ul> <p>【女川】</p> <ul style="list-style-type: none"> <li>■記載方針の相違</li> <li>・記載の充実により、泊は(2)</li> <li>③の記載に合わせて「屋外設</li> </ul>

赤字：設備、運用又は体制の相違（設計方針の相違）  
 青字：記載箇所又は記載内容の相違（記載方針の相違）  
 緑字：記載表現、設備名称の相違（実質的な相違なし）

第37条 付録1 事故シナリオグループ及び重要事故シナリオ等の選定について  
 別紙1 有効性評価の事故シナリオグループ等の選定に際しての外部事象の考慮について

大飯発電所3/4号炉	女川原子力発電所2号炉	泊発電所3号炉	相違理由
<p>屋外設備については、海塩粒子等の腐食性有害物質が付着しやすく、厳しい腐食環境にさらされるため、エポキシ系やウレタン系の塗料が複数層で塗布されている。当該塗料は耐薬品性が強く、酸性物質を帯びた火山灰の抑制効果が考えられ、また腐食の進展速度が遅いことを考慮し、適切な保全管理によって火山灰による化学的腐食により直ちに機能への影響を及ぼすことがないと判断し、考慮すべきシナリオとしては抽出不要とする。</p> <p>また、海水ポンプ、取水設備、海水管等の海水が直接接触する部分についても、エポキシ系等の耐食性塗料（ライニングを含む。）が施工されており、火山灰が混入した海水を取水しても、腐食の進展には十分な時間があると判断し、考慮すべきシナリオとしては抽出不要とする。</p> <p>⑤ 開閉所の絶縁影響                  火山灰が送電網の碼子へ付着し、霧や降雨の水分を吸収することによって、相間短絡を起こし、外部電源喪失に至る。</p>	<p>降下火砕物が屋外設備に付着することによる腐食については、屋外設備表面には耐食性の塗装（エポキシ樹脂系等）が施されており腐食の抑制効果が考えられること、腐食の進展速度の遅さを考慮し、適切な保全管理が可能と判断したため、この損傷・機能喪失モードについては考慮しない。</p> <p>⑤ 降下火砕物の付着による送電線の相間短絡                  降下火砕物が送電線や碼子へ付着し、水分を吸収することによって、相間短絡を起こし「外部電源喪失」に至るシナリオ</p>	<p>降下火砕物が屋外設備に付着することによる腐食については、屋外設備表面には耐食性の塗装（アクリルシリコン樹脂系又はシリコン樹脂系）が施されており腐食の抑制効果が考えられること、腐食の進展速度の遅さを考慮し、適切な保全管理が可能と判断したため、この損傷・機能喪失モードについては考慮しない。</p> <p>・海水系機器                  降下火砕物が混入した海水を取水することによる腐食については、海水が直接接触する部分には耐食性のある材料の使用や塗装（エポキシ樹脂系）（ライニングを含む。）が施されており腐食の抑制効果が考えられること、腐食の進展速度の遅さを考慮し、適切な保全管理が可能と判断したため、この損傷・機能喪失モードについては考慮しない。</p> <p>⑤降下火砕物の付着による送電線の相間短絡                  降下火砕物が送電線や碼子へ付着し、水分を吸収することによって、相間短絡を起こし、「外部電源喪失」に至るシナリオ。</p>	<p>備全般」と「海水系機器」に分けて記載している</p> <p>【女川】                  ■設備の相違</p> <p>【女川】                  ■評価方針の相違</p> <ul style="list-style-type: none"> <li>・記載の充実（大飯と同様）</li> <li>・泊は降下火砕物が混入した海水による影響を検討し、腐食対策の実施や適切な保全管理によって、その影響は考慮不要と判断している</li> <li>・女川も第6条（火山）にて、水循環系に対する化学的影響（腐食）に対して塗装やライニング、耐食性材料の使用等の腐食対策の実施により設備の健全性に影響を与えないと評価しており、実質的に相違はない。（以下、相違理由説明を省略）</li> </ul> <p>【大飯】                  ■記載表現の相違</p> <ul style="list-style-type: none"> <li>・泊は「・屋外設備全般」の記載と表現の整合を図っている</li> </ul>



赤字：設備、運用又は体制の相違（設計方針の相違）  
 青字：記載箇所又は記載内容の相違（記載方針の相違）  
 緑字：記載表現、設備名称の相違（実質的な相違なし）

第37条 付録1 事故シーケンスグループ及び重要事故シーケンス等の選定について  
 別紙1 有効性評価の事故シーケンスグループ等の選定に際しての外部事象の考慮について

大飯発電所3 / 4号炉	女川原子力発電所2号炉	泊発電所3号炉	相違理由
<p>(3) 起回事象の特定</p> <p>(2)項で選定した各シナリオについて、想定を超える火山活動事象に対するの裕度評価（起回事象発生可能性評価）を実施し、事故シーケンスグループ抽出に当たって考慮すべき起回事象の特定を行った。</p> <p>①火山灰の堆積荷重による静的負荷</p> <ul style="list-style-type: none"> <li>建屋の機能不全</li> </ul> <p>火山灰による荷重により建屋が崩落した場合に、建屋内に設置している機器等に影響が及ぶ。本評価においては、タービン建屋の損傷を考慮し、地震PRAの検討を踏まえ、外部電源喪失事象、2次冷却系の破断事象及び主給水流量喪失事象を考慮する。</p> <p>なお、タービン建屋以外の天井が崩落するような事象については、火山灰堆積荷重によるハザードの設定が困難であるが、第6.1表に示すとおり設計基準において考慮している火山灰による荷重と比較して十分</p>	<p>⑥ 降下火砕物によるアクセス性や作業性の悪化</p> <p>降下火砕物により屋外現場へのアクセス性や屋外での作業性に影響を及ぼす可能性があるものの、設計基準事故対処設備のみで対応可能なシナリオであれば基本的に屋外での現場対応はなく、仮にアクセス性や屋外の作業性へ影響が及んだ場合であっても構内の道路又はアクセスルートについては、除灰を行うことから問題はない。</p> <p>そのため上記①～⑤の影響評価の結果として、可搬型代替交流電源設備の接続といった屋外での作業が必要になるケースが確認された場合に、別途、詳細検討するものとする。</p> <p>(4) 起回事象の特定</p> <p>(3)で選定した各シナリオについて、想定を超える降下火砕物に対するの裕度評価（起回事象発生可能性評価）を実施し、事故シーケンスグループ抽出に当たって考慮すべき起回事象の特定を行った。</p> <p>① 建屋天井や屋外設備に対する降下火砕物の堆積荷重</p> <p>降下火砕物の堆積が各建屋天井や屋外設備の許容荷重を上回った場合には、(3)①にて選定した各シナリオが発生する可能性はあるが、各建屋天井の崩落や屋外設備が損傷するような火山事象は、火山事象の進展速度を踏まえると除灰管理が可能であることから、発生可能性は非常に稀であり、有意な頻度又は影響のある事故シーケンスの要因にはなり得ないと考えられるため、考慮すべき起回事象としては特定不要であると判断した。</p>	<p>⑥降下火砕物によるアクセス性や作業性の悪化</p> <p>降下火砕物により屋外現場へのアクセス性や屋外での作業性に影響を及ぼす可能性があるものの、設計基準事故対処設備のみで対応可能なシナリオであれば基本的に屋外での現場対応はなく、仮にアクセス性や屋外の作業性へ影響が及んだ場合であっても構内の道路又はアクセスルートについては、除灰を行うことから問題はない。</p> <p>そのため上記①～⑤の影響評価の結果として、可搬型代替交流電源設備の接続といった屋外での作業が必要になるケースが確認された場合に、別途、詳細検討するものとする。</p> <p>(4) 起回事象の特定</p> <p>(3)で選定した各シナリオについて、想定を超える降下火砕物に対するの裕度評価（起回事象発生可能性評価）を実施し、事故シーケンスグループ抽出に当たって考慮すべき起回事象の特定を行った。</p> <p>①建屋屋上や屋外設備に対する降下火砕物の堆積荷重</p> <p>降下火砕物の堆積が各建屋屋上や屋外設備の許容荷重を上回った場合には、(3)①にて選定した各シナリオが発生する可能性はあるが、各建屋屋上の崩落や屋外設備が損傷するような火山事象は、火山事象の進展速度を踏まえると除灰管理が可能であることから、発生可能性は非常に稀であり、有意な頻度又は影響のある事故シーケンスの要因にはなり得ないと考えられるため、考慮すべき起回事象としては特定不要であると判断した。</p>	<p>【大飯】</p> <ul style="list-style-type: none"> <li>■評価方針の相違</li> <li>・女川実績の反映</li> <li>・大飯は降下火砕物の堆積荷重によるタービン建屋の損傷によって発生する起回事象を特定しているが、泊は積雪荷重と同様に火山事象の進展速度が遅いことと除灰管理が可能であるため起回事象として特定していない</li> </ul> <p>【大飯】</p> <ul style="list-style-type: none"> <li>■記載方針の相違</li> <li>・女川実績の反映</li> <li>・タービン建屋以外の建屋に</li> </ul>

赤字：設備、運用又は体制の相違（設計方針の相違）  
 青字：記載箇所又は記載内容の相違（記載方針の相違）  
 緑字：記載表現、設備名称の相違（実質的な相違なし）

第37条 付録1 事故シーケンスグループ及び重要事故シーケンス等の選定について  
 別紙1 有効性評価の事故シーケンスグループ等の選定に際しての外部事象の考慮について

大飯発電所3 / 4号炉	女川原子力発電所2号炉	泊発電所3号炉	相違理由																																
<p>に裕度があること、また火山灰が堆積した場合は、屋上での除去作業が可能であることから本評価の対象外とした。</p> <p>第6.1表 各建屋の設計基準で考慮している火山灰堆積荷重と許容荷重の比較</p> <table border="1" data-bbox="145 352 723 550"> <thead> <tr> <th>建屋</th> <th>許容堆積荷重(N/m<sup>2</sup>)<sup>#</sup></th> <th>堆積荷重(N/m<sup>2</sup>)</th> <th>結果</th> </tr> </thead> <tbody> <tr> <td>原子炉格納容器</td> <td>17,700</td> <td rowspan="4">1,500</td> <td rowspan="4">堆積荷重に対して十分余裕がある</td> </tr> <tr> <td>原子炉周辺建屋</td> <td>7,775</td> </tr> <tr> <td>制御建屋</td> <td>10,500</td> </tr> <tr> <td>廃棄物処理建屋</td> <td>10,765</td> </tr> </tbody> </table> <p>※最も裕度が低く評価されたケースを示している。</p> <p>② 火山灰による取水口及び海水系の閉塞                  海水ポンプ、取水設備、海水ストレーナ等の流路の閉塞が考えられ、想定する火山灰の粒径については、ハザードの年超過確率評価の想定が困難であるが、設計基準において考慮している粒径と閉塞を考慮する箇所のサイズを考慮し、十分に小さいと考えられるため、考慮すべきシナリオとしては抽出不要とする（第6.2表参照）。</p> <p>第6.2表 各屋外設備の設計基準で考慮している火山粒径と設備のサイズの比較</p> <table border="1" data-bbox="145 1157 723 1412"> <thead> <tr> <th>機器</th> <th>閉塞を考慮する箇所</th> <th>直径(mm)</th> <th>想定粒径(mm)</th> <th>結果</th> </tr> </thead> <tbody> <tr> <td rowspan="2">海水ポンプ</td> <td>モータ冷却管</td> <td>19.6</td> <td rowspan="4">1以下</td> <td rowspan="4">十分に余裕がある</td> </tr> <tr> <td>軸受部異物逃がし溝</td> <td>3.7</td> </tr> <tr> <td>取水設備</td> <td>除塵装置</td> <td>6</td> </tr> <tr> <td>海水ストレーナ</td> <td>エレメント</td> <td>8</td> </tr> </tbody> </table>	建屋	許容堆積荷重(N/m <sup>2</sup> ) <sup>#</sup>	堆積荷重(N/m <sup>2</sup> )	結果	原子炉格納容器	17,700	1,500	堆積荷重に対して十分余裕がある	原子炉周辺建屋	7,775	制御建屋	10,500	廃棄物処理建屋	10,765	機器	閉塞を考慮する箇所	直径(mm)	想定粒径(mm)	結果	海水ポンプ	モータ冷却管	19.6	1以下	十分に余裕がある	軸受部異物逃がし溝	3.7	取水設備	除塵装置	6	海水ストレーナ	エレメント	8	<p>② 降下火砕物による海水ストレーナ等の閉塞                  海水ポンプ軸受の異常摩耗については、降下火砕物の硬度を考慮すると、海水中の降下火砕物によって熱交換器の伝熱管や海水ポンプ軸受の異常磨耗は進展しにくいため、考慮すべき起因事象としては特定不要であると判断した。</p>	<p>②降下火砕物による海水ストレーナ等の閉塞</p>	<p>対して設計で想定する降下火砕物の堆積荷重による安全性への影響がないことは「6条 外部からの衝撃による損傷の防止（火山）」にて評価しているため、泊は本資料では記載しない</p> <p>【女川】                  ■評価結果の相違                  ・女川は(3)②において、降下火砕物による海水ポンプ軸受の異常磨耗等による起因事象になり得るシナリオを選定している</p> <p>【大飯】                  ■記載方針の相違                  ・泊は(3)②にて降下火砕物による原子炉補機冷却海水系の閉塞によって起因事象に至るシナリオの選定が不要であることを記載している</p> <p>【大飯】                  ■記載方針の相違                  ・女川実績の反映                  ・降下火砕物の原子炉補機冷却海水ポンプ等への影響については「6条 外部からの衝撃による損傷の防止（火山）」にて評価しているため</p>
建屋	許容堆積荷重(N/m <sup>2</sup> ) <sup>#</sup>	堆積荷重(N/m <sup>2</sup> )	結果																																
原子炉格納容器	17,700	1,500	堆積荷重に対して十分余裕がある																																
原子炉周辺建屋	7,775																																		
制御建屋	10,500																																		
廃棄物処理建屋	10,765																																		
機器	閉塞を考慮する箇所	直径(mm)	想定粒径(mm)	結果																															
海水ポンプ	モータ冷却管	19.6	1以下	十分に余裕がある																															
	軸受部異物逃がし溝	3.7																																	
取水設備	除塵装置	6																																	
海水ストレーナ	エレメント	8																																	



赤字：設備、運用又は体制の相違（設計方針の相違）  
 青字：記載箇所又は記載内容の相違（記載方針の相違）  
 緑字：記載表現、設備名称の相違（実質的な相違なし）

第37条 付録1 事故シーケンスグループ及び重要事故シーケンス等の選定について  
 別紙1 有効性評価の事故シーケンスグループ等の選定に際しての外部事象の考慮について

大飯発電所3/4号炉	女川原子力発電所2号炉	泊発電所3号炉	相違理由
<p>③ 火山灰によるディーゼル発電機の吸気系の閉塞</p> <p>・ディーゼル発電機の外気取入部のフィルタの目詰まり</p> <p>ディーゼル発電機フィルタへの火山灰の影響について、定量的な裕度評価は困難ではあるが、ガラリを介するため火山灰が侵入し難い構造であり、仮に侵入した場合でもフィルタの取替及び清掃が可能である。よって、閉塞の可能性が十分に低減されると判断し、フィルタの閉塞を要因とする起回事象は考慮不要とする。</p> <p>④ 火山灰に含まれている腐食成分による化学的影響</p> <p>1.(2)④のとおり、考慮不要と判断される。</p> <p>⑤ 開閉所の絶縁影響</p>	<p>③ 降下火砕物による給気口等の閉塞</p> <p>降下火砕物の吸込み又は給気口への堆積により原子炉補機室換気空調系等の給気口、吸気口が閉塞した場合には、(3)③にて選定したシナリオが発生する可能性があるが、原子炉補機室換気空調系等の給気口、吸気口が閉塞するような火山事象は、火山事象の進展速度を踏まえると除灰管理又はフィルタの取替えが可能であることから、発生可能性は非常に稀であり、有意な頻度又は影響のある事故シーケンスの要因にはなり得ないと考えられるため、考慮すべき起回事象としては特定不要であると判断した。</p> <p>また、モータ空気冷却器給気口が閉塞した場合には、(3)③にて選定したシナリオが発生する可能性があるが、モータ空気冷却器給気口が閉塞するような火山事象は、火山事象の進展速度を踏まえると除灰管理が可能であることから、発生可能性は非常に稀であり、有意な頻度又は影響のある事故シーケンスの要因にはなり得ないと考えられるため、考慮すべき起回事象としては選定不要であると判断した。</p> <p>④ 降下火砕物に付着している腐食成分による化学的影響</p> <p>降下火砕物が屋外設備に付着することによる腐食については、(3)④のとおり、この損傷・機能喪失モードは考慮しないため、起回事象として特定しない。</p> <p>⑤ 降下火砕物の付着による送電線の相間短絡</p>	<p>循環水系の降下火砕物による閉塞又は循環水ポンプ軸受の異常摩耗による損傷の可能性を否定できないことから、循環水系の損傷に伴う手動停止は考えられるため、起回事象として特定する。</p> <p>③降下火砕物による給気口等の閉塞</p> <p>降下火砕物の吸込み又は給気口若しくは吸気口への堆積によりディーゼル発電機の給気口、吸気口が閉塞した場合には、(3)③にて選定したシナリオが発生する可能性があるが、ディーゼル発電機の給気口、吸気口が閉塞するような火山事象は、火山事象の進展速度を踏まえると除灰管理又はフィルタの取替えが可能であることから、発生可能性は非常に稀であり、有意な頻度又は影響のある事故シーケンスの要因にはなり得ないと考えられるため、考慮すべき起回事象としては特定不要であると判断した。</p> <p>また、原子炉建屋給気ガラリ及び主蒸気管室給気ガラリの外気取入口が閉塞した場合には、(3)③にて選定したシナリオが発生する可能性があるが、原子炉建屋給気ガラリ及び主蒸気管室給気ガラリの外気取入口が閉塞するような火山事象は、火山事象の進展速度を踏まえると除灰管理又はフィルタの取替えが可能であることから、発生可能性は非常に稀であり、有意な頻度又は影響のある事故シーケンスの要因にはなり得ないと考えられるため、考慮すべき起回事象としては特定不要であると判断した。</p> <p>④ 降下火砕物に付着している腐食成分による化学的影響</p> <p>降下火砕物の付着及び降下火砕物が混入した海水の取水による腐食については、(3)④のとおり、この損傷・機能喪失モードは考慮しないため、起回事象として特定しない。</p> <p>⑤降下火砕物の付着による送電線の相間短絡</p>	<p>ため、泊は本資料では記載しない</p> <p>【大飯】</p> <ul style="list-style-type: none"> <li>■評価方針の相違</li> <li>・泊は循環水系への影響についても評価している</li> </ul> <p>【大飯】</p> <ul style="list-style-type: none"> <li>■評価方針の相違</li> <li>・女川実績の反映</li> <li>・泊は火山事象の進展速度とが遅いことと除灰管理が可能であるため起回事象として特定していない</li> </ul>

赤字：設備、運用又は体制の相違（設計方針の相違）  
 青字：記載箇所又は記載内容の相違（記載方針の相違）  
 緑字：記載表現、設備名称の相違（実質的な相違なし）

第37条 付録1 事故シーケンスグループ及び重要事故シーケンス等の選定について  
 別紙1 有効性評価の事故シーケンスグループ等の選定に際しての外部事象の考慮について

大飯発電所3/4号炉	女川原子力発電所2号炉	泊発電所3号炉	相違理由
<p>火山灰の影響の可能性がある送変電設備は、発電所内外の広範囲に渡るため、全域における管理が困難なことを踏まえると設備等の不具合による外部電源喪失の発生可能性は否定できないものの、外部電源喪失は内部事象レベル1PRA、地震PRA及び津波PRAでも考慮しており追加のシナリオではない。</p> <p>2. 事故シーケンスの特定</p> <p>上記検討により起回事象を以下のとおり選定した。</p> <ul style="list-style-type: none"> <li>タービン建屋の損傷による2次冷却系の破断</li> <li>タービン建屋の損傷による主給水流量喪失</li> <li>タービン建屋損傷あるいは外部送電系の機能喪失による外部電源喪失</li> </ul> <p>上記シナリオは、内部事象レベル1PRA、地震PRA及び津波PRAにて考慮しているものであり、新たに追加すべきものはない。</p> <p>以上から、事故シーケンス抽出に当たって考慮すべき起回事象は、2次冷却系の破断、主給水流量喪失及び外部電源喪失であり、補助給水系、非常用所内交流電源等の必要な影響緩和設備の機能維持が図られるため、火山事象を要因として発生しうる有意な頻度又は影響のある事故シーケンスグループは新たに生じないと判断する。</p>	<p>降下火砕物の影響を受ける可能性がある送電線は、発電所内外の広範囲に渡り、全域における管理が困難なことを踏まえると設備等の不具合による外部電源喪失に至るシナリオは考えられるため、起回事象として特定する。</p> <p>2. 事故シーケンスの特定</p> <p>1. にて設計基準を超える火山事象に対し発生可能性のある起回事象として外部電源喪失を特定したが、運転時の内部事象や地震、津波レベル1PRAにて考慮していることから、追加すべき新しい事故シーケンスではない。</p> <p>よって、火山の影響を起因とする有意な頻度又は影響のある事故シーケンスは新たに生じないと判断した。</p>	<p>降下火砕物の影響を受ける可能性がある送電線は、発電所内外の広範囲にわたり、全域における管理が困難なことを踏まえると設備等の不具合による外部電源喪失に至るシナリオは考えられるため、起回事象として特定する。</p> <p>2. 事故シーケンスの特定</p> <p>1. にて設計基準を超える火山事象に対し発生可能性のある起回事象として外部電源喪失及び手動停止を特定したが、運転時の内部事象や地震、津波レベル1PRAにて考慮していることから、追加すべき新しい事故シーケンスではない。</p> <p>よって、火山の影響を起因とする有意な頻度又は影響のある事故シーケンスは新たに生じないと判断した。</p>	<p>【大飯】</p> <ul style="list-style-type: none"> <li>■評価方針の相違</li> <li>・女川実績の反映</li> <li>・大飯は実施済みのPRAで考慮済みであるため起回事象として特定していない</li> </ul>



赤字：設備、運用又は体制の相違（設計方針の相違）  
 青字：記載箇所又は記載内容の相違（記載方針の相違）  
 緑字：記載表現、設備名称の相違（実質的な相違なし）

第37条 付録1 事故シーケンスグループ及び重要事故シーケンス等の選定について  
 別紙1 有効性評価の事故シーケンスグループ等の選定に際しての外部事象の考慮について

大飯発電所3 / 4号炉	女川原子力発電所2号炉	泊発電所3号炉	相違理由
<p style="text-align: right;">補足 1-4</p> <p style="text-align: center;">竜巻事象に対する事故シーケンス抽出</p> <p>添付-2 竜巻（暴風）が原子炉施設へ与える影響について</p> <p>1. 起回事象の特定</p> <p>(1) 構築物、系統及び機器の損傷・機能喪失モードの抽出</p> <p>竜巻事象により構築物、系統及び機器に発生する可能性のある影響について、以下のとおり、損傷・機能喪失モードを抽出した。</p> <p>① 竜巻荷重による建屋や設備の損傷</p> <p>② 竜巻によりもたらされる飛来物による建屋や設備の損傷</p> <p>(2) 評価対象施設、シナリオの選定</p> <p>(1)項で抽出した影響を考慮し、プラントの安全性に影響を及ぼす可能性のある設備、シナリオは以下に示すとおりである。</p>	<p style="text-align: right;">補足 1-4</p> <p style="text-align: center;">竜巻事象に対する事故シーケンス抽出</p> <p>1. 起回事象の特定</p> <p>(1) 構築物、系統及び機器（以下「設備等」という。）の損傷・機能喪失モードの抽出</p> <p>竜巻事象により設備等に発生する可能性のある影響について、国外の評価事例、国内で発生したトラブル事例も参照し、以下のとおり、損傷・機能喪失モードを抽出した。</p> <p>① 風荷重及び気圧差荷重による建屋や設備等の損傷</p> <p>② 飛来物の衝撃荷重による建屋や設備等の損傷</p> <p>③ 風荷重、気圧差荷重及び飛来物の衝撃荷重を組合せた荷重による建屋や設備等の損傷</p> <p>④ 竜巻により取水口周辺の海に飛散した資機材等による取水口閉塞</p> <p>⑤ 竜巻襲来後のがれき散乱によるアクセス性や作業性の悪化</p> <p>(2) 評価対象設備の選定</p> <p>(1)で抽出した損傷・機能喪失モードに対し、影響を受ける可能性のある設備等のうち、プラントの運転継続や安全性に影響を及ぼす可能性のある設備等を評価対象設備として選定する。</p> <p>具体的には、以下に示す建屋及び屋外設置の設備等を評価対象設備として選定した。ただし、屋内設備については、飛来物の建屋外壁貫通を考慮すると屋内設備に影響が及ぶ可能性が考えられるため、地上1階以上かつ原子炉格納容器外の機器については破損を前提とする。</p> <div style="border: 1px solid black; padding: 5px; margin: 10px 0;"> <p>【島根原子力発電所 2号炉 付録1（令和3年9月6日提出版）より引用】</p> </div> <p>ただし、屋内設備については、飛来物の建物外壁貫通を考慮すると屋内設備に影響が及ぶ可能性が考えられるため、飛来物が直接衝突する壁は損傷し、その一つ内側の壁との間に設置されている設備等を対象とする。</p>	<p style="text-align: right;">補足 1-4</p> <p style="text-align: center;">竜巻事象に対する事故シーケンス抽出</p> <p>1. 起回事象の特定</p> <p>(1) 構築物、系統及び機器（以下「設備等」という。）の損傷・機能喪失モードの抽出</p> <p>竜巻事象により設備等に発生する可能性のある影響について、国外の評価事例、国内で発生したトラブル事例も参照し、以下のとおり、損傷・機能喪失モードを抽出した。</p> <p>① 風荷重及び気圧差荷重による建屋や設備等の損傷</p> <p>② 飛来物の衝撃荷重による建屋や設備等の損傷</p> <p>③ 風荷重、気圧差荷重及び飛来物の衝撃荷重を組み合わせた荷重による建屋や設備等の損傷</p> <p>④ 竜巻により取水口周辺の海に飛散した資機材等による取水口閉塞</p> <p>⑤ 竜巻襲来後のがれき散乱によるアクセス性や作業性の悪化</p> <p>(2) 評価対象設備の選定</p> <p>(1)で抽出した損傷・機能喪失モードに対し、影響を受ける可能性のある設備等のうち、プラントの運転継続や安全性に影響を及ぼす可能性のある設備等を評価対象設備として選定する。</p> <p>具体的には、以下に示す建屋及び屋外設置の設備等を評価対象設備として選定した。ただし、屋内設備については、飛来物の建屋外壁貫通を考慮すると屋内設備に影響が及ぶ可能性が考えられるため、飛来物が直接衝突する壁は損傷し、その1つ内側の壁との間に設置されている設備等を対象とする。</p>	<p>【大飯】</p> <ul style="list-style-type: none"> <li>■評価方針の相違</li> <li>・女川実績の反映</li> <li>・泊は組み合わせた荷重、取水口閉塞及びアクセス性や作業性の悪化による影響を評価している</li> <li>(以下、相違理由説明を省略)</li> </ul> <p>【女川】</p> <ul style="list-style-type: none"> <li>■評価方針の相違</li> <li>・泊は飛来物が直接衝突する壁のみの貫通を想定している（東海第二、島根と同様）</li> </ul>

赤字：設備、運用又は体制の相違（設計方針の相違）  
 青字：記載箇所又は記載内容の相違（記載方針の相違）  
 緑字：記載表現、設備名称の相違（実質的な相違なし）

第37条 付録1 事故シーケンスグループ及び重要事故シーケンス等の選定について  
 別紙1 有効性評価の事故シーケンスグループ等の選定に際しての外部事象の考慮について

大飯発電所3/4号炉	女川原子力発電所2号炉	泊発電所3号炉	相違理由
	<p>① 風荷重及び気圧差荷重による建屋や設備等の損傷</p> <p>&lt;建屋&gt;</p> <ul style="list-style-type: none"> <li>・原子炉建屋（原子炉棟，附属棟）</li> <li>・制御建屋</li> <li>・タービン建屋</li> </ul> <p>&lt;屋外設備&gt;</p> <ul style="list-style-type: none"> <li>・外部電源系（275kV 開閉所，66kV 開閉所，変圧器，送電線）</li> <li>・軽油タンク</li> <li>・排気筒</li> <li>・非常用ガス処理系（屋外露出部）</li> <li>・復水貯蔵タンク</li> <li>・非常用ディーゼル発電機等の付属設備（排気消音器等）</li> <li>・原子炉補機冷却海水系</li> <li>・高圧炉心スプレイ補機冷却海水系</li> <li>・タービン補機冷却海水系</li> <li>・循環水系</li> </ul> <p>&lt;屋内設備&gt;</p> <ul style="list-style-type: none"> <li>・中央制御室換気空調系</li> </ul> <ul style="list-style-type: none"> <li>・計測制御電源室換気空調系</li> <li>・原子炉補機室空調系</li> <li>・原子炉建屋給排気隔離弁</li> </ul>	<p>① 風荷重及び気圧差荷重による建屋や設備等の損傷</p> <p>&lt;建屋&gt;</p> <ul style="list-style-type: none"> <li>・原子炉建屋</li> <li>・原子炉補助建屋</li> <li>・タービン建屋</li> <li>・ディーゼル発電機建屋</li> <li>・循環水ポンプ建屋</li> <li>・電気建屋</li> </ul> <p>&lt;屋外設備&gt;</p> <ul style="list-style-type: none"> <li>・外部電源系（275kV 開閉所，66kV 開閉所（後備用），変圧器，送電線）</li> <li>・ディーゼル発電機燃料油貯油槽</li> <li>・排気筒</li> </ul> <ul style="list-style-type: none"> <li>・ディーゼル発電機の付属機器（排気消音器等）</li> <li>・主蒸気逃がし弁消音器</li> <li>・主蒸気安全弁排気管</li> <li>・タービン動補助給水ポンプ排気管</li> <li>・ディーゼル発電機燃料油貯油槽ベント管</li> </ul> <p>&lt;屋内設備&gt;</p> <ul style="list-style-type: none"> <li>・制御用空気圧縮機室換気装置</li> <li>・電動補助給水ポンプ室換気装置</li> <li>・ディーゼル発電機室換気装置</li> <li>・タービン動補助給水ポンプ室換気装置</li> <li>・主蒸気管室換気装置</li> <li>・中央制御室空調装置</li> </ul> <ul style="list-style-type: none"> <li>・安全補機開閉器室空調装置</li> <li>・蓄電池室排気装置</li> <li>・補助建屋空調装置</li> </ul>	<p>【女川】</p> <ul style="list-style-type: none"> <li>■設計の相違</li> </ul> <p>（以下，相違理由説明を省略）</p> <p>【女川】</p> <ul style="list-style-type: none"> <li>■設計の相違</li> </ul> <p>・竜巻の影響を受ける建屋が異なる</p> <p>（以下，相違理由説明を省略）</p> <p>【女川】</p> <ul style="list-style-type: none"> <li>■設計の相違</li> </ul> <p>・竜巻の影響を受ける機器が異なる</p> <p>（以下，相違理由説明を省略）</p> <p>【女川】</p> <ul style="list-style-type: none"> <li>■設備名称の相違</li> </ul> <p>・中央制御室換気空調系⇔中央制御室空調装置</p> <p>（以下，相違理由説明を省略）</p>



赤字：設備、運用又は体制の相違（設計方針の相違）  
 青字：記載箇所又は記載内容の相違（記載方針の相違）  
 緑字：記載表現、設備名称の相違（実質的な相違なし）

第37条 付録1 事故シーケンスグループ及び重要事故シーケンス等の選定について  
 別紙1 有効性評価の事故シーケンスグループ等の選定に際しての外部事象の考慮について

大飯発電所3/4号炉	女川原子力発電所2号炉	泊発電所3号炉	相違理由
	<p>② 飛来物の衝撃荷重による建屋や設備等の損傷</p> <p>&lt;建屋&gt;</p> <ul style="list-style-type: none"> <li>・原子炉建屋（原子炉棟，付属棟）</li> <li>・制御建屋</li> <li>・タービン建屋</li> </ul> <p>&lt;屋外設備&gt;</p> <ul style="list-style-type: none"> <li>・外部電源系（275kV 開閉所，66kV 開閉所，変圧器，送電線）</li> <li>・排気筒</li> <li>・非常用ガス処理系（屋外露出部）</li> <li>・復水貯蔵タンク</li> <li>・非常用ディーゼル発電機等の付属設備（排気ファン，吸気口等）</li> <li>・原子炉補機冷却海水系</li> <li>・高圧炉心スプレイ補機冷却海水系</li> <li>・タービン補機冷却海水系</li> <li>・循環水系</li> </ul> <p>&lt;屋内設備&gt;</p> <ul style="list-style-type: none"> <li>・原子炉補機冷却水系サージタンク</li> <li>・ほう酸水注入系</li> </ul>	<p>・ 試料採取室空調装置</p> <p>②飛来物の衝撃荷重による建屋や設備等の損傷</p> <p>&lt;建屋&gt;</p> <ul style="list-style-type: none"> <li>・原子炉建屋</li> <li>・原子炉補助建屋</li> <li>・タービン建屋</li> <li>・ディーゼル発電機建屋</li> <li>・循環水ポンプ建屋</li> <li>・電気建屋</li> </ul> <p>&lt;屋外設備&gt;</p> <ul style="list-style-type: none"> <li>・外部電源系（275kV 開閉所，66kV 開閉所（後備用），変圧器，送電線）</li> <li>・排気筒</li> <li>・ディーゼル発電機の付属機器（排気消音器等）</li> <li>・主蒸気逃がし弁消音器</li> <li>・主蒸気安全弁排気管</li> <li>・タービン動補助給水ポンプ排気管</li> <li>・ディーゼル発電機燃料油貯油槽ベント管</li> </ul> <p>&lt;屋内設備&gt;</p> <ul style="list-style-type: none"> <li>・炉内核計測装置の付属機器</li> <li>・制御用空気圧縮装置</li> <li>・補助給水設備</li> <li>・1次系純水タンク</li> <li>・ブローダウン設備</li> <li>・制御棒駆動装置電源</li> <li>・原子炉トリップ遮断器盤</li> <li>・制御棒制御装置</li> <li>・主蒸気管室空調装置</li> <li>・主蒸気管等</li> <li>・燃料取替用水ピット</li> <li>・原子炉補機冷却水サージタンク</li> <li>・空調用冷水膨張タンク</li> </ul>	

赤字：設備、運用又は体制の相違（設計方針の相違）  
 青字：記載箇所又は記載内容の相違（記載方針の相違）  
 緑字：記載表現、設備名称の相違（実質的な相違なし）

第37条 付録1 事故シーケンスグループ及び重要事故シーケンス等の選定について  
 別紙1 有効性評価の事故シーケンスグループ等の選定に際しての外部事象の考慮について

大飯発電所3/4号炉	女川原子力発電所2号炉	泊発電所3号炉	相違理由
	<ul style="list-style-type: none"> <li>・可燃性ガス濃度制御系</li> <li>・非常用ガス処理系</li> <li>・原子炉建屋給排気隔離弁</li> <li>・原子炉補機室換気空調系</li>   <li>・非常用ディーゼル発電設備</li>   <li>・燃料デイトank</li> <li>・残留熱除去系熱交換器</li> <li>・気体廃棄物処理系</li> <li>・タービン補機冷却水サージタンク</li> <li>・タービン及び発電機</li>   <li>③ 風荷重、気圧差荷重及び飛来物の衝撃荷重を組合せた荷重による建屋や設備等の損傷</li> <li>・①及び②にて選定した設備等</li>   <li>④ 竜巻により取水口周辺の海に飛散した資機材等による取水口閉塞</li> <li>・取水口</li>   <li>(3) 起因事象になり得るシナリオの選定</li> <li>(1)で抽出した各損傷・機能喪失モードに対して、(2)で</li> </ul>	<ul style="list-style-type: none"> <li>・中央制御室空調装置</li> <li>・安全補機開閉器室空調装置</li> <li>・蓄電池室排気装置</li> <li>・補助建屋空調装置</li> <li>・試料採取室空調装置</li> <li>・ディーゼル発電機</li>   <li>・タービン及び発電機</li> <li>・給水設備</li> <li>・循環水ポンプ</li> <li>・原子炉補機冷却海水ポンプ</li> <li>・2次系設備及び電気系設備の制御盤</li>   <li>③ 風荷重、気圧差荷重及び飛来物の衝撃荷重を組み合わせた荷重による建屋や設備等の損傷</li> <li>・①及び②にて選定した設備等</li>   <li>④ 竜巻により取水口周辺の海に飛散した資機材等による取水口閉塞</li> <li>・取水口</li>   <li>⑤ 竜巻襲来後のがれき散乱によるアクセス性や作業性の悪化</li> <li>ー (アクセスルート)</li>   <li>(3) 起因事象になり得るシナリオの選定</li> <li>(1)で抽出した各損傷・機能喪失モードに対して、(2)で</li> </ul>	<p>【女川】</p> <ul style="list-style-type: none"> <li>■設備名称の相違</li> <li>・非常用ディーゼル発電設備</li> <li>⇔ディーゼル発電機</li> <li>(以下、相違理由説明を省略)</li>   <li>【女川】</li> <li>■記載方針の相違</li> <li>・泊は(1)で抽出した各建屋・機能喪失モードに対し、評価対象設備が無い場合には、「ー」として記載している</li> </ul>



赤字：設備、運用又は体制の相違（設計方針の相違）  
 青字：記載箇所又は記載内容の相違（記載方針の相違）  
 緑字：記載表現、設備名称の相違（実質的な相違なし）

第37条 付録1 事故シーケンスグループ及び重要事故シーケンス等の選定について  
 別紙1 有効性評価の事故シーケンスグループ等の選定に際しての外部事象の考慮について

大飯発電所3/4号炉	女川原子力発電所2号炉	泊発電所3号炉	相違理由
<p>① 竜巻荷重による建屋及び設備の損傷</p> <p><b>【建屋】</b></p> <ul style="list-style-type: none"> <li>・ 建屋倒壊</li> </ul> <p>原子炉周辺建屋、原子炉格納容器等の安全上重要な機器が設置されている建屋、廃棄物処理建屋及びタービン建屋については、発生頻度が極めて小さい風速100m/sの竜巻による荷重を想定しても頑健性は維持できると判断される。</p>	<p>選定した評価対象設備への影響を検討の上、発生可能性のあるシナリオを選定した。</p> <p>① 風荷重及び気圧差荷重による建屋や設備等の損傷</p> <p>&lt;建屋&gt;</p> <ul style="list-style-type: none"> <li>・ 原子炉建屋</li> </ul> <p>原子炉建屋（原子炉棟、付属棟）は十分な厚さを有した鉄筋コンクリート造であり、風荷重よりも大きい地震荷重に対して設計されていることから、極めて発生することが稀な設計基準を超える風荷重を想定しても建屋の頑健性は維持され则认为するため、シナリオの選定は不要である。</p> <p>また、風荷重に加えて気圧差荷重が作用した場合であっても、風荷重と気圧差荷重を組合せた荷重は、原子炉建屋設計時の地震荷重よりも小さく、建屋の頑健性は維持され则认为するため、シナリオの選定は不要である。</p> <p>ただし、原子炉建屋原子炉棟外壁に設置されているブローアウトパネルは建屋内外の差圧による開放に至る場合に「計画外停止」に至るシナリオを選定する。</p> <ul style="list-style-type: none"> <li>・ 制御建屋</li> </ul> <p>原子炉建屋同様、制御建屋は十分な厚さを有した鉄筋コンクリート造であり、風荷重よりも大きい地震荷重に対して設計されていることから、極めて発生することが稀な設計基準を超える風荷重を想定しても建屋の頑健性は維持され则认为される。また、風荷重に加えて気圧差荷重が作用した場合であっても、風荷重と気圧差荷重を組合せた荷重は、制御建屋設計時の地震荷重よりも小さく、建屋の頑健性は維持され则认为するため、シナリオの選定は不要である。</p>	<p>選定した評価対象設備への影響を検討の上、発生可能性のあるシナリオを選定した。</p> <p>① 風荷重及び気圧差荷重による建屋や設備等の損傷</p> <p>&lt;建屋&gt;</p> <ul style="list-style-type: none"> <li>・ 原子炉建屋</li> </ul> <p>原子炉建屋は十分な厚さを有した鉄筋コンクリート造であり、風荷重よりも大きい地震荷重に対して設計されていることから、極めて発生することが稀な設計基準を超える風荷重を想定しても建屋の頑健性は維持され则认为するため、シナリオの選定は不要である。</p> <p>また、風荷重に加えて気圧差荷重が作用した場合であっても、風荷重と気圧差荷重を組み合わせた荷重は、原子炉建屋設計時の地震荷重よりも小さく、建屋の頑健性は維持され则认为するため、シナリオの選定は不要である。</p> <ul style="list-style-type: none"> <li>・ 原子炉補助建屋</li> </ul> <p>原子炉建屋同様、原子炉補助建屋は十分な厚さを有した鉄筋コンクリート造であり、風荷重よりも大きい地震荷重に対して設計されていることから、極めて発生することが稀な設計基準を超える風荷重を想定しても建屋の頑健性は維持され则认为される。また、風荷重に加えて気圧差荷重が作用した場合であっても、風荷重と気圧差荷重を組み合わせた荷重は、原子炉補助建屋設計時の地震荷重よりも小さく、建屋の頑健性は維持され则认为するため、シナリオの選定は不要である。</p> <ul style="list-style-type: none"> <li>・ ディーゼル発電機建屋</li> </ul> <p>原子炉建屋同様、ディーゼル発電機建屋は十分な厚さを有した鉄筋コンクリート造であり、風荷重よりも</p>	<p>相違理由</p> <p>【女川】</p> <ul style="list-style-type: none"> <li>■ 個別評価による相違</li> <li>・ 施設構造が異なることにより機能喪失によるシナリオも異なる</li> </ul> <p>（以下、相違理由説明を省略）</p>

赤字：設備、運用又は体制の相違（設計方針の相違）  
 青字：記載箇所又は記載内容の相違（記載方針の相違）  
 緑字：記載表現、設備名称の相違（実質的な相違なし）

第37条 付録1 事故シーケンスグループ及び重要事故シーケンス等の選定について  
 別紙1 有効性評価の事故シーケンスグループ等の選定に際しての外部事象の考慮について

大飯発電所3/4号炉	女川原子力発電所2号炉	泊発電所3号炉	相違理由
	<p>・タービン建屋                      タービン建屋は、建屋上層部は鉄骨造である。万が一、風荷重及び気圧差荷重による破損に至るような場合に、建屋最上階に設置しているタービンや発電機に影響が及び「非隔離事象」に至るシナリオ</p> <p>また、タービン補機冷却水サージタンクに影響が及び「タービン・サポート系故障」に至るシナリオ</p>	<p>大きい地震荷重に対して設計されていることから、極めて発生することが稀な設計基準を超える風荷重を想定しても建屋の頑健性は維持されると考えられる。また、風荷重に加えて気圧差荷重が作用した場合であっても、風荷重と気圧差荷重を組み合わせた荷重は、ディーゼル発電機建屋設計時の地震荷重よりも小さく、建屋の頑健性は維持されると考えるため、シナリオの選定は不要である。</p> <p>・タービン建屋                      タービン建屋は、建屋上層部は鉄骨造である。万が一、風荷重及び気圧差荷重による破損に至るような場合に、建屋上層階に設置しているタービンや発電機が物理的に損傷し、機能喪失することで、「過渡事象」に至るシナリオ。</p> <p>また、建屋上層階に設置している給水設備が物理的に損傷し、機能喪失することで、「主給水流量喪失」に至るシナリオ。</p> <p>・循環水ポンプ建屋                      循環水ポンプ建屋上層部は鉄骨造である。万が一、風荷重及び気圧差荷重による破損に至るような場合に、建屋上層階に設置している循環水ポンプが物理的に損傷し、機能喪失することで、「過渡事象」又は「手動停止」に至るシナリオ。</p> <p>・電気建屋                      原子炉建屋同様、電気建屋は十分な厚さを有した鉄筋コンクリート造であり、風荷重よりも大きい地震荷重に対して設計されていることから、極めて発生することが稀な設計基準を超える風荷重を想定しても建屋の頑健性は維持されると考えられる。また、風荷重に加えて気圧差荷重が作用した場合であっても、風荷重と気圧差荷重を組み合わせた荷重は、電気建屋設計</p>	<p>相違理由</p> <p>【女川】</p> <p>■記載表現の相違                      ・万が一⇄万一                      （以下、相違理由説明を省略）</p> <p>■表現の相違                      ・泊は竜巻の影響を受ける設備等が建屋の最上階に設置されているとは限らないため、「上層」階という表現で統一している                      （以下、相違理由説明を省略）</p>



赤字：設備、運用又は体制の相違（設計方針の相違）  
 青字：記載箇所又は記載内容の相違（記載方針の相違）  
 緑字：記載表現、設備名称の相違（実質的な相違なし）

第37条 付録1 事故シナリクスグループ及び重要事故シナリクス等の選定について  
 別紙1 有効性評価の事故シナリクスグループ等の選定に際しての外部事象の考慮について

大飯発電所3 / 4号炉	女川原子力発電所2号炉	泊発電所3号炉	相違理由
<p>【屋外設備】</p> <ul style="list-style-type: none"> <li>・海水ポンプ損傷 屋外に設置されている安全上重要な機器については、発生頻度が極めて小さい風速 100m/s の竜巻による荷重を想定しても頑健性は維持できると判断される。</li> <li>・送電鉄塔倒壊 竜巻荷重により、送電鉄塔の倒壊や送電線の切断等が発生し、外部電源が喪失する。</li> </ul>	<p>&lt;屋外設備&gt;</p> <ul style="list-style-type: none"> <li>・外部電源系（275kV 開閉所、66kV 開閉所、変圧器、送電線） 風荷重及び気圧差荷重により 275kV 開閉所、66kV 開閉所、変圧器又は送電線に影響が及び「外部電源喪失」に至るシナリオ</li> <li>・軽油タンク 軽油タンクは地下に設置されており、風荷重の影響を受けないことから、発生することが極めて稀な設計基準を超える風荷重を想定しても軽油タンクの頑健性は維持され则认为られるため、シナリオの選定は不要である。</li> <li>・排気筒 排気筒は風荷重に対して裕度を持った設計がなされていることから、発生することが極めて稀な設計基準を超える風荷重を想定しても排気筒の頑健性は維持され则认为られるため、シナリオの選定は不要である。</li> <li>・非常用ガス処理系（屋外露出部） 非常用ガス処理系（屋外露出部）は風荷重に対して裕度を持った設計がなされていることから、発生することが極めて稀な設計基準を超える風荷重を想定しても非常用ガス処理系の屋外配管の頑健性は維持され则认为られるため、シナリオの選定は不要である。</li> </ul>	<p>&lt;屋外設備&gt;</p> <ul style="list-style-type: none"> <li>・外部電源系（275kV 開閉所、66kV 開閉所（後備用）、変圧器、送電線） 風荷重及び気圧差荷重により 275kV 開閉所、66kV 開閉所（後備用）、変圧器又は送電線が物理的に損傷し、機能喪失することで、「外部電源喪失」に至るシナリオ。</li> <li>・ディーゼル発電機燃料油貯油槽 ディーゼル発電機燃料油貯油槽は地下に設置されており、風荷重の影響を受けないことから、発生することが極めて稀な設計基準を超える風荷重を想定してもディーゼル発電機燃料油貯油槽の頑健性は維持され则认为られるため、シナリオの選定は不要である。</li> <li>・排気筒 排気筒は風荷重に対して裕度を持った設計がなされていることから、発生することが極めて稀な設計基準を超える風荷重を想定しても排気筒の頑健性は維持され则认为られるため、シナリオの選定は不要である。</li> </ul>	<p>相違理由</p> <p>【大飯】</p> <ul style="list-style-type: none"> <li>■設計の相違</li> <li>・泊は原子炉補機冷却海水ポンプは循環水ポンプ建屋内に設置されており、竜巻による風荷重及び気圧差荷重は受けない</li> </ul>

赤字：設備、運用又は体制の相違（設計方針の相違）  
 青字：記載箇所又は記載内容の相違（記載方針の相違）  
 緑字：記載表現、設備名称の相違（実質的な相違なし）

第37条 付録1 事故シーケンスグループ及び重要事故シーケンス等の選定について  
 別紙1 有効性評価の事故シーケンスグループ等の選定に際しての外部事象の考慮について

大飯発電所3/4号炉	女川原子力発電所2号炉	泊発電所3号炉	相違理由
	<ul style="list-style-type: none"> <li>・復水貯蔵タンク 風荷重及び気圧差荷重により復水貯蔵タンクが損傷した場合、復水補給水系の喪失により「計画外停止」に至るシナリオ</li> <li>・非常用ディーゼル発電機等の付属機器 風荷重により非常用ディーゼル発電機等の付属機器が損傷した場合、非常用ディーゼル発電機等の機能喪失、仮に外部電源喪失の同時発生を想定した場合、「全交流動力電源喪失」に至るシナリオ</li> <li>・原子炉補機冷却海水系 風荷重により原子炉補機冷却海水系が損傷した場合、原子炉補機冷却海水系の機能喪失による「最終ヒートシンク喪失」に至るシナリオ</li> <li>・高圧炉心スプレイ補機冷却海水系 風荷重により高圧炉心スプレイ補機冷却海水系が損傷した場合、高圧炉心スプレイ系の機能喪失による「計画外停止」に至るシナリオ</li> <li>・タービン補機冷却海水系 風荷重によりタービン補機冷却海水系が損傷した場合、タービン補機冷却水系喪失による「タービン・サポート系故障」に至るシナリオ</li> <li>・循環水系 風荷重により循環水系が損傷した場合、復水器真空度喪失による「隔離事象」に至るシナリオ</li> </ul>	<ul style="list-style-type: none"> <li>・ディーゼル発電機の付属機器 ディーゼル発電機の付属機器は風荷重に対して裕度を持った設計がなされていることから、発生することが極めて稀な設計基準を超える風荷重を想定してもディーゼル発電機の付属機器の頑健性は維持されるところと考えられるため、シナリオの選定は不要である。</li> <li>・主蒸気逃がし弁消音器 主蒸気逃がし弁消音器は風荷重に対して裕度を持った設計がなされていることから、発生することが極めて稀な設計基準を超える風荷重を想定しても主蒸気逃がし弁消音器の頑健性は維持されるところと考えられるため、シナリオの選定は不要である。</li> <li>・主蒸気安全弁排気管 主蒸気安全弁排気管は風荷重に対して裕度を持った設計がなされていることから、発生することが極めて稀な設計基準を超える風荷重を想定しても主蒸気安全弁排気管の頑健性は維持されるところと考えられるため、シナリオの選定は不要である。</li> <li>・タービン動補助給水ポンプ排気管 タービン動補助給水ポンプ排気管は風荷重に対して裕度を持った設計がなされていることから、発生することが極めて稀な設計基準を超える風荷重を想定してもタービン動補助給水ポンプ排気管の頑健性は維持されるところと考えられるため、シナリオの選定は不要である。</li> <li>・ディーゼル発電機燃料油貯油槽ベント管 ディーゼル発電機燃料油貯油槽ベント管は風荷重に対して裕度を持った設計がなされていることから、発生することが極めて稀な設計基準を超える風荷重を想定してもディーゼル発電機燃料油貯油槽ベント管の頑健性は維持されるところと考えられるため、シナリオの選定は不要である。</li> </ul>	<p>【女川】</p> <ul style="list-style-type: none"> <li>■評価結果の相違</li> <li>・泊は6条での検討結果を踏まえ、設計基準を超える風荷重を想定しても頑健性は維持されると判断している</li> </ul>



赤字：設備、運用又は体制の相違（設計方針の相違）  
 青字：記載箇所又は記載内容の相違（記載方針の相違）  
 緑字：記載表現、設備名称の相違（実質的な相違なし）

第37条 付録1 事故シーケンスグループ及び重要事故シーケンス等の選定について  
 別紙1 有効性評価の事故シーケンスグループ等の選定に際しての外部事象の考慮について

大飯発電所3 / 4号炉	女川原子力発電所2号炉	泊発電所3号炉	相違理由
	<p>&lt;屋内設備&gt;</p> <p>中央制御室換気空調系は、制御建屋に設置されており、気圧差荷重によりダクト、ファン、ダンパ等の損傷が考えられる。中央制御室換気空調系が損傷した場合、中央制御室換気空調系が機能喪失し、「計画外停止」に至るシナリオ</p> <p>なお、それらの設備の損傷により中央制御室の換気が困難になった場合、中央制御室の温度が上昇するが、即、中央制御室の機器へ影響が及ぶことはなく、また、竜巻の影響は瞬時であり、竜巻襲来後の対応は十分可能であるため計測・制御系喪失により制御不能に至るシナリオの選定は不要である。</p> <ul style="list-style-type: none"> <li>計測制御電源室換気空調系</li> </ul> <p>気圧差荷重により計測制御電源室換気空調系が損傷した場合、計測制御電源室換気空調系の機能喪失による「計画外停止」に至るシナリオ</p>	<p>&lt;屋内設備&gt;</p> <ul style="list-style-type: none"> <li>制御用空気圧縮機室換気装置</li> </ul> <p>気圧差荷重により制御用空気圧縮機室換気装置が物理的に損傷し、機能喪失することで、「手動停止」に至るシナリオ。</p> <ul style="list-style-type: none"> <li>電動補助給水ポンプ室換気装置</li> </ul> <p>気圧差荷重により電動補助給水ポンプ室換気装置が物理的に損傷し、機能喪失することで、「手動停止」に至るシナリオ。</p> <ul style="list-style-type: none"> <li>ディーゼル発電機室換気装置</li> </ul> <p>気圧差荷重によりディーゼル発電機室換気装置が物理的に損傷し、機能喪失することで、「手動停止」に至るシナリオ。</p> <ul style="list-style-type: none"> <li>タービン動補助給水ポンプ室換気装置</li> </ul> <p>気圧差荷重によりタービン動補助給水ポンプ室換気装置が物理的に損傷し、機能喪失することで、「手動停止」に至るシナリオ。</p> <ul style="list-style-type: none"> <li>主蒸気管室換気装置</li> </ul> <p>気圧差荷重により主蒸気管室換気装置が物理的に損傷し、機能喪失することで、「手動停止」に至るシナリオ。</p> <ul style="list-style-type: none"> <li>中央制御室空調装置</li> </ul> <p>中央制御室空調装置は、原子炉補助建屋に設置されており、気圧差荷重によりダクト、ファン、ダンパ等の損傷が考えられる。中央制御室空調装置が物理的に損傷し、機能喪失することで、「手動停止」に至るシナリオ。</p> <p>なお、それらの設備の損傷により中央制御室の換気が困難になった場合、中央制御室の温度が上昇するが、即、中央制御室の機器へ影響が及ぶことはなく、また、竜巻の影響は瞬時であり、竜巻襲来後の対応は十分可能であるため複数の信号系損傷により制御不能に至るシナリオの選定は不要である。</p> <ul style="list-style-type: none"> <li>安全補機開閉器室空調装置</li> </ul> <p>気圧差荷重により安全補機開閉器室空調装置が物理的に損傷し、機能喪失することで、「手動停止」に至るシナリオ。</p>	<p>【女川】                  ■記載表現の相違</p>

赤字：設備、運用又は体制の相違（設計方針の相違）  
 青字：記載箇所又は記載内容の相違（記載方針の相違）  
 緑字：記載表現、設備名称の相違（実質的な相違なし）

第37条 付録1 事故シーケンスグループ及び重要事故シーケンス等の選定について  
 別紙1 有効性評価の事故シーケンスグループ等の選定に際しての外部事象の考慮について

大飯発電所3/4号炉	女川原子力発電所2号炉	泊発電所3号炉	相違理由
<p>② 竜巻によってもたらされる飛来物による建屋及び設備の損傷</p> <p><b>【建屋】</b></p> <ul style="list-style-type: none"> <li>・ 建屋貫通</li> </ul> <p>安全上重要な機器が設置されている各建屋については、飛来物衝突に対して十分な厚さの外壁を有するため、発生頻度が極めて小さい風速 100m/s の竜巻による飛来物（以下「設計飛来物」という。）衝突を想定しても、建屋貫通による内包設備への影響はない。なお、原子炉周辺建屋は一部鉄骨造であり、飛来物衝突により貫通する可能性があるが、対象となるエリアに配置されている使用済燃料ピットへの設計飛来物の侵入について影響評価を実施し問題ないことを確認している。また、タービン建屋については飛来物衝突による建屋貫通の可能性を否定できず、その場合2次冷却系設備の損傷に起因する事象が発生する。</p> <p><b>【屋外設備】</b></p> <p>屋外に設置されている安全上重要な機器については、竜巻飛来物防護対策設備の設置や飛来物の固縛対策の実施により、発生頻度が極めて小さい風速 100m/s の竜巻による飛来物衝突を想定しても、貫通による設備への影響はないものの、シナリオの選定に当たって</p>	<ul style="list-style-type: none"> <li>・ 原子炉補機室空調系</li> </ul> <p>気圧差荷重により原子炉補機室空調系が損傷した場合、原子炉補機室空調系の機能喪失による「計画外停止」に至るシナリオ</p> <p>② 飛来物の衝撃荷重による建屋や設備等の損傷</p> <p>建屋及び屋内外設備に対する飛来物の衝撃荷重により発生可能性のあるシナリオは以下のとおり。</p> <p>&lt;建屋&gt;</p> <p>飛来物が建屋外壁を貫通することにより、屋内設備に波及的影響を及ぼすことが考えられるが、発生可能性のあるシナリオについては、&lt;屋内設備&gt;で選定する</p> <p>&lt;屋外設備&gt;</p>	<ul style="list-style-type: none"> <li>・ 蓄電池室排気装置</li> </ul> <p>気圧差荷重により蓄電池室排気装置が物理的に損傷し、機能喪失することで、「手動停止」に至るシナリオ。</p> <ul style="list-style-type: none"> <li>・ 補助建屋空調装置</li> </ul> <p>気圧差荷重により補助建屋空調装置が物理的に損傷し、機能喪失することで「手動停止」に至るシナリオ。</p> <ul style="list-style-type: none"> <li>・ 試料採取室空調装置</li> </ul> <p>気圧差荷重により試料採取室空調装置が物理的に損傷し、機能喪失することで、「手動停止」に至るシナリオ。</p> <p>②飛来物の衝撃荷重による建屋や設備等の損傷</p> <p>建屋及び屋内外設備に対する飛来物の衝撃荷重により発生可能性のあるシナリオは以下のとおり。</p> <p>&lt;建屋&gt;</p> <p>飛来物が建屋外壁を貫通することにより、屋内設備に波及的影響を及ぼすことが考えられるが、発生可能性のあるシナリオについては、&lt;屋内設備&gt;で選定する。</p> <p>&lt;屋外設備&gt;</p>	<p><b>【大飯】</b></p> <ul style="list-style-type: none"> <li>■ 評価方針の相違</li> <li>・ 女川実績の反映</li> <li>・ 建屋に対する飛来物の衝撃荷重により発生するシナリオは屋内設備への損傷によるものであることから、泊は屋内設備に対する評価において検討している</li> </ul>



赤字：設備、運用又は体制の相違（設計方針の相違）  
 青字：記載箇所又は記載内容の相違（記載方針の相違）  
 緑字：記載表現、設備名称の相違（実質的な相違なし）

第37条 付録1 事故シナリオグループ及び重要事故シナリオ等の選定について  
 別紙1 有効性評価の事故シナリオグループ等の選定に際しての外部事象の考慮について

大飯発電所3/4号炉	女川原子力発電所2号炉	泊発電所3号炉	相違理由
<p>は以下のとおり各機器が損傷することを想定した。</p> <p>・海水ポンプ損傷                  海水ポンプ3台すべてが損傷することにより原子炉補機冷却機能が喪失し、従属的にディーゼル発電機も機能喪失する。ディーゼル発電機が機能喪失した場合、同時に上記(2)①の外部電源喪失の発生を想定すると、全交流動力電源喪失となる。</p>	<p>・外部電源系（275kV 開閉所、66kV 開閉所、変圧器、送電線）                  風荷重により発生可能性のあるシナリオと同様</p> <p>・排気筒                  飛来物の衝撃荷重により排気筒が損傷した場合、「隔離事象」に至るシナリオ</p> <p>・非常用ガス処理系（屋外露出部）                  飛来物の衝撃荷重により非常用ガス処理系（屋外露出部）が損傷した場合、「計画外停止」に至るシナリオ</p> <p>・復水貯蔵タンク                  風荷重により発生可能性のあるシナリオと同様</p> <p>・非常用ディーゼル発電機等の付属機器                  風荷重により発生可能性のあるシナリオと同様</p> <p>・原子炉補機冷却海水系                  風荷重により発生可能性のあるシナリオと同様</p> <p>・高圧炉心スプレイ補機冷却海水系                  風荷重により発生可能性のあるシナリオと同様</p> <p>・タービン補機冷却海水系                  風荷重により発生可能性のあるシナリオと同様</p> <p>・循環水系                  風荷重により発生可能性のあるシナリオと同様</p>	<p>・外部電源系（275kV 開閉所、66kV 開閉所（後備用）、変圧器、送電線）                  風荷重により発生可能性のあるシナリオと同様。</p> <p>・排気筒                  飛来物の衝撃荷重により排気筒が損傷した場合、アンユラス空気浄化設備が機能喪失することで、「手動停止」に至るシナリオ。</p> <p>・ディーゼル発電機の付属機器                  飛来物の衝撃荷重によりディーゼル発電機の付属機器が損傷した場合、ディーゼル発電機が機能喪失することで、「手動停止」に至るシナリオ。仮に外部電源喪失の同時発生を想定した場合、「全交流動力電源喪失」に至る。</p> <p>・主蒸気逃がし弁消音器                  飛来物の衝撃荷重により主蒸気逃がし弁消音器が損傷した場合、主蒸気逃がし弁が機能喪失することで、「手動停止」に至るシナリオ。</p> <p>・主蒸気安全弁排気管                  飛来物の衝撃荷重により主蒸気安全弁排気管が損傷した場合、主蒸気安全弁が機能喪失することで、「手動停止」に至るシナリオ。</p> <p>・タービン動補助給水ポンプ排気管                  飛来物の衝撃荷重によりタービン動補助給水ポンプ排気管が損傷した場合、タービン動補助給水ポンプ</p>	<p>【女川】                  ■設計の相違                  ・泊は風荷重に対しては十分裕度のある設計となっておりシナリオの選定は不要としているが、飛来物の衝突荷重に対しては、女川と同様にシナリオとして選定している</p> <p>【大飯】                  ■設計の相違                  ・泊は原子炉補機冷却海水ポンプは循環水ポンプ建屋内に設置されているため、屋内設備として扱っている</p>

赤字：設備、運用又は体制の相違（設計方針の相違）  
 青字：記載箇所又は記載内容の相違（記載方針の相違）  
 緑字：記載表現、設備名称の相違（実質的な相違なし）

第37条 付録1 事故シナシスグループ及び重要事故シナシス等の選定について  
 別紙1 有効性評価の事故シナシスグループ等の選定に際しての外部事象の考慮について

大飯発電所3 / 4号炉	女川原子力発電所2号炉	泊発電所3号炉	相違理由
	<p>&lt;屋内設備&gt;</p>	<p>が機能喪失することで、「手動停止」に至るシナリオ。</p> <ul style="list-style-type: none"> <li>・ディーゼル発電機燃料油貯油槽ベント管                     <p>飛来物の衝撃荷重によりディーゼル発電機燃料油貯油槽ベント管が損傷した場合、ディーゼル発電機が機能喪失することで、「手動停止」に至るシナリオ。外部電源喪失の同時発生を想定した場合、「全交流動力電源喪失」に至る。</p> </li> </ul> <p>&lt;屋内設備&gt;</p> <ul style="list-style-type: none"> <li>・炉内核計測装置                     <p>原子炉建屋に設置している炉内核計測装置の付属機器が建屋外壁を貫通した飛来物の衝突により損傷した場合、炉内核計測装置が機能喪失することで、「手動停止」に至るシナリオ。</p> </li> <li>・制御用空気圧縮装置                     <p>原子炉建屋に設置している制御用空気圧縮装置が建屋外壁を貫通した飛来物の衝突により物理的に損傷し、機能喪失することで、「手動停止」に至るシナリオ。</p> </li> <li>・補助給水設備                     <p>原子炉建屋に設置している補助給水設備が建屋外壁を貫通した飛来物の衝突により物理的に損傷し、機能喪失することで、「手動停止」に至るシナリオ。</p> </li> <li>・1次系純水タンク                     <p>原子炉建屋に設置している1次系純水タンクが建屋外壁を貫通した飛来物の衝突により物理的に損傷し、機能喪失することで、「手動停止」に至るシナリオ。</p> </li> <li>・ブローダウン設備                     <p>原子炉建屋に設置しているブローダウン設備が建屋外壁を貫通した飛来物の衝突により物理的に損傷し、機能喪失することで、「手動停止」に至るシナリオ。</p> </li> <li>・制御棒駆動装置電源                     <p>原子炉建屋に設置している制御棒駆動装置電源が建屋外壁を貫通した飛来物の衝突により物理的に損傷し、機能喪失することで、「手動停止」に至るシナリオ。</p> </li> <li>・原子炉トリップ遮断器盤</li> </ul>	



赤字：設備、運用又は体制の相違（設計方針の相違）  
 青字：記載箇所又は記載内容の相違（記載方針の相違）  
 緑字：記載表現、設備名称の相違（実質的な相違なし）

第37条 付録1 事故シナシナグループ及び重要事故シナシナ等の選定について  
 別紙1 有効性評価の事故シナシナグループ等の選定に際しての外部事象の考慮について

大飯発電所3/4号炉	女川原子力発電所2号炉	泊発電所3号炉	相違理由
	<p>原子炉建屋最上階に設置している原子炉補機冷却水系のサージタンクに建屋外壁を貫通した飛来物が衝突して機能喪失した場合、「最終ヒートシンク喪失」に至るシナリオ、原子炉補機室換気空調系に建屋外壁を貫通した飛来物が衝突して機能喪失した場合、「計画外停止」に至るシナリオ、ほう酸水注入系に建屋外壁を貫通した飛来物が衝突して機能喪失した場合、「計画外停止」に至るシナリオ、可燃性ガス濃度制御系に建屋外壁を貫通した飛来物が衝突して機能喪失した場合、「計画外停止」に至るシナリオ、</p>	<p>原子炉建屋に設置している原子炉トリップ遮断器盤が建屋外壁を貫通した飛来物の衝突により物理的に損傷し、機能喪失することで、「手動停止」に至るシナリオ。</p> <ul style="list-style-type: none"> <li>制御棒制御装置 原子炉建屋に設置している制御棒制御装置が建屋外壁を貫通した飛来物の衝突により物理的に損傷し、機能喪失することで、「手動停止」に至るシナリオ。</li> <li>主蒸気管室空調装置 原子炉建屋に設置している主蒸気管室空調装置に建屋外壁を貫通した飛来物の衝突により物理的に損傷し、機能喪失することで、「手動停止」に至るシナリオ。</li> <li>主蒸気管等 原子炉建屋に設置している主蒸気管等が建屋外壁や天井を貫通した飛来物の衝突により物理的に損傷し、機能喪失することで、「2次冷却系の破断」又は「手動停止」に至るシナリオ。</li> <li>燃料取替用ホピット 原子炉建屋に設置している燃料取替用ホピットが建屋外壁や天井を貫通した飛来物の衝突により物理的に損傷し、機能喪失することで、「手動停止」に至るシナリオ。</li> <li>原子炉補機冷却水サージタンク 原子炉建屋に設置している原子炉補機冷却水サージタンクが建屋外壁や天井を貫通した飛来物の衝突により物理的に損傷し、機能喪失することで、「原子炉補機冷却機能喪失」に至るシナリオ。</li> <li>空調用冷水膨張タンク 原子炉建屋に設置している空調用冷水膨張タンクが建屋外壁や天井を貫通した飛来物の衝突により物理的に損傷し、機能喪失することで、「手動停止」に至るシナリオ。</li> <li>中央制御室空調装置 原子炉補助建屋に設置している中央制御室空調装置が建屋外壁や天井を貫通した飛来物の衝突により物理的に損傷し、機能喪失することで、「手動停止」に</li> </ul>	<p>相違理由</p> <p>【女川】  <span style="color: green;">■</span> 記載表現の相違              ・泊は他の記載と表現を統一している</p>

赤字：設備、運用又は体制の相違（設計方針の相違）  
 青字：記載箇所又は記載内容の相違（記載方針の相違）  
 緑字：記載表現、設備名称の相違（実質的な相違なし）

第37条 付録1 事故シーケンスグループ及び重要事故シーケンス等の選定について  
 別紙1 有効性評価の事故シーケンスグループ等の選定に際しての外部事象の考慮について

大飯発電所3 / 4号炉	女川原子力発電所2号炉	泊発電所3号炉	相違理由
	<p>非常用ディーゼル発電設備に建屋外壁を貫通した飛来物が衝突して機能喪失した場合、「計画外停止」に至るシナリオ、燃料デイトンクに建屋外壁を貫通した飛来物が衝突して機能喪失した場合、「計画外停止」に至るシナリオ、残留熱除去系熱交換器に建屋外壁を貫通した飛来物が衝突して機能喪失した場合、「計画外停止」に至るシナリオ、原子炉建屋給気隔離弁に建屋外壁を貫通した飛来物が衝突して機能喪失した場合、「計画外停止」に至るシナリオ</p> <p>タービン建屋に設置している気体廃棄物処理系に建屋外壁</p>	<p>至るシナリオ。</p> <p>なお、中央制御室の換気が困難になった場合、中央制御室の温度が上昇するが、即、中央制御室の機器へ影響が及ぶことはなく、また、竜巻の影響は瞬時であり、竜巻襲来後の対応は十分可能であるため複数の信号系損傷により制御不能に至るシナリオの選定は不要である。</p> <ul style="list-style-type: none"> <li>安全補機開閉器室空調装置                     <p>原子炉補助建屋に設置している安全補機開閉器室空調装置が建屋外壁や天井を貫通した飛来物の衝突により物理的に損傷し、機能喪失することで、「手動停止」に至るシナリオ。</p> </li> <li>蓄電池室排気装置                     <p>原子炉補助建屋に設置している蓄電池室排気装置が建屋外壁や天井を貫通した飛来物の衝突により物理的に損傷し、機能喪失することで、「手動停止」に至るシナリオ。</p> </li> <li>補助建屋空調装置                     <p>原子炉補助建屋に設置している補助建屋空調装置に建屋外壁や天井を貫通した飛来物の衝突により物理的に損傷し、機能喪失することで、「手動停止」に至るシナリオ。</p> </li> <li>試料採取室空調装置                     <p>原子炉補助建屋に設置している試料採取室空調装置が建屋外壁や天井を貫通した飛来物の衝突により物理的に損傷し、機能喪失することで、「手動停止」に至るシナリオ。</p> </li> <li>ディーゼル発電機                     <p>ディーゼル発電機建屋に設置しているディーゼル発電機が建屋外壁や天井を貫通した飛来物の衝突により物理的に損傷し、機能喪失することで、「手動停止」に至るシナリオ。外部電源喪失の同時発生を想定した場合、「全交流動力電源喪失」に至る。</p> </li> </ul>	<p>【女川】</p> <p>■記載表現の相違</p> <ul style="list-style-type: none"> <li>泊は他の記載と表現を統一している</li> </ul>



赤字：設備、運用又は体制の相違（設計方針の相違）  
 青字：記載箇所又は記載内容の相違（記載方針の相違）  
 緑字：記載表現、設備名称の相違（実質的な相違なし）

第37条 付録1 事故シナシスグループ及び重要事故シナシス等の選定について  
 別紙1 有効性評価の事故シナシスグループ等の選定に際しての外部事象の考慮について

大飯発電所3/4号炉	女川原子力発電所2号炉	泊発電所3号炉	相違理由
	<p>を貫通した飛来物が衝突して機能喪失した場合、「隔離事象」に至るシナリオ、原子炉建屋排気隔離弁に建屋外壁を貫通した飛来物が衝突して機能喪失した場合、「隔離事象」に至るシナリオ</p> <p>タービン建屋に設置しているタービンや発電機に建屋外壁を貫通した飛来物が衝突して機能喪失した場合、「非隔離事象」に至るシナリオ、タービン補機冷却水サージタンクに建屋外壁を貫通した飛来物が衝突して機能喪失した場合、「タービン・サポート系故障」に至るシナリオ</p> <p>③ 風荷重、気圧差荷重及び飛来物の衝撃荷重を組合せた荷重による建屋や設備等の損傷</p> <p>建屋及び屋内外設備に対する組合せ荷重により発生可能性のあるシナリオについては、①、②に包絡される。</p>	<ul style="list-style-type: none"> <li>・タービン及び発電機 タービン建屋に設置しているタービンや発電機が建屋外壁や天井を貫通した飛来物の衝突により物理的に損傷し、機能喪失することで、「過渡事象」に至るシナリオ。</li> <li>・給水設備 タービン建屋に設置している給水設備が建屋外壁や天井を貫通した飛来物の衝突により物理的に損傷し、機能喪失することで、「主給水流量喪失」に至るシナリオ。</li> <li>・循環水ポンプ 循環水ポンプ建屋に設置している循環水ポンプが建屋外壁や天井を貫通した飛来物の衝突により物理的に損傷し、機能喪失することで、「過渡事象」又は「手動停止」に至るシナリオ。</li> <li>・原子炉補機冷却海水ポンプ 取水ピットポンプ室に設置している原子炉補機冷却海水ポンプが建屋外壁を貫通した飛来物の衝突により物理的に損傷し、機能喪失することで、「原子炉補機冷却機能喪失」に至るシナリオ。外部電源喪失の同時発生を想定した場合、「全交流動力電源喪失」に至る。</li> <li>・2次系設備及び電気系設備の制御盤 電気建屋に設置している2次系設備や電気系設備の制御盤が建屋外壁や天井を貫通した飛来物の衝突により物理的に損傷し、機能喪失することで、「過渡事象」又は「手動停止」に至るシナリオ。</li> </ul> <p>③ 風荷重、気圧差荷重及び飛来物の衝撃荷重を組合せた荷重による建屋や設備等の損傷</p> <p>建屋及び屋内外設備に対する組合せ荷重により発生可能性のあるシナリオについては、①、②に包絡される。</p>	<p>【女川】</p> <ul style="list-style-type: none"> <li>■記載表現の相違</li> <li>・組合せた⇄組み合わせた</li> </ul> <p>（以下、相違理由説明を省略）</p>

赤字：設備、運用又は体制の相違（設計方針の相違）  
 青字：記載箇所又は記載内容の相違（記載方針の相違）  
 緑字：記載表現、設備名称の相違（実質的な相違なし）

第37条 付録1 事故シーケンスグループ及び重要事故シーケンス等の選定について  
 別紙1 有効性評価の事故シーケンスグループ等の選定に際しての外部事象の考慮について

大飯発電所3/4号炉	女川原子力発電所2号炉	泊発電所3号炉	相違理由
<p>(3) 起回事象の特定</p> <p>(2)項で選定した各シナリオについて、想定を超える竜巻事象に対するの裕度評価（起回事象発生可能性評価）を実施し、事故シーケンスグループ抽出に当たって考慮すべき起回事象の特定を行った。</p> <p>① 竜巻荷重による建屋及び設備の損傷</p> <p>【建屋】</p> <p>・建屋倒壊</p>	<p>④ 竜巻により取水口周辺の海に飛散した資機材等による取水口閉塞</p> <p>竜巻により飛散した資機材、車両等が取水口周辺の海に入り取水口を閉塞させる可能性があるが、取水口は呑み口が広く、閉塞させるほどの資機材や車両等の飛散は考えられないことから考慮不要とする。</p> <p>⑤ 竜巻襲来後のがれき散乱によるアクセス性や作業性の悪化</p> <p>竜巻襲来後のがれき散乱により屋外現場へのアクセス性や屋外での作業性に影響が及ぶ可能性があるものの、設計基準事故対処設備のみで対応可能なシナリオであれば基本的に屋外現場対応はなく、仮にアクセス性や屋外作業へ影響がおよんだ場合であっても問題はない。</p> <p>そのため①～④項の影響評価の結果として、可搬型代替交流電源設備の接続といった屋外での作業が必要となるケースが確認された場合に、別途、詳細検討するものとする。</p> <p>(4) 起回事象の特定</p> <p>(3)で選定した各シナリオについて、想定を超える風荷重、気圧差荷重及び飛来物の衝撃荷重に対するの裕度評価（起回事象発生可能性評価）を実施し、事故シーケンスグループ抽出に当たって考慮すべき起回事象の特定を行った。</p> <p>① 風荷重及び気圧差荷重による建屋や設備等の損傷</p> <p>&lt;建屋&gt;</p> <p>建屋内外差圧の発生に伴う原子炉建屋外側ブローアウトパネルの開放による計画外停止に至るシナリオは考えられるため、起回事象として特定する。</p>	<p>④ 竜巻により取水口周辺の海に飛散した資機材等による取水口閉塞</p> <p>竜巻により飛散した資機材、車両等が取水口周辺の海に入り取水口を閉塞させる可能性があるが、取水口は呑み口が広く、閉塞させるほどの資機材や車両等の飛散は考えられないことから考慮不要とする。</p> <p>⑤ 竜巻襲来後のがれき散乱によるアクセス性や作業性の悪化</p> <p>竜巻襲来後のがれき散乱により屋外現場へのアクセス性や屋外での作業性に影響が及ぶ可能性があるものの、設計基準事故対処設備のみで対応可能なシナリオであれば基本的に屋外現場対応はなく、仮にアクセス性や屋外作業へ影響が及んだ場合であっても問題はない。</p> <p>そのため①～④の影響評価の結果として、可搬型代替交流電源設備の接続といった屋外での作業が必要となるケースが確認された場合に、別途、詳細検討するものとする。</p> <p>(4) 起回事象の特定</p> <p>(3)で選定した各シナリオについて、想定を超える風荷重、気圧差荷重及び飛来物の衝撃荷重に対するの裕度評価（起回事象発生可能性評価）を実施し、事故シーケンスグループ抽出に当たって考慮すべき起回事象の特定を行った。</p> <p>① 風荷重及び気圧差荷重による建屋や設備等の損傷</p> <p>&lt;建屋&gt;</p>	<p>【女川】</p> <p>■記載表現の相違</p> <p>・およんだ⇔及んだ</p> <p>【女川】</p> <p>■個別評価による相違</p> <p>・施設構造が異なることにより特定された起回事象も異なる</p> <p>(以下、相違理由説明を省略)</p>



赤字：設備、運用又は体制の相違（設計方針の相違）  
 青字：記載箇所又は記載内容の相違（記載方針の相違）  
 緑字：記載表現、設備名称の相違（実質的な相違なし）

第37条 付録1 事故シナリオグループ及び重要事故シナリオ等の選定について  
 別紙1 有効性評価の事故シナリオグループ等の選定に際しての外部事象の考慮について

大飯発電所3 / 4号炉	女川原子力発電所2号炉	泊発電所3号炉	相違理由																																	
<p>風速については、日本で過去に発生した竜巻の最大風速 92m/s を安全側に切り上げた風速 100m/s（年超過確率 <math>1.7 \times 10^{-7}</math>）を想定する。第 2.1 表、第 2.2 表及び第 2.3 表に示すとおり、この程度の風速を想定しても、各建屋は評価基準に対して健全であることが確認されていることから、有意な頻度又は影響のある事故シナリオとはなりえないと考えられるため、考慮すべき起回事象としては選定不要であると判断する。</p> <div data-bbox="152 470 723 746" style="border: 1px solid red; padding: 5px;"> <p>第 2.1 表 各建屋の竜巻荷重に対する構造骨組の健全性評価結果 (鉄筋コンクリート造部分)</p> <table border="1"> <thead> <tr> <th>建屋</th> <th>せん断ひずみ度*</th> <th>評価基準値</th> <th>結果</th> </tr> </thead> <tbody> <tr> <td>原子炉格納容器</td> <td>0.0173E-3</td> <td rowspan="4">2.0E-3</td> <td>○</td> </tr> <tr> <td>原子炉周辺建屋</td> <td>0.0149E-3</td> <td>○</td> </tr> <tr> <td>制御建屋</td> <td>0.0084E-3</td> <td>○</td> </tr> <tr> <td>廃棄物処理建屋</td> <td>0.0378E-3</td> <td>○</td> </tr> </tbody> </table> <p>※せん断ひずみ度は最もせん断ひずみ度が大きいケースを示している。</p> </div> <div data-bbox="152 762 723 941" style="border: 1px solid red; padding: 5px;"> <p>第 2.2 表 各建屋の竜巻荷重に対する構造骨組の健全性評価結果 (鉄骨造部分)</p> <table border="1"> <thead> <tr> <th>建屋</th> <th>層間変形角*1</th> <th>評価基準値</th> <th>結果</th> </tr> </thead> <tbody> <tr> <td>原子炉周辺建屋</td> <td>1/248</td> <td>1/120</td> <td>○</td> </tr> </tbody> </table> <p>※1：層間変形角は最も層間変形角が大きいケースを示している。</p> </div> <div data-bbox="152 970 723 1109" style="border: 1px solid red; padding: 5px;"> <p>第 2.3 表 各建屋の竜巻荷重に対する構造骨組の健全性評価結果</p> <table border="1"> <thead> <tr> <th>建屋</th> <th>層せん断力(MN)*</th> <th>保有水平耐力(MN)</th> <th>結果</th> </tr> </thead> <tbody> <tr> <td>タービン建屋</td> <td>15.4</td> <td>46.8</td> <td>○</td> </tr> </tbody> </table> <p>※層せん断力は最も裕度が低く評価されたケースを示している。</p> </div> <p>【屋外設備】</p> <ul style="list-style-type: none"> <li>・送電鉄塔倒壊</li> </ul> <p>風荷重に対して設計上の配慮はなされているものの、設計基準を超える荷重に対して発生を否定できないため、送電鉄塔倒壊に伴う外部電源喪失については考慮すべきシナリオとして選定する。</p>	建屋	せん断ひずみ度*	評価基準値	結果	原子炉格納容器	0.0173E-3	2.0E-3	○	原子炉周辺建屋	0.0149E-3	○	制御建屋	0.0084E-3	○	廃棄物処理建屋	0.0378E-3	○	建屋	層間変形角*1	評価基準値	結果	原子炉周辺建屋	1/248	1/120	○	建屋	層せん断力(MN)*	保有水平耐力(MN)	結果	タービン建屋	15.4	46.8	○	<p>タービン建屋上層部は鉄骨造であり、風荷重に対して設計上の配慮はなされているものの、想定を超える風荷重が建屋に作用した場合、建屋が損傷してタービン、発電機及びタービン補機冷却水サージタンクに影響を及ぼす可能性は否定できず、タービン建屋損傷に伴う非隔離事象、タービン・サポート系故障に至るシナリオは考えられるため、起回事象として特定する。</p> <p>&lt;屋外設備&gt;</p> <p>外部電源系が損傷した場合、風荷重に対して設計上の配慮はなされているものの、想定を超える風荷重に対しては発生を否定できず、外部電源系の損傷に伴う外部電源喪失に至るシナリオは考えられるため、起回事象として特定する。</p> <p>復水貯蔵タンクが損傷した場合、補給水系が喪失し、計画外</p>	<p>タービン建屋上層部は鉄骨造であり、風荷重に対して設計上の配慮はなされているものの、想定を超える風荷重が建屋に作用した場合、建屋が損傷してタービン、発電機及び給水設備に影響を及ぼす可能性は否定できず、タービン建屋損傷に伴う過渡事象及び主給水流量喪失に至るシナリオは考えられるため、起回事象として特定する。</p> <p>循環水ポンプ建屋上層部は鉄骨造であり、風荷重に対して設計上の配慮はなされているものの、想定を超える風荷重が建屋に作用した場合、建屋が損傷して循環水ポンプに影響を及ぼす可能性は否定できず、循環水ポンプ建屋損傷に伴う過渡事象又は手動停止に至るシナリオは考えられるため、起回事象として特定する。</p> <p>&lt;屋外設備&gt;</p> <p>外部電源系は、風荷重に対して設計上の配慮はなされているものの、想定を超える風荷重に対しては損傷の発生を否定できず、外部電源系の損傷に伴う外部電源喪失に至るシナリオは考えられるため、起回事象として特定する。</p>	<p>【大飯】</p> <ul style="list-style-type: none"> <li>■評価方針の相違</li> <li>・女川実績の反映</li> <li>・泊も建屋に対する風荷重については設計上の配慮はなされているが、鉄骨造の建屋については風荷重により損傷するものとして起回事象を特定している</li> </ul> <p>【女川】</p> <ul style="list-style-type: none"> <li>■記載表現の相違</li> <li>・泊は&lt;建屋&gt;での記載表現と整合を図っている</li> </ul>
建屋	せん断ひずみ度*	評価基準値	結果																																	
原子炉格納容器	0.0173E-3	2.0E-3	○																																	
原子炉周辺建屋	0.0149E-3		○																																	
制御建屋	0.0084E-3		○																																	
廃棄物処理建屋	0.0378E-3		○																																	
建屋	層間変形角*1	評価基準値	結果																																	
原子炉周辺建屋	1/248	1/120	○																																	
建屋	層せん断力(MN)*	保有水平耐力(MN)	結果																																	
タービン建屋	15.4	46.8	○																																	

赤字：設備、運用又は体制の相違（設計方針の相違）  
 青字：記載箇所又は記載内容の相違（記載方針の相違）  
 緑字：記載表現、設備名称の相違（実質的な相違なし）

第37条 付録1 事故シーケンスグループ及び重要事故シーケンス等の選定について  
 別紙1 有効性評価の事故シーケンスグループ等の選定に際しての外部事象の考慮について

大飯発電所3/4号炉	女川原子力発電所2号炉	泊発電所3号炉	相違理由												
<p>・海水ポンプ</p> <p>風速については、過去に発生した最大風速92m/sを安全側に切り上げた風速100m/s（年超過確率<math>1.7 \times 10^{-7}</math>）を想定する。第2.4表に示すとおり、この程度の風速を想定しても、風荷重により発生する応力値は許容値を下回り、各機器は評価基準に対して健全であることが確認されていることから、有意な頻度又は影響のある事故シーケンスとはならないと考えられるため、考慮すべき起回事象としては選定不要であると判断する。</p> <table border="1" data-bbox="141 726 723 954"> <caption>第2.4表 設備の構造健全性評価結果</caption> <thead> <tr> <th>設備（評価部位）</th> <th>応力値(MPa)*</th> <th>裕度</th> <th>結果</th> </tr> </thead> <tbody> <tr> <td>海水ポンプ (電動機支え台取付ボルト)</td> <td>41</td> <td>4.1</td> <td>○</td> </tr> <tr> <td>海水ポンプモータ (端子箱取付ボルト)</td> <td>27</td> <td>5.6</td> <td>○</td> </tr> </tbody> </table> <p>*応力値は最も裕度が低く評価されたケースを示している。</p>	設備（評価部位）	応力値(MPa)*	裕度	結果	海水ポンプ (電動機支え台取付ボルト)	41	4.1	○	海水ポンプモータ (端子箱取付ボルト)	27	5.6	○	<p>停止に至るシナリオは考えられるため、起回事象として特定する。</p> <p>非常用ディーゼル発電機等の付属機器が損傷した場合、非常用ディーゼル発電機等の機能喪失、また、外部電源喪失の同時発生による全交流動力電源喪失に至るシナリオは考えられるため、起回事象として特定する。</p> <p>原子炉補機冷却海水系が損傷した場合、最終ヒートシンク喪失に至るシナリオが考えられるため、起回事象として特定する。</p> <p>高圧炉心スプレイ補機冷却海水系が損傷した場合、高圧炉心スプレイ系の機能喪失による計画外停止に至るシナリオが考えられるため、起回事象として特定する。</p> <p>タービン補機冷却海水系が損傷した場合、タービン補機冷却水系喪失によるタービン・サポート系故障に至るシナリオが考えられるため、起回事象として特定する。</p> <p>循環水系が損傷した場合、復水器真空度喪失に伴う隔離事象に至るシナリオが考えられるため、起回事象として特定する。</p> <p>&lt;屋内設備&gt;</p>	<p>&lt;屋内設備&gt;</p> <p>制御用空気圧縮機室換気装置が物理的に損傷し、機能喪失することで、手動停止に至るシナリオは考えられるため、起回事象として特定する。</p> <p>電動補助給水ポンプ室換気装置が物理的に損傷し、機能喪失することで、手動停止に至るシナリオは考えられるため、起回事象として特定する。</p> <p>ディーゼル発電機室換気装置が物理的に損傷し、機能喪失することで、手動停止に至るシナリオは考えられるため、起回事象として特定する。</p> <p>タービン動補助給水ポンプ室換気装置が物理的に損傷し、機能喪失することで、手動停止に至るシナリオは考えられるた</p>	<p>【大飯】</p> <p>■設計の相違</p> <p>・泊は原子炉補機冷却海水ポンプは循環水ポンプ建屋内に設置されており、竜巻による風荷重及び気圧差荷重は受けない</p> <p>【大飯】</p> <p>■評価方針の相違</p> <p>・女川実績の反映</p> <p>・大飯は竜巻荷重による屋内設備の損傷によって発生する起回事象は特定していない</p>
設備（評価部位）	応力値(MPa)*	裕度	結果												
海水ポンプ (電動機支え台取付ボルト)	41	4.1	○												
海水ポンプモータ (端子箱取付ボルト)	27	5.6	○												



赤字：設備、運用又は体制の相違（設計方針の相違）  
 青字：記載箇所又は記載内容の相違（記載方針の相違）  
 緑字：記載表現、設備名称の相違（実質的な相違なし）

第37条 付録1 事故シナシスグループ及び重要事故シナシス等の選定について  
 別紙1 有効性評価の事故シナシスグループ等の選定に際しての外部事象の考慮について

大飯発電所3 / 4号炉	女川原子力発電所2号炉	泊発電所3号炉	相違理由
<p>②竜巻によってもたらされる飛来物による建屋・設備の損傷</p> <p>【建屋】</p> <ul style="list-style-type: none"> <li>・建屋貫通</li> </ul> <p>安全上重要な機器が設置されている各建屋については、風速 100m/s（年超過確率 <math>1.7 \times 10^{-7}</math>）の竜巻による飛来物衝突を想定しても、第 2.5 表に示すとおり貫通は生じない。しかし、タービン建屋については、飛来物衝突による貫通を否定できないため、地震 P R A の検討を踏まえ、外部電源喪失、2 次冷却系の破断事象及び主給水流量喪失事象を考慮する。</p>	<p>中央制御室換気系が損傷した場合、中央制御室換気系が機能喪失し、計画外停止に至るシナリオは考えられるため、起回事象として特定する。</p> <p>計測制御電源室換気空調系が損傷した場合、計測制御電源室換気空調系が機能喪失し、計画外停止に至るシナリオは考えられるため、起回事象として特定する。</p> <p>原子炉補機室空調系が損傷した場合、原子炉補機室空調系が機能喪失し、計画外停止に至るシナリオは考えられるため、起回事象として特定する。</p> <p>② 飛来物の衝撃荷重による建屋や設備等の損傷</p> <p>&lt;建屋&gt;</p> <p>原子炉建屋、制御建屋及びタービン建屋は、飛来物が建屋を貫通することにより、屋内設備に波及的影響を及ぼすが、&lt;屋内設備&gt;として起回事象を特定する。</p>	<p>め、起回事象として特定する。</p> <p>主蒸気管室換気装置が物理的に損傷し、機能喪失することで、手動停止に至るシナリオは考えられるため、起回事象として特定する。</p> <p>中央制御室空調装置が物理的に損傷し、機能喪失することで、手動停止に至るシナリオは考えられるため、起回事象として特定する。</p> <p>安全補機開閉器室空調装置が物理的に損傷し、機能喪失することで、手動停止に至るシナリオは考えられるため、起回事象として特定する。</p> <p>蓄電池室排気装置が物理的に損傷し、機能喪失することで、手動停止に至るシナリオは考えられるため、起回事象として特定する。</p> <p>補助建屋空調装置が物理的に損傷し、機能喪失することで、手動停止に至るシナリオは考えられるため、起回事象として特定する。</p> <p>試料採取室空調装置が物理的に損傷し、機能喪失することで、手動停止に至るシナリオは考えられるため、起回事象として特定する。</p> <p>②飛来物の衝撃荷重による建屋や設備等の損傷</p> <p>&lt;建屋&gt;</p> <p>原子炉建屋、原子炉補助建屋、タービン建屋、ディーゼル発電機建屋、循環水ポンプ建屋及び電気建屋は、飛来物が建屋を貫通することにより、屋内設備に波及的影響を及ぼすが、&lt;屋内設備&gt;として起回事象を特定する。</p>	<p>【大飯】</p> <ul style="list-style-type: none"> <li>■評価方針の相違</li> <li>・女川実績の反映</li> <li>・建屋に対する飛来物の衝撃荷重により発生するシナリオは屋内設備への損傷によるものであることから、泊は屋内設備に対する評価において検討している</li> <li>・泊はタービン建屋以外の建屋についても飛来物によって建屋を貫通した場合に発</li> </ul>

赤字：設備、運用又は体制の相違（設計方針の相違）  
 青字：記載箇所又は記載内容の相違（記載方針の相違）  
 緑字：記載表現、設備名称の相違（実質的な相違なし）

第37条 付録1 事故シナシスグループ及び重要事故シナシス等の選定について  
 別紙1 有効性評価の事故シナシスグループ等の選定に際しての外部事象の考慮について

大飯発電所3/4号炉	女川原子力発電所2号炉	泊発電所3号炉	相違理由																				
<p>第2.5表 各建屋の設計飛来物による貫通評価結果（飛来方向：鉛直）</p> <table border="1" data-bbox="168 228 705 438"> <thead> <tr> <th>建屋</th> <th>貫通防止に必要な厚さ(cm)</th> <th>最小厚さ(cm)</th> <th>結果</th> </tr> </thead> <tbody> <tr> <td>原子炉格納容器</td> <td>17.5</td> <td>110</td> <td>○</td> </tr> <tr> <td>原子炉周辺建屋*</td> <td>19.3</td> <td>15</td> <td>○</td> </tr> <tr> <td>制御建屋</td> <td>19.3</td> <td>20</td> <td>○</td> </tr> <tr> <td>廃棄物処理建屋</td> <td>19.3</td> <td>100</td> <td>○</td> </tr> </tbody> </table> <p>※：原子炉周辺建屋のうち燃料取扱エリアについては、貫通を前提とし、使用済燃料ピットへの設計飛来物の侵入について影響評価を実施</p> <p>【屋外設備】</p> <p>・海水ポンプ損傷</p> <p>風速100m/s（年超過確率<math>1.7 \times 10^{-7}</math>）を超える竜巻が発生し、かつ飛来物が対象設備に衝突する確率は小さいと考えられるが、その可能性は否定できないため、海水ポンプ損傷による原子炉補機冷却機能喪失、非常用所内交流電源喪失を考慮すべきシナリオとして選定する。外部電源喪失があった場合に全交流動力電源喪失となるが、本シナリオについては、内部事象レベルIPRA、地震PRA及び津波PRAでも考慮しており、追加のシナリオではない。</p>	建屋	貫通防止に必要な厚さ(cm)	最小厚さ(cm)	結果	原子炉格納容器	17.5	110	○	原子炉周辺建屋*	19.3	15	○	制御建屋	19.3	20	○	廃棄物処理建屋	19.3	100	○	<p>&lt;屋外設備&gt;</p> <p>外部電源系が飛来物により損傷した場合、(4)①と同様に外部電源系の損傷に伴う外部電源喪失に至るシナリオは考えられるため、起因事象として特定する。</p> <p>排気筒が飛来物により損傷した場合、<b>気体廃棄物処理系の機能喪失に伴う隔離事象</b>に至るシナリオは考えられるため、起因事象として特定する。</p> <p>非常用ガス処理系が飛来物により損傷した場合、非常用ガス処理系の機能喪失による<b>計画外停止</b>に至るシナリオは考えられるため、起因事象として特定する。</p> <p>復水貯蔵タンクが飛来物により損傷した場合、(4)①と同様に<b>補給水系が喪失し、計画外停止</b>に至るシナリオは考えられるため、起因事象として特定する。</p> <p>非常用ディーゼル発電機等の付属機器が飛来物により損傷した場合、(4)①と同様に非常用ディーゼル発電機等の機能喪失、また、外部電源喪失の同時発生による<b>全交流動力電源喪失</b>に至るシナリオは考えられるため、起因事象として特定する。</p> <p>原子炉補機冷却海水系が飛来物により損傷した場合、(4)①と同様に原子炉補機冷却海水系の機能喪失による<b>最終ヒートシンク喪失</b>に至るシナリオは考えられるため、起因事象として特定する。</p> <p>高圧炉心スプレー補機冷却海水系が飛来物により損傷した場合、(4)①と同様に高圧炉心スプレー補機冷却海水系の機能喪失による<b>計画外停止</b>に至るシナリオは考えられるため、起因事象として特定する。</p> <p>タービン補機冷却海水系が飛来物により損傷した場合、(4)①と同様にタービン補機冷却水系喪失によるタービン・サポート</p>	<p>&lt;屋外設備&gt;</p> <p>外部電源系が飛来物により損傷した場合、(4)①と同様に外部電源系の損傷に伴う外部電源喪失に至るシナリオは考えられるため、起因事象として特定する。</p> <p>排気筒が飛来物により損傷した場合、<b>アンユラス空気浄化装置が機能喪失</b>することで、<b>手動停止</b>に至るシナリオは考えられるため、起因事象として特定する。</p> <p>ディーゼル発電機の付属機器が飛来物により損傷した場合、ディーゼル発電機が機能喪失することで、<b>手動停止</b>に至るシナリオは考えられるため、起因事象として特定する。</p> <p>主蒸気逃がし弁消音器が飛来物により損傷した場合、<b>主蒸気逃がし弁が機能喪失</b>することで、<b>手動停止</b>に至るシナリオは考えられるため、起因事象として特定する。</p> <p>主蒸気安全弁排気管が飛来物により損傷した場合、<b>主蒸気安全弁が機能喪失</b>することで、<b>手動停止</b>に至るシナリオは考えられるため、起因事象として特定する。</p> <p>タービン動補助給水ポンプ排気管が飛来物により損傷した場合、タービン動補助給水ポンプが機能喪失することで、<b>手動停止</b>に至るシナリオは考えられるため、起因事象として特定する。</p> <p>ディーゼル発電機燃料油貯油槽ベント管が飛来物により損</p>	<p>生が考えられる起因事象についても検討している</p> <p>【女川】          ■記載表現の相違</p> <p>【大飯】          ■設計の相違</p> <p>・泊は原子炉補機冷却海水ポンプは循環水ポンプ建屋内に設置されているため、屋内設備として扱っている</p>
建屋	貫通防止に必要な厚さ(cm)	最小厚さ(cm)	結果																				
原子炉格納容器	17.5	110	○																				
原子炉周辺建屋*	19.3	15	○																				
制御建屋	19.3	20	○																				
廃棄物処理建屋	19.3	100	○																				



赤字：設備、運用又は体制の相違（設計方針の相違）  
 青字：記載箇所又は記載内容の相違（記載方針の相違）  
 緑字：記載表現、設備名称の相違（実質的な相違なし）

第37条 付録1 事故シーケンスグループ及び重要事故シーケンス等の選定について  
 別紙1 有効性評価の事故シーケンスグループ等の選定に際しての外部事象の考慮について

大飯発電所3/4号炉	女川原子力発電所2号炉	泊発電所3号炉	相違理由
	<p>系故障に至るシナリオは考えられるため、起回事象として特定する。</p> <p>循環水系が飛来物により損傷した場合、(4)①と同様に復水器真空度喪失に伴う隔離事象に至るシナリオは考えられるため、起回事象として特定する。</p> <p>&lt;屋内設備&gt;                      飛来物が原子炉建屋へ衝突し、貫通した場合、屋内設備の損傷の可能性を否定できないことから、原子炉補機冷却系の機能喪失に伴う最終ヒートシンク喪失、原子炉建屋給排気隔離弁の機能喪失に伴う計画外停止、原子炉補機室換気空調系の機能喪失に伴う計画外停止、ほう酸水注入系の機能喪失に伴う計画外停止、可燃性ガス濃度制御系の機能喪失に伴う計画外停止、非常用ディーゼル発電設備の機能喪失に伴う計画外停止、燃料デイトンクの機能喪失に伴う計画外停止、残留熱除去系熱交換器の機能喪失に伴う計画外停止は考えられるため、起回事象として特定する。</p>	<p>傷した場合、ディーゼル発電機設備が機能喪失することで、手動停止に至るシナリオは考えられるため、起回事象として特定する。</p> <p>&lt;屋内設備&gt;                      飛来物が原子炉建屋へ衝突し、貫通した場合、屋内設備の損傷の可能性を否定できないことから、                      炉内核計測装置の機能喪失に伴う手動停止、                      制御用空気圧縮装置の機能喪失に伴う手動停止、                      補助給水設備の機能喪失に伴う手動停止、                      1次系純水タンクの機能喪失に伴う手動停止、                      ブローダウン設備の機能喪失に伴う手動停止、                      制御棒駆動装置電源の機能喪失に伴う手動停止、                      原子炉トリップ遮断器盤の機能喪失に伴う手動停止、                      制御棒制御装置の機能喪失に伴う手動停止、                      主蒸気管室空調装置の機能喪失に伴う手動停止、                      主蒸気管等の機能喪失に伴う2次冷却系の破断、                      燃料取替用水ピットの機能喪失に伴う手動停止、                      原子炉補機冷却水サージタンクの機能喪失に伴う原子炉補機冷却機能喪失、                      空調用冷水膨張タンクの機能喪失に伴う手動停止は考えられるため、起回事象として特定する。</p> <p>飛来物が原子炉補助建屋へ衝突し、貫通した場合、屋内設備の損傷の可能性を否定できないことから、                      中央制御室空調装置の機能喪失に伴う手動停止、                      安全補機閉閉器室空調装置の機能喪失に伴う手動停止、                      蓄電池室排気装置の機能喪失に伴う手動停止、                      補助建屋空調装置の機能喪失に伴う手動停止、                      試料採取室空調装置の機能喪失に伴う手動停止は考えられるため、起回事象として特定する。</p> <p>飛来物がディーゼル発電機建屋へ衝突し、貫通した場合、屋内設備の損傷の可能性を否定できないことから、ディーゼル発電機の機能喪失に伴う手動停止は考えられるため、起回事象と</p>	<p>【大飯】</p> <ul style="list-style-type: none"> <li>■評価方針の相違</li> <li>・女川実績の反映</li> <li>・大飯は竜巻飛来物による屋内設備の損傷によって発生する起回事象は特定していない</li> </ul>



赤字：設備、運用又は体制の相違（設計方針の相違）  
 青字：記載箇所又は記載内容の相違（記載方針の相違）  
 緑字：記載表現、設備名称の相違（実質的な相違なし）

第37条 付録1 事故シーケンスグループ及び重要事故シーケンス等の選定について  
 別紙1 有効性評価の事故シーケンスグループ等の選定に際しての外部事象の考慮について

大飯発電所3/4号炉	女川原子力発電所2号炉	泊発電所3号炉	相違理由
<p>2. 事故シーケンスの特定</p> <p>上記検討により起因事象を以下のとおり選定した。</p> <ul style="list-style-type: none"> <li>タービン建屋損傷による2次冷却系の破断</li> <li>タービン建屋損傷による主給水流量喪失</li> <li>タービン建屋損傷あるいは外部送電系の機能喪失による外部電源喪失</li> </ul>	<p>飛来物がタービン建屋へ衝突、貫通した場合、(4)①と同様にタービン、発電機の損傷に伴う非隔離事象、タービン補機冷却水系の損傷に伴うタービン・サポート系故障、主蒸気管の損傷に伴う隔離事象、気体廃棄物処理系の機能喪失に伴う隔離事象は考えられるため、起因事象として特定する。</p> <p>③ 風荷重、気圧差荷重及び飛来物の衝撃荷重を組合せた荷重による建屋や設備等の損傷                  (3)③のとおり、建屋及び屋内外設備に対する組合せ荷重により発生可能性のあるシナリオについては、①、②に包絡されるため、起因事象として特定不要であると判断した。</p> <p>④ 竜巻により取水口周辺の海に飛散した資機材等による取水口閉塞                  (3)④のとおり、この損傷・機能喪失モードは考慮しないため、起因事象として特定しない。</p> <p>2. 炉心損傷事故シーケンスの特定</p> <p>1.にて設計基準を超える竜巻事象に対し発生可能性のある起因事象として以下を選定した。</p> <ul style="list-style-type: none"> <li>原子炉建屋外側ブローアウトパネルの開放に伴う計画外停止</li> <li>原子炉補機冷却水系の損傷に伴う最終ヒートシンク喪失</li> </ul>	<p>して特定する。</p> <p>飛来物がタービン建屋へ衝突し、貫通した場合、(4)①と同様にタービン、発電機の損傷に伴う過渡事象、給水設備の損傷に伴う主給水流量喪失は考えられるため、起因事象として特定する。</p> <p>飛来物が循環水ポンプ建屋へ衝突し、貫通した場合、屋内設備の損傷の可能性を否定できないことから、循環水ポンプの損傷に伴う過渡事象又は手動停止、原子炉補機冷却海水ポンプの損傷に伴う原子炉補機冷却機能喪失は考えられるため、起因事象として特定する。</p> <p>飛来物が電気建屋へ衝突し、貫通した場合、屋内設備の損傷の可能性を否定できないことから、2次系設備や電気系設備の制御盤の機能喪失に伴う手動停止は考えられるため、起因事象として特定する。</p> <p>③ 風荷重、気圧差荷重及び飛来物の衝撃荷重を組み合わせた荷重による建屋や設備等の損傷                  (3)③のとおり、建屋及び屋内外設備に対する組合せ荷重により発生可能性のあるシナリオについては、①、②に包絡されるため、起因事象として特定不要であると判断した。</p> <p>④ 竜巻により取水口周辺の海に飛散した資機材等による取水口閉塞                  (3)④のとおり、この損傷・機能喪失モードは考慮しないため、起因事象として特定しない。</p> <p>2. 事故シーケンスの特定</p> <p>1.にて設計基準を超える竜巻事象に対し発生可能性のある起因事象として以下を選定した。</p> <ul style="list-style-type: none"> <li>タービン、発電機の損傷に伴う過渡事象</li> <li>給水設備の損傷に伴う主給水流量喪失</li> <li>循環水ポンプの損傷に伴う過渡事象又は手動停止</li> </ul>	<p>相違理由</p> <p>【女川】</p> <ul style="list-style-type: none"> <li>記載表現の相違</li> <li>泊は他の記載と統一している</li> </ul>

赤字：設備、運用又は体制の相違（設計方針の相違）  
 青字：記載箇所又は記載内容の相違（記載方針の相違）  
 緑字：記載表現、設備名称の相違（実質的な相違なし）

第37条 付録1 事故シーケンスグループ及び重要事故シーケンス等の選定について  
 別紙1 有効性評価の事故シーケンスグループ等の選定に際しての外部事象の考慮について

大飯発電所3/4号炉	女川原子力発電所2号炉	泊発電所3号炉	相違理由
<ul style="list-style-type: none"> <li>・海水ポンプの機能喪失による原子炉補機冷却機能喪失</li> </ul> <p style="text-align: center; margin-top: 100px;">上記シナリオは、内部事象レベル1PRA、地震PRA及び津波PRAにて考慮しているものであり、新たに追加すべきものはない。</p>	<ul style="list-style-type: none"> <li>失</li> <li>・ほう酸水注入系の損傷に伴う計画外停止</li> <li>・可燃性ガス濃度制御系の損傷に伴う計画外停止</li> <li>・中央制御室換気空調系の機能喪失に伴う計画外停止</li> <li>・計測制御電源室換気空調系の機能喪失に伴う計画外停止</li> <li>・原子炉補機室空調系の機能喪失に伴う計画外停止</li> <li>・原子炉建屋給排気隔離弁の機能喪失に伴う計画外停止</li> <li>・原子炉補機室換気空調系の損傷に伴う計画外停止</li> <li>・タービン、発電機の損傷に伴う非隔離事象</li> <li>・非常用ガス処理系の損傷に伴う計画外停止</li> <li>・非常用ディーゼル発電設備の機能喪失に伴う計画外停止</li> <li>・燃料デイトランクの機能喪失に伴う計画外停止</li> <li>・残留熱除去系熱交換器の機能喪失に伴う計画外停止</li> <li>・タービン補機冷却水系の損傷に伴うタービン・サポート系故障</li> <li>・外部電源系の損傷に伴う外部電源喪失</li> <li>・復水貯蔵タンクの損傷に伴う計画外停止</li> <li>・非常用ディーゼル発電機等の付属機器の損傷、かつ外部電源喪失の同時発生に伴う全交流動力電源喪失</li> <li>・原子炉補機冷却海水系の損傷に伴う最終ヒートシンク喪失</li> <li>・高圧炉心スプレイ補機冷却海水系の損傷に伴う計画外停止</li> <li>・タービン補機冷却海水系の損傷に伴うタービン・サポート系故障</li> <li>・循環水系の損傷に伴う隔離事象</li> <li>・排気筒の損傷に伴う隔離事象</li> </ul> <p style="text-align: center; margin-top: 100px;">上記起因事象については、いずれも運転時の内部事象や地震、津波レベル1PRAにて考慮していることから、追加すべき新しい事故シーケンスではない。</p>	<ul style="list-style-type: none"> <li>・外部電源系の損傷に伴う外部電源喪失</li> <li>・制御用空気圧縮機室換気装置の損傷に伴う手動停止</li> <li>・電動補助給水ポンプ室換気装置の損傷に伴う手動停止</li> <li>・ディーゼル発電機室換気装置の損傷に伴う手動停止</li> <li>・タービン動補助給水ポンプ室換気装置の損傷に伴う手動停止</li> <li>・主蒸気管室換気装置の損傷に伴う手動停止</li> <li>・中央制御室空調装置の損傷に伴う手動停止</li> <li>・安全補機開閉器室空調装置の損傷に伴う手動停止</li> <li>・蓄電池室排気装置の損傷に伴う手動停止</li> <li>・補助建屋空調装置の損傷に伴う手動停止</li> <li>・試料採取室空調装置の損傷に伴う手動停止</li> <li>・排気筒の損傷に伴う手動停止</li> <li>・ディーゼル発電機の付属機器の損傷に伴う手動停止</li> <li>・炉内核計測装置の損傷に伴う手動停止</li> <li>・制御用空気圧縮装置の損傷に伴う手動停止</li> <li>・補助給水設備の損傷に伴う手動停止</li> <li>・1次系純水タンクの損傷に伴う手動停止</li> <li>・ブローダウン設備の損傷に伴う手動停止</li> <li>・制御棒駆動装置電源の損傷に伴う手動停止</li> <li>・原子炉トリップ遮断器盤の損傷に伴う手動停止</li> <li>・制御棒制御装置の損傷に伴う手動停止</li> <li>・主蒸気管室空調装置の損傷に伴う手動停止</li> <li>・主蒸気管等の損傷に伴う2次冷却系の破断</li> <li>・燃料取替用水ピットの損傷に伴う手動停止</li> <li>・原子炉補機冷却水サージタンクの損傷に伴う原子炉補機冷却機能喪失</li> <li>・空調用冷水膨張タンクの損傷に伴う手動停止</li> <li>・ディーゼル発電機の損傷に伴う手動停止</li> <li>・原子炉補機冷却海水ポンプの損傷に伴う原子炉補機冷却機能喪失</li> <li>・2次系設備や電気系設備の制御盤の損傷に伴う手動停止</li> </ul> <p style="text-align: center; margin-top: 100px;">上記起因事象については、いずれも運転時の内部事象や地震、津波レベル1PRAにて考慮していることから、追加すべき新しい事故シーケンスではない。</p>	

赤字：設備、運用又は体制の相違（設計方針の相違）  
 青字：記載箇所又は記載内容の相違（記載方針の相違）  
 緑字：記載表現、設備名称の相違（実質的な相違なし）

第37条 付録1 事故シナシグループ及び重要事故シナシ等の選定について  
 別紙1 有効性評価の事故シナシグループ等の選定に際しての外部事象の考慮について

大飯発電所3/4号炉	女川原子力発電所2号炉	泊発電所3号炉	相違理由
<p>以上から、事故シナシ抽出に当たって考慮すべき起因事象は、外部電源喪失、2次冷却系の破断、主給水流量喪失及び原子炉補機冷却機能喪失である。また、外部電源喪失と海水ポンプ損傷による非常用所内交流電源喪失が同時に発生した場合には全交流動力電源喪失となるが、それ以上の組み合わせは考えにくく、竜巻事象を要因として発生しうる有意な頻度又は影響のある事故シナシグループは新たに生じないと判断される。</p> <p>なお、暴風事象については年超過確率 <math>10^{-7}</math>（/年）に当たる最大瞬間風速が 82.3m/s であるが、竜巻事象においては最大瞬間風速が 100m/s で評価していることから、竜巻事象の評価に包絡されると判断した。</p>	<p>よって、竜巻を起因とする有意な頻度又は影響のある事故シナシグループは新たに生じないと判断した。</p>	<p>よって、竜巻を起因とする有意な頻度又は影響のある事故シナシグループは新たに生じないと判断した。</p>	<p>【大飯】</p> <ul style="list-style-type: none"> <li>■記載方針の相違</li> <li>・女川実績の反映</li> <li>・泊は「風(台風)」が竜巻事象に包絡されることについては、1.(1)及び補足1に記載している</li> </ul>



赤字：設備、運用又は体制の相違（設計方針の相違）  
 青字：記載箇所又は記載内容の相違（記載方針の相違）  
 緑字：記載表現、設備名称の相違（実質的な相違なし）

第37条 付録1 事故シーケンスグループ及び重要事故シーケンス等の選定について  
 別紙1 有効性評価の事故シーケンスグループ等の選定に際しての外部事象の考慮について

大飯発電所3 / 4号炉	女川原子力発電所2号炉	泊発電所3号炉	相違理由
<p>添付 - 7 外部（森林）火災が原子炉施設へ与える影響について</p> <p>1. 起回事象の特定</p> <p>(1) 構築物、系統及び機器の損傷・機能喪失モードの抽出</p> <p>外部火災事象により構築物、系統及び機器に発生する可能性のある影響について、以下のとおり、損傷・機能喪失モードを抽出した。</p> <p>① 輻射熱による機器への影響                  ② ばい煙による吸気口の閉塞                  ③ 送電線の絶縁影響</p> <p>(2) 評価対象施設、シナリオの選定</p> <p>(1)項で抽出した影響を考慮し、プラントの安全性に影響を及ぼす可能性のある設備、シナリオは以下に示すとおりである。</p>	<p>補足 1-5</p> <p>森林火災事象に対する事故シーケンス抽出</p> <p>1. 起回事象の特定</p> <p>(1) 構築物、系統及び機器（以下「設備等」という。）の損傷・機能喪失モードの抽出</p> <p>森林火災により設備等に発生する可能性のある影響について、国外の評価事例、国内で発生したトラブル事例も参照し、以下のとおり、損傷・機能喪失モードを抽出した。</p> <p>① 輻射熱による建屋や設備等の損傷                  ② ばい煙による設備等の閉塞</p> <p>(2) 評価対象設備の選定</p> <p>(1)で抽出した損傷・機能喪失モードに対し、影響を受ける可能性のある設備等のうち、プラントの運転継続や安全性に影響を及ぼす可能性のある設備等を評価対象設備として選定する。</p> <p>具体的には、以下に示す建屋及び屋外設置の設備等を評価対象設備として選定した。</p> <p>① 輻射熱による建屋や設備等への損傷</p> <p>&lt;建屋&gt;</p> <ul style="list-style-type: none"> <li>原子炉建屋（原子炉棟、付属棟）</li> <li>制御建屋</li> <li>タービン建屋</li> </ul> <p>&lt;屋外設備&gt;</p>	<p>補足 1-5</p> <p>森林火災事象に対する事故シーケンス抽出</p> <p>1. 起回事象の特定</p> <p>(1) 構築物、系統及び機器（以下「設備等」という。）の損傷・機能喪失モードの抽出</p> <p>森林火災により設備等に発生する可能性のある影響について、国外の評価事例、国内で発生したトラブル事例も参照し、以下のとおり、損傷・機能喪失モードを抽出した。</p> <p>① 輻射熱による建屋や設備等の損傷                  ② ばい煙による設備等の閉塞</p> <p>(2) 評価対象設備の選定</p> <p>(1)で抽出した損傷・機能喪失モードに対し、影響を受ける可能性のある設備等のうち、プラントの運転継続や安全性に影響を及ぼす可能性のある設備等を評価対象設備として選定する。</p> <p>具体的には、以下に示す建屋及び屋外設置の設備等を評価対象設備として選定した。</p> <p>① 輻射熱による建屋や設備等の損傷</p> <p>&lt;建屋&gt;</p> <ul style="list-style-type: none"> <li>原子炉建屋</li> <li>原子炉補助建屋</li> <li>タービン建屋</li> <li>ディーゼル発電機建屋</li> <li>循環水ポンプ建屋</li> <li>電気建屋</li> </ul> <p>&lt;屋外設備&gt;</p>	<p>【大飯】</p> <ul style="list-style-type: none"> <li>■評価方針の相違</li> <li>・女川実績の反映</li> <li>・泊は森林火災事象の送電線への影響については、「①輻射熱による建屋や設備等の損傷」において検討している（以下、相違理由説明を省略）</li> </ul> <p>【女川】</p> <ul style="list-style-type: none"> <li>■設計の相違</li> <li>・森林火災の影響を受ける建屋が異なる（以下、相違理由説明を省略）</li> </ul>

赤字：設備、運用又は体制の相違（設計方針の相違）  
 青字：記載箇所又は記載内容の相違（記載方針の相違）  
 緑字：記載表現、設備名称の相違（実質的な相違なし）

第37条 付録1 事故シーケンスグループ及び重要事故シーケンス等の選定について  
 別紙1 有効性評価の事故シーケンスグループ等の選定に際しての外部事象の考慮について

大飯発電所3/4号炉	女川原子力発電所2号炉	泊発電所3号炉	相違理由
<p>① 輻射熱による機器への影響</p> <p>・建屋の損傷</p> <p>外部火災の輻射熱により、原子炉周辺建屋等のコン</p>	<p>・外部電源系（275kV 開閉所，66kV 開閉所，変圧器，送電線）</p> <p>・復水貯蔵タンク</p> <p>・非常用ディーゼル発電機等の付属設備（排気消音器等）</p> <p>・排気筒</p> <p>・非常用ガス処理系（屋外露出部）</p> <p>・原子炉補機冷却海水系</p> <p>・高圧炉心スプレイ補機冷却海水系</p> <p>・タービン補機冷却海水系</p> <p>・循環水系</p> <p>② ばい煙による設備等の閉塞</p> <p>・非常用ディーゼル発電機等の付属設備（吸気口等）</p> <p>・中央制御室換気空調系</p> <p>・原子炉補機冷却海水系（モータ）</p> <p>・高圧炉心スプレイ補機冷却海水系（モータ）</p> <p>・タービン補機冷却海水系（モータ）</p> <p>・循環水系（モータ）</p> <p>(3) 起因事象になり得るシナリオの選定</p> <p>(1)で抽出した各損傷・機能喪失モードに対して、(2)で選定した評価対象設備への影響を検討の上、発生可能性のあるシナリオを選定した。</p> <p>① 輻射熱による建屋や設備等への損傷</p> <p>&lt;建屋&gt;</p> <p>森林火災の輻射熱による建屋への影響については、想定し得</p>	<p>・外部電源系（275kV 開閉所，66kV 開閉所（後備用），変圧器，送電線）</p> <p>・ディーゼル発電機の付属機器（排気消音器等）</p> <p>・排気筒</p> <p>・主蒸気逃がし弁消音器</p> <p>・主蒸気安全弁排気管</p> <p>・タービン動補助給水ポンプ排気管</p> <p>②ばい煙による設備等の閉塞</p> <p>・ディーゼル発電機の付属機器（給気口，吸気口）</p> <p>・原子炉建屋給気ガラリ（外気取入口）</p> <p>・補助建屋給気ガラリ（外気取入口）</p> <p>・電気建屋給気ガラリ（外気取入口）</p> <p>(3) 起因事象になり得るシナリオの選定</p> <p>(1)で抽出した各損傷・機能喪失モードに対して、(2)で選定した評価対象設備への影響を検討の上、発生可能性のあるシナリオを選定した。</p> <p>①輻射熱による建屋や設備等の損傷</p> <p>&lt;建屋&gt;</p> <p>森林火災の輻射熱による建屋への影響については、想定し得</p>	<p>【女川】</p> <p>■設計の相違</p> <p>・泊は機能喪失により起因事象となりうるタンク類は屋内に設置されている                      （以下、相違理由説明を省略）</p> <p>【女川】</p> <p>■設計の相違</p> <p>・森林火災の影響を受ける建屋が異なる                      （以下、相違理由説明を省略）</p> <p>【女川】</p> <p>■記載表現の相違</p> <p>・泊は他の箇所と記載表現を統一している</p> <p>【女川】</p> <p>■記載表現の相違</p> <p>・への⇄の</p> <p>【大飯】</p>



赤字：設備、運用又は体制の相違（設計方針の相違）  
 青字：記載箇所又は記載内容の相違（記載方針の相違）  
 緑字：記載表現、設備名称の相違（実質的な相違なし）

第37条 付録1 事故シーケンスグループ及び重要事故シーケンス等の選定について  
 別紙1 有効性評価の事故シーケンスグループ等の選定に際しての外部事象の考慮について

大飯発電所3/4号炉	女川原子力発電所2号炉	泊発電所3号炉	相違理由
<p>クリート外壁の温度が過度に上昇し、損傷に至る。</p>	<p>る最大の火災影響評価において、防火帯外縁（火炎側）から十分な離隔距離があることを考慮すると、建屋の許容温度を下回り、建屋が損傷することはない。また、森林火災の輻射熱による建屋影響について、24時間駐在している初期消火要員（消防車隊）による早期の消火活動も可能であり、森林火災に対する影響緩和策を講じることができることから、シナリオの選定は不要である。</p> <p>&lt;屋外設備&gt;</p> <ul style="list-style-type: none"> <li>外部電源系（275kV 開閉所、66kV 開閉所、変圧器、送電線）</li> </ul> <p>森林火災の輻射熱により外部電源系が損傷した場合、「外部電源喪失」に至るシナリオ</p> <p>なお、外部電源系への影響については、想定し得る最大の火災影響評価において、防火帯外縁（火炎側）から十分な離隔距離があることを考慮すると、敷地内の外部電源系が損傷することはない。また、森林火災の輻射熱による影響について、24時間駐在している初期消火要員（消防車隊）による早期の消火活動も可能であり、森林火災に対する影響緩和策を講じることができる。</p> <ul style="list-style-type: none"> <li>復水貯蔵タンク</li> </ul> <p>森林火災の輻射熱による復水貯蔵タンクへの影響については、想定し得る最大の火災影響評価において、防火帯外縁（火炎側）から十分な離隔距離があることを考慮すると、復水貯蔵タンク水の最高使用温度を下回り、タンクが損傷することはない。また、森林火災の輻射熱による影響について、24時間駐在している初期消火要員（消防車隊）による早期の消火活動も可能であり、森林火災に対する影響緩和策を講じることができることから、シナリオの選定は不要である。</p> <ul style="list-style-type: none"> <li>非常用ディーゼル発電機等の付属設備（排気消音器等）</li> </ul>	<p>る最大の火災影響評価において、防火帯外縁（火炎側）から十分な離隔距離があることを考慮すると、建屋の許容温度を下回り、建屋が損傷することはない。また、森林火災の輻射熱による建屋影響について、24時間駐在している初期消火要員による早期の消火活動も可能であり、森林火災に対する影響緩和策を講じることができることから、シナリオの選定は不要である。</p> <p>&lt;屋外設備&gt;</p> <ul style="list-style-type: none"> <li>外部電源系（275kV 開閉所、66kV 開閉所（後備用）、変圧器、送電線）</li> </ul> <p>森林火災の輻射熱により外部電源系が損傷した場合、「外部電源喪失」に至るシナリオ。</p> <p>なお、外部電源系への影響については、想定し得る最大の火災影響評価において、防火帯外縁（火炎側）から十分な離隔距離があることを考慮すると、防火帯内の外部電源系が損傷することはない。また、森林火災の輻射熱による影響について、24時間駐在している初期消火要員による早期の消火活動も可能であり、森林火災に対する影響緩和策を講じることができる。</p> <ul style="list-style-type: none"> <li>ディーゼル発電機の付属機器（排気消音器等）</li> </ul>	<p>■評価方針の相違</p> <ul style="list-style-type: none"> <li>女川実績の反映</li> <li>泊は離隔距離、建屋の許容温度及び消火活動の観点から、森林火災の輻射熱による建屋の損傷によるシナリオの選定は不要としている。</li> </ul> <p>【女川】</p> <ul style="list-style-type: none"> <li>■名称の相違</li> <li>初期消火要員（消防車隊）⇔初期消火要員</li> <li>（以下、相違理由説明を省略）</li> </ul> <p>【女川】</p> <ul style="list-style-type: none"> <li>■記載表現の相違</li> <li>表現の適切化</li> </ul>

赤字：設備、運用又は体制の相違（設計方針の相違）  
 青字：記載箇所又は記載内容の相違（記載方針の相違）  
 緑字：記載表現、設備名称の相違（実質的な相違なし）

第37条 付録1 事故シナリクスグループ及び重要事故シナリクス等の選定について  
 別紙1 有効性評価の事故シナリクスグループ等の選定に際しての外部事象の考慮について

大飯発電所3 / 4号炉	女川原子力発電所2号炉	泊発電所3号炉	相違理由
<p>外部火災の輻射熱により、海水ポンプの冷却空気温度が限界値を超え、機能喪失する。</p> <p>・海水ポンプの損傷</p>	<p>森林火災の輻射熱による非常用ディーゼル発電機等の付属設備への影響については、想定し得る最大の火災影響評価において、防火帯外縁（火炎側）から十分な離隔距離があることを考慮すると、非常用ディーゼル発電機等の付属設備が受ける輻射強度は低いいため、非常用ディーゼル発電機等の付属設備が損傷することはない。また、森林火災の輻射熱による影響について、24時間駐在している初期消火要員（消防車隊）による早期の消火活動も可能であり、森林火災に対する影響緩和策を講じることができることから、シナリオの選定は不要である。</p> <p>・排気筒</p> <p>森林火災の輻射熱による排気筒への影響については、想定し得る最大の火災影響評価において、防火帯外縁（火炎側）から十分な離隔距離があることを考慮すると、排気筒が受ける輻射強度は低いいため、排気筒が損傷することはない。また、森林火災の輻射熱による影響について、24時間駐在している初期消火要員（消防車隊）による早期の消火活動も可能であり、森林火災に対する影響緩和策を講じることができることから、シナリオの選定は不要である。</p> <p>・非常用ガス処理系（屋外露出部）</p> <p>森林火災の輻射熱による非常用ガス処理系配管への影響については、想定し得る最大の火災影響評価において、防火帯外縁（火炎側）から十分な離隔距離があることを考慮すると、非常用ガス処理系配管が受ける輻射強度は低いいため、非常用ガス処理系配管が損傷することはない。また、森林火災の輻射熱による影響について、24時間駐在している初期消火要員（消防車隊）による早期の消火活動も可能であり、森林火災に対する影響緩和策を講じることができることから、シナリオの選定は不要である。</p> <p>・原子炉補機冷却海水系／高圧炉心スプレイ補機冷却海水系／タービン補機冷却海水系／循環水系（以下「海水系」という。）</p> <p>森林火災の輻射熱による海水系への影響については、想定し得る最大の火災影響評価において、防火帯</p>	<p>森林火災の輻射熱によるディーゼル発電機の付属設備への影響については、想定し得る最大の火災影響評価において、防火帯外縁（火炎側）から十分な離隔距離があることを考慮すると、ディーゼル発電機の付属設備が受ける輻射強度は低いいため、ディーゼル発電機の付属設備が損傷することはない。また、森林火災の輻射熱による影響について、24時間駐在している初期消火要員による早期の消火活動も可能であり、森林火災に対する影響緩和策を講じることができることから、シナリオの選定は不要である。</p> <p>・排気筒</p> <p>森林火災の輻射熱による排気筒への影響については、想定し得る最大の火災影響評価において、防火帯外縁（火炎側）から十分な離隔距離があることを考慮すると、排気筒が受ける輻射強度は低いいため、排気筒が損傷することはない。また、森林火災の輻射熱による影響について、24時間駐在している初期消火要員による早期の消火活動も可能であり、森林火災に対する影響緩和策を講じることができることから、シナリオの選定は不要である。</p> <p>・主蒸気逃がし弁消音器</p> <p>森林火災の輻射熱による主蒸気逃がし弁消音器への影響については、想定し得る最大の火災影響評価において、防火帯外縁（火炎側）から十分な離隔距離があることを考慮すると、主蒸気逃がし弁消音器が受ける輻射強度は低いいため、主蒸気逃がし弁消音器が損傷することはない。また、森林火災の輻射熱による影響について、24時間駐在している初期消火要員による早期の消火活動も可能であり、森林火災に対する影響緩和策を講じることができることから、シナリオの選定は不要である。</p> <p>・主蒸気安全弁排気管</p> <p>森林火災の輻射熱による主蒸気安全弁排気管への影響については、想定し得る最大の火災影響評価において、防火帯外縁（火炎側）から十分な離隔距離があることを考慮すると、主蒸気安全弁排気管が受ける輻</p>	<p>【大飯】</p> <p>■設計の相違</p> <p>・泊は原子炉補機冷却海水ポンプは循環水ポンプ建屋内に設置されており、森林火災</p>



赤字：設備、運用又は体制の相違（設計方針の相違）  
 青字：記載箇所又は記載内容の相違（記載方針の相違）  
 緑字：記載表現、設備名称の相違（実質的な相違なし）

第37条 付録1 事故シーケンスグループ及び重要事故シーケンス等の選定について  
 別紙1 有効性評価の事故シーケンスグループ等の選定に際しての外部事象の考慮について

大飯発電所3 / 4号炉	女川原子力発電所2号炉	泊発電所3号炉	相違理由
<p>② ばい煙による吸気口の閉塞</p> <p>ディーゼル発電機の吸気口閉塞により、ディーゼル発電機の機能が喪失する。ディーゼル発電機が機能喪失し、同時に下記③の外部電源喪失の発生を想定した場合、全交流動力電源喪失に至る。</p>	<p>② ばい煙による設備等の閉塞</p> <ul style="list-style-type: none"> <li>非常用ディーゼル発電機等の付属設備（吸気口等）の閉塞</li> </ul> <p>森林火災で発生するばい煙の非常用ディーゼル発電機等の吸気口への吸込みにより吸気口が閉塞した場合でも、フィルタの取替え及び清掃が可能であることからシナリオの選定は不要である。</p> <ul style="list-style-type: none"> <li>中央制御室換気空調系の閉塞</li> </ul> <p>森林火災で発生するばい煙の中央制御室換気空調系給気口への吸込みにより給気口が閉塞した場合でも、フィルタの取替え及び清掃が可能であることからシナリオの選定は不要である。</p> <ul style="list-style-type: none"> <li>海水系（循環水系を除く）ポンプモータ空気冷却器給気口の閉塞</li> </ul>	<p>射強度は低いいため、主蒸気安全弁排気管が損傷することはない。また、森林火災の輻射熱による影響について、24時間駐在している初期消火要員による早期の消火活動も可能であり、森林火災に対する影響緩和策を講じることができることから、シナリオの選定は不要である。</p> <ul style="list-style-type: none"> <li>タービン動補助給水ポンプ排気管</li> </ul> <p>森林火災の輻射熱によるタービン動補助給水ポンプ排気管への影響については、想定し得る最大の火災影響評価において、防火帯外縁（火炎側）から十分な離隔距離があることを考慮すると、タービン動補助給水ポンプ排気管が受ける輻射強度は低いいため、タービン動補助給水ポンプ排気管が損傷することはない。また、森林火災の輻射熱による影響について、24時間駐在している初期消火要員による早期の消火活動も可能であり、森林火災に対する影響緩和策を講じることができることから、シナリオの選定は不要である。</p> <p>②ばい煙による設備等の閉塞</p> <ul style="list-style-type: none"> <li>ディーゼル発電機の付属機器（給気口、吸気口）の閉塞</li> </ul> <p>森林火災で発生するばい煙のディーゼル発電機の吸気口への吸込みにより吸気口が閉塞した場合でも、フィルタの取替え及び清掃が可能であることからシナリオの選定は不要である。</p> <ul style="list-style-type: none"> <li>原子炉建屋給気ガラリの外気取入口の閉塞</li> </ul> <p>森林火災で発生するばい煙の原子炉建屋給気ガラリの外気取入口への吸込みにより給気口が閉塞した場合でも、フィルタの取替え及び清掃が可能であることからシナリオの選定は不要である。</p> <ul style="list-style-type: none"> <li>主蒸気管室給気ガラリの外気取入口の閉塞</li> </ul> <p>森林火災で発生するばい煙の補助建屋給気ガラリ</p>	<p>の輻射熱の影響は受けない          （以下、相違理由説明を省略）</p> <p>【大飯】</p> <ul style="list-style-type: none"> <li>■評価方針の相違</li> <li>・女川実績の反映</li> <li>・泊は森林火災によりばい煙が発生してもフィルタの取替えや清掃が可能であるためディーゼル発電機の吸気口の閉塞によるシナリオの選定は不要としている</li> </ul>

赤字：設備、運用又は体制の相違（設計方針の相違）  
 青字：記載箇所又は記載内容の相違（記載方針の相違）  
 緑字：記載表現、設備名称の相違（実質的な相違なし）

第37条 付録1 事故シナエンスグループ及び重要事故シナエンス等の選定について  
 別紙1 有効性評価の事故シナエンスグループ等の選定に際しての外部事象の考慮について

大飯発電所3 / 4号炉	女川原子力発電所2号炉	泊発電所3号炉	相違理由
<p>③ 送電線の絶縁影響</p> <p>火災及び火災による倒木等によって、送電線が損傷し、外部電源喪失が発生する。</p> <p>(3) 起因事象の特定</p> <p>(2)項で選定した各シナリオについて、想定を超える外部火災事象に対するの裕度評価（起因事象発生可能性評価）を実施し、事故シナエンスグループ抽出に当たって考慮すべき起因事象の特定を行った。</p> <p>① 輻射熱による機器への影響</p> <p>・建屋の損傷</p> <p>外部火災の輻射熱による建屋影響について、外部火災の年超過頻度等の定量評価が困難であるが、事象進展を考慮すると、24時間駐在している自衛消防隊による早期の消火体制確立が可能であり、外部火災に対する影響緩和策を講じる事ができる。また、設計基準での非常に保守的な火災影響評価において、防火帯外縁（火炎側）から十分な離隔距離があることを考慮すると、建屋の許容温度を下回り、実際に各建屋の機能が損傷するにはさらに余裕がある。なお、各建屋の損傷については、地震PRAにおいてもシナリオとして考慮しており、新たに追加するものではない。</p>	<p>海水系ポンプモータは外気を取込まない構造であり、また、空冷モータの冷却流路の口径は、ばい煙の粒径より広いことから閉塞し難いため、シナリオの選定は不要である。</p> <p>・循環水系</p> <p>ばい煙により循環水ポンプの空気冷却器が閉塞した場合、復水器真空度喪失による「隔離事象」に至るシナリオ</p> <p>(4) 起因事象の特定</p> <p>(3)で選定した各シナリオについて、森林火災に対しての裕度評価（起因事象発生可能性評価）を実施し、事故シナエンスグループ抽出に当たって考慮すべき起因事象の特定を行った。</p> <p>① 輻射熱による建屋や設備等への損傷</p> <p>&lt;建屋&gt;</p> <p>森林火災の輻射熱による各建屋の損傷については、(3)①のとおり、考慮すべき起因事象としては特定不要であると判断した。</p> <p>&lt;屋外設備&gt;</p> <p>森林火災の輻射熱により送電線が損傷する可能性が否定できず、送電線の損傷に伴う外部電源喪失に至るシナリオは考えられるため、起因事象として特定する。</p> <p>その他の屋外設備についての損傷のシナリオについては、(3)①及び(3)②のとおり、考慮すべき起因事象としては特定不要で</p>	<p>の外気取入口への吸込みにより給気口が閉塞した場合でも、フィルタの取替え及び清掃が可能であることからシナリオの選定は不要である。</p> <p>(4) 起因事象の特定</p> <p>(3)で選定した各シナリオについて、森林火災に対しての裕度評価（起因事象発生可能性評価）を実施し、事故シナエンスグループ抽出に当たって考慮すべき起因事象の特定を行った。</p> <p>① 輻射熱による建屋や設備等への影響</p> <p>&lt;建屋&gt;</p> <p>森林火災の輻射熱による各建屋の損傷については、(3)①のとおり、考慮すべき起因事象としては特定不要であると判断した。</p> <p>&lt;屋外設備&gt;</p> <p>森林火災の輻射熱により送電線が損傷する可能性が否定できず、送電線の損傷に伴う外部電源喪失に至るシナリオは考えられるため、起因事象として特定する。</p> <p>その他の屋外設備についての損傷のシナリオについては、(3)①のとおり、考慮すべき起因事象としては特定不要であると判</p>	<p>相違理由</p> <p>【大飯】</p> <p>■評価方針の相違</p> <p>・女川実績の反映</p> <p>・泊は(3)にて離隔距離、建屋の許容温度及び消火活動の観点から、森林火災の輻射熱による建屋の損傷によるシナリオの選定は不要としている</p> <p>【大飯】</p> <p>■評価方針の相違</p> <p>・女川実績の反映</p> <p>・大飯は森林火災事象の送電線への影響については、「③送電線の絶縁影響」において</p>



赤字：設備、運用又は体制の相違（設計方針の相違）  
 青字：記載箇所又は記載内容の相違（記載方針の相違）  
 緑字：記載表現、設備名称の相違（実質的な相違なし）

第37条 付録1 事故シーケンスグループ及び重要事故シーケンス等の選定について  
 別紙1 有効性評価の事故シーケンスグループ等の選定に際しての外部事象の考慮について

大飯発電所3/4号炉	女川原子力発電所2号炉	泊発電所3号炉	相違理由
<p>・海水ポンプの損傷</p> <p>外部火災の輻射熱による海水ポンプへの影響についても建屋の検討と同様に考慮すべきシナリオとしては抽出不要とする。なお、海水ポンプの損傷により、最終ヒートシンクが喪失し、原子炉補機冷却水系統及びディーゼル発電機の機能が喪失するが、本シナリオについては、内部事象レベル1 PRA、地震PRA及び津波PRAでも考慮しており、追加のシナリオではない。</p> <p>② ばい煙による吸気口の閉塞</p> <p>外部火災で発生するばい煙の多くは、大規模な火災で発生する強い上昇気流によってプラントの遠か上空に運ばれるため、基本的に高濃度のばい煙が吸気口に直接到達する確率は非常に低いものと考えられる。また、吸気口までばい煙が到達したとしても、吸気口にある吸気フィルタにより粒径の大きいばい煙は捕捉され、通過したばい煙粒子は過給機等に侵入するものの、機器の間隙は一般的なばい煙粒子より大きいと考えられるため、ディーゼル発電機の機能に影響を及ぼすことはないと判断し、本評価の対象外とした。</p> <p>③ 送電線の絶縁影響</p> <p>火災及び火災による倒木によって、送電線が損傷し、相间短絡を起こす事象については、設計上の考慮が十</p>	<p>あると判断した。</p> <p>②ばい煙による設備等の閉塞</p> <p>森林火災のばい煙等により循環水ポンプの空気冷却器が閉塞する可能性が否定できず、復水器真空度喪失による隔離事象に至るシナリオは考えられるため、起因事象として特定する。</p>	<p>断した。</p> <p>②ばい煙による設備等の閉塞</p> <p>森林火災のばい煙等により設備等が閉塞した場合には、(3)②のとおり、考慮すべき起因事象としては特定不要であると判断した。</p>	<p>検討している</p> <p>【女川】</p> <p>■記載方針の相違</p> <p>・ここでは、(3)①に対して起因事象を特定しているため、泊は(3)②の記載は不要と判断した</p> <p>【女川】【大飯】</p> <p>■評価結果の相違</p> <p>・泊は(3)②において起因事象となり得るシナリオが選定されなかったため、記載が異なる</p> <p>【大飯】</p> <p>■評価方針の相違</p> <p>・女川実績の反映</p> <p>・泊は森林火災によりばい煙が発生してもフィルタの取替えや清掃が可能であるため(3)②においてディーゼル発電機の吸気口の閉塞によるシナリオの選定は不要としている</p>

赤字：設備、運用又は体制の相違（設計方針の相違）  
 青字：記載箇所又は記載内容の相違（記載方針の相違）  
 緑字：記載表現、設備名称の相違（実質的な相違なし）

第37条 付録1 事故シナリオグループ及び重要事故シナリオ等の選定について  
 別紙1 有効性評価の事故シナリオグループ等の選定に際しての外部事象の考慮について

大飯発電所3/4号炉	女川原子力発電所2号炉	泊発電所3号炉	相違理由
<p>分になされているものの、森林の中の送電線の機能喪失については、否定できないため、送電系統の機能喪失による、外部電源喪失を考慮する。</p> <p>2. 事故シナリオの特定</p> <p>上記検討により起因事象を以下のとおり選定した。</p> <ul style="list-style-type: none"> <li>外部送電系の機能喪失による外部電源喪失</li> </ul> <p>上記シナリオは、内部事象レベル1 PRA、地震PRA及び津波PRAにて考慮しているものであり、新たに追加すべきものはない。</p> <p>以上から、事故シナリオ抽出に当たって考慮すべき起因事象は、外部電源喪失のみであり、非常用所内交流電源等の必要な影響緩和設備の機能維持が図られるため、外部（森林）火災事象を要因として発生しうる有意な頻度又は影響のある事故シナリオグループは新たに生じないと判断する。</p>	<p>2. 事故シナリオの特定</p> <p>1.にて森林火災に対し発生可能性のある起因事象として外部電源喪失及び隔離事象を特定したが、運転時の内部事象や地震、津波レベル1 PRAにて考慮していることから、追加すべき新しい事故シナリオではない。</p> <p>よって、森林火災を起因とする有意な頻度又は影響のある事故シナリオは新たに生じないと判断した。</p>	<p>2. 事故シナリオの特定</p> <p>1.にて森林火災に対し発生可能性のある起因事象として外部電源喪失を特定したが、運転時の内部事象や地震、津波レベル1 PRAにて考慮していることから、追加すべき新しい事故シナリオではない。</p> <p>よって、森林火災を起因とする有意な頻度又は影響のある事故シナリオは新たに生じないと判断した。</p>	<p>相違理由</p> <p>【女川】</p> <p>■評価結果の相違</p> <ul style="list-style-type: none"> <li>泊は(3)②において起因事象となり得るシナリオが選定されなかったため、記載が異なる</li> </ul>



赤字：設備、運用又は体制の相違（設計方針の相違）  
 青字：記載箇所又は記載内容の相違（記載方針の相違）  
 緑字：記載表現、設備名称の相違（実質的な相違なし）

第37条 付録1 事故シーケンスグループ及び重要事故シーケンス等の選定について  
 別紙1 有効性評価の事故シーケンスグループ等の選定に際しての外部事象の考慮について

大飯発電所3/4号炉	女川原子力発電所2号炉	泊発電所3号炉	相違理由
<p style="text-align: right;">添付 - 5 落雷が原子炉施設へ与える影響について</p> <p>1. 起回事象の特定</p> <p>(1) 構築物、系統及び機器の損傷・機能喪失モードの抽出</p> <p>落雷事象により構築物、系統及び機器に発生する可能性のある影響について、以下のとおり、損傷・機能喪失モードを抽出した。</p> <p>① 直撃雷による設備損傷</p> <p>② 誘導雷サージによる電子回路損傷</p> <p>(2) 評価対象施設、シナリオの選定</p> <p>(1)項で抽出した影響を考慮し、プラントの安全性に影響を及ぼす可能性のある設備、シナリオは以下に示すとおりである。</p>	<p style="text-align: right;">補足 1-6</p> <p>落雷事象に対する事故シーケンス抽出</p> <p>1. 起回事象の特定</p> <p>(1) 構築物、系統及び機器（以下「設備等」という。）の損傷・機能喪失モードの抽出</p> <p>落雷事象により設備等に発生する可能性のある影響について、国外の評価事例、国内で発生したトラブル事例も参照し、以下のとおり、損傷・機能喪失モードを抽出した。</p> <p>① 屋内外計測制御設備に発生するノイズ</p> <p>② 直撃雷による設備損傷</p> <p>③ 誘導雷サージによる電気盤内の回路損傷</p> <p>(2) 評価対象設備の選定</p> <p>(1)で抽出した損傷・機能喪失モードに対し、影響を受ける可能性のある設備等のうち、プラントの運転継続や安全性に影響を及ぼす可能性のある設備等を評価対象設備として選定する。</p> <p>具体的には、以下に示す屋内設置の設備等及び屋外設置の設備等を評価対象設備として選定した。</p> <p>① 屋内外計測制御設備に発生するノイズ</p> <ul style="list-style-type: none"> <li>・計測制御系</li> </ul> <p>② 直撃雷による設備損傷</p> <ul style="list-style-type: none"> <li>・外部電源系</li> </ul>	<p style="text-align: right;">補足 1-6</p> <p>落雷事象に対する事故シーケンス抽出</p> <p>1. 起回事象の特定</p> <p>(1) 構築物、系統及び機器（以下「設備等」という。）の損傷・機能喪失モードの抽出</p> <p>落雷事象により設備等に発生する可能性のある影響について、国外の評価事例、国内で発生したトラブル事例も参照し、以下のとおり、損傷・機能喪失モードを抽出した。</p> <p>① 屋内外計測制御設備に発生するノイズ</p> <p>② 直撃雷による設備損傷</p> <p>③ 誘導雷サージによる電気盤内の回路損傷</p> <p>(2) 評価対象施設の選定</p> <p>(1)で抽出した各損傷・機能喪失モードに対し、影響を受ける可能性のある設備等のうち、プラントの運転継続や安全性に影響を及ぼす可能性のある設備等を評価対象設備として選定する。</p> <p>具体的には、以下に示す屋内設置の設備等及び屋外設置の設備等を評価対象設備として選定した。</p> <p>① 屋内外計測制御設備に発生するノイズ</p> <ul style="list-style-type: none"> <li>・計測制御設備</li> </ul> <p>② 直撃雷による設備損傷</p> <ul style="list-style-type: none"> <li>・外部電源系（275kV 開閉所、66kV 開閉所（後備用）、変圧器、送電線）</li> </ul>	<p>【大飯】</p> <ul style="list-style-type: none"> <li>■ 評価方針の相違</li> <li>・ 女川実績の反映</li> <li>・ 泊は雷による計測制御設備へのノイズの影響を評価している</li> </ul> <p>(以下、相違理由説明を省略)</p> <p>【女川】</p> <ul style="list-style-type: none"> <li>■ 設備名称の相違</li> <li>・ 計測制御系⇔計測制御設備</li> </ul> <p>(以下、相違理由説明を省略)</p> <p>【女川】</p> <ul style="list-style-type: none"> <li>■ 記載表現の相違</li> <li>・ 泊は他の箇所と表現を統一した</li> </ul>

赤字：設備、運用又は体制の相違（設計方針の相違）  
 青字：記載箇所又は記載内容の相違（記載方針の相違）  
 緑字：記載表現、設備名称の相違（実質的な相違なし）

第37条 付録1 事故シーケンスグループ及び重要事故シーケンス等の選定について  
 別紙1 有効性評価の事故シーケンスグループ等の選定に際しての外部事象の考慮について

大飯発電所3/4号炉	女川原子力発電所2号炉	泊発電所3号炉	相違理由
<p>① 直撃雷による設備損傷</p> <ul style="list-style-type: none"> <li>・屋外設備（送電線、海水ポンプ等）への直撃雷により、当該設備の機能喪失に至る。</li> </ul>	<ul style="list-style-type: none"> <li>・原子炉補機冷却海水系</li> <li>・高圧炉心スプレイ補機冷却海水系</li> <li>・タービン補機冷却海水系</li> <li>・循環水系</li> </ul> <p>③ 誘導雷サージによる電気盤内の回路損傷</p> <ul style="list-style-type: none"> <li>・計測制御系</li> </ul> <p>(3) 起因事象になり得るシナリオの選定</p> <p>(1)で抽出した各損傷・機能喪失モードに対して、(2)で選定した評価対象設備への影響を検討の上、発生可能性のあるシナリオを選定した。</p> <p>① 屋内外計測制御設備に発生するノイズ</p> <ul style="list-style-type: none"> <li>・計測制御系</li> </ul> <p>ノイズにより安全保護回路が誤動作した場合、「隔離事象」又は「RPS 誤動作等」に至るシナリオ</p> <p>ノイズにより安全保護回路以外の計測制御系が誤動作した場合、「非隔離事象」、「全給水喪失」又は「水位低下事象」に至るシナリオ</p> <p>② 直撃雷による設備損傷</p> <ul style="list-style-type: none"> <li>・外部電源系</li> </ul> <p>直撃雷により外部電源系が損傷した場合、外部電源系の機能喪失による「外部電源喪失」に至るシナリオ</p> <ul style="list-style-type: none"> <li>・原子炉補機冷却海水系</li> </ul> <p>直撃雷により原子炉補機冷却海水系が損傷した場合、原子炉補機冷却海水系の機能喪失による「最終ヒートシンク喪失」に至るシナリオ</p> <ul style="list-style-type: none"> <li>・高圧炉心スプレイ補機冷却海水系</li> </ul> <p>直撃雷により高圧炉心スプレイ補機冷却海水系が損傷した場合、高圧炉心スプレイ系の機能喪失による「計画外停止」に至るシナリオ</p>	<p>③ 誘導雷サージによる電気盤内の回路損傷</p> <ul style="list-style-type: none"> <li>・計測制御設備</li> </ul> <p>(3) 起因事象になり得るシナリオの選定</p> <p>(1)で抽出した各損傷・機能喪失モードに対して、(2)で選定した評価対象設備への影響を検討の上、発生可能性のあるシナリオを選定した。</p> <p>① 屋内外計測制御設備に発生するノイズ</p> <ul style="list-style-type: none"> <li>・計測制御設備</li> </ul> <p>ノイズにより安全保護回路が誤動作した場合に、「過渡事象」又は「手動停止」に至るシナリオ</p> <p>ノイズにより安全保護回路以外の計測制御設備が誤動作した場合に、「過渡事象」、「主給水流量喪失」又は「手動停止」に至るシナリオ</p> <p>② 直撃雷による設備損傷</p> <ul style="list-style-type: none"> <li>・外部電源系（275kV 開閉所、66kV 開閉所（後備用）、変圧器、送電線）</li> </ul> <p>直撃雷により外部電源系が損傷し、機能喪失することで、「外部電源喪失」に至るシナリオ</p>	<p>【女川】</p> <ul style="list-style-type: none"> <li>■設計の相違</li> <li>・泊は機能喪失により起因事象となりうる原子炉補機冷却海水系や循環水系の機器は循環水ポンプ建屋内の地下階に設置されており、直撃雷の影響は受けない</li> </ul> <p>【女川】</p> <ul style="list-style-type: none"> <li>■個別評価による相違</li> <li>・施設構造が異なることにより機能喪失によるシナリオも異なる</li> <li>（以下、相違理由説明を省略）</li> </ul> <p>【女川】【大飯】</p> <ul style="list-style-type: none"> <li>■設計の相違</li> <li>・泊は機能喪失により起因事象となりうる原子炉補機冷却海水系や循環水系の機器を循環水ポンプ建屋内の地下階に設置しており、直撃雷の影響を受けない</li> <li>・女川は地下ビット構造の海水ポンプ室に各海水ポンプを設置しており、周辺の構造物よりも低位置であるため</li> </ul>



赤字：設備、運用又は体制の相違（設計方針の相違）  
 青字：記載箇所又は記載内容の相違（記載方針の相違）  
 緑字：記載表現、設備名称の相違（実質的な相違なし）

第37条 付録1 事故シナリクスグループ及び重要事故シナリクス等の選定について  
 別紙1 有効性評価の事故シナリクスグループ等の選定に際しての外部事象の考慮について

大飯発電所3/4号炉	女川原子力発電所2号炉	泊発電所3号炉	相違理由
<p>② 誘導雷サージによる電気盤内の電子回路損傷</p> <ul style="list-style-type: none"> <li>・建屋避雷針から誘導雷サージが建屋内に侵入し、電気盤内の電子回路が損傷する。</li> </ul> <p>(3) 起回事象の特定</p> <p>(2)項で選定した各シナリオについて、想定を超える落雷事象に対する起回事象発生可能性を評価し、事故シナリクスグループ抽出に当たって考慮すべき起回事象の特定を行った。</p> <p>① 直撃雷への設備損傷</p> <ul style="list-style-type: none"> <li>・屋外設備（送電線、海水ポンプ等）への直撃雷による当該設備損傷</li> </ul>	<ul style="list-style-type: none"> <li>・タービン補機冷却海水系 直撃雷によりタービン補機冷却海水ポンプが損傷した場合、タービン補機冷却海水系の機能喪失による「タービン・サポート系故障」に至るシナリオ</li> <li>・循環水系 直撃雷により循環水ポンプが損傷した場合、復水器真空度喪失による「隔離事象」に至るシナリオ</li> </ul> <p>③ 誘導雷サージによる電気盤内の回路損傷</p> <ul style="list-style-type: none"> <li>・計測制御系 誘導雷サージにより計測制御系が損傷した場合、計測・制御系喪失により制御不能に至るシナリオ</li> </ul> <p>(4) 起回事象の特定</p> <p>(3)で選定した各シナリオについて、想定を上回る落雷に対する起回事象発生可能性評価を実施し、事故シナリクスグループ抽出に当たって考慮すべき起回事象の特定を行った。</p> <p>① 屋内外計測制御設備に発生するノイズ</p> <p>落雷によって安全保護回路に発生するノイズの影響により誤動作する可能性を否定できず、<b>隔離事象又はRPS誤動作等</b>に至るシナリオは考えられるため、起回事象として特定する。</p> <p>また、落雷によって安全保護回路以外の計測制御系に発生するノイズの影響により誤動作する可能性を否定できず、<b>非隔離事象、全給水喪失又は水位低下事象</b>に至るシナリオは考えられるため、起回事象として特定する。</p> <p>なお、上記事象以外の誤動作（ポンプの誤起動等）については、設備の機能喪失には至らず、かつ復旧についても容易であることから、起回事象としては特定しない。</p> <p>② 直撃雷による設備損傷</p>	<p>③誘導雷サージによる電気盤内の回路損傷</p> <ul style="list-style-type: none"> <li>・計測制御設備 誘導雷サージにより計測制御設備が損傷した場合に、「複数の信号系損傷」に至るシナリオ</li> </ul> <p>(4) 起回事象の特定</p> <p>(3)で選定した各シナリオについて、想定を超える落雷事象に対する裕度評価（起回事象発生可能性評価）を実施し、事故シナリクスグループ抽出に当たって考慮すべき起回事象の特定を行った。</p> <p>①屋内外計測制御設備に発生するノイズ</p> <p>落雷によって安全保護回路に発生するノイズの影響により誤動作する可能性を否定できず、<b>過渡事象又は手動停止</b>に至るシナリオは考えられるため、起回事象として特定する。</p> <p>また、落雷によって安全保護回路以外の計測制御設備に発生するノイズの影響により誤動作する可能性を否定できず、<b>過渡事象、主給水流量喪失又は手動停止</b>に至るシナリオは考えられるため、起回事象として特定する。</p> <p>なお、上記事象以外の誤動作（ポンプの誤起動等）については、設備の機能喪失には至らず、かつ復旧についても容易であることから、起回事象としては特定しない。</p> <p>②直撃雷による設備損傷</p>	<p>落雷の影響を受けにくいものの、電動機は屋外にあるため、評価対象として選定している          (以下、相違理由説明を省略)</p> <p>【女川】</p> <ul style="list-style-type: none"> <li>■記載表現の相違</li> <li>・泊は他の箇所と記載を統一している</li> </ul>

赤字：設備、運用又は体制の相違（設計方針の相違）  
 青字：記載箇所又は記載内容の相違（記載方針の相違）  
 緑字：記載表現、設備名称の相違（実質的な相違なし）

第37条 付録1 事故シナリオグループ及び重要事故シナリオ等の選定について  
 別紙1 有効性評価の事故シナリオグループ等の選定に際しての外部事象の考慮について

大飯発電所3 / 4号炉	女川原子力発電所2号炉	泊発電所3号炉	相違理由
<p>送電線は架空地線で直撃雷の確率低減対策を実施しているが、受雷した場合は送電系損傷により外部電源喪失に至る。</p> <p>また、海水ポンプについては竜巻飛来物防護対策設備の一部による避雷効果を期待できるが、海水ポンプモータ部に関しては想定を超える雷撃によって機能喪失する可能性を否定できないため、海水ポンプ損傷による原子炉補機冷却機能喪失及び非常用所内交流電源喪失を考慮すべきシナリオとして選定する。</p> <p>② 誘導雷サージによる電気盤内の電子回路損傷                      落雷による誘導雷サージを接地網に効果的に導くことができない場合には、電気盤内の絶縁耐力が低い電子回路が損傷し、原子炉施設の安全保護系機能が喪失する。ただし、安全保護系の電子回路に使用するケーブルはシールドケーブルを使用し、シールドを接地し、かつ、検出器から制御設備までのケーブルは、基本的に建屋内に設置されているため、電子回路が影響を受けるような誘導雷サージの侵入はないものと判断される。</p>	<p>外部電源系に過渡な電流が発生した場合、機器には雷サージの影響を緩和するため保安器が設置されているが、落雷が発生した場合、外部電源喪失に至るシナリオは考えられるため、起回事象として特定する。</p> <p>原子炉補機冷却海水系は、地下ピット構造の海水ポンプ室に設置していることから落雷の影響を受けにくい、電動機部に関しては落雷によって機能喪失する可能性を否定できない。また、区分分離が実施された複数の系統に期待できるが、同時に機能喪失することを保守的に考慮し、最終ヒートシンク喪失に至るシナリオは考えられるため起回事象として特定する。</p> <p>高圧炉心スプレイ補機冷却海水系は、地下ピット構造の海水ポンプ室に設置していることから落雷の影響を受けにくい、海水ポンプモータ部に関しては落雷によって機能喪失する可能性を否定できないため、計画外停止に至るシナリオは考えられるため起回事象として特定する。</p> <p>タービン補機冷却海水系は、地下ピット構造の海水ポンプ室に設置していることから落雷の影響を受けにくい、海水ポンプモータに関しては落雷によって機能喪失する可能性を否定できないことから、タービン・サポート系故障に至るシナリオは考えられるため起回事象として特定する。</p> <p>循環水ポンプ用電動機部に関しては落雷によって機能喪失する可能性を否定できないため、隔離事象に至るシナリオは考えられるため起回事象として特定する。</p> <p>③ 誘導雷サージによる電気盤内の回路損傷                      落雷による誘導雷サージを接地網に効果的に導くことができない場合には、電気盤内の絶縁耐力が低い回路が損傷し、原子炉施設の安全保護系機能が喪失する。しかし、安全保護回路は金属シールド付ケーブルを使用し、屋内に設置されているため、損傷に至る有意なサージの侵入はないものと判断されることから、考慮すべき起回事象としては特定不要であると判断した。</p>	<p>外部電源系に過度な電流が発生した場合、機器には雷サージの影響を緩和するため保安器が設置されているが、落雷が発生した場合、外部電源喪失に至るシナリオは考えられるため、起回事象として特定する。</p> <p>③誘導雷サージによる電気盤内の回路損傷                      落雷による誘導雷サージを接地網に効果的に導くことができない場合には、電気盤内の絶縁耐力が低い回路が損傷し、発電用原子炉施設の安全保護系機能が喪失する。しかし、安全保護回路は金属シールド付ケーブルを使用し、屋内に設置されているため、損傷に至る有意なサージの侵入はないものと判断されることから、考慮すべき起回事象としては特定不要であると判断した。</p>	<p>相違理由</p> <p>【女川】                      ■記載表現の相違                      ・原子炉施設⇔発電用原子炉施設</p>



赤字：設備、運用又は体制の相違（設計方針の相違）  
 青字：記載箇所又は記載内容の相違（記載方針の相違）  
 緑字：記載表現、設備名称の相違（実質的な相違なし）

第37条 付録1 事故シーケンスグループ及び重要事故シーケンス等の選定について  
 別紙1 有効性評価の事故シーケンスグループ等の選定に際しての外部事象の考慮について

大飯発電所3 / 4号炉	女川原子力発電所2号炉	泊発電所3号炉	相違理由
<p>2. 事故シーケンスの特定</p> <p>上記検討により起因事象を以下のとおり選定した。</p> <ul style="list-style-type: none"> <li>外部送電系への直撃雷による外部電源喪失</li> <li>海水ポンプ損傷による原子炉補機冷却機能喪失</li> </ul> <p>上記シナリオは、内部事象レベル1PRA、地震PRA及び津波PRAにて考慮しているものであり、新たに追加すべきものはない。</p> <p>以上から、事故シーケンス抽出に当たって考慮すべき起因事象は、外部電源喪失及び原子炉補機冷却機能喪失であり、外部電源喪失と海水ポンプ損傷による非常用所内交流電源喪失が同時に発生した場合には、全交流動力電源喪失となるが、落雷事象を要因として発生しうる有意な頻度又は影響のある事故シーケンスグループは新たに生じないと判断する。</p>	<p>なお、安全保護回路以外の計測制御系は、誘導雷サージの影響により損傷し、安全保護回路以外の計測・制御系喪失により制御不能に至る可能性を否定できない。制御不能となった場合は、非隔離事象、全給水喪失又は水位低下事象に至る可能性は考えられるため、起因事象として特定する。</p> <p>2. 事故シーケンスの特定</p> <p>1.にて設計基準を超える落雷事象に対し発生可能性のある起因事象として以下を特定した。</p> <ul style="list-style-type: none"> <li>安全保護回路に発生するノイズの影響に伴う隔離事象又はRPS誤動作等</li> <li>安全保護回路以外の計測制御系に発生するノイズの影響に伴う非隔離事象、全給水喪失又は水位低下事象</li> <li>外部電源系の損傷に伴う外部電源喪失</li> <li>原子炉補機冷却海水系の損傷に伴う最終ヒートシンク喪失</li> <li>高圧炉心スプレイ補機冷却海水系の損傷に伴う計画外停止</li> <li>タービン補機冷却海水系の損傷に伴うタービン・サポート系故障</li> <li>循環水系の損傷に伴う復水器真空度喪失による隔離事象</li> <li>安全保護回路以外の計測制御系の損傷に伴う非隔離事象、全給水喪失又は水位低下事象</li> </ul> <p>上記起因事象については、いずれも運転時の内部事象や地震、津波レベル1PRAにて考慮していることから、追加すべき新しい事故シーケンスではない。</p> <p>よって、落雷を起因とする有意な頻度又は影響のある事故シーケンスは新たに生じないと判断した。</p>	<p>なお、安全保護回路以外の計測制御設備は、誘導雷サージの影響により損傷し、機能喪失することにより制御不能に至る可能性を否定できない。制御不能となった場合は、過渡事象、主給水流量喪失又は手動停止に至る可能性は考えられるため、起因事象として特定する。</p> <p>2. 事故シーケンスの特定</p> <p>1.にて設計基準を超える落雷事象に対し発生可能性のある起因事象として以下を特定した。</p> <ul style="list-style-type: none"> <li>安全保護回路に発生するノイズの影響に伴う過渡事象又は手動停止</li> <li>安全保護回路以外の計測制御設備に発生するノイズの影響に伴う過渡事象、主給水流量喪失又は手動停止</li> <li>外部電源系の損傷に伴う外部電源喪失</li> <li>安全保護回路以外の計測制御設備の損傷に伴う過渡事象、主給水流量喪失又は手動停止</li> </ul> <p>上記起因事象については、いずれも運転時の内部事象や地震、津波レベル1PRAにて考慮していることから、追加すべき新しい事故シーケンスではない。</p> <p>よって、落雷を起因とする有意な頻度又は影響のある事故シーケンスは新たに生じないと判断した。</p>	<p>相違理由</p> <p>【女川】</p> <p>■記載表現の相違</p>

第37条 付録1 事故シナリオグループ及び重要事故シナリオ等の選定について  
別紙1 有効性評価の事故シナリオグループ等の選定に際しての外部事象の考慮について

赤字：設備、運用又は体制の相違（設計方針の相違）  
青字：記載箇所又は記載内容の相違（記載方針の相違）  
緑字：記載表現、設備名称の相違（実質的な相違なし）

大飯発電所3/4号炉		女川原子力発電所2号炉		泊発電所3号炉		相違理由																										
				補足1-7		補足1-7																										
<p>起因事象の発生が考えられるその他の自然現象と起因事象発生時の対応 (1/2)</p> <table border="1"> <thead> <tr> <th>自然現象</th> <th>考慮対象とした起因事象</th> <th>起因事象の発生が考えられるその他の自然現象の発生シナリオ</th> <th>想定される他の原因事象への影響</th> <th>緩和系統の機能喪失への対応</th> </tr> </thead> <tbody> <tr> <td>凍結</td> <td>外部電源喪失</td> <td>送電線や母子へ着水することによって相間短絡を起すことによる外部電源喪失</td> <td>建屋内の機器には影響しないものと考えられる。建屋外の機器には低温による影響が生じる可能性があると考えられる。</td> <td>建屋内の機器には影響しないものと考えられることから、必要な緩和機能は維持できるものと考えられる。凍結防止対策により機能を維持できると考えられる。</td> </tr> <tr> <td>積雪</td> <td>外部電源喪失</td> <td>送電線や母子へ着雪することによって相間短絡を起すことによる外部電源喪失</td> <td>建屋内の機器には影響しないものと考えられる。積雪による建屋外の機器には積雪による影響が生じる可能性があると考えられる。</td> <td>建屋内の機器には影響しないものと考えられることから、必要な緩和機能は維持できるものと考えられる。除雪等の対応により機能を維持できると考えられる。</td> </tr> <tr> <td>火山の影響</td> <td>外部電源喪失</td> <td>送電線や母子へ降下火砕物が付着し、水分を吸収することによって相間短絡を起すことによる外部電源喪失</td> <td>建屋内の機器には影響しないものと考えられる。降下火砕物による建屋外の機器には降下火砕物の堆積による影響が生じる可能性があると考えられる。</td> <td>建屋内の機器には影響しないものと考えられることから、必要な緩和機能は維持できるものと考えられる。降灰等の対応により機能を維持できると考えられる。</td> </tr> <tr> <td>電巻</td> <td>計画外停止 非隔離事象 タービン・サポート系統故障 隔離事象 外部電源喪失 全交流動力電源喪失 巻線ヒートシフト損失</td> <td>気圧差や、飛来物の衝突による原子炉建屋外側プロローアアウトパネルの開放、非常用ガス処理系統の損傷に伴う計画外停止 風荷重や、飛来物の衝突によるタービンや発電機の損傷に伴う非隔離事象 風荷重や、飛来物の衝突によるタービン・サポート系統故障 風荷重や、飛来物の衝突による蒸気発生設備等の損傷に伴う隔離事象 風荷重や、飛来物の衝突による外部電源系統の損傷に伴う外部電源喪失 風荷重や、飛来物の衝突による非常用ディーゼル発電機等の故障による非常用ディーゼル発電機等の停止 同時発生による送電線断線 風荷重や、飛来物の衝突による原子炉建屋冷却系損失</td> <td>建屋内の機器のうち、地上1階以上かつ原子炉格納容器外に設置されている機器以外には影響しないものと考えられることから、必要な緩和機能は維持できると考えられる。建屋外の機器に対しては、電巻の同位性を考慮して位置的分散化を図ること及び電巻防護設備と設置する一帯より建屋外の機器に両側できるものと考えられる。</td> <td>建屋内の機器のうち、地上1階以上かつ原子炉格納容器外に設置されている機器以外には影響しないものと考えられることから、必要な緩和機能は維持できると考えられる。建屋外の機器に対しては、電巻の同位性を考慮して位置的分散化を図ること及び電巻防護設備と設置する一帯より建屋外の機器に両側できるものと考えられる。</td> </tr> </tbody> </table>								自然現象	考慮対象とした起因事象	起因事象の発生が考えられるその他の自然現象の発生シナリオ	想定される他の原因事象への影響	緩和系統の機能喪失への対応	凍結	外部電源喪失	送電線や母子へ着水することによって相間短絡を起すことによる外部電源喪失	建屋内の機器には影響しないものと考えられる。建屋外の機器には低温による影響が生じる可能性があると考えられる。	建屋内の機器には影響しないものと考えられることから、必要な緩和機能は維持できるものと考えられる。凍結防止対策により機能を維持できると考えられる。	積雪	外部電源喪失	送電線や母子へ着雪することによって相間短絡を起すことによる外部電源喪失	建屋内の機器には影響しないものと考えられる。積雪による建屋外の機器には積雪による影響が生じる可能性があると考えられる。	建屋内の機器には影響しないものと考えられることから、必要な緩和機能は維持できるものと考えられる。除雪等の対応により機能を維持できると考えられる。	火山の影響	外部電源喪失	送電線や母子へ降下火砕物が付着し、水分を吸収することによって相間短絡を起すことによる外部電源喪失	建屋内の機器には影響しないものと考えられる。降下火砕物による建屋外の機器には降下火砕物の堆積による影響が生じる可能性があると考えられる。	建屋内の機器には影響しないものと考えられることから、必要な緩和機能は維持できるものと考えられる。降灰等の対応により機能を維持できると考えられる。	電巻	計画外停止 非隔離事象 タービン・サポート系統故障 隔離事象 外部電源喪失 全交流動力電源喪失 巻線ヒートシフト損失	気圧差や、飛来物の衝突による原子炉建屋外側プロローアアウトパネルの開放、非常用ガス処理系統の損傷に伴う計画外停止 風荷重や、飛来物の衝突によるタービンや発電機の損傷に伴う非隔離事象 風荷重や、飛来物の衝突によるタービン・サポート系統故障 風荷重や、飛来物の衝突による蒸気発生設備等の損傷に伴う隔離事象 風荷重や、飛来物の衝突による外部電源系統の損傷に伴う外部電源喪失 風荷重や、飛来物の衝突による非常用ディーゼル発電機等の故障による非常用ディーゼル発電機等の停止 同時発生による送電線断線 風荷重や、飛来物の衝突による原子炉建屋冷却系損失	建屋内の機器のうち、地上1階以上かつ原子炉格納容器外に設置されている機器以外には影響しないものと考えられることから、必要な緩和機能は維持できると考えられる。建屋外の機器に対しては、電巻の同位性を考慮して位置的分散化を図ること及び電巻防護設備と設置する一帯より建屋外の機器に両側できるものと考えられる。	建屋内の機器のうち、地上1階以上かつ原子炉格納容器外に設置されている機器以外には影響しないものと考えられることから、必要な緩和機能は維持できると考えられる。建屋外の機器に対しては、電巻の同位性を考慮して位置的分散化を図ること及び電巻防護設備と設置する一帯より建屋外の機器に両側できるものと考えられる。
自然現象	考慮対象とした起因事象	起因事象の発生が考えられるその他の自然現象の発生シナリオ	想定される他の原因事象への影響	緩和系統の機能喪失への対応																												
凍結	外部電源喪失	送電線や母子へ着水することによって相間短絡を起すことによる外部電源喪失	建屋内の機器には影響しないものと考えられる。建屋外の機器には低温による影響が生じる可能性があると考えられる。	建屋内の機器には影響しないものと考えられることから、必要な緩和機能は維持できるものと考えられる。凍結防止対策により機能を維持できると考えられる。																												
積雪	外部電源喪失	送電線や母子へ着雪することによって相間短絡を起すことによる外部電源喪失	建屋内の機器には影響しないものと考えられる。積雪による建屋外の機器には積雪による影響が生じる可能性があると考えられる。	建屋内の機器には影響しないものと考えられることから、必要な緩和機能は維持できるものと考えられる。除雪等の対応により機能を維持できると考えられる。																												
火山の影響	外部電源喪失	送電線や母子へ降下火砕物が付着し、水分を吸収することによって相間短絡を起すことによる外部電源喪失	建屋内の機器には影響しないものと考えられる。降下火砕物による建屋外の機器には降下火砕物の堆積による影響が生じる可能性があると考えられる。	建屋内の機器には影響しないものと考えられることから、必要な緩和機能は維持できるものと考えられる。降灰等の対応により機能を維持できると考えられる。																												
電巻	計画外停止 非隔離事象 タービン・サポート系統故障 隔離事象 外部電源喪失 全交流動力電源喪失 巻線ヒートシフト損失	気圧差や、飛来物の衝突による原子炉建屋外側プロローアアウトパネルの開放、非常用ガス処理系統の損傷に伴う計画外停止 風荷重や、飛来物の衝突によるタービンや発電機の損傷に伴う非隔離事象 風荷重や、飛来物の衝突によるタービン・サポート系統故障 風荷重や、飛来物の衝突による蒸気発生設備等の損傷に伴う隔離事象 風荷重や、飛来物の衝突による外部電源系統の損傷に伴う外部電源喪失 風荷重や、飛来物の衝突による非常用ディーゼル発電機等の故障による非常用ディーゼル発電機等の停止 同時発生による送電線断線 風荷重や、飛来物の衝突による原子炉建屋冷却系損失	建屋内の機器のうち、地上1階以上かつ原子炉格納容器外に設置されている機器以外には影響しないものと考えられることから、必要な緩和機能は維持できると考えられる。建屋外の機器に対しては、電巻の同位性を考慮して位置的分散化を図ること及び電巻防護設備と設置する一帯より建屋外の機器に両側できるものと考えられる。	建屋内の機器のうち、地上1階以上かつ原子炉格納容器外に設置されている機器以外には影響しないものと考えられることから、必要な緩和機能は維持できると考えられる。建屋外の機器に対しては、電巻の同位性を考慮して位置的分散化を図ること及び電巻防護設備と設置する一帯より建屋外の機器に両側できるものと考えられる。																												
<p>起因事象の発生が考えられるその他の自然現象と起因事象発生時の対応 (1/2)</p> <table border="1"> <thead> <tr> <th>自然現象</th> <th>考慮対象とした起因事象</th> <th>起因事象の発生が考えられるその他の自然現象の発生シナリオ</th> <th>想定される他の原因事象への影響</th> <th>緩和系統の機能喪失への対応</th> </tr> </thead> <tbody> <tr> <td>凍結</td> <td>外部電源喪失</td> <td>送電線や母子へ着水することによって、相間短絡を起すことによる外部電源喪失</td> <td>建屋内の機器には影響しないものと考えられる。建屋外の機器には低温による影響が生じる可能性があると考えられる。</td> <td>建屋内の機器には影響しないものと考えられることから、必要な緩和機能は維持できると考えられる。凍結防止対策により機能を維持できると考えられる。</td> </tr> <tr> <td>積雪</td> <td>外部電源喪失</td> <td>送電線や母子へ着雪することによって、相間短絡を起すことによる外部電源喪失</td> <td>建屋内の機器には影響しないものと考えられる。積雪による建屋外の機器には積雪による影響が生じる可能性があると考えられる。</td> <td>建屋内の機器には影響しないものと考えられることから、必要な緩和機能は維持できると考えられる。除雪等の対応により機能を維持できると考えられる。</td> </tr> <tr> <td>火山の影響</td> <td>外部電源喪失</td> <td>降下火砕物の閉塞による循環水系の損傷に伴う手動停止 送電線や母子へ降下火砕物が付着し水分を吸収することによって、相間短絡を起すことによる外部電源喪失 気圧差や、飛来物の衝突によるタービン・サポートの損傷に伴う手動停止 気圧差や、飛来物の衝突によるタービン・サポートの損傷に伴う手動停止 風荷重や、飛来物の衝突によるタービン・サポートの損傷に伴う手動停止</td> <td>建屋内の機器には影響しないものと考えられる。降下火砕物による建屋外の機器には降下火砕物の堆積による影響が生じる可能性があると考えられる。</td> <td>建屋内の機器には影響しないものと考えられることから、必要な緩和機能は維持できると考えられる。降灰等の対応により機能を維持できると考えられる。</td> </tr> <tr> <td>電巻</td> <td>送電事象 2次冷却系の破断 主給水流喪失 原子炉建屋冷却機破損</td> <td>風荷重や、飛来物の衝突による給水設備の損傷に伴う主給水流喪失 飛来物の衝突による原子炉建屋冷却機破損</td> <td>建屋内の機器には影響しないものと考えられる。飛来物の衝突による建屋外の機器には飛来物の衝突による影響が生じる可能性があると考えられる。</td> <td>建屋内の機器には影響しないものと考えられることから、必要な緩和機能は維持できると考えられる。飛来物の衝突による建屋外の機器には飛来物の衝突による影響が生じる可能性があると考えられる。</td> </tr> </tbody> </table>								自然現象	考慮対象とした起因事象	起因事象の発生が考えられるその他の自然現象の発生シナリオ	想定される他の原因事象への影響	緩和系統の機能喪失への対応	凍結	外部電源喪失	送電線や母子へ着水することによって、相間短絡を起すことによる外部電源喪失	建屋内の機器には影響しないものと考えられる。建屋外の機器には低温による影響が生じる可能性があると考えられる。	建屋内の機器には影響しないものと考えられることから、必要な緩和機能は維持できると考えられる。凍結防止対策により機能を維持できると考えられる。	積雪	外部電源喪失	送電線や母子へ着雪することによって、相間短絡を起すことによる外部電源喪失	建屋内の機器には影響しないものと考えられる。積雪による建屋外の機器には積雪による影響が生じる可能性があると考えられる。	建屋内の機器には影響しないものと考えられることから、必要な緩和機能は維持できると考えられる。除雪等の対応により機能を維持できると考えられる。	火山の影響	外部電源喪失	降下火砕物の閉塞による循環水系の損傷に伴う手動停止 送電線や母子へ降下火砕物が付着し水分を吸収することによって、相間短絡を起すことによる外部電源喪失 気圧差や、飛来物の衝突によるタービン・サポートの損傷に伴う手動停止 気圧差や、飛来物の衝突によるタービン・サポートの損傷に伴う手動停止 風荷重や、飛来物の衝突によるタービン・サポートの損傷に伴う手動停止	建屋内の機器には影響しないものと考えられる。降下火砕物による建屋外の機器には降下火砕物の堆積による影響が生じる可能性があると考えられる。	建屋内の機器には影響しないものと考えられることから、必要な緩和機能は維持できると考えられる。降灰等の対応により機能を維持できると考えられる。	電巻	送電事象 2次冷却系の破断 主給水流喪失 原子炉建屋冷却機破損	風荷重や、飛来物の衝突による給水設備の損傷に伴う主給水流喪失 飛来物の衝突による原子炉建屋冷却機破損	建屋内の機器には影響しないものと考えられる。飛来物の衝突による建屋外の機器には飛来物の衝突による影響が生じる可能性があると考えられる。	建屋内の機器には影響しないものと考えられることから、必要な緩和機能は維持できると考えられる。飛来物の衝突による建屋外の機器には飛来物の衝突による影響が生じる可能性があると考えられる。
自然現象	考慮対象とした起因事象	起因事象の発生が考えられるその他の自然現象の発生シナリオ	想定される他の原因事象への影響	緩和系統の機能喪失への対応																												
凍結	外部電源喪失	送電線や母子へ着水することによって、相間短絡を起すことによる外部電源喪失	建屋内の機器には影響しないものと考えられる。建屋外の機器には低温による影響が生じる可能性があると考えられる。	建屋内の機器には影響しないものと考えられることから、必要な緩和機能は維持できると考えられる。凍結防止対策により機能を維持できると考えられる。																												
積雪	外部電源喪失	送電線や母子へ着雪することによって、相間短絡を起すことによる外部電源喪失	建屋内の機器には影響しないものと考えられる。積雪による建屋外の機器には積雪による影響が生じる可能性があると考えられる。	建屋内の機器には影響しないものと考えられることから、必要な緩和機能は維持できると考えられる。除雪等の対応により機能を維持できると考えられる。																												
火山の影響	外部電源喪失	降下火砕物の閉塞による循環水系の損傷に伴う手動停止 送電線や母子へ降下火砕物が付着し水分を吸収することによって、相間短絡を起すことによる外部電源喪失 気圧差や、飛来物の衝突によるタービン・サポートの損傷に伴う手動停止 気圧差や、飛来物の衝突によるタービン・サポートの損傷に伴う手動停止 風荷重や、飛来物の衝突によるタービン・サポートの損傷に伴う手動停止	建屋内の機器には影響しないものと考えられる。降下火砕物による建屋外の機器には降下火砕物の堆積による影響が生じる可能性があると考えられる。	建屋内の機器には影響しないものと考えられることから、必要な緩和機能は維持できると考えられる。降灰等の対応により機能を維持できると考えられる。																												
電巻	送電事象 2次冷却系の破断 主給水流喪失 原子炉建屋冷却機破損	風荷重や、飛来物の衝突による給水設備の損傷に伴う主給水流喪失 飛来物の衝突による原子炉建屋冷却機破損	建屋内の機器には影響しないものと考えられる。飛来物の衝突による建屋外の機器には飛来物の衝突による影響が生じる可能性があると考えられる。	建屋内の機器には影響しないものと考えられることから、必要な緩和機能は維持できると考えられる。飛来物の衝突による建屋外の機器には飛来物の衝突による影響が生じる可能性があると考えられる。																												
				補足1-7		補足1-7																										
<p>【大飯】</p> <ul style="list-style-type: none"> <li>記載方針の相違</li> <li>女川実績の反映</li> <li>泊はその他自然現象と起因事象発生時の対応を記載している</li> </ul> <p>【女川】</p> <ul style="list-style-type: none"> <li>評価結果の相違</li> </ul>																																



赤字：設備、運用又は体制の相違（設計方針の相違）  
 青字：記載箇所又は記載内容の相違（記載方針の相違）  
 緑字：記載表現、設備名称の相違（実質的な相違なし）

第37条 付録1 事故シナリオグループ及び重要事故シナリオ等の選定について  
 別紙1 有効性評価の事故シナリオグループ等の選定に際しての外部事象の考慮について

大飯発電所3/4号炉	女川原子力発電所2号炉	泊発電所3号炉	相違理由																								
	<p style="text-align: center;">起因事象の発生が考えられるその他の自然現象と起因事象発生時の対応 (2/2)</p> <table border="1" style="width: 100%; border-collapse: collapse;"> <thead> <tr> <th style="width: 15%;">自然現象</th> <th style="width: 15%;">考慮対象とした起因事象</th> <th style="width: 25%;">起因事象の発生シナリオ</th> <th style="width: 45%;">想定される他の緩和系設備への影響</th> </tr> </thead> <tbody> <tr> <td>森林火災</td> <td>外部電源喪失</td> <td>送電線の輻射熱による損傷に伴う外部電源喪失</td> <td>建屋内の機器には影響しないものと考えられる。建屋外の機器には輻射熱による影響が生じる可能性があると考えられる。</td> </tr> <tr> <td></td> <td>隔離事象 RPS誤動作等 非隔離事象 全給水喪失 水位低下事象 外部電源喪失 最終ヒートシンク喪失 計画外停止</td> <td>安全保護回路に発生するノイズの影響や直撃品による循環水系の損傷に伴う隔離事象 RPS誤動作等 安全保護回路以外に発生するノイズの影響 安全保護回路以外の計測制御系に発生するノイズの影響 安全保護回路以外の計測制御系に発生するノイズの影響 安全保護回路以外の計測制御系に発生するノイズの影響 安全保護回路以外の計測制御系に発生するノイズの影響 直撃品による原子炉増殖冷却海水系の損傷に伴う外部電源喪失 直撃品による原子炉増殖冷却海水系の損傷に伴う最終ヒートシンク喪失 直撃品による高圧炉心スプレッド系補機冷却海水系の損傷に伴う計画外停止</td> <td>建屋内の機器には影響しないものと考えられる。建屋外の機器には輻射熱による影響が生じる可能性があると考えられる。</td> </tr> </tbody> </table>	自然現象	考慮対象とした起因事象	起因事象の発生シナリオ	想定される他の緩和系設備への影響	森林火災	外部電源喪失	送電線の輻射熱による損傷に伴う外部電源喪失	建屋内の機器には影響しないものと考えられる。建屋外の機器には輻射熱による影響が生じる可能性があると考えられる。		隔離事象 RPS誤動作等 非隔離事象 全給水喪失 水位低下事象 外部電源喪失 最終ヒートシンク喪失 計画外停止	安全保護回路に発生するノイズの影響や直撃品による循環水系の損傷に伴う隔離事象 RPS誤動作等 安全保護回路以外に発生するノイズの影響 安全保護回路以外の計測制御系に発生するノイズの影響 安全保護回路以外の計測制御系に発生するノイズの影響 安全保護回路以外の計測制御系に発生するノイズの影響 安全保護回路以外の計測制御系に発生するノイズの影響 直撃品による原子炉増殖冷却海水系の損傷に伴う外部電源喪失 直撃品による原子炉増殖冷却海水系の損傷に伴う最終ヒートシンク喪失 直撃品による高圧炉心スプレッド系補機冷却海水系の損傷に伴う計画外停止	建屋内の機器には影響しないものと考えられる。建屋外の機器には輻射熱による影響が生じる可能性があると考えられる。	<p style="text-align: center;">起因事象の発生が考えられるその他の自然現象と起因事象発生時の対応 (2/2)</p> <table border="1" style="width: 100%; border-collapse: collapse;"> <thead> <tr> <th style="width: 15%;">自然現象</th> <th style="width: 15%;">考慮対象とした起因事象</th> <th style="width: 25%;">起因事象の発生シナリオ</th> <th style="width: 45%;">関係設備の機能喪失への対応</th> </tr> </thead> <tbody> <tr> <td>森林火災</td> <td>外部電源喪失</td> <td>送電線の輻射熱による損傷に伴う外部電源喪失</td> <td>建屋内の機器には影響しないものと考えられる。建屋外の機器には輻射熱による影響が生じる可能性があると考えられる。</td> </tr> <tr> <td></td> <td>過渡事象 手動停止 主給水流量喪失 外部電源喪失</td> <td>計測制御設備に発生するノイズ等の影響 計測制御設備に発生するノイズ等の影響 計測制御設備に発生するノイズ等の影響 計測制御設備に発生するノイズ等の影響 直撃品による外部電源の損傷に伴う外部電源喪失</td> <td>建屋内の機器には影響しないものと考えられる。建屋外の機器には輻射熱による影響が生じる可能性があると考えられる。</td> </tr> </tbody> </table>	自然現象	考慮対象とした起因事象	起因事象の発生シナリオ	関係設備の機能喪失への対応	森林火災	外部電源喪失	送電線の輻射熱による損傷に伴う外部電源喪失	建屋内の機器には影響しないものと考えられる。建屋外の機器には輻射熱による影響が生じる可能性があると考えられる。		過渡事象 手動停止 主給水流量喪失 外部電源喪失	計測制御設備に発生するノイズ等の影響 計測制御設備に発生するノイズ等の影響 計測制御設備に発生するノイズ等の影響 計測制御設備に発生するノイズ等の影響 直撃品による外部電源の損傷に伴う外部電源喪失	建屋内の機器には影響しないものと考えられる。建屋外の機器には輻射熱による影響が生じる可能性があると考えられる。	<p>【大飯】</p> <ul style="list-style-type: none"> <li>■記載方針の相違</li> <li>・女川実績の反映</li> <li>・泊はその他自然現象と起因事象発生時の対応を記載している</li> </ul> <p>【女川】</p> <ul style="list-style-type: none"> <li>■評価結果の相違</li> </ul>
自然現象	考慮対象とした起因事象	起因事象の発生シナリオ	想定される他の緩和系設備への影響																								
森林火災	外部電源喪失	送電線の輻射熱による損傷に伴う外部電源喪失	建屋内の機器には影響しないものと考えられる。建屋外の機器には輻射熱による影響が生じる可能性があると考えられる。																								
	隔離事象 RPS誤動作等 非隔離事象 全給水喪失 水位低下事象 外部電源喪失 最終ヒートシンク喪失 計画外停止	安全保護回路に発生するノイズの影響や直撃品による循環水系の損傷に伴う隔離事象 RPS誤動作等 安全保護回路以外に発生するノイズの影響 安全保護回路以外の計測制御系に発生するノイズの影響 安全保護回路以外の計測制御系に発生するノイズの影響 安全保護回路以外の計測制御系に発生するノイズの影響 安全保護回路以外の計測制御系に発生するノイズの影響 直撃品による原子炉増殖冷却海水系の損傷に伴う外部電源喪失 直撃品による原子炉増殖冷却海水系の損傷に伴う最終ヒートシンク喪失 直撃品による高圧炉心スプレッド系補機冷却海水系の損傷に伴う計画外停止	建屋内の機器には影響しないものと考えられる。建屋外の機器には輻射熱による影響が生じる可能性があると考えられる。																								
自然現象	考慮対象とした起因事象	起因事象の発生シナリオ	関係設備の機能喪失への対応																								
森林火災	外部電源喪失	送電線の輻射熱による損傷に伴う外部電源喪失	建屋内の機器には影響しないものと考えられる。建屋外の機器には輻射熱による影響が生じる可能性があると考えられる。																								
	過渡事象 手動停止 主給水流量喪失 外部電源喪失	計測制御設備に発生するノイズ等の影響 計測制御設備に発生するノイズ等の影響 計測制御設備に発生するノイズ等の影響 計測制御設備に発生するノイズ等の影響 直撃品による外部電源の損傷に伴う外部電源喪失	建屋内の機器には影響しないものと考えられる。建屋外の機器には輻射熱による影響が生じる可能性があると考えられる。																								

第37条 付録1 事故シーケンスグループ及び重要事故シーケンス等の選定について  
別紙1 有効性評価の事故シーケンスグループ等の選定に際しての外部事象の考慮について

赤字：設備、運用又は体制の相違（設計方針の相違）  
青字：記載箇所又は記載内容の相違（記載方針の相違）  
緑字：記載表現、設備名称の相違（実質的な相違なし）

大飯発電所3/4号炉	女川原子力発電所2号炉	泊発電所3号炉	相違理由																																																								
	<p style="text-align: right;">補足2</p> <table border="1" data-bbox="766 252 1312 1327"> <thead> <tr> <th colspan="2">過酷な人為事象により考え得る起因事象等 (1/3)</th> <th colspan="2">設計基準を超える事象の発生を想定した場合の評価</th> </tr> <tr> <th>No</th> <th>自然現象</th> <th>設備等の損傷・機能喪失モードの抽出</th> <th>想定される起因事象等</th> </tr> </thead> <tbody> <tr> <td>1</td> <td>衛星の落下</td> <td>安全施設の機能が及び規模の順石等の衝突に起因するシークエンスの抽出に当たって考慮すべき起因事象の発生はないと判断。</td> <td>想定される起因事象等</td> </tr> <tr> <td>2</td> <td>パイプライン事故</td> <td>荷重 (漸次) 荷重 (爆風圧) 温度 ばい煙、有毒ガス</td> <td>発火所周辺にはパイプラインはないため、本事象から事故シーケンスの抽出に当たって考慮すべき起因事象はないと判断。</td> </tr> <tr> <td>3</td> <td>有毒ガス</td> <td>ばい煙、有毒ガス 有毒ガスの侵入</td> <td>鉄道路線、主要道路、軌道及び石油コンビナート施設は発電所から十分な距離距離が確保されており、危険物を搭載した車両及び船舶を含む事故等による発電所への有毒ガスの影響はない。</td> </tr> <tr> <td>4</td> <td>タービンミサイル</td> <td>有意な衝突頻度にならないため、本事象から事故シーケンスの抽出に当たって考慮すべき起因事象はないと判断。</td> <td></td> </tr> <tr> <td>5</td> <td>飛来物 (航空機落下)</td> <td>荷重 (漸次) 温度 ばい煙、有毒ガス</td> <td>航空機落下直下の誘導結果が防護方針の可否判断の10<sup>-7</sup> (回/炉・年) を超えないため、航空機落下による防護設計を必要としない。したがって、当該事象が万一発生した場合には、大規模損傷及び大規模な火災が発生することを想定し、大規模損傷対策による影響緩和を図ることとする。</td> </tr> </tbody> </table>	過酷な人為事象により考え得る起因事象等 (1/3)		設計基準を超える事象の発生を想定した場合の評価		No	自然現象	設備等の損傷・機能喪失モードの抽出	想定される起因事象等	1	衛星の落下	安全施設の機能が及び規模の順石等の衝突に起因するシークエンスの抽出に当たって考慮すべき起因事象の発生はないと判断。	想定される起因事象等	2	パイプライン事故	荷重 (漸次) 荷重 (爆風圧) 温度 ばい煙、有毒ガス	発火所周辺にはパイプラインはないため、本事象から事故シーケンスの抽出に当たって考慮すべき起因事象はないと判断。	3	有毒ガス	ばい煙、有毒ガス 有毒ガスの侵入	鉄道路線、主要道路、軌道及び石油コンビナート施設は発電所から十分な距離距離が確保されており、危険物を搭載した車両及び船舶を含む事故等による発電所への有毒ガスの影響はない。	4	タービンミサイル	有意な衝突頻度にならないため、本事象から事故シーケンスの抽出に当たって考慮すべき起因事象はないと判断。		5	飛来物 (航空機落下)	荷重 (漸次) 温度 ばい煙、有毒ガス	航空機落下直下の誘導結果が防護方針の可否判断の10 <sup>-7</sup> (回/炉・年) を超えないため、航空機落下による防護設計を必要としない。したがって、当該事象が万一発生した場合には、大規模損傷及び大規模な火災が発生することを想定し、大規模損傷対策による影響緩和を図ることとする。	<p style="text-align: right;">補足2</p> <table border="1" data-bbox="1344 252 1926 1177"> <thead> <tr> <th colspan="2">過酷な人為事象により考え得る起因事象等 (1/3)</th> <th colspan="2">設計基準を超える事象の発生を想定した場合の評価</th> </tr> <tr> <th>No.</th> <th>自然現象</th> <th>設備等の損傷・機能喪失モードの抽出</th> <th>想定される起因事象等</th> </tr> </thead> <tbody> <tr> <td>1</td> <td>衛星の落下</td> <td>安全施設の影響が及び規模の順石等の衝突に起因するシークエンスの抽出に当たって考慮すべき起因事象の発生はないと判断。</td> <td>想定される起因事象等</td> </tr> <tr> <td>2</td> <td>パイプライン事故</td> <td>荷重 (漸次) 荷重 (爆風圧) 温度 ばい煙、有毒ガス</td> <td>発電所周辺にはパイプラインはないため、本事象から事故シーケンスの抽出に当たって考慮すべき起因事象はないと判断。</td> </tr> <tr> <td>3</td> <td>有毒ガス</td> <td>ばい煙、有毒ガス 有毒ガスの侵入</td> <td>鉄道路線、主要道路、軌道及び石油コンビナート施設は発電所から十分な距離距離が確保されており、危険物を搭載した車両及び船舶を含む事故等による発電所への有毒ガスの影響はない。</td> </tr> <tr> <td>4</td> <td>タービンミサイル</td> <td>有意な衝突頻度にならないため、本事象から事故シーケンスの抽出に当たって考慮すべき起因事象はないと判断。</td> <td></td> </tr> <tr> <td>5</td> <td>飛来物 (航空機落下)</td> <td>荷重 (漸次) 温度 ばい煙、有毒ガス</td> <td>航空機落下直下の誘導結果が防護方針の可否判断の10<sup>-7</sup> (回/炉・年) を超えないため、航空機落下による防護設計を必要としない。したがって、当該事象が万一発生した場合には、大規模損傷及び大規模な火災が発生することを想定し、大規模損傷対策による影響緩和を図ることとする。</td> </tr> </tbody> </table>	過酷な人為事象により考え得る起因事象等 (1/3)		設計基準を超える事象の発生を想定した場合の評価		No.	自然現象	設備等の損傷・機能喪失モードの抽出	想定される起因事象等	1	衛星の落下	安全施設の影響が及び規模の順石等の衝突に起因するシークエンスの抽出に当たって考慮すべき起因事象の発生はないと判断。	想定される起因事象等	2	パイプライン事故	荷重 (漸次) 荷重 (爆風圧) 温度 ばい煙、有毒ガス	発電所周辺にはパイプラインはないため、本事象から事故シーケンスの抽出に当たって考慮すべき起因事象はないと判断。	3	有毒ガス	ばい煙、有毒ガス 有毒ガスの侵入	鉄道路線、主要道路、軌道及び石油コンビナート施設は発電所から十分な距離距離が確保されており、危険物を搭載した車両及び船舶を含む事故等による発電所への有毒ガスの影響はない。	4	タービンミサイル	有意な衝突頻度にならないため、本事象から事故シーケンスの抽出に当たって考慮すべき起因事象はないと判断。		5	飛来物 (航空機落下)	荷重 (漸次) 温度 ばい煙、有毒ガス	航空機落下直下の誘導結果が防護方針の可否判断の10 <sup>-7</sup> (回/炉・年) を超えないため、航空機落下による防護設計を必要としない。したがって、当該事象が万一発生した場合には、大規模損傷及び大規模な火災が発生することを想定し、大規模損傷対策による影響緩和を図ることとする。	<p>【大飯】</p> <ul style="list-style-type: none"> <li>■記載方針の相違</li> <li>・女川実績の反映</li> <li>・泊は女川の記載方針に統一するため、人為事象の影響については補足2に記載している</li> </ul> <p>【女川】</p> <ul style="list-style-type: none"> <li>■評価結果の相違</li> </ul>
過酷な人為事象により考え得る起因事象等 (1/3)		設計基準を超える事象の発生を想定した場合の評価																																																									
No	自然現象	設備等の損傷・機能喪失モードの抽出	想定される起因事象等																																																								
1	衛星の落下	安全施設の機能が及び規模の順石等の衝突に起因するシークエンスの抽出に当たって考慮すべき起因事象の発生はないと判断。	想定される起因事象等																																																								
2	パイプライン事故	荷重 (漸次) 荷重 (爆風圧) 温度 ばい煙、有毒ガス	発火所周辺にはパイプラインはないため、本事象から事故シーケンスの抽出に当たって考慮すべき起因事象はないと判断。																																																								
3	有毒ガス	ばい煙、有毒ガス 有毒ガスの侵入	鉄道路線、主要道路、軌道及び石油コンビナート施設は発電所から十分な距離距離が確保されており、危険物を搭載した車両及び船舶を含む事故等による発電所への有毒ガスの影響はない。																																																								
4	タービンミサイル	有意な衝突頻度にならないため、本事象から事故シーケンスの抽出に当たって考慮すべき起因事象はないと判断。																																																									
5	飛来物 (航空機落下)	荷重 (漸次) 温度 ばい煙、有毒ガス	航空機落下直下の誘導結果が防護方針の可否判断の10 <sup>-7</sup> (回/炉・年) を超えないため、航空機落下による防護設計を必要としない。したがって、当該事象が万一発生した場合には、大規模損傷及び大規模な火災が発生することを想定し、大規模損傷対策による影響緩和を図ることとする。																																																								
過酷な人為事象により考え得る起因事象等 (1/3)		設計基準を超える事象の発生を想定した場合の評価																																																									
No.	自然現象	設備等の損傷・機能喪失モードの抽出	想定される起因事象等																																																								
1	衛星の落下	安全施設の影響が及び規模の順石等の衝突に起因するシークエンスの抽出に当たって考慮すべき起因事象の発生はないと判断。	想定される起因事象等																																																								
2	パイプライン事故	荷重 (漸次) 荷重 (爆風圧) 温度 ばい煙、有毒ガス	発電所周辺にはパイプラインはないため、本事象から事故シーケンスの抽出に当たって考慮すべき起因事象はないと判断。																																																								
3	有毒ガス	ばい煙、有毒ガス 有毒ガスの侵入	鉄道路線、主要道路、軌道及び石油コンビナート施設は発電所から十分な距離距離が確保されており、危険物を搭載した車両及び船舶を含む事故等による発電所への有毒ガスの影響はない。																																																								
4	タービンミサイル	有意な衝突頻度にならないため、本事象から事故シーケンスの抽出に当たって考慮すべき起因事象はないと判断。																																																									
5	飛来物 (航空機落下)	荷重 (漸次) 温度 ばい煙、有毒ガス	航空機落下直下の誘導結果が防護方針の可否判断の10 <sup>-7</sup> (回/炉・年) を超えないため、航空機落下による防護設計を必要としない。したがって、当該事象が万一発生した場合には、大規模損傷及び大規模な火災が発生することを想定し、大規模損傷対策による影響緩和を図ることとする。																																																								



第37条 付録1 事故シーケンスグループ及び重要事故シーケンス等の選定について  
別紙1 有効性評価の事故シーケンスグループ等の選定に際しての外部事象の考慮について

赤字：設備、運用又は体制の相違（設計方針の相違）  
青字：記載箇所又は記載内容の相違（記載方針の相違）  
緑字：記載表現、設備名称の相違（実質的な相違なし）

大飯発電所3 / 4号炉	女川原子力発電所2号炉	泊発電所3号炉	相違理由																																																								
	<table border="1"> <thead> <tr> <th colspan="2">過酷な人為事象により考え得る起因事象等 (2/3)</th> <th colspan="2">設計基準を超える事象の発生を想定した場合の評価</th> </tr> <tr> <th>No</th> <th>自然現象</th> <th>設備等の損傷・機能喪失モードの抽出</th> <th>想定される起因事象等</th> </tr> </thead> <tbody> <tr> <td>6</td> <td>船舶の衝突</td> <td>閉塞 (海水系)</td> <td>取水口の閉塞 想定される起因事象等 漂流船舶が発電所港域内に侵入した場合であっても、カーテンウォールにより直接取水設備を損傷させることはないが、仮にさらに内部へ侵入し、取水設備を損傷させた場合、最終ヒートシンクが喪失に至るシナリオとなる。</td> </tr> <tr> <td>7</td> <td>水中の化学物質</td> <td>閉塞 (海水系)</td> <td>固体・液体不純物の放出 船舶事故により放出した化学物質については、海水系に取水される段階では十分希釈されていると想定されるが、仮に影響が生じた場合は、最終ヒートシンク喪失に至るシナリオとなる。</td> </tr> <tr> <td>8</td> <td>爆発</td> <td>荷重</td> <td>発電所周辺に化学プラントは立地していない。また、敷地内の化学薬品は適切に管理しており、流出した場合においても運等により拡散防止が図られる。したがって、本事象から事故シーケンスの抽出に当たっては十分希釈されていると想定されず、その影響は船舶の衝突 (No.6) の評価に包含される。</td> </tr> <tr> <td>9</td> <td>軍事施設からのミサイル</td> <td>荷重</td> <td>女川原子力発電所に最も近い石油コンビナート地区は福島地区及び仙台地区区であるが、西向きに約40kmの距離があることから、爆発の影響が安全施設に及ぶことはないと判断される。また、発電所周辺に爆発による影響が最も大きいと想定されているが、仮に爆発が最も大きいと想定しても、飛来物及び爆風圧の影響が及ばない距離を確保している。</td> </tr> <tr> <td colspan="4">偶発的なミサイル到達は考え難いため、本事象から事故シーケンスの抽出に当たっては考慮すべき起因事象はないと判断。</td> </tr> </tbody> </table>	過酷な人為事象により考え得る起因事象等 (2/3)		設計基準を超える事象の発生を想定した場合の評価		No	自然現象	設備等の損傷・機能喪失モードの抽出	想定される起因事象等	6	船舶の衝突	閉塞 (海水系)	取水口の閉塞 想定される起因事象等 漂流船舶が発電所港域内に侵入した場合であっても、カーテンウォールにより直接取水設備を損傷させることはないが、仮にさらに内部へ侵入し、取水設備を損傷させた場合、最終ヒートシンクが喪失に至るシナリオとなる。	7	水中の化学物質	閉塞 (海水系)	固体・液体不純物の放出 船舶事故により放出した化学物質については、海水系に取水される段階では十分希釈されていると想定されるが、仮に影響が生じた場合は、最終ヒートシンク喪失に至るシナリオとなる。	8	爆発	荷重	発電所周辺に化学プラントは立地していない。また、敷地内の化学薬品は適切に管理しており、流出した場合においても運等により拡散防止が図られる。したがって、本事象から事故シーケンスの抽出に当たっては十分希釈されていると想定されず、その影響は船舶の衝突 (No.6) の評価に包含される。	9	軍事施設からのミサイル	荷重	女川原子力発電所に最も近い石油コンビナート地区は福島地区及び仙台地区区であるが、西向きに約40kmの距離があることから、爆発の影響が安全施設に及ぶことはないと判断される。また、発電所周辺に爆発による影響が最も大きいと想定されているが、仮に爆発が最も大きいと想定しても、飛来物及び爆風圧の影響が及ばない距離を確保している。	偶発的なミサイル到達は考え難いため、本事象から事故シーケンスの抽出に当たっては考慮すべき起因事象はないと判断。				<table border="1"> <thead> <tr> <th colspan="2">過酷な人為事象により考え得る起因事象等 (2 / 3)</th> <th colspan="2">設計基準を超える事象の発生を想定した場合の評価</th> </tr> <tr> <th>No.</th> <th>自然現象</th> <th>設備等の損傷・機能喪失モードの抽出</th> <th>想定される起因事象等</th> </tr> </thead> <tbody> <tr> <td>6</td> <td>船舶の衝突</td> <td>閉塞 (海水系)</td> <td>取水口の閉塞 想定される起因事象等 漂流船舶が発電所港域内に侵入した場合であっても、パイプが破損により直撃取水設備を損傷させることはないが、仮に内部へ侵入し、取水設備を損傷させた場合、原子炉冷却設備の機能喪失に至るシナリオとなる。</td> </tr> <tr> <td>7</td> <td>水中の化学物質</td> <td>閉塞 (海水系)</td> <td>船舶事故により放出した化学物質については、海水系に取水される段階で十分希釈されていると想定されるが、仮に影響が生じた場合は、最終ヒートシンク喪失に至るシナリオとなる。</td> </tr> <tr> <td>8</td> <td>爆発</td> <td>荷重</td> <td>発電所周辺に化学プラントは立地していない。また、敷地内の化学薬品は適切に管理されており、流出した場合においても運等により拡散防止が図られる。したがって、本事象から事故シーケンスの抽出に当たっては十分希釈されていると想定されず、その影響は船舶の衝突 (No.6) の評価に包含される。</td> </tr> <tr> <td>9</td> <td>軍事施設からのミサイル</td> <td>荷重</td> <td>女川原子力発電所に最も近い石油コンビナート地区は福島地区及び仙台地区区であるが、西向きに約40kmの距離があることから、爆発の影響が安全施設に及ぶことはないと判断される。また、発電所周辺に爆発による影響が最も大きいと想定されているが、仮に爆発が最も大きいと想定しても、飛来物及び爆風圧の影響が及ばない距離を確保している。</td> </tr> <tr> <td colspan="4">偶発的なミサイル到達は考え難いため、本事象から事故シーケンスの抽出に当たっては考慮すべき起因事象はないと判断。</td> </tr> </tbody> </table>	過酷な人為事象により考え得る起因事象等 (2 / 3)		設計基準を超える事象の発生を想定した場合の評価		No.	自然現象	設備等の損傷・機能喪失モードの抽出	想定される起因事象等	6	船舶の衝突	閉塞 (海水系)	取水口の閉塞 想定される起因事象等 漂流船舶が発電所港域内に侵入した場合であっても、パイプが破損により直撃取水設備を損傷させることはないが、仮に内部へ侵入し、取水設備を損傷させた場合、原子炉冷却設備の機能喪失に至るシナリオとなる。	7	水中の化学物質	閉塞 (海水系)	船舶事故により放出した化学物質については、海水系に取水される段階で十分希釈されていると想定されるが、仮に影響が生じた場合は、最終ヒートシンク喪失に至るシナリオとなる。	8	爆発	荷重	発電所周辺に化学プラントは立地していない。また、敷地内の化学薬品は適切に管理されており、流出した場合においても運等により拡散防止が図られる。したがって、本事象から事故シーケンスの抽出に当たっては十分希釈されていると想定されず、その影響は船舶の衝突 (No.6) の評価に包含される。	9	軍事施設からのミサイル	荷重	女川原子力発電所に最も近い石油コンビナート地区は福島地区及び仙台地区区であるが、西向きに約40kmの距離があることから、爆発の影響が安全施設に及ぶことはないと判断される。また、発電所周辺に爆発による影響が最も大きいと想定されているが、仮に爆発が最も大きいと想定しても、飛来物及び爆風圧の影響が及ばない距離を確保している。	偶発的なミサイル到達は考え難いため、本事象から事故シーケンスの抽出に当たっては考慮すべき起因事象はないと判断。				<p>【大飯】</p> <ul style="list-style-type: none"> <li>■記載方針の相違</li> <li>・女川実績の反映</li> <li>・泊は女川の記載方針に統一するため、人為事象の影響については補足2に記載している</li> </ul> <p>【女川】</p> <ul style="list-style-type: none"> <li>■評価結果の相違</li> </ul>
過酷な人為事象により考え得る起因事象等 (2/3)		設計基準を超える事象の発生を想定した場合の評価																																																									
No	自然現象	設備等の損傷・機能喪失モードの抽出	想定される起因事象等																																																								
6	船舶の衝突	閉塞 (海水系)	取水口の閉塞 想定される起因事象等 漂流船舶が発電所港域内に侵入した場合であっても、カーテンウォールにより直接取水設備を損傷させることはないが、仮にさらに内部へ侵入し、取水設備を損傷させた場合、最終ヒートシンクが喪失に至るシナリオとなる。																																																								
7	水中の化学物質	閉塞 (海水系)	固体・液体不純物の放出 船舶事故により放出した化学物質については、海水系に取水される段階では十分希釈されていると想定されるが、仮に影響が生じた場合は、最終ヒートシンク喪失に至るシナリオとなる。																																																								
8	爆発	荷重	発電所周辺に化学プラントは立地していない。また、敷地内の化学薬品は適切に管理しており、流出した場合においても運等により拡散防止が図られる。したがって、本事象から事故シーケンスの抽出に当たっては十分希釈されていると想定されず、その影響は船舶の衝突 (No.6) の評価に包含される。																																																								
9	軍事施設からのミサイル	荷重	女川原子力発電所に最も近い石油コンビナート地区は福島地区及び仙台地区区であるが、西向きに約40kmの距離があることから、爆発の影響が安全施設に及ぶことはないと判断される。また、発電所周辺に爆発による影響が最も大きいと想定されているが、仮に爆発が最も大きいと想定しても、飛来物及び爆風圧の影響が及ばない距離を確保している。																																																								
偶発的なミサイル到達は考え難いため、本事象から事故シーケンスの抽出に当たっては考慮すべき起因事象はないと判断。																																																											
過酷な人為事象により考え得る起因事象等 (2 / 3)		設計基準を超える事象の発生を想定した場合の評価																																																									
No.	自然現象	設備等の損傷・機能喪失モードの抽出	想定される起因事象等																																																								
6	船舶の衝突	閉塞 (海水系)	取水口の閉塞 想定される起因事象等 漂流船舶が発電所港域内に侵入した場合であっても、パイプが破損により直撃取水設備を損傷させることはないが、仮に内部へ侵入し、取水設備を損傷させた場合、原子炉冷却設備の機能喪失に至るシナリオとなる。																																																								
7	水中の化学物質	閉塞 (海水系)	船舶事故により放出した化学物質については、海水系に取水される段階で十分希釈されていると想定されるが、仮に影響が生じた場合は、最終ヒートシンク喪失に至るシナリオとなる。																																																								
8	爆発	荷重	発電所周辺に化学プラントは立地していない。また、敷地内の化学薬品は適切に管理されており、流出した場合においても運等により拡散防止が図られる。したがって、本事象から事故シーケンスの抽出に当たっては十分希釈されていると想定されず、その影響は船舶の衝突 (No.6) の評価に包含される。																																																								
9	軍事施設からのミサイル	荷重	女川原子力発電所に最も近い石油コンビナート地区は福島地区及び仙台地区区であるが、西向きに約40kmの距離があることから、爆発の影響が安全施設に及ぶことはないと判断される。また、発電所周辺に爆発による影響が最も大きいと想定されているが、仮に爆発が最も大きいと想定しても、飛来物及び爆風圧の影響が及ばない距離を確保している。																																																								
偶発的なミサイル到達は考え難いため、本事象から事故シーケンスの抽出に当たっては考慮すべき起因事象はないと判断。																																																											

第37条 付録1 事故シナリオグループ及び重要事故シナリオ等の選定について  
別紙1 有効性評価の事故シナリオグループ等の選定に際しての外部事象の考慮について

赤字：設備、運用又は体制の相違（設計方針の相違）  
青字：記載箇所又は記載内容の相違（記載方針の相違）  
緑字：記載表現、設備名称の相違（実質的な相違なし）

大飯発電所3/4号炉		女川原子力発電所2号炉		泊発電所3号炉		相違理由																																										
		<p>適格な人為事象により考え得る起回事象等 (3/3)</p> <table border="1"> <thead> <tr> <th>No</th> <th>自然現象</th> <th>設計基準を越える事象の発生を想定した場合の評価</th> </tr> </thead> <tbody> <tr> <td></td> <td>設備等の損傷・機能喪失モードの抽出</td> <td>想定される起回事象等</td> </tr> <tr> <td>10</td> <td>掘削工事</td> <td>敷地内で掘削工事を行う場合は、事前調査で埋設ケーブル・配管位置の確認を行うため、設備の損傷・機能喪失が発生するシナリオは考え難い。 敷地外で地面の掘削工事を行う場合は、送電線路の損傷の可能性があるが、複数回線が同時に損傷するシナリオは考え難い。</td> </tr> <tr> <td>11</td> <td>内部漏水</td> <td>別紙1 表1に示すとおり。</td> </tr> <tr> <td>12</td> <td>電磁的障害</td> <td>電氣的影響 サージ・ノイズ 電磁波</td> </tr> <tr> <td>13</td> <td>ダムの特徴</td> <td>浸水 ダムの特徴による浸水</td> </tr> <tr> <td>14</td> <td>近隣工場等の火災</td> <td>温度 輻射熱 ばい煙による閉塞 ばい煙、有毒ガス ばい煙、有毒ガスの侵入</td> </tr> </tbody> </table>		No	自然現象	設計基準を越える事象の発生を想定した場合の評価		設備等の損傷・機能喪失モードの抽出	想定される起回事象等	10	掘削工事	敷地内で掘削工事を行う場合は、事前調査で埋設ケーブル・配管位置の確認を行うため、設備の損傷・機能喪失が発生するシナリオは考え難い。 敷地外で地面の掘削工事を行う場合は、送電線路の損傷の可能性があるが、複数回線が同時に損傷するシナリオは考え難い。	11	内部漏水	別紙1 表1に示すとおり。	12	電磁的障害	電氣的影響 サージ・ノイズ 電磁波	13	ダムの特徴	浸水 ダムの特徴による浸水	14	近隣工場等の火災	温度 輻射熱 ばい煙による閉塞 ばい煙、有毒ガス ばい煙、有毒ガスの侵入	<p>適格な人為事象により考え得る起回事象等 (3/3)</p> <table border="1"> <thead> <tr> <th>No.</th> <th>自然現象</th> <th>設計基準を越える事象の発生を想定した場合の評価</th> </tr> </thead> <tbody> <tr> <td></td> <td>設備等の損傷・機能喪失モードの抽出</td> <td>想定される起回事象等</td> </tr> <tr> <td>10</td> <td>掘削工事</td> <td>敷地内で掘削工事を行う場合は、事前調査で埋設ケーブル・配管位置の確認を行うため、設備の損傷・機能喪失が発生するシナリオは考え難い。 敷地外で地面の掘削工事を行う場合は、送電線路の損傷の可能性があるが、複数回線が同時に損傷するシナリオは考え難い。</td> </tr> <tr> <td>11</td> <td>内部漏水</td> <td>別紙1 表1に示すとおり。</td> </tr> <tr> <td>12</td> <td>電磁的障害</td> <td>電氣的影響 サージ・ノイズ 電磁波</td> </tr> <tr> <td>13</td> <td>ダムの特徴</td> <td>浸水 ダムの特徴による浸水</td> </tr> <tr> <td>14</td> <td>近隣工場等の火災</td> <td>温度 輻射熱 ばい煙による閉塞 ばい煙、有毒ガス ばい煙、有毒ガスの侵入</td> </tr> </tbody> </table>		No.	自然現象	設計基準を越える事象の発生を想定した場合の評価		設備等の損傷・機能喪失モードの抽出	想定される起回事象等	10	掘削工事	敷地内で掘削工事を行う場合は、事前調査で埋設ケーブル・配管位置の確認を行うため、設備の損傷・機能喪失が発生するシナリオは考え難い。 敷地外で地面の掘削工事を行う場合は、送電線路の損傷の可能性があるが、複数回線が同時に損傷するシナリオは考え難い。	11	内部漏水	別紙1 表1に示すとおり。	12	電磁的障害	電氣的影響 サージ・ノイズ 電磁波	13	ダムの特徴	浸水 ダムの特徴による浸水	14	近隣工場等の火災	温度 輻射熱 ばい煙による閉塞 ばい煙、有毒ガス ばい煙、有毒ガスの侵入	<p>【大飯】</p> <ul style="list-style-type: none"> <li>記載方針の相違</li> <li>女川実績の反映</li> <li>泊は女川の記載方針に統一するため、人為事象の影響については補足2に記載している</li> </ul> <p>【女川】</p> <ul style="list-style-type: none"> <li>評価結果の相違</li> </ul>
No	自然現象	設計基準を越える事象の発生を想定した場合の評価																																														
	設備等の損傷・機能喪失モードの抽出	想定される起回事象等																																														
10	掘削工事	敷地内で掘削工事を行う場合は、事前調査で埋設ケーブル・配管位置の確認を行うため、設備の損傷・機能喪失が発生するシナリオは考え難い。 敷地外で地面の掘削工事を行う場合は、送電線路の損傷の可能性があるが、複数回線が同時に損傷するシナリオは考え難い。																																														
11	内部漏水	別紙1 表1に示すとおり。																																														
12	電磁的障害	電氣的影響 サージ・ノイズ 電磁波																																														
13	ダムの特徴	浸水 ダムの特徴による浸水																																														
14	近隣工場等の火災	温度 輻射熱 ばい煙による閉塞 ばい煙、有毒ガス ばい煙、有毒ガスの侵入																																														
No.	自然現象	設計基準を越える事象の発生を想定した場合の評価																																														
	設備等の損傷・機能喪失モードの抽出	想定される起回事象等																																														
10	掘削工事	敷地内で掘削工事を行う場合は、事前調査で埋設ケーブル・配管位置の確認を行うため、設備の損傷・機能喪失が発生するシナリオは考え難い。 敷地外で地面の掘削工事を行う場合は、送電線路の損傷の可能性があるが、複数回線が同時に損傷するシナリオは考え難い。																																														
11	内部漏水	別紙1 表1に示すとおり。																																														
12	電磁的障害	電氣的影響 サージ・ノイズ 電磁波																																														
13	ダムの特徴	浸水 ダムの特徴による浸水																																														
14	近隣工場等の火災	温度 輻射熱 ばい煙による閉塞 ばい煙、有毒ガス ばい煙、有毒ガスの侵入																																														



赤字：設備、運用又は体制の相違（設計方針の相違）  
 青字：記載箇所又は記載内容の相違（記載方針の相違）  
 緑字：記載表現、設備名称の相違（実質的な相違なし）

第37条 付録1 事故シーケンスグループ及び重要事故シーケンス等の選定について  
 別紙1 有効性評価の事故シーケンスグループ等の選定に際しての外部事象の考慮について

大飯発電所3/4号炉	女川原子力発電所2号炉	泊発電所3号炉	相違理由																																																																																																																																																																																																																																																																																																																																																																																																																																																																																																																																																																																																																																																																																																																																																																																																																																								
	補足3	補足3																																																																																																																																																																																																																																																																																																																																																																																																																																																																																																																																																																																																																																																																																																																																																																																																																																									
	<p style="text-align: center;"><b>自然現象の重畳確認結果 (1/5)</b></p> <p>【注1】 評価に際しては、自然現象の発生による影響を評価する上で、自然現象の発生が、設備の故障や運用の誤りなどを引き起こす可能性があることを考慮し、評価を行う。また、自然現象の発生が、設備の故障や運用の誤りなどを引き起こす可能性があることを考慮し、評価を行う。</p> <table border="1" style="width: 100%; border-collapse: collapse;"> <thead> <tr> <th>項目</th> <th>大飯</th> <th>女川</th> <th>泊</th> </tr> </thead> <tbody> <tr><td>1</td><td></td><td></td><td></td></tr> <tr><td>2</td><td></td><td></td><td></td></tr> <tr><td>3</td><td></td><td></td><td></td></tr> <tr><td>4</td><td></td><td></td><td></td></tr> <tr><td>5</td><td></td><td></td><td></td></tr> <tr><td>6</td><td></td><td></td><td></td></tr> <tr><td>7</td><td></td><td></td><td></td></tr> <tr><td>8</td><td></td><td></td><td></td></tr> <tr><td>9</td><td></td><td></td><td></td></tr> <tr><td>10</td><td></td><td></td><td></td></tr> <tr><td>11</td><td></td><td></td><td></td></tr> <tr><td>12</td><td></td><td></td><td></td></tr> <tr><td>13</td><td></td><td></td><td></td></tr> <tr><td>14</td><td></td><td></td><td></td></tr> <tr><td>15</td><td></td><td></td><td></td></tr> <tr><td>16</td><td></td><td></td><td></td></tr> <tr><td>17</td><td></td><td></td><td></td></tr> <tr><td>18</td><td></td><td></td><td></td></tr> <tr><td>19</td><td></td><td></td><td></td></tr> <tr><td>20</td><td></td><td></td><td></td></tr> <tr><td>21</td><td></td><td></td><td></td></tr> <tr><td>22</td><td></td><td></td><td></td></tr> <tr><td>23</td><td></td><td></td><td></td></tr> <tr><td>24</td><td></td><td></td><td></td></tr> <tr><td>25</td><td></td><td></td><td></td></tr> <tr><td>26</td><td></td><td></td><td></td></tr> <tr><td>27</td><td></td><td></td><td></td></tr> <tr><td>28</td><td></td><td></td><td></td></tr> <tr><td>29</td><td></td><td></td><td></td></tr> <tr><td>30</td><td></td><td></td><td></td></tr> <tr><td>31</td><td></td><td></td><td></td></tr> <tr><td>32</td><td></td><td></td><td></td></tr> <tr><td>33</td><td></td><td></td><td></td></tr> <tr><td>34</td><td></td><td></td><td></td></tr> <tr><td>35</td><td></td><td></td><td></td></tr> <tr><td>36</td><td></td><td></td><td></td></tr> <tr><td>37</td><td></td><td></td><td></td></tr> <tr><td>38</td><td></td><td></td><td></td></tr> <tr><td>39</td><td></td><td></td><td></td></tr> <tr><td>40</td><td></td><td></td><td></td></tr> <tr><td>41</td><td></td><td></td><td></td></tr> <tr><td>42</td><td></td><td></td><td></td></tr> <tr><td>43</td><td></td><td></td><td></td></tr> <tr><td>44</td><td></td><td></td><td></td></tr> <tr><td>45</td><td></td><td></td><td></td></tr> <tr><td>46</td><td></td><td></td><td></td></tr> <tr><td>47</td><td></td><td></td><td></td></tr> <tr><td>48</td><td></td><td></td><td></td></tr> <tr><td>49</td><td></td><td></td><td></td></tr> <tr><td>50</td><td></td><td></td><td></td></tr> <tr><td>51</td><td></td><td></td><td></td></tr> <tr><td>52</td><td></td><td></td><td></td></tr> <tr><td>53</td><td></td><td></td><td></td></tr> <tr><td>54</td><td></td><td></td><td></td></tr> <tr><td>55</td><td></td><td></td><td></td></tr> <tr><td>56</td><td></td><td></td><td></td></tr> <tr><td>57</td><td></td><td></td><td></td></tr> <tr><td>58</td><td></td><td></td><td></td></tr> <tr><td>59</td><td></td><td></td><td></td></tr> <tr><td>60</td><td></td><td></td><td></td></tr> <tr><td>61</td><td></td><td></td><td></td></tr> <tr><td>62</td><td></td><td></td><td></td></tr> <tr><td>63</td><td></td><td></td><td></td></tr> <tr><td>64</td><td></td><td></td><td></td></tr> <tr><td>65</td><td></td><td></td><td></td></tr> <tr><td>66</td><td></td><td></td><td></td></tr> <tr><td>67</td><td></td><td></td><td></td></tr> <tr><td>68</td><td></td><td></td><td></td></tr> <tr><td>69</td><td></td><td></td><td></td></tr> <tr><td>70</td><td></td><td></td><td></td></tr> <tr><td>71</td><td></td><td></td><td></td></tr> <tr><td>72</td><td></td><td></td><td></td></tr> <tr><td>73</td><td></td><td></td><td></td></tr> <tr><td>74</td><td></td><td></td><td></td></tr> <tr><td>75</td><td></td><td></td><td></td></tr> <tr><td>76</td><td></td><td></td><td></td></tr> <tr><td>77</td><td></td><td></td><td></td></tr> <tr><td>78</td><td></td><td></td><td></td></tr> <tr><td>79</td><td></td><td></td><td></td></tr> <tr><td>80</td><td></td><td></td><td></td></tr> <tr><td>81</td><td></td><td></td><td></td></tr> <tr><td>82</td><td></td><td></td><td></td></tr> <tr><td>83</td><td></td><td></td><td></td></tr> <tr><td>84</td><td></td><td></td><td></td></tr> <tr><td>85</td><td></td><td></td><td></td></tr> <tr><td>86</td><td></td><td></td><td></td></tr> <tr><td>87</td><td></td><td></td><td></td></tr> <tr><td>88</td><td></td><td></td><td></td></tr> <tr><td>89</td><td></td><td></td><td></td></tr> <tr><td>90</td><td></td><td></td><td></td></tr> <tr><td>91</td><td></td><td></td><td></td></tr> <tr><td>92</td><td></td><td></td><td></td></tr> <tr><td>93</td><td></td><td></td><td></td></tr> <tr><td>94</td><td></td><td></td><td></td></tr> <tr><td>95</td><td></td><td></td><td></td></tr> <tr><td>96</td><td></td><td></td><td></td></tr> <tr><td>97</td><td></td><td></td><td></td></tr> <tr><td>98</td><td></td><td></td><td></td></tr> <tr><td>99</td><td></td><td></td><td></td></tr> <tr><td>100</td><td></td><td></td><td></td></tr> </tbody> </table>	項目	大飯	女川	泊	1				2				3				4				5				6				7				8				9				10				11				12				13				14				15				16				17				18				19				20				21				22				23				24				25				26				27				28				29				30				31				32				33				34				35				36				37				38				39				40				41				42				43				44				45				46				47				48				49				50				51				52				53				54				55				56				57				58				59				60				61				62				63				64				65				66				67				68				69				70				71				72				73				74				75				76				77				78				79				80				81				82				83				84				85				86				87				88				89				90				91				92				93				94				95				96				97				98				99				100				<p style="text-align: center;"><b>自然現象の重畳確認結果 (1/6)</b></p> <p>【注1】 評価に際しては、自然現象の発生による影響を評価する上で、自然現象の発生が、設備の故障や運用の誤りなどを引き起こす可能性があることを考慮し、評価を行う。また、自然現象の発生が、設備の故障や運用の誤りなどを引き起こす可能性があることを考慮し、評価を行う。</p> <table border="1" style="width: 100%; border-collapse: collapse;"> <thead> <tr> <th>項目</th> <th>大飯</th> <th>女川</th> <th>泊</th> </tr> </thead> <tbody> <tr><td>1</td><td></td><td></td><td></td></tr> <tr><td>2</td><td></td><td></td><td></td></tr> <tr><td>3</td><td></td><td></td><td></td></tr> <tr><td>4</td><td></td><td></td><td></td></tr> <tr><td>5</td><td></td><td></td><td></td></tr> <tr><td>6</td><td></td><td></td><td></td></tr> <tr><td>7</td><td></td><td></td><td></td></tr> <tr><td>8</td><td></td><td></td><td></td></tr> <tr><td>9</td><td></td><td></td><td></td></tr> <tr><td>10</td><td></td><td></td><td></td></tr> <tr><td>11</td><td></td><td></td><td></td></tr> <tr><td>12</td><td></td><td></td><td></td></tr> <tr><td>13</td><td></td><td></td><td></td></tr> <tr><td>14</td><td></td><td></td><td></td></tr> <tr><td>15</td><td></td><td></td><td></td></tr> <tr><td>16</td><td></td><td></td><td></td></tr> <tr><td>17</td><td></td><td></td><td></td></tr> <tr><td>18</td><td></td><td></td><td></td></tr> <tr><td>19</td><td></td><td></td><td></td></tr> <tr><td>20</td><td></td><td></td><td></td></tr> <tr><td>21</td><td></td><td></td><td></td></tr> <tr><td>22</td><td></td><td></td><td></td></tr> <tr><td>23</td><td></td><td></td><td></td></tr> <tr><td>24</td><td></td><td></td><td></td></tr> <tr><td>25</td><td></td><td></td><td></td></tr> <tr><td>26</td><td></td><td></td><td></td></tr> <tr><td>27</td><td></td><td></td><td></td></tr> <tr><td>28</td><td></td><td></td><td></td></tr> <tr><td>29</td><td></td><td></td><td></td></tr> <tr><td>30</td><td></td><td></td><td></td></tr> <tr><td>31</td><td></td><td></td><td></td></tr> <tr><td>32</td><td></td><td></td><td></td></tr> <tr><td>33</td><td></td><td></td><td></td></tr> <tr><td>34</td><td></td><td></td><td></td></tr> <tr><td>35</td><td></td><td></td><td></td></tr> <tr><td>36</td><td></td><td></td><td></td></tr> <tr><td>37</td><td></td><td></td><td></td></tr> <tr><td>38</td><td></td><td></td><td></td></tr> <tr><td>39</td><td></td><td></td><td></td></tr> <tr><td>40</td><td></td><td></td><td></td></tr> <tr><td>41</td><td></td><td></td><td></td></tr> <tr><td>42</td><td></td><td></td><td></td></tr> <tr><td>43</td><td></td><td></td><td></td></tr> <tr><td>44</td><td></td><td></td><td></td></tr> <tr><td>45</td><td></td><td></td><td></td></tr> <tr><td>46</td><td></td><td></td><td></td></tr> <tr><td>47</td><td></td><td></td><td></td></tr> <tr><td>48</td><td></td><td></td><td></td></tr> <tr><td>49</td><td></td><td></td><td></td></tr> <tr><td>50</td><td></td><td></td><td></td></tr> <tr><td>51</td><td></td><td></td><td></td></tr> <tr><td>52</td><td></td><td></td><td></td></tr> <tr><td>53</td><td></td><td></td><td></td></tr> <tr><td>54</td><td></td><td></td><td></td></tr> <tr><td>55</td><td></td><td></td><td></td></tr> <tr><td>56</td><td></td><td></td><td></td></tr> <tr><td>57</td><td></td><td></td><td></td></tr> <tr><td>58</td><td></td><td></td><td></td></tr> <tr><td>59</td><td></td><td></td><td></td></tr> <tr><td>60</td><td></td><td></td><td></td></tr> <tr><td>61</td><td></td><td></td><td></td></tr> <tr><td>62</td><td></td><td></td><td></td></tr> <tr><td>63</td><td></td><td></td><td></td></tr> <tr><td>64</td><td></td><td></td><td></td></tr> <tr><td>65</td><td></td><td></td><td></td></tr> <tr><td>66</td><td></td><td></td><td></td></tr> <tr><td>67</td><td></td><td></td><td></td></tr> <tr><td>68</td><td></td><td></td><td></td></tr> <tr><td>69</td><td></td><td></td><td></td></tr> <tr><td>70</td><td></td><td></td><td></td></tr> <tr><td>71</td><td></td><td></td><td></td></tr> <tr><td>72</td><td></td><td></td><td></td></tr> <tr><td>73</td><td></td><td></td><td></td></tr> <tr><td>74</td><td></td><td></td><td></td></tr> <tr><td>75</td><td></td><td></td><td></td></tr> <tr><td>76</td><td></td><td></td><td></td></tr> <tr><td>77</td><td></td><td></td><td></td></tr> <tr><td>78</td><td></td><td></td><td></td></tr> <tr><td>79</td><td></td><td></td><td></td></tr> <tr><td>80</td><td></td><td></td><td></td></tr> <tr><td>81</td><td></td><td></td><td></td></tr> <tr><td>82</td><td></td><td></td><td></td></tr> <tr><td>83</td><td></td><td></td><td></td></tr> <tr><td>84</td><td></td><td></td><td></td></tr> <tr><td>85</td><td></td><td></td><td></td></tr> <tr><td>86</td><td></td><td></td><td></td></tr> <tr><td>87</td><td></td><td></td><td></td></tr> <tr><td>88</td><td></td><td></td><td></td></tr> <tr><td>89</td><td></td><td></td><td></td></tr> <tr><td>90</td><td></td><td></td><td></td></tr> <tr><td>91</td><td></td><td></td><td></td></tr> <tr><td>92</td><td></td><td></td><td></td></tr> <tr><td>93</td><td></td><td></td><td></td></tr> <tr><td>94</td><td></td><td></td><td></td></tr> <tr><td>95</td><td></td><td></td><td></td></tr> <tr><td>96</td><td></td><td></td><td></td></tr> <tr><td>97</td><td></td><td></td><td></td></tr> <tr><td>98</td><td></td><td></td><td></td></tr> <tr><td>99</td><td></td><td></td><td></td></tr> <tr><td>100</td><td></td><td></td><td></td></tr> </tbody> </table>	項目	大飯	女川	泊	1				2				3				4				5				6				7				8				9				10				11				12				13				14				15				16				17				18				19				20				21				22				23				24				25				26				27				28				29				30				31				32				33				34				35				36				37				38				39				40				41				42				43				44				45				46				47				48				49				50				51				52				53				54				55				56				57				58				59				60				61				62				63				64				65				66				67				68				69				70				71				72				73				74				75				76				77				78				79				80				81				82				83				84				85				86				87				88				89				90				91				92				93				94				95				96				97				98				99				100				<p>【大飯】</p> <ul style="list-style-type: none"> <li>■記載方針の相違</li> <li>・女川実績の反映</li> <li>・泊は自然現象の重畳影響の評価をしている</li> </ul> <p>【女川】</p> <ul style="list-style-type: none"> <li>■評価結果の相違</li> </ul>
項目	大飯	女川	泊																																																																																																																																																																																																																																																																																																																																																																																																																																																																																																																																																																																																																																																																																																																																																																																																																																								
1																																																																																																																																																																																																																																																																																																																																																																																																																																																																																																																																																																																																																																																																																																																																																																																																																																											
2																																																																																																																																																																																																																																																																																																																																																																																																																																																																																																																																																																																																																																																																																																																																																																																																																																											
3																																																																																																																																																																																																																																																																																																																																																																																																																																																																																																																																																																																																																																																																																																																																																																																																																																											
4																																																																																																																																																																																																																																																																																																																																																																																																																																																																																																																																																																																																																																																																																																																																																																																																																																											
5																																																																																																																																																																																																																																																																																																																																																																																																																																																																																																																																																																																																																																																																																																																																																																																																																																											
6																																																																																																																																																																																																																																																																																																																																																																																																																																																																																																																																																																																																																																																																																																																																																																																																																																											
7																																																																																																																																																																																																																																																																																																																																																																																																																																																																																																																																																																																																																																																																																																																																																																																																																																											
8																																																																																																																																																																																																																																																																																																																																																																																																																																																																																																																																																																																																																																																																																																																																																																																																																																											
9																																																																																																																																																																																																																																																																																																																																																																																																																																																																																																																																																																																																																																																																																																																																																																																																																																											
10																																																																																																																																																																																																																																																																																																																																																																																																																																																																																																																																																																																																																																																																																																																																																																																																																																											
11																																																																																																																																																																																																																																																																																																																																																																																																																																																																																																																																																																																																																																																																																																																																																																																																																																											
12																																																																																																																																																																																																																																																																																																																																																																																																																																																																																																																																																																																																																																																																																																																																																																																																																																											
13																																																																																																																																																																																																																																																																																																																																																																																																																																																																																																																																																																																																																																																																																																																																																																																																																																											
14																																																																																																																																																																																																																																																																																																																																																																																																																																																																																																																																																																																																																																																																																																																																																																																																																																											
15																																																																																																																																																																																																																																																																																																																																																																																																																																																																																																																																																																																																																																																																																																																																																																																																																																											
16																																																																																																																																																																																																																																																																																																																																																																																																																																																																																																																																																																																																																																																																																																																																																																																																																																											
17																																																																																																																																																																																																																																																																																																																																																																																																																																																																																																																																																																																																																																																																																																																																																																																																																																											
18																																																																																																																																																																																																																																																																																																																																																																																																																																																																																																																																																																																																																																																																																																																																																																																																																																											
19																																																																																																																																																																																																																																																																																																																																																																																																																																																																																																																																																																																																																																																																																																																																																																																																																																											
20																																																																																																																																																																																																																																																																																																																																																																																																																																																																																																																																																																																																																																																																																																																																																																																																																																											
21																																																																																																																																																																																																																																																																																																																																																																																																																																																																																																																																																																																																																																																																																																																																																																																																																																											
22																																																																																																																																																																																																																																																																																																																																																																																																																																																																																																																																																																																																																																																																																																																																																																																																																																											
23																																																																																																																																																																																																																																																																																																																																																																																																																																																																																																																																																																																																																																																																																																																																																																																																																																											
24																																																																																																																																																																																																																																																																																																																																																																																																																																																																																																																																																																																																																																																																																																																																																																																																																																											
25																																																																																																																																																																																																																																																																																																																																																																																																																																																																																																																																																																																																																																																																																																																																																																																																																																											
26																																																																																																																																																																																																																																																																																																																																																																																																																																																																																																																																																																																																																																																																																																																																																																																																																																											
27																																																																																																																																																																																																																																																																																																																																																																																																																																																																																																																																																																																																																																																																																																																																																																																																																																											
28																																																																																																																																																																																																																																																																																																																																																																																																																																																																																																																																																																																																																																																																																																																																																																																																																																											
29																																																																																																																																																																																																																																																																																																																																																																																																																																																																																																																																																																																																																																																																																																																																																																																																																																											
30																																																																																																																																																																																																																																																																																																																																																																																																																																																																																																																																																																																																																																																																																																																																																																																																																																											
31																																																																																																																																																																																																																																																																																																																																																																																																																																																																																																																																																																																																																																																																																																																																																																																																																																											
32																																																																																																																																																																																																																																																																																																																																																																																																																																																																																																																																																																																																																																																																																																																																																																																																																																											
33																																																																																																																																																																																																																																																																																																																																																																																																																																																																																																																																																																																																																																																																																																																																																																																																																																											
34																																																																																																																																																																																																																																																																																																																																																																																																																																																																																																																																																																																																																																																																																																																																																																																																																																											
35																																																																																																																																																																																																																																																																																																																																																																																																																																																																																																																																																																																																																																																																																																																																																																																																																																											
36																																																																																																																																																																																																																																																																																																																																																																																																																																																																																																																																																																																																																																																																																																																																																																																																																																											
37																																																																																																																																																																																																																																																																																																																																																																																																																																																																																																																																																																																																																																																																																																																																																																																																																																											
38																																																																																																																																																																																																																																																																																																																																																																																																																																																																																																																																																																																																																																																																																																																																																																																																																																											
39																																																																																																																																																																																																																																																																																																																																																																																																																																																																																																																																																																																																																																																																																																																																																																																																																																											
40																																																																																																																																																																																																																																																																																																																																																																																																																																																																																																																																																																																																																																																																																																																																																																																																																																											
41																																																																																																																																																																																																																																																																																																																																																																																																																																																																																																																																																																																																																																																																																																																																																																																																																																											
42																																																																																																																																																																																																																																																																																																																																																																																																																																																																																																																																																																																																																																																																																																																																																																																																																																											
43																																																																																																																																																																																																																																																																																																																																																																																																																																																																																																																																																																																																																																																																																																																																																																																																																																											
44																																																																																																																																																																																																																																																																																																																																																																																																																																																																																																																																																																																																																																																																																																																																																																																																																																											
45																																																																																																																																																																																																																																																																																																																																																																																																																																																																																																																																																																																																																																																																																																																																																																																																																																											
46																																																																																																																																																																																																																																																																																																																																																																																																																																																																																																																																																																																																																																																																																																																																																																																																																																											
47																																																																																																																																																																																																																																																																																																																																																																																																																																																																																																																																																																																																																																																																																																																																																																																																																																											
48																																																																																																																																																																																																																																																																																																																																																																																																																																																																																																																																																																																																																																																																																																																																																																																																																																											
49																																																																																																																																																																																																																																																																																																																																																																																																																																																																																																																																																																																																																																																																																																																																																																																																																																											
50																																																																																																																																																																																																																																																																																																																																																																																																																																																																																																																																																																																																																																																																																																																																																																																																																																											
51																																																																																																																																																																																																																																																																																																																																																																																																																																																																																																																																																																																																																																																																																																																																																																																																																																											
52																																																																																																																																																																																																																																																																																																																																																																																																																																																																																																																																																																																																																																																																																																																																																																																																																																											
53																																																																																																																																																																																																																																																																																																																																																																																																																																																																																																																																																																																																																																																																																																																																																																																																																																											
54																																																																																																																																																																																																																																																																																																																																																																																																																																																																																																																																																																																																																																																																																																																																																																																																																																											
55																																																																																																																																																																																																																																																																																																																																																																																																																																																																																																																																																																																																																																																																																																																																																																																																																																											
56																																																																																																																																																																																																																																																																																																																																																																																																																																																																																																																																																																																																																																																																																																																																																																																																																																											
57																																																																																																																																																																																																																																																																																																																																																																																																																																																																																																																																																																																																																																																																																																																																																																																																																																											
58																																																																																																																																																																																																																																																																																																																																																																																																																																																																																																																																																																																																																																																																																																																																																																																																																																											
59																																																																																																																																																																																																																																																																																																																																																																																																																																																																																																																																																																																																																																																																																																																																																																																																																																											
60																																																																																																																																																																																																																																																																																																																																																																																																																																																																																																																																																																																																																																																																																																																																																																																																																																											
61																																																																																																																																																																																																																																																																																																																																																																																																																																																																																																																																																																																																																																																																																																																																																																																																																																											
62																																																																																																																																																																																																																																																																																																																																																																																																																																																																																																																																																																																																																																																																																																																																																																																																																																											
63																																																																																																																																																																																																																																																																																																																																																																																																																																																																																																																																																																																																																																																																																																																																																																																																																																											
64																																																																																																																																																																																																																																																																																																																																																																																																																																																																																																																																																																																																																																																																																																																																																																																																																																											
65																																																																																																																																																																																																																																																																																																																																																																																																																																																																																																																																																																																																																																																																																																																																																																																																																																											
66																																																																																																																																																																																																																																																																																																																																																																																																																																																																																																																																																																																																																																																																																																																																																																																																																																											
67																																																																																																																																																																																																																																																																																																																																																																																																																																																																																																																																																																																																																																																																																																																																																																																																																																											
68																																																																																																																																																																																																																																																																																																																																																																																																																																																																																																																																																																																																																																																																																																																																																																																																																																											
69																																																																																																																																																																																																																																																																																																																																																																																																																																																																																																																																																																																																																																																																																																																																																																																																																																											
70																																																																																																																																																																																																																																																																																																																																																																																																																																																																																																																																																																																																																																																																																																																																																																																																																																											
71																																																																																																																																																																																																																																																																																																																																																																																																																																																																																																																																																																																																																																																																																																																																																																																																																																											
72																																																																																																																																																																																																																																																																																																																																																																																																																																																																																																																																																																																																																																																																																																																																																																																																																																											
73																																																																																																																																																																																																																																																																																																																																																																																																																																																																																																																																																																																																																																																																																																																																																																																																																																											
74																																																																																																																																																																																																																																																																																																																																																																																																																																																																																																																																																																																																																																																																																																																																																																																																																																											
75																																																																																																																																																																																																																																																																																																																																																																																																																																																																																																																																																																																																																																																																																																																																																																																																																																											
76																																																																																																																																																																																																																																																																																																																																																																																																																																																																																																																																																																																																																																																																																																																																																																																																																																											
77																																																																																																																																																																																																																																																																																																																																																																																																																																																																																																																																																																																																																																																																																																																																																																																																																																											
78																																																																																																																																																																																																																																																																																																																																																																																																																																																																																																																																																																																																																																																																																																																																																																																																																																											
79																																																																																																																																																																																																																																																																																																																																																																																																																																																																																																																																																																																																																																																																																																																																																																																																																																											
80																																																																																																																																																																																																																																																																																																																																																																																																																																																																																																																																																																																																																																																																																																																																																																																																																																											
81																																																																																																																																																																																																																																																																																																																																																																																																																																																																																																																																																																																																																																																																																																																																																																																																																																											
82																																																																																																																																																																																																																																																																																																																																																																																																																																																																																																																																																																																																																																																																																																																																																																																																																																											
83																																																																																																																																																																																																																																																																																																																																																																																																																																																																																																																																																																																																																																																																																																																																																																																																																																											
84																																																																																																																																																																																																																																																																																																																																																																																																																																																																																																																																																																																																																																																																																																																																																																																																																																											
85																																																																																																																																																																																																																																																																																																																																																																																																																																																																																																																																																																																																																																																																																																																																																																																																																																											
86																																																																																																																																																																																																																																																																																																																																																																																																																																																																																																																																																																																																																																																																																																																																																																																																																																											
87																																																																																																																																																																																																																																																																																																																																																																																																																																																																																																																																																																																																																																																																																																																																																																																																																																											
88																																																																																																																																																																																																																																																																																																																																																																																																																																																																																																																																																																																																																																																																																																																																																																																																																																											
89																																																																																																																																																																																																																																																																																																																																																																																																																																																																																																																																																																																																																																																																																																																																																																																																																																											
90																																																																																																																																																																																																																																																																																																																																																																																																																																																																																																																																																																																																																																																																																																																																																																																																																																											
91																																																																																																																																																																																																																																																																																																																																																																																																																																																																																																																																																																																																																																																																																																																																																																																																																																											
92																																																																																																																																																																																																																																																																																																																																																																																																																																																																																																																																																																																																																																																																																																																																																																																																																																											
93																																																																																																																																																																																																																																																																																																																																																																																																																																																																																																																																																																																																																																																																																																																																																																																																																																											
94																																																																																																																																																																																																																																																																																																																																																																																																																																																																																																																																																																																																																																																																																																																																																																																																																																											
95																																																																																																																																																																																																																																																																																																																																																																																																																																																																																																																																																																																																																																																																																																																																																																																																																																											
96																																																																																																																																																																																																																																																																																																																																																																																																																																																																																																																																																																																																																																																																																																																																																																																																																																											
97																																																																																																																																																																																																																																																																																																																																																																																																																																																																																																																																																																																																																																																																																																																																																																																																																																											
98																																																																																																																																																																																																																																																																																																																																																																																																																																																																																																																																																																																																																																																																																																																																																																																																																																											
99																																																																																																																																																																																																																																																																																																																																																																																																																																																																																																																																																																																																																																																																																																																																																																																																																																											
100																																																																																																																																																																																																																																																																																																																																																																																																																																																																																																																																																																																																																																																																																																																																																																																																																																											
項目	大飯	女川	泊																																																																																																																																																																																																																																																																																																																																																																																																																																																																																																																																																																																																																																																																																																																																																																																																																																								
1																																																																																																																																																																																																																																																																																																																																																																																																																																																																																																																																																																																																																																																																																																																																																																																																																																											
2																																																																																																																																																																																																																																																																																																																																																																																																																																																																																																																																																																																																																																																																																																																																																																																																																																											
3																																																																																																																																																																																																																																																																																																																																																																																																																																																																																																																																																																																																																																																																																																																																																																																																																																											
4																																																																																																																																																																																																																																																																																																																																																																																																																																																																																																																																																																																																																																																																																																																																																																																																																																											
5																																																																																																																																																																																																																																																																																																																																																																																																																																																																																																																																																																																																																																																																																																																																																																																																																																											
6																																																																																																																																																																																																																																																																																																																																																																																																																																																																																																																																																																																																																																																																																																																																																																																																																																											
7																																																																																																																																																																																																																																																																																																																																																																																																																																																																																																																																																																																																																																																																																																																																																																																																																																											
8																																																																																																																																																																																																																																																																																																																																																																																																																																																																																																																																																																																																																																																																																																																																																																																																																																											
9																																																																																																																																																																																																																																																																																																																																																																																																																																																																																																																																																																																																																																																																																																																																																																																																																																											
10																																																																																																																																																																																																																																																																																																																																																																																																																																																																																																																																																																																																																																																																																																																																																																																																																																											
11																																																																																																																																																																																																																																																																																																																																																																																																																																																																																																																																																																																																																																																																																																																																																																																																																																											
12																																																																																																																																																																																																																																																																																																																																																																																																																																																																																																																																																																																																																																																																																																																																																																																																																																											
13																																																																																																																																																																																																																																																																																																																																																																																																																																																																																																																																																																																																																																																																																																																																																																																																																																											
14																																																																																																																																																																																																																																																																																																																																																																																																																																																																																																																																																																																																																																																																																																																																																																																																																																											
15																																																																																																																																																																																																																																																																																																																																																																																																																																																																																																																																																																																																																																																																																																																																																																																																																																											
16																																																																																																																																																																																																																																																																																																																																																																																																																																																																																																																																																																																																																																																																																																																																																																																																																																											
17																																																																																																																																																																																																																																																																																																																																																																																																																																																																																																																																																																																																																																																																																																																																																																																																																																											
18																																																																																																																																																																																																																																																																																																																																																																																																																																																																																																																																																																																																																																																																																																																																																																																																																																											
19																																																																																																																																																																																																																																																																																																																																																																																																																																																																																																																																																																																																																																																																																																																																																																																																																																											
20																																																																																																																																																																																																																																																																																																																																																																																																																																																																																																																																																																																																																																																																																																																																																																																																																																											
21																																																																																																																																																																																																																																																																																																																																																																																																																																																																																																																																																																																																																																																																																																																																																																																																																																											
22																																																																																																																																																																																																																																																																																																																																																																																																																																																																																																																																																																																																																																																																																																																																																																																																																																											
23																																																																																																																																																																																																																																																																																																																																																																																																																																																																																																																																																																																																																																																																																																																																																																																																																																											
24																																																																																																																																																																																																																																																																																																																																																																																																																																																																																																																																																																																																																																																																																																																																																																																																																																											
25																																																																																																																																																																																																																																																																																																																																																																																																																																																																																																																																																																																																																																																																																																																																																																																																																																											
26																																																																																																																																																																																																																																																																																																																																																																																																																																																																																																																																																																																																																																																																																																																																																																																																																																											
27																																																																																																																																																																																																																																																																																																																																																																																																																																																																																																																																																																																																																																																																																																																																																																																																																																											
28																																																																																																																																																																																																																																																																																																																																																																																																																																																																																																																																																																																																																																																																																																																																																																																																																																											
29																																																																																																																																																																																																																																																																																																																																																																																																																																																																																																																																																																																																																																																																																																																																																																																																																																											
30																																																																																																																																																																																																																																																																																																																																																																																																																																																																																																																																																																																																																																																																																																																																																																																																																																											
31																																																																																																																																																																																																																																																																																																																																																																																																																																																																																																																																																																																																																																																																																																																																																																																																																																											
32																																																																																																																																																																																																																																																																																																																																																																																																																																																																																																																																																																																																																																																																																																																																																																																																																																											
33																																																																																																																																																																																																																																																																																																																																																																																																																																																																																																																																																																																																																																																																																																																																																																																																																																											
34																																																																																																																																																																																																																																																																																																																																																																																																																																																																																																																																																																																																																																																																																																																																																																																																																																											
35																																																																																																																																																																																																																																																																																																																																																																																																																																																																																																																																																																																																																																																																																																																																																																																																																																											
36																																																																																																																																																																																																																																																																																																																																																																																																																																																																																																																																																																																																																																																																																																																																																																																																																																											
37																																																																																																																																																																																																																																																																																																																																																																																																																																																																																																																																																																																																																																																																																																																																																																																																																																											
38																																																																																																																																																																																																																																																																																																																																																																																																																																																																																																																																																																																																																																																																																																																																																																																																																																											
39																																																																																																																																																																																																																																																																																																																																																																																																																																																																																																																																																																																																																																																																																																																																																																																																																																											
40																																																																																																																																																																																																																																																																																																																																																																																																																																																																																																																																																																																																																																																																																																																																																																																																																																											
41																																																																																																																																																																																																																																																																																																																																																																																																																																																																																																																																																																																																																																																																																																																																																																																																																																											
42																																																																																																																																																																																																																																																																																																																																																																																																																																																																																																																																																																																																																																																																																																																																																																																																																																											
43																																																																																																																																																																																																																																																																																																																																																																																																																																																																																																																																																																																																																																																																																																																																																																																																																																											
44																																																																																																																																																																																																																																																																																																																																																																																																																																																																																																																																																																																																																																																																																																																																																																																																																																											
45																																																																																																																																																																																																																																																																																																																																																																																																																																																																																																																																																																																																																																																																																																																																																																																																																																											
46																																																																																																																																																																																																																																																																																																																																																																																																																																																																																																																																																																																																																																																																																																																																																																																																																																											
47																																																																																																																																																																																																																																																																																																																																																																																																																																																																																																																																																																																																																																																																																																																																																																																																																																											
48																																																																																																																																																																																																																																																																																																																																																																																																																																																																																																																																																																																																																																																																																																																																																																																																																																											
49																																																																																																																																																																																																																																																																																																																																																																																																																																																																																																																																																																																																																																																																																																																																																																																																																																											
50																																																																																																																																																																																																																																																																																																																																																																																																																																																																																																																																																																																																																																																																																																																																																																																																																																											
51																																																																																																																																																																																																																																																																																																																																																																																																																																																																																																																																																																																																																																																																																																																																																																																																																																											
52																																																																																																																																																																																																																																																																																																																																																																																																																																																																																																																																																																																																																																																																																																																																																																																																																																											
53																																																																																																																																																																																																																																																																																																																																																																																																																																																																																																																																																																																																																																																																																																																																																																																																																																											
54																																																																																																																																																																																																																																																																																																																																																																																																																																																																																																																																																																																																																																																																																																																																																																																																																																											
55																																																																																																																																																																																																																																																																																																																																																																																																																																																																																																																																																																																																																																																																																																																																																																																																																																											
56																																																																																																																																																																																																																																																																																																																																																																																																																																																																																																																																																																																																																																																																																																																																																																																																																																											
57																																																																																																																																																																																																																																																																																																																																																																																																																																																																																																																																																																																																																																																																																																																																																																																																																																											
58																																																																																																																																																																																																																																																																																																																																																																																																																																																																																																																																																																																																																																																																																																																																																																																																																																											
59																																																																																																																																																																																																																																																																																																																																																																																																																																																																																																																																																																																																																																																																																																																																																																																																																																											
60																																																																																																																																																																																																																																																																																																																																																																																																																																																																																																																																																																																																																																																																																																																																																																																																																																											
61																																																																																																																																																																																																																																																																																																																																																																																																																																																																																																																																																																																																																																																																																																																																																																																																																																											
62																																																																																																																																																																																																																																																																																																																																																																																																																																																																																																																																																																																																																																																																																																																																																																																																																																											
63																																																																																																																																																																																																																																																																																																																																																																																																																																																																																																																																																																																																																																																																																																																																																																																																																																											
64																																																																																																																																																																																																																																																																																																																																																																																																																																																																																																																																																																																																																																																																																																																																																																																																																																											
65																																																																																																																																																																																																																																																																																																																																																																																																																																																																																																																																																																																																																																																																																																																																																																																																																																											
66																																																																																																																																																																																																																																																																																																																																																																																																																																																																																																																																																																																																																																																																																																																																																																																																																																											
67																																																																																																																																																																																																																																																																																																																																																																																																																																																																																																																																																																																																																																																																																																																																																																																																																																											
68																																																																																																																																																																																																																																																																																																																																																																																																																																																																																																																																																																																																																																																																																																																																																																																																																																											
69																																																																																																																																																																																																																																																																																																																																																																																																																																																																																																																																																																																																																																																																																																																																																																																																																																											
70																																																																																																																																																																																																																																																																																																																																																																																																																																																																																																																																																																																																																																																																																																																																																																																																																																											
71																																																																																																																																																																																																																																																																																																																																																																																																																																																																																																																																																																																																																																																																																																																																																																																																																																											
72																																																																																																																																																																																																																																																																																																																																																																																																																																																																																																																																																																																																																																																																																																																																																																																																																																											
73																																																																																																																																																																																																																																																																																																																																																																																																																																																																																																																																																																																																																																																																																																																																																																																																																																											
74																																																																																																																																																																																																																																																																																																																																																																																																																																																																																																																																																																																																																																																																																																																																																																																																																																											
75																																																																																																																																																																																																																																																																																																																																																																																																																																																																																																																																																																																																																																																																																																																																																																																																																																											
76																																																																																																																																																																																																																																																																																																																																																																																																																																																																																																																																																																																																																																																																																																																																																																																																																																											
77																																																																																																																																																																																																																																																																																																																																																																																																																																																																																																																																																																																																																																																																																																																																																																																																																																											
78																																																																																																																																																																																																																																																																																																																																																																																																																																																																																																																																																																																																																																																																																																																																																																																																																																											
79																																																																																																																																																																																																																																																																																																																																																																																																																																																																																																																																																																																																																																																																																																																																																																																																																																											
80																																																																																																																																																																																																																																																																																																																																																																																																																																																																																																																																																																																																																																																																																																																																																																																																																																											
81																																																																																																																																																																																																																																																																																																																																																																																																																																																																																																																																																																																																																																																																																																																																																																																																																																											
82																																																																																																																																																																																																																																																																																																																																																																																																																																																																																																																																																																																																																																																																																																																																																																																																																																											
83																																																																																																																																																																																																																																																																																																																																																																																																																																																																																																																																																																																																																																																																																																																																																																																																																																											
84																																																																																																																																																																																																																																																																																																																																																																																																																																																																																																																																																																																																																																																																																																																																																																																																																																											
85																																																																																																																																																																																																																																																																																																																																																																																																																																																																																																																																																																																																																																																																																																																																																																																																																																											
86																																																																																																																																																																																																																																																																																																																																																																																																																																																																																																																																																																																																																																																																																																																																																																																																																																											
87																																																																																																																																																																																																																																																																																																																																																																																																																																																																																																																																																																																																																																																																																																																																																																																																																																											
88																																																																																																																																																																																																																																																																																																																																																																																																																																																																																																																																																																																																																																																																																																																																																																																																																																											
89																																																																																																																																																																																																																																																																																																																																																																																																																																																																																																																																																																																																																																																																																																																																																																																																																																											
90																																																																																																																																																																																																																																																																																																																																																																																																																																																																																																																																																																																																																																																																																																																																																																																																																																											
91																																																																																																																																																																																																																																																																																																																																																																																																																																																																																																																																																																																																																																																																																																																																																																																																																																											
92																																																																																																																																																																																																																																																																																																																																																																																																																																																																																																																																																																																																																																																																																																																																																																																																																																											
93																																																																																																																																																																																																																																																																																																																																																																																																																																																																																																																																																																																																																																																																																																																																																																																																																																											
94																																																																																																																																																																																																																																																																																																																																																																																																																																																																																																																																																																																																																																																																																																																																																																																																																																											
95																																																																																																																																																																																																																																																																																																																																																																																																																																																																																																																																																																																																																																																																																																																																																																																																																																											
96																																																																																																																																																																																																																																																																																																																																																																																																																																																																																																																																																																																																																																																																																																																																																																																																																																											
97																																																																																																																																																																																																																																																																																																																																																																																																																																																																																																																																																																																																																																																																																																																																																																																																																																											
98																																																																																																																																																																																																																																																																																																																																																																																																																																																																																																																																																																																																																																																																																																																																																																																																																																											
99																																																																																																																																																																																																																																																																																																																																																																																																																																																																																																																																																																																																																																																																																																																																																																																																																																											
100																																																																																																																																																																																																																																																																																																																																																																																																																																																																																																																																																																																																																																																																																																																																																																																																																																											













赤字：設備、運用又は体制の相違（設計方針の相違）  
 青字：記載箇所又は記載内容の相違（記載方針の相違）  
 緑字：記載表現、設備名称の相違（実質的な相違なし）

第37条 付録1 事故シーケンスグループ及び重要事故シーケンス等の選定について  
 別紙1 有効性評価の事故シーケンスグループ等の選定に際しての外部事象の考慮について

大飯発電所3 / 4号炉	女川原子力発電所2号炉	泊発電所3号炉	相違理由
		<p style="text-align: center;">自然現象の重複確認結果（6/6）</p>	<p>【大飯】</p> <ul style="list-style-type: none"> <li>■記載方針の相違</li> <li>・女川実績の反映</li> <li>・泊は自然現象の重複影響の評価をしている</li> </ul> <p>【女川】</p> <ul style="list-style-type: none"> <li>■評価結果の相違</li> </ul>



赤字：設備、運用又は体制の相違（設計方針の相違）  
 青字：記載箇所又は記載内容の相違（記載方針の相違）  
 緑字：記載表現、設備名称の相違（実質的な相違なし）

第37条 付録1 事故シーケンスグループ及び重要事故シーケンス等の選定について  
 別紙1 有効性評価の事故シーケンスグループ等の選定に際しての外部事象の考慮について

大飯発電所3/4号炉	女川原子力発電所2号炉	泊発電所3号炉	相違理由																														
	<p style="text-align: right;">補足4</p> <p style="text-align: center;">人為事象に関わる重畳の影響について</p> <p>外部事象のうち、自然現象同士が重畳することによる影響については、補足3に示すように組合せを考慮し、単独事象とは異なる新たな影響が発生しないことを確認した。一方、人為事象については、以下に示す理由から個々の組合せについて確認する必要はなく、自然現象の重畳影響評価に包絡されると考える。</p> <p>【理由】自然現象と比べて人為事象は影響範囲が限定的（狭い）である。</p> <p>自然現象の影響は、原子力施設全体に対して同時に作用する点の特徴である。一方、人為事象の場合は、人工物の事故等により引き起こされるものであり、影響範囲は当該人工物の大きさや内包する危険物量等により決まる。したがって、人為事象の場合、低頻度事象を仮定しようとしても、実際に設置されている設備や立地状況等により制限され、際限なく事象影響範囲が広がるということはない。</p> <p>以上より、各人為事象により生じる影響の特徴を踏まえ、それぞれの影響を包絡する自然現象について重畳影響を確認しておくことで、人為事象についても重畳影響を確認したことと同等になる。(表1参照)</p> <p style="text-align: center;">表1 自然現象と包絡される人為事象</p> <table border="1" data-bbox="763 975 1312 1401"> <thead> <tr> <th>自然現象</th> <th>特徴</th> <th>包絡される人為事象 (No.は補足2中の事象の番号)</th> </tr> </thead> <tbody> <tr> <td>地震</td> <td>発電用原子炉施設全体に対して外力が作用し、複数の機器が同時に機能喪失する可能性がある。敷地の変動等により屋外設備の基礎や地中設備を損傷させる可能性がある。</td> <td>No.10 掘削工事</td> </tr> <tr> <td>津波</td> <td>発電用原子炉施設への浸水により、複数の機器が同時に機能喪失する可能性がある。波力により海水系機器を損傷させる可能性がある。</td> <td>No.6 船舶の衝突 No.7 水中の化学物質 No.11 内部溢水</td> </tr> <tr> <td>落雷</td> <td>発電用原子炉施設への落雷により、広範な範囲で計測系、制御系を損傷させる可能性がある。</td> <td>No.12 電磁的障害</td> </tr> <tr> <td>竜巻</td> <td>移動しながら広範囲にわたって風圧、気圧差、飛来物による影響を与える。特に飛来物については、屋外設備だけではなく、建屋内の設備を損傷させる場合もある。</td> <td>No.8 爆発（飛来物）</td> </tr> </tbody> </table>	自然現象	特徴	包絡される人為事象 (No.は補足2中の事象の番号)	地震	発電用原子炉施設全体に対して外力が作用し、複数の機器が同時に機能喪失する可能性がある。敷地の変動等により屋外設備の基礎や地中設備を損傷させる可能性がある。	No.10 掘削工事	津波	発電用原子炉施設への浸水により、複数の機器が同時に機能喪失する可能性がある。波力により海水系機器を損傷させる可能性がある。	No.6 船舶の衝突 No.7 水中の化学物質 No.11 内部溢水	落雷	発電用原子炉施設への落雷により、広範な範囲で計測系、制御系を損傷させる可能性がある。	No.12 電磁的障害	竜巻	移動しながら広範囲にわたって風圧、気圧差、飛来物による影響を与える。特に飛来物については、屋外設備だけではなく、建屋内の設備を損傷させる場合もある。	No.8 爆発（飛来物）	<p style="text-align: right;">補足4</p> <p style="text-align: center;">人為事象に関わる重畳の影響について</p> <p>外部事象のうち、自然現象同士が重畳することによる影響については、補足3に示すように組合せを考慮し、単独事象とは異なる新たな影響が発生しないことを確認した。一方、人為事象については、以下に示す理由から個々の組合せについて確認する必要はなく、自然現象の重畳影響評価に包絡されると考える。</p> <p>【理由】自然現象と比べて人為事象は影響範囲が限定的（狭い）である。</p> <p>自然現象の影響は、原子力施設全体に対して同時に作用する点の特徴である。一方、人為事象の場合は、人工物の事故等により引き起こされるものであり、影響範囲は当該人工物の大きさや内包する危険物量等により決まる。したがって、人為事象の場合、低頻度事象を仮定しようとしても、実際に設置されている設備や立地状況等により制限され、際限なく事象影響範囲が広がるということはない。</p> <p>以上より、各人為事象により生じる影響の特徴を踏まえ、それぞれの影響を包絡する自然現象について重畳影響を確認しておくことで、人為事象についても重畳影響を確認したことと同等になる。(第1表参照)</p> <p style="text-align: center;">第1表 自然現象と包絡される人為事象</p> <table border="1" data-bbox="1384 975 1899 1409"> <thead> <tr> <th>自然現象</th> <th>特徴</th> <th>包絡される人為事象 (No.は補足2中の事象の番号)</th> </tr> </thead> <tbody> <tr> <td>地震</td> <td>発電用原子炉施設全体に対して外力が作用し、複数の機器が同時に機能喪失する可能性がある。敷地の変動等により屋外設備の基礎や地中設備を損傷させる可能性がある。</td> <td>No.10 掘削工事</td> </tr> <tr> <td>津波</td> <td>発電用原子炉施設への浸水により、複数の機器が同時に機能喪失する可能性がある。波力により海水系機器を損傷させる可能性がある。</td> <td>No.6 船舶の衝突 No.7 水中の化学物質 No.11 内部溢水</td> </tr> <tr> <td>落雷</td> <td>発電用原子炉施設への落雷により、広範な範囲で計測系、制御系を損傷させる可能性がある。</td> <td>No.12 電磁的障害</td> </tr> <tr> <td>竜巻</td> <td>移動しながら広範囲にわたって風圧、気圧差、飛来物による影響を与える。特に飛来物については、屋外設備だけではなく、建屋内の設備を損傷させる場合もある。</td> <td>No.8 爆発</td> </tr> </tbody> </table>	自然現象	特徴	包絡される人為事象 (No.は補足2中の事象の番号)	地震	発電用原子炉施設全体に対して外力が作用し、複数の機器が同時に機能喪失する可能性がある。敷地の変動等により屋外設備の基礎や地中設備を損傷させる可能性がある。	No.10 掘削工事	津波	発電用原子炉施設への浸水により、複数の機器が同時に機能喪失する可能性がある。波力により海水系機器を損傷させる可能性がある。	No.6 船舶の衝突 No.7 水中の化学物質 No.11 内部溢水	落雷	発電用原子炉施設への落雷により、広範な範囲で計測系、制御系を損傷させる可能性がある。	No.12 電磁的障害	竜巻	移動しながら広範囲にわたって風圧、気圧差、飛来物による影響を与える。特に飛来物については、屋外設備だけではなく、建屋内の設備を損傷させる場合もある。	No.8 爆発	<p>【大飯】</p> <ul style="list-style-type: none"> <li>■記載方針の相違</li> <li>・女川実績の反映</li> <li>・泊は人為事象の重畳影響の評価をしている</li> </ul>
自然現象	特徴	包絡される人為事象 (No.は補足2中の事象の番号)																															
地震	発電用原子炉施設全体に対して外力が作用し、複数の機器が同時に機能喪失する可能性がある。敷地の変動等により屋外設備の基礎や地中設備を損傷させる可能性がある。	No.10 掘削工事																															
津波	発電用原子炉施設への浸水により、複数の機器が同時に機能喪失する可能性がある。波力により海水系機器を損傷させる可能性がある。	No.6 船舶の衝突 No.7 水中の化学物質 No.11 内部溢水																															
落雷	発電用原子炉施設への落雷により、広範な範囲で計測系、制御系を損傷させる可能性がある。	No.12 電磁的障害																															
竜巻	移動しながら広範囲にわたって風圧、気圧差、飛来物による影響を与える。特に飛来物については、屋外設備だけではなく、建屋内の設備を損傷させる場合もある。	No.8 爆発（飛来物）																															
自然現象	特徴	包絡される人為事象 (No.は補足2中の事象の番号)																															
地震	発電用原子炉施設全体に対して外力が作用し、複数の機器が同時に機能喪失する可能性がある。敷地の変動等により屋外設備の基礎や地中設備を損傷させる可能性がある。	No.10 掘削工事																															
津波	発電用原子炉施設への浸水により、複数の機器が同時に機能喪失する可能性がある。波力により海水系機器を損傷させる可能性がある。	No.6 船舶の衝突 No.7 水中の化学物質 No.11 内部溢水																															
落雷	発電用原子炉施設への落雷により、広範な範囲で計測系、制御系を損傷させる可能性がある。	No.12 電磁的障害																															
竜巻	移動しながら広範囲にわたって風圧、気圧差、飛来物による影響を与える。特に飛来物については、屋外設備だけではなく、建屋内の設備を損傷させる場合もある。	No.8 爆発																															

赤字：設備、運用又は体制の相違（設計方針の相違）  
 青字：記載箇所又は記載内容の相違（記載方針の相違）  
 緑字：記載表現、設備名称の相違（実質的な相違なし）

第37条 付録1 事故シナシグループ及び重要事故シナシ等の選定について  
 別紙1 有効性評価の事故シナシグループ等の選定に際しての外部事象の考慮について

大飯発電所3/4号炉	女川原子力発電所2号炉	泊発電所3号炉	相違理由
	<p>なお、表1のとおり自然現象に包絡される人為事象以外の“その他の事象”については、以下のとおりである。</p> <p>【その他の事象】</p> <p>(1) 人為事象の影響の方が大きい場合                      火災による熱影響については、自然現象では「森林火災」、人為事象では「No.5 飛来物（航空機落下）」及び「No.14 近隣工場等の火災」で想定されるが、このうち、発電用原子炉施設に対して最も厳しい熱影響がある事象は、「No.5 飛来物（航空機落下）」である。航空機落下と発電用原子炉施設周辺で発生し得る重畳事象としては、「森林火災」と「No.14 近隣工場等の火災」の軽油タンク火災が挙げられるものの、「森林火災」の熱影響は、軽油タンク火災の熱影響に包絡できる。</p> <p>偶発的に落下する航空機による火災と、軽油タンク火災が組み合わされる重畳事象については、10<sup>7</sup>/年程度の低頻度事象ではあるものの外部火災評価の中で許容値以下の熱影響に止まることを確認済みであることを踏まえると、事象の重畳による新たな起因事象の追加はない。</p> <p>爆風圧による影響については「No.8 爆発」で想定されるが、それぞれの事象の特徴を踏まえれば、個別の重畳影響評価をするまでもなく、自然現象同士の重畳事象を評価することで影響が包絡される。</p> <ul style="list-style-type: none"> <li>・「No.8 爆発」については、発電所周辺の社会環境からみて、爆風圧の影響が発電所へ及ばないことを確認済みであることを踏まえ、単独事象として影響がないと判断</li> </ul> <p>(2) 人為事象の影響について考慮が不要な場合                      以下にあげる外部事象については、重畳影響を考慮するまでもなく、単独事象として発電用原子炉施設への影響を考慮する必要がないものとして整理している。</p> <p>○単独事象として発生頻度が稀な事象（10<sup>7</sup>/年以下）                      No.1 衛星の落下                      No.4 タービンミサイル                      No.5 飛来物（航空機落下）                      No.9 軍事施設からのミサイル</p>	<p>なお、第1表のとおり自然現象に包絡される人為事象以外の“その他の事象”については、以下のとおりである。</p> <p>【その他の事象】</p> <p>(1) 人為事象の影響の方が大きい場合                      火災による熱影響については、自然現象では「森林火災」、人為事象では「No.5 飛来物（航空機落下）」及び「No.14 近隣工場等の火災」で想定されるが、このうち、発電用原子炉施設に対して最も厳しい熱影響がある事象は、「No.14 近隣工場等の火災」の3号炉補助ボイラー燃料タンク火災である。3号炉補助ボイラー燃料タンク火災と発電用原子炉施設周辺で発生し得る重畳事象としては、「森林火災」と「No.5 飛来物（航空機落下）」が挙げられるものの、「森林火災」の熱影響は、航空機落下の熱影響に包絡できる。</p> <p>偶発的に落下する航空機による火災と、3号炉補助ボイラー燃料タンク火災が組み合わされる重畳事象については、10<sup>7</sup>/年程度の低頻度事象ではあるものの外部火災評価の中で許容値以下の熱影響に止まることを確認済みであることを踏まえると、事象の重畳による新たな起因事象の追加はない。</p> <p>爆風圧による影響については「No.8 爆発」で想定されるが、それぞれの事象の特徴を踏まえれば、個別の重畳影響評価をするまでもなく、自然現象同士の重畳事象を評価することで影響が包絡される。</p> <ul style="list-style-type: none"> <li>・「No.8 爆発」については、発電所周辺の社会環境からみて、爆風圧の影響が発電所へ及ばないことを確認済みであることを踏まえ、単独事象として影響がないと判断</li> </ul> <p>(2) 人為事象の影響について考慮が不要な場合                      以下にあげる外部事象については、重畳影響を考慮するまでもなく、単独事象として発電用原子炉施設への影響を考慮する必要がないものとして整理している。</p> <p>○単独事象として発生頻度が稀な事象（10<sup>7</sup>/年以下）                      No.1 衛星の落下                      No.4 タービンミサイル                      No.5 飛来物（航空機落下）                      No.9 軍事施設からのミサイル</p>	<p>【女川】</p> <ul style="list-style-type: none"> <li>■設計の相違</li> <li>・個別プラントの設計の相違により、最も熱影響がある事象が異なる</li> </ul> <p>（以下、相違理由説明を省略）</p>



赤字：設備、運用又は体制の相違（設計方針の相違）  
 青字：記載箇所又は記載内容の相違（記載方針の相違）  
 緑字：記載表現、設備名称の相違（実質的な相違なし）

第37条 付録1 事故シナシグループ及び重要事故シナシ等の選定について

別紙1 有効性評価の事故シナシグループ等の選定に際しての外部事象の考慮について

大飯発電所3 / 4号炉	女川原子力発電所2号炉	泊発電所3号炉	相違理由
	<p>○発生源となる施設が発電所へ影響を及ぼす範囲にない事象                      No.2 パイプライン事故                      No.13 ダムの崩壊</p> <p>○発生しても影響が軽微な事象、影響を遮断できる事象                      No.3 有毒ガス</p> <p>事象ごとの状況を表2にまとめる。</p>	<p>○発生源となる施設が発電所へ影響を及ぼす範囲にない事象                      No.2 パイプライン事故                      No.13 ダムの崩壊</p> <p>○発生しても影響が軽微な事象、影響を遮断できる事象                      No.3 有毒ガス</p> <p>事象ごとの状況を第2表にまとめる。</p>	

赤字：設備、運用又は体制の相違（設計方針の相違）  
 青字：記載箇所又は記載内容の相違（記載方針の相違）  
 緑字：記載表現、設備名称の相違（実質的な相違なし）

第37条 付録1 事故シーケンスグループ及び重要事故シーケンス等の選定について  
 別紙1 有効性評価の事故シーケンスグループ等の選定に際しての外部事象の考慮について

大飯発電所3/4号炉	女川原子力発電所2号炉	泊発電所3号炉	相違理由																																																																																										
	<p style="text-align: center;">表2 各人為事象が包絡される自然現象等</p> <table border="1" data-bbox="770 256 1308 935"> <thead> <tr> <th>No.</th> <th>人為事象</th> <th>包絡される自然現象等</th> </tr> </thead> <tbody> <tr> <td>1</td> <td>衛星の落下</td> <td>【－】 低頻度事象（その他の事象(2)のとおり）</td> </tr> <tr> <td>2</td> <td>パイプライン事故</td> <td>【－】 影響の及ぶ範囲に発生源となる施設なし（その他の事象(2)のとおり）</td> </tr> <tr> <td>3</td> <td>有毒ガス</td> <td>【－】 影響確認済み（その他の事象(2)のとおり）</td> </tr> <tr> <td>4</td> <td>タービンミサイル</td> <td>【－】 低頻度事象（その他の事象(2)のとおり）</td> </tr> <tr> <td>5</td> <td>飛来物（航空機落下）</td> <td>【－】 熱影響はその他の事象(1)のとおり 落下は低頻度事象（その他の事象(2)のとおり）</td> </tr> <tr> <td>6</td> <td>船舶の衝突</td> <td>【津波】 海水系機器の性能低下</td> </tr> <tr> <td>7</td> <td>水中の化学物質</td> <td>【津波】 海水系機器の性能低下</td> </tr> <tr> <td>8</td> <td>爆発</td> <td>【竜巻】 飛来物による影響 熱影響、爆風圧の影響はその他の事象(1)のとおり</td> </tr> <tr> <td>9</td> <td>軍事施設からのミサイル</td> <td>【－】 低頻度事象（その他の事象(2)のとおり）</td> </tr> <tr> <td>10</td> <td>掘削工事</td> <td>【地震】 敷地の変動等による屋外設備の基礎や地中設備の損傷</td> </tr> <tr> <td>11</td> <td>内部溢水</td> <td>【津波】 広範囲の機器等の同時浸水</td> </tr> <tr> <td>12</td> <td>電磁的障害</td> <td>【落雷】 計測系、制御系機器へのノイズ影響等</td> </tr> <tr> <td>13</td> <td>ダムの崩壊</td> <td>【－】 影響の及ぶ範囲に発生源となる施設なし（その他の事象(2)のとおり）</td> </tr> <tr> <td>14</td> <td>近隣工場等の火災</td> <td>【－】 影響確認済み（その他の事象(1)のとおり）</td> </tr> </tbody> </table> <p>凡例：【 】 包絡される自然現象</p>	No.	人為事象	包絡される自然現象等	1	衛星の落下	【－】 低頻度事象（その他の事象(2)のとおり）	2	パイプライン事故	【－】 影響の及ぶ範囲に発生源となる施設なし（その他の事象(2)のとおり）	3	有毒ガス	【－】 影響確認済み（その他の事象(2)のとおり）	4	タービンミサイル	【－】 低頻度事象（その他の事象(2)のとおり）	5	飛来物（航空機落下）	【－】 熱影響はその他の事象(1)のとおり 落下は低頻度事象（その他の事象(2)のとおり）	6	船舶の衝突	【津波】 海水系機器の性能低下	7	水中の化学物質	【津波】 海水系機器の性能低下	8	爆発	【竜巻】 飛来物による影響 熱影響、爆風圧の影響はその他の事象(1)のとおり	9	軍事施設からのミサイル	【－】 低頻度事象（その他の事象(2)のとおり）	10	掘削工事	【地震】 敷地の変動等による屋外設備の基礎や地中設備の損傷	11	内部溢水	【津波】 広範囲の機器等の同時浸水	12	電磁的障害	【落雷】 計測系、制御系機器へのノイズ影響等	13	ダムの崩壊	【－】 影響の及ぶ範囲に発生源となる施設なし（その他の事象(2)のとおり）	14	近隣工場等の火災	【－】 影響確認済み（その他の事象(1)のとおり）	<p style="text-align: center;">第2表 各人為事象が包絡される自然現象等</p> <table border="1" data-bbox="1350 256 1924 858"> <thead> <tr> <th>No.</th> <th>人為事象</th> <th>包絡される自然現象等</th> </tr> </thead> <tbody> <tr> <td>1</td> <td>衛星の落下</td> <td>【一】 低頻度事象（その他の事象(2)のとおり）</td> </tr> <tr> <td>2</td> <td>パイプライン事故</td> <td>【一】 影響の及ぶ範囲に発生源となる施設なし（その他の事象(2)のとおり）</td> </tr> <tr> <td>3</td> <td>有毒ガス</td> <td>【一】 影響確認済み（その他の事象(2)のとおり）</td> </tr> <tr> <td>4</td> <td>タービンミサイル</td> <td>【一】 低頻度事象（その他の事象(2)のとおり）</td> </tr> <tr> <td>5</td> <td>飛来物（航空機落下）</td> <td>【一】 熱影響はその他の事象(1)のとおり 落下は低頻度事象（その他の事象(2)のとおり）</td> </tr> <tr> <td>6</td> <td>船舶の衝突</td> <td>【津波】 海水系機器の性能低下</td> </tr> <tr> <td>7</td> <td>水中の化学物質</td> <td>【津波】 海水系機器の性能低下</td> </tr> <tr> <td>8</td> <td>爆発</td> <td>【竜巻】 飛来物による影響 熱影響、爆風圧の影響はその他の事象(1)のとおり</td> </tr> <tr> <td>9</td> <td>軍事施設からのミサイル</td> <td>【一】 低頻度事象（その他の事象(2)のとおり）</td> </tr> <tr> <td>10</td> <td>掘削工事</td> <td>【地震】 敷地の変動等による屋外設備の基礎や地中設備の損傷</td> </tr> <tr> <td>11</td> <td>内部溢水</td> <td>【津波】 広範囲の機器等の同時浸水</td> </tr> <tr> <td>12</td> <td>電磁的障害</td> <td>【落雷】 計測系、制御系へのノイズ影響等</td> </tr> <tr> <td>13</td> <td>ダムの崩壊</td> <td>【一】 影響の及ぶ範囲に発生源となる施設なし（その他の事象(2)のとおり）</td> </tr> <tr> <td>14</td> <td>近隣工場等の火災</td> <td>【一】 影響確認済み（その他の事象(1)のとおり）</td> </tr> </tbody> </table> <p>凡例：【 】 包絡される自然現象</p>	No.	人為事象	包絡される自然現象等	1	衛星の落下	【一】 低頻度事象（その他の事象(2)のとおり）	2	パイプライン事故	【一】 影響の及ぶ範囲に発生源となる施設なし（その他の事象(2)のとおり）	3	有毒ガス	【一】 影響確認済み（その他の事象(2)のとおり）	4	タービンミサイル	【一】 低頻度事象（その他の事象(2)のとおり）	5	飛来物（航空機落下）	【一】 熱影響はその他の事象(1)のとおり 落下は低頻度事象（その他の事象(2)のとおり）	6	船舶の衝突	【津波】 海水系機器の性能低下	7	水中の化学物質	【津波】 海水系機器の性能低下	8	爆発	【竜巻】 飛来物による影響 熱影響、爆風圧の影響はその他の事象(1)のとおり	9	軍事施設からのミサイル	【一】 低頻度事象（その他の事象(2)のとおり）	10	掘削工事	【地震】 敷地の変動等による屋外設備の基礎や地中設備の損傷	11	内部溢水	【津波】 広範囲の機器等の同時浸水	12	電磁的障害	【落雷】 計測系、制御系へのノイズ影響等	13	ダムの崩壊	【一】 影響の及ぶ範囲に発生源となる施設なし（その他の事象(2)のとおり）	14	近隣工場等の火災	【一】 影響確認済み（その他の事象(1)のとおり）	
No.	人為事象	包絡される自然現象等																																																																																											
1	衛星の落下	【－】 低頻度事象（その他の事象(2)のとおり）																																																																																											
2	パイプライン事故	【－】 影響の及ぶ範囲に発生源となる施設なし（その他の事象(2)のとおり）																																																																																											
3	有毒ガス	【－】 影響確認済み（その他の事象(2)のとおり）																																																																																											
4	タービンミサイル	【－】 低頻度事象（その他の事象(2)のとおり）																																																																																											
5	飛来物（航空機落下）	【－】 熱影響はその他の事象(1)のとおり 落下は低頻度事象（その他の事象(2)のとおり）																																																																																											
6	船舶の衝突	【津波】 海水系機器の性能低下																																																																																											
7	水中の化学物質	【津波】 海水系機器の性能低下																																																																																											
8	爆発	【竜巻】 飛来物による影響 熱影響、爆風圧の影響はその他の事象(1)のとおり																																																																																											
9	軍事施設からのミサイル	【－】 低頻度事象（その他の事象(2)のとおり）																																																																																											
10	掘削工事	【地震】 敷地の変動等による屋外設備の基礎や地中設備の損傷																																																																																											
11	内部溢水	【津波】 広範囲の機器等の同時浸水																																																																																											
12	電磁的障害	【落雷】 計測系、制御系機器へのノイズ影響等																																																																																											
13	ダムの崩壊	【－】 影響の及ぶ範囲に発生源となる施設なし（その他の事象(2)のとおり）																																																																																											
14	近隣工場等の火災	【－】 影響確認済み（その他の事象(1)のとおり）																																																																																											
No.	人為事象	包絡される自然現象等																																																																																											
1	衛星の落下	【一】 低頻度事象（その他の事象(2)のとおり）																																																																																											
2	パイプライン事故	【一】 影響の及ぶ範囲に発生源となる施設なし（その他の事象(2)のとおり）																																																																																											
3	有毒ガス	【一】 影響確認済み（その他の事象(2)のとおり）																																																																																											
4	タービンミサイル	【一】 低頻度事象（その他の事象(2)のとおり）																																																																																											
5	飛来物（航空機落下）	【一】 熱影響はその他の事象(1)のとおり 落下は低頻度事象（その他の事象(2)のとおり）																																																																																											
6	船舶の衝突	【津波】 海水系機器の性能低下																																																																																											
7	水中の化学物質	【津波】 海水系機器の性能低下																																																																																											
8	爆発	【竜巻】 飛来物による影響 熱影響、爆風圧の影響はその他の事象(1)のとおり																																																																																											
9	軍事施設からのミサイル	【一】 低頻度事象（その他の事象(2)のとおり）																																																																																											
10	掘削工事	【地震】 敷地の変動等による屋外設備の基礎や地中設備の損傷																																																																																											
11	内部溢水	【津波】 広範囲の機器等の同時浸水																																																																																											
12	電磁的障害	【落雷】 計測系、制御系へのノイズ影響等																																																																																											
13	ダムの崩壊	【一】 影響の及ぶ範囲に発生源となる施設なし（その他の事象(2)のとおり）																																																																																											
14	近隣工場等の火災	【一】 影響確認済み（その他の事象(1)のとおり）																																																																																											



赤字：設備、運用又は体制の相違（設計方針の相違）  
 青字：記載箇所又は記載内容の相違（記載方針の相違）  
 緑字：記載表現、設備名称の相違（実質的な相違なし）

第37条 付録1 事故シーケンスグループ及び重要事故シーケンス等の選定について  
 別紙1 有効性評価の事故シーケンスグループ等の選定に際しての外部事象の考慮について

大飯発電所3/4号炉	女川原子力発電所2号炉	泊発電所3号炉	相違理由
<p style="text-align: right;">添付2</p> <p style="text-align: center;">地震レベル1.5PRAについて</p> <p>1. はじめに                      実用発電用原子炉及びその附属施設の位置、構造及び設備の基準に関する規則第三十七条（重大事故等の拡大の防止等）にて要求されている格納容器の破損の防止に関する有効性評価に関し、必ず想定すべき格納容器破損モード以外の破損モードの有無について、内部事象についてはレベル1.5PRAにより確認を実施済みであるが、地震事象特有の影響について以下にて確認を実施した。</p> <p>2. 地震事象特有の格納容器破損モードについて                      炉心損傷後の格納容器の健全性に影響を与える物理現象による事象進展に関し内部事象と地震事象の差はなく、地震事象特有の影響としては、地震動により直接的に格納容器本体が損傷する場合、格納容器の隔離機能又は圧力抑制機能に係る設備が損傷することで格納容器破損に至る場合が考えられる。</p> <p>(1) 格納容器本体の損傷                      地震動による原子炉建屋の損傷影響により格納容器が破損に至る又は格納容器が直接的に破損に至るケースは、地震事象特有の格納容器破損モードであり、(社)日本原子力学会標準「原子力発電所の地震を起因とした確率論的安全評価実施基準：2007」では、原子炉建屋破損の<math>\alpha</math>モードとして分類されている。</p> <p>このケースの場合、炉心損傷時に格納容器の放射性物質閉じ込め機能は既に喪失しており、内部事象レベル1.5PRAでは格納容器隔離失敗として考慮している。</p> <p>(2) 格納容器隔離機能喪失                      地震動により格納容器隔離弁が閉鎖できなくなることで、炉心損傷により発生した放射性物質が格納容器外へ直接放出される可能性がある。このケースについては、格納容器本体の損傷と同様に炉心損傷時には格納容器の放射性物質閉じ込め機能は喪失している状態であり、内部事象レベル1.5PRAでは格納容</p>	<p style="text-align: right;">添付2</p> <p style="text-align: center;">地震レベル1.5PRAについて</p> <p>1. はじめに                      実用発電用原子炉及びその附属施設の位置、構造及び設備の基準に関する規則第三十七条（重大事故等の拡大の防止等）にて要求されている原子炉格納容器の破損の防止に関する有効性評価に関し、必ず想定すべき格納容器破損モード以外の破損モードの有無について、内部事象についてはレベル1.5PRAにより確認を実施済みであるが、地震事象特有の影響について以下にて確認を実施した。</p> <p>2. 地震事象特有の格納容器破損モードについて                      炉心損傷後の原子炉格納容器の健全性に影響を与える物理現象による事象進展に関し内部事象と地震事象の差はなく、地震事象特有の影響としては、地震動により直接的に原子炉格納容器本体が損傷する場合、原子炉格納容器の隔離機能又は圧力抑制機能に係る設備が損傷することで原子炉格納容器破損に至る場合が考えられる。</p> <p>(1) 原子炉格納容器本体の損傷                      地震動による原子炉建屋の損傷影響により原子炉格納容器が破損に至る又は原子炉格納容器が直接的に破損に至るケースは、地震事象特有の格納容器破損モードであり、(社)日本原子力学会標準「原子力発電所の地震を起因とした確率論的安全評価実施基準：2007」では、原子炉建屋破損の<math>\alpha</math>モードとして分類されている。</p> <p>このケースの場合、炉心損傷時に原子炉格納容器の放射性物質閉じ込め機能は既に喪失しており、内部事象レベル1.5PRAでは格納容器隔離失敗として考慮している。</p> <p>(2) 格納容器隔離機能喪失                      地震動により原子炉格納容器隔離弁が閉鎖できなくなることで、炉心損傷により発生した放射性物質が原子炉格納容器外へ直接放出される可能性がある。このケースについては、原子炉格納容器本体の損傷と同様に炉心損傷時には原子炉格納容器の放射性物質閉じ込め機能は喪失している状態であり、内部事象レ</p>	<p style="text-align: right;">添付2</p> <p style="text-align: center;">地震レベル1.5PRAについて</p> <p>1. はじめに                      実用発電用原子炉及びその附属施設の位置、構造及び設備の基準に関する規則第三十七条（重大事故等の拡大の防止等）にて要求されている原子炉格納容器の破損の防止に関する有効性評価に関し、必ず想定すべき格納容器破損モード以外の破損モードの有無について、内部事象についてはレベル1.5PRAにより確認を実施済みであるが、地震事象特有の影響について以下にて確認を実施した。</p> <p>2. 地震事象特有の格納容器破損モードについて                      炉心損傷後の原子炉格納容器の健全性に影響を与える物理現象による事象進展に関し内部事象と地震事象の差はなく、地震事象特有の影響としては、地震動により直接的に原子炉格納容器本体が損傷する場合、原子炉格納容器の隔離機能又は圧力抑制機能に係る設備が損傷することで原子炉格納容器破損に至る場合が考えられる。</p> <p>(1) 原子炉格納容器本体の損傷                      地震動による原子炉建屋の損傷影響により原子炉格納容器が破損に至る又は原子炉格納容器が直接的に破損に至るケースは、地震事象特有の格納容器破損モードであり、(社)日本原子力学会標準「原子力発電所の地震を起因とした確率論的安全評価実施基準：2007」では、原子炉建屋破損の<math>\alpha</math>モードとして分類されている。</p> <p>このケースの場合、炉心損傷時に原子炉格納容器の放射性物質閉じ込め機能は既に喪失しており、内部事象レベル1.5PRAでは格納容器隔離失敗として考慮している。</p> <p>(2) 格納容器隔離機能喪失                      地震動により原子炉格納容器隔離弁が閉鎖できなくなることで、炉心損傷により発生した放射性物質が原子炉格納容器外へ直接放出される可能性がある。このケースについては、原子炉格納容器本体の損傷と同様に炉心損傷時には原子炉格納容器の放射性物質閉じ込め機能は喪失している状態であり、内部事象レ</p>	<p>【大飯】</p> <ul style="list-style-type: none"> <li>■記載方針の相違</li> <li>・女川実績の反映</li> <li>・泊は地震レベル1.5PRAについては添付2に記載している</li> </ul> <p>【女川】</p> <ul style="list-style-type: none"> <li>■設備名称の相違</li> <li>・格納容器⇔原子炉格納容器</li> </ul> <p>(以下、相違理由説明を省略)</p>

赤字：設備、運用又は体制の相違（設計方針の相違）  
 青字：記載箇所又は記載内容の相違（記載方針の相違）  
 緑字：記載表現、設備名称の相違（実質的な相違なし）

第37条 付録1 事故シーケンスグループ及び重要事故シーケンス等の選定について  
 別紙1 有効性評価の事故シーケンスグループ等の選定に際しての外部事象の考慮について

大飯発電所3/4号炉	女川原子力発電所2号炉	泊発電所3号炉	相違理由
<p>器隔離失敗として考慮している。</p> <p>(3) 格納容器圧力抑制機能喪失                  地震動により残留熱除去系(格納容器スプレイ冷却モード)、格納容器ベント管又はサブプレッションチェンバの損傷により格納容器圧力を抑制できなくなり、格納容器が過圧破損に至る可能性がある。このケースについては、内部事象レベル1.5PRAにおいて、水蒸気(崩壊熱)蓄積等による過圧によって格納容器が破損に至る過圧破損モードとして考慮している。</p> <p>3. 格納容器破損防止対策に係る有効性評価事故シーケンスについて                  上述のとおり、地震事象特有の影響として格納容器や隔離機能等の地震動による損傷が考えられるものの、重大事故の事象進展により格納容器へ圧力荷重、熱荷重といった物理的な負荷が加わった結果として放射性物質閉じ込め機能が喪失に至るものではない。そのため、格納容器破損防止対策の有効性評価の判断基準に照らすと、重大事故対策の有効性評価の観点としてではなく、対象設備の耐震性の観点から評価がなされるべきものと判断される。</p> <p>加えて格納容器本体の損傷については、内部事象レベル1.5PRAでも想定していない機器の損傷モードであるが、格納容器が損傷に至るような大規模地震を想定した場合、その損傷の程度や緩和系設備使用可否の評価、事故シナリオを特定することは非常に困難である。したがって、そのような状況下においては、地震によるプラントの損傷の程度や事象進展に応じて、様々な格納容器破損防止対策を臨機応変に組合せて影響緩和を図るとともに、大規模損壊対策として放水砲等の影響緩和措置を講じられるようにしておくことが重要と考えられる。</p> <p>4. 地震レベル1.5PRAについて                  内部事象PRAでは、レベル1PRAの結果抽出された炉心損傷に至る事故シーケンスグループをレベル1.5PRA評価の起</p>	<p>器隔離失敗として考慮している。</p> <p>(3) 格納容器圧力抑制機能喪失                  地震動による格納容器スプレイ系の損傷により原子炉格納容器圧力を抑制できなくなり、原子炉格納容器が過圧破損に至る可能性がある。このケースについては、内部事象レベル1.5PRAにおいて、水蒸気(崩壊熱)蓄積等による過圧によって原子炉格納容器が破損に至る過圧破損モードとして考慮している。</p> <p>3. 格納容器破損防止対策に係る有効性評価事故シーケンスについて                  上述のとおり、地震事象特有の影響として原子炉格納容器や隔離機能等の地震動による損傷が考えられるものの、重大事故の事象進展により原子炉格納容器へ圧力荷重、熱荷重といった物理的な負荷が加わった結果として放射性物質閉じ込め機能が喪失に至るものではない。そのため、格納容器破損防止対策の有効性評価の判断基準に照らすと、重大事故対策の有効性評価の観点としてではなく、対象設備の耐震性の観点から評価がなされるべきものと判断される。</p> <p>加えて原子炉格納容器本体の損傷については、内部事象レベル1.5PRAでも想定していない機器の損傷モードであるが、原子炉格納容器が損傷に至るような大規模地震を想定した場合、その損傷の程度や緩和系設備使用可否の評価、事故シナリオを特定することは非常に困難である。したがって、そのような状況下においては、地震によるプラントの損傷の程度や事象進展に応じて、様々な格納容器破損防止対策を臨機応変に組み合わせて影響緩和を図るとともに、大規模損壊対策として放水砲等の影響緩和措置を講じられるようにしておくことが重要と考えられる。</p> <p>4. 地震レベル1.5PRAについて                  内部事象PRAでは、レベル1PRAの結果抽出された炉心損傷に至る事故シーケンスグループをレベル1.5PRA評価の起</p>	<p>ベル1.5PRAでは格納容器隔離失敗として考慮している。</p> <p>(3) 格納容器圧力抑制機能喪失                  地震動による格納容器スプレイ系の損傷により原子炉格納容器圧力を抑制できなくなり、原子炉格納容器が過圧破損に至る可能性がある。このケースについては、内部事象レベル1.5PRAにおいて、水蒸気(崩壊熱)蓄積等による過圧によって原子炉格納容器が破損に至る過圧破損モードとして考慮している。</p> <p>3. 格納容器破損防止対策に係る有効性評価事故シーケンスについて                  上述のとおり、地震事象特有の影響として原子炉格納容器や隔離機能等の地震動による損傷が考えられるものの、重大事故の事象進展により原子炉格納容器へ圧力荷重、熱荷重といった物理的な負荷が加わった結果として放射性物質閉じ込め機能が喪失に至るものではない。そのため、格納容器破損防止対策の有効性評価の判断基準に照らすと、重大事故対策の有効性評価の観点としてではなく、対象設備の耐震性の観点から評価がなされるべきものと判断される。</p> <p>加えて原子炉格納容器本体の損傷については、内部事象レベル1.5PRAでも想定していない機器の損傷モードであるが、原子炉格納容器が損傷に至るような大規模地震を想定した場合、その損傷の程度や緩和系設備使用可否の評価、事故シナリオを特定することは非常に困難である。したがって、そのような状況下においては、地震によるプラントの損傷の程度や事象進展に応じて、様々な格納容器破損防止対策を臨機応変に組み合わせて影響緩和を図るとともに、大規模損壊対策として放水砲等の影響緩和措置を講じられるようにしておくことが重要と考えられる。</p> <p>4. 地震レベル1.5PRAについて                  内部事象PRAでは、レベル1PRAの結果抽出された炉心損傷に至る事故シーケンスグループをレベル1.5PRA評価の起</p>	<p>【女川】</p> <ul style="list-style-type: none"> <li>■記載表現の相違</li> <li>・より⇨よる</li> <li>■設備名称の相違</li> <li>・学会標準に記載のとおり、BWRの残留熱除去系(格納容器スプレイ冷却モード)、格納容器ベント管又はサブプレッションチェンバはBWRの格納容器スプレイ系に相当する</li> </ul> <p>【女川】</p> <ul style="list-style-type: none"> <li>■記載表現の相違</li> <li>・組合せて⇨組み合わせ</li> <li>(以下、相違理由説明を省略)</li> </ul>



赤字：設備、運用又は体制の相違（設計方針の相違）  
 青字：記載箇所又は記載内容の相違（記載方針の相違）  
 緑字：記載表現、設備名称の相違（実質的な相違なし）

第37条 付録1 事故シーケンスグループ及び重要事故シーケンス等の選定について  
 別紙1 有効性評価の事故シーケンスグループ等の選定に際しての外部事象の考慮について

大飯発電所3/4号炉	女川原子力発電所2号炉	泊発電所3号炉	相違理由
	<p>点となるようプラント損傷状態を定義した上で、炉心損傷に至るまでのプラント状態などの観点から格納容器の健全性に影響を与える事象(過温破損、水蒸気爆発等)を抽出しているが、地震レベル1.5PRAでは、地震事象特有の影響として原子炉建屋、格納容器等の損傷から格納容器の閉じ込め機能喪失に至るシナリオを考慮する必要がある。</p> <p>具体的には、地震レベル1PRAにおいて緩和系に期待することができず、炉心損傷直結事象として整理している原子炉建屋損傷やE-LOCAといった事故シナリオが対象となるものの、現段階では、それら事故の起因となる設備の損傷の規模や範囲の特定には困難かつ不確実さが大きく、これらの事故シナリオが発生した場合の事象進展(炉心損傷までの時間余裕や緩和系の健全性等)を定量化することが困難な状況にある。</p> <p>そのため、今後、対象設備の損傷影響評価などの精緻化を進めるとともに、実機適用へ向けた検討を進めていくところである。</p>	<p>点となるようプラント損傷状態を定義した上で、炉心損傷に至るまでのプラント状態等の観点から原子炉格納容器の健全性に影響を与える事象(過温破損、水蒸気爆発等)を抽出しているが、地震レベル1.5PRAでは、地震事象特有の影響として原子炉建屋、原子炉格納容器等の損傷から原子炉格納容器の閉じ込め機能喪失に至るシナリオを考慮する必要がある。</p> <p>具体的には、地震レベル1PRAにおいて緩和系に期待することができず、炉心損傷直結事象として整理している原子炉建屋損傷や大破断LOCAを上回る規模のLOCA(Excess LOCA)といった事故シナリオが対象となるものの、現段階では、それら事故の起因となる設備の損傷の規模や範囲の特定には困難かつ不確実さが大きく、これらの事故シナリオが発生した場合の事象進展(炉心損傷までの時間余裕や緩和系の健全性等)を定量化することが困難な状況にある。</p> <p>そのため、今後、対象設備の損傷影響評価等の精緻化を進めるとともに、実機適用へ向けた検討を進めていくところである。</p>	<p>【女川】                  ■名称の相違                  ・E-LOCA⇔大破断LOCAを上回る規模のLOCA(Excess LOCA)</p>

赤字：設備、運用又は体制の相違（設計方針の相違）  
 青字：記載箇所又は記載内容の相違（記載方針の相違）  
 緑字：記載表現、設備名称の相違（実質的な相違なし）

第37条 付録1 事故シーケンスグループ及び重要事故シーケンス等の選定について  
 別紙3 諸外国の重大事故等対策に係る設備例について

大飯発電所3/4号炉	女川原子力発電所2号炉	泊発電所3号炉	相違理由
<p style="text-align: right;">別紙3</p> <p>国内外の重大事故等対策に係る設備例について</p> <p>(1) 国外での先進的な対策の調査方法</p> <p>国外（米国及び欧州）において整備している先進的な対策について、<b>国外の原子力規制機関である、米国原子力規制委員会（NRC）、フランス原子力安全規制機関（ASN）等の規制文書、米国の最終安全解析書（FSAR）等の事業者公開資料、欧州におけるストレステスト報告書等の調査を実施した。</b></p> <p>また、原子力規制関係の調査委託会社の提携先である<b>国外コンサルティング機関から得られる情報、国外の原子力関係者を招いたセミナーでの情報、国外原子力プラントの視察情報等</b>についても<b>合わせて調査を実施した（第1図参照）。</b></p> <p>(2) 国外での先進的な対策について</p> <p>調査可能な範囲内で得られた<b>国外における炉心損傷防止対策の情報について、大飯3号炉及び4号炉で整備している対策と比較した結果を第1表に示す。</b></p> <p>すべての事故シーケンスグループにおいて、<b>国外の既設プラントで整備されている各機能の対策が、大飯3号炉及び4号炉においても整備されていることを確認した。また、事故シーケンスグループの中で有効性を確認できる対策の確保が困難と考えられる事象についても、調査可能な範囲内において関連する情報の調査を実施したが、事象発生確率が低い等の理由により国外でも手順面の対策のみで設備面の対策がとられていないことを確認した。</b></p>	<p style="text-align: right;">別紙3</p> <p>諸外国の重大事故等対策に係る設備例について</p> <p>1. 調査方法</p> <p>諸外国（米国及び欧州）の既設プラントにおいて整備している<b>先進的な炉心損傷防止対策について、以下の書類等から調査を実施した。</b></p> <ul style="list-style-type: none"> <li>原子力規制機関（米国NRC、<b>ドイツBMU等</b>）の規制要求文書</li> <li>米国における最終安全解析書（FSAR）の事業者文書</li> <li>欧州におけるストレステスト報告書 等</li> </ul> <p>また、原子力規制関係の調査委託会社の提携先である<b>コンサルティング機関から得られる情報、諸外国の原子力関係者を招いたセミナーでの情報、諸外国原子力プラントの視察情報等</b>についても調査を実施した。（図1参照）</p> <p>2. 調査結果</p> <p>調査可能な範囲内で得られた<b>国外既設プラントにおける炉心損傷防止対策について、女川2号炉で整備している対策と比較した結果を表1に示す。</b></p> <p><b>全ての事故シーケンスグループにおいて、国外の既設プラントで整備されている各機能の対策が、女川2号炉においても整備されていることを確認した。</b></p> <p>また、<b>事故シーケンスグループの中で有効性を確認できる対策の確保が困難と考えられる「LOCA時注水機能喪失」については、炉心損傷を回避するためには、ECCS相当の容量の注水設備がシーケンシャルに動作することが必要であり、調査可能な範囲内において関連する情報の調査を実施したが、事象発生確率が低い等の理由により諸外国においても設備面の対策がとられていないことを確認した。</b></p>	<p style="text-align: right;">別紙3</p> <p>諸外国の重大事故等対策に係る設備例について</p> <p>1. 調査方法</p> <p>諸外国（米国及び欧州）の既設プラントにおいて整備している<b>先進的な炉心損傷防止対策について、以下の書類等から調査を実施した。</b></p> <ul style="list-style-type: none"> <li>原子力規制機関（米国NRC、<b>フランスASN等</b>）の規制要求文書</li> <li>米国における最終安全解析書（FSAR）の事業者文書</li> <li>欧州におけるストレステスト報告書 等</li> </ul> <p>また、原子力規制関係の調査委託会社の提携先である<b>コンサルティング機関から得られる情報、諸外国の原子力関係者を招いたセミナーでの情報、諸外国原子力プラントの視察情報等</b>についても調査を実施した（図1参照）。</p> <p>2. 調査結果</p> <p>調査可能な範囲内で得られた<b>国外既設プラントにおける炉心損傷防止対策について、泊3号炉で整備している対策と比較した結果を表1に示す。</b></p> <p><b>すべての事故シーケンスグループにおいて、国外の既設プラントで整備されている各機能の対策が、泊3号炉においても整備されていることを確認した。</b></p> <p>また、<b>事故シーケンスグループの中で有効性を確認できる対策の確保が困難と考えられる「ECCS注水機能喪失」については、炉心損傷を回避するためには、ECCS相当の容量の注水設備がシーケンシャルに動作することが必要であり、調査可能な範囲内において関連する情報の調査を実施したが、事象発生確率が低い等の理由により諸外国においても設備面の対策がとられていないことを確認した。</b></p>	<p>【女川】</p> <ul style="list-style-type: none"> <li>■記載表現の相違</li> <li>・泊は有効性評価の「6.重大事故等への対処に係る措置の有効性評価の基本的考え方」での定義に従った表現としている。（大飯と同様）</li> </ul> <p>【大飯】</p> <ul style="list-style-type: none"> <li>■記載表現の相違</li> <li>・女川に記載統一（以下、相違理由説明を省略）</li> </ul> <p>【女川】</p> <ul style="list-style-type: none"> <li>■炉型の相違</li> <li>・諸外国における同型炉の運転実績等を踏まえ、参照する文書を選定している。（大飯と同様）</li> </ul> <p>【女川】</p> <ul style="list-style-type: none"> <li>■名称の相違</li> <li>・申請プラント名称（以下、相違理由説明を省略）</li> <li>■記載表現の相違</li> </ul> <p>【女川】</p> <ul style="list-style-type: none"> <li>■名称の相違</li> <li>・PWR及びBWR固有の事故シーケンスグループ名称</li> </ul>



赤字：設備、運用又は体制の相違（設計方針の相違）  
青字：記載箇所又は記載内容の相違（記載方針の相違）  
緑字：記載表現、設備名称の相違（実質的な相違なし）

大飯発電所3／4号炉	女川原子力発電所2号炉	泊発電所3号炉	相違理由
<p style="text-align: center;"><b>国外の炉心損傷防止対策情報</b></p> <div style="display: flex; justify-content: space-between;"> <div style="width: 48%;"> <p><b>原子力規制機関発行の規制文書</b></p> <ul style="list-style-type: none"> <li>・ 連邦規則 (10CFR) 等</li> <li>・ Regulatory Guide 等</li> </ul> <p><b>事業者の公開文書</b></p> <ul style="list-style-type: none"> <li>・ 米国の最終安全解析書 (FSAR) 等</li> <li>・ 英国の建設前安全解析書 (PCSR) 等</li> </ul> </div> <div style="width: 48%;"> <p><b>欧州 ストレステスト報告書</b></p> <ul style="list-style-type: none"> <li>・ ストレステスト国際最終報告書</li> <li>・ ストレステストピアレビュー報告書</li> <li>・ ストレステスト後のアクションプラン 等</li> </ul> <p><b>国外原子力規制関係情報の調査委託</b></p> <ul style="list-style-type: none"> <li>・ 海外コンサルティング会社による聞き取り情報</li> <li>・ 海外関係者を招へいして行ったセミナーでの説明資料</li> <li>・ 海外原子力プラント視察から得られる情報 等</li> </ul> </div> </div> <p style="text-align: center;"><b>【情報入手先】</b></p> <ul style="list-style-type: none"> <li>・ 原子力安全推進協会 (JANSI)</li> <li>・ 国外原子力規制関係情報の調査委託会社</li> </ul>	<p style="text-align: center;"><b>国外で整備している炉心損傷防止対策の調査方法</b></p> <div style="display: flex; justify-content: space-between;"> <div style="width: 48%;"> <p><b>【原子力規制機関の規制文書】</b></p> <ul style="list-style-type: none"> <li>・ 連邦規則 (10CFR) 等</li> <li>・ Regulatory Guide 等</li> </ul> <p><b>【欧州ストレステスト報告書】</b></p> <ul style="list-style-type: none"> <li>・ ストレステスト国際最終報告書</li> <li>・ ストレステストピアレビュー報告書</li> <li>・ ストレステスト後のアクションプラン 等</li> </ul> <p><b>【諸外国原子力規制関係情報】</b></p> <ul style="list-style-type: none"> <li>・ 海外コンサルティング会社による聞き取り情報</li> <li>・ 海外関係者を招へいして行ったセミナーでの説明資料</li> <li>・ 海外原子力プラント視察から得られる情報 等</li> </ul> </div> <div style="width: 48%;"> <p><b>【事業者の公開文書】</b></p> <ul style="list-style-type: none"> <li>・ 米国の最終安全解析書 (FSAR) 等</li> </ul> </div> </div> <p style="text-align: center;"><b>【情報入手先】</b></p> <ul style="list-style-type: none"> <li>○ 原子力安全推進協会 (JANSI)</li> <li>○ 国外原子力規制関係情報の調査委託会社</li> </ul>	<p style="text-align: center;"><b>図1 諸外国で整備している炉心損傷防止対策の調査方法</b></p> <div style="border: 1px solid black; padding: 5px;"> <p style="text-align: center;">原子力規制機関発行の規制文書</p> <ul style="list-style-type: none"> <li>・ 連邦規則 (10CFR) 等</li> <li>・ Regulatory Guide 等</li> </ul> <p style="text-align: center;">事業者の公開文書</p> <ul style="list-style-type: none"> <li>・ 米国の最終安全解析書 (FSAR)</li> <li>・ 英国の建設前安全解析書 (PCSR) 等</li> </ul> <p style="text-align: center;">欧州ストレステスト報告書</p> <ul style="list-style-type: none"> <li>・ ストレステスト国際最終報告書</li> <li>・ ストレステストピアレビュー報告書</li> <li>・ ストレステスト後のアクションプラン 等</li> </ul> <p style="text-align: center;">諸外国原子力規制関係情報</p> <ul style="list-style-type: none"> <li>・ 海外コンサルティング会社による聞き取り情報</li> <li>・ 海外関係者を招へいして行ったセミナーでの説明資料</li> <li>・ 海外原子力プラント視察から得られる情報 等</li> </ul> <p style="text-align: center;"><b>【情報入手先】</b></p> <ul style="list-style-type: none"> <li>・ 原子力安全推進協会 (JANSI)</li> <li>・ 国外原子力規制関係情報の調査委託会社</li> </ul> </div> <p style="text-align: center;">図1 諸外国で整備している炉心損傷防止対策の調査方法</p>	<p><b>【女川】</b></p> <ul style="list-style-type: none"> <li>■ 炉型の相違</li> <li>・ 諸外国における同型炉の運転実績等を踏まえ、参照する文書を選定している。(大飯と同様)</li> </ul> <p><b>【大飯】</b></p> <ul style="list-style-type: none"> <li>■ 記載表現の相違</li> <li>・ 女川に記載統一</li> </ul>

第37条 付録1 事故シーケンスグループ及び重要事故シーケンス等の選定について
別紙3 諸外国の重大事故等対策に係る設備例について

赤字：設備、運用又は体制の相違（設計方針の相違）
青字：記載箇所又は記載内容の相違（記載方針の相違）
緑字：記載表現、設備名称の相違（実質的な相違なし）

大飯発電所3/4号炉

女川原子力発電所2号炉

泊発電所3号炉

相違理由

Table with 11 columns: 発生するシナリオ, 発生するシナリオの概要, 原因, 原因の発生機序, 原因の発生機序, 原因の発生機序, 原因の発生機序, 原因の発生機序, 原因の発生機序, 原因の発生機序, 原因の発生機序. This table details the causes and mechanisms of various scenarios at the Ohi 3/4 reactors.

Table 1: Comparison of major accident countermeasures in the US and Japan. It compares measures like '防止措置の強化' (Strengthening prevention measures) and '緊急時対応の強化' (Strengthening emergency response) between the two countries.

Table 2: Comparison of major accident countermeasures in the US and Japan. It compares measures like '緊急時対応の強化' (Strengthening emergency response) and '緊急時対応の強化' (Strengthening emergency response) between the two countries.

【女川】
■炉型の相違
・PWR及びBWR固有の事故シーケンスグループごとに諸外国の対策例を整理しているが、国外の既設プラントと同等の対策が整備されていることを確認しており、調査方針に相違はない。
(以下、相違理由説明を省略)
【大飯】
■設備名称・運用等の相違
・同型炉を対象とする諸外国の調査結果は基本的に同様である。
・自プラントにおける対策の概要については、設備名称や運用の相違はあるものの、基本的な対策方針は国内PWRプラント共通である。
(以下、相違理由説明を省略)









第37条 付録1 事故シーケンスグループ及び重要事故シーケンス等の選定について  
別紙3 諸外国の重大事故等対策に関する設備例について

赤字：設備、運用又は体制の相違（設計方針の相違）  
青字：記載箇所又は記載内容の相違（記載方針の相違）  
緑字：記載表現、設備名称の相違（実質的な相違なし）

大飯発電所3/4号炉

女川原子力発電所2号炉

泊発電所3号炉

相違理由

表1 米国・欧州での重大事故等対策に関する設備例との比較(4/8)

事故シナリオ	フランス	ドイツ	英国	スウェーデン	対策の概要
2-1 炉心溶融 （炉心溶融による炉内設備の損傷）	・可搬式ディーゼル発電機 ・炉心溶融防止用注水システム ・炉心溶融防止用注水システム（炉心溶融防止用注水システム） ・炉心溶融防止用注水システム（炉心溶融防止用注水システム） ・炉心溶融防止用注水システム（炉心溶融防止用注水システム）	・可搬式ディーゼル発電機 ・炉心溶融防止用注水システム ・炉心溶融防止用注水システム（炉心溶融防止用注水システム） ・炉心溶融防止用注水システム（炉心溶融防止用注水システム） ・炉心溶融防止用注水システム（炉心溶融防止用注水システム）	・可搬式ディーゼル発電機 ・炉心溶融防止用注水システム ・炉心溶融防止用注水システム（炉心溶融防止用注水システム） ・炉心溶融防止用注水システム（炉心溶融防止用注水システム） ・炉心溶融防止用注水システム（炉心溶融防止用注水システム）	・可搬式ディーゼル発電機 ・炉心溶融防止用注水システム ・炉心溶融防止用注水システム（炉心溶融防止用注水システム） ・炉心溶融防止用注水システム（炉心溶融防止用注水システム） ・炉心溶融防止用注水システム（炉心溶融防止用注水システム）	・可搬式ディーゼル発電機 ・炉心溶融防止用注水システム ・炉心溶融防止用注水システム（炉心溶融防止用注水システム） ・炉心溶融防止用注水システム（炉心溶融防止用注水システム） ・炉心溶融防止用注水システム（炉心溶融防止用注水システム）

注：有効性評価は、設備の設置状況について、調査可能な範囲において調査を実施したが、当該シナリオを想定した対策に関する情報は、多岐にわたる。

表1 米国・欧州での重大事故等対策に関する設備例の比較(4/7)

事故シナリオ	フランス	ドイツ	英国	スウェーデン	フィンランド	対策の概要
3 炉心溶融 （炉心溶融による炉内設備の損傷）	・可搬式ディーゼル発電機 ・炉心溶融防止用注水システム ・炉心溶融防止用注水システム（炉心溶融防止用注水システム） ・炉心溶融防止用注水システム（炉心溶融防止用注水システム） ・炉心溶融防止用注水システム（炉心溶融防止用注水システム）	・可搬式ディーゼル発電機 ・炉心溶融防止用注水システム ・炉心溶融防止用注水システム（炉心溶融防止用注水システム） ・炉心溶融防止用注水システム（炉心溶融防止用注水システム） ・炉心溶融防止用注水システム（炉心溶融防止用注水システム）	・可搬式ディーゼル発電機 ・炉心溶融防止用注水システム ・炉心溶融防止用注水システム（炉心溶融防止用注水システム） ・炉心溶融防止用注水システム（炉心溶融防止用注水システム） ・炉心溶融防止用注水システム（炉心溶融防止用注水システム）	・可搬式ディーゼル発電機 ・炉心溶融防止用注水システム ・炉心溶融防止用注水システム（炉心溶融防止用注水システム） ・炉心溶融防止用注水システム（炉心溶融防止用注水システム） ・炉心溶融防止用注水システム（炉心溶融防止用注水システム）	・可搬式ディーゼル発電機 ・炉心溶融防止用注水システム ・炉心溶融防止用注水システム（炉心溶融防止用注水システム） ・炉心溶融防止用注水システム（炉心溶融防止用注水システム） ・炉心溶融防止用注水システム（炉心溶融防止用注水システム）	・可搬式ディーゼル発電機 ・炉心溶融防止用注水システム ・炉心溶融防止用注水システム（炉心溶融防止用注水システム） ・炉心溶融防止用注水システム（炉心溶融防止用注水システム） ・炉心溶融防止用注水システム（炉心溶融防止用注水システム）

注：有効性評価は、設備の設置状況について、調査可能な範囲において調査を実施したが、当該シナリオを想定した対策に関する情報は、多岐にわたる。

表1 米国・欧州での重大事故等対策に関する設備例の比較(4/8)

事故シナリオ	フランス	ドイツ	英国	スウェーデン	対策の概要
2-1 炉心溶融 （炉心溶融による炉内設備の損傷）	・可搬式ディーゼル発電機 ・炉心溶融防止用注水システム ・炉心溶融防止用注水システム（炉心溶融防止用注水システム） ・炉心溶融防止用注水システム（炉心溶融防止用注水システム） ・炉心溶融防止用注水システム（炉心溶融防止用注水システム）	・可搬式ディーゼル発電機 ・炉心溶融防止用注水システム ・炉心溶融防止用注水システム（炉心溶融防止用注水システム） ・炉心溶融防止用注水システム（炉心溶融防止用注水システム） ・炉心溶融防止用注水システム（炉心溶融防止用注水システム）	・可搬式ディーゼル発電機 ・炉心溶融防止用注水システム ・炉心溶融防止用注水システム（炉心溶融防止用注水システム） ・炉心溶融防止用注水システム（炉心溶融防止用注水システム） ・炉心溶融防止用注水システム（炉心溶融防止用注水システム）	・可搬式ディーゼル発電機 ・炉心溶融防止用注水システム ・炉心溶融防止用注水システム（炉心溶融防止用注水システム） ・炉心溶融防止用注水システム（炉心溶融防止用注水システム） ・炉心溶融防止用注水システム（炉心溶融防止用注水システム）	・可搬式ディーゼル発電機 ・炉心溶融防止用注水システム ・炉心溶融防止用注水システム（炉心溶融防止用注水システム） ・炉心溶融防止用注水システム（炉心溶融防止用注水システム） ・炉心溶融防止用注水システム（炉心溶融防止用注水システム）

注：有効性評価は、設備の設置状況について、調査可能な範囲において調査を実施したが、当該シナリオを想定した対策に関する情報は、多岐にわたる。







赤字：設備、運用又は体制の相違（設計方針の相違）  
 青字：記載箇所又は記載内容の相違（記載方針の相違）  
 緑字：記載表現、設備名称の相違（実質的な相違なし）

第37条 付録1 事故シーケンスグループ及び重要事故シーケンス等の選定について  
 別紙3 諸外国の重大事故等対策に関する設備例について

大飯発電所3／4号炉

女川原子力発電所2号炉

泊発電所3号炉

相違理由

事故分類	設備	相違する機能	設置する機軸	重大事故等対策に係る設備との比較(7/8)
5 ECCS圧水炉内循環機	コアフロー制御システム	コアフロー制御システム ・2号炉内における炉心冷却水ポンプは、2-1及び2-2の炉心冷却水ポンプから供給される。2-1における炉心冷却水ポンプは、2-2に比べて出力が大きい。2-2における炉心冷却水ポンプは、2-1に比べて出力が小さい。 ・2号炉内における炉心冷却水ポンプは、2-1及び2-2の炉心冷却水ポンプから供給される。2-1における炉心冷却水ポンプは、2-2に比べて出力が大きい。2-2における炉心冷却水ポンプは、2-1に比べて出力が小さい。 ・2号炉内における炉心冷却水ポンプは、2-1及び2-2の炉心冷却水ポンプから供給される。2-1における炉心冷却水ポンプは、2-2に比べて出力が大きい。2-2における炉心冷却水ポンプは、2-1に比べて出力が小さい。	コアフロー制御システム	コアフロー制御システム ・2-1における炉心冷却水ポンプは、2-2に比べて出力が大きい。2-2における炉心冷却水ポンプは、2-1に比べて出力が小さい。 ・2号炉内における炉心冷却水ポンプは、2-1及び2-2の炉心冷却水ポンプから供給される。2-1における炉心冷却水ポンプは、2-2に比べて出力が大きい。2-2における炉心冷却水ポンプは、2-1に比べて出力が小さい。
6 ECCS圧水炉内循環機	炉内循環機	炉内循環機 ・2号炉内における炉心冷却水ポンプは、2-1及び2-2の炉心冷却水ポンプから供給される。2-1における炉心冷却水ポンプは、2-2に比べて出力が大きい。2-2における炉心冷却水ポンプは、2-1に比べて出力が小さい。 ・2号炉内における炉心冷却水ポンプは、2-1及び2-2の炉心冷却水ポンプから供給される。2-1における炉心冷却水ポンプは、2-2に比べて出力が大きい。2-2における炉心冷却水ポンプは、2-1に比べて出力が小さい。	炉内循環機	炉内循環機 ・2号炉内における炉心冷却水ポンプは、2-1及び2-2の炉心冷却水ポンプから供給される。2-1における炉心冷却水ポンプは、2-2に比べて出力が大きい。2-2における炉心冷却水ポンプは、2-1に比べて出力が小さい。 ・2号炉内における炉心冷却水ポンプは、2-1及び2-2の炉心冷却水ポンプから供給される。2-1における炉心冷却水ポンプは、2-2に比べて出力が大きい。2-2における炉心冷却水ポンプは、2-1に比べて出力が小さい。

事故分類	設備	相違する機能	重大事故等対策に係る設備との比較(7/7)			
			米国	ドイツ	フランス	スウェーデン
6 ECCS圧水炉内循環機	炉内循環機	炉内循環機 ・2号炉内における炉心冷却水ポンプは、2-1及び2-2の炉心冷却水ポンプから供給される。2-1における炉心冷却水ポンプは、2-2に比べて出力が大きい。2-2における炉心冷却水ポンプは、2-1に比べて出力が小さい。 ・2号炉内における炉心冷却水ポンプは、2-1及び2-2の炉心冷却水ポンプから供給される。2-1における炉心冷却水ポンプは、2-2に比べて出力が大きい。2-2における炉心冷却水ポンプは、2-1に比べて出力が小さい。	炉内循環機	炉内循環機	炉内循環機	炉内循環機
7 炉内循環機	炉内循環機	炉内循環機 ・2号炉内における炉心冷却水ポンプは、2-1及び2-2の炉心冷却水ポンプから供給される。2-1における炉心冷却水ポンプは、2-2に比べて出力が大きい。2-2における炉心冷却水ポンプは、2-1に比べて出力が小さい。 ・2号炉内における炉心冷却水ポンプは、2-1及び2-2の炉心冷却水ポンプから供給される。2-1における炉心冷却水ポンプは、2-2に比べて出力が大きい。2-2における炉心冷却水ポンプは、2-1に比べて出力が小さい。	炉内循環機	炉内循環機	炉内循環機	炉内循環機

事故分類	設備	相違する機能	重大事故等対策に係る設備との比較(7/8)			
			米国	ドイツ	フランス	スウェーデン
5 ECCS圧水炉内循環機	コアフロー制御システム	コアフロー制御システム ・2号炉内における炉心冷却水ポンプは、2-1及び2-2の炉心冷却水ポンプから供給される。2-1における炉心冷却水ポンプは、2-2に比べて出力が大きい。2-2における炉心冷却水ポンプは、2-1に比べて出力が小さい。 ・2号炉内における炉心冷却水ポンプは、2-1及び2-2の炉心冷却水ポンプから供給される。2-1における炉心冷却水ポンプは、2-2に比べて出力が大きい。2-2における炉心冷却水ポンプは、2-1に比べて出力が小さい。	コアフロー制御システム	コアフロー制御システム	コアフロー制御システム	コアフロー制御システム
6 ECCS圧水炉内循環機	炉内循環機	炉内循環機 ・2号炉内における炉心冷却水ポンプは、2-1及び2-2の炉心冷却水ポンプから供給される。2-1における炉心冷却水ポンプは、2-2に比べて出力が大きい。2-2における炉心冷却水ポンプは、2-1に比べて出力が小さい。 ・2号炉内における炉心冷却水ポンプは、2-1及び2-2の炉心冷却水ポンプから供給される。2-1における炉心冷却水ポンプは、2-2に比べて出力が大きい。2-2における炉心冷却水ポンプは、2-1に比べて出力が小さい。	炉内循環機	炉内循環機	炉内循環機	炉内循環機





赤字：設備、運用又は体制の相違（設計方針の相違）  
 青字：記載箇所又は記載内容の相違（記載方針の相違）  
 緑字：記載表現、設備名称の相違（実質的な相違なし）

第37条 付録1 事故シーケンスグループ及び重要事故シーケンス等の選定について

別紙4 事故（蒸気発生器伝熱管破損、インターフェイスシステムLOCA）時の原子炉トリップ失敗の取扱いについて

大阪発電所3/4号炉	女川原子力発電所2号炉	泊発電所3号炉	相違理由
<p style="text-align: right;">別紙4</p> <p>事故（SGTR、IS-LOCA）時の 原子炉トリップ失敗の取扱いについて</p> <p>内部事象レベル1 PRAでは、イベントツリー作成に際して炉心損傷回避の成功基準として原子炉トリップに期待している起因事象について、ヘディング「原子炉トリップ」を設定し、トリップしゃ断器の故障等により原子炉トリップに失敗した場合をそれぞれ1つの事故シーケンスとして抽出している。</p> <p>原子炉トリップ失敗を伴う事故シーケンスについてはイベントツリー上で「ATWSのイベントツリーで整理」と記載しているが、ATWSの炉心損傷頻度の評価対象となる起因事象について具体的には以下2つの観点で整理している。</p> <p>① 「運転時の異常な過渡変化」への該当                  「実用発電用原子炉及びその附属施設の位置、構造及び設備の基準に関する規則（以下「規則」という。）」第44条の記載からもATWSの対象とする起因事象は「運転時の異常な過渡変化」とされており、これにより整理した。</p> <div style="border: 1px dashed black; padding: 5px;"> <p><b>【規則抜粋】</b>                      （緊急停止失敗時に発電用原子炉を未臨界にするための設備）                      第44条 発電用原子炉施設には、運転時の異常な過渡変化時において発電用原子炉の運転を緊急に停止することができない事象が発生するおそれがある場合又は当該事象が発生した場合においても炉心の著しい損傷を防止するため、原子炉冷却材圧力バウンダリ及び原子炉格納容器の健全性を維持するとともに、発電用原子炉を未臨界に移行するために必要な設備を設けなければならない。</p> </div>		<p style="text-align: right;">別紙4</p> <p>事故（蒸気発生器伝熱管破損、インターフェイスシステムLOCA）時の 原子炉トリップ失敗の取扱いについて</p> <p>内部事象レベル1 PRAでは、イベントツリー作成に際して炉心損傷回避の成功基準として原子炉トリップに期待している起因事象について、ヘディング「原子炉トリップ」を設定し、トリップ断器の故障等により原子炉トリップに失敗した場合をそれぞれ1つの事故シーケンスとして抽出している。</p> <p>原子炉トリップ失敗を伴う事故シーケンスについてはイベントツリー上で「ATWSのイベントツリーで整理」と記載しているが、ATWSの炉心損傷頻度の評価対象となる起因事象について具体的には以下2つの観点で整理している。</p> <p>① 「運転時の異常な過渡変化」への該当                  「実用発電用原子炉及びその附属施設の位置、構造及び設備の基準に関する規則（以下「規則」という。）」第44条の記載からもATWSの対象とする起因事象は「運転時の異常な過渡変化」とされており、これにより整理した。</p> <div style="border: 1px dashed black; padding: 5px;"> <p><b>【規則抜粋】</b>                      （緊急停止失敗時に発電用原子炉を未臨界にするための設備）                      第44条 発電用原子炉施設には、運転時の異常な過渡変化時において発電用原子炉の運転を緊急に停止することができない事象が発生するおそれがある場合又は当該事象が発生した場合においても炉心の著しい損傷を防止するため、原子炉冷却材圧力バウンダリ及び原子炉格納容器の健全性を維持するとともに、発電用原子炉を未臨界に移行するために必要な設備を設けなければならない。</p> </div>	<p>【女川】</p> <ul style="list-style-type: none"> <li>■炉型の相違</li> <li>・PWR 特有の評価に関する資料であるため、女川では該当する資料が無い。</li> </ul> <p>【大阪】</p> <ul style="list-style-type: none"> <li>■記載表現の相違</li> <li>・泊は資料タイトルは正式名称とし、本文で読み替えを行っている。</li> </ul> <p>【大阪】</p> <ul style="list-style-type: none"> <li>■記載表現の相違</li> </ul>



赤字：設備、運用又は体制の相違（設計方針の相違）  
 青字：記載箇所又は記載内容の相違（記載方針の相違）  
 緑字：記載表現、設備名称の相違（実質的な相違なし）

第37条 付録1 事故シーケンスグループ及び重要事故シーケンス等の選定について

別紙4 事故（蒸気発生器伝熱管破損、インターフェイスシステムLOCA）時の原子炉トリップ失敗の取扱いについて

大阪発電所3/4号炉	女川原子力発電所2号炉	泊発電所3号炉	相違理由																																				
<p>② ATWS緩和設備作動に期待する事象</p> <p>炉心損傷頻度算出に際して、ATWSの起因事象発生頻度として1次冷却材圧力及び温度の観点で厳しく、ATWS緩和設備に期待する必要がある「運転時の異常な過渡変化」のうち実績のある事象を評価対象として整理した。</p> <p>具体的には、安全評価指針における「運転時の異常な過渡変化」のうち、ATWS発生時に蒸気発生器2次側保有水が減少することにより補助給水が必要となる事象（ATWS緩和設備が作動する事象）としては、以下の5事象であり、そのうち発生実績のある3事象（外部電源喪失、主給水流量喪失、負荷の喪失）を対象として評価した。</p> <table border="1" data-bbox="91 805 678 954"> <thead> <tr> <th>事象</th> <th>発生件数 (1976/4/1～2011/3/31)</th> </tr> </thead> <tbody> <tr> <td>原子炉起動時における制御棒の異常な引き抜き</td> <td>実績なし</td> </tr> <tr> <td>原子炉冷却材流量の部分喪失</td> <td>実績なし</td> </tr> <tr> <td>外部電源喪失（送電系の故障を含む）</td> <td>9件</td> </tr> <tr> <td>主給水流量喪失</td> <td>5件</td> </tr> <tr> <td>負荷の喪失</td> <td>20件</td> </tr> </tbody> </table> <p>前述の観点により今回の内部事象レベル1PRAのイベントツリーから抽出される原子炉トリップ失敗を伴う事故シーケンスの取扱いを整理した結果は以下のとおりである。SGTR、IS-LOCA等、観点①、②により対象外と整理した起因事象については、ATWSの観点では比較的厳しくない<sup>*1</sup>事象であると考えられるため、ATWSの起因事象発生頻度の評価対象外としている。なお、観点①、②により対象外とした事故シーケンスの発生頻度は対象起因事象3事象から算出されたATWSの発生頻度（<math>1.2 \times 10^{-8}</math>（/炉年）<sup>*2</sup>）と比較して十分低いことを確認している。</p> <p>さらに、このように低頻度ではあるものの、SGTRやIS-LOCA時に原子炉トリップ失敗が発生した場合においても、参</p>	事象	発生件数 (1976/4/1～2011/3/31)	原子炉起動時における制御棒の異常な引き抜き	実績なし	原子炉冷却材流量の部分喪失	実績なし	外部電源喪失（送電系の故障を含む）	9件	主給水流量喪失	5件	負荷の喪失	20件	<p>② 共通要因故障対策盤（自動制御盤）（ATWS緩和設備）作動に期待する事象</p> <p>炉心損傷頻度算出に際して、ATWSの起因事象発生頻度として1次冷却材圧力及び温度の観点で厳しく、共通要因故障対策盤（自動制御盤）（ATWS緩和設備）に期待する必要がある「運転時の異常な過渡変化」のうち実績のある事象を評価対象として整理した。</p> <p>具体的には、安全評価指針における「運転時の異常な過渡変化」のうち、ATWS発生時に蒸気発生器2次側保有水が減少することにより補助給水が必要となる事象（共通要因故障対策盤（自動制御盤）（ATWS緩和設備）が作動する事象）としては、以下の5事象であり、そのうち発生実績のある3事象（外部電源喪失、主給水流量喪失、負荷の喪失）を対象として評価した。</p> <table border="1" data-bbox="1330 805 1877 960"> <thead> <tr> <th>事象</th> <th>発生件数 (1976/4/1～2011/3/31)</th> </tr> </thead> <tbody> <tr> <td>原子炉起動時における制御棒の異常な引き抜き</td> <td>実績なし</td> </tr> <tr> <td>原子炉冷却材流量の部分喪失</td> <td>実績なし</td> </tr> <tr> <td>外部電源喪失（送電系の故障を含む）</td> <td>9件</td> </tr> <tr> <td>主給水流量喪失</td> <td>5件</td> </tr> <tr> <td>負荷喪失</td> <td>20件</td> </tr> </tbody> </table> <p>前述の観点により今回の内部事象レベル1PRAのイベントツリーから抽出される原子炉トリップ失敗を伴う事故シーケンスの取扱いを整理した結果は以下のとおりである。蒸気発生器伝熱管破損（以下「SGTR」という。）やインターフェイスシステムLOCA（以下「IS-LOCA」という。）等、観点①、②により対象外と整理した起因事象については、ATWSの観点では比較的厳しくない<sup>*1</sup>事象であると考えられるため、ATWSの起因事象発生頻度の評価対象外としている。なお、観点①、②により対象外とした事故シーケンスの発生頻度は、対象起因事象3事象から算出されたATWSの発生頻度（<math>1.2 \times 10^{-8}</math>（/炉年）<sup>*2</sup>）と比較して十分低いことを確認している。</p> <p>さらに、このように低頻度ではあるものの、SGTRやIS-LOCA時に原子炉トリップ失敗が発生した場合においても、参</p>	事象	発生件数 (1976/4/1～2011/3/31)	原子炉起動時における制御棒の異常な引き抜き	実績なし	原子炉冷却材流量の部分喪失	実績なし	外部電源喪失（送電系の故障を含む）	9件	主給水流量喪失	5件	負荷喪失	20件	<p>② 共通要因故障対策盤（自動制御盤）（ATWS緩和設備）作動に期待する事象</p> <p>炉心損傷頻度算出に際して、ATWSの起因事象発生頻度として1次冷却材圧力及び温度の観点で厳しく、共通要因故障対策盤（自動制御盤）（ATWS緩和設備）に期待する必要がある「運転時の異常な過渡変化」のうち実績のある事象を評価対象として整理した。</p> <p>具体的には、安全評価指針における「運転時の異常な過渡変化」のうち、ATWS発生時に蒸気発生器2次側保有水が減少することにより補助給水が必要となる事象（共通要因故障対策盤（自動制御盤）（ATWS緩和設備）が作動する事象）としては、以下の5事象であり、そのうち発生実績のある3事象（外部電源喪失、主給水流量喪失、負荷の喪失）を対象として評価した。</p> <table border="1" data-bbox="1330 805 1877 960"> <thead> <tr> <th>事象</th> <th>発生件数 (1976/4/1～2011/3/31)</th> </tr> </thead> <tbody> <tr> <td>原子炉起動時における制御棒の異常な引き抜き</td> <td>実績なし</td> </tr> <tr> <td>原子炉冷却材流量の部分喪失</td> <td>実績なし</td> </tr> <tr> <td>外部電源喪失（送電系の故障を含む）</td> <td>9件</td> </tr> <tr> <td>主給水流量喪失</td> <td>5件</td> </tr> <tr> <td>負荷喪失</td> <td>20件</td> </tr> </tbody> </table> <p>前述の観点により今回の内部事象レベル1PRAのイベントツリーから抽出される原子炉トリップ失敗を伴う事故シーケンスの取扱いを整理した結果は以下のとおりである。蒸気発生器伝熱管破損（以下「SGTR」という。）やインターフェイスシステムLOCA（以下「IS-LOCA」という。）等、観点①、②により対象外と整理した起因事象については、ATWSの観点では比較的厳しくない<sup>*1</sup>事象であると考えられるため、ATWSの起因事象発生頻度の評価対象外としている。なお、観点①、②により対象外とした事故シーケンスの発生頻度は、対象起因事象3事象から算出されたATWSの発生頻度（<math>1.2 \times 10^{-8}</math>（/炉年）<sup>*2</sup>）と比較して十分低いことを確認している。</p> <p>さらに、このように低頻度ではあるものの、SGTRやIS-LOCA時に原子炉トリップ失敗が発生した場合においても、参</p>	事象	発生件数 (1976/4/1～2011/3/31)	原子炉起動時における制御棒の異常な引き抜き	実績なし	原子炉冷却材流量の部分喪失	実績なし	外部電源喪失（送電系の故障を含む）	9件	主給水流量喪失	5件	負荷喪失	20件	<p>【大阪】</p> <p>■設備名称の相違</p> <p>・ATWS緩和設備⇄共通要因故障対策盤（自動制御盤）（ATWS緩和設備）          （以下、相違理由説明を省略）</p> <p>【大阪】</p> <p>■記載表現の相違</p> <p>・泊は正式名称を記載し、略称に読み替えを行っている。</p>
事象	発生件数 (1976/4/1～2011/3/31)																																						
原子炉起動時における制御棒の異常な引き抜き	実績なし																																						
原子炉冷却材流量の部分喪失	実績なし																																						
外部電源喪失（送電系の故障を含む）	9件																																						
主給水流量喪失	5件																																						
負荷の喪失	20件																																						
事象	発生件数 (1976/4/1～2011/3/31)																																						
原子炉起動時における制御棒の異常な引き抜き	実績なし																																						
原子炉冷却材流量の部分喪失	実績なし																																						
外部電源喪失（送電系の故障を含む）	9件																																						
主給水流量喪失	5件																																						
負荷喪失	20件																																						
事象	発生件数 (1976/4/1～2011/3/31)																																						
原子炉起動時における制御棒の異常な引き抜き	実績なし																																						
原子炉冷却材流量の部分喪失	実績なし																																						
外部電源喪失（送電系の故障を含む）	9件																																						
主給水流量喪失	5件																																						
負荷喪失	20件																																						

赤字：設備、運用又は体制の相違（設計方針の相違）  
 青字：記載箇所又は記載内容の相違（記載方針の相違）  
 緑字：記載表現、設備名称の相違（実質的な相違なし）

第37条 付録1 事故シーケンスグループ及び重要事故シーケンス等の選定について

別紙4 事故（蒸気発生器伝熱管破損、インターフェイスシステムLOCA）時の原子炉トリップ失敗の取扱いについて

大阪発電所3/4号炉	女川原子力発電所2号炉	泊発電所3号炉	相違理由																																																																
<p>考に示すように、運転手順にしたがって、まず「未臨界の維持」を優先し、手動トリップ操作、M-Gセット電源断による制御棒挿入や、緊急ほう酸濃縮を行って未臨界を維持した上で、事象ベースの運転手順に戻って必要な次の手順に移行していくことで、事象発生初期の冷却材放出は厳しくなるものの、運転操作に迷うことなく事故時対応を実施することができる。</p>		<p>考に示すように、運転手順に従って、まず「未臨界の維持」を優先し、手動トリップ操作、M-Gセット電源断による制御棒挿入、緊急ほう酸濃縮を行って未臨界を維持した上で、事象ベースの運転手順に戻って必要な次の手順に移行していくことで、事象発生初期の冷却材放出は厳しくなるものの、運転操作に迷うことなく事故時対応を実施することができる。</p>	<p>【大阪】                  ■記載表現の相違                  （以下、相違理由説明を省略）</p>																																																																
<table border="1"> <thead> <tr> <th>起回事象</th> <th>観点① 「運転時の異常な過渡変化」に該当</th> <th>観点② ATWS緩和設備が必要で起回事象発生実績有</th> <th>備考 （原子炉トリップ失敗確率1.7E-7）</th> </tr> </thead> <tbody> <tr> <td>小破断LOCA</td> <td>×</td> <td>×</td> <td>発生頻度：3.7E-11(1/87年)</td> </tr> <tr> <td>原子炉補機冷却機能喪失</td> <td>×</td> <td>×</td> <td>発生頻度：3.4E-11(1/87年)</td> </tr> <tr> <td>外部電源喪失</td> <td>○</td> <td>○</td> <td>ATWS対象</td> </tr> <tr> <td>2次冷却系の破断</td> <td>×</td> <td>×</td> <td>発生頻度：7.3E-11(1/87年)</td> </tr> <tr> <td>蒸気発生器伝熱管破損</td> <td>×</td> <td>×</td> <td>発生頻度：5.4E-10(1/87年)</td> </tr> <tr> <td>主給水流量喪失・過渡事象</td> <td>○</td> <td>○</td> <td>ATWS対象 (過渡事象は負荷喪失)</td> </tr> <tr> <td>インターフェイスシステムLOCA</td> <td>×</td> <td>×</td> <td>発生頻度：5.1E-18(1/87年)</td> </tr> </tbody> </table> <p>※1：LOCA事象の場合、安全注入信号により高濃度のほう酸が炉心に注入され、ATWS時の挙動の緩和に期待できる。また、蒸気発生器による冷却が健全であれば、1次冷却系を減圧することが可能である。</p> <p>※2：原子炉トリップ失敗確率はフォールトツリー解析により評価しているため、数値はプラントの原子炉保護系設備構成に依存するが、国内PWRプラントの原子炉保護系の基本的な設計の考え方は同等であり、ここでの評価に有意に影響するような差異ではない。</p>	起回事象	観点① 「運転時の異常な過渡変化」に該当	観点② ATWS緩和設備が必要で起回事象発生実績有	備考 （原子炉トリップ失敗確率1.7E-7）	小破断LOCA	×	×	発生頻度：3.7E-11(1/87年)	原子炉補機冷却機能喪失	×	×	発生頻度：3.4E-11(1/87年)	外部電源喪失	○	○	ATWS対象	2次冷却系の破断	×	×	発生頻度：7.3E-11(1/87年)	蒸気発生器伝熱管破損	×	×	発生頻度：5.4E-10(1/87年)	主給水流量喪失・過渡事象	○	○	ATWS対象 (過渡事象は負荷喪失)	インターフェイスシステムLOCA	×	×	発生頻度：5.1E-18(1/87年)		<table border="1"> <thead> <tr> <th>起回事象</th> <th>観点① 「運転時の異常な過渡変化」に該当</th> <th>観点② 共通原因故障分類（自動調整設備）（ATWS緩和設備）が必要で起回事象発生実績有</th> <th>備考 （原子炉トリップ失敗確率1.6E-7）</th> </tr> </thead> <tbody> <tr> <td>小破断LOCA</td> <td>×</td> <td>×</td> <td>発生頻度：3.9E-11(1/87年)</td> </tr> <tr> <td>原子炉補機冷却機能喪失</td> <td>×</td> <td>×</td> <td>発生頻度：3.5E-11(1/87年)</td> </tr> <tr> <td>外部電源喪失</td> <td>○</td> <td>○</td> <td>ATWS対象</td> </tr> <tr> <td>2次冷却系の破断</td> <td>×</td> <td>×</td> <td>発生頻度：7.5E-11(1/87年)</td> </tr> <tr> <td>蒸気発生器伝熱管破損</td> <td>×</td> <td>×</td> <td>発生頻度：4.2E-10(1/87年)</td> </tr> <tr> <td>主給水流量喪失・過渡事象</td> <td>○</td> <td>○</td> <td>ATWS対象 (過渡事象は負荷喪失)</td> </tr> <tr> <td>インターフェイスシステムLOCA</td> <td>×</td> <td>×</td> <td>発生頻度：5.3E-18(1/87年)</td> </tr> </tbody> </table> <p>※1：LOCA事象の場合、<b>非常用炉心冷却設備作動信号</b>により高濃度のほう酸が炉心に注入され、ATWS時の挙動の緩和に期待できる。また、蒸気発生器による冷却が健全であれば、1次冷却系を減圧することが可能である。</p> <p>※2：原子炉トリップ失敗確率はフォールトツリー解析により評価しているため、数値はプラントの<b>原子炉保護系設備</b>構成に依存するが、国内PWRプラントの<b>原子炉保護系</b>の基本的な設計の考え方は同等であり、ここでの評価に有意に影響するような差異はない。</p>	起回事象	観点① 「運転時の異常な過渡変化」に該当	観点② 共通原因故障分類（自動調整設備）（ATWS緩和設備）が必要で起回事象発生実績有	備考 （原子炉トリップ失敗確率1.6E-7）	小破断LOCA	×	×	発生頻度：3.9E-11(1/87年)	原子炉補機冷却機能喪失	×	×	発生頻度：3.5E-11(1/87年)	外部電源喪失	○	○	ATWS対象	2次冷却系の破断	×	×	発生頻度：7.5E-11(1/87年)	蒸気発生器伝熱管破損	×	×	発生頻度：4.2E-10(1/87年)	主給水流量喪失・過渡事象	○	○	ATWS対象 (過渡事象は負荷喪失)	インターフェイスシステムLOCA	×	×	発生頻度：5.3E-18(1/87年)	<p>【大阪】                  ■評価結果の相違                  ・ATWS発生頻度は個別評価の結果を反映しているが、大阪と同様、観点①、②により評価対象外とした事故シーケンスの発生頻度は十分に低く、評価方針の相違はない。</p>
起回事象	観点① 「運転時の異常な過渡変化」に該当	観点② ATWS緩和設備が必要で起回事象発生実績有	備考 （原子炉トリップ失敗確率1.7E-7）																																																																
小破断LOCA	×	×	発生頻度：3.7E-11(1/87年)																																																																
原子炉補機冷却機能喪失	×	×	発生頻度：3.4E-11(1/87年)																																																																
外部電源喪失	○	○	ATWS対象																																																																
2次冷却系の破断	×	×	発生頻度：7.3E-11(1/87年)																																																																
蒸気発生器伝熱管破損	×	×	発生頻度：5.4E-10(1/87年)																																																																
主給水流量喪失・過渡事象	○	○	ATWS対象 (過渡事象は負荷喪失)																																																																
インターフェイスシステムLOCA	×	×	発生頻度：5.1E-18(1/87年)																																																																
起回事象	観点① 「運転時の異常な過渡変化」に該当	観点② 共通原因故障分類（自動調整設備）（ATWS緩和設備）が必要で起回事象発生実績有	備考 （原子炉トリップ失敗確率1.6E-7）																																																																
小破断LOCA	×	×	発生頻度：3.9E-11(1/87年)																																																																
原子炉補機冷却機能喪失	×	×	発生頻度：3.5E-11(1/87年)																																																																
外部電源喪失	○	○	ATWS対象																																																																
2次冷却系の破断	×	×	発生頻度：7.5E-11(1/87年)																																																																
蒸気発生器伝熱管破損	×	×	発生頻度：4.2E-10(1/87年)																																																																
主給水流量喪失・過渡事象	○	○	ATWS対象 (過渡事象は負荷喪失)																																																																
インターフェイスシステムLOCA	×	×	発生頻度：5.3E-18(1/87年)																																																																
<p>＜参考：SGTR、IS-LOCA時に原子炉トリップ失敗した場合の対応について＞</p> <p>低頻度ではあるものの、外部電源喪失や主給水流量喪失、負荷喪失以外の起回事象発生時に原子炉トリップ失敗となった場合には、現在想定しているATWS事象よりも1次冷却系に対して厳しい条件となることが想定される。</p> <p>特にSGTRやIS-LOCAといった原子炉格納容器の閉じ込め機能に期待できない格納容器バイパスシーケンスとなる可能性のある事象については、本来の炉心損傷防止対策である系外への冷却材の放出抑制のための漏えい箇所の隔離やクールダウンドリサーキュレーションに対して負の反応度投入を目的とした手動トリップやほう酸水注入が必要となる等、事象進展や対策が</p>		<p>＜参考：SGTR、IS-LOCA時に原子炉トリップ失敗した場合の対応について＞</p> <p>低頻度ではあるものの、外部電源喪失や主給水流量喪失、負荷喪失以外の起回事象発生時に原子炉トリップ失敗となった場合には、現在想定しているATWS事象よりも1次冷却系に対して厳しい条件となることが想定される。</p> <p>特にSGTRやIS-LOCAといった原子炉格納容器の閉じ込め機能に期待できない格納容器バイパスシーケンスとなる可能性のある事象については、本来の炉心損傷防止対策である系外への冷却材の放出抑制のための漏えい箇所の隔離やクールダウンドリサーキュレーションに対して負の反応度投入を目的とした手動トリップやほう酸水注入が必要となる等、事象進展や対策が</p>	<p>【大阪】                  ■信号名称の相違                  ・安全注入信号⇔非常用炉心冷却設備作動信号</p> <p>【大阪】                  ■設備名称の相違                  ・原子炉保護系⇔原子炉保護設備</p>																																																																



赤字：設備、運用又は体制の相違（設計方針の相違）  
 青字：記載箇所又は記載内容の相違（記載方針の相違）  
 緑字：記載表現、設備名称の相違（実質的な相違なし）

第37条 付録1 事故シーケンスグループ及び重要事故シーケンス等の選定について

別紙4 事故（蒸気発生器伝熱管破損、インターフェイスシステムLOCA）時の原子炉トリップ失敗の取扱いについて

大阪発電所3/4号炉	女川原子力発電所2号炉	泊発電所3号炉	相違理由
<p>大きく異なるが、このような場合には「止める、冷やす、閉じ込める」の優先順位で対応するよう定められた安全機能ベースの運転手順に基づき、順次対応を実施することとしている（別添参照）。</p> <p>具体的にSGTRやIS-LOCAが発生した場合に原子炉トリップが必要となるのは、破損伝熱管が1本程度のSGTR、規模が小さく隔離が早めに成功したIS-LOCA等であり、原子炉トリップまで数分、仮に原子炉への注水機能が喪失した場合でも、炉心損傷まではさらに数時間程度の時間を有する比較的緩やかな事象進展となる。</p> <p>一方、ATWSは、発生後数分の間に急峻な事象進展挙動を示し、対応として手動トリップによる制御棒挿入あるいはほう酸の添加により事象が終結する、長くても数十分の短期間の事象である。</p> <p>また、重大事故等対策として整備しているATWS緩和設備は、補助給水起動、タービントリップ及び主蒸気隔離を作動させるものであり、SGTR時やIS-LOCA時に必要な安全機能の動作を阻害するものではない。また、ATWS時の挙動緩和としては重要であるが、SGTRやIS-LOCAの比較的緩やかな挙動に対する影響は軽微なことから、SGTR時やIS-LOCA時にATWS緩和設備が作動したとしても、これらの事象への対応に有意な悪影響を及ぼすものではない。</p> <p>したがって、SGTR、IS-LOCA時に原子炉トリップ失敗が発生した場合においても、運転手順にしたがって、まず「未臨界の維持」を優先し、手動トリップ操作やM-Gセット電源断による制御棒挿入や、緊急ほう酸濃縮を行って未臨界を維持した上で、事象ベースの運転手順に戻って必要な次の手順に移行していくことで、事象発生初期の冷却材放出は厳しくなるものの、運転操作に迷うことなく事故時対応を実施することができる。</p> <p>別添：「大阪3号炉及び4号炉重大事故等の発生及び拡大の防止に必要な手順書・体制・教育の整備について」（抜粋）</p>		<p>大きく異なるが、このような場合には「止める、冷やす、閉じ込める」の優先順位で対応するよう定められた安全機能ベースの運転手順に基づき、順次対応を実施することとしている（別添参照）。</p> <p>具体的にSGTRやIS-LOCAが発生した場合に原子炉トリップが必要となるのは、破損伝熱管が1本程度のSGTR、規模が小さく隔離が早めに成功したIS-LOCA等であり、原子炉トリップまで数分、仮に原子炉への注水機能が喪失した場合でも、炉心損傷まではさらに数時間程度の時間を有する比較的緩やかな事象進展となる。</p> <p>一方、ATWSは、発生後数分の間に急峻な事象進展挙動を示し、対応として手動トリップによる制御棒挿入あるいはほう酸の添加により事象が終結する、長くても数十分の短期間の事象である。</p> <p>また、重大事故等対策として整備している共通要因故障対策盤（自動制御盤）（ATWS緩和設備）は、補助給水起動、タービントリップ及び主蒸気隔離を作動させるものであり、SGTR時やIS-LOCA時に必要な安全機能の動作を阻害するものではない。また、ATWS時の挙動緩和としては重要であるが、SGTRやIS-LOCAの比較的緩やかな挙動に対する影響は軽微なことから、SGTR時やIS-LOCA時に共通要因故障対策盤（自動制御盤）（ATWS緩和設備）が作動したとしても、これらの事象への対応に有意な悪影響を及ぼすものではない。</p> <p>したがって、SGTR、IS-LOCA時に原子炉トリップ失敗が発生した場合においても、運転手順に従って、まず「未臨界の維持」を優先し、手動トリップ操作、M-Gセット電源断による制御棒挿入、緊急ほう酸濃縮を行って未臨界を維持した上で、事象ベースの運転手順に戻って必要な次の手順に移行していくことで、事象発生初期の冷却材放出は厳しくなるものの、運転操作に迷うことなく事故時対応を実施することができる。</p> <p>別添：「泊3号炉 技術的能力 1.0.2 共通事項(4) 手順書の整備、教育及び訓練の実施並びに体制の整備」（抜粋）</p>	<p>【大阪】  <span style="color: green;">■</span> 記載表現の相違</p> <p>【大阪】  <span style="color: green;">■</span> 参照先の相違</p>

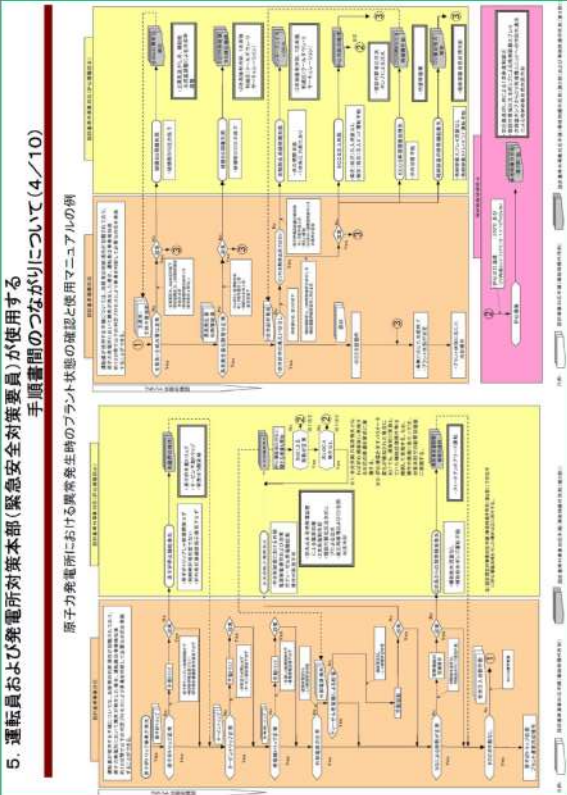
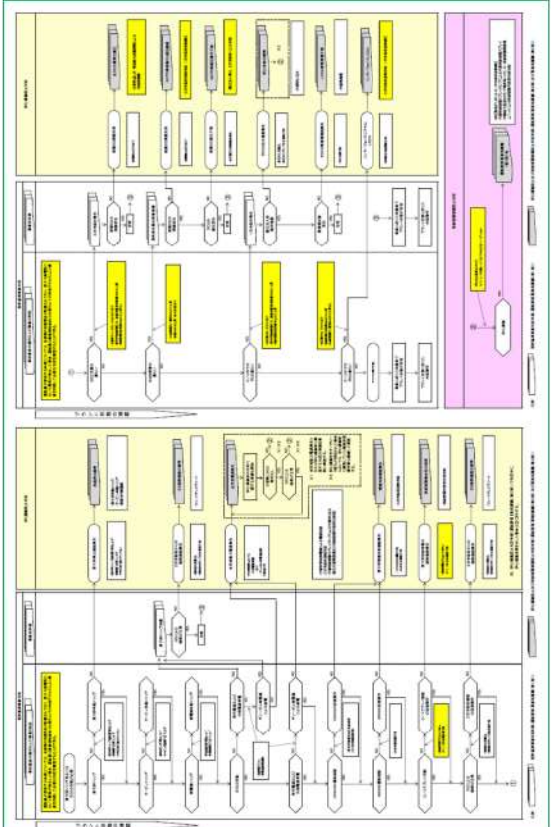




赤字：設備、運用又は体制の相違（設計方針の相違）  
 青字：記載箇所又は記載内容の相違（記載方針の相違）  
 緑字：記載表現、設備名称の相違（実質的な相違なし）

第37条 付録1 事故シーケンスグループ及び重要事故シーケンス等の選定について

別紙4 事故（蒸気発生器伝熱管破損、インターフェイスシステムLOCA）時の原子炉トリップ失敗の取扱いについて

大阪発電所3/4号炉	女川原子力発電所2号炉	泊発電所3号炉	相違理由
<p>5. 運転員および発電所対策本部（緊急安全対策要員）が使用する                      手順書間のつながりについて(4/10)</p> <p>原子力発電所における異常発生時のフロント状態の確認と使用マニュアルの例</p> 			<p>【大阪】</p> <ul style="list-style-type: none"> <li>■ 記載表現の相違</li> <li>・ 原子炉トリップに失敗した場合、未臨界の維持を優先して対応を実施する方針は大阪と同様。</li> </ul>

赤字：設備、運用又は体制の相違（設計方針の相違）  
 青字：記載箇所又は記載内容の相違（記載方針の相違）  
 緑字：記載表現、設備名称の相違（実質的な相違なし）

第37条 付録1 事故シーケンスグループ及び重要事故シーケンス等の選定について

別紙5 泊3号炉 PRAにおける主要なカットセットと FV 重要度に照らした重大事故等防止対策の対応状況

大飯発電所3/4号炉	女川原子力発電所2号炉	泊発電所3号炉	相違理由
<p style="text-align: right;">別紙5</p> <p style="text-align: center;">PRAにおける主要なカットセットについて</p> <p>各事故シーケンスグループに含まれる事故シーケンスについて、炉心損傷に至る要因をカットセットレベルまで展開し、炉心損傷頻度への寄与割合の観点で整理し、主要なカットセットに対する重大事故等対処設備の整備状況等を確認した。</p> <p>各事故シーケンスをカットセットレベルまで展開した結果、発生頻度の高いカットセットに対しては多重に対策を講じる等、今後のさらなる安全性向上に資することができると思われる。</p> <p>なお、国内外の先進的な対策を講じても対策が困難な事故シーケンスに対しては、全炉心損傷頻度への寄与が小さいことを確認しており、さらにこれらの事故シーケンスに対しては、炉心損傷を防止することは困難であるが、炉心損傷の拡大を抑制する等の影響緩和に期待できるカットセットが存在することを確認した。</p> <p>また、格納容器破損防止対策の各格納容器破損モードについても同様に、格納容器破損頻度がドミナントとなるプラント損傷状態（PDS）と主要なカットセットの展開を行い、これらの格納容器破損頻度の観点でドミナントなカットセットに対して今回整備した格納容器破損防止対策が有効であることを確認した。</p> <p>以下に、内部事象レベル1、内部事象レベル1.5、停止時レベル</p>	<p style="text-align: right;">別紙5</p> <p>女川2号炉 PRAにおける主要なカットセットとFV重要度に照らした重大事故等防止対策の対応状況</p>	<p style="text-align: right;">別紙5</p> <p>泊3号炉 PRAにおける主要なカットセットとFV重要度に照らした重大事故等防止対策の対応状況</p>	<p>【女川】</p> <ul style="list-style-type: none"> <li>■名称の相違</li> <li>・申請プラント</li> <li>(以下、相違理由説明を省略)</li> <li>■記載表現の相違</li> <li>・泊は本資料で「重大事故等防止対策」という表記で統一している。</li> </ul> <p>【大飯】</p> <ul style="list-style-type: none"> <li>■記載方針の相違</li> <li>・女川実績の反映</li> <li>・泊は主要なカットセットに照らした重大事故等防止対策の対応状況に加えて、FV重要度の観点でも重大事故等防止対策の対応状況を確認している。</li> </ul> <p>【大飯】</p> <ul style="list-style-type: none"> <li>■記載方針の相違</li> <li>・女川実績の反映</li> </ul>



泊発電所3号炉 有効性評価 比較表

赤字：設備、運用又は体制の相違（設計方針の相違）  
 青字：記載箇所又は記載内容の相違（記載方針の相違）  
 緑字：記載表現、設備名称の相違（実質的な相違なし）

第37条 付録1 事故シーケンスグループ及び重要事故シーケンス等の選定について

別紙5 泊3号炉 PRAにおける主要なカットセットとFV重要度に照らした重大事故等防止対策の対応状況

大飯発電所3/4号炉	女川原子力発電所2号炉	泊発電所3号炉	相違理由
<p>1 PRAそれぞれにおけるカットセット分析結果を示す。</p> <p>1. 内部事象レベル1 PRA</p> <p>(1) 選定条件</p> <p>事故シーケンスの種類によっては展開されるカットセットが無数に存在するものがあるため、ここでは、各事故シーケンスについて以下の判断基準を基に主要なカットセットを抽出した。</p> <ul style="list-style-type: none"> <li>・炉心損傷頻度が<math>1 \times 10^{-7}</math>（/炉年）以上のカットセット</li> <li>・事故シーケンスの中で上位3位までのカットセット</li> </ul> <p>各事故シーケンスにおける主要なカットセット及び炉心損傷防止対策の整備状況等について第1-1表～第1-7表に示す。</p> <p>(2) 主要なカットセットの確認結果</p> <p>第1-1表～第1-7表に示したとおり、一部に「大破断LOCA + 低圧注入失敗」のような国内外の先進的な対策を考慮しても対策が困難な事故シーケンスが存在するものの、大半の事故シーケンスに対しては、主要なカットセットレベルまで展開した場合において、整備された炉心損傷防止対策により炉心損傷防止が可能であることを確認した。</p> <p>一方、PRAでは様々な故障モードや人的過誤を考慮しており、その事故シーケンス上の違いを考慮するが、類似するものはまとめられて1つの事故シーケンスとして扱っている。そのため、事故シーケンスに含まれる機器の故障モードによっては、有効性評価で考慮した対策が必ずしも有効でない場合も存在する。</p> <p>事故シーケンスに含まれる機器の故障モードを分析した結果、</p>	<p>1. 内部事象運転時レベル1 PRA</p> <p>1. 1 主要なカットセットに照らした重大事故等防止対策の対応状況の確認</p> <p>各事故シーケンスグループに含まれる事故シーケンスについて、炉心損傷に至る要因をカットセットレベルまで展開し、炉心損傷頻度への寄与割合の観点で整理し、主要なカットセットに対する炉心損傷防止対策の整備状況等を確認した。</p> <p>(1) 主要なカットセットの抽出</p> <p>事故シーケンスの種類によっては展開されるカットセットが無数に存在するものがあるため、ここでは、各事故シーケンスについて以下の判断基準を基に主要なカットセットを抽出した。</p> <ul style="list-style-type: none"> <li>・炉心損傷頻度が<math>1.0 \times 10^{-7}</math>（/炉年）以上のカットセット</li> <li>・事故シーケンスの中で上位3位までのカットセット</li> </ul> <p>各事故シーケンスにおける主要なカットセット及び炉心損傷防止対策の整備状況等を第1-1表～第1-7表に示す。</p> <p>(2) 主要なカットセットの確認結果</p> <p>第1-1表～第1-7表に示したとおり、一部に「大破断LOCA + HPCS失敗 + 低圧ECCS失敗」のような国内外の先進的な対策を考慮しても対策が困難な事故シーケンスが存在するものの、大半の事故シーケンスに対しては、主要なカットセットレベルまで展開した場合においても、整備された炉心損傷防止対策により炉心損傷を防止することが可能となることを確認した。</p> <p>一方、PRAでは様々な故障モードや人的過誤を考慮しており、そのシーケンス上の違いを考慮するが、類似するものはまとめられて1つの事故シーケンスとして扱っている。そのため、事故シーケンスに含まれる機器の故障モードによっては、有効性評価で考慮した対策が必ずしも有効でない場合も存在する。</p> <p>事故シーケンスに含まれる機器の故障モードを分析した結果、</p>	<p>1. 内部事象運転時レベル1 PRA</p> <p>1. 1 主要なカットセットに照らした重大事故等防止対策の対応状況の確認</p> <p>各事故シーケンスグループに含まれる事故シーケンスについて、炉心損傷に至る要因をカットセットレベルまで展開し、炉心損傷頻度への寄与割合の観点で整理し、主要なカットセットに対する炉心損傷防止対策の整備状況等を確認した。</p> <p>(1) 主要なカットセットの抽出</p> <p>事故シーケンスの種類によっては展開されるカットセットが無数に存在するものがあるため、ここでは、各事故シーケンスについて以下の判断基準を基に主要なカットセットを抽出した。</p> <ul style="list-style-type: none"> <li>・炉心損傷頻度が<math>1 \times 10^{-7}</math>（/炉年）以上のカットセット</li> <li>・事故シーケンスの中で上位3位までのカットセット</li> </ul> <p>各事故シーケンスにおける主要なカットセット及び炉心損傷防止対策の整備状況等を第1-1表～第1-7表に示す。</p> <p>(2) 主要なカットセットの確認結果</p> <p>第1-1表～第1-7表に示したとおり、一部に「大破断LOCA + 低圧注入失敗」のような国内外の先進的な対策を考慮しても対策が困難な事故シーケンスが存在するものの、大半の事故シーケンスに対しては、主要なカットセットレベルまで展開した場合においても、整備された炉心損傷防止対策により炉心損傷を防止することが可能となることを確認した。</p> <p>一方、PRAでは様々な故障モードや人的過誤を考慮しており、そのシーケンス上の違いを考慮するが、類似するものはまとめられて1つの事故シーケンスとして扱っている。そのため、事故シーケンスに含まれる機器の故障モードによっては、有効性評価で考慮した対策が必ずしも有効でない場合も存在する。</p> <p>事故シーケンスに含まれる機器の故障モードを分析した結果、</p>	<p>【大飯】</p> <ul style="list-style-type: none"> <li>■記載表現の相違</li> <li>・女川に記載統一</li> </ul> <p>(以下、相違理由説明を省略)</p> <p>【女川】</p> <ul style="list-style-type: none"> <li>■評価結果の相違</li> <li>・炉型による相違（大飯と同様）</li> </ul>



泊発電所3号炉 有効性評価 比較表

赤字：設備、運用又は体制の相違（設計方針の相違）  
 青字：記載箇所又は記載内容の相違（記載方針の相違）  
 緑字：記載表現、設備名称の相違（実質的な相違なし）

第37条 付録1 事故シナシグループ及び重要事故シナシ等の選定について

別紙5 泊3号炉 PRAにおける主要なカットセットとFV重要度に照らした重大事故等防止対策の対応状況

大飯発電所3/4号炉	女川原子力発電所2号炉	泊発電所3号炉	相違理由
<p>事故シナシグループのうち、「原子炉格納容器の除熱機能喪失」及び「ECCS再循環機能喪失」に含まれる一部の事故シナシにおいて、故障モードによっては有効性評価で考慮した対策では対応できない場合があることを確認した。</p>	<p>事故シナシグループのうち、「LOCA時注水機能喪失」に含まれる一部の事故シナシにおいて、故障モードによっては有効性評価で考慮した対策では対応できない場合があることを確認した。ただし、このようなカットセットは発生頻度が低く、リスクへの寄与が小さいことを確認した。</p> <p>(3) カットセットを踏まえた事故シナシへの対策の対応性</p> <p>今回の分析では、各事故シナシグループのうち、主要な事故シナシグループそれぞれについて支配的なカットセットを確認し、対策の有効性を定性的に考察した。支配的なカットセットであっても、事故シナシグループ全体の炉心損傷頻度に対しては小さな割合となる場合もある。このため、今回確認したカットセットの炉心損傷頻度の合計が事故シナシグループの炉心損傷頻度に占める割合は事故シナシグループ毎に異なり、約5～95%の幅が生じた。また、全炉心損傷頻度から見ると、除熱機能の喪失によって格納容器が先行破損し、炉心損傷に至る事故シナシグループである「崩壊熱除去機能喪失」の炉心損傷頻度が全炉心損傷頻度の約99.9%を占めている。「崩壊熱除去機能喪失」については、その炉心損傷頻度の約89%のカットセットを確認したことから、全炉心損傷頻度に対しても約89%のカットセットを確認し、対策の有効性を定性的に確認したものと整理できる。</p> <p>さらに、「崩壊熱除去機能喪失」への対策としては、残留熱除去系に対して電源等のサポート系を含めて独立であり、遠隔操作のほか手動による開放も可能である等、残留熱除去系と異なる動作原理を持ち、残留熱除去系と異なる最終ヒートシンクに除熱を行</p>	<p>事故シナシグループのうち、「ECCS再循環機能喪失」に含まれる一部の事故シナシにおいて、故障モードによっては有効性評価で考慮した対策では対応できない場合があることを確認した。ただし、このようなカットセットは発生頻度が低く、リスクへの寄与が小さいことを確認した。</p> <p>(3) カットセットを踏まえた事故シナシへの対策の対応性</p> <p>今回の分析では、各事故シナシグループのうち、主要な事故シナシグループそれぞれについて支配的なカットセットを確認し、対策の有効性を定性的に考察した。支配的なカットセットであっても、事故シナシグループ全体の炉心損傷頻度に対しては小さな割合となる場合もある。このため、今回確認したカットセットの炉心損傷頻度の合計が事故シナシグループの炉心損傷頻度に占める割合は事故シナシグループごとに異なり、約11～100%の幅が生じた。また、全炉心損傷頻度から見ると、原子炉補機冷却機能の喪失によって起回事象の発生と同時にECCS等の緩和機能のサポート系も喪失するとともに、従属的にRCPシールLOCAや加圧器逃がし弁/安全弁LOCAが発生することで炉心損傷に至る事故シナシグループである「原子炉補機冷却機能喪失」の炉心損傷頻度が全炉心損傷頻度の約88.6%を占めている。「原子炉補機冷却機能喪失」については、その炉心損傷頻度の約100%のカットセットを確認したことから、全炉心損傷頻度に対しても約88.6%のカットセットを確認し、対策の有効性を定性的に確認したものと整理できる。</p> <p>さらに、「原子炉補機冷却機能喪失」への対策としては、原子炉補機冷却水系と異なる系統の補助給水ポンプ及び主蒸気逃がし弁による2次冷却系強制冷却、代替格納容器スプレイポンプによる炉心注水を設け、除熱機能を多様化している。この多様性を考慮す</p>	<p>【女川】【大飯】</p> <p>■評価結果の相違</p> <ul style="list-style-type: none"> <li>・炉型、設計による相違</li> <li>・泊は事故シナシグループ「原子炉格納容器の除熱機能喪失」に分類される事故シナシの主要なカットセットに対して、有効性評価で考慮した対策が有効であることを確認している。（玄海と同様）</li> </ul> <p>【大飯】</p> <p>■記載方針の相違</p> <ul style="list-style-type: none"> <li>・女川実績の反映</li> </ul> <p>【女川】</p> <p>■記載表現の相違</p> <ul style="list-style-type: none"> <li>・事故シナシグループ⇔事故シナシ（東海第二、島根と同様の表現）</li> </ul> <p>【女川】</p> <p>■評価結果の相違</p> <p>■設計方針の相違</p> <ul style="list-style-type: none"> <li>・全炉心損傷頻度に対して寄与割合の高い事故シナシグループは異なるが、支配的なカットセットについて対策の有効性を確認し、対策を多様化している方針に相違はない。</li> </ul>



泊発電所3号炉 有効性評価 比較表

赤字：設備、運用又は体制の相違（設計方針の相違）  
 青字：記載箇所又は記載内容の相違（記載方針の相違）  
 緑字：記載表現、設備名称の相違（実質的な相違なし）

第37条 付録1 事故シーケンスグループ及び重要事故シーケンス等の選定について

別紙5 泊3号炉 PRAにおける主要なカットセットとFV重要度に照らした重大事故等防止対策の対応状況

大飯発電所3/4号炉	女川原子力発電所2号炉	泊発電所3号炉	相違理由
<p>○ECCS再循環機能喪失（第1-6表参照）</p> <p>この事故シーケンスグループに分類される事故シーケンスは、高圧再循環又は低圧再循環に失敗することで、炉心からの除熱に失敗するシーケンスである。これに対応する炉心損傷防止対策は、2次冷却系強制冷却による代替再循環等としているが、再循環切替信号の共通要因故障により自動での再循環切替に失敗する場合や、再循環サンプスクリーンが閉塞することにより再循環機能喪失となる場合がある。これらが発生した場合、有効性評価で考慮した対策では対応できない。しかしながら、自動による再循環切替に失敗した場合は、手動による再循環切替が実施可能であり、また、再循環サンプスクリーンが閉塞した場合においても燃料取替用水ピットに水を補給しつつ注入継続を実施することにより炉心損傷が防止できる可能性があると考えられる。</p>	<p>う系統である原子炉格納容器フィルタベント系を設け、除熱機能を多様化している。この原子炉格納容器フィルタベント系の持つ独立性及び多様性を考慮すると、有効性評価で考慮した対策が有効に機能しない状況は考えにくい。このため、全炉心損傷頻度の約99.9%を占める「崩壊熱除去機能喪失」に対しては炉心損傷頻度の殆どの割合に対して、有効性評価で考慮した対策は有効に機能するものと考ええる。</p> <p>(2)で述べた有効性評価で考慮した対策では対応できない場合について、「LOCA時注水機能喪失」のカットセットを確認すると、人的過誤(手動減圧操作失敗)と計測制御系の故障(計器や自動信号故障)の重畳が抽出されている。全炉心損傷頻度から見た場合、これらのカットセットの頻度は非常に小さな値であるが、これらについては、訓練等により人的過誤の発生可能性の低減に努めるとともに、計測制御系の故障時にも、正常に動作・計測されている他の計器・パラメータによってプラントの異常を検知できるように訓練等による対応能力の向上に努めていく。</p> <p>上記のとおり、人的過誤と計測制御系の故障が重畳する非常に頻度の小さな場合において、有効性評価で考慮した対策では対応できない場合が考えられるものの、有効性評価で考慮した対策と設計基準設備の共用部分(注入弁等)の故障を伴う様なカットセットは、支配的なカットセットとしては抽出されていない。有効性評価で考慮した対策は、基本的に設計基準設備に対して多様化された、独立な系統機能の追加であることから、これらの共用部分の故障を伴うカットセットが支配的なカットセットとして抽出されていない以上、有効性評価で考慮した対策は、殆どのシーケンスに対して有効であると考えられる。また、全炉心損傷頻度の約99.9%を占める「崩壊熱除去機能喪失」についても、今回考慮した除熱機能である残留熱除去系に対して、独立かつ多様化された系統である原子炉格納容器フィルタベント系が設けられていることから、有効性評価で考慮した対策が有効なものであると考えられる。</p>	<p>ると、有効性評価で考慮した対策が有効に機能しない状況は考えにくい。このため、全炉心損傷頻度の約88.6%を占める「原子炉補機冷却機能喪失」に対しては炉心損傷頻度の殆どの割合に対して、有効性評価で考慮した対策は有効に機能するものと考ええる。</p> <p>(2)で述べた有効性評価で考慮した対策では対応できない場合について、「ECCS再循環機能喪失」のカットセットを確認すると、人的過誤(再循環自動切替許可操作失敗)や再循環サンプスクリーンの閉塞が抽出されている。全炉心損傷頻度から見た場合、これらのカットセットの頻度は非常に小さな値であるが、これらについては、訓練等により人的過誤の発生可能性の低減に努めていくとともに、再循環サンプスクリーンが閉塞した場合においても、燃料取替用水ピットに水を補給しつつ注入継続を実施することにより炉心損傷が防止できる可能性があると考えられる。</p> <p>上記のとおり、有効性評価で考慮した対策では対応できない場合が考えられるものの、これらのカットセットの頻度は非常に小さな値であり、有効性評価で考慮した対策は、殆どのシーケンスに対して有効であると考えられる。また、全炉心損傷頻度の約88.6%を占める「原子炉補機冷却機能喪失」についても、今回考慮した原子炉補機冷却系と異なる系統の補助給水ポンプ及び主蒸気逃がし弁による2次冷却系強制冷却、代替格納容器スプレイポンプによる炉心注水が設けられていることから、有効性評価で考慮した対策が有効なものであると考えられる。</p>	<p>【大飯】</p> <ul style="list-style-type: none"> <li>・泊との比較のため、大飯の○ECCS再循環機能喪失と○原子炉格納容器除熱機能喪失の記載を入れ替えている</li> <li>【大飯】</li> <li>■記載方針の相違</li> <li>・女川実績の反映</li> <li>【女川】</li> <li>■評価結果の相違</li> <li>・炉型による相違</li> <li>【大飯】</li> <li>■設計の相違</li> <li>・ECCS再循環モード移行時、大飯は再循環切替信号による自動切替、泊は運転員による再循環自動切替許可操作を評価上の前提としている。</li> <li>(支配的なカットセットとして再循環切替に係る人的過誤が抽出されている点は、再循環切替に運転員操作が必要な玄海と同様)</li> <li>【大飯】</li> <li>■記載方針の相違</li> <li>・女川実績の反映</li> <li>・泊は「また、～」以降で全炉心損傷頻度に対して支配的な</li> </ul>

泊発電所3号炉 有効性評価 比較表

赤字：設備、運用又は体制の相違（設計方針の相違）  
 青字：記載箇所又は記載内容の相違（記載方針の相違）  
 緑字：記載表現、設備名称の相違（実質的な相違なし）

第37条 付録1 事故シーケンスグループ及び重要事故シーケンス等の選定について

別紙5 泊3号炉 PRAにおける主要なカットセットとFV重要度に照らした重大事故等防止対策の対応状況

大飯発電所3/4号炉	女川原子力発電所2号炉	泊発電所3号炉	相違理由
<p>○原子炉格納容器の除熱機能喪失（第1-3表参照）</p> <p>この事故シーケンスグループに分類される事故シーケンスは、格納容器スプレイ機能（注入／再循環）が喪失することにより原子炉格納容器が先行破損して炉心損傷に至るシーケンスである。これに対応する炉心損傷防止対策は、格納容器内自然対流冷却であるが、「大破断LOCA+低圧再循環失敗+スプレイ再循環失敗」の事故シーケンスのうち、動力変圧器が機能喪失することで再循環に失敗し<sup>※1</sup>、当該シーケンスが発生した場合、有効性評価で考慮した対策では対応できない<sup>※2</sup>。しかしながら、この場合でも、自動で開失敗となったCCW通水弁を手動で開けることにより格納容器内自然対流冷却の実施が可能となる。</p> <p>※1：再循環運転時に必要となるRHRクーラ及びCVスプレイクーラへのCCW通水弁は再循環切替時に自動で開となり再循環水の冷却が行われるが、動力変圧器が機能喪失すると当該弁への電源供給が不能となり、自動開に失敗して、各クーラへのCCW供給がなされずに再循環運転失敗となる。</p> <p>※2：動力変圧器が機能喪失した場合、※1と同様、再循環ユニットへのCCW通水弁の自動開に失敗し、再循環ユニットでの冷却が行われず格納容器内自然対流冷却に失敗する。</p>			<p>事故シーケンスグループに対する対策の有効性について記載。（大飯に記載はないが、有効性評価で考慮した対策が有効と確認した結果は同様）</p> <p>【大飯】</p> <p>■評価結果の相違</p> <p>・泊は事故シーケンスグループ「原子炉格納容器の除熱機能喪失」に分類される主要な事故シーケンスについて、有効性評価で考慮した対策が有効であることを確認している。（玄海と同様）</p>



赤字：設備、運用又は体制の相違（設計方針の相違）  
 青字：記載箇所又は記載内容の相違（記載方針の相違）  
 緑字：記載表現、設備名称の相違（実質的な相違なし）

第37条 付録1 事故シーケンスグループ及び重要事故シーケンス等の選定について

別紙5 泊3号炉 PRAにおける主要なカットセットとFV重要度に照らした重大事故等防止対策の対応状況

大飯発電所3/4号炉	女川原子力発電所2号炉	泊発電所3号炉	相違理由																																																																																																																																																																																																																																																																																									
<p>第1-1表 事故シーケンスごとの主要なカットセット（2次冷却系からの除熱機能喪失）</p> <table border="1"> <thead> <tr> <th>事故シーケンス</th> <th>主要なカットセット</th> <th>CDF (99年)</th> <th>寄与割合</th> <th>全CDF (99年)</th> <th>炉心損傷防止対策</th> <th>対策の有効性</th> </tr> </thead> <tbody> <tr> <td rowspan="3">手動停止 +補助給水失敗</td> <td>①海水ビット閉塞</td> <td>2.8E-9</td> <td>51%</td> <td rowspan="3">5.5E-6</td> <td>フィード アンド ブリード</td> <td>○</td> </tr> <tr> <td>②SG-A,B,C,D水位計の作動失敗(CCF)による補助給水ポンプ駆動失敗</td> <td>0.7E-8</td> <td>2%</td> <td>○</td> </tr> <tr> <td>③補助給水系各機器の外部リーク</td> <td>8.3E-8</td> <td>1%</td> <td>○</td> </tr> <tr> <td>過渡事象 +補助給水失敗</td> <td>手動停止と同様</td> <td></td> <td></td> <td>2.3E-6</td> <td>手動停止と同様</td> <td></td> </tr> <tr> <td rowspan="3">2次冷却系の破断 +補助給水失敗</td> <td>①2次冷却系破断事象診断回路による破断SGループの給水停止失敗</td> <td>1.2E-6</td> <td>98%</td> <td rowspan="3">1.2E-6</td> <td>フィード アンド ブリード</td> <td>○</td> </tr> <tr> <td>②破断SGへの補助給水隔離弁574B閉鎖失敗</td> <td>5.3E-9</td> <td>0.4%</td> <td>○</td> </tr> <tr> <td>③破断SGへの補助給水隔離弁574B閉鎖失敗+5725閉鎖操作失敗</td> <td>1.3E-9</td> <td>0.1%</td> <td>○</td> </tr> <tr> <td>主給水流量喪失 +補助給水失敗</td> <td>手動停止と同様</td> <td></td> <td></td> <td>2.7E-7</td> <td>手動停止と同様</td> <td></td> </tr> <tr> <td rowspan="2">外部電源喪失 +補助給水失敗</td> <td>①海水ビット閉塞</td> <td>5.9E-8</td> <td>51%</td> <td rowspan="2">1.2E-7</td> <td>フィード アンド ブリード</td> <td>○</td> </tr> <tr> <td>②補助給水系各機器の外部リーク</td> <td>1.7E-9</td> <td>2%</td> <td>○</td> </tr> <tr> <td rowspan="3">SGTR +補助給水失敗</td> <td>①海水ビット閉塞</td> <td>3.9E-8</td> <td>51%</td> <td rowspan="3">7.7E-8</td> <td>フィード アンド ブリード</td> <td>○</td> </tr> <tr> <td>②SG入口電動弁574A,C,Dのうちの2つの故障</td> <td>1.7E-9</td> <td>2%</td> <td>○</td> </tr> <tr> <td>③補助給水系各機器の外部リーク</td> <td>1.2E-9</td> <td>1%</td> <td>○</td> </tr> <tr> <td rowspan="3">小破断 LOCA +補助給水失敗</td> <td>①海水ビット閉塞</td> <td>2.7E-9</td> <td>48%</td> <td rowspan="3">5.6E-9</td> <td>フィード アンド ブリード</td> <td>○</td> </tr> <tr> <td>②SG入口電動弁574A,B,C,Dのうちの2つの故障</td> <td>2.4E-10</td> <td>4%</td> <td>○</td> </tr> <tr> <td>③補助給水系各機器の外部リーク</td> <td>7.9E-11</td> <td>1%</td> <td>○</td> </tr> <tr> <td rowspan="3">2次冷却系の破断 +主蒸気隔離失敗</td> <td>①破断ループ(破断T-D-AFWP)蒸気供給ライン元弁575A閉鎖操作失敗(HB) + 「破断ループ(破断T-D-AFWP)蒸気供給ライン元弁575A閉鎖失敗」により健全ループの蒸気が破断ループへ流出</td> <td>3.4E-11</td> <td>32%</td> <td rowspan="3">6.5E-11</td> <td>フィード アンド ブリード</td> <td>○</td> </tr> <tr> <td>②健全ループ主蒸気隔離弁パイパス弁5015A/5015B/5015C閉鎖リーク+破断ループ主蒸気隔離弁5015A/C閉鎖失敗</td> <td>1.5E-11</td> <td>23%</td> <td>○</td> </tr> <tr> <td>③健全ループ主蒸気隔離弁5015A/C閉鎖失敗+破断ループ主蒸気隔離弁5015B閉鎖失敗</td> <td>9.1E-12</td> <td>14%</td> <td>○</td> </tr> </tbody> </table>	事故シーケンス	主要なカットセット	CDF (99年)	寄与割合	全CDF (99年)	炉心損傷防止対策	対策の有効性	手動停止 +補助給水失敗	①海水ビット閉塞	2.8E-9	51%	5.5E-6	フィード アンド ブリード	○	②SG-A,B,C,D水位計の作動失敗(CCF)による補助給水ポンプ駆動失敗	0.7E-8	2%	○	③補助給水系各機器の外部リーク	8.3E-8	1%	○	過渡事象 +補助給水失敗	手動停止と同様			2.3E-6	手動停止と同様		2次冷却系の破断 +補助給水失敗	①2次冷却系破断事象診断回路による破断SGループの給水停止失敗	1.2E-6	98%	1.2E-6	フィード アンド ブリード	○	②破断SGへの補助給水隔離弁574B閉鎖失敗	5.3E-9	0.4%	○	③破断SGへの補助給水隔離弁574B閉鎖失敗+5725閉鎖操作失敗	1.3E-9	0.1%	○	主給水流量喪失 +補助給水失敗	手動停止と同様			2.7E-7	手動停止と同様		外部電源喪失 +補助給水失敗	①海水ビット閉塞	5.9E-8	51%	1.2E-7	フィード アンド ブリード	○	②補助給水系各機器の外部リーク	1.7E-9	2%	○	SGTR +補助給水失敗	①海水ビット閉塞	3.9E-8	51%	7.7E-8	フィード アンド ブリード	○	②SG入口電動弁574A,C,Dのうちの2つの故障	1.7E-9	2%	○	③補助給水系各機器の外部リーク	1.2E-9	1%	○	小破断 LOCA +補助給水失敗	①海水ビット閉塞	2.7E-9	48%	5.6E-9	フィード アンド ブリード	○	②SG入口電動弁574A,B,C,Dのうちの2つの故障	2.4E-10	4%	○	③補助給水系各機器の外部リーク	7.9E-11	1%	○	2次冷却系の破断 +主蒸気隔離失敗	①破断ループ(破断T-D-AFWP)蒸気供給ライン元弁575A閉鎖操作失敗(HB) + 「破断ループ(破断T-D-AFWP)蒸気供給ライン元弁575A閉鎖失敗」により健全ループの蒸気が破断ループへ流出	3.4E-11	32%	6.5E-11	フィード アンド ブリード	○	②健全ループ主蒸気隔離弁パイパス弁5015A/5015B/5015C閉鎖リーク+破断ループ主蒸気隔離弁5015A/C閉鎖失敗	1.5E-11	23%	○	③健全ループ主蒸気隔離弁5015A/C閉鎖失敗+破断ループ主蒸気隔離弁5015B閉鎖失敗	9.1E-12	14%	○	<p>第1-1表 事故シーケンスごとの主要なカットセット（2次冷却系からの除熱機能喪失）</p> <table border="1"> <thead> <tr> <th>事故シーケンス</th> <th>CDF (99年)</th> <th>主要なカットセット</th> <th>CDF (99年)</th> <th>寄与割合</th> <th>対策</th> <th>対策の有効性</th> </tr> </thead> <tbody> <tr> <td rowspan="2">手動停止 +補助給水失敗</td> <td rowspan="2">1.3E-05</td> <td>①補助給水ポンプ駆動信号失敗 CCF</td> <td>7.0E-06</td> <td>54%</td> <td rowspan="2">フィード アンド ブリード</td> <td rowspan="2">○</td> </tr> <tr> <td>②補助給水ビット閉塞</td> <td>2.5E-06</td> <td>22%</td> </tr> <tr> <td>過渡事象 +補助給水失敗</td> <td>5.4E-06</td> <td>手動停止と同様</td> <td></td> <td></td> <td></td> <td></td> </tr> <tr> <td rowspan="3">2次冷却系の破断 +補助給水失敗</td> <td rowspan="3">1.2E-06</td> <td>①2次冷却系破断事象診断回路による破断SGループの給水停止失敗</td> <td>1.2E-06</td> <td>98%</td> <td rowspan="3">フィード アンド ブリード</td> <td rowspan="3">○</td> </tr> <tr> <td>②補助給水ポンプ駆動信号失敗 CCF</td> <td>6.4E-09</td> <td>1%</td> </tr> <tr> <td>③補助給水ビット閉塞</td> <td>5.2E-09</td> <td>0.4%</td> </tr> <tr> <td>主給水流量 +補助給水失敗</td> <td>6.2E-07</td> <td>手動停止と同様</td> <td></td> <td></td> <td></td> <td></td> </tr> <tr> <td rowspan="2">外部電源喪失 +補助給水失敗</td> <td rowspan="2">1.3E-07</td> <td>①補助給水ビット閉塞</td> <td>5.9E-08</td> <td>45%</td> <td rowspan="2">フィード アンド ブリード</td> <td rowspan="2">○</td> </tr> <tr> <td>②補助給水系各機器の外部リーク</td> <td>5.1E-09</td> <td>4%</td> </tr> <tr> <td rowspan="2">蒸気発生部伝熱管 破断 +補助給水失敗</td> <td rowspan="2">1.1E-07</td> <td>①補助給水ポンプ駆動信号失敗 CCF</td> <td>4.5E-08</td> <td>45%</td> <td rowspan="2">フィード アンド ブリード</td> <td rowspan="2">○</td> </tr> <tr> <td>②海水ポンプA、C駆動運転失敗 CCF</td> <td>1.9E-09</td> <td>2%</td> </tr> <tr> <td rowspan="2">小破断 LOCA +補助給水失敗</td> <td rowspan="2">1.0E-08</td> <td>①補助給水ビット閉塞</td> <td>4.4E-09</td> <td>44%</td> <td rowspan="2">フィード アンド ブリード</td> <td rowspan="2">○</td> </tr> <tr> <td>②補助給水ビット閉塞</td> <td>2.7E-09</td> <td>27%</td> </tr> <tr> <td rowspan="3">2次冷却系の破断 +主蒸気隔離失敗</td> <td rowspan="3">7.7E-11</td> <td>①「破断ループ側タービン駆動補助給水ポンプ駆動蒸気主蒸気ライン元弁 575A 閉鎖失敗」 + 「破断ループ側タービン駆動補助給水ポンプ駆動蒸気主蒸気ライン元弁 575A 閉鎖失敗」により健全ループの蒸気が破断ループへ流出</td> <td>3.2E-11</td> <td>42%</td> <td rowspan="3">フィード アンド ブリード</td> <td rowspan="3">○</td> </tr> <tr> <td>②「破断ループ側タービン駆動補助給水ポンプ駆動蒸気主蒸気ライン元弁 (575A) 閉鎖失敗 (HB)」 + 「破断ループ側タービン駆動補助給水ポンプ駆動蒸気主蒸気ライン元弁 (575A) 閉鎖失敗」により健全ループの蒸気が破断ループへ流出</td> <td>3.4E-11</td> <td>44%</td> </tr> <tr> <td>③健全ループ主蒸気隔離弁 525A (C) 閉鎖失敗 + 破断ループ主蒸気隔離弁 531B 閉鎖失敗</td> <td>6.1E-12</td> <td>8%</td> </tr> </tbody> </table>	事故シーケンス	CDF (99年)	主要なカットセット	CDF (99年)	寄与割合	対策	対策の有効性	手動停止 +補助給水失敗	1.3E-05	①補助給水ポンプ駆動信号失敗 CCF	7.0E-06	54%	フィード アンド ブリード	○	②補助給水ビット閉塞	2.5E-06	22%	過渡事象 +補助給水失敗	5.4E-06	手動停止と同様					2次冷却系の破断 +補助給水失敗	1.2E-06	①2次冷却系破断事象診断回路による破断SGループの給水停止失敗	1.2E-06	98%	フィード アンド ブリード	○	②補助給水ポンプ駆動信号失敗 CCF	6.4E-09	1%	③補助給水ビット閉塞	5.2E-09	0.4%	主給水流量 +補助給水失敗	6.2E-07	手動停止と同様					外部電源喪失 +補助給水失敗	1.3E-07	①補助給水ビット閉塞	5.9E-08	45%	フィード アンド ブリード	○	②補助給水系各機器の外部リーク	5.1E-09	4%	蒸気発生部伝熱管 破断 +補助給水失敗	1.1E-07	①補助給水ポンプ駆動信号失敗 CCF	4.5E-08	45%	フィード アンド ブリード	○	②海水ポンプA、C駆動運転失敗 CCF	1.9E-09	2%	小破断 LOCA +補助給水失敗	1.0E-08	①補助給水ビット閉塞	4.4E-09	44%	フィード アンド ブリード	○	②補助給水ビット閉塞	2.7E-09	27%	2次冷却系の破断 +主蒸気隔離失敗	7.7E-11	①「破断ループ側タービン駆動補助給水ポンプ駆動蒸気主蒸気ライン元弁 575A 閉鎖失敗」 + 「破断ループ側タービン駆動補助給水ポンプ駆動蒸気主蒸気ライン元弁 575A 閉鎖失敗」により健全ループの蒸気が破断ループへ流出	3.2E-11	42%	フィード アンド ブリード	○	②「破断ループ側タービン駆動補助給水ポンプ駆動蒸気主蒸気ライン元弁 (575A) 閉鎖失敗 (HB)」 + 「破断ループ側タービン駆動補助給水ポンプ駆動蒸気主蒸気ライン元弁 (575A) 閉鎖失敗」により健全ループの蒸気が破断ループへ流出	3.4E-11	44%	③健全ループ主蒸気隔離弁 525A (C) 閉鎖失敗 + 破断ループ主蒸気隔離弁 531B 閉鎖失敗	6.1E-12	8%	<p>第1-1表 事故シーケンスごとの主要なカットセット（2次冷却系からの除熱機能喪失）</p> <table border="1"> <thead> <tr> <th>事故シーケンス</th> <th>CDF (99年)</th> <th>主要なカットセット</th> <th>CDF (99年)</th> <th>寄与割合</th> <th>対策</th> <th>対策の有効性</th> </tr> </thead> <tbody> <tr> <td rowspan="2">手動停止 +補助給水失敗</td> <td rowspan="2">1.3E-05</td> <td>①補助給水ポンプ駆動信号失敗 CCF</td> <td>7.0E-06</td> <td>54%</td> <td rowspan="2">フィード アンド ブリード</td> <td rowspan="2">○</td> </tr> <tr> <td>②補助給水ビット閉塞</td> <td>2.5E-06</td> <td>22%</td> </tr> <tr> <td>過渡事象 +補助給水失敗</td> <td>5.4E-06</td> <td>手動停止と同様</td> <td></td> <td></td> <td></td> <td></td> </tr> <tr> <td rowspan="3">2次冷却系の破断 +補助給水失敗</td> <td rowspan="3">1.2E-06</td> <td>①2次冷却系破断事象診断回路による破断SGループの給水停止失敗</td> <td>1.2E-06</td> <td>98%</td> <td rowspan="3">フィード アンド ブリード</td> <td rowspan="3">○</td> </tr> <tr> <td>②補助給水ポンプ駆動信号失敗 CCF</td> <td>6.4E-09</td> <td>1%</td> </tr> <tr> <td>③補助給水ビット閉塞</td> <td>5.2E-09</td> <td>0.4%</td> </tr> <tr> <td>主給水流量 +補助給水失敗</td> <td>6.2E-07</td> <td>手動停止と同様</td> <td></td> <td></td> <td></td> <td></td> </tr> <tr> <td rowspan="2">外部電源喪失 +補助給水失敗</td> <td rowspan="2">1.3E-07</td> <td>①補助給水ビット閉塞</td> <td>5.9E-08</td> <td>45%</td> <td rowspan="2">フィード アンド ブリード</td> <td rowspan="2">○</td> </tr> <tr> <td>②補助給水系各機器の外部リーク</td> <td>5.1E-09</td> <td>4%</td> </tr> <tr> <td rowspan="2">蒸気発生部伝熱管 破断 +補助給水失敗</td> <td rowspan="2">1.1E-07</td> <td>①補助給水ポンプ駆動信号失敗 CCF</td> <td>4.5E-08</td> <td>45%</td> <td rowspan="2">フィード アンド ブリード</td> <td rowspan="2">○</td> </tr> <tr> <td>②海水ポンプA、C駆動運転失敗 CCF</td> <td>1.9E-09</td> <td>2%</td> </tr> <tr> <td rowspan="2">小破断 LOCA +補助給水失敗</td> <td rowspan="2">1.0E-08</td> <td>①補助給水ビット閉塞</td> <td>4.4E-09</td> <td>44%</td> <td rowspan="2">フィード アンド ブリード</td> <td rowspan="2">○</td> </tr> <tr> <td>②補助給水ビット閉塞</td> <td>2.7E-09</td> <td>27%</td> </tr> <tr> <td rowspan="3">2次冷却系の破断 +主蒸気隔離失敗</td> <td rowspan="3">7.7E-11</td> <td>①「破断ループ側タービン駆動補助給水ポンプ駆動蒸気主蒸気ライン元弁 575A 閉鎖失敗」 + 「破断ループ側タービン駆動補助給水ポンプ駆動蒸気主蒸気ライン元弁 575A 閉鎖失敗」により健全ループの蒸気が破断ループへ流出</td> <td>3.2E-11</td> <td>42%</td> <td rowspan="3">フィード アンド ブリード</td> <td rowspan="3">○</td> </tr> <tr> <td>②「破断ループ側タービン駆動補助給水ポンプ駆動蒸気主蒸気ライン元弁 (575A) 閉鎖失敗 (HB)」 + 「破断ループ側タービン駆動補助給水ポンプ駆動蒸気主蒸気ライン元弁 (575A) 閉鎖失敗」により健全ループの蒸気が破断ループへ流出</td> <td>3.4E-11</td> <td>44%</td> </tr> <tr> <td>③健全ループ主蒸気隔離弁 525A (C) 閉鎖失敗 + 破断ループ主蒸気隔離弁 531B 閉鎖失敗</td> <td>6.1E-12</td> <td>8%</td> </tr> </tbody> </table>	事故シーケンス	CDF (99年)	主要なカットセット	CDF (99年)	寄与割合	対策	対策の有効性	手動停止 +補助給水失敗	1.3E-05	①補助給水ポンプ駆動信号失敗 CCF	7.0E-06	54%	フィード アンド ブリード	○	②補助給水ビット閉塞	2.5E-06	22%	過渡事象 +補助給水失敗	5.4E-06	手動停止と同様					2次冷却系の破断 +補助給水失敗	1.2E-06	①2次冷却系破断事象診断回路による破断SGループの給水停止失敗	1.2E-06	98%	フィード アンド ブリード	○	②補助給水ポンプ駆動信号失敗 CCF	6.4E-09	1%	③補助給水ビット閉塞	5.2E-09	0.4%	主給水流量 +補助給水失敗	6.2E-07	手動停止と同様					外部電源喪失 +補助給水失敗	1.3E-07	①補助給水ビット閉塞	5.9E-08	45%	フィード アンド ブリード	○	②補助給水系各機器の外部リーク	5.1E-09	4%	蒸気発生部伝熱管 破断 +補助給水失敗	1.1E-07	①補助給水ポンプ駆動信号失敗 CCF	4.5E-08	45%	フィード アンド ブリード	○	②海水ポンプA、C駆動運転失敗 CCF	1.9E-09	2%	小破断 LOCA +補助給水失敗	1.0E-08	①補助給水ビット閉塞	4.4E-09	44%	フィード アンド ブリード	○	②補助給水ビット閉塞	2.7E-09	27%	2次冷却系の破断 +主蒸気隔離失敗	7.7E-11	①「破断ループ側タービン駆動補助給水ポンプ駆動蒸気主蒸気ライン元弁 575A 閉鎖失敗」 + 「破断ループ側タービン駆動補助給水ポンプ駆動蒸気主蒸気ライン元弁 575A 閉鎖失敗」により健全ループの蒸気が破断ループへ流出	3.2E-11	42%	フィード アンド ブリード	○	②「破断ループ側タービン駆動補助給水ポンプ駆動蒸気主蒸気ライン元弁 (575A) 閉鎖失敗 (HB)」 + 「破断ループ側タービン駆動補助給水ポンプ駆動蒸気主蒸気ライン元弁 (575A) 閉鎖失敗」により健全ループの蒸気が破断ループへ流出	3.4E-11	44%	③健全ループ主蒸気隔離弁 525A (C) 閉鎖失敗 + 破断ループ主蒸気隔離弁 531B 閉鎖失敗	6.1E-12	8%	<p>【女川】</p> <ul style="list-style-type: none"> <li>■炉型の相違</li> <li>・炉型による事故シーケンスグループ及び対策の相違のため、2次冷却系からの除熱機能喪失については大飯と比較する</li> </ul> <p>【大飯】</p> <ul style="list-style-type: none"> <li>■評価結果の相違</li> <li>・個別評価による相違</li> </ul> <p>【大飯】</p> <ul style="list-style-type: none"> <li>■記載方針の相違</li> <li>・女川実績の反映</li> <li>・事故シーケンスグループのうちカットセットを確認した割合、全炉心損傷頻度に対する割合について記載（以下、相違理由説明を「記載方針の相違」と記載）</li> </ul> <p>【女川】</p> <ul style="list-style-type: none"> <li>■記載方針の相違</li> </ul>
事故シーケンス	主要なカットセット	CDF (99年)	寄与割合	全CDF (99年)	炉心損傷防止対策	対策の有効性																																																																																																																																																																																																																																																																																						
手動停止 +補助給水失敗	①海水ビット閉塞	2.8E-9	51%	5.5E-6	フィード アンド ブリード	○																																																																																																																																																																																																																																																																																						
	②SG-A,B,C,D水位計の作動失敗(CCF)による補助給水ポンプ駆動失敗	0.7E-8	2%		○																																																																																																																																																																																																																																																																																							
	③補助給水系各機器の外部リーク	8.3E-8	1%		○																																																																																																																																																																																																																																																																																							
過渡事象 +補助給水失敗	手動停止と同様			2.3E-6	手動停止と同様																																																																																																																																																																																																																																																																																							
2次冷却系の破断 +補助給水失敗	①2次冷却系破断事象診断回路による破断SGループの給水停止失敗	1.2E-6	98%	1.2E-6	フィード アンド ブリード	○																																																																																																																																																																																																																																																																																						
	②破断SGへの補助給水隔離弁574B閉鎖失敗	5.3E-9	0.4%		○																																																																																																																																																																																																																																																																																							
	③破断SGへの補助給水隔離弁574B閉鎖失敗+5725閉鎖操作失敗	1.3E-9	0.1%		○																																																																																																																																																																																																																																																																																							
主給水流量喪失 +補助給水失敗	手動停止と同様			2.7E-7	手動停止と同様																																																																																																																																																																																																																																																																																							
外部電源喪失 +補助給水失敗	①海水ビット閉塞	5.9E-8	51%	1.2E-7	フィード アンド ブリード	○																																																																																																																																																																																																																																																																																						
	②補助給水系各機器の外部リーク	1.7E-9	2%		○																																																																																																																																																																																																																																																																																							
SGTR +補助給水失敗	①海水ビット閉塞	3.9E-8	51%	7.7E-8	フィード アンド ブリード	○																																																																																																																																																																																																																																																																																						
	②SG入口電動弁574A,C,Dのうちの2つの故障	1.7E-9	2%		○																																																																																																																																																																																																																																																																																							
	③補助給水系各機器の外部リーク	1.2E-9	1%		○																																																																																																																																																																																																																																																																																							
小破断 LOCA +補助給水失敗	①海水ビット閉塞	2.7E-9	48%	5.6E-9	フィード アンド ブリード	○																																																																																																																																																																																																																																																																																						
	②SG入口電動弁574A,B,C,Dのうちの2つの故障	2.4E-10	4%		○																																																																																																																																																																																																																																																																																							
	③補助給水系各機器の外部リーク	7.9E-11	1%		○																																																																																																																																																																																																																																																																																							
2次冷却系の破断 +主蒸気隔離失敗	①破断ループ(破断T-D-AFWP)蒸気供給ライン元弁575A閉鎖操作失敗(HB) + 「破断ループ(破断T-D-AFWP)蒸気供給ライン元弁575A閉鎖失敗」により健全ループの蒸気が破断ループへ流出	3.4E-11	32%	6.5E-11	フィード アンド ブリード	○																																																																																																																																																																																																																																																																																						
	②健全ループ主蒸気隔離弁パイパス弁5015A/5015B/5015C閉鎖リーク+破断ループ主蒸気隔離弁5015A/C閉鎖失敗	1.5E-11	23%		○																																																																																																																																																																																																																																																																																							
	③健全ループ主蒸気隔離弁5015A/C閉鎖失敗+破断ループ主蒸気隔離弁5015B閉鎖失敗	9.1E-12	14%		○																																																																																																																																																																																																																																																																																							
事故シーケンス	CDF (99年)	主要なカットセット	CDF (99年)	寄与割合	対策	対策の有効性																																																																																																																																																																																																																																																																																						
手動停止 +補助給水失敗	1.3E-05	①補助給水ポンプ駆動信号失敗 CCF	7.0E-06	54%	フィード アンド ブリード	○																																																																																																																																																																																																																																																																																						
		②補助給水ビット閉塞	2.5E-06	22%																																																																																																																																																																																																																																																																																								
過渡事象 +補助給水失敗	5.4E-06	手動停止と同様																																																																																																																																																																																																																																																																																										
2次冷却系の破断 +補助給水失敗	1.2E-06	①2次冷却系破断事象診断回路による破断SGループの給水停止失敗	1.2E-06	98%	フィード アンド ブリード	○																																																																																																																																																																																																																																																																																						
		②補助給水ポンプ駆動信号失敗 CCF	6.4E-09	1%																																																																																																																																																																																																																																																																																								
		③補助給水ビット閉塞	5.2E-09	0.4%																																																																																																																																																																																																																																																																																								
主給水流量 +補助給水失敗	6.2E-07	手動停止と同様																																																																																																																																																																																																																																																																																										
外部電源喪失 +補助給水失敗	1.3E-07	①補助給水ビット閉塞	5.9E-08	45%	フィード アンド ブリード	○																																																																																																																																																																																																																																																																																						
		②補助給水系各機器の外部リーク	5.1E-09	4%																																																																																																																																																																																																																																																																																								
蒸気発生部伝熱管 破断 +補助給水失敗	1.1E-07	①補助給水ポンプ駆動信号失敗 CCF	4.5E-08	45%	フィード アンド ブリード	○																																																																																																																																																																																																																																																																																						
		②海水ポンプA、C駆動運転失敗 CCF	1.9E-09	2%																																																																																																																																																																																																																																																																																								
小破断 LOCA +補助給水失敗	1.0E-08	①補助給水ビット閉塞	4.4E-09	44%	フィード アンド ブリード	○																																																																																																																																																																																																																																																																																						
		②補助給水ビット閉塞	2.7E-09	27%																																																																																																																																																																																																																																																																																								
2次冷却系の破断 +主蒸気隔離失敗	7.7E-11	①「破断ループ側タービン駆動補助給水ポンプ駆動蒸気主蒸気ライン元弁 575A 閉鎖失敗」 + 「破断ループ側タービン駆動補助給水ポンプ駆動蒸気主蒸気ライン元弁 575A 閉鎖失敗」により健全ループの蒸気が破断ループへ流出	3.2E-11	42%	フィード アンド ブリード	○																																																																																																																																																																																																																																																																																						
		②「破断ループ側タービン駆動補助給水ポンプ駆動蒸気主蒸気ライン元弁 (575A) 閉鎖失敗 (HB)」 + 「破断ループ側タービン駆動補助給水ポンプ駆動蒸気主蒸気ライン元弁 (575A) 閉鎖失敗」により健全ループの蒸気が破断ループへ流出	3.4E-11	44%																																																																																																																																																																																																																																																																																								
		③健全ループ主蒸気隔離弁 525A (C) 閉鎖失敗 + 破断ループ主蒸気隔離弁 531B 閉鎖失敗	6.1E-12	8%																																																																																																																																																																																																																																																																																								
事故シーケンス	CDF (99年)	主要なカットセット	CDF (99年)	寄与割合	対策	対策の有効性																																																																																																																																																																																																																																																																																						
手動停止 +補助給水失敗	1.3E-05	①補助給水ポンプ駆動信号失敗 CCF	7.0E-06	54%	フィード アンド ブリード	○																																																																																																																																																																																																																																																																																						
		②補助給水ビット閉塞	2.5E-06	22%																																																																																																																																																																																																																																																																																								
過渡事象 +補助給水失敗	5.4E-06	手動停止と同様																																																																																																																																																																																																																																																																																										
2次冷却系の破断 +補助給水失敗	1.2E-06	①2次冷却系破断事象診断回路による破断SGループの給水停止失敗	1.2E-06	98%	フィード アンド ブリード	○																																																																																																																																																																																																																																																																																						
		②補助給水ポンプ駆動信号失敗 CCF	6.4E-09	1%																																																																																																																																																																																																																																																																																								
		③補助給水ビット閉塞	5.2E-09	0.4%																																																																																																																																																																																																																																																																																								
主給水流量 +補助給水失敗	6.2E-07	手動停止と同様																																																																																																																																																																																																																																																																																										
外部電源喪失 +補助給水失敗	1.3E-07	①補助給水ビット閉塞	5.9E-08	45%	フィード アンド ブリード	○																																																																																																																																																																																																																																																																																						
		②補助給水系各機器の外部リーク	5.1E-09	4%																																																																																																																																																																																																																																																																																								
蒸気発生部伝熱管 破断 +補助給水失敗	1.1E-07	①補助給水ポンプ駆動信号失敗 CCF	4.5E-08	45%	フィード アンド ブリード	○																																																																																																																																																																																																																																																																																						
		②海水ポンプA、C駆動運転失敗 CCF	1.9E-09	2%																																																																																																																																																																																																																																																																																								
小破断 LOCA +補助給水失敗	1.0E-08	①補助給水ビット閉塞	4.4E-09	44%	フィード アンド ブリード	○																																																																																																																																																																																																																																																																																						
		②補助給水ビット閉塞	2.7E-09	27%																																																																																																																																																																																																																																																																																								
2次冷却系の破断 +主蒸気隔離失敗	7.7E-11	①「破断ループ側タービン駆動補助給水ポンプ駆動蒸気主蒸気ライン元弁 575A 閉鎖失敗」 + 「破断ループ側タービン駆動補助給水ポンプ駆動蒸気主蒸気ライン元弁 575A 閉鎖失敗」により健全ループの蒸気が破断ループへ流出	3.2E-11	42%	フィード アンド ブリード	○																																																																																																																																																																																																																																																																																						
		②「破断ループ側タービン駆動補助給水ポンプ駆動蒸気主蒸気ライン元弁 (575A) 閉鎖失敗 (HB)」 + 「破断ループ側タービン駆動補助給水ポンプ駆動蒸気主蒸気ライン元弁 (575A) 閉鎖失敗」により健全ループの蒸気が破断ループへ流出	3.4E-11	44%																																																																																																																																																																																																																																																																																								
		③健全ループ主蒸気隔離弁 525A (C) 閉鎖失敗 + 破断ループ主蒸気隔離弁 531B 閉鎖失敗	6.1E-12	8%																																																																																																																																																																																																																																																																																								
<p>【主要なカットセットに対する検討】</p>	<p>【主要なカットセットに対する検討】</p> <p>○第1-1表より、事故シーケンスグループ「2次冷却系からの除熱機能喪失」については炉心損傷頻度の約78%のカットセットを確認した。なお、「2次冷却系からの除熱機能喪失」は全炉心損傷頻度に占める炉心損傷頻度の割合が約9%であり、全炉心損傷頻度に対して寄与割合の低い事故シーケンスグループである。</p> <p>○「手動停止+補助給水失敗」、「過渡事象+補助給水失敗」、「主給水流量+補助給水失敗」、「外部電源喪失+補助給水失敗」につい</p>	<p>【主要なカットセットに対する検討】</p> <p>○第1-1表より、事故シーケンスグループ「2次冷却系からの除熱機能喪失」については炉心損傷頻度の約78%のカットセットを確認した。なお、「2次冷却系からの除熱機能喪失」は全炉心損傷頻度に占める炉心損傷頻度の割合が約9%であり、全炉心損傷頻度に対して寄与割合の低い事故シーケンスグループである。</p> <p>○「手動停止+補助給水失敗」、「過渡事象+補助給水失敗」、「主給水流量+補助給水失敗」、「外部電源喪失+補助給水失敗」につい</p>	<p>【大飯】</p> <ul style="list-style-type: none"> <li>■記載方針の相違</li> <li>・女川実績の反映</li> <li>・事故シーケンスグループのうちカットセットを確認した割合、全炉心損傷頻度に対する割合について記載（以下、相違理由説明を「記載方針の相違」と記載）</li> </ul> <p>【女川】</p> <ul style="list-style-type: none"> <li>■記載方針の相違</li> </ul>																																																																																																																																																																																																																																																																																									

泊発電所3号炉 有効性評価 比較表

赤字：設備、運用又は体制の相違（設計方針の相違）  
 青字：記載箇所又は記載内容の相違（記載方針の相違）  
 緑字：記載表現、設備名称の相違（実質的な相違なし）

第37条 付録1 事故シーケンスグループ及び重要事故シーケンス等の選定について

別紙5 泊3号炉 PRAにおける主要なカットセットとFV重要度に照らした重大事故等防止対策の対応状況

大飯発電所3/4号炉	女川原子力発電所2号炉	泊発電所3号炉	相違理由
<p>○本グループに含まれる事故シーケンスは、補助給水機能が喪失して炉心損傷に至る事故シーケンスが大半を占めている。補助給水機能が喪失する要因としては、ポンプ故障、注入配管閉塞、水源喪失等が考えられ、ここでは、復水ピット閉塞による水源喪失が支配的となっているが、その場合においても給水源の切替え（添付-1参照）を実施することや、炉心損傷防止対策として補助給水系とは異なる系統を使用したフィードアンドブリードを実施することで炉心損傷防止が可能である。</p> <p>○また、「2次冷却系の破断+補助給水失敗」及び「2次冷却系の破断+主蒸気隔離失敗」の事故シーケンスでは、破断ループ隔離に伴う診断過誤や操作失敗（HE）が上位のカットセットとして抽出されたが、これらについても同様にフィードアンドブリードを実施することで炉心損傷防止が可能である。</p>		<p>ては、補助給水ポンプ起動信号の発信失敗の共通原因故障、補助給水ピットの閉塞、試験によるポンプの待機除外やポンプ室空調系のファンの共通原因故障が主要なカットセットとして挙げられている。</p> <p>○「蒸気発生器伝熱管破損+補助給水失敗」、「小破断 LOCA+補助給水失敗」については、補助給水ポンプ起動信号の発信失敗の共通原因故障、補助給水ピットの閉塞、原子炉補機冷却海水系である原子炉補機冷却海水ポンプの共通原因故障が主要なカットセットとして挙げられている。</p> <p>○本カテゴリーに含まれる事故シーケンスは、補助給水機能が喪失して炉心損傷に至る事故シーケンスが大半を占めている。補助給水機能が喪失する要因としては、ポンプ故障、注入配管閉塞、水源喪失等が考えられ、ここでは、補助給水ポンプ起動信号の発信失敗の共通原因故障及び補助給水ピット閉塞による水源喪失が支配的となっているが、その場合においても給水源の切替え（添付-1参照）を実施することや炉心損傷防止対策として補助給水系とは異なる系統を使用したフィードアンドブリードを実施することで炉心損傷防止が可能である。</p> <p>○また、「2次冷却系の破断+補助給水失敗」及び「2次冷却系の破断+主蒸気隔離失敗」の事故シーケンスでは、破断ループ隔離に伴う診断過誤や操作失敗（HE）が上位のカットセットとして抽出されたが、これらについても同様にフィードアンドブリードを実施することで炉心損傷防止が可能である。カットセットとして抽出されている人的過誤については、訓練等によりその発生可能性の低減に努めていく。</p>	<p>・女川実績の反映                  ・各事故シーケンスの主要なカットセットについて記載。                  （以下、相違理由説明を「記載方針の相違・主なカットセットを記載」と記載）</p> <p>【大飯】                  ■記載表現の相違                  ・女川の5-10ページ等の記載反映（以下、相違理由説明を省略）</p> <p>【大飯】                  ■評価結果の相違                  ・個別評価による相違</p> <p>【大飯】                  ■設備名称の相違                  ・復水ピット⇄補助給水ピット                  （以下、相違理由説明を省略）                  ■記載表現の相違</p> <p>【大飯】                  ■記載方針の相違                  ・女川実績の反映                  ・人的過誤の低減策について記載。</p>





泊発電所3号炉 有効性評価 比較表

赤字：設備、運用又は体制の相違（設計方針の相違）  
 青字：記載箇所又は記載内容の相違（記載方針の相違）  
 緑字：記載表現、設備名称の相違（実質的な相違なし）

第37条 付録1 事故シーケンスグループ及び重要事故シーケンス等の選定について

別紙5 泊3号炉 PRAにおける主要なカットセットとFV重要度に照らした重大事故等防止対策の対応状況

大飯発電所3/4号炉	女川原子力発電所2号炉	泊発電所3号炉	相違理由
	<p>○「手動停止＋高圧注水失敗＋低圧ECCS失敗」、「手動停止＋SRV再開失敗＋高圧注水失敗＋低圧ECCS失敗」については、高圧・低圧注水機能が喪失する要因として、高圧炉心スプレイ系に関連する人的過誤や区分Ⅰ直流電源、区分Ⅱ交流電源に関する機器の故障、原子炉補機冷却系である原子炉補機冷却系／原子炉補機冷却海水ポンプの共通原因故障が主要なカットセットとして挙げられている。</p> <p>○「サポート系喪失＋高圧注水失敗＋低圧ECCS失敗」については、起因事象により片区分の緩和設備が期待できなくなり、高圧・低圧注水機能が喪失する要因として、高圧炉心スプレイ系に関連する人的過誤や期待できる区分の電源に関する機器が主要なカットセットとして挙げられている。</p> <p>○「サポート系喪失＋SRV再開失敗＋高圧注水失敗＋低圧ECCS失敗」については、高圧・低圧注水機能が喪失する要因として、高圧炉心スプレイ系に関連する人的過誤や水位トランスミッタの共通原因故障の他に、期待できる区分の交流電源に関する機器故障が主要なカットセットとして挙げられている。</p> <p>○上記カットセットに対する炉心損傷防止対策としては、高圧代替注水系、低圧代替注水系（常設）（復水移送ポンプ）による原子炉注水が有効である。ただし、一部のカットセットでは格納容器除熱機能も併せて喪失しているものがあり、原子炉補機冷却系が機能喪失した場合は原子炉補機代替冷却水系又は原子炉格納容器フィルタベント系が、残留熱除去系が機能喪失した場合は原子炉格納容器フィルタベント系による格納容器除熱が必要となる。</p>		



赤字：設備、運用又は体制の相違（設計方針の相違）  
 青字：記載箇所又は記載内容の相違（記載方針の相違）  
 緑字：記載表現、設備名称の相違（実質的な相違なし）

第37条 付録1 事故シーケンスグループ及び重要事故シーケンス等の選定について

別紙5 泊3号炉 PRAにおける主要なカットセットとFV重要度に照らした重大事故等防止対策の対応状況

大飯発電所3/4号炉	女川原子力発電所2号炉	泊発電所3号炉	相違理由																																																										
	<p>第1-2表 事故シーケンス毎の主要なカットセット（高圧注水・減圧機能喪失）</p> <table border="1" data-bbox="712 231 1285 632"> <thead> <tr> <th>事故シーケンス</th> <th>CSP (1/9)</th> <th>主要なカットセット</th> <th>CSP (1/9)</th> <th>寄与割合</th> <th>対策</th> <th>対応自誤性</th> </tr> </thead> <tbody> <tr> <td rowspan="3">過熱事故 + 高圧注水失敗 + 手動減圧失敗</td> <td rowspan="3">1.4E-07</td> <td>制御室事故・RPS注入元閉鎖忘れ + RCPポンプ起動失敗 + 手動減圧操作失敗</td> <td>1.4E-08</td> <td>7.4%</td> <td></td> <td>○</td> </tr> <tr> <td>制御室事故・RPS注入元閉鎖忘れ + 保守作業によるRCP停機除外 + 手動減圧操作失敗</td> <td>9.4E-09</td> <td>4.4%</td> <td></td> <td>○</td> </tr> <tr> <td>制御室事故・保守作業によるRPS停機除外 + RCPポンプ起動失敗 + 手動減圧操作失敗</td> <td>6.5E-09</td> <td>3.1%</td> <td></td> <td>○</td> </tr> <tr> <td rowspan="3">手動停止 + 高圧注水失敗 + 手動減圧失敗</td> <td rowspan="3">9.3E-09</td> <td>電源停止・RCPポンプ起動失敗 + RPS制御内停止・保守作業によるRCP停機除外 + 手動減圧操作失敗</td> <td>1.5E-10</td> <td>1.7%</td> <td>代替自動減圧機能</td> <td>○</td> </tr> <tr> <td>電源停止・RCPポンプ起動失敗 + RPS制御内停止・RCPポンプ起動失敗 + 手動減圧操作失敗</td> <td>8.4E-11</td> <td>1.0%</td> <td></td> <td>○</td> </tr> <tr> <td>電源停止・RCPポンプ起動失敗 + RPS注入元閉鎖忘れ + 手動減圧操作失敗</td> <td>6.7E-11</td> <td>4.4%</td> <td></td> <td>○</td> </tr> <tr> <td rowspan="3">オポर्टミス + 高圧注水失敗 + 手動減圧失敗</td> <td rowspan="3">1.7E-09</td> <td>オペレーションミス + RPS注入元閉鎖忘れ + 手動減圧操作失敗</td> <td>6.7E-11</td> <td>4.4%</td> <td></td> <td>○</td> </tr> <tr> <td>オペレーションミス + RPS注入元閉鎖忘れ + 保守作業によるRCP停機除外 + 手動減圧操作失敗</td> <td>6.4E-11</td> <td>3.7%</td> <td></td> <td>○</td> </tr> <tr> <td>オペレーションミス + RPS注入元閉鎖忘れ + 保守作業によるRCP停機除外 + 手動減圧操作失敗</td> <td>3.4E-11</td> <td>2.5%</td> <td></td> <td>○</td> </tr> </tbody> </table> <p>【主要なカットセットに対する検討】</p> <ul style="list-style-type: none"> <li>○第1-2表より、事故シーケンスグループ「高圧注水・減圧機能喪失」については炉心損傷頻度の約5%のカットセットを確認した。なお、「高圧注水・減圧機能喪失」は全炉心損傷頻度に占める炉心損傷頻度の割合が約0.3%であり、全炉心損傷頻度に対して寄与割合の低い事故シーケンスグループである。</li> <li>○本カテゴリーに含まれる事故シーケンスについては、高圧注水・減圧機能が喪失する要因として、ポンプ故障や人的過誤、手動減圧失敗などが主要なカットセットとして挙げられている。              いずれの主要な事故シーケンスからも手動減圧失敗の人的過誤が抽出されている。このカットセットに対して、代替自動減圧機能による低圧状態への移行により、注水による炉心冷却を確保できる。</li> <li>○注水による炉心冷却の確保に成功した後は、原子炉補機代替冷却水系又は原子炉格納容器フィルタベント系を用いて除熱を行う。</li> <li>○全炉心損傷頻度から見た場合、炉心損傷を防止できないカットセットの頻度は非常に小さな値に抑えられていると考える。カットセットとして抽出されているヒューマンエラーについては、訓練等によりその発生可能性の低減に努めていく。</li> </ul>	事故シーケンス	CSP (1/9)	主要なカットセット	CSP (1/9)	寄与割合	対策	対応自誤性	過熱事故 + 高圧注水失敗 + 手動減圧失敗	1.4E-07	制御室事故・RPS注入元閉鎖忘れ + RCPポンプ起動失敗 + 手動減圧操作失敗	1.4E-08	7.4%		○	制御室事故・RPS注入元閉鎖忘れ + 保守作業によるRCP停機除外 + 手動減圧操作失敗	9.4E-09	4.4%		○	制御室事故・保守作業によるRPS停機除外 + RCPポンプ起動失敗 + 手動減圧操作失敗	6.5E-09	3.1%		○	手動停止 + 高圧注水失敗 + 手動減圧失敗	9.3E-09	電源停止・RCPポンプ起動失敗 + RPS制御内停止・保守作業によるRCP停機除外 + 手動減圧操作失敗	1.5E-10	1.7%	代替自動減圧機能	○	電源停止・RCPポンプ起動失敗 + RPS制御内停止・RCPポンプ起動失敗 + 手動減圧操作失敗	8.4E-11	1.0%		○	電源停止・RCPポンプ起動失敗 + RPS注入元閉鎖忘れ + 手動減圧操作失敗	6.7E-11	4.4%		○	オポर्टミス + 高圧注水失敗 + 手動減圧失敗	1.7E-09	オペレーションミス + RPS注入元閉鎖忘れ + 手動減圧操作失敗	6.7E-11	4.4%		○	オペレーションミス + RPS注入元閉鎖忘れ + 保守作業によるRCP停機除外 + 手動減圧操作失敗	6.4E-11	3.7%		○	オペレーションミス + RPS注入元閉鎖忘れ + 保守作業によるRCP停機除外 + 手動減圧操作失敗	3.4E-11	2.5%		○		<p>【女川】</p> <ul style="list-style-type: none"> <li>■炉型の相違</li> <li>・炉型による事故シーケンスグループ及び対策の相違              (BWR 特有、泊は該当せず)</li> </ul>
事故シーケンス	CSP (1/9)	主要なカットセット	CSP (1/9)	寄与割合	対策	対応自誤性																																																							
過熱事故 + 高圧注水失敗 + 手動減圧失敗	1.4E-07	制御室事故・RPS注入元閉鎖忘れ + RCPポンプ起動失敗 + 手動減圧操作失敗	1.4E-08	7.4%		○																																																							
		制御室事故・RPS注入元閉鎖忘れ + 保守作業によるRCP停機除外 + 手動減圧操作失敗	9.4E-09	4.4%		○																																																							
		制御室事故・保守作業によるRPS停機除外 + RCPポンプ起動失敗 + 手動減圧操作失敗	6.5E-09	3.1%		○																																																							
手動停止 + 高圧注水失敗 + 手動減圧失敗	9.3E-09	電源停止・RCPポンプ起動失敗 + RPS制御内停止・保守作業によるRCP停機除外 + 手動減圧操作失敗	1.5E-10	1.7%	代替自動減圧機能	○																																																							
		電源停止・RCPポンプ起動失敗 + RPS制御内停止・RCPポンプ起動失敗 + 手動減圧操作失敗	8.4E-11	1.0%		○																																																							
		電源停止・RCPポンプ起動失敗 + RPS注入元閉鎖忘れ + 手動減圧操作失敗	6.7E-11	4.4%		○																																																							
オポर्टミス + 高圧注水失敗 + 手動減圧失敗	1.7E-09	オペレーションミス + RPS注入元閉鎖忘れ + 手動減圧操作失敗	6.7E-11	4.4%		○																																																							
		オペレーションミス + RPS注入元閉鎖忘れ + 保守作業によるRCP停機除外 + 手動減圧操作失敗	6.4E-11	3.7%		○																																																							
		オペレーションミス + RPS注入元閉鎖忘れ + 保守作業によるRCP停機除外 + 手動減圧操作失敗	3.4E-11	2.5%		○																																																							

赤字：設備、運用又は体制の相違（設計方針の相違）  
 青字：記載箇所又は記載内容の相違（記載方針の相違）  
 緑字：記載表現、設備名称の相違（実質的な相違なし）

第37条 付録1 事故シーケンスグループ及び重要事故シーケンス等の選定について

別紙5 泊3号炉 PRAにおける主要なカットセットとFV重要度に照らした重大事故等防止対策の対応状況

大飯発電所3/4号炉	女川原子力発電所2号炉	泊発電所3号炉	相違理由																																																																																																																																																	
<p>第1-2表 事故シーケンスごとの主要なカットセット（全交流動力電源喪失、原子炉補機冷却機能喪失）</p> <table border="1"> <thead> <tr> <th>事故シーケンス</th> <th>主要なカットセット</th> <th>CDF (0年)</th> <th>寄与割合</th> <th>全CDF (0年)</th> <th>炉心損傷防止対策</th> <th>対策の有効性</th> </tr> </thead> <tbody> <tr> <td rowspan="3">外部電源喪失+非常用所内交流電源喪失</td> <td>①3aDG-A/B運転継続失敗+DG-B/A試験による待機除外</td> <td>1.1E-7</td> <td>1%</td> <td rowspan="3">8.5E-6</td> <td rowspan="3">2次冷却系強制冷却+恒設代替低圧注水ポンプ<sup>※1</sup>による炉心注水</td> <td>○</td> </tr> <tr> <td>②4aDG-A/B運転継続失敗+DG-B/A試験による待機除外で安全補機閉鎖器空調ファンA/B喪失</td> <td>1.1E-7</td> <td>1%</td> <td>○</td> </tr> <tr> <td>③DG-A/B起動失敗CCF</td> <td>7.8E-8</td> <td>1%</td> <td>○</td> </tr> <tr> <td rowspan="2">原子炉補機冷却機能喪失+RCPシールドLOCA</td> <td>RCPシールドLOCA発生</td> <td>4.2E-5</td> <td>100%</td> <td>4.2E-5</td> <td>2次冷却系強制冷却+恒設代替低圧注水ポンプ<sup>※1</sup>による炉心注水</td> <td>○</td> </tr> <tr> <td>加圧器安全弁055(056,057)再閉止失敗</td> <td>9.0E-7</td> <td>100%</td> <td>9.0E-7</td> <td>○</td> </tr> <tr> <td rowspan="3">原子炉補機冷却機能喪失+補助給水失敗</td> <td>①復水ビット閉塞</td> <td>2.5E-9</td> <td>50%</td> <td rowspan="3">4.9E-9</td> <td rowspan="3">無し</td> <td>※2</td> </tr> <tr> <td>②SG-A,B,C,D水位計の作動失敗CCFによる補助給水ポンプ起動失敗</td> <td>8.4E-11</td> <td>2%</td> <td>※2</td> </tr> <tr> <td>③補助給水系各機器の外部リーク</td> <td>7.2E-11</td> <td>1%</td> <td>※2</td> </tr> </tbody> </table> <p>※1：ポンプの電源である空冷式非常用発電装置を含む                  ※2：炉心損傷防止対策が有効なカットセットであるが、時間余裕の観点で発生頻度の低減が厳しい</p>	事故シーケンス	主要なカットセット	CDF (0年)	寄与割合	全CDF (0年)	炉心損傷防止対策	対策の有効性	外部電源喪失+非常用所内交流電源喪失	①3aDG-A/B運転継続失敗+DG-B/A試験による待機除外	1.1E-7	1%	8.5E-6	2次冷却系強制冷却+恒設代替低圧注水ポンプ <sup>※1</sup> による炉心注水	○	②4aDG-A/B運転継続失敗+DG-B/A試験による待機除外で安全補機閉鎖器空調ファンA/B喪失	1.1E-7	1%	○	③DG-A/B起動失敗CCF	7.8E-8	1%	○	原子炉補機冷却機能喪失+RCPシールドLOCA	RCPシールドLOCA発生	4.2E-5	100%	4.2E-5	2次冷却系強制冷却+恒設代替低圧注水ポンプ <sup>※1</sup> による炉心注水	○	加圧器安全弁055(056,057)再閉止失敗	9.0E-7	100%	9.0E-7	○	原子炉補機冷却機能喪失+補助給水失敗	①復水ビット閉塞	2.5E-9	50%	4.9E-9	無し	※2	②SG-A,B,C,D水位計の作動失敗CCFによる補助給水ポンプ起動失敗	8.4E-11	2%	※2	③補助給水系各機器の外部リーク	7.2E-11	1%	※2	<p>第1-3表 事故シーケンス毎の主要なカットセット（全交流動力電源喪失）</p> <table border="1"> <thead> <tr> <th>事故シーケンス</th> <th>主要なカットセット</th> <th>CDF (0年)</th> <th>寄与割合</th> <th>全CDF (0年)</th> <th>炉心損傷防止対策</th> <th>対策の有効性</th> </tr> </thead> <tbody> <tr> <td rowspan="3">外部電源喪失+非常用所内交流電源喪失</td> <td>外部電源喪失+非常用所内交流電源喪失</td> <td>6.9E-12</td> <td>16.9%</td> <td rowspan="3">4.7E-11</td> <td rowspan="3">2次冷却系強制冷却+恒設代替低圧注水ポンプ<sup>※1</sup>による炉心注水</td> <td>○</td> </tr> <tr> <td>外部電源喪失+非常用所内交流電源喪失+RCPシールドLOCA発生</td> <td>4.7E-11</td> <td>16.9%</td> <td>○</td> </tr> <tr> <td>外部電源喪失+非常用所内交流電源喪失+RCPシールドLOCA発生+加圧器安全弁055(056,057)再閉止失敗</td> <td>4.7E-11</td> <td>16.9%</td> <td>○</td> </tr> <tr> <td rowspan="3">原子炉補機冷却機能喪失+RCPシールドLOCA</td> <td>RCPシールドLOCA発生</td> <td>1.0E-11</td> <td>14.7%</td> <td rowspan="3">4.7E-11</td> <td rowspan="3">2次冷却系強制冷却+恒設代替低圧注水ポンプ<sup>※1</sup>による炉心注水</td> <td>○</td> </tr> <tr> <td>加圧器安全弁055(056,057)再閉止失敗</td> <td>6.2E-14</td> <td>16.9%</td> <td>○</td> </tr> <tr> <td>加圧器安全弁055(056,057)再閉止失敗+RCPシールドLOCA発生</td> <td>6.2E-14</td> <td>16.9%</td> <td>○</td> </tr> <tr> <td rowspan="3">原子炉補機冷却機能喪失+補助給水失敗</td> <td>①復水ビット閉塞</td> <td>1.4E-14</td> <td>5.0%</td> <td rowspan="3">4.7E-11</td> <td rowspan="3">無し</td> <td>○</td> </tr> <tr> <td>②SG-A,B,C,D水位計の作動失敗CCFによる補助給水ポンプ起動失敗</td> <td>1.3E-14</td> <td>5.0%</td> <td>○</td> </tr> <tr> <td>③補助給水系各機器の外部リーク</td> <td>1.3E-14</td> <td>5.0%</td> <td>○</td> </tr> </tbody> </table>	事故シーケンス	主要なカットセット	CDF (0年)	寄与割合	全CDF (0年)	炉心損傷防止対策	対策の有効性	外部電源喪失+非常用所内交流電源喪失	外部電源喪失+非常用所内交流電源喪失	6.9E-12	16.9%	4.7E-11	2次冷却系強制冷却+恒設代替低圧注水ポンプ <sup>※1</sup> による炉心注水	○	外部電源喪失+非常用所内交流電源喪失+RCPシールドLOCA発生	4.7E-11	16.9%	○	外部電源喪失+非常用所内交流電源喪失+RCPシールドLOCA発生+加圧器安全弁055(056,057)再閉止失敗	4.7E-11	16.9%	○	原子炉補機冷却機能喪失+RCPシールドLOCA	RCPシールドLOCA発生	1.0E-11	14.7%	4.7E-11	2次冷却系強制冷却+恒設代替低圧注水ポンプ <sup>※1</sup> による炉心注水	○	加圧器安全弁055(056,057)再閉止失敗	6.2E-14	16.9%	○	加圧器安全弁055(056,057)再閉止失敗+RCPシールドLOCA発生	6.2E-14	16.9%	○	原子炉補機冷却機能喪失+補助給水失敗	①復水ビット閉塞	1.4E-14	5.0%	4.7E-11	無し	○	②SG-A,B,C,D水位計の作動失敗CCFによる補助給水ポンプ起動失敗	1.3E-14	5.0%	○	③補助給水系各機器の外部リーク	1.3E-14	5.0%	○	<p>第1-2表 事故シーケンスごとの主要なカットセット（全交流動力電源喪失、原子炉補機冷却機能喪失）</p> <table border="1"> <thead> <tr> <th>事故シーケンス</th> <th>主要なカットセット</th> <th>CDF (0年)</th> <th>寄与割合</th> <th>対策</th> <th>対策の有効性</th> </tr> </thead> <tbody> <tr> <td rowspan="3">外部電源喪失+非常用所内交流電源喪失</td> <td>①DG-A/B試験による待機除外+DG-B/A試験による待機除外で安全補機閉鎖器空調ファンA/B喪失</td> <td>1.1E-07</td> <td>4%</td> <td>代替非常用発電機+2次冷却系強制冷却+代替格納容器</td> <td>○</td> </tr> <tr> <td>②DG-A/B試験による待機除外で安全補機閉鎖器空調ファンA/B喪失</td> <td>1.1E-07</td> <td>4%</td> <td>代替非常用発電機+2次冷却系強制冷却+代替格納容器</td> <td>○</td> </tr> <tr> <td>③ディーゼル発電機A、B起動失敗CCF</td> <td>2.8E-09</td> <td>2%</td> <td>代替非常用発電機</td> <td>○</td> </tr> <tr> <td rowspan="2">原子炉補機冷却機能喪失+RCPシールドLOCA</td> <td>RCPシールドLOCA発生</td> <td>2.0E-04</td> <td>100%</td> <td>2次冷却系強制冷却+代替格納容器+スプレイポンプによる炉心注水</td> <td>○</td> </tr> <tr> <td>加圧器安全弁055(056,057)再閉止失敗</td> <td>9.0E-07</td> <td>100%</td> <td>2次冷却系強制冷却+代替格納容器+スプレイポンプによる炉心注水</td> <td>○</td> </tr> <tr> <td rowspan="2">原子炉補機冷却機能喪失+補助給水失敗</td> <td>①復水ビット閉塞</td> <td>2.5E-09</td> <td>24%</td> <td>無し</td> <td>○</td> </tr> <tr> <td>②SG-A,B,C,D水位計の作動失敗CCFによる補助給水ポンプ起動失敗</td> <td>1.1E-11</td> <td>1%</td> <td>無し</td> <td>○</td> </tr> </tbody> </table> <p>※：炉心損傷防止対策が有効なカットセットであるが、時間余裕の観点で発生頻度の低減が厳しい</p>	事故シーケンス	主要なカットセット	CDF (0年)	寄与割合	対策	対策の有効性	外部電源喪失+非常用所内交流電源喪失	①DG-A/B試験による待機除外+DG-B/A試験による待機除外で安全補機閉鎖器空調ファンA/B喪失	1.1E-07	4%	代替非常用発電機+2次冷却系強制冷却+代替格納容器	○	②DG-A/B試験による待機除外で安全補機閉鎖器空調ファンA/B喪失	1.1E-07	4%	代替非常用発電機+2次冷却系強制冷却+代替格納容器	○	③ディーゼル発電機A、B起動失敗CCF	2.8E-09	2%	代替非常用発電機	○	原子炉補機冷却機能喪失+RCPシールドLOCA	RCPシールドLOCA発生	2.0E-04	100%	2次冷却系強制冷却+代替格納容器+スプレイポンプによる炉心注水	○	加圧器安全弁055(056,057)再閉止失敗	9.0E-07	100%	2次冷却系強制冷却+代替格納容器+スプレイポンプによる炉心注水	○	原子炉補機冷却機能喪失+補助給水失敗	①復水ビット閉塞	2.5E-09	24%	無し	○	②SG-A,B,C,D水位計の作動失敗CCFによる補助給水ポンプ起動失敗	1.1E-11	1%	無し	○	<p>【女川】                  ■評価結果の相違                  ・個別評価による相違                  ・なお、泊は全交流動力電源喪失に從属して発生し、事象進展が同じとなる原子炉補機冷却機能喪失を同一の表に含めて整理している。（大飯と同様）</p> <p>【大飯】                  ■評価結果の相違                  ・個別評価による相違</p> <p>【女川】                  ■付番の相違                  ・図表番号の相違                  （以下、相違理由説明を省略）</p> <p>【女川】                  ■評価結果の相違                  ・個別評価による相違</p> <p>【大飯】                  ■記載方針の相違                  ・女川実績の反映</p> <p>【女川】【大飯】                  ■個別評価による相違                  ・非常用所内交流電源喪失に至る主要因の相違</p> <p>【女川】                  ■個別評価による相違                  ・女川は全交流動力電源の喪失</p>
事故シーケンス	主要なカットセット	CDF (0年)	寄与割合	全CDF (0年)	炉心損傷防止対策	対策の有効性																																																																																																																																														
外部電源喪失+非常用所内交流電源喪失	①3aDG-A/B運転継続失敗+DG-B/A試験による待機除外	1.1E-7	1%	8.5E-6	2次冷却系強制冷却+恒設代替低圧注水ポンプ <sup>※1</sup> による炉心注水	○																																																																																																																																														
	②4aDG-A/B運転継続失敗+DG-B/A試験による待機除外で安全補機閉鎖器空調ファンA/B喪失	1.1E-7	1%			○																																																																																																																																														
	③DG-A/B起動失敗CCF	7.8E-8	1%			○																																																																																																																																														
原子炉補機冷却機能喪失+RCPシールドLOCA	RCPシールドLOCA発生	4.2E-5	100%	4.2E-5	2次冷却系強制冷却+恒設代替低圧注水ポンプ <sup>※1</sup> による炉心注水	○																																																																																																																																														
	加圧器安全弁055(056,057)再閉止失敗	9.0E-7	100%	9.0E-7	○																																																																																																																																															
原子炉補機冷却機能喪失+補助給水失敗	①復水ビット閉塞	2.5E-9	50%	4.9E-9	無し	※2																																																																																																																																														
	②SG-A,B,C,D水位計の作動失敗CCFによる補助給水ポンプ起動失敗	8.4E-11	2%			※2																																																																																																																																														
	③補助給水系各機器の外部リーク	7.2E-11	1%			※2																																																																																																																																														
事故シーケンス	主要なカットセット	CDF (0年)	寄与割合	全CDF (0年)	炉心損傷防止対策	対策の有効性																																																																																																																																														
外部電源喪失+非常用所内交流電源喪失	外部電源喪失+非常用所内交流電源喪失	6.9E-12	16.9%	4.7E-11	2次冷却系強制冷却+恒設代替低圧注水ポンプ <sup>※1</sup> による炉心注水	○																																																																																																																																														
	外部電源喪失+非常用所内交流電源喪失+RCPシールドLOCA発生	4.7E-11	16.9%			○																																																																																																																																														
	外部電源喪失+非常用所内交流電源喪失+RCPシールドLOCA発生+加圧器安全弁055(056,057)再閉止失敗	4.7E-11	16.9%			○																																																																																																																																														
原子炉補機冷却機能喪失+RCPシールドLOCA	RCPシールドLOCA発生	1.0E-11	14.7%	4.7E-11	2次冷却系強制冷却+恒設代替低圧注水ポンプ <sup>※1</sup> による炉心注水	○																																																																																																																																														
	加圧器安全弁055(056,057)再閉止失敗	6.2E-14	16.9%			○																																																																																																																																														
	加圧器安全弁055(056,057)再閉止失敗+RCPシールドLOCA発生	6.2E-14	16.9%			○																																																																																																																																														
原子炉補機冷却機能喪失+補助給水失敗	①復水ビット閉塞	1.4E-14	5.0%	4.7E-11	無し	○																																																																																																																																														
	②SG-A,B,C,D水位計の作動失敗CCFによる補助給水ポンプ起動失敗	1.3E-14	5.0%			○																																																																																																																																														
	③補助給水系各機器の外部リーク	1.3E-14	5.0%			○																																																																																																																																														
事故シーケンス	主要なカットセット	CDF (0年)	寄与割合	対策	対策の有効性																																																																																																																																															
外部電源喪失+非常用所内交流電源喪失	①DG-A/B試験による待機除外+DG-B/A試験による待機除外で安全補機閉鎖器空調ファンA/B喪失	1.1E-07	4%	代替非常用発電機+2次冷却系強制冷却+代替格納容器	○																																																																																																																																															
	②DG-A/B試験による待機除外で安全補機閉鎖器空調ファンA/B喪失	1.1E-07	4%	代替非常用発電機+2次冷却系強制冷却+代替格納容器	○																																																																																																																																															
	③ディーゼル発電機A、B起動失敗CCF	2.8E-09	2%	代替非常用発電機	○																																																																																																																																															
原子炉補機冷却機能喪失+RCPシールドLOCA	RCPシールドLOCA発生	2.0E-04	100%	2次冷却系強制冷却+代替格納容器+スプレイポンプによる炉心注水	○																																																																																																																																															
	加圧器安全弁055(056,057)再閉止失敗	9.0E-07	100%	2次冷却系強制冷却+代替格納容器+スプレイポンプによる炉心注水	○																																																																																																																																															
原子炉補機冷却機能喪失+補助給水失敗	①復水ビット閉塞	2.5E-09	24%	無し	○																																																																																																																																															
	②SG-A,B,C,D水位計の作動失敗CCFによる補助給水ポンプ起動失敗	1.1E-11	1%	無し	○																																																																																																																																															
<p>【主要なカットセットに対する検討】</p> <p>○「外部電源喪失+非常用所内交流電源喪失」はディーゼル発電機1台が試験による待機除外中に別の1台が継続運転に失敗する等して非常用所内交流電源が喪失し、全交流動力電源喪失となり炉心損傷に至る事故シーケンスであるが、代替電源である空冷式非常用発電装置により電源を確保し2次冷却系強制冷却及び恒設代替低圧注水ポンプを用いた炉心注水を実施することにより炉心損傷防止が可能である。</p>	<p>【主要なカットセットに対する検討】</p> <p>○第1-3表より、事故シーケンスグループ「全交流動力電源喪失」については、炉心損傷頻度の約39%のカットセットを確認した。なお、「全交流動力電源喪失」は全炉心損傷頻度に占める炉心損傷頻度の割合が0.1%未満であり、全炉心損傷頻度に対して寄与割合の低い事故シーケンスグループである。</p> <p>○本カテゴリーに含まれる事故シーケンスのうち、「全交流動力電源喪失(外部電源喪失+DG失敗)+HPCS失敗」(長期TB)については、全交流動力電源が喪失する要因として非常用ディーゼル発電機の共通原因故障や外電復旧失敗が、高圧炉心スプレイ系失敗の要因として高圧炉心スプレイ系ディーゼル発電設備の故障が主要なカットセットとして挙げられている。炉心損傷防止対策としては、所内常設蓄電式直流電源設備</p>	<p>【主要なカットセットに対する検討】</p> <p>○第1-2表より、事故シーケンスグループ「全交流動力電源喪失」、「原子炉補機冷却機能喪失」については、それぞれ炉心損傷頻度の約11%、約100%のカットセットを確認した。なお、「全交流動力電源喪失」は全炉心損傷頻度に占める炉心損傷頻度の割合が約1.5%であり、全炉心損傷頻度に対して寄与割合の低い事故シーケンスグループである。また、「原子炉補機冷却機能喪失」は全炉心損傷頻度に占める炉心損傷頻度の割合が約88.6%であり、全炉心損傷頻度のほとんどを占める事故シーケンスグループである。</p> <p>○「外部電源喪失+非常用所内交流電源喪失」はディーゼル発電機室空調系のダンパの共通原因故障、非常用高圧母線低電圧信号(UV信号)の発信失敗の共通原因故障、ディーゼル発電機の共通原因故障等により非常用所内交流電源が喪失し、全交流動力電源喪失となり炉心損傷に至る事故シーケンスであるが、代替電源である代替非常用発電機により電源を確保し、2次冷却系強制冷却及び代替格納容器スプレイポンプを用い</p>																																																																																																																																																		



泊発電所3号炉 有効性評価 比較表

赤字：設備、運用又は体制の相違（設計方針の相違）  
 青字：記載箇所又は記載内容の相違（記載方針の相違）  
 緑字：記載表現、設備名称の相違（実質的な相違なし）

第37条 付録1 事故シーケンスグループ及び重要事故シーケンス等の選定について

別紙5 泊3号炉 PRAにおける主要なカットセットとFV重要度に照らした重大事故等防止対策の対応状況

大飯発電所3/4号炉	女川原子力発電所2号炉	泊発電所3号炉	相違理由
<p>○原子炉補機冷却機能喪失が発生した場合、RCPシールLOCAや加圧器逃がし弁/安全弁LOCAが発生することにより炉心損傷に至ることが考えられるが、この場合も2次冷却系強制冷却及び恒設代替低圧注水ポンプを用いた炉心注水を実施することで炉心損傷防止が可能である。</p> <p>○また「原子炉補機冷却機能喪失+補助給水失敗」においても2次冷却系からの除熱機能喪失時と同様、フィードアンドブリードを実施することで炉心損傷防止が可能な事故シーケンスであるが、フィードアンドブリードを実施するためには、喪失した原子炉補機冷却機能の復旧が必要であり、時間余裕の観点から発生頻度の低減が厳しい事故シーケンスである。また、主給水系が健全である場合、主給水系を用いた代替給水により炉心損傷を防止できる場合もある。</p>	<p>による電源供給の他、高圧代替注水系による注水、常設代替交流電源設備により電源復旧したうえでの低圧代替注水系（常設）（復水移送ポンプ）による原子炉注水が有効である。</p> <p>○本カテゴリーに含まれる事故シーケンスのうち、「全交流動力電源喪失（外部電源喪失+DG失敗）+SRV再閉失敗+HPCS失敗」（TB P）については、全交流動力電源が喪失する要因として非常用ディーゼル発電機の共通原因故障や外電復旧失敗が、高圧炉心スプレィ系失敗の要因として高圧炉心スプレィ系ディーゼル発電設備の故障が主要なカットセットとして挙げられている。SRV再閉失敗のため、長時間の原子炉隔離時冷却系や高圧代替注水系による注水には期待できない。このため、原子炉隔離時冷却系や高圧代替注水系による注水停止後、低圧代替注水系（常設）（直流駆動低圧注水ポンプ）による注水に期待でき、炉心損傷防止が可能である。</p> <p>○本カテゴリーに含まれる事故シーケンスのうち、「全交流動力電源喪失（外部電源喪失+DG失敗）+高圧注水失敗」（TB U）では、全交流動力電源が喪失する要因として非常用ディーゼル発電機の共通原因故障や外電復旧失敗が、高圧注水失敗の要因として高圧炉心スプレィ系ディーゼル発電設備の故障や原子炉隔離時冷却系ポンプ起動失敗が主要なカットセットとして挙げられている。このカットセットに対しては、交流電源を必要としない高圧代替注水系や、常設代替交流電源設備による交流電源復旧後の低圧代替注水系（常設）（復水移送ポンプ）による注水が炉心損傷防止対策として有効である。</p> <p>○本カテゴリーに含まれる事故シーケンスのうち、「全交流動力電源喪失（外部電源喪失+DG失敗）+直流電源喪失+HPCS失敗」（TB D）では、外部電源喪失後、直流電源喪失の要因として蓄電池の共通原因故障が、高圧炉心スプレィ系失敗の要因として高圧炉心スプレィ系ディーゼル発電設備の機能喪失が主要なカットセットとして挙げられている。常設代替直流電源設備の蓄電池による直流電源供給が炉心損傷防止対策として有効である。</p>	<p>た炉心注水を実施することにより炉心損傷防止が可能である。</p> <p>○原子炉補機冷却機能喪失が発生した場合、RCPシールLOCAや加圧器逃がし弁/安全弁LOCAが発生することにより炉心損傷に至ることが考えられるが、この場合も2次冷却系強制冷却及び代替格納容器スプレィポンプを用いた炉心注水を実施することで炉心損傷防止が可能である。</p> <p>○また「原子炉補機冷却機能喪失+補助給水失敗」においても2次冷却系からの除熱機能喪失時と同様、フィードアンドブリードを実施することで炉心損傷防止が可能な事故シーケンスであるが、フィードアンドブリードを実施するためには、喪失した原子炉補機冷却機能の復旧が必要であり、時間余裕の観点から発生頻度の低減が厳しい事故シーケンスである。また、主給水系が健全である場合、主給水系を用いた代替給水により炉心損傷を防止できる場合もある。</p>	<p>失要因及び対策の相違により、事故シーケンスグループを4つに細分化しているが、泊は全交流動力電源喪失に至る事故シーケンスが1つであり、対策も同一である。（大飯についても泊と同様）</p> <p>【大飯】</p> <ul style="list-style-type: none"> <li>■設備名称の相違</li> <li>・空冷式非常用発電装置⇔代替非常用発電機</li> <li>・恒設代替低圧注水ポンプ⇔代替格納容器スプレィポンプ</li> </ul> <p>（以下、相違理由説明を省略）</p>

赤字：設備、運用又は体制の相違（設計方針の相違）  
 青字：記載箇所又は記載内容の相違（記載方針の相違）  
 緑字：記載表現、設備名称の相違（実質的な相違なし）

第37条 付録1 事故シーケンスグループ及び重要事故シーケンス等の選定について

別紙5 泊3号炉 PRAにおける主要なカットセットとFV重要度に照らした重大事故等防止対策の対応状況

大飯発電所3/4号炉							女川原子力発電所2号炉							泊発電所3号炉							相違理由																																																																																																																																															
<p>第1-3表 事故シーケンスごとの主要なカットセット（原子炉格納容器の除熱機能喪失）</p> <table border="1"> <thead> <tr> <th>事故シーケンス</th> <th>主要なカットセット</th> <th>CDF (1/9年)</th> <th>寄与割合</th> <th>全CDF (1/9年)</th> <th>炉心損傷防止対策</th> <th>対策の有効性</th> </tr> </thead> <tbody> <tr> <td rowspan="10">小破断 LOCA +スプレイ再循環 失敗</td> <td>①スプレイ熱交換器CCW通水弁178A/B開失敗CCF</td> <td>6.7E-9</td> <td>20%</td> <td rowspan="10">2.0E-8</td> <td rowspan="10">格納容器内 自然対流冷却</td> <td rowspan="10">○</td> </tr> <tr> <td>②スプレイ信号A/Bトレン失敗 +スプレイ熱交換器CCW通水弁178B/A開失敗</td> <td>3.0E-9</td> <td>11%</td> </tr> <tr> <td>③再循環切替信号A/Bトレン失敗 +スプレイ熱交換器CCW通水弁178B/A開失敗</td> <td>2.9E-9</td> <td>9%</td> </tr> <tr> <td>④スプレイ信号A/Bトレン失敗 +SWP-C出口手動弁503Cの試験後の戻し忘れ(HE)</td> <td>1.4E-9</td> <td>3%</td> </tr> <tr> <td>⑤スプレイ熱交換器CCW通水弁178A開失敗+ SWP-C出口手動弁503Cの試験後の戻し忘れ(HE)</td> <td>5.0E-10</td> <td>2%</td> </tr> <tr> <td>⑥再循環サブ隔離電動弁003A/B開失敗CCF</td> <td>5.0E-10</td> <td>2%</td> </tr> <tr> <td rowspan="3">小破断 LOCA +スプレイ注入 失敗</td> <td>①スプレイ信号A/Bトレン-CCF</td> <td>5.4E-9</td> <td>35%</td> <td rowspan="3">1.0E-8</td> <td rowspan="3">格納容器内 自然対流冷却</td> <td rowspan="3">○</td> </tr> <tr> <td>②スプレイポンプA/B起動失敗CCF</td> <td>2.3E-9</td> <td>15%</td> </tr> <tr> <td>③スプレイポンプ熱交換器出口弁024A/B開失敗CCF</td> <td>6.7E-10</td> <td>4%</td> </tr> <tr> <td>中破断 LOCA +スプレイ再循環 失敗</td> <td>小破断 LOCAと同様</td> <td></td> <td></td> <td>8.1E-9</td> <td>小破断LOCAと同様</td> <td></td> </tr> <tr> <td>中破断 LOCA +スプレイ注入 失敗</td> <td>小破断LOCAと同様</td> <td></td> <td></td> <td>4.8E-9</td> <td>小破断LOCAと同様</td> <td></td> </tr> <tr> <td rowspan="3">大破断 LOCA +圧圧再循環失敗 +スプレイ再循環 失敗</td> <td>①RHRポンプA出口流量高信号発 信失敗+スプレイ信号Aトレン失 敗+SWP-C出口手動弁503Cの試 験後の戻し忘れ(HE)</td> <td>4.6E-13</td> <td>6%</td> <td rowspan="3">7.8E-12</td> <td rowspan="3">格納容器内 自然対流冷却</td> <td rowspan="3">○*</td> </tr> <tr> <td>②RHRポンプA出口流量高信号発 信失敗+スプレイ熱交換器CCW 通水弁178A開失敗+SWP-C出 口手動弁503Cの試験後の戻し忘 れ(HE)</td> <td>2.2E-13</td> <td>3%</td> </tr> <tr> <td>③RHRポンプA出口流量高信号発 信失敗+スプレイ熱交換器CCW 通水弁178A開失敗+SWP-C出 口手動弁503Cの試験後の戻し忘 れ(HE)</td> <td>1.9E-13</td> <td>2%</td> </tr> <tr> <td>大破断 LOCA +スプレイ注入 失敗</td> <td>①スプレイヘッドケリフィスA/B 外部リーク+RHR熱交換器CCW 通水弁114A/B開失敗+スプレイ 信号18信号の共用部(ヒューズサ ルカド等)の故障</td> <td>2.7E-13</td> <td>34%</td> <td>8.0E-13</td> <td>格納容器内 自然対流冷却</td> <td>○</td> </tr> </tbody> </table> <p>※電動弁の現場操作により炉心損傷を防止することができる可能性がある。</p>							事故シーケンス	主要なカットセット	CDF (1/9年)	寄与割合	全CDF (1/9年)	炉心損傷防止対策	対策の有効性	小破断 LOCA +スプレイ再循環 失敗	①スプレイ熱交換器CCW通水弁178A/B開失敗CCF	6.7E-9	20%	2.0E-8	格納容器内 自然対流冷却	○	②スプレイ信号A/Bトレン失敗 +スプレイ熱交換器CCW通水弁178B/A開失敗	3.0E-9	11%	③再循環切替信号A/Bトレン失敗 +スプレイ熱交換器CCW通水弁178B/A開失敗	2.9E-9	9%	④スプレイ信号A/Bトレン失敗 +SWP-C出口手動弁503Cの試験後の戻し忘れ(HE)	1.4E-9	3%	⑤スプレイ熱交換器CCW通水弁178A開失敗+ SWP-C出口手動弁503Cの試験後の戻し忘れ(HE)	5.0E-10	2%	⑥再循環サブ隔離電動弁003A/B開失敗CCF	5.0E-10	2%	小破断 LOCA +スプレイ注入 失敗	①スプレイ信号A/Bトレン-CCF	5.4E-9	35%	1.0E-8	格納容器内 自然対流冷却	○	②スプレイポンプA/B起動失敗CCF	2.3E-9	15%	③スプレイポンプ熱交換器出口弁024A/B開失敗CCF	6.7E-10	4%	中破断 LOCA +スプレイ再循環 失敗	小破断 LOCAと同様			8.1E-9	小破断LOCAと同様		中破断 LOCA +スプレイ注入 失敗	小破断LOCAと同様			4.8E-9	小破断LOCAと同様		大破断 LOCA +圧圧再循環失敗 +スプレイ再循環 失敗	①RHRポンプA出口流量高信号発 信失敗+スプレイ信号Aトレン失 敗+SWP-C出口手動弁503Cの試 験後の戻し忘れ(HE)	4.6E-13	6%	7.8E-12	格納容器内 自然対流冷却	○*	②RHRポンプA出口流量高信号発 信失敗+スプレイ熱交換器CCW 通水弁178A開失敗+SWP-C出 口手動弁503Cの試験後の戻し忘 れ(HE)	2.2E-13	3%	③RHRポンプA出口流量高信号発 信失敗+スプレイ熱交換器CCW 通水弁178A開失敗+SWP-C出 口手動弁503Cの試験後の戻し忘 れ(HE)	1.9E-13	2%	大破断 LOCA +スプレイ注入 失敗	①スプレイヘッドケリフィスA/B 外部リーク+RHR熱交換器CCW 通水弁114A/B開失敗+スプレイ 信号18信号の共用部(ヒューズサ ルカド等)の故障	2.7E-13	34%	8.0E-13	格納容器内 自然対流冷却	○	<p>第1-3表 事故シーケンスごとの主要なカットセット（原子炉格納容器の除熱機能喪失）</p> <table border="1"> <thead> <tr> <th>事故シーケンス</th> <th>CDF (1/9年)</th> <th>主要なカットセット</th> <th>CDF (1/9年)</th> <th>寄与割合</th> <th>対策</th> <th>対策の有効性</th> </tr> </thead> <tbody> <tr> <td rowspan="2">小破断 LOCA +スプレイ再循環 失敗</td> <td rowspan="2">3.0E-09</td> <td>①格納容器スプレイ冷却器補機冷却水出口弁177A/B開失敗CCF</td> <td rowspan="2">3.4E-09</td> <td rowspan="2">20%</td> <td rowspan="2">格納容器内 自然対流冷却</td> <td rowspan="2">○</td> </tr> <tr> <td>②格納容器スプレイ系トレン(A)試験による作機除外 +格納容器スプレイ冷却器補機冷却水出口弁177B(A)開失敗</td> <td>3.0E-09</td> <td>8%</td> </tr> <tr> <td rowspan="2">小破断 LOCA +スプレイ注入 失敗</td> <td rowspan="2">2.7E-08</td> <td>③格納容器スプレイ冷却器出口C/V再制御 弁013A(B)開失敗 +格納容器スプレイ冷却器補機冷却水出口弁177B(A)開失敗</td> <td rowspan="2">2.3E-09</td> <td rowspan="2">6%</td> <td rowspan="2">格納容器内 自然対流冷却</td> <td rowspan="2">○</td> </tr> <tr> <td>④スプレイ信号A/Bトレン失敗CCF</td> <td>5.7E-09</td> <td>33%</td> </tr> <tr> <td rowspan="2">中破断 LOCA +スプレイ再循環 失敗</td> <td rowspan="2">1.1E-06</td> <td>⑤格納容器スプレイ冷却器出口C/V再制御 弁013A/B開失敗CCF</td> <td rowspan="2">3.4E-09</td> <td rowspan="2">35%</td> <td rowspan="2">格納容器内 自然対流冷却</td> <td rowspan="2">○</td> </tr> <tr> <td>⑥格納容器スプレイ系トレン(A)試験 による作機除外 +格納容器スプレイ冷却器補機冷却水出口弁177B(A)開失敗</td> <td>3.0E-09</td> <td>11%</td> </tr> <tr> <td>中破断 LOCA +スプレイ注入 失敗</td> <td>8.3E-09</td> <td>小破断 LOCAと同様</td> <td></td> <td></td> <td>小破断 LOCAと同様</td> <td></td> </tr> <tr> <td rowspan="2">大破断 LOCA +圧圧再循環 失敗 +スプレイ再循環 失敗</td> <td rowspan="2">6.2E-12</td> <td>①格納容器スプレイ冷却器出口C/V再制 御弁013A(B)開失敗 +余熱除去ポンプ(A)試験による作機除外 +再循環サブスクリーンB(A)閉塞</td> <td rowspan="2">3.6E-13</td> <td rowspan="2">6%</td> <td rowspan="2">格納容器内 自然対流冷却</td> <td rowspan="2">○</td> </tr> <tr> <td>②スプレイポンプ(A)試験による作機除外 +余熱除去ポンプ再循環冷却水出口弁117A (B)開失敗 +再循環サブスクリーンB(A)閉塞</td> <td>2.6E-13</td> <td>6%</td> </tr> <tr> <td rowspan="2">大破断 LOCA +スプレイ注入 失敗</td> <td rowspan="2">3.0E-12</td> <td>③格納容器スプレイ冷却器補機冷却水出口 弁177A(B)開失敗 +余熱除去ポンプ(A)試験による作機除外 +再循環サブスクリーンB(A)閉塞</td> <td rowspan="2">3.6E-13</td> <td rowspan="2">6%</td> <td rowspan="2">格納容器内 自然対流冷却</td> <td rowspan="2">○</td> </tr> <tr> <td>④格納容器スプレイ冷却器補機冷却水出口弁177A(B)開失敗 +再循環サブスクリーンB(A)閉塞</td> <td>3.1E-14</td> <td>31%</td> </tr> <tr> <td rowspan="2">大破断 LOCA +スプレイ注入 失敗 +圧圧再循環失敗</td> <td rowspan="2">3.0E-12</td> <td>⑤スプレイポンプ(A)試験による作機除外 +余熱除去ポンプ再循環冷却水出口弁117A (B)開失敗</td> <td rowspan="2">2.6E-14</td> <td rowspan="2">9%</td> <td rowspan="2">格納容器内 自然対流冷却</td> <td rowspan="2">○</td> </tr> <tr> <td>+H信号、スプレイ信号B(A)トレン失 敗(計数器)故障</td> <td>2.6E-14</td> <td>7%</td> </tr> </tbody> </table>							事故シーケンス	CDF (1/9年)	主要なカットセット	CDF (1/9年)	寄与割合	対策	対策の有効性	小破断 LOCA +スプレイ再循環 失敗	3.0E-09	①格納容器スプレイ冷却器補機冷却水出口弁177A/B開失敗CCF	3.4E-09	20%	格納容器内 自然対流冷却	○	②格納容器スプレイ系トレン(A)試験による作機除外 +格納容器スプレイ冷却器補機冷却水出口弁177B(A)開失敗	3.0E-09	8%	小破断 LOCA +スプレイ注入 失敗	2.7E-08	③格納容器スプレイ冷却器出口C/V再制御 弁013A(B)開失敗 +格納容器スプレイ冷却器補機冷却水出口弁177B(A)開失敗	2.3E-09	6%	格納容器内 自然対流冷却	○	④スプレイ信号A/Bトレン失敗CCF	5.7E-09	33%	中破断 LOCA +スプレイ再循環 失敗	1.1E-06	⑤格納容器スプレイ冷却器出口C/V再制御 弁013A/B開失敗CCF	3.4E-09	35%	格納容器内 自然対流冷却	○	⑥格納容器スプレイ系トレン(A)試験 による作機除外 +格納容器スプレイ冷却器補機冷却水出口弁177B(A)開失敗	3.0E-09	11%	中破断 LOCA +スプレイ注入 失敗	8.3E-09	小破断 LOCAと同様			小破断 LOCAと同様		大破断 LOCA +圧圧再循環 失敗 +スプレイ再循環 失敗	6.2E-12	①格納容器スプレイ冷却器出口C/V再制 御弁013A(B)開失敗 +余熱除去ポンプ(A)試験による作機除外 +再循環サブスクリーンB(A)閉塞	3.6E-13	6%	格納容器内 自然対流冷却	○	②スプレイポンプ(A)試験による作機除外 +余熱除去ポンプ再循環冷却水出口弁117A (B)開失敗 +再循環サブスクリーンB(A)閉塞	2.6E-13	6%	大破断 LOCA +スプレイ注入 失敗	3.0E-12	③格納容器スプレイ冷却器補機冷却水出口 弁177A(B)開失敗 +余熱除去ポンプ(A)試験による作機除外 +再循環サブスクリーンB(A)閉塞	3.6E-13	6%	格納容器内 自然対流冷却	○	④格納容器スプレイ冷却器補機冷却水出口弁177A(B)開失敗 +再循環サブスクリーンB(A)閉塞	3.1E-14	31%	大破断 LOCA +スプレイ注入 失敗 +圧圧再循環失敗	3.0E-12	⑤スプレイポンプ(A)試験による作機除外 +余熱除去ポンプ再循環冷却水出口弁117A (B)開失敗	2.6E-14	9%	格納容器内 自然対流冷却	○	+H信号、スプレイ信号B(A)トレン失 敗(計数器)故障	2.6E-14	7%	<p>【女川】</p> <ul style="list-style-type: none"> <li>■炉型の相違</li> <li>・炉型による事故シーケンスグループ及び対策の相違のため、原子炉格納容器の除熱機能喪失については大飯と比較する</li> </ul> <p>【大飯】</p> <ul style="list-style-type: none"> <li>■評価結果の相違</li> <li>・個別評価による相違</li> </ul>
事故シーケンス	主要なカットセット	CDF (1/9年)	寄与割合	全CDF (1/9年)	炉心損傷防止対策	対策の有効性																																																																																																																																																														
小破断 LOCA +スプレイ再循環 失敗	①スプレイ熱交換器CCW通水弁178A/B開失敗CCF	6.7E-9	20%	2.0E-8	格納容器内 自然対流冷却	○																																																																																																																																																														
	②スプレイ信号A/Bトレン失敗 +スプレイ熱交換器CCW通水弁178B/A開失敗	3.0E-9	11%																																																																																																																																																																	
	③再循環切替信号A/Bトレン失敗 +スプレイ熱交換器CCW通水弁178B/A開失敗	2.9E-9	9%																																																																																																																																																																	
	④スプレイ信号A/Bトレン失敗 +SWP-C出口手動弁503Cの試験後の戻し忘れ(HE)	1.4E-9	3%																																																																																																																																																																	
	⑤スプレイ熱交換器CCW通水弁178A開失敗+ SWP-C出口手動弁503Cの試験後の戻し忘れ(HE)	5.0E-10	2%																																																																																																																																																																	
	⑥再循環サブ隔離電動弁003A/B開失敗CCF	5.0E-10	2%																																																																																																																																																																	
	小破断 LOCA +スプレイ注入 失敗	①スプレイ信号A/Bトレン-CCF	5.4E-9				35%	1.0E-8	格納容器内 自然対流冷却	○																																																																																																																																																										
		②スプレイポンプA/B起動失敗CCF	2.3E-9				15%																																																																																																																																																													
		③スプレイポンプ熱交換器出口弁024A/B開失敗CCF	6.7E-10				4%																																																																																																																																																													
	中破断 LOCA +スプレイ再循環 失敗	小破断 LOCAと同様						8.1E-9	小破断LOCAと同様																																																																																																																																																											
中破断 LOCA +スプレイ注入 失敗	小破断LOCAと同様			4.8E-9	小破断LOCAと同様																																																																																																																																																															
大破断 LOCA +圧圧再循環失敗 +スプレイ再循環 失敗	①RHRポンプA出口流量高信号発 信失敗+スプレイ信号Aトレン失 敗+SWP-C出口手動弁503Cの試 験後の戻し忘れ(HE)	4.6E-13	6%	7.8E-12	格納容器内 自然対流冷却	○*																																																																																																																																																														
	②RHRポンプA出口流量高信号発 信失敗+スプレイ熱交換器CCW 通水弁178A開失敗+SWP-C出 口手動弁503Cの試験後の戻し忘 れ(HE)	2.2E-13	3%																																																																																																																																																																	
	③RHRポンプA出口流量高信号発 信失敗+スプレイ熱交換器CCW 通水弁178A開失敗+SWP-C出 口手動弁503Cの試験後の戻し忘 れ(HE)	1.9E-13	2%																																																																																																																																																																	
大破断 LOCA +スプレイ注入 失敗	①スプレイヘッドケリフィスA/B 外部リーク+RHR熱交換器CCW 通水弁114A/B開失敗+スプレイ 信号18信号の共用部(ヒューズサ ルカド等)の故障	2.7E-13	34%	8.0E-13	格納容器内 自然対流冷却	○																																																																																																																																																														
事故シーケンス	CDF (1/9年)	主要なカットセット	CDF (1/9年)	寄与割合	対策	対策の有効性																																																																																																																																																														
小破断 LOCA +スプレイ再循環 失敗	3.0E-09	①格納容器スプレイ冷却器補機冷却水出口弁177A/B開失敗CCF	3.4E-09	20%	格納容器内 自然対流冷却	○																																																																																																																																																														
		②格納容器スプレイ系トレン(A)試験による作機除外 +格納容器スプレイ冷却器補機冷却水出口弁177B(A)開失敗					3.0E-09	8%																																																																																																																																																												
小破断 LOCA +スプレイ注入 失敗	2.7E-08	③格納容器スプレイ冷却器出口C/V再制御 弁013A(B)開失敗 +格納容器スプレイ冷却器補機冷却水出口弁177B(A)開失敗	2.3E-09	6%	格納容器内 自然対流冷却	○																																																																																																																																																														
		④スプレイ信号A/Bトレン失敗CCF					5.7E-09	33%																																																																																																																																																												
中破断 LOCA +スプレイ再循環 失敗	1.1E-06	⑤格納容器スプレイ冷却器出口C/V再制御 弁013A/B開失敗CCF	3.4E-09	35%	格納容器内 自然対流冷却	○																																																																																																																																																														
		⑥格納容器スプレイ系トレン(A)試験 による作機除外 +格納容器スプレイ冷却器補機冷却水出口弁177B(A)開失敗					3.0E-09	11%																																																																																																																																																												
中破断 LOCA +スプレイ注入 失敗	8.3E-09	小破断 LOCAと同様			小破断 LOCAと同様																																																																																																																																																															
大破断 LOCA +圧圧再循環 失敗 +スプレイ再循環 失敗	6.2E-12	①格納容器スプレイ冷却器出口C/V再制 御弁013A(B)開失敗 +余熱除去ポンプ(A)試験による作機除外 +再循環サブスクリーンB(A)閉塞	3.6E-13	6%	格納容器内 自然対流冷却	○																																																																																																																																																														
		②スプレイポンプ(A)試験による作機除外 +余熱除去ポンプ再循環冷却水出口弁117A (B)開失敗 +再循環サブスクリーンB(A)閉塞					2.6E-13	6%																																																																																																																																																												
大破断 LOCA +スプレイ注入 失敗	3.0E-12	③格納容器スプレイ冷却器補機冷却水出口 弁177A(B)開失敗 +余熱除去ポンプ(A)試験による作機除外 +再循環サブスクリーンB(A)閉塞	3.6E-13	6%	格納容器内 自然対流冷却	○																																																																																																																																																														
		④格納容器スプレイ冷却器補機冷却水出口弁177A(B)開失敗 +再循環サブスクリーンB(A)閉塞					3.1E-14	31%																																																																																																																																																												
大破断 LOCA +スプレイ注入 失敗 +圧圧再循環失敗	3.0E-12	⑤スプレイポンプ(A)試験による作機除外 +余熱除去ポンプ再循環冷却水出口弁117A (B)開失敗	2.6E-14	9%	格納容器内 自然対流冷却	○																																																																																																																																																														
		+H信号、スプレイ信号B(A)トレン失 敗(計数器)故障					2.6E-14	7%																																																																																																																																																												
<p>【主要なカットセットに対する検討】</p>							<p>【主要なカットセットに対する検討】</p> <p>○第1-3表により、事故シーケンスグループ「原子炉格納容器の除熱機能喪失」については、炉心損傷頻度の約54%のカットセットを確認した。なお、「原子炉格納容器の除熱機能喪失」は全炉心損傷頻度に占める炉心損傷頻度の割合が0.1%未満であり、全炉心損傷頻度に対して寄与割合の低い事故シーケンスグループである。</p> <p>○「小破断LOCA+格納容器スプレイ再循環失敗」、「中破断LOCA+格納容器スプレイ再循環失敗」については、格納容器スプレイ再循環機能喪失の要因として、格納容器スプレイ冷却器に原子炉補機冷却水を通水する機器の故障や共通原因故障、格</p>							<p>【大飯】</p> <ul style="list-style-type: none"> <li>■記載方針の相違</li> <li>・女川実績の反映</li> </ul> <p>【大飯】</p> <ul style="list-style-type: none"> <li>■記載方針の相違</li> <li>・女川実績の反映</li> <li>・主なカットセットを記載</li> </ul>																																																																																																																																																						



泊発電所3号炉 有効性評価 比較表

赤字：設備、運用又は体制の相違（設計方針の相違）  
 青字：記載箇所又は記載内容の相違（記載方針の相違）  
 緑字：記載表現、設備名称の相違（実質的な相違なし）

第37条 付録1 事故シーケンスグループ及び重要事故シーケンス等の選定について

別紙5 泊3号炉 PRAにおける主要なカットセットとFV重要度に照らした重大事故等防止対策の対応状況

大飯発電所3/4号炉	女川原子力発電所2号炉	泊発電所3号炉	相違理由
<p>○本グループに含まれる事故シーケンスは、格納容器スプレイ機能（注入／再循環）が喪失することにより原子炉格納容器が先行破損して炉心損傷に至る事故シーケンスである。格納容器スプレイ機能が喪失する要因としては、ポンプ故障、注入配管閉塞、水源喪失等が考えられるが、ここでは、格納容器スプレイクーラに原子炉補機冷却水を通水する弁の開操作失敗や格納容器スプレイ信号の発信失敗が支配的となっている。その場合でも、格納容器スプレイ系統を使用しない格納容器内自然対流冷却を実施することで炉心損傷防止が可能である。</p>		<p>納容器スプレイポンプの試験による待機除外、格納容器スプレイ系に関する機器故障が主要なカットセットとして挙げられている。</p> <p>○「小破断LOCA+格納容器スプレイ注入失敗」、「中破断LOCA+格納容器スプレイ注入失敗」については、格納容器スプレイ注入機能喪失の要因として、格納容器スプレイ作動信号の発信失敗の共通原因故障、格納容器スプレイ系に関する機器故障や共通原因故障、格納容器スプレイポンプの試験による待機除外が主要なカットセットとして挙げられている。</p> <p>○「大破断LOCA+低圧再循環失敗+格納容器スプレイ再循環失敗」については、再循環機能喪失の要因として、格納容器スプレイ系に関する機器故障、余熱除去ポンプや格納容器スプレイポンプの試験による待機除外、余熱除去冷却器や格納容器スプレイ冷却器に原子炉補機冷却水を通水する機器の故障、再循環サンブスクリーンの閉塞が主要なカットセットとして挙げられている。</p> <p>○「大破断LOCA+格納容器スプレイ注入失敗+低圧再循環失敗」については、格納容器内除熱機能喪失の要因として、格納容器スプレイ系に関する機器の故障や共通原因故障、余熱除去冷却器に原子炉補機冷却水を通水する機器の故障、格納容器スプレイポンプの試験による待機除外、非常用炉心冷却設備作動信号（S信号）や格納容器スプレイ作動信号の発信失敗が主要なカットセットとして挙げられている。</p> <p>○本カテゴリーに含まれる事故シーケンスは、格納容器スプレイ機能（注入／再循環）が喪失することにより原子炉格納容器が先行破損して炉心損傷に至る事故シーケンスである。格納容器スプレイ機能が喪失する要因としては、ポンプ故障、注入配管閉塞、水源喪失等が考えられるが、ここでは、格納容器スプレイ冷却器に原子炉補機冷却水を通水する弁の開操作失敗や格納容器スプレイ信号の発信失敗が支配的となっている。その場合でも、格納容器スプレイ系を使用しない格納容器内自然対流冷却を実施することで炉心損傷防止が可能である。</p>	<p>【大飯】                  ■記載方針の相違                  ・女川実績の反映                  ・主なカットセットを記載</p> <p>【大飯】                  ■記載方針の相違                  ・女川実績の反映                  ・主なカットセットを記載</p> <p>【大飯】                  ■記載方針の相違                  ・女川実績の反映                  ・主なカットセットを記載</p> <p>【大飯】                  ■記載表現の相違</p>

泊発電所3号炉 有効性評価 比較表

赤字：設備、運用又は体制の相違（設計方針の相違）  
 青字：記載箇所又は記載内容の相違（記載方針の相違）  
 緑字：記載表現、設備名称の相違（実質的な相違なし）

第37条 付録1 事故シーケンスグループ及び重要事故シーケンス等の選定について

別紙5 泊3号炉 PRAにおける主要なカットセットとFV重要度に照らした重大事故等防止対策の対応状況

大飯発電所3/4号炉	女川原子力発電所2号炉	泊発電所3号炉	相違理由																																																																																																																																																														
	<p><b>第1-4表 事故シーケンス毎の主要なカットセット（崩壊熱除去機能喪失）</b></p> <table border="1"> <thead> <tr> <th>事故シーケンス</th> <th>主要なカットセット</th> <th>FV重要度</th> <th>対策</th> <th>対策の有効性</th> </tr> </thead> <tbody> <tr> <td rowspan="4">過熱事故 +炉内閉鎖 +除熱失敗</td> <td>冷却水喪失+炉内閉鎖発生時</td> <td>2.99-93</td> <td>0.0%</td> <td>○</td> </tr> <tr> <td>炉内閉鎖発生時+炉内閉鎖発生時</td> <td>0.29-98</td> <td>13.1%</td> <td>○</td> </tr> <tr> <td>過熱事故+炉内閉鎖発生時</td> <td>4.32-98</td> <td>0.0%</td> <td>○</td> </tr> <tr> <td>高圧原子炉系+炉内閉鎖発生時</td> <td>4.32-98</td> <td>0.0%</td> <td>○</td> </tr> <tr> <td rowspan="4">過熱事故 +炉内閉鎖発生 +除熱失敗</td> <td>冷却水喪失+炉内閉鎖発生時</td> <td>2.73-98</td> <td>66.2%</td> <td>○</td> </tr> <tr> <td>炉内閉鎖発生時+炉内閉鎖発生時</td> <td>2.32-98</td> <td>13.1%</td> <td>○</td> </tr> <tr> <td>過熱事故+炉内閉鎖発生時</td> <td>1.22-98</td> <td>0.0%</td> <td>○</td> </tr> <tr> <td>高圧原子炉系+炉内閉鎖発生時</td> <td>1.22-98</td> <td>0.0%</td> <td>○</td> </tr> <tr> <td rowspan="4">炉内閉鎖 +除熱失敗</td> <td>過熱事故+炉内閉鎖発生時</td> <td>0.12-97</td> <td>31.2%</td> <td>○</td> </tr> <tr> <td>過熱事故+炉内閉鎖発生時</td> <td>0.49-97</td> <td>24.8%</td> <td>○</td> </tr> <tr> <td>過熱事故+炉内閉鎖発生時</td> <td>1.02-97</td> <td>0.0%</td> <td>○</td> </tr> <tr> <td>過熱事故+炉内閉鎖発生時</td> <td>1.02-97</td> <td>0.0%</td> <td>○</td> </tr> <tr> <td rowspan="4">炉内閉鎖 +炉内閉鎖発生 +除熱失敗</td> <td>過熱事故+炉内閉鎖発生時</td> <td>2.32-98</td> <td>13.1%</td> <td>○</td> </tr> <tr> <td>炉内閉鎖発生時+炉内閉鎖発生時</td> <td>1.79-98</td> <td>22.8%</td> <td>○</td> </tr> <tr> <td>過熱事故+炉内閉鎖発生時</td> <td>1.22-98</td> <td>0.0%</td> <td>○</td> </tr> <tr> <td>過熱事故+炉内閉鎖発生時</td> <td>1.22-98</td> <td>0.0%</td> <td>○</td> </tr> <tr> <td rowspan="4">炉内閉鎖発生時 +除熱失敗</td> <td>過熱事故+炉内閉鎖発生時</td> <td>1.22-97</td> <td>13.1%</td> <td>○</td> </tr> <tr> <td>過熱事故+炉内閉鎖発生時</td> <td>1.22-97</td> <td>1.7%</td> <td>○</td> </tr> <tr> <td>炉内閉鎖発生時+炉内閉鎖発生時</td> <td>1.22-97</td> <td>1.2%</td> <td>○</td> </tr> <tr> <td>過熱事故+炉内閉鎖発生時</td> <td>6.02-98</td> <td>13.1%</td> <td>○</td> </tr> <tr> <td rowspan="4">炉内閉鎖発生時 +炉内閉鎖発生 +除熱失敗</td> <td>過熱事故+炉内閉鎖発生時</td> <td>0.29-98</td> <td>1.0%</td> <td>○</td> </tr> <tr> <td>炉内閉鎖発生時+炉内閉鎖発生時</td> <td>0.29-98</td> <td>0.0%</td> <td>○</td> </tr> <tr> <td>過熱事故+炉内閉鎖発生時</td> <td>0.29-98</td> <td>0.1%</td> <td>○</td> </tr> <tr> <td>過熱事故+炉内閉鎖発生時</td> <td>0.29-98</td> <td>0.1%</td> <td>○</td> </tr> <tr> <td rowspan="4">炉内閉鎖発生時 +除熱失敗</td> <td>過熱事故+炉内閉鎖発生時</td> <td>2.99-94</td> <td>0.0%</td> <td>○</td> </tr> <tr> <td>過熱事故+炉内閉鎖発生時</td> <td>1.02-98</td> <td>0.0%</td> <td>○</td> </tr> <tr> <td>過熱事故+炉内閉鎖発生時</td> <td>1.02-98</td> <td>0.0%</td> <td>○</td> </tr> <tr> <td>過熱事故+炉内閉鎖発生時</td> <td>1.02-98</td> <td>0.0%</td> <td>○</td> </tr> <tr> <td rowspan="4">炉内閉鎖発生時 +除熱失敗</td> <td>過熱事故+炉内閉鎖発生時</td> <td>1.02-98</td> <td>0.0%</td> <td>○</td> </tr> <tr> <td>過熱事故+炉内閉鎖発生時</td> <td>1.12-98</td> <td>0.0%</td> <td>○</td> </tr> <tr> <td>過熱事故+炉内閉鎖発生時</td> <td>1.12-98</td> <td>0.0%</td> <td>○</td> </tr> <tr> <td>過熱事故+炉内閉鎖発生時</td> <td>1.12-98</td> <td>0.0%</td> <td>○</td> </tr> <tr> <td rowspan="4">炉内閉鎖発生時 +除熱失敗</td> <td>過熱事故+炉内閉鎖発生時</td> <td>0.29-98</td> <td>0.0%</td> <td>○</td> </tr> <tr> <td>過熱事故+炉内閉鎖発生時</td> <td>1.02-94</td> <td>0.0%</td> <td>○</td> </tr> <tr> <td>過熱事故+炉内閉鎖発生時</td> <td>1.12-94</td> <td>0.0%</td> <td>○</td> </tr> <tr> <td>過熱事故+炉内閉鎖発生時</td> <td>1.12-94</td> <td>0.0%</td> <td>○</td> </tr> </tbody> </table>	事故シーケンス	主要なカットセット	FV重要度	対策	対策の有効性	過熱事故 +炉内閉鎖 +除熱失敗	冷却水喪失+炉内閉鎖発生時	2.99-93	0.0%	○	炉内閉鎖発生時+炉内閉鎖発生時	0.29-98	13.1%	○	過熱事故+炉内閉鎖発生時	4.32-98	0.0%	○	高圧原子炉系+炉内閉鎖発生時	4.32-98	0.0%	○	過熱事故 +炉内閉鎖発生 +除熱失敗	冷却水喪失+炉内閉鎖発生時	2.73-98	66.2%	○	炉内閉鎖発生時+炉内閉鎖発生時	2.32-98	13.1%	○	過熱事故+炉内閉鎖発生時	1.22-98	0.0%	○	高圧原子炉系+炉内閉鎖発生時	1.22-98	0.0%	○	炉内閉鎖 +除熱失敗	過熱事故+炉内閉鎖発生時	0.12-97	31.2%	○	過熱事故+炉内閉鎖発生時	0.49-97	24.8%	○	過熱事故+炉内閉鎖発生時	1.02-97	0.0%	○	過熱事故+炉内閉鎖発生時	1.02-97	0.0%	○	炉内閉鎖 +炉内閉鎖発生 +除熱失敗	過熱事故+炉内閉鎖発生時	2.32-98	13.1%	○	炉内閉鎖発生時+炉内閉鎖発生時	1.79-98	22.8%	○	過熱事故+炉内閉鎖発生時	1.22-98	0.0%	○	過熱事故+炉内閉鎖発生時	1.22-98	0.0%	○	炉内閉鎖発生時 +除熱失敗	過熱事故+炉内閉鎖発生時	1.22-97	13.1%	○	過熱事故+炉内閉鎖発生時	1.22-97	1.7%	○	炉内閉鎖発生時+炉内閉鎖発生時	1.22-97	1.2%	○	過熱事故+炉内閉鎖発生時	6.02-98	13.1%	○	炉内閉鎖発生時 +炉内閉鎖発生 +除熱失敗	過熱事故+炉内閉鎖発生時	0.29-98	1.0%	○	炉内閉鎖発生時+炉内閉鎖発生時	0.29-98	0.0%	○	過熱事故+炉内閉鎖発生時	0.29-98	0.1%	○	過熱事故+炉内閉鎖発生時	0.29-98	0.1%	○	炉内閉鎖発生時 +除熱失敗	過熱事故+炉内閉鎖発生時	2.99-94	0.0%	○	過熱事故+炉内閉鎖発生時	1.02-98	0.0%	○	過熱事故+炉内閉鎖発生時	1.02-98	0.0%	○	過熱事故+炉内閉鎖発生時	1.02-98	0.0%	○	炉内閉鎖発生時 +除熱失敗	過熱事故+炉内閉鎖発生時	1.02-98	0.0%	○	過熱事故+炉内閉鎖発生時	1.12-98	0.0%	○	過熱事故+炉内閉鎖発生時	1.12-98	0.0%	○	過熱事故+炉内閉鎖発生時	1.12-98	0.0%	○	炉内閉鎖発生時 +除熱失敗	過熱事故+炉内閉鎖発生時	0.29-98	0.0%	○	過熱事故+炉内閉鎖発生時	1.02-94	0.0%	○	過熱事故+炉内閉鎖発生時	1.12-94	0.0%	○	過熱事故+炉内閉鎖発生時	1.12-94	0.0%	○		<p>【女川】</p> <ul style="list-style-type: none"> <li>■炉型の相違</li> <li>・炉型による事故シーケンスグループ及び対策の相違</li> <li>(BWR特有、泊は該当せず)</li> </ul>
事故シーケンス	主要なカットセット	FV重要度	対策	対策の有効性																																																																																																																																																													
過熱事故 +炉内閉鎖 +除熱失敗	冷却水喪失+炉内閉鎖発生時	2.99-93	0.0%	○																																																																																																																																																													
	炉内閉鎖発生時+炉内閉鎖発生時	0.29-98	13.1%	○																																																																																																																																																													
	過熱事故+炉内閉鎖発生時	4.32-98	0.0%	○																																																																																																																																																													
	高圧原子炉系+炉内閉鎖発生時	4.32-98	0.0%	○																																																																																																																																																													
過熱事故 +炉内閉鎖発生 +除熱失敗	冷却水喪失+炉内閉鎖発生時	2.73-98	66.2%	○																																																																																																																																																													
	炉内閉鎖発生時+炉内閉鎖発生時	2.32-98	13.1%	○																																																																																																																																																													
	過熱事故+炉内閉鎖発生時	1.22-98	0.0%	○																																																																																																																																																													
	高圧原子炉系+炉内閉鎖発生時	1.22-98	0.0%	○																																																																																																																																																													
炉内閉鎖 +除熱失敗	過熱事故+炉内閉鎖発生時	0.12-97	31.2%	○																																																																																																																																																													
	過熱事故+炉内閉鎖発生時	0.49-97	24.8%	○																																																																																																																																																													
	過熱事故+炉内閉鎖発生時	1.02-97	0.0%	○																																																																																																																																																													
	過熱事故+炉内閉鎖発生時	1.02-97	0.0%	○																																																																																																																																																													
炉内閉鎖 +炉内閉鎖発生 +除熱失敗	過熱事故+炉内閉鎖発生時	2.32-98	13.1%	○																																																																																																																																																													
	炉内閉鎖発生時+炉内閉鎖発生時	1.79-98	22.8%	○																																																																																																																																																													
	過熱事故+炉内閉鎖発生時	1.22-98	0.0%	○																																																																																																																																																													
	過熱事故+炉内閉鎖発生時	1.22-98	0.0%	○																																																																																																																																																													
炉内閉鎖発生時 +除熱失敗	過熱事故+炉内閉鎖発生時	1.22-97	13.1%	○																																																																																																																																																													
	過熱事故+炉内閉鎖発生時	1.22-97	1.7%	○																																																																																																																																																													
	炉内閉鎖発生時+炉内閉鎖発生時	1.22-97	1.2%	○																																																																																																																																																													
	過熱事故+炉内閉鎖発生時	6.02-98	13.1%	○																																																																																																																																																													
炉内閉鎖発生時 +炉内閉鎖発生 +除熱失敗	過熱事故+炉内閉鎖発生時	0.29-98	1.0%	○																																																																																																																																																													
	炉内閉鎖発生時+炉内閉鎖発生時	0.29-98	0.0%	○																																																																																																																																																													
	過熱事故+炉内閉鎖発生時	0.29-98	0.1%	○																																																																																																																																																													
	過熱事故+炉内閉鎖発生時	0.29-98	0.1%	○																																																																																																																																																													
炉内閉鎖発生時 +除熱失敗	過熱事故+炉内閉鎖発生時	2.99-94	0.0%	○																																																																																																																																																													
	過熱事故+炉内閉鎖発生時	1.02-98	0.0%	○																																																																																																																																																													
	過熱事故+炉内閉鎖発生時	1.02-98	0.0%	○																																																																																																																																																													
	過熱事故+炉内閉鎖発生時	1.02-98	0.0%	○																																																																																																																																																													
炉内閉鎖発生時 +除熱失敗	過熱事故+炉内閉鎖発生時	1.02-98	0.0%	○																																																																																																																																																													
	過熱事故+炉内閉鎖発生時	1.12-98	0.0%	○																																																																																																																																																													
	過熱事故+炉内閉鎖発生時	1.12-98	0.0%	○																																																																																																																																																													
	過熱事故+炉内閉鎖発生時	1.12-98	0.0%	○																																																																																																																																																													
炉内閉鎖発生時 +除熱失敗	過熱事故+炉内閉鎖発生時	0.29-98	0.0%	○																																																																																																																																																													
	過熱事故+炉内閉鎖発生時	1.02-94	0.0%	○																																																																																																																																																													
	過熱事故+炉内閉鎖発生時	1.12-94	0.0%	○																																																																																																																																																													
	過熱事故+炉内閉鎖発生時	1.12-94	0.0%	○																																																																																																																																																													
	<p>【主要なカットセットに対する検討】</p> <p>○第1-4表より、事故シーケンスグループ「崩壊熱除去機能喪失」については、炉心損傷頻度の約89%のカットセットを確認した。なお、「崩壊熱除去機能喪失」は全炉心損傷頻度に占める炉心損傷頻度の割合が約99.7%であり、全炉心損傷頻度のほとんどを占める事故シーケンスグループである。</p> <p>○本カテゴリーに含まれる事故シーケンスは、崩壊熱除去機能の喪失によりサブプレッションプール水温が上昇する等の要因により注水機能が喪失し、格納容器破損に至るシーケンスである。崩壊熱除去機能が喪失する要因としては、残留熱除去系</p>																																																																																																																																																																



泊発電所3号炉 有効性評価 比較表

赤字：設備、運用又は体制の相違（設計方針の相違）  
 青字：記載箇所又は記載内容の相違（記載方針の相違）  
 緑字：記載表現、設備名称の相違（実質的な相違なし）

第37条 付録1 事故シーケンスグループ及び重要事故シーケンス等の選定について

別紙5 泊3号炉 PRAにおける主要なカットセットとFV重要度に照らした重大事故等防止対策の対応状況

大飯発電所3/4号炉	女川原子力発電所2号炉	泊発電所3号炉	相違理由
	<p>の手动操作失敗や補機冷却系である原子炉補機冷却系/原子炉補機冷却海水ポンプの共通原因故障による残留熱除去系の機能喪失が支配的となっている。</p> <p>これらの基事象に対しては、原子炉補機代替冷却水系による海水への熱除去機能の代替や、原子炉格納容器フィルタベント系による大気への除熱により炉心損傷を防止できる。</p> <p>○主要な事故シーケンスのうち、残留熱除去系の手动操作失敗や残留熱除去系ポンプの共通原因故障による炉心損傷に対しては、原子炉格納容器フィルタベント系による大気への除熱により炉心損傷を防止できる。</p> <p>○主要な事故シーケンスのうち、原子炉補機冷却系/原子炉補機冷却海水ポンプの共通原因故障による炉心損傷に対しては、原子炉補機代替冷却水系による海水への熱除去機能の代替や、原子炉格納容器フィルタベント系による大気への除熱により炉心損傷を防止できる。</p> <p>○事故シーケンスグループ「崩壊熱除去機能喪失」に対する主要な対策と考えられる原子炉格納容器フィルタベント系は、残留熱除去系、原子炉補機冷却系及び原子炉補機冷却海水系に対して独立な系統であり、共通原因による機能喪失のリスクを可能な限り低減している。このことから、全炉心損傷頻度の約99.7%を占める「崩壊熱除去機能喪失」に対しては、有効性評価で考慮した対策が有効なものであると考えられる。</p>		

赤字：設備、運用又は体制の相違（設計方針の相違）  
 青字：記載箇所又は記載内容の相違（記載方針の相違）  
 緑字：記載表現、設備名称の相違（実質的な相違なし）

第37条 付録1 事故シーケンスグループ及び重要事故シーケンス等の選定について  
 別紙5 泊3号炉 PRAにおける主要なカットセットとFV重要度に照らした重大事故等防止対策の対応状況

大飯発電所3/4号炉	女川原子力発電所2号炉	泊発電所3号炉	相違理由																																																																								
<p>第1-4表 事故シーケンスごとの主要なカットセット（原子炉停止機能喪失）</p> <table border="1" data-bbox="94 236 685 338"> <thead> <tr> <th>事故シーケンス</th> <th>主要なカットセット</th> <th>CDF (99年)</th> <th>寄与割合</th> <th>全CDF (99年)</th> <th>炉心損傷防止対策</th> <th>対策の有効性</th> </tr> </thead> <tbody> <tr> <td rowspan="2">ATWS</td> <td>①原子炉トリップ回路作動失敗CCF</td> <td>6.9E-9</td> <td>57%</td> <td rowspan="2">1.2E-8</td> <td rowspan="2">ATWS緩和設備</td> <td>○</td> </tr> <tr> <td>②原子炉トリップ遮断器開失敗CCF</td> <td>5.2E-9</td> <td>43%</td> <td>○</td> </tr> </tbody> </table> <p>【主要なカットセットに対する検討】</p> <p>○本グループに含まれる事故シーケンスは、運転時の異常な過渡変化が発生した際に原子炉トリップに失敗する事象であるが、原子炉トリップに失敗するカットセットとして、共通要因故障による回路の作動失敗としゃ断器の開失敗が要因となっている。</p> <p>この場合においてもATWS緩和設備により炉心損傷防止が可能である。</p>	事故シーケンス	主要なカットセット	CDF (99年)	寄与割合	全CDF (99年)	炉心損傷防止対策	対策の有効性	ATWS	①原子炉トリップ回路作動失敗CCF	6.9E-9	57%	1.2E-8	ATWS緩和設備	○	②原子炉トリップ遮断器開失敗CCF	5.2E-9	43%	○	<p>第1-5表 事故シーケンス毎の主要なカットセット（原子炉停止機能喪失）</p> <table border="1" data-bbox="712 236 1290 418"> <thead> <tr> <th>事故シーケンス</th> <th>CDF (99年)</th> <th>主要なカットセット</th> <th>CDF (99年)</th> <th>寄与割合</th> <th>対策</th> <th>対策の有効性</th> </tr> </thead> <tbody> <tr> <td>高圧異常 + 原子炉停止失敗</td> <td>3.9E-09</td> <td>炉心損傷防止 トリップアクチュエータリレー共通原因故障</td> <td>2.9E-09</td> <td>72.1%</td> <td></td> <td>○</td> </tr> <tr> <td>中線断LOCA + 原子炉停止失敗</td> <td>3.9E-12</td> <td>炉心損傷防止 トリップアクチュエータリレー共通原因故障</td> <td>2.9E-12</td> <td>99.7%</td> <td>代替制御棒挿入機能 + 緊急炉心再循環ポンプトリップ機能</td> <td>○</td> </tr> <tr> <td>中線断LOCA + 原子炉停止失敗</td> <td>3.2E-12</td> <td>炉心損傷防止 トリップアクチュエータリレー共通原因故障</td> <td>2.2E-12</td> <td>99.7%</td> <td></td> <td>○</td> </tr> <tr> <td>高圧異常 + 原子炉停止失敗</td> <td>3.2E-12</td> <td>炉心損傷防止 トリップアクチュエータリレー共通原因故障</td> <td>2.2E-12</td> <td>99.7%</td> <td></td> <td>○</td> </tr> </tbody> </table> <p>【主要なカットセットに対する検討】</p> <p>○第1-5表より、事故シーケンスグループ「原子炉停止機能喪失」については炉心損傷頻度の約95%のカットセットを確認した。なお、「原子炉停止機能喪失」は全炉心損傷頻度に占める割合が0.1%未満であり、全炉心損傷頻度に対して寄与割合の低い事故シーケンスグループである。</p> <p>○本カテゴリーに含まれる事故シーケンスは、運転時の異常な過渡変化又はLOCAが発生した際に原子炉トリップに失敗する事象であるが、原子炉トリップに失敗するカットセットとして、トリップアクチュエータリレーの共通原因故障による原子炉保護系の機能喪失が主要因となっている。</p> <p>炉心損傷防止対策としては、代替制御棒挿入機能、代替原子炉再循環ポンプトリップ機能が有効である。さらに、過渡事象においては、代替原子炉再循環ポンプトリップ機能、ほう酸水注入系、自動減圧系作動阻止機能により、炉心損傷防止が可能である。</p>	事故シーケンス	CDF (99年)	主要なカットセット	CDF (99年)	寄与割合	対策	対策の有効性	高圧異常 + 原子炉停止失敗	3.9E-09	炉心損傷防止 トリップアクチュエータリレー共通原因故障	2.9E-09	72.1%		○	中線断LOCA + 原子炉停止失敗	3.9E-12	炉心損傷防止 トリップアクチュエータリレー共通原因故障	2.9E-12	99.7%	代替制御棒挿入機能 + 緊急炉心再循環ポンプトリップ機能	○	中線断LOCA + 原子炉停止失敗	3.2E-12	炉心損傷防止 トリップアクチュエータリレー共通原因故障	2.2E-12	99.7%		○	高圧異常 + 原子炉停止失敗	3.2E-12	炉心損傷防止 トリップアクチュエータリレー共通原因故障	2.2E-12	99.7%		○	<p>第1-4表 事故シーケンスごとの主要なカットセット（原子炉停止機能喪失）</p> <table border="1" data-bbox="1317 236 1895 338"> <thead> <tr> <th>事故シーケンス</th> <th>CDF (99年)</th> <th>主要なカットセット</th> <th>CDF (99年)</th> <th>寄与割合</th> <th>対策</th> <th>対策の有効性</th> </tr> </thead> <tbody> <tr> <td rowspan="2">ATWS</td> <td rowspan="2">1.2E-8</td> <td>①ベージックソフトウェアCCF</td> <td>7.1E-09</td> <td>57%</td> <td>高圧異常対策 （自動制御）</td> <td>○</td> </tr> <tr> <td>②原子炉トリップ遮断器開失敗CCF</td> <td>5.2E-09</td> <td>42%</td> <td>ATWS緩和設備</td> <td>○</td> </tr> </tbody> </table> <p>【主要なカットセットに対する検討】</p> <p>○第1-4表より、事故シーケンスグループ「原子炉停止機能喪失」については炉心損傷頻度の約99%のカットセットを確認した。なお、「原子炉停止機能喪失」は全炉心損傷頻度に占める割合が0.1%未満であり、全炉心損傷頻度に対して寄与割合の低い事故シーケンスグループである。</p> <p>○本カテゴリーに含まれる事故シーケンスは、運転時の異常な過渡変化が発生した際に原子炉トリップに失敗する事象であるが、原子炉トリップに失敗するカットセットとして、ベージックソフトウェアの共通原因故障と原子炉トリップ遮断器の開失敗が主要因となっている。</p> <p>炉心損傷防止対策としては、共通要因故障対策盤（自動制御盤）（ATWS緩和設備）が有効である。さらに、緊急ほう酸濃縮操作により、炉心損傷防止が可能である。</p>	事故シーケンス	CDF (99年)	主要なカットセット	CDF (99年)	寄与割合	対策	対策の有効性	ATWS	1.2E-8	①ベージックソフトウェアCCF	7.1E-09	57%	高圧異常対策 （自動制御）	○	②原子炉トリップ遮断器開失敗CCF	5.2E-09	42%	ATWS緩和設備	○	<p>【女川】【大飯】</p> <p>■評価結果の相違</p> <ul style="list-style-type: none"> <li>・個別評価による相違</li> </ul> <p>【女川】</p> <p>■評価結果の相違</p> <ul style="list-style-type: none"> <li>・個別評価による相違</li> </ul> <p>【大飯】</p> <p>■記載方針の相違</p> <ul style="list-style-type: none"> <li>・女川実績の反映</li> </ul> <p>【女川】</p> <p>■評価方針の相違</p> <ul style="list-style-type: none"> <li>・泊は「外部電源喪失」、「主給水流量喪失」及び「負荷の喪失」をATWSの評価対象としており、選定理由の詳細は別紙4に整理している。（大飯と同様）</li> </ul> <p>【女川】【大飯】</p> <p>■評価結果の相違</p> <ul style="list-style-type: none"> <li>・原子炉トリップ失敗に至る主要因の相違</li> </ul> <p>【女川】</p> <p>■炉心損傷防止対策の相違</p> <ul style="list-style-type: none"> <li>・炉型による相違（大飯に記載はないが原子炉停止機能喪失の対策として緊急ほう酸濃縮を整備していることは同様）</li> </ul>
事故シーケンス	主要なカットセット	CDF (99年)	寄与割合	全CDF (99年)	炉心損傷防止対策	対策の有効性																																																																					
ATWS	①原子炉トリップ回路作動失敗CCF	6.9E-9	57%	1.2E-8	ATWS緩和設備	○																																																																					
	②原子炉トリップ遮断器開失敗CCF	5.2E-9	43%			○																																																																					
事故シーケンス	CDF (99年)	主要なカットセット	CDF (99年)	寄与割合	対策	対策の有効性																																																																					
高圧異常 + 原子炉停止失敗	3.9E-09	炉心損傷防止 トリップアクチュエータリレー共通原因故障	2.9E-09	72.1%		○																																																																					
中線断LOCA + 原子炉停止失敗	3.9E-12	炉心損傷防止 トリップアクチュエータリレー共通原因故障	2.9E-12	99.7%	代替制御棒挿入機能 + 緊急炉心再循環ポンプトリップ機能	○																																																																					
中線断LOCA + 原子炉停止失敗	3.2E-12	炉心損傷防止 トリップアクチュエータリレー共通原因故障	2.2E-12	99.7%		○																																																																					
高圧異常 + 原子炉停止失敗	3.2E-12	炉心損傷防止 トリップアクチュエータリレー共通原因故障	2.2E-12	99.7%		○																																																																					
事故シーケンス	CDF (99年)	主要なカットセット	CDF (99年)	寄与割合	対策	対策の有効性																																																																					
ATWS	1.2E-8	①ベージックソフトウェアCCF	7.1E-09	57%	高圧異常対策 （自動制御）	○																																																																					
		②原子炉トリップ遮断器開失敗CCF	5.2E-09	42%	ATWS緩和設備	○																																																																					



赤字：設備、運用又は体制の相違（設計方針の相違）  
 青字：記載箇所又は記載内容の相違（記載方針の相違）  
 緑字：記載表現、設備名称の相違（実質的な相違なし）

第37条 付録1 事故シーケンスグループ及び重要事故シーケンス等の選定について

別紙5 泊3号炉 PRAにおける主要なカットセットとFV重要度に照らした重大事故等防止対策の対応状況

大飯発電所3 / 4号炉						女川原子力発電所2号炉						泊発電所3号炉						相違理由																																																																																																																																																																																													
<p>第1-5表 事故シーケンスごとの主要なカットセット（ECCS注水機能喪失）</p> <table border="1"> <thead> <tr> <th>事故シーケンス</th> <th>主要なカットセット</th> <th>CDF (0/9年)</th> <th>寄与割合</th> <th>全CDF (0/9年)</th> <th>炉心損傷防止対策</th> <th>対策の有効性</th> </tr> </thead> <tbody> <tr> <td rowspan="5">小破断LOCA + 高圧注入失敗</td> <td>①低圧側注入ライン手動弁071B(C,D)閉塞</td> <td>9.8E-7</td> <td>44%</td> <td rowspan="5">2.2E-6</td> <td rowspan="5">2次冷却系強制冷却による低圧注入</td> <td>○</td> </tr> <tr> <td>②低圧側注入ラインオリフィス02B(C,D)閉塞</td> <td>3.7E-7</td> <td>16%</td> <td>○</td> </tr> <tr> <td>③低圧側注入ラインオリフィス09B(C,D)閉塞</td> <td>3.7E-7</td> <td>16%</td> <td>○</td> </tr> <tr> <td>④低圧側注入ラインオリフィス98B(C,D)閉塞</td> <td>3.7E-7</td> <td>16%</td> <td>○</td> </tr> <tr> <td>⑤低圧側注入ラインオリフィス10C閉塞</td> <td>1.2E-7</td> <td>5%</td> <td>○</td> </tr> <tr> <td>中破断LOCA + 高圧注入失敗</td> <td>小破断LOCAと同様</td> <td></td> <td></td> <td>6.9E-7</td> <td>小破断LOCAと同様</td> <td></td> </tr> <tr> <td rowspan="5">大破断LOCA + 低圧注入失敗</td> <td>①S信号A,B両トレンCCF</td> <td>4.9E-10</td> <td>13%</td> <td rowspan="5">3.7E-9</td> <td rowspan="5">無し</td> <td>—</td> </tr> <tr> <td>②RHRポンプ出口流量高信号A,B両トレンCCFによるミニフローライン等01,011の閉塞</td> <td>4.9E-10</td> <td>13%</td> <td>—</td> </tr> <tr> <td>③S信号A(B)トレン失敗+RHRポンプB(A)出口流量高信号発信失敗</td> <td>4.6E-10</td> <td>12%</td> <td>—</td> </tr> <tr> <td>④RWSF閉塞</td> <td>2.7E-10</td> <td>7%</td> <td>—</td> </tr> <tr> <td>⑤S信号Bトレン失敗+低圧注入系タイライン等047A(B)閉塞</td> <td>2.4E-10</td> <td>7%</td> <td>—</td> </tr> <tr> <td rowspan="3">中破断LOCA + 高圧注入失敗</td> <td>⑥RHRポンプB出口流量高信号発信失敗+低圧注入系タイライン等047A(B)閉塞</td> <td>2.4E-10</td> <td>7%</td> <td rowspan="3">2.6E-11</td> <td rowspan="3">無し</td> <td>—</td> </tr> <tr> <td>⑦RHRポンプA(B)出口流量高信号発信失敗+RHRポンプB(A)出口流量高信号発信失敗</td> <td>2.3E-10</td> <td>6%</td> <td>—</td> </tr> <tr> <td>⑧高圧タンク出口逆止弁134B,C,D閉塞CCF</td> <td>1.8E-11</td> <td>0.8%</td> <td>—</td> </tr> <tr> <td rowspan="2">大破断LOCA + 高圧注入失敗</td> <td>⑨高圧タンク2基の同時閉塞</td> <td>4.1E-12</td> <td>15%</td> <td rowspan="2">2.5E-12</td> <td rowspan="2">無し</td> <td>—</td> </tr> <tr> <td>⑩高圧タンクB(C,D)閉塞+高圧タンク出口電動弁132C(B,D)閉塞</td> <td>2.5E-12</td> <td>9%</td> <td>—</td> </tr> </tbody> </table>												事故シーケンス	主要なカットセット	CDF (0/9年)	寄与割合	全CDF (0/9年)	炉心損傷防止対策	対策の有効性	小破断LOCA + 高圧注入失敗	①低圧側注入ライン手動弁071B(C,D)閉塞	9.8E-7	44%	2.2E-6	2次冷却系強制冷却による低圧注入	○	②低圧側注入ラインオリフィス02B(C,D)閉塞	3.7E-7	16%	○	③低圧側注入ラインオリフィス09B(C,D)閉塞	3.7E-7	16%	○	④低圧側注入ラインオリフィス98B(C,D)閉塞	3.7E-7	16%	○	⑤低圧側注入ラインオリフィス10C閉塞	1.2E-7	5%	○	中破断LOCA + 高圧注入失敗	小破断LOCAと同様			6.9E-7	小破断LOCAと同様		大破断LOCA + 低圧注入失敗	①S信号A,B両トレンCCF	4.9E-10	13%	3.7E-9	無し	—	②RHRポンプ出口流量高信号A,B両トレンCCFによるミニフローライン等01,011の閉塞	4.9E-10	13%	—	③S信号A(B)トレン失敗+RHRポンプB(A)出口流量高信号発信失敗	4.6E-10	12%	—	④RWSF閉塞	2.7E-10	7%	—	⑤S信号Bトレン失敗+低圧注入系タイライン等047A(B)閉塞	2.4E-10	7%	—	中破断LOCA + 高圧注入失敗	⑥RHRポンプB出口流量高信号発信失敗+低圧注入系タイライン等047A(B)閉塞	2.4E-10	7%	2.6E-11	無し	—	⑦RHRポンプA(B)出口流量高信号発信失敗+RHRポンプB(A)出口流量高信号発信失敗	2.3E-10	6%	—	⑧高圧タンク出口逆止弁134B,C,D閉塞CCF	1.8E-11	0.8%	—	大破断LOCA + 高圧注入失敗	⑨高圧タンク2基の同時閉塞	4.1E-12	15%	2.5E-12	無し	—	⑩高圧タンクB(C,D)閉塞+高圧タンク出口電動弁132C(B,D)閉塞	2.5E-12	9%	—	<p>第1-5表 事故シーケンスごとの主要なカットセット（ECCS注水機能喪失）</p> <table border="1"> <thead> <tr> <th>事故シーケンス</th> <th>CDF (0/9年)</th> <th>主要なカットセット</th> <th>CDF (0/9年)</th> <th>寄与割合</th> <th>対策</th> <th>対策の有効性</th> </tr> </thead> <tbody> <tr> <td rowspan="2">小破断LOCA + 高圧注入失敗</td> <td rowspan="2">1.3E-06</td> <td>①低圧側注入ライン手動弁001B (C) 閉塞</td> <td>6.5E-07</td> <td>50%</td> <td rowspan="2">2次冷却系強制冷却による低圧注入</td> <td>○</td> </tr> <tr> <td>②低圧側注入ラインオリフィス 011 (012) 閉塞</td> <td>2.5E-07</td> <td>19%</td> <td>○</td> </tr> <tr> <td rowspan="3">中破断LOCA + 高圧注入失敗</td> <td rowspan="3">3.3E-08</td> <td>③低圧側注入ラインオリフィス 01B (01C) 閉塞</td> <td>2.5E-07</td> <td>19%</td> <td rowspan="3">2次冷却系強制冷却による低圧注入</td> <td>○</td> </tr> <tr> <td>④高圧注入ポンプ出口 CV 内側連絡弁041A閉塞</td> <td>1.7E-08</td> <td>0.8%</td> <td>○</td> </tr> <tr> <td>⑤低圧側注入タンク出口CV内側連絡弁045, 146閉塞 CCF</td> <td>3.6E-09</td> <td>1.0%</td> <td>○</td> </tr> <tr> <td rowspan="3">大破断LOCA + 低圧注入失敗</td> <td rowspan="3">2.9E-09</td> <td>⑥低圧側注入タンク出口CV内側連絡弁045, 146閉塞 CCF</td> <td>2.9E-09</td> <td>8.5%</td> <td rowspan="3">無し</td> <td>×</td> </tr> <tr> <td>⑦低圧側注入タンク出口CV内側連絡弁045, 146閉塞 CCF</td> <td>2.9E-09</td> <td>8.5%</td> <td>×</td> </tr> <tr> <td>⑧高圧タンク出口逆止弁134B,C,D閉塞 CCF</td> <td>2.9E-09</td> <td>8.5%</td> <td>×</td> </tr> <tr> <td rowspan="2">中破断LOCA + 高圧注入失敗</td> <td rowspan="2">2.9E-11</td> <td>⑨高圧タンク出口逆止弁134B,C,D閉塞 CCF</td> <td>3.2E-10</td> <td>18%</td> <td rowspan="2">無し</td> <td>×</td> </tr> <tr> <td>⑩RHRポンプ出口流量高信号A, B両トレン CCF によるミニフローライン等01, 011の閉塞</td> <td>3.2E-10</td> <td>18%</td> <td>×</td> </tr> <tr> <td rowspan="3">大破断LOCA + 高圧注入失敗</td> <td rowspan="3">9.4E-09</td> <td>⑪燃料取扱用ホットタンク閉塞</td> <td>2.7E-10</td> <td>0.5%</td> <td rowspan="3">無し</td> <td>×</td> </tr> <tr> <td>⑫低圧側注入ライン逆止弁137B, C閉塞 CCF</td> <td>1.1E-11</td> <td>1.3%</td> <td>×</td> </tr> <tr> <td>⑬低圧側注入ライン逆止弁134B, C閉塞 CCF</td> <td>1.1E-11</td> <td>1.3%</td> <td>×</td> </tr> <tr> <td rowspan="3">大破断LOCA + 高圧注入失敗</td> <td rowspan="3">9.4E-09</td> <td>⑭高圧タンクB, C閉塞</td> <td>1.1E-12</td> <td>5.5%</td> <td rowspan="3">無し</td> <td>×</td> </tr> <tr> <td>⑮高圧タンクB (C) 閉塞</td> <td>6.2E-09</td> <td>66%</td> <td>×</td> </tr> <tr> <td>⑯高圧タンク出口電動弁132B (C) 閉塞</td> <td>1.9E-09</td> <td>20%</td> <td>×</td> </tr> <tr> <td></td> <td></td> <td>⑰高圧タンク出口逆止弁134B (C) 閉塞</td> <td>4.2E-10</td> <td>4.5%</td> <td></td> <td>×</td> </tr> </tbody> </table>												事故シーケンス	CDF (0/9年)	主要なカットセット	CDF (0/9年)	寄与割合	対策	対策の有効性	小破断LOCA + 高圧注入失敗	1.3E-06	①低圧側注入ライン手動弁001B (C) 閉塞	6.5E-07	50%	2次冷却系強制冷却による低圧注入	○	②低圧側注入ラインオリフィス 011 (012) 閉塞	2.5E-07	19%	○	中破断LOCA + 高圧注入失敗	3.3E-08	③低圧側注入ラインオリフィス 01B (01C) 閉塞	2.5E-07	19%	2次冷却系強制冷却による低圧注入	○	④高圧注入ポンプ出口 CV 内側連絡弁041A閉塞	1.7E-08	0.8%	○	⑤低圧側注入タンク出口CV内側連絡弁045, 146閉塞 CCF	3.6E-09	1.0%	○	大破断LOCA + 低圧注入失敗	2.9E-09	⑥低圧側注入タンク出口CV内側連絡弁045, 146閉塞 CCF	2.9E-09	8.5%	無し	×	⑦低圧側注入タンク出口CV内側連絡弁045, 146閉塞 CCF	2.9E-09	8.5%	×	⑧高圧タンク出口逆止弁134B,C,D閉塞 CCF	2.9E-09	8.5%	×	中破断LOCA + 高圧注入失敗	2.9E-11	⑨高圧タンク出口逆止弁134B,C,D閉塞 CCF	3.2E-10	18%	無し	×	⑩RHRポンプ出口流量高信号A, B両トレン CCF によるミニフローライン等01, 011の閉塞	3.2E-10	18%	×	大破断LOCA + 高圧注入失敗	9.4E-09	⑪燃料取扱用ホットタンク閉塞	2.7E-10	0.5%	無し	×	⑫低圧側注入ライン逆止弁137B, C閉塞 CCF	1.1E-11	1.3%	×	⑬低圧側注入ライン逆止弁134B, C閉塞 CCF	1.1E-11	1.3%	×	大破断LOCA + 高圧注入失敗	9.4E-09	⑭高圧タンクB, C閉塞	1.1E-12	5.5%	無し	×	⑮高圧タンクB (C) 閉塞	6.2E-09	66%	×	⑯高圧タンク出口電動弁132B (C) 閉塞	1.9E-09	20%	×			⑰高圧タンク出口逆止弁134B (C) 閉塞	4.2E-10	4.5%		×	<p>【女川】</p> <ul style="list-style-type: none"> <li>■炉型の相違</li> <li>・炉型による事故シーケンスグループ及び対策の相違のため、ECCS注水機能喪失については大飯と比較する</li> </ul> <p>【大飯】</p> <ul style="list-style-type: none"> <li>■評価結果の相違</li> <li>・個別評価による相違</li> </ul>	
事故シーケンス	主要なカットセット	CDF (0/9年)	寄与割合	全CDF (0/9年)	炉心損傷防止対策	対策の有効性																																																																																																																																																																																																									
小破断LOCA + 高圧注入失敗	①低圧側注入ライン手動弁071B(C,D)閉塞	9.8E-7	44%	2.2E-6	2次冷却系強制冷却による低圧注入	○																																																																																																																																																																																																									
	②低圧側注入ラインオリフィス02B(C,D)閉塞	3.7E-7	16%			○																																																																																																																																																																																																									
	③低圧側注入ラインオリフィス09B(C,D)閉塞	3.7E-7	16%			○																																																																																																																																																																																																									
	④低圧側注入ラインオリフィス98B(C,D)閉塞	3.7E-7	16%			○																																																																																																																																																																																																									
	⑤低圧側注入ラインオリフィス10C閉塞	1.2E-7	5%			○																																																																																																																																																																																																									
中破断LOCA + 高圧注入失敗	小破断LOCAと同様			6.9E-7	小破断LOCAと同様																																																																																																																																																																																																										
大破断LOCA + 低圧注入失敗	①S信号A,B両トレンCCF	4.9E-10	13%	3.7E-9	無し	—																																																																																																																																																																																																									
	②RHRポンプ出口流量高信号A,B両トレンCCFによるミニフローライン等01,011の閉塞	4.9E-10	13%			—																																																																																																																																																																																																									
	③S信号A(B)トレン失敗+RHRポンプB(A)出口流量高信号発信失敗	4.6E-10	12%			—																																																																																																																																																																																																									
	④RWSF閉塞	2.7E-10	7%			—																																																																																																																																																																																																									
	⑤S信号Bトレン失敗+低圧注入系タイライン等047A(B)閉塞	2.4E-10	7%			—																																																																																																																																																																																																									
中破断LOCA + 高圧注入失敗	⑥RHRポンプB出口流量高信号発信失敗+低圧注入系タイライン等047A(B)閉塞	2.4E-10	7%	2.6E-11	無し	—																																																																																																																																																																																																									
	⑦RHRポンプA(B)出口流量高信号発信失敗+RHRポンプB(A)出口流量高信号発信失敗	2.3E-10	6%			—																																																																																																																																																																																																									
	⑧高圧タンク出口逆止弁134B,C,D閉塞CCF	1.8E-11	0.8%			—																																																																																																																																																																																																									
大破断LOCA + 高圧注入失敗	⑨高圧タンク2基の同時閉塞	4.1E-12	15%	2.5E-12	無し	—																																																																																																																																																																																																									
	⑩高圧タンクB(C,D)閉塞+高圧タンク出口電動弁132C(B,D)閉塞	2.5E-12	9%			—																																																																																																																																																																																																									
事故シーケンス	CDF (0/9年)	主要なカットセット	CDF (0/9年)	寄与割合	対策	対策の有効性																																																																																																																																																																																																									
小破断LOCA + 高圧注入失敗	1.3E-06	①低圧側注入ライン手動弁001B (C) 閉塞	6.5E-07	50%	2次冷却系強制冷却による低圧注入	○																																																																																																																																																																																																									
		②低圧側注入ラインオリフィス 011 (012) 閉塞	2.5E-07	19%		○																																																																																																																																																																																																									
中破断LOCA + 高圧注入失敗	3.3E-08	③低圧側注入ラインオリフィス 01B (01C) 閉塞	2.5E-07	19%	2次冷却系強制冷却による低圧注入	○																																																																																																																																																																																																									
		④高圧注入ポンプ出口 CV 内側連絡弁041A閉塞	1.7E-08	0.8%		○																																																																																																																																																																																																									
		⑤低圧側注入タンク出口CV内側連絡弁045, 146閉塞 CCF	3.6E-09	1.0%		○																																																																																																																																																																																																									
大破断LOCA + 低圧注入失敗	2.9E-09	⑥低圧側注入タンク出口CV内側連絡弁045, 146閉塞 CCF	2.9E-09	8.5%	無し	×																																																																																																																																																																																																									
		⑦低圧側注入タンク出口CV内側連絡弁045, 146閉塞 CCF	2.9E-09	8.5%		×																																																																																																																																																																																																									
		⑧高圧タンク出口逆止弁134B,C,D閉塞 CCF	2.9E-09	8.5%		×																																																																																																																																																																																																									
中破断LOCA + 高圧注入失敗	2.9E-11	⑨高圧タンク出口逆止弁134B,C,D閉塞 CCF	3.2E-10	18%	無し	×																																																																																																																																																																																																									
		⑩RHRポンプ出口流量高信号A, B両トレン CCF によるミニフローライン等01, 011の閉塞	3.2E-10	18%		×																																																																																																																																																																																																									
大破断LOCA + 高圧注入失敗	9.4E-09	⑪燃料取扱用ホットタンク閉塞	2.7E-10	0.5%	無し	×																																																																																																																																																																																																									
		⑫低圧側注入ライン逆止弁137B, C閉塞 CCF	1.1E-11	1.3%		×																																																																																																																																																																																																									
		⑬低圧側注入ライン逆止弁134B, C閉塞 CCF	1.1E-11	1.3%		×																																																																																																																																																																																																									
大破断LOCA + 高圧注入失敗	9.4E-09	⑭高圧タンクB, C閉塞	1.1E-12	5.5%	無し	×																																																																																																																																																																																																									
		⑮高圧タンクB (C) 閉塞	6.2E-09	66%		×																																																																																																																																																																																																									
		⑯高圧タンク出口電動弁132B (C) 閉塞	1.9E-09	20%		×																																																																																																																																																																																																									
		⑰高圧タンク出口逆止弁134B (C) 閉塞	4.2E-10	4.5%		×																																																																																																																																																																																																									
<p>【主要なカットセットに対する検討】</p> <p>○本グループに含まれる事故シーケンスは、「中、小破断LOCA + 高圧注入失敗」が支配的となっており、これらの事故シーケンスは高圧注入機能が喪失して炉心損傷に至る事故シーケンスである。高圧注入系が喪失する要因として、ポンプ故障、注入配管閉塞、水源喪失等が考えられるが、ここでは、注入ラインの手動弁やオリフィスが閉塞することによる注入ライン閉塞が支配的である。その場合でも、炉心損傷防止対策として2次冷却系強制冷却による1次冷却系の減圧後、閉塞した高圧注入系と別の系統から低圧注入等を実施することで炉心損傷を防止することが可能である。</p>						<p>【主要なカットセットに対する検討】</p> <p>○第1-5表により、事故シーケンスグループ「ECCS注水機能喪失」については炉心損傷頻度の約87%のカットセットを確認した。なお、「ECCS注水機能喪失」については全炉心損傷頻度に占める割合が約0.6%であり、全炉心損傷頻度に対して寄与割合の低い事故シーケンスグループである。</p> <p>○本カテゴリーに含まれる事故シーケンスは、「中、小破断LOCA + 高圧注入失敗」が支配的となっており、これらの事故シーケンスは高圧注入機能が喪失して炉心損傷に至る事故シーケンスである。高圧注入系が喪失する要因として、ポンプ故障、注入配管閉塞、水源喪失等が考えられ、カットセットとして注入配管閉塞、高圧注入系の弁の共通原因故障が挙げられるが、ここでは、注入ラインの手動弁やオリフィスが閉塞することによる注入配管閉塞が支配的である。その場合でも、炉心損傷防止対策として2次冷却系強制冷却による1次冷却系の減圧後、閉塞した高圧注入系と別の系統から低圧注入等を実施することで炉心損傷を防止することが可能である。</p>						<p>【大飯】</p> <ul style="list-style-type: none"> <li>■記載方針の相違</li> <li>・女川実績の反映</li> </ul> <p>【大飯】</p> <ul style="list-style-type: none"> <li>■記載方針の相違</li> <li>・女川実績の反映</li> <li>・主なカットセットを記載</li> </ul>																																																																																																																																																																																																			

泊発電所3号炉 有効性評価 比較表

赤字：設備、運用又は体制の相違（設計方針の相違）  
 青字：記載箇所又は記載内容の相違（記載方針の相違）  
 緑字：記載表現、設備名称の相違（実質的な相違なし）

第37条 付録1 事故シーケンスグループ及び重要事故シーケンス等の選定について

別紙5 泊3号炉 PRAにおける主要なカットセットとFV重要度に照らした重大事故等防止対策の対応状況

大飯発電所3/4号炉	女川原子力発電所2号炉	泊発電所3号炉	相違理由
<p>○一方、「大破断LOCA+低圧注入失敗」、「大破断LOCA+蓄圧注入失敗」、「中破断LOCA+蓄圧注入失敗」の事故シーケンスは国内外の先進的な対策を考慮しても対策が困難なものであるが、全炉心損傷頻度への寄与は小さい。また、炉心損傷防止は困難であるが、例えば、「大、中破断LOCA+蓄圧注入失敗」の事故シーケンスの場合、高圧注入や代替低圧注入ポンプ等を活用して何らかの形で注水することで炉心損傷の拡大を抑制する等の影響緩和に期待できる可能性がある。</p>		<p>○一方、「大破断LOCA+低圧注入失敗」、「大、中破断LOCA+蓄圧注入失敗」の事故シーケンスは国内外の先進的な対策を考慮しても対策が困難なものであるが、全炉心損傷頻度への寄与は小さい。また、炉心損傷防止は困難であるが、例えば、「大、中破断LOCA+蓄圧注入失敗」の事故シーケンスの場合、高圧注入や代替格納容器スプレイポンプ等を活用して何らかの形で注水することで炉心損傷の拡大を抑制する等の影響緩和に期待できる可能性がある。</p>	



赤字：設備、運用又は体制の相違（設計方針の相違）  
 青字：記載箇所又は記載内容の相違（記載方針の相違）  
 緑字：記載表現、設備名称の相違（実質的な相違なし）

第37条 付録1 事故シーケンスグループ及び重要事故シーケンス等の選定について

別紙5 泊3号炉 PRAにおける主要なカットセットとFV重要度に照らした重大事故等防止対策の対応状況

大阪発電所3/4号炉	女川原子力発電所2号炉	泊発電所3号炉	相違理由																																																																																																																		
<p>第1-6表 事故シーケンスごとの主要なカットセット（ECCS再循環機能喪失）</p> <table border="1"> <thead> <tr> <th>事故シーケンス</th> <th>主要なカットセット</th> <th>CDF (0/9年)</th> <th>寄与割合</th> <th>全CDF (0/9年)</th> <th>炉心損傷防止対策</th> <th>対策の有効性</th> </tr> </thead> <tbody> <tr> <td rowspan="7">小破断 LOCA + 高圧再循環失敗</td> <td>①再循環切替信号A,B両トレンCCF</td> <td>5.2E-9</td> <td>31%</td> <td rowspan="7">1.7E-8</td> <td rowspan="7">2次冷却系強制冷却による低圧再循環又は代替再循環</td> <td>○<sup>91</sup></td> </tr> <tr> <td>②再循環切替信号A(B)トレン失敗</td> <td>2.5E-9</td> <td>13%</td> <td>○<sup>91</sup></td> </tr> <tr> <td>+高圧注入系ライン弁086A(B)閉塞</td> <td></td> <td></td> <td></td> </tr> <tr> <td>③高圧注入系ライン弁066A(B)閉塞 + SWP-C出口手動弁503Cの試験後の戻し忘れ(H/E)</td> <td>1.2E-9</td> <td>7%</td> <td>○</td> </tr> <tr> <td>④再循環切替信号Aトレン失敗 + SWP-C出口手動弁503Cの試験後の戻し忘れ(H/E)</td> <td>1.2E-9</td> <td>7%</td> <td>○</td> </tr> <tr> <td>⑤8号Aトレン失敗 + SWP-C出口手動弁503Cの試験後の戻し忘れ(H/E)</td> <td>1.1E-9</td> <td>7%</td> <td>○</td> </tr> <tr> <td>⑥再循環サンプスクリーンA,B閉塞CCF</td> <td>8.5E-10</td> <td>3%</td> <td>○<sup>92</sup></td> </tr> <tr> <td rowspan="2">中破断 LOCA + 高圧再循環失敗</td> <td>小破断 LOCAと同様</td> <td></td> <td></td> <td>5.2E-9</td> <td>小破断 LOCAと同様</td> <td></td> </tr> <tr> <td>⑦再循環サンプ隔離電動弁093A,B閉塞失敗CCF</td> <td>5.1E-10</td> <td>3%</td> <td></td> <td></td> <td>○</td> </tr> <tr> <td rowspan="5">大破断 LOCA + 低圧再循環失敗 + 高圧再循環失敗</td> <td>①再循環切替信号A,B両トレンCCF</td> <td>5.2E-10</td> <td>57%</td> <td rowspan="5">9.2E-10</td> <td rowspan="5">代替再循環</td> <td>○<sup>91</sup></td> </tr> <tr> <td>②再循環切替信号Aトレン失敗 + SWP-C出口手動弁503Cの試験後の戻し忘れ(H/E)</td> <td>1.2E-10</td> <td>13%</td> <td>○<sup>91</sup></td> </tr> <tr> <td>③8号Aトレン失敗 + SWP-C出口手動弁503Cの試験後の戻し忘れ(H/E)</td> <td>1.1E-10</td> <td>12%</td> <td>○</td> </tr> <tr> <td>④再循環サンプスクリーンA,B閉塞CCF</td> <td>8.5E-11</td> <td>9%</td> <td>○<sup>92</sup></td> </tr> <tr> <td>⑤再循環サンプ隔離電動弁093A,B閉塞失敗CCF</td> <td>6.8E-11</td> <td>7%</td> <td>○</td> </tr> </tbody> </table> <p>※1：手動による再循環切替を実施することにより炉心損傷が防止できる可能性がある。          ※2：RWS P補給による注入継続等により炉心損傷が防止できる可能性がある。</p>	事故シーケンス	主要なカットセット	CDF (0/9年)	寄与割合	全CDF (0/9年)	炉心損傷防止対策	対策の有効性	小破断 LOCA + 高圧再循環失敗	①再循環切替信号A,B両トレンCCF	5.2E-9	31%	1.7E-8	2次冷却系強制冷却による低圧再循環又は代替再循環	○ <sup>91</sup>	②再循環切替信号A(B)トレン失敗	2.5E-9	13%	○ <sup>91</sup>	+高圧注入系ライン弁086A(B)閉塞				③高圧注入系ライン弁066A(B)閉塞 + SWP-C出口手動弁503Cの試験後の戻し忘れ(H/E)	1.2E-9	7%	○	④再循環切替信号Aトレン失敗 + SWP-C出口手動弁503Cの試験後の戻し忘れ(H/E)	1.2E-9	7%	○	⑤8号Aトレン失敗 + SWP-C出口手動弁503Cの試験後の戻し忘れ(H/E)	1.1E-9	7%	○	⑥再循環サンプスクリーンA,B閉塞CCF	8.5E-10	3%	○ <sup>92</sup>	中破断 LOCA + 高圧再循環失敗	小破断 LOCAと同様			5.2E-9	小破断 LOCAと同様		⑦再循環サンプ隔離電動弁093A,B閉塞失敗CCF	5.1E-10	3%			○	大破断 LOCA + 低圧再循環失敗 + 高圧再循環失敗	①再循環切替信号A,B両トレンCCF	5.2E-10	57%	9.2E-10	代替再循環	○ <sup>91</sup>	②再循環切替信号Aトレン失敗 + SWP-C出口手動弁503Cの試験後の戻し忘れ(H/E)	1.2E-10	13%	○ <sup>91</sup>	③8号Aトレン失敗 + SWP-C出口手動弁503Cの試験後の戻し忘れ(H/E)	1.1E-10	12%	○	④再循環サンプスクリーンA,B閉塞CCF	8.5E-11	9%	○ <sup>92</sup>	⑤再循環サンプ隔離電動弁093A,B閉塞失敗CCF	6.8E-11	7%	○	<p>第1-6表 事故シーケンスごとの主要なカットセット（ECCS再循環機能喪失）</p> <table border="1"> <thead> <tr> <th>事故シーケンス</th> <th>CDF (0/9年)</th> <th>主要なカットセット</th> <th>CDF (0/9年)</th> <th>寄与割合</th> <th>対策</th> <th>対策の有効性</th> </tr> </thead> <tbody> <tr> <td rowspan="2">小破断 LOCA + 高圧再循環失敗</td> <td rowspan="2">1.7E-07</td> <td>①再循環自動切替許可操作A、B両トレン失敗CCF</td> <td>9.5E-08</td> <td>54%</td> <td rowspan="2">2次冷却系強制冷却による低圧再循環又は代替再循環</td> <td>○<sup>91</sup></td> </tr> <tr> <td>②再循環切替診断失敗</td> <td>2.9E-08</td> <td>33%</td> <td>○<sup>92</sup></td> </tr> <tr> <td rowspan="2">中破断 LOCA + 高圧再循環失敗</td> <td rowspan="2">5.2E-08</td> <td>小破断 LOCAと同様</td> <td>1.0E-08</td> <td>6%</td> <td></td> <td>○<sup>91</sup></td> </tr> <tr> <td>③再循環サンプスクリーンA、B閉塞CCF</td> <td>1.0E-08</td> <td>6%</td> <td></td> <td>○<sup>92</sup></td> </tr> <tr> <td rowspan="2">大破断 LOCA + 低圧再循環失敗 + 高圧再循環失敗</td> <td rowspan="2">1.7E-08</td> <td>①再循環自動切替許可操作A、B両トレン失敗CCF</td> <td>9.5E-09</td> <td>57%</td> <td rowspan="2">代替再循環</td> <td>○<sup>91</sup></td> </tr> <tr> <td>②再循環切替診断失敗</td> <td>2.9E-09</td> <td>36%</td> <td>○<sup>92</sup></td> </tr> </tbody> </table> <p>※1：手動による再循環切替を実施することにより炉心損傷が防止できる可能性がある。          ※2：代替再循環までの期間に成功すれば炉心損傷が防止できる可能性がある。          ※3：RWS P補給による注入継続等により炉心損傷が防止できる可能性がある。</p>	事故シーケンス	CDF (0/9年)	主要なカットセット	CDF (0/9年)	寄与割合	対策	対策の有効性	小破断 LOCA + 高圧再循環失敗	1.7E-07	①再循環自動切替許可操作A、B両トレン失敗CCF	9.5E-08	54%	2次冷却系強制冷却による低圧再循環又は代替再循環	○ <sup>91</sup>	②再循環切替診断失敗	2.9E-08	33%	○ <sup>92</sup>	中破断 LOCA + 高圧再循環失敗	5.2E-08	小破断 LOCAと同様	1.0E-08	6%		○ <sup>91</sup>	③再循環サンプスクリーンA、B閉塞CCF	1.0E-08	6%		○ <sup>92</sup>	大破断 LOCA + 低圧再循環失敗 + 高圧再循環失敗	1.7E-08	①再循環自動切替許可操作A、B両トレン失敗CCF	9.5E-09	57%	代替再循環	○ <sup>91</sup>	②再循環切替診断失敗	2.9E-09	36%	○ <sup>92</sup>	<p>【女川】</p> <ul style="list-style-type: none"> <li>■炉型の相違</li> <li>・炉型による事故シーケンスグループ及び対策の相違のため、ECCS再循環機能喪失については大阪と比較する</li> </ul> <p>【大阪】</p> <ul style="list-style-type: none"> <li>■評価結果の相違</li> <li>・個別評価による相違</li> </ul> <p>【大阪】</p> <ul style="list-style-type: none"> <li>■記載方針の相違</li> <li>・女川実績の反映</li> </ul> <p>【大阪】</p> <ul style="list-style-type: none"> <li>■評価結果の相違</li> <li>・個別評価による相違</li> <li>・ECCS再循環モード移行時、泊は運転員による再循環自動切替許可操作を評価上の</li> </ul>
事故シーケンス	主要なカットセット	CDF (0/9年)	寄与割合	全CDF (0/9年)	炉心損傷防止対策	対策の有効性																																																																																																															
小破断 LOCA + 高圧再循環失敗	①再循環切替信号A,B両トレンCCF	5.2E-9	31%	1.7E-8	2次冷却系強制冷却による低圧再循環又は代替再循環	○ <sup>91</sup>																																																																																																															
	②再循環切替信号A(B)トレン失敗	2.5E-9	13%			○ <sup>91</sup>																																																																																																															
	+高圧注入系ライン弁086A(B)閉塞																																																																																																																				
	③高圧注入系ライン弁066A(B)閉塞 + SWP-C出口手動弁503Cの試験後の戻し忘れ(H/E)	1.2E-9	7%			○																																																																																																															
	④再循環切替信号Aトレン失敗 + SWP-C出口手動弁503Cの試験後の戻し忘れ(H/E)	1.2E-9	7%			○																																																																																																															
	⑤8号Aトレン失敗 + SWP-C出口手動弁503Cの試験後の戻し忘れ(H/E)	1.1E-9	7%			○																																																																																																															
	⑥再循環サンプスクリーンA,B閉塞CCF	8.5E-10	3%			○ <sup>92</sup>																																																																																																															
中破断 LOCA + 高圧再循環失敗	小破断 LOCAと同様			5.2E-9	小破断 LOCAと同様																																																																																																																
	⑦再循環サンプ隔離電動弁093A,B閉塞失敗CCF	5.1E-10	3%			○																																																																																																															
大破断 LOCA + 低圧再循環失敗 + 高圧再循環失敗	①再循環切替信号A,B両トレンCCF	5.2E-10	57%	9.2E-10	代替再循環	○ <sup>91</sup>																																																																																																															
	②再循環切替信号Aトレン失敗 + SWP-C出口手動弁503Cの試験後の戻し忘れ(H/E)	1.2E-10	13%			○ <sup>91</sup>																																																																																																															
	③8号Aトレン失敗 + SWP-C出口手動弁503Cの試験後の戻し忘れ(H/E)	1.1E-10	12%			○																																																																																																															
	④再循環サンプスクリーンA,B閉塞CCF	8.5E-11	9%			○ <sup>92</sup>																																																																																																															
	⑤再循環サンプ隔離電動弁093A,B閉塞失敗CCF	6.8E-11	7%			○																																																																																																															
事故シーケンス	CDF (0/9年)	主要なカットセット	CDF (0/9年)	寄与割合	対策	対策の有効性																																																																																																															
小破断 LOCA + 高圧再循環失敗	1.7E-07	①再循環自動切替許可操作A、B両トレン失敗CCF	9.5E-08	54%	2次冷却系強制冷却による低圧再循環又は代替再循環	○ <sup>91</sup>																																																																																																															
		②再循環切替診断失敗	2.9E-08	33%		○ <sup>92</sup>																																																																																																															
中破断 LOCA + 高圧再循環失敗	5.2E-08	小破断 LOCAと同様	1.0E-08	6%		○ <sup>91</sup>																																																																																																															
		③再循環サンプスクリーンA、B閉塞CCF	1.0E-08	6%		○ <sup>92</sup>																																																																																																															
大破断 LOCA + 低圧再循環失敗 + 高圧再循環失敗	1.7E-08	①再循環自動切替許可操作A、B両トレン失敗CCF	9.5E-09	57%	代替再循環	○ <sup>91</sup>																																																																																																															
		②再循環切替診断失敗	2.9E-09	36%		○ <sup>92</sup>																																																																																																															
<p>【主要なカットセットに対する検討】</p> <p>○本グループに含まれる事故シーケンスは、再循環機能が喪失することで炉心損傷に至る事故シーケンスである。再循環機能が喪失する要因としてはポンプ故障、注入配管閉塞、再循環切替失敗、水源喪失等が考えられるが、ここでは切替信号の発信に失敗する再循環切替失敗が支配的となっているが、その場合でも手動での再循環切替や2次冷却系強制冷却による低圧再循環等を実施することにより炉心損傷を防止できる可能性がある。</p>	<p>【主要なカットセットに対する検討】</p> <p>○第1-6表より、事故シーケンスグループ「ECCS再循環機能喪失」については炉心損傷頻度の約97%のカットセットを確認した。なお、「ECCS再循環機能喪失」については全炉心損傷頻度に占める炉心損傷頻度の割合が約0.1%であり、全炉心損傷頻度に対して寄与割合の低い事故シーケンスグループである。</p> <p>○本カテゴリーに含まれる事故シーケンスは、再循環機能が喪失することで炉心損傷に至る事故シーケンスである。再循環機能が喪失する要因としてはポンプ故障、注入配管閉塞、再循環切替失敗、水源喪失等が考えられるが、ここでは再循環自動切替許可操作の失敗、再循環切替診断失敗、再循環サンプスクリーンの閉塞が支配的となっているが、その場合でも手動での再循環切替や2次冷却系強制冷却による低圧再循環等を実施することにより炉心損傷を防止できる可能性がある。</p>	<p>○本カテゴリーに含まれる事故シーケンスは、再循環機能が喪失することで炉心損傷に至る事故シーケンスである。再循環機能が喪失する要因としてはポンプ故障、注入配管閉塞、再循環切替失敗、水源喪失等が考えられるが、ここでは再循環自動切替許可操作の失敗、再循環切替診断失敗、再循環サンプスクリーンの閉塞が支配的となっているが、その場合でも手動での再循環切替や2次冷却系強制冷却による低圧再循環等を実施することにより炉心損傷を防止できる可能性がある。</p>	<p>○本カテゴリーに含まれる事故シーケンスは、再循環機能が喪失することで炉心損傷に至る事故シーケンスである。再循環機能が喪失する要因としてはポンプ故障、注入配管閉塞、再循環切替失敗、水源喪失等が考えられるが、ここでは再循環自動切替許可操作の失敗、再循環切替診断失敗、再循環サンプスクリーンの閉塞が支配的となっているが、その場合でも手動での再循環切替や2次冷却系強制冷却による低圧再循環等を実施することにより炉心損傷を防止できる可能性がある。</p>																																																																																																																		

泊発電所3号炉 有効性評価 比較表

赤字：設備、運用又は体制の相違（設計方針の相違）  
 青字：記載箇所又は記載内容の相違（記載方針の相違）  
 緑字：記載表現、設備名称の相違（実質的な相違なし）

第37条 付録1 事故シーケンスグループ及び重要事故シーケンス等の選定について

別紙5 泊3号炉 PRAにおける主要なカットセットとFV重要度に照らした重大事故等防止対策の対応状況

大飯発電所3/4号炉	女川原子力発電所2号炉	泊発電所3号炉	相違理由
		<p>○人的過誤については、LOCAが発生しているにもかかわらず、認知に失敗したまま長時間気づかない場合や操作に失敗したにもかかわらずその後の対応をとらないことは現実的には考えにくく、全炉心損傷頻度から見た場合、これらの炉心損傷頻度は非常に小さな値に抑えられているが、人的過誤については訓練等によりその発生確率の低減に努めていく。</p>	<p>前提としている。(再循環切替に運転員操作が必要な玄海と同様)</p> <p>【大飯】</p> <ul style="list-style-type: none"> <li>■記載の充実</li> <li>・女川実績の反映</li> <li>・人的過誤に関しては、女川のECCS注水機能喪失の項目における人的過誤に関する記載を反映</li> </ul>



泊発電所3号炉 有効性評価 比較表

赤字：設備、運用又は体制の相違（設計方針の相違）  
 青字：記載箇所又は記載内容の相違（記載方針の相違）  
 緑字：記載表現、設備名称の相違（実質的な相違なし）

第37条 付録1 事故シーケンスグループ及び重要事故シーケンス等の選定について

別紙5 泊3号炉 PRAにおける主要なカットセットとFV重要度に照らした重大事故等防止対策の対応状況

大飯発電所3/4号炉	女川原子力発電所2号炉	泊発電所3号炉	相違理由																																																																																												
	<p>第1-6表 事故シーケンス毎の主要なカットセット（LOCA時注水機能喪失）</p> <table border="1"> <thead> <tr> <th>事象 シーケンス</th> <th>IPR (発生)</th> <th>主要なカットセット</th> <th>IPR (発生)</th> <th>発生 割合</th> <th>対策</th> <th>対策 有効性</th> </tr> </thead> <tbody> <tr> <td rowspan="3">中破断LOCA +高圧炉本蒸気 +低圧DCS失敗</td> <td rowspan="3">6.10-12</td> <td>中破断LOCA+HPCS注入正常閉じ忘れ +原子炉蒸気発生異常失敗 +IXCロッド調整異常失敗 +原子炉蒸気発生異常失敗 +IXCロッド調整異常失敗</td> <td>4.10-13</td> <td>7.0%</td> <td></td> <td>○</td> </tr> <tr> <td>中破断LOCA+HPCS注入正常閉じ忘れ +原子炉蒸気発生異常失敗 +IXCロッド調整異常失敗</td> <td>5.10-13</td> <td>4.9%</td> <td></td> <td>○</td> </tr> <tr> <td>中破断LOCA +HPCS注入異常（コンピュータ）作動異常 +IXCロッド調整異常失敗 +IXCロッド調整異常失敗</td> <td>6.10-14</td> <td>3.6%</td> <td>・高圧炉本蒸気系 ・高圧炉本蒸気系（保護） ・原子炉蒸気発生異常</td> <td>○</td> </tr> <tr> <td rowspan="3">中破断LOCA +高圧炉本蒸気 +原子炉蒸気発生 +原子炉蒸気発生異常</td> <td rowspan="3">6.10-14</td> <td>中破断LOCA+HPCS注入正常閉じ忘れ +原子炉蒸気発生異常失敗 +IXCロッド調整異常失敗 +IXCロッド調整異常失敗</td> <td>4.10-13</td> <td>7.0%</td> <td></td> <td>○</td> </tr> <tr> <td>中破断LOCA+HPCS注入正常閉じ忘れ +IXCロッド調整異常失敗 +IXCロッド調整異常失敗</td> <td>5.10-13</td> <td>4.9%</td> <td>・高圧炉本蒸気系 ・高圧炉本蒸気系（保護） ・原子炉蒸気発生異常</td> <td>○</td> </tr> <tr> <td>中破断LOCA+HPCS注入正常閉じ忘れ +IXCロッド調整異常失敗 +IXCロッド調整異常失敗</td> <td>6.10-14</td> <td>3.6%</td> <td>・高圧炉本蒸気系 ・高圧炉本蒸気系（保護） ・原子炉蒸気発生異常</td> <td>○</td> </tr> <tr> <td rowspan="3">中破断LOCA +IPCS失敗 +低圧DCS失敗</td> <td rowspan="3">6.10-13</td> <td>中破断LOCA+HPCS注入正常閉じ忘れ +IXCロッド調整異常失敗 +IXCロッド調整異常失敗</td> <td>4.10-13</td> <td>7.0%</td> <td></td> <td>○</td> </tr> <tr> <td>中破断LOCA +HPCS注入異常（コンピュータ）作動異常 +IXCロッド調整異常失敗 +IXCロッド調整異常失敗</td> <td>6.10-14</td> <td>3.6%</td> <td>・高圧炉本蒸気系 ・高圧炉本蒸気系（保護） ・原子炉蒸気発生異常</td> <td>○</td> </tr> <tr> <td>中破断LOCA +HPCS注入正常閉じ忘れ +IXCロッド調整異常失敗 +IXCロッド調整異常失敗</td> <td>5.10-13</td> <td>4.9%</td> <td></td> <td>○</td> </tr> <tr> <td rowspan="3">中破断LOCA +IPCS失敗 +原子炉蒸気発生 +原子炉蒸気発生異常</td> <td rowspan="3">6.10-14</td> <td>中破断LOCA+HPCS注入正常閉じ忘れ +IXCロッド調整異常失敗 +IXCロッド調整異常失敗</td> <td>4.10-13</td> <td>7.0%</td> <td></td> <td>○</td> </tr> <tr> <td>中破断LOCA+HPCS注入正常閉じ忘れ +IXCロッド調整異常失敗 +IXCロッド調整異常失敗</td> <td>5.10-13</td> <td>4.9%</td> <td>・高圧炉本蒸気系 ・高圧炉本蒸気系（保護） ・原子炉蒸気発生異常</td> <td>○</td> </tr> <tr> <td>中破断LOCA +HPCS注入異常（コンピュータ）作動異常 +IXCロッド調整異常失敗 +IXCロッド調整異常失敗</td> <td>6.10-14</td> <td>3.6%</td> <td>・高圧炉本蒸気系 ・高圧炉本蒸気系（保護） ・原子炉蒸気発生異常</td> <td>○</td> </tr> <tr> <td rowspan="3">中破断LOCA +IPCS失敗 +低圧DCS失敗</td> <td rowspan="3">6.10-14</td> <td>中破断LOCA+HPCS注入正常閉じ忘れ +IXCロッド調整異常失敗 +IXCロッド調整異常失敗</td> <td>4.10-13</td> <td>7.0%</td> <td></td> <td>○*</td> </tr> <tr> <td>中破断LOCA +HPCS注入異常（コンピュータ）作動異常 +IXCロッド調整異常失敗 +IXCロッド調整異常失敗</td> <td>6.10-14</td> <td>3.6%</td> <td></td> <td>○*</td> </tr> <tr> <td>中破断LOCA +HPCS注入正常閉じ忘れ +IXCロッド調整異常失敗 +IXCロッド調整異常失敗</td> <td>5.10-13</td> <td>4.9%</td> <td></td> <td>○*</td> </tr> </tbody> </table>	事象 シーケンス	IPR (発生)	主要なカットセット	IPR (発生)	発生 割合	対策	対策 有効性	中破断LOCA +高圧炉本蒸気 +低圧DCS失敗	6.10-12	中破断LOCA+HPCS注入正常閉じ忘れ +原子炉蒸気発生異常失敗 +IXCロッド調整異常失敗 +原子炉蒸気発生異常失敗 +IXCロッド調整異常失敗	4.10-13	7.0%		○	中破断LOCA+HPCS注入正常閉じ忘れ +原子炉蒸気発生異常失敗 +IXCロッド調整異常失敗	5.10-13	4.9%		○	中破断LOCA +HPCS注入異常（コンピュータ）作動異常 +IXCロッド調整異常失敗 +IXCロッド調整異常失敗	6.10-14	3.6%	・高圧炉本蒸気系 ・高圧炉本蒸気系（保護） ・原子炉蒸気発生異常	○	中破断LOCA +高圧炉本蒸気 +原子炉蒸気発生 +原子炉蒸気発生異常	6.10-14	中破断LOCA+HPCS注入正常閉じ忘れ +原子炉蒸気発生異常失敗 +IXCロッド調整異常失敗 +IXCロッド調整異常失敗	4.10-13	7.0%		○	中破断LOCA+HPCS注入正常閉じ忘れ +IXCロッド調整異常失敗 +IXCロッド調整異常失敗	5.10-13	4.9%	・高圧炉本蒸気系 ・高圧炉本蒸気系（保護） ・原子炉蒸気発生異常	○	中破断LOCA+HPCS注入正常閉じ忘れ +IXCロッド調整異常失敗 +IXCロッド調整異常失敗	6.10-14	3.6%	・高圧炉本蒸気系 ・高圧炉本蒸気系（保護） ・原子炉蒸気発生異常	○	中破断LOCA +IPCS失敗 +低圧DCS失敗	6.10-13	中破断LOCA+HPCS注入正常閉じ忘れ +IXCロッド調整異常失敗 +IXCロッド調整異常失敗	4.10-13	7.0%		○	中破断LOCA +HPCS注入異常（コンピュータ）作動異常 +IXCロッド調整異常失敗 +IXCロッド調整異常失敗	6.10-14	3.6%	・高圧炉本蒸気系 ・高圧炉本蒸気系（保護） ・原子炉蒸気発生異常	○	中破断LOCA +HPCS注入正常閉じ忘れ +IXCロッド調整異常失敗 +IXCロッド調整異常失敗	5.10-13	4.9%		○	中破断LOCA +IPCS失敗 +原子炉蒸気発生 +原子炉蒸気発生異常	6.10-14	中破断LOCA+HPCS注入正常閉じ忘れ +IXCロッド調整異常失敗 +IXCロッド調整異常失敗	4.10-13	7.0%		○	中破断LOCA+HPCS注入正常閉じ忘れ +IXCロッド調整異常失敗 +IXCロッド調整異常失敗	5.10-13	4.9%	・高圧炉本蒸気系 ・高圧炉本蒸気系（保護） ・原子炉蒸気発生異常	○	中破断LOCA +HPCS注入異常（コンピュータ）作動異常 +IXCロッド調整異常失敗 +IXCロッド調整異常失敗	6.10-14	3.6%	・高圧炉本蒸気系 ・高圧炉本蒸気系（保護） ・原子炉蒸気発生異常	○	中破断LOCA +IPCS失敗 +低圧DCS失敗	6.10-14	中破断LOCA+HPCS注入正常閉じ忘れ +IXCロッド調整異常失敗 +IXCロッド調整異常失敗	4.10-13	7.0%		○*	中破断LOCA +HPCS注入異常（コンピュータ）作動異常 +IXCロッド調整異常失敗 +IXCロッド調整異常失敗	6.10-14	3.6%		○*	中破断LOCA +HPCS注入正常閉じ忘れ +IXCロッド調整異常失敗 +IXCロッド調整異常失敗	5.10-13	4.9%		○*		<p>【女川】</p> <ul style="list-style-type: none"> <li>■炉型の相違</li> <li>・炉型による事故シーケンスグループ及び対策の相違</li> <li>(BWR 特有、泊は該当せず)</li> </ul>
事象 シーケンス	IPR (発生)	主要なカットセット	IPR (発生)	発生 割合	対策	対策 有効性																																																																																									
中破断LOCA +高圧炉本蒸気 +低圧DCS失敗	6.10-12	中破断LOCA+HPCS注入正常閉じ忘れ +原子炉蒸気発生異常失敗 +IXCロッド調整異常失敗 +原子炉蒸気発生異常失敗 +IXCロッド調整異常失敗	4.10-13	7.0%		○																																																																																									
		中破断LOCA+HPCS注入正常閉じ忘れ +原子炉蒸気発生異常失敗 +IXCロッド調整異常失敗	5.10-13	4.9%		○																																																																																									
		中破断LOCA +HPCS注入異常（コンピュータ）作動異常 +IXCロッド調整異常失敗 +IXCロッド調整異常失敗	6.10-14	3.6%	・高圧炉本蒸気系 ・高圧炉本蒸気系（保護） ・原子炉蒸気発生異常	○																																																																																									
中破断LOCA +高圧炉本蒸気 +原子炉蒸気発生 +原子炉蒸気発生異常	6.10-14	中破断LOCA+HPCS注入正常閉じ忘れ +原子炉蒸気発生異常失敗 +IXCロッド調整異常失敗 +IXCロッド調整異常失敗	4.10-13	7.0%		○																																																																																									
		中破断LOCA+HPCS注入正常閉じ忘れ +IXCロッド調整異常失敗 +IXCロッド調整異常失敗	5.10-13	4.9%	・高圧炉本蒸気系 ・高圧炉本蒸気系（保護） ・原子炉蒸気発生異常	○																																																																																									
		中破断LOCA+HPCS注入正常閉じ忘れ +IXCロッド調整異常失敗 +IXCロッド調整異常失敗	6.10-14	3.6%	・高圧炉本蒸気系 ・高圧炉本蒸気系（保護） ・原子炉蒸気発生異常	○																																																																																									
中破断LOCA +IPCS失敗 +低圧DCS失敗	6.10-13	中破断LOCA+HPCS注入正常閉じ忘れ +IXCロッド調整異常失敗 +IXCロッド調整異常失敗	4.10-13	7.0%		○																																																																																									
		中破断LOCA +HPCS注入異常（コンピュータ）作動異常 +IXCロッド調整異常失敗 +IXCロッド調整異常失敗	6.10-14	3.6%	・高圧炉本蒸気系 ・高圧炉本蒸気系（保護） ・原子炉蒸気発生異常	○																																																																																									
		中破断LOCA +HPCS注入正常閉じ忘れ +IXCロッド調整異常失敗 +IXCロッド調整異常失敗	5.10-13	4.9%		○																																																																																									
中破断LOCA +IPCS失敗 +原子炉蒸気発生 +原子炉蒸気発生異常	6.10-14	中破断LOCA+HPCS注入正常閉じ忘れ +IXCロッド調整異常失敗 +IXCロッド調整異常失敗	4.10-13	7.0%		○																																																																																									
		中破断LOCA+HPCS注入正常閉じ忘れ +IXCロッド調整異常失敗 +IXCロッド調整異常失敗	5.10-13	4.9%	・高圧炉本蒸気系 ・高圧炉本蒸気系（保護） ・原子炉蒸気発生異常	○																																																																																									
		中破断LOCA +HPCS注入異常（コンピュータ）作動異常 +IXCロッド調整異常失敗 +IXCロッド調整異常失敗	6.10-14	3.6%	・高圧炉本蒸気系 ・高圧炉本蒸気系（保護） ・原子炉蒸気発生異常	○																																																																																									
中破断LOCA +IPCS失敗 +低圧DCS失敗	6.10-14	中破断LOCA+HPCS注入正常閉じ忘れ +IXCロッド調整異常失敗 +IXCロッド調整異常失敗	4.10-13	7.0%		○*																																																																																									
		中破断LOCA +HPCS注入異常（コンピュータ）作動異常 +IXCロッド調整異常失敗 +IXCロッド調整異常失敗	6.10-14	3.6%		○*																																																																																									
		中破断LOCA +HPCS注入正常閉じ忘れ +IXCロッド調整異常失敗 +IXCロッド調整異常失敗	5.10-13	4.9%		○*																																																																																									
	<p>【主要なカットセットに対する検討】</p> <p>○第1-6表より、事故シーケンスグループ「LOCA時注水機能喪失」については炉心損傷頻度の約11%のカットセットを確認した。なお、「LOCA時注水機能喪失」については全炉心損傷頻度に占める炉心損傷頻度の割合が0.1%未満であり、全炉心損傷頻度に対して寄与割合の低い事故シーケンスグループである。</p> <p>○本カテゴリーに含まれる事故シーケンスのうち、「中破断LOCA+HPCS失敗+原子炉自動減圧失敗」については、高圧炉心スプレイ系失敗の要因として、高圧炉心スプレイ系に関連する人的過誤がカットセットの上位に挙がっている。減圧失敗の要因としては、水位又は圧力トランスミッタの共通原</p>																																																																																														

泊発電所3号炉 有効性評価 比較表

赤字：設備、運用又は体制の相違（設計方針の相違）  
 青字：記載箇所又は記載内容の相違（記載方針の相違）  
 緑字：記載表現、設備名称の相違（実質的な相違なし）

第37条 付録1 事故シーケンスグループ及び重要事故シーケンス等の選定について

別紙5 泊3号炉 PRAにおける主要なカットセットとFV重要度に照らした重大事故等防止対策の対応状況

大飯発電所3/4号炉	女川原子力発電所2号炉	泊発電所3号炉	相違理由
	<p>因故障が支配的であり、また、自動減圧失敗時のバックアップ操作に失敗する人的過誤である手動減圧操作失敗が挙げられている。また、「小破断LOCA+高圧注水失敗+原子炉自動減圧失敗」については、上記の他に原子炉隔離時冷却系に関連する人的過誤がカットセットの上位に挙げられている。</p> <p>○「中破断LOCA+HPCS失敗+低圧ECCS失敗」についても、高圧炉心スプレイ系失敗の要因として、高圧炉心スプレイ系に関連する人的過誤がカットセットの上位に挙げられている。低圧ECCS失敗の要因としては、低圧ECCSの原子炉補機冷却系である原子炉補機冷却系/原子炉補機冷却海水ポンプの共通原因故障が支配的である。また、「小破断LOCA+高圧注水失敗+低圧ECCS失敗」については、上記の他に原子炉隔離時冷却系に関連する人的過誤がカットセットの上位に挙げられている。</p> <p>○上記カットセットに対する炉心損傷防止対策としては、高圧代替注水系及び低圧代替注水系（常設）（復水移送ポンプ）による原子炉注水が有効である。また、原子炉補機冷却系/原子炉補機冷却海水ポンプの共通原因故障を含むカットセットでは格納容器除熱機能も併せて喪失しており、原子炉補機代替冷却水系による格納容器除熱も有効となる。</p> <p>○「大破断LOCA+HPCS失敗+低圧ECCS失敗」については、国内外の先進的な対策を考慮しても対策が困難なものであるが、全炉心損傷頻度への寄与は小さい。また、炉心損傷防止は困難であるが、低圧代替注水系（常設）（復水移送ポンプ）による原子炉注水、原子炉格納容器代替スプレイ冷却系による原子炉格納容器冷却、原子炉格納容器フィルタベント系及び代替循環冷却系による格納容器除熱により、炉心損傷の拡大を抑制する等の影響緩和に期待することができる。</p> <p>○人的過誤については、LOCAが発生しているにも係わらず、認知に失敗したまま長時間気づかない場合や、操作に失敗したにも係らずその後の対応をとらないことは現実的には考えにくく、全炉心損傷頻度から見た場合、これらの炉心損傷頻度は非常に小さな値に抑えられているが、手動減圧操作の失敗等の人的過誤については、訓練等によりその発生確率の低減に努めていく。</p>		



赤字：設備、運用又は体制の相違（設計方針の相違）  
 青字：記載箇所又は記載内容の相違（記載方針の相違）  
 緑字：記載表現、設備名称の相違（実質的な相違なし）

第37条 付録1 事故シーケンスグループ及び重要事故シーケンス等の選定について

別紙5 泊3号炉 PRAにおける主要なカットセットとFV重要度に照らした重大事故等防止対策の対応状況

大飯発電所3/4号炉	女川原子力発電所2号炉	泊発電所3号炉	相違理由																																																																																
<p>第1-7表 事故シーケンスごとの主要なカットセット（格納容器バイパス）</p> <table border="1"> <thead> <tr> <th>事故シーケンス</th> <th>主要なカットセット</th> <th>CDF (0<sup>th</sup>年)</th> <th>寄与割合</th> <th>全CDF (0<sup>th</sup>年)</th> <th>炉心損傷防止対策</th> <th>対策の有効性</th> </tr> </thead> <tbody> <tr> <td rowspan="4">蒸気発生器伝熱管破損 +破損側蒸気発生器の隔離失敗</td> <td>①SGTR事象診断過誤による破損SGへの給水停止失敗 +主蒸気管破断</td> <td>8.6E-8</td> <td>36%</td> <td rowspan="4">2.4E-7</td> <td rowspan="4">クールダウン アンド リサーキュレ ーション</td> <td>○</td> </tr> <tr> <td>②タービン補助給水ポンプ蒸気供給ライン弁375A閉止失敗</td> <td>3.1E-8</td> <td>13%</td> <td>○</td> </tr> <tr> <td>③主蒸気ライン圧力高信号失敗による主蒸気遮り弁3620閉止失敗 +主蒸気安全弁326B再閉止失敗</td> <td>1.6E-8</td> <td>6%</td> <td>○</td> </tr> <tr> <td>④タービンバイパス弁開信号失敗 +破損SG主蒸気安全弁526B再閉止失敗</td> <td>1.6E-8</td> <td>6%</td> <td>○</td> </tr> <tr> <td>インターフェイスシステムLOCA</td> <td>—</td> <td>3.0E-11</td> <td>100%</td> <td>3.0E-11</td> <td>クールダウン アンド リサーキュレ ーション</td> <td>○</td> </tr> </tbody> </table> <p>【主要なカットセットに対する検討】</p> <p>○本グループに含まれる事故シーケンスは、格納容器バイパス事象として蒸気発生器伝熱管破損発生後の破損側蒸気発生器の隔離失敗やインターフェイスシステムLOCAが発生するものであるが、いずれの場合もECCS等を用いたクールダウンアンドリサーキュレーションを実施することで炉心損傷防止が可能である。</p>	事故シーケンス	主要なカットセット	CDF (0 <sup>th</sup> 年)	寄与割合	全CDF (0 <sup>th</sup> 年)	炉心損傷防止対策	対策の有効性	蒸気発生器伝熱管破損 +破損側蒸気発生器の隔離失敗	①SGTR事象診断過誤による破損SGへの給水停止失敗 +主蒸気管破断	8.6E-8	36%	2.4E-7	クールダウン アンド リサーキュレ ーション	○	②タービン補助給水ポンプ蒸気供給ライン弁375A閉止失敗	3.1E-8	13%	○	③主蒸気ライン圧力高信号失敗による主蒸気遮り弁3620閉止失敗 +主蒸気安全弁326B再閉止失敗	1.6E-8	6%	○	④タービンバイパス弁開信号失敗 +破損SG主蒸気安全弁526B再閉止失敗	1.6E-8	6%	○	インターフェイスシステムLOCA	—	3.0E-11	100%	3.0E-11	クールダウン アンド リサーキュレ ーション	○	<p>第1-7表 事故シーケンス毎の主要なカットセット（格納容器バイパス）</p> <table border="1"> <thead> <tr> <th>事故シーケンス</th> <th>CDF (0<sup>th</sup>年)</th> <th>主要なカットセット</th> <th>CDF (0<sup>th</sup>年)</th> <th>寄与割合</th> <th>対策</th> <th>対策の有効性</th> </tr> </thead> <tbody> <tr> <td rowspan="2">ISLOCA</td> <td rowspan="2">2.4E-09</td> <td>ISLOCA (低圧配管・隔離失敗)</td> <td>2.2E-09</td> <td>90.5%</td> <td rowspan="2">・減圧による漏えい低減 ・隔離操作</td> <td>○</td> </tr> <tr> <td>ISLOCA (高圧配管・隔離失敗)</td> <td>2.3E-10</td> <td>9.5%</td> <td>○</td> </tr> </tbody> </table> <p>【主要なカットセットに対する検討】</p> <p>○本カテゴリに含まれる事故シーケンスは、格納容器バイパス事象としてインターフェイスシステムLOCAが発生するものである。</p> <p>炉心損傷防止対策としては、原子炉減圧による漏えいの低減、漏えい箇所の隔離操作が有効である。</p>	事故シーケンス	CDF (0 <sup>th</sup> 年)	主要なカットセット	CDF (0 <sup>th</sup> 年)	寄与割合	対策	対策の有効性	ISLOCA	2.4E-09	ISLOCA (低圧配管・隔離失敗)	2.2E-09	90.5%	・減圧による漏えい低減 ・隔離操作	○	ISLOCA (高圧配管・隔離失敗)	2.3E-10	9.5%	○	<p>第1-7表 事故シーケンスごとの主要なカットセット（格納容器バイパス）</p> <table border="1"> <thead> <tr> <th>事故シーケンス</th> <th>全CDF (0<sup>th</sup>年)</th> <th>主要なカットセット</th> <th>CDF (0<sup>th</sup>年)</th> <th>寄与割合</th> <th>対策</th> <th>対策の有効性</th> </tr> </thead> <tbody> <tr> <td rowspan="3">蒸気発生器伝熱管破損 +破損側蒸気発生器の隔離失敗</td> <td rowspan="3">2.8E-07</td> <td>①タービン補助給水ポンプ駆動蒸気主蒸気ライン弁375A閉止失敗</td> <td>8.6E-08</td> <td>31%</td> <td rowspan="3">クールダウン アンド リサーキュレ ーション</td> <td>○</td> </tr> <tr> <td>②タービンバイパス弁308A-F閉止失敗 +主蒸気安全弁221E (222E) 再閉止失敗</td> <td>7.1E-08</td> <td>25%</td> <td>○</td> </tr> <tr> <td>③SGTR事象診断過誤による破損SGへの給水停止失敗 +主蒸気管破断</td> <td>6.5E-08</td> <td>23%</td> <td>○</td> </tr> <tr> <td>インターフェイスシステムLOCA</td> <td>3.0E-11</td> <td>—</td> <td>3.0E-11</td> <td>100%</td> <td>クールダウン アンド リサーキュレ ーション</td> <td>○</td> </tr> </tbody> </table> <p>【主要なカットセットに対する検討】</p> <p>○第1-7表より、事故シーケンスグループ「格納容器バイパス」については炉心損傷頻度の約55%のカットセットを確認した。なお、「格納容器バイパス」については全炉心損傷頻度に占める炉心損傷頻度の割合が約0.1%であり、全炉心損傷頻度に対して寄与割合の低い事故シーケンスグループである。</p> <p>○本カテゴリに含まれる事故シーケンスは、格納容器バイパス事象として蒸気発生器伝熱管破損発生後の破損側蒸気発生器の隔離失敗やインターフェイスシステムLOCAが発生するものである。</p> <p>炉心損傷防止対策としては、ECCS等を用いたクールダウンアンドリサーキュレーションが有効である。</p>	事故シーケンス	全CDF (0 <sup>th</sup> 年)	主要なカットセット	CDF (0 <sup>th</sup> 年)	寄与割合	対策	対策の有効性	蒸気発生器伝熱管破損 +破損側蒸気発生器の隔離失敗	2.8E-07	①タービン補助給水ポンプ駆動蒸気主蒸気ライン弁375A閉止失敗	8.6E-08	31%	クールダウン アンド リサーキュレ ーション	○	②タービンバイパス弁308A-F閉止失敗 +主蒸気安全弁221E (222E) 再閉止失敗	7.1E-08	25%	○	③SGTR事象診断過誤による破損SGへの給水停止失敗 +主蒸気管破断	6.5E-08	23%	○	インターフェイスシステムLOCA	3.0E-11	—	3.0E-11	100%	クールダウン アンド リサーキュレ ーション	○	<p>【女川】【大飯】</p> <p>■評価結果の相違</p> <p>・個別評価による相違</p> <p>【女川】【大飯】</p> <p>■記載方針の相違</p> <p>・他の事故シーケンスグループと同様に、事故シーケンスグループのうちカットセットを確認した割合及び全炉心損傷頻度に対する割合を記載した。</p> <p>【女川】</p> <p>■評価結果の相違</p> <p>・炉型による事故シーケンス及び対策の相違</p>
事故シーケンス	主要なカットセット	CDF (0 <sup>th</sup> 年)	寄与割合	全CDF (0 <sup>th</sup> 年)	炉心損傷防止対策	対策の有効性																																																																													
蒸気発生器伝熱管破損 +破損側蒸気発生器の隔離失敗	①SGTR事象診断過誤による破損SGへの給水停止失敗 +主蒸気管破断	8.6E-8	36%	2.4E-7	クールダウン アンド リサーキュレ ーション	○																																																																													
	②タービン補助給水ポンプ蒸気供給ライン弁375A閉止失敗	3.1E-8	13%			○																																																																													
	③主蒸気ライン圧力高信号失敗による主蒸気遮り弁3620閉止失敗 +主蒸気安全弁326B再閉止失敗	1.6E-8	6%			○																																																																													
	④タービンバイパス弁開信号失敗 +破損SG主蒸気安全弁526B再閉止失敗	1.6E-8	6%			○																																																																													
インターフェイスシステムLOCA	—	3.0E-11	100%	3.0E-11	クールダウン アンド リサーキュレ ーション	○																																																																													
事故シーケンス	CDF (0 <sup>th</sup> 年)	主要なカットセット	CDF (0 <sup>th</sup> 年)	寄与割合	対策	対策の有効性																																																																													
ISLOCA	2.4E-09	ISLOCA (低圧配管・隔離失敗)	2.2E-09	90.5%	・減圧による漏えい低減 ・隔離操作	○																																																																													
		ISLOCA (高圧配管・隔離失敗)	2.3E-10	9.5%		○																																																																													
事故シーケンス	全CDF (0 <sup>th</sup> 年)	主要なカットセット	CDF (0 <sup>th</sup> 年)	寄与割合	対策	対策の有効性																																																																													
蒸気発生器伝熱管破損 +破損側蒸気発生器の隔離失敗	2.8E-07	①タービン補助給水ポンプ駆動蒸気主蒸気ライン弁375A閉止失敗	8.6E-08	31%	クールダウン アンド リサーキュレ ーション	○																																																																													
		②タービンバイパス弁308A-F閉止失敗 +主蒸気安全弁221E (222E) 再閉止失敗	7.1E-08	25%		○																																																																													
		③SGTR事象診断過誤による破損SGへの給水停止失敗 +主蒸気管破断	6.5E-08	23%		○																																																																													
インターフェイスシステムLOCA	3.0E-11	—	3.0E-11	100%	クールダウン アンド リサーキュレ ーション	○																																																																													

泊発電所3号炉 有効性評価 比較表

赤字：設備、運用又は体制の相違（設計方針の相違）  
 青字：記載箇所又は記載内容の相違（記載方針の相違）  
 緑字：記載表現、設備名称の相違（実質的な相違なし）

第37条 付録1 事故シーケンスグループ及び重要事故シーケンス等の選定について

別紙5 泊3号炉 PRAにおける主要なカットセットとFV重要度に照らした重大事故等防止対策の対応状況

大飯発電所3/4号炉	女川原子力発電所2号炉	泊発電所3号炉	相違理由
<p>1. 2 FV重要度に照らした重大事故等防止対策の対応状況の確認</p> <p>(1) 実施内容                      今回は、FV重要度の高い基事象に対し、その基事象の発生に伴って生じる系統機能の喪失に重大事故等防止対策が有効か否かを定性的に考察した。                      なお、今回の整理は定量的に評価したFV重要度に対し、対策の有効性の観点で定性的な考察を加えたものであり、あくまで定性的な分析結果である。対策の有効性を定量的に把握する観点では、新たに講じた対策をモデル化した上でPRAを実施し、その結果を比較することが望ましいが、今回はプラント運転開始時の内部事象運転時レベル1PRAのみを定量的な検討材料として分析することとし、この確認を実施した。</p> <p>(2) 選定条件                      事故シーケンスグループ別にFV重要度を分析し、その値が<math>10^{-3}</math>を超える基事象について、重大事故等防止対策の対応状況を確認することとした。FV重要度が小さい基事象は、重大事故等防止対策による対応が可能であったとしても、炉心損傷頻度の低減効果が小さいことから、事故シーケンスグループの支配的なリスク要因を網羅的に確認する範囲として、今回は<math>10^{-3}</math>を基準とすることとし、<math>10^{-3}</math>以下の基事象については確認対象外とした。</p> <p>(3) 確認結果                      FV重要度が<math>10^{-3}</math>を超える基事象を確認したところ、事故シーケンスグループ「高圧・低圧注水機能喪失(TQUV)」、「高圧注水・減圧機能喪失(TQUX)」、「全交流動力電源喪失(TB)」、「崩壊熱除去機能喪失(TW)」、「原子炉停止機能喪失(TC)」、「インターフェイスシステムLOCA(ISOLOCA)」について</p>	<p>1. 2 FV重要度に照らした重大事故等防止対策の対応状況の確認</p> <p>(1) 実施内容                      今回は、FV重要度の高い基事象に対し、その基事象の発生に伴って生じる系統機能の喪失に重大事故等防止対策が有効か否かを定性的に考察した。                      なお、今回の整理は定量的に評価したFV重要度に対し、対策の有効性の観点で定性的な考察を加えたものであり、あくまで定性的な分析結果である。対策の有効性を定量的に把握する観点では、新たに講じた対策をモデル化した上でPRAを実施し、その結果を比較することが望ましいが、今回はプラント運転開始時の内部事象運転時レベル1PRAのみを定量的な検討材料として分析することとし、この確認を実施した。</p> <p>(2) 選定条件                      事故シーケンスグループ別にFV重要度を分析し、その値が<math>10^{-2}</math>を超える基事象について、重大事故等防止対策の対応状況を確認することとした。FV重要度が小さい基事象は、重大事故等防止対策による対応が可能であったとしても、炉心損傷頻度の低減効果が小さいことから、事故シーケンスグループの支配的なリスク要因を網羅的に確認する範囲として、今回は<math>10^{-2}</math>を基準とすることとし、<math>10^{-2}</math>以下の基事象については確認対象外とした。</p> <p>(3) 確認結果                      FV重要度が<math>10^{-2}</math>を超える基事象を確認したところ、事故シーケンスグループ「2次冷却系からの除熱機能喪失」、「全交流動力電源喪失」、「原子炉補機冷却機能喪失」、「原子炉格納容器の除熱機能喪失」、「原子炉停止機能喪失」、「ECCS注水機能喪失」、「ECCS再循環機能喪失」、「格納容器バイパス」について、抽出されたすべての</p>	<p>1. 2 FV重要度に照らした重大事故等防止対策の対応状況の確認</p> <p>(1) 実施内容                      今回は、FV重要度の高い基事象に対し、その基事象の発生に伴って生じる系統機能の喪失に重大事故等防止対策が有効か否かを定性的に考察した。                      なお、今回の整理は定量的に評価したFV重要度に対し、対策の有効性の観点で定性的な考察を加えたものであり、あくまで定性的な分析結果である。対策の有効性を定量的に把握する観点では、新たに講じた対策をモデル化した上でPRAを実施し、その結果を比較することが望ましいが、今回はプラント運転開始時の内部事象運転時レベル1PRAのみを定量的な検討材料として分析することとし、この確認を実施した。</p> <p>(2) 選定条件                      事故シーケンスグループ別にFV重要度を分析し、その値が<math>10^{-2}</math>を超える基事象について、重大事故等防止対策の対応状況を確認することとした。FV重要度が小さい基事象は、重大事故等防止対策による対応が可能であったとしても、炉心損傷頻度の低減効果が小さいことから、事故シーケンスグループの支配的なリスク要因を網羅的に確認する範囲として、今回は<math>10^{-2}</math>を基準とすることとし、<math>10^{-2}</math>以下の基事象については確認対象外とした。</p> <p>(3) 確認結果                      FV重要度が<math>10^{-2}</math>を超える基事象を確認したところ、事故シーケンスグループ「2次冷却系からの除熱機能喪失」、「全交流動力電源喪失」、「原子炉補機冷却機能喪失」、「原子炉格納容器の除熱機能喪失」、「原子炉停止機能喪失」、「ECCS注水機能喪失」、「ECCS再循環機能喪失」、「格納容器バイパス」について、抽出されたすべての</p>	<p>【大飯】</p> <ul style="list-style-type: none"> <li>■記載方針の相違</li> <li>・女川実績の反映</li> <li>・FV重要度の観点で重大事故等防止対策の対応状況について記載している。</li> </ul> <p>【女川】</p> <ul style="list-style-type: none"> <li>■評価方針の相違</li> <li>・泊はFV重要度が<math>10^{-2}</math>を超える基事象を確認することによって、内部事象を起因とした炉心損傷リスクへの対策の網羅性は99%以上と整理しており、この結果に対しては女川と相違はない</li> <li>(以下、相違理由説明を省略)</li> </ul> <p>【女川】</p> <ul style="list-style-type: none"> <li>■名称の相違</li> <li>・炉型の相違により事故シーケンスグループは異なるが、</li> </ul>



泊発電所3号炉 有効性評価 比較表

赤字：設備、運用又は体制の相違（設計方針の相違）  
 青字：記載箇所又は記載内容の相違（記載方針の相違）  
 緑字：記載表現、設備名称の相違（実質的な相違なし）

第37条 付録1 事故シーケンスグループ及び重要事故シーケンス等の選定について

別紙5 泊3号炉 PRAにおける主要なカットセットとFV重要度に照らした重大事故等防止対策の対応状況

大飯発電所3/4号炉	女川原子力発電所2号炉	泊発電所3号炉	相違理由
<p>は、抽出された全ての基事象に対して、定性的には何らかの重大事故等防止対策が有効であることを確認した。また、「LOCA時注水機能喪失（S1E、S2E）」については、抽出された基事象の一部に対して、定性的には有効な重大事故等防止対策が確認されなかった。</p> <p>今回の内部事象運転時レベル1PRAでは、TWがその炉心損傷頻度のほぼ100%を占めており、TWに対してはFV重要度が<math>10^{-3}</math>を超える全ての基事象に重大事故等対処設備（具体的には原子炉格納容器フィルタベント系による除熱機能の確保）が有効であることを確認した。このことから、重大事故等対処設備によって、プラント運転開始時の内部事象運転時レベル1PRAの全炉心損傷頻度は<math>10^{-3}</math>程度低減されるものと考えられる。</p> <p>このことから、重大事故等対処設備による、内部事象を起因とした炉心損傷リスクへの対策の網羅性は99%以上と整理できる。</p> <p>事故シーケンスグループ別の確認結果は以下のとおり。</p> <p>○高圧・低圧注水機能喪失（TQUV）</p> <p>FV重要度が<math>10^{-3}</math>を超える全ての基事象に何らかの重大事故防止等防止対策が有効であることを確認した。</p> <p>支配的な基事象として、高圧炉心スプレイ系の注入元弁開け忘れや低圧注水系の不動作につながる信号系の共通原因故障が抽出された。これらに対しては高圧代替注水系や低圧代替注水系による原子炉注水によって対応することが可能である。</p> <p>○高圧注水・減圧機能喪失（TQUX）</p> <p>FV重要度が<math>10^{-3}</math>を超える全ての基事象に何らかの重大事故防止等防止対策が有効であることを確認した。</p> <p>支配的な基事象として、手動減圧操作失敗が抽出された。これに</p>	<p>基事象に対して、定性的には何らかの重大事故等防止対策が有効であることを確認した。このことから、重大事故等対処設備による、内部事象を起因とした炉心損傷リスクへの対策の網羅性は99%以上と整理できる。</p> <p>事故シーケンスグループ別の確認結果は以下のとおり。</p> <p>○2次冷却系からの除熱機能喪失</p> <p>FV重要度が<math>10^{-2}</math>を超えるすべての基事象に何らかの重大事故等防止対策が有効であることを確認した。</p> <p>支配的な基事象として、補助給水ビット閉塞による水源喪失によるポンプ故障や補助給水ポンプ起動信号の発信失敗の共通原因故障が抽出された。これらに対しては、補助給水系とは異なる系統を使用したフィードアンドブリードが有効である。</p> <p>【女川】</p> <p>■炉型の相違</p> <p>・炉型による事故シーケンスグループ及び対策の相違（PWR特有）</p> <p>【女川】</p> <p>■炉型の相違</p> <p>・炉型による事故シーケンスグループ及び対策の相違（BWR特有、泊は該当せず）</p> <p>【女川】</p> <p>■炉型の相違</p> <p>・炉型による事故シーケンスグループ及び対策の相違</p>	<p>基事象に対して、定性的には何らかの重大事故等防止対策が有効であることを確認した。このことから、重大事故等対処設備による、内部事象を起因とした炉心損傷リスクへの対策の網羅性は99%以上と整理できる。</p> <p>事故シーケンスグループ別の確認結果は以下のとおり。</p> <p>○2次冷却系からの除熱機能喪失</p> <p>FV重要度が<math>10^{-2}</math>を超えるすべての基事象に何らかの重大事故等防止対策が有効であることを確認した。</p> <p>支配的な基事象として、補助給水ビット閉塞による水源喪失によるポンプ故障や補助給水ポンプ起動信号の発信失敗の共通原因故障が抽出された。これらに対しては、補助給水系とは異なる系統を使用したフィードアンドブリードが有効である。</p> <p>【女川】</p> <p>■炉型の相違</p> <p>・炉型による事故シーケンスグループ及び対策の相違（PWR特有）</p> <p>【女川】</p> <p>■炉型の相違</p> <p>・炉型による事故シーケンスグループ及び対策の相違（BWR特有、泊は該当せず）</p> <p>【女川】</p> <p>■炉型の相違</p> <p>・炉型による事故シーケンスグループ及び対策の相違</p>	<p>全ての事故シーケンスグループに対してFV重要度の高い基事象を確認しており、記載方針に相違はない。</p> <p>■記載表現の相違</p> <p>（以下、相違理由説明を省略）</p> <p>【女川】</p> <p>■評価結果の相違</p> <p>・泊は全ての事故シーケンスグループに対してFV重要度が<math>10^{-2}</math>を超える基事象を確認することによって、内部事象を起因とした炉心損傷リスクへの対策の網羅性は99%以上と整理している。</p> <p>【女川】</p> <p>■炉型の相違</p> <p>・炉型による事故シーケンスグループ及び対策の相違（PWR特有）</p> <p>【女川】</p> <p>■炉型の相違</p> <p>・炉型による事故シーケンスグループ及び対策の相違（BWR特有、泊は該当せず）</p> <p>【女川】</p> <p>■炉型の相違</p> <p>・炉型による事故シーケンスグループ及び対策の相違</p>

泊発電所3号炉 有効性評価 比較表

赤字：設備、運用又は体制の相違（設計方針の相違）  
 青字：記載箇所又は記載内容の相違（記載方針の相違）  
 緑字：記載表現、設備名称の相違（実質的な相違なし）

第37条 付録1 事故シーケンスグループ及び重要事故シーケンス等の選定について

別紙5 泊3号炉 PRAにおける主要なカットセットとFV重要度に照らした重大事故等防止対策の対応状況

大飯発電所3/4号炉	女川原子力発電所2号炉	泊発電所3号炉	相違理由
	<p>対して、代替自動減圧系により、ドライウェル圧力高を伴わない過渡事象時においても原子炉減圧され、その後の低圧注水に期待できるため、炉心損傷を防止することが可能である。</p> <p>○崩壊熱除去機能喪失（TW）                      FV重要度が<math>10^{-3}</math>を超える全ての基事象に何らかの重大事故等防止対策が有効であることを確認した。                      支配的な基事象として、残留熱除去系の操作失敗や原子炉補機冷却水系、原子炉補機冷却海水系の共通原因故障が抽出された。これらに対しては、独立した系統である原子炉格納容器フィルタベント系や原子炉補機代替冷却水系によって除熱機能を確保することが可能である。</p> <p>○全交流動力電源喪失（長期TB、TBU、TBP、TBD）                      FV重要度が<math>10^{-3}</math>を超える全ての基事象に何らかの重大事故等防止対策が有効であることを確認した。                      支配的な基事象として、長期TB及びTBPでは非常用ディーゼル発電機の喪失及び高圧炉心スプレイ系の機器故障が抽出された。また、TBUではこれに加えて原子炉隔離時冷却系の機器故障が、TBDでは蓄電池の共通原因故障が抽出された。これらに対しては、交流電源を必要としない高圧代替注水系や、常設代替交流電源設備による電源復旧により、原子炉注水機能を確保することが可能である。</p>	<p>○全交流動力電源喪失                      FV重要度が<math>10^{-2}</math>を超えるすべての基事象に何らかの重大事故等防止対策が有効であることを確認した。                      支配的な基事象として、ディーゼル発電機の故障、ディーゼル発電機室空調系の機能喪失、非常用高圧母線低電圧信号（UV信号）の失敗が抽出された。これらに対しては、代替非常用発電機による電源確保が有効であり、2次冷却系強制冷却及び代替格納容器スプレイポンプを用いた炉心注水により炉心損傷防止が可能である。</p> <p>○原子炉補機冷却機能喪失                      FV重要度が<math>10^{-2}</math>を超えるすべての基事象に何らかの重大事故等防止対策が有効であることを確認した。                      支配的な基事象として、RCPシールLOCAの発生が抽出された。RCPシールLOCAに対しては、2次冷却系強制冷却及び代替格納容器スプレイポンプを用いた炉心注水により炉心損傷防止が可能である。</p> <p>○原子炉格納容器の除熱機能喪失                      FV重要度が<math>10^{-2}</math>を超えるすべての基事象に何らかの重大事故等防止対策が有効であることを確認した。                      支配的な基事象として、格納容器スプレイ冷却器に原子炉補機冷却水を通水する弁の開失敗、格納容器スプレイ注入ライン上の</p>	<p>(BWR特有、泊は該当せず)</p> <p>【女川】                      ■炉型の相違                      ・炉型による事故シーケンスグループ及び対策の相違                      (BWR特有、泊は該当せず)</p> <p>【女川】                      ■評価結果の相違                      ・泊は全交流動力電源喪失に該当する事故シーケンスが1つであるため、事故シーケンスグループを細分化していない（大飯に記載はないが泊と同様）                      ・炉型による対策の相違</p> <p>【女川】                      ■炉型の相違                      ・炉型による事故シーケンスグループ及び対策の相違                      (PWR特有)</p> <p>【女川】                      ■炉型の相違                      ・炉型による事故シーケンスグループ及び対策の相違                      (PWR特有)</p>



泊発電所3号炉 有効性評価 比較表

赤字：設備、運用又は体制の相違（設計方針の相違）  
 青字：記載箇所又は記載内容の相違（記載方針の相違）  
 緑字：記載表現、設備名称の相違（実質的な相違なし）

第37条 付録1 事故シーケンスグループ及び重要事故シーケンス等の選定について  
 別紙5 泊3号炉 PRAにおける主要なカットセットとFV重要度に照らした重大事故等防止対策の対応状況

大飯発電所3/4号炉	女川原子力発電所2号炉	泊発電所3号炉	相違理由
<p>○LOCA時注水機能喪失（S1E, S2E）</p> <p>小破断LOCA（S2E）について、FV重要度が<math>10^{-3}</math>を超える全ての基事象に何らかの重大事故等防止対策が有効であることを確認した。支配的な基事象として高圧注水の機能喪失や減圧失敗が抽出された。これらに対しては高圧代替注水系による原子炉注水により対応することが可能である。</p> <p>中破断LOCA（S1E）については、小破断LOCAと同様に支配的な基事象として高圧炉心スプレイ系の機能喪失や減圧失敗に関連する基事象が抽出された。ただし、中破断LOCAの場合、高圧代替注水系は有効とならず、重大事故等対処設備による炉心損傷の防止が困難である。</p> <p>○原子炉停止機能喪失（TC）</p> <p>FV重要度が<math>10^{-3}</math>を超える全ての基事象に何らかの重大事故等防止対策が有効であることを確認した。</p> <p>支配的な基事象として、原子炉保護系の共通原因故障や制御棒挿入失敗が抽出された。これらに対して、代替制御棒挿入機能や代替原子炉再循環ポンプトリップ機能、ほう酸水注入系により原子炉停止が可能である。</p>	<p>○LOCA時注水機能喪失（S1E, S2E）</p> <p>小破断LOCA（S2E）について、FV重要度が<math>10^{-3}</math>を超える全ての基事象に何らかの重大事故等防止対策が有効であることを確認した。支配的な基事象として高圧注水の機能喪失や減圧失敗が抽出された。これらに対しては高圧代替注水系による原子炉注水により対応することが可能である。</p> <p>中破断LOCA（S1E）については、小破断LOCAと同様に支配的な基事象として高圧炉心スプレイ系の機能喪失や減圧失敗に関連する基事象が抽出された。ただし、中破断LOCAの場合、高圧代替注水系は有効とならず、重大事故等対処設備による炉心損傷の防止が困難である。</p> <p>○原子炉停止機能喪失（TC）</p> <p>FV重要度が<math>10^{-3}</math>を超える全ての基事象に何らかの重大事故等防止対策が有効であることを確認した。</p> <p>支配的な基事象として、原子炉保護系の共通原因故障や制御棒挿入失敗が抽出された。これらに対して、代替制御棒挿入機能や代替原子炉再循環ポンプトリップ機能、ほう酸水注入系により原子炉停止が可能である。</p>	<p>弁の開失敗、格納容器スプレイポンプの試験による待機除外が抽出された。これらに対しては、格納容器スプレイ系を使用しない格納容器内自然対流冷却が有効である。</p> <p>○原子炉停止機能喪失</p> <p>FV重要度が<math>10^{-2}</math>を超えるすべての基事象に何らかの重大事故等防止対策が有効であることを確認した。</p> <p>支配的な基事象として、ベーシックソフトウェアの共通原因故障、及び原子炉トリップ遮断器の開失敗の共通原因故障が抽出された。これらに対しては、共通要因故障対策盤（自動制御盤）（ATWS緩和設備）により原子炉停止が可能である。</p> <p>○ECCS注水機能喪失</p> <p>FV重要度が<math>10^{-2}</math>を超えるすべての基事象に何らかの重大事故等防止対策が有効であることを確認した。</p> <p>支配的な基事象として、高圧注入ライン上の手動弁やオリフィスや電動弁の閉塞が抽出された。これらに対しては、2次冷却系強制冷却による1次冷却系の減圧後、閉塞した高圧注入系とは別の系統の低圧注入等を実施することで炉心損傷を防止することが可能である。</p>	<p>【女川】</p> <p>■炉型の相違</p> <p>・炉型による事故シーケンスグループ及び対策の相違（BWR特有、泊は該当せず）</p> <p>【女川】</p> <p>■記載表現の相違</p> <p>・女川は各事故シーケンスグループに対して略号による読み替えを設定している。</p> <p>【女川】</p> <p>■評価結果の相違</p> <p>・炉型による原子炉停止に関する設計及びバックアップ方式の相違</p> <p>【女川】</p> <p>■炉型の相違</p> <p>・炉型による事故シーケンスグループ及び対策の相違（PWR特有）</p>

泊発電所3号炉 有効性評価 比較表

赤字：設備、運用又は体制の相違（設計方針の相違）  
 青字：記載箇所又は記載内容の相違（記載方針の相違）  
 緑字：記載表現、設備名称の相違（実質的な相違なし）

第37条 付録1 事故シーケンスグループ及び重要事故シーケンス等の選定について

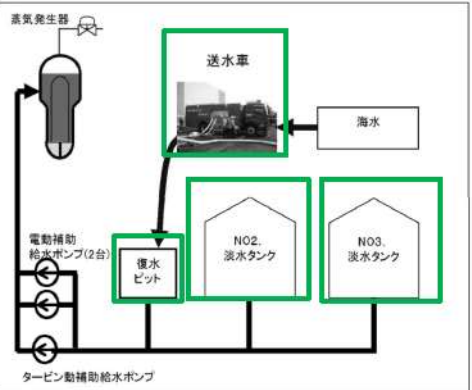
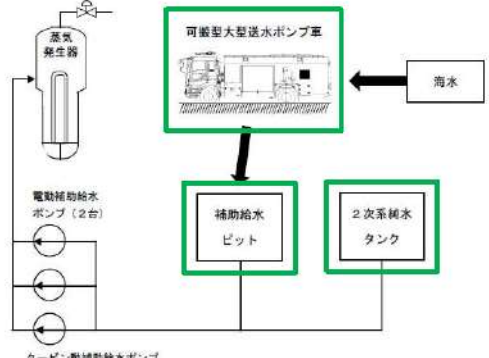
別紙5 泊3号炉 PRAにおける主要なカットセットとFV重要度に照らした重大事故等防止対策の対応状況

大飯発電所3/4号炉	女川原子力発電所2号炉	泊発電所3号炉	相違理由
	<p>○インターフェイスシステムLOCA (ISLOCA)</p> <p>FV重要度が<math>10^{-3}</math>を超える全ての基事象に何らかの重大事故等防止対策が有効であることを確認した。</p> <p>起回事象である破断箇所の隔離失敗によるISLOCA発生が支配的であった。これに対しては、原子炉減圧による漏えい低減や発生箇所の隔離による対応が可能である。</p>	<p>○ECCS再循環機能喪失</p> <p>FV重要度が<math>10^{-2}</math>を超えるすべての基事象に何らかの重大事故等防止対策が有効であることを確認した。</p> <p>支配的な基事象として、再循環自動切替許可操作の失敗や再循環切替診断失敗や再循環サンプスクリーン閉塞の共通原因故障が抽出された。これらに対しては、手動での再循環切替やRWSP補給による注水継続や2次冷却系強制冷却及び低圧再循環又は代替再循環等の対策が有効である。</p> <p>○格納容器バイパス (インターフェイスシステムLOCA、蒸気発生伝熱管破損)</p> <p>FV重要度が<math>10^{-2}</math>を超えるすべての基事象に何らかの重大事故等防止対策が有効であることを確認した。</p> <p>支配的な基事象として、蒸気発生器伝熱管破損後の破損側蒸気発生器の隔離失敗に係る基事象が抽出された。これらに対しては、ECCS等を用いたクールダウンアンドリサーキュレーションが有効である。</p>	<p>【女川】</p> <p>■炉型の相違</p> <ul style="list-style-type: none"> <li>・炉型による事故シーケンスグループ及び対策の相違 (PWR特有)</li> </ul> <p>【女川】</p> <p>■名称の相違</p> <ul style="list-style-type: none"> <li>・炉型の相違により格納容器バイパス事象として蒸気発生器伝熱管破損を追記している。</li> </ul> <p>【女川】</p> <p>■評価結果の相違</p> <ul style="list-style-type: none"> <li>・炉型による漏えい箇所の想定及び対策の相違</li> </ul>



赤字：設備、運用又は体制の相違（設計方針の相違）  
 青字：記載箇所又は記載内容の相違（記載方針の相違）  
 緑字：記載表現、設備名称の相違（実質的な相違なし）

第37条 付録1 事故シーケンスグループ及び重要事故シーケンス等の選定について  
 別紙5 泊3号炉 PRAにおける主要なカットセットとFV重要度に照らした重大事故等防止対策の対応状況

大阪発電所3/4号炉	女川原子力発電所2号炉	泊発電所3号炉	相違理由
<p style="text-align: right;">添付-1</p> <p style="text-align: center;">復水ビット閉塞時の代替手段について</p> <p>大阪発電所3号炉及び4号炉における内部事象レベル1PRAのうち、「2次冷却系からの除熱機能喪失」のシーケンスグループに属する各種事故シーケンスのカットセット分析を実施した結果、補助給水失敗に至る主なカットセットとして復水ビット閉塞の寄与割合が大きい結果となった。</p> <p>これに対して、2次冷却系からの除熱機能喪失事象への炉心損傷防止対策であるフィードアンドブリードは補給水源として燃料取替用水ビットを使用することとしており、復水ビット閉塞も含めたすべての補助給水機能喪失事象に対して有効性を確認している。</p> <p>また、大阪3号炉及び4号炉の復水ビットの閉塞に対しては、補助給水ポンプの機能が維持されているような場合には、給水源を淡水タンク等に切り替えて給水を実施する手順を整備済である。</p> 		<p style="text-align: right;">添付-1</p> <p style="text-align: center;">補助給水ビット閉塞時の代替手段について</p> <p>泊発電所3号炉における内部事象レベル1PRAのうち、「2次冷却系からの除熱機能喪失」のシーケンスグループに属する各種事故シーケンスのカットセット分析を実施した結果、補助給水失敗に至る主なカットセットとして補助給水ビット閉塞の寄与割合が大きい結果となった。</p> <p>これに対して、2次冷却系からの除熱機能喪失事象への炉心損傷防止対策であるフィードアンドブリードは補給水源として燃料取替用水ビットを使用することとしており、補助給水ビット閉塞も含めたすべての補助給水機能喪失事象に対して有効性を確認している。</p> <p>また、泊発電所3号炉の補助給水ビットの閉塞に対しては、補助給水ポンプの機能が維持されているような場合には、給水源を2次系純水タンク等に切り替えて給水を実施する手順を整備済である。</p> 	<p>【女川】</p> <ul style="list-style-type: none"> <li>■記載方針の相違</li> <li>・記載の充実。PWR特有の事故シーケンスグループに関する内容であり、大阪と比較する</li> </ul> <p>【大阪】</p> <ul style="list-style-type: none"> <li>■設備名称の相違</li> <li>・淡水タンク⇄2次系純水タンク</li> <li>(以下、相違理由説明を省略)</li> <li>■記載表現の相違</li> </ul>

泊発電所3号炉 有効性評価 比較表

赤字：設備、運用又は体制の相違（設計方針の相違）  
 青字：記載箇所又は記載内容の相違（記載方針の相違）  
 緑字：記載表現、設備名称の相違（実質的な相違なし）

第37条 付録1 事故シーケンスグループ及び重要事故シーケンス等の選定について

別紙5 泊3号炉 PRAにおける主要なカットセットとFV重要度に照らした重大事故等防止対策の対応状況

大飯発電所3/4号炉	女川原子力発電所2号炉	泊発電所3号炉	相違理由
<p>今回のPRAは重大事故等対処設備の有効性評価に係る事故シーケンスグループ等の選定を目的に実施したものであるが、結果の分析からは緩和機能喪失に至る主要因も知見として得ることが可能であり、今後も自主的な安全性向上のための活動を継続していく中で、これらの知見を適宜活用していくことが重要であると考えている。</p>		<p>今回のPRAは重大事故等対処設備の有効性評価に係る事故シーケンスグループ等の選定を目的に実施したものであるが、結果の分析からは緩和機能喪失に至る主要因も知見として得ることが可能であり、今後も自主的な安全性向上のための活動を継続していく中で、これらの知見を適宜活用していくことが重要であると考えている。</p>	



泊発電所3号炉 有効性評価 比較表

赤字：設備、運用又は体制の相違（設計方針の相違）  
 青字：記載箇所又は記載内容の相違（記載方針の相違）  
 緑字：記載表現、設備名称の相違（実質的な相違なし）

第37条 付録1 事故シーケンスグループ及び重要事故シーケンス等の選定について

別紙5 泊3号炉 PRAにおける主要なカットセットとFV重要度に照らした重大事故等防止対策の対応状況

大飯発電所3/4号炉	女川原子力発電所2号炉	泊発電所3号炉	相違理由
<p>2. 内部事象レベル1, 5 PRA</p> <p>(1) 選定条件</p> <p>レベル1, 5 PRAでは炉心損傷時のプラント損傷状態（PDS）により、事故シーケンスをグループ化し、各PDSから個別の格納容器破損モードへ至る頻度として格納容器破損頻度を算出している。</p> <p>各格納容器破損モードには複数のPDSが属しており、評価事故シーケンス選定に際しては代表的なPDSを選定の後、当該PDSに属する事故シーケンスから評価事故シーケンスの選定を実施している。</p> <p>ここでは、各格納容器破損モードに至る可能性のあるすべての事故シーケンスを対象に、上位3位までのカットセットを抽出することとし、主要なカットセット及び格納容器破損防止対策の整備状況等について第2表に整理した。</p> <p>(2) 主要なカットセットの確認結果</p> <p>格納容器破損防止対策の有効性評価を行う各格納容器破損モードについて、格納容器破損頻度が支配的となるPDSと主要なカットセットの展開を行い、これらの格納容器破損頻</p>	<p>2. レベル1, 5 PRA</p> <p>各格納容器破損モードについて、格納容器破損頻度が支配的となるプラント損傷状態と主要なカットセットの展開を行い、これらの格納容器破損頻度の観点で支配的なカットセットに対して今回整備した格納容器破損防止対策が有効であることを確認した。</p> <p>(1) 選定条件</p> <p>レベル1, 5 PRAでは炉心損傷時のプラント損傷状態（PDS）により、事故シーケンスをグループ化し、各PDSから個別の格納容器破損モードへ至る頻度として格納容器破損頻度を算出している。</p> <p>ここでは、各格納容器破損モードに至る可能性のある全ての事故シーケンスを対象に上位5位までのカットセットを抽出し、主要なカットセット及び重大事故防止対策の整備状況等の対比について整理した。（第2-1表参照）</p> <p>なお、発生確率がゼロのため格納容器破損頻度がゼロとなった格納容器破損モードについては、評価対象外とした。</p> <p>(2) 主要なカットセットの確認結果</p> <p>格納容器破損防止対策の各格納容器破損モードについて、格納容器破損頻度が支配的となるPDSと主要なカットセットの展開を行い、これらの格納容器破損頻度の観点で支配的なカットセッ</p>	<p>2. レベル1.5PRA</p> <p>各格納容器破損モードについて、格納容器破損頻度が支配的となるプラント損傷状態と主要なカットセットの展開を行い、これらの格納容器破損頻度の観点で支配的なカットセットに対して今回整備した格納容器破損防止対策が有効であることを確認した。</p> <p>(1) 選定条件</p> <p>レベル1.5PRAでは炉心損傷時のプラント損傷状態（PDS）により、事故シーケンスをグループ化し、各PDSから個別の格納容器破損モードへ至る頻度として格納容器破損頻度を算出している。</p> <p>各格納容器破損モードには複数のPDSが属しており、評価事故シーケンス選定に際しては、代表的なPDSを選定の後、当該PDSに属する事故シーケンスから評価事故シーケンスの選定を実施している。</p> <p>ここでは、各格納容器破損モードに至る可能性のあるすべての事故シーケンスを対象に上位5位までのカットセットを抽出し、主要なカットセット及び格納容器破損防止対策の整備状況の対比について整理した（第2-1表参照）。</p> <p>(2) 主要なカットセットの確認結果</p> <p>格納容器破損防止対策の各格納容器破損モードについて、格納容器破損頻度が支配的となるPDSと主要なカットセットの展開を行い、これらの格納容器破損頻度の観点で支配的なカットセッ</p>	<p>【大飯】</p> <ul style="list-style-type: none"> <li>■記載方針の相違</li> <li>・女川実績の反映</li> </ul> <p>【女川】</p> <ul style="list-style-type: none"> <li>■記載の充実</li> <li>・泊は評価事故シーケンス選定について記載している</li> <li>・女川には本記載がないため、大飯と比較する</li> </ul> <p>【大飯】</p> <ul style="list-style-type: none"> <li>■記載方針の相違</li> <li>・女川実績の反映</li> <li>・泊は上位5位まで、大飯は上位3位までのカットセットを抽出している</li> </ul> <p>【女川】</p> <ul style="list-style-type: none"> <li>■個別評価による相違</li> <li>・泊は格納容器破損頻度がゼロとなった格納容器破損モードは存在しない（大飯についても泊と同様）</li> </ul>

第37条 付録1 事故シーケンスグループ及び重要事故シーケンス等の選定について  
別紙5 泊3号炉 PRAにおける主要なカットセットとFV重要度に照らした重大事故等防止対策の対応状況

赤字：設備、運用又は体制の相違（設計方針の相違）  
青字：記載箇所又は記載内容の相違（記載方針の相違）  
緑字：記載表現、設備名称の相違（実質的な相違なし）

大飯発電所3/4号炉		女川原子力発電所2号炉		泊発電所3号炉		相違理由																																																																																																																																																																																																																																																																																																																																																																																																												
度の観点で支配的なカットセットに対して今回整備した格納容器破損防止対策が有効であることを確認した。		トに対して今回整備した重大事故防止対策により格納容器破損防止対策が有効であることを確認した。		トに対して今回整備した格納容器破損防止対策により格納容器破損防止対策が有効であることを確認した。																																																																																																																																																																																																																																																																																																																																																																																																														
<p>第2表 格納容器破損モードごとの主要なカットセット（レベル1.5PRA）</p> <table border="1"> <thead> <tr> <th>格納容器破損モード</th> <th>PDS</th> <th>主要なカットセット</th> <th>CFP (9/a年)</th> <th>寄与割合</th> <th>全CFP (9/a年)</th> <th>格納容器破損防止対策</th> <th>対策の有効性</th> </tr> </thead> <tbody> <tr> <td rowspan="3">蒸気圧力・湿度による静的負荷 (格納容器過圧)</td> <td>SED</td> <td>①原子炉補機冷却機故障 +RCPシールLOCA発生</td> <td>4.1E-5</td> <td>97.0%</td> <td rowspan="3">4.2E-5</td> <td rowspan="3">代替低圧注水ポンプ<sup>※1</sup>による代替格納容器スプレイ</td> <td>○</td> </tr> <tr> <td>SED</td> <td>②原子炉補機冷却機故障 +加圧安全弁05閉失敗</td> <td>2.9E-7</td> <td>0.7%</td> <td>○</td> </tr> <tr> <td>SED</td> <td>③原子炉補機冷却機故障 +加圧安全弁02閉失敗</td> <td>2.9E-7</td> <td>0.7%</td> <td>○</td> </tr> <tr> <td rowspan="3">蒸気圧力・湿度による静的負荷 (格納容器過温)</td> <td>SED</td> <td>①原子炉補機冷却機故障 +RCPシールLOCA発生</td> <td>4.1E-7</td> <td>5.4%</td> <td rowspan="3">7.6E-6</td> <td rowspan="3">格納容器再循環ユニットによる格納容器内自然対流冷却 (海水直接注入)</td> <td>○</td> </tr> <tr> <td>TED</td> <td>②外部電源喪失 +Su-A-B-ディーゼル発電機起動失敗 CCF</td> <td>6.5E-8</td> <td>0.9%</td> <td>○</td> </tr> <tr> <td>TED</td> <td>③外部電源喪失 +4a-A-B-ディーゼル発電機起動失敗 CCF</td> <td>6.5E-8</td> <td>0.9%</td> <td>○</td> </tr> <tr> <td rowspan="3">高圧蒸気発生/格納容器蒸気直接加熱</td> <td>SED</td> <td>①原子炉補機冷却機故障 +RCPシールLOCA発生</td> <td>4.2E-7</td> <td>88.1%</td> <td rowspan="3">4.7E-7</td> <td rowspan="3">加圧器送し弁開放による1次冷却系強制減圧</td> <td>○</td> </tr> <tr> <td>TEI</td> <td>②手動停止 +置水ベジット閉塞</td> <td>8.0E-9</td> <td>1.7%</td> <td>○</td> </tr> <tr> <td>TEI</td> <td>③置水ベジット閉塞</td> <td>3.3E-9</td> <td>0.7%</td> <td>○</td> </tr> <tr> <td rowspan="3">原子炉圧力容器内の腐蝕材料一部材料相互作用</td> <td>AEI</td> <td>①中絶断LOCA +手動弁07B閉塞</td> <td>1.0E-9</td> <td>13.4%</td> <td rowspan="3">7.4E-9</td> <td rowspan="3">(原子炉格納容器動力にて健全性を維持可能)</td> <td>○</td> </tr> <tr> <td>AEI</td> <td>②中絶断LOCA +手動弁07C閉塞</td> <td>1.0E-9</td> <td>13.4%</td> <td>○</td> </tr> <tr> <td>AEI</td> <td>③中絶断LOCA +手動弁07D閉塞</td> <td>1.0E-9</td> <td>13.4%</td> <td>○</td> </tr> <tr> <td rowspan="3">水素燃焼</td> <td>TEI</td> <td>①手動停止 +置水ベジット閉塞</td> <td>2.6E-8</td> <td>24.3%</td> <td rowspan="3">1.1E-7</td> <td rowspan="3">静的熱模式水素再結合装置</td> <td>○</td> </tr> <tr> <td>TEI</td> <td>②過渡現象 +置水ベジット閉塞</td> <td>1.1E-8</td> <td>10.2%</td> <td>○</td> </tr> <tr> <td>TEI</td> <td>③2次冷却系の破断 +2次冷却系の破断発生に係る送断失敗 (運転員)</td> <td>1.1E-8</td> <td>10.0%</td> <td>○</td> </tr> <tr> <td rowspan="3">前部炉心・コンクリート相互作用</td> <td>TEI</td> <td>①手動停止 +置水ベジット閉塞</td> <td>2.0E-7</td> <td>15.0%</td> <td rowspan="3">1.3E-6</td> <td rowspan="3">恒設代替低圧注水ポンプ<sup>※2</sup>による代替格納容器スプレイ</td> <td>○</td> </tr> <tr> <td>TEI</td> <td>②過渡現象 +置水ベジット閉塞</td> <td>8.3E-8</td> <td>6.3%</td> <td>○</td> </tr> <tr> <td>TEI</td> <td>③2次冷却系の破断 +2次冷却系の破断発生に係る送断失敗 (運転員)</td> <td>8.1E-8</td> <td>6.1%</td> <td>○</td> </tr> </tbody> </table>		格納容器破損モード	PDS	主要なカットセット	CFP (9/a年)	寄与割合	全CFP (9/a年)	格納容器破損防止対策	対策の有効性	蒸気圧力・湿度による静的負荷 (格納容器過圧)	SED	①原子炉補機冷却機故障 +RCPシールLOCA発生	4.1E-5	97.0%	4.2E-5	代替低圧注水ポンプ <sup>※1</sup> による代替格納容器スプレイ	○	SED	②原子炉補機冷却機故障 +加圧安全弁05閉失敗	2.9E-7	0.7%	○	SED	③原子炉補機冷却機故障 +加圧安全弁02閉失敗	2.9E-7	0.7%	○	蒸気圧力・湿度による静的負荷 (格納容器過温)	SED	①原子炉補機冷却機故障 +RCPシールLOCA発生	4.1E-7	5.4%	7.6E-6	格納容器再循環ユニットによる格納容器内自然対流冷却 (海水直接注入)	○	TED	②外部電源喪失 +Su-A-B-ディーゼル発電機起動失敗 CCF	6.5E-8	0.9%	○	TED	③外部電源喪失 +4a-A-B-ディーゼル発電機起動失敗 CCF	6.5E-8	0.9%	○	高圧蒸気発生/格納容器蒸気直接加熱	SED	①原子炉補機冷却機故障 +RCPシールLOCA発生	4.2E-7	88.1%	4.7E-7	加圧器送し弁開放による1次冷却系強制減圧	○	TEI	②手動停止 +置水ベジット閉塞	8.0E-9	1.7%	○	TEI	③置水ベジット閉塞	3.3E-9	0.7%	○	原子炉圧力容器内の腐蝕材料一部材料相互作用	AEI	①中絶断LOCA +手動弁07B閉塞	1.0E-9	13.4%	7.4E-9	(原子炉格納容器動力にて健全性を維持可能)	○	AEI	②中絶断LOCA +手動弁07C閉塞	1.0E-9	13.4%	○	AEI	③中絶断LOCA +手動弁07D閉塞	1.0E-9	13.4%	○	水素燃焼	TEI	①手動停止 +置水ベジット閉塞	2.6E-8	24.3%	1.1E-7	静的熱模式水素再結合装置	○	TEI	②過渡現象 +置水ベジット閉塞	1.1E-8	10.2%	○	TEI	③2次冷却系の破断 +2次冷却系の破断発生に係る送断失敗 (運転員)	1.1E-8	10.0%	○	前部炉心・コンクリート相互作用	TEI	①手動停止 +置水ベジット閉塞	2.0E-7	15.0%	1.3E-6	恒設代替低圧注水ポンプ <sup>※2</sup> による代替格納容器スプレイ	○	TEI	②過渡現象 +置水ベジット閉塞	8.3E-8	6.3%	○	TEI	③2次冷却系の破断 +2次冷却系の破断発生に係る送断失敗 (運転員)	8.1E-8	6.1%	○	<p>第2-1表 格納容器破損モード毎の主要なカットセット</p> <table border="1"> <thead> <tr> <th>格納容器破損モード</th> <th>FBI</th> <th>主要なカットセット</th> <th>CFP (1/a年)</th> <th>寄与割合</th> <th>主要なカットセット上位3つの寄与割合</th> <th>格納容器破損防止対策</th> <th>対策の有効性</th> </tr> </thead> <tbody> <tr> <td rowspan="3">蒸気圧力・湿度による静的負荷 (格納容器過圧)</td> <td>FBI</td> <td>①原子炉補機冷却機故障+中絶断LOCA発生 (RCPシールLOCA発生)</td> <td>4.1E-13</td> <td>7.2%</td> <td></td> <td></td> <td>○</td> </tr> <tr> <td>FBI</td> <td>②原子炉補機冷却機故障+加圧安全弁05閉失敗 (加圧安全弁05閉失敗)</td> <td>5.7E-13</td> <td>4.9%</td> <td></td> <td></td> <td>○</td> </tr> <tr> <td>FBI</td> <td>③原子炉補機冷却機故障+加圧安全弁02閉失敗 (加圧安全弁02閉失敗)</td> <td>5.7E-13</td> <td>4.9%</td> <td></td> <td></td> <td>○</td> </tr> <tr> <td rowspan="3">蒸気圧力・湿度による静的負荷 (格納容器過温)</td> <td>FBI</td> <td>①原子炉補機冷却機故障+中絶断LOCA発生 (RCPシールLOCA発生)</td> <td>2.9E-14</td> <td>2.3%</td> <td></td> <td></td> <td>○</td> </tr> <tr> <td>FBI</td> <td>②外部電源喪失+Su-A-B-ディーゼル発電機起動失敗 (Su-A-B-ディーゼル発電機起動失敗)</td> <td>2.9E-14</td> <td>2.3%</td> <td></td> <td></td> <td>○</td> </tr> <tr> <td>FBI</td> <td>③外部電源喪失+4a-A-B-ディーゼル発電機起動失敗 (4a-A-B-ディーゼル発電機起動失敗)</td> <td>2.9E-14</td> <td>2.3%</td> <td></td> <td></td> <td>○</td> </tr> <tr> <td rowspan="3">高圧蒸気発生/格納容器蒸気直接加熱</td> <td>FBI</td> <td>①原子炉補機冷却機故障+中絶断LOCA発生 (RCPシールLOCA発生)</td> <td>4.1E-14</td> <td>1.3%</td> <td></td> <td></td> <td>○</td> </tr> <tr> <td>FBI</td> <td>②手動停止+置水ベジット閉塞 (置水ベジット閉塞)</td> <td>8.0E-15</td> <td>0.9%</td> <td></td> <td></td> <td>○</td> </tr> <tr> <td>FBI</td> <td>③置水ベジット閉塞 (置水ベジット閉塞)</td> <td>2.1E-15</td> <td>0.9%</td> <td></td> <td></td> <td>○</td> </tr> <tr> <td rowspan="3">原子炉圧力容器内の腐蝕材料一部材料相互作用</td> <td>FBI</td> <td>①中絶断LOCA+手動弁07B閉塞 (手動弁07B閉塞)</td> <td>—</td> <td>—</td> <td></td> <td></td> <td>○</td> </tr> <tr> <td>FBI</td> <td>②中絶断LOCA+手動弁07C閉塞 (手動弁07C閉塞)</td> <td>—</td> <td>—</td> <td></td> <td></td> <td>○</td> </tr> <tr> <td>FBI</td> <td>③中絶断LOCA+手動弁07D閉塞 (手動弁07D閉塞)</td> <td>—</td> <td>—</td> <td></td> <td></td> <td>○</td> </tr> <tr> <td rowspan="3">水素燃焼</td> <td>FBI</td> <td>①手動停止+置水ベジット閉塞 (置水ベジット閉塞)</td> <td>8.0E-17</td> <td>6.9%</td> <td></td> <td></td> <td>○</td> </tr> <tr> <td>FBI</td> <td>②過渡現象+置水ベジット閉塞 (置水ベジット閉塞)</td> <td>3.3E-17</td> <td>6.9%</td> <td></td> <td></td> <td>○</td> </tr> <tr> <td>FBI</td> <td>③2次冷却系の破断+2次冷却系の破断発生に係る送断失敗 (送断失敗)</td> <td>3.3E-17</td> <td>6.9%</td> <td></td> <td></td> <td>○</td> </tr> <tr> <td rowspan="3">前部炉心・コンクリート相互作用</td> <td>FBI</td> <td>①手動停止+置水ベジット閉塞 (置水ベジット閉塞)</td> <td>8.0E-17</td> <td>6.9%</td> <td></td> <td></td> <td>○</td> </tr> <tr> <td>FBI</td> <td>②過渡現象+置水ベジット閉塞 (置水ベジット閉塞)</td> <td>3.3E-17</td> <td>6.9%</td> <td></td> <td></td> <td>○</td> </tr> <tr> <td>FBI</td> <td>③2次冷却系の破断+2次冷却系の破断発生に係る送断失敗 (送断失敗)</td> <td>3.3E-17</td> <td>6.9%</td> <td></td> <td></td> <td>○</td> </tr> </tbody> </table>		格納容器破損モード	FBI	主要なカットセット	CFP (1/a年)	寄与割合	主要なカットセット上位3つの寄与割合	格納容器破損防止対策	対策の有効性	蒸気圧力・湿度による静的負荷 (格納容器過圧)	FBI	①原子炉補機冷却機故障+中絶断LOCA発生 (RCPシールLOCA発生)	4.1E-13	7.2%			○	FBI	②原子炉補機冷却機故障+加圧安全弁05閉失敗 (加圧安全弁05閉失敗)	5.7E-13	4.9%			○	FBI	③原子炉補機冷却機故障+加圧安全弁02閉失敗 (加圧安全弁02閉失敗)	5.7E-13	4.9%			○	蒸気圧力・湿度による静的負荷 (格納容器過温)	FBI	①原子炉補機冷却機故障+中絶断LOCA発生 (RCPシールLOCA発生)	2.9E-14	2.3%			○	FBI	②外部電源喪失+Su-A-B-ディーゼル発電機起動失敗 (Su-A-B-ディーゼル発電機起動失敗)	2.9E-14	2.3%			○	FBI	③外部電源喪失+4a-A-B-ディーゼル発電機起動失敗 (4a-A-B-ディーゼル発電機起動失敗)	2.9E-14	2.3%			○	高圧蒸気発生/格納容器蒸気直接加熱	FBI	①原子炉補機冷却機故障+中絶断LOCA発生 (RCPシールLOCA発生)	4.1E-14	1.3%			○	FBI	②手動停止+置水ベジット閉塞 (置水ベジット閉塞)	8.0E-15	0.9%			○	FBI	③置水ベジット閉塞 (置水ベジット閉塞)	2.1E-15	0.9%			○	原子炉圧力容器内の腐蝕材料一部材料相互作用	FBI	①中絶断LOCA+手動弁07B閉塞 (手動弁07B閉塞)	—	—			○	FBI	②中絶断LOCA+手動弁07C閉塞 (手動弁07C閉塞)	—	—			○	FBI	③中絶断LOCA+手動弁07D閉塞 (手動弁07D閉塞)	—	—			○	水素燃焼	FBI	①手動停止+置水ベジット閉塞 (置水ベジット閉塞)	8.0E-17	6.9%			○	FBI	②過渡現象+置水ベジット閉塞 (置水ベジット閉塞)	3.3E-17	6.9%			○	FBI	③2次冷却系の破断+2次冷却系の破断発生に係る送断失敗 (送断失敗)	3.3E-17	6.9%			○	前部炉心・コンクリート相互作用	FBI	①手動停止+置水ベジット閉塞 (置水ベジット閉塞)	8.0E-17	6.9%			○	FBI	②過渡現象+置水ベジット閉塞 (置水ベジット閉塞)	3.3E-17	6.9%			○	FBI	③2次冷却系の破断+2次冷却系の破断発生に係る送断失敗 (送断失敗)	3.3E-17	6.9%			○	<p>第2-1表 格納容器破損モードごとの主要なカットセット (レベル1.5PRA)</p> <table border="1"> <thead> <tr> <th>格納容器破損モード</th> <th>FBI</th> <th>主要なカットセット</th> <th>CFP (1/a年)</th> <th>寄与割合</th> <th>主要なカットセット上位3つの寄与割合</th> <th>格納容器破損防止対策</th> <th>対策の有効性</th> </tr> </thead> <tbody> <tr> <td rowspan="3">蒸気圧力・湿度による静的負荷 (格納容器過圧)</td> <td>FBI</td> <td>①原子炉補機冷却機故障+中絶断LOCA発生 (RCPシールLOCA発生)</td> <td>1.8E-04</td> <td>95.1%</td> <td></td> <td></td> <td>○</td> </tr> <tr> <td>FBI</td> <td>②原子炉補機冷却機故障+加圧安全弁05閉失敗 (加圧安全弁05閉失敗)</td> <td>2.1E-06</td> <td>1.9%</td> <td></td> <td></td> <td>○</td> </tr> <tr> <td>FBI</td> <td>③原子炉補機冷却機故障+加圧安全弁02閉失敗 (加圧安全弁02閉失敗)</td> <td>2.1E-06</td> <td>1.9%</td> <td></td> <td></td> <td>○</td> </tr> <tr> <td rowspan="3">蒸気圧力・湿度による静的負荷 (格納容器過温)</td> <td>FBI</td> <td>①原子炉補機冷却機故障+中絶断LOCA発生 (RCPシールLOCA発生)</td> <td>2.8E-06</td> <td>95.5%</td> <td></td> <td></td> <td>○</td> </tr> <tr> <td>FBI</td> <td>②外部電源喪失+Su-A-B-ディーゼル発電機起動失敗 (Su-A-B-ディーゼル発電機起動失敗)</td> <td>6.5E-09</td> <td>0.3%</td> <td></td> <td></td> <td>○</td> </tr> <tr> <td>FBI</td> <td>③外部電源喪失+4a-A-B-ディーゼル発電機起動失敗 (4a-A-B-ディーゼル発電機起動失敗)</td> <td>6.5E-09</td> <td>0.3%</td> <td></td> <td></td> <td>○</td> </tr> <tr> <td rowspan="3">高圧蒸気発生/格納容器蒸気直接加熱</td> <td>FBI</td> <td>①原子炉補機冷却機故障+中絶断LOCA発生 (RCPシールLOCA発生)</td> <td>6.5E-09</td> <td>6.5%</td> <td></td> <td></td> <td>○</td> </tr> <tr> <td>FBI</td> <td>②手動停止+置水ベジット閉塞 (置水ベジット閉塞)</td> <td>2.9E-09</td> <td>0.3%</td> <td></td> <td></td> <td>○</td> </tr> <tr> <td>FBI</td> <td>③置水ベジット閉塞 (置水ベジット閉塞)</td> <td>2.9E-09</td> <td>0.3%</td> <td></td> <td></td> <td>○</td> </tr> <tr> <td rowspan="3">原子炉圧力容器内の腐蝕材料一部材料相互作用</td> <td>FBI</td> <td>①中絶断LOCA+手動弁07B閉塞 (手動弁07B閉塞)</td> <td>6.5E-09</td> <td>0.3%</td> <td></td> <td></td> <td>○</td> </tr> <tr> <td>FBI</td> <td>②中絶断LOCA+手動弁07C閉塞 (手動弁07C閉塞)</td> <td>6.5E-09</td> <td>0.3%</td> <td></td> <td></td> <td>○</td> </tr> <tr> <td>FBI</td> <td>③中絶断LOCA+手動弁07D閉塞 (手動弁07D閉塞)</td> <td>6.5E-09</td> <td>0.3%</td> <td></td> <td></td> <td>○</td> </tr> <tr> <td rowspan="3">水素燃焼</td> <td>FBI</td> <td>①手動停止+置水ベジット閉塞 (置水ベジット閉塞)</td> <td>8.0E-09</td> <td>0.4%</td> <td></td> <td></td> <td>○</td> </tr> <tr> <td>FBI</td> <td>②過渡現象+置水ベジット閉塞 (置水ベジット閉塞)</td> <td>3.3E-09</td> <td>0.3%</td> <td></td> <td></td> <td>○</td> </tr> <tr> <td>FBI</td> <td>③2次冷却系の破断+2次冷却系の破断発生に係る送断失敗 (送断失敗)</td> <td>3.3E-09</td> <td>0.3%</td> <td></td> <td></td> <td>○</td> </tr> <tr> <td rowspan="3">前部炉心・コンクリート相互作用</td> <td>FBI</td> <td>①手動停止+置水ベジット閉塞 (置水ベジット閉塞)</td> <td>8.0E-09</td> <td>0.4%</td> <td></td> <td></td> <td>○</td> </tr> <tr> <td>FBI</td> <td>②過渡現象+置水ベジット閉塞 (置水ベジット閉塞)</td> <td>3.3E-09</td> <td>0.3%</td> <td></td> <td></td> <td>○</td> </tr> <tr> <td>FBI</td> <td>③2次冷却系の破断+2次冷却系の破断発生に係る送断失敗 (送断失敗)</td> <td>3.3E-09</td> <td>0.3%</td> <td></td> <td></td> <td>○</td> </tr> </tbody> </table>		格納容器破損モード	FBI	主要なカットセット	CFP (1/a年)	寄与割合	主要なカットセット上位3つの寄与割合	格納容器破損防止対策	対策の有効性	蒸気圧力・湿度による静的負荷 (格納容器過圧)	FBI	①原子炉補機冷却機故障+中絶断LOCA発生 (RCPシールLOCA発生)	1.8E-04	95.1%			○	FBI	②原子炉補機冷却機故障+加圧安全弁05閉失敗 (加圧安全弁05閉失敗)	2.1E-06	1.9%			○	FBI	③原子炉補機冷却機故障+加圧安全弁02閉失敗 (加圧安全弁02閉失敗)	2.1E-06	1.9%			○	蒸気圧力・湿度による静的負荷 (格納容器過温)	FBI	①原子炉補機冷却機故障+中絶断LOCA発生 (RCPシールLOCA発生)	2.8E-06	95.5%			○	FBI	②外部電源喪失+Su-A-B-ディーゼル発電機起動失敗 (Su-A-B-ディーゼル発電機起動失敗)	6.5E-09	0.3%			○	FBI	③外部電源喪失+4a-A-B-ディーゼル発電機起動失敗 (4a-A-B-ディーゼル発電機起動失敗)	6.5E-09	0.3%			○	高圧蒸気発生/格納容器蒸気直接加熱	FBI	①原子炉補機冷却機故障+中絶断LOCA発生 (RCPシールLOCA発生)	6.5E-09	6.5%			○	FBI	②手動停止+置水ベジット閉塞 (置水ベジット閉塞)	2.9E-09	0.3%			○	FBI	③置水ベジット閉塞 (置水ベジット閉塞)	2.9E-09	0.3%			○	原子炉圧力容器内の腐蝕材料一部材料相互作用	FBI	①中絶断LOCA+手動弁07B閉塞 (手動弁07B閉塞)	6.5E-09	0.3%			○	FBI	②中絶断LOCA+手動弁07C閉塞 (手動弁07C閉塞)	6.5E-09	0.3%			○	FBI	③中絶断LOCA+手動弁07D閉塞 (手動弁07D閉塞)	6.5E-09	0.3%			○	水素燃焼	FBI	①手動停止+置水ベジット閉塞 (置水ベジット閉塞)	8.0E-09	0.4%			○	FBI	②過渡現象+置水ベジット閉塞 (置水ベジット閉塞)	3.3E-09	0.3%			○	FBI	③2次冷却系の破断+2次冷却系の破断発生に係る送断失敗 (送断失敗)	3.3E-09	0.3%			○	前部炉心・コンクリート相互作用	FBI	①手動停止+置水ベジット閉塞 (置水ベジット閉塞)	8.0E-09	0.4%			○	FBI	②過渡現象+置水ベジット閉塞 (置水ベジット閉塞)	3.3E-09	0.3%			○	FBI	③2次冷却系の破断+2次冷却系の破断発生に係る送断失敗 (送断失敗)	3.3E-09	0.3%			○	<p>【女川】</p> <ul style="list-style-type: none"> <li>■評価結果の相違</li> <li>・個別評価による相違</li> </ul> <p>【大飯】</p> <ul style="list-style-type: none"> <li>■評価結果の相違</li> <li>・個別評価による相違</li> </ul> <p>【大飯】</p> <ul style="list-style-type: none"> <li>■記載方針の相違</li> <li>・女川実績の反映</li> <li>・泊は上位5位まで、大飯は上位3位までのカットセットを抽出している</li> </ul>
格納容器破損モード	PDS	主要なカットセット	CFP (9/a年)	寄与割合	全CFP (9/a年)	格納容器破損防止対策	対策の有効性																																																																																																																																																																																																																																																																																																																																																																																																											
蒸気圧力・湿度による静的負荷 (格納容器過圧)	SED	①原子炉補機冷却機故障 +RCPシールLOCA発生	4.1E-5	97.0%	4.2E-5	代替低圧注水ポンプ <sup>※1</sup> による代替格納容器スプレイ	○																																																																																																																																																																																																																																																																																																																																																																																																											
	SED	②原子炉補機冷却機故障 +加圧安全弁05閉失敗	2.9E-7	0.7%			○																																																																																																																																																																																																																																																																																																																																																																																																											
	SED	③原子炉補機冷却機故障 +加圧安全弁02閉失敗	2.9E-7	0.7%			○																																																																																																																																																																																																																																																																																																																																																																																																											
蒸気圧力・湿度による静的負荷 (格納容器過温)	SED	①原子炉補機冷却機故障 +RCPシールLOCA発生	4.1E-7	5.4%	7.6E-6	格納容器再循環ユニットによる格納容器内自然対流冷却 (海水直接注入)	○																																																																																																																																																																																																																																																																																																																																																																																																											
	TED	②外部電源喪失 +Su-A-B-ディーゼル発電機起動失敗 CCF	6.5E-8	0.9%			○																																																																																																																																																																																																																																																																																																																																																																																																											
	TED	③外部電源喪失 +4a-A-B-ディーゼル発電機起動失敗 CCF	6.5E-8	0.9%			○																																																																																																																																																																																																																																																																																																																																																																																																											
高圧蒸気発生/格納容器蒸気直接加熱	SED	①原子炉補機冷却機故障 +RCPシールLOCA発生	4.2E-7	88.1%	4.7E-7	加圧器送し弁開放による1次冷却系強制減圧	○																																																																																																																																																																																																																																																																																																																																																																																																											
	TEI	②手動停止 +置水ベジット閉塞	8.0E-9	1.7%			○																																																																																																																																																																																																																																																																																																																																																																																																											
	TEI	③置水ベジット閉塞	3.3E-9	0.7%			○																																																																																																																																																																																																																																																																																																																																																																																																											
原子炉圧力容器内の腐蝕材料一部材料相互作用	AEI	①中絶断LOCA +手動弁07B閉塞	1.0E-9	13.4%	7.4E-9	(原子炉格納容器動力にて健全性を維持可能)	○																																																																																																																																																																																																																																																																																																																																																																																																											
	AEI	②中絶断LOCA +手動弁07C閉塞	1.0E-9	13.4%			○																																																																																																																																																																																																																																																																																																																																																																																																											
	AEI	③中絶断LOCA +手動弁07D閉塞	1.0E-9	13.4%			○																																																																																																																																																																																																																																																																																																																																																																																																											
水素燃焼	TEI	①手動停止 +置水ベジット閉塞	2.6E-8	24.3%	1.1E-7	静的熱模式水素再結合装置	○																																																																																																																																																																																																																																																																																																																																																																																																											
	TEI	②過渡現象 +置水ベジット閉塞	1.1E-8	10.2%			○																																																																																																																																																																																																																																																																																																																																																																																																											
	TEI	③2次冷却系の破断 +2次冷却系の破断発生に係る送断失敗 (運転員)	1.1E-8	10.0%			○																																																																																																																																																																																																																																																																																																																																																																																																											
前部炉心・コンクリート相互作用	TEI	①手動停止 +置水ベジット閉塞	2.0E-7	15.0%	1.3E-6	恒設代替低圧注水ポンプ <sup>※2</sup> による代替格納容器スプレイ	○																																																																																																																																																																																																																																																																																																																																																																																																											
	TEI	②過渡現象 +置水ベジット閉塞	8.3E-8	6.3%			○																																																																																																																																																																																																																																																																																																																																																																																																											
	TEI	③2次冷却系の破断 +2次冷却系の破断発生に係る送断失敗 (運転員)	8.1E-8	6.1%			○																																																																																																																																																																																																																																																																																																																																																																																																											
格納容器破損モード	FBI	主要なカットセット	CFP (1/a年)	寄与割合	主要なカットセット上位3つの寄与割合	格納容器破損防止対策	対策の有効性																																																																																																																																																																																																																																																																																																																																																																																																											
蒸気圧力・湿度による静的負荷 (格納容器過圧)	FBI	①原子炉補機冷却機故障+中絶断LOCA発生 (RCPシールLOCA発生)	4.1E-13	7.2%			○																																																																																																																																																																																																																																																																																																																																																																																																											
	FBI	②原子炉補機冷却機故障+加圧安全弁05閉失敗 (加圧安全弁05閉失敗)	5.7E-13	4.9%			○																																																																																																																																																																																																																																																																																																																																																																																																											
	FBI	③原子炉補機冷却機故障+加圧安全弁02閉失敗 (加圧安全弁02閉失敗)	5.7E-13	4.9%			○																																																																																																																																																																																																																																																																																																																																																																																																											
蒸気圧力・湿度による静的負荷 (格納容器過温)	FBI	①原子炉補機冷却機故障+中絶断LOCA発生 (RCPシールLOCA発生)	2.9E-14	2.3%			○																																																																																																																																																																																																																																																																																																																																																																																																											
	FBI	②外部電源喪失+Su-A-B-ディーゼル発電機起動失敗 (Su-A-B-ディーゼル発電機起動失敗)	2.9E-14	2.3%			○																																																																																																																																																																																																																																																																																																																																																																																																											
	FBI	③外部電源喪失+4a-A-B-ディーゼル発電機起動失敗 (4a-A-B-ディーゼル発電機起動失敗)	2.9E-14	2.3%			○																																																																																																																																																																																																																																																																																																																																																																																																											
高圧蒸気発生/格納容器蒸気直接加熱	FBI	①原子炉補機冷却機故障+中絶断LOCA発生 (RCPシールLOCA発生)	4.1E-14	1.3%			○																																																																																																																																																																																																																																																																																																																																																																																																											
	FBI	②手動停止+置水ベジット閉塞 (置水ベジット閉塞)	8.0E-15	0.9%			○																																																																																																																																																																																																																																																																																																																																																																																																											
	FBI	③置水ベジット閉塞 (置水ベジット閉塞)	2.1E-15	0.9%			○																																																																																																																																																																																																																																																																																																																																																																																																											
原子炉圧力容器内の腐蝕材料一部材料相互作用	FBI	①中絶断LOCA+手動弁07B閉塞 (手動弁07B閉塞)	—	—			○																																																																																																																																																																																																																																																																																																																																																																																																											
	FBI	②中絶断LOCA+手動弁07C閉塞 (手動弁07C閉塞)	—	—			○																																																																																																																																																																																																																																																																																																																																																																																																											
	FBI	③中絶断LOCA+手動弁07D閉塞 (手動弁07D閉塞)	—	—			○																																																																																																																																																																																																																																																																																																																																																																																																											
水素燃焼	FBI	①手動停止+置水ベジット閉塞 (置水ベジット閉塞)	8.0E-17	6.9%			○																																																																																																																																																																																																																																																																																																																																																																																																											
	FBI	②過渡現象+置水ベジット閉塞 (置水ベジット閉塞)	3.3E-17	6.9%			○																																																																																																																																																																																																																																																																																																																																																																																																											
	FBI	③2次冷却系の破断+2次冷却系の破断発生に係る送断失敗 (送断失敗)	3.3E-17	6.9%			○																																																																																																																																																																																																																																																																																																																																																																																																											
前部炉心・コンクリート相互作用	FBI	①手動停止+置水ベジット閉塞 (置水ベジット閉塞)	8.0E-17	6.9%			○																																																																																																																																																																																																																																																																																																																																																																																																											
	FBI	②過渡現象+置水ベジット閉塞 (置水ベジット閉塞)	3.3E-17	6.9%			○																																																																																																																																																																																																																																																																																																																																																																																																											
	FBI	③2次冷却系の破断+2次冷却系の破断発生に係る送断失敗 (送断失敗)	3.3E-17	6.9%			○																																																																																																																																																																																																																																																																																																																																																																																																											
格納容器破損モード	FBI	主要なカットセット	CFP (1/a年)	寄与割合	主要なカットセット上位3つの寄与割合	格納容器破損防止対策	対策の有効性																																																																																																																																																																																																																																																																																																																																																																																																											
蒸気圧力・湿度による静的負荷 (格納容器過圧)	FBI	①原子炉補機冷却機故障+中絶断LOCA発生 (RCPシールLOCA発生)	1.8E-04	95.1%			○																																																																																																																																																																																																																																																																																																																																																																																																											
	FBI	②原子炉補機冷却機故障+加圧安全弁05閉失敗 (加圧安全弁05閉失敗)	2.1E-06	1.9%			○																																																																																																																																																																																																																																																																																																																																																																																																											
	FBI	③原子炉補機冷却機故障+加圧安全弁02閉失敗 (加圧安全弁02閉失敗)	2.1E-06	1.9%			○																																																																																																																																																																																																																																																																																																																																																																																																											
蒸気圧力・湿度による静的負荷 (格納容器過温)	FBI	①原子炉補機冷却機故障+中絶断LOCA発生 (RCPシールLOCA発生)	2.8E-06	95.5%			○																																																																																																																																																																																																																																																																																																																																																																																																											
	FBI	②外部電源喪失+Su-A-B-ディーゼル発電機起動失敗 (Su-A-B-ディーゼル発電機起動失敗)	6.5E-09	0.3%			○																																																																																																																																																																																																																																																																																																																																																																																																											
	FBI	③外部電源喪失+4a-A-B-ディーゼル発電機起動失敗 (4a-A-B-ディーゼル発電機起動失敗)	6.5E-09	0.3%			○																																																																																																																																																																																																																																																																																																																																																																																																											
高圧蒸気発生/格納容器蒸気直接加熱	FBI	①原子炉補機冷却機故障+中絶断LOCA発生 (RCPシールLOCA発生)	6.5E-09	6.5%			○																																																																																																																																																																																																																																																																																																																																																																																																											
	FBI	②手動停止+置水ベジット閉塞 (置水ベジット閉塞)	2.9E-09	0.3%			○																																																																																																																																																																																																																																																																																																																																																																																																											
	FBI	③置水ベジット閉塞 (置水ベジット閉塞)	2.9E-09	0.3%			○																																																																																																																																																																																																																																																																																																																																																																																																											
原子炉圧力容器内の腐蝕材料一部材料相互作用	FBI	①中絶断LOCA+手動弁07B閉塞 (手動弁07B閉塞)	6.5E-09	0.3%			○																																																																																																																																																																																																																																																																																																																																																																																																											
	FBI	②中絶断LOCA+手動弁07C閉塞 (手動弁07C閉塞)	6.5E-09	0.3%			○																																																																																																																																																																																																																																																																																																																																																																																																											
	FBI	③中絶断LOCA+手動弁07D閉塞 (手動弁07D閉塞)	6.5E-09	0.3%			○																																																																																																																																																																																																																																																																																																																																																																																																											
水素燃焼	FBI	①手動停止+置水ベジット閉塞 (置水ベジット閉塞)	8.0E-09	0.4%			○																																																																																																																																																																																																																																																																																																																																																																																																											
	FBI	②過渡現象+置水ベジット閉塞 (置水ベジット閉塞)	3.3E-09	0.3%			○																																																																																																																																																																																																																																																																																																																																																																																																											
	FBI	③2次冷却系の破断+2次冷却系の破断発生に係る送断失敗 (送断失敗)	3.3E-09	0.3%			○																																																																																																																																																																																																																																																																																																																																																																																																											
前部炉心・コンクリート相互作用	FBI	①手動停止+置水ベジット閉塞 (置水ベジット閉塞)	8.0E-09	0.4%			○																																																																																																																																																																																																																																																																																																																																																																																																											
	FBI	②過渡現象+置水ベジット閉塞 (置水ベジット閉塞)	3.3E-09	0.3%			○																																																																																																																																																																																																																																																																																																																																																																																																											
	FBI	③2次冷却系の破断+2次冷却系の破断発生に係る送断失敗 (送断失敗)	3.3E-09	0.3%			○																																																																																																																																																																																																																																																																																																																																																																																																											
<p>※1：恒設代替低圧注水ポンプ及び可搬式代替低圧注水ポンプ並びにそれぞれの電源（空冷式非常用発電装置及び電源車（可搬式代替低圧注水ポンプ用））を含む。</p> <p>※2：ポンプの電源である空冷式非常用発電装置を含む。</p>		<p>※1：RCP、R1：安全系発電機故障（RCP、R1：工学的安全論的故障） ※2：置水ベジット閉塞による送断失敗（置水ベジット閉塞による送断失敗）</p>		<p>※1：RCP、R1：安全系発電機故障（RCP、R1：工学的安全論的故障） ※2：置水ベジット閉塞による送断失敗（置水ベジット閉塞による送断失敗）</p>																																																																																																																																																																																																																																																																																																																																																																																																														
<p>発生確率がゼロのための格納容器破損モードのゼロとなった格納容器破損モードについては、評価対象外とした。</p>																																																																																																																																																																																																																																																																																																																																																																																																																		



泊発電所3号炉 有効性評価 比較表

赤字：設備、運用又は体制の相違（設計方針の相違）  
 青字：記載箇所又は記載内容の相違（記載方針の相違）  
 緑字：記載表現、設備名称の相違（実質的な相違なし）

第37条 付録1 事故シーケンスグループ及び重要事故シーケンス等の選定について  
 別紙5 泊3号炉 PRAにおける主要なカットセットとFV重要度に照らした重大事故等防止対策の対応状況

大飯発電所3/4号炉	女川原子力発電所2号炉	泊発電所3号炉	相違理由																								
<p>泊と「雰囲気圧力・温度による静的負荷（格納容器過温破損）」の記載を比較するため、35ページ（実線部分）に再掲</p> <p>【主要なカットセットに対する検討】</p> <p>○「雰囲気圧力・温度による静的負荷（格納容器過圧）」、「雰囲気圧力・温度による静的負荷（格納容器過温）」は、主要なカットセットが原子炉補機冷却機能喪失時のRCPシールLOCAである。</p> <p>原子炉補機冷却機能喪失ではECCS、制御用空気系（IAS）等の安全系の各種機器が不作動となり、1次冷却系からの除熱ができずに炉心温度及び圧力が上昇して結果的に炉心損傷に至る。</p> <p>これらに対して格納容器破損防止対策として整備している代替低圧注水ポンプによる代替格納容器スプレイ、格納容器内自然対流冷却（海水直接注入）は、主要なカットセットの機器及び設備とは独立して使用可能であり、その機能に期待できる。</p>	<p>○雰囲気圧力・温度による静的負荷（格納容器過圧破損）</p> <p>第2-2表 格納容器破損モード毎の主要なカットセット（雰囲気圧力・温度による静的負荷（格納容器過圧破損））</p> <table border="1" data-bbox="719 236 1281 478"> <thead> <tr> <th>主要なカットセット</th> <th>事故シーケンス</th> <th>CFF（/年）</th> <th>発生割合</th> <th>格納容器破損防止対策</th> <th>対策の有効性</th> </tr> </thead> <tbody> <tr> <td>...</td> <td>...</td> <td>...</td> <td>...</td> <td>...</td> <td>○</td> </tr> </tbody> </table> <p>【主要なカットセットに対する検討】</p> <p>主要なカットセットは、非隔離事象時、RPS誤動作等といった過渡事象時の手動減圧操作失敗、高圧炉心スプレイ系や原子炉隔離時冷却系に関する人的過誤である。（第2-2表参照）</p> <p>これらに対しては、代替自動減圧機能による原子炉減圧、低圧代替注水系（常設）（復水移送ポンプ）による原子炉注水、原子炉格納容器代替スプレイ冷却系による格納容器冷却、原子炉格納容器フィルタベント系及び代替循環冷却系による除熱により、格納容器過圧破損の防止が可能である。</p>	主要なカットセット	事故シーケンス	CFF（/年）	発生割合	格納容器破損防止対策	対策の有効性	...	...	...	...	...	○	<p>○雰囲気圧力・温度による静的負荷（格納容器過圧破損）</p> <p>第2-2表 格納容器破損モードごとの主要なカットセット（雰囲気圧力・温度による静的負荷（格納容器過圧破損））</p> <table border="1" data-bbox="1326 236 1888 430"> <thead> <tr> <th>主要なカットセット</th> <th>事故シーケンス</th> <th>CFF（/年）</th> <th>発生割合</th> <th>格納容器破損防止対策</th> <th>対策の有効性</th> </tr> </thead> <tbody> <tr> <td>...</td> <td>...</td> <td>...</td> <td>...</td> <td>...</td> <td>○</td> </tr> </tbody> </table> <p>【主要なカットセットに対する検討】</p> <p>主要なカットセットは、原子炉補機冷却機能喪失時のRCPシールLOCA及び2次冷却系からの除熱機能喪失におけるアプリケーションソフトの共通原因故障による補助給水系の失敗である。（第2-2表参照）</p> <p>原子炉補機冷却機能喪失ではECCS、制御用空気系（IAS）等の安全系の各種機器が不作動となり、1次冷却系からの除熱ができずに炉心温度及び圧力が上昇して結果的に炉心損傷に至る。</p> <p>これらに対しては、代替格納容器スプレイポンプによる代替格納容器スプレイ、格納容器再循環ユニットによる格納容器内自然対流冷却により、格納容器過圧破損の防止が可能である。</p>	主要なカットセット	事故シーケンス	CFF（/年）	発生割合	格納容器破損防止対策	対策の有効性	...	...	...	...	...	○	<p>【女川】</p> <ul style="list-style-type: none"> <li>■評価結果の相違</li> <li>・個別評価による相違</li> </ul> <p>【大飯】</p> <ul style="list-style-type: none"> <li>■記載方針の相違</li> <li>・女川実績の反映</li> <li>・泊は格納容器破損モード毎に主要なカットセットを表に整理している（以下、相違理由説明を省略）</li> </ul> <p>【女川】</p> <ul style="list-style-type: none"> <li>■評価結果の相違</li> <li>・個別評価による相違</li> </ul> <p>【大飯】</p> <ul style="list-style-type: none"> <li>■記載方針の相違</li> <li>・大飯は事象進展及び対策が同様となる過圧破損と過温破損を同じ項目にまとめて記載している</li> </ul> <p>【女川】</p> <ul style="list-style-type: none"> <li>■記載の充実</li> <li>・泊は炉心損傷に至る要因を記載している</li> <li>・女川には本記載がないため、大飯と比較する</li> </ul> <p>【女川】</p> <ul style="list-style-type: none"> <li>■設計方針の相違</li> <li>・炉型による対策の相違</li> </ul> <p>【大飯】</p> <ul style="list-style-type: none"> <li>■設備名称の相違</li> <li>・代替低圧注水ポンプ⇔代替格納容器スプレイポンプ</li> </ul>
主要なカットセット	事故シーケンス	CFF（/年）	発生割合	格納容器破損防止対策	対策の有効性																						
...	...	...	...	...	○																						
主要なカットセット	事故シーケンス	CFF（/年）	発生割合	格納容器破損防止対策	対策の有効性																						
...	...	...	...	...	○																						

赤字：設備、運用又は体制の相違（設計方針の相違）  
 青字：記載箇所又は記載内容の相違（記載方針の相違）  
 緑字：記載表現、設備名称の相違（実質的な相違なし）

第37条 付録1 事故シナシグループ及び重要事故シナシ等の選定について  
 別紙5 泊3号炉 PRAにおける主要なカットセットとFV重要度に照らした重大事故等防止対策の対応状況

大飯発電所3/4号炉	女川原子力発電所2号炉	泊発電所3号炉	相違理由																																						
<p>泊と「雰囲気圧力・温度による静的負荷（格納容器過温破損）」の記載を比較するため、34ページ（点線部分）の記載を再掲</p> <p><b>【主要なカットセットに対する検討】</b></p> <p>○「雰囲気圧力・温度による静的負荷（格納容器過温）」、「雰囲気圧力・温度による静的負荷（格納容器過温）」は、主要なカットセットが原子炉補機冷却機能喪失時のRCPシールLOCAである。</p> <p>原子炉補機冷却機能喪失ではECCS、制御用空気系（IAS）等の安全系の各種機器が不作動となり、1次冷却系からの除熱ができずに炉心温度及び圧力が上昇して結果的に炉心損傷に至る。</p> <p>これらに対して格納容器破損防止対策として整備している代替格納容器スプレイポンプによる代替格納容器スプレイ、格納容器内自然対流冷却（海水直接注入）は、主要なカットセットの機器及び設備とは独立して使用可能であり、その機能に期待できる。</p>	<p>○雰囲気圧力・温度による静的負荷（格納容器過温破損）</p> <p>第2-3表 格納容器破損モード毎の主要なカットセット（雰囲気圧力・温度による静的負荷（格納容器過温破損））</p> <table border="1" data-bbox="712 306 1285 555"> <thead> <tr> <th>主要なカットセット</th> <th>事故シナシ</th> <th>CFR (1/10年)</th> <th>発生割合</th> <th>格納容器破損防止対策</th> <th>対策の有効性</th> </tr> </thead> <tbody> <tr> <td>1. 原子炉補機冷却機能喪失 + 1次冷却系スプレイポンプの故障</td> <td rowspan="2">過温事故 → 高圧注水失敗 + 格納容器注水失敗</td> <td rowspan="2">ECCS</td> <td rowspan="2">0.001</td> <td rowspan="2">代替自動減圧機能 + 格納容器注水ポンプによる代替注水 + 原子炉格納容器代替スプレイ冷却系 + 代替循環冷却系</td> <td rowspan="2">○</td> </tr> <tr> <td>2. 原子炉補機冷却機能喪失 + 1次冷却系スプレイポンプの故障</td> </tr> <tr> <td>3. 原子炉補機冷却機能喪失 + 1次冷却系スプレイポンプの故障 + 格納容器注水ポンプの故障</td> <td></td> <td></td> <td></td> <td></td> <td></td> </tr> </tbody> </table> <p><b>【主要なカットセットに対する検討】</b></p> <p>主要なカットセットは、非隔離事象時の水位トランスミッタ関連の共通原因故障や手動減圧操作失敗、高圧炉心スプレイ系や原子炉隔離時冷却系に関する人的過誤である。（第2-3表参照）</p> <p>これらに対しては、代替自動減圧機能による原子炉減圧、低圧代替注水系（常設）（復水移送ポンプ）による原子炉注水、原子炉格納容器代替スプレイ冷却系及び代替循環冷却系による格納容器冷却により、格納容器過温破損の防止が可能である。</p>	主要なカットセット	事故シナシ	CFR (1/10年)	発生割合	格納容器破損防止対策	対策の有効性	1. 原子炉補機冷却機能喪失 + 1次冷却系スプレイポンプの故障	過温事故 → 高圧注水失敗 + 格納容器注水失敗	ECCS	0.001	代替自動減圧機能 + 格納容器注水ポンプによる代替注水 + 原子炉格納容器代替スプレイ冷却系 + 代替循環冷却系	○	2. 原子炉補機冷却機能喪失 + 1次冷却系スプレイポンプの故障	3. 原子炉補機冷却機能喪失 + 1次冷却系スプレイポンプの故障 + 格納容器注水ポンプの故障						<p>○雰囲気圧力・温度による静的負荷（格納容器過温破損）</p> <p>第2-3表 格納容器破損モードごとの主要なカットセット（雰囲気圧力・温度による静的負荷（格納容器過温破損））</p> <table border="1" data-bbox="1321 316 1895 507"> <thead> <tr> <th>主要なカットセット</th> <th>事故シナシ</th> <th>CFR (1/10年)</th> <th>発生割合</th> <th>格納容器破損防止対策</th> <th>対策の有効性</th> </tr> </thead> <tbody> <tr> <td>1. 原子炉補機冷却機能喪失 + 1次冷却系スプレイポンプの故障</td> <td rowspan="2">過温事故 → 高圧注水失敗 + 格納容器注水失敗</td> <td rowspan="2">ECCS</td> <td rowspan="2">0.001</td> <td rowspan="2">代替自動減圧機能 + 格納容器注水ポンプによる代替注水 + 原子炉格納容器代替スプレイ冷却系 + 代替循環冷却系</td> <td rowspan="2">○</td> </tr> <tr> <td>2. 原子炉補機冷却機能喪失 + 1次冷却系スプレイポンプの故障</td> </tr> <tr> <td>3. 原子炉補機冷却機能喪失 + 1次冷却系スプレイポンプの故障 + 格納容器注水ポンプの故障</td> <td></td> <td></td> <td></td> <td></td> <td></td> </tr> </tbody> </table> <p><b>【主要なカットセットに対する検討】</b></p> <p>主要なカットセットは、原子炉補機冷却機能喪失時のRCPシールLOCA、2次冷却系からの除熱機能喪失におけるアプリケーションソフトの共通原因故障による補助給水系の失敗及び原子炉補機冷却機能喪失時の加圧器逃がし弁LOCAである。（第2-3表参照）</p> <p>原子炉補機冷却機能喪失ではECCS、制御用空気系（IAS）等の安全系の各種機器が不作動となり、1次冷却系からの除熱ができずに炉心温度及び圧力が上昇して結果的に炉心損傷に至る。</p> <p>これらに対しては、代替格納容器スプレイポンプによる代替格納容器スプレイ、格納容器再循環ユニットによる格納容器内自然対流冷却により、格納容器過温破損の防止が可能である。</p>	主要なカットセット	事故シナシ	CFR (1/10年)	発生割合	格納容器破損防止対策	対策の有効性	1. 原子炉補機冷却機能喪失 + 1次冷却系スプレイポンプの故障	過温事故 → 高圧注水失敗 + 格納容器注水失敗	ECCS	0.001	代替自動減圧機能 + 格納容器注水ポンプによる代替注水 + 原子炉格納容器代替スプレイ冷却系 + 代替循環冷却系	○	2. 原子炉補機冷却機能喪失 + 1次冷却系スプレイポンプの故障	3. 原子炉補機冷却機能喪失 + 1次冷却系スプレイポンプの故障 + 格納容器注水ポンプの故障						<p>（以下、相違理由説明を省略）</p> <p><b>【女川】</b></p> <ul style="list-style-type: none"> <li>■評価結果の相違</li> <li>・個別評価による相違</li> </ul> <p><b>【女川】</b></p> <ul style="list-style-type: none"> <li>■評価結果の相違</li> <li>・個別評価による相違</li> </ul> <p><b>【大飯】</b></p> <ul style="list-style-type: none"> <li>■記載方針の相違</li> <li>・大飯は事象進展及び対策が同様となる過圧破損と過温破損を同じ項目にまとめて記載している</li> </ul> <p><b>【女川】</b></p> <ul style="list-style-type: none"> <li>■記載の充実</li> <li>・泊は炉心損傷に至る要因を記載している</li> <li>・女川には本記載がないため、大飯と比較する</li> </ul> <p><b>【女川】</b></p> <ul style="list-style-type: none"> <li>■設計方針の相違</li> <li>・炉型による対策の相違</li> </ul>
主要なカットセット	事故シナシ	CFR (1/10年)	発生割合	格納容器破損防止対策	対策の有効性																																				
1. 原子炉補機冷却機能喪失 + 1次冷却系スプレイポンプの故障	過温事故 → 高圧注水失敗 + 格納容器注水失敗	ECCS	0.001	代替自動減圧機能 + 格納容器注水ポンプによる代替注水 + 原子炉格納容器代替スプレイ冷却系 + 代替循環冷却系	○																																				
2. 原子炉補機冷却機能喪失 + 1次冷却系スプレイポンプの故障																																									
3. 原子炉補機冷却機能喪失 + 1次冷却系スプレイポンプの故障 + 格納容器注水ポンプの故障																																									
主要なカットセット	事故シナシ	CFR (1/10年)	発生割合	格納容器破損防止対策	対策の有効性																																				
1. 原子炉補機冷却機能喪失 + 1次冷却系スプレイポンプの故障	過温事故 → 高圧注水失敗 + 格納容器注水失敗	ECCS	0.001	代替自動減圧機能 + 格納容器注水ポンプによる代替注水 + 原子炉格納容器代替スプレイ冷却系 + 代替循環冷却系	○																																				
2. 原子炉補機冷却機能喪失 + 1次冷却系スプレイポンプの故障																																									
3. 原子炉補機冷却機能喪失 + 1次冷却系スプレイポンプの故障 + 格納容器注水ポンプの故障																																									



赤字：設備、運用又は体制の相違（設計方針の相違）  
 青字：記載箇所又は記載内容の相違（記載方針の相違）  
 緑字：記載表現、設備名称の相違（実質的な相違なし）

第37条 付録1 事故シーケンスグループ及び重要事故シーケンス等の選定について

別紙5 泊3号炉 PRAにおける主要なカットセットとFV重要度に照らした重大事故等防止対策の対応状況

大飯発電所3/4号炉	女川原子力発電所2号炉	泊発電所3号炉	相違理由																																				
<p>○「高圧溶融物放出／格納容器雰囲気直接加熱」については、原子炉補機冷却機能喪失時のRCPシールLOCA、2次冷却系からの除熱機能喪失時の補助給水系の失敗（復水ビット閉塞）が支配的であるが、格納容器破損防止対策として整備している加圧器逃がし弁開放による1次冷却系強制減圧は主要なカットセットの機器及び設備とは独立して使用可能であり、その機能に期待できる</p>	<p>○高圧溶融物放出／格納容器雰囲気直接加熱</p> <p>【主要なカットセットに対する検討】</p> <p>本格納容器破損モードによる格納容器破損頻度は非常に小さいため、ゼロと評価している。</p> <p>本格納容器破損モードに至る可能性があるPDSはTQUX、長期TB、TBD、TBU、S2Eが挙げられ、炉心損傷頻度の割合では約100%をTQUXが占める。第1-2表より、TQUXにおける主要カットセットとして、ポンプ故障や人的過誤、手動減圧失敗などが挙げられている。</p> <p>これらに対し、原子炉圧力容器破損までの逃がし安全弁の手動操作及び原子炉格納容器フィルタベント系及び代替循環冷却系による格納容器減圧により、本破損モードの格納容器破損の防止が可能である。</p>	<p>○高圧溶融物放出／格納容器雰囲気直接加熱</p> <div data-bbox="1317 244 1899 432" style="border: 1px solid black; padding: 5px;"> <p>第2-4表 格納容器破損モードごとの主要なカットセット （高圧溶融物放出／格納容器雰囲気直接加熱）</p> <table border="1"> <thead> <tr> <th>主要なカットセット</th> <th>事故シーケンス</th> <th>（FF） （/10年）</th> <th>発生割合</th> <th>格納容器破損 防止効果</th> <th>対策の有効性</th> </tr> </thead> <tbody> <tr> <td>補機冷却系喪失 RCPシールLOCA発生</td> <td>補機冷却水の喪失 +1次冷却系材料ポンプLOCA</td> <td>2.0E-06</td> <td>96.7%</td> <td></td> <td>○</td> </tr> <tr> <td>手動停止 補助給水ビット閉塞</td> <td>手動停止 +補助給水失敗</td> <td>2.2E-08</td> <td>1.1%</td> <td>加圧器逃がし弁開放による1次冷却系強制減圧</td> <td>○</td> </tr> <tr> <td>R1: アプリケーションソフト(CF)</td> <td></td> <td></td> <td></td> <td></td> <td>○</td> </tr> <tr> <td>手動停止 SLE1、S1: アプリケーションソフト(CF)</td> <td>手動停止 +補助給水失敗</td> <td>1.4E-08</td> <td>0.7%</td> <td></td> <td>○</td> </tr> <tr> <td>手動停止 R1: アプリケーションソフト(CF)</td> <td>手動停止 +格納容器スプレイ注入失敗</td> <td></td> <td></td> <td></td> <td>○</td> </tr> </tbody> </table> </div> <p>【主要なカットセットに対する検討】</p> <p>主要なカットセットは、原子炉補機冷却機能喪失時のRCPシールLOCA、2次冷却系からの除熱機能喪失時の補助給水系の失敗（補助給水ビット閉塞、アプリケーションソフトの共通原因故障）が支配的である（第2-4表参照）。</p> <p>これらに対し、加圧器逃がし弁開放による1次冷却系強制減圧により、本破損モードの格納容器破損の防止が可能である。</p>	主要なカットセット	事故シーケンス	（FF） （/10年）	発生割合	格納容器破損 防止効果	対策の有効性	補機冷却系喪失 RCPシールLOCA発生	補機冷却水の喪失 +1次冷却系材料ポンプLOCA	2.0E-06	96.7%		○	手動停止 補助給水ビット閉塞	手動停止 +補助給水失敗	2.2E-08	1.1%	加圧器逃がし弁開放による1次冷却系強制減圧	○	R1: アプリケーションソフト(CF)					○	手動停止 SLE1、S1: アプリケーションソフト(CF)	手動停止 +補助給水失敗	1.4E-08	0.7%		○	手動停止 R1: アプリケーションソフト(CF)	手動停止 +格納容器スプレイ注入失敗				○	<p>【女川】</p> <p>■記載方針の相違</p> <p>・女川は本格納容器破損モードの頻度をゼロと評価しているため、主要なカットセットを示していない。泊は他の格納容器破損モードと同様、主要なカットセットに対して検討している（大飯に記載はないが、泊と同様の検討を行っている）</p> <p>【女川】</p> <p>■評価結果の相違</p> <p>・女川は本格納容器破損モードの頻度をゼロと評価しているため、本格納容器破損モードに至る可能性があるPDSに対する検討を行っている。泊は他の格納容器破損モードと同様、主要なカットセットに対して検討している（大飯についても泊と同様）</p> <p>【女川】</p> <p>■設計方針の相違</p> <p>・炉型による対策の相違</p>
主要なカットセット	事故シーケンス	（FF） （/10年）	発生割合	格納容器破損 防止効果	対策の有効性																																		
補機冷却系喪失 RCPシールLOCA発生	補機冷却水の喪失 +1次冷却系材料ポンプLOCA	2.0E-06	96.7%		○																																		
手動停止 補助給水ビット閉塞	手動停止 +補助給水失敗	2.2E-08	1.1%	加圧器逃がし弁開放による1次冷却系強制減圧	○																																		
R1: アプリケーションソフト(CF)					○																																		
手動停止 SLE1、S1: アプリケーションソフト(CF)	手動停止 +補助給水失敗	1.4E-08	0.7%		○																																		
手動停止 R1: アプリケーションソフト(CF)	手動停止 +格納容器スプレイ注入失敗				○																																		





赤字：設備、運用又は体制の相違（設計方針の相違）  
 青字：記載箇所又は記載内容の相違（記載方針の相違）  
 緑字：記載表現、設備名称の相違（実質的な相違なし）

第37条 付録1 事故シーケンスグループ及び重要事故シーケンス等の選定について  
 別紙5 泊3号炉 PRAにおける主要なカットセットとFV重要度に照らした重大事故等防止対策の対応状況

大飯発電所3/4号炉	女川原子力発電所2号炉	泊発電所3号炉	相違理由																												
<p>○「水素燃焼」に対して主要なカットセットとなる2次冷却系からの除熱機能喪失における補助給水失敗（復水ピット閉塞）、2次冷却系の破断（診断失敗）について、格納容器破損防止対策として整備している静的触媒式水素再結合装置の機能を妨げるものではなく、その機能に期待できる。</p>	<div data-bbox="728 215 1272 284" style="border: 1px solid black; padding: 5px;">                     泊と「水素燃焼」の記載を比較するため、40ページ（点線部分）の記載を再掲                 </div> <p>○水素燃焼</p> <p>【主要なカットセットに対する検討】</p> <p>本格納容器破損モードによる格納容器破損頻度は非常に小さいため、ゼロと評価している。</p> <p>本格納容器破損モードに至る可能性があるPDSはTQUX、TBU、TBPが挙げられ、炉心損傷頻度の割合では約100%をTQUXが占める。第1-2表より、TQUXにおける主要カットセットとして、ポンプ故障や人的過誤、手動減圧失敗などが挙げられている。</p> <p>これらのカットセットによらず、窒素置換による格納容器内雰囲気の不活性化により、水素燃焼による格納容器破損は生じない。</p>	<p>○水素燃焼</p> <div data-bbox="1323 252 1899 448" style="border: 1px solid black; padding: 5px;"> <p style="text-align: center;">第2-6表 格納容器破損モードごとの主要なカットセット（水素燃焼）</p> <table border="1"> <thead> <tr> <th>主要なカットセット</th> <th>事故シーケンス</th> <th>CPI (/年)</th> <th>発生割合</th> <th>格納容器破損防止対策</th> <th>対策の有効性</th> </tr> </thead> <tbody> <tr> <td>予動停止 補助給水ピット閉塞</td> <td rowspan="2">予動停止 +補助給水失敗</td> <td rowspan="2">6.11-08</td> <td rowspan="2">60.7%</td> <td rowspan="2">原子炉格納容器内 水素処理装置</td> <td>○</td> </tr> <tr> <td>予動停止 HTIアプリケーションソフトCCF</td> <td>○</td> </tr> <tr> <td>過渡事故 補助給水ピット閉塞</td> <td rowspan="2">過渡事故 +補助給水失敗</td> <td rowspan="2">1.71-08</td> <td rowspan="2">25.0%</td> <td rowspan="2">原子炉格納容器内 水素処理装置</td> <td>○</td> </tr> <tr> <td>過渡事故 HTIアプリケーションソフトCCF</td> <td>○</td> </tr> <tr> <td>2次冷却系の破断 運転員2次系破断の発生 診断失敗</td> <td>2次冷却系の破断+補助給水失敗</td> <td>6.11-09</td> <td>9.0%</td> <td></td> <td>○</td> </tr> </tbody> </table> </div> <p>【主要なカットセットに対する検討】</p> <p>主要なカットセットは、2次冷却系からの除熱機能喪失における補助給水失敗（補助給水ピット閉塞、アプリケーションソフトの共通原因故障）、2次冷却系の破断（診断失敗）が支配的である（第2-6表参照）。</p> <p>これらに対し、原子炉格納容器内水素処理装置により、本破損モードの格納容器破損の防止が可能である。</p>	主要なカットセット	事故シーケンス	CPI (/年)	発生割合	格納容器破損防止対策	対策の有効性	予動停止 補助給水ピット閉塞	予動停止 +補助給水失敗	6.11-08	60.7%	原子炉格納容器内 水素処理装置	○	予動停止 HTIアプリケーションソフトCCF	○	過渡事故 補助給水ピット閉塞	過渡事故 +補助給水失敗	1.71-08	25.0%	原子炉格納容器内 水素処理装置	○	過渡事故 HTIアプリケーションソフトCCF	○	2次冷却系の破断 運転員2次系破断の発生 診断失敗	2次冷却系の破断+補助給水失敗	6.11-09	9.0%		○	<p>【女川】</p> <p>■記載方針の相違</p> <p>・女川は本格納容器破損モードの頻度をゼロと評価しているため、主要なカットセットを示していない。泊は他の格納容器破損モードと同様、主要なカットセットに対して検討している（大飯に記載はないが、泊と同様の検討を行っている）</p> <p>【女川】</p> <p>■評価結果の相違</p> <p>・女川は本格納容器破損モードの頻度をゼロと評価しているため、本格納容器破損モードに至る可能性があるPDSに対する検討を行っている。泊は他の格納容器破損モードと同様、主要なカットセットに対して検討している（大飯についても泊と同様）</p> <p>【大飯】</p> <p>■評価結果の相違</p> <p>・個別評価による相違</p> <p>【女川】</p> <p>■設計方針の相違</p> <p>・女川は格納容器内を窒素置換することで水素燃焼を防止する方針だが、泊は格納容器内で発生した水素を原子炉格納容器内水素処理装置で処理することで水素燃焼を防止す</p>
主要なカットセット	事故シーケンス	CPI (/年)	発生割合	格納容器破損防止対策	対策の有効性																										
予動停止 補助給水ピット閉塞	予動停止 +補助給水失敗	6.11-08	60.7%	原子炉格納容器内 水素処理装置	○																										
予動停止 HTIアプリケーションソフトCCF					○																										
過渡事故 補助給水ピット閉塞	過渡事故 +補助給水失敗	1.71-08	25.0%	原子炉格納容器内 水素処理装置	○																										
過渡事故 HTIアプリケーションソフトCCF					○																										
2次冷却系の破断 運転員2次系破断の発生 診断失敗	2次冷却系の破断+補助給水失敗	6.11-09	9.0%		○																										

赤字：設備、運用又は体制の相違（設計方針の相違）  
 青字：記載箇所又は記載内容の相違（記載方針の相違）  
 緑字：記載表現、設備名称の相違（実質的な相違なし）

第37条 付録1 事故シーケンスグループ及び重要事故シーケンス等の選定について  
 別紙5 泊3号炉 PRAにおける主要なカットセットとFV重要度に照らした重大事故等防止対策の対応状況

大飯発電所3/4号炉	女川原子力発電所2号炉	泊発電所3号炉	相違理由																																									
<p>○「溶融炉心・コンクリート相互作用」に対して主要なカットセットとなる2次冷却系からの除熱機能喪失における補助給水失敗（復水ピット閉塞）、2次冷却系の破断（診断失敗）について、格納容器破損防止対策として整備している恒設代替低圧注水ポンプによる代替格納容器スプレイは、主要なカットセットの機器及び設備とは独立して使用可能であり、その機能に期待できる。</p>	<p>○溶融炉心・コンクリート相互作用</p> <div data-bbox="712 513 1290 762" style="border: 1px solid black; padding: 5px;"> <p>第2-5表 格納容器破損モード毎の主要なカットセット（溶融炉心・コンクリート相互作用）</p> <table border="1"> <thead> <tr> <th>主要なカットセット</th> <th>事故シーケンス</th> <th>CF (1/割年)</th> <th>発生割合</th> <th>格納容器破損防止対策</th> <th>評価の有効性</th> </tr> </thead> <tbody> <tr> <td>溶融炉心破損 ・APD1注水失敗・事故発生時溶融炉心冷却機能喪失 ・事故発生時2次冷却系破断 ・事故発生時低圧注水ポンプ閉塞 ・事故発生時低圧注水ポンプ破断</td> <td rowspan="2">女川電源喪失 130kV送電線・2次冷却系 トランス故障</td> <td rowspan="2">6.4E-13</td> <td rowspan="2">52.6%</td> <td rowspan="2">・常設代替交流電源設備 ・原子炉格納容器下部注水系（常設） ・原子炉格納容器下部注水系（常設） ・原子炉格納容器下部注水系（常設）</td> <td rowspan="2">○</td> </tr> <tr> <td>格納容器破損 ・APD1注水失敗・事故発生時溶融炉心冷却機能喪失 ・事故発生時2次冷却系破断 ・事故発生時低圧注水ポンプ閉塞 ・事故発生時低圧注水ポンプ破断</td> </tr> </tbody> </table> </div> <p>【主要なカットセットに対する検討】</p> <p>主要なカットセットは、外部電源喪失時の非常用ディーゼル発電機の共通原因故障や継続運転、及び起動の失敗、外電復旧の失敗である。（第2-5表参照）</p> <p>これらに対し、常設代替交流電源設備による電源供給の対策に加え、原子炉格納容器代替スプレイ冷却系（常設）及び原子炉格納容器下部注水系（常設）により、溶融炉心の落下までに格納容器下部への注水により溶融炉心の冷却に十分な水量及び水位を確保、且つ溶融炉心の落下後の崩壊熱を十分に上回る流量で注水することにより、本破損モードの格納容器破損の防止が可能である。</p>	主要なカットセット	事故シーケンス	CF (1/割年)	発生割合	格納容器破損防止対策	評価の有効性	溶融炉心破損 ・APD1注水失敗・事故発生時溶融炉心冷却機能喪失 ・事故発生時2次冷却系破断 ・事故発生時低圧注水ポンプ閉塞 ・事故発生時低圧注水ポンプ破断	女川電源喪失 130kV送電線・2次冷却系 トランス故障	6.4E-13	52.6%	・常設代替交流電源設備 ・原子炉格納容器下部注水系（常設） ・原子炉格納容器下部注水系（常設） ・原子炉格納容器下部注水系（常設）	○	格納容器破損 ・APD1注水失敗・事故発生時溶融炉心冷却機能喪失 ・事故発生時2次冷却系破断 ・事故発生時低圧注水ポンプ閉塞 ・事故発生時低圧注水ポンプ破断	<p>○溶融炉心・コンクリート相互作用</p> <div data-bbox="1321 523 1899 718" style="border: 1px solid black; padding: 5px;"> <p>第2-7表 格納容器破損モードごとの主要なカットセット（溶融炉心・コンクリート相互作用）</p> <table border="1"> <thead> <tr> <th>主要なカットセット</th> <th>事故シーケンス</th> <th>CF (1/割年)</th> <th>発生割合</th> <th>格納容器破損防止対策</th> <th>評価の有効性</th> </tr> </thead> <tbody> <tr> <td>溶融炉心破損 ・APD1注水失敗 ・事故発生時溶融炉心冷却機能喪失 ・事故発生時2次冷却系破断 ・事故発生時低圧注水ポンプ閉塞 ・事故発生時低圧注水ポンプ破断</td> <td>溶融炉心破損 + 1次冷却系ポンプ封水LOCA</td> <td>2.2E-07</td> <td>11.9%</td> <td rowspan="2">代替格納容器スプレイポンプによる代替格納容器スプレイ</td> <td>○</td> </tr> <tr> <td>格納容器破損 ・APD1注水失敗 ・事故発生時溶融炉心冷却機能喪失 ・事故発生時2次冷却系破断 ・事故発生時低圧注水ポンプ閉塞 ・事故発生時低圧注水ポンプ破断</td> <td>手動停止 + 補助給水失敗</td> <td>5.2E-07</td> <td>26.4%</td> <td>○</td> </tr> <tr> <td>格納容器破損 ・APD1注水失敗 ・事故発生時溶融炉心冷却機能喪失 ・事故発生時2次冷却系破断 ・事故発生時低圧注水ポンプ閉塞 ・事故発生時低圧注水ポンプ破断</td> <td>アプリケーションソフトCCF</td> <td>3.6E-07</td> <td>18.3%</td> <td rowspan="2">代替格納容器スプレイポンプによる代替格納容器スプレイ</td> <td>○</td> </tr> <tr> <td>格納容器破損 ・APD1注水失敗 ・事故発生時溶融炉心冷却機能喪失 ・事故発生時2次冷却系破断 ・事故発生時低圧注水ポンプ閉塞 ・事故発生時低圧注水ポンプ破断</td> <td>手動停止 + 補助給水失敗 + 格納容器スプレイ注入失敗</td> <td>3.6E-07</td> <td>18.3%</td> <td>○</td> </tr> </tbody> </table> </div> <p>【主要なカットセットに対する検討】</p> <p>主要なカットセットは、原子炉補機冷却機能喪失時のRCPシールLOCA及び2次冷却系からの除熱機能喪失における補助給水失敗（補助給水ピット閉塞、アプリケーションソフトの共通原因故障）である（第2-7表参照）。</p> <p>これらに対し、代替格納容器スプレイポンプによる代替格納容器スプレイにより、溶融炉心の落下までに格納容器下部への注水により溶融炉心の冷却に十分な水量及び水位を確保、且つ溶融炉心の落下後の崩壊熱を十分に上回る流量で注水することにより、本破損モードの格納容器破損の防止が可能である。</p>	主要なカットセット	事故シーケンス	CF (1/割年)	発生割合	格納容器破損防止対策	評価の有効性	溶融炉心破損 ・APD1注水失敗 ・事故発生時溶融炉心冷却機能喪失 ・事故発生時2次冷却系破断 ・事故発生時低圧注水ポンプ閉塞 ・事故発生時低圧注水ポンプ破断	溶融炉心破損 + 1次冷却系ポンプ封水LOCA	2.2E-07	11.9%	代替格納容器スプレイポンプによる代替格納容器スプレイ	○	格納容器破損 ・APD1注水失敗 ・事故発生時溶融炉心冷却機能喪失 ・事故発生時2次冷却系破断 ・事故発生時低圧注水ポンプ閉塞 ・事故発生時低圧注水ポンプ破断	手動停止 + 補助給水失敗	5.2E-07	26.4%	○	格納容器破損 ・APD1注水失敗 ・事故発生時溶融炉心冷却機能喪失 ・事故発生時2次冷却系破断 ・事故発生時低圧注水ポンプ閉塞 ・事故発生時低圧注水ポンプ破断	アプリケーションソフトCCF	3.6E-07	18.3%	代替格納容器スプレイポンプによる代替格納容器スプレイ	○	格納容器破損 ・APD1注水失敗 ・事故発生時溶融炉心冷却機能喪失 ・事故発生時2次冷却系破断 ・事故発生時低圧注水ポンプ閉塞 ・事故発生時低圧注水ポンプ破断	手動停止 + 補助給水失敗 + 格納容器スプレイ注入失敗	3.6E-07	18.3%	○	<p>る方針である（大飯についても泊と同様）</p> <p>【大飯】</p> <p>■設備名称の相違</p> <p>・静的触媒式水素再結合装置 ⇒原子炉格納容器内水素処理装置</p> <p>【女川】</p> <p>■評価結果の相違</p> <p>・個別評価による相違</p> <p>【女川】</p> <p>■評価結果の相違</p> <p>・個別評価による相違</p> <p>【大飯】</p> <p>■評価結果の相違</p> <p>・個別評価による相違</p> <p>【女川】</p> <p>■設計方針の相違</p> <p>・炉型による対策の相違</p>
主要なカットセット	事故シーケンス	CF (1/割年)	発生割合	格納容器破損防止対策	評価の有効性																																							
溶融炉心破損 ・APD1注水失敗・事故発生時溶融炉心冷却機能喪失 ・事故発生時2次冷却系破断 ・事故発生時低圧注水ポンプ閉塞 ・事故発生時低圧注水ポンプ破断	女川電源喪失 130kV送電線・2次冷却系 トランス故障	6.4E-13	52.6%	・常設代替交流電源設備 ・原子炉格納容器下部注水系（常設） ・原子炉格納容器下部注水系（常設） ・原子炉格納容器下部注水系（常設）	○																																							
格納容器破損 ・APD1注水失敗・事故発生時溶融炉心冷却機能喪失 ・事故発生時2次冷却系破断 ・事故発生時低圧注水ポンプ閉塞 ・事故発生時低圧注水ポンプ破断																																												
主要なカットセット	事故シーケンス	CF (1/割年)	発生割合	格納容器破損防止対策	評価の有効性																																							
溶融炉心破損 ・APD1注水失敗 ・事故発生時溶融炉心冷却機能喪失 ・事故発生時2次冷却系破断 ・事故発生時低圧注水ポンプ閉塞 ・事故発生時低圧注水ポンプ破断	溶融炉心破損 + 1次冷却系ポンプ封水LOCA	2.2E-07	11.9%	代替格納容器スプレイポンプによる代替格納容器スプレイ	○																																							
格納容器破損 ・APD1注水失敗 ・事故発生時溶融炉心冷却機能喪失 ・事故発生時2次冷却系破断 ・事故発生時低圧注水ポンプ閉塞 ・事故発生時低圧注水ポンプ破断	手動停止 + 補助給水失敗	5.2E-07	26.4%		○																																							
格納容器破損 ・APD1注水失敗 ・事故発生時溶融炉心冷却機能喪失 ・事故発生時2次冷却系破断 ・事故発生時低圧注水ポンプ閉塞 ・事故発生時低圧注水ポンプ破断	アプリケーションソフトCCF	3.6E-07	18.3%	代替格納容器スプレイポンプによる代替格納容器スプレイ	○																																							
格納容器破損 ・APD1注水失敗 ・事故発生時溶融炉心冷却機能喪失 ・事故発生時2次冷却系破断 ・事故発生時低圧注水ポンプ閉塞 ・事故発生時低圧注水ポンプ破断	手動停止 + 補助給水失敗 + 格納容器スプレイ注入失敗	3.6E-07	18.3%		○																																							



泊発電所3号炉 有効性評価 比較表

赤字：設備、運用又は体制の相違（設計方針の相違）  
 青字：記載箇所又は記載内容の相違（記載方針の相違）  
 緑字：記載表現、設備名称の相違（実質的な相違なし）

第37条 付録1 事故シーケンスグループ及び重要事故シーケンス等の選定について  
 別紙5 泊3号炉 PRAにおける主要なカットセットとFV重要度に照らした重大事故等防止対策の対応状況

大飯発電所3/4号炉	女川原子力発電所2号炉	泊発電所3号炉	相違理由
	<div data-bbox="728 236 1270 300" style="border: 1px solid black; padding: 5px;">                     泊と「水素燃焼」の記載を比較するため、38ページ（実線部分）に再掲                 </div> <p data-bbox="712 336 815 359">○水素燃焼</p> <p data-bbox="721 370 1043 392">【主要なカットセットに対する検討】</p> <p data-bbox="741 403 1276 461">本格納容器破損モードによる格納容器破損頻度は非常に小さいため、ゼロと評価している。</p> <p data-bbox="741 472 1276 632">本格納容器破損モードに至る可能性があるPDSはTQUX、TBU、TBPが挙げられ、炉心損傷頻度の割合では約100%をTQUXが占める。第1-2表より、TQUXにおける主要カットセットとして、ポンプ故障や人的過誤、手動減圧失敗などが挙げられている。</p> <p data-bbox="741 643 1276 735">これらのカットセットによらず、窒素置換による格納容器内雰囲気の不活性化により、水素燃焼による格納容器破損は生じない。</p>		<p data-bbox="1919 336 1980 359">【女川】</p> <p data-bbox="1919 370 2051 392">■記載箇所の相違</p>

泊発電所3号炉 有効性評価 比較表

赤字：設備、運用又は体制の相違（設計方針の相違）  
 青字：記載箇所又は記載内容の相違（記載方針の相違）  
 緑字：記載表現、設備名称の相違（実質的な相違なし）

第37条 付録1 事故シーケンスグループ及び重要事故シーケンス等の選定について

別紙5 泊3号炉 PRAにおける主要なカットセットとFV重要度に照らした重大事故等防止対策の対応状況

大飯発電所3/4号炉	女川原子力発電所2号炉	泊発電所3号炉	相違理由
<p>3. 停止時レベル1 PRA</p> <p>各事故シーケンスについて、燃料損傷に至る要因をカットセットレベルまで展開し、炉心損傷頻度への寄与割合の観点で整理し、主要なカットセットに対する燃料損傷防止対策の整備状況等を確認した。</p> <p>(1) 選定条件</p> <p>事故シーケンスの種類によっては展開されるカットセットが無数に存在するものがあるため、ここでは、各事故シーケンスについて以下の判断基準を基に主要なカットセットを抽出した。</p> <ul style="list-style-type: none"> <li>事故シーケンスの中で上位5位までのカットセット</li> </ul> <p>なお、停止時PRAにおいて、カットセットが存在する事故シーケンスは「外部電源喪失+余熱除去系による冷却失敗」及び「外部電源喪失+非常用所内交流電源喪失」であり、それぞれのカットセットについて、POS5（ミッドループ運転状態）の評価値を示す。</p> <p>各事故シーケンスにおける主要なカットセット及び燃料損傷防止対策の整備状況等について第3-1表～第3-4表に示す。</p>	<p>3. 停止時レベル1 PRA</p> <p>3. 1 主要なカットセットに照らした重大事故等防止対策の対応状況の確認</p> <p>各事故シーケンスについて、炉心損傷に至る要因をカットセットレベルまで展開し、炉心損傷頻度への寄与割合の観点で整理し、主要なカットセットに対する炉心損傷防止対策の整備状況等を確認した。</p> <p>(1) 選定条件</p> <p>事故シーケンスの種類によっては展開されるカットセットが無数に存在するものがあるため、ここでは、各事故シーケンスについて以下の判断基準を基に主要なカットセットを抽出した。</p> <ul style="list-style-type: none"> <li>事故シーケンスの中で上位3位までのカットセット</li> </ul> <p>各事故シーケンスにおける主要なカットセット及び炉心損傷防止対策の整備状況等を第3-1表～第3-3表に示す。</p>	<p>3. 停止時レベル1 PRA</p> <p>3.1 主要なカットセットに照らした重大事故等防止対策の対応状況の確認</p> <p>各事故シーケンスについて、炉心損傷に至る要因をカットセットレベルまで展開し、炉心損傷頻度への寄与割合の観点で整理し、主要なカットセットに対する炉心損傷防止対策の整備状況等を確認した。</p> <p>(1) 選定条件</p> <p>事故シーケンスの種類によっては展開されるカットセットが無数に存在するものがあるため、ここでは、各事故シーケンスについて以下の判断基準を基に主要なカットセットを抽出した。</p> <ul style="list-style-type: none"> <li>事故シーケンスの中で上位5位までのカットセット</li> </ul> <p>なお、停止時PRAにおいて、カットセットが存在する事故シーケンスは「外部電源喪失+余熱除去系による冷却失敗」及び「外部電源喪失+非常用所内交流電源喪失」であり、それぞれのカットセットを示す。</p> <p>各事故シーケンスにおける主要なカットセット及び炉心損傷防止対策の整備状況等を第3-1表～第3-4表に示す。</p>	<p>【大飯】</p> <ul style="list-style-type: none"> <li>記載方針の相違</li> <li>女川実績の反映</li> <li>3.1を項目として記載した</li> </ul> <p>【大飯】</p> <ul style="list-style-type: none"> <li>記載表現の相違</li> <li>燃料損傷⇔炉心損傷</li> </ul> <p>(以下、相違理由説明を省略)</p> <p>【女川】</p> <ul style="list-style-type: none"> <li>記載の充実</li> <li>泊は上位5位まで、女川は上位3位までのカットセットを抽出している</li> <li>記載充実のためカットセットが存在する事故シーケンスを本文に記載している箇所であり大飯と比較する</li> </ul> <p>【大飯】</p> <ul style="list-style-type: none"> <li>記載方針の相違</li> <li>泊は評価対象の全てのPOSが同様のカットセットとなるため、全てのPOSを合計したCDFを表3-1表～第3-4表に記載している</li> </ul>



泊発電所3号炉 有効性評価 比較表

赤字：設備、運用又は体制の相違（設計方針の相違）  
 青字：記載箇所又は記載内容の相違（記載方針の相違）  
 緑字：記載表現、設備名称の相違（実質的な相違なし）

第37条 付録1 事故シーケンスグループ及び重要事故シーケンス等の選定について

別紙5 泊3号炉 PRAにおける主要なカットセットとFV重要度に照らした重大事故等防止対策の対応状況

大飯発電所3/4号炉	女川原子力発電所2号炉	泊発電所3号炉	相違理由
<p>(2) 主要なカットセットの確認結果</p> <p>第3-1表～第3-4表に示したとおりすべての事故シーケンスに対して、主要なカットセットレベルまで展開した場合においても、整備された燃料損傷防止対策が可能となることを確認した。</p>	<p>(2) 主要なカットセットの確認結果</p> <p>第3-1表～第3-3表に示したとおり全ての事故シーケンスに対しては、主要なカットセットレベルまで展開した場合においても、整備された炉心損傷防止対策により炉心損傷防止が可能となることを確認した。</p>	<p>(2) 主要なカットセットの確認結果</p> <p>第3-1表～第3-4表に示したとおりすべての事故シーケンスに対して、主要なカットセットレベルまで展開した場合においても、整備された炉心損傷防止対策により炉心損傷防止が可能となることを確認した。</p>	

赤字：設備、運用又は体制の相違（設計方針の相違）  
 青字：記載箇所又は記載内容の相違（記載方針の相違）  
 緑字：記載表現、設備名称の相違（実質的な相違なし）

第37条 付録1 事故シーケンスグループ及び重要事故シーケンス等の選定について

別紙5 泊3号炉 PRAにおける主要なカットセットとFV重要度に照らした重大事故等防止対策の対応状況

大飯発電所3/4号炉	女川原子力発電所2号炉	泊発電所3号炉	相違理由																																																																																																																														
<p>第3-3表 事故シーケンスごとの主要なカットセット（崩壊熱除去機能喪失）</p> <table border="1"> <thead> <tr> <th>事故シーケンス</th> <th>主要なカットセット</th> <th>CDF (1/9年)</th> <th>寄与割合</th> <th>全CDF (1/9年)</th> <th>燃料損傷防止対策</th> <th>対策の有効性</th> </tr> </thead> <tbody> <tr> <td>余熱除去機能喪失</td> <td>—</td> <td>6.4E-05</td> <td>100%</td> <td>6.4E-05</td> <td rowspan="5">蓄圧タンク+恒設代替低圧注水ポンプ<sup>※1</sup>による炉心注水</td> <td>○</td> </tr> <tr> <td rowspan="4">外部電源喪失+余熱除去系による冷却失敗<sup>※2</sup></td> <td>①診断失敗</td> <td>1.8E-06</td> <td>92.8%</td> <td rowspan="4">1.4E-06 (2.7E-06)<sup>※3</sup></td> <td>○</td> </tr> <tr> <td>②余熱除去A系起動操作失敗</td> <td>8.0E-08</td> <td>5.9%</td> <td>○</td> </tr> <tr> <td>③A-余熱除去ポンプ起動失敗</td> <td>4.0E-09</td> <td>0.3%</td> <td>○</td> </tr> <tr> <td>④A-余熱除去ポンプ遮断器閉鎖失敗</td> <td>2.4E-09</td> <td>0.2%</td> <td>○</td> </tr> <tr> <td>⑤A-余熱除去ポンプ継電器動作失敗</td> <td>1.3E-09</td> <td>0.1%</td> <td>○</td> </tr> <tr> <td>原子炉補機冷却機能喪失</td> <td>—</td> <td>9.2E-06</td> <td>100%</td> <td>9.2E-06</td> <td></td> <td>○</td> </tr> </tbody> </table> <p>※1：POS5における評価値                  ※2：全POSの炉心損傷程度                  ※3：ポンプの電源である空冷式非常用発電装置を含む</p> <p>【主要なカットセットに対する検討】</p> <p>○本事故シーケンスグループに含まれる事故シーケンスは、直接の余熱除去機能喪失、外部電源喪失発生後の余熱除去系回復失敗、又は原子炉補機冷却機能喪失によって燃料損傷に至る事故シーケンスである。</p> <p>いずれの事故シーケンス及びカットセットに対しても、蓄圧タンクによる炉心注水及び恒設代替低圧注水ポンプによる炉心注水によって、燃料損傷防止が可能である。</p>	事故シーケンス	主要なカットセット	CDF (1/9年)	寄与割合	全CDF (1/9年)	燃料損傷防止対策	対策の有効性	余熱除去機能喪失	—	6.4E-05	100%	6.4E-05	蓄圧タンク+恒設代替低圧注水ポンプ <sup>※1</sup> による炉心注水	○	外部電源喪失+余熱除去系による冷却失敗 <sup>※2</sup>	①診断失敗	1.8E-06	92.8%	1.4E-06 (2.7E-06) <sup>※3</sup>	○	②余熱除去A系起動操作失敗	8.0E-08	5.9%	○	③A-余熱除去ポンプ起動失敗	4.0E-09	0.3%	○	④A-余熱除去ポンプ遮断器閉鎖失敗	2.4E-09	0.2%	○	⑤A-余熱除去ポンプ継電器動作失敗	1.3E-09	0.1%	○	原子炉補機冷却機能喪失	—	9.2E-06	100%	9.2E-06		○	<p>第3-1表 事故シーケンス毎の主要なカットセット（崩壊熱除去機能喪失）</p> <table border="1"> <thead> <tr> <th>事故シーケンス</th> <th>CDF (1/9年)</th> <th>主要なカットセット</th> <th>CDF (1/9年)</th> <th>寄与割合</th> <th>対策</th> <th>対策の有効性</th> </tr> </thead> <tbody> <tr> <td rowspan="3">崩壊熱除去機能喪失+崩壊熱除去・炉心冷却失敗</td> <td rowspan="3">9.0E-07</td> <td>①診断失敗(POS-B1)+燃料操作失敗</td> <td>3.2E-7</td> <td>35.3%</td> <td rowspan="3">・大容量送水ポンプ(タイプI)</td> <td>○</td> </tr> <tr> <td>②診断失敗(POS-C1)+燃料操作失敗</td> <td>2.6E-7</td> <td>28.6%</td> <td>○</td> </tr> <tr> <td>③診断失敗(POS-B2)+燃料操作失敗</td> <td>9.9E-8</td> <td>11.0%</td> <td>○</td> </tr> <tr> <td rowspan="2">外部電源喪失+崩壊熱除去・炉心冷却失敗</td> <td rowspan="2">3.2E-08</td> <td>外部電源喪失(POS-B1)+除熱に対する診断失敗+注水に対する診断失敗</td> <td>3.6E-9</td> <td>11.3%</td> <td rowspan="2">・大容量送水ポンプ(タイプI)</td> <td rowspan="2">○</td> </tr> <tr> <td>外部電源喪失(POS-C1)+除熱に対する診断失敗+注水に対する診断失敗</td> <td>4.6E-9</td> <td>14.3%</td> </tr> <tr> <td>外部電源喪失+崩壊熱除去・炉心冷却失敗</td> <td>2.4E-9</td> <td>外部電源喪失(POS-B1)+パワーセクタ動力装置C機能喪失</td> <td>2.4E-9</td> <td>7.9%</td> <td></td> <td></td> </tr> </tbody> </table> <p>【主要なカットセットに対する検討】</p> <p>○「崩壊熱除去機能喪失+崩壊熱除去・炉心冷却失敗」については、POS-B1、POS-B2、POS-C1のように待機除外となっているシステムが多いPOSにおける崩壊熱除去機能喪失が主要な起因事象として挙げられている。これらのPOSにおいては、緩和設備として復水補給水系にのみ期待していることから、MUWC操作失敗が主要なカットセットとして挙げられている。炉心損傷防止対策としては、大容量送水ポンプ(タイプI)により、炉心損傷防止が可能である。また、原子炉ウェル満水状態であるPOS-B1、POS-B2においては燃料プール代替注水系、燃料プールのスプレイ系による炉心損傷防止も可能である。</p>	事故シーケンス	CDF (1/9年)	主要なカットセット	CDF (1/9年)	寄与割合	対策	対策の有効性	崩壊熱除去機能喪失+崩壊熱除去・炉心冷却失敗	9.0E-07	①診断失敗(POS-B1)+燃料操作失敗	3.2E-7	35.3%	・大容量送水ポンプ(タイプI)	○	②診断失敗(POS-C1)+燃料操作失敗	2.6E-7	28.6%	○	③診断失敗(POS-B2)+燃料操作失敗	9.9E-8	11.0%	○	外部電源喪失+崩壊熱除去・炉心冷却失敗	3.2E-08	外部電源喪失(POS-B1)+除熱に対する診断失敗+注水に対する診断失敗	3.6E-9	11.3%	・大容量送水ポンプ(タイプI)	○	外部電源喪失(POS-C1)+除熱に対する診断失敗+注水に対する診断失敗	4.6E-9	14.3%	外部電源喪失+崩壊熱除去・炉心冷却失敗	2.4E-9	外部電源喪失(POS-B1)+パワーセクタ動力装置C機能喪失	2.4E-9	7.9%			<p>第3-1表 事故シーケンスごとの主要なカットセット（崩壊熱除去機能喪失）</p> <table border="1"> <thead> <tr> <th>事故シーケンス</th> <th>CDF (1/9年)</th> <th>主要なカットセット</th> <th>CDF (1/9年)</th> <th>寄与割合</th> <th>対策</th> <th>対策の有効性</th> </tr> </thead> <tbody> <tr> <td>余熱除去機能喪失</td> <td>3.6E-05</td> <td>—</td> <td>3.6E-05</td> <td>100%</td> <td></td> <td>○</td> </tr> <tr> <td rowspan="5">外部電源喪失+余熱除去系による冷却失敗</td> <td rowspan="5">1.1E-05</td> <td>①余熱除去系起動の診断失敗</td> <td>1.0E-05</td> <td>96.5%</td> <td rowspan="5">代替格納容器スプレイポンプによる炉心注水</td> <td>○</td> </tr> <tr> <td>②余熱除去ポンプA、B起動操作失敗 CCF</td> <td>1.7E-07</td> <td>3%</td> <td>○</td> </tr> <tr> <td>③制御用空気圧縮機A起動失敗</td> <td>2.7E-08</td> <td>0.3%</td> <td>○</td> </tr> <tr> <td>④原子炉補機冷却水ポンプA起動失敗</td> <td>2.7E-08</td> <td>0.3%</td> <td>○</td> </tr> <tr> <td>⑤原子炉補機冷却水ポンプB起動失敗</td> <td>2.7E-08</td> <td>0.3%</td> <td>○</td> </tr> <tr> <td>原子炉補機冷却機能喪失</td> <td>1.4E-05</td> <td>—</td> <td>1.4E-05</td> <td>100%</td> <td></td> <td>○</td> </tr> </tbody> </table> <p>【主要なカットセットに対する検討】</p> <p>○本カテゴリに含まれる事故シーケンスは、直接の余熱除去機能喪失、外部電源喪失発生後の余熱除去系回復失敗又は原子炉補機冷却機能喪失によって炉心損傷に至る事故シーケンスである。</p> <p>○「外部電源喪失+余熱除去系による冷却失敗」については、緩和設備として余熱除去系にのみ期待していることから、余熱除去系起動に関する人的過誤が主要なカットセットとして挙げられている。炉心損傷防止対策としては、代替格納容器スプレイポンプによる炉心注水により、炉心損傷防止が可能である。</p>	事故シーケンス	CDF (1/9年)	主要なカットセット	CDF (1/9年)	寄与割合	対策	対策の有効性	余熱除去機能喪失	3.6E-05	—	3.6E-05	100%		○	外部電源喪失+余熱除去系による冷却失敗	1.1E-05	①余熱除去系起動の診断失敗	1.0E-05	96.5%	代替格納容器スプレイポンプによる炉心注水	○	②余熱除去ポンプA、B起動操作失敗 CCF	1.7E-07	3%	○	③制御用空気圧縮機A起動失敗	2.7E-08	0.3%	○	④原子炉補機冷却水ポンプA起動失敗	2.7E-08	0.3%	○	⑤原子炉補機冷却水ポンプB起動失敗	2.7E-08	0.3%	○	原子炉補機冷却機能喪失	1.4E-05	—	1.4E-05	100%		○	<p>【大飯】</p> <ul style="list-style-type: none"> <li>■構成、記載表現の相違</li> <li>・記載の比較のため大飯の順番を入れ替えている(第3-3表→第3-4表→第3-2表→第3-1表)</li> <li>【女川】【大飯】</li> <li>■個別評価による相違</li> </ul> <p>【女川】</p> <ul style="list-style-type: none"> <li>■記載方針の相違</li> <li>・記載充実のため炉心損傷に至る要因を記載している箇所であり大飯と比較する</li> </ul> <p>【大飯】</p> <ul style="list-style-type: none"> <li>■記載表現の相違</li> <li>・事故シーケンスグループ⇔カテゴリ</li> <li>(以下、相違理由説明を省略)</li> <li>【大飯】</li> <li>■記載表現の相違</li> </ul> <p>【女川】</p> <ul style="list-style-type: none"> <li>■評価結果の相違</li> <li>・炉型による事故シーケンス及び対策の相違</li> </ul> <p>【大飯】</p> <ul style="list-style-type: none"> <li>■設計の相違</li> <li>・泊は1次冷却材の系外への放出の懸念等から蓄圧タンクを停止時の注水手段としていない(玄海と同様)</li> </ul>
事故シーケンス	主要なカットセット	CDF (1/9年)	寄与割合	全CDF (1/9年)	燃料損傷防止対策	対策の有効性																																																																																																																											
余熱除去機能喪失	—	6.4E-05	100%	6.4E-05	蓄圧タンク+恒設代替低圧注水ポンプ <sup>※1</sup> による炉心注水	○																																																																																																																											
外部電源喪失+余熱除去系による冷却失敗 <sup>※2</sup>	①診断失敗	1.8E-06	92.8%	1.4E-06 (2.7E-06) <sup>※3</sup>		○																																																																																																																											
	②余熱除去A系起動操作失敗	8.0E-08	5.9%			○																																																																																																																											
	③A-余熱除去ポンプ起動失敗	4.0E-09	0.3%			○																																																																																																																											
	④A-余熱除去ポンプ遮断器閉鎖失敗	2.4E-09	0.2%			○																																																																																																																											
⑤A-余熱除去ポンプ継電器動作失敗	1.3E-09	0.1%	○																																																																																																																														
原子炉補機冷却機能喪失	—	9.2E-06	100%	9.2E-06		○																																																																																																																											
事故シーケンス	CDF (1/9年)	主要なカットセット	CDF (1/9年)	寄与割合	対策	対策の有効性																																																																																																																											
崩壊熱除去機能喪失+崩壊熱除去・炉心冷却失敗	9.0E-07	①診断失敗(POS-B1)+燃料操作失敗	3.2E-7	35.3%	・大容量送水ポンプ(タイプI)	○																																																																																																																											
		②診断失敗(POS-C1)+燃料操作失敗	2.6E-7	28.6%		○																																																																																																																											
		③診断失敗(POS-B2)+燃料操作失敗	9.9E-8	11.0%		○																																																																																																																											
外部電源喪失+崩壊熱除去・炉心冷却失敗	3.2E-08	外部電源喪失(POS-B1)+除熱に対する診断失敗+注水に対する診断失敗	3.6E-9	11.3%	・大容量送水ポンプ(タイプI)	○																																																																																																																											
		外部電源喪失(POS-C1)+除熱に対する診断失敗+注水に対する診断失敗	4.6E-9	14.3%																																																																																																																													
外部電源喪失+崩壊熱除去・炉心冷却失敗	2.4E-9	外部電源喪失(POS-B1)+パワーセクタ動力装置C機能喪失	2.4E-9	7.9%																																																																																																																													
事故シーケンス	CDF (1/9年)	主要なカットセット	CDF (1/9年)	寄与割合	対策	対策の有効性																																																																																																																											
余熱除去機能喪失	3.6E-05	—	3.6E-05	100%		○																																																																																																																											
外部電源喪失+余熱除去系による冷却失敗	1.1E-05	①余熱除去系起動の診断失敗	1.0E-05	96.5%	代替格納容器スプレイポンプによる炉心注水	○																																																																																																																											
		②余熱除去ポンプA、B起動操作失敗 CCF	1.7E-07	3%		○																																																																																																																											
		③制御用空気圧縮機A起動失敗	2.7E-08	0.3%		○																																																																																																																											
		④原子炉補機冷却水ポンプA起動失敗	2.7E-08	0.3%		○																																																																																																																											
		⑤原子炉補機冷却水ポンプB起動失敗	2.7E-08	0.3%		○																																																																																																																											
原子炉補機冷却機能喪失	1.4E-05	—	1.4E-05	100%		○																																																																																																																											



泊発電所3号炉 有効性評価 比較表

赤字：設備、運用又は体制の相違（設計方針の相違）  
 青字：記載箇所又は記載内容の相違（記載方針の相違）  
 緑字：記載表現、設備名称の相違（実質的な相違なし）

第37条 付録1 事故シーケンスグループ及び重要事故シーケンス等の選定について

別紙5 泊3号炉 PRAにおける主要なカットセットとFV重要度に照らした重大事故等防止対策の対応状況

大飯発電所3/4号炉	女川原子力発電所2号炉	泊発電所3号炉	相違理由
	<p>○「外部電源喪失+崩壊熱除去・炉心冷却失敗」については、除熱や注水に対する診断の失敗による崩壊熱除去、炉心冷却失敗、非常用母線変圧器（パワーセンタ動力変圧器）の故障が主要なカットセットとして挙げられている。</p> <p>炉心損傷防止対策としては、大容量送水ポンプ（タイプI）により、炉心損傷防止が可能である。</p>		

泊発電所3号炉 有効性評価 比較表

赤字：設備、運用又は体制の相違（設計方針の相違）  
 青字：記載箇所又は記載内容の相違（記載方針の相違）  
 緑字：記載表現、設備名称の相違（実質的な相違なし）

第37条 付録1 事故シーケンスグループ及び重要事故シーケンス等の選定について

別紙5 泊3号炉 PRAにおける主要なカットセットとFV重要度に照らした重大事故等防止対策の対応状況

大飯発電所3/4号炉							女川原子力発電所2号炉							泊発電所3号炉							相違理由																																																																																																																																							
<p>第3-4表 事故シーケンスごとの主要なカットセット（全交流動力電源喪失）</p> <table border="1"> <thead> <tr> <th>事故シーケンス</th> <th>主要なカットセット</th> <th>CDF (1/年)</th> <th>寄与割合</th> <th>全CDF (1/年)</th> <th>燃料損傷防止対策</th> <th>対策の有効性</th> </tr> </thead> <tbody> <tr> <td rowspan="7">外部電源喪失 +非常用所内 交流電源喪失<sup>※1</sup></td> <td>①DG-A 継続運転失敗</td> <td>1.1E-07</td> <td>48.0%</td> <td rowspan="7">2.4E-7 (1.0E-06)<sup>※2</sup></td> <td rowspan="7">高圧タンク +空冷式非常用 発電装置 +恒設代替 低圧注水ポンプ による炉心注水</td> <td>○</td> </tr> <tr> <td>②DG-A 起動失敗</td> <td>7.5E-08</td> <td>31.0%</td> <td>○</td> </tr> <tr> <td>③空調用冷凍機 A 起動失敗</td> <td>4.0E-09</td> <td>1.7%</td> <td>○</td> </tr> <tr> <td>④空調用冷凍機 B 起動失敗</td> <td>4.0E-09</td> <td>1.7%</td> <td>○</td> </tr> <tr> <td>⑤空調用冷水ポンプ A 起動失敗</td> <td>4.0E-09</td> <td>1.7%</td> <td>○</td> </tr> <tr> <td>⑥空調用冷水ポンプ B 起動失敗</td> <td>4.0E-09</td> <td>1.7%</td> <td>○</td> </tr> <tr> <td>⑦海水ポンプ A 起動失敗</td> <td>4.0E-09</td> <td>1.7%</td> <td>○</td> </tr> </tbody> </table> <p>※1：POSSにおける評価値                  ※2：全POSの炉心損傷程度</p>							事故シーケンス	主要なカットセット	CDF (1/年)	寄与割合	全CDF (1/年)	燃料損傷防止対策	対策の有効性	外部電源喪失 +非常用所内 交流電源喪失 <sup>※1</sup>	①DG-A 継続運転失敗	1.1E-07	48.0%	2.4E-7 (1.0E-06) <sup>※2</sup>	高圧タンク +空冷式非常用 発電装置 +恒設代替 低圧注水ポンプ による炉心注水	○	②DG-A 起動失敗	7.5E-08	31.0%	○	③空調用冷凍機 A 起動失敗	4.0E-09	1.7%	○	④空調用冷凍機 B 起動失敗	4.0E-09	1.7%	○	⑤空調用冷水ポンプ A 起動失敗	4.0E-09	1.7%	○	⑥空調用冷水ポンプ B 起動失敗	4.0E-09	1.7%	○	⑦海水ポンプ A 起動失敗	4.0E-09	1.7%	○	<p>第3-2表 事故シーケンス毎の主要なカットセット（全交流動力電源喪失）</p> <table border="1"> <thead> <tr> <th>事故シーケンス</th> <th>CDF (1/年)</th> <th>主要なカットセット</th> <th>CDF (1/年)</th> <th>寄与割合</th> <th>対策</th> <th>対策の有効性</th> </tr> </thead> <tbody> <tr> <td rowspan="3">外部電源喪失 +直流電源喪失 +崩壊熱除去・炉心 冷却失敗</td> <td rowspan="3">2.2E-11</td> <td>外部電源喪失 (POS-0) +蓄電池 A・B 同時機能喪失共通原因故障 +非常用 DG-C/D-G 継続運転失敗</td> <td>3.6E-14</td> <td>26.0%</td> <td rowspan="3">+大容量送水ポンプ (タイプ I)</td> <td>○</td> </tr> <tr> <td>外部電源喪失 (POS-0) +蓄電池 A・B 同時機能喪失共通原因故障 +非常用 DG-C/D-G 起動失敗</td> <td>3.1E-14</td> <td>17.7%</td> <td>○</td> </tr> <tr> <td>外部電源喪失 (POS-A1) +蓄電池 A・B 同時機能喪失共通原因故障 +非常用 DG-C/D-G 継続運転失敗</td> <td>1.9E-14</td> <td>9.9%</td> <td>○</td> </tr> <tr> <td rowspan="3">外部電源喪失 +交流電源喪失 + 崩 壊熱除去・炉心冷却 失敗</td> <td rowspan="3">1.7E-12</td> <td>外部電源喪失 (POS-A1) +非常用 DG 継続運転失敗 共通原因故障 +非常用 DG-C/D-G 継続運転失敗 +外電復旧失敗 (短期) +外電復旧失敗 (長期)</td> <td>1.3E-13</td> <td>9.9%</td> <td rowspan="3">+低圧代替注水系 (電設) (海水移送 ポンプ) +常設代替交流電源 設備</td> <td>○</td> </tr> <tr> <td>外部電源喪失 (POS-A1) +非常用 DG 継続運転失敗 CCF +非常用 DG-C/D-G 起動失敗 +外電復旧失敗 (短期) +外電復旧失敗 (長期)</td> <td>1.0E-13</td> <td>6.1%</td> <td>○</td> </tr> <tr> <td>外部電源喪失 (POS-A1) +非常用 DG 起動失敗 CCF +非常用 DG-C/D-G 継続運転失敗 +外電復旧失敗 (短期) +外電復旧失敗 (長期)</td> <td>1.0E-13</td> <td>6.1%</td> <td>○</td> </tr> <tr> <td rowspan="2">外部電源喪失 +直流電源喪失</td> <td rowspan="2">3.3E-8</td> <td>外部電源喪失 (POS-01) +蓄電池 A 機能喪失</td> <td>6.3E-9</td> <td>23.9%</td> <td rowspan="2">+大容量送水ポンプ (タイプ I)</td> <td>○</td> </tr> <tr> <td>外部電源喪失 (POS-01) +蓄電池 B 機能喪失</td> <td>6.9E-9</td> <td>19.9%</td> <td>○</td> </tr> <tr> <td rowspan="4">外部電源喪失 +交流電源喪失</td> <td rowspan="4">1.6E-8</td> <td>外部電源喪失 (POS-C1) +蓄電池 B 機能喪失</td> <td>6.9E-9</td> <td>19.9%</td> <td rowspan="4">+低圧代替注水系 (電設) (海水移送 ポンプ) +常設代替交流電源 設備</td> <td>○</td> </tr> <tr> <td>外部電源喪失 POS-C1 +非常用 DG 継続運転失敗 +外電復旧失敗 (短期) +外電復旧失敗 (長期)</td> <td>4.4E-9</td> <td>27.6%</td> <td>○</td> </tr> <tr> <td>外部電源喪失 POS-C1 +非常用 DG 起動失敗 +外電復旧失敗 (短期) +外電復旧失敗 (長期)</td> <td>3.0E-9</td> <td>18.7%</td> <td>○</td> </tr> <tr> <td>外部電源喪失 POS-A2 +非常用 DG 継続運転失敗 +外電復旧失敗 (短期) +外電復旧失敗 (長期)</td> <td>2.5E-9</td> <td>14.4%</td> <td>○</td> </tr> </tbody> </table>							事故シーケンス	CDF (1/年)	主要なカットセット	CDF (1/年)	寄与割合	対策	対策の有効性	外部電源喪失 +直流電源喪失 +崩壊熱除去・炉心 冷却失敗	2.2E-11	外部電源喪失 (POS-0) +蓄電池 A・B 同時機能喪失共通原因故障 +非常用 DG-C/D-G 継続運転失敗	3.6E-14	26.0%	+大容量送水ポンプ (タイプ I)	○	外部電源喪失 (POS-0) +蓄電池 A・B 同時機能喪失共通原因故障 +非常用 DG-C/D-G 起動失敗	3.1E-14	17.7%	○	外部電源喪失 (POS-A1) +蓄電池 A・B 同時機能喪失共通原因故障 +非常用 DG-C/D-G 継続運転失敗	1.9E-14	9.9%	○	外部電源喪失 +交流電源喪失 + 崩 壊熱除去・炉心冷却 失敗	1.7E-12	外部電源喪失 (POS-A1) +非常用 DG 継続運転失敗 共通原因故障 +非常用 DG-C/D-G 継続運転失敗 +外電復旧失敗 (短期) +外電復旧失敗 (長期)	1.3E-13	9.9%	+低圧代替注水系 (電設) (海水移送 ポンプ) +常設代替交流電源 設備	○	外部電源喪失 (POS-A1) +非常用 DG 継続運転失敗 CCF +非常用 DG-C/D-G 起動失敗 +外電復旧失敗 (短期) +外電復旧失敗 (長期)	1.0E-13	6.1%	○	外部電源喪失 (POS-A1) +非常用 DG 起動失敗 CCF +非常用 DG-C/D-G 継続運転失敗 +外電復旧失敗 (短期) +外電復旧失敗 (長期)	1.0E-13	6.1%	○	外部電源喪失 +直流電源喪失	3.3E-8	外部電源喪失 (POS-01) +蓄電池 A 機能喪失	6.3E-9	23.9%	+大容量送水ポンプ (タイプ I)	○	外部電源喪失 (POS-01) +蓄電池 B 機能喪失	6.9E-9	19.9%	○	外部電源喪失 +交流電源喪失	1.6E-8	外部電源喪失 (POS-C1) +蓄電池 B 機能喪失	6.9E-9	19.9%	+低圧代替注水系 (電設) (海水移送 ポンプ) +常設代替交流電源 設備	○	外部電源喪失 POS-C1 +非常用 DG 継続運転失敗 +外電復旧失敗 (短期) +外電復旧失敗 (長期)	4.4E-9	27.6%	○	外部電源喪失 POS-C1 +非常用 DG 起動失敗 +外電復旧失敗 (短期) +外電復旧失敗 (長期)	3.0E-9	18.7%	○	外部電源喪失 POS-A2 +非常用 DG 継続運転失敗 +外電復旧失敗 (短期) +外電復旧失敗 (長期)	2.5E-9	14.4%	○	<p>第3-2表 事故シーケンスごとの主要なカットセット（全交流動力電源喪失）</p> <table border="1"> <thead> <tr> <th>事故シーケンス</th> <th>CDF (1/年)</th> <th>主要なカットセット</th> <th>CDF (1/年)</th> <th>寄与割合</th> <th>対策</th> <th>対策の有効性</th> </tr> </thead> <tbody> <tr> <td rowspan="5">外部電源喪失 +非常用所内 交流電源喪失</td> <td rowspan="5">1.4E-05</td> <td>①防火兼手動ダンパ 101A 戻し忘れ</td> <td>3.4E-06</td> <td>24%</td> <td rowspan="5">代替非常用 発電機 +代替格納容器 スプレイポンプ による炉心注水</td> <td>○</td> </tr> <tr> <td>②防火兼手動ダンパ 101A 戻し忘れ</td> <td>3.4E-06</td> <td>24%</td> <td>○</td> </tr> <tr> <td>③防火兼手動ダンパ 105A 戻し忘れ</td> <td>3.4E-06</td> <td>24%</td> <td>○</td> </tr> <tr> <td>④ディーゼル発電機 A 継続運転失敗</td> <td>7.8E-07</td> <td>5%</td> <td>○</td> </tr> <tr> <td>⑤ディーゼル発電機 A 起動失敗</td> <td>5.1E-07</td> <td>4%</td> <td>○</td> </tr> </tbody> </table>							事故シーケンス	CDF (1/年)	主要なカットセット	CDF (1/年)	寄与割合	対策	対策の有効性	外部電源喪失 +非常用所内 交流電源喪失	1.4E-05	①防火兼手動ダンパ 101A 戻し忘れ	3.4E-06	24%	代替非常用 発電機 +代替格納容器 スプレイポンプ による炉心注水	○	②防火兼手動ダンパ 101A 戻し忘れ	3.4E-06	24%	○	③防火兼手動ダンパ 105A 戻し忘れ	3.4E-06	24%	○	④ディーゼル発電機 A 継続運転失敗	7.8E-07	5%	○	⑤ディーゼル発電機 A 起動失敗	5.1E-07	4%	○	<p>【女川】【大飯】                  ■個別評価による相違</p>
事故シーケンス	主要なカットセット	CDF (1/年)	寄与割合	全CDF (1/年)	燃料損傷防止対策	対策の有効性																																																																																																																																																						
外部電源喪失 +非常用所内 交流電源喪失 <sup>※1</sup>	①DG-A 継続運転失敗	1.1E-07	48.0%	2.4E-7 (1.0E-06) <sup>※2</sup>	高圧タンク +空冷式非常用 発電装置 +恒設代替 低圧注水ポンプ による炉心注水	○																																																																																																																																																						
	②DG-A 起動失敗	7.5E-08	31.0%			○																																																																																																																																																						
	③空調用冷凍機 A 起動失敗	4.0E-09	1.7%			○																																																																																																																																																						
	④空調用冷凍機 B 起動失敗	4.0E-09	1.7%			○																																																																																																																																																						
	⑤空調用冷水ポンプ A 起動失敗	4.0E-09	1.7%			○																																																																																																																																																						
	⑥空調用冷水ポンプ B 起動失敗	4.0E-09	1.7%			○																																																																																																																																																						
	⑦海水ポンプ A 起動失敗	4.0E-09	1.7%			○																																																																																																																																																						
事故シーケンス	CDF (1/年)	主要なカットセット	CDF (1/年)	寄与割合	対策	対策の有効性																																																																																																																																																						
外部電源喪失 +直流電源喪失 +崩壊熱除去・炉心 冷却失敗	2.2E-11	外部電源喪失 (POS-0) +蓄電池 A・B 同時機能喪失共通原因故障 +非常用 DG-C/D-G 継続運転失敗	3.6E-14	26.0%	+大容量送水ポンプ (タイプ I)	○																																																																																																																																																						
		外部電源喪失 (POS-0) +蓄電池 A・B 同時機能喪失共通原因故障 +非常用 DG-C/D-G 起動失敗	3.1E-14	17.7%		○																																																																																																																																																						
		外部電源喪失 (POS-A1) +蓄電池 A・B 同時機能喪失共通原因故障 +非常用 DG-C/D-G 継続運転失敗	1.9E-14	9.9%		○																																																																																																																																																						
外部電源喪失 +交流電源喪失 + 崩 壊熱除去・炉心冷却 失敗	1.7E-12	外部電源喪失 (POS-A1) +非常用 DG 継続運転失敗 共通原因故障 +非常用 DG-C/D-G 継続運転失敗 +外電復旧失敗 (短期) +外電復旧失敗 (長期)	1.3E-13	9.9%	+低圧代替注水系 (電設) (海水移送 ポンプ) +常設代替交流電源 設備	○																																																																																																																																																						
		外部電源喪失 (POS-A1) +非常用 DG 継続運転失敗 CCF +非常用 DG-C/D-G 起動失敗 +外電復旧失敗 (短期) +外電復旧失敗 (長期)	1.0E-13	6.1%		○																																																																																																																																																						
		外部電源喪失 (POS-A1) +非常用 DG 起動失敗 CCF +非常用 DG-C/D-G 継続運転失敗 +外電復旧失敗 (短期) +外電復旧失敗 (長期)	1.0E-13	6.1%		○																																																																																																																																																						
外部電源喪失 +直流電源喪失	3.3E-8	外部電源喪失 (POS-01) +蓄電池 A 機能喪失	6.3E-9	23.9%	+大容量送水ポンプ (タイプ I)	○																																																																																																																																																						
		外部電源喪失 (POS-01) +蓄電池 B 機能喪失	6.9E-9	19.9%		○																																																																																																																																																						
外部電源喪失 +交流電源喪失	1.6E-8	外部電源喪失 (POS-C1) +蓄電池 B 機能喪失	6.9E-9	19.9%	+低圧代替注水系 (電設) (海水移送 ポンプ) +常設代替交流電源 設備	○																																																																																																																																																						
		外部電源喪失 POS-C1 +非常用 DG 継続運転失敗 +外電復旧失敗 (短期) +外電復旧失敗 (長期)	4.4E-9	27.6%		○																																																																																																																																																						
		外部電源喪失 POS-C1 +非常用 DG 起動失敗 +外電復旧失敗 (短期) +外電復旧失敗 (長期)	3.0E-9	18.7%		○																																																																																																																																																						
		外部電源喪失 POS-A2 +非常用 DG 継続運転失敗 +外電復旧失敗 (短期) +外電復旧失敗 (長期)	2.5E-9	14.4%		○																																																																																																																																																						
事故シーケンス	CDF (1/年)	主要なカットセット	CDF (1/年)	寄与割合	対策	対策の有効性																																																																																																																																																						
外部電源喪失 +非常用所内 交流電源喪失	1.4E-05	①防火兼手動ダンパ 101A 戻し忘れ	3.4E-06	24%	代替非常用 発電機 +代替格納容器 スプレイポンプ による炉心注水	○																																																																																																																																																						
		②防火兼手動ダンパ 101A 戻し忘れ	3.4E-06	24%		○																																																																																																																																																						
		③防火兼手動ダンパ 105A 戻し忘れ	3.4E-06	24%		○																																																																																																																																																						
		④ディーゼル発電機 A 継続運転失敗	7.8E-07	5%		○																																																																																																																																																						
		⑤ディーゼル発電機 A 起動失敗	5.1E-07	4%		○																																																																																																																																																						
<p>【主要なカットセットに対する検討】</p> <p>○本事故シーケンスグループに含まれる事故シーケンスは、外部電源喪失後の非常用所内交流電源の喪失によって燃料損傷に至る事故シーケンスである。</p> <p>事故シーケンスの主要なカットセットに対して空冷式非常用</p>							<p>【主要なカットセットに対する検討】</p> <p>○「外部電源喪失 + 直流電源喪失 + 崩壊熱除去・炉心冷却失敗」では、全交流動力電源が喪失する要因として、蓄電池の共通原因故障や高圧炉心スプレイ系ディーゼル発電設備の故障が主要なカットセットとして挙がっている。</p> <p>炉心損傷防止対策としては、大容量送水ポンプ（タイプ I）</p>							<p>【主要なカットセットに対する検討】</p> <p>○本カテゴリに含まれる事故シーケンスは、外部電源喪失後の非常用所内交流電源の喪失によって炉心損傷に至る事故シーケンスである。</p> <p>○「外部電源喪失 + 非常用所内交流電源喪失」では、全交流動力電源が喪失する要因として、ディーゼル発電機に関する人的過誤、ディーゼル発電機の故障が主要なカットセットとして挙がっている。</p> <p>炉心損傷防止対策としては、代替格納容器スプレイポンプ</p>							<p>【女川】                  ■記載方針の相違                  ・記載充実のため炉心損傷に至る要因を記載している箇所であり大飯と比較する</p> <p>【女川】                  ■評価結果の相違</p>																																																																																																																																							



泊発電所3号炉 有効性評価 比較表

赤字：設備、運用又は体制の相違（設計方針の相違）  
 青字：記載箇所又は記載内容の相違（記載方針の相違）  
 緑字：記載表現、設備名称の相違（実質的な相違なし）

第37条 付録1 事故シーケンスグループ及び重要事故シーケンス等の選定について

別紙5 泊3号炉 PRAにおける主要なカットセットとFV重要度に照らした重大事故等防止対策の対応状況

大飯発電所3/4号炉	女川原子力発電所2号炉	泊発電所3号炉	相違理由
<p>発電装置の起動後、蓄圧タンクによる炉心注水及び恒設代替                      低圧注水ポンプによる炉心注水によって、燃料損傷防止が可能                      である。</p>	<p>による原子炉注水が有効である。</p> <p>○「外部電源喪失＋交流電源喪失＋崩壊熱除去・炉心冷却失敗」                      については、非常用ディーゼル発電機の共通原因故障や高圧                      炉心スプレィ系ディーゼル発電設備の故障、外部電源復旧失                      敗が主要なカットセットとして挙げられている。</p> <p>炉心損傷防止対策としては、低圧代替注水系（常設）（復水                      移送ポンプ）及び常設代替交流電源設備による原子炉注水が                      有効である。</p> <p>○「外部電源喪失＋直流電源喪失」については、POS-B1や                      POS-C1等の片区分の電源が待機除外となっているPO                      Sにおいて、使用可能な区分の蓄電池等の直流電源機器にお                      ける故障が主要なカットセットとして挙げられている。</p> <p>炉心損傷防止対策としては、大容量送水ポンプ（タイプI）                      により、炉心損傷防止が可能である。また、原子炉ウェル満水                      状態であるPOS-B1においては燃料プール代替注水系、                      燃料プールスプレィ系による原子炉注水が有効である。</p> <p>○「外部電源喪失＋交流電源喪失」についても上記と同様に、P                      OS-A2やPOS-C1等片区分の電源が待機除外となっ                      ているPOSにおいて、使用可能な区分の非常用ディーゼル                      発電機の故障が主要なカットセットとして挙げられている。</p> <p>炉心損傷防止対策としては、低圧代替注水系（常設）（復水                      移送ポンプ）及び常設代替交流電源設備による原子炉注水が                      有効である。</p>	<p>及び代替非常用発電機による炉心注水が有効である。</p>	<p>・炉型による事故シーケンス                      及び対策の相違</p> <p>【大飯】</p> <p>■設計の相違</p> <p>・泊は1次冷却材の系外への                      放出の懸念等から蓄圧タンク                      を停止時の注水手段としてい                      ない（玄海と同様）</p>

赤字：設備、運用又は体制の相違（設計方針の相違）  
 青字：記載箇所又は記載内容の相違（記載方針の相違）  
 緑字：記載表現、設備名称の相違（実質的な相違なし）

第37条 付録1 事故シーケンスグループ及び重要事故シーケンス等の選定について

別紙5 泊3号炉 PRAにおける主要なカットセットとFV重要度に照らした重大事故等防止対策の対応状況

大飯発電所3/4号炉	女川原子力発電所2号炉	泊発電所3号炉	相違理由																																																																														
<p>第3-2表 事故シーケンスごとの主要なカットセット（原子炉冷却材の流出）</p> <table border="1"> <thead> <tr> <th>事故シーケンス</th> <th>主要なカットセット</th> <th>CDF (1/年)</th> <th>寄与割合</th> <th>全CDF (1/年)</th> <th>燃料損傷防止対策</th> <th>対策の有効性</th> </tr> </thead> <tbody> <tr> <td>原子炉冷却材圧力バウンダリ機能喪失</td> <td>—</td> <td>3.3E-04</td> <td>100%</td> <td>3.3E-04</td> <td rowspan="3">充てんポンプ</td> <td>○</td> </tr> <tr> <td>水位維持失敗</td> <td>—</td> <td>8.4E-06</td> <td>100%</td> <td>8.4E-06</td> <td>○</td> </tr> <tr> <td>オーバードレン</td> <td>—</td> <td>8.4E-06</td> <td>100%</td> <td>8.4E-06</td> <td>○</td> </tr> </tbody> </table> <p>【主要なカットセットに対する検討】</p> <p>○本事故シーケンスグループに含まれる事故シーケンスは、原子炉冷却材圧力バウンダリの機能喪失、水位維持失敗又はオーバードレンによって燃料損傷に至る事故シーケンスである。充てんポンプ等によってRCS保有水確保を行う燃料損傷防止対策が可能である。</p>	事故シーケンス	主要なカットセット	CDF (1/年)	寄与割合	全CDF (1/年)	燃料損傷防止対策	対策の有効性	原子炉冷却材圧力バウンダリ機能喪失	—	3.3E-04	100%	3.3E-04	充てんポンプ	○	水位維持失敗	—	8.4E-06	100%	8.4E-06	○	オーバードレン	—	8.4E-06	100%	8.4E-06	○	<p>第3-3表 事故シーケンス毎の主要なカットセット（原子炉冷却材の流出）</p> <table border="1"> <thead> <tr> <th>事故シーケンス</th> <th>CDF (1/年)</th> <th>主要なカットセット</th> <th>CDF (1/年)</th> <th>寄与割合</th> <th>対策</th> <th>対策の有効性</th> </tr> </thead> <tbody> <tr> <td rowspan="2">原子炉冷却材の流出 + 残留熱除去・炉心冷却失敗</td> <td rowspan="2">3.3E-10</td> <td>定期検査時のLOCA (P05-B2) + LOCA時の運転員認知失敗</td> <td>1.7E-10</td> <td>49.7%</td> <td>【認知成功の場合】 待機中状態 (低圧注水モード) 等</td> <td>—</td> </tr> <tr> <td>CLWブロー時のLOCA (P05-C1) + LOCA時の運転員認知失敗</td> <td>1.1E-10</td> <td>32.8%</td> <td></td> <td>—</td> </tr> <tr> <td></td> <td></td> <td>CLWブロー時のLOCA (P05-D) + LOCA時の運転員認知失敗</td> <td>5.7E-11</td> <td>16.4%</td> <td>【認知失敗の場合】 教育等による発生頻度の低減</td> <td>—</td> </tr> </tbody> </table> <p>【主要なカットセットに対する検討】</p> <p>○本カテゴリに含まれる事故シーケンスは、原子炉冷却材の流出が発生する事象である。LOCAの認知失敗による事象緩和と失敗が支配的である。</p> <p>炉心損傷防止対策としては、運転員認知に成功した場合には、待機中の残留熱除去系（低圧注水モード）等による原子炉注水が有効である。</p> <p>○「LOCA時の運転員認知失敗」については、残留熱除去系の起動時や原子炉冷却材浄化系によるブロー時には、手順書にて原子炉水位の確認を確認事項として定めていることから、PRA上の想定よりも水位低下時の運転員の認知は容易になると考えられる。</p> <p>○認知失敗に対する対策として、教育等によりその発生可能性の低減に努めていく。</p>	事故シーケンス	CDF (1/年)	主要なカットセット	CDF (1/年)	寄与割合	対策	対策の有効性	原子炉冷却材の流出 + 残留熱除去・炉心冷却失敗	3.3E-10	定期検査時のLOCA (P05-B2) + LOCA時の運転員認知失敗	1.7E-10	49.7%	【認知成功の場合】 待機中状態 (低圧注水モード) 等	—	CLWブロー時のLOCA (P05-C1) + LOCA時の運転員認知失敗	1.1E-10	32.8%		—			CLWブロー時のLOCA (P05-D) + LOCA時の運転員認知失敗	5.7E-11	16.4%	【認知失敗の場合】 教育等による発生頻度の低減	—	<p>第3-3表 事故シーケンスごとの主要なカットセット（原子炉冷却材の流出）</p> <table border="1"> <thead> <tr> <th>事故シーケンス</th> <th>CDF (1/年)</th> <th>主要なカットセット</th> <th>CDF (1/年)</th> <th>寄与割合</th> <th>対策</th> <th>対策の有効性</th> </tr> </thead> <tbody> <tr> <td>原子炉冷却材圧力バウンダリ機能喪失</td> <td>5.1E-04</td> <td>—</td> <td>5.1E-04</td> <td>100%</td> <td rowspan="3">充てんポンプ</td> <td>○</td> </tr> <tr> <td>水位維持失敗</td> <td>8.2E-06</td> <td>—</td> <td>8.2E-06</td> <td>100%</td> <td>○</td> </tr> <tr> <td>オーバードレン</td> <td>8.2E-06</td> <td>—</td> <td>8.2E-06</td> <td>100%</td> <td>○</td> </tr> </tbody> </table> <p>【主要なカットセットに対する検討】</p> <p>○本カテゴリに含まれる事故シーケンスは、原子炉冷却材圧力バウンダリの機能喪失、水位維持失敗又はオーバードレンによって原子炉冷却材の流出が発生する事象である。</p> <p>炉心損傷防止対策としては、充てんポンプ等によるRCS保有水確保が有効である。</p>	事故シーケンス	CDF (1/年)	主要なカットセット	CDF (1/年)	寄与割合	対策	対策の有効性	原子炉冷却材圧力バウンダリ機能喪失	5.1E-04	—	5.1E-04	100%	充てんポンプ	○	水位維持失敗	8.2E-06	—	8.2E-06	100%	○	オーバードレン	8.2E-06	—	8.2E-06	100%	○	<p>【女川】【大飯】</p> <p>■個別評価による相違</p> <p>【女川】</p> <p>■記載の充実</p> <p>・PRAで想定する原子炉冷却材の流出の発生要因を記載（大飯と同様）</p> <p>【女川】</p> <p>■評価方針の相違</p> <p>・泊は評価上、原子炉冷却材流出の発生時に有効な緩和手段を想定していないため、カットセットを抽出していない（大飯についても泊と同様）</p>
事故シーケンス	主要なカットセット	CDF (1/年)	寄与割合	全CDF (1/年)	燃料損傷防止対策	対策の有効性																																																																											
原子炉冷却材圧力バウンダリ機能喪失	—	3.3E-04	100%	3.3E-04	充てんポンプ	○																																																																											
水位維持失敗	—	8.4E-06	100%	8.4E-06		○																																																																											
オーバードレン	—	8.4E-06	100%	8.4E-06		○																																																																											
事故シーケンス	CDF (1/年)	主要なカットセット	CDF (1/年)	寄与割合	対策	対策の有効性																																																																											
原子炉冷却材の流出 + 残留熱除去・炉心冷却失敗	3.3E-10	定期検査時のLOCA (P05-B2) + LOCA時の運転員認知失敗	1.7E-10	49.7%	【認知成功の場合】 待機中状態 (低圧注水モード) 等	—																																																																											
		CLWブロー時のLOCA (P05-C1) + LOCA時の運転員認知失敗	1.1E-10	32.8%		—																																																																											
		CLWブロー時のLOCA (P05-D) + LOCA時の運転員認知失敗	5.7E-11	16.4%	【認知失敗の場合】 教育等による発生頻度の低減	—																																																																											
事故シーケンス	CDF (1/年)	主要なカットセット	CDF (1/年)	寄与割合	対策	対策の有効性																																																																											
原子炉冷却材圧力バウンダリ機能喪失	5.1E-04	—	5.1E-04	100%	充てんポンプ	○																																																																											
水位維持失敗	8.2E-06	—	8.2E-06	100%		○																																																																											
オーバードレン	8.2E-06	—	8.2E-06	100%		○																																																																											



泊発電所3号炉 有効性評価 比較表

赤字：設備、運用又は体制の相違（設計方針の相違）  
 青字：記載箇所又は記載内容の相違（記載方針の相違）  
 緑字：記載表現、設備名称の相違（実質的な相違なし）

第37条 付録1 事故シーケンスグループ及び重要事故シーケンス等の選定について

別紙5 泊3号炉 PRAにおける主要なカットセットとFV重要度に照らした重大事故等防止対策の対応状況

大飯発電所3/4号炉	女川原子力発電所2号炉	泊発電所3号炉	相違理由																												
<table border="1" data-bbox="91 228 674 352"> <caption>第3-1表 事故シーケンスごとの主要なカットセット（反応度の誤投入）</caption> <thead> <tr> <th>事故シーケンス</th> <th>主要なカットセット</th> <th>CDF (1/年)</th> <th>寄与割合</th> <th>全CDF (1/年)</th> <th>燃料損傷防止対策</th> <th>対策の有効性</th> </tr> </thead> <tbody> <tr> <td>反応度の誤投入</td> <td>—</td> <td>5.3E-8</td> <td>100%</td> <td>5.3E-8</td> <td>純水注入停止操作</td> <td>○</td> </tr> </tbody> </table> <p data-bbox="107 507 434 531">【主要なカットセットに対する検討】</p> <p data-bbox="107 544 667 667">○本事故シーケンスグループに含まれる事故シーケンスは、反応度の誤投入によって燃料損傷に至る事故シーケンスである。純水注入停止操作等の反応度制御を行う燃料損傷防止対策が可能である。</p>	事故シーケンス	主要なカットセット	CDF (1/年)	寄与割合	全CDF (1/年)	燃料損傷防止対策	対策の有効性	反応度の誤投入	—	5.3E-8	100%	5.3E-8	純水注入停止操作	○		<table border="1" data-bbox="1319 220 1895 309"> <caption>第3-1表 事故シーケンスごとの主要なカットセット（反応度の誤投入）</caption> <thead> <tr> <th>事故シーケンス</th> <th>CDF (1/年)</th> <th>主要なカットセット</th> <th>CDF (1/年)</th> <th>寄与割合</th> <th>対策</th> <th>対策の有効性</th> </tr> </thead> <tbody> <tr> <td>反応度の誤投入</td> <td>3.1E-08</td> <td>—</td> <td>3.1E-08</td> <td>100%</td> <td>純水注入停止操作</td> <td>○</td> </tr> </tbody> </table> <p data-bbox="1335 507 1653 531">【主要なカットセットに対する検討】</p> <p data-bbox="1335 544 1895 667">○本カテゴリに含まれる事故シーケンスは、反応度の誤投入によって炉心損傷に至る事故シーケンスである。純水注入停止操作等の反応度制御を行う炉心損傷防止対策が可能である。</p>	事故シーケンス	CDF (1/年)	主要なカットセット	CDF (1/年)	寄与割合	対策	対策の有効性	反応度の誤投入	3.1E-08	—	3.1E-08	100%	純水注入停止操作	○	<p data-bbox="1921 272 1980 293">【女川】</p> <ul data-bbox="1921 304 2154 427" style="list-style-type: none"> <li>■評価方針の相違</li> <li>・女川は反応度の誤投入をPRA評価対象外としているため大飯と比較する。</li> </ul> <p data-bbox="1921 443 1980 464">【大飯】</p> <ul data-bbox="1921 475 2154 531" style="list-style-type: none"> <li>■評価結果の相違</li> <li>・個別評価による相違</li> </ul>
事故シーケンス	主要なカットセット	CDF (1/年)	寄与割合	全CDF (1/年)	燃料損傷防止対策	対策の有効性																									
反応度の誤投入	—	5.3E-8	100%	5.3E-8	純水注入停止操作	○																									
事故シーケンス	CDF (1/年)	主要なカットセット	CDF (1/年)	寄与割合	対策	対策の有効性																									
反応度の誤投入	3.1E-08	—	3.1E-08	100%	純水注入停止操作	○																									

泊発電所3号炉 有効性評価 比較表

赤字：設備、運用又は体制の相違（設計方針の相違）  
 青字：記載箇所又は記載内容の相違（記載方針の相違）  
 緑字：記載表現、設備名称の相違（実質的な相違なし）

第37条 付録1 事故シーケンスグループ及び重要事故シーケンス等の選定について

別紙5 泊3号炉 PRAにおける主要なカットセットとFV重要度に照らした重大事故等防止対策の対応状況

大飯発電所3/4号炉	女川原子力発電所2号炉	泊発電所3号炉	相違理由
	<p>3. 2 FV重要度に照らした重大事故等防止対策の対応状況の確認</p> <p>FV重要度が<math>1.0 \times 10^{-4}</math>を超える基事象に対して、有効性評価で考慮している対策が有効であるかを検討し、その大部分について有効となることを確認した。</p> <p>また、有効性評価中で考慮している対策が有効とされないものを以下のとおり抽出し、これらの基事象が主要なカットセットで確認したものと同様、注水機能の多様化や運転員への注意喚起等の継続的实施によって炉心損傷の発生頻度をさらに低下させることが可能であることを確認した。</p> <p>a. 復水補給水系による原子炉注水が有効とされない基事象                  内部事象停止時レベル1 PRAにおいては、重大事故等対処設備である復水補給水系による原子炉等への注水に期待している。そのため、この機能が喪失する基事象が有効性評価で考慮している対策が有効とされない基事象として第3-4表に抽出される。</p> <p>これらの基事象のFV重要度が高い原因は、POS-B1、POS-B2、POS-C1の崩壊熱除去機能喪失を起因事象とする事故シーケンスでは、待機除外となっているシステムが多いため、復水補給水系以外の注水設備がないことによるものである。ただし、これらのPOSにおいては余裕時間が長く、待機中残留熱除去系（低圧注水モード）や復水補給水系以外の対策として低圧代替注水系（可搬型）を考慮することで炉心損傷を防止することが可能である。</p>	<p>3.2 FV重要度に照らした重大事故等防止対策の対応状況の確認</p> <p>FV重要度が<math>1.0 \times 10^{-3}</math>を超える基事象に対して、有効性評価で考慮している対策が有効であるかを検討し、その大部分について有効となることを確認した。</p> <p>FV重要度が<math>1.0 \times 10^{-3}</math>を超える基事象を確認したところ、抽出されたすべての基事象に対して、定性的には何らかの重大事故等防止対策が有効であることを確認した。</p> <p>支配的な基事象として、余熱除去系起動に関する人的過誤やディーゼル発電機に関する人的過誤が抽出された。これらに対しては、代替格納容器スプレイポンプ及び代替非常用発電機による炉心注水が有効である。</p>	<p>【大飯】</p> <p>■記載方針の相違</p> <ul style="list-style-type: none"> <li>・女川実績の反映</li> <li>・FV重要度の観点で重大事故等防止対策の対応状況について記載している</li> </ul> <p>【女川】</p> <p>■評価方針の相違</p> <ul style="list-style-type: none"> <li>・泊はFV重要度が<math>10^{-3}</math>を超える基事象を確認しているが、女川と同じく、内部事象運転時レベル1 PRAよりも1桁小さいオーダーを基準に設定している</li> </ul> <p>【女川】</p> <p>■評価結果の相違</p> <ul style="list-style-type: none"> <li>・泊はFV重要度が<math>10^{-3}</math>を超える全ての基事象に対して、重大事故等防止対策が有効であることを確認したことから、対策が有効とされないカットセットに係る分析は実施していない</li> </ul>

泊発電所3号炉 有効性評価 比較表

赤字：設備、運用又は体制の相違（設計方針の相違）  
 青字：記載箇所又は記載内容の相違（記載方針の相違）  
 緑字：記載表現、設備名称の相違（実質的な相違なし）

第37条 付録1 事故シーケンスグループ及び重要事故シーケンス等の選定について

別紙5 泊3号炉 PRAにおける主要なカットセットとFV重要度に照らした重大事故等防止対策の対応状況

大飯発電所3/4号炉	女川原子力発電所2号炉	泊発電所3号炉	相違理由																		
	<p>b. 冷却材流出事象において待機中残留熱除去系（低圧注水モード）、復水補給水系の原子炉注水が有効とならない基事象</p> <p>冷却材流出事象が発生して、運転員が認知に失敗した場合は、考慮している対策が有効とならず、炉心損傷に至る（第3-5表）。</p> <p>対策として、運転員の定期的な原子炉水位の監視に加え、マニュアルや手順等による操作時の注意喚起を実施している。具体的には、RHR切替時のLOCAについて、残留熱除去系の切替による原子炉停止時冷却モード起動の際には、原子炉水位に注意することを手順書にて定めている。RHR切替時のLOCAに次いで寄与割合の高いCUWブロー時のLOCAについては、急激な水位の低下が継続しないようにブロー量の管理もされており十分認知のための余裕時間があること、ブロー水の排水先である放射性廃棄物処理設備の運転員による異常の検知にも期待できる。これらのことから、PRA上の想定より、運転員の水位低下の認知はより容易になると考えられる。</p> <p>※1 内部事象停止時PRAにおけるFV重要度は、個々の事故シーケンスの事象進展や対策に大きな差異がないことから、全炉心損傷頻度に対する分析を実施した。その際、全炉心損傷頻度に対する個々の事故シーケンスグループの寄与割合も考慮し、内部事象運転時レベル1PRAよりも一桁小さい<math>1.0 \times 10^{-4}</math>を基準として、それを超える基事象について抽出を実施した。</p> <table border="1" data-bbox="725 954 1274 1110"> <caption>第3-4表 MUWCによる原子炉注水が有効とならない基事象とFV重要度</caption> <thead> <tr> <th>基事象</th> <th>FV重要度</th> <th>基事象の説明</th> </tr> </thead> <tbody> <tr> <td>MUWC 操作失敗</td> <td>7.8E-01</td> <td>MUWCによる原子炉注水操作に失敗する基事象</td> </tr> <tr> <td>MUWC ポンプ継続運転失敗共通原因故障</td> <td>1.2E-03</td> <td>複数台のMUWC ポンプが共通原因により運転継続に失敗する基事象</td> </tr> </tbody> </table> <p>第3-5表 冷却材流出事象において待機中RHR（低圧注水モード）、MUWCの原子炉注水が有効とならない基事象とFV重要度</p> <table border="1" data-bbox="725 1203 1274 1382"> <thead> <tr> <th>基事象</th> <th>FV重要度</th> <th>基事象の説明</th> </tr> </thead> <tbody> <tr> <td>LOCA時の運転員認知失敗(POS-B2)</td> <td>1.7E-04</td> <td>冷却材流出事象が発生し、運転員が認知に失敗した場合は考慮している対策が有効とならず、炉心損傷に至る基事象</td> </tr> <tr> <td>LOCA時の運転員認知失敗(POS-C1)</td> <td>1.2E-04</td> <td>同上</td> </tr> </tbody> </table>	基事象	FV重要度	基事象の説明	MUWC 操作失敗	7.8E-01	MUWCによる原子炉注水操作に失敗する基事象	MUWC ポンプ継続運転失敗共通原因故障	1.2E-03	複数台のMUWC ポンプが共通原因により運転継続に失敗する基事象	基事象	FV重要度	基事象の説明	LOCA時の運転員認知失敗(POS-B2)	1.7E-04	冷却材流出事象が発生し、運転員が認知に失敗した場合は考慮している対策が有効とならず、炉心損傷に至る基事象	LOCA時の運転員認知失敗(POS-C1)	1.2E-04	同上	<p>※1 内部事象停止時PRAにおけるFV重要度は、個々の事故シーケンスの事故進展や対策に大きな差異がないことから、全炉心損傷頻度に対する分析を実施した。その際、全炉心損傷頻度に対する個々の事故シーケンスグループの寄与割合も考慮し、内部事象運転時レベル1PRAよりも一桁小さい<math>1.0 \times 10^{-3}</math>を基準として、それを超える基事象について抽出を実施した。</p>	<p>【女川】</p> <p>■評価結果の相違</p> <p>・泊はFV重要度が<math>10^{-3}</math>を超える全ての基事象に対して、重大事故等防止対策が有効であることを確認したことから、対策が有効とならないカットセットに係る分析は実施していない</p>
基事象	FV重要度	基事象の説明																			
MUWC 操作失敗	7.8E-01	MUWCによる原子炉注水操作に失敗する基事象																			
MUWC ポンプ継続運転失敗共通原因故障	1.2E-03	複数台のMUWC ポンプが共通原因により運転継続に失敗する基事象																			
基事象	FV重要度	基事象の説明																			
LOCA時の運転員認知失敗(POS-B2)	1.7E-04	冷却材流出事象が発生し、運転員が認知に失敗した場合は考慮している対策が有効とならず、炉心損傷に至る基事象																			
LOCA時の運転員認知失敗(POS-C1)	1.2E-04	同上																			



泊発電所3号炉 有効性評価 比較表

赤字：設備、運用又は体制の相違（設計方針の相違）  
 青字：記載箇所又は記載内容の相違（記載方針の相違）  
 緑字：記載表現、設備名称の相違（実質的な相違なし）

第37条 付録1 事故シーケンスグループ及び重要事故シーケンス等の選定について  
 別紙8 格納容器直接接触（シェルアタック）の除外理由について

大飯発電所3/4号炉	女川原子力発電所2号炉	泊発電所3号炉	相違理由
<p style="text-align: right;">別紙7</p> <p>格納容器直接接触（シェルアタック）の除外理由について</p> <p>必ず想定する格納容器破損モードのうち、格納容器直接接触（シェルアタック）については、<b>審査ガイド</b>では次のように記載されている。</p>	<p style="text-align: right;">別紙8</p> <p>水素燃焼及び格納容器直接接触（シェルアタック）の除外理由について</p> <p>「実用発電用原子炉及びその附属施設の位置、構造及び設備の基準に関する規則の解釈」の第37条2-1では必ず想定する格納容器破損モードの1つとして<b>水素燃焼及び格納容器直接接触</b>（シェルアタック）を指定している。</p> <p>一方、有効性評価ガイドに基づき、格納容器破損モード抽出のため個別プラント評価として実施した、<b>女川2号</b>の内部事象運転時レベル1.5PRAでは、<b>水素燃焼及び格納容器直接接触</b>を格納容器破損モードの評価対象から除外している。以下に、除外理由の詳細を示す。</p> <p>○水素燃焼の除外理由                  有効性評価ガイドにおける、水素燃焼の現象の概要は以下のとおりである。</p> <div style="border: 1px dashed black; padding: 5px;"> <p><b>【審査ガイドの記載】</b>                      原子炉格納容器内に酸素等の反応性のガスが混在していると、水-ジルコニウム反応等によって発生した水素と反応することによって激しい燃焼が生じ、原子炉格納容器が破損する可能性がある。</p> </div> <p>・炉心損傷に伴う格納容器内の気体の組成及び存在割合の変化                  女川2号（BWR）では、運転中は格納容器内を常時窒素で置換しており、酸素の濃度は2.5vol%以下に管理されている。一般に可燃限界とされている濃度は、水素が4vol%以上かつ酸素が5vol%以上の場合である。                  水-ジルコニウム反応の程度や水蒸気等他の気体の存在</p>	<p style="text-align: right;">別紙8</p> <p>格納容器直接接触（シェルアタック）の除外理由について</p> <p>「実用発電用原子炉及びその附属施設の位置、構造及び設備の基準に関する規則の解釈」の第37条2-1では必ず想定する格納容器破損モードの1つとして格納容器直接接触（シェルアタック）を指定している。</p> <p>一方、有効性評価ガイドに基づき、格納容器破損モード抽出のため個別プラント評価として実施した、<b>泊発電所3号炉</b>の内部事象運転時レベル1.5PRAでは、格納容器直接接触を格納容器破損モードの評価対象から除外している。以下に、除外理由の詳細を示す。</p>	<p>【大飯】                  ■資料番号の相違</p> <p>【女川】                  ■評価方針の相違                  ・泊は水素燃焼を格納容器破損モードの評価対象に含めている。（大飯と同様）                  （以下、相違理由説明を省略）</p> <p>【大飯】                  ■記載表現の相違                  ・女川に記載統一                  （以下、相違理由説明を省略）</p> <p>【女川】                  ■名称の相違                  ・申請プラント                  （以下、相違理由説明を省略）</p>

赤字：設備、運用又は体制の相違（設計方針の相違）  
 青字：記載箇所又は記載内容の相違（記載方針の相違）  
 緑字：記載表現、設備名称の相違（実質的な相違なし）

第37条 付録1 事故シーケンスグループ及び重要事故シーケンス等の選定について  
 別紙8 格納容器直接接触（シェルアタック）の除外理由について

大飯発電所3/4号炉	女川原子力発電所2号炉	泊発電所3号炉	相違理由
<p>(5) 格納容器直接接触（シェルアタック）</p> <p>a. 現象の概要</p> <p>原子炉圧力容器内の溶融炉心が原子炉格納容器内の床上へ流れ出す時に、溶融炉心が床面で拡がり原子炉格納容器の壁に接触することによって、原子炉格納容器が破損する場合があります。</p>	<p>割合にも依るが、燃料温度の著しい上昇に伴って水-ジルコニウム反応が生じる状況になれば、水素濃度は4 vol%をほぼ上回る。</p> <p>一方酸素は、事象発生前から格納容器内に存在している量の他には水の放射線分解によって生じるのみである。このため、炉心損傷後の格納容器内での水素燃焼の発生を考慮する際には、酸素濃度に着目する必要がある。</p> <p>なお、水の放射線分解による酸素濃度の上昇に対して保守的なシナリオで評価しても、事象発生から7日以内に酸素濃度が5 vol%を超えることはない。</p> <p>・内部事象運転時レベル1. 5 PRAの格納容器破損モードから除外する理由</p> <p>内部事象運転時レベル1. 5 PRAにおいて、イベントツリーに水素燃焼に関するヘディングを設けているが、上記のとおり、7日以内に酸素濃度が5 vol%を超えることはなく、また、7日以上については酸素濃度の上昇について何らかの対応が講じられると考え、水素燃焼に関するヘディングの分岐確率をゼロとして除外した。</p> <p>ただし、有効性評価においては、酸素濃度の観点で最も厳しいシナリオを考慮し、可燃限界に至らないことを示している。</p> <p>なお、格納容器外部からの空気の流入によって酸素濃度が上昇する場合については、既に格納容器の隔離機能が失われていることで格納容器破損の位置づけにしており、内部事象運転時レベル1. 5 PRAの対象外とする。</p> <p>○格納容器直接接触（シェルアタック）の除外理由</p> <p>有効性評価ガイドにおける、「格納容器直接接触（シェルアタック）」の現象の概要は以下のとおりである。</p> <p>【審査ガイドの記載】</p> <p>原子炉圧力容器内の溶融炉心が原子炉格納容器内の床上へ流れ出す時に、溶融炉心が床面で拡がり原子炉格納容器の壁に接触することによって、原子炉格納容器が破損する場合があります。</p>	<p>○格納容器直接接触（シェルアタック）の除外理由</p> <p>有効性評価ガイドにおける、「格納容器直接接触（シェルアタック）」の現象の概要は以下のとおりである。</p> <p>【審査ガイドの記載】</p> <p>原子炉圧力容器内の溶融炉心が原子炉格納容器内の床上へ流れ出す時に、溶融炉心が床面で拡がり原子炉格納容器の壁に接触することによって、原子炉格納容器が破損する場合があります。</p>	



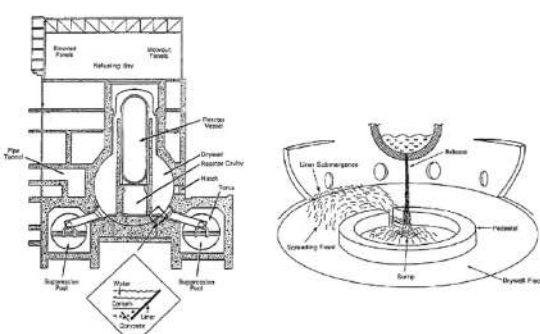
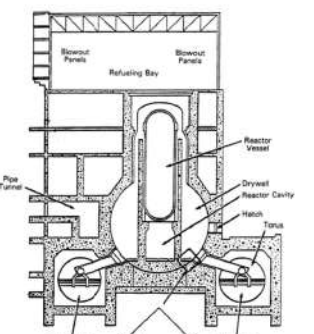
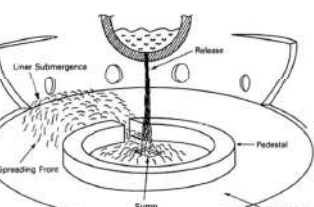
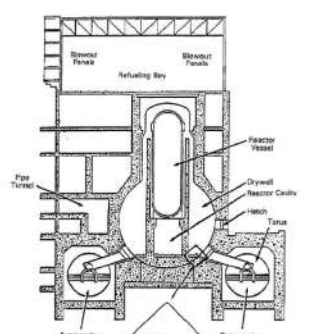
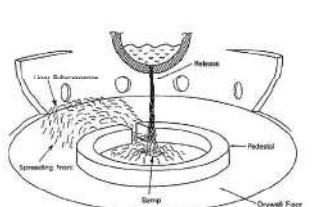
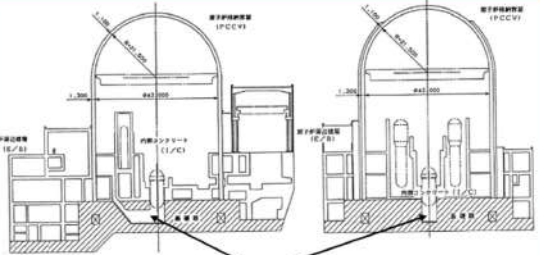
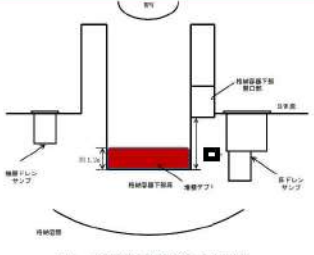
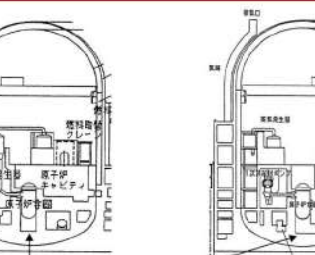
赤字：設備、運用又は体制の相違（設計方針の相違）  
 青字：記載箇所又は記載内容の相違（記載方針の相違）  
 緑字：記載表現、設備名称の相違（実質的な相違なし）

第37条 付録1 事故シーケンスグループ及び重要事故シーケンス等の選定について  
 別紙8 格納容器直接接触（シェルアタック）の除外理由について

大飯発電所3/4号炉	女川原子力発電所2号炉	泊発電所3号炉	相違理由
<p>この格納容器直接接触（シェルアタック）については、NUREG/CR-6025にて知見がまとめられている。なお、格納容器直接接触（シェルアタック）について、NUREG/CR-6025では、メルトアタック及びライナーアタックと呼ばれている。</p> <p>NUREG/CR-6025では格納容器直接接触（シェルアタック）について、BWRマークI型プラントに対する検討が行われている。BWRマークI型のドライウェル及びサブプレッションプールの模式図を第1図及び第2図に示す。BWRマークI型では原子炉容器から流出した溶融炉心がベDESTALと呼ばれる台座で囲われたエリアに落下するが、ベDESTALに開口部があり、溶融炉心が広がった際に原子炉格納容器の壁面に接触するという事象があることを示している。</p> <p>このような事象が発生しやすいプラント構造は、マークI型BWR特有であり、PWRでは原子炉格納容器が大きく、溶融炉心が落下する原子炉下部キャビティから原子炉格納容器壁面へ溶融炉心が流れる構造にはなっていない（第3図参照）。このため、溶融炉心が床面に拡がり原子炉格納容器の壁に接触するような事象（シェルアタック）の発生の可能性はない。</p> <p>よって、必ず想定する格納容器破損モードであるが、PWRプラントの原子炉格納容器の構造上、発生の可能性がないため想定する格納容器破損モードから除外した。</p>	<p>・シェルアタックについて                  シェルアタックについては、NUREG/CR-6025<sup>[1]</sup>において、BWR Mark-I型格納容器に対する検討が実施されている。BWR Mark-I型格納容器におけるシェルアタックのメカニズムは次のとおり。                  炉心損傷後、原子炉圧力容器底部から流出した溶融炉心は格納容器下部に落下する。この時、BWR Mark-I型格納容器は格納容器下部に切れ込み（図1）があるため、溶融炉心が格納容器下部床面に広がった場合、溶融炉心が切れ込みから格納容器下部の外側に流出して格納容器の壁面（金属製のライナー部分）に接触する可能性（図2）がある。                  この事象は、格納容器の構造上、BWR Mark-I型格納容器特有である。</p> <p>・内部事象運転時レベル1.5PRAの格納容器破損モードから除外する理由                  女川2号炉の格納容器（Mark-I改良型）は、図3に示すとおり、格納容器下部床に落下したデブリが、ドライウェル床へ広がらない構造である。</p> <p>従って、必ず想定する格納容器破損モードであるが、BWR Mark-I改良型格納容器の構造上、発生の可能性がないことから、内部事象運転時レベル1.5PRAの対象から除外した。                  なお、同様の理由により、有効性評価の対象からも除外している。</p>	<p>・シェルアタックについて                  シェルアタックについては、NUREG/CR-6025<sup>[1]</sup>において、BWR Mark-I型格納容器に対する検討が実施されている。BWR Mark-I型格納容器におけるシェルアタックのメカニズムは次のとおり。                  炉心損傷後、原子炉圧力容器底部から流出した溶融炉心は格納容器下部に落下する。この時、BWR Mark-I型格納容器は格納容器下部に切れ込み（図1）があるため、溶融炉心が格納容器下部床面に広がった場合、溶融炉心が切れ込みから格納容器下部の外側に流出して格納容器の壁面（金属製のライナー部分）に接触する可能性（図2）がある。                  この事象は、格納容器の構造上、BWR Mark-I型格納容器特有である。</p> <p>・内部事象運転時レベル1.5PRAの格納容器破損モードから除外する理由                  PWRプラントである泊発電所3号炉の格納容器は、図3に示すとおり、原子炉格納容器が大きく、原子炉下部キャビティに落下したデブリが、原子炉格納容器壁面へ流れない構造である。</p> <p>したがって、必ず想定する格納容器破損モードであるが、PWRプラントの原子炉格納容器の構造上、発生の可能性がないことから、内部事象運転時レベル1.5PRAの対象から除外した。                  なお、同様の理由により、有効性評価の対象からも除外している。</p>	<p>【女川】                  ■炉型の相違                  ・格納容器下部の構造は異なるが、溶融炉心が格納容器壁面に接触する可能性がない点は同等。（大飯と同様）</p> <p>【女川】                  ■記載表現の相違</p>



赤字：設備、運用又は体制の相違（設計方針の相違）  
青字：記載箇所又は記載内容の相違（記載方針の相違）  
緑字：記載表現、設備名称の相違（実質的な相違なし）

大飯発電所3/4号炉	女川原子力発電所2号炉	泊発電所3号炉	相違理由
 <p>第1図 BWRマークI型プラントにおける格納容器直接接触</p> <p>第2図 BWRマークI型プラントにおける格納容器直接接触の物理現象図</p> <p>出典：NUREG/CR-0025, The Probability of Mark I Containment Failure by Melt-Attack of the Liner, 1993</p>	 <p>図1 BWR Mark-I型格納容器におけるシェルアタックのイメージ（側面図）<sup>(1)</sup></p>  <p>図2 BWR Mark-I型格納容器における溶融炉心の格納容器下部外側への流出のイメージ<sup>(1)</sup></p>	 <p>図1 BWR Mark-I型格納容器におけるシェルアタックのイメージ（側面図）<sup>(1)</sup></p>  <p>図2 BWR Mark-I型格納容器における溶融炉心の格納容器下部外側への流出のイメージ<sup>(1)</sup></p>	<p>相違理由</p>
 <p>原子炉下部キャビティ</p> <p>第3図 大飯3号炉及び4号炉の原子炉下部キャビティ</p>	 <p>図3 格納容器下部内堆積デブリ状況</p> <p>格納容器下部床上に堆積する溶融デブリ体積は100%炉心落下を想定しても約27 m<sup>3</sup>であり、格納容器下部床面積約24 m<sup>2</sup>からデブリ体積高さは約1.2 mであるが、格納容器下部床から格納容器下部開口部下端までの高さ1.0 mあるため、ドライウエル床に溶融デブリが低がることはない。なお、溶融炉心の流動性は高いため、格納容器下部開口部を上回るほど高く堆積することはないと考えられる。</p> <p>枠図みの内容は商業機密の観点から公開できません。</p>	 <p>原子炉下部キャビティ</p> <p>第3図 泊発電所3号炉の原子炉下部キャビティ</p>	<p>【女川】</p> <ul style="list-style-type: none"> <li>■炉型の相違</li> <li>・泊は原子炉格納容器の構造上、原子炉容器下部に格納容器直接接触の発生経路となり得る開口部はない。（大飯についても泊と同様）</li> </ul> <p>【大飯】</p> <ul style="list-style-type: none"> <li>■設計の相違</li> <li>・泊と大飯で原子炉格納容器の設計が異なるが、原子炉容器下部に格納容器直接接触の発生経路となり得る開口部がない点は同様。</li> </ul>

泊発電所3号炉 有効性評価 比較表

赤字：設備、運用又は体制の相違（設計方針の相違）  
 青字：記載箇所又は記載内容の相違（記載方針の相違）  
 緑字：記載表現、設備名称の相違（実質的な相違なし）

第37条 付録1 事故シーケンスグループ及び重要事故シーケンス等の選定について  
 別紙8 格納容器直接接触（シエルアタック）の除外理由について

大飯発電所3/4号炉	女川原子力発電所2号炉	泊発電所3号炉	相違理由
	<p>なお、熔融デブリの堆積高さに関する評価の条件等は以下のとおり。</p> <p>1. MAAP コードで取り扱う熔融デブリについて</p> <p>MAAPコードでは、格納容器下部内へ落下するコリウム成分として、全炉心相当のU02, Zr(被覆管, チャンネルボックス, ウォータロッド, スペーサ), 炉心下部構造(炉心支持板, 燃料支持金具)及び下部プレナム内SUS (CR, 制御棒駆動系, 制御棒駆動系ハウジング, ガイドチューブ)等である。これらで構成されるデブリが格納容器下部に落下し、格納容器下部がドライな状態では熔融デブリは格納容器下部床を容易に拡がり、一様に堆積するものとして堆積高さを評価している。</p> <p>2. 熔融デブリの堆積高さの不確かさについて</p> <p>(1) 格納容器下部内の構造物の影響</p> <p>格納容器下部内には、様々な構造物が存在しており、その構造物が堆積したデブリにより熔融し、デブリ堆積高さが増加する可能性がある。制御棒や炉心支持板等の炉内構造物も含めた全炉心相当のU02及びZr等のデブリ容積に加えて、格納容器下部内の構造物として、制御棒駆動系自動交換機プラットフォーム, 中性子束計測ハウジング等に加え、破損口となる制御棒駆動系ハウジング1本と隣接する4本の制御棒駆動系ハウジングを巻き込んだ場合を想定しても、デブリ堆積高さは約1.5mとなり、増加分は約0.3mであることから、ドライウェル床に熔融デブリが拡がることはない。</p> <p>(2) デブリ粒子化に伴う影響</p> <p>シビアアクシデント対策である格納容器下部内の初期水張りを実施した際、落下してくる熔融デブリの一部は粒子化すると考えられる。この粒子化したデブリを考慮するとその分堆積デブリの高さは増加する。</p> <p>この条件を踏まえ、全量が粒子化した際の堆積高さを評価(以下「評価ケース1」という。)する。このとき粒子化したデブリが、密度が低く堆積高さが高くなると考えられる単純立方格子として堆積すると仮定すると、ポロシティは0.48であり、堆積高さは(1)で考慮した堆積高さ約1.5mに対し、デブリ堆積高さは約</p>		<p>【女川】</p> <p>■炉型の相違</p> <p>・泊は原子炉下部キャビティへの熔融デブリ落下を想定した場合でも、格納容器直接接触の発生経路となり得る開口部がないため、熔融デブリの堆積高さに関する評価は実施していない。(大飯についても泊と同様)</p>

赤字：設備、運用又は体制の相違（設計方針の相違）  
 青字：記載箇所又は記載内容の相違（記載方針の相違）  
 緑字：記載表現、設備名称の相違（実質的な相違なし）

第37条 付録1 事故シーケンスグループ及び重要事故シーケンス等の選定について  
 別紙8 格納容器直接接触（シエルアタック）の除外理由について

大飯発電所3/4号炉	女川原子力発電所2号炉	泊発電所3号炉	相違理由
	<p>2.9mとなるが、格納容器下部床から格納容器下部開口部までの高さは□m以下であることから、粒子化に伴う堆積高さの増加を考慮してもドライウェル床にデブリが拡がることはない。</p> <p>(3) 溶融炉心の落下位置及び堆積形状に係る知見の影響                  溶融炉心の落下位置及び堆積形状に係る知見として、近年、以下のものがある。</p> <p>① 東京電力福島第一原子力発電所2号炉における格納容器下部の調査結果により溶融炉心が原子炉圧力容器の中心位置から偏って落下した可能性がある。</p> <p>② PULiMS実験<sup>[2]</sup>において確認された溶融炉心の堆積高さとの拡がり距離のアスペクト比が確認されている。</p> <p>本評価(以下「評価ケース2」という。)では、評価ケース1よりもデブリ堆積高さを保守的に評価するため、これら近年の知見を踏まえ、溶融炉心が原子炉圧力容器の中心位置から偏って落下し、溶融炉心が円錐状に堆積するという仮定で堆積高さの評価を行った。</p> <p>a) デブリ堆積高さの評価条件                  評価ケース2において、評価ケース1に対する変更点は以下のとおり。この他の評価条件は評価ケース1の評価条件と同等である。</p> <ul style="list-style-type: none"> <li>・ 溶融炉心の落下位置として最外周の制御棒駆動機構位置を設定し、落下した溶融炉心が円錐状に堆積する。</li> </ul> <p>図4に、原子炉圧力容器下部の偏心位置から溶融炉心が落下し、円錐状に堆積した場合を想定した図を示す。</p> <p>b) 溶融炉心の堆積高さの評価結果                  表1に、各評価ケースでのデブリ堆積高さの評価結果を示す。</p> <p>評価ケース2において、デブリ堆積の頂点位置における高さは約3.2mであり、格納容器下部開口高さ(□m)を下回っている評価結果となった。</p> <p>よって、溶融炉心が原子炉圧力容器下部の偏心位置から落下し円錐状に堆積した場合においても、ドライウェル床面に流出することはない。溶融炉心が格納容器壁面に直接接触することはない。</p> <div style="border: 1px solid black; padding: 2px; width: fit-content; margin: 0 auto;">                     枠囲みの内容は商業機密の観点から公開できません。                 </div>		



赤字：設備、運用又は体制の相違（設計方針の相違）  
 青字：記載箇所又は記載内容の相違（記載方針の相違）  
 緑字：記載表現、設備名称の相違（実質的な相違なし）

第37条 付録1 事故シーケンスグループ及び重要事故シーケンス等の選定について  
 別紙8 格納容器直接接触（シエルアタック）の除外理由について

大飯発電所3/4号炉	女川原子力発電所2号炉	泊発電所3号炉	相違理由									
	<div data-bbox="770 233 1247 376" data-label="Table"> <p>表1 各評価ケースにおけるデブリ堆積高さ</p> <table border="1"> <thead> <tr> <th></th> <th>評価ケース1</th> <th>評価ケース2</th> </tr> </thead> <tbody> <tr> <td>デブリ堆積高さ (格納容器下部壁面位置)</td> <td>約2.9m</td> <td>約3.1m</td> </tr> <tr> <td>デブリ堆積高さ (頂点)</td> <td>約2.9m</td> <td>約3.2m</td> </tr> </tbody> </table> </div> <div data-bbox="761 475 1254 783" data-label="Diagram"> <p>図4 堆積デブリと格納容器下部開口部の高さ関係</p> </div> <div data-bbox="698 874 784 896" data-label="Section-Header"> <p>参考文献</p> </div> <div data-bbox="698 906 1308 1136" data-label="List-Group"> <ul style="list-style-type: none"> <li>[1] NUREG/CR-6025, The Probability of MARK-I Containment Failure by Melt-Attack of the Liner, U.S. Nuclear Regulatory Commission (1993)</li> <li>[2] A. Konvalenko, et al., "Experimental Results on Pouring and Underwater Liquid Melt Spreading and Energetic Melt-Coolant Interaction," Proceedings of NUTHOS-9, N9P0303, Taiwan (2012).</li> </ul> </div> <div data-bbox="837 1366 1196 1391" data-label="Text"> <p>枠囲みの内容は商業機密の観点から公開できません。</p> </div>		評価ケース1	評価ケース2	デブリ堆積高さ (格納容器下部壁面位置)	約2.9m	約3.1m	デブリ堆積高さ (頂点)	約2.9m	約3.2m	<div data-bbox="1308 874 1393 896" data-label="Section-Header"> <p>参考文献</p> </div> <div data-bbox="1308 906 1917 1002" data-label="List-Group"> <ul style="list-style-type: none"> <li>[1] NUREG/CR-6025, The Probability of MARK-I Containment Failure by Melt-Attack of the Liner, U.S. Nuclear Regulatory Commission (1993)</li> </ul> </div>	
	評価ケース1	評価ケース2										
デブリ堆積高さ (格納容器下部壁面位置)	約2.9m	約3.1m										
デブリ堆積高さ (頂点)	約2.9m	約3.2m										

泊発電所3号炉 有効性評価 比較表

赤字：設備、運用又は体制の相違（設計方針の相違）  
 青字：記載箇所又は記載内容の相違（記載方針の相違）  
 緑字：記載表現、設備名称の相違（実質的な相違なし）

第37条 付録1 事故シーケンスグループ及び重要事故シーケンス等の選定について  
 別紙9 gモード（温度誘因蒸気発生器伝熱管破損（TI-SGTR））に係る追加要否の検討について

大飯発電所3/4号炉	女川原子力発電所2号炉	泊発電所3号炉	相違理由
<p style="text-align: right;">別紙8</p> <p>gモード（温度誘因蒸気発生器伝熱管破損（TI-SGTR））に係る追加要否の検討について</p> <p>gモード（蒸気発生器伝熱管破損）はレベル1.5 PRA上の破損モードとして抽出される格納容器バイパスに該当することから炉心損傷防止対策の事故シーケンスグループ「格納容器バイパス」にて有効性評価の対象としている。</p> <p>一方、当該破損モードの1つの破損形態として温度誘因蒸気発生器伝熱管破損（TI-SGTR）が想定される。</p> <p>TI-SGTRは炉心損傷後に1次冷却系が高圧かつ2次冷却系への給水がない限定的な条件下で発生する可能性が生じるものであり、ウエスチングハウス社製4ループPWRプラントを検討対象としたNUREG/CR-6995においても以下の内容が記載されている。</p> <p><b>【NUREG/CR-6995の記載概要】</b></p> <ul style="list-style-type: none"> <li>1次冷却系が高圧で2次冷却系がドライで低圧の条件下、いわゆる high-dry-low 条件下でのクリーブ破損によるSG伝熱管破損及び格納容器バイパスは、高圧条件の排除、ドライ条件の排除及びRCS圧力の低減、2次冷却系の低圧条件の排除によって防止できる。</li> <li>high-dry-low 条件においても高温側配管が先に破損することが予測されている。</li> <li>2次冷却系の減圧を伴わないシーケンスでは、格納容器バイパスに至らず、2次冷却系の圧力が維持されてSG伝熱管負荷が減少すれば、高温側配管、サージ配管、RVより先にSG伝熱管が破損することはない。</li> <li>RCPシール漏えいによりRCS圧力が低下し、SG伝熱管負荷が減少するため、高温側配管、サージ配管、RVより先にSG伝熱管破損に至ることは防げる。</li> <li>タービン動補助給水作動の場合、SG伝熱管外面がウェット状態に維持され、RCS除熱が過熱を防ぐため、格納容器バイパスに至らない。</li> </ul>		<p style="text-align: right;">別紙9</p> <p>gモード（温度誘因蒸気発生器伝熱管破損（TI-SGTR））に係る追加要否の検討について</p> <p>gモード（蒸気発生器伝熱管破損）はレベル1.5PRA上の破損モードとして抽出される格納容器バイパスに該当することから炉心損傷防止対策の事故シーケンスグループ「格納容器バイパス」にて有効性評価の対象としている。</p> <p>一方、当該破損モードの1つの破損形態として温度誘因蒸気発生器伝熱管破損（TI-SGTR）が想定される。</p> <p>TI-SGTRは、炉心損傷後に1次冷却系が高圧かつ2次冷却系への給水がない限定的な条件下で発生する可能性が生じるものであり、ウエスチングハウス社製4ループPWRプラントを検討対象としたNUREG/CR-6995においても以下の内容が記載されている。</p> <p><b>【NUREG/CR-6995の記載概要】</b></p> <ul style="list-style-type: none"> <li>1次冷却系が高圧で2次冷却系がドライで低圧の条件下、いわゆる high-dry-low 条件下でのクリーブ破損によるSG伝熱管破損及び格納容器バイパスは、高圧条件の排除、ドライ条件の排除及びRCS圧力の低減、2次冷却系の低圧条件の排除によって防止できる。</li> <li>high-dry-low 条件においても高温側配管が先に破損することが予測されている。</li> <li>2次冷却系の減圧を伴わないシーケンスでは、格納容器バイパスに至らず、2次冷却系の圧力が維持されてSG伝熱管負荷が減少すれば、高温側配管、サージ配管、RVより先にSG伝熱管が破損することはない。</li> <li>RCPシール漏えいによりRCS圧力が低下し、SG伝熱管負荷が減少するため、高温側配管、サージ配管、RVより先にSG伝熱管破損に至ることは防げる。</li> <li>タービン動補助給水作動の場合、SG伝熱管外面がウェット状態に維持され、RCS除熱が過熱を防ぐため、格納容器バイパスに至らない。</li> </ul>	<p><b>【女川】</b></p> <ul style="list-style-type: none"> <li>■炉型の相違</li> <li>・PWR特有の評価に関する資料であり、女川では該当する資料が無いことから、本資料については大飯と比較する。</li> </ul> <p><b>【大飯】</b></p> <ul style="list-style-type: none"> <li>■資料番号の相違</li> </ul>



泊発電所3号炉 有効性評価 比較表

赤字：設備、運用又は体制の相違（設計方針の相違）  
 青字：記載箇所又は記載内容の相違（記載方針の相違）  
 緑字：記載表現、設備名称の相違（実質的な相違なし）

第37条 付録1 事故シーケンスグループ及び重要事故シーケンス等の選定について  
 別紙9 gモード（温度誘因蒸気発生器伝熱管破損（TI-SGTR））に係る追加要否の検討について

大飯発電所3/4号炉	女川原子力発電所2号炉	泊発電所3号炉	相違理由
<p>今回、レベル1.5 PRAの定量化結果ではTI-SGTRによる格納容器破損頻度（CFF）は<math>1.9 \times 10^{-7}</math>（/炉年）であり全CFFへの寄与も0.4%程度である。</p> <p>レベル1 PRAの結果からは、1次冷却系が高压で2次冷却系への給水がないプラント状態に該当する事故シーケンスグループは以下の3つの事故シーケンスグループであるが、これらに対しては、合計炉心損傷頻度の99%以上に対して炉心損傷防止対策の有効性が確認されており、TI-SGTRが発生する可能性は非常に小さい。</p> <p><b>【TI-SGTR発生の可能性を有する事故シーケンスグループ】</b></p> <ul style="list-style-type: none"> <li>(a) 2次冷却系からの除熱機能喪失</li> <li>(b) 全交流動力電源喪失</li> <li>(c) 原子炉補機冷却機能喪失</li> </ul> <p>以上より、発生する可能性が極めて低い当該破損モードを個別プラント評価により格納容器破損モードとして追加する必要はないと判断した。</p> <p>なお、低頻度ではあるものの、1次冷却系が高压の状態において炉心損傷が発生する場合には、「高压溶融物放出/格納容器雰囲気直接加熱」への対応と同様に加圧器逃がし弁の手动開放による1次冷却系の減圧操作を実施することにより、TI-SGTRの発生回避を図ることが可能である。仮に、TI-SGTRが発生した場合には破損SGの隔離操作や溶融炉心の冷却のための格納容器スプレイ等可能な対応を実施するとともに、損傷程度に応じて可搬型ポンプ・放水砲等を活用した大規模損壊対応により影響の緩和を図ることとなる。</p>		<p>今回、レベル1.5PRAの定量化結果ではTI-SGTRによる格納容器破損頻度（CFF）は<math>6.3 \times 10^{-8}</math>（/炉年）であり全CFFへの寄与も0.03%程度である。</p> <p>レベル1 PRAの結果からは、1次冷却系が高压で2次冷却系への給水がないプラント状態に該当する事故シーケンスグループは以下の3つの事故シーケンスグループであるが、これらに対しては、合計炉心損傷頻度の99%以上に対して炉心損傷防止対策の有効性が確認されており、TI-SGTRが発生する可能性は非常に小さい。</p> <p><b>【TI-SGTR発生の可能性を有する事故シーケンスグループ】</b></p> <ul style="list-style-type: none"> <li>(a) 2次冷却系からの除熱機能喪失</li> <li>(b) 全交流動力電源喪失</li> <li>(c) 原子炉補機冷却機能喪失</li> </ul> <p>以上より、発生する可能性が極めて低い当該破損モードを個別プラント評価により格納容器破損モードとして追加する必要はないと判断した。</p> <p>なお、低頻度ではあるものの、1次冷却系が高压の状態において炉心損傷が発生する場合には、「高压溶融物放出/格納容器雰囲気直接加熱」への対応と同様に加圧器逃がし弁の手动開放による1次冷却系の減圧操作を実施することにより、TI-SGTRの発生回避を図ることが可能である。仮に、TI-SGTRが発生した場合には破損SGの隔離操作や溶融炉心の冷却のための格納容器スプレイ等可能な対応を実施するとともに、損傷程度に応じて可搬型ポンプ・放水砲等を活用した大規模損壊対応により影響の緩和を図ることとなる。</p>	<p><b>【大飯】</b></p> <p>■評価結果の相違</p> <p>・個別評価による</p>



赤字：設備、運用又は体制の相違（設計方針の相違）  
 青字：記載箇所又は記載内容の相違（記載方針の相違）  
 緑字：記載表現、設備名称の相違（実質的な相違なし）

第37条 付録1 事故シーケンスグループ及び重要事故シーケンス等の選定について  
 別紙10 βモード（格納容器隔離失敗）の想定について

大飯発電所3/4号炉	女川原子力発電所2号炉	泊発電所3号炉	相違理由
<p style="text-align: right;">別紙9</p> <p style="text-align: center;">βモード（格納容器隔離失敗）の想定について</p> <p>内部事象レベル1.5 PRAにおいて、格納容器隔離失敗として参考としているNUREGの想定及び実際の格納容器隔離失敗の想定について以下にまとめる。</p> <p>1. 隔離失敗確率で参照した米国文献(NUREG/CR-4220)                  Large leakage eventsの発生確率として、NUREG/CR-4220に記載のある<math>5.0 \times 10^{-3}</math>を用いている。                  この確率はLER(Licensee Event Report)データベース（データ集計期間：1965年～1983年）から大規模漏えいに至る事象（4件）を抽出し、その時の運転炉年（740炉年）で割り算して求めた値である。                  LERではエアロック関連事象が302件、うちエアロックドア開が75件あったが、これらの殆どは数秒から数時間という短時間であった。                  4時間継続したものとして4件（第1表参照）が抽出され、うち2件は原子炉格納容器に穴が開いたもの、1件は隔離弁開、1件はバイパス弁開である。</p>	<p style="text-align: right;">別紙9</p> <p style="text-align: center;">格納容器隔離の想定について</p> <p>内部事象運転時レベル1.5 PRAにおいて、格納容器隔離失敗として参考としているNUREGの想定及び実際の格納容器隔離失敗の想定について以下にまとめる。</p> <p>1. 格納容器隔離失敗確率の参考文献                  米国の格納容器隔離機能の信頼性を検討した文献(NUREG/CR-4220<sup>[1])</sup>では、隔離失敗による大規模漏えい事象の発生確率として<math>5 \times 10^{-3}</math>を算出している。この値は、米国NRCのLERs(Licensee Event Reports)データベース(1965年～1984年)から大規模漏えいに至る事象を4件抽出、事象継続時間を1年として、運転炉年(740炉年)に対する割合として求められたものである。抽出された4件は、手順の問題や運転員の操作ミスの結果生じる格納容器の破損を含む事象であり、表1のとおりである。                  なお、この4件以外にもエアロック開放に関する事象が75件抽出されているが、これらの事象の継続時間は数時間程度までである。事象継続時間を保守的に4時間と設定して、これらの事象による隔離失敗確率を算出すると<math>5 \times 10^{-5}</math>程度となると報告されており、<math>5 \times 10^{-3}</math>に比較して十分小さい値である。</p> <p style="color: red;">ただし、BWRにおいては、定格運転中は格納容器内を窒素置換しているため、エアロック開閉に伴う隔離失敗は想定されない。</p>	<p style="text-align: right;">別紙10</p> <p style="text-align: center;">βモード（格納容器隔離失敗）の想定について</p> <p>内部事象運転時レベル1.5PRAにおいて、格納容器隔離失敗として参考としているNUREGの想定及び実際の格納容器隔離失敗の想定について以下にまとめる。</p> <p>1. 格納容器隔離失敗確率の参考文献                  米国の格納容器隔離機能の信頼性を検討した文献(NUREG/CR-4220<sup>[1])</sup>では、隔離失敗による大規模漏えい事象の発生確率として<math>5 \times 10^{-3}</math>を算出している。この値は、米国NRCのLER(Licensee Event Report)データベース(1965年～1983年)から大規模漏えいに至る事象を4件抽出、事象継続時間を1年として、運転炉年(740炉年)に対する割合として求められたものである。抽出された4件は、手順の問題や運転員の操作ミスの結果生じる格納容器の破損を含む事象であり、表1のとおりである。                  なお、この4件以外にもエアロック開放に関する事象が75件抽出されているが、これらの事象の継続時間は数時間程度までである。事象継続時間を保守的に4時間と設定して、これらの事象による隔離失敗確率を算出すると<math>5 \times 10^{-5}</math>程度となると報告されており、<math>5 \times 10^{-3}</math>に比較して十分小さい値である。</p>	<p>【女川】【大飯】</p> <ul style="list-style-type: none"> <li>■資料番号の相違</li> <li>【女川】</li> <li>■記載表現の相違</li> <li>・泊は格納容器破損モードのギリシャ文字での割り当てを記載している。(大飯と同様)</li> </ul> <p>【大飯】</p> <ul style="list-style-type: none"> <li>■記載表現の相違</li> <li>・女川に記載統一</li> <li>(以下、相違理由説明を省略)</li> </ul> <p>【女川】</p> <ul style="list-style-type: none"> <li>■記載表現の相違</li> <li>・NUREG/CR-4220では1965年から1984年のLERデータベースの事象を分析しており、そのうち1965年から1983年のデータによって算出される格納容器隔離失敗確率をレベル1.5PRAでは採用している。女川は前者の期間、泊は後者の期間を記載している。(大飯と同様)</li> <li>(以下、相違理由説明を省略)</li> </ul> <p>【女川】</p> <ul style="list-style-type: none"> <li>■炉型の相違（エアロック開閉に係る運用）</li> <li>・泊は作業等により定格運転中の原子炉格納容器に立ち</li> </ul>

赤字：設備、運用又は体制の相違（設計方針の相違）  
 青字：記載箇所又は記載内容の相違（記載方針の相違）  
 緑字：記載表現、設備名称の相違（実質的な相違なし）

第37条 付録1 事故シーケンスグループ及び重要事故シーケンス等の選定について  
 別紙10 βモード（格納容器隔離失敗）の想定について

大飯発電所3/4号炉	女川原子力発電所2号炉	泊発電所3号炉	相違理由																																													
<p>第1表 大規模漏えいに至る事象</p> <table border="1" data-bbox="152 300 645 486"> <thead> <tr> <th>Reactor</th> <th>Year</th> <th>Event</th> </tr> </thead> <tbody> <tr> <td>Oconee1</td> <td>1973</td> <td>Isolation Valves Open</td> </tr> <tr> <td>San Onofre1</td> <td>1977</td> <td>Holes in Containment</td> </tr> <tr> <td>Palisades</td> <td>1979</td> <td>By-pass Valves Open</td> </tr> <tr> <td>Surry1</td> <td>1980</td> <td>Holes in Containment</td> </tr> </tbody> </table> <p>出典：NUREG/CR-4220(Reliability Analysis of Containment Isolation System)</p> <p>2. 実プラントにおいて想定される格納容器隔離失敗（漏えい経路）                  実プラントにおける格納容器隔離失敗として、機械的な故障による隔離失敗、人的過誤による弁及びフランジの復帰忘れが考えられる。                  ①機械的な故障による隔離失敗                  ・格納容器貫通部スリーブからの漏えい                  原子炉格納容器内から原子炉格納容器外（アンユラス部）への配管貫通部にはスリーブが設置されており、このスリーブが破損すると格納容器内雰囲気が漏えいする可能性がある。                  ・アクセス部からの漏えい                  機器搬入口、通常用エアロック、非常用エアロック等のアクセス部はガスケットによりシールされている。このシール</p>	Reactor	Year	Event	Oconee1	1973	Isolation Valves Open	San Onofre1	1977	Holes in Containment	Palisades	1979	By-pass Valves Open	Surry1	1980	Holes in Containment	<p>表1 大規模漏えいとして抽出された事象（NUREG/CR-4220）</p> <table border="1" data-bbox="734 316 1283 459"> <thead> <tr> <th>Reactor</th> <th>Year</th> <th>Event</th> </tr> </thead> <tbody> <tr> <td>Oconee 1</td> <td>1973</td> <td>Isolation Valves Open</td> </tr> <tr> <td>San Onofre 1</td> <td>1977</td> <td>Holes in Containment</td> </tr> <tr> <td>Palisades</td> <td>1979</td> <td>By-pass Valves Open</td> </tr> <tr> <td>Surry 1</td> <td>1980</td> <td>Holes in Containment</td> </tr> </tbody> </table> <p>実プラントで想定される格納容器からの漏えい経路は2.に示すとおりであり、NUREG/CR-4220で報告されている漏えい経路と同様と考え、格納容器隔離失敗の発生確率としてLERsデータベースに基づく値を使用することとした。                  なお、上記で用いたデータはPWRに対するものであるが、BWRでは格納容器内を窒素雰囲気として管理し漏えいを検出しやすいことから、PWRのデータは、保守的であると考えられる。</p> <p>2. 実プラントで想定される格納容器隔離失敗の経路                  実プラント（女川2号炉）で想定される格納容器隔離失敗は、機械的破損及び人的過誤による隔離機能喪失であり、以下に示すとおりである。                  (1) 機械的破損による隔離機能喪失                  a) 格納容器貫通部からの漏えい                  格納容器の電気配線貫通部や配管貫通部が破損している場合には、格納容器内雰囲気が漏えいする可能性がある。                  b) 格納容器アクセス部等からの漏えい                  ドライウェル主フランジ、機器搬出入口、所員用エアロック等のアクセス部のシール部又は溶接部が破損している場</p>	Reactor	Year	Event	Oconee 1	1973	Isolation Valves Open	San Onofre 1	1977	Holes in Containment	Palisades	1979	By-pass Valves Open	Surry 1	1980	Holes in Containment	<p>表1 大規模漏えいとして抽出された事象（NUREG/CR-4220）</p> <table border="1" data-bbox="1350 316 1865 459"> <thead> <tr> <th>Reactor</th> <th>Year</th> <th>Event</th> </tr> </thead> <tbody> <tr> <td>Oconee 1</td> <td>1973</td> <td>Isolation Valves Open</td> </tr> <tr> <td>San Onofre 1</td> <td>1977</td> <td>Holes in Containment</td> </tr> <tr> <td>Palisades</td> <td>1979</td> <td>By-pass Valves Open</td> </tr> <tr> <td>Surry 1</td> <td>1980</td> <td>Holes in Containment</td> </tr> </tbody> </table> <p>実プラントで想定される格納容器からの漏えい経路は2.に示すとおりであり、NUREG/CR-4220で報告されている漏えい経路と同様と考え、格納容器隔離失敗の発生確率としてLERデータベースに基づく値を使用することとした。</p> <p>2. 実プラントで想定される格納容器隔離失敗の経路                  実プラント（泊3号炉）で想定される格納容器隔離失敗は、機械的破損及び人的過誤による隔離機能喪失であり、以下に示すとおりである。                  (1) 機械的破損による隔離機能喪失                  a) 格納容器貫通部からの漏えい                  原子炉格納容器の電気配線貫通部や配管貫通部が破損している場合には、格納容器内雰囲気が漏えいする可能性がある。                  b) 格納容器アクセス部からの漏えい                  機器搬入口、通常用エアロック、非常用エアロック等のアクセス部のシール部又は溶接部が破損している場合には、格</p>	Reactor	Year	Event	Oconee 1	1973	Isolation Valves Open	San Onofre 1	1977	Holes in Containment	Palisades	1979	By-pass Valves Open	Surry 1	1980	Holes in Containment	<p>入る場合が想定される。（大飯についても泊と同様）</p> <p>【女川】                  ■炉型の相違                  ・女川の記載はPWRとの相違点を説明するものであり、泊への反映は不要。（大飯についても泊と同様）</p> <p>【女川】                  ■名称の相違                  ・申請プラント                  （以下、相違理由説明を省略）</p> <p>【女川】                  ■炉型の相違                  ・女川はBWR特有の設備であ</p>
Reactor	Year	Event																																														
Oconee1	1973	Isolation Valves Open																																														
San Onofre1	1977	Holes in Containment																																														
Palisades	1979	By-pass Valves Open																																														
Surry1	1980	Holes in Containment																																														
Reactor	Year	Event																																														
Oconee 1	1973	Isolation Valves Open																																														
San Onofre 1	1977	Holes in Containment																																														
Palisades	1979	By-pass Valves Open																																														
Surry 1	1980	Holes in Containment																																														
Reactor	Year	Event																																														
Oconee 1	1973	Isolation Valves Open																																														
San Onofre 1	1977	Holes in Containment																																														
Palisades	1979	By-pass Valves Open																																														
Surry 1	1980	Holes in Containment																																														



赤字：設備、運用又は体制の相違（設計方針の相違）  
 青字：記載箇所又は記載内容の相違（記載方針の相違）  
 緑字：記載表現、設備名称の相違（実質的な相違なし）

第37条 付録1 事故シーケンスグループ及び重要事故シーケンス等の選定について  
 別紙10 βモード（格納容器隔離失敗）の想定について

大飯発電所3/4号炉	女川原子力発電所2号炉	泊発電所3号炉	相違理由
<p>部及び溶接部が破損すると格納容器内雰囲気漏えいする可能性がある。</p> <p>・格納容器空調系統からの漏えい                      格納容器給気系統等のバウンダリの破損により格納容器内雰囲気が漏えいする可能性がある。これらの系統は通常運転中は隔離弁により隔離されているが、隔離弁からの漏えいがあるとアニュラス部、補助建屋等に格納容器内雰囲気が漏えいする。</p> <p>・格納容器外バウンダリからの漏えい                      格納容器再循環配管及び格納容器スプレイ配管は格納容器内雰囲気と連通しており、これらのバウンダリが破損すると格納容器内雰囲気が漏えいする可能性がある。</p> <p>②人的過誤による弁及びフランジの復旧忘れ</p> <p>・漏えい試験配管からの漏えい                      定期点検後格納容器漏えい試験が実施され、原子炉格納容器の健全性が確認される。その際、共通要因故障として漏えい試験配管のフランジ閉め忘れの可能性が考えられる。</p> <p>・燃料移送管からの漏えい                      燃料交換時、燃料移送管のフランジカバー、隔離弁が解放される。その際、ヒューマンエラーとしてこれらの閉め忘れの可能性が考えられる。</p>	<p>合には、格納容器内雰囲気が漏えいする可能性がある。</p> <p>c) 格納容器隔離弁からの漏えい                      可燃性ガス濃度制御系等の隔離弁に異常な漏えいがある場合には、格納容器内雰囲気が漏えいする可能性がある。</p> <p>d) 格納容器外バウンダリからの漏えい                      格納容器調気系等の格納容器内雰囲気と連通している部分のバウンダリが破損する場合には、格納容器内雰囲気が漏えいする可能性がある。</p> <p>(2) 人的過誤による隔離機能喪失</p> <p>a) 漏えい試験配管からの漏えい                      定期点検時の格納容器漏えい試験の後に、試験配管隔離弁の復旧忘れ等がある場合には、格納容器内雰囲気が漏えいする可能性がある。</p>	<p>納容器内雰囲気が漏えいする可能性がある。</p> <p>c) 格納容器隔離弁からの漏えい                      格納容器給気系等の隔離弁に異常な漏えいがある場合には、アニュラス部、補助建屋等に格納容器内雰囲気が漏えいする可能性がある。</p> <p>d) 格納容器外バウンダリからの漏えい                      格納容器再循環配管等の格納容器内雰囲気と連通している部分のバウンダリが破損する場合には、格納容器内雰囲気が漏えいする可能性がある。</p> <p>(2) 人的過誤による隔離機能喪失</p> <p>a) 漏えい試験配管からの漏えい                      定期点検時の格納容器漏えい試験の後に、試験配管フランジの復旧忘れ等がある場合には、格納容器内雰囲気が漏えいする可能性がある。</p> <p>b) 燃料移送管からの漏えい                      燃料取替の後に、燃料移送管のフランジカバー、隔離弁の復旧忘れ等がある場合には、格納容器内雰囲気が漏えいする可能性がある。</p>	<p>るドライウエル主フランジを漏えい経路として想定している。(大飯についても泊と同様)</p> <p>【女川】</p> <p>■設備名称の相違</p> <ul style="list-style-type: none"> <li>・機器搬出入口⇔機器搬入口</li> <li>・所員用エアロック⇔通常用エアロック、非常用エアロック</li> </ul> <p>【女川】</p> <p>■名称の相違</p> <ul style="list-style-type: none"> <li>・代表的な系統を記載</li> </ul> <p>【女川】</p> <p>■記載方針の相違</p> <ul style="list-style-type: none"> <li>・泊は格納容器隔離弁からどこに漏えいするかについて記載している。(大飯と同様)</li> </ul> <p>【女川】</p> <p>■名称の相違</p> <ul style="list-style-type: none"> <li>・代表的な系統を記載</li> </ul> <p>【女川】</p> <p>■設計の相違（大飯と同様）</p> <p>【女川】</p> <p>■炉型の相違</p> <ul style="list-style-type: none"> <li>・泊はPWR特有の設備である燃料移送管を漏えい経路として想定している。(大飯と同様)</li> </ul>



赤字：設備、運用又は体制の相違（設計方針の相違）  
 青字：記載箇所又は記載内容の相違（記載方針の相違）  
 緑字：記載表現、設備名称の相違（実質的な相違なし）

第37条 付録1 事故シーケンスグループ及び重要事故シーケンス等の選定について  
 別紙10 βモード（格納容器隔離失敗）の想定について

大飯発電所3/4号炉	女川原子力発電所2号炉	泊発電所3号炉	相違理由
<p>レベル1.5 PRAではNUREG/CR-4220に記載された米国における通常運転時の長時間の格納容器隔離機能喪失実績に基づき格納容器破損頻度の定量化を実施しているがCFFは<math>3.2 \times 10^{-7}</math>（/炉年）と全CFFへの寄与は約0.6%程度であり、前述した格納容器隔離に係る国内プラントの運用下では格納容器隔離失敗の可能性は低いこと、格納容器破損防止対策の判断基準との整合性の観点から、格納容器破損防止対策の有効性評価の対象となる格納容器破損モードとして追加する必要はないものと判断した。</p> <p>当該破損モードに対しては、定期検査時及び原子炉起動前における格納容器隔離機能の確認や手順書に基づく確実な操作による人的過誤の防止、事故時に隔離失敗が発生した場合の代替隔離手順等、すでに整備されている運用面の対策を徹底するとともに、重大事故に至るおそれのある事故発生時の炉心損傷防止対策を確実に実施することにより原子炉格納容器外への放射性物質の大規模な放出は防止可能と考える。</p> <p>（参考）米国における最近の隔離失敗実績について                  ①最近の隔離失敗実績調査                  今回のレベル1.5 PRAでは、NUREG/CR-4220（1985年）に基づいた隔離失敗確率を用いているため、それ以降の格納容器隔離失敗実績について調査した。調査対象としては、EPRIによる総合漏えい率試験（ILRT：Integrated Leak Rate Test）の試験間隔の延長に対するリスク影響評価に関する報告書<sup>2)</sup>（以下「EPRI報告書」という。）を選定した。                  EPRI報告書は、NUREG-1493（1995年）のデータ、2007年までのILRTデータ及びLER等の調査結果も含まれることから最</p>	<p>なお、「格納容器隔離失敗」については、定期検査及び原子炉起動前における格納容器隔離機能の確認や手順書に基づく確実な操作を実施していること、現状の運転管理として格納容器内の圧力を日常的に監視しているほか、格納容器圧力について1日1回記録を採取していること、エアロック開放時には警報発信により速やかに検知可能であること、事故時において格納容器隔離信号発信時には隔離弁の閉止状態を運転員が確認する手順となっていること等により、人的過誤による発生確率は極めて小さいと考えられる。</p> <p>3. 最近の米国の格納容器隔離失敗実績に関する参考文献                  内部事象運転時レベル1.5 PRAで適用した格納容器隔離失敗確率の文献（NUREG/CR-4220）では、1984年までのデータを基にしている。ここでは、最近の実績調査例として、米国の漏えい率試験間隔延長に関するリスク影響評価の報告書<sup>2)</sup>（EPRI報告書）の調査例を示す。                  EPRI報告書では、総合漏えい率試験（ILRT：Integrated Leak Rate Test）間隔を15年</p>	<p>内部事象運転時レベル1.5PRAではNUREG/CR-4220に記載された米国における通常運転時の長時間の格納容器隔離機能喪失実績に基づき格納容器破損頻度の定量化を実施しているがCFFは<math>1.1 \times 10^{-6}</math>（/炉年）と全CFFへの寄与は約0.5%程度であり、前述した格納容器隔離に係る国内プラントの運用下では格納容器隔離失敗の可能性は低いこと、格納容器破損防止対策の判断基準との整合性の観点から、格納容器破損防止対策の有効性評価の対象となる格納容器破損モードとして追加する必要はないものと判断した。</p> <p>なお、「格納容器隔離失敗」については、定期事業者検査及び原子炉起動前における格納容器隔離機能の確認や手順書に基づく確実な操作を実施していること、現状の運転管理として原子炉格納容器内の圧力を日常的に監視しているほか、原子炉格納容器圧力について12時間に1回確認する運用となっており、エアロック開放時には警報発信により速やかに検知可能であること、事故時において格納容器隔離信号発信時には隔離弁の閉止状態を運転員が確認する手順となっていること等により、人的過誤による発生確率は極めて小さいと考えられる。</p> <p>3. 最近の米国の格納容器隔離失敗実績に関する参考文献                  (1) 最近の隔離失敗実績調査                  内部事象運転時レベル1.5PRAで適用した格納容器隔離失敗確率の文献（NUREG/CR-4220）では、1983年までのデータを基にしている。ここでは、最近の実績調査例として、米国の漏えい率試験間隔延長に関するリスク影響評価の報告書<sup>2)</sup>（EPRI報告書）の調査例を示す。                  EPRI報告書では、総合漏えい率試験（ILRT：Integrated Leak Rate Test）間隔を15年</p>	<p>【女川】                  ■記載方針の相違                  ・泊はレベル1.5PRAの結果及び格納容器破損モードの追加要否について記載している。                  ・女川には本記載がないため、大飯と比較する。                  【大飯】                  ■評価結果の相違                  ・個別評価による                  【女川】【大飯】                  ■記載表現の相違                  【女川】                  ■設備名称の相違                  ・格納容器⇄原子炉格納容器                  【女川】                  ■運用の相違                  ・原子炉格納容器圧力を確認する周期が相違している。                  （原子炉施設保安規定に基づく記載）（大飯に記載はないが、泊と同様の運用となっている）                  【女川】                  ■記載方針の相違                  ・項目番号の追加</p>



赤字：設備、運用又は体制の相違（設計方針の相違）  
 青字：記載箇所又は記載内容の相違（記載方針の相違）  
 緑字：記載表現、設備名称の相違（実質的な相違なし）

第37条 付録1 事故シーケンスグループ及び重要事故シーケンス等の選定について  
 別紙10 βモード（格納容器隔離失敗）の想定について

大飯発電所3/4号炉	女川原子力発電所2号炉	泊発電所3号炉	相違理由																								
<p>近の米国の隔離失敗事例調査に最適な文献であると判断した。なお、米国原子力規制委員会のNUREGシリーズにはNUREG-1493（1995年）以降の新しい隔離失敗に関する文献がないことから選定していない。</p> <p>このEPRI報告書では、2007年までの米国での217件のILRT事例を整理したとされており、その中で漏えい事象として75件（プラント名、漏えい率等が不明な事例を含む。）の事例が記載されている。この内訳は、機械的な破損による漏えい71件、人的過誤による弁・フランジの復帰忘れ4件となっている。</p> <p>ただし、75件のILRT事例のうち、格納容器隔離失敗の対象となる大規模漏えいに至る隔離失敗実績は0件と記載している。</p> <p>なお、第2表に示す3件については設計漏えい率の10倍以上の事例として抽出されているが、EPRI報告書では大規模漏えいに至るような隔離失敗の漏えい規模は保守的に考えても設計漏えい率(0.1%/day)の35倍、現実的には設計漏えい率の600~6000倍としており、抽出された3件は大規模漏えいの対象外としている。</p> <p>また、今回のPRAで参照したNUREG/CR-4220における大規模漏えいとした4件は小規模のドリルホールから6インチ破断までと記載され保守的に6インチに想定するとしている。NUREG/CR-4220のリーク率の計算<sup>注2)</sup>に基づく、この6インチ開口では設計漏えい率の数倍以上となるため、EPRI報告書の大規模漏えいの定義とは整合が取れたものとなっている。</p> <p>注1) EPRI報告書についての補足</p> <ul style="list-style-type: none"> <li>・文献名称：EPRI 1018243, "Risk Impact Assessment of Extended Integrated Leak Rate Testing Intervals", Revision 2-A of 1009325, October 2008</li> <li>・EPRI報告書において調査したデータには、①NUMARC Survey Data(1994)、②NEI Survey Data(2001)、③Recent ILRT Data(2007)、④補足データ（NUREG-1493、LER等）が含まれる。</li> </ul> <p>注2) NUREG/CR-4220のリーク率の計算式は以下のとおり。  <math>L=A/(2.55 \times 10^{-8} \times V)</math></p>	<p>に延長することのリスク影響を評価しており、2007年時点までのILRTデータを調査している。この報告書では大規模漏えいに至る漏えいとして、設計漏えい率の35倍を基準としているが、大規模漏えいに至る隔離機能喪失事象の実績は0件となっている。</p> <p>なお、設計漏えい率の10倍より大きい漏えい事象として表2に示す3件が抽出されている。</p> <p>表2 EPRI報告書で抽出された比較的大きな漏えい事象<sup>[2]</sup></p> <table border="1" data-bbox="728 502 1279 654"> <thead> <tr> <th>Date</th> <th>Plant</th> <th>Cause</th> </tr> </thead> <tbody> <tr> <td>Aug-84</td> <td>不明</td> <td>記載なし</td> </tr> <tr> <td>Jun-85</td> <td>不明</td> <td>記載なし</td> </tr> <tr> <td>Dec-90</td> <td>Dresden 2 BWR Mark I</td> <td>ILRT中に発見された真空破壊装置の漏えい</td> </tr> </tbody> </table> <p>EPRI報告書では、大規模漏えいに至る事象実績をILRT試験数で除することで隔離機能喪失の確率を概算している。即ち、大規模漏えいに至る事象実績0件（計算上0.5件としている）をILRT試験数217件で除すると隔離機能喪失の確率は0.0023（0.5/217=0.0023）となる。この値は、NUREG/CR-4220で評価された格納容器隔離失敗確率の<math>5 \times 10^{-3}</math>よりも小さい値となっており、EPRI報告書の結果を考慮してもNUREG/CR-4220の評価結果を適用することは妥当であると考えられる。</p>	Date	Plant	Cause	Aug-84	不明	記載なし	Jun-85	不明	記載なし	Dec-90	Dresden 2 BWR Mark I	ILRT中に発見された真空破壊装置の漏えい	<p>に延長することのリスク影響を評価しており、2007年時点までのILRTデータを調査している。この報告書では大規模漏えいに至る漏えいとして、設計漏えい率の35倍を基準としているが、大規模漏えいに至る隔離機能喪失事象の実績は0件となっている。</p> <p>なお、設計漏えい率の10倍より大きい漏えい事象として表2に示す3件が抽出されている。</p> <p>表2 EPRI報告書で抽出された比較的大きな漏えい事象<sup>[2]</sup></p> <table border="1" data-bbox="1344 502 1848 646"> <thead> <tr> <th>Date</th> <th>Plant</th> <th>Cause</th> </tr> </thead> <tbody> <tr> <td>Aug-84</td> <td>不明</td> <td>記載なし</td> </tr> <tr> <td>Jun-85</td> <td>不明</td> <td>記載なし</td> </tr> <tr> <td>Dec-90</td> <td>Dresden 2 BWR Mark I</td> <td>ILRT中に発見された真空破壊装置の漏えい</td> </tr> </tbody> </table> <p>EPRI報告書では、大規模漏えいに至る事象実績をILRT試験数で除することで隔離機能喪失の確率を概算している。すなわち、大規模漏えいに至る事象実績0件（計算上0.5件としている）をILRT試験数217件で除すると隔離機能喪失の確率は0.0023（0.5/217=0.0023）となる。この値は、NUREG/CR-4220で評価された格納容器隔離失敗確率の<math>5 \times 10^{-3}</math>よりも小さい値となっており、EPRI報告書の結果を考慮してもNUREG/CR-4220の評価結果を適用することは妥当であると考えられる。</p>	Date	Plant	Cause	Aug-84	不明	記載なし	Jun-85	不明	記載なし	Dec-90	Dresden 2 BWR Mark I	ILRT中に発見された真空破壊装置の漏えい	
Date	Plant	Cause																									
Aug-84	不明	記載なし																									
Jun-85	不明	記載なし																									
Dec-90	Dresden 2 BWR Mark I	ILRT中に発見された真空破壊装置の漏えい																									
Date	Plant	Cause																									
Aug-84	不明	記載なし																									
Jun-85	不明	記載なし																									
Dec-90	Dresden 2 BWR Mark I	ILRT中に発見された真空破壊装置の漏えい																									



赤字：設備、運用又は体制の相違（設計方針の相違）  
 青字：記載箇所又は記載内容の相違（記載方針の相違）  
 緑字：記載表現、設備名称の相違（実質的な相違なし）

第37条 付録1 事故シーケンスグループ及び重要事故シーケンス等の選定について  
 別紙10 βモード（格納容器隔離失敗）の想定について

大飯発電所3/4号炉	女川原子力発電所2号炉	泊発電所3号炉	相違理由												
<p>L : leakage, wt%/day,                      A : leak area, sq. inch.                      V : Containment Volume, cubic ft.</p> <p>第2表 大規模漏えいに至らない隔離失敗事例（参考）</p> <table border="1" data-bbox="145 371 642 517"> <thead> <tr> <th>Reactor</th> <th>Year</th> <th>Event</th> </tr> </thead> <tbody> <tr> <td>不明<sup>※1</sup></td> <td>1984年8月</td> <td>記載なく不明</td> </tr> <tr> <td>不明<sup>※1</sup></td> <td>1985年11月</td> <td>記載なく不明</td> </tr> <tr> <td>Dresden2 (BWR Mark 1)</td> <td>1990年12月</td> <td>真空破壊弁の漏えい</td> </tr> </tbody> </table> <p>※1：ユニット名を不明とした事例は、EPRI 報告書の ILRT 事例の出典である1994年のNEI（当時はNUMARC）の調査データでユニット名が不明とされており、EPRI 報告書にも記載されていない。</p> <p>②最近の隔離失敗実績を用いた感度解析</p> <p>βモードは大規模漏えいに至る格納容器隔離失敗を対象としているが、EPRI 報告書による最近の格納容器隔離失敗実績の確認からは大規模漏えい事例は抽出されなかったことから、原子炉格納容器の隔離失敗件数が0件としてβモードによる格納容器破損頻度の感度評価を行った。</p> <p>EPRI データは複数のデータを組み合わせしており、調査対象としたプラントの範囲が不明確であることから、正確な運転期間は不明である。したがって、概略評価として隔離失敗件数をILRT 実施回数（217件）<sup>注3)</sup>で割ることで隔離失敗確率を算出した。</p> <p>その結果、算出したCFFは<math>1.5 \times 10^{-7}</math>（/炉年）となり、今回のレベル1.5PRAの評価結果（<math>3.2 \times 10^{-7}</math>（/炉年））と比較してもその値は小さく、格納容器破損モード及び評価事故シーケンスの選定に影響を及ぼすものではないと考える。</p> <p>注3) 217件は本文献に記載の件数であるが、米国原子力産業界においては保守的に見積もっても400件以上のILRTが実施されている。</p> <p>(算出式)                      格納容器隔離失敗確率は発生実績0件（計算上は0.5件と</p>	Reactor	Year	Event	不明 <sup>※1</sup>	1984年8月	記載なく不明	不明 <sup>※1</sup>	1985年11月	記載なく不明	Dresden2 (BWR Mark 1)	1990年12月	真空破壊弁の漏えい		<p>(2) 最近の隔離失敗実績を用いた感度解析</p> <p>βモードは大規模漏えいに至る格納容器隔離失敗を対象としているが、EPRI 報告書による最近の格納容器隔離失敗実績の確認からは大規模漏えい事例は抽出されなかったことから、原子炉格納容器の隔離失敗件数が0件としてβモードによる格納容器破損頻度の感度評価を行った。</p> <p>EPRI データは複数のデータを組み合わせしており、調査対象としたプラントの範囲が不明確であることから、正確な運転期間は不明である。したがって、概略評価として隔離失敗件数をILRT 実施回数（217件）<sup>注)</sup>で割ることで隔離失敗確率を算出した。</p> <p>その結果、算出したCFFは<math>5.3 \times 10^{-7}</math>（/炉年）となり、今回の内部事象運転時レベル1.5PRAの評価結果（<math>1.1 \times 10^{-6}</math>（/炉年））と比較してもその値は小さく、格納容器破損モード及び評価事故シーケンスの選定に影響を及ぼすものではないと考える。</p> <p>注) 217件は本文献に記載の件数であるが、米国原子力産業界においては保守的に見積もっても400件以上のILRTが実施されている。</p> <p>(算出式)                      格納容器隔離失敗確率は発生実績0件（計算上は0.5件と</p>	<p>【女川】</p> <p>■記載方針の相違</p> <p>・泊は NUREG/CR-4220 以降の格納容器隔離失敗実績データとして EPRI 報告書を参照した場合の感度解析を実施している。</p> <p>・女川には本記載がないため、大飯と比較する。</p> <p>【大飯】</p> <p>■付番の相違</p> <p>(以下、相違理由説明を省略)</p> <p>【大飯】</p> <p>■評価結果の相違</p> <p>・個別評価による</p>
Reactor	Year	Event													
不明 <sup>※1</sup>	1984年8月	記載なく不明													
不明 <sup>※1</sup>	1985年11月	記載なく不明													
Dresden2 (BWR Mark 1)	1990年12月	真空破壊弁の漏えい													

泊発電所3号炉 有効性評価 比較表

赤字：設備、運用又は体制の相違（設計方針の相違）  
 青字：記載箇所又は記載内容の相違（記載方針の相違）  
 緑字：記載表現、設備名称の相違（実質的な相違なし）

第37条 付録1 事故シーケンスグループ及び重要事故シーケンス等の選定について  
 別紙10 βモード（格納容器隔離失敗）の想定について

大飯発電所3/4号炉	女川原子力発電所2号炉	泊発電所3号炉	相違理由
<p>して取扱う)をILRT実施回数で除して算出する。さらに、大飯3号炉及び4号炉の炉心損傷頻度 (<math>6.4 \times 10^{-5}</math> (/炉年)) に格納容器隔離失敗確率を乗じてβモードによる格納容器破損頻度を算出した。</p> <ul style="list-style-type: none"> <li>原子炉格納容器の隔離失敗確率：<math>0.5/217=0.0023</math></li> <li>βモードによる格納容器破損頻度：<math>6.4 \times 10^{-5} \times 0.0023 = 1.5 \times 10^{-7}</math> (/炉年)</li> </ul>	<p>参考文献</p> <p>[1] U.S.NRC, Reliability Analysis of Containment Isolation Systems, NUREG/CR-4220</p> <p>[2] EPRI, Risk Impact Assessment of Extended Integrated Leak Rate Testing Intervals, Revision 2-A of 1009325, Final Report, October 2008</p>	<p>して取扱う)をILRT実施回数で除して算出する。さらに、泊3号炉の炉心損傷頻度 (<math>2.3 \times 10^{-4}</math> (/炉年)) に格納容器隔離失敗確率を乗じてβモードによる格納容器破損頻度を算出した。</p> <ul style="list-style-type: none"> <li>原子炉格納容器の隔離失敗確率：<math>0.5/217=0.0023</math></li> <li>βモードによる格納容器破損頻度：<math>2.3 \times 10^{-4} \times 0.0023 = 5.3 \times 10^{-7}</math> (/炉年)</li> </ul>	<p>【大飯】</p> <ul style="list-style-type: none"> <li>■評価結果の相違</li> <li>・個別評価による</li> </ul> <p>【大飯】</p> <ul style="list-style-type: none"> <li>■評価結果の相違</li> <li>・個別評価による</li> </ul>



赤字：設備、運用又は体制の相違（設計方針の相違）  
 青字：記載箇所又は記載内容の相違（記載方針の相違）  
 緑字：記載表現、設備名称の相違（実質的な相違なし）

第37条 付録1 事故シーケンスグループ及び重要事故シーケンス等の選定について

別紙11 αモード（原子炉容器内の水蒸気爆発）の格納容器破損モードからの除外理由について

大飯発電所3/4号炉	女川原子力発電所2号炉	泊発電所3号炉	相違理由
<p style="text-align: right;">別紙 10</p> <p>αモード（原子炉容器内の水蒸気爆発）の格納容器破損モードからの除外理由について</p> <p>本破損モードは溶融炉心が原子炉容器下部プレナムの冷却水中に落下する際に水蒸気爆発が発生し、その衝撃により発生する原子炉容器構造物破損物がミサイルとなって原子炉格納容器を破損する事象を想定したものである。</p> <p>αモードについては学会標準及びNUREGに以下の記載があり、米国での研究において発生頻度は非常に低いと評価されている。米国ウエスチングハウス社プラントと構造の類似している国内PWRでも、同様にαモード破損は無視し得ると考えられる。</p> <p>○ 日本原子力学会標準「原子力発電所の出力運転状態を対象とした確率論的安全評価に関する実施基準（レベル2 P S A 編）：2008」</p> <p>【学会標準 解説 7.4.1 項(a) 抜粋】</p> <p>原子炉（圧力）容器内水蒸気爆発については、水蒸気爆発による衝撃波そのもので原子炉（圧力）容器下部壁が破損する場合と原子炉（圧力）容器下部プレナム内で発生した水蒸気爆発によって水スラグが原子炉（圧力）容器上部構造物を衝撃破損する場合が想定され、どちらにおいても原子炉（圧力）容器構造部破損物がミサイルとなって原子炉格納容器バウダリを破損する可能性がある。WASH-1400 の評価においては、特に、後者がαモード破損として、早期格納容器破損モード破損として指摘され、これによって水蒸気爆発の研究が促進された。現在、これらの研究に基づき、αモード破損はリスクの観点からは解決されていると、ほとんどの専門家が認識している。</p> <p>○ NUREG</p> <p>SERG-1 (NUREG-1116) 及び SERG-2 (NUREG-1524) において、米国での専門家による評価では、αモード破損はリスクの観点から無視するという結論が得られている。その根拠として挙げられたものは次のとおりである。<sup>②)</sup></p> <p>①水蒸気爆発に関与する溶融燃料の質量が限られる（溶融</p>		<p style="text-align: right;">別紙 11</p> <p>αモード（原子炉容器内の水蒸気爆発）の格納容器破損モードからの除外理由について</p> <p>本破損モードは溶融炉心が原子炉容器下部プレナムの冷却水中に落下する際に水蒸気爆発が発生し、その衝撃により発生する原子炉容器構造物破損物がミサイルとなって原子炉格納容器を破損する事象を想定したものである。</p> <p>αモードについては学会標準及びNUREGに以下の記載があり、米国での研究において発生頻度は非常に低いと評価されている。米国ウエスチングハウス社プラントと構造の類似している国内PWRでも、同様にαモード破損は無視し得ると考えられる。</p> <p>○ 日本原子力学会標準「原子力発電所の出力運転状態を対象とした確率論的安全評価に関する実施基準（レベル2 PSA 編）：2008」</p> <p>【学会標準 解説 7.4.1 項(a) 抜粋】</p> <p>原子炉（圧力）容器内水蒸気爆発については、水蒸気爆発による衝撃波そのもので原子炉（圧力）容器下部壁が破損する場合と原子炉（圧力）容器下部プレナム内で発生した水蒸気爆発によって水スラグが原子炉（圧力）容器上部構造物を衝撃破損する場合が想定され、どちらにおいても原子炉（圧力）容器構造部破損物がミサイルとなって原子炉格納容器バウダリが破損する可能性がある。WASH-1400 の評価においては、特に、後者がαモード破損として、早期格納容器破損モード破損として指摘され、これによって水蒸気爆発の研究が促進された。現在、これらの研究に基づき、αモード破損はリスクの観点からは解決されていると、ほとんどの専門家が認識している。</p> <p>○ NUREG</p> <p>SERG-1 (NUREG-1116) 及び SERG-2 (NUREG-1524) において、米国での専門家による評価では、αモード破損はリスクの観点から無視するという結論が得られている。その根拠として挙げられたものは次のとおりである。<sup>②)</sup></p> <p>①水蒸気爆発に関与する溶融燃料の質量が限られる（溶融</p>	<p>【女川】</p> <p>■記載方針の相違</p> <p>・泊は当該破損モードを有効性評価の対象外としている理由を本資料で整理しており、女川には該当資料がないため、同様の評価方針としている大飯と比較する。</p> <p>【大飯】</p> <p>■資料番号の相違</p>

赤字：設備、運用又は体制の相違（設計方針の相違）  
 青字：記載箇所又は記載内容の相違（記載方針の相違）  
 緑字：記載表現、設備名称の相違（実質的な相違なし）

第37条 付録1 事故シーケンスグループ及び重要事故シーケンス等の選定について  
 別紙11 αモード（原子炉容器内の水蒸気爆発）の格納容器破損モードからの除外理由について

大飯発電所3 / 4号炉	女川原子力発電所2号炉	泊発電所3号炉	相違理由
<p>炉心の下部プレナムへの大量同時落下が起きにくい。</p> <p>②低圧で熔融燃料と飽和水が混合した場合にはボイド率が大きくなり、水が枯渇化することにより熔融燃料-冷却材相互作用の発生エネルギーが抑制される。</p> <p>③高圧のときには、粗混合から水蒸気爆発へのトリガーが起きにくい。</p> <p>④原子炉容器下部ヘッド内で粗混合領域全体が一斉に伝播爆発することが物理的に起きにくい。</p> <p>⑤機械エネルギーへの変換を阻害するいくつかの要因（原子炉容器内構造物によるエネルギー吸収等）がある。</p> <p>この結論は1997年の水蒸気爆発に係る専門家会議（OECD主催）においても、変更不要であることが確認されており、米国NRCは原子炉容器内でのFCIから水蒸気爆発に至り原子炉格納容器が破損する事象（αモード破損）について、これまでの専門家による検討結果では発生可能性は非常に低く、問題は解決済と位置づけている。</p> <p>注）日本原子力学会、シビアアクシデント熱流動現象評価、平成13年3月</p> <p>また、レベル1.5PRAの定量化結果としてCFFは<math>1.4 \times 10^{-9}</math>（/炉年）と全CFFへの寄与は約0.003%程度と極めて小さいことから、当該破損モードを格納容器破損防止対策の有効性評価の対象とする格納容器破損モードとして追加する必要はないと判断した。</p>		<p>炉心の下部プレナムへの大量同時落下が起きにくい。</p> <p>②低圧で熔融燃料と飽和水が混合した場合にはボイド率が大きくなり、水が枯渇化することにより熔融燃料-冷却材相互作用の発生エネルギーが抑制される。</p> <p>③高圧のときには、粗混合から水蒸気爆発へのトリガーが起きにくい。</p> <p>④原子炉容器下部ヘッド内で粗混合領域全体が一斉に伝播爆発することが物理的に起きにくい。</p> <p>⑤機械エネルギーへの変換を阻害するいくつかの要因（原子炉容器内構造物によるエネルギー吸収等）がある。</p> <p>この結論は1997年の水蒸気爆発に係る専門家会議（OECD主催）においても、変更不要であることが確認されており、米国NRCは原子炉容器内でのFCIから水蒸気爆発に至り原子炉格納容器が破損する事象（αモード破損）について、これまでの専門家による検討結果では発生可能性は非常に低く、問題は解決済と位置づけている。</p> <p>注）日本原子力学会、シビアアクシデント熱流動現象評価、平成13年3月</p> <p>また、レベル1.5PRAの定量化結果としてCFFは<math>1.7 \times 10^{-9}</math>（/炉年）と全CFFへの寄与は約0.0008%程度と極めて小さいことから、当該破損モードを格納容器破損防止対策の有効性評価の対象とする格納容器破損モードとして追加する必要はないと判断した。</p>	<p>【大飯】</p> <p>■記載表現の相違                      （以下、相違理由説明を省略）</p> <p>【大飯】</p> <p>■評価結果の相違                      ・個別評価による</p>



赤字：設備、運用又は体制の相違（設計方針の相違）  
 青字：記載箇所又は記載内容の相違（記載方針の相違）  
 緑字：記載表現、設備名称の相違（実質的な相違なし）

第37条 付録1 事故シーケンスグループ及び重要事故シーケンス等の選定について  
 別紙12 ライナーアタックについて

大飯発電所3号炉	女川原子力発電所2号炉	泊発電所3号炉	相違理由
<p style="text-align: right;">別紙11</p> <p style="text-align: center;">ライナーアタックについて</p> <p>格納容器直接接触（シェルアタック）は、BWRマークI型プラント特有の現象と考えられ、NUREG/CR-6025においては、ライナーアタックと言われている。</p> <p>一方、大飯3号炉及び4号炉のプレストレストコンクリート製格納容器では構造の相違からシェルアタックの発生の可能性はないが、溶融炉心が原子炉格納容器の構造材に接触し侵食する事象について以下のとおり整理した。</p> <p>1. 原子炉容器圧力が高圧時                      原子炉格納容器の破損の防止に係る重大事故等対策として、加圧器逃がし弁を強制開とし、1次冷却系の強制減圧を図り溶融炉心の分散放出を抑制することが可能である。</p> <p>2. 原子炉容器圧力が低圧時                      原子炉容器が低圧状態で損傷すると、原子炉容器内の溶融炉心が原子炉下部キャビティへ落下するものの、ライナー上部のコンクリート等により格納容器直接接触を防止することができる。</p>		<p style="text-align: right;">別紙12</p> <p style="text-align: center;">ライナーアタックについて</p> <p>格納容器直接接触（シェルアタック）は、BWRマークI型プラント特有の現象と考えられ、NUREG/CR-6025においては、ライナーアタックと言われている。</p> <p>一方、泊3号炉の鋼製格納容器では構造の相違からシェルアタックの発生の可能性はないが、溶融炉心が原子炉格納容器の構造材に接触し侵食する事象について以下のとおり整理した。</p> <p>1. 原子炉容器圧力が高圧時                      原子炉格納容器の破損の防止に係る重大事故等対策として、加圧器逃がし弁を強制開とし、1次冷却系の強制減圧を図り溶融炉心の分散放出を抑制することが可能である。</p> <p>2. 原子炉容器圧力が低圧時                      原子炉容器が低圧状態で損傷すると、原子炉容器内の溶融炉心が原子炉下部キャビティへ落下するものの、ライナー上部のコンクリートにより格納容器直接接触を防止することができる。</p>	<p>【女川】</p> <p>■炉型の相違</p> <p>・PWR 原子炉格納容器の設計に関する資料であり、女川では該当する資料が無いため、本資料については大飯と比較する。</p> <p>【大飯】</p> <p>■資料番号の相違</p> <p>【大飯】</p> <p>■名称の相違</p> <p>・申請プラント</p> <p>【大飯】</p> <p>■設計の相違（鋼製／プレストレストコンクリート製）</p> <p>・設計は異なるが、大飯と同様、格納容器の構造上、シェルアタック発生の可能性がない。（高浜3/4と同様）</p> <p>【大飯】</p> <p>■設計の相違</p> <p>・大飯は原子炉下部キャビティ側面ライナプレートと溶融炉心の接触を防止する防護壁</p>

泊発電所3号炉 有効性評価 比較表

赤字：設備、運用又は体制の相違（設計方針の相違）  
 青字：記載箇所又は記載内容の相違（記載方針の相違）  
 緑字：記載表現、設備名称の相違（実質的な相違なし）

第37条 付録1 事故シーケンスグループ及び重要事故シーケンス等の選定について  
 別紙12 ライナーアタックについて

大飯発電所3/4号炉	女川原子力発電所2号炉	泊発電所3号炉	相違理由
<p>また、この事象に対しては、重大事故等対策として恒設代替低圧注水ポンプにより溶融炉心落下前に原子炉下部キャビティに注水すること、溶融炉心落下以降も注水を継続することにより溶融炉心を冷却し、コンクリート侵食の防止が可能である。</p>		<p>また、この事象に対しては、重大事故等対策として代替格納容器スプレイポンプにより溶融炉心落下前に原子炉下部キャビティに注水すること、溶融炉心落下以降も注水を継続することにより溶融炉心を冷却し、コンクリート侵食の防止が可能である。</p>	<p>を設置している。(高浜3/4と同様)</p> <p>【大飯】                  ■設備名称の相違                  ・恒設代替低圧注水ポンプ⇔代替格納容器スプレイポンプ</p>



赤字：設備、運用又は体制の相違（設計方針の相違）  
 青字：記載箇所又は記載内容の相違（記載方針の相違）  
 緑字：記載表現、設備名称の相違（実質的な相違なし）

第37条 付録1 事故シーケンスグループ及び重要事故シーケンス等の選定について  
 別紙13 格納容器破損防止対策の評価事故シーケンスの選定について（補足）

大飯発電所3/4号炉	女川原子力発電所2号炉	泊発電所3号炉	相違理由
<p style="text-align: right;">別紙12</p> <p>格納容器破損防止対策の評価事故シーケンスの選定について （補足）</p> <p>レベル1. 5PRAの知見を活用した格納容器破損防止対策に係る評価事故シーケンスの選定方法としては、第1ステップとして格納容器破損モードごとに結果が厳しくなると判断されるプラント損傷状態（PDS）を選定し、第2ステップにて選定されたPDSの中から結果が厳しくなると判断される格納容器破損シーケンスを評価事故シーケンスとして選定している。なお、評価事故シーケンスの選定においてはアクシデントマネジメント策や重大事故対策等を考慮しないPRAモデルを用いている。以下に、評価事故シーケンスの絞込みに際しての考え方を示す。</p> <p>(1) 雰囲気圧力・温度による静的負荷（格納容器過圧破損）</p> <p>a. 評価対象PDSの選定方法</p> <p>原子炉格納容器への負荷（圧力）及び事故進展の観点から抽出するが、以下の点から、AEDが最も厳しいPDSとなる。</p> <ul style="list-style-type: none"> <li>・破断規模の大きい大中破断LOCA（A**）が、原子炉格納容器内の圧力上昇及び事故進展が厳しい。</li> <li>・ウェット状態（**W）はECCS又は格納容器スプレイによる原子炉格納容器内への注水があり、注水時には原子炉格納容器内の圧力上昇は抑制されることから、ドライ状態（**D）が原子炉格納容器内の圧力上昇について厳しい。</li> </ul> <p>b. 評価事故シーケンスの選定方法</p> <p>評価対象PDSであるAEDのうち、破断規模が大きいほうが事故進展が早くなることから、①大破断LOCA+低圧注入失敗+高圧注入失敗+格納容器スプレイ注入失敗シーケンスを選定している。</p> <div style="border: 1px dashed black; padding: 5px;"> <p>評価対象PDS：AED</p> <p>①大破断LOCA+低圧注入失敗+高圧注入失敗+格納容器スプレイ注入失敗</p> <p>②中破断LOCA+低圧注入失敗+高圧注入失敗+格納容器スプレイ注入失敗</p> </div>		<p style="text-align: right;">別紙13</p> <p>格納容器破損防止対策の評価事故シーケンスの選定について （補足）</p> <p>レベル1.5PRAの知見を活用した格納容器破損防止対策に係る評価事故シーケンスの選定方法としては、第1ステップとして格納容器破損モードごとに結果が厳しくなると判断されるプラント損傷状態（PDS）を選定し、第2ステップにて選定されたPDSの中から結果が厳しくなると判断される格納容器破損シーケンスを評価事故シーケンスとして選定している。なお、評価事故シーケンスの選定においてはアクシデントマネジメント策や重大事故対策等を考慮しないPRAモデルを用いている。以下に、評価事故シーケンスの絞込みに際しての考え方を示す。</p> <p>(1) 雰囲気圧力・温度による静的負荷（格納容器過圧破損）</p> <p>a. 評価対象PDSの選定方法</p> <p>原子炉格納容器への負荷（圧力）及び事故進展の観点から抽出するが、以下の点から、AEDが最も厳しいPDSとなる。</p> <ul style="list-style-type: none"> <li>・破断規模の大きい大中破断LOCA（A**）が、原子炉格納容器内の圧力上昇及び事故進展が厳しい。</li> <li>・ウェット状態（**W）はECCS又は格納容器スプレイによる原子炉格納容器内への注水があり、注水時には原子炉格納容器内の圧力上昇は抑制されることから、ドライ状態（**D）が原子炉格納容器内の圧力上昇について厳しい。</li> </ul> <p>b. 評価事故シーケンスの選定方法</p> <p>評価対象PDSであるAEDのうち、破断規模が大きいほうが事故進展が早くなることから、①大破断LOCA+低圧注入失敗+高圧注入失敗+格納容器スプレイ注入失敗シーケンスを選定している。</p> <div style="border: 1px dashed black; padding: 5px;"> <p>評価対象PDS：AED</p> <p>①大破断LOCA+低圧注入失敗+高圧注入失敗+格納容器スプレイ注入失敗</p> <p>②中破断LOCA+低圧注入失敗+高圧注入失敗+格納容器スプレイ注入失敗</p> </div>	<p>【女川】</p> <p>■記載方針の相違</p> <p>・本資料は、格納容器破損防止対策の評価事故シーケンス選定に係る詳細説明であり、レベル1.5PRAで抽出された事故シーケンスの類似性の観点で大飯と比較する。女川は該当資料なし。</p> <p>【大飯】</p> <p>■資料番号の相違</p>

赤字：設備、運用又は体制の相違（設計方針の相違）  
 青字：記載箇所又は記載内容の相違（記載方針の相違）  
 緑字：記載表現、設備名称の相違（実質的な相違なし）

第37条 付録1 事故シーケンスグループ及び重要事故シーケンス等の選定について  
 別紙13 格納容器破損防止対策の評価事故シーケンスの選定について（補足）

大飯発電所3/4号炉	女川原子力発電所2号炉	泊発電所3号炉	相違理由
<p>(2) 雰囲気圧力・温度による静的負荷（格納容器過温破損）</p> <p>a. 評価対象PDSの選定方法</p> <p>原子炉格納容器への負荷（温度）の観点から抽出するが、以下の点から、TEDが最も厳しいPDSとなる。</p> <ul style="list-style-type: none"> <li>・原子炉格納容器内に水の持ち込みのない（**D）が、原子炉格納容器内の温度上昇について厳しい。</li> <li>・RV破損時に高圧で溶融炉心が原子炉格納容器内に分散し、溶融炉心の表面積が大きくなり溶融炉心から原子炉格納容器内雰囲気への伝熱が大きくなる小破断LOCA（S**）、過渡事象（T**）が原子炉格納容器内の温度上昇について厳しくなる。</li> <li>・また、補助給水による冷却がない（T**）が原子炉格納容器内の温度上昇について厳しい。</li> </ul> <p>b. 評価事故シーケンスの選定方法</p> <p>評価対象PDSであるTEDのうち、1次冷却材圧力が高圧で原子炉容器が破損した際に溶融炉心が原子炉格納容器内に分散する割合が多く、また、溶融炉心からの加熱により放出ガスが高温になる事故シーケンスを選定する。</p> <p>全交流動力電源喪失により加圧器逃がし弁が機能喪失すると、加圧器安全弁設定圧力まで1次冷却系が高圧になり、溶融炉心が原子炉格納容器内に分散しやすくなることから、①全交流動力電源喪失シーケンスを選定している。なお、有効性評価においては、加圧器逃がし弁の復旧を考慮し、その機能に期待しているが、加圧器逃がし弁による減圧開始時点においても1次冷却材圧力が高圧に維持される①全交流動力電源喪失シーケンスが最も厳しい。さらに、事故進展を早める観点から、補助給水失敗の重量を考える。</p>		<p>(2) 雰囲気圧力・温度による静的負荷（格納容器過温破損）</p> <p>a. 評価対象PDSの選定方法</p> <p>原子炉格納容器への負荷（温度）の観点から抽出するが、以下の点から、TEDが最も厳しいPDSとなる。</p> <ul style="list-style-type: none"> <li>・原子炉格納容器内に水の持ち込みのない（**D）が、原子炉格納容器内の温度上昇について厳しい。</li> <li>・RV破損時に高圧で溶融炉心が原子炉格納容器内に分散し、溶融炉心の表面積が大きくなり溶融炉心から原子炉格納容器内雰囲気への伝熱が大きくなる小破断LOCA（S**）、過渡事象（T**）が原子炉格納容器内の温度上昇について厳しくなる。</li> <li>・また、補助給水による冷却がない（T**）が原子炉格納容器内の温度上昇について厳しい。</li> </ul> <p>b. 評価事故シーケンスの選定方法</p> <p>評価対象PDSであるTEDのうち、1次冷却材圧力が高圧で原子炉容器が破損した際に溶融炉心が原子炉格納容器内に分散する割合が多く、また、溶融炉心からの加熱により放出ガスが高温になる事故シーケンスを選定する。</p> <p>全交流動力電源喪失により加圧器逃がし弁が機能喪失すると、加圧器安全弁設定圧力まで1次冷却系が高圧になり、溶融炉心が原子炉格納容器内に分散しやすくなることから、①全交流動力電源喪失シーケンスを選定している。なお、有効性評価においては、加圧器逃がし弁の復旧を考慮し、その機能に期待しているが、加圧器逃がし弁による減圧開始時点においても1次冷却材圧力が高圧に維持される①全交流動力電源喪失シーケンスが最も厳しい。さらに、事故進展を早める観点から、補助給水失敗の重量を考える。</p>	



赤字：設備、運用又は体制の相違（設計方針の相違）  
 青字：記載箇所又は記載内容の相違（記載方針の相違）  
 緑字：記載表現、設備名称の相違（実質的な相違なし）

第37条 付録1 事故シーケンスグループ及び重要事故シーケンス等の選定について  
 別紙13 格納容器破損防止対策の評価事故シーケンスの選定について（補足）

大飯発電所3/4号炉	女川原子力発電所2号炉	泊発電所3号炉	相違理由
<p>評価対象PDS：TED</p> <p>①外部電源喪失＋非常用所内交流電源喪失                  ②手動停止＋補助給水失敗＋格納容器スプレイ注入失敗                  ③過渡事象＋補助給水失敗＋格納容器スプレイ注入失敗                  ④主給水流量喪失＋補助給水失敗＋格納容器スプレイ注入失敗                  ⑤原子炉補機冷却機能喪失＋補助給水失敗                  ⑥ATWS＋格納容器スプレイ注入失敗                  ⑦2次冷却系の破断＋補助給水失敗＋格納容器スプレイ注入失敗                  ⑧外部電源喪失＋補助給水失敗＋格納容器スプレイ注入失敗                  ⑨2次冷却系の破断＋主蒸気隔離失敗＋格納容器スプレイ注入失敗</p> <p>&lt;補足説明&gt;</p> <ul style="list-style-type: none"> <li>①は全交流動力電源喪失により加圧器逃がし弁が機能喪失し、加圧器安全弁設定圧まで1次冷却材圧力が高圧となる。なお、①は補助給水失敗（タービン動補助給水失敗）となっていないが、仮に補助給水成功であっても最終的に直流電源枯渇による制御不能によりタービン動補助給水停止に至ると考えている。</li> <li>②、③、④、⑦、⑧、⑨は過渡事象等の事故シーケンスであって、加圧器逃がし弁は一般に使用可能であり1次冷却材圧力が高圧になっても加圧器逃がし弁設定圧程度と考えられることから①に包絡される。なお、⑧は起因事象が外部電源喪失であるが非常用所内交流電源の確立に成功したシーケンスであり、全交流動力電源喪失ではなく加圧器逃がし弁は使用可能である。</li> <li>⑤は原子炉補機冷却機能喪失により加圧器逃がし弁が機能喪失する。しかし、①も全交流動力電源喪失により原子炉補機冷却機能が喪失する事故シーケンスであり評価事故シーケンスでは補助給水失敗を考慮するため、⑤は①に包絡される。また、頻度の観点からも⑤がCDFで<math>4.9 \times 10^{-9}</math>（/炉年）で①がCDFで<math>8.5 \times 10^{-6}</math>（/炉年）であり、①の方が大きく、包絡されている。</li> </ul>		<p>評価対象PDS：TED</p> <p>①外部電源喪失＋非常用所内交流電源喪失                  ②手動停止＋補助給水失敗＋格納容器スプレイ注入失敗                  ③過渡事象＋補助給水失敗＋格納容器スプレイ注入失敗                  ④主給水流量喪失＋補助給水失敗＋格納容器スプレイ注入失敗                  ⑤原子炉補機冷却機能喪失＋補助給水失敗                  ⑥ATWS＋格納容器スプレイ注入失敗                  ⑦2次冷却系の破断＋補助給水失敗＋格納容器スプレイ注入失敗                  ⑧外部電源喪失＋補助給水失敗＋格納容器スプレイ注入失敗                  ⑨2次冷却系の破断＋主蒸気隔離失敗＋格納容器スプレイ注入失敗</p> <p>&lt;補足説明&gt;</p> <ul style="list-style-type: none"> <li>①は全交流動力電源喪失により加圧器逃がし弁が機能喪失し、加圧器安全弁設定圧まで1次冷却材圧力が高圧となる。なお、①は補助給水失敗（タービン動補助給水失敗）となっていないが、仮に補助給水成功であっても最終的に直流電源枯渇による制御不能によりタービン動補助給水停止に至ると考えている。</li> <li>②、③、④、⑦、⑧、⑨は過渡事象等の事故シーケンスであって、加圧器逃がし弁は一般に使用可能であり1次冷却材圧力が高圧になっても加圧器逃がし弁設定圧程度と考えられることから①に包絡される。なお、⑧は起因事象が外部電源喪失であるが非常用所内交流電源の確立に成功したシーケンスであり、全交流動力電源喪失ではなく加圧器逃がし弁は使用可能である。</li> <li>⑤は原子炉補機冷却機能喪失により加圧器逃がし弁が機能喪失する。しかし、①も全交流動力電源喪失により原子炉補機冷却機能が喪失する事故シーケンスであり評価事故シーケンスでは補助給水失敗を考慮するため、⑤は①に包絡される。また、頻度の観点からも⑤がCDFで<math>1.1 \times 10^{-8}</math>（/炉年）で①がCDFで<math>3.5 \times 10^{-6}</math>（/炉年）であり、①の方が大きく、包絡されている。</li> </ul>	<p>【大飯】                  ■評価結果の相違                  ・個別評価による</p>

赤字：設備、運用又は体制の相違（設計方針の相違）  
 青字：記載箇所又は記載内容の相違（記載方針の相違）  
 緑字：記載表現、設備名称の相違（実質的な相違なし）

第37条 付録1 事故シーケンスグループ及び重要事故シーケンス等の選定について  
 別紙13 格納容器破損防止対策の評価事故シーケンスの選定について（補足）

大飯発電所3/4号炉	女川原子力発電所2号炉	泊発電所3号炉	相違理由
<p>・ ATWSが起因事象となる⑥について、ATWSにより炉心出力が高く1次冷却材圧力は高圧で推移するが、加圧器逃がし弁が動作するため、RV破損時の1次冷却材圧力は①に包絡される。また、頻度の観点からも⑥がCDFで<math>4.5E-13</math>（/炉年）となり、包絡されている。</p> <p>(3) 高圧溶融物放出/格納容器雰囲気直接加熱</p> <p>a. 評価対象PDSの選定方法</p> <p>原子炉格納容器への負荷（圧力、温度）の観点から抽出するが、以下の点から、TEDが最も厳しいPDSとなる。</p> <ul style="list-style-type: none"> <li>・ 1次冷却材の圧力が高い方が溶融炉心の分散量が大きく、原子炉格納容器への負荷が大きいため1次冷却材圧力に着目して抽出する。</li> <li>・ 1次冷却材の圧力が高く維持され、減圧の観点から厳しい過渡事象（T**）が厳しくなる。</li> <li>・ （T**）のうち、最も1次冷却材の圧力が高くなる加圧器逃がし弁の機能喪失（全交流動力電源喪失等）はTEDに含まれる。</li> </ul> <p>b. 評価事故シーケンスの選定方法</p> <p>評価対象PDSであるTEDのうち、1次冷却材圧力が高い圧力に維持される事故シーケンスとして、(2) 雰囲気圧力・温度による静的負荷（格納容器過温破損）と同じ①全交流動力電源喪失シーケンス（加圧器逃がし弁機能喪失による1次冷却材高圧）を選定している。なお、有効性評価においては、加圧器逃がし弁の復旧を考慮し、その機能に期待しているが、加圧器逃がし弁による減圧開始時点においても1次冷却材圧力が高圧に維持される①全交流動力電源喪失シーケンスが最も厳しい。また、事故進展を早める観点から補助給水失敗の重畳を考える。</p> <p>(4) 原子炉圧力容器外の溶融燃料—冷却材相互作用</p> <p>a. 評価対象PDSの選定方法</p> <p>原子炉格納容器への負荷（蒸気生成）及び事故進展の観点から抽出するが、以下の点から、AEWが最も厳しいPDSとなる。</p> <ul style="list-style-type: none"> <li>・ 溶融炉心がより高温となる観点から、事故進展が早くRV</li> </ul>		<p>・ ATWSが起因事象となる⑥について、ATWSにより炉心出力が高く1次冷却材圧力は高圧で推移するが、加圧器逃がし弁が動作するため、RV破損時の1次冷却材圧力は①に包絡される。また、頻度の観点からも⑥がCDFで<math>2.9 \times 10^{-12}</math>（/炉年）となり、包絡されている。</p> <p>(3) 高圧溶融物放出/格納容器雰囲気直接加熱</p> <p>a. 評価対象PDSの選定方法</p> <p>原子炉格納容器への負荷（圧力、温度）の観点から抽出するが、以下の点から、TEDが最も厳しいPDSとなる。</p> <ul style="list-style-type: none"> <li>・ 1次冷却材の圧力が高い方が溶融炉心の分散量が大きく、原子炉格納容器への負荷が大きいため1次冷却材圧力に着目して抽出する。</li> <li>・ 1次冷却材の圧力が高く維持され、減圧の観点から厳しい過渡事象（T**）が厳しくなる。</li> <li>・ （T**）のうち、最も1次冷却材の圧力が高くなる加圧器逃がし弁の機能喪失（全交流動力電源喪失等）はTEDに含まれる。</li> </ul> <p>b. 評価事故シーケンスの選定方法</p> <p>評価対象PDSであるTEDのうち、1次冷却材圧力が高い圧力に維持される事故シーケンスとして、(2) 雰囲気圧力・温度による静的負荷（格納容器過温破損）と同じ①全交流動力電源喪失シーケンス（加圧器逃がし弁機能喪失による1次冷却材高圧）を選定している。なお、有効性評価においては、加圧器逃がし弁の復旧を考慮し、その機能に期待しているが、加圧器逃がし弁による減圧開始時点においても1次冷却材圧力が高圧に維持される①全交流動力電源喪失シーケンスが最も厳しい。また、事故進展を早める観点から補助給水失敗の重畳を考える。</p> <p>(4) 原子炉圧力容器外の溶融燃料—冷却材相互作用</p> <p>a. 評価対象PDSの選定方法</p> <p>原子炉格納容器への負荷（蒸気生成）及び事故進展の観点から抽出するが、以下の点から、AEWが最も厳しいPDSとなる。</p> <ul style="list-style-type: none"> <li>・ 溶融炉心がより高温となる観点から、事故進展が早くRV</li> </ul>	<p>【大飯】</p> <p>■評価結果の相違</p> <p>・ 個別評価による</p>



赤字：設備、運用又は体制の相違（設計方針の相違）  
 青字：記載箇所又は記載内容の相違（記載方針の相違）  
 緑字：記載表現、設備名称の相違（実質的な相違なし）

第37条 付録1 事故シークエンスグループ及び重要事故シークエンス等の選定について  
 別紙13 格納容器破損防止対策の評価事故シークエンスの選定について（補足）

大阪発電所3/4号炉	女川原子力発電所2号炉	泊発電所3号炉	相違理由
<p>破損時の崩壊熱が高い大破断LOCA (A**) が厳しくなる。</p> <ul style="list-style-type: none"> <li>冷却水から蒸気が急激に生成する観点から原子炉格納容器内の冷却がない (**W) が厳しくなる。</li> </ul> <p>b. 評価事故シークエンスの選定方法</p> <p>評価対象のPDSであるAEWのうち、原子炉格納容器への負荷（蒸気生成）及び事故進展の観点から抽出する。AEWのうち、破断規模が大きいほうが事故進展が早まることから、大破断LOCAを抽出する。また、ECCS注水（高圧・低圧注入）が失敗したほうが事故進展が早まることから、⑤大破断LOCA+低圧注入失敗+格納容器スプレイ再循環失敗を選定している。</p> <p>ただし、評価事故シークエンスは、格納容器スプレイ再循環失敗において、冷却水から蒸気が急激に生成する観点から原子炉下部キャビティに溜まる水のサブクール度が相対的に小さい重大事故対策の代替格納容器スプレイによる注入成功を考える。</p> <p>評価事故シークエンス選定のフロー（参考）</p> <p>評価対象PDS：AEW</p> <p>①大破断LOCA+低圧再循環失敗+高圧再循環失敗+格納容器スプレイ再循環失敗</p> <p>②大破断LOCA+低圧再循環失敗+高圧再循環失敗+格納容器スプレイ注入失敗</p> <p>③大破断LOCA+蓄圧注入失敗+格納容器スプレイ再循環失敗</p> <p>④大破断LOCA+蓄圧注入失敗+格納容器スプレイ注入失敗</p> <p>⑤大破断LOCA+低圧注入失敗+格納容器スプレイ再循環失敗</p> <p>⑥大破断LOCA+低圧注入失敗+格納容器スプレイ注入失敗</p> <p>⑦中破断LOCA+高圧再循環失敗+格納容器スプレイ再循環失敗</p> <p>⑧中破断LOCA+高圧再循環失敗+格納容器スプレイ注入失敗</p> <p>⑨中破断LOCA+蓄圧注入失敗+格納容器スプレイ再循環失敗</p> <p>⑩中破断LOCA+蓄圧注入失敗+格納容器スプレイ注入失敗</p> <p>⑪中破断LOCA+高圧注入失敗+格納容器スプレイ再循環失敗</p>		<p>破損時の崩壊熱が高い大破断LOCA (A**) が厳しくなる。</p> <ul style="list-style-type: none"> <li>冷却水から蒸気が急激に生成する観点から原子炉格納容器内の冷却がない (**W) が厳しくなる。</li> </ul> <p>b. 評価事故シークエンスの選定方法</p> <p>評価対象のPDSであるAEWのうち、原子炉格納容器への負荷（蒸気生成）及び事故進展の観点から抽出する。AEWのうち、破断規模が大きいほうが事故進展が早まることから、大破断LOCAを抽出する。また、ECCS注水（高圧・低圧注入）が失敗したほうが事故進展が早まることから、⑤大破断LOCA+低圧注入失敗+格納容器スプレイ再循環失敗を選定している。</p> <p>ただし、評価事故シークエンスは、格納容器スプレイ再循環失敗において、冷却水から蒸気が急激に生成する観点から原子炉下部キャビティに溜まる水のサブクール度が相対的に小さい重大事故対策の代替格納容器スプレイによる注入成功を考える。</p> <p>評価事故シークエンス選定のフロー（参考）</p> <p>評価対象PDS：AEW</p> <p>①大破断LOCA+低圧再循環失敗+高圧再循環失敗+格納容器スプレイ再循環失敗</p> <p>②大破断LOCA+低圧再循環失敗+高圧再循環失敗+格納容器スプレイ注入失敗</p> <p>③大破断LOCA+蓄圧注入失敗+格納容器スプレイ再循環失敗</p> <p>④大破断LOCA+蓄圧注入失敗+格納容器スプレイ注入失敗</p> <p>⑤大破断LOCA+低圧注入失敗+格納容器スプレイ再循環失敗</p> <p>⑥大破断LOCA+低圧注入失敗+格納容器スプレイ注入失敗</p> <p>⑦中破断LOCA+高圧再循環失敗+格納容器スプレイ再循環失敗</p> <p>⑧中破断LOCA+高圧再循環失敗+格納容器スプレイ注入失敗</p> <p>⑨中破断LOCA+蓄圧注入失敗+格納容器スプレイ再循環失敗</p> <p>⑩中破断LOCA+蓄圧注入失敗+格納容器スプレイ注入失敗</p> <p>⑪中破断LOCA+高圧注入失敗+格納容器スプレイ再循環失敗</p>	

赤字：設備、運用又は体制の相違（設計方針の相違）  
 青字：記載箇所又は記載内容の相違（記載方針の相違）  
 緑字：記載表現、設備名称の相違（実質的な相違なし）

第37条 付録1 事故シーケンスグループ及び重要事故シーケンス等の選定について  
 別紙13 格納容器破損防止対策の評価事故シーケンスの選定について（補足）

大阪発電所3/4号炉	女川原子力発電所2号炉	泊発電所3号炉	相違理由
<p style="text-align: center;">↓</p> <p style="text-align: center;">〔1〕大破断LOCAであるか？ （破断規模が大きいほうが事故進展が早まる）</p> <p style="text-align: center;">↓ Yes</p> <div style="border: 1px dashed black; padding: 5px;"> <p>①大破断LOCA+低圧再循環失敗+高圧再循環失敗+格納容器スプレィ再循環失敗                  ②大破断LOCA+低圧再循環失敗+高圧再循環失敗+格納容器スプレィ注入失敗                  ③大破断LOCA+蓄圧注入失敗+格納容器スプレィ再循環失敗                  ④大破断LOCA+蓄圧注入失敗+格納容器スプレィ注入失敗                  ⑤大破断LOCA+低圧注入失敗+格納容器スプレィ再循環失敗                  ⑥大破断LOCA+低圧注入失敗+格納容器スプレィ注入失敗</p> </div> <p style="text-align: center;">↓</p> <p style="text-align: center;">〔2〕ECCS注水（高圧・低圧注入）失敗か？ （ECCS再循環失敗とECCS注水失敗ではECCS注水失敗の方が事故進展が早まる）</p> <p style="text-align: center;">↓ Yes※1</p> <div style="border: 1px dashed black; padding: 5px;"> <p>評価対象とする事故シーケンス                  ⑤大破断LOCA+低圧注入失敗+格納容器スプレィ再循環失敗</p> </div> <p>※1：                  ・「〔2〕ECCS注水（高圧及び低圧注入）失敗か？」について、各事故シーケンスについて、高圧・低圧注入成功又は失敗を追記し、細分化することで整理した（第1表 ECCS注水失敗について）。                  ・第1表において、低圧再循環失敗又は高圧再循環失敗を含むシーケンスはその前提として低圧注入成功又は高圧注入成功であるため、「〔2〕ECCS注水（高圧及び低圧注入）失敗か？」を満たさないことから対象外となる。                  ・第1表において、「〔2〕ECCS注水（高圧及び低圧注入）</p>		<p style="text-align: center;">↓</p> <p style="text-align: center;">〔1〕大破断LOCAであるか？ （破断規模が大きいほうが事故進展が早まる）</p> <p style="text-align: center;">↓ Yes</p> <div style="border: 1px dashed black; padding: 5px;"> <p>①大破断LOCA+低圧再循環失敗+高圧再循環失敗+格納容器スプレィ再循環失敗                  ②大破断LOCA+低圧再循環失敗+高圧再循環失敗+格納容器スプレィ注入失敗                  ③大破断LOCA+蓄圧注入失敗+格納容器スプレィ再循環失敗                  ④大破断LOCA+蓄圧注入失敗+格納容器スプレィ注入失敗                  ⑤大破断LOCA+低圧注入失敗+格納容器スプレィ再循環失敗                  ⑥大破断LOCA+低圧注入失敗+格納容器スプレィ注入失敗</p> </div> <p style="text-align: center;">↓</p> <p style="text-align: center;">〔2〕ECCS注水（高圧・低圧注入）失敗か？ （ECCS再循環失敗とECCS注水失敗ではECCS注水失敗の方が事故進展が早まる）</p> <p style="text-align: center;">↓ Yes※1</p> <div style="border: 1px dashed black; padding: 5px;"> <p>評価対象とする事故シーケンス                  ⑤大破断LOCA+低圧注入失敗+格納容器スプレィ再循環失敗</p> </div> <p>※1：                  ・「〔2〕ECCS注水（高圧及び低圧注入）失敗か？」について、各事故シーケンスについて、高圧・低圧注入成功又は失敗を追記し、細分化することで整理した（表1 ECCS注水失敗について）。                  ・表1において、低圧再循環失敗又は高圧再循環失敗を含むシーケンスはその前提として低圧注入成功又は高圧注入成功であるため、「〔2〕ECCS注水（高圧及び低圧注入）失敗か？」を満たさないことから対象外となる。                  ・表1において、「〔2〕ECCS注水（高圧及び低圧注入）</p>	<p>【大阪】                  ■図表番号の相違                  ・女川に記載統一                  （以下、相違理由説明を省略）</p>



赤字：設備、運用又は体制の相違（設計方針の相違）  
 青字：記載箇所又は記載内容の相違（記載方針の相違）  
 緑字：記載表現、設備名称の相違（実質的な相違なし）

第37条 付録1 事故シーケンスグループ及び重要事故シーケンス等の選定について  
 別紙13 格納容器破損防止対策の評価事故シーケンスの選定について（補足）

大飯発電所3/4号炉	女川原子力発電所2号炉	泊発電所3号炉	相違理由																																																																																								
<p>失敗か？」を満たす事故シーケンスは③-4、⑤-2となる。③-4と⑤-2を比較すると、⑤-2に蓄圧注入失敗が重なる③-4の方が蓄圧注入失敗が重なる分だけ頻度が低くなる。このため、⑤-2が頻度の観点から事故シーケンスを代表している※2。</p> <p>・以上のことから、「⑤大破断LOCA+低圧注入失敗+格納容器スプレイ再循環失敗」を選定する。</p> <p>※2：                      ⑤-2のように、大破断LOCA時にECCS注入（高圧及び低圧注入）に失敗する要因は高圧注入と低圧注入の共有部である信号系の機能喪失が支配的となる。一方、③-4のようにECCS注入（高圧及び低圧注入）に加えて蓄圧注入も同時に機能喪失する要因は、これらにおいて共有している逆止弁の機能喪失が支配的となる。定量的には、前者の方が後者よりも確率が高いため、③-4の方が⑤-2よりも3桁以上低い頻度である。</p> <p>第1表 ECCS注水失敗について</p> <table border="1"> <thead> <tr> <th>事故シーケンス</th> <th>高圧注入有無</th> <th>低圧注入有無</th> <th>[2]を満たすか</th> </tr> </thead> <tbody> <tr> <td>①大破断LOCA+低圧再循環失敗+高圧再循環失敗+格納容器スプレイ再循環失敗</td> <td>+高圧注入成功</td> <td>+低圧注入成功</td> <td>×</td> </tr> <tr> <td>②大破断LOCA+低圧再循環失敗+高圧再循環失敗+格納容器スプレイ注入失敗</td> <td>+高圧注入成功</td> <td>+低圧注入成功</td> <td>×</td> </tr> <tr> <td rowspan="3">③大破断LOCA+蓄圧注入失敗+格納容器スプレイ再循環失敗</td> <td>+高圧注入成功</td> <td>+低圧注入成功 ③-1</td> <td>×</td> </tr> <tr> <td rowspan="2">+高圧注入失敗</td> <td>+低圧注入失敗 ③-2</td> <td>×</td> </tr> <tr> <td>+低圧注入成功 ③-3</td> <td>×</td> </tr> <tr> <td rowspan="3">④大破断LOCA+蓄圧注入失敗+格納容器スプレイ注入失敗</td> <td>+高圧注入成功</td> <td>+低圧注入成功 ④-1</td> <td>×</td> </tr> <tr> <td rowspan="2">+高圧注入失敗</td> <td>+低圧注入失敗 ④-2</td> <td>×</td> </tr> <tr> <td>+低圧注入成功 ④-3</td> <td>×</td> </tr> <tr> <td rowspan="2">⑤大破断LOCA+低圧注入失敗+格納容器スプレイ再循環失敗</td> <td>+高圧注入成功</td> <td>—</td> <td>×</td> </tr> <tr> <td>+高圧注入失敗</td> <td>—</td> <td>○</td> </tr> <tr> <td rowspan="2">⑥大破断LOCA+低圧注入失敗+格納容器スプレイ注入失敗</td> <td>+高圧注入成功</td> <td>—</td> <td>×</td> </tr> <tr> <td>⑤-2</td> <td>—</td> <td>○</td> </tr> </tbody> </table> <p>注）○：[2]を満たす。×：[2]を満たさない。</p>	事故シーケンス	高圧注入有無	低圧注入有無	[2]を満たすか	①大破断LOCA+低圧再循環失敗+高圧再循環失敗+格納容器スプレイ再循環失敗	+高圧注入成功	+低圧注入成功	×	②大破断LOCA+低圧再循環失敗+高圧再循環失敗+格納容器スプレイ注入失敗	+高圧注入成功	+低圧注入成功	×	③大破断LOCA+蓄圧注入失敗+格納容器スプレイ再循環失敗	+高圧注入成功	+低圧注入成功 ③-1	×	+高圧注入失敗	+低圧注入失敗 ③-2	×	+低圧注入成功 ③-3	×	④大破断LOCA+蓄圧注入失敗+格納容器スプレイ注入失敗	+高圧注入成功	+低圧注入成功 ④-1	×	+高圧注入失敗	+低圧注入失敗 ④-2	×	+低圧注入成功 ④-3	×	⑤大破断LOCA+低圧注入失敗+格納容器スプレイ再循環失敗	+高圧注入成功	—	×	+高圧注入失敗	—	○	⑥大破断LOCA+低圧注入失敗+格納容器スプレイ注入失敗	+高圧注入成功	—	×	⑤-2	—	○		<p>失敗か？」を満たす事故シーケンスは③-4、⑤-2となる。③-4と⑤-2を比較すると、⑤-2に蓄圧注入失敗が重なる③-4の方が蓄圧注入失敗が重なる分だけ頻度が低くなる。このため、⑤-2が頻度の観点から事故シーケンスを代表している※2。</p> <p>・以上のことから、「⑤大破断LOCA+低圧注入失敗+格納容器スプレイ再循環失敗」を選定する。</p> <p>※2：                      ⑤-2のように、大破断LOCA時にECCS注入（高圧及び低圧注入）に失敗する要因は高圧注入と低圧注入の共有部である信号系の機能喪失が支配的となる。一方、③-4のようにECCS注入（高圧及び低圧注入）に加えて蓄圧注入も同時に機能喪失する要因は、これらにおいて共有している逆止弁の機能喪失が支配的となる。定量的には、前者の方が後者よりも確率が高いため、③-4の方が⑤-2よりも3桁以上低い頻度である。</p> <p>表1 ECCS注水失敗について</p> <table border="1"> <thead> <tr> <th>事故シーケンス</th> <th>高圧注入有無</th> <th>低圧注入有無</th> <th>[2]を満たすか</th> </tr> </thead> <tbody> <tr> <td>①大破断LOCA+蓄圧再循環失敗+高圧再循環失敗+格納容器スプレイ再循環失敗</td> <td>+高圧注入成功</td> <td>+低圧注入成功</td> <td>×</td> </tr> <tr> <td>②大破断LOCA+蓄圧再循環失敗+高圧再循環失敗+格納容器スプレイ注入失敗</td> <td>+高圧注入成功</td> <td>+低圧注入成功</td> <td>×</td> </tr> <tr> <td rowspan="3">③大破断LOCA+蓄圧注入失敗+格納容器スプレイ再循環失敗</td> <td>+高圧注入成功</td> <td>+低圧注入成功 ③-1</td> <td>×</td> </tr> <tr> <td rowspan="2">+高圧注入失敗</td> <td>+低圧注入失敗 ③-2</td> <td>×</td> </tr> <tr> <td>+低圧注入成功 ③-3</td> <td>×</td> </tr> <tr> <td rowspan="3">④大破断LOCA+蓄圧注入失敗+格納容器スプレイ注入失敗</td> <td>+高圧注入成功</td> <td>+低圧注入成功 ④-1</td> <td>×</td> </tr> <tr> <td rowspan="2">+高圧注入失敗</td> <td>+低圧注入失敗 ④-2</td> <td>×</td> </tr> <tr> <td>+低圧注入成功 ④-3</td> <td>×</td> </tr> <tr> <td rowspan="2">⑤大破断LOCA+低圧注入失敗+格納容器スプレイ再循環失敗</td> <td>+高圧注入成功</td> <td>—</td> <td>×</td> </tr> <tr> <td>+高圧注入失敗</td> <td>—</td> <td>○</td> </tr> <tr> <td rowspan="2">⑥大破断LOCA+低圧注入失敗+格納容器スプレイ注入失敗</td> <td>+高圧注入成功</td> <td>—</td> <td>×</td> </tr> <tr> <td>⑤-2</td> <td>—</td> <td>○</td> </tr> </tbody> </table> <p>注）○：[2]を満たす。×：[2]を満たさない。</p>	事故シーケンス	高圧注入有無	低圧注入有無	[2]を満たすか	①大破断LOCA+蓄圧再循環失敗+高圧再循環失敗+格納容器スプレイ再循環失敗	+高圧注入成功	+低圧注入成功	×	②大破断LOCA+蓄圧再循環失敗+高圧再循環失敗+格納容器スプレイ注入失敗	+高圧注入成功	+低圧注入成功	×	③大破断LOCA+蓄圧注入失敗+格納容器スプレイ再循環失敗	+高圧注入成功	+低圧注入成功 ③-1	×	+高圧注入失敗	+低圧注入失敗 ③-2	×	+低圧注入成功 ③-3	×	④大破断LOCA+蓄圧注入失敗+格納容器スプレイ注入失敗	+高圧注入成功	+低圧注入成功 ④-1	×	+高圧注入失敗	+低圧注入失敗 ④-2	×	+低圧注入成功 ④-3	×	⑤大破断LOCA+低圧注入失敗+格納容器スプレイ再循環失敗	+高圧注入成功	—	×	+高圧注入失敗	—	○	⑥大破断LOCA+低圧注入失敗+格納容器スプレイ注入失敗	+高圧注入成功	—	×	⑤-2	—	○	
事故シーケンス	高圧注入有無	低圧注入有無	[2]を満たすか																																																																																								
①大破断LOCA+低圧再循環失敗+高圧再循環失敗+格納容器スプレイ再循環失敗	+高圧注入成功	+低圧注入成功	×																																																																																								
②大破断LOCA+低圧再循環失敗+高圧再循環失敗+格納容器スプレイ注入失敗	+高圧注入成功	+低圧注入成功	×																																																																																								
③大破断LOCA+蓄圧注入失敗+格納容器スプレイ再循環失敗	+高圧注入成功	+低圧注入成功 ③-1	×																																																																																								
	+高圧注入失敗	+低圧注入失敗 ③-2	×																																																																																								
		+低圧注入成功 ③-3	×																																																																																								
④大破断LOCA+蓄圧注入失敗+格納容器スプレイ注入失敗	+高圧注入成功	+低圧注入成功 ④-1	×																																																																																								
	+高圧注入失敗	+低圧注入失敗 ④-2	×																																																																																								
		+低圧注入成功 ④-3	×																																																																																								
⑤大破断LOCA+低圧注入失敗+格納容器スプレイ再循環失敗	+高圧注入成功	—	×																																																																																								
	+高圧注入失敗	—	○																																																																																								
⑥大破断LOCA+低圧注入失敗+格納容器スプレイ注入失敗	+高圧注入成功	—	×																																																																																								
	⑤-2	—	○																																																																																								
事故シーケンス	高圧注入有無	低圧注入有無	[2]を満たすか																																																																																								
①大破断LOCA+蓄圧再循環失敗+高圧再循環失敗+格納容器スプレイ再循環失敗	+高圧注入成功	+低圧注入成功	×																																																																																								
②大破断LOCA+蓄圧再循環失敗+高圧再循環失敗+格納容器スプレイ注入失敗	+高圧注入成功	+低圧注入成功	×																																																																																								
③大破断LOCA+蓄圧注入失敗+格納容器スプレイ再循環失敗	+高圧注入成功	+低圧注入成功 ③-1	×																																																																																								
	+高圧注入失敗	+低圧注入失敗 ③-2	×																																																																																								
		+低圧注入成功 ③-3	×																																																																																								
④大破断LOCA+蓄圧注入失敗+格納容器スプレイ注入失敗	+高圧注入成功	+低圧注入成功 ④-1	×																																																																																								
	+高圧注入失敗	+低圧注入失敗 ④-2	×																																																																																								
		+低圧注入成功 ④-3	×																																																																																								
⑤大破断LOCA+低圧注入失敗+格納容器スプレイ再循環失敗	+高圧注入成功	—	×																																																																																								
	+高圧注入失敗	—	○																																																																																								
⑥大破断LOCA+低圧注入失敗+格納容器スプレイ注入失敗	+高圧注入成功	—	×																																																																																								
	⑤-2	—	○																																																																																								

赤字：設備、運用又は体制の相違（設計方針の相違）  
 青字：記載箇所又は記載内容の相違（記載方針の相違）  
 緑字：記載表現、設備名称の相違（実質的な相違なし）

第37条 付録1 事故シーケンスグループ及び重要事故シーケンス等の選定について  
 別紙13 格納容器破損防止対策の評価事故シーケンスの選定について（補足）

大飯発電所3/4号炉	女川原子力発電所2号炉	泊発電所3号炉	相違理由
<p>(5) 水素燃焼</p> <p>a. 評価対象PDSの選定方法</p> <p>原子炉格納容器への負荷（水素濃度）及び事故進展の観点から抽出するが、以下の点から、AEIが最も厳しいPDSとなる。</p> <ul style="list-style-type: none"> <li>水蒸気が凝縮されると水素濃度が高くなるため、原子炉格納容器が除熱される状態（**I）のPDSが厳しくなる。</li> <li>炉心内のジルコニウム-水反応による水素発生量を全炉心内のジルコニウム量の75%が水と反応することを前提とすると、各PDSで炉心内のジルコニウム-水反応による水素発生量の差はなくなるため、事故進展が早く水素放出速度が大きい（A**）が厳しくなる。</li> <li>（**D）シーケンスについては、RV破損後後期にMCCIが発生し、第2表のとおり水素が発生する。MCCIによる水素発生量はAEDで最も大きく約1831.3kgである。MCCIが発生すると水素発生量は多くなるが、同時に多量の水蒸気も発生するため、AEDの水蒸気濃度は約75.4vol%に達し、水素燃焼の可燃限界濃度（約55vol%）を超えるため、水素燃焼にとって厳しい事故シーケンスではない。</li> </ul> <p>b. 評価事故シーケンスの選定方法</p> <ul style="list-style-type: none"> <li>原子炉格納容器内の水素燃焼に対する対策とその有効性を確認する観点（PARの処理能力「ジルコニウム-水反応による水素発生期間中のPARによる水素処理量」）から、短期間に大量の水素が発生する事故シーケンスを選定している。</li> <li>原子炉格納容器内除熱に成功している評価対象のPDSであるAEIでは、水蒸気が凝縮し、水素濃度が相対的に高くなる。</li> <li>「大破断LOCA+ECCS注水失敗+格納容器スプレイ注入失敗」において、MCCI防止の観点から、格納容器スプレイ注入に失敗しても、恒設代替低圧注水ポンプによる代替格納容器スプレイ注入を実施する手順であるが、流量が大きくより水蒸気が凝縮する格納容器スプレイ注入に成功する事象のほうが、水素燃焼の観点ではより厳しい。</li> <li>放射線水分解による水素発生観点から、原子炉格納容器内に水が多く存在する方が水素の発生量が多くなる。</li> </ul>		<p>(5) 水素燃焼</p> <p>a. 評価対象PDSの選定方法</p> <p>原子炉格納容器への負荷（水素濃度）及び事故進展の観点から抽出するが、以下の点から、AEIが最も厳しいPDSとなる。</p> <ul style="list-style-type: none"> <li>水蒸気が凝縮されると水素濃度が高くなるため、原子炉格納容器が除熱される状態（**I）のPDSが厳しくなる。</li> <li>炉心内のジルコニウム-水反応による水素発生量を全炉心内のジルコニウム量の75%が水と反応することを前提とすると、各PDSで炉心内のジルコニウム-水反応による水素発生量の差はなくなるため、事故進展が早く水素放出速度が大きい（A**）が厳しくなる。</li> <li>（**D）シーケンスについては、RV破損後後期にMCCIが発生し、表2のとおり水素が発生する。MCCIによる水素発生量はAEDで最も大きく約289.1kgである。MCCIが発生すると水素発生量は多くなるが、同時に多量の水蒸気も発生するため、AEDの水蒸気濃度は約75.3vol%に達し、水素燃焼の可燃限界濃度（約55vol%）を超えるため、水素燃焼にとって厳しい事故シーケンスではない。</li> </ul> <p>b. 評価事故シーケンスの選定方法</p> <ul style="list-style-type: none"> <li>原子炉格納容器内の水素燃焼に対する対策とその有効性を確認する観点（PARの処理能力「ジルコニウム-水反応による水素発生期間中のPARによる水素処理量」）から、短期間に大量の水素が発生する事故シーケンスを選定している。</li> <li>原子炉格納容器内除熱に成功している評価対象のPDSであるAEIでは、水蒸気が凝縮し、水素濃度が相対的に高くなる。</li> <li>「大破断LOCA+ECCS注水失敗+格納容器スプレイ注入失敗」において、MCCI防止の観点から、格納容器スプレイ注入に失敗しても、代替格納容器スプレイポンプによる代替格納容器スプレイ注入を実施する手順であるが、流量が大きくより水蒸気が凝縮する格納容器スプレイ注入に成功する事象の方が、水素燃焼の観点ではより厳しい。</li> <li>放射線水分解による水素発生観点から、原子炉格納容器内に水が多く存在する方が水素の発生量が多くなる。</li> </ul>	<p>【大飯】</p> <ul style="list-style-type: none"> <li>■評価結果の相違</li> <li>・個別評価による</li> </ul> <p>【大飯】</p> <ul style="list-style-type: none"> <li>■設備名称の相違</li> <li>・恒設代替低圧注水ポンプ⇄代替格納容器スプレイポンプ</li> </ul>



赤字：設備、運用又は体制の相違（設計方針の相違）  
 青字：記載箇所又は記載内容の相違（記載方針の相違）  
 緑字：記載表現、設備名称の相違（実質的な相違なし）

第37条 付録1 事故シーケンスグループ及び重要事故シーケンス等の選定について  
 別紙13 格納容器破損防止対策の評価事故シーケンスの選定について（補足）

大飯発電所3/4号炉	女川原子力発電所2号炉	泊発電所3号炉	相違理由																																																																										
<p>以上のことから、事故直後の短期間に水素が発生することに加えて水蒸気が凝縮して水素濃度が相対的に高く、かつ、放射線水分解による水素発生量の観点から「大破断LOCA+ECCS注水失敗（高圧・低圧注入失敗）」が厳しいことから⑥大破断LOCA+低圧注入失敗シーケンスを選定している。</p> <p>評価対象PDS：AEI</p> <p>①大破断LOCA+低圧再循環失敗+高圧再循環失敗                  ②大破断LOCA+蓄圧注入失敗                  ③大破断LOCA+低圧注入失敗※3                  ④中破断LOCA+高圧再循環失敗                  ⑤中破断LOCA+蓄圧注入失敗                  ⑥中破断LOCA+高圧注入失敗</p> <p>※3：高圧注入失敗を重畳して扱う。</p>		<p>以上のことから、事故直後の短期間に水素が発生することに加えて水蒸気が凝縮して水素濃度が相対的に高く、かつ、放射線水分解による水素発生量の観点から「大破断LOCA+ECCS注水失敗（高圧・低圧注入失敗）」が厳しいことから③大破断LOCA+低圧注入失敗シーケンスを選定している。</p> <p>評価対象PDS：AEI</p> <p>①大破断LOCA+低圧再循環失敗+高圧再循環失敗                  ②大破断LOCA+蓄圧注入失敗                  ③大破断LOCA+低圧注入失敗※3                  ④中破断LOCA+高圧再循環失敗                  ⑤中破断LOCA+蓄圧注入失敗                  ⑥中破断LOCA+高圧注入失敗</p> <p>※3：高圧注入失敗を重畳して扱う。</p>																																																																											
<p>第2表 水素発生量の内訳（事故発生～原子炉容器破損後後期）</p> <table border="1"> <thead> <tr> <th>PDS</th> <th>AED</th> <th>AEW</th> <th>AEI</th> <th>SED</th> <th>TED</th> <th>TEI</th> </tr> </thead> <tbody> <tr> <td>時刻</td> <td>21時間 [CV破損 時点]</td> <td>23時間 [CV破損 時点]</td> <td>120時間 [CV破損 なし]</td> <td>28時間 [CV破損 時点]</td> <td>32時間 [CV破損 時点]</td> <td>120時間 [CV破損 なし]</td> </tr> <tr> <td rowspan="3">LOCA</td> <td>ジルコニウム</td> <td>542.5kg (50.1%)</td> <td>0.3kg (0.0%)</td> <td>0.0kg (0.0%)</td> <td>482.7kg (44.6%)</td> <td>312.7kg (28.9%)</td> <td>0.9kg (0.1%)</td> </tr> <tr> <td>ステンレス等</td> <td>1288.8kg (119.0%)</td> <td>0.0kg (0.0%)</td> <td>0.0kg (0.0%)</td> <td>1033.5kg (95.4%)</td> <td>999.9kg (92.3%)</td> <td>0.0kg (0.0%)</td> </tr> <tr> <td>小計</td> <td>1831.3kg (169.1%)</td> <td>0.3kg (0.0%)</td> <td>0.0kg (0.0%)</td> <td>1516.3kg (140.0%)</td> <td>1312.6kg (121.2%)</td> <td>0.9kg (0.1%)</td> </tr> </tbody> </table> <p>*（ ）内は全炉心ジルコニウム量の100%が反応した場合の水素発生量（約1083kg）に対する割合</p> <p>* ジルコニウム等の金属別の水素発生量については、直接MAAP解析結果から得ることができないため、未酸化ジルコニウム質量等から推定した。</p>	PDS	AED	AEW	AEI	SED	TED	TEI	時刻	21時間 [CV破損 時点]	23時間 [CV破損 時点]	120時間 [CV破損 なし]	28時間 [CV破損 時点]	32時間 [CV破損 時点]	120時間 [CV破損 なし]	LOCA	ジルコニウム	542.5kg (50.1%)	0.3kg (0.0%)	0.0kg (0.0%)	482.7kg (44.6%)	312.7kg (28.9%)	0.9kg (0.1%)	ステンレス等	1288.8kg (119.0%)	0.0kg (0.0%)	0.0kg (0.0%)	1033.5kg (95.4%)	999.9kg (92.3%)	0.0kg (0.0%)	小計	1831.3kg (169.1%)	0.3kg (0.0%)	0.0kg (0.0%)	1516.3kg (140.0%)	1312.6kg (121.2%)	0.9kg (0.1%)		<p>表2 水素発生量の内訳（事故発生～原子炉容器破損後後期）</p> <table border="1"> <thead> <tr> <th>PDS</th> <th>AED</th> <th>AEW</th> <th>AEI</th> <th>SED</th> <th>TED</th> <th>TEI</th> <th>TEI</th> </tr> </thead> <tbody> <tr> <td>時刻</td> <td>9.5時間 [CV破損 時点]</td> <td>14時間 [CV破損 時点]</td> <td>72時間 [CV破損 なし]</td> <td>13時間 [CV破損 時点]</td> <td>16時間 [CV破損 時点]</td> <td>199時間 [CV破損 時点]</td> <td>72時間 [CV破損 なし]</td> </tr> <tr> <td rowspan="3">LOCA</td> <td>ジルコニウム</td> <td>289.1kg (32.8%)</td> <td>5.2kg (0.6%)</td> <td>1.0kg (0.1%)</td> <td>173.2kg (19.6%)</td> <td>219.5kg (25.3%)</td> <td>1.0kg (0.1%)</td> </tr> <tr> <td>ステンレス等</td> <td>0.0kg (0.0%)</td> <td>0.0kg (0.0%)</td> <td>0.0kg (0.0%)</td> <td>0.0kg (0.0%)</td> <td>0.0kg (0.0%)</td> <td>0.0kg (0.0%)</td> </tr> <tr> <td>小計</td> <td>289.1kg (32.8%)</td> <td>5.2kg (0.6%)</td> <td>1.0kg (0.1%)</td> <td>173.2kg (19.6%)</td> <td>219.5kg (25.3%)</td> <td>1.0kg (0.1%)</td> </tr> </tbody> </table> <p>*（ ）内は全炉心ジルコニウム量の100%が反応した場合の水素発生量（約882.0kg）に対する割合</p> <p>*ジルコニウム等の金属別の水素発生量については、直接MAAP解析結果から得ることができないため、未酸化ジルコニウム質量等から推定した。</p>	PDS	AED	AEW	AEI	SED	TED	TEI	TEI	時刻	9.5時間 [CV破損 時点]	14時間 [CV破損 時点]	72時間 [CV破損 なし]	13時間 [CV破損 時点]	16時間 [CV破損 時点]	199時間 [CV破損 時点]	72時間 [CV破損 なし]	LOCA	ジルコニウム	289.1kg (32.8%)	5.2kg (0.6%)	1.0kg (0.1%)	173.2kg (19.6%)	219.5kg (25.3%)	1.0kg (0.1%)	ステンレス等	0.0kg (0.0%)	0.0kg (0.0%)	0.0kg (0.0%)	0.0kg (0.0%)	0.0kg (0.0%)	0.0kg (0.0%)	小計	289.1kg (32.8%)	5.2kg (0.6%)	1.0kg (0.1%)	173.2kg (19.6%)	219.5kg (25.3%)	1.0kg (0.1%)	<p>【大飯】                  ■評価結果の相違                  ・個別評価による</p>
PDS	AED	AEW	AEI	SED	TED	TEI																																																																							
時刻	21時間 [CV破損 時点]	23時間 [CV破損 時点]	120時間 [CV破損 なし]	28時間 [CV破損 時点]	32時間 [CV破損 時点]	120時間 [CV破損 なし]																																																																							
LOCA	ジルコニウム	542.5kg (50.1%)	0.3kg (0.0%)	0.0kg (0.0%)	482.7kg (44.6%)	312.7kg (28.9%)	0.9kg (0.1%)																																																																						
	ステンレス等	1288.8kg (119.0%)	0.0kg (0.0%)	0.0kg (0.0%)	1033.5kg (95.4%)	999.9kg (92.3%)	0.0kg (0.0%)																																																																						
	小計	1831.3kg (169.1%)	0.3kg (0.0%)	0.0kg (0.0%)	1516.3kg (140.0%)	1312.6kg (121.2%)	0.9kg (0.1%)																																																																						
PDS	AED	AEW	AEI	SED	TED	TEI	TEI																																																																						
時刻	9.5時間 [CV破損 時点]	14時間 [CV破損 時点]	72時間 [CV破損 なし]	13時間 [CV破損 時点]	16時間 [CV破損 時点]	199時間 [CV破損 時点]	72時間 [CV破損 なし]																																																																						
LOCA	ジルコニウム	289.1kg (32.8%)	5.2kg (0.6%)	1.0kg (0.1%)	173.2kg (19.6%)	219.5kg (25.3%)	1.0kg (0.1%)																																																																						
	ステンレス等	0.0kg (0.0%)	0.0kg (0.0%)	0.0kg (0.0%)	0.0kg (0.0%)	0.0kg (0.0%)	0.0kg (0.0%)																																																																						
	小計	289.1kg (32.8%)	5.2kg (0.6%)	1.0kg (0.1%)	173.2kg (19.6%)	219.5kg (25.3%)	1.0kg (0.1%)																																																																						
<p>(6) 熔融炉心・コンクリート相互作用</p> <p>a. 評価対象PDSの選定方法</p> <p>原子炉格納容器への負荷（熔融炉心温度）及び事故進展の観点から抽出するが、以下の点からAEDが最も厳しいPDSとなる。</p> <ul style="list-style-type: none"> <li>事故進展が早くRV破損時の崩壊熱が高い大中破断LOCA(A**)が厳しくなる。</li> <li>原子炉圧力が低く、熔融炉心の分散の可能性がないことから、原子炉下部キャビティの熔融炉心の量を多くする(A**)</li> </ul>		<p>(6) 熔融炉心・コンクリート相互作用</p> <p>a. 評価対象PDSの選定方法</p> <p>原子炉格納容器への負荷（熔融炉心温度）及び事故進展の観点から抽出するが、以下の点からAEDが最も厳しいPDSとなる。</p> <ul style="list-style-type: none"> <li>事故進展が早くRV破損時の崩壊熱が高い大中破断LOCA(A**)が厳しくなる。</li> <li>原子炉圧力が低く、熔融炉心の分散の可能性がないことから、原子炉下部キャビティの熔融炉心の量を多くする(A**)</li> </ul>																																																																											

赤字：設備、運用又は体制の相違（設計方針の相違）  
 青字：記載箇所又は記載内容の相違（記載方針の相違）  
 緑字：記載表現、設備名称の相違（実質的な相違なし）

第37条 付録1 事故シーケンスグループ及び重要事故シーケンス等の選定について  
 別紙13 格納容器破損防止対策の評価事故シーケンスの選定について（補足）

大飯発電所3/4号炉	女川原子力発電所2号炉	泊発電所3号炉	相違理由
<p>が厳しくなる。</p> <ul style="list-style-type: none"> <li>原子炉格納容器内に注水の無いドライ状態 (**D) が溶融炉心を冷却せずMCCIを抑制しない観点で厳しくなる。</li> </ul> <p>b. 評価対象PDSの選定方法</p> <p>この格納容器破損モードは、原子炉容器内の溶融炉心が原子炉下部キャビティへ落下し、溶融炉心からの崩壊熱や化学反応によって原子炉格納容器床のコンクリートが侵食され、原子炉格納容器の構造部材の支持機能が喪失する場合のある格納容器破損モードである。</p> <ul style="list-style-type: none"> <li>評価対象PDSであるAEDのうち、より高温の溶融燃料が格納容器コンクリートと接触する場合に厳しい結果となる。</li> <li>このため、炉心溶融が早く、崩壊熱が高い状態で溶融燃料が原子炉容器外に流出する大破断LOCAにECCS注水機能喪失（高圧・低圧注入失敗）を想定し、さらに格納容器コンクリートと接触しやすくなるよう、格納容器スプレイ機能の喪失を重畳させた事象を選定する。以上から、①大破断LOCA+低圧注入失敗+高圧注入失敗+格納容器スプレイ注入失敗シーケンスを選定する。</li> </ul> <div style="border: 1px dashed black; padding: 5px;"> <p>評価対象PDS：AED</p> <p>①大破断LOCA+低圧注入失敗+高圧注入失敗+格納容器スプレイ注入失敗</p> <p>②中破断LOCA+低圧注入失敗+高圧注入失敗+格納容器スプレイ注入失敗</p> </div>		<p>が厳しくなる。</p> <ul style="list-style-type: none"> <li>原子炉格納容器内に注水の無いドライ状態 (**D) が溶融炉心を冷却せずMCCIを抑制しない観点で厳しくなる。</li> </ul> <p>b. 評価対象PDSの選定方法</p> <p>この格納容器破損モードは、原子炉容器内の溶融炉心が原子炉下部キャビティへ落下し、溶融炉心からの崩壊熱や化学反応によって原子炉格納容器床のコンクリートが侵食され、原子炉格納容器の構造部材の支持機能が喪失する場合のある格納容器破損モードである。</p> <ul style="list-style-type: none"> <li>評価対象PDSであるAEDのうち、より高温の溶融燃料が格納容器コンクリートと接触する場合に厳しい結果となる。</li> <li>このため、炉心溶融が早く、崩壊熱が高い状態で溶融燃料が原子炉容器外に流出する大破断LOCAにECCS注水機能喪失（高圧・低圧注入失敗）を想定し、さらに格納容器コンクリートと接触しやすくなるよう、格納容器スプレイ機能の喪失を重畳させた事象を選定する。以上から、①大破断LOCA+低圧注入失敗+高圧注入失敗+格納容器スプレイ注入失敗シーケンスを選定する。</li> </ul> <div style="border: 1px dashed black; padding: 5px;"> <p>評価対象PDS：AED</p> <p>①大破断LOCA+低圧注入失敗+高圧注入失敗+格納容器スプレイ注入失敗</p> <p>②中破断LOCA+低圧注入失敗+高圧注入失敗+格納容器スプレイ注入失敗</p> </div>	



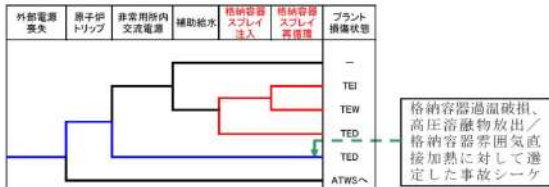
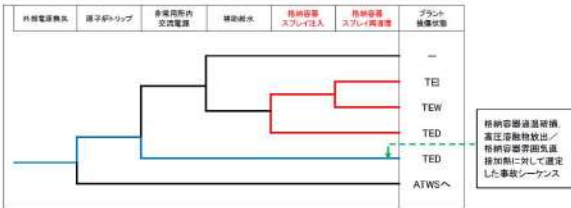
赤字：設備、運用又は体制の相違（設計方針の相違）  
 青字：記載箇所又は記載内容の相違（記載方針の相違）  
 緑字：記載表現、設備名称の相違（実質的な相違なし）

第37条 付録1 事故シーケンスグループ及び重要事故シーケンス等の選定について  
 別紙13 格納容器破損防止対策の評価事故シーケンスの選定について（補足）

大飯発電所3/4号炉	女川原子力発電所2号炉	泊発電所3号炉	相違理由																																																																																																																																																																																																																																																																																																																																				
<p style="text-align: center;">事故シーケンスの整理について</p> <p>イベントツリーを作成する際、各ヘディングにおいてすべての分岐を考慮すると、事故シーケンスの数は非常に多くなるため、定量化を行う際には以下の原則にしたがって分岐を省略して合理的に評価している。</p> <ul style="list-style-type: none"> <li>ヘディング間の従属性を考慮し、発生し得ないシーケンスは除外する。                      (例：低圧注入に失敗した場合、低圧再循環は必ず失敗)</li> <li>評価結果（CDF、PDS）が変わらない場合、目的に応じて分岐を集約する。                      (例：大破断LOCA時に低圧注入に失敗した場合、蓄圧注入の成否はPDSに影響しない)</li> </ul> <p>このため、定量化に使用するイベントツリーは分岐を省略した簡略なものとなっている。この点について、外部電源喪失を例に説明する。</p> <p>外部電源喪失のイベントツリーにおいて、ATWSに至る事故シーケンスを除いた各事故シーケンスで省略している分岐をすべて記載したイベントツリーを第1図に示す。</p> <div data-bbox="152 986 631 1260" style="border: 1px solid black; padding: 5px;"> <table border="1" style="width: 100%; border-collapse: collapse; font-size: 8px;"> <thead> <tr> <th>外部電源喪失</th> <th>原子炉トリップ</th> <th>非常用炉内交流電源</th> <th>補助給水</th> <th>格納容器スプレィ注入</th> <th>格納容器スプレィ再循環</th> <th>No.</th> <th>炉心損傷</th> <th>プラント損傷状態</th> </tr> </thead> <tbody> <tr><td></td><td></td><td></td><td></td><td></td><td></td><td>1</td><td>炉心冷却成功</td><td></td></tr> <tr><td></td><td></td><td></td><td></td><td></td><td></td><td>2</td><td>炉心冷却成功</td><td></td></tr> <tr><td></td><td></td><td></td><td></td><td></td><td></td><td>3</td><td>炉心冷却成功</td><td></td></tr> <tr><td></td><td></td><td></td><td></td><td></td><td></td><td>4</td><td>炉心冷却成功</td><td></td></tr> <tr><td></td><td></td><td></td><td></td><td></td><td></td><td>5</td><td>炉心損傷</td><td>TEW</td></tr> <tr><td></td><td></td><td></td><td></td><td></td><td></td><td>6</td><td>炉心損傷</td><td>TEW</td></tr> <tr><td></td><td></td><td></td><td></td><td></td><td></td><td>7</td><td>発生し得ないシーケンス</td><td></td></tr> <tr><td></td><td></td><td></td><td></td><td></td><td></td><td>8</td><td>炉心損傷</td><td>TED</td></tr> <tr><td></td><td></td><td></td><td></td><td></td><td></td><td>9</td><td>発生し得ないシーケンス</td><td></td></tr> <tr><td></td><td></td><td></td><td></td><td></td><td></td><td>10</td><td>発生し得ないシーケンス</td><td></td></tr> <tr><td></td><td></td><td></td><td></td><td></td><td></td><td>11</td><td>発生し得ないシーケンス</td><td></td></tr> <tr><td></td><td></td><td></td><td></td><td></td><td></td><td>12</td><td>炉心損傷</td><td>TED</td></tr> <tr><td></td><td></td><td></td><td></td><td></td><td></td><td>13</td><td>発生し得ないシーケンス</td><td></td></tr> <tr><td></td><td></td><td></td><td></td><td></td><td></td><td>14</td><td>発生し得ないシーケンス</td><td></td></tr> <tr><td></td><td></td><td></td><td></td><td></td><td></td><td>15</td><td>発生し得ないシーケンス</td><td></td></tr> <tr><td></td><td></td><td></td><td></td><td></td><td></td><td>16</td><td>炉心損傷</td><td>TED</td></tr> <tr><td></td><td></td><td></td><td></td><td></td><td></td><td>17</td><td>ATWS</td><td></td></tr> </tbody> </table> </div> <p style="text-align: center;">第1図 外部電源喪失のイベントツリー（分岐を省略しない場合）</p>	外部電源喪失	原子炉トリップ	非常用炉内交流電源	補助給水	格納容器スプレィ注入	格納容器スプレィ再循環	No.	炉心損傷	プラント損傷状態							1	炉心冷却成功								2	炉心冷却成功								3	炉心冷却成功								4	炉心冷却成功								5	炉心損傷	TEW							6	炉心損傷	TEW							7	発生し得ないシーケンス								8	炉心損傷	TED							9	発生し得ないシーケンス								10	発生し得ないシーケンス								11	発生し得ないシーケンス								12	炉心損傷	TED							13	発生し得ないシーケンス								14	発生し得ないシーケンス								15	発生し得ないシーケンス								16	炉心損傷	TED							17	ATWS			<p style="text-align: center;">事故シーケンスの整理について</p> <p>イベントツリーを作成する際、各ヘディングにおいてすべての分岐を考慮すると、事故シーケンスの数は非常に多くなるため、定量化を行う際には以下の原則に従って分岐を省略して合理的に評価している。</p> <ul style="list-style-type: none"> <li>ヘディング間の従属性を考慮し、発生し得ないシーケンスは除外する。                      (例：低圧注入に失敗した場合、低圧再循環は必ず失敗)</li> <li>評価結果（CDF、PDS）が変わらない場合、目的に応じて分岐を集約する。                      (例：大破断LOCA時に低圧注入に失敗した場合、蓄圧注入の成否はPDSに影響しない)</li> </ul> <p>このため、定量化に使用するイベントツリーは分岐を省略した簡略なものとなっている。この点について、外部電源喪失を例に説明する。</p> <p>外部電源喪失のイベントツリーにおいて、ATWSに至る事故シーケンスを除いた各事故シーケンスで省略している分岐をすべて記載したイベントツリーを図1に示す。</p> <div data-bbox="1384 986 1863 1260" style="border: 1px solid black; padding: 5px;"> <table border="1" style="width: 100%; border-collapse: collapse; font-size: 8px;"> <thead> <tr> <th>外部電源喪失</th> <th>原子炉トリップ</th> <th>非常用炉内交流電源</th> <th>補助給水</th> <th>格納容器スプレィ注入</th> <th>格納容器スプレィ再循環</th> <th>No.</th> <th>炉心損傷</th> <th>プラント損傷状態</th> </tr> </thead> <tbody> <tr><td></td><td></td><td></td><td></td><td></td><td></td><td>1</td><td>炉心冷却成功</td><td></td></tr> <tr><td></td><td></td><td></td><td></td><td></td><td></td><td>2</td><td>炉心冷却成功</td><td></td></tr> <tr><td></td><td></td><td></td><td></td><td></td><td></td><td>3</td><td>炉心冷却成功</td><td></td></tr> <tr><td></td><td></td><td></td><td></td><td></td><td></td><td>4</td><td>炉心冷却成功</td><td></td></tr> <tr><td></td><td></td><td></td><td></td><td></td><td></td><td>5</td><td>炉心損傷</td><td>TEW</td></tr> <tr><td></td><td></td><td></td><td></td><td></td><td></td><td>6</td><td>炉心損傷</td><td>TEW</td></tr> <tr><td></td><td></td><td></td><td></td><td></td><td></td><td>7</td><td>発生し得ないシーケンス</td><td></td></tr> <tr><td></td><td></td><td></td><td></td><td></td><td></td><td>8</td><td>炉心損傷</td><td>TED</td></tr> <tr><td></td><td></td><td></td><td></td><td></td><td></td><td>9</td><td>発生し得ないシーケンス</td><td></td></tr> <tr><td></td><td></td><td></td><td></td><td></td><td></td><td>10</td><td>発生し得ないシーケンス</td><td></td></tr> <tr><td></td><td></td><td></td><td></td><td></td><td></td><td>11</td><td>発生し得ないシーケンス</td><td></td></tr> <tr><td></td><td></td><td></td><td></td><td></td><td></td><td>12</td><td>炉心損傷</td><td>TED</td></tr> <tr><td></td><td></td><td></td><td></td><td></td><td></td><td>13</td><td>発生し得ないシーケンス</td><td></td></tr> <tr><td></td><td></td><td></td><td></td><td></td><td></td><td>14</td><td>発生し得ないシーケンス</td><td></td></tr> <tr><td></td><td></td><td></td><td></td><td></td><td></td><td>15</td><td>発生し得ないシーケンス</td><td></td></tr> <tr><td></td><td></td><td></td><td></td><td></td><td></td><td>16</td><td>炉心損傷</td><td>TED</td></tr> <tr><td></td><td></td><td></td><td></td><td></td><td></td><td>17</td><td>ATWS</td><td></td></tr> </tbody> </table> </div> <p style="text-align: center;">図1 外部電源喪失のイベントツリー（分岐を省略しない場合）</p>	外部電源喪失	原子炉トリップ	非常用炉内交流電源	補助給水	格納容器スプレィ注入	格納容器スプレィ再循環	No.	炉心損傷	プラント損傷状態							1	炉心冷却成功								2	炉心冷却成功								3	炉心冷却成功								4	炉心冷却成功								5	炉心損傷	TEW							6	炉心損傷	TEW							7	発生し得ないシーケンス								8	炉心損傷	TED							9	発生し得ないシーケンス								10	発生し得ないシーケンス								11	発生し得ないシーケンス								12	炉心損傷	TED							13	発生し得ないシーケンス								14	発生し得ないシーケンス								15	発生し得ないシーケンス								16	炉心損傷	TED							17	ATWS		<p style="text-align: center;">相違理由</p> <p style="text-align: center;">【女川】</p> <p style="text-align: center;">■記載表現の相違</p>
外部電源喪失	原子炉トリップ	非常用炉内交流電源	補助給水	格納容器スプレィ注入	格納容器スプレィ再循環	No.	炉心損傷	プラント損傷状態																																																																																																																																																																																																																																																																																																																															
						1	炉心冷却成功																																																																																																																																																																																																																																																																																																																																
						2	炉心冷却成功																																																																																																																																																																																																																																																																																																																																
						3	炉心冷却成功																																																																																																																																																																																																																																																																																																																																
						4	炉心冷却成功																																																																																																																																																																																																																																																																																																																																
						5	炉心損傷	TEW																																																																																																																																																																																																																																																																																																																															
						6	炉心損傷	TEW																																																																																																																																																																																																																																																																																																																															
						7	発生し得ないシーケンス																																																																																																																																																																																																																																																																																																																																
						8	炉心損傷	TED																																																																																																																																																																																																																																																																																																																															
						9	発生し得ないシーケンス																																																																																																																																																																																																																																																																																																																																
						10	発生し得ないシーケンス																																																																																																																																																																																																																																																																																																																																
						11	発生し得ないシーケンス																																																																																																																																																																																																																																																																																																																																
						12	炉心損傷	TED																																																																																																																																																																																																																																																																																																																															
						13	発生し得ないシーケンス																																																																																																																																																																																																																																																																																																																																
						14	発生し得ないシーケンス																																																																																																																																																																																																																																																																																																																																
						15	発生し得ないシーケンス																																																																																																																																																																																																																																																																																																																																
						16	炉心損傷	TED																																																																																																																																																																																																																																																																																																																															
						17	ATWS																																																																																																																																																																																																																																																																																																																																
外部電源喪失	原子炉トリップ	非常用炉内交流電源	補助給水	格納容器スプレィ注入	格納容器スプレィ再循環	No.	炉心損傷	プラント損傷状態																																																																																																																																																																																																																																																																																																																															
						1	炉心冷却成功																																																																																																																																																																																																																																																																																																																																
						2	炉心冷却成功																																																																																																																																																																																																																																																																																																																																
						3	炉心冷却成功																																																																																																																																																																																																																																																																																																																																
						4	炉心冷却成功																																																																																																																																																																																																																																																																																																																																
						5	炉心損傷	TEW																																																																																																																																																																																																																																																																																																																															
						6	炉心損傷	TEW																																																																																																																																																																																																																																																																																																																															
						7	発生し得ないシーケンス																																																																																																																																																																																																																																																																																																																																
						8	炉心損傷	TED																																																																																																																																																																																																																																																																																																																															
						9	発生し得ないシーケンス																																																																																																																																																																																																																																																																																																																																
						10	発生し得ないシーケンス																																																																																																																																																																																																																																																																																																																																
						11	発生し得ないシーケンス																																																																																																																																																																																																																																																																																																																																
						12	炉心損傷	TED																																																																																																																																																																																																																																																																																																																															
						13	発生し得ないシーケンス																																																																																																																																																																																																																																																																																																																																
						14	発生し得ないシーケンス																																																																																																																																																																																																																																																																																																																																
						15	発生し得ないシーケンス																																																																																																																																																																																																																																																																																																																																
						16	炉心損傷	TED																																																																																																																																																																																																																																																																																																																															
						17	ATWS																																																																																																																																																																																																																																																																																																																																

赤字：設備、運用又は体制の相違（設計方針の相違）  
 青字：記載箇所又は記載内容の相違（記載方針の相違）  
 緑字：記載表現、設備名称の相違（実質的な相違なし）

第37条 付録1 事故シーケンスグループ及び重要事故シーケンス等の選定について  
 別紙13 格納容器破損防止対策の評価事故シーケンスの選定について（補足）

大飯発電所3/4号炉	女川原子力発電所2号炉	泊発電所3号炉	相違理由
<p>第1図において、炉心冷却の成否で分類する場合、黄色で示した分岐は集約することができる。また、PDSを分類する目的として不要な分岐は以下のとおりになる。</p> <ul style="list-style-type: none"> <li>・No. 1～4は炉心冷却成功であり、これらの事故シーケンスを分岐させる必要はない。</li> <li>・格納容器スプレイ再循環は、格納容器スプレイ注入成功を前提とすることからNo. 7は発生し得ない事故シーケンスであり、この事故シーケンスを分岐させる必要はない。</li> <li>・格納容器スプレイはその作動に交流電源を必要とするため、外部電源が喪失し、非常用所内交流電源の供給に失敗した場合には、格納容器スプレイは作動しない。よって、No. 9～11、No.13～15は発生し得ない事故シーケンスとなり、これらの事故シーケンスを分岐させる必要はない。</li> <li>・No. 12の事故シーケンスは非常用所内交流電源喪失後の補助給水、すなわちタービン動補助給水に成功している事故シーケンスである。しかし、重大事故等対処設備を考慮しないため、最終的にはこの事故シーケンスでは直流電源枯渇による制御不能によりタービン動補助給水停止に至ると考えている。よってプラント損傷状態はNo. 16と同じであり、No. 12とNo. 16を分岐させる必要はない。</li> </ul> <p>よってNo. 12とNo. 16において、炉心損傷に至る主要な原因は補助給水の成否によるものではなく全交流動力電源喪失であるため、事故シーケンスグループ「2次冷却系からの除熱機能喪失」には含めていない。</p> <p>以上の不要な分岐を省略したイベントツリーが第2図であり、これを定量評価に用いている。</p>  <p>第2図 外部電源喪失のイベントツリー（分岐を省略した場合）</p>		<p>図1において、炉心冷却の成否で分類する場合、黄色で示した分岐は集約することができる。また、PDSを分類する目的として不要な分岐は以下のとおりになる。</p> <ul style="list-style-type: none"> <li>・No. 1～4は炉心冷却成功であり、これらの事故シーケンスを分岐させる必要はない。</li> <li>・格納容器スプレイ再循環は、格納容器スプレイ注入成功を前提とすることからNo. 7は発生し得ない事故シーケンスであり、この事故シーケンスを分岐させる必要はない。</li> <li>・格納容器スプレイはその作動に交流電源を必要とするため、外部電源が喪失し、非常用所内交流電源の供給に失敗した場合には、格納容器スプレイは作動しない。よって、No. 9～11、No. 13～15は発生し得ない事故シーケンスとなり、これらの事故シーケンスを分岐させる必要はない。</li> <li>・No. 12の事故シーケンスは非常用所内交流電源喪失後の補助給水、すなわちタービン動補助給水に成功している事故シーケンスである。しかし、重大事故等対処設備を考慮しないため、最終的にはこの事故シーケンスでは直流電源枯渇による制御不能によりタービン動補助給水停止に至ると考えている。よってプラント損傷状態はNo. 16と同じであり、No. 12とNo. 16を分岐させる必要はない。</li> </ul> <p>よってNo. 12とNo. 16において、炉心損傷に至る主要な原因は補助給水の成否によるものではなく全交流動力電源喪失であるため、事故シーケンスグループ「2次冷却系からの除熱機能喪失」には含めていない。</p> <p>以上の不要な分岐を省略したイベントツリーが図2であり、これを定量評価に用いている。</p>  <p>図2 外部電源喪失のイベントツリー（分岐を省略した場合）</p>	



泊発電所3号炉 有効性評価 比較表

赤字：設備、運用又は体制の相違（設計方針の相違）  
 青字：記載箇所又は記載内容の相違（記載方針の相違）  
 緑字：記載表現、設備名称の相違（実質的な相違なし）

第37条 付録1 事故シーケンスグループ及び重要事故シーケンス等の選定について  
 別紙13 格納容器破損防止対策の評価事故シーケンスの選定について（補足）

大飯発電所3/4号炉	女川原子力発電所2号炉	泊発電所3号炉	相違理由
<p>第2図のうち、雰囲気圧力・温度による静的負荷（格納容器過温破損）及び高压溶融物放出／格納容器雰囲気直接加熱の有効性評価を行う格納容器破損モードに対して、「外部電源喪失＋非常用所内交流電源喪失」の事故シーケンスを選定している。有効性評価を行う事故シーケンス（評価事故シーケンス）としては、選定した「外部電源喪失＋非常用所内交流電源喪失」に事故進展を早める観点で補助給水失敗の重量を考え、「外部電源喪失＋非常用所内交流電源喪失＋補助給水失敗」（全交流動力電源喪失＋補助給水失敗）を評価事故シーケンスとして選定している。</p> <p>このように分岐の有無が炉心損傷やPDSに影響しない場合、定量評価ではシステムの成功／失敗は考慮されないが、システムの成功／失敗により事象進展速度に差が出る場合、解析ケースとしてより厳しい条件で解析を実施している。</p>		<p>図2のうち、雰囲気圧力・温度による静的負荷（格納容器過温破損）及び高压溶融物放出／格納容器雰囲気直接加熱の有効性評価を行う格納容器破損モードに対して、「外部電源喪失＋非常用所内交流電源喪失」の事故シーケンスを選定している。有効性評価を行う事故シーケンス（評価事故シーケンス）としては、選定した「外部電源喪失＋非常用所内交流電源喪失」に事故進展を早める観点で補助給水失敗の重量を考え、「外部電源喪失＋非常用所内交流電源喪失＋補助給水失敗」（全交流動力電源喪失＋補助給水失敗）を評価事故シーケンスとして選定している。</p> <p>このように分岐の有無が炉心損傷やPDSに影響しない場合、定量評価ではシステムの成功／失敗は考慮されないが、システムの成功／失敗により事象進展速度に差が出る場合、解析ケースとしてより厳しい条件で解析を実施している。</p>	

赤字：設備、運用又は体制の相違（設計方針の相違）  
 青字：記載箇所又は記載内容の相違（記載方針の相違）  
 緑字：記載表現、設備名称の相違（実質的な相違なし）

第37条 付録1 事故シーケンスグループ及び重要事故シーケンス等の選定について  
 別紙14 炉心損傷防止が困難な事故シーケンスにおける格納容器破損防止対策の有効性について

大飯発電所3/4号炉	女川原子力発電所2号炉	泊発電所3号炉	相違理由
<p style="text-align: right;">別紙13</p> <p>炉心損傷防止が困難な事故シーケンスにおける格納容器破損防止対策の有効性について</p> <p>レベル1 PRAから抽出した事故シーケンスのうち、国内外の先進的な対策を講じても対策が困難な事故シーケンスとして整理したものについては、「実用発電用原子炉及びその附属施設の位置、構造及び設備の基準に関する規則の解釈」のうち、以下に示す記載にしたい整理している。</p> <div style="border: 1px dashed black; padding: 5px;"> <p>&lt;参考：解釈の関連記載&gt;</p> <p>1-2 第1項に規定する「炉心の著しい損傷を防止するために必要な措置を講じたもの」とは、以下に掲げる要件を満たすものであること。</p> <p>(a) 想定する事故シーケンスグループのうち炉心の著しい損傷後の原子炉格納容器の機能に期待できるものにあつては、炉心の著しい損傷を防止するための十分な対策が計画されており、かつ、その対策が想定する範囲内で有効性があることを確認する。</p> <p>1-4 上記1-2(a)の「十分な対策が計画されており」とは、国内外の先進的な対策と同等のものが講じられていることをいう。</p> </div> <p>また、「炉心の著しい損傷後の原子炉格納容器の機能に期待できるもの」に整理した事故シーケンスについては、「実用発電用原子炉に係る炉心損傷防止対策及び格納容器破損防止対策の有効性評価に関する審査ガイド」において、以下のとおり要求されている。</p> <div style="border: 1px dashed black; padding: 5px;"> <p>3.2.3 格納容器破損モードの主要解析条件等</p> <p>(1) 雰囲気圧力・温度による静的負荷（格納容器過圧・過温破損）</p> <p>b. 主要解析条件</p> <p>(a) 評価事故シーケンスはPRAに基づく格納容器破損シーケンスの中から過圧及び過温の観点から厳しいシーケンスを選定する。（炉心損傷防止対策における「想定する事故シーケンスグループのうち炉心の著しい損傷後の原子炉</p> </div>		<p style="text-align: right;">別紙14</p> <p>炉心損傷防止が困難な事故シーケンスにおける格納容器破損防止対策の有効性について</p> <p>レベル1 PRAから抽出した事故シーケンスのうち、国内外の先進的な対策を講じても対策が困難な事故シーケンスとして整理したものについては、「実用発電用原子炉及びその附属施設の位置、構造及び設備の基準に関する規則の解釈」のうち、以下に示す記載に従い整理している。</p> <div style="border: 1px dashed black; padding: 5px;"> <p>&lt;参考：解釈の関連記載&gt;</p> <p>1-2 第1項に規定する「炉心の著しい損傷を防止するために必要な措置を講じたもの」とは、以下に掲げる要件を満たすものであること。</p> <p>(a) 想定する事故シーケンスグループのうち炉心の著しい損傷後の原子炉格納容器の機能に期待できるものにあつては、炉心の著しい損傷を防止するための十分な対策が計画されており、かつ、その対策が想定する範囲内で有効性があることを確認する。</p> <p>1-4 上記1-2(a)の「十分な対策が計画されており」とは、国内外の先進的な対策と同等のものが講じられていることをいう。</p> </div> <p>また、「炉心の著しい損傷後の原子炉格納容器の機能に期待できるもの」に整理した事故シーケンスについては、「実用発電用原子炉に係る炉心損傷防止対策及び格納容器破損防止対策の有効性評価に関する審査ガイド」において、以下のとおり要求されている。</p> <div style="border: 1px dashed black; padding: 5px;"> <p>3.2.3 格納容器破損モードの主要解析条件等</p> <p>(1) 雰囲気圧力・温度による静的負荷（格納容器過圧・過温破損）</p> <p>b. 主要解析条件</p> <p>(a) 評価事故シーケンスはPRAに基づく格納容器破損シーケンスの中から過圧及び過温の観点から厳しいシーケンスを選定する。（炉心損傷防止対策における「想定する事故シーケンスグループのうち炉心の著しい損傷後の原子炉</p> </div>	<p>【女川】</p> <p>■記載方針の相違</p> <p>・本資料は、炉心損傷防止が困難な事故シーケンスに係る詳細説明であり、PRAで抽出された事故シーケンスの類似性の観点で大飯と比較する。女川は該当資料なし。</p> <p>【大飯】</p> <p>■資料番号の相違</p> <p>■記載表現の相違</p> <p>(以下、相違理由説明を省略)</p>



赤字：設備、運用又は体制の相違（設計方針の相違）  
 青字：記載箇所又は記載内容の相違（記載方針の相違）  
 緑字：記載表現、設備名称の相違（実質的な相違なし）

第37条 付録1 事故シーケンスグループ及び重要事故シーケンス等の選定について

別紙14 炉心損傷防止が困難な事故シーケンスにおける格納容器破損防止対策の有効性について

大飯発電所3 / 4号炉	女川原子力発電所2号炉	泊発電所3号炉	相違理由
<p>格納容器の機能に期待できるものを包絡すること。)</p> <p>今回の大飯3号炉及び4号炉の事故シーケンスの検討に際して、国内外の先進的な対策を講じても対策が困難なものと整理した事故シーケンスは以下の6つである。</p> <ol style="list-style-type: none"> <li>1. 原子炉補機冷却機能喪失+補助給水失敗</li> <li>2. 1次系流路閉塞による2次系除熱機能喪失</li> <li>3. 大破断LOCA+低圧注入失敗</li> <li>4. 大破断LOCA+蓄圧注入失敗</li> <li>5. 中破断LOCA+蓄圧注入失敗</li> <li>6. 大破断LOCAを上回る規模のLOCA (Excess LOCA)</li> </ol> <p>これらの事故シーケンスについては、上記ガイドにしたがい、今回整備した格納容器破損防止対策により原子炉格納容器の機能に期待できることを以下のとおり確認している。</p> <ol style="list-style-type: none"> <li>1. 原子炉補機冷却機能喪失+補助給水失敗 この事故シーケンスはTEDのPDSに分類され、TEDが代表となる格納容器破損モードは「雰囲気圧力・温度による静的負荷（格納容器過温破損）」及び「高圧溶融物放出／格納容器雰囲気直接加熱」の2つである。これらの破損モードにおいて厳しい条件<sup>※1</sup>となる「全交流動力電源喪失+補助給水失敗」の事故シーケンスについて、原子炉補機冷却機能喪失の重畳も考慮した上で格納容器破損防止対策の有効性を確認していることから、「原子炉補機冷却機能喪失+補助給水失敗」の事故シーケンスにおいても格納容器破損防止対策が有効である。 ※1：1次冷却系がより高圧となり、溶融物が原子炉格納容器内に分散する割合が多いシーケンス。また、事故進展を早める観点から補助給水失敗の重畳を考慮する。</li> </ol>		<p>格納容器の機能に期待できるものを包絡すること。)</p> <p>今回の泊3号炉の事故シーケンスの検討に際して、国内外の先進的な対策を講じても対策が困難なものと整理した事故シーケンスは以下の6つである。</p> <ol style="list-style-type: none"> <li>1. 原子炉補機冷却機能喪失+補助給水失敗</li> <li>2. 1次系流路閉塞による2次系除熱機能喪失</li> <li>3. 大破断LOCA+低圧注入失敗</li> <li>4. 大破断LOCA+蓄圧注入失敗</li> <li>5. 中破断LOCA+蓄圧注入失敗</li> <li>6. 大破断LOCAを上回る規模のLOCA (Excess LOCA)</li> </ol> <p>追而【地震 PRA の最終評価結果を反映】</p> <p>これらの事故シーケンスについては、上記ガイドに従い、今回整備した格納容器破損防止対策により原子炉格納容器の機能に期待できることを以下のとおり確認している。</p> <ol style="list-style-type: none"> <li>1. 原子炉補機冷却機能喪失+補助給水失敗 この事故シーケンスはTEDのPDSに分類され、TEDが代表となる格納容器破損モードは「雰囲気圧力・温度による静的負荷（格納容器過温破損）」及び「高圧溶融物放出／格納容器雰囲気直接加熱」の2つである。これらの破損モードにおいて厳しい条件<sup>※1</sup>となる「全交流動力電源喪失+補助給水失敗」の事故シーケンスについて、原子炉補機冷却機能喪失の重畳も考慮した上で格納容器破損防止対策の有効性を確認していることから、「原子炉補機冷却機能喪失+補助給水失敗」の事故シーケンスにおいても格納容器破損防止対策が有効である。 ※1：1次冷却系がより高圧となり、溶融物が原子炉格納容器内に分散する割合が多いシーケンス。また、事故進展を早める観点から補助給水失敗の重畳を考慮する。</li> </ol>	<p>【大飯】</p> <ul style="list-style-type: none"> <li>■名称の相違</li> <li>・申請プラント</li> </ul>

赤字：設備、運用又は体制の相違（設計方針の相違）  
 青字：記載箇所又は記載内容の相違（記載方針の相違）  
 緑字：記載表現、設備名称の相違（実質的な相違なし）

第37条 付録1 事故シーケンスグループ及び重要事故シーケンス等の選定について

別紙14 炉心損傷防止が困難な事故シーケンスにおける格納容器破損防止対策の有効性について

大飯発電所3/4号炉	女川原子力発電所2号炉	泊発電所3号炉	相違理由
<p>2. 1次系流路閉塞による2次系除熱機能喪失</p> <p>この事故シーケンスは、地震時に原子炉トリップ等の過渡事象が発生し、2次冷却系からの除熱が開始されるものの、炉内構造物の損傷により1次冷却材の流れが阻害され、2次冷却系からの除熱に失敗するシーケンスである。このシーケンスは、TEDのPDSに分類されることに加え、フィードアンドブリードを考慮しない条件下においては、炉心損傷後の事故進展は「過渡事象+補助給水失敗」と同等である。TEDが代表となる格納容器破損モードは「雰囲気圧力・温度による静的負荷（格納容器過温破損）」及び「高圧溶融物放出/格納容器雰囲気直接加熱」の2つであり、これらの破損モードにおいて厳しい条件となる「全交流動力電源喪失+補助給水失敗」の事故シーケンスについて格納容器破損防止対策の有効性を確認していることから、本シーケンスにおいても格納容器破損防止対策が有効であると考えられる。</p> <p>3. 大破断LOCA+低圧注入失敗</p> <p>4. 大破断LOCA+蓄圧注入失敗</p> <p>5. 中破断LOCA+蓄圧注入失敗</p> <p>これらの事故シーケンスはAEW、AEI、AEDのいずれかのPDSに分類される。</p> <p>(a) AEWに分類される場合</p> <p>AEWのPDSが代表となる格納容器破損モードは、「原子炉容器外の溶融燃料-冷却材相互作用」であり、この破損モードにおいて厳しい条件<sup>※2</sup>となる「大破断LOCA+低圧注入失敗+高圧注入失敗+格納容器スプレイ再循環失敗」の事故シーケンスに対して、格納容器破損防止対策の有効性を確認している。</p> <p>※2：AEWのうち、事故進展の早さの観点から、大破断LOCAを選定し、またECCS再循環失敗よりもRV破損までの事故進展の早いECCS注水失敗を考慮している。なお、有効性評価の実施に際しては、冷却水から蒸気が急激に生成するという観点で原子炉下部キャビティに溜まる水のサブクール度が相対的に小さい事象が厳しくなるため、格納容器スプレイ再循環失敗</p>		<p>2. 1次系流路閉塞による2次系除熱機能喪失</p> <p>この事故シーケンスは、地震時に原子炉トリップ等の過渡事象が発生し、2次冷却系からの除熱が開始されるものの、炉内構造物の損傷により1次冷却材の流れが阻害され、2次冷却系からの除熱に失敗するシーケンスである。このシーケンスは、TEDのPDSに分類されることに加え、フィードアンドブリードを考慮しない条件下においては、炉心損傷後の事故進展は「過渡事象+補助給水失敗」と同等である。TEDが代表となる格納容器破損モードは「雰囲気圧力・温度による静的負荷（格納容器過温破損）」及び「高圧溶融物放出/格納容器雰囲気直接加熱」の2つであり、これらの破損モードにおいて厳しい条件となる「全交流動力電源喪失+補助給水失敗」の事故シーケンスについて格納容器破損防止対策の有効性を確認していることから、本シーケンスにおいても格納容器破損防止対策が有効であると考えられる。</p> <div style="border: 1px solid black; padding: 5px; margin: 10px auto; width: fit-content;">                 追而【地震 PRA の最終評価結果を反映】             </div> <p>3. 大破断LOCA+低圧注入失敗</p> <p>4. 大破断LOCA+蓄圧注入失敗</p> <p>5. 中破断LOCA+蓄圧注入失敗</p> <p>これらの事故シーケンスはAEW、AEI、AEDのいずれかのPDSに分類される。</p> <p>(a) AEWに分類される場合</p> <p>AEWのPDSが代表となる格納容器破損モードは、「原子炉容器外の溶融燃料-冷却材相互作用」であり、この破損モードにおいて厳しい条件<sup>※2</sup>となる「大破断LOCA+低圧注入失敗+高圧注入失敗+格納容器スプレイ再循環失敗」の事故シーケンスに対して、格納容器破損防止対策の有効性を確認している。</p> <p>※2：AEWのうち、事故進展の早さの観点から、大破断LOCAを選定し、またECCS再循環失敗よりもRV破損までの事故進展の早いECCS注水失敗を考慮している。なお、有効性評価の実施に際しては、冷却水から蒸気が急激に生成するという観点で原子炉下部キャビティに溜まる水のサブクール度が相対的に小さい事象が厳しくなるため、格納容器スプレイ再循環失敗</p>	



赤字：設備、運用又は体制の相違（設計方針の相違）  
 青字：記載箇所又は記載内容の相違（記載方針の相違）  
 緑字：記載表現、設備名称の相違（実質的な相違なし）

第37条 付録1 事故シーケンスグループ及び重要事故シーケンス等の選定について  
 別紙14 炉心損傷防止が困難な事故シーケンスにおける格納容器破損防止対策の有効性について

大飯発電所3/4号炉	女川原子力発電所2号炉	泊発電所3号炉	相違理由
<p>(格納容器スプレイ注入成功)の条件を、重大事故等対処設備である代替格納容器スプレイの注入成功として評価条件を設定している。(6.においても同様)</p> <p>(b) AEIに分類される場合                  AEIのPDSが代表となる格納容器破損モードは、「水素燃焼」であり、この破損モードにおいて厳しい条件<sup>※3</sup>となる「大破断LOCA+低圧注入失敗+高圧注入失敗」の事故シーケンスに対して、格納容器破損防止対策の有効性を確認している。                  ※3：AEIのうち、事故進展の早さの観点から、大破断LOCA+低圧注入失敗+高圧注入失敗を選定している。</p> <p>(c) AEDに分類される場合                  AEDのPDSが代表となる格納容器破損モードは、「雰囲気圧力・温度による静的負荷（格納容器過圧破損）」及び「溶融炉心・コンクリート相互作用」の2つであり、これらの破損モードにおいて厳しい条件<sup>※4</sup>となる「大破断LOCA+高圧注入失敗+低圧注入失敗+格納容器スプレイ注入失敗」の事故シーケンスに対して、格納容器破損防止対策の有効性を確認している。                  ※4：AEDのうち、事故進展の早さの観点から、大破断LOCAを選定している。</p> <p>(a)、(b)及び(c)それぞれにおいて厳しい事故シーケンスに対して格納容器破損防止対策の有効性を確認しており、これらの事故シーケンスの破断規模の大きさや、機能喪失を想定する注入系を考慮すると、各事故シーケンス(3.~5.)と比較して同等かより厳しい条件であると考えられる。以上から、各事故シーケンスにおいても格納容器破損防止対策が有効である。</p>		<p>(格納容器スプレイ注入成功)の条件を重大事故等対処設備である代替格納容器スプレイの注入成功として評価条件を設定している。(6.においても同様)</p> <p>(b) AEIに分類される場合                  AEIのPDSが代表となる格納容器破損モードは、「水素燃焼」であり、この破損モードにおいて厳しい条件<sup>※3</sup>となる「大破断LOCA+低圧注入失敗+高圧注入失敗」の事故シーケンスに対して、格納容器破損防止対策の有効性を確認している。                  ※3：AEIのうち、事故進展の早さの観点から、大破断LOCA+低圧注入失敗+高圧注入失敗を選定している。</p> <p>(c) AEDに分類される場合                  AEDのPDSが代表となる格納容器破損モードは、「雰囲気圧力・温度による静的負荷（格納容器過圧破損）」及び「溶融炉心・コンクリート相互作用」の2つであり、これらの破損モードにおいて厳しい条件<sup>※4</sup>となる「大破断LOCA+低圧注入失敗+高圧注入失敗+格納容器スプレイ注入失敗」の事故シーケンスに対して、格納容器破損防止対策の有効性を確認している。                  ※4：AEDのうち、事故進展の早さの観点から、大破断LOCAを選定している。</p> <p>(a)、(b)及び(c)それぞれにおいて厳しい事故シーケンスに対して格納容器破損防止対策の有効性を確認しており、これらの事故シーケンスの破断規模の大きさや機能喪失を想定する注入系を考慮すると、各事故シーケンス(3.~5.)と比較して同等かより厳しい条件であると考えられる。以上から、各事故シーケンスにおいても格納容器破損防止対策が有効である。</p>	<p>【大飯】                  ■記載表現の相違</p> <p>【大飯】                  ■記載表現の相違</p> <p>【大飯】                  ■記載表現の相違</p>

赤字：設備、運用又は体制の相違（設計方針の相違）  
 青字：記載箇所又は記載内容の相違（記載方針の相違）  
 緑字：記載表現、設備名称の相違（実質的な相違なし）

第37条 付録1 事故シーケンスグループ及び重要事故シーケンス等の選定について  
 別紙14 炉心損傷防止が困難な事故シーケンスにおける格納容器破損防止対策の有効性について

大飯発電所3/4号炉	女川原子力発電所2号炉	泊発電所3号炉	相違理由
<p>6. 大破断LOCAを上回る規模のLOCA (Excess LOCA)</p> <p>この事故シーケンスについても、AEW、AEI及びAEDのいずれかのPDSに分類され、代表となる格納容器破損モードは「雰囲気圧力・温度による静的負荷（格納容器過圧破損）」、「原子炉圧力容器外の熔融燃料-冷却材相互作用」、「水素燃焼」及び「熔融炉心・コンクリート相互作用」の4つである。このシーケンスは、大破断LOCAと比較すると以下の差異が考えられる。</p> <ul style="list-style-type: none"> <li>破断口が大きく、格納容器圧力上昇が大破断LOCAと比べて早い。</li> <li>炉心露出のタイミングが早く、炉心損傷及び炉心熔融のタイミングが早い。</li> <li>原子炉容器の水保持能力が損なわれる場合、熔融炉心が原子炉容器から落下するタイミングが早い。</li> </ul> <p>上記のような違いがあるものの、原子炉容器破損時間の観点では、どちらの場合においても、ブローダウン過程で原子炉容器内の水が短期間に流出する点では変わりなく、炉心注水が無ければ原子炉容器破損までの時間に大きな差は生じないと考えられる。さらに、原子炉格納容器圧力/温度の観点では、どちらの場合においても短期間に1次冷却材のエンタルピが原子炉格納容器内に放出される点では類似である。また、原子炉格納容器圧力の初期ピークはExcess LOCAの方が高くなるものの大破断LOCA解析の事象初期では原子炉格納容器の最高使用圧力の2倍及び200℃に対して十分な裕度があることを確認していることから、Excess LOCAによっても格納容器破損防止対策に期待できるまでの短期間に原子炉格納容器の健全性が損なわれることは無い。以上から、原子炉容器破損時間に大きな差異はなく、また、原子炉格納容器の最高使用圧力の2倍を超えないことから、Excess LOCAと大破断LOCAは同様に判断し、事故シーケンスを代表として有効性評価を実施している。</p>		<p>6. 大破断LOCAを上回る規模のLOCA (Excess LOCA)</p> <p>この事故シーケンスについても、AEW、AEI及びAEDのいずれかのPDSに分類され、代表となる格納容器破損モードは「雰囲気圧力・温度による静的負荷（格納容器過圧破損）」、「原子炉圧力容器外の熔融燃料-冷却材相互作用」、「水素燃焼」及び「熔融炉心・コンクリート相互作用」の4つである。このシーケンスは、大破断LOCAと比較すると以下の差異が考えられる。</p> <ul style="list-style-type: none"> <li>破断口が大きく、格納容器圧力上昇が大破断LOCAと比べて早い。</li> <li>炉心露出のタイミングが早く、炉心損傷及び炉心熔融のタイミングが早い。</li> <li>原子炉容器の水保持能力が損なわれる場合、熔融炉心が原子炉容器から落下するタイミングが早い。</li> </ul> <p>上記のような違いがあるものの、原子炉容器破損時間の観点では、どちらの場合においても、ブローダウン過程で原子炉容器内の水が短期間に流出する点では変わりなく、炉心注水が無ければ原子炉容器破損までの時間に大きな差は生じないと考えられる。さらに、原子炉格納容器圧力/温度の観点では、どちらの場合においても短期間に1次冷却材のエンタルピが原子炉格納容器内に放出される点では類似である。また、原子炉格納容器圧力の初期ピークはExcess LOCAの方が高くなるものの大破断LOCA解析の事象初期では原子炉格納容器の限界圧力0.566MPa [gage]及び限界温度200℃に対して十分な裕度があることを確認していることから、Excess LOCAによっても格納容器破損防止対策に期待できるまでの短期間に原子炉格納容器の健全性が損なわれることは無い。以上から、原子炉容器破損時間に大きな差異はなく、また、原子炉格納容器の限界圧力0.566MPa [gage]を超えないことから、Excess LOCAと大破断LOCAは同様に判断し、事故シーケンスを代表として有効性評価を実施している。</p> <div style="border: 1px solid black; padding: 5px; margin-top: 10px; text-align: center;">                 追而【地震PRAの最終評価結果を反映】             </div>	<p>【大飯】                  ■記載表現の相違                  (以下、相違理由説明を省略)</p>



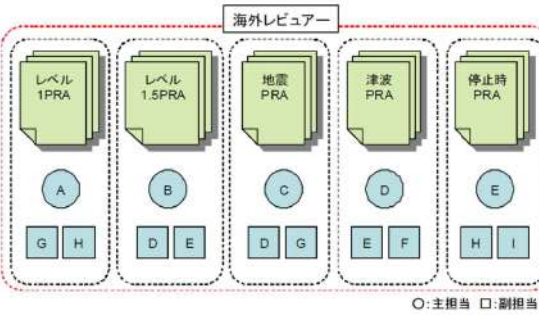
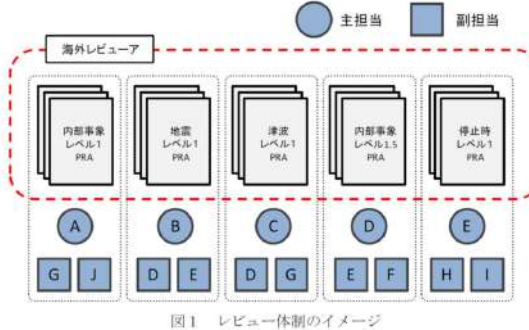
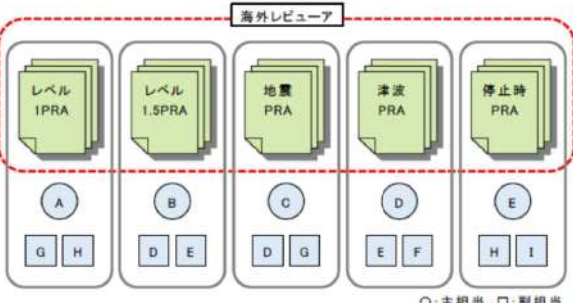
赤字：設備、運用又は体制の相違（設計方針の相違）  
 青字：記載箇所又は記載内容の相違（記載方針の相違）  
 緑字：記載表現、設備名称の相違（実質的な相違なし）

第37条 付録1 事故シークエンスグループ及び重要事故シークエンス等の選定について  
 別紙15 泊3号炉 PRAピアレビュー実施結果について

大飯発電所3/4号炉	女川原子力発電所2号炉	泊発電所3号炉	相違説明
<p style="text-align: right;">別紙15</p> <p>大飯3号炉及び4号炉 PRAピアレビュー実施結果について</p> <p>1. 目的                      事故シークエンスグループ及び格納容器破損モードの選定に                      当たり実施したPRAの妥当性確認及び品質向上を目的とし                      て、国内外のPRA専門家によるピアレビューを実施した。</p> <p>2. 実施内容                      今回実施した以下に示す各PRAを対象に、<b>一般社団法人                      日本原子力学会が定める実施基準</b>（以下、「<b>学会標準</b>」とい                      う。）との整合性、及び、国内外の知見を踏まえたPRA手                      法の妥当性について確認を行った。</p> <p>なお、本ピアレビューでは第三者機関（<b>一般社団法人 日                      本原子力技術協会</b>）から発行されている「<b>PSAピアレビ                      ューガイドライン（平成21年6月）</b>」（以下、「<b>ガイドライン</b>」と                      いう。）を参考にレビューを行った。</p> <p>2.1 レビュー対象となるPRA</p> <ul style="list-style-type: none"> <li>・内部事象レベル1 PRA</li> <li>・地震レベル1 PRA</li> <li>・津波レベル1 PRA</li> <li>・内部事象レベル1.5 PRA</li> <li>・停止時レベル1 PRA</li> </ul> <p>2.2 レビュー体制                      レビュアーの選定に当たっては、ガイドラインに従い、専                      門性、経験、独立性及び公正性の4つの要素を考慮して以下                      のとおり実施した。</p> <p>なお、レビューの実施に当たっては多面的な視点で評価す                      る観点から、各PRAはレビューチームのうち複数のメンバ                      ー（主担当、副担当）がレビューを行うこととした。また、</p>	<p style="text-align: right;">別紙12</p> <p>女川2号炉 PRAピアレビュー実施結果について</p> <p>1. 目的                      事故シークエンスグループ及び格納容器破損モードの選定に                      あたり実施したPRAの妥当性確認及び品質向上を目的とし                      て、国内外のPRA専門家によるピアレビューを実施した。                      今回実施したピアレビュー結果の概要は以下のとおり。</p> <p>2. 実施内容                      今回実施した以下に示す各PRAを対象に、日本原子力学                      会標準との整合性、及び国内外の知見を踏まえたPRA手法                      の妥当性について確認を行った。</p> <p>なお、本ピアレビューでは第三者機関から発行されている                      「<b>PSAピアレビューガイドライン（平成21年6月 一般社                      団法人 日本原子力技術協会（以下「ガイドライン」とい                      う。）</b>を参考にレビューを行った。</p> <p>2.1 レビュー対象となるPRA</p> <ul style="list-style-type: none"> <li>・内部事象運転時レベル1 PRA</li> <li>・地震レベル1 PRA</li> <li>・津波レベル1 PRA</li> <li>・内部事象運転時レベル1.5 PRA</li> <li>・内部事象停止時レベル1 PRA</li> </ul> <p>2.2 レビュー体制                      レビュアーの選定に当たっては、ガイドラインに従い、専                      門性、経験、独立性及び公正性の4つの要素を考慮して以下                      のとおり選定した。</p> <p>なお、レビューの実施に当たっては多面的な視点で評価す                      る観点から、各PRAはレビューチームのうち複数メンバ                      ー（主担当、副担当）がレビューを行うこととした。また、今</p>	<p style="text-align: right;">別紙15</p> <p>泊3号炉 PRAピアレビュー実施結果について</p> <p>1. 目的                      事故シークエンスグループ及び格納容器破損モードの選定に                      あたり実施したPRAの妥当性確認及び品質向上を目的とし                      て、国内外のPRA専門家によるピアレビューを実施した。                      今回実施したピアレビュー結果の概要は以下のとおり。</p> <p>2. 実施内容                      今回実施した以下に示す各PRAを対象に、日本原子力学                      会標準との整合性、及び国内外の知見を踏まえたPRA手法                      の妥当性について確認を行った。</p> <p>なお、本ピアレビューでは第三者機関から発行されている                      「<b>PSAピアレビューガイドライン（平成21年6月 一般社                      団法人 日本原子力技術協会）</b>」（以下、「<b>ガイドライン</b>」とい                      う。）を参考にレビューを行った。</p> <p>2.1 レビュー対象となるPRA</p> <ul style="list-style-type: none"> <li>・内部事象運転時レベル1 PRA</li> <li>・地震レベル1 PRA</li> <li>・津波レベル1 PRA</li> <li>・内部事象運転時レベル1.5 PRA</li> <li>・内部事象停止時レベル1 PRA</li> </ul> <p>2.2 レビュー体制                      レビュアーの選定に当たっては、ガイドラインに従い、専                      門性、経験、独立性及び公正性の4つの要素を考慮して以下                      のとおり実施した。</p> <p>なお、レビューの実施に当たっては多面的な視点で評価す                      る観点から、各PRAはレビューチームのうち複数メンバ                      ー（主担当、副担当）がレビューを行うこととした。また、今</p>	<p>【女川】</p> <ul style="list-style-type: none"> <li>■付番の相違</li> <li>・資料番号の相違</li> </ul> <p>【女川】【大飯】</p> <ul style="list-style-type: none"> <li>■名称の相違</li> <li>・申請プラント</li> </ul> <p>（以下、相違理由説明を省略）</p> <p>【大飯】</p> <ul style="list-style-type: none"> <li>■記載表現の相違</li> <li>・女川に記載統一</li> </ul> <p>（以下、相違理由説明を省略）</p> <p>【大飯】</p> <ul style="list-style-type: none"> <li>■記載表現の相違</li> <li>・レビュアー⇄レビューア</li> </ul> <p>（以下、相違理由説明を省略）</p>

赤字：設備、運用又は体制の相違（設計方針の相違）  
青字：記載箇所又は記載内容の相違（記載方針の相違）  
緑字：記載表現、設備名称の相違（実質的な相違なし）

第37条 付録1 事故シークエンスグループ及び重要事故シークエンス等の選定について  
別紙15 泊3号炉 PRAピアレビュー実施結果について

大阪発電所3/4号炉	女川原子力発電所2号炉	泊発電所3号炉	相違説明
<p>今回実施したレビュー実施方法を含めPRA全般を俯瞰した視点から改善事項を抽出する観点でPRAの経験豊富な海外レビューアを米国より招聘し、米国でのPRA実施状況との比較に基づく助言を得ることとした（第1図参照）。</p> <p>○ 国内レビューア： 9名  <div style="border: 1px solid black; height: 30px; width: 100%;"></div></p> <p>○ 海外レビューア： 1名  <div style="border: 1px solid black; height: 20px; width: 100%;"></div></p>  <p>第1図 レビュー体制のイメージ</p> <p>2. 3 レビュー方法及び内容  (1) 事前準備（情報収集及び分析）：約2週間  オンサイトレビューを効率的かつ効果的に実施するために、各レビューアに事前にPRAの概要資料を提出し、全体の内容把握及びオンサイトレビューにおいて重点的に内容を確認する項目の抽出・整理する期間を設けた。</p>	<p>今回実施したレビュー実施方法を含めPRA全般を俯瞰した視点から改善事項を抽出する観点でPRAの経験豊富な海外レビューアを招聘し、米国でのPRA実施状況との比較に基づく助言を得ることとした（図1参照）。</p> <p>○国内レビューア：10名  <div style="border: 1px solid black; height: 30px; width: 100%;"></div></p> <p>○海外レビューア：1名  <div style="border: 1px solid black; height: 20px; width: 100%;"></div></p>  <p>図1 レビュー体制のイメージ</p> <p>2. 3 レビュー方法及び内容  (1) 事前準備（情報収集及び分析）：約1週間  オンサイトレビューを効率的かつ効果的に実施するために、各レビューアに事前にPRAの概要資料を提出し、全体の内容把握及びオンサイトレビューにおいて重点的に内容を確認する項目の抽出・整理する期間を設けた。</p>	<p>今回実施したレビュー実施方法を含めPRA全般を俯瞰した視点から改善事項を抽出する観点でPRAの経験豊富な海外レビューアを米国より招聘し、米国でのPRA実施状況との比較に基づく助言を得ることとした（第1図参照）。</p> <p>○国内レビューア：9名  <div style="border: 1px solid black; height: 30px; width: 100%;"></div></p> <p>○海外レビューア：1名  <div style="border: 1px solid black; height: 20px; width: 100%;"></div></p>  <p>第1図 レビュー体制のイメージ</p> <p>2.3 レビュー方法及び内容  (1) 事前準備（情報収集及び分析）：約2週間  オンサイトレビューを効率的かつ効果的に実施するために、各レビューアに事前にPRAの概要資料を提出し、全体の内容把握及びオンサイトレビューにおいて重点的に内容を確認する項目の抽出・整理する期間を設けた。</p>	<p>【女川】  ■記載方針の相違  ・記載の充実（大阪と同様）</p> <p>【女川】  ■記載表現の相違  （以下、相違理由説明を省略）</p> <p>【女川】  ■個別評価による相違  ・レビューアの人数及びレビューアの会社が異なる</p> <p>【女川】  ■個別評価による相違  ・ピアレビューに向けた事前準備期間が異なる</p>

枠囲みの範囲は機密に係る事項ですので公開することはできません。

枠囲みの内容は商業機密の観点から公開できません

枠囲みの内容は機密情報に属しますので公開できません。



赤字：設備、運用又は体制の相違（設計方針の相違）  
 青字：記載箇所又は記載内容の相違（記載方針の相違）  
 緑字：記載表現、設備名称の相違（実質的な相違なし）

第37条 付録1 事故シークエンスグループ及び重要事故シークエンス等の選定について  
 別紙15 泊3号炉 PRAピアレビュー実施結果について

大飯発電所3/4号炉	女川原子力発電所2号炉	泊発電所3号炉	相違説明
<p>(2) オンサイトレビュー：1週間                      国内外の<b>レビューア</b>により各PRAの文書化資料を基に学会標準適合性等についてレビューを実施した。レビューに際して<b>レビューア</b>は適宜同席したPRA実施者（当社社員及びプラントメーカー技術者）と質疑応答を行い、具体的な内容・課題を共有しながら進めた。</p> <p>(3) ピアレビュー報告書の作成：約1.5ヶ月                      オンサイトレビューにおける<b>レビューア</b>とPRA実施者による質疑応答を文書化するとともに、レビュー結果の整理に際して発生した追加質問事項にかかる確認を行い、実施したピアレビューの報告書を作成した。</p> <p>(4) ピアレビュー結果の確認、対応方針検討：約1ヶ月                      ピアレビュー報告書に記載された推奨事項等の詳細内容を確認するとともに、各項目に対する今後の方向性を検討した。</p> <p>3. 結果の概要                      3.1 国内<b>レビューア</b>からのコメント                      レビューの結果、国内<b>レビューア</b>からのコメントは以下に示すとおりであり、学会標準への不適合や評価手法に問題があるとされる「指摘事項」は0件であり、今回実施したPRAの評価結果に影響を及ぼすような技術的な問題点がないことが確認された。                      一方、PRAの更なる品質向上に資すると考えられる「推奨事項」として起回事象発生頻度の設定方法等に関するコメントを4件、また、文書化における指摘事項／改善提案として合計<b>91</b>件を受けており、これらについては今後PRAを実施する際に有効活用していくこととする。</p> <p>主なコメント内容について以下に示す。</p>	<p>(2) オンサイトレビュー：約1週間                      国内外のレビューアにより、各PRAの文書化資料を基に学会標準適合性等についてレビューを実施した。レビューに際しては適宜同席したPRA実施者（当社社員、<b>当社協力企業社員</b>及びプラントメーカー技術者）と質疑応答を行い、具体的な内容・課題を共有しながら進めた。</p> <p>(3) ピアレビュー結果報告書の作成：約1ヶ月                      オンサイトレビューにおけるレビューアとPRA実施者による質疑応答を文書化するとともに、レビュー結果の整理に際して発生した追加質問事項に係る確認を行い、今回実施したピアレビューの実施結果報告書を作成した。</p> <p>(4) ピアレビュー結果の確認、対応方針検討：約1ヶ月                      ピアレビュー報告書に記載された推奨事項等の詳細内容を確認するとともに、各項目に対する今後の方向性を検討した。</p> <p>3. 結果の概要                      3.1 国内レビューアからのコメント                      レビューの結果、国内レビューアからのコメントは以下に示すとおりであり、学会標準への不適合や評価手法に問題があるとされる「指摘事項」は0件であり、今回実施したPRAの評価結果に影響を及ぼすような技術的な問題点がないことが確認された。                      一方、PRAの更なる品質向上に資すると考えられる「推奨事項」として<b>12</b>件、また、文書化における指摘事項及び改善提案として合計<b>88</b>件を受けており、これらについては今後PRAを実施する際に有効活用していくこととする。</p> <p>主なコメント内容について以下に示す。</p>	<p>(2) オンサイトレビュー：1週間                      国内外のレビューアにより、各PRAの文書化資料を基に学会標準適合性等についてレビューを実施した。レビューに際しては適宜同席したPRA実施者（当社社員及びプラントメーカー技術者）と質疑応答を行い、具体的な内容・課題を共有しながら進めた。</p> <p>(3) ピアレビュー結果報告書の作成：約1.5ヶ月                      オンサイトレビューにおけるレビューアとPRA実施者による質疑応答を文書化するとともに、レビュー結果の整理に際して発生した追加質問事項に係る確認を行い、今回実施したピアレビューの実施結果報告書を作成した。</p> <p>(4) ピアレビュー結果の確認、対応方針検討：約1ヶ月                      ピアレビュー報告書に記載された推奨事項等の詳細内容を確認するとともに、各項目に対する今後の方向性を検討した。</p> <p>3. 結果の概要                      3.1 国内レビューアからのコメント                      レビューの結果、国内レビューアからのコメントは以下に示すとおりであり、学会標準への不適合や評価手法に問題があるとされる「指摘事項」は0件であり、今回実施したPRAの評価結果に影響を及ぼすような技術的な問題点がないことが確認された。                      一方、PRAの更なる品質向上に資すると考えられる「推奨事項」として<b>起回事象発生頻度の設定方法等に関するコメントを4</b>件、また、文書化における指摘事項及び改善提案として合計<b>79</b>件を受けており、これらについては今後PRAを実施する際に有効活用していくこととする。</p> <p>主なコメント内容について以下に示す。</p>	<p>【女川】                      ■個別評価による相違                      ・ピアレビューの期間が異なる</p> <p>【女川】                      ■個別評価による相違                      ・ピアレビューの同席者が異なる</p> <p>【女川】                      ■個別評価による相違                      ・ピアレビューの報告書作成期間が異なる</p> <p>【女川】                      ■記載方針の相違                      ・記載の充実（大飯と同様）</p> <p>【女川】【大飯】                      ■個別評価による相違                      ・指摘事項等の件数が異なる</p>



赤字：設備、運用又は体制の相違（設計方針の相違）  
 青字：記載箇所又は記載内容の相違（記載方針の相違）  
 緑字：記載表現、設備名称の相違（実質的な相違なし）

第37条 付録1 事故シーケンスグループ及び重要事故シーケンス等の選定について  
 別紙15 泊3号炉 PRAピアレビュー実施結果について

大飯発電所3/4号炉	女川原子力発電所2号炉	泊発電所3号炉	相違説明																																																																																																																														
<p>第1表 国内レビューによるコメント件数（件）</p> <table border="1"> <thead> <tr> <th></th> <th>内部事象 レベル1</th> <th>内部事象 レベル1.5</th> <th>地震 レベル1</th> <th>津波 レベル1</th> <th>停止時 レベル1</th> <th>合計</th> </tr> </thead> <tbody> <tr> <td>指摘事項</td> <td>0</td> <td>0</td> <td>0</td> <td>0</td> <td>0</td> <td>0</td> </tr> <tr> <td>推奨事項</td> <td>4</td> <td>0</td> <td>0</td> <td>0</td> <td>0</td> <td>4</td> </tr> <tr> <td>文書化 指摘事項</td> <td>9</td> <td>0</td> <td>25</td> <td>3</td> <td>8</td> <td>45</td> </tr> <tr> <td>改善提案</td> <td>12</td> <td>18</td> <td>2</td> <td>8</td> <td>6</td> <td>46</td> </tr> <tr> <td>良好事例</td> <td>14</td> <td>10</td> <td>1</td> <td>1</td> <td>1</td> <td>27</td> </tr> </tbody> </table> <p>第2図 全コメントに対する各コメントの割合</p>		内部事象 レベル1	内部事象 レベル1.5	地震 レベル1	津波 レベル1	停止時 レベル1	合計	指摘事項	0	0	0	0	0	0	推奨事項	4	0	0	0	0	4	文書化 指摘事項	9	0	25	3	8	45	改善提案	12	18	2	8	6	46	良好事例	14	10	1	1	1	27	<p>表1 国内レビューによるコメント件数（132件）</p> <table border="1"> <thead> <tr> <th></th> <th>内部事象 レベル1 PRA</th> <th>停止時 レベル1 PRA</th> <th>地震 レベル1 PRA</th> <th>津波 レベル1 PRA</th> <th>内部事象 レベル1.5 PRA</th> <th>合計</th> </tr> </thead> <tbody> <tr> <td>指摘事項</td> <td>0</td> <td>0</td> <td>0</td> <td>0</td> <td>0</td> <td>0</td> </tr> <tr> <td>推奨事項</td> <td>6</td> <td>4</td> <td>2</td> <td>0</td> <td>0</td> <td>12</td> </tr> <tr> <td>文書化 指摘事項</td> <td>1</td> <td>5</td> <td>7</td> <td>1</td> <td>1</td> <td>15</td> </tr> <tr> <td>改善提案</td> <td>15</td> <td>15</td> <td>22</td> <td>7</td> <td>14</td> <td>73</td> </tr> <tr> <td>良好事例</td> <td>12</td> <td>11</td> <td>5</td> <td>3</td> <td>1</td> <td>32</td> </tr> </tbody> </table> <p>図2 全コメントに対する各コメントの割合</p>		内部事象 レベル1 PRA	停止時 レベル1 PRA	地震 レベル1 PRA	津波 レベル1 PRA	内部事象 レベル1.5 PRA	合計	指摘事項	0	0	0	0	0	0	推奨事項	6	4	2	0	0	12	文書化 指摘事項	1	5	7	1	1	15	改善提案	15	15	22	7	14	73	良好事例	12	11	5	3	1	32	<p>第1表 国内レビューによるコメント件数（件）</p> <table border="1"> <thead> <tr> <th></th> <th>内部事象 レベル1</th> <th>内部事象 レベル1.5</th> <th>地震 レベル1</th> <th>津波 レベル1</th> <th>停止時 レベル1</th> <th>合計</th> </tr> </thead> <tbody> <tr> <td>指摘事項</td> <td>0</td> <td>0</td> <td>0</td> <td>0</td> <td>0</td> <td>0</td> </tr> <tr> <td>推奨事項</td> <td>4</td> <td>0</td> <td>0</td> <td>0</td> <td>0</td> <td>4</td> </tr> <tr> <td>文書化 指摘事項</td> <td>8</td> <td>0</td> <td>22</td> <td>4</td> <td>0</td> <td>34</td> </tr> <tr> <td>改善提案</td> <td>11</td> <td>16</td> <td>2</td> <td>10</td> <td>6</td> <td>45</td> </tr> <tr> <td>良好事例</td> <td>12</td> <td>11</td> <td>1</td> <td>2</td> <td>5</td> <td>31</td> </tr> </tbody> </table> <p>第2図 全コメントに対する各コメントの割合</p>		内部事象 レベル1	内部事象 レベル1.5	地震 レベル1	津波 レベル1	停止時 レベル1	合計	指摘事項	0	0	0	0	0	0	推奨事項	4	0	0	0	0	4	文書化 指摘事項	8	0	22	4	0	34	改善提案	11	16	2	10	6	45	良好事例	12	11	1	2	5	31	<p>【女川】【大飯】</p> <ul style="list-style-type: none"> <li>■個別評価による相違</li> <li>・指摘事項等の件数が異なる</li> </ul> <p>【女川】【大飯】</p> <ul style="list-style-type: none"> <li>■個別評価による相違</li> <li>・指摘事項等の件数が異なる</li> </ul>
	内部事象 レベル1	内部事象 レベル1.5	地震 レベル1	津波 レベル1	停止時 レベル1	合計																																																																																																																											
指摘事項	0	0	0	0	0	0																																																																																																																											
推奨事項	4	0	0	0	0	4																																																																																																																											
文書化 指摘事項	9	0	25	3	8	45																																																																																																																											
改善提案	12	18	2	8	6	46																																																																																																																											
良好事例	14	10	1	1	1	27																																																																																																																											
	内部事象 レベル1 PRA	停止時 レベル1 PRA	地震 レベル1 PRA	津波 レベル1 PRA	内部事象 レベル1.5 PRA	合計																																																																																																																											
指摘事項	0	0	0	0	0	0																																																																																																																											
推奨事項	6	4	2	0	0	12																																																																																																																											
文書化 指摘事項	1	5	7	1	1	15																																																																																																																											
改善提案	15	15	22	7	14	73																																																																																																																											
良好事例	12	11	5	3	1	32																																																																																																																											
	内部事象 レベル1	内部事象 レベル1.5	地震 レベル1	津波 レベル1	停止時 レベル1	合計																																																																																																																											
指摘事項	0	0	0	0	0	0																																																																																																																											
推奨事項	4	0	0	0	0	4																																																																																																																											
文書化 指摘事項	8	0	22	4	0	34																																																																																																																											
改善提案	11	16	2	10	6	45																																																																																																																											
良好事例	12	11	1	2	5	31																																																																																																																											
<p>3. 1. 1 指摘事項</p> <p>今回実施した各PRAはそれぞれの学会標準に準拠して評価を実施したものであり、レビュー結果からも学会標準への不適合箇所やPRAの評価結果に影響を及ぼすような技術的な問題点はないことが確認できた。</p>	<p>3. 1. 1 指摘事項</p> <p>今回実施した各PRAはそれぞれの学会標準を参考に評価を実施したものであり、レビュー結果からも学会標準への不適合箇所やPRAの評価結果に影響を及ぼすような技術的な問題点はないことが確認できた。</p>	<p>3.1.1 指摘事項</p> <p>今回実施した各PRAはそれぞれの学会標準を参考に評価を実施したものであり、レビュー結果からも学会標準への不適合箇所やPRAの評価結果に影響を及ぼすような技術的な問題点はないことが確認できた。</p>																																																																																																																															
<p>3. 1. 2 推奨事項</p> <p>学会標準適合性とは別に更なる品質向上に資するものとして、4件の推奨事項が挙げられた。具体的には「起因事象の発生頻度」、「成功基準の設定」及び「不確実さ解析」に関する内容であったが、これらの推奨事項は、現状の評価手法に対して更なる説明性の向上に資するものと考えられることから、評価手法改善に向けた詳細を調査・検討していく。推奨事項の詳細については以下の通り。</p>	<p>3. 1. 2 推奨事項</p> <p>学会標準適合性とは別に更なる品質向上に資するものとして、12件の推奨事項が挙げられた。具体的には「事故シーケンスの展開」等に関する内容であったが、これらの推奨事項は、現状の評価手法に対して更なる説明性の向上に資するものと考えられることから、評価手法改善に向けた調査・検討を実施していく。主な推奨事項の詳細については以下のとおり。</p>	<p>3.1.2 推奨事項</p> <p>学会標準適合性とは別に更なる品質向上に資するものとして、4件の推奨事項が挙げられた。具体的には「起因事象の発生頻度」、「成功基準の設定」及び「不確実さ解析」に関する内容であったが、これらの推奨事項は、現状の評価手法に対して更なる説明性の向上に資するものと考えられることから、評価手法改善に向けた調査・検討を実施していく。主な推奨事項の詳細については以下のとおり。</p>	<p>【女川】</p> <ul style="list-style-type: none"> <li>■個別評価による相違</li> <li>・推奨事項の件数・内容が異なる</li> </ul>																																																																																																																														



赤字：設備、運用又は体制の相違（設計方針の相違）  
 青字：記載箇所又は記載内容の相違（記載方針の相違）  
 緑字：記載表現、設備名称の相違（実質的な相違なし）

第37条 付録1 事故シーケンスグループ及び重要事故シーケンス等の選定について  
 別紙15 泊3号炉 PRAピアレビュー実施結果について

大飯発電所3/4号炉	女川原子力発電所2号炉	泊発電所3号炉	相違説明
<p>&lt;推奨事項&gt;</p> <p>① 補機冷却水の喪失、インターフェイスシステムLOCAの発生頻度</p> <p>補機冷却水の喪失の発生頻度は、最も支配的な起因事象であり発生頻度の妥当性を確認する上で、システム信頼性解析等の適用性について検討することが推奨される。また、インターフェイスシステムLOCA（以下、「IS-LOCA」という。）についても発生頻度が低いことの妥当性を確認するために、海外の知見を踏まえた評価手法を検討することが推奨される。</p> <p>(対応方針)</p> <p>○補機冷却水の喪失</p> <p>起因事象発生頻度として、国内で過去発生実績の無い起因事象は発生実績を0.5件と仮定して評価している。原子炉補機冷却水喪失のようなCDFへの影響が大きい起因事象についてはフォールトツリーを用いたシステム信頼性解析を実施することでプラント毎の相違をより明確に評価することが可能であると考えられ、今後実施する安全性向上評価の際に反映できるよう具体的な評価手法については海外での取扱いを調査し、検討を実施する。</p>	<p>&lt;推奨事項&gt;</p> <p>(1) 事故シーケンスの展開</p> <p>イベントツリーのヘディングの設定において、最初のヘディングが「同時メンテナンスの禁止」という評価除外事象となっている。このヘディングは事故進展の展開のためではなく、事故シーケンスの定量化における排反事象の削除のために導入されたものである。排反事象の削除方法としては、RiskSpectrum®PSAの他の事故シーケンスの定量化機能を適用し、イベントツリーのヘディングには事故進展の展開の観点から「同時メンテナンスの禁止」を含めないようにすることを検討することを推奨する。(内部事象運転時レベル1 PRA, 内部事象停止時レベル1 PRA)</p> <p>(対応方針)</p> <p>排反事象の削除方法として、本評価で適用している定量化手法で適切に評価できることを確認している。ただし、事故進展の観点から「同時メンテナンスの禁止」をイベントツリーのヘディングに含めないように、今後実施する安全性向上評価のPRA実施に際して反映できるよう具体的な評価手法について調査し、検討を実施する。</p>	<p>&lt;推奨事項&gt;</p> <p>(1) 原子炉補機冷却機能喪失、インターフェイスシステムLOCAの発生頻度</p> <p>原子炉補機冷却機能喪失の発生頻度は、最も支配的な起因事象であり発生頻度の妥当性を確認する上で、システム信頼性解析等の適用性について検討することが推奨される。また、インターフェイスシステムLOCA（以下、「IS-LOCA」という。）についても発生頻度が低いことの妥当性を確認するために、海外の知見を踏まえた評価手法を検討することが推奨される。</p> <p>(対応方針)</p> <p>○原子炉補機冷却機能喪失</p> <p>起因事象発生頻度として、国内で過去発生実績の無い起因事象は発生実績を0.5件と仮定して評価している。原子炉補機冷却機能喪失のようなCDFへの影響が大きい起因事象についてはフォールトツリーを用いたシステム信頼性解析を実施することでプラントごとの相違をより明確に評価することが可能であると考えられ、今後実施する安全性向上評価の際に反映できるよう具体的な評価手法については海外での取扱いを調査し、検討を実施する。</p>	<p>【女川】</p> <p>■設計の相違</p> <p>・設計の相違により推奨事項の内容が相違しているため、推奨事項については大飯と比較する</p> <p>【大飯】</p> <p>■付番の相違                  (以下、相違理由説明を省略)</p> <p>■名称の相違</p> <p>・補機冷却水の喪失⇔原子炉補機冷却機能喪失                  (以下、相違理由説明を省略)</p> <p>【大飯】</p> <p>■記載表現の相違</p> <p>・毎⇔ごと</p>

赤字：設備、運用又は体制の相違（設計方針の相違）  
 青字：記載箇所又は記載内容の相違（記載方針の相違）  
 緑字：記載表現、設備名称の相違（実質的な相違なし）

第37条 付録1 事故シーケンスグループ及び重要事故シーケンス等の選定について  
 別紙15 泊3号炉 PRAピアレビュー実施結果について

大阪発電所3/4号炉	女川原子力発電所2号炉	泊発電所3号炉	相違説明
<p>○IS-LOCA</p> <p>日本と米国のIS-LOCAの発生頻度の相違については、システム解析に用いる機器故障率の相違による影響が支配的であると考えられる。評価手法自体は、海外レビューからの聞き取り情報からも概ね同じ手法を用いた評価であることを確認しており日本と米国で評価手法に大差はないと考えているが、米国の評価手法の詳細について調査を実施し、安全性向上評価のPRA実施に際して評価手法の見直しを検討する。</p> <p>② 大破断LOCA時の成功基準</p> <p>大破断LOCA時のECCS注水機能に関する熱水力解析条件が、今回の成功基準解析と整合性が取れていない。この成功基準解析の妥当性を許認可コードまたは最確評価コードを用いた熱水力解析で確認する、または、その他の方法により成功基準の妥当性を確認している場合はその旨を報告書に明記することが推奨される。</p> <p>(対応方針)</p> <p>大破断LOCAの成功基準で参照している熱水力解析については、許認可時の安全解析を参照するとともに、当該事故シーケンスのCDFへの影響を考慮して緩和設備の組み合わせを設定しているものであるが、次回PRA実施時には当該部分の判断根拠についての文書化内容を充実させる。</p> <p>③ 不確実さ解析における従属性の考慮</p> <p>PRAモデル内にある同種・同類の基事象に対し、それらのパラメータ（故障率等）に関する知識が同じである状態（State-of-knowledge correlation：SOKC）を前提とする場合、モンテカルロ法における従属性の影響の有無を考慮し、CDF及びその不確実さが過小評価とならないように、使用するパラメータの特性を把握しておくことが推奨される。</p> <p>(対応方針)</p>	<p>○IS-LOCA</p> <p>日本と米国のIS-LOCAの発生頻度の相違については、システム信頼性解析に用いる機器故障率の相違による影響が支配的であると考えられる。評価手法自体は、海外レビューからの聞き取り情報からも概ね同じ手法を用いた評価であることを確認しており日本と米国で評価手法に大差はないと考えているが、米国の評価手法の詳細について調査を実施し、安全性向上評価のPRA実施に際して評価手法の見直しを検討する。</p> <p>(2)大破断LOCA時の成功基準</p> <p>大破断LOCA時のECCS注水機能に関する熱水力解析条件が、今回の成功基準解析と整合性が取れていない。この成功基準解析の妥当性を許認可コード又は最確評価コードを用いた熱水力解析で確認する、又は、その他の方法により成功基準の妥当性を確認している場合はその旨を報告書に明記することが推奨される。</p> <p>(対応方針)</p> <p>大破断LOCAの成功基準で参照している熱水力解析については、許認可時の安全解析を参照するとともに、当該事故シーケンスのCDFへの影響を考慮して緩和設備の組合せを設定しているものであるが、次回PRA実施時には当該部分の判断根拠についての文書化内容を充実させる。</p> <p>(3)不確実さ解析における従属性の考慮</p> <p>PRAモデル内にある同種・同類の基事象に対し、それらのパラメータ（故障率等）に関する知識が同じである状態（State-of-knowledge correlation：SOKC）を前提とする場合、モンテカルロ法における従属性の影響の有無を考慮し、CDF及びその不確実さが過小評価とならないように、使用するパラメータの特性を把握しておくことが推奨される。</p> <p>(対応方針)</p>	<p>○IS-LOCA</p> <p>日本と米国のIS-LOCAの発生頻度の相違については、システム信頼性解析に用いる機器故障率の相違による影響が支配的であると考えられる。評価手法自体は、海外レビューからの聞き取り情報からも概ね同じ手法を用いた評価であることを確認しており日本と米国で評価手法に大差はないと考えているが、米国の評価手法の詳細について調査を実施し、安全性向上評価のPRA実施に際して評価手法の見直しを検討する。</p> <p>(2)大破断LOCA時の成功基準</p> <p>大破断LOCA時のECCS注水機能に関する熱水力解析条件が、今回の成功基準解析と整合性が取れていない。この成功基準解析の妥当性を許認可コード又は最確評価コードを用いた熱水力解析で確認する、又は、その他の方法により成功基準の妥当性を確認している場合はその旨を報告書に明記することが推奨される。</p> <p>(対応方針)</p> <p>大破断LOCAの成功基準で参照している熱水力解析については、許認可時の安全解析を参照するとともに、当該事故シーケンスのCDFへの影響を考慮して緩和設備の組合せを設定しているものであるが、次回PRA実施時には当該部分の判断根拠についての文書化内容を充実させる。</p> <p>(3)不確実さ解析における従属性の考慮</p> <p>PRAモデル内にある同種・同類の基事象に対し、それらのパラメータ（故障率等）に関する知識が同じである状態（State-of-knowledge correlation：SOKC）を前提とする場合、モンテカルロ法における従属性の影響の有無を考慮し、CDF及びその不確実さが過小評価とならないように、使用するパラメータの特性を把握しておくことが推奨される。</p> <p>(対応方針)</p>	<p>【大阪】</p> <p>■記載表現の相違</p> <p>システム解析⇔システム信頼性解析</p> <p>(以下、相違理由説明を省略)</p> <p>【大阪】</p> <p>■記載表現の相違</p> <p>・または⇔又は</p> <p>【大阪】</p> <p>■記載表現の相違</p> <p>・組み合わせ⇔組合せ</p>



赤字：設備、運用又は体制の相違（設計方針の相違）  
 青字：記載箇所又は記載内容の相違（記載方針の相違）  
 緑字：記載表現、設備名称の相違（実質的な相違なし）

第37条 付録1 事故シーケンスグループ及び重要事故シーケンス等の選定について  
 別紙15 泊3号炉 PRAピアレビュー実施結果について

大飯発電所3/4号炉	女川原子力発電所2号炉	泊発電所3号炉	相違説明
<p>SOKCにおける従属性の影響については、学会標準改訂の検討の場でも議論されているものとして認識しており、今後は、安全性向上評価のPRA実施に際して使用するパラメータの特性を把握し、従属性を適切に考慮して不確実さ解析を実施する。</p> <p>3. 1. 3 文書化における指摘事項/改善提案                      今回のピアレビューで挙げられた文書化における指摘事項は45件、改善提案は46件であり、モデル化された内容が詳細に文書化されていない事例が多く挙げられた。それらのうち多くは過去の評価時の資料に文書化されているものを引用したことで改めて文書化しなかった事例であるが、文書化については実施したPRAモデルの内容を説明する上で重要な要素であり、引用文献の該当箇所を掲載しておくことがPRAの品質上望ましいと考えられることから、今後文書化の際に改善を図っていく。文書化に関するコメントの一例を以下に示す。</p> <p>&lt;文書化における指摘事項&gt;</p> <p>機器カテゴリーの分類に関して、別冊に各機器の分類カテゴリーに関する記載があるが、本文中に設定根拠に係る記載がないため、本文中に文書化する必要がある。(地震レベル1 PRA)                      非常用ディーゼル発電機やバッテリーなどの電源系の試験間隔について、明確に示されていないため、文書化する必要がある。(停止時レベル1 PRA)</p> <p>&lt;文書化における改善提案&gt;                      物理化学現象に関する分岐確率の設定根拠の説明において、工学的判断、文献に基づく設定、過去の知見の使い分けが分かりづらい。設定根拠の説明は重要な部分であ</p>	<p>3. 1. 3 文書化における指摘事項及び改善提案                      今回のピアレビューで挙げられた文書化における指摘事項は15件、改善提案は73件であり、モデル化された内容が詳細に文書化されていない事例が多く挙げられた。文書化については実施したPRAモデルの内容を説明する上で重要な要素であることから、今後文書化の際に改善を図っていく。文書化に関するコメントの一例を以下に示す。</p> <p>&lt;文書化における指摘事項&gt;</p> <p>地震レベル1 PRA報告書には、具体的なプラントウォークダウンの実施内容(対象機器の選定手順等)及び結果が記載されていないため、これらを追記する必要がある。(地震レベル1 PRA)</p> <p>&lt;文書化における改善提案&gt;                      格納容器の限界圧力及び限界温度の設定については、参考資料を明記することが望ましい。(内部事象運転時レベル1. 5 PRA)</p>	<p>SOKCにおける従属性の影響については、学会標準改訂の検討の場でも議論されているものとして認識しており、今後は、安全性向上評価のPRA実施に際して使用するパラメータの特性を把握し、従属性を適切に考慮して不確実さ解析を実施する。</p> <p>3.1.3 文書化における指摘事項/改善提案                      今回のピアレビューで挙げられた文書化における指摘事項は34件、改善提案は45件であり、モデル化された内容が詳細に文書化されていない事例が多く挙げられた。それらのうち多くは過去の評価時の資料に文書化されているものを引用したことで改めて文書化しなかった事例であるが、文書化については実施したPRAモデルの内容を説明する上で重要な要素であり、引用文献の該当箇所を掲載しておくことがPRAの品質上望ましいと考えられることから、今後文書化の際に改善を図っていく。文書化に関するコメントの一例を以下に示す。</p> <p>&lt;文書化における指摘事項&gt;</p> <p>機器カテゴリーの分類に関して、別冊に各機器の分類カテゴリーに関する記載があるが、カテゴリ実施の有無、考え方について本文中に記載する必要がある。(地震レベル1 PRA)</p> <p>&lt;文書化における改善提案&gt;                      物理化学現象に関する分岐確率の設定根拠の説明において、工学的判断、文献に基づく設定、過去の知見の使い分けがわかりづらい。設定根拠の説明は重要な部分であ</p>	<p>【女川】【大飯】                      ■個別評価による相違                      ・指摘事項等の件数が異なる</p> <p>【女川】                      ■記載方針の相違                      ・記載の充実(大飯と同様)</p> <p>【女川】                      ■設計の相違                      ・設計の相違により文書化の内容が相違しているため、文書化における推奨事項及び文書化における改善提案については大飯と比較する</p> <p>【大飯】                      ■記載表現の相違                      カテゴリー⇄カテゴリ                      (以下、相違理由説明を省略)</p> <p>【大飯】                      ■個別評価による相違                      ・指摘事項の内容が異なる</p>



赤字：設備、運用又は体制の相違（設計方針の相違）  
 青字：記載箇所又は記載内容の相違（記載方針の相違）  
 緑字：記載表現、設備名称の相違（実質的な相違なし）

第37条 付録1 事故シーケンスグループ及び重要事故シーケンス等の選定について  
 別紙15 泊3号炉 PRAピアレビュー実施結果について

大飯発電所3/4号炉	女川原子力発電所2号炉	泊発電所3号炉	相違説明
<p>り、説明性向上のためにも適切に整理して記載するのが望ましい。(内部事象レベル1.5PRA)</p> <p>3. 1. 4 良好事例                  今回のピアレビューで挙げられた良好事例は27件であり、システム解析及び文書化に関する事例が多かった。主な良好事例は以下のとおりであり、今回良好事例として挙げられた項目については、今後も引き続き継続実施していくとともに、更なる品質向上に努めていく。</p> <p>&lt;主な良好事例&gt;</p> <p>①システム解析                  今回実施したPRAでは、主な信号系（S信号、BO信号等）について代表的な信号系でモデル化するのではなく、各信号系をフォールトツリーで詳細にモデル化していることは、品質管理上好ましく良好事例である。(内部事象レベル1PRA)</p> <p>②文書化                  シビアアクシデント時に考えられる事故進展、負荷の種類、負荷に対する知見及びそれらの根拠となった実験研究が簡潔にまとめられている。(内部事象レベル1.5PRA)                  また、学会標準で要求されていない人的過誤リストを作成している。(内部事象レベル1PRA)</p> <p>3. 2 海外レビューアからのコメント                  海外レビューアからは、主に米国で実施されているPRAと日本で実施されているPRAとの相違点を踏まえた提案・気づき事項が示された。海外レビューアから示されたコメントは27件であり、主に起因事象発生頻度に関</p>	<p>り、説明性向上のためにも適切に整理して記載するのが望ましい。(内部事象レベル1.5PRA)</p> <p>3. 1. 4 良好事例                  今回のピアレビューで挙げられた良好事例は32件であった。今回良好事例として挙げられた項目については、今後も引き続き継続実施していくとともに、更なる品質向上に努めていく。</p> <p>&lt;主な良好事例&gt;</p> <p>(1) システム信頼性解析                  システム毎の詳細なFT仕様書が作成され、起因事象別のモデル化の仮定及びFTの相違点が簡潔かつ明確にまとめられている。また、基事象の発生確率の算出に厳密式を用いている。さらに、共通原因故障の同定手順を明確化した上で、検討している。(内部事象運転時レベル1PRA、内部事象停止時レベル1PRA)</p> <p>(2) 事故シナリオの同定                  直接的な被災による事故シナリオの分析に加えて、間接的な被災による事故シナリオの分析も実施している。(津波レベル1PRA)</p> <p>3. 2 海外レビューアからのコメント                  海外レビューアからは、主に米国で実施されているPRAと日本で実施されているPRAとの相違点を踏まえたコメント及び留意事項が示された。海外レビューアから示されたコメントは22件であり、内部事象運転時レベル1P</p>	<p>り、説明性向上のためにも適切に整理して記載するのが望ましい。(内部事象レベル1.5PRA)</p> <p>3.1.4 良好事例                  今回のピアレビューで挙げられた良好事例は31件であり、システム解析及び文書化に関する事例が多かった。主な良好事例は以下のとおりであり、今回良好事例として挙げられた項目については、今後も引き続き継続実施していくとともに、更なる品質向上に努めていく。</p> <p>&lt;主な良好事例&gt;</p> <p>(1)システム信頼性解析                  今回実施したPRAでは、主な信号系（S信号、BO信号等）について代表的な信号系でモデル化するのではなく、各信号系をフォールトツリーで詳細にモデル化していることは、品質管理上好ましく良好事例である。(内部事象レベル1PRA)</p> <p>(2)文書化                  シビアアクシデント時に考えられる事故進展、負荷の種類、負荷に対する知見及びそれらの根拠となった実験研究が簡潔にまとめられている。(内部事象レベル1.5PRA)                  また、学会標準で要求されていない人的過誤リストを作成している。(内部事象レベル1PRA)</p> <p>3.2 海外レビューアからのコメント                  海外レビューアからは、主に米国で実施されているPRAと日本で実施されているPRAとの相違点を踏まえたコメント及び留意事項が示された。海外レビューアから示されたコメントは27件であり、主に起因事象発生頻度に関</p>	<p>【女川】【大飯】                  ■個別評価による相違                  ・良好事例の件数が異なる</p> <p>【女川】                  ■記載方針の相違                  ・記載の充実（大飯と同様）</p> <p>【女川】                  ■設計の相違                  ・設計の相違により良好事例の内容が相違しているため、良好事例については大飯と比較する</p> <p>【女川】</p>



赤字：設備、運用又は体制の相違（設計方針の相違）  
 青字：記載箇所又は記載内容の相違（記載方針の相違）  
 緑字：記載表現、設備名称の相違（実質的な相違なし）

第37条 付録1 事故シーケンスグループ及び重要事故シーケンス等の選定について  
 別紙15 泊3号炉 PRAピアレビュー実施結果について

大飯発電所3/4号炉	女川原子力発電所2号炉	泊発電所3号炉	相違説明
<p>るコメントが多く示された。今回実施したPRAは学会標準に適合した手法を用いて評価を実施しているが、海外でのPRA実施状況についても適宜参考にし、より品質の高いPRAの実施に向けて今後の対応を検討していく。</p> <p>&lt;主なコメント&gt;</p> <p>① 大飯3号炉及び4号炉のIS-LOCAの発生頻度                      (3.0E-11/炉年)は、設計が同類の米国プラントの発生頻度(1E-6/年)よりも非常に小さかった。設計が同類の米国プラントにおいて用いられた計算とデータの見直しを行うことを推奨する。同時にIS-LOCAの発生頻度の計算方法の違いをレビューすることを推奨する。</p> <p>(対応方針)                      国内レビューアからも同様のコメントを受けており、同様の対応を実施する。</p> <p>② 原子炉補機冷却水系統のシステム設計は個別プラントによって異なることから、原子炉補機冷却機能喪失の起回事象発生頻度の評価はプラントごとに決められるべきで</p>	<p>RA及び内部事象停止時レベル1 PRAに関するコメントが多く示された。今回実施したPRAは学会標準に適合した手法を用いて評価を実施しているが、海外でのPRA実施状況についても適宜参考にし、より品質の高いPRAの実施に向けて今後の検討をしていく(表2参照)。</p> <p>&lt;主なコメント&gt;</p> <p>(1) サポート系故障起回事象                      本PRAでは、サポート系故障起回事象(原子炉補機冷却海水系/原子炉補機冷却系及びタービン補機冷却海水系/タービン補機冷却水系の喪失)の頻度計算に“Jeffery Non-Informative Prior”法を用いている。これらの系統には実績がないことから、両方の系統は全く異なる設計であっても、同じ故障頻度を有する。系統・トレイン故障の起回事象発生頻度は、フォールトツリーモデルを用いて計算すべきである。(内部事象運転時レベル1 PRA)</p> <p>(対応方針)                      起回事象発生頻度として、国内で過去発生実績の無い起回事象は発生実績を0.5件と仮定して評価している。原子炉補機冷却系故障のような炉心損傷頻度への影響が大きい起回事象については、フォールトツリーを用いたシステム信頼性解析を実施することでプラント毎の相違をより明確に評価することが可能であると考えられ、今後実施する安全性向上評価の際に反映できるよう具体的な評価方法については海外での取り扱いも調査し、検討を実施する。</p> <p>(2) 人間信頼性解析                      人間信頼性解析は、運転員からの情報を取り入れている。PRAにおいてモデル化される運転員操作について運</p>	<p>するコメントが多く示された。今回実施したPRAは学会標準に適合した手法を用いて評価を実施しているが、海外でのPRA実施状況についても適宜参考にし、より品質の高いPRAの実施に向けて今後の対応を検討していく(第2表参照)。</p> <p>&lt;主なコメント&gt;</p> <p>(1) 泊3号炉のIS-LOCAの発生頻度(3.0E-11/炉年)は、設計が同類の米国プラントの発生頻度(1E-6/年)よりも非常に小さかった。設計が同類の米国プラントにおいて用いられた計算とデータの見直しを行うことを推奨する。同時にIS-LOCAの発生頻度の計算方法の違いをレビューすることを推奨する。</p> <p>(対応方針)                      国内レビューアからも同様のコメントを受けており、同様の対応を実施する。</p> <p>(2) 原子炉補機冷却水系統のシステム設計は個別プラントによって異なることから、原子炉補機冷却機能喪失の起回事象発生頻度の評価はプラントごとに決められるべき</p>	<p>■個別評価による相違                      ・コメントの内容が異なる</p> <p>【女川】                      ■設計の相違                      ・設計の相違により海外レビューアからのコメントの内容が相違しているため、海外レビューアからの主なコメントについては大飯と比較する</p>

赤字：設備、運用又は体制の相違（設計方針の相違）  
 青字：記載箇所又は記載内容の相違（記載方針の相違）  
 緑字：記載表現、設備名称の相違（実質的な相違なし）

第37条 付録1 事故シークエンスグループ及び重要事故シークエンス等の選定について  
 別紙15 泊3号炉 PRAピアレビュー実施結果について

大飯発電所3/4号炉	女川原子力発電所2号炉	泊発電所3号炉	相違説明
<p>ある。フォールトツリーモデルを使うことにより計算すべきであることを推奨する。</p> <p>(対応方針)</p> <p>国内レビューアからも同様のコメントを受けており、同様の対応を実施する。</p> <p>③ 大飯3号炉及び4号炉の小破断LOCAの発生頻度(2.2E-4/炉年)がNUREG-1829で報告されている発生頻度(1.5E-3/年)より非常に低いことに注意する必要がある。</p> <p>(対応方針)</p> <p>LOCA事象に関しては現時点でシステム信頼性解析のように精緻に評価する手法がなく、発生実績を0.5件と仮定して発生頻度を評価しているが、安全性向上評価のPRAを目途に海外での様々な起因事象発生頻度の評価手法について調査を実施する。</p> <p>④ 起因事象の選定に当たっては米国PWRのPRA、NUREG/CR-6928及びNUREG-1829などに含まれる起因事象を参考に検討することが挙げられる。大飯3号炉及び4号炉への適用性の観点等から除外する場合はその理由を記載すべきである。</p> <p>(対応方針)</p> <p>本評価では、同型の先行プラントで対象とされている起因事象を参考に起因事象の選定を実施しているものであるが、海外における最新状況も参考に起因事象の選定をするため、安全性向上評価のPRAの実施に際して調査を実施し選定した起因事象の妥当性を確認する。なお、例示された文献で記載されている起因事象は、現在選定している事象で代表できるか、対象プラントに適用されない事象と考えている。</p> <p>⑤ 交流電源の喪失につながる、遮断器室の空調システムの喪失が含まれていない。この起因事象を排除した根拠</p>	<p>転員にインタビューすることによって情報を得ることができる。(内部事象運転時レベル1 PRA)</p> <p>(対応方針)</p> <p>今回の評価では、人間信頼性解析モデルの構築においては、運転員に対するインタビューは実施していない。運転員へのインタビューを行い、モデルに反映することで、より適切な人間信頼性解析が可能であると考えられることから、今後実施する安全性向上評価に係るPRAにおいて検討を行う。</p>	<p>である。フォールトツリーモデルを使うことにより計算すべきであることを推奨する。</p> <p>(対応方針)</p> <p>国内レビューアからも同様のコメントを受けており、同様の対応を実施する。</p> <p>(3)泊3号炉の小破断LOCAの発生頻度(2.2E-4/炉年)がNUREG-1829で報告されている発生頻度(1.5E-3/年)より非常に低いことに注意する必要がある。</p> <p>(対応方針)</p> <p>LOCA事象に関しては現時点でシステム信頼性解析のように精緻に評価する手法がなく、発生実績を0.5件と仮定して発生頻度を評価しているが、安全性向上評価のPRAを目途に海外での様々な起因事象発生頻度の評価手法について調査を実施する。</p> <p>(4)起因事象の選定に当たっては米国PWRのPRA、NUREG/CR-6928、NUREG-1829等に含まれる起因事象を参考に検討することが挙げられる。泊3号炉への適用性の観点等から除外する場合はその理由を記載すべきである。</p> <p>(対応方針)</p> <p>本評価では、同型の先行プラントで対象とされている起因事象を参考に起因事象の選定を実施しているものであるが、海外における最新状況も参考に起因事象の選定をするため、安全性向上評価のPRAの実施に際して調査を実施し選定した起因事象の妥当性を確認する。なお、例示された文献で記載されている起因事象は、現在選定している事象で代表できるか、対象プラントに適用されない事象と考えている。</p> <p>(5)交流電源の喪失につながる、開閉器室の空調システムの喪失が含まれていない。この起因事象を排除した根拠</p>	<p>相違説明</p> <p>【大飯】              ■記載表現の相違</p> <p>【大飯】              ■記載表現の相違              ・など⇔等              (以下、相違理由説明を省略)</p> <p>【大飯】              ■設備名称の相違</p>



赤字：設備、運用又は体制の相違（設計方針の相違）  
 青字：記載箇所又は記載内容の相違（記載方針の相違）  
 緑字：記載表現、設備名称の相違（実質的な相違なし）

第37条 付録1 事故シーケンスグループ及び重要事故シーケンス等の選定について  
 別紙15 泊3号炉 PRAピアレビュー実施結果について

大飯発電所3/4号炉	女川原子力発電所2号炉	泊発電所3号炉	相違説明
<p>(例えば、部屋の加熱の計算)を示す必要がある。</p> <p>(対応方針)</p> <p>空調システムが喪失した場合に、部屋の温度が上昇し各機器が機能喪失する可能性については時間余裕の観点から低いものと考えているが、今回、対象外とした理由を文書化していないため、次回PRA時には文書化を実施する。なお、空調システムの喪失による緩和設備の機能喪失については室温評価を実施のうえ、フォールトツリー上でサポート系喪失として考慮している。</p> <p>⑥ 地震、津波PRAにおいて、内部事象PRAで使用された運転員操作のHEPが使用されているが、地震や津波による影響が考慮されなければならない。</p> <p>(対応方針)</p> <p>本評価で期待している運転員操作は全て中央制御室からの操作が可能であり、また複雑な操作が要求されないことから、内部事象PRAで用いている人的過誤確率が適用できると判断している。今後実施するPRAにおいて、現場操作や多数の操作が要求されるような人的過誤をモデル化する際には、地震や津波による影響を検討する。</p> <p>4. まとめ</p> <p>大飯3号炉及び4号炉の各PRAを対象としたピアレビューの結果、国内レビューアからの指摘事項は無かったが、推奨事項や文書化に対する指摘事項等が複数示され、安全審査の中で議論となったIS-LOCAの発生頻度に対するコメントも示された。これらのコメントに対しては、PRAの更なる品質向上に資するものと考えられることから、評価手法の見直しを含めて検討する。さらに、海外レビューアから受けたコメントについても、日米間の評価手法の違いはあるものの、反映することで、より品質の高いPRAとなり得る場合もあると考えられることから、コメントのないようを踏まえつつ、今後の対応を検討していく。</p>	<p>女川原子力発電所2号炉</p> <p>(例えば、部屋の加熱の計算)を示す必要がある。</p> <p>(対応方針)</p> <p>空調システムが喪失した場合に、部屋の温度が上昇し各機器が機能喪失する可能性については時間余裕の観点から低いものと考えているが、今回、対象外とした理由を文書化していないため、次回PRA時には文書化を実施する。なお、空調システムの喪失による緩和設備の機能喪失については室温評価を実施の上、フォールトツリー上でサポート系喪失として考慮している。</p> <p>⑥ 地震、津波PRAにおいて、内部事象PRAで使用された運転員操作のHEPが使用されているが、地震や津波による影響が考慮されなければならない。</p> <p>(対応方針)</p> <p>本評価で期待している運転員操作はすべて中央制御室からの操作が可能であり、また複雑な操作が要求されないことから、内部事象PRAで用いている人的過誤確率が適用できると判断している。今後実施するPRAにおいて、現場操作や多数の操作が要求されるような人的過誤をモデル化する際には、地震や津波による影響を考慮する。</p> <p>4. まとめ</p> <p>女川2号炉の各PRAを対象としたピアレビューの結果、国内レビューアからの指摘事項は無かったが、推奨事項や文書化に対する指摘事項等が複数示された。これらのコメントに対しては、PRAの更なる品質向上に資するものと考えられることから、評価手法の見直しを含めて検討する。さらに、海外レビューアから受けたコメントについても、日米間の評価手法の違いはあるものの、反映することで、より品質の高いPRAとなり得る場合もあると考えられることから、コメントの内容を踏まえつつ、今後の対応を検討していく。</p>	<p>泊発電所3号炉</p> <p>(例えば、部屋の加熱の計算)を示す必要がある。</p> <p>(対応方針)</p> <p>空調システムが喪失した場合に、部屋の温度が上昇し各機器が機能喪失する可能性については時間余裕の観点から低いものと考えているが、今回、対象外とした理由を文書化していないため、次回PRA時には文書化を実施する。なお、空調システムの喪失による緩和設備の機能喪失については室温評価を実施の上、フォールトツリー上でサポート系喪失として考慮している。</p> <p>⑥ 地震、津波PRAにおいて、内部事象PRAで使用された運転員操作のHEPが使用されているが、地震や津波による影響が考慮されなければならない。</p> <p>(対応方針)</p> <p>本評価で期待している運転員操作はすべて中央制御室からの操作が可能であり、また複雑な操作が要求されないことから、内部事象PRAで用いている人的過誤確率が適用できると判断している。今後実施するPRAにおいて、現場操作や多数の操作が要求されるような人的過誤をモデル化する際には、地震や津波による影響を考慮する。</p> <p>4. まとめ</p> <p>泊3号炉の各PRAを対象としたピアレビューの結果、国内レビューアからの指摘事項は無かったが、推奨事項や文書化に対する指摘事項等が複数示され、安全審査の中で議論となったIS-LOCAの発生頻度に対するコメントも示された。これらのコメントに対しては、PRAの更なる品質向上に資するものと考えられることから、評価手法の見直しを含めて検討する。さらに、海外レビューアから受けたコメントについても、日米間の評価手法の違いはあるものの、反映することで、より品質の高いPRAとなり得る場合もあると考えられることから、コメントの内容を踏まえつつ、今後の対応を検討していく。</p>	<p>相違説明</p> <ul style="list-style-type: none"> <li>・遮断器室⇄開閉器室</li> </ul> <p>【大飯】</p> <ul style="list-style-type: none"> <li>■記載表現の相違</li> <li>うえ⇄上</li> </ul> <p>【大飯】</p> <ul style="list-style-type: none"> <li>■記載表現の相違</li> <li>全て⇄すべて</li> <li>(以下、相違理由説明を省略)</li> </ul> <p>【女川】</p> <ul style="list-style-type: none"> <li>■記載方針の相違</li> <li>・記載の充実（大飯と同様）</li> </ul>







泊発電所3号炉 有効性評価 比較表

赤字：設備、運用又は体制の相違（設計方針の相違）  
 青字：記載箇所又は記載内容の相違（記載方針の相違）  
 緑字：記載表現、設備名称の相違（実質的な相違なし）

第37条 付録1 事故シークエンスグループ及び重要事故シークエンス等の選定について  
 別紙16 「PRAの説明における参照事項(平成25年9月原子力規制庁)」への泊発電所3号炉の対応状況

「PRAの説明における参照事項」の記載内容	大飯発電所3/4号炉	女川原子力発電所2号炉	泊発電所3号炉	相違理由
<p>(はじめに)</p> <p>本書は、「実用発電用原子炉及びその付属設備の位置、構造及び設備に関する規則の解釈」（平成25年6月19日）(以下、「解釈」という。)第3章第37条に基づき、原子炉設置(変更)許可申請者が、確率論的リスク評価(以下、「PRA」という。)に関し、審査のための説明に際し、参照すべき事項を示すものである。なお、申請者は、本書の整理によらない構成で説明することもできるが、その際には本書の整理と異なる点について合理的とする理由についての説明とともに各項目に相当する内容について、申請者の説明責任として示す必要がある。</p> <p>1. 新規制基準適合性の審査において提示すべきPRAの実施内容に係る資料について</p> <p>新規制基準では、「解釈第3章第37条(重大事故等の拡大の防止等)「1-1(a)及び(b)」、「2-1(a)及び(b)」及び「4-1(a)及び(b)」における事故シークエンスグループ等の抽出においてPRAを活用することが規定されており、その実施状況を確認する必要があるため、原子炉設置(変更)許可申請者においては、審査の過程において事故シークエンスグループ等の抽出におけるPRAの実施状況を説明する必要がある。本解釈における(b)には、「①個別プラントの内部事象に関する確率論的リスク評価(PRA)及び外部事象に関するPRA(適用可能なもの)又はそれに代わる方法で評価を実施すること。」とされており、外部事象に関しては、PRAの適用が可能なもの以外はそれに代わる方法について、評価条件や評価方法、評価のプロセスに関する説明(適切性の説明を含む)、評価の結果等評価結果を導くために必要と考えられる事項を整理し説明する必要がある。</p> <p>そのため、ここでは、日本原子力学会標準等を参考に基本的に想定されるPRAの実施内容を踏まえて、説明に最低限必要な項目を列記した。なお、説明に当たっては、実施したPRAの内容を踏まえてここに記載している項目に加えて説明すべき事項を抽出し、説明性の観点から再構成するなど、申請者の説明責任として自ら十分検討すべきことを付言する。</p>	<p>別紙14</p> <p>「PRAの説明における参照事項(平成25年9月原子力規制庁)」への大飯発電所3号炉及び4号炉PRAの対応状況</p> <p>今回事故シークエンスグループの抽出・選定を目的に実施したPRAについて、「PRAの説明における参照事項」との対応を逐条で確認した結果を次表に示す。</p> <p>従来より定期安全レビュー(PSR)等の機会に内部事象レベル1PRA(出力運転時、停止時)、レベル1.5PRAの評価を実施してきており、これらのPRA手法は今回も適用した。また、現段階で適用可能な外部事象として、日本原子力学会において実施基準が標準化され、試評価等の実績を有する地震レベル1PRA及び津波レベル1PRAを適用対象とし、建屋・構築物及び大型機器等の大規模な損傷から発生する事象についても事故シークエンスグループ等の選定に係る検討対象範囲とした。</p> <p>なお、PRAが適用可能でないと判断した外部事象については定性的な検討から分析を実施した。</p>	<p>別紙16</p> <p>「PRAの説明における参照事項(平成25年9月原子力規制庁)」への女川原子力発電所2号炉PRAの対応状況</p> <p>「別添 女川原子力発電所2号炉 確率論的リスク評価(PRA)について」における対応状況を以下に示し、その対応箇所の項目を( )で記載する。</p> <p>従来から定期安全レビュー(PSR)等の機会に内部事象レベル1PRA(出力運転時、停止時)、レベル1.5PRAの評価を実施してきており、これらのPRA手法は今回も適用した。また、現段階で適用可能な外部事象として、日本原子力学会において実施基準が標準化され、試評価等の実績を有する地震レベル1PRA及び津波レベル1PRAを適用対象とし、建屋・構築物及び大型機器等の大規模な損傷から発生する事象についても事故シークエンスグループ等の選定に係る検討対象範囲とした。(2. 事故シークエンスグループ等の選定に係るPRAの実施範囲・評価対象・実施方法)</p> <p>なお、PRAが適用可能でないと判断した外部事象については定性的な検討から分析を実施した。(事故シークエンスグループ及び重要事故シークエンス等の選定について 別紙1 有効性評価の事故シークエンスグループ等の選定に際しての外部事象の考慮について)</p>	<p>別紙16</p> <p>「PRAの説明における参照事項(平成25年9月原子力規制庁)」への泊発電所3号炉PRAの対応状況</p> <p>「別添 泊発電所3号炉 確率論的リスク評価(PRA)について」における対応状況を以下に示し、その対応箇所の項目を( )で記載する。</p> <p>従来から定期安全レビュー(PSR)等の機会に内部事象レベル1PRA(出力運転時、停止時)、レベル1.5PRAの評価を実施してきており、これらのPRA手法は今回も適用した。また、現段階で適用可能な外部事象として、日本原子力学会において実施基準が標準化され、試評価等の実績を有する地震レベル1PRA及び津波レベル1PRAを適用対象とし、建屋・構築物、大型機器等の大規模な損傷から発生する事象についても事故シークエンスグループ等の選定に係る検討対象範囲とした。(2. 事故シークエンスグループ等の選定に係るPRAの実施範囲・評価対象・実施方法)</p> <p>なお、PRAが適用可能でないと判断した外部事象については定性的な検討から分析を実施した。(事故シークエンスグループ及び重要事故シークエンス等の選定について 別紙1 有効性評価の事故シークエンスグループ等の選定に際しての外部事象の考慮について)</p>	<p>【大飯】</p> <ul style="list-style-type: none"> <li>■付番の相違</li> <li>・資料番号の相違</li> <li>【女川】【大飯】</li> <li>■名称の相違</li> <li>・申請プラント名称</li> <li>(以下、相違理由説明を省略)</li> <li>【大飯】</li> <li>■記載表現の相違</li> <li>・女川に記載統一</li> <li>(以下、相違理由説明を省略)</li> </ul> <p>【女川】【大飯】</p> <ul style="list-style-type: none"> <li>■記載表現の相違</li> <li>【大飯】</li> <li>■記載方針の相違</li> <li>・女川実績の反映</li> <li>・泊は対応する資料の名称をカッコ書きで明示</li> <li>(以下、相違理由説明を省略)</li> </ul>



泊発電所3号炉 有効性評価 比較表

赤字：設備、運用又は体制の相違（設計方針の相違）  
 青字：記載箇所又は記載内容の相違（記載方針の相違）  
 緑字：記載表現、設備名称の相違（実質的な相違なし）

第37条 付録1 事故シナリオグループ及び重要事故シナリオ等の選定について  
 別紙16 「PRAの説明における参照事項(平成25年9月原子力規制庁)」への泊発電所3号炉の対応状況

「PRAの説明における参照事項」の記載内容	大飯発電所3/4号炉	女川原子力発電所2号炉	泊発電所3号炉	相違理由
<p>2. PRAの評価対象</p> <p>今回の原子炉等規制法改正後の初回設置（変更）許可時においては、これまでの許認可実績を踏まえて、規制上の担保が得られている対策を基にPRAを実施するものであり、PRAの前提となっている設備状況等についてまず整理する必要があり、評価対象を明示すること（例：下図の（B）までの設備について、既許可ECCSの機能を作動させるための手動起動措置を評価対象とすることはできるが、許認可実績を踏まえてそれぞれ個別の評価対象についての整理が必要。）。</p>	<p>今回実施するPRAの目的が重大事故対策設備の有効性評価を行う事故シナリオグループ等の選定への活用にあることを考慮し、これまで整備してきたアクシデントマネジメント策や福島第一原子力発電所事故以降に実施した各種対策などを含めず、設置許可取得済の設備の機能にのみ期待する仮想的なプラント状態を評価対象としてPRAモデルを構築した。</p> <p>※作動信号発信失敗時の手動信号、自動作動失敗時の手動作動など、設計基準設備の機能を作動させるためのバックアップ操作は期待</p>	<p>今回実施するPRAの目的が重大事故対策設備の有効性評価を行う事故シナリオグループ等の選定への活用にあることを考慮し、これまで整備してきたアクシデントマネジメント策や緊急安全対策等を考慮しない仮想的なプラント状態を評価対象としてPRAモデルを構築した。</p> <p>また、地震及び津波のPRAについては、これまでに整備し今後整備していく設計基準対象施設を考慮する。（2.事故シナリオグループ等の選定に係るPRAの実施範囲・評価対象・実施方法）</p>	<p>今回実施するPRAの目的が重大事故対策設備の有効性評価を行う事故シナリオグループ等の選定への活用にあることを考慮し、これまで整備してきたアクシデントマネジメント策や緊急安全対策等を考慮しない仮想的なプラント状態を評価対象としてPRAモデルを構築した。</p> <p>また、地震及び津波のPRAについては、これまでに整備し今後整備していく設計基準対象施設を考慮する。（2.事故シナリオグループ等の選定に係るPRAの実施範囲・評価対象・実施方法）</p>	<p>【大飯】                  ■評価方針の相違                  ・女川実績の反映                  ・泊は再稼働までに整備する防潮堤等の設計基準対象施設を考慮した評価を実施</p>
<p>3. レベル1 PRA</p> <p>3. 1 内部事象</p> <p>a. 対象プラント</p> <p>①対象とするプラントの説明</p> <ul style="list-style-type: none"> <li>● 設計基準事故対処設備であり、重大事故等の対処に用いる設備（以下「対処設備」という。）等、PRAの中で考慮する設備の一覧及び設備の説明</li> </ul> <p>②停止時のプラント状態の推移（停止時PRAのみ）</p> <p>③プラント状態分類（停止時PRAのみ）</p> <ul style="list-style-type: none"> <li>● プラント状態分類の考え方</li> <li>● プラント状態の分類結果</li> </ul>	<p>①PRAの中で考慮する設備を、プラント仕様や必要となる系統毎に整理した。</p> <p>②停止時PRAで記載</p> <p>③停止時PRAで記載</p>	<p>①PRAの中で考慮する設備を、プラント仕様や必要となる系統ごとに整理した。</p> <p>（3.1.1.a.対象プラント）</p> <p>②停止時PRAで記載</p> <p>③停止時PRAで記載</p>	<p>①PRAの中で考慮する設備をプラント仕様や必要となる系統ごとに整理した。</p> <p>（3.1.1.a.対象プラント）</p> <p>②停止時PRAで記載</p> <p>③停止時PRAで記載</p>	<p>【大飯】【女川】                  ■記載表現の相違</p>
<p>b. 起回事象</p> <p>①評価対象とした起回事象のリスト、説明及び発生頻度</p> <ul style="list-style-type: none"> <li>● 起回事象リスト、説明及び発生頻度</li> <li>● 起回事象の抽出の方法、グループ化している場合にはグループ化の考え方、発生頻度の評価方法</li> <li>● 対象外とした起回事象と、対象外とした理由</li> </ul>	<ul style="list-style-type: none"> <li>● 通常の運転状態を妨げる事象であって、炉心損傷に波及する可能性がある事象を選定した。また、その事象の説明及び発生頻度を整理した。</li> <li>● PRAで考慮する起回事象を国内外の評価事例をもとに選定し、主にプラントの運転経験から得られた起回事象の発生件数と運転実績から発生頻度を求めた。グループ化に当たっては、事象シナリオの展開が類似しており、同一の緩和機能が必要とされるグループに分類した。</li> <li>● 発生の可能性が極めて低いか、または発生を仮定してもその影響が限定される起回事象は評価対象から対象外とした。</li> </ul>	<p>①</p> <ul style="list-style-type: none"> <li>● 通常の運転状態を妨げる事象であって、炉心損傷に波及する可能性がある事象を選定した。また、その事象の説明及び発生頻度を整理した。（3.1.1.b.起回事象①（1）起回事象の選定）</li> <li>● PRAで考慮する起回事象を国内外の評価事例をもとに選定し、主にプラントの運転経験から得られた起回事象の発生件数と運転実績から発生頻度を求めた。グループ化に当たっては、事象シナリオの展開が類似しており、同一の緩和機能が必要とされるグループに分類した。（3.1.1.b.起回事象①（4）起回事象の発生頻度評価、（3）起回事象のグループ化）</li> <li>● 発生の可能性が極めて低いか又は発生を仮定してもその影響が限定される起回事象は除外した。（3.1.1.b.起回事象①（2）同定した起回事象の除外）</li> </ul>	<p>①</p> <ul style="list-style-type: none"> <li>● 通常の運転状態を妨げる事象であって、炉心損傷に波及する可能性がある事象を選定した。また、その事象の説明及び発生頻度を整理した。（3.1.1.b.起回事象①（1）起回事象の選定）</li> <li>● PRAで考慮する起回事象を国内外の評価事例を基に選定し、主にプラントの運転経験から得られた起回事象の発生件数と運転実績から発生頻度を求めた。グループ化に当たっては、事象シナリオの展開が類似しており、同一の緩和機能が必要とされるグループに分類した。（3.1.1.b.起回事象①（4）起回事象の発生頻度評価、（3）起回事象のグループ化）</li> <li>● 発生の可能性が極めて低いか、又は発生を仮定してもその影響が限定される起回事象は除外した。（3.1.1.b.起回事象①（2）同定した起回事象の除外）</li> </ul>	<p>【大飯】【女川】                  ■記載表現の相違</p>



泊発電所3号炉 有効性評価 比較表

赤字：設備、運用又は体制の相違（設計方針の相違）  
 青字：記載箇所又は記載内容の相違（記載方針の相違）  
 緑字：記載表現、設備名称の相違（実質的な相違なし）

第37条 付録1 事故シークエンスグループ及び重要事故シークエンス等の選定について  
 別紙16 「PRAの説明における参照事項(平成25年9月原子力規制庁)」への泊発電所3号炉の対応状況

「PRAの説明における参照事項」の記載内容	大飯発電所3/4号炉	女川原子力発電所2号炉	泊発電所3号炉	相違理由
<p>c. 成功基準</p> <p>①成功基準の一覧表</p> <ul style="list-style-type: none"> <li>● 炉心損傷の定義</li> </ul> <p>● 起回事象ごとの成功基準の一覧表</p> <p>● 対処設備作動までの余裕時間及び使命時間</p> <p>● 成功基準設定のために熱水力解析等を実施した場合は使用した解析結果、及び使用した解析コードの検証性</p>	<p>●炉心損傷の定義をシナリオ（一般、CV 内除熱シナリオ時、Non-LOCA時）ごとに整理し、成功基準を決定した。</p> <p>●成功基準の一覧表は起回事象ごとに整理した。</p> <p>●運転員操作を必要とする設備の余裕時間については<b>診断余裕時間</b>として評価、設定した。また、使命時間については喪失した設備の復旧や追加の運転員操作が期待でき、当該事故シークエンスに至る確率も小さいと判断し、一律24時間と設定した。</p> <p>●成功基準解析については過去に実施した解析結果を参照した。使用した解析コードについては<b>過去の許認可で使用されたもの、または公開文献等で検証されていることを確認した。</b></p>	<p>①</p> <ul style="list-style-type: none"> <li>●以下を満足できない場合、炉心損傷と判定した。                     <ul style="list-style-type: none"> <li>・燃料被覆管の最高温度が1200℃以下であること</li> <li>・燃料被覆管の酸化量は、酸化反応が著しくなる前の被覆管厚さの15%以下であること（3.1.1.c. 成功基準①(1) 炉心損傷判定条件）</li> </ul> </li> <li>●成功基準の一覧表は起回事象ごとに整理した。（3.1.1.c. 成功基準①(2) 起回事象ごとの成功基準）</li> <li>●運転員操作を必要とする設備の余裕時間について評価、設定した。また、使命時間については<b>事故シナリオの特性及び緩和設備の能力に基づいて、プラントを安定な状態とすることが可能な時間として一律24時間と設定した。</b>（3.1.1.c. 成功基準①(3) 対処設備作動までの余裕時間及び使命時間）</li> <li>●成功基準解析については過去に実施した解析結果を参照した。使用した解析コードについては、原子炉施設の許認可審査で十分な実績を有しており、検証が行われていることを確認した。（3.1.1.c. 成功基準①(4) 熱水力解析等の解析結果及び解析コードの検証性）</li> </ul>	<p>①</p> <ul style="list-style-type: none"> <li>●炉心損傷の定義シナリオ（一般、CV 内除熱シナリオ時、Non-LOCA時）ごとに整理し、成功基準を決定した。（3.1.1.c. 成功基準①(1) 炉心損傷判定条件）</li> <li>●成功基準の一覧表は起回事象ごとに整理した。（3.1.1.c. 成功基準①(2) 起回事象ごとの成功基準）</li> <li>●運転員操作を必要とする設備の余裕時間について評価、設定した。また、使命時間については<b>喪失した設備の復旧や追加の運転員操作が期待でき、当該事故シークエンスに至る確率も小さいと判断し、一律24時間と設定した。</b>（3.1.1.c. 成功基準①(3) 対処設備作動までの余裕時間及び使命時間）</li> <li>●成功基準解析については過去に実施した解析結果を参照した。使用した解析コードについては、原子炉施設の許認可審査で十分な実績を有しており、検証が行われていることを確認した。（3.1.1.c. 成功基準①(4) 熱水力解析等の解析結果及び解析コードの検証性）</li> </ul>	<p>【女川】</p> <ul style="list-style-type: none"> <li>■評価方針の相違                     <ul style="list-style-type: none"> <li>・泊は一般的な炉心損傷条件（女川と同様）のほか、PWR特有の事故シナリオに関する成功基準を追加している。（大飯と同様）</li> </ul> </li> <li>■記載方針の相違                     <ul style="list-style-type: none"> <li>・記載の充実</li> <li>・使命時間は学会標準の観点を踏まえて24時間を設定しており、女川と評価方針の相違はない。（大飯と同様）</li> </ul> </li> </ul>
<p>d. 事故シークエンス</p> <p>①イベントツリー</p> <ul style="list-style-type: none"> <li>● イベントツリー図</li> <li>● ヘディング、事故進展及び最終状態の説明</li> <li>● イベントツリー作成上の主要な仮定</li> </ul>	<p>①各起回事象に対して、炉心損傷を防止するために必要な安全機能及び安全機能を達成するために必要な緩和設備や緩和操作を検討し、炉心損傷に至る事故シークエンスをイベントツリーとして展開した。イベントツリー図の作成に当たって、以下を実施した。</p> <ul style="list-style-type: none"> <li>・安全機能及び成功基準の同定に基づきイベントツリーのヘディングを設定</li> <li>・事故進展を整理し、最終状態を明確化</li> <li>・イベントツリー作成上の主要な仮定について明確化</li> </ul> <p>(3.1.1.d. 事故シークエンス)</p>	<p>①各起回事象に対して、炉心損傷を防止するために必要な緩和設備や緩和操作を検討し、炉心損傷に至る事故シークエンスをイベントツリーとして展開した。イベントツリー図の作成に当たって、以下を実施した。</p> <ul style="list-style-type: none"> <li>・安全機能及び成功基準の同定に基づきイベントツリーのヘディングを設定</li> <li>・事故進展を整理し、最終状態を明確化</li> <li>・イベントツリー作成上の主要な仮定について明確化</li> </ul> <p>(3.1.1.d. 事故シークエンス)</p>	<p>①各起回事象に対して、炉心損傷を防止するために必要な安全機能及び安全機能を達成するために必要な緩和設備や緩和操作を検討し、炉心損傷に至る事故シークエンスをイベントツリーとして展開した。イベントツリー図の作成に当たって、以下を実施した。</p> <ul style="list-style-type: none"> <li>・安全機能及び成功基準の同定に基づきイベントツリーのヘディングを設定</li> <li>・事故進展を整理し、最終状態を明確化</li> <li>・イベントツリー作成上の主要な仮定について明確化</li> </ul> <p>(3.1.1.d. 事故シークエンス)</p>	<p>【女川】</p> <ul style="list-style-type: none"> <li>■記載表現の相違                     <ul style="list-style-type: none"> <li>・記載充実のため（大飯と同様）</li> </ul> </li> </ul>
<p>e. システム信頼性</p> <p>①評価対象としたシステムとその説明</p> <ul style="list-style-type: none"> <li>● 評価対象システム一覧</li> <li>● システムの概要、機能、系統図、必要とするサポート系、試験、システム信頼性評価上の主要な仮定</li> </ul> <p>②システム信頼性評価手法</p>	<p>①評価対象としたシステムについては一覧表を作成し、それぞれのシステムごとに概要、機能、系統図、必要とするサポート系、試験、システム信頼性評価上の主要な仮定を整理した。（3.1.1.e. システム信頼性① 評価対象としたシステムとその説明）</p> <p>②システム信頼性解析ではイベントツリーのヘディングに対応するフロントライン系とそのサポート系について、フォールトツリーを作成し、信頼性を評価した。</p>	<p>①評価対象としたシステムについては一覧表を作成し、それぞれのシステムごとに概要、機能、系統図、必要とするサポート系、試験、システム信頼性評価上の主要な仮定を整理した。（3.1.1.e. システム信頼性① 評価対象としたシステムとその説明）</p> <p>②システム信頼性解析ではイベントツリーのヘディングに対応するフロントライン系とそのサポート系について、フォールトツリーを作成し、信頼性を評価した。</p>	<p>①評価対象としたシステムについては一覧表を作成し、それぞれのシステムごとに概要、機能、系統図、必要とするサポート系、試験、システム信頼性評価上の主要な仮定を整理した。（3.1.1.e. システム信頼性① 評価対象としたシステムとその説明）</p> <p>②システム信頼性解析ではイベントツリーのヘディングに対応するフロントライン系とそのサポート系について、フォールトツリーを作成し、信頼性を評価した。</p>	



泊発電所3号炉 有効性評価 比較表

赤字：設備、運用又は体制の相違（設計方針の相違）  
 青字：記載箇所又は記載内容の相違（記載方針の相違）  
 緑字：記載表現、設備名称の相違（実質的な相違なし）

第37条 付録1 事故シナシグループ及び重要事故シナシ等の選定について  
 別紙16 「PRAの説明における参照事項(平成25年9月原子力規制庁)」への泊発電所3号炉の対応状況

「PRAの説明における参照事項」の記載内容	大飯発電所3/4号炉	女川原子力発電所2号炉	泊発電所3号炉	相違理由
<p>③システム信頼性評価の結果</p> <ul style="list-style-type: none"> <li>● 起因事象ごとのシステム信頼性評価結果</li> <li>● 主要なミニマルカットセット (FTを用いた場合)</li> </ul> <p>④システム信頼性評価を実施せずに設定した非信頼度とその根拠</p>	<p>③システム信頼性解析の結果について、起因事象ごとに結果が異なるものは起因事象ごとに評価し、主要なミニマルカットセットの評価も実施した。</p> <p>④1次冷却材ポンプシール LOCA などシステム信頼性評価を実施せずに設定した非信頼度については、その根拠を明確にした。</p>	<p>(3.1.1.e. システム信頼性② システム信頼性評価手法)</p> <p>③システム信頼性解析の結果について、起因事象ごとに結果が異なるものは起因事象ごとに評価し、主要なミニマルカットセットの評価も実施した。</p> <p>(3.1.1.e. システム信頼性③ システム信頼性評価の結果)</p> <p>④制御棒挿入失敗確率, S/R 弁開放失敗確率, S/R 弁再閉失敗確率についてシステム信頼性評価を実施せずに非信頼度を設定しており、その根拠を明確にした。</p> <p>(3.1.1.e. システム信頼性④ システム信頼性評価を実施せずに設定した非信頼度とその根拠)</p>	<p>(3.1.1.e. システム信頼性② システム信頼性評価手法)</p> <p>③システム信頼性解析の結果について、起因事象ごとに結果が異なるものは起因事象ごとに評価し、主要なミニマルカットセットの評価も実施した。</p> <p>(3.1.1.e. システム信頼性③ システム信頼性評価の結果)</p> <p>④1次冷却材ポンプシール LOCA 発生確率についてシステム信頼性評価を実施せずに非信頼度を設定しており、その根拠を明確にした。</p> <p>(3.1.1.e. システム信頼性④ システム信頼性評価を実施せずに設定した非信頼度とその根拠)</p>	<p>【女川】</p> <p>■設計の相違 (大飯と同様)</p>
<p>f. 信頼性パラメータ</p> <p>①非信頼度を構成する要素と評価式</p> <p>②機器故障率パラメータの一覧</p> <ul style="list-style-type: none"> <li>● 機器故障率パラメータの設定方法（機器の分類、機器の境界、故障モードの分類等）</li> <li>● 機器故障率パラメータの一覧（故障モード、故障率等）</li> <li>● 機器故障率パラメータの不確かさ幅</li> </ul> <p>③機器復帰の取扱い方法及び機器復帰失敗確率</p> <p>④待機除外確率</p>	<p>①非信頼度を構成する要素としては、機器故障率データ、共通要因故障パラメータ、試験による待機除外データ、保修による待機除外データ等があり、それぞれの評価式に基づき非信頼度を評価した。</p> <p>②機器故障率パラメータについては主にNUCIAに従って、機器の分類、機器の境界、故障モードの分類を行った。</p> <p>③本評価では故障した機器の使命時間中の復旧は考慮していない。</p> <p>④待機除外確率は試験による待機除外、保修による待機除外を考慮しており、ともに供用可能時間と供用不能時間から確率を算出した。</p>	<p>①非信頼度を構成する要素としては、機器故障率データ、共通要因故障パラメータ、試験又は保守作業による待機除外確率等があり、それぞれの評価式に基づき非信頼度を評価した。</p> <p>(3.1.1.f. 信頼性パラメータ ① 非信頼度を構成する要素と評価式)</p> <p>②機器故障率パラメータについては、原子力安全推進協会が管理している原子力施設情報公開ライブラリーNUCIAに従い、機器の分類、機器の境界、故障モードの分類を行った。</p> <p>(3.1.1.f. 信頼性パラメータ ② 機器故障率パラメータの一覧)</p> <p>③本評価では外部電源の復旧に期待している。(3.1.1.f. 信頼性パラメータ ③ 機器復帰の取扱い方法及び機器復帰失敗確率)</p> <p>④待機除外確率は保守作業による待機除外を考慮しており、保守頻度と平均修復時間から確率を算出した。(3.1.1.f. 信頼性パラメータ ④ 待機除外確率)</p>	<p>①非信頼度を構成する要素としては、機器故障率データ、共通要因故障パラメータ、試験又は保修作業による待機除外確率等があり、それぞれの評価式に基づき非信頼度を評価した。</p> <p>(3.1.1.f. 信頼性パラメータ ① 非信頼度を構成する要素と評価式)</p> <p>②機器故障率パラメータについては原子力安全推進協会が管理している原子力施設情報公開ライブラリーNUCIAに従い、機器の分類、機器の境界、故障モードの分類を行った。</p> <p>(3.1.1.f. 信頼性パラメータ ② 機器故障率パラメータの一覧)</p> <p>③本評価では故障した機器の使命時間中の復旧は考慮していない。(3.1.1.f. 信頼性パラメータ ③ 機器復帰の取扱い方法及び機器復帰失敗確率)</p> <p>④待機除外確率は試験又は保修作業による待機除外を考慮しており、ともに供用可能時間と供用不能時間から確率を算出した。(3.1.1.f. 信頼性パラメータ ④ 待機除外確率)</p>	<p>【女川】</p> <p>■評価方針の相違</p> <ul style="list-style-type: none"> <li>・女川は軽微な不具合発生に伴う保守作業を主に考慮しているのに対し、泊は保安規定に定めるLOOの逸脱時に要求される措置として実施する「保修作業」を考慮（「保修作業」は保安規定に記載の用語）（大飯と同様）（以下、相違理由説明を省略）</li> </ul> <p>【女川】</p> <p>■評価方針の相違</p> <ul style="list-style-type: none"> <li>・泊は機器（外部電源を含む）の復旧を考慮していない。（大飯と同様）</li> </ul> <p>【女川】</p> <p>■記載表現の相違</p> <ul style="list-style-type: none"> <li>・共用可能時間と保守頻度は逆数の関係、供用不能時間と平均修復時間は同等の関係であり、評価方針に相違はない。（大飯と同様）</li> </ul>