

灰色：女川2号炉の記載のうち、BWR固有の設備や対応手段であり、泊3号炉と比較対象とならない記載内容

赤字：設備、運用又は体制の相違（設計方針の相違）
 青字：記載箇所又は記載内容の相違（記載方針の相違）
 緑字：記載表現、設備名称の相違（実質的な相違なし）

大飯発電所3 / 4号炉	女川原子力発電所2号炉	泊発電所3号炉	相違理由
<p>窒素ポンペ（代替制御用空気供給用）及び可搬式空気圧縮機（代替制御用空気供給用）は、原子炉周辺建屋内に保管及び設置し、また可搬型バッテリー（加圧器逃がし弁用）は、制御建屋内に保管及び設置するため、重大事故等時における原子炉周辺建屋内又は制御建屋内の環境条件を考慮した設計とする。操作は設置場所で可能な設計とする。</p>	<p>6.8.2.4 環境条件等 基本方針については、「1.1.7.3 環境条件等」に示す。 代替自動減圧回路（代替自動減圧機能）は、中央制御室及び原子炉建屋原子炉棟内に設置し、想定される重大事故等時における環境条件を考慮した設計とする。 高圧窒素ガス供給系（非常用）は、想定される重大事故等時において、原子炉格納容器の圧力が最高使用圧力以下の場合に主蒸気逃がし安全弁を確実に作動するために必要な圧力を供給可能な設計とする。 代替高圧窒素ガス供給系は、想定される重大事故等時において、原子炉格納容器の圧力が最高使用圧力の2倍となった場合においても主蒸気逃がし安全弁を確実に作動するために必要な圧力を供給可能な設計とする。</p> <p>高圧窒素ガス供給系（非常用）及び代替高圧窒素ガス供給系の高圧窒素ガスポンペは、原子炉建屋付属棟内に保管及び設置し、想定される重大事故等時における環境条件を考慮した設計とする。</p> <p>高圧窒素ガスポンペの予備との取替え及び常設設備との接続は、想定される重大事故等時において、設置場所で可能な設計とする。</p>	<p>6.9.2.2.4 環境条件等 基本方針については、「1.1.10.3 環境条件等」に示す。</p> <p>加圧器逃がし弁操作用可搬型窒素ガスポンペは、想定される重大事故等時において、原子炉格納容器の圧力が最高使用圧力以下の場合に加圧器逃がし弁を確実に作動するために必要な圧力を供給可能な設計とする。</p> <div style="border: 1px solid black; padding: 5px; margin: 10px 0;"> <p>加圧器逃がし弁は、想定される重大事故等時に確実に作動するように、原子炉格納容器内に設置し、制御用空気が喪失した場合に使用する加圧器逃がし弁操作用可搬型窒素ガスポンペの容量の設定も含めて、想定される重大事故等時における環境条件を考慮した設計とする。加圧器逃がし弁の操作は、想定される重大事故等時において中央制御室で可能な設計とする。</p> </div> <p style="text-align: center; border: 1px solid black; padding: 2px;">本記載は、泊の5.5における加圧器逃がし弁の設計方針の再掲（P46-29）</p> <p>加圧器逃がし弁操作用可搬型窒素ガスポンペは、周辺補機棟内に保管及び設置し、想定される重大事故等時における環境条件を考慮した設計とする。 余熱除去ポンプ入口弁操作用可搬型空気ポンペは、原子炉補助建屋内に保管及び設置し、想定される重大事故等時における環境条件を考慮した設計とする。 加圧器逃がし弁操作用可搬型窒素ガスポンペ及び余熱除去ポンプ入口弁操作用可搬型空気ポンペの予備との取替え、常設設備との接続及び操作は、想定される重大事故等時において設置場所で可能な設計とする。</p>	<p>【女川】 記載方針の相違 ・女川は、SR弁が確実に作動する条件として、原子炉格納容器最高使用圧力以下又は2倍とする設計方針を環境条件として設定している。 泊は、容量等の設計方針として SA 時の格納容器圧力、弁作動圧力、配管加圧及び弁動作回数を考慮した容量として容量設計する方針としている。SA 時における PWR 格納容器圧力の挙動は BWR の挙動に対し緩慢であり、格納容器圧力が最高使用圧力を超える状態は炉心損傷を伴う事象において圧力上昇のピークとなる時期は原子炉冷却材圧力バウンダリの減圧を要する炉心損傷前の時期と合致していないことから、SA 時の格納容器最高使用圧力を考慮して作動する設計としている。 また、泊欄の引用記載のとおり、窒素ポンペの供給先である加圧器逃がし弁の環境条件に係る設計として、窒素ポンペの容量も含めて SA 時の環境条件を考慮した設計とする方針を記載している。</p> <p>【大飯】 設計方針の相違【差異③】 ・大飯と SA 設備が相違しているが、窒素ポンペ及びバッテリーにて、配備した可搬型 SA 設備について環境条件を考慮した設計とする方針は同じである。</p> <p>【女川】 記載方針の相違 ・43条3項4号の設計方針である「常設設備との接続」と1項6号の設計方針「操作及び復旧できる」ことを記載した。（操作できる設計は、大飯と同様）</p>

灰色：女川 2 号炉の記載のうち、BWR 固有の設備や対応手段であり、泊 3 号炉と比較対象とならない記載内容

赤字：設備、運用又は体制の相違（設計方針の相違）
 青字：記載箇所又は記載内容の相違（記載方針の相違）
 緑字：記載表現、設備名称の相違（実質的な相違なし）

大飯発電所 3 / 4 号炉	女川原子力発電所 2 号炉	泊発電所 3 号炉	相違理由
<p>窒素ポンベ（代替制御用空気供給用）及び可搬式空気圧縮機（代替制御用空気供給用）を使用した加圧器逃がし弁への代替空気供給を行う系統は、重大事故等が発生した場合でも、通常時の系統から弁操作等にて速やかに切り替えられる設計とする。</p> <p>窒素ポンベ（代替制御用空気供給用）及び可搬式空気圧縮機（代替制御用空気供給用）の出口配管と制御用空気配管の接続は、簡便な接続方法による接続とし、確実に接続できる設計とする。</p> <p>また、3号炉及び4号炉で同一形状とする。窒素ポンベ（代替制御用空気供給用）の接続口は、ポンベ取付継手による接続とし、3号炉及び4号炉の窒素ポンベ（代替制御用空気供給用）及び原子炉補機冷却水サージタンク加圧用の取付継手は同一形状とする。また、窒素ポンベ（代替制御用空気供給用）の接続口は、一般的に使用される工具を用いて確実に接続できるとともに、必要により窒素ポンベの交換が可能な設計とする。</p>	<p>6.8.2.5 操作性の確保</p> <p>基本方針については、「1.1.7.4 操作性及び試験・検査性」に示す。</p> <p>代替自動減圧回路（代替自動減圧機能）は、想定される重大事故等時において、他の系統と切り替えることなく使用できる設計とする。代替自動減圧回路（代替自動減圧機能）は、原子炉水位低（レベル 1）及び残留熱除去系ポンプ運転（低圧注水モード）又は低圧炉心スプレイ系ポンプの運転の場合に、2 個の主蒸気逃がし安全弁を確実作動させる設計とすることで、操作が不要な設計とする。なお、原子炉水位低（レベル 1）の検出器を多重化し、作動回路は残留熱除去系ポンプ出口圧力高又は低圧炉心スプレイ系ポンプ出口圧力高の条件成立時「2 out of 2」論理とし、信頼性の向上を図った設計とする。</p> <p>高圧窒素ガス供給系（非常用）は、想定される重大事故等時において、通常時の系統構成から接続、弁操作等により速やかに切替えられる設計とし、系統構成に必要な弁は、中央制御室の操作スイッチでの操作又は設置場所での手動操作が可能な設計とする。</p> <p>代替高圧窒素ガス供給系は、重大事故等時において、通常時の系統構成から接続、弁操作等により速やかに切替えられる設計とし、系統構成に必要な弁は、中央制御室の操作スイッチでの操作又は設置場所での手動操作が可能な設計とする。</p> <p>高圧窒素ガス供給系（非常用）及び代替高圧窒素ガス供給系の高圧窒素ガスポンベは、人力による運搬が可能な設計とし、屋内のアクセスルートを通行してアクセス可能な設計とするとともに、設置場所にて固縛による固定等が可能な設計とする。</p> <p>高圧窒素ガスポンベを接続する接続口については、簡便な接続とし、一般的に用いられる工具を用いて確実に接続することができる設計とする。</p>	<p>6.9.2.2.5 操作性の確保</p> <p>基本方針については、「1.1.10.4 操作性及び試験・検査性」に示す。</p> <p>加圧器逃がし弁操作可搬型窒素ガスポンベを使用した加圧器逃がし弁への代替空気供給を行う系統は、想定される重大事故等時において、通常時の系統構成から弁操作等により速やかに切り替えられる設計とし、系統構成に必要な弁は、中央制御室の制御盤での操作又は設置場所での手動操作が可能な設計とする。</p> <p>加圧器逃がし弁操作可搬型窒素ガスポンベは、人力による運搬が可能な設計とし、屋内のアクセスルートを通行してアクセス可能な設計とするとともに、設置場所にて治具による固縛等による固定等が可能な設計とする。</p> <p>加圧器逃がし弁操作可搬型窒素ガスポンベの出口配管と制御用圧縮空気配管の接続については、簡便な接続方法による接続とし、一般的に用いられる工具を用いて確実に接続できる設計とする。</p> <p>加圧器逃がし弁操作可搬型窒素ガスポンベの取付継手は、他の窒素ポンベ（原子炉補機冷却水サージタンク加圧用、格納容器空気サンプライン隔離弁操作及びアニュラス全量排気弁操作）と同一形状とし、一般的に用いられる工具を用いて確実に接続できるとともに、必要により窒素ポンベの交換が可能な設計とする。</p>	<p>相違理由</p> <p>【大飯】 設計方針の相違【差異③】 ・SA 設備が異なるため、対象設備が相違しているが、類似するポンベの操作性については同等である。</p> <p>【女川】 記載方針の相違 ・固縛等の方法で機器を固定することを明示した。</p> <p>【女川】 記載方針の相違 ・接続先を明示した。</p> <p>【大飯】 設計方針の相違 ・泊 3 号では、CV ガスサンプリング弁操作等、用途毎に名称の異なる窒素ポンベを設置するためポンベ名称が異なっているが、ポンベの接続方法を統一する設計は同等である。</p> <p>【女川】 記載方針の相違 ・系統との接続方法に加え、窒素ポンベの取付継手も統一形状として窒素ポンベ交換を考慮した設計であることを記載した。（大飯と同様）</p>

灰色：女川2号炉の記載のうち、BWR固有の設備や対応手段であり、泊3号炉と比較対象とならない記載内容

赤字：設備、運用又は体制の相違（設計方針の相違）
 青字：記載箇所又は記載内容の相違（記載方針の相違）
 緑字：記載表現、設備名称の相違（実質的な相違なし）

第46条 原子炉冷却材圧力バウンダリを減圧するための設備

大飯発電所3 / 4号炉	女川原子力発電所2号炉	泊発電所3号炉	相違理由
	<p>6.8.3 主要設備及び仕様 原子炉冷却材圧力バウンダリを減圧するための設備の主要機器仕様を第6.8-1表に示す。</p>	<p>余熱除去ポンプ入口弁操作可搬型空気ポンベを使用した余熱除去ポンプ入口弁への代替空気供給を行う系統は、想定される重大事故等時において、通常時の系統構成から弁操作等により速やかに切り替えられる設計とし、系統構成に必要な弁は、設置場所での手動操作が可能な設計とする。</p> <p>余熱除去ポンプ入口弁操作可搬型空気ポンベは、人力による運搬が可能な設計とし、屋内のアクセスルートを通じてアクセス可能な設計とするとともに、設置場所にて治具による固縛等による固定等が可能な設計とする。</p> <p>余熱除去ポンプ入口弁操作可搬型空気ポンベの出口配管と所内用圧縮空気配管の接続については、簡便な接続方法による接続とし、一般的に用いられる工具を用いて確実に接続できる設計とする。</p> <p>余熱除去ポンプ入口弁操作可搬型空気ポンベの取付継手は、一般的に用いられる工具を用いて確実に接続できるとともに、必要により空気ポンベの交換が可能な設計とする。</p> <p>6.9.2.3 主要設備及び仕様 原子炉冷却材圧力バウンダリを減圧するための設備の主要仕様を第6.9.2.1表に示す。</p>	<p>・前頁の加圧器逃がし弁操作可搬型窒素ポンベと同様の設計方針である。</p> <p>・窒素ポンベを使用したSA手段を複数設定しているのに対し、空気ポンベを使用したSA手段は本手段のみであるため、取付継手を他の空気ポンベと同一形状とする設計としないが、一般的に流通している空気ポンベを使用し予備ポンベ等とのポンベ交換が可能な設計とする。</p> <p>【女川】 記載方針の相違 ・女川は「主要機器仕様」としているが、泊は既設置許可申請書において「主要仕様」としているため、新たに記載する表においても「主要仕様」とする。</p>

灰色：女川2号炉の記載のうち、BWR固有の設備や対応手段であり、泊3号炉と比較対象とならない記載内容

赤字：設備、運用又は体制の相違（設計方針の相違）
 青字：記載箇所又は記載内容の相違（記載方針の相違）
 緑字：記載表現、設備名称の相違（実質的な相違なし）

第46条 原子炉冷却材圧力バウンダリを減圧するための設備

大飯発電所3 / 4号炉	女川原子力発電所2号炉	泊発電所3号炉	相違理由
<p>加圧器逃がし弁の機能回復に使用する窒素ポンペ（代替制御用空気供給用）及び可搬式空気圧縮機（代替制御用空気供給用）は、加圧器逃がし弁駆動用空気配管への空気供給により、弁の開閉試験が可能な設計とする。窒素ポンペ（代替制御用空気供給用）及び可搬式空気圧縮機（代替制御用空気供給用）は規定圧力が確認できる設計とする。</p> <p>また、外観の確認が可能な設計とする。</p>	<p>6.8.4 試験検査</p> <p>基本方針については、「1.1.7.4 操作性及び試験－検査性」に示す。</p> <p>代替自動減圧回路（代替自動減圧機能）は、発電用原子炉の停止中に機能・性能確認として、模擬入力による論理回路の動作確認、校正及び設定値確認が可能な設計とする。</p> <p>高压窒素ガス供給系（非常用）は、発電用原子炉の停止中に機能・性能確認として、系統の供給圧力の確認及び漏えいの有無の確認が可能な設計とする。</p> <p>また、高压窒素ガス供給系（非常用）及び代替高压窒素ガス供給系の高压窒素ガスポンペは、発電用原子炉の運転中又は停止中に規定圧力の確認及び外観の確認が可能な設計とする。</p>	<p>6.9.2.4 試験検査</p> <p>基本方針については、「1.1.10.4 操作性及び試験・検査性」に示す。</p> <p>加圧器逃がし弁の機能回復に使用する加圧器逃がし弁操作可搬型窒素ガスポンペは、発電用原子炉の運転中又は停止中に、加圧器逃がし弁駆動用空気供給配管への窒素供給により、弁の開閉試験を行うことで機能・性能及び漏えいの有無の確認及び外観の確認が可能な設計とする。加圧器逃がし弁操作可搬型窒素ガスポンペは規定圧力及び外観の確認が可能な設計とする。</p> <p>余熱除去ポンプ入口弁の閉止操作に使用する余熱除去ポンプ入口弁操作可搬型空気ポンペは、発電用原子炉の運転中又は停止中に、余熱除去ポンプ入口弁操作用空気供給配管への空気供給により、弁の開閉試験を行うことで機能・性能及び漏えいの有無の確認及び外観の確認が可能な設計とする。加圧器逃がし弁操作可搬型窒素ガスポンペは規定圧力及び外観の確認が可能な設計とする。</p>	<p>【大飯】 記載方針の相違 ・女川審査実績の反映</p> <p>【大飯】 設計方針の相違【差異③】 ・SA設備が異なるため、対象設備が相違している。</p> <p>設計方針の相違【差異③】 ・泊3の加圧媒体は窒素ポンペのみであることから、供給気体は窒素となる。</p> <p>【女川】 記載方針の相違 ・女川では「系統の供給圧力」を確認しているが、泊は代替窒素供給の機能確認として、供給源のポンペに規定圧力があること、規定圧力が作用した状態で供給先の加圧器逃がし弁が開閉可能であることを確認するため「弁の開閉試験を行う」とした。（大飯と同じ）</p> <p>【大飯】 記載方針の相違 ・窒素供給による弁の開閉確認が機能・性能の確認であることを明示した。</p> <p>【女川】 記載方針の相違 ・試験検査を運転中に実施するか停止中に実施するかは、施設管理において見直ししておくものであり、基本的には「運転中又は停止中」と記載する。</p>

灰色：女川2号炉の記載のうち、BWR固有の設備や対応手段であり、泊3号炉と比較対象とならない記載内容

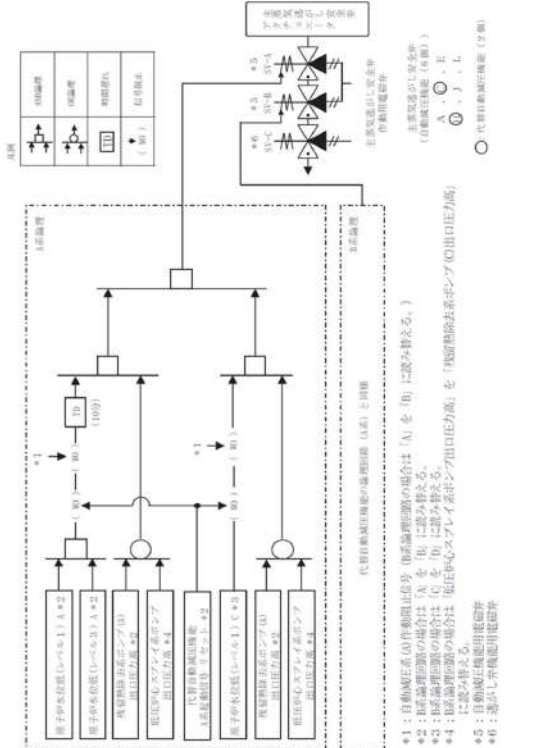
赤字：設備、運用又は体制の相違（設計方針の相違）
 青字：記載箇所又は記載内容の相違（記載方針の相違）
 緑字：記載表現、設備名称の相違（実質的な相違なし）

第46条 原子炉冷却材圧力バウンダリを減圧するための設備

大飯発電所3/4号炉	女川原子力発電所2号炉	泊発電所3号炉	相違理由																																																						
<p>表2.3-2 可搬型重大事故等対処設備仕様</p> <p>(1) 窒素ポンベ（代替制御用空気供給用）</p> <table border="1"> <tr><td>種類</td><td>鋼製容器</td></tr> <tr><td>本数</td><td>10（予備2）</td></tr> <tr><td>容量</td><td>約7Nm³（1本当たり）</td></tr> <tr><td>最高使用圧力</td><td>14.7MPa[gage]</td></tr> <tr><td>供給圧力</td><td>約0.88MPa[gage]（供給後圧力）</td></tr> </table> <p>(2) 可搬式空気圧縮機（代替制御用空気供給用）</p> <table border="1"> <tr><td>型式</td><td>往復式</td></tr> <tr><td>台数</td><td>2（予備1）</td></tr> <tr><td>容量</td><td>約14.4m³/h（1台当たり）</td></tr> <tr><td>吐出圧</td><td>約0.88MPa[gage]</td></tr> </table>	種類	鋼製容器	本数	10（予備2）	容量	約7Nm ³ （1本当たり）	最高使用圧力	14.7MPa[gage]	供給圧力	約0.88MPa[gage]（供給後圧力）	型式	往復式	台数	2（予備1）	容量	約14.4m ³ /h（1台当たり）	吐出圧	約0.88MPa[gage]	<p>第6.8-1表 原子炉冷却材圧力バウンダリを減圧するための設備の主要機器仕様</p> <p>(1) 代替自動減圧回路（代替自動減圧機能）</p> <table border="1"> <tr><td>個数</td><td>1</td></tr> </table> <p>(2) 高圧窒素ガスポンベ</p> <table border="1"> <tr><td>本数</td><td>11（予備11）</td></tr> <tr><td>容量</td><td>約47ℓ（1本当たり）</td></tr> <tr><td>充填圧力</td><td>約15MPa[gage]</td></tr> </table> <p>使用箇所 原子炉建屋地上1階 保管場所 原子炉建屋地上1階</p>	個数	1	本数	11（予備11）	容量	約47ℓ（1本当たり）	充填圧力	約15MPa[gage]	<p>第6.9.2.1表 原子炉冷却材圧力バウンダリを減圧するための設備の主要仕様</p> <p>(1) 加圧器逃がし弁の機能回復</p> <p>a. 加圧器逃がし弁操作用可搬型窒素ガスポンベ</p> <table border="1"> <tr><td>種類</td><td>鋼製容器</td></tr> <tr><td>個数</td><td>1（予備1）</td></tr> <tr><td>容量</td><td>約47ℓ</td></tr> <tr><td>最高使用圧力</td><td>14.7MPa[gage]</td></tr> <tr><td>供給圧力</td><td>約0.77MPa[gage]（供給後圧力）</td></tr> <tr><td>使用箇所</td><td>周辺補機棟T.P.17.8m</td></tr> <tr><td>保管場所</td><td>周辺補機棟T.P.17.8m</td></tr> </table> <p>(2) 余熱除去設備の隔離</p> <p>a. 余熱除去ポンプ入口弁操作用可搬型空気ポンベ</p> <table border="1"> <tr><td>種類</td><td>鋼製容器</td></tr> <tr><td>個数</td><td>1（予備1）</td></tr> <tr><td>容量</td><td>約47ℓ</td></tr> <tr><td>最高使用圧力</td><td>14.7MPa[gage]</td></tr> <tr><td>供給圧力</td><td>約0.77MPa[gage]（供給後圧力）</td></tr> <tr><td>使用箇所</td><td>原子炉補助建屋T.P.10.3m</td></tr> <tr><td>保管場所</td><td>原子炉補助建屋T.P.10.3m</td></tr> </table>	種類	鋼製容器	個数	1（予備1）	容量	約47ℓ	最高使用圧力	14.7MPa[gage]	供給圧力	約0.77MPa[gage]（供給後圧力）	使用箇所	周辺補機棟T.P.17.8m	保管場所	周辺補機棟T.P.17.8m	種類	鋼製容器	個数	1（予備1）	容量	約47ℓ	最高使用圧力	14.7MPa[gage]	供給圧力	約0.77MPa[gage]（供給後圧力）	使用箇所	原子炉補助建屋T.P.10.3m	保管場所	原子炉補助建屋T.P.10.3m	<p>【大飯】 記載方針の相違 ・女川審査実績の反映 ・手段毎に記載する。</p> <p>【大飯】 設計方針の相違【差異③】 ・大飯とSA設備が相違しているが、窒素ポンベ及びバッテリーにて、加圧器逃がし弁の機能回復が可能であり、十分な容量も有している。（川内・伊方と同様）</p> <p>・余熱除去ポンプ入口弁操作用可搬型空気ポンベをSA設備とし、主要仕様を記載する。</p>
種類	鋼製容器																																																								
本数	10（予備2）																																																								
容量	約7Nm ³ （1本当たり）																																																								
最高使用圧力	14.7MPa[gage]																																																								
供給圧力	約0.88MPa[gage]（供給後圧力）																																																								
型式	往復式																																																								
台数	2（予備1）																																																								
容量	約14.4m ³ /h（1台当たり）																																																								
吐出圧	約0.88MPa[gage]																																																								
個数	1																																																								
本数	11（予備11）																																																								
容量	約47ℓ（1本当たり）																																																								
充填圧力	約15MPa[gage]																																																								
種類	鋼製容器																																																								
個数	1（予備1）																																																								
容量	約47ℓ																																																								
最高使用圧力	14.7MPa[gage]																																																								
供給圧力	約0.77MPa[gage]（供給後圧力）																																																								
使用箇所	周辺補機棟T.P.17.8m																																																								
保管場所	周辺補機棟T.P.17.8m																																																								
種類	鋼製容器																																																								
個数	1（予備1）																																																								
容量	約47ℓ																																																								
最高使用圧力	14.7MPa[gage]																																																								
供給圧力	約0.77MPa[gage]（供給後圧力）																																																								
使用箇所	原子炉補助建屋T.P.10.3m																																																								
保管場所	原子炉補助建屋T.P.10.3m																																																								

灰色：女川 2 号炉の記載のうち、BWR 固有の設備や対応手段であり、泊 3 号炉と比較対象とならない記載内容

赤字：設備、運用又は体制の相違（設計方針の相違）
 青字：記載箇所又は記載内容の相違（記載方針の相違）
 緑字：記載表現、設備名称の相違（実質的な相違なし）

大飯発電所 3 / 4 号炉	女川原子力発電所 2 号炉	泊発電所 3 号炉	相違理由
	 <p>第 6.8-1 図 原子炉冷却材圧力バウンダリを減圧するための設備説明図 (原子炉減圧の自動化)</p>		

灰色：女川2号炉の記載のうち、BWR固有の設備や対応手段であり、泊3号炉と比較対象とならない記載内容

赤字：設備、運用又は体制の相違（設計方針の相違）
 青字：記載箇所又は記載内容の相違（記載方針の相違）
 緑字：記載表現、設備名称の相違（実質的な相違なし）

第46条 原子炉冷却材圧力バウンダリを減圧するための設備

大飯発電所3/4号炉	女川原子力発電所2号炉	泊発電所3号炉	相違理由
	<p>第6.8-2図 原子炉冷却材圧力バウンダリを減圧するための設備系統概要図 (高压窒素ガス供給系(非常用)による窒素確保)</p>		

灰色：女川2号炉の記載のうち、BWR固有の設備や対応手段であり、泊3号炉と比較対象とならない記載内容

赤字：設備、運用又は体制の相違（設計方針の相違）
 青字：記載箇所又は記載内容の相違（記載方針の相違）
 緑字：記載表現、設備名称の相違（実質的な相違なし）

大飯発電所3/4号炉	女川原子力発電所2号炉	泊発電所3号炉	相違理由
<p>第5.6-7図 原子炉冷却材圧力バウンダリを減圧するための設備 簡略系統図（7）</p>	<p>第6.8-3図 原子炉冷却材圧力バウンダリを減圧するための設備系統概要図 (代替高圧窒素ガス供給系による原子炉減圧)</p>	<p>第6.9.2.1図 原子炉冷却材圧力バウンダリを減圧するための設備 系統概要図(1)</p>	<p>【大飯】 設計方針の相違【差異③】</p> <ul style="list-style-type: none"> 泊は、窒素ポンプ及びバッテリーにて加圧器逃がし弁の機能回復が可能であり、十分な容量も有している（川内・伊方と同様）が、大飯は可搬式空気圧縮機も使用する。 （大飯は可搬式整流器も使用するが、可搬式整流器は57条にて記載。） <p>【大飯】 記載方針の相違</p> <ul style="list-style-type: none"> 大飯の系統図にて太線で示すバッテリーからの代替電源供給について、泊は冷却設備のまとめ資料の5.5項に記載（P46-57）のため太線としていない。

灰色：女川2号炉の記載のうち、BWR固有の設備や対応手段であり、泊3号炉と比較対象とならない記載内容

赤字：設備、運用又は体制の相違（設計方針の相違）
 青字：記載箇所又は記載内容の相違（記載方針の相違）
 緑字：記載表現、設備名称の相違（実質的な相違なし）

大飯発電所3/4号炉	女川原子力発電所2号炉	泊発電所3号炉	相違理由
		<p>第6.9.2.2図 原子炉冷却材圧力バウンダリを減圧するための設備 (余熱除去ポンプ入口弁操作用可搬型空気ポンプ)</p> <p>系統概要図 (2) イーレンターフューエイスンステムL.OCA発生時に使用する設備</p>	

赤字：設備、運用又は体制の相違（設計方針の相違）
 青字：記載箇所又は記載内容の相違（記載方針の相違）
 緑字：記載表現、設備名称の相違（実質的な相違なし）

第46条 RCPB減圧（添付資料）

大阪発電所3 / 4号炉	女川原子力発電所2号炉	泊発電所3号炉	相違理由
	<p>3.3 原子炉冷却材圧力バウンダリを減圧するための設備【46条】</p> <p>< 添付資料 目次 ></p> <p>3.3 原子炉冷却材圧力バウンダリを減圧するための設備</p> <p>3.3.1 設置許可基準規則第46条への適合方針</p> <p>(1) 代替自動減圧ロジック（代替自動減圧機能）（設置許可基準規則解釈の第1項(1)a）</p> <p>(2) 主蒸気逃がし安全弁機能回復（可搬型代替直流電源設備及び主蒸気逃がし安全弁用可搬型蓄電池からの給電）（設置許可基準規則解釈の第1項(2)a）</p> <p>(3) 主蒸気逃がし安全弁機能回復（高压窒素ガス供給系（非常用））（設置許可基準規則解釈の第1項(2)b）</p> <p>(4) 主蒸気逃がし安全弁機能回復（代替高压窒素ガス供給系）（設置許可基準規則解釈の第1項(2)b)c）</p> <p>(5) 原子炉建屋ブローアウトパネル</p> <p>(7) 重大事故等対処設備（設計基準拡張）</p> <p>(6) 技術的能力審査基準への適合のための設備の整備（復旧手段の整備）</p>	<p>2.3 原子炉冷却材圧力バウンダリを減圧するための設備【46条】</p> <p>< 添付資料 目次 ></p> <p>2.3 原子炉冷却材圧力バウンダリを減圧するための設備</p> <p>2.3.1 設置許可基準規則第46条への適合方針</p> <p>(1) 1次冷却系のフィードアンドブリードによる原子炉冷却材圧力バウンダリの減圧（設置許可基準規則本文）</p> <p>(2) 蒸気発生器2次側からの除熱による原子炉冷却材圧力バウンダリの減圧（設置許可基準規則本文）</p> <p>(3) 蒸気発生器2次側からの除熱による原子炉冷却材圧力バウンダリの減圧（補助給水ポンプの機能回復）</p> <p>(i) 蒸気発生器2次側からの除熱による原子炉冷却材圧力バウンダリの減圧（現場手動操作によるタービン動補助給水ポンプの起動）（設置許可基準規則本文，解釈の第1項(2)a）</p> <p>(ii) 蒸気発生器2次側からの除熱による原子炉冷却材圧力バウンダリの減圧（代替交流電源設備による電動補助給水ポンプへの給電）（設置許可基準規則本文，解釈の第1項(2)a）</p> <p>(4) 加圧器逃がし弁の機能回復による原子炉冷却材圧力バウンダリの減圧（設置許可基準規則本文，解釈の第1項(2)a)b)c）</p> <p>(5) 加圧器逃がし弁による1次冷却系の減圧（設置許可基準規則本文）</p> <p>(6) 重大事故等対処設備（設計基準拡張）</p> <p>(i) 加圧器逃がし弁による1次冷却系の減圧</p> <p>(ii) 蓄圧注入系</p> <p>(iii) 蒸気発生器2次側からの除熱</p> <p>(7) 技術的能力審査基準への適合のための復旧手段の整備</p> <p>(i) 1次冷却系の減圧（蒸気発生器伝熱管破損発生時に用いる設備）</p> <p>(ii) 1次冷却系の減圧及び余熱除去ポンプ入口弁（インターフェイスシステムLOCA発生時に用いる設備）</p>	<p>最新知見の反映</p> <p>・本文の基準適合性に係る説明性向上のため、女川まとめ資料と同様に「添付資料」を追加した。（炉型の違いにより対応手段が異なるため、目次のみ記載した）</p>

赤字：設備、運用又は体制の相違（設計方針の相違）
 青字：記載箇所又は記載内容の相違（記載方針の相違）
 緑字：記載表現、設備名称の相違（実質的な相違なし）

第46条 RCPB減圧（添付資料）

大飯発電所3/4号炉	女川原子力発電所2号炉	泊発電所3号炉	相違理由
	<p>(8)自主対策設備の整備</p> <p>3.3.2 重大事故等対処設備</p> <p>3.3.2.1 主蒸気逃がし安全弁</p> <p>3.3.2.1.1 設備概要</p> <p>(1)逃がし弁機能</p> <p>(2)安全弁機能</p> <p>(3)代替自動減圧回路(代替自動減圧機能)</p> <p>(4)手動による原子炉冷却材圧力バウンダリの減圧</p> <p>(5)主蒸気逃がし安全弁逃がし弁機能用アキュムレータ</p> <p>(6)主蒸気逃がし安全弁自動減圧機能用アキュムレータ</p> <p>3.3.2.1.2 主要設備の仕様</p> <p>(1)主蒸気逃がし安全弁</p> <p>(2)主蒸気逃がし安全弁逃がし弁機能用アキュムレータ</p> <p>(3)主蒸気逃がし安全弁自動減圧機能用アキュムレータ</p> <p>3.3.2.1.3 設置許可基準規則第43条への適合方針</p> <p>3.3.2.1.3.1 設置許可基準規則第43条第1項への適合方針</p> <p>(1)環境条件及び荷重条件（設置許可基準規則第43条第1項第一号）</p> <p>(2)操作性（設置許可基準規則第43条第1項第二号）</p>	<p>(8) 自主対策設備の整備</p> <p>(i)1次冷却系のフィードアンドブリード（充てんポンプを使用）</p> <p>(ii)電動主給水ポンプによる蒸気発生器への注水</p> <p>(iii)SA直接給水用高圧ポンプによる蒸気発生器への注水</p> <p>(iv)海水を用いた可搬型大型送水ポンプ車による蒸気発生器への注水</p> <p>(v)代替給水ピットを水源とした可搬型大型送水ポンプ車による蒸気発生器への注水</p> <p>(vi)原水槽を水源とした可搬型大型送水ポンプ車による蒸気発生器への注水</p> <p>(vii)タービンバイパス弁による蒸気放出</p> <p>(viii)加圧器補助スプレイ弁による原子炉冷却材圧力バウンダリの減圧</p> <p>(ix)主蒸気逃がし弁操作可搬型空気ポンプによる主蒸気逃がし弁の機能回復</p> <p>(X)可搬型大型送水ポンプ車を用いたA-制御用空気圧縮機による主蒸気逃がし弁の機能回復</p> <p>(Xi)可搬型大型送水ポンプ車を用いたA-制御用空気圧縮機による加圧器逃がし弁の機能回復</p> <p>2.3.2 重大事故等対処設備</p> <p>2.3.2.1 1次冷却系のフィードアンドブリードによる原子炉冷却材圧力バウンダリの減圧</p> <p>2.3.2.1.1 設備概要</p> <p>2.3.2.1.2 主要設備の仕様</p> <p>(1)高圧注入ポンプ</p> <p>(2)加圧器逃がし弁</p> <p>(3)蓄圧タンク</p> <p>(4)蓄圧タンク出口弁</p> <p>(5)余熱除去ポンプ</p> <p>(6)余熱除去冷却器</p> <p>(7)格納容器再循環サンブ</p> <p>(8)格納容器再循環サンブスクリーン</p> <p>2.3.2.1.3 設置許可基準規則第43条への適合方針</p> <p>2.3.2.1.3.1 設置許可基準規則第43条第1項への適合方針</p> <p>(1)環境条件及び荷重条件（設置許可基準規則第43条第1項第一号）</p> <p>(2)操作性（設置許可基準規則第43条第1項第二号）</p>	

赤字：設備、運用又は体制の相違（設計方針の相違）
 青字：記載箇所又は記載内容の相違（記載方針の相違）
 緑字：記載表現、設備名称の相違（実質的な相違なし）

大飯発電所3 / 4号炉	女川原子力発電所2号炉	泊発電所3号炉	相違理由
	<p>(3)試験及び検査（設置許可基準規則第43条第1項第三号） (4)切替えの容易性（設置許可基準規則第43条第1項第四号） (5)悪影響の防止（設置許可基準規則第43条第1項第五号） (6)設置場所（設置許可基準規則第43条第1項第六号）</p> <p>3.3.2.1.3.2設置許可基準規則第43条第2項への適合方針 (1)容量（設置許可基準規則第43条第2項第一号） (2)共用の禁止（設置許可基準規則第43条第2項第二号） (3)設計基準事故対処設備との多様性（設置許可基準規則第43条第2項第三号）</p> <p>3.3.2.2代替自動減圧回路（代替自動減圧機能）</p> <p>3.3.2.2.1設備概要 3.3.2.2.2主要設備の仕様</p> <p>3.3.2.2.3設置許可基準規則第43条への適合方針 3.3.2.2.3.1設置許可基準規則第43条第1項への適合方針 (1)環境条件及び荷重条件（設置許可基準規則第43条第1項第一号） (2)操作性（設置許可基準規則第43条第1項第二号） (3)試験及び検査（設置許可基準規則第43条第1項第三号） (4)切替えの容易性（設置許可基準規則第43条第1項第四号） (5)悪影響の防止（設置許可基準規則第43条第1項第五号） (6)設置場所（設置許可基準規則第43条第1項第六号） 3.3.2.2.3.2設置許可基準規則第43条第2項への適合方針 (1)容量（設置許可基準規則第43条第2項第一号） (2)共用の禁止（設置許可基準規則第43条第2項第二号） (3)設計基準事故対処設備との多様性（設置許可基準規則第43条第2項第三号）</p> <p>3.3.2.3主蒸気逃がし安全弁機能回復（可搬型代替直流電源設備及び主蒸気逃がし安全弁用可搬型蓄電池からの給電） 3.3.2.3.1設備概要 3.3.2.3.2主要設備の仕様 (1)主蒸気逃がし安全弁用可搬型蓄電池</p> <p>3.3.2.3.3設置許可基準規則第43条への適合方針 3.3.2.3.3.1設置許可基準規則第43条第1項への適合方針</p>	<p>(3)試験及び検査（設置許可基準規則第43条第1項第三号） (4)切替えの容易性（設置許可基準規則第43条第1項第四号） (5)悪影響の防止（設置許可基準規則第43条第1項第五号） (6)設置場所（設置許可基準規則第43条第1項第六号）</p> <p>2.3.2.1.3.2設置許可基準規則第43条第2項への適合方針 (1)容量（設置許可基準規則第43条第2項第一号） (2)共用の禁止（設置許可基準規則第43条第2項第二号） (3)設計基準事故対処設備との多様性（設置許可基準規則第43条第2項第三号）</p> <p>2.3.2.2蒸気発生器2次側からの除熱による原子炉冷却材圧力バウンダリの減圧 2.3.2.2.1設備概要 2.3.2.2.2主要設備の仕様 (1)タービン動補助給水ポンプ (2)電動動補助給水ポンプ (3)主蒸気逃がし弁 (4)蒸気発生器</p> <p>2.3.2.2.3設置許可基準規則第43条への適合方針 2.3.2.2.3.1設置許可基準規則第43条第1項への適合方針 (1)環境条件及び荷重条件（設置許可基準規則第43条第1項第一号） (2)操作性（設置許可基準規則第43条第1項第二号） (3)試験及び検査（設置許可基準規則第43条第1項第三号） (4)切替えの容易性（設置許可基準規則第43条第1項第四号） (5)悪影響の防止（設置許可基準規則第43条第1項第五号） (6)設置場所（設置許可基準規則第43条第1項第六号） 2.3.2.2.3.2設置許可基準規則第43条第2項への適合方針 (1)容量（設置許可基準規則第43条第2項第一号） (2)共用の禁止（設置許可基準規則第43条第2項第二号） (3)設計基準事故対処設備との多様性（設置許可基準規則第43条第2項第三号）</p> <p>2.3.2.3蒸気発生器2次側からの除熱による原子炉冷却材圧力バウンダリの減圧（補助給水ポンプの機能回復） 2.3.2.3.1設備概要 2.3.2.3.2主要設備の仕様 (1)タービン動補助給水ポンプ (2)タービン動補助給水ポンプ駆動蒸気入口弁 (3)電動動補助給水ポンプ (4)蒸気発生器 (5)主蒸気逃がし弁</p> <p>2.3.2.3.3設置許可基準規則第43条への適合方針 2.3.2.3.3.1設置許可基準規則第43条第1項への適合方針</p>	

赤字：設備、運用又は体制の相違（設計方針の相違）
 青字：記載箇所又は記載内容の相違（記載方針の相違）
 緑字：記載表現、設備名称の相違（実質的な相違なし）

第46条 RCPB減圧（添付資料）

大飯発電所3 / 4号炉	女川原子力発電所2号炉	泊発電所3号炉	相違理由
	<p>(1)環境条件及び荷重条件（設置許可基準規則第43条第1項第一号）</p> <p>(2)操作性（設置許可基準規則第43条第1項第二号）</p> <p>(3)試験及び検査（設置許可基準規則第43条第1項第三号）</p> <p>(4)切替えの容易性（設置許可基準規則第43条第1項第四号）</p> <p>(5)悪影響の防止（設置許可基準規則第43条第1項第五号）</p> <p>(6)設置場所（設置許可基準規則第43条第1項第六号）</p> <p>3.3.2.3.3.2 設置許可基準規則第43条第3項への適合方針</p> <p>(1)容量（設置許可基準規則第43条第3項第一号）</p> <p>(2)確実な接続（設置許可基準規則第43条第3項第二号）</p> <p>(3)複数の接続口（設置許可基準規則第43条第3項第三号）</p> <p>(4)設置場所（設置許可基準規則第43条第3項第四号）</p> <p>(5)保管場所（設置許可基準規則第43条第3項第五号）</p> <p>(6)アクセスルートの確保（設置許可基準規則第43条第3項第六号）</p> <p>(7)設計基準事故対処設備及び常設重大事故防止設備との多様性（設置許可基準規則第43条第3項第七号）</p> <p>3.3.2.4 主蒸気逃がし安全弁機能回復（高圧窒素ガス供給系（非常用））</p> <p>3.3.2.4.1 設備概要</p> <p>3.3.2.4.2 主要設備の仕様</p> <p>(1)高圧窒素ガスポンペ</p> <p>3.3.2.4.3 設置許可基準規則第43条への適合方針</p> <p>3.3.2.4.3.1 設置許可基準規則第43条第1項への適合方針</p> <p>(1)環境条件及び荷重条件（設置許可基準規則第43条第1項第一号）</p> <p>(2)操作性（設置許可基準規則第43条第1項第二号）</p> <p>(3)試験及び検査（設置許可基準規則第43条第1項第三号）</p> <p>(4)切替えの容易性（設置許可基準規則第43条第1項第四号）</p> <p>(5)悪影響の防止（設置許可基準規則第43条第1項第五号）</p> <p>(6)設置場所（設置許可基準規則第43条第1項第六号）</p> <p>3.3.2.4.3.2 設置許可基準規則第43条第3項への適合方針</p> <p>(1)容量（設置許可基準規則第43条第3項第一号）</p> <p>(2)確実な接続（設置許可基準規則第43条第3項第二号）</p> <p>(3)複数の接続口（設置許可基準規則第43条第3項第三号）</p> <p>(4)設置場所（設置許可基準規則第43条第3項第四号）</p> <p>(5)保管場所（設置許可基準規則第43条第3項第五号）</p>	<p>(1)環境条件及び荷重条件（設置許可基準規則第43条第1項第一号）</p> <p>(2)操作性（設置許可基準規則第43条第1項第二号）</p> <p>(3)試験及び検査（設置許可基準規則第43条第1項第三号）</p> <p>(4)切替えの容易性（設置許可基準規則第43条第1項第四号）</p> <p>(5)悪影響の防止（設置許可基準規則第43条第1項第五号）</p> <p>(6)設置場所（設置許可基準規則第43条第1項第六号）</p> <p>2.3.2.3.3.2 設置許可基準規則第43条第2項への適合方針</p> <p>(1)容量（設置許可基準規則第43条第2項第一号）</p> <p>(2)共用の禁止（設置許可基準規則第43条第2項第二号）</p> <p>(3)設計基準事故対処設備との多様性（設置許可基準規則第43条第2項第三号）</p> <p>2.3.2.4 加圧器逃がし弁の機能回復による原子炉冷却材圧力バウナダリの減圧</p> <p>2.3.2.4.1 設備概要</p> <p>2.3.2.4.2 主要設備の仕様</p> <p>(1)加圧器逃がし弁操作可搬型窒素ガスポンペ</p> <p>(2)加圧器逃がし弁操作バッテリー</p> <p>2.3.2.4.3 設置許可基準規則第43条への適合方針</p> <p>2.3.2.4.3.1 設置許可基準規則第43条第1項への適合方針</p> <p>(1)環境条件及び荷重条件（設置許可基準規則第43条第1項第一号）</p> <p>(2)操作性（設置許可基準規則第43条第1項第二号）</p> <p>(3)試験及び検査（設置許可基準規則第43条第1項第三号）</p> <p>(4)切替えの容易性（設置許可基準規則第43条第1項第四号）</p> <p>(5)悪影響の防止（設置許可基準規則第43条第1項第五号）</p> <p>(6)設置場所（設置許可基準規則第43条第1項第六号）</p> <p>2.3.2.4.3.2 設置許可基準規則第43条第3項への適合方針</p> <p>(1)容量（設置許可基準規則第43条第3項第一号）</p> <p>(2)確実な接続（設置許可基準規則第43条第3項第二号）</p> <p>(3)複数の接続口（設置許可基準規則第43条第3項第三号）</p> <p>(4)設置場所（設置許可基準規則第43条第3項第四号）</p> <p>(5)保管場所（設置許可基準規則第43条第3項第五号）</p>	

赤字：設備、運用又は体制の相違（設計方針の相違）
 青字：記載箇所又は記載内容の相違（記載方針の相違）
 緑字：記載表現、設備名称の相違（実質的な相違なし）

第46条 RCPB減圧（添付資料）

大阪発電所3 / 4号炉	女川原子力発電所2号炉	泊発電所3号炉	相違理由
	<p>(6)アクセスルートの確保（設置許可基準規則第43条第3項第六号）</p> <p>(7)設計基準事故対処設備及び常設重大事故防止設備との多様性（設置許可基準規則第43条第3項第七号）</p> <p>3.3.2.5 主蒸気逃がし安全弁機能回復（代替高压窒素ガス供給系）</p> <p>3.3.2.5.1 設備概要</p> <p>3.3.2.5.2 主要設備の仕様</p> <p>(1) 高压窒素ガスポンペ</p> <p>3.3.2.5.3 設置許可基準規則第43条への適合方針</p> <p>3.3.2.5.3.1 設置許可基準規則第43条第1項への適合方針</p> <p>(1)環境条件及び荷重条件（設置許可基準規則第43条第1項第一号）</p> <p>(2)操作性（設置許可基準規則第43条第1項第二号）</p> <p>(3)試験及び検査（設置許可基準規則第43条第1項第三号）</p> <p>(4)切替えの容易性（設置許可基準規則第43条第1項第四号）</p> <p>(5)悪影響の防止（設置許可基準規則第43条第1項第五号）</p> <p>(6)設置場所（設置許可基準規則第43条第1項第六号）</p> <p>3.3.2.5.3.2 設置許可基準規則第43条第3項への適合方針</p> <p>(1)容量（設置許可基準規則第43条第3項第一号）</p> <p>(2)確実な接続（設置許可基準規則第43条第3項第二号）</p> <p>(3)複数の接続口（設置許可基準規則第43条第3項第三号）</p> <p>(4)設置場所（設置許可基準規則第43条第3項第四号）</p> <p>(5)保管場所（設置許可基準規則第43条第3項第五号）</p> <p>(6)アクセスルートの確保（設置許可基準規則第43条第3項第六号）</p> <p>(7)設計基準事故対処設備及び常設重大事故防止設備との多様性（設置許可基準規則第43条第3項第七号）</p> <p>3.3.2.6 原子炉建屋ブローアウトパネル</p> <p>3.3.2.6.1 設備概要</p> <p>3.3.2.6.2 主要設備の仕様</p> <p>(1)原子炉建屋ブローアウトパネル</p> <p>3.3.2.6.3 設置許可基準規則第43条への適合方針</p> <p>3.3.2.6.3.1 設置許可基準規則第43条第1項への適合方針</p> <p>(1)環境条件及び荷重条件（設置許可基準規則第43条第1項第一号）</p> <p>(2)操作性（設置許可基準規則第43条第1項第二号）</p> <p>(3)試験及び検査（設置許可基準規則第43条第1項第三号）</p> <p>(4)切替えの容易性（設置許可基準規則第43条第1項第四号）</p> <p>(5)悪影響の防止（設置許可基準規則第43条第1項第五号）</p> <p>(6)設置場所（設置許可基準規則第43条第1項第六号）</p> <p>3.3.2.6.3.2 設置許可基準規則第43条第2項への適合方針</p> <p>(1)容量（設置許可基準規則第43条第2項第一号）</p> <p>(2)共用の禁止（設置許可基準規則第43条第2項第二号）</p>	<p>(6)アクセスルートの確保（設置許可基準規則第43条第3項第六号）</p> <p>(7)設計基準事故対処設備及び常設重大事故防止設備との多様性（設置許可基準規則第43条第3項第七号）</p> <p>2.3.2.5 加圧器逃がし弁による1次冷却系の減圧</p> <p>2.3.2.5.1 設備概要</p> <p>2.3.2.5.2 主要設備の仕様</p> <p>(1) 加圧器逃がし弁</p> <p>2.3.2.5.3 設置許可基準規則第43条への適合方針</p> <p>2.3.2.5.3.1 設置許可基準規則第43条第1項への適合方針</p> <p>(1)環境条件及び荷重条件（設置許可基準規則第43条第1項第一号）</p> <p>(2)操作性（設置許可基準規則第43条第1項第二号）</p> <p>(3)試験及び検査（設置許可基準規則第43条第1項第三号）</p> <p>(4)切替えの容易性（設置許可基準規則第43条第1項第四号）</p> <p>(5)悪影響の防止（設置許可基準規則第43条第1項第五号）</p> <p>(6)設置場所（設置許可基準規則第43条第1項第六号）</p> <p>2.3.2.5.3.2 設置許可基準規則第43条第2項への適合方針</p> <p>(1)容量（設置許可基準規則第43条第2項第一号）</p> <p>(2)共用の禁止（設置許可基準規則第43条第2項第二号）</p> <p>(3)設計基準事故対処設備との多様性（設置許可基準規則第43条第2項第三号）</p>	

赤字：設備、運用又は体制の相違（設計方針の相違）
 青字：記載箇所又は記載内容の相違（記載方針の相違）
 緑字：記載表現、設備名称の相違（実質的な相違なし）

第46条 RCPB減圧（添付資料）

大飯発電所3 / 4号炉	女川原子力発電所2号炉	泊発電所3号炉	相違理由
	<p>(3)設計基準事故対処設備との多様性（設置許可基準規則第43条第2項第三号）</p> <p>3.3.3 重大事故等対処設備（設計基準拡張）</p> <p>3.3.3.1 インターフェイスシステム LOCA 隔離弁</p> <p>3.3.3.1.1 設備概要</p> <p>3.3.3.1.2 主要設備の仕様</p> <p>(1)HPCS 注入隔離弁</p> <p>3.3.3.1.3 設置許可基準規則第43条への適合方針</p>	<p>2.3.3 重大事故等対処設備（設計基準拡張）</p> <p>2.3.3.1 加圧器逃がし弁による1次冷却系の減圧</p> <p>2.3.3.1.1 設備概要</p> <p>2.3.3.1.2 主要設備の仕様</p> <p>(1) 加圧器逃がし弁</p> <p>2.3.3.1.3 設置許可基準規則第43条への適合方針</p> <p>2.3.3.2 蓄圧注入系</p> <p>2.3.3.2.1 設備概要</p> <p>2.3.3.2.2 主要設備の仕様</p> <p>(1) 蓄圧タンク</p> <p>(2) 蓄圧タンク 出口弁</p> <p>2.3.3.2.3 設置許可基準規則第43条への適合方針</p> <p>2.3.3.3 2次冷却設備からの除熱</p> <p>2.3.3.3.1 設備概要</p> <p>2.3.3.3.2 主要設備の仕様</p> <p>(1) タービン動補助給水ポンプ</p> <p>(2) 電動補助給水ポンプ</p> <p>(3) 主蒸気逃がし弁</p> <p>(4) 蒸気発生器</p> <p>2.3.3.3.3 設置許可基準規則第43条への適合方針</p> <p>2.3.4 技術的能力審査基準への適合のための復旧手段の整備</p> <p>2.3.4.1 1次冷却系の減圧（蒸気発生器伝熱管破損発生時に用いる設備）</p> <p>2.3.4.1.1 設備概要</p> <p>2.3.4.1.2 主要設備の仕様</p> <p>(1) 主蒸気逃がし弁</p> <p>(2) 加圧器逃がし弁</p> <p>2.3.4.1.3 設置許可基準規則第43条への適合方針</p> <p>2.3.4.2 1次冷却系の減圧及び余熱除去ポンプ入口弁（インターフェイスシステム LOCA 発生時に用いる設備）</p> <p>2.3.4.2.1 設備概要</p> <p>2.3.4.2.2 主要設備の仕様</p> <p>(1) 主蒸気逃がし弁</p> <p>(2) 加圧器逃がし弁</p> <p>(3) 余熱除去ポンプ入口弁操作用可搬型空気ポンプ</p> <p>2.3.4.2.3 設置許可基準規則第43条への適合方針</p>	

泊発電所3号炉審査資料	
資料番号	SA47-9 r.7.0
提出年月日	令和5年6月30日

泊発電所3号炉

設置許可基準規則等への適合状況について
(重大事故等対処設備)
比較表

2.4 原子炉冷却材圧力バウンダリ低圧時に
発電用原子炉を冷却するための設備【47条】

令和5年6月
北海道電力株式会社

灰色：女川 2 号炉の記載のうち、BWR 固有の設備や対応手段であり、泊 3 号炉と比較対象とならない記載内容

赤字：設備、運用又は体制の相違（設計方針の相違）
 青字：記載箇所又は記載内容の相違（記載方針の相違）
 緑字：記載表現、設備名称の相違（実質的な相違なし）

大飯発電所 3 / 4 号炉	女川原子力発電所 2 号炉	泊発電所 3 号炉	相違理由
<p>比較結果等を取りまとめた資料</p>			
<p>1. 先行審査実績等を踏まえた泊 3 号炉まとめ資料の変更状況(2017 年 3 月以降)</p>			
<p>1-1) 設計方針・運用・体制等を変更し、まとめ資料を修正した箇所と理由</p>			
<p>a. 大飯 3 / 4 号炉まとめ資料と比較した結果、変更したもの：なし b. 女川 2 号炉まとめ資料と比較した結果、変更したもの：なし c. 他社審査会合等の指摘事項等を確認した結果、変更したもの：なし d. 当社が自主的に変更したもの：なし</p>			
<p>1-2) 設計方針・運用・体制を変更するものではないが、まとめ資料の記載の充実を行った箇所と理由</p>			
<p>a. 大飯 3 / 4 号炉まとめ資料と比較した結果、変更したもの：なし b. 女川 2 号炉まとめ資料と比較した結果、変更したもの：下記 4 件 ・本条文の基準適合性に係る説明性向上のため、女川まとめ資料と同様に「添付資料」を追加した。【添付資料】 ・まとめ資料の構成を女川まとめ資料と同様に設置変更許可申請書の構成とした。【全般】 ・類似する重大事故等対処手段を比較対象として、記載表現、構文を可能な限り取り入れた。【全般】 ・重大事故等対処設備（設計基準拡張）の設備分類を新たに設定し、重大事故等対処設備（設計基準拡張）を既設置許可申請書にある設備分類の中に“重大事故等時”として追加する構成とした。【全般】 c. 他社審査会合等の指摘事項等を確認した結果、変更したもの：なし d. 当社が自主的に変更したもの：下記 1 件。 ・再循環サンプスクリーンに関する資料見直し（補足説明資料 47-7, 47-8, 47-9） 補足説明資料 47-7 及び 47-8：再循環サンプスクリーン圧損評価に用いる異物量等の条件について、建設時条件から現状を踏まえた条件に見直し 補足説明資料 47-9：再循環サンプスクリーンの今後の検討課題について、現状の対応状況に最新化</p>			
<p>1-3) バックフィット関連事項</p>			
<p>なし</p>			
<p>2. 大飯発電所 3 / 4 号炉まとめ資料との比較結果の概要</p>			
<p>2-1) 編集上の相違</p>			
<p>【相違 A】 他条文にて詳細を記載する旨の文章（例；ディーゼル発電機・・・については「2.14 電源設備【57 条】」に記載する。）について、大飯では各対応手段毎の文章末尾に記載していたが、泊では 2.4.1 適合方針 の末尾に一括して記載した。（伊方 3 号炉と同様の編集方針である。また、女川も同様に 5.6.2 設計方針 の末尾に一括して記載している。）</p>			

灰色：女川2号炉の記載のうち、BWR固有の設備や対応手段であり、泊3号炉と比較対象とならない記載内容

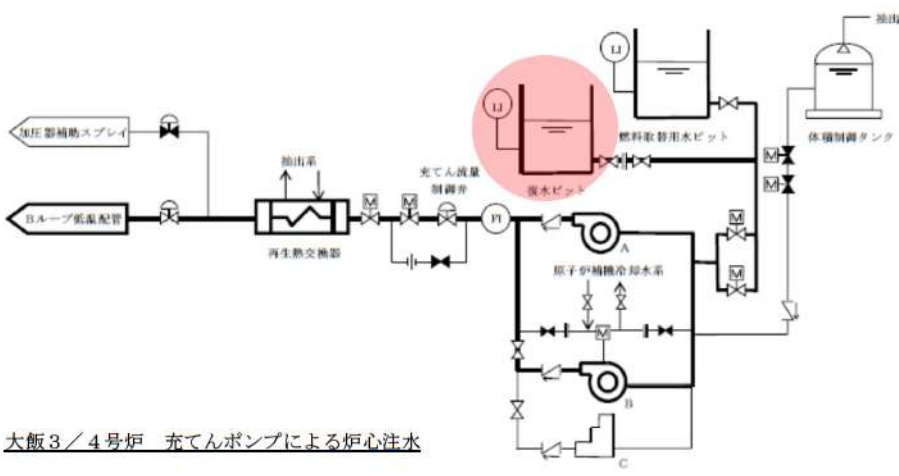
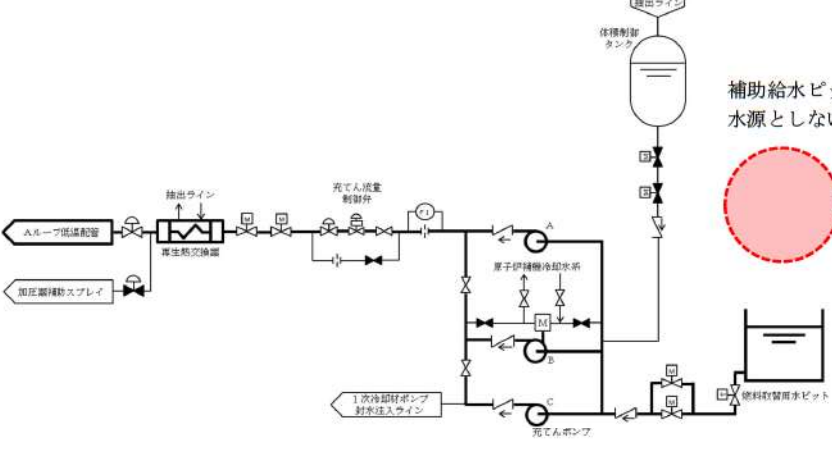
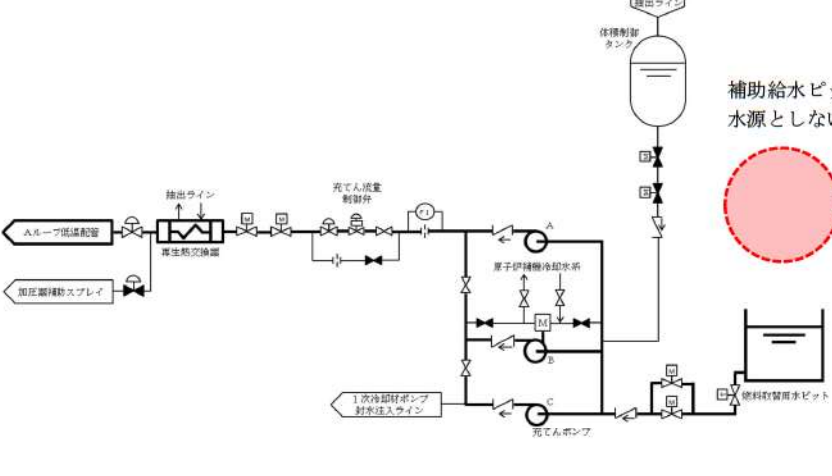
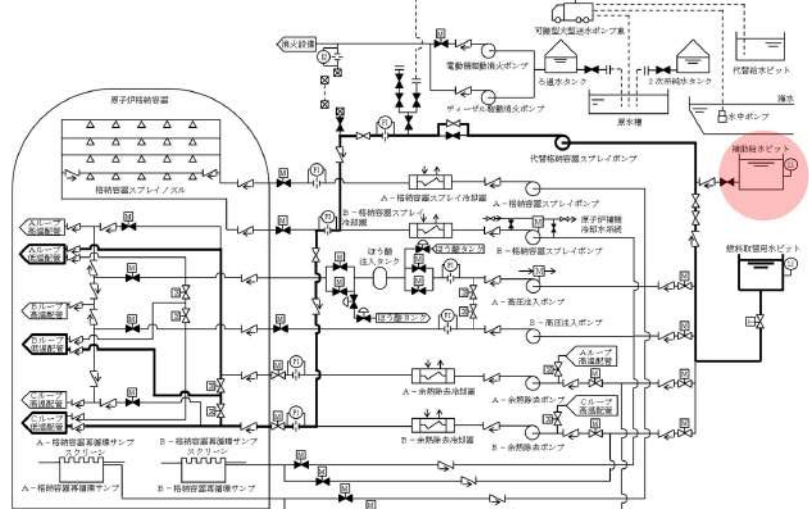
赤字：設備、運用又は体制の相違（設計方針の相違）
 青字：記載箇所又は記載内容の相違（記載方針の相違）
 緑字：記載表現、設備名称の相違（実質的な相違なし）

第47条 原子炉冷却材圧力バウンダリ低下時に発電用原子炉を冷却するための設備

大飯発電所3/4号炉					女川原子力発電所2号炉					泊発電所3号炉					相違理由
2-1) 編集上の相違 (つづき)															
<p>【相違B】 大飯では、「炉心注水」、「代替炉心注水」等の各種手段の使用条件（例；〇〇ポンプの故障等により～～機能が喪失した場合）を併記してまとめて記載しているが、泊では技術的能力1.4における整理と同様に、別手段として章立てをして記載している。記載内容の比較を行った結果、同様の内容が記載されていることを確認した。両プラントの適合方針（対応SA手段と使用設備）の関係は下図のとおりである。</p> <ul style="list-style-type: none"> 大飯のみの設定となっている対応手段については、『蓄圧タンクによる炉心注水【相違⑦】』、『可搬式代替低圧注水ポンプによる代替格納容器スプレイ【相違⑧】』に泊3号炉との相違理由とともに記載している。これら以外の対応手段については、使用設備及びその構成に相違はあるものの同様のSA手段を整備している。 上記のように、泊は各種手段の使用条件によって別手段として章立てをして記載しているため、同一対応策を複数箇所記載する可能性があるが、既出の対応策と同内容であれば当該記載を呼び込むこととしている。（下図の右欄外にて識別。伊方と同様の編集方針である。女川も既出の記載を呼び込む記載としている箇所がある。） 															
大飯3/4号炉 SA手段記載順					泊3号炉 SA手段記載順					泊3号炉 まとめ資料の記載					
機能喪失と対応するSA手段の整理	機能喪失想定	対応SA手段	大飯No.	機能喪失と対応するSA手段の整理	機能喪失想定	対応SA手段	大飯No.	機能喪失と対応するSA手段の整理	機能喪失想定	対応SA手段	大飯No.	機能喪失と対応するSA手段の整理	機能喪失想定	対応SA手段	大飯No.
プラント状態	機能喪失想定	対応SA手段	大飯No.	機能喪失と対応するSA手段の整理	機能喪失想定	対応SA手段	大飯No.	機能喪失と対応するSA手段の整理	機能喪失想定	対応SA手段	大飯No.	機能喪失と対応するSA手段の整理	機能喪失想定	対応SA手段	大飯No.
運転中	LOCA	700ト ECCS注水 700ト 再循環	炉心注水 A,B-CHP	1	47-2	1	47-1-1	運転中	LOCA	700ト ECCS注水	炉心注水 CHP	(1)LOCA	(i)700ト機能喪失	a.炉心注水	
停止中	-	700ト RHRS		2	47-4	2	47-2-1			代替炉心注水 B-CSP			b.代替炉心注水		
運転中	LOCA	700ト ECCS注水 700ト 再循環	代替炉心注水 A-CSP	3	47-5	3	47-3-1			再循環運転 送水P車			c.再循環運転		
停止中	-	700ト RHRS		4	47-6	4	47-4-1			代替再循環運転 B-CSP			d.代替再循環運転		
運転中	LOCA	700ト ECCS注水 700ト 再循環	代替炉心注水 恒設代替低圧注水ポンプ	5	47-8	5	47-a-1			炉心注水 SIP			e.炉心注水		
停止中	-	700ト RHRS		6	47-10	6	47-5-1			代替再循環運転 B-CSP			f.代替再循環運転		
運転中	LOCA	700ト ECCS注水 700ト 再循環	代替炉心注水 700ト SBO,LUHS	7	47-12	7	47-b-1			炉心注水 SIP			g.炉心注水		
停止中	-	700ト RHRS		8	47-13	1再掲	47-1-2			代替炉心注水 CHP			h.代替炉心注水		
運転中	LOCA	700ト ECCS注水 700ト 再循環	代替炉心注水 可搬式代替低圧注水ポンプ	9	47-15	2再掲	47-2-2			代替炉心注水 B-CSP			i.代替炉心注水		
停止中	-	700ト RHRS		10	47-16	3再掲	47-3-2			代替再循環運転 送水P車			j.代替再循環運転		
運転中	LOCA	700ト ECCS注水 700ト 再循環	代替炉心注水 700ト SBO,LUHS	11	47-17	4再掲	47-4-2			代替炉心注水 代替CSP			k.代替炉心注水		
停止中	-	700ト RHRS		12	47-19	3再掲	47-3-3			送水P車 B-CHP			l.送水P車		
運転中	LOCA	700ト ECCS注水 700ト 再循環	代替炉心注水 可搬式代替低圧注水ポンプ	13	47-21	4再掲	47-4-3			代替再循環運転 A-SIP			m.代替再循環運転		
停止中	-	700ト RHRS		14	47-23	8	47-6-1			炉心注水 CVXアレイ			n.炉心注水		
運転中	LOCA	700ト RHR再循環	代替再循環 A-CSP	15	47-24	9	47-c-1			代替再循環運転 S/G_2次側			o.代替再循環運転		
停止中	-	700ト RHRS		16	47-26	12	47-7			代替再循環運転 A-SIP			p.代替再循環運転		
運転中	LOCA	700ト RHR再循環	代替再循環 SIP	17	47-27	13	47-8			代替再循環運転 A-SIP			q.代替再循環運転		
停止中	-	700ト RHRS		18	47-29	10	47-d-1			代替再循環運転 A-SIP			r.代替再循環運転		
運転中	LOCA	700ト RHR再循環	代替再循環 A-CSP	19	47-31	10再掲	47-d-2			代替再循環運転 A-SIP			s.代替再循環運転		
停止中	-	700ト RHRS		20	47-33	11	該当なし；対応する手段として代替CSPによる代替炉心注水			代替再循環運転 A-SIP			t.代替再循環運転		
運転中	LOCA	700ト 再循環	炉心注水 SIP	21	47-35	12	大飯のオリジナル記載位置			代替再循環運転 A-SIP			u.代替再循環運転		
停止中	-	700ト RHRS		22	47-36	13	大飯のオリジナル記載位置			代替再循環運転 A-SIP			v.代替再循環運転		
運転中	LOCA	700ト SBO,LUHS	代替炉心注水 B-CHP	23	47-37	14	該当なし；CVXアレイ時の水源枯渇時の対応は、泊は水源補給し常設SAのアレイ稼働			代替再循環運転 A-SIP			w.代替再循環運転		
停止中	-	700ト SBO,LUHS		24	47-38	1再掲	47-1-3			代替再循環運転 A-SIP			x.代替再循環運転		
運転中	LOCA	700ト SBO,LUHS	代替炉心注水 B-SIP	25	47-39	7再掲	47-b-2			代替再循環運転 A-SIP			y.代替再循環運転		
停止中	-	700ト SBO,LUHS		26	47-40	2再掲	47-2-3			代替再循環運転 A-SIP			z.代替再循環運転		
運転中	LOCA	700ト SBO	S/G_2次側	27	47-41	3再掲	47-3-4			代替再循環運転 A-SIP			aa.代替再循環運転		
停止中	-	700ト RHRS		28	47-42	4再掲	47-4-4			代替再循環運転 A-SIP			ab.代替再循環運転		
運転中	LOCA	700ト SBO	炉心注水・代替炉心注水 蓄圧タンク	29	47-43	5再掲	47-a-2			代替再循環運転 A-SIP			ac.代替再循環運転		
停止中	-	700ト RHRS		30	47-44	6再掲	47-5-2			代替再循環運転 A-SIP			ad.代替再循環運転		
運転中	LOCA	なし	CVXアレイ CSP	31	47-45	10再掲	47-d-3			代替再循環運転 A-SIP			ae.代替再循環運転		
停止中	-	700ト SBO,LUHS		32	47-47	3再掲	47-3-5			代替再循環運転 A-SIP			af.代替再循環運転		
運転中	LOCA	なし	恒設代替低圧注水ポンプ 可搬式代替低圧注水ポンプ	33	47-48	4再掲	47-4-5			代替再循環運転 A-SIP			ag.代替再循環運転		
停止中	-	700ト SBO,LUHS		34	47-49	8再掲	47-6-2			代替再循環運転 A-SIP			ah.代替再循環運転		
運転中	LOCA	なし	炉心注水 SIP	35	47-50	9再掲	47-c-2			代替再循環運転 A-SIP			ai.代替再循環運転		
停止中	-	700ト SBO,LUHS		36	47-52	10再掲	47-d-4			代替再循環運転 A-SIP			aj.代替再循環運転		
運転中	LOCA	なし	炉心注水 RHRP	37	47-56	15	47-b-3			代替再循環運転 A-SIP			ak.代替再循環運転		
停止中	-	700ト SBO,LUHS		38	47-57	16	47-e-1			代替再循環運転 A-SIP			al.代替再循環運転		
運転中	LOCA	なし	代替炉心注水 A-CSP	39	47-58	17	47-1-4			代替再循環運転 A-SIP			am.代替再循環運転		
停止中	-	700ト SBO,LUHS		40	47-59	18	47-2-4			代替再循環運転 A-SIP			an.代替再循環運転		
運転中	LOCA	なし	恒設代替低圧注水ポンプ 可搬式代替低圧注水ポンプ	41	47-60	19	47-3-6			代替再循環運転 A-SIP			ao.代替再循環運転		
停止中	-	700ト SBO,LUHS		42	47-61	20	47-6-3			代替再循環運転 A-SIP			ap.代替再循環運転		
運転中	LOCA	なし	炉心注水 SIP	43	47-62	19再掲	47-3-7			代替再循環運転 A-SIP			aq.代替再循環運転		
停止中	-	700ト SBO,LUHS		44	47-155	-	47-DB			代替再循環運転 A-SIP			ar.代替再循環運転		

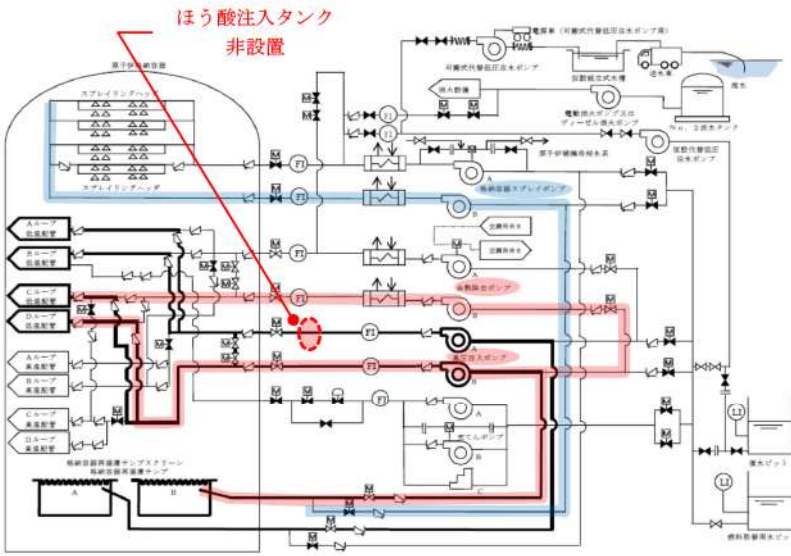
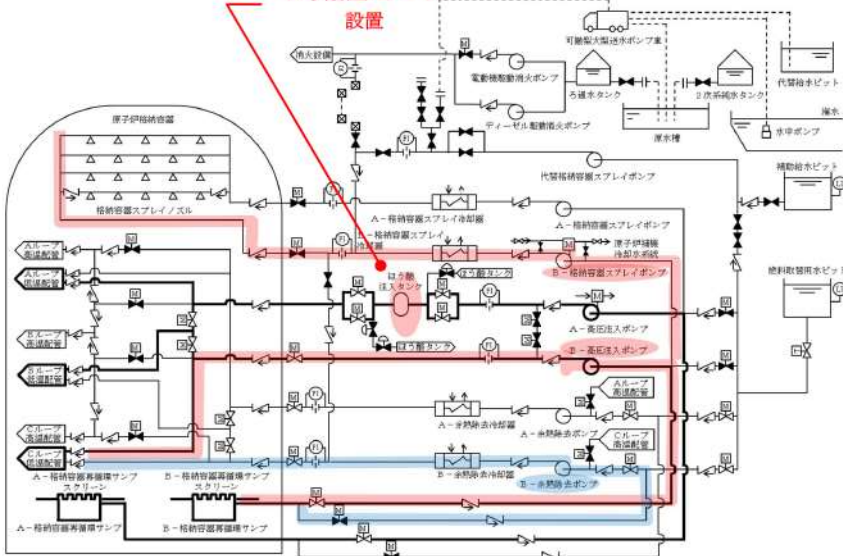
灰色：女川2号炉の記載のうち、BWR固有の設備や対応手段であり、泊3号炉と比較対象とならない記載内容

赤字：設備、運用又は体制の相違（設計方針の相違）
 青字：記載箇所又は記載内容の相違（記載方針の相違）
 緑字：記載表現、設備名称の相違（実質的な相違なし）

大飯発電所3/4号炉	女川原子力発電所2号炉	泊発電所3号炉	相違理由
<p>2-2) 対応手順・設備の主要な相違</p>			
<p>【相違①】 大飯では、充てんポンプの水源として復水ピットを水源として使用する系統構成としているが、泊では代替格納容器スプレィポンプの水源を補助給水ピットに切替えて代替炉心注水する対策を整備しており、充てんポンプの水源は燃料取替用水ピットのみを設定している。いずれのプラントにおいても、代替水源である補助給水ピット（復水ピット）を水源として炉心へ注水することが可能である。（伊方と同様）</p>			
 <p>大飯3/4号炉 充てんポンプによる炉心注水</p>	 <p>補助給水ピットを水源としない</p>	 <p>泊3号炉 充てんポンプによる炉心注水</p>	
<p>大飯3/4号炉では、設計基準事象対処設備の水源である燃料取替用水ピットに加え、充てんポンプの重大事故等対処設備の水源として復水ピットを使用可能な設計としている。</p>		 <p>泊3号炉 代替格納容器スプレィポンプによる代替炉心注水</p>	
<p>泊3号炉では、設計基準事象対処設備の水源である燃料取替用水ピットを充てんポンプの重大事故等対処設備の水源として設計としており、燃料取替用水ピット枯渇時には水源補給し、燃料取替用水ピット使用不能時には補助給水ピットを水源として選択できる代替格納容器スプレィポンプによる代替炉心注水を行う設計としている。</p>			

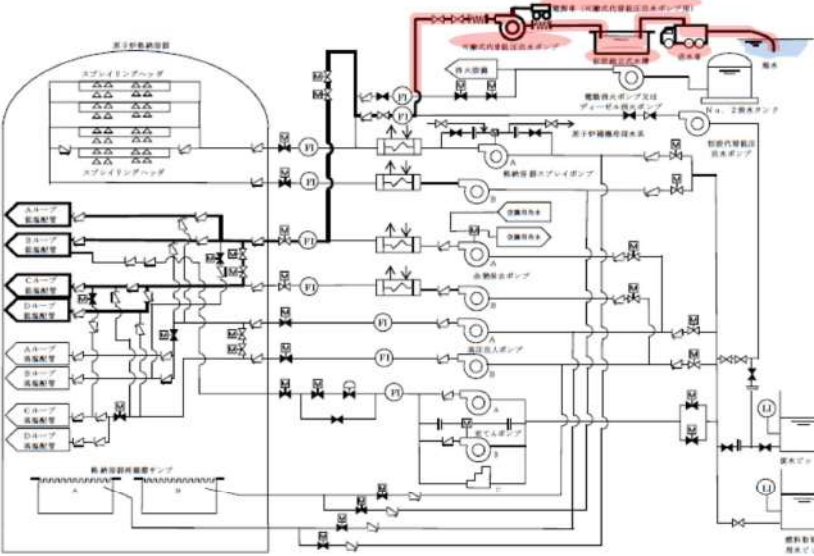
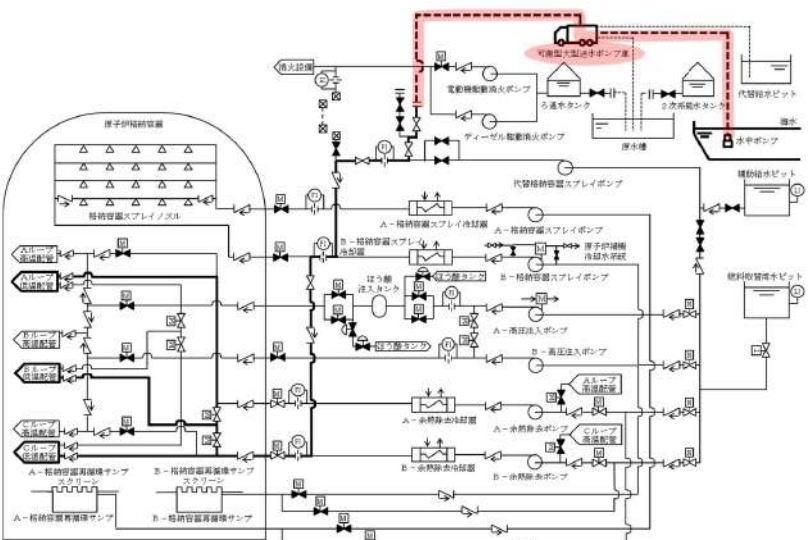
灰色：女川2号炉の記載のうち、BWR固有の設備や対応手段であり、泊3号炉と比較対象とならない記載内容

赤字：設備、運用又は体制の相違（設計方針の相違）
 青字：記載箇所又は記載内容の相違（記載方針の相違）
 緑字：記載表現、設備名称の相違（実質的な相違なし）

大飯発電所3/4号炉	女川原子力発電所2号炉	泊発電所3号炉	相違理由
<p>2-2) 対応手順・設備の主要な相違（つづき）</p>			
<p>【相違②】 大飯では、格納容器再循環サンプからのサクシジョンラインは、高圧注入ポンプ及び余熱除去ポンプの共通吸込み、格納容器スプレイポンプの吸込みの2ラインに分岐した設計としているが、泊では、高圧注入ポンプ及び格納容器スプレイポンプの共通吸込み、余熱除去ポンプの吸込みの2ラインに分岐した設計としている。</p>			
<p>【相違③】 大飯では、高圧注入系にほう酸注入タンクを設置していないが、泊ではほう酸注入タンクを設置している。</p>			
 <p style="text-align: center;">大飯3/4号炉 格納容器再循環ライン構成</p>		 <p style="text-align: center;">泊3号炉 格納容器再循環ライン構成</p>	
<p>大飯3/4号炉では、設計基準事故対処設備の設計として、非常用炉心冷却設備（高圧注入ポンプ及び余熱除去ポンプ）の取水ライン、格納容器スプレイポンプの取水ラインとして設計しており、余熱除去ポンプ側の隔離弁が機能喪失した場合を想定し、格納容器スプレイ系と余熱除去系のタイラインを設けている。</p> <p>泊3号炉は、アクシデントマネジメントの考え方を設計基準事故対処設備の設計として取り込んでおり、余熱除去ポンプ側の隔離弁が機能喪失した場合においても、高圧注入ポンプによる再循環運転と格納容器スプレイポンプによる再循環運転が可能な設計としている。</p> <p>また、大飯と同じく、格納容器スプレイ系と余熱除去系のタイラインも設けている。</p>		<p>（ほう酸注入タンク（BIT）の設置）</p> <p>比較的初期のプラントでは、主蒸気管破断（過冷却事象）に対する対応として、高濃度のほう酸水を保有するほう酸注入タンクをポンプ吐出側に設置している。大飯3/4号炉以降（伊方3号炉、玄海3/4号炉）、燃料代替用水タンクのほう酸水で十分な未臨界性は確保可能であることからBITを非設置としているが、泊3号炉では、将来の炉心運用に柔軟性をもたせるため、高浜3/4号炉、川内1/2号炉等と同様にBITを設置している。</p> <p>（再循環サンプ取水ライン構成）</p> <p>比較的初期のプラントでは、非常用炉心冷却系（ECCS）と原子炉格納容器スプレイ系（CSS）はそれぞれ分離・独立した取水ライン構成が採用されている。大飯3/4号炉では、隔離弁は独立に設置するものの、取水ライン自体は統合した構成が採用されている。伊方3号炉、玄海3/4号炉では、取水ライン・隔離弁もECCSとCSSで統合した構成としている。ただし、伊方3号炉については、隔離弁の開不能を想定し、片トレンの隔離弁にはバイパス弁を設置している。</p> <p>泊3号炉では、高圧注入系（SIS）と原子炉格納容器スプレイ設備（CSS）は取水ライン・隔離弁を統合しているが、低圧注入系（RHRS）は独立に取水ライン・隔離弁を設置する構成としている。</p>	

灰色：女川2号炉の記載のうち、BWR固有の設備や対応手段であり、泊3号炉と比較対象とならない記載内容

赤字：設備、運用又は体制の相違（設計方針の相違）
 青字：記載箇所又は記載内容の相違（記載方針の相違）
 緑字：記載表現、設備名称の相違（実質的な相違なし）

大飯発電所3/4号炉	女川原子力発電所2号炉	泊発電所3号炉	相違理由
<p>2-2) 対応手順・設備の主要な相違（つづき）</p> <p>【相違④】 大飯では、可搬型ポンプ（可搬式代替低圧注水ポンプ等）を使った代替炉心注水において、仮設組立式水槽を使用するが、泊では可搬型大型送水ポンプ車により水源から直接給水が可能なため、仮設組立式水槽は使用しない。また、可搬型大型送水ポンプ車は車両エンジンを駆動源とすることから、泊では専用の電源装置は不要。（伊方と同様）</p>			
			
<p>大飯3/4号炉 可搬式代替低圧注水ポンプによる代替炉心注水</p>		<p>泊3号炉 可搬型大型送水ポンプ車による代替炉心注水</p>	
<p>大飯3/4号炉では、取水した海水を仮設組立式水槽に送水・貯水し、仮設組立式水槽を水源として可搬式代替低圧注水ポンプを使用して格納容器スプレイ系統へ送水する設計としている。可搬式代替低圧注水ポンプは専用の可搬式電源にて駆動する設計としている。</p> <p>泊3号炉は、海水を可搬型大型送水ポンプ車で取水し、直接、格納容器スプレイ設備へ送水する設計としている。可搬型大型送水ポンプ車は、車両走行用のディーゼルエンジンにて送水ポンプを駆動する設計としており、可搬型大型送水ポンプ車を取水場所に設置することで代替注水が可能な設計としている。</p>			

灰色：女川2号炉の記載のうち、BWR固有の設備や対応手段であり、泊3号炉と比較対象とならない記載内容

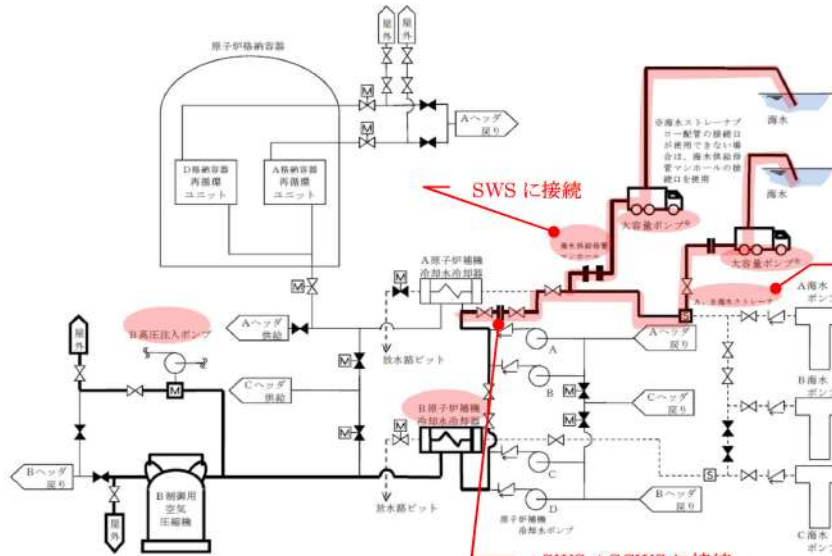
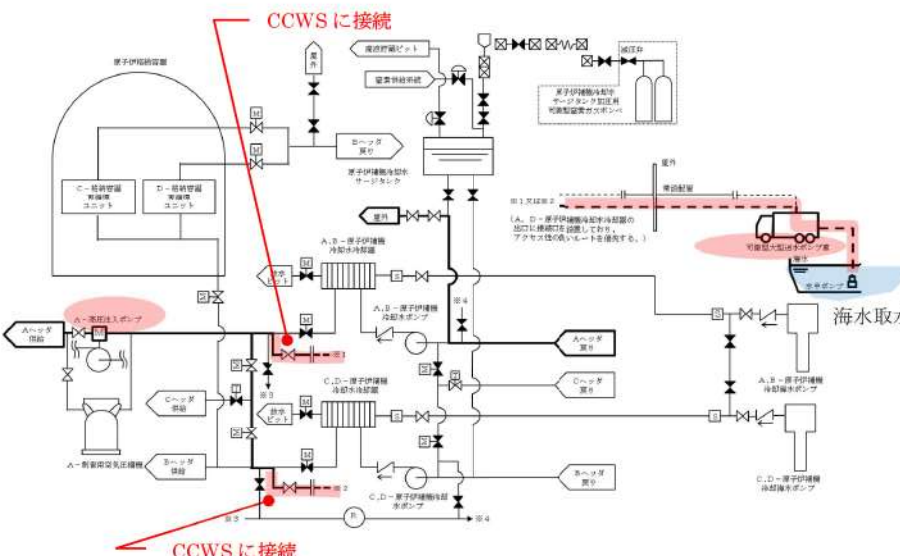
赤字：設備、運用又は体制の相違（設計方針の相違）
 青字：記載箇所又は記載内容の相違（記載方針の相違）
 緑字：記載表現、設備名称の相違（実質的な相違なし）

大飯発電所3/4号炉	女川原子力発電所2号炉	泊発電所3号炉	相違理由
<p>2-2) 対応手順・設備の主要な相違（つづき）</p>			
<p>【相違⑤】 可搬型設備への燃料の給油のため、（可搬型）タンクローリーへの燃料油の汲み上げ方法は、大飯ではタンクローリーにより直接汲み上げるのに対し、泊では直接汲み上げに加え、ディーゼル発電機燃料油移送ポンプを用いて汲み上げる手段を整備している。（美浜3号と同様）</p>			
	<p>大飯3/4号炉では、可搬型設備への燃料供給を次の設計としている。 （可搬型設備の燃料として重油、軽油の2種類を使用）</p> <ul style="list-style-type: none"> ・ 空冷式非常用発電装置、電源車、ディーゼル発電機：重油を使用 ・ 上記以外の設備：軽油を使用 ・ 重油の保管方法：重油燃料油貯蔵タンク及び重油タンク ・ 燃料の汲み上げ方法：タンクローリーの直接汲み上げ <p>泊3号炉では、可搬型設備への燃料供給を次の設計としている。 （可搬型設備の燃料として軽油のみ使用）</p> <ul style="list-style-type: none"> ・ 燃料を必要とするSA設備：軽油を使用 ・ 軽油の保管方法：ディーゼル発電機燃料油貯槽及び燃料タンク（SA） ・ 燃料の汲み上げ方法：タンクローリーの直接汲み上げ、燃料油移送ポンプを介した汲み上げ <p>燃料補給に使用する設備は、泊は各代替電源設備の構成設備に含まれ各条SA手段の構成設備として個別に記載しておらず、大飯は各条SA手段の構成設備として記載していることから、大飯記載欄にのみ赤字識別を行っている。</p>	<p>大飯3/4号炉 補機駆動用燃料の汲み上げ （57条系統概略図から引用。本図の供給先は電源設備を示している）</p>	<p>泊3号炉 ディーゼル発電機燃料油貯油槽から各設備への補給 （直接汲み上げ時）</p>
<p>泊3号炉 ディーゼル発電機燃料油貯油槽から各設備への補給 （ディーゼル発電機燃料油移送ポンプ使用時）</p>	<p>泊3号炉 燃料タンク（SA）から各設備への補給</p>	<p>泊3号炉 ディーゼル発電機燃料油貯油槽から各設備への補給 （ディーゼル発電機燃料油移送ポンプ使用時）</p>	<p>泊3号炉 燃料タンク（SA）から各設備への補給</p>

（57条系統概要図から引用）

灰色：女川2号炉の記載のうち、BWR固有の設備や対応手段であり、泊3号炉と比較対象とならない記載内容

赤字：設備、運用又は体制の相違（設計方針の相違）
 青字：記載箇所又は記載内容の相違（記載方針の相違）
 緑字：記載表現、設備名称の相違（実質的な相違なし）

大飯発電所3/4号炉	女川原子力発電所2号炉	泊発電所3号炉	相違理由
<p>2-2) 対応手順・設備の主要な相違（つづき）</p>			
<p>【相違⑥】 可搬型ポンプ車を使った代替補機冷却において、大飯は原子炉補機冷却海水設備（SWS）の海水ストレーナ等を接続口として使用し原子炉補機冷却海水設備（SWS）に海水を供給し、原子炉補機冷却水設備（CCWS）を介して高圧注入ポンプに海水を供給するが、泊では原子炉補機冷却水設備（CCWS）に接続口を設けて高圧注入ポンプに海水を供給する。接続口の設置系統が相違し、代替補機冷却の系統構成設備は相違するが、被冷却機器に代替補機冷却を可能とする設計に相違はない。（伊方と同様）</p>			
 <p>大飯3/4号炉 高圧注入ポンプ（海水冷却）による代替炉心注水 （可搬型設備と常設設備の接続箇所、代替補機冷却の構成設備）</p>		 <p>泊3号炉 高圧注入ポンプ（代替補機冷却）による代替炉心注水 （可搬型設備と常設設備の接続箇所、代替補機冷却の構成設備）</p>	
<p>大飯3/4号炉では、可搬型ポンプ車からの海水をSWSの2箇所（海水管マンホール、海水ストレーナ）として設計しており、SWSからCCWSへの接続箇所を原子炉補機冷却水冷却器の上流側に設けることから、原子炉補機冷却水冷却器は代替補機冷却時の海水通水設備に含まれる。代替補機冷却に使用する可搬型ポンプは、代替炉心注水に使用する可搬型代替低圧注水ポンプ等で使用する設備と異なる大容量ポンプ車であり、代替補機冷却に使用する必要数に予備を加えて配備している。</p> <p>泊3号炉では、可搬型ポンプ車からの海水をCCWSへ直接接続するSWSを介さない設計としており、また、原子炉補機冷却水冷却器の下流側にCCWSの接続箇所を設けることから原子炉補機冷却水冷却器は代替補機冷却時の海水通水設備に含まれない。代替補機冷却に使用する可搬型ポンプは、代替炉心注水に用いる可搬型大型送水ポンプ車と同仕様であり、可搬型設備として代替炉心注水と代替補機冷却に使用する必要数に予備を加えて配備する。</p>			

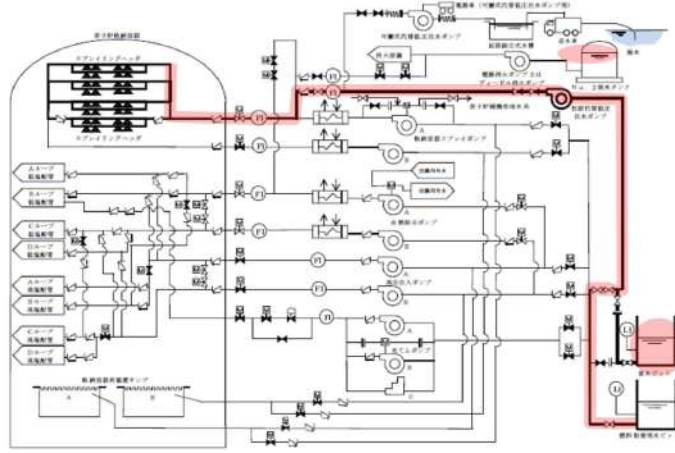
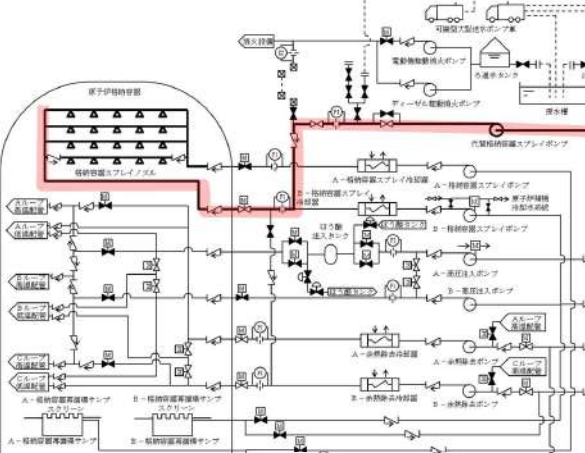
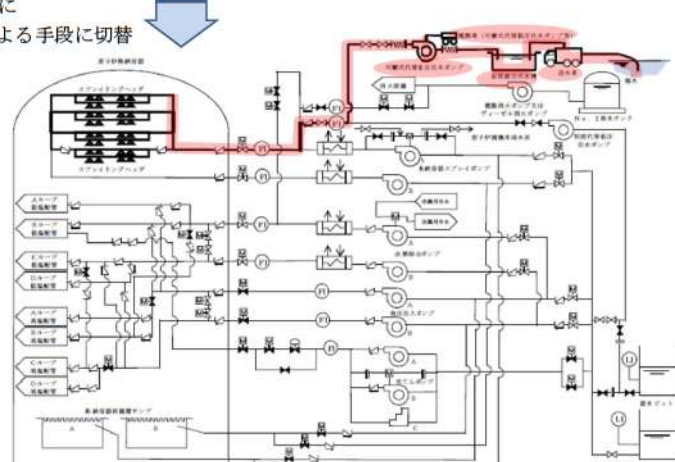
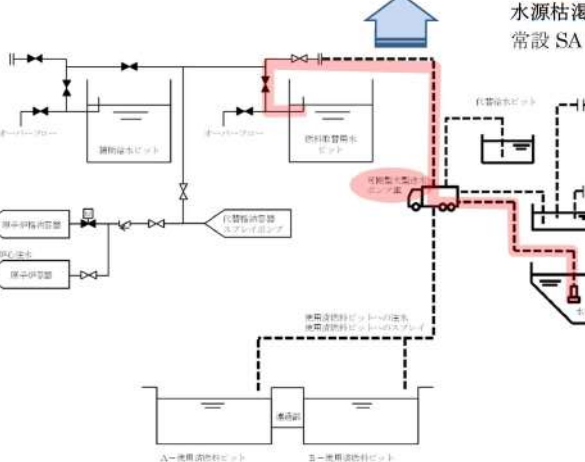
灰色：女川2号炉の記載のうち、BWR固有の設備や対応手段であり、泊3号炉と比較対象とならない記載内容

赤字：設備、運用又は体制の相違（設計方針の相違）
 青字：記載箇所又は記載内容の相違（記載方針の相違）
 緑字：記載表現、設備名称の相違（実質的な相違なし）

大飯発電所3/4号炉	女川原子力発電所2号炉	泊発電所3号炉	相違理由
<p>2-2) 対応手順・設備の主要な相違 (つづき)</p>			
<p>【相違⑦】 大飯では、運転停止中の炉心注水手段として蓄圧タンクの隔離期間を変更し、炉心注水及び代替炉心注水的手段としているが、泊では原子炉停止中のフロントライン系故障時及びサポート系故障時において、“代替格納容器スプレィポンプ”による代替炉心注水を対応手段として設定している。いずれのプラントにおいても、原子炉停止中において炉心へ注水可能な手段を設けている。(伊方と同様)</p>			
<p>大飯3/4号炉 蓄圧タンクによる炉心注水及び代替炉心注水</p>		<p>泊3号炉 代替格納容器スプレィポンプによる代替炉心注水</p>	
<p>大飯3/4号炉では、運転停止中のSA手段として炉心からの燃料全取出し完了までの期間（炉心への燃料装荷開始後の期間も同じ）における炉心注水手段として、機能維持するSA手段として「蓄圧タンクによる炉心注水」を設定している。蓄圧タンク以外の炉心注水及び代替炉心注水にかかるSA設備を待機除外することが可能となる。</p> <p>泊3号炉では、原子炉停止中のSA手段として炉心からの燃料全取出し完了までの期間（炉心への燃料装荷開始後の期間も同じ）における炉心注水手段として機能維持するSA手段に代替格納容器スプレィポンプによる代替炉心注水を設定している。代替格納容器スプレィポンプによる代替炉心注水以外の炉心注水及び代替炉心注水にかかるSA設備を待機除外することが可能となる。</p> <p>47条のプラント状態は原子炉低圧状態であり、通常のプラント停止操作および事故時の炉心減圧にて作動を期待している蓄圧タンクによる炉心注水を機能維持するSA手段として設定していないが、運転状態における事故発生時には原子炉低圧となるまでに蓄圧タンクによる炉心注水に期待することから、泊3号炉においても高圧炉心の冷却（45条）及び高圧炉心の減圧（46条）にかかるSA手段として、蓄圧タンクによる炉心注水をSA手段として設定している。</p>			
			<p>泊3号炉 蓄圧タンクによる炉心注水 (46条のSA手段)</p>

灰色：女川2号炉の記載のうち、BWR固有の設備や対応手段であり、泊3号炉と比較対象とならない記載内容

赤字：設備、運用又は体制の相違（設計方針の相違）
 青字：記載箇所又は記載内容の相違（記載方針の相違）
 緑字：記載表現、設備名称の相違（実質的な相違なし）

大飯発電所3/4号炉	女川原子力発電所2号炉	泊発電所3号炉	相違理由
<p>2-2) 対応手順・設備の主要な相違（つづき）</p>			
<p>【相違⑧】 大飯では、有効性評価において、燃料取替用水タンク（ピット）枯渇前に恒設代替低圧注水ポンプから可搬式代替低圧注水ポンプに切り替えて代替格納容器スプレイを継続する手段としているが、泊は燃料取替用水ピット枯渇前に燃料取替用水ピットに水を補給することで代替格納容器スプレイを継続する手段としており、可搬型ポンプによる代替格納容器スプレイは多様性拡張設備として整備している。（伊方と同様）</p>			
			
<p>大飯3/4号炉 恒設代替低圧注水ポンプによる代替格納容器スプレ</p>		<p>泊3号炉 代替格納容器スプレイポンプによる代替格納容器スプレイ</p>	
<p>水源枯渇前に 可搬 SA による手段に切替</p> 			<p>水源枯渇前に可搬 SA による補給を行い 常設 SA によるスプレイを継続</p>
<p>大飯3/4号炉 可搬式代替低圧注水ポンプによる代替格納容器スプレイ</p>		<p>泊3号炉 燃料取替用水ピットへの水源補給</p>	

灰色：女川2号炉の記載のうち、BWR固有の設備や対応手段であり、泊3号炉と比較対象とならない記載内容

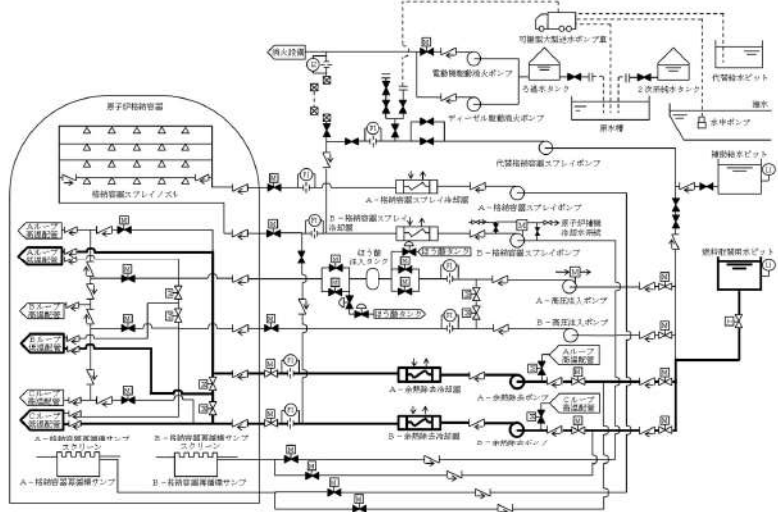
赤字：設備、運用又は体制の相違（設計方針の相違）
 青字：記載箇所又は記載内容の相違（記載方針の相違）
 緑字：記載表現、設備名称の相違（実質的な相違なし）

第47条 原子炉冷却材圧力バウンダリ低下時に発電用原子炉を冷却するための設備

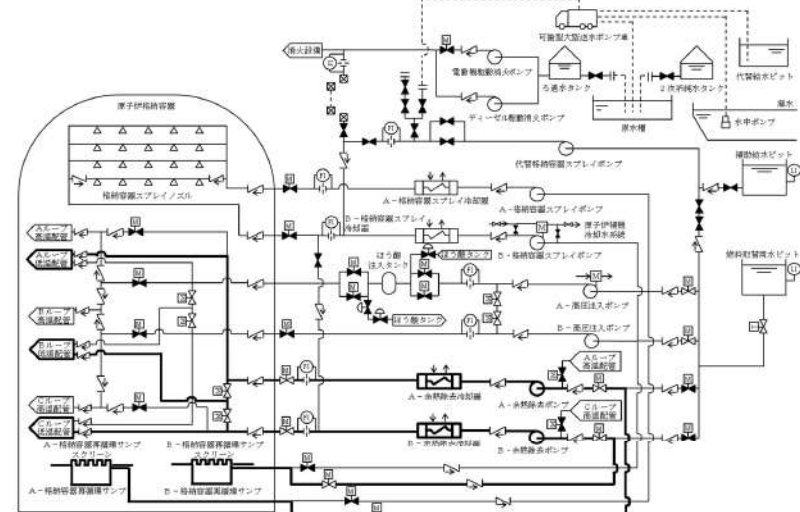
大飯発電所3/4号炉	女川原子力発電所2号炉	泊発電所3号炉	相違理由
------------	-------------	---------	------

2-2) 対応手順・設備の主要な相違（つづき）

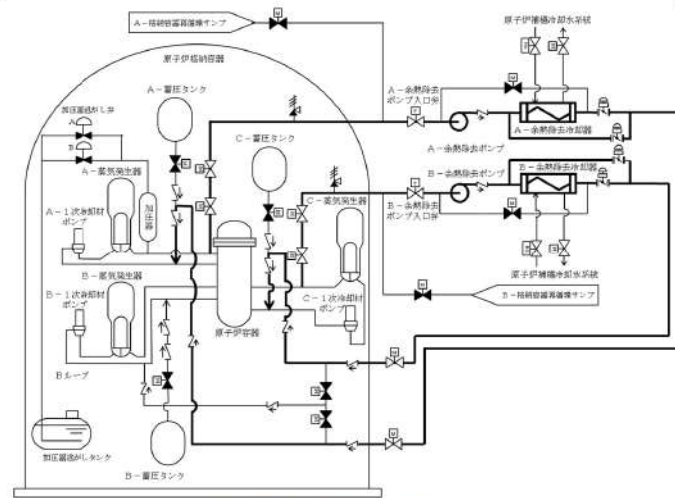
【相違⑨】 泊では、47条炉心低圧時において機能喪失を想定する余熱除去ポンプによる余熱除去運転、炉心注水及び再循環運転について、重大事故等時に使用可能である場合に使用する設備として重大事故等対処設備（設計基準拡張）として設定している。また、既存設備であり新たな機能を付加せず使用する高压注入ポンプによる炉心注水及び再循環運転についても重大事故等対処設備（設計基準拡張）として設定している。（女川と同様）



泊3号炉 余熱除去ポンプによる炉心注水



泊3号炉 余熱除去ポンプによる再循環運転



泊3号炉 余熱除去設備

灰色：女川2号炉の記載のうち、BWR固有の設備や対応手段であり、泊3号炉と比較対象とならない記載内容

赤字：設備、運用又は体制の相違（設計方針の相違）
 青字：記載箇所又は記載内容の相違（記載方針の相違）
 緑字：記載表現、設備名称の相違（実質的な相違なし）

大飯発電所3/4号炉	女川原子力発電所2号炉	泊発電所3号炉	相違理由
2-3) 名称は違うが同等の設備			
大飯発電所3/4号炉	泊発電所3号炉		
恒設代替低圧注水ポンプ	代替格納容器スプレイポンプ		
復水ピット	補助給水ピット		
可搬式代替低圧注水ポンプ	可搬型大型送水ポンプ車		
大容量ポンプ	可搬型大型送水ポンプ車		
空冷式非常用発電装置	常設代替交流電源設備 (代替非常用発電機)		
燃料油貯蔵タンク	ディーゼル発電機燃料油貯油槽		
タンクローリー	可搬型タンクローリー		
2-4) その他 3連比較表の作成方針			
<ul style="list-style-type: none"> 本3連比較表は、基準適合に係る設計を反映するために比較するプラントとして同一炉型（PWR）である大飯発電所3/4号炉のまとめ資料と泊3号炉のまとめ資料を比較し、凡例に従い記載の相違箇所と相違理由を整理した後、先行審査実績を反映するために比較するプラントとして女川2号炉の設置変更許可申請書の記載を取り込む手順にて作成した。 女川2号炉の記載を取り込んだ結果、大飯3/4号炉と記載の相違が生じることとなるが、この相違理由は女川との記載の統一によるものであり、凡例に従って大飯3/4号炉の文字色を変更することにより同一炉型での相違箇所と相違理由が埋もれてしまう場合があることから、当初記載した文字色は原則変更しないように作成した。 			

灰色：女川2号炉の記載のうち、BWR固有の設備や対応手段であり、泊3号炉と比較対象とならない記載内容

赤字：設備、運用又は体制の相違（設計方針の相違）
 青字：記載箇所又は記載内容の相違（記載方針の相違）
 緑字：記載表現、設備名称の相違（実質的な相違なし）

大飯発電所3/4号炉	女川原子力発電所2号炉	泊発電所3号炉	相違理由
<p>第47条 原子炉冷却材圧力バウンダリ低圧時に発電用原子炉を冷却するための設備</p> <p>2.4.1 適合方針 原子炉冷却材圧力バウンダリが低圧の状態であって、設計基準事故対処設備が有する原子炉の冷却機能が喪失した場合においても炉心の著しい損傷及び原子炉格納容器の破損を防止するため、原子炉を冷却するために必要な重大事故等対処設備を設置及び保管する。</p>	<p>3.4 原子炉冷却材圧力バウンダリ低圧時に発電用原子炉を冷却するための設備【47条】</p> <p>5.6 原子炉冷却材圧力バウンダリ低圧時に発電用原子炉を冷却するための設備</p> <p>5.6.1 概要 原子炉冷却材圧力バウンダリが低圧の状態であって、設計基準事故対処設備が有する発電用原子炉の冷却機能が喪失した場合においても炉心の著しい損傷及び原子炉格納容器の破損を防止するため、発電用原子炉を冷却するために必要な重大事故等対処設備を設置及び保管する。 原子炉冷却材圧力バウンダリ低圧時に発電用原子炉を冷却するための設備の系統概要図を第5.6-1図から第5.6-7図に示す。 また、想定される重大事故等時において、設計基準事故対処設備である残留熱除去系（低圧注水モード）、残留熱除去系（原子炉停止時冷却モード）及び低圧炉心スプレイ系が使用できる場合は、重大事故等対処設備（設計基準拡張）として使用する。残留熱除去系（低圧注水モード）及び残留熱除去系（原子炉停止時冷却モード）については、「5.2 残留熱除去系」に記載する。低圧炉心スプレイ系については、「5.3 非常用炉心冷却系」に記載する。</p>	<p>2.4 原子炉冷却材圧力バウンダリ低圧時に発電用原子炉を冷却するための設備【47条】</p> <p>5.6 原子炉冷却材圧力バウンダリ低圧時に発電用原子炉を冷却するための設備</p> <p>5.6.1 概要 原子炉冷却材圧力バウンダリが低圧の状態であって、設計基準事故対処設備が有する発電用原子炉の冷却機能が喪失した場合においても炉心の著しい損傷及び原子炉格納容器の破損を防止するため、発電用原子炉を冷却するために必要な重大事故等対処設備を設置及び保管する。 原子炉冷却材圧力バウンダリ低圧時に発電用原子炉を冷却するための設備の系統概要図を第5.6.1図から第5.6.11図に示す。 また、想定される重大事故等時において、設計基準事故対処設備である余熱除去設備並びに非常用炉心冷却設備のうち高圧注入系及び低圧注入系が使用できる場合は、重大事故等対処設備（設計基準拡張）として使用する。余熱除去設備については、「5.2 余熱除去設備」に記載する。非常用炉心冷却設備のうち高圧注入系及び低圧注入系については、「5.3 非常用炉心冷却設備」に記載する。</p>	<p>相違理由</p> <p>General【相違A】 ・泊3号炉は、47条適合方針の章立てを次のとおりとし、各章内で「ポンプ故障、サブ故障等を想定した場合に分類し、SA手段を記載している。 (1)LOCAが発生している場合 (2)LOCA+溶融炉心が残存している場合 (3)LOCAが発生していない場合 (4)原子炉停止中の場合 (5)溶融炉心の落下遅延・防止（51条対応） ・上記の章立ては、技術的能力1.4における場合分けと同様としている。さらに(5)章は技術的能力では1.8で整理している「溶融炉心の落下遅延・防止」のSA手段であり、これらは炉心注水、代替炉心注水を実施する手段であることから、大飯、泊共に47条に整理している。</p> <p>・大飯は、47条適合方針の章立てを次のとおりとしており、泊3号炉と同様のSA手段であっても、当該SA手段の使用を想定する複数のプラント状態並びにポンプ故障及びサブ故障等をまとめて記載している。このため、泊3号炉との比較において、同様SA手段が左右に比較記載となるよう大飯の同様SA手段について、大飯の本来記載箇所から再掲して比較表を作成している。</p> <p>(1)原子炉冷却材圧力バウンダリ低圧時における原子炉の冷却 (2)炉心の著しい損傷、溶融が発生した場合における原子炉容器内の残存溶融炉心の冷却 (3)炉心の著しい損傷が発生した場合における溶融炉心の原子炉格納容器下部への落下遅延及び防止</p>

灰色：女川2号炉の記載のうち、BWR固有の設備や対応手段であり、泊3号炉と比較対象とならない記載内容

赤字：設備、運用又は体制の相違（設計方針の相違）
 青字：記載箇所又は記載内容の相違（記載方針の相違）
 緑字：記載表現、設備名称の相違（実質的な相違なし）

第47条 原子炉冷却材圧力バウンダリ低圧時に発電用原子炉を冷却するための設備

大飯発電所3/4号炉	女川原子力発電所2号炉	泊発電所3号炉	相違理由
<p>(1) 原子炉冷却材圧力バウンダリ低圧時における原子炉の冷却</p> <p>原子炉冷却材圧力バウンダリが低圧時に原子炉を冷却するための設備のうち、炉心を冷却し、炉心の著しい損傷及び原子炉格納容器の破損を防止するための設備として以下の重大事故等対処設備（炉心注水、代替炉心注水、再循環運転、代替再循環運転及び蒸気発生器2次側による炉心冷却）及び可搬型重大事故防止設備（代替炉心注水）を設ける。また、炉心の著しい損傷に至るまでの時間的余裕のない場合に対応するため、常設重大事故防止設備（代替炉心注水）を設ける。</p> <p>運転中の1次冷却材喪失事象時において、余熱除去ポンプ及び高圧注入ポンプの故障等により炉心注水機能が喪失した場合及び余熱除去ポンプ及び高圧注入ポンプによる再循環運転又はA格納容器スプレィポンプによる代替再循環運転で格納容器再循環サンプスクリーン閉塞の兆候が見られた場合並びに運転停止中において余熱除去ポンプ及び余熱除去冷却器の故障等により余熱除去設備による余熱除去機能が喪失した場合の重大事故防止設備（炉心注水）として、化学体積制御設備のA、B充てんポンプ、非常用炉心冷却設備の燃料取替用水ピット及び給水処理設備の復水ピットを使用する。</p> <p>燃料取替用水ピット又は復水ピットを水源とするA、B充てんポンプは、化学体積制御系により原子炉へ注水できる設計とする。</p> <p>燃料取替用水タンクを水源とした充てんポンプは、化学体積制御系により炉心へ注水できる設計とする。</p> <p>具体的な設備は、以下のとおりとする。</p> <ul style="list-style-type: none"> ・ 充てんポンプ ・ 燃料取替用水タンク <p style="border: 1px solid black; padding: 2px; display: inline-block;">本記載は、伊方3号炉の参考掲載</p>	<p>5.6.2 設計方針</p> <p>原子炉冷却材圧力バウンダリが低圧時に発電用原子炉を冷却するための設備のうち、発電用原子炉を冷却し、炉心の著しい損傷及び原子炉格納容器の破損を防止するための設備として、低圧代替注水系（可搬型）を設ける。また、炉心の著しい損傷に至るまでの時間的余裕のない場合に対応するため、低圧代替注水系（常設）を設ける。</p> <p>(1) 原子炉運転中の場合に用いる設備</p> <p>a. フロントライン系故障時に用いる設備</p> <p>(a) 低圧代替注水系（常設）（復水移送ポンプ）による発電用原子炉の冷却</p> <p>残留熱除去系（低圧注水モード）及び低圧炉心スプレィ系の機能が喪失した場合の重大事故等対処設備として、低圧代替注水系（常設）（復水移送ポンプ）を使用する。</p> <p>低圧代替注水系（常設）（復水移送ポンプ）は、復水移送ポンプ、配管・弁類、計測制御装置等で構成し、復水移送ポンプにより、復水貯蔵タンクの水を残留熱除去系等を経由して原子炉圧力容器へ注水することで炉心を冷却できる設計とする。</p> <p>低圧代替注水系（常設）（復水移送ポンプ）は、非常用交流電源設備に加えて、代替所内電気設備を経由した常設代替交流電源設備又は可搬型代替交流電源設備からの給電が可能な設計とする。また、系統構成に必要な電動弁（直流）は、所内常設蓄電池式直流電源設備からの給電が可能な設計とする。</p>	<p>5.6.2 設計方針</p> <p>原子炉冷却材圧力バウンダリが低圧時に発電用原子炉を冷却するための設備のうち、発電用原子炉を冷却し、炉心の著しい損傷及び原子炉格納容器の破損を防止するための設備として、可搬型重大事故防止設備（代替炉心注水）を設ける。また、炉心の著しい損傷に至るまでの時間的余裕のない場合に対応するため、常設重大事故防止設備（代替炉心注水）を設ける。</p> <p>さらに、発電用原子炉を冷却し、炉心の著しい損傷及び原子炉格納容器の破損を防止するための設備として、重大事故防止設備（炉心注水、代替炉心注水、再循環運転、代替再循環運転、格納容器スプレィ、代替格納容器スプレィ及び蒸気発生器2次側からの除熱）を設ける。</p> <p>(1) 1次冷却材喪失事象が発生している場合に用いる設備</p> <p>(i) フロントライン系故障時に用いる設備</p> <p>a. 炉心注水による発電用原子炉の冷却</p> <p>運転中の1次冷却材喪失事象時において、余熱除去ポンプ及び高圧注入ポンプの故障等により炉心注水機能が喪失した場合の重大事故防止設備として、炉心注水（充てんポンプ）を使用する。</p> <p>炉心注水（充てんポンプ）は、化学体積制御設備の充てんポンプ、非常用炉心冷却設備の燃料取替用水ピット、配管・弁類、計測制御装置等で構成し、充てんポンプにより、燃料取替用水ピットの水を化学体積制御設備等を経由して原子炉容器へ注水することで炉心を冷却できる設計とする。</p> <p>炉心注水（充てんポンプ）は、非常用交流電源設備からの給電が可能な設計とする。また、系統構成に必要な電動弁（交流）は、非常用交流電源設備から給電が可能な設計とする。</p>	<p>【大飯】 記載方針の相違【相違B】 女川審査実績の反映 ・泊3号炉は、女川構文と同様、(1)～(5)の各章で整備する重大事故等防止設備について、設計方針の冒頭に記載する。大飯は、(1)、(2)及び(3)の各章の冒頭にて、各章に該当する整備する重大事故等対処設備を記載しており、泊欄の「格納容器スプレィ、代替格納容器スプレィ」については、大飯(2)章にて記載しており、整備する重大事故等対処設備に期待する機能には相違がない。</p> <p>【女川】 記載方針の相違 ・女川(1)章の原子炉運転中の場合について、PWRの泊3号炉では『(1)LOCAあり、(2)残留溶融炉心冷却、(3)LOCAなし』のプラト状態に分割し記載している。</p> <p>【大飯】 記載方針の相違【相違B】 ・本項では運転中70t系機能喪失のうち注水機能喪失時の対応を記載しているため、再循環70t閉塞、原子炉停止中のRRRS喪失の条件での対応については別項((1)(i)e項及び(4)(i)a項)に記載している。</p> <p>【大飯】 設計方針の相違【相違D】 ・泊3号炉は、燃料取替用水ピットを水源とした充てんポンプによる炉心注水を設定している。大飯3/4号炉にて設定しているDB水源と異なる復水ピットを水源とした炉心注水については、代替格納容器スプレィ70tを用いた代替炉心注水にて設定している。(川内、伊方、玄海と同様)</p> <p>【女川】 記載方針の相違 ・本項は70t系故障時の対応を記載しており、70t系故障時の対応については、</p>

灰色：女川2号炉の記載のうち、BWR固有の設備や対応手段であり、泊3号炉と比較対象とならない記載内容

赤字：設備、運用又は体制の相違（設計方針の相違）
 青字：記載箇所又は記載内容の相違（記載方針の相違）
 緑字：記載表現、設備名称の相違（実質的な相違なし）

大飯発電所3/4号炉	女川原子力発電所2号炉	泊発電所3号炉	相違理由
<p>具体的な設備は、以下のとおりとする。</p> <ul style="list-style-type: none"> ・ A, B 充てんポンプ ・ 燃料取替用水ピット ・ 復水ピット <p>化学体積制御設備を構成する再生熱交換器は、設計基準事故対処設備の一部を流路として使用することから、流路に係る機能について重大事故等対処設備としての設計を行う。その他、重大事故等時に使用する設計基準事故対処設備としては、A, B 充てんポンプの電源として使用するディーゼル発電機があり、多様性、位置的分散等以外の重大事故等対処設備としての設計を行うが、詳細については「2.14 電源設備【57条】」にて記載する。1次冷却設備の蒸気発生器、1次冷却材ポンプ、原子炉容器、加圧器、1次冷却材管及び加圧器サージ管については、「2.20 1次冷却設備」にて記載する。</p>	<p>主要な設備は、以下のとおりとする。</p> <ul style="list-style-type: none"> ・ 復水移送ポンプ ・ 復水貯蔵タンク（5.7 重大事故等の収束に必要な水の供給設備） ・ 常設代替交流電源設備（10.2 代替電源設備） ・ 可搬型代替交流電源設備（10.2 代替電源設備） ・ 代替所内電気設備（10.2 代替電源設備） ・ 所内常設蓄電式直流電源設備（10.2 代替電源設備） <p>本系統の流路として、補給水系、高圧炉心スプレイ系及び残留熱除去系の配管及び弁並びに燃料プール補給水系の弁を重大事故等対処設備として使用する。</p> <p>その他、設計基準対象施設である原子炉圧力容器を重大事故等対処設備として使用し、設計基準事故対処設備である非常用交流電源設備を重大事故等対処設備（設計基準拡張）として使用する。</p>	<p>主要な設備は、以下のとおりとする。</p> <ul style="list-style-type: none"> ・ 充てんポンプ ・ 燃料取替用水ピット <p>本系統の流路として、化学体積制御設備の再生熱交換器、配管及び弁並びに非常用炉心冷却設備の配管及び弁を重大事故等対処設備として使用する。</p> <p>その他、設計基準対象施設である1次冷却設備を重大事故等対処設備として使用し、設計基準事故対処設備である非常用交流電源設備を重大事故等対処設備（設計基準拡張）として使用する。</p>	<p>(1) (i) に記載する。</p> <p>なお、充てんポンプによる炉心注水は、70%ト系故障時のみの対応手段であり、サボト系故障時には、代替炉心注水（充てんポンプ）（自己冷却）を整備しており、代替電源設備は主要な設備に該当しない。</p> <p>【女川】 記載方針の相違 ・各SA手段における水源について、泊3号炉では、機能喪失を想定するDB手段との共通要因故障防止を記載することから、本条の43条適合性について記載する。</p> <p>【大飯】 記載方針の相違【相違A】 ・主要な設備以外に使用する重大事故等対処設備について、流路として使用する範囲、重大事故等対処設備の分類を明確化した記載とした。 ・47条以外で適合性を詳細に記載する重大事故等対処設備について、適合方針末尾に記載先を一括記載している。</p>

灰色：女川2号炉の記載のうち、BWR固有の設備や対応手段であり、泊3号炉と比較対象とならない記載内容

赤字：設備、運用又は体制の相違（設計方針の相違）
 青字：記載箇所又は記載内容の相違（記載方針の相違）
 緑字：記載表現、設備名称の相違（実質的な相違なし）

第47条 原子炉冷却材圧力バウンダリ低圧時に発電用原子炉を冷却するための設備

大飯発電所3/4号炉	女川原子力発電所2号炉	泊発電所3号炉	相違理由
<p>運転中の1次冷却材喪失事象時において、余熱除去ポンプ及び高圧注入ポンプの故障等により炉心注水機能が喪失した場合、余熱除去ポンプ及び高圧注入ポンプによる再循環運転又はA格納容器スプレイポンプによる代替再循環運転で格納容器再循環サンブスクリーン閉塞の兆候が見られた場合並びに運転停止中において余熱除去ポンプ及び余熱除去冷却器の故障等により余熱除去設備による余熱除去機能が喪失した場合の重大事故防止設備（代替炉心注水）として、原子炉格納容器スプレイ設備のA格納容器スプレイポンプ及び非常用炉心冷却設備の燃料取替用水ピットを使用する。</p> <p>燃料取替用水ピットを水源とするA格納容器スプレイポンプは、格納容器スプレイ系と余熱除去系間の連絡ラインを介して原子炉へ注水できる設計とする。</p> <p>具体的な設備は、以下のとおりとする。</p> <ul style="list-style-type: none"> ・A格納容器スプレイポンプ ・燃料取替用水ピット <p>原子炉格納容器スプレイ設備を構成するA格納容器スプレイ冷却器は、設計基準事故対処設備の一部を流路として使用することから、流路に係る機能について重大事故等対処設備としての設計を行う。その他、重大事故等時に使用する設計基準事故対処設備としては、A格納容器スプレイポンプの電源として使用するディーゼル発電機があり、多様性、位置的分散等以外の重大事故等対処設備としての設計を行うが、詳細については「2.14 電源設備【57条】」にて記載する。1次冷却設備の蒸気発生器、1次冷却材ポンプ、原子炉容器、加圧器、1次冷却材管及び加圧器サージ管については、「2.20 1次冷却設備」にて記載する。</p>	<p>(a) 低圧代替注水系（常設）（復水移送ポンプ）による発電用原子炉の冷却</p> <p>残留熱除去系（低圧注水モード）及び低圧炉心スプレイ系の機能が喪失した場合の重大事故等対処設備として、低圧代替注水系（常設）（復水移送ポンプ）を使用する。</p> <p>低圧代替注水系（常設）（復水移送ポンプ）は、復水移送ポンプ、配管・弁類、計測制御装置等で構成し、復水移送ポンプにより、復水貯蔵タンクの水を残留熱除去系等を経由して原子炉圧力容器へ注水することで炉心を冷却できる設計とする。</p> <p>低圧代替注水系（常設）（復水移送ポンプ）は、非常用交流電源設備に加えて、代替所内電気設備を経由した常設代替交流電源設備又は可搬型代替交流電源設備からの給電が可能な設計とする。また、系統構成に必要な電動弁（直流）は、所内常設蓄電式直流電源設備からの給電が可能な設計とする。</p> <p>主要な設備は、以下のとおりとする。</p> <ul style="list-style-type: none"> ・復水移送ポンプ ・復水貯蔵タンク（5.7 重大事故等の収束に必要な水の供給設備） ・常設代替交流電源設備（10.2 代替電源設備） ・可搬型代替交流電源設備（10.2 代替電源設備） ・代替所内電気設備（10.2 代替電源設備） ・所内常設蓄電式直流電源設備（10.2 代替電源設備） <p>本系統の流路として、補給水系、高圧炉心スプレイ系及び残留熱除去系の配管及び弁並びに燃料プール補給水系の弁を重大事故等対処設備として使用する。</p> <p>その他、設計基準対象施設である原子炉圧力容器を重大事故等対処設備として使用し、設計基準事故対処設備である非常用交流電源設備を重大事故等対処設備（設計基準拡張）として使用する。</p> <p style="text-align: center;">本記載は、女川47-2~47-3頁の再掲</p>	<p>b. 代替炉心注水による発電用原子炉の冷却</p> <p>運転中の1次冷却材喪失事象時において、余熱除去ポンプ及び高圧注入ポンプの故障等により炉心注水機能が喪失した場合の重大事故防止設備として、代替炉心注水（B-格納容器スプレイポンプ）を使用する。</p> <p>代替炉心注水（B-格納容器スプレイポンプ）は、原子炉格納容器スプレイ設備のB-格納容器スプレイポンプ、非常用炉心冷却設備の燃料取替用水ピット、配管・弁類、計測制御装置等で構成し、B-格納容器スプレイポンプにより、燃料取替用水ピットの水を格納容器スプレイ設備と非常用炉心冷却設備の低圧注入系の連絡ライン等を経由して原子炉容器へ注水することで炉心を冷却できる設計とする。</p> <p>代替炉心注水（B-格納容器スプレイポンプ）は、非常用交流電源設備からの給電が可能な設計とする。また、系統構成に必要な電動弁（交流）は、非常用交流電源設備から給電が可能な設計とする。</p> <p>主要な設備は、以下のとおりとする。</p> <ul style="list-style-type: none"> ・B-格納容器スプレイポンプ ・燃料取替用水ピット <p>本系統の流路として、原子炉格納容器スプレイ設備のB-格納容器スプレイ冷却器、配管及び弁並びに非常用炉心冷却設備の配管及び弁を重大事故等対処設備として使用する。</p> <p>その他、設計基準対象施設である1次冷却設備を重大事故等対処設備として使用し、設計基準事故対処設備である非常用交流電源設備を重大事故等対処設備（設計基準拡張）として使用する。</p>	<p>【大飯】 記載方針の相違【相違B】 ・再循環弁閉塞、原子炉停止中のRHRS喪失については、それぞれの機能喪失条件での対応について別項（(1)(i)e項及び(4)(i)a項）に記載している。</p> <p>【女川】 記載方針の相違 ・本項はファクト系故障時の対応を記載しており、ボート系故障時の対応については、(1)(ii)に記載する。 なお、B-格納容器スプレイポンプによる代替炉心注水は、ファクト系故障時のみの対応手段であり、ボート系故障時には使用しないため、代替電源設備は主要な設備に該当しない。</p> <p>【女川】 記載方針の相違 ・各SA手段における水源について、泊3号炉では、機能喪失を想定するDB手段との共通要因故障防止を記載することから、本条の43条適合性について記載する。</p> <p>【大飯】 記載方針の相違【相違A】 ・主要な設備以外に使用する重大事故等対処設備について、流路として使用する範囲、重大事故等対処設備の分類を明確化した記載とした。 ・47条以外で適合性を詳細に記載する重大事故等対処設備について、適合方針末尾に記載先を一括記載している。</p>

灰色：女川2号炉の記載のうち、BWR固有の設備や対応手段であり、泊3号炉と比較対象とならない記載内容

赤字：設備、運用又は体制の相違（設計方針の相違）
 青字：記載箇所又は記載内容の相違（記載方針の相違）
 緑字：記載表現、設備名称の相違（実質的な相違なし）

第47条 原子炉冷却材圧力バウンダリ低圧時に発電用原子炉を冷却するための設備

大飯発電所3/4号炉	女川原子力発電所2号炉	泊発電所3号炉	相違理由
<p>運転中の1次冷却材喪失事象時において、余熱除去ポンプ及び高圧注入ポンプの故障等により炉心注水機能が喪失した場合、余熱除去ポンプ及び高圧注入ポンプによる再循環運転又はA格納容器スプレイポンプによる代替再循環運転で格納容器再循環サンプスクリーン閉塞の兆候が見られた場合並びに全交流動力電源及び原子炉補機冷却機能が喪失した場合、運転停止中において余熱除去ポンプ及び余熱除去冷却器の故障等により余熱除去設備による余熱除去機能が喪失した場合並びに全交流動力電源及び原子炉補機冷却機能が喪失した場合を想定した常設重大事故防止設備（代替炉心注水）として、恒設代替低圧注水ポンプ、非常用炉心冷却設備の燃料取替用水ピット及び給水処理設備の復水ピットを使用する。</p> <p>燃料取替用水ピット又は復水ピットを水源とする恒設代替低圧注水ポンプは、格納容器スプレイ系と余熱除去系間の連絡ラインを介して原子炉へ注水できる設計とする。恒設代替低圧注水ポンプは、全交流動力電源及び原子炉補機冷却機能が喪失した場合においても代替電源設備である空冷式非常用発電装置より、代替所内電気設備変圧器を経由して給電できる設計とする。</p> <p>代替格納容器スプレイポンプは、ディーゼル発電機に加えて、空冷式非常用発電装置より代替電気設備受電盤及び代替動力変圧器を経由して給電できる設計とする。</p> <p style="border: 1px solid black; padding: 2px;">本記載は、伊方3号炉の参考再掲</p> <p>具体的な設備は、以下のとおりとする。</p> <ul style="list-style-type: none"> ・恒設代替低圧注水ポンプ ・燃料取替用水ピット ・復水ピット ・空冷式非常用発電装置（2.14 電源設備【57条】） ・代替所内電気設備変圧器（2.14 電源設備【57条】） ・燃料油貯蔵タンク（2.14 電源設備【57条】） ・重油タンク（2.14 電源設備【57条】） ・タンクローリー（3号及び4号炉共用）（2.14 電源設備【57条】） <p>空冷式非常用発電装置、代替所内電気設備変圧器、燃料油貯蔵タンク、重油タンク及びタンクローリーについては、「2.14 電源設備【57条】」にて記載する。1次冷却設備の蒸気発生器、1次冷却材ポンプ、原子炉容器、加圧器、1次冷却材管及び加圧器サージ管については、「2.20 1次冷却設備」にて記載する。</p>	<p>(b) 低圧代替注水系（常設）（直流駆動低圧注水系ポンプ）による発電用原子炉の冷却</p> <p>残留熱除去系（低圧注水モード）及び低圧炉心スプレイ系の機能が喪失した場合の重大事故等対処設備として、低圧代替注水系（常設）（直流駆動低圧注水系ポンプ）を使用する。</p> <p>低圧代替注水系（常設）（直流駆動低圧注水系ポンプ）は、直流駆動低圧注水系ポンプ、配管・弁類、計測制御装置等で構成し、直流駆動低圧注水系ポンプにより、復水貯蔵タンクの水を高圧炉心スプレイ系等を経由して原子炉圧力容器へ注水することで炉心を冷却できる設計とする。</p> <p>直流駆動低圧注水系ポンプは、常設代替直流電源設備からの給電が可能な設計とする。また、系統構成に必要な電動弁（直流）は、所内常設蓄電式直流電源設備又は常設代替直流電源設備からの給電が可能な設計とする。なお、系統構成に必要な電動弁（交流）は、交流電源に期待できないことから設置場所に操作できる設計とする。</p> <p>主要な設備は、以下のとおりとする。</p> <ul style="list-style-type: none"> ・直流駆動低圧注水系ポンプ ・復水貯蔵タンク（5.7 重大事故等の収束に必要な水の供給設備） ・所内常設蓄電式直流電源設備（10.2 代替電源設備） ・常設代替直流電源設備（10.2 代替電源設備） <p>本系統の流路として、補給水系の配管、高圧炉心スプレイ系及び直流駆動低圧注水系の配管及び弁並びに燃料プール補給水系の弁を重大事故等対処設備として使用する。</p> <p>その他、設計基準対象施設である原子炉圧力容器を重大事故等対処設備として使用する。</p>	<p>運転中の1次冷却材喪失事象時において、余熱除去ポンプ及び高圧注入ポンプの故障等により炉心注水機能が喪失した場合の常設重大事故防止設備として、代替炉心注水（代替格納容器スプレイポンプ）を使用する。</p> <p>代替炉心注水（代替格納容器スプレイポンプ）は、代替格納容器スプレイポンプ、非常用炉心冷却設備の燃料取替用水ピット、給水設備のうち補助給水設備の補助給水ピット、配管・弁類、計測制御装置等で構成し、代替格納容器スプレイポンプにより、燃料取替用水ピット又は補助給水ピットの水を格納容器スプレイ設備と非常用炉心冷却設備の低圧注入系の連絡ライン等を経由して原子炉容器へ注水することで炉心を冷却できる設計とする。</p> <p>代替格納容器スプレイポンプは、非常用交流電源設備に加えて、常設代替交流電源設備、可搬型代替交流電源設備又は代替所内電気設備から給電が可能な設計とする。また、系統構成に必要な電動弁（交流）は、非常用交流電源設備から給電が可能な設計とする。</p> <p>主要な設備は、以下のとおりとする。</p> <ul style="list-style-type: none"> ・代替格納容器スプレイポンプ ・燃料取替用水ピット ・補助給水ピット ・代替所内電気設備（10.2 代替電源設備） <p>本系統の流路として、原子炉格納容器スプレイ設備、非常用炉心冷却設備及び2次冷却設備のうち補助給水設備の配管及び弁を重大事故等対処設備として使用する。</p> <p>その他、設計基準対象施設である1次冷却設備を重大事故等対処設備として使用し、設計基準事故対処設備である非常用交流電源設備を重大事故等対処設備（設計基準拡張）として使用する。</p>	<p>【大飯】 記載方針の相違【相違B】</p> <ul style="list-style-type: none"> ・本項では運転中フロント系機能喪失のうち注水機能喪失時の対応を記載しているため、それ以外の条件での対応について別項（(1)(i)e項、(1)(ii)a項、(4)(i)b項及び(4)(ii)a項）に記載している。 <p>【大飯】 設計方針の相違</p> <ul style="list-style-type: none"> ・泊3号炉の代替格納容器スプレイポンプは、非常用交流電源設備からも給電する手順を整備している。（川内・伊方と同じ） <p>記載方針の相違</p> <ul style="list-style-type: none"> ・全交流動力電源が喪失した場合に代替非常用発電機等を使用する場合は、別項（(1)(ii)a項）に記載している。 <p>【女川】 記載方針の相違</p> <ul style="list-style-type: none"> ・各SA手段における水源について、泊3号炉では、機能喪失を想定するDB手段との共通要因故障防止を記載することから、本条の43条適合性について記載する。 <p>【大飯】 設計方針の相違</p> <ul style="list-style-type: none"> ・泊3号炉の代替格納容器スプレイポンプは、ディーゼル発電機からも給電する手順を整備しており、フロント系故障時でも代替電源を使用する大飯の給電設備と相違している。 <p>【大飯】 記載方針の相違【相違A】</p> <ul style="list-style-type: none"> ・主要な設備以外に使用する重大事故等対処設備について、流路として使用する範囲、重大事故等対処設備の分類を明確化した記載とした。 ・47条以外で適合性を詳細に記載する重大事故等対処設備について、適合方針末尾に記載先を一括記載している。

灰色：女川2号炉の記載のうち、BWR固有の設備や対応手段であり、泊3号炉と比較対象とならない記載内容

赤字：設備、運用又は体制の相違（設計方針の相違）
 青字：記載箇所又は記載内容の相違（記載方針の相違）
 緑字：記載表現、設備名称の相違（実質的な相違なし）

第47条 原子炉冷却材圧力バウンダリ低圧時に発電用原子炉を冷却するための設備

大飯発電所3/4号炉	女川原子力発電所2号炉	泊発電所3号炉	相違理由
<p>運転中の1次冷却材喪失事象時において、余熱除去ポンプ、高圧注入ポンプ及び燃料取替用水ピットの故障等により炉心注水機能が喪失した場合、余熱除去ポンプ及び高圧注入ポンプによる再循環運転又はA格納容器スプレイポンプによる代替再循環運転で格納容器再循環サンプスクリーン閉塞の兆候が見られた場合並びに全交流動力電源及び原子炉補機冷却機能が喪失した場合、運転停止中において余熱除去ポンプ及び余熱除去冷却器の故障等により余熱除去設備による余熱除去機能が喪失した場合並びに全交流動力電源及び原子炉補機冷却機能が喪失した場合を想定した可搬型重大事故防止設備（代替炉心注水）として、可搬式代替低圧注水ポンプ、電源車（可搬式代替低圧注水ポンプ用）、送水車、仮設組立式水槽、燃料油貯蔵タンク、重油タンク、タンクローリー及び軽油ドラム缶を使用する。</p> <p>送水車により海水を補給した仮設組立式水槽を水源とする可搬式代替低圧注水ポンプは、格納容器スプレイ系と余熱除去系間の連絡ラインを介して原子炉へ注水できる設計とする。全交流動力電源及び原子炉補機冷却機能が喪失した場合においても可搬式代替低圧注水ポンプは駆動源を電源車（可搬式代替低圧注水ポンプ用）から給電できる設計とする。電源車（可搬式代替低圧注水ポンプ用）の燃料は、燃料油貯蔵タンク又は重油タンクよりタンクローリーを用いて補給できる設計とする。送水車の燃料は、軽油ドラム缶より補給できる設計とする。</p>	<p>(c) 低圧代替注水系（可搬型）による発電用原子炉の冷却</p> <p>残留熱除去系（低圧注水モード）及び低圧炉心スプレイ系の機能が喪失した場合の重大事故等対処設備として、低圧代替注水系（可搬型）を使用する。</p> <p>低圧代替注水系（可搬型）は、大容量送水ポンプ（タイプI）、配管・ホース・弁類、計測制御装置等で構成し、大容量送水ポンプ（タイプI）により、代替淡水源の水を残留熱除去系等を経由して原子炉圧力容器へ注水することで炉心を冷却できる設計とする。</p> <p>低圧代替注水系（可搬型）は、代替淡水源が枯渇した場合において、重大事故等の収束に必要となる水の供給設備である大容量送水ポンプ（タイプI）により海を利用できる設計とする。</p> <p>低圧代替注水系（可搬型）は、非常用交流電源設備に加えて、代替所内電気設備を経由した常設代替交流電源設備又は可搬型代替交流電源設備からの給電が可能な設計とする。また、大容量送水ポンプ（タイプI）は、空冷式のディーゼルエンジンにより駆動できる設計とする。燃料は、燃料補給設備である軽油タンク又はガスタービン発電設備軽油タンク及びタンクローリーにより補給できる設計とする。</p>	<p>運転中の1次冷却材喪失事象時において、余熱除去ポンプ、高圧注入ポンプ及び燃料取替用水ピットの故障等により炉心注水機能が喪失した場合の可搬型重大事故防止設備として、代替炉心注水（可搬型大型送水ポンプ車）を使用する。</p> <p>代替炉心注水（可搬型大型送水ポンプ車）は、可搬型大型送水ポンプ車、配管・可搬型ホース・弁類、計測制御装置等で構成し、可搬型大型送水ポンプ車により、代替淡水源の水又は海水を格納容器スプレイ設備と非常用炉心冷却設備の低圧注入系の連絡ライン等を経由して原子炉容器へ注水することで炉心を冷却できる設計とする。</p> <p>代替炉心注水（可搬型大型送水ポンプ車）は、重大事故等時に必要となる水源及び水の供給設備である可搬型大型送水ポンプ車により海を利用できる設計とする。</p> <p>代替炉心注水（可搬型大型送水ポンプ車）の系統構成に必要な電動弁（交流）は、非常用交流電源設備からの給電が可能な設計とする。また、可搬型大型送水ポンプ車は、自冷式のディーゼルエンジンにより駆動できる設計とする。燃料は、燃料補給設備であるディーゼル発電機燃料油貯蔵槽、燃料タンク（SA）、ディーゼル発電機燃料油移送ポンプ及び可搬型タンクローリーにより補給できる設計とする。</p>	<p>【大飯】 記載方針の相違【相違B】 ・本項では運転中70分系機能喪失のうち注水機能喪失時の対応を記載しているため、それ以外の条件での対応については別項（(1)(i)e項、(1)(ii)a項、(4)(i)a項及び(4)(ii)a項）に記載している。</p> <p>【大飯】 設計方針の相違 ・次頁の設計方針の相違A、Bの相違理由を参照 設計方針の相違【相違⑤】 ・燃料給油方法として、クレーンによる直接汲み上げ、D/G燃料油移送ポンプを介した汲み上げの2つの対応手段を整備（57条にて詳細記載）</p> <p>【女川】 運用の相違 ・女川は、重大事故等対処設備の対応手段として淡水貯水槽の水を優先して使用し淡水貯水槽が枯渇した場合に海水を補給する運用であるが、泊は大飯と同様に重大事故等対処設備の対応手段として海水を使用する運用としており、“代替淡水源が枯渇した場合”に海水を使用するという記載とはしない。</p> <p>【女川】 記載方針の相違 ・系統構成のための給電源について女川と同様に代替電源からの給電が可能であることを記載するが、本項は70分系故障時の対応を記載しているため、次頁の主要な設備には、代替電源を記載しない。70分系故障時の対応については、(1)(ii)に記載する。</p>

灰色：女川2号炉の記載のうち、BWR固有の設備や対応手段であり、泊3号炉と比較対象とならない記載内容

赤字：設備、運用又は体制の相違（設計方針の相違）
 青字：記載箇所又は記載内容の相違（記載方針の相違）
 緑字：記載表現、設備名称の相違（実質的な相違なし）

第47条 原子炉冷却材圧力バウンダリ低圧時に発電用原子炉を冷却するための設備

大飯発電所3/4号炉	女川原子力発電所2号炉	泊発電所3号炉	相違理由
<p>具体的な設備は、以下のとおりとする。</p> <ul style="list-style-type: none"> ・可搬式代替低圧注水ポンプ ・電源車（可搬式代替低圧注水ポンプ用） ・送水車 ・仮設組立式水槽 ・燃料油貯蔵タンク（2.14 電源設備【57条】） ・重油タンク（2.14 電源設備【57条】） ・タンクローリー（3号及び4号炉共用）（2.14 電源設備【57条】） ・軽油ドラム缶（3号及び4号炉共用）（2.24 補機駆動用燃料設備） <p>燃料油貯蔵タンク、重油タンク及びタンクローリーについては、「2.14 電源設備【57条】」にて記載する。軽油ドラム缶については、「2.24 補機駆動用燃料設備」にて記載する。1次冷却設備の蒸気発生器、1次冷却材ポンプ、原子炉容器、加圧器、1次冷却材管及び加圧器サージ管については、「2.20 1次冷却設備」にて記載する。非常用取水設備の貯水堰及び海水ポンプ室については、「2.23 非常用取水設備」にて記載する。</p>	<p>主要な設備は、以下のとおりとする。</p> <ul style="list-style-type: none"> ・大容量送水ポンプ（タイプI） ・常設代替交流電源設備（10.2 代替電源設備） ・可搬型代替交流電源設備（10.2 代替電源設備） ・代替所内電気設備（10.2 代替電源設備） ・燃料補給設備（10.2 代替電源設備） <p>本システムの流路として、補給水系及び残留熱除去系の配管及び弁並びにホースを重大事故等対処設備として使用する。</p> <p>その他、設計基準対象施設である原子炉圧力容器を重大事故等対処設備として使用し、設計基準事故対処設備である非常用交流電源設備を重大事故等対処設備（設計基準拡張）として使用する。</p>	<p>主要な設備は、以下のとおりとする。</p> <ul style="list-style-type: none"> ・可搬型大型送水ポンプ車 ・燃料補給設備（10.2 代替電源設備） <p>本システムの流路として、設計基準事故対処設備の非常用取水設備の貯留堰、取水口、取水路、取水ビットスクリーン室及び取水ビットポンプ室並びに原子炉格納容器スプレイ設備及び非常用炉心冷却設備の配管及び弁並びに可搬型ホースを重大事故等対処設備として使用する。</p> <p>その他、設計基準対象施設である1次冷却設備を重大事故等対処設備として使用し、設計基準事故対処設備である非常用交流電源設備を重大事故等対処設備（設計基準拡張）として使用する。</p>	<p>【大飯】 設計方針の相違A【相違④】 ・可搬型送水系統の設計相違により、泊3号炉は、代替淡水源又は海から直接、被供給先との接続口（建屋接続口）へ大型送水ポンプ車による給水が可能のため、仮設組立式水槽を使用する大飯と取水源が相違している。（伊方と同様） ・また、大型送水ポンプ車は車両エンジンを駆動源とすることから、専用の電源装置は不要な設計としており、相違している。（伊方と同様） 設計方針の相違B【相違⑤】 ・泊3号炉の可搬型設備の燃料は、すべて軽油のため、ディーゼル発電機燃料油貯油槽及び燃料タンク（SA）を給油源として使用するのみであり、大飯3/4号炉の別の油種を貯蔵するための軽油ドラム缶は必要ではない。（ドラム缶を用いないのは川内・伊方と同様）</p> <p>【大飯】 記載方針の相違【相違A】 ・主要な設備以外に使用する重大事故等対処設備について、流路として使用する範囲、重大事故等対処設備の分類を明確化した記載とした。 ・47条以外で適合性を詳細に記載する重大事故等対処設備について、適合方針末尾に記載先を一括記載している。</p>

灰色：女川2号炉の記載のうち、BWR固有の設備や対応手段であり、泊3号炉と比較対象とならない記載内容

赤字：設備、運用又は体制の相違（設計方針の相違）
 青字：記載箇所又は記載内容の相違（記載方針の相違）
 緑字：記載表現、設備名称の相違（実質的な相違なし）

第47条 原子炉冷却材圧力バウンダリ低圧時に発電用原子炉を冷却するための設備

大飯発電所3/4号炉	女川原子力発電所2号炉	泊発電所3号炉	相違理由
<p>運転中の1次冷却材喪失事象時において、余熱除去ポンプ及び余熱除去冷却器の故障等により余熱除去設備の低圧再循環運転による炉心冷却機能が喪失した場合並びに運転停止中において余熱除去ポンプ及び余熱除去冷却器の故障等により余熱除去設備による余熱除去機能が喪失した場合の重大事故防止設備（高圧再循環運転）として、非常用炉心冷却設備の高圧注入ポンプ、格納容器再循環サンプ及び格納容器再循環サンプスクリーンを使用する。</p> <p>格納容器再循環サンプを水源とする高圧注入ポンプは、安全注入系により高圧再循環運転できる設計とする。格納容器再循環サンプスクリーンは、非常用炉心冷却設備及び格納容器スプレイポンプの有効吸込水頭を確保できる設計とする。</p> <div style="border: 1px solid black; padding: 5px; margin-top: 10px;"> <p>格納容器再循環サンプスクリーンは、非常用炉心冷却設備のポンプ及び格納容器スプレイポンプの有効吸込水頭を確保できる設計とする。</p> <p style="text-align: right;">本記載は、伊方3号炉の参考再掲</p> </div> <p>具体的な設備は、以下のとおりとする。</p> <ul style="list-style-type: none"> ・高圧注入ポンプ ・格納容器再循環サンプ ・格納容器再循環サンプスクリーン <div style="border: 1px solid black; padding: 5px; margin-top: 10px;"> <p>具体的な設備は、以下のとおりとする。</p> <ul style="list-style-type: none"> ・高圧注入ポンプ ・格納容器再循環サンプ ・格納容器再循環サンプスクリーン ・格納容器スプレイポンプ（2.6 原子炉格納容器内の冷却等のための設備【49条】） ・格納容器スプレイ冷却器（2.6 原子炉格納容器内の冷却等のための設備【49条】） ・格納容器再循環ユニット（A及びB）（2.6 原子炉格納容器内の冷却等のための設備【49条】） <p style="text-align: right;">本記載は、伊方3号炉の参考再掲</p> </div>	<p>(a) 低圧代替注水系（常設）（復水移送ポンプ）による発電用原子炉の冷却</p> <p>残留熱除去系（低圧注水モード）及び低圧炉心スプレイ系の機能が喪失した場合の重大事故等対処設備として、低圧代替注水系（常設）（復水移送ポンプ）を使用する。</p> <p>低圧代替注水系（常設）（復水移送ポンプ）は、復水移送ポンプ、配管・弁類、計測制御装置等で構成し、復水移送ポンプにより、復水貯蔵タンクの水を残留熱除去系等を経由して原子炉圧力容器へ注水することで炉心を冷却できる設計とする。</p> <p>低圧代替注水系（常設）（復水移送ポンプ）は、非常用交流電源設備に加えて、代替所内電気設備を経由した常設代替交流電源設備又は可搬型代替交流電源設備からの給電が可能な設計とする。また、系統構成に必要な電動弁（直流）は、所内常設蓄電式直流電源設備からの給電が可能な設計とする。</p> <p>主要な設備は、以下のとおりとする。</p> <ul style="list-style-type: none"> ・復水移送ポンプ ・復水貯蔵タンク（5.7 重大事故等の収束に必要となる水の供給設備） <div style="border: 1px solid black; padding: 5px; margin-top: 10px;"> <ul style="list-style-type: none"> ・常設代替交流電源設備（10.2 代替電源設備） ・可搬型代替交流電源設備（10.2 代替電源設備） ・代替所内電気設備（10.2 代替電源設備） ・所内常設蓄電式直流電源設備（10.2 代替電源設備） <p style="text-align: right;">本記載は、女川47-2～47-3頁の再掲</p> </div>	<p>c. 再循環運転による発電用原子炉の冷却</p> <p>運転中の1次冷却材喪失事象時において、余熱除去ポンプ、余熱除去冷却器又は余熱除去ポンプ再循環サンプ側入口弁の故障等により余熱除去設備の再循環による炉心冷却機能が喪失した場合の重大事故防止設備（設計基準拡張）として、再循環運転（高圧注入ポンプ）を使用する。</p> <p>再循環運転（高圧注入ポンプ）は、非常用炉心冷却設備の高圧注入ポンプ、格納容器再循環サンプ、格納容器再循環サンプスクリーン、配管・弁類、計測制御装置等で構成し、高圧注入ポンプにより、格納容器再循環サンプの水を非常用炉心冷却設備の高圧注入系を経由して原子炉容器へ注水することで炉心を冷却できる設計とする。</p> <p>また、原子炉格納容器スプレイ設備の格納容器スプレイポンプ及び格納容器スプレイ冷却器又はC、D-格納容器再循環ユニットによる原子炉格納容器内の冷却と併せて炉心を冷却できる設計とする。格納容器再循環サンプスクリーンは、非常用炉心冷却設備のポンプ及び格納容器スプレイポンプの有効吸込水頭を確保できる設計とする。</p> <p>再循環運転（高圧注入ポンプ）は、非常用交流電源設備からの給電が可能な設計とする。また、系統構成に必要な電動弁（交流）は、非常用交流電源設備から給電が可能な設計とする。</p> <p>主要な設備は、以下のとおりとする。</p> <ul style="list-style-type: none"> ・安全注入ポンプ再循環サンプ側入口C/V外側隔離弁 ・格納容器スプレイポンプ（9.2 原子炉格納容器スプレイ設備） ・格納容器スプレイ冷却器（9.2 原子炉格納容器スプレイ設備） ・C、D-格納容器再循環ユニット（9.4 原子炉格納容器内の冷却等のための設備） 	<p>【大飯】 記載方針の相違 ・機能喪失の要因は、技術的能力の喪失機能とあわせ「又は」とした。 設計方針の相違【相違②】 ・系統構成の相違により、泊3号炉は余熱除去ポンプ再循環サンプ側入口弁が故障してもSIPによる再循環が可能である。（技術的能力における機能喪失想定と整合） 記載方針の相違【相違B】 ・本項では運転中フォト系機能喪失のうち低圧再循環の機能喪失時の対応を記載しているため、それ以外の条件での対応については別項（(4)(i)c項：条件以外は本項に同じ）に記載している。</p> <p>【大飯】 設計方針の相違【相違②】 ・泊3号炉の高圧注入ポンプは、再循環サンプ出口の系統構成の相違により、余熱除去系（再循環サンプ側入口弁含む）の故障等においても再循環運転として高圧注入ポンプ及び格納容器スプレイポンプを使用可能であり、対応手段が相違している。</p> <p>【女川】 記載方針の相違 ・本項はフォト系故障時の対応を記載しており、フォト系故障時の対応については、(1)(ii)に記載する。 なお、高圧注入ポンプによる再循環は、フォト系故障時のみの対応手段であり、フォト系故障時には使用しないため、代替電源設備は主要な設備に該当しない。</p> <p>【大飯】 設計方針の相違【相違②】 ・系統構成の相違により、泊3号炉はSIPによる再循環に安全注入ポンプ再循環サンプ側入口C/V外側隔離弁を使用する。 記載方針の相違 ・非常用炉心冷却設備の高圧注入系は、SA（設計基準拡張）として使用するため、主要な設備を列挙する記載とはしない。 ・格納容器内除熱手段として、CV自然対流冷却による除熱を組み合わせることを明示し、格納容器の冷却の49条にて基準適合性を整理する。（伊方と同様）</p>

灰色：女川2号炉の記載のうち、BWR固有の設備や対応手段であり、泊3号炉と比較対象とならない記載内容

赤字：設備、運用又は体制の相違（設計方針の相違）
 青字：記載箇所又は記載内容の相違（記載方針の相違）
 緑字：記載表現、設備名称の相違（実質的な相違なし）

第47条 原子炉冷却材圧力バウンダリ低圧時に発電用原子炉を冷却するための設備

大飯発電所3/4号炉	女川原子力発電所2号炉	泊発電所3号炉	相違理由
<p>その他、重大事故等時に使用する設計基準事故対処設備としては、高圧注入ポンプの電源として使用するディーゼル発電機があり、多様性、位置的分散等以外の重大事故等対処設備としての設計を行うが、詳細については「2.14 電源設備【57条】」にて記載する。1次冷却設備の蒸気発生器、1次冷却材ポンプ、原子炉容器、加圧器、1次冷却材管及び加圧器サージ管については、「2.20 1次冷却設備」にて記載する。</p>	<div style="border: 1px solid black; padding: 5px;"> <p>本システムの流路として、補給水系、高圧炉心スプレイ系及び残留熱除去系の配管及び弁並びに燃料プール補給水系の弁を重大事故等対処設備として使用する。</p> <p>その他、設計基準対象施設である原子炉圧力容器を重大事故等対処設備として使用し、設計基準事故対処設備である非常用交流電源設備を重大事故等対処設備（設計基準拡張）として使用する。</p> </div> <div style="border: 1px solid black; padding: 5px; margin-top: 10px; text-align: center;"> <p>本記載は、女川47-2~47-3頁の再掲</p> </div>	<p>本システムの流路として、非常用炉心冷却設備のうち高圧注入系のほう酸注入タンク、配管及び弁を重大事故等対処設備（設計基準拡張）として使用する。</p> <p>その他、設計基準対象施設である1次冷却設備を重大事故等対処設備として使用し、設計基準事故対処設備である非常用炉心冷却設備の高圧注入ポンプ、格納容器再循環サンプ及び格納容器再循環サンプスクリーン並びに非常用交流電源設備を重大事故等対処設備（設計基準拡張）として使用する。</p>	<p>【大飯】 設計方針の相違【相違③】 ・大飯3/4号炉には、ほう酸注入タンクがない。</p> <p>記載方針の相違【相違A】 ・主要な設備以外に使用する重大事故等対処設備について、流路として使用する範囲、重大事故等対処設備の分類を明確化した記載とした。 ・47条以外で適合性を詳細に記載する重大事故等対処設備について、適合方針末尾に記載先を一括記載している。</p>

灰色：女川2号炉の記載のうち、BWR固有の設備や対応手段であり、泊3号炉と比較対象とならない記載内容

赤字：設備、運用又は体制の相違（設計方針の相違）
 青字：記載箇所又は記載内容の相違（記載方針の相違）
 緑字：記載表現、設備名称の相違（実質的な相違なし）

第47条 原子炉冷却材圧力バウンダリ低下時に発電用原子炉を冷却するための設備

大飯発電所3/4号炉	女川原子力発電所2号炉	泊発電所3号炉	相違理由
<p>運転中の1次冷却材喪失事象時において、余熱除去ポンプ、余熱除去冷却器及び高圧注入ポンプ格納容器再循環サンプ側入口格納容器隔離弁の故障等により余熱除去設備の低圧再循環運転による炉心冷却機能が喪失した場合並びに運転停止中において余熱除去ポンプ及び余熱除去冷却器の故障等により余熱除去設備による余熱除去機能が喪失した場合の重大事故防止設備（代替再循環運転）として、原子炉格納容器スプレイ設備のA格納容器スプレイポンプ及びA格納容器スプレイ冷却器、並びに非常用炉心冷却設備の格納容器再循環サンプ及び格納容器再循環サンプスクリーンを使用する。</p> <p>格納容器再循環サンプを水源とするA格納容器スプレイポンプは、A格納容器スプレイ冷却器を介して代替再循環運転できる設計とする。格納容器再循環サンプスクリーンは、非常用炉心冷却設備及び格納容器スプレイポンプの有効吸込水頭を確保できる設計とする。</p> <p>格納容器再循環サンプスクリーンは、非常用炉心冷却設備のポンプ及び格納容器スプレイポンプの有効吸込水頭を確保できる設計とする。</p> <p style="text-align: center;">本記載は、伊方3号炉の参考再掲</p>	<p>(a) 低圧代替注水系（常設）（復水移送ポンプ）による発電用原子炉の冷却</p> <p>残留熱除去系（低圧注水モード）及び低圧炉心スプレイ系の機能が喪失した場合の重大事故等対処設備として、低圧代替注水系（常設）（復水移送ポンプ）を使用する。</p> <p>低圧代替注水系（常設）（復水移送ポンプ）は、復水移送ポンプ、配管・弁類、計測制御装置等で構成し、復水移送ポンプにより、復水貯蔵タンクの水を残留熱除去系等を経由して原子炉炉力容器へ注水することで炉心を冷却できる設計とする。</p> <p>低圧代替注水系（常設）（復水移送ポンプ）は、非常用交流電源設備に加えて、代替所内電気設備を経由した常設代替交流電源設備又は可搬型代替交流電源設備からの給電が可能な設計とする。また、系統構成に必要な電動弁（直流）は、所内常設蓄電式直流電源設備からの給電が可能な設計とする。</p> <p style="text-align: center;">本記載は、女川47-2～47-3頁の再掲</p>	<p>d. 代替再循環運転による発電用原子炉の冷却</p> <p>運転中の1次冷却材喪失事象時において、余熱除去ポンプ、余熱除去冷却器又は余熱除去ポンプ再循環サンプ側入口弁の故障等により余熱除去設備の再循環による炉心冷却機能が喪失した場合の重大事故防止設備として、代替再循環運転（B-格納容器スプレイポンプ）を使用する。</p> <p>代替再循環運転（B-格納容器スプレイポンプ）は、原子炉格納容器スプレイ設備のB-格納容器スプレイポンプ、B-格納容器スプレイ冷却器、非常用炉心冷却設備の格納容器再循環サンプ、格納容器再循環サンプスクリーン、配管・弁類、計測制御装置等で構成し、B-格納容器スプレイポンプにより、格納容器再循環サンプの水をB-格納容器スプレイ冷却器、格納容器スプレイ設備と非常用炉心冷却設備の低圧注入系の連絡ライン等を経由して原子炉容器へ注水することで炉心を冷却できる設計とする。格納容器再循環サンプスクリーンは、非常用炉心冷却設備のポンプ及び格納容器スプレイポンプの有効吸込水頭を確保できる設計とする。</p> <p>代替再循環運転（B-格納容器スプレイポンプ）は、非常用交流電源設備からの給電が可能な設計とする。また、系統構成に必要な電動弁（交流）は、非常用交流電源設備から給電が可能な設計とする。</p>	<p>【大飯】 記載方針の相違【相違B】 ・低圧再循環不能の要因は、技術的能力の喪失機能とあわせ“又は”とした。 記載方針等の相違 ・本項では運転中フット系機能喪失のうち低圧再循環の機能喪失時の対応を記載しているため、それ以外の条件での対応については別項（(4)(i)d項：条件以外は本項に同じ）に記載している。</p> <p>【大飯】 記載方針の相違 ・格納容器スプレイポンプと並列に記載するため、非常用炉心冷却設備のポンプと記載する。（伊方と同様）</p> <p>【女川】 記載方針の相違 ・本項はフット系故障時の対応を記載しており、フット系故障時の対応については、(1)(ii)に記載する。 なお、B-格納容器スプレイポンプによる代替炉心注水は、フット系故障時のみの対応手段であり、フット系故障時には使用しないため、代替電源設備は主要な設備に該当しない。</p>

灰色：女川2号炉の記載のうち、BWR固有の設備や対応手段であり、泊3号炉と比較対象とならない記載内容

赤字：設備、運用又は体制の相違（設計方針の相違）
 青字：記載箇所又は記載内容の相違（記載方針の相違）
 緑字：記載表現、設備名称の相違（実質的な相違なし）

大飯発電所3/4号炉	女川原子力発電所2号炉	泊発電所3号炉	相違理由
<p>具体的な設備は、以下のとおりとする。</p> <ul style="list-style-type: none"> ・A格納容器スプレイポンプ ・格納容器再循環サンプ ・格納容器再循環サンプスクリーン ・A格納容器スプレイ冷却器 ・A格納容器スプレイポンプ再循環サンプ側入口格納容器隔離弁 <p>その他、重大事故等時に使用する設計基準事故対処設備としては、A格納容器スプレイポンプ及びA格納容器スプレイポンプ再循環サンプ側入口格納容器隔離弁の電源として使用するディーゼル発電機があり、多様性、位置的分散等以外の重大事故等対処設備としての設計を行うが、詳細については「2.14 電源設備【57条】」にて記載する。1次冷却設備の蒸気発生器、1次冷却材ポンプ、原子炉容器、加圧器、1次冷却材管及び加圧器サージ管については、「2.20 1次冷却設備」にて記載する。</p>	<p>主要な設備は、以下のとおりとする。</p> <ul style="list-style-type: none"> ・復水移送ポンプ ・復水貯蔵タンク（5.7 重大事故等の収束に必要なとなる水の供給設備） <p>・常設代替交流電源設備（10.2 代替電源設備） ・可搬型代替交流電源設備（10.2 代替電源設備） ・代替所内電気設備（10.2 代替電源設備） ・所内常設蓄電式直流電源設備（10.2 代替電源設備）</p> <p>本システムの流路として、補給水系、高圧炉心スプレイ系及び残留熱除去系の配管及び弁並びに燃料プール補給水系の弁を重大事故等対処設備として使用する。</p> <p>その他、設計基準対象施設である原子炉炉力容器を重大事故等対処設備として使用し、設計基準事故対処設備である非常用交流電源設備を重大事故等対処設備（設計基準拡張）として使用する。</p> <div style="border: 1px solid black; padding: 5px; text-align: center;"> 本記載は、女川47-2～47-3頁の再掲 </div>	<p>主要な設備は、以下のとおりとする。</p> <ul style="list-style-type: none"> ・B-格納容器スプレイポンプ ・格納容器再循環サンプ ・格納容器再循環サンプスクリーン ・B-格納容器スプレイ冷却器 ・B-安全注入ポンプ再循環サンプ側入口C/V外側隔離弁 <p>本システムの流路として、原子格納容器スプレイ設備及び非常用炉心冷却設備の配管及び弁を重大事故等対処設備として使用する。</p> <p>その他、設計基準対象施設である1次冷却設備を重大事故等対処設備として使用し、設計基準事故対処設備である非常用交流電源設備を重大事故等対処設備（設計基準拡張）として使用する。</p>	<p>【女川】 記載方針の相違 ・各SA手段における水源について、泊3号炉では、機能喪失を想定するDB手段との共通要因故障防止を記載することから、本条の43条適合性について記載する。</p> <p>【大飯】 記載方針の相違 ・本対応手段では、B-格納容器スプレイポンプのみを使用することから、再循環サンプについてもB系を使用することを明示した。</p> <p>【大飯】 記載方針の相違【相違A】 ・主要な設備以外に使用する重大事故等対処設備について、流路として使用する範囲、重大事故等対処設備の分類を明確化した記載とした。 ・47条以外で適合性を詳細に記載する重大事故等対処設備について、適合方針末尾に記載先を一括記載している。</p>

灰色：女川2号炉の記載のうち、BWR固有の設備や対応手段であり、泊3号炉と比較対象とならない記載内容

赤字：設備、運用又は体制の相違（設計方針の相違）
 青字：記載箇所又は記載内容の相違（記載方針の相違）
 緑字：記載表現、設備名称の相違（実質的な相違なし）

大飯発電所3/4号炉	女川原子力発電所2号炉	泊発電所3号炉	相違理由
<p>運転中の1次冷却材喪失事象時において余熱除去ポンプ及び高圧注入ポンプによる再循環運転又はA格納容器スプレイポンプによる代替再循環運転で格納容器再循環サンプスクリーン閉塞の兆候が見られた場合並びに運転停止中において余熱除去ポンプ及び余熱除去冷却器の故障等により余熱除去設備による余熱除去機能が喪失した場合を想定した重大事故防止設備（炉心注水）として、非常用炉心冷却設備のうち高圧注入系の高圧注入ポンプ及び燃料取替用水ピットを使用する。</p> <p>燃料取替用水ピットを水源とする高圧注入ポンプは、安全注入系により原子炉へ注水できる設計とする。</p> <p>具体的な設備は、以下のとおりとする。</p> <ul style="list-style-type: none"> ・高圧注入ポンプ ・燃料取替用水ピット <p>その他、重大事故等時に使用する設計基準事故対処設備としては、高圧注入ポンプの電源として使用するディーゼル発電機があり、多様性、位置的分散等以外の重大事故等対処設備としての設計を行うが、詳細については「2.14 電源設備【57条】」にて記載する。1次冷却設備の蒸気発生器、1次冷却材ポンプ、原子炉容器、加圧器、1次冷却材管及び加圧器サージ管については、「2.20 1次冷却設備」にて記載する。</p>	<p>(a) 低圧代替注水系（常設）（復水移送ポンプ）による発電用原子炉の冷却</p> <p>残留熱除去系（低圧注水モード）及び低圧炉心スプレイ系の機能が喪失した場合の重大事故等対処設備として、低圧代替注水系（常設）（復水移送ポンプ）を使用する。</p> <p>低圧代替注水系（常設）（復水移送ポンプ）は、復水移送ポンプ、配管・弁類、計測制御装置等で構成し、復水移送ポンプにより、復水貯蔵タンクの水を残留熱除去系等を経由して原子炉圧力容器へ注水することで炉心を冷却できる設計とする。</p> <p>低圧代替注水系（常設）（復水移送ポンプ）は、非常用交流電源設備に加えて、代替所内電気設備を経由した常設代替交流電源設備又は可搬型代替交流電源設備からの給電が可能な設計とする。また、系統構成に必要な電動弁（直流）は、所内常設蓄電式直流電源設備からの給電が可能な設計とする。</p> <p>主要な設備は、以下のとおりとする。</p> <ul style="list-style-type: none"> ・復水移送ポンプ ・復水貯蔵タンク（5.7 重大事故等の収束に必要な水の供給設備） ・常設代替交流電源設備（10.2 代替電源設備） ・可搬型代替交流電源設備（10.2 代替電源設備） ・代替所内電気設備（10.2 代替電源設備） ・所内常設蓄電式直流電源設備（10.2 代替電源設備） <p>本系統の流路として、補給水系、高圧炉心スプレイ系及び残留熱除去系の配管及び弁並びに燃料プール補給水系の弁を重大事故等対処設備として使用する。</p> <p>その他、設計基準対象施設である原子炉圧力容器を重大事故等対処設備として使用し、設計基準事故対処設備である非常用交流電源設備を重大事故等対処設備（設計基準拡張）として使用する。</p> <p style="text-align: center;">本記載は、女川47-2~47-3頁の再掲</p>	<p>e. 格納容器再循環サンプスクリーンに閉塞の兆候が見られた場合に用いる設備による発電用原子炉の冷却</p> <p>運転中の1次冷却材喪失事象時において、余熱除去ポンプ若しくは高圧注入ポンプによる再循環又はB-格納容器スプレイポンプによる代替再循環で格納容器再循環サンプスクリーン閉塞の兆候が見られた場合の重大事故防止設備（設計基準拡張）として、炉心注水（高圧注入ポンプ）を使用する。</p> <p>炉心注水（高圧注入ポンプ）は、非常用炉心冷却設備のうち高圧注入系の高圧注入ポンプ、非常用炉心冷却設備の燃料取替用水ピット、配管・弁類、計測制御装置等で構成し、高圧注入ポンプにより、燃料取替用水ピットの水を非常用炉心冷却設備を経由して原子炉容器へ注水することで炉心を冷却できる設計とする。</p> <p>炉心注水（高圧注入ポンプ）は、非常用交流電源設備からの給電が可能な設計とする。また、系統構成に必要な電動弁（交流）は、非常用交流電源設備から給電が可能な設計とする。</p> <p>本系統の流路として、非常用炉心冷却設備のうち高圧注入系のほう酸注入タンク、配管及び弁を重大事故等対処設備（設計基準拡張）として使用する。</p> <p>その他、設計基準対象施設である1次冷却設備を重大事故等対処設備として使用し、設計基準事故対処設備である非常用炉心冷却設備の高圧注入ポンプ及び燃料取替用水ピット並びに非常用交流電源設備を重大事故等対処設備（設計基準拡張）として使用する。</p>	<p>相違理由</p> <p>【大飯】 記載方針の相違【相違B】 ・再循環ポンプ閉塞の要因は、技術的能力の喪失機能とあわせ“又は”とし、文章構成から“若しくは”とした。 記載方針等の相違 ・本項では運転中炉心系機能喪失のうちサンプ閉塞の兆候時の対応を記載しているため、それ以外の条件での対応については別項（(4)(i)a項）に記載している。</p> <p>【女川】 記載方針の相違 ・本項は炉心系故障時の対応を記載しており、炉心系故障時の対応については、(1)(ii)に記載する。 なお、高圧注入ポンプによる炉心注水は、炉心系故障時のみの対応手段であり、代替電源設備は主要な設備に該当しない。</p> <p>【大飯】 記載方針の相違 ・非常用炉心冷却設備の高圧注入系は、SA（設計基準拡張）として使用するため、主要な設備として列挙する設備はなく、その他設備として記載する。</p> <p>【大飯】 設計方針の相違【相違③】 ・大飯3/4号炉にはほう酸注入タンクがない。 記載方針の相違【相違A】 ・主要な設備以外に使用する重大事故等対処設備について、流路として使用する範囲、重大事故等対処設備の分類を明確化した記載とした。 ・47条以外で適合性を詳細に記載する重大事故等対処設備について、適合方針末尾に記載先を一括記載している。</p>

灰色：女川2号炉の記載のうち、BWR固有の設備や対応手段であり、泊3号炉と比較対象とならない記載内容

赤字：設備、運用又は体制の相違（設計方針の相違）
 青字：記載箇所又は記載内容の相違（記載方針の相違）
 緑字：記載表現、設備名称の相違（実質的な相違なし）

第47条 原子炉冷却材圧力バウンダリ低圧時に発電用原子炉を冷却するための設備

大飯発電所3/4号炉	女川原子力発電所2号炉	泊発電所3号炉	相違理由
	<p>【記載方針の説明】</p> <ul style="list-style-type: none"> ・47-14頁～47-18頁は、前出の記載と記載を置き換える『プラント状態及び機能喪失想定』について、泊欄に参考記載（点線枠囲みの記載）し、比較がしやすいよう大飯欄等も記載を再掲し、相違理由を記載した。 ・参考記載（点線枠囲みの記載）は、以下を考慮し記載している。 <p>⇒大飯の適合方針記載では、設定したSA手段ごとに使用するプラント状態及び機能喪失想定を全て記載している。</p> <p>⇒泊の適合方針記載は、プラント状態及び機能喪失想定ごとにSA手段を繰り返し記載している。</p> <p>⇒上記の適合方針の記載方針の相違により、泊において「前出と同じ」とした適合方針について、前出の適合方針のうち『プラント状態及び機能喪失想定』を本頁の記載に入れ替え、大飯欄の記載と比較することとなる。</p>	<p>運転中の1次冷却材喪失事象時において、余熱除去ポンプ若しくは高圧注入ポンプによる再循環又はB-格納容器スプレイポンプによる代替再循環で格納容器再循環サンプスクリーン閉塞の兆候が見られた場合の重大事故防止設備は、「5.6.2(1)(i)a. 炉心注水による発電用原子炉の冷却」及び「5.6.2(1)(i)b. 代替炉心注水による発電用原子炉の冷却」と同じである。</p>	<p>【大飯】</p> <p>記載方針の相違【相違B】</p> <ul style="list-style-type: none"> ・再循環ポンプ閉塞の要因は、技術的能力の喪失機能とあわせ“又は”とし、文章構成から“若しくは”とした。 <p>記載方針等の相違</p> <ul style="list-style-type: none"> ・既出の対応策と同内容のため、当該記載を呼び込みする。以下に故障想定を入れ替えた泊記載と対応する大飯及び女川記載を参考として記載する。

灰色：女川2号炉の記載のうち、BWR固有の設備や対応手段であり、泊3号炉と比較対象とならない記載内容

赤字：設備、運用又は体制の相違（設計方針の相違）
 青字：記載箇所又は記載内容の相違（記載方針の相違）
 緑字：記載表現、設備名称の相違（実質的な相違なし）

第47条 原子炉冷却材圧力バウンダリ低圧時に発電用原子炉を冷却するための設備

大飯発電所3 / 4号炉	女川原子力発電所2号炉	泊発電所3号炉	相違理由
<p>本記載は、大飯47-2~47-3頁の再掲</p> <p>運転中の1次冷却材喪失事象時において、余熱除去ポンプ及び高圧注入ポンプの故障等により炉心注水機能が喪失した場合及び余熱除去ポンプ及び高圧注入ポンプによる再循環運転又はA格納容器スプレイポンプによる代替再循環運転で格納容器再循環サンプスクリーン閉塞の兆候が見られた場合並びに運転停止中において余熱除去ポンプ及び余熱除去冷却器の故障等により余熱除去設備による余熱除去機能が喪失した場合の重大事故防止設備（炉心注水）として、化学体積制御設備のA、B充てんポンプ、非常用炉心冷却設備の燃料取替用水ピット及び給水処理設備の復水ピットを使用する。</p> <p>燃料取替用水ピット又は復水ピットを水源とするA、B充てんポンプは、化学体積制御系により原子炉へ注水できる設計とする。</p> <p>具体的な設備は、以下のとおりとする。</p> <ul style="list-style-type: none"> ・ A、B充てんポンプ ・ 燃料取替用水ピット ・ 復水ピット <p>化学体積制御設備を構成する再生熱交換器は、設計基準事故対処設備の一部を流路として使用することから、流路に係る機能について重大事故等対処設備としての設計を行う。その他、重大事故等時に使用する設計基準事故対処設備としては、A、B充てんポンプの電源として使用するディーゼル発電機があり、多様性、位置的分散等以外の重大事故等対処設備としての設計を行うが、詳細については「2.14 電源設備【57条】」にて記載する。1次冷却設備の蒸気発生器、1次冷却材ポンプ、原子炉容器、加圧器、1次冷却材管及び加圧器サージ管については、「2.20 1次冷却設備」にて記載する。</p>	<p>本記載は、女川47-2~47-3頁の再掲</p> <p>(a) 低圧代替注水系（常設）（復水移送ポンプ）による発電用原子炉の冷却</p> <p>残留熱除去系（低圧注水モード）及び低圧炉心スプレイ系の機能が喪失した場合の重大事故等対処設備として、低圧代替注水系（常設）（復水移送ポンプ）を使用する。</p> <p>低圧代替注水系（常設）（復水移送ポンプ）は、復水移送ポンプ、配管・弁類、計測制御装置等で構成し、復水移送ポンプにより、復水貯蔵タンクの水を残留熱除去系等を経由して原子炉圧力容器へ注水することで炉心を冷却できる設計とする。</p> <p>低圧代替注水系（常設）（復水移送ポンプ）は、非常用交流電源設備に加えて、代替所内電気設備を経由した常設代替交流電源設備又は可搬型代替交流電源設備からの給電が可能な設計とする。また、系統構成に必要な電動弁（直流）は、所内常設蓄電式直流電源設備からの給電が可能な設計とする。</p> <p>主要な設備は、以下のとおりとする。</p> <ul style="list-style-type: none"> ・ 復水移送ポンプ ・ 復水貯蔵タンク（5.7 重大事故等の収束に必要となる水の供給設備） ・ 常設代替交流電源設備（10.2 代替電源設備） ・ 可搬型代替交流電源設備（10.2 代替電源設備） ・ 代替所内電気設備（10.2 代替電源設備） ・ 所内常設蓄電式直流電源設備（10.2 代替電源設備） <p>本系統の流路として、補給水系、高圧炉心スプレイ系及び残留熱除去系の配管及び弁並びに燃料プール補給水系の弁を重大事故等対処設備として使用する。</p> <p>その他、設計基準対象施設である原子炉圧力容器を重大事故等対処設備として使用し、設計基準事故対処設備である非常用交流電源設備を重大事故等対処設備（設計基準拡張）として使用する。</p>	<p>以下、内容比較用の参考として、「5.6.2 (1) (i) a. 炉心注水による発電用原子炉の冷却」（47-2~47-3頁）を再掲 ただし、機能喪失想定は、本頁内容に修正</p> <p>運転中の1次冷却材喪失事象時において、余熱除去ポンプ若しくは高圧注入ポンプによる再循環又はB一格納容器スプレイポンプによる代替再循環で格納容器再循環サンプスクリーン閉塞の兆候が見られた場合の重大事故防止設備炉心注水（充てんポンプ）を使用する。</p> <p>炉心注水（充てんポンプ）は、化学体積制御設備の充てんポンプ、非常用炉心冷却設備の燃料取替用水ピット、配管・弁類、計測制御装置等で構成し、充てんポンプにより、燃料取替用水ピットの水を化学体積制御設備等を経由して原子炉容器へ注水することで炉心を冷却できる設計とする。</p> <p>炉心注水（充てんポンプ）は、非常用交流電源設備からの給電が可能な設計とする。また、系統構成に必要な電動弁（交流）は、非常用交流電源設備から給電が可能な設計とする。</p> <p>主要な設備は、以下のとおりとする。</p> <ul style="list-style-type: none"> ・ 充てんポンプ ・ 燃料取替用水ピット <p>本系統の流路として、化学体積制御設備の再生熱交換器、配管及び弁並びに非常用炉心冷却設備の配管及び弁を重大事故等対処設備として使用する。</p> <p>その他、設計基準対象施設である1次冷却設備を重大事故等対処設備として使用し、設計基準事故対処設備である非常用交流電源設備を重大事故等対処設備（設計基準拡張）として使用する。</p>	<p>【大飯】 記載方針の相違【相違B】</p> <ul style="list-style-type: none"> ・ 本項では運転中加注系機能喪失のうちサンプ閉塞の兆候時の対応を記載しているため、それ以外の条件での対応については別項（(1) (i) a 項及び(4) (i) a 項）に記載している。 <p>上記以外の相違については、47-2~47-3頁にて相違理由を記載している。</p>

灰色：女川2号炉の記載のうち、BWR固有の設備や対応手段であり、泊3号炉と比較対象とならない記載内容

赤字：設備、運用又は体制の相違（設計方針の相違）
青字：記載箇所又は記載内容の相違（記載方針の相違）
緑字：記載表現、設備名称の相違（実質的な相違なし）

大飯発電所3 / 4号炉	女川原子力発電所2号炉	泊発電所3号炉	相違理由
<p style="text-align: center;">本記載は、大飯47-4頁の再掲</p> <p>運転中の1次冷却材喪失事象時において、余熱除去ポンプ及び高圧注入ポンプの故障等により炉心注水機能が喪失した場合、余熱除去ポンプ及び高圧注入ポンプによる再循環運転又はA格納容器スプレイポンプによる代替再循環運転で格納容器再循環サンプスクリーン閉塞の兆候が見られた場合並びに運転停止中において余熱除去ポンプ及び余熱除去冷却器の故障等により余熱除去設備による余熱除去機能が喪失した場合の重大事故防止設備（代替炉心注水）として、原子炉格納容器スプレイ設備のA格納容器スプレイポンプ及び非常用炉心冷却設備の燃料取替用水ピットを使用する。</p> <p>燃料取替用水ピットを水源とするA格納容器スプレイポンプは、格納容器スプレイ系と余熱除去系間の連絡ラインを介して原子炉へ注水できる設計とする。</p> <p>具体的な設備は、以下のとおりとする。</p> <ul style="list-style-type: none"> ・ A格納容器スプレイポンプ ・ 燃料取替用水ピット <p>原子炉格納容器スプレイ設備を構成するA格納容器スプレイ冷却器は、設計基準事故対処設備の一部を流路として使用することから、流路に係る機能について重大事故等対処設備としての設計を行う。その他、重大事故等時に使用する設計基準事故対処設備としては、A格納容器スプレイポンプの電源として使用するディーゼル発電機があり、多様性、位置的分散等以外の重大事故等対処設備としての設計を行うが、詳細については「2.14 電源設備【57条】」にて記載する。1次冷却設備の蒸気発生器、1次冷却材ポンプ、原子炉容器、加圧器、1次冷却材管及び加圧器サージ管については、「2.20 1次冷却設備」にて記載する。</p>	<p style="text-align: center;">本記載は、女川47-2～47-3頁の再掲</p> <p>(a) 低圧代替注水系（常設）（復水移送ポンプ）による発電用原子炉の冷却</p> <p>残留熱除去系（低圧注水モード）及び低圧炉心スプレイ系の機能が喪失した場合の重大事故等対処設備として、低圧代替注水系（常設）（復水移送ポンプ）を使用する。</p> <p>低圧代替注水系（常設）（復水移送ポンプ）は、復水移送ポンプ、配管・弁類、計測制御装置等で構成し、復水移送ポンプにより、復水貯蔵タンクの水を残留熱除去系等を経由して原子炉圧力容器へ注水することで炉心を冷却できる設計とする。</p> <p>低圧代替注水系（常設）（復水移送ポンプ）は、非常用交流電源設備に加えて、代替所内電気設備を経由した常設代替交流電源設備又は可搬型代替交流電源設備からの給電が可能な設計とする。また、系統構成に必要な電動弁（直流）は、所内常設蓄電式直流電源設備からの給電が可能な設計とする。</p> <p>主要な設備は、以下のとおりとする。</p> <ul style="list-style-type: none"> ・ 復水移送ポンプ ・ 復水貯蔵タンク（5.7 重大事故等の収束に必要なとなる水の供給設備） ・ 常設代替交流電源設備（10.2 代替電源設備） ・ 可搬型代替交流電源設備（10.2 代替電源設備） ・ 代替所内電気設備（10.2 代替電源設備） ・ 所内常設蓄電式直流電源設備（10.2 代替電源設備） <p>本系統の流路として、補給水系、高圧炉心スプレイ系及び残留熱除去系の配管及び弁並びに燃料プール補給水系の弁を重大事故等対処設備として使用する。</p> <p>その他、設計基準対象施設である原子炉圧力容器を重大事故等対処設備として使用し、設計基準事故対処設備である非常用交流電源設備を重大事故等対処設備（設計基準拡張）として使用する。</p>	<p style="text-align: center;">以下、内容比較用の参考として、「5.6.2(1)(i)b. 代替炉心注水による発電用原子炉の冷却」（47-4頁）を再掲 ただし、機能喪失想定は、本頁内容に修正</p> <p>運転中の1次冷却材喪失事象時において、余熱除去ポンプ若しくは高圧注入ポンプによる再循環又はB-格納容器スプレイポンプによる代替再循環で格納容器再循環サンプスクリーン閉塞の兆候が見られた場合の重大事故防止設備代替炉心注水（B-格納容器スプレイポンプ）を使用する。</p> <p>代替炉心注水（B-格納容器スプレイポンプ）は、原子炉格納容器スプレイ設備のB-格納容器スプレイポンプ、非常用炉心冷却設備の燃料取替用水ピット、に配管・弁類、計測制御装置等で構成し、B-格納容器スプレイポンプにより、燃料取替用水ピットの水を格納容器スプレイ設備と非常用炉心冷却設備の低圧注入系の連絡ライン等を経由して原子炉容器へ注水することで炉心を冷却できる設計とする。</p> <p>代替炉心注水（B-格納容器スプレイポンプ）は、非常用交流電源設備からの給電が可能な設計とする。また、系統構成に必要な電動弁（交流）は、非常用交流電源設備から給電が可能な設計とする。</p> <p>主要な設備は、以下のとおりとする。</p> <ul style="list-style-type: none"> ・ B-格納容器スプレイポンプ ・ 燃料取替用水ピット <p>本系統の流路として、原子炉格納容器スプレイ設備のB-格納容器スプレイ冷却器、配管及び弁並びに非常用炉心冷却設備の配管及び弁を重大事故等対処設備として使用する。</p> <p>その他、設計基準対象施設である1次冷却設備を重大事故等対処設備として使用し、設計基準事故対処設備である非常用交流電源設備を重大事故等対処設備（設計基準拡張）として使用する。</p>	<p style="text-align: center;">相違理由</p> <p>【大飯】 記載方針の相違【相違B】</p> <ul style="list-style-type: none"> ・再循環系閉塞の要因は、技術的能力の喪失機能とあわせ“又は”とし、文章構成から“若しくは”とした。 ・本項では運転中システム機能喪失のうちサンプ閉塞の兆候時の対応を記載しているため、それ以外の条件での対応については別項（(1)(i)b項及び(4)(i)a項）に記載している。 <p>上記以外の相違については、47-4頁にて相違理由を記載している。</p>

灰色：女川2号炉の記載のうち、BWR固有の設備や対応手段であり、泊3号炉と比較対象とならない記載内容

赤字：設備、運用又は体制の相違（設計方針の相違）
 青色：記載箇所又は記載内容の相違（記載方針の相違）
 緑字：記載表現、設備名称の相違（実質的な相違なし）

第47条 原子炉冷却材圧力バウンダリ低圧時に発電用原子炉を冷却するための設備

大飯発電所3/4号炉	女川原子力発電所2号炉	泊発電所3号炉	相違理由
<p>本記載は、大飯47-5頁の再掲</p> <p>運転中の1次冷却材喪失事象時において、余熱除去ポンプ及び高圧注入ポンプの故障等により炉心注水機能が喪失した場合、余熱除去ポンプ及び高圧注入ポンプによる再循環運転又はA格納容器スプレイポンプによる代替再循環運転で格納容器再循環サンプスクリーン閉塞の兆候が見られた場合並びに全交流動力電源及び原子炉補機冷却機能が喪失した場合、運転停止中において余熱除去ポンプ及び余熱除去冷却器の故障等により余熱除去設備による余熱除去機能が喪失した場合並びに全交流動力電源及び原子炉補機冷却機能が喪失した場合を想定した常設重大事故防止設備（代替炉心注水）として、恒設代替低圧注水ポンプ、非常用炉心冷却設備の燃料取替用水ピット及び給水処理設備の復水ピットを使用する。</p> <p>燃料取替用水ピット又は復水ピットを水源とする恒設代替低圧注水ポンプは、格納容器スプレイ系と余熱除去系間の連絡ラインを介して原子炉へ注水できる設計とする。恒設代替低圧注水ポンプは、全交流動力電源及び原子炉補機冷却機能が喪失した場合においても代替電源設備である空冷式非常用発電装置より、代替所内電気設備変圧器を経由して給電できる設計とする。</p> <p>具体的な設備は、以下のとおりとする。</p> <ul style="list-style-type: none"> ・恒設代替低圧注水ポンプ ・燃料取替用水ピット ・復水ピット ・空冷式非常用発電装置（2.14 電源設備【57条】） ・代替所内電気設備変圧器（2.14 電源設備【57条】） ・燃料油貯蔵タンク（2.14 電源設備【57条】） ・重油タンク（2.14 電源設備【57条】） ・タンクローリー（3号及び4号炉共用）（2.14 電源設備【57条】） <p>空冷式非常用発電装置、代替所内電気設備変圧器、燃料油貯蔵タンク、重油タンク及びタンクローリーについては、「2.14 電源設備【57条】」にて記載する。1次冷却設備の蒸気発生器、1次冷却材ポンプ、原子炉容器、加圧器、1次冷却材管及び加圧器サージ管については、「2.20 1次冷却設備」にて記載する。</p>	<p>本記載は、女川47-2~47-3頁の再掲</p> <p>(b) 低圧代替注水系（常設）（直流駆動低圧注水系ポンプ）による発電用原子炉の冷却</p> <p>残留熱除去系（低圧注水モード）及び低圧炉心スプレイ系の機能が喪失した場合の重大事故等対処設備として、低圧代替注水系（常設）（直流駆動低圧注水系ポンプ）を使用する。</p> <p>低圧代替注水系（常設）（直流駆動低圧注水系ポンプ）は、直流駆動低圧注水系ポンプ、配管・弁類、計測制御装置等で構成し、直流駆動低圧注水系ポンプにより、復水貯蔵タンクの水を高圧炉心スプレイ系等を経由して原子炉圧力容器へ注水することで炉心を冷却できる設計とする。</p> <p>直流駆動低圧注水系ポンプは、常設代替直流電源設備からの給電が可能な設計とする。また、系統構成に必要な電動弁（直流）は、所内常設蓄電式直流電源設備又は常設代替直流電源設備からの給電が可能な設計とする。なお、系統構成に必要な電動弁（交流）は、交流電源に期待できないことから設置場所にて操作できる設計とする。</p> <p>主要な設備は、以下のとおりとする。</p> <ul style="list-style-type: none"> ・直流駆動低圧注水系ポンプ ・復水貯蔵タンク（5.7 重大事故等の取束に必要なとなる水の供給設備） ・所内常設蓄電式直流電源設備（10.2 代替電源設備） ・常設代替直流電源設備（10.2 代替電源設備） <p>本系統の流路として、補給水系の配管、高圧炉心スプレイ系及び直流駆動低圧注水系の配管及び弁並びに燃料プール補給水系の弁を重大事故等対処設備として使用する。</p> <p>その他、設計基準対象施設である原子炉圧力容器を重大事故等対処設備として使用する。</p>	<p>以下、内容比較用の参考として、「5.6.2(1)(i)b. 代替炉心注水による発電用原子炉の冷却」（47-5頁）を再掲 ただし、機能喪失想定は、本頁内容に修正</p> <p>運転中の1次冷却材喪失事象時において、余熱除去ポンプ若しくは高圧注入ポンプによる再循環又はB-格納容器スプレイポンプによる代替再循環で格納容器再循環サンプスクリーン閉塞の兆候が見られた場合の常設重大事故防止設備として、代替炉心注水（代替格納容器スプレイポンプ）を使用する。</p> <p>代替炉心注水（代替格納容器スプレイポンプ）は、代替格納容器スプレイポンプ、非常用炉心冷却設備の燃料取替用水ピット、給水設備のうち補助給水設備の補助給水ピット、配管・弁類、計測制御装置等で構成し、代替格納容器スプレイポンプにより、燃料取替用水ピット又は補助給水ピットの水を格納容器スプレイ設備と非常用炉心冷却設備の低圧注入系の連絡ライン等を経由して原子炉容器へ注水することで炉心を冷却できる設計とする。</p> <p>代替格納容器スプレイポンプは、非常用交流電源設備に加えて、常設代替交流電源設備、可搬型代替交流電源設備又は代替所内電気設備から給電が可能な設計とする。また、系統構成に必要な電動弁（交流）は、非常用交流電源設備から給電が可能な設計とする。</p> <p>主要な設備は、以下のとおりとする。</p> <ul style="list-style-type: none"> ・代替格納容器スプレイポンプ ・燃料取替用水ピット ・補助給水ピット ・代替所内電気設備（10.2 代替電源設備） <p>本系統の流路として、原子炉格納容器スプレイ設備、非常用炉心冷却設備及び2次冷却設備のうち補助給水設備の配管及び弁を重大事故等対処設備として使用する。</p> <p>その他、設計基準対象施設である1次冷却設備を重大事故等対処設備として使用し、設計基準事故対処設備である非常用交流電源設備を重大事故等対処設備（設計基準拡張）として使用する。</p>	<p>【大飯】 記載方針の相違【相違B】</p> <ul style="list-style-type: none"> ・再循環系閉塞の要因は、技術的能力の喪失機能とあわせ“又は”とし、文章構成から“若しくは”とした。 記載方針等の相違 ・本項では運転中炉心系機能喪失のうちサンプ閉塞の兆候時の対応を記載しているため、それ以外の条件での対応については別項（(i)(i)b項、(i)(ii)a項及び(4)(i)a項）に記載している。 <p>上記以外の相違については、47-5頁にて相違理由を記載している。</p>

灰色：女川2号炉の記載のうち、BWR固有の設備や対応手段であり、泊3号炉と比較対象とならない記載内容

赤字：設備、運用又は体制の相違（設計方針の相違）
 青字：記載箇所又は記載内容の相違（記載方針の相違）
 緑字：記載表現、設備名称の相違（実質的な相違なし）

第47条 原子炉冷却材圧力バウンダリ低圧時に発電用原子炉を冷却するための設備

大飯発電所3/4号炉	女川原子力発電所2号炉	泊発電所3号炉	相違理由
<p>本記載は、大飯47-6～47-7頁の再掲</p> <p>運転中の1次冷却材喪失事象時において、余熱除去ポンプ、高圧注入ポンプ及び燃料取替用水ピットの故障等により炉心注水機能が喪失した場合、余熱除去ポンプ及び高圧注入ポンプによる再循環運転又はA格納容器スプレイポンプによる代替再循環運転で格納容器再循環サンプスクリーン閉塞の兆候が見られた場合並びに全交流動力電源及び原子炉補機冷却機能が喪失した場合、運転停止中において余熱除去ポンプ及び余熱除去冷却器の故障等により余熱除去設備による余熱除去機能が喪失した場合並びに全交流動力電源及び原子炉補機冷却機能が喪失した場合を想定した可搬型重大事故防止設備（代替炉心注水）として、可搬式代替低圧注水ポンプ、電源車（可搬式代替低圧注水ポンプ用）、送水車、仮設組立式水槽、燃料油貯蔵タンク、重油タンク、タンクローリー及び軽油ドラム缶を使用する。</p> <p>送水車により海水を補給した仮設組立式水槽を水源とする可搬式代替低圧注水ポンプは、格納容器スプレイ系と余熱除去系間の連絡ラインを介して原子炉へ注水できる設計とする。全交流動力電源及び原子炉補機冷却機能が喪失した場合においても可搬式代替低圧注水ポンプは駆動源を電源車（可搬式代替低圧注水ポンプ用）から給電できる設計とする。電源車（可搬式代替低圧注水ポンプ用）の燃料は、燃料油貯蔵タンク又は重油タンクよりタンクローリーを用いて補給できる設計とする。送水車の燃料は、軽油ドラム缶より補給できる設計とする。</p> <p>具体的な設備は、以下のとおりとする。</p> <ul style="list-style-type: none"> ・可搬式代替低圧注水ポンプ ・電源車（可搬式代替低圧注水ポンプ用） ・送水車 ・仮設組立式水槽 ・燃料油貯蔵タンク（2.14 電源設備【57条】） ・重油タンク（2.14 電源設備【57条】） ・タンクローリー（3号及び4号炉共用）（2.14 電源設備【57条】） ・軽油ドラム缶（3号及び4号炉共用）（2.24 補機駆動用燃料設備） 	<p>本記載は、女川47-6～47-7頁の再掲</p> <p>(c) 低圧代替注水系（可搬型）による発電用原子炉の冷却</p> <p>残留熱除去系（低圧注水モード）及び低圧炉心スプレイ系の機能が喪失した場合の重大事故等対処設備として、低圧代替注水系（可搬型）を使用する。</p> <p>低圧代替注水系（可搬型）は、大容量送水ポンプ（タイプI）、配管・ホース・弁類、計測制御装置等で構成し、大容量送水ポンプ（タイプI）により、代替淡水源の水を残留熱除去系等を経由して原子炉圧力容器へ注水することで炉心を冷却できる設計とする。</p> <p>低圧代替注水系（可搬型）は、代替淡水源が枯渇した場合において、重大事故等の収束に必要な水の供給設備である大容量送水ポンプ（タイプI）により海を利用できる設計とする。</p> <p>低圧代替注水系（可搬型）は、非常用交流電源設備に加えて、代替所内電気設備を経由した常設代替交流電源設備又は可搬型代替交流電源設備からの給電が可能な設計とする。また、大容量送水ポンプ（タイプI）は、空冷式のディーゼルエンジンにより駆動できる設計とする。燃料は、燃料補給設備である軽油タンク又はガスタービン発電設備軽油タンク及びタンクローリーにより補給できる設計とする。</p> <p>主要な設備は、以下のとおりとする。</p> <ul style="list-style-type: none"> ・大容量送水ポンプ（タイプI） ・常設代替交流電源設備（10.2 代替電源設備） ・可搬型代替交流電源設備（10.2 代替電源設備） ・代替所内電気設備（10.2 代替電源設備） ・燃料補給設備（10.2 代替電源設備） 	<p>以下、内容比較用の参考として、「5.6.2(1)(i)b. 代替炉心注水による発電用原子炉の冷却」（47-6～7頁）を再掲ただし、機能喪失想定は、本頁内容に修正</p> <p>運転中の1次冷却材喪失事象時において、余熱除去ポンプ若しくは高圧注入ポンプによる再循環又はB-格納容器スプレイポンプによる代替再循環で格納容器再循環サンプスクリーン閉塞の兆候が見られた場合の可搬型重大事故防止設備として、代替炉心注水（可搬型大型送水ポンプ車）を使用する。</p> <p>代替炉心注水（可搬型大型送水ポンプ車）は、可搬型大型送水ポンプ車、配管・可搬型ホース・弁類、計測制御装置等で構成し、可搬型大型送水ポンプ車により、代替淡水源の水又は海水を格納容器スプレイ設備と非常用炉心冷却設備の低圧注入系の連絡ライン等を経由して原子炉容器へ注水することで炉心を冷却できる設計とする。</p> <p>代替炉心注水（可搬型大型送水ポンプ車）は、重大事故等時に必要となる水源及び水の供給設備である可搬型大型送水ポンプ車により海を利用できる設計とする。</p> <p>代替炉心注水（可搬型大型送水ポンプ車）の系統構成に必要な電動弁（交流）は、非常用交流電源設備からの給電が可能な設計とする。また、可搬型大型送水ポンプ車は、自冷式のディーゼルエンジンにより駆動できる設計とする。燃料は、燃料補給設備であるディーゼル発電機燃料油貯槽、燃料タンク（SA）、ディーゼル発電機燃料油移送ポンプ及び可搬型タンクローリーにより補給できる設計とする。</p> <p>主要な設備は、以下のとおりとする。</p> <ul style="list-style-type: none"> ・可搬型大型送水ポンプ車 ・燃料補給設備（10.2 代替電源設備） 	<p>【大飯】 記載方針の相違【相違B】 ・再循環サンプ閉塞の要因は、技術的能力の喪失機能とあわせ“又は”とし、文章構成から“若しくは”とした。 記載方針等の相違 ・本項では運転中炉心系機能喪失のうちサンプ閉塞の兆候時の対応を記載しているため、それ以外の条件での対応については別項（(i)(i)b項、(i)(ii)a項（4）(i)a項及び（4）(ii)a項）に記載している。</p> <p>上記以外の相違については、47-6～47-7頁にて相違理由を記載している。</p>

灰色：女川2号炉の記載のうち、BWR固有の設備や対応手段であり、泊3号炉と比較対象とならない記載内容

赤字：設備、運用又は体制の相違（設計方針の相違）
 青字：記載箇所又は記載内容の相違（記載方針の相違）
 緑字：記載表現、設備名称の相違（実質的な相違なし）

第47条 原子炉冷却材圧力バウンダリ低圧時に発電用原子炉を冷却するための設備

大阪発電所3/4号炉	女川原子力発電所2号炉	泊発電所3号炉	相違理由
<p data-bbox="165 161 528 193">本記載は、大阪47-6~47-7頁の再掲</p> <p data-bbox="76 229 645 427">燃料油貯蔵タンク、重油タンク及びタンクローリーについては、「2.14 電源設備【57条】」にて記載する。軽油ドラム缶については、「2.24 補機駆動用燃料設備」にて記載する。1次冷却設備の蒸気発生器、1次冷却材ポンプ、原子炉容器、加圧器、1次冷却材管及び加圧器サージ管については、「2.20 1次冷却設備」にて記載する。非常用取水設備の貯水堰及び海水ポンプ室については、「2.23 非常用取水設備」にて記載する。</p>	<p data-bbox="734 161 1097 193">本記載は、女川47-6~47-7頁の再掲</p> <p data-bbox="663 229 1218 284">本システムの流路として、補給水系及び残留熱除去系の配管及び弁並びにホースを重大事故等対処設備として使用する。</p> <p data-bbox="663 373 1218 485">その他、設計基準対象施設である原子炉圧力容器を重大事故等対処設備として使用し、設計基準事故対処設備である非常用交流電源設備を重大事故等対処設備（設計基準拡張）として使用する。</p>	<p data-bbox="1267 145 1809 209">以下、内容比較用の参考として、「5.6.2(1)(i)b. 代替炉心注水による発電用原子炉の冷却」（47-6~7頁）を再掲ただし、機能喪失想定は、本頁内容に修正</p> <p data-bbox="1249 229 1809 373">本システムの流路として、設計基準事故対処設備の非常用取水設備の貯留堰、取水口、取水路、取水ピットスクリーン室及び取水ピットポンプ室並びに原子炉格納容器スプレイ設備及び非常用炉心冷却設備の配管及び弁並びに可搬型ホースを重大事故等対処設備として使用する。</p> <p data-bbox="1249 373 1809 485">その他、設計基準対象施設である1次冷却設備を重大事故等対処設備として使用し、設計基準事故対処設備である非常用交流電源設備を重大事故等対処設備（設計基準拡張）として使用する。</p>	

灰色：女川2号炉の記載のうち、BWR固有の設備や対応手段であり、泊3号炉と比較対象とならない記載内容

赤字：設備、運用又は体制の相違（設計方針の相違）
 青字：記載箇所又は記載内容の相違（記載方針の相違）
 緑字：記載表現、設備名称の相違（実質的な相違なし）

第47条 原子炉冷却材圧力バウンダリ低圧時に発電用原子炉を冷却するための設備

大飯発電所3/4号炉	女川原子力発電所2号炉	泊発電所3号炉	相違理由
<p>運転中の1次冷却材喪失事象時において、余熱除去ポンプ及び高压注入ポンプの故障等により炉心注水機能が喪失した場合、余熱除去ポンプ及び高压注入ポンプによる再循環運転又はA格納容器スプレイポンプによる代替再循環運転で格納容器再循環サブスクリーン閉塞の兆候が見られた場合並びに全交流動力電源及び原子炉補機冷却機能が喪失した場合、運転停止中において余熱除去ポンプ及び余熱除去冷却器の故障等により余熱除去設備による余熱除去機能が喪失した場合を想定した常設重大事故防止設備（代替炉心注水）として、恒設代替低圧注水ポンプ、非常用炉心冷却設備の燃料取替水ピット及び給水処理設備の復水ピットを使用する。</p> <p>燃料取替水ピット又は復水ピットを水源とする恒設代替低圧注水ポンプは、格納容器スプレイ系と余熱除去系間の連絡ラインを介して原子炉へ注水できる設計とする。恒設代替低圧注水ポンプは、全交流動力電源及び原子炉補機冷却機能が喪失した場合においても代替電源設備である空冷式非常用発電装置より、代替所内電気設備変圧器を経由して給電できる設計とする。</p> <p>具体的な設備は、以下のとおりとする。</p> <ul style="list-style-type: none"> ・恒設代替低圧注水ポンプ ・燃料取替水ピット ・復水ピット ・空冷式非常用発電装置（2.14 電源設備【57条】） ・代替所内電気設備変圧器（2.14 電源設備【57条】） ・燃料油貯蔵タンク（2.14 電源設備【57条】） ・重油タンク（2.14 電源設備【57条】） ・タンクローリー（3号及び4号炉共用）（2.14 電源設備【57条】） <p>本記載は、大飯47-5頁の再掲</p>	<p>b. サポート系故障時に用いる設備</p> <p>(a) 低圧代替注水系（常設）による発電用原子炉の冷却</p> <p>全交流動力電源喪失又は原子炉補機冷却水系（原子炉補機冷却海水系を含む。）機能喪失によるサポート系の故障により、残留熱除去系（低圧注水モード）及び低圧炉心スプレイ系が起動できない場合の重大事故等対処設備として使用する低圧代替注水系（常設）は、「(1) a. (a) 低圧代替注水系（常設）（復水移送ポンプ）による発電用原子炉の冷却」及び「(1) a. (b) 低圧代替注水系（常設）（直流駆動低圧注水系ポンプ）による発電用原子炉の冷却」と同じである。</p> <p>運転中の1次冷却材喪失事象時において、全交流動力電源又は原子炉補機冷却機能が喪失した場合の常設重大事故防止設備（代替炉心注水）として、代替格納容器スプレイポンプ、非常用炉心冷却設備の燃料取替水タンク及び給水処理設備の補助給水タンクを使用する。</p> <p>本記載は、伊方3号炉の参考再掲</p> <p>低圧代替注水系（常設）（復水移送ポンプ）は、非常用交流電源設備に加えて、代替所内電気設備を経由した常設代替交流電源設備又は可搬型代替交流電源設備からの給電が可能な設計とする。また、系統構成に必要な電動弁（直流）は、所内常設蓄電式直流電源設備からの給電が可能な設計とする。</p> <p>主要な設備は、以下のとおりとする。</p> <ul style="list-style-type: none"> ・復水移送ポンプ ・復水貯蔵タンク（5.7 重大事故等の収束に必要な水の供給設備） ・常設代替交流電源設備（10.2 代替電源設備） ・可搬型代替交流電源設備（10.2 代替電源設備） ・代替所内電気設備（10.2 代替電源設備） ・所内常設蓄電式直流電源設備（10.2 代替電源設備） <p>本記載は、女川47-2～47-3頁の再掲</p>	<p>(ii) サポート系故障時に用いる設備</p> <p>a. 代替炉心注水による発電用原子炉の冷却</p> <p>運転中の1次冷却材喪失事象時において、全交流動力電源又は原子炉補機冷却機能が喪失した場合の常設重大事故防止設備として、代替炉心注水（代替格納容器スプレイポンプ）を使用する。</p> <p>代替炉心注水（代替格納容器スプレイポンプ）は、代替格納容器スプレイポンプ、非常用炉心冷却設備の燃料取替水ピット、給水設備のうち補助給水設備の補助給水ピット、配管・弁類、計測制御装置等で構成し、代替格納容器スプレイポンプにより、燃料取替水ピット又は補助給水ピットの水を格納容器スプレイ設備と非常用炉心冷却設備の低圧注入系の連絡ライン等を経由して原子炉容器へ注水することで炉心を冷却できる設計とする。</p> <p>代替格納容器スプレイポンプは、常設代替交流電源設備、可搬型代替交流電源設備又は代替所内電気設備から給電が可能な設計とする。また、系統構成に必要な電動弁（交流）は、常設代替交流電源設備又は可搬型代替交流電源設備から給電が可能な設計とする。</p> <p>主要な設備は、以下のとおりとする。</p> <ul style="list-style-type: none"> ・代替格納容器スプレイポンプ ・燃料取替水ピット ・補助給水ピット ・常設代替交流電源設備（10.2 代替電源設備） ・可搬型代替交流電源設備（10.2 代替電源設備） ・代替所内電気設備（10.2 代替電源設備） 	<p>相違理由</p> <p>【大飯】 記載方針の相違【相違B】 ・本項では運転中サポート系故障時の対応を記載しているため、それ以外の条件での対応については別項（(1)(i)b項、(1)(i)e項、(4)(i)b項及び(4)(ii)a項）に記載している。 ・SB0「及び」LUHSの条件ではなく、技術的能力の喪失機能とあわせ「又は」とした。（伊方と同様）</p> <p>【大飯】 設計方針の相違【相違⑤】 ・燃料給油方法として、クレーンによる直接汲み上げ、D/G燃料油移送ポンプを介した汲み上げの2つの対応手段を整備（57条に詳細記載）</p> <p>【女川】 記載方針の相違 ・各SA手段における水源について、泊3号炉では、機能喪失を想定するDB手段との共通要因故障防止を記載することから、本条の43条適合性について記載する。 【大飯】 設計方針の相違【相違⑤】 ・大飯3/4号炉は、燃料油貯蔵タンク及び重油タンクに必要な燃料の備蓄量を確保しているが、泊3号炉は、ディーゼル発電機燃料油貯蔵槽及び燃料タンク（SA）で確保している。電源設備への燃料補給に必要な設備は、常設代替交流電源設備、可搬型代替交流電源設備及び代替所内電気設備を構成する設備のため、燃料補給に使用する設備を主要な設備として記載しない。</p>

灰色：女川2号炉の記載のうち、BWR固有の設備や対応手段であり、泊3号炉と比較対象とならない記載内容

赤字：設備、運用又は体制の相違（設計方針の相違）
 青字：記載箇所又は記載内容の相違（記載方針の相違）
 緑字：記載表現、設備名称の相違（実質的な相違なし）

第47条 原子炉冷却材圧力バウンダリ低圧時に発電用原子炉を冷却するための設備

大飯発電所3 / 4号炉	女川原子力発電所2号炉	泊発電所3号炉	相違理由
<p>空冷式非常用発電装置、代替所内電気設備変圧器、燃料油貯蔵タンク、重油タンク及びタンクローリーについては、「2.14 電源設備【57条】」にて記載する。1次冷却設備の蒸気発生器、1次冷却材ポンプ、原子炉容器、加圧器、1次冷却材管及び加圧器サージ管については、「2.20 1次冷却設備」にて記載する。</p> <p style="text-align: center;">本記載は、大飯47-5頁の再掲</p>	<p>本システムの流路として、補給水系、高圧炉心スプレイ系及び残留熱除去系の配管及び弁並びに燃料プール補給水系の弁を重大事故等対処設備として使用する。</p> <p>その他、設計基準対象施設である原子炉圧力容器を重大事故等対処設備として使用し、設計基準事故対処設備である非常用交流電源設備を重大事故等対処設備（設計基準拡張）として使用する。</p> <p style="text-align: center;">本記載は、女川47-2～47-3頁の再掲</p>	<p>本システムの流路として、原子炉格納容器スプレイ設備、非常用炉心冷却設備及び2次冷却設備のうち補助給水設備の配管及び弁を重大事故等対処設備として使用する。</p> <p>その他、設計基準対象施設である1次冷却設備を重大事故等対処設備として使用する。</p>	<p>【大飯】 記載方針の相違【相違A】 ・主要な設備以外に使用する重大事故等対処設備について、流路として使用する範囲、重大事故等対処設備の分類を明確化した記載とした。 記載方針の相違 ・泊3号炉の代替格納容器「プレソフ」は、非常用交流電源設備からも給電が可能であるが、本項ではSBO条件であるため非常用交流電源設備を含めていない。 フロント系故障時の対応を記載した別項（(1)(i)b項、(1)(i)e項）において、非常用交流電源設備を使用することを記載している。 ・47条以外で適合性を詳細に記載する重大事故等対処設備について、適合方針末尾に記載先を一括記載している。</p>

灰色：女川2号炉の記載のうち、BWR固有の設備や対応手段であり、泊3号炉と比較対象とならない記載内容

赤字：設備、運用又は体制の相違（設計方針の相違）
 青字：記載箇所又は記載内容の相違（記載方針の相違）
 緑字：記載表現、設備名称の相違（実質的な相違なし）

大飯発電所3/4号炉	女川原子力発電所2号炉	泊発電所3号炉	相違理由
<p>(b) 低圧代替注水系（可搬型）による発電用原子炉の冷却</p> <p>運転中の1次冷却材喪失事象時において、余熱除去ポンプ、高圧注入ポンプ及び燃料取替用水ピットの故障等により炉心注水機能が喪失した場合、余熱除去ポンプ及び高圧注入ポンプによる再循環運転又はA格納容器スプレイポンプによる代替再循環運転で格納容器再循環サンプスクリーン閉塞の兆候が見られた場合並びに全交流動力電源及び原子炉補機冷却機能が喪失した場合、運転停止中において余熱除去ポンプ及び余熱除去冷却器の故障等により余熱除去設備による余熱除去機能が喪失した場合並びに全交流動力電源及び原子炉補機冷却機能が喪失した場合を想定した可搬型重大事故防止設備（代替炉心注水）として、可搬式代替低圧注水ポンプ、電源車（可搬式代替低圧注水ポンプ用）、送水車、仮設組立式水槽、燃料油貯蔵タンク、重油タンク、タンクローリー及び軽油ドラム缶を使用する。</p> <p>送水車により海水を補給した仮設組立式水槽を水源とする可搬式代替低圧注水ポンプは、格納容器スプレイ系と余熱除去系間の連絡ラインを介して原子炉へ注水できる設計とする。全交流動力電源及び原子炉補機冷却機能が喪失した場合においても可搬式代替低圧注水ポンプは駆動源を電源車（可搬式代替低圧注水ポンプ用）から給電できる設計とする。電源車（可搬式代替低圧注水ポンプ用）の燃料は、燃料油貯蔵タンク又は重油タンクよりタンクローリーを用いて補給できる設計とする。送水車の燃料は、軽油ドラム缶より補給できる設計とする。</p> <p>本記載は、大飯47-6～47-7頁の再掲</p>	<p>(b) 低圧代替注水系（可搬型）による発電用原子炉の冷却</p> <p>全交流動力電源喪失又は原子炉補機冷却水系（原子炉補機冷却海水系を含む。）機能喪失によるサポート系の故障により、残留熱除去系（低圧注水モード）及び低圧炉心スプレイ系が起動できない場合の重大事故等対処設備として使用する低圧代替注水系（可搬型）は、「(1) a. (c) 低圧代替注水系（可搬型）による発電用原子炉の冷却」と同じである。</p> <p>低圧代替注水系（可搬型）は、代替淡水源が枯渇した場合において、重大事故等の収束に必要なとなる水の供給設備である大容量送水ポンプ（タイプI）により海を利用できる設計とする。</p> <p>低圧代替注水系（可搬型）は、非常用交流電源設備に加えて、代替所内電気設備を経由した常設代替交流電源設備又は可搬型代替交流電源設備からの給電が可能な設計とする。また、大容量送水ポンプ（タイプI）は、空冷式のディーゼルエンジンにより駆動できる設計とする。燃料は、燃料補給設備である軽油タンク又はガスタービン発電設備軽油タンク及びタンクローリーにより補給できる設計とする。</p> <p>本記載は、女川47-6～47-7頁の再掲</p>	<p>運転中の1次冷却材喪失事象時において、全交流動力電源又は原子炉補機冷却機能が喪失した場合の可搬型重大事故防止設備として、代替炉心注水（可搬型大型送水ポンプ車）を使用する。</p> <p>代替炉心注水（可搬型大型送水ポンプ車）は、可搬型大型送水ポンプ車、配管・可搬型ホース・弁類、計測制御装置等で構成し、可搬型大型送水ポンプ車により、代替淡水源の水又は海水を格納容器スプレイ設備と非常用炉心冷却設備の低圧注入系の連絡ライン等を経由して原子炉容器へ注水することで炉心を冷却できる設計とする。</p> <p>代替炉心注水（可搬型大型送水ポンプ車）は、重大事故等時に必要となる水源及び水の供給設備である可搬型大型送水ポンプ車により海を利用できる設計とする。</p> <p>代替炉心注水（可搬型大型送水ポンプ車）の系統構成に必要な電動弁（交流）は、常設代替交流電源設備又は可搬型代替交流電源設備からの給電が可能な設計とする。また、全交流動力電源又は原子炉補機冷却機能が喪失した場合においても可搬型大型送水ポンプ車は自冷式のディーゼルエンジンにより駆動できる設計とする。燃料は、燃料補給設備であるディーゼル発電機燃料油貯油槽、燃料タンク（SA）、ディーゼル発電機燃料油移送ポンプ及び可搬型タンクローリーにより補給できる設計とする。</p>	<p>【大飯】 記載方針の相違 ・SB0「及び」LUHSの条件ではなく、技術的能力の喪失機能とあわせ「又は」とした。 記載方針の相違【相違B】 ・本項では運転中サポート系故障時の対応を記載しているため、それ以外の条件での対応については別項（(1)(i)b項、(1)(i)e項、(4)(i)a項及び(4)(ii)a項）に記載している。 設計方針の相違 ・次頁の設計方針の相違A、Bの相違理由を参照 設計方針の相違【相違⑤】 ・燃料給油方法として、クレーンによる直接汲み上げ、D/G燃料油移送ポンプを介した汲み上げの2つの対応手段を整備（57条にて詳細記載）</p> <p>【女川】 運用の相違 ・女川は、重大事故等対処設備の対応手段として淡水貯水槽の水を優先して使用し淡水貯水槽が枯渇した場合に海水を補給する運用であるが、泊は大飯と同様に重大事故等対処設備の対応手段として海水を使用する運用としており、「代替淡水源が枯渇した場合」に海水を使用するという記載とはしない。</p> <p>【女川】 記載方針の相違 ・系統構成のための給電源について女川はフォント系故障時の設計方針としてサポート系故障時の給電についても記載し引用しているが、泊はサポート系故障時の対応のみを記載しているため、DBの非常用交流電源設備は含まない。フォント系故障時の対応については、(1)(i)に記載する。</p>

灰色：女川2号炉の記載のうち、BWR固有の設備や対応手段であり、泊3号炉と比較対象とならない記載内容

赤字：設備、運用又は体制の相違（設計方針の相違）
 青字：記載箇所又は記載内容の相違（記載方針の相違）
 緑字：記載表現、設備名称の相違（実質的な相違なし）

大飯発電所3/4号炉	女川原子力発電所2号炉	泊発電所3号炉	相違理由
<p>具体的な設備は、以下のとおりとする。</p> <ul style="list-style-type: none"> ・可搬式代替低圧注水ポンプ ・電源車（可搬式代替低圧注水ポンプ用） ・送水車 ・仮設組立式水槽 <ul style="list-style-type: none"> ・燃料油貯蔵タンク（2.14 電源設備【57条】） ・重油タンク（2.14 電源設備【57条】） ・タンクローリー（3号及び4号炉共用）（2.14 電源設備【57条】） ・軽油ドラム缶（3号及び4号炉共用）（2.24 補機駆動用燃料設備） <p>燃料油貯蔵タンク、重油タンク及びタンクローリーについては、「2.14 電源設備【57条】」にて記載する。軽油ドラム缶については、「2.24 補機駆動用燃料設備」にて記載する。1次冷却設備の蒸気発生器、1次冷却材ポンプ、原子炉容器、加圧器、1次冷却材管及び加圧器サージ管については、「2.20 1次冷却設備」にて記載する。非常用取水設備の貯水堰及び海水ポンプ室については、「2.23 非常用取水設備」にて記載する。</p> <div style="border: 1px solid black; padding: 5px; width: fit-content; margin: 10px auto;"> <p>本記載は、大飯47-6～47-7頁の再掲</p> </div>	<p>主要な設備は、以下のとおりとする。</p> <ul style="list-style-type: none"> ・大容量送水ポンプ（タイプI） <ul style="list-style-type: none"> ・常設代替交流電源設備（10.2 代替電源設備） ・可搬型代替交流電源設備（10.2 代替電源設備） ・代替所内電気設備（10.2 代替電源設備） ・燃料補給設備（10.2 代替電源設備） <p>本系統の流路として、補給水系及び残留熱除去系の配管及び弁並びにホースを重大事故等対処設備として使用する。</p> <p>その他、設計基準対象施設である原子炉圧力容器を重大事故等対処設備として使用し、設計基準事故対処設備である非常用交流電源設備を重大事故等対処設備（設計基準拡張）として使用する。</p> <div style="border: 1px solid black; padding: 5px; width: fit-content; margin: 10px auto;"> <p>本記載は、女川47-6～47-7頁の再掲</p> </div>	<p>主要な設備は、以下のとおりとする。</p> <ul style="list-style-type: none"> ・可搬型大型送水ポンプ車 <ul style="list-style-type: none"> ・常設代替交流電源設備（10.2 代替電源設備） ・可搬型代替交流電源設備（10.2 代替電源設備） <ul style="list-style-type: none"> ・燃料補給設備（10.2 代替電源設備） <p>本系統の流路として、設計基準事故対処設備の非常用取水設備の貯留堰、取水口、取水路、取水ピットスクリーン室及び取水ピットポンプ室並びに原子炉格納容器スプレー設備及び非常用炉心冷却設備の配管及び弁並びに可搬型ホースを重大事故等対処設備として使用する。</p> <p>その他、設計基準対象施設である1次冷却設備を重大事故等対処設備として使用する。</p>	<p>【大飯】 設計方針の相違A【相違⑥】</p> <ul style="list-style-type: none"> ・可搬型送水系統の設計相違により、泊3号炉は、代替淡水源又は海から直接、被供給先との接続口（建屋接続口）へ大型送水ポンプ車による給水が可能のため、仮設組立式水槽を使用する大飯と取水源が相違している。（伊方と同様） ・また、大型送水ポンプ車は車両エンジンを駆動源とすることから、専用の電源装置は不要な設計としており、相違している。（伊方と同様） <p>【大飯】 記載方針の相違</p> <ul style="list-style-type: none"> ・泊及び女川で主要な設備としている代替電源設備は、大飯とは異なり系統構成に必要な設備として記載している。 <p>【大飯】 設計方針の相違B【相違⑤】</p> <ul style="list-style-type: none"> ・泊3号炉の可搬型設備の燃料は、ディーゼル発電機燃料油貯油槽及び燃料タンク（SA）を給油源として使用するのみであり、大飯3/4号炉の別の油種を貯蔵するための軽油ドラム缶は必要ではない。（ドラム缶を用いないのは川内・伊方・玄海と同様） <p>【大飯】 記載方針の相違【相違A】</p> <ul style="list-style-type: none"> ・主要な設備以外に使用する重大事故等対処設備について、流路として使用する範囲、重大事故等対処設備の分類を明確化した記載とした。 ・47条以外で適合性を詳細に記載する重大事故等対処設備について、適合方針末尾に記載先を一括記載している。 <p>【女川】 記載方針の相違</p> <ul style="list-style-type: none"> ・非常用交流電源設備は、70秒系故障時の対応を記載した別項（(1)(i)b項、(1)(i)e項）において、非常用交流電源設備を使用することを記載している。

灰色：女川2号炉の記載のうち、BWR固有の設備や対応手段であり、泊3号炉と比較対象とならない記載内容

赤字：設備、運用又は体制の相違（設計方針の相違）
 青字：記載箇所又は記載内容の相違（記載方針の相違）
 緑字：記載表現、設備名称の相違（実質的な相違なし）

第47条 原子炉冷却材圧力バウンダリ低圧時に発電用原子炉を冷却するための設備

大飯発電所3/4号炉	女川原子力発電所2号炉	泊発電所3号炉	相違理由
<p>運転中の1次冷却材喪失事象時において全交流動力電源及び原子炉補機冷却機能が喪失した場合並びに運転停止中において全交流動力電源及び原子炉補機冷却機能が喪失した場合の常設重大事故防止設備（代替炉心注水）として、化学体積制御設備のB充てんポンプ、非常用炉心冷却設備の燃料取替用水ピット及び給水処理設備の復水ピットを使用する。</p> <p>燃料取替用水ピット又は復水ピットを水源とするB充てんポンプは、自己冷却ラインを用いることにより運転でき、原子炉へ注水できる設計とする。B充てんポンプは、代替電源設備である空冷式非常用発電装置から給電できる設計とする。</p> <p>具体的な設備は、以下のとおりとする。</p> <ul style="list-style-type: none"> ・B充てんポンプ ・燃料取替用水ピット ・復水ピット ・空冷式非常用発電装置（2.14 電源設備【57条】） ・燃料油貯蔵タンク（2.14 電源設備【57条】） ・重油タンク（2.14 電源設備【5条】） ・タンクローリー（3号及び4号炉共用）（2.14 電源設備【57条】） <p>化学体積制御設備を構成する再生熱交換器は、設計基準事故対処設備の一部を流路として使用することから、流路に係る機能について重大事故等対処設備としての設計を行う。空冷式非常用発電装置、燃料油貯蔵タンク、重油タンク及びタンクローリーについては、「2.14 電源設備【57条】」にて記載する。1次冷却設備の蒸気発生器、1次冷却材ポンプ、原子炉容器、加圧器、1次冷却材管及び加圧器サージ管については、「2.20 1次冷却設備」にて記載する。</p>	<p>(c) 常設代替交流電源設備による残留熱除去系（低圧注水モード）の復旧</p> <p>全交流動力電源喪失又は原子炉補機冷却水系（原子炉補機冷却海水系を含む。）機能喪失によるサポート系の故障により、残留熱除去系（低圧注水モード）が起動できない場合の重大事故等対処設備として、常設代替交流電源設備を使用し、残留熱除去系（低圧注水モード）を復旧する。</p> <p>残留熱除去系（低圧注水モード）は、常設代替交流電源設備からの給電により機能を復旧し、残留熱除去系ポンプによりサプレッションチェンバのプール水を原子炉圧力容器へ注水することで炉心を冷却できる設計とする。</p> <p>本システムに使用する冷却水は、原子炉補機冷却水系（原子炉補機冷却海水系を含む。）又は原子炉補機代替冷却水系から供給できる設計とする。</p> <p>主要な設備は、以下のとおりとする。</p> <ul style="list-style-type: none"> ・常設代替交流電源設備（10.2 代替電源設備） ・原子炉補機代替冷却水系（5.10 最終ヒートシンクへ熱を輸送するための設備） <p>その他、設計基準対象施設である原子炉圧力容器を重大事故等対処設備として使用し、設計基準事故対処設備である残留熱除去系（低圧注水モード）及び原子炉補機冷却水系（原子炉補機冷却海水系を含む。）を重大事故等対処設備（設計基準拡張）として使用する。</p>	<p>運転中の1次冷却材喪失事象時において、全交流動力電源又は原子炉補機冷却機能が喪失した場合の常設重大事故防止設備として、代替炉心注水（B-充てんポンプ（自己冷却））を使用する。</p> <p>代替炉心注水（B-充てんポンプ（自己冷却））は、化学体積制御設備のB-充てんポンプ、非常用炉心冷却設備の燃料取替用水ピット、配管・弁類、計測制御装置等で構成し、B-充てんポンプにより、燃料取替用水ピットの水を化学体積制御設備等を経由して原子炉容器に注水することで炉心を冷却できる設計とする。</p> <p>B-充てんポンプは、自己冷却ラインを用いることにより冷却水を復旧し、全交流動力電源又は原子炉補機冷却機能が喪失した場合においても常設代替交流電源設備から給電することで起動できる設計とする。</p> <p>主要な設備は、以下のとおりとする。</p> <ul style="list-style-type: none"> ・B-充てんポンプ ・燃料取替用水ピット ・常設代替交流電源設備（10.2 代替電源設備） <p>本システムの流路として、設計基準事故対処設備である化学体積制御設備のうち再生熱交換器並びに化学体積制御設備、原子炉補機冷却設備のうち原子炉補機冷却水設備及び非常用炉心冷却設備の配管及び弁を重大事故等対処設備として使用する。</p> <p>その他、設計基準対象施設である1次冷却設備を重大事故等対処設備として使用する。</p>	<p>【大飯】 記載方針の相違【相違B】 ・SBO“及び”LUHSの条件ではなく、技術的能力の喪失機能とあわせ“又は”とした。 ・本項では運転中サポート系故障時の対応を記載しているため、それ以外の条件での対応については別項（(4)(a)項）に記載している。</p> <p>【大飯】 設計方針の相違【相違C】 ・泊3号炉は、燃料取替用水ピットの機能喪失時には、代替格納容器レベルアップの水源を補助給水ピットに切替えて炉心注水する対策を整備しており、充てんポンプの水源は燃料取替用水ピットのみを設定している。（川内・伊方・玄海と同様）</p> <p>記載方針の相違 ・他記載と整合させ、経由する系統名を記載した。また、他のサポート系故障時の記載と整合させ、“全交流電源又は原子炉補機冷却機能が喪失した場合においても”を追記した。</p> <p>【大飯】 設計方針の相違【相違D】 ・燃料給油方法として、クレーンによる直接汲み上げ、D/G燃料油移送ポンプを介した汲み上げの2つの対応手段を整備（57条に詳細記載あり）</p> <p>【大飯】 記載方針の相違【相違A】 ・主要な設備以外に使用する重大事故等対処設備について、流路として使用する範囲、重大事故等対処設備の分類を明確化した記載とした。 ・47条以外で適合性を詳細に記載する重大事故等対処設備について、適合方針末尾に記載先を一括記載している。</p>

灰色：女川2号炉の記載のうち、BWR固有の設備や対応手段であり、泊3号炉と比較対象とならない記載内容

赤字：設備、運用又は体制の相違（設計方針の相違）
 青字：記載箇所又は記載内容の相違（記載方針の相違）
 緑字：記載表現、設備名称の相違（実質的な相違なし）

第47条 原子炉冷却材圧力バウンダリ低圧時に発電用原子炉を冷却するための設備

大飯発電所3/4号炉	女川原子力発電所2号炉	泊発電所3号炉	相違理由
<p>運転中の1次冷却材喪失事象時において全交流動力電源及び原子炉補機冷却機能が喪失した場合並びに運転停止中において全交流動力電源及び原子炉補機冷却機能が喪失した場合を想定した重大事故防止設備（高圧代替再循環運転）として、非常用炉心冷却設備のB高圧注入ポンプ、大容量ポンプ、格納容器再循環サンプ、格納容器再循環サンプスクリーン、燃料油貯蔵タンク、重油タンク及びタンクローリーを使用する。</p> <p>海を水源とする大容量ポンプは、A、B海水ストレートパイプ又はA海水供給母管マンホールと可搬型ホースを接続することで原子炉補機冷却水系に海水を直接供給し、代替補機冷却ができる設計とする。格納容器再循環サンプを水源とするB高圧注入ポンプは、代替補機冷却を用いることで高圧代替再循環運転ができ、原子炉格納容器内の冷却とあわせて原子炉を冷却できる設計とする。</p> <div style="border: 1px solid black; padding: 5px; margin: 10px 0;"> <p>海を水源とする中型ポンプ車は、原子炉補機冷却水系を介して補機へ海水を直接供給し、代替補機冷却ができる設計とする。高圧注入ポンプ（B）は、代替補機冷却を用いることで格納容器再循環サンプを水源とした代替再循環ができ、格納容器スプレイポンプ及び格納容器スプレイ冷却器又は格納容器再循環ユニット（A及びB）による原子炉格納容器内の冷却と併せて原子炉を冷却できる設計とする。</p> </div> <p style="text-align: center; border: 1px solid black; padding: 2px;">本記載は、伊方3号炉の参考掲載</p> <p>格納容器再循環サンプスクリーンは、非常用炉心冷却設備及び格納容器スプレイポンプの有効吸込水頭を確保できる設計とする。B高圧注入ポンプは、代替電源設備である空冷式非常用発電装置から給電できる設計とする。大容量ポンプの燃料は、燃料油貯蔵タンク又は重油タンクよりタンクローリーを用いて補給できる設計とする。</p>	<p>(d) 常設代替交流電源設備による低圧炉心スプレイ系の復旧</p> <p>全交流動力電源喪失又は原子炉補機冷却水系（原子炉補機冷却海水系を含む。）機能喪失によるサポート系の故障により、低圧炉心スプレイ系が起動できない場合の重大事故等対処設備として、常設代替交流電源設備を使用し、低圧炉心スプレイ系を復旧する。</p> <p>低圧炉心スプレイ系は、常設代替交流電源設備からの給電により機能を復旧し、低圧炉心スプレイ系ポンプによりサブプレッションチェンバのプール水を原子炉圧力容器へスプレイすることで炉心を冷却できる設計とする。</p> <p>本システムに使用する冷却水は、原子炉補機冷却水系（原子炉補機冷却海水系を含む。）又は原子炉補機代替冷却水系から供給できる設計とする。</p>	<p>b. 代替再循環運転による発電用原子炉の冷却</p> <p>運転中の1次冷却材喪失事象時において、全交流動力電源又は原子炉補機冷却機能の喪失によるサポート系の故障により、非常用炉心冷却設備の高圧注入系による再循環運転ができない場合の重大事故防止設備として、常設代替交流電源設備を使用し、代替再循環運転（A－高圧注入ポンプ（代替補機冷却））によりA－高圧注入ポンプによる再循環運転を復旧する。</p> <p>代替再循環運転（A－高圧注入ポンプ（代替補機冷却））は、常設代替交流電源設備からの給電により機能を復旧し、A－高圧注入ポンプにより格納容器再循環サンプの水を原子炉容器へ注水することで炉心を冷却できる設計とする。また、C、D－格納容器再循環ユニットによる原子炉格納容器内の冷却と併せて炉心を冷却できる設計とする。</p> <p>格納容器再循環サンプスクリーンは、非常用炉心冷却設備のポンプの有効吸込水頭を確保できる設計とする。</p> <p>本システムに使用する冷却水は、可搬型大型送水ポンプ車により海水をA、D－原子炉補機冷却水冷却器出口配管に接続した可搬型ホースを経由して原子炉補機冷却設備のうち原子炉補機冷却水設備に直接供給できる設計とする。</p> <p>燃料は、燃料補給設備であるディーゼル発電機燃料油貯槽、燃料タンク（SA）、ディーゼル発電機燃料油移送ポンプ及び可搬型タンクローリーにより補給できる設計とする。</p>	<p>【大飯】 記載方針の相違 ・SBO“及び”LUHSの条件ではなく、技術的能力の喪失機能とあわせ“又は”とした。 記載方針の相違【相違B】 ・本項では運転中炉心系故障時の対応を記載しているため、それ以外の条件での対応については別項（(4)(ii)b項：条件以外は本項に同じ）に記載している。 記載方針の相違 ・本SA手段は、設計基準事故対処設備に代替電源及び代替冷却水を供給することで機能復旧を図る手段であり、女川の記載、構文がより適切な記載と判断し、記載した。 設計方針の相違 ・次葉の設計方針の相違Cを参照 記載方針の相違 ・SBO条件における格納容器内除熱手段としてCV自然対流冷却にて使用する設備を明示した。（伊方と同様。）</p> <p>【大飯】 設計方針の相違 ・サポート系が機能喪失しているため、格納容器スプレイポンプは機能喪失しており、NPSH算定対象として含めていない。</p>

灰色：女川2号炉の記載のうち、BWR固有の設備や対応手段であり、泊3号炉と比較対象とならない記載内容

赤字：設備、運用又は体制の相違（設計方針の相違）
 青字：記載箇所又は記載内容の相違（記載方針の相違）
 緑字：記載表現、設備名称の相違（実質的な相違なし）

第47条 原子炉冷却材圧力バウンダリ低圧時に発電用原子炉を冷却するための設備

大飯発電所3/4号炉	女川原子力発電所2号炉	泊発電所3号炉	相違理由
<p>具体的な設備は、以下のとおりとする。</p> <ul style="list-style-type: none"> ・ B 高压注入ポンプ ・ 大容量ポンプ（3号及び4号炉共用） ・ 格納容器再循環サンプ ・ 格納容器再循環サンプスクリーン <p>・ 燃料油貯蔵タンク（2.14 電源設備【57条】）</p> <p>・ 重油タンク（2.14 電源設備【57条】）</p> <p>・ タンクローリー（3号及び4号炉共用）（2.14 電源設備【57条】）</p> <p>・ 空冷式非常用発電装置（2.14 電源設備【57条】）</p> <p>原子炉補機冷却海水設備を構成するA、B海水ストレーナ並びに原子炉補機冷却設備を構成するB原子炉補機冷却水冷却器は、設計基準事故対処設備の一部を流路として使用することから、流路に係る機能について重大事故等対処設備としての設計を行う。空冷式非常用発電装置、燃料油貯蔵タンク、重油タンク及びタンクローリーについては、「2.14 電源設備【57条】」にて記載する。1次冷却設備の蒸気発生器、1次冷却材ポンプ、原子炉容器、加圧器、1次冷却材管及び加圧器サージ管については、「2.20 1次冷却設備」にて記載する。非常用取水設備の貯水堰及び海水ポンプ室については、「2.23 非常用取水設備」にて記載する。</p>	<p>主要な設備は、以下のとおりとする。</p> <p>・ 常設代替交流電源設備（10.2 代替電源設備）</p> <p>・ 原子炉補機代替冷却水系（5.10 最終ヒートシンクへ熱を輸送するための設備）</p> <p>その他、設計基準対象施設である原子炉圧力容器を重大事故等対処設備として使用し、設計基準事故対処設備である低圧炉心スプレイ系及び原子炉補機冷却水系（原子炉補機冷却海水系を含む。）を重大事故等対処設備（設計基準拡張）として使用する。</p>	<p>主要な設備は、以下のとおりとする。</p> <ul style="list-style-type: none"> ・ 可搬型大型送水ポンプ車 <p>・ C、D—格納容器再循環ユニット（9.4 原子炉格納容器内の冷却等のための設備）</p> <p>・ 燃料補給設備（10.2 代替電源設備）</p> <p>・ 常設代替交流電源設備（10.2 代替電源設備）</p> <p>本システムの流路として、非常用取水設備の貯留堰、取水口、取水路、取水ピットスクリーン室及び取水ピットポンプ室並びに原子炉補機冷却設備のうち原子炉補機冷却水設備の配管及び弁並びに可搬型ホースを重大事故等対処設備として使用し、非常用炉心冷却設備のうち高压注入系のほう酸注入タンク、A—安全注入ポンプ再循環サンプ側入口C/V外側隔離弁、配管及び弁を重大事故等対処設備（設計基準拡張）として使用する。</p> <p>その他、設計基準対象施設である1次冷却設備を重大事故等対処設備として使用し、設計基準事故対処設備である非常用炉心冷却設備のA—高压注入ポンプ、格納容器再循環サンプ及び格納容器再循環サンプスクリーンを重大事故等対処設備（設計基準拡張）として使用する。</p>	<p>【大飯】 記載方針の相違 ・ 非常用炉心冷却設備の高压注入系は、SA（設計基準拡張）として使用するため、主要な設備を列挙する記載とはしない。 ・ 格納容器内除熱手段として、CV自然対流冷却による除熱を組み合わせることを明示し、格納容器の冷却の49条にて基準適合性を整理する。（伊方と同様）</p> <p>【女川】 ・ 常設代替交流電源及び可搬型大型送水ポンプ車を使用する場合は、燃料補給設備を併せて記載する。（大飯と同様） ・ 冷却水供給に使用する設備は、PWR記載に合わせ、可搬型大型送水ポンプ車と流路欄の可搬型ホースとして設備名で記載した。</p> <p>【大飯】 設計方針の相違 C【相違⑥】 ・ 泊3号炉は、代替補機冷却としての外部からの海水接続箇所を原子炉補機冷却水冷却器下流の原子炉補機冷却系配管に接続点を設けており、大飯3/4号炉に記載の原子炉補機冷却海水系は介さず、原子炉補機冷却水冷却器を流路として使用しない。 設計方針の相違【相違③】 ・ 大飯3/4号炉にはほう酸注入タンクがない。</p> <p>記載方針の相違 ・ A-SIP再循環サンプ側入口C/V外側隔離弁が流路の一部を構成することを明示した。</p> <p>記載方針の相違【相違A】 ・ 主要な設備以外に使用する重大事故等対処設備について、流路として使用する範囲、重大事故等対処設備の分類を明確化した記載とした。 ・ 47条以外で適合性を詳細に記載する重大事故等対処設備について、適合方針末尾に記載先を一括記載している。</p>

灰色：女川2号炉の記載のうち、BWR固有の設備や対応手段であり、泊3号炉と比較対象とならない記載内容

赤字：設備、運用又は体制の相違（設計方針の相違）
 青字：記載箇所又は記載内容の相違（記載方針の相違）
 緑字：記載表現、設備名称の相違（実質的な相違なし）

第47条 原子炉冷却材圧力バウンダリ低圧時に発電用原子炉を冷却するための設備

大飯発電所3/4号炉	女川原子力発電所2号炉	泊発電所3号炉	相違理由
<p>(2) 炉心の著しい損傷、溶融が発生した場合における原子炉容器内の残存溶融デブリの冷却</p> <p>炉心の著しい損傷、溶融が発生した場合において、原子炉容器に残存溶融デブリが存在する場合、原子炉格納容器水張り（格納容器スプレイ）により残存溶融デブリを冷却し、原子炉格納容器の破損を防止するための設備として以下の重大事故等対処設備（格納容器スプレイ及び代替格納容器スプレイ）を設ける。</p> <p>重大事故等対処設備（格納容器スプレイ）として、原子炉格納容器スプレイ設備の格納容器スプレイポンプ及び燃料取替用水ピットを使用する。</p> <p>燃料取替用水ピットを水源とする格納容器スプレイポンプは、原子炉格納容器内上部にあるスプレイリングのスプレイノズルより注水できる設計とする。</p> <p>具体的な設備は、以下のとおりとする。</p> <ul style="list-style-type: none"> ・格納容器スプレイポンプ ・燃料取替用水ピット <p>原子炉格納容器スプレイ設備を構成する格納容器スプレイ冷却器は、設計基準事故対処設備の一部を流路として使用することから、流路に係る機能について重大事故等対処設備としての設計を行う。その他、重大事故等時に使用する設計基準事故対処設備としては、格納容器スプレイポンプの電源として使用するディーゼル発電機があり、多様性、位置的分散等以外の重大事故等対処設備としての設計を行うが、詳細については「2.14 電源設備【57条】」にて記載する。原子炉格納施設のうち原子炉格納容器については、「2.21 原子炉格納施設」にて記載する。</p> <p>本記載は、47-35頁の繰上げ再掲</p>	<p>c. 溶融炉心が原子炉圧力容器内に残存する場合に用いる設備</p> <p>(a) 低圧代替注水系（常設）（復水移送ポンプ）による残留溶融炉心の冷却</p> <p>炉心の著しい損傷、溶融が発生した場合において、原子炉圧力容器内に溶融炉心が存在する場合に、溶融炉心を冷却し、原子炉格納容器の破損を防止するための重大事故等対処設備として、低圧代替注水系（常設）（復水移送ポンプ）を使用する。</p> <p>低圧代替注水系（常設）（復水移送ポンプ）は、復水移送ポンプ、配管・弁類、計測制御装置等で構成し、復水移送ポンプにより、復水貯蔵タンクの水を残留熱除去系等を經由して原子炉圧力容器へ注水することで原子炉圧力容器内に存在する溶融炉心を冷却できる設計とする。</p> <p>低圧代替注水系（常設）（復水移送ポンプ）は、非常用交流電源設備に加えて、代替所内電気設備を經由した常設代替交流電源設備又は可搬型代替交流電源設備からの給電が可能な設計とする。また、系統構成に必要な電動弁（直流）は、所内常設蓄電式直流電源設備からの給電が可能な設計とする。</p> <p>本系統の詳細については、「(1) a. (a) 低圧代替注水系（常設）（復水移送ポンプ）による発電用原子炉の冷却」に記載する。</p>	<p>(2) 1次冷却材喪失事象が生じ溶融炉心が原子炉容器に残存する場合に用いる設備</p> <p>(i) 格納容器スプレイによる残留溶融炉心の冷却</p> <p>運転中の1次冷却材喪失事象時において、炉心の著しい損傷、溶融が発生した場合において、原子炉容器内に溶融炉心が存在する場合に、溶融炉心を冷却し、原子炉格納容器の破損を防止するための重大事故等対処設備として、格納容器スプレイ（格納容器スプレイポンプ）を使用する。</p> <p>格納容器スプレイ（格納容器スプレイポンプ）は、原子炉格納容器スプレイ設備の格納容器スプレイポンプ、燃料取替用水ピット、配管・弁類、計測制御装置等で構成し、格納容器スプレイポンプにより、燃料取替用水ピットの水を格納容器スプレイ系を經由して原子炉格納容器内上部にあるスプレイリングのスプレイノズルより原子炉格納容器内へ注水することで原子炉容器内に存在する溶融炉心を冷却できる設計とする。</p> <p>格納容器スプレイ（格納容器スプレイポンプ）は、非常用交流電源設備に加えて、常設代替交流電源設備からの給電が可能な設計とする。また、系統構成に必要な電動弁（交流）は、非常用交流電源設備に加えて、常設代替交流電源設備からの給電が可能な設計とする。</p> <p>主要な設備は、以下のとおりとする。</p> <ul style="list-style-type: none"> ・格納容器スプレイポンプ ・燃料取替用水ピット ・常設代替交流電源設備（10.2代替電源設備） <p>本系統の流路として、原子炉格納容器スプレイ設備の格納容器スプレイ冷却器、配管及び弁を重大事故等対処設備として使用する。</p> <p>その他、設計基準対象施設である原子炉格納施設のうち原子炉格納容器を重大事故等対処設備として使用し、設計基準事故対処設備である非常用交流電源設備を重大事故等対処設備（設計基準拡張）として使用する。</p>	<p>相違理由</p> <p>【大飯】 記載方針の相違【相違B】 ・泊3号炉(2)項で示すSA手段は“1次冷却材喪失事象が発生している場合に用いる設備”の一項目であるが、炉心の著しい損傷、溶融が発生した場合を想定しており、炉心への注水手段ではなくCVへの注水手段のみであるため、項目を分けて記載した。 記載方針の相違 ・大飯の冒頭に記載している想定するプラント状態及び整備する重大事故対処設備の種類については、泊欄では(i)の冒頭及び5.6.2設計方針の冒頭(47-2頁)に記載している 【大飯】 記載方針の相違 ・女川審査実績の反映</p> <p>【女川】 比較対象の選定 ・女川の本項SA手段は、常設及び可搬型SA設備による代替炉心注水並びに代替補機冷却の手段であり、泊のSA手段は常設SA設備によるCV冷却による残留溶融炉心の冷却との比較は、常設SA設備による手段との比較している。 ・女川のSA手段は前出手段の一部呼び込みとしているが、泊のSA手段は本項にて初出のため、女川構文を反映した7版として記載している。</p> <p>【大飯】 記載方針の相違【相違A】 ・主要な設備以外に使用する重大事故等対処設備について、流路として使用する範囲、重大事故等対処設備の分類を明確化した記載とした。 ・47条以外で適合性を詳細に記載する重大事故等対処設備について、適合方針末尾に記載先を一括記載している。</p>

灰色：女川2号炉の記載のうち、BWR固有の設備や対応手段であり、泊3号炉と比較対象とならない記載内容

赤字：設備、運用又は体制の相違（設計方針の相違）
 青字：記載箇所又は記載内容の相違（記載方針の相違）
 緑字：記載表現、設備名称の相違（実質的な相違なし）

第47条 原子炉冷却材圧力バウンダリ低圧時に発電用原子炉を冷却するための設備

大阪発電所3/4号炉	女川原子力発電所2号炉	泊発電所3号炉	相違理由
<p>重大事故等対処設備（代替格納容器スプレイ）として、恒設代替低圧注水ポンプ、原子炉格納容器スプレイ設備の燃料取替用水ピット及び給水処理設備の復水ピットを使用する。</p> <p>燃料取替用水ピット又は復水ピットを水源とする恒設代替低圧注水ポンプは、格納容器スプレイ系を介して、原子炉格納容器内上部にあるスプレイリングのスプレイノズルより注水できる設計とする。恒設代替低圧注水ポンプは、空冷式非常用発電装置より代替所内電気設備変圧器を経由して給電できる設計とする。</p> <p>燃料取替用水タンク又は補助給水タンクを水源とする代替格納容器スプレイポンプは、原子炉格納容器スプレイ設備により、原子炉格納容器内上部にあるスプレイリングのスプレイノズルより注水できる設計とする。代替格納容器スプレイポンプは、非常用電源設備のディーゼル発電機に加えて、空冷式非常用発電装置より代替電気設備受電盤及び代替動力変圧器を経由して給電できる設計とする。</p> <p style="text-align: center;">本記載は、伊方3号炉の参考掲載</p> <p>具体的な設備は、以下のとおりとする。</p> <ul style="list-style-type: none"> ・恒設代替低圧注水ポンプ ・燃料取替用水ピット ・復水ピット ・空冷式非常用発電装置（2.14 電源設備【57条】） ・代替所内電気設備変圧器（2.14 電源設備【57条】） ・燃料油貯蔵タンク（2.14 電源設備【57条】） ・重油タンク（2.14 電源設備【57条】） ・タンクローリー（3号及び4号炉共用）（2.14 電源設備【57条】） <p>空冷式非常用発電装置、代替所内電気設備変圧器、燃料油貯蔵タンク、重油タンク及びタンクローリーについては、「2.14 電源設備【57条】」にて記載する。原子炉格納施設のうち原子炉格納容器については、「2.21 原子炉格納施設」にて記載する。</p> <p style="text-align: center;">本記載は、47-36 頁の繰上げ再掲</p>	<p>(a) 低圧代替注水系（常設）（復水移送ポンプ）による残留溶融炉心の冷却</p> <p>炉心の著しい損傷、溶融が発生した場合において、原子炉圧力容器内に溶融炉心が存在する場合に、溶融炉心を冷却し、原子炉格納容器の破損を防止するための重大事故等対処設備として、低圧代替注水系（常設）（復水移送ポンプ）を使用する。</p> <p>低圧代替注水系（常設）（復水移送ポンプ）は、復水移送ポンプ、配管・弁類、計測制御装置等で構成し、復水移送ポンプにより、復水貯蔵タンクの水を残留熱除去系等を経由して原子炉圧力容器へ注水することで原子炉圧力容器内に存在する溶融炉心を冷却できる設計とする。</p> <p>低圧代替注水系（常設）（復水移送ポンプ）は、非常用交流電源設備に加えて、代替所内電気設備を経由した常設代替交流電源設備又は可搬型代替交流電源設備からの給電が可能な設計とする。また、系統構成に必要な電動弁（直流）は、所内常設蓄電式直流電源設備からの給電が可能な設計とする。</p> <p>本系統の詳細については、「(1) a. (a) 低圧代替注水系（常設）（復水移送ポンプ）による発電用原子炉の冷却」に記載する。</p> <p style="text-align: center;">本記載は、女川47-26 頁の再掲</p>	<p>(ii) 代替格納容器スプレイによる残留溶融炉心の冷却</p> <p>運転中の1次冷却材喪失事象時において、炉心の著しい損傷、溶融が発生した場合において、原子炉容器内に溶融炉心が存在する場合に、溶融炉心を冷却し、原子炉格納容器の破損を防止するための重大事故等対処設備として、代替格納容器スプレイ（代替格納容器スプレイポンプ）を使用する。</p> <p>代替格納容器スプレイ（代替格納容器スプレイポンプ）は、代替格納容器スプレイポンプ、原子炉格納容器スプレイ設備の燃料取替用水ピット、2次冷却設備のうち補助給水設備の補助給水ピット、配管・弁類、計測制御装置等で構成し、代替格納容器スプレイポンプにより、燃料取替用水ピット又は補助給水ピットの水を格納容器スプレイ系を経由して原子炉格納容器内上部にあるスプレイリングのスプレイノズルより原子炉格納容器内へ注水することで原子炉容器内に存在する溶融炉心を冷却できる設計とする。</p> <p>代替格納容器スプレイポンプは、非常用交流電源設備に加えて、常設代替交流電源設備、可搬型代替交流電源設備又は代替所内電気設備から給電が可能な設計とする。また、系統構成に必要な電動弁（交流）は、非常用交流電源設備に加えて、常設代替交流電源設備又は可搬型代替交流電源設備から給電が可能な設計とする。</p> <p>主要な設備は、以下のとおりとする。</p> <ul style="list-style-type: none"> ・代替格納容器スプレイポンプ ・燃料取替用水ピット ・補助給水ピット ・常設代替交流電源設備（10.2 代替電源設備） ・可搬型代替交流電源設備（10.2 代替電源設備） ・代替所内電気設備（10.2 代替電源設備） <p>本系統の流路として、原子炉格納容器スプレイ設備及び2次冷却設備のうち補助給水設備の配管及び弁を重大事故等対処設備として使用する。</p> <p>その他、設計基準対象施設である原子炉格納施設のうち原子炉格納容器を重大事故等対処設備として使用し、設計基準事故対処設備である非常用交流電源設備を重大事故等対処設備（設計基準拡張）として使用する。</p>	<p>相違理由</p> <p>【女川】 比較対象の選定 ・女川の本項SA手段は、常設及び可搬型SA設備による代替炉心注水並びに代替補機冷却の手段であり、泊のSA手段は常設SA設備によるCV冷却による残留溶融炉心の冷却との比較は、常設SA設備による手段との比較している。 ・女川のSA手段は前出手段の一部呼び込みとしているが、泊のSA手段は本項にて初出のため、女川構文を反映した7版として記載している。</p> <p>【大阪】 設計方針の相違 ・泊3号炉の代替格納容器「レバップ」は、非常用交流電源設備からも給電する手順を整備している。（川内・伊方・玄海と同様）</p> <p>設計方針の相違【相違⑤】 ・燃料給油方法として、タンクローリーによる直接汲み上げ、D/G燃料油移送ポンプを介した汲み上げの2つの対応手段を整備（57条に詳細記載あり）</p> <p>【大阪】 記載方針の相違【相違A】 ・47条以外で適合性を詳細に記載する重大事故等対処設備について、適合方針末尾に記載先を一括記載している。</p>

灰色：女川 2 号炉の記載のうち、BWR 固有の設備や対応手段であり、泊 3 号炉と比較対象とならない記載内容

赤字：設備、運用又は体制の相違（設計方針の相違）
 青字：記載箇所又は記載内容の相違（記載方針の相違）
 緑字：記載表現、設備名称の相違（実質的な相違なし）

大飯発電所 3 / 4 号炉	女川原子力発電所 2 号炉	泊発電所 3 号炉	相違理由
	<p>(b) 低圧代替注水系（可搬型）による残留溶融炉心の冷却</p> <p>炉心の著しい損傷、溶融が発生した場合において、原子炉圧力容器内に溶融炉心が存在する場合に、溶融炉心を冷却し、原子炉格納容器の破損を防止するための重大事故等対処設備として、低圧代替注水系（可搬型）を使用する。</p> <p>低圧代替注水系（可搬型）は、大容量送水ポンプ（タイプ I）、配管・ホース・弁類、計測制御装置等で構成し、大容量送水ポンプ（タイプ I）により、代替淡水源の水を残留熱除去系等を経由して原子炉圧力容器へ注水することで原子炉圧力容器内に存在する溶融炉心を冷却できる設計とする。</p> <p>低圧代替注水系（可搬型）は、代替淡水源が枯渇した場合において、重大事故等の収束に必要な水の供給設備である大容量送水ポンプ（タイプ I）により海を利用できる設計とする。</p> <p>低圧代替注水系（可搬型）は、非常用交流電源設備に加えて、代替所内電気設備を経由した常設代替交流電源設備又は可搬型代替交流電源設備からの給電が可能な設計とする。また、大容量送水ポンプ（タイプ I）は、空冷式のディーゼルエンジンにより駆動できる設計とする。燃料は、燃料補給設備である軽油タンク又はガスタービン発電設備軽油タンク及びタンクローリにより補給できる設計とする。</p> <p>本系統の詳細については、「(1) a. (c) 低圧代替注水系（可搬型）による発電用原子炉の冷却」に記載する。</p> <p>(c) 代替循環冷却系による残留溶融炉心の冷却</p> <p>炉心の著しい損傷、溶融が発生した場合において、原子炉圧力容器内に溶融炉心が存在する場合の重大事故等対処設備として、代替循環冷却系を使用する。</p> <p>代替循環冷却系は、代替循環冷却ポンプ、残留熱除去系熱交換器、配管・弁類、計測制御装置等で構成し、代替循環冷却ポンプにより、残留熱除去系熱交換器にて冷却された、サブプレッションチェンバのプール水を残留熱除去系を経由して原子炉圧力容器へ注水することで原子炉圧力容器内に存在する溶融炉心を冷却できる設計とする。</p> <p>本系統の詳細については、「9.3 原子炉格納容器の過圧破損を防止するための設備」に記載する。</p>	<p>【比較手段選定の注記】</p> <p>泊の残留溶融炉心冷却の SA 手段は、格納容器スプレイ及び代替格納容器スプレイを整備（47-25, 26 頁）しており、原子炉容器外面を冷却・水没させることで残留溶融炉心を冷却する手段として、いずれも常設 SA 設備を用いた SA 手段を整備していることから、女川の常設 SA を用いた手段(a)との比較を行っている。</p> <p>女川の左記(b)項は、可搬型 SA 設備による代替炉心注水であり、泊において炉心冷却手段として整備している SA 手段と同一であるが、泊においては残留溶融炉心冷却を目的とした SA 手段としていない。</p> <p>また、左記(c)項は、設置許可基準第 50 条の解釈 1.a)に対応する BWR にて整備している SA 手段であり、同要求に対し PWR では格納容器内自然対流冷却を整備している。</p> <p>格納容器内自然対流冷却については、高圧注入系による再循環運転（47-8 頁）及び代替再循環運転（47-23 頁）時の除熱機能として組み合わせて使用する SA 手段として設定し、詳細は 49 条（9.4 項）に記載することを本条内でも記載しているが、炉心冷却手段としての整備であり、残留溶融炉心冷却を目的とした SA 手段としていない。</p> <p>以上から、左記(b)、(c)について、泊 SA 手段との比較は行わない。</p> <div style="text-align: right; border: 1px solid black; padding: 2px;">記載方針説明</div>	

灰色：女川2号炉の記載のうち、BWR固有の設備や対応手段であり、泊3号炉と比較対象とならない記載内容

赤字：設備、運用又は体制の相違（設計方針の相違）
 青字：記載箇所又は記載内容の相違（記載方針の相違）
 緑字：記載表現、設備名称の相違（実質的な相違なし）

大飯発電所3/4号炉	女川原子力発電所2号炉	泊発電所3号炉	相違理由
<p>泊の『蒸気発生器2次側からの除熱による発電用原子炉の冷却』は45～48条のSA手段として共通して整備しており、フロント系故障時の対応について、46条にて女川構文を取込んだ設計方針として記載しており、以下に泊46条の記載（比較表46-5頁）を掲載し比較する。</p> <p>同一のSA手段であることから、機能喪失想定（冒頭）及びSA手段の目的（末尾）が47条の想定及び目的に修正する。</p> <p style="text-align: right;">記載方針説明</p> <p>運転中及び運転停止中において、余熱除去ポンプ及び余熱除去冷却器の故障等により余熱除去設備による余熱除去機能が喪失した場合並びに運転中及び運転停止中において全交流動力電源が喪失した場合を想定した重大事故防止設備（蒸気発生器2次側による炉心冷却）として、給水設備のうち補助給水系の電動補助給水ポンプ及びタービン動補助給水ポンプ、給水処理設備の復水ピット並びに主蒸気系統設備の主蒸気逃がし弁を使用する。</p> <p>復水ピットを水源とする電動補助給水ポンプ及びタービン動補助給水ポンプは、蒸気発生器へ注水し、主蒸気逃がし弁を開操作することで蒸気発生器2次側による炉心冷却ができる設計とする。電動補助給水ポンプは、ディーゼル発電機に加えて、全交流動力電源喪失時においても代替電源設備である空冷式非常用発電装置から給電できる設計とする。また、主蒸気逃がし弁は、現場での人力による弁の操作ができる設計とする。</p> <p>具体的な設備は、以下のとおりとする。</p> <ul style="list-style-type: none"> ・電動補助給水ポンプ ・タービン動補助給水ポンプ ・復水ピット ・主蒸気逃がし弁 ・蒸気発生器 ・空冷式非常用発電装置（2.14 電源設備【57条】） ・燃料油貯蔵タンク（2.14 電源設備【57条】） ・重油タンク（2.14 電源設備【57条】） ・タンクローリー（3号及び4号炉共用）（2.14 電源設備【57条】） <p style="text-align: right;">本記載は、泊46条_比較表46-5頁の参考掲載</p>	<p>加圧器逃がし弁の故障等により1次冷却系の減圧機能が喪失した場合の重大事故等対処設備として、蒸気発生器2次側からの除熱を使用する。</p> <p>蒸気発生器2次側からの除熱は、2次冷却設備のうち補助給水設備の電動補助給水ポンプ、タービン動補助給水ポンプ及び補助給水ピット、主蒸気設備の主蒸気逃がし弁及び1次冷却設備の蒸気発生器並びに配管・弁類、計測制御装置等で構成し、電動補助給水ポンプ及びタービン動補助給水ポンプにより補助給水ピットの水を蒸気発生器へ注水するとともに、主蒸気逃がし弁を開操作し、蒸気発生器2次側からの除熱により主蒸気逃がし弁から放出することで、原子炉冷却材圧力バウンダリを減圧できる設計とする。</p> <p>電動補助給水ポンプは、非常用交流電源設備から給電できる設計とし、タービン動補助給水ポンプ及び蒸気逃がし弁は、非常用直流電源設備から給電できる設計とする。また、系統構成に必要な電動弁（交流）は、非常用交流電源設備から給電できる設計とし、系統構成に必要な電動弁（直流）は、非常用直流電源設備から給電できる設計とする。</p>	<p>(3) 1次冷却材喪失事象が発生していない場合に使用する設備</p> <p>(i) フロントライン系故障時に用いる設備</p> <p>a. 蒸気発生器2次側からの除熱による発電用原子炉の冷却</p> <p>運転中において、余熱除去ポンプ又は余熱除去冷却器の故障等により余熱除去設備による崩壊熱除去機能が喪失した場合の重大事故防止設備として、蒸気発生器2次側からの除熱を使用する。</p> <p>蒸気発生器2次側からの除熱は、2次冷却設備のうち補助給水設備の電動補助給水ポンプ、タービン動補助給水ポンプ、補助給水ピット、主蒸気設備の主蒸気逃がし弁、1次冷却設備の蒸気発生器、配管・弁類、計測制御装置等で構成し、電動補助給水ポンプ及びタービン動補助給水ポンプにより補助給水ピットの水を蒸気発生器へ注水するとともに、主蒸気逃がし弁を開操作し、蒸気発生器2次側からの除熱により主蒸気逃がし弁から放出することで、炉心を冷却できる設計とする。</p> <p>電動補助給水ポンプは、非常用交流電源設備から給電できる設計とし、タービン動補助給水ポンプ及び蒸気逃がし弁は、非常用直流電源設備から給電できる設計とする。また、系統構成に必要な電動弁（交流）は、非常用交流電源設備から給電できる設計とし、系統構成に必要な電動弁（直流）は、非常用直流電源設備から給電できる設計とする。</p>	<p>【大飯】 記載方針の相違【相違B】 ・泊3号炉は、LOCAが発生していない時の対応手段を記載しており、蒸気発生器2次側による冷却以外の対応手段は(1)LOCAが発生している場合に記載している。大飯3/4号炉は、泊3号炉の(1)、(3)及び(4)項を(1)項にて記載している。</p> <p>【大飯】 記載方針の相違【相違B】 ・RHR冷却不能の要因は、技術的能力の喪失機能とあわせ“又は”とした ・本項では運転中フロント系故障時の対応を記載しているため、それ以外の条件での対応については別項((3)(ii)a項、(4)(i)a項及び(4)(ii)c項)に記載している。</p> <p>記載方針の相違 ・S/G2次側による炉心冷却における除熱機能を担う熱交換器として、蒸気発生器を記載した。(伊方と同様)</p> <p>記載方針の相違 ・本項は、フロント系故障時の対応であり、代替電源を使用せず、主蒸気逃がし弁も制御用空気を駆動源とした通常操作が可能である。</p> <p>【大飯】 女川審査実績の反映 ・蒸気発生器2次側からの除熱で使用する設備は、設計基準拡張としての使用であり、その他設備として記載する。(泊は水源である補助給水ピットも含めて設計基準拡張)。</p> <p>記載方針の相違【相違B】 ・本項は、フロント系故障時に使用する設備は、別項((3)(ii)a項)に記載している。</p> <p>【大飯】</p>

灰色：女川2号炉の記載のうち、BWR固有の設備や対応手段であり、泊3号炉と比較対象とならない記載内容

赤字：設備、運用又は体制の相違（設計方針の相違）
 青字：記載箇所又は記載内容の相違（記載方針の相違）
 緑字：記載表現、設備名称の相違（実質的な相違なし）

第47条 原子炉冷却材圧力バウンダリ低圧時に発電用原子炉を冷却するための設備

大阪発電所3/4号炉	女川原子力発電所2号炉	泊発電所3号炉	相違理由
<p>空冷式非常用発電装置、燃料油貯蔵タンク、重油タンク及びタンクローリーについては、「2.14 電源設備【57条】」にて記載する。主蒸気系統設備を構成する主蒸気管は、設計基準事故対処設備の一部を流路として使用することから、流路に係る機能について重大事故等対処設備としての設計を行う。その他、重大事故等時に使用する設計基準事故対処設備としては、電動補助給水ポンプの電源として使用するディーゼル発電機があり、多様性、位置的分散等以外の重大事故等対処設備としての設計を行うが、詳細については「2.14 電源設備【57条】」にて記載する。</p>	<p>本システムの流路として、2次冷却設備のうち給水設備、補助給水設備及び主蒸気設備の配管及び弁を重大事故等対処設備（設計基準拡張）として使用する。</p> <p>その他、設計基準事故対処設備である2次冷却設備のうち電動補助給水ポンプ、主蒸気逃がし弁、補助給水ピット及び1次冷却設備のうち蒸気発生器並びに非常用交流電源設備及び非常用直流電源設備を重大事故等対処設備（設計基準拡張）として使用する。</p> <div style="border: 1px solid black; padding: 5px; margin-top: 20px; text-align: center;"> <p>本記載は、泊46条_比較表46-5頁の参考掲載</p> </div>	<p>本システムの流路として、2次冷却設備のうち給水設備、補助給水設備及び主蒸気設備の配管及び弁を重大事故等対処設備（設計基準拡張）として使用する。</p> <p>その他、設計基準事故対処設備である2次冷却設備のうち電動補助給水ポンプ、タービン動補助給水ポンプ、主蒸気逃がし弁及び補助給水ピット並びに1次冷却設備のうち蒸気発生器並びに非常用交流電源設備及び非常用直流電源設備を重大事故等対処設備（設計基準拡張）として使用する。</p>	<p>記載方針の相違</p> <ul style="list-style-type: none"> ・他記載と整合させた記載順とした。 記載方針の相違【相違A】 ・47条以外で適合性を詳細に記載する重大事故等対処設備について、適合方針末尾に記載先を一括記載している。

灰色：女川2号炉の記載のうち、BWR固有の設備や対応手段であり、泊3号炉と比較対象とならない記載内容

赤字：設備、運用又は体制の相違（設計方針の相違）
 青字：記載箇所又は記載内容の相違（記載方針の相違）
 緑字：記載表現、設備名称の相違（実質的な相違なし）

第47条 原子炉冷却材圧力バウンダリ低圧時に発電用原子炉を冷却するための設備

大飯発電所3/4号炉	女川原子力発電所2号炉	泊発電所3号炉	相違理由
<p>運転中及び運転停止中において、余熱除去ポンプ及び余熱除去冷却器の故障等により余熱除去設備による余熱除去機能が喪失した場合並びに運転中及び運転停止中において全交流動力電源が喪失した場合を想定した重大事故防止設備（蒸気発生器2次側による炉心冷却）として、給水設備のうち補助給水系の電動補助給水ポンプ及びタービン動補助給水ポンプ、給水処理設備の復水ビット並びに主蒸気系統設備の主蒸気逃がし弁を使用する。</p> <p>復水ビットを水源とする電動補助給水ポンプ及びタービン動補助給水ポンプは、蒸気発生器へ注水し、主蒸気逃がし弁を開操作することで蒸気発生器2次側による炉心冷却ができる設計とする。電動補助給水ポンプは、ディーゼル発電機に加えて、全交流動力電源喪失時においても代替電源設備である空冷式非常用発電装置から給電できる設計とする。また、主蒸気逃がし弁は、現場での人力による弁の操作ができる設計とする。</p> <p>具体的な設備は、以下のとおりとする。</p> <ul style="list-style-type: none"> ・電動補助給水ポンプ ・タービン動補助給水ポンプ ・復水ビット ・主蒸気逃がし弁 ・蒸気発生器 ・空冷式非常用発電装置（2.14 電源設備【57条】） ・燃料油貯蔵タンク（2.14 電源設備【57条】） ・重油タンク（2.14 電源設備【57条】） ・タンクローリー（3号及び4号炉共用）（2.14 電源設備【57条】） <p style="text-align: right;">本記載は、47-29頁の再掲</p>	<p>(c) 常設代替交流電源設備による残留熱除去系（低圧注水モード）の復旧</p> <p>全交流動力電源喪失又は原子炉補機冷却水系（原子炉補機冷却海水系を含む。）機能喪失によるサポート系の故障により、残留熱除去系（低圧注水モード）が起動できない場合の重大事故等対処設備として、常設代替交流電源設備を使用し、残留熱除去系（低圧注水モード）を復旧する。</p> <p>残留熱除去系（低圧注水モード）は、常設代替交流電源設備からの給電により機能を復旧し、残留熱除去系ポンプによりサプレッションチェンバのプール水を原子炉圧力容器へ注水することで炉心を冷却できる設計とする。</p> <p>本系統に使用する冷却水は、原子炉補機冷却水系（原子炉補機冷却海水系を含む。）又は原子炉補機代替冷却水系から供給できる設計とする。</p> <p>主要な設備は、以下のとおりとする。</p> <ul style="list-style-type: none"> ・常設代替交流電源設備（10.2 代替電源設備） ・原子炉補機代替冷却水系（5.10 最終ヒートシンクへ熱を輸送するための設備） <p style="text-align: right;">本記載は、女川47-23頁の再掲</p>	<p>(ii) サポート系故障時に用いる設備</p> <p>a. 蒸気発生器2次側からの除熱による発電用原子炉の冷却</p> <p>運転中において、全交流動力電源又は原子炉補機冷却機能の喪失によるサポート系の故障により、2次冷却設備からの除熱ができない場合の重大事故防止設備として、蒸気発生器2次側からの除熱を使用する。</p> <p>蒸気発生器2次側からの除熱は、2次冷却設備のうち補助給水設備の電動補助給水ポンプ、タービン動補助給水ポンプ、補助給水ビット、主蒸気設備の主蒸気逃がし弁、1次冷却設備の蒸気発生器、配管・弁類、計測制御装置等で構成し、電動補助給水ポンプ及びタービン動補助給水ポンプにより補助給水ビットの水を蒸気発生器へ注水するとともに、主蒸気逃がし弁を現場で人力により開操作し、蒸気発生器2次側からの除熱により主蒸気逃がし弁から放出することで、炉心を冷却できる設計とする。</p> <p>全交流動力電源又は原子炉補機冷却機能が喪失した場合においても、電動補助給水ポンプは、常設代替交流電源設備からの給電により起動できる設計とし、タービン動補助給水ポンプは、所内常設蓄電式直流電源設備から給電により起動できる設計とする。また、系統構成に必要な電動弁（交流）は、常設代替交流電源設備から給電できる設計とし、系統構成に必要な電動弁（直流）は、所内常設蓄電式直流電源設備から給電できる設計とする。</p> <p>主要な設備は、以下のとおりとする。</p> <ul style="list-style-type: none"> ・常設代替交流電源設備（10.2 代替電源設備） ・所内常設蓄電式直流電源設備（10.2 代替電源設備） 	<p>【大飯】 記載方針の相違【相違B】</p> <ul style="list-style-type: none"> ・本項では運転中サポート系故障時の対応を記載しているため、それ以外の条件での対応については別項（(3)(i)a項、(4)(i)e項及び(4)(ii)c項）に記載している。 記載方針等の相違 ・サポート系機能喪失は、技術的能力の喪失機能とあわせ“SBO又はLUHS”とした記載方針の相違 ・S/G2次側による炉心冷却における除熱機能を担う熱交換器として、蒸気発生器を記載した。（伊方と同様） 記載方針の相違 ・本項はSBO時の操作として、主蒸気逃がし弁は“手動操作する”ことを段落末尾の記載箇所から変更した。 ・SBO条件での対応であるため、D/Gが機能喪失しており、D/G給電については、記載していない。 <p>設計方針の相違【相違⑤】</p> <ul style="list-style-type: none"> ・燃料給油方法として、クレーンによる直接汲み上げ、D/G燃料油移送ポンプを介した汲み上げの2つの対応手段を整備（57条に詳細記載あり）

灰色：女川2号炉の記載のうち、BWR固有の設備や対応手段であり、泊3号炉と比較対象とならない記載内容

赤字：設備、運用又は体制の相違（設計方針の相違）
 青字：記載箇所又は記載内容の相違（記載方針の相違）
 緑字：記載表現、設備名称の相違（実質的な相違なし）

第47条 原子炉冷却材圧力バウンダリ低圧時に発電用原子炉を冷却するための設備

大阪発電所3/4号炉	女川原子力発電所2号炉	泊発電所3号炉	相違理由
<p>空冷式非常用発電装置、燃料油貯蔵タンク、重油タンク及びタンクローリーについては、「2.14 電源設備【57条】」にて記載する。主蒸気系統設備を構成する主蒸気管は、設計基準事故対処設備の一部を流路として使用することから、流路に係る機能について重大事故等対処設備としての設計を行う。その他、重大事故等時に使用する設計基準事故対処設備としては、電動補助給水ポンプの電源として使用するディーゼル発電機があり、多様性、位置的分散等以外の重大事故等対処設備としての設計を行うが、詳細については「2.14 電源設備【57条】」にて記載する。</p> <p style="text-align: right; border: 1px solid black; padding: 2px;">本記載は、47-30 頁の再掲</p>	<p>その他、設計基準対象施設である原子炉圧力容器を重大事故等対処設備として使用し、設計基準事故対処設備である残留熱除去系（低圧注水モード）及び原子炉補機冷却水系（原子炉補機冷却海水系を含む。）を重大事故等対処設備（設計基準拡張）として使用する。</p> <p style="text-align: right; border: 1px solid black; padding: 2px;">本記載は、女川47-23 頁の再掲</p>	<p>本系統の流路として、2次冷却設備のうち給水設備、補助給水設備及び主蒸気設備の配管及び弁を重大事故等対処設備（設計基準拡張）として使用する。</p> <p>その他、設計基準事故対処設備である2次冷却設備のうち電動補助給水ポンプ、タービン動補助給水ポンプ、主蒸気逃がし弁及び補助給水ビット並びに1次冷却設備のうち蒸気発生器を重大事故等対処設備（設計基準拡張）として使用する。</p>	<p>【大阪】 記載方針の相違【相違B】【相違A】 ・ディーゼル発電機は、70t系機能喪失の場合に用いる設備として別項（(3)(i)a項及び(4)(i)e項）にて、記載している。 記載方針等の相違 ・47条以外で適合性を詳細に記載する重大事故等対処設備について、適合方針末尾に記載先を一括記載している。</p>

灰色：女川2号炉の記載のうち、BWR固有の設備や対応手段であり、泊3号炉と比較対象とならない記載内容

赤字：設備、運用又は体制の相違（設計方針の相違）
 青字：記載箇所又は記載内容の相違（記載方針の相違）
 緑字：記載表現、設備名称の相違（実質的な相違なし）

第47条 原子炉冷却材圧力バウンダリ低圧時に発電用原子炉を冷却するための設備

大飯発電所3/4号炉	女川原子力発電所2号炉	泊発電所3号炉	相違理由
<p>運転停止中において余熱除去ポンプ及び余熱除去冷却器の故障等により余熱除去設備による余熱除去機能が喪失した場合並びに全交流動力電源及び原子炉補機冷却機能が喪失した場合を想定した重大事故防止設備（炉心注水及び代替炉心注水）として、非常用炉心冷却設備のうち蓄圧タンクを使用する。蓄圧タンクは、原子炉へ注水できる設計とする。</p> <p>具体的な設備は、以下のとおりとする。</p> <ul style="list-style-type: none"> 蓄圧タンク <p>1次冷却設備の蒸気発生器、1次冷却材ポンプ、原子炉容器、加圧器、1次冷却材管及び加圧器サージ管については、「2.20 1次冷却設備」にて記載する。</p>	<p>【記載方針の説明】</p> <ul style="list-style-type: none"> 相違理由欄に記載のとおり、泊3号炉は、大飯3/4号炉で設定している『蓄圧タンクによる炉心注水』を47条のSA手段として設定せず、泊欄に再掲している『代替格納容器スプレイポンプによる代替炉心注水』にて、発電用原子炉停止中の炉心注水手段を全燃料取出期間以外（原子炉容器内に燃料のある期間）の注水手段を設定している。 記載事項の比較については、泊の本来記載箇所である47-40頁にて比較すべきであるが、47-41頁は次の記載状況であるため、本頁にて記載事項の比較を行っている。 <ul style="list-style-type: none"> ⇒泊記載について参考記載（前出のSA手段と同じであるとした内容について、運転中のSA手段記載を原子炉停止中に修正した参考記載） ⇒大飯記載についても再掲記載（泊の代替格納容器スプレイポンプによる代替炉心注水と同手段を再掲） ⇒大飯の蓄圧タンクによる炉心注水を47-41頁の箇所にて比較する場合、泊記載を次の頁（47-42頁）に再掲し、大飯の本頁記載を再掲して比較することとなる。 泊は700故障と800故障のプラント状態に応じた適合方針の記載をしているので、次頁にて800故障時の対応について比較するため、大飯の本頁記載及び泊の800故障時の記載を再掲し比較を行っている。 	<p>発電用原子炉停止中において、余熱除去ポンプ又は余熱除去冷却器の故障等により余熱除去設備による崩壊熱除去機能が喪失した場合の常設重大事故防止設備として、代替炉心注水（代替格納容器スプレイポンプ）を使用する。</p> <p>代替炉心注水（代替格納容器スプレイポンプ）は、代替格納容器スプレイポンプ、非常用炉心冷却設備の燃料取替用水ピット、給水設備のうち補助給水設備の補助給水ピット、配管・弁類、計測制御装置等で構成し、代替格納容器スプレイポンプにより、燃料取替用水ピット又は補助給水ピットの水を格納容器スプレイ設備と非常用炉心冷却設備の低圧注入系の連絡ライン等を経由して原子炉容器へ注水することで炉心を冷却できる設計とする。</p> <p>代替格納容器スプレイポンプは、非常用交流電源設備に加えて、常設代替交流電源設備、可搬型代替交流電源設備又は代替所内電気設備から給電が可能な設計とする。また、系統構成に必要な電動弁（交流）は、非常用交流電源設備から給電が可能な設計とする。</p> <p>主要な設備は、以下のとおりとする。</p> <ul style="list-style-type: none"> 代替格納容器スプレイポンプ 燃料取替用水ピット 補助給水ピット 代替所内電気設備（10.2 代替電源設備） <p>本系統の流路として、原子炉格納容器スプレイ設備、非常用炉心冷却設備及び2次冷却設備のうち補助給水設備の配管及び弁を重大事故等対処設備として使用する。</p> <p>その他、設計基準対象施設である1次冷却設備を重大事故等対処設備として使用し、設計基準事故対処設備である非常用交流電源設備を重大事故等対処設備（設計基準拡張）として使用する。</p> <p style="text-align: center;">本記載は、47-41頁の再掲</p>	<p>【大飯】 General【相違B】</p> <ul style="list-style-type: none"> 大飯記載順では、本箇所が本来記載箇所であるが、泊3号炉では技術的能力の整理順に対応手順を記載のため、本頁及び次頁の記載は(4)原子炉停止中の項が記載位置となる。 <p>【大飯】 設計方針の相違【相違①】</p> <ul style="list-style-type: none"> 大飯においては、停止中の炉心注水手段として蓄圧タンクの隔離期間を変更し、炉心注水及び代替炉心注水の手段としているが、泊3号炉では停止中の700故障時及び800故障時において、“代替格納容器スプレイポンプ”による代替炉心注水を対応手段として設定している。 本頁は700故障時、次頁は800故障時の対応手順を再掲しており、再掲欄の相違識別は蓄圧タンクによる手段との比較としている。（対応手段が全く異なるため、本来はすべて赤字となる） <p>【大飯】</p> <ul style="list-style-type: none"> 主要な設備以外に使用する重大事故等対処設備について、流路として使用する範囲、重大事故等対処設備の分類を明確化した記載とした。 <p>記載方針の相違【相違A】</p> <ul style="list-style-type: none"> 47条以外で適合性を詳細に記載する重大事故等対処設備について、適合方針末尾に記載先を一括記載している。

灰色：女川2号炉の記載のうち、BWR固有の設備や対応手段であり、泊3号炉と比較対象とならない記載内容

赤字：設備、運用又は体制の相違（設計方針の相違）
 青字：記載箇所又は記載内容の相違（記載方針の相違）
 緑字：記載表現、設備名称の相違（実質的な相違なし）

大飯発電所3/4号炉	女川原子力発電所2号炉	泊発電所3号炉	相違理由
<p>運転停止中において余熱除去ポンプ及び余熱除去冷却器の故障等により余熱除去設備による余熱除去機能が喪失した場合並びに全交流動力電源及び原子炉補機冷却機能が喪失した場合を想定した重大事故防止設備（炉心注水及び代替炉心注水）として、非常用炉心冷却設備のうち蓄圧タンクを使用する。蓄圧タンクは、原子炉へ注水できる設計とする。</p> <p>具体的な設備は、以下のとおりとする。</p> <ul style="list-style-type: none"> 蓄圧タンク <p>1次冷却設備の蒸気発生器、1次冷却材ポンプ、原子炉容器、加圧器、1次冷却材管及び加圧器サージ管については、「2.20 1次冷却設備」にて記載する。</p> <p style="text-align: right;">本記載は、47-33頁の再掲</p>	<p>発電用原子炉停止中において、全交流動力電源又は原子炉補機冷却機能が喪失した場合の常設重大事故防止設備として、代替炉心注水（代替格納容器スプレイポンプ）を使用する。</p> <p>代替炉心注水（代替格納容器スプレイポンプ）は、代替格納容器スプレイポンプ、非常用炉心冷却設備の燃料取替用水ピット、給水設備のうち補助給水設備の補助給水ピット、配管・弁類、計測制御装置等で構成し、代替格納容器スプレイポンプにより、燃料取替用水ピット又は補助給水ピットの水を格納容器スプレイ設備と非常用炉心冷却設備の低圧注入系の連絡ライン等を経由して原子炉容器へ注水することで炉心を冷却できる設計とする。</p> <p>代替格納容器スプレイポンプは、常設代替交流電源設備、可搬型代替交流電源設備又は代替所内電気設備から給電が可能な設計とする。また、系統構成に必要な電動弁（交流）は、常設代替交流電源設備又は可搬型代替交流電源設備から給電が可能な設計とする。</p> <p>主要な設備は、以下のとおりとする。</p> <ul style="list-style-type: none"> 代替格納容器スプレイポンプ 燃料取替用水ピット 補助給水ピット 常設代替交流電源設備（10.2 代替電源設備） 可搬型代替交流電源設備（10.2 代替電源設備） 代替所内電気設備（10.2 代替電源設備） <p>本系統の流路として、原子炉格納容器スプレイ設備、非常用炉心冷却設備及び2次冷却設備のうち補助給水設備の配管及び弁を重大事故等対処設備として使用する。</p> <p>その他、設計基準対象施設である1次冷却設備を重大事故等対処設備として使用する。</p> <p style="text-align: right;">本記載は、47-47頁の再掲</p>	<p>【大飯】 記載方針の相違【相違B】 ・SBO“及び”LUHSの条件ではなく、技術的能力の喪失機能とあわせ“又は”とした。（伊方と同様） 設計方針の相違 ・前頁の使用設備に加え、炉心系故障時の代替電源及びその燃料補給設備を使用設備として加えて比較している。（基本的には対応手段が全く異なるため、すべて赤字となる。）</p> <p>【大飯】 記載方針の相違【相違A】 ・主要な設備以外に使用する重大事故等対処設備について、流路として使用する範囲、重大事故等対処設備の分類を明確化した記載とした。 ・47条以外で適合性を詳細に記載する重大事故等対処設備について、適合方針末尾に記載先を一括記載している。</p>	

灰色：女川2号炉の記載のうち、BWR固有の設備や対応手段であり、泊3号炉と比較対象とならない記載内容

赤字：設備、運用又は体制の相違（設計方針の相違）
 青字：記載箇所又は記載内容の相違（記載方針の相違）
 緑字：記載表現、設備名称の相違（実質的な相違なし）

第47条 原子炉冷却材圧力バウンダリ低圧時に発電用原子炉を冷却するための設備

大飯発電所3/4号炉	女川原子力発電所2号炉	泊発電所3号炉	相違理由
<p>(2) 炉心の著しい損傷、溶融が発生した場合における原子炉容器内の残存溶融デブリの冷却</p> <p>炉心の著しい損傷、溶融が発生した場合において、原子炉容器に残存溶融デブリが存在する場合、原子炉格納容器水張り（格納容器スプレイ）により残存溶融デブリを冷却し、原子炉格納容器の破損を防止するための設備として以下の重大事故等対処設備（格納容器スプレイ及び代替格納容器スプレイ）を設ける。</p> <p>重大事故等対処設備（格納容器スプレイ）として、原子炉格納容器スプレイ設備の格納容器スプレイポンプ及び燃料取替用水ピットを使用する。</p> <p>燃料取替用水ピットを水源とする格納容器スプレイポンプは、原子炉格納容器内上部にあるスプレイリングのスプレイノズルより注水できる設計とする。</p> <p>具体的な設備は、以下のとおりとする。</p> <ul style="list-style-type: none"> ・格納容器スプレイポンプ ・燃料取替用水ピット <p>原子炉格納容器スプレイ設備を構成する格納容器スプレイ冷却器は、設計基準事故対処設備の一部を流路として使用することから、流路に係る機能について重大事故等対処設備としての設計を行う。その他、重大事故等時に使用する設計基準事故対処設備としては、格納容器スプレイポンプの電源として使用するディーゼル発電機があり、多様性、位置的分散等以外の重大事故等対処設備としての設計を行うが、詳細については「2.14 電源設備【57条】」にて記載する。原子炉格納施設のうち原子炉格納容器については、「2.21 原子炉格納施設」にて記載する。</p>			<p>(編集上の注記)</p> <p>・大飯の記載順においては、本頁が本来の記載箇所となるが、本項に該当する比較記載は、47-26頁に記載済。</p>

灰色：女川2号炉の記載のうち、BWR固有の設備や対応手段であり、泊3号炉と比較対象とならない記載内容

赤字：設備、運用又は体制の相違（設計方針の相違）
 青字：記載箇所又は記載内容の相違（記載方針の相違）
 緑字：記載表現、設備名称の相違（実質的な相違なし）

第47条 原子炉冷却材圧力バウンダリ低圧時に発電用原子炉を冷却するための設備

大飯発電所3/4号炉	女川原子力発電所2号炉	泊発電所3号炉	相違理由
<p>重大事故等対処設備（代替格納容器スプレイ）として、恒設代替低圧注水ポンプ、原子炉格納容器スプレイ設備の燃料取替用水ピット及び給水処理設備の復水ピットを使用する。</p> <p>燃料取替用水ピット又は復水ピットを水源とする恒設代替低圧注水ポンプは、格納容器スプレイ系を介して、原子炉格納容器内上部にあるスプレイリングのスプレイノズルより注水できる設計とする。恒設代替低圧注水ポンプは、空冷式非常用発電装置より代替所内電気設備変圧器を経由して給電できる設計とする。</p> <p>具体的な設備は、以下のとおりとする。</p> <ul style="list-style-type: none"> ・恒設代替低圧注水ポンプ ・燃料取替用水ピット ・復水ピット ・空冷式非常用発電装置（2.14 電源設備【57条】） ・代替所内電気設備変圧器（2.14 電源設備【57条】） ・燃料油貯蔵タンク（2.14 電源設備【57条】） ・重油タンク（2.14 電源設備【57条】） ・タンクローリー（3号及び4号炉共用）（2.14 電源設備【57条】） <p>空冷式非常用発電装置、代替所内電気設備変圧器、燃料油貯蔵タンク、重油タンク及びタンクローリーについては、「2.14 電源設備【57条】」にて記載する。原子炉格納施設のうち原子炉格納容器については、「2.21 原子炉格納施設」にて記載する。</p>			<p>（編集上の注記）</p> <ul style="list-style-type: none"> ・大飯の記載順においては、本頁が本来の記載箇所となるが、本項に該当する比較記載は、47-27頁に記載済。

灰色：女川2号炉の記載のうち、BWR固有の設備や対応手段であり、泊3号炉と比較対象とならない記載内容

赤字：設備、運用又は体制の相違（設計方針の相違）
 青字：記載箇所又は記載内容の相違（記載方針の相違）
 緑字：記載表現、設備名称の相違（実質的な相違なし）

第47条 原子炉冷却材圧力バウンダリ低圧時に発電用原子炉を冷却するための設備

大飯発電所3/4号炉	女川原子力発電所2号炉	泊発電所3号炉	相違理由
<p>重大事故等対処設備（代替格納容器スプレイ）として、可搬式代替低圧注水ポンプ、電源車（可搬式代替低圧注水ポンプ用）、送水車及び仮設組立式水槽を使用する。</p> <p>送水車により海水を補給した仮設組立式水槽を水源とする可搬式代替低圧注水ポンプは、格納容器スプレイ系を介して、原子炉格納容器内上部にあるスプレイリングのスプレイノズルより注水できる設計とする。電源車（可搬式代替低圧注水ポンプ用）の燃料は、燃料油貯蔵タンク又は重油タンクよりタンクローリーを用いて補給できる設計とする。送水車の燃料は、軽油ドラム缶より補給できる設計とする。</p> <p>具体的な設備は、以下のとおりとする。</p> <ul style="list-style-type: none"> ・可搬式代替低圧注水ポンプ ・電源車（可搬式代替低圧注水ポンプ用） ・送水車 ・仮設組立式水槽 ・燃料油貯蔵タンク（2.14 電源設備【57条】） ・重油タンク（2.14 電源設備【57条】） ・タンクローリー（3号及び4号炉共用）（2.14 電源設備【57条】） ・軽油ドラム缶（3号及び4号炉共用）（2.24 補機駆動用燃料設備） <p>燃料油貯蔵タンク、重油タンク及びタンクローリーについては、「2.14 電源設備【57条】」にて記載する。軽油ドラム缶については、「2.24 補機駆動用燃料設備」にて記載する。原子炉格納施設のうち原子炉格納容器については、「2.21 原子炉格納施設」にて記載する。非常用取水設備の貯水堰及び海水ポンプ室については、「2.23 非常用取水設備」にて記載する。</p>		<div style="border: 1px solid black; padding: 20px; width: 100%; height: 100%;"> <p>該当なし</p> </div>	<p>【大飯】 設計方針の相違【相違⑧】</p> <ul style="list-style-type: none"> ・泊では可搬型設備による代替格納容器スプレイは多様性拡張設備による手段として整備している。（川内・伊方と同様） ・有効性評価において、大飯は、燃料取替用水ビット枯渇前に可搬型スプレイ手段を準備し常設設備による格納容器スプレイから可搬型設備による格納容器スプレイに手段変更するのに対し、泊は、燃料取替用水ビット枯渇前にビット補給手段を準備し、水源補給により常設設備による格納容器スプレイを継続する対応手段の相違がある。

灰色：女川2号炉の記載のうち、BWR固有の設備や対応手段であり、泊3号炉と比較対象とならない記載内容

赤字：設備、運用又は体制の相違（設計方針の相違）
 青字：記載箇所又は記載内容の相違（記載方針の相違）
 緑字：記載表現、設備名称の相違（実質的な相違なし）

大飯発電所3 / 4号炉	女川原子力発電所2号炉	泊発電所3号炉	相違理由
<p>本記載は、大飯 47-2~47-3 頁の再掲</p> <p>運転中の1次冷却材喪失事象時において、余熱除去ポンプ及び高圧注入ポンプの故障等により炉心注水機能が喪失した場合及び余熱除去ポンプ及び高圧注入ポンプによる再循環運転又はA格納容器スプレイポンプによる代替再循環運転で格納容器再循環サンプスクリーン閉塞の兆候が見られた場合並びに運転停止中において余熱除去ポンプ及び余熱除去冷却器の故障等により余熱除去設備による余熱除去機能が喪失した場合の重大事故防止設備（炉心注水）として、化学体積制御設備のA、B充てんポンプ、非常用炉心冷却設備の燃料取替用水ピット及び給水処理設備の復水ピットを使用する。</p> <p>燃料取替用水ピット又は復水ピットを水源とするA、B充てんポンプは、化学体積制御系により原子炉へ注水できる設計とする。</p> <p>具体的な設備は、以下のとおりとする。</p> <ul style="list-style-type: none"> ・ A、B充てんポンプ ・ 燃料取替用水ピット ・ 復水ピット <p>化学体積制御設備を構成する再生熱交換器は、設計基準事故対処設備の一部を流路として使用することから、流路に係る機能について重大事故等対処設備としての設計を行う。その他、重大事故等時に使用する設計基準事故対処設備としては、A、B充てんポンプの電源として使用するディーゼル発電機があり、多様性、位置的分散等以外の重大事故等対処設備としての設計を行うが、詳細については「2.14 電源設備【57条】」にて記載する。1次冷却設備の蒸気発生器、1次冷却材ポンプ、原子炉容器、加圧器、1次冷却材管及び加圧器サージ管については、「2.20 1次冷却設備」にて記載する。</p>	<p>(2) 原子炉停止中の場合に用いる設備</p> <p>a. フロントライン系故障時に用いる設備</p> <p>(a) 低圧代替注水系（常設）による発電用原子炉の冷却</p> <p>発電用原子炉停止中において残留熱除去系（原子炉停止時冷却モード）の機能が喪失した場合の重大事故等対処設備として使用する低圧代替注水系（常設）は、「(1) a. (a) 低圧代替注水系（常設）（復水移送ポンプ）による発電用原子炉の冷却」と同じである。</p> <p>運転停止中において余熱除去ポンプ又は余熱除去冷却器の故障等により余熱除去設備による崩壊熱除去機能が喪失した場合の重大事故防止設備（炉心注水）として、化学体積制御設備の充てんポンプ及び非常用炉心冷却設備の燃料取替用水タンクを使用する。</p> <p>燃料取替用水タンクを水源とした充てんポンプは、化学体積制御システムにより炉心へ注水できる設計とする。</p> <p>本記載は、伊方3号炉の参考掲載</p> <p>【記載方針の説明】</p> <ul style="list-style-type: none"> ・ 本頁は、前出の記載と記載を置き換える『プラント状態及び機能喪失想定』について、泊欄に参考記載（点線枠囲みの記載）し、比較がしやすいよう大飯欄も記載を再掲し、相違理由を記載した。 ・ 参考記載（点線枠囲みの記載）は、以下を考慮し記載している。 <p>⇒大飯の適合方針記載では、設定したSA手段ごとに使用するプラント状態及び機能喪失想定を全て記載している。</p> <p>⇒泊の適合方針記載は、プラント状態及び機能喪失想定ごとにSA手段を繰り返し記載している。</p> <p>⇒上記の適合方針の記載方針の相違により、泊において「前出と同じ」とした適合方針について、前出の適合方針のうち『プラント状態及び機能喪失想定』を本頁の記載に入れ替え、大飯欄の記載と比較することとなる。</p>	<p>(4) 原子炉停止中の場合に用いる設備</p> <p>(i) フロントライン系故障時に用いる設備</p> <p>a. 炉心注水による発電用原子炉の冷却</p> <p>発電用原子炉停止中において、余熱除去ポンプ又は余熱除去冷却器の故障等により余熱除去設備による崩壊熱除去機能が喪失した場合の重大事故防止設備として使用する炉心注水は、「5.6.2 (1) (i) a. 炉心注水による発電用原子炉の冷却」と同じである。</p> <p>以下、内容比較用の参考として、「5.6.2 (1) (i) a. 炉心注水による発電用原子炉の冷却」47-2~47-3 頁を再掲。 ただし、機能喪失想定のみ、修正</p> <p>発電用原子炉停止中において、余熱除去ポンプ又は余熱除去冷却器の故障等により余熱除去設備による崩壊熱除去機能が喪失した場合の重大事故防止設備（炉心注水）として、炉心注水（充てんポンプ）を使用する。</p> <p>炉心注水（充てんポンプ）は、化学体積制御設備の充てんポンプ、非常用炉心冷却設備の燃料取替用水ピット、配管・弁類、計測制御装置等で構成し、充てんポンプにより、燃料取替用水ピットの水を化学体積制御設備等を経由して原子炉容器へ注水することで炉心を冷却できる設計とする。</p> <p>炉心注水（充てんポンプ）は、非常用交流電源設備からの給電が可能な設計とする。また、系統構成に必要な電動弁（交流）は、非常用交流電源設備から給電が可能な設計とする。</p> <p>主要な設備は、以下のとおりとする。</p> <ul style="list-style-type: none"> ・ 充てんポンプ ・ 燃料取替用水ピット <p>本システムの流路として、化学体積制御設備の再生熱交換器、配管及び弁並びに非常用炉心冷却設備の配管及び弁を重大事故等対処設備として使用する。</p> <p>その他、設計基準対象施設である1次冷却設備を重大事故等対処設備として使用し、設計基準事故対処設備である非常用交流電源設備を重大事故等対処設備（設計基準拡張）として使用する。</p>	<p>相違理由</p> <p>【大飯】 記載方針の相違【相違B】 ・ 既出の対応策と同内容のため、当該記載を呼び込みする。 記載方針の相違【相違B】 ・ 本項は、原子炉停止中の対応手段を記載しており、運転中のLOCAが発生している場合は(1)及び(2)に、LOCAが発生していない場合は(3)に記載している。</p> <p>【大飯】 記載方針の相違 ・ RHRP“及び”RHR-Hxの条件ではなく、技術的能力の喪失機能とあわせ“又は”とし、既許可における『崩壊熱及び残留熱を除去する機能』の記載と整合させ、主な除去すべき熱源である崩壊熱除去機能と記載した。（伊方と同様）</p> <p>上記以外の相違については、47-2~47-3 頁にて相違理由を記載している。</p>

灰色：女川2号炉の記載のうち、BWR固有の設備や対応手段であり、泊3号炉と比較対象とならない記載内容

赤字：設備、運用又は体制の相違（設計方針の相違）
 青字：記載箇所又は記載内容の相違（記載方針の相違）
 緑字：記載表現、設備名称の相違（実質的な相違なし）

大飯発電所3/4号炉	女川原子力発電所2号炉	泊発電所3号炉	相違理由
<p>運転中の1次冷却材喪失事象時において余熱除去ポンプ及び高圧注入ポンプによる再循環運転又はA格納容器スプレイポンプによる代替再循環運転で格納容器再循環サブスクリーン閉塞の兆候が見られた場合並びに運転停止中において余熱除去ポンプ及び余熱除去冷却器の故障等により余熱除去設備による余熱除去機能が喪失した場合を想定した重大事故防止設備（炉心注水）として、非常用炉心冷却設備のうち高圧注入系の高圧注入ポンプ及び燃料取替用水ピットを使用する。</p> <p>燃料取替用水ピットを水源とする高圧注入ポンプは、安全注入系により原子炉へ注水できる設計とする。</p> <p>具体的な設備は、以下のとおりとする。</p> <ul style="list-style-type: none"> ・高圧注入ポンプ ・燃料取替用水ピット <p>その他、重大事故等時に使用する設計基準事故対処設備としては、高圧注入ポンプの電源として使用するディーゼル発電機があり、多様性、位置的分散等以外の重大事故等対処設備としての設計を行うが、詳細については「2.14 電源設備【57条】」にて記載する。1次冷却設備の蒸気発生器、1次冷却材ポンプ、原子炉容器、加圧器、1次冷却材管及び加圧器サージ管については、「2.20 1次冷却設備」にて記載する。</p> <p style="text-align: center;">本記載は、大飯47-12頁の再掲</p>	<p>(a) 低圧代替注水系（常設）（復水移送ポンプ）による発電用原子炉の冷却</p> <p>残留熱除去系（低圧注水モード）及び低圧炉心スプレイ系の機能が喪失した場合の重大事故等対処設備として、低圧代替注水系（常設）（復水移送ポンプ）を使用する。</p> <p>低圧代替注水系（常設）（復水移送ポンプ）は、復水移送ポンプ、配管・弁類、計測制御装置等で構成し、復水移送ポンプにより、復水貯蔵タンクの水を残留熱除去系等を経由して原子炉圧力容器へ注水することで炉心を冷却できる設計とする。</p> <p>低圧代替注水系（常設）（復水移送ポンプ）は、非常用交流電源設備に加えて、代替所内電気設備を経由した常設代替交流電源設備又は可搬型代替交流電源設備からの給電が可能な設計とする。また、系統構成に必要な電動弁（直流）は、所内常設蓄電式直流電源設備からの給電が可能な設計とする。</p> <p>主要な設備は、以下のとおりとする。</p> <ul style="list-style-type: none"> ・復水移送ポンプ ・復水貯蔵タンク（5.7 重大事故等の収束に必要となる水の供給設備） ・常設代替交流電源設備（10.2 代替電源設備） ・可搬型代替交流電源設備（10.2 代替電源設備） ・代替所内電気設備（10.2 代替電源設備） ・所内常設蓄電式直流電源設備（10.2 代替電源設備） <p>本系統の流路として、補給水系、高圧炉心スプレイ系及び残留熱除去系の配管及び弁並びに燃料プール補給水系の弁を重大事故等対処設備として使用する。</p> <p>その他、設計基準対象施設である原子炉圧力容器を重大事故等対処設備として使用し、設計基準事故対処設備である非常用交流電源設備を重大事故等対処設備（設計基準拡張）として使用する。</p> <p style="text-align: center;">本記載は、女川47-2～47-3頁の再掲</p>	<p>発電用原子炉停止中において、余熱除去ポンプ又は余熱除去冷却器の故障等により余熱除去設備による崩壊熱除去機能が喪失した場合の重大事故防止設備（設計基準拡張）として、炉心注水（高圧注入ポンプ）を使用する。</p> <p>炉心注水（高圧注入ポンプ）は、非常用炉心冷却設備のうち高圧注入系の高圧注入ポンプ、非常用炉心冷却設備の燃料取替用水ピット、配管・弁類、計測制御装置等で構成し、高圧注入ポンプにより、燃料取替用水ピットの水を非常用炉心冷却設備を経由して原子炉容器へ注水することで炉心を冷却できる設計とする。</p> <p>炉心注水（高圧注入ポンプ）は、非常用交流電源設備からの給電が可能な設計とする。また、系統構成に必要な電動弁（交流）は、非常用交流電源設備から給電が可能な設計とする。</p> <p>本系統の流路として、非常用炉心冷却設備のうち高圧注入系のほう酸注入タンク、配管及び弁を重大事故等対処設備（設計基準拡張）として使用する。</p> <p>その他、設計基準対象施設である1次冷却設備を重大事故等対処設備として使用し、設計基準事故対処設備である非常用炉心冷却設備の高圧注入ポンプ、燃料取替用水ピット及び非常用交流電源設備を重大事故等対処設備（設計基準拡張）として使用する。</p>	<p>本SA手段についても前出であるが、本SA手段に記載している(1)(i)e項は、5つのSA手段を記載しており、項番号での呼び込みができないため、全文記載する。</p> <p>記載方針の相違【相違B】</p> <ul style="list-style-type: none"> ・本項では原子炉停止中700系故障時の対応に記載しているため、それ以外の条件での対応については別項（(1)(i)e項）に記載している。 ・RIRP“及び”RIR-Hxの条件ではなく、技術的能力の喪失機能とあわせ“又は”とし、既許可における『崩壊熱及び残留熱を除去する機能』の記載と整合させ、主な除去すべき熱源である崩壊熱除去機能と記載した。（伊方と同様） <p>【女川】</p> <p>記載方針の相違</p> <ul style="list-style-type: none"> ・本項は700系故障時の対応に記載しており、700系故障時の対応については、(4)(i)に記載する。 <p>なお、高圧注入ポンプによる炉心注水は、700系故障時のみの対応手段であり、代替電源設備は主要な設備に該当しない。</p> <p>【大飯】</p> <p>記載方針の相違</p> <ul style="list-style-type: none"> ・非常用炉心冷却設備の高圧注入系は、SA（設計基準拡張）として使用するため、主要な設備として列挙する設備はなく、その他設備として記載する。 <p>【大飯】</p> <p>設計方針の相違【相違③】</p> <ul style="list-style-type: none"> ・大飯3/4号炉にはほう酸注入タンクがない。 <p>記載方針の相違【相違A】</p> <ul style="list-style-type: none"> ・47条以外で適合性を詳細に記載する重大事故等対処設備について、適合方針末尾に記載先を一括記載している。

灰色：女川2号炉の記載のうち、BWR固有の設備や対応手段であり、泊3号炉と比較対象とならない記載内容

赤字：設備、運用又は体制の相違（設計方針の相違）
 青字：記載箇所又は記載内容の相違（記載方針の相違）
 緑字：記載表現、設備名称の相違（実質的な相違なし）

第47条 原子炉冷却材圧力バウンダリ低圧時に発電用原子炉を冷却するための設備

大飯発電所3 / 4号炉	女川原子力発電所2号炉	泊発電所3号炉	相違理由
<p style="text-align: center;">本記載は、大飯47-4頁の再掲</p> <p>運転中の1次冷却材喪失事象時において、余熱除去ポンプ及び高圧注入ポンプの故障等により炉心注水機能が喪失した場合、余熱除去ポンプ及び高圧注入ポンプによる再循環運転又はA格納容器スプレイポンプによる代替再循環運転で格納容器再循環サンプスクリーン閉塞の兆候が見られた場合並びに運転停止中において余熱除去ポンプ及び余熱除去冷却器の故障等により余熱除去設備による余熱除去機能が喪失した場合の重大事故防止設備（代替炉心注水）として、原子炉格納容器スプレイ設備のA格納容器スプレイポンプ及び非常用炉心冷却設備の燃料取替用水ピットを使用する。</p> <p>燃料取替用水ピットを水源とするA格納容器スプレイポンプは、格納容器スプレイ系と余熱除去系間の連絡ラインを介して原子炉へ注水できる設計とする。</p> <p>具体的な設備は、以下のとおりとする。</p> <ul style="list-style-type: none"> ・A格納容器スプレイポンプ ・燃料取替用水ピット <p>原子炉格納容器スプレイ設備を構成するA格納容器スプレイ冷却器は、設計基準事故対処設備の一部を流路として使用することから、流路に係る機能について重大事故等対処設備としての設計を行う。その他、重大事故等時に使用する設計基準事故対処設備としては、A格納容器スプレイポンプの電源として使用するディーゼル発電機があり、多様性、位置的分散等以外の重大事故等対処設備としての設計を行うが、詳細については「2.14 電源設備【57条】」にて記載する。1次冷却設備の蒸気発生器、1次冷却材ポンプ、原子炉容器、加圧器、1次冷却材管及び加圧器サージ管については、「2.20 1次冷却設備」にて記載する。</p>	<p style="text-align: center;">【記載方針の説明】</p> <ul style="list-style-type: none"> ・47-40頁～47-42頁は、前出の記載と記載を置き換える『プラント状態及び機能喪失想定』について、泊欄に参考記載（点線枠囲みの記載）し、比較がしやすいよう大飯欄も記載を再掲し、相違理由を記載した。 ・参考記載（点線枠囲みの記載）は、以下を考慮し記載している。 <p>⇒大飯の適合方針記載では、設定したSA手段ごとに使用するプラント状態及び機能喪失想定を全て記載している。</p> <p>⇒泊の適合方針記載は、プラント状態及び機能喪失想定ごとにSA手段を繰り返し記載している。</p> <p>⇒上記の適合方針の記載方針の相違により、泊において「前出と同じ」とした適合方針について、前出の適合方針のうち『プラント状態及び機能喪失想定』を本頁の記載に入れ替え、大飯欄の記載と比較することとなる。</p>	<p>b. 代替炉心注水による発電用原子炉の冷却</p> <p>発電用原子炉停止中において、余熱除去ポンプ又は余熱除去冷却器の故障等により余熱除去設備による崩壊熱除去機能が喪失した場合の重大事故防止設備として使用する代替炉心注水は、「5.6.2(1)(i)b. 代替炉心注水による発電用原子炉の冷却」と同じである。</p> <p style="border: 1px solid black; padding: 5px;">以下、内容比較用の参考として、「5.6.2(1)(i)b. 代替炉心注水による発電用原子炉の冷却」47-4頁を再掲。 ただし、機能喪失想定のみ、修正</p> <p>発電用原子炉停止中において、余熱除去ポンプ又は余熱除去冷却器の故障等により余熱除去設備による崩壊熱除去機能が喪失した場合の重大事故防止設備として、代替炉心注水（B-格納容器スプレイポンプ）を使用する。</p> <p>代替炉心注水（B-格納容器スプレイポンプ）は、原子炉格納容器スプレイ設備のB-格納容器スプレイポンプ、非常用炉心冷却設備の燃料取替用水ピット、配管・弁類、計測制御装置等で構成し、B-格納容器スプレイポンプにより、燃料取替用水ピットの水を格納容器スプレイ設備と非常用炉心冷却設備の低圧注入系の連絡ライン等を経由して原子炉容器へ注水することで炉心を冷却できる設計とする。</p> <p>代替炉心注水（B-格納容器スプレイポンプ）は、非常用交流電源設備からの給電が可能な設計とする。また、系統構成に必要な電動弁（交流）は、非常用交流電源設備から給電が可能な設計とする。</p> <p>主要な設備は、以下のとおりとする。</p> <ul style="list-style-type: none"> ・B-格納容器スプレイポンプ ・燃料取替用水ピット <p>本系統の流路として、原子炉格納容器スプレイ設備のB-格納容器スプレイ冷却器、配管及び弁並びに非常用炉心冷却設備の配管及び弁を重大事故等対処設備として使用する。</p> <p>その他、設計基準対象施設である1次冷却設備を重大事故等対処設備として使用し、設計基準事故対処設備である非常用交流電源設備を重大事故等対処設備（設計基準拡張）として使用する。</p>	<p>記載方針の相違【相違B】</p> <ul style="list-style-type: none"> ・既出の対応策と同内容のため、当該記載を呼び込みする。 <p>記載方針の相違【相違B】</p> <ul style="list-style-type: none"> ・本項では原子炉停止中フロント系故障時の対応を記載しているため、それ以外の条件での対応については別項（(1)(i)b項及び(1)(i)e項）に記載している。 <p>記載方針の相違</p> <ul style="list-style-type: none"> ・RIRP“及び”RIR-Hxの条件ではなく、技術的能力の喪失機能とあわせ“又は”とし、既許可における『崩壊熱及び残留熱を除去する機能』の記載と整合させ、主な除去すべき熱源である崩壊熱除去機能と記載した。（伊方と同様） <p>上記以外の相違については、47-4頁にて相違理由を記載している。</p>

灰色：女川2号炉の記載のうち、BWR固有の設備や対応手段であり、泊3号炉と比較対象とならない記載内容

赤字：設備、運用又は体制の相違（設計方針の相違）
 青字：記載箇所又は記載内容の相違（記載方針の相違）
 緑字：記載表現、設備名称の相違（実質的な相違なし）

大飯発電所3/4号炉	女川原子力発電所2号炉	泊発電所3号炉	相違理由
<p style="text-align: center;">本記載は、大飯47-5頁の再掲</p> <p>運転中の1次冷却材喪失事象時において、余熱除去ポンプ及び高圧注入ポンプの故障等により炉心注水機能が喪失した場合、余熱除去ポンプ及び高圧注入ポンプによる再循環運転又はA格納容器スプレイポンプによる代替再循環運転で格納容器再循環サンプスクリーン閉塞の兆候が見られた場合並びに全交流動力電源及び原子炉補機冷却機能が喪失した場合、運転停止中において余熱除去ポンプ及び余熱除去冷却器の故障等により余熱除去設備による余熱除去機能が喪失した場合並びに全交流動力電源及び原子炉補機冷却機能が喪失した場合を想定した常設重大事故防止設備（代替炉心注水）として、恒設代替低圧注水ポンプ、非常用炉心冷却設備の燃料取替用水ピット及び給水処理設備の復水ピットを使用する。</p> <p>燃料取替用水ピット又は復水ピットを水源とする恒設代替低圧注水ポンプは、格納容器スプレイ系と余熱除去系間の連絡ラインを介して原子炉へ注水できる設計とする。恒設代替低圧注水ポンプは、全交流動力電源及び原子炉補機冷却機能が喪失した場合においても代替電源設備である空冷式非常用発電装置より、代替所内電気設備変圧器を経由して給電できる設計とする。</p> <p>具体的な設備は、以下のとおりとする。</p> <ul style="list-style-type: none"> ・恒設代替低圧注水ポンプ ・燃料取替用水ピット ・復水ピット ・空冷式非常用発電装置（2.14 電源設備【57条】） ・代替所内電気設備変圧器（2.14 電源設備【57条】） ・燃料油貯蔵タンク（2.14 電源設備【57条】） ・重油タンク（2.14 電源設備【57条】） ・タンクローリー（3号及び4号炉共用）（2.14 電源設備【57条】） <p>空冷式非常用発電装置、代替所内電気設備変圧器、燃料油貯蔵タンク、重油タンク及びタンクローリーについては、「2.14 電源設備【57条】」にて記載する。1次冷却設備の蒸気発生器、1次冷却材ポンプ、原子炉容器、加圧器、1次冷却材管及び加圧器サージ管については、「2.20 1次冷却設備」にて記載する。</p>		<p style="border: 1px solid black; padding: 5px;">以下、内容比較用の参考として、「5.6.2(1)(i)b. 代替炉心注水による発電用原子炉の冷却」47-5頁を再掲。 ただし、機能喪失想定のみ、修正</p> <p>発電用原子炉停止中において、余熱除去ポンプ又は余熱除去冷却器の故障等により余熱除去設備による崩壊熱除去機能が喪失した場合の常設重大事故防止設備として、代替炉心注水（代替格納容器スプレイポンプ）を使用する。</p> <p>代替炉心注水（代替格納容器スプレイポンプ）は、代替格納容器スプレイポンプ、非常用炉心冷却設備の燃料取替用水ピット、給水設備のうち補助給水設備の補助給水ピット、配管・弁類、計測制御装置等で構成し、代替格納容器スプレイポンプにより、燃料取替用水ピット又は補助給水ピットの水を格納容器スプレイ設備と非常用炉心冷却設備の低圧注入系の連絡ライン等を経由して原子炉容器へ注水することで炉心を冷却できる設計とする。</p> <p>代替格納容器スプレイポンプは、非常用交流電源設備に加えて、常設代替交流電源設備、可搬型代替交流電源設備又は代替所内電気設備から給電が可能な設計とする。また、系統構成に必要な電動弁（交流）は、非常用交流電源設備から給電が可能な設計とする。</p> <p>主要な設備は、以下のとおりとする。</p> <ul style="list-style-type: none"> ・代替格納容器スプレイポンプ ・燃料取替用水ピット ・補助給水ピット ・代替所内電気設備（10.2 代替電源設備） <p>本系統の流路として、原子炉格納容器スプレイ設備、非常用炉心冷却設備及び2次冷却設備のうち補助給水設備の配管及び弁を重大事故等対処設備として使用する。</p> <p>その他、設計基準対象施設である1次冷却設備を重大事故等対処設備として使用し、設計基準事故対処設備である非常用交流電源設備を重大事故等対処設備（設計基準拡張）として使用する。</p>	<p>記載方針の相違【相違B】</p> <ul style="list-style-type: none"> ・本項では原子炉停止中700系故障時の対応を記載しているため、それ以外の条件での対応については別項（(1)(i)b項、(1)(i)e項、(1)(ii)a項及び(4)(ii)a項）に記載している。 <p>記載方針の相違</p> <ul style="list-style-type: none"> ・RIRP“及び”RIR-Hxの条件ではなく、技術的能力の喪失機能とあわせ“又は”とし、既許における『崩壊熱及び残留熱を除去する機能』の記載と整合させ、主な除去すべき熱源である崩壊熱除去機能と記載した。（伊方と同様） <p>記載方針の相違【相違B】</p> <ul style="list-style-type: none"> ・既出の対応策と同内容のため、当該記載を呼びみする。 <p>上記以外の相違については、47-5頁にて相違理由を記載している。</p>

灰色：女川2号炉の記載のうち、BWR固有の設備や対応手段であり、泊3号炉と比較対象とならない記載内容

赤字：設備、運用又は体制の相違（設計方針の相違）
 青字：記載箇所又は記載内容の相違（記載方針の相違）
 緑字：記載表現、設備名称の相違（実質的な相違なし）

第47条 原子炉冷却材圧力バウンダリ低圧時に発電用原子炉を冷却するための設備

大飯発電所3/4号炉	女川原子力発電所2号炉	泊発電所3号炉	相違理由
<p style="text-align: center;">本記載は、大飯47-6～47-7頁の再掲</p> <p>運転中の1次冷却材喪失事象時において、余熱除去ポンプ、高圧注入ポンプ及び燃料取替用水ピットの故障等により炉心注水機能が喪失した場合、余熱除去ポンプ及び高圧注入ポンプによる再循環運転又はA格納容器スプレイポンプによる代替再循環運転で格納容器再循環サンプスクリーン閉塞の兆候が見られた場合並びに全交流動力電源及び原子炉補機冷却機能が喪失した場合、運転停止中において余熱除去ポンプ及び余熱除去冷却器の故障等により余熱除去設備による余熱除去機能が喪失した場合並びに全交流動力電源及び原子炉補機冷却機能が喪失した場合を想定した可搬型重大事故防止設備（代替炉心注水）として、可搬式代替低圧注水ポンプ、電源車（可搬式代替低圧注水ポンプ用）、送水車、仮設組立式水槽、燃料油貯蔵タンク、重油タンク、タンクローリー及び軽油ドラム缶を使用する。</p> <p>送水車により海水を補給した仮設組立式水槽を水源とする可搬式代替低圧注水ポンプは、格納容器スプレイ系と余熱除去系間の連絡ラインを介して原子炉へ注水できる設計とする。全交流動力電源及び原子炉補機冷却機能が喪失した場合においても可搬式代替低圧注水ポンプは駆動源を電源車（可搬式代替低圧注水ポンプ用）から給電できる設計とする。電源車（可搬式代替低圧注水ポンプ用）の燃料は、燃料油貯蔵タンク又は重油タンクよりタンクローリーを用いて補給できる設計とする。送水車の燃料は、軽油ドラム缶より補給できる設計とする。</p> <p>具体的な設備は、以下のとおりとする。</p> <ul style="list-style-type: none"> ・可搬式代替低圧注水ポンプ ・電源車（可搬式代替低圧注水ポンプ用） ・送水車 ・仮設組立式水槽 ・燃料油貯蔵タンク（2.14 電源設備【57条】） ・重油タンク（2.14 電源設備【57条】） ・タンクローリー（3号及び4号炉共用）（2.14 電源設備【57条】） ・軽油ドラム缶（3号及び4号炉共用）（2.24 補機駆動用燃料設備） <p>燃料油貯蔵タンク、重油タンク及びタンクローリーについては、「2.14 電源設備【57条】」にて記載する。軽油ドラム缶については、「2.24 補機駆動用燃料設備」にて記載する。1次冷却設備の蒸気発生器、1次冷却材ポンプ、原子炉容器、加圧器、1次冷却材管及び加圧器サージ管については、「2.20 1次冷却設備」にて記載する。非常用取水設備の貯水堰及び海水ポンプ室については、「2.23 非常用取水設備」にて記載する。</p>	<p>(b) 低圧代替注水系（可搬型）による発電用原子炉の冷却</p> <p>発電用原子炉停止中において残留余熱除去（原子炉停止時冷却モード）の機能が喪失した場合の重大事故等対処設備として使用する低圧代替注水系（可搬型）は、「(1) a. (c) 低圧代替注水系（可搬型）による発電用原子炉の冷却」と同じである。</p>	<p>以下、内容比較用の参考として、「5.6.2 (1) (i) b. 代替炉心注水による発電用原子炉の冷却」47-6～47-7頁を再掲。 ただし、機能喪失想定のみ、修正</p> <p>発電用原子炉停止中において、余熱除去ポンプ又は余熱除去冷却器の故障等により余熱除去設備による崩壊余熱除去機能が喪失した場合の可搬型重大事故防止設備として、代替炉心注水（可搬型大型送水ポンプ車）を使用する。</p> <p>代替炉心注水（可搬型大型送水ポンプ車）は、可搬型大型送水ポンプ車、配管・可搬型ホース・弁類、計測制御装置等で構成し、可搬型大型送水ポンプ車により、代替淡水源の水又は海水を格納容器スプレイ設備と非常用炉心冷却設備の低圧注入系の連絡ライン等を経由して原子炉容器へ注水することで炉心を冷却できる設計とする。</p> <p>代替炉心注水（可搬型大型送水ポンプ車）は、重大事故等時に必要となる水源及び水の供給設備である可搬型大型送水ポンプ車により海を利用できる設計とする。</p> <p>代替炉心注水（可搬型大型送水ポンプ車）の系統構成に必要な電動弁（交流）は、非常用交流電源設備からの給電が可能な設計とする。また、可搬型大型送水ポンプ車は、自冷式のディーゼルエンジンにより駆動できる設計とする。燃料は、燃料補給設備であるディーゼル発電機燃料油貯蔵槽、燃料タンク（S A）、ディーゼル発電機燃料油移送ポンプ及び可搬型タンクローリーにより補給できる設計とする。</p> <p>主要な設備は、以下のとおりとする。</p> <ul style="list-style-type: none"> ・可搬型大型送水ポンプ車 ・燃料補給設備（10.2 代替電源設備） <p>本システムの流路として、設計基準事故対処設備の非常用取水設備の貯留堰、取水口、取水路、取水ピットスクリーン室及び取水ピットポンプ室並びに原子炉格納容器スプレイ設備及び非常用炉心冷却設備の配管及び弁並びに可搬型ホースを重大事故等対処設備として使用する。</p> <p>その他、設計基準対象施設である1次冷却設備を重大事故等対処設備として使用し、設計基準事故対処設備である非常用交流電源設備を重大事故等対処設備（設計基準拡張）として使用する。</p>	<p>記載方針の相違【相違B】</p> <ul style="list-style-type: none"> ・本項では原子炉停止中70分系故障時の対応に記載しているため、それ以外の条件での対応については別項（(1) (i) b 項、(1) (i) e 項、(1) (ii) a 項及び(4) (ii) a 項）に記載している。 <p>記載方針の相違</p> <ul style="list-style-type: none"> ・RHRP “及び” RHR-Hx の条件ではなく、技術的能力の喪失機能とあわせ“又は”とし、既許可における『崩壊熱及び残留熱を除去する機能』の記載と整合させ、主な除去すべき熱源である崩壊熱除去機能と記載した。（伊方と同様） <p>記載方針の相違【相違B】</p> <ul style="list-style-type: none"> ・既出の対応策と同内容のため、当該記載を呼込みする。 <p>上記以外の相違については、47-6～47-7頁にて相違理由を記載している。</p>

灰色：女川2号炉の記載のうち、BWR固有の設備や対応手段であり、泊3号炉と比較対象とならない記載内容

赤字：設備、運用又は体制の相違（設計方針の相違）
 青字：記載箇所又は記載内容の相違（記載方針の相違）
 緑字：記載表現、設備名称の相違（実質的な相違なし）

第47条 原子炉冷却材圧力バウンダリ低圧時に発電用原子炉を冷却するための設備

大飯発電所3/4号炉	女川原子力発電所2号炉	泊発電所3号炉	相違理由
<p>本記載は、大飯47-8～47-9頁の再掲</p> <p>運転中の1次冷却材喪失事象時において、余熱除去ポンプ及び余熱除去冷却器の故障等により余熱除去設備の低圧再循環運転による炉心冷却機能が喪失した場合並びに運転停止中において余熱除去ポンプ及び余熱除去冷却器の故障等により余熱除去設備による余熱除去機能が喪失した場合の重大事故防止設備（高圧再循環運転）として、非常用炉心冷却設備の高圧注入ポンプ、格納容器再循環サンプ及び格納容器再循環サンプスクリーンを使用する。</p> <p>格納容器再循環サンプを水源とする高圧注入ポンプは、安全注入系により高圧再循環運転できる設計とする。格納容器再循環サンプスクリーンは、非常用炉心冷却設備及び格納容器スプレイポンプの有効吸込水頭を確保できる設計とする。</p> <p>具体的な設備は、以下のとおりとする。</p> <ul style="list-style-type: none"> ・高圧注入ポンプ ・格納容器再循環サンプ ・格納容器再循環サンプスクリーン <p>その他、重大事故等時に使用する設計基準事故対処設備としては、高圧注入ポンプの電源として使用するディーゼル発電機があり、多様性、位置的分散等以外の重大事故等対処設備としての設計を行うが、詳細については「2.14 電源設備【57条】」にて記載する。1次冷却設備の蒸気発生器、1次冷却材ポンプ、原子炉容器、加圧器、1次冷却材管及び加圧器サージ管については、「2.20 1次冷却設備」にて記載する。</p>	<p>以下、内容比較用の参考として、「5.6.2(1)(i)c. 再循環運転による発電用原子炉の冷却」47-8～47-9頁を再掲。 ただし、機能喪失想定のみ、修正</p> <p>【記載方針の説明】</p> <ul style="list-style-type: none"> ・本頁は、前出の記載と記載を置き換える『プラント状態及び機能喪失想定』について、泊欄に参考記載（点線枠囲みの記載）し、比較がしやすいよう大飯欄も記載を再掲し、相違理由を記載した。 ・参考記載（点線枠囲みの記載）は、以下を考慮し記載している。 <p>⇒大飯の適合方針記載では、設定したSA手段ごとに使用するプラント状態及び機能喪失想定を全て記載している。</p> <p>⇒泊の適合方針記載は、プラント状態及び機能喪失想定ごとにSA手段を繰り返し記載している。</p> <p>⇒上記の適合方針の記載方針の相違により、泊において「前出と同じ」とした適合方針について、前出の適合方針のうち『プラント状態及び機能喪失想定』を本頁の記載に入れ替え、大飯欄の記載と比較することとなる。</p>	<p>c. 再循環運転による発電用原子炉の冷却</p> <p>発電用原子炉停止中において、余熱除去ポンプ又は余熱除去冷却器の故障等により余熱除去設備による崩壊熱除去機能が喪失した場合の重大事故防止設備として使用する再循環運転は、「5.6.2(1)(i)c. 再循環運転による発電用原子炉の冷却」と同じである。</p> <p>発電用原子炉停止中において、余熱除去ポンプ又は余熱除去冷却器の故障等により余熱除去設備による崩壊熱除去機能が喪失した場合の重大事故防止設備として、再循環運転（高圧注入ポンプ）を使用する。</p> <p>再循環運転（高圧注入ポンプ）は、非常用炉心冷却設備の高圧注入ポンプ、格納容器再循環サンプ、格納容器再循環サンプスクリーン、配管・弁類、計測制御装置等で構成し、高圧注入ポンプにより、格納容器再循環サンプの水を非常用炉心冷却設備の高圧注入系を経由して原子炉容器へ注水することで炉心を冷却できる設計とする。</p> <p>また、原子炉格納容器スプレイ設備の格納容器スプレイポンプ及び格納容器スプレイ冷却器又はC、D-格納容器再循環ユニットによる原子炉格納容器内の冷却と併せて炉心を冷却できる設計とする。格納容器再循環サンプスクリーンは、非常用炉心冷却設備のポンプ及び格納容器スプレイポンプの有効吸込水頭を確保できる設計とする。</p> <p>再循環運転（高圧注入ポンプ）は、非常用交流電源設備からの給電が可能な設計とする。また、系統構成に必要な電動弁（交流）は、非常用交流電源設備から給電が可能な設計とする。</p> <p>主要な設備は、以下のとおりとする。</p> <ul style="list-style-type: none"> ・安全注入ポンプ再循環サンプ側入口C/V外側隔離弁 ・格納容器スプレイポンプ（9.2 原子炉格納容器スプレイ設備） ・格納容器スプレイ冷却器（9.2 原子炉格納容器スプレイ設備） ・C、D-格納容器再循環ユニット（9.4 原子炉格納容器内の冷却等のための設備） <p>本システムの流路として、非常用炉心冷却設備のうち高圧注入系のほう酸注入タンク、配管及び弁を重大事故等対処設備（設計基準拡張）として使用する。</p> <p>その他、設計基準対象施設である1次冷却設備を重大事故等対処設備として使用し、設計基準事故対処設備である非常用炉心冷却設備の高圧注入ポンプ、格納容器再循環サンプ及び格納容器再循環サンプスクリーン並びに非常用交流電源設備を重大事故等対処設備（設計基準拡張）として使用する。</p>	<p>記載方針の相違【相違B】</p> <ul style="list-style-type: none"> ・既出の対応策と同一内容のため、当該記載を読みすぎる。 <p>記載方針の相違【相違B】</p> <ul style="list-style-type: none"> ・本項では原子炉停止中フロント系機能喪失のうち低圧再循環の機能喪失時の対応を記載しているため、それ以外の条件での対応については別項（(1)(i)c項：条件以外は本項と同じ）に記載している。 <p>記載方針の相違</p> <ul style="list-style-type: none"> ・RHRP“及び”BHR-Hxの条件ではなく、技術的能力の喪失機能とあわせ“又は”とし、既許可における『崩壊熱及び残留熱を除去する機能』の記載と整合させ、主な除去すべき熱源である崩壊熱除去機能と記載した。（伊方と同様） <p>上記以外の相違については、47-8～47-9頁にて相違理由を記載している。</p>

灰色：女川2号炉の記載のうち、BWR固有の設備や対応手段であり、泊3号炉と比較対象とならない記載内容

赤字：設備、運用又は体制の相違（設計方針の相違）
 青字：記載箇所又は記載内容の相違（記載方針の相違）
 緑字：記載表現、設備名称の相違（実質的な相違なし）

第47条 原子炉冷却材圧力バウンダリ低圧時に発電用原子炉を冷却するための設備

大飯発電所3/4号炉	女川原子力発電所2号炉	泊発電所3号炉	相違理由
<p>本記載は、大飯 47-10～47-11 頁の再掲</p> <p>運転中の1次冷却材喪失事象時において、余熱除去ポンプ、余熱除去冷却器及び高圧注入ポンプ格納容器再循環サンプ側入口格納容器隔離弁の故障等により余熱除去設備の低圧再循環運転による炉心冷却機能が喪失した場合並びに運転停止中において余熱除去ポンプ及び余熱除去冷却器の故障等により余熱除去設備による余熱除去機能が喪失した場合の重大事故防止設備（代替再循環運転）として、原子炉格納容器スプレイ設備のA格納容器スプレイポンプ及びA格納容器スプレイ冷却器、並びに非常用炉心冷却設備の格納容器再循環サンプ及び格納容器再循環サンプスクリーンを使用する。</p> <p>格納容器再循環サンプを水源とするA格納容器スプレイポンプは、A格納容器スプレイ冷却器を介して代替再循環運転できる設計とする。格納容器再循環サンプスクリーンは、非常用炉心冷却設備及び格納容器スプレイポンプの有効吸込水頭を確保できる設計とする。</p> <p>具体的な設備は、以下のとおりとする。</p> <ul style="list-style-type: none"> ・A格納容器スプレイポンプ ・格納容器再循環サンプ ・格納容器再循環サンプスクリーン ・A格納容器スプレイ冷却器 ・A格納容器スプレイポンプ再循環サンプ側入口格納容器隔離弁 <p>その他、重大事故等時に使用する設計基準事故対処設備としては、A格納容器スプレイポンプ及びA格納容器スプレイポンプ再循環サンプ側入口格納容器隔離弁の電源として使用するディーゼル発電機があり、多様性、位置的分散等以外の重大事故等対処設備としての設計を行うが、詳細については「2.14 電源設備【57条】」にて記載する。1次冷却設備の蒸気発生器、1次冷却材ポンプ、原子炉容器、加圧器、1次冷却材管及び加圧器サージ管については、「2.20 1次冷却設備」にて記載する。</p>	<p>以下、内容比較用の参考として、「5.6.2(1)(i)d.代替再循環運転による発電用原子炉の冷却」47-10～47-11頁を再掲。 ただし、機能喪失想定のみ、修正</p> <p>【記載方針の説明】</p> <ul style="list-style-type: none"> ・本頁は、前出の記載と記載を置き換える『プラント状態及び機能喪失想定』について、泊欄に参考記載（点線枠囲みの記載）し、比較がしやすいよう大飯欄も記載を再掲し、相違理由を記載した。 ・参考記載（点線枠囲みの記載）は、以下を考慮し記載している。 <p>⇒大飯の適合方針記載では、設定したSA手段ごとに使用するプラント状態及び機能喪失想定を全て記載している。</p> <p>⇒泊の適合方針記載は、プラント状態及び機能喪失想定ごとにSA手段を繰り返し記載している。</p> <p>⇒上記の適合方針の記載方針の相違により、泊において「前出と同じ」とした適合方針について、前出の適合方針のうち『プラント状態及び機能喪失想定』を本頁の記載に入れ替え、大飯欄の記載と比較することとなる。</p>	<p>d.代替再循環運転による発電用原子炉の冷却</p> <p>発電用原子炉停止中において、余熱除去ポンプ又は余熱除去冷却器の故障等により余熱除去設備による崩壊熱除去機能が喪失した場合の重大事故防止設備として使用する代替再循環運転は、「5.6.2(1)(i)d.代替再循環運転による発電用原子炉の冷却」と同じである。</p> <p>発電用原子炉停止中において、余熱除去ポンプ又は余熱除去冷却器の故障等により余熱除去設備による崩壊熱除去機能が喪失した場合の重大事故防止設備として、代替再循環運転（B-格納容器スプレイポンプ）を使用する。</p> <p>代替再循環運転（B-格納容器スプレイポンプ）は、原子炉格納容器スプレイ設備のB-格納容器スプレイポンプ、B-格納容器スプレイ冷却器、非常用炉心冷却設備の格納容器再循環サンプ、格納容器再循環サンプスクリーン、配管・弁類、計測制御装置等で構成し、B-格納容器スプレイポンプにより、格納容器再循環サンプの水をB-格納容器スプレイ冷却器、格納容器スプレイ設備と非常用炉心冷却設備の低圧注入系の連絡ライン等を経由して原子炉容器へ注水することで炉心を冷却できる設計とする。格納容器再循環サンプスクリーンは、非常用炉心冷却設備のポンプ及び格納容器スプレイポンプの有効吸込水頭を確保できる設計とする。</p> <p>代替再循環運転（B-格納容器スプレイポンプ）は、非常用交流電源設備からの給電が可能な設計とする。また、系統構成に必要な電動弁（交流）は、非常用交流電源設備から給電が可能な設計とする。</p> <p>主要な設備は、以下のとおりとする。</p> <ul style="list-style-type: none"> ・B-格納容器スプレイポンプ ・格納容器再循環サンプ ・格納容器再循環サンプスクリーン ・B-格納容器スプレイ冷却器 ・B-安全注入ポンプ再循環サンプ側入口C/V外側隔離弁 <p>本システムの流路として、原子格納容器スプレイ設備及び非常用炉心冷却設備の配管及び弁を重大事故等対処設備として使用する。</p> <p>その他、設計基準対象施設である1次冷却設備を重大事故等対処設備として使用し、設計基準事故対処設備である非常用交流電源設備を重大事故等対処設備（設計基準拡張）として使用する。</p>	<p>相違理由</p> <p>記載方針の相違【相違B】</p> <ul style="list-style-type: none"> ・既出の対応策と同内容のため、当該記載を読込みする。 <p>記載方針の相違【相違B】</p> <ul style="list-style-type: none"> ・本項では原子炉停止中70分系故障時の対応に記載しているため、それ以外の条件での対応については別項(1)(i)d項：条件以外は本項に同じ）に記載している。 <p>記載方針の相違</p> <ul style="list-style-type: none"> ・RHRP「及び」RHR-Hxの条件ではなく、技術的能力の喪失機能とあわせ「又は」とし、既許可における『崩壊熱及び残留熱を除去する機能』の記載と整合させ、主な除去すべき熱源である崩壊熱除去機能と記載した。（伊方と同様） <p>上記以外の相違については、47-10～47-11頁にて相違理由を記載している。</p>

灰色：女川2号炉の記載のうち、BWR固有の設備や対応手段であり、泊3号炉と比較対象とならない記載内容

赤字：設備、運用又は体制の相違（設計方針の相違）
 青字：記載箇所又は記載内容の相違（記載方針の相違）
 緑字：記載表現、設備名称の相違（実質的な相違なし）

第47条 原子炉冷却材圧力バウンダリ低圧時に発電用原子炉を冷却するための設備

大飯発電所3/4号炉	女川原子力発電所2号炉	泊発電所3号炉	相違理由
<p>本記載は、大飯47-29～30頁の再掲</p> <p>運転中及び運転停止中において、余熱除去ポンプ及び余熱除去冷却器の故障等により余熱除去設備による余熱除去機能が喪失した場合並びに運転中及び運転停止中において全交流動力電源が喪失した場合を想定した重大事故防止設備（蒸気発生器2次側による炉心冷却）として、給水設備のうち補助給水系の電動補助給水ポンプ及びタービン動補助給水ポンプ、給水処理設備の復水ピット並びに主蒸気系統設備の主蒸気逃がし弁を使用する。</p> <p>復水ピットを水源とする電動補助給水ポンプ及びタービン動補助給水ポンプは、蒸気発生器へ注水し、主蒸気逃がし弁を開操作することで蒸気発生器2次側による炉心冷却ができる設計とする。電動補助給水ポンプは、ディーゼル発電機に加えて、全交流動力電源喪失時においても代替電源設備である空冷式非常用発電装置から給電できる設計とする。また、主蒸気逃がし弁は、現場での人力による弁の操作ができる設計とする。</p> <p>具体的な設備は、以下のとおりとする。</p> <ul style="list-style-type: none"> ・電動補助給水ポンプ ・タービン動補助給水ポンプ ・復水ピット ・主蒸気逃がし弁 ・蒸気発生器 ・空冷式非常用発電装置（2.14 電源設備【57条】） ・燃料油貯蔵タンク（2.14 電源設備【57条】） ・重油タンク（2.14 電源設備【57条】） ・タンクローリー（3号及び4号炉共用）（2.14 電源設備【57条】） <p>空冷式非常用発電装置、燃料油貯蔵タンク、重油タンク及びタンクローリーについては、「2.14 電源設備【57条】」にて記載する。主蒸気系統設備を構成する主蒸気管は、設計基準事故対処設備の一部を流路として使用することから、流路に係る機能について重大事故等対処設備としての設計を行う。その他、重大事故等時に使用する設計基準事故対処設備としては、電動補助給水ポンプの電源として使用するディーゼル発電機があり、多様性、位置的分散等以外の重大事故等対処設備としての設計を行うが、詳細については「2.14 電源設備【57条】」にて記載する。</p>	<p>以下、内容比較用の参考として、 「5.6.2(3)(i)a. 蒸気発生器2次側からの除熱による発電用原子炉の冷却」47-29～30頁を再掲。 ただし、機能喪失想定のみ、修正</p> <p>【記載方針の説明】</p> <ul style="list-style-type: none"> ・本頁は、前出の記載と記載を置き換える『プラント状態及び機能喪失想定』について、泊欄に参考記載（点線枠囲みの記載）し、比較がしやすいよう大飯欄も記載を再掲し相違理由を記載した。 ・参考記載（点線枠囲みの記載）は、以下を考慮し記載している。 <p>⇒大飯の適合方針記載では、設定したSA手段ごとに使用するプラント状態及び機能喪失想定を全て記載している。</p> <p>⇒泊の適合方針記載は、プラント状態及び機能喪失想定ごとにSA手段を繰り返し記載している。</p> <p>⇒上記の適合方針の記載方針の相違により、泊において「前出と同じ」とした適合方針について、前出の適合方針のうち『プラント状態及び機能喪失想定』を本頁の記載に入れ替え、大飯欄の記載と比較することとなる。</p>	<p>e. 蒸気発生器2次側からの除熱による発電用原子炉の冷却 発電用原子炉停止中において、余熱除去ポンプ又は余熱除去冷却器の故障等により余熱除去設備による崩壊熱除去機能が喪失した場合の重大事故防止設備として使用する蒸気発生器2次側による炉心冷却は、「5.6.2(3)(i)a. 蒸気発生器2次側からの除熱による発電用原子炉の冷却」と同じである。</p> <p>発電用原子炉停止中において、余熱除去ポンプ又は余熱除去冷却器の故障等により余熱除去設備による崩壊熱除去機能が喪失した場合の重大事故防止設備として、蒸気発生器2次側からの除熱を使用する。</p> <p>蒸気発生器2次側からの除熱は、2次冷却設備のうち補助給水設備の電動補助給水ポンプ、タービン動補助給水ポンプ、補助給水ピット、主蒸気設備の主蒸気逃がし弁、1次冷却設備の蒸気発生器、配管・弁類、計測制御装置等で構成し、電動補助給水ポンプ及びタービン動補助給水ポンプにより補助給水ピットの水を蒸気発生器へ注水するとともに、主蒸気逃がし弁を開操作し、蒸気発生器2次側からの除熱により主蒸気逃がし弁から放出することで、炉心を冷却できる設計とする。</p> <p>電動補助給水ポンプ及び主蒸気逃がし弁は、非常用交流電源設備から給電できる設計とし、タービン動補助給水ポンプ及び蒸気逃がし弁は、非常用直流電源設備から給電できる設計とする。また、系統構成に必要な電動弁（交流）は、非常用交流電源設備から給電できる設計とし、系統構成に必要な電動弁（直流）は、非常用直流電源設備から給電できる設計とする。</p> <p>本系統の流路として、2次冷却設備のうち給水設備、補助給水設備及び主蒸気設備の配管及び弁を重大事故等対処設備（設計基準拡張）として使用する。</p> <p>その他、設計基準事故対処設備である2次冷却設備のうち電動補助給水ポンプ、タービン動補助給水ポンプ、主蒸気逃がし弁及び補助給水ピット並びに1次冷却設備のうち蒸気発生器並びに非常用交流電源設備及び非常用直流電源設備を重大事故等対処設備（設計基準拡張）として使用する。</p>	<p>記載方針の相違【相違B】</p> <ul style="list-style-type: none"> ・既出の対応策と同一内容のため、当該記載を読み直す。 <p>記載方針の相違【相違B】</p> <ul style="list-style-type: none"> ・本項では原子炉停止中フロント系故障時の対応を記載しているため、それ以外の条件での対応については別項（(3)(i)a項、(3)(ii)a項及び(4)(ii)c項）に記載している。 <p>記載方針の相違</p> <ul style="list-style-type: none"> ・RHRP“及び”BHR-Hxの条件ではなく、技術的能力の喪失機能とあわせ“又は”とし、既許可における『崩壊熱及び残留熱を除去する機能』の記載と整合させ、主な除去すべき熱源である崩壊熱除去機能と記載した。（伊方と同様） <p>上記以外の相違については、47-29～30頁にて相違理由を記載している。</p>

灰色：女川2号炉の記載のうち、BWR固有の設備や対応手段であり、泊3号炉と比較対象とならない記載内容

赤字：設備、運用又は体制の相違（設計方針の相違）
 青字：記載箇所又は記載内容の相違（記載方針の相違）
 緑字：記載表現、設備名称の相違（実質的な相違なし）

第47条 原子炉冷却材圧力バウンダリ低圧時に発電用原子炉を冷却するための設備

大飯発電所3/4号炉	女川原子力発電所2号炉	泊発電所3号炉	相違理由
	<p>b. サポート系故障時に用いる設備</p> <p>(a) 低圧代替注水系（常設）による発電用原子炉の冷却</p> <p>発電用原子炉停止中において全交流動力電源喪失又は原子炉補機冷却水系（原子炉補機冷却海水系を含む。）機能喪失によるサポート系の故障により、残留熱除去系（原子炉停止時冷却モード）が起動できない場合の重大事故等対処設備として使用する低圧代替注水系（常設）は、「(1) a. (a) 低圧代替注水系（常設）（復水移送ポンプ）による発電用原子炉の冷却」と同じである。</p> <div data-bbox="672 909 1227 1436" style="border: 1px solid black; padding: 5px; margin-top: 20px;"> <p>【記載方針の説明】</p> <ul style="list-style-type: none"> ・47-47頁～47-49頁は、前出の記載と記載を置き換える『プラント状態及び機能喪失想定』について参考記載（点線枠囲みの記載）し、比較がしやすいよう大飯欄も記載を再掲し、相違理由を記載した。 ・参考記載（点線枠囲みの記載）は、以下を考慮し記載している。 <p>⇒大飯の適合方針記載では、設定したSA手段ごとに使用するプラント状態及び機能喪失想定を全て記載している。</p> <p>⇒泊の適合方針記載は、プラント状態及び機能喪失想定ごとにSA手段を繰り返し記載している。</p> <p>⇒上記の適合方針の記載方針の相違により、泊において「前出と同じ」とした適合方針について、前出の適合方針のうち『プラント状態及び機能喪失想定』を本頁の記載に入れ替え、大飯欄の記載と比較することとなる。</p> </div>	<p>(ii) サポート系故障時に用いる設備</p> <p>a. 代替炉心注水による発電用原子炉の冷却</p> <p>発電用原子炉停止中において、全交流動力電源又は原子炉補機冷却機能の喪失によるサポート系の故障により、余熱除去設備による崩壊熱除去機能が喪失した場合の重大事故防止設備として使用する代替炉心注水による炉心冷却は、「5.6.2 (1) (ii) a. 代替炉心注水による発電用原子炉の冷却」と同じである。</p>	<p>【大飯】</p> <p>記載方針の相違【相違B】</p> <ul style="list-style-type: none"> ・既出の対応策と同内容のため、当該記載を読み直す。 <p>記載方針の相違</p> <ul style="list-style-type: none"> ・SBO“及び”LUHSの条件ではなく、技術的能力の喪失機能とあわせ“又は”とした。（伊方と同様）

灰色：女川2号炉の記載のうち、BWR固有の設備や対応手段であり、泊3号炉と比較対象とならない記載内容

赤字：設備、運用又は体制の相違（設計方針の相違）
 青字：記載箇所又は記載内容の相違（記載方針の相違）
 緑字：記載表現、設備名称の相違（実質的な相違なし）

大飯発電所3/4号炉	女川原子力発電所2号炉	泊発電所3号炉	相違理由
<p style="border: 1px solid black; padding: 5px; margin-bottom: 10px;">本記載は、大飯47-19～20頁の再掲</p> <p>運転中の1次冷却材喪失事象時において、余熱除去ポンプ及び高压注入ポンプの故障等により炉心注水機能が喪失した場合、余熱除去ポンプ及び高压注入ポンプによる再循環運転又はA格納容器スプレイポンプによる代替再循環運転で格納容器再循環サンブスクリーン閉塞の兆候が見られた場合並びに全交流動力電源及び原子炉補機冷却機能が喪失した場合、運転停止中において余熱除去ポンプ及び余熱除去冷却器の故障等により余熱除去設備による余熱除去機能が喪失した場合並びに全交流動力電源及び原子炉補機冷却機能が喪失した場合を想定した常設重大事故防止設備（代替炉心注水）として、恒設代替低圧注水ポンプ、非常用炉心冷却設備の燃料取替用水ピット及び給水処理設備の復水ピットを使用する。</p> <p>燃料取替用水ピット又は復水ピットを水源とする恒設代替低圧注水ポンプは、格納容器スプレイ系と余熱除去系間の連絡ラインを介して原子炉へ注水できる設計とする。恒設代替低圧注水ポンプは、全交流動力電源及び原子炉補機冷却機能が喪失した場合においても代替電源設備である空冷式非常用発電装置より、代替所内電気設備変圧器を経由して給電できる設計とする。</p> <p>具体的な設備は、以下のとおりとする。</p> <ul style="list-style-type: none"> ・ 恒設代替低圧注水ポンプ ・ 燃料取替用水ピット ・ 復水ピット ・ 空冷式非常用発電装置（2.14 電源設備【57条】） ・ 代替所内電気設備変圧器（2.14 電源設備【57条】） ・ 燃料油貯蔵タンク（2.14 電源設備【57条】） ・ 重油タンク（2.14 電源設備【57条】） ・ タンクローリー（3号及び4号炉共用）（2.14 電源設備【57条】） <p>空冷式非常用発電装置、代替所内電気設備変圧器、燃料油貯蔵タンク、重油タンク及びタンクローリーについては、「2.14 電源設備【57条】」にて記載する。1次冷却設備の蒸気発生器、1次冷却材ポンプ、原子炉容器、加圧器、1次冷却材管及び加圧器サージ管については、「2.20 1次冷却設備」にて記載する。</p>	<p style="border: 1px solid black; padding: 5px; margin-bottom: 10px;">本記載は、伊方3号炉の参考掲載</p> <p>運転停止中において全交流動力電源又は原子炉補機冷却機能が喪失した場合の常設重大事故防止設備（代替炉心注水）として、代替格納容器スプレイポンプ、非常用炉心冷却設備の燃料取替用水タンク及び給水処理設備の補助給水タンクを使用する。</p>	<p style="border: 1px solid black; padding: 5px; margin-bottom: 10px;">以下、内容比較用の参考として。 「5.6.2（1）（ii）a. 代替炉心注水による発電用原子炉の冷却」 47-19～20頁を再掲。 ただし、機能喪失想定のみ、修正</p> <p>発電用原子炉停止中において、全交流動力電源又は原子炉補機冷却機能が喪失した場合の常設重大事故防止設備として、代替炉心注水（代替格納容器スプレイポンプ）を使用する。</p> <p>代替炉心注水（代替格納容器スプレイポンプ）は、代替格納容器スプレイポンプ、非常用炉心冷却設備の燃料取替用水ピット、給水設備のうち補助給水設備の補助給水ピット、配管・弁類、計測制御装置等で構成し、代替格納容器スプレイポンプにより、燃料取替用水ピット又は補助給水ピットの水を格納容器スプレイ設備と非常用炉心冷却設備の低圧注入系の連絡ライン等を経由して原子炉容器へ注水することで炉心を冷却できる設計とする。</p> <p>代替格納容器スプレイポンプは、常設代替交流電源設備、可搬型代替交流電源設備又は代替所内電気設備から給電が可能な設計とする。また、系統構成に必要な電動弁（交流）は、常設代替交流電源設備又は可搬型代替交流電源設備から給電が可能な設計とする。</p> <p>主要な設備は、以下のとおりとする。</p> <ul style="list-style-type: none"> ・ 代替格納容器スプレイポンプ ・ 燃料取替用水ピット ・ 補助給水ピット ・ 常設代替交流電源設備（10.2 代替電源設備） ・ 可搬型代替交流電源設備（10.2 代替電源設備） ・ 代替所内電気設備（10.2 代替電源設備） <p>本系統の流路として、原子炉格納容器スプレイ設備、非常用炉心冷却設備及び2次冷却設備のうち補助給水設備の配管及び弁を重大事故等対処設備として使用する。</p> <p>その他、設計基準対象施設である1次冷却設備を重大事故等対処設備として使用する。</p>	<p>記載方針の相違【相違B】</p> <ul style="list-style-type: none"> ・ 本項では原子炉停止中制御系故障時の対応に記載しているため、それ以外の条件での対応については別項（(1)(i)b項、(1)(i)e項、(1)(ii)a項及び(4)(i)b項）に記載している。 <p>記載方針の相違</p> <ul style="list-style-type: none"> ・ SBO“及び”LUHSの条件ではなく、技術的能力の喪失機能とあわせ“又は”とした。（伊方と同様） <p>上記以外の相違については、47-19～47-20頁にて相違理由を記載している。</p>

灰色：女川2号炉の記載のうち、BWR固有の設備や対応手段であり、泊3号炉と比較対象とならない記載内容

赤字：設備、運用又は体制の相違（設計方針の相違）
 青字：記載箇所又は記載内容の相違（記載方針の相違）
 緑字：記載表現、設備名称の相違（実質的な相違なし）

第47条 原子炉冷却材圧力バウンダリ低圧時に発電用原子炉を冷却するための設備

大飯発電所3/4号炉	女川原子力発電所2号炉	泊発電所3号炉	相違理由
<p>本記載は、大飯47-21～22頁の再掲</p> <p>運転中の1次冷却材喪失事象時において、余熱除去ポンプ、高圧注入ポンプ及び燃料取替用水ピットの故障等により炉心注水機能が喪失した場合、余熱除去ポンプ及び高圧注入ポンプによる再循環運転又はA格納容器スプレイポンプによる代替再循環運転で格納容器再循環サンプスクリーン閉塞の兆候が見られた場合並びに全交流動力電源及び原子炉補機冷却機能が喪失した場合、運転停止中において余熱除去ポンプ及び余熱除去冷却器の故障等により余熱除去設備による余熱除去機能が喪失した場合並びに全交流動力電源及び原子炉補機冷却機能が喪失した場合を想定した可搬型重大事故防止設備（代替炉心注水）として、可搬式代替低圧注水ポンプ、電源車（可搬式代替低圧注水ポンプ用）、送水車、仮設組立式水槽、燃料油貯蔵タンク、重油タンク、タンクローリー及び軽油ドラム缶を使用する。</p> <p>送水車により海水を補給した仮設組立式水槽を水源とする可搬式代替低圧注水ポンプは、格納容器スプレイ系と余熱除去系間の連絡ラインを介して原子炉へ注水できる設計とする。全交流動力電源及び原子炉補機冷却機能が喪失した場合においても可搬式代替低圧注水ポンプは駆動源を電源車（可搬式代替低圧注水ポンプ用）から給電できる設計とする。電源車（可搬式代替低圧注水ポンプ用）の燃料は、燃料油貯蔵タンク又は重油タンクよりタンクローリーを用いて補給できる設計とする。送水車の燃料は、軽油ドラム缶より補給できる設計とする。</p> <p>具体的な設備は、以下のとおりとする。</p> <ul style="list-style-type: none"> ・可搬式代替低圧注水ポンプ ・電源車（可搬式代替低圧注水ポンプ用） ・送水車 ・仮設組立式水槽 ・燃料油貯蔵タンク（2.14 電源設備【57条】） ・重油タンク（2.14 電源設備【57条】） ・タンクローリー（3号及び4号炉共用）（2.14 電源設備【57条】） ・軽油ドラム缶（3号及び4号炉共用）（2.24 補機駆動用燃料設備） <p>燃料油貯蔵タンク、重油タンク及びタンクローリーについては、「2.14 電源設備【57条】」にて記載する。軽油ドラム缶については、「2.24 補機駆動用燃料設備」にて記載する。1次冷却設備の蒸気発生器、1次冷却材ポンプ、原子炉容器、加圧器、1次冷却材管及び加圧器サージ管については、「2.20 1次冷却設備」にて記載する。非常用取水設備の貯水堰及び海水ポンプ室については、「2.23 非常用取水設備」にて記載する。</p>	<p>(b) 低圧代替注水系（可搬型）による発電用原子炉の冷却</p> <p>発電用原子炉停止中において全交流動力電源喪失又は原子炉補機冷却水系（原子炉補機冷却海水系を含む。）機能喪失によるサポート系の故障により、残留熱除去系（原子炉停止時冷却モード）が起動できない場合の重大事故等対処設備として使用する低圧代替注水系（可搬型）は、「(1) a. (c) 低圧代替注水系（可搬型）による発電用原子炉の冷却」と同じである。</p> <p>以下、内容比較用の参考として、 『5.6.2 (1) (ii) a. 代替炉心注水による発電用原子炉の冷却』 47-21～22頁を再掲。 ただし、機能喪失想定のみ、修正</p>	<p>発電用原子炉停止中において、全交流動力電源又は原子炉補機冷却機能が喪失した場合の可搬型重大事故防止設備として、代替炉心注水（可搬型大型送水ポンプ車）を使用する。</p> <p>代替炉心注水（可搬型大型送水ポンプ車）は、可搬型大型送水ポンプ車、配管・可搬型ホース・弁類、計測制御装置等で構成し、可搬型大型送水ポンプ車により、代替淡水源の水又は海水を格納容器スプレイ設備と非常用炉心冷却設備の低圧注入系の連絡ライン等を経由して原子炉容器へ注水することで炉心を冷却できる設計とする。</p> <p>代替炉心注水（可搬型大型送水ポンプ車）は、重大事故等時に必要となる水源及び水の供給設備である可搬型大型送水ポンプ車により海を利用できる設計とする。</p> <p>代替炉心注水（可搬型大型送水ポンプ車）の系統構成に必要な電動弁（交流）は、常設代替交流電源設備又は可搬型代替交流電源設備からの給電が可能な設計とする。また、全交流動力電源又は原子炉補機冷却機能が喪失した場合においても可搬型大型送水ポンプ車は自冷式のディーゼルエンジンにより駆動できる設計とする。燃料は、燃料補給設備であるディーゼル発電機燃料油貯蔵槽、燃料タンク（SA）、ディーゼル発電機燃料油移送ポンプ及び可搬型タンクローリーにより補給できる設計とする。</p> <p>主要な設備は、以下のとおりとする。</p> <ul style="list-style-type: none"> ・可搬型大型送水ポンプ車 ・常設代替交流電源設備（10.2 代替電源設備） ・可搬型代替交流電源設備（10.2 代替電源設備） ・燃料補給設備（10.2 代替電源設備） <p>本システムの流路として、設計基準事故対処設備の非常用取水設備の貯留堰、取水口、取水路、取水ピットスクリーン室及び取水ピットポンプ室並びに原子炉格納容器スプレイ設備及び非常用炉心冷却設備の配管及び弁並びに可搬型ホースを重大事故等対処設備として使用する。</p> <p>その他、設計基準対象施設である1次冷却設備を重大事故等対処設備として使用する。</p>	<p>【大飯】 記載方針の相違【相違B】 ・既出の対応策と同内容のため、当該記載を読み替える。 記載方針の相違【相違B】 ・本項では原子炉停止中サポート系故障時の対応に記載しているため、それ以外の条件での対応については別項（(1) (i) b 項、(1) (i) e 項、(1) (ii) a 項及び(4) (i) a 項）に記載している。</p> <p>記載方針の相違 ・SBO“及び”LUHSの条件ではなく、技術的能力の喪失機能とあわせ“又は”とした。（伊方と同様）</p> <p>上記以外の相違については、47-21～47-22頁にて相違理由を記載している。</p>

灰色：女川2号炉の記載のうち、BWR固有の設備や対応手段であり、泊3号炉と比較対象とならない記載内容

赤字：設備、運用又は体制の相違（設計方針の相違）
 青字：記載箇所又は記載内容の相違（記載方針の相違）
 緑字：記載表現、設備名称の相違（実質的な相違なし）

第47条 原子炉冷却材圧力バウンダリ低圧時に発電用原子炉を冷却するための設備

大飯発電所3/4号炉	女川原子力発電所2号炉	泊発電所3号炉	相違理由
<p style="text-align: center;">本記載は、大飯47-23頁の再掲</p> <p>運転中の1次冷却材喪失事象時において全交流動力電源及び原子炉補機冷却機能が喪失した場合並びに運転停止中において全交流動力電源及び原子炉補機冷却機能が喪失した場合の常設重大事故防止設備（代替炉心注水）として、化学体積制御設備のB-充電ポンプ、非常用炉心冷却設備の燃料取替用水ピット及び給水処理設備の復水ピットを使用する。</p> <p>燃料取替用水ピット又は復水ピットを水源とするB-充電ポンプは、自己冷却ラインを用いることにより運転でき、原子炉へ注水できる設計とする。B-充電ポンプは、代替電源設備である空冷式非常用発電装置から給電できる設計とする。</p> <p>具体的な設備は、以下のとおりとする。</p> <ul style="list-style-type: none"> ・ B-充電ポンプ ・ 燃料取替用水ピット ・ 復水ピット ・ 空冷式非常用発電装置（2.14 電源設備【57条】） ・ 燃料油貯蔵タンク（2.14 電源設備【57条】） ・ 重油タンク（2.14 電源設備【57条】） ・ タンクローリー（3号及び4号炉共用）（2.14 電源設備【57条】） <p>化学体積制御設備を構成する再生熱交換器は、設計基準事故対処設備の一部を流路として使用することから、流路に係る機能について重大事故等対処設備としての設計を行う。空冷式非常用発電装置、燃料油貯蔵タンク、重油タンク及びタンクローリーについては、「2.14 電源設備【57条】」にて記載する。1次冷却設備の蒸気発生器、1次冷却材ポンプ、原子炉容器、加圧器、1次冷却材管及び加圧器サージ管については、「2.20 1次冷却設備」にて記載する。</p>		<p>以下、内容比較用の参考として、 「5.6.2(1)(ii)a. 代替炉心注水による発電用原子炉の冷却」 47-23頁を再掲。 ただし、機能喪失想定のみ、修正</p> <p>発電用原子炉停止中において、全交流動力電源又は原子炉補機冷却機能が喪失した場合の常設重大事故防止設備として、代替炉心注水（B-充電ポンプ（自己冷却））を使用する。 代替炉心注水（B-充電ポンプ（自己冷却））は、化学体積制御設備のB-充電ポンプ、非常用炉心冷却設備の燃料取替用水ピット、配管・弁類、計測制御装置等で構成し、B-充電ポンプにより、燃料取替用水ピットの水を化学体積制御設備等を経由して原子炉容器に注水することで炉心を冷却できる設計とする。 B-充電ポンプは、自己冷却ラインを用いることにより冷却水を復旧し、全交流動力電源又は原子炉補機冷却機能が喪失した場合においても常設代替交流電源設備から給電することで起動できる設計とする。</p> <p>主要な設備は、以下のとおりとする。</p> <ul style="list-style-type: none"> ・ B-充電ポンプ ・ 燃料取替用水ピット ・ 常設代替交流電源設備（10.2 代替電源設備） <p>本系統の流路として、設計基準事故対処設備である化学体積制御設備のうち再生熱交換器並びに化学体積制御設備、原子炉補機冷却設備のうち原子炉補機冷却水設備及び非常用炉心冷却設備の配管及び弁を重大事故等対処設備として使用する。</p> <p>その他、設計基準対象施設である1次冷却設備を重大事故等対処設備として使用する。</p>	<p>【大飯】 記載方針の相違【相違B】 ・ 既出の対応策と同内容のため、当該記載を読み直す。 記載方針の相違【相違B】 ・ 本項では原子炉停止中「ボート系故障時の対応を記載しているため、運転中の条件での対応については別項（(i)(ii)a項）に記載している。 記載方針の相違 ・ SBO“及び”LUHSの条件ではなく、技術的能力の喪失機能とあわせ“又は”とした。（伊方と同様）</p> <p>上記以外の相違については、47-23頁にて相違理由を記載している。</p>

灰色：女川2号炉の記載のうち、BWR固有の設備や対応手段であり、泊3号炉と比較対象とならない記載内容

赤字：設備、運用又は体制の相違（設計方針の相違）
 青字：記載箇所又は記載内容の相違（記載方針の相違）
 緑字：記載表現、設備名称の相違（実質的な相違なし）

第47条 原子炉冷却材圧力バウンダリ低圧時に発電用原子炉を冷却するための設備

大飯発電所3 / 4号炉	女川原子力発電所2号炉	泊発電所3号炉	相違理由
<p>本記載は、大飯 47-24～47-25 頁の再掲</p> <p>運転中の1次冷却材喪失事象時において全交流動力電源及び原子炉補機冷却機能が喪失した場合並びに運転停止中において全交流動力電源及び原子炉補機冷却機能が喪失した場合を想定した重大事故防止設備（高圧代替再循環運転）として、非常用炉心冷却設備のB高圧注入ポンプ、大容量ポンプ、格納容器再循環サンプ、格納容器再循環サンプスクリーン、燃料油貯蔵タンク、重油タンク及びタンクローリーを使用する。</p> <p>海を水源とする大容量ポンプは、A、B海水ストレーナブロー配管又はA海水供給母管マンホールと可搬型ホースを接続することで原子炉補機冷却水系に海水を直接供給し、代替補機冷却ができる設計とする。格納容器再循環サンプを水源とするB高圧注入ポンプは、代替補機冷却を用いることで高圧代替再循環運転ができ、原子炉格納容器内の冷却とあわせて原子炉を冷却できる設計とする。</p> <p>格納容器再循環サンプスクリーンは、非常用炉心冷却設備及び格納容器スプレイポンプの有効吸込水頭を確保できる設計とする。B高圧注入ポンプは、代替電源設備である空冷式非常用発電装置から給電できる設計とする。大容量ポンプの燃料は、燃料油貯蔵タンク又は重油タンクよりタンクローリーを用いて補給できる設計とする。</p>	<p>(d) 常設代替交流電源設備による低圧炉心スプレイ系の復旧</p> <p>全交流動力電源喪失又は原子炉補機冷却水系（原子炉補機冷却海水系を含む。）機能喪失によるサポート系の故障により、低圧炉心スプレイ系が起動できない場合の重大事故等対処設備として、常設代替交流電源設備を使用し、低圧炉心スプレイ系を復旧する。</p> <p>低圧炉心スプレイ系は、常設代替交流電源設備からの給電により機能を復旧し、低圧炉心スプレイ系ポンプによりサプレッションチェンバのプール水を原子炉圧力容器へスプレイすることで炉心を冷却できる設計とする。</p> <p>本記載は、女川 47-24 頁の再掲</p> <p>【記載方針の説明】</p> <ul style="list-style-type: none"> ・47-50 頁～47-51 頁は、前出の記載と記載を置き換える『プラント状態及び機能喪失想定』について、泊欄に参考記載（点線枠囲みの記載）し、比較がしやすいよう大飯欄も記載を再掲し、相違理由を記載した。 ・参考記載（点線枠囲みの記載）は、以下を考慮し記載している。 <p>⇒大飯の適合方針記載では、設定したSA手段ごとに使用するプラント状態及び機能喪失想定を全て記載している。</p> <p>⇒泊の適合方針記載は、プラント状態及び機能喪失想定ごとにSA手段を繰り返し記載している。</p> <p>⇒上記の適合方針の記載方針の相違により、泊において「前出と同じ」とした適合方針について、前出の適合方針のうち『プラント状態及び機能喪失想定』を本頁の記載に入れ替え、大飯欄の記載と比較することとなる。</p>	<p>b. 代替再循環運転による発電用原子炉の冷却</p> <p>発電用原子炉停止中において、全交流動力電源又は原子炉補機冷却機能の喪失によるサポート系の故障により、非常用炉心冷却設備の高圧注入系による再循環運転ができない場合の重大事故防止設備として使用する代替再循環運転は、「5.6.2 (1) (ii) b. 代替再循環運転による発電用原子炉の冷却」と同じである。</p> <p>以下、内容比較用の参考として、「5.6.2 (1) (ii) b. 代替再循環運転による発電用原子炉の冷却」47-24～25 頁を再掲。 ただし、機能喪失想定のみ、修正</p> <p>発電用原子炉停止中において、全交流動力電源又は原子炉補機冷却機能の喪失によるサポート系の故障により、非常用炉心冷却設備の高圧注入系による再循環運転ができない場合の重大事故防止設備として、常設代替交流電源設備を使用し、代替再循環運転（A－高圧注入ポンプ（代替補機冷却））によりA－高圧注入ポンプによる再循環運転を復旧する。</p> <p>代替再循環運転（A－高圧注入ポンプ（代替補機冷却））は、常設代替交流電源設備からの給電により機能を復旧し、A－高圧注入ポンプにより格納容器再循環サンプの水を原子炉容器へ注水することで炉心を冷却できる設計とする。また、C、D－格納容器再循環ユニットによる原子炉格納容器内の冷却と併せて炉心を冷却できる設計とする。</p> <p>格納容器再循環サンプスクリーンは、非常用炉心冷却設備のポンプの有効吸込水頭を確保できる設計とする。</p> <p>本システムに使用する冷却水は、可搬型大型送水ポンプ車により海水をA、D－原子炉補機冷却水冷却器出口配管に接続した可搬型ホースを経由して原子炉補機冷却水系に直接供給できる設計とする。</p> <p>燃料は、燃料補給設備であるディーゼル発電機燃料油貯油槽、燃料タンク（SA）、ディーゼル発電機燃料油移送ポンプ及び可搬型タンクローリーにより補給できる設計とする。</p>	<p>相違理由</p> <p>【大飯】 記載方針の相違【相違B】 ・既出の対応策と同内容のため、当該記載を読み替える。 記載方針の相違【相違B】 ・本項では原子炉停止中サポート系故障時の対応を記載しているため、運転中の条件での対応については別項 (i) (ii) b 項：条件以外は本項と同じ）に記載している。</p> <p>記載方針等相違 ・SBO “及び” LUHS の条件ではなく、技術的能力の喪失機能とあわせ “又は” とした。（伊方と同様） 記載方針の相違 ・本 SA 手段は、設計基準事故対処設備に代替電源及び代替冷却水を供給することで機能復旧を図る手段であり、女川の記載、構文がより適切な記載と判断し、記載した。</p> <p>上記以外の相違については、47-24～47-25 頁にて相違理由を記載している。</p>

灰色：女川2号炉の記載のうち、BWR固有の設備や対応手段であり、泊3号炉と比較対象とならない記載内容

赤字：設備、運用又は体制の相違（設計方針の相違）
 青字：記載箇所又は記載内容の相違（記載方針の相違）
 緑字：記載表現、設備名称の相違（実質的な相違なし）

第47条 原子炉冷却材圧力バウンダリ低圧時に発電用原子炉を冷却するための設備

大飯発電所3/4号炉	女川原子力発電所2号炉	泊発電所3号炉	相違理由
<p>具体的な設備は、以下のとおりとする。</p> <ul style="list-style-type: none"> ・ B 高压注入ポンプ ・ 大容量ポンプ（3号及び4号炉共用） ・ 格納容器再循環サンプ ・ 格納容器再循環サンプスクリーン <ul style="list-style-type: none"> ・ 燃料油貯蔵タンク（2.14 電源設備【57条】） ・ 重油タンク（2.14 電源設備【57条】） ・ タンクローリー（3号及び4号炉共用）（2.14 電源設備【57条】） ・ 空冷式非常用発電装置（2.14 電源設備【57条】） <p>原子炉補機冷却海水設備を構成するA、B海水ストレーナ並びに原子炉補機冷却設備を構成するB原子炉補機冷却水冷却器は、設計基準事故対処設備の一部を流路として使用することから、流路に係る機能について重大事故等対処設備としての設計を行う。空冷式非常用発電装置、燃料油貯蔵タンク、重油タンク及びタンクローリーについては、「2.14 電源設備【57条】」にて記載する。1次冷却設備の蒸気発生器、1次冷却材ポンプ、原子炉容器、加圧器、1次冷却材管及び加圧器サージ管については、「2.20 1次冷却設備」にて記載する。非常用取水設備の貯水堰及び海水ポンプ室については、「2.23 非常用取水設備」にて記載する。</p> <div style="border: 1px solid black; padding: 5px; width: fit-content; margin-top: 10px;"> <p>本記載は、大飯 47-24~47-25 頁の再掲</p> </div>		<p>主要な設備は、以下のとおりとする。</p> <ul style="list-style-type: none"> ・ 可搬型大型送水ポンプ車 <ul style="list-style-type: none"> ・ C、D—格納容器再循環ユニット（9.4 原子炉格納容器内の冷却等のための設備） ・ 燃料補給設備（10.2 代替電源設備） <ul style="list-style-type: none"> ・ 常設代替交流電源設備（10.2 代替電源設備） <p>本システムの流路として、非常用取水設備の貯留堰、取水口、取水路、取水ビットスクリーン室及び取水ビットポンプ室並びに原子炉補機冷却設備のうち原子炉補機冷却水設備の配管及び弁並びに可搬型ホースを重大事故等対処設備として使用し、非常用炉心冷却設備のうち高压注入系のほう酸注入タンク、A—安全注入ポンプ再循環サンプ側入口C/V外側隔離弁、配管及び弁を重大事故等対処設備（設計基準拡張）として使用する。</p> <p>その他、設計基準対象施設である1次冷却設備を重大事故等対処設備として使用し、設計基準事故対処設備である非常用炉心冷却設備のA—高压注入ポンプ、A—格納容器再循環サンプ及びA—格納容器再循環サンプスクリーンを重大事故等対処設備（設計基準拡張）として使用する。</p> <div style="border: 1px solid black; padding: 5px; width: fit-content; margin-top: 10px;"> <p>以上、内容比較用の参考として、「5.6.2（1）（ii）b. 代替再循環運転による発電用原子炉の冷却」47-24~25 頁を再掲。 ただし、機能喪失想定のみ、修正</p> </div>	

灰色：女川2号炉の記載のうち、BWR固有の設備や対応手段であり、泊3号炉と比較対象とならない記載内容

赤字：設備、運用又は体制の相違（設計方針の相違）
 青字：記載箇所又は記載内容の相違（記載方針の相違）
 緑字：記載表現、設備名称の相違（実質的な相違なし）

第47条 原子炉冷却材圧力バウンダリ低圧時に発電用原子炉を冷却するための設備

大飯発電所3 / 4号炉	女川原子力発電所2号炉	泊発電所3号炉	相違理由
<p style="text-align: center;">本記載は、大飯 47-31～32 頁の再掲</p> <p>運転中及び運転停止中において、余熱除去ポンプ及び余熱除去冷却器の故障等により余熱除去設備による余熱除去機能が喪失した場合並びに運転中及び運転停止中において全交流動力電源が喪失した場合を想定した重大事故防止設備（蒸気発生器2次側による炉心冷却）として、給水設備のうち補助給水系の電動補助給水ポンプ及びタービン動補助給水ポンプ、給水処理設備の復水ピット並びに主蒸気系統設備の主蒸気逃がし弁を使用する。</p> <p>復水ピットを水源とする電動補助給水ポンプ及びタービン動補助給水ポンプは、蒸気発生器へ注水し、主蒸気逃がし弁を開操作することで蒸気発生器2次側による炉心冷却ができる設計とする。電動補助給水ポンプは、ディーゼル発電機に加えて、全交流動力電源喪失時においても代替電源設備である空冷式非常用発電装置から給電できる設計とする。また、主蒸気逃がし弁は、現場での人力による弁の操作ができる設計とする。</p> <p>具体的な設備は、以下のとおりとする。</p> <ul style="list-style-type: none"> ・電動補助給水ポンプ ・タービン動補助給水ポンプ ・復水ピット ・主蒸気逃がし弁 ・蒸気発生器 ・空冷式非常用発電装置（2.14 電源設備【57条】） ・燃料油貯蔵タンク（2.14 電源設備【57条】） ・重油タンク（2.14 電源設備【57条】） ・タンクローリー（3号及び4号炉共用）（2.14 電源設備【57条】） 	<p>(c) 常設代替交流電源設備による残留熱除去系（低圧注水モード）の復旧</p> <p>全交流動力電源喪失又は原子炉補機冷却水系（原子炉補機冷却海水系を含む。）機能喪失によるサポート系の故障により、残留熱除去系（低圧注水モード）が起動できない場合の重大事故等対処設備として、常設代替交流電源設備を使用し、残留熱除去系（低圧注水モード）を復旧する。</p> <p>残留熱除去系（低圧注水モード）は、常設代替交流電源設備からの給電により機能を復旧し、残留熱除去系ポンプによりサプレッションチェンパのプール水を原子炉圧力容器へ注水することで炉心を冷却できる設計とする。</p> <p style="text-align: center;">本記載は、女川 47-31 (23) 頁の再掲</p> <p>【記載方針の説明】</p> <ul style="list-style-type: none"> ・47-51 頁～47-52 頁は、前出の記載と記載を置き換える『プラント状態及び機能喪失想定』について、泊欄に参考記載（点線枠囲みの記載）し、比較がしやすいよう大飯欄も記載を再掲し、相違理由を記載した。 ・参考記載（点線枠囲みの記載）は、以下を考慮し記載している。 <ul style="list-style-type: none"> ⇒大飯の適合方針記載では、設定したSA手段ごとに使用するプラント状態及び機能喪失想定を全て記載している。 ⇒泊の適合方針記載は、プラント状態及び機能喪失想定ごとにSA手段を繰り返し記載している。 ⇒上記の適合方針の記載方針の相違により、泊において「前出と同じ」とした適合方針について、前出の適合方針のうち『プラント状態及び機能喪失想定』を本頁の記載に入れ替え、大飯欄の記載と比較することとなる。 	<p>c. 蒸気発生器2次側からの除熱による発電用原子炉の冷却</p> <p>発電用原子炉停止中において、全交流動力電源又は原子炉補機冷却機能が喪失した場合の重大事故防止設備として使用する蒸気発生器2次側による炉心冷却は、「5.6.2 (3) (ii) a. 蒸気発生器2次側からの除熱による発電用原子炉の冷却」と同じである。</p> <p style="border: 1px solid black; padding: 5px;">以下、内容比較用の参考として、「5.6.2 (3) (ii) a. 蒸気発生器2次側からの除熱による発電用原子炉の冷却」47-31～32 頁を再掲 ただし、機能喪失想定のみ、修正</p> <p>発電用原子炉停止中において、全交流動力電源又は原子炉補機冷却機能の喪失によるサポート系の故障により、2次冷却設備からの除熱ができない場合の重大事故防止設備として、蒸気発生器2次側からの除熱を使用する。</p> <p>蒸気発生器2次側からの除熱は、2次冷却設備のうち補助給水設備の電動補助給水ポンプ、タービン動補助給水ポンプ、補助給水ピット、主蒸気設備の主蒸気逃がし弁、1次冷却設備の蒸気発生器、配管・弁類、計測制御装置等で構成し、電動補助給水ポンプ及びタービン動補助給水ポンプにより補助給水ピットの水を蒸気発生器へ注水するとともに、主蒸気逃がし弁を現場で人力により開操作し、蒸気発生器2次側からの除熱により主蒸気逃がし弁から放出することで、炉心を冷却できる設計とする。</p> <p>全交流動力電源又は原子炉補機冷却機能が喪失した場合においても、電動補助給水ポンプは、常設代替交流電源設備からの給電により起動できる設計とし、タービン動補助給水ポンプは、所内常設蓄電式直流電源設備から給電により起動できる設計とする。また、系統構成に必要な電動弁（交流）は、常設代替交流電源設備から給電できる設計とし、系統構成に必要な電動弁（直流）は、所内常設蓄電式直流電源設備から給電できる設計とする。</p> <p>主要な設備は、以下のとおりとする。</p> <ul style="list-style-type: none"> ・常設代替交流電源設備（10.2 代替電源設備） ・所内常設蓄電式直流電源設備（10.2 代替電源設備） 	<p>【大飯】 記載方針の相違【相違B】</p> <ul style="list-style-type: none"> ・既出の対応策と同内容のため、当該記載を読み直す。 <p>記載方針の相違【相違B】</p> <ul style="list-style-type: none"> ・本項では原子炉停止中サポート系故障時の対応を記載しているため、それ以外の条件での対応については別項 (3) (i) a 項、(3) (ii) a 項及び (4) (i) e 項に記載している。 <p>記載方針の相違</p> <ul style="list-style-type: none"> ・サポート機能喪失は、技術的能力の喪失機能にあわせ“SBO 又はLUIS”とした。（伊方と同様） <p>記載方針の相違</p> <ul style="list-style-type: none"> ・本SA手段は、設計基準事故対処設備に代替電源を供給することで機能復旧を図る手段であり、女川の記載、構文がより適切な記載と判断し、記載した。 <p>上記以外の相違については、47-31～32 頁にて相違理由を記載している。</p>

灰色：女川2号炉の記載のうち、BWR固有の設備や対応手段であり、泊3号炉と比較対象とならない記載内容

赤字：設備、運用又は体制の相違（設計方針の相違）
 青字：記載箇所又は記載内容の相違（記載方針の相違）
 緑字：記載表現、設備名称の相違（実質的な相違なし）

第47条 原子炉冷却材圧力バウンダリ低圧時に発電用原子炉を冷却するための設備

大飯発電所3/4号炉	女川原子力発電所2号炉	泊発電所3号炉	相違理由
<p>空冷式非常用発電装置、燃料油貯蔵タンク、重油タンク及びタンクローリーについては、「2.14 電源設備【57条】」にて記載する。主蒸気系統設備を構成する主蒸気管は、設計基準事故対処設備の一部を流路として使用することから、流路に係る機能について重大事故等対処設備としての設計を行う。その他、重大事故等時に使用する設計基準事故対処設備としては、電動補助給水ポンプの電源として使用するディーゼル発電機があり、多様性、位置的分散等以外の重大事故等対処設備としての設計を行うが、詳細については「2.14 電源設備【57条】」にて記載する。</p> <div style="border: 1px solid black; padding: 5px; margin-top: 20px; width: fit-content;"> 本記載は、大飯47-31～32頁の再掲 </div>		<p>本システムの流路として、2次冷却設備のうち給水設備、補助給水設備及び主蒸気設備の配管及び弁を重大事故等対処設備（設計基準拡張）として使用する。</p> <p>その他、設計基準事故対処設備である2次冷却設備のうち電動補助給水ポンプ、タービン動補助給水ポンプ、主蒸気逃がし弁及び補助給水ビット並びに1次冷却設備のうち蒸気発生器を重大事故等対処設備（設計基準拡張）として使用する。</p> <div style="border: 1px solid black; padding: 5px; margin-top: 20px;"> 以上、内容比較用の参考として、「5.6.2(3)(ii)a. 蒸気発生器2次側からの除熱による発電用原子炉の冷却」47-31～32頁を再掲 ただし、機能喪失想定のみ、修正 </div>	

灰色：女川 2 号炉の記載のうち、BWR 固有の設備や対応手段であり、泊 3 号炉と比較対象とならない記載内容

赤字：設備、運用又は体制の相違（設計方針の相違）
 青字：記載箇所又は記載内容の相違（記載方針の相違）
 緑字：記載表現、設備名称の相違（実質的な相違なし）

大飯発電所 3 / 4 号炉	女川原子力発電所 2 号炉	泊発電所 3 号炉	相違理由
	<p>(c) 常設代替交流電源設備による残留熱除去系（原子炉停止時冷却モード）の復旧</p> <p>発電用原子炉停止中において全交流動力電源喪失又は原子炉補機冷却水系（原子炉補機冷却海水系を含む。）機能喪失によるサポート系の故障により、残留熱除去系（原子炉停止時冷却モード）が起動できない場合の重大事故等対処設備として、常設代替交流電源設備を使用し、残留熱除去系（原子炉停止時冷却モード）を復旧する。</p> <p>残留熱除去系（原子炉停止時冷却モード）は、常設代替交流電源設備からの給電により機能を復旧し、冷却材を原子炉圧力容器から残留熱除去系ポンプ及び熱交換器を経由して原子炉圧力容器に戻すことにより炉心を冷却できる設計とする。</p> <p>本系統に使用する冷却水は、原子炉補機冷却水系（原子炉補機冷却海水系を含む。）又は原子炉補機代替冷却水系から供給できる設計とする。</p> <p>主要な設備は、以下のとおりとする。</p> <ul style="list-style-type: none"> ・常設代替交流電源設備（10.2 代替電源設備） ・原子炉補機代替冷却水系（5.10 最終ヒートシンクへ熱を輸送するための設備） <p>その他、設計基準対象施設である原子炉圧力容器を重大事故等対処設備として使用し、設計基準事故対処設備である残留熱除去系（原子炉停止時冷却モード）及び原子炉補機冷却水系（原子炉補機冷却海水系を含む。）を重大事故等対処設備（設計基準拡張）として使用する。</p>	<div data-bbox="1249 323 1818 970" style="border: 1px solid black; padding: 5px;"> <p>【比較手段選定の注記】</p> <p>泊の停止時サポート系故障時の SA 手段は、運転中の SA 手段と同じ手段を設定しており、運転中及び原子炉停止中において機能喪失を想定する余熱除去設備の機能回復を行う SA 手段は設定せず、余熱除去機能が喪失した状態においても崩壊熱を除去する手段を整備している。余熱除去設備については、設計基準事故対処設備の復旧対応を実施し機能回復した場合に使用する扱いとしている。</p> <p>女川の左記(c)項は、BWR に対する設置許可基準第 48 条の解釈 1_c)の要求に対応した SA 手段であり、47 条で想定する全交流動力電源及び原子炉補機冷却水系の機能喪失に対し、左記(c)項の SA 手段により喪失した機能の回復が可能である。PWR に対しては、同 48 条解釈において 2 次冷却系からの除熱手段の整備要求があり、泊では蒸気発生器 2 次側からの除熱を整備し、47 条においても LOCA が発生していないプラント状態において使用する SA 設備としている。</p> <p>以上から、左記 (c)について炉型差による SA 手段の相違であり、泊 SA 手段との比較は行わない。</p> <p style="text-align: right;">記載方針説明</p> </div>	

灰色：女川2号炉の記載のうち、BWR固有の設備や対応手段であり、泊3号炉と比較対象とならない記載内容

赤字：設備、運用又は体制の相違（設計方針の相違）
 青字：記載箇所又は記載内容の相違（記載方針の相違）
 緑字：記載表現、設備名称の相違（実質的な相違なし）

第47条 原子炉冷却材圧力バウンダリ低圧時に発電用原子炉を冷却するための設備

大飯発電所3 / 4号炉	女川原子力発電所2号炉	泊発電所3号炉	相違理由
<p>【比較手段選定の注記】</p> <p>女川では、51条記載を受けた47条側のSA手段の記載は、個別項として記載しておらず、47条として設定したSA手段を参照する構成としている。</p> <p>女川と同じ構成とする場合、51条側に記載したプラント状態及びSA手段の目的が47条側と変わるのみで、構成する設備などは同一であるが、PWRで47条に記載してきた51条の熔融炉心の落下遅延・防止にかかるSA手段を記載する(5)項は作成しないこととなる。</p> <p>先行PWR審査において、51条側には右記のような47条のどのSA手段を使用するかの記載はしていなかったが、BWR審査知見を反映した51条のまとめ資料では、女川と同様な記載を追記しており、47条についても女川と同様、(5)項に相当する記載を作成しない構成とすることも考えられる。</p> <p>一方、PWRにおいては、51条の熔融炉心落下遅延・防止策は全て47条の炉心注水・代替炉心注水のみが該当するのに対し、BWRでは47条以外の複数条文に該当するSA手段が設定されている。これまで47条にて熔融炉心落下遅延・防止のSA手段を記載してきたことから、次のとおり、熔融炉心落下遅延・防止にかかるSA手段を引き続き記載する。</p> <p>【作成方法】</p> <ul style="list-style-type: none"> ・プラント状態の記載は、(5)項の冒頭に女川のプラント状態記載と同じ内容を記載しているため、各SA手段のプラント状態記載については従来の記載のままとする。 ・各SA手段は47-54頁の余熱除去ポンプによる炉心注水を除いて、47条の(1)～(4)にて既出の手段であり、サート系の有無に応じた女川構文での記載は、(1)～(4)項にて比較・作成済である。 ・以上から、(1)～(4)の各SA手段の記載のうち必要な範囲について、該当する(5)項のSA手段の記載に反映する。(具体的には一段落目の『重大事故等対処設備として、』以降) ・相違理由は、(1)～(4)にて比較整理した当該SA手段の該当頁を相違理由欄に明示する。 	<p>a. 低圧代替注水系（常設）（復水移送ポンプ）による原子炉圧力容器への注水</p> <p>炉心の著しい損傷が発生した場合に熔融炉心の原子炉格納容器下部への落下を遅延・防止するための重大事故等対処設備として、低圧代替注水系（常設）（復水移送ポンプ）を使用する。なお、この場合は、ほう酸水注入系による原子炉圧力容器へのほう酸水注入と並行して行う。</p> <p>本系統の詳細については、「5.6 原子炉冷却材圧力バウンダリ低圧時に発電用原子炉を冷却するための設備」に記載する。</p> <p>本記載は、女川51-9頁の参考掲載</p> <p>残留熱除去系（低圧注水モード）及び低圧炉心スプレイ系の機能が喪失した場合の重大事故等対処設備として、低圧代替注水系（常設）（復水移送ポンプ）を使用する。</p> <p>低圧代替注水系（常設）（復水移送ポンプ）は、復水移送ポンプ、配管・弁類、計測制御装置等で構成し、復水移送ポンプにより、復水貯蔵タンクの水を残留熱除去系等を経由して原子炉圧力容器へ注水することで炉心を冷却できる設計とする。</p> <p>低圧代替注水系（常設）（復水移送ポンプ）は、非常用交流電源設備に加えて、代替所内電気設備を経由した常設代替交流電源設備又は可搬型代替交流電源設備からの給電が可能な設計とする。また、系統構成に必要な電動弁（直流）は、所内常設蓄電式直流電源設備からの給電が可能な設計とする。</p> <p>主要な設備は、以下のとおりとする。</p> <ul style="list-style-type: none"> ・復水移送ポンプ ・復水貯蔵タンク（5.7 重大事故等の収束に必要となる水の供給設備） ・常設代替交流電源設備（10.2 代替電源設備） ・可搬型代替交流電源設備（10.2 代替電源設備） ・代替所内電気設備（10.2 代替電源設備） ・所内常設蓄電式直流電源設備（10.2 代替電源設備） <p>本系統の流路として、補給水系、高圧炉心スプレイ系及び残留熱除去系の配管及び弁並びに燃料プール補給水系の弁を重大事故等対処設備として使用する。</p> <p>その他、設計基準対象施設である原子炉圧力容器を重大事故等対処設備として使用し、設計基準事故対処設備である非常用交流電源設備を重大事故等対処設備（設計基準拡張）として使用する。</p> <p>本記載は、女川47-2～47-3頁の再掲</p>	<p>重大事故等対処設備として、炉心注水（充てんポンプ）を使用する。</p> <p>炉心注水（充てんポンプ）は、化学体積制御設備の充てんポンプ、非常用炉心冷却設備の燃料取替用水ピット、配管・弁類、計測制御装置等で構成し、充てんポンプにより、燃料取替用水ピットの水を化学体積制御設備等を経由して原子炉容器へ注水することで炉心を冷却できる設計とする。</p> <p>炉心注水（充てんポンプ）は、非常用交流電源設備からの給電が可能な設計とする。また、系統構成に必要な電動弁（交流）は、非常用交流電源設備から給電が可能な設計とする。</p> <p>主要な設備は、以下のとおりとする。</p> <ul style="list-style-type: none"> ・充てんポンプ ・燃料取替用水ピット <p>本系統の流路として、化学体積制御設備の再生熱交換器、配管及び弁並びに非常用炉心冷却設備の配管及び弁を重大事故等対処設備として使用する。</p> <p>その他、設計基準対象施設である1次冷却設備を重大事故等対処設備として使用し、設計基準事故対処設備である非常用交流電源設備を重大事故等対処設備（設計基準拡張）として使用する。</p> <p>本記載は、泊47-2～47-3頁の記載から、左記の作成方法に従って作成した記載</p>	

灰色：女川2号炉の記載のうち、BWR固有の設備や対応手段であり、泊3号炉と比較対象とならない記載内容

赤字：設備、運用又は体制の相違（設計方針の相違）
 青字：記載箇所又は記載内容の相違（記載方針の相違）
 緑字：記載表現、設備名称の相違（実質的な相違なし）

第47条 原子炉冷却材圧力バウンダリ低圧時に発電用原子炉を冷却するための設備

大阪発電所3/4号炉	女川原子力発電所2号炉	泊発電所3号炉	相違理由
<p>(3) 炉心の著しい損傷が発生した場合における熔融炉心の原子炉格納容器下部への落下遅延及び防止</p> <p>原子炉の冷却機能が喪失し、炉心の著しい損傷が発生した場合に熔融炉心の原子炉格納容器下部への落下を遅延・防止することで、原子炉格納容器の破損を防止する設備として以下の重大事故等対処設備（炉心注水及び代替炉心注水）を設ける。</p> <p>重大事故等対処設備（炉心注水）として、非常用炉心冷却設備のうち高圧注入系の高圧注入ポンプ及び燃料取替用水ピットを使用する。</p> <p>燃料取替用水ピットを水源とする高圧注入ポンプは、安全注入系により原子炉へ注水できる設計とする。</p> <p>具体的な設備は、以下のとおりとする。</p> <ul style="list-style-type: none"> ・高圧注入ポンプ ・燃料取替用水ピット <p>その他、重大事故等時に使用する設計基準事故対処設備としては、高圧注入ポンプの電源として使用するディーゼル発電機があり、多様性、位置的分散等以外の重大事故等対処設備としての設計を行うが、詳細については「2.14 電源設備【57条】」にて記載する。1次冷却設備の蒸気発生器、1次冷却材ポンプ、原子炉容器、加圧器、1次冷却材管及び加圧器サージ管については、「2.20 1次冷却設備」にて記載する。</p>		<p>(5) 熔融炉心の原子炉格納容器下部への落下遅延及び防止に用いる設備</p> <p>発電用原子炉の冷却機能が喪失し、炉心の著しい損傷が発生した場合に熔融炉心の原子炉格納容器下部への落下を遅延・防止することで、原子炉格納容器の破損を防止するための重大事故等対処設備として、炉心注水及び代替炉心注水を設ける。</p> <p>(i) 交流動力電源及び原子炉補機冷却機能が健全である場合に用いる設備</p> <p>a. 炉心注水による発電用原子炉の冷却</p> <p>重大事故等対処設備（設計基準拡張）として、炉心注水（高圧注入ポンプ）を使用する。</p> <p>炉心注水（高圧注入ポンプ）は、非常用炉心冷却設備のうち高圧注入系の高圧注入ポンプ、非常用炉心冷却設備の燃料取替用水ピット、配管・弁類、計測制御装置等で構成し、高圧注入ポンプにより、燃料取替用水ピットの水を非常用炉心冷却設備を経由して原子炉容器へ注水することで熔融炉心を冷却できる設計とする。</p> <p>炉心注水（高圧注入ポンプ）は、非常用交流電源設備からの給電が可能な設計とする。また、系統構成に必要な電動弁（交流）は、非常用交流電源設備から給電が可能な設計とする。</p> <p>本系統の流路として、非常用炉心冷却設備のうち高圧注入系のほう酸注入タンク、配管及び弁を重大事故等対処設備（設計基準拡張）として使用する。</p> <p>その他、設計基準対象施設である1次冷却設備を重大事故等対処設備として使用し、設計基準事故対処設備である非常用炉心冷却設備の高圧注入ポンプ及び燃料取替用水ピット並びに非常用交流電源設備を重大事故等対処設備（設計基準拡張）として使用する。</p>	<p>記載方針の相違【相違B】</p> <ul style="list-style-type: none"> ・見出し項目追加による項番号の相違 <p>General</p> <ul style="list-style-type: none"> ・技術的能力1.8（下部炉心注水）で設定している対応手段のうち、原子炉容器内に熔融炉心が残留している場合の手順を低圧炉心冷却の対応手段として記載 <p>泊記載を左記載とする比較内容については、47-9頁にて相違理由を記載している。</p>

灰色：女川2号炉の記載のうち、BWR固有の設備や対応手段であり、泊3号炉と比較対象とならない記載内容

赤字：設備、運用又は体制の相違（設計方針の相違）
 青字：記載箇所又は記載内容の相違（記載方針の相違）
 緑字：記載表現、設備名称の相違（実質的な相違なし）

第47条 原子炉冷却材圧力バウンダリ低圧時に発電用原子炉を冷却するための設備

大飯発電所3/4号炉	女川原子力発電所2号炉	泊発電所3号炉	相違理由
<p>重大事故等対処設備（炉心注水）として、非常用炉心冷却設備のうち低圧注入系の余熱除去ポンプ及び燃料取替用水ピットを使用する。</p> <p>燃料取替用水ピットを水源とする余熱除去ポンプは、原子炉へ注水できる設計とする。</p> <p>具体的な設備は、以下のとおりとする。</p> <ul style="list-style-type: none"> ・余熱除去ポンプ ・燃料取替用水ピット <p>非常用炉心冷却設備を構成する余熱除去冷却器は、設計基準事故対処設備の一部を流路として使用することから、流路に係る機能について重大事故等対処設備としての設計を行う。その他、重大事故等時に使用する設計基準事故対処設備としては、余熱除去ポンプの電源として使用するディーゼル発電機があり、多様性、位置的分散等以外の重大事故等対処設備としての設計を行うが、詳細については「2.14 電源設備【57条】」にて記載する。1次冷却設備の蒸気発生器、1次冷却材ポンプ、原子炉容器、加圧器、1次冷却材管及び加圧器サージ管については、「2.20 1次冷却設備」にて記載する。</p>	<p>残留熱除去系（低圧注水モード）及び低圧炉心スプレイ系の機能が喪失した場合の重大事故等対処設備として、低圧代替注水系（常設）（復水移送ポンプ）を使用する。</p> <p>低圧代替注水系（常設）（復水移送ポンプ）は、復水移送ポンプ、配管・弁類、計測制御装置等で構成し、復水移送ポンプにより、復水貯蔵タンクの水を残留熱除去系等を経由して原子炉圧力容器へ注水することで炉心を冷却できる設計とする。</p> <p>低圧代替注水系（常設）（復水移送ポンプ）は、非常用交流電源設備に加えて、代替所内電気設備を経由した常設代替交流電源設備又は可搬型代替交流電源設備からの給電が可能な設計とする。また、系統構成に必要な電動弁（直流）は、所内常設蓄電式直流電源設備からの給電が可能な設計とする。</p> <p>主要な設備は、以下のとおりとする。</p> <ul style="list-style-type: none"> ・復水移送ポンプ ・復水貯蔵タンク（5.7 重大事故等の収束に必要となる水の供給設備） ・常設代替交流電源設備（10.2 代替電源設備） ・可搬型代替交流電源設備（10.2 代替電源設備） ・代替所内電気設備（10.2 代替電源設備） ・所内常設蓄電式直流電源設備（10.2 代替電源設備） <p>本系統の流路として、補給水系、高圧炉心スプレイ系及び残留熱除去系の配管及び弁並びに燃料プール補給水系の弁を重大事故等対処設備として使用する。</p> <p>その他、設計基準対象施設である原子炉圧力容器を重大事故等対処設備として使用し、設計基準事故対処設備である非常用交流電源設備を重大事故等対処設備（設計基準拡張）として使用する。</p> <div style="border: 1px solid black; padding: 5px; text-align: center;"> <p>本記載は、女川47-2～47-3 頁の再掲</p> </div>	<p>重大事故等対処設備（設計基準拡張）として、炉心注水（余熱除去ポンプ）を使用する。</p> <p>炉心注水（余熱除去ポンプ）は、非常用炉心冷却設備のうち低圧注入系の余熱除去ポンプ、非常用炉心冷却設備の燃料取替用水ピット、配管・弁類、計測制御装置等で構成し、余熱除去ポンプにより、燃料取替用水ピットの水を非常用炉心冷却設備を経由して原子炉容器へ注水することで熔融炉心を冷却できる設計とする。</p> <p>炉心注水（余熱除去ポンプ）は、非常用交流電源設備からの給電が可能な設計とする。また、系統構成に必要な電動弁（交流）は、非常用交流電源設備から給電が可能な設計とする。</p> <p>本系統の流路として、非常用炉心冷却設備のうち低圧注入系の余熱除去冷却器、配管及び弁を重大事故等対処設備（設計基準拡張）として使用する。</p> <p>その他、設計基準対象施設である1次冷却設備を重大事故等対処設備として使用し、設計基準事故対処設備である非常用炉心冷却設備の余熱除去ポンプ及び燃料取替用水ピット並びに非常用交流電源設備を重大事故等対処設備（設計基準拡張）として使用する。</p>	<p>記載方針の相違</p> <ul style="list-style-type: none"> ・他記載と整合させ、経由する系統名を記載した。 <p>【女川】</p> <p>記載方針の相違</p> <ul style="list-style-type: none"> ・本項は7ボルト系故障時の対応を記載しており、4ボルト系故障時の対応については、(1) (ii) に記載する。 ・なお、高圧注入ポンプによる炉心注水は、7ボルト系故障時のみの対応手段であり、代替電源設備は主要な設備に該当しない。 <p>【大飯】</p> <p>記載方針の相違</p> <ul style="list-style-type: none"> ・非常用炉心冷却設備の高圧注入系は、SA（設計基準拡張）として使用するため、主要な設備として列挙する設備はなく、その他設備として記載する。 <p>記載方針の相違【相違A】</p> <ul style="list-style-type: none"> ・主要な設備以外に使用する重大事故等対処設備について、流路として使用する範囲、重大事故等対処設備の分類を明確化した記載とした。 ・47条以外で適合性を詳細に記載する重大事故等対処設備について、適合方針末尾に記載先を一括記載している。

灰色：女川2号炉の記載のうち、BWR固有の設備や対応手段であり、泊3号炉と比較対象とならない記載内容

赤字：設備、運用又は体制の相違（設計方針の相違）
 青字：記載箇所又は記載内容の相違（記載方針の相違）
 緑字：記載表現、設備名称の相違（実質的な相違なし）

第47条 原子炉冷却材圧力バウンダリ低圧時に発電用原子炉を冷却するための設備

大飯発電所3/4号炉	女川原子力発電所2号炉	泊発電所3号炉	相違理由
<p>重大事故等対処設備（炉心注水）として、化学体積制御設備の充てんポンプ、非常用炉心冷却設備の燃料取替用水ピット及び給水処理設備の復水ピットを使用する。</p> <p>燃料取替用水ピット又は復水ピットを水源とする充てんポンプは、化学体積制御系により原子炉へ注水できる設計とする。</p> <p>具体的な設備は、以下のとおりとする。</p> <ul style="list-style-type: none"> ・充てんポンプ ・燃料取替用水ピット ・復水ピット <p>化学体積制御設備を構成する再生熱交換器は、設計基準事故対処設備の一部を流路として使用することから、流路に係る機能について重大事故等対処設備としての設計を行う。その他、重大事故等時に使用する設計基準事故対処設備としては、充てんポンプの電源として使用するディーゼル発電機があり、多様性、位置的分散等以外の重大事故等対処設備としての設計を行うが、詳細については「2.14 電源設備【57条】」にて記載する。1次冷却設備の蒸気発生器、1次冷却材ポンプ、原子炉容器、加圧器、1次冷却材管及び加圧器サージ管については、「2.20 1次冷却設備」にて記載する。</p>		<p>重大事故等対処設備として、炉心注水（充てんポンプ）を使用する。</p> <p>炉心注水（充てんポンプ）は、化学体積制御設備の充てんポンプ、非常用炉心冷却設備の燃料取替用水ピット、配管・弁類、計測制御装置等で構成し、充てんポンプにより、燃料取替用水ピットの水を化学体積制御設備等を経由して原子炉容器へ注水することで熔融炉心を冷却できる設計とする。</p> <p>炉心注水（充てんポンプ）は、非常用交流電源設備からの給電が可能な設計とする。また、系統構成に必要な電動弁（交流）は、非常用交流電源設備から給電が可能な設計とする。</p> <p>主要な設備は、以下のとおりとする。</p> <ul style="list-style-type: none"> ・充てんポンプ ・燃料取替用水ピット <p>本系統の流路として、化学体積制御設備の再生熱交換器、配管及び弁並びに非常用炉心冷却設備の配管及び弁を重大事故等対処設備として使用する。</p> <p>その他、設計基準対象施設である1次冷却設備を重大事故等対処設備として使用し、設計基準事故対処設備である非常用交流電源設備を重大事故等対処設備（設計基準拡張）として使用する。</p>	<p>泊記載を左記載とする比較内容については、47-2～3頁にて相違理由を記載している。</p>

灰色：女川2号炉の記載のうち、BWR固有の設備や対応手段であり、泊3号炉と比較対象とならない記載内容

赤字：設備、運用又は体制の相違（設計方針の相違）
 青字：記載箇所又は記載内容の相違（記載方針の相違）
 緑字：記載表現、設備名称の相違（実質的な相違なし）

第47条 原子炉冷却材圧力バウンダリ低圧時に発電用原子炉を冷却するための設備

大飯発電所3/4号炉	女川原子力発電所2号炉	泊発電所3号炉	相違理由
<p>重大事故等対処設備（代替炉心注水）として、原子炉格納容器スプレイ設備のA格納容器スプレイポンプ及び非常用炉心冷却設備の燃料取替用水ピットを使用する。</p> <p>燃料取替用水ピットを水源とするA格納容器スプレイポンプは、格納容器スプレイ系と余熱除去系間の連絡ラインを介して原子炉へ注水できる設計とする。</p> <p>具体的な設備は、以下のとおりとする。</p> <ul style="list-style-type: none"> ・ A格納容器スプレイポンプ ・ 燃料取替用水ピット <p>原子炉格納容器スプレイ設備を構成するA格納容器スプレイ冷却器は、設計基準事故対処設備の一部を流路として使用することから、流路に係る機能について重大事故等対処設備としての設計を行う。その他、重大事故等時に使用する設計基準事故対処設備としては、A格納容器スプレイポンプの電源として使用するディーゼル発電機があり、多様性、位置的分散等以外の重大事故等対処設備としての設計を行うが、詳細については「2.14 電源設備【57条】」にて記載する。1次冷却設備の蒸気発生器、1次冷却材ポンプ、原子炉容器、加圧器、1次冷却材管及び加圧器サージ管については、「2.20 1次冷却設備」にて記載する。</p>		<p>b. 代替炉心注水による発電用原子炉の冷却</p> <p>重大事故等対処設備として、代替炉心注水（B-格納容器スプレイポンプ）を使用する。</p> <p>代替炉心注水（B-格納容器スプレイポンプ）は、原子炉格納容器スプレイ設備のB-格納容器スプレイポンプ、非常用炉心冷却設備の燃料取替用水ピット、配管・弁類、計測制御装置等で構成し、B-格納容器スプレイポンプにより、燃料取替用水ピットの水を格納容器スプレイ設備と非常用炉心冷却設備の低圧注入系の連絡ライン等を経由して原子炉容器へ注水することで溶融炉心を冷却できる設計とする。</p> <p>代替炉心注水（B-格納容器スプレイポンプ）は、非常用交流電源設備からの給電が可能な設計とする。また、系統構成に必要な電動弁（交流）は、非常用交流電源設備から給電が可能な設計とする。</p> <p>主要な設備は、以下のとおりとする。</p> <ul style="list-style-type: none"> ・ B-格納容器スプレイポンプ ・ 燃料取替用水ピット <p>本系統の流路として、原子炉格納容器スプレイ設備のB-格納容器スプレイ冷却器、配管及び弁並びに非常用炉心冷却設備の配管及び弁を重大事故等対処設備として使用する。</p> <p>その他、設計基準対象施設である1次冷却設備を重大事故等対処設備として使用し、設計基準事故対処設備である非常用交流電源設備を重大事故等対処設備（設計基準拡張）として使用する。</p>	<p>泊記載を左記載とする比較内容については、47-4頁にて相違理由を記載している。</p>

灰色：女川2号炉の記載のうち、BWR固有の設備や対応手段であり、泊3号炉と比較対象とならない記載内容

赤字：設備、運用又は体制の相違（設計方針の相違）
 青字：記載箇所又は記載内容の相違（記載方針の相違）
 緑字：記載表現、設備名称の相違（実質的な相違なし）

大飯発電所3/4号炉	女川原子力発電所2号炉	泊発電所3号炉	相違理由
<p>重大事故等対処設備（代替炉心注水）として、恒設代替低圧注水ポンプ、非常用炉心冷却設備の燃料取替用水ピット及び給水処理設備の復水ピットを使用する。</p> <p>燃料取替用水ピット又は復水ピットを水源とする恒設代替低圧注水ポンプは、格納容器スプレイ系と余熱除去系間の連絡ラインを介して原子炉へ注水できる設計とする。恒設代替低圧注水ポンプは、空冷式非常用発電装置より、代替所内電気設備変圧器を経由して給電できる設計とする。</p> <p>具体的な設備は、以下のとおりとする。</p> <ul style="list-style-type: none"> ・恒設代替低圧注水ポンプ ・燃料取替用水ピット ・復水ピット ・空冷式非常用発電装置（2.14 電源設備【57条】） ・代替所内電気設備変圧器（2.14 電源設備【57条】） ・燃料油貯蔵タンク（2.14 電源設備【57条】） ・重油タンク（2.14 電源設備【57条】） ・タンクローリー（3号及び4号炉共用）（2.14 電源設備【57条】） <p>空冷式非常用発電装置、代替所内電気設備変圧器、燃料油貯蔵タンク、重油タンク及びタンクローリーについては、「2.14 電源設備【57条】」にて記載する。1次冷却設備の蒸気発生器、1次冷却材ポンプ、原子炉容器、加圧器、1次冷却材管及び加圧器サージ管については、「2.20 1次冷却設備」にて記載する。</p>		<p>重大事故等対処設備として、代替炉心注水（代替格納容器スプレイポンプ）を使用する。</p> <p>代替炉心注水（代替格納容器スプレイポンプ）は、代替格納容器スプレイポンプ、非常用炉心冷却設備の燃料取替用水ピット、給水設備のうち補助給水設備の補助給水ピット、配管・弁類、計測制御装置等で構成し、代替格納容器スプレイポンプにより、燃料取替用水ピット又は補助給水ピットの水を格納容器スプレイ設備と非常用炉心冷却設備の低圧注入系の連絡ライン等を経由して原子炉容器へ注水することで溶融炉心を冷却できる設計とする。</p> <p>代替格納容器スプレイポンプは、非常用交流電源設備に加えて、常設代替交流電源設備、可搬型代替交流電源設備又は代替所内電気設備から給電が可能な設計とする。また、系統構成に必要な電動弁（交流）は、非常用交流電源設備から給電が可能な設計とする。</p> <p>主要な設備は、以下のとおりとする。</p> <ul style="list-style-type: none"> ・代替格納容器スプレイポンプ ・燃料取替用水ピット ・補助給水ピット <p>・代替所内電気設備（10.2 代替電源設備）</p> <p>本系統の流路として、原子炉格納容器スプレイ設備、非常用炉心冷却設備及び2次冷却設備のうち補助給水設備の配管及び弁を重大事故等対処設備として使用する。</p> <p>その他、設計基準対象施設である1次冷却設備を重大事故等対処設備として使用し、設計基準事故対処設備である非常用交流電源設備を重大事故等対処設備（設計基準拡張）として使用する。</p>	<p>泊記載を左記記載とする比較内容については、47-5頁にて相違理由を記載している。</p>

灰色：女川2号炉の記載のうち、BWR固有の設備や対応手段であり、泊3号炉と比較対象とならない記載内容

赤字：設備、運用又は体制の相違（設計方針の相違）
 青字：記載箇所又は記載内容の相違（記載方針の相違）
 緑字：記載表現、設備名称の相違（実質的な相違なし）

第47条 原子炉冷却材圧力バウンダリ低圧時に発電用原子炉を冷却するための設備

大飯発電所3/4号炉	女川原子力発電所2号炉	泊発電所3号炉	相違理由
<p>全交流動力電源及び原子炉補機冷却機能が喪失した場合を想定した重大事故等対処設備（代替炉心注水）として、化学体積制御設備のB 充てんポンプ、非常用炉心冷却設備の燃料取替用水ピット及び給水処理設備の復水ピットを使用する。</p> <p>燃料取替用水ピット又は復水ピットを水源とするB 充てんポンプは、自己冷却ラインを用いることにより運転でき、原子炉へ注水できる設計とする。B 充てんポンプは、代替電源設備である空冷式非常用発電装置から給電できる設計とする。</p> <p>具体的な設備は、以下のとおりとする。</p> <ul style="list-style-type: none"> ・ B 充てんポンプ ・ 燃料取替用水ピット ・ 復水ピット ・ 空冷式非常用発電装置（2.14 電源設備【57条】） ・ 燃料油貯蔵タンク（2.14 電源設備【57条】） ・ 重油タンク（2.14 電源設備【57条】） ・ タンクローリー（3号及び4号炉共用）（2.14 電源設備【57条】） <p>化学体積制御設備を構成する再生熱交換器は、設計基準事故対処設備の一部を流路として使用することから、流路に係る機能について重大事故等対処設備としての設計を行う。空冷式非常用発電装置、燃料油貯蔵タンク、重油タンク及びタンクローリーについては、「2.14 電源設備【57条】」にて記載する。1次冷却設備の蒸気発生器、1次冷却材ポンプ、原子炉容器、加圧器、1次冷却材管及び加圧器サージ管については、「2.20 1次冷却設備」にて記載する。</p>		<p>（ii）全交流動力電源又は原子炉補機冷却機能が喪失した場合に用いる設備</p> <p>a. 代替炉心注水による発電用原子炉の冷却</p> <p>全交流動力電源又は原子炉補機冷却機能が喪失した場合の重大事故等対処設備として、代替炉心注水（B-充てんポンプ（自己冷却））を使用する。</p> <p>代替炉心注水（B-充てんポンプ（自己冷却））は、化学体積制御設備のB-充てんポンプ、非常用炉心冷却設備の燃料取替用水ピット、配管・弁類、計測制御装置等で構成し、B-充てんポンプにより、燃料取替用水ピットの水を化学体積制御設備等を経由して原子炉容器に注水することで溶融炉心を冷却できる設計とする。</p> <p>B-充てんポンプは、自己冷却ラインを用いることにより冷却水を復旧し、全交流動力電源又は原子炉補機冷却機能が喪失した場合においても常設代替交流電源設備から給電することで起動できる設計とする。</p> <p>主要な設備は、以下のとおりとする。</p> <ul style="list-style-type: none"> ・ B-充てんポンプ ・ 燃料取替用水ピット ・ 常設代替交流電源設備（10.2 代替電源設備） <p>本システムの流路として、設計基準事故対処設備である化学体積制御設備のうち再生熱交換器並びに化学体積制御設備、原子炉補機冷却設備のうち原子炉補機冷却水設備及び非常用炉心冷却設備の配管及び弁を重大事故等対処設備として使用する。</p> <p>その他、設計基準対象施設である1次冷却設備を重大事故等対処設備として使用する。</p>	<p>泊記載を左記記載とする比較内容については、47-23頁にて相違理由を記載している。</p>

灰色：女川2号炉の記載のうち、BWR固有の設備や対応手段であり、泊3号炉と比較対象とならない記載内容

赤字：設備、運用又は体制の相違（設計方針の相違）
 青字：記載箇所又は記載内容の相違（記載方針の相違）
 緑字：記載表現、設備名称の相違（実質的な相違なし）

大飯発電所3/4号炉	女川原子力発電所2号炉	泊発電所3号炉	相違理由
<p>重大事故等対処設備（代替炉心注水）として、恒設代替低圧注水ポンプ、非常用炉心冷却設備の燃料取替用水ピット及び給水処理設備の復水ピットを使用する。</p> <p>燃料取替用水ピット又は復水ピットを水源とする恒設代替低圧注水ポンプは、格納容器スプレイ系と余熱除去系間の連絡ラインを介して原子炉へ注水できる設計とする。恒設代替低圧注水ポンプは、空冷式非常用発電装置より、代替所内電気設備変圧器を経由して給電できる設計とする。</p> <p>具体的な設備は、以下のとおりとする。</p> <ul style="list-style-type: none"> ・恒設代替低圧注水ポンプ ・燃料取替用水ピット ・復水ピット ・空冷式非常用発電装置（2.14 電源設備【57条】） ・代替所内電気設備変圧器（2.14 電源設備【57条】） ・燃料油貯蔵タンク（2.14 電源設備【57条】） ・重油タンク（2.14 電源設備【57条】） ・タンクローリー（3号及び4号炉共用）（2.14 電源設備【57条】） <p>空冷式非常用発電装置、代替所内電気設備変圧器、燃料油貯蔵タンク、重油タンク及びタンクローリーについては、「2.14 電源設備【57条】」にて記載する。1次冷却設備の蒸気発生器、1次冷却材ポンプ、原子炉容器、加圧器、1次冷却材管及び加圧器サージ管については、「2.20 1次冷却設備」にて記載する</p> <div style="border: 1px solid black; padding: 2px; width: fit-content; margin: 10px auto;"> <p>本記載は、47-60頁の再掲</p> </div>		<p>全交流動力電源又は原子炉補機冷却機能が喪失した場合の重大事故等対処設備として、代替炉心注水（代替格納容器スプレイポンプ）を使用する。</p> <p>代替炉心注水（代替格納容器スプレイポンプ）は、代替格納容器スプレイポンプ、非常用炉心冷却設備の燃料取替用水ピット、給水設備のうち補助給水設備の補助給水ピット、配管・弁類、計測制御装置等で構成し、代替格納容器スプレイポンプにより、燃料取替用水ピット又は補助給水ピットの水を格納容器スプレイ設備と非常用炉心冷却設備の低圧注入系の連絡ライン等を経由して原子炉容器へ注水することで熔融炉心を冷却できる設計とする。</p> <p>代替格納容器スプレイポンプは、常設代替交流電源設備、可搬型代替交流電源設備又は代替所内電気設備から給電が可能な設計とする。また、系統構成に必要な電動弁（交流）は、常設代替交流電源設備又は可搬型代替交流電源設備から給電が可能な設計とする。</p> <p>主要な設備は、以下のとおりとする。</p> <ul style="list-style-type: none"> ・代替格納容器スプレイポンプ ・燃料取替用水ピット ・補助給水ピット ・常設代替交流電源設備（10.2 代替電源設備） ・可搬型代替交流電源設備（10.2 代替電源設備） ・代替所内電気設備（10.2 代替電源設備） <p>本システムの流路として、原子炉格納容器スプレイ設備、非常用炉心冷却設備及び2次冷却設備のうち補助給水設備の配管及び弁を重大事故等対処設備として使用する。</p> <p>その他、設計基準対象施設である1次冷却設備を重大事故等対処設備として使用する。</p>	<p>泊記載を左記載とする比較内容については、47-19～20頁にて相違理由を記載している。</p>

灰色：女川2号炉の記載のうち、BWR固有の設備や対応手段であり、泊3号炉と比較対象とならない記載内容

赤字：設備、運用又は体制の相違（設計方針の相違）
 青字：記載箇所又は記載内容の相違（記載方針の相違）
 緑字：記載表現、設備名称の相違（実質的な相違なし）

大飯発電所3/4号炉	女川原子力発電所2号炉	泊発電所3号炉	相違理由
<div data-bbox="80 169 640 261" style="border: 1px solid black; padding: 5px;"> <p>以下の記載は、比較のため47-58頁の記載を例として再掲（47-55頁は、ディーゼル発電機について記載している例）</p> </div> <p>その他、重大事故等時に使用する設計基準事故対処設備としては、充てんポンプの電源として使用するディーゼル発電機があり、多様性、位置的分散等以外の重大事故等対処設備としての設計を行うが、詳細については「2.14 電源設備【57条】」にて記載する。1次冷却設備の蒸気発生器、1次冷却材ポンプ、原子炉容器、加圧器、1次冷却材管及び加圧器サージ管については、「2.20 1次冷却設備」にて記載する。</p>	<p>原子炉圧力容器については、「5.1 原子炉圧力容器及び一次冷却材設備」に記載する。</p> <p>残留熱除去系については、「5.2 残留熱除去系」に記載する。</p> <p>低圧炉心スプレイ系については、「5.3 非常用炉心冷却系」に記載する。</p> <p>復水貯蔵タンク及びサブプレッションチェンバについては、「5.7 重大事故等の収束に必要な水の供給設備」に記載する。</p> <p>原子炉補機冷却水系（原子炉補機冷却海水系を含む。）については、「5.9 原子炉補機冷却系」に記載する。</p> <p>原子炉補機代替冷却水系については、「5.10 最終ヒートシンクへ熱を輸送するための設備」に記載する。</p> <p>非常用交流電源設備については、「10.1 非常用電源設備」に記載する。</p> <p>常設代替交流電源設備、可搬型代替交流電源設備、代替所内電気設備、所内常設蓄電式直流電源設備、常設代替直流電源設備及び燃料補給設備については、「10.2 代替電源設備」に記載する。</p>	<p>1次冷却設備については、「5.1 1次冷却設備」に記載する。</p> <p>原子炉補機冷却設備については、「5.9 原子炉補機冷却設備」に記載する。</p> <p>2次冷却設備のうちタービン動補助給水ポンプ、電動補助給水ポンプ、主蒸気逃がし弁、補助給水ビット及びタービン動補助給水ポンプ駆動蒸気入口弁並びに2次冷却設備のうち給水設備、補助給水設備及び主蒸気設備の配管及び弁については、「5.11 2次冷却設備」に記載する。</p> <p>原子炉格納施設の原子炉格納容器については、「9.1 原子炉格納容器、外部遮へい及びアニュラス部」に記載する。</p> <p>原子炉格納容器スプレイ設備については、「9.2 原子炉格納容器スプレイ設備」に記載する。</p> <p>C、D-格納容器再循環ユニットについては、「9.4 原子炉格納容器内の冷却等のための設備」に記載する。</p> <p>非常用交流電源設備、非常用直流電源設備については、「10.1 非常用電源設備」に記載する。</p> <p>常設代替交流電源設備、可搬型代替交流電源設備、代替所内電気設備、燃料補給設備については、「10.2 代替電源設備」に記載する。</p> <p>非常用取水設備の貯留堰、取水口、取水路、取水ビットスクリーン室及び取水ビットポンプ室については、「10.8 非常用取水設備」に記載する。</p>	<p>記載方針の相違【相違A】</p> <ul style="list-style-type: none"> ・本条にて基準適合性を記載せず他条で記載及びDB設備をそのまま使用する設備については、各対応手段の末尾の記載から、適合方針末尾への一括記載に変更した。

灰色：女川2号炉の記載のうち、BWR固有の設備や対応手段であり、泊3号炉と比較対象とならない記載内容

赤字：設備、運用又は体制の相違（設計方針の相違）
 青字：記載箇所又は記載内容の相違（記載方針の相違）
 緑字：記載表現、設備名称の相違（実質的な相違なし）

大飯発電所3/4号炉	女川原子力発電所2号炉	泊発電所3号炉	相違理由
<p>2.4.1.1 多様性、位置的分散</p> <p>基本方針については、「1.3.1 多様性、位置的分散、悪影響防止等」に示す。</p> <p>A、B 充てんポンプを使用した炉心注水は、化学体積制御設備のA、B 充てんポンプにより炉心注水できることで、余熱除去ポンプ及び高圧注入ポンプによる炉心注水に対して多様性を持つ設計とする。</p> <p>A、B 充てんポンプは原子炉周辺建屋内の余熱除去ポンプ及び高圧注入ポンプと異なる区画に設置し、位置的分散を図る設計とする。</p> <p>A、B 充てんポンプ、燃料取替用水ピット及び復水ピットを使用した炉心注水は、燃料取替用水ピット又は復水ピットを水源とすることで、格納容器再循環サンプスクリーン及び格納容器再循環サンプを水源とする余熱除去ポンプ及び高圧注入ポンプを使用した再循環運転並びにA格納容器スプレイポンプを使用した代替再循環運転に対して異なる水源を持つ設計とする。</p> <p>燃料取替用水ピット及び復水ピットは原子炉周辺建屋内に設置することで、原子炉格納容器内の格納容器再循環サンプスクリーン及び格納容器再循環サンプと位置的分散を図る設計とする。</p> <p>A、B 充てんポンプ、燃料取替用水ピット及び復水ピットを使用した炉心注水は、余熱除去ポンプ及び余熱除去冷却器を使用した余熱除去機能に対して多様性を持つ設計とする。</p> <p>A、B 充てんポンプは、原子炉周辺建屋内の余熱除去ポンプ及び余熱除去冷却器と異なる区画に設置することで、位置的分散を図る設計とする。</p>	<p>5.6.2.1 多様性及び独立性、位置的分散</p> <p>基本方針については、「1.1.7.1 多様性、位置的分散、悪影響防止等」に示す。</p> <p>低圧代替注水系（常設）（復水移送ポンプ）は、残留熱除去系（低圧注水モード及び原子炉停止時冷却モード）及び低圧炉心スプレイ系と共通要因によって同時に機能を損なわないよう、復水移送ポンプを代替所内電気設備を経由した常設代替交流電源設備又は可搬型代替交流電源設備からの給電により駆動することで、非常用所内電気設備を経由した非常用交流電源設備からの給電により駆動する残留熱除去系ポンプを用いた残留熱除去系（低圧注水モード及び原子炉停止時冷却モード）及び低圧炉心スプレイ系ポンプを用いた低圧炉心スプレイ系に対して多様性を有する設計とする。</p> <p>低圧代替注水系（常設）（復水移送ポンプ）の電動弁（交流）は、ハンドルを設けて手動操作を可能とすることで、非常用交流電源設備からの給電による遠隔操作に対して多様性を有する設計とする。また、低圧代替注水系（常設）（復水移送ポンプ）の電動弁（交流）は、代替所内電気設備を経由して給電する系統において、独立した回路で系統構成することにより、非常用所内電気設備を経由して給電する系統に対して独立性を有する設計とする。また、電動弁（直流）は、ハンドルを設けて手動操作を可能とすることで、所内常設蓄電式直流電源設備からの給電による遠隔操作に対して多様性を有する設計とする。</p> <p>また、低圧代替注水系（常設）（復水移送ポンプ）は、復水貯蔵タンクを水源とすることで、サブプレッションチェンバを水源とする残留熱除去系（低圧注水モード）及び低圧炉心スプレイ系に対して異なる水源を有する設計とする。</p> <p>復水移送ポンプは、原子炉建屋原子炉棟内の残留熱除去系ポンプ及び低圧炉心スプレイ系ポンプと異なる区画に設置することで、共通要因によって同時に機能を損なわないよう位置的分散を図る設計とする。</p> <p>復水貯蔵タンクは、屋外に設置することで、原子炉建屋原子炉棟内のサブプレッションチェンバと共通要因によって同時に機能を損なわないよう位置的分散を図る設計とする。</p>	<p>5.6.2.1 多様性及び独立性、位置的分散</p> <p>基本方針については、「1.1.10.1 多様性、位置的分散、悪影響防止等」に示す。</p> <p>充てんポンプ及び燃料取替用水ピットを使用した炉心注水（充てんポンプ）は、共通要因によって同時に機能を損なわないよう、化学体積制御設備の充てんポンプにより炉心注水できることで、非常用炉心冷却設備の余熱除去ポンプ及び高圧注入ポンプによる炉心注水に対して多重性を有する設計並びに余熱除去設備の余熱除去ポンプ及び余熱除去冷却器を使用した余熱除去機能に対して多様性を有する設計とする。</p> <p>また、炉心注水（充てんポンプ）は、燃料取替用水ピットを水源とすることで、格納容器再循環サンプ及び格納容器再循環サンプスクリーンを水源とする余熱除去ポンプ及び高圧注入ポンプを使用した再循環運転並びに代替再循環運転（B-格納容器スプレイポンプ）に対して異なる水源を有する設計とする。</p> <p>充てんポンプは、原子炉補助建屋内の余熱除去ポンプ及び高圧注入ポンプ並びに余熱除去ポンプ及び余熱除去冷却器と異なる区画に設置することで、共通要因によって同時に機能を損なわないよう位置的分散を図る設計とする。</p> <p>燃料取替用水ピットは、周辺補機棟内に設置することで、原子炉格納容器内の格納容器再循環サンプ及び格納容器再循環サンプスクリーンと共通要因によって同時に機能を損なわないよう位置的分散を図る設計とする。</p>	<p>General</p> <ul style="list-style-type: none"> ・大飯と泊3号炉のプラント内外の相違により、各設備の設置箇所に相違はあるが、共通要因故障防止を考慮する設備間では位置的分散を図る設計としており、相違はない。 （以下、多様性・位置的分散の凡例） ・泊3号炉の記載にあわせ、大飯の記載を並べ替え、比較のために掲載した箇所については、実線枠で表示し、本来の大飯記載箇所については、点線枠で表示している。相違比較については、泊3号炉の記載箇所にて行っており、大飯記載の点線枠箇所については、泊3号炉の記載は行っていない（泊の記載順に対応するよう大飯の記載内容を参照掲載し、比較している）。 各種の色は次の識別としている。 <ul style="list-style-type: none"> ：充てんポンプによる炉心注水 ：B-CSPによる代替炉心注水 ：代替CSPによる代替炉心注水 ：可搬型ポンプ車による代替炉心注水 ：B-CSPによる代替再循環 ：高圧注入ポンプによる炉心注水 ：S/G2 次側による冷却 ：B-充てんポンプによる代替炉心注水 ：高圧注入ポンプによる再循環 ・大飯は、フット系機能喪失、フグ閉塞、フボート系機能喪失に分けて記載しているが、泊3号炉では対応手段で使用する設備単位で記載をまとめている。このため、大飯では複数回、同一記述がされているが、泊3号炉では同様記載は統合記載している。なお、大飯との比較のため同一記載については、フォント（太字や斜体）にて同一であることの識別をしている。 ・各対応手段ごとの記載順は、系統の多重性・多様性、水源の確保、位置的分散としているが、フボート系機能喪失を想定する対応手段においては駆動源の多重性・多様性を1番目に記載している。

灰色：女川2号炉の記載のうち、BWR固有の設備や対応手段であり、泊3号炉と比較対象とならない記載内容

赤字：設備、運用又は体制の相違（設計方針の相違）
 青字：記載箇所又は記載内容の相違（記載方針の相違）
 緑字：記載表現、設備名称の相違（実質的な相違なし）

大飯発電所3/4号炉	女川原子力発電所2号炉	泊発電所3号炉	相違理由
<p>A格納容器スプレイポンプを使用した代替炉心注水は、原子炉格納容器スプレイ設備のA格納容器スプレイポンプにより炉心注水できることで、余熱除去ポンプ及び高圧注入ポンプによる炉心注水に対して多重性を持つ設計とする。</p> <p>A格納容器スプレイポンプは原子炉周辺建屋内の余熱除去ポンプ及び高圧注入ポンプと異なる区画に設置し、位置的分散を図る設計とする。</p> <p>A格納容器スプレイポンプ及び燃料取替用水ピットを使用した代替炉心注水は、燃料取替用水ピットを水源とすることで格納容器再循環サンプスクリーン及び格納容器再循環サンプを水源とする余熱除去ポンプ及び高圧注入ポンプを使用した再循環運転並びにA格納容器スプレイポンプを使用した代替再循環運転に対して異なる水源を持つ設計とする。</p> <p>燃料取替用水ピットは原子炉周辺建屋内に設置することで、原子炉格納容器内の格納容器再循環サンプスクリーン及び格納容器再循環サンプと位置的分散を図る設計とする。</p> <p>A格納容器スプレイポンプ及び燃料取替用水ピットを使用した代替炉心注水は、余熱除去ポンプ及び余熱除去冷却器を使用した余熱除去機能に対して多様性を持つ設計とする。</p> <p>A格納容器スプレイポンプは原子炉周辺建屋内の余熱除去ポンプ及び余熱除去冷却器と異なる区画に設置することで、位置的分散を図る設計とする。</p>	<p>低圧代替注水系（常設）（復水移送ポンプ）は、残留熱除去系（低圧注水モード及び原子炉停止時冷却モード）及び低圧炉心スプレイ系と共通要因によって同時に機能を損なわないよう、復水移送ポンプを代替所内電気設備を経由した常設代替交流電源設備又は可搬型代替交流電源設備からの給電により駆動することで、非常用所内電気設備を経由した非常用交流電源設備からの給電により駆動する残留熱除去系ポンプを用いた残留熱除去系（低圧注水モード及び原子炉停止時冷却モード）及び低圧炉心スプレイ系ポンプを用いた低圧炉心スプレイ系に対して多様性を有する設計とする。</p> <p>低圧代替注水系（常設）（復水移送ポンプ）の電動弁（交流）は、ハンドルを設けて手動操作を可能とすることで、非常用交流電源設備からの給電による遠隔操作に対して多様性を有する設計とする。また、低圧代替注水系（常設）（復水移送ポンプ）の電動弁（交流）は、代替所内電気設備を経由して給電する系統において、独立した回路で系統構成することにより、非常用所内電気設備を経由して給電する系統に対して独立性を有する設計とする。また、電動弁（直流）は、ハンドルを設けて手動操作を可能とすることで、所内常設蓄電式直流電源設備からの給電による遠隔操作に対して多様性を有する設計とする。</p> <p>また、低圧代替注水系（常設）（復水移送ポンプ）は、復水貯蔵タンクを水源とすることで、サブプレッションチェンバを水源とする残留熱除去系（低圧注水モード）及び低圧炉心スプレイ系に対して異なる水源を有する設計とする。</p> <p>復水移送ポンプは、原子炉建屋原子炉棟内の残留熱除去系ポンプ及び低圧炉心スプレイ系ポンプと異なる区画に設置することで、共通要因によって同時に機能を損なわないよう位置的分散を図る設計とする。</p> <p>復水貯蔵タンクは、屋外に設置することで、原子炉建屋原子炉棟内のサブプレッションチェンバと共通要因によって同時に機能を損なわないよう位置的分散を図る設計とする。</p>	<p>B格納容器スプレイポンプ及び燃料取替用水ピットを使用した代替炉心注水（B格納容器スプレイポンプ）は、共通要因によって同時に機能を損なわないよう、格納容器スプレイ設備のB格納容器スプレイポンプにより炉心注水できることで、非常用炉心冷却設備の余熱除去ポンプ及び高圧注入ポンプによる炉心注水に対して多重性を有する設計並びに余熱除去設備の余熱除去ポンプ及び余熱除去冷却器を使用した余熱除去機能に対して多様性を有する設計とする。</p> <p>また、代替炉心注水（B格納容器スプレイポンプ）は、燃料取替用水ピットを水源とすることで格納容器再循環サンプ及び格納容器再循環サンプスクリーンを水源とする余熱除去ポンプ及び高圧注入ポンプを使用した再循環運転並びに代替再循環運転（B格納容器スプレイポンプ）に対して異なる水源を持つ設計とする。</p> <p>B格納容器スプレイポンプは原子炉補助建屋内の余熱除去ポンプ及び高圧注入ポンプ並びに余熱除去ポンプ及び余熱除去冷却器と異なる区画に設置することで、共通要因によって同時に機能を損なわないよう位置的分散を図る設計とする。</p> <p>燃料取替用水ピットは周辺補機棟内に設置することで、原子炉格納容器内の格納容器再循環サンプ及び格納容器再循環サンプスクリーンと共通要因によって同時に機能を損なわないよう位置的分散を図る設計とする。</p>	<p>相違理由</p> <p>【大飯】 記載方針の相違 ・大飯の“余熱除去機能に対する多様性”は、引用枠2つ目に記載</p> <p>【女川】 ・泊の本SA手段は、フォルト系故障時のSA手段であり、駆動源の喪失を想定していないことから、駆動源の多様性についての設計方針はない。（前頁の炉心注水（充てんポンプ）も同様）</p> <p>【大飯】 記載方針の相違 ・大飯の“格納容器スプレイポンプの位置的分散”は、2段落目及び引用枠2つ目に記載</p>

本記載は、女川47-64頁の再掲

灰色：女川2号炉の記載のうち、BWR固有の設備や対応手段であり、泊3号炉と比較対象とならない記載内容

赤字：設備、運用又は体制の相違（設計方針の相違）
 青字：記載箇所又は記載内容の相違（記載方針の相違）
 緑字：記載表現、設備名称の相違（実質的な相違なし）

第47条 原子炉冷却材圧力バウンダリ低圧時に発電用原子炉を冷却するための設備

大飯発電所3/4号炉	女川原子力発電所2号炉	泊発電所3号炉	相違理由
<p>恒設代替低圧注水ポンプを使用した代替炉心注水は、空冷式非常用発電装置からの独立した電源供給ラインから給電することにより、余熱除去ポンプ及び高圧注入ポンプによる炉心注水に対して、多様性を持った電源により駆動できる設計とする。</p> <p>また、燃料取替用水ピット又は復水ピットを水源とすることで、燃料取替用水ピットを水源とする余熱除去ポンプ及び高圧注入ポンプを使用した炉心注水に対して異なる水源を持つ設計とする。</p> <p>恒設代替低圧注水ポンプは、原子炉周辺建屋内の余熱除去ポンプ及び高圧注入ポンプと異なる区画に設置し、復水ピットは、原子炉周辺建屋内の燃料取替用水ピットと異なる区画に設置することで、位置的分散を図る設計とする。</p> <p>恒設代替低圧注水ポンプ、燃料取替用水ピット及び復水ピットを使用した代替炉心注水は、燃料取替用水ピット又は復水ピットを水源とすることで、格納容器再循環サンプスクリーン及び格納容器再循環サンプを水源とする余熱除去ポンプ及び高圧注入ポンプを使用した再循環運転並びにA格納容器スプレイポンプを使用した代替再循環運転に対して異なる水源を持つ設計とする。</p> <p>燃料取替用水ピット及び復水ピットは原子炉周辺建屋内に設置することで、原子炉格納容器内の格納容器再循環サンプスクリーン及び格納容器再循環サンプと位置的分散を図る設計とする。</p> <p>恒設代替低圧注水ポンプを使用した代替炉心注水は、空冷式非常用発電装置からの独立した電源供給ラインから給電することにより、余熱除去ポンプ及び余熱除去冷却器を使用した余熱除去機能に対して多様性を持った電源により駆動できる設計とする。</p> <p>恒設代替低圧注水ポンプは、原子炉周辺建屋内の余熱除去ポンプ及び余熱除去冷却器と異なる区画に設置することで、位置的分散を図る設計とする。</p> <p>代替炉心注水時において恒設代替低圧注水ポンプは、設計基準事故対処設備としての電源に対して多様性を持った空冷式非常用発電装置から給電できる設計とする。電源設備の多様性、位置的分散については「2.14 電源設備【57条】」にて記載する。</p>	<p>低圧代替注水系（常設）（復水移送ポンプ）は、残留熱除去系（低圧注水モード及び原子炉停止時冷却モード）及び低圧炉心スプレイ系と共通要因によって同時に機能を損なわないよう、復水移送ポンプを代替所内電気設備を経由した常設代替交流電源設備又は可搬型代替交流電源設備からの給電により駆動することで、非常用所内電気設備を経由した非常用交流電源設備からの給電により駆動する残留熱除去系ポンプを用いた残留熱除去系（低圧注水モード及び原子炉停止時冷却モード）及び低圧炉心スプレイ系ポンプを用いた低圧炉心スプレイ系に対して多様性を有する設計とする。</p> <p>低圧代替注水系（常設）（復水移送ポンプ）の電動弁（交流）は、ハンドルを設けて手動操作を可能とすることで、非常用交流電源設備からの給電による遠隔操作に対して多様性を有する設計とする。また、低圧代替注水系（常設）（復水移送ポンプ）の電動弁（交流）は、代替所内電気設備を経由して給電する系統において、独立した回路で系統構成することにより、非常用所内電気設備を経由して給電する系統に対して独立性を有する設計とする。また、電動弁（直流）は、ハンドルを設けて手動操作を可能とすることで、所内常設蓄電式直流電源設備からの給電による遠隔操作に対して多様性を有する設計とする。</p> <p>また、低圧代替注水系（常設）（復水移送ポンプ）は、復水貯蔵タンクを水源とすることで、サブプレッションチェンバを水源とする残留熱除去系（低圧注水モード）及び低圧炉心スプレイ系に対して異なる水源を有する設計とする。</p> <p>復水移送ポンプは、原子炉建屋原子炉棟内の残留熱除去系ポンプ及び低圧炉心スプレイ系ポンプと異なる区画に設置することで、共通要因によって同時に機能を損なわないよう位置的分散を図る設計とする。</p> <p>復水貯蔵タンクは、屋外に設置することで、原子炉建屋原子炉棟内のサブプレッションチェンバと共通要因によって同時に機能を損なわないよう位置的分散を図る設計とする。</p>	<p>代替格納容器スプレイポンプ、燃料取替用水ピット又は補助給水ピットを使用した代替炉心注水（代替格納容器スプレイポンプ）は、余熱除去ポンプ及び高圧注入ポンプによる炉心注水並びに余熱除去ポンプ及び余熱除去冷却器を使用した余熱除去機能と共通要因によって同時に機能を損なわないよう、代替格納容器スプレイポンプを独立した電源供給ラインを経由した非常用交流電源設備、常設代替交流電源設備、可搬型代替交流電源設備又は代替所内電気設備の給電により駆動することで、非常用交流電源設備又は常設代替交流電源設備からの給電により駆動する余熱除去ポンプ及び高圧注入ポンプによる炉心注水並びに余熱除去ポンプ及び余熱除去冷却器を使用した余熱除去機能に対して多様性を有する電源により駆動できる設計とする。</p> <p>代替炉心注水（代替格納容器スプレイポンプ）の電動弁（交流）は、常設代替交流電源設備又は可搬型代替交流電源設備から給電が可能な設計とすることで、非常用交流電源設備からの給電による遠隔操作に対して、多様性を有する電源により駆動できる設計とする。</p> <p>また、代替炉心注水（代替格納容器スプレイポンプ）は、燃料取替用水ピット又は補助給水ピットを水源とすることで、燃料取替用水ピットを水源とする余熱除去ポンプ及び高圧注入ポンプを使用した炉心注水並びに格納容器再循環サンプ及び格納容器再循環サンプスクリーンを水源とする余熱除去ポンプ及び高圧注入ポンプを使用した再循環運転並びに代替再循環運転（B—格納容器スプレイポンプ）に対して異なる水源を持つ設計とする。</p> <p>代替格納容器スプレイポンプは、原子炉補助建屋内の余熱除去ポンプ及び高圧注入ポンプ並びに原子炉補助建屋内の余熱除去ポンプ及び余熱除去冷却器と異なる周辺補機棟内に設置することで、共通要因によって同時に機能を損なわないよう位置的分散を図る設計とする。</p> <p>燃料取替用水ピット及び補助給水ピットは、周辺補機棟内の異なる区画に設置することで相互に位置的分散を図るとともに、原子炉格納容器内の格納容器再循環サンプ及び格納容器再循環サンプスクリーンと共通要因によって同時に機能を損なわないよう位置的分散を図る設計とする。</p>	<p>【大飯】 記載方針の相違 ・大飯の“余熱除去機能と異なる電源駆動”については、引用枠2つ目に記載があり、“電源の多様性”については、引用枠3つ目に記載 ・大飯の“余熱除去機能に対する多様性”は、引用枠2つ目に記載</p> <p>【大飯】 記載方針の相違 ・大飯の“異なる水源を持つ設計”については、1段落目末尾及び引用枠1つ目に記載</p> <p>【大飯】 記載方針の相違 ・大飯の“恒設代替低圧注水ポンプ”の位置的分散”は、2段落目及び引用枠2つ目に記載</p> <p>【大飯】 記載方針の相違 ・大飯の“燃料取替用水ピットと復水ピットの位置的分散”は、2段落目に記載 ・電源設備の多様性、位置的分散について代替電源設備にて記載することは、47-79頁にて記載するため、本箇所では記載しない。</p>

本記載は、女川47-64頁の再掲

灰色：女川2号炉の記載のうち、BWR固有の設備や対応手段であり、泊3号炉と比較対象とならない記載内容

赤字：設備、運用又は体制の相違（設計方針の相違）
 青字：記載箇所又は記載内容の相違（記載方針の相違）
 緑字：記載表現、設備名称の相違（実質的な相違なし）

第47条 原子炉冷却材圧力バウンダリ低下時に発電用原子炉を冷却するための設備

大飯発電所3/4号炉	女川原子力発電所2号炉	泊発電所3号炉	相違理由
<p>可搬式代替低圧注水ポンプを使用した代替炉心注水は、可搬式代替低圧注水ポンプを専用の発電機である空冷式の電源車（可搬式代替低圧注水ポンプ用）から給電することにより、余熱除去ポンプ及び高圧注入ポンプによる炉心注水並びにA格納容器スプレイポンプ及び恒設代替低圧注水ポンプによる代替炉心注水に対して多様性を持った電源により駆動できる設計とする。また、送水車により海水を補給した仮設組立式水槽を水源とすることで、燃料取替用水ピットを水源とする余熱除去ポンプ及び高圧注入ポンプを使用した炉心注水、燃料取替用水ピットを水源とするA格納容器スプレイポンプを使用した代替炉心注水並びに燃料取替用水ピット又は復水ピットを水源とする恒設代替低圧注水ポンプを使用した代替炉心注水に対して異なる水源を持つ設計とする。</p> <p>可搬式代替低圧注水ポンプ、電源車（可搬式代替低圧注水ポンプ用）、送水車及び仮設組立式水槽は、原子炉周辺建屋内の燃料取替用水ピット、復水ピット、余熱除去ポンプ、高圧注入ポンプ、A格納容器スプレイポンプ及び恒設代替低圧注水ポンプと、屋外の離れた位置に分散して保管及び設置することで、位置的分散を図る設計とする。</p> <p>可搬式代替低圧注水ポンプの接続箇所は、原子炉周辺建屋の異なる面の隣接しない位置に、複数箇所設置する設計とする。</p>	<p>低圧代替注水系（可搬型）は、残留熱除去系（低圧注水モード及び原子炉停止時冷却モード）、低圧炉心スプレイ系及び低圧代替注水系（常設）と共通要因によって同時に機能を損なわないよう、大容量送水ポンプ（タイプI）を空冷式のディーゼルエンジンにより駆動することで、電動機駆動ポンプにより構成される残留熱除去系（低圧注水モード及び原子炉停止時冷却モード）、低圧炉心スプレイ系及び低圧代替注水系（常設）に対して多様性を有する設計とする。</p> <p>低圧代替注水系（可搬型）の電動弁は、ハンドルを設けて手動操作を可能とすることで、非常用交流電源設備からの給電による遠隔操作に対して多様性を有する設計とする。また、低圧代替注水系（可搬型）の電動弁は、代替所内電気設備を経由して給電する系統において、独立した回路で系統構成することにより、非常用所内電気設備を経由して給電する系統に対して独立性を有する設計とする。</p> <p>また、低圧代替注水系（可搬型）は、代替淡水源を水源とすることで、サプレッションチェンバを水源とする残留熱除去系（低圧注水モード）及び低圧炉心スプレイ系並びに復水貯蔵タンクを水源とする低圧代替注水系（常設）に対して異なる水源を有する設計とする。</p> <p>大容量送水ポンプ（タイプI）は、原子炉建屋から離れた屋外に分散して保管することで、原子炉建屋原子炉棟内の残留熱除去系ポンプ、低圧炉心スプレイ系ポンプ及び復水移送ポンプ並びに原子炉建屋付属棟内の直流駆動低圧注水系ポンプと共通要因によって同時に機能を損なわないよう位置的分散を図る設計とする。</p> <p>大容量送水ポンプ（タイプI）の接続口は、共通要因によって接続できなくなることを防止するため、位置的分散を図った複数箇所設置する設計とする。</p>	<p>可搬型大型送水ポンプ車を使用した代替炉心注水（可搬型大型送水ポンプ車）は、共通要因によって同時に機能を損なわないよう、ポンプを自冷式のディーゼルエンジンにより駆動することで、電動機駆動ポンプにより構成される余熱除去ポンプ、高圧注入ポンプ及び充てんポンプによる炉心注水並びに代替炉心注水（B格納容器スプレイポンプ）及び代替炉心注水（代替格納容器スプレイポンプ）並びに余熱除去ポンプ及び高圧注入ポンプによる再循環運転並びに代替再循環運転（B格納容器スプレイポンプ）及び代替再循環運転（A高圧注入ポンプ）並びに余熱除去ポンプ及び余熱除去冷却器を使用した余熱除去機能に対して多様性及び独立性を有する駆動源により駆動でき、非常用交流電源設備及び常設代替交流電源設備を使用した電動の駆動源に対して多様性及び独立性を有する設計とする。</p> <p>代替炉心注水（可搬型大型送水ポンプ車）の電動弁（交流）は、常設代替交流電源設備又は可搬型代替交流電源設備から給電が可能な設計とすることで、非常用交流電源設備からの給電による遠隔操作に対して、多様性を有する電源により駆動できる設計とする。</p> <p>また、代替炉心注水（可搬型大型送水ポンプ車）は、海水又は淡水を水源とすることで、燃料取替用水ピットを水源とする余熱除去ポンプ、高圧注入ポンプ及び充てんポンプを使用した炉心注水、代替炉心注水（B格納容器スプレイポンプ）並びに燃料取替用水ピット又は補助給水ピットを水源とする代替炉心注水（代替格納容器スプレイポンプ）並びに格納容器再循環サンプ及び格納容器再循環サンプスクリーンを水源とする余熱除去ポンプ及び高圧注入ポンプを使用した再循環運転、代替再循環運転（B格納容器スプレイポンプ）及び代替再循環（A高圧注入ポンプ）に対して異なる水源を持つ設計とする。</p> <p>可搬型大型送水ポンプ車は、原子炉補助建屋、周辺補機棟、循環水ポンプ建屋及びディーゼル発電機建屋から離れた屋外に分散して保管することで、原子炉補助建屋内の余熱除去ポンプ、高圧注入ポンプ及びB格納容器スプレイポンプ、周辺補機棟内の代替格納容器スプレイポンプ、ディーゼル発電機建屋のディーゼル発電機並びに屋外の代替非常用発電機と共通要因によって同時に機能を損なわないよう位置的分散を図る設計とする。</p> <p>可搬型大型送水ポンプ車の接続口は、共通要因によって接続できなくなることを防止するため、位置的分散を図った複数箇所に設置する設計とする。</p>	<p>（可搬型：常設DB及び常設SAが対象）</p> <p>設計方針の相違【相違⑥】</p> <ul style="list-style-type: none"> 泊3号炉の大型送水ポンプ車は車両エンジンを駆動源としており、大飯の可搬型送水系統の専用の電源装置は不要な設計としており、多様性を有するための設計方針が相違している。（伊方と同様） また、送水ポンプ車の個車のディーゼルエンジンをポンプ駆動源とすることから、独立性を有する設計としている。 <p>泊3号炉は、代替淡水源又は海から直接、被供給先との接続口（建屋内接続口）へ大型送水ポンプ車による給水ができる設計のため、取水源の設計が相違している。</p> <p>記載方針の相違</p> <ul style="list-style-type: none"> 大飯の“充てんポンプによる炉心注水”及び“余熱除去機能に対する多様性”は、次頁の引用枠2つ目に記載 大飯の“再循環、代替再循環の水源”は、本頁の引用枠に記載 <p>記載方針の相違</p> <ul style="list-style-type: none"> 大飯の“電源との位置的分散”は、次頁の引用枠3つ目に記載 <p>設計方針の相違【相違⑦】</p> <ul style="list-style-type: none"> 代替炉心注水として使用する大型送水ポンプ車の接続口は、周辺補機棟の東面又は原子炉補助建屋西面からホースを引込む経路を確保し、それぞれ屋内接続口を設置している。なお、接続口の設計は女川と同様であることから、記載は女川構文を取込んだ。

灰色：女川2号炉の記載のうち、BWR固有の設備や対応手段であり、泊3号炉と比較対象とならない記載内容

赤字：設備、運用又は体制の相違（設計方針の相違）
 青字：記載箇所又は記載内容の相違（記載方針の相違）
 緑字：記載表現、設備名称の相違（実質的な相違なし）

第47条 原子炉冷却材圧力バウンダリ低圧時に発電用原子炉を冷却するための設備

大飯発電所3/4号炉	女川原子力発電所2号炉	泊発電所3号炉	相違理由
<p>可搬式代替低圧注水ポンプ、送水車及び仮設組立式水槽を使用した代替炉心注水は、送水車により海水を補給した仮設組立式水槽を水源とすることで、格納容器再循環サンプスクリーン及び格納容器再循環サンプを水源とする余熱除去ポンプ及び高压注入ポンプを使用した再循環運転、A格納容器スプレイポンプを使用した代替再循環運転、燃料取替用水ピット又は復水ピットを水源とする充てんポンプを使用した炉心注水、燃料取替用水ピットを水源とするA格納容器スプレイポンプを使用した代替炉心注水、燃料取替用水ピット又は復水ピットを水源とする恒設代替低圧注水ポンプを使用した代替炉心注水及び燃料取替用水ピットを水源とする高压注入ポンプを使用した炉心注水に対して異なる水源を持つ設計とする。</p> <p>仮設組立式水槽及び送水車は、原子炉周辺建屋内の燃料取替用水ピット及び復水ピット並びに原子炉格納容器内の格納容器再循環サンプスクリーン及び格納容器再循環サンプと屋外の離れた位置に分散して保管及び設置することで、位置的分散を図る設計とする。</p> <p>可搬式代替低圧注水ポンプを使用した代替炉心注水は、可搬式代替低圧注水ポンプを専用の発電機である空冷式の電源車（可搬式代替低圧注水ポンプ用）から給電することにより、余熱除去ポンプ及び余熱除去冷却器を使用した余熱除去機能、充てんポンプ及び高压注入ポンプによる炉心注水、A格納容器スプレイポンプ及び恒設代替低圧注水ポンプを使用した代替炉心注水に対して多様性を持った電源により駆動できる設計とする。また、送水車より海水を補給した仮設組立式水槽を水源とすることで、燃料取替用水ピット又は復水ピットを水源とする充てんポンプを使用した炉心注水、燃料取替用水ピットを水源とするA格納容器スプレイポンプを使用した代替炉心注水、燃料取替用水ピット又は復水ピットを水源とする恒設代替低圧注水ポンプを使用した代替炉心注水及び燃料取替用水ピットを水源とする高压注入ポンプを使用した炉心注水に対して異なる水源を持つ設計とする。</p> <p>可搬式代替低圧注水ポンプ、電源車（可搬式代替低圧注水ポンプ用）、送水車及び仮設組立式水槽は、原子炉周辺建屋内の燃料取替用水ピット、復水ピット、余熱除去ポンプ、充てんポンプ、A格納容器スプレイポンプ、恒設代替低圧注水ポンプ及び高压注入ポンプ並びに原子炉格納容器内の蓄圧タンクと屋外の離れた位置に分散して保管及び設置することで、位置的分散を図る設計とする。</p>		<p>海水又は淡水の取水箇所は、屋外の離れた位置に分散して設置することで、周辺補機棟内の燃料取替用水ピット及び補助給水ピット並びに原子炉格納容器内の格納容器再循環サンプ及び格納容器再循環サンプスクリーンと共通要因によって同時に機能を損なわないよう、位置的分散を図る設計とする。</p>	<p>設計方針の相違【相違⑥】</p> <ul style="list-style-type: none"> 泊3号の可搬型SA設備による代替炉心注水は、海又は代替淡水源から建屋接続部まで直送のため、取水〜バッファ槽に相当する設備は送水ポンプ車が相当し、位置的分散については、前頁3段落目に記載している。 <p>記載方針の相違</p> <ul style="list-style-type: none"> 泊の“余熱除去機能と異なる電源駆動”については、前頁1段落目に記載 <p>記載方針の相違</p> <ul style="list-style-type: none"> 泊の“異なる水源を持つ設計”については、前頁2段落目に、“位置的分散”については、前頁3段落目に記載 <p>設計方針の相違【相違⑦】</p> <ul style="list-style-type: none"> 泊3号の原子炉停止中SA手段として、代替格納容器スプレイポンプによる代替炉心注水を設定しており、大飯の蓄圧タンクによる注水はSA手段として設定していない。

灰色：女川2号炉の記載のうち、BWR固有の設備や対応手段であり、泊3号炉と比較対象とならない記載内容

赤字：設備、運用又は体制の相違（設計方針の相違）
 青字：記載箇所又は記載内容の相違（記載方針の相違）
 緑字：記載表現、設備名称の相違（実質的な相違なし）

第47条 原子炉冷却材圧力バウンダリ低圧時に発電用原子炉を冷却するための設備

大飯発電所3/4号炉	女川原子力発電所2号炉	泊発電所3号炉	相違理由
<p>代替炉心注水時の電源に使用する電源車（可搬式代替低圧注水ポンプ用）は、専用の電源として可搬式代替低圧注水ポンプに給電でき、発電機を空冷式のディーゼル駆動とすることで、ディーゼル発電機及び空冷式非常用発電装置を使用した電源に対して多様性を持つ設計とする。</p> <p>電源車（可搬式代替低圧注水ポンプ用）は、屋外の空冷式非常用発電装置並びに原子炉周辺建屋内のディーゼル発電機と屋外の離れた位置に分散して保管及び設置することで、位置的分散を図る設計とする。</p>			<p>記載方針の相違</p> <ul style="list-style-type: none"> 泊の“電源の多様性”については、47-67頁1段落目に記載 <p>設計方針の相違</p> <ul style="list-style-type: none"> 泊3号の可搬型ポンプ車は、電源ユニットを使用しない。 <p>記載方針の相違</p> <ul style="list-style-type: none"> 泊の“可搬型ポンプ車の電源設備との位置的分散”については、47-67頁下から2段落目に記載

灰色：女川2号炉の記載のうち、BWR固有の設備や対応手段であり、泊3号炉と比較対象とならない記載内容

赤字：設備、運用又は体制の相違（設計方針の相違）
 青字：記載箇所又は記載内容の相違（記載方針の相違）
 緑字：記載表現、設備名称の相違（実質的な相違なし）

第47条 原子炉冷却材圧力バウンダリ低圧時に発電用原子炉を冷却するための設備

大飯発電所3/4号炉	女川原子力発電所2号炉	泊発電所3号炉	相違理由
<p>高圧注入ポンプを使用した高圧再循環運転は、余熱除去ポンプ及び余熱除去冷却器による低圧再循環運転に対して多重性を持つ設計とする。</p> <p>高圧注入ポンプは、原子炉周辺建屋内の余熱除去ポンプ及び余熱除去冷却器と異なる区画に設置し、位置的分散を図る設計とする。</p> <p>A格納容器スプレイポンプ、A格納容器スプレイ冷却器及びA格納容器スプレイポンプ再循環サンプ側入口格納容器隔離弁を使用した代替再循環運転は、原子炉格納容器スプレイ設備のA格納容器スプレイポンプ、A格納容器スプレイ冷却器及びA格納容器スプレイポンプ再循環サンプ側入口格納容器隔離弁により再循環運転できることで、余熱除去ポンプ、余熱除去冷却器及び高圧注入ポンプ格納容器再循環サンプ側入口格納容器隔離弁による再循環運転に対して多重性を持つ設計とする。</p> <p>A格納容器スプレイポンプ、A格納容器スプレイ冷却器及びA格納容器スプレイポンプ再循環サンプ側入口格納容器隔離弁は原子炉周辺建屋内の余熱除去ポンプ、余熱除去冷却器及び高圧注入ポンプ格納容器再循環サンプ側入口格納容器隔離弁と異なる区画に設置し、位置的分散を図る設計とする。</p> <p>A格納容器スプレイポンプ及びA格納容器スプレイ冷却器を使用した代替再循環運転は、余熱除去ポンプ及び余熱除去冷却器を使用した余熱除去機能に対して多重性を持つ設計とする。</p> <p>A格納容器スプレイポンプ及びA格納容器スプレイ冷却器は原子炉周辺建屋内の余熱除去ポンプ及び余熱除去冷却器と異なる区画に設置し、位置的分散を図る設計とする。</p> <p>高圧注入ポンプを使用した高圧再循環運転は、余熱除去ポンプ及び余熱除去冷却器による低圧再循環運転に対して多重性を持つ設計とする。</p> <p>高圧注入ポンプは、原子炉周辺建屋内の余熱除去ポンプ及び余熱除去冷却器と異なる区画に設置し、位置的分散を図る設計とする。</p>	<p>低圧代替注水系（常設）（復水移送ポンプ）は、残留熱除去系（低圧注水モード及び原子炉停止時冷却モード）及び低圧炉心スプレイ系と共通要因によって同時に機能を損なわないよう、復水移送ポンプを代替所内電気設備を経由した常設代替交流電源設備又は可搬型代替交流電源設備からの給電により駆動することで、非常用所内電気設備を経由した非常用交流電源設備からの給電により駆動する残留熱除去系ポンプを用いた残留熱除去系（低圧注水モード及び原子炉停止時冷却モード）及び低圧炉心スプレイ系ポンプを用いた低圧炉心スプレイ系に対して多様性を有する設計とする。</p> <p>低圧代替注水系（常設）（復水移送ポンプ）の電動弁（交流）は、ハンドルを設けて手動操作を可能とすることで、非常用交流電源設備からの給電による遠隔操作に対して多様性を有する設計とする。また、低圧代替注水系（常設）（復水移送ポンプ）の電動弁（交流）は、代替所内電気設備を経由して給電する系統において、独立した回路で系統構成することにより、非常用所内電気設備を経由して給電する系統に対して独立性を有する設計とする。また、電動弁（直流）は、ハンドルを設けて手動操作を可能とすることで、所内常設蓄電式直流電源設備からの給電による遠隔操作に対して多様性を有する設計とする。</p> <p>また、低圧代替注水系（常設）（復水移送ポンプ）は、復水貯蔵タンクを水源とすることで、サブプレッションチェンバを水源とする残留熱除去系（低圧注水モード）及び低圧炉心スプレイ系に対して異なる水源を有する設計とする。</p> <p>復水移送ポンプは、原子炉建屋原子炉棟内の残留熱除去系ポンプ及び低圧炉心スプレイ系ポンプと異なる区画に設置することで、共通要因によって同時に機能を損なわないよう位置的分散を図る設計とする。</p> <p>復水貯蔵タンクは、屋外に設置することで、原子炉建屋原子炉棟内のサブプレッションチェンバと共通要因によって同時に機能を損なわないよう位置的分散を図る設計とする。</p> <p>本記載は、女川47-64頁の再掲（記載構文の参照のみ）。（大飯・泊の記載内容と記載段は一致させていない）</p>	<p>B格納容器スプレイポンプ、B格納容器スプレイ冷却器及びB安全注入ポンプ再循環サンプ側入口C/V外側隔離弁を使用した代替再循環運転（B格納容器スプレイポンプ）は、共通要因によって同時に機能を損なわないよう、格納容器スプレイ設備のB格納容器スプレイポンプ、B格納容器スプレイ冷却器及びB安全注入ポンプ再循環サンプ側入口C/V外側隔離弁により再循環運転できることで、非常用炉心冷却設備の余熱除去ポンプ、余熱除去冷却器及び余熱除去ポンプ再循環サンプ入口弁による再循環運転に対して多重性を有する設計並びに余熱除去ポンプ及び余熱除去冷却器を使用した余熱除去機能に対して多重性を有する設計とする。</p> <p>B格納容器スプレイポンプ及びB格納容器スプレイ冷却器は、原子炉補助建屋内の余熱除去ポンプ及び余熱除去冷却器と異なる区画に設置することで、共通要因によって同時に機能を損なわないよう位置的分散を図る設計とする。</p> <p>高圧注入ポンプ及び安全注入ポンプ再循環サンプ側入口C/V外側隔離弁を使用した再循環運転（高圧注入ポンプ）は、共通要因によって同時に機能を損なわないよう、非常用炉心冷却設備のうち高圧注入系の高圧注入ポンプ及び安全注入ポンプ再循環サンプ側入口C/V外側隔離弁により再循環運転できることで、非常用炉心冷却設備のうち低圧注入系の余熱除去ポンプ、余熱除去冷却器及び余熱除去ポンプ再循環サンプ入口弁による再循環運転に対して多重性を有する設計並びに余熱除去ポンプ及び余熱除去冷却器を使用した余熱除去機能に対して多重性を有する設計とする。</p> <p>高圧注入ポンプは、原子炉補助建屋内の余熱除去ポンプ及び余熱除去冷却器と異なる区画に設置することで、共通要因によって同時に機能を損なわないよう位置的分散を図る設計とする。</p>	<p>【大飯】 記載方針の相違 ・本記載は、本頁の最下段の引用枠の高圧注入ポンプによる再循環に比較記載している。 【女川】 ・泊の本SA手段は、フォト系故障時のSA手段であり、駆動源の喪失を想定していないことから、駆動源の多様性についての設計方針はない。</p> <p>【大飯】 設計方針の相違【相違②】 ・泊3号炉は、再循環ツブからのクッションタンクを余熱除去ポンプ用の隔離弁、高圧注入ポンプ及び格納容器スプレイポンプ用の隔離弁で構成しており、余熱除去系と高圧注入系はDB再循環として独立した系統構成としている。再循環ツブからのクッションタンクは、各再循環ツブ隔離弁の直前で分散するレイアウトであり、同一区画内に設置している。なお、火災影響に関しては、Aトリン・Bトリンで位置的分散、溢水影響に対しては被水対策を行っており、共通要因故障防止を図っている。 ・また、下記のとおり、低圧再循環のフォトリ故障に対しては、高圧注入ポンプ（A/B両系）による再循環手段も整備し、多重化を図っている。</p> <p>【大飯】 記載方針の相違 ・高圧再循環における流路を構成する再循環隔離弁を使用すること、格納容器スプレイ系を使用した代替再循環と同様、余熱除去運転に対して多重性を有することを明示した。 【女川】 ・泊の本SA手段は、設計基準拡張のSA手段であり、多様性及び位置的分散を除いた43条適合性を策定する手段であるが、SA時の故障想定において使用する手段として設定しているため、故障想定する手段に対して多様性等について記載する。</p>

灰色：女川2号炉の記載のうち、BWR固有の設備や対応手段であり、泊3号炉と比較対象とならない記載内容

赤字：設備、運用又は体制の相違（設計方針の相違）
 青字：記載箇所又は記載内容の相違（記載方針の相違）
 緑字：記載表現、設備名称の相違（実質的な相違なし）

第47条 原子炉冷却材圧力バウンダリ低圧時に発電用原子炉を冷却するための設備

大飯発電所3/4号炉	女川原子力発電所2号炉	泊発電所3号炉	相違理由
<p>高圧注入ポンプ及び燃料取替用水ピットを使用した炉心注水は、燃料取替用水ピットを水源とすることで、格納容器再循環サンプスクリーン及び格納容器再循環サンプを水源とする余熱除去ポンプ及び高圧注入ポンプを使用した再循環運転並びにA格納容器スプレイポンプを使用した代替再循環運転に対して異なる水源を持つ設計とする。</p> <p>燃料取替用水ピットは原子炉周辺建屋内に設置することで、原子炉格納容器内の格納容器再循環サンプスクリーン及び格納容器再循環サンプと位置的分散を図る設計とする。</p> <p>高圧注入ポンプ及び燃料取替用水ピットを使用した炉心注水は、余熱除去ポンプ及び余熱除去冷却器を使用した余熱除去機能に対して多様性を持つ設計とする。</p> <p>高圧注入ポンプは、原子炉周辺建屋内の余熱除去ポンプ及び余熱除去冷却器と異なる区画に設置し、位置的分散を図る設計とする。</p> <p>A、B充てんポンプ、燃料取替用水ピット及び復水ピットを使用した炉心注水は、燃料取替用水ピット又は復水ピットを水源とすることで、格納容器再循環サンプスクリーン及び格納容器再循環サンプを水源とする余熱除去ポンプ及び高圧注入ポンプを使用した再循環運転並びにA格納容器スプレイポンプを使用した代替再循環運転に対して異なる水源を持つ設計とする。</p> <p>燃料取替用水ピット及び復水ピットは原子炉周辺建屋内に設置することで、原子炉格納容器内の格納容器再循環サンプスクリーン及び格納容器再循環サンプと位置的分散を図る設計とする。</p> <p>A格納容器スプレイポンプ及び燃料取替用水ピットを使用した代替炉心注水は、燃料取替用水ピットを水源とすることで格納容器再循環サンプスクリーン及び格納容器再循環サンプを水源とする余熱除去ポンプ及び高圧注入ポンプを使用した再循環運転並びにA格納容器スプレイポンプを使用した代替再循環運転に対して異なる水源を持つ設計とする。</p> <p>燃料取替用水ピットは原子炉周辺建屋内に設置することで、原子炉格納容器内の格納容器再循環サンプスクリーン及び格納容器再循環サンプと位置的分散を図る設計とする。</p> <p>本記載は、女川47-64頁の再掲（記載構文の参照のみ）。 (大飯・泊の記載内容と比較一致させていない)</p>	<p>低圧代替注水系（常設）（復水移送ポンプ）は、残留熱除去系（低圧注水モード及び原子炉停止時冷却モード）及び低圧炉心スプレイ系と共通要因によって同時に機能を損なわないよう、復水移送ポンプを代替所内電気設備を経由した常設代替交流電源設備又は可搬型代替交流電源設備からの給電により駆動することで、非常用所内電気設備を経由した非常用交流電源設備からの給電により駆動する残留熱除去系ポンプを用いた残留熱除去系（低圧注水モード及び原子炉停止時冷却モード）及び低圧炉心スプレイ系ポンプを用いた低圧炉心スプレイ系に対して多様性を有する設計とする。</p> <p>低圧代替注水系（常設）（復水移送ポンプ）の電動弁（交流）は、ハンドルを設けて手動操作を可能とすることで、非常用交流電源設備からの給電による遠隔操作に対して多様性を有する設計とする。また、低圧代替注水系（常設）（復水移送ポンプ）の電動弁（交流）は、代替所内電気設備を経由して給電する系統において、独立した電路で系統構成することにより、非常用所内電気設備を経由して給電する系統に対して独立性を有する設計とする。また、電動弁（直流）は、ハンドルを設けて手動操作を可能とすることで、所内常設蓄電式直流電源設備からの給電による遠隔操作に対して多様性を有する設計とする。</p> <p>また、低圧代替注水系（常設）（復水移送ポンプ）は、復水貯蔵タンクを水源とすることで、サブプレッションチェンバを水源とする残留熱除去系（低圧注水モード）及び低圧炉心スプレイ系に対して異なる水源を有する設計とする。</p> <p>復水移送ポンプは、原子炉建屋原子炉棟内の残留熱除去系ポンプ及び低圧炉心スプレイ系ポンプと異なる区画に設置することで、共通要因によって同時に機能を損なわないよう位置的分散を図る設計とする。</p> <p>復水貯蔵タンクは、屋外に設置することで、原子炉建屋原子炉棟内のサブプレッションチェンバと共通要因によって同時に機能を損なわないよう位置的分散を図る設計とする。</p>	<p>高圧注入ポンプ及び燃料取替用水ピットを使用した炉心注水（高圧注入ポンプ）は、共通要因によって同時に機能を損なわないよう、燃料取替用水ピットを水源とすることで、格納容器再循環サンプ及び格納容器再循環サンプスクリーンを水源とする再循環運転（余熱除去ポンプ）、再循環運転（高圧注入ポンプ）及び代替再循環運転（B-格納容器スプレイポンプ）に対して異なる水源を持つ設計並びに余熱除去ポンプ及び余熱除去冷却器を使用した余熱除去機能に対して多様性を有する設計とする。</p> <p>高圧注入ポンプは、原子炉補助建屋内の余熱除去ポンプ及び余熱除去冷却器と異なる区画に設置することで、共通要因によって同時に機能を損なわないよう位置的分散を図る設計とする。</p> <p>燃料取替用水ピットは、周辺補機棟内に設置することで、原子炉格納容器内の格納容器再循環サンプ及び格納容器再循環サンプスクリーンと共通要因によって同時に機能を損なわないよう位置的分散を図る設計とする。</p>	<p>【女川】</p> <ul style="list-style-type: none"> ・泊の本SA手段は、設計基準拡張のSA手段であり、多様性及び位置的分散を除いた43条適合性を策定する手段であるが、SA時の故障想定において使用する手段として設定しているため、故障想定する手段に対する多様性等について記載する。 ・炉心注水（高圧注入ポンプ）と高圧注入ポンプを使用する再循環運転では、系統を共有する範囲も多く、異なる水源を用いることを記載した。なお、701系故障時に使用する手段であるため、駆動源の喪失を想定していないことから、駆動源の多様性についての設計方針はない。 ・本記載は、47-64頁の炉心注水（充てんポンプ）の欄にて比較記載している。 ・本記載は、47-65頁の代替炉心注水（B-格納容器スプレイポンプ）の欄にて比較記載している。

灰色：女川2号炉の記載のうち、BWR固有の設備や対応手段であり、泊3号炉と比較対象とならない記載内容

赤字：設備、運用又は体制の相違（設計方針の相違）
 青字：記載箇所又は記載内容の相違（記載方針の相違）
 緑字：記載表現、設備名称の相違（実質的な相違なし）

第47条 原子炉冷却材圧力バウンダリ低圧時に発電用原子炉を冷却するための設備

大飯発電所3/4号炉	女川原子力発電所2号炉	泊発電所3号炉	相違理由
<p>恒設代替低圧注水ポンプ、燃料取替用水ピット及び復水ピットを使用した代替炉心注水は、燃料取替用水ピット又は復水ピットを水源とすることで、格納容器再循環サンプスクリーン及び格納容器再循環サンプを水源とする余熱除去ポンプ及び高圧注入ポンプを使用した再循環運転並びにA格納容器スプレイポンプを使用した代替再循環運転に対して異なる水源を持つ設計とする。</p> <p>燃料取替用水ピット及び復水ピットは原子炉周辺建屋内に設置することで、原子炉格納容器内の格納容器再循環サンプスクリーン及び格納容器再循環サンプと位置的分散を図る設計とする。</p> <p>可搬式代替低圧注水ポンプ、送水車及び仮設組立式水槽を使用した代替炉心注水は、送水車により海水を補給した仮設組立式水槽を水源とすることで、格納容器再循環サンプスクリーン及び格納容器再循環サンプを水源とする余熱除去ポンプ及び高圧注入ポンプを使用した再循環運転、A格納容器スプレイポンプを使用した代替再循環運転、燃料取替用水ピット又は復水ピットを水源とする充てんポンプを使用した炉心注水、燃料取替用水ピットを水源とするA格納容器スプレイポンプを使用した代替炉心注水、燃料取替用水ピット又は復水ピットを水源とする恒設代替低圧注水ポンプを使用した代替炉心注水及び燃料取替用水ピットを水源とする高圧注入ポンプを使用した炉心注水に対して異なる水源を持つ設計とする。</p> <p>仮設組立式水槽及び送水車は、原子炉周辺建屋内の燃料取替用水ピット及び復水ピット並びに原子炉格納容器内の格納容器再循環サンプスクリーン及び格納容器再循環サンプと屋外の離れた位置に分散して保管及び設置することで、位置的分散を図る設計とする。</p> <p>高圧注入ポンプ及び燃料取替用水ピットを使用した炉心注水は、燃料取替用水ピットを水源とすることで、格納容器再循環サンプスクリーン及び格納容器再循環サンプを水源とする余熱除去ポンプ及び高圧注入ポンプを使用した再循環運転並びにA格納容器スプレイポンプを使用した代替再循環運転に対して異なる水源を持つ設計とする。</p> <p>燃料取替用水ピットは原子炉周辺建屋内に設置することで、原子炉格納容器内の格納容器再循環サンプスクリーン及び格納容器再循環サンプと位置的分散を図る設計とする。</p>			<p>・本記載は、47-66頁の代替炉心注水（代替格納容器スプレイポンプ）にて比較記載している。</p> <p>・本記載は、47-67～47-69頁の可搬型SA設備による代替炉心注水（可搬型大型送水ポンプ車）にて比較記載している。</p> <p>・本記載は、47-71頁の炉心注水（高圧注入ポンプ）にて比較記載している。</p>

灰色：女川2号炉の記載のうち、BWR固有の設備や対応手段であり、泊3号炉と比較対象とならない記載内容

赤字：設備、運用又は体制の相違（設計方針の相違）
 青字：記載箇所又は記載内容の相違（記載方針の相違）
 緑字：記載表現、設備名称の相違（実質的な相違なし）

第47条 原子炉冷却材圧力バウンダリ低圧時に発電用原子炉を冷却するための設備

大飯発電所3/4号炉	女川原子力発電所2号炉	泊発電所3号炉	相違理由
<p>電動補助給水ポンプ、タービン動補助給水ポンプ、復水ピット及び主蒸気逃がし弁を使用した蒸気発生器2次側による炉心冷却は、余熱除去ポンプ及び余熱除去冷却器を使用した余熱除去機能に対して多様性を持つ設計とする。</p> <p>電動補助給水ポンプ、タービン動補助給水ポンプ及び主蒸気逃がし弁は、原子炉周辺建屋内の余熱除去ポンプ及び余熱除去冷却器と異なる区画に設置することで、位置的分散を図る設計とする。</p> <p>蒸気発生器2次側による炉心冷却に使用するタービン動補助給水ポンプ、電動補助給水ポンプ及び主蒸気逃がし弁の駆動源は、タービン動補助給水ポンプは常設直流電源系によりタービン動補助給水ポンプ非常用油ポンプを運転し、かつタービン動補助給水ポンプ起動弁を開操作することで蒸気を駆動源とし、電動補助給水ポンプは駆動源を空冷式非常用発電装置から給電でき、主蒸気逃がし弁は手動操作のハンドルを設けることにより、ディーゼル発電機を使用した電源に対して多様性を持つ設計とする。</p> <p>タービン動補助給水ポンプ、電動補助給水ポンプ及び主蒸気逃がし弁は原子炉周辺建屋内のディーゼル発電機と異なる区画に設置することで、位置的分散を図る設計とする</p>	<p>低圧代替注水系（常設）（復水移送ポンプ）は、残留熱除去系（低圧注水モード及び原子炉停止時冷却モード）及び低圧炉心スプレイ系と共通要因によって同時に機能を損なわないよう、復水移送ポンプを代替所内電気設備を経由した常設代替交流電源設備又は可搬型代替交流電源設備からの給電により駆動することで、非常用所内電気設備を経由した非常用交流電源設備からの給電により駆動する残留熱除去系ポンプを用いた残留熱除去系（低圧注水モード及び原子炉停止時冷却モード）及び低圧炉心スプレイ系ポンプを用いた低圧炉心スプレイ系に対して多様性を有する設計とする。</p> <p>低圧代替注水系（常設）（復水移送ポンプ）の電動弁（交流）は、ハンドルを設けて手動操作を可能とすることで、非常用交流電源設備からの給電による遠隔操作に対して多様性を有する設計とする。また、低圧代替注水系（常設）（復水移送ポンプ）の電動弁（交流）は、代替所内電気設備を経由して給電する系統において、独立した回路で系統構成することにより、非常用所内電気設備を経由して給電する系統に対して独立性を有する設計とする。また、電動弁（直流）は、ハンドルを設けて手動操作を可能とすることで、所内常設蓄電式直流電源設備からの給電による遠隔操作に対して多様性を有する設計とする。</p> <p>また、低圧代替注水系（常設）（復水移送ポンプ）は、復水貯蔵タンクを水源とすることで、サブプレッションチェンバを水源とする残留熱除去系（低圧注水モード）及び低圧炉心スプレイ系に対して異なる水源を有する設計とする。</p> <p>復水移送ポンプは、原子炉建屋原子炉棟内の残留熱除去系ポンプ及び低圧炉心スプレイ系ポンプと異なる区画に設置することで、共通要因によって同時に機能を損なわないよう位置的分散を図る設計とする。</p> <p>復水貯蔵タンクは、屋外に設置することで、原子炉建屋原子炉棟内のサブプレッションチェンバと共通要因によって同時に機能を損なわないよう位置的分散を図る設計とする。</p> <p>本記載は、女川47-64頁の再掲（記載構文の参照のみ）。 （大飯・泊の記載内容と記載段は一致させていない）</p>	<p>電動補助給水ポンプ、タービン動補助給水ポンプ、補助給水ピット、蒸気発生器及び主蒸気逃がし弁を使用した蒸気発生器2次側からの除熱は、共通要因によって同時に機能を損なわないよう、蒸気発生器にて崩壊熱を除去することで、余熱除去冷却器にて崩壊熱を除去する余熱除去ポンプ及び余熱除去冷却器を使用した余熱除去機能に対して多様性を有する設計とする。</p> <p>周辺補機棟内の電動補助給水ポンプ、タービン動補助給水ポンプ、補助給水ピット及び主蒸気逃がし弁並びに原子炉格納容器内の蒸気発生器は、原子炉補助建屋内の余熱除去ポンプ及び余熱除去冷却器と異なる建屋に設置することで、共通要因によって同時に機能を損なわないよう位置的分散を図る設計とする。</p> <p>蒸気発生器2次側からの除熱に使用するタービン動補助給水ポンプ、電動補助給水ポンプ及び主蒸気逃がし弁の駆動源は、タービン動補助給水ポンプは非常用直流電源設備によりタービン動補助給水ポンプ補助油ポンプ又は非常用油ポンプを運転し、かつタービン動補助給水ポンプ駆動蒸気入口弁が開弁することで蒸気を駆動源とし、電動補助給水ポンプは駆動源を常設代替交流電源設備から給電でき、主蒸気逃がし弁は手動操作のハンドルを設けることにより、非常用交流電源設備を使用した電動の駆動源に対して多様性を有する設計とする。</p> <p>タービン動補助給水ポンプ、電動補助給水ポンプ及び主蒸気逃がし弁は、ディーゼル発電機建屋内のディーゼル発電機と異なる周辺補機棟内に設置することで、共通要因によって同時に機能を損なわないよう位置的分散を図る設計とする。</p>	<p>【大飯】 記載方針の相違 ・蒸気発生器2次側による冷却の機能確立に必要な熱交換器として蒸気発生器を含めている。（伊方と同様）</p> <p>【女川】 ・泊の本SA手段は、設計基準拡張のSA手段であり、多様性及び位置的分散を除いた43条適合性を策定する手段であるが、SA時の故障想定において使用する手段として設定しているため、故障想定する手段に対する多様性等について記載する。 ・本SA手段は、フット系故障時及びボート系故障時に使用する手段であり、上段をフット系故障時、下段をボート系故障時の手段として使用する場合に分けて記載している。</p> <p>【大飯】 記載方針の相違 ・ボート系故障時の駆動源多様性及び位置的分散は、駆動源を必要とする使用設備と電動機駆動ポンプを使用するSA手段の駆動源であるディーゼル発電機を対象とした記載について、同一SA手段のフット系故障とボート系故障について連続する構成とした。</p> <p>設計方針の相違 ・泊3号炉は、直流電源給電により、補助油ポンプ及び非常用油ポンプが起動可能となることから、いずれかに潤滑油圧を確立してタービン動補助給水ポンプを運転する。</p>

灰色：女川2号炉の記載のうち、BWR固有の設備や対応手段であり、泊3号炉と比較対象とならない記載内容

赤字：設備、運用又は体制の相違（設計方針の相違）
 青字：記載箇所又は記載内容の相違（記載方針の相違）
 緑字：記載表現、設備名称の相違（実質的な相違なし）

第47条 原子炉冷却材圧力バウンダリ低圧時に発電用原子炉を冷却するための設備

大飯発電所3/4号炉	女川原子力発電所2号炉	泊発電所3号炉	相違理由
<p>代替炉心注水時においてB充てんポンプは、設計基準事故対処設備としての電源に対して多様性を持った空冷式非常用発電装置から給電でき、自己冷却でき、かつ安全注入系を介さず化学体積制御系を用いて原子炉に注水できることで、余熱除去ポンプ及び高圧注入ポンプを使用した炉心注水に対して多様性を持つ設計とする。</p> <p>B充てんポンプは、原子炉周辺建屋内の余熱除去ポンプ及び高圧注入ポンプと異なる区画に設置することで、位置的分散を図る設計とする。</p> <p>また、B充てんポンプの自己冷却は、B充てんポンプ出口配管から分岐した自己冷却ラインによりB充てんポンプを冷却できることで、海水ポンプ及び原子炉補機冷却水ポンプを使用する補機冷却に対して多様性を持つ設計とする。</p> <p>B充てんポンプは、原子炉周辺建屋内に設置することで、制御建屋内の原子炉補機冷却水ポンプ及び屋外の海水ポンプと位置的分散を図る設計とする。電源設備の多様性、位置的分散については、「2.14 電源設備【57条】」にて記載する。</p>	<p>低圧代替注水系（常設）（復水移送ポンプ）は、残留熱除去系（低圧注水モード及び原子炉停止時冷却モード）及び低圧炉心スプレイ系と共通要因によって同時に機能を損なわないよう、復水移送ポンプを代替所内電気設備を経由した常設代替交流電源設備又は可搬型代替交流電源設備からの給電により駆動することで、非常用所内電気設備を経由した非常用交流電源設備からの給電により駆動する残留熱除去系ポンプを用いた残留熱除去系（低圧注水モード及び原子炉停止時冷却モード）及び低圧炉心スプレイ系ポンプを用いた低圧炉心スプレイ系に対して多様性を有する設計とする。</p> <p>低圧代替注水系（常設）（復水移送ポンプ）の電動弁（交流）は、ハンドルを設けて手動操作を可能とすることで、非常用交流電源設備からの給電による遠隔操作に対して多様性を有する設計とする。また、低圧代替注水系（常設）（復水移送ポンプ）の電動弁（交流）は、代替所内電気設備を経由して給電する系統において、独立した電路で系統構成することにより、非常用所内電気設備を経由して給電する系統に対して独立性を有する設計とする。また、電動弁（直流）は、ハンドルを設けて手動操作を可能とすることで、所内常設蓄電式直流電源設備からの給電による遠隔操作に対して多様性を有する設計とする。</p> <p>また、低圧代替注水系（常設）（復水移送ポンプ）は、復水貯蔵タンクを水源とすることで、サブプレッションチェンバを水源とする残留熱除去系（低圧注水モード）及び低圧炉心スプレイ系に対して異なる水源を有する設計とする。</p> <p>復水移送ポンプは、原子炉建屋原子炉棟内の残留熱除去系ポンプ及び低圧炉心スプレイ系ポンプと異なる区画に設置することで、共通要因によって同時に機能を損なわないよう位置的分散を図る設計とする。</p> <p>復水貯蔵タンクは、屋外に設置することで、原子炉建屋原子炉棟内のサブプレッションチェンバと共通要因によって同時に機能を損なわないよう位置的分散を図る設計とする。</p> <div style="border: 1px solid black; padding: 5px; margin-top: 10px;"> <p>本記載は、女川47-64頁の再掲（記載構文の参照のみ）。 （大飯・泊の記載内容と記載段は一致させていない）</p> </div>	<p>代替炉心注水（B-充てんポンプ（自己冷却））は、共通要因によって同時に機能を損なわないよう、非常用交流電源設備に対して多様性を有する常設代替交流電源設備からの給電により駆動することで、非常用交流電源設備からの給電により駆動する余熱除去ポンプ及び高圧注入ポンプを使用した炉心注水に対して多様性を持つ電源により駆動できる設計とする。また、非常用炉心冷却設備を介さず化学体積制御設備を用いて発電用原子炉に注水できることで、非常用炉心冷却設備の余熱除去ポンプ及び高圧注入ポンプを使用した炉心注水に対して多重性を有する設計とする。</p> <p>B-充てんポンプは、原子炉補助建屋内の余熱除去ポンプ及び高圧注入ポンプと異なる区画に設置することで、共通要因によって同時に機能を損なわないよう位置的分散を図る設計とする。</p> <p>また、B-充てんポンプの自己冷却は、B-充てんポンプ出口配管から分岐した自己冷却ラインによりB-充てんポンプを冷却できることで、原子炉補機冷却設備の原子炉補機冷却海水ポンプ及び原子炉補機冷却水ポンプを使用する補機冷却に対して多様性を持つ設計とする。</p> <p>B-充てんポンプは、周辺補機棟内の原子炉補機冷却水ポンプ及び循環水ポンプ建屋内の原子炉補機冷却海水ポンプと異なる原子炉補助建屋内に設置することで、共通要因によって同時に機能を損なわないよう位置的分散を図る設計とする。</p>	<p>【大飯】 記載方針の相違</p> <ul style="list-style-type: none"> ・「注」系故障時の他の記載と整合させ、駆動源の多様性、系統の多重性、位置的分散に分けて記載した。（伊方と同様） ・泊3号炉は、駆動源について多様性、系統構成について多重性として書き分けているが、大飯は駆動源及び自己冷却について多様性として記載している。 自己冷却についての多様性は、泊・大飯とも3段落目に記載があり、設計方針を示していることから、泊では1段落目では駆動源の多様性、3段落目で補機冷却の多様性を分けて記載している。 ・電源設備の多様性、位置的分散について代替電源設備にて記載することは、47-82頁にて記載するため、本箇所では記載しない。

灰色：女川2号炉の記載のうち、BWR固有の設備や対応手段であり、泊3号炉と比較対象とならない記載内容

赤字：設備、運用又は体制の相違（設計方針の相違）
 青字：記載箇所又は記載内容の相違（記載方針の相違）
 緑字：記載表現、設備名称の相違（実質的な相違なし）

第47条 原子炉冷却材圧力バウンダリ低圧時に発電用原子炉を冷却するための設備

大飯発電所3/4号炉	女川原子力発電所2号炉	泊発電所3号炉	相違理由
<p>A, B 充てんポンプ、燃料取替用水ピット及び復水ピットを使用した炉心注水は、余熱除去ポンプ及び余熱除去冷却器を使用した余熱除去機能に対して多様性を持つ設計とする。</p> <p>A, B 充てんポンプは、原子炉周辺建屋内の余熱除去ポンプ及び余熱除去冷却器と異なる区画に設置することで、位置的分散を図る設計とする。</p> <p>A 格納容器スプレイポンプ及び燃料取替用水ピットを使用した代替炉心注水は、余熱除去ポンプ及び余熱除去冷却器を使用した余熱除去機能に対して多様性を持つ設計とする。</p> <p>A 格納容器スプレイポンプは原子炉周辺建屋内の余熱除去ポンプ及び余熱除去冷却器と異なる区画に設置することで、位置的分散を図る設計とする。</p> <p>恒設代替低圧注水ポンプを使用した代替炉心注水は、空冷式非常用発電装置からの独立した電源供給ラインから給電することにより、余熱除去ポンプ及び余熱除去冷却器を使用した余熱除去機能に対して多様性を持った電源により駆動できる設計とする。</p> <p>恒設代替低圧注水ポンプは、原子炉周辺建屋内の余熱除去ポンプ及び余熱除去冷却器と異なる区画に設置することで、位置的分散を図る設計とする。</p>			<p>・本記載は、47-64 頁の炉心注水（充てんポンプ）にて比較記載している。</p> <p>・本記載は、47-65 頁の代替炉心注水（B-格納容器スプレイポンプ）にて比較記載している。</p> <p>・本記載は、47-68 頁の代替炉心注水（代替格納容器スプレイポンプ）にて比較記載している。</p>

灰色：女川2号炉の記載のうち、BWR固有の設備や対応手段であり、泊3号炉と比較対象とならない記載内容

赤字：設備、運用又は体制の相違（設計方針の相違）
 青字：記載箇所又は記載内容の相違（記載方針の相違）
 緑字：記載表現、設備名称の相違（実質的な相違なし）

第47条 原子炉冷却材圧力バウンダリ低圧時に発電用原子炉を冷却するための設備

大飯発電所3/4号炉	女川原子力発電所2号炉	泊発電所3号炉	相違理由
<p>可搬式代替低圧注水ポンプを使用した代替炉心注水は、可搬式代替低圧注水ポンプを専用の発電機である空冷式の電源車（可搬式代替低圧注水ポンプ用）から給電することにより、余熱除去ポンプ及び余熱除去冷却器を使用した余熱除去機能、充てんポンプ及び高圧注入ポンプによる炉心注水、A格納容器スプレイポンプ及び恒設代替低圧注水ポンプを使用した代替炉心注水に対して多様性を持った電源により駆動できる設計とする。また、送水車より海水を補給した仮設組立式水槽を水源とすることで、燃料取替用水ピット又は復水ピットを水源とする充てんポンプを使用した炉心注水、燃料取替用水ピットを水源とするA格納容器スプレイポンプを使用した代替炉心注水、燃料取替用水ピット又は復水ピットを水源とする恒設代替低圧注水ポンプを使用した代替炉心注水及び燃料取替用水ピットを水源とする高圧注入ポンプを使用した炉心注水に対して異なる水源を持つ設計とする。</p> <p>可搬式代替低圧注水ポンプ、電源車（可搬式代替低圧注水ポンプ用）、送水車及び仮設組立式水槽は、原子炉周辺建屋内の燃料取替用水ピット、復水ピット、余熱除去ポンプ、充てんポンプ、A格納容器スプレイポンプ、恒設代替低圧注水ポンプ及び高圧注入ポンプ並びに原子炉格納容器内の蓄圧タンクと屋外の離れた位置に分散して保管及び設置することで、位置的分散を図る設計とする。</p> <p>高圧注入ポンプを使用した高圧再循環運転は、余熱除去ポンプ及び余熱除去冷却器を使用した余熱除去機能に対して多様性を持つ設計とする。</p> <p>高圧注入ポンプは、原子炉周辺建屋内の余熱除去ポンプ及び余熱除去冷却器と異なる区画に設置し、位置的分散を図る設計とする。</p> <p>A格納容器スプレイポンプ及びA格納容器スプレイ冷却器を使用した代替再循環運転は、余熱除去ポンプ及び余熱除去冷却器を使用した余熱除去機能に対して多重性を持つ設計とする。</p> <p>A格納容器スプレイポンプ及びA格納容器スプレイ冷却器は原子炉周辺建屋内の余熱除去ポンプ及び余熱除去冷却器と異なる区画に設置し、位置的分散を図る設計とする。</p> <p>高圧注入ポンプ及び燃料取替用水ピットを使用した炉心注水は、余熱除去ポンプ及び余熱除去冷却器を使用した余熱除去機能に対して多様性を持つ設計とする。</p> <p>高圧注入ポンプは、原子炉周辺建屋内の余熱除去ポンプ及び余熱除去冷却器と異なる区画に設置し、位置的分散を図る設計とする。</p>			<p>・本記載は、47-67～69 頁の代替炉心注水（可搬式大型送水ポンプ車）にて比較記載している。</p> <p>・本記載は、47-70 頁の再循環運転（高圧注入ポンプ）にて比較記載している。</p> <p>・本記載は、47-70 頁の代替再循環運転（格納容器スプレイポンプ）にて比較記載している。</p> <p>・本記載は、47-71 頁の炉心注水（高圧注入ポンプ）にて比較記載している。</p>

灰色：女川2号炉の記載のうち、BWR固有の設備や対応手段であり、泊3号炉と比較対象とならない記載内容

赤字：設備、運用又は体制の相違（設計方針の相違）
 青字：記載箇所又は記載内容の相違（記載方針の相違）
 緑字：記載表現、設備名称の相違（実質的な相違なし）

第47条 原子炉冷却材圧力バウンダリ低圧時に発電用原子炉を冷却するための設備

大飯発電所3/4号炉	女川原子力発電所2号炉	泊発電所3号炉	相違理由
<p>蓄圧タンクを使用した炉心注水及び代替炉心注水は、余熱除去ポンプ及び余熱除去冷却器を使用した余熱除去機能に対して多様性を持つ設計とする。</p> <p>蓄圧タンクは、原子炉格納容器内に設置することで、原子炉周辺建屋内の余熱除去ポンプ、余熱除去冷却器及び制御建屋内の原子炉補機冷却水ポンプ並びに屋外の海水ポンプと、位置的分散を図る設計とする。</p> <p>また、蓄圧タンクを使用した炉心注水及び代替炉心注水は、燃料取替用水ピットを水源とする余熱除去ポンプ及び高压注入ポンプを使用した炉心注水に対して異なる水源を持つ設計とする。</p>			<p>【大飯】</p> <p>設計方針の相違【相違⑦】</p> <ul style="list-style-type: none"> 泊3号炉では、停止時の燃料取出期間以外の代替炉心注水として、代替格納容器スプレッドによる代替炉心注水を整備しており、47-33頁に記載のとおり、蓄圧タンクによる注水を47条における対応手段としていない。

灰色：女川2号炉の記載のうち、BWR固有の設備や対応手段であり、泊3号炉と比較対象とならない記載内容

赤字：設備、運用又は体制の相違（設計方針の相違）
 青字：記載箇所又は記載内容の相違（記載方針の相違）
 緑字：記載表現、設備名称の相違（実質的な相違なし）

第47条 原子炉冷却材圧力バウンダリ低圧時に発電用原子炉を冷却するための設備

大飯発電所3/4号炉	女川原子力発電所2号炉	泊発電所3号炉	相違理由
<p>代替炉心注水時において恒設代替低圧注水ポンプは、設計基準事故対処設備としての電源に対して多様性を持った空冷式非常用発電装置から給電できる設計とする。電源設備の多様性、位置的分散については「2.14 電源設備【57条】」にて記載する。</p> <p>代替炉心注水時の電源に使用する電源車（可搬式代替低圧注水ポンプ用）は、専用の電源として可搬式代替低圧注水ポンプに給電でき、発電機を空冷式のディーゼル駆動とすることで、ディーゼル発電機及び空冷式非常用発電装置を使用した電源に対して多様性を持つ設計とする。</p> <p>電源車（可搬式代替低圧注水ポンプ用）は、屋外の空冷式非常用発電装置並びに原子炉周辺建屋内のディーゼル発電機と屋外の離れた位置に分散して保管及び設置することで、位置的分散を図る設計とする。</p> <p>代替炉心注水時においてB充てんポンプは、設計基準事故対処設備としての電源に対して多様性を持った空冷式非常用発電装置から給電でき、自己冷却でき、かつ安全注入系を介さず化学体積制御系を用いて原子炉に注水できることで、余熱除去ポンプ及び高圧注入ポンプを使用した炉心注水に対して多様性を持つ設計とする。</p> <p>B充てんポンプは、原子炉周辺建屋内の余熱除去ポンプ及び高圧注入ポンプと異なる区画に設置することで、位置的分散を図る設計とする。</p> <p>また、B充てんポンプの自己冷却は、B充てんポンプ出口配管から分岐した自己冷却ラインによりB充てんポンプを冷却できることで、海水ポンプ及び原子炉補機冷却水ポンプを使用する補機冷却に対して多様性を持つ設計とする。</p> <p>B充てんポンプは、原子炉周辺建屋内に設置することで、制御建屋内の原子炉補機冷却水ポンプ及び屋外の海水ポンプと位置的分散を図る設計とする。電源設備の多様性、位置的分散については、「2.14 電源設備【57条】」にて記載する。</p>			<ul style="list-style-type: none"> ・本記載は、47-66頁の代替炉心注水（代替格納容器スプレッドポンプ）にて比較記載している。 ・本記載は、47-67～69頁の代替炉心注水（可搬型大型送水ポンプ車）にて比較記載しているが、泊の可搬型大型送水ポンプ車はディーゼル駆動のため、電源ユニットを使用しない。 ・本記載は、47-74頁の代替炉心注水（B-充てんポンプ（自己冷却））にて比較記載している。

灰色：女川2号炉の記載のうち、BWR固有の設備や対応手段であり、泊3号炉と比較対象とならない記載内容

赤字：設備、運用又は体制の相違（設計方針の相違）
 青字：記載箇所又は記載内容の相違（記載方針の相違）
 緑字：記載表現、設備名称の相違（実質的な相違なし）

第47条 原子炉冷却材圧力バウンダリ低圧時に発電用原子炉を冷却するための設備

大飯発電所3/4号炉	女川原子力発電所2号炉	泊発電所3号炉	相違理由
<p>高圧代替再循環運転時においてB高圧注入ポンプは、設計基準事故対処設備としての電源に対して多様性を持った空冷式非常用発電装置から給電できる設計とする。</p> <p>B高圧注入ポンプは、原子炉周辺建屋内の余熱除去ポンプと異なる区画に設置することで、位置的分散を図る設計とする。</p> <p>B高圧注入ポンプは、原子炉周辺建屋内に設置することで、制御建屋内の原子炉補機冷却水ポンプ及び屋外の海水ポンプと位置的分散を図る設計とする。</p> <p>また、大容量ポンプを使用するB高圧注入ポンプへの代替補機冷却は、大容量ポンプを水冷式のディーゼル駆動とすることで、海水ポンプ及び原子炉補機冷却水ポンプを使用する補機冷却に対して多様性を持った駆動源により駆動できる設計とする。</p> <p>大容量ポンプは、屋外の海水ポンプ及び制御建屋内の原子炉補機冷却水ポンプと屋外の離れた位置に分散して保管及び設置することで、位置的分散を図る設計とする。</p> <p>電源設備の多様性、位置的分散については、「2.14 電源設備【57条】」にて記載する。</p> <p>大容量ポンプの接続箇所は、接続口から地中の配管トンネルまでの経路を含めて十分な離隔距離を確保した位置に、複数箇所設置する設計とする。</p>	<p>低圧代替注水系（常設）（復水移送ポンプ）は、残留熱除去系（低圧注水モード及び原子炉停止時冷却モード）及び低圧炉心スプレイ系と共通要因によって同時に機能を損なわないよう、復水移送ポンプを代替所内電気設備を経由した常設代替交流電源設備又は可搬型代替交流電源設備からの給電により駆動することで、非常用所内電気設備を経由した非常用交流電源設備からの給電により駆動する残留熱除去系ポンプを用いた残留熱除去系（低圧注水モード及び原子炉停止時冷却モード）及び低圧炉心スプレイ系ポンプを用いた低圧炉心スプレイ系に対して多様性を有する設計とする。</p> <p>低圧代替注水系（常設）（復水移送ポンプ）の電動弁（交流）は、ハンドルを設けて手動操作を可能とすることで、非常用交流電源設備からの給電による遠隔操作に対して多様性を有する設計とする。また、低圧代替注水系（常設）（復水移送ポンプ）の電動弁（交流）は、代替所内電気設備を経由して給電する系統において、独立した電路で系統構成することにより、非常用所内電気設備を経由して給電する系統に対して独立性を有する設計とする。また、電動弁（直流）は、ハンドルを設けて手動操作を可能とすることで、所内常設蓄電式直流電源設備からの給電による遠隔操作に対して多様性を有する設計とする。</p> <p>また、低圧代替注水系（常設）（復水移送ポンプ）は、復水貯蔵タンクを水源とすることで、サブプレッションチェンバを水源とする残留熱除去系（低圧注水モード）及び低圧炉心スプレイ系に対して異なる水源を有する設計とする。</p> <p>復水移送ポンプは、原子炉建屋原子炉棟内の残留熱除去系ポンプ及び低圧炉心スプレイ系ポンプと異なる区画に設置することで、共通要因によって同時に機能を損なわないよう位置的分散を図る設計とする。</p> <p>復水貯蔵タンクは、屋外に設置することで、原子炉建屋原子炉棟内のサブプレッションチェンバと共通要因によって同時に機能を損なわないよう位置的分散を図る設計とする。</p> <p>本記載は、女川47-64頁の再掲（記載構文の参照のみ）。 （大飯・泊の記載内容と記載段は一致させていない）</p>	<p>代替再循環（A-高圧注入ポンプ（代替補機冷却））は、共通要因によって同時に機能を損なわないよう、非常用交流電源設備に対して多様性を有する常設代替交流電源設備からの給電により駆動することで、非常用交流電源設備からの給電により駆動する余熱除去ポンプを使用した再循環運転に対し多様性を有する電源により駆動できる設計とする。</p> <p>A-高圧注入ポンプは、原子炉補助建屋内の余熱除去ポンプと異なる区画に設置することで、共通要因によって同時に機能を損なわないよう位置的分散を図る設計とする。</p> <p>また、可搬型大型送水ポンプ車を使用するA-高圧注入ポンプへの代替補機冷却は、可搬型大型送水ポンプ車を自冷式のディーゼルエンジンにより駆動することで、電動機駆動ポンプにより構成される原子炉補機冷却海水ポンプ及び原子炉補機冷却水ポンプを使用する補機冷却に対して多様性を有する駆動源により駆動できる設計とする。</p> <p>可搬型大型送水ポンプ車は、周辺補機棟及び循環水ポンプ建屋から離れた屋外に分散して保管することで、周辺補機棟内の原子炉補機冷却水ポンプ及び循環水ポンプ建屋内の原子炉補機冷却海水ポンプと、共通要因によって同時に機能を損なわないよう位置的分散を図る設計とする。</p> <p>可搬型大型送水ポンプ車の接続口は、共通要因によって接続できなくなることを防止するため、位置的分散を図った複数箇所設置する設計とする。</p>	<p>【大飯】 記載方針の相違 ・本対策において想定するポンプ機能喪失において、代替するDB機能を記載し、電源の多様性について、他記載と整合させ冒頭に記載した。</p> <p>【大飯】 記載方針の相違 ・補機冷却機能と位置的分散を図る対象は、可搬型大型送水ポンプ車であるため、高圧注入ポンプと補機冷却機能の位置的分散については記載していない。 ・電源設備の多様性、位置的分散について代替電源設備にて記載することは、47-79頁にて記載するため、本箇所では記載しない。</p> <p>【大飯】 設計方針の相違【相違⑥】 ・代替補機冷却機能として使用する大型送水ポンプ車の接続箇所は、周辺補機棟の東西面からホースを引込む経路を確保し、原子炉補機冷却水冷却器出口母管の複数箇所接続口を設置している。なお、接続口の設計は女川と同様であることから、記載は女川構文を取込んだ。</p>

灰色：女川2号炉の記載のうち、BWR固有の設備や対応手段であり、泊3号炉と比較対象とならない記載内容

赤字：設備、運用又は体制の相違（設計方針の相違）
 青字：記載箇所又は記載内容の相違（記載方針の相違）
 緑字：記載表現、設備名称の相違（実質的な相違なし）

第47条 原子炉冷却材圧力バウンダリ低圧時に発電用原子炉を冷却するための設備

大阪発電所3/4号炉	女川原子力発電所2号炉	泊発電所3号炉	相違理由
<p>蒸気発生器2次側による炉心冷却に使用するタービン動補助給水ポンプ、電動補助給水ポンプ及び主蒸気逃がし弁の駆動源は、タービン動補助給水ポンプは常設直流電源系によりタービン動補助給水ポンプ非常用油ポンプを運転し、かつタービン動補助給水ポンプ起動弁を開操作することで蒸気を駆動源とし、電動補助給水ポンプは駆動源を空冷式非常用発電装置から給電でき、主蒸気逃がし弁は手動操作のハンドルを設けることにより、ディーゼル発電機を使用した電源に対して多様性を持つ設計とする。</p> <p>タービン動補助給水ポンプ、電動補助給水ポンプ及び主蒸気逃がし弁は原子炉周辺建屋内のディーゼル発電機と異なる区画に設置することで、位置的分散を図る設計とする</p> <p>格納容器注水に使用する格納容器スプレイポンプ及び格納容器スプレイ冷却器並びに代替格納容器スプレイポンプは、格納容器スプレイポンプ及び格納容器スプレイ冷却器と代替格納容器スプレイポンプをそれぞれ異なる区画に設置することで共通要因によって機能を喪失しないよう位置的分散を図る設計とする。</p> <p>熔融炉心の原子炉格納容器下部への落下遅延・防止に用いる高圧注入ポンプ、余熱除去ポンプ、充てんポンプ、格納容器スプレイポンプ（B）及び代替格納容器スプレイポンプは、それぞれ異なる区画に設置することで共通要因によって機能を喪失しないよう相互に位置的分散を図る設計とする。</p> <p>代替格納容器スプレイポンプの水源である補助給水タンク及び燃料取替用水タンクは、補助給水タンクを原子炉建屋屋上に設置し、燃料取替用水タンクを原子炉補助建屋内に設置することで共通要因によって機能を喪失しないよう相互に位置的分散を図る設計とする。</p> <div style="border: 1px solid black; padding: 5px; margin-top: 10px;"> <p>本記載は、伊方3号炉の参考掲載（本内容に相当する大阪記載はなし。） （女川は、他条文での適合記載への飛ばし記載及び熔融炉心の落下遅延・防止に対応した個別記載はなし。）</p> </div>		<p>格納容器スプレイに使用する格納容器スプレイポンプ及び格納容器スプレイ冷却器並びに代替格納容器スプレイに使用する代替格納容器スプレイポンプは、格納容器スプレイポンプ及び格納容器スプレイ冷却器を原子炉補助建屋内に設置し、代替格納容器スプレイポンプを周辺補機棟内に設置することで、共通要因によって同時に機能を損なわないよう相互に位置的分散を図る設計とする。</p> <p>熔融炉心の原子炉格納容器下部への落下遅延・防止に使用する高圧注入ポンプ、余熱除去ポンプ、充てんポンプ、B一格納容器スプレイポンプ及び代替格納容器スプレイポンプは、それぞれ異なる区画に設置することで、共通要因によって同時に機能を損なわないよう相互に位置的分散を図る設計とする。</p> <p>代替格納容器スプレイの水源に使用する燃料取替用水ピット及び補助給水ピットは、周辺補機棟内の異なる区画に設置することで、共通要因によって同時に機能を損なわないよう相互に位置的分散を図る設計とする。</p>	<p>・本記載は、47-73頁の蒸気発生器2次側からの除熱（ボート系故障）にて比較記載している。</p> <p>【大阪】 記載方針の相違 ・重大事故緩和設備として使用する格納容器スプレイについて、前出のSA手段とは異なる目的のSA手段であることから、SA手段の目的ごとに位置的分散について記載した。（伊方と同様）</p> <p>【大阪】 ・重大事故緩和設備として使用する熔融炉心の落下遅延・防止について、前出のSA手段とは異なる目的のSA手段であることから、SA手段の目的ごと毎に位置的分散について記載した。（伊方と同様）</p> <p>【大阪】 ・重大事故緩和設備として使用する水源について、前出のSA手段とは異なる目的のSA手段であることから、SA手段の目的ごとに位置的分散について記載した。（伊方と同様）</p>

灰色：女川 2 号炉の記載のうち、BWR 固有の設備や対応手段であり、泊 3 号炉と比較対象とならない記載内容

赤字：設備、運用又は体制の相違（設計方針の相違）
 青字：記載箇所又は記載内容の相違（記載方針の相違）
 緑字：記載表現、設備名称の相違（実質的な相違なし）

大飯発電所 3 / 4 号炉	女川原子力発電所 2 号炉	泊発電所 3 号炉	相違理由
	<p>低圧代替注水系（常設）（直流駆動低圧注水系ポンプ）は、残留熱除去系（低圧注水モード）及び低圧炉心スプレイ系と共通要因によって同時に機能を損なわないよう、直流駆動低圧注水系ポンプを常設代替直流電源設備からの給電により駆動することで、非常用交流電源設備からの給電により駆動する残留熱除去系ポンプを用いた残留熱除去系（低圧注水モード）及び低圧炉心スプレイ系ポンプを用いた低圧炉心スプレイ系に対して多様性を有する設計とする。</p> <p>低圧代替注水系（常設）（直流駆動低圧注水系ポンプ）の電動弁（直流）は、ハンドルを設けて手動操作を可能とすることで、所内常設蓄電式直流電源設備又は常設代替直流電源設備からの給電による遠隔操作に対して多様性を有する設計とする。</p> <p>また、低圧代替注水系（常設）（直流駆動低圧注水系ポンプ）は、復水貯蔵タンクを水源とすることで、サブプレッションチェンバを水源とする残留熱除去系（低圧注水モード）及び低圧炉心スプレイ系に対して異なる水源を有する設計とする。</p> <p>直流駆動低圧注水系ポンプは、原子炉建屋付属棟内に設置することで、原子炉建屋原子炉棟内の残留熱除去系ポンプ及び低圧炉心スプレイ系ポンプと共通要因によって同時に機能を損なわないよう位置的分散を図る設計とする。</p> <p>復水貯蔵タンクは、屋外に設置することで、原子炉建屋原子炉棟内のサブプレッションチェンバと共通要因によって同時に機能を損なわないよう位置的分散を図る設計とする。</p>	<p>【比較手段選定の注記】</p> <p>泊においては、交流電源又は蒸気により駆動する常設 SA 設備並びに自冷式ディーゼルエンジン駆動の可搬型 SA 設備を使用する SA 手段を整備しており、直流電源を使用する SA 手段は整備していない。</p> <p>女川の直流駆動低圧注水系ポンプを使用する SA 手段については、多様性、位置的分散にかかる比較対象としなくとも、直流電源の多様性に関する方針以外は、他 SA 手段との比較により構文及び記載内容の比較は可能であることから、比較対象としない。</p> <p>（女川の直流駆動低圧注水系ポンプの多様性にかかる記載は、可搬型の多様性にかかる記載の前が本来の記載位置であるが、比較対象としないため、本箇所に記載箇所を変更して記載している）</p>	

灰色：女川2号炉の記載のうち、BWR固有の設備や対応手段であり、泊3号炉と比較対象とならない記載内容

赤字：設備、運用又は体制の相違（設計方針の相違）
 青字：記載箇所又は記載内容の相違（記載方針の相違）
 緑字：記載表現、設備名称の相違（実質的な相違なし）

第47条 原子炉冷却材圧力バウンダリ低圧時に発電用原子炉を冷却するための設備

大飯発電所3/4号炉	女川原子力発電所2号炉	泊発電所3号炉	相違理由
<p>恒設代替低圧注水ポンプを使用した代替炉心注水配管及び可搬式代替低圧注水ポンプを使用した代替炉心注水配管は、水源から安全注入配管との合流点までの系統について、高圧注入ポンプ及び余熱除去ポンプを使用した系統に対して独立した設計とする。</p> <p>B充てんポンプを使用した代替炉心注水配管は、高圧注入ポンプ及び余熱除去ポンプを使用した系統に対して独立した設計とする。</p> <p>これらの系統の多様性及び位置的分散によって、高圧注入ポンプ及び余熱除去ポンプを使用した設計基準事故対処設備に対して、重大事故等対処設備としての独立性を持つ設計とする。</p>	<p>低圧代替注水系（常設）（復水移送ポンプ）及び低圧代替注水系（可搬型）は、残留熱除去系及び低圧炉心スプレィ系と共通要因によって同時に機能を損なわないよう、水源から残留熱除去系配管との合流点までの系統について、残留熱除去系に対して独立性を有する設計とする。</p> <p>低圧代替注水系（常設）（直流駆動低圧注水系ポンプ）は、残留熱除去系及び低圧炉心スプレィ系と共通要因によって同時に機能を損なわないよう、流路を独立することで独立性を有する設計とする。</p> <p>これらの多様性及び系統の独立性並びに位置的分散によって、低圧代替注水系（常設）及び低圧代替注水系（可搬型）は、設計基準事故対処設備である残留熱除去系（低圧注水モード及び原子炉停止時冷却モード）及び低圧炉心スプレィ系に対して重大事故等対処設備としての独立性を有する設計とする。</p> <p>電源設備の多様性及び独立性、位置的分散については「10.2 代替電源設備」に記載する。</p>	<p>代替炉心注水（代替格納容器スプレィポンプ）及び代替炉心注水（可搬型大型送水ポンプ車）は、非常用炉心冷却設備の高圧注入系及び低圧注入系並びに余熱除去設備と共通要因によって同時に機能を損なわないよう、水源から非常用炉心冷却設備の安全注入配管との合流点までの系統について、非常用炉心冷却設備の高圧注入系及び低圧注入系並びに余熱除去設備に対して独立性を有する設計とする。</p> <p>代替炉心注水（B-充てんポンプ（自己冷却））は、非常用炉心冷却設備の高圧注入系及び低圧注入系並びに余熱除去設備と共通要因によって同時に機能を損なわないよう、燃料取替用水ビット出口配管と充てんポンプ入口配管との分岐点から1次冷却設備までの化学体積制御設備の充てん系について、非常用炉心冷却設備の高圧注入系及び低圧注入系並びに余熱除去設備に対して独立性を有する設計とする。</p> <p>これらの多様性及び独立性並びに位置的分散によって、代替炉心注水（代替格納容器スプレィポンプ）、代替炉心注水（B-充てんポンプ（自己冷却））及び代替炉心注水（可搬型大型送水ポンプ車）は、設計基準事故対処設備である非常用炉心冷却設備の高圧注入系及び低圧注入系並びに余熱除去設備に対して、重大事故等対処設備としての独立性を有する設計とする。</p> <p>電源設備の多様性及び独立性、位置的分散については「10.2 代替電源設備」に記載する。</p>	<p>（系統としての独立確保範囲）</p> <p>【大飯】 記載方針の相違 ・女川審査実績の反映</p> <p>【大飯】 記載方針の相違 ・泊3号炉は、系統としての独立性を確保する範囲を明示した。</p>

灰色：女川2号炉の記載のうち、BWR固有の設備や対応手段であり、泊3号炉と比較対象とならない記載内容

赤字：設備、運用又は体制の相違（設計方針の相違）
 青字：記載箇所又は記載内容の相違（記載方針の相違）
 緑字：記載表現、設備名称の相違（実質的な相違なし）

第47条 原子炉冷却材圧力バウンダリ低圧時に発電用原子炉を冷却するための設備

大飯発電所3/4号炉	女川原子力発電所2号炉	泊発電所3号炉	相違理由
<p>2.4.1.2 悪影響防止</p> <p>基本方針については、「1.3.1 多様性、位置的分散、悪影響防止等」に示す。</p> <p>炉心注水に使用する充てんポンプ、燃料取替用水ピット、復水ピット、再生熱交換器、高圧注入ポンプ、余熱除去ポンプ及び余熱除去冷却器並びに炉心注水及び代替炉心注水に使用する蓄圧タンクは、弁操作等によって、通常時の系統構成から重大事故等対処設備としての系統構成をすることで、他の設備に悪影響を及ぼさない設計とする。また、放射性物質を含む系統と含まない系統を区分するため、通常運転時には燃料取替用水ピットと復水ピットをディスタンスピースで分離する設計とする。</p> <p>代替炉心注水に使用するA格納容器スプレイポンプ、燃料取替用水ピット、A格納容器スプレイ冷却器、復水ピット、B充てんポンプ及び再生熱交換器は、弁操作等によって、通常時の系統構成から重大事故等対処設備としての系統構成をすることで、他の設備に悪影響を及ぼさない設計とする。また、放射性物質を含む系統と含まない系統を区分するため、通常運転時には燃料取替用水ピットと復水ピット及び化学体積制御系と原子炉補機冷却水系をディスタンスピースで分離する設計とする。</p>	<p>5.6.2.2 悪影響防止</p> <p>基本方針については、「1.1.7.1 多様性、位置的分散、悪影響防止等」に示す。</p> <p>低圧代替注水系（常設）（復水移送ポンプ）及び低圧代替注水系（常設）（直流駆動低圧注水系ポンプ）は、通常時は弁により他の系統と隔離し、重大事故等時に弁操作等により重大事故等対処設備としての系統構成とすることで、他の設備に悪影響を及ぼさない設計とする。</p> <p>原子炉格納容器フィルタベント系は、通常時は弁により他の系統と隔離し、重大事故等時に弁操作等により重大事故等対処設備としての系統構成とすることで、他の設備に悪影響を及ぼさない設計とする。また、原子炉格納容器フィルタベント系は、重大事故等時の排出経路と原子炉建屋原子炉棟換気空調系、非常用ガス処理系及び耐圧強化ベント系の他系統及び機器との間に隔離弁を直列に2個設置し、原子炉格納容器フィルタベント系使用時に確実に隔離することで、他の設備に悪影響を及ぼさない設計とする。</p> <p style="border: 1px solid black; padding: 2px; text-align: center;">本記載は、女川2号炉_50条の悪影響防止の参考掲載</p>	<p>5.6.2.2 悪影響防止</p> <p>基本方針については、「1.1.10.1 多様性、位置的分散、悪影響防止等」に示す。</p> <p>炉心注水に使用する充てんポンプ、再生熱交換器及び燃料取替用水ピット並びに化学体積制御設備の配管及び弁は、設計基準対象施設として使用する場合と同じ系統構成で重大事故等対処設備として使用することで、他の設備に悪影響を及ぼさない設計とする。</p> <p>炉心注水に使用する高圧注入ポンプ、燃料取替用水ピット、ほう酸注入タンク、余熱除去ポンプ及び余熱除去冷却器並びに非常用炉心冷却設備の配管及び弁は、設計基準事故対処設備として使用する場合と同じ系統構成で重大事故等対処設備（設計基準拡張）として使用することで、他の設備に悪影響を及ぼさない設計とする。</p> <p>代替炉心注水に使用するB-充てんポンプ、燃料取替用水ピット及び再生熱交換器並びに化学体積制御設備及び原子炉補機冷却設備の配管及び弁は、通常時は弁により他の系統と隔離し、重大事故等時に弁操作等により重大事故等対処設備としての系統構成をすることで、他の設備に悪影響を及ぼさない設計とする。また、放射性物質を含む系統と含まない系統を区分するため、放射性物質を含む化学体積制御設備と含まない原子炉補機冷却水設備との間に隔離弁を直列に2個設置し、通常時に確実に隔離することで、他の設備に悪影響を及ぼさない設計とする。</p> <p>代替炉心注水に使用するB-格納容器スプレイポンプ、燃料取替用水ピット及びB-格納容器スプレイ冷却器並びに原子炉格納容器スプレイ設備の配管及び弁は、通常時は弁により他の系統と隔離し、重大事故等時に弁操作等により重大事故等対処設備としての系統構成をすることで、他の設備に悪影響を及ぼさない設計とする。</p>	<p>【大飯】 設計方針の相違【相違①】</p> <ul style="list-style-type: none"> ・47-2頁等に示す炉心注水（充てんポンプ）に整理のとおり、大飯3/4号炉では復水ピットを使用するが、泊3号炉は補助給水ピットを使用しない方針の相違により対象設備が相違している。（伊方と同様） <p>設計方針の相違【相違②】</p> <ul style="list-style-type: none"> ・大飯3/4号炉にはほう酸注入タンクがない。 <p>設計方針の相違【相違③】</p> <ul style="list-style-type: none"> ・泊3号炉は、代替炉心注水では補助給水ピットを使用するが、炉心注水では使用しない。このため、炉心注水においては、放射性物質を含む系統と含まない系統の分離（大飯3号炉のディスタンスピースによる分離）に相当する悪影響防止策が必要となるSA対策はないため、記載していない。 <p>【大飯】 設計方針の相違【相違④】</p> <ul style="list-style-type: none"> ・47-23頁等に示す代替炉心注水（B-充てんポンプ）に整理のとおり、大飯3/4号炉では復水ピットを使用するが、泊3号炉は補助給水ピットを使用しない方針の相違により対象設備が相違している。 <p>設計方針の相違</p> <ul style="list-style-type: none"> ・充てんポンプ自冷化ラインの通常時の物理的隔離方法について、大飯3/4号炉は配管を取り外すディスタンスピース方式、泊3号炉は直列に設置した弁による多重隔離と相違している。（弁による隔離方式は女川と同様） <p>【大飯】 記載方針の相違</p> <ul style="list-style-type: none"> ・泊3号炉は、放射性物質を含む系統と含まない系統の区分を要する「B-充てんポンプによる代替炉心注水」と要さない「B-格納容器スプレイポンプによる代替炉心注水」を別の悪影響防止策のため、書き分けた。

灰色：女川2号炉の記載のうち、BWR固有の設備や対応手段であり、泊3号炉と比較対象とならない記載内容

赤字：設備、運用又は体制の相違（設計方針の相違）
 青字：記載箇所又は記載内容の相違（記載方針の相違）
 緑字：記載表現、設備名称の相違（実質的な相違なし）

大飯発電所3/4号炉	女川原子力発電所2号炉	泊発電所3号炉	相違理由
<p>代替炉心注水に使用する恒設代替低圧注水ポンプ、燃料取替用水ピット及び復水ピットは、弁操作等によって、通常時の系統構成から重大事故等対処設備としての系統構成をすることで、他の設備に悪影響を及ぼさない設計とする。代替格納容器スプレイを行う系統構成から代替炉心注水を行う系統構成への切替えの際においても、他の設備に悪影響を及ぼさないよう、中央制御室での電動弁操作により系統構成が可能な設計とする。</p> <p>代替炉心注水に使用する可搬式代替低圧注水ポンプ、電源車（可搬式代替低圧注水ポンプ用）、送水車及び仮設組立式水槽は、通常時に接続先の系統と分離された状態であること及び重大事故等時は重大事故等対処設備として系統構成をすることで、他の設備に悪影響を及ぼさない設計とする。</p> <p>高圧再循環運転に使用する高圧注入ポンプ、格納容器再循環サンプ、格納容器再循環サンプスクリーンは、弁操作等によって、通常時の系統構成から重大事故等対処設備としての系統構成をすることで、他の設備に悪影響を及ぼさない設計とする。</p>	<p>低圧代替注水系（可搬型）は、通常時は大容量送水ポンプ（タイプ1）を接続先の系統と分離して保管し、重大事故等時に接続、弁操作等により重大事故等対処設備としての系統構成をすることで、他の設備に悪影響を及ぼさない設計とする。</p>	<p>代替炉心注水に使用する代替格納容器スプレイポンプ、燃料取替用水ピット及び補助給水ピット並びに非常用炉心冷却設備、原子炉格納容器スプレイ設備及び補助給水設備の配管及び弁は、通常時は弁により他の系統と隔離し、重大事故等時に弁操作等により重大事故等対処設備としての系統構成をすることで、他の設備に悪影響を及ぼさない設計とする。代替格納容器スプレイを行う系統構成から代替炉心注水を行う系統構成への切替えの際においても、他の設備に悪影響を及ぼさないよう、弁操作等により系統構成が可能な設計とする。また、放射性物質を含む系統と含まない系統を区分するため、燃料取替用水ピットと補助給水ピットとの間に隔離弁を直列に2個設置し、通常時に確実に隔離することで、他の設備に悪影響を及ぼさない設計とする。</p> <p>代替炉心注水に使用する可搬型大型送水ポンプ車は、通常時は可搬型大型送水ポンプ車を接続先の系統と分離して保管し、重大事故等時に接続、弁操作等により重大事故等対処設備としての系統構成をすることで、他の設備に悪影響を及ぼさない設計とする。</p> <p>再循環運転に使用する高圧注入ポンプ、格納容器再循環サンプ、格納容器再循環サンプスクリーン、安全注入ポンプ再循環サンプ側入口C/V外側隔離弁及びほう酸注入タンク並びに非常用炉心冷却設備の配管及び弁は、設計基準事故対処設備として使用する場合と同じ系統構成で重大事故等対処設備（設計基準拡張）として使用することで、他の設備に悪影響を及ぼさない設計とする。</p>	<p>【大飯】 設計方針の相違 ・泊3号炉は、代替格納容器スプレイポンプの送水系統の切替えに手動弁を使用するため、大飯3/4号炉の電動弁操作と異なる設計としている。 ・泊3号炉では、代替格納容器スプレイポンプの水源に使用する燃料取替用水ピットと補助給水ピットの分離を多重の弁にて分離する。大飯3/4号炉は、前頁の最終段落の記載にてディスタンスを設ける設計としている。 設計方針の相違 ・泊3号炉では、代替格納容器スプレイに使用する燃料取替用水ピットと補助給水ピットの分離を弁による多重隔離にて分離する。（弁による隔離方式は女川と同様。47-83頁に参考掲載） ・大飯3/4号炉は、1段落前の記載（前頁）にてディスタンスを設ける設計としている。</p> <p>【大飯】 設計方針の相違 ・泊3号炉の可搬型ポンプ車は、水源から建屋接続口まで直送する設計のため、対象設備が相違している。</p> <p>設計方針の相違【相違②】 ・系統構成の相違により、泊3号炉はSIPによる再循環に安全注入ポンプ再循環サンプ側入口C/V外側隔離弁を使用する。 設計方針の相違【相違③】 ・大飯3/4号炉にはほう酸注入タンクがない。</p>

灰色：女川2号炉の記載のうち、BWR固有の設備や対応手段であり、泊3号炉と比較対象とならない記載内容

赤字：設備、運用又は体制の相違（設計方針の相違）
 青字：記載箇所又は記載内容の相違（記載方針の相違）
 緑字：記載表現、設備名称の相違（実質的な相違なし）

大飯発電所3/4号炉	女川原子力発電所2号炉	泊発電所3号炉	相違理由
<p>代替再循環運転に使用するA格納容器スプレイポンプ、格納容器再循環サンプ、格納容器再循環サンプスクリーン、A格納容器スプレイ冷却器、A格納容器スプレイポンプ再循環サンプ側入口格納容器隔離弁、B高圧注入ポンプ、A、B海水ストレーナ及びB原子炉補機冷却水冷却器は、弁操作等によって、通常時の系統構成から重大事故等対処設備としての系統構成をすることで、他の設備に悪影響を及ぼさない設計とする。</p> <p>高圧代替再循環運転に使用する大容量ポンプは、通常時に接続先の系統と分離された状態であること及び重大事故等時は重大事故等対処設備として系統構成をすることで、他の設備に悪影響を及ぼさない設計とする。また、大容量ポンプより供給される海水を含む系統と含まない系統を区分するため、通常運転時には原子炉補機冷却水系と原子炉補機冷却海水系をディスタンススペースで分離する設計とする。</p> <p>可搬式代替低圧注水ポンプは、アウトリガーによって固定をすることで、他の設備に悪影響を及ぼさない設計とする。また電源車（可搬式代替低圧注水ポンプ用）、送水車及び大容量ポンプは、車輪止めによって固定をすることで、他の設備に悪影響を及ぼさない設計とする。</p> <div style="border: 1px solid black; padding: 5px; margin-top: 10px;"> <p>代替格納容器スプレイポンプ、中型ポンプ車及び加圧ポンプ車は、飛散物となって他の設備に悪影響を及ぼさない設計とする。</p> </div> <div style="border: 1px solid black; padding: 5px; margin-top: 10px; text-align: center;"> <p>本記載は、伊方3号炉の参考掲載</p> </div>	<p>代替再循環運転に使用するB格納容器スプレイポンプ、格納容器再循環サンプ、格納容器再循環サンプスクリーン、B格納容器スプレイ冷却器及びB安全注入ポンプ再循環サンプ側入口C/V外側隔離弁並びに原子炉格納容器スプレイ設備の配管及び弁は、通常時は弁により他の系統と隔離し、重大事故等時に弁操作等により重大事故等対処設備としての系統構成をすることで、他の設備に悪影響を及ぼさない設計とする。</p> <p>代替再循環運転に使用するA高圧注入ポンプ及びほう酸注入タンク並びに非常用炉心冷却設備の配管及び弁は、設計基準事故対処設備として使用する場合と同じ系統構成で重大事故等対処設備（設計基準拡張）として使用することで、他の設備に悪影響を及ぼさない設計とする。</p> <p>代替再循環運転に使用する可搬型大型送水ポンプ車は、通常時は可搬型大型送水ポンプ車を接続先の系統と分離して保管し、重大事故等時に接続、弁操作等により重大事故等対処設備としての系統構成をすることで、他の設備に悪影響を及ぼさない設計とする。また、原子炉補機冷却設備と可搬型大型送水ポンプ車を使用する格納容器内自然対流冷却及び代替補機冷却を同時に使用しないことにより、相互の機能に悪影響を及ぼさない設計とする。</p> <p>大容量送水ポンプ（タイプI）は、輪留めによる固定等を行うことで、他の設備に悪影響を及ぼさない設計とする。</p> <p>大容量送水ポンプ（タイプI）は、飛散物となって他の設備に悪影響を及ぼさない設計とする。</p>	<p>代替再循環運転に使用するB格納容器スプレイポンプ、格納容器再循環サンプ、格納容器再循環サンプスクリーン、B格納容器スプレイ冷却器及びB安全注入ポンプ再循環サンプ側入口C/V外側隔離弁並びに原子炉格納容器スプレイ設備の配管及び弁は、通常時は弁により他の系統と隔離し、重大事故等時に弁操作等により重大事故等対処設備としての系統構成をすることで、他の設備に悪影響を及ぼさない設計とする。</p> <p>代替再循環運転に使用するA高圧注入ポンプ及びほう酸注入タンク並びに非常用炉心冷却設備の配管及び弁は、設計基準事故対処設備（設計基準拡張）として使用することで、他の設備に悪影響を及ぼさない設計とする。</p> <p>代替再循環運転に使用する可搬型大型送水ポンプ車は、通常時は可搬型大型送水ポンプ車を接続先の系統と分離して保管し、重大事故等時に接続、弁操作等により重大事故等対処設備としての系統構成をすることで、他の設備に悪影響を及ぼさない設計とする。また、原子炉補機冷却設備と可搬型大型送水ポンプ車を使用する格納容器内自然対流冷却及び代替補機冷却を同時に使用しないことにより、相互の機能に悪影響を及ぼさない設計とする。</p> <p>可搬型大型送水ポンプ車は、車輪止めによる固定等を行うことで、他の設備に悪影響を及ぼさない設計とする。</p> <p>代替格納容器スプレイポンプ及び可搬型大型送水ポンプ車は、飛散物となって他の設備に悪影響を及ぼさない設計とする。</p>	<p>【大飯】 設計方針の相違【相違③】 ・大飯3/4号炉にはほう酸注入タンクがない。</p> <p>【大飯】 記載方針の相違 ・泊3号炉では、代替再循環に使用する高圧注入系（A高圧注入ポンプ）は、設計基準対処施設と同じ系統構成で高圧再循環を行うため、B格納容器スプレイポンプによる代替再循環と書き分けている。</p> <p>【大飯】 設計方針の相違【相違⑥】 ・泊3号炉では、可搬型大型送水ポンプ車を使用した代替補機冷却は、直接CCWSに供給するため、重大事故等対処設備としてのSWSとCCWSの分離は要せず、海水含有の有無で分離する設計としていない。（伊方と同様）</p> <p>【大飯】 設計方針の相違【相違⑥】 ・泊3号炉の代替炉心注水及び代替補機冷却（代替再循環）に使用する可搬型設備は、可搬型大型送水ポンプ車のみである。</p> <p>記載方針の相違 ・泊は新設する回転機器に対して、飛散物とならない悪影響防止の設計を記載した。（伊方と同様）</p>

灰色：女川2号炉の記載のうち、BWR固有の設備や対応手段であり、泊3号炉と比較対象とならない記載内容

赤字：設備、運用又は体制の相違（設計方針の相違）
 青字：記載箇所又は記載内容の相違（記載方針の相違）
 緑字：記載表現、設備名称の相違（実質的な相違なし）

大飯発電所3/4号炉	女川原子力発電所2号炉	泊発電所3号炉	相違理由
<p>蒸気発生器2次側による炉心冷却に使用する電動補助給水ポンプ、タービン動補助給水ポンプ、復水ピット、主蒸気逃がし弁、主蒸気管及び蒸気発生器は、弁操作等によって、通常時の系統構成から重大事故等対処設備としての系統構成をすることで、他の設備に悪影響を及ぼさない設計とする。</p> <p>格納容器スプレイに使用する格納容器スプレイポンプ、燃料取替用水ピット及び格納容器スプレイ冷却器は、弁操作等によって、通常時の系統構成から重大事故等対処設備としての系統構成をすることで、他の設備に悪影響を及ぼさない設計とする。</p> <p>代替格納容器スプレイに使用する恒設代替低圧注水ポンプ、燃料取替用水ピット、復水ピット、可搬式代替低圧注水ポンプ、電源車（可搬式代替低圧注水ポンプ用）、送水車及び仮設組立式水槽は、弁操作等によって、残存溶融デブリ冷却のための代替炉心注水を行う系統から代替格納容器スプレイを行う系統への切替えの際においても、他の設備に悪影響を及ぼさないよう、中央制御室での電動弁操作により系統構成が可能な設計とする。</p>		<p>蒸気発生器2次側からの除熱に使用する電動補助給水ポンプ、タービン動補助給水ポンプ、補助給水ピット、主蒸気逃がし弁及び主蒸気管及び蒸気発生器並びに2次冷却設備のうち給水設備、補助給水設備及び主蒸気設備の配管及び弁は、設計基準事故対処設備として使用する場合と同じ系統構成で重大事故等対処設備（設計基準拡張）として使用することで、他の設備に悪影響を及ぼさない設計とする。</p> <p>格納容器スプレイに使用する格納容器スプレイポンプ、燃料取替用水ピット及び格納容器スプレイ冷却器並びに原子炉格納容器スプレイ設備の配管及び弁は、設計基準事故対処設備として使用する場合と同じ系統構成で重大事故等対処設備として使用することで、他の設備に悪影響を及ぼさない設計とする。</p> <p>代替格納容器スプレイに使用する代替格納容器スプレイポンプ、燃料取替用水ピット及び補助給水ピット並びに非常用炉心冷却設備、原子炉格納容器スプレイ設備及び補助給水設備の配管及び弁は、通常時は弁により他の系統と隔離し、重大事故等時に弁操作等により重大事故等対処設備としての系統構成をすることで、他の設備に悪影響を及ぼさない設計とする。残留溶融炉心冷却のための代替炉心注水を行う系統構成から代替格納容器スプレイを行う系統構成への切替えの際においても、他の設備に悪影響を及ぼさないよう、弁操作等により系統構成が可能な設計とする。また、放射性物質を含む系統と含まない系統を区分するため、燃料取替用水ピットと補助給水ピットとの間に隔離弁を直列に2個設置し、通常時に確実に隔離することで、他の設備に悪影響を及ぼさない設計とする。</p>	<p>【大飯】 記載方針の相違 ・大飯3/4号炉では、燃料取替用水ピットと復水ピットをデ「イクス」で隔離する設計であり、47-82頁の充てんポンプの水源にて記載している。</p> <p>設計方針の相違 ・泊3号炉では、代替格納容器スプレイに使用する燃料取替用水ピットと補助給水ピットの分離を弁による多重隔離にて分離する。（弁による隔離方式は女川と同様。47-83頁に参考掲載）</p> <p>・大飯3/4号炉は、47-82頁にてデ「イクス」を設ける設計としている。</p> <p>設計方針の相違【相違③】 ・泊3号炉は、可搬型設備による格納容器スプレイを多様性拡張設備として整理していることから、対象設備が相違している。</p> <p>設計方針の相違 ・泊3号炉は、大飯3/4号炉の電動弁操作と異なり、代替格納容器スプレイポンプの送水系統の切替えに手動弁を使用する設計としている。</p>

灰色：女川2号炉の記載のうち、BWR固有の設備や対応手段であり、泊3号炉と比較対象とならない記載内容

赤字：設備、運用又は体制の相違（設計方針の相違）
 青字：記載箇所又は記載内容の相違（記載方針の相違）
 緑字：記載表現、設備名称の相違（実質的な相違なし）

第47条 原子炉冷却材圧力バウンダリ低圧時に発電用原子炉を冷却するための設備

大飯発電所3/4号炉	女川原子力発電所2号炉	泊発電所3号炉	相違理由
<p>2.4.2 容量等 基本方針については、「1.3.2 容量等」に示す。</p> <p>原子炉を冷却するための炉心注水として使用するA、B充てんポンプは、設計基準事故時の化学体積制御設備としてほう酸水を1次冷却系に注水する機能と兼用しており、設計基準事故時に使用する場合の注水流量が、炉心崩壊熱により加熱された1次冷却系を冷却するために必要な注水流量に対して十分であることを確認しているため、設計基準事故対処設備と同仕様で設計する。</p> <p>全交流動力電源喪失及び原子炉補機冷却機能が喪失した場合の代替炉心注水として使用するB充てんポンプは、設計基準事故時の化学体積制御設備としてほう酸水を1次冷却系に注水する機能と兼用しており、設計基準事故時に使用する場合の注水流量が、炉心崩壊熱により加熱された1次冷却系を冷却するために必要な注水流量に対して十分であることを確認しているため、設計基準事故対処設備と同仕様で設計する。</p> <p>原子炉格納容器の破損を防止するための炉心注水として使用する充てんポンプは、設計基準事故時の化学体積制御設備としてほう酸水を1次冷却系に注水する機能と兼用しており、設計基準事故時に使用する場合の注水流量が、炉心崩壊熱により加圧された原子炉格納容器の破損を防止するために必要な注水流量に対して十分であることを確認しているため、設計基準事故対処設備と同仕様で設計する</p>	<p>5.6.2.3 容量等 基本方針については、「1.1.7.2 容量等」に示す。</p> <p>低圧代替注水系（常設）（復水移送ポンプ）の復水移送ポンプは、設計基準対象施設の補給水系と兼用しており、設計基準対象施設としての復水移送ポンプ2台におけるポンプ流量が、想定される重大事故等時において、炉心の著しい損傷及び原子炉格納容器の破損を防止するために必要な注水流量に対して十分であるため、設計基準対象施設と同仕様で設計する。</p>	<p>5.6.2.3 容量等 基本方針については、「1.1.10.2 容量等」に示す。</p> <p>原子炉を冷却するための炉心注水として使用する充てんポンプは、設計基準事故時の化学体積制御設備としてほう酸水を1次冷却系に注水する機能と兼用しており、設計基準事故時に使用する場合の注水流量が、想定される重大事故等時において、炉心崩壊熱により加熱された1次冷却系を冷却するために必要な注水流量に対して十分であるため、設計基準事故対処設備と同仕様で設計する。</p> <p>全交流動力電源又は原子炉補機冷却機能が喪失した場合の代替炉心注水として使用するB充てんポンプは、設計基準事故時の化学体積制御設備としてほう酸水を1次冷却系に注水する機能と兼用しており、設計基準事故時に使用する場合の注水流量が、想定される重大事故等時において、炉心崩壊熱により加熱された1次冷却系を冷却するために必要な注水流量に対して十分であるため、設計基準事故対処設備と同仕様で設計する。</p> <p>原子炉格納容器の破損を防止するための炉心注水として使用する充てんポンプは、設計基準事故時の化学体積制御設備としてほう酸水を1次冷却系に注水する機能と兼用しており、設計基準事故時に使用する場合の注水流量が、想定される重大事故等時において、炉心崩壊熱により加圧された原子炉格納容器の破損を防止するために必要な注水流量に対して十分であるため、設計基準事故対処設備と同仕様で設計する。</p> <p>原子炉格納容器の破損を防止するための代替炉心注水として使用するB充てんポンプは、設計基準事故時の化学体積制御設備としてほう酸水を1次冷却系に注水する機能と兼用しており、設計基準事故時に使用する場合の注水流量が、想定される重大事故等時において、炉心崩壊熱により加熱された1次冷却系を冷却するために必要な注水流量に対して十分であるため、設計基準事故対処設備と同仕様で設計する。</p>	<p>【女川】 記載方針の相違 ・SA設備を使用する系統状態（故障想定）を記載し、SA設備が兼用するDB時の機能を記載する。（大飯と同様）</p> <p>【大飯】 記載方針の相違 ・SIPの整理と整合させ、対応手段ごとに容量設計要求を記載した。 ・47-61頁では、大飯にも溶融炉心の遅延・落下防止による格納容器の破損防止を目的とした充てんポンプ（自己冷却）による代替炉心注水の適合方針について記載があるが、容量側として記載がない。なお、補機冷却方法の相違のみで充てんポンプの容量設計として相違はない。</p>

灰色：女川2号炉の記載のうち、BWR固有の設備や対応手段であり、泊3号炉と比較対象とならない記載内容

赤字：設備、運用又は体制の相違（設計方針の相違）
 青字：記載箇所又は記載内容の相違（記載方針の相違）
 緑字：記載表現、設備名称の相違（実質的な相違なし）

大飯発電所3/4号炉	女川原子力発電所2号炉	泊発電所3号炉	相違理由
<p>余熱除去ポンプ及び高圧注入ポンプの故障等により炉心注水機能が喪失した場合における代替炉心注水として使用するA格納容器スプレイポンプは、設計基準事故時の格納容器スプレイ注水機能と兼用しており、設計基準事故時に使用する場合のスプレイ流量が、炉心崩壊熱により加熱された1次冷却系を冷却するために必要な炉心注水流量に対して十分であることを確認しているため、設計基準事故対処設備と同仕様で設計する。</p> <p>余熱除去設備の低圧再循環運転による炉心冷却機能が喪失した場合における代替再循環運転として使用するA格納容器スプレイポンプ及びA格納容器スプレイ冷却器は、設計基準事故時の格納容器スプレイ再循環運転と兼用しており、設計基準事故時に使用する場合のスプレイ流量が、炉心崩壊熱により加熱された1次冷却系を冷却するために必要な炉心注水流量に対して十分であることを確認しているため、設計基準事故対処設備と同仕様で設計する。</p> <p>原子炉格納容器水張り（格納容器スプレイ）により残存溶融デブリを冷却するために使用する格納容器スプレイポンプは、設計基準事故時の格納容器スプレイ注水機能と兼用しており、設計基準事故時に使用するスプレイ流量が、炉心が溶融した場合の残存溶融デブリを冷却するために必要な注水流量に対して十分であることを確認しているため、設計基準事故対処設備と同仕様で設計する。</p> <p>原子炉格納容器の破損を防止するための代替炉心注水として使用するA格納容器スプレイポンプは、設計基準事故時の格納容器スプレイ注水機能と兼用しており、設計基準事故時に使用する場合のスプレイ流量が、炉心崩壊熱により加圧された原子炉格納容器の破損を防止するために必要な炉心注水流量に対して十分であることを確認しているため、設計基準事故対処設備と同仕様で設計する。</p>	<p>低圧代替注水系（常設）（復水移送ポンプ）の復水移送ポンプは、設計基準対象施設の補給水系と兼用しており、設計基準対象施設としての復水移送ポンプ2台におけるポンプ流量が、想定される重大事故等時において、炉心の著しい損傷及び原子炉格納容器の破損を防止するために必要な注水流量に対して十分であるため、設計基準対象施設と同仕様で設計する。</p> <p>本記載は、女川47-87頁の再掲</p>	<p>余熱除去ポンプ及び高圧注入ポンプの故障等により炉心注水機能が喪失した場合における代替炉心注水として使用するB格納容器スプレイポンプは、設計基準事故時の格納容器スプレイ注水機能と兼用しており、設計基準事故時に使用する場合のスプレイ流量が、想定される重大事故等時において、炉心崩壊熱により加熱された1次冷却系を冷却するために必要な炉心注水流量に対して十分であるため、設計基準事故対処設備と同仕様で設計する。</p> <p>非常用炉心冷却設備の低圧注入系の再循環運転による炉心冷却機能が喪失した場合における代替再循環運転として使用するB格納容器スプレイポンプ及びB格納容器スプレイ冷却器は、設計基準事故時の格納容器スプレイ再循環運転と兼用しており、設計基準事故時に使用する場合のスプレイ流量及び伝熱容量が、想定される重大事故等時において、炉心崩壊熱により加熱された1次冷却系を冷却するために必要な炉心注水流量及び伝熱容量に対して十分であるため、設計基準事故対処設備と同仕様で設計する。</p> <p>原子炉容器内に溶融炉心が存在する場合に溶融炉心を冷却するために格納容器水張り（格納容器スプレイ）として使用する格納容器スプレイポンプは、設計基準事故時の格納容器スプレイ注水機能と兼用しており、設計基準事故時に使用するスプレイ流量が、想定される重大事故等時において、炉心が溶融した場合に原子炉容器内に存在する溶融炉心を冷却するために必要な注水流量に対して十分であるため、設計基準事故対処設備と同仕様で設計する。</p> <p>原子炉格納容器の破損を防止するための代替炉心注水として使用するB格納容器スプレイポンプは、設計基準事故時の格納容器スプレイ注水機能と兼用しており、設計基準事故時に使用する場合のスプレイ流量が、想定される重大事故等時において、炉心崩壊熱により加圧された原子炉格納容器の破損を防止するために必要な炉心注水流量に対して十分であるため、設計基準事故対処設備と同仕様で設計する。</p>	<p>【女川】 記載方針の相違 ・SA設備を使用する系統状態（故障想定）を記載し、SA設備が兼用するDB時の機能を記載する。（大飯と同様） ・大飯の記載は、47-91頁からの再掲。（泊3号炉の記載順に併せた比較のため） ・大飯の記載は、47-91頁からの再掲。（泊3号炉の記載順に併せた比較のため） ・大飯の記載は、47-91頁からの再掲。（泊3号炉の記載順に併せた比較のため）</p>

灰色：女川2号炉の記載のうち、BWR固有の設備や対応手段であり、泊3号炉と比較対象とならない記載内容

赤字：設備、運用又は体制の相違（設計方針の相違）
 青字：記載箇所又は記載内容の相違（記載方針の相違）
 緑字：記載表現、設備名称の相違（実質的な相違なし）

第47条 原子炉冷却材圧力バウンダリ低圧時に発電用原子炉を冷却するための設備

大飯発電所3/4号炉	女川原子力発電所2号炉	泊発電所3号炉	相違理由
<p>炉心注水及び代替炉心注水として使用する燃料取替用水ピットは、設計基準事故時の非常用炉心冷却設備の水源と兼用しており、設計基準事故時に使用する場合のピット容量が、崩壊熱により加熱された1次冷却系を冷却するために必要なピット容量に対して十分であることを確認しているため、設計基準事故対処設備と同仕様で設計する。</p> <p>格納容器スプレイ注水及び代替格納容器スプレイとして使用する燃料取替用水ピットは、設計基準事故時の非常用炉心冷却設備の水源と兼用しており、設計基準事故時に使用する場合のピット容量が、炉心崩壊熱により加圧された原子炉格納容器の破損を防止するために必要なピット容量に対して十分であることを確認しているため、設計基準事故対処設備と同仕様で設計する。</p>		<p>代替炉心注水及び炉心注水として使用する燃料取替用水ピットは、想定される重大事故等時において、炉心への注水量に対し、淡水又は海水を補給するまでの間、水源を確保できる十分な容量を有する設計とする。</p> <p>格納容器スプレイ注水及び代替格納容器スプレイとして使用する燃料取替用水ピットは、想定される重大事故等時において、原子炉格納容器への注水量に対し、淡水又は海水を補給するまでの間、水源を確保できる十分な容量を有する設計とする。</p>	<p>【大飯】 設計方針の相違 ・泊3号の燃料取替用水ピットは、淡水又は海水補給を行い、必要容量を満足する設計としている。</p> <p>【大飯】 設計方針の相違【相違③】 ・泊3号の燃料取替用水ピットは、淡水又は海水補給を行い、必要容量を満足する設計としている。</p>

灰色：女川2号炉の記載のうち、BWR固有の設備や対応手段であり、泊3号炉と比較対象とならない記載内容

赤字：設備、運用又は体制の相違（設計方針の相違）
 青字：記載箇所又は記載内容の相違（記載方針の相違）
 緑字：記載表現、設備名称の相違（実質的な相違なし）

第47条 原子炉冷却材圧力バウンダリ低圧時に発電用原子炉を冷却するための設備

大飯発電所3/4号炉	女川原子力発電所2号炉	泊発電所3号炉	相違理由
<p>余熱除去ポンプ及び高圧注入ポンプの故障等により炉心注水機能が喪失した場合における代替炉心注水として使用する恒設代替低圧注水ポンプは、炉心崩壊熱により加熱された1次冷却系を冷却するために必要な炉心注水流量に対して十分であることを確認した容量を有する設計とする。</p> <p>残存溶融デブリを冷却するために代替格納容器スプレイとして使用する恒設代替低圧注水ポンプは、炉心の著しい損傷、溶融が発生した場合に原子炉容器の残存溶融デブリを冷却するために必要な注水流量に対して十分であることを確認した容量を有する設計とする。</p> <p>原子炉格納容器の破損を防止するために代替炉心注水として使用する恒設代替低圧注水ポンプは、炉心崩壊熱により加圧された原子炉格納容器の破損を防止するために必要な炉心注水流量に対して十分であることを確認した容量を有する設計とする。</p> <p>炉心注水、代替炉心注水及び代替格納容器スプレイとして使用する復水ピットは、炉心注水及び原子炉格納容器注水のための注水量に対し、可搬式代替低圧注水ポンプによる代替炉心注水及び代替格納容器スプレイに切り替えるまでの間、十分な容量を有する設計とする。</p> <p>蒸気発生器2次側での炉心冷却として使用する復水ピットは、蒸気発生器への注水量に対し、海水を補給するまでの間、水源を確保できる十分な容量を有する設計とする。</p>	<p>低圧代替注水系（常設）（直流駆動低圧注水系ポンプ）の直流駆動低圧注水系ポンプは、想定される重大事故等時において、炉心の著しい損傷を防止するために必要な注水流量に対して、十分な容量を有する設計とする。</p> <p>炉心注水、2次冷却系からの除熱及び格納容器注水として使用する補助給水タンクは、炉心への注水量及び蒸気発生器への給水量に対し、淡水又は海水を補給するまでの間、水源を確保できる十分な容量を有する設計とする。</p> <p style="text-align: center;">本記載は、伊方3号炉の参考掲載</p>	<p>余熱除去ポンプ及び高圧注入ポンプの故障等により炉心注水機能が喪失した場合における代替炉心注水として使用する代替格納容器スプレイポンプは、想定される重大事故等時において、炉心崩壊熱により加熱された1次冷却系を冷却するために必要な炉心注水流量に対して十分な容量を有する設計とする。</p> <p>原子炉容器内に溶融炉心が存在する場合に溶融炉心を冷却するために格納容器水張り（代替格納容器スプレイ）として使用する代替格納容器スプレイポンプは、想定される重大事故等時において、炉心の著しい損傷、溶融が発生した場合に原子炉容器内に存在する溶融炉心を冷却するために必要な流量に対して十分な容量を有する設計とする。</p> <p>原子炉格納容器の破損を防止するために代替炉心注水として使用する代替格納容器スプレイポンプは、想定される重大事故等時において、炉心崩壊熱により加圧された原子炉格納容器の破損を防止するために必要な炉心注水流量に対して十分な容量を有する設計とする。</p> <p>代替炉心注水及び代替格納容器スプレイとして使用する補助給水ピットは、想定される重大事故等時において、代替格納容器スプレイポンプによる代替炉心注水及び代替格納容器スプレイの注水流量に対し、淡水又は海水を補給するまでの間、水源を確保できる十分な容量を有する設計とする。</p> <p>蒸気発生器2次側からの除熱として使用する補助給水ピットは、想定される重大事故等時において、蒸気発生器への注水量に対し、淡水又は海水を補給するまでの間、水源を確保できる十分な容量を有する設計とする。</p>	<p>・大飯の記載は、47-94頁からの再掲。（泊3号炉の記載順に併せた比較のため）</p> <p>・大飯の記載は、47-94頁からの再掲。（泊3号炉の記載順に併せた比較のため）</p> <p>・大飯の記載は、47-94頁からの再掲。（泊3号炉の記載順に併せた比較のため）</p> <p>設計方針の相違【相違①】</p> <p>・泊3号炉は、炉心注水の水源として補助給水ピットを使用しない。</p> <p>設計方針の相違【相違⑥】</p> <p>・大飯は、恒設代替ポンプによる注水に続いて、可搬型ポンプ車による海水注水に切り替えるが、泊3号炉は、補助給水ピットへの補給を行うことから、補助給水ピットの容量設計が相違している。（伊方と同様）</p>

灰色：女川2号炉の記載のうち、BWR固有の設備や対応手段であり、泊3号炉と比較対象とならない記載内容

赤字：設備、運用又は体制の相違（設計方針の相違）
 青字：記載箇所又は記載内容の相違（記載方針の相違）
 緑字：記載表現、設備名称の相違（実質的な相違なし）

第47条 原子炉冷却材圧力バウンダリ低圧時に発電用原子炉を冷却するための設備

大阪発電所3/4号炉	女川原子力発電所2号炉	泊発電所3号炉	相違理由
<p>余熱除去ポンプ及び高圧注入ポンプの故障等により炉心注水機能が喪失した場合における代替炉心注水として使用するA格格納容器スプレイポンプは、設計基準事故時の格納容器スプレイ注水機能と兼用しており、設計基準事故時に使用する場合のスプレイ流量が、炉心崩壊熱により加熱された1次冷却系を冷却するために必要な炉心注水流量に対して十分であることを確認しているため、設計基準事故対処設備と同仕様で設計する。</p> <p>余熱除去設備の低圧再循環運転による炉心冷却機能が喪失した場合における代替再循環運転として使用するA格格納容器スプレイポンプ及びA格格納容器スプレイ冷却器は、設計基準事故時の格納容器スプレイ再循環運転と兼用しており、設計基準事故時に使用する場合のスプレイ流量が、炉心崩壊熱により加熱された1次冷却系を冷却するために必要な炉心注水流量に対して十分であることを確認しているため、設計基準事故対処設備と同仕様で設計する。</p> <p>原子炉格納容器水張り（格納容器スプレイ）により残存溶融デブリを冷却するために使用する格納容器スプレイポンプは、設計基準事故時の格納容器スプレイ注水機能と兼用しており、設計基準事故時に使用するスプレイ流量が、炉心が溶融した場合の残存溶融デブリを冷却するために必要な注水流量に対して十分であることを確認しているため、設計基準事故対処設備と同仕様で設計する。</p> <p>原子炉格納容器の破損を防止するための代替炉心注水として使用するA格格納容器スプレイポンプは、設計基準事故時の格納容器スプレイ注水機能と兼用しており、設計基準事故時に使用する場合のスプレイ流量が、炉心崩壊熱により加圧された原子炉格納容器の破損を防止するために必要な炉心注水流量に対して十分であることを確認しているため、設計基準事故対処設備と同仕様で設計する。</p>			<ul style="list-style-type: none"> ・大阪の記載は、47-88頁に再掲し比較する。（泊3号炉の記載順に併せた比較のため） ・大阪の記載は、47-88頁に再掲し比較する。（泊3号炉の記載順に併せた比較のため） ・大阪の記載は、47-88頁に再掲し比較する。（泊3号炉の記載順に併せた比較のため） ・大阪の記載は、47-88頁に再掲し比較する。（泊3号炉の記載順に併せた比較のため）

灰色：女川2号炉の記載のうち、BWR固有の設備や対応手段であり、泊3号炉と比較対象とならない記載内容

赤字：設備、運用又は体制の相違（設計方針の相違）
 青字：記載箇所又は記載内容の相違（記載方針の相違）
 緑字：記載表現、設備名称の相違（実質的な相違なし）

第47条 原子炉冷却材圧力バウンダリ低下時に発電用原子炉を冷却するための設備

大飯発電所3/4号炉	女川原子力発電所2号炉	泊発電所3号炉	相違理由
<p>可搬式代替低圧注水ポンプは、重大事故等時において、代替炉心注水として炉心冷却に必要な流量及び代替格納容器スプレイとして残存溶融デブリを冷却するために必要な注水流量を確保できる容量を有するものを3号炉及び4号炉それぞれで1セット1台使用する。保有数は、3号炉及び4号炉それぞれで2セット2台、保守点検内容は目視点検等であり、保守点検中でも使用可能であるため、保守点検用は考慮せずに、故障時のバックアップ用として1台（3号及び4号炉共用）の合計5台を分散して保管する設計とする。</p> <p>大容量ポンプは、重大事故等時において代替補機冷却として使用し、3号炉及び4号炉で同時使用した場合に必要な容量を有するものを1セット1台使用する。保有数は、3号炉及び4号炉で2セット2台、保守点検内容は目視点検等であり、保守点検中でも使用可能であるため、保守点検用は考慮せずに、故障時のバックアップ用として1台（3号及び4号炉共用）の合計3台を分散して保管する設計とする。</p>	<p>低圧代替注水系（可搬型）の大容量送水ポンプ（タイプI）は、想定される重大事故等時において、炉心の著しい損傷及び原子炉格納容器の破損を防止するために必要な注水流量を有するものを1セット1台使用する。また、原子炉補機代替冷却水系との同時使用時には更に1セット1台使用する。保有数は2セット4台に加えて、故障時及び保守点検による待機除外時のバックアップ用として1台の合計5台を保管する。</p> <p>また、大容量送水ポンプ（タイプI）は、想定される重大事故等時において、低圧代替注水系（可搬型）、原子炉格納容器代替スプレイ冷却系（可搬型）、原子炉格納容器下部注水系（可搬型）、原子炉格納容器フィルタベント系フィルタ装置への補給及び復水貯蔵タンクへの補給との同時使用を考慮して、各系統の必要な流量を同時に確保できる容量を有する設計とする。さらに、燃料プール代替注水系（常設配管）、燃料プール代替注水系（可搬型）、燃料プールのスプレイ系（常設配管）又は燃料プールのスプレイ系（可搬型）のいずれか1系統の使用を考慮して、各系統の必要な流量を同時に確保できる容量を有する設計とする。</p>	<p>注水設備及び除熱設備として使用する可搬型大型送水ポンプ車は、想定される重大事故等時において、注水設備の代替炉心注水として、炉心の著しい損傷及び原子炉格納容器の破損を防止するために必要な注水流量を有するものを1セット1台使用する。また、除熱設備の代替補機冷却として、非常用炉心冷却設備の高圧注入系の機器で発生した熱を除去するために必要な流量を有するものを1セット1台使用する。注水設備及び除熱設備として1セット2台使用する可搬型大型送水ポンプ車の保有数は、2セット4台に加えて、故障時及び保守点検による待機除外時のバックアップ用として2台の合計6台を保管する。</p> <p>また、注水設備及び水の供給設備として使用する可搬型大型送水ポンプ車は、想定される重大事故等時において、代替炉心注水、補助給水ビットへの補給又は燃料取替用水ビットへの補給のいずれか1系統と使用済燃料ビットへの注水との同時使用を考慮して、各系統の必要な流量を同時に確保できる容量を有する設計とする。除熱設備として使用する可搬型大型送水ポンプ車は、代替補機冷却、格納容器内自然対流冷却及び可搬型格納容器水素濃度測定との同時使用を考慮して、各系統の必要な流量を同時に確保できる容量を有する設計とする。</p>	<p>【大飯】</p> <ul style="list-style-type: none"> ・大飯の記載は、47-94頁から再掲する。（泊3号炉の記載順に併せた比較のため） 設計方針の相違【相違⑥】 ・泊3号炉は、可搬型設備による格納容器スプレイを多線性拡張設備として整理している。 設計方針の相違 ・泊3号炉は、保守点検用のバックアップとして1台を保管し、故障時と合わせてバックアップは2台保有する設計とする。 ・大飯の記載は、47-97頁から再掲する。（泊3号炉の記載順に併せた比較のため） 設計方針の相違 ・泊3号炉は、代替炉心注水及び代替補機冷却に使用する可搬型ポンプ車は同仕様であり予備を兼用する。 <p>【女川】</p> <p>記載方針の相違</p> <ul style="list-style-type: none"> ・女川の大容量送水ポンプ車（タイプI）は、注水設備、水の供給設備としての使用に加えて、燃料プール系への給水のいずれか1系統を組合せて給水できる容量設計としているため「さらに」で2文をつなげている。 ・泊3号炉は、本条にて注水設備、水の供給設備又は除熱設備として可搬型大型送水ポンプ車を使用するSA手段を整備しており、注水設備及び水の供給設備としての使用のいずれか1系統と使用済燃料ビット注水を組合せて給水できる容量で1台、除熱設備としての使用用途での組合せで1台にて給水できる容量設計としている2文を記載しているため「さらに」では接続しない。

灰色：女川2号炉の記載のうち、BWR固有の設備や対応手段であり、泊3号炉と比較対象とならない記載内容

赤字：設備、運用又は体制の相違（設計方針の相違）
 青字：記載箇所又は記載内容の相違（記載方針の相違）
 緑字：記載表現、設備名称の相違（実質的な相違なし）

第47条 原子炉冷却材圧力バウンダリ低圧時に発電用原子炉を冷却するための設備

大飯発電所3/4号炉	女川原子力発電所2号炉	泊発電所3号炉	相違理由
<p>電源車（可搬式代替低圧注水ポンプ用）は、可搬式代替低圧注水ポンプを駆動するために必要な容量を有するものを3号炉及び4号炉それぞれで1セット1台使用する。保有数は、3号炉及び4号炉それぞれで2セット2台、保守点検内容は目視点検等であり、保守点検中でも使用可能であるため、保守点検用は考慮せずに、故障時のバックアップ用として1台（3号及び4号炉共用）の合計5台を分散して保管する設計とする。</p> <p>送水車は、重大事故等時において、仮設組立式水槽への注水量に対し、海水を補給することにより水源を確保できる容量を有するものを3号炉及び4号炉それぞれで1セット1台使用する。保有数は、3号炉及び4号炉それぞれで2セット2台、保守点検内容は目視点検等であり、保守点検中でも使用可能であるため、保守点検用は考慮せずに、故障時のバックアップ用として1台（3号及び4号炉共用）の合計5台を分散して保管する設計とする。</p> <p>仮設組立式水槽は、重大事故等時において、炉心注水及び原子炉格納容器注水のための注水量に対し、海水を補給することにより水源を確保できる容量を有するものを3号炉及び4号炉それぞれで1セット1基使用する。保有数は、3号炉及び4号炉それぞれで2セット2基、保守点検内容は目視点検等であり、保守点検中でも使用可能であるため、保守点検用は考慮せずに、故障時のバックアップ用として1基（3号及び4号炉共用）の合計5基を分散して保管する設計とする。</p>		<p>比較対象なし</p> <p>比較対象なし</p> <p>比較対象なし</p>	<p>【大飯】</p> <ul style="list-style-type: none"> 大飯の記載は、47-94頁から再掲する。（泊3号炉の記載順に併せた比較のため） 設計方針の相違【相違⑥】 泊3号炉の可搬型送水設備（送水ポンプ車）は、車両エンジンにてポンプ駆動する設計のため、駆動用電源を必要としない。（伊方と同様） 大飯の記載は、47-95頁から再掲する。（泊3号炉の同種対策に使用する設備の記載順に併せた比較のため） 設計方針の相違【相違⑦】 泊3号炉は、可搬型送水設備（送水ポンプ車）にて代替淡水源又は海水から直接取水し、送水することから取水ポンプ及び仮設組立式水槽を必要としない。取水に使用する送水車に相当する大型送水ポンプ車は、47-89頁に容量を記載している。 大飯の記載は、47-95頁から再掲する。（泊3号炉の同種対策に使用する設備の記載順に併せた比較のため）

灰色：女川2号炉の記載のうち、BWR固有の設備や対応手段であり、泊3号炉と比較対象とならない記載内容

赤字：設備、運用又は体制の相違（設計方針の相違）
 青字：記載箇所又は記載内容の相違（記載方針の相違）
 緑字：記載表現、設備名称の相違（実質的な相違なし）

第47条 原子炉冷却材圧力バウンダリ低圧時に発電用原子炉を冷却するための設備

大飯発電所3/4号炉	女川原子力発電所2号炉	泊発電所3号炉	相違理由
<p>再循環運転及び代替再循環運転として使用する格納容器再循環サンプ及び格納容器再循環サンプスクリーンは、設計基準事故時の水源として原子炉格納容器内に溜まった水を各ポンプへ供給する槽及びろ過装置としての機能と兼用しており、設計基準事故時に使用する場合の容量等の仕様が、再循環運転時の水源として、必要な容量等の仕様に対して十分であることを確認しているため、設計基準事故対処設備と同仕様で設計する。</p> <p>余熱除去ポンプ及び高压注入ポンプの故障等により炉心注水機能が喪失した場合における代替炉心注水として使用する恒設代替低圧注水ポンプは、炉心崩壊熱により加熱された1次冷却系を冷却するために必要な炉心注水流量に対して十分であることを確認した容量を有する設計とする。</p> <p>残存熔融デブリを冷却するために代替格納容器スプレイトとして使用する恒設代替低圧注水ポンプは、炉心の著しい損傷、熔融が発生した場合に原子炉容器の残存熔融デブリを冷却するために必要な注水流量に対して十分であることを確認した容量を有する設計とする。</p> <p>原子炉格納容器の破損を防止するために代替炉心注水として使用する恒設代替低圧注水ポンプは、炉心崩壊熱により加圧された原子炉格納容器の破損を防止するために必要な炉心注水流量に対して十分であることを確認した容量を有する設計とする。</p> <p>可搬式代替低圧注水ポンプは、重大事故等において、代替炉心注水として炉心冷却に必要な流量及び代替格納容器スプレイトとして残存熔融デブリを冷却するために必要な注水流量を確保できる容量を有するものを3号炉及び4号炉それぞれで1セット1台使用する。保有数は、3号炉及び4号炉それぞれで2セット2台、保守点検内容は目視点検等であり、保守点検中でも使用可能であるため、保守点検用は考慮せずに、故障時のバックアップ用として1台（3号及び4号炉共用）の合計5台を分散して保管する設計とする。</p> <p>電源車（可搬式代替低圧注水ポンプ用）は、可搬式代替低圧注水ポンプを駆動するために必要な容量を有するものを3号炉及び4号炉それぞれで1セット1台使用する。保有数は、3号炉及び4号炉それぞれで2セット2台、保守点検内容は目視点検等であり、保守点検中でも使用可能であるため、保守点検用は考慮せずに、故障時のバックアップ用として1台（3号及び4号炉共用）の合計5台を分散して保管する設計とする。</p>			<p>【大飯】</p> <p>記載方針の相違</p> <ul style="list-style-type: none"> ・サンプ及びスクリーンについては、特に設定すべき容量等がないため、記載しない。なお、サンプスクリーンの閉塞（NPSH確保）については、環境条件で考慮する。（伊方と同様） ・大飯の記載は、47-90頁に再掲し比較する。（泊3号炉の記載順に併せた比較のため） ・大飯の記載は、47-90頁に再掲し比較する。（泊3号炉の記載順に併せた比較のため） ・大飯の記載は、47-90頁に再掲し比較する。（泊3号炉の記載順に併せた比較のため） ・大飯の記載は、47-92頁再掲し比較する。（泊3号炉の記載順に併せた比較のため） ・大飯の記載は、47-93頁に再掲する。（泊3号炉の同種対策に使用する設備の記載順に併せた比較のため）

灰色：女川2号炉の記載のうち、BWR固有の設備や対応手段であり、泊3号炉と比較対象とならない記載内容

赤字：設備、運用又は体制の相違（設計方針の相違）
 青字：記載箇所又は記載内容の相違（記載方針の相違）
 緑字：記載表現、設備名称の相違（実質的な相違なし）

第47条 原子炉冷却材圧力バウンダリ低圧時に発電用原子炉を冷却するための設備

大飯発電所3/4号炉	女川原子力発電所2号炉	泊発電所3号炉	相違理由
<p>送水車は、重大事故等時において、仮設組立式水槽への注水量に対し、海水を補給することにより水源を確保できる容量を有するものを3号炉及び4号炉それぞれで1セット1台使用する。保有数は、3号炉及び4号炉それぞれで2セット2台、保守点検内容は目視点検等であり、保守点検中でも使用可能であるため、保守点検用は考慮せずに、故障時のバックアップ用として1台（3号及び4号炉共用）の合計5台を分散して保管する設計とする。</p> <p>仮設組立式水槽は、重大事故等時において、炉心注水及び原子炉格納容器注水のための注水量に対し、海水を補給することにより水源を確保できる容量を有するものを3号炉及び4号炉それぞれで1セット1基使用する。保有数は、3号炉及び4号炉それぞれで2セット2基、保守点検内容は目視点検等であり、保守点検中でも使用可能であるため、保守点検用は考慮せずに、故障時のバックアップ用として1基（3号及び4号炉共用）の合計5基を分散して保管する設計とする。</p>			<p>・大飯の記載は、47-93頁に再掲し比較する。（泊3号炉の同種対策に使用する設備の記載順に併せた比較のため）</p> <p>・大飯の記載は、47-93頁に再掲する。（泊3号炉の同種対策に使用する設備の記載順に併せた比較のため）</p>

灰色：女川2号炉の記載のうち、BWR固有の設備や対応手段であり、泊3号炉と比較対象とならない記載内容

赤字：設備、運用又は体制の相違（設計方針の相違）
 青字：記載箇所又は記載内容の相違（記載方針の相違）
 緑字：記載表現、設備名称の相違（実質的な相違なし）

第47条 原子炉冷却材圧力バウンダリ低圧時に発電用原子炉を冷却するための設備

大飯発電所3/4号炉	女川原子力発電所2号炉	泊発電所3号炉	相違理由
<p>余熱除去設備の低圧再循環運転による炉心冷却機能が喪失した場合における高圧再循環運転として使用する高圧注入ポンプは、設計基準事故時の非常用炉心冷却設備として原子炉格納容器に溜まった水を1次冷却系に注水する設備と兼用しており、設計基準事故時に使用する場合の注水流量が、炉心崩壊熱により加熱された1次冷却系を冷却するために必要な注水流量に対して十分であることを確認しているため、設計基準事故対処設備と同仕様で設計する。</p> <p>原子炉を冷却するための炉心注水として使用する高圧注入ポンプは、設計基準事故時の高圧注入系としてほう酸水を1次冷却系に注水する機能と兼用しており、設計基準事故時に使用する場合の注水流量が、炉心崩壊熱により加熱された1次冷却系を冷却するために必要な注水流量に対して十分であることを確認しているため、設計基準事故対処設備と同仕様で設計する。</p> <p>全交流動力電源喪失及び原子炉補機冷却機能が喪失した場合の高圧代替再循環運転として使用するB高圧注入ポンプは、設計基準事故時の非常用炉心冷却設備として原子炉格納容器に溜まった水を1次冷却系に注水する設備と兼用しており、設計基準事故時に使用する場合の注水流量が、炉心崩壊熱により加熱された1次冷却系を冷却するために必要な注水流量に対して十分であることを確認しているため、設計基準事故対処設備と同仕様で設計する。</p> <p>原子炉格納容器の破損を防止するための炉心注水として使用する高圧注入ポンプは、設計基準事故時の高圧注入系としてほう酸水を1次冷却系に注水する機能と兼用しており、設計基準事故時に使用する場合の注水流量が、炉心崩壊熱により加圧された原子炉格納容器の破損を防止するために必要な注水流量に対して十分であることを確認しているため、設計基準事故対処設備と同仕様で設計する。</p>	<p>低圧代替注水系（常設）（復水移送ポンプ）の復水移送ポンプは、設計基準対象施設の補給水系と兼用しており、設計基準対象施設としての復水移送ポンプ2台におけるポンプ流量が、想定される重大事故等時において、炉心の著しい損傷及び原子炉格納容器の破損を防止するために必要な注水流量に対して十分であるため、設計基準対象施設と同仕様で設計する。</p> <p style="text-align: center;">本記載は、女川47-87頁の再掲</p>	<p>非常用炉心冷却設備の低圧注入系の再循環運転による炉心冷却機能が喪失した場合における再循環運転として使用する高圧注入ポンプは、設計基準事故時の非常用炉心冷却設備として原子炉格納容器に溜まった水を1次冷却系に注水する機能と兼用しており、設計基準事故時に使用する場合の注水流量が、想定される重大事故等時において、炉心崩壊熱により加熱された1次冷却系を冷却するために必要な注水流量に対して十分であるため、設計基準事故対処設備と同仕様で設計する。</p> <p>原子炉を冷却するための炉心注水として使用する高圧注入ポンプは、設計基準事故時の高圧注入系としてほう酸水を1次冷却系に注水する機能と兼用しており、設計基準事故時に使用する場合の注水流量が、想定される重大事故等時において、炉心崩壊熱により加熱された1次冷却系を冷却するために必要な注水流量に対して十分であるため、設計基準事故対処設備と同仕様で設計する。</p> <p>全交流動力電源又は原子炉補機冷却機能が喪失した場合の代替再循環運転として使用するA-高圧注入ポンプは、設計基準事故時の非常用炉心冷却設備として原子炉格納容器に溜まった水を1次冷却系に注水する機能と兼用しており、設計基準事故時に使用する場合の注水流量が、想定される重大事故等時において、炉心崩壊熱により加熱された1次冷却系を冷却するために必要な注水流量に対して十分であるため、設計基準事故対処設備と同仕様で設計する。</p> <p>原子炉格納容器の破損を防止するための炉心注水として使用する高圧注入ポンプは、設計基準事故時の高圧注入系としてほう酸水を1次冷却系に注水する機能と兼用しており、設計基準事故時に使用する場合の注水流量が、想定される重大事故等時において、炉心崩壊熱により加圧された原子炉格納容器の破損を防止するために必要な注水流量に対して十分であるため、設計基準事故対処設備と同仕様で設計する。</p>	<p>【女川】 記載方針の相違 ・SA設備を使用する系統状態（故障想定）を記載し、SA設備が兼用するDB時の機能を記載する。（大飯と同様）</p>

灰色：女川2号炉の記載のうち、BWR固有の設備や対応手段であり、泊3号炉と比較対象とならない記載内容

赤字：設備、運用又は体制の相違（設計方針の相違）
 青字：記載箇所又は記載内容の相違（記載方針の相違）
 緑字：記載表現、設備名称の相違（実質的な相違なし）

第47条 原子炉冷却材圧力バウンダリ低圧時に発電用原子炉を冷却するための設備

大飯発電所3/4号炉	女川原子力発電所2号炉	泊発電所3号炉	相違理由
<p>大容量ポンプは、重大事故等時において代替補機冷却として使用し、3号炉及び4号炉で同時使用した場合に必要な容量を有するものを1セット1台使用する。保有数は、3号炉及び4号炉で2セット2台、保守点検内容は目視点検等であり、保守点検中でも使用可能であるため、保守点検用は考慮せずに、故障時のバックアップ用として1台（3号及び4号炉共用）の合計3台を分散して保管する設計とする。</p> <p>蒸気発生器2次側による炉心冷却として使用する電動補助給水ポンプ、タービン動補助給水ポンプ、主蒸気逃がし弁及び蒸気発生器は、設計基準事故時の蒸気発生器2次側による冷却機能と兼用しており、設計基準事故時に使用する場合の補助給水流量及び蒸気流量が、炉心崩壊熱により加熱された1次冷却系を冷却するために必要な補助給水流量及び蒸気流量に対して十分であることを確認しているため、設計基準事故対処設備と同仕様で設計する。</p> <p>原子炉を冷却するための炉心注水及び代替炉心注水として使用する蓄圧タンクは、設計基準事故時のほう酸水を1次冷却系に注水する機能と兼用しており、設計基準事故時に使用する場合の注水流量が、炉心崩壊熱により加熱された1次冷却系を冷却するために必要な注水流量に対して十分であることを確認しているため、設計基準事故対処設備と同仕様で設計する。</p> <p>原子炉格納容器の破損を防止するための炉心注水として使用する余熱除去ポンプは、設計基準事故時の低圧注入系としてほう酸水を1次冷却系に注水する機能と兼用しており、設計基準事故時に使用する場合の注水流量が、炉心崩壊熱により加圧された原子炉格納容器の破損を防止するために必要な注水流量に対して十分であることを確認しているため、設計基準事故対処設備と同仕様で設計する。</p> <p>設備仕様については表2.4-1, 2に示す。</p>	<p>低圧代替注水系（常設）（復水移送ポンプ）の復水移送ポンプは、設計基準対象施設の補給水系と兼用しており、設計基準対象施設としての復水移送ポンプ2台におけるポンプ流量が、想定される重大事故等時において、炉心の著しい損傷及び原子炉格納容器の破損を防止するために必要な注水流量に対して十分であるため、設計基準対象施設と同仕様で設計する。</p> <p>本記載は、女川47-87頁の再掲</p>	<p>蒸気発生器2次側からの除熱として使用する電動補助給水ポンプ、タービン動補助給水ポンプ、主蒸気逃がし弁及び蒸気発生器は、設計基準事故時の2次冷却設備による除熱機能と兼用しており、設計基準事故時に使用する場合の補助給水流量及び蒸気発生量が、想定される重大事故等時において、炉心崩壊熱により加熱された1次冷却系を冷却するために必要な補助給水流量及び蒸気流量に対して十分であるため、設計基準事故対処設備と同仕様で設計する。</p> <p>原子炉格納容器の破損を防止するための炉心注水として使用する余熱除去ポンプは、設計基準事故時の低圧注入系として1次冷却系にほう酸水を注水する機能と兼用しており、設計基準事故時に使用する場合の注水流量が、想定される重大事故等時において、炉心崩壊熱により加圧された原子炉格納容器の破損を防止するために必要な注水流量に対して十分であるため、設計基準事故対処設備と同仕様で設計する。</p>	<p>・大飯の記載は、47-92頁に再掲し比較する。（泊3号炉の記載順に併せた比較のため）</p> <p>設計方針の相違【相違⑦】</p> <p>・泊3号炉では、代替格納容器スプレッドンブによる代替注水を整備し、原子炉停止時の炉心冷却手段としており、蓄圧タックによる炉心注入は適合方針として設定していない。</p> <p>【大飯】 記載方針の相違 ・女川審査実績の反映により、設備仕様の呼び込み記載は、5.6.3項として47-112頁に記載する。</p>

灰色：女川2号炉の記載のうち、BWR固有の設備や対応手段であり、泊3号炉と比較対象とならない記載内容

赤字：設備、運用又は体制の相違（設計方針の相違）
 青字：記載箇所又は記載内容の相違（記載方針の相違）
 緑字：記載表現、設備名称の相違（実質的な相違なし）

第47条 原子炉冷却材圧力バウンダリ低圧時に発電用原子炉を冷却するための設備

大飯発電所3/4号炉	女川原子力発電所2号炉	泊発電所3号炉	相違理由
<p>2.4.3 環境条件等 基本方針については、「1.3.3 環境条件等」に示す。</p> <p>充てんポンプ、高圧注入ポンプ、電動補助給水ポンプ及びタービン動補助給水ポンプは、重大事故等時における原子炉周辺建屋内の環境条件を考慮した設計とする。インターフェイスシステムLOCA時及び蒸気発生器伝熱管破損+破損蒸気発生器隔離失敗時に使用する設備であるため、これらの環境影響を受けない原子炉周辺建屋内の区画に設置し、操作は中央制御室から可能な設計とする。</p> <p style="border: 1px solid red; padding: 2px;">①建屋内_一般建屋+IS-LOCA・SGTR 考慮</p> <p>電動補助給水ポンプ、タービン動補助給水ポンプ及び蒸気発生器は、水源として海水を使用するため、海水影響を考慮した設計とする。</p> <p style="border: 1px solid blue; padding: 2px;">海水影響_蒸気発生器2次側による冷却</p> <p>燃料取替用水ピット、復水ピット、格納容器スプレイ冷却器及び余熱除去冷却器は、重大事故等時における原子炉周辺建屋内の環境条件を考慮した設計とする。</p> <p style="border: 1px solid red; padding: 2px;">②建屋内_一般建屋</p> <p>格納容器スプレイポンプ、A格納容器スプレイポンプ再循環サンプ側入口格納容器隔離弁及び余熱除去ポンプは、重大事故等時における原子炉周辺建屋内の環境条件を考慮した設計とする。操作は中央制御室から可能な設計とする。</p> <p style="border: 1px solid red; padding: 2px;">③建屋内_一般建屋</p> <p>主蒸気逃がし弁は、インターフェイスシステムLOCA時及び蒸気発生器伝熱管破損時に破損側蒸気発生器の隔離に失敗する事故時に使用する設備であるため、インターフェイスシステムLOCA時の環境影響を受けない原子炉建屋内の区画に設置し、蒸気発生器伝熱管破損時に破損側蒸気発生器の隔離に失敗する事故時の環境条件を考慮した設計とする。</p> <p style="border: 1px solid blue; padding: 2px;">本記載は、伊方3号炉の参考掲載</p>	<p>5.6.2.4 環境条件等 基本方針については、「1.1.7.3 環境条件等」に示す。</p> <p>低圧代替注水系（常設）（復水移送ポンプ）の復水移送ポンプは、原子炉建屋原子炉棟内に設置し、想定される重大事故等時における環境条件を考慮した設計とする。</p> <p>復水移送ポンプの操作は、想定される重大事故等時において、中央制御室で可能な設計とする。</p> <p>低圧代替注水系（常設）（復水移送ポンプ）の系統構成に必要な弁の操作は、想定される重大事故等時において、中央制御室又は設置場所で可能な設計とする。</p> <p>また、低圧代替注水系（常設）（復水移送ポンプ）は、淡水だけでなく海水も使用できる設計とする。なお、可能な限り淡水を優先し、海水通水を短期間とすることで、設備への影響を考慮する。</p> <p>低圧代替注水系（常設）（復水移送ポンプ）の復水移送ポンプは、原子炉建屋原子炉棟内に設置し、想定される重大事故等時における環境条件を考慮した設計とする。</p> <p>復水移送ポンプの操作は、想定される重大事故等時において、中央制御室で可能な設計とする。</p> <p>低圧代替注水系（常設）（復水移送ポンプ）の系統構成に必要な弁の操作は、想定される重大事故等時において、中央制御室又は設置場所で可能な設計とする。</p> <p>また、低圧代替注水系（常設）（復水移送ポンプ）は、淡水だけでなく海水も使用できる設計とする。なお、可能な限り淡水を優先し、海水通水を短期間とすることで、設備への影響を考慮する。</p> <p style="border: 1px solid blue; padding: 2px;">本記載は、女川47-98頁(上段)の再掲</p>	<p>5.6.2.4 環境条件等 基本方針については、「1.1.10.3 環境条件等」に示す。</p> <p>炉心注水（充てんポンプ）の充てんポンプは原子炉補助建屋内に設置し、燃料取替用水ピットは周辺補機棟内に設置し、再生熱交換器は原子炉格納容器内に設置し、想定される重大事故等時における環境条件を考慮した設計とする。</p> <p>燃料取替用水ピットは、インターフェイスシステムLOCA時及び蒸気発生器伝熱管破損時に破損側蒸気発生器の隔離に失敗する事故時に使用する設備であるため、これらの環境影響を受けない区画に設置する設計とする。</p> <p>充てんポンプの操作は、想定される重大事故等時において、中央制御室で可能な設計とする。</p> <p>炉心注水（充てんポンプ）の系統構成に必要な弁の操作は、想定される重大事故等時において、中央制御室で可能な設計とする。</p> <p>燃料取替用水ピット、充てんポンプ及び再生熱交換器は、海水を使用するため、海水影響を考慮した設計とする。</p> <p>代替炉心注水（B-格納容器スプレイポンプ）のB-格納容器スプレイポンプ及び格B-格納容器スプレイ冷却器は原子炉補助建屋内に設置し、燃料取替用水ピットは周辺補機棟内に設置し、想定される重大事故等時における環境条件を考慮した設計とする。</p> <p>B-格納容器スプレイポンプの操作は、想定される重大事故等時において、中央制御室で可能な設計とする。</p> <p>代替炉心注水（B-格納容器スプレイポンプ）の系統構成に必要な弁の操作は、想定される重大事故等時において、中央制御室又は設置場所で可能な設計とする。</p> <p>B-格納容器スプレイポンプ、燃料取替用水ピット及びB-格納容器スプレイ冷却器は、海水を使用するため、海水影響を考慮した設計とする。</p>	<p>General</p> <ul style="list-style-type: none"> 泊3号炉と大飯で、各設備の配置の相違はあるが、各設置箇所での環境条件を考慮する設計方針は同一であり、設置場所の相違箇所は識別していない。 <p>【大飯】 記載方針の相違</p> <ul style="list-style-type: none"> 泊3号炉は、女川審査実績の反映により、各設備の環境条件をSA手段ごとに記載した。 大飯3/4号炉は、SA手段によらず設備ごとに記載しているため、大飯の環境条件にかかると方針を複数回再掲して比較する。 <p>大飯3/4号炉は、設置環境の分類として、建屋内、屋外、格納容器内に分類し記載しており、これにIS-LOCA・SGTR時の環境考慮を組み合わせた記載しており、各記載単位で枠囲みし識別することとした。</p> <p>【大飯】 記載表現の相違</p> <ul style="list-style-type: none"> 大飯3/4号炉は、「蒸気発生器伝熱管破損」と「破損蒸気発生器隔離失敗」を「+」でつないだ記載をしている。 泊3号炉は、大飯3/4号炉の記載を文章にて「蒸気発生器伝熱管破損時に破損側蒸気発生器の隔離に失敗する事故時」と記載している（伊方と同様）。 <p>【大飯】 記載方針の相違</p> <ul style="list-style-type: none"> 泊3号炉は、燃料取替用水ピット及び補助給水ピットの枯渇時、海水を補給する手段を整備していることから、両ピットを水源とする設備について海水影響を考慮した設計を記載する。（以降、同様） <p>【女川】 運用の相違</p> <ul style="list-style-type: none"> 女川は、重大事故等対処設備の対応手段として淡水貯水槽の水を優先して使用し淡水貯水槽が枯渇した場合に海水を補給する運用であるが、泊3号炉は重大事故等対処設備の対応手段として、水源を間断なく使用する必要がある場合には、海水を優先使用するため、「淡水を優先」という記載はしない。（以降、同様）

灰色：女川2号炉の記載のうち、BWR固有の設備や対応手段であり、泊3号炉と比較対象とならない記載内容

赤字：設備、運用又は体制の相違（設計方針の相違）
 青字：記載箇所又は記載内容の相違（記載方針の相違）
 緑字：記載表現、設備名称の相違（実質的な相違なし）

大飯発電所3/4号炉	女川原子力発電所2号炉	泊発電所3号炉	相違理由
<p>恒設代替低圧注水ポンプは、重大事故等時における原子炉周辺建屋内の環境条件を考慮した設計とする。操作は設置場所で可能な設計とする。 ④建屋内_一般建屋</p> <p>燃料取替用水ピット、復水ピット、格納容器スプレイ冷却器及び余熱除去冷却器は、重大事故等時における原子炉周辺建屋内の環境条件を考慮した設計とする。 ②建屋内_一般建屋【47-98頁の再掲】</p> <p>可搬式代替低圧注水ポンプ、電源車（可搬式代替低圧注水ポンプ用）及び大容量ポンプは、屋外に保管及び設置するため、重大事故等時における屋外の環境条件を考慮した設計とする。操作は設置場所で可能な設計とする。 ①屋外</p> <p>送水車及び大容量ポンプは、使用時に海水を通水するため、海水影響を考慮した設計とする。また、海から直接取水する際の異物の流入防止を考慮した設計とする。 海水影響_可搬 SA 設備の送水</p> <p>仮設組立式水槽及び送水車は、屋外に保管及び設置するため、重大事故等時における屋外の環境条件を考慮した設計とする。また、操作が設置場所で可能となるように放射線量の低い場所を選定して設置する。 ②屋外</p> <p>可搬式代替低圧注水ポンプ及び仮設組立式水槽は、水源として海水を使用するため、海水影響を考慮した設計とする。 海水影響_可搬 SA 設備の送水</p>	<p>低圧代替注水系（常設）（直流駆動低圧注水系ポンプ）の直流駆動低圧注水系ポンプは、原子炉建屋付属棟内に設置し、想定される重大事故等時における環境条件を考慮した設計とする。</p> <p>直流駆動低圧注水系ポンプの操作は、想定される重大事故等時において、中央制御室で可能な設計とする。</p> <p>低圧代替注水系（常設）（直流駆動低圧注水系ポンプ）の系統構成に必要な弁のうち電動弁（直流）は、中央制御室又は設置場所で可能な設計とし、電動弁（交流）は、交流電源に期待できないことから設置場所である原子炉建屋原子炉棟内で操作が可能な設計とする。</p> <p>また、低圧代替注水系（常設）（直流駆動低圧注水系ポンプ）は、淡水だけでなく海水も使用できる設計とする。なお、可能な限り淡水を優先し、海水通水を短期間とすることで、設備への影響を考慮する。</p> <p>低圧代替注水系（可搬型）の大容量送水ポンプ（タイプI）は、屋外に保管及び設置し、想定される重大事故等時における環境条件を考慮した設計とする。</p> <p>大容量送水ポンプ（タイプI）の常設設備との接続及び操作は、想定される重大事故等時において、設置場所で可能な設計とする。</p> <p>低圧代替注水系（可搬型）の系統構成に必要な弁の操作は、想定される重大事故等時において、中央制御室若しくは離れた場所から遠隔で操作が可能な設計又は設置場所で可能な設計とする。</p> <p>また、低圧代替注水系（可搬型）は、淡水だけでなく海水も使用できる設計とする。なお、可能な限り淡水を優先し、海水通水を短期間とすることで、設備への影響を考慮する。</p>	<p>代替炉心注水（代替格納容器スプレイポンプ）の代替格納容器スプレイポンプ、燃料取替用水ピット及び補助給水ピットは、周辺補機棟内に設置し、想定される重大事故等時における環境条件を考慮した設計とする。</p> <p>燃料取替用水ピット及び補助給水ピットは、インターフェースシステムLOCA時及び蒸気発生器伝熱管破損時に破損側蒸気発生器の隔離に失敗する事故時に使用する設備であるため、これらの環境影響を受けない区画に設置する設計とする。</p> <p>代替格納容器スプレイポンプの操作は、想定される重大事故等時において、設置場所で可能な設計とする。</p> <p>代替炉心注水（代替格納容器スプレイポンプ）の系統構成に必要な弁の操作は、想定される重大事故等時において、中央制御室又は設置場所で可能な設計とする。</p> <p>代替格納容器スプレイポンプ、燃料取替用水ピット及び補助給水ピットは、海水を使用するため、海水影響を考慮した設計とする。</p> <p>代替炉心注水（可搬型大型送水ポンプ車）の可搬型大型送水ポンプ車は、屋外に保管及び設置し、想定される重大事故等時における環境条件を考慮した設計とする。可搬型大型送水ポンプ車の常設設備との接続及び操作は、想定される重大事故等時において、設置場所で可能な設計とする。</p> <p>代替炉心注水（可搬型大型送水ポンプ車）の系統構成に必要な弁の操作は、想定される重大事故等時において、中央制御室又は設置場所で可能な設計とする。</p> <p>可搬型大型送水ポンプ車は、海水を使用するため、海水影響を考慮した設計とし、海から直接取水する際の異物の流入防止を考慮した設計とする。</p>	<p>相違理由</p> <p>【大飯】 設計方針の相違【相違⑥】 ・大飯3/4号炉にて屋外に保管及び配置する代替送水系統を構成するための設備との関係は次のとおりであり、大飯の屋外設備に対応する泊の設備は大型送水ポンプ車のみである。 ・泊：可搬型大型送水ポンプ車 ・大飯：送水車、大容量ポンプ、可搬式代替低圧注水ポンプ、電源車、仮設組立式水槽</p> <p>【大飯】 記載方針の相違 ・泊3号炉は、大飯3/4号炉に記載の仮設組立式水槽に相当する設備は仕様がない。 43条設計方針にて『放射線量の高くなるおそれが少ない場所を選定し』操作は設置場所で可能な設計とする』としており、屋内の操作場所の記載と整合させ、大飯で記載している放射線量の低い場所を選定して設置することは記載していない。</p>

灰色：女川2号炉の記載のうち、BWR固有の設備や対応手段であり、泊3号炉と比較対象とならない記載内容

赤字：設備、運用又は体制の相違（設計方針の相違）
 青字：記載箇所又は記載内容の相違（記載方針の相違）
 緑字：記載表現、設備名称の相違（実質的な相違なし）

第47条 原子炉冷却材圧力バウンダリ低圧時に発電用原子炉を冷却するための設備

大飯発電所3/4号炉	女川原子力発電所2号炉	泊発電所3号炉	相違理由
<p>充てんポンプ、高圧注入ポンプ、電動補助給水ポンプ及びタービン動補助給水ポンプは、重大事故等時における原子炉周辺建屋内の環境条件を考慮した設計とする。インターフェイスシステムLOCA時及び蒸気発生器伝熱管破損+破損蒸気発生器隔離失敗時に使用する設備であるため、これらの環境影響を受けない原子炉周辺建屋内の区画に設置し、操作は中央制御室から可能な設計とする。</p> <p>①建屋内_一般建屋+IS-LOCA・SGTR考慮【47-98頁の再掲】</p> <p>蓄圧タンク、格納容器再循環サンプ、格納容器再循環サンプスクリーン、再生熱交換器及び蒸気発生器は、重大事故等時における原子炉格納容器内の環境条件を考慮した設計とする。</p> <p>⑤建屋内_0/V内</p> <p>格納容器再循環サンプ及び格納容器再循環サンプスクリーンは、再循環運転時における保温材等のデブリの影響及び海水注水を行った場合の影響を考慮し、閉塞しない設計とする。</p> <p>A、B海水ストレーナは、重大事故等時における使用条件及び屋外の環境条件を考慮した設計とする。 B原子炉補機冷却水冷却器は、重大事故等時における使用条件及び制御建屋内の環境条件を考慮した設計とする。 A、B海水ストレーナ及びB原子炉補機冷却水冷却器は、常時海水を通水するため耐腐食性材料を使用する設計とする。</p> <p>屋外</p> <p>格納容器スプレイポンプ、A格納容器スプレイポンプ再循環サンプ側入口格納容器隔離弁及び余熱除去ポンプは、重大事故等時における原子炉周辺建屋内の環境条件を考慮した設計とする。操作は中央制御室から可能な設計とする。</p> <p>③建屋内_一般建屋【47-98頁の再掲】</p>	<p>低圧代替注水系（常設）（復水移送ポンプ）の復水移送ポンプは、原子炉建屋原子炉棟内に設置し、想定される重大事故等時における環境条件を考慮した設計とする。</p> <p>復水移送ポンプの操作は、想定される重大事故等時において、中央制御室で可能な設計とする。</p> <p>低圧代替注水系（常設）（復水移送ポンプ）の系統構成に必要な弁の操作は、想定される重大事故等時において、中央制御室又は設置場所で可能な設計とする。</p> <p>また、低圧代替注水系（常設）（復水移送ポンプ）は、淡水だけでなく海水も使用できる設計とする。なお、可能な限り淡水を優先し、海水通水を短期間とすることで、設備への影響を考慮する。</p> <p>本記載は、女川47-98頁の再掲</p> <p>低圧代替注水系（常設）（復水移送ポンプ）の復水移送ポンプは、原子炉建屋原子炉棟内に設置し、想定される重大事故等時における環境条件を考慮した設計とする。</p> <p>復水移送ポンプの操作は、想定される重大事故等時において、中央制御室で可能な設計とする。</p> <p>低圧代替注水系（常設）（復水移送ポンプ）の系統構成に必要な弁の操作は、想定される重大事故等時において、中央制御室又は設置場所で可能な設計とする。</p> <p>また、低圧代替注水系（常設）（復水移送ポンプ）は、淡水だけでなく海水も使用できる設計とする。なお、可能な限り淡水を優先し、海水通水を短期間とすることで、設備への影響を考慮する。</p> <p>本記載は、女川47-98頁の再掲</p>	<p>再循環運転（高圧注入ポンプ）の高圧注入ポンプ及びほう酸注入タンクは原子炉補助建屋内に設置し、安全注入ポンプ再循環サンプ側入口C/V外側隔離弁は周辺補機棟内に設置し、格納容器再循環サンプ及び格納容器再循環サンプスクリーンは原子炉格納容器内に設置し、想定される重大事故等時における環境条件を考慮した設計とする。</p> <p>高圧注入ポンプ、燃料取替用水ビット及びほう酸注入タンクは、インターフェイスシステムLOCA時及び蒸気発生器伝熱管破損時に破損側蒸気発生器の隔離に失敗する事故時に使用する設備であるため、これらの環境影響を受けない区画に設置する設計とする。</p> <p>高圧注入ポンプ及び安全注入ポンプ再循環サンプ側入口C/V外側隔離弁の操作は、想定される重大事故等時において、中央制御室で可能な設計とする。</p> <p>再循環運転（高圧注入ポンプ）の系統構成に必要な弁の操作は、想定される重大事故等時において、中央制御室で可能な設計とする。</p> <p>格納容器再循環サンプ及び格納容器再循環サンプスクリーンは、再循環運転時における保温材等のデブリの影響及び海水注水を行った場合の影響を考慮し、閉塞しない設計とする。</p> <p>高圧注入ポンプ、ほう酸注入タンク及び安全注入ポンプ再循環サンプ側入口C/V外側隔離弁は、海水を使用するため、海水影響を考慮した設計とする。</p> <p>代替再循環（B-格納容器スプレイポンプ）のB-格納容器スプレイポンプ及びB-格納容器スプレイ冷却器は原子炉補助建屋内に設置し、B-安全注入ポンプ再循環サンプ側入口C/V外側隔離弁は周辺補機棟内に設置し、格納容器再循環サンプ及び格納容器再循環サンプスクリーンは原子炉格納容器内に設置し、想定される重大事故等時における環境条件を考慮した設計とする。</p> <p>B-格納容器スプレイポンプ及びB-安全注入ポンプ再循環サンプ側入口C/V外側隔離弁の操作は、想定される重大事故等時において、中央制御室で可能な設計とする。</p> <p>代替再循環運転（B-格納容器スプレイポンプ）の系統構成に必要な弁の操作は、想定される重大事故等時において、中央制御室又は設置場所で可能な設計とする。</p> <p>格納容器再循環サンプ及び格納容器再循環サンプスクリーンは、再循環運転時における保温材等のデブリの影響及び海水注水を行った場合の影響を考慮し、閉塞しない設計とする。</p> <p>B-格納容器スプレイポンプ、B-格納容器スプレイ冷却器及びB-安全注入ポンプ再循環サンプ側入口C/V外側隔離弁は、海水を使用するため、海水影響を考慮した設計とする。</p> <p>炉心注水（高圧注水ポンプ）の高圧注入ポンプ、ほう酸注入</p>	<p>相違理由</p> <p>【大飯】 設計方針の相違【相違①】 ・泊では、代替格納容器スプレイポンプによる代替炉心注入を原子炉停止時の対応手段として設定しており、蓄圧タンクによる炉心注入・代替炉心注入をSA対応手段として設定していない。</p> <p>【大飯】 設計方針の相違【相違②】 ・泊では、代替補機冷却時の系統構成（原子炉補機冷却水系への海水供給口）の相違により、大飯で記載している設備は、泊の海水供給時の構成設備とならないため、対象設備が相違している。</p> <p>【大飯】 設計方針の相違【相違③】 ・再循環ポンプからの取水系統構成について、泊3号炉は高圧注水系の再循環と格納容器スプレイ系の代替再循環の取水ラインが同一であり、大飯3/4号炉は高圧注水系の再循環と格納容器スプレイ系の代替再循環の取水ラインを別ラインとして設計している。</p>

灰色：女川2号炉の記載のうち、BWR固有の設備や対応手段であり、泊3号炉と比較対象とならない記載内容

赤字：設備、運用又は体制の相違（設計方針の相違）
 青字：記載箇所又は記載内容の相違（記載方針の相違）
 緑字：記載表現、設備名称の相違（実質的な相違なし）

第47条 原子炉冷却材圧力バウンダリ低圧時に発電用原子炉を冷却するための設備

大飯発電所3/4号炉	女川原子力発電所2号炉	泊発電所3号炉	相違理由
<p>充てんポンプ、高圧注入ポンプ、電動補助給水ポンプ及びタービン動補助給水ポンプは、重大事故等時における原子炉周辺建屋内の環境条件を考慮した設計とする。インターフェイスシステムLOCA時及び蒸気発生器伝熱管破損+破損蒸気発生器隔離失敗時に使用する設備であるため、これらの環境影響を受けない原子炉周辺建屋内の区画に設置し、操作は中央制御室から可能な設計とする。</p> <p>①建屋内_一般建屋+IS-LOCA+SGTR考慮【47-98頁の再掲】</p>	<p>低圧代替注水系（常設）（復水移送ポンプ）の復水移送ポンプは、原子炉建屋原子炉棟内に設置し、想定される重大事故等時における環境条件を考慮した設計とする。</p> <p>復水移送ポンプの操作は、想定される重大事故等時において、中央制御室で可能な設計とする。</p> <p>低圧代替注水系（常設）（復水移送ポンプ）の系統構成に必要な弁の操作は、想定される重大事故等時において、中央制御室又は設置場所で可能な設計とする。</p> <p>また、低圧代替注水系（常設）（復水移送ポンプ）は、淡水だけでなく海水も使用できる設計とする。なお、可能な限り淡水を優先し、海水通水を短期間とすることで、設備への影響を考慮する。</p> <p>本記載は、女川47-98頁の再掲</p> <p>低圧代替注水系（常設）（復水移送ポンプ）の復水移送ポンプは、原子炉建屋原子炉棟内に設置し、想定される重大事故等時における環境条件を考慮した設計とする。</p> <p>復水移送ポンプの操作は、想定される重大事故等時において、中央制御室で可能な設計とする。</p> <p>低圧代替注水系（常設）（復水移送ポンプ）の系統構成に必要な弁の操作は、想定される重大事故等時において、中央制御室又は設置場所で可能な設計とする。</p> <p>また、低圧代替注水系（常設）（復水移送ポンプ）は、淡水だけでなく海水も使用できる設計とする。なお、可能な限り淡水を優先し、海水通水を短期間とすることで、設備への影響を考慮する。</p> <p>本記載は、女川47-98頁の再掲</p>	<p>タンクは、原子炉補助建屋内に設置し、燃料取替用水ピットは、周辺補機棟内に設置し、想定される重大事故等時における環境条件を考慮した設計とする。</p> <p>高圧注入ポンプ、燃料取替用水ピット及びほう酸注入タンクは、インターフェイスシステムLOCA時及び蒸気発生器伝熱管破損時に破損側蒸気発生器の隔離に失敗する事故時に使用する設備であるため、これらの環境影響を受けない区画に設置する設計とする。</p> <p>高圧注入ポンプの操作は、想定される重大事故等時において、中央制御室で可能な設計とする。</p> <p>炉心注水（高圧注入ポンプ）の系統構成に必要な弁の操作は、想定される重大事故等時において、中央制御室で可能な設計とする。</p> <p>高圧注入ポンプ、燃料取替用水ピット及びほう酸注入タンクは、海水を使用するため、海水影響を考慮した設計とする。</p> <p>代替炉心注水（B-充てんポンプ（自己冷却））のB-充てんポンプは原子炉補助建屋内に設置し、燃料取替用水ピットは周辺補機棟内に設置し、再生熱交換器は原子炉格納容器内に設置し、想定される重大事故等時における環境条件を考慮した設計とする。</p> <p>燃料取替用水ピットは、インターフェイスシステムLOCA時及び蒸気発生器伝熱管破損時に破損側蒸気発生器の隔離に失敗する事故時に使用する設備であるため、これらの環境影響を受けない区画に設置する設計とする。</p> <p>B-充てんポンプの操作は、想定される重大事故等時において、中央制御室で可能な設計とする。</p> <p>代替炉心注水（B-充てんポンプ（自己冷却））の系統構成に必要な弁の操作は、想定される重大事故等時において、中央制御室又は設置場所で可能な設計とする。</p> <p>B-充てんポンプ、燃料取替用水ピット及び再生熱交換器は、海水を使用するため、海水影響を考慮した設計とする。</p> <p>代替再循環運転（A-高圧注入ポンプ（代替補機冷却））のA-高圧注入ポンプ及びほう酸注入タンクは原子炉補助建屋内に設置し、A-安全注入ポンプ再循環サンプ側入口C/V外側隔</p>	

灰色：女川2号炉の記載のうち、BWR固有の設備や対応手段であり、泊3号炉と比較対象とならない記載内容

赤字：設備、運用又は体制の相違（設計方針の相違）
 青字：記載箇所又は記載内容の相違（記載方針の相違）
 緑字：記載表現、設備名称の相違（実質的な相違なし）

第47条 原子炉冷却材圧力バウンダリ低圧時に発電用原子炉を冷却するための設備

大飯発電所3/4号炉	女川原子力発電所2号炉	泊発電所3号炉	相違理由
<p>充てんポンプ、高圧注入ポンプ、電動補助給水ポンプ及びタービン動補助給水ポンプは、重大事故等時における原子炉周辺建屋内の環境条件を考慮した設計とする。インターフェイスシステムLOCA時及び蒸気発生器伝熱管破損+破損蒸気発生器隔離失敗時に使用する設備であるため、これらの環境影響を受けない原子炉周辺建屋内の区画に設置し、操作は中央制御室から可能な設計とする。</p> <p>①建屋内_一般建屋+IS-LOCA+SGTR考慮【47-98頁の再掲】</p> <p>蓄圧タンク、格納容器再循環サンプ、格納容器再循環サンプスクリーン、再生熱交換器及び蒸気発生器は、重大事故等時における原子炉格納容器内の環境条件を考慮した設計とする。</p> <p>⑤建屋内_C/V内【47-100頁の再掲】</p> <p>可搬式代替低圧注水ポンプ、電源車（可搬式代替低圧注水ポンプ用）及び大容量ポンプは、屋外に保管及び設置するため、重大事故等時における屋外の環境条件を考慮した設計とする。操作は設置場所での可能な設計とする。</p> <p>①屋外【47-99頁の再掲】</p> <p>格納容器再循環サンプ及び格納容器再循環サンプスクリーンは、再循環運転時における保温材等のデブリの影響及び海水注水を行った場合の影響を考慮し、閉塞しない設計とする。</p> <p>本記載は、大飯47-100頁の再掲</p> <p>送水車及び大容量ポンプは、使用時に海水を通水するため、海水影響を考慮した設計とする。また、海から直接取水する際の異物の流入防止を考慮した設計とする。</p> <p>海水影響_可搬SA設備の送水【47-99頁の再掲】</p>	<p>低圧代替注水系（常設）（復水移送ポンプ）の復水移送ポンプは、原子炉建屋原子炉棟内に設置し、想定される重大事故等時における環境条件を考慮した設計とする。</p> <p>低圧代替注水系（可搬型）の大容量送水ポンプ（タイプI）は、屋外に保管及び設置し、想定される重大事故等時における環境条件を考慮した設計とする。</p> <p>本記載は、女川47-99頁の再掲</p> <p>復水移送ポンプの操作は、想定される重大事故等時において、中央制御室で可能な設計とする。</p> <p>大容量送水ポンプ（タイプI）の常設設備との接続及び操作は、想定される重大事故等時において、設置場所での可能な設計とする。</p> <p>本記載は、女川47-99頁の再掲</p> <p>低圧代替注水系（常設）（復水移送ポンプ）の系統構成に必要な弁の操作は、想定される重大事故等時において、中央制御室又は設置場所での可能な設計とする。</p> <p>また、低圧代替注水系（常設）（復水移送ポンプ）は、淡水だけでなく海水も使用できる設計とする。なお、可能な限り淡水を優先し、海水通水を短期間とすることで、設備への影響を考慮する。</p> <p>本記載は、女川47-98頁の再掲 （泊の代替再循環運転では、可搬型大型送水ポンプ車を使用するため、女川の大容量送水ポンプの記載についても、部分的に再掲している）</p>	<p>離弁は周辺補機棟内に設置し、格納容器再循環サンプ及び格納容器再循環サンプスクリーンは原子炉格納容器内に設置し、可搬型大型送水ポンプ車は屋外に保管及び設置し、想定される重大事故等時における環境条件を考慮した設計とする。</p> <p>A-高圧注入ポンプは、インターフェイスシステムLOCA時及び蒸気発生器伝熱管破損時に破損側蒸気発生器の隔離に失敗する事故時に使用する設備であるため、これらの環境影響を受けない区画に設置する設計とする。</p> <p>A-高圧注入ポンプ及びA-安全注入ポンプ再循環サンプ側入口C/V外側隔離弁の操作は、想定される重大事故等時において、中央制御室で可能な設計とする。</p> <p>可搬型大型送水ポンプ車の常設設備との接続及び操作は、想定される重大事故等時において、設置場所での可能な設計とする。</p> <p>代替再循環運転（A-高圧注入ポンプ（代替補機冷却））の系統構成に必要な弁の操作は、想定される重大事故等時において、中央制御室又は設置場所での可能な設計とする。</p> <p>格納容器再循環サンプ及び格納容器再循環サンプスクリーンは、再循環運転時における保温材等のデブリの影響及び海水注水を行った場合の影響を考慮し、閉塞しない設計とする。</p> <p>A-高圧注入ポンプ、ほう酸注入タンク及びA-安全注入ポンプ再循環サンプ側入口C/V外側隔離弁は、海水を使用するため、海水影響を考慮した設計とする。</p> <p>可搬型大型送水ポンプ車は、海水を使用するため、海水影響を考慮した設計とし、海から直接取水する際の異物の流入防止を考慮した設計とする。</p> <p>格納容器スプレイ（格納容器スプレイポンプ）の格納容器スプレイポンプ及び格納容器スプレイ冷却器は原子炉補助建屋内に設置し、燃料取替用水ビットは周辺補機棟内に設置し、想定</p>	

灰色：女川2号炉の記載のうち、BWR固有の設備や対応手段であり、泊3号炉と比較対象とならない記載内容

赤字：設備、運用又は体制の相違（設計方針の相違）
 青字：記載箇所又は記載内容の相違（記載方針の相違）
 緑字：記載表現、設備名称の相違（実質的な相違なし）

第47条 原子炉冷却材圧力バウンダリ低圧時に発電用原子炉を冷却するための設備

大飯発電所3/4号炉	女川原子力発電所2号炉	泊発電所3号炉	相違理由
<p>格納容器スプレイポンプ、A格納容器スプレイポンプ再循環サンプ側入口格納容器隔離弁及び余熱除去ポンプは、重大事故等時における原子炉周辺建屋内の環境条件を考慮した設計とする。操作は中央制御室から可能な設計とする。</p> <p style="text-align: center;">③建屋内_一般建屋【47-98頁の再掲】</p> <p>燃料取替用水ピット、復水ピット、格納容器スプレイ冷却器及び余熱除去冷却器は、重大事故等時における原子炉周辺建屋内の環境条件を考慮した設計とする。</p> <p style="text-align: center;">②建屋内_一般建屋【47-98頁の再掲】</p>	<p>低圧代替注水系（常設）（復水移送ポンプ）の復水移送ポンプは、原子炉建屋原子炉棟内に設置し、想定される重大事故等時における環境条件を考慮した設計とする。</p> <p>復水移送ポンプの操作は、想定される重大事故等時において、中央制御室で可能な設計とする。</p> <p>低圧代替注水系（常設）（復水移送ポンプ）の系統構成に必要な弁の操作は、想定される重大事故等時において、中央制御室又は設置場所で可能な設計とする。</p> <p>また、低圧代替注水系（常設）（復水移送ポンプ）は、淡水だけでなく海水も使用できる設計とする。なお、可能な限り淡水を優先し、海水通水を短期間とすることで、設備への影響を考慮する。</p> <p style="text-align: center;">本記載は、女川47-98頁の再掲</p>	<p>される重大事故等時における環境条件を考慮した設計とする。</p> <p>燃料取替用水ピットは、インターフェイシステムLOCA時及び蒸気発生器伝熱管破損時に破損側蒸気発生器の隔離に失敗する事故時に使用する設備であるため、これらの環境影響を受けない区画に設置する設計とする。</p> <p>格納容器スプレイポンプの操作は、想定される重大事故等時において、中央制御室で可能な設計とする。</p> <p>格納容器スプレイ（格納容器スプレイポンプ）の系統構成に必要な弁の操作は、想定される重大事故等時において、中央制御室で可能な設計とする。</p> <p>格納容器スプレイポンプ、燃料取替用水ピット及び格納容器スプレイ冷却器は、海水を使用するため、海水影響を考慮した設計とする。</p> <p>代替格納容器スプレイ（代替格納容器スプレイポンプ）の代替格納容器スプレイポンプ、燃料取替用水ピット及び補助給水ピットは、周辺補機棟内に設置し、想定される重大事故等時における環境条件を考慮した設計とする。</p> <p>燃料取替用水ピット及び補助給水ピットは、インターフェイシステムLOCA時及び蒸気発生器伝熱管破損時に破損側蒸気発生器の隔離に失敗する事故時に使用する設備であるため、これらの環境影響を受けない区画に設置する設計とする。</p> <p>代替格納容器スプレイポンプの操作は、想定される重大事故等時において、設置場所で可能な設計とする。</p> <p>代替格納容器スプレイ（代替格納容器スプレイポンプ）の系統構成に必要な弁の操作は、想定される重大事故等時において、中央制御室又は設置場所で可能な設計とする。</p> <p>代替格納容器スプレイポンプ、燃料取替用水ピット及び補助給水ピットは、海水を使用するため、海水影響を考慮した設計とする。</p>	<p>【大飯】 記載方針の相違</p> <ul style="list-style-type: none"> ・設計方針の相違【相違③】により、格納容器スプレイ時に大飯は、燃料取替用水ピット枯渇前に可搬型スプレイ手段を準備し常設設備による格納容器スプレイから可搬型設備による格納容器スプレイに手段変更するのに対し、泊は、燃料取替用水ピット枯渇前にピット補給手段を準備し、水源補給により常設設備による格納容器スプレイを継続する対応手段の相違がある。 ・泊3号炉では、女川記載を反映しSA手段ごとに環境条件等を記載したことから、格納容器スプレイ及び代替格納容器スプレイ時に使用する常設SA設備についても、海水を使用するため海水影響を考慮する設計と明記している。 ・大飯3/4号炉において、可搬型設備を使用した代替格納容器スプレイに使用する設備の試験検査について、次頁に再掲する（使用するSA手段の記載がないため、可搬型設備を使用した代替炉心注水と同じ内容となる）
<p>恒設代替低圧注水ポンプは、重大事故等時における原子炉周辺建屋内の環境条件を考慮した設計とする。操作は設置場所で可能な設計とする。</p> <p style="text-align: center;">④建屋内_一般建屋【47-99頁の再掲】</p> <p>燃料取替用水ピット、復水ピット、格納容器スプレイ冷却器及び余熱除去冷却器は、重大事故等時における原子炉周辺建屋内の環境条件を考慮した設計とする。</p> <p style="text-align: center;">②建屋内_一般建屋【47-98頁の再掲】</p>	<p>低圧代替注水系（常設）（復水移送ポンプ）の復水移送ポンプは、原子炉建屋原子炉棟内に設置し、想定される重大事故等時における環境条件を考慮した設計とする。</p> <p>復水移送ポンプの操作は、想定される重大事故等時において、中央制御室で可能な設計とする。</p> <p>低圧代替注水系（常設）（復水移送ポンプ）の系統構成に必要な弁の操作は、想定される重大事故等時において、中央制御室又は設置場所で可能な設計とする。</p> <p>また、低圧代替注水系（常設）（復水移送ポンプ）は、淡水だけでなく海水も使用できる設計とする。なお、可能な限り淡水を優先し、海水通水を短期間とすることで、設備への影響を考慮する。</p> <p style="text-align: center;">本記載は、女川47-98頁の再掲</p>		

灰色：女川2号炉の記載のうち、BWR固有の設備や対応手段であり、泊3号炉と比較対象とならない記載内容

赤字：設備、運用又は体制の相違（設計方針の相違）
 青字：記載箇所又は記載内容の相違（記載方針の相違）
 緑字：記載表現、設備名称の相違（実質的な相違なし）

第47条 原子炉冷却材圧力バウンダリ低圧時に発電用原子炉を冷却するための設備

大飯発電所3/4号炉	女川原子力発電所2号炉	泊発電所3号炉	相違理由
<p>可搬式代替低圧注水ポンプ、電源車（可搬式代替低圧注水ポンプ用）及び大容量ポンプは、屋外に保管及び設置するため、重大事故等時における屋外の環境条件を考慮した設計とする。操作は設置場所で可能な設計とする。</p> <p style="text-align: center;">①屋外【47-99頁の再掲】</p> <p>送水車及び大容量ポンプは、使用時に海水を通水するため、海水影響を考慮した設計とする。また、海から直接取水する際の異物の流入防止を考慮した設計とする。</p> <p style="text-align: center;">海水影響_可搬SA設備の送水【47-99頁の再掲】</p> <p>仮設組立式水槽及び送水車は、屋外に保管及び設置するため、重大事故等時における屋外の環境条件を考慮した設計とする。また、操作が設置場所で可能となるように放射線量の低い場所を選定して設置する。</p> <p style="text-align: center;">②屋外【47-99頁の再掲】</p> <p>可搬式代替低圧注水ポンプ及び仮設組立式水槽は、水源として海水を使用するため、海水影響を考慮した設計とする。</p> <p style="text-align: center;">海水影響_可搬SA設備の送水【47-99頁の再掲】</p>			<p>【大飯】 記載方針の相違</p> <ul style="list-style-type: none"> ・大飯3/4号炉欄は、前頁の相違理由の3ボツ目のとおり、可搬型設備による代替格納容器レベルのSA手段を設定しているため、使用する設備の試験検査を再掲した。 ・前頁の相違理由のとおり、泊3号炉は、可搬型設備による代替格納容器レベル手段をSA手段として設定していないため、比較に該当する泊設備はなし。

灰色：女川2号炉の記載のうち、BWR固有の設備や対応手段であり、泊3号炉と比較対象とならない記載内容

赤字：設備、運用又は体制の相違（設計方針の相違）
 青字：記載箇所又は記載内容の相違（記載方針の相違）
 緑字：記載表現、設備名称の相違（実質的な相違なし）

第47条 原子炉冷却材圧力バウンダリ低下時に発電用原子炉を冷却するための設備

大飯発電所3/4号炉	女川原子力発電所2号炉	泊発電所3号炉	相違理由
<p>充てんポンプ、高圧注入ポンプ、電動補助給水ポンプ及びタービン動補助給水ポンプは、重大事故等時における原子炉周辺建屋内の環境条件を考慮した設計とする。インターフェイスシステムLOCA時及び蒸気発生器伝熱管破損+破損蒸気発生器隔離失敗時に使用する設備であるため、これらの環境影響を受けない原子炉周辺建屋内の区画に設置し、操作は中央制御室から可能な設計とする。</p> <p>①建屋内_一般建屋+IS-LOCA・SGTR考慮【47-98頁の再掲】</p> <p>主蒸気管は、重大事故等時における原子炉格納容器内及び原子炉周辺建屋内の環境条件を考慮した設計とする。</p> <p>⑥建屋内_C/V内+一般建屋</p> <p>主蒸気逃がし弁は、重大事故等時における原子炉周辺建屋内の環境条件を考慮した設計とする。インターフェイスシステムLOCA時及び蒸気発生器伝熱管破損+破損蒸気発生器隔離失敗時に使用する設備であるため、インターフェイスシステムLOCA時の環境影響を受けない原子炉周辺建屋内の区画に設置し、蒸気発生器伝熱管破損+破損蒸気発生器隔離失敗時の環境条件を考慮した設計とする。操作は中央制御室から可能な設計及び設置場所での手動ハンドル操作により可能な設計とする。</p> <p>⑦建屋内_一般建屋+IS-LOCA、SGTR考慮</p> <p>電動補助給水ポンプ、タービン動補助給水ポンプ及び蒸気発生器は、水源として海水を使用するため、海水影響を考慮した設計とする。</p> <p>海水影響_蒸気発生器2次側による冷却【47-98頁の再掲】</p>	<p>低圧代替注水系（常設）（復水移送ポンプ）の復水移送ポンプは、原子炉建屋原子炉棟内に設置し、想定される重大事故等時における環境条件を考慮した設計とする。</p> <p>復水移送ポンプの操作は、想定される重大事故等時において、中央制御室で可能な設計とする。</p> <p>低圧代替注水系（常設）（復水移送ポンプ）の系統構成に必要な弁の操作は、想定される重大事故等時において、中央制御室又は設置場所で可能な設計とする。</p> <p>また、低圧代替注水系（常設）（復水移送ポンプ）は、淡水だけでなく海水も使用できる設計とする。なお、可能な限り淡水を優先し、海水通水を短期間とすることで、設備への影響を考慮する。</p> <p>本記載は、女川47-98頁の再掲</p>	<p>蒸気発生器2次側からの除熱の電動補助給水ポンプ、タービン動補助給水ポンプ、主蒸気逃がし弁、主蒸気管及び補助給水ピットは周辺補機棟内に設置し、蒸気発生器及び主蒸気管は原子炉格納容器内に設置し、想定される重大事故等時における環境条件を考慮した設計とする。</p> <p>電動補助給水ポンプ、タービン動補助給水ポンプ、補助給水ピット及び主蒸気管は、インターフェイスシステムLOCA時及び蒸気発生器伝熱管破損時に破損側蒸気発生器の隔離に失敗する事故時に使用する設備であるため、これらの環境影響を受けない区画に設置する設計とする。</p> <p>主蒸気逃がし弁は、インターフェイスシステムLOCA時及び蒸気発生器伝熱管破損時に破損側蒸気発生器の隔離に失敗する事故時に使用する設備であるため、インターフェイスシステムLOCA時の環境影響を受けない区画に設置し、蒸気発生器伝熱管破損時に破損側蒸気発生器の隔離に失敗する事故時の環境条件を考慮した設計とする。</p> <p>電動補助給水ポンプ及びタービン動補助給水ポンプの操作は、想定される重大事故等時において、中央制御室で可能な設計とする。</p> <p>主蒸気逃がし弁の操作は、想定される重大事故等時において、中央制御室で可能な設計又は防護具を装着することで、設置場所での手動ハンドル操作により可能な設計とする。</p> <p>蒸気発生器2次側からの除熱の系統構成に必要な弁の操作は、想定される重大事故等時において、中央制御室又は設置場所で可能な設計とする。</p> <p>補助給水ピット、電動補助給水ポンプ、タービン動補助給水ポンプ及び蒸気発生器は、海水を使用するため、海水影響を考慮した設計とする。</p>	

灰色：女川2号炉の記載のうち、BWR固有の設備や対応手段であり、泊3号炉と比較対象とならない記載内容

赤字：設備、運用又は体制の相違（設計方針の相違）
 青字：記載箇所又は記載内容の相違（記載方針の相違）
 緑字：記載表現、設備名称の相違（実質的な相違なし）

第47条 原子炉冷却材圧力バウンダリ低圧時に発電用原子炉を冷却するための設備

大飯発電所3/4号炉	女川原子力発電所2号炉	泊発電所3号炉	相違理由
<p>格納容器スプレィポンプ、A格納容器スプレィポンプ再循環サンプ側入口格納容器隔離弁及び余熱除去ポンプは、重大事故等時における原子炉周辺建屋内の環境条件を考慮した設計とする。操作は中央制御室から可能な設計とする。</p> <p style="text-align: center;">③建屋内_一般建屋【47-98頁の再掲】</p> <p>燃料取替用水ピット、復水ピット、格納容器スプレィ冷却器及び余熱除去冷却器は、重大事故等時における原子炉周辺建屋内の環境条件を考慮した設計とする。</p> <p style="text-align: center;">②建屋内_一般建屋【47-98頁の再掲】</p>	<p>低圧代替注水系（常設）（復水移送ポンプ）の復水移送ポンプは、原子炉建屋原子炉棟内に設置し、想定される重大事故等時における環境条件を考慮した設計とする。</p> <p>復水移送ポンプの操作は、想定される重大事故等時において、中央制御室で可能な設計とする。</p> <p>低圧代替注水系（常設）（復水移送ポンプ）の系統構成に必要な弁の操作は、想定される重大事故等時において、中央制御室又は設置場所で可能な設計とする。</p> <p>また、低圧代替注水系（常設）（復水移送ポンプ）は、淡水だけでなく海水も使用できる設計とする。なお、可能な限り淡水を優先し、海水通水を短期間とすることで、設備への影響を考慮する。</p> <p style="text-align: center;">本記載は、女川47-98頁の再掲</p>	<p>炉心注水（余熱除去ポンプ）の余熱除去ポンプ及び余熱除去冷却器は原子炉補助建屋内に設置並びに燃料取替用水ピットは周辺補機棟内に設置し、想定される重大事故等時における環境条件を考慮した設計とする。</p> <p>燃料取替用水ピットは、インターフェイスシステムLOCA時及び蒸気発生器伝熱管破損時に破損側蒸気発生器の隔離に失敗する事故時に使用する設備であるため、これらの環境影響を受けない区画に設置する設計とする。</p> <p>余熱除去ポンプの操作は、想定される重大事故等時において、中央制御室で可能な設計とする。</p> <p>炉心注水（余熱除去ポンプ）の系統構成に必要な弁の操作は、想定される重大事故等時において、中央制御室で可能な設計とする。</p> <p>余熱除去ポンプ及び余熱除去冷却器は、海水を使用するため、海水影響を考慮した設計とする。</p>	<p>【大飯】 記載方針の相違</p> <ul style="list-style-type: none"> ・泊3号炉及び大飯3/4号炉とも、余熱除去ポンプを使用した低圧注水機能は、47条において機能喪失を想定する機能であるが、51条の溶融炉心の落下遅延・防止のSA手段として炉心注水する手段として設定している。 ・大飯3/4号炉は、炉心注水に使用する設備として他の注水に使用するポンプと併記しているが、泊3号炉はSA手段ごとに記載したことから、溶融炉心の落下遅延・防止に使用する炉心注水手段として記載する。

灰色：女川2号炉の記載のうち、BWR固有の設備や対応手段であり、泊3号炉と比較対象とならない記載内容

赤字：設備、運用又は体制の相違（設計方針の相違）
 青字：記載箇所又は記載内容の相違（記載方針の相違）
 緑字：記載表現、設備名称の相違（実質的な相違なし）

第47条 原子炉冷却材圧力バウンダリ低圧時に発電用原子炉を冷却するための設備

大飯発電所3/4号炉	女川原子力発電所2号炉	泊発電所3号炉	相違理由
<p>2.4.4 操作性及び試験・検査性について 基本方針については、「1.3.4 操作性及び試験・検査性について」に示す。</p> <p>(1) 操作性の確保 充てんポンプ、燃料取替用水ピット及び復水ピットを使用した炉心注水及び代替炉心注水を行う系統は、重大事故等が発生した場合でも、通常時の系統から弁操作等にて速やかに切り替えられる設計とする。充てんポンプは、中央制御室の制御盤での操作が可能な設計とする。</p> <p>B充てんポンプの自己冷却ラインは、重大事故等が発生した場合でも、通常時の系統から弁操作等にて速やかに切り替えられる設計とする。切替えに伴うディスタンスピースの取替え作業については、一般的に使用される工具を用いて確実に取替えが可能な設計とする。</p> <p>A格納容器スプレイポンプ及び燃料取替用水ピットを使用した代替炉心注水を行う系統、A格納容器スプレイポンプ、格納容器再循環サンプ及びA格納容器スプレイポンプ再循環サンプ側入口格納容器隔離弁を使用した代替再循環運転を行う系統並びに格納容器スプレイポンプ及び燃料取替用水ピットを使用した残存溶融デブリを冷却するために格納容器スプレイを行う系統は、重大事故等が発生した場合でも、通常時の系統から弁操作等にて速やかに切り替えられる設計とする。格納容器スプレイポンプ及びA格納容器スプレイポンプ再循環サンプ側入口格納容器隔離弁は、中央制御室の制御盤での操作が可能な設計とする。</p> <p>充てんポンプ、格納容器スプレイ冷却器、再生熱交換器及び燃料取替用水タンクを使用した炉心注水を行う系統、タービン動補助給水ポンプ、電動補助給水ポンプ、補助給水タンク、主蒸気逃がし弁及び蒸気発生器を使用した2次冷却系から除熱を行う系統並びに格納容器再循環サンプ及び格納容器再循環サンプスクリーンを使用した再循環運転を行う系統は、重大事故等が発生した場合でも、設計基準対象施設として使用する場合と同じ系統構成で重大事故等対処設備として使用する設計とする。充てんポンプ、タービン動補助給水ポンプ、電動補助給水ポンプ及び主蒸気逃がし弁は、中央制御室の操作スイッチで操作が可能な設計とする。</p> <p style="text-align: center;">本記載は、伊方3号炉の参考掲載</p>	<p>5.6.2.5 操作性の確保 基本方針については、「1.1.7.4 操作性及び試験・検査性」に示す。</p> <p>低圧代替注水系（常設）（復水移送ポンプ）は、想定される重大事故等時において、通常時の系統構成から弁操作等により速やかに切り替えられる設計とする。</p> <p>低圧代替注水系（常設）（復水移送ポンプ）の復水移送ポンプは、中央制御室の操作スイッチにより操作が可能な設計とし、系統構成に必要な弁は、中央制御室又は設置場所での手動操作が可能な設計とする。</p>	<p>5.6.2.5 操作性の確保 基本方針については、「1.1.10.4 操作性及び試験・検査性」に示す。</p> <p>(1) 操作性の確保 充てんポンプ及び燃料取替用水ピットを使用した炉心注水（充てんポンプ）は、想定される重大事故等時において、設計基準対象施設として使用する場合と同じ系統構成で重大事故等対処設備として使用できる設計とする。 充てんポンプは、中央制御室の制御盤により操作が可能な設計とする。 炉心注水（充てんポンプ）の系統構成に必要な弁は、想定される重大事故等時において、中央制御室の制御盤により操作が可能な設計とする。</p> <p>B格納容器スプレイポンプ及び燃料取替用水ピットを使用した代替炉心注水（B格納容器スプレイポンプ）並びにB格納容器スプレイポンプ、格納容器再循環サンプ及びB安全注入ポンプ再循環サンプ側入口C/V外側隔離弁を使用した代替再循環運転（B格納容器スプレイポンプ）は、想定される重大事故等時において、通常時の系統から弁操作等にて速やかに切り替えられる設計とする。 B格納容器スプレイポンプ及びB安全注入ポンプ再循環サンプ側入口C/V外側隔離弁は、中央制御室の制御盤により操作が可能な設計とする。 代替炉心注水（B格納容器スプレイポンプ）及び代替再循環運転（B格納容器スプレイポンプ）の系統構成に必要な弁は、想定される重大事故等時において、中央制御室の制御盤により操作又は設置場所で手動操作が可能な設計とする。</p>	<p>相違理由</p> <p>設計方針の相違【相違D】 ・泊3号炉の充てんポンプによる炉心注水は、燃料取替用水ピットを水源として整備しており、補助給水ピットを水源として使用しない。（川内・伊方と同様） 設計方針の相違 ・炉心注水の系統構成は、DB時の系統構成と同じであり、SA機能確立のために特別な操作は行わない（伊方と同様） 設計方針の相違 ・泊3号炉の代替炉心注水（B-充てんポンプ）として使用する際の操作性については、47-110頁に大飯記載を再掲し比較記載している。</p> <p>・泊3号炉の残留溶融炉心の冷却を目的とした格納容器スプレイとして使用する際の操作性については、47-112頁に大飯記載を再掲し比較記載している。</p>

灰色：女川2号炉の記載のうち、BWR固有の設備や対応手段であり、泊3号炉と比較対象とならない記載内容

赤字：設備、運用又は体制の相違（設計方針の相違）
 青字：記載箇所又は記載内容の相違（記載方針の相違）
 緑字：記載表現、設備名称の相違（実質的な相違なし）

第47条 原子炉冷却材圧力バウンダリ低圧時に発電用原子炉を冷却するための設備

大飯発電所3/4号炉	女川原子力発電所2号炉	泊発電所3号炉	相違理由
<p>恒設代替低圧注水ポンプ、燃料取替用水ピット及び復水ピットを使用した代替炉心注水を行う系統及び残存溶融デブリを冷却するために代替格納容器スプレイを行う系統は、重大事故等が発生した場合でも、通常時の系統から弁操作等にて速やかに切り替えられる設計とする。また、重大事故等時の代替格納容器スプレイを行う系統構成から代替炉心注水を行う系統構成への切替え並びに代替炉心注水を行う系統構成から代替格納容器スプレイを行う系統構成への切替えについても、電動弁操作にて速やかに切り替えられる設計とする。切替えに伴うディスタンスピースの取替え作業については、一般的に使用される工具を用いて確実に取替えが可能な設計とする。恒設代替低圧注水ポンプは、現場の操作スイッチによる操作が可能な設計とする。</p>	<p>低圧代替注水系（常設）（直流駆動低圧注水系ポンプ）は、想定される重大事故等時において、通常時の系統構成から弁操作等により速やかに切り替えられる設計とする。</p> <p>低圧代替注水系（常設）（直流駆動低圧注水系ポンプ）の直流駆動低圧注水系ポンプは、中央制御室の操作スイッチにより操作が可能な設計とする。また、低圧代替注水系（常設）（直流駆動低圧注水系ポンプ）の系統構成に必要な弁のうち電動弁（直流）は、中央制御室又は設置場所での手動操作が可能な設計とし、電動弁（交流）は、交流電源に期待できないことから設置場所である原子炉建屋原子炉棟内で操作が可能な設計とする。</p>	<p>代替格納容器スプレイポンプ、燃料取替用水ピット及び補助給水ピットを使用した代替炉心注水（代替格納容器スプレイポンプ）及び残留溶融炉心を冷却するための代替格納容器スプレイ（代替格納容器スプレイポンプ）は、想定される重大事故等時において、通常時の系統から弁操作等にて速やかに切り替えられる設計とする。また、重大事故等時の代替格納容器スプレイを行う系統構成から代替炉心注水を行う系統構成への切替え並びに代替炉心注水を行う系統構成から代替格納容器スプレイを行う系統構成への切替えについても、弁操作等にて速やかに切り替えられる設計とする。</p> <p>代替格納容器スプレイポンプは、現場の操作スイッチにより操作が可能な設計とする。</p> <p>代替炉心注水（代替格納容器スプレイポンプ）及び代替格納容器スプレイ（代替格納容器スプレイポンプ）の系統構成に必要な弁は、想定される重大事故等時において、中央制御室の制御盤により操作又は設置場所での手動操作が可能な設計とする。</p>	<p>【大飯】 設計方針の相違 ・記載に相違はないが、泊3号炉は、通常時、両水源とも隔離状態にあり、代替格納容器スプレイポンプ起動時に弁操作により水源からの系統構成を行う。 設計方針の相違 ・泊3号炉は系統構成の切替えに手動弁を使用するため記載が異なる。 ・泊3号炉では、代替炉心注水と代替格納容器スプレイの切替えは、ディスタンスピースを設置しておらず、余熱除去設備と格納容器スプレイ設備の連絡ラインに設置する隔離弁他の操作のみである。</p>

灰色：女川2号炉の記載のうち、BWR固有の設備や対応手段であり、泊3号炉と比較対象とならない記載内容

赤字：設備、運用又は体制の相違（設計方針の相違）
 青字：記載箇所又は記載内容の相違（記載方針の相違）
 緑字：記載表現、設備名称の相違（実質的な相違なし）

第47条 原子炉冷却材圧力バウンダリ低圧時に発電用原子炉を冷却するための設備

大飯発電所3/4号炉	女川原子力発電所2号炉	泊発電所3号炉	相違理由
<p>可搬式代替低圧注水ポンプ、送水車及び仮設組立式水槽を使用した代替炉心注水を行う系統及び残存溶融デブリを冷却するために代替格納容器スプレイを行う系統は、重大事故等が発生した場合でも、通常時の系統から弁操作等にて速やかに切り替えられる設計とする。</p> <p>可搬式代替低圧注水ポンプの接続口との接続はボルト締めフランジ接続とし、一般的に使用される工具を用いて、可搬型ホースを確実に接続できる設計とする。接続口は、3号炉及び4号炉とも同一形状とするとともに同一ポンプを接続する配管は同一口径のフランジ接続とする。可搬式代替低圧注水ポンプと電源車（可搬式代替低圧注水ポンプ用）の電源ケーブルの接続は、接続規格を統一することにより、確実に接続できる設計とする。可搬式代替低圧注水ポンプ、電源車（可搬式代替低圧注水ポンプ用）及び送水車は、付属の操作スイッチにより現場での操作が可能な設計とする。</p> <p>可搬式代替低圧注水ポンプ及び仮設組立式水槽は、車両等により運搬、移動ができる設計とするとともに、可搬式代替低圧注水ポンプは、設置場所にてアウトリガーの設置等により固定できる設計とする。電源車（可搬式代替低圧注水ポンプ用）、送水車及び大容量ポンプは車両として移動可能な設計とするとともに、車輪止めを搭載し、設置場所にて固定できる設計とする。</p> <p>仮設組立式水槽は、一般的に使用される工具を用いて確実に組み立てられる設計とする。</p>	<p>低圧代替注水系（可搬型）は、想定される重大事故等において、通常時の系統構成から接続、弁操作等により速やかに切り替えられる設計とする。</p> <p>低圧代替注水系（可搬型）の大容量送水ポンプ（タイプI）は、付属の操作スイッチにより、設置場所での操作が可能な設計とし、系統構成に必要な弁は、中央制御室若しくは離れた場所から遠隔で操作が可能な設計又は設置場所での手動操作が可能な設計とする。</p> <p>大容量送水ポンプ（タイプI）は、車両として屋外のアクセスルートを通行してアクセス可能な設計とするとともに、設置場所にて輪留めによる固定等が可能な設計とする。</p> <p>大容量送水ポンプ（タイプI）を接続する接続口については、一般的に使用される工具を用いて接続可能なフランジ接続により、ホースを確実に接続することができる設計とする。また、ホースの接続については、接続方式及び接続口の口径を統一する設計とする。</p>	<p>可搬型大型送水ポンプ車を使用した代替炉心注水（可搬型大型送水ポンプ車）は、想定される重大事故等において、通常時の系統構成から接続、弁操作等にて速やかに切り替えられる設計とする。</p> <p>可搬型大型送水ポンプ車は、付属の操作器等により設置場所での操作が可能な設計とする。</p> <p>代替炉心注水（可搬型大型送水ポンプ車）の系統構成に必要な弁は、中央制御室の制御盤により操作又は設置場所での手動操作が可能な設計とする。</p> <p>可搬型大型送水ポンプ車は、車両として屋外のアクセスルートを通行してアクセス可能な設計とするとともに、車輪止めを搭載し設置場所にて車輪止めによる固定等が可能な設計とする。</p> <p>可搬型大型送水ポンプ車を接続する接続口については、簡便な接続とし、結合金具を用いて、可搬型ホースを確実に接続することができる設計とする。また、可搬型ホースの接続については、接続方式及び接続口の口径を統一する設計とする。</p>	<p>【大飯】 設計方針の相違 ・泊3号炉は、低圧炉心冷却時に代替炉心注水及び代替補機冷却に使用する可搬型設備は、可搬型大型送水ポンプ車のみである。 設計方針の相違【相違⑧】 ・泊3号炉は、可搬型設備による代替格納容器スプレイを自主対策として整備している。 設計方針の相違 ・可搬型大型送水ポンプ車は、自走かつポンプ駆動源を車両タイプエンジンとし、設置場所では車輪止めによる固定にて使用できる車両一体型として設計している。大飯で使用する電源車は使用しない。 ・可搬型大型送水ポンプ車は、水源から被冷却先まで送水可能であり、仮設組立式水槽は使用しない。 ・泊3号炉では、仮設組立式水槽への送水用途の送水車に相当する設備は使用しない。</p> <p>【大飯】 設計方針の相違 ・泊3号炉では、用途（送水又は補給、除熱）によって要求流量が異なり、流量に応じて適切な口径を使用するため、容量にあわせて同口径とする設計としており、接続口の用途に応じて口径を統一している。 設計方針の相違【相違⑩】 ・泊3号炉の大型ポンプ車は、車両タイプエンジンにて駆動するポンプのため、電源接続作業は発生せず、ポンプ車操作のみ行う。</p>

灰色：女川2号炉の記載のうち、BWR固有の設備や対応手段であり、泊3号炉と比較対象とならない記載内容

赤字：設備、運用又は体制の相違（設計方針の相違）
 青字：記載箇所又は記載内容の相違（記載方針の相違）
 緑字：記載表現、設備名称の相違（実質的な相違なし）

第47条 原子炉冷却材圧力バウンダリ低圧時に発電用原子炉を冷却するための設備

大飯発電所3/4号炉	女川原子力発電所2号炉	泊発電所3号炉	相違理由
<p>高圧注入ポンプ及び格納容器再循環サンプを使用した高圧再循環運転を行う系統並びに高圧注入ポンプ及び燃料取替用水ピットを使用した炉心注水を行う系統は、重大事故等が発生した場合でも、通常時の系統から弁操作等にて速やかに切り替えられる設計とする。高圧注入ポンプは、中央制御室の制御盤での操作が可能な設計とする。</p>	<p>低圧代替注水系（常設）（復水移送ポンプ）は、想定される重大事故等時において、通常時の系統構成から弁操作等により速やかに切り替えられる設計とする。</p> <p>低圧代替注水系（常設）（復水移送ポンプ）の復水移送ポンプは、中央制御室の操作スイッチにより操作が可能な設計とし、系統構成に必要な弁は、中央制御室又は設置場所での手動操作が可能な設計とする。</p> <p style="text-align: center;">本記載は、女川47-107頁の再掲</p>	<p>高圧注入ポンプ、格納容器再循環サンプ及び安全注入ポンプ再循環サンプ側入口C/V外側隔離弁を使用した再循環運転（高圧注入ポンプ）並びに高圧注入ポンプ及び燃料取替用水ピットを使用した炉心注水（高圧注入ポンプ）は、想定される重大事故等時において、設計基準事故対処設備として使用する場合と同じ系統構成で重大事故等対処設備として使用できる設計とする。</p> <p>高圧注入ポンプ及び安全注入ポンプ再循環サンプ側入口C/V外側隔離弁は、中央制御室の制御盤により操作が可能な設計とする。</p> <p>炉心注水（高圧注入ポンプ）及び再循環運転（高圧注入ポンプ）の系統構成に必要な弁は、中央制御室の制御盤により操作が可能な設計とする。</p>	<p>【大飯】 記載方針の相違 ・泊3号炉はSIPによる再循環に使用する設備として安全注入ポンプ再循環サンプ側入口C/V外側隔離弁も含めて記載した。</p> <p>【大飯】 設計方針の相違 ・再循環及び炉心注水の系統構成は、DB時の系統構成と同じであり、SA機能確立のために特別な操作は行わない（伊方と同様；47-107頁に参考掲載）</p>
<p>充てんポンプ、燃料取替用水ピット及び復水ピットを使用した炉心注水及び代替炉心注水を行う系統は、重大事故等が発生した場合でも、通常時の系統から弁操作等にて速やかに切り替えられる設計とする。充てんポンプは、中央制御室の制御盤での操作が可能な設計とする。</p>	<p>低圧代替注水系（常設）（復水移送ポンプ）は、想定される重大事故等時において、通常時の系統構成から弁操作等により速やかに切り替えられる設計とする。</p>	<p>B-充てんポンプ及び燃料取替用水ピットを使用した代替炉心注水（B-充てんポンプ（自己冷却））は、想定される重大事故等時において、設計基準対象施設として使用する場合と同じ系統構成から切り替えることなく、弁操作等にて重大事故等対処設備として使用できる設計とする。</p>	<p>・大飯の記載は、47-106頁から再掲し比較する。（泊3号炉の記載順に併せた比較のため）</p> <p>【大飯】 設計方針の相違【相違①】 ・泊3号炉の充てんポンプによる代替炉心注水は、燃料取替用水ピットを水源として整備しており、補助給水ピットを水源として使用しない。（川内・伊方と同様）</p>
<p>B充てんポンプの自己冷却ラインは、重大事故等が発生した場合でも、通常時の系統から弁操作等にて速やかに切り替えられる設計とする。切替えに伴うディスタンスピースの取替え作業については、一般的に使用される工具を用いて確実に取替えが可能な設計とする。</p>	<p>低圧代替注水系（常設）（復水移送ポンプ）の復水移送ポンプは、中央制御室の操作スイッチにより操作が可能な設計とし、系統構成に必要な弁は、中央制御室又は設置場所での手動操作が可能な設計とする。</p> <p style="text-align: center;">本記載は、女川47-107頁の再掲</p>	<p>B-充てんポンプの自己冷却ラインは、想定される重大事故等時において、通常時の系統から弁操作等にて速やかに切替えられる設計とする。</p>	<p>設計方針の相違 ・代替炉心注水の系統構成は、DB時の系統構成と同じであり、SA機能確立のために特別な操作は行わない（伊方と同様；本頁に補機冷却機能を回復して使用する高圧注入ポンプの記載を参考掲載）</p>
<p>原子炉補機冷却水系統が機能喪失した場合に高圧注入ポンプ（B）を使用した炉心注水を行う系統は、設計基準対象施設として使用する場合の系統から切替えることなく弁操作等により重大事故等対処設備として使用できる設計とする。</p> <p style="text-align: center;">本記載は、伊方3号炉の参考掲載</p>		<p>B-充てんポンプは、中央制御室の制御盤により操作が可能な設計とする。</p> <p>代替炉心注水（B-充てんポンプ（自己冷却））の系統構成に必要な弁は、中央制御室の制御盤により操作又は設置場所での手動操作が可能な設計とする。</p>	<p>設計方針の相違 ・泊3号炉の自己冷却ラインは、化学体積制御系と原子炉補機冷却水系統の常設連絡ラインに設置する隔離弁の操作のみであり、大飯3/4号炉のディスタンスピース取替え作業は実施しない設計としている。</p>

灰色：女川2号炉の記載のうち、BWR固有の設備や対応手段であり、泊3号炉と比較対象とならない記載内容

赤字：設備、運用又は体制の相違（設計方針の相違）
 青字：記載箇所又は記載内容の相違（記載方針の相違）
 緑字：記載表現、設備名称の相違（実質的な相違なし）

大飯発電所3/4号炉	女川原子力発電所2号炉	泊発電所3号炉	相違理由
<p>代替補機冷却によるB高圧注入ポンプを使用した高圧代替再循環運転を行う系統は、重大事故等が発生した場合でも、通常時の系統から弁操作等にて速やかに切り替えられる設計とする。代替補機冷却への切替えに伴うディスタンスピースの取替え作業については、一般的に使用される工具を用いて確実に取替えが可能な設計とする。</p> <p>B高圧注入ポンプは、中央制御室の制御盤での操作が可能な設計とする。</p> <p>代替補機冷却に使用する大容量ポンプとA、B海水ストレーナブロー配管及びA海水供給母管マンホールとの接続口については、嵌合構造により可搬型ホースを確実に接続できる設計とする。接続口は、3号炉及び4号炉とも同一形状とする。A、B海水ストレーナブロー配管フランジ及びA海水供給母管マンホールフランジは、一般的に使用される工具を用いて確実に取替えが可能な設計とする。大容量ポンプは、付属の操作スイッチにより現場での操作が可能な設計とする。</p> <p>タービン動補助給水ポンプ、電動補助給水ポンプ、復水ピット及び主蒸気逃がし弁を使用した蒸気発生器2次側により炉心冷却する系統は、重大事故等が発生した場合でも、通常時の系統から弁操作等にて速やかに切り替えられる設計とする。タービン動補助給水ポンプ、電動補助給水ポンプ及び主蒸気逃がし弁は、中央制御室の制御盤での操作が可能な設計とする。また、主蒸気逃がし弁は現場操作も可能となるように手動ハンドルを設け、常設の足場を用いて現場で人力により確実に操作できる設計とする。</p>	<p>低圧代替注水系（常設）（復水移送ポンプ）は、想定される重大事故等時において、通常時の系統構成から弁操作等により速やかに切り替えられる設計とする。</p> <p>低圧代替注水系（常設）（復水移送ポンプ）の復水移送ポンプは、中央制御室の操作スイッチにより操作が可能な設計とし、系統構成に必要な弁は、中央制御室又は設置場所での手動操作が可能な設計とする。</p> <p>本記載は、女川47-107頁の再掲</p> <p>大容量送水ポンプ（タイプI）は、車両として屋外のアクセスルートを通行してアクセス可能な設計とするとともに、設置場所にて輪留めによる固定等が可能な設計とする。</p> <p>大容量送水ポンプ（タイプI）を接続する接続口については、一般的に使用される工具を用いて接続可能なフランジ接続により、ホースを確実に接続することができる設計とする。また、ホースの接続については、接続方式及び接続口の口径を統一する設計とする。</p> <p>本記載は、女川47-109頁の再掲</p> <p>低圧代替注水系（常設）（復水移送ポンプ）は、想定される重大事故等時において、通常時の系統構成から弁操作等により速やかに切り替えられる設計とする。</p> <p>低圧代替注水系（常設）（復水移送ポンプ）の復水移送ポンプは、中央制御室の操作スイッチにより操作が可能な設計とし、系統構成に必要な弁は、中央制御室又は設置場所での手動操作が可能な設計とする。</p> <p>本記載は、女川47-107頁の再掲</p>	<p>代替補機冷却によるA-高圧注入ポンプを使用した代替再循環運転（A-高圧注入ポンプ（代替補機冷却））は、想定される重大事故等時において、設計基準事故対処設備として使用する場合と同じ系統構成から切替えることなく、弁操作等にて重大事故等対処設備として使用できる設計とする。</p> <p>A-高圧注入ポンプは、中央制御室の制御盤により操作が可能な設計とする。</p> <p>可搬型大型送水ポンプ車は、付属の操作器等により設置場所での操作が可能な設計とする。</p> <p>代替再循環運転（A-高圧注入ポンプ（代替補機冷却））の系統構成に必要な弁は、中央制御室の制御盤により操作又は設置場所での手動操作が可能な設計とする。</p> <p>可搬型大型送水ポンプ車は、車両として屋外のアクセスルートを通行してアクセス可能な設計とするとともに、車輪止めを搭載し設置場所にて車輪止めによる固定等が可能な設計とする。</p> <p>代替補機冷却に使用する可搬型大型送水ポンプ車とA、D-原子炉補機冷却水冷却器出口配管を接続する接続口については、簡便な接続とし、結合金具を用いて、可搬型ホースを確実に接続することができる設計とする。また、可搬型ホースの接続については、接続方式及び接続口の口径を統一する設計とする。</p> <p>タービン動補助給水ポンプ、電動補助給水ポンプ、補助給水ピット、主蒸気逃がし弁及び蒸気発生器を使用した蒸気発生器2次側からの除熱は、想定される重大事故等時において、設計基準事故対処設備として使用する場合と同じ系統構成で重大事故等対処設備として使用できる設計とする。</p> <p>タービン動補助給水ポンプ、電動補助給水ポンプ及び主蒸気逃がし弁は、中央制御室の制御盤により操作が可能な設計とする。また、主蒸気逃がし弁は現場操作も可能となるように手動ハンドルを設け、常設の踏み台を用いることで、現場で人力により確実に操作できる設計とする。</p> <p>蒸気発生器2次側からの除熱の系統構成に必要な弁は、中央制御室の制御盤により操作又は設置場所での手動操作が可能な設計とする。</p>	<p>【大飯】 設計方針の相違 ・代替再循環の高圧注入系の系統構成は、DBの系統構成と同じであり、SA機能確立のために特別な操作は行わない（伊方と同様；47-110頁に掲載） 設計方針の相違【相違①】 ・泊3号炉では、代替補機冷却に使用する系統構成の際、送水ポンプ車の吐出ホースを原子炉補機冷却水系に直接接続するため、大飯3/4号炉のように異系統をディスプレイには使用して接続する操作はない。 記載方針の相違 ・ポンプ車の操作性について、高圧注入ポンプに続けて記載した。 設計方針の相違 ・泊3号炉では、可搬型大型送水ポンプ車の接続口として、代替炉心注水時の接続方法と同様、簡便な接続の設計とする。 ・泊3号炉は、用途（送水又は補給、除熱）によって要求流量が異なり、流量に応じて適切な口径を使用するため、容量にあわせて同口径とする設計としており、接続口の用途に応じて口径を統一している。</p> <p>【大飯】 記載方針の相違 ・蒸気発生器2次側からの除熱を構成する設備として蒸気発生器も含めて記載した。 設計方針の相違 ・蒸気発生器2次側からの除熱は、DB時の補助給水設備による給水及び主蒸気系からの蒸気排出と系統構成は同じであり、SA機能を確立するために特別な操作は行わない。（伊方と同様；47-107頁に掲載）</p>

灰色：女川2号炉の記載のうち、BWR固有の設備や対応手段であり、泊3号炉と比較対象とならない記載内容

赤字：設備、運用又は体制の相違（設計方針の相違）
 青字：記載箇所又は記載内容の相違（記載方針の相違）
 緑字：記載表現、設備名称の相違（実質的な相違なし）

第47条 原子炉冷却材圧力バウンダリ低圧時に発電用原子炉を冷却するための設備

大飯発電所3/4号炉	女川原子力発電所2号炉	泊発電所3号炉	相違理由
<p>蓄圧タンクを使用した炉心注水及び代替炉心注水を行う系統は、重大事故等が発生した場合でも、通常時の系統から弁操作等にて速やかに切り替えられる設計とする。</p> <p>A格納容器スプレイポンプ及び燃料取替用水ピットを使用した代替炉心注水を行う系統、A格納容器スプレイポンプ、格納容器再循環サンプ及びA格納容器スプレイポンプ再循環サンプ側入口格納容器隔離弁を使用した代替再循環運転を行う系統並びに格納容器スプレイポンプ及び燃料取替用水ピットを使用した残存熔融デブリを冷却するために格納容器スプレイを行う系統は、重大事故等が発生した場合でも、通常時の系統から弁操作等にて速やかに切り替えられる設計とする。格納容器スプレイポンプ及びA格納容器スプレイポンプ再循環サンプ側入口格納容器隔離弁は、中央制御室の制御盤での操作が可能な設計とする。</p> <p>本記載は、大飯 47-107 頁の再掲</p>	<p>低圧代替注水系（常設）（復水移送ポンプ）は、想定される重大事故等時において、通常時の系統構成から弁操作等により速やかに切り替えられる設計とする。</p> <p>低圧代替注水系（常設）（復水移送ポンプ）の復水移送ポンプは、中央制御室の操作スイッチにより操作が可能な設計とし、系統構成に必要な弁は、中央制御室又は設置場所での手動操作が可能な設計とする。</p> <p>本記載は、女川 47-107 頁の再掲</p>	<p>格納容器スプレイポンプ及び燃料取替用水ピットを使用した残留熔融炉心を冷却するために格納容器スプレイ（格納容器スプレイポンプ）は、想定される重大事故等時において、設計基準事故対処設備として使用する場合と同じ系統構成で重大事故等対処設備として使用できる設計とする。格納容器スプレイポンプは、中央制御室の制御盤により操作が可能な設計とする。格納容器スプレイ（格納容器スプレイポンプ）の系統構成に必要な弁は、想定される重大事故等時において、中央制御室の制御盤により操作が可能な設計とする。</p>	<p>【大飯】 設計方針の相違【相違⑦】 ・泊3号炉は、原子炉停止時のSA対応手段として代替格納容器スプレイポンプを選定し、蓄圧タンクによる炉心注水はSA手段として設定していない。</p> <p>【大飯】 記載方針の相違 ・泊3号炉の代替炉心注水及び代替再循環として使用する際の操作性については、47-104頁にて比較しており、DBの系統構成から弁操作等にて速やかに切り替える設計としている。</p> <p>設計方針の相違 ・格納容器スプレイの系統構成は、DBの系統構成と同じであり、SA機能確立のために特別な操作は行わない（伊方と同様）</p>
<p>余熱除去ポンプ及び燃料取替用水ピットを使用した炉心注水を行う系統は、重大事故等が発生した場合でも、通常時の系統から弁操作等にて速やかに切り替えられる設計とする。</p> <p>余熱除去ポンプは、中央制御室の制御盤での操作が可能な設計とする。</p> <p>余熱除去ポンプ及び余熱除去冷却器を使用した再循環運転を行う系統は、重大事故等が発生した場合に使用可能であれば使用し、設計基準対象施設として使用する場合と同じ系統構成で使用できる設計とする。</p> <p>本記載は、伊方3号炉の参考掲載</p>	<p>低圧代替注水系（常設）（復水移送ポンプ）は、想定される重大事故等時において、通常時の系統構成から弁操作等により速やかに切り替えられる設計とする。</p> <p>低圧代替注水系（常設）（復水移送ポンプ）の復水移送ポンプは、中央制御室の操作スイッチにより操作が可能な設計とし、系統構成に必要な弁は、中央制御室又は設置場所での手動操作が可能な設計とする。</p> <p>本記載は、女川 47-107 頁の再掲</p>	<p>余熱除去ポンプ及び燃料取替用水ピットを使用した炉心注水（余熱除去ポンプ）は、想定される重大事故等時において、設計基準事故対処設備として使用する場合と同じ系統構成で重大事故等対処設備として使用できる設計とする。</p> <p>余熱除去ポンプは、中央制御室の制御盤により操作が可能な設計とする。</p> <p>炉心注水（余熱除去ポンプ）の系統構成に必要な弁は、想定される重大事故等時において、中央制御室の制御盤により操作が可能な設計とする。</p>	<p>【大飯】 設計方針の相違 ・低圧注水の系統構成は、DBの系統構成と同じであり、SA機能確立のために特別な操作は行わない（伊方と同様；伊方の記載は、設計基準事故対処設備として使用する低圧注入系の再循環運転）</p>
<p>設備仕様については表2.4-1, 2に示す。</p> <p>本記載は、大飯 47-97 頁の再掲</p>	<p>5.6.3 主要設備及び仕様 原子炉冷却材圧力バウンダリ低圧時に発電用原子炉を冷却するための設備の主要機器仕様を第5.6-1表に示す。</p>	<p>5.6.3 主要設備及び仕様 原子炉冷却材圧力バウンダリ低圧時に発電用原子炉を冷却するための設備の主要仕様を第5.6.1表に示す。</p>	

灰色：女川2号炉の記載のうち、BWR固有の設備や対応手段であり、泊3号炉と比較対象とならない記載内容

赤字：設備、運用又は体制の相違（設計方針の相違）
 青字：記載箇所又は記載内容の相違（記載方針の相違）
 緑字：記載表現、設備名称の相違（実質的な相違なし）

大飯発電所3/4号炉	女川原子力発電所2号炉	泊発電所3号炉	相違理由
<p>(2) 試験・検査</p> <p>炉心注水に使用する系統（充てんポンプ、燃料取替用水ピット、復水ピット、再生熱交換器、高圧注入ポンプ、余熱除去ポンプ及び余熱除去冷却器）は、他系統と独立した試験系統により機能・性能及び漏えいの確認が可能な系統設計とする。</p> <p>充てんポンプ、高圧注入ポンプ及び余熱除去ポンプは、分解が可能な設計とする。</p> <p>燃料取替用水ピットは、ほう酸濃度及び有効水量が確認できる設計とする。また、外観の確認が可能な設計とする。</p> <p>復水ピットは、外観の確認が可能な設計とする。</p> <p>再生熱交換器は、機能・性能の確認ができる設計とする。また、構造については、応力腐食割れ対策、伝熱管の摩耗対策により健全性が確保でき、開放が不要な設計であることから、外観の確認が可能な設計とする。</p> <div style="border: 1px solid black; padding: 5px; margin-top: 10px;"> 燃料取替用水ピットは、ほう酸濃度及び有効水量が確認できる設計とする。また、内部の確認が可能なように、アクセスドアを設ける設計とする。 </div> <div style="border: 1px solid black; padding: 5px; margin-top: 10px; text-align: center;"> 本記載は、玄海4号炉の参考掲載 </div>	<p>5.6.4 試験検査</p> <p>基本方針については、「1.1.7.4 操作性及び試験・検査性」に示す。</p> <p>低圧代替注水系（常設）（復水移送ポンプ）は、発電用原子炉の運転中又は停止中に機能・性能及び漏えいの有無の確認並びに弁の開閉動作の確認が可能な設計とする。また、低圧代替注水系（常設）（復水移送ポンプ）の復水移送ポンプは、発電用原子炉の停止中に分解及び外観の確認が可能な設計とする。</p>	<p>5.6.4 試験検査</p> <p>基本方針については、「1.1.10.4 操作性及び試験・検査性」に示す。</p> <p>炉心注水（充てんポンプ）及び代替炉心注水（B-充てんポンプ（自己冷却））は、発電用原子炉の運転中又は停止中に機能・性能及び漏えいの有無の確認並びに弁の開閉動作の確認が可能な系統設計とする。</p> <p>炉心注水（充てんポンプ）及び代替炉心注水（B-充てんポンプ（自己冷却））に使用する燃料取替用水ピットは、発電用原子炉の運転中又は停止中にほう酸濃度及び有効水量の確認が可能な設計とする。また、発電用原子炉の運転中又は停止中に内部の確認が可能なように、アクセスドアを設ける設計とする。</p> <p>炉心注水（充てんポンプ）及び代替炉心注水（B-充てんポンプ（自己冷却））に使用する再生熱交換器は、応力腐食割れ対策、伝熱管の磨耗対策により健全性が確保でき、開放が不要な設計であることから、発電用原子炉の運転中又は停止中に外観の確認が可能な設計とする。</p> <p>炉心注水（充てんポンプ）及び代替炉心注水（B-充てんポンプ（自己冷却））に使用する充てんポンプは、発電用原子炉の運転中又は停止中に分解及び外観の確認が可能な設計とする。</p> <p>炉心注水（高圧注入ポンプ）は、発電用原子炉の運転中又は停止中に機能・性能及び漏えいの有無の確認並びに弁の開閉動作の確認が可能な系統設計とする。</p> <p>炉心注水（高圧注入ポンプ）に使用する燃料取替用水ピットは、炉心注水（充てんポンプ）に同じである。</p> <p>炉心注水（高圧注入ポンプ）に使用するほう酸注入タンクは、発電用原子炉の運転中又は停止中にほう酸濃度及び有効水量の確認が可能な設計とする。また、発電用原子炉の運転中又は停止中に内部の確認が可能なように、マンホールを設ける設計とする。</p> <p>炉心注水（高圧注入ポンプ）に使用する高圧注入ポンプ及び炉心注水（余熱除去ポンプ）に使用する余熱除去ポンプは、発電用原子炉の運転中又は停止中に分解及び外観の確認が可能な設計とする。</p>	<p>【大飯】 記載方針の相違 女川審査実績の反映</p> <ul style="list-style-type: none"> ・泊3号炉は、試験・検査についてSA手段ごとに個別に記載した。 ・系統を構成する設備については、前出であっても記載し、前出の設備の保全内容については「前出に同じ」と記載している。 <p>【大飯】 記載方針の相違</p> <ul style="list-style-type: none"> ・泊3号炉は、燃料取替用水ピット、補助給水ピット及びほう酸注入タンク、内部確認のため、ピット内部への入口は扉（アクセスドア）及びマンホールを設けることを明示している。 <p>【大飯】 設計方針の相違【相違①】</p> <ul style="list-style-type: none"> ・泊3号炉は、燃料取替用水ピットを水源とした充てんラインによる炉心注水を設定している。大飯3/4号炉にて設定しているDB水源と異なる復水ピットを水源とした炉心注水については、代替格納容器ドライバップを用いた代替炉心注水にて設定している。（川内、伊方、玄海と同様；47-2頁に伊方を参考掲載） <p>【大飯】 設計方針の相違【相違②】</p> <ul style="list-style-type: none"> ・大飯3/4号炉にはほう酸注入タンクがない。 <p>【女川】 記載方針の相違</p> <ul style="list-style-type: none"> ・女川は、水源の43条適合性は56条（水源）で記載し、ポンプのみ記載している。泊3号炉は、設定したSA手段を構成するすべての設備について適合方針を記載する。（本頁以降、試験検査の記載で共通する相違）

灰色：女川2号炉の記載のうち、BWR固有の設備や対応手段であり、泊3号炉と比較対象とならない記載内容

赤字：設備、運用又は体制の相違（設計方針の相違）
 青字：記載箇所又は記載内容の相違（記載方針の相違）
 緑字：記載表現、設備名称の相違（実質的な相違なし）

第47条 原子炉冷却材圧力バウンダリ低圧時に発電用原子炉を冷却するための設備

大飯発電所3/4号炉	女川原子力発電所2号炉	泊発電所3号炉	相違理由
<p>炉心注水に使用する系統（充てんポンプ、燃料取替用水ピット、復水ピット、再生熱交換器、高圧注入ポンプ、余熱除去ポンプ及び余熱除去冷却器）は、他系統と独立した試験系統により機能・性能及び漏えいの確認が可能な系統設計とする。</p> <p>充てんポンプ、高圧注入ポンプ及び余熱除去ポンプは、分解が可能な設計とする。 本記載は、大飯47-113頁の再掲</p> <p>余熱除去冷却器は、内部の確認が可能なように、フランジを設ける設計とする。また、伝熱管の非破壊検査が可能なように、試験装置を設置できる設計とする。</p> <p>余熱除去冷却器は、内部の確認が可能なように、フランジを設ける設計とするとともに、非破壊検査が可能な設計とする。 本記載は、伊方3号炉の参考掲載</p> <p>余熱除去冷却器は、内部の確認が可能なように、マンホールを設ける設計とする。また、伝熱管の非破壊検査が可能なように、試験装置を設置できる設計とする。 本記載は、玄海4号炉の参考掲載</p> <p>残存溶融デブリを冷却するための格納容器スプレイに使用する系統（格納容器スプレイポンプ及び格納容器スプレイ冷却器）は独立して機能・性能及び漏えいの確認が可能な系統設計とする。</p> <p>代替炉心注水に使用する系統（A格納容器スプレイポンプ、燃料取替用水ピット、A格納容器スプレイ冷却器、B充てんポンプ、復水ピット及び再生熱交換器）は多重性のある試験系統により独立して機能・性能及び漏えいの確認が可能な系統設計とする。</p> <p>格納容器スプレイ冷却器は、内部の確認が可能なように、フランジを設ける設計とする。また、伝熱管の非破壊検査が可能なように、試験装置を設置できる設計とする。</p> <p>格納容器スプレイポンプは、分解が可能な設計とする。</p> <p>格納容器スプレイ冷却器は、内部の確認が可能なように、フランジを設けるとともに、非破壊検査が可能な設計とする。 本記載は、伊方3号炉の参考掲載</p>	<p>低圧代替注水系（常設）（復水移送ポンプ）は、発電用原子炉の運転中又は停止中に機能・性能及び漏えいの有無の確認並びに弁の開閉動作の確認が可能な設計とする。また、低圧代替注水系（常設）（復水移送ポンプ）の復水移送ポンプは、発電用原子炉の停止中に分解及び外観の確認が可能な設計とする。 本記載は、女川47-113頁の再掲</p>	<p>炉心注水（余熱除去ポンプ）は、発電用原子炉の運転中又は停止中に機能・性能及び漏えいの有無の確認並びに弁の開閉動作の確認が可能な系統設計とする。</p> <p>炉心注水（余熱除去ポンプ）に使用する燃料取替用水ピットは、炉心注水（充てんポンプ）に使用する燃料取替用水ピットと同じである。</p> <p>炉心注水（余熱除去ポンプ）に使用する余熱除去冷却器は、発電用原子炉の運転中又は停止中に内部の確認が可能なように、マンホールを設けるとともに、非破壊検査が可能な設計とする。</p> <p>炉心注水（余熱除去ポンプ）に使用する余熱除去ポンプは、発電用原子炉の運転中又は停止中に分解及び外観の確認が可能な設計とする。</p> <p>格納容器スプレイ（格納容器スプレイポンプ）及び代替炉心注水（B-格納容器スプレイポンプ）は、発電用原子炉の運転中又は停止中に機能・性能及び漏えいの有無の確認並びに弁の開閉動作の確認が可能な系統設計とする。</p> <p>格納容器スプレイ（格納容器スプレイポンプ）及び代替炉心注水（B-格納容器スプレイポンプ）に使用する燃料取替用水ピットは、炉心注水（充てんポンプ）に使用する燃料取替用水ピットと同じである。</p> <p>格納容器スプレイ（格納容器スプレイポンプ）及び代替炉心注水（B-格納容器スプレイポンプ）に使用する格納容器スプレイ冷却器は、発電用原子炉の運転中又は停止中に内部の確認が可能なように、フランジを設けるとともに、非破壊検査が可能な設計とする。</p> <p>格納容器スプレイ（格納容器スプレイポンプ）及び代替炉心注水（B-格納容器スプレイポンプ）に使用する格納容器スプレイポンプは、発電用原子炉の運転中又は停止中に分解及び外観の確認が可能な設計とする。</p>	<p>相違理由</p> <p>【大飯】 設計方針の相違 ・余熱除去冷却器の非破壊検査は伝熱管検査に限定されるものではなく、非破壊検査が可能なよう設計する（伊方と同様）。</p> <p>・泊3号炉の余熱除去冷却器は、溶接構造のため、銅鏡接続フランジを持たない構造であり、内部確認はマンホールから行う（玄海4号炉と同様）。</p> <p>・大飯の記載は、47-118頁からの再掲。（泊3号炉の記載順に併せた比較のため）</p> <p>【大飯】 記載の相違 ・大飯3/4号炉の「残存溶融デブリを冷却するための」とのSA手段の目的は、その他のSA手段には記載していない。複数の目的を有するSA手段もあることから、泊3号炉は、すべてのSA手段に記載しないことで統一する。</p> <p>【大飯】 設計方針の相違 ・格納容器スプレイ冷却器及の非破壊検査は伝熱管検査に限定されるものではなく、非破壊検査が可能なよう設計する（伊方と同様）。</p>

灰色：女川2号炉の記載のうち、BWR固有の設備や対応手段であり、泊3号炉と比較対象とならない記載内容

赤字：設備、運用又は体制の相違（設計方針の相違）
 青字：記載箇所又は記載内容の相違（記載方針の相違）
 緑字：記載表現、設備名称の相違（実質的な相違なし）

第47条 原子炉冷却材圧力バウンダリ低圧時に発電用原子炉を冷却するための設備

大飯発電所3/4号炉	女川原子力発電所2号炉	泊発電所3号炉	相違理由
<p>代替炉心注水に使用する系統（恒設代替低圧注水ポンプ、燃料取替用水ピット及び復水ピット）は、試験系統を用いて機能・性能及び漏えいの確認ができる系統設計とする。試験系統に含まれない配管については、悪影響防止のため、放射性物質を含む系統と、含まない系統とを個別に通水の確認及び漏えいの確認が可能な系統設計とする。</p> <div style="border: 1px solid black; padding: 5px; margin: 10px 0;"> <p>復水ピットは、外観の確認が可能な設計とする。 本記載は、大飯47-113頁の再掲</p> </div> <div style="border: 1px solid black; padding: 5px; margin: 10px 0;"> <p>復水ピットは、内部の確認が可能なように、アクセスドアを設ける設計とする。 本記載は、玄海4号炉の参考掲載</p> </div> <p>恒設代替低圧注水ポンプは、分解が可能な設計とする。</p> <p>代替炉心注水に使用する系統（可搬式代替低圧注水ポンプ、電源車（可搬式代替低圧注水ポンプ用）、送水車及び仮設組立式水槽）は、他系統と独立した試験系統により機能・性能及び漏えいの確認が可能な設計とする。</p> <p>電源車（可搬式代替低圧注水ポンプ用）は、可搬式代替低圧注水ポンプ1台を駆動できることの確認が可能な設計とする。</p> <p>可搬式代替低圧注水ポンプ、送水車及び電源車（可搬式代替低圧注水ポンプ用）は、分解が可能な設計とする。さらに、送水車及び電源車（可搬式代替低圧注水ポンプ用）は、車両として運転状態の確認が可能な設計とする。また、外観の確認が可能な設計とする。</p> <p>仮設組立式水槽は、組立て及び水張りが可能な設計とする。</p>	<p>低圧代替注水系（常設）（直流駆動低圧注水系ポンプ）は、発電用原子炉の運転中又は停止中に機能・性能及び漏えいの有無の確認並びに弁の開閉動作の確認が可能な設計とする。また、低圧代替注水系（常設）（直流駆動低圧注水系ポンプ）の直流駆動低圧注水系ポンプは、発電用原子炉の停止中に分解及び外観の確認が可能な設計とする。</p> <p>低圧代替注水系（可搬型）の大容量送水ポンプ（タイプI）は、発電用原子炉の運転中又は停止中に、独立して機能・性能及び漏えいの有無の確認が可能な設計とするとともに、分解又は取替えが可能な設計とする。</p> <p>また、大容量送水ポンプ（タイプI）は、車両として運転状態の確認及び外観の確認が可能な設計とする。</p>	<p>代替炉心注水（代替格納容器スプレイポンプ）及び代替格納容器スプレイ（代替格納容器スプレイポンプ）は、発電用原子炉の運転中又は停止中に機能・性能及び漏えいの有無の確認並びに弁の開閉動作の確認が可能な系統設計とする。</p> <p>代替炉心注水（代替格納容器スプレイポンプ）及び代替格納容器スプレイ（代替格納容器スプレイポンプ）に使用する燃料取替用水ピットは、炉心注水（充てんポンプ）に使用する燃料取替用水ピットと同じである。</p> <p>代替炉心注水（代替格納容器スプレイポンプ）及び代替格納容器スプレイ（代替格納容器スプレイポンプ）に使用する補助給水ピットは、発電用原子炉の運転中又は停止中に内部の確認が可能なように、アクセスドアを設ける設計とする。また、発電用原子炉の運転中又は停止中に有効水量の確認が可能な設計とする。</p> <p>代替炉心注水（代替格納容器スプレイポンプ）及び代替格納容器スプレイ（代替格納容器スプレイポンプ）に使用する代替格納容器スプレイポンプは、発電用原子炉の運転中又は停止中に分解及び外観の確認が可能な設計とする。</p> <p>代替炉心注水に使用する系統（可搬型大型送水ポンプ車）は、発電用原子炉の運転中又は停止中に独立して機能・性能及び漏えいの有無の確認並びに弁の開閉動作の確認が可能な系統設計とする。</p> <p>代替炉心注水（可搬型大型送水ポンプ車）に使用する可搬型大型送水ポンプ車は、発電用原子炉の運転中又は停止中に分解又は取替えが可能な設計とし、車両として運転状態の確認及び外観の確認が可能な設計とする。</p>	<p>【大飯】 記載方針の相違</p> <ul style="list-style-type: none"> ・泊3号炉は、“代替炉心注水”の構成設備の保全内容はすべて記載した。 ・大飯3/4号炉は、既出の設備保全内容については、記載していない。 ・補助給水ピットは内部確認が可能なようアクセスドアを設けることを明示した（玄海と同様） <p>【大飯】 設計方針の相違</p> <ul style="list-style-type: none"> ・送水系統を構成する設備の相違により、送水車及び電源設備は使用しない。 ・泊3号炉は、屋内に送水する可搬型ポンプ車として可搬型大型送水ポンプ車のみを使用し、大飯3/4号炉において屋内への送水ポンプである可搬式代替低圧注水ポンプを相当する設備として比較している。可搬型大型送水ポンプ車の車両設計の設備としての試験検査の設計は、大飯の車両設備と同様である。 <p>設計方針の相違</p> <ul style="list-style-type: none"> ・送水系統を構成する設備の相違により、仮設組立式水槽は使用しない。

灰色：女川2号炉の記載のうち、BWR固有の設備や対応手段であり、泊3号炉と比較対象とならない記載内容

赤字：設備、運用又は体制の相違（設計方針の相違）
 青字：記載箇所又は記載内容の相違（記載方針の相違）
 緑字：記載表現、設備名称の相違（実質的な相違なし）

第47条 原子炉冷却材圧力バウンダリ低圧時に発電用原子炉を冷却するための設備

大飯発電所3/4号炉	女川原子力発電所2号炉	泊発電所3号炉	相違理由
<p>高圧再循環運転に使用する高圧注入ポンプは、格納容器再循環サンプを含まない循環ラインを用いた試験システムにより機能・性能及び漏えいの確認が可能な系統設計とする。</p> <p>代替再循環運転に使用するA格納容器スプレイポンプ、A格納容器スプレイ冷却器、B高圧注入ポンプ、B原子炉補機冷却水冷却器及びA、B海水ストレーナは、格納容器再循環サンプを含まない循環ラインを用いた試験システムにより機能・性能及び漏えいの確認が可能な系統設計とする。</p> <p>格納容器再循環サンプ及び格納容器再循環サンプスクリーンは、外観の確認が可能な設計とする。</p> <p>A格納容器スプレイポンプ再循環サンプ側入口格納容器隔離弁は、分解が可能な設計とする。</p>	<p>低圧代替注水系（常設）（復水移送ポンプ）は、発電用原子炉の運転中又は停止中に機能・性能及び漏えいの有無の確認並びに弁の開閉動作の確認が可能な設計とする。また、低圧代替注水系（常設）（復水移送ポンプ）の復水移送ポンプは、発電用原子炉の停止中に分解及び外観の確認が可能な設計とする。</p> <p>本記載は、女川47-113頁の再掲</p>	<p>再循環運転（高圧注入ポンプ）は、発電用原子炉の運転中又は停止中に機能・性能及び漏えいの有無の確認並びに弁の開閉動作の確認が可能な系統設計とする。</p> <p>再循環運転（高圧注入ポンプ）に使用する格納容器再循環サンプ及び格納容器再循環サンプスクリーンは、発電用原子炉の運転中又は停止中に外観の確認が可能な設計とする。</p> <p>再循環運転（高圧注入ポンプ）に使用するほう酸注入タンクは、再循環運転（高圧注入ポンプ）に使用するほう酸注入タンクに同じである。</p> <p>再循環運転（高圧注入ポンプ）に使用する安全注入ポンプ再循環サンプ側入口C/V外側隔離弁は、発電用原子炉の停止中に分解及び外観の確認が可能な設計とする。</p> <p>代替再循環運転（B-格納容器スプレイポンプ）は、発電用原子炉の運転中又は停止中に機能・性能及び漏えいの有無の確認並びに弁の開閉動作の確認が可能な系統設計とする。</p> <p>代替再循環運転（B-格納容器スプレイポンプ）に使用する格納容器再循環サンプ及び格納容器再循環サンプスクリーンは、再循環運転（高圧注入ポンプ）に使用する格納容器再循環サンプ及び格納容器再循環サンプスクリーンに同じである。</p> <p>代替再循環運転（B-格納容器スプレイポンプ）に使用するB-安全注入ポンプ再循環サンプ側入口C/V外側隔離弁は、発電用原子炉の停止中に分解及び外観の確認が可能な設計とする。</p>	<p>【大飯】 記載方針の相違</p> <ul style="list-style-type: none"> ・泊3号炉は、“再循環運転及び代替再循環”の構成設備の保全内容はすべて記載した。 ・大飯3/4号炉は、既出の設備保全内容については、記載していない。 <p>設計方針の相違【相違③】</p> <ul style="list-style-type: none"> ・大飯3/4号炉にはほう酸注入タンクがない。 <p>【大飯】 記載方針の相違</p> <ul style="list-style-type: none"> ・大飯3/4号炉は、格納容器スプレイポンプ及び高圧注入ポンプによる代替再循環運転についてまとめて記載しているが、泊3号炉は、格納容器スプレイポンプによる代替再循環について記載している。高圧注入ポンプによる代替再循環運転は、次頁に大飯3/4号炉の記載を再掲して比較する。 ・大飯3/4号炉で記載している構成設備のうち、B原子炉補機冷却水冷却器及びA、B海水ストレーナは、代替補機冷却を使用する高圧注入ポンプによる代替再循環にて使用する設備であり、次頁にて泊3号炉の高圧注入ポンプによる代替再循環にて比較する。

灰色：女川2号炉の記載のうち、BWR固有の設備や対応手段であり、泊3号炉と比較対象とならない記載内容

赤字：設備、運用又は体制の相違（設計方針の相違）
 青字：記載箇所又は記載内容の相違（記載方針の相違）
 緑字：記載表現、設備名称の相違（実質的な相違なし）

大飯発電所3/4号炉	女川原子力発電所2号炉	泊発電所3号炉	相違理由
<p>代替再循環運転に使用するA格納容器スプレイポンプ、A格納容器スプレイ冷却器、B高圧注入ポンプ、B原子炉補機冷却水冷却器及びA、B海水ストレーナは、格納容器再循環サンブを含まない循環ラインを用いた試験系統により機能・性能及び漏えいの確認が可能な系統設計とする。</p> <p>格納容器再循環サンブ及び格納容器再循環サンブスクリーンは、外観の確認が可能な設計とする。 A格納容器スプレイポンプ再循環サンブ側入口格納容器隔離弁は、分解が可能な設計とする。 本記載は、大飯47-116頁の再掲</p> <p>高圧代替再循環運転に使用する系統（A、B海水ストレーナ及びB原子炉補機冷却水冷却器）は、独立して機能・性能及び漏えいの確認ができる系統設計とする。試験系統に含まれない配管については、悪影響防止のため、海水を含む原子炉補機冷却海水系と、海水を含まない原子炉補機冷却水系とを個別に通水の確認及び漏えいの確認ができる系統設計とする。 A、B海水ストレーナは、差圧確認が可能な系統設計とする。また、内部の確認が可能なように、ボンネットを取り外すことができる設計とする。 B原子炉補機冷却水冷却器は、内部の確認が可能なように、マンホールを設ける設計とする。また、伝熱管の非破壊検査が可能なように、試験装置を設置できる設計とする。</p> <p>高圧代替再循環運転に使用する系統（大容量ポンプ）は、試験系統により独立して機能・性能及び漏えいの確認が可能な系統設計とする。 大容量ポンプは、分解が可能な設計とする。さらに、車両として運転状態の確認が可能な設計とする。また、外観の確認が可能な設計とする。</p>	<p>低圧代替注水系（常設）（復水移送ポンプ）は、発電用原子炉の運転中又は停止中に機能・性能及び漏えいの有無の確認並びに弁の開閉動作の確認が可能な設計とする。また、低圧代替注水系（常設）（復水移送ポンプ）の復水移送ポンプは、発電用原子炉の停止中に分解及び外観の確認が可能な設計とする。 本記載は、女川47-113頁の再掲</p> <p>低圧代替注水系（可搬型）の大容量送水ポンプ（タイプI）は、発電用原子炉の運転中又は停止中に、独立して機能・性能及び漏えいの有無の確認が可能な設計とする。また、分解又は取替えが可能な設計とする。 また、大容量送水ポンプ（タイプI）は、車両として運転状態の確認及び外観の確認が可能な設計とする。 本記載は、女川47-115頁の再掲</p>	<p>代替再循環運転（A－高圧注入ポンプ（代替補機冷却））は、発電用原子炉の運転中又は停止中に機能・性能及び漏えいの有無の確認並びに弁の開閉動作の確認が可能な系統設計とする。 代替再循環運転（A－高圧注入ポンプ（代替補機冷却））に使用する格納容器再循環サンブ及び格納容器再循環サンブスクリーンは、再循環運転（高圧注入ポンプ）に使用する格納容器再循環サンブ及び格納容器再循環サンブスクリーンに同じである。 代替再循環運転（A－高圧注入ポンプ（代替補機冷却））に使用するA－安全注入ポンプ再循環サンブ側入口C/V外側隔離弁は、発電用原子炉の停止中に分解及び外観の確認が可能な設計とする。</p> <p>代替再循環運転（A－高圧注入ポンプ（代替補機冷却））に使用する可搬型大型送水ポンプ車は、発電用原子炉の運転中又は停止中に独立して機能・性能及び漏えいの有無の確認並びに弁の開閉動作の確認が可能な系統設計とする。 代替再循環運転（A－高圧注入ポンプ（代替補機冷却））に使用する可搬型大型送水ポンプ車は、代替炉心注水（可搬型大型送水ポンプ車）に使用する可搬型大型送水ポンプ車と同じである。</p>	<p>【大飯】 設計方針の相違【相違⑨】【相違⑩】 ・代替補機冷却における可搬型ポンプ車の接続箇所の相違により、泊3号炉では大飯3/4号炉で使用する原子炉補機冷却水冷却器及び海水ストレーナは管路を構成しない。</p> <p>【大飯】 設計方針の相違【相違⑥】 ・泊3号炉の代替補機冷却の接続口は、原子炉補機冷却水冷却器出口の配管フランジであり、可搬型大型送水ポンプ車の送水ホースを原子炉補機冷却水系に直接接続するため、大飯3/4号炉のように恒設設備の異系統（海水系と補機冷却水系）を接続する箇所はなく、海水ストレーナ、原子炉補機冷却水冷却器は管路とならないため、対象設備が相違している。</p> <p>【大飯】 設計方針の相違【相違⑥】 ・泊3号炉の代替補機冷却（代替再循環時の海水供給）に使用する可搬型ポンプ車は、代替炉心注水に使用する可搬型大型送水ポンプ車と同一設計であり、大飯3/4号炉のように異なるポンプを使用しない。</p>

灰色：女川2号炉の記載のうち、BWR固有の設備や対応手段であり、泊3号炉と比較対象とならない記載内容

赤字：設備、運用又は体制の相違（設計方針の相違）
 青字：記載箇所又は記載内容の相違（記載方針の相違）
 緑字：記載表現、設備名称の相違（実質的な相違なし）

第47条 原子炉冷却材圧力バウンダリ低圧時に発電用原子炉を冷却するための設備

大飯発電所3/4号炉	女川原子力発電所2号炉	泊発電所3号炉	相違理由
<p>蒸気発生器2次側による炉心冷却に使用する系統（電動補助給水ポンプ、タービン動補助給水ポンプ及び蒸気発生器）は、他系統と独立した試験系統により機能・性能及び漏えいの確認が可能な系統設計とする。</p> <p>復水ピットは、外観の確認が可能な設計とする。 <small>本記載は、大飯47-113頁の再掲</small></p> <p>電動補助給水ポンプ、タービン動補助給水ポンプは、分解が可能な設計とする。</p> <p>蒸気発生器は、内部の確認が可能なように、マンホールを設ける設計とする。また、伝熱管の非破壊検査が可能なように、試験装置を設置できる設計とする。</p> <p>蒸気発生器2次側による炉心冷却に使用する系統（主蒸気逃がし弁及び主蒸気管）は、通常時の系統構成により機能・性能及び漏えいの確認が可能な系統設計とする。</p> <p>主蒸気逃がし弁は、分解が可能な設計とする。</p> <p>蓄圧タンクによる炉心注水系統は、試験系統により機能・性能及び漏えいの確認が可能な系統設計とする。</p> <p>蓄圧タンクは、内部の確認が可能なように、マンホールを設ける設計とする。</p> <p>残存溶融デブリを冷却するための格納容器スプレイに使用する系統（格納容器スプレイポンプ及び格納容器スプレイ冷却器）は独立して機能・性能及び漏えいの確認が可能な系統設計とする。</p>	<p>低圧代替注水系（常設）（復水移送ポンプ）は、発電用原子炉の運転中又は停止中に機能・性能及び漏えいの有無の確認並びに弁の開閉動作の確認が可能な設計とする。また、低圧代替注水系（常設）（復水移送ポンプ）の復水移送ポンプは、発電用原子炉の停止中に分解及び外観の確認が可能な設計とする。 <small>本記載は、女川47-113頁の再掲</small></p>	<p>蒸気発生器2次側からの除熱は、発電用原子炉の運転中又は停止中に機能・性能及び漏えいの有無の確認並びに弁の開閉動作の確認が可能な系統設計とする。</p> <p>蒸気発生器2次側からの除熱に使用する補助給水ピットは、代替炉心注水（代替格納容器スプレイポンプ）に使用する補助給水ピットに同じである。</p> <p>蒸気発生器2次側からの除熱に使用する電動補助給水ポンプ、タービン動補助給水ポンプ及び主蒸気逃がし弁は、発電用原子炉の運転中又は停止中に分解及び外観の確認が可能な設計とする。</p> <p>蒸気発生器2次側からの除熱に使用する蒸気発生器は、発電用原子炉の停止中に内部の確認が可能なように、マンホールを設ける設計とする。また、伝熱管の非破壊検査が可能なように、試験装置を設置が可能な設計とする。</p>	<p>【大飯】 記載方針の相違 ・系統を構成する設備については、前出（補助給水ピット）も含めて構成するすべての設備を記載した。 女川審査実績の反映 ・“蒸気発生器2次側からの除熱”は、注水系と蒸気放出系の構成設備により確立する機能であり、試験・検査の系統設計に関して、注水系及び蒸気放出系に相違はないため併せて記載した。</p> <p>設計方針の相違【相違⑦】 ・泊3号炉は、炉心低圧時（停止時）のSA設備として代替格納容器スプレイポンプによる代替炉心注入する設計としており、蓄圧注入による炉心注水をSA手段としていない。代替格納容器スプレイポンプによる代替炉心注水における試験検査性は、47-115頁に記載している。</p> <p>・大飯の記載は、47-114頁に再掲する。（泊3号炉の記載順に併せた比較のため）</p>

灰色：女川2号炉の記載のうち、BWR固有の設備や対応手段であり、泊3号炉と比較対象とならない記載内容

赤字：設備、運用又は体制の相違（設計方針の相違）
 青字：記載箇所又は記載内容の相違（記載方針の相違）
 緑字：記載表現、設備名称の相違（実質的な相違なし）

第47条 原子炉冷却材圧力バウンダリ低圧時に発電用原子炉を冷却するための設備

大飯発電所3/4号炉	女川原子力発電所2号炉	泊発電所3号炉	相違理由																																																																																										
<p>表2.4-1 常設重大事故等対処設備仕様</p> <p>・大飯の設備掲載順は、泊の掲載順に合わせて並び替えている。 ・泊が同一設備を複数箇所に記載する場合にも再掲はしていない。</p> <p style="text-align: center;">記載方針説明</p> <p>(1) 充てんポンプ a. うず巻式充てんポンプ（A及びB充てんポンプ）</p> <table border="0"> <tr><td>型式</td><td>うず巻式</td></tr> <tr><td>台数</td><td>2</td></tr> <tr><td>容量</td><td>約45 m³/h（1台当たり）</td></tr> <tr><td>最高使用圧力</td><td>20.0 MPa[gage]</td></tr> <tr><td>最高使用温度</td><td>95℃</td></tr> <tr><td>揚程</td><td>約1,770 m</td></tr> <tr><td>本体材料</td><td>ステンレス鋼</td></tr> </table> <p>b. 往復動式充てんポンプ（C充てんポンプ）</p> <table border="0"> <tr><td>型式</td><td>往復動式</td></tr> <tr><td>台数</td><td>1</td></tr> <tr><td>容量</td><td>約14 m³/h（1台あたり）</td></tr> <tr><td>最高使用圧力</td><td>20.0 MPa[gage]</td></tr> <tr><td>最高使用温度</td><td>95℃</td></tr> <tr><td>吐出圧力</td><td>17.4 MPa[gage]</td></tr> <tr><td>本体材料</td><td>ステンレス鋼</td></tr> </table> <p>(2) 燃料取替用水ピット （3号炉）</p> <table border="0"> <tr><td>型式</td><td>ライニング槽（取水部掘込み付き）</td></tr> <tr><td>基数</td><td>1</td></tr> <tr><td>容量</td><td>約2,900 m³</td></tr> <tr><td>最高使用圧力</td><td>大気圧</td></tr> <tr><td>最高使用温度</td><td>95℃</td></tr> <tr><td>ほう素濃度</td><td>2,800 ppm 以上</td></tr> <tr><td>ライニング材料</td><td>ステンレス鋼</td></tr> <tr><td>設置高さ</td><td>E.L. +18.5 m</td></tr> <tr><td>距離</td><td>約50m（炉心より）</td></tr> </table> <p>（4号炉）</p> <table border="0"> <tr><td>型式</td><td>ライニング槽（取水部掘込み付き）</td></tr> <tr><td>基数</td><td>1</td></tr> <tr><td>容量</td><td>約2,100 m³</td></tr> <tr><td>最高使用圧力</td><td>大気圧</td></tr> <tr><td>最高使用温度</td><td>95℃</td></tr> <tr><td>ほう素濃度</td><td>2,800 ppm 以上</td></tr> <tr><td>ライニング材料</td><td>ステンレス鋼</td></tr> <tr><td>設置高さ</td><td>E.L. +18.5 m</td></tr> <tr><td>距離</td><td>約50m（炉心より）</td></tr> </table>	型式	うず巻式	台数	2	容量	約45 m ³ /h（1台当たり）	最高使用圧力	20.0 MPa[gage]	最高使用温度	95℃	揚程	約1,770 m	本体材料	ステンレス鋼	型式	往復動式	台数	1	容量	約14 m ³ /h（1台あたり）	最高使用圧力	20.0 MPa[gage]	最高使用温度	95℃	吐出圧力	17.4 MPa[gage]	本体材料	ステンレス鋼	型式	ライニング槽（取水部掘込み付き）	基数	1	容量	約2,900 m ³	最高使用圧力	大気圧	最高使用温度	95℃	ほう素濃度	2,800 ppm 以上	ライニング材料	ステンレス鋼	設置高さ	E.L. +18.5 m	距離	約50m（炉心より）	型式	ライニング槽（取水部掘込み付き）	基数	1	容量	約2,100 m ³	最高使用圧力	大気圧	最高使用温度	95℃	ほう素濃度	2,800 ppm 以上	ライニング材料	ステンレス鋼	設置高さ	E.L. +18.5 m	距離	約50m（炉心より）	<p>第5.6-1表 原子炉冷却材圧力バウンダリ低圧時に発電用原子炉を冷却するための設備の主要機器仕様</p> <p>(1) 低圧代替注水系（常設） a. 復水移送ポンプ 兼用する設備は以下のとおり。 ・原子炉格納容器内の冷却等のための設備 ・原子炉格納容器下部の熔融炉心を冷却するための設備</p> <table border="0"> <tr><td>台数</td><td>2（予備1）</td></tr> <tr><td>容量</td><td>約100m³/h（1台当たり）</td></tr> <tr><td>全揚程</td><td>約85m</td></tr> </table> <p>b. 直流駆動低圧注水ポンプ</p> <table border="0"> <tr><td>台数</td><td>1</td></tr> <tr><td>容量</td><td>約82m³/h</td></tr> <tr><td>全揚程</td><td>約75m</td></tr> </table>	台数	2（予備1）	容量	約100m ³ /h（1台当たり）	全揚程	約85m	台数	1	容量	約82m ³ /h	全揚程	約75m	<p>第5.6.1表 原子炉冷却材圧力バウンダリ低圧時に発電用原子炉を冷却するための設備の主要仕様</p> <p>(1) 炉心注水（充てんポンプ） a. 充てんポンプ 兼用する設備は以下のとおり。 ・化学体積制御設備 ・緊急停止失敗時に発電用原子炉を未臨界にするための設備</p> <table border="0"> <tr><td>型式</td><td>うず巻形</td></tr> <tr><td>台数</td><td>3</td></tr> <tr><td>容量</td><td>約45m³/h（1台当たり）</td></tr> <tr><td>最高使用圧力</td><td>20.0MPa[gage]</td></tr> <tr><td>最高使用温度</td><td>95℃</td></tr> <tr><td>揚程</td><td>約1,770m</td></tr> <tr><td>本体材料</td><td>合金鋼</td></tr> </table> <p>b. 燃料取替用水ピット 第5.3.2表 非常用炉心冷却設備（重大事故等時）の主要仕様に記載する。</p>	型式	うず巻形	台数	3	容量	約45m ³ /h（1台当たり）	最高使用圧力	20.0MPa[gage]	最高使用温度	95℃	揚程	約1,770m	本体材料	合金鋼	<p>相違理由</p> <p>設計等の相違 ・泊3号炉は、A～Cの3台が同一仕様の遠心ポンプを設置している。大飯3/4号炉では、A/Bポンプは遠心ポンプを設置し、Cポンプは往復動ポンプを設置している。</p> <p>【大飯】 記載方針の相違 ・女川審査実績の反映 ・女川の構成に合わせて手段毎に記載する。</p>
型式	うず巻式																																																																																												
台数	2																																																																																												
容量	約45 m ³ /h（1台当たり）																																																																																												
最高使用圧力	20.0 MPa[gage]																																																																																												
最高使用温度	95℃																																																																																												
揚程	約1,770 m																																																																																												
本体材料	ステンレス鋼																																																																																												
型式	往復動式																																																																																												
台数	1																																																																																												
容量	約14 m ³ /h（1台あたり）																																																																																												
最高使用圧力	20.0 MPa[gage]																																																																																												
最高使用温度	95℃																																																																																												
吐出圧力	17.4 MPa[gage]																																																																																												
本体材料	ステンレス鋼																																																																																												
型式	ライニング槽（取水部掘込み付き）																																																																																												
基数	1																																																																																												
容量	約2,900 m ³																																																																																												
最高使用圧力	大気圧																																																																																												
最高使用温度	95℃																																																																																												
ほう素濃度	2,800 ppm 以上																																																																																												
ライニング材料	ステンレス鋼																																																																																												
設置高さ	E.L. +18.5 m																																																																																												
距離	約50m（炉心より）																																																																																												
型式	ライニング槽（取水部掘込み付き）																																																																																												
基数	1																																																																																												
容量	約2,100 m ³																																																																																												
最高使用圧力	大気圧																																																																																												
最高使用温度	95℃																																																																																												
ほう素濃度	2,800 ppm 以上																																																																																												
ライニング材料	ステンレス鋼																																																																																												
設置高さ	E.L. +18.5 m																																																																																												
距離	約50m（炉心より）																																																																																												
台数	2（予備1）																																																																																												
容量	約100m ³ /h（1台当たり）																																																																																												
全揚程	約85m																																																																																												
台数	1																																																																																												
容量	約82m ³ /h																																																																																												
全揚程	約75m																																																																																												
型式	うず巻形																																																																																												
台数	3																																																																																												
容量	約45m ³ /h（1台当たり）																																																																																												
最高使用圧力	20.0MPa[gage]																																																																																												
最高使用温度	95℃																																																																																												
揚程	約1,770m																																																																																												
本体材料	合金鋼																																																																																												

灰色：女川2号炉の記載のうち、BWR固有の設備や対応手段であり、泊3号炉と比較対象とならない記載内容

赤字：設備、運用又は体制の相違（設計方針の相違）
 青字：記載箇所又は記載内容の相違（記載方針の相違）
 緑字：記載表現、設備名称の相違（実質的な相違なし）

第47条 原子炉冷却材圧力バウンダリ低圧時に発電用原子炉を冷却するための設備

大飯発電所3/4号炉	女川原子力発電所2号炉	泊発電所3号炉	相違理由
<p>(4) 再生熱交換器</p> <p>型式 横置3胴U字管式 基数 1 伝熱容量 約5.2 MW 最高使用圧力 管側 20.0 MPa[gage] 胴側 17.16 MPa[gage] 最高使用温度 管側 343℃ 胴側 343℃ 材料 管側 ステンレス鋼 胴側 ステンレス鋼</p>		<p>c. 再生熱交換器 兼用する設備は以下のとおり。 ・化学体積制御設備 ・緊急停止失敗時に発電用原子炉を未臨界にするための設備</p> <p>型式 横置3胴U字管式 基数 1 伝熱容量 約4.9×10³kW 最高使用圧力 管側 20.0MPa[gage] 胴側 17.16MPa[gage] 最高使用温度 管側 343℃ 胴側 343℃ 材料 管側 ステンレス鋼 胴側 ステンレス鋼</p>	
<p>(5) 格納容器スプレイポンプ</p> <p>型式 うず巻き式 台数 2（代替炉心注水時及び代替再循環運転時A号機使用） 容量 約1,200 m³/h（1台当たり） 最高使用圧力 2.7 MPa[gage] 最高使用温度 150℃ 揚程 約175 m 本体材料 ステンレス鋼</p>		<p>(2) 代替炉心注水（B-格納容器スプレイポンプ）</p> <p>a. 格納容器スプレイポンプ 第9.2.2表 原子炉格納容器スプレイ設備（重大事故等時）の主要仕様に記載する。</p>	
<p>(10) 格納容器スプレイ冷却器</p> <p>型式 横置U字管式 基数 2（代替炉心注水時及び代替再循環運転時A号機使用） 伝熱容量 約23 MW 最高使用圧力 管側 2.7 MPa[gage] 胴側 1.4 MPa[gage] 最高使用温度 管側 150℃ 胴側 95℃ 材料 管側 ステンレス鋼 胴側 炭素鋼</p>		<p>b. 燃料取替用水ピット 第5.3.2表 非常用炉心冷却設備（重大事故等時）の主要仕様に記載する。</p> <p>c. 格納容器スプレイ冷却器 第9.2.2表 原子炉格納容器スプレイ設備（重大事故等時）の主要仕様に記載する。</p>	<p>【大飯】 記載方針の相違 ・女川審査実績の反映 ・女川の構成に合わせて手段毎に記載するため、設備を複数回記載する。</p>

灰色：女川2号炉の記載のうち、BWR固有の設備や対応手段であり、泊3号炉と比較対象とならない記載内容

赤字：設備、運用又は体制の相違（設計方針の相違）
 青字：記載箇所又は記載内容の相違（記載方針の相違）
 緑字：記載表現、設備名称の相違（実質的な相違なし）

第47条 原子炉冷却材圧力バウンダリ低圧時に発電用原子炉を冷却するための設備

大飯発電所3/4号炉	女川原子力発電所2号炉	泊発電所3号炉	相違理由
<p>(6) 恒設代替低圧注水ポンプ 型式 うず巻き式 台数 1 容量 約150 m³/h (1台当たり) 揚程 約150 m 本体材料 ステンレス鋼</p> <p>(3) 復水ピット 型式 炭素鋼内張りプール形 基数 1 容量 約1,200 m³ ライニング材料 炭素鋼 設置高さ E.L.+26.0 m 距離 約50m (炉心より)</p> <p>(1) 可搬式代替低圧注水ポンプ 型式 うず巻き式 台数 2 (3号炉及び4号炉共用の予備1) 容量 約150 m³/h (1台当たり) 揚程 約150 m</p> <p>(2) 電源車 (可搬式代替低圧注水ポンプ用) 台数 2 (3号炉及び4号炉共用の予備1) 容量 約610 kVA (1台当たり)</p> <p>(3) 仮設組立式水槽 型式 組立式水槽 基数 2 (3号炉及び4号炉共用の予備1) 容量 約12 m³ (1基当たり) 最高使用圧力 大気圧 最高使用温度 40℃</p> <p>(4) 送水車 型式 高圧2段バランスタービンポンプ 台数 2 (3号炉及び4号炉共用の予備1) 容量 約300 m³/h (1台当たり) 吐出圧力 約1.3 MPa[gage]</p> <p>(5) 大容量ポンプ (3号炉及び4号炉共用) 型式 うず巻き式 台数 2^{*1} (予備1^{*1}) 容量 約1,800 m³/h (1台当たり) 吐出圧力 約1.2 MPa[gage] ※1 1台で3号炉及び4号炉の同時使用が可能。</p>	<p>(2) 代替循環冷却系 a. 代替循環冷却ポンプ 第9.3-1表 原子炉格納容器の過圧破損を防止するための設備の主要機器仕様に記載する。 b. 残留熱除去系熱交換器 第9.3-1表 原子炉格納容器の過圧破損を防止するための設備の主要機器仕様に記載する。 c. 熱交換器ユニット 第5.10-1表 最終ヒートシンクへの熱を輸送するための設備の主要機器仕様に記載する。 d. 大容量送水ポンプ (タイプI) 第4.3-1表 使用済燃料プールの冷却等のための設備の主要機器仕様に記載する。</p> <p>(3) 低圧代替注水系 (可搬型) a. 大容量送水ポンプ (タイプI) 第4.3-1表 使用済燃料プールの冷却等のための設備の主要機器仕様に記載する。</p>	<p>(3) 代替炉心注水 (代替格納容器スプレイポンプ) a. 代替格納容器スプレイポンプ 第9.4.1表 原子炉格納容器内の冷却等のための設備の主要仕様に記載する。 b. 燃料取替用水ピット 第5.3.2表 非常用炉心冷却設備 (重大事故等時) の主要仕様に記載する。 c. 補助給水ピット 第5.11.2.2表 給水設備 (重大事故等時) の主要仕様に記載する。</p> <p>(4) 代替炉心注水 (可搬型大型送水ポンプ車) a. 可搬型大型送水ポンプ車 第4.2.1表 使用済燃料貯蔵槽の冷却等のための設備の主要仕様に記載する。</p>	<p>設計等の相違</p> <ul style="list-style-type: none"> ・泊3号炉の外部送水系では、可搬型大型送水ポンプ車により海水を汲み上げ、直接送水する系統設計としているため、大飯の電源車、仮設組立式水槽、送水車に相当するSA設備は使用しない (大飯の送水車と泊の可搬型大型送水ポンプ車は、同仕様の設備であるが使用方法が異なる) ・泊3号炉では、代替炉心注水及び代替補機冷却を同一仕様の可搬型大型送水ポンプ車にて送水する設計としているため、大飯の大容量ポンプに相当する代替補機冷却専用のSA設備はない。

灰色：女川2号炉の記載のうち、BWR固有の設備や対応手段であり、泊3号炉と比較対象とならない記載内容

赤字：設備、運用又は体制の相違（設計方針の相違）
 青字：記載箇所又は記載内容の相違（記載方針の相違）
 緑字：記載表現、設備名称の相違（実質的な相違なし）

第47条 原子炉冷却材圧力バウンダリ低圧時に発電用原子炉を冷却するための設備

大飯発電所3/4号炉	女川原子力発電所2号炉	泊発電所3号炉	相違理由
<p>(7) 高压注入ポンプ 型式 うず巻き式 台数 2 (代替再循環運転時B号機使用) 容量 約320 m³/h (1台当たり) (安全注入時及び高压再循環運転時) 最高使用圧力 16.7 MPa [gage] 最高使用温度 150℃ 揚程 約960 m (安全注入時及び高压再循環運転時) 本体材料 ステンレス鋼</p> <p>(8) 格納容器再循環サンプ 型式 プール形 基数 2 材料 鉄筋コンクリート</p> <p>(9) 格納容器再循環サンプスクリーン 型式 ディスク型 基数 2 容量 約2,540 m³/h (1個あたり) 最高使用温度 144℃ 材料 ステンレス鋼</p> <p>(11) A格納容器スプレィポンプ再循環サンプ側入口格納容器隔離弁 型式 電動作動式 個数 1 最高使用圧力 0.39 MPa [gage] 最高使用温度 144℃ 材料 ステンレス鋼</p> <p>(12) 海水ストレーナ 型式 たて置円筒形 基数 2 (代替補機冷却時A, B号機使用) 最高使用圧力 1.2 MPa [gage] 最高使用温度 50℃ 材料 炭素鋼</p> <p>(13) 原子炉補機冷却水冷却器 型式 横置直管式 基数 1 (代替補機冷却時B号機使用) 伝熱容量 約19.2 MW 最高使用温度 管側 50℃ 胴側 95℃ 最高使用圧力 管側 0.7 MPa [gage] 胴側 1.4 MPa [gage] 材料 管側 アルミブラス 胴側 炭素鋼</p>		<p>(5) 再循環運転 (高压注入ポンプ) a. 高压注入ポンプ 第5.3.2表 非常用炉心冷却設備 (重大事故等時) の主要仕様に記載する。</p> <p>b. 格納容器再循環サンプ 第5.3.2表 非常用炉心冷却設備 (重大事故等時) の主要仕様に記載する。</p> <p>c. 格納容器再循環サンプスクリーン 第5.3.2表 非常用炉心冷却設備 (重大事故等時) の主要仕様に記載する。</p> <p>d. ほう酸注入タンク 第5.3.2表 非常用炉心冷却設備 (重大事故等時) の主要仕様に記載する。</p> <p>e. 安全注入ポンプ再循環サンプ側入口C/V外側隔離弁 第5.3.2表 非常用炉心冷却設備 (重大事故等時) の主要仕様に記載する。</p>	<p>【大飯】 設計方針の相違 ・大飯3/4号炉にはほう酸注入タンクがない。</p> <p>【大飯】 設計等の相違 ・外部送水系から屋内設備への接続箇所が相違しているため、大飯で記載の海水ストレーナ、原子炉補機冷却水冷却器については、泊3号炉において海水による代替補機冷却時の流路とならず、大飯3/4号炉で記載の設備に相当する設備は使用しない。</p>

灰色：女川2号炉の記載のうち、BWR固有の設備や対応手段であり、泊3号炉と比較対象とならない記載内容

赤字：設備、運用又は体制の相違（設計方針の相違）
 青字：記載箇所又は記載内容の相違（記載方針の相違）
 緑字：記載表現、設備名称の相違（実質的な相違なし）

大飯発電所3/4号炉	女川原子力発電所2号炉	泊発電所3号炉	相違理由
		<p>(6) 代替再循環運転（B-格納容器スプレイポンプ）</p> <p>a. 格納容器スプレイポンプ 第9.2.2表 原子炉格納容器スプレイ設備（重大事故等時）の主要仕様に記載する。</p> <p>b. 格納容器再循環サンブ 第5.3.2表 非常用炉心冷却設備（重大事故等時）の主要仕様に記載する。</p> <p>c. 格納容器再循環サンブスクリーン 第5.3.2表 非常用炉心冷却設備（重大事故等時）の主要仕様に記載する。</p> <p>d. 格納容器スプレイ冷却器 第9.2.2表 原子炉格納容器スプレイ設備（重大事故等時）の主要仕様に記載する。</p> <p>e. 安全注入ポンプ再循環サンブ側入口C/V外側隔離弁 第5.3.2表 非常用炉心冷却設備（重大事故等時）の主要仕様に記載する。</p> <p>(7) 炉心注水（高圧注入ポンプ）</p> <p>a. 高圧注入ポンプ 第5.3.2表 非常用炉心冷却設備（重大事故等時）の主要仕様に記載する。</p> <p>b. 燃料取替用水ビット 第5.3.2表 非常用炉心冷却設備（重大事故等時）の主要仕様に記載する。</p> <p>c. ほう酸注入タンク 第5.3.2表 非常用炉心冷却設備（重大事故等時）の主要仕様に記載する。</p>	<p>【大飯】 記載方針の相違 ・女川審査実績の反映 ・女川の構成に合わせて手段毎に記載するため、設備を複数回記載する。</p>

灰色：女川 2 号炉の記載のうち、BWR 固有の設備や対応手段であり、泊 3 号炉と比較対象とならない記載内容

赤字：設備、運用又は体制の相違（設計方針の相違）
 青字：記載箇所又は記載内容の相違（記載方針の相違）
 緑字：記載表現、設備名称の相違（実質的な相違なし）

大飯発電所 3 / 4 号炉	女川原子力発電所 2 号炉	泊発電所 3 号炉	相違理由
		<p>(8) 代替炉心注水（Bー充てんポンプ（自己冷却））</p> <p>a. 充てんポンプ 第 5.6.1 表 原子炉冷却材圧力バウンダリ低圧時に発電用原子炉を冷却するための設備の主要仕様に記載する。</p> <p>b. 燃料取替用水ピット 第 5.3.2 表 非常用炉心冷却設備（重大事故等時）の主要仕様に記載する。</p> <p>c. 再生熱交換器 第 5.6.1 表 原子炉冷却材圧力バウンダリ低圧時に発電用原子炉を冷却するための設備の主要仕様に記載する。</p> <p>(9) 代替再循環運転（Aー高圧注入ポンプ（代替補機冷却））</p> <p>a. 可搬型大型送水ポンプ車 第 4.2.1 表 使用済燃料貯蔵槽の冷却等のための設備の主要仕様に記載する。</p> <p>b. 高圧注入ポンプ 第 5.3.2 表 非常用炉心冷却設備（重大事故等時）の主要仕様に記載する。</p> <p>c. 格納容器再循環サンブ 第 5.3.2 表 非常用炉心冷却設備（重大事故等時）の主要仕様に記載する。</p> <p>d. 格納容器再循環サンブスクリーン 第 5.3.2 表 非常用炉心冷却設備（重大事故等時）の主要仕様に記載する。</p> <p>e. ほう酸注入タンク 第 5.3.2 表 非常用炉心冷却設備（重大事故等時）の主要仕様に記載する。</p> <p>f. 安全注入ポンプ再循環サンブ側入口 C/V 外側隔離弁 第 5.3.2 表 非常用炉心冷却設備（重大事故等時）の主要仕様に記載する。</p>	<p>充てんポンプは、(1) 炉心注水（充てんポンプ）手段の主要仕様として記載しているため、当該箇所を引用する。</p> <p>再生熱交換器は、(1) 炉心注水（充てんポンプ）手段の主要仕様として記載しているため、当該箇所を引用する。</p>

灰色：女川2号炉の記載のうち、BWR固有の設備や対応手段であり、泊3号炉と比較対象とならない記載内容

赤字：設備、運用又は体制の相違（設計方針の相違）
 青字：記載箇所又は記載内容の相違（記載方針の相違）
 緑字：記載表現、設備名称の相違（実質的な相違なし）

大飯発電所3/4号炉	女川原子力発電所2号炉	泊発電所3号炉	相違理由
		<p>(10) 格納容器スプレイ（格納容器スプレイポンプ）</p> <p>a. 格納容器スプレイポンプ 第9.2.2表 原子炉格納容器スプレイ設備（重大事故等時）の主要仕様に記載する。</p> <p>b. 燃料取替用水ビット 第5.3.2表 非常用炉心冷却設備（重大事故等時）の主要仕様に記載する。</p> <p>c. 格納容器スプレイ冷却器 第9.2.2表 原子炉格納容器スプレイ設備（重大事故等時）の主要仕様に記載する。</p> <p>(11) 代替格納容器スプレイ（代替格納容器スプレイポンプ）</p> <p>a. 代替格納容器スプレイポンプ 第9.4.1表 原子炉格納容器内の冷却等のための設備の主要仕様に記載する。</p> <p>b. 燃料取替用水ビット 第5.3.2表 非常用炉心冷却設備（重大事故等時）の主要仕様に記載する。</p> <p>c. 補助給水ビット 第5.11.2.2表 給水設備（重大事故等時）の主要仕様に記載する。</p>	

灰色：女川2号炉の記載のうち、BWR固有の設備や対応手段であり、泊3号炉と比較対象とならない記載内容

赤字：設備、運用又は体制の相違（設計方針の相違）
 青字：記載箇所又は記載内容の相違（記載方針の相違）
 緑字：記載表現、設備名称の相違（実質的な相違なし）

第47条 原子炉冷却材圧力バウンダリ低圧時に発電用原子炉を冷却するための設備

大飯発電所3/4号炉	女川原子力発電所2号炉	泊発電所3号炉	相違理由
<p>(14) 電動補助給水ポンプ 型式 うず巻き式 台数 2 定格容量 約140 m³/h (1台当たり) 定格揚程 約950 m 本体材料 合金鋼</p> <p>(15) タービン動補助給水ポンプ 型式 うず巻き式 台数 1 定格容量 約250 m³/h (1台当たり) 定格揚程 約950 m 本体材料 合金鋼</p> <p>(16) 主蒸気逃がし弁 型式 空気作動式 個数 4 口径 6B 容量 約180 t/h (1個当たり) 最高使用圧力 8.17 MPa[gage] 最高使用温度 298℃ 本体材料 炭素鋼</p> <p>(17) 蒸気発生器 型式 たて置U字管式熱交換器型 基数 4 胴側最高使用圧力 8.17 MPa[gage] 管側最高使用圧力 17.16 MPa[gage] 1次冷却材流量 約15.0×10³ t/h 主蒸気運転圧力 (定格出力時) 約6.03 MPa[gage] 主蒸気運転温度 (定格出力時) 約277℃ 蒸気発生量 (定格出力時) 約1.69×10³ t/h 出口蒸気湿分 0.25 wt%以下 伝熱面積 約4,870m² (1基当たり) 伝熱管本数 3,382本 (1基当たり) 伝熱管外径 約22.2 mm 伝熱管厚さ 約1.3 mm 胴部外径 (上部) 約4.5 m 胴部外径 (下部) 約3.4 m 全高 約21 m 材料 本体 低合金鋼板及び低合金鍛鋼 伝熱管 ニッケル・クロム・鉄合金 管板肉盛り ニッケル・クロム・鉄合金 水室内盛り ステンレス鋼</p> <p>(18) 主蒸気管 管内径 約640 mm 管厚 約34 mm 最高使用圧力 8.17 MPa[gage] 最高使用温度 298℃ 本体材料 炭素鋼</p>		<p>(12) 蒸気発生器2次側からの除熱 a. 電動補助給水ポンプ 第5.11.2.2表 給水設備 (重大事故等時) の主要仕様に記載する。</p> <p>b. タービン動補助給水ポンプ 第5.11.2.2表 給水設備 (重大事故等時) の主要仕様に記載する。</p> <p>c. 主蒸気逃がし弁 第5.11.2.1表 主蒸気設備 (重大事故等時) の主要仕様に記載する。</p> <p>d. 補助給水ピット 第5.11.2.2表 給水設備 (重大事故等時) の主要仕様に記載する。</p> <p>e. 蒸気発生器 第5.1.8表 1次冷却設備 (重大事故等時) の主要仕様に記載する。</p>	<p>【大飯】 記載方針の相違 ・主蒸気管は、泊3号炉では“主蒸気設備の配管”として本文で記載していることから、個別の仕様は記載しない。(配管の仕様を記載しないのは女川と同様。)</p>

灰色：女川2号炉の記載のうち、BWR固有の設備や対応手段であり、泊3号炉と比較対象とならない記載内容

赤字：設備、運用又は体制の相違（設計方針の相違）
 青字：記載箇所又は記載内容の相違（記載方針の相違）
 緑字：記載表現、設備名称の相違（実質的な相違なし）

第47条 原子炉冷却材圧力バウンダリ低圧時に発電用原子炉を冷却するための設備

大飯発電所3/4号炉	女川原子力発電所2号炉	泊発電所3号炉	相違理由
<p>(19) 蓄圧タンク</p> <p>型式 たて置円筒形</p> <p>基数 4</p> <p>容量 約38 m³ (1基当たり)</p> <p>最高使用圧力 4.9 MPa[gage]</p> <p>最高使用温度 150℃</p> <p>加圧ガス圧力 約4.4 MPa[gage]</p> <p>運転温度 約49℃</p> <p>ほう素濃度 2,800 ppm以上</p> <p>材料 炭素鋼 (ステンレス鋼内張り)</p> <p>(20) 余熱除去ポンプ</p> <p>型式 うず巻き式</p> <p>台数 2</p> <p>容量 約1,020 m³/h (1台当たり) (安全注入時)</p> <p>最高使用圧力 4.5 MPa[gage]</p> <p>最高使用温度 200℃</p> <p>揚程 約91 m (安全注入時)</p> <p>本体材料 ステンレス鋼</p> <p>(21) 余熱除去冷却器</p> <p>型式 横置U字管式</p> <p>基数 2</p> <p>伝熱容量 約10.8 MW (1基当たり)</p> <p>最高使用圧力 管側 4.5 MPa[gage] 胴側 1.4 MPa[gage]</p> <p>最高使用温度 管側 200℃ 胴側 95℃</p> <p>材料 管側 ステンレス鋼 胴側 炭素鋼</p>		<p>(13) 炉心注水 (余熱除去ポンプ)</p> <p>a. 余熱除去ポンプ 第5.3.2表 非常用炉心冷却設備 (重大事故等時) の主要仕様に記載する。</p> <p>b. 燃料取替用水ピット 第5.3.2表 非常用炉心冷却設備 (重大事故等時) の主要仕様に記載する。</p> <p>c. 余熱除去冷却器 第5.3.2表 非常用炉心冷却設備 (重大事故等時) の主要仕様に記載する。</p>	<p>【大飯】</p> <p>設計等の相違</p> <p>・泊3号炉では、代替格納容器スプレッドによる代替炉心注水を原子炉停止中の燃料取出期間以外のSA手段を設定しており、蓄圧タンクによる炉心注水、代替炉心注水について、炉心低圧時のSA手段として設定していない。</p>

灰色：女川2号炉の記載のうち、BWR固有の設備や対応手段であり、泊3号炉と比較対象とならない記載内容

赤字：設備、運用又は体制の相違（設計方針の相違）
 青字：記載箇所又は記載内容の相違（記載方針の相違）
 緑字：記載表現、設備名称の相違（実質的な相違なし）

第47条 原子炉冷却材圧力バウンダリ低圧時に発電用原子炉を冷却するための設備

大飯発電所3/4号炉	女川原子力発電所2号炉	泊発電所3号炉	相違理由
<p>表2.4-2 可搬型重大事故等対処設備仕様</p> <p>(1) 可搬式代替低圧注水ポンプ 型式 うず巻式 台数 2（3号炉及び4号炉共用の予備1） 容量 約150 m³/h（1台当たり） 揚程 約150 m</p> <p>(2) 電源車（可搬式代替低圧注水ポンプ用） 台数 2（3号炉及び4号炉共用の予備1） 容量 約610 kVA（1台当たり）</p> <p>(3) 仮設組立式水槽 型式 組立式水槽 基数 2（3号炉及び4号炉共用の予備1） 容量 約12 m³（1基当たり） 最高使用圧力 大気圧 最高使用温度 40℃</p> <p>(4) 送水車 型式 高圧2段バランスタービンポンプ 台数 2（3号炉及び4号炉共用の予備1） 容量 約300 m³/h（1台当たり） 吐出圧力 約1.3 MPa[gage]</p> <p>(5) 大容量ポンプ（3号炉及び4号炉共用） 型式 うず巻式 台数 2*1（予備1*1） 容量 約1,800 m³/h（1台当たり） 吐出圧力 約1.2 MPa[gage] ※1 1台で3号炉及び4号炉の同時使用が可能。</p>			<p>【大飯】 記載方針の相違 ・女川審査実績の反映 ・女川の構成に合わせて手段毎に記載するため、(常設)と(可搬型)の表を分割しない構成としている。</p>

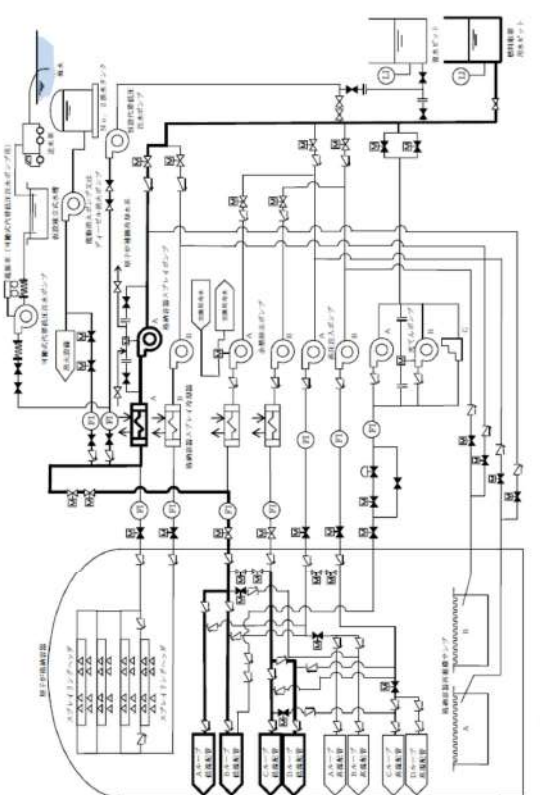
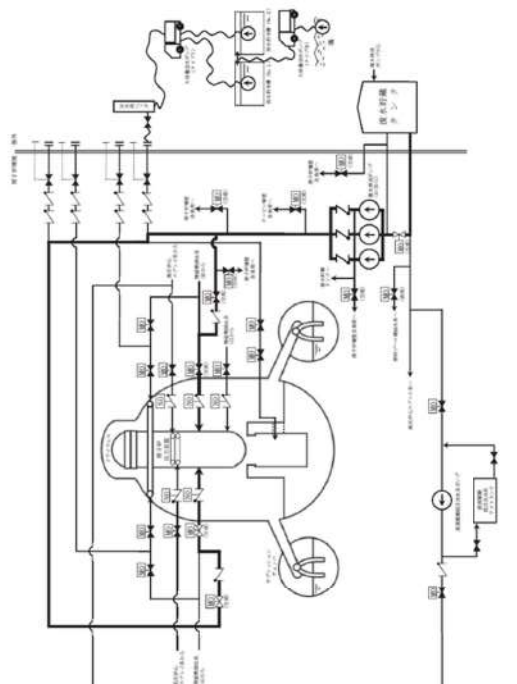
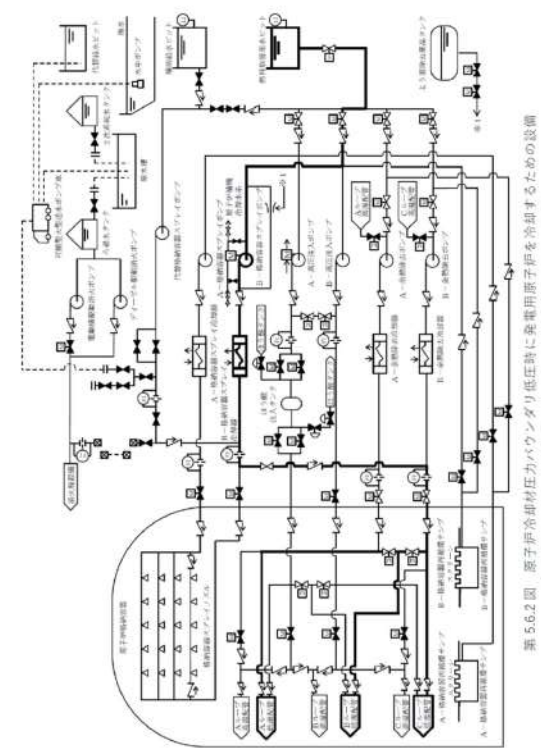
灰色：女川 2 号炉の記載のうち、BWR 固有の設備や対応手段であり、泊 3 号炉と比較対象とならない記載内容

赤字：設備、運用又は体制の相違（設計方針の相違）
 青字：記載箇所又は記載内容の相違（記載方針の相違）
 緑字：記載表現、設備名称の相違（実質的な相違なし）

大飯発電所 3 / 4 号炉	女川原子力発電所 2 号炉	泊発電所 3 号炉	相違理由
<p>第 5.6.1 図 原子炉冷却材圧力バウンダリ低圧時に発電用原子炉を冷却するための設備 概略系図 (1)</p>		<p>第 5.6.1 図 原子炉冷却材圧力バウンダリ低圧時に発電用原子炉を冷却するための設備 系統概図 (1) 炉心注水 (充てんポンプ)</p>	<p>設計等方針の相違【相違①】</p> <ul style="list-style-type: none"> 大飯の充てんポンプによる炉心注水では、DB 水源である燃料取替用水ビットに加えて復水ビットを水源とできる設計としている。 泊 3 号炉では、DB 水源と異なる水源である補助給水ビットを使用する SA 手段として代替格納容器スプレッドによる代替炉心注水を行う設計としている。(川内・伊方と同様)

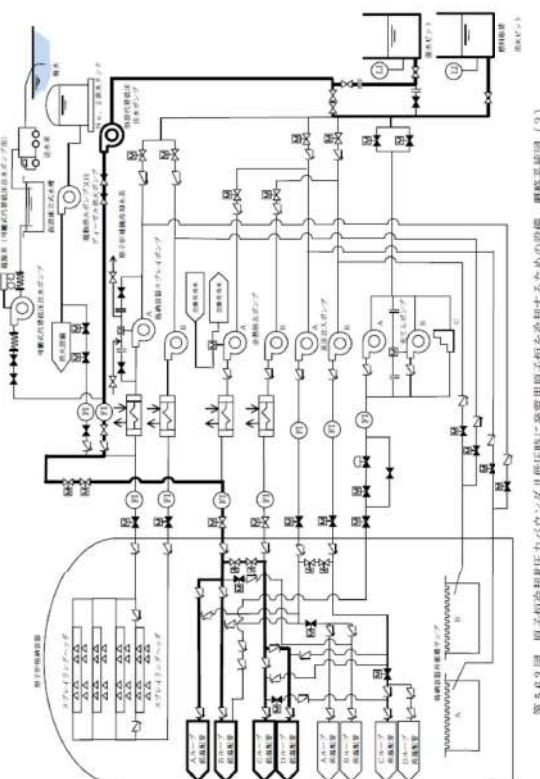
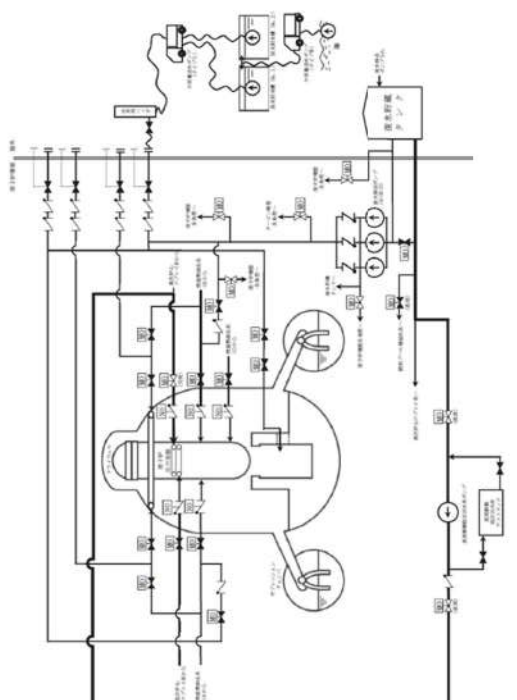
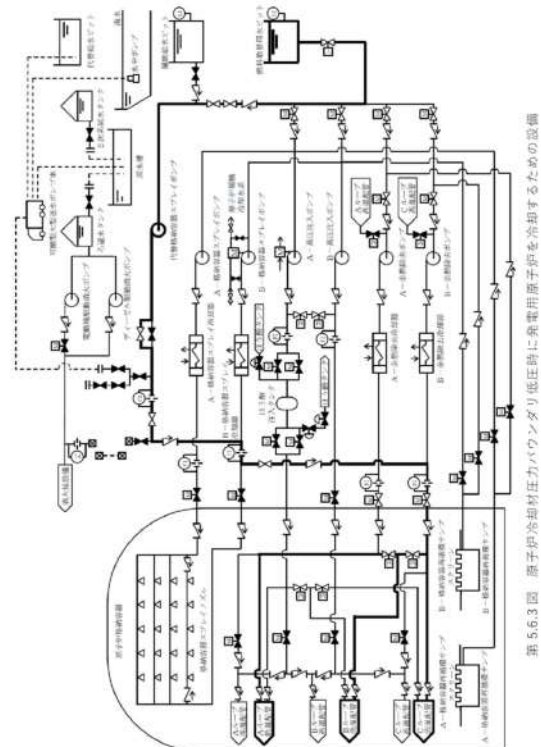
灰色：女川2号炉の記載のうち、BWR固有の設備や対応手段であり、泊3号炉と比較対象とならない記載内容

赤字：設備、運用又は体制の相違（設計方針の相違）
 青字：記載箇所又は記載内容の相違（記載方針の相違）
 緑字：記載表現、設備名称の相違（実質的な相違なし）

大飯発電所3/4号炉	女川原子力発電所2号炉	泊発電所3号炉	相違理由
 <p>第5.6.2図 原子炉冷却材圧力バウンダリ低圧時に発電用原子炉を冷却するための設備 概略系図(2)</p>	 <p>第5.6.2-1図 原子炉冷却材圧力バウンダリ低圧時に発電用原子炉を冷却するための設備系統概要図(低圧代替注水系(常設)(復水移送ポンプ)による発電用原子炉の冷却)</p>	 <p>第5.6.2図 原子炉冷却材圧力バウンダリ低圧時に発電用原子炉を冷却するための設備 系統概要図(2) 代替炉心注水(B-格納容器スプレイポンプ)</p>	<p>・(格納容器スプレイポンプを使った代替炉心注水の系統構成として相違なし)</p>

灰色：女川2号炉の記載のうち、BWR固有の設備や対応手段であり、泊3号炉と比較対象とならない記載内容

赤字：設備、運用又は体制の相違（設計方針の相違）
 青字：記載箇所又は記載内容の相違（記載方針の相違）
 緑字：記載表現、設備名称の相違（実質的な相違なし）

大飯発電所3/4号炉	女川原子力発電所2号炉	泊発電所3号炉	相違理由
 <p>第5.6.3図 原子炉冷却材圧力バウンダリ低下時に発電用原子炉を冷却するための設備 概略系図(3)</p>	 <p>第5.6.2図 原子炉冷却材圧力バウンダリ低下時に発電用原子炉を冷却するための設備系概略図(低圧代替注水系(常設) (直流駆動低圧注水系ポンプ)による発電用原子炉の冷却)</p>	 <p>第5.6.3図 原子炉冷却材圧力バウンダリ低下時に発電用原子炉を冷却するための設備 系統概略図(3) 代替炉心注水(代替格納容器スプレィポンプ)</p>	<p>・(代替格納容器スプレィポンプ(恒設代替低圧注水ポンプ)を使った代替炉心注水の系統構成として相違なし)</p>