

重大事故等対処設備の外部事象に対する防護方針について

1. 概要

重大事故等対処設備については、待機時及び機能要求時に適切な設計条件を与える必要がある。重大事故等対処設備の待機時の外部事象に対する耐性を確保するに当たっては、共通要因故障（設置許可基準規則第四十三条第2項第三号、第四十三条第3項第七号）、接続箇所（同第四十三条第3項第三号）、保管場所（同第四十三条第3項第五号）、アクセスルート（同第四十三条第3項第六号）の各観点で、第六条外部事象説明資料にて網羅的に収集した事象に加え、重大事故等対処設備に特有の事象を考慮する。さらに各事象の発生可能性や影響度等を踏まえ重大事故等対処設備に影響を与えるおそれがある事象を選定する。

なお、機能要求時の外部事象は、環境条件において考慮する。

2. 重大事故等対処設備に対し設計上考慮する事象

重大事故等対処設備の多様性、位置的分散等の設計に際し考慮する外部事象は、第六条での設計基準事故対処設備への検討を踏まえ抽出する。

発電所敷地で想定される自然現象（地震及び津波を除く。）については、網羅的に抽出するために、発電所敷地及びその周辺での発生実績の有無にかかわらず、国内外の基準や文献等に基づき収集した洪水、風（台風）、竜巻、凍結、降水、積雪、落雷、地滑り、火山の影響、生物学的事象、森林火災等の事象を考慮する。

また、発電所敷地又はその周辺において想定される原子炉施設の安全性を損なわせる原因となるおそれがある事象であって人為によるもの（故意によるものを除く。）（以下「人為事象」という。）は、網羅的に抽出するために、発電所敷地及びその周辺での発生実績の有無にかかわらず、国内外の基準や文献等に基づき収集した飛来物（航空機落下等）、ダムの崩壊、爆発、近隣工場等の火災、有毒ガス、船舶の衝突、電磁的障害等の事象を考慮する。

以上に加えて、重大事故等対処設備による対応が期待される、故意による大型航空機の衝突その他のテロリズムを考慮する。

3. 重大事故等対処設備に影響を与えるおそれがある事象の選定

「2.」に挙げた設計上考慮する事象のうち、重大事故等対処設備に影響を与えるおそれがある事象の選定を行う。

第六条での検討結果より、発電所敷地及びその周辺での発生の可能性、重大事故等対処設備への影響度、事象進展速度や事象進展に対する時間余裕等の観点から、重大事故等対処設備に影響を与えるおそれがある事象として、自然現象（地震及び津波を除く。）として洪水、風（台風）、竜巻、凍結、降水、積雪、落雷、地滑り、火山の影響、生物学的事象、森林火災及び高潮、人為事象として飛来物（航空機落下）、ダムの崩壊、爆発、近隣工場等の火災、有毒ガス、船舶の衝突及び電磁的障害を選定する。

以上に加えて、重大事故等対処設備による対応が期待される、故意による大型航空機の衝突その他のテロリズムを選定する。

4. 重大事故等対処設備に対し設計上考慮する外部事象に対する評価

風（台風）、竜巻、凍結、降水、積雪、落雷、火山の影響、生物学的事象、森林火災、爆発、近隣工場等の火災、有毒ガスに対する評価結果を表1に示す。

また、洪水、地滑り、高潮、飛来物（航空機落下）、ダムの崩壊、船舶の衝突、電磁的障害及び故意による大型航空機の衝突その他のテロリズムに対する評価を以下に示す。

なお、原子炉建屋の外から水又は電力を供給する可搬型重大事故等対処設備と常設設備との接続口に対する評価については、「共－5 可搬型重大事故等対処設備の接続口について」に詳細を記載する。

(1) 洪水

敷地周辺の河川は、いずれも発電所とは丘陵地により隔てられていることから、敷地が洪水による被害を受けることはない。

(2) 地滑り

重大事故等対処設備を内包する原子炉建屋等及び屋外における可搬型重大事故等対処設備（可搬型モニタリングポストを除く。）の使用場所は地滑りにより影響を受ける範囲にない。また、可搬型モニタリングポストの使用場所は地滑りにより影響を受ける可能性があるが、当該箇所にアクセスすることができない場合は、アクセスルート上の車両で運搬できる範囲に設置場所を変更して測定するため、影響は受けない。

(3) 高潮

高潮の影響を受けない敷地高さに設置（非常用取水設備を除く。）・保管する設計とする。

(4) 飛来物（航空機落下）

屋外に保管する可搬型重大事故等対処設備のうち、原子炉建屋又は原子炉補助建屋の外から水又は電力を供給する注水設備及び電源設備は、必要な容量等を賄うことができる設備の2セットについて、また、原子炉建屋又は原子炉補助建屋の外から水又は電力を供給する注水設備及び電源設備以外のものは、必要な容量等を賄うことができる設備の1セットについて、設計基準事故対処設備等及び常設重大事故等対処設備が設置されている原子炉建屋、原子炉補助建屋及びディーゼル発電機建屋から100m以上の離隔距離を確保するとともに、当該可搬型重大事故等対処設備がその機能を代替する循環水ポンプ建屋内の設計基準事故対処設備から100m以上の離隔距離を確保した上で複数箇所に分散して保管する設計とする。また、当該可搬型重大事故等対処設備がその機能を代替する屋外の常設重大事故等対処設備から、少なくとも1セットは100m以上の離隔距離を確保して保管する設計とする。

(5) ダムの崩壊

発電所周辺にはダムが存在するが、発電所まで距離が離れており、発電所との間には丘陵地が分布していることから、敷地がダムの崩壊による被害を受けることはない。

(6) 船舶の衝突

船舶の衝突の影響を受けない敷地高さに設置（非常用取水設備を除く。）・保管する設計とする。

(7) 電磁的障害

環境条件として考慮し、電磁波によりその機能が損なわれるおそれのある設備については、ラインフィルタや絶縁回路を設置することによりサージ・ノイズの侵入を防止する。鋼製筐体や金属シールド付ケーブルの適用等、電磁波の侵入を防止する処置を講じた設計とする。

(8) 故意による大型航空機の衝突その他のテロリズム

屋外に保管する可搬型重大事故等対処設備のうち、原子炉建屋又は原子炉補助建屋の外から水又は電力を供給する注水設備及び電源設備は、必要な容量等を賄うことができる設備の2セットについて、また、原子炉建屋又は原子炉補助建屋の外から水又は電力を供給する注水設備及び電源設備以外のものは、必要な容量等を賄うことができる設備の1セットについて、設計基準事故対処設備等及び常設重大事故等対処設備が設置されている原子炉建屋、原子炉補助建屋及びディーゼル発電機建屋から100m以上の離隔距離を確保するとともに、当該可搬型重大事故等対処設備がその機能を代替する循環水ポンプ建屋内の設計基準事故対処設備から100m以上の離隔距離を確保した上で複数箇所に分散して保管する設計とする。また、当該可搬型重大事故等対処設備がその機能を代替する屋外の常設重大事故等対処設備から、少なくとも1セットは100m以上の離隔距離を確保して保管する設計とする。

5. 重大事故等対処設備の外部事象に対する防護方針

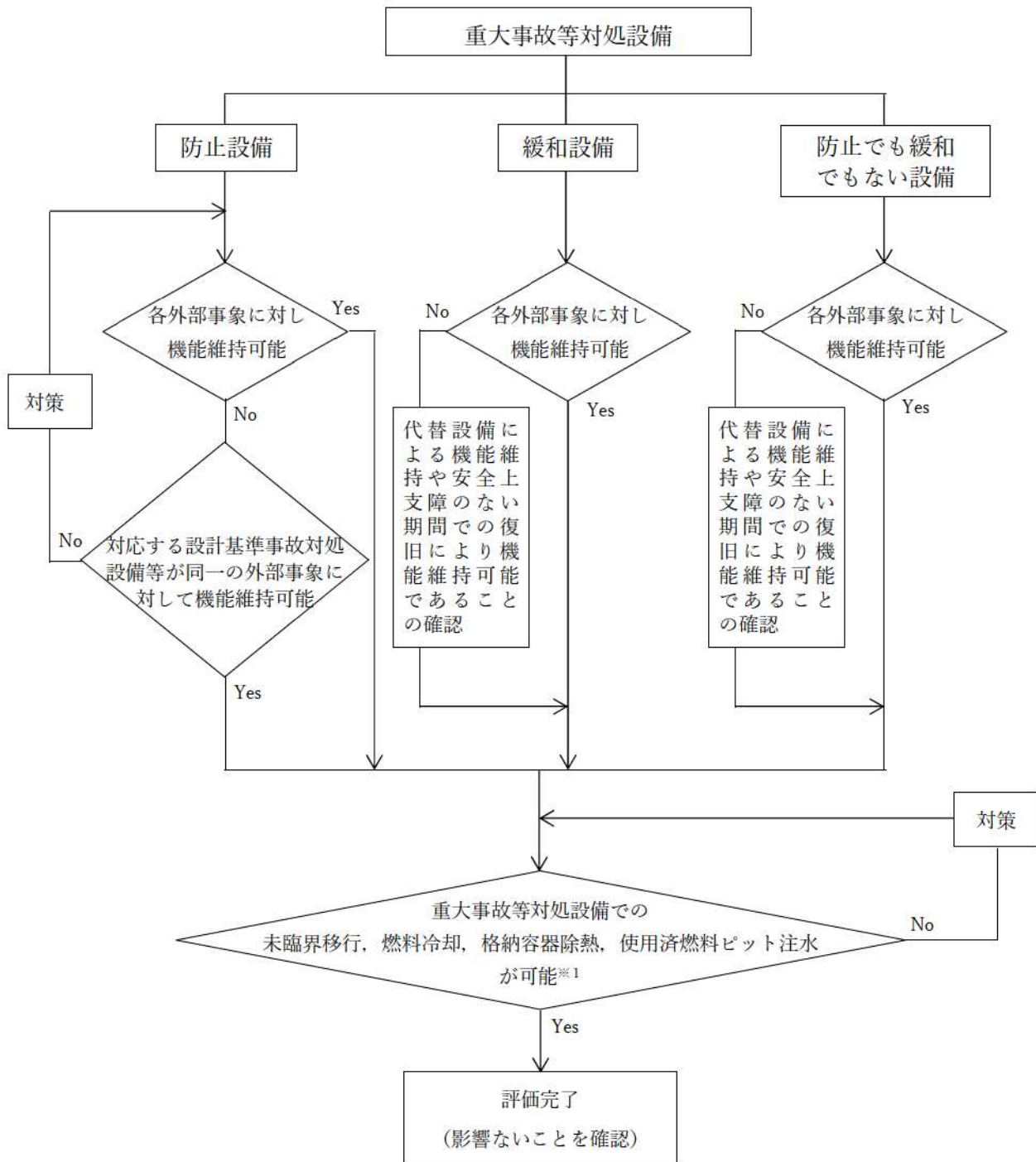
第四十三条の要求を踏まえ、設計基準事象によって、設計基準事故対処設備等の安全機能と重大事故等対処設備の機能が同時に損なわれることがないことを確認するとともに、重大事故等対処設備の機能が喪失した場合においても、位置的分散又は頑健性のある外郭となる建屋による防護に期待できる代替手段等により必要な機能を維持できることを確認する。

重大事故等対処設備の機能維持は、以下の方針に従い評価を実施する。

- (1) 重大事故防止設備は、外部事象によって対応する設計基準事故対処設備等の安全機能と同時にその機能が損なわれるおそれのないこと
- (2) 重大事故等対処設備であって、重大事故防止設備でない設備は、代替設備若しくは安全上支障のない期間内での復旧により機能維持可能であること
- (3) 外部事象が発生した場合においても、重大事故等対処設備によりプラント安全性に関する主要な機能（未臨界移行機能、燃料冷却機能、格納容器除熱機能、使用済燃料ピット注水機能）が維持できること（各外部事象により重大事故等対処設備と設計基準事故対処設備等の安全機能が同時に損なわれることはないが、安全上支障のない期間内での復旧により機能維持可能であることを確認する）

外部事象による重大事故等対処設備への影響評価フロー並びに方針(1)及び(2)に対する評価結果をそれぞれ図1、表1に示す。方針(3)に示した、プラント安全性に関する主要な機能は、以下に例示するとおり重大事故等対処設備により維持される。

- ・未臨界移行機能：手動による原子炉緊急停止、原子炉出力抑制（自動）、原子炉出力抑制（手動）、ほう酸水注入
- ・燃料冷却機能：代替炉心注水（代替格納容器スプレイポンプ）
- ・格納容器除熱機能：格納容器内自然対流冷却
- ・使用済燃料ピット注水機能：使用済燃料ピットへの注水



※1：各外部事象により重大事故等対処設備と設計基準事故対処設備等の安全機能が同時に損なわれることはないが、安全上支障のない期間内での復旧により機能維持可能であることを確認

図1 外部事象による重大事故等対処設備の影響評価フロー

表 1 外部事象に対する重大事故等に対処するための機能を有する設備の影響評価

設備の位置	重大事故等対象設備	分類	保修・設置 箇所*	自然現象による影響										外部人為事象による影響														
				風 (台風)		地震		竜巻		豪雪		凍雪		洪水		高圧		火山の噴霧		生物学的対象		森林火災		近隣工場の汚染		有方法		
				評価 値	対策方法	評価 値	対策方法	評価 値	対策方法	評価 値	対策方法	評価 値	対策方法	評価 値	対策方法	評価 値	対策方法	評価 値	対策方法	評価 値	対策方法	評価 値	対策方法	評価 値	対策方法	評価 値	対策方法	
第 4.4 条 緊急停止時 に発電用原子 炉を保護する ための設 備	ほう電ポンプ 緊急ほう電ポンプ ほう電タンク ほう電フィルター 配管等	防止設備	A/B	○	建屋内	○	建屋内	○	建屋内	○	建屋内	○	建屋内	○	建屋内	○	建屋内	○	建屋内	○	建屋内	○	建屋内	○	建屋内	○	建屋内	
		防止設備	C/A	○	建屋内	○	建屋内	○	建屋内	○	建屋内	○	建屋内	○	建屋内	○	建屋内	○	建屋内	○	建屋内	○	建屋内	○	建屋内	○	建屋内	
	再生部交換機、配管等	防止設備	48 条に記載	-	-	-	-	-	-	-	-	-	-	-	-	-	-	-	-	-	-	-	-	-	-	-	-	-
		原子炉補給水設備	1 次冷却設備に記載	-	-	-	-	-	-	-	-	-	-	-	-	-	-	-	-	-	-	-	-	-	-	-	-	
	ほう電水注入 (燃料棒 冷却水タンク→冷却水 タンク→冷却水ライ ン)	1 次冷却設備	A/B	○	建屋内	○	建屋内	○	建屋内	○	建屋内	○	建屋内	○	建屋内	○	建屋内	○	建屋内	○	建屋内	○	建屋内	○	建屋内	○	建屋内	
		燃料棒冷却水タンク、配管等	B/B	○	建屋内	○	建屋内	○	建屋内	○	建屋内	○	建屋内	○	建屋内	○	建屋内	○	建屋内	○	建屋内	○	建屋内	○	建屋内	○	建屋内	
	ほう電水注入 (燃料棒 冷却水タンク→冷却水 タンク→冷却水ライ ン)	再生部交換機、配管等	C/A	○	建屋内	○	建屋内	○	建屋内	○	建屋内	○	建屋内	○	建屋内	○	建屋内	○	建屋内	○	建屋内	○	建屋内	○	建屋内	○	建屋内	
		原子炉補給水設備	48 条に記載	-	-	-	-	-	-	-	-	-	-	-	-	-	-	-	-	-	-	-	-	-	-	-	-	
	ほう電水注入 (燃料棒 冷却水タンク→冷却水 タンク→冷却水ライ ン)	1 次冷却設備	1 次冷却設備に記載	-	-	-	-	-	-	-	-	-	-	-	-	-	-	-	-	-	-	-	-	-	-	-	-	
		高圧注入ポンプ 冷却水ポンプ 冷却水ポンプ ほう電水タンク、配管等	A/B	○	建屋内	○	建屋内	○	建屋内	○	建屋内	○	建屋内	○	建屋内	○	建屋内	○	建屋内	○	建屋内	○	建屋内	○	建屋内	○	建屋内	
ほう電水注入 (燃料棒 冷却水タンク→冷却水 タンク→冷却水ライ ン)	加圧調整がし弁 格納容器内循環ポンプ 格納容器内循環ポンプスクリー ン 高圧タンク 高圧タンク出口弁、配管等	C/A	○	建屋内	○	建屋内	○	建屋内	○	建屋内	○	建屋内	○	建屋内	○	建屋内	○	建屋内	○	建屋内	○	建屋内	○	建屋内	○	建屋内		
	燃料棒冷却水タンク、配管等	B/B	○	建屋内	○	建屋内	○	建屋内	○	建屋内	○	建屋内	○	建屋内	○	建屋内	○	建屋内	○	建屋内	○	建屋内	○	建屋内	○	建屋内		
ほう電水注入 (燃料棒 冷却水タンク→冷却水 タンク→冷却水ライ ン)	原子炉補給水設備	48 条に記載	-	-	-	-	-	-	-	-	-	-	-	-	-	-	-	-	-	-	-	-	-	-	-	-		
	1 次冷却設備	1 次冷却設備に記載	-	-	-	-	-	-	-	-	-	-	-	-	-	-	-	-	-	-	-	-	-	-	-	-		
ほう電水注入 (燃料棒 冷却水タンク→冷却水 タンク→冷却水ライ ン)	タービン駆動補助給水ポンプ 主蒸気凝縮器 補助給水ポンプ タービン駆動補助給水ポンプ駆動 の冷却水タンク、配管等	B/B	○	建屋内	○	建屋内	○	建屋内	○	建屋内	○	建屋内	○	建屋内	○	建屋内	○	建屋内	○	建屋内	○	建屋内	○	建屋内	○	建屋内		
	高圧発生器、配管等	C/A	○	建屋内	○	建屋内	○	建屋内	○	建屋内	○	建屋内	○	建屋内	○	建屋内	○	建屋内	○	建屋内	○	建屋内	○	建屋内	○	建屋内		
ほう電水注入 (燃料棒 冷却水タンク→冷却水 タンク→冷却水ライ ン)	高圧発生器、配管等	C/A	○	建屋内	○	建屋内	○	建屋内	○	建屋内	○	建屋内	○	建屋内	○	建屋内	○	建屋内	○	建屋内	○	建屋内	○	建屋内	○	建屋内		
	主蒸気管	C/A, B/B	○	建屋内	○	建屋内	○	建屋内	○	建屋内	○	建屋内	○	建屋内	○	建屋内	○	建屋内	○	建屋内	○	建屋内	○	建屋内	○	建屋内		
ほう電水注入 (燃料棒 冷却水タンク→冷却水 タンク→冷却水ライ ン)	電動補助給水ポンプ 高圧発生器 2 次側から の冷却水 (タービン駆動 ポンプへの給電)	B/B	○	建屋内	○	建屋内	○	建屋内	○	建屋内	○	建屋内	○	建屋内	○	建屋内	○	建屋内	○	建屋内	○	建屋内	○	建屋内	○	建屋内		
	高圧発生器、配管等	C/A	○	建屋内	○	建屋内	○	建屋内	○	建屋内	○	建屋内	○	建屋内	○	建屋内	○	建屋内	○	建屋内	○	建屋内	○	建屋内	○	建屋内		
ほう電水注入 (燃料棒 冷却水タンク→冷却水 タンク→冷却水ライ ン)	加圧調整がし弁 高圧発生器 2 次側 (冷却) 高圧発生器 2 次側 (冷却) 補助給水ポンプ 補助給水ポンプ水位	58 条に記載	-	-	-	-	-	-	-	-	-	-	-	-	-	-	-	-	-	-	-	-	-	-	-	-		
	監視及び制御に用いる 設備	-	-	-	-	-	-	-	-	-	-	-	-	-	-	-	-	-	-	-	-	-	-	-	-	-		
ほう電水注入 (燃料棒 冷却水タンク→冷却水 タンク→冷却水ライ ン)	タービン駆動補助給水ポンプ 主蒸気凝縮器 補助給水ポンプ 高圧発生器 2 次側から の冷却水	B/B	○	建屋内	○	建屋内	○	建屋内	○	建屋内	○	建屋内	○	建屋内	○	建屋内	○	建屋内	○	建屋内	○	建屋内	○	建屋内	○	建屋内		
	高圧発生器 2 次側から の冷却水	C/A, B/B	○	建屋内	○	建屋内	○	建屋内	○	建屋内	○	建屋内	○	建屋内	○	建屋内	○	建屋内	○	建屋内	○	建屋内	○	建屋内	○	建屋内		

凡例 ○：各外部事象に対し安全機能を維持できる
 △：各外部事象による損傷を想定した場合でも、対応する設計基準が各外部事象に対し安全機能を維持できる (防止設備)
 ×：各外部事象により損傷を想定し、設計設備による機能維持や安全上支障のない期間での修復計画や安全上支障のない期間での修復計画、防止でも厳密でない設備
 -：他の項目にて特記
 ※ B/B：原子炉補給水ポンプ、C/A：原子炉補給水ポンプ、C/A, B/B：タービン駆動補助給水ポンプ、C/A, B/B：タービン駆動補助給水ポンプ

表1 外部事象に対する重大事故等に対処するための機能を有する設備の影響評価

設備の概要	重大事故等対象設備	分類	検査・設置 個数*	自然現象による影響												外部人為事象による影響											
				風(台風)		地震		竜巻		洪水		崖す		高圧		火山の噴霧		生物学的事象		森林火災		近隣工事等の状況		有線ガス			
				評価	対策方法	評価	対策方法	評価	対策方法	評価	対策方法	評価	対策方法	評価	対策方法	評価	対策方法	評価	対策方法	評価	対策方法	評価	対策方法	評価	対策方法		
設備の概要	加圧装置がし弁 格納容器内筒壁サンプスクリュー 蒸気タンク 高圧タンク出口弁、配管等 高圧注入ポンプ トリップ(高圧注入 ポンプ) 1気室のフイードアン ドブリード(高圧注入 ポンプ)	防止設備	C/A	○	建屋内	○	建屋内	○	建屋内	○	建屋内	○	建屋内	○	建屋内	○	建屋内	○	建屋内	○	建屋内	○	建屋内	○	建屋内		
		防止設備	A/B	○	建屋内	○	建屋内	○	建屋内	○	建屋内	○	建屋内	○	建屋内	○	建屋内	○	建屋内	○	建屋内	○	建屋内	○	建屋内		
		防止設備	B/B	○	建屋内	○	建屋内	○	建屋内	○	建屋内	○	建屋内	○	建屋内	○	建屋内	○	建屋内	○	建屋内	○	建屋内	○	建屋内		
		原子炉油断絶設備	IS 系に記載		-	-	-	-	-	-	-	-	-	-	-	-	-	-	-	-	-	-	-	-	-		
		1気室設備	1気室設備に記載		-	-	-	-	-	-	-	-	-	-	-	-	-	-	-	-	-	-	-	-	-		
		電動補助給水ポンプ タービン駆動補助給水ポンプ 主蒸気凝がし弁 補助給水ピット、配管等	(設計基準対象施設)	B/B	○	建屋内	○	建屋内	○	建屋内	○	建屋内	○	建屋内	○	建屋内	○	建屋内	○	建屋内	○	建屋内	○	建屋内	○	建屋内	
		蒸気発生器2次側からの の取熱	(設計基準対象施設)	C/A	○	建屋内	○	建屋内	○	建屋内	○	建屋内	○	建屋内	○	建屋内	○	建屋内	○	建屋内	○	建屋内	○	建屋内	○	建屋内	
		タービン駆動補助給水ポンプ 主蒸気凝がし弁 補助給水ピット タービン駆動補助給水ポンプ駆動 蒸気発生器2次側からの の取熱(タービン駆動 補助給水ポンプの手動記 録)	(設計基準対象施設) (設計基準対象施設) (設計基準対象施設) (設計基準対象施設)	C/A, B/B	○	建屋内	○	建屋内	○	建屋内	○	建屋内	○	建屋内	○	建屋内	○	建屋内	○	建屋内	○	建屋内	○	建屋内	○	建屋内	
		蒸気発生器2次側からの の取熱(電動補助給水 ポンプへの給電)	(設計基準対象施設)	C/A	○	建屋内	○	建屋内	○	建屋内	○	建屋内	○	建屋内	○	建屋内	○	建屋内	○	建屋内	○	建屋内	○	建屋内	○	建屋内	
		主蒸気管	(設計基準対象施設)	C/A, B/B	○	建屋内	○	建屋内	○	建屋内	○	建屋内	○	建屋内	○	建屋内	○	建屋内	○	建屋内	○	建屋内	○	建屋内	○	建屋内	
電動補助給水ポンプ 主蒸気凝がし弁 補助給水ピット、配管等	(設計基準対象施設)	B/B	○	建屋内	○	建屋内	○	建屋内	○	建屋内	○	建屋内	○	建屋内	○	建屋内	○	建屋内	○	建屋内	○	建屋内	○	建屋内			
蒸気発生器2次側からの の取熱(電動補助給水 ポンプへの給電)	(設計基準対象施設)	C/A	○	建屋内	○	建屋内	○	建屋内	○	建屋内	○	建屋内	○	建屋内	○	建屋内	○	建屋内	○	建屋内	○	建屋内	○	建屋内			
主蒸気管	(設計基準対象施設)	C/A, B/B	○	建屋内	○	建屋内	○	建屋内	○	建屋内	○	建屋内	○	建屋内	○	建屋内	○	建屋内	○	建屋内	○	建屋内	○	建屋内			
可搬筒吊り加圧器凝がし弁操作 用可搬筒吊り加圧器凝がし弁、ホー ス等	(設計基準対象施設)	C/A, B/B	○	建屋内	○	建屋内	○	建屋内	○	建屋内	○	建屋内	○	建屋内	○	建屋内	○	建屋内	○	建屋内	○	建屋内	○	建屋内			
可搬筒吊り加圧器凝がし弁の機能 回復	(設計基準対象施設)	A/B	○	建屋内	○	建屋内	○	建屋内	○	建屋内	○	建屋内	○	建屋内	○	建屋内	○	建屋内	○	建屋内	○	建屋内	○	建屋内			
加圧器凝がし弁による 1気室設備の減圧(SG 中心設備)	(設計基準対象施設)	C/A	○	建屋内	○	建屋内	○	建屋内	○	建屋内	○	建屋内	○	建屋内	○	建屋内	○	建屋内	○	建屋内	○	建屋内	○	建屋内			
1気室設備の減圧(SG 中心設備)	(設計基準対象施設)	C/A	○	建屋内	○	建屋内	○	建屋内	○	建屋内	○	建屋内	○	建屋内	○	建屋内	○	建屋内	○	建屋内	○	建屋内	○	建屋内			
加圧器凝がし弁による 1気室設備の減圧(SG 中心設備)	(設計基準対象施設)	B/B	○	建屋内	○	建屋内	○	建屋内	○	建屋内	○	建屋内	○	建屋内	○	建屋内	○	建屋内	○	建屋内	○	建屋内	○	建屋内			
加圧器凝がし弁による 1気室設備の減圧(SG 中心設備)	(設計基準対象施設)	C/A	○	建屋内	○	建屋内	○	建屋内	○	建屋内	○	建屋内	○	建屋内	○	建屋内	○	建屋内	○	建屋内	○	建屋内	○	建屋内			
高圧タンク	(設計基準対象施設)	C/A	○	建屋内	○	建屋内	○	建屋内	○	建屋内	○	建屋内	○	建屋内	○	建屋内	○	建屋内	○	建屋内	○	建屋内	○	建屋内			
高圧タンク出口弁、配管等	(設計基準対象施設)	C/A	○	建屋内	○	建屋内	○	建屋内	○	建屋内	○	建屋内	○	建屋内	○	建屋内	○	建屋内	○	建屋内	○	建屋内	○	建屋内			
電動補助給水ポンプ タービン駆動補助給水ポンプ 補助給水ピット、配管等	(設計基準対象施設)	B/B	○	建屋内	○	建屋内	○	建屋内	○	建屋内	○	建屋内	○	建屋内	○	建屋内	○	建屋内	○	建屋内	○	建屋内	○	建屋内			
蒸気発生器2次側からの の取熱	(設計基準対象施設)	C/A	○	建屋内	○	建屋内	○	建屋内	○	建屋内	○	建屋内	○	建屋内	○	建屋内	○	建屋内	○	建屋内	○	建屋内	○	建屋内			
主蒸気管	(設計基準対象施設)	C/A, B/B	○	建屋内	○	建屋内	○	建屋内	○	建屋内	○	建屋内	○	建屋内	○	建屋内	○	建屋内	○	建屋内	○	建屋内	○	建屋内			

凡例：○：各外部事象に対し安全機能を維持できる
 △：各外部事象による影響を考慮した場合でも、対応する設計基準対象施設が各外部事象に対し安全機能を維持できる(防止設備)
 ×：各外部事象により影響を考慮して、設計設備による機能維持や安全上支障のない期間での修復維持や安全上支障のない期間での修復設備、防止でも厳密でない設備
 -：他の項目にて判明
 ※ B/B：原子炉建屋、A/B：原子炉格納容器、C/A：原子炉補助給水、C/A：原子炉格納容器、B/B：アイゼンセル電圧降下装置、C/A：原子炉格納容器、B/B：アイゼンセル電圧降下装置

表 1 外部事象に対する重大事故等に対処するための機能を有する設備の影響評価

設備の概要	重大事故等に対する設備	設備・設置箇所*	分類	自然現象による影響						外部人為事象による影響							
				風(台風)		津波		地震		豪雪		森林火災		近隣工事等の状況		有付ガス	
				評価	対策方法	評価	対策方法	評価	対策方法	評価	対策方法	評価	対策方法	評価	対策方法	評価	対策方法
第 17 条 原則 1. 設備の設置 カバウンタリ 配管に発生 したガスが 周囲に蔓延 することを 防止する ための 設備	中心止水(前圧注入ポンプ) (原子的停止中の場合、フロントライン系) (故障時)	高圧注入ポンプ 燃料供給用配管等	(設計基準対象設備)	評価	対策方法	評価	対策方法	評価	対策方法	評価	対策方法	評価	対策方法	評価	対策方法	評価	対策方法
				○	建屋内	○	建屋内	○	建屋内	○	建屋内	○	建屋内	○	建屋内	○	建屋内
	代停中心止水(B-格) 燃料供給用配管等	高圧注入ポンプ 燃料供給用配管等	(設計基準対象設備)	評価	対策方法	評価	対策方法	評価	対策方法	評価	対策方法	評価	対策方法	評価	対策方法	評価	対策方法
				○	建屋内	○	建屋内	○	建屋内	○	建屋内	○	建屋内	○	建屋内	○	建屋内
	代停中心止水(可動型) 燃料供給用配管等	高圧注入ポンプ 燃料供給用配管等	(設計基準対象設備)	評価	対策方法	評価	対策方法	評価	対策方法	評価	対策方法	評価	対策方法	評価	対策方法	評価	対策方法
				○	建屋内	○	建屋内	○	建屋内	○	建屋内	○	建屋内	○	建屋内	○	建屋内
	代停中心止水(可動型) 燃料供給用配管等	高圧注入ポンプ 燃料供給用配管等	(設計基準対象設備)	評価	対策方法	評価	対策方法	評価	対策方法	評価	対策方法	評価	対策方法	評価	対策方法	評価	対策方法
				○	建屋内	○	建屋内	○	建屋内	○	建屋内	○	建屋内	○	建屋内	○	建屋内
	代停中心止水(可動型) 燃料供給用配管等	高圧注入ポンプ 燃料供給用配管等	(設計基準対象設備)	評価	対策方法	評価	対策方法	評価	対策方法	評価	対策方法	評価	対策方法	評価	対策方法	評価	対策方法
				○	建屋内	○	建屋内	○	建屋内	○	建屋内	○	建屋内	○	建屋内	○	建屋内
	代停中心止水(可動型) 燃料供給用配管等	高圧注入ポンプ 燃料供給用配管等	(設計基準対象設備)	評価	対策方法	評価	対策方法	評価	対策方法	評価	対策方法	評価	対策方法	評価	対策方法	評価	対策方法
				○	建屋内	○	建屋内	○	建屋内	○	建屋内	○	建屋内	○	建屋内	○	建屋内
	代停中心止水(可動型) 燃料供給用配管等	高圧注入ポンプ 燃料供給用配管等	(設計基準対象設備)	評価	対策方法	評価	対策方法	評価	対策方法	評価	対策方法	評価	対策方法	評価	対策方法	評価	対策方法
				○	建屋内	○	建屋内	○	建屋内	○	建屋内	○	建屋内	○	建屋内	○	建屋内
代停中心止水(可動型) 燃料供給用配管等	高圧注入ポンプ 燃料供給用配管等	(設計基準対象設備)	評価	対策方法	評価	対策方法	評価	対策方法	評価	対策方法	評価	対策方法	評価	対策方法	評価	対策方法	
			○	建屋内	○	建屋内	○	建屋内	○	建屋内	○	建屋内	○	建屋内	○	建屋内	○
代停中心止水(可動型) 燃料供給用配管等	高圧注入ポンプ 燃料供給用配管等	(設計基準対象設備)	評価	対策方法	評価	対策方法	評価	対策方法	評価	対策方法	評価	対策方法	評価	対策方法	評価	対策方法	
			○	建屋内	○	建屋内	○	建屋内	○	建屋内	○	建屋内	○	建屋内	○	建屋内	○
代停中心止水(可動型) 燃料供給用配管等	高圧注入ポンプ 燃料供給用配管等	(設計基準対象設備)	評価	対策方法	評価	対策方法	評価	対策方法	評価	対策方法	評価	対策方法	評価	対策方法	評価	対策方法	
			○	建屋内	○	建屋内	○	建屋内	○	建屋内	○	建屋内	○	建屋内	○	建屋内	○
代停中心止水(可動型) 燃料供給用配管等	高圧注入ポンプ 燃料供給用配管等	(設計基準対象設備)	評価	対策方法	評価	対策方法	評価	対策方法	評価	対策方法	評価	対策方法	評価	対策方法	評価	対策方法	
			○	建屋内	○	建屋内	○	建屋内	○	建屋内	○	建屋内	○	建屋内	○	建屋内	○
代停中心止水(可動型) 燃料供給用配管等	高圧注入ポンプ 燃料供給用配管等	(設計基準対象設備)	評価	対策方法	評価	対策方法	評価	対策方法	評価	対策方法	評価	対策方法	評価	対策方法	評価	対策方法	
			○	建屋内	○	建屋内	○	建屋内	○	建屋内	○	建屋内	○	建屋内	○	建屋内	○

凡例 ○：各外部事象に対し安全機能を維持できる
 △：各外部事象による影響を想定した場所でも、対応する設計基準が各外部事象に対し安全機能を維持できる(防止設備)
 ×：各外部事象により影響を想定して、対策設備による機能維持や安全上支障の発生が可能な(一部)設備。防止しても厳密でない設備
 一：他の項目にて説明
 ※注1：原子的停止、A/B：原子的停止設備、C/A：原子的停止設備、D/B：A/B：原子的停止設備

表1 外部事象に対する重大事故等に対処するための機能を有する設備の影響評価

設備の概要	重大事故等対策設備	分類	設備・設置箇所*	自然現象による影響												外部人為事象による影響												
				風(台風)		地震		竜巻		洪水		大雪		火山の噴霧		生物学的事象		森林火災		爆発		近隣工事等の状況		有線方式				
				評価	対策方法	評価	対策方法	評価	対策方法	評価	対策方法	評価	対策方法	評価	対策方法	評価	対策方法	評価	対策方法	評価	対策方法	評価	対策方法	評価	対策方法			
第17条 原子炉の運転に支障を及ぼすおそれのある設備	冷却系	原子炉冷却系	A/B	燃料供給部スプレイトンポンプ	○	建屋内	○	建屋内	○	建屋内	○	建屋内	○	建屋内	○	建屋内	○	建屋内	○	建屋内	○	建屋内	○	建屋内				
				燃料供給部スプレイトンポンプ	○	建屋内	○	建屋内	○	建屋内	○	建屋内	○	建屋内	○	建屋内	○	建屋内	○	建屋内	○	建屋内	○	建屋内	○	建屋内		
				燃料供給部スプレイトンポンプ	○	建屋内	○	建屋内	○	建屋内	○	建屋内	○	建屋内	○	建屋内	○	建屋内	○	建屋内	○	建屋内	○	建屋内	○	建屋内		
				燃料供給部スプレイトンポンプ	○	建屋内	○	建屋内	○	建屋内	○	建屋内	○	建屋内	○	建屋内	○	建屋内	○	建屋内	○	建屋内	○	建屋内	○	建屋内		
				燃料供給部スプレイトンポンプ	○	建屋内	○	建屋内	○	建屋内	○	建屋内	○	建屋内	○	建屋内	○	建屋内	○	建屋内	○	建屋内	○	建屋内	○	建屋内		
				燃料供給部スプレイトンポンプ	○	建屋内	○	建屋内	○	建屋内	○	建屋内	○	建屋内	○	建屋内	○	建屋内	○	建屋内	○	建屋内	○	建屋内	○	建屋内		
				燃料供給部スプレイトンポンプ	○	建屋内	○	建屋内	○	建屋内	○	建屋内	○	建屋内	○	建屋内	○	建屋内	○	建屋内	○	建屋内	○	建屋内	○	建屋内		
				燃料供給部スプレイトンポンプ	○	建屋内	○	建屋内	○	建屋内	○	建屋内	○	建屋内	○	建屋内	○	建屋内	○	建屋内	○	建屋内	○	建屋内	○	建屋内	○	建屋内
				燃料供給部スプレイトンポンプ	○	建屋内	○	建屋内	○	建屋内	○	建屋内	○	建屋内	○	建屋内	○	建屋内	○	建屋内	○	建屋内	○	建屋内	○	建屋内	○	建屋内
				燃料供給部スプレイトンポンプ	○	建屋内	○	建屋内	○	建屋内	○	建屋内	○	建屋内	○	建屋内	○	建屋内	○	建屋内	○	建屋内	○	建屋内	○	建屋内	○	建屋内
第17条 原子炉の運転に支障を及ぼすおそれのある設備	冷却系	原子炉冷却系	A/B	燃料供給部スプレイトンポンプ	○	建屋内	○	建屋内	○	建屋内	○	建屋内	○	建屋内	○	建屋内	○	建屋内	○	建屋内	○	建屋内	○	建屋内				
				燃料供給部スプレイトンポンプ	○	建屋内	○	建屋内	○	建屋内	○	建屋内	○	建屋内	○	建屋内	○	建屋内	○	建屋内	○	建屋内	○	建屋内	○	建屋内		
				燃料供給部スプレイトンポンプ	○	建屋内	○	建屋内	○	建屋内	○	建屋内	○	建屋内	○	建屋内	○	建屋内	○	建屋内	○	建屋内	○	建屋内	○	建屋内		
				燃料供給部スプレイトンポンプ	○	建屋内	○	建屋内	○	建屋内	○	建屋内	○	建屋内	○	建屋内	○	建屋内	○	建屋内	○	建屋内	○	建屋内	○	建屋内		
				燃料供給部スプレイトンポンプ	○	建屋内	○	建屋内	○	建屋内	○	建屋内	○	建屋内	○	建屋内	○	建屋内	○	建屋内	○	建屋内	○	建屋内	○	建屋内		
				燃料供給部スプレイトンポンプ	○	建屋内	○	建屋内	○	建屋内	○	建屋内	○	建屋内	○	建屋内	○	建屋内	○	建屋内	○	建屋内	○	建屋内	○	建屋内		
				燃料供給部スプレイトンポンプ	○	建屋内	○	建屋内	○	建屋内	○	建屋内	○	建屋内	○	建屋内	○	建屋内	○	建屋内	○	建屋内	○	建屋内	○	建屋内		
				燃料供給部スプレイトンポンプ	○	建屋内	○	建屋内	○	建屋内	○	建屋内	○	建屋内	○	建屋内	○	建屋内	○	建屋内	○	建屋内	○	建屋内	○	建屋内		
				燃料供給部スプレイトンポンプ	○	建屋内	○	建屋内	○	建屋内	○	建屋内	○	建屋内	○	建屋内	○	建屋内	○	建屋内	○	建屋内	○	建屋内	○	建屋内		
				燃料供給部スプレイトンポンプ	○	建屋内	○	建屋内	○	建屋内	○	建屋内	○	建屋内	○	建屋内	○	建屋内	○	建屋内	○	建屋内	○	建屋内	○	建屋内		
第17条 原子炉の運転に支障を及ぼすおそれのある設備	冷却系	原子炉冷却系	A/B	燃料供給部スプレイトンポンプ	○	建屋内	○	建屋内	○	建屋内	○	建屋内	○	建屋内	○	建屋内	○	建屋内	○	建屋内	○	建屋内	○	建屋内				
				燃料供給部スプレイトンポンプ	○	建屋内	○	建屋内	○	建屋内	○	建屋内	○	建屋内	○	建屋内	○	建屋内	○	建屋内	○	建屋内	○	建屋内	○	建屋内		
				燃料供給部スプレイトンポンプ	○	建屋内	○	建屋内	○	建屋内	○	建屋内	○	建屋内	○	建屋内	○	建屋内	○	建屋内	○	建屋内	○	建屋内	○	建屋内		
				燃料供給部スプレイトンポンプ	○	建屋内	○	建屋内	○	建屋内	○	建屋内	○	建屋内	○	建屋内	○	建屋内	○	建屋内	○	建屋内	○	建屋内	○	建屋内		
				燃料供給部スプレイトンポンプ	○	建屋内	○	建屋内	○	建屋内	○	建屋内	○	建屋内	○	建屋内	○	建屋内	○	建屋内	○	建屋内	○	建屋内	○	建屋内		
				燃料供給部スプレイトンポンプ	○	建屋内	○	建屋内	○	建屋内	○	建屋内	○	建屋内	○	建屋内	○	建屋内	○	建屋内	○	建屋内	○	建屋内	○	建屋内		
				燃料供給部スプレイトンポンプ	○	建屋内	○	建屋内	○	建屋内	○	建屋内	○	建屋内	○	建屋内	○	建屋内	○	建屋内	○	建屋内	○	建屋内	○	建屋内		
				燃料供給部スプレイトンポンプ	○	建屋内	○	建屋内	○	建屋内	○	建屋内	○	建屋内	○	建屋内	○	建屋内	○	建屋内	○	建屋内	○	建屋内	○	建屋内		
				燃料供給部スプレイトンポンプ	○	建屋内	○	建屋内	○	建屋内	○	建屋内	○	建屋内	○	建屋内	○	建屋内	○	建屋内	○	建屋内	○	建屋内	○	建屋内		
				燃料供給部スプレイトンポンプ	○	建屋内	○	建屋内	○	建屋内	○	建屋内	○	建屋内	○	建屋内	○	建屋内	○	建屋内	○	建屋内	○	建屋内	○	建屋内		

凡例 ○：各外部事象に対し安全機能を維持できる
 △：各外部事象による影響を考慮し、対応する設計基準が各外部事象に対し安全機能を維持できる(防止設備)
 ×：各外部事象により影響を考慮し、設計設備による機能維持や安全上支障のない期間での修繕等の対応が可能(機能設備、防止も厳密でない設備)
 一：他の項目にて特記
 ※ 注1：原子炉建屋、A/B：原子炉格納容器、C/A：原子炉格納容器、E/F：原子炉格納容器、G/H：原子炉格納容器、I/J：原子炉格納容器

表1 外部事象に対する重大事故等に対するための機能を有する設備の影響評価

設備の概要	重大事故等対象設備	分類	保修・設置 箇所*	自然現象による影響										外部人為事象による影響														
				風(台風)		地震		津波		冠雪		洪水		火山の噴霧		生物学的的事象		森林火災		近隣工事等の状況		有線ガス						
				評価	防護方法	評価	防護方法	評価	防護方法	評価	防護方法	評価	防護方法	評価	防護方法	評価	防護方法	評価	防護方法	評価	防護方法	評価	防護方法	評価	防護方法			
第17条 屋 子の設備 力・ボルトナ リ 低圧時に発電 用原子的発電 用するための 設備	余熱除去ポンプ 配管等 格納容器再循環サンプ 格納容器再循環サンプスクリー ン 燃料採取用水ピット、配管等 原子炉建屋の設備 1次冷却設備に記録	(設計基準対象設備)	A/B	建屋内	建屋内	建屋内	建屋内	建屋内	建屋内	建屋内	建屋内	建屋内	建屋内	建屋内	建屋内	建屋内	建屋内	建屋内	建屋内	建屋内	建屋内	建屋内	建屋内	建屋内				
				建屋内	建屋内	建屋内	建屋内	建屋内	建屋内	建屋内	建屋内	建屋内	建屋内	建屋内	建屋内	建屋内	建屋内	建屋内	建屋内	建屋内	建屋内	建屋内	建屋内	建屋内	建屋内	建屋内		
				建屋内	建屋内	建屋内	建屋内	建屋内	建屋内	建屋内	建屋内	建屋内	建屋内	建屋内	建屋内	建屋内	建屋内	建屋内	建屋内	建屋内	建屋内	建屋内	建屋内	建屋内	建屋内	建屋内	建屋内	
				建屋内	建屋内	建屋内	建屋内	建屋内	建屋内	建屋内	建屋内	建屋内	建屋内	建屋内	建屋内	建屋内	建屋内	建屋内	建屋内	建屋内	建屋内	建屋内	建屋内	建屋内	建屋内	建屋内	建屋内	
第18条 最 終冷却用自然冷却 設備(炉内) 格納容器内自然冷却 設備(炉内) 格納容器内自然冷却 設備(炉内)	電動機給水ポンプ タービン駆動給水ポンプ 補助給水ピット 主蒸気凝縮器 配管等 蒸気発生器、配管等 主蒸気管 C、D-格納容器再循環エニ ット 可搬型SA設 備(格納容器) 炉体A/B層 及びB/C層 常設箇所：後出口、配管等 可搬型監視計設置 非常用取水設備に記録	(設計基準対象設備)	E/F	建屋内	建屋内	建屋内	建屋内	建屋内	建屋内	建屋内	建屋内	建屋内	建屋内	建屋内	建屋内	建屋内	建屋内	建屋内	建屋内	建屋内	建屋内	建屋内	建屋内	建屋内	建屋内			
				建屋内	建屋内	建屋内	建屋内	建屋内	建屋内	建屋内	建屋内	建屋内	建屋内	建屋内	建屋内	建屋内	建屋内	建屋内	建屋内	建屋内	建屋内	建屋内	建屋内	建屋内	建屋内	建屋内	建屋内	
				建屋内	建屋内	建屋内	建屋内	建屋内	建屋内	建屋内	建屋内	建屋内	建屋内	建屋内	建屋内	建屋内	建屋内	建屋内	建屋内	建屋内	建屋内	建屋内	建屋内	建屋内	建屋内	建屋内	建屋内	建屋内
				建屋内	建屋内	建屋内	建屋内	建屋内	建屋内	建屋内	建屋内	建屋内	建屋内	建屋内	建屋内	建屋内	建屋内	建屋内	建屋内	建屋内	建屋内	建屋内	建屋内	建屋内	建屋内	建屋内	建屋内	建屋内
第19条 最 終冷却用自然冷却 設備(炉内) 格納容器内自然冷却 設備(炉内)	電動機給水ポンプ タービン駆動給水ポンプ 補助給水ピット 主蒸気凝縮器 配管等 蒸気発生器、配管等 主蒸気管 C、D-格納容器再循環エニ ット 可搬型SA設 備(格納容器) 炉体A/B層 及びB/C層 常設箇所：後出口、配管等 可搬型監視計設置 非常用取水設備に記録	(設計基準対象設備)	E/F	建屋内	建屋内	建屋内	建屋内	建屋内	建屋内	建屋内	建屋内	建屋内	建屋内	建屋内	建屋内	建屋内	建屋内	建屋内	建屋内	建屋内	建屋内	建屋内	建屋内	建屋内	建屋内	建屋内		
				建屋内	建屋内	建屋内	建屋内	建屋内	建屋内	建屋内	建屋内	建屋内	建屋内	建屋内	建屋内	建屋内	建屋内	建屋内	建屋内	建屋内	建屋内	建屋内	建屋内	建屋内	建屋内	建屋内	建屋内	
				建屋内	建屋内	建屋内	建屋内	建屋内	建屋内	建屋内	建屋内	建屋内	建屋内	建屋内	建屋内	建屋内	建屋内	建屋内	建屋内	建屋内	建屋内	建屋内	建屋内	建屋内	建屋内	建屋内	建屋内	建屋内
				建屋内	建屋内	建屋内	建屋内	建屋内	建屋内	建屋内	建屋内	建屋内	建屋内	建屋内	建屋内	建屋内	建屋内	建屋内	建屋内	建屋内	建屋内	建屋内	建屋内	建屋内	建屋内	建屋内	建屋内	建屋内

凡例：各外部事象に対し安全機能を維持できる
又は各外部事象による影響を考慮した場合でも、対応する設計基準対象設備が各外部事象に対し安全機能を維持できる(防止設備)
又は各外部事象により影響を考慮して、設計設備による機能維持や安全上支障のない期間での修繕等が可能な(機能回復、防止でも緩和でもない設備)
一：他の項目にて説明
※E/F：原子炉建屋、A/B：原子炉格納容器、C/D：原子炉格納容器、E/F：原子炉格納容器、G/H：原子炉格納容器

表1 外部事象に対する重大事故等に対処するための機能を有する設備の影響評価

設備/可動部	重大事故等対応設備	分類	保持・設置 箇所*	自然現象による影響										外部人為事象による影響									
				風(台風)		地震		竜巻		洪水		冠水		火山の影響		森林火災		近隣工事等の状況		有線ガス			
				評価	対策方法	評価	対策方法	評価	対策方法	評価	対策方法	評価	対策方法	評価	対策方法	評価	対策方法	評価	対策方法	評価	対策方法		
第3条 水 素源による 原子炉建屋等 船による水素排出 防止のための設 備	アニュラス空気浄化ファン アニュラス空気浄化フィルタエ ユニット、配管等	緩和設備	R/R	建屋内	建屋内	建屋内	建屋内	建屋内	建屋内	建屋内	建屋内	建屋内	建屋内	建屋内	建屋内	建屋内	建屋内	建屋内	建屋内	建屋内			
	排気筒	緩和設備	屋外	影響なし	影響なし	影響なし	影響なし	影響なし	影響なし	影響なし	影響なし	影響なし	影響なし	影響なし	影響なし	影響なし	影響なし	影響なし	影響なし	影響なし			
第3条 水 素源による 原子炉建屋等 船による水素排出 防止のための設 備	B-アニュラス空気浄化ファン B-アニュラス空気浄化フィル タユニット	緩和設備	R/R	建屋内	建屋内	建屋内	建屋内	建屋内	建屋内	建屋内	建屋内	建屋内	建屋内	建屋内	建屋内	建屋内	建屋内	建屋内	建屋内	建屋内			
	可動箇所：アニュラス全量排気 弁等動作時可燃性ガスホッ プ、ホース等	緩和設備	R/R	建屋内	建屋内	建屋内	建屋内	建屋内	建屋内	建屋内	建屋内	建屋内	建屋内	建屋内	建屋内	建屋内	建屋内	建屋内	建屋内	建屋内			
第3条 水 素源による 原子炉建屋等 船による水素排出 防止のための設 備	排気筒	緩和設備	屋外	影響なし	影響なし	影響なし	影響なし	影響なし	影響なし	影響なし	影響なし	影響なし	影響なし	影響なし	影響なし	影響なし	影響なし	影響なし	影響なし	影響なし			
	可動箇所：可燃性アニュラス水 素源配管ユニット、ホース等	緩和設備	R/R	建屋内	建屋内	建屋内	建屋内	建屋内	建屋内	建屋内	建屋内	建屋内	建屋内	建屋内	建屋内	建屋内	建屋内	建屋内	建屋内	建屋内			
使用済燃料ピットへの 注水	可動箇所：可燃性大気送水ポン プ車、ホース延長・用圧機(送 水車用)、可燃性ホース等	防止設備	可燃性SA設 備(燃焼室等)	影響なし (可燃等)	影響なし	影響なし	影響なし	影響なし	影響なし	影響なし	影響なし	影響なし	影響なし	影響なし	影響なし	影響なし	影響なし	影響なし	影響なし	影響なし			
	非常用取水設備	非常用取水設備に記載	-	-	-	-	-	-	-	-	-	-	-	-	-	-	-	-	-	-			
使用済燃料ピットへの スプレイ	可動箇所：可燃性大気送水ポン プ車、ホース延長・用圧機(送 水車用)、可燃性ホース等	緩和設備	可燃性SA設 備(燃焼室等)	影響なし (可燃等)	影響なし	影響なし	影響なし	影響なし	影響なし	影響なし	影響なし	影響なし	影響なし	影響なし	影響なし	影響なし	影響なし	影響なし	影響なし	影響なし			
	非常用取水設備	非常用取水設備に記載	-	-	-	-	-	-	-	-	-	-	-	-	-	-	-	-	-	-			
第3条 使 用済燃料貯蔵 庫の冷却等の ための設備	燃料冷却機(管束内 部)の冷却等の ための設備	55条に記載	-	-	-	-	-	-	-	-	-	-	-	-	-	-	-	-	-	-			
	使用済燃料ピット水位(4層用) 使用済燃料ピット水位(4層用)	防止設備・緩和設備	R/R	建屋内	建屋内	建屋内	建屋内	建屋内	建屋内	建屋内	建屋内	建屋内	建屋内	建屋内	建屋内	建屋内	建屋内	建屋内	建屋内	建屋内			
使用済燃料ピットの配 視	使用済燃料ピット可燃性エア モニタ	防止設備・緩和設備	R/R, A/R	建屋内	建屋内	建屋内	建屋内	建屋内	建屋内	建屋内	建屋内	建屋内	建屋内	建屋内	建屋内	建屋内	建屋内	建屋内	建屋内	建屋内			
	使用済燃料ピット監視カメラ (使用済燃料ピット監視カメラ 室(監視室)を含む)	防止設備・緩和設備	R/R, A/R	建屋内	建屋内	建屋内	建屋内	建屋内	建屋内	建屋内	建屋内	建屋内	建屋内	建屋内	建屋内	建屋内	建屋内	建屋内	建屋内	建屋内			

(注)：使用済燃料ピット監視カメラ室(監視室)は可燃性ガス検知装置が設置されている。

凡例 ○：各外部事象に対し安全機能を維持できる
△：各外部事象による影響を考慮した場合でも、対応する設備が各外部事象に対し安全機能を維持できる(防止設備)
△：各外部事象による影響を考慮した場合でも、対応する設備が各外部事象に対し安全機能を維持できる(緩和設備、防止でも緩和でもない設備)
一：他の項目にて説明
※ R/R：原子炉建屋、A/R：原子炉格納容器、C/R：原子炉格納容器、D/R：ディーゼル発電機建屋、E/R：ディーゼル発電機建屋、F/R：ディーゼル発電機建屋

表1 外部事象に対する重大事故等に対処するための機能を有する設備の影響評価

設備の位置	重大事故等対応設備	分類	自然現象による影響												外部人為事象による影響																
			風(台風)		地震		豪雪		洪水		雷		高圧		火山の影響		生物学的事象		森林火災		近隣工事等の状況		有線ガス								
			評価	対策方法	評価	対策方法	評価	対策方法	評価	対策方法	評価	対策方法	評価	対策方法	評価	対策方法	評価	対策方法	評価	対策方法	評価	対策方法	評価	対策方法							
第37条 電機設備	燃料供給設備	ディーゼル発電機燃料供給設備	燃料供給設備	影響なし	○	影響なし	○	影響なし	○	影響なし	○	影響なし	○	影響なし	○	影響なし	○	影響なし	○	影響なし	○	影響なし	○	影響なし	○						
		ディーゼル発電機燃料供給設備	燃料供給設備	影響なし	○	影響なし	○	影響なし	○	影響なし	○	影響なし	○	影響なし	○	影響なし	○	影響なし	○	影響なし	○	影響なし	○	影響なし	○	影響なし	○				
		ディーゼル発電機燃料供給設備	燃料供給設備	影響なし	○	影響なし	○	影響なし	○	影響なし	○	影響なし	○	影響なし	○	影響なし	○	影響なし	○	影響なし	○	影響なし	○	影響なし	○	影響なし	○	影響なし	○		
		ディーゼル発電機燃料供給設備	燃料供給設備	影響なし	○	影響なし	○	影響なし	○	影響なし	○	影響なし	○	影響なし	○	影響なし	○	影響なし	○	影響なし	○	影響なし	○	影響なし	○	影響なし	○	影響なし	○		
第38条 計装設備	圧力計測(原子炉圧力)計測設備	圧力計測(原子炉圧力)計測設備	圧力計測(原子炉圧力)計測設備	影響なし	○	影響なし	○	影響なし	○	影響なし	○	影響なし	○	影響なし	○	影響なし	○	影響なし	○	影響なし	○	影響なし	○	影響なし	○	影響なし	○	影響なし	○		
		圧力計測(原子炉圧力)計測設備	圧力計測(原子炉圧力)計測設備	影響なし	○	影響なし	○	影響なし	○	影響なし	○	影響なし	○	影響なし	○	影響なし	○	影響なし	○	影響なし	○	影響なし	○	影響なし	○	影響なし	○	影響なし	○	影響なし	○
		圧力計測(原子炉圧力)計測設備	圧力計測(原子炉圧力)計測設備	影響なし	○	影響なし	○	影響なし	○	影響なし	○	影響なし	○	影響なし	○	影響なし	○	影響なし	○	影響なし	○	影響なし	○	影響なし	○	影響なし	○	影響なし	○	影響なし	○
		圧力計測(原子炉圧力)計測設備	圧力計測(原子炉圧力)計測設備	影響なし	○	影響なし	○	影響なし	○	影響なし	○	影響なし	○	影響なし	○	影響なし	○	影響なし	○	影響なし	○	影響なし	○	影響なし	○	影響なし	○	影響なし	○	影響なし	○

凡例 ○：各外部事象に対し安全機能を維持できる
 △：各外部事象による影響を想定し、対応する設計基準が外部事象に対し安全機能を維持できる(防止設備)
 ×：各外部事象により影響を想定し、対策設備による機能維持や安全上支障のない期間での修復等の対応が可能(緩和設備、防止も緩和できない設備)
 一：他の項目にて説明
 ※ 圧力：原子炉圧力、A/B：原子炉格納容器、C/D：原子炉格納容器、E/F：ディーゼル発電機燃料供給設備、G/H：ディーゼル発電機燃料供給設備

表1 外部事象に対する重大事故等に対処するための機能を有する設備の影響評価

設備の概要	重大事故等対策設備	分類	検出・設置 箇所*	自然現象による影響												外部人為事象による影響											
				風(台風)		地震		竜巻		洪水		雪害		高圧		火山の噴霧		生物学的事象		森林火災		近隣工事等の状況		有線ガス			
				評価 値	対策方法	評価 値	対策方法	評価 値	対策方法	評価 値	対策方法	評価 値	対策方法	評価 値	対策方法	評価 値	対策方法	評価 値	対策方法	評価 値	対策方法	評価 値	対策方法	評価 値	対策方法		
第38条 計 装設備	燃料計測(原子炉格納 容器内の放射線量率) 格納容器内温度(高圧レンジ) 格納容器内高圧レンジアリアモニ タ(高圧レンジ)	防止設備・緩和設備	C/A	建屋内	建屋内	建屋内	建屋内	建屋内	建屋内	建屋内	建屋内	建屋内	建屋内	建屋内	建屋内	建屋内	建屋内	建屋内	建屋内	建屋内	建屋内	建屋内	建屋内	建屋内			
	出力制限(本装置の運転 中中性子密度低下防止策 付又は監視)	防止設備	C/A	建屋内	建屋内	建屋内	建屋内	建屋内	建屋内	建屋内	建屋内	建屋内	建屋内	建屋内	建屋内	建屋内	建屋内	建屋内	建屋内	建屋内	建屋内	建屋内	建屋内	建屋内			
	温度計測(最終ヒート シシクスの確保)	防止設備・緩和設備 (緊急時対策所)	A/B 緊急時対策所	建屋内	建屋内	建屋内	建屋内	建屋内	建屋内	建屋内	建屋内	建屋内	建屋内	建屋内	建屋内	建屋内	建屋内	建屋内	建屋内	建屋内	建屋内	建屋内	建屋内	建屋内	建屋内		
	水位計測(最終ヒート シシクスの確保)	(設計基準対象施設)	C/A	建屋内	建屋内	建屋内	建屋内	建屋内	建屋内	建屋内	建屋内	建屋内	建屋内	建屋内	建屋内	建屋内	建屋内	建屋内	建屋内	建屋内	建屋内	建屋内	建屋内	建屋内	建屋内		
	圧力計測(最終ヒート シシクスの確保)	(設計基準対象施設)	B/B	建屋内	建屋内	建屋内	建屋内	建屋内	建屋内	建屋内	建屋内	建屋内	建屋内	建屋内	建屋内	建屋内	建屋内	建屋内	建屋内	建屋内	建屋内	建屋内	建屋内	建屋内	建屋内		
	圧力計測(最終ヒート シシクスの確保)	(設計基準対象施設)	B/B	建屋内	建屋内	建屋内	建屋内	建屋内	建屋内	建屋内	建屋内	建屋内	建屋内	建屋内	建屋内	建屋内	建屋内	建屋内	建屋内	建屋内	建屋内	建屋内	建屋内	建屋内	建屋内	建屋内	
	圧力計測(最終ヒート シシクスの確保)	(設計基準対象施設)	B/B	建屋内	建屋内	建屋内	建屋内	建屋内	建屋内	建屋内	建屋内	建屋内	建屋内	建屋内	建屋内	建屋内	建屋内	建屋内	建屋内	建屋内	建屋内	建屋内	建屋内	建屋内	建屋内	建屋内	
	圧力計測(最終ヒート シシクスの確保)	(設計基準対象施設)	B/B	建屋内	建屋内	建屋内	建屋内	建屋内	建屋内	建屋内	建屋内	建屋内	建屋内	建屋内	建屋内	建屋内	建屋内	建屋内	建屋内	建屋内	建屋内	建屋内	建屋内	建屋内	建屋内	建屋内	
	水位計測(格納容器バ イパスの監視)	防止設備	C/A	建屋内	建屋内	建屋内	建屋内	建屋内	建屋内	建屋内	建屋内	建屋内	建屋内	建屋内	建屋内	建屋内	建屋内	建屋内	建屋内	建屋内	建屋内	建屋内	建屋内	建屋内	建屋内		
	圧力計測(格納容器バ イパスの監視)	防止設備	C/A	建屋内	建屋内	建屋内	建屋内	建屋内	建屋内	建屋内	建屋内	建屋内	建屋内	建屋内	建屋内	建屋内	建屋内	建屋内	建屋内	建屋内	建屋内	建屋内	建屋内	建屋内	建屋内		
	水位計測(本装置の確 保)	防止設備・緩和設備	B/B	建屋内	建屋内	建屋内	建屋内	建屋内	建屋内	建屋内	建屋内	建屋内	建屋内	建屋内	建屋内	建屋内	建屋内	建屋内	建屋内	建屋内	建屋内	建屋内	建屋内	建屋内	建屋内		
	水位計測(使用済燃料 ピットの監視)	防止設備	B/B	建屋内	建屋内	建屋内	建屋内	建屋内	建屋内	建屋内	建屋内	建屋内	建屋内	建屋内	建屋内	建屋内	建屋内	建屋内	建屋内	建屋内	建屋内	建屋内	建屋内	建屋内	建屋内		
	温度計測(使用済燃料 ピットの監視)	防止設備・緩和設備	B/B	建屋内	建屋内	建屋内	建屋内	建屋内	建屋内	建屋内	建屋内	建屋内	建屋内	建屋内	建屋内	建屋内	建屋内	建屋内	建屋内	建屋内	建屋内	建屋内	建屋内	建屋内	建屋内		
	温度計測(使用済燃料 ピットの監視)	防止設備・緩和設備	B/B, A/B	建屋内	建屋内	建屋内	建屋内	建屋内	建屋内	建屋内	建屋内	建屋内	建屋内	建屋内	建屋内	建屋内	建屋内	建屋内	建屋内	建屋内	建屋内	建屋内	建屋内	建屋内	建屋内		
	温度計測(使用済燃料 ピットの監視)	防止設備・緩和設備	B/B, A/B	建屋内	建屋内	建屋内	建屋内	建屋内	建屋内	建屋内	建屋内	建屋内	建屋内	建屋内	建屋内	建屋内	建屋内	建屋内	建屋内	建屋内	建屋内	建屋内	建屋内	建屋内	建屋内		
温度計測(使用済燃料 ピットの監視)	防止設備・緩和設備	A/B	建屋内	建屋内	建屋内	建屋内	建屋内	建屋内	建屋内	建屋内	建屋内	建屋内	建屋内	建屋内	建屋内	建屋内	建屋内	建屋内	建屋内	建屋内	建屋内	建屋内	建屋内	建屋内			
温度計測(使用済燃料 ピットの監視)	防止設備・緩和設備	B/B	建屋内	建屋内	建屋内	建屋内	建屋内	建屋内	建屋内	建屋内	建屋内	建屋内	建屋内	建屋内	建屋内	建屋内	建屋内	建屋内	建屋内	建屋内	建屋内	建屋内	建屋内	建屋内			

(注)：使用済燃料ピット監視カメラ等の設置は可搬型重大事故等対策設備

凡例：○：各外部事象に対し安全機能を維持できる
 △：各外部事象による影響を軽減した場合でも、対応する設計基準対象施設が各外部事象に対し安全機能を維持できる(防止設備)
 ×：各外部事象により影響を軽減し、対応する設計基準対象施設が各外部事象に対し安全機能を維持できない(緩和設備、防止でも緩和できない設備)
 一：他の項目にて説明
 ※ B/A：原子炉建屋、A/B：原子炉格納容器、B/B：アイゼンセル監視機器、B/B：アイゼンセル監視機器、B/B：アイゼンセル監視機器

表1 外部事象に対する重大事故等に対処するための機能を有する設備の影響評価

設備/可動部	重大事故等対策設備	分類	条件・設置場所	自然現象による影響												外部人為事象による影響															
				地震				津波				風雪				火山の影響				森林火災				近隣工事等の状況				有線ガス			
				評価	対策方法	評価	対策方法	評価	対策方法	評価	対策方法	評価	対策方法	評価	対策方法	評価	対策方法	評価	対策方法	評価	対策方法	評価	対策方法	評価	対策方法	評価	対策方法	評価	対策方法		
第58条 計装設備	パワーマネジメント	防止設備・緩和設備	緊急時対策所 A/B	可搬型電源装置（燃料タンク 可搬型ユニット入口遮断/出口 遮断）	○	建屋内	○	建屋内	○	建屋内	○	建屋内	○	建屋内	○	建屋内	○	建屋内	○	建屋内	○	建屋内	○	建屋内	○	建屋内	○	建屋内			
				データ収集計装機	○	建屋内	○	建屋内	○	建屋内	○	建屋内	○	建屋内	○	建屋内	○	建屋内	○	建屋内	○	建屋内	○	建屋内	○	建屋内	○	建屋内	○	建屋内	
				データ表示機	○	建屋内	○	建屋内	○	建屋内	○	建屋内	○	建屋内	○	建屋内	○	建屋内	○	建屋内	○	建屋内	○	建屋内	○	建屋内	○	建屋内	○	建屋内	
第59条 計装設備	その他	防止設備	A/B	6-A、B線路印正	○	建屋内	○	建屋内	○	建屋内	○	建屋内	○	建屋内	○	建屋内	○	建屋内	○	建屋内	○	建屋内	○	建屋内	○	建屋内	○	建屋内			
				A、B一直流コンローレン タ印正電圧	○	建屋内	○	建屋内	○	建屋内	○	建屋内	○	建屋内	○	建屋内	○	建屋内	○	建屋内	○	建屋内	○	建屋内	○	建屋内	○	建屋内	○	建屋内	
				A一高圧注入ポンプ及び油冷油 冷機冷却水循環装置（AM用） A一高圧注入ポンプ電動機冷却機 冷却水循環装置（AM用）	○	建屋内	○	建屋内	○	建屋内	○	建屋内	○	建屋内	○	建屋内	○	建屋内	○	建屋内	○	建屋内	○	建屋内	○	建屋内	○	建屋内	○	建屋内	
第59条 計装設備	居住者の確保	防止設備・緩和設備	A/B	原子炉冷却水循環装置 冷却水循環装置（AM用） A、B一原子炉冷却水循環 装置（AM用）	○	建屋内	○	建屋内	○	建屋内	○	建屋内	○	建屋内	○	建屋内	○	建屋内	○	建屋内	○	建屋内	○	建屋内	○	建屋内	○	建屋内			
				中央制御室	○	建屋内	○	建屋内	○	建屋内	○	建屋内	○	建屋内	○	建屋内	○	建屋内	○	建屋内	○	建屋内	○	建屋内	○	建屋内	○	建屋内	○	建屋内	
				中央制御室（AM用） 中央制御室非常用電源ファン 中央制御室給気ファン 中央制御室空調ファン 中央制御室非常用電源ファンタ ユニット 中央制御室非常用電源ファンタ ユニット等	○	建屋内	○	建屋内	○	建屋内	○	建屋内	○	建屋内	○	建屋内	○	建屋内	○	建屋内	○	建屋内	○	建屋内	○	建屋内	○	建屋内	○	建屋内	
第59条 計装設備	居住者の確保	防止設備・緩和設備	A/B	可搬型電源（SA） 電源装置・二酸化炭素濃度計	○	建屋内	○	建屋内	○	建屋内	○	建屋内	○	建屋内	○	建屋内	○	建屋内	○	建屋内	○	建屋内	○	建屋内	○	建屋内	○	建屋内			
				可搬型電源（SA）	○	建屋内	○	建屋内	○	建屋内	○	建屋内	○	建屋内	○	建屋内	○	建屋内	○	建屋内	○	建屋内	○	建屋内	○	建屋内	○	建屋内			
				放射線検出装置 （放射線検出装置及び圧 力センサーが備わっている場 合）	○	建屋内	○	建屋内	○	建屋内	○	建屋内	○	建屋内	○	建屋内	○	建屋内	○	建屋内	○	建屋内	○	建屋内	○	建屋内	○	建屋内	○	建屋内	
第60条 計装設備	居住者の確保	緩和設備	A/B	放射線検出装置 （放射線検出装置及び圧 力センサーが備わっている場 合）	○	建屋内	○	建屋内	○	建屋内	○	建屋内	○	建屋内	○	建屋内	○	建屋内	○	建屋内	○	建屋内	○	建屋内	○	建屋内	○	建屋内			
				モニタリングホスト 代替装置	○	建屋内	○	建屋内	○	建屋内	○	建屋内	○	建屋内	○	建屋内	○	建屋内	○	建屋内	○	建屋内	○	建屋内	○	建屋内	○	建屋内	○	建屋内	
				可搬型電源装置 （放射線検出装置及び圧 力センサーが備わっている場 合）	○	建屋内	○	建屋内	○	建屋内	○	建屋内	○	建屋内	○	建屋内	○	建屋内	○	建屋内	○	建屋内	○	建屋内	○	建屋内	○	建屋内	○	建屋内	
第60条 計装設備	居住者の確保	緩和設備	A/B	可搬型電源装置 （放射線検出装置及び圧 力センサーが備わっている場 合）	○	建屋内	○	建屋内	○	建屋内	○	建屋内	○	建屋内	○	建屋内	○	建屋内	○	建屋内	○	建屋内	○	建屋内	○	建屋内	○	建屋内			
				モニタリングホスト 代替装置	○	建屋内	○	建屋内	○	建屋内	○	建屋内	○	建屋内	○	建屋内	○	建屋内	○	建屋内	○	建屋内	○	建屋内	○	建屋内	○	建屋内	○	建屋内	
				可搬型電源装置 （放射線検出装置及び圧 力センサーが備わっている場 合）	○	建屋内	○	建屋内	○	建屋内	○	建屋内	○	建屋内	○	建屋内	○	建屋内	○	建屋内	○	建屋内	○	建屋内	○	建屋内	○	建屋内	○	建屋内	

凡例：○：各外部事象に対し安全機能を維持できる
 △：各外部事象による影響を考慮した場合でも、対応する設計基準が各外部事象に対し安全機能を維持できる（防止設備）
 ×：各外部事象により影響を考慮して、代替設備による機能維持や安全上支障のない期間での修復等の対応が可能（緩和設備、防止でも緩和できない設備）
 ○：他の項目にて判別
 ※注：A/B：原子炉建屋、AM：原子炉建屋、CA：原子炉建屋、CP：原子炉建屋、CP/B：原子炉建屋、CP/B/B：原子炉建屋

共－8 重大事故等対処設備の内部火災に対する防護方針について

重大事故等対処設備の内部火災に対する防護方針について

1. 概要

「実用発電用原子炉及びその附属設備の位置、構造及び設備の基準に関する規則」（以下「設置許可基準規則」という。）第四十三条第2項第三号にて、常設重大事故防止設備は、共通要因によって当該設備に対応する設計基準事故対処設備の安全機能と同時にその機能が損なわれるおそれがないことを要求している。また、同規則第四十三条第3項第七号にて、可搬型重大事故防止設備は、共通要因によって、設計基準事故対処設備の安全機能、使用済燃料貯蔵槽の冷却機能若しくは注水機能又は常設重大事故防止設備の重大事故に至るおそれがある事故に対処するために必要な機能と同時にその機能が損なわれることがないことを要求している。

泊発電所3号炉の重大事故防止設備が、単一の火災によっても上記の要求に適合していることを以下に示す。また、これを踏まえて、内部火災が発生した場合の重大事故等対処設備に対する基本的な防護方針を以下に示す。

2. 基本事項

[要求事項]

実用発電用原子炉及びその附属施設の位置、構造及び設備の基準に関する規則

(重大事故等対処設備)

第四十三条

2 重大事故等対処設備のうち常設のもの（重大事故等対処設備のうち可搬型のもの（以下「可搬型重大事故等対処設備」という。）と接続するものにあつては、当該可搬型重大事故等対処設備と接続するために必要な発電用原子炉施設内の常設の配管、弁、ケーブルその他の機器を含む。以下「常設重大事故等対処設備」という。）は、前項に定めるもののほか、次に掲げるものでなければならない。

三 常設重大事故防止設備は、共通要因によって設計基準事故対処設備の安全機能と同時にその機能が損なわれるおそれがないよう、適切な措置を講じたものであること。

3 可搬型重大事故等対処設備に関しては、第一項に定めるもののほか、次に掲げるものでなければならない。

七 重大事故防止設備のうち可搬型ものは、共通要因によって、設計基準事故対処設備の安全機能、使用済燃料貯蔵槽の冷却機能若しくは注水機能又は常設重大事故防止設備の重大事故に至るおそれがある事故に対処するために必要な機能と同時にその機能が損なわれるおそれがないよう、適切な措置を講じたものであること。

2. 1 基本的な防護方針の整理

重大事故等対処施設に対する火災防護としては、設置許可基準規則第四十一条に従い、火災により重大事故等に対処するために必要な機能を損なうおそれがないよう、火災の発生防止対策及び火災感知・消火対策を実施する。

一方、設置許可基準規則第四十三条第2項第三号を火災の観点からみると、常設重大事故防止設備は、単一の火災によって当該設備の機能と設計基準事故対処設備の安全機能とが同時喪失しないことを要求している。また、設置許可基準規則第四十三条第3項第七号を火災の観点からみると、可搬型重大事故防止設備は、単一の火災によって当該設備の機能と設計基準事故対処設備の安全機能とが同時喪失しないこと、及び当該設備の機能と使用済燃料貯蔵槽の冷却機能若しくは注水機能とが同時喪失しないこと、さらには当該設備の機能と常設重大事故防止設備の重大事故等対処に必要な機能とが同時喪失しないことを要求している。

これらを踏まえ、内部火災が発生した場合の重大事故等対処設備に対する基本的な防護方針を以下に整理する。この際、運転員等による各種対応操作^{※1}に関しても、火災による影響を考慮の上、期待することとする。

方針 I 【独立性】

：重大事故防止設備は、内部火災によって、対応する設計基準事故対処設備等の安全機能^{※2}と同時にその機能が損なわれるおそれのないこと

方針Ⅱ【修復性】

：重大事故等対処設備であって重大事故防止設備でない設備は、修復性等も考慮の上、できる限り内部火災に対する頑健性を確保すること

方針Ⅲ【重大事故等対処設備のみによる安全性確保】

：内部火災が発生した場合においても、設計基準事故対処設備等の機能に期待せずに、重大事故等対処設備によりプラントの安全性に関する主要な機能^{※3}が損なわれるおそれのないこと

※1：火災の影響により電動弁の遠隔操作機能が喪失した場合に、現場の環境状況を考慮の上、運転員等が現場へアクセスし、消火活動後、手動にて弁操作を実施する、等

※2：設計基準事故対処設備の安全機能及び使用済燃料貯蔵槽の冷却機能若しくは注水機能

※3：「未臨界移行」、「燃料冷却」、「格納容器除熱」及び「使用済燃料ピット注水」機能とする

2. 2 方針への適合性確認の流れ

2. 1に示した防護方針への適合性の確認においては、まず、設置許可基準規則第三十七条以降の各条文に該当する重大事故等対処施設を抽出し、それらを「防止設備」、「緩和設備」及び「防止でも緩和でもない設備」に分類する。これらの分類を行った上で、方針Ⅰ及びⅡへの適合性を確認する一次評価と、方針Ⅲへの適合性を確認する二次評価の二つの段階にて確認する。

(1) 方針Ⅰへの適合性の確認（一次評価）

方針Ⅰへの適合について確認すべき対象は「防止設備」に分類された設備であり、以下のような流れでその適合性を確認する。

- ①：各条文の「防止設備」が、単一の火災による影響でその安全機能を維持できるか
- ②：①にて維持できない場合は、単一の火災で当該防止設備に対応する設計基準事故対処設備等の安全機能が同時に喪失していないか
- ③：②にて同時に喪失していた場合は、各種対応を実施する

(2) 方針Ⅱへの適合性の確認（一次評価）

方針Ⅱへの適合について確認すべき対象は「緩和設備」及び「防止でも緩和でもない設備」に分類された設備であり、以下のような流れでその適合性を確認する。

- ①：各条文の「緩和設備」又は「防止でも緩和でもない設備」が、単一の火災による影響でその安全機能を維持できるか
- ②：①にて維持できない場合は、修復性等を考慮したできる限りの頑健性を確保する

(3) 方針Ⅲへの適合性の確認（二次評価）

方針Ⅲへの適合性については、以下のような流れで確認する。

- ①：火災による影響を考慮した上で、設計基準事故対処設備等の機能に期待せず、重大事故等対処設備によって「未臨界移行」、「燃料冷却」、「格納容器除熱」及び「使用済燃料ピット注水」機能が維持できるか
- ②：①にて維持できない場合は、各種対応を実施する

3. 火災による重大事故等対処設備の独立性・修復性

3. 1 重大事故防止設備の火災による設計基準事故対処設備等への影響（独立性）

設置許可基準規則第四十三条第2項第三号を火災の観点からみると、常設重大事故防止設備は、単一の火災によって当該設備の機能と設計基準事故対処設備の安全機能とが同時喪失しないことを要求している。また、設置許可基準規則第四十三条第3項第七号を火災の観点からみると、可搬型重大事故防止設備は、単一の火災によって当該設備の機能と設計基準事故対処設備の安全機能とが同時喪失しないこと、及び当該設備の機能と使用済燃料貯蔵槽の冷却機能若しくは注水機能とが同時喪失しないこと、さらには当該設備の機能と常設重大事故防止設備の重大事故等対処に必要な機能とが同時喪失しないことを要求している。

このため、まずは単一の火災によって可搬型重大事故防止設備の機能と設計基準事故対処設備の安全機能が同時に喪失しないこと、当該設備の機能と使用済燃料貯蔵槽の冷却機能若しくは注水機能が同時に喪失しないこと、及び当該設備の機能と常設重大事故防止設備の重大事故等対処に必要な機能が同時に機能喪失しないことを確認する。

次に、単一の火災によって常設重大事故防止設備の機能と設計基準事故対処設備の安全機能が同時に喪失しないことを示す。

なお、上記の確認は、重大事故防止設備の各機能について、火災によって当該設備の機能と、当該設備が代替する機能を有する設計基準事故対処設備等の安全機能が同時に喪失しないことを確認することによって、任意の単一火災によって、重大事故防止設備の機能と設計基準事故対処設備等の安全機能が同時に喪失しないことを示す。

3. 1. 1 可搬型重大事故防止設備の火災による設計基準事故対処設備等への影響

重大事故防止設備のうち可搬型のものを第1表に示す。

第1表 可搬型重大事故防止設備（1／4）

可搬型重大事故防止設備		関連 条文	代替する機能を有する 設計基準対象施設
系統機能	設備		
加圧器逃がし弁の 機能回復	加圧器逃がし弁操作用可搬型窒素 ガスボンベ	4 6	制御用空気圧縮機 蓄電池（非常用）
	ホース・弁〔流路〕		
	加圧器逃がし弁操作用バッテリー		
代替炉心注水（可搬型 大型送水ポンプ車）	可搬型大型送水ポンプ車	4 7	余熱除去ポンプ、 余熱除去冷却器、 高圧注入ポンプ、 燃料取替用水ピット、 全交流動力電源、 原子炉補機冷却機能、 格納容器再循環サンプス クリーン
	ホース延長・回収車（送水車用）		
	可搬型ホース・接続口〔流路〕		

第1表 可搬型重大事故防止設備 (2/4)

可搬型重大事故防止設備		関連 条文	代替する機能を有する 設計基準対象施設
系統機能	設備		
代替再循環運転 (A- 高圧注入ポンプ (代替 補機冷却))	可搬型大型送水ポンプ車	4 7	全交流動力電源, 原子炉補機冷却機能
	ホース延長・回収車 (送水車用)		
	可搬型ホース・接続口 [流路]		
格納容器内自然対流冷 却 (海水)	可搬型大型送水ポンプ車	4 8	原子炉補機冷却海水ポン プ, 原子炉補機冷却水ポン プ, 全交流動力電源
	ホース延長・回収車 (送水車用)		
	可搬型ホース・接続口 [流路]	4 9	
代替補機冷却 (A-高 圧注入ポンプ (代替補 機冷却))	可搬型大型送水ポンプ車	4 8	原子炉補機冷却海水ポン プ, 原子炉補機冷却水ポン プ, 全交流動力電源
	ホース延長・回収車 (送水車用)		
	可搬型ホース・接続口 [流路]		
格納容器内自然対流冷 却 (原子炉補機冷却水)	原子炉補機冷却水サージタンク加 圧用可搬型窒素ガスポンベ	4 9	格納容器スプレイポンプ, 格納容器スプレイ冷却器, 安全注入ポンプ再循環サ ンプ側入口C/V外側隔 離弁
	ホース・弁 [流路]		
使用済燃料ピットへの 注水	可搬型大型送水ポンプ車	5 4	使用済燃料ピットポンプ, 使用済燃料ピット冷却器, 燃料取替用水ポンプ, 燃料取替用水ピット, 2次系補給水ポンプ, 2次系純水タンク
	ホース延長・回収車 (送水車用)		
	可搬型ホース・接続口 [流路]		
使用済燃料ピットの監 視	使用済燃料ピット水位 (可搬型)	5 4	使用済燃料ピット水位, 使用済燃料ピット温度, 使用済燃料ピットエリア モニタ
	使用済燃料ピット可搬型エリアモ ニタ		
水の供給	可搬型大型送水ポンプ車	5 6	-
	ホース延長・回収車 (送水車用)		
	可搬型大容量海水送水ポンプ車		
	可搬型ホース・接続口 [流路]		
常設代替交流電源設備 による給電	可搬型タンクローリー	5 7	非常用交流電源設備
	ホース・接続口 [燃料流路]		

第1表 可搬型重大事故防止設備 (3/4)

可搬型重大事故防止設備		関連 条文	代替する機能を有する 設計基準対象施設
系統機能	設備		
可搬型代替交流電源設備による給電	可搬型代替電源車	5 7	非常用交流電源設備
	可搬型タンクローリー		
	ホース・接続口 [燃料流路]		
可搬型代替直流電源設備による給電	可搬型直流電源用発電機	5 7	非常用交流電源設備, 非常用直流電源設備 (蓄電池 (非常用))
	可搬型直流変換器		
	可搬型タンクローリー		
	ホース [燃料流路]		
代替所内電気設備による給電	可搬型代替電源車	5 7	非常用所内電気設備
	可搬型タンクローリー		
	ホース・接続口 [燃料流路]		
燃料補給設備	可搬型タンクローリー	5 7	(ディーゼル発電機燃料油移送ポンプ)
	ホース・接続口 [燃料流路]		
圧力計測 (最終ヒートシンクの確保)	原子炉補機冷却水サージタンク圧力 (可搬型) ※1	5 8	—
温度計測 (最終ヒートシンクの確保) / パラメータ記録	可搬型温度計測装置 (格納容器再循環ユニット入口温度 / 出口温度)	5 8	主要パラメータの予備※1 格納容器内温度※1 原子炉格納容器圧力※1
水位計測 (使用済燃料ピットの監視)	使用済燃料ピット水位 (可搬型)	5 8	使用済燃料ピット水位 (AM用) ※1 使用済燃料ピット可搬型エリアモニタ※1 使用済燃料ピット監視カメラ※1
線量計測 (使用済燃料ピットの監視)	使用済燃料ピット可搬型エリアモニタ	5 8	使用済燃料ピット水位 (AM用) ※1 使用済燃料ピット監視カメラ※1
温度, 圧力, 水位及び流量に係わるものの計測	可搬型計測器	5 8	各計器
電源の確保 (緊急時対策所)	緊急時対策所用発電機	6 1	非常用交流電源設備
	緊急時対策所用発電機～緊急時対策所ケーブル接続盤 [電路]		

※1 : 主要設備の計測が困難となった場合の代替監視パラメータ

第1表 可搬型重大事故防止設備（4／4）

可搬型重大事故防止設備		関連 条文	代替する機能を有する 設計基準対象施設
系統機能	設備		
発電所内の通信連絡	衛星電話設備（携帯型）	62	運転指令設備， 電力保安通信用電話設備
	無線連絡設備（携帯型）		
	携行型通話装置		

第1表の設備のうち、可搬型大型送水ポンプ車、可搬型大容量海水送水ポンプ車、ホース延長・回収車（送水車用）、可搬型タンクローリー、可搬型代替電源車、可搬型直流電源用発電機、緊急時対策所用発電機、可搬型ホース〔流路〕、ホース〔燃料流路〕、緊急時対策所用発電機～緊急時対策所ケーブル接続盤〔電路〕は、原子炉建屋、原子炉補助建屋、ディーゼル発電機建屋、循環水ポンプ建屋、常設代替交流電源設備等とは距離的に離れた場所に配備することとしており、これらの設備に火災が発生しても、各重大事故防止設備が代替する機能を有する設計基準事故対処設備、使用済燃料貯蔵槽の冷却機能若しくは注水機能、又は常設重大事故防止設備に影響を及ぼすおそれはない。すなわち、2.2(1)②において安全機能が同時に喪失しないと判断する。（第41条 火災による損傷の防止 41-6 添付資料1）

加圧器逃がし弁操作用可搬型窒素ガスポンペ、ホース・弁〔流路〕は原子炉建屋 T.P.17.8m に、加圧器逃がし弁操作用バッテリーは原子炉補助建屋 T.P.10.3m に設置している。一方、当該ポンペが代替する機能を有する設計基準事故対処設備である制御用空気圧縮機は原子炉建屋 T.P.10.3m に設置している。したがって、加圧器逃がし弁操作用可搬型窒素ガスポンペと制御用空気圧縮機は分散配置されており、火災により同時に機能喪失することはない。また、加圧器逃がし弁操作用バッテリーが代替する機能を有する設計基準事故対処設備である蓄電池（非常用）は原子炉補助建屋 T.P.10.3m の加圧器逃がし弁操作用バッテリーとば別の区画に設置されている。したがって、火災によって加圧器逃がし弁操作用バッテリーと蓄電池（非常用）が同時に機能喪失することはない。すなわち、2.2(1)②において安全機能が同時に喪失しないと判断する。（第1図）

原子炉補機冷却水サージタンク加圧用可搬型窒素ガスポンペ、ホース・弁〔流路〕は原子炉建屋 T.P.43.6m に設置している。一方、当該ポンペが代替する機能を有する設計基準事故対処設備である格納容器スプレイポンプは原子炉補助建屋 T.P.-1.7m に、格納容器スプレイ冷却器は原子炉補助建屋 T.P.2.3m に、安全注入ポンプ再循環サンプ側入口C/V外側隔離弁は原子炉建屋 T.P.10.3m に設置している。したがって、原子炉補機冷却水サージタンク加圧用可搬型窒素ガスポンペと格納容器スプレイポンプ、格納容器スプレイ冷却器及び安全注入ポンプ再循環サンプ側入口C/V外側隔離弁は分散配置されており、火災により同時に機能喪失することはない。すなわち、2.2(1)②において安全機能が同時に喪失しないと判断する。（第2図）

使用済燃料ピット水位（可搬型）及び使用済燃料ピット可搬型エリアモニタは、それぞれ当該計測設備が代替する機能を有する設計基準事故対処設備である使用済燃料ピット水位、使用済燃料ピット温度及び使用済燃料ピットエリアモニタが機能喪失した場合にも使用済燃料ピットを監視可能なように配備するものである。

これらの計測設備は、火災の発生防止対策として難燃ケーブルの使用等の対策等を講じる。また、感知・消火対策として当該計測設備を保管、設置する周辺補機棟、原子炉補助建屋、燃料取扱棟については異なる2種類の感知器を設置するとともに、消防法に基づく消火設備を設置している。さらに、これらの計器のケーブルは電線管の使用等により分離している。また、各監視パラメータは第2表のとおり位置的分散を図る。（第3-1図、第3-2図）

第2表 使用済燃料ピットの監視の計測設備の位置的分散について

計測設備	評価
使用済燃料ピット水位 (可搬型)	・使用済燃料ピット水位(可搬型)の保管場所と使用済燃料ピット水位は約15mの離隔距離
使用済燃料ピット可搬型 エリアモニタ	・使用済燃料ピット可搬型エリアモニタは使用済燃料ピットエリアモニタとは別の火災区画に保管

以上より、単一の火災によって「使用済燃料ピット水位(可搬型)及び使用済燃料ピット水位」、「使用済燃料ピット可搬型エリアモニタ及び使用済燃料ピットエリアモニタ」は、それぞれ同時に機能を喪失することなく確保できる。すなわち、2. 2 (1) ②において安全機能が同時に喪失しないと判断する。

可搬型直流変換器は原子炉補助建屋 T.P.10.3m に設置している。一方、当該設備が代替する機能を有する設計基準事故対処設備である蓄電池(非常用)は原子炉補助建屋 T.P.10.3m の可搬型直流変換器とは別の区画に、常設重大事故防止設備である後備蓄電池は原子炉補助建屋 T.P.14.8m に設置している。したがって、可搬型直流変換器と蓄電池(非常用)及び後備蓄電池は分散配置されており、火災により同時に機能喪失することはない。すなわち、2. 2 (1) ②において安全機能が同時に喪失しないと判断する。(第4図)

原子炉補機冷却水サージタンク圧力(可搬型)及び可搬型温度計測装置(格納容器再循環ユニット入口温度/出口温度)、使用済燃料ピット水位(可搬型)、使用済燃料ピット可搬型エリアモニタは、重大事故等対処設備のうち計装設備として3. 1. 2 (2.5) 計装設備 [58条] にて影響を整理する。

可搬型計測器は、当該計測器が代替する機能を有する設計基準対象施設又は重大事故等対処設備である各計器(主要設備の計測が困難となった場合の代替監視パラメータを含む。)の電源設備(非常用交流電源設備、常設代替交流電源設備、可搬型代替交流電源設備、所内常設蓄電式直流電源設備、可搬型代替直流電源設備)が機能喪失した場合にも重要監視パラメータ及び重要代替監視パラメータを計測可能なように配備するものである。可搬型計測器が代替する機能を有する設計基準対象施設又は重大事故等対処設備である各計器(主要設備の計測が困難となった場合の代替監視パラメータを含む。)は、重大事故等対処設備の計装設備及びその代替する機能を有する設計基準対象施設の計装設備のそれぞれにおいて異なる系統として設計し、検出器・伝送器等の位置的分散を図るとともにケーブルを電線管等に布設することによって、単一の火災によって重大事故等対処設備と設計基準対象施設の安全機能が同時に機能喪失しないよう設計している。また、可搬型計測器は、当該計測器が代替する機能を有する設計基準対象施設又は重大事故等対処設備である各計器(主要設備の計測が困難となった場合の代替監視パラメータを含む。)の電源設備(非常用交流電源設備、常設代替交流電源設備、可搬型代替交流電源設備、所内常設蓄電式直流電源設備、可搬型代替直流電源設備)を配置する

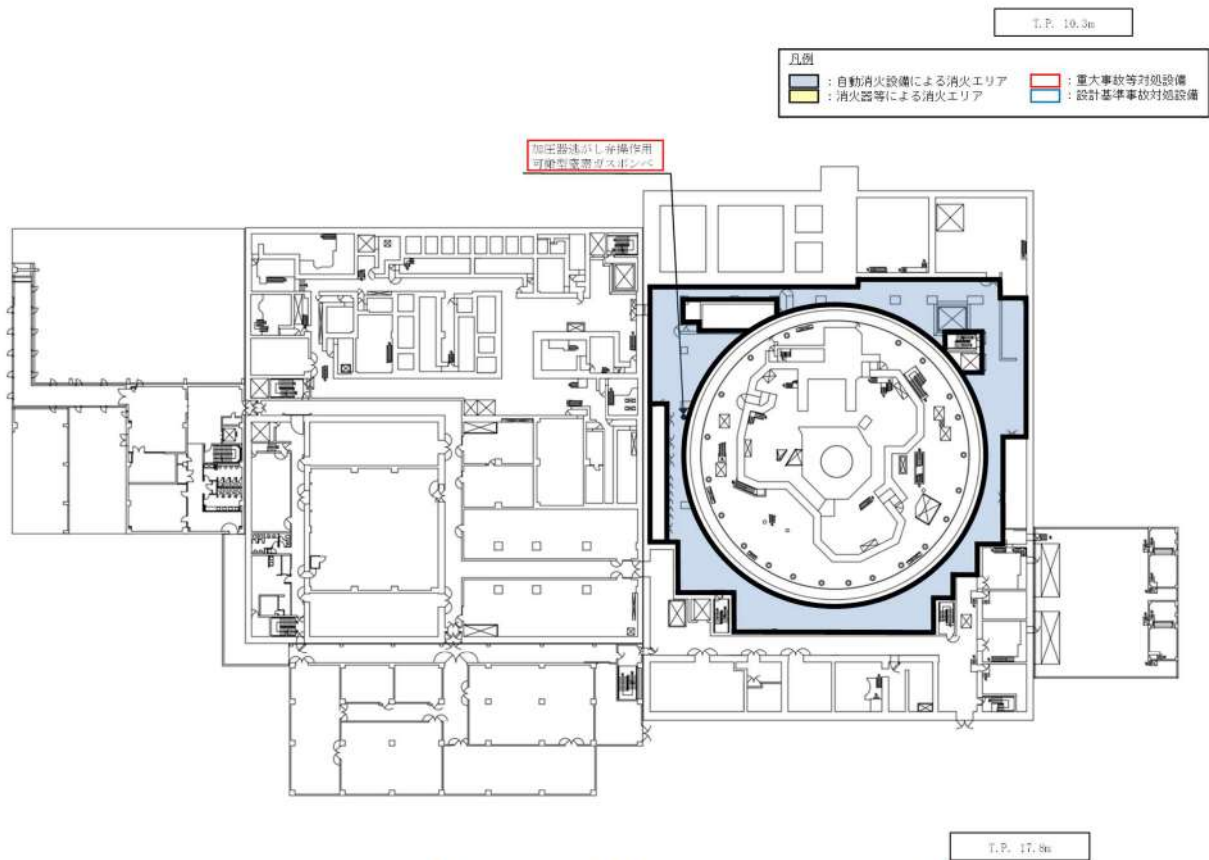
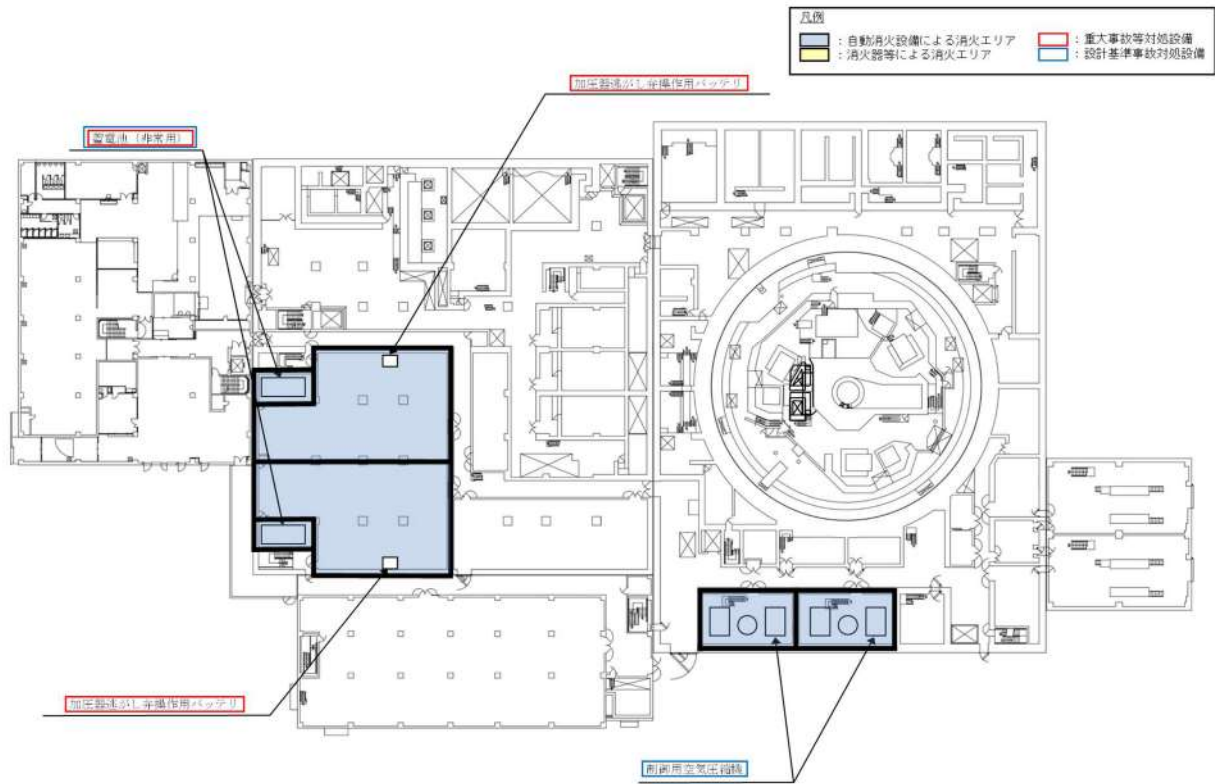
火災区画とは別の火災区画として原子炉補助建屋に配置していることから、単一の火災によってそれぞれが同時に機能喪失することはない。さらに、可搬型計測器は、原子炉補助建屋に配置しているものに加え、故障時及び保守点検による待機除外時のバックアップ用の1セットを緊急時対策所待機所にも配備し、位置的分散を図っている。すなわち、2. 2 (1) ②において安全機能が同時に喪失しないと判断する。

携行型通話装置は原子炉補助建屋に保管しているが、当該設備が代替する機能を有する設計基準対象施設である運転指令設備は電気建屋、電力保安通信用電話設備は総合管理事務所及び管理事務所に設置しており、位置的分散が図られていることから、火災によって発電所内の通信連絡機能が喪失することはない。

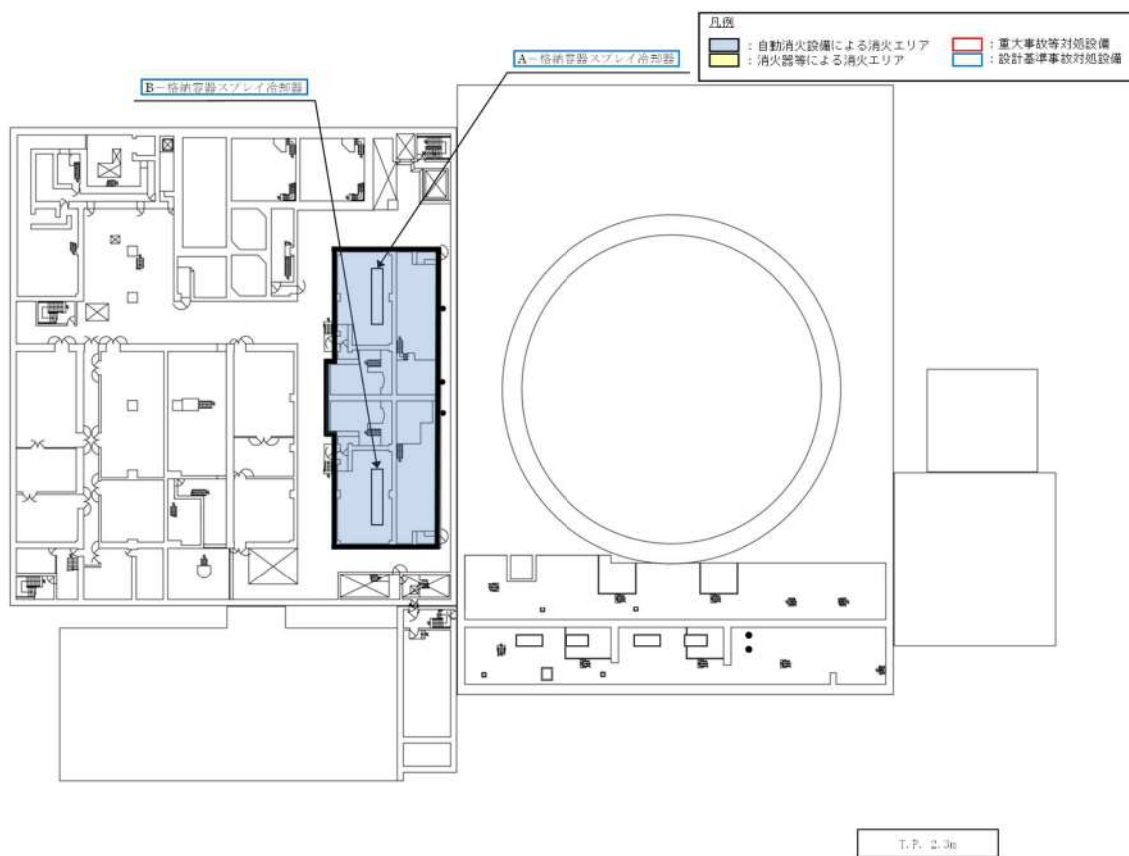
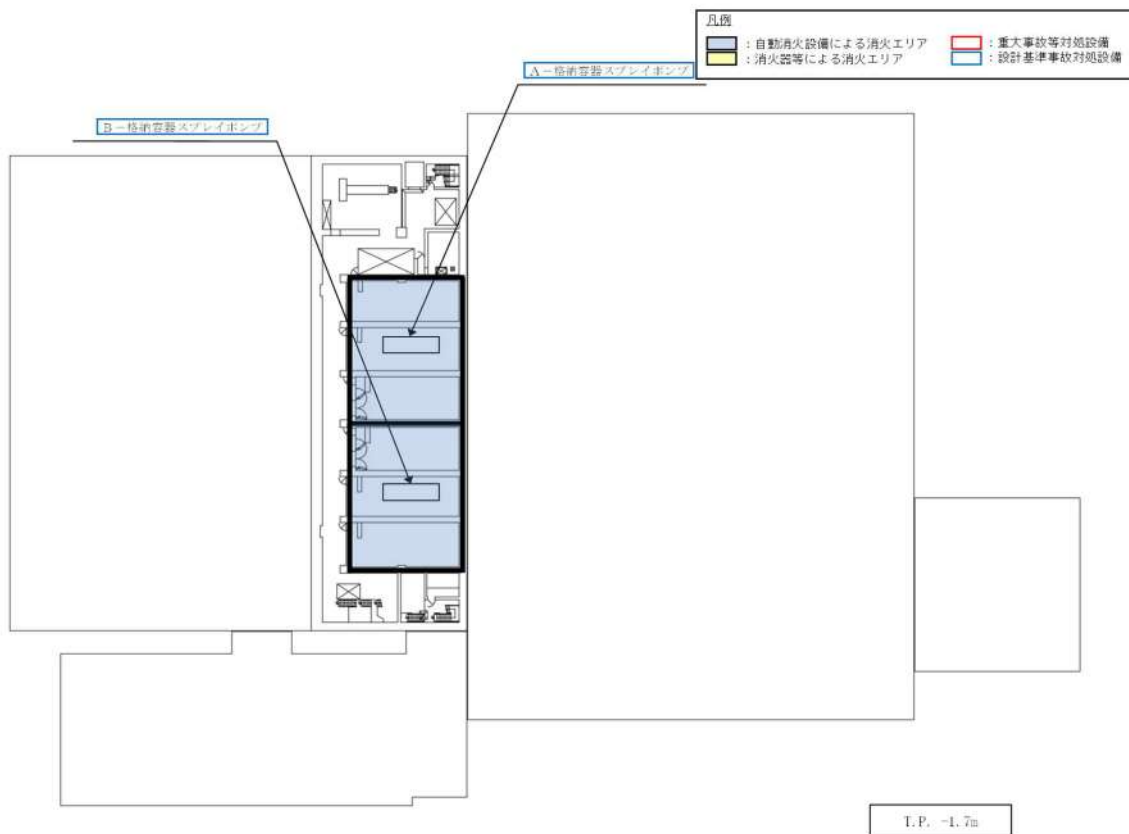
また、衛星電話設備（携帯型）は原子炉補助建屋（中央制御室）及び緊急時対策所指揮所に保管し、無線連絡設備（携帯型）は緊急時対策所待機所及び屋外に保管しているが、当該設備が代替する機能を有する設計基準対象施設である運転指令設備は電気建屋、電力保安通信用電話設備は総合管理事務所及び管理事務所に設置しており、位置的分散が図られていることから、火災によって発電所内の通信連絡機能が喪失することはない。すなわち、2. 2 (1) ②において安全機能が同時に喪失しないと判断する。（第5図）

以上より、単一の火災によって、可搬型重大事故防止設備は、当該設備が代替する機能を有する設計基準事故対処設備の安全機能と同時にその機能が損なわれるおそれはない。

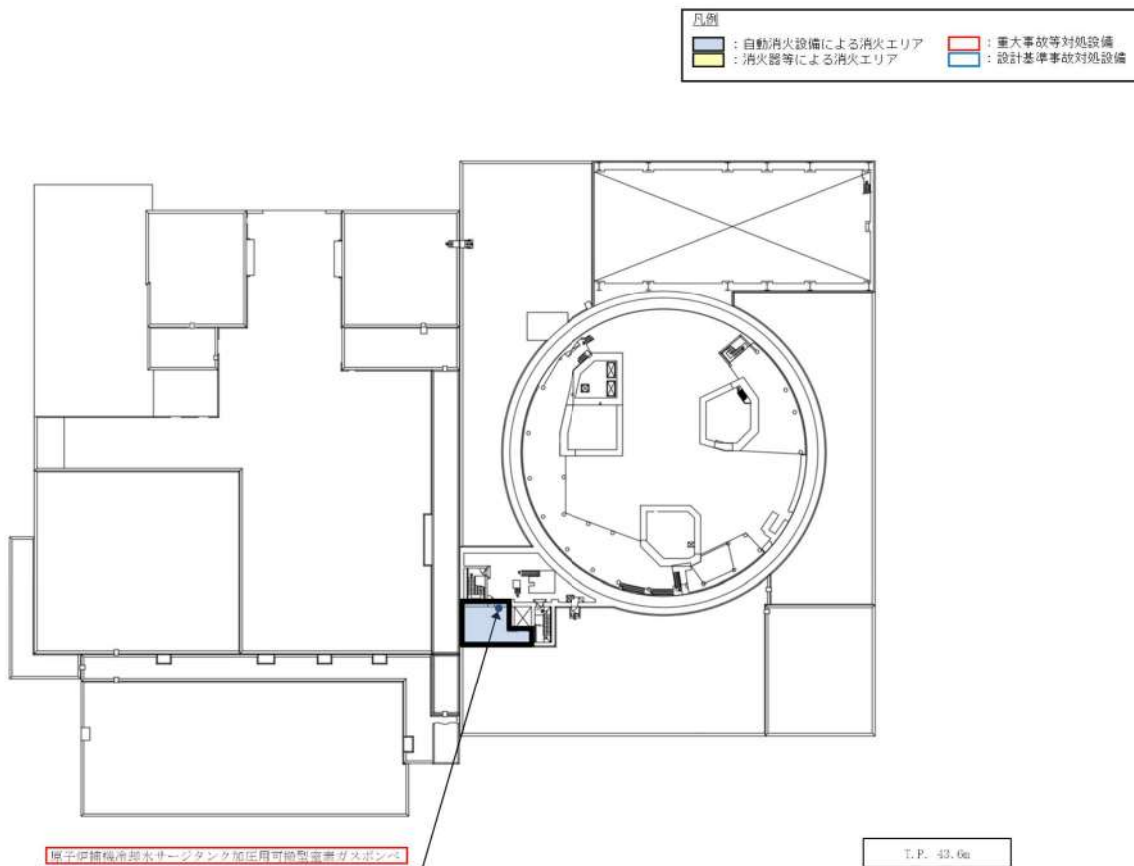
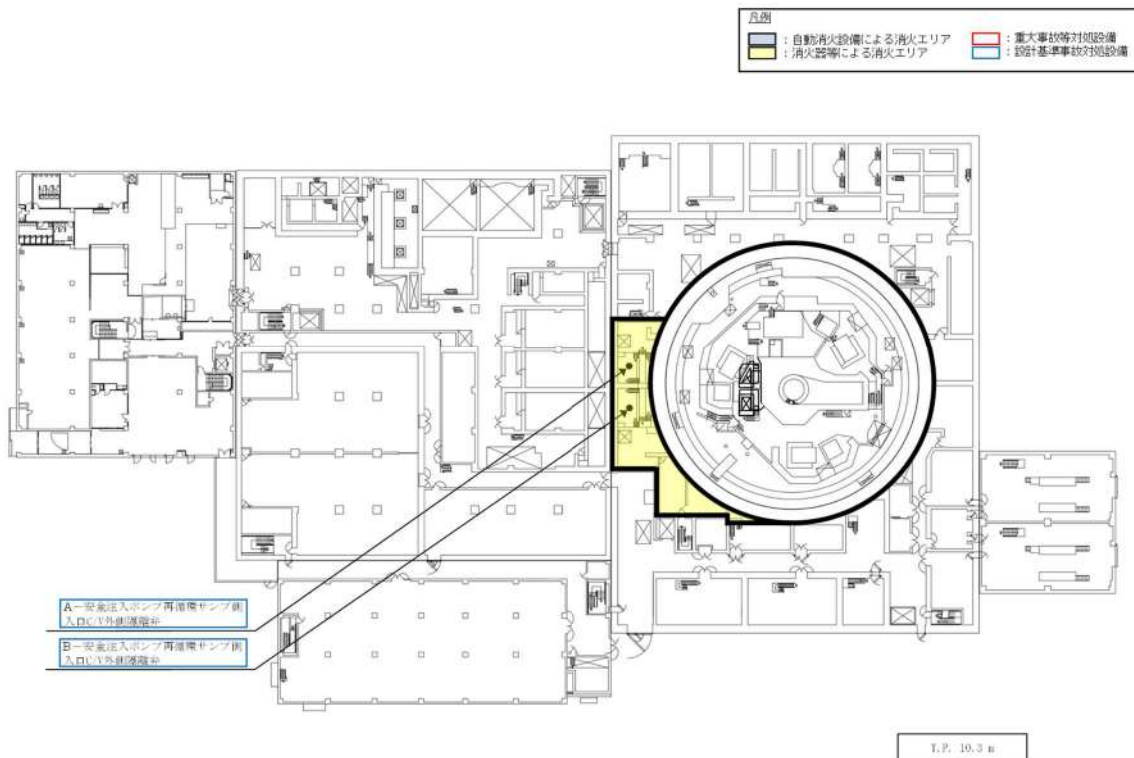
また、当該設備の機能と使用済燃料貯蔵槽の冷却機能若しくは注水機能も同時に喪失しない。さらに、当該設備の機能と常設重大事故防止設備の重大事故等対処に必要な機能についても同時に機能喪失しない。



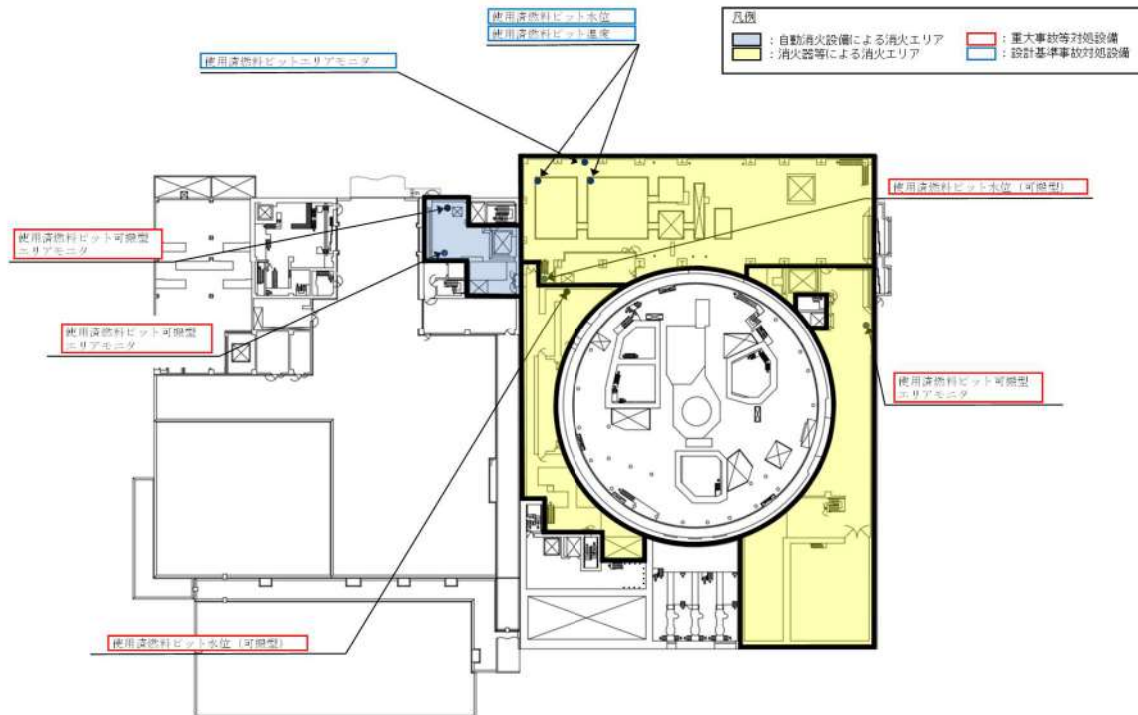
第1図 加圧器逃がし弁の機能回復に関する機器の配置



第2図 格納容器内自然対流冷却（原子炉補機冷却水）に関する機器の配置（1/2）

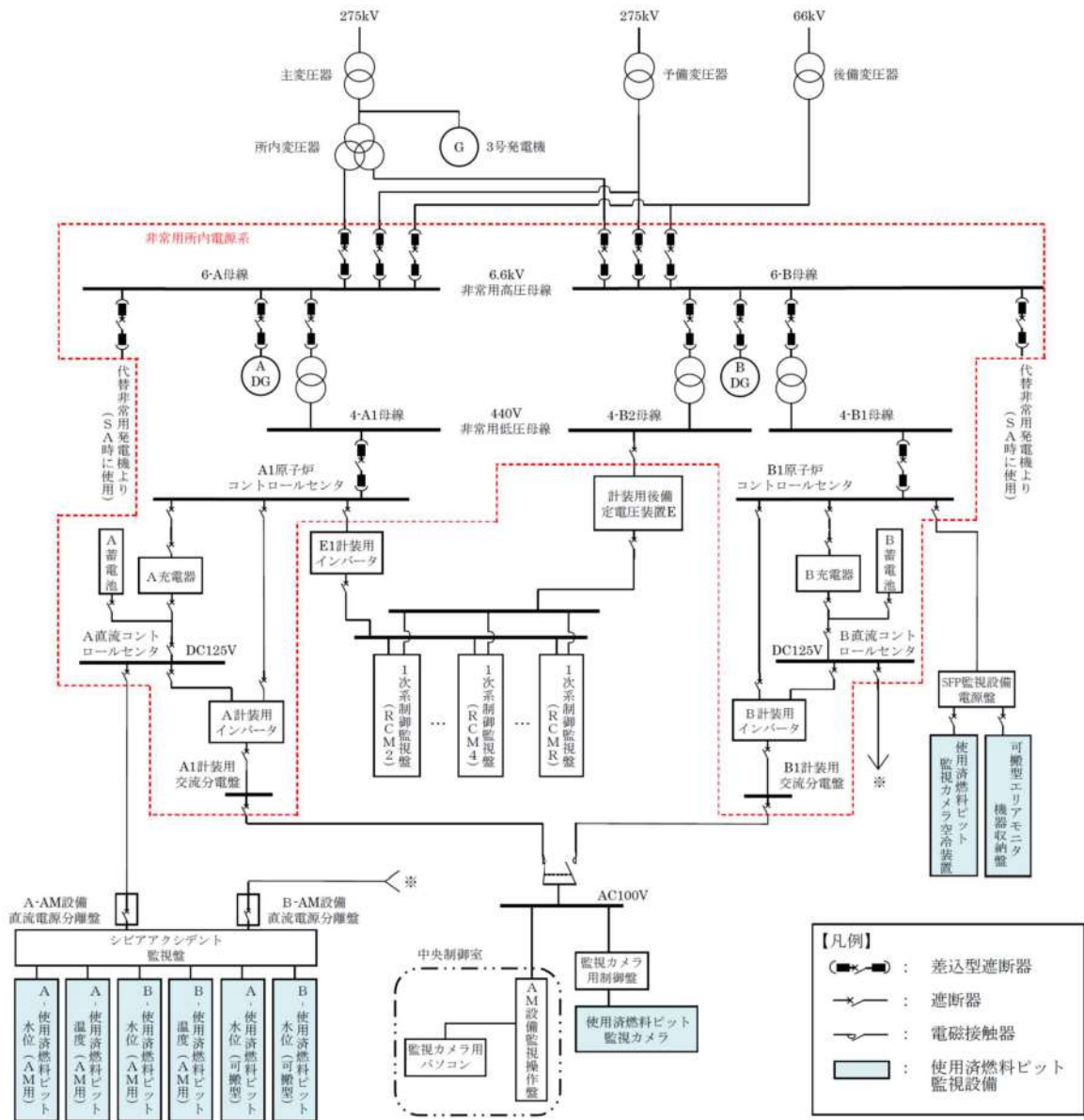


第2図 格納容器内自然対流冷却（原子炉補機冷却水）に関する機器の配置（2／2）

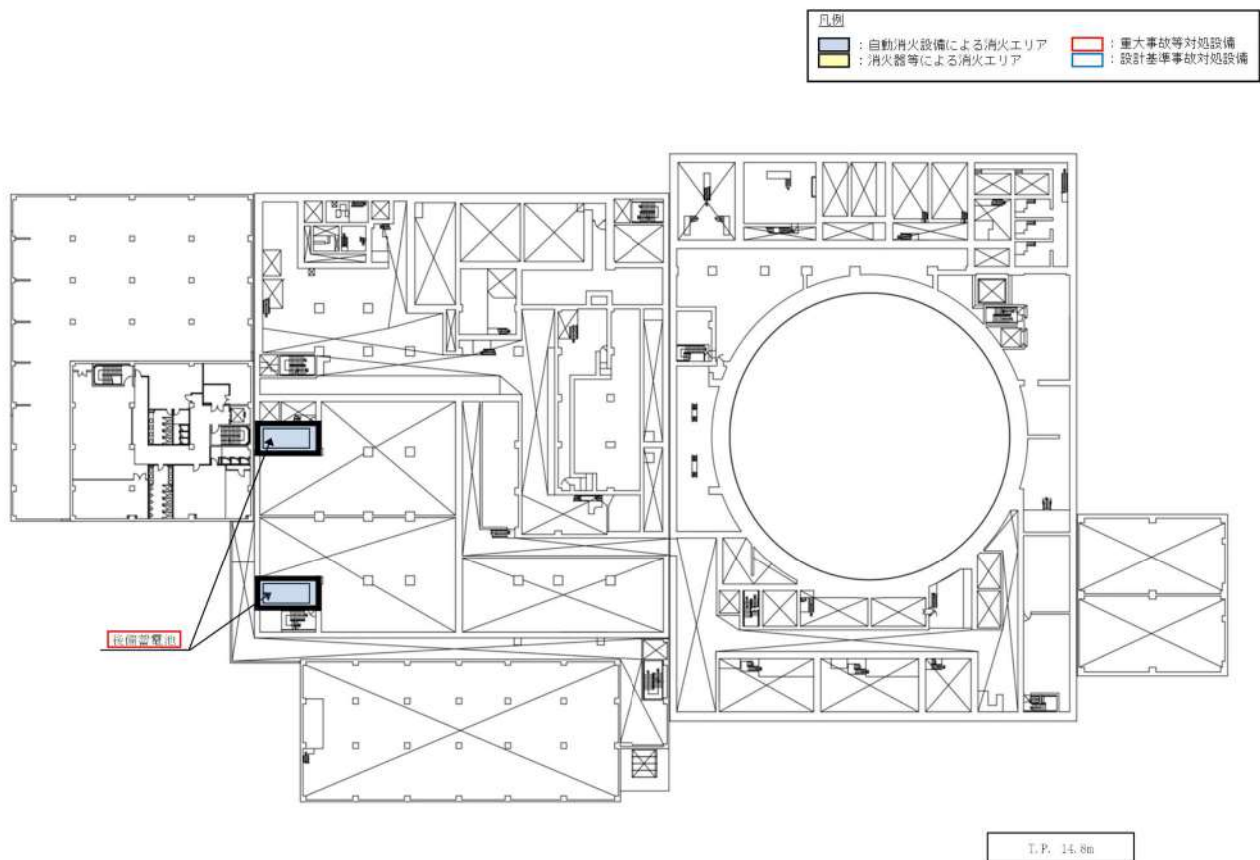
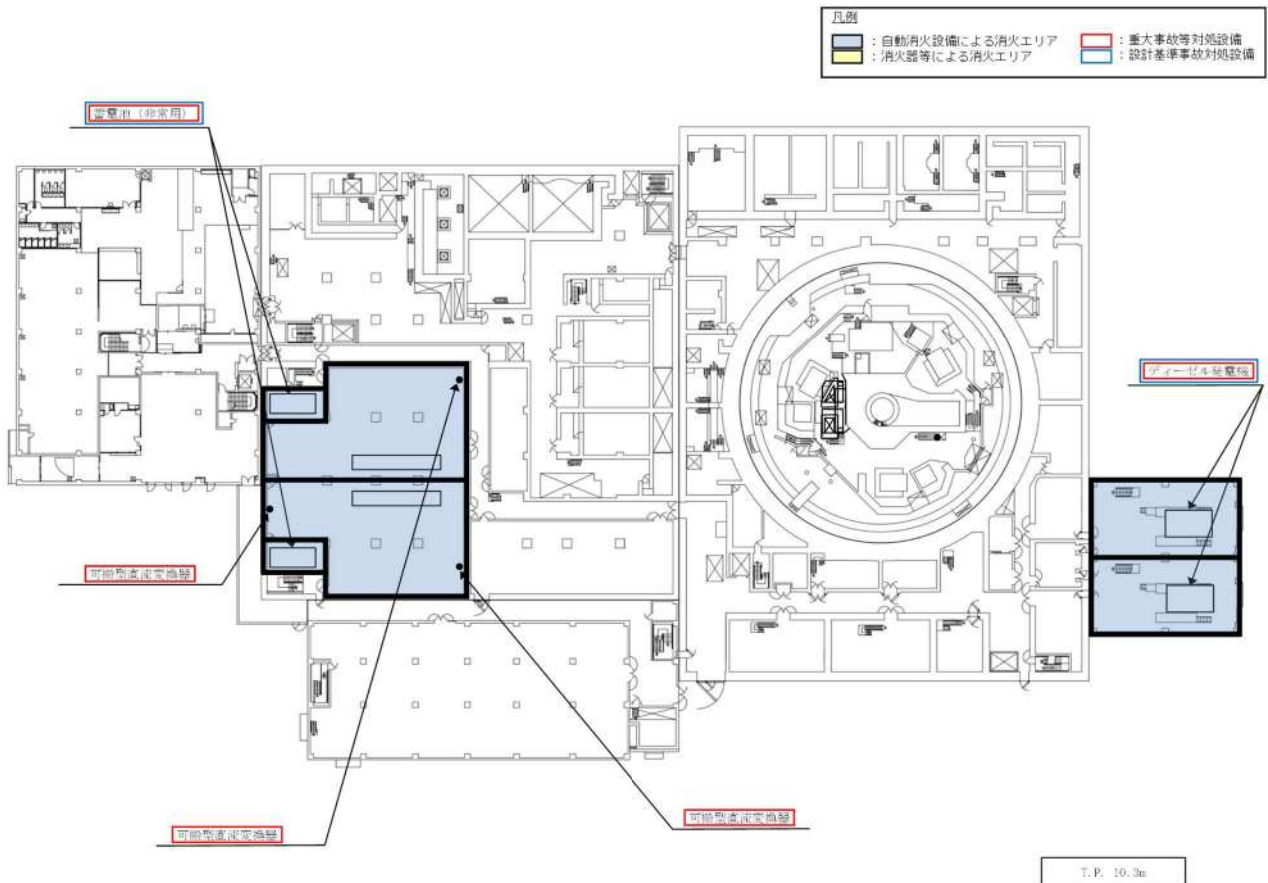


T.P. 33. 1a

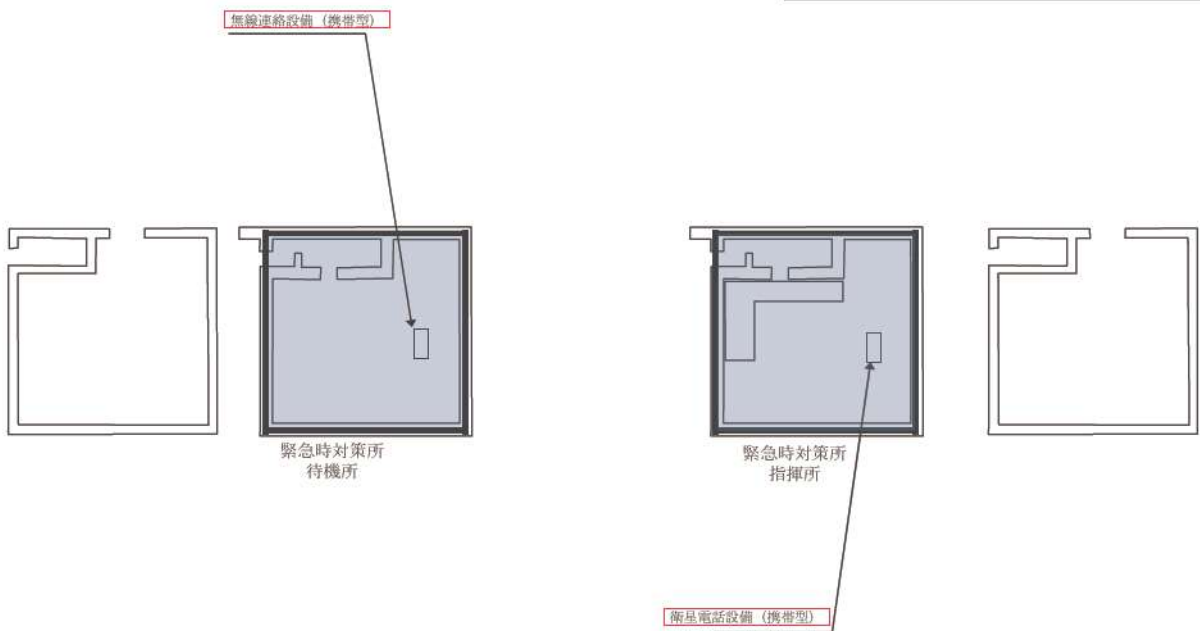
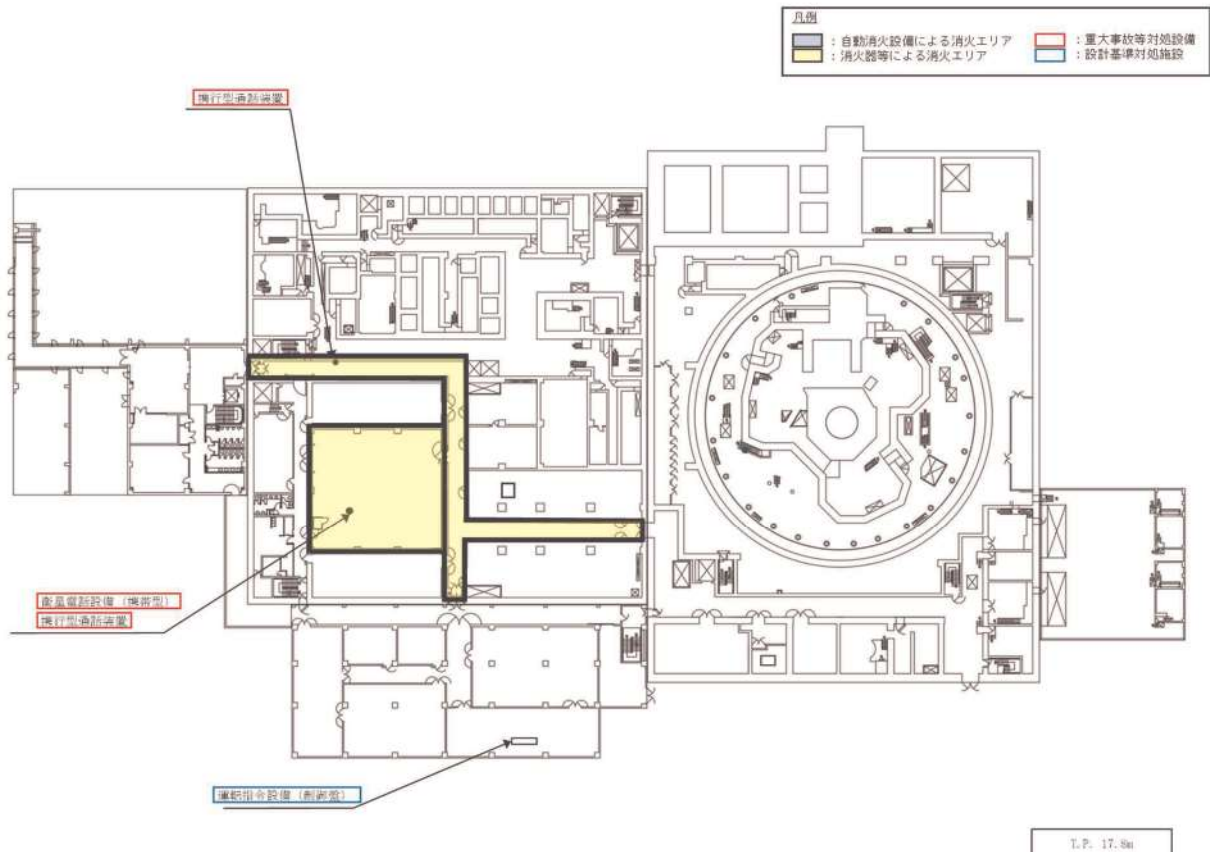
第 3 - 1 図 使用済燃料ピットの監視の計測設備に関する機器の配置



第3-2図 使用済燃料ピットの監視の計測設備の電源構成図

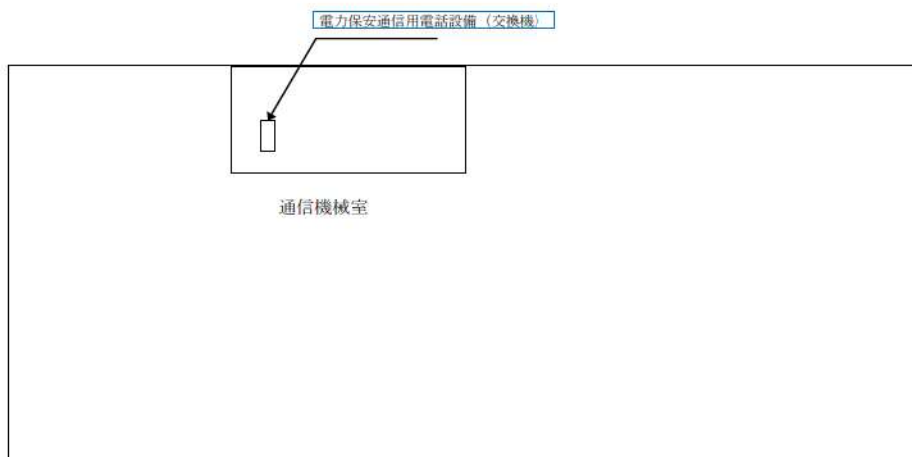


第4図 可搬型直変換器とディーゼル発電機、蓄電池（非常用）及び後備蓄電池の配置

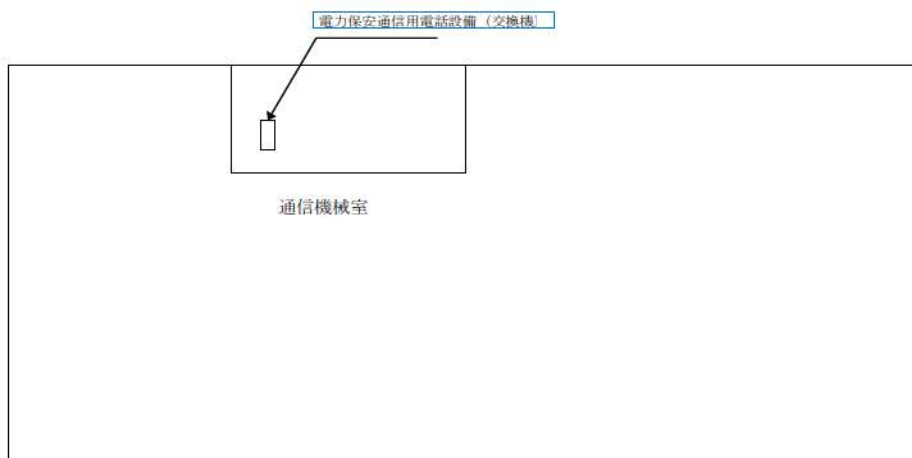


緊急時対策所 T.P. 39 m エリア

第5図 衛星電話設備 (携帯型), 無線連絡設備 (携帯型), 携行型通話装置と
運転指令設備, 電力保安通信用電話設備の配置 (1 / 2)



管理事務所 3F エリア



管理事務所 3F エリア

第5図 衛星電話設備（携帯型）、無線連絡設備（携帯型）、携行型通話装置と
 運転指令設備、電力保安通信用電話設備の配置（1／2）

3. 1. 2 常設重大事故防止設備の火災による設計基準事故対処設備等への影響

重大事故防止設備のうち常設のものを第3表に示す。

第3表 常設重大事故防止設備 (1/14)

常設重大事故防止設備		関連 条文	代替する機能を有する 設計基準対象施設
系統機能	設備		
手動による原子炉緊急 停止	原子炉トリップスイッチ	4 4	原子炉安全保護盤, 安全保護系のプロセス計 装, 炉外核計装
	制御棒クラスタ		
	原子炉トリップ遮断器		
原子炉出力抑制 (自動)	共通要因故障対策盤 (自動制御盤) (A T W S 緩和設備)	4 4	制御棒クラスタ, 原子炉トリップ遮断器, 原子炉安全保護盤, 安全保護系のプロセス計 装, 炉外核計装
	主蒸気隔離弁		
	電動補助給水ポンプ		
	タービン動補助給水ポンプ		
	補助給水ピット [水源]		
	加圧器逃がし弁		
	加圧器安全弁		
	主蒸気逃がし弁		
	主蒸気安全弁		
	蒸気発生器		
	主蒸気管 [流路]		
原子炉出力抑制 (手動)	主蒸気隔離弁	4 4	制御棒クラスタ, 原子炉トリップ遮断器, 原子炉安全保護盤, 安全保護系のプロセス計 装, 炉外核計装
	電動補助給水ポンプ		
	タービン動補助給水ポンプ		
	補助給水ピット [水源]		
	加圧器逃がし弁		
	加圧器安全弁		
	主蒸気逃がし弁		
	主蒸気安全弁		
	蒸気発生器		
	主蒸気管 [流路]		
	ほう酸水注入 (ほう酸 タンク→充てんライ ン)		
緊急ほう酸注入弁 [流路]			
ほう酸タンク [水源]			
充てんポンプ			
ほう酸フィルタ [流路]			
再生熱交換器 [流路]			

第3表 常設重大事故防止設備 (2/14)

常設重大事故防止設備		関連 条文	代替する機能を有する 設計基準対象施設
系統機能	設備		
ほう酸水注入（燃料取 替用水ピット→充てん ライン）	充てんポンプ	4 4	制御棒クラスタ， 原子炉トリップ遮断器， 原子炉安全保護盤， 安全保護系のプロセス計 装，炉外核計装
	燃料取替用水ピット [水源]		
	再生熱交換器 [流路]		
1次系のフィードアン ドブリード（高圧注入 ポンプ）	高圧注入ポンプ	4 5 4 6	電動補助給水ポンプ， タービン動補助給水ポン プ， 補助給水ピット， 主蒸気逃がし弁
	加圧器逃がし弁		
	燃料取替用水ピット [水源]		
	蓄圧タンク		
	蓄圧タンク出口弁		
	余熱除去ポンプ		
	余熱除去冷却器		
	格納容器再循環サンプ		
	格納容器再循環サンプスクリーン		
ほう酸注入タンク [流路]			
蒸気発生器2次側から の除熱（タービン動補 助給水ポンプの手動起 動）	タービン動補助給水ポンプ*	4 5 4 6	（タービン動補助給水ポン プ）， 常設直流電源系統， （主蒸気逃がし弁）， 全交流動力電源（制御用空 気）
	主蒸気逃がし弁*		
	補助給水ピット [水源] *		
	タービン動補助給水ポンプ駆動蒸気 入口弁*		
	蒸気発生器 [注水先] *		
	主蒸気管 [流路] *		
蒸気発生器2次側から の除熱（電動補助給水 ポンプへの給電）	電動補助給水ポンプ*	4 5 4 6	（電動補助給水ポンプ）， （主蒸気逃がし弁）， 全交流動力電源
	主蒸気逃がし弁*		
	補助給水ピット [水源] *		
	蒸気発生器 [注水先] *		
	主蒸気管 [流路] *		
蒸気発生器2次側から の除熱	電動補助給水ポンプ*	4 5 4 6	（電動補助給水ポンプ）， （タービン動補助給水ポン プ）， （補助給水ピット）， （主蒸気逃がし弁）
	タービン動補助給水ポンプ*		
	主蒸気逃がし弁*		
	補助給水ピット [水源] *		
	蒸気発生器 [注水先] *		
	主蒸気管 [流路] *		

* 重大事故等対処設備（設計基準拡張）

第3表 常設重大事故防止設備 (3/14)

常設重大事故防止設備		関連 条文	代替する機能を有する 設計基準対象施設
系統機能	設備		
蒸気発生器2次側からの除熱	電動補助給水ポンプ*	4 6	加圧器逃がし弁
	タービン動補助給水ポンプ*		
	主蒸気逃がし弁*		
	補助給水ピット [水源] *		
	蒸気発生器 [注水先] *		
	主蒸気管 [流路] *		
加圧器逃がし弁の機能回復	加圧器逃がし弁*	4 6	(加圧器逃がし弁)
1次冷却系の減圧 (SG伝熱管破損発生時, IS-LOCA発生時)	主蒸気逃がし弁	4 6	(主蒸気逃がし弁)
	加圧器逃がし弁		(加圧器逃がし弁)
余熱除去設備の隔離 (IS-LOCA発生時)	余熱除去ポンプ入口弁	4 6	(余熱除去ポンプ入口弁)
加圧器逃がし弁による1次冷却系の減圧	加圧器逃がし弁*	4 6	(加圧器逃がし弁)
蓄圧注入	蓄圧タンク*	4 6	(蓄圧タンク),
	蓄圧タンク出口弁*		(蓄圧タンク出口弁)
炉心注水 (充てんポンプ) (1次冷却材喪失事象が発生している場合, 原子炉停止中の場合)	充てんポンプ*	4 7	余熱除去ポンプ, 高圧注入ポンプ, 燃料取替用水ピット, 格納容器再循環サンプスクリーン, 余熱除去冷却器
	燃料取替用水ピット [水源] *		
	再生熱交換器 [流路] *		
代替炉心注水 (B-格納容器スプレイポンプ) (1次冷却材喪失事象が発生している場合, 原子炉停止中の場合)	B-格納容器スプレイポンプ	4 7	余熱除去ポンプ, 高圧注入ポンプ, 燃料取替用水ピット, 格納容器再循環サンプスクリーン, 余熱除去冷却器
	燃料取替用水ピット [水源]		
	B-格納容器スプレイ冷却器 [流路]		

* 重大事故等対処設備 (設計基準拡張)

第3表 常設重大事故防止設備（4 / 14）

常設重大事故防止設備		関連 条文	代替する機能を有する 設計基準対象施設
系統機能	設備		
代替炉心注水(代替格納容器スプレイポンプ)(1次冷却材喪失事象が発生している場合,原子炉停止中の場合)	代替格納容器スプレイポンプ	47	余熱除去ポンプ, 高圧注入ポンプ, 燃料取替用水ピット, 格納容器再循環サンプスクリーン, 余熱除去冷却器
	燃料取替用水ピット [水源]		
	補助給水ピット [水源]		
再循環運転(高圧注入ポンプ)(1次冷却材喪失事象が発生している場合,原子炉停止中の場合)	高圧注入ポンプ*	47	余熱除去ポンプ, 余熱除去冷却器, 余熱除去ポンプ再循環サンプ側入口弁
	格納容器再循環サンプ [水源] *		
	格納容器再循環サンプスクリーン [流路] *		
	安全注入ポンプ再循環サンプ側入口C/V外側隔離弁 [流路] *		
	ほう酸注入タンク [流路] *		
代替再循環運転(B-格納容器スプレイポンプ)(1次冷却材喪失事象が発生している場合,原子炉停止中の場合)	B-格納容器スプレイポンプ	47	余熱除去ポンプ, 余熱除去冷却器, 余熱除去ポンプ再循環サンプ側入口弁
	格納容器再循環サンプ [水源]		
	格納容器再循環サンプスクリーン [流路]	56	
	B-格納容器スプレイ冷却器 [流路]		
	B-安全注入ポンプ再循環サンプ側入口C/V外側隔離弁 [流路]		
炉心注水(高圧注入ポンプ)(1次冷却材喪失事象が発生している場合,原子炉停止中の場合)	高圧注入ポンプ*	47	格納容器再循環サンプスクリーン, 余熱除去ポンプ, 余熱除去冷却器
	燃料取替用水ピット [水源] *		
	ほう酸注入タンク [流路] *		
代替炉心注水(B-充てんポンプ(自己冷却))(1次冷却材喪失事象が発生している場合,原子炉停止中の場合)	B-充てんポンプ	47	全交流動力電源, 原子炉補機冷却機能
	燃料取替用水ピット [水源]		
	再生熱交換器 [流路]		

* 重大事故等対処設備 (設計基準拡張)

第3表 常設重大事故防止設備（5 / 14）

常設重大事故防止設備		関連 条文	代替する機能を有する 設計基準対象施設
系統機能	設備		
代替再循環運転（A－ 高圧注入ポンプ（代替 補機冷却）） （1次冷却材喪失事象 が発生している場合、 原子炉停止中の場合）	A－高圧注入ポンプ*	4 7 5 6	全交流動力電源、 原子炉補機冷却機能
	格納容器再循環サンプ [水源] *		
	格納容器再循環サンプスクリーン [流 路] *		
	A－安全注入ポンプ再循環サンプ側 入口C/V外側隔離弁 [流路] *		
	ほう酸注入タンク [流路] *		
蒸気発生器2次側から の除熱（1次冷却材喪 失事象が発生していな い場合、原子炉停止中 の場合）	電動補助給水ポンプ*	4 7	余熱除去ポンプ、 余熱除去冷却器
	タービン動補助給水ポンプ*		
	補助給水ピット [水源] *		
	主蒸気逃がし弁*		
	蒸気発生器 [注水先] *		
	主蒸気管 [流路] *		
余熱除去設備	余熱除去ポンプ*	4 7	（余熱除去ポンプ）、 （余熱除去冷却器）
	余熱除去冷却器*		
高圧注入系 高圧時再循環	高圧注入ポンプ*	4 7 5 6	（高圧注入ポンプ）、 （燃料取替用水ピット）、 （格納容器再循環サン プ）、（格納容器再循環サン プスクリーン）
	燃料取替用水ピット [水源] *		
	格納容器再循環サンプ [水源] *		
	格納容器再循環サンプスクリーン [流 路] *		
	ほう酸注入タンク [流路] *		
低圧注入系 低圧時再循環	余熱除去ポンプ*	4 7 5 6	（余熱除去ポンプ）、 （余熱除去冷却器）、 （燃料取替用水ピット）、 （格納容器再循環サン プ）、（格納容器再循環サン プスクリーン）
	余熱除去冷却器*		
	燃料取替用水ピット [水源] *		
	格納容器再循環サンプ [水源] *		
	格納容器再循環サンプスクリーン [流 路] *		
蒸気発生器2次側から の除熱	電動補助給水ポンプ*	4 8	原子炉補機冷却海水ポン プ、 原子炉補機冷却水ポンプ
	タービン動補助給水ポンプ*		
	主蒸気逃がし弁*		
	補助給水ピット [水源] *		
	蒸気発生器 [注水先] *		
	主蒸気管 [流路] *		

* 重大事故等対処設備（設計基準拡張）

第3表 常設重大事故防止設備（6/14）

常設重大事故防止設備		関連 条文	代替する機能を有する 設計基準対象施設
系統機能	設備		
格納容器内自然対流冷却（海水）	C, D-格納容器再循環ユニット	48 49	原子炉補機冷却海水ポンプ, 原子炉補機冷却水ポンプ
代替補機冷却（A-高圧注入ポンプ（代替補機冷却））	A-高圧注入ポンプ*	48	原子炉補機冷却海水ポンプ, 原子炉補機冷却水ポンプ
原子炉補機冷却設備	原子炉補機冷却水ポンプ*	48	(原子炉補機冷却設備)
	原子炉補機冷却海水ポンプ*		
	原子炉補機冷却水冷却器*		
	原子炉補機冷却水サージタンク*		
格納容器内自然対流冷却（原子炉補機冷却水） （炉心の著しい損傷防止）	C, D-格納容器再循環ユニット	49	格納容器スプレイポンプ, 格納容器スプレイ冷却器, 安全注入ポンプ再循環サンプ側入口C/V外側隔離弁
	C, D-原子炉補機冷却水ポンプ		
	C, D-原子炉補機冷却水冷却器		
	原子炉補機冷却水サージタンク		
	C, D-原子炉補機冷却海水ポンプ		
	C, D-原子炉補機冷却海水ポンプ 出口ストレーナ [流路]		
	C, D-原子炉補機冷却水冷却器海水 入口ストレーナ [流路]		
代替格納容器スプレイ （代替格納容器スプレイポンプ） （炉心の著しい損傷防止）	代替格納容器スプレイポンプ	49	格納容器スプレイポンプ, 燃料取替用水ピット
	燃料取替用水ピット [水源]		
	補助給水ピット [水源]		
格納容器スプレイ 格納容器スプレイ再循環	格納容器スプレイポンプ*	49 56	(格納容器スプレイ), (格納容器スプレイ再循環)
	格納容器スプレイ冷却器*		
	燃料取替用水ピット [水源] *		
	格納容器再循環サンプ [水源] *		
	格納容器再循環サンプスクリーン [流路] *		

* 重大事故等対処設備（設計基準拡張）

第3表 常設重大事故防止設備（7/14）

常設重大事故防止設備		関連 条文	代替する機能を有する 設計基準対象施設
系統機能	設備		
使用済燃料ピットの監視	使用済燃料ピット水位（AM用）	54	使用済燃料ピット水位, 使用済燃料ピット温度, 使用済燃料ピットエリアモ ニタ
	使用済燃料ピット温度（AM用）		
	使用済燃料ピット監視カメラ （使用済燃料ピット監視カメラ空冷 装置を含む。）		
重大事故等収束のため の水源	補助給水ピット	56	（補助給水ピット） （燃料取替用水ピット）
	燃料取替用水ピット		
常設代替交流電源設備 による給電	代替非常用発電機	57	非常用交流電源設備（ディ ーゼル発電機）
	ディーゼル発電機燃料油貯油槽		
	燃料タンク（SA）		
	ディーゼル発電機燃料油移送ポンプ		
	代替格納容器スプレイポンプ変圧器 盤		
可搬型代替交流電源設 備による給電	ディーゼル発電機燃料油貯油槽	57	非常用交流電源設備（ディ ーゼル発電機）
	燃料タンク（SA）		
	ディーゼル発電機燃料油移送ポンプ		
	代替格納容器スプレイポンプ変圧器 盤		
所内常設蓄電式直流電 源設備による給電	蓄電池（非常用）	57	非常用交流電源設備（ディ ーゼル発電機）
	後備蓄電池		
	A充電器		
	B充電器		
可搬型代替直流電源設 備による給電	ディーゼル発電機燃料油貯油槽	57	非常用交流電源設備（ディ ーゼル発電機） 非常用直流電源設備（蓄電 池（非常用））
	燃料タンク（SA）		

第3表 常設重大事故防止設備（8/14）

常設重大事故防止設備		関連 条文	代替する機能を有する 設計基準対象施設
系統機能	設備		
代替所内電気設備による給電	代替非常用発電機	57	非常用所内電気設備
	代替所内電気設備変圧器		
	代替所内電気設備分電盤		
	代替格納容器スプレイポンプ変圧器盤		
	ディーゼル発電機燃料油貯油槽		
	燃料タンク（SA）		
燃料補給設備	ディーゼル発電機燃料油貯油槽	57	（ディーゼル発電機燃料油貯油槽） （ディーゼル発電機燃料油移送ポンプ）
	燃料タンク（SA）		
	ディーゼル発電機燃料油移送ポンプ		
非常用交流電源設備	ディーゼル発電機*	57	（非常用交流電源設備）
	ディーゼル発電機燃料油貯油槽		
	ディーゼル発電機燃料油移送ポンプ		
	ディーゼル発電機燃料油サービスタ ンク*		

* 重大事故等対処設備（設計基準拡張）

第3表 常設重大事故防止設備（9 / 14）

常設重大事故防止設備		関連 条文	代替する機能を有する 設計基準対象施設※1
系統機能	設備		
温度計測（原子炉圧力 容器内の温度）	1次冷却材温度（広域－高温側）	5 8	主要パラメータの他ループ 1次冷却材温度（広域－低温側）
	1次冷却材温度（広域－低温側）		主要パラメータの他ループ 1次冷却材温度（広域－高温側）
圧力計測（原子炉圧力 容器内の圧力）	1次冷却材圧力（広域）	5 8	主要パラメータの他ループ 1次冷却材温度（広域－高温側） 1次冷却材温度（広域－低温側）
水位計測（原子炉圧力 容器内の水位）	加圧器水位	5 8	主要パラメータの他チャンネル 原子炉容器水位 1次冷却材圧力（広域） 1次冷却材温度（広域－高温側）
	原子炉容器水位		加圧器水位 1次冷却材圧力（広域） 1次冷却材温度（広域－高温側） 1次冷却材温度（広域－低温側）
注水量計測（原子炉圧力 容器への注水量）	高压注入流量*	5 8	燃料取替用水ピット水位 加圧器水位 原子炉容器水位 格納容器再循環サンプ水位（広域）
	低压注入流量*		燃料取替用水ピット水位 加圧器水位 原子炉容器水位 格納容器再循環サンプ水位（広域）
	代替格納容器スプレイポン プ出口積算流量		燃料取替用水ピット水位 補助給水ピット水位 加圧器水位 原子炉容器水位 格納容器再循環サンプ水位（広域）
	B－格納容器スプレイ冷却 器出口積算流量（AM用）		燃料取替用水ピット水位 加圧器水位 原子炉容器水位 格納容器再循環サンプ水位（広域）

※1：主要設備の計測が困難となった場合の代替監視パラメータ

* 重大事故等対処設備（設計基準拡張）

第3表 常設重大事故防止設備（10/14）

常設重大事故防止設備		関連 条文	代替する機能を有する 設計基準対象施設※1
系統機能	設備		
注水量計測（原子炉格納容器への注水量）	代替格納容器スプレイポンプ出口積算流量	5 8	燃料取替用水ピット水位 補助給水ピット水位 格納容器再循環サンプ水位（広域）
	B-格納容器スプレイ冷却器出口積算流量（AM用）		燃料取替用水ピット水位 格納容器再循環サンプ水位（広域）
	高压注入流量*		燃料取替用水ピット水位 格納容器再循環サンプ水位（広域）
	低压注入流量*		燃料取替用水ピット水位 格納容器再循環サンプ水位（広域）
温度計測（原子炉格納容器内の温度）	格納容器内温度	5 8	主要パラメータの他チャンネル 原子炉格納容器圧力 格納容器圧力（AM用）
圧力計測（原子炉格納容器内の圧力）	原子炉格納容器圧力	5 8	主要パラメータの他チャンネル 格納容器圧力（AM用） 格納容器内温度
	格納容器圧力（AM用）		原子炉格納容器圧力 格納容器内温度
水位計測（原子炉格納容器内の水位）	格納容器再循環サンプ水位（広域）	5 8	主要パラメータの他チャンネル 格納容器再循環サンプ水位（狭域） 原子炉下部キャビティ水位 格納容器水位 燃料取替用水ピット水位 補助給水ピット水位 B-格納容器スプレイ冷却器出口積算流量（AM用） 代替格納容器スプレイポンプ出口積算流量
	格納容器再循環サンプ水位（狭域）		格納容器再循環サンプ水位（広域）

※1：主要設備の計測が困難となった場合の代替監視パラメータ

* 重大事故等対処設備（設計基準拡張）

第3表 常設重大事故防止設備（11/14）

常設重大事故防止設備		関連 条文	代替する機能を有する 設計基準対象施設※1
系統機能	設備		
線量計測（原子炉格納 容器内の放射線量率）	格納容器内高レンジエ リアモニタ（低レンジ）	5 8	主要パラメータの他チャンネル 格納容器内高レンジエリアモニタ（高レ ンジ）
	格納容器内高レンジエ リアモニタ（高レンジ）		主要パラメータの他チャンネル 格納容器内高レンジエリアモニタ（低レ ンジ）
出力計測（未臨界の維 持又は監視）	出力領域中性子束	5 8	主要パラメータの他チャンネル 中間領域中性子束 1次冷却材温度（広域－高温側） 1次冷却材温度（広域－低温側） ほう酸タンク水位
	中間領域中性子束		主要パラメータの他チャンネル 出力領域中性子束 中性子源領域中性子束 ほう酸タンク水位
	中性子源領域中性子束		主要パラメータの他チャンネル 中間領域中性子束 ほう酸タンク水位
水位計測（最終ヒート シンクの確保）	蒸気発生器水位（狭域） *	5 8	主要パラメータの他チャンネル 蒸気発生器水位（広域） 1次冷却材温度（広域－低温側） 1次冷却材温度（広域－高温側）
	蒸気発生器水位（広域） *		蒸気発生器水位（狭域） 1次冷却材温度（広域－低温側） 1次冷却材温度（広域－高温側） 1次冷却材圧力（広域）
	原子炉補機冷却水サー ジタンク水位*		主要パラメータの他チャンネル 格納容器再循環ユニット入口温度／出 口温度
注水量計測（最終ヒート シンクの確保）	補助給水流量*	5 8	補助給水ピット水位 蒸気発生器水位（広域） 蒸気発生器水位（狭域）

※1：主要設備の計測が困難となった場合の代替監視パラメータ

* 重大事故等対処設備（設計基準拡張）

第3表 常設重大事故防止設備（12/14）

常設重大事故防止設備		関連 条文	代替する機能を有する 設計基準対象施設※1
系統機能	設備		
圧力計測（最終ヒート シンクの確保）	原子炉格納容器圧力	5 8	主要パラメータの他チャンネル 格納容器圧力（AM用） 格納容器内温度
	主蒸気ライン圧力*		主要パラメータの他チャンネル又は他 ループ 1次冷却材温度（広域－低温側） 1次冷却材温度（広域－高温側）
水位計測（格納容器バ イパスの監視）	蒸気発生器水位（狭域）	5 8	主要パラメータの他チャンネル 蒸気発生器水位（広域） 主蒸気ライン圧力 補助給水流量
圧力計測（格納容器バ イパスの監視）	主蒸気ライン圧力	5 8	主要パラメータの他チャンネル 蒸気発生器水位（広域） 補助給水流量
	1次冷却材圧力（広域）		主要パラメータの他ループ 蒸気発生器水位（狭域） 主蒸気ライン圧力 格納容器再循環サンプル水位（広域） 1次冷却材温度（広域－高温側） 1次冷却材温度（広域－低温側）
水位計測（水源の確保）	燃料取替用水ピット水 位	5 8	主要パラメータの他チャンネル 格納容器再循環サンプル水位（広域） B－格納容器スプレイ冷却器出口積算流 量（AM用） 高圧注入流量 低圧注入流量 代替格納容器スプレイポンプ出口積算流 量
	ほう酸タンク水位		主要パラメータの他チャンネル 出力領域中性子束 中間領域中性子束 中性子源領域中性子束

※1：主要設備の計測が困難となった場合の代替監視パラメータ

* 重大事故等対処設備（設計基準拡張）

第3表 常設重大事故防止設備（13/14）

常設重大事故防止設備		関連 条文	代替する機能を有する 設計基準対象施設※1
系統機能	設備		
水位計測（水源の確保）	補助給水ピット水位*	58	主要パラメータの他チャンネル 補助給水流量 代替格納容器スプレイポンプ出口積算流 量
水位計測（使用済燃料 ピットの監視）	使用済燃料ピット水位 （AM用）	58	使用済燃料ピット水位（可搬型） 使用済燃料ピット可搬型エリアモニタ 使用済燃料ピット監視カメラ
温度計測（使用済燃料 ピットの監視）	使用済燃料ピット温度 （AM用）	58	使用済燃料ピット水位（AM用） 使用済燃料ピット監視カメラ
状態監視（使用済燃料 ピットの監視）	使用済燃料ピット監視 カメラ	58	使用済燃料ピット水位（AM用） 使用済燃料ピット水位（可搬型） 使用済燃料ピット温度（AM用） 使用済燃料ピット可搬型エリアモニタ

※1：主要設備の計測が困難となった場合の代替監視パラメータ

*重大事故等対処設備（設計基準拡張）

第3表 常設重大事故防止設備 (14/14)

常設重大事故防止設備		関連 条文	代替する機能を有する 設計基準対象施設
系統機能	設備		
その他 (重大事故等対処設備 を活用する手順等の着 手の判断基準として用 いる補助パラメータ)	6-A, B母線電圧*	58	(6-A, B母線電圧)
	A, B-直流コントロールセンタ母 線電圧*		(A, B-直流コントロー ルセンタ母線電圧)
	A-高圧注入ポンプ及び油冷却器補 機冷却水流量 (AM用)		A-高圧注入ポンプ及び油 冷却器補機冷却水流量
	A-高圧注入ポンプ電動機補機冷却 水流量 (AM用)		A-高圧注入ポンプ電動機 補機冷却水流量
	原子炉補機冷却水冷却器補機冷却海 水流量 (AM用)		原子炉補機冷却水冷却器補 機冷却海水流量
	原子炉補機冷却水供給母管流量 (AM 用)		原子炉補機冷却水供給母管 流量
居住性の確保	中央制御室遮へい	59	(中央制御室遮へい)
	中央制御室非常用循環ファン		(中央制御室空調装置)
	中央制御室給気ファン		
	中央制御室循環ファン		
	中央制御室非常用循環フィルタユニ ット		
	中央制御室給気ユニット		
発電所内の通信連絡	衛星電話設備 (固定型)	62	運転指令設備, 電力保安通信用電話設備
	無線連絡設備 (固定型)		
	インターフォン		
	テレビ会議システム (指揮所・待機所 間)		

* 重大事故等対処設備 (設計基準拡張)

第3表の設備のうち、制御棒クラスタ、補助給水ピット、加圧器安全弁、主蒸気安全弁、蒸気発生器、主蒸気管、ほう酸タンク、ほう酸フィルタ、再生熱交換器、燃料取替用水ピット、蓄圧タンク、余熱除去冷却器、格納容器再循環サンプ、格納容器再循環サンプスクリーン、ほう酸注入タンク、格納容器スプレイ冷却器、C、D-格納容器再循環ユニット、C、D-原子炉補機冷却水冷却器、原子炉補機冷却水サージタンク、C、D-原子炉補機冷却海水ポンプ出口ストレーナ、C、D-原子炉補機冷却水冷却器海水入口ストレーナ、中央制御室遮へい、中央制御室非常用循環フィルタユニット、中央制御室給気ユニットは金属等の不燃性材料で構築されていること、内部の液体の漏えいを防止するためのパッキンが装着されている場合でもパッキン類のシート面は機器内の液体と接触しており大幅な温度上昇は考えにくいことから、火災発生のおそれはない。すなわち、2.2(1)①において安全機能が喪失しないと判断する。

上記以外の常設重大事故防止設備について、当該設備の機能と、当該設備が代替する機能を有する設計基準事故対処設備等の安全機能が火災によって同時に喪失しないことを以下に示す。

(1) 手動による原子炉緊急停止 [44 条]

「手動による原子炉緊急停止」は、A TWS が発生するおそれがある場合又は当該事象が発生した場合に、手動にて原子炉トリップスイッチ（中央制御盤手動操作）操作により、原子炉を緊急停止するための常設設備であり、当該設備が代替する機能を有する設計基準事故対処設備は原子炉安全保護盤、安全保護系のプロセス計装及び炉外核計装による原子炉自動トリップ機能である。

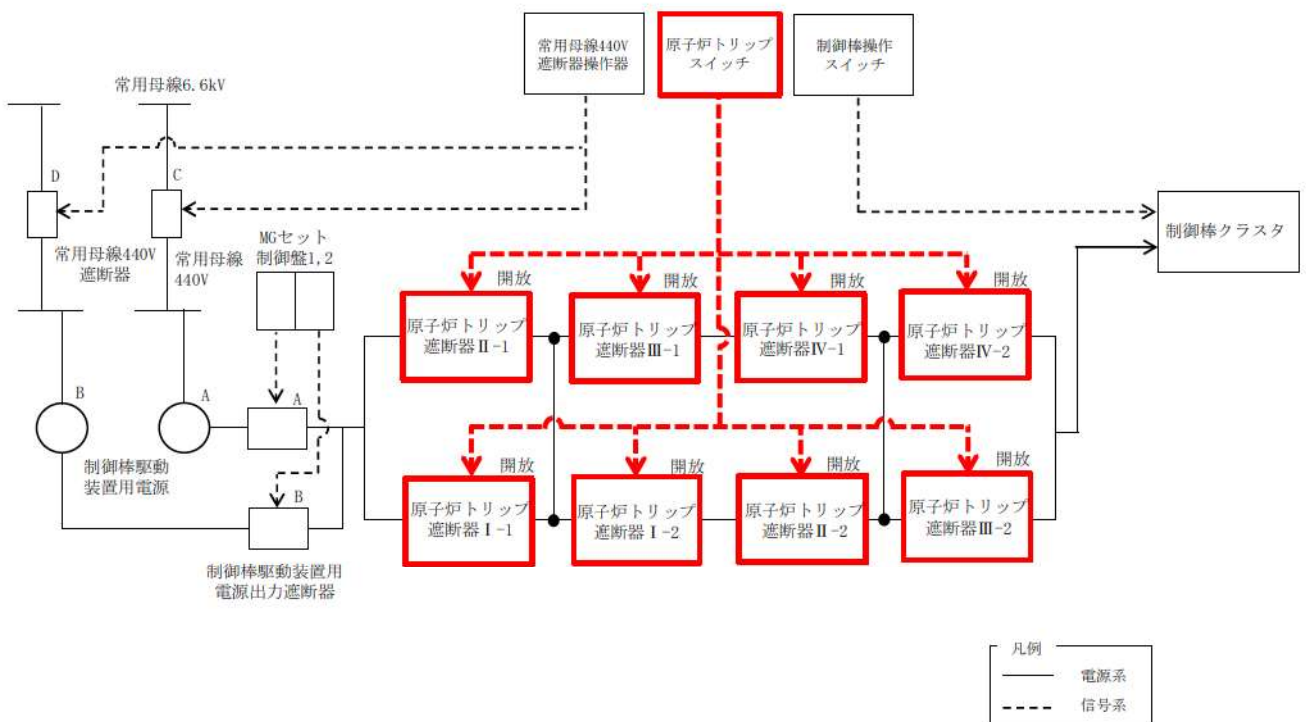
手動による原子炉緊急停止、原子炉自動トリップ機能とも、火災の発生防止対策として難燃ケーブルの使用、過電流による過熱防止対策等を講じている。また、感知・消火対策として異なる 2 種類の感知器及び煙の充満により消火困難となる場所に自動消火設備又は消火器を設置している。

制御棒クラスタについては、原子炉容器内に設置されており、不燃性材料で構成されていることから、火災により本機能に影響が及ぶおそれはない。

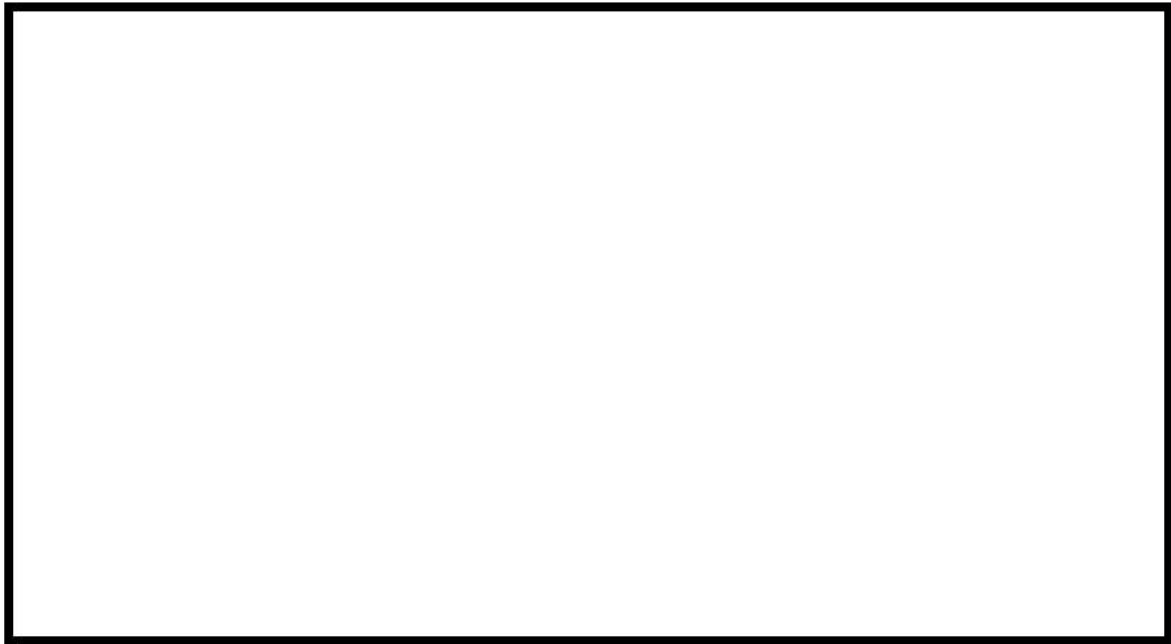
また、制御棒クラスタについては、フェイルセーフ設計となっており、火災によって制御棒駆動装置のケーブルが損傷した場合も、自重により落下することで炉心に挿入されることから、火災により本機能に影響が及ぶおそれはない。

さらに、原子炉トリップスイッチ及び原子炉トリップしゃ断器と、原子炉安全保護盤は、異なる火災区画に設置されている。(第 6 図, 第 7 図)

以上より、単一の火災によって手動による原子炉緊急停止の機能、原子炉自動トリップ機能は同時に喪失することなく確保可能である。すなわち、2. 2 (1) ②において安全機能が同時に喪失しないと判断する。

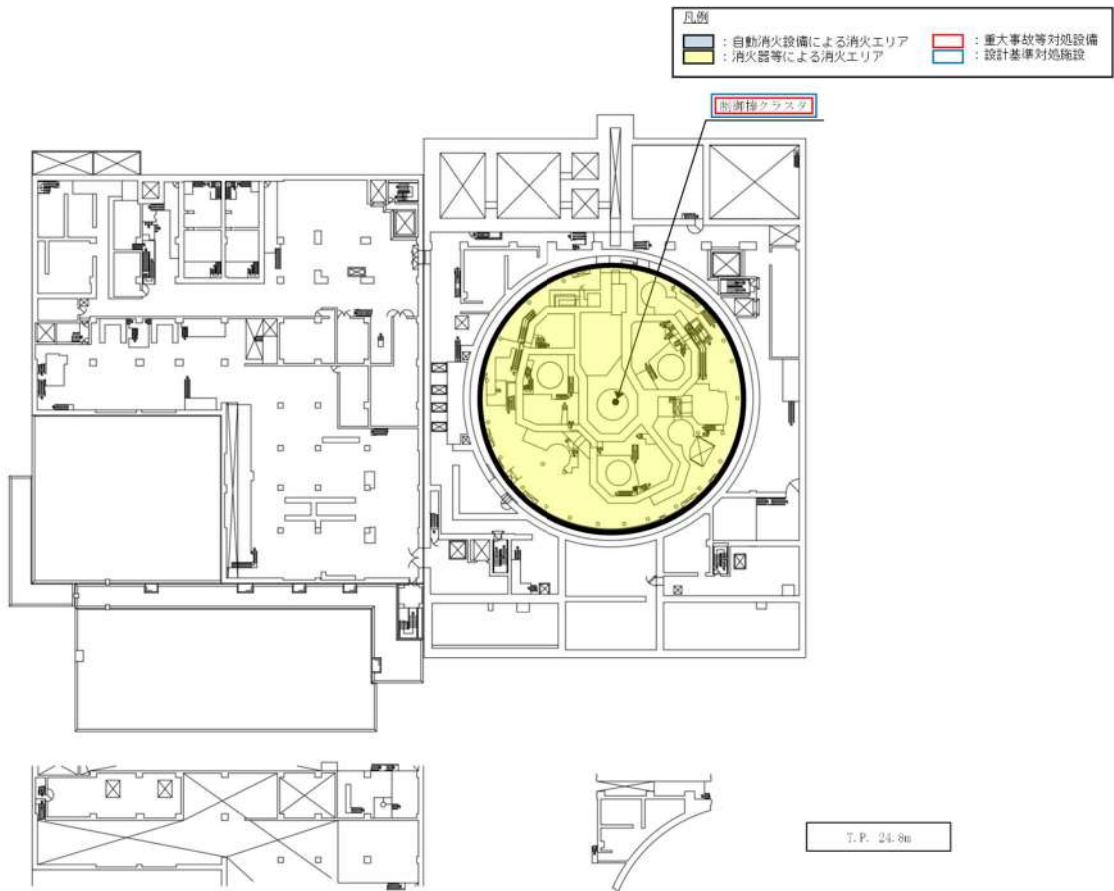


第 6 図 手動による原子炉緊急停止 系統概要図



凡例			
■ (Blue)	: 自動消火設備による消火エリア	■ (Red)	: 重大事故等対処設備
■ (Yellow)	: 消火器等による消火エリア	■ (Blue)	: 設計基準対応施設

T.P. 17. 8m



凡例			
■ (Blue)	: 自動消火設備による消火エリア	■ (Red)	: 重大事故等対処設備
■ (Yellow)	: 消火器等による消火エリア	■ (Blue)	: 設計基準対応施設

T.P. 24. 8m

第7図 手動による原子炉緊急停止に関する機器の配置 (1 / 1)

枠囲みの内容は機密情報に属しますので公開できません。

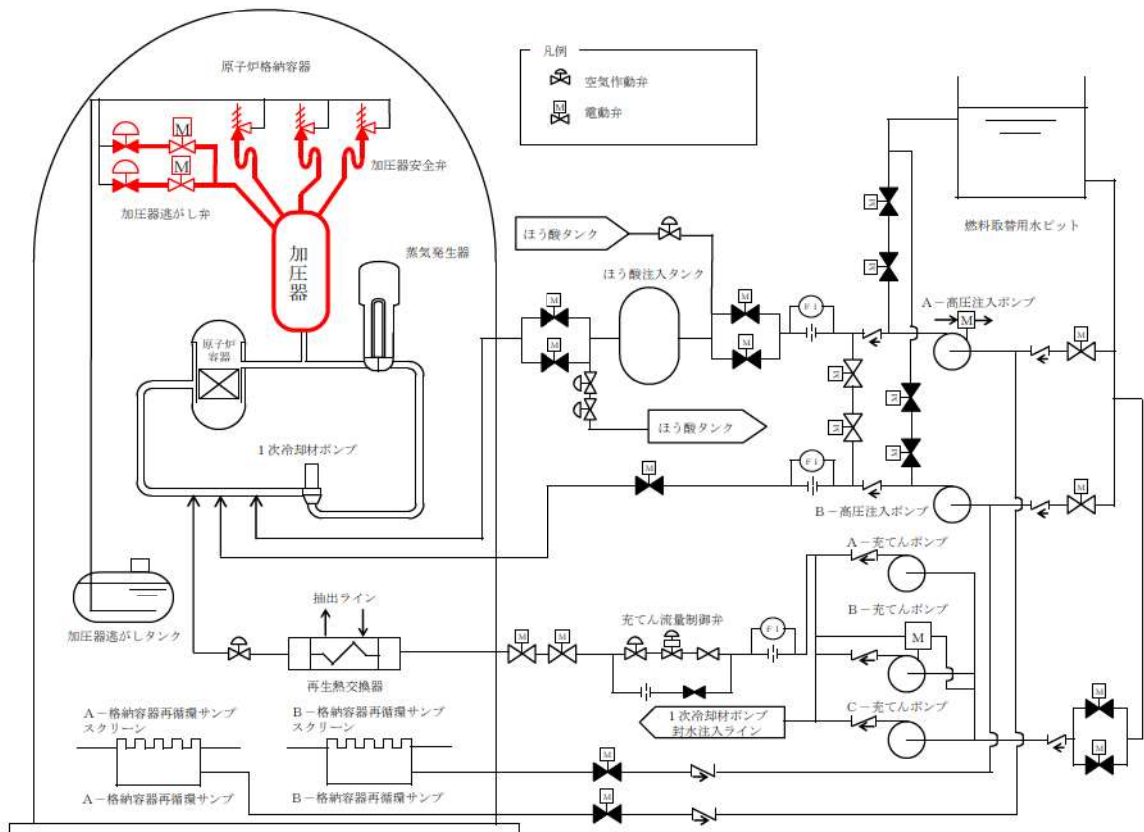
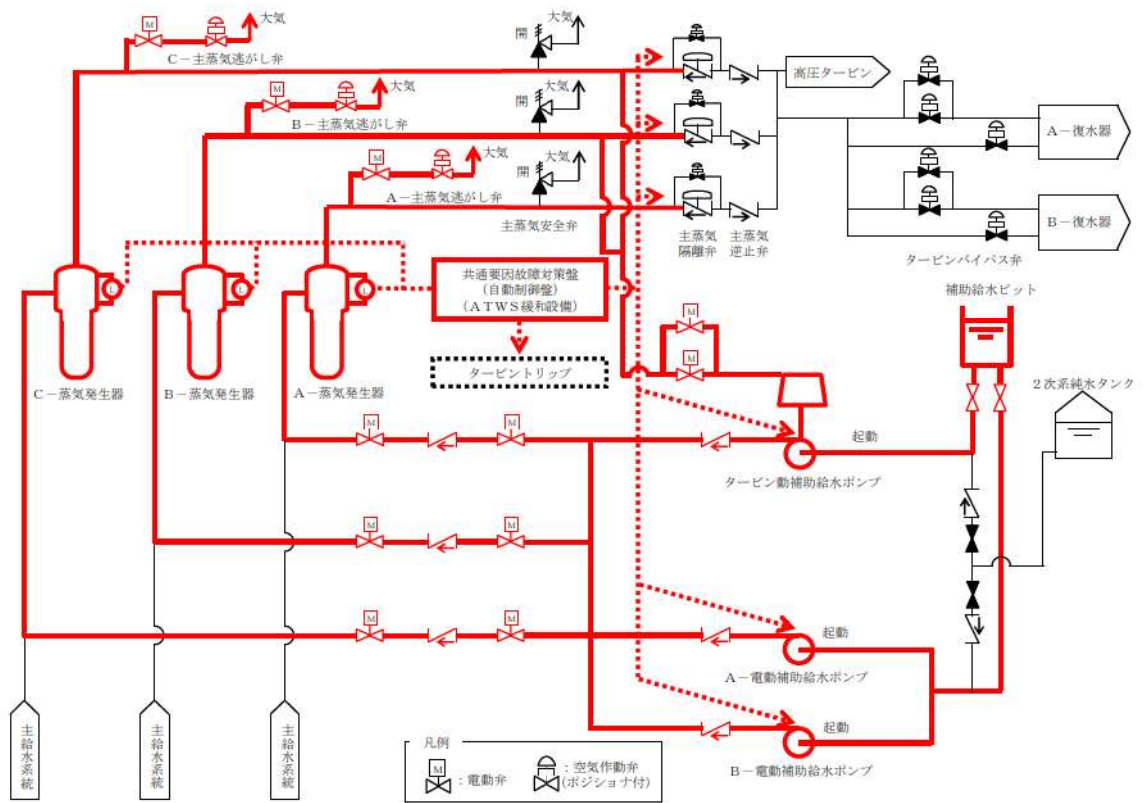
(2) 原子炉出力抑制（自動）、原子炉出力抑制（手動）[44条]

「原子炉出力抑制（自動）」は、A T W S が発生するおそれがある場合又は当該事象が発生した場合に、共通要因故障対策盤（自動制御盤）（A T W S 緩和設備）の作動により原子炉出力を抑制するとともに、原子炉冷却材圧力バウンダリ及び格納容器の健全性を維持するための常設設備、「原子炉出力抑制（手動）」は、共通要因故障対策盤（自動制御盤）（A T W S 緩和設備）が自動作動しない場合で、かつ中央制御室から原子炉トリップスイッチ（中央制御盤手動操作）による原子炉緊急停止ができない場合に、中央制御室から手動操作によりタービン手動トリップ、主蒸気隔離弁の閉操作及び補助給水ポンプの起動を行うことで原子炉出力を抑制するとともに、原子炉冷却材圧力バウンダリ及び格納容器の健全性を維持するための常設設備であり、当該設備が代替する機能を有する設計基準事故対処設備は制御棒クラスタ、原子炉トリップ遮断器、原子炉安全保護盤、安全保護系のプロセス計装、炉外核計装による原子炉自動トリップ機能である。

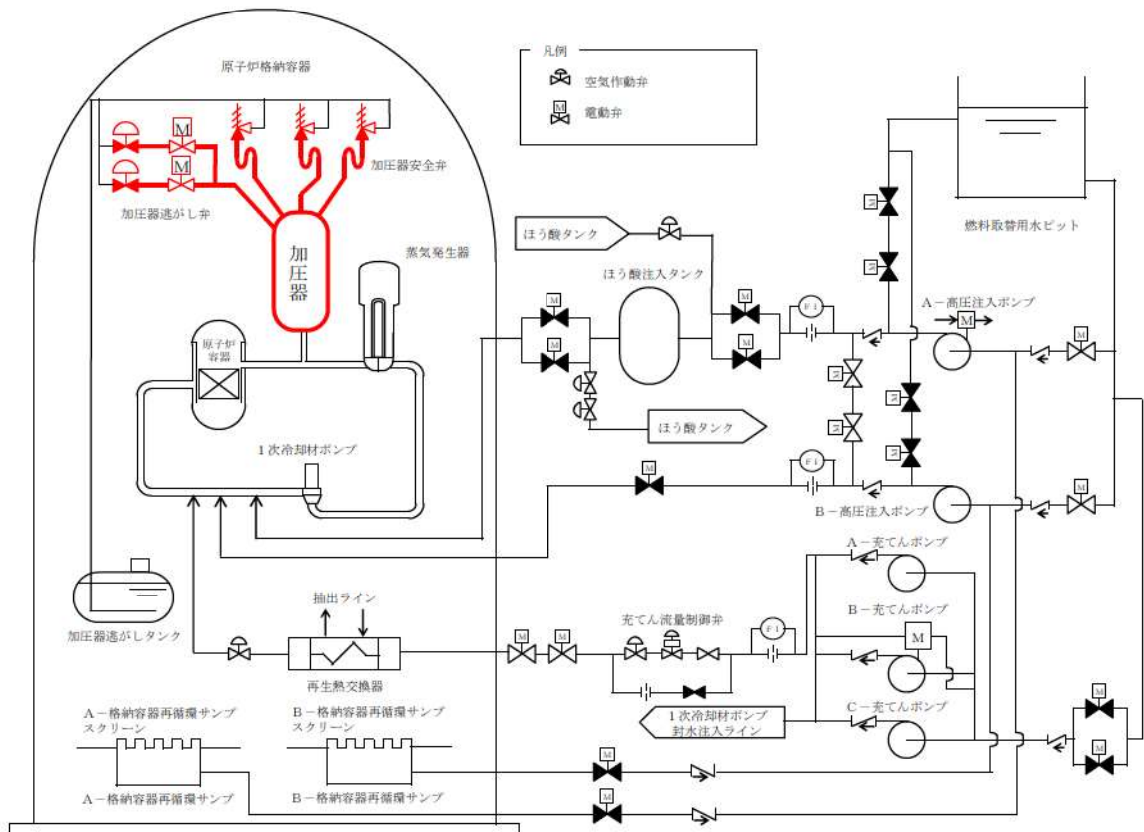
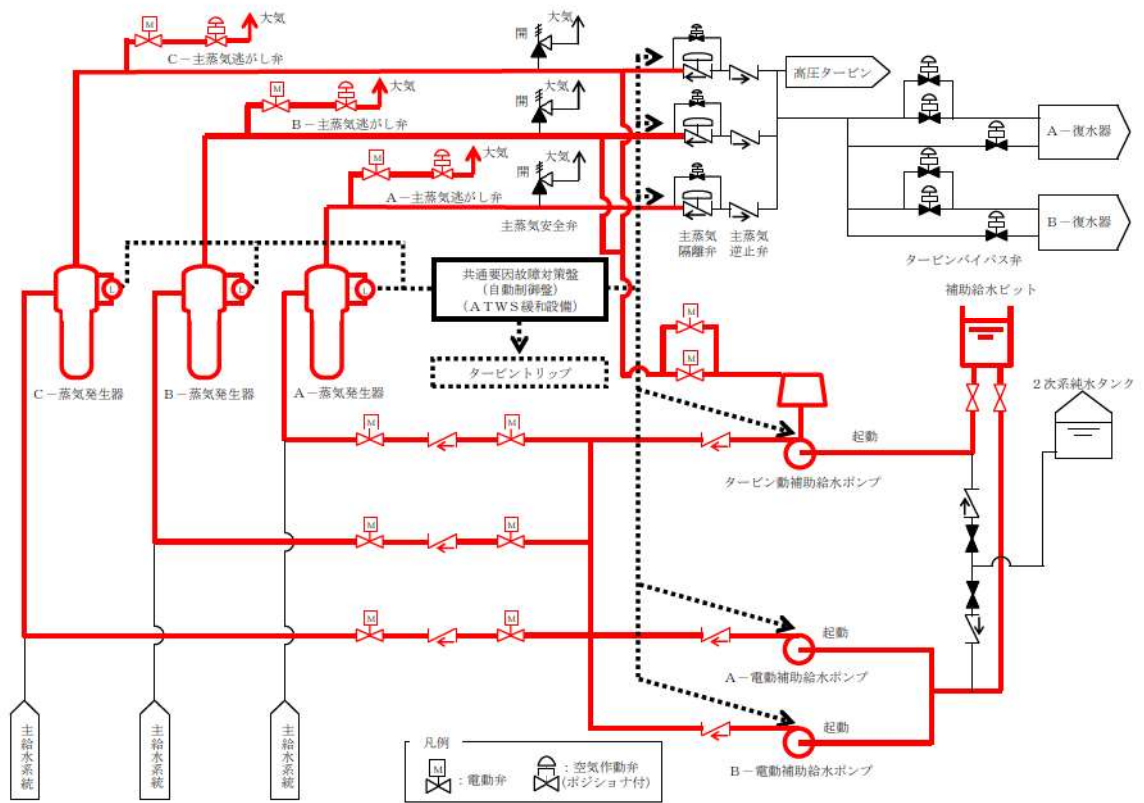
原子炉出力抑制（自動）及び原子炉出力抑制（手動）、原子炉自動トリップ機能とも、火災の発生防止対策として難燃ケーブルの使用、過電流による過熱防止対策等を講じている。また、感知・消火対策として異なる2種類の感知器及び煙の充満により消火困難となる場所に自動消火設備又は消火器を設置している。

さらに、主蒸気隔離弁、電動補助給水ポンプ、タービン動補助給水ポンプ、主蒸気逃がし弁及び加圧器逃がし弁と、制御棒クラスタ、原子炉トリップ遮断器及び原子炉安全保護盤は、異なる火災区画に設置されている。加えて、原子炉出力抑制（自動）及び原子炉出力抑制（手動）は減速材温度係数の負の反応度帰還効果により原子炉出力を抑制する手段であり、原子炉自動トリップ機能とはそれぞれ異なる原理で原子炉出力を抑制する。（第8-1図、第8-2図、第9図）

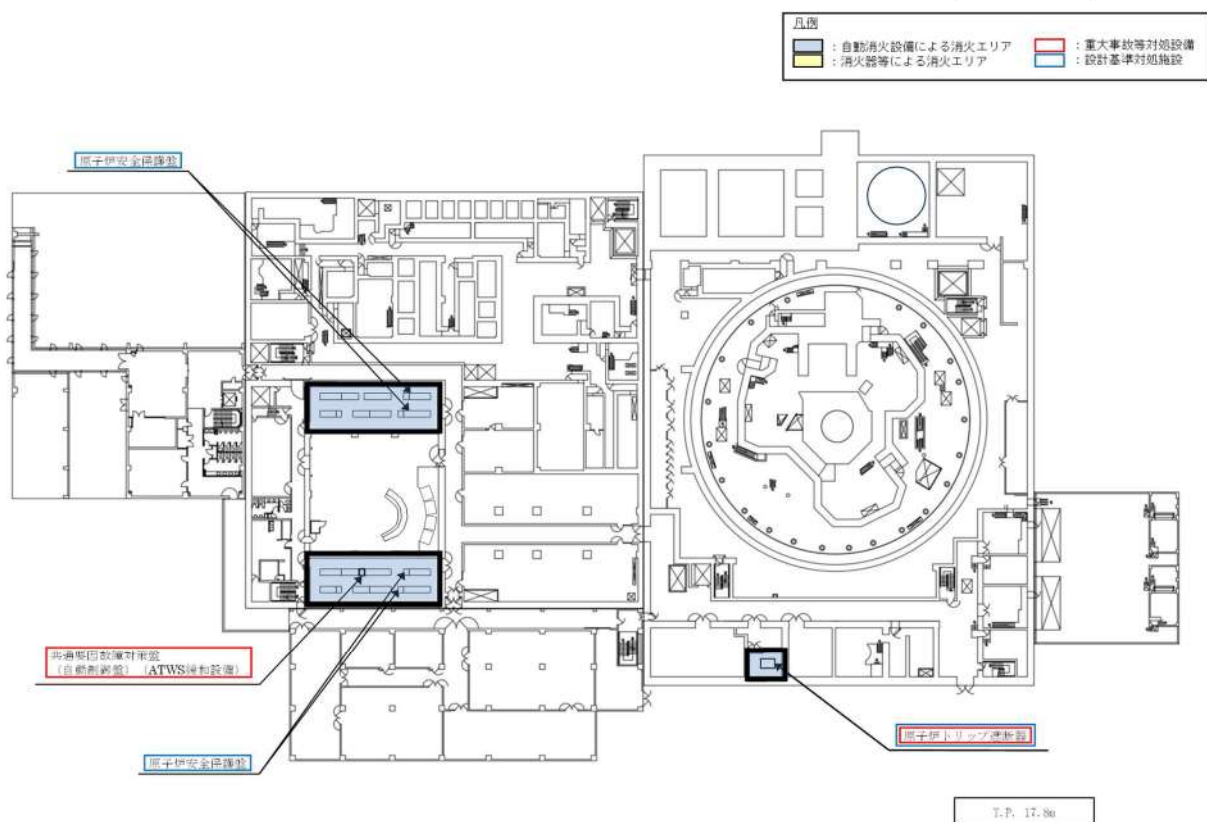
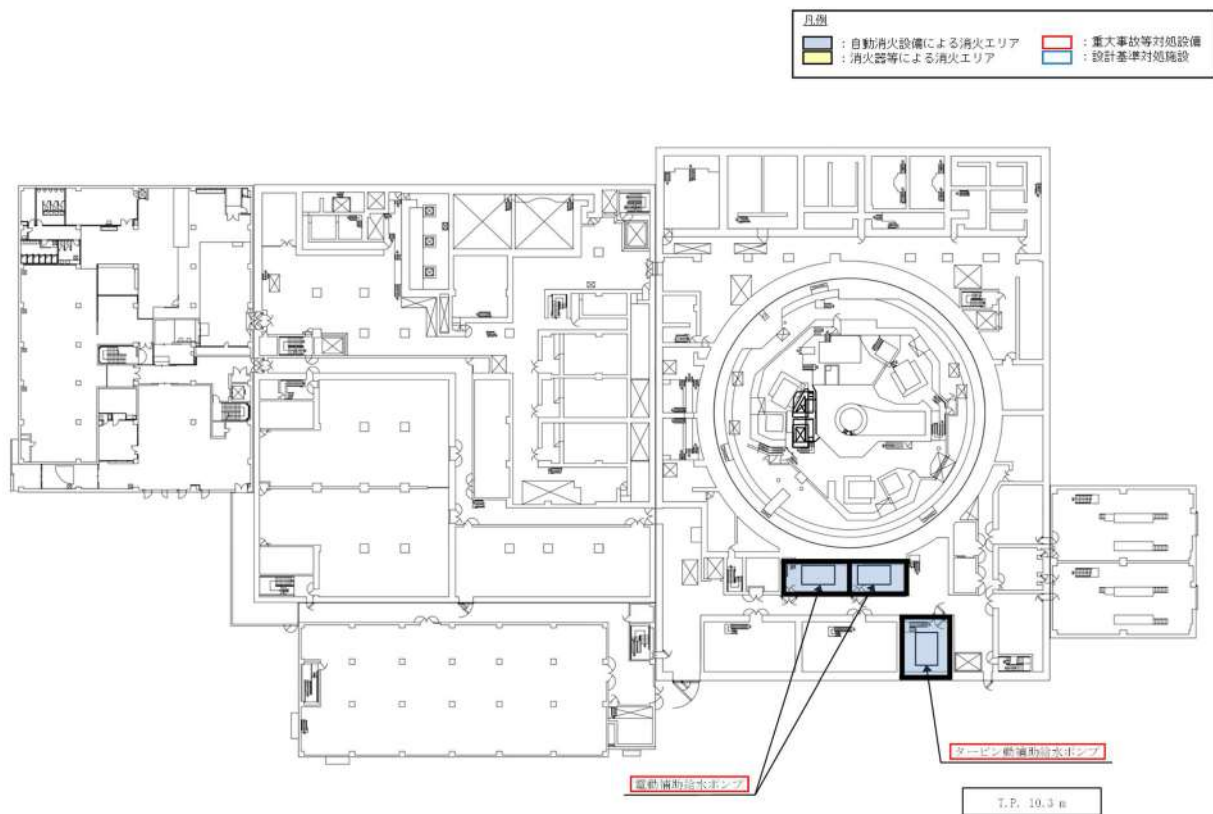
以上より、単一の火災によって原子炉出力抑制（自動）及び原子炉出力抑制（手動）並びに原子炉自動トリップ機能は同時に喪失することなく確保可能である。すなわち、2.2(1)②において安全機能が同時に喪失しないと判断する。



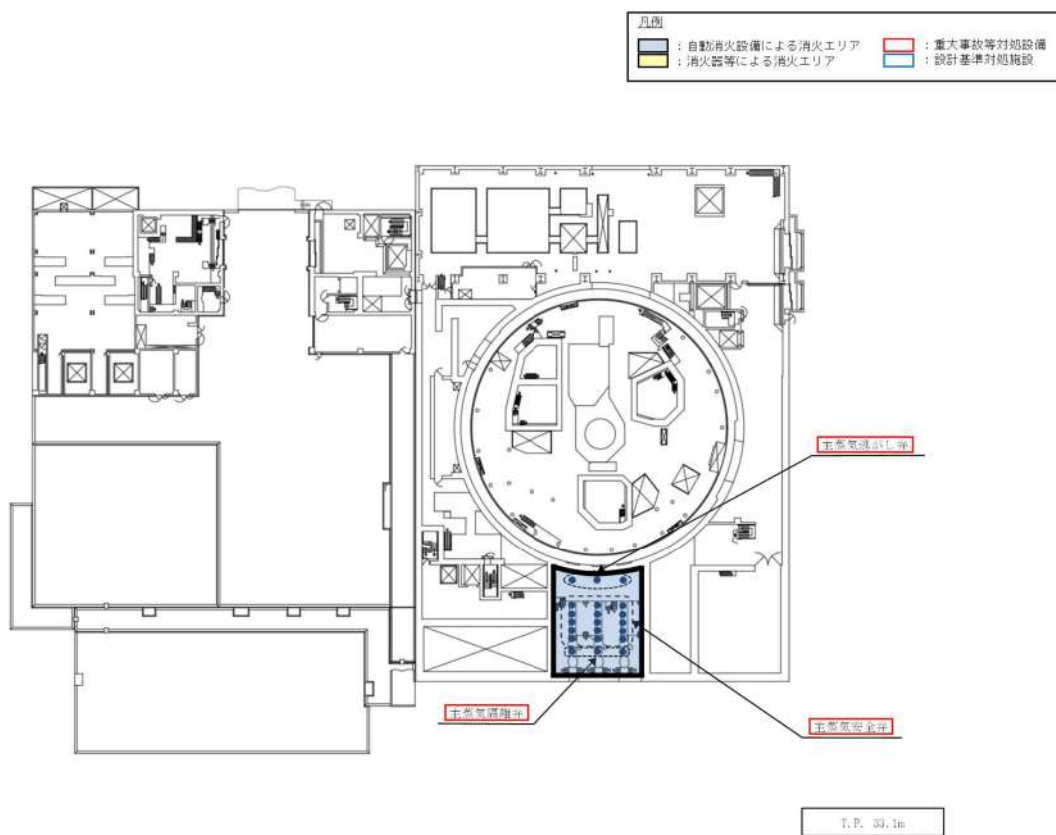
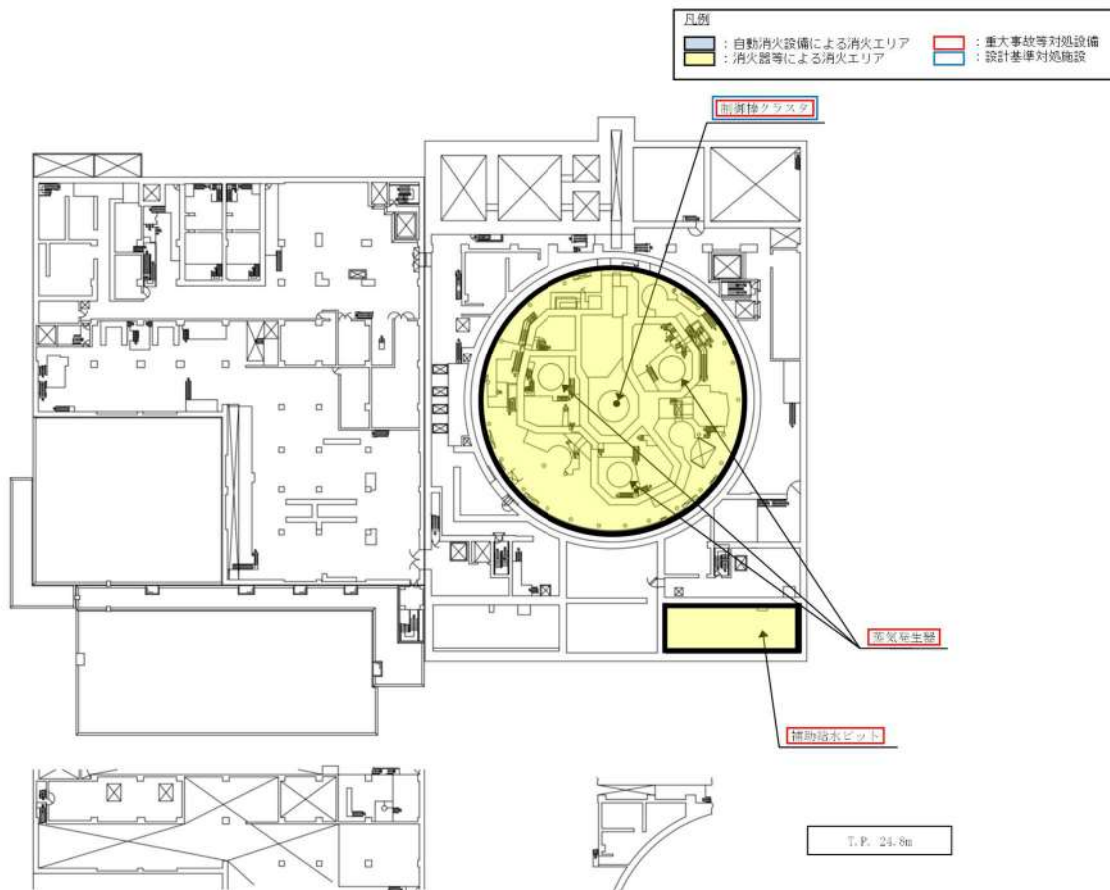
第 8 - 1 図 原子炉出力抑制 (自動) システム概要図



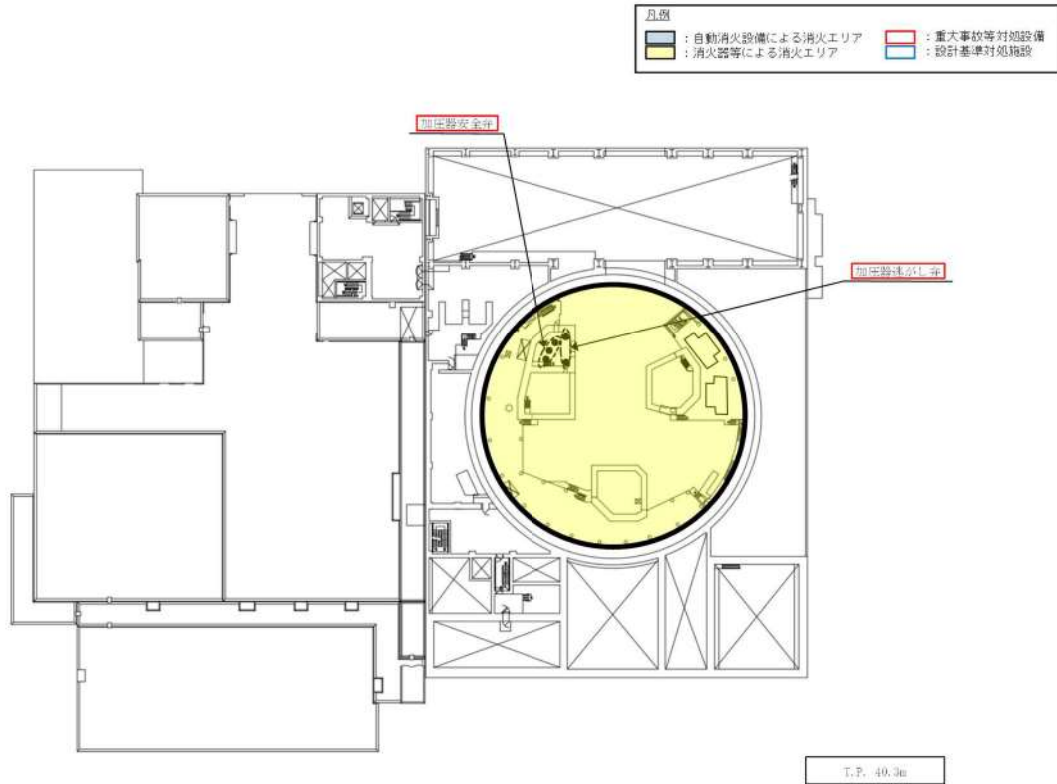
第 8 - 2 図 原子炉出力抑制 (手動) 系統概要図



第9図 原子炉出力抑制（自動）及び原子炉出力抑制（手動）に関する機器の配置（1／3）



第9図 原子炉出力抑制（自動）及び原子炉出力抑制（手動）に関する機器の配置（2／3）



第9図 原子炉出力抑制（自動）及び原子炉出力抑制（手動）に関する機器の配置（3／3）

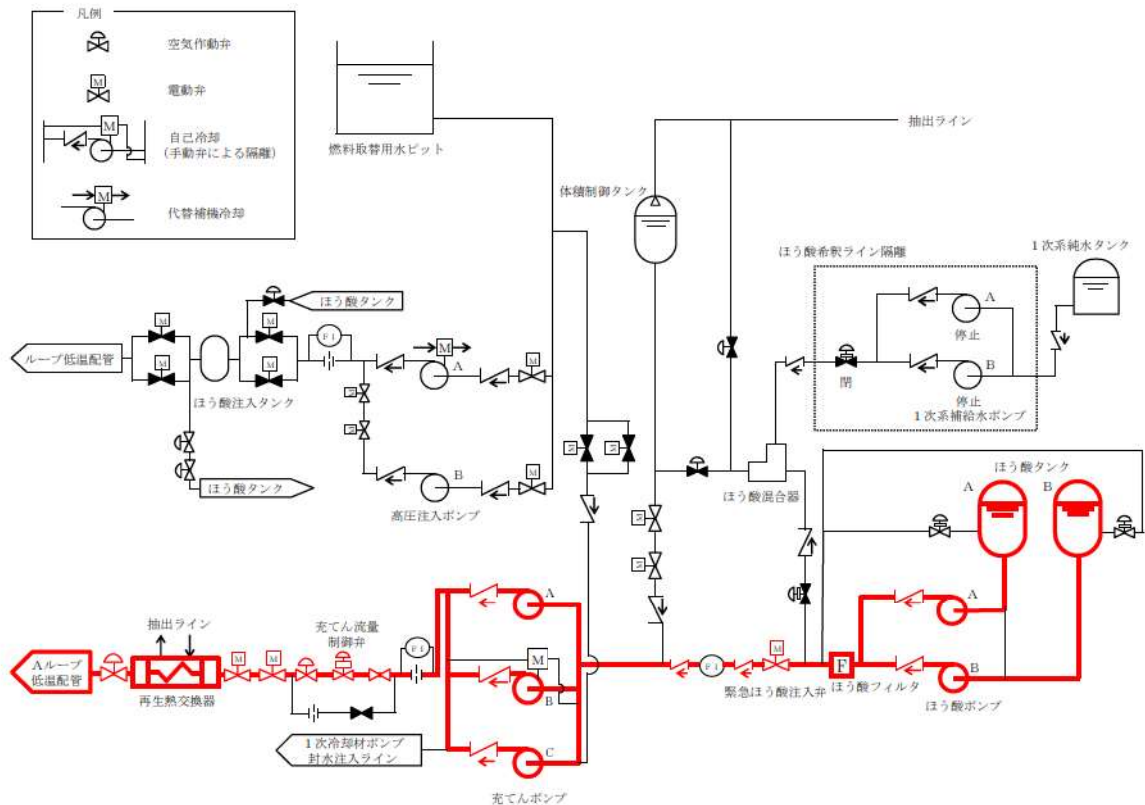
(3) ほう酸水注入 [44条]

「ほう酸水注入」は、A TWSが発生するおそれがある場合又は当該事象が発生した場合に、原子炉の出力抑制を図った後、原子炉を未臨界状態とするために化学体積制御設備によりほう酸水の注入を行い負の反応度を添加するための常設設備であり、当該設備が代替する機能を有する設計基準事故対処設備は制御棒クラスタ、原子炉トリップ遮断器、原子炉安全保護盤、安全保護系のプロセス計装、炉外核計装による原子炉自動トリップ機能である。

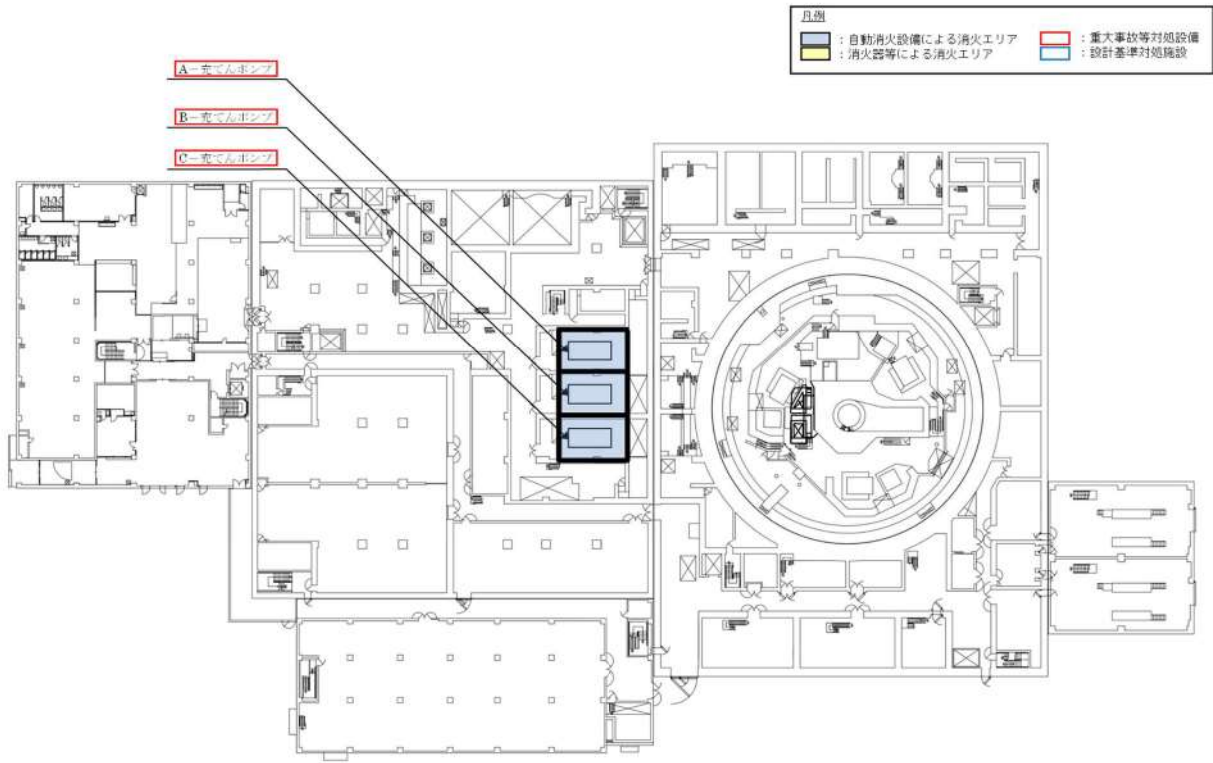
ほう酸水注入機能、原子炉自動トリップ機能とも、火災の発生防止対策として難燃ケーブルの使用、過電流による過熱防止対策等を講じている。また、感知・消火対策として異なる2種類の感知器及び煙の充満により消火困難となる場所に自動消火設備又は消火器を設置している。

さらに、ほう酸ポンプ、緊急ほう酸注入弁及び充てんポンプと、制御棒クラスタ、原子炉トリップ遮断器及び原子炉安全保護盤は、異なる火災区画に設置されている。加えて、ほう酸水注入はほう酸水の注入を行い負の反応度を添加する手段であり、原子炉自動トリップ機能による制御棒クラスタの挿入とはそれぞれ異なる原理で原子炉を未臨界状態とする。(第10-1図、第10-2図、第11図)

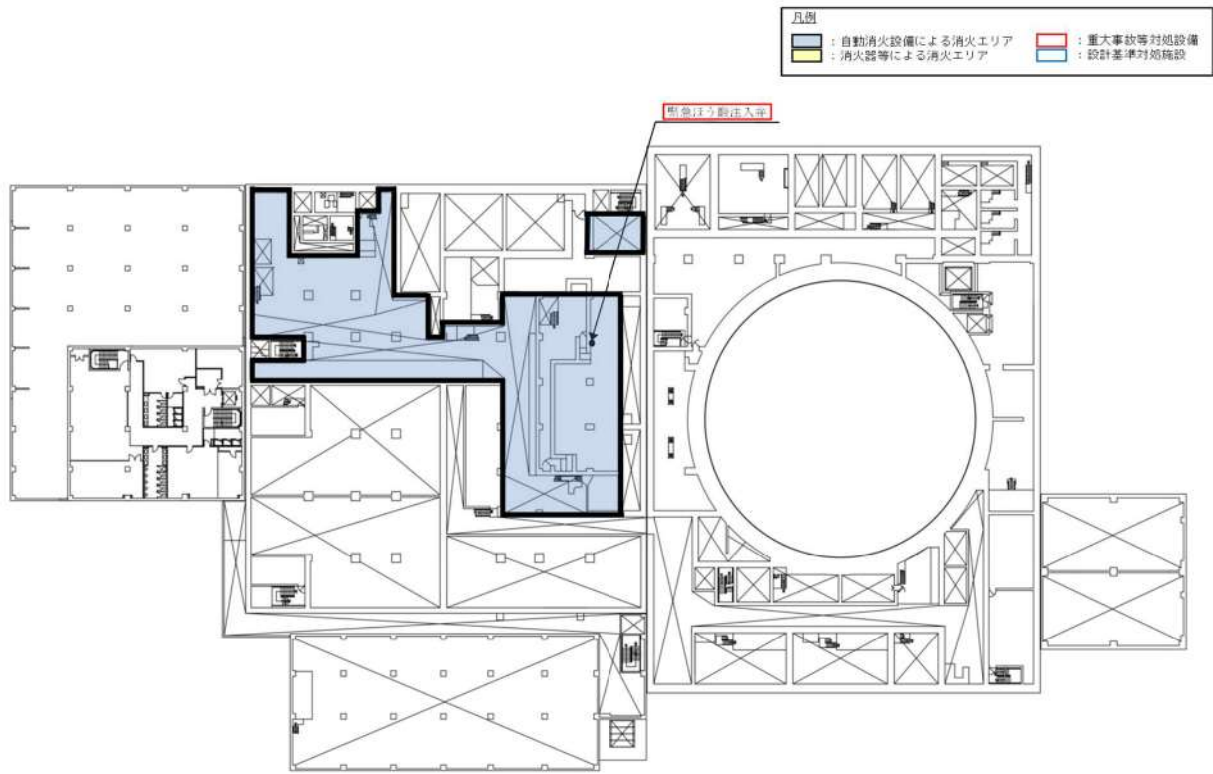
以上より、単一の火災によってほう酸水注入及び原子炉自動トリップ機能は同時に喪失することなく確保可能である。すなわち、2.2(1)②において安全機能が同時に喪失しないと判断する。



第10-1図 ほう酸水注入(ほう酸タンク→充てんライン) 系統概要図

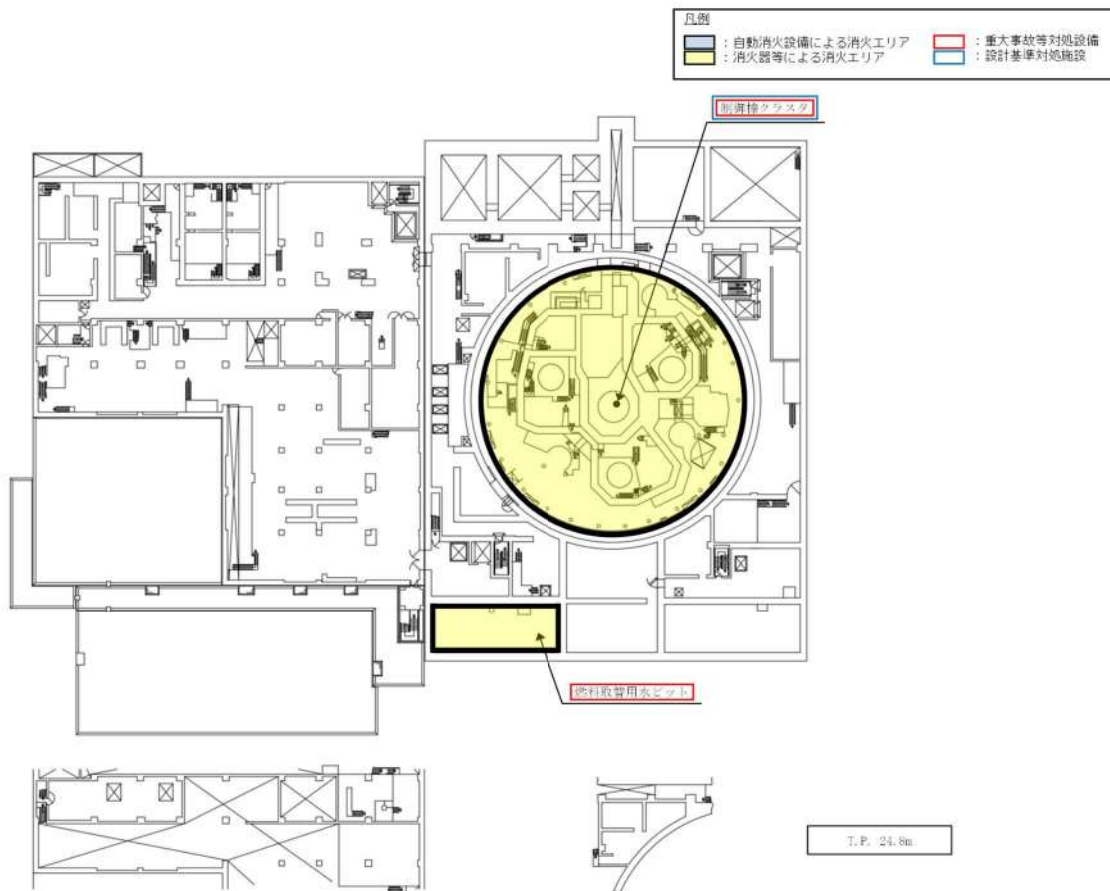
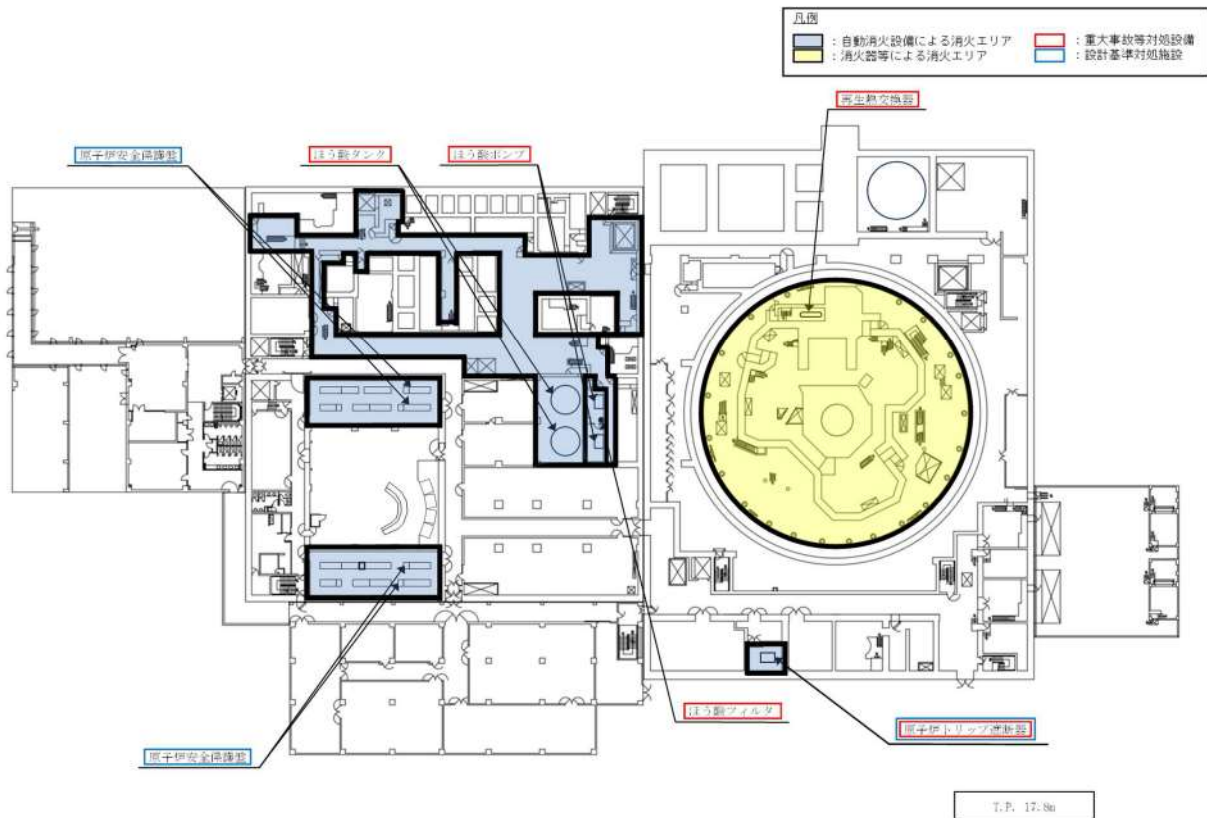


T.P. 10.3 m



T.P. 14.8m

第 11 図 ほう酸水注入に関する機器の配置 (1 / 2)



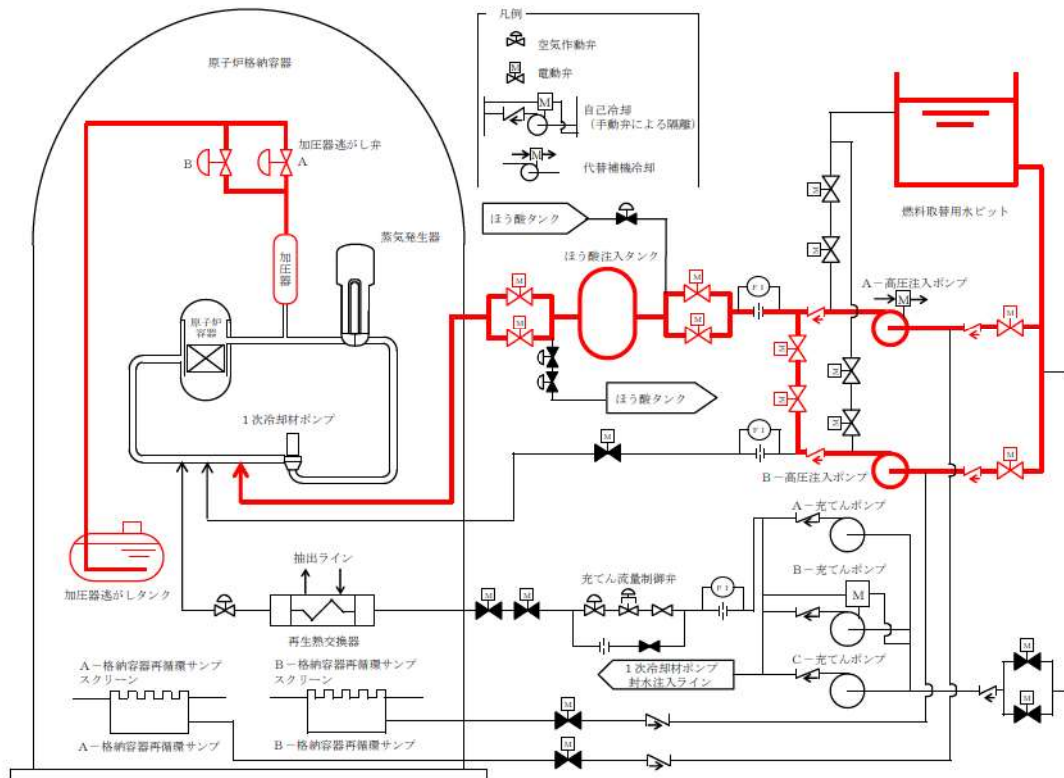
第11図 ほう酸水注入に関する機器の配置 (2/2)

(4) 1次系のフィードアンドブリード（高圧注入ポンプ）[45条] [46条]

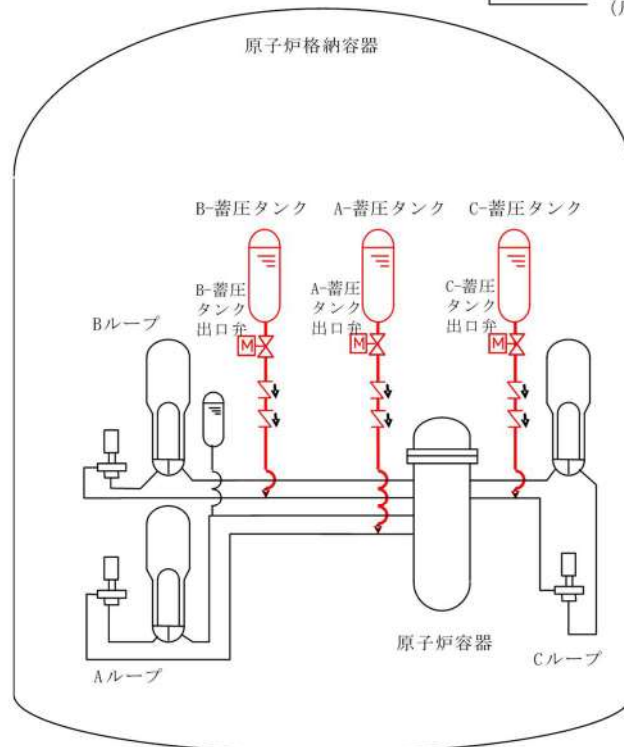
「1次系のフィードアンドブリード（高圧注入ポンプ）」は、2次冷却設備からの除熱機能が喪失した場合、燃料取替用水ピット水を高圧注入ポンプにより原子炉へ注水する操作と加圧器逃がし弁の開操作により原子炉格納容器内部へ1次冷却材を放出する操作を組み合わせることで原子炉を冷却し、また、1次冷却系の減圧中に蓄圧タンクの保持圧力によりタンク内の水が注入され、注水完了後に蓄圧タンク出口弁を閉止する設備であり、当該設備が代替する機能を有する設計基準事故対処設備は「2次冷却設備からの除熱」に用いる設備である。

1次系のフィードアンドブリード（高圧注入ポンプ）に用いる設備、2次冷却設備からの除熱に用いる設備とも、火災の発生防止対策として難燃ケーブルの使用、過電流による過熱防止対策等を講じている。また、感知・消火対策として異なる2種類の感知器及び煙の充満により消火困難となる場所に自動消火設備又は消火器を設置している。さらに、高圧注入ポンプ、余熱除去ポンプ、加圧器逃がし弁及び蓄圧タンク出口弁と、電動補助給水ポンプ、タービン動補助給水ポンプ及び主蒸気逃がし弁は、異なる火災区画に設置されている。加えて、1次系のフィードアンドブリード（高圧注入ポンプ）と2次冷却設備からの除熱はそれぞれ異なる流路を使用する。（第12-1図、第12-2図、第13図）

以上より、単一の火災によって1次系のフィードアンドブリード（高圧注入ポンプ）及び2次冷却設備からの除熱の機能は同時に喪失することなく確保可能である。すなわち、2.2(1)②において安全機能が同時に喪失しないと判断する。

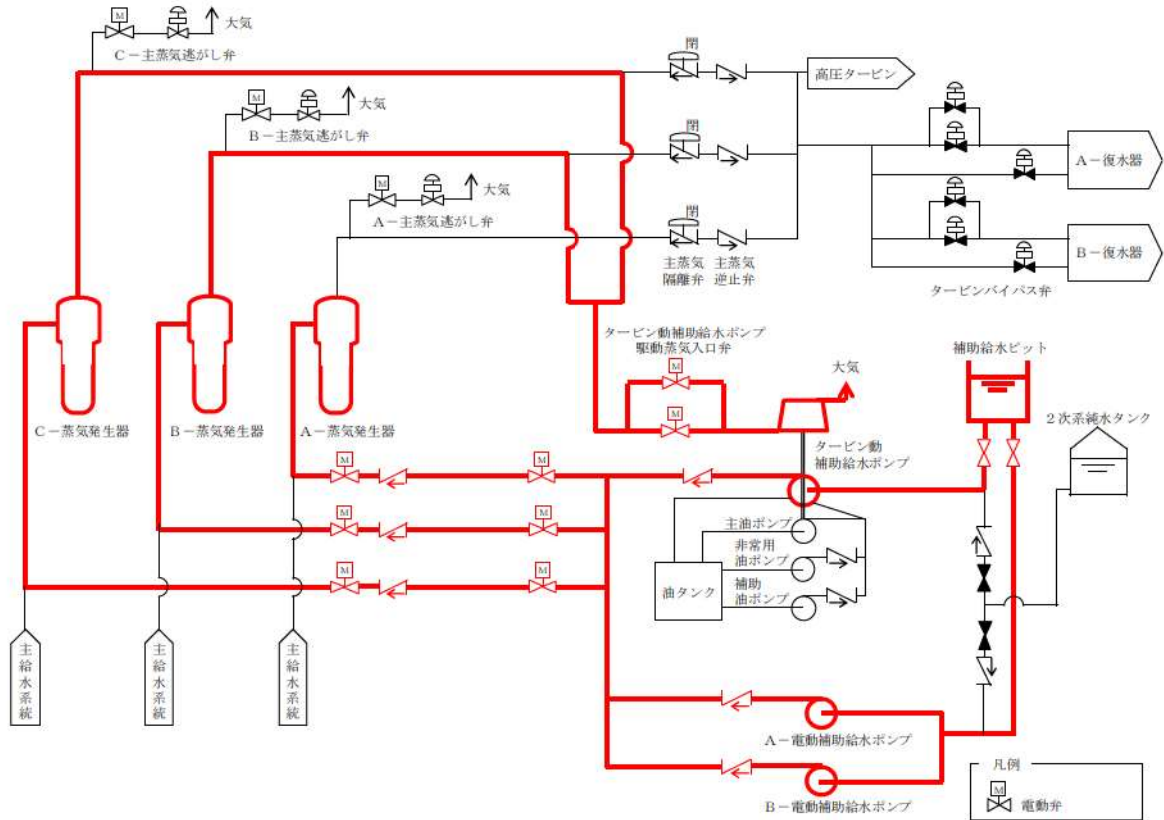


(高圧注入ポンプによる注水)

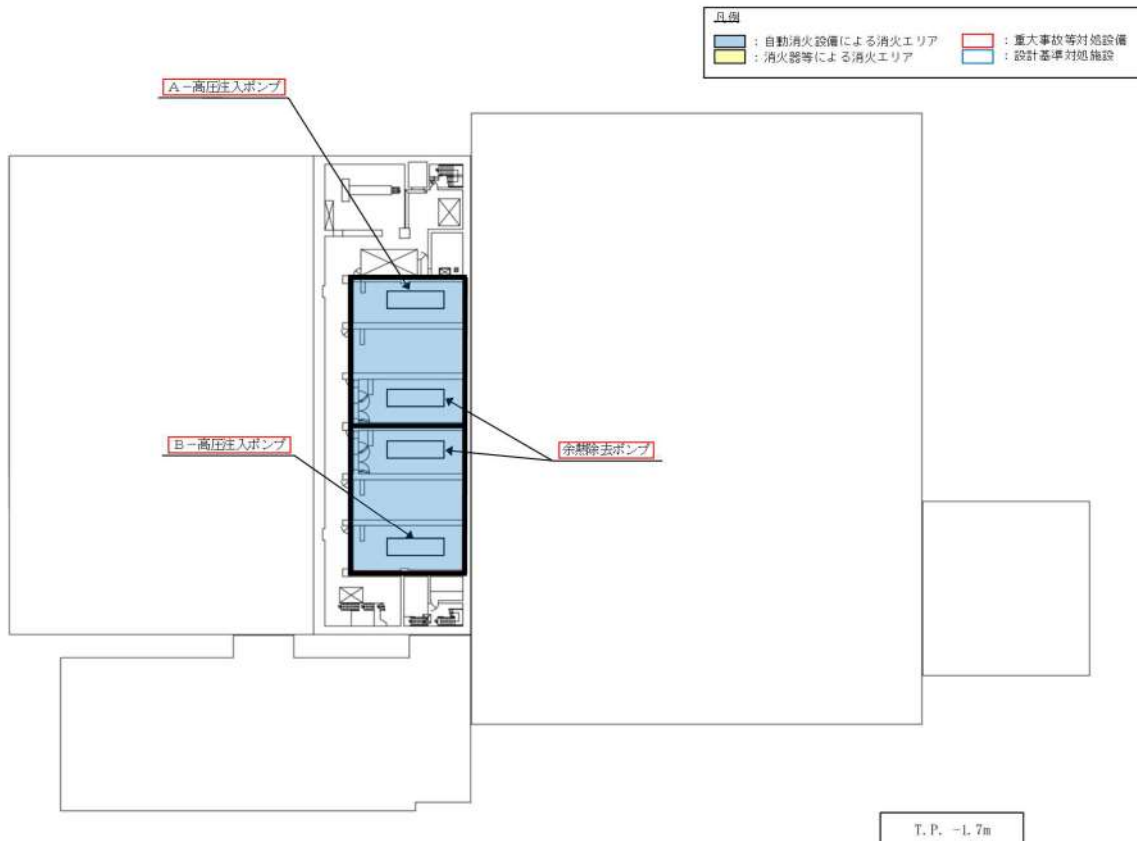


(蓄圧注入系による注水)

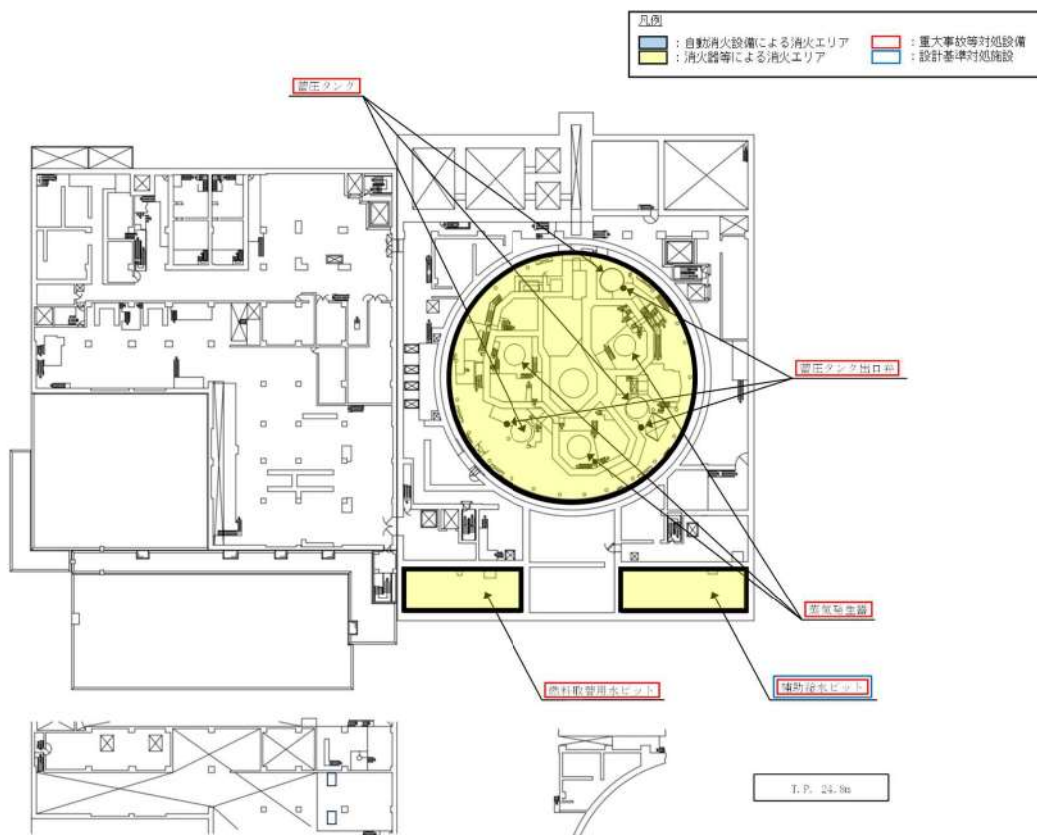
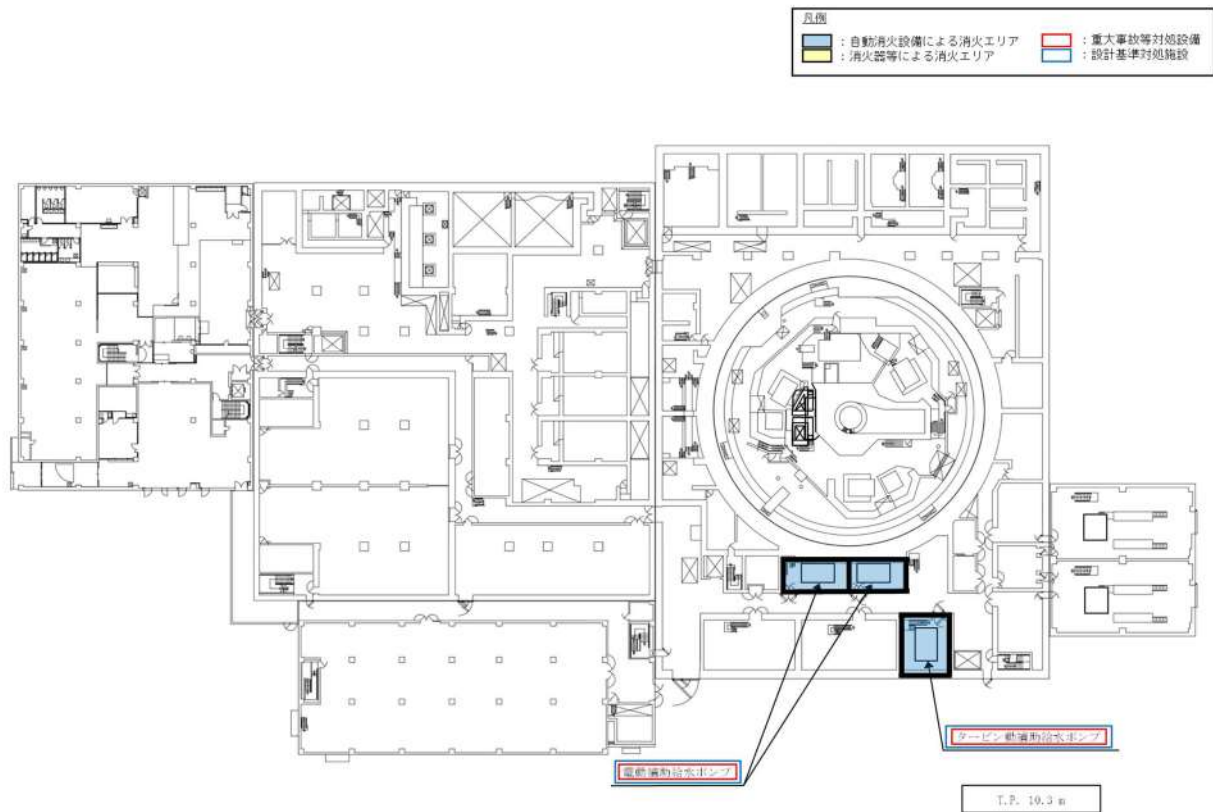
第12-1図 1次系のフィードアンドブリード (高圧注入ポンプ) システム概要図 (1/2)



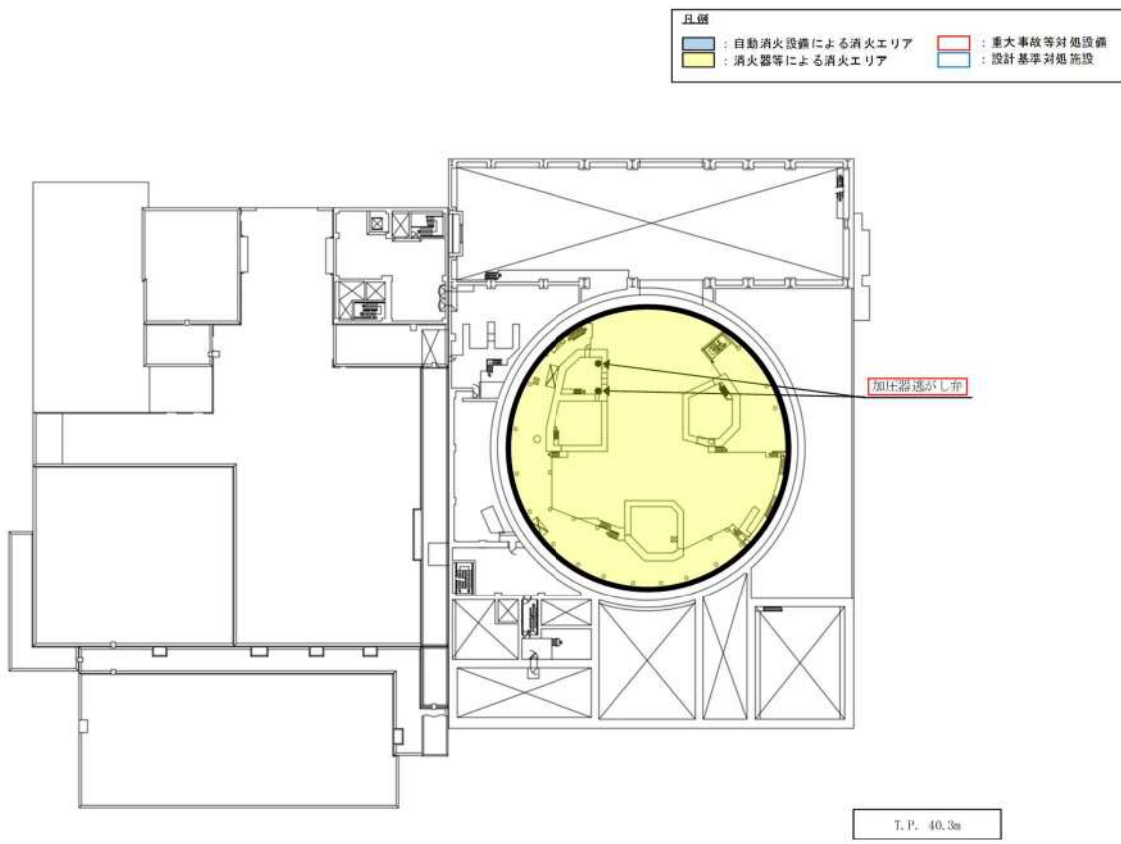
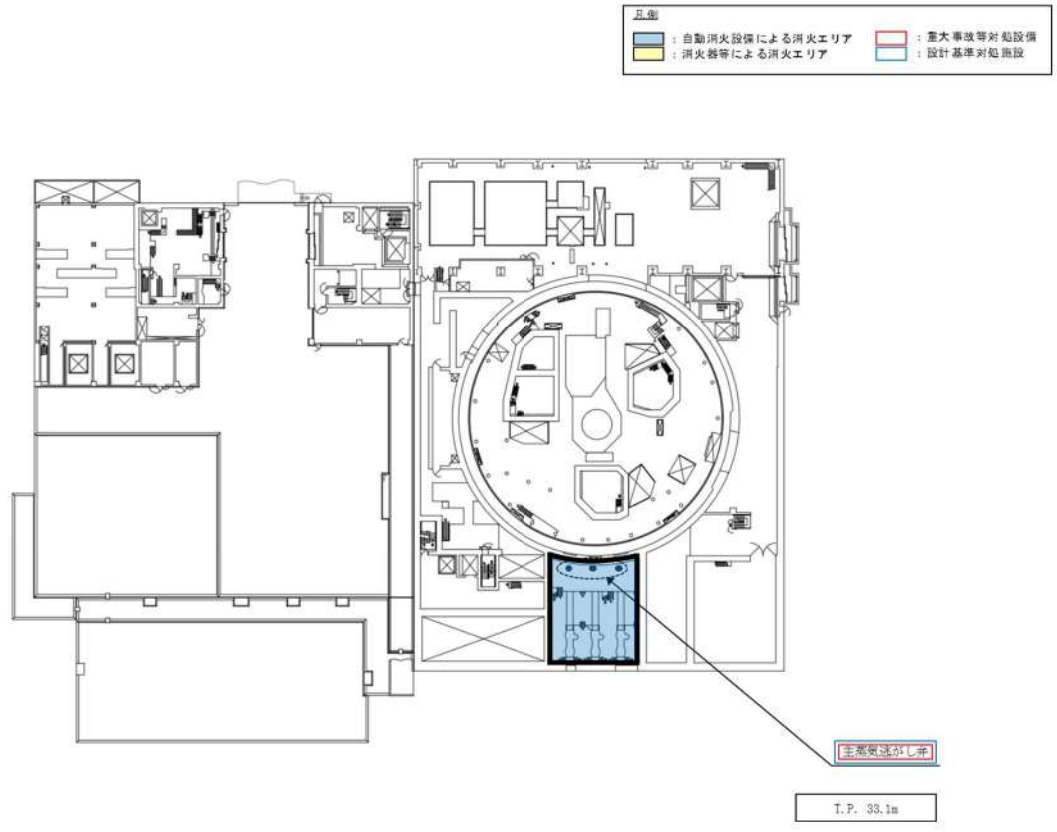
第12-2図 2次冷却設備からの除熱 システム概要図



第13図 1次系のフィードアンドブリード（高圧注入ポンプ）に関する機器の配置（1/3）



第13図 1次系のフィードアンドブリード（高圧注入ポンプ）に関する機器の配置（2/3）



第13図 1次系のフィードアンドブリード（高圧注入ポンプ）に関する機器の配置（3／3）

(5) 蒸気発生器 2 次側からの除熱（タービン動補助給水ポンプの手動起動，電動補助給水ポンプへの給電）[45 条] [46 条]

「蒸気発生器 2 次側からの除熱（タービン動補助給水ポンプの手動起動，電動補助給水ポンプへの給電）」は，補助給水ポンプの機能が喪失した場合に，現場手動操作によりタービン動補助給水ポンプの機能を回復させるか，又は代替非常用発電機から給電することにより電動補助給水ポンプの機能を回復させ，原子炉の冷却を行う手段である。

蒸気発生器 2 次側からの除熱に用いる設備は，火災の発生防止対策として難燃ケーブルの使用，過電流による過熱防止対策等を講じている。また，感知・消火対策として異なる 2 種類の感知器及び煙の充満により消火困難となる場所に自動消火設備又は消火器を設置している。さらに，電動補助給水ポンプ，タービン動補助給水ポンプ及び主蒸気逃がし弁と，高圧注入ポンプ，余熱除去ポンプ，加圧器逃がし弁は，異なる火災区画に設置されている。加えて，蒸気発生器 2 次側からの除熱と 1 次系のフィードアンドブリード（高圧注入ポンプ）はそれぞれ異なる流路を使用する。

以上より，単一の火災によって蒸気発生器 2 次側からの除熱（タービン動補助給水ポンプの手動起動，電動補助給水ポンプへの給電）及び 1 次系のフィードアンドブリード（高圧注入ポンプ）の機能は同時に喪失することなく確保可能である。すなわち，2. 2 (3) ①において燃料冷却機能が同時に喪失しないと判断する。

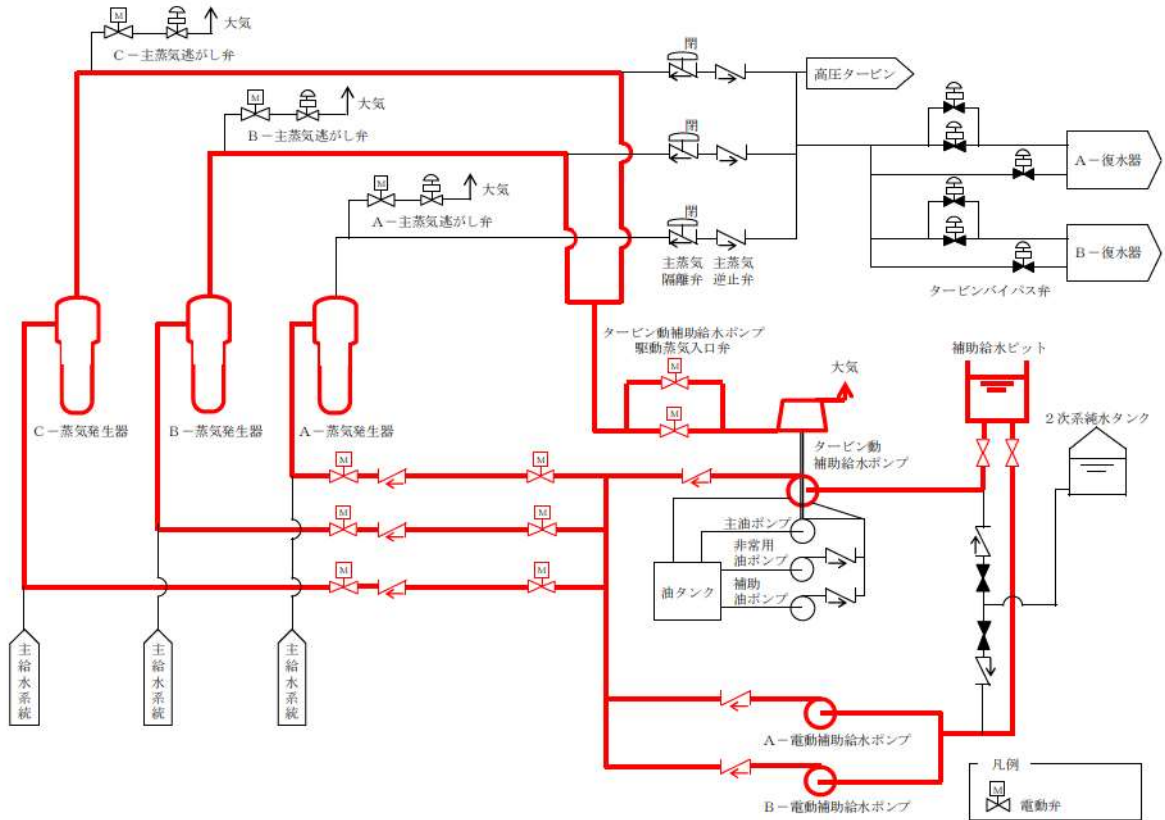
(6) 蒸気発生器 2 次側からの除熱 [46 条]

「蒸気発生器 2 次側からの除熱」は，加圧器逃がし弁による 1 次冷却系の減圧機能が喪失した場合，蒸気発生器 2 次側からの除熱を用いた 1 次冷却系の減圧を行うための設備であり，当該設備が代替する機能を有する設計基準事故対処設備は加圧器逃がし弁である。

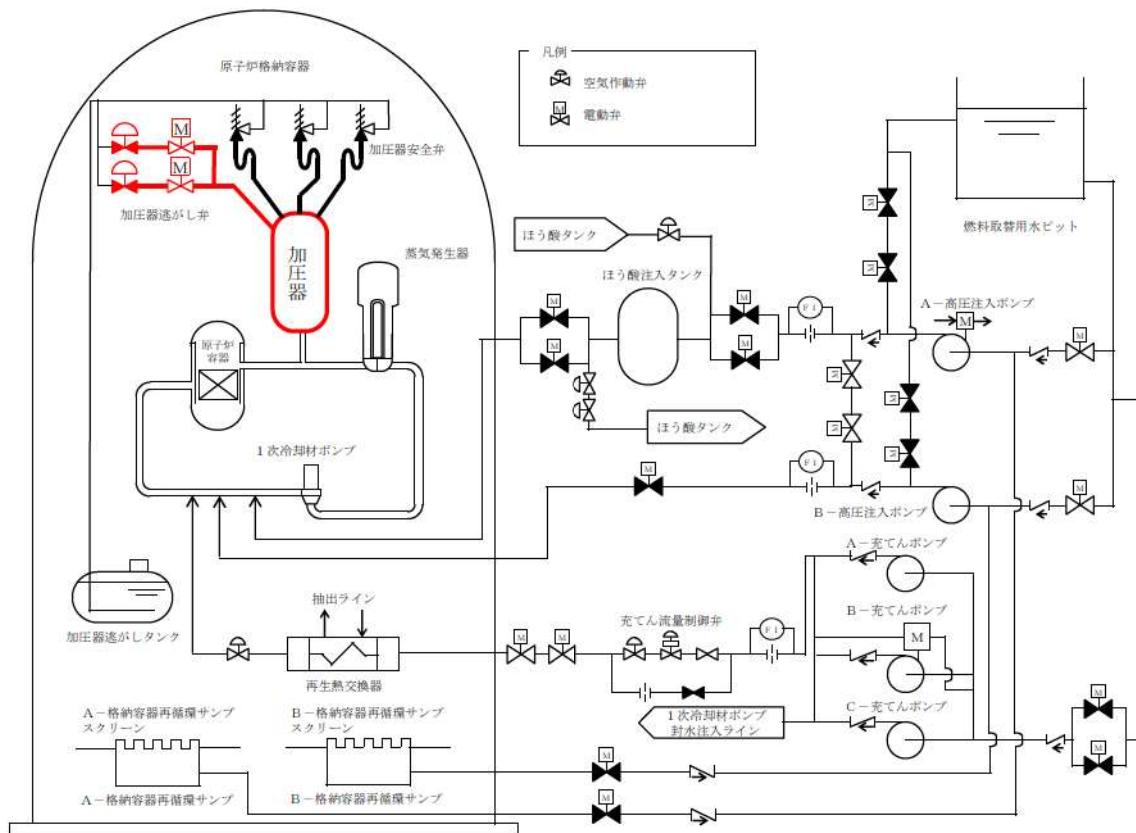
蒸気発生器 2 次側からの除熱に用いる設備，加圧器逃がし弁とも，火災の発生防止対策として難燃ケーブルの使用，過電流による過熱防止対策等を講じている。また，感知・消火対策として異なる 2 種類の感知器及び煙の充満により消火困難となる場所に自動消火設備又は消火器を設置している。

さらに，電動補助給水ポンプ，タービン動補助給水ポンプ及び主蒸気逃がし弁と，加圧器逃がし弁は，異なる火災区画に設置されている。加えて，蒸気発生器 2 次側からの除熱と加圧器逃がし弁はそれぞれ異なる流路を使用する。（第 14-1 図，第 14-2 図，第 15 図）

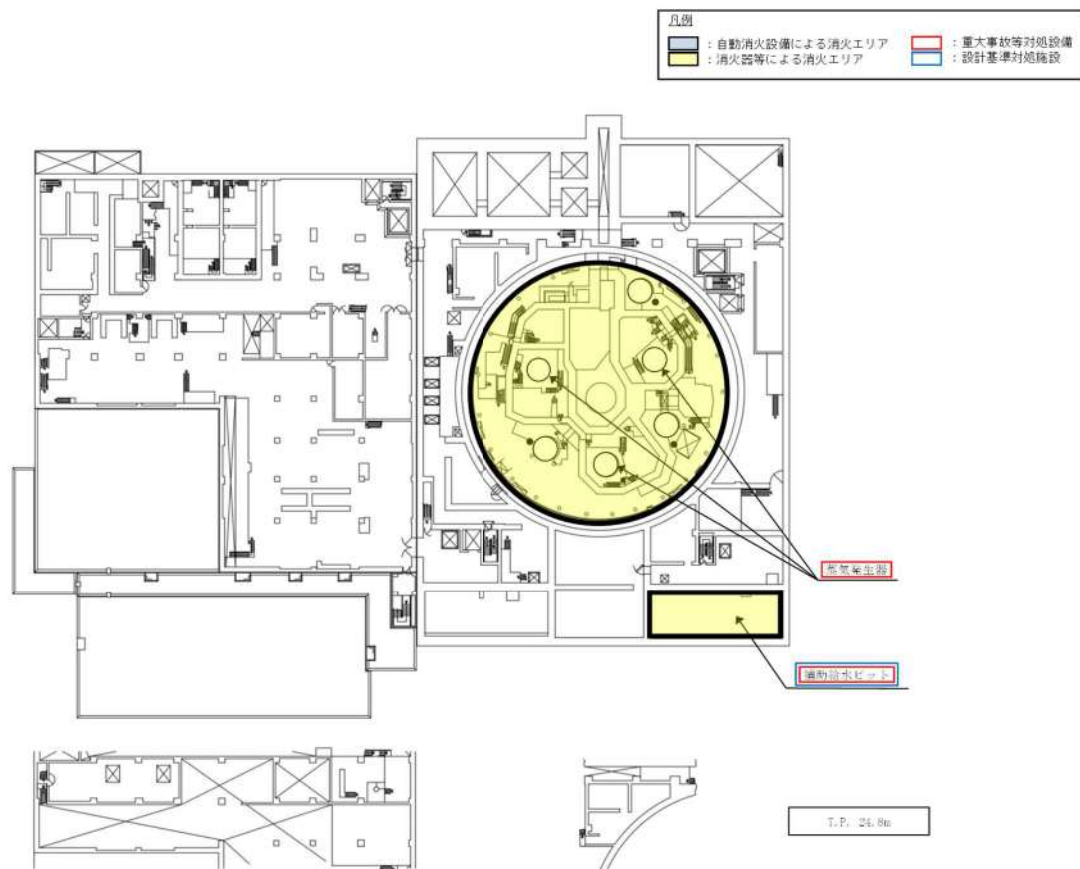
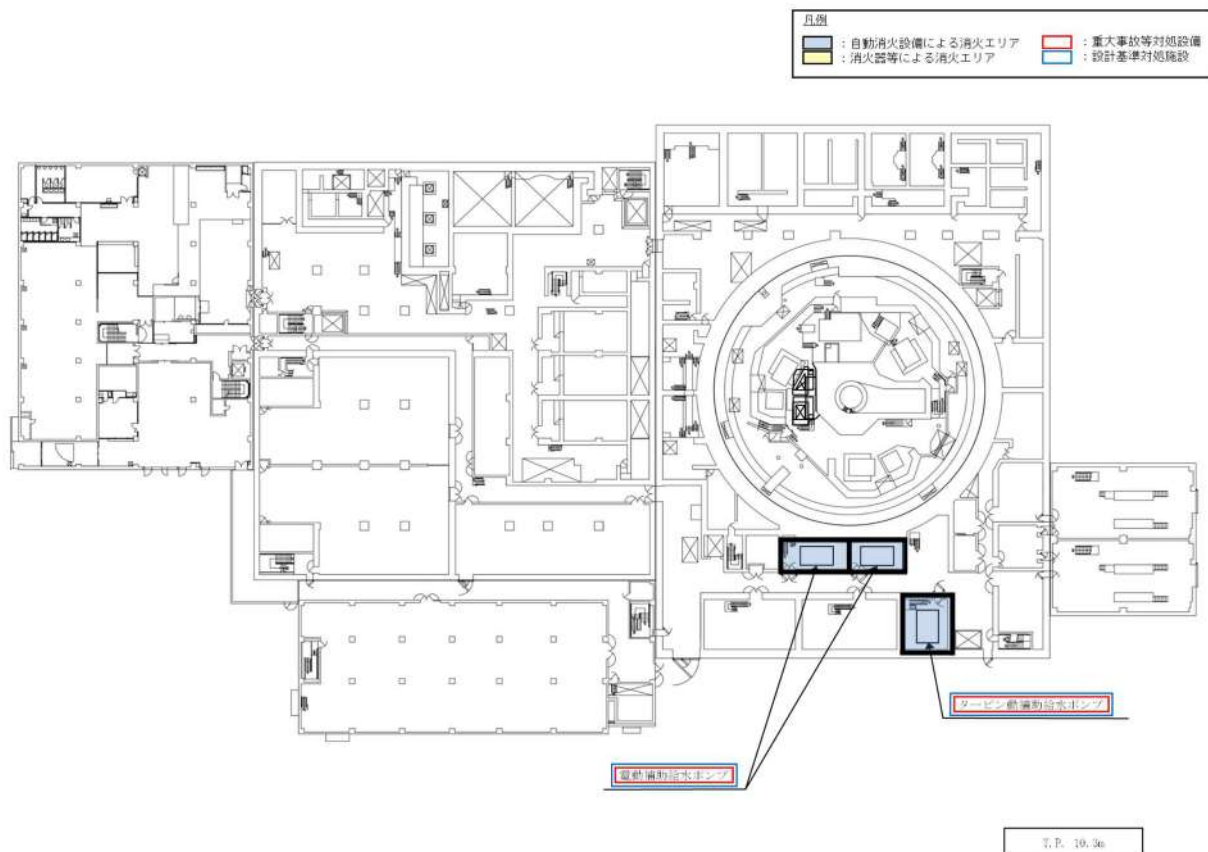
以上より，単一の火災によって蒸気発生器 2 次側からの除熱及び加圧器逃がし弁の機能は同時に喪失することなく確保可能である。すなわち，2. 2 (1) ②において安全機能が同時に喪失しないと判断する。



第14-1図 蒸気発生器2次側からの除熱 系統概要図

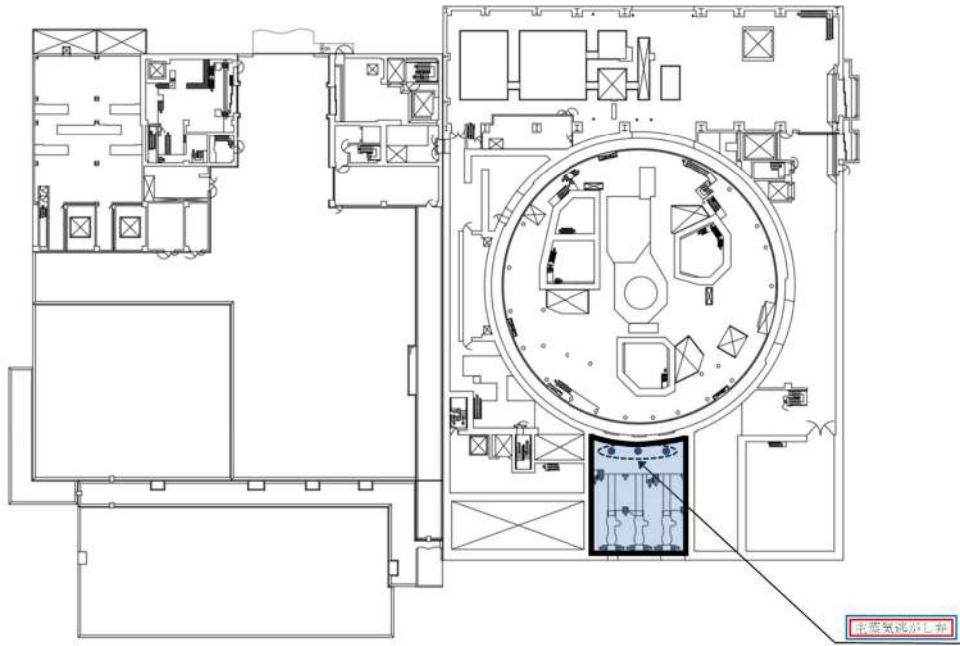


第14-2図 加圧器逃がし弁 系統概要図



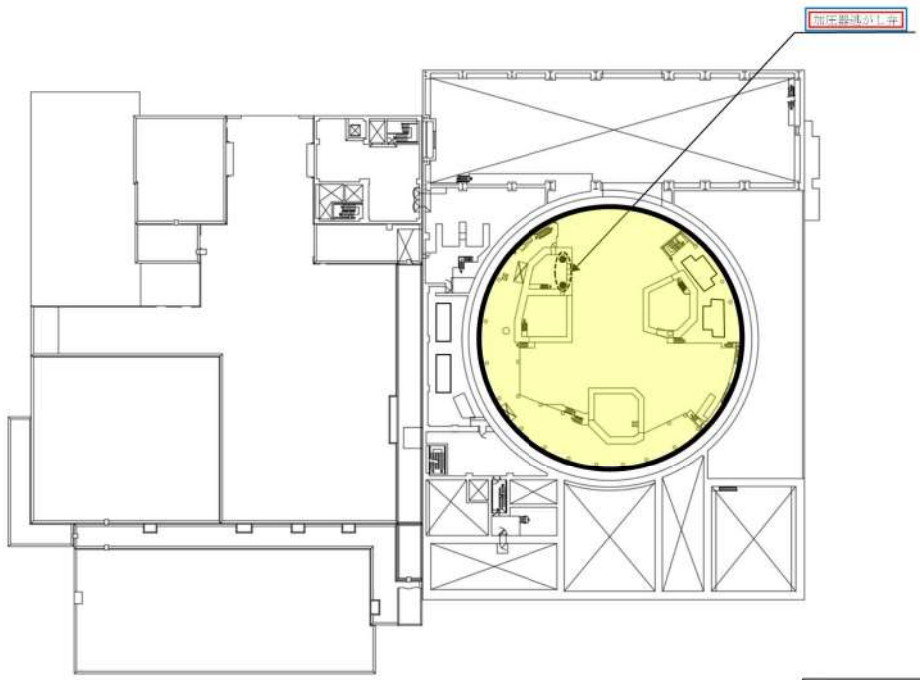
第15図 蒸気発生器2次側からの除熱に関する機器の配置 (1/2)

凡例			
	: 自動消火設備による消火エリア		: 重大事故等対処設備
	: 消火器等による消火エリア		: 設計基準対処施設



T.P. 33.1m

凡例			
	: 自動消火設備による消火エリア		: 重大事故等対処設備
	: 消火器等による消火エリア		: 設計基準対処施設



T.P. 40.3m

第15図 蒸気発生器2次側からの除熱に関する機器の配置 (2/2)

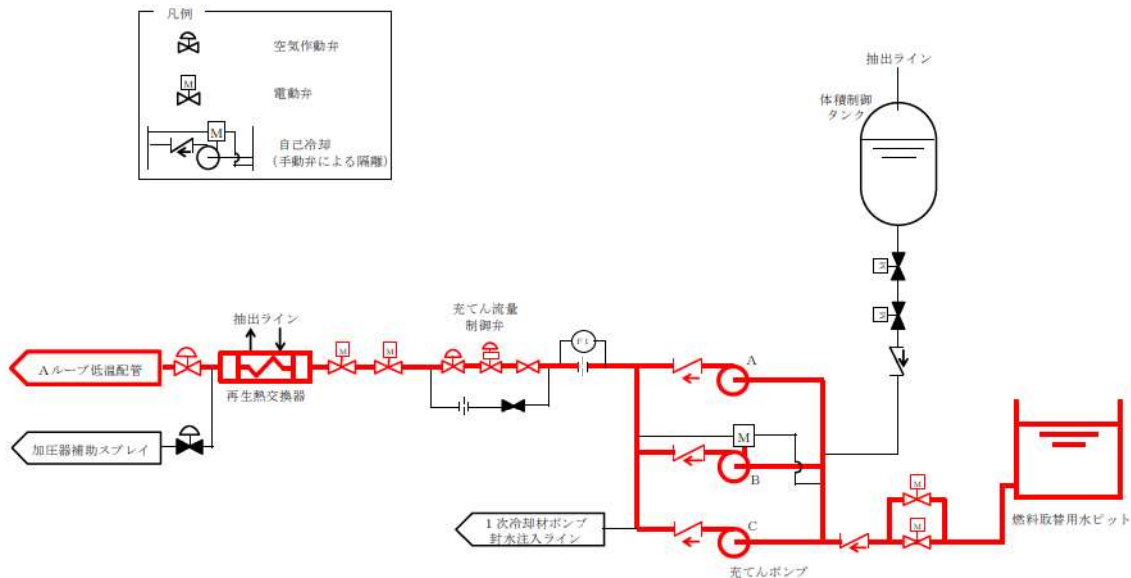
(7) 炉心注水（充てんポンプ） [47 条]

「炉心注水（充てんポンプ）」は、運転中の 1 次冷却材喪失事象時において、余熱除去ポンプ及び高圧注入ポンプの故障等により炉心注水機能が喪失した場合、余熱除去ポンプ若しくは高圧注入ポンプによる再循環で格納容器再循環サンプスクリーン閉塞の兆候が見られた場合、原子炉停止中において、余熱除去ポンプ又は余熱除去冷却器の故障等により余熱除去設備による崩壊熱除去機能が喪失した場合、充てんポンプにより炉心注水を行うための設備であり、当該設備が代替する機能を有する設計基準事故対処設備は余熱除去ポンプ、高圧注入ポンプによる炉心注水機能及び再循環機能並びに余熱除去ポンプによる崩壊熱除去機能である。

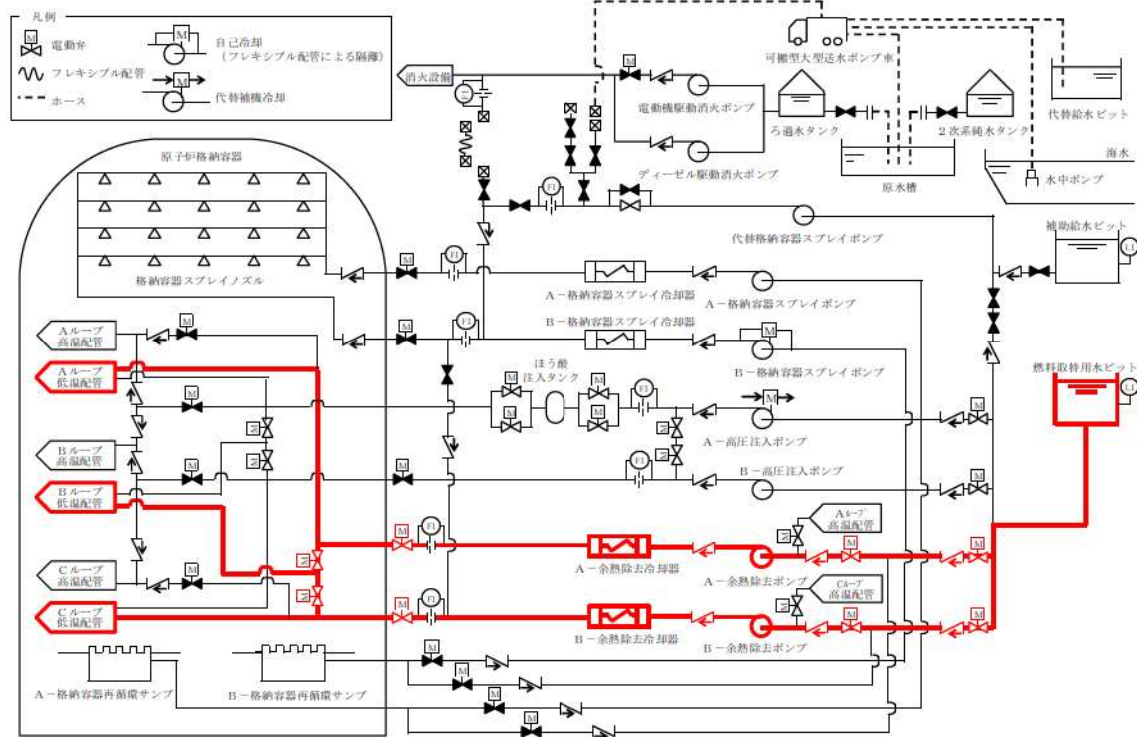
炉心注水（充てんポンプ）、余熱除去ポンプ・高圧注入ポンプによる炉心注水機能及び再循環機能並びに余熱除去ポンプによる崩壊熱除去機能とも、火災の発生防止対策として難燃ケーブルの使用、過電流による過熱防止対策等を講じている。また、感知・消火対策として異なる 2 種類の感知器及び煙の充満により消火困難となる場所に自動消火設備又は消火器を設置している。

さらに、充てんポンプと、余熱除去ポンプ及び高圧注入ポンプは、異なる火災区画に設置されている。加えて、炉心注水（充てんポンプ）と余熱除去ポンプ、高圧注入ポンプによる炉心注水機能及び再循環機能並びに余熱除去ポンプによる崩壊熱除去機能はそれぞれ異なる流路を使用する。（第 16-1～6 図、第 17 図）

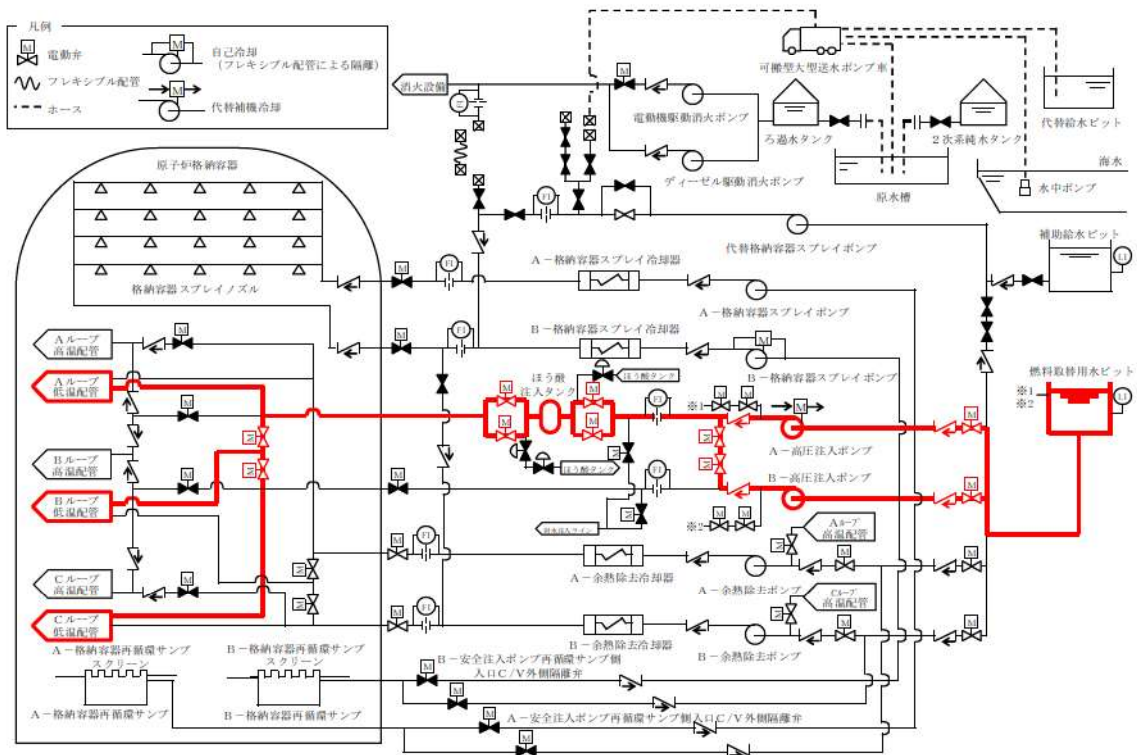
以上より、単一の火災によって炉心注水（充てんポンプ）の機能、余熱除去ポンプ、高圧注入ポンプによる炉心注水機能及び再循環機能並びに余熱除去ポンプによる崩壊熱除去機能は同時に喪失することなく確保可能である。すなわち、2. 2 (1) ②において安全機能が同時に喪失しないと判断する。



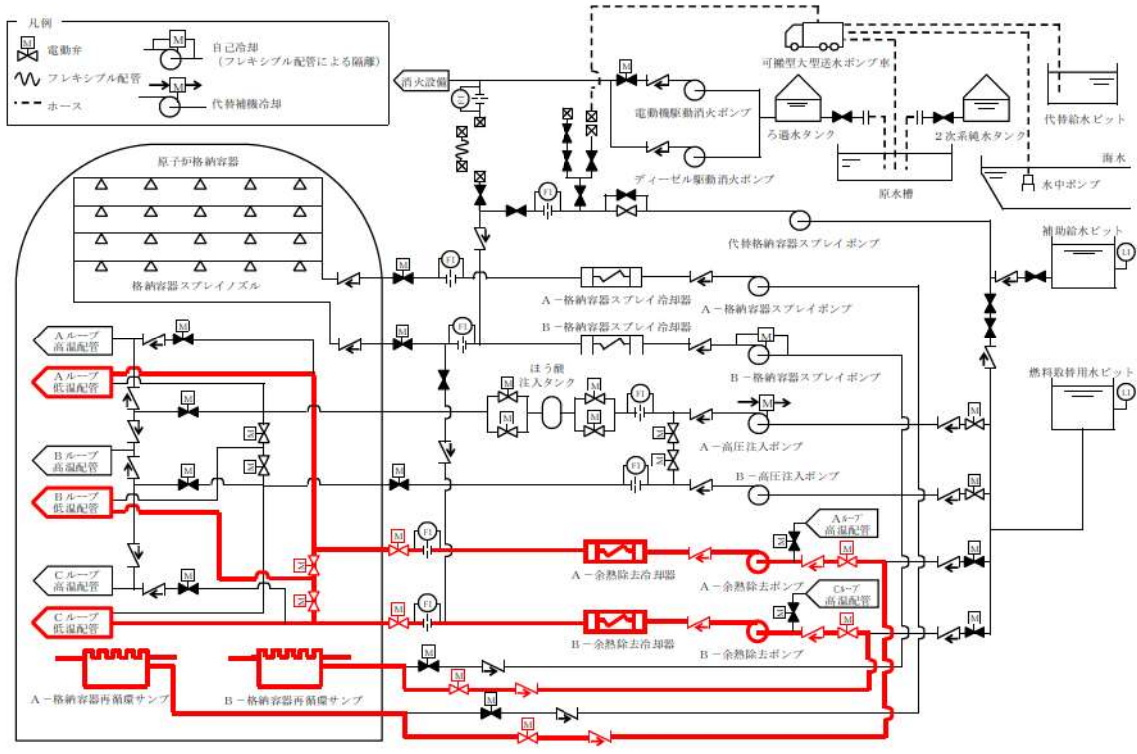
第 16-1 図 炉心注水（充てんポンプ）系統概要図



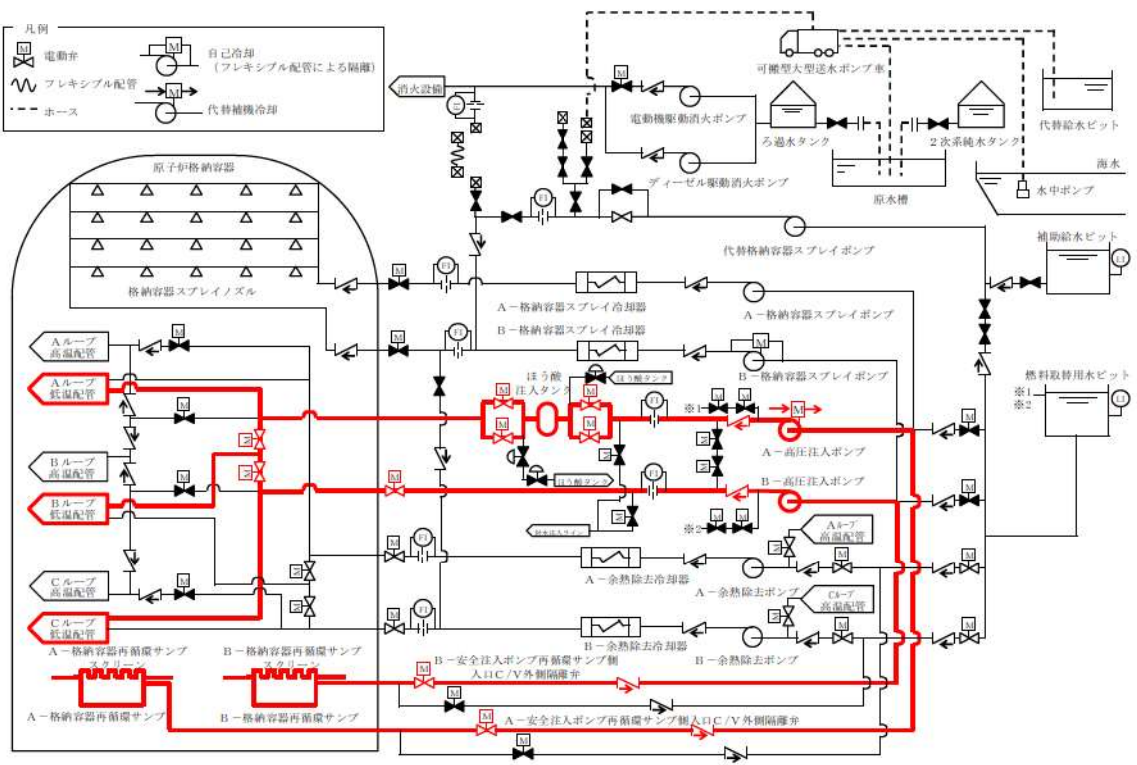
第16-2図 余熱除去ポンプによる炉心注水 系統概要図



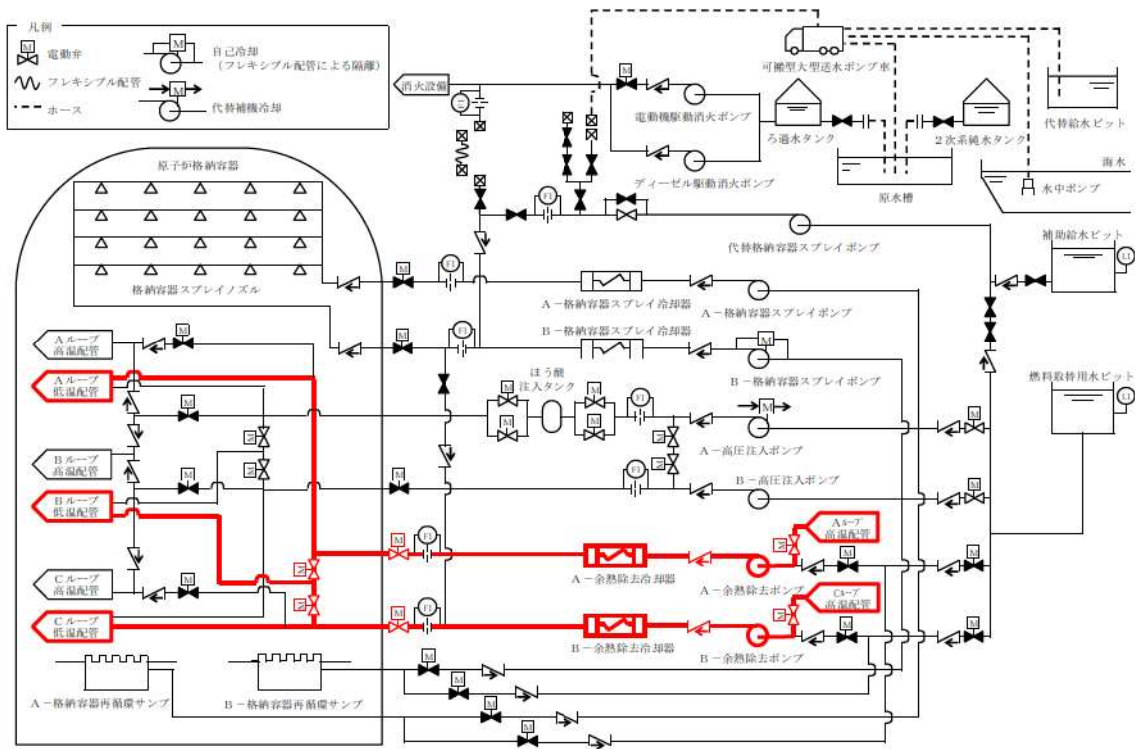
第16-3図 高圧注入ポンプによる炉心注水 系統概要図



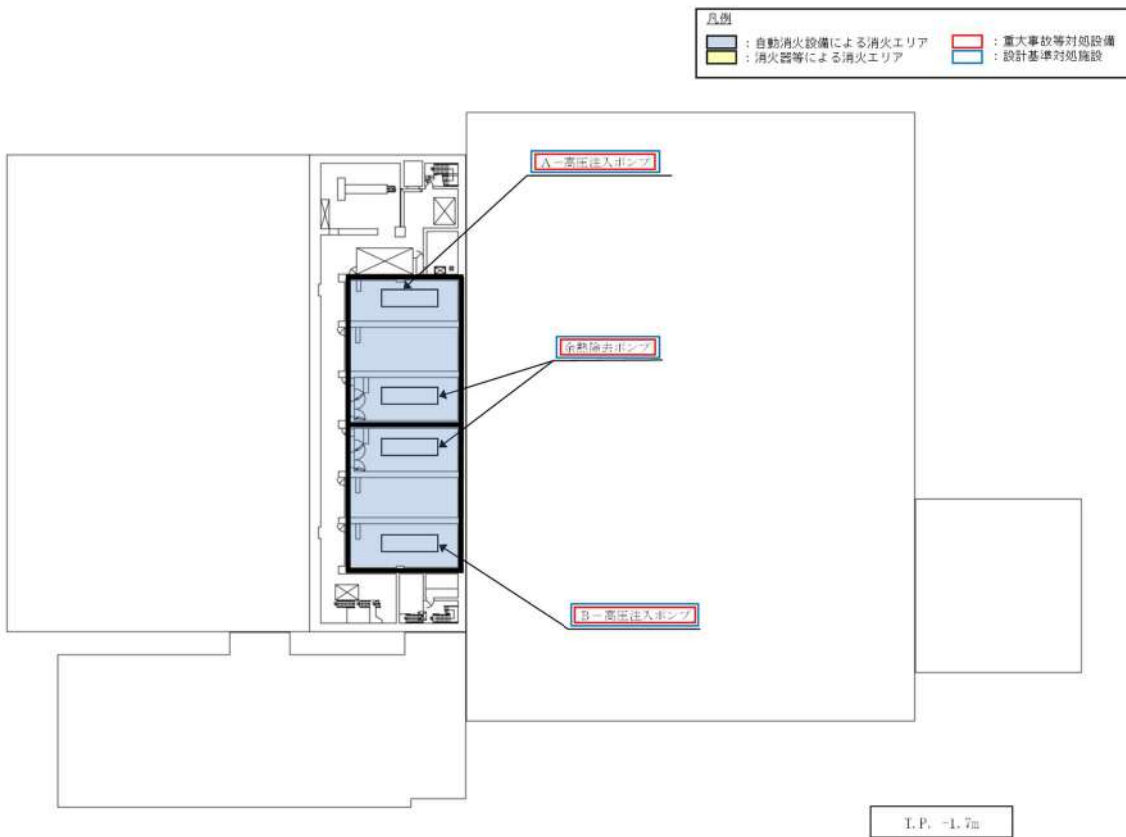
第16-4図 余熱除去ポンプによる再循環運転 系統概要図



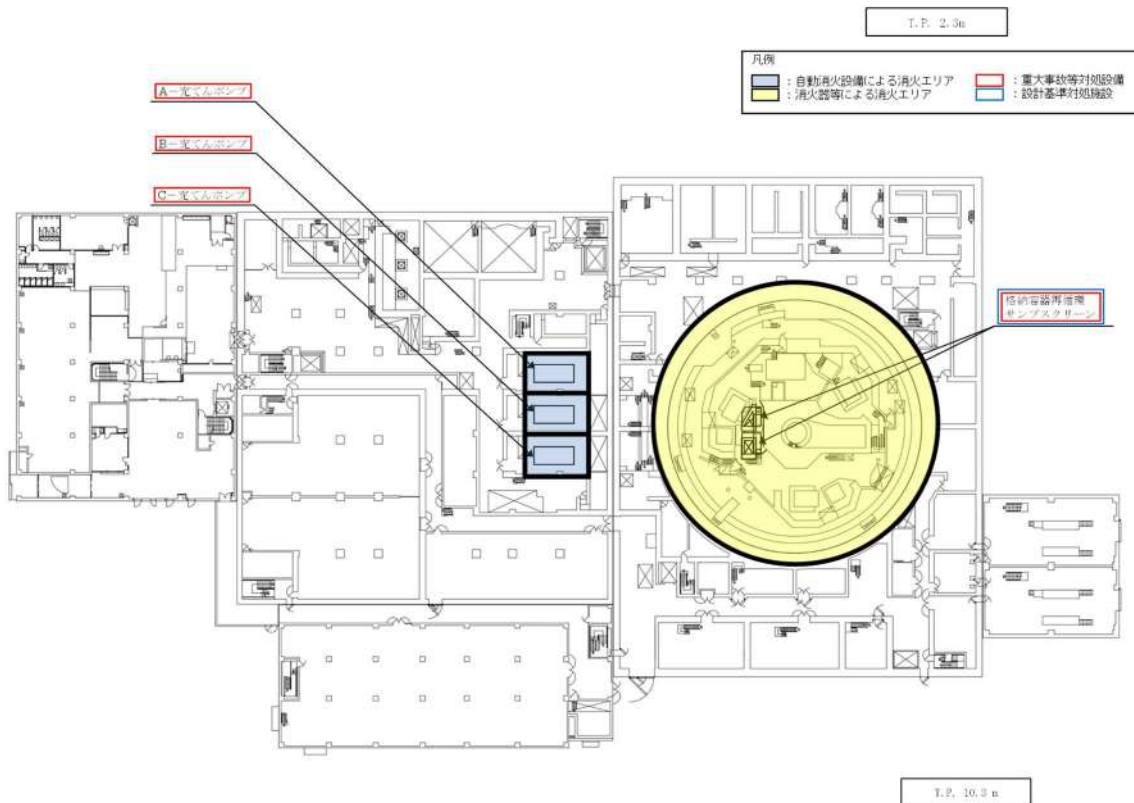
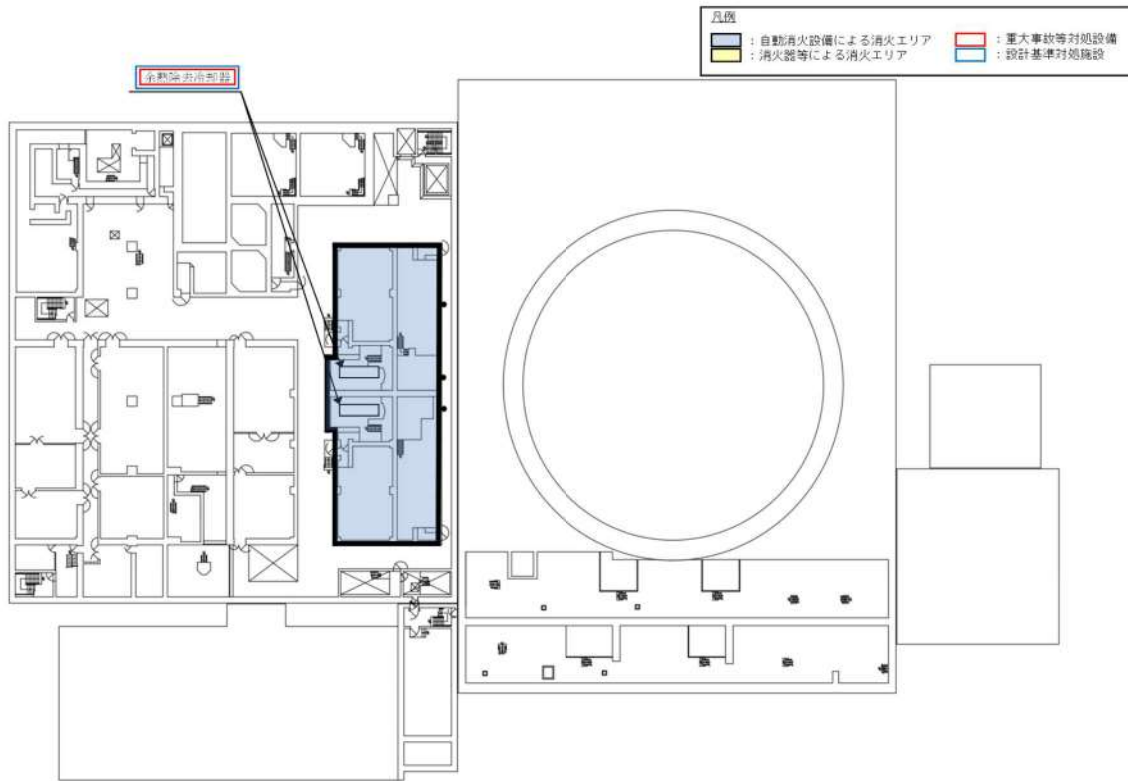
第16-5図 高圧注入ポンプによる再循環運転 系統概要図



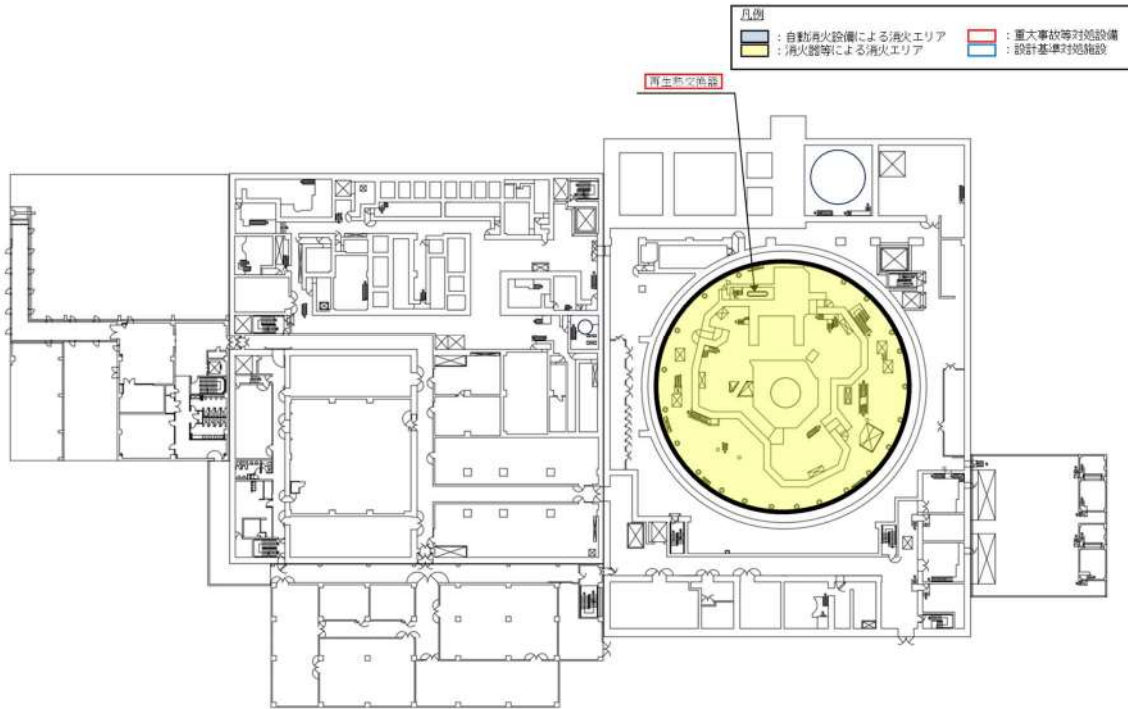
第16-6図 余熱除去運転（余熱除去設備による崩壊熱除去）系統概要図



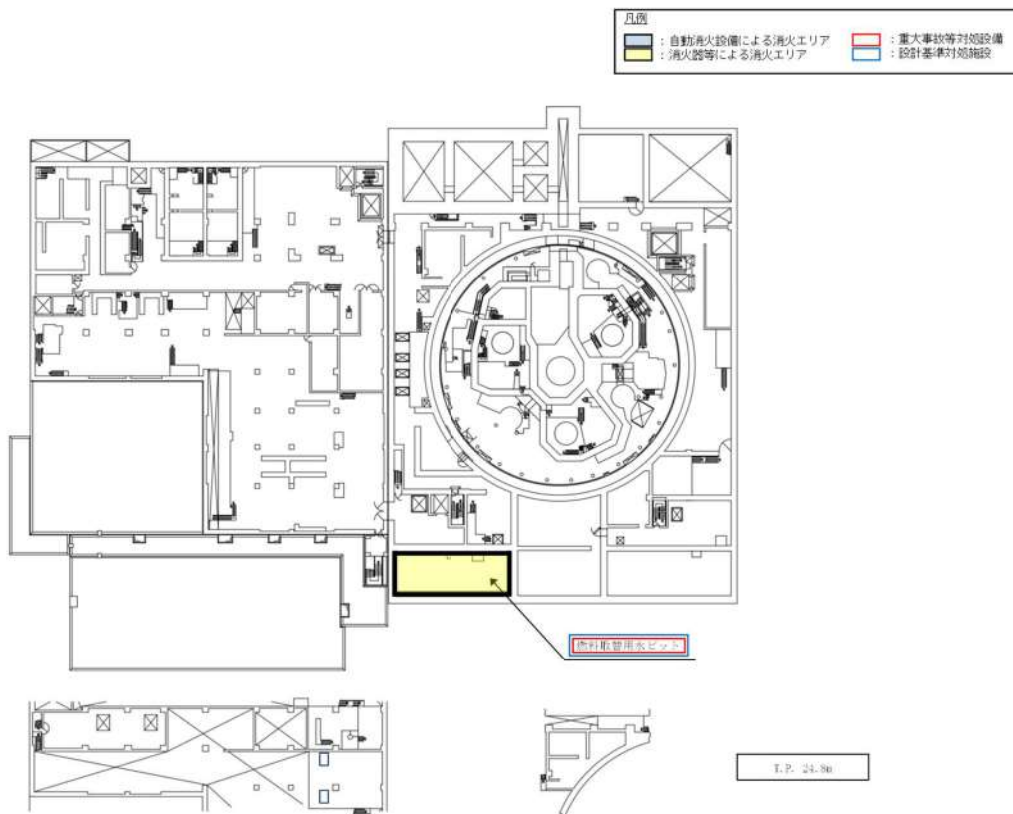
第17図 炉心注水（充てんポンプ）に関する機器の配置（1/3）



第17図 炉心注水（充てんポンプ）に関する機器の配置（2 / 3）

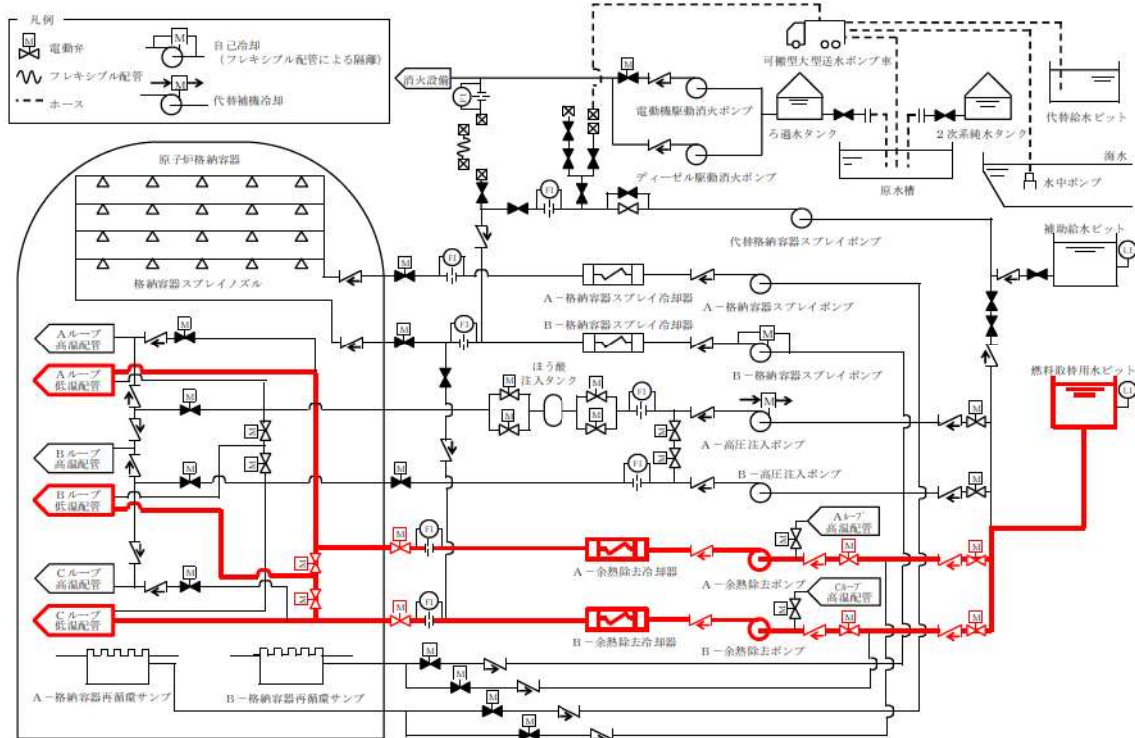


T.P. 17.3a

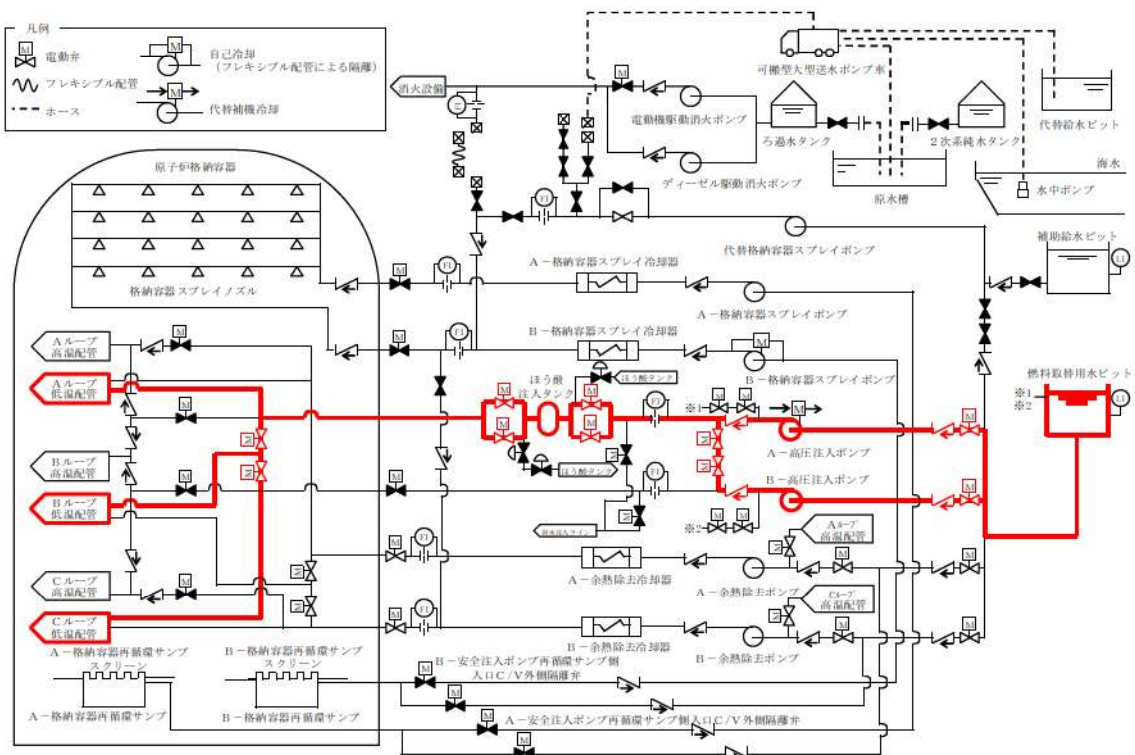


T.P. 24.3a

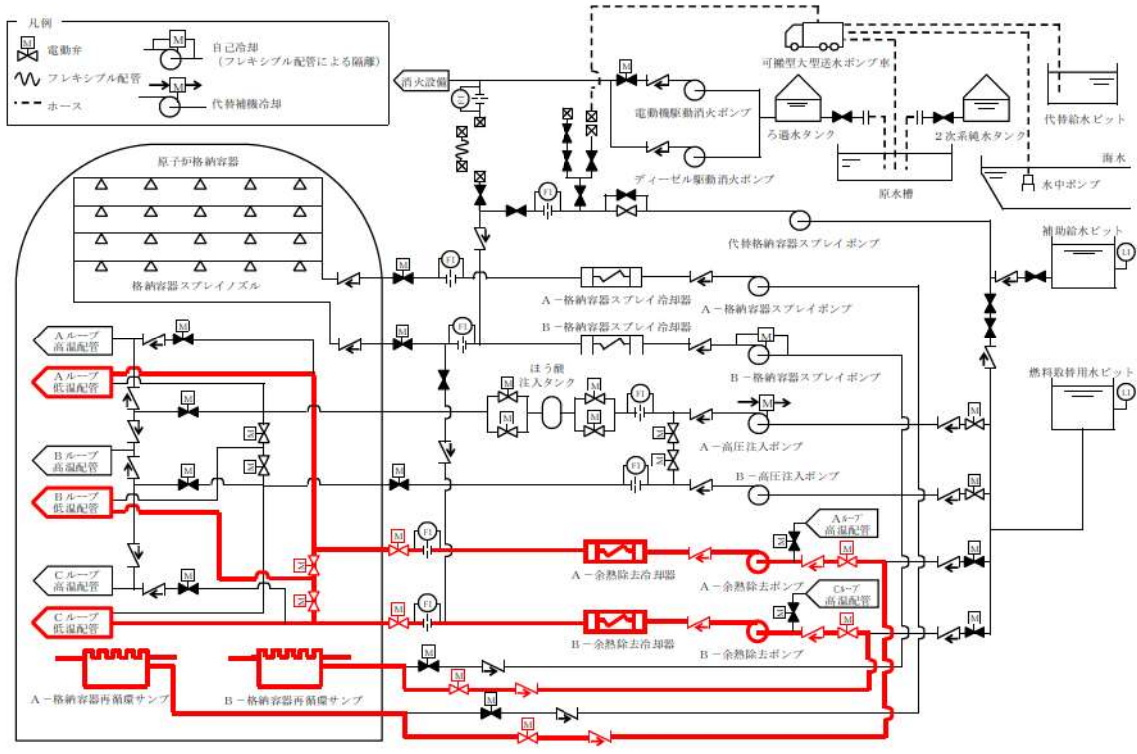
第17図 炉心注水（充てんポンプ）に関する機器の配置（3／3）



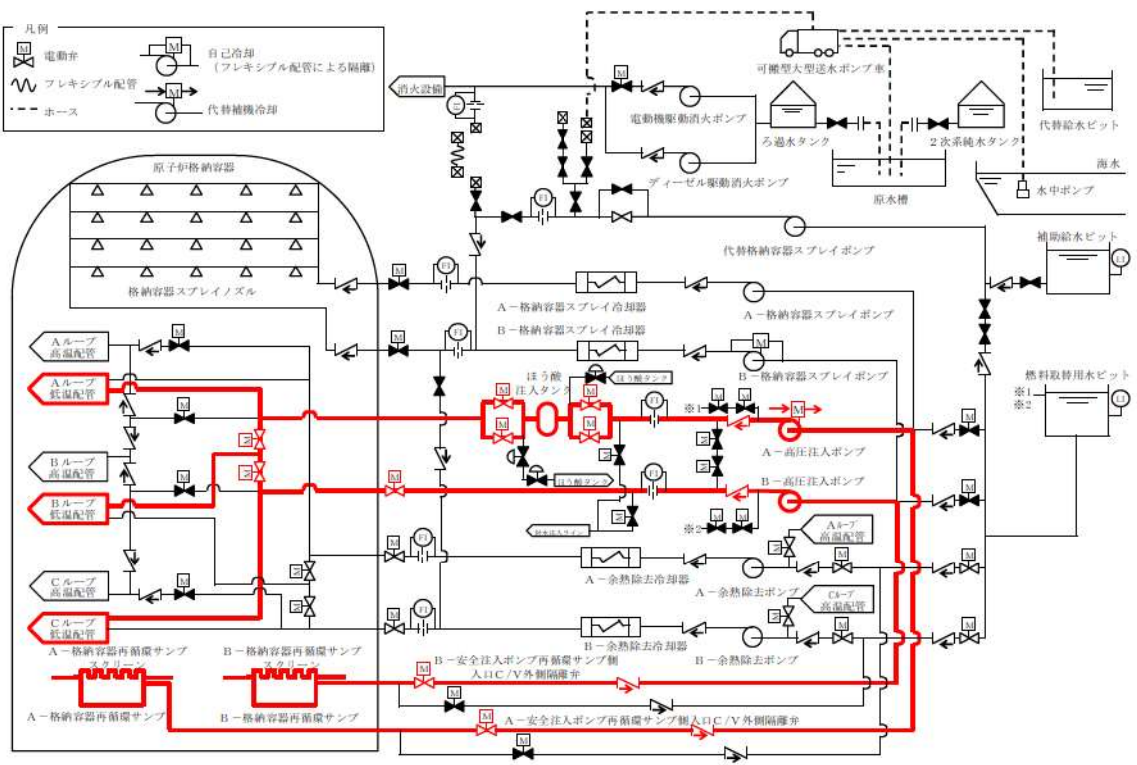
第18-2図 余熱除去ポンプによる炉心注水 系統概要図



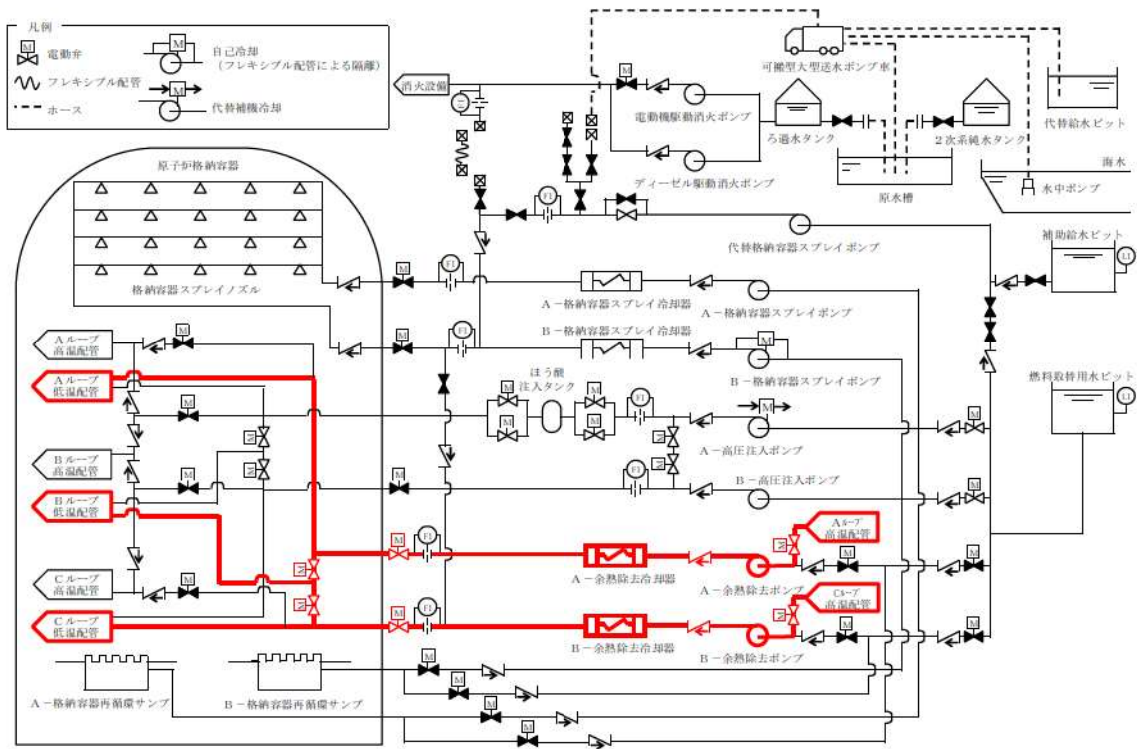
第18-3図 高圧注入ポンプによる炉心注水 系統概要図



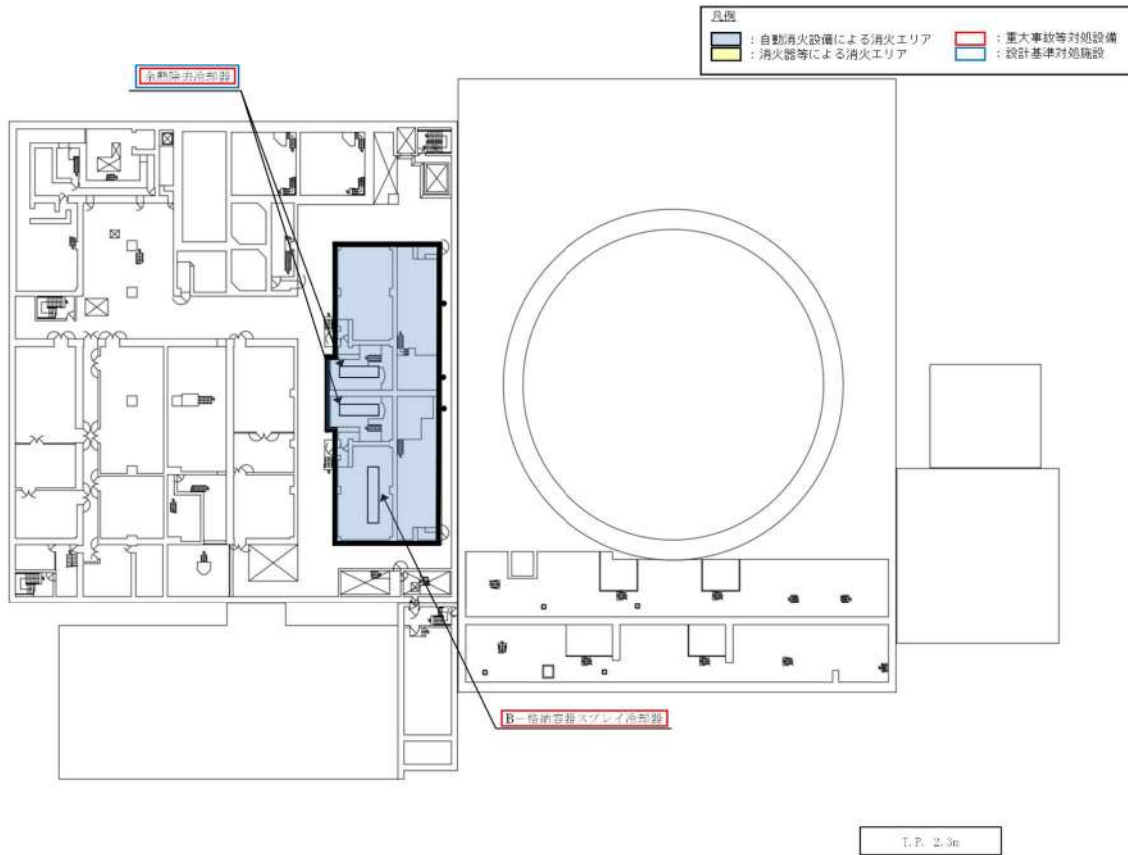
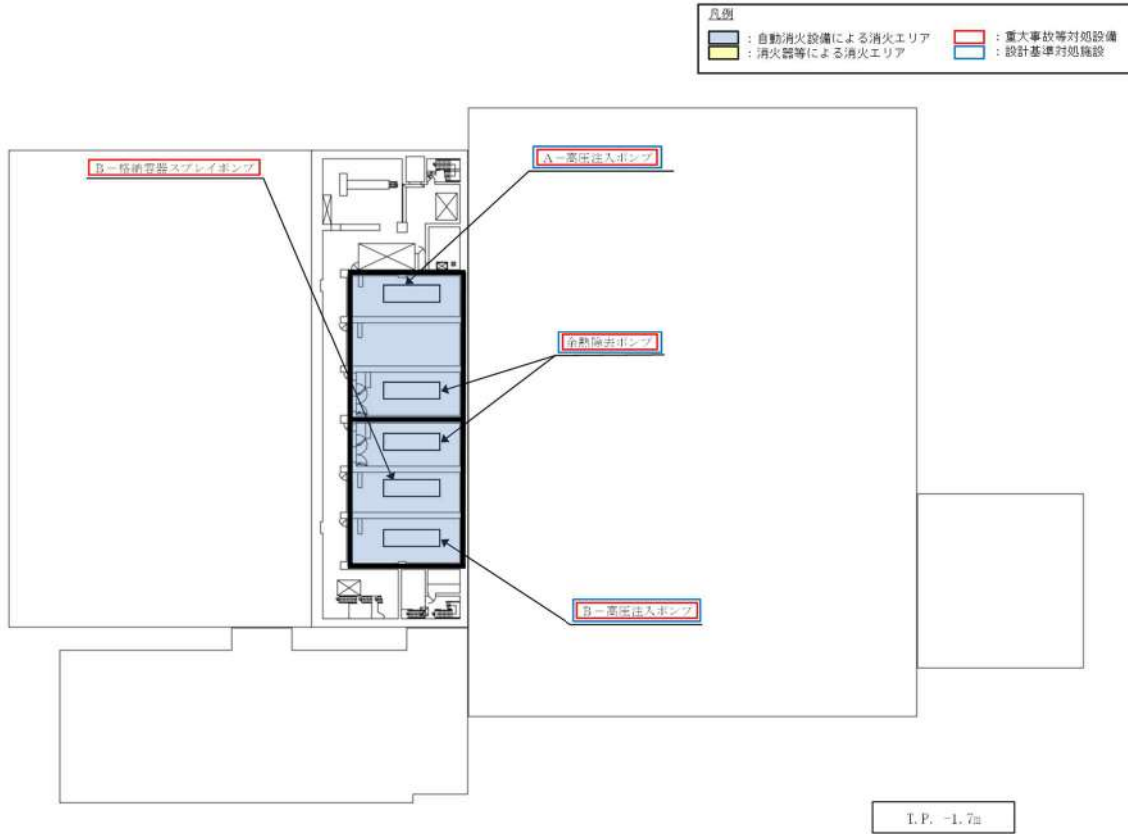
第18-4図 余熱除去ポンプによる再循環運転 系統概要図



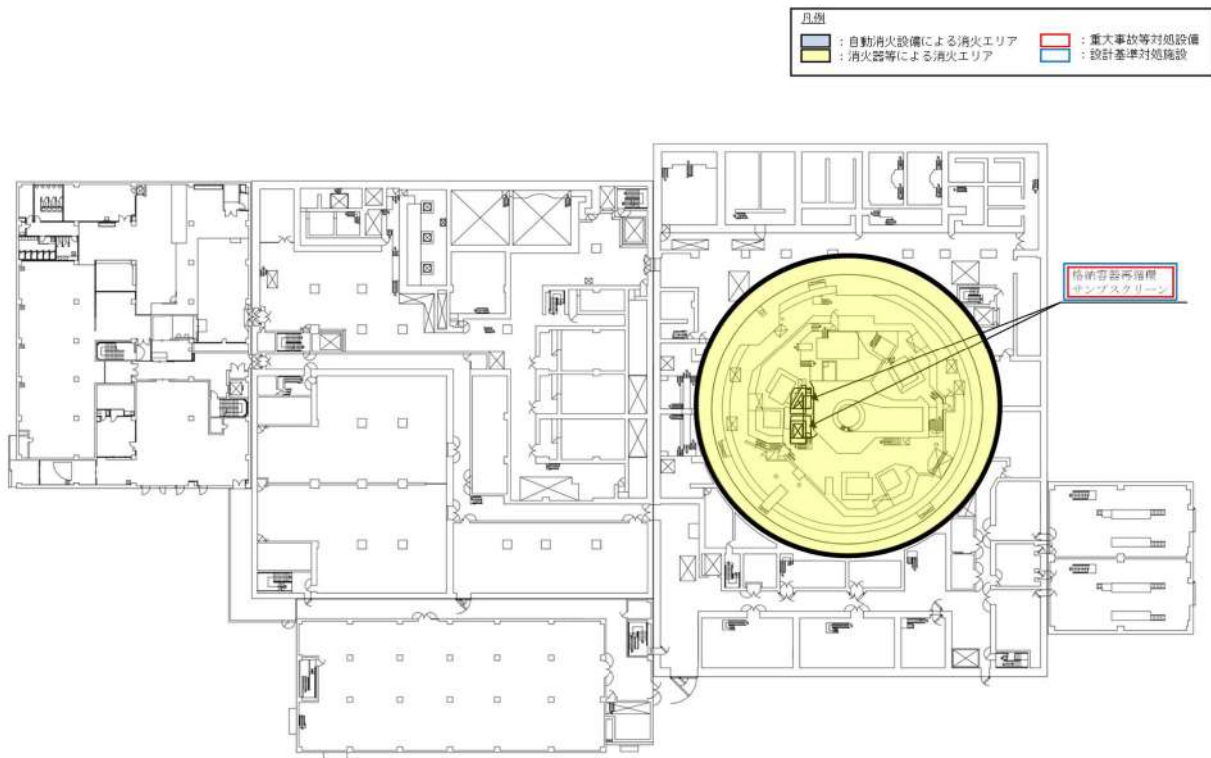
第18-5図 高圧注入ポンプによる再循環運転 系統概要図



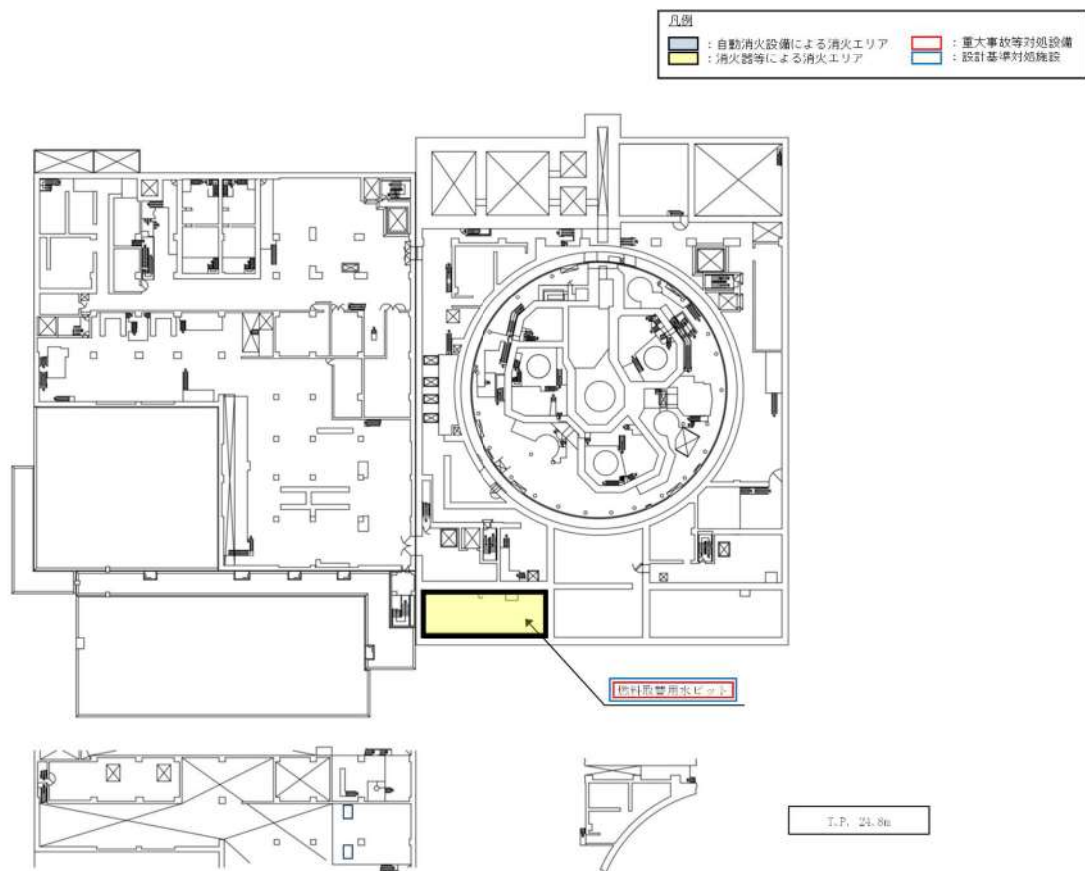
第18-6図 余熱除去運転（余熱除去設備による崩壊熱除去）系統概要図



第19図 代替炉心注水（B-格納容器スプレイポンプ）に関する機器の配置（1/2）



T.P. 10.3 m



T.P. 24.0m

第19図 代替炉心注水（B-格納容器スプレイポンプ）に関する機器の配置（2/2）

(9) 代替炉心注水（代替格納容器スプレイポンプ）〔47条〕

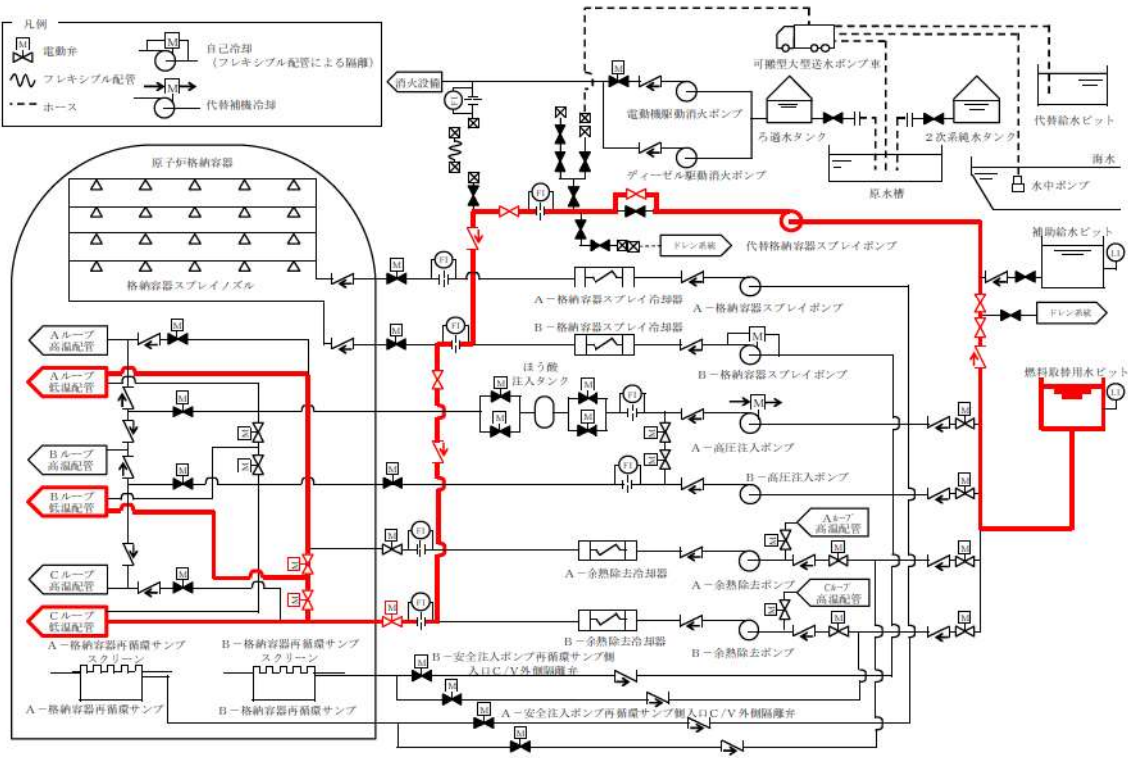
「代替炉心注水（代替格納容器スプレイポンプ）」は、運転中の1次冷却材喪失事象時において、余熱除去ポンプ及び高圧注入ポンプの故障等により炉心注水機能が喪失した場合、余熱除去ポンプ若しくは高圧注入ポンプによる再循環で格納容器再循環サンプスクリーン閉塞の兆候が見られた場合、全交流動力電源又は原子炉補機冷却機能が喪失した場合、原子炉停止中において、余熱除去ポンプ又は余熱除去冷却器の故障等により余熱除去設備による崩壊熱除去機能が喪失した場合、全交流動力電源又は原子炉補機冷却機能が喪失した場合、代替格納容器スプレイポンプにより代替炉心注水を行うための設備であり、当該設備が代替する機能を有する設計基準事故対処設備は余熱除去ポンプ、高圧注入ポンプによる炉心注水機能及び再循環機能並びに余熱除去ポンプによる崩壊熱除去機能である。

代替炉心注水（代替格納容器スプレイポンプ）、余熱除去ポンプ・高圧注入ポンプによる炉心注水機能及び再循環機能並びに余熱除去ポンプによる崩壊熱除去機能とも、火災の発生防止対策として難燃ケーブルの使用、過電流による過熱防止対策等を講じている。また、感知・消火対策として異なる2種類の感知器及び煙の充満により消火困難となる場所に自動消火設備又は消火器を設置している。

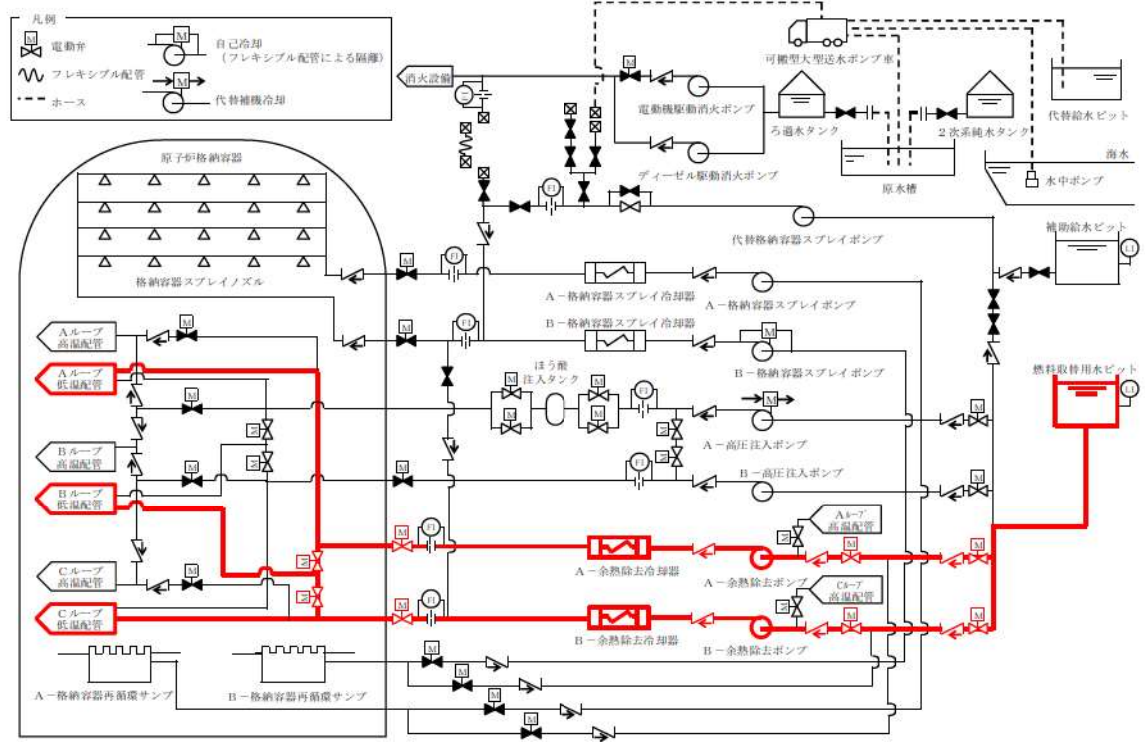
さらに、代替格納容器スプレイポンプと、余熱除去ポンプ及び高圧注入ポンプは、異なる火災区画に設置されている。（第20-1～6図、第21図）

代替格納容器スプレイポンプは、冷却水が不要な設計であり原子炉補機冷却機能が喪失した場合にも運転でき、全交流動力電源又は原子炉補機冷却機能が喪失した場合においても代替電源設備である代替非常用発電機から給電できる。（補足説明資料47-6）

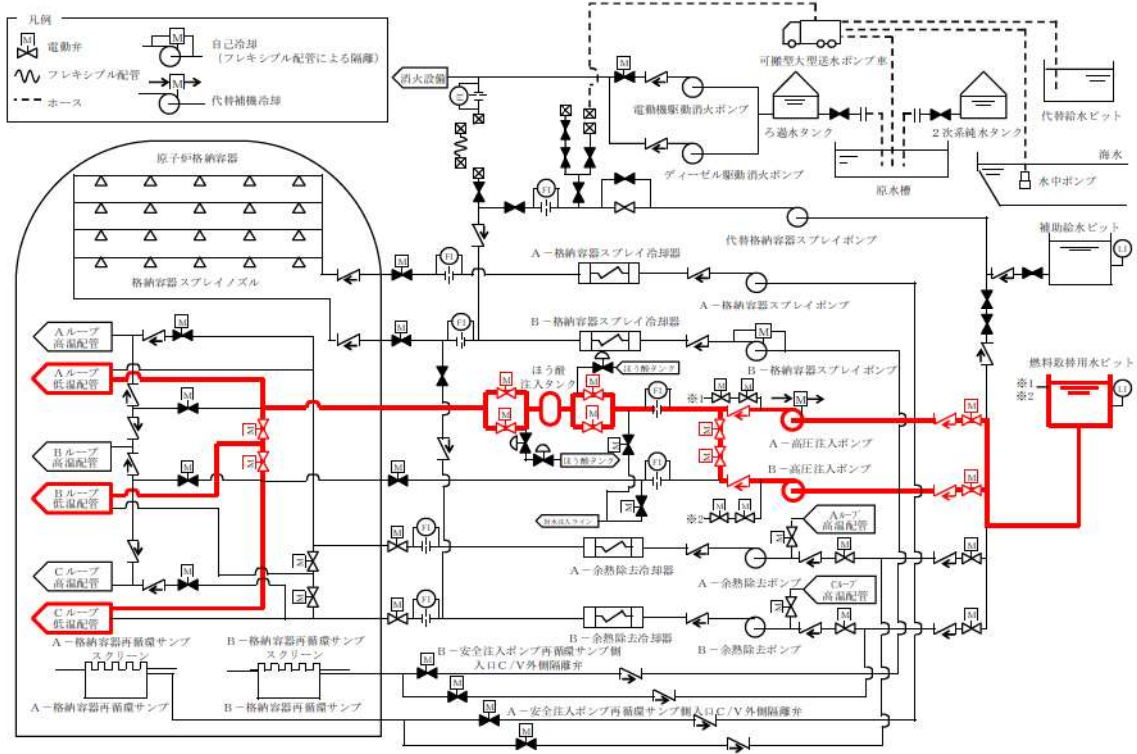
以上より、単一の火災によって代替炉心注水（代替格納容器スプレイポンプ）の機能、余熱除去ポンプ、高圧注入ポンプによる炉心注水機能及び再循環機能並びに余熱除去ポンプによる崩壊熱除去機能は同時に喪失することなく確保可能である。すなわち、2.2(1)②において安全機能が同時に喪失しないと判断する。



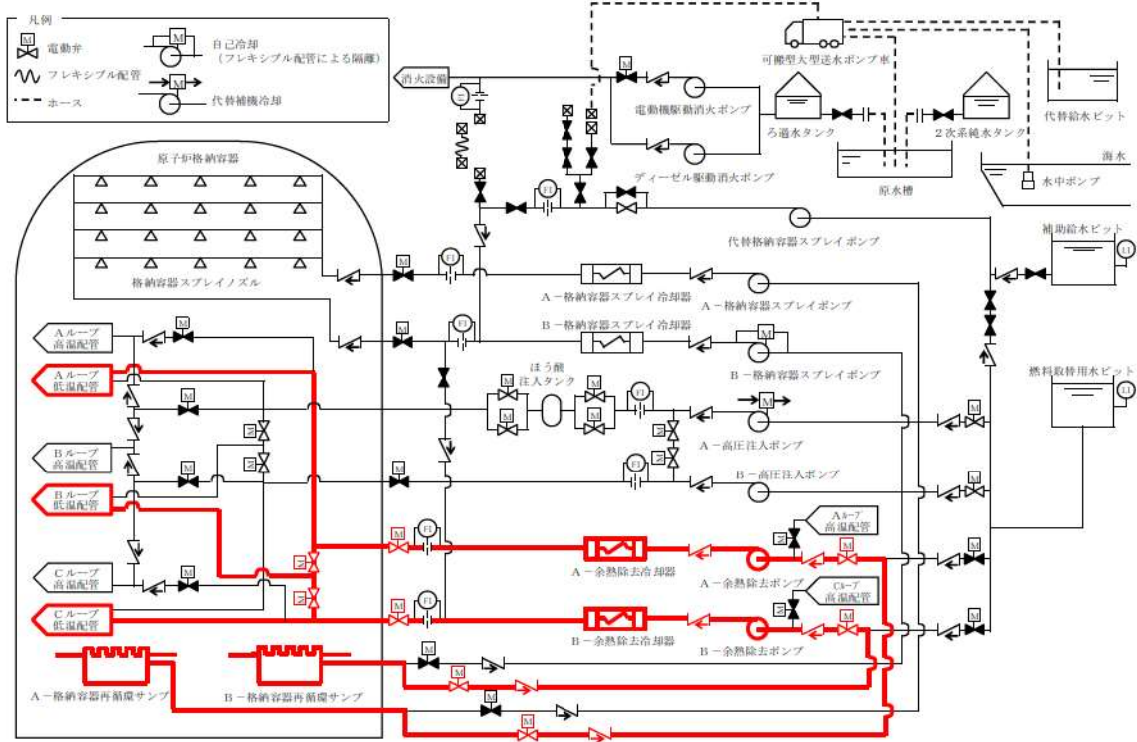
第20-1図 代替炉心注水（代替格納容器スプレイポンプ）系統概要図



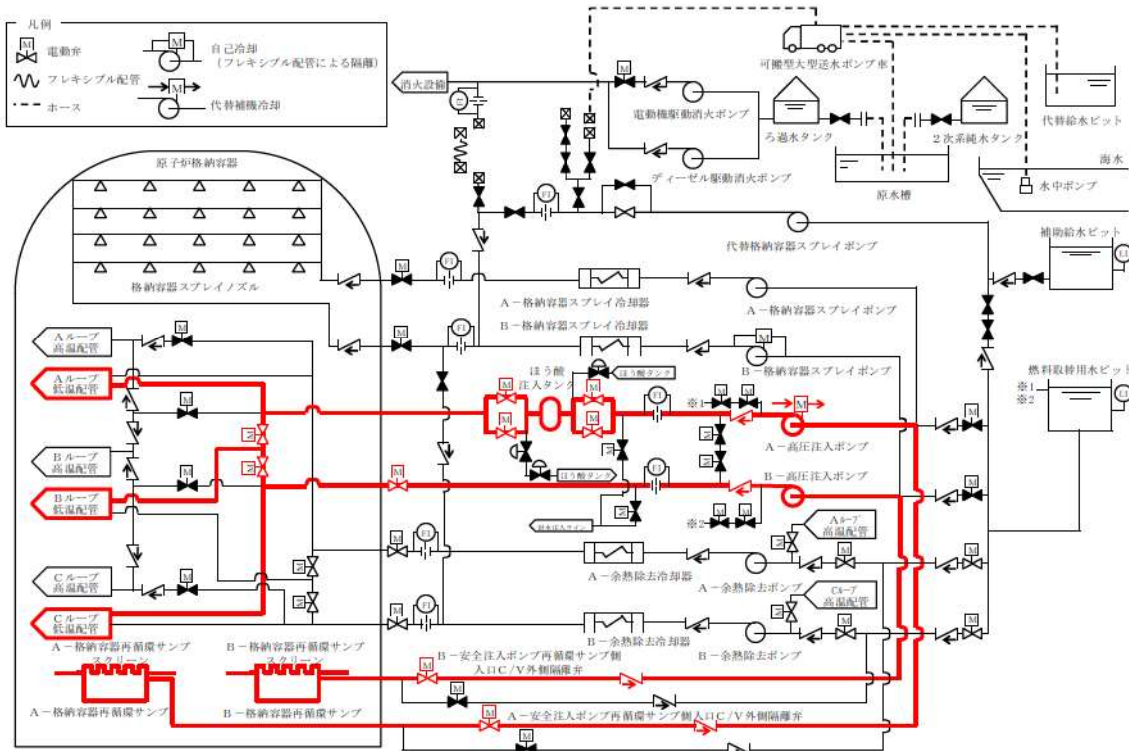
第20-2図 余熱除去ポンプによる炉心注水 系統概要図



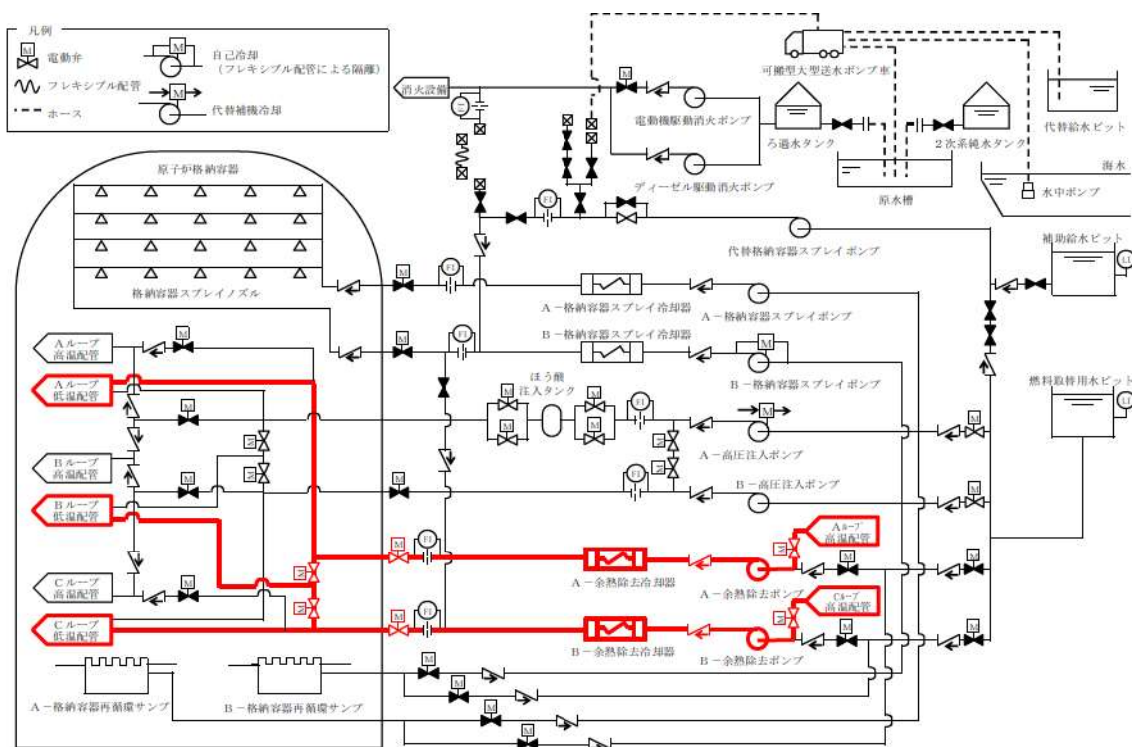
第20-3図 高圧注入ポンプによる炉心注水 系統概要図



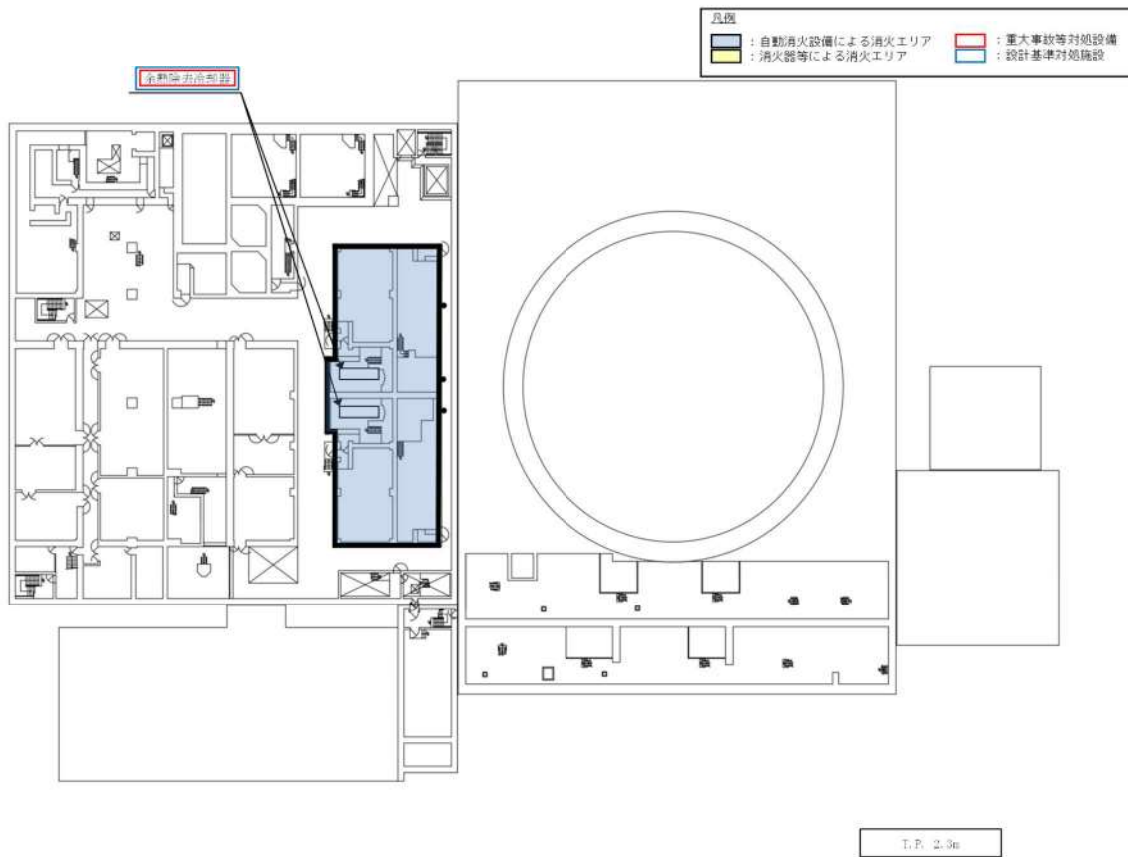
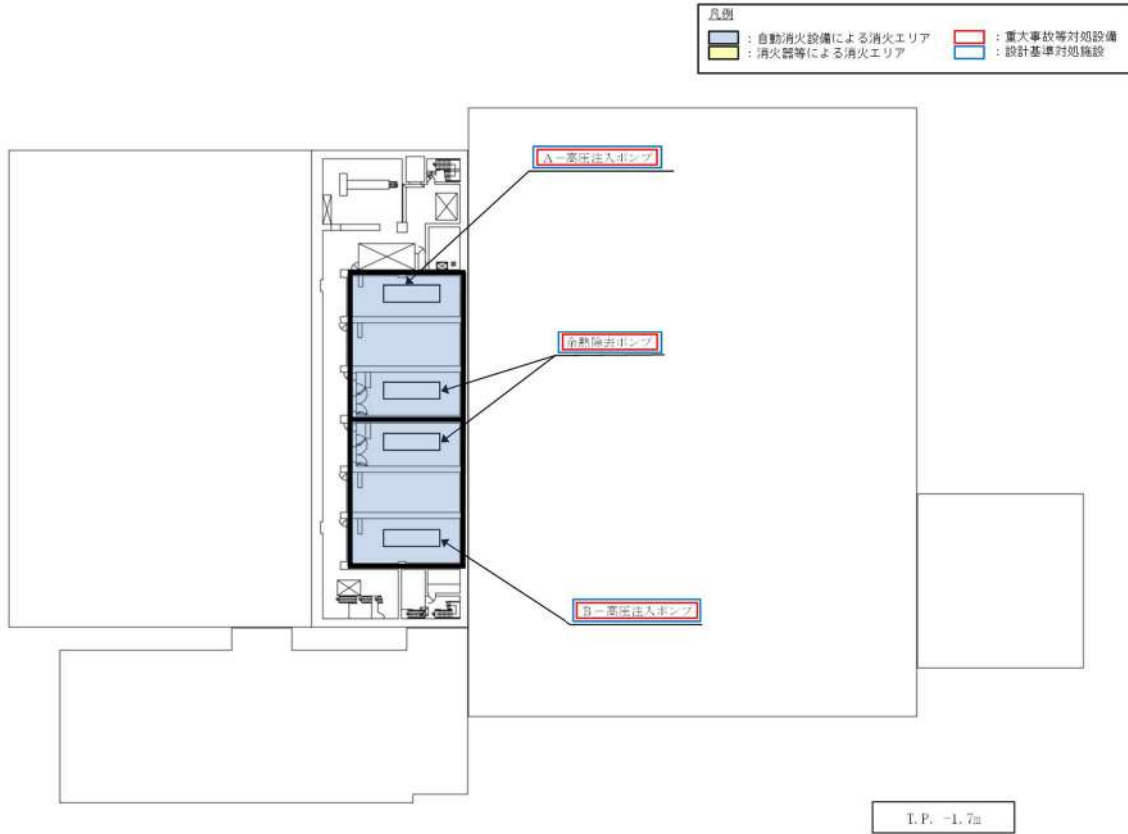
第20-4図 余熱除去ポンプによる再循環運転 系統概要図



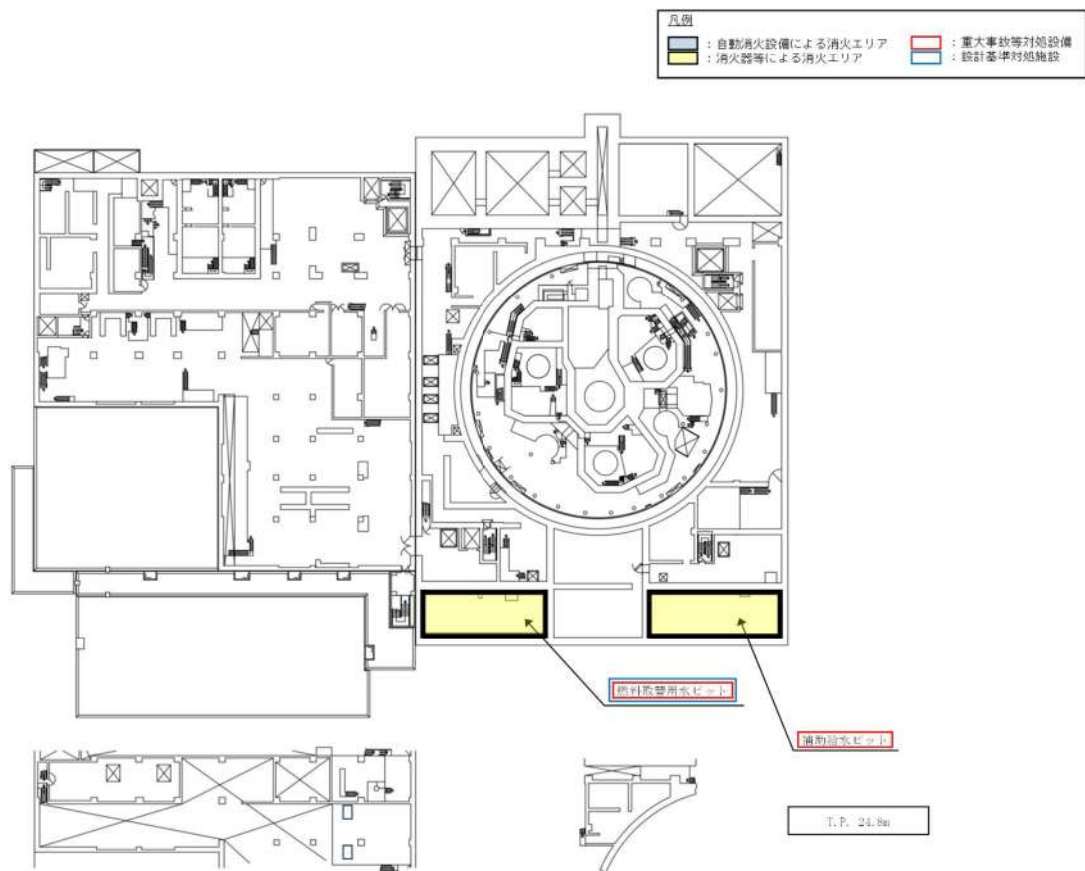
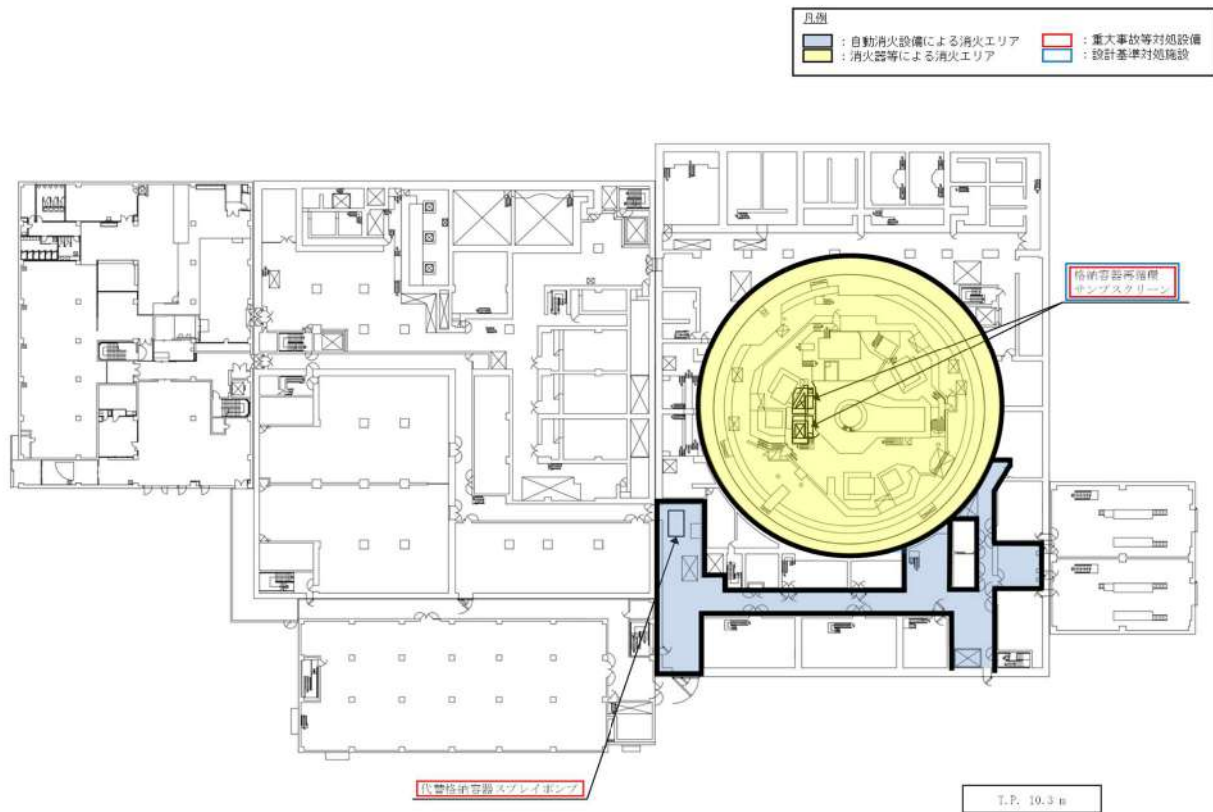
第20-5図 高圧注入ポンプによる再循環運転 系統概要図



第20-6図 余熱除去運転 (余熱除去設備による崩壊熱除去) 系統概要図



第 2 1 図 代替炉心注水（代替格納容器スプレィポンプ）に関する機器の配置（1 / 2）



第 2 1 図 代替炉心注水（代替格納容器スプレィポンプ）に関する機器の配置（2 / 2）

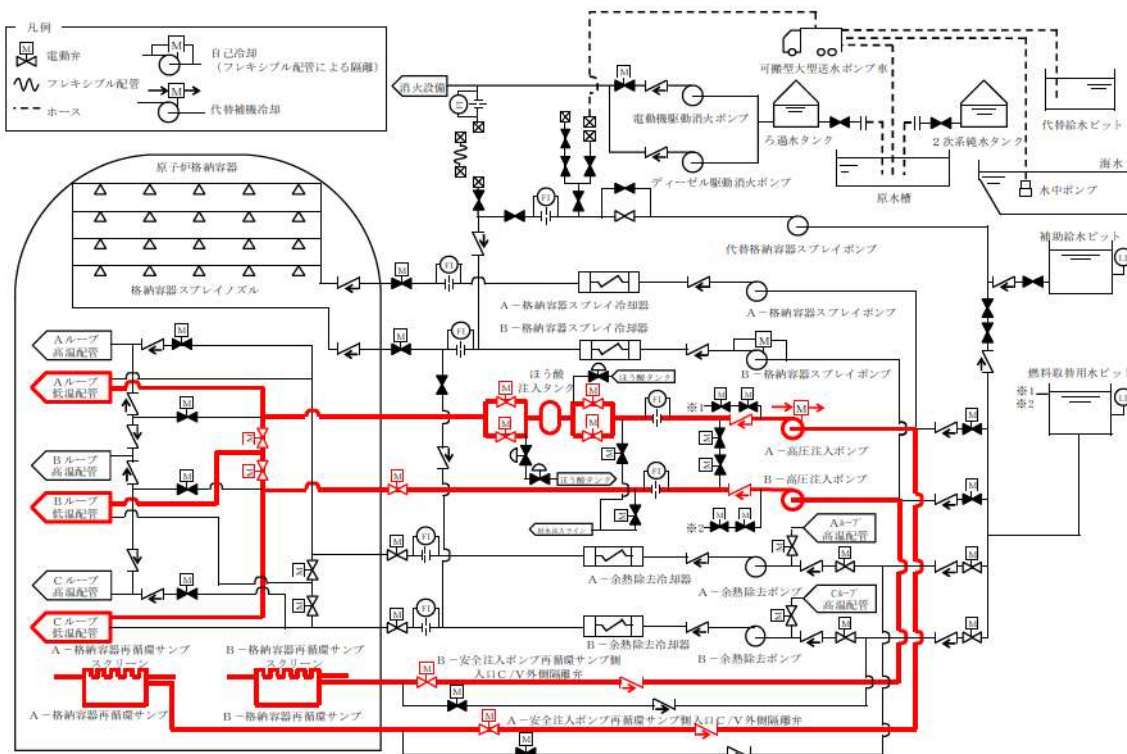
(10) 再循環運転（高圧注入ポンプ）[47条]

「再循環運転（高圧注入ポンプ）」は、運転中の1次冷却材喪失事象時において、余熱除去ポンプ、余熱除去冷却器又は余熱除去ポンプ再循環サンプ側入口弁の故障等により余熱除去設備の再循環による炉心冷却機能が喪失した場合、原子炉停止中において、余熱除去ポンプ又は余熱除去冷却器の故障等により余熱除去設備による崩壊熱除去機能が喪失した場合、高圧注入ポンプにより再循環運転を行うための設備であり、当該設備が代替する機能を有する設計基準事故対処設備は余熱除去ポンプによる再循環機能及び余熱除去ポンプによる崩壊熱除去機能である。

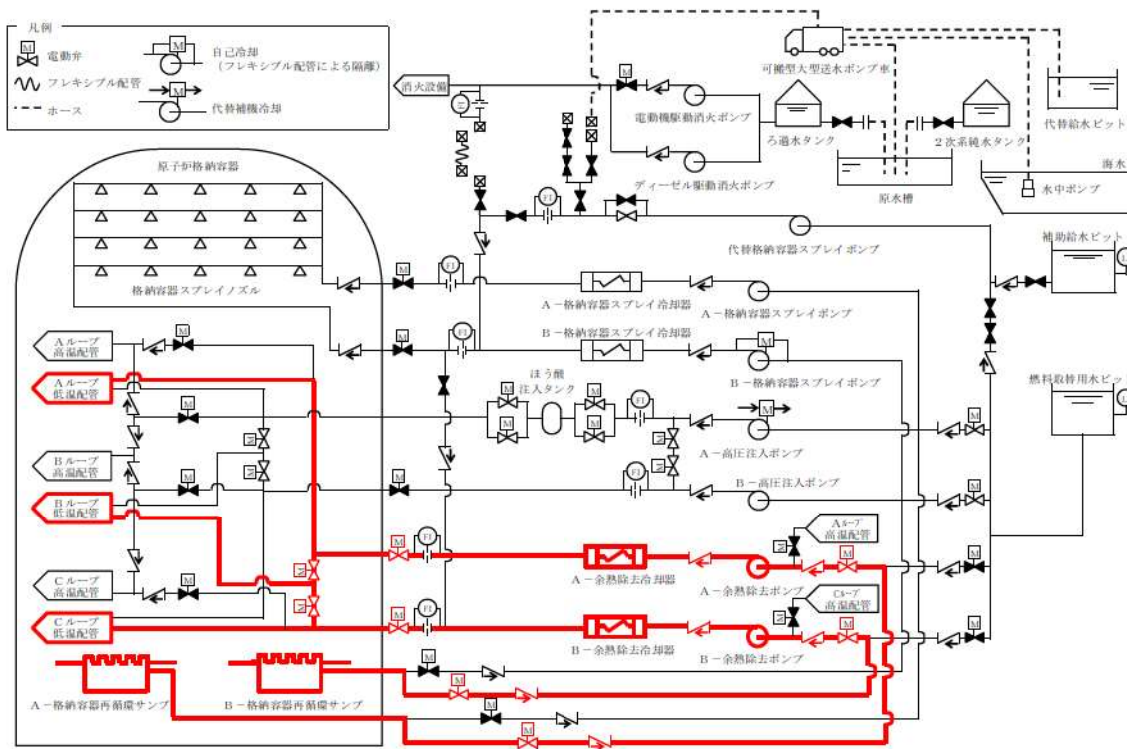
再循環運転（高圧注入ポンプ）、余熱除去ポンプによる再循環機能及び余熱除去ポンプによる崩壊熱除去機能とも、火災の発生防止対策として難燃ケーブルの使用、過電流による過熱防止対策等を講じている。また、感知・消火対策として異なる2種類の感知器及び煙の充満により消火困難となる場所に自動消火設備又は消火器を設置している。

さらに、高圧注入ポンプと、余熱除去ポンプは、A系統とB系統で互いに異なる火災区画に設置されている。なお、同一系統の高圧注入ポンプと余熱除去ポンプは、同一の火災区画に設置されているが、それぞれ別の部屋に設置しているとともに上記のような感知・消火対策を実施しているため、火災発生時には早期の消火が可能である。（第22-1図、第22-2図、第22-3図、第23図）また、安全注入ポンプ再循環サンプ側入口C/V外側隔離弁と余熱除去ポンプ再循環サンプ側入口弁は、同一の火災区画に設置されているが、当該区画には火災源がなく、安全注入ポンプ再循環サンプ側入口C/V外側隔離弁と余熱除去ポンプ再循環サンプ側入口弁のケーブルは電線管等に布設して分離している。

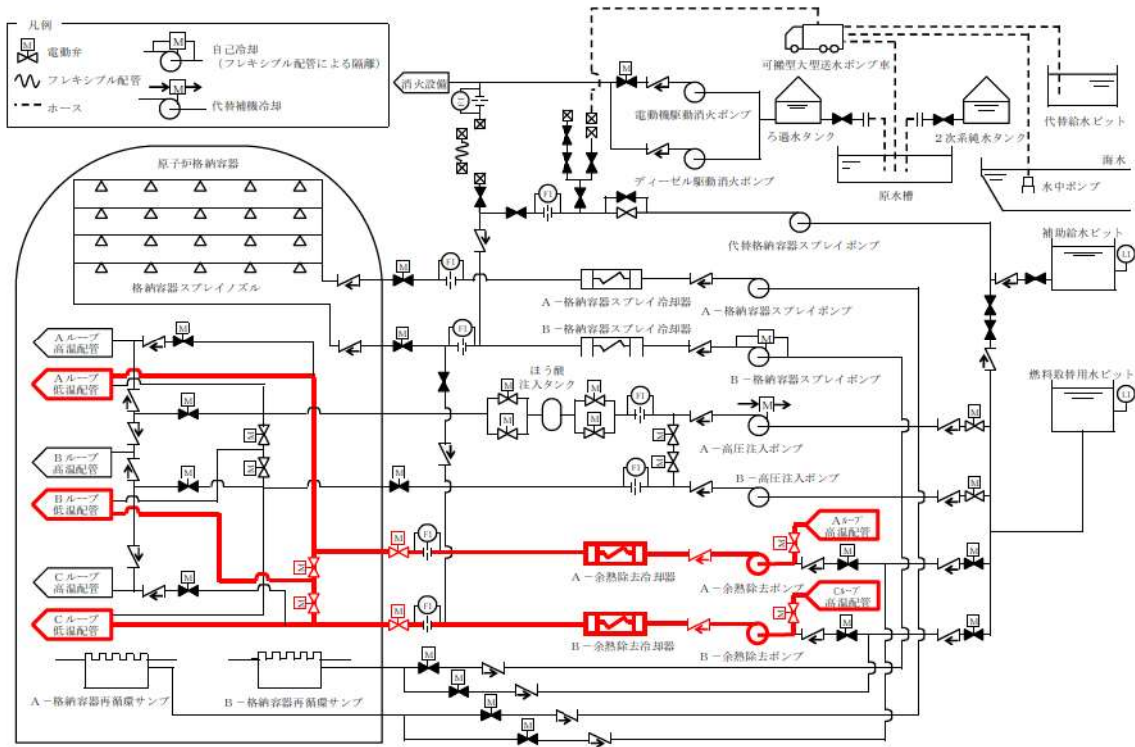
以上より、単一の火災によって再循環運転（高圧注入ポンプ）の機能、余熱除去ポンプによる再循環機能及び余熱除去ポンプによる崩壊熱除去機能は同時に喪失することなく確保可能である。すなわち、2.2(1)②において安全機能が同時に喪失しないと判断する。



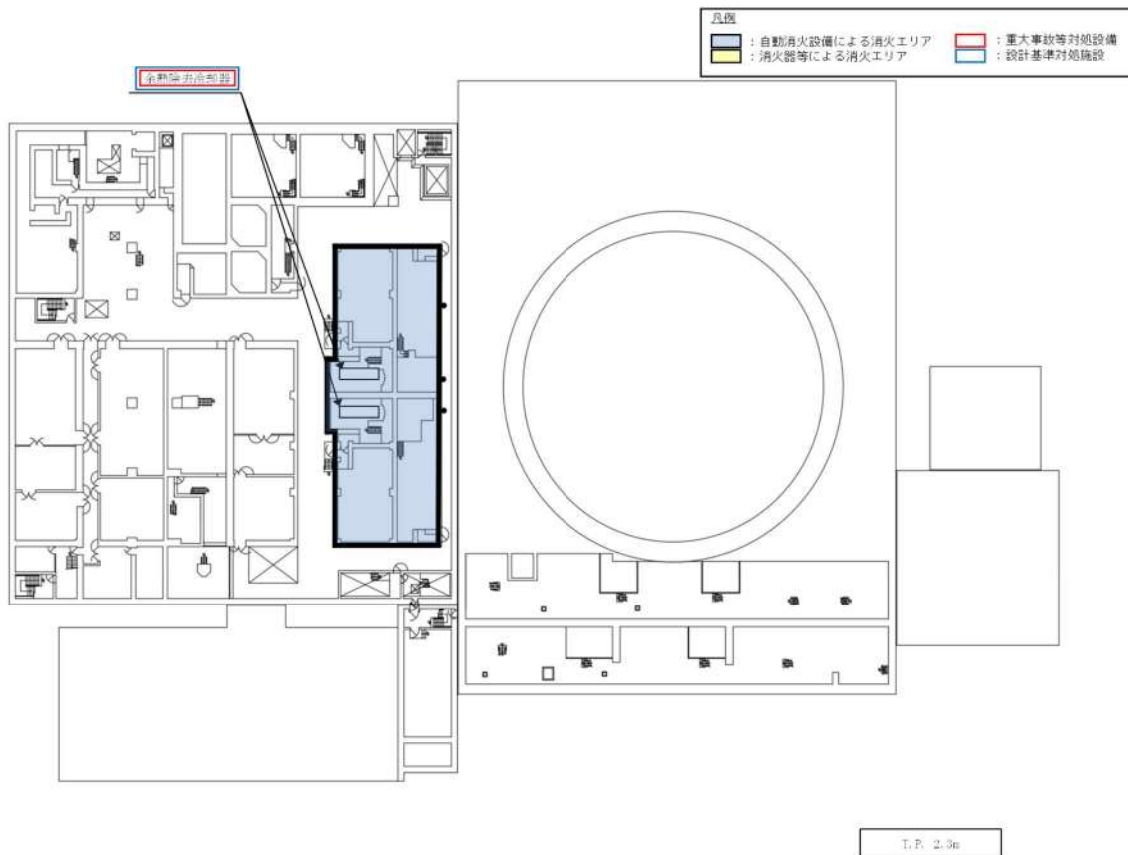
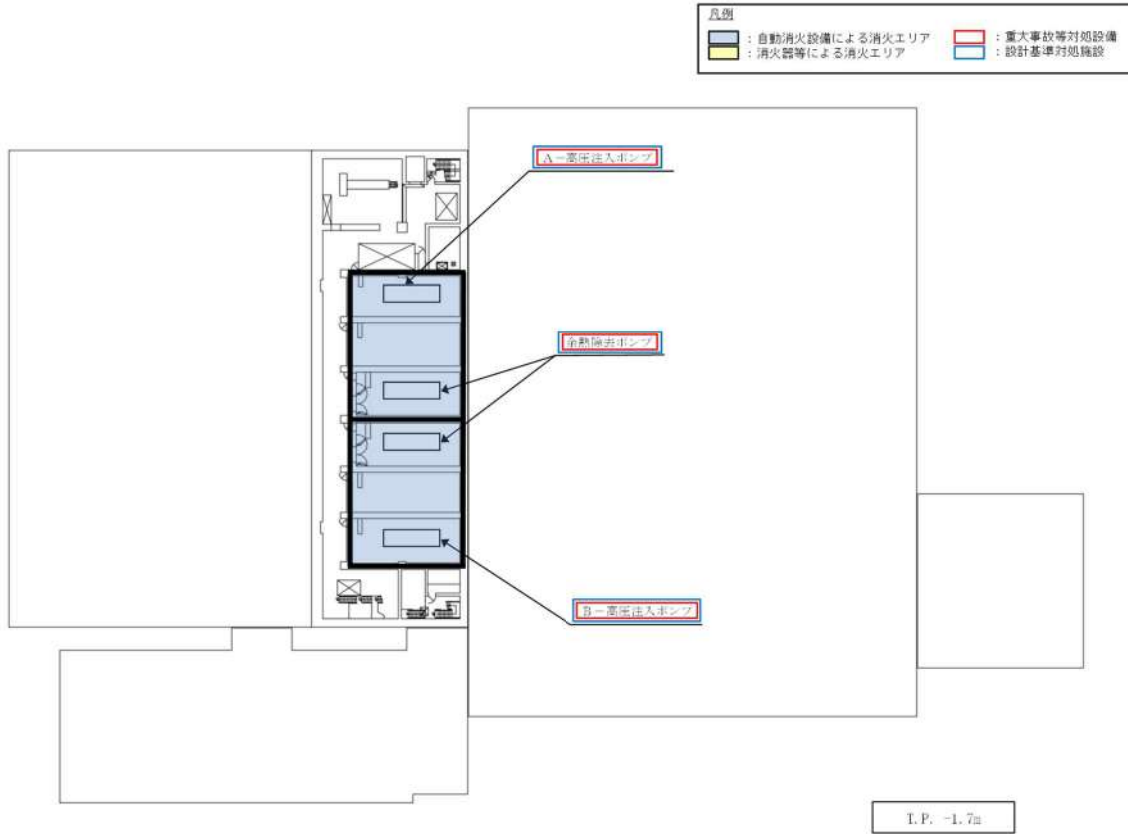
第22-1図 再循環運転（高圧注入ポンプ）系統概要図



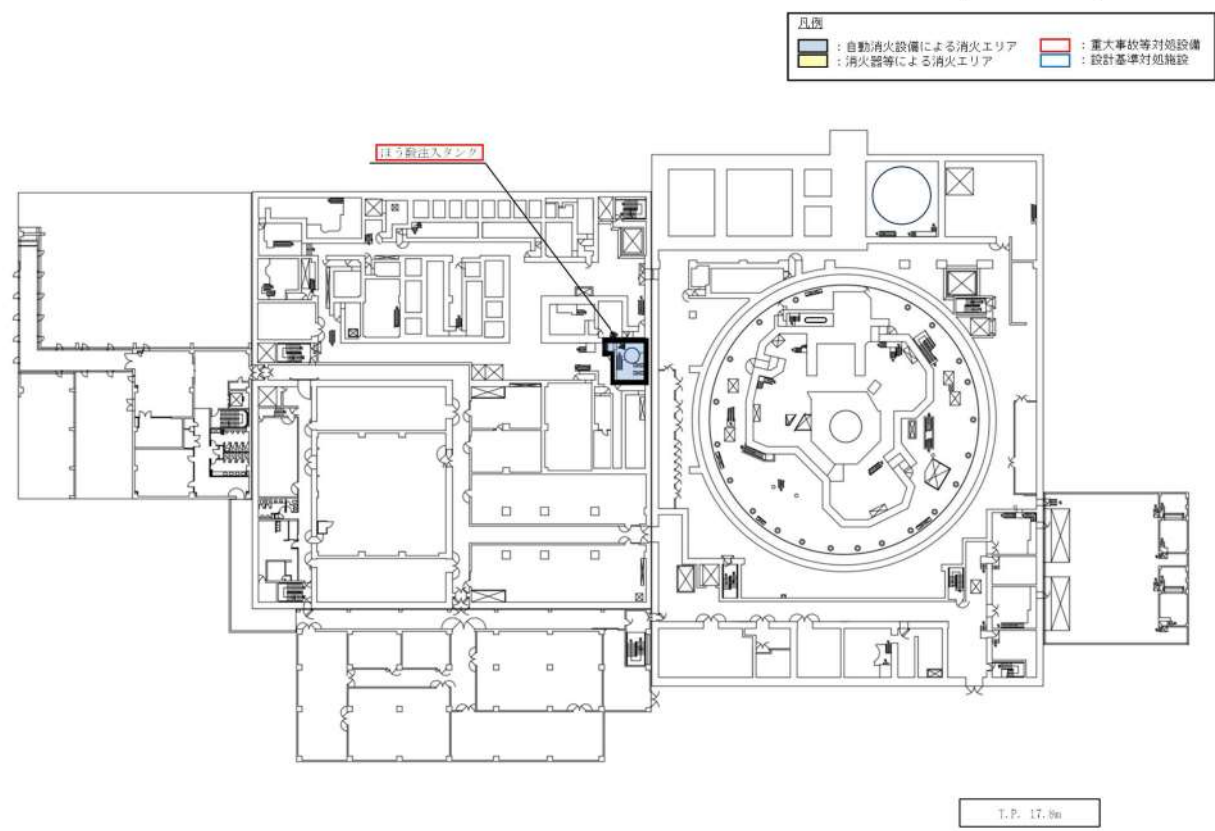
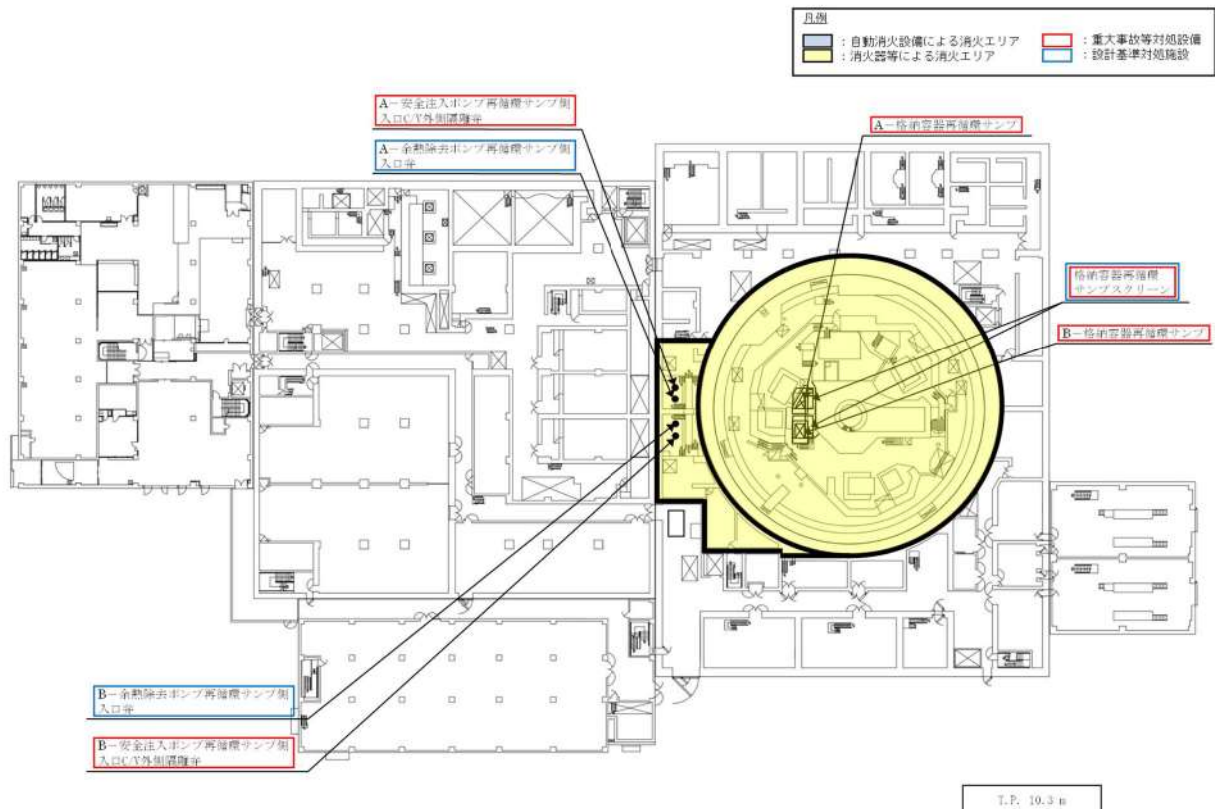
第22-2図 余熱除去ポンプによる再循環運転 系統概要図



第22-3図 余熱除去運転（余熱除去設備による崩壊熱除去）系統概要図



第23図 再循環運転（高圧注入ポンプ）に関する機器の配置（1 / 2）



第 2 3 図 再循環運転（高圧注入ポンプ）に関する機器の配置（2 / 2）

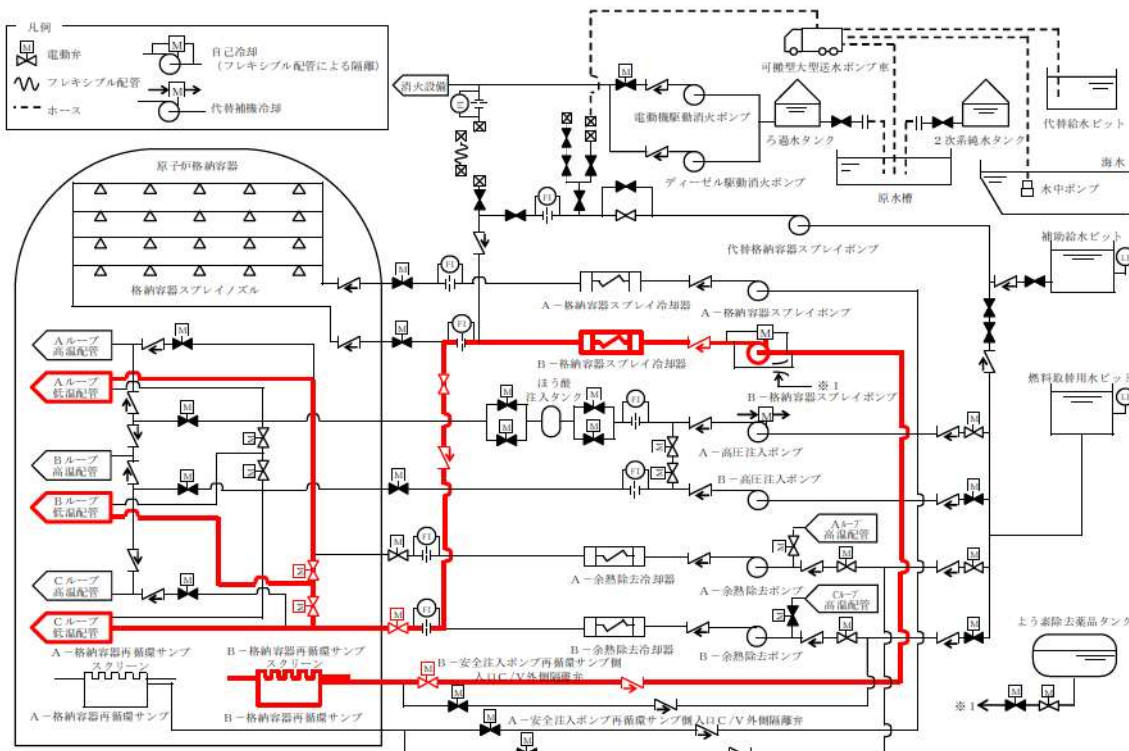
(11) 代替再循環運転 (B-格納容器スプレイポンプ) [47条] [56条]

「代替再循環運転 (B-格納容器スプレイポンプ)」は、運転中の1次冷却材喪失事象時において、余熱除去ポンプ、余熱除去冷却器又は余熱除去ポンプ再循環サンプ側入口弁の故障等により余熱除去設備の再循環による炉心冷却機能が喪失した場合、原子炉停止中において、余熱除去ポンプ又は余熱除去冷却器の故障等により余熱除去設備による崩壊熱除去機能が喪失した場合、B-格納容器スプレイポンプにより代替再循環運転を行うための設備であり、当該設備が代替する機能を有する設計基準事故対処設備は余熱除去ポンプによる再循環機能及び余熱除去ポンプによる崩壊熱除去機能である。

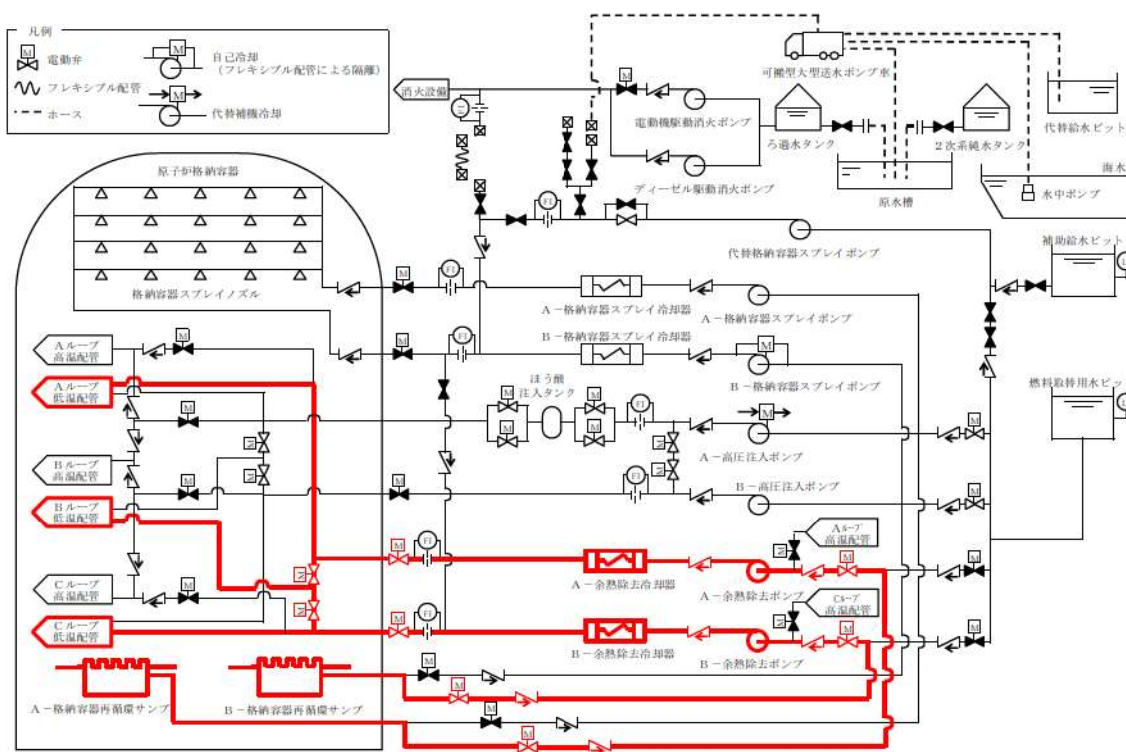
代替再循環運転 (B-格納容器スプレイポンプ)、余熱除去ポンプによる再循環機能及び余熱除去ポンプによる崩壊熱除去機能とも、火災の発生防止対策として難燃ケーブルの使用、過電流による過熱防止対策等を講じている。また、感知・消火対策として異なる2種類の感知器及び煙の充満により消火困難となる場所に自動消火設備又は消火器を設置している。

さらに、B-格納容器スプレイポンプと、A-余熱除去ポンプは、異なる火災区画に設置されている。なお、B-格納容器スプレイポンプと、B-余熱除去ポンプは、同一の火災区画に設置されているが、それぞれ別の部屋に設置しているとともにより上記のような感知・消火対策を実施しているため、火災発生時には早期の消火が可能である。(第24-1図、第24-2図、第24-3図、第25図) また、B-安全注入ポンプ再循環サンプ側入口C/V外側隔離弁と余熱除去ポンプ再循環サンプ側入口弁は、同一の火災区画に設置されているが、当該区画には火災源がなく、B-安全注入ポンプ再循環サンプ側入口C/V外側隔離弁と余熱除去ポンプ再循環サンプ側入口弁のケーブルは電線管等に布設して分離している。

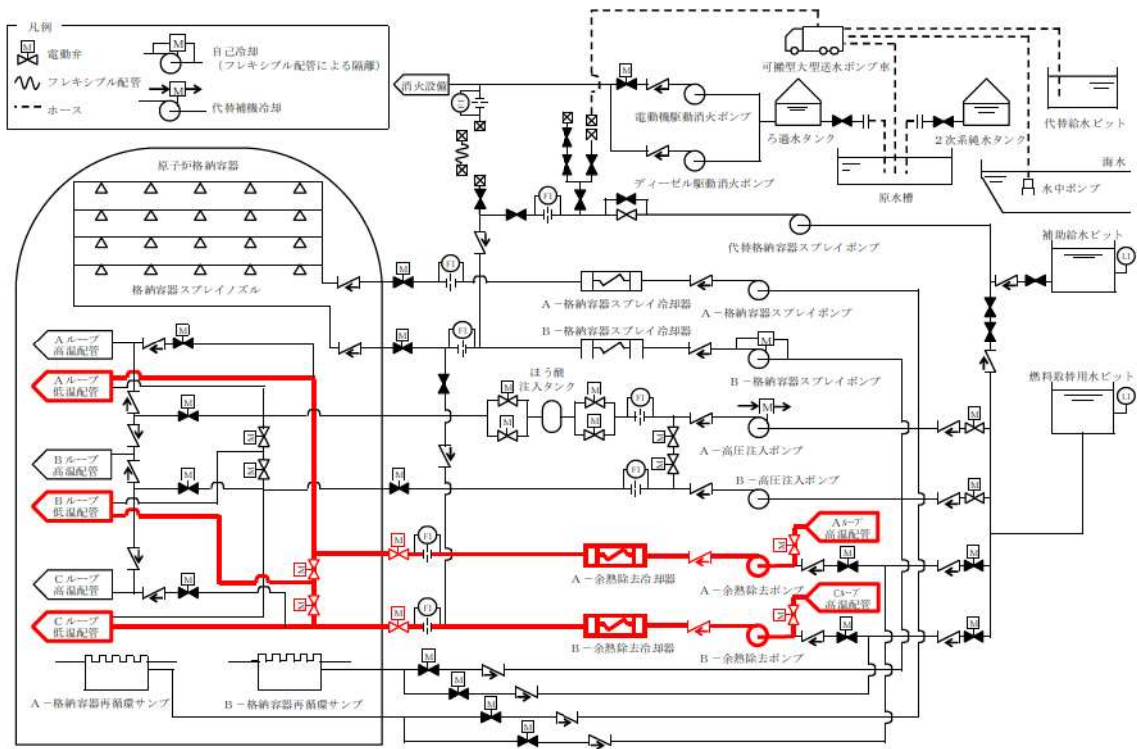
以上より、単一の火災によって代替再循環運転 (B-格納容器スプレイポンプ) の機能、余熱除去ポンプによる再循環機能及び余熱除去ポンプによる崩壊熱除去機能は同時に喪失することなく確保可能である。すなわち、2.2(1)②において安全機能が同時に喪失しないと判断する。



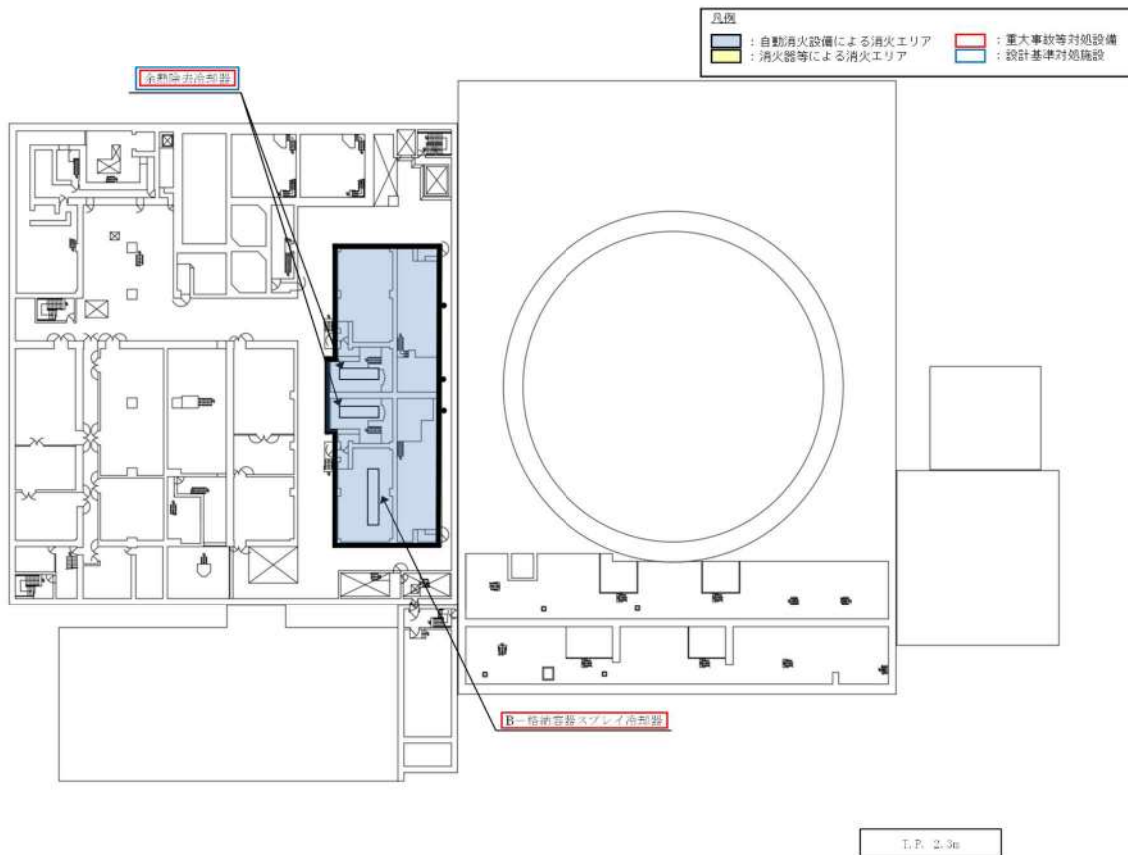
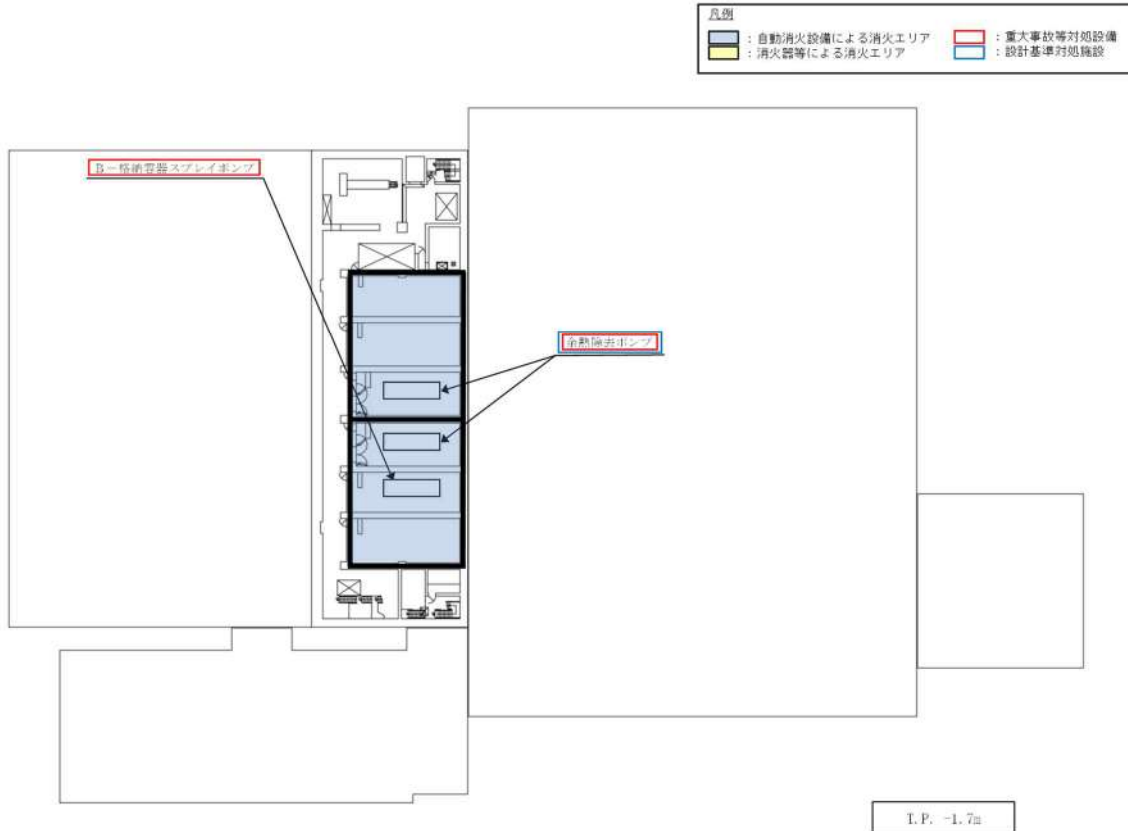
第24-1図 代替再循環運転 (B-格納容器スプレイポンプ) 系統概要図



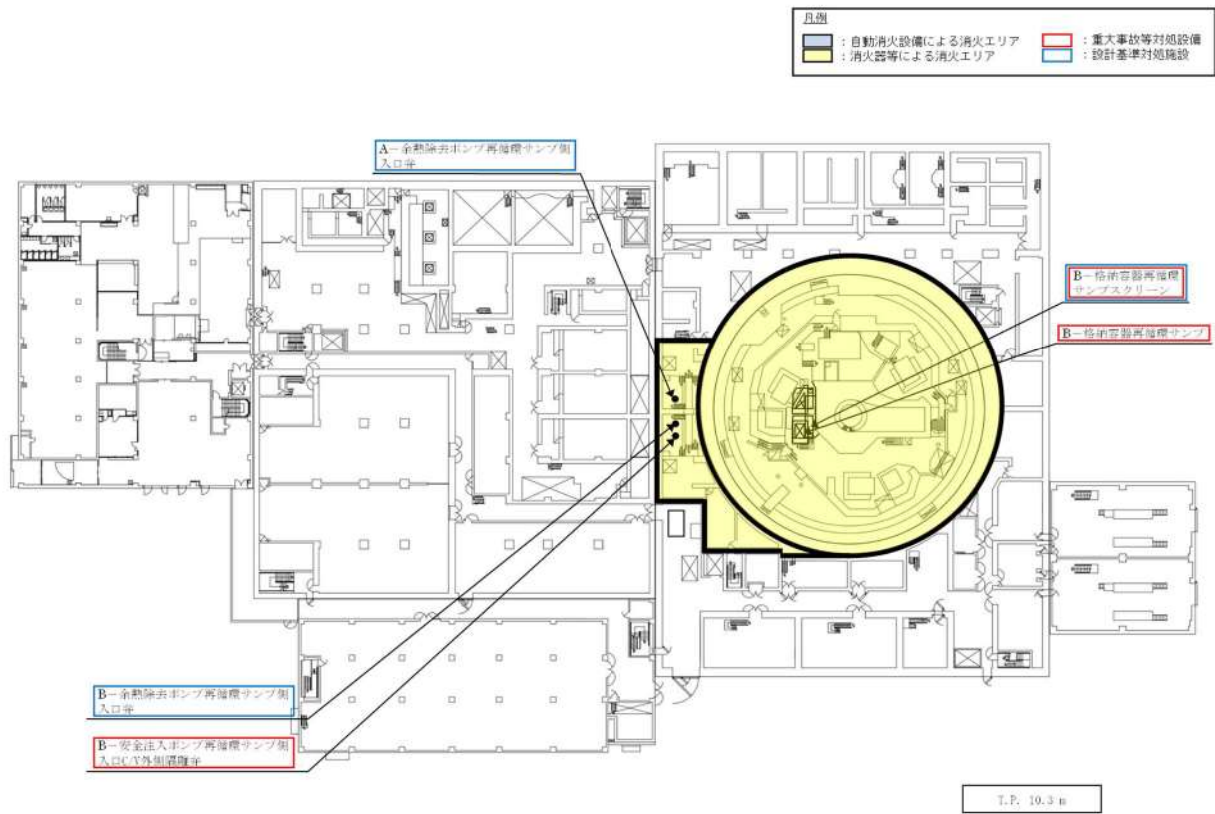
第24-2図 余熱除去ポンプによる再循環運転 系統概要図



第24-3図 余熱除去運転（余熱除去設備による崩壊熱除去）系統概要図



第 25 図 代替再循環運転（B-格納容器スプレイクッション）に関する機器の配置（1 / 2）



第 25 図 代替再循環運転（B - 格納容器スプレイポンプ）に関する機器の配置（2 / 2）

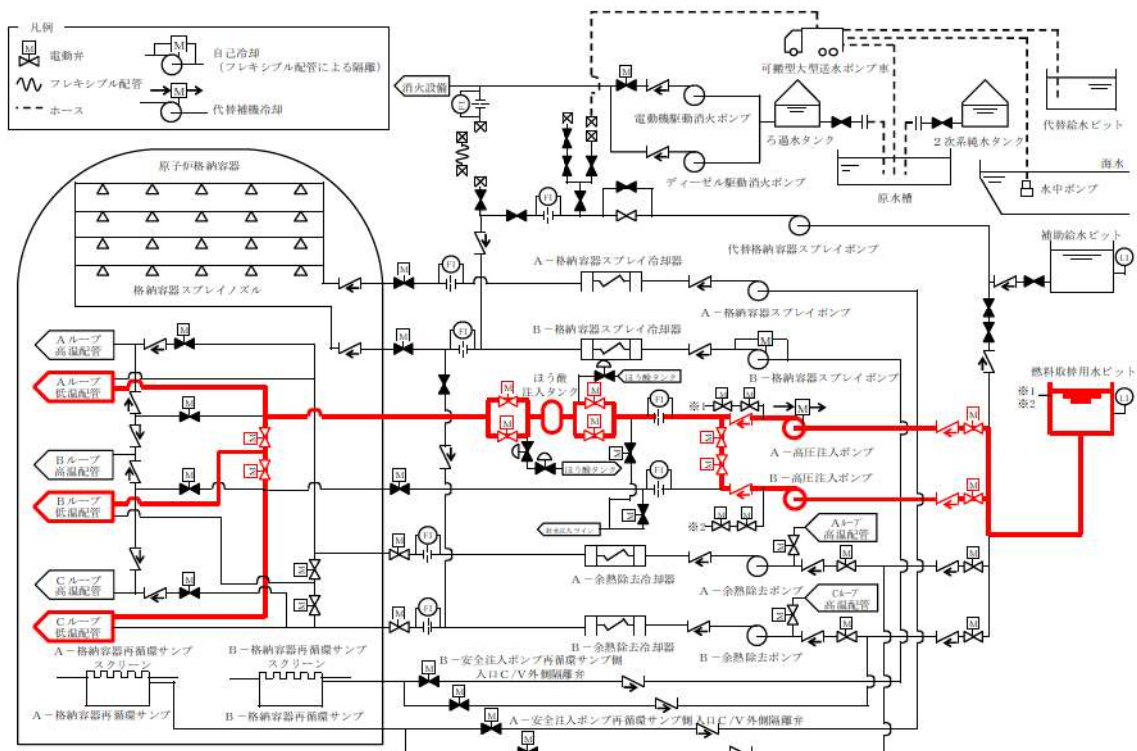
(12) 炉心注水（高圧注入ポンプ）[47 条]

「炉心注水（高圧注入ポンプ）」は、運転中の 1 次冷却材喪失事象時において、余熱除去ポンプ若しくは高圧注入ポンプによる再循環で格納容器再循環サンプスクリーン閉塞の兆候が見られた場合、原子炉停止中において、余熱除去ポンプ又は余熱除去冷却器の故障等により余熱除去設備による崩壊熱除去機能が喪失した場合、高圧注入ポンプにより炉心注水を行うための設備であり、当該設備が代替する機能を有する設計基準事故対処設備は余熱除去ポンプ、高圧注入ポンプによる再循環機能及び余熱除去ポンプによる崩壊熱除去機能である。

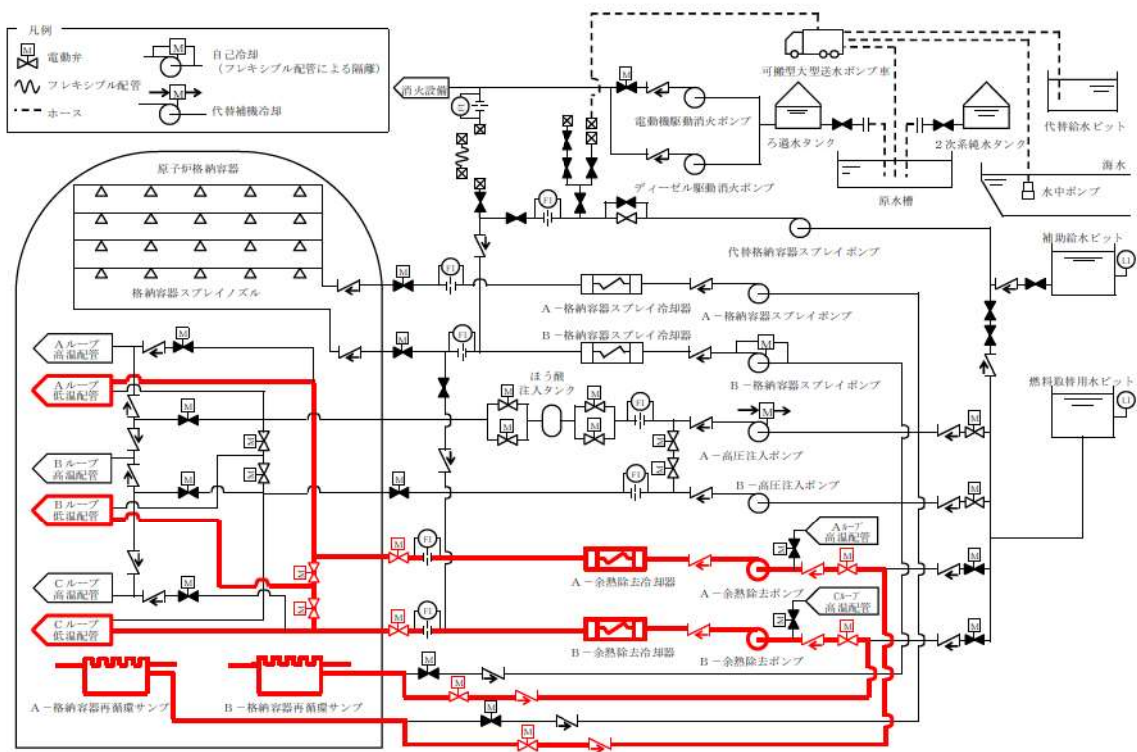
炉心注水（高圧注入ポンプ）、余熱除去ポンプ・高圧注入ポンプによる再循環機能及び余熱除去ポンプによる崩壊熱除去機能とも、火災の発生防止対策として難燃ケーブルの使用、過電流による過熱防止対策等を講じている。また、感知・消火対策として異なる 2 種類の感知器及び煙の充満により消火困難となる場所に自動消火設備又は消火器を設置している。

さらに、高圧注入ポンプと格納容器再循環サンプスクリーンは、異なる火災区画に設置されており、高圧注入ポンプと余熱除去ポンプは、A 系統と B 系統で互いに異なる火災区画に設置されている。なお、同一系統の高圧注入ポンプと余熱除去ポンプは、同一の火災区画に設置されているが、それぞれ別の部屋に設置しているとともに上記のような感知・消火対策を実施しているため、火災発生時には早期の消火が可能である。（第 26-1～4 図、第 27 図）

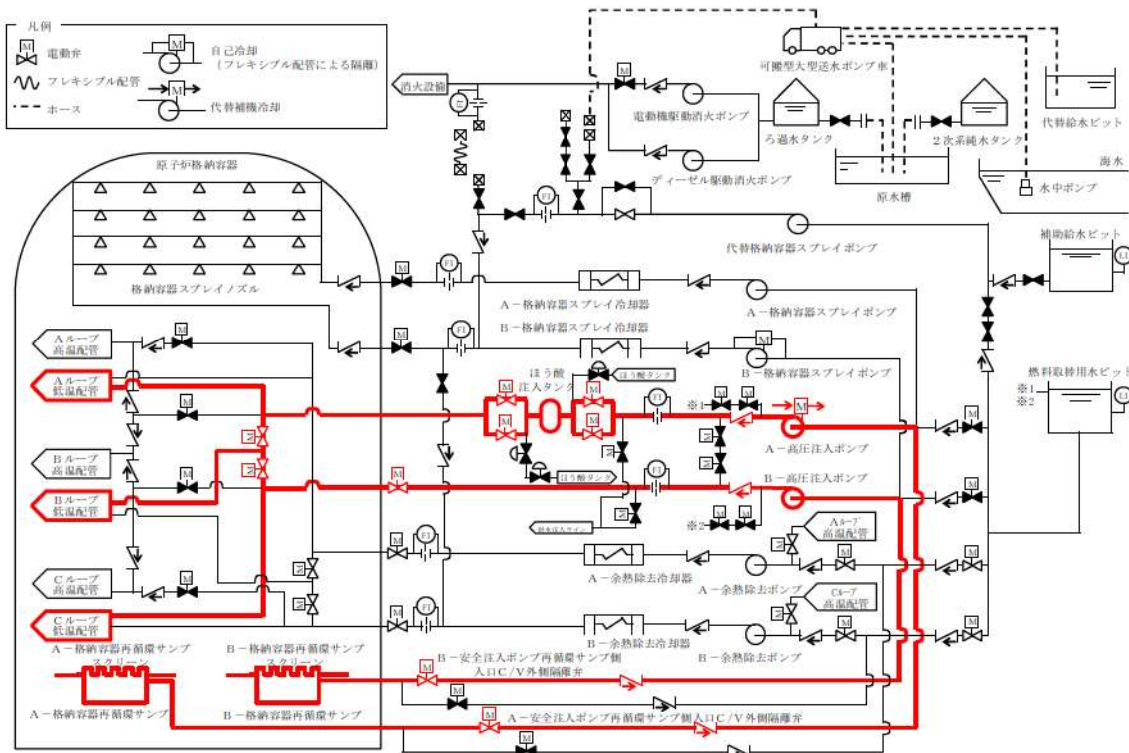
以上より、単一の火災によって炉心注水（高圧注入ポンプ）の機能、余熱除去ポンプ・高圧注入ポンプによる再循環機能及び余熱除去ポンプによる崩壊熱除去機能は同時に喪失することなく確保可能である。すなわち、2.2(1)②において安全機能が同時に喪失しないと判断する。



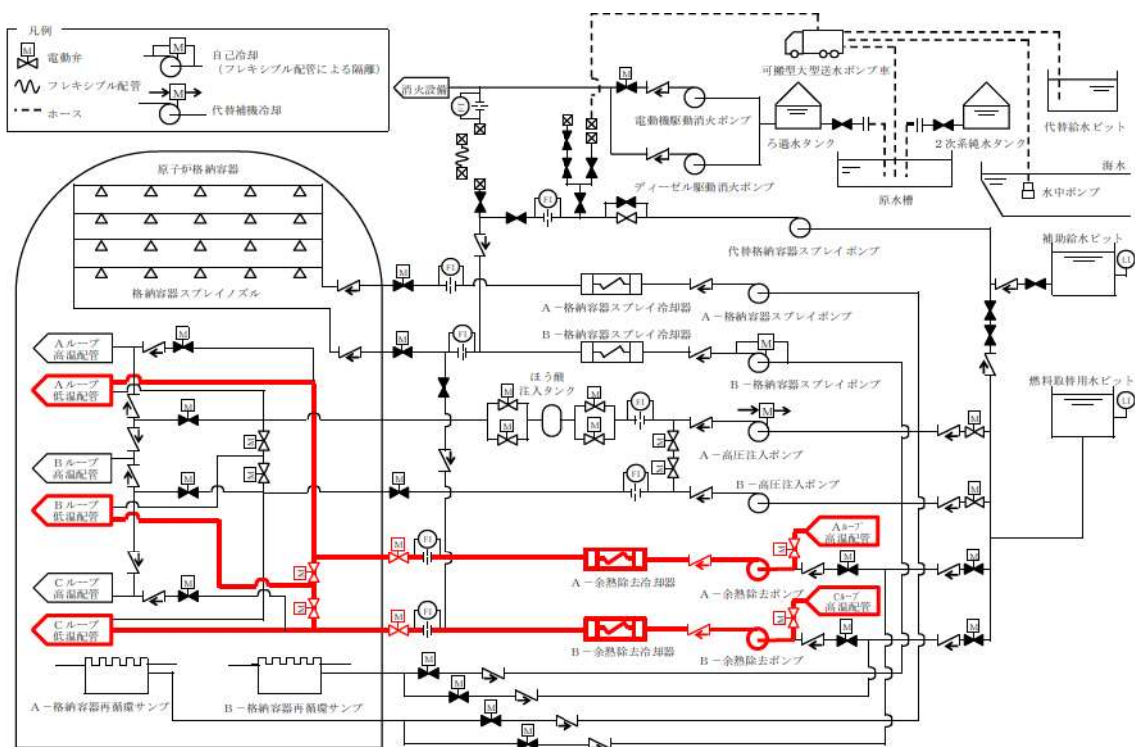
第26-1図 炉心注水（高压注入ポンプ）系統概要図



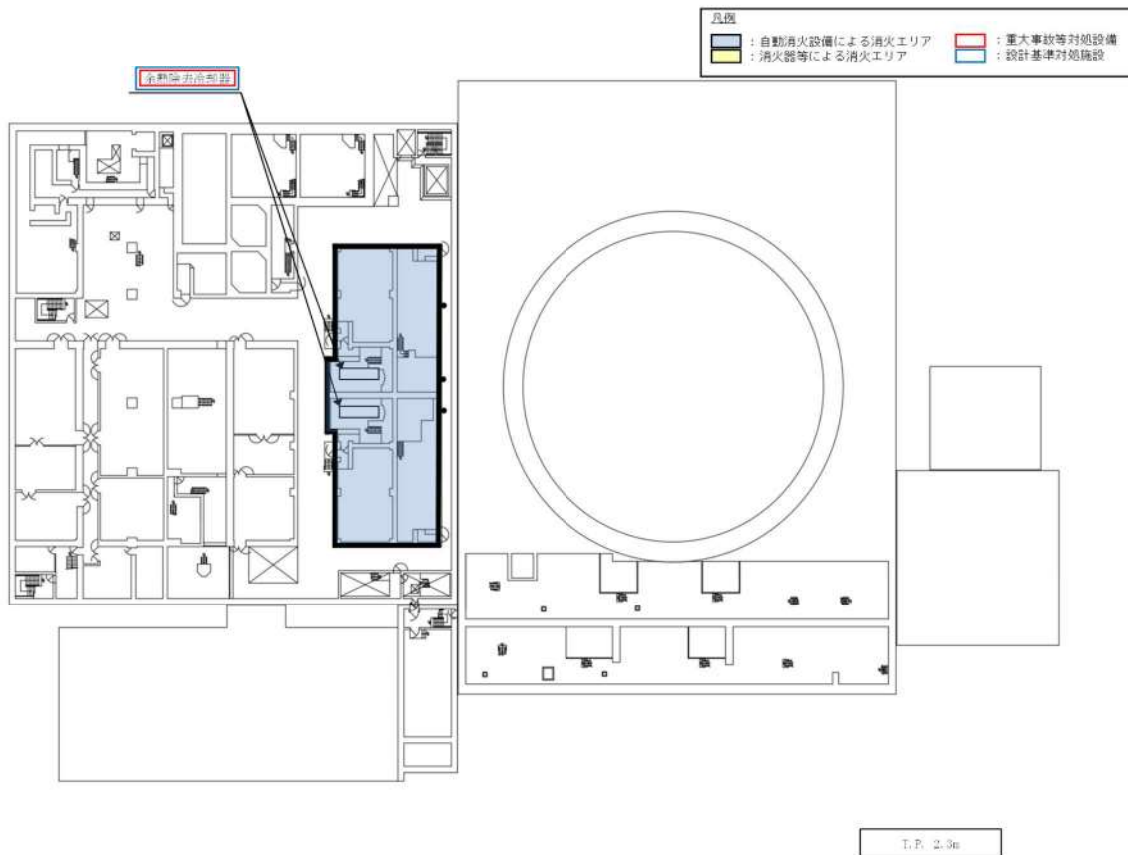
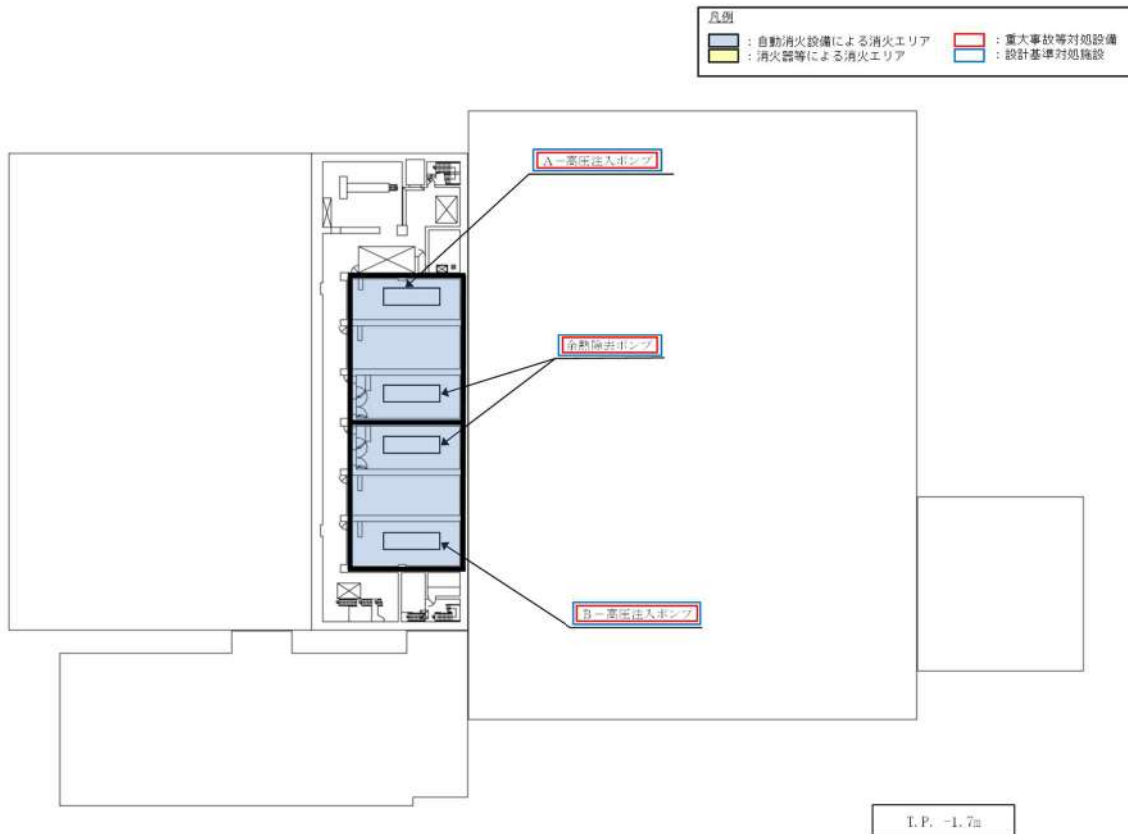
第26-2図 余熱除去ポンプによる再循環運転 系統概要図



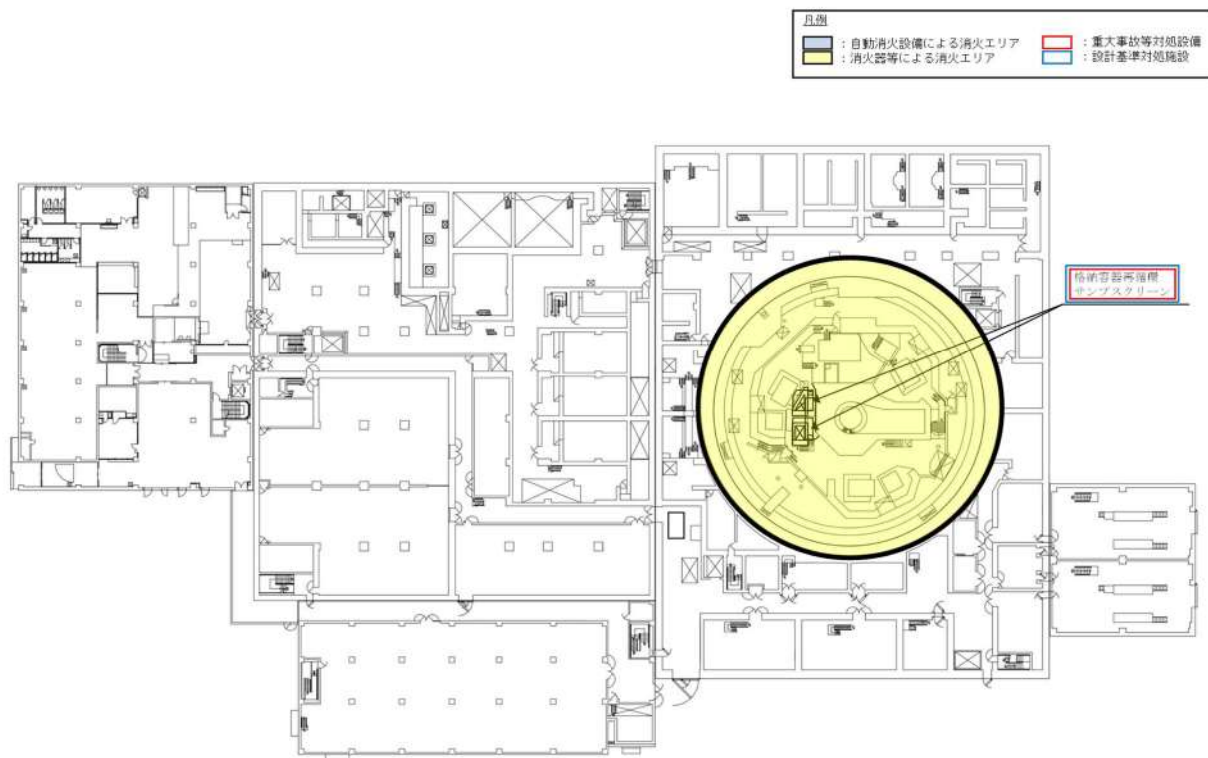
第26-3図 高圧注入ポンプによる再循環運転 系統概要図



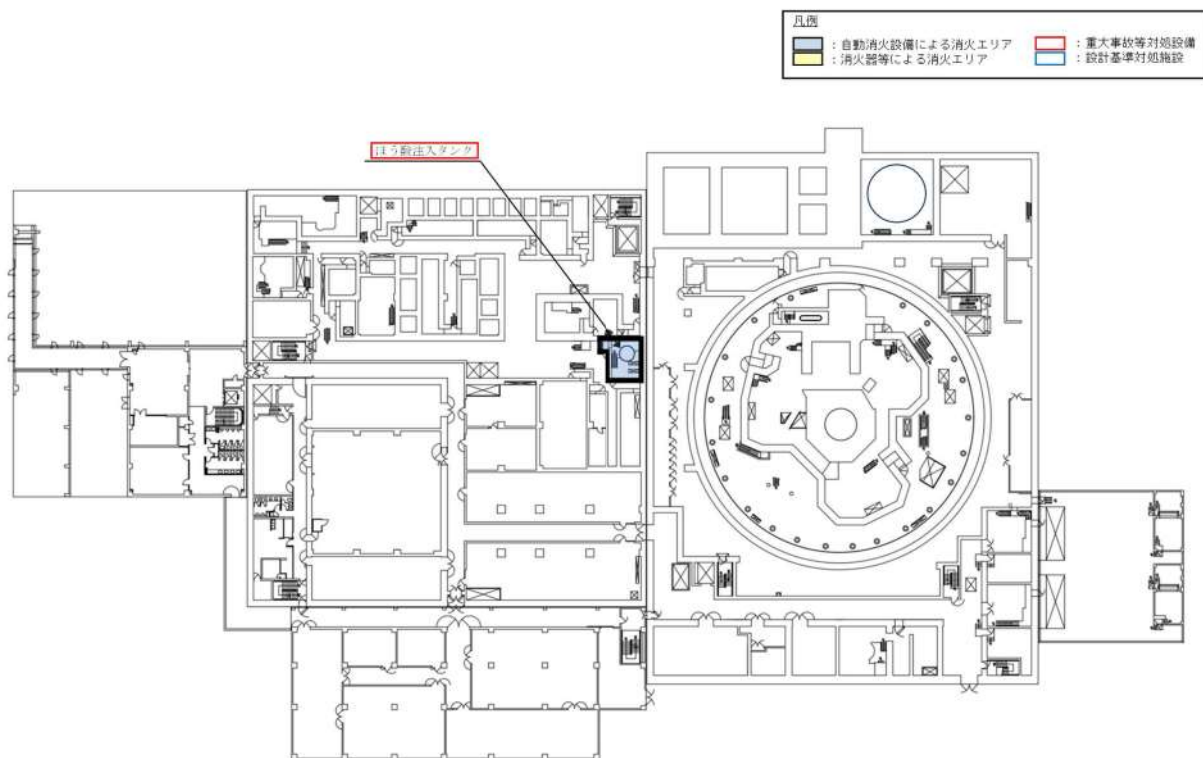
第26-4図 余熱除去運転 (余熱除去設備による崩壊熱除去) 系統概要図



第27図 炉心注水（高圧注入ポンプ）に関する機器の配置（1/2）



T.P. 10.3 m



T.P. 17.8a

第27図 炉心注水（高圧注入ポンプ）に関する機器の配置（2 / 2）

(13) 代替炉心注水 (B-充電ポンプ (自己冷却)) [47条]

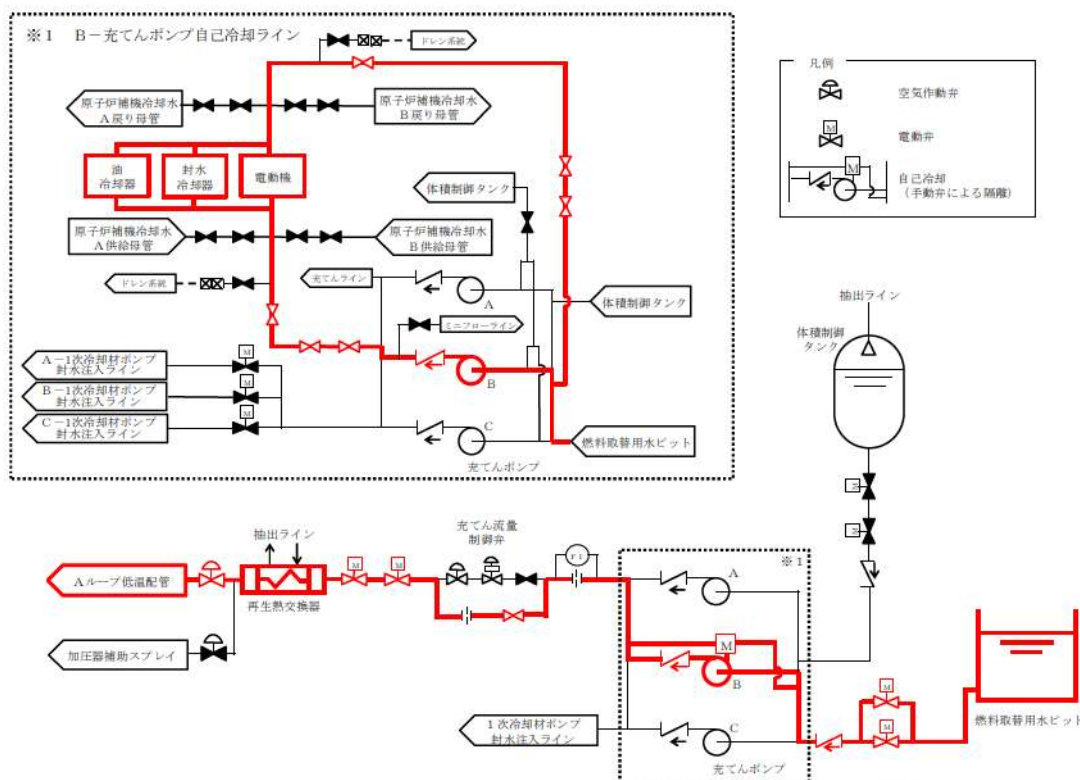
「代替炉心注水 (B-充電ポンプ (自己冷却))」は、運転中の1次冷却材喪失事象時及び原子炉停止中において、全交流動力電源又は原子炉補機冷却機能が喪失した場合、B-充電ポンプにより代替炉心注水を行うための設備であり、機能喪失を想定する設計基準事故対処設備はサポート系機能である全交流動力電源又は原子炉補機冷却機能である。

B-充電ポンプは、自己冷却ラインを用いることにより原子炉補機冷却機能が喪失した場合にも運転でき、全交流動力電源又は原子炉補機冷却機能が喪失した場合においても代替電源設備である代替非常用発電機から給電できる。(第28図、第29図、補足説明資料47-6)

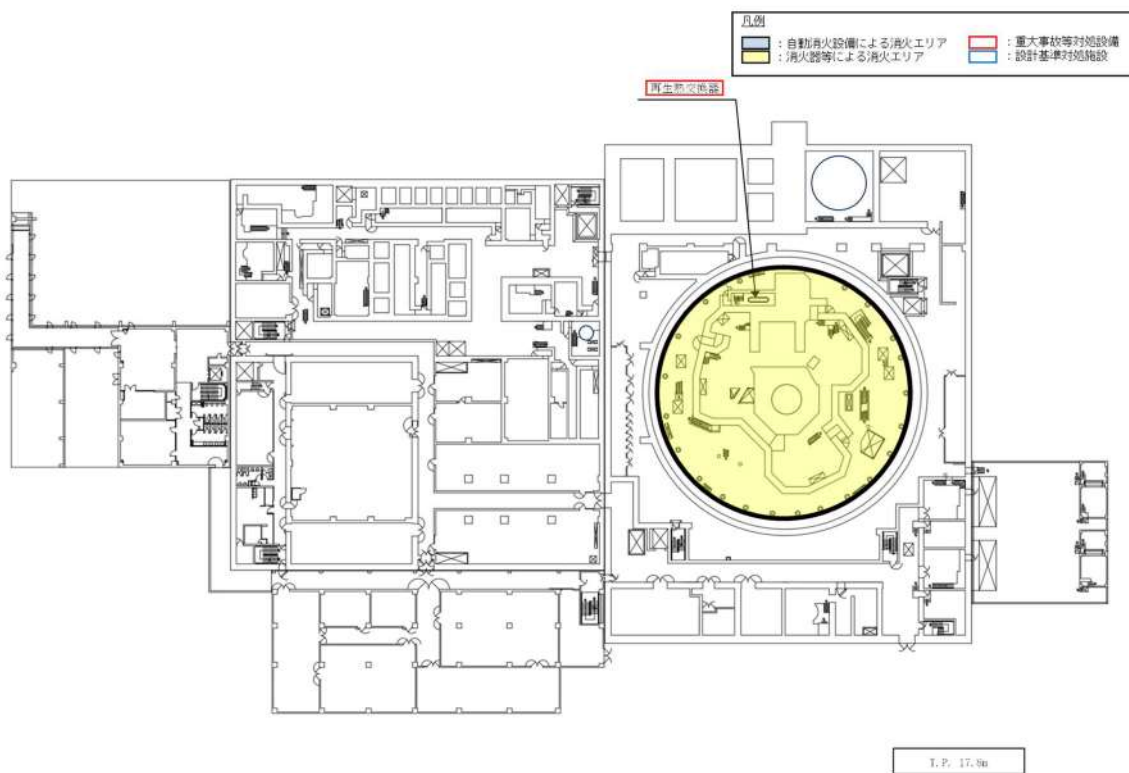
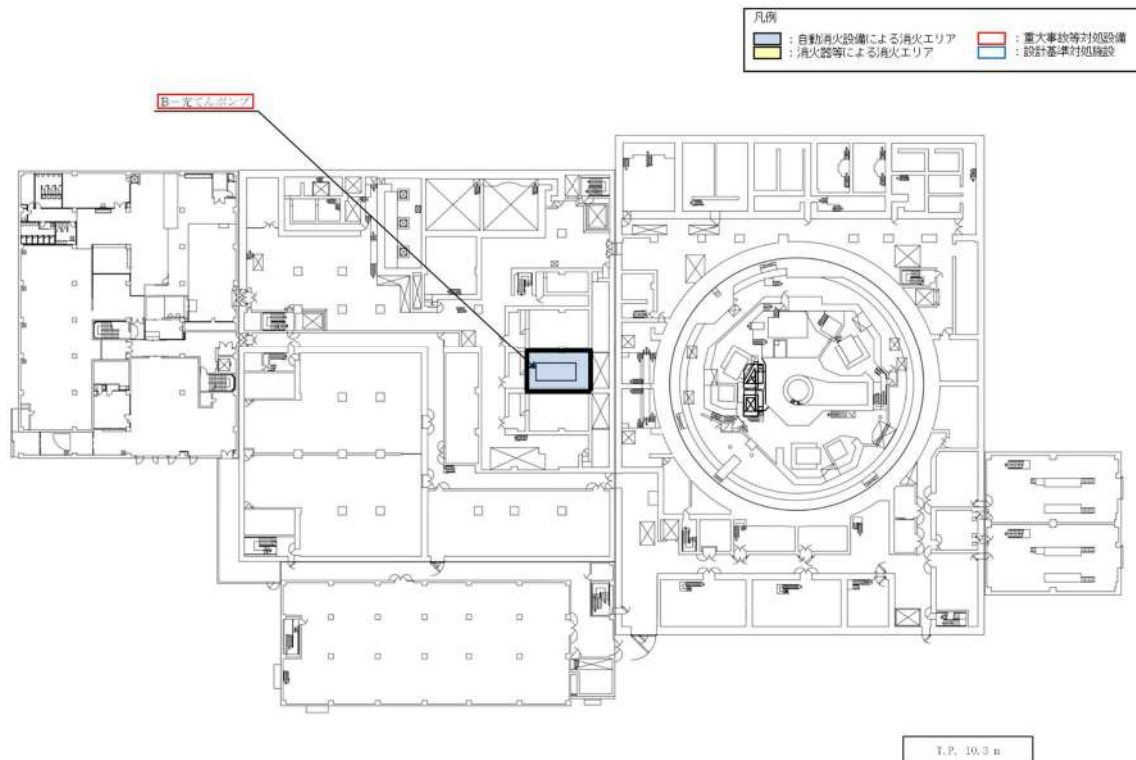
代替非常用発電機は、他設備からの冷却源を必要としない空冷式のディーゼル駆動であり、原子炉補機冷却海水設備からの冷却水を用いる水冷式のディーゼル発電機に対して、多様性を有している。また、ディーゼル発電機建屋内のディーゼル発電機に対して、屋外の適切な離隔距離を持った位置に設置することで、位置的分散を図るとともに、代替非常用発電機を使用した代替電源系統は、代替非常用発電機から非常用高圧母線までの系統において、独立した電路で系統構成することにより、ディーゼル発電機を使用した電源系統に対して独立した設計である。

「代替炉心注水 (B-充電ポンプ (自己冷却))」は、火災の発生防止対策として難燃ケーブルの使用、過電流による過熱防止対策等を講じている。また、感知・消火対策として異なる2種類の感知器及び煙の充満により消火困難となる場所に自動消火設備又は消火器を設置している。

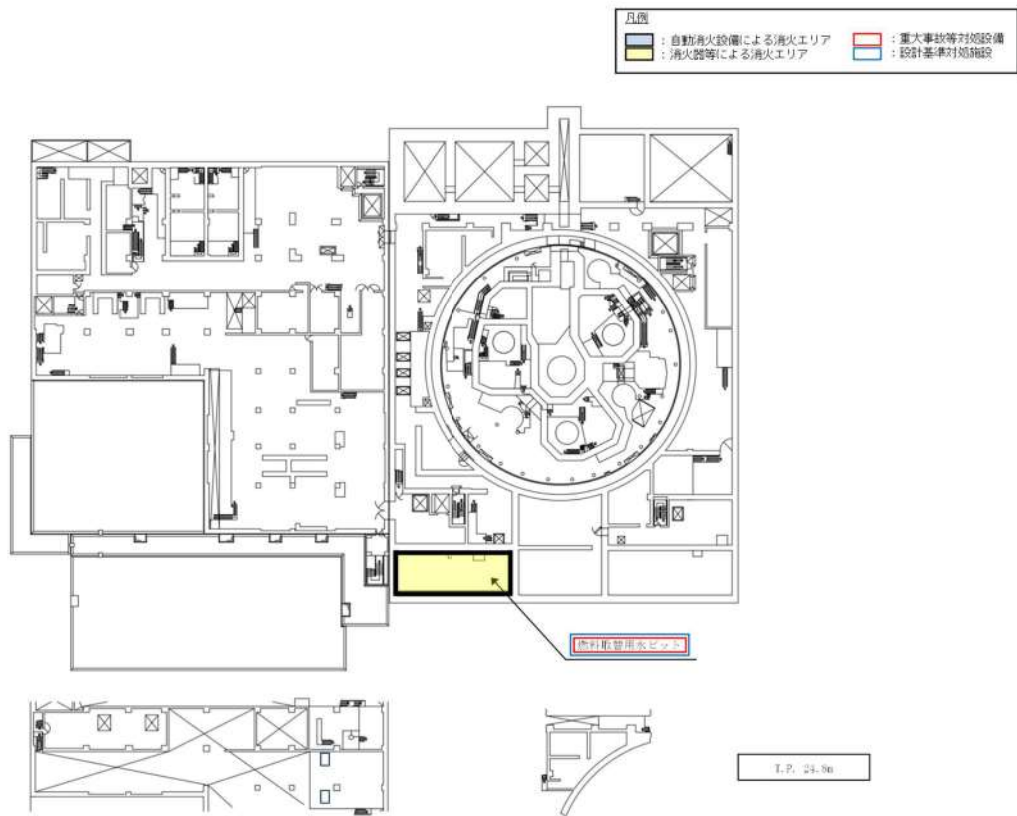
以上より、単一の火災によって代替炉心注水 (B-充電ポンプ (自己冷却)) はサポート系機能と同時に喪失することなく確保可能である。すなわち、2.2(1)②において安全機能が同時に喪失しないと判断する。



第28図 代替炉心注水 (B-充電ポンプ (自己冷却)) 系統概要図



第29図 代替炉心注水（B-充電ポンプ（自己冷却））に関する機器の配置（1/2）



第29図 代替炉心注水（B-充てんポンプ（自己冷却））に関する機器の配置（2/2）

(14) 代替再循環運転 (A-高圧注入ポンプ (代替補機冷却)) [47条] [56条]

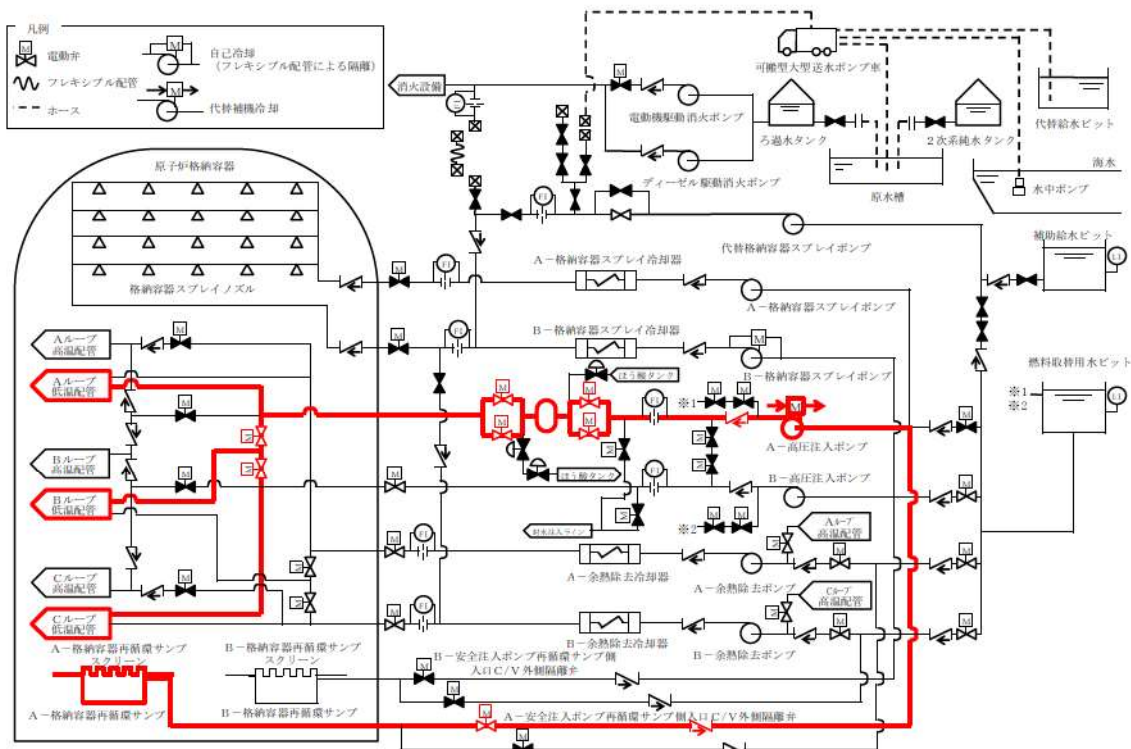
「代替再循環運転 (A-高圧注入ポンプ (代替補機冷却))」は、運転中の1次冷却材喪失事象時及び原子炉停止中において、全交流動力電源又は原子炉補機冷却機能が喪失した場合、A-高圧注入ポンプにより代替再循環運転を行うための設備であり、機能喪失を想定する設計基準事故対処設備はサポート系機能である全交流動力電源又は原子炉補機冷却機能である。

A-高圧注入ポンプは、可搬型大型送水ポンプ車による代替補機冷却により原子炉補機冷却機能が喪失した場合にも運転でき、全交流動力電源又は原子炉補機冷却機能が喪失した場合においても代替電源設備である代替非常用発電機から給電できる。(第30図, 第31図, 補足説明資料47-6)

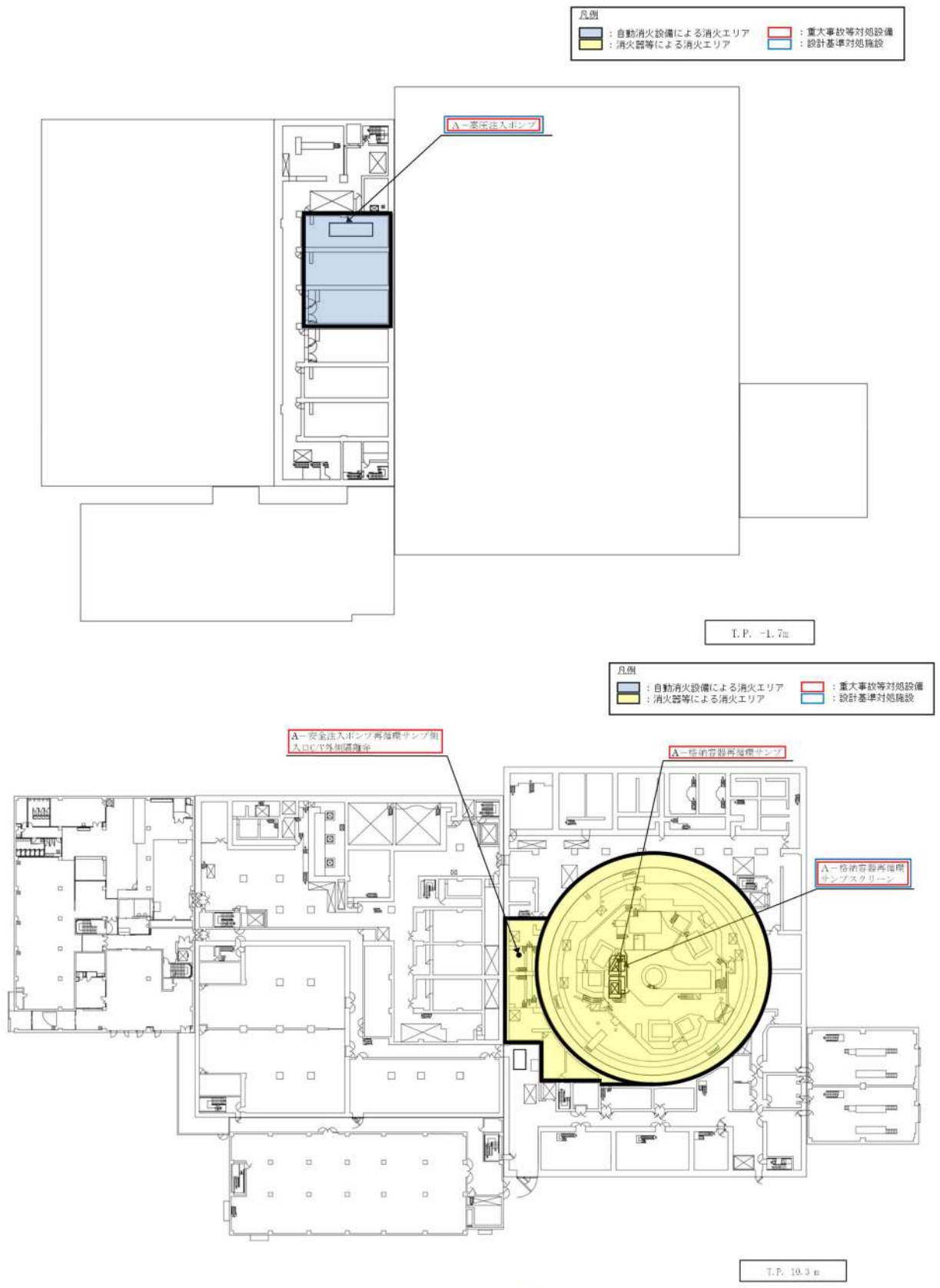
代替非常用発電機は、他設備からの冷却源を必要としない空冷式のディーゼル駆動であり、原子炉補機冷却海水設備からの冷却水を用いる水冷式のディーゼル発電機に対して、多様性を有している。また、ディーゼル発電機建屋内のディーゼル発電機に対して、屋外の適切な離隔距離を持った位置に設置することで、位置的分散を図るとともに、代替非常用発電機を使用した代替電源系統は、代替非常用発電機から非常用高圧母線までの系統において、独立した電路で系統構成することにより、ディーゼル発電機を使用した電源系統に対して独立した設計である。

「代替再循環運転 (A-高圧注入ポンプ (代替補機冷却))」は、火災の発生防止対策として難燃ケーブルの使用、過電流による過熱防止対策等を講じている。また、感知・消火対策として異なる2種類の感知器及び煙の充満により消火困難となる場所に自動消火設備又は消火器を設置している。

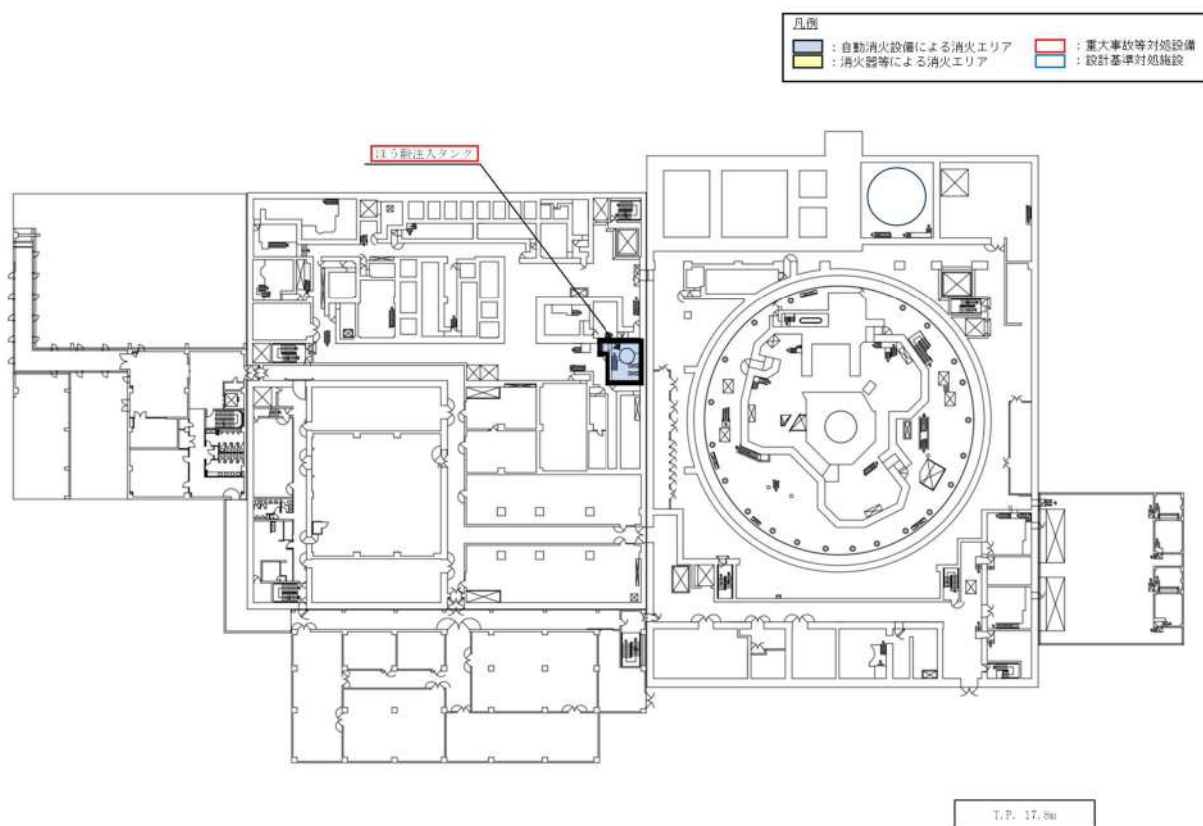
以上より、単一の火災によって代替再循環運転 (A-高圧注入ポンプ (代替補機冷却)) はサポート系機能と同時に喪失することなく確保可能である。すなわち、2.2(1)②において安全機能が同時に喪失しないと判断する。



第30図 代替再循環運転 (A-高圧注入ポンプ (代替補機冷却)) 系統概要図



第31図 代替再循環運転（A-高圧注入ポンプ（代替補機冷却））に関する機器の配置（1/2）



第31図 代替再循環運転（A-高圧注入ポンプ（代替補機冷却））に関する機器の配置（2/2）

(15) 蒸気発生器2次側からの除熱 [47条]

「蒸気発生器2次側からの除熱」は、運転中の1次冷却材喪失事象が発生していない場合及び原子炉停止中において、余熱除去ポンプ又は余熱除去冷却器の故障等により余熱除去設備による崩壊熱除去機能が喪失した場合、運転中の1次冷却材喪失事象が発生していない場合及び原子炉停止中において、全交流動力電源又は原子炉補機冷却機能が喪失した場合、電動補助給水ポンプ又はタービン動補助給水ポンプ及び主蒸気逃がし弁により蒸気発生器2次側からの除熱を行うための設備であり、当該設備が代替する機能を有する設計基準事故対処設備は余熱除去ポンプによる崩壊熱除去機能である。

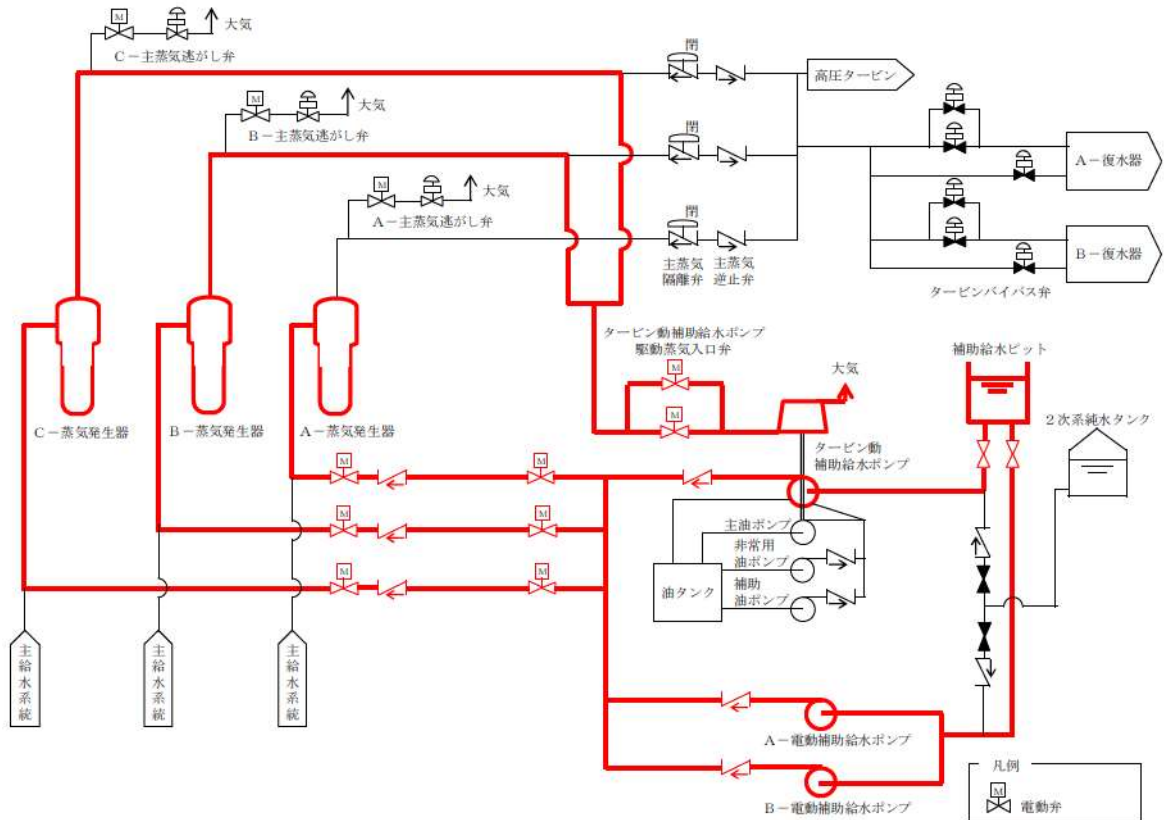
蒸気発生器2次側からの除熱、余熱除去ポンプによる崩壊熱除去機能とも、火災の発生防止対策として難燃ケーブルの使用、過電流による過熱防止対策等を講じている。また、感知・消火対策として異なる2種類の感知器及び煙の充満により消火困難となる場所に自動消火設備又は消火器を設置している。

さらに、電動補助給水ポンプ、タービン動補助給水ポンプ及び主蒸気逃がし弁と、余熱除去ポンプは、異なる火災区画に設置されている。加えて、蒸気発生器2次側からの除熱と余熱除去ポンプによる崩壊熱除去機能はそれぞれ異なる流路を使用する。

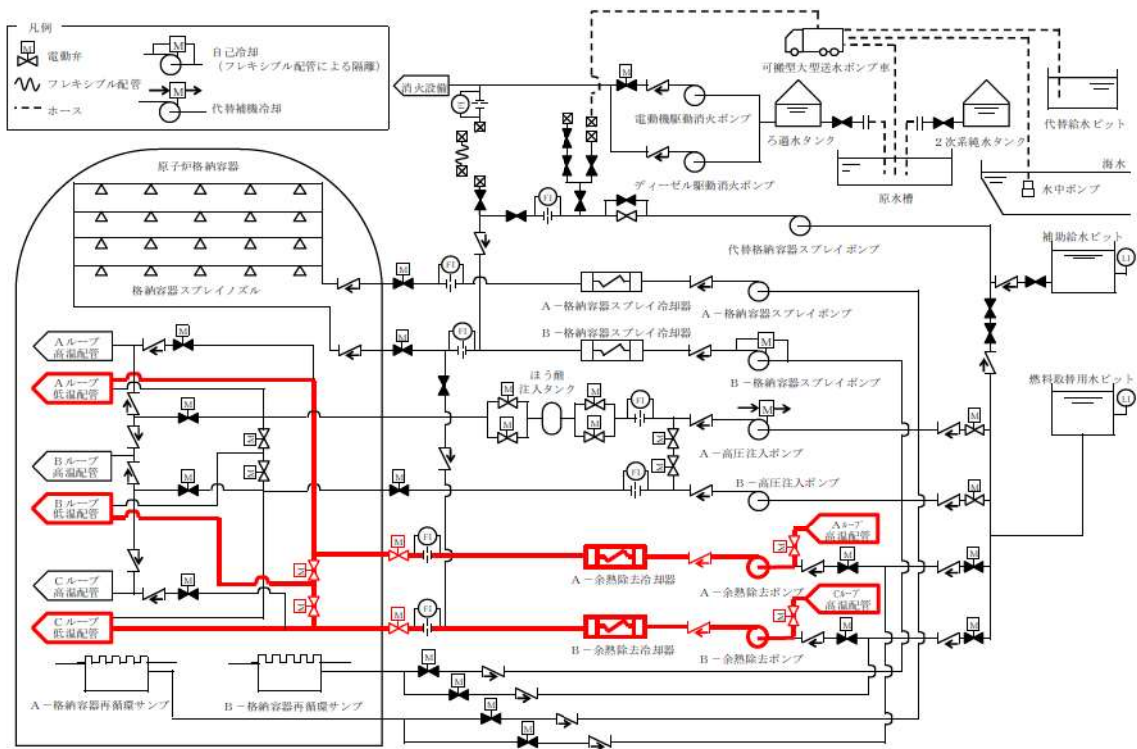
電動補助給水ポンプは、全交流動力電源又は原子炉補機冷却機能が喪失した場合においても代替電源設備である代替非常用発電機から給電できる。タービン動補助給水ポンプは、蒸気発生器により生成する主蒸気を駆動源とし、タービン動補助給水ポンプ駆動蒸気入口弁等は直流電源から給電できる。主蒸気逃がし弁は手動操作のハンドルを設けることにより人力で開操作することができる。

(第32-1図, 第32-2図, 第33図, 補足説明資料47-6)

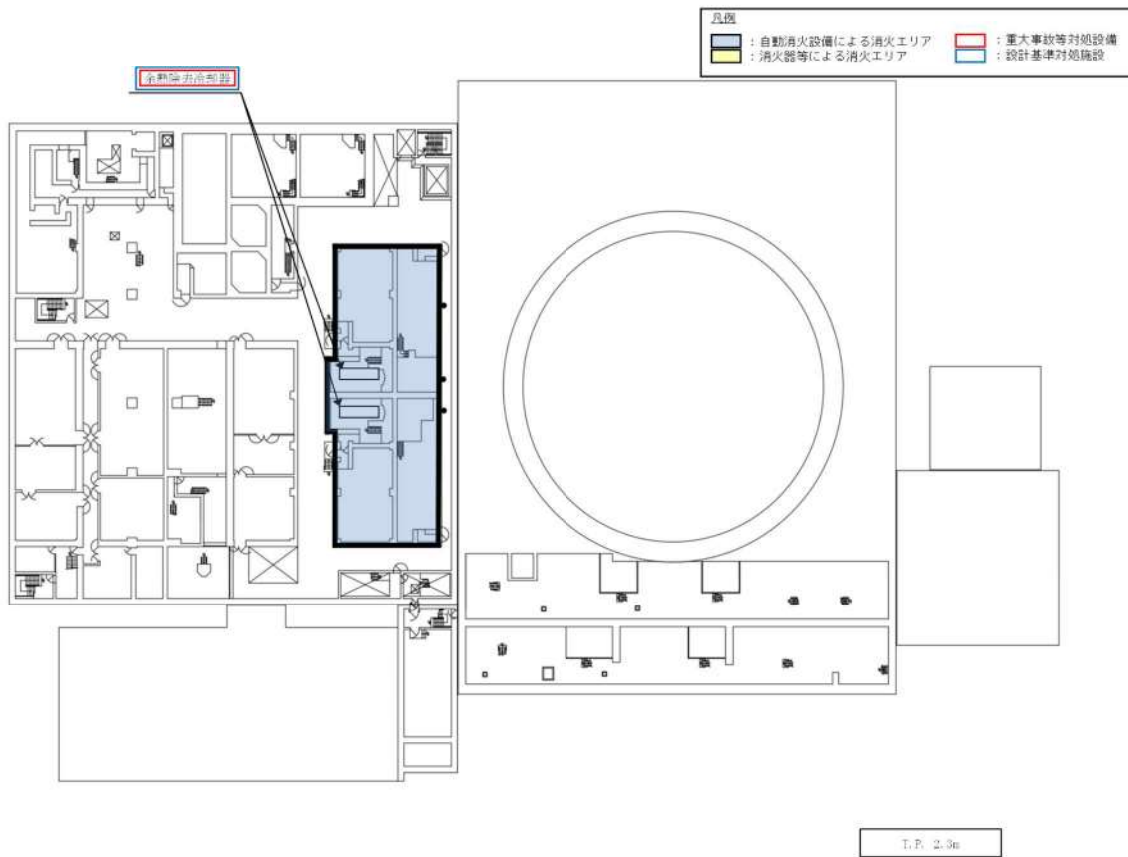
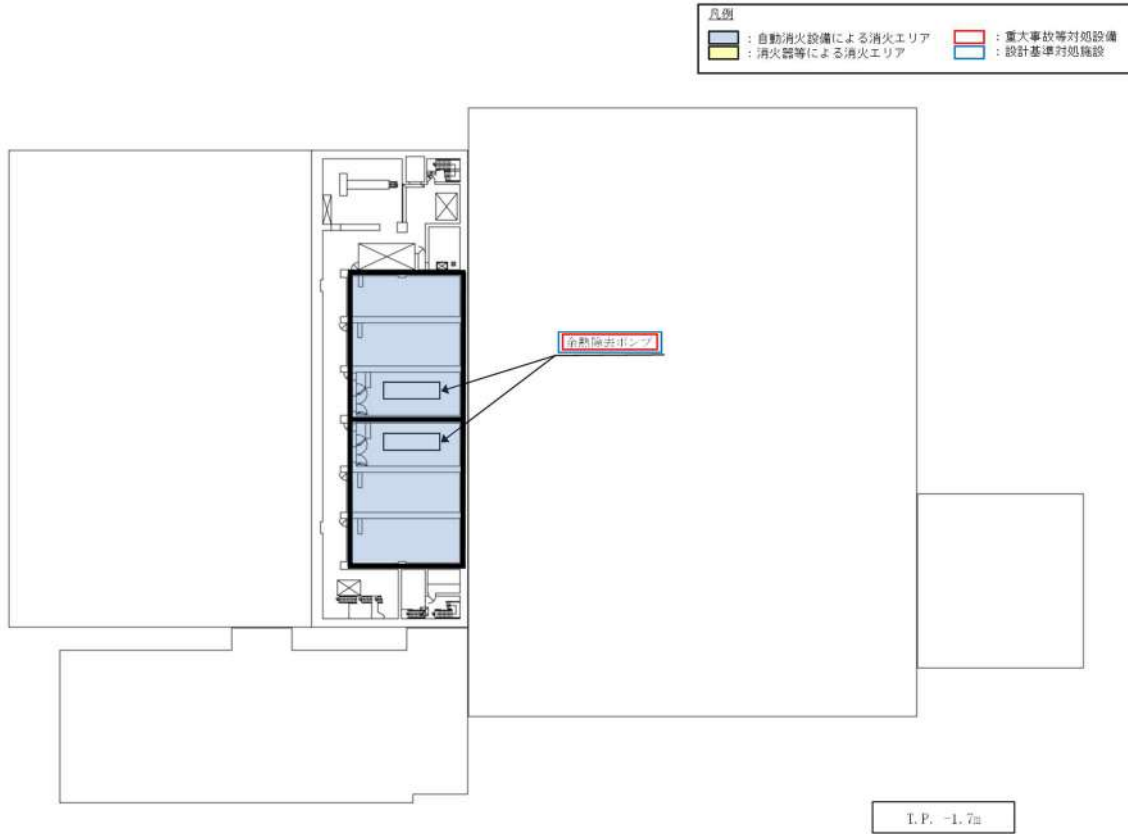
以上より、単一の火災によって蒸気発生器2次側からの除熱の機能及び余熱除去ポンプによる崩壊熱除去機能は同時に喪失することなく確保可能である。すなわち、2.2(1)②において安全機能が同時に喪失しないと判断する。



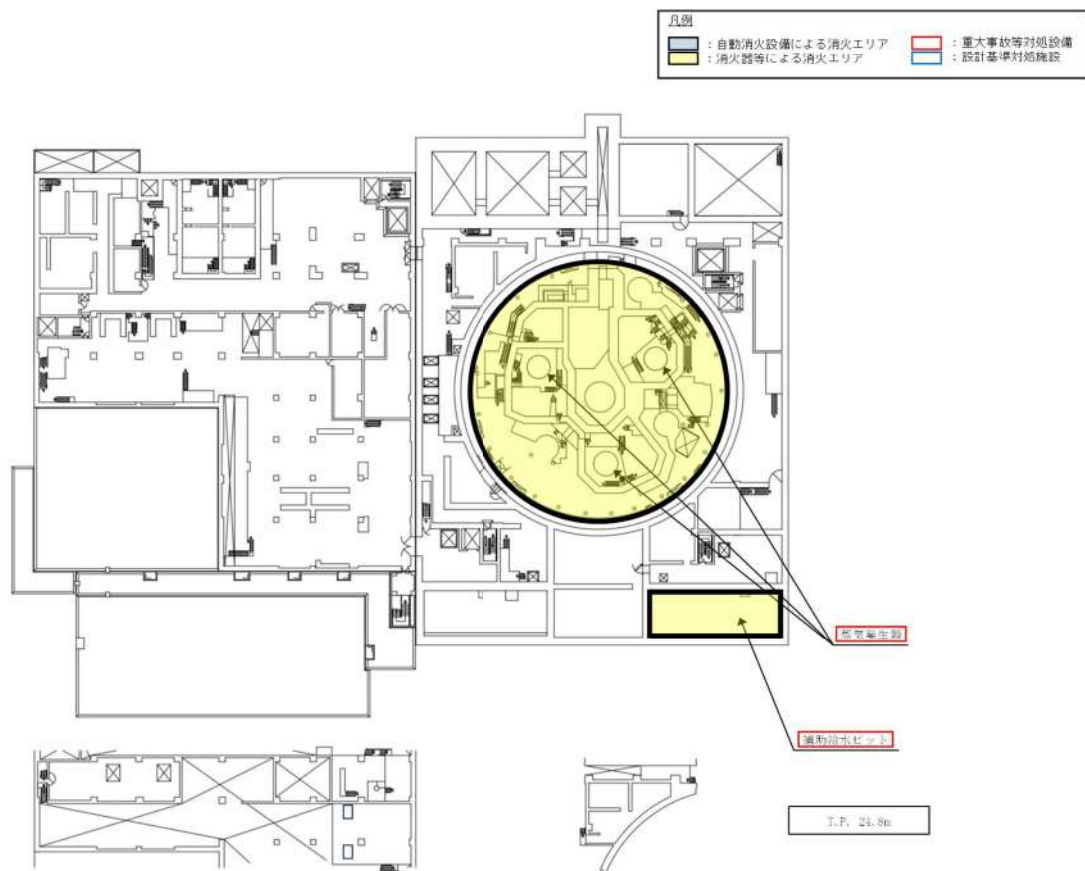
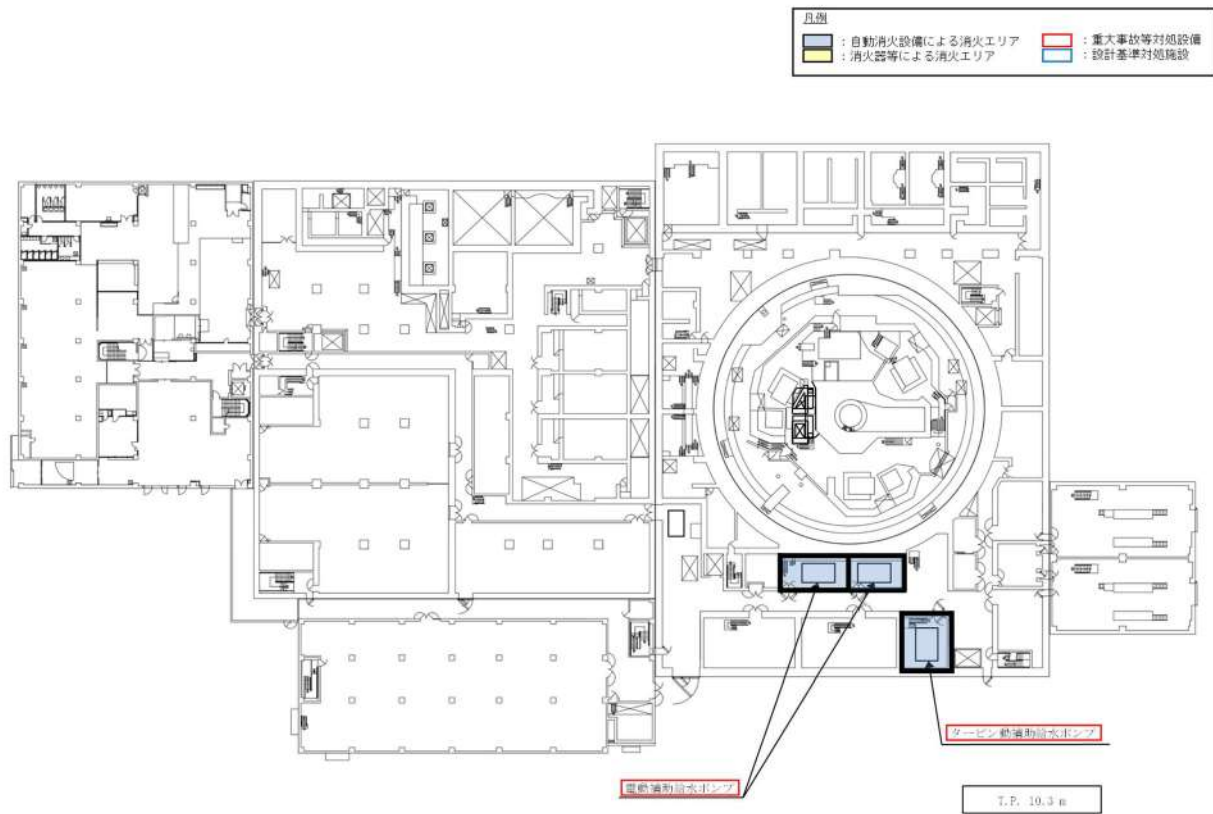
第32-1図 蒸気発生器2次側からの除熱 システム概要図





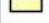

第32-2図 余熱除去運転（余熱除去設備による崩壊熱除去）システム概要図

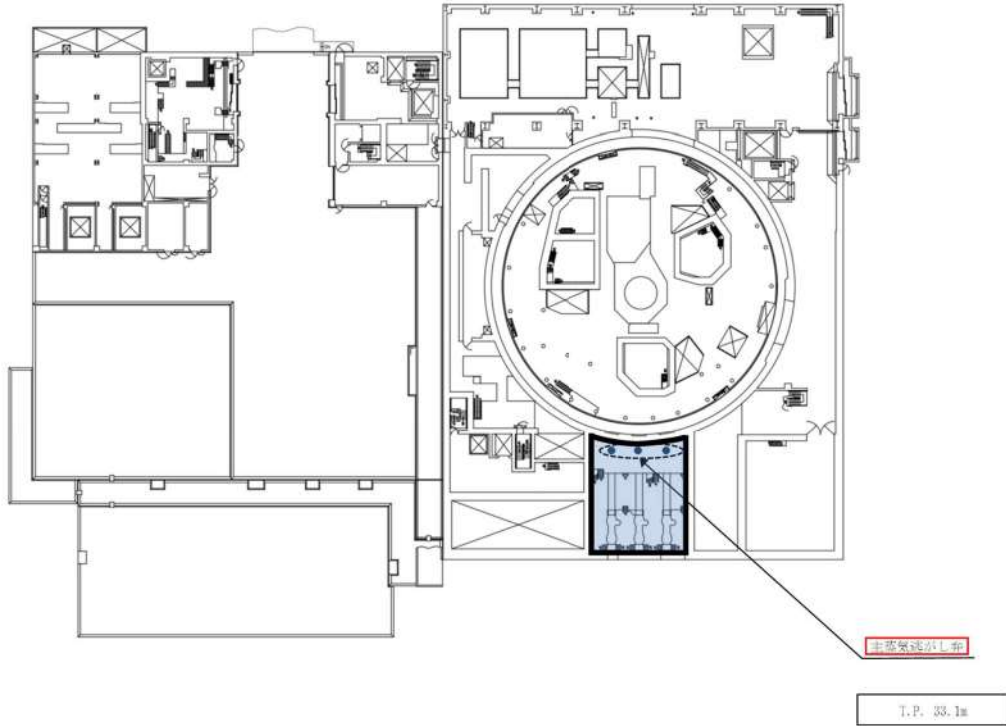


第 3 3 図 蒸気発生器 2 次側からの除熱に関する機器の配置 (1 / 3)



第 3 3 図 蒸気発生器 2 次側からの除熱に関する機器の配置 (2 / 3)

凡例			
	: 自動消火設備による消火エリア		: 重大事故等対応設備
	: 消火器等による消火エリア		: 設計基準対応施設



第 3 3 図 蒸気発生器 2 次側からの除熱に関する機器の配置 (3 / 3)

(16) 蒸気発生器2次側からの除熱 [48条]

「蒸気発生器2次側からの除熱」は、原子炉補機冷却海水ポンプ又は原子炉補機冷却水ポンプの故障等により最終ヒートシンクへ熱を輸送する機能が喪失した場合、全交流動力電源が喪失した場合、電動補助給水ポンプ又はタービン動補助給水ポンプ及び主蒸気逃がし弁により蒸気発生器2次側からの除熱を行うための設備であり、当該設備が代替する機能を有する設計基準事故対処設備は原子炉補機冷却海水ポンプ及び原子炉補機冷却水ポンプである。

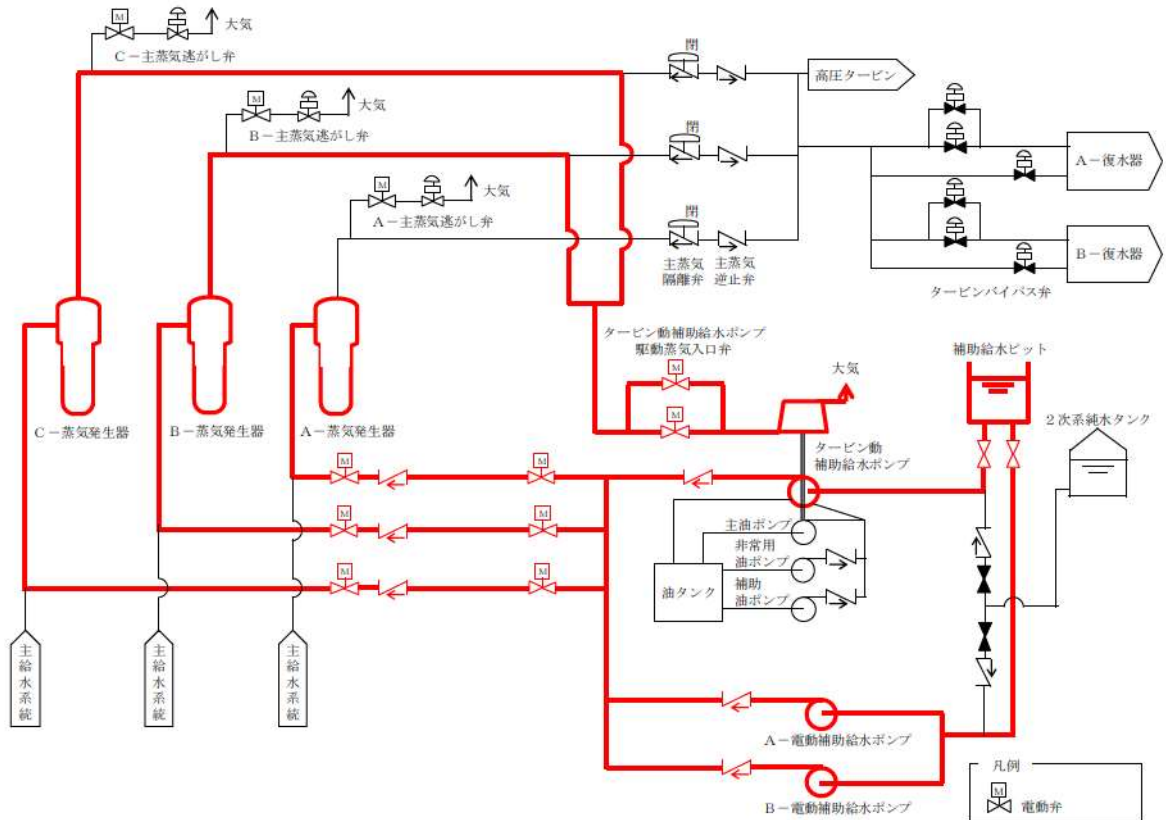
蒸気発生器2次側からの除熱、原子炉補機冷却海水ポンプ及び原子炉補機冷却水ポンプとも、火災の発生防止対策として難燃ケーブルの使用、過電流による過熱防止対策等を講じている。また、感知・消火対策として異なる2種類の感知器及び煙の充満により消火困難となる場所に自動消火設備又は消火器を設置している。

さらに、電動補助給水ポンプ、タービン動補助給水ポンプ及び主蒸気逃がし弁と、原子炉補機冷却海水ポンプ及び原子炉補機冷却水ポンプは、異なる火災区画に設置されている。加えて、蒸気発生器2次側からの除熱と原子炉補機冷却海水ポンプ及び原子炉補機冷却水ポンプによる原子炉補機冷却機能はそれぞれ異なる流路を使用する。

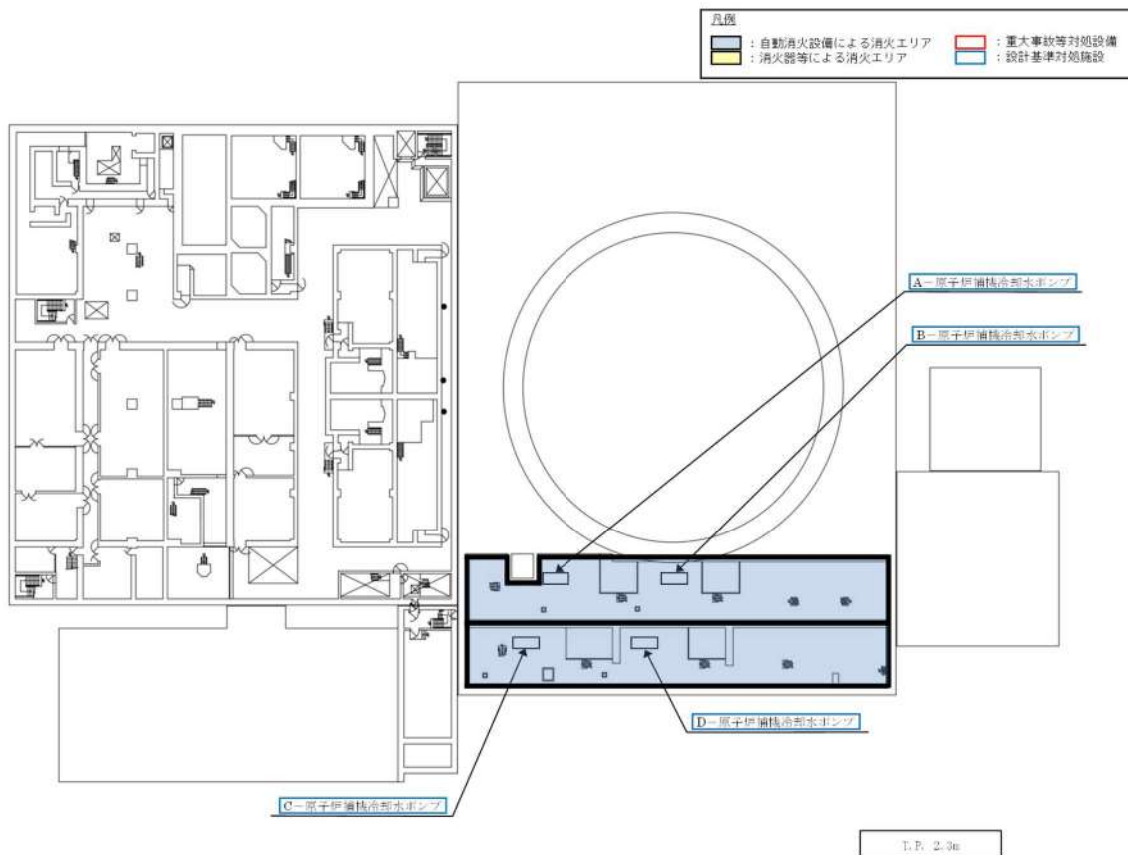
電動補助給水ポンプは、全交流動力電源又は原子炉補機冷却機能が喪失した場合においても代替電源設備である代替非常用発電機から給電できる。タービン動補助給水ポンプは、蒸気発生器により生成する主蒸気を駆動源とし、タービン動補助給水ポンプ駆動蒸気入口弁等は直流電源から給電できる。主蒸気逃がし弁は手動操作のハンドルを設けることにより人力で開操作することができる。

(第34図、第35図、補足説明資料48-6)

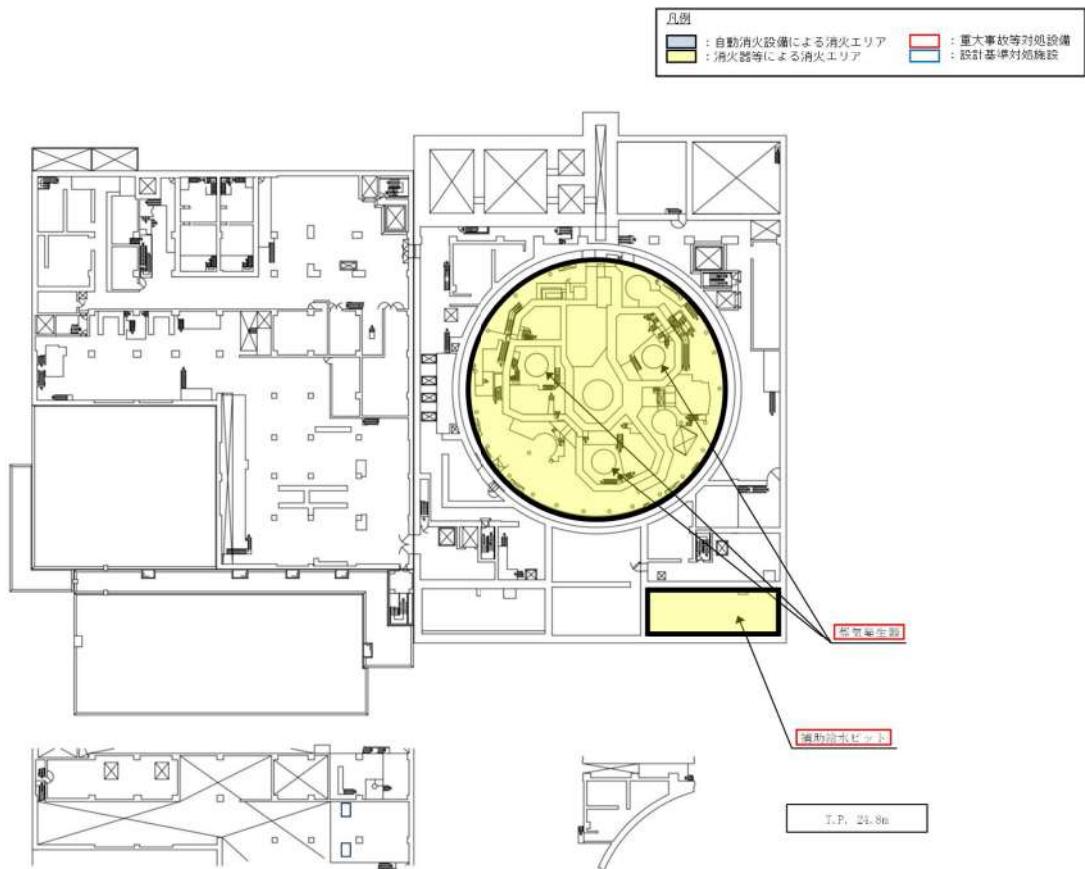
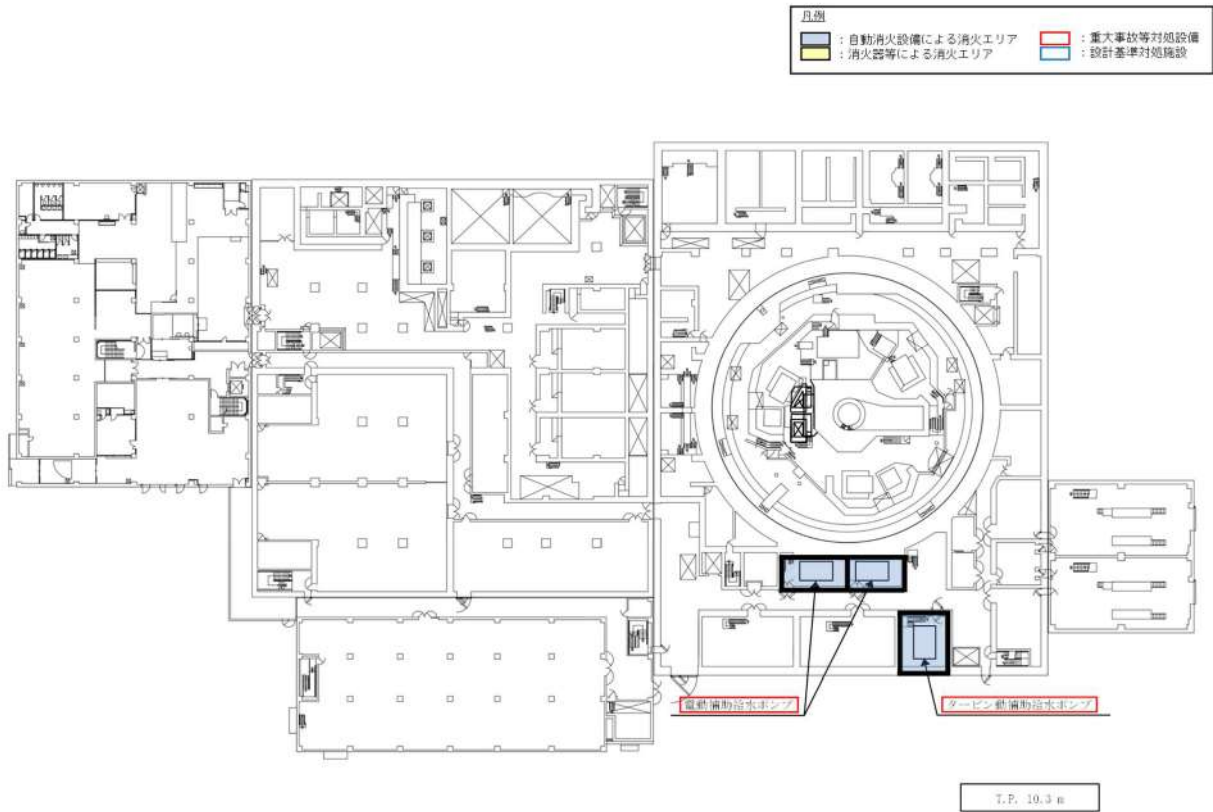
以上より、単一の火災によって蒸気発生器2次側からの除熱の機能、原子炉補機冷却海水ポンプ及び原子炉補機冷却水ポンプによる原子炉補機冷却機能は同時に喪失することなく確保可能である。すなわち、2.2(1)②において安全機能が同時に喪失しないと判断する。



第34図 蒸気発生器2次側からの除熱 システム概要図

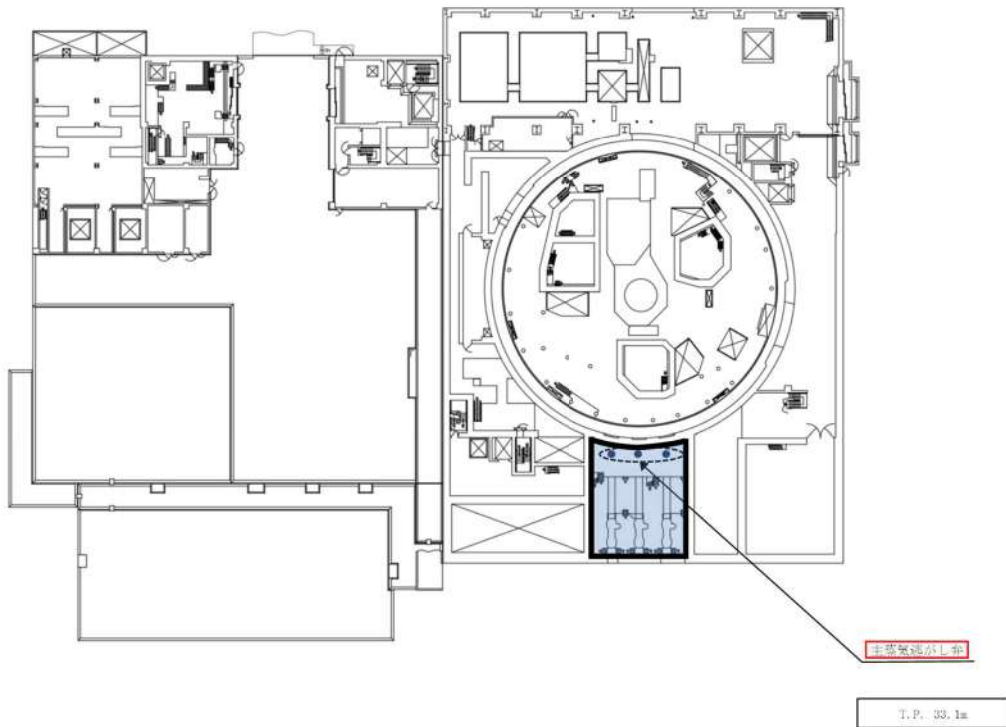


第35図 蒸気発生器2次側からの除熱に関する機器の配置 (1/3)

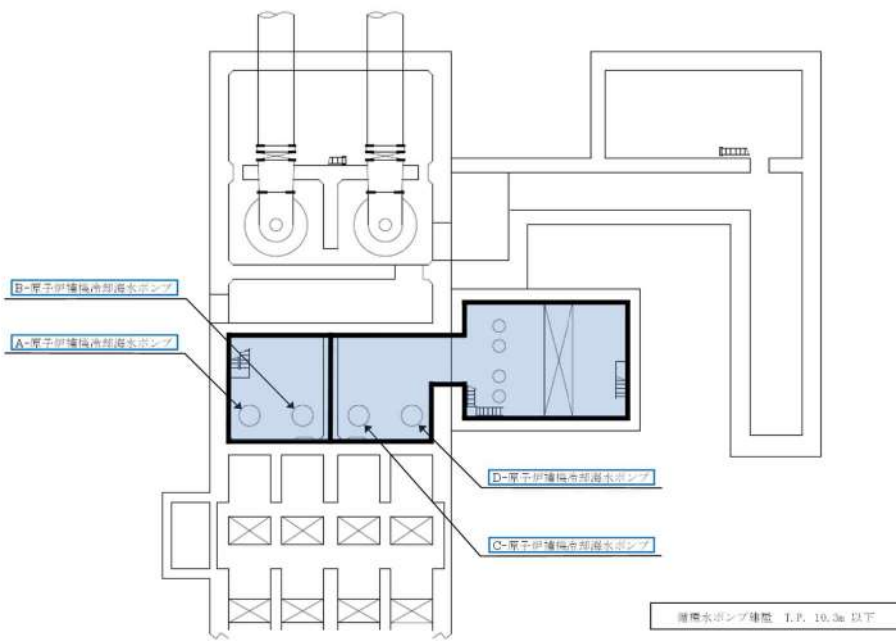


第 3 5 図 蒸気発生器 2 次側からの除熱に関する機器の配置 (2 / 3)

凡例	
	: 自動消火設備による消火エリア
	: 消火器等による消火エリア
	: 重大事故等対処設備
	: 設計基準対処施設



凡例	
	: 自動消火設備による消火エリア
	: 消火器等による消火エリア
	: 重大事故等対処設備
	: 設計基準対処施設



第 3 5 図 蒸気発生器 2 次側からの除熱に関する機器の配置 (3 / 3)

(17) 格納容器内自然対流冷却（海水）[48条][49条]

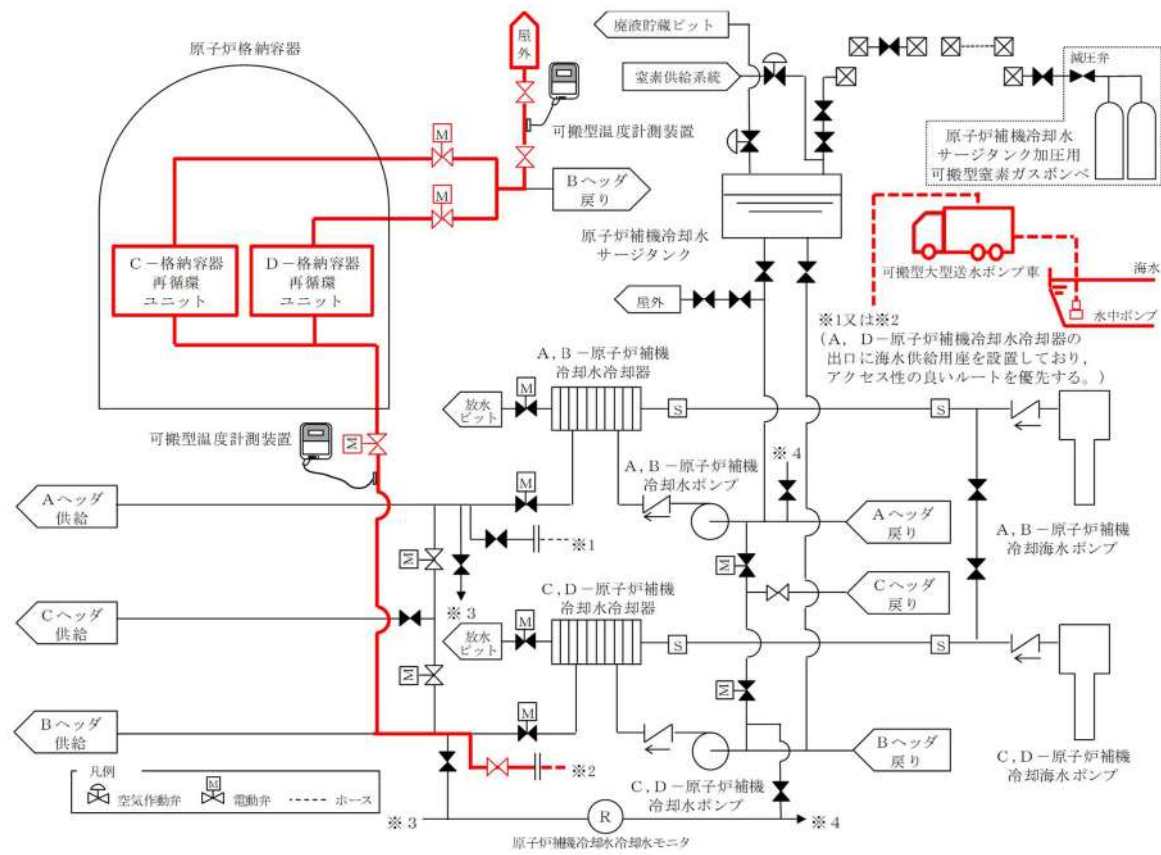
「格納容器内自然対流冷却（海水）」は、原子炉補機冷却海水ポンプ又は原子炉補機冷却水ポンプの故障等により最終ヒートシンクへ熱を輸送する機能が喪失した場合、全交流動力電源又は原子炉補機冷却機能が喪失した場合、可搬型大型送水ポンプ車によりC、D-格納容器再循環ユニットに海水を供給することで格納容器内自然対流冷却を行うための設備であり、当該設備が代替する機能を有する設計基準事故対処設備は原子炉補機冷却海水ポンプ及び原子炉補機冷却水ポンプである。

原子炉補機冷却海水ポンプ及び原子炉補機冷却水ポンプは、火災の発生防止対策として難燃ケーブルの使用、過電流による過熱防止対策等を講じている。また、感知・消火対策として異なる2種類の感知器及び煙の充満により消火困難となる場所に自動消火設備を設置している。(第36図、第37図)

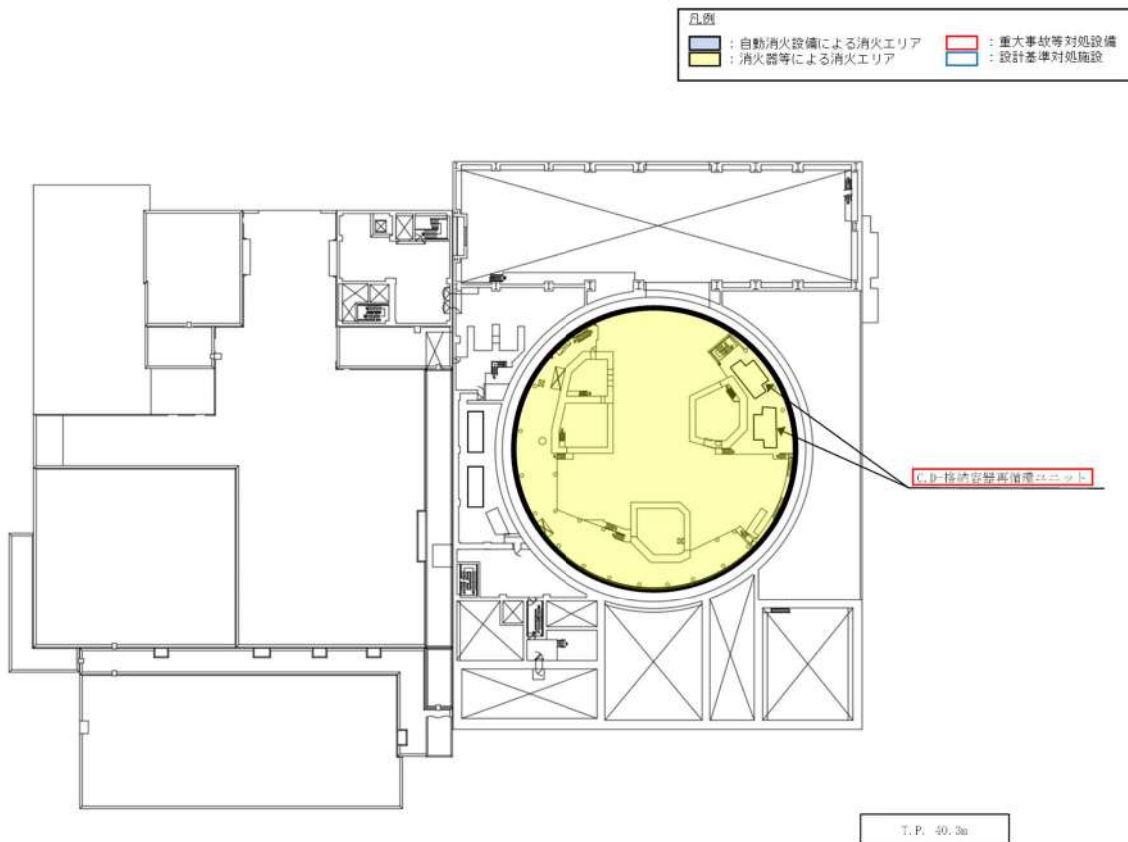
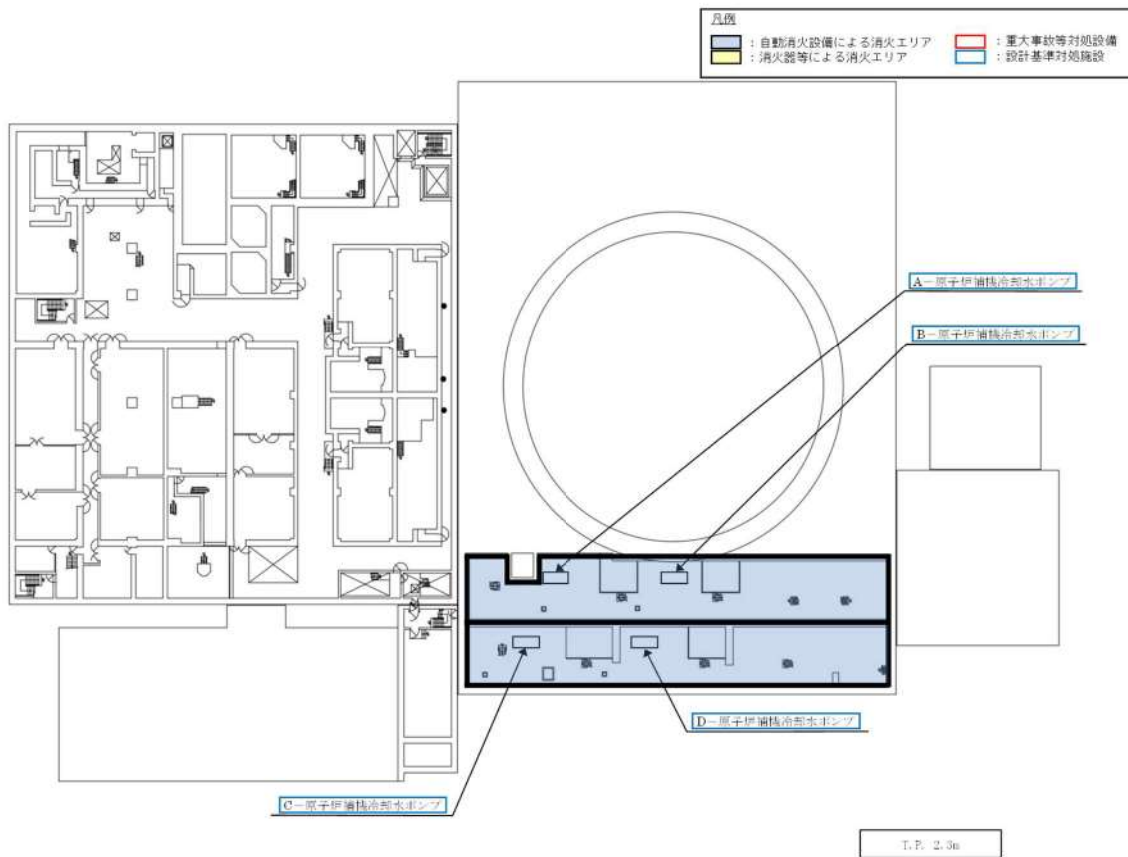
格納容器内自然対流冷却（海水）に使用するC、D-格納容器再循環ユニットは金属等の不燃性材料で構築されていること、海水を供給する可搬型大型送水ポンプ車は原子炉補機冷却海水ポンプ及び原子炉補機冷却水ポンプが設置されている循環水ポンプ建屋とは距離的に離れた屋外に配備することとしている。

可搬型大型送水ポンプ車は、自冷式のディーゼル駆動とすることで、全交流動力電源又は原子炉補機冷却機能が喪失した場合においても海水を供給することができる。

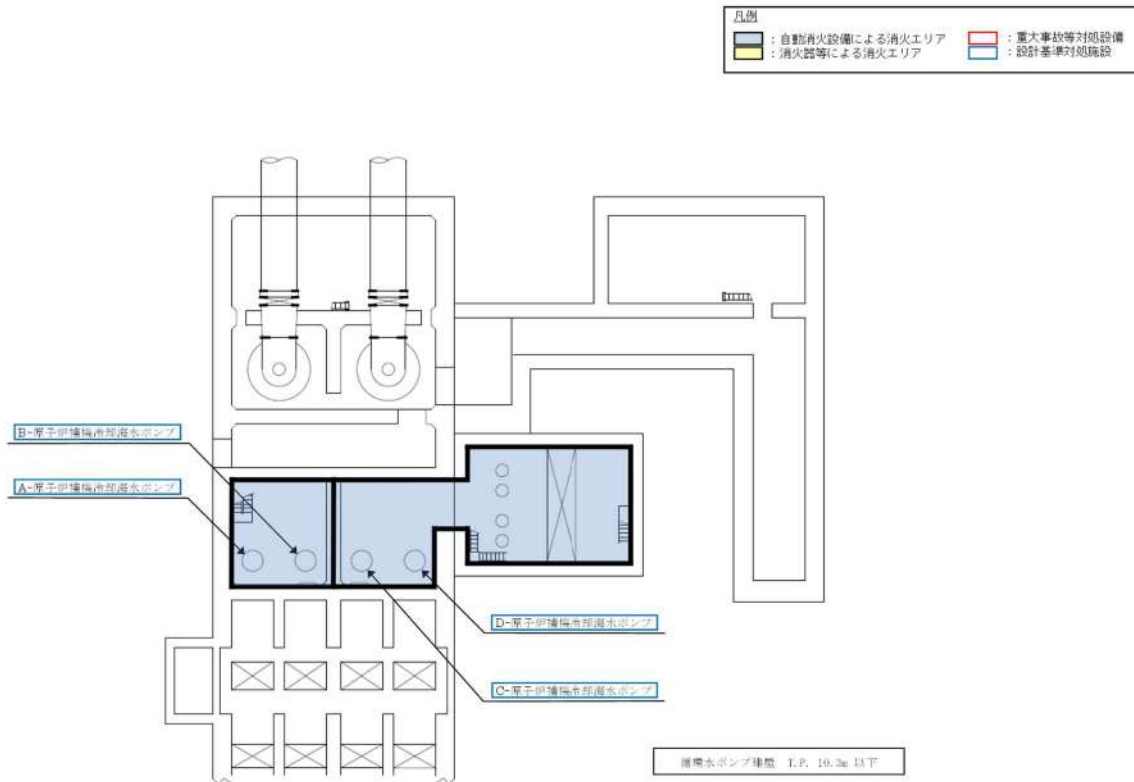
以上より、単一の火災によって格納容器内自然対流冷却（海水）の機能、原子炉補機冷却海水ポンプ及び原子炉補機冷却水ポンプによる原子炉補機冷却機能は同時に喪失することなく確保可能である。すなわち、2.2(1)②において安全機能が同時に喪失しないと判断する。



第36図 格納容器内自然対流冷却（海水）系統概要図



第 37 図 格納容器内自然対流冷却（海水）に関する機器の配置（1 / 2）



第 3 7 図 格納容器内自然対流冷却（海水）に関する機器の配置（2 / 2）

(18) 代替補機冷却 (A-高圧注入ポンプ (代替補機冷却)) [48条]

「代替補機冷却 (A-高圧注入ポンプ (代替補機冷却))」は、原子炉補機冷却海水ポンプ又は原子炉補機冷却水ポンプの故障等により最終ヒートシンクへ熱を輸送する機能が喪失した場合、全交流動力電源が喪失した場合、可搬型大型送水ポンプ車によりA-高圧注入ポンプの補機冷却水系に海水を供給することで代替補機冷却を行うための設備であり、当該設備が代替する機能を有する設計基準事故対処設備は原子炉補機冷却海水ポンプ及び原子炉補機冷却水ポンプである。

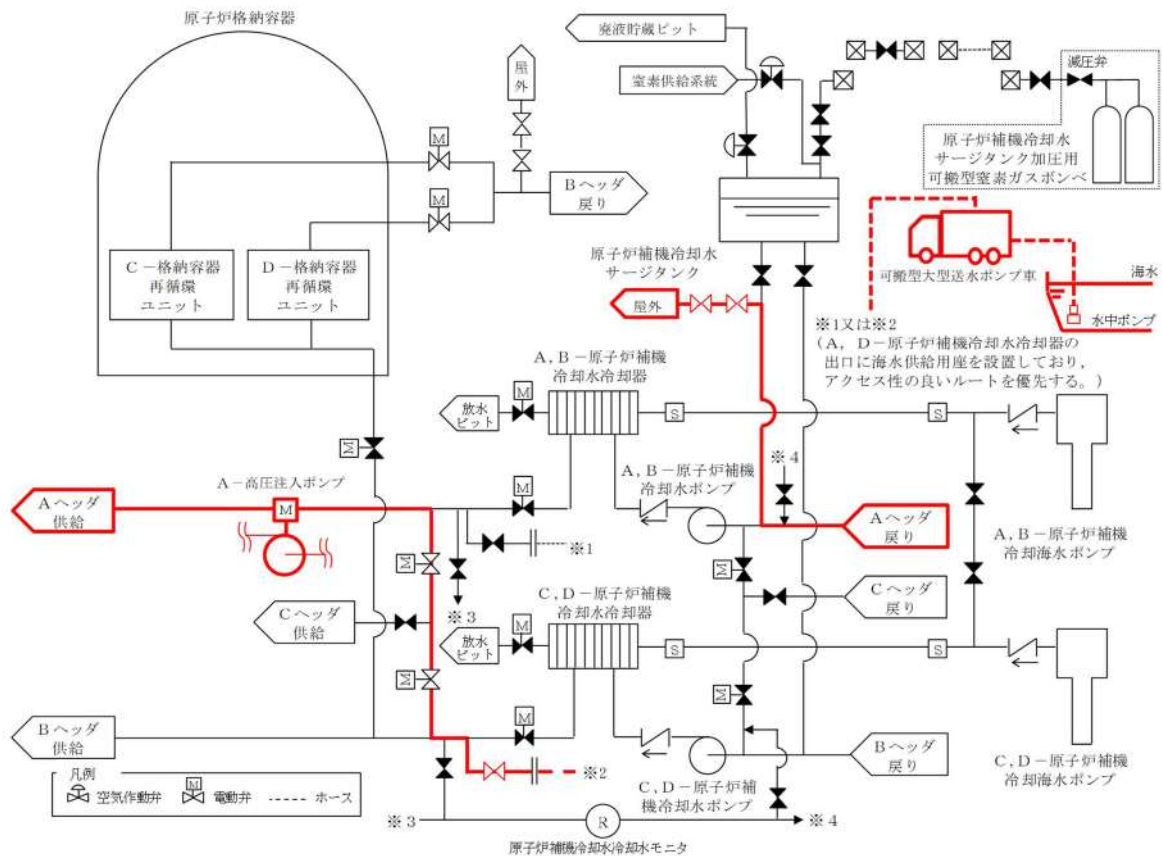
A-高圧注入ポンプ、原子炉補機冷却海水ポンプ及び原子炉補機冷却水ポンプとも、火災の発生防止対策として難燃ケーブルの使用、過電流による過熱防止対策等を講じている。また、感知・消火対策として異なる2種類の感知器及び煙の充満により消火困難となる場所に自動消火設備を設置している。

さらに、A-高圧注入ポンプと、原子炉補機冷却海水ポンプ及び原子炉補機冷却水ポンプは、異なる火災区画に設置されている。(第38図、第39図)

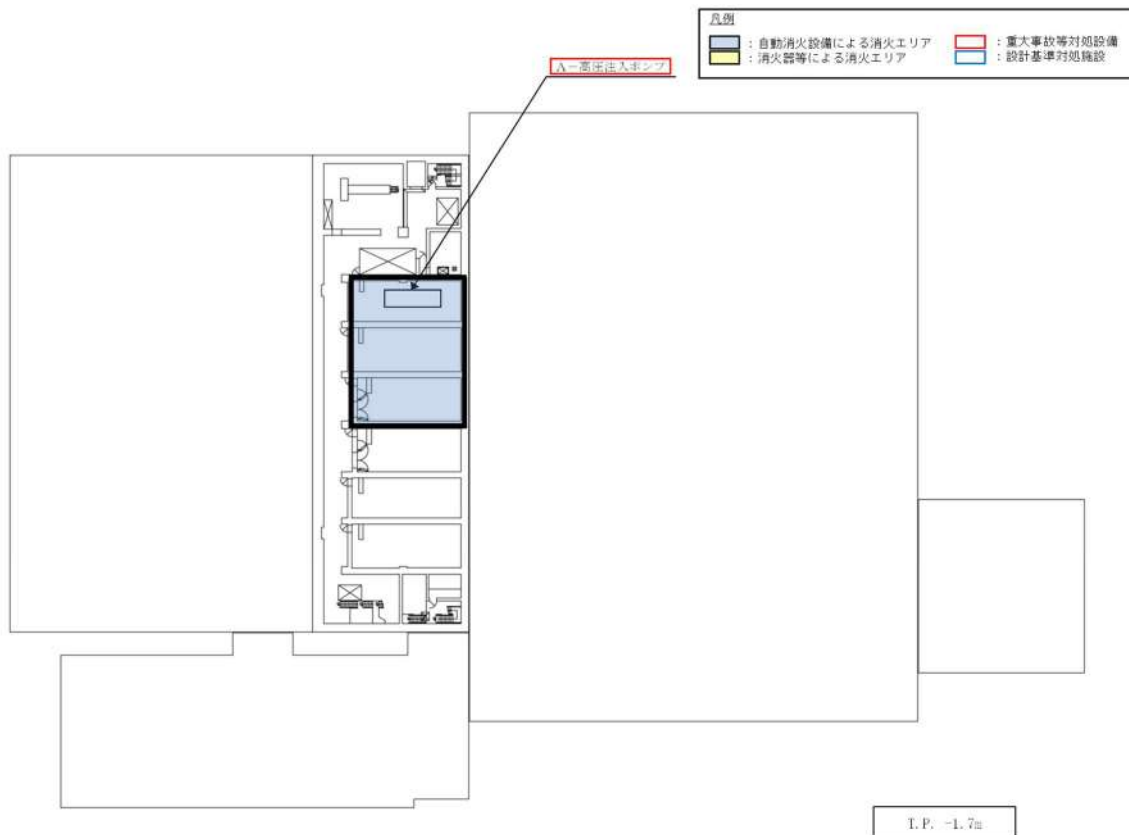
代替補機冷却 (A-高圧注入ポンプ (代替補機冷却)) においてA-高圧注入ポンプに海水を供給する可搬型大型送水ポンプ車は原子炉補機冷却海水ポンプ及び原子炉補機冷却水ポンプが設置されている循環水ポンプ建屋とは距離的に離れた屋外に配備することとしている。

可搬型大型送水ポンプ車は、自冷式のディーゼル駆動とすることで、全交流動力電源が喪失した場合においても海水を供給することができる。

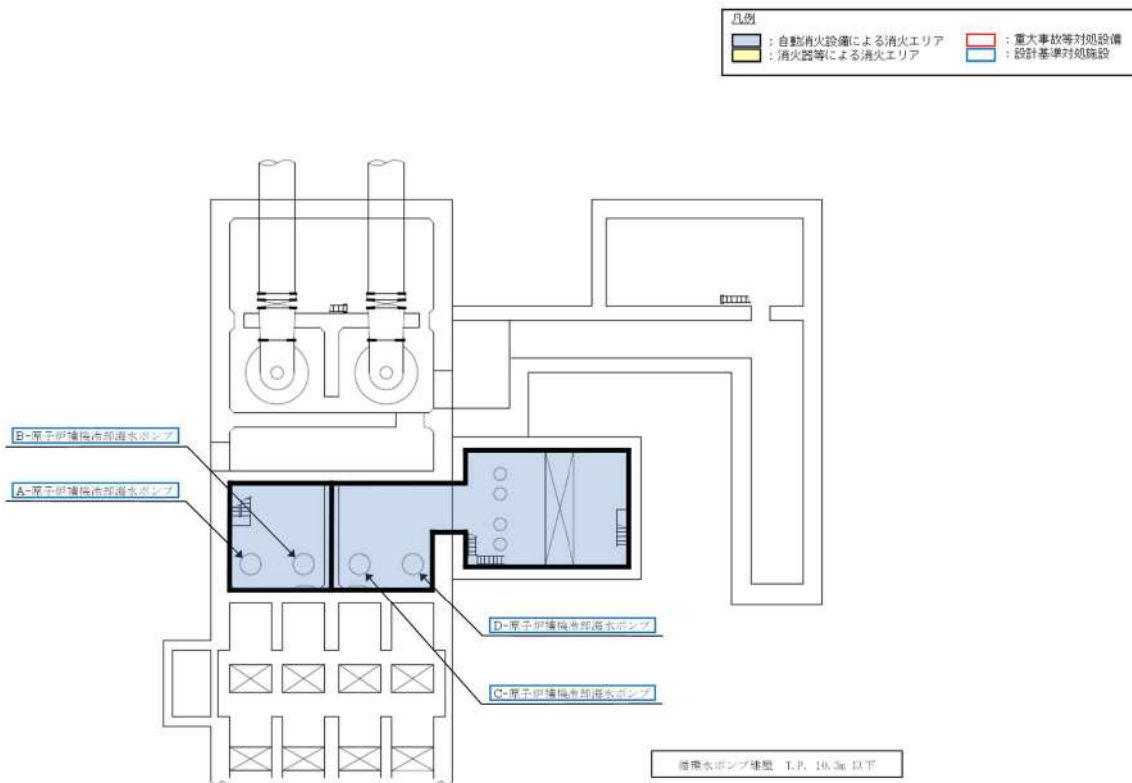
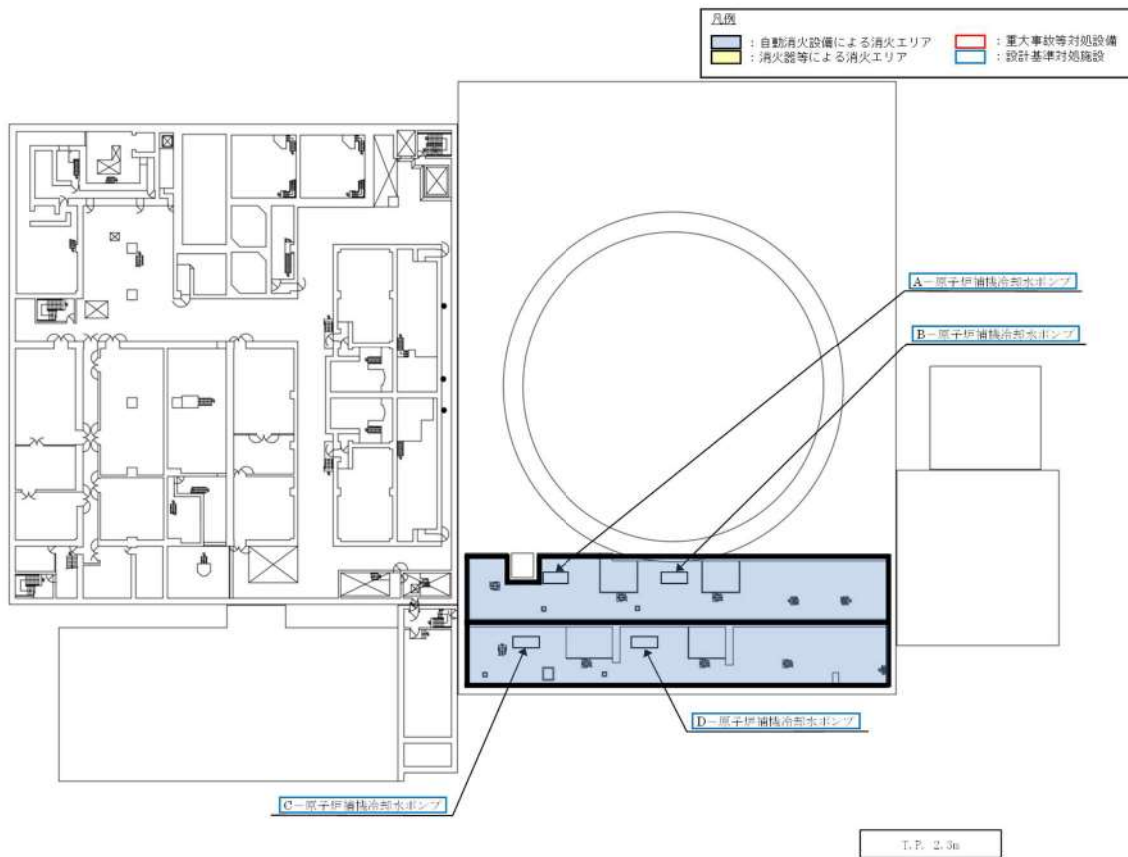
以上より、単一の火災によって代替補機冷却 (A-高圧注入ポンプ (代替補機冷却)) の機能、原子炉補機冷却海水ポンプ及び原子炉補機冷却水ポンプによる原子炉補機冷却機能は同時に喪失することなく確保可能である。すなわち、2.2(1)②において安全機能が同時に喪失しないと判断する。



第38図 代替補機冷却（A-高圧注入ポンプ（代替補機冷却））系統概要図



第39図 代替補機冷却（A-高圧注入ポンプ（代替補機冷却））に関する機器の配置（1/2）



第 3 9 図 代替補機冷却（A - 高圧注入ポンプ（代替補機冷却））に関する機器の配置（2 / 2）

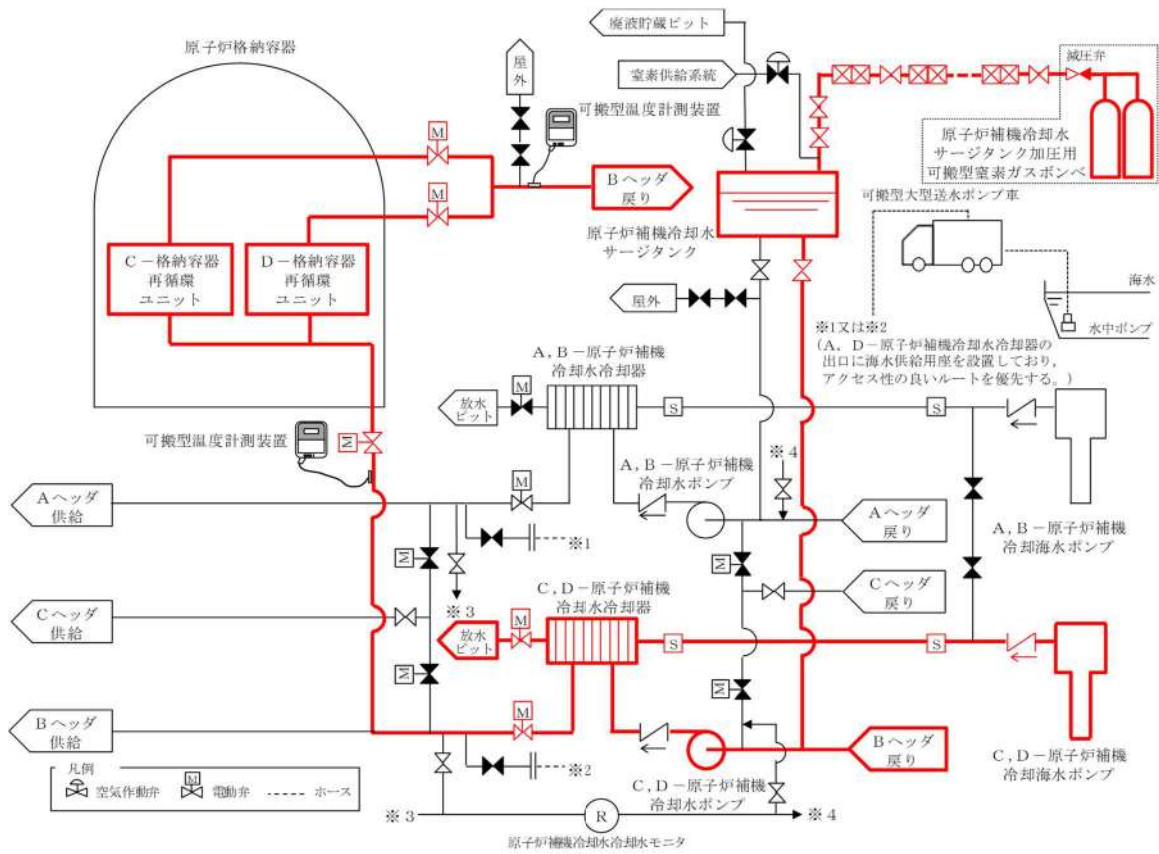
(19) 格納容器内自然対流冷却（原子炉補機冷却水）[49 条]

「格納容器内自然対流冷却（原子炉補機冷却水）」は、1 次冷却材喪失事象時において、原子炉格納容器内の冷却機能が喪失した場合、C、D-原子炉補機冷却水ポンプにより C、D-格納容器再循環ユニットに原子炉補機冷却水を供給することで格納容器内自然対流冷却を行うための設備であり、当該設備が代替する機能を有する設計基準事故対処設備は格納容器スプレイポンプ、格納容器スプレイ冷却器及び安全注入ポンプ再循環サンプ側入口 C/V 外側隔離弁である。

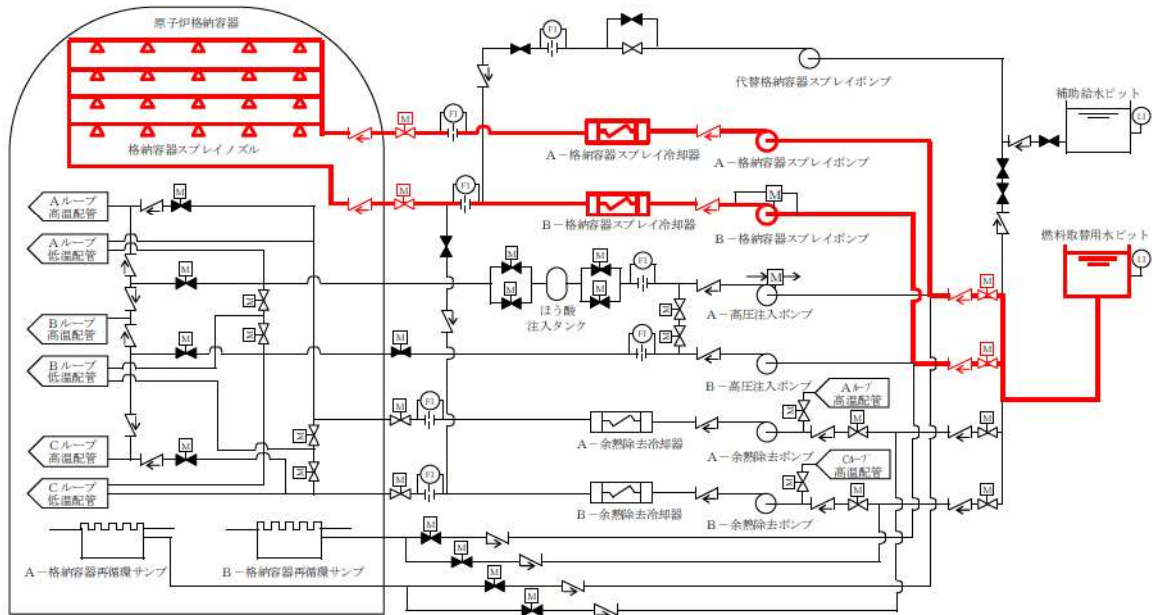
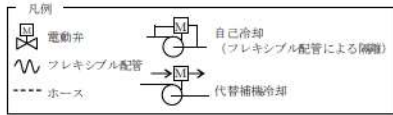
原子炉補機冷却海水ポンプ及び原子炉補機冷却水ポンプ、格納容器スプレイポンプ及び安全注入ポンプ再循環サンプ側入口 C/V 外側隔離弁とも、火災の発生防止対策として難燃ケーブルの使用、過電流による過熱防止対策等を講じている。また、感知・消火対策として異なる 2 種類の感知器及び煙の充満により消火困難となる場所に自動消火設備又は消火器を設置している。

さらに、原子炉補機冷却海水ポンプ及び原子炉補機冷却水ポンプと、格納容器スプレイポンプ及び安全注入ポンプ再循環サンプ側入口 C/V 外側隔離弁は、異なる火災区画に設置されている。加えて、格納容器内自然対流冷却（原子炉補機冷却水）と、格納容器スプレイポンプ、格納容器スプレイ冷却器及び安全注入ポンプ再循環サンプ側入口 C/V 外側隔離弁による原子炉格納容器内の冷却機能はそれぞれ異なる流路を使用する。（第 40-1 図，第 40-2 図，第 41 図）

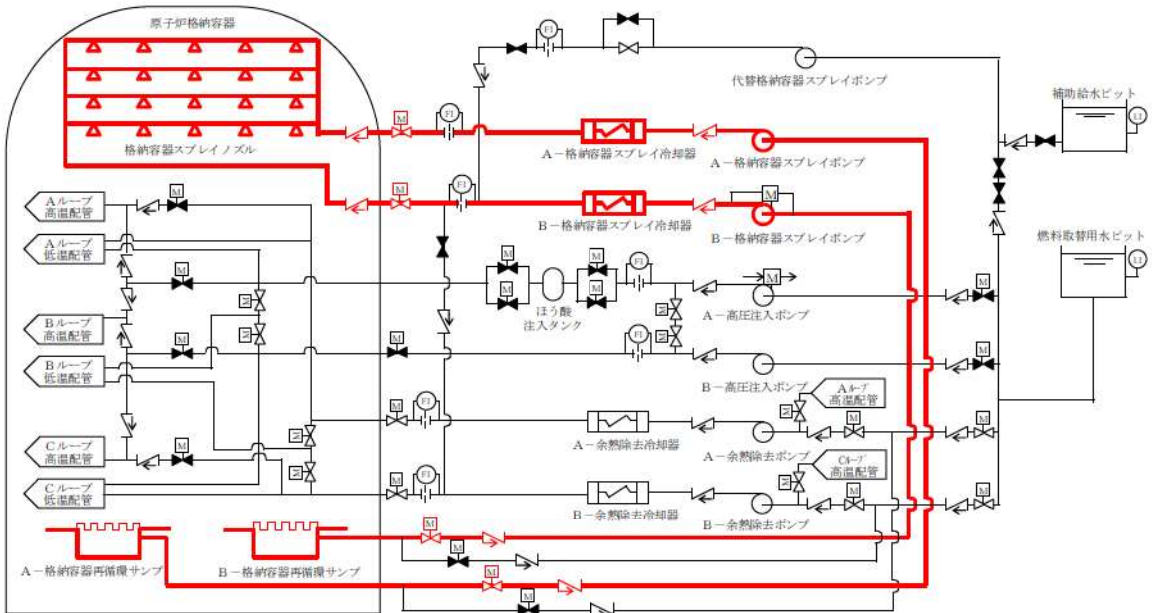
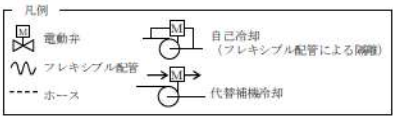
以上より、単一の火災によって格納容器内自然対流冷却（原子炉補機冷却水）の機能、原子炉補機冷却海水ポンプ及び原子炉補機冷却水ポンプによる原子炉補機冷却機能は同時に喪失することなく確保可能である。すなわち、2.2(1)②において安全機能が同時に喪失しないと判断する。



第40-1図 格納容器内自然対流冷却（原子炉補機冷却水）系統概要図

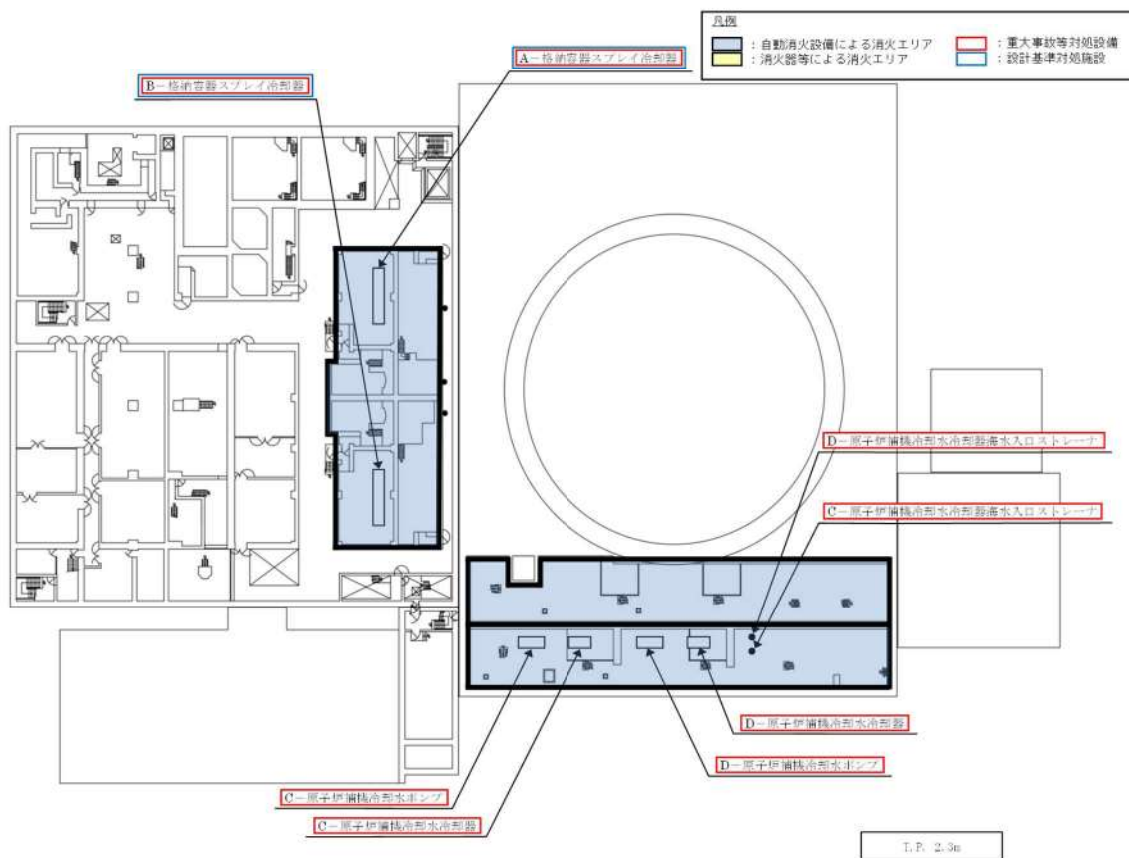
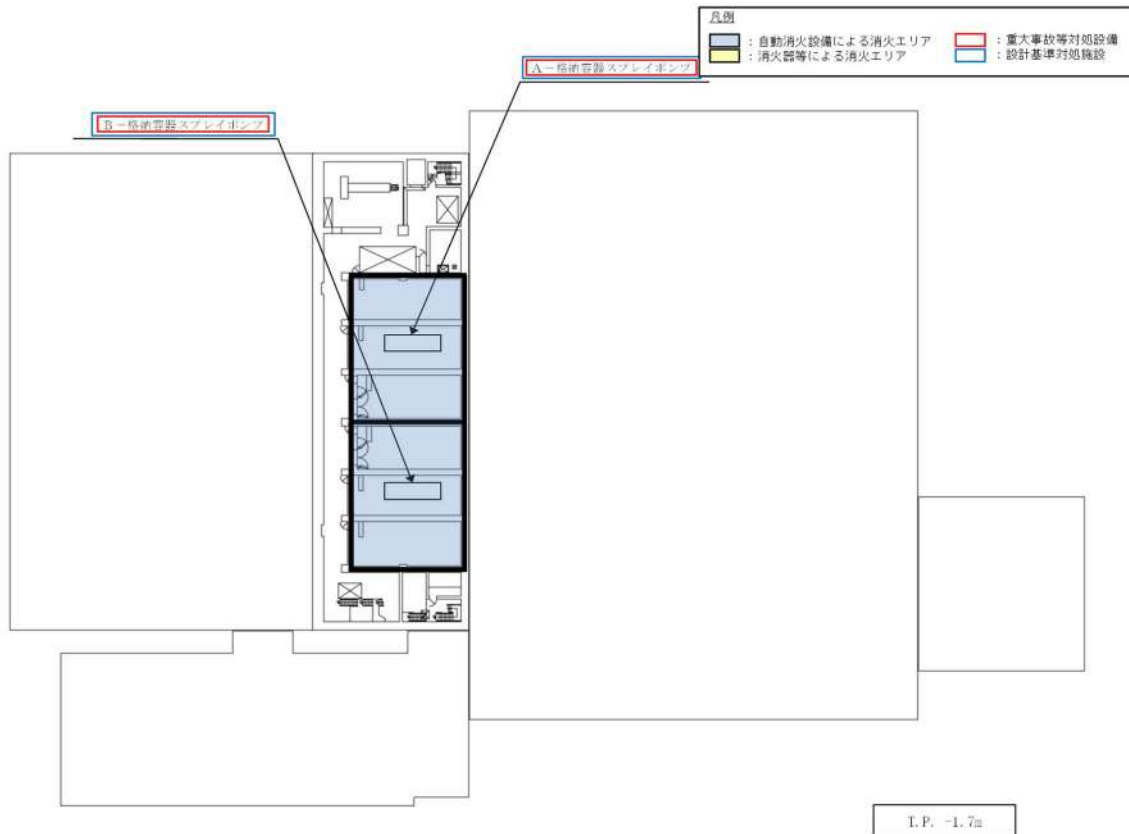


(格納容器スプレイ時)

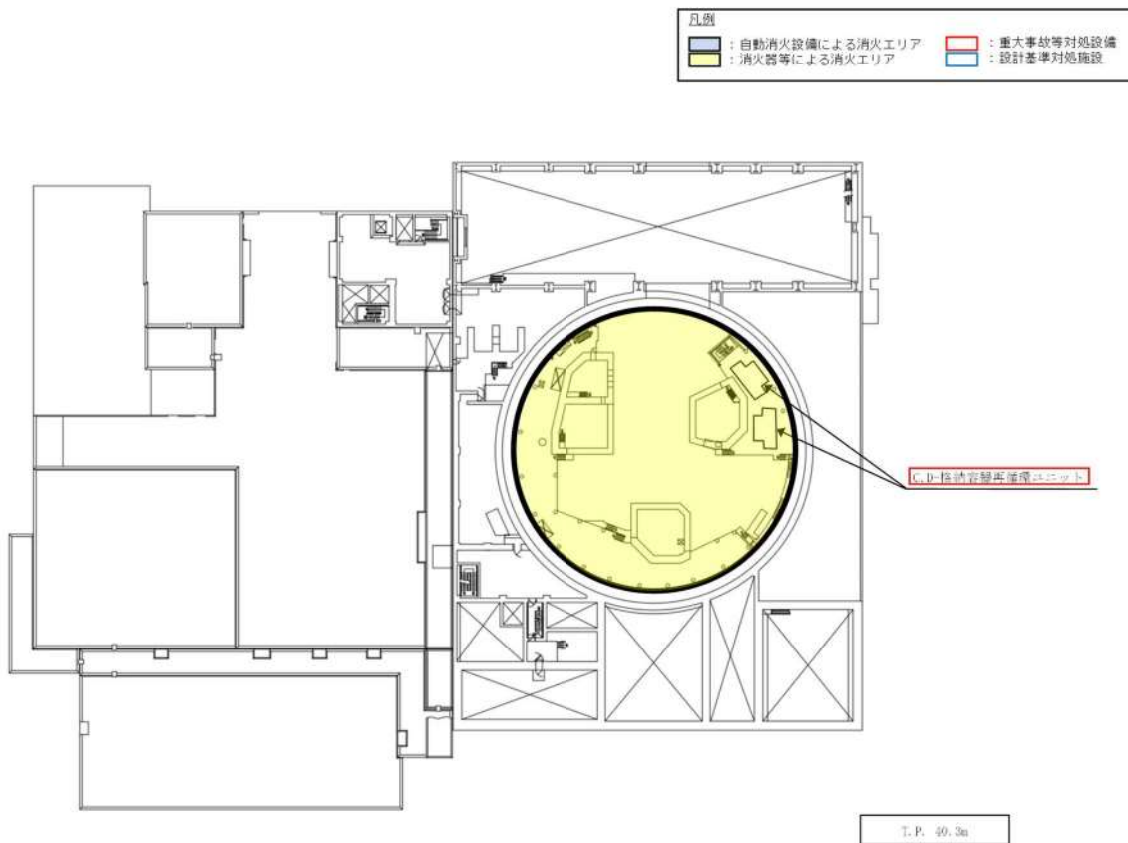
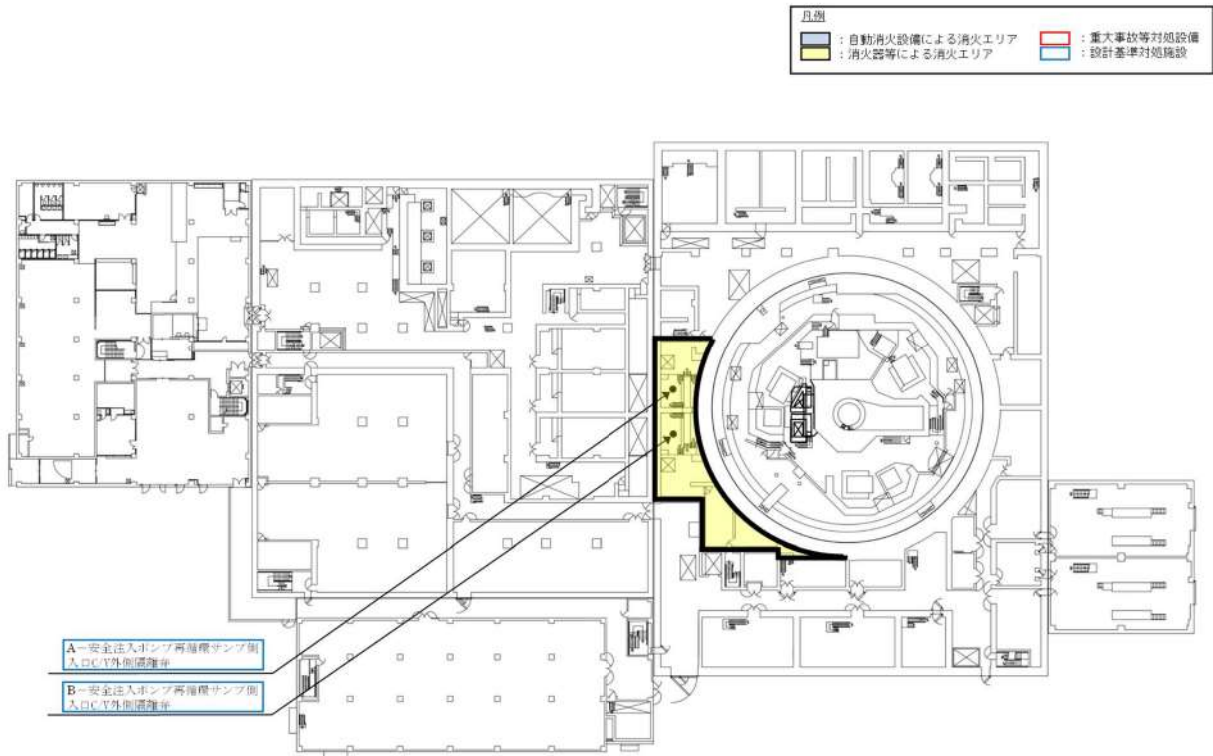


(格納容器再循環による格納容器スプレイ時)

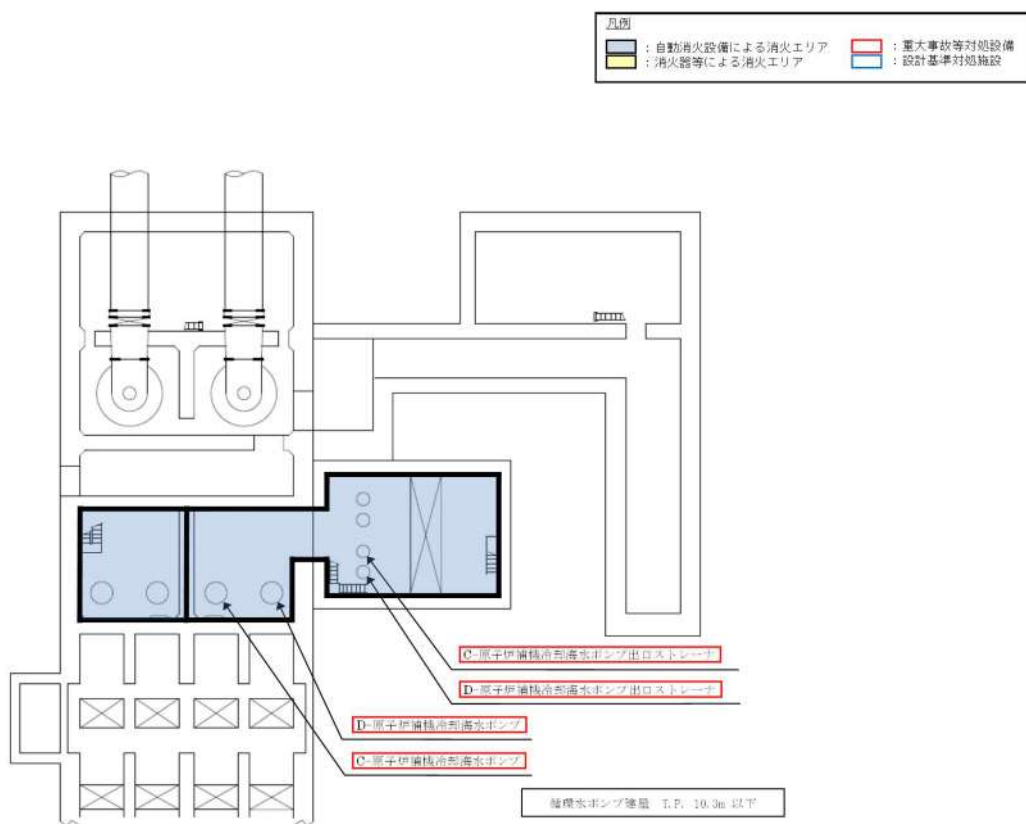
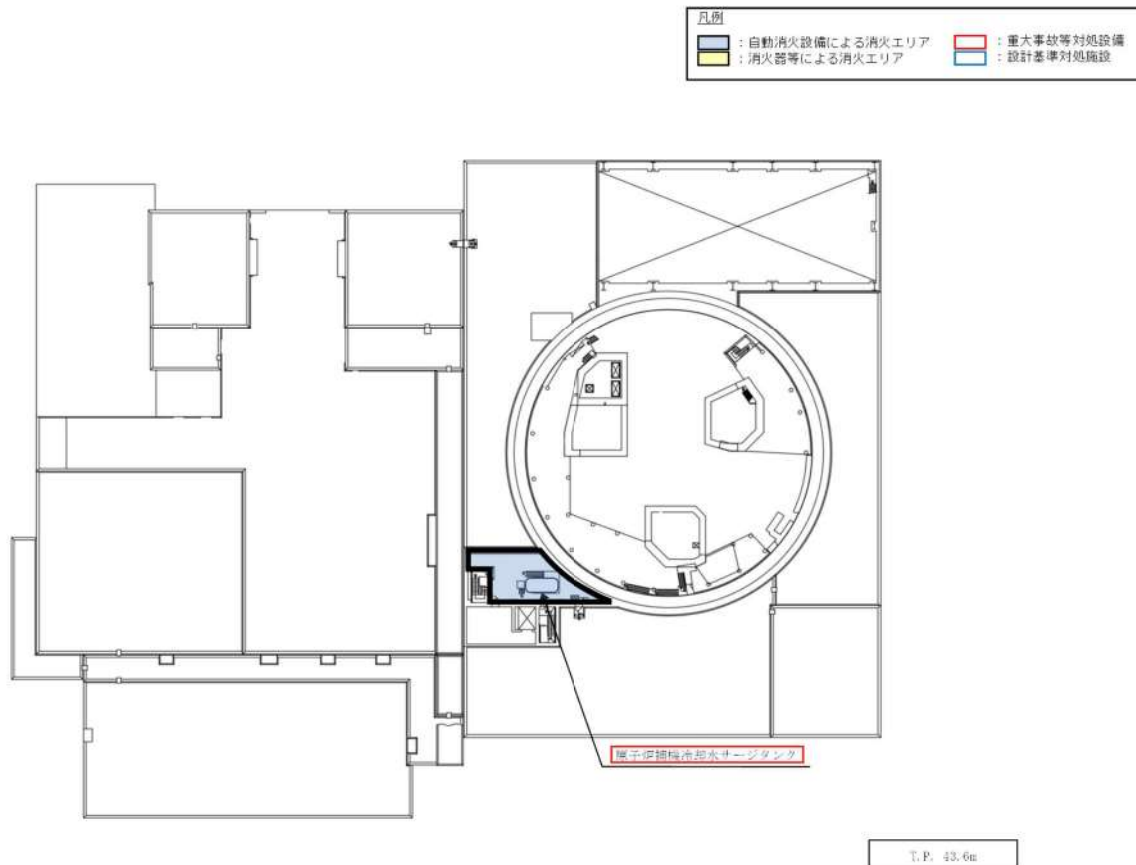
第40-2図 格納容器スプレイ 系統概要図



第 4 1 図 格納容器内自然対流冷却（原子炉補機冷却水）に関する機器の配置（1 / 3）



第 4 1 図 格納容器内自然対流冷却（原子炉補機冷却水）に関する機器の配置（2 / 3）



第 4 1 図 格納容器内自然対流冷却（原子炉補機冷却水）に関する機器の配置（3 / 3）

(20) 代替格納容器スプレイ (代替格納容器スプレイポンプ) [49条]

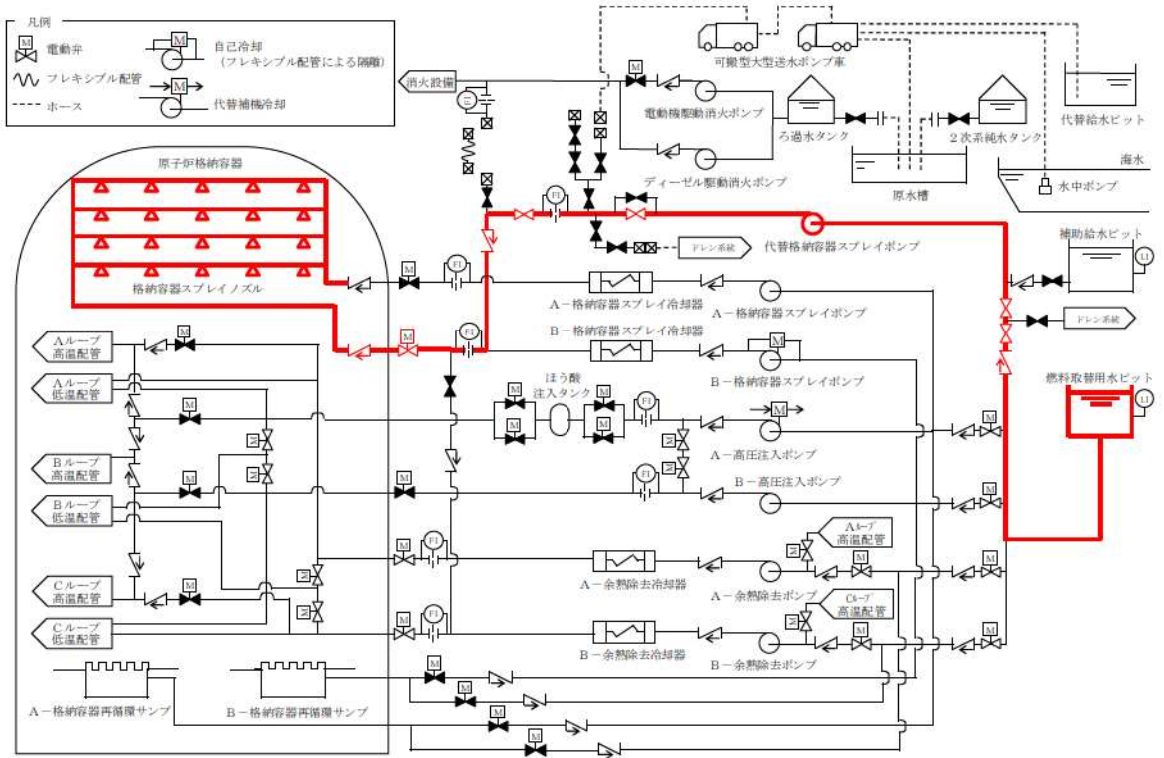
「代替格納容器スプレイ (代替格納容器スプレイポンプ)」は、1次冷却材喪失事象時において、格納容器スプレイポンプ又は燃料取替用水ピットの故障等により原子炉格納容器内の冷却機能が喪失した場合、全交流動力電源又は原子炉補機冷却機能が喪失した場合、代替格納容器スプレイポンプにより代替格納容器スプレイを行うための設備であり、当該設備が代替する機能を有する設計基準事故対処設備は格納容器スプレイポンプ、燃料取替用水ピットによる原子炉格納容器内の冷却機能である。

代替格納容器スプレイ (代替格納容器スプレイポンプ)、格納容器スプレイポンプによる原子炉格納容器内の冷却機能とも、火災の発生防止対策として難燃ケーブルの使用、過電流による過熱防止対策等を講じている。また、感知・消火対策として異なる2種類の感知器及び煙の充満により消火困難となる場所に自動消火設備又は消火器を設置している。

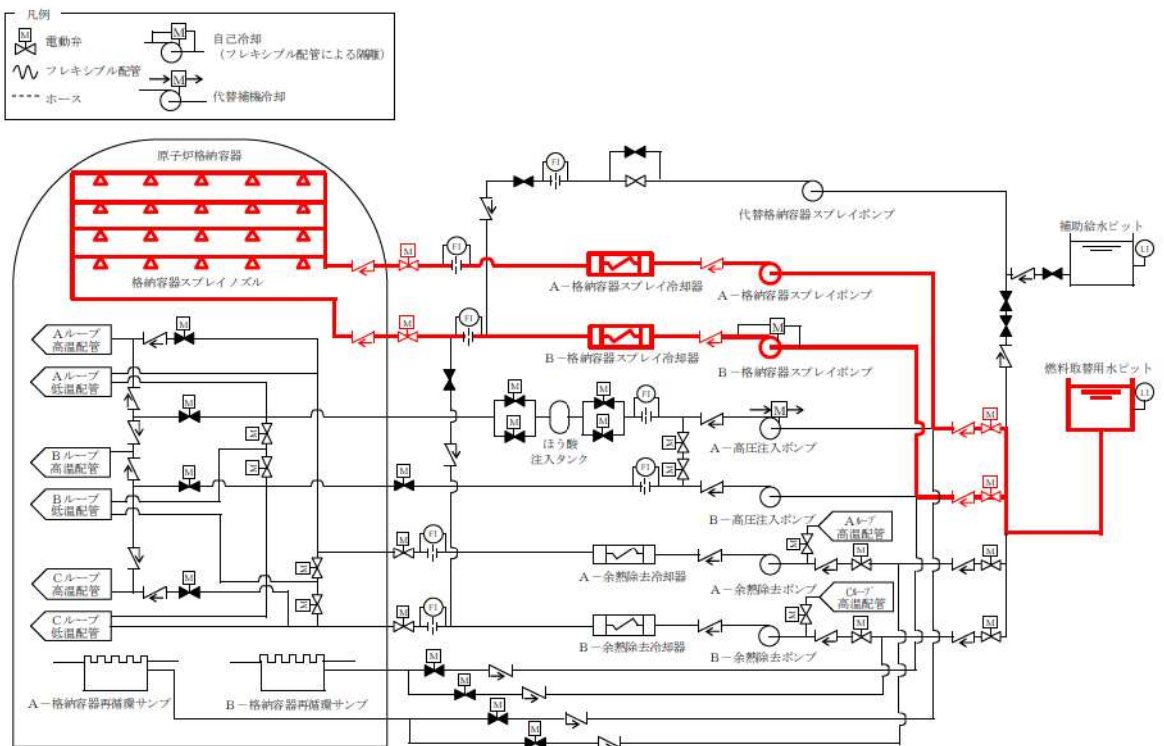
さらに、代替格納容器スプレイポンプと、格納容器ポンプは、異なる火災区画に設置されている。(第42-1図, 第42-2図, 第43図)

代替格納容器スプレイポンプは、冷却水が不要な設計であり原子炉補機冷却機能が喪失した場合にも運転でき、全交流動力電源又は原子炉補機冷却機能が喪失した場合においても代替電源設備である代替非常用発電機から給電できる。(補足説明資料49-6)

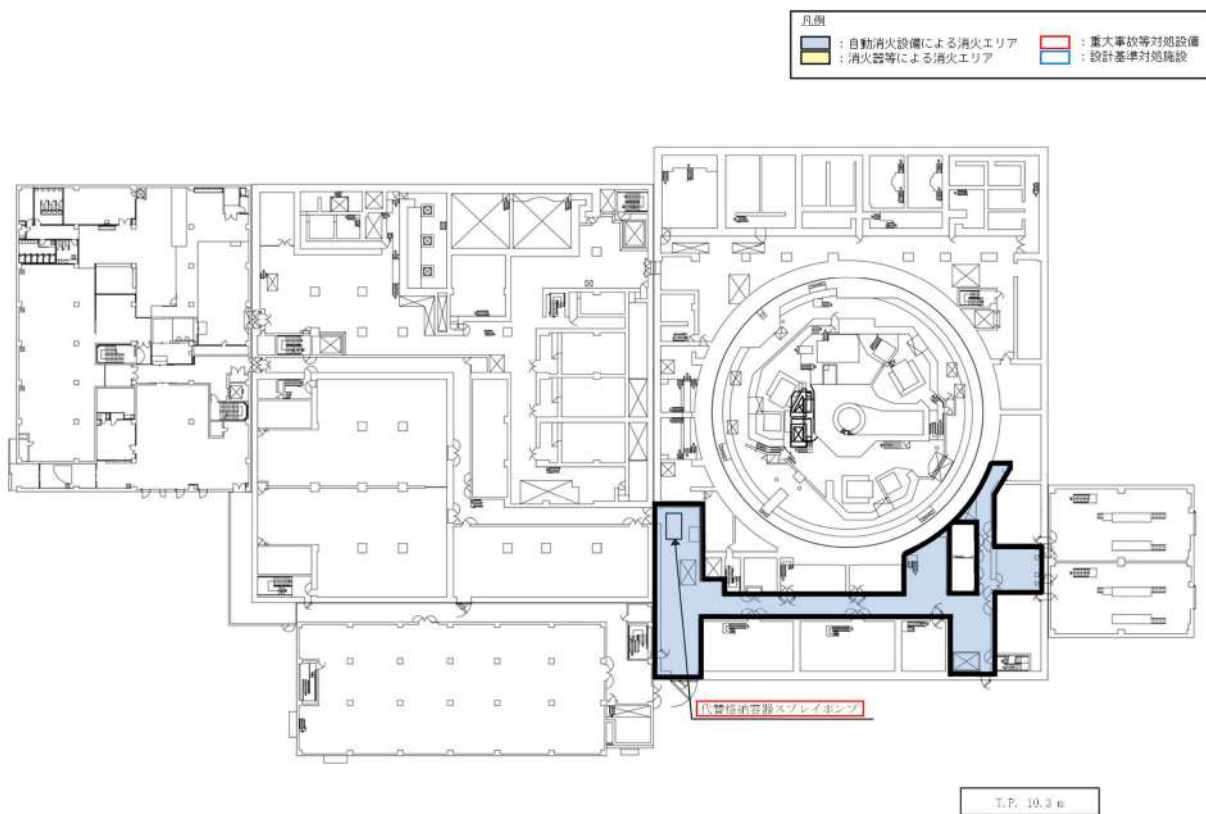
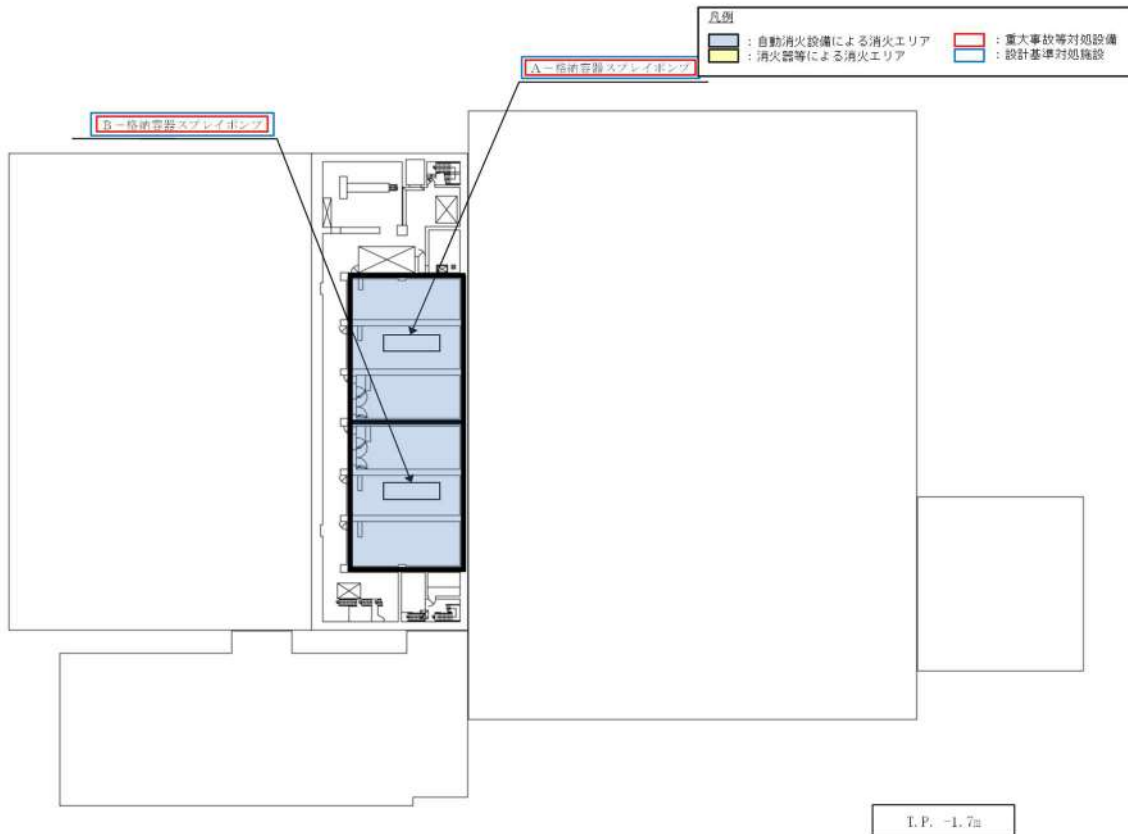
以上より、単一の火災によって代替格納容器スプレイ (代替格納容器スプレイポンプ) の機能、格納容器スプレイポンプによる原子炉格納容器内の冷却機能は同時に喪失することなく確保可能である。すなわち、2.2(1)②において安全機能が同時に喪失しないと判断する。



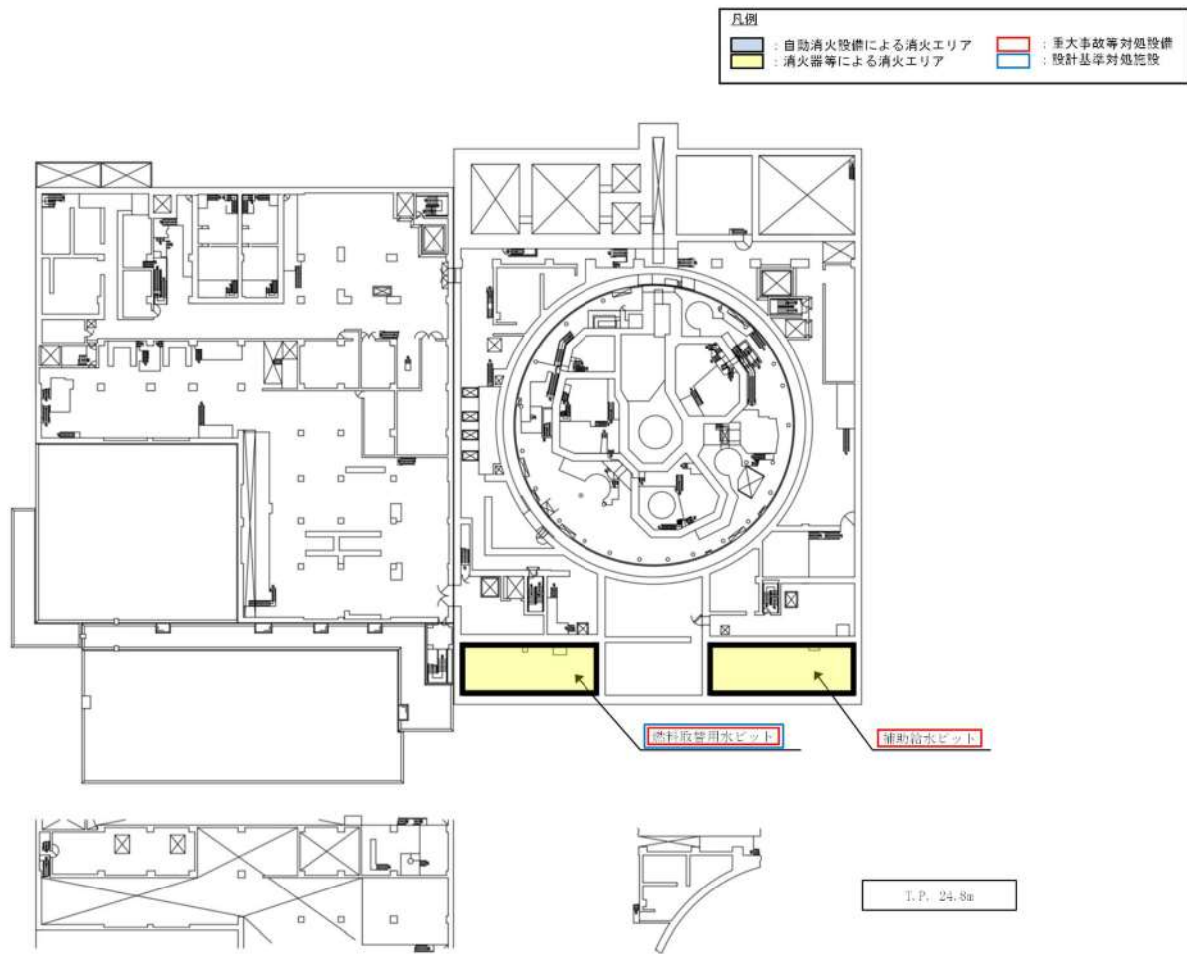
第4 2 - 1 図 代替格納容器スプレイ（代替格納容器スプレイポンプ）系統概要図



第4 2 - 2 図 格納容器スプレイ 系統概要図



第43図 代替格納容器スプレィ（代替格納容器スプレィポンプ）に関する機器の配置（1/2）



第43図 代替格納容器スプレイ（代替格納容器スプレイポンプ）に関する機器の配置（2/2）

(21) 使用済燃料ピットの監視 [54条]

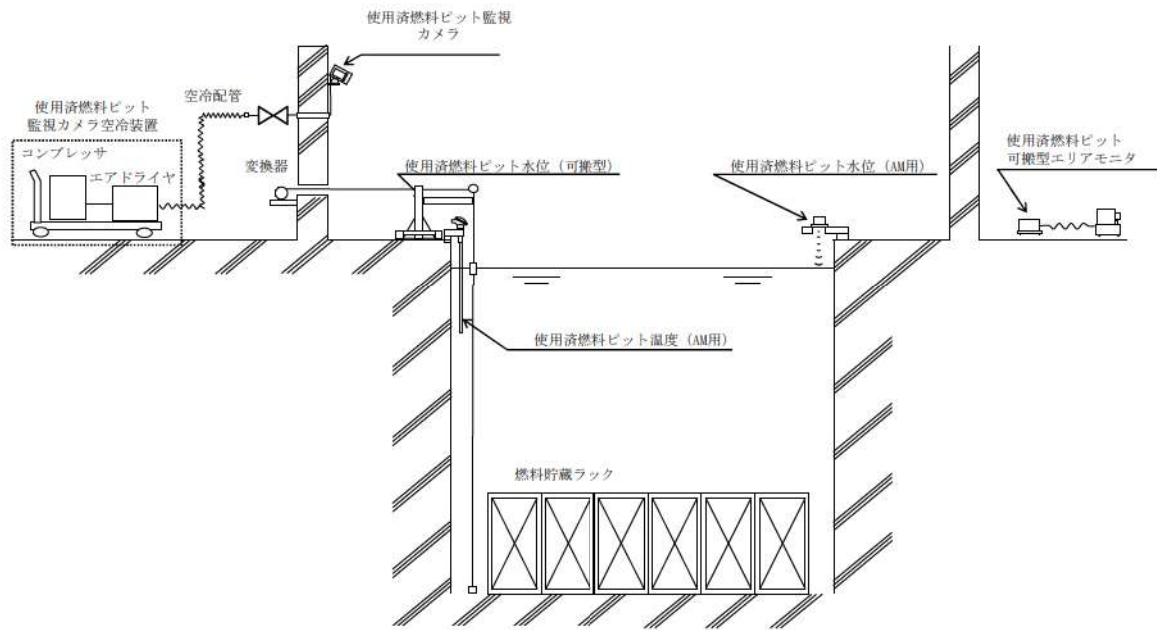
使用済燃料ピットの監視（使用済燃料ピット水位（AM用）、使用済燃料ピット温度（AM用）及び使用済燃料ピット監視カメラ）は、重大事故等時に使用済燃料ピットの冷却等を監視するための常設設備であり、当該設備が代替する機能を有する設計基準事故対処設備は、使用済燃料ピット水位、使用済燃料ピット温度及び使用済燃料ピットエリアモニタである。

使用済燃料ピットの監視は、火災の発生防止対策として難燃ケーブルの使用等の対策等を講じる。また、感知・消火対策として当該計器を設置する燃料取扱棟については異なる2種類の感知器を設置するとともに、消防法に基づく消火設備を設置している。さらに、これらの計器のケーブルは電線管の使用等により分離している。加えて、使用済燃料ピット水位（AM用）及び使用済燃料ピット温度（AM用）の電源（所内常設蓄電式直流電源設備及び可搬型代替直流電源設備）はそれぞれ原子炉補助建屋内及び屋外に設置し、使用済燃料ピット監視カメラの電源（常設代替交流電源設備及び可搬型代替交流電源設備）は屋外に設置し、これらの設備が代替する設計基準対象施設である使用済燃料ピット水位、使用済燃料ピット温度及び使用済燃料ピットエリアモニタの電源（非常用交流電源設備）はディーゼル発電機建屋に設置し、位置的分散を図る。また、各監視パラメータは第4表のとおり位置的分散を図る。（第44図、第45図、第46図）

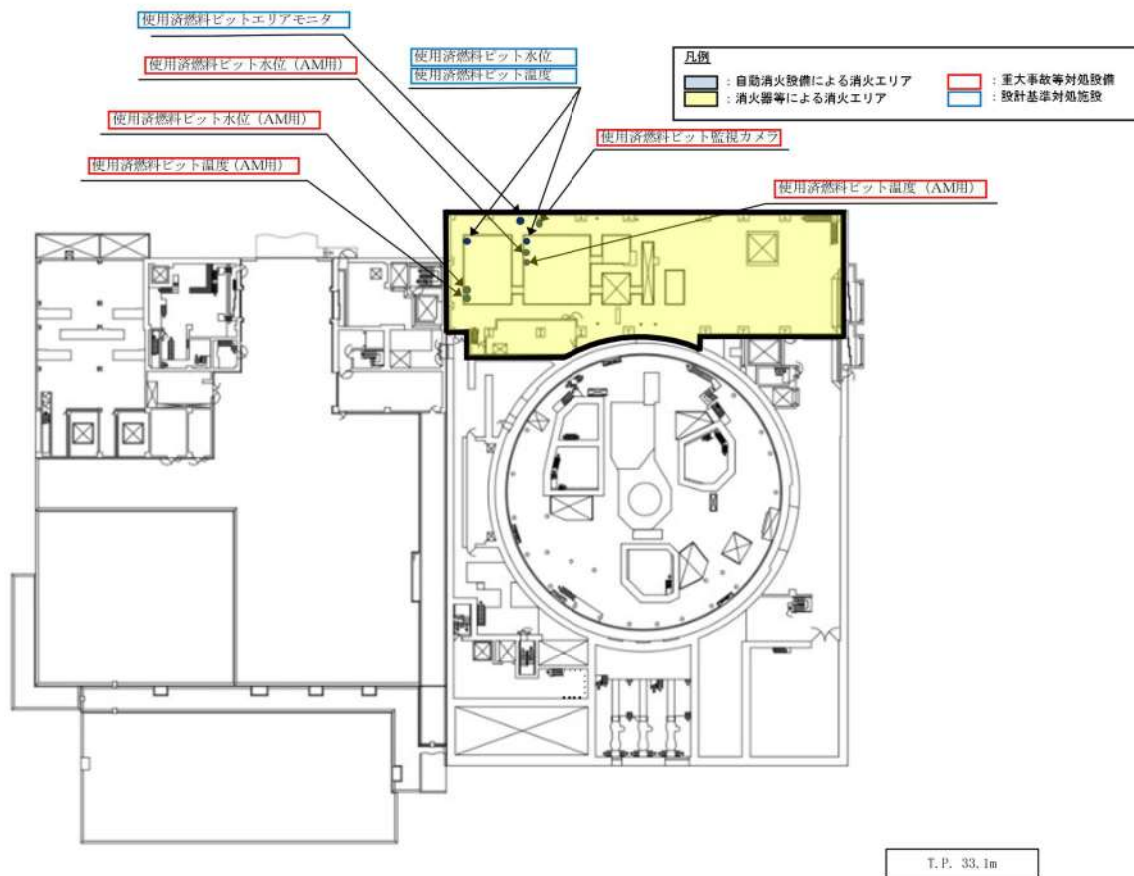
第4表 使用済燃料ピットの監視の計測設備の位置的分散について

計測設備	評価
使用済燃料ピット水位 （AM用）	・使用済燃料ピット水位（AM用）と使用済燃料ピット水位は約8mの離隔距離
使用済燃料ピット温度 （AM用）	・使用済燃料ピット温度（AM用）と使用済燃料ピット温度は約8mの離隔距離
使用済燃料ピット監視カメラ	・使用済燃料ピット監視カメラと使用済燃料ピット水位（AM用）、使用済燃料ピット温度（AM用）及び使用済燃料ピットエリアモニタは約8mの離隔距離

以上より、単一の火災によって「使用済燃料ピット水位（AM用）、使用済燃料ピット水位及び使用済燃料ピット監視カメラ」、「使用済燃料ピット温度（AM用）、使用済燃料ピット温度及び使用済燃料ピットエリアモニタ」は、それぞれ同時に機能を喪失することなく確保できる。すなわち、2.2(1)②において安全機能が同時に喪失しないと判断する。

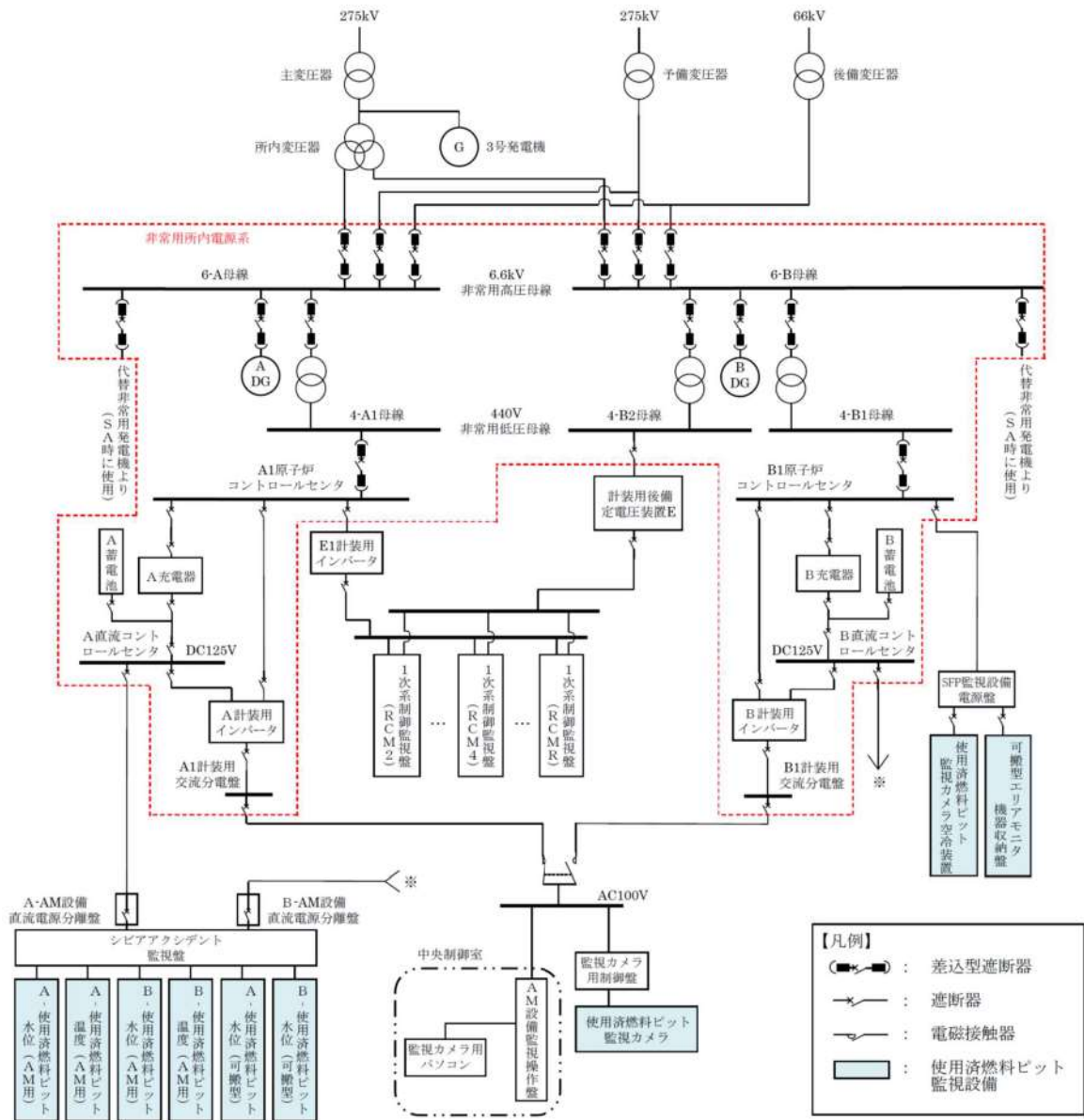


第 4 4 図 使用済燃料ピットの監視 全体系統図



T.P. 33, 1m

第 4 5 図 使用済燃料ピットの監視設備の配置



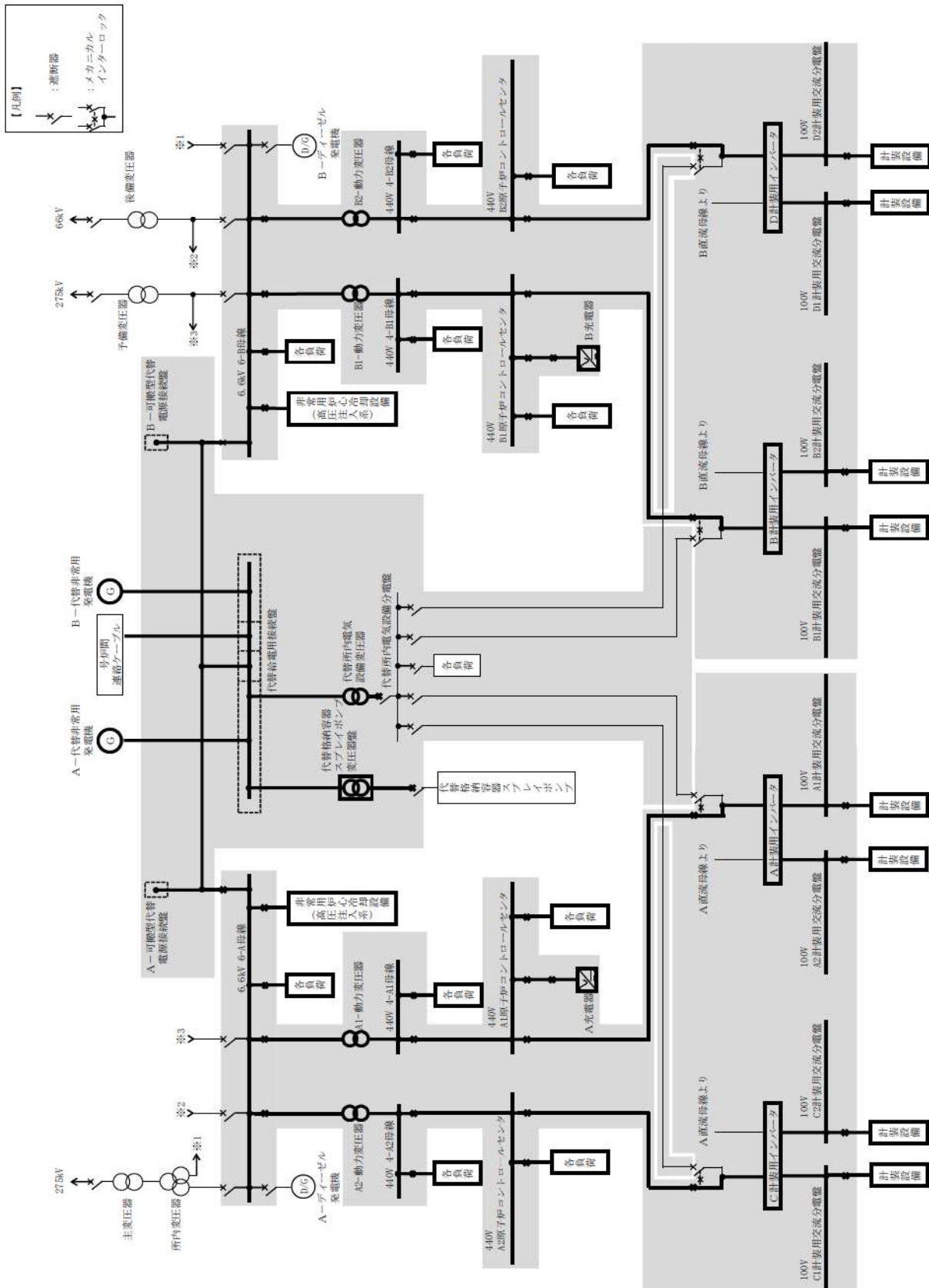
第46図 使用済燃料ピットの監視設備の電源構成図

(22) 常設代替交流電源設備による給電 [57 条]

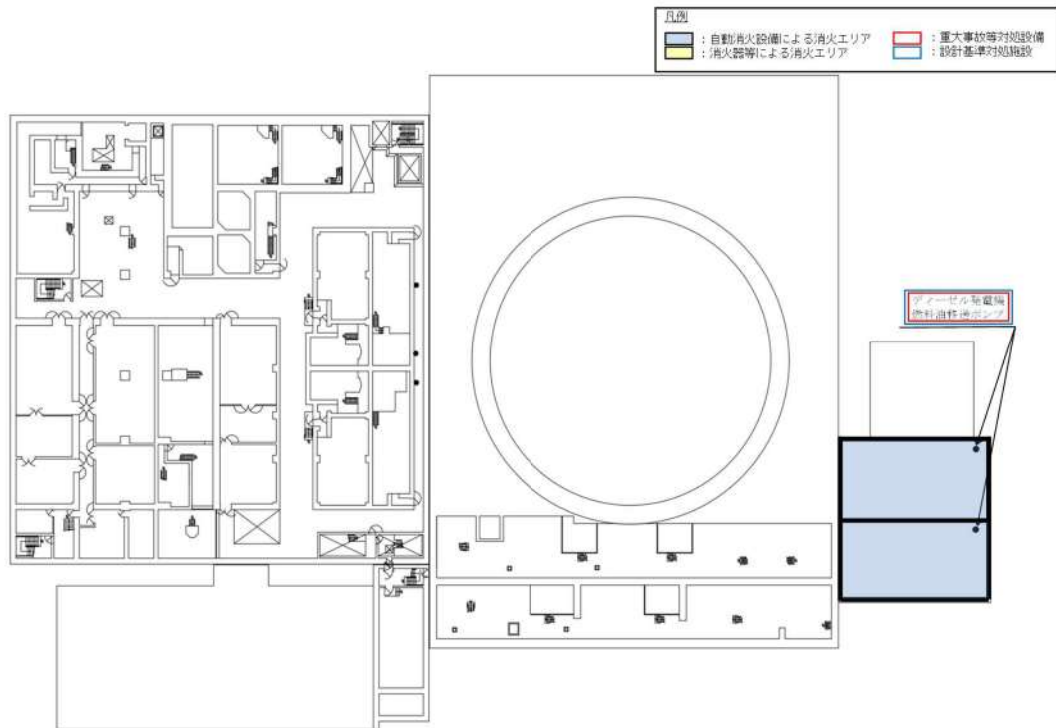
常設代替交流電源設備（代替非常用発電機，ディーゼル発電機燃料油貯油槽，燃料タンク（SA），ディーゼル発電機燃料油移送ポンプ及び代替格納容器スプレイポンプ変圧器盤）は重大事故等時に交流電源を供給するための常設設備であり，当該設備が代替する機能を有する設計基準事故対処設備は「非常用交流電源設備」（ディーゼル発電機）である。

代替非常用発電機，ディーゼル発電機燃料油貯油槽，燃料タンク（SA），ディーゼル発電機燃料油移送ポンプ，ディーゼル発電機及びこれらの回路は，火災の発生防止対策として難燃ケーブルの使用，過電流による過熱防止対策等を講じており，ディーゼル発電機燃料油貯油槽及び燃料タンク（SA）は，火災の発生防止対策として主要な構造材に不燃材料を使用している。また，感知・消火対策として異なる 2 種類の感知器及びディーゼル発電機建屋には自動消火設備を設置している。さらに，代替非常用発電機，ディーゼル発電機燃料油貯油槽及び燃料タンク（SA）は屋外に設置，ディーゼル発電機はディーゼル発電機建屋内に設置しており，位置的分散を図る。なお，同一系統のディーゼル発電機燃料油移送ポンプとディーゼル発電機は，同一の火災区画に設置されているが，A 系統と B 系統はそれぞれ異なる火災区画に設置されている。加えて，代替非常用発電機及びディーゼル発電機に接続する非常用高圧母線には遮断器等を設置し，電氣的にも分離を図る。（第 4 7 図，第 4 8 図）

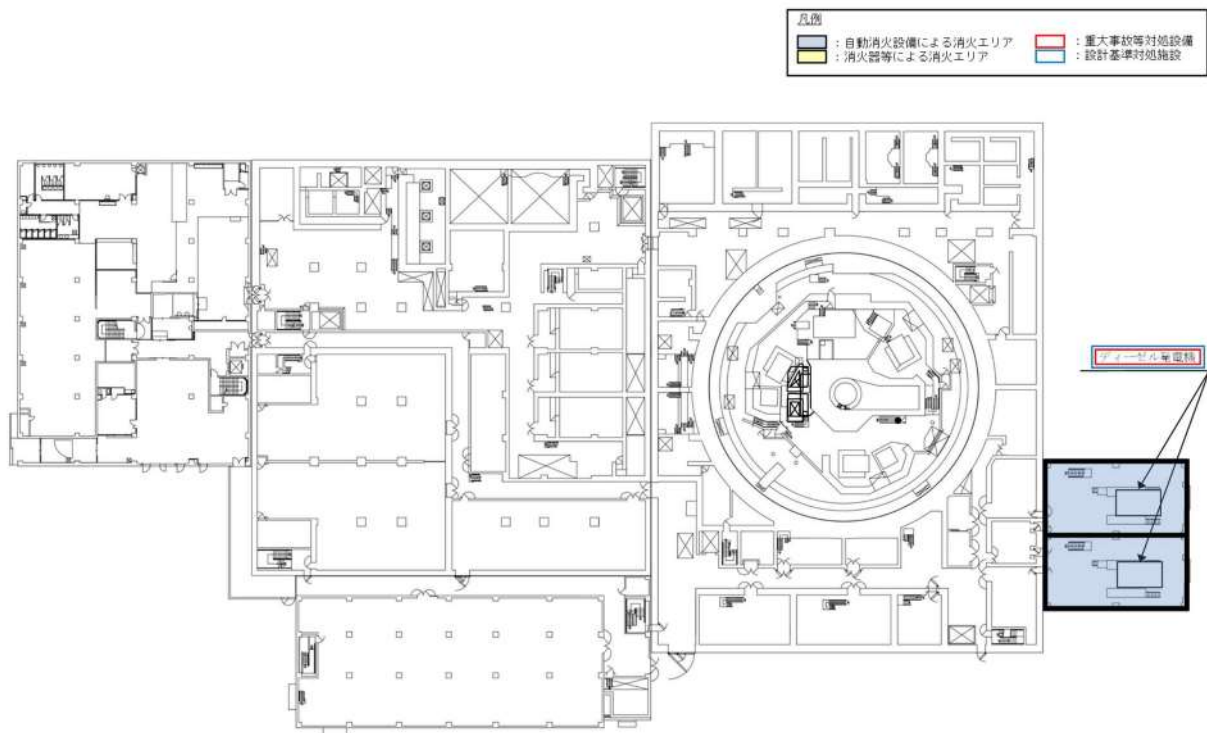
以上より，単一の火災によって常設代替交流電源設備による給電，非常用交流電源設備の安全機能は同時に喪失することなく確保できる。すなわち，2. 2 (1) ②において安全機能が同時に喪失しないと判断する。



第 4 7 図 常設代替交流電源設備による給電 系統概要図



T.P. 2.3m



T.P. 10.3m

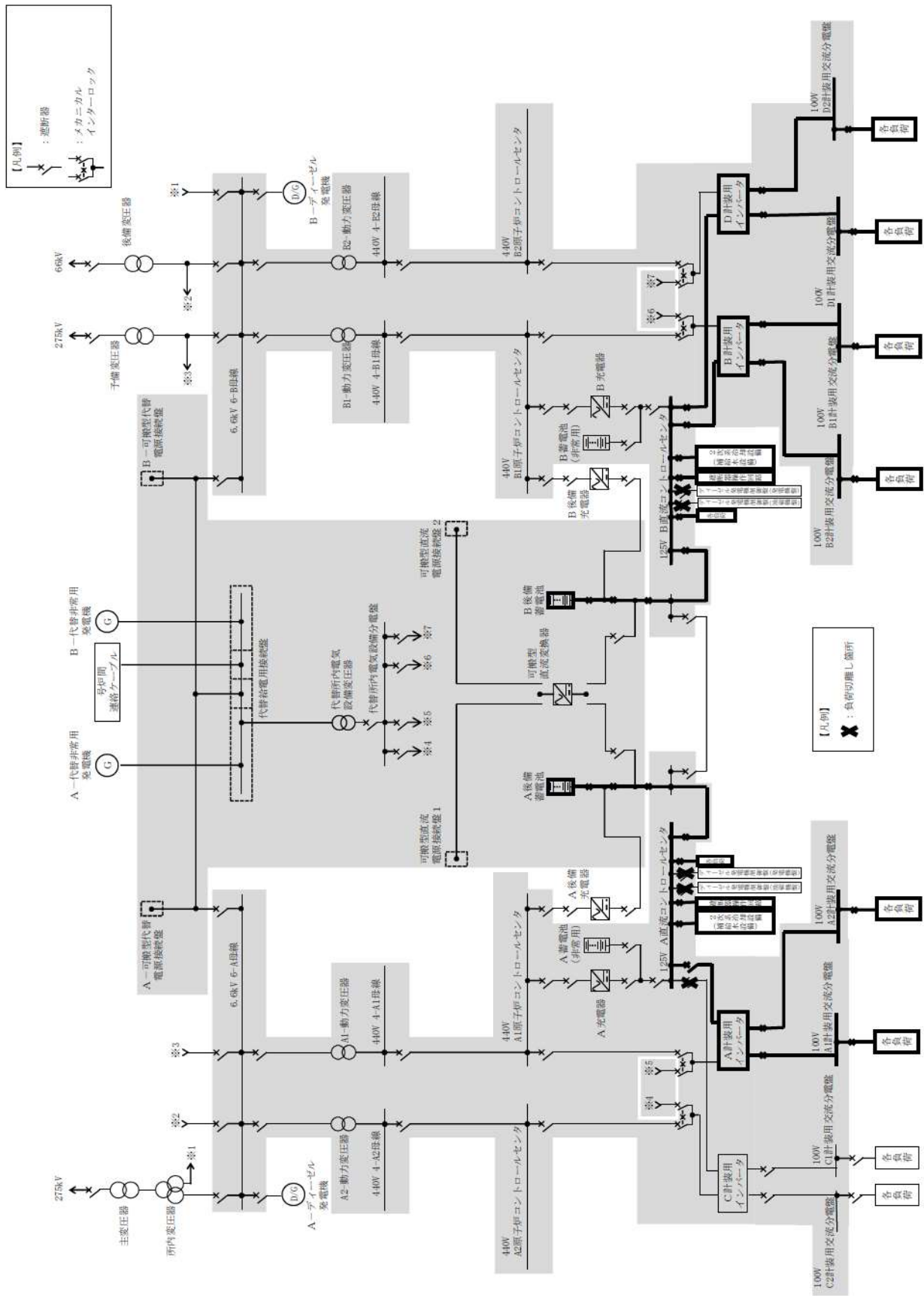
第48図 常設代替交流電源設備による給電に関する機器の配置 (1/1)

(23) 所内常設蓄電式直流電源設備による給電 [57条]

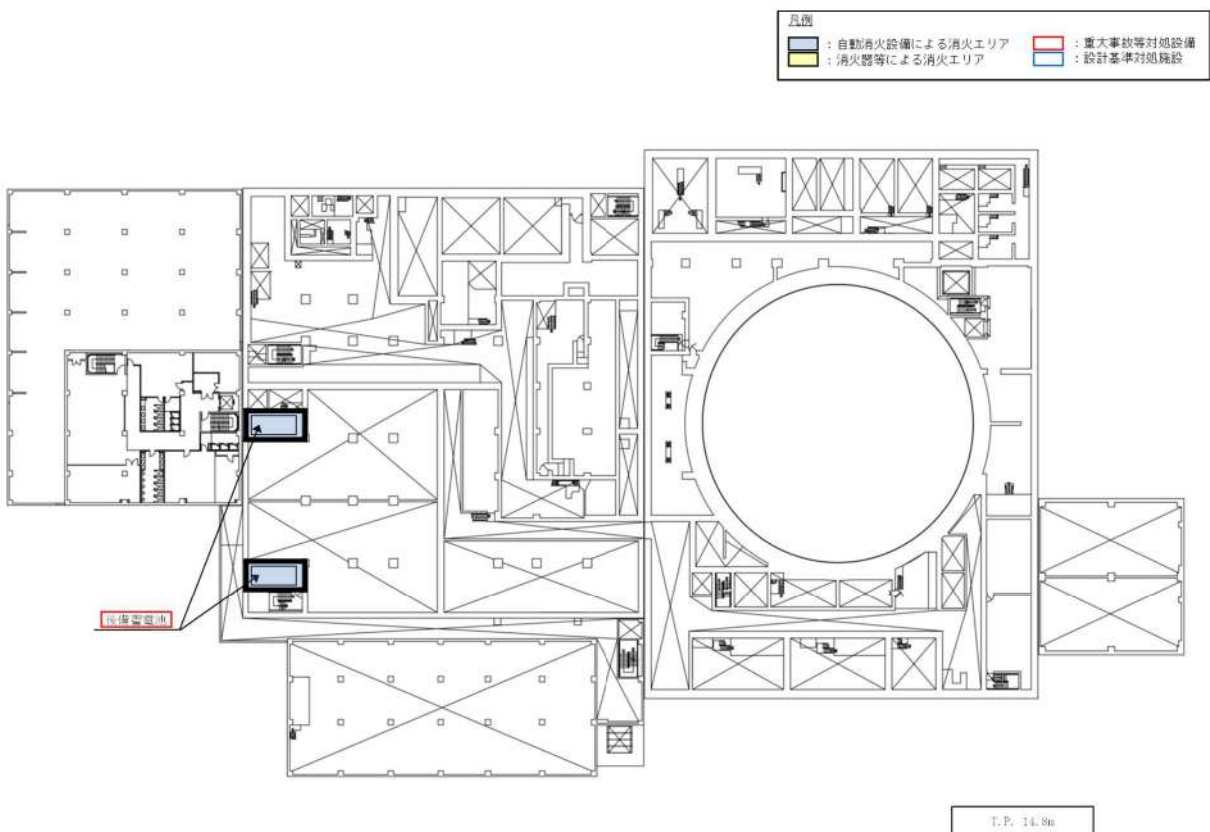
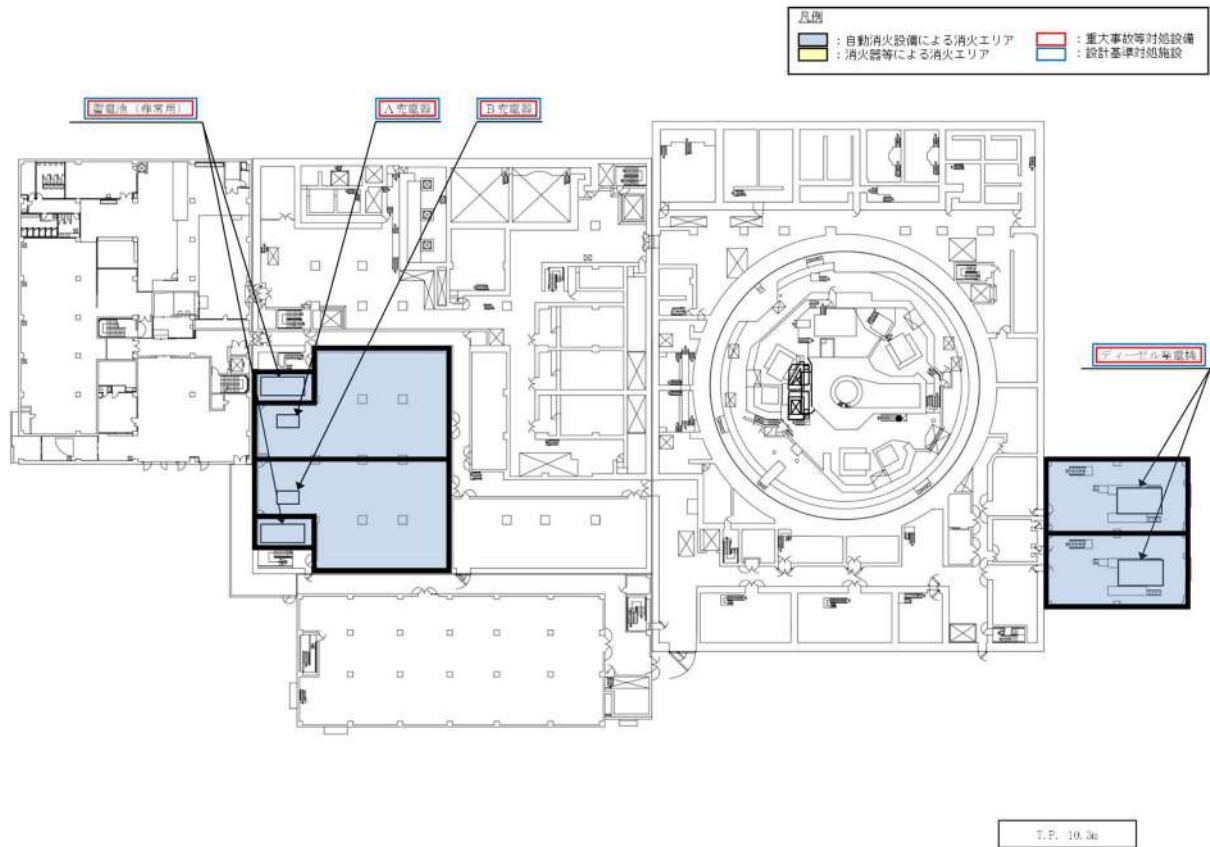
所内常設蓄電式直流電源設備（蓄電池（非常用）、後備蓄電池、A充電器、B充電器）は重大事故等時に直流電源を供給するための常設設備であり、当該設備が代替する機能を有する設計基準事故対処設備は、「非常用交流電源設備（ディーゼル発電機）」である。

蓄電池（非常用）、後備蓄電池、A充電器及びB充電器並びにこれらの電路は、火災の発生防止対策として難燃ケーブルの使用、過電流による過熱防止対策等を講じている。また、感知・消火対策として異なる2種類の感知器及び煙の充満により消火困難となる場所に自動消火設備を設置している。さらに、蓄電池（非常用）、後備蓄電池、A充電器及びB充電器は原子炉補助建屋内のそれぞれ異なる火災区画に設置しており、ディーゼル発電機はディーゼル発電機建屋内に設置していることから、位置的分散を図っている。加えて、各蓄電池に接続する充電器には遮断器等を設置し、電気的にも分離を図る。（第49-1図、第49-2図、第50図）

以上より、単一の火災によって蓄電池（非常用）、後備蓄電池、A充電器、B充電器、ディーゼル発電機の安全機能は同時に喪失することなく確保できる。すなわち、2.2(1)②において安全機能が同時に喪失しないと判断する。



第 4 9 — 2 図 所内常設蓄電式直流電源設備（後備蓄電池）による給電 系統概要図



第 50 図 所内常設蓄電式直流電源設備による給電に関する機器の配置 (1 / 1)

(24) 代替所内電気設備による給電，燃料補給設備 [57 条]

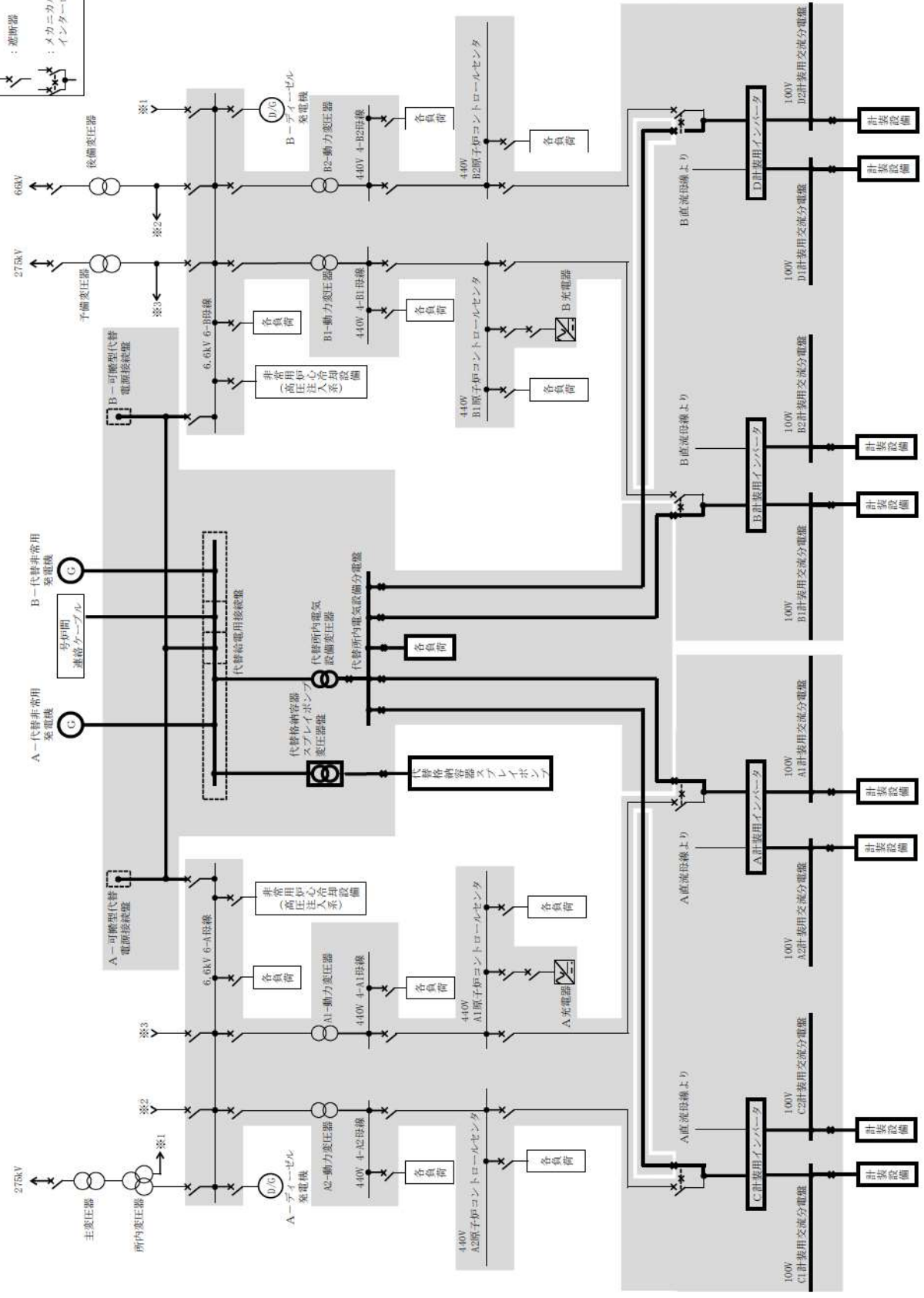
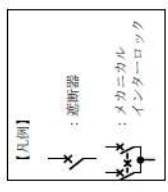
代替所内電気設備(代替非常用発電機，代替所内電気設備変圧器，代替所内電気設備分電盤，代替格納容器スプレイポンプ変圧器盤)及び燃料補給設備(ディーゼル発電機燃料油貯油槽，燃料タンク(SA)，ディーゼル発電機燃料油移送ポンプ)は重大事故等時に交流電源を供給するための常設設備であり，当該設備が代替する機能を有する設計基準事故対処設備は「非常用所内電気設備」，「ディーゼル発電機燃料油貯油槽」である。

代替所内電気設備，非常用所内電気設備とも，火災の発生防止対策として難燃ケーブルの使用，過電流による過熱防止対策等を講じており，燃料補給設備のうちディーゼル発電機燃料油貯油槽及び燃料タンク(SA)については火災の発生防止対策として主要な構造材に不燃性材料を使用している。また，感知・消火対策として異なる2種類の感知器及び煙の充満により消火困難となる場所に自動消火設備を設置している。さらに，代替所内電気設備のうち代替所内電気設備変圧器，代替所内電気設備分電盤，代替格納容器スプレイポンプ変圧器盤は，非常用所内電気設備と米国電気電子工学学会(IEEE)規格384に準じて，隔離，バリア又はケーブルトレイカバーあるいは電線管の使用等により分離している。また，代替所内電気設備変圧器，代替所内電気設備分電盤及び代替格納容器スプレイポンプ変圧器盤と，非常用所内電気設備の非常用高圧母線(6-A)及び非常用高圧母線(6-B)はそれぞれ異なる火災区画に設置しており，位置的分散を図っている。加えて，代替所内電気設備，非常用所内電気設備とも遮断器等を設置し，電氣的にも分離を図る。(第51図，第52図)

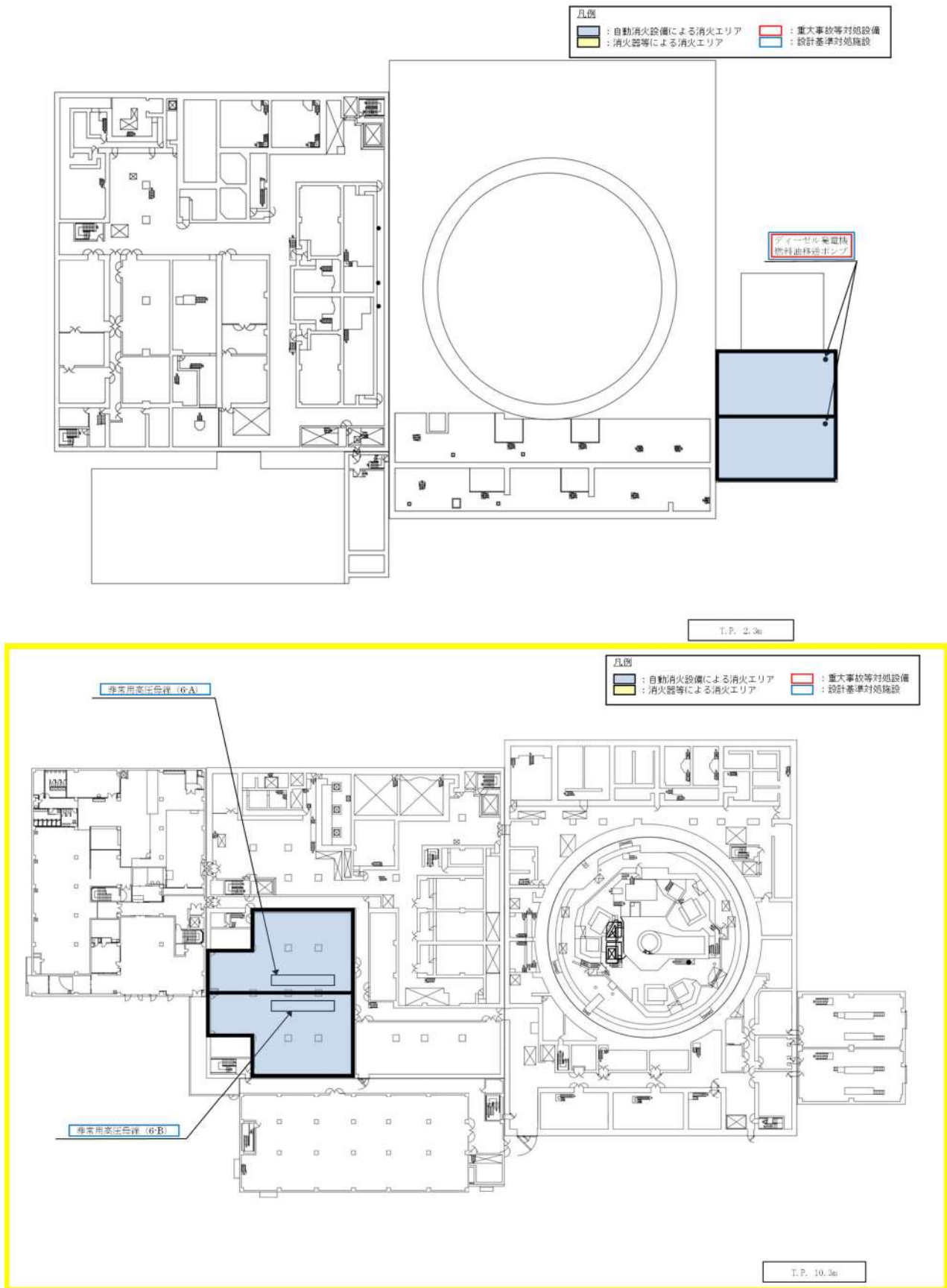
ディーゼル発電機燃料油貯油槽については2系統あるが，外部火災影響評価によると1系統のディーゼル発電機燃料油貯油槽で火災が発生しても他方のディーゼル発電機燃料油貯油槽では火災が発生せず，単一の火災によって同時に機能喪失しないことが確認されている。

ディーゼル発電機燃料油移送ポンプは，A系統とB系統でそれぞれ異なる火災区画に設置されている。

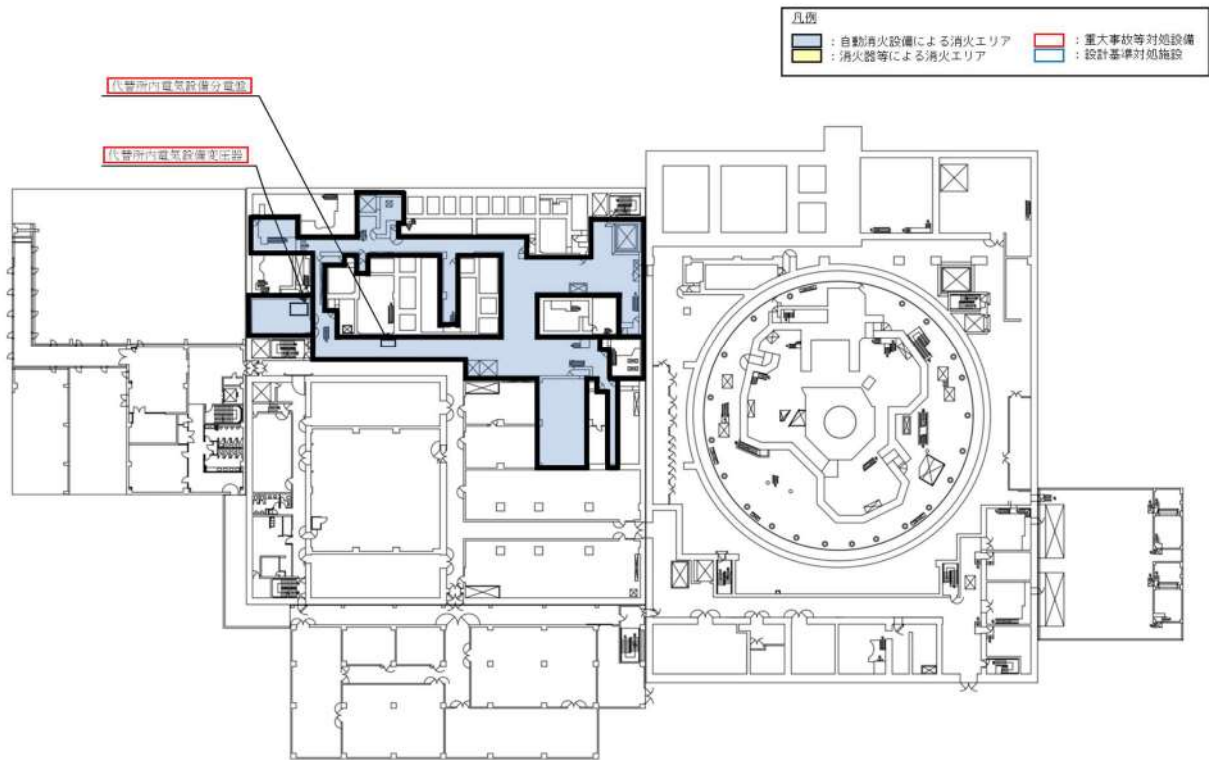
以上より，単一の火災によって代替所内電気設備及び非常用所内電気設備の安全機能は同時に喪失することなく確保できる。すなわち，2.2(1)②において安全機能が同時に喪失しないと判断する。



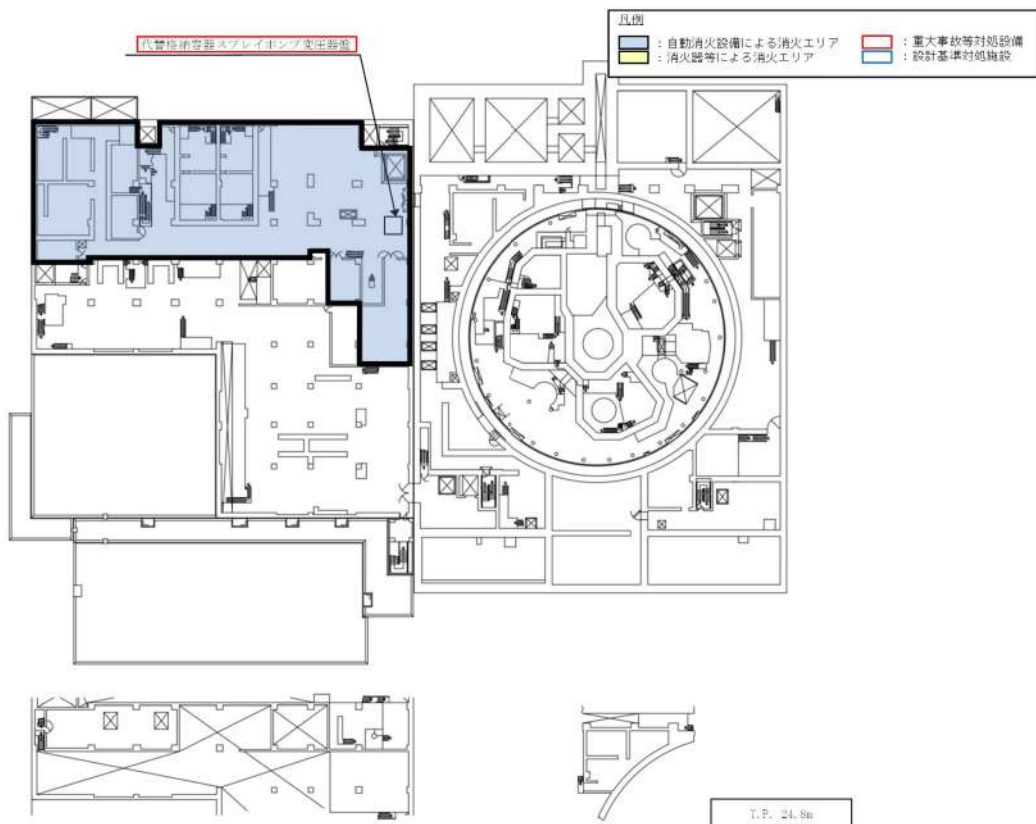
第51図 代替所内電気設備による給電 系統概要図



第52図 代替所内電気設備による給電，燃料補給設備に関する機器の配置（1／2）



T.P. 17.8m



第 5 2 図 代替所内電気設備による給電，燃料補給設備に関する機器の配置 (2 / 2)

(25) 計装設備 [58条]

重大事故等対処設備のうち計装設備は重大事故等時に原子炉圧力容器、原子炉格納容器の状態、最終ヒートシンクによる冷却状態等を把握するための設備であり、これらの設備による計測が困難となった場合の代替監視パラメータについては、第5表に記載のとおりである。

重大事故等対処設備のうち、計装設備は、火災の発生防止対策として難燃ケーブルの使用等の対策等を講じている。また、感知・消火対策として異なる2種類の感知器、煙の充満により消火困難となる場所に自動消火設備等を設置している。さらに、重大事故等対処設備の計装設備を、代替する機能を有する設計基準対象施設の計装設備とは異なる系統として設計し、検出器・伝送器等の位置的分散を図るとともにケーブルを電線管等に敷設することによって、単一の火災によって重大事故等対処設備と設計基準対象施設の安全機能が同時に喪失しないように設計している。また、重大事故等対処設備の計装設備は、当該設備の主要パラメータでの計測が困難となった場合、少なくとも一つの代替パラメータで計測が可能となるように、検出器・伝送器を位置的に分散して設置している。ただし、重大事故等対処設備の計装設備の主要パラメータと代替パラメータが同一の系統となる場合は、検出器・伝送器の位置的分散を図ることができないが、上記のとおり、重大事故等対処設備と、代替する機能を有する設計基準対象施設の計装設備を異なる系統として設計していることから、単一の火災によって重大事故等対処設備と設計基準対象施設の安全機能が同時に喪失することはない。なお、重大事故等対処設備を活用する手順等の着手の判断基準として用いる補助パラメータが単一火災によって機能喪失しても、上記の理由から、重大事故等対処設備と、代替する機能を有する設計基準対象施設の安全機能が同時に喪失することはない。(第5表、第53図、第54図)

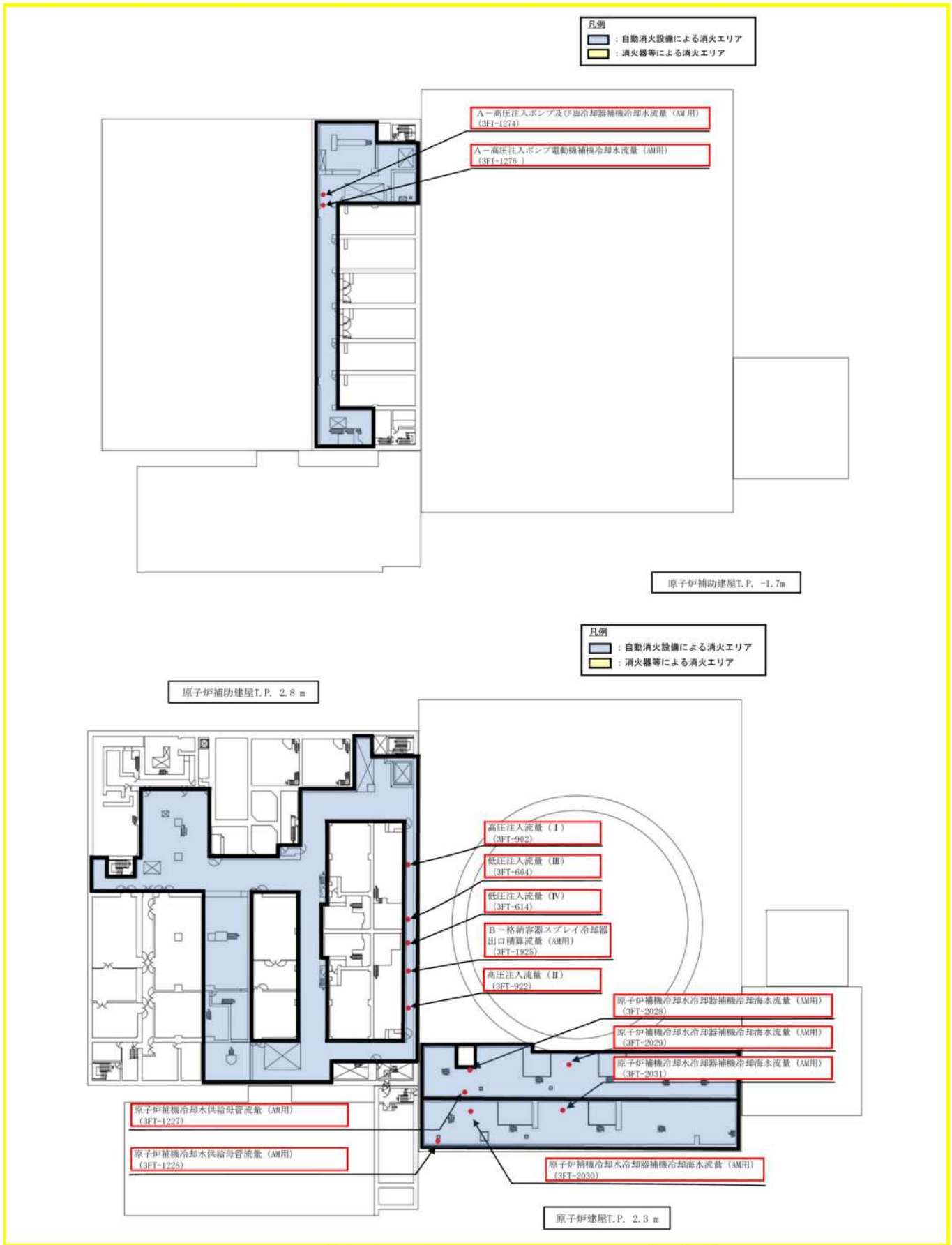
以上より、単一の火災によって重大事故等対処設備の計装設備と設計基準対象施設の計装設備の安全機能は同時に喪失することなく確保可能である。すなわち、2.2(1)②において安全機能が同時に喪失しないと判断する。

第5表 重大事故等対処設備パラメータ一覧（1/2）

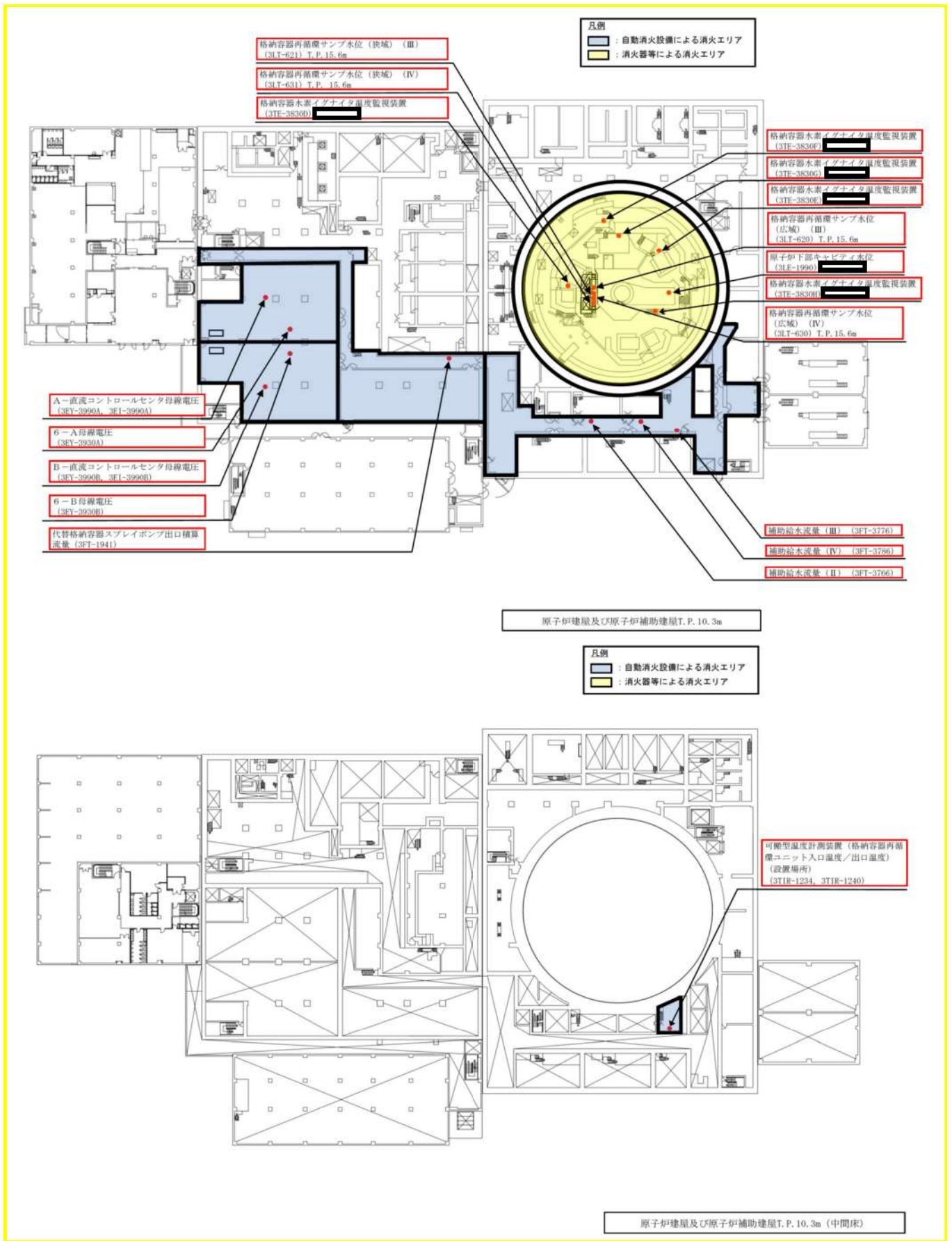
パラメータ名称	設置場所
1次冷却材温度（広域－高温側）	原子炉格納容器内
1次冷却材温度（広域－低温側）	原子炉格納容器内
1次冷却材圧力（広域）	原子炉格納容器内
加圧器水位	原子炉格納容器内
原子炉容器水位	原子炉格納容器内
高圧注入流量	原子炉補助建屋 T.P. 2.8m
低圧注入流量	原子炉補助建屋 T.P. 2.8m
代替格納容器スプレイポンプ出口積算流量	原子炉補助建屋 T.P. 10.3m
B－格納容器スプレイ冷却器出口積算流量（AM用）	原子炉補助建屋 T.P. 2.8m
格納容器内温度	原子炉格納容器内
原子炉格納容器圧力	周辺補機棟 T.P. 17.8m
格納容器圧力（AM用）	周辺補機棟 T.P. 24.8m
格納容器再循環サンプ水位（広域）	原子炉格納容器内
格納容器再循環サンプ水位（狭域）	原子炉格納容器内
格納容器水位	原子炉格納容器内
原子炉下部キャビティ水位	原子炉格納容器内
格納容器内高レンジエリアモニタ（低レンジ）	原子炉格納容器内
格納容器内高レンジエリアモニタ（高レンジ）	原子炉格納容器内
出力領域中性子束	原子炉格納容器内
中間領域中性子束	原子炉格納容器内
中性子源領域中性子束	原子炉格納容器内
蒸気発生器水位（狭域）	原子炉格納容器内
蒸気発生器水位（広域）	原子炉格納容器内
補助給水流量	周辺補機棟 T.P. 10.3m
主蒸気ライン圧力	周辺補機棟 T.P. 33.1m
原子炉補機冷却水サージタンク水位	周辺補機棟 T.P. 43.6m
燃料取替用水ピット水位	周辺補機棟 T.P. 24.8m
ほう酸タンク水位	原子炉補助建屋 T.P. 17.8m
補助給水ピット水位	周辺補機棟 T.P. 24.8m
使用済燃料ピット水位（AM用）	燃料取扱棟
使用済燃料ピット温度（AM用）	燃料取扱棟
使用済燃料ピット監視カメラ	燃料取扱棟
使用済燃料ピット監視カメラ空冷装置	原子炉補助建屋 T.P.33.1m （周辺補機棟 T.P.33.1m 及び原子炉補助建屋 T.P.33.1m に保管）

第5表 重大事故等対処設備パラメータ一覧（2/2）

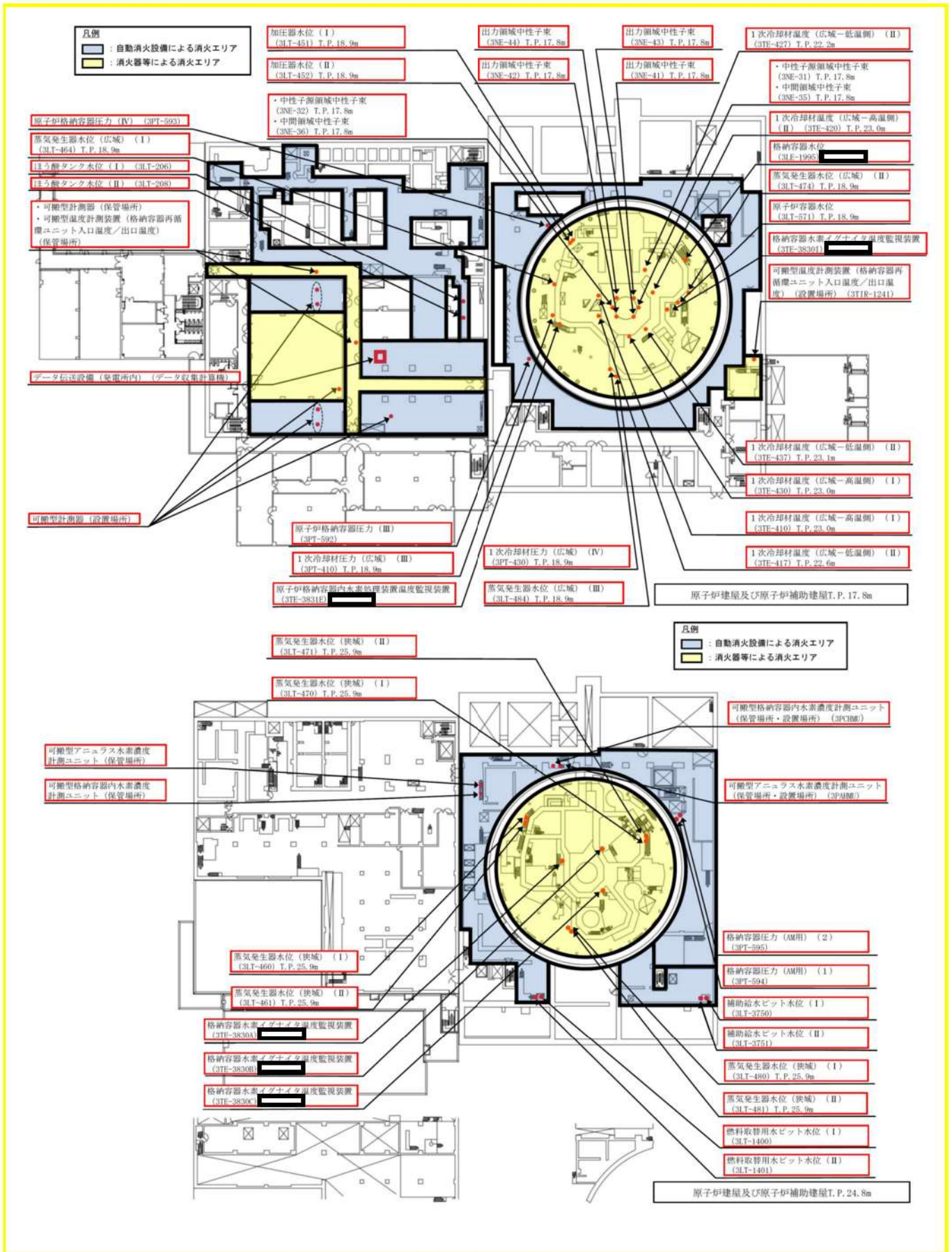
パラメータ名称	設置場所	
可搬型格納容器水素濃度計測ユニット	周辺補機棟 T.P.24.8m (周辺補機棟 T.P.24.8m に保管)	
可搬型アニュラス水素濃度計測ユニット	周辺補機棟 T.P.24.8m (周辺補機棟 T.P.24.8m に保管)	
原子炉格納容器内水素処理装置温度監視装置	原子炉格納容器内	
格納容器水素イグナイタ温度監視装置	原子炉格納容器内	
原子炉補機冷却水サージタンク圧力（可搬型）	周辺補機棟 T.P.43.6m (周辺補機棟 T.P.43.6m 及び緊急時対策所待機所内に保管)	
使用済燃料ピット水位（可搬型）	燃料取扱棟 (燃料取扱棟及び周辺補機棟 T.P.33.1m に保管)	
使用済燃料ピット可搬型エリアモニタ	周辺補機棟 T.P.33.1m, 原子炉補助建屋 T.P.33.1m 又は屋外 (周辺補機棟 T.P.33.1m 及び原子炉補助建屋 T.P.33.1m に保管)	
可搬型温度計測装置（格納容器再循環ユニット入口温度/出口温度）	周辺補機棟 T.P.17.8m 又は周辺補機棟 T.P.10.3m（中間床） (原子炉補助建屋 T.P.17.8m 及び緊急時対策所待機所内に保管)	
可搬型計測器	原子炉補助建屋 T.P.17.8m (原子炉補助建屋 T.P.17.8m 及び緊急時対策所待機所内に保管)	
A - 高圧注入ポンプ及び油冷却器補機冷却水流量（AM用）	原子炉補助建屋 T.P.-1.7m	
A - 高圧注入ポンプ電動機補機冷却水流量（AM用）	原子炉補助建屋 T.P.-1.7m	
原子炉補機冷却水供給母管流量（AM用）	周辺補機棟 T.P.2.3m	
原子炉補機冷却水冷却器補機冷却海水流量（AM用）	周辺補機棟 T.P.2.3m	
6 - A, B 母線電圧	原子炉補助建屋 T.P.10.3m	
A, B - 直流コントロールセンタ母線電圧	原子炉補助建屋 T.P.10.3m	
データ伝送設備（発電所内）	データ収集計算機	原子炉補助建屋 T.P.17.8m
	データ表示端末	緊急時対策所指揮所内



第53図 重大事故等発生時の計装設備の配置 (1/5)

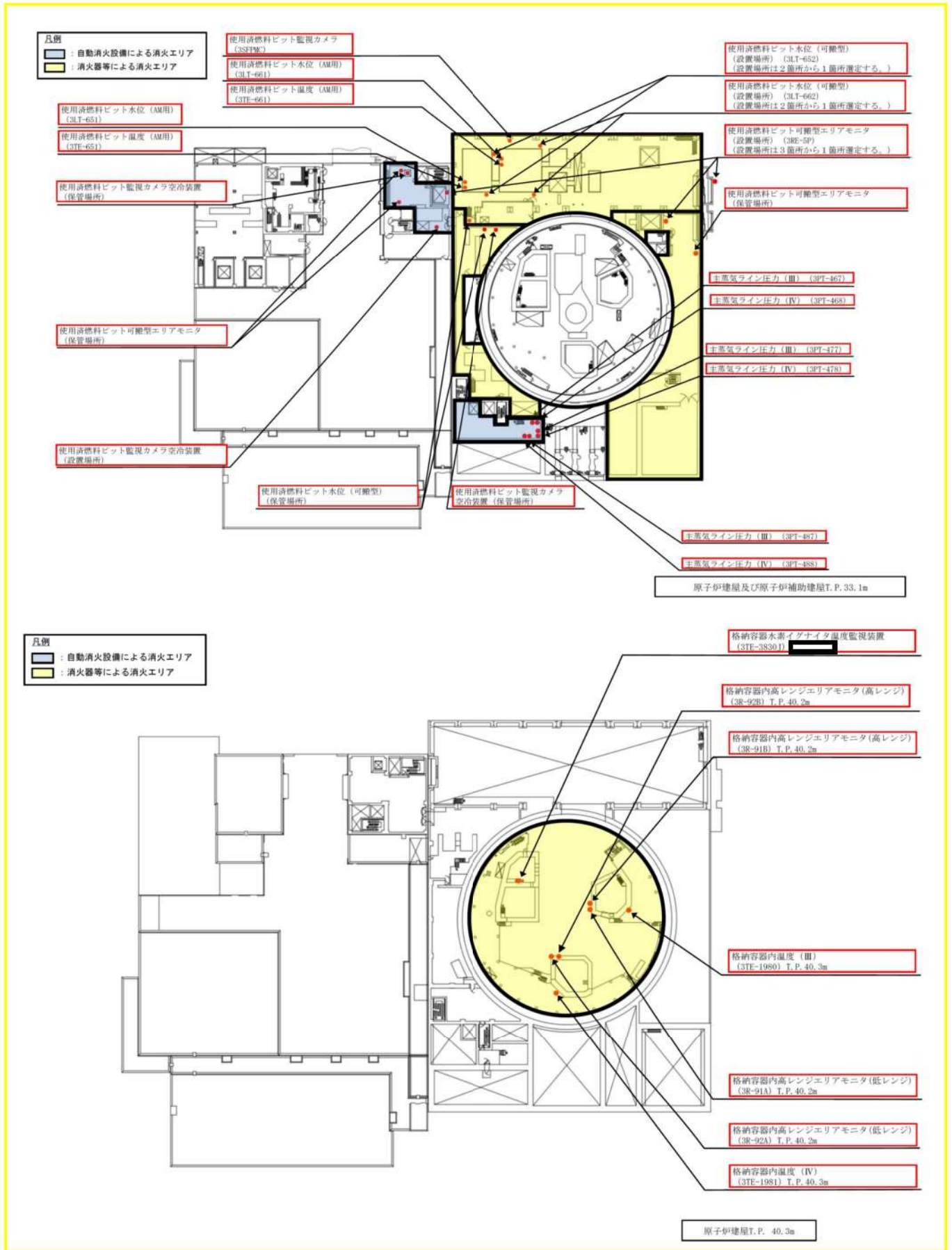


第53図 重大事故等発生時の計装設備の配置 (2/5)



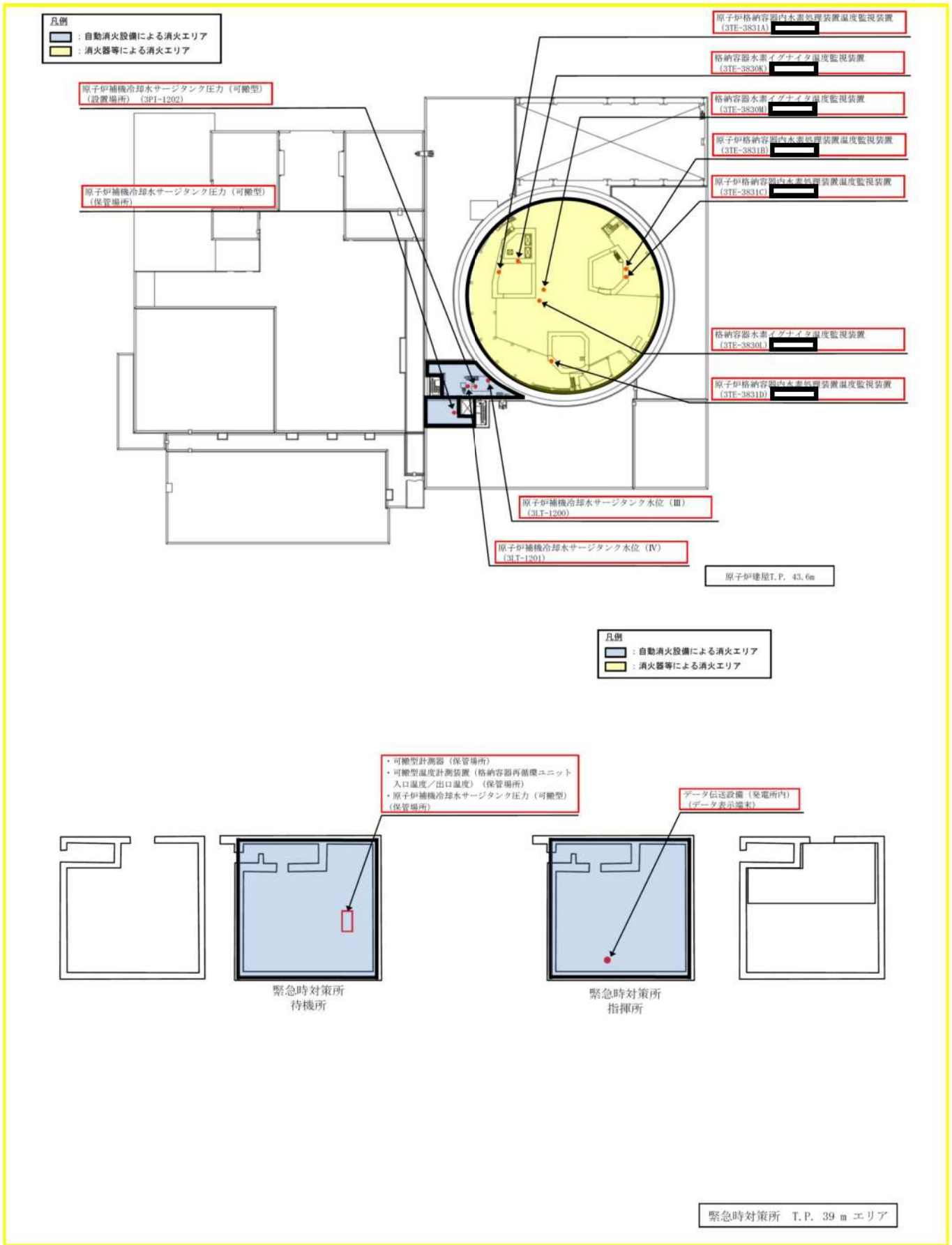
第53図 重大事故等発生時の計装設備の配置 (3/5)

枠囲みの内容は機密情報に属しますので公開できません。



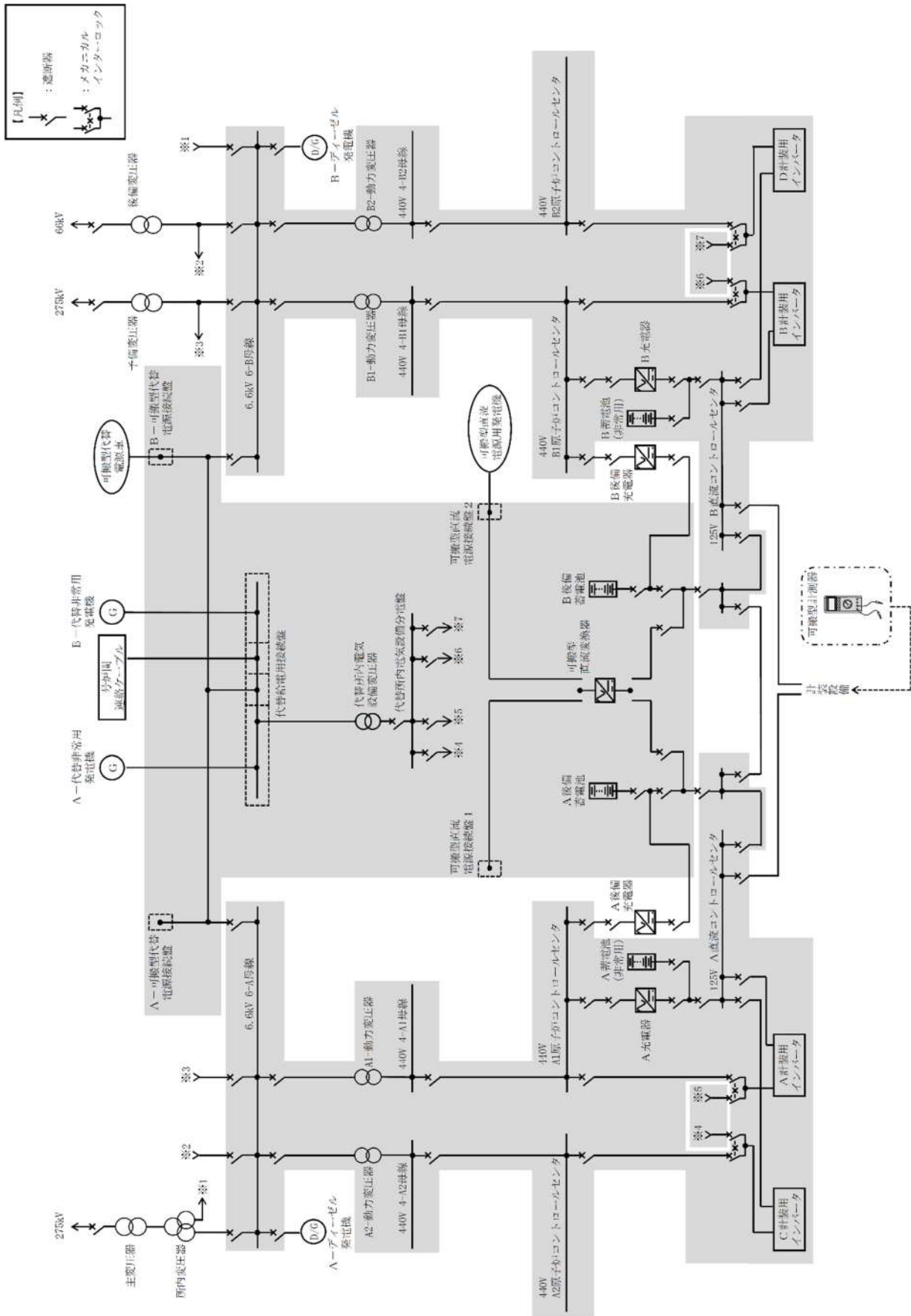
第53図 重大事故等発生時の計装設備の配置 (4/5)

□ 枠囲みの内容は機密情報に属しますので公開できません。



第53図 重大事故等発生時の計装設備の配置 (5/5)

□ 枠囲みの内容は機密情報に属しますので公開できません。



第54図 重大事故等発生時の計装設備の電源の概略系統図 (2/2)

(26) 居住性の確保（中央制御室空調装置）[59条]

中央制御室空調装置は、同一機能を有する2系統の中央制御室非常用循環ファン、中央制御室給気ファン及び中央制御室循環ファンに対して、火災防護に係る審査基準に基づき発生防止対策として難燃ケーブルの使用、過電流による過熱防止対策等を講じており、主要な構造材に不燃性材料を使用している。また、感知・消火対策として異なる2種類の感知器及び自動消火設備を設置していることから、これらの機器を設置する場所で火災が発生しても影響が及ぶおそれは小さい。

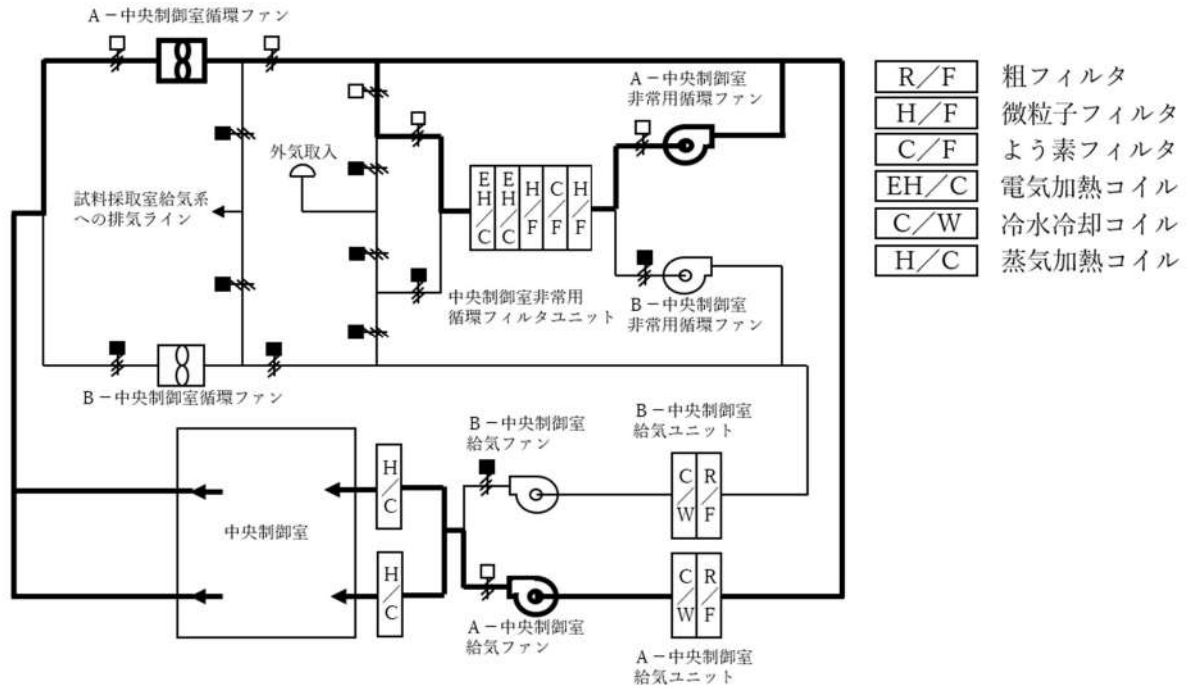
中央制御室非常用循環ファン、中央制御室給気ファン及び中央制御室循環ファンは、同一の火災区画に設置されているが、当該区画は可燃物管理によって持ち込む可燃物を制限し火災による影響を低減しており、上記のような感知・消火対策を実施しているため、火災発生時には早期の消火が可能である。

さらに、中央制御室空調装置のケーブルについては、A系統とB系統を米国電気電子工学学会（IEEE）規格384に準じて、離隔、バリア又はケーブルトレイカバーあるいは電線管の使用等により分離している。また、空気作動ダンパについては、万が一、駆動源（空気）が喪失した場合又は直流電源が喪失した場合においても、一般的に使用される工具等を用いて人力で操作することにより中央制御室空調装置の機能を維持することが可能である。

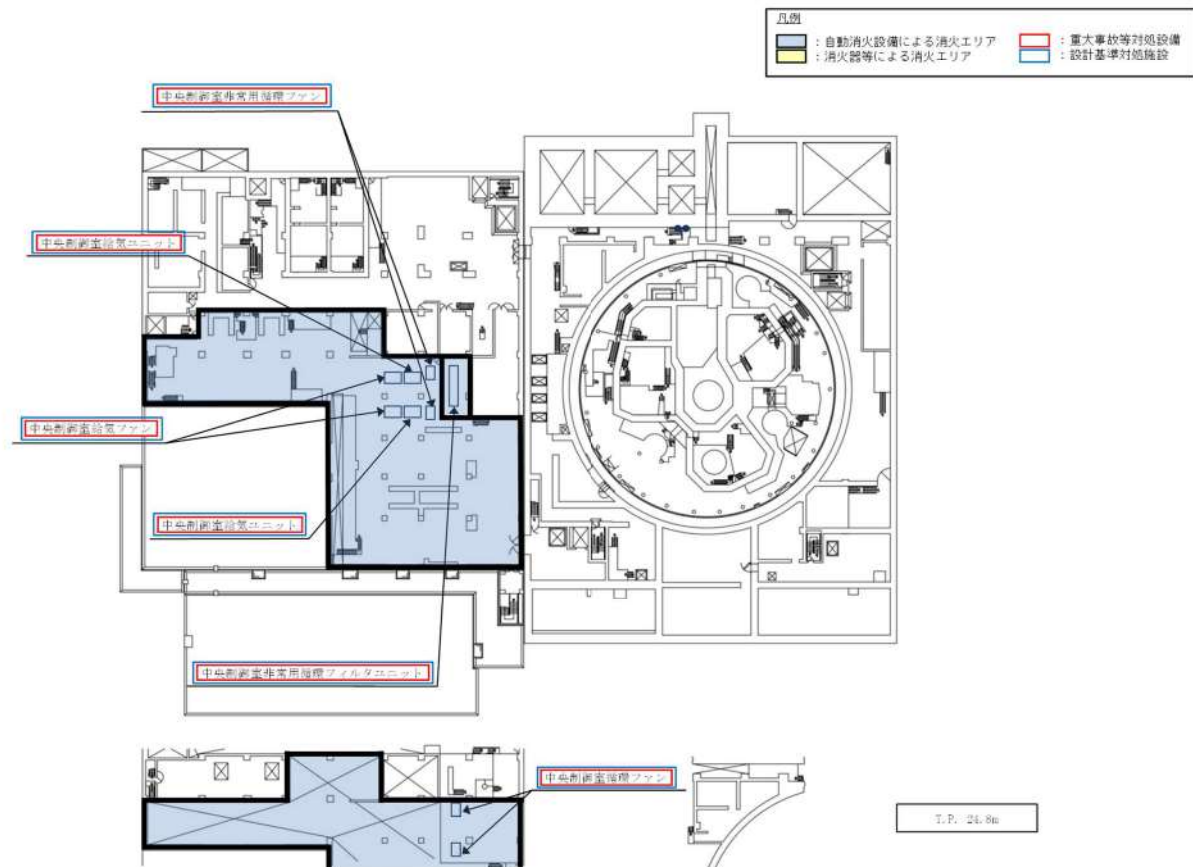
なお、中央制御室空調装置を構成するダクトの一部及び中央制御室非常用循環フィルタユニットについては単一設計としているが、不燃性材料で構成されており、内部を空気が通気するもので発火する要素もなく、火災による影響が及ぶおそれはない設計とする。

したがって、火災により中央制御室空調装置の機能が同時に喪失することのない設計とする。すなわち、2.2(1)①において安全機能が喪失しないと判断する。

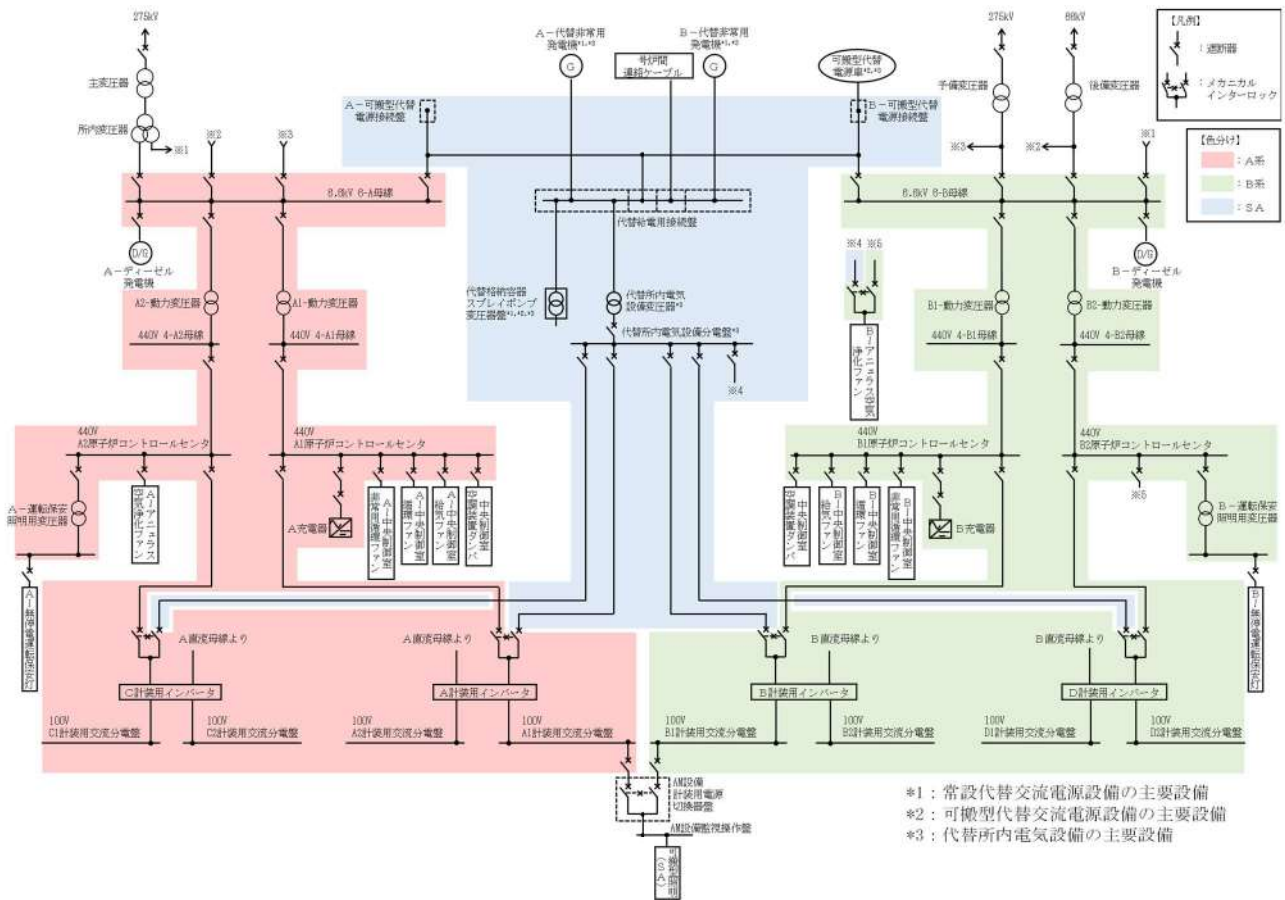
(第55図, 第56図, 第57図)



第55図 居住性の確保（中央制御室空調装置）系統概要図



第56図 居住性の確保（中央制御室空調装置）に関する機器の配置（1/1）



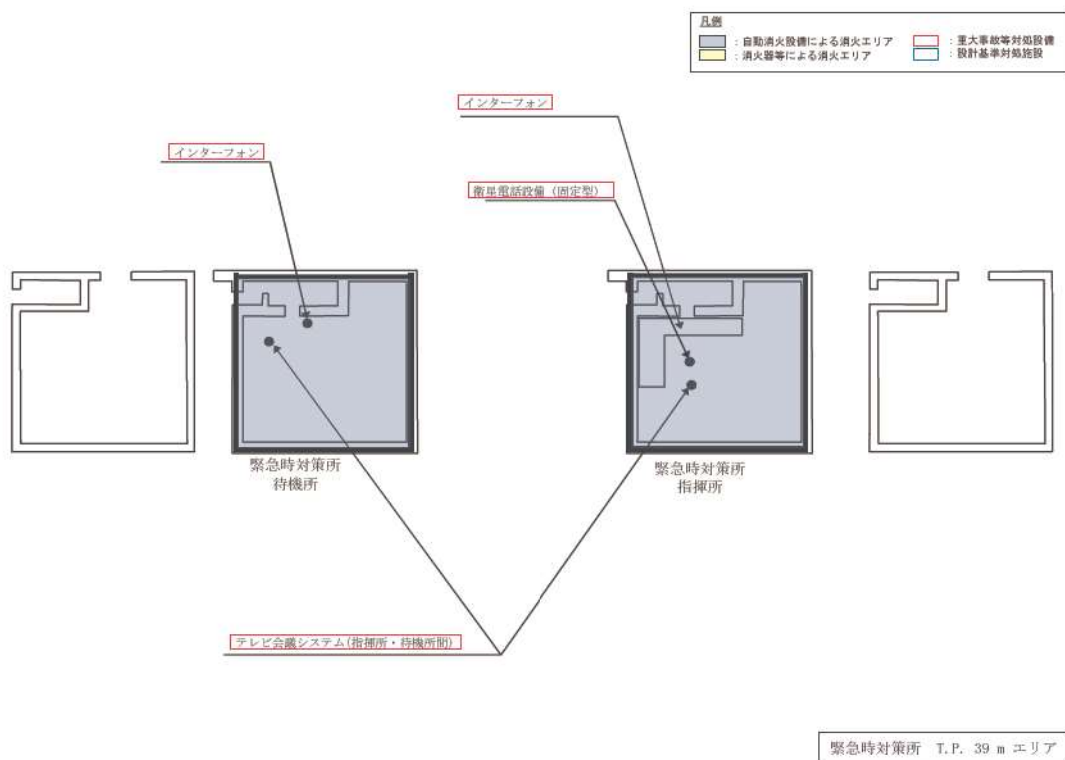
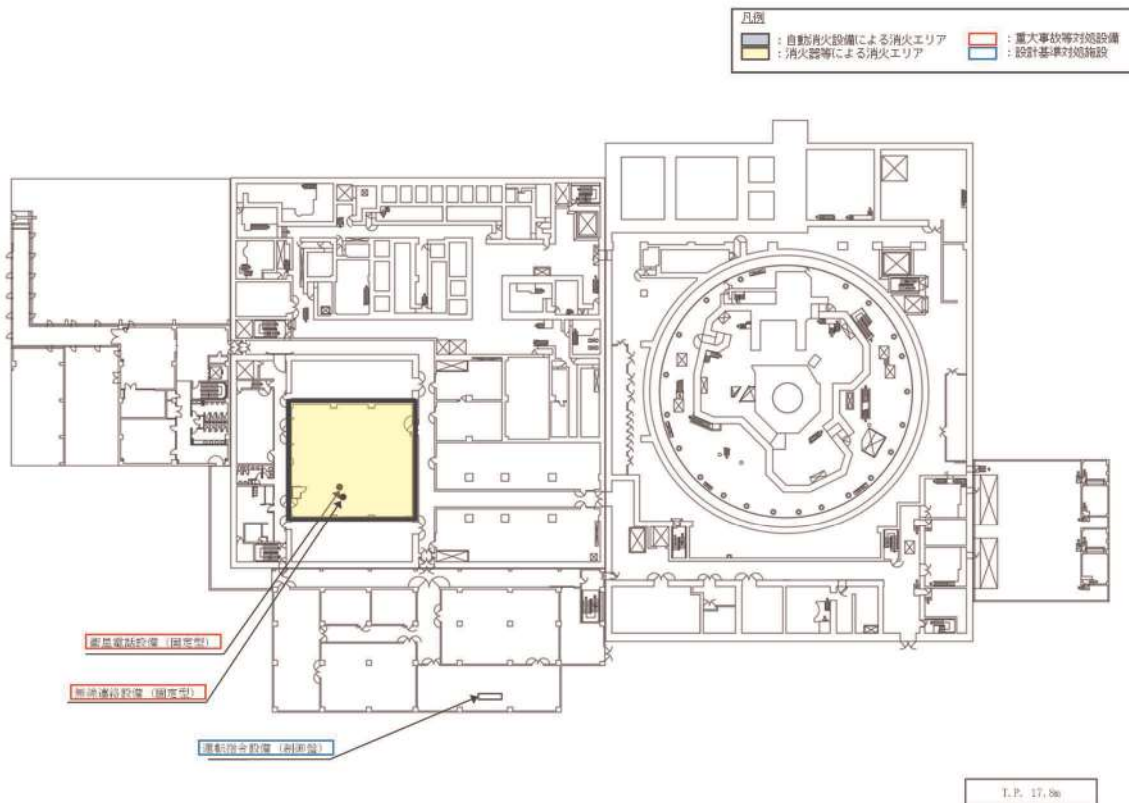
第 5 7 図 居住性の確保（中央制御室空調装置）に関する単線結線図

(27) 発電所内の通信連絡 [62 条]

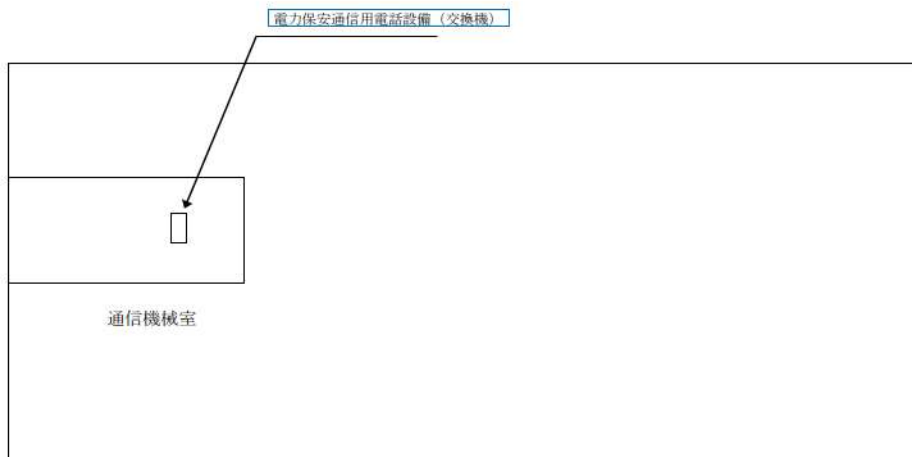
衛星電話設備（固定型）、無線連絡設備（固定型）、インターフォン及びテレビ会議システム（指揮所・待機所間）は重大事故等時に発電所内の通信連絡を行うための常設設備であり、当該設備を代替する機能を有する設計基準対象施設は「運転指令設備」及び「電力保安通信用電話設備」である。

衛星電話設備（固定型）、無線連絡設備（固定型）、インターフォン及びテレビ会議システム（指揮所・待機所間）は、火災の発生防止対策として難燃ケーブルの使用等の対策を講じている。また、感知・消火対策として異なる２種類の感知器及び煙の充満により消火困難となる場所に自動消火設備又は消火器を設置している。さらに、衛星電話設備（固定型）、無線連絡設備（固定型）、インターフォン及びテレビ会議システム（指揮所・待機所間）と運転指令設備及び電力保安通信用電話設備はそれぞれ別の火災区域に設置しており、位置的分散を図っている。（第58図）

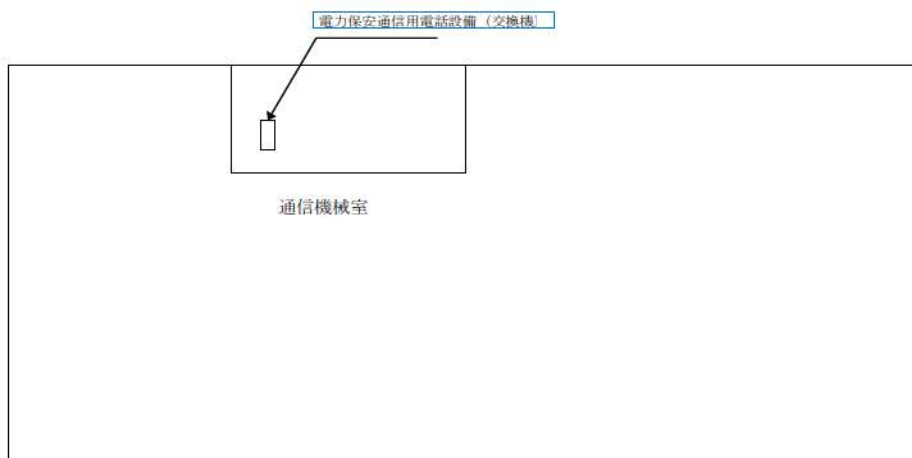
以上より、単一の火災によって衛星電話設備（固定型）、無線連絡設備（固定型）、インターフォン及びテレビ会議システム（指揮所・待機所間）と運転指令設備及び電力保安通信用電話設備の機能は同時に喪失することなく確保できる。すなわち、2.2(1)②において安全機能が同時に喪失しないと判断する。



第 5 8 図 発電所内の通信連絡に関する機器の配置 (1 / 2)



総合管理事務所 6F エリア



管理事務所 3F エリア

第 5 8 図 発電所内の通信連絡に関する機器の配置（2 / 2）

3. 2 重大事故防止設備でない重大事故等対処設備の火災による影響（修復性）

重大事故防止設備でない重大事故等対処設備は、常設重大事故緩和設備、常設重大事故等対処設備のうち防止でも緩和でもない設備、可搬型重大事故緩和設備、可搬型重大事故等対処設備のうち防止でも緩和でもない設備に分類される。これらの火災による影響について、以下に示す。

3. 2. 1 重大事故防止設備でない常設重大事故等対処設備の火災による影響

重大事故防止設備でない常設重大事故等対処設備を第6表に示す。

第6表 重大事故防止設備でない常設重大事故等対処設備（1/5）

常設重大事故等対処設備		関連 条文	分類
対応手段	設備		
加圧器逃がし弁による 1次冷却系の減圧（炉 心損傷時）	加圧器逃がし弁	4 6	緩和
格納容器スプレイ（格 納容器スプレイポン プ）（残留溶融炉心の冷 却）（1次冷却材喪失事 象が発生している場 合、溶融炉心が原子炉 容器に残存する場合）	格納容器スプレイポンプ	4 7	緩和
	燃料取替用水ピット〔水源〕		
	格納容器スプレイ冷却器〔流路〕		
代替格納容器スプレイ （代替格納容器スプレ イポンプ）（残留溶融炉 心の冷却）（1次冷却材 喪失事象が発生してい る場合、溶融炉心が原 子炉容器に残存する場 合）	代替格納容器スプレイポンプ	4 7	緩和
	燃料取替用水ピット〔水源〕		
	補助給水ピット〔水源〕		
炉心注水（高圧注入ポ ンプ） （溶融炉心の原子炉格 納容器下部への落下遅 延及び防止）	高圧注入ポンプ	4 7	緩和
	燃料取替用水ピット〔水源〕		
	ほう酸注入タンク〔流路〕		

第6表 重大事故防止設備でない常設重大事故等対処設備 (2/5)

常設重大事故等対処設備		関連 条文	分類
対応手段	設備		
炉心注水（余熱除去ポンプ） （溶融炉心の原子炉格納容器下部への落下遅延及び防止）	余熱除去ポンプ	47	緩和
	燃料取替用水ピット [水源]		
	余熱除去冷却器 [流路]		
炉心注水（充てんポンプ）（溶融炉心の原子炉格納容器下部への落下遅延及び防止）	充てんポンプ	47	緩和
	燃料取替用水ピット [水源]		
	再生熱交換器 [流路]		
代替炉心注水（B-格納容器スプレイポンプ）（溶融炉心の原子炉格納容器下部への落下遅延及び防止）	B-格納容器スプレイポンプ	47	緩和
	燃料取替用水ピット [水源]		
	B-格納容器スプレイ冷却器 [流路]		
代替炉心注水（代替格納容器スプレイポンプ）（溶融炉心の原子炉格納容器下部への落下遅延及び防止）	代替格納容器スプレイポンプ	47	緩和
	燃料取替用水ピット [水源]		
	補助給水ピット [水源]		
代替炉心注水（B-充てんポンプ（自己冷却））（溶融炉心の原子炉格納容器下部への落下遅延及び防止）	B-充てんポンプ	47	緩和
	燃料取替用水ピット [水源]		
	再生熱交換器 [流路]		

第6表 重大事故防止設備でない常設重大事故等対処設備（3／5）

常設重大事故等対処設備		関連 条文	分類
対応手段	設備		
格納容器内自然対流冷却（原子炉補機冷却水） （格納容器破損防止）	C，D－格納容器再循環ユニット	49 50	緩和
	C，D－原子炉補機冷却水ポンプ		
	C，D－原子炉補機冷却水冷却器		
	原子炉補機冷却水サージタンク		
	C，D－原子炉補機冷却海水ポンプ		
	C，D－原子炉補機冷却海水ポンプ 出口ストレーナ〔流路〕		
	C，D－原子炉補機冷却水冷却器海 水入口ストレーナ〔流路〕		
代替格納容器スプレイ （代替格納容器スプレ イポンプ） （格納容器破損防止）	代替格納容器スプレイポンプ	49	緩和
	燃料取替用水ピット〔水源〕	50	
	補助給水ピット〔水源〕	51	
格納容器内自然対流冷 却（海水） （格納容器破損防止）	C，D－格納容器再循環ユニット	49 50	緩和
格納容器スプレイ（格 納容器スプレイポン プ）	格納容器スプレイポンプ	50	緩和
	燃料取替用水ピット〔水源〕		
	格納容器スプレイ冷却器〔流路〕		
原子炉格納容器下部へ の注水（格納容器スプレ イポンプ）	格納容器スプレイポンプ	51	緩和
	燃料取替用水ピット〔水源〕		
	格納容器スプレイ冷却器〔流路〕		
原子炉格納容器下部へ の注水（代替格納容器 スプレイポンプ）	代替格納容器スプレイポンプ	51	緩和
	燃料取替用水ピット〔水源〕		
	補助給水ピット〔水源〕		

第6表 重大事故防止設備でない常設重大事故等対処設備（4／5）

常設重大事故等対処設備		関連 条文	分類
対応手段	設備		
水素濃度低減（原子炉格納容器内水素処理装置）	原子炉格納容器内水素処理装置	5 2	緩和
	原子炉格納容器内水素処理装置温度監視装置		
水素濃度低減（格納容器水素イグナイタ）	格納容器水素イグナイタ	5 2	緩和
	格納容器水素イグナイタ温度監視装置		
水素濃度監視	格納容器雰囲気ガス試料採取設備	5 2	緩和
アニュラス空気浄化設備による水素排出／放射性物質の濃度低減 （交流動力電源及び直流電源が健全である場合）	アニュラス空気浄化ファン	5 3 5 9	緩和
	アニュラス空気浄化フィルタユニット		
	排気筒〔流路〕		
アニュラス空気浄化設備による水素排出／放射性物質の濃度低減 （全交流動力電源又は直流電源が喪失した場合）	B－アニュラス空気浄化ファン	5 3 5 9	緩和
	B－アニュラス空気浄化フィルタユニット		
	排気筒〔流路〕		
水位計測（原子炉格納容器内の水位）	格納容器水位	5 8	緩和
	原子炉下部キャビティ水位		
パラメータ記録	データ収集計算機	5 8	緩和
	データ表示端末		
居住性の確保	緊急時対策所指揮所遮へい	6 1	緩和
	緊急時対策所待機所遮へい		
	圧力計		防止でも緩和でもない

第6表 重大事故防止設備でない常設重大事故等対処設備（5／5）

常設重大事故等対処設備		関連 条文	分類
対応手段	設備		
発電所内の通信連絡	データ収集計算機	6 2	緩和
	データ表示端末		
発電所外の通信連絡	衛星電話設備（固定型）	6 2	緩和
	衛星電話設備（FAX）		
	統合原子力防災ネットワークを用いた通信連絡設備		防止でも緩和でもない
	データ収集計算機		
E R S S 伝送サーバ			

第6表の設備のうち、燃料取替用水ピット、補助給水ピット、格納容器スプレイ冷却器、ほう酸注入タンク、余熱除去冷却器、再生熱交換器、C、D-格納容器再循環ユニット、C、D-原子炉補機冷却水冷却器、原子炉補機冷却水サージタンク、C、D-原子炉補機冷却海水ポンプ出口ストレーナ、C、D-原子炉補機冷却水冷却器海水入口ストレーナ、アニュラス空気浄化フィルタユニット、排気筒、緊急時対策所指揮所遮へい、緊急時対策所待機所遮へいについては、金属等の不燃性材料で構築されていること、内部の液体の漏えいを防止するためのパッキンが装着されている場合でもパッキン類のシート面は機器内の液体と接触しており大幅な温度上昇は考えにくいことから、火災発生のおそれはない。すなわち、2. 2 (2) ①において安全機能が喪失しないと判断する。

上記以外の常設重大事故緩和設備及び常設重大事故等対処設備のうち防止でも緩和でもないものについては、火災防護に係る審査基準に従い、火災の発生防止対策及び火災の感知・消火対策を実施する。（第41条 火災による損傷の防止）

すなわち、これらの設備については、火災防護対策の実施によって、2. 2 (2) ②における「できる限りの頑健性」を確保する。

3. 2. 2 重大事故防止設備でない可搬型重大事故等対処設備の火災による影響
 重大事故防止設備でない可搬型重大事故等対処設備を第7表に示す。

第7表 重大事故防止設備でない可搬型重大事故等対処設備（1/4）

可搬型重大事故等対処設備		関連 条文	分類
対応手段	設備		
アクセスルートの確保	ホイールローダ	4 3	防止でも緩和でもない
	バックホウ		
格納容器内自然対流冷却（原子炉補機冷却水） （格納容器破損防止）	原子炉補機冷却水サージタンク加圧用可搬型窒素ガスポンペ	4 9	緩和
	ホース・弁〔流路〕	5 0	
格納容器内自然対流冷却（海水） （格納容器破損防止）	可搬型大型送水ポンプ車	4 9	緩和
	ホース延長・回収車（送水車用）		
	可搬型ホース〔流路〕	5 0	
水素濃度監視	可搬型格納容器内水素濃度計測ユニット	5 2	緩和
		5 8	
	可搬型ガスサンプル冷却器用冷却ポンプ	5 2	
	可搬型代替ガスサンプリング圧縮装置		
	格納容器空気サンプルライン隔離弁 操作用可搬型窒素ガスポンペ		
	可搬型大型送水ポンプ車		
	ホース延長・回収車（送水車用）		
ホース・弁〔流路〕			
アニュラス空気浄化設備による水素排出 （全交流動力電源又は直流電源が喪失した場合）	アニュラス全量排気弁等操作用可搬型窒素ガスポンペ	5 3	緩和
	ホース・弁〔流路〕		
水素濃度監視	可搬型アニュラス水素濃度計測ユニット	5 3	緩和
		5 8	
	ホース・弁〔流路〕	5 3	

第7表 重大事故防止設備でない可搬型重大事故等対処設備（2／4）

可搬型重大事故等対処設備		関連 条文	分類
対応手段	設備		
使用済燃料ピットへの スプレー 大気への拡散抑制 （使用済燃料ピット内 燃料体等の著しい損傷 時）	可搬型大型送水ポンプ車	5 4	緩和
	ホース延長・回収車（送水車用）		
	可搬型スプレーノズル	5 5	
	可搬型ホース〔流路〕		
大気への拡散抑制 （炉心の著しい損傷， 原子炉格納容器及びア ニュラス部の破損又は 使用済燃料ピット内燃 料体等の著しい損傷 時）	可搬型大容量海水送水ポンプ車	5 5	緩和
	放水砲		
	可搬型ホース〔流路〕		
海洋への拡散抑制 （炉心の著しい損傷， 原子炉格納容器及びア ニュラス部の破損又は 使用済燃料ピット内燃 料体等の著しい損傷 時）	集水柵シルトフェンス	5 5	緩和
航空機燃料火災への泡 消火	可搬型大容量海水送水ポンプ車	5 5	緩和
	放水砲		
	泡混合設備		
	可搬型ホース〔流路〕		

第7表 重大事故防止設備でない可搬型重大事故等対処設備（3/4）

可搬型重大事故等対処設備		関連 条文	分類
対応手段	設備		
居住性の確保	可搬型照明(SA)	59	防止でも緩和でもない
	酸素濃度・二酸化炭素濃度計		
放射性物質の濃度低減 (全交流動力電源又は 直流電源が喪失した場 合)	アニュラス全量排気弁等操作用可搬 型窒素ガスポンペ	59	緩和
	ホース・弁 [流路]		
モニタリングポストの 代替測定	可搬型モニタリングポスト	60	防止でも緩和でもない
放射能観測車の代替測 定	可搬型ダスト・よう素サンプラ	60	防止でも緩和でもない
	NaI(TI)シンチレーションサーベイ メータ		
	GM 汚染サーベイメータ		
放射線量の測定	可搬型モニタリングポスト	60	防止でも緩和でもない
	電離箱サーベイメータ		
	小型船舶		
放射性物質濃度（空気 中・水中・土壌中）及び 海上モニタリング	可搬型ダスト・よう素サンプラ	60	防止でも緩和でもない
	NaI(TI)シンチレーションサーベイ メータ		
	GM 汚染サーベイメータ		
	α 線シンチレーションサーベイメ ータ		
	β 線サーベイメータ		
	小型船舶		
気象観測設備の代替測 定／緊急時対策所付近 の気象観測項目の測定	可搬型気象観測設備	60	防止でも緩和でもない

第7表 重大事故防止設備でない可搬型重大事故等対処設備（4／4）

可搬型重大事故等対処設備		関連 条文	分類
対応手段	設備		
居住性の確保	可搬型新設緊急時対策所空気浄化フ ァン	6 1	緩和
	可搬型新設緊急時対策所空気浄化フ ィルタユニット		
	可搬型空気浄化装置配管・ダンパ【可 搬】〔流路〕		
	空気供給装置（空気ポンペ）		
	空気供給装置配管・弁【可搬】〔流路〕		
	酸素濃度・二酸化炭素濃度計		防止でも緩和でもない
	緊急時対策所可搬型エリアモニタ		緩和
発電所外の通信連絡	衛星電話設備（携帯型）	6 2	緩和

第7表の設備のうち、ホイールローダ、バックホウ、可搬型大型送水ポンプ車、ホース延長・回収車（送水車用）、可搬型ホース、可搬型スプレイノズル、可搬型大容量海水送水ポンプ車、放水砲、泡混合設備、集水樹シルトフェンス、小型船舶については、屋外（51m 倉庫・車庫エリア、1号炉西側31m エリア、1,2号炉北側31m エリア、2号炉東側31m エリア、展望台行管理道路脇西側60m エリア及び緊急時対策所エリア）に分散して保管し、可搬型温度計測装置（格納容器再循環ユニット入口温度／出口温度）及び衛星電話設備（携帯型）については、原子炉補助建屋、緊急時対策所待機所及び緊急時対策所指揮所に分散して保管することから、単一の火災によっても同時に全ての機能を喪失するおそれはない。すなわち、2. 2（2）①において安全機能が喪失しないと判断する。

上記以外の可搬型重大事故等対処設備については、火災防護計画にしたがって火災の発生防止対策及び火災の感知・消火対策を実施する。すなわち、2. 2（2）②における「できる限りの頑健性」を確保する。

4. 火災による重大事故等対処設備の機能維持

内部火災が発生した場合、設計基準事故対処設備等の機能に期待せず、重大事故等対処設備によって「未臨界移行」、「燃料冷却」、「格納容器除熱」及び「使用済燃料ピット注水」機能が維持できるかについて、以下に示す。

4. 1 火災による未臨界移行機能の維持について

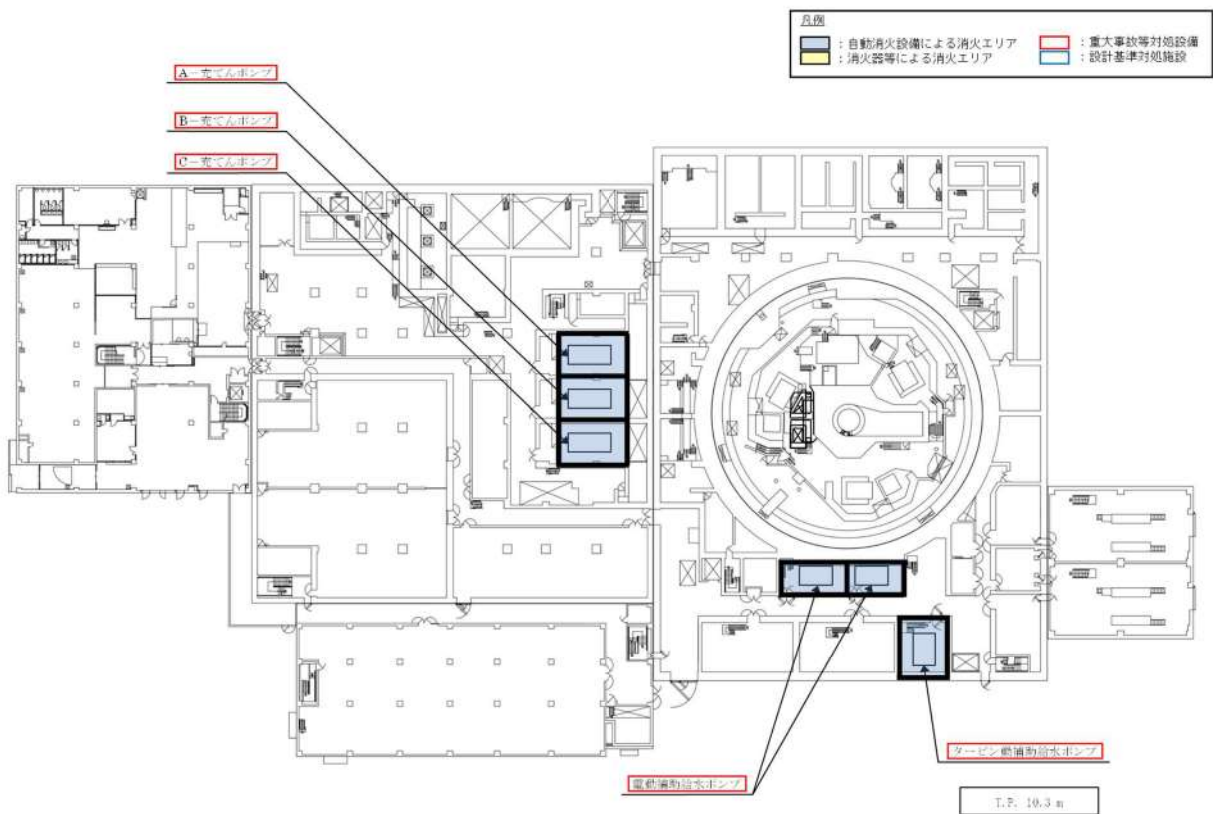
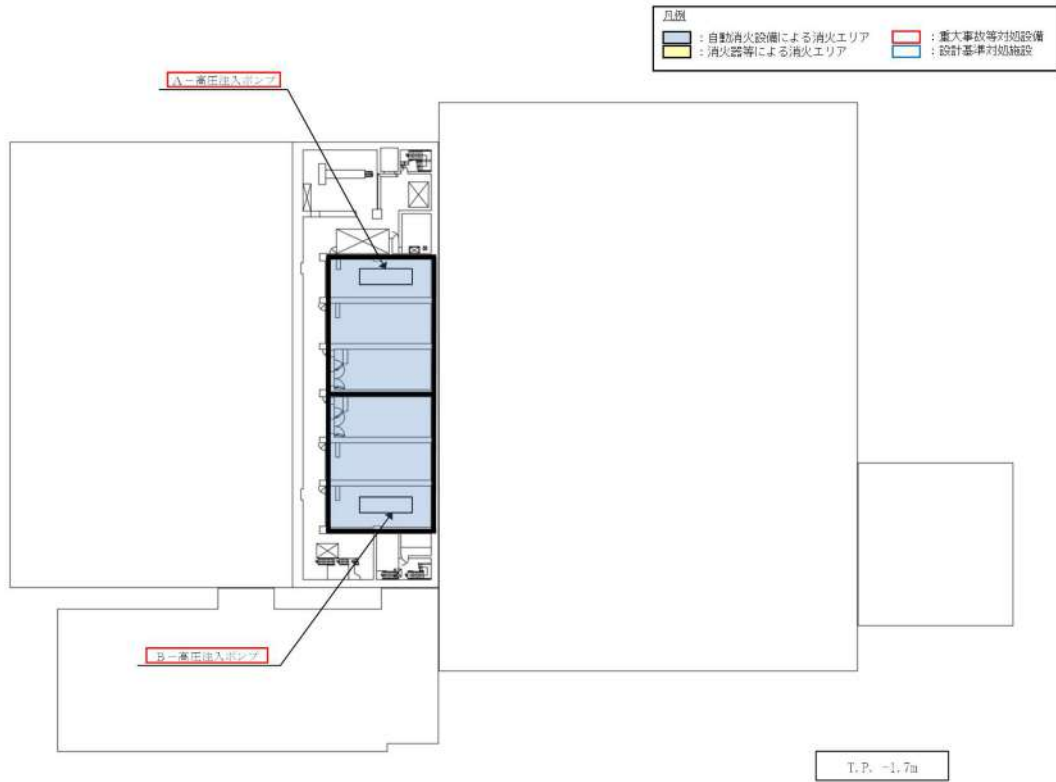
未臨界移行機能を有する設計基準事故対処設備である原子炉保護系が機能喪失した場合で、緊急停止失敗時に発電用原子炉を未臨界にするための常設重大事故防止設備である共通要因故障対策盤（自動制御盤）（A T W S 緩和設備）によって、発電用原子炉を停止し未臨界を維持することが可能である。

ここで、火災によって共通要因故障対策盤（自動制御盤）（A T W S 緩和設備）の制御電源がすべて喪失した場合は、ほう酸水注入によって発電用原子炉を停止し未臨界を維持することが可能である。また、火災によってほう酸水注入が機能喪失した場合は、共通要因故障対策盤（自動制御盤）（A T W S 緩和設備）によって発電用原子炉を停止し未臨界を維持することが可能である。

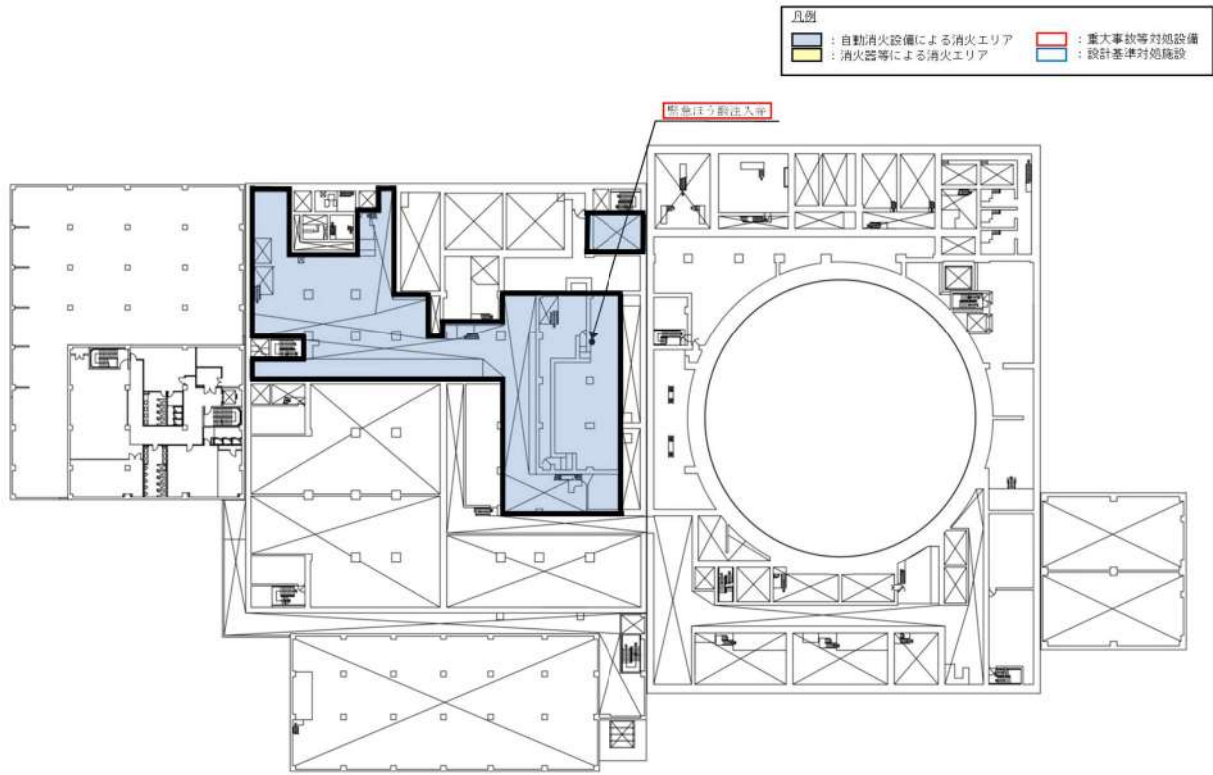
なお、共通要因故障対策盤（自動制御盤）（A T W S 緩和設備）は中央制御室に設置しているが、ほう酸水注入は中央制御室とは別の火災区画に設置しており、位置的分散を図っている。（第59図）

さらに、共通要因故障対策盤（自動制御盤）（A T W S 緩和設備）が自動作動しない場合は、「原子炉出力抑制（手動）」によりタービン手動トリップ、主蒸気隔離弁の閉操作及び補助給水ポンプの起動を行うことによって発電用原子炉を停止し未臨界を維持することが可能である。

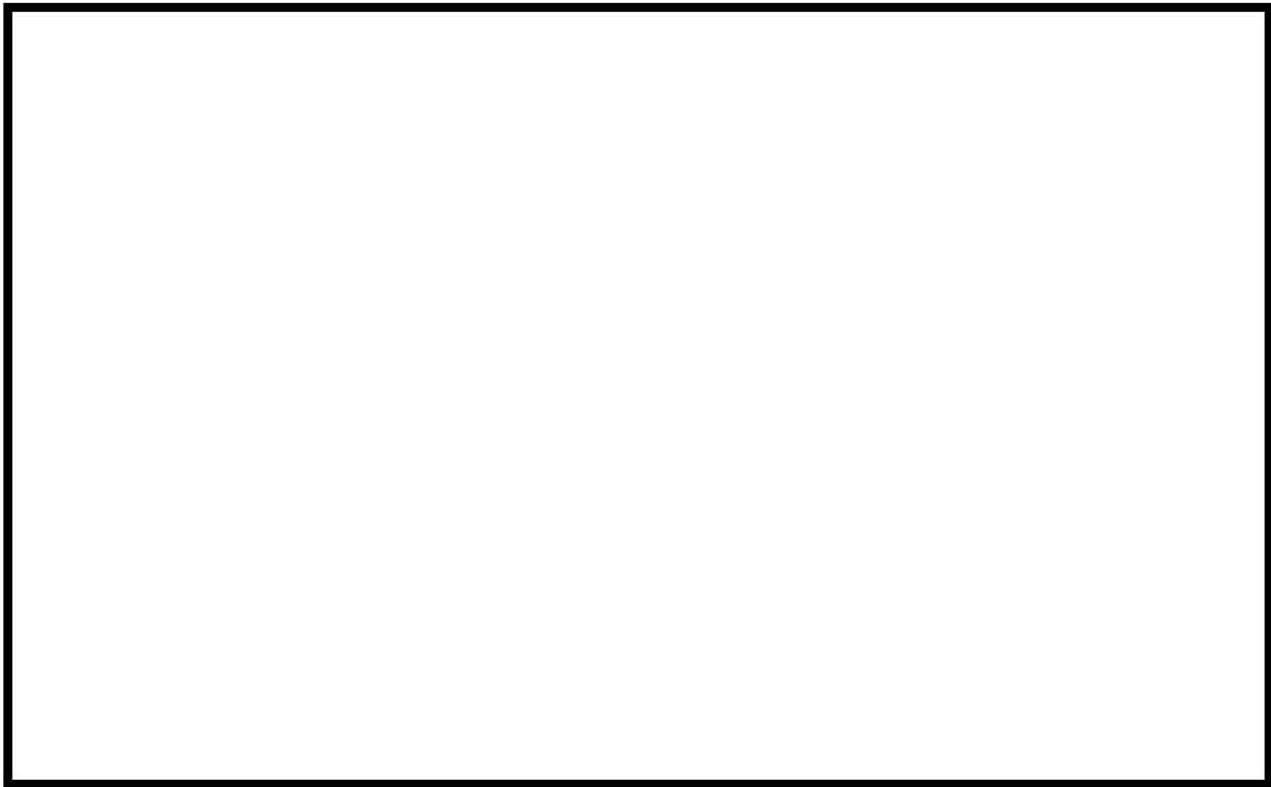
加えて、これら常設重大事故防止設備がすべて機能喪失した場合でも、原子炉建屋に設置する原子炉トリップしゃ断器を開放することによって発電用原子炉を停止し未臨界を維持することが可能である。



第59図 未臨界移行機能を有する重大事故等対処設備の配置 (1 / 4)



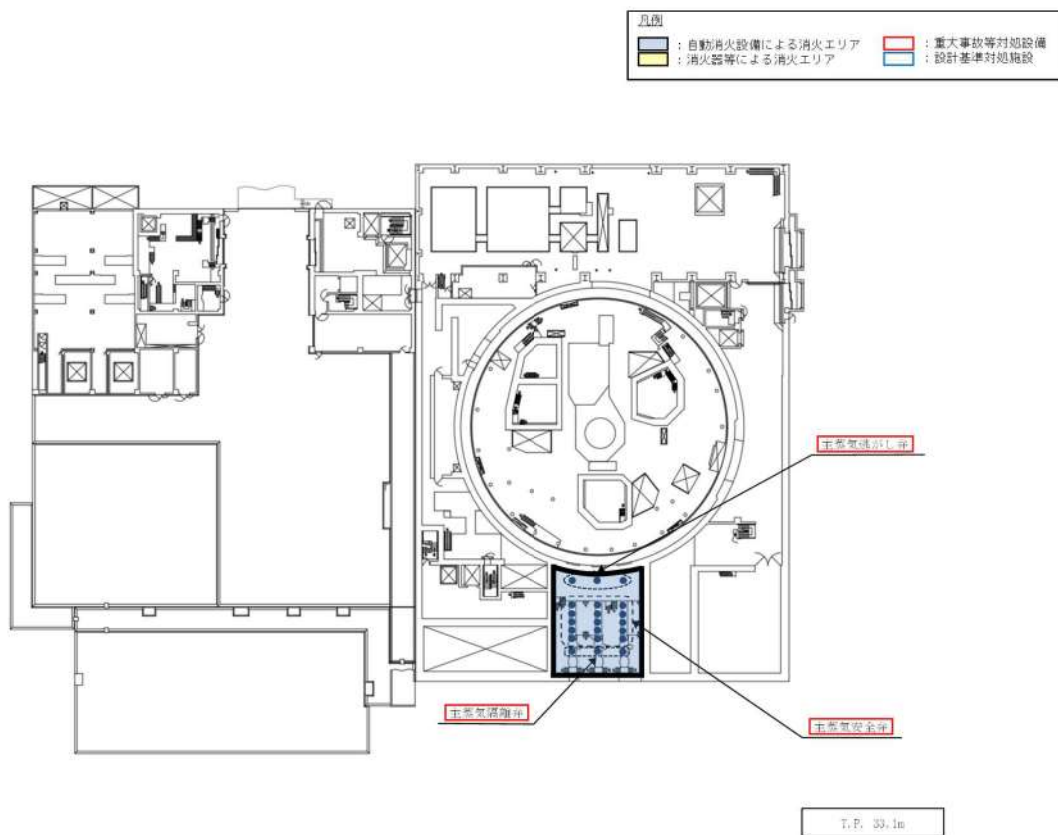
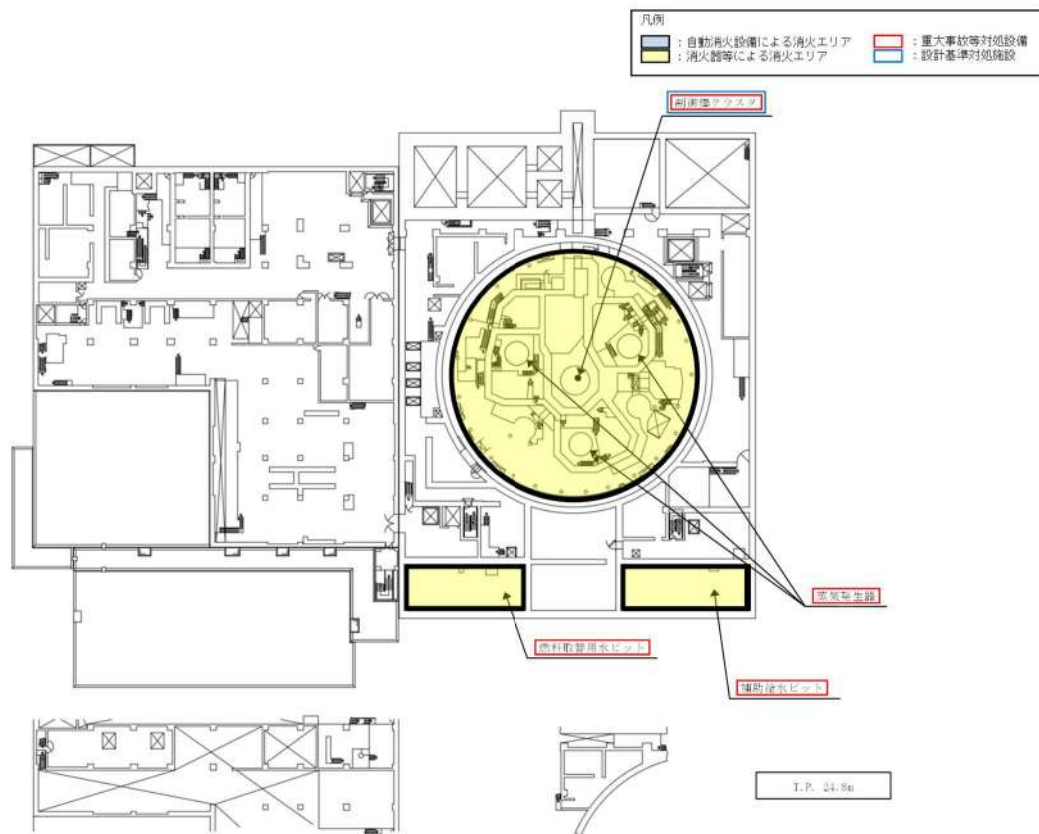
T.P. 14.8m



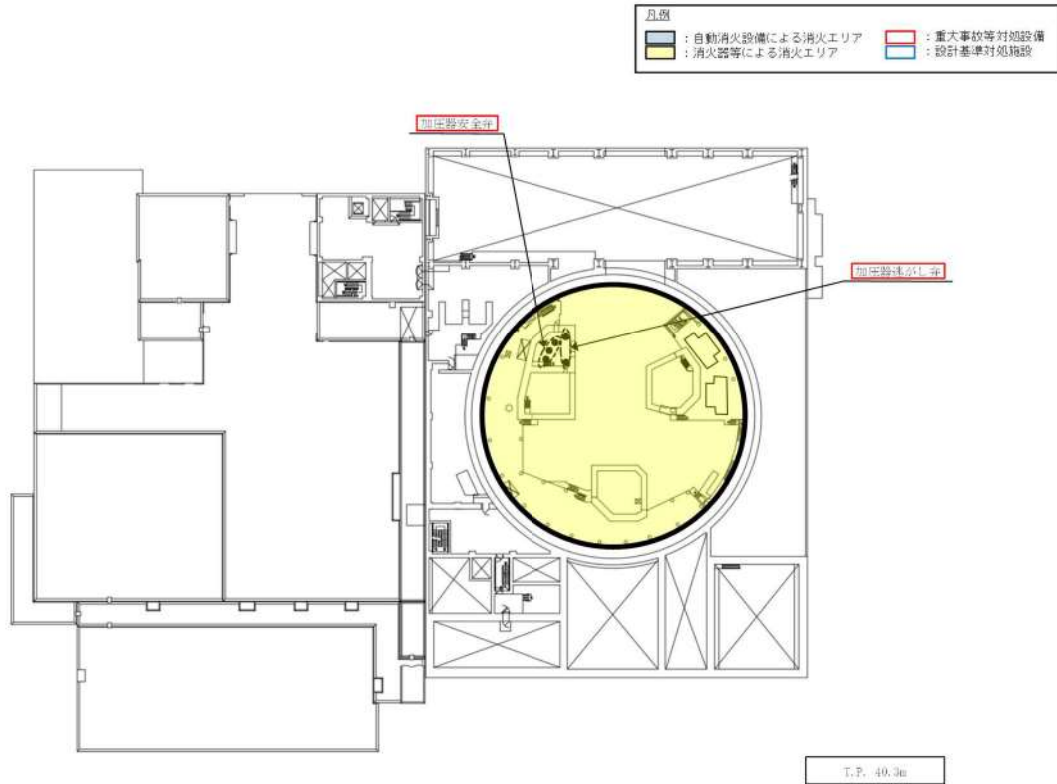
T.P. 17.8m

第59図 未臨界移行機能を有する重大事故等対処設備の配置 (2/4)

枠囲みの内容は機密情報に属しますので公開できません。



第59図 未臨界移行機能を有する重大事故等対処設備の配置 (3 / 4)



第 5 9 図 未臨界移行機能を有する重大事故等対処設備の配置 (4 / 4)

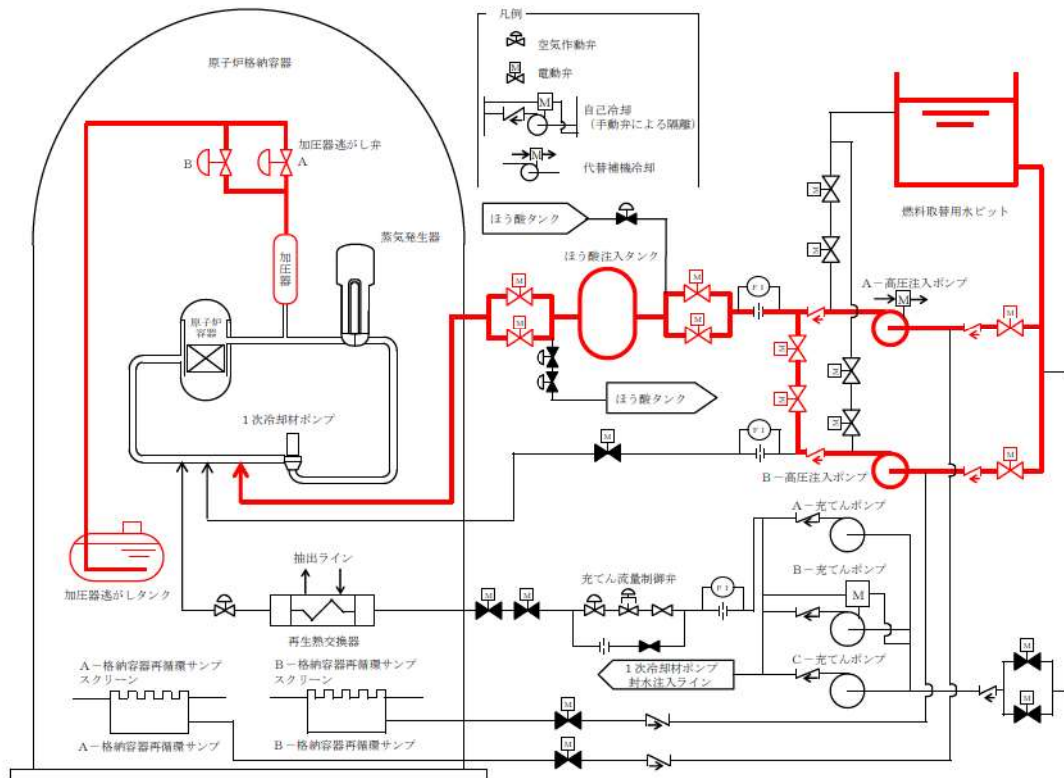
4. 2 火災による燃料冷却機能の維持について

燃料冷却機能を有する設計基準事故対処設備のうち、高圧時の炉心冷却機能である2次冷却設備からの除熱機能が喪失した場合でも、1次系のフィードアンドブリード（高圧注入ポンプ）によって、燃料冷却機能を維持することが可能である。

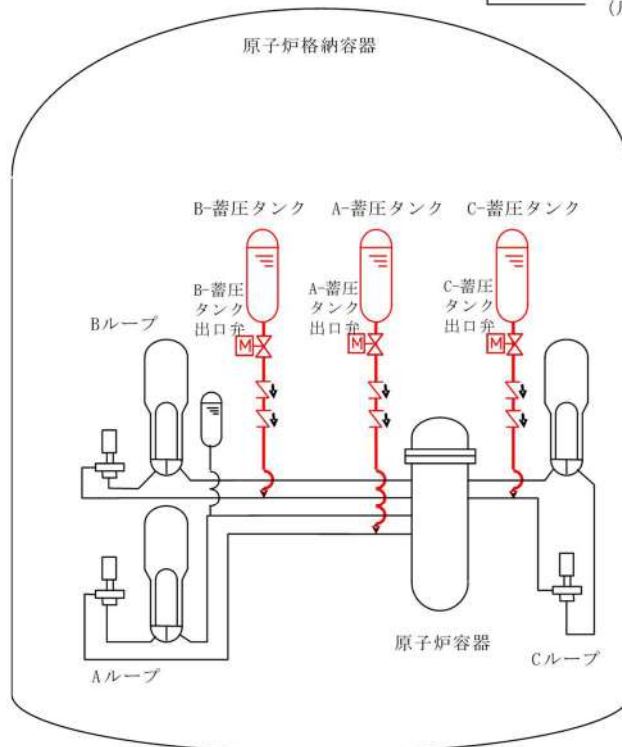
ここで、火災によって1次系のフィードアンドブリード（高圧注入ポンプ）が機能喪失した場合、発電用原子炉を減圧し低圧で冷却することによって燃料冷却機能を維持する。設計基準事故対処設備のうち、1次冷却系の減圧機能である加圧器逃がし弁、及び炉心冷却機能である非常用炉心冷却設備（高圧注入ポンプ、余熱除去ポンプ）が機能喪失した場合でも、原子炉冷却材圧力バウンダリを減圧するための常設重大事故防止設備である蒸気発生器2次側からの除熱（タービン動補助給水ポンプの手動起動）又は蒸気発生器2次側からの除熱（電動補助給水ポンプへの給電）、及び原子炉冷却材圧力バウンダリ低圧時に発電用原子炉を冷却するための常設重大事故防止設備である代替炉心注水（B-格納容器スプレイポンプ）、代替炉心注水（代替格納容器スプレイポンプ）等によって、燃料冷却機能を維持することが可能である。

ここで、火災によって全交流動力電源又は常設直流電源系統が喪失し加圧器逃がし弁が機能喪失した場合、可搬型重大事故防止設備である加圧器逃がし弁操作可搬型窒素ガスボンベ及び加圧器逃がし弁操作バッテリーを使用して加圧器逃がし弁を開操作することにより、発電用原子炉を減圧することが可能である。

また、火災によって代替炉心注水（B-格納容器スプレイポンプ）、代替炉心注水（代替格納容器スプレイポンプ）等が機能喪失した場合、代替炉心注水（可搬型大型送水ポンプ車）の可搬型大型送水ポンプ車によって低圧で炉心を冷却する機能を維持できる。以上より、火災によっても燃料冷却機能を維持することが可能である。（第60図）

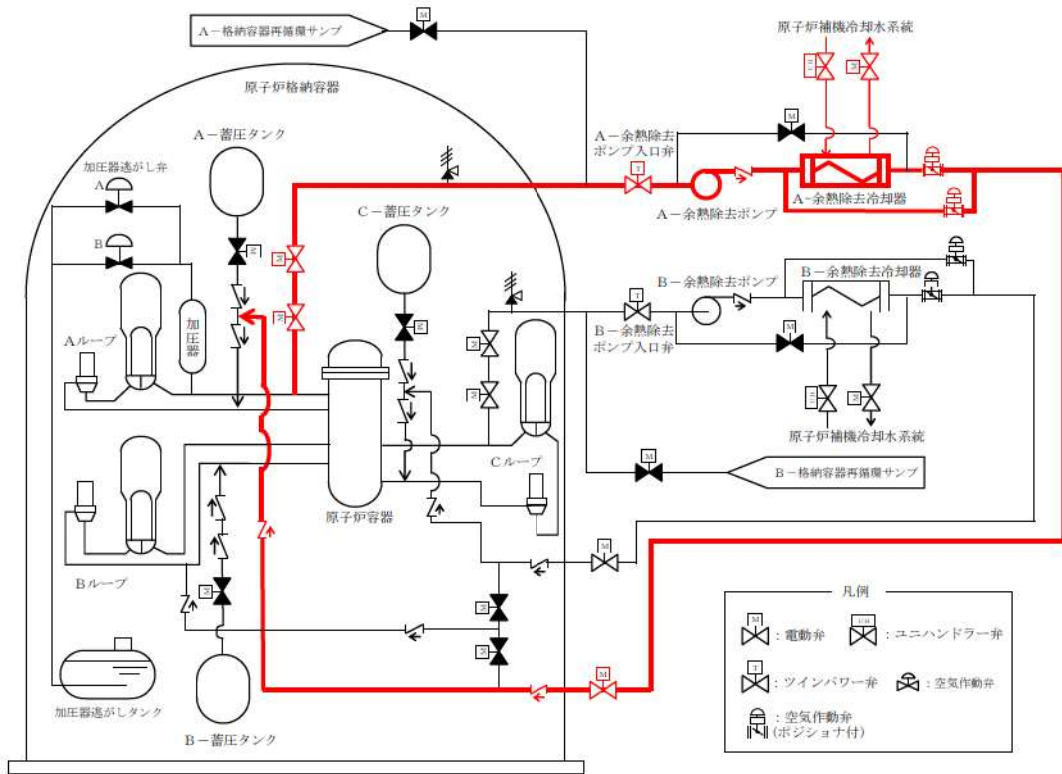


1次冷却系のフィードアンドブリード（高圧注入ポンプによる注水）

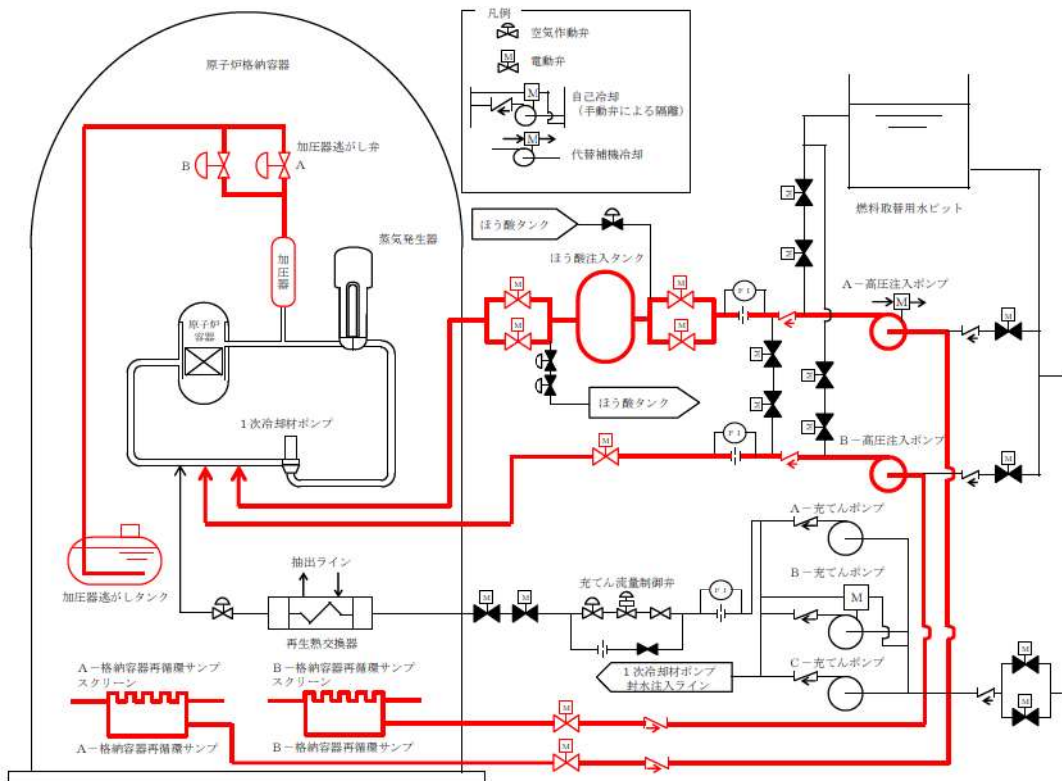


1次冷却系のフィードアンドブリード（蓄圧注入系による注水）

第60図 燃料冷却機能の系統概要図（1/6）

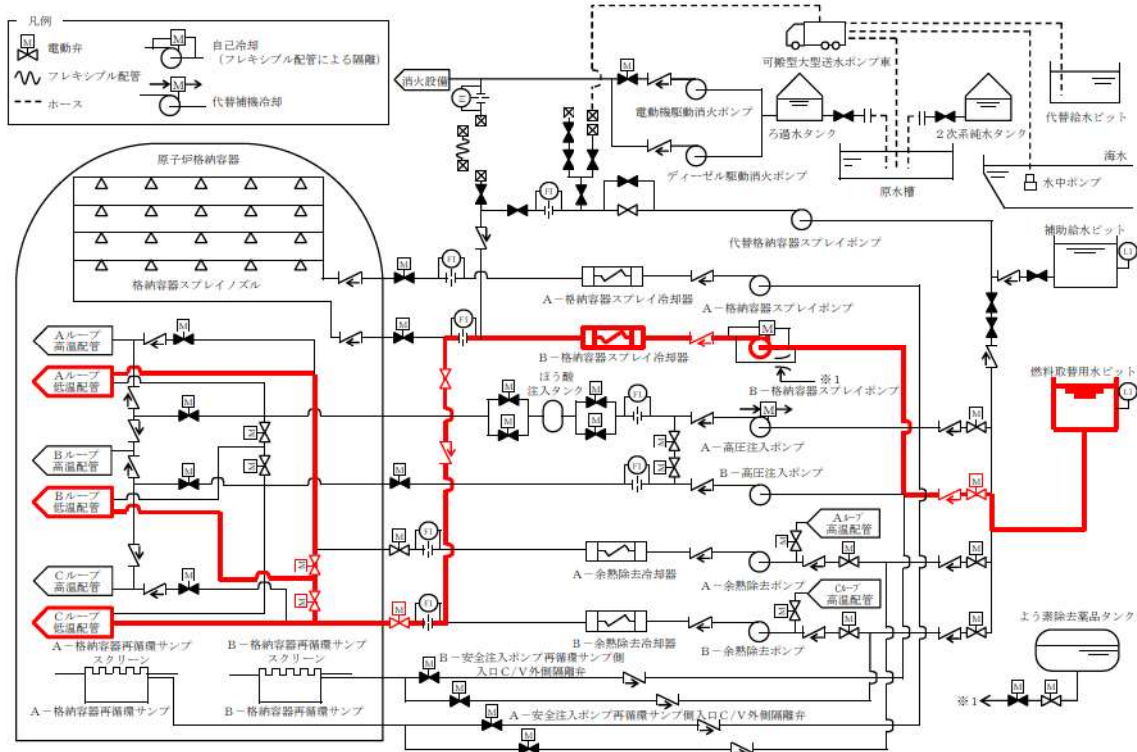


1次冷却系のフィードアンドブリード（余熱除去設備による冷却）

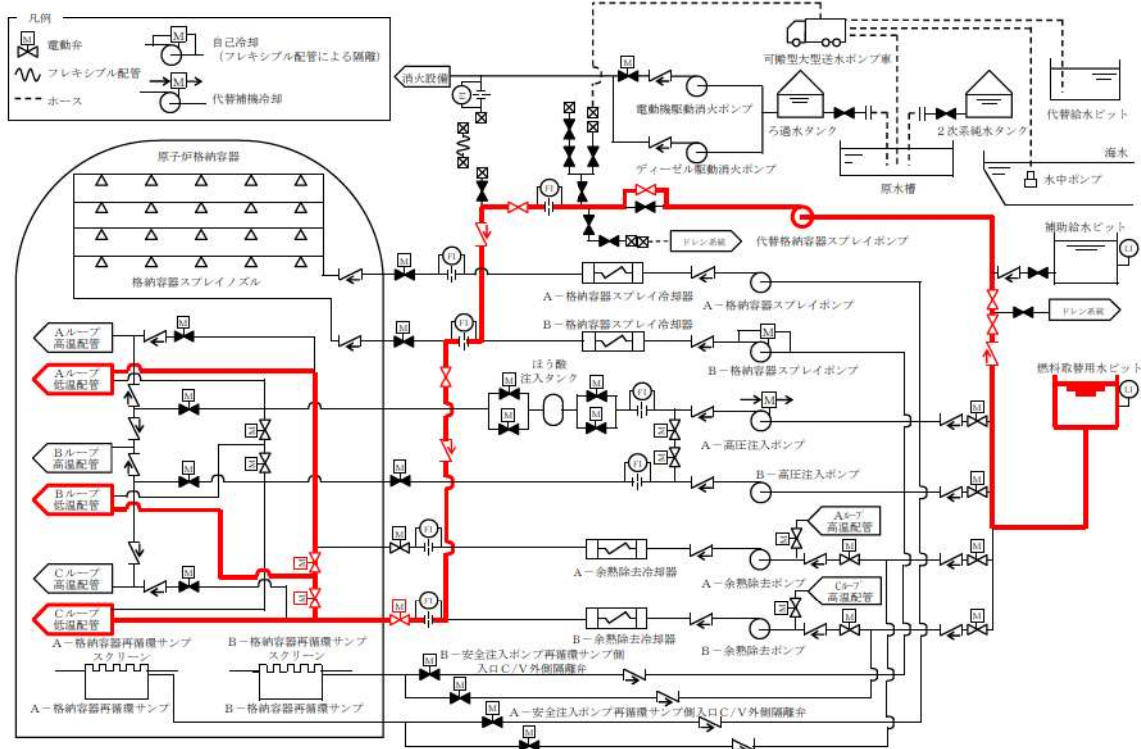


1次系のフィードアンドブリード（再循環運転（高圧注入ポンプ）による注水）

第60図 燃料冷却機能の系統概要図（2/6）

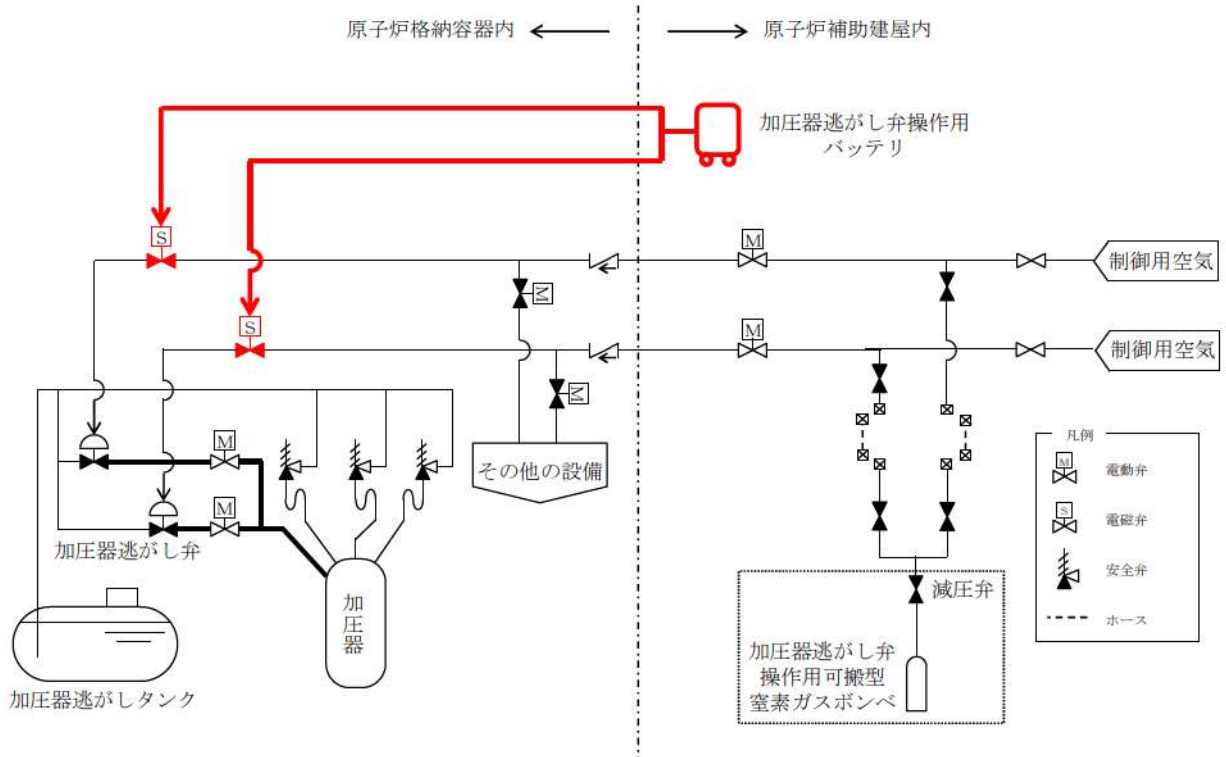
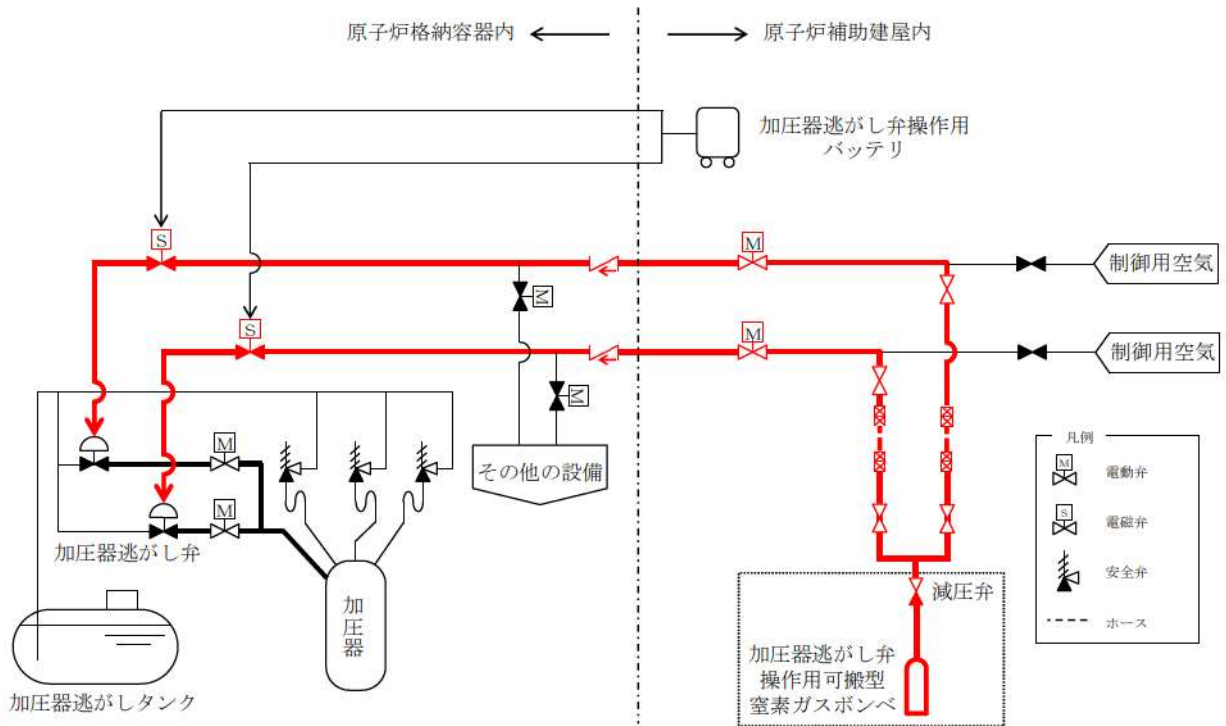


代替炉心注水 (B-格納容器スプレイポンプ)



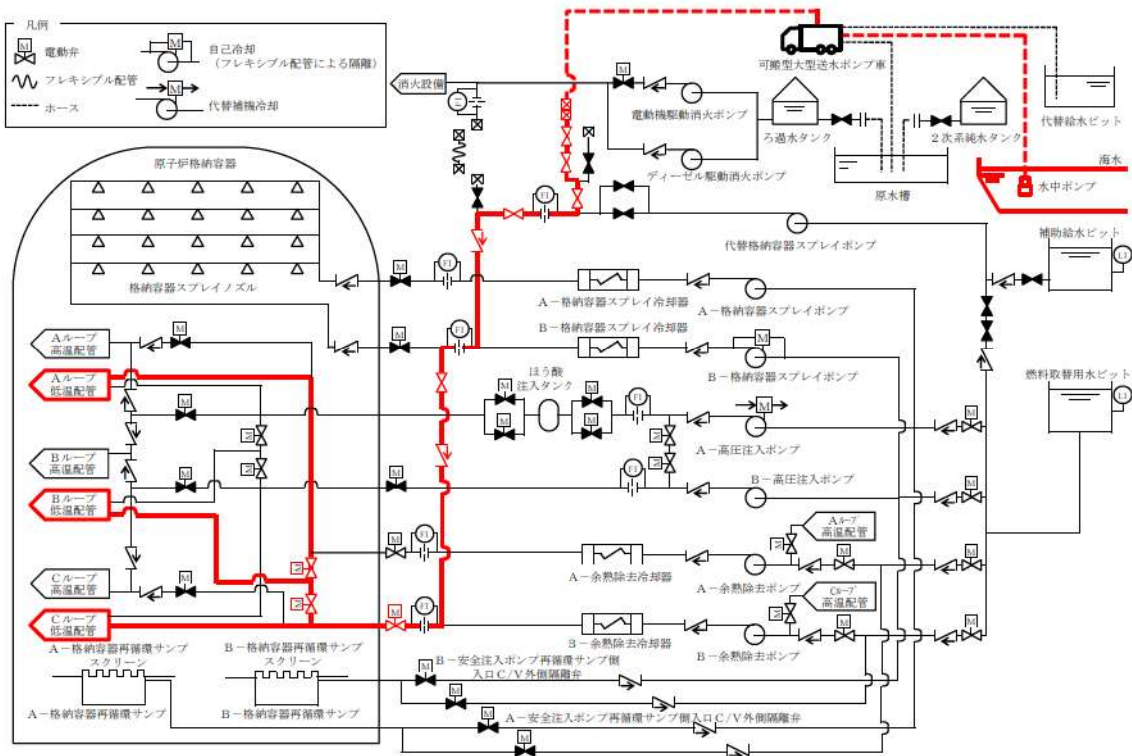
代替炉心注水 (代替格納容器スプレイポンプ)

第60図 燃料冷却機能の系統概要図 (4/6)



加圧器逃がし弁の機能回復

第60図 燃料冷却機能の系統概要図 (5/6)



代替炉心注水（可搬型大型送水ポンプ車）

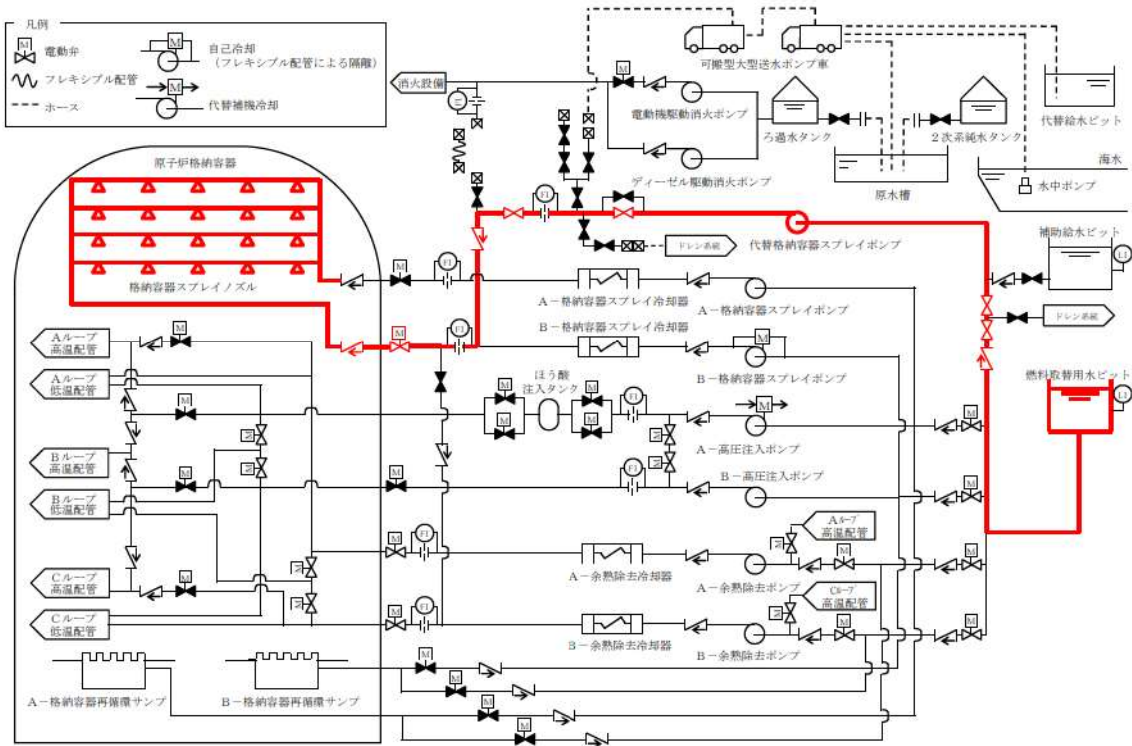
第60図 燃料冷却機能の系統概要図（6／6）

4. 3 火災による格納容器除熱機能の維持について

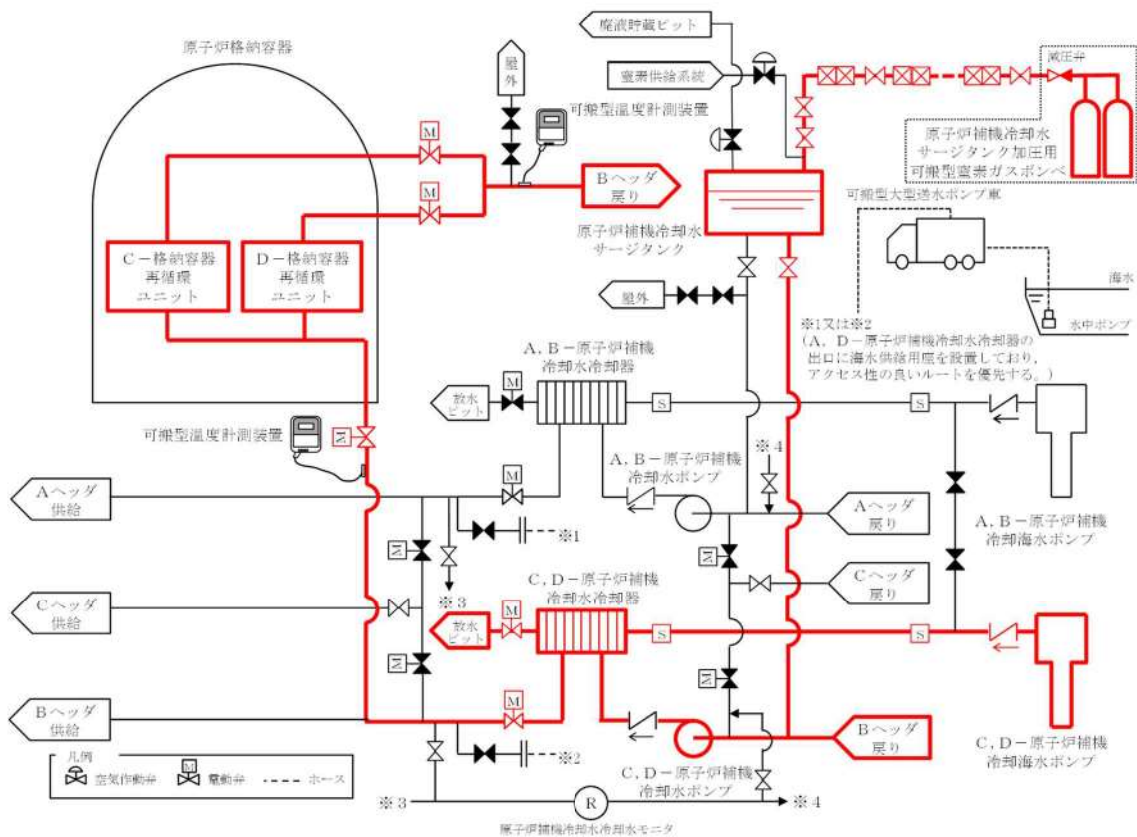
格納容器除熱機能を有する設計基準事故対処設備である原子炉格納容器スプレイ設備による格納容器除熱機能が喪失した場合、原子炉格納容器の過圧破損を防止するための常設重大事故防止設備である代替格納容器スプレイ（代替格納容器スプレイポンプ）で格納容器除熱機能を維持することが可能である。

ここで、火災によって代替格納容器スプレイ（代替格納容器スプレイポンプ）による格納容器除熱機能が喪失した場合、原子炉格納容器の過圧破損を防止するための常設重大事故防止設備である格納容器内自然対流冷却（原子炉補機冷却水）によって、格納容器除熱機能を維持することが可能である。

また、火災によって全交流動力電源又は原子炉補機冷却機能が喪失した場合、可搬型重大事故防止設備である可搬型大型送水ポンプ車を含めて使用する格納容器内自然対流冷却（海水）によって、格納容器除熱機能を維持することが可能である。（第61図）

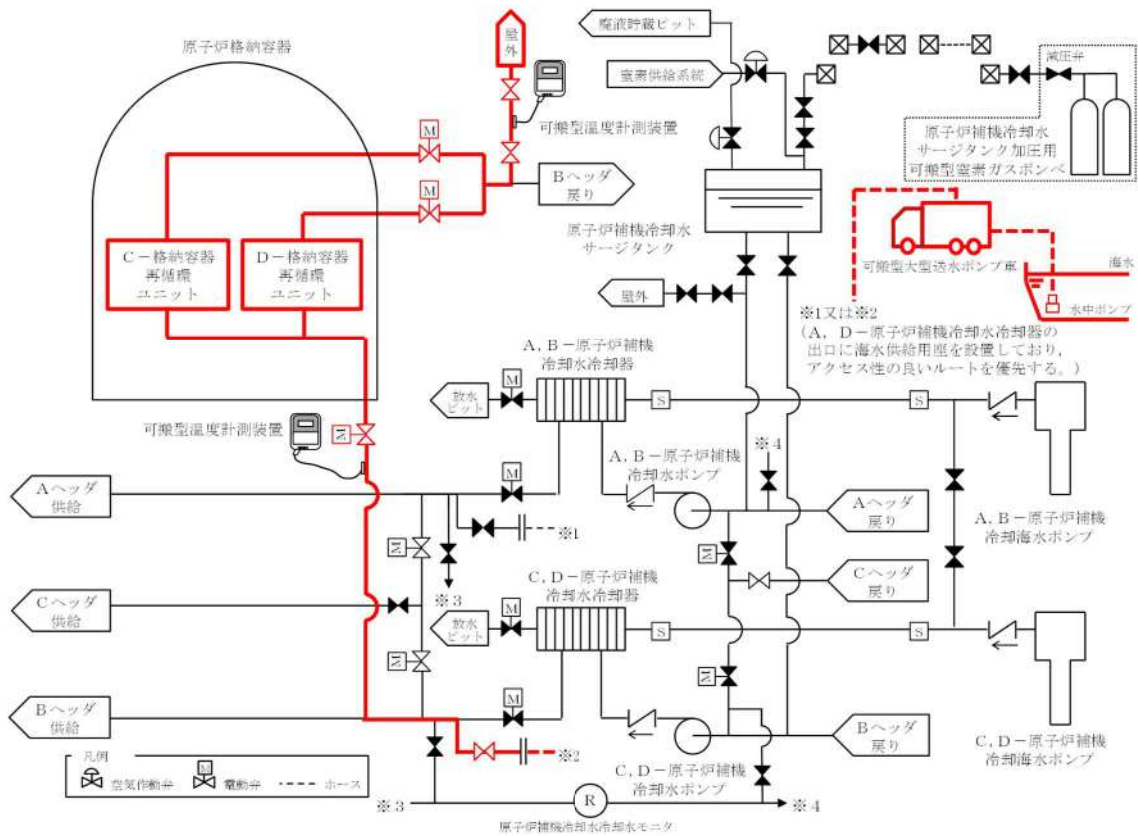


代替格納容器スプレイ（代替格納容器スプレイポンプ）



格納容器内自然対流冷却（原子炉補機冷却水）

第61図 格納容器除熱機能の系統概要図（1/2）



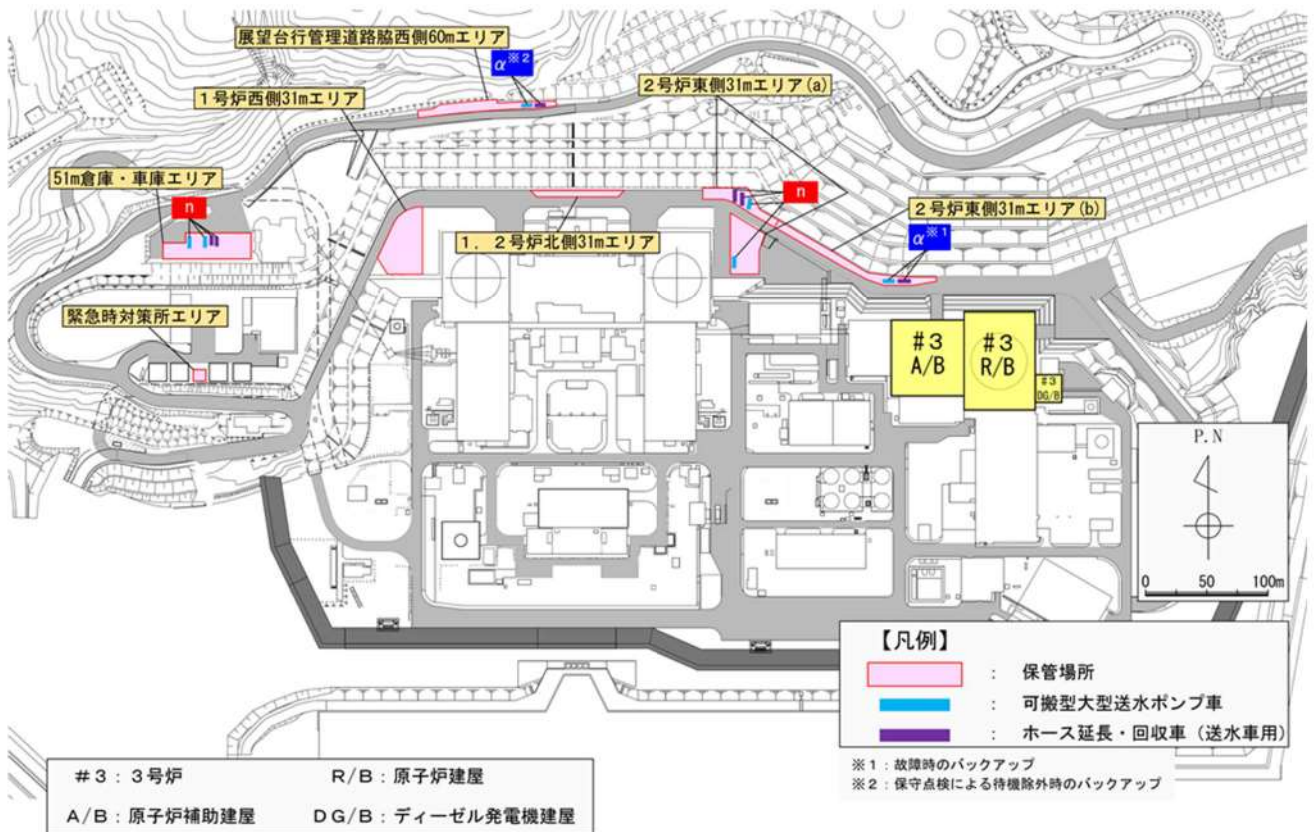
格納容器内自然対流冷却（海水）

第 6 1 図 格納容器除熱機能の系統概要図（2 / 2）

4. 4 火災による使用済燃料ピット注水機能の維持について

使用済燃料ピットの冷却機能を有する設計基準対象施設である使用済燃料ピットポンプ又は使用済燃料ピット冷却器の機能、及び使用済燃料ピットの注水機能を有する設計基準対象施設である燃料取替用水ポンプ若しくは燃料取替用水ピット又は2次系補給水ポンプ若しくは2次系純水タンクの機能が喪失した場合、使用済燃料ピットの冷却等のための可搬型重大事故防止設備である可搬型大型送水ポンプ車によって使用済燃料ピットへの注水機能を維持することが可能である。

ここで、可搬型大型送水ポンプ車に火災が発生した場合、当該ポンプは51m倉庫・車庫エリア、2号炉東側31mエリア(a),(b)、展望台行管理道路脇西側60mエリアにそれぞれ位置的に分散して配置していることから、すべての可搬型大型送水ポンプ車が火災によって機能喪失することはなく、使用済燃料ピット注水機能を維持することができる。(第62図)



第62図 可搬型大型送水ポンプ車の配置

共－9 重大事故等対処設備の内部溢水に対する防護方針について

重大事故等対処設備の内部溢水に対する防護方針について

泊発電所3号炉における、重大事故等対処設備を対象とした内部溢水に対する基本的な防護方針について以下に示す。

1. 溢水防護の基本方針

1.1 基本的な防護方針

重大事故等対処設備は、内部溢水が発生した場合においても、設計基準事故対処設備の安全機能又は使用済燃料ピットの冷却機能若しくは注水機能と同時に要求される機能を損なうおそれのない設計とするために、没水影響に対して溢水水位を考慮した位置に設置又は保管する。

なお、想定する内部溢水は、設置許可基準規則第九条及び内部溢水影響評価ガイドにて定められる内部溢水と同等とする。

1.2 方針への適合性確認の流れ

1.1にて示した防護方針の適合性の確認においては、設置許可基準規則第四十三条～第六十二条の各条文に該当する重大事故等対処設備を抽出し、以下の流れでその適合性を確認する。

- ① 設置許可基準規則第九条の内部溢水影響評価方針に基づき、重大事故等対処設備が設置される区画の溢水水位を算出し、重大事故等対処設備の機能喪失高さと比較することで評価を行う。
- ② 重大事故等対処設備が機能維持できるか（機能喪失高さ>溢水水位）
- ③ 機能維持できない場合は、同一の溢水により、対応する設計基準事故対処設備等の機能が同時に喪失していないか
- ④ 同時に喪失していた場合は、各種対応を実施する

1.3 重大事故等対処設備

設置許可基準規則第四十三条～第六十二条の各条文に該当する設備、それらの分類及び当該重大事故等対処設備が代替する機能を有する設計基準対象施設を「共-1 重大事故等対処設備の設備分類及び選定について」に整理する。なお、本表には重大事故等対処設備として有効性評価にてその機能に期待する設備は全て含まれる。

1.4 方針への適合性確認フロー

上記を踏まえ、方針への適合性確認フローを図1に示す。なお、方針を満足しない場合には、安全施設の機能を確保した上で、溢水源に対する対策、溢水経路に対する対策、防護対象設備に対する対策又はこれらの組み合わせによる対策を行い、方針への適合性を確保する。各対策例を以下に示す。

溢水源に対する対策 : 耐震対策工事, 水消火を行わない消火手段の採用

溢水経路に対する対策 : 壁, 扉, 堰等による溢水流入防止

防護対象設備に対する対策 : 設置高さ嵩上げ 又は移設, 設備周囲への堰設置, 耐環境仕様を有する機器への取替え

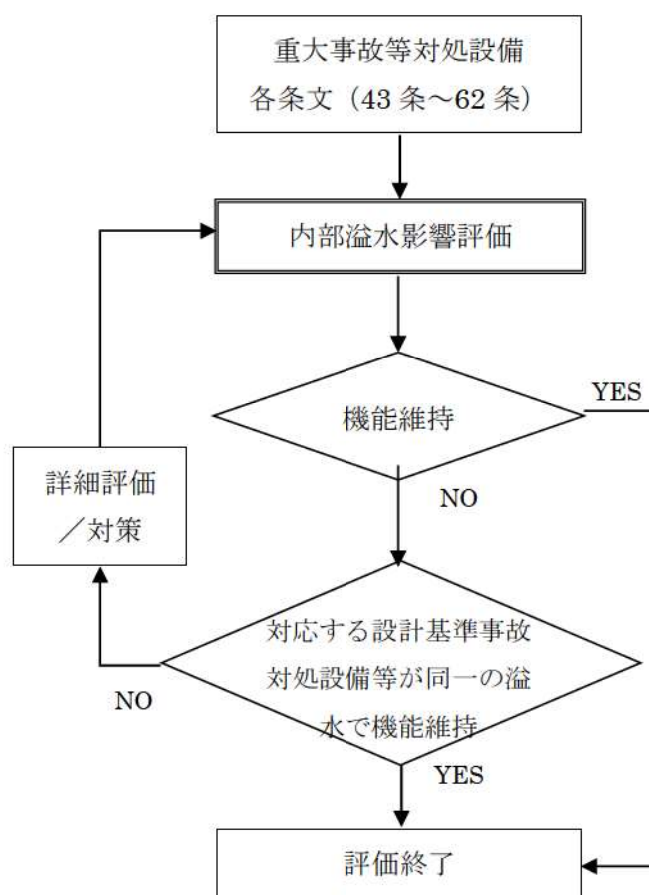


図1 方針への適合性確認フロー

2. 重大事故等対処設備を対象とした溢水評価結果

重大事故等対処設備について、先行して実施した溢水評価結果の一例を示す。

2.1 重大事故等対処設備の溢水評価対象設備の選定

重大事故等対処設備のうち、溢水の影響を受けて要求される機能を損なうおそれのない設備については、以下の理由により評価対象外とする。

① 溢水の影響を受けない静的機器

構造が単純で外部からの動力の供給を必要としない容器、熱交換器、フィルタ、安全弁、逆止弁、手動弁、配管類は、溢水の影響を受けても要求される機能を損なわない。

ポンペについては、没水及び被水による影響で要求される機能を損なうことはない。防護すべき設備に係るケーブルは没水に対する耐性を有しており、要求される機能を損なわない。

② 原子炉格納容器内に設置される機器

原子炉格納容器内に設置される機器は、想定される溢水である LOCA 及び主蒸気管・主給水管破断時の原子炉格納容器内の状態を考慮しても、要求される機能を損なわない設計としている。

③ 屋外の高所及び緊急時対策所に設置される機器

屋外の T. P. 31m エリアより高い敷地及び緊急時対策所 (T. P. 39m) に設置又は保管される重大事故等対処設備は、屋外で発生を想定する溢水の影響を受けないため要求される機能を損なわない。

重大事故等対処設備の溢水評価の考え方を図 2 に、溢水影響評価対象外とした設備のリストを表 1 に示す。

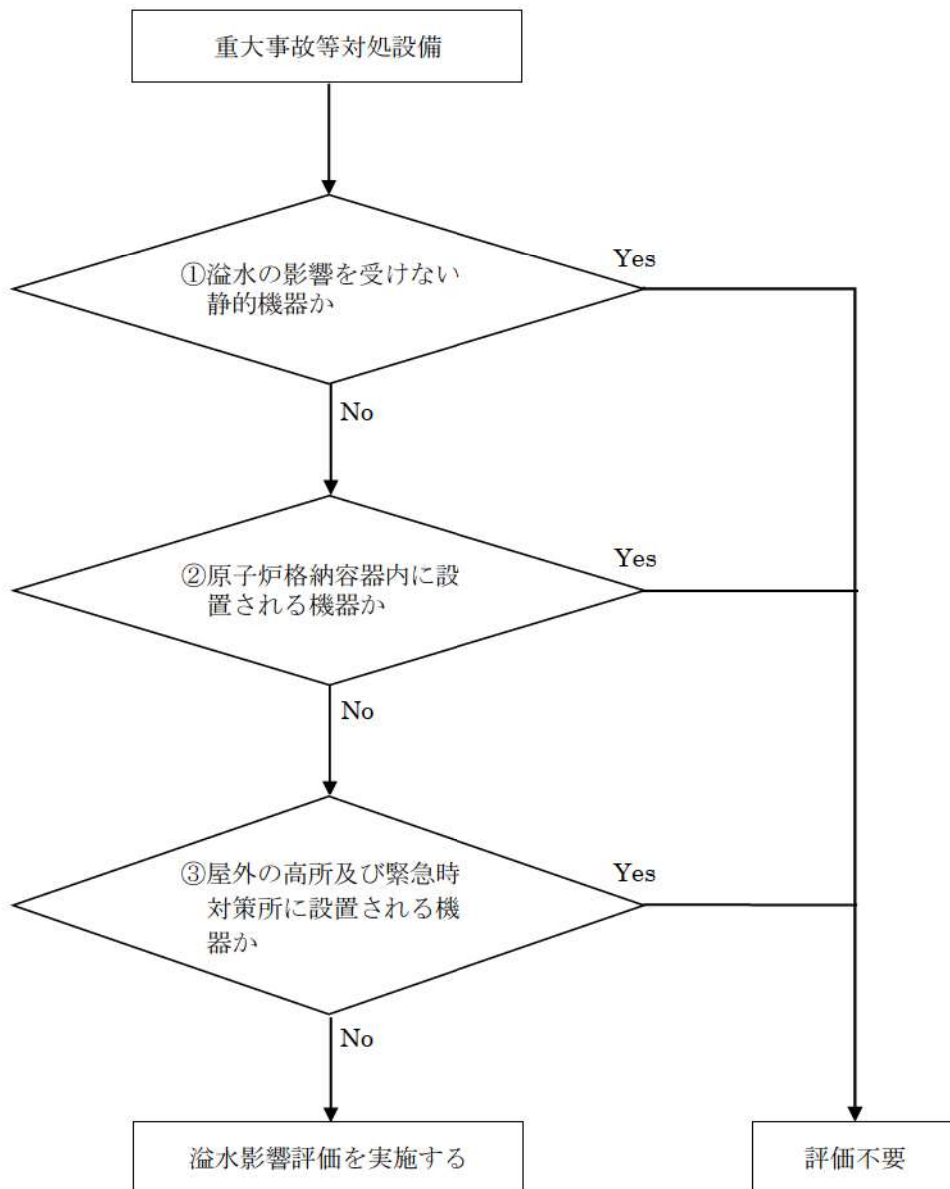


図2 重大事故等対処設備の溢水評価の考え方

表1 重大事故等対処設備のうち評価対象外とした設備 (1/4)

評価対象外とする理由	評価対象外とした設備
<p>① 溢水の影響を受けない 静的機器</p>	<p>制御棒クラスタ ほう酸タンク ほう酸注入タンク ほう酸フィルタ 加圧器安全弁 主蒸気安全弁 蒸気発生器 主蒸気管 補助給水ピット 加圧器逃がし弁操作用可搬型窒素ガスポンベ 燃料取替用水ピット 蓄圧タンク 再生熱交換器 余熱除去冷却器 格納容器スプレイ冷却器 格納容器再循環サンプ 格納容器再循環サンプスクリーン C, D-格納容器再循環ユニット C, D-原子炉補機冷却水冷却器 原子炉補機冷却水サージタンク C, D-原子炉補機冷却海水ポンプ出口ストレーナ C, D-原子炉補機冷却水冷却器海水入口ストレーナ 原子炉補機冷却水サージタンク加圧用可搬型窒素ガスポンベ 格納容器空気サンプライン隔離弁操作用可搬型窒素ガスポンベ アニュラス空気浄化フィルタユニット アニュラス全量排気弁等操作用可搬型窒素ガスポンベ 排気筒 放水砲 集水桝シルトフェンス ディーゼル発電機燃料油貯油槽 燃料タンク (SA) 中央制御室非常用循環フィルタユニット 中央制御室遮へい 中央制御室給気ユニット</p>

表1 重大事故等対処設備のうち評価対象外とした設備 (2/4)

評価対象外とする理由	評価対象外とした設備
<p>① 溢水の影響を受けない 静的機器</p>	<p>緊急時対策所指揮所遮へい 緊急時対策所待機所遮へい 可搬型新設緊急時対策所空気浄化フィルタユニット 空気供給装置 (空気ボンベ) 原子炉容器 加圧器 1次冷却材管 加圧器サージ管 原子炉格納容器 使用済燃料ピット 貯留堰 取水口 取水路 取水ピットスクリーン室 取水ピットポンプ室</p>
<p>② 原子炉格納容器内に 設置される機器</p>	<p>加圧器逃がし弁 蓄圧タンク出口弁 原子炉格納容器内水素処理装置 格納容器水素イグナイタ 原子炉格納容器内水素処理装置温度監視装置 格納容器水素イグナイタ温度監視装置 1次冷却材温度 (広域-高温側) 1次冷却材温度 (広域-低温側) 1次冷却材圧力 (広域) 加圧器水位 原子炉容器水位 格納容器内温度 格納容器再循環サンプル水位 (広域) 格納容器再循環サンプル水位 (狭域) 格納容器水位 原子炉下部キャビティ水位 格納容器内高レンジエリアモニタ (低レンジ) 格納容器内高レンジエリアモニタ (高レンジ)</p>

表1 重大事故等対処設備のうち評価対象外とした設備 (3/4)

評価対象外とする理由	評価対象外とした設備
<p>② 原子炉格納容器内に設置される機器</p>	<p>出力領域中性子束 中間領域中性子束 中性子源領域中性子束 蒸気発生器水位 (狭域) 蒸気発生器水位 (広域) 1次冷却材ポンプ</p>
<p>③ 屋外の高所及び緊急時対策所に設置される機器</p>	<p>可搬型大型送水ポンプ車 原子炉補機冷却水サージタンク圧力 (可搬型) (緊急時対策所保管分) 可搬型スプレインズル 可搬型大容量海水送水ポンプ車 泡混合設備 代替非常用発電機 可搬型タンクローリー 可搬型代替電源車 可搬型直流電源用発電機 可搬型計測器 (緊急時対策所保管分) 可搬型温度計測装置 (緊急時対策所保管分) 可搬型モニタリングポスト 可搬型ダスト・よう素サンプリャ NaI (Tl) シンチレーションサーベイメータ GM汚染サーベイメータ α線シンチレーションサーベイメータ β線サーベイメータ 電離箱サーベイメータ 小型船舶 可搬型気象観測設備 可搬型新設緊急時対策所空気浄化ファン 圧力計 酸素濃度・二酸化炭素濃度計 (緊急時対策所用) 緊急時対策所可搬型エリアモニタ データ表示端末 緊急時対策所用発電機</p>

表1 重大事故等対処設備のうち評価対象外とした設備 (4/4)

評価対象外とする理由	評価対象外とした設備
<p>③ 屋外の高所及び緊急時対策所に設置される機器</p>	<p>衛星電話設備（固定型）（緊急時対策所用） 衛星電話設備（FAX）（緊急時対策所用） 衛星電話設備（携帯型）（緊急時対策所用） 無線連絡設備（固定型）（緊急時対策所用） 無線連絡設備（携帯型） インターフォン テレビ会議システム（指揮所・待機所間） 統合原子力防災ネットワークを用いた通信連絡設備（緊急時対策所用） ホイールローダ バックハウ</p>

2.2 没水影響評価

重大事故等対処設備に対する没水影響評価は、溢水源として地震起因による溢水（使用済燃料ピットのスロッシングにより発生する溢水を含む）、想定破損による溢水および消火水の放水による溢水を想定し、設置許可基準規則第九条の内部溢水評価で設定した評価条件、水位算出方法等に基づき評価を実施した。重大事故等対処設備が設置される区画の溢水水位と重大事故等対処設備の機能喪失高さとを比較することにより当該設備への溢水影響を評価し、1.の溢水防護の基本方針が確保されるかを判定した。

図3に溢水伝播における水位の算定フローを示す。

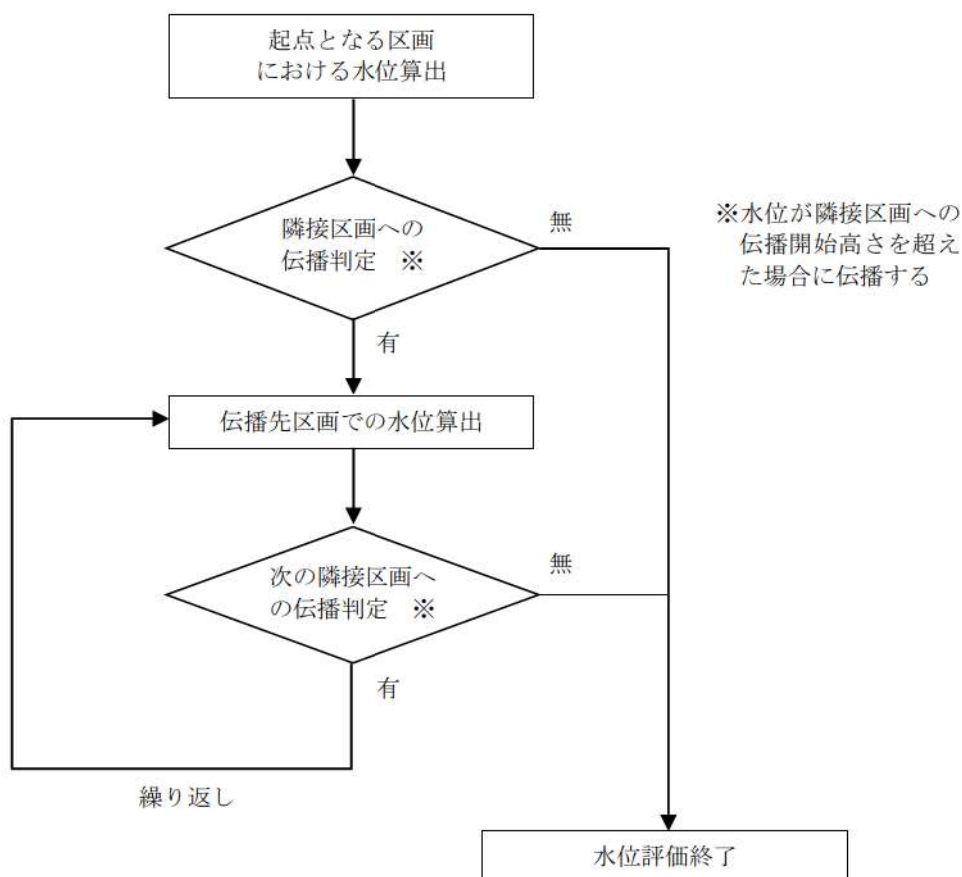


図3 溢水伝播における水位の算定フロー

2.3 評価結果

フローに従い実施した重大事故等対処設備に対する没水影響評価の結果を表2に示す。重大事故等対処設備は溢水影響を受けても機能喪失しないことを確認した。

なお、ここで示す重大事故等対処設備に対する没水影響評価は、基本設計段階での評価であり、今後詳細設計等により変更となる場合は、溢水防護の基本方針を満足するよう各種対策を行う。

表2 溢水影響評価結果 (1/10)

溢水防護 区画番号	溢水量 (m^3)	滞留面積 (m^2)	溢水水位 (m)	防護対象設備		機能喪失 高さ (m)	判定	
				機器番号	機器名称		没水	被水
3AB-C-3	7.8	82.1	0.015	-	使用済燃料ピット可搬型エアモニタ	0.12	○	○
				-	使用済燃料ピット監視カメラ空冷装置		0.28	○
3AB-D-2	74.1	1055.9	0.121	-	代替格納容器スプレイポンプ変圧器盤	0.20	○	○
				-	代替所内電気設備分電盤		0.58	○
3AB-F-1	90.7	489.1	0.236	3LT-208	B-ほう酸タンク水位 (II)	0.99	○	○
				3LT-206	A-ほう酸タンク水位 (I)		1.00	○
3AB-F-2	-	-	-	-	代替所内電気設備変圧器	0.09	-	-
3AB-F-20	90.7	509.2	0.229	3CSP2B	B-ほう酸ポンプ	0.59	○	○
3AB-F-21	90.7	498.3	0.233	3CSP2A	A-ほう酸ポンプ	0.59	○	○
3AB-G-5	37.6	139.1	0.321	3V-CS-541	緊急ほう酸注入弁	0.75	○	○
3AB-H-4	37.6	40.4	0.981	3CSP1C	C-充てんポンプ	0.68	○ ^{*1}	○
3AB-H-6	37.6	39.0	1.015	3CSP1B	B-充てんポンプ	0.68	○ ^{*1}	○
3AB-H-8	37.6	41.5	0.957	3CSP1A	A-充てんポンプ	0.68	○ ^{*1}	○
3AB-K-4	136.6	837.0	0.214	3FT-1925	B-格納容器スプレイ冷却器出口積算流量(AM用)	0.92	○	○
				3FT-614	低圧注入流量 (IV)		1.00	○

※1：2系統同時に機能喪失しないため、問題ない

※2：止水板設置により機能喪失しない

表2 溢水影響評価結果 (2/10)

溢水防護 区画番号	溢水量 (m^3)	滞留面積 (m^2)	溢水水位 (m)	防護対象設備		機能喪失 高さ (m)	判定	
				機器番号	機器名称		没水	被水
3AB-K-4	136.6	837.0	0.214	3FT-922	高压注入流量 (II)	1.01	○	○
				3FT-604	低压注入流量 (III)			
				3FT-902	高压注入流量 (I)			
3AB-K-13	46.8	67.9	0.740	3V-RH-005B	B-余熱除去ポンプ入口弁	1.87	○	○
3AB-K-21	46.8	69.5	0.724	3V-RH-005A	A-余熱除去ポンプ入口弁	1.88	○	○
3AB-L-1	※3	270.6	※3	-	A-高压注入ポンプ及び油冷却器補機冷却水流量 (AM用)	※3	※3	※3
				-	A-高压注入ポンプ電動機補機冷却水流量 (AM用)			
3AB-L-2 (3AB-L-3)	136.6	364.1	0.426	3SIP1B	B-高压注入ポンプ	0.32	○	○ ^{※2}
3AB-L-4	136.6	367.0	0.423	3CPP1B	B-格納容器スプレイポンプ	0.82	○	○
3AB-L-5	136.6	370.6	0.419	3RHP1B	B-余熱除去ポンプ	0.83	○	○
3AB-L-6	136.6	370.7	0.419	3RHP1A	A-余熱除去ポンプ	0.83	○	○
3AB-L-7	136.6	376.7	0.413	3CPP1A	A-格納容器スプレイポンプ	0.83	○	○
3AB-L-8 (3AB-L-9)	136.6	359.5	0.430	3SIP1A	A-高压注入ポンプ	0.32	○	○ ^{※2}

※1: 2系統同時に機能喪失しないため、問題ない

※2: 止水板設置により機能喪失しない

※3: 設備建設中等により評価未完了

表2 溢水影響評価結果 (3/10)

溢水防護 区画番号	溢水量 (m^3)	滞留面積 (m^2)	溢水水位 (m)	防護対象設備		機能喪失 高さ (m)	判定	
				機器番号	機器名称		没水	被水
3AB-D-N1	7.8	821.8	0.010	3VSF22A	A-中央制御室非常用循環ファン	0.54	○	○
				3VSF22B	B-中央制御室非常用循環ファン	0.54	○	○
				3VSF21A	A-中央制御室給気ファン	1.12	○	○
3AB-D-N1	7.8	821.8	0.010	3VSF21B	B-中央制御室給気ファン	1.13	○	○
				3VSF20A	A-中央制御室循環ファン	0.17	○	○
3AB-D-N52	3.7	77.3	0.048	3VSF20B	B-中央制御室循環ファン	0.18	○	○
				3CMP	共通要因故障対策盤(自動制御盤)(ATWS緩和設備)	0.10	○	-
3AB-F-N2	15.6	697.3	0.023	-	統合原子力防災ネットワークを用いた通信連絡設備	0.16	○	-
				-	可搬型照明(SA)	0.46	○	○
3AB-F-N7	7.8	366.7	0.039	-	可搬型照明(SA)	0.56	○	○
				-	可搬型温度計測装置	0.56	○	○
				-	可搬型温度計測装置	0.56	○	○
				-	可搬型計測器	0.56	○	○
				-	可搬型計測器	0.56	○	○

※1: 2系統同時に機能喪失しないため、問題ない

※2: 止水板設置により機能喪失しない

表2 溢水影響評価結果 (4/10)

溢水防護 区画番号	溢水量 (m^3)	滞留面積 (m^2)	溢水水位 (m)	防護対象設備		機能喪失 高さ (m)	判定	
				機器番号	機器名称		没水	被水
3AB-F-N7	7.8	366.7	0.039	-	酸素濃度・二酸化炭素濃度計	0.56	○	○
				-	携行型通話装置	0.56	○	○
				3MCB	運転コンソール (原子炉トリップスイッチ)	0.20	○	-
3AB-F-N8	15.6	788.2	0.020	-	酸素濃度・二酸化炭素濃度計	0.56	○	-
				-	可搬型照明 (SA)	0.56	○	-
				-	衛星電話設備 (携帯型)	0.56	○	-
				-	無線連絡設備 (固定型)	0.56	○	-
				-	携行型通話装置	0.56	○	-
3AB-F-N10	15.6	690.6	0.023	SPDS10	緊急時データ伝送システムI0 盤 (データ収集計算機)	0.16	○	-
				SPDS	緊急時データ伝送システム計算機盤 (データ収集計算機, ERSS 伝送サーバ)	0.17	○	-
				TSCP	緊急時対策所情報収集システム計算機盤 (データ収集計算機, ERSS 伝送サーバ)	0.17	○	-
				3TGW	緊急時対策所用ゲートウェイ盤 (データ収集計算機)	0.17	○	-
3AB-G-N1	-	-	-	-	後備蓄電池	0.87	-	-
				3PCC-B1	B-1 直流コントロールセンター母線電圧	0.06	-	-
3AB-H-N1	-	-	-	3PCC-B2	B-1 直流コントロールセンター母線電圧	0.06	-	-

※1: 2 系統同時に機能喪失しないため、問題ない

※2: 止水板設置により機能喪失しない

表2 溢水影響評価結果 (5/10)

溢水防護 区画番号	溢水量 (m^3)	滞留面積 (m^2)	溢水水位 (m)	防護対象設備		機能喪失 高さ (m)	判定	
				機器番号	機器名称		没水	被水
3AB-H-N1	-	-	-	-	加圧器逃がし弁操作用バッテリー	0.09	-	-
				3MC-B	6-B 母線電圧	0.15	-	-
				-	可搬型直流変換器	0.16	-	-
				-	可搬型直流変換器	0.17	-	-
3AB-H-N3	-	-	-	3BATB	B-蓄電池 (非常用)	0.57	-	-
3AB-H-N4	23.4	251.8	0.093	-	代替格納容器スプレイポンプ出口積算流量	1.03	○	○
3AB-H-N6	-	-	-	3PCC-A1	A-直流コントローラセンタ母線電圧	0.06	-	-
				3PCC-A2	A-直流コントローラセンタ母線電圧	0.06	-	-
				-	加圧器逃がし弁操作用バッテリー	0.11	-	-
				3MC-A	6-A 母線電圧	0.15	-	-
				-	可搬型直流変換器	0.18	-	-
				3BATA	A-蓄電池 (非常用)	0.57	-	-
3RB-C-1	46.8	257.8	0.182	-	使用済燃料ピット監視カメラ空冷装置	0.28	○	○
-	-	-	-	-	使用済燃料ピット水位 (可搬型)	0.28	○	○

※1：2系統同時に機能喪失しないため、問題ない

※2：止水板設置により機能喪失しない

表2 溢水影響評価結果 (6/10)

溢水防護 区画番号	溢水量 (m^3)	滞留面積 (m^2)	溢水水位 (m)	防護対象設備		機能喪失 高さ (m)	判定	
				機器番号	機器名称		没水	被水
3RB-C-2	46.8	298.9	0.157	3VSF9A	A-アニュラス空気浄化ファン	1.10	○	○
				3VSF9B	B-アニュラス空気浄化ファン	1.10	○	○
3RB-C-3	28.0	658.3	0.043	-	使用済燃料ピット可搬型エリアモニタ	0.11	○	○
3RB-C-6	46.8	658.3	0.072	3LT-651	使用済燃料ピット水位 (AM用)	0.19	○	○
				3LT-661	使用済燃料ピット水位 (AM用)	0.19	○	○
				3LT-652	使用済燃料ピット水位 (可搬型)	0.29	○	○
				3LT-662	使用済燃料ピット水位 (可搬型)	0.30	○	○
				3TE-651	使用済燃料ピット温度 (AM用)	0.35	○	○
				3TE-661	使用済燃料ピット温度 (AM用)	0.36	○	○
3RB-D-52	-	-	-	-	格納容器雰囲気ガス試料採取設備	0.39	-	-
3RB-D-1	46.8	409.8	0.165	3LT-1400	燃料取替用水ピット水位 (I)	1.04	○	○
				3LT-1401	燃料取替用水ピット水位 (II)	1.04	○	○
3RB-D-2	74.1	939.3	0.079	-	可搬型ガスサンプル冷却器用冷却ポンプ	0.16	○	○
				-	可搬型ガスサンプル冷却器用冷却ポンプ	0.19	○	○

※1：2 系統同時に機能喪失しないため、問題ない

※2：止水板設置により機能喪失しない

表2 溢水影響評価結果 (7/10)

溢水防護 区画番号	溢水量 (m^3)	滞留面積 (m^2)	溢水水位 (m)	防護対象設備		機能喪失 高さ (m)	判定	
				機器番号	機器名称		没水	被水
3RB-D-2	74.1	939.3	0.079	-	可搬型代替ガスサンプリング圧縮装置	0.27	○	○
				-	可搬型アニュラス水素濃度計測ユニット	0.27	○	○
				-	可搬型代替ガスサンプリング圧縮装置	0.28	○	○
				-	可搬型格納容器内水素濃度計測ユニット	0.28	○	○
				-	可搬型格納容器内水素濃度計測ユニット	0.29	○	○
				-	可搬型アニュラス水素濃度計測ユニット	0.29	○	○
3RB-D-3	46.8	356.9	0.132	3PT-594	格納容器圧力(AM用)(1)	1.15	○	○
				3PT-595	格納容器圧力(AM用)(2)	1.15	○	○
3RB-F-2	118.7	1266.6	0.146	3PT-592	原子炉格納容器圧力(III)	1.12	○	○
				3PT-593	原子炉格納容器圧力(IV)	1.12	○	○
3RB-J-1	118.7	109.3	3.655	3V-SI-084B	B-安全注入ポンプ再循環サンプ側入口C/V外側隔 離弁	4.07	○	○
3RB-J-2	135.5	72.9	1.889	3V-SI-084A	A-安全注入ポンプ再循環サンプ側入口C/V外側隔 離弁	3.86	○	○

※1: 2系統同時に機能喪失しないため、問題ない

※2: 止水板設置により機能喪失しない

表2 溢水影響評価結果 (8/10)

溢水防護 区画番号	溢水量 (m ³)	滞留面積 (m ²)	溢水水位 (m)	防護対象設備		機能喪失 高さ (m)	判定	
				機器番号	機器名称		没水	被水
3RB-A-N1	-	-	-	-	原子炉補機冷却水サージタンク圧力 (可搬型)	0.52	-	-
					原子炉補機冷却水サージタンク加圧用可搬型窒素ガスポンペ			
3RB-A-N2	-	-	-	-	原子炉補機冷却水サージタンク水位 (IV)	1.00	-	○
					原子炉補機冷却水サージタンク水位 (III)			
3RB-C-N51	-	-	-	-	C-主蒸気隔離弁	0.63	-	○
					A-主蒸気隔離弁	0.63	-	○
					B-主蒸気隔離弁	0.63	-	○
3RB-C-N1	-	-	-	-	A-主蒸気ライン圧力 (III)	0.79	-	○
					B-主蒸気ライン圧力 (III)	0.79	-	○
					B-主蒸気ライン圧力 (IV)	0.79	-	○
					C-主蒸気ライン圧力 (III)	0.79	-	○
3RB-D-N51	59.6	180.0	0.332	-	A-主蒸気ライン圧力 (IV)	0.80	-	○
					B-主蒸気隔離弁	7.57	○	○
					C-主蒸気隔離弁	7.58	○	○
					A-主蒸気隔離弁	7.60	○	○

※1：2系統同時に機能喪失しないため、問題ない
 ※2：止水板設置により機能喪失しない

表2 溢水影響評価結果 (9/10)

溢水防護 区画番号	溢水量 (m^3)	滞留面積 (m^2)	溢水水位 (m)	防護対象設備		機能喪失 高さ (m)	判定	
				機器番号	機器名称		没水	被水
3RB-D-N51	59.6	180.0	0.332	3PCV-3620	B-主蒸気逃がし弁	9.24	○	○
				3PCV-3610	A-主蒸気逃がし弁	9.25	○	○
				3PCV-3630	C-主蒸気逃がし弁	9.27	○	○
3RB-D-N3	-	-	-	3LT-3750	補助給水ピット水位 (I)	1.00	-	○
				3LT-3751	補助給水ピット水位 (II)	1.00	-	○
3RB-F-N3	-	-	-	3RTI	原子炉トリップ遮断器 (チャンネルI)	0.06	-	-
				3RTII	原子炉トリップ遮断器 (チャンネルII)	0.06	-	-
				3RTIII	原子炉トリップ遮断器 (チャンネルIII)	0.06	-	-
				3RTIV	原子炉トリップ遮断器 (チャンネルIV)	0.06	-	-
3RB-H-N1	15.6	408.7	0.039	-	代替格納容器スブレイブポンプ	0.53	○	○
				3FT-3776	B-補助給水流量 (III)	1.00	○	○
				3FT-3766	A-補助給水流量 (II)	1.02	○	○
				3FT-3786	C-補助給水流量 (IV)	1.02	○	○

※1：2系統同時に機能喪失しないため、問題ない

※2：止水板設置により機能喪失しない

表2 溢水影響評価結果 (10/10)

溢水防護 区画番号	溢水量 (m ³)	滞留面積 (m ²)	溢水水位 (m)	防護対象設備		機能喪失 高さ (m)	判定	
				機器番号	機器名称		没水	被水
3RB-H-N4	15.6	33.8	0.462	3FWP1	タービン動補助給水ポンプ	0.67	○	○
				3V-MS-582B	タービン動補助給水ポンプ駆動蒸気入口弁B	5.04	○	○
				3V-MS-582A	タービン動補助給水ポンプ駆動蒸気入口弁A	5.05	○	○
3RB-H-N6	15.6	441.0	0.036	3FWP2A	A-電動補助給水ポンプ	0.66	○	○
				3FWP2B	B-電動補助給水ポンプ	0.67	○	○
3RB-H-N7	15.6	431.3	0.037	3CCPID	D-原子炉補機冷却水ポンプ	2.87	○	○
				3CCPIC	C-原子炉補機冷却水ポンプ	2.88	○	○
				-	原子炉補機冷却水冷却器補機冷却海水流量 (AM用)	※3		
-	原子炉補機冷却水供給母管流量 (AM用)							
-	原子炉補機冷却水冷却器補機冷却海水流量 (AM用)							
3RB-K-N4	23.4	248.4	0.095	-	原子炉補機冷却水供給母管流量 (AM用)			
				3DGE2B	B-ディーゼル発電機	0.37	-	○
				3DGP2B	B-ディーゼル発電機燃料油移送ポンプ	0.34	-	○
				3DGE2A	A-ディーゼル発電機	0.38	-	○
3DG-J-N2 (3DG-H-N2)	-	-	-	3DGP2A	A-ディーゼル発電機燃料油移送ポンプ	0.33	-	○
				3SWPIC	C-原子炉補機冷却海水ポンプ	1.5	○	○
				3SWPID	D-原子炉補機冷却海水ポンプ	1.5	○	○

※1：2系統同時に機能喪失しないため、問題ない
 ※2：止水板設置により機能喪失しない
 ※3：設備建設中等により評価未完了

*【地震津波側審査の反映】
 (基準津波確定後の評価結果を反映する)

追而
*

共－１０ 重大事故等対処設備の許可状況について

重大事故等対処設備の許可状況について

重大事故等対処設備と位置づける設備について、許可の状況を表1に整理した。

整理においては、既往の設置許可申請において許可された設備及び既往の工事計画認可申請において認可された設備について、既許可の対象設備とした。

なお、既許可の対象設備であっても、重大事故等対処設備に位置づけるにあたり設備改造を行うものについては、既許可の対象外と整理した。

表1 重大事故等対処設備の許可状況整理表

条文	対応手段	設備	既許可の対象	備考
43条	アクセスルートの確保	ホイールローダ	-	
		バックホウ	-	
44条	手動による原子炉緊急停止	原子炉トリップスイッチ	-	
		制御棒クラスタ	対象	
		原子炉トリップ遮断器	-	
	原子炉出力抑制（自動）	共通要因故障対策盤（自動制御盤）（ATWS緩和設備）	-	
		主蒸気隔離弁	対象	
		電動補助給水ポンプ	対象	
		タービン動補助給水ポンプ	対象	
		補助給水ピット [水源]	対象	
		加圧器逃がし弁	対象	
		加圧器安全弁	対象	
		主蒸気逃がし弁	対象	
		主蒸気安全弁	対象	
		蒸気発生器	対象	
		主蒸気管 [流路]	対象	
	原子炉出力抑制（手動）	主蒸気隔離弁	対象	
		電動補助給水ポンプ	対象	
		タービン動補助給水ポンプ	対象	
		補助給水ピット [水源]	対象	
		加圧器逃がし弁	対象	
		加圧器安全弁	対象	
		主蒸気逃がし弁	対象	
主蒸気安全弁		対象		
蒸気発生器		対象		
主蒸気管 [流路]		対象		
ほう酸水注入 （ほう酸タンク→充てんライン）	ほう酸ポンプ	対象		
	緊急ほう酸注入弁 [流路]	-		
	ほう酸タンク [水源]	対象		
	充てんポンプ	対象		
	ほう酸フィルタ [流路]	対象		
	再生熱交換器 [流路]	対象		
ほう酸水注入 （燃料取替用水ピット→充てんライン）	充てんポンプ	対象		
	燃料取替用水ピット [水源]	対象		
	再生熱交換器 [流路]	対象		

表1 重大事故等対処設備の許可状況整理表

条文	対応手段	設備	既許可の対象	備考
45条	1次冷却系のフィードアンドブリード (高圧注入ポンプ)	高圧注入ポンプ	対象	
		加圧器逃がし弁	対象	
		燃料取替用水ピット [水源]	対象	
		蓄圧タンク	対象	
		蓄圧タンク出口弁	対象	
		余熱除去ポンプ	対象	
		余熱除去冷却器	対象	
		格納容器再循環サンプ	対象	
		格納容器再循環サンプスクリーン	対象	
		ほう酸注入タンク [流路]	対象	
	蒸気発生器2次側からの除熱 (タービン動補助給水ポンプの手動起動)	タービン動補助給水ポンプ	対象	重大事故等対処設備 (設計基準拡張)
		主蒸気逃がし弁	対象	重大事故等対処設備 (設計基準拡張)
		補助給水ピット [水源]	対象	重大事故等対処設備 (設計基準拡張)
		タービン動補助給水ポンプ駆動蒸気入口弁	-	重大事故等対処設備 (設計基準拡張)
		蒸気発生器	対象	重大事故等対処設備 (設計基準拡張)
		主蒸気管 [流路]	対象	重大事故等対処設備 (設計基準拡張)
	蒸気発生器2次側からの除熱 (電動補助給水ポンプへの給電)	電動補助給水ポンプ	対象	重大事故等対処設備 (設計基準拡張)
		主蒸気逃がし弁	対象	重大事故等対処設備 (設計基準拡張)
		補助給水ピット [水源]	対象	重大事故等対処設備 (設計基準拡張)
		蒸気発生器	対象	重大事故等対処設備 (設計基準拡張)
		主蒸気管 [流路]	対象	重大事故等対処設備 (設計基準拡張)
	監視及び制御に用いる設備	加圧器水位	(58条に記載)	
		蒸気発生器水位 (広域)	(58条に記載)	
		蒸気発生器水位 (狭域)	(58条に記載)	
		補助給水流量	(58条に記載)	
		補助給水ピット水位	(58条に記載)	
	蒸気発生器2次側からの除熱	電動補助給水ポンプ	対象	重大事故等対処設備 (設計基準拡張)
		タービン動補助給水ポンプ	対象	重大事故等対処設備 (設計基準拡張)
		補助給水ピット [水源]	対象	重大事故等対処設備 (設計基準拡張)
		主蒸気逃がし弁	対象	重大事故等対処設備 (設計基準拡張)
蒸気発生器		対象	重大事故等対処設備 (設計基準拡張)	
主蒸気管 [流路]		対象	重大事故等対処設備 (設計基準拡張)	

表1 重大事故等対処設備の許可状況整理表

条文	対応手段	設備	既許可の対象	備考
46条	1次冷却系のフィードアンドブリード（高圧注入ポンプ）	加圧器逃がし弁	対象	
		高圧注入ポンプ	対象	
		燃料取替用水ピット〔水源〕	対象	
		蓄圧タンク	対象	
		蓄圧タンク出口弁	対象	
		余熱除去ポンプ	対象	
		余熱除去冷却器	対象	
		格納容器再循環サンプ	対象	
		格納容器再循環サンプスクリーン	対象	
		ほう酸注入タンク〔流路〕	対象	
	蒸気発生器2次側からの除熱	電動補助給水ポンプ	対象	重大事故等対処設備（設計基準拡張）
		タービン動補助給水ポンプ	対象	重大事故等対処設備（設計基準拡張）
		主蒸気逃がし弁	対象	重大事故等対処設備（設計基準拡張）
		補助給水ピット〔水源〕	対象	重大事故等対処設備（設計基準拡張）
		蒸気発生器	対象	重大事故等対処設備（設計基準拡張）
		主蒸気管〔流路〕	対象	重大事故等対処設備（設計基準拡張）
	蒸気発生器2次側からの除熱 （タービン動補助給水ポンプの手動起動）	タービン動補助給水ポンプ	対象	重大事故等対処設備（設計基準拡張）
		主蒸気逃がし弁	対象	重大事故等対処設備（設計基準拡張）
		補助給水ピット〔水源〕	対象	重大事故等対処設備（設計基準拡張）
		タービン動補助給水ポンプ駆動蒸気入口弁	—	重大事故等対処設備（設計基準拡張）
		蒸気発生器	対象	重大事故等対処設備（設計基準拡張）
		主蒸気管〔流路〕	対象	重大事故等対処設備（設計基準拡張）
	蒸気発生器2次側からの除熱 （電動補助給水ポンプへの給電）	電動補助給水ポンプ	対象	重大事故等対処設備（設計基準拡張）
		主蒸気逃がし弁	対象	重大事故等対処設備（設計基準拡張）
		補助給水ピット〔水源〕	対象	重大事故等対処設備（設計基準拡張）
		蒸気発生器	対象	重大事故等対処設備（設計基準拡張）
	加圧器逃がし弁の機能回復	加圧器逃がし弁操作可搬型窒素ガスポンプ	—	
		加圧器逃がし弁操作用バッテリー	—	
		加圧器逃がし弁	対象	重大事故等対処設備（設計基準拡張）
	加圧器逃がし弁による1次冷却系の減圧（炉心損傷時）	加圧器逃がし弁	対象	
	1次冷却系の減圧 （SG伝熱管破損発生時、IS-LOCA発生時）	主蒸気逃がし弁	対象	
		加圧器逃がし弁	対象	
	余熱除去設備の隔離（IS-LOCA発生時）	余熱除去ポンプ入口弁	—	

表1 重大事故等対処設備の許可状況整理表

条文	対応手段	設備	既許可の対象	備考
46 条	加圧器逃がし弁による1次冷却系の減圧	加圧器逃がし弁	対象	重大事故等対処設備（設計基準拡張）
	蓄圧注入	蓄圧タンク	対象	重大事故等対処設備（設計基準拡張）
		蓄圧タンク出口弁	対象	重大事故等対処設備（設計基準拡張）
	蒸気発生器2次側からの除熱	電動補助給水ポンプ	対象	重大事故等対処設備（設計基準拡張）
		タービン動補助給水ポンプ	対象	重大事故等対処設備（設計基準拡張）
		補助給水ピット [水源]	対象	重大事故等対処設備（設計基準拡張）
		主蒸気逃がし弁	対象	重大事故等対処設備（設計基準拡張）
		蒸気発生器	対象	重大事故等対処設備（設計基準拡張）
主蒸気管 [流路]	対象	重大事故等対処設備（設計基準拡張）		