

## 2.33 5・6号機 放射性液体廃棄物処理系

### 2.33.1 5・6号機 既設設備

#### 2.33.1.1 系統の概要

放射性液体廃棄物処理系は、機器ドレン系、床ドレン系等で構成し、原子炉施設で発生する放射性廃液及び潜在的に放射性物質による汚染の可能性のある廃液を、その性状により分離収集し、処理する。

#### [系統の現況]

5・6号機タービン建屋等には津波により流入した大量の海水と地下水が、震災前から建屋内で管理されていた低濃度の放射性物質と共に滞留した。（以下、これを「滞留水」という）

地下水については止水処置を実施しているが、流入を完全に抑制できないことから建屋内水位が上昇した場合、使用済燃料プールに貯蔵されている燃料の冷却の維持に必要な設備への影響が懸念される。

滞留水の発生抑制については、地下水の水位を低下させることが必要であるが、地下水を汲み上げて水位を下げる設備として建屋周辺に設置されているサブドレン設備は、震災により被災したことから、設備の浄化等を行いサブドレン設備の使用に向けた準備を実施する。

放射性液体廃棄物処理系については、一部未復旧の設備があるが、5・6号機で発生する廃液については、5号機にてろ過器、脱塩器による処理後、復水貯蔵タンクに回収することができる。しかし、大量の滞留水を処理することができないため、サブドレン設備及び放射性液体廃棄物処理系が復旧するまで、仮設の滞留水貯留設備にて処理している。（添付資料－1，2，3 参照）

#### 2.33.1.2 要求される機能

放射性液体廃棄物処理系は、原子炉施設で発生する廃液を、その性状により分離収集し、処理する機能を有すること。

#### 2.33.1.3 主要な機器

系統概要図 添付資料－4に示す。

##### (1) 5号機

##### a. 機器ドレン系

##### (a) 廃液収集タンク

廃液収集タンクについては、以下の工事計画認可申請書により確認している。  
工事計画認可申請書(57資庁第13908号 昭和57年11月9日認可)

##### (b) 廃液収集ポンプ

廃液収集ポンプについては、以下の工事計画認可申請書により確認している。  
建設時第3回工事計画認可申請書(47公第11378号 昭和48年2月19日認可)

##### (c) 廃液ろ過器

廃液ろ過器については、以下の工事計画認可申請書により確認している。

工事計画認可申請書(62資庁第10732号 昭和62年12月4日認可)

(d) 廃液脱塩器

廃液脱塩器については、以下の工事計画認可申請書により確認している。

建設時第3回工事計画認可申請書(47公第11378号 昭和48年2月19日認可)

(e) 廃液サンプルタンク

廃液サンプルタンクについては、以下の工事計画認可申請書等により確認している。

建設時第3回工事計画認可申請書(47公第11378号 昭和48年2月19日認可)

建設時第9回工事計画変更認可申請書(49資庁第15900号 昭和50年3月10日認可)

(f) 廃液サンプルポンプ

廃液サンプルポンプについては、以下の工事計画認可申請書により確認している。

建設時第3回工事計画認可申請書(47公第11378号 昭和48年2月19日認可)

(g) 廃液サージタンク

廃液サージタンクについては、以下の工事計画認可申請書等により確認している。

建設時第3回工事計画認可申請書(47公第11378号 昭和48年2月19日認可)

建設時第9回工事計画変更認可申請書(49資庁第15900号 昭和50年3月10日認可)

(h) 廃液サージポンプ

廃液サージポンプについては、以下の工事計画認可申請書により確認している。

建設時第3回工事計画認可申請書(47公第11378号 昭和48年2月19日認可)

b. 床ドレン系

(a) 床ドレン収集タンク

床ドレン収集タンクについては、以下の工事計画認可申請書により確認している。

工事計画認可申請書(57資庁第13908号 昭和57年11月9日認可)

(b) 床ドレン収集ポンプ

床ドレン収集ポンプについては、以下の工事計画認可申請書により確認している。

建設時第3回工事計画認可申請書(47公第11378号 昭和48年2月19日認可)

(c)床ドレンろ過器

床ドレンろ過器については，以下の工事計画変更認可申請書により確認している。

建設時第9回工事計画変更認可申請書(49資庁第15900号 昭和50年3月10日認可)

(d)床ドレンサージタンク

床ドレンサージタンクについては，以下の工事計画認可申請書により確認している。

建設時第3回工事計画認可申請書(47公第11378号 昭和48年2月19日認可)

(e)床ドレン濃縮器給液ポンプ

床ドレン濃縮器給液ポンプについては，以下の工事計画認可申請書により確認している。

工事計画認可申請書(61資庁第13609号 昭和62年2月5日認可)

(f)床ドレン濃縮器

床ドレン濃縮器については，以下の工事計画届出書により確認している。

工事計画届出書(総文発官57第685号 昭和57年9月25日届出)

(g)床ドレン濃縮器復水器

床ドレン濃縮器復水器については，以下の工事計画認可申請書等により確認している。

建設時第3回工事計画認可申請書(47公第11378号 昭和48年2月19日認可)

建設時第5回工事計画変更認可申請書(49資庁第1067号 昭和49年4月26日認可)

(h)凝縮水貯蔵タンク

凝縮水貯蔵タンクについては，以下の工事計画軽微変更届出書により確認している。

建設時第8回工事計画軽微変更届出書(総官第534号 昭和49年7月29日届出)

(i)凝縮水移送ポンプ

凝縮水移送ポンプについては，以下の工事計画認可申請書等により確認している。

建設時第3回工事計画認可申請書(47公第11378号 昭和48年2月19日認可)

建設時第3回工事計画軽微変更届出書(総官第923号 昭和48年10月30日届出)

(j)床ドレン脱塩器

床ドレン脱塩器については，以下の工事計画認可申請書により確認している。

建設時第3回工事計画認可申請書(47公第11378号 昭和48年2月19日認可)

(k) 床ドレンサンプルタンク

床ドレンサンプルタンクについては、以下の工事計画変更認可申請書により確認している。

建設時第9回工事計画変更認可申請書(49資庁第15900号 昭和50年3月10日認可)

(l) 床ドレンサンプルポンプ

床ドレンサンプルポンプについては、以下の工事計画認可申請書により確認している。

建設時第3回工事計画認可申請書(47公第11378号 昭和48年2月19日認可)

c. 再生廃液系

(a) 廃液中和タンク

廃液中和タンクについては、以下の工事計画認可申請書により確認している。  
工事計画認可申請書(57資庁第13908号 昭和57年11月9日認可)

(b) 廃液中和ポンプ

廃液中和ポンプについては、以下の工事計画認可申請書等により確認している。  
建設時第3回工事計画認可申請書(47公第11378号 昭和48年2月19日認可)  
建設時第9回工事計画変更認可申請書(49資庁第15900号 昭和50年3月10日認可)

(c) 廃液濃縮器給液ポンプ

廃液濃縮器給液ポンプについては、以下の工事計画認可申請書により確認している。

工事計画認可申請書(63資庁第13号 昭和63年5月31日認可)

(d) 廃液濃縮器

廃液濃縮器については、以下の工事計画認可申請書により確認している。

工事計画認可申請書(59資庁第10414号 昭和59年9月28日認可)

工事計画認可申請書(元資庁第4474号 平成元年6月15日認可)

(e) 廃液濃縮器復水器

廃液濃縮器復水器については、以下の工事計画認可申請書等により確認している。

工事計画認可申請書(63資庁第14698号 平成元年2月23日認可)

工事計画認可申請書(元資庁第4474号 平成元年6月15日認可)

建設時第5回工事計画変更認可申請書(49資庁第1067号 昭和49年4月26日認可)

d. 主配管

主配管については、以下の工事計画認可申請書等により確認している。

工事計画認可申請書(56資庁第3240号 昭和56年8月19日認可)

工事計画認可申請書(57資庁第13908号 昭和57年11月9日認可)

工事計画認可申請書(61資庁第13609号 昭和62年2月5日認可)

工事計画認可申請書(62資庁第10732号 昭和62年12月4日認可)

工事計画認可申請書(63資庁第13号 昭和63年5月31日認可)

工事計画認可申請書(平成12・03・28資第17号 平成12年4月26日認可)

工事計画認可申請書(平成14・05・24原第9号 平成14年6月11日認可)

建設時第5回工事計画変更認可申請書(49資庁第1067号 昭和49年4月26日認可)

建設時第9回工事計画変更認可申請書(49資庁第15900号 昭和50年3月10日認可)

建設時第2・3回工事計画変更認可申請書(52資庁第519号 昭和52年3月1日認可)

工事計画変更認可申請書(56資庁第15242号 昭和57年1月16日認可)

建設時第1・3回工事計画軽微変更届出書(総官第237号 昭和50年6月20日届出)

建設時第2・8回工事計画軽微変更届出書(総官第303号 昭和52年5月30日届出)

(2) 6号機

a. 機器ドレン系

(a) 機器ドレン収集タンク

機器ドレン収集タンクについては、以下の工事計画変更認可申請書により確認している。

建設時第7回工事計画変更認可申請書(51資庁第9100号 昭和51年10月8日認可)

(b) 機器ドレン混合ポンプ

機器ドレン混合ポンプについては、以下の工事計画変更認可申請書により確認している。

建設時第2・6回工事計画変更認可申請書(53資庁第14829号 昭和53年12月9日認可)

(c) ろ過器給液ポンプ

ろ過器給液ポンプについては、以下の工事計画変更認可申請書により確認している。

建設時第2・6回工事計画変更認可申請書(53資庁第14829号 昭和53年12月9日認可)

(d) 機器ドレンろ過器

機器ドレンろ過器については、以下の工事計画軽微変更届出書により確認している。

建設時第1・6回工事計画軽微変更届出書(総官第704号 昭和52年8月15日届出)

(e) 機器ドレンろ過水タンク

機器ドレンろ過水タンクについては、以下の工事計画認可申請書により確認している。

建設時第4回工事計画認可申請書(49資庁第21657号 昭和50年2月5日認可)

(f) 機器ドレンろ過水ポンプ

機器ドレンろ過水ポンプについては、以下の工事計画変更認可申請書により確認している。

建設時第26回工事計画変更認可申請書(53資庁第14829号 昭和53年12月9日認可)

(g) 機器ドレン補助ろ過器ポンプ

機器ドレン補助ろ過器ポンプについては、以下の工事計画認可申請書により確認している。

工事計画認可申請書(60資庁第8681号 昭和60年7月24日認可)

(h) 機器ドレン補助ろ過器

機器ドレン補助ろ過器については、以下の工事計画認可申請書により確認している。

工事計画認可申請書(60資庁第8681号 昭和60年7月24日認可)

(i) 機器ドレン脱塩器

機器ドレン脱塩器については、以下の工事計画認可申請書等により確認している。

建設時第4回工事計画認可申請書(49資庁第21657号 昭和50年2月5日認可)

建設時第16回工事計画軽微変更届出書(総官第704号 昭和52年8月15日届出)

(j) 廃液サンプルタンク

廃液サンプルタンクについては、以下の工事計画認可申請書等により確認している。

建設時第4回工事計画認可申請書(49資庁第21657号 昭和50年2月5日認可)

建設時第25回工事計画軽微変更届出書(総文発官第636号 昭和53年8月31日届出)

(k) 廃液サンプルポンプ

廃液サンプルポンプについては、工事計画認可申請書等により確認している。

建設時第4回工事計画認可申請書(49資庁第21657号 昭和50年2月5日認可)

建設時第26回工事計画変更認可申請書(53資庁第14829号 昭和53年12月9日認可)

b. 床ドレン化学廃液系

(a) 床ドレン化学廃液収集タンク

床ドレン化学廃液収集タンクについては、以下の工事計画軽微変更届出書により確認している。

建設時第25回工事計画軽微変更届出書(総文発官第636号 昭和53年8月31日届出)

(b) 床ドレン化学廃液混合ポンプ

床ドレン化学廃液混合ポンプについては、以下の工事計画認可申請書により確認している。

建設時第4回工事計画認可申請書(49資庁第21657号 昭和50年2月5日認可)

(c) 床ドレン化学廃液ろ過器

床ドレン化学廃液ろ過器については、以下の工事計画軽微変更届出書により確認している。

建設時第16回工事計画軽微変更届出書(総官第704号 昭和52年8月15日届出)

(d) 床ドレン化学廃液ろ過水タンク

床ドレン化学廃液ろ過水タンクについては、以下の工事計画軽微変更届出書により確認している。

建設時第25回工事計画軽微変更届出書(総文発官第636号 昭和53年8月31日届出)

(e) 床ドレン化学廃液ろ過水ポンプ

床ドレン化学廃液ろ過水ポンプについては、以下の工事計画変更認可申請書により確認している。

建設時第7回工事計画変更認可申請書(51資庁第9100号 昭和51年10月8日認可)

(f) 蒸発濃縮器給液ポンプ

蒸発濃縮器給液ポンプについては、以下の工事計画届出書により確認している。  
工事計画届出書(総文発官6第1066号 平成7年2月17日届出)

(g) 蒸発濃縮器

蒸発濃縮器については、以下の工事計画認可申請書等により確認している。

工事計画認可申請書(59資庁第10413号 昭和59年9月21日認可)

工事計画届出書(総文発官57第470号 昭和57年7月20日届出)

(h) 蒸発濃縮器復水器

蒸発濃縮器復水器については、以下の工事計画軽微変更届出書により確認している。

建設時第16回工事計画軽微変更届出書(総官第704号 昭和52年8月15日届出)

(i) 蒸留水タンク

蒸留水タンクについては、以下の工事計画軽微変更届出書により確認している。  
建設時第25回工事計画軽微変更届出書(総文発官第636号 昭和53年8月31日届出)

(j) 蒸留水ポンプ

蒸留水ポンプについては、以下の工事計画認可申請書により確認している。  
建設時第4回工事計画認可申請書(49資庁第21657号 昭和50年2月5日認可)

(k) 蒸留水脱塩器

蒸留水脱塩器については、以下の工事計画認可申請書等により確認している。  
建設時第4回工事計画認可申請書(49資庁第21657号 昭和50年2月5日認可)  
建設時第16回工事計画軽微変更届出書(総官第704号 昭和52年8月15日届出)

(l) 蒸留水サンプルタンク

蒸留水サンプルタンクについては、以下の工事計画認可申請書により確認している。  
建設時第4回工事計画認可申請書(49資庁第21657号 昭和50年2月5日認可)

(m) 蒸留水サンプルポンプ

蒸留水サンプルポンプについては、以下の工事計画認可申請書等により確認している。  
建設時第4回工事計画認可申請書(49資庁第21657号 昭和50年2月5日認可)  
建設時第7回工事計画変更認可申請書(51資庁第9100号 昭和51年10月8日認可)

(n) 蒸発濃縮器循環ポンプ

蒸発濃縮器循環ポンプについては、以下の工事計画認可申請書等により確認している。  
建設時第4回工事計画認可申請書(49資庁第21657号 昭和50年2月5日認可)  
工事計画届出書(総文発官59第928号 昭和59年11月19日届出)

c. 洗浄廃液系

(a) 洗浄廃液収集タンク

洗浄廃液収集タンクについては、以下の工事計画認可申請書等により確認している。  
建設時第4回工事計画認可申請書(49資庁第21657号 昭和50年2月5日認可)  
建設時第16回工事計画軽微変更届出書(総官第704号 昭和52年8月15日届出)



(b) 洗浄廃液ポンプ

洗浄廃液ポンプについては、以下の工事計画変更認可申請書により確認している。

建設時第7回工事計画変更認可申請書(51資庁第9100号 昭和51年10月8日認可)

(c) 洗浄廃液ろ過器

洗浄廃液ろ過器については、以下の工事計画変更認可申請書等により確認している。

建設時第7回工事計画変更認可申請書(51資庁第9100号 昭和51年10月8日認可)

建設時第16回工事計画軽微変更届出書(総官第704号 昭和52年8月15日届出)

d. 主配管

主配管については、以下の工事計画認可申請書等により確認している。

建設時第4回工事計画認可申請書(49資庁第21657号 昭和50年2月5日認可)

工事計画認可申請書(58資庁第2841号 昭和58年3月28日認可)

工事計画認可申請書(60資庁第8681号 昭和60年7月24日認可)

工事計画認可申請書(61資庁第8632号 昭和61年7月11日認可)

建設時第4回工事計画軽微変更届出書(総官第1193号 昭和50年2月26日届出)

建設時第16回工事計画軽微変更届出書(総官第704号 昭和52年8月15日届出)

建設時第19回工事計画軽微変更届出書(総官第1268号 昭和52年12月12日届出)

建設時第25回工事計画軽微変更届出書(総文発官第636号 昭和53年8月31日届出)

(3) 5・6号機共用

a. シャワードレン系

(a) シャワードレン受タンク

シャワードレン受タンクについては、以下の工事計画変更認可申請書により確認している。

5号機：建設時第9回工事計画変更認可申請書(49資庁第15900号 昭和50年3月10日認可)

(b) シャワードレン移送ポンプ

シャワードレン移送ポンプについては、以下の工事計画変更認可申請書により確認している。

5号機：建設時第9回工事計画変更認可申請書(49資庁第15900号 昭和50年3月10日認可)

(c) シャワードレンタンク

シャワードレンタンクについては、以下の工事計画変更認可申請書により確認している。

5号機：建設時第9回工事計画変更認可申請書(49資庁第15900号 昭和50年3月10日認可)

(d) シャワードレンポンプ

シャワードレンポンプについては、以下の工事計画変更認可申請書により確認している。

5号機：建設時第9回工事計画変更認可申請書(49資庁第15900号 昭和50年3月10日認可)

b. サプレッションプール水サージタンク

サプレッションプール水サージタンクについては、以下の工事計画変更認可申請書及び工事計画認可申請書により確認している。

5号機：建設時第9回工事計画変更認可申請書(49資庁第15900号 昭和50年3月10日認可)

6号機：建設時第4回工事計画認可申請書(49資庁第21657号 昭和50年2月5日認可)

6号機：建設時第7回工事計画変更認可申請書(51資庁第9100号 昭和51年10月8日認可)

2.33.1.4 構造強度及び耐震性

構造強度及び耐震性については、以下の工事計画認可申請書等により確認している。

(1) 5号機

建設時第3回工事計画認可申請書(47公第11378号 昭和48年2月19日認可)

工事計画認可申請書(59資庁第10414号 昭和59年9月28日認可)

工事計画認可申請書(61資庁第13609号 昭和62年2月5日認可)

工事計画認可申請書(62資庁第10732号 昭和62年12月4日認可)

工事計画認可申請書(63資庁第13号 昭和63年5月31日認可)

工事計画認可申請書(63資庁第14698号 平成元年2月23日認可)

工事計画認可申請書(元資庁第4474号 平成元年6月15日認可)

建設時第5回工事計画変更認可申請書(49資庁第1067号 昭和49年4月26日認可)

建設時第9回工事計画変更認可申請書(49資庁第15900号 昭和50年3月10日認可)

建設時第2、3回工事計画変更認可申請書(52資庁第519号 昭和52年3月1日認可)

建設時第4回工事計画軽微変更届出書(総官第1375号 昭和49年1月30日届出)

(2) 6号機

建設時第4回工事計画認可申請書(49資庁第21657号 昭和50年2月5日認可)

工事計画認可申請書(59資庁第10413号 昭和59年9月21日認可)

工事計画認可申請書(60資庁第8681号 昭和60年7月24日認可)

建設時第7回工事計画変更認可申請書(51資庁第9100号 昭和51年10月8日認可)

建設時第26回工事計画変更認可申請書(53資庁第14829号 昭和53年12月9日認可)

建設時第16回工事計画軽微変更届出書(総官第704号 昭和52年8月15日届出)

建設時第25回工事計画軽微変更届出書(総文発官第636号 昭和53年8月31日届出)

(3) 5・6号機共用

1号機：工事計画認可申請書(48公第657号 昭和48年3月3日認可)

5号機：建設時第3回工事計画認可申請書(47公第11378号 昭和48年2月19日認可)

5号機：建設時第9回工事計画変更認可申請書(49資庁第15900号 昭和50年3月10日認可)

5号機：建設時第23回工事計画変更認可申請書(52資庁第519号 昭和52年3月1日認可)

## 2.33.2 5・6号機 仮設設備（滞留水貯留設備）

### 2.33.2.1 基本設計

#### 2.33.2.1.1 設置の目的

5・6号機タービン建屋等の大量の滞留水については、一部未復旧の設備がある既設放射性液体廃棄物処理系では処理できないことから、サブドレン設備復旧等による滞留水の発生量抑制及び放射性液体廃棄物処理系の復旧による滞留水の処理ができる時期（サブドレン設備復旧後3年を目途）まで、屋外に滞留水貯留設備を仮設にて設置し処理を行う。

#### 2.33.2.1.2 要求される機能

滞留水を貯留し、放射性物質を閉じ込める機能を有すること。

#### 2.33.2.1.3 設計方針

##### (1) 処理能力

地下水の流入により増加する滞留水に対して、十分対処できる貯留容量とすると共に、散水可能な放射能濃度を満足する性能を有するものとする。

##### (2) 規格・基準等

機器の設計、材料の選定、製作及び検査については、原則として適切と認められる規格及び基準によるものとする。

##### (3) 滞留水の漏えい防止及び管理されない放出の防止

滞留水の漏えい及び所外への管理されない放出を防止し、信頼性を確保するため、次の各項を考慮した設計とする。

- a. 漏えいを防止するため、滞留水貯留設備は、設置環境や滞留水の性状に応じた適切な材料を使用すると共に、タンク水位の検出器を設ける。
- b. 異常のないことを巡視点検等により容易に確認できる設備とし、漏えいを停止するための適切な処置ができるようにする。
- c. タンクは漏えい水の拡大を抑制するための堰を設ける。堰の高さは、想定最大漏えい量を確保できる高さとする。
- d. 鋼材もしくはポリエチレンの移送配管継手部は、可能な限り溶接構造もしくは融着構造とする。また、屋外でフランジ構造となる移送配管継手部は、漏えい拡大防止のため堰内に設置するか、堰内に漏えい水が導かれるよう受けを設置する。
- e. タンク水位は、6号機中央操作室に表示し、異常を確実に運転員に伝え適切な措置をとれるようにする。

f. 堰内に溜まった雨水のうち、その放射能濃度が排水基準（詳細は「Ⅲ 第3編 2.1.2 放射性液体廃棄物等の管理」を参照）を上回るものに対して、適切に処置できる設備とする。

(4) 遮へいに関する考慮

遮へいについては、内包する滞留水の線量が低いため設置は考慮しない。

(5) 監視

漏えいの検知及び貯留状況の確認に必要な水位を監視できる設計とする。また、設備の異常を検知できる設計とする。

(6) 設備の確認

滞留水貯留設備については、設備の健全性及び能力を確認できる設計とする。

(7) 検査可能性に対する設計上の考慮

5・6号機仮設設備（滞留水貯留設備）は、滞留水を移送できること及び処理量ならびに放射能濃度を低減できることを確認するための検査が可能な設計とする。

2.33.2.1.4 供用期間中に確認する項目

滞留水貯留設備からの有意な漏えいがないこと。

2.33.2.1.5 主要な機器

系統概要図 添付資料-4に示す。

滞留水は、6号機タービン建屋から移送設備により貯留設備に移送され、貯留する。

貯留設備に貯留された滞留水の一部は、浄化装置、浄化ユニット及び淡水化装置により放射性核種を除去した後、構内散水に使用し、滞留水を低減する。

滞留水は、これまでの実績より地下水の流入により約30m<sup>3</sup>/日で増加しており、構内散水により約25m<sup>3</sup>/日（実績）で増加を抑制している。なお、2012年11月末現在、貯留タンクの設定容量約10,000m<sup>3</sup>に対し約70%貯留している。今後、滞留水は平衡状態にあるものの、地下水流入量の変動が予想されるため、貯留タンク全体の空き容量\*約2,000m<sup>3</sup>を目安に、貯留能力増強について計画する。

滞留水漏えい時の汚染拡大を防止し信頼性向上を図るため、受入タンク・油分分離装置エリア、受入タンクエリア、貯留タンクエリアの各エリアについて、堰（地面の防水処置含む）を設置する。（添付資料-5 参照）

震災以降緊急対応的に（2013年8月14日より前に）設置した淡水化装置（以下、旧淡水化装置）については、新たに浄化ユニットを設置することに伴い廃止する。

\*：空き容量は、水位警報設定値の水位高までの容量とする。

## (1) 貯留設備

### a. タンク（受入タンク、貯留タンク及び中間タンク）

タンクは、屋外に設置された受入タンク、貯留タンク及び中間タンクで構成され、5・6号機の滞留水を貯留する。

受入タンクは、建屋からの滞留水を受け入れる。

貯留タンクは、受入タンクから必要に応じて油分除去した滞留水を受け入れた後、浄化装置又は浄化ユニットにより放射性核種を除去し、貯留する。また、淡水化装置の戻り水を貯留する。

中間タンクは、建屋からの滞留水及び浄化ユニットにより放射性核種を除去した処理水を一時的に貯留する。

## (2) 移送設備

移送設備は、滞留水を貯留設備へ移送することを目的に、移送ポンプ、耐圧ホース、鋼管及びポリエチレン管で構成する。

移送ポンプは、地下水の流入により増加する滞留水に対して十分対処可能な設備容量を確保する。滞留水の移送は、移送元のタービン建屋の水位や移送先となる貯留設備の水位の状況に応じて、移送ポンプの起動時間を適宜選定して実施する。

耐圧ホース、鋼管及びポリエチレン管は、使用環境を考慮した材料を選定し、必要に応じて保温等を設置する。また、屋外で耐圧ホースを使用する箇所は、汚染拡大防止のため、継手部に抜け防止治具の取付けを実施し、継手が外れない処置をする。

## (3) 油分分離装置

油分分離装置は、滞留水に含まれる油分を活性炭により除去する。

## (4) 浄化装置

浄化装置は、内部に充填されたキレート樹脂及びゼオライトにより、滞留水に含まれる放射性核種を除去する。

浄化装置の使用済キレート樹脂及びゼオライトは水抜きした後、固体廃棄物貯蔵庫に貯蔵する。

## (5) 淡水化装置

淡水化装置は、逆浸透膜の性質を利用して滞留水に含まれる放射性核種を散水可能な放射能濃度（詳細は「Ⅲ 第3編 2.1.2 放射性液体廃棄物等の管理」参照）まで除去する。

また、淡水化後は散水し滞留水の低減を実施する。

淡水化装置の使用済逆浸透膜及びフィルタ類は水抜きした後、固体廃棄物貯蔵庫に貯蔵する。

#### (6) 監視装置

滞留水貯留設備には、設備の状態を正確かつ迅速に把握できるように警報装置及び監視カメラを設置する。

警報装置は、タンク水位高・低及び移送ポンプ用電動機の過負荷を検知し、5・6号機の中央制御室に警報を発する。

#### (7) 電源設備

電源設備については、Ⅱ.2.32 参照。

#### (8) 浄化ユニット

浄化ユニットは、前置フィルタ、吸着塔タイプ1、吸着塔タイプ2、出口フィルタ、移送ポンプ、鋼管、耐圧ホースにて構成される。前置フィルタは、後に続く吸着塔の吸着性能に影響が出ないように、あらかじめ大きめの不純物を取り除き、吸着塔タイプ1に充填された活性炭により浮遊物質やコロイド状物質という比較的分子量の大きい物質を除去する。さらに、その後段の吸着塔タイプ2に充填されたセシウム/ストロンチウム同時吸着材により、滞留水に含まれる放射性核種を散水可能な放射能濃度（詳細は「Ⅲ 第3編 2.1.2 放射性液体廃棄物等の管理」参照）まで除去する。なお、出口フィルタは、前段までの吸着材が下流に流出することを防ぐために設置する。（添付資料-8 参照）

浄化ユニットの使用済セシウム/ストロンチウム同時吸着塔は水抜きした後、使用済セシウム吸着塔一時保管施設に一時的に貯蔵する。

### 2.33.2.1.6 自然災害対策等

#### (1) 津波

受入タンク、貯留タンク、中間タンク、浄化装置、淡水化装置、浄化ユニットは、アウターライズ津波が到達しないと考えられる5・6号機の標高より高台に設置する。

（Ⅲ.3.1.3 参照）

なお、アウターライズ津波を上回る津波の襲来に備え、大津波警報が出た際は装置の運転を停止し、隔離弁を閉止することで、滞留水の流失を防止する。

また、メガフロートについても、アウターライズ津波の影響は小さいが、港湾内構造物に衝突する可能性は否定できないため、被害が最小限になるような場所に係留する。（添付資料-6 参照）

#### (2) 台風・豪雨・竜巻

滞留水貯留設備は、大雨警報、暴風警報、竜巻警報、特別警報により台風・豪雨・竜巻の発生の可能性が予見される場合には、汚染水の漏えい防止を図るため、滞留水貯留設備の停止等を行い、設備損傷による影響が最小限になるよう対策を図る。

さらに、放射性物質を吸着する浄化ユニット吸着塔は、ジャバラハウス内に収納しており、直接、雨水、強風の影響を受けない構造としている。

#### (3) 外部人為事象

外部人為事象に対する設計上の考慮については、Ⅱ.1.14 参照。

#### (4) 火災

火災発生防止の観点から基本的に不燃性又は難燃性の材料を使用し、装置周辺から可能な限り可燃物を排除する。また、浄化ユニット及び電源設備の近傍に消火器を設置することで、万一火災が発生しても早急に初期消火できるよう備える。さらに火災の検知の観点から、巡視点検、監視カメラによる監視を行う。

#### (5) 環境条件

滞留水貯留設備については、屋外に設置されているため、紫外線による劣化及び凍結による破損が懸念されるが、貯留設備、油分分離装置、浄化装置及び淡水化装置は、主に鋼製の材料を使用していることから、問題ないと考える。また、耐圧ホース及びポリエチレン管については、紫外線による劣化及び凍結による破損が懸念されるため、保温材を取り付ける。

また、添付資料－8 別添－4に示す増設及び取替範囲に該当する設備の環境条件対策については以下に示す。

##### ① 腐食対策

海水による炭素鋼の腐食速度は、「材料環境学入門」（腐食防食協会編、丸善株式会社）より、0.1mm/年程度と評価される。炭素鋼を使用している配管・機器は、必要肉厚に対して十分な肉厚があり腐食代を有していることを確認している。また、炭素鋼を使用している配管及び浄化ユニット構成機器の内面に対して、ゴムライニング又はポリエチレンライニングを施す。

その他については、耐食性を有するステンレス材、ポリエチレン管等を使用する。

##### ② 紫外線対策

屋外に設置する移送ポンプ（水中ポンプを除く）はテントハウスに、浄化ユニットはジャバラハウスに設置することにより紫外線劣化を防止する。なお、ジャバラハウス及びテントハウスの素材は紫外線に強い素材を使用する。また、屋外に設置する配管は保温材を適切に設けることにより紫外線劣化を防止する。

##### ③ 凍結防止対策

屋外に設置する移送ポンプ（水中ポンプを除く）はテントハウスに、浄化ユニットはジャバラハウスに設置し、ヒータで加温することにより凍結を防止する。また、屋外に設置する配管には保温材等を適切に設けることにより凍結を防止する。

#### 2.33.2.1.7 構造強度

滞留水貯留設備を構成する機器は、発電用原子力設備に関する技術基準を定める省令上、廃棄物処理設備に相当するクラス3 機器と位置付けられる。この適用規格は、「JSME SNC-1 発電用原子力設備規格 設計・建設規格」（以下、「設計・建設規格」という。）で規定されるものであるが、各機器については、以下のとおり個別に評価する。

##### (1) 貯留設備

- a. 震災以降緊急対応的に設置又は既に（2013年8月14日より前に）設計に着手したタンクは、「設計・建設規格」におけるクラス3 機器の要求を満足するものではない



が、漏えい試験を行い、有意な漏えいがないことを確認する。

また、これらは全て大気開放のため、水頭圧以上の内圧が作用することはない。

以上のことから、震災以降緊急対応的に設置又は既に（2013年8月14日より前に）設計に着手したタンクは、必要な構造強度を有するものと評価する。（添付資料－7 参照）

b. 2013年8月14日以降に設計するタンク

2013年8月14日以降に設計するタンクは、「実用発電用原子炉及びその付属設備の技術基準に関する規則」において、廃棄物処理設備に相当するクラス3 機器の規定を適用することを基本とする。クラス3機器の適用規格は、「設計・建設規格」で規定される。

以上のことから、2013年8月14日以降に設計するタンクは、必要な構造強度を有するものと評価する。（添付資料－7 参照）

(2) 移送設備

a. 移送ポンプ

移送ポンプについては、「設計・建設規格」におけるクラス3 機器の要求を満足するものではないが、系統の温度（常温）、圧力（約0.25MPa）を考慮して仕様を選定した上で、試運転を行い有意な漏えい、運転状態に異常がないことを確認する。

以上のことから、移送ポンプは、必要な構造強度を有するものと評価する。

b. 耐圧ホース

「設計・建設規格」上のクラス 3 機器に対する規定を満足する材料ではないが、系統の温度（常温）、圧力（約 0.25MPa）を考慮して仕様を選定した上で、漏えい試験を行い、有意な漏えいがないことを確認する。従って、耐圧ホースは、必要な構造強度を有していると評価する。

c. ポリエチレン管

「設計・建設規格」上のクラス 3 機器に対する規定を満足する材料ではないが、系統の温度（常温）、圧力（約 0.25MPa）を考慮して仕様を選定している。また、ポリエチレン管は、一般に耐食性、電気特性（耐電気腐食）、耐薬品性を有しており、鋼管と同等の信頼性を有している。また、以下により高い信頼性を確保している。

- ・ 日本水道協会規格（JWWA 規格）、ISO 規格に適合したポリエチレン管を採用。
- ・ 継手は可能な限り融着構造とする。
- ・ 敷設時には漏えい試験を行い、有意な漏えいがないことを確認する。

以上のことから、ポリエチレン管は、必要な構造強度を有するものと評価する。

(3) 油水分離装置及び浄化装置

油水分離装置及び浄化装置は、「設計・建設規格」におけるクラス3 機器の要求を満足するものではないが、系統の温度（常温）、圧力（約0.25MPa）を考慮して仕様を

選定した上で、漏えい試験を行い、有意な漏えいがないことを確認する。

以上のことから、油分分離装置及び浄化装置は、必要な構造強度を有するものと評価する。

#### (4) 淡水化装置

淡水化装置は、「設計・建設規格」におけるクラス3 機器の要求を満足するものではないが、系統の温度（常温）、圧力（約0.25MPa）を考慮して仕様を選定した上で、試運転を行い、有意な漏えいがないこと及び運転状態に異常がないことを確認する。

以上のことから、淡水化装置は、必要な構造強度を有するものと評価する。

#### (5) 浄化ユニット

浄化ユニットは、「実用発電用原子炉及びその付属設備の技術基準に関する規則」において、廃棄物処理設備に相当するクラス3 機器に準ずるものと位置付けられる。浄化ユニットについては、「設計・建設規格」、日本産業規格（JIS 規格）等の国内外の民間規格に適合した工業製品の採用、JIS 規格またはこれらと同等の技術的妥当性を有する規格での設計・製作・検査を行う。

また、「設計・建設規格」で規定される材料の JIS 規格年度指定は、技術的妥当性の範囲において材料調達性の観点から考慮しない場合もある。

さらに、「設計・建設規格」に記載のない非金属材料（耐圧ホース）については、現場の作業環境等から採用を継続する必要があるが、非金属材料については、JIS 規格、製品の試験データ等を用いて設計を行う。

以上のことから、浄化ユニットは、必要な構造強度を有するものと評価する。

### 2.33.2.1.8 耐震性

滞留水貯留設備を構成する機器のうち放射性物質を内包するものは、「JEAC4601 原子力発電所耐震設計技術規程」上の B クラス相当の設備と位置付けられる。

耐震性を評価するにあたっては、「JEAG4601 原子力発電所耐震設計技術指針」等に準拠して構造強度評価を行うことを基本とするが、評価手法、評価基準について実態に合わせたものを採用する場合もある。

支持部材がない等の理由によって、耐震性に関する評価ができない設備を設置する場合においては、可撓性を有する材料の使用等により、耐震性を確保する。（添付資料ー7 参照）

### 2.33.2.1.9 機器の故障への対応

#### (1) 移送ポンプの故障

移送ポンプが故障した場合は、ポンプの修理または交換を行い、1 週間程度で機能を回復する。

#### (2) 電源喪失

移送ポンプの電源が喪失した場合は、仮設発電機を使用することで、1 週間程度で機能を回復する。

### (3) 受入タンク・貯留タンク等からの漏えい

受入タンク・貯留タンク等から滞留水の漏えいが発生した場合は、タンク等の修理を行い、1ヶ月程度で機能を回復する。ただし、漏えいに伴い堰内に溜まった雨水の放射能濃度が排水基準を上回った場合、その雨水\*1を処理することになるが1ヶ月以内\*2で処理可能であることからタンク等の修理と合わせて2ヶ月以内で機能を回復する。

\*1：発電所周辺の年間降雨量1,500mmが降雨したと仮定した場合、推定される堰内に溜まる雨量は、最も広い面積を有する貯留タンクエリアで約1,500m<sup>3</sup>程度である。

\*2：滞留水貯留設備は1ヶ月間で最大3,000m<sup>3</sup>の処理が可能である。

### (4) 異常時の評価

滞留水貯留設備への移送が長期に停止した場合、地下水の流入により建屋内の水位が上昇し、使用済燃料プールに貯蔵されている燃料の冷却の維持に必要な設備に電力を供給している所内高圧母線が被水する可能性がある。

移送停止後、建屋内水位が使用済燃料プールに貯蔵されている燃料の冷却の維持に必要な設備に電力を供給している所内高圧母線が被水する可能性がある水位に達するまでの水量の余裕は、約4,500m<sup>3</sup>と想定しているため、地下水が約30m<sup>3</sup>/日で流入することを考慮しても約5ヶ月の余裕がある。

したがって、滞留水貯留設備の機器が故障した場合、長くても2ヶ月程度で機能を回復（受入タンク・貯留タンク等からの漏えい時）できるため、建屋内水位が電源設備に影響するまでの期間内（約5ヶ月）に十分復旧可能である。

## 2.33.2.2 基本仕様

### (1) 貯留設備

#### a. 受入タンク（完成品）

|      |                           |
|------|---------------------------|
| 合計容量 | 2, 102 m <sup>3</sup>     |
| 基数   | 23基                       |
| 容量   | 35 m <sup>3</sup> /基× 6基  |
|      | 42 m <sup>3</sup> /基× 6基  |
|      | 110 m <sup>3</sup> /基× 4基 |
|      | 160 m <sup>3</sup> /基× 5基 |
|      | 200 m <sup>3</sup> /基× 2基 |

b-1. 貯留タンク

|      |                                    |
|------|------------------------------------|
| 合計容量 | 16,101 m <sup>3</sup>              |
| 基数   | 34 基                               |
| 容量   | 50 m <sup>3</sup> /基 × 4 基 (完成品)   |
|      | 90 m <sup>3</sup> /基 × 4 基 (完成品)   |
|      | 299 m <sup>3</sup> /基 × 3 基 (完成品)  |
|      | 508 m <sup>3</sup> /基 × 18 基 (完成品) |
|      | 1,100 m <sup>3</sup> /基 × 5 基      |

(追 設)

b-2. 中間タンク

|      |                               |
|------|-------------------------------|
| 合計容量 | 5,800 m <sup>3</sup>          |
| 基数   | 5 基                           |
| 容量   | 1,160 m <sup>3</sup> /基 × 5 基 |

|       |       |                |                 |
|-------|-------|----------------|-----------------|
| タンク型式 |       | —              | 溶接型             |
| タンク容量 |       | m <sup>3</sup> | 1,160           |
| 主要寸法  | 内 径   | mm             | 11,000          |
|       | 胴板厚さ  | mm             | 12.0            |
|       | 底板厚さ  | mm             | 12.0            |
|       | 高 さ   | mm             | 13,000          |
| 管台厚さ  | 100A  | mm             | 6.0             |
|       | 200A  | mm             | 8.2             |
|       | 650A  | mm             | 12.0            |
| 材 料   | 胴板・底板 | —              | SM400C          |
|       | 管台    | —              | STPG370, SM400C |

c. 水位警報

(a) 受入タンク (35 m<sup>3</sup>, 42 m<sup>3</sup>)

|     |          |             |
|-----|----------|-------------|
| 設定値 | 水位高：底部より | 1,835 mm 以下 |
|     | 水位低：底部より | 205 mm 以上   |

(b) 受入タンク (110 m<sup>3</sup>)

|     |          |             |
|-----|----------|-------------|
| 設定値 | 水位高：底部より | 2,051 mm 以下 |
|     | 水位低：底部より | 206 mm 以上   |

(c) 受入タンク (160 m<sup>3</sup>, 200 m<sup>3</sup>)

|     |          |             |
|-----|----------|-------------|
| 設定値 | 水位高：底部より | 4,100 mm 以下 |
|     | 水位低：底部より | 600 mm 以上   |

(d) 貯留タンク (50 m<sup>3</sup>)

|     |          |             |
|-----|----------|-------------|
| 設定値 | 水位高：底部より | 2,200 mm 以下 |
|     | 水位低：底部より | 100 mm 以上   |

(e)貯留タンク (90 m<sup>3</sup>)

設定値 水位高：底部より 2,500 mm 以下  
水位低：底部より 100 mm 以上

(f)貯留タンク (299 m<sup>3</sup>, 508 m<sup>3</sup>)

設定値 水位高：底部より 8,242 mm 以下  
水位低：底部より 600 mm 以上

(g)貯留タンク (1,100 m<sup>3</sup>)

設定値 水位高：底部より 8,800 mm 以下  
水位低：底部より 1,500 mm 以上

(追 設)

(h)中間タンク (1,160 m<sup>3</sup>)

設定値 水位高：底部より 12,060 mm 以下  
水位低：底部より 1,150 mm 以上

(2)移送設備

a. 移送ポンプ (完成品)

|          |                                 |
|----------|---------------------------------|
| 台 数      | 16 台                            |
| 容量 揚程 台数 | 13.8 m <sup>3</sup> /h 20 m×3 台 |
|          | 20 m <sup>3</sup> /h 33 m×2 台   |
|          | 20 m <sup>3</sup> /h 54.4 m×5 台 |

(追 設)

|          |                                 |
|----------|---------------------------------|
| 容量 揚程 台数 | 13.8 m <sup>3</sup> /h 20 m×1 台 |
|          | 24.2 m <sup>3</sup> /h 65 m×1 台 |
|          | 18 m <sup>3</sup> /h 93 m×2 台   |
|          | 13.8 m <sup>3</sup> /h 13 m×1 台 |
|          | 35 m <sup>3</sup> /h 43.2 m×1 台 |

b. 耐圧ホース (完成品)

呼び径 75 A相当, 100 A相当, 200 A相当  
材質 ポリ塩化ビニル  
最高使用圧力 0.98 MP a  
最高使用温度 50 °C

c. ポリエチレン管 (完成品)

呼び径 50 A相当, 75 A相当, 100 A相当  
材質 ポリエチレン  
最高使用圧力 0.98 MP a  
最高使用温度 40 °C

(追 設)

| 名 称   | 仕 様                              |  |
|---|----------------------------------|--|
| 6号機タービン建屋内移送ポンプ出口合流から6号機タービン建屋出口まで<br>(ポリエチレン管) | 呼び径<br>材質<br>最高使用圧力<br>最高使用温度    | 75 A相当<br>ポリエチレン<br>0.98 MPa<br>40 °C                            |
| 6号機タービン建屋出口配管分岐から受入タンクまで<br>(ポリエチレン管)           | 呼び径<br>材質<br>最高使用圧力<br>最高使用温度    | 75 A相当<br>ポリエチレン<br>0.98 MPa<br>40 °C                            |
| 受入タンク出口配管分岐から中間タンク入口まで<br>(ポリエチレン管)             | 呼び径<br>材質<br>最高使用圧力<br>最高使用温度    | 50 A相当, 75 A相当,<br>100 A相当<br>ポリエチレン<br>0.98 MPa<br>40 °C        |
| 中間タンク出口から浄化ユニット入口まで<br>(ポリエチレン管)                | 呼び径<br>材質<br>最高使用圧力<br>最高使用温度    | 50 A相当, 75 A相当<br>ポリエチレン<br>0.98 MPa<br>40 °C                    |
| 貯留タンク出口から浄化ユニット入口配管合流まで<br>(ポリエチレン管)            | 呼び径<br>材質<br>最高使用圧力<br>最高使用温度    | 75 A相当<br>ポリエチレン<br>0.98 MPa<br>40 °C                            |
| 浄化ユニット出口から中間タンク入口まで<br>(ポリエチレン管)                | 呼び径<br>材質<br>最高使用圧力<br>最高使用温度    | 50 A相当, 100 A相当<br>ポリエチレン<br>0.98 MPa<br>40 °C                   |
| 中間タンク出口から移送ポンプ(65m)入口まで<br>(ポリエチレン管)            | 呼び径<br>材質<br>最高使用圧力<br>最高使用温度    | 100 A相当<br>ポリエチレン<br>0.98 MPa<br>40 °C                           |
| (鋼管)  | 呼び径/厚さ<br>材質<br>最高使用圧力<br>最高使用温度 | 100 A / S c h 40<br>STPG370<br>+ポリエチレンライニング<br>0.98 MPa<br>40 °C |

| 名 称  | 仕 様                              |  |
|--|----------------------------------|--|
| 移送ポンプ（65m）出口から中間タンク入口まで<br>（鋼管）              | 呼び径／厚さ<br>材質<br>最高使用圧力<br>最高使用温度 | 100A／Sch40<br>STPG370<br>+ポリエチレンライニング<br>0.98 MPa<br>40℃             |
| （ポリエチレン管）                                    | 呼び径<br>材質<br>最高使用圧力<br>最高使用温度    | 100A相当<br>ポリエチレン<br>0.98 MPa<br>40℃                                  |
| 移送ポンプ（65m）出口配管分岐から貯留タンク入口配管合流まで<br>（ポリエチレン管） | 呼び径<br>材質<br>最高使用圧力<br>最高使用温度    | 50A相当，75A相当，<br>100A相当<br>ポリエチレン<br>0.98 MPa<br>40℃                  |
| 中間タンク出口から移送ポンプ（43.2m）入口まで<br>（ポリエチレン管）       | 呼び径<br>材質<br>最高使用圧力<br>最高使用温度    | 50A相当，100A相当<br>ポリエチレン<br>0.98 MPa<br>40℃                            |
| （鋼管）   | 呼び径／厚さ<br>材質<br>最高使用圧力<br>最高使用温度 | 50A／Sch40<br>65A／Sch40<br>STPG370<br>+ポリエチレンライニング<br>0.98 MPa<br>40℃ |
| 移送ポンプ（43.2m）出口から配管末端まで<br>（鋼管）               | 呼び径／厚さ<br>材質<br>最高使用圧力<br>最高使用温度 | 50A／Sch40<br>STPG370<br>+ポリエチレンライニング<br>0.98 MPa<br>40℃              |
| （ポリエチレン管）                                    | 呼び径<br>材質<br>最高使用圧力<br>最高使用温度    | 50A相当<br>ポリエチレン<br>0.98 MPa<br>40℃                                   |





(5) 淡水化装置 (完成品)

処 理 量                    1 0 0 m<sup>3</sup> / 日  
基 数                        1 基  
最高使用圧力                静水圧～6. 0 MP a

(追 設)

(6) 浄化ユニット

吸 着 材                    活性炭  
                                 セシウム / ストロンチウム同時吸着材  
処 理 量                    1 0 0 m<sup>3</sup> / 日 / 系列  
系 列 数                    4 系列  
最高使用圧力                0. 9 8 MP a

a. 前置フィルタ

| 名 称    |                     | 前置フィルタ |               |
|--------|---------------------|--------|---------------|
| 種 類    | —                   | たて置円筒形 |               |
| 容 量    | m <sup>3</sup> /h/個 | 4.2    |               |
| 最高使用圧力 | MPa                 | 0.98   |               |
| 最高使用温度 | ℃                   | 40     |               |
| 主要寸法   | 胴 内 径               | mm     | 339.8         |
|        | 胴 板 厚 さ             | mm     | 7.9           |
|        | 上部鏡板厚さ              | mm     | 8.0           |
|        | 下部鏡板厚さ              | mm     | 8.0           |
|        | 高 さ                 | mm     | 1380.0        |
| 材 料    | 胴 板                 | —      | SGP+ゴムライニング   |
|        | 鏡 板                 | —      | SS400+ゴムライニング |
| 個 数    | 個/系列                | 1      |               |
| 系 列 数  | 系列                  | 4      |               |

b. 吸着塔タイプ1

| 名 称    |                     | 吸着塔タイプ1 |                            |
|--------|---------------------|---------|----------------------------|
| 種 類    | —                   | たて置円筒形  |                            |
| 容 量    | m <sup>3</sup> /h/個 | 4.2     |                            |
| 最高使用圧力 | MPa                 | 0.98    |                            |
| 最高使用温度 | ℃                   | 40      |                            |
| 主要寸法   | 胴 外 径               | mm      | 508.0                      |
|        | 胴 板 厚 さ             | mm      | 9.53                       |
|        | 上部, 下部平板厚さ          | mm      | 50.0                       |
|        | 高 さ                 | mm      | 2286.0                     |
| 材 料    | 胴 板                 | —       | ASTM A106Gr. B<br>+ゴムライニング |
|        | 上部, 下部平板            | —       | SS400+ゴムライニング              |
| 個 数    | 個/系列                | 1       |                            |
| 系 列 数  | 系列                  | 4       |                            |

c. 吸着塔タイプ2

| 名 称              |                     | 吸着塔タイプ2 |                  |
|------------------|---------------------|---------|------------------|
| 種 類              | —                   | たて置円筒形  |                  |
| 容 量              | m <sup>3</sup> /h/個 | 4.2     |                  |
| 最高使用圧力           | MPa                 | 0.98    |                  |
| 最高使用温度           | ℃                   | 40      |                  |
| 主<br>要<br>寸<br>法 | 胴 内 径               | mm      | 700.0            |
|                  | 胴 板 厚 さ             | mm      | 8.0              |
|                  | 上部鏡板厚さ              | mm      | 8.0              |
|                  | 下部鏡板厚さ              | mm      | 8.0              |
|                  | 高 さ                 | mm      | 1500.0<br>1550.0 |
| 材<br>料           | 胴 板                 | —       | SUS316L          |
|                  | 鏡 板                 | —       | SUS316L          |
| 個 数              | 個/系列                | 3       |                  |
| 系 列 数            | 系列                  | 4       |                  |

d. 移送ポンプ（完成品）

|     |                         |
|-----|-------------------------|
| 台 数 | 1 台/系列                  |
| 容 量 | 100 m <sup>3</sup> /日/台 |
| 揚 程 | 91 m                    |

e. 出口フィルタ（完成品）

| 名 称              |                     | 出口フィルタ |           |
|------------------|---------------------|--------|-----------|
| 種 類              | —                   | たて置円筒形 |           |
| 容 量              | m <sup>3</sup> /h/個 | 4.2    |           |
| 最高使用圧力           | MPa                 | 0.98   |           |
| 最高使用温度           | ℃                   | 40     |           |
| 主<br>要<br>寸<br>法 | 胴 外 径               | mm     | 219.0     |
|                  | 胴 板 厚 さ             | mm     | 3.0       |
|                  | 上部鏡板厚さ              | mm     | 3.0       |
|                  | 下部鏡板厚さ              | mm     | 3.0       |
|                  | 高 さ                 | mm     | 1308.0    |
| 材<br>料           | 胴 板                 | —      | GB S31603 |
|                  | 鏡 板                 | —      | GB S31603 |
| 個 数              | 個/系列                | 1      |           |
| 系 列 数            | 系列                  | 4      |           |

f. 主要配管仕様

| 名 称                            | 仕 様                                      |   |
|--------------------------------|--|---|
| 浄化ユニット入口から<br>移送ポンプまで<br>(鋼管)  | 呼び径/厚さ<br><br>材質<br><br>最高使用圧力<br>最高使用温度 | 50A/Sch40<br>40A/Sch40<br>STPG370<br>+ポリエチレンライニング<br>0.98MPa<br>40℃ |
| 移送ポンプから<br>前置フィルタまで<br>(鋼管)    | 呼び径/厚さ<br><br>材質<br><br>最高使用圧力<br>最高使用温度 | 40A/Sch40<br>32A/Sch40<br>STPG370<br>+ポリエチレンライニング<br>0.98MPa<br>40℃ |
| 前置フィルタから<br>出口フィルタまで<br>(鋼管)   | 呼び径/厚さ<br>材質<br><br>最高使用圧力<br>最高使用温度     | 40A/Sch40<br>STPG370<br>+ポリエチレンライニング<br>0.98MPa<br>40℃              |
| (耐圧ホース)                        | 呼び径<br>材質<br>最高使用圧力<br>最高使用温度            | 40A相当<br>EPDM(合成ゴム)<br>0.98MPa<br>40℃                               |
| 出口フィルタから<br>浄化ユニット出口まで<br>(鋼管) | 呼び径/厚さ<br><br>材質<br><br>最高使用圧力<br>最高使用温度 | 50A/Sch40<br>40A/Sch40<br>STPG370<br>+ポリエチレンライニング<br>0.98MPa<br>40℃ |

(7) 堰

受入タンク・油分分離装置エリア

高 さ 510mm以上\*

受入タンクエリア

高 さ 560mm以上\*

貯留タンクエリア

高 さ 520mm以上\*

\*：高さは、以下の各エリア毎に想定最大量及び堰内の面積から算出。

受入タンク・油分分離装置エリア 想定最大量 408 m<sup>3</sup> 堰内の面積 814 m<sup>2</sup>

受入タンクエリア 想定最大量 1,043 m<sup>3</sup> 堰内の面積 1,865 m<sup>2</sup>

貯留タンクエリア 想定最大量 3,301 m<sup>3</sup> 堰内の面積 6,392 m<sup>2</sup>

### 2.33.3 添付資料

- 添付資料－1 建屋内の滞留水による影響について
- 添付資料－2 6号機 放射性液体廃棄物処理系の未復旧期間における廃液の処理について
- 添付資料－3 6号機 原子炉建屋付属棟の一部没水機器について
- 添付資料－4 系統概要図及び全体概要図
- 添付資料－5 滞留水貯留設備の増設について
- 添付資料－6 メガフロート係留場所の津波に対する考慮について
- 添付資料－7 タンク等の構造強度及び耐震性に関する評価結果について
- 添付資料－8 滞留水貯留設備の増設及び廃止について
- 添付資料－9 浄化ユニット用ジャバラハウスの耐震評価について
- 添付資料－10 浄化ユニット吸着塔，貯留タンク及び中間タンクからの敷地境界線量評価
- 添付資料－11 廃棄物発生量に関する評価
- 添付資料－12 メガフロート津波等リスク低減対策工事について

系統概要図及び全体概要図

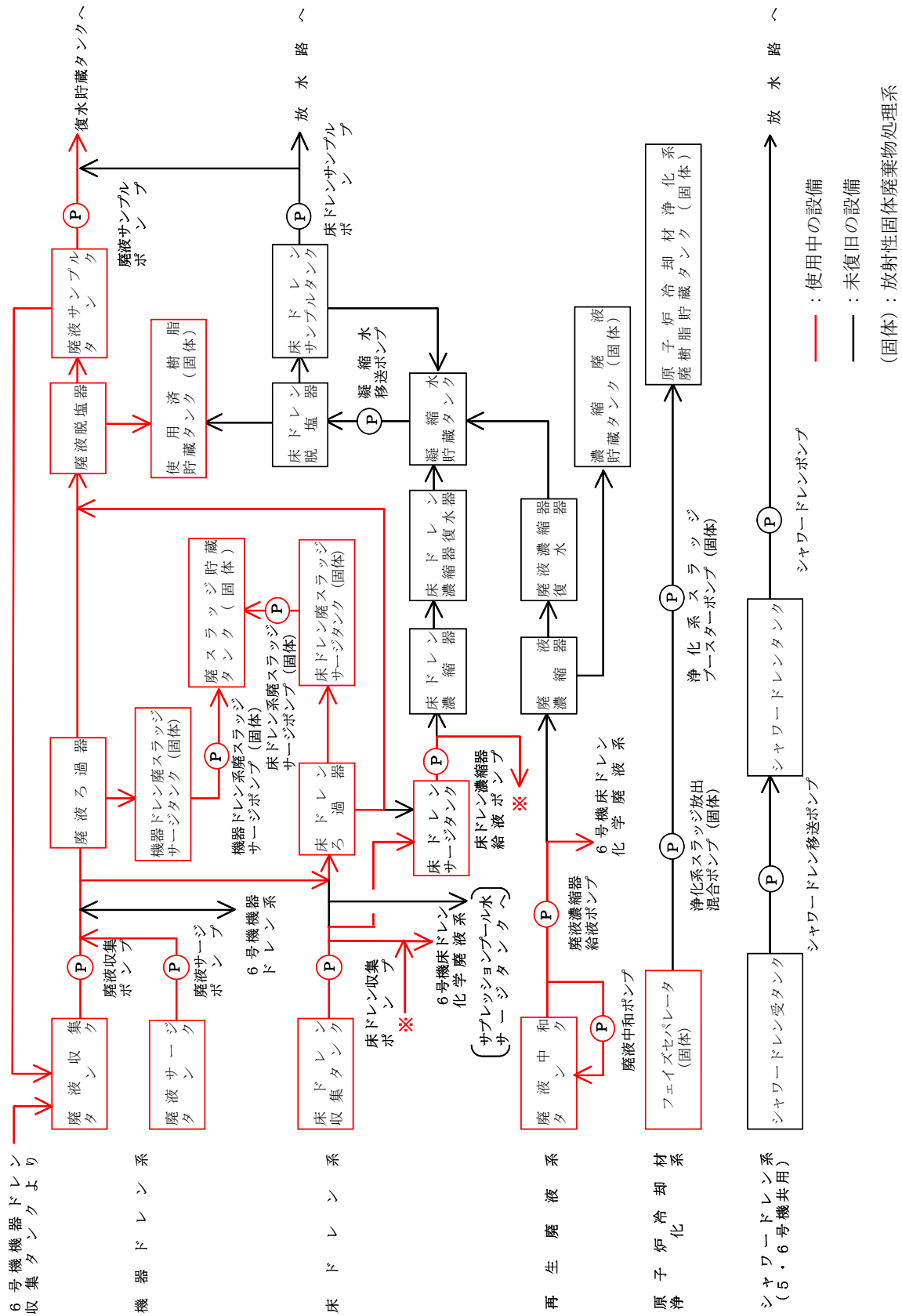


図-1 5号機 放射性液体廃棄物処理系 系統概要図







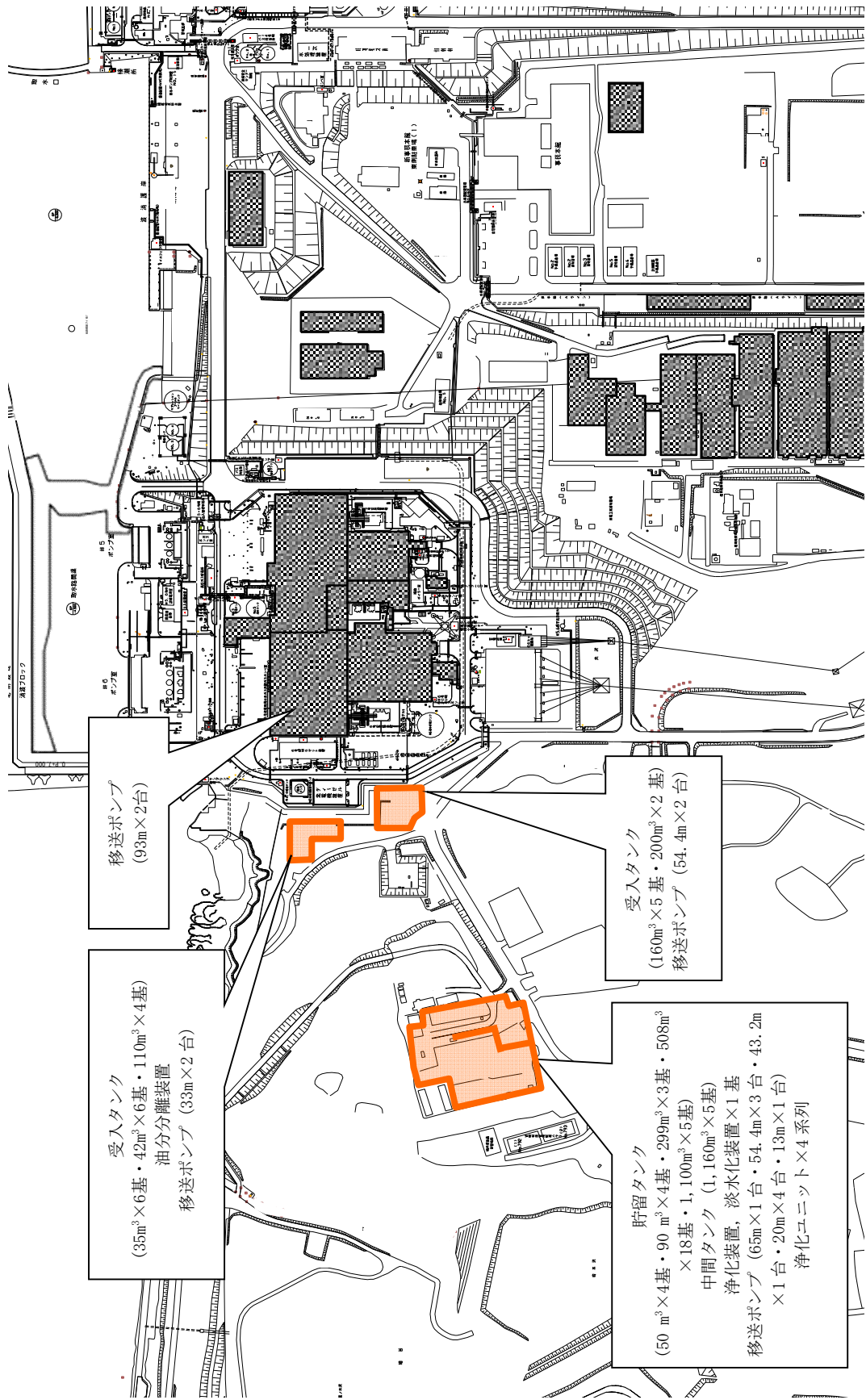


図-4 5・6号機 滯留水貯留設備 全体概要図