

女川原子力発電所保安規定審査資料	
資料番号	保-01(改7)
提出年月日	2023年6月27日

原子炉格納容器フィルタベント系の  
原子炉建屋水素防護対策としての位置付け明確化に伴う  
保安規定の変更について  
(審査会合における指摘事項に対する回答)

東北電力株式会社

枠囲みの内容は商業機密の観点から公開できません。

## 目次

1. 審査会合における指摘事項	.....P. 2
2. 審査会合における指摘事項に対する回答	.....P. 3

### 【参考資料】

2023年4月27日 原子力発電所の新規制基準適合性に係る審査会合(第1141回)

資料1-1 原子炉格納容器フィルタベント系の原子炉建屋水素防護対策としての  
位置付け明確化に伴う保安規定の変更について

# 1. 審査会合における指摘事項

## 2023年4月27日の審査会合における指摘事項一覧

No.	指摘事項内容	回答頁
1	設置許可基準規則解釈第53条の改正により、格納容器ベントが53条設備として位置付けられたことから、53条設備として格納容器ベントのLCOを設定する必要があると考えるが、設定していない考え方を説明すること。	P.3～4
2	判断基準として、「～原子炉建屋内に漏えいした水素が静的触媒式水素再結合装置で処理しきれず～」を記載しており、明示的に要求事項とした「ためらわずベントでできる手順」を踏まえて妥当なものとなっているか、説明すること。	P.5
3	局所エリアの詳細な構造及び通常時(運転)の運用について、資料を提示し、説明すること。	P.6～11
4	建屋水素防護のための格納容器ベント実施を判断する水素濃度の場所は、「原子炉建屋地上3階(女川)」、「原子炉建屋オペフロ天井付近(K7)」であり、それ以外に局所エリアにも水素濃度計が設置されているが、仮に局所エリアの水素濃度計が先に可燃限界に近接するような場合に、事業者としてどのような対応をとるのか説明すること。	P.12～14

## 2. 審査会合における指摘事項に対する回答

### 2.1 指摘事項No.1に対する回答

#### 審査会合における指摘事項No.1

設置許可基準規則解釈第53条の改正により、格納容器ベントが53条設備として位置付けられたことから、53条設備として格納容器ベントのLCOを設定する必要があると考えるが、設定していない考え方を説明すること。

#### 指摘事項への回答

- 原子炉格納容器フィルタベント系が設置許可基準規則第53条設備に位置付けられたことに伴い、保安規定第66条において、当該設備を水素爆発による原子炉建屋等の損傷を防止するための設備としてLCOを設定する。
- なお、原子炉格納容器フィルタベント系については、同規則第50条等の対象設備であることから、既認可の保安規定第66条において、既にLCOが設定されている状況である。今回の設置許可基準規則解釈の改正により、第50条等の規定に基づき設置する原子炉格納容器フィルタベント系について、第53条に適合するために必要な設備としての位置付けを明確化することから、LCOについては既認可の保安規定と同一の系統・機器を対象とする。
- また、原子炉格納容器フィルタベント系については、原子炉格納容器から原子炉建屋への水素ガスの漏えいを抑制し、原子炉建屋内の水素濃度の上昇を緩和するため、原子炉格納容器から水素ガスを排出する設備であることから、原子炉格納容器の破損が発生する可能性のある期間を機能維持期間として適用する必要がある。原子炉格納容器については、冷温停止および燃料交換の期間において、点検等を実施するためにハッチ等が開放された状態となる。そのため、原子炉格納容器フィルタベント系に運転上の制限が適用される原子炉の状態としては、既認可の保安規定と同一の範囲である「運転、起動、高温停止」とする。

## 2. 審査会合における指摘事項に対する回答

### 2.1 指摘事項No.1に対する回答

#### 保安規定の変更内容

- 以下のとおり記載を変更する。

(重大事故等対処設備(2号炉))

第66条 2号炉について、原子炉の状態に応じて、次の各号の重大事故等対処設備※1は、表66-1から表66-19で定める事項を運転上の制限とする。

- (1) 緊急停止失敗時に発電用原子炉を未臨界にするための設備
- (2) 原子炉冷却材圧力バウンダリ高圧時に発電用原子炉を冷却するための設備
- (3) 原子炉冷却材圧力バウンダリを減圧するための設備
- (4) 原子炉冷却材圧力バウンダリ低圧時に発電用原子炉を冷却するための設備
- (5) 最終ヒートシンクへ熱を輸送するための設備  
原子炉格納容器の過圧破損を防止するための設備  
水素爆発による原子炉格納容器の破損を防止するための設備  
水素爆発による原子炉建屋等の損傷を防止するための設備
- (6) 原子炉格納容器内の冷却等のための設備
- (7) 原子炉格納容器下部の熔融炉心を冷却するための設備
- (8) 水素爆発による原子炉建屋等の損傷を防止するための設備
- (9) 使用済燃料プールの冷却等のための設備
- (10) 発電所外への放射性物質の拡散を抑制するための設備
- (11) 重大事故等の収束に必要な水の供給設備
- (12) 電源設備
- (13) 計装設備
- (14) 運転員が中央制御室にとどまるための設備
- (15) 監視測定設備
- (16) 緊急時対策所
- (17) 通信連絡を行うために必要な設備
- (18) アクセスルートの確保
- (19) 大容量送水ポンプ

2. 重大事故等対処設備が前項で定める運転上の制限を満足していることを確認するため、次号を実施する。

(1) 各課長は、原子炉の状態に応じて表66-1から表66-19の確認事項を実施し、その結果を発電管理課長または防災課長に通知する。

3. 発電課長または防災課長は、重大事故等対処設備が第1項で定める運転上の制限を満足していないと判断した場合、表66-1から表66-19の要求される措置を講じる。

※1：可搬型設備の系統には、資機材等を含む。

表66-5 最終ヒートシンクへ熱を輸送するための設備  
原子炉格納容器の過圧破損を防止するための設備  
水素爆発による原子炉格納容器の破損を防止するための設備  
水素爆発による原子炉建屋等の損傷を防止するための設備

66-5-1 原子炉格納容器フィルタベント系

(1) 運転上の制限

項目	運転上の制限
原子炉格納容器フィルタベント系	原子炉格納容器フィルタベント系が動作可能であること※1※2

適用される原子炉の状態	設備	所要数
運 転 起 動 高 温 停 止	フィルタ装置	3個
	フィルタ装置出口側圧力開放板	1個
	フィルタ装置出口放射線モニタ	※3
	フィルタ装置出口水素濃度	※3
	可搬型窒素ガス供給装置	※4
	大容量送水ポンプ(タイプI)	※5
	可搬型代替直流電源設備	※6
	常設代替直流電源設備	※7
	所内常設蓄電式直流電源設備	※8
	燃料補給設備	※9

※1：必要な弁(遠隔手動弁操作設備含む)および配管を含む。

※2：次の(1)または(2)の期間は運転上の制限を適用しない。

(1) 原子炉を起動する時にドライウェル点検を実施する場合であって、原子炉の状態が起動以降、運転になってから24時間後までの期間

(2) 原子炉を停止する時にドライウェル点検を実施する場合であって、制御棒全挿入後の原子炉の状態が高温停止の期間

※3：「66-13-1 主要パラメータおよび代替パラメータ」において運転上の制限等を定める。

※4：「66-5-3 可搬型窒素ガス供給装置」において運転上の制限等を定める。

※5：「66-19-1 大容量送水ポンプ(タイプI)」において運転上の制限等を定める。

※6：「66-12-5 可搬型代替直流電源設備」において運転上の制限等を定める。

※7：「66-12-4 常設代替直流電源設備」において運転上の制限等を定める。

※8：「66-12-3 所内常設蓄電式直流電源設備」において運転上の制限等を定める。

※9：「66-12-7 燃料補給設備」において運転上の制限等を定める。

#### 凡例

青字：審査会合での指摘事項を踏まえた変更箇所

## 2. 審査会合における指摘事項に対する回答

### 2.2 指摘事項No.2に対する回答

#### 審査会合における指摘事項No.2

判断基準として、「～原子炉建屋内に漏えいした水素が静的触媒式水素再結合装置で処理しきれず～」を記載しており、明示的に要求事項とした「ためらわずベントできる手順」を踏まえて妥当なものとなっているか、説明すること。

#### 指摘事項への回答

- 判断基準に到達した場合に格納容器ベントをためらわず実施する方針を踏まえ、保安規定においてもベント判断基準を明確化するため「原子炉建屋原子炉棟内に漏えいした水素が静的触媒式水素再結合装置で処理しきれず」の記載を削除する。

#### 保安規定の変更内容

- 右記の通り、記載を変更する。

#### 凡例

**赤字:** 変更認可申請書における変更箇所

**青字:** 審査会合での指摘事項を踏まえた変更箇所

#### 操作手順

10. 水素爆発による原子炉建屋等の損傷を防止するための手順等

#### 方針目的

炉心の著しい損傷が発生した場合において、水素が格納容器内に放出され、格納容器から原子炉建屋原子炉棟に漏えいした場合においても水素爆発による原子炉建屋等の損傷を防止するため、静的触媒式水素再結合装置による水素濃度抑制、原子炉建屋原子炉棟内の水素濃度監視および原子炉格納容器フィルタベント系による原子炉建屋原子炉棟内の水素濃度上昇の緩和を行うことを目的とする。

#### 対応手段等

##### 1. 原子炉建屋内の水素濃度監視

発電課長は、格納容器内で発生し格納容器から原子炉建屋に漏えいした水素濃度を監視するため、原子炉建屋内水素濃度を用いて原子炉建屋原子炉棟内の水素濃度を監視する。

全交流動力電源喪失または直流電源が喪失した場合は、代替電源設備から給電されていることを確認後、原子炉建屋内水素濃度を用いて監視する。

(省略)

##### 2. 静的触媒式水素再結合装置による水素濃度抑制

発電課長は、格納容器内で発生した水素が格納容器から原子炉建屋原子炉棟に漏えいした場合は、静的触媒式水素再結合装置動作監視装置を用いて原子炉建屋原子炉棟内の水素濃度上昇を抑制するために設置している静的触媒式水素再結合装置の作動状態を監視する。

全交流動力電源喪失または直流電源が喪失した場合は、代替電源設備から給電されていることを確認後、静的触媒式水素再結合装置動作監視装置を用いて監視する。

(省略)

##### 3. 原子炉格納容器フィルタベント系による原子炉建屋原子炉棟内の水素濃度上昇の緩和

発電課長および発電所対策本部は、原子炉建屋原子炉棟内に漏えいした水素が静的触媒式水素再結合装置で処理しきれず、原子炉建屋地上3階（原子炉建屋原子炉棟内）の水素濃度が2.3vol%に到達した場合は、格納容器から原子炉建屋原子炉棟への水素の漏えいを抑制し、原子炉建屋原子炉棟内の水素濃度の上昇を緩和するため、原子炉格納容器フィルタベント系による格納容器ベントを実施する。

原子炉格納容器フィルタベント系による格納容器ベント操作の対応手順等は表7に基づき実施する。

(省略)

## 2. 審査会合における指摘事項に対する回答

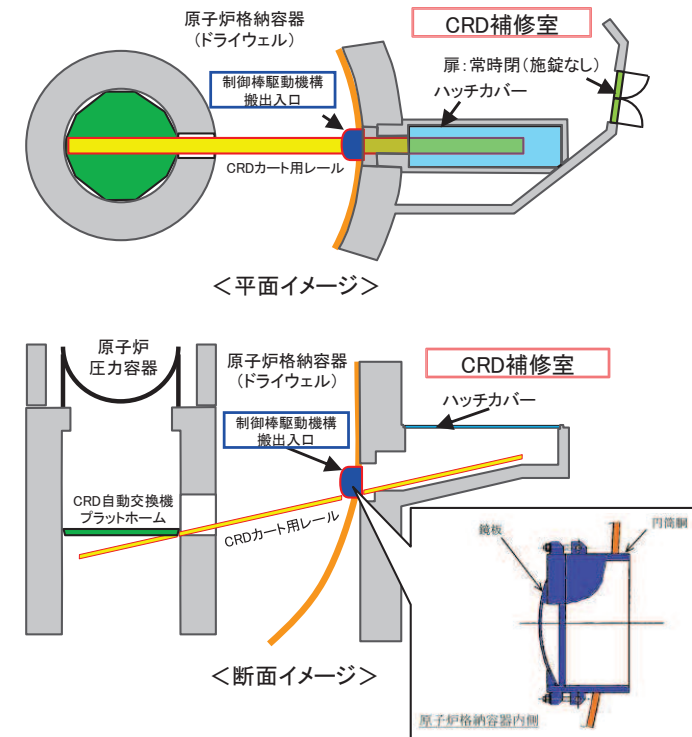
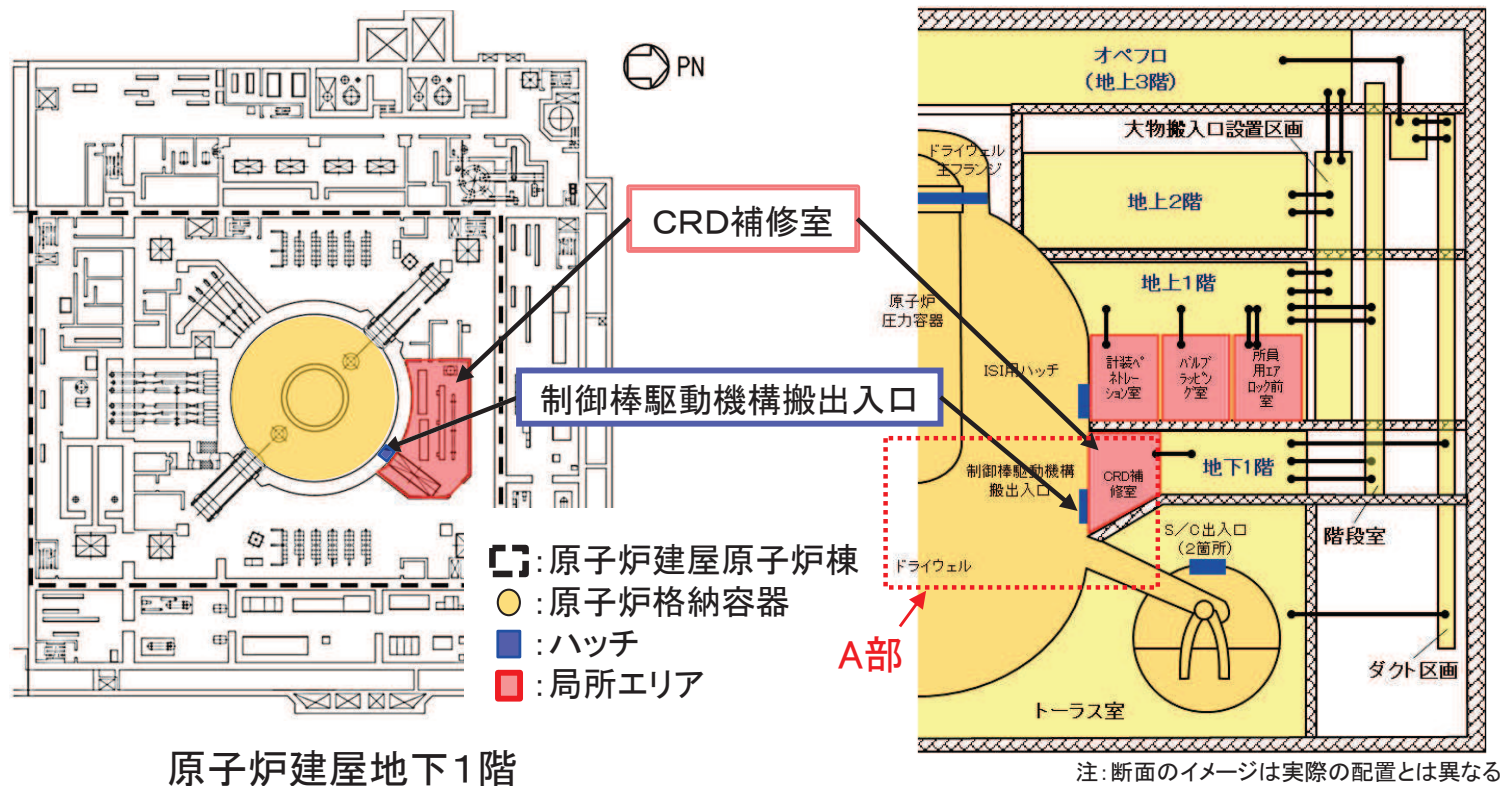
### 2.3 指摘事項No.3に対する回答

#### 審査会合における指摘事項No.3

局所エリアの詳細な構造及び通常時(運転)の運用について、資料を提示し、説明すること。

#### 指摘事項への回答

- 通常時(運転)は、いずれの局所エリアも換気空調設備により換気される。また、いずれの扉も閉じた状態となる。
- 局所エリアのうち、最も水素濃度が厳しくなる「CRD補修室」の詳細な構造について、以下に示す。



#### A部詳細

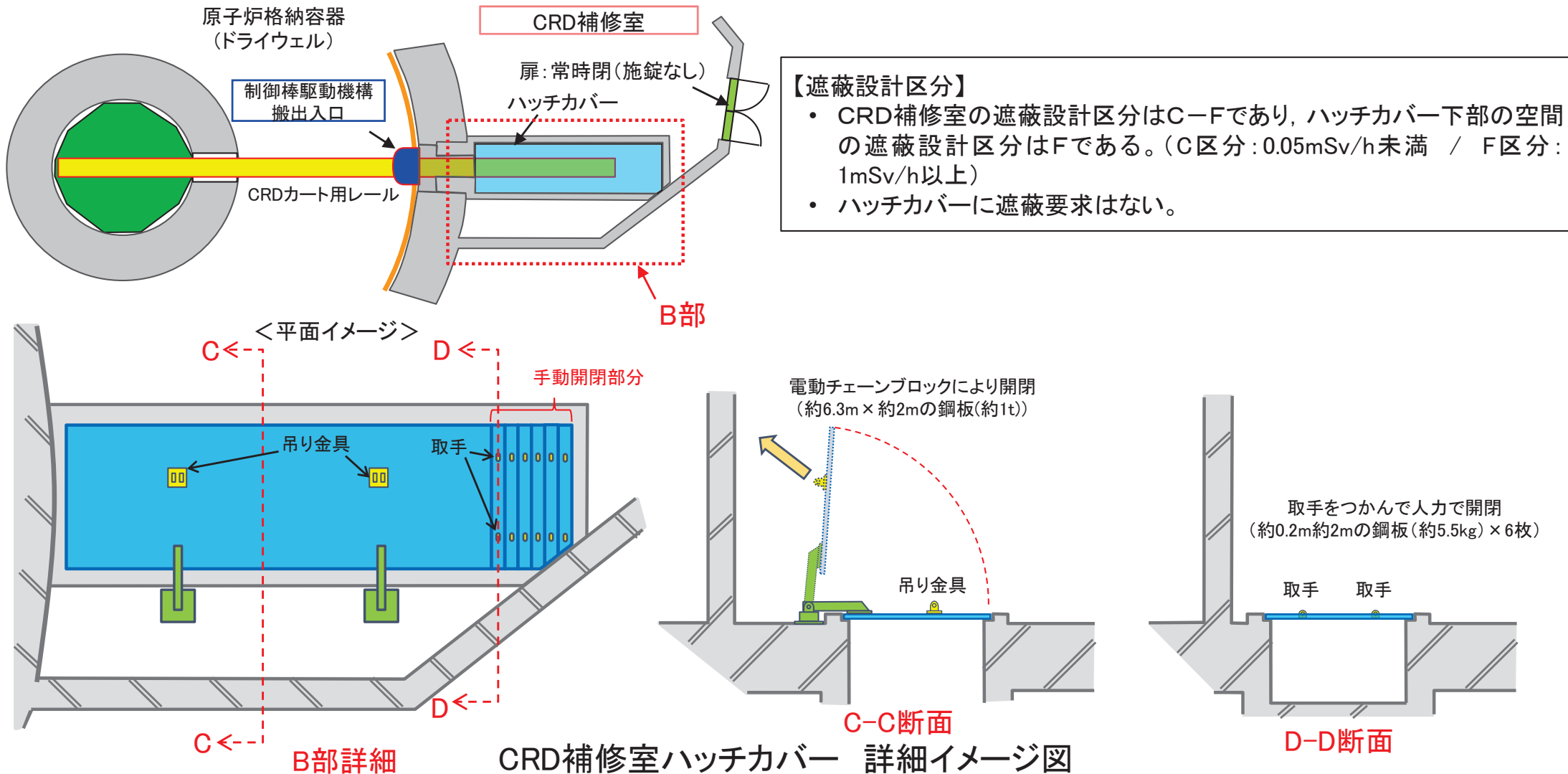
## 2. 審査会合における指摘事項に対する回答

### 2.3 指摘事項No.3に対する回答

#### 指摘事項への回答(続き)

##### ➤ ハッチカバーの構造と運用(1/2)

- 制御棒駆動機構搬出入口とCRD補修室の間にはハッチカバーがあり、通常時(運転中)は閉じた運用としている。
- ハッチカバーは電動又は手動で開閉できる構造となっている。
- ハッチカバーについて、遮蔽設計区分の観点での整理を以下に示す。





## 2. 審査会合における指摘事項に対する回答

### 2.3 指摘事項No.3に対する回答

#### 指摘事項への回答(続き)

##### ➤ ハッチカバーの構造と運用(2/2)

- ハッチカバーが閉じた状態の場合には、ハッチカバーの隙間からCRD補修室に水素が漏えいするが、原子炉格納容器貫通部から原子炉建屋オペフロまでの水素漏えい経路を確実にするため、通常時(運転中)はハッチカバーの手動開閉部分を開いた運用とする。
- ハッチカバーを開いた状態の場合の影響は下表のとおりであり、影響がないことを確認した。

実用発電用原子炉及びその附属施設の位置、構造及び設備の基準に関する規則		実用発電用原子炉及びその附属施設の技術基準に関する規則		影響等
30条	放射線からの放射線業務従事者の防護	42条	生体遮蔽等	・ ハッチカバーに遮蔽要求はなく、ハッチカバーの開運用を行っても、遮蔽設計区分の変更はないことから影響はない。
		43条	換気設備	・ 換気空調設備は、ハッチカバー下部の空間を含めた換気能力を有することから、ハッチカバー開運用を行っても影響はない。
41条	火災による損傷の防止	52条	火災による損傷の防止	<ul style="list-style-type: none"> <li>・ CRD補修室には、火災防護対象機器等として、重大事故等対処設備及び当該設備に接続する電線管がある。</li> <li>・ CRD補修室の火災区画は、ハッチカバー下部の空間を含めて一つの火災区画として設定しており、ハッチカバー開運用を行っても、火災の発生防止並びに火災の感知及び消火に影響はない。</li> </ul>
43条	重大事故等対処設備	54条	重大事故等対処設備	<p>【溢水による波及的影響】</p> <ul style="list-style-type: none"> <li>・ ハッチカバー下部の空間には、溢水防護上防護すべき設備がないことから、ハッチカバー開運用による影響はない。</li> <li>・ CRD補修室には、溢水防護上防護すべき設備として、重大事故等対処設備がある。</li> <li>・ 溢水影響評価上は、溢水防護区画(CRD補修室や通路室)の水位が高くなるよう、ハッチカバーは溢水経路として設定せず、また、ハッチカバー下部の空間容積を期待せず、評価を実施している。</li> </ul>
53条	水素爆発による原子炉建屋等の損傷を防止するための設備	68条	水素爆発による原子炉建屋等の損傷を防止するための設備	・ ハッチカバー開運用は、原子炉格納容器貫通部から原子炉建屋オペフロまでの水素の漏えい経路を確実にするための対応であり、影響はない。

## 2. 審査会合における指摘事項に対する回答

### 2.3 指摘事項No.3に対する回答

#### 指摘事項への回答(続き)

- CRD補修室は、開口部を通じて、原子炉建屋地下1階の通路室とつながっており、原子炉建屋地下1階の通路室は、階段室、空調ダクト等を通じて原子炉建屋オペフロとつながっている。
- CRD補修室の開口部状況を次ページ以降に示す。また、原子炉建屋水素挙動解析における開口部の扱いを下表に示す。

開口部 (丸数字は次ページ以降に対応)	大きさ	原子炉建屋水素挙動解析での扱い
①給気口 (隣室と接続)	0.45m × 0.45m	重力ダンパ※を設置しているため、開口として扱わない
②給気口 (空調ダクトと接続)	0.3m × 0.15m	重力ダンパ※を設置しているため、開口として扱わない
③給気口 (空調ダクトと接続)	0.3m × 0.15m	重力ダンパ※を設置しているため、開口として扱わない
④通路室排気口	0.3m × 0.3m	解析上の水素排出口(CRD補修室の⑤排気口から通路室側の④排気口に排出される)
⑤排気口 (空調ダクトと接続)	0.6m × 0.45m	CRD補修室の⑤排気口は、通路室側の④排気口より大きいいため、解析上は④排気口の面積を設定

※: 逆流防止用で片方向からの風のみを通す目的で設置

- CRD補修室の⑤排気口は、④通路室排気口以外ともつながっているが、原子炉建屋水素挙動解析では保守的に通路室のみからの排出としており、また、入室扉は一般建築用の扉で、気密性能が特に高い構造ではないことから、実際の水素濃度上昇は水素挙動解析結果に比較して緩やかになると考えられる。

## 2. 審査会合における指摘事項に対する回答

### 2.3 指摘事項No.3に対する回答

## 2. 審査会合における指摘事項に対する回答

### 2.3 指摘事項No.3に対する回答

## 2. 審査会合における指摘事項に対する回答

### 2.4 指摘事項No.4に対する回答

#### **審査会合における指摘事項No.4**

建屋水素防護のための格納容器ベント実施を判断する水素濃度の場所は、「原子炉建屋地上3階(女川)」、「原子炉建屋オペフロ天井付近(K7)」であり、それ以外に局所エリアにも水素濃度計が設置されているが、仮に局所エリアの水素濃度計が先に可燃限界に近接するような場合に、事業者としてどのような対応をとるのか説明すること。

#### **指摘事項への回答**

審査会合における指摘の趣旨を踏まえ、様々なケースを想定し、局所エリアの水素濃度計が上昇した場合に何らかの対応が行えるよう、手順等を整備する。具体的な対応としては、以下が考えられる。

##### (1) 扉の開放

原災法第10条特定事象を判断した場合において、可燃限界に至る前に局所エリアの扉を現場にて開放することによって、局所エリアから水素を排出する。(開放する扉の位置は次頁参照)

局所エリアにおける扉の開放を行い局所エリア外から空気を取り込むことで、局所エリア内に空気の流れを生成し、ダクト開口部や開放した扉の開口部より、局所エリアからの水素の排出が促進されるものと考えられる。

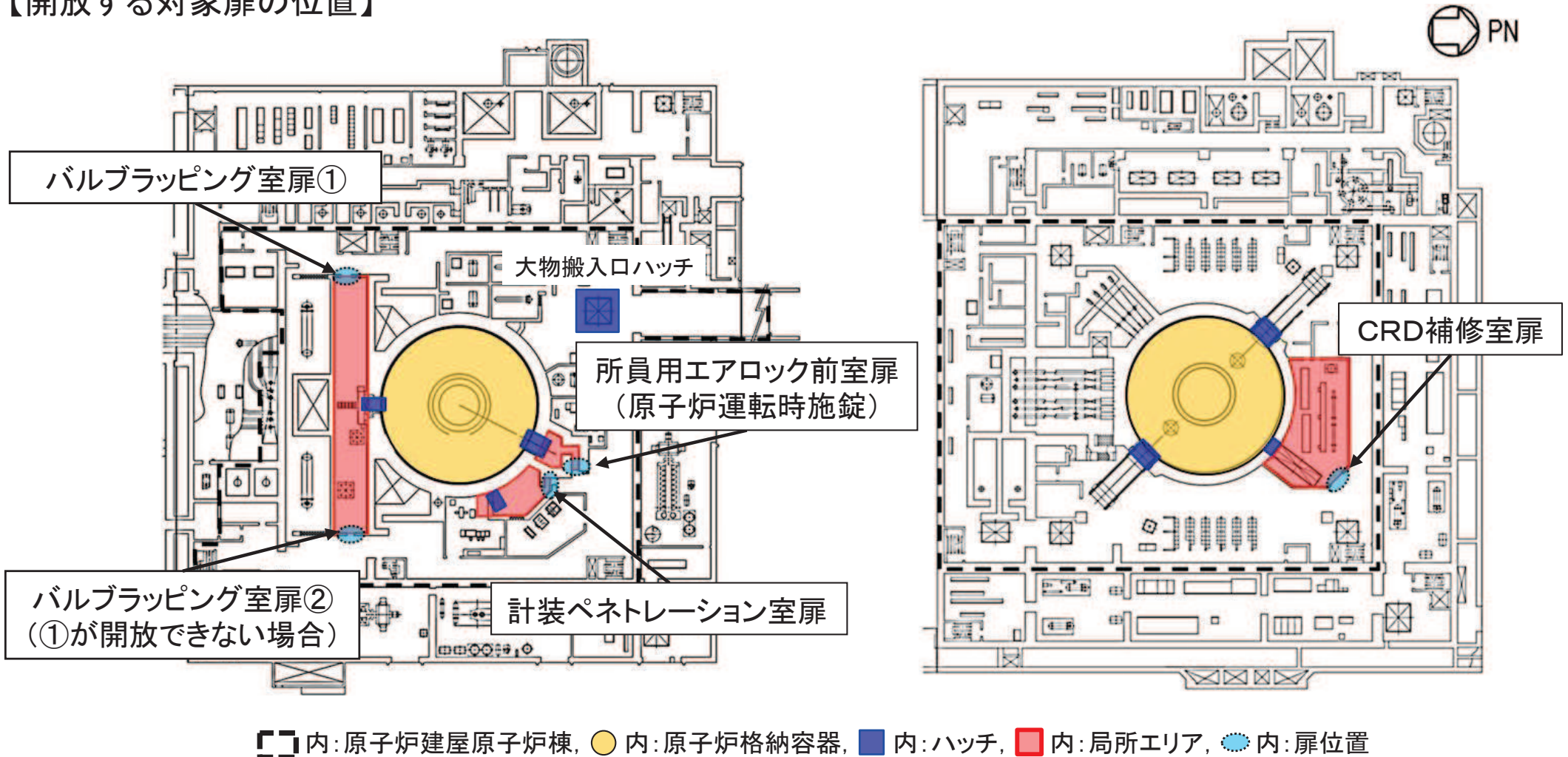
こうした扉開放のための必要な手順や資機材については、事業者の自主的な取り組みとして再稼働までに整備していく。

## 2. 審査会合における指摘事項に対する回答

### 2.4 指摘事項No.4に対する回答

#### 指摘事項への回答(続き)

#### 【開放する対象扉の位置】



原子炉建屋地上1階

原子炉建屋地下1階

局所エリアと開放する扉の配置図

## 2. 審査会合における指摘事項に対する回答

### 2.4 指摘事項No.4に対する回答

#### 指摘事項への回答(続き)

##### (2) 常用換気空調系(HVAC)起動

NRA-CNO意見交換会合やその後の東京電力福島第一原子力発電所事故に関する知見の規制への取り入れに関する作業チーム事業者意見聴取会合の場にて、建屋内の水素排出手段としてのHVAC活用について議論してきており、既存設備を原設計のまま活用することを前提とし、事業者の自主的な取り組みとして再稼働までに手順を整備することとしている。

そのため、水素濃度が着火リスクとならない領域で、HVACの系統健全性が確認でき、使用可能な場合には、局所エリアから水素を排出するため、HVACを使用する。

HVACは事故時に隔離されるため、こうしたインターロックを除外した上で起動する手順について、事業者の自主的な取り組みとして再稼働までに整備していく。

事業者の自主的な取り組みとして新たに整備する手順等については、保安規定に定める方針に従い、品質マネジメント文書に定め、管理していく。

#### 【女川原子力発電所原子炉施設保安規定（抜粋）】

添付1-3 重大事故等および大規模損壊対応に係る実施基準（第17条の7および第17条の8関連）

本「実施基準」は、重大事故に至るおそれがある事故もしくは重大事故が発生した場合または大規模な自然災害もしくは故意による大型航空機の衝突その他のテロリズムによる原子炉施設の大規模な損壊が発生するおそれがある場合もしくは発生した場合に対処する体制を維持管理していくための実施内容について定める。

また、重大事故等の発生および拡大の防止に必要な措置の運用手順等については、表1から表19に定める。なお、自主対策設備を使用した運用手順および運用手順の詳細な内容等については、品質マネジメント文書に定める。