

資料 4 - 1

泊発電所 3 号炉審査資料	
資料番号	SAT109 r.7.0
提出年月日	令和5年5月31日

泊発電所 3 号炉

「実用発電用原子炉に係る発電用原子炉設置者の
重大事故の発生及び拡大の防止に必要な措置を
実施するために必要な技術的能力に係る審査基準」
に係る適合状況説明資料

1.9 水素爆発による原子炉格納容器の破損を
防止するための手順等

令和 5 年 5 月
北海道電力株式会社

枠囲みの内容は機密情報に属しますので公開できません。

1.9 水素爆発による原子炉格納容器の破損を防止するための手順等

< 目 次 >

1.9.1 対応手段と設備の選定

(1) 対応手段と設備の選定の考え方

(2) 対応手段と設備の選定の結果

a. 水素爆発による原子炉格納容器の破損を防止するための対応手段及び設備

(a) 炉心の著しい損傷が発生した場合の原子炉格納容器水素爆発防止

(b) 水素濃度の監視

(c) 重大事故等対処設備と自主対策設備

b. 手順等

1.9.2 重大事故等時の手順

1.9.2.1 水素爆発による原子炉格納容器の破損を防止するための対応手順

(1) 炉心の著しい損傷が発生した場合の原子炉格納容器水素爆発防止

a. 原子炉格納容器内水素処理装置による原子炉格納容器内の水素濃度低減

b. 格納容器水素イグナイタによる原子炉格納容器内の水素濃度低減

(2) 原子炉格納容器内の水素濃度の監視

a. 可搬型格納容器内水素濃度計測ユニットによる原子炉格納容器内の水素濃度監視

b. ガス分析計による原子炉格納容器内の水素濃度監視

1.9.2.2 水素爆発による原子炉格納容器の破損を防止するための設備の電源を代替電源設備から給電する手順

1.9.2.3 その他の手順項目について考慮する手順

1.9.2.4 重大事故等時の対応手段の選択

- 添付資料 1.9.1 審査基準，基準規則と対処設備との対応表
- 添付資料 1.9.2 対応手段として選定した設備の電源構成図
- 添付資料 1.9.3 自主対策設備仕様
- 添付資料 1.9.4 全交流動力電源喪失時の格納容器水素イグナイタの起動条件
について
- 添付資料 1.9.5 格納容器水素イグナイタの設置個数及び設置場所について
- 添付資料 1.9.6 格納容器水素イグナイタ温度監視装置の概要
- 添付資料 1.9.7 可搬型格納容器内水素濃度計測ユニットによる原子炉格納容
器内水素濃度監視操作
- 添付資料 1.9.8 ガス分析計による原子炉格納容器内水素濃度監視操作
- 添付資料 1.9.9 原子炉格納容器内の水素濃度監視について
- 添付資料 1.9.10 解釈一覧
1. 判断基準の解釈一覧
 2. 操作手順の解釈一覧
 3. 弁番号及び弁名称一覧

1.9 水素爆発による原子炉格納容器の破損を防止するための手順等

【要求事項】

発電用原子炉設置者において、炉心の著しい損傷が発生した場合において原子炉格納容器内における水素による爆発（以下「水素爆発」という。）による破損を防止する必要がある場合には、水素爆発による原子炉格納容器の破損を防止するために必要な手順等が適切に整備されているか、又は整備される方針が適切に示されていること。

【解釈】

- 1 「水素爆発による原子炉格納容器の破損を防止するために必要な手順等」とは、以下に掲げる措置又はこれらと同等以上の効果を有する措置を行うための手順等をいう。
 - a) 原子炉格納容器内の不活性化又は水素濃度制御設備により、原子炉格納容器内における水素爆発による原子炉格納容器の破損を防止するために必要な手順等を整備すること。
 - b) 原子炉格納容器内における水素爆発による原子炉格納容器の破損を防止するために必要な設備が、交流又は直流電源が必要な場合は代替電源設備からの給電を可能とすること。
 - c) 炉心の著しい損傷後、水-ジルコニウム反応及び水の放射線分解による水素及び酸素の水素爆発による原子炉格納容器の破損を防止する手順等を整備すること。

炉心の著しい損傷が発生した場合において、ジルコニウム-水反応及び水の放射線分解による水素及び酸素が、原子炉格納容器内に放出された場合においても水素爆発による原子炉格納容器の破損を防止するため、水素濃度制御を行う対処設備を整備する。ここでは、この対処設備を活用した手順等に

ついて説明する。

1.9.1 対応手段と設備の選定

(1) 対応手段と設備の選定の考え方

炉心の著しい損傷が発生した場合において、ジルコニウム-水反応により短期的に発生する水素及び水の放射線分解により発生する水素及び酸素の水素爆発による原子炉格納容器の破損を防止するための対応手段と重大事故等対処設備を選定する。

重大事故等対処設備のほかに、柔軟な事故対応を行うための対応手段及び自主対策設備^{※1}を選定する。

※1 自主対策設備：技術基準上のすべての要求事項を満たすことやすべてのプラント状況において使用することは困難であるが、プラント状況によっては、事故対応に有効な設備。

選定した重大事故等対処設備により、「技術的能力審査基準」（以下「審査基準」という。）だけでなく、「設置許可基準規則」第五十二条及び「技術基準規則」第六十七条（以下「基準規則」という。）の要求機能を満足する設備が網羅されていることを確認するとともに、自主対策設備との関係を明確にする。

（添付資料 1.9.1, 1.9.2, 1.9.3）

(2) 対応手段と設備の選定の結果

「審査基準」及び「基準規則」からの要求により選定した対応手段と、その対応に使用する重大事故等対処設備及び自主対策設備を以下に示す。

なお、対応に使用する重大事故等対処設備及び自主対策設備と整備する手順についての関係を第 1.9.1 表に整理する。

- a. 水素爆発による原子炉格納容器の破損を防止するための対応手段及び設備

(a) 炉心の著しい損傷が発生した場合の原子炉格納容器水素爆発防止

炉心の著しい損傷が発生した場合において、ジルコニウム-水反応により短期的に発生する水素及び水の放射線分解等により原子炉格納容器内に発生する水素を水素濃度制御設備により低減し、水素爆発による原子炉格納容器の破損を防止する手段がある。また、水素濃度低減で使用する設備について全交流動力電源喪失又は常設直流電源喪失時に、常設代替交流電源設備、可搬型代替交流電源設備、代替所内電気設備、所内常設蓄電式直流電源設備又は可搬型代替直流電源設備から給電する手段についても整備する。

i. 原子炉格納容器内水素処理装置による原子炉格納容器内の水素濃度低減

原子炉格納容器内水素処理装置による原子炉格納容器内の水素濃度低減で使用する設備は以下のとおり。

- ・ 原子炉格納容器内水素処理装置
- ・ 原子炉格納容器内水素処理装置温度監視装置
- ・ 原子炉格納容器
- ・ 所内常設蓄電式直流電源設備
- ・ 可搬型代替直流電源設備

ii. 格納容器水素イグナイタによる原子炉格納容器内の水素濃度低減

格納容器水素イグナイタによる原子炉格納容器内の水素濃度低減で使用する設備は以下のとおり。

- ・ 格納容器水素イグナイタ
- ・ 格納容器水素イグナイタ温度監視装置
- ・ 原子炉格納容器

- ・ 常設代替交流電源設備
- ・ 可搬型代替交流電源設備
- ・ 代替所内電気設備
- ・ 非常用交流電源設備
- ・ 所内常設蓄電式直流電源設備
- ・ 可搬型代替直流電源設備

(b) 水素濃度の監視

炉心の著しい損傷が発生した場合において、ジルコニウム-水反応により短期的に発生する水素及び水の放射線分解等により原子炉格納容器内に発生する水素の濃度が変動する可能性のある範囲にわたり水素濃度監視設備により測定し、監視する手段がある。また、水素濃度監視で使用する設備について全交流動力電源喪失又は常設直流電源喪失時に、代替電源設備から給電する手段についても整備する。

i. 可搬型格納容器内水素濃度計測ユニットによる原子炉格納容器内の水素濃度監視

可搬型格納容器内水素濃度計測ユニットによる原子炉格納容器内の水素濃度監視で使用する設備は以下のとおり。

- ・ 可搬型格納容器内水素濃度計測ユニット
- ・ 可搬型ガスサンプル冷却器用冷却ポンプ
- ・ 可搬型大型送水ポンプ車
- ・ ホース延長・回収車（送水車用）
- ・ 可搬型ホース・接続口
- ・ 可搬型代替ガスサンプリング圧縮装置
- ・ 格納容器雰囲気ガス試料採取設備
- ・ 格納容器雰囲気ガス試料採取設備 配管・弁

- ・ 常設代替交流電源設備
- ・ 可搬型代替交流電源設備
- ・ 代替所内電気設備
- ・ 格納容器空気サンプルライン隔離弁操作用可搬型窒素ガスポンベ
- ・ ホース・弁
- ・ 圧縮空気設備（制御用圧縮空気設備）配管・弁
- ・ 原子炉補機冷却設備（原子炉補機冷却水設備）配管・弁
- ・ 非常用取水設備
- ・ 燃料補給設備
- ・ 非常用交流電源設備
- ・ 所内常設蓄電式直流電源設備

ii. ガス分析計による原子炉格納容器内の水素濃度監視

ガス分析計による原子炉格納容器内の水素濃度監視で使用する設備は以下のとおり。

- ・ ガス分析計
- ・ 可搬型ガスサンプル冷却器用冷却ポンプ
- ・ 可搬型大型送水ポンプ車
- ・ ホース延長・回収車（送水車用）
- ・ 可搬型ホース・接続口
- ・ 可搬型代替ガスサンプリング圧縮装置
- ・ 格納容器雰囲気ガス試料採取設備
- ・ 格納容器雰囲気ガス試料採取設備 配管・弁
- ・ 常設代替交流電源設備
- ・ 格納容器空気サンプルライン隔離弁操作用可搬型窒素ガスポンベ

- ・ホース・弁
- ・圧縮空気設備（制御用圧縮空気設備）配管・弁
- ・原子炉補機冷却設備（原子炉補機冷却水設備）配管・弁
- ・非常用取水設備
- ・燃料補給設備
- ・非常用交流電源設備
- ・所内常設蓄電式直流電源設備

(c) 重大事故等対処設備と自主対策設備

水素濃度低減に使用する設備のうち、原子炉格納容器内水素処理装置、原子炉格納容器内水素処理装置温度監視装置、格納容器水素イグナイタ、格納容器水素イグナイタ温度監視装置、原子炉格納容器、常設代替交流電源設備、可搬型代替交流電源設備、代替所内電気設備、所内常設蓄電式直流電源設備及び可搬型代替直流電源設備は重大事故等対処設備と位置付ける。非常用交流電源設備は重大事故等対処設備（設計基準拡張）として位置付ける。

水素濃度の監視で使用する設備のうち、可搬型格納容器内水素濃度計測ユニット、可搬型ガスサンプル冷却器用冷却ポンプ、可搬型代替ガスサンプリング圧縮装置、可搬型大型送水ポンプ車、ホース延長・回収車（送水車用）、可搬型ホース・接続口、格納容器空気サンプルライン隔離弁操作可搬型窒素ガスボンベ、ホース・弁、格納容器雰囲気ガス試料採取設備、格納容器雰囲気ガス試料採取設備 配管・弁、圧縮空気設備（制御用圧縮空気設備）配管・弁、原子炉補機冷却設備（原子炉補機冷却水設備）配管・弁、非常用取水設備、常設代替交流電源設備、可搬型代替交流電源設備、代替所内電気設備、燃料補給設備及び所内蓄電式直流電源設備は重大事故等対処設備と位置付ける。非常用交流電源設備は重大事故等対処設備

(設計基準拡張)として位置付ける。

これらの選定した設備は、「審査基準」及び「基準規則」に要求される設備がすべて網羅されている。

(添付資料 1.9.1)

以上の重大事故等対処設備により、水素爆発による原子炉格納容器の破損を防止することができる。また、以下の設備はプラント状況によっては事故対応に有効な設備であるため、自主対策設備として位置付ける。あわせて、その理由を示す。

- ・ガス分析計

事故初期の放射線量が高い環境下での測定が困難であり、中央制御室での連続監視はできないが、可搬型格納容器内水素濃度計測ユニットの代替手段として有効である。

b. 手順等

上記「a. 水素爆発による原子炉格納容器の破損を防止するための対応手段及び設備」により選定した対応手段に係る手順を整備する。

これらの手順は、発電所対策本部長、発電課長(当直)、運転員及び放管班員の対応として、炉心の著しい損傷が発生した場合の対応手順書等に定める(第1.9.1表)。

また、重大事故等時に監視が必要となる計器及び給電が必要となる設備についても整理する(第1.9.2表、第1.9.3表)。

(添付資料 1.9.2)

1.9.2 重大事故等時の手順

1.9.2.1 水素爆発による原子炉格納容器の破損を防止するための対応手順

炉心の著しい損傷が発生した場合において、ジルコニウム-水反応等により発生する水素を除去し、原子炉格納容器内の水素濃度を低減させ

るため、以下の手段を用いた手順を整備する。

(1) 炉心の著しい損傷が発生した場合の原子炉格納容器水素爆発防止

a. 原子炉格納容器内水素処理装置による原子炉格納容器内の水素濃度低減

炉心の著しい損傷が発生した場合、原子炉格納容器内の水素濃度を低減させるために設置している原子炉格納容器内水素処理装置の作動状況を確認する。

ジルコニウム－水反応により短期的に発生する水素及び水の放射線分解等により長期的に緩やかに発生し続ける水素を除去し、継続的に水素濃度低減を図るため、原子炉格納容器内水素処理装置を原子炉格納容器内に5個設置している。

原子炉格納容器内水素処理装置は電源等の動力源を必要としない静的な装置であり、原子炉格納容器内の水素濃度上昇にしたがって自動的に触媒反応するため、運転員による準備や起動操作は不要である。

原子炉格納容器内水素処理装置の作動状況については、水素再結合反応時の温度上昇により確認する。

(a) 手順着手の判断基準

炉心出口温度 350℃以上及び格納容器内高レンジエリアモニタ（高レンジ）の指示値が $1 \times 10^5 \text{mSv/h}$ 以上に到達した場合。

(b) 操作手順

原子炉格納容器内水素処理装置の作動状況を確認する手順の概要は以下のとおり。装置の概要図を第 1.9.1 図、第 1.9.2 図に示す。

- ① 発電課長（当直）は、手順着手の判断基準に基づき、運転員に原子炉格納容器内水素処理装置の作動状況を確認する

よう指示する。

- ② 運転員（中央制御室）Aは、中央制御室で原子炉格納容器内水素処理装置の作動状況を原子炉格納容器内水素処理装置温度監視装置の温度指示の上昇により確認し、発電課長（当直）に報告する。また、常設直流電源が喪失した場合は、代替電源設備から給電されていることを確認後、原子炉格納容器内水素処理装置温度監視装置の指示値を確認し、発電課長（当直）へ報告する。

(c) 操作の成立性

上記の操作は、運転員（中央制御室）1名にて実施する。なお、この対応については、運転員による準備や起動操作はない。

b. 格納容器水素イグナイタによる原子炉格納容器内の水素濃度低減

炉心の著しい損傷が発生した場合、ジルコニウム-水反応により短期的に発生する水素及び水の放射線分解等により長期的に緩やかに発生し続ける水素を除去し、原子炉格納容器内の水素濃度を低減させるために、格納容器水素イグナイタにより水素濃度低減を行う。

炉心の著しい損傷が発生した場合、原子炉格納容器内の水素濃度低減を進めるため、水素濃度低減設備として格納容器水素イグナイタを原子炉格納容器内に12個（予備1個（ドーム部））設置している。

格納容器水素イグナイタは、生成した水素が原子炉格納容器内に拡散して蓄積する前に、水素を強制的に燃焼できるように、水素放出が想定される箇所に加え、その隣接区画あるいは水素の主要な通過経路に設置している。仮にこれらの格納容器水素イグナイタによって処理できず、原子炉格納容器ドーム部頂部に水素が滞留又は成層

化した場合に，早期段階から確実に処理するために，原子炉格納容器上部ドーム頂部付近に 1 個（予備 1 個）を設置する。

（添付資料 1.9.4, 1.9.5, 1.9.6）

(a) 手順着手の判断基準

炉心出口温度が 350℃に到達又は非常用炉心冷却設備作動信号の発信を伴う 1 次冷却材喪失事象が発生した場合において，すべての高圧注入系機能が喪失した場合。

(b) 操作手順

格納容器水素イグナイタにより水素濃度を低減する手順の概要は以下のとおり。装置の概要を第 1.9.3 図, 第 1.9.4 図に示す。

- ① 発電課長（当直）は，手順着手の判断基準に基づき，運転員に格納容器水素イグナイタの起動を指示する。なお，全交流動力電源喪失時においては常設代替交流電源設備である代替非常用発電機から格納容器水素イグナイタへ給電後に，格納容器水素イグナイタの起動を指示する。
- ② 運転員（中央制御室）A は，中央制御室で速やかに格納容器水素イグナイタを起動する。また，全交流動力電源が喪失した場合は，常設代替交流電源設備である代替非常用発電機からの給電後，速やかに格納容器水素イグナイタを起動する。ただし，電源の回復が炉心損傷後の場合，炉心出口温度 350℃到達後 60 分以内であれば，格納容器水素イグナイタを起動し，作動状況を確認する。
- ③ 運転員（中央制御室）A は，中央制御室で格納容器水素イグナイタの作動状況を格納容器水素イグナイタ温度監視装置の温度指示の上昇により確認し，発電課長（当直）へ報告する。また，常設直流電源が喪失した場合は，代替電源設備

から給電されていることを確認後、格納容器水素イグナイタ温度監視装置の指示値を確認し、発電課長（当直）へ報告する。

(c) 操作の成立性

上記の操作は、運転員（中央制御室）1名にて実施する。操作器による中央制御室からの遠隔操作であるため、速やかに対応できる。

(2) 原子炉格納容器内の水素濃度の監視

a. 可搬型格納容器内水素濃度計測ユニットによる原子炉格納容器内の水素濃度監視

炉心の著しい損傷が発生した場合において、水素濃度が変動する可能性のある範囲で原子炉格納容器内の水素濃度を中央制御室にて連続監視することができるよう可搬型格納容器内水素濃度計測ユニット及び可搬型代替ガスサンプリング圧縮装置を設置しており、この装置を使用して水素濃度監視を行う。全交流動力電源喪失及び原子炉補機冷却機能喪失時においては、常設代替交流電源設備である代替非常用発電機からの給電後に操作を実施する。

(a) 手順着手の判断基準

炉心出口温度 350℃以上又は格納容器内高レンジエリアモニタ（高レンジ）の指示値が $1 \times 10^5 \text{mSv/h}$ 以上に到達した場合。

(b) 操作手順

可搬型格納容器内水素濃度計測ユニットにより原子炉格納容器内の水素濃度を監視する手順の概要は以下のとおり。概要図を第 1.9.5 図、第 1.9.6 図及び第 1.9.7 図に、タイムチャートを第 1.9.8 図に示す。

i. 交流動力電源及び原子炉補機冷却機能が健全である場合の操

作手順

- ① 発電課長（当直）は、手順着手の判断基準に基づき、運転員に可搬型格納容器内水素濃度計測ユニットによる水素濃度監視の準備作業と系統構成を指示する。
- ② 運転員（中央制御室）A及び運転員（現場）Bは、中央制御室及び現場で可搬型格納容器内水素濃度計測ユニットによる水素濃度監視のための系統構成を実施する。
- ③ 運転員（現場）Bは、現場で可搬型格納容器内水素濃度計測ユニット及び可搬型代替ガスサンプリング圧縮装置を接続する。
- ④ 運転員（現場）Bは、現場で可搬型格納容器内水素濃度計測ユニットによる水素濃度監視に必要な電源操作を実施する。
- ⑤ 運転員（中央制御室）Aは、中央制御室で水素濃度監視の準備作業と系統構成完了を確認し、発電課長（当直）へ報告する。
- ⑥ 運転員（現場）Bは、現場で可搬型代替ガスサンプリング圧縮装置を起動する。
- ⑦ 運転員（中央制御室）Aは、中央制御室で格納容器内水素濃度を確認する。

【可搬型代替ガスサンプリング圧縮装置から格納容器雰囲気ガスサンプリング圧縮装置へ切り替える場合の手順】

- ① 発電課長（当直）は、原子炉格納容器圧力が通常運転圧力まで下がった場合、運転員に可搬型代替ガスサンプリング圧縮装置から格納容器雰囲気ガスサンプリング圧縮装置へ切替えを指示する。

- ② 運転員（現場）Bは、現場で可搬型代替ガスサンプリング圧縮装置を停止する。
- ③ 運転員（現場）Bは、現場で格納容器雰囲気ガスサンプリング圧縮装置を起動し、発電課長（当直）へ報告する。
- ④ 運転員（中央制御室）Aは、中央制御室で格納容器内水素濃度を確認する。

ii. 全交流動力電源及び原子炉補機冷却機能が喪失した場合の操作手順

- ① 発電課長（当直）は、手順着手の判断基準に基づき、運転員に可搬型格納容器内水素濃度計測ユニットによる水素濃度監視の準備作業と系統構成を指示する。
- ② 運転員（中央制御室）A及び運転員（現場）Bは、中央制御室及び現場で常設代替交流電源設備である代替非常用発電機からの給電操作及び可搬型格納容器内水素濃度計測ユニットによる水素濃度監視の準備作業と系統構成を実施する。
- ③ 運転員（現場）Bは、現場で格納容器空気サンプルライン隔離弁操作用可搬型窒素ガスポンベによる格納容器空気サンプル取出し格納容器外側隔離弁及び格納容器空気サンプル戻り格納容器外側隔離弁への代替空気（窒素）供給のためのホース接続及び系統構成を実施する。
- ④ 運転員（現場）Bは、現場で格納容器空気サンプルライン隔離弁操作用可搬型窒素ガスポンベにより代替空気（窒素）供給を実施する。
- ⑤ 運転員（現場）Bは、現場で可搬型ガスサンプル冷却器用冷却ポンプの接続、系統構成及び電源操作を実施した後、

可搬型ガスサンプル冷却器用冷却ポンプを起動する。

- ⑥ 運転員（現場）Bは、現場で可搬型格納容器内水素濃度計測ユニットによる水素濃度監視に必要な電源操作を実施する。
- ⑦ 運転員（中央制御室）Aは、中央制御室で可搬型格納容器内水素濃度計測ユニットによる水素濃度監視のための系統構成を実施し、準備作業と系統構成完了を発電課長（当直）へ報告する。
- ⑧ 運転員（現場）Bは、現場で可搬型代替ガスサンプリング圧縮装置を起動する。
- ⑨ 運転員（中央制御室）Aは、中央制御室で格納容器内水素濃度を確認する。また、常設直流電源が喪失した場合は、代替電源設備から給電されていることを確認後、格納容器内水素濃度を確認する。
- ⑩ 運転員（現場）Bは、24時間以内に可搬型大型送水ポンプ車による補機冷却海水通水が行われていることを確認後、格納容器雰囲気ガスサンプル冷却器の冷却水を海水通水へ切り替える。

【可搬型代替ガスサンプリング圧縮装置から格納容器雰囲気ガスサンプリング圧縮装置へ切り替える場合の手順】

- ① 発電課長（当直）は、原子炉格納容器圧力が通常運転圧力まで下がった場合、運転員に可搬型代替ガスサンプリング圧縮装置から格納容器雰囲気ガスサンプリング圧縮装置へ切替えを指示する。
- ② 運転員（現場）Bは、現場で可搬型代替ガスサンプリング圧縮装置を停止する。

- ③ 運転員（現場）Bは、現場で格納容器雰囲気ガスサンプリング圧縮装置を起動し、発電課長（当直）へ報告する。
- ④ 運転員（中央制御室）Aは、中央制御室で格納容器内水素濃度を確認する。

(c) 操作の成立性

上記の交流動力電源及び原子炉補機冷却機能が健全である場合、並びに全交流動力電源及び原子炉補機冷却機能が喪失した場合の操作は、運転員（中央制御室）1名及び運転員（現場）1名にて作業を実施した場合、作業開始を判断してから可搬型格納容器内水素濃度計測ユニットによる原子炉格納容器水素濃度計測開始まで、どちらの場合も70分以内で可能である。

また、可搬型代替ガスサンプリング圧縮装置から格納容器雰囲気ガスサンプリング圧縮装置へ切り替える場合の上記の操作は、運転員（現場）1名にて作業を実施した場合、作業を判断してから原子炉格納容器水素濃度計測開始まで35分以内で可能である。

円滑に作業ができるように、移動経路を確保し、防護具、照明及び通信連絡設備を整備する。作業環境の周囲温度は通常運転時と同程度である。

（添付資料 1.9.7）

b. ガス分析計による原子炉格納容器内の水素濃度監視

事故時の原子炉格納容器内の水素濃度を測定するための設備として、試料採取管に原子炉格納容器雰囲気ガスを採取し、化学室にて手分析により間欠的に水素濃度を監視するガス分析計を設置している。なお、ガス分析計は、全交流動力電源喪失時においても常設代替交流電源設備から給電可能である。

炉心の損傷が発生した場合、可搬型格納容器内水素濃度計測ユニ

ットによる水素濃度の監視ができない場合にガス分析計による水素濃度の監視を行う。

(a) 手順着手の判断基準

炉心損傷が発生し、可搬型格納容器内水素濃度計測ユニットによる監視ができない場合に、現場の放射線量が低下し、現場操作が可能となった場合。

(b) 操作手順

ガス分析計による水素濃度を監視する手順の概要は以下のとおり。概要図を第 1.9.6 図、第 1.9.9 図及び第 1.9.10 図に、タイムチャートを第 1.9.11 図に示す。

i. 交流動力電源及び原子炉補機冷却機能が健全である場合の操作手順

- ① 発電課長（当直）は、手順着手の判断基準に基づき、発電所対策本部長へガス分析計による水素濃度監視の準備作業と系統構成を指示する。
- ② 発電所対策本部長は、放管班員にガス分析計による水素濃度監視の準備作業と系統構成を指示する。
- ③ 放管班員（現場）A 及び B は、現場でガス分析計による水素濃度監視の準備作業を実施する。
- ④ 発電課長（当直）は、運転員にガス分析計による水素濃度監視の準備作業と系統構成を指示する。
- ⑤ 運転員（中央制御室）A は、中央制御室でガス分析計による水素濃度監視の系統構成を実施する。
- ⑥ 運転員（現場）B は、現場で可搬型格納容器内水素濃度計測ユニット及び可搬型代替ガスサンプリング圧縮装置を接続する。

- ⑦ 運転員（現場）Bは、現場でガス分析計による水素濃度監視のための系統構成を実施する。
- ⑧ 運転員（現場）Bは、現場でガス分析計による水素濃度監視に必要な電源操作を実施する。
- ⑨ 運転員（中央制御室）Aは、中央制御室でガス分析計による水素濃度監視の準備作業と系統構成完了を確認し、発電課長（当直）へ報告する。
- ⑩ 運転員（現場）Bは、現場で可搬型代替ガスサンプリング圧縮装置を起動する。
- ⑪ 放管班員（現場）A及びBは、現場でガス分析計による水素濃度監視のための系統構成を行う。
- ⑫ 発電課長（当直）は、ガス分析計による水素濃度測定が可能となれば、発電所対策本部長に原子炉格納容器雰囲気ガスの採取及び水素濃度測定を指示する。
- ⑬ 発電所対策本部長は、放管班員に原子炉格納容器雰囲気ガスの採取及び水素濃度測定を指示する。
- ⑭ 放管班員（現場）A及びBは、現場で原子炉格納容器雰囲気ガスを採取し、ガス分析計により水素濃度を測定する。
- ⑮ 放管班員（現場）A及びBは、ガス分析計により測定した水素濃度結果を発電所対策本部長に報告する。
- ⑯ 発電所対策本部長は、ガス分析計により測定した水素濃度結果を発電課長（当直）に報告する。

【可搬型代替ガスサンプリング圧縮装置から格納容器雰囲気ガスサンプリング圧縮装置へ切り替える場合の手順】

- ① 発電課長（当直）は、原子炉格納容器圧力が通常運転圧力まで下がった場合、運転員に可搬型代替ガスサンプリン

グ圧縮装置から格納容器雰囲気ガスサンプリング圧縮装置へ切替えを指示する。

- ② 運転員（現場）Bは、現場で可搬型代替ガスサンプリング圧縮装置を停止する。
- ③ 運転員（現場）Bは、現場で格納容器雰囲気ガスサンプリング圧縮装置を起動し、発電課長（当直）へ報告する。
- ④ 運転員（中央制御室）Aは、中央制御室で格納容器内水素濃度を確認する。

ii. 全交流動力電源及び原子炉補機冷却機能が喪失した場合の操作手順

- ① 発電課長（当直）は、手順着手の判断基準に基づき、発電所対策本部長へガス分析計による水素濃度監視の準備作業と系統構成を指示する。
- ② 発電所対策本部長は、放管班員にガス分析計による水素濃度監視の準備作業と系統構成を指示する。
- ③ 放管班員（現場）A及びBは、現場でガス分析計による水素濃度監視の準備作業を実施する。
- ④ 発電課長（当直）は、運転員にガス分析計による水素濃度監視の準備作業と系統構成を指示する。
- ⑤ 運転員（中央制御室）A及び運転員（現場）Bは、中央制御室及び現場で常設代替交流電源設備である代替非常用発電機からの給電操作及びガス分析計による水素濃度監視のための準備作業と系統構成を実施する。
- ⑥ 運転員（現場）Bは、現場で格納容器空気サンプルライン隔離弁操作用可搬型窒素ガスボンベによる格納容器空気サンプル取出し格納容器外側隔離弁及び格納容器空気

サンプル戻り格納容器外側隔離弁への代替空気（窒素）供給のためのホース接続及び系統構成を実施する。

- ⑦ 運転員（現場）Bは、現場で格納容器空気サンプルライン隔離弁操作用可搬型窒素ガスポンベにより代替空気（窒素）供給を実施する。
- ⑧ 運転員（現場）Bは、現場で可搬型ガスサンプル冷却器用冷却ポンプの接続、系統構成及び電源操作を実施した後、可搬型ガスサンプル冷却器用冷却ポンプを起動する。
- ⑨ 運転員（現場）Bは、現場でガス分析計による水素濃度監視に必要な電源操作を実施する。
- ⑩ 運転員（中央制御室）Aは、中央制御室でガス分析計による水素濃度監視のための系統構成を実施し、準備作業と系統構成完了を発電課長（当直）へ報告する。
- ⑪ 運転員（現場）Bは、現場で可搬型代替ガスサンプリング圧縮装置を起動する。
- ⑫ 放管班員（現場）A及びBは、現場でガス分析計による水素濃度監視のための系統構成を行う。
- ⑬ 発電課長（当直）は、ガス分析計による水素濃度測定が可能となれば、発電所対策本部長に原子炉格納容器雰囲気ガスの採取及び水素濃度測定を指示する。
- ⑭ 発電所対策本部長は、放管班員に原子炉格納容器雰囲気ガスの採取及び水素濃度測定を指示する。
- ⑮ 放管班員（現場）A及びBは、現場で原子炉格納容器雰囲気ガスを採取し、ガス分析計により水素濃度を測定する。
- ⑯ 放管班員（現場）A及びBは、ガス分析計により測定した水素濃度結果を発電所対策本部長に報告する。

⑰ 発電所対策本部長は、ガス分析計により測定した水素濃度結果を発電課長（当直）に報告する。

⑱ 運転員は、24 時間以内に可搬型大型送水ポンプ車による補機冷却海水通水が行われていることを確認後、格納容器雰囲気ガスサンプル冷却器の冷却水を海水通水へ切り替える。

【可搬型代替ガスサンプリング圧縮装置から格納容器雰囲気ガスサンプリング圧縮装置へ切り替える場合の手順】

① 発電課長（当直）は、原子炉格納容器圧力が通常運転圧力まで下がった場合、運転員に可搬型代替ガスサンプリング圧縮装置から格納容器雰囲気ガスサンプリング圧縮装置へ切替えを指示する。

② 運転員（現場）B は、現場で可搬型代替ガスサンプリング圧縮装置を停止する。

③ 運転員（現場）B は、現場で格納容器雰囲気ガスサンプリング圧縮装置を起動し、発電課長（当直）へ報告する。

④ 運転員（中央制御室）A は、中央制御室で格納容器内水素濃度を確認する。

(c) 操作の成立性

上記の交流動力電源及び原子炉補機冷却機能が健全である場合、並びに全交流動力電源及び原子炉補機冷却機能が喪失した場合の操作は、運転員（中央制御室）1 名、運転員（現場）1 名及び放管班員（現場）2 名により作業を実施した場合、作業開始を判断してからガス分析計による原子炉格納容器水素濃度測定開始まで、どちらの場合も 85 分以内で可能である。

また、可搬型代替ガスサンプリング圧縮装置から格納容器雰囲気

気ガスサンプリング圧縮装置へ切り替える場合の上記の操作は、運転員（現場）1名にて作業を実施した場合、作業を判断してから原子炉格納容器水素濃度計測開始まで35分以内で可能である。

円滑に作業ができるように、移動経路を確保し、防護具、照明及び通信連絡設備を整備する。作業環境の周囲温度は通常運転時と同程度である。

なお、ガス分析計による分析作業は、試料採取管に鉛遮蔽があることから、被ばく評価上も問題ないが、実作業においては線量率が低いことを確認し作業を実施する。

（添付資料 1.9.8）

1.9.2.2 水素爆発による原子炉格納容器の破損を防止するための設備の電源を代替電源設備から給電する手順

炉心の著しい損傷が発生し、全交流動力電源又は常設直流電源が喪失した場合に、水素爆発による原子炉格納容器破損を防止するために使用する設備へ代替電源設備により給電する手順を整備する。

常設代替交流電源設備の代替電源設備により給電する手順については、「1.14 電源の確保に関する手順等」のうち、1.14.2.1(1)「代替交流電源設備による給電」にて整備する。また、代替非常用発電機への燃料補給の手順については、「1.14 電源の確保に関する手順等」のうち、1.14.2.4「燃料の補給手順等」にて整備する。

1.9.2.3 その他の手順項目について考慮する手順

格納容器雰囲気ガスサンプル冷却器への海水通水前の可搬型大型送水ポンプ車による補機冷却海水通水に関する手順については、「1.5 最終ヒートシンクへ熱を輸送するための手順等」のうち、1.5.2.2(5)「可搬型大型送水ポンプ車による代替補機冷却」にて整備する。

可搬型大型送水ポンプ車への燃料補給の手順については、「1.14 電

源の確保に関する手順等」のうち、1.14.2.4「燃料の補給手順」にて整備する。

操作の判断及び確認に係る計装設備に関する手順については、「1.15 事故時の計装に関する手順等」のうち、1.15.2「重大事故等時の手順等」にて整備する。

1.9.2.4 重大事故等時の対応手段の選択

炉心の著しい損傷が発生している場合の原子炉格納容器水素爆発防止及び原子炉格納容器内の水素濃度の監視手段として、以上の手段を用いて、原子炉格納容器内における水素爆発による原子炉格納容器の破損の防止を図る。

炉心の著しい損傷が発生した場合の原子炉格納容器水素爆発防止について、原子炉格納容器内水素処理装置は、電源等の動力源を必要としない静的な装置であり、原子炉格納容器内の水素濃度上昇に従い自動的に触媒反応するものである。

また、格納容器水素イグナイタは、さらなる水素濃度低減を図るために手動にて起動する。

原子炉格納容器内の水素濃度の監視の優先順位は、格納容器内水素濃度を中央制御室で連続的に監視可能である可搬型格納容器内水素濃度計測ユニットによる水素濃度監視を優先する。

また、可搬型格納容器内水素濃度計測ユニットによる水素濃度測定ができない場合、ガス分析計による水素濃度監視を行う。

以上の対応手順のフローチャートを第 1.9.12 図に示す。

第 1.9.1 表 機能喪失を想定する設計基準事故対処設備と整備する手順

対応手段, 対処設備, 手順書一覧 (1/2)

分類	機能喪失を想定する設計基準事故対処設備	対応手段	対処設備	設備分類*2	整備する手順書	手順書の分類
水素爆発による原子炉格納容器の破損防止	-	原子炉格納容器内水素処理装置 原子炉格納容器内水素処理装置温度監視装置 所内常設蓄電式直流電源設備*1 可搬型代替直流電源設備*1 原子炉格納容器	重大事故等対処設備	a, b	事象の判別を行う運転手順書等 全交流動力電源喪失時における対応手順書等 炉心の著しい損傷が発生した場合の対応手順書	故障及び設計基準事象に対処する運転手順書 炉心の著しい損傷及び原子炉格納容器破損を防止する運転手順書 炉心の著しい損傷が発生した場合に対処する運転手順書
		格納容器水素イグナイタ 常設代替交流電源設備*1 可搬型代替交流電源設備*1 代替所内電気設備*1 格納容器水素イグナイタ温度監視装置 所内常設蓄電式直流電源設備*1 可搬型代替直流電源設備*1 原子炉格納容器	重大事故等対処設備	a	事象の判別を行う運転手順書等 全交流動力電源喪失時における対応手順書等 炉心の著しい損傷が発生した場合の対応手順書	故障及び設計基準事象に対処する運転手順書 炉心の著しい損傷及び原子炉格納容器破損を防止する運転手順書 炉心の著しい損傷が発生した場合に対処する運転手順書
		非常用交流電源設備*1	重大事故等対処設備 (設計基準拡張)			

*1 : 手順は「1.14 電源の確保に関する手順等」にて整備する。

*2 : 重大事故等対策において用いる設備の分類

a : 当該条文に適合する重大事故等対処設備 b : 37条に適合する重大事故等対処設備 c : 自主的対策として整備する重大事故等対処設備

対応手段，対処設備，手順書一覧（2/2）

分類	機能喪失を想定する設計基準事故対処設備	対応手段	対処設備	設備分類 * 3	整備する手順書	手順書の分類
水素爆発による原子炉格納容器の破損防止	-	可搬型格納容器内水素濃度計測ユニット 原子炉格納容器内水素濃度の水素濃度計測ユニットによる監視	可搬型格納容器内水素濃度計測ユニット 可搬型ガスサンプル冷却器用冷却ポンプ 可搬型代替ガスサンプリング圧縮装置 可搬型大型送水ポンプ車* 2 ホース延長・回収車（送水車用） 可搬型ホース・接続口 格納容器空気サンプルライン隔離弁操作用可搬型窒素ガスポンペ ホース・弁 格納容器雰囲気ガスサンプリング圧縮装置 格納容器雰囲気ガス試料採取設備 格納容器雰囲気ガス試料採取設備 配管・弁 圧縮空気設備（制御用圧縮空気設備）配管・弁 原子炉補機冷却設備（原子炉補機冷却水設備）配管・弁 非常用取水設備 常設代替交流電源設備* 1 可搬型代替交流電源設備* 1 代替所内重電設備* 1 所内常設蓄電式直流電源設備* 1 燃料補給設備* 1	重大事故等対処設備 a	余熱除去設備の異常時における対応手順書 全交流動力電源喪失時における対応手順書等 炉心の著しい損傷が発生した場合の対応手順書	故障及び設計基準事象に対処する運転手順書 炉心の著しい損傷及び原子炉格納容器破損を防止する運転手順書 炉心の著しい損傷が発生した場合に対処する運転手順書
		ガス分析計による原子炉格納容器内の水素濃度監視	ガス分析計 可搬型ガスサンプル冷却器用冷却ポンプ 可搬型代替ガスサンプリング圧縮装置 可搬型大型送水ポンプ車* 2 ホース延長・回収車（送水車用） 可搬型ホース・接続口 格納容器空気サンプルライン隔離弁操作用可搬型窒素ガスポンペ ホース・弁 格納容器雰囲気ガスサンプリング圧縮装置 格納容器雰囲気ガス試料採取設備 格納容器雰囲気ガス試料採取設備 配管・弁 圧縮空気設備（制御用圧縮空気設備）配管・弁 原子炉補機冷却設備（原子炉補機冷却水設備）配管・弁 非常用取水設備 非常用交流電源設備* 1 常設代替交流電源設備* 1 燃料補給設備* 1	自主対策設備	余熱除去設備の異常時における対応手順書 全交流動力電源喪失時における対応手順書等 炉心の著しい損傷が発生した場合の対応手順書	故障及び設計基準事象に対処する運転手順書 炉心の著しい損傷及び原子炉格納容器破損を防止する運転手順書 炉心の著しい損傷が発生した場合に対処する運転手順書

* 1：手順は「1.14 電源の確保に関する手順等」にて整備する。

* 2：手順は「1.5 最終ヒートシンクへ熱を輸送するための手順等」にて整備する。

* 3：重大事故等対策において用いる設備の分類

a：当該条文に適合する重大事故等対処設備 b：37条に適合する重大事故等対処設備 c：自主的対策として整備する重大事故等対処設備

第 1.9.2 表 重大事故等対処に係る監視計器

監視計器一覧 (1/3)

対応手段	重大事故等の 対応に必要な 監視項目	監視計器
1.9.2.1 水素爆発による原子炉格納容器の破損を防止するための対応手順 (1) 炉心の著しい損傷が発生した場合の原子炉格納容器水素爆発防止		
a. 原子炉格納容器内水素処理装置による 原子炉格納容器内の水素濃度低減	判断 基準	原子炉圧力容器内の 温度
		原子炉格納容器内の 放射線量率
	操作	電源
		補機監視機能
b. 格納容器水素イグナイタによる 原子炉格納容器内の水素濃度低減	信号	ECCS作動
	電源	泊幹線 1 L, 2 L 電圧
		後志幹線 1 L, 2 L 電圧
		甲母線電圧, 乙母線電圧
		6-A, B, C 1, C 2, D 母線電圧
		代替非常用発電機電圧, 電力, 周波数
	判断 基準	原子炉圧力容器内の 温度
		原子炉圧力容器内の 圧力
		原子炉圧力容器内の 水位
		原子炉圧力容器内の 注水量
		原子炉格納容器内の 温度
		原子炉格納容器内の 圧力
		原子炉格納容器内の 水位
		原子炉格納容器内の 放射線量率
操作	電源	
	補機監視機能	

監視計器一覧 (2/3)

対応手段	重大事故等の 対応に必要な 監視項目	監視計器	
1.9.2.1 水素爆発による原子炉格納容器の破損を防止するための対応手順 (2) 原子炉格納容器内の水素濃度の監視 i. 交流動力電源及び原子炉補機冷却機能が健全である場合の操作手順			
a. 可搬型格納容器内水素濃度計測 ユニットによる原子炉格納容器内の 水素濃度監視	判 断 基 準	原子炉圧力容器内 の温度	・ 炉心出口温度
		原子炉格納容器内 の放射線量率	・ 格納容器内高レンジエリアモニタ (高 レンジ)
	操 作	原子炉格納容器内 の圧力	・ 原子炉格納容器圧力
		原子炉格納容器内 の水素濃度	・ 格納容器圧力 (AM用) ・ 格納容器内水素濃度
b. ガス分析計による原子炉格納容器内の 水素濃度監視	判 断 基 準	原子炉圧力容器内 の温度	・ 炉心出口温度
		原子炉格納容器内 の放射線量率	・ 格納容器内高レンジエリアモニタ (高 レンジ)
		原子炉格納容器内 の水素濃度	・ 格納容器内水素濃度
	操 作	原子炉格納容器内 の圧力	・ 原子炉格納容器圧力
原子炉格納容器内 の水素濃度		・ 格納容器圧力 (AM用) ・ ガス分析計による水素濃度	

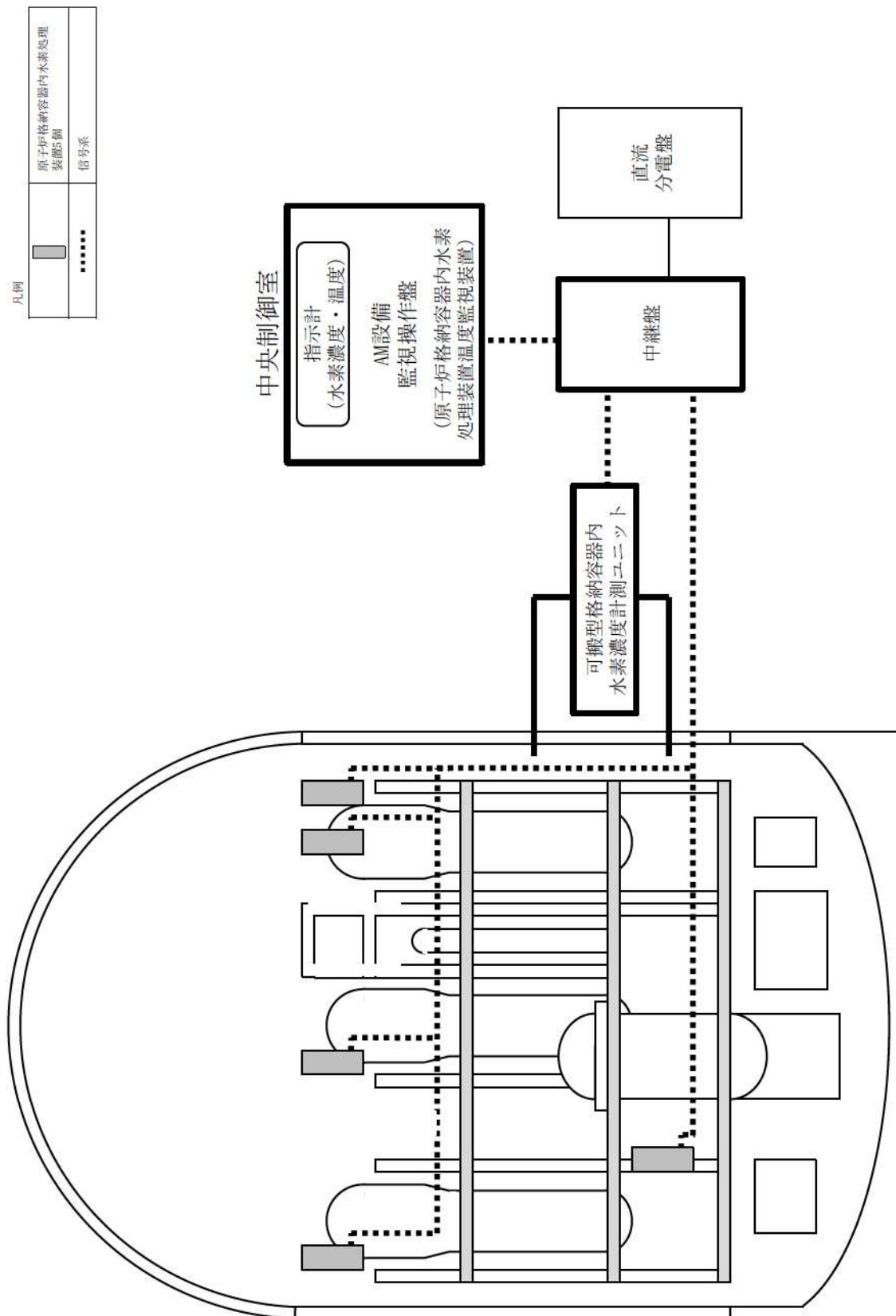
監視計器一覧 (3/3)

対応手段	重大事故等の 対応に必要な 監視項目	監視計器	
1.9.2.1 水素爆発による原子炉格納容器の破損を防止するための対応手順 (2) 原子炉格納容器内の水素濃度の監視 ii. 全交流動力電源及び原子炉補機冷却機能が喪失した場合の操作手順			
a. 可搬型格納容器内水素濃度計測 ユニットによる原子炉格納容器内の 水素濃度監視	判断基準	原子炉圧力容器内の温度	・ 炉心出口温度
		原子炉格納容器内の放射線量率	・ 格納容器内高レンジエリアモニタ (高レンジ)
		電源	・ 泊幹線 1 L, 2 L 電圧
			・ 後志幹線 1 L, 2 L 電圧
			・ 甲母線電圧, 乙母線電圧 ・ 6-A, B, C 1, C 2, D 母線電圧
	補機監視機能	・ 原子炉補機冷却水供給母管流量	
		・ 原子炉補機冷却水供給母管流量 (AM用)	
		・ 原子炉補機冷却水冷却器補機冷却海水流量	
		・ 原子炉補機冷却水冷却器補機冷却海水流量 (AM用)	
	操作	電源	・ 代替非常用発電機電圧, 電力, 周波数 ・ A, B-直流コントロールセンタ母線電圧
原子炉格納容器内の圧力		・ 原子炉格納容器圧力 ・ 格納容器圧力 (AM用)	
原子炉格納容器内の水素濃度		・ 格納容器内水素濃度	
b. ガス分析計による原子炉格納容器内の 水素濃度監視	判断基準	原子炉圧力容器内の温度	・ 炉心出口温度
		原子炉格納容器内の放射線量率	・ 格納容器内高レンジエリアモニタ (高レンジ)
		電源	・ 泊幹線 1 L, 2 L 電圧
			・ 後志幹線 1 L, 2 L 電圧
			・ 甲母線電圧, 乙母線電圧
			・ 6-A, B, C 1, C 2, D 母線電圧 ・ A, B-直流コントロールセンタ母線電圧
		補機監視機能	・ 原子炉補機冷却水供給母管流量
	・ 原子炉補機冷却水供給母管流量 (AM用)		
	・ 原子炉補機冷却水冷却器補機冷却海水流量		
	・ 原子炉補機冷却水冷却器補機冷却海水流量 (AM用)		
	原子炉格納容器内の水素濃度	・ 格納容器内水素濃度	
	操作	電源	・ 代替非常用発電機電圧, 電力, 周波数
		原子炉格納容器内の圧力	・ 原子炉格納容器圧力 ・ 格納容器圧力 (AM用)
原子炉格納容器内の水素濃度		・ ガス分析計による水素濃度	

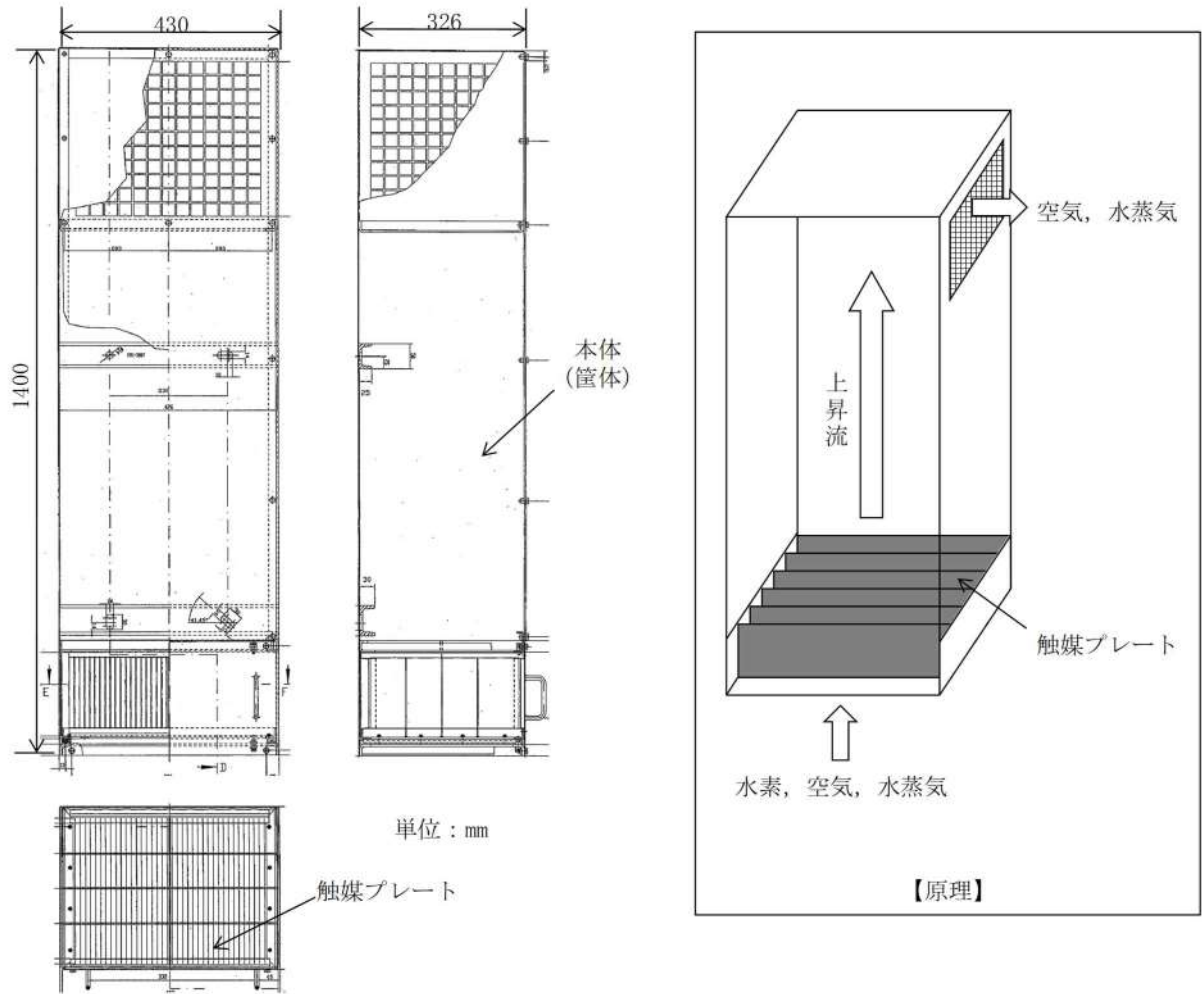
第 1.9.3 表 「審査基準」 における要求事項ごとの給電対象設備

対象条文	供給対象設備	給電元	
		設備	母線
【1.9】 水素爆発による原子炉格納容器の破損を防止するための手順等	原子炉格納容器内水素処理装置温度監視装置	所内常設蓄電式直流電源設備 可搬型代替直流電源設備	A - AM設備直流電源分離盤 B - AM設備直流電源分離盤
	格納容器水素イグナイタ	非常用交流電源設備	4 - B 1 非常用低圧母線
		常設代替交流電源設備	
		可搬型代替交流電源設備	
		代替所内電気設備	
	格納容器水素イグナイタ温度監視装置	所内常設蓄電式直流電源設備 可搬型代替直流電源設備	A - AM設備直流電源分離盤 B - AM設備直流電源分離盤
		可搬型ガスサンプル冷却器用冷却ポンプ	非常用交流電源設備
	常設代替交流電源設備		
	可搬型代替交流電源設備		
	代替所内電気設備		
	可搬型代替ガスサンプリング圧縮装置	非常用交流電源設備	3 - CV水素濃度計電源盤
		常設代替交流電源設備	
		可搬型代替交流電源設備	
		代替所内電気設備	
	格納容器雰囲気ガスサンプリング圧縮装置	非常用交流電源設備	B 1 - 原子炉コントロールセンタ
		常設代替交流電源設備	
	格納容器雰囲気ガス試料採取設備弁	所内常設蓄電式直流電源設備	A - 直流母線 B - 直流母線
計装用電源※	非常用交流電源設備 常設代替交流電源設備 所内常設蓄電式直流電源設備	A 2 - 計装用交流分電盤	
		B 2 - 計装用交流分電盤	
		C 2 - 計装用交流分電盤	
		D 2 - 計装用交流分電盤	
		A - AM設備直流電源分離盤	
		B - AM設備直流電源分離盤	

※：供給負荷は監視計器



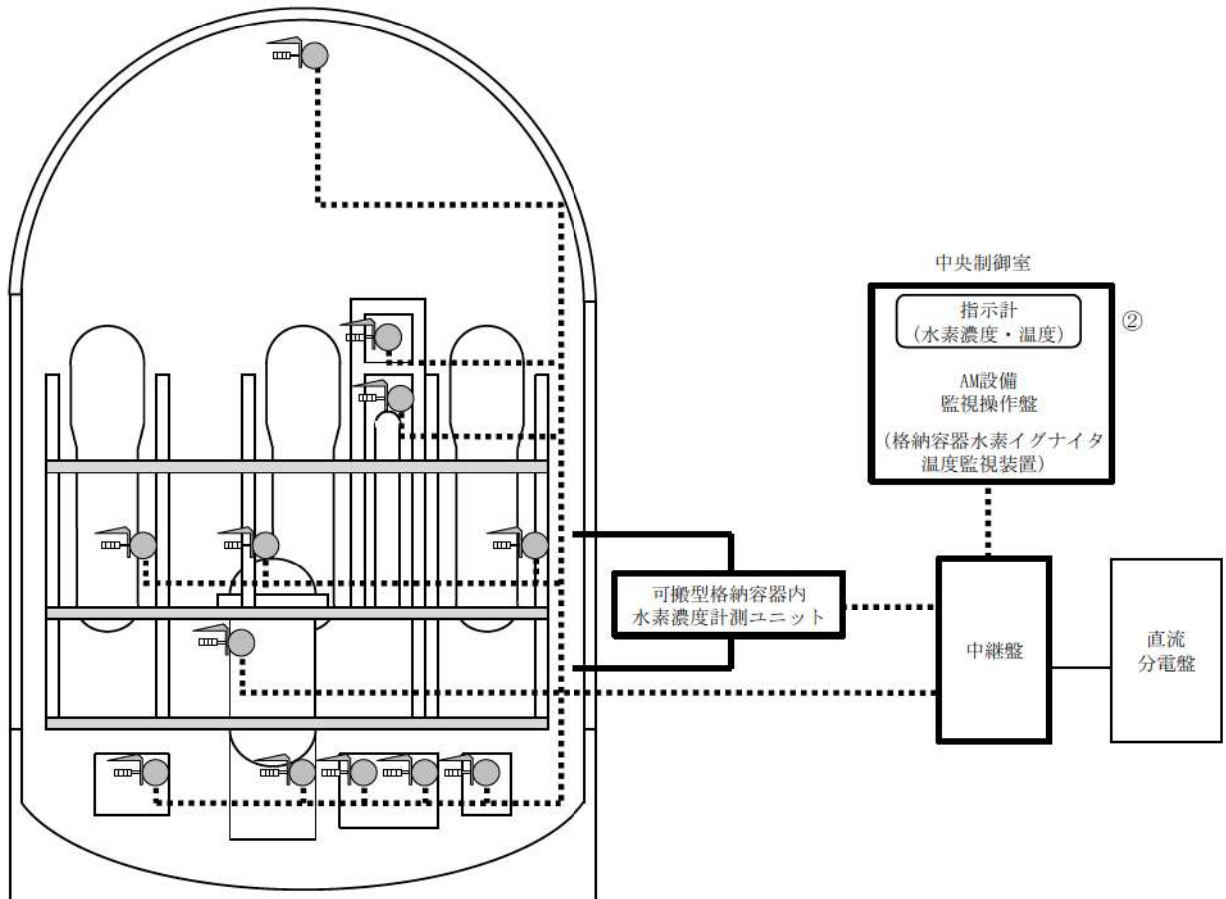
第 1.9.1 図 原子炉格納容器内水素処理装置位置 概要図



第 1.9.2 図 原子炉格納容器内水素処理装置 構造図

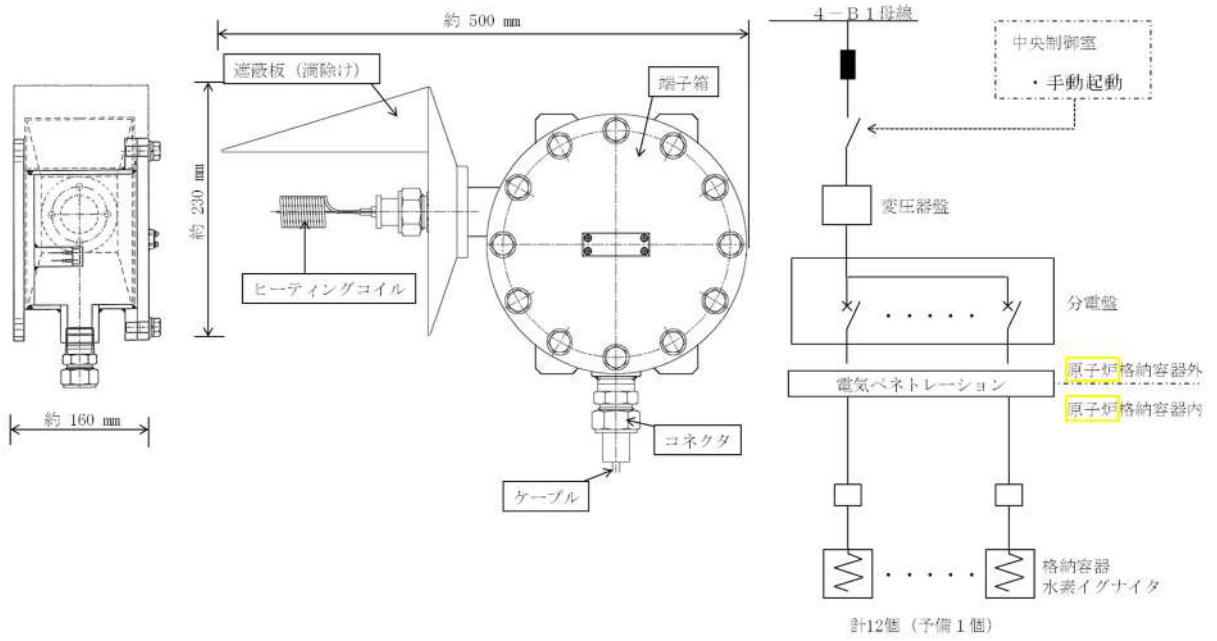
凡例

	格納容器水素イグナイタ 12個 (予備1個ドーム部)
.....	信号系



操作手順	操作対象機器	状態の変化
②	格納容器水素イグナイタ	切→入

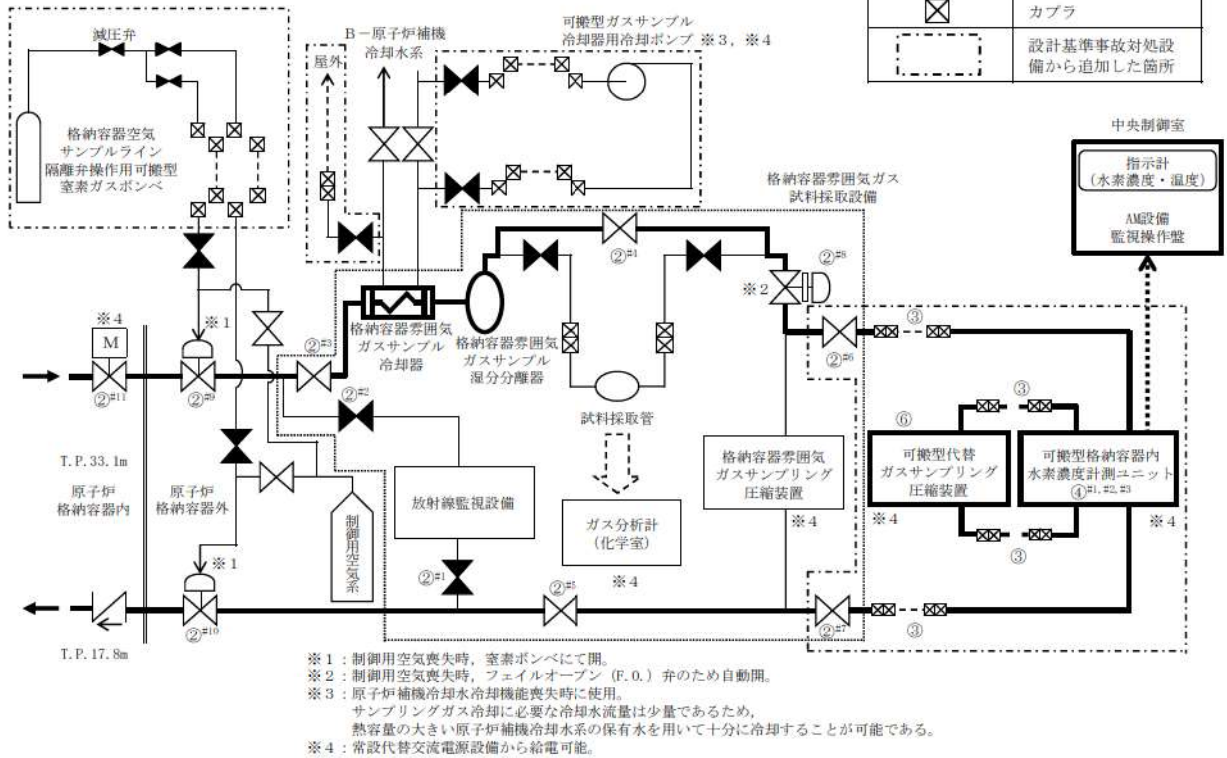
第 1.9.3 図 格納容器水素イグナイタ位置 概要図



第 1.9.4 図 格納容器水素イグナイタ 構造図

凡例

	手動弁
	電動弁
	空気作動弁
	空気作動弁 (ポジションナ付き)
	逆止弁
	ホース
	カプラ
	設計基準事故対処設備から追加した箇所



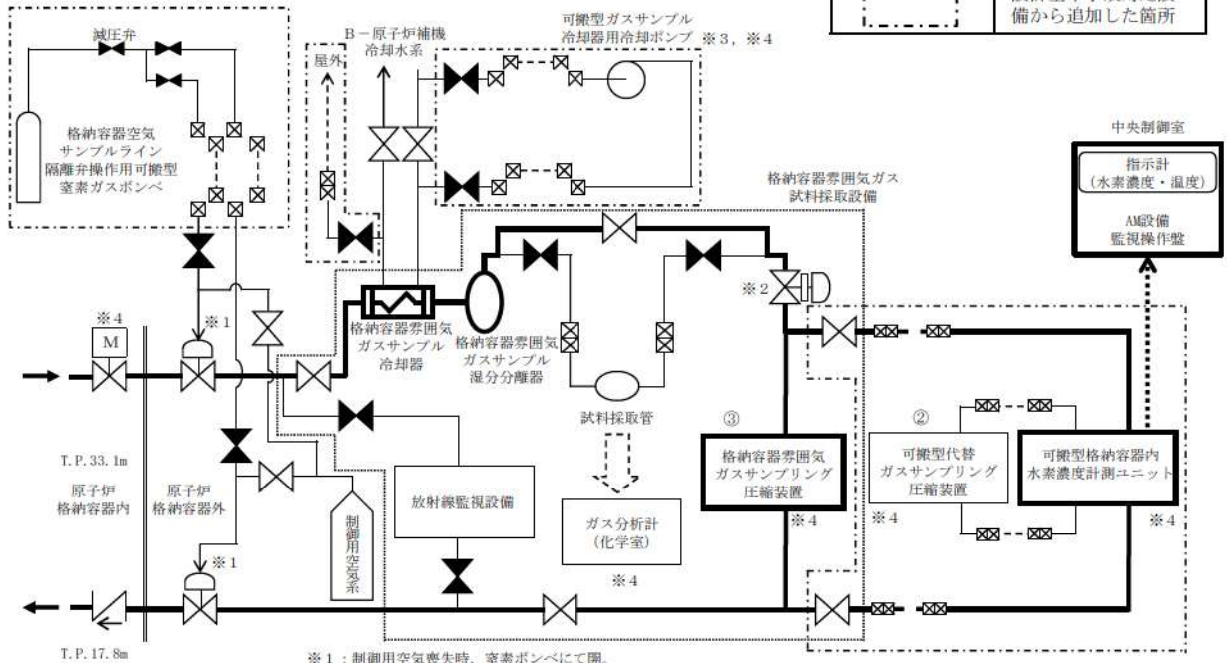
操作手順	操作対象機器	状態の変化
② ^{#1}	格納容器サンプル戻りライン止め弁	全開→全閉
② ^{#2}	格納容器空気サンプル取出しライン止め弁	全開→全閉
② ^{#3}	格納容器雰囲気ガスサンプル冷却器入口弁	全閉→全開
② ^{#4}	格納容器雰囲気ガス試料採取管バイパス弁	全閉→全開
② ^{#5}	格納容器雰囲気ガスサンプリング戻りライン止め弁	全閉→全開
② ^{#6}	可搬型格納容器内水素濃度計測ユニット入口隔離弁（SA対策）	全閉→全開
② ^{#7}	可搬型格納容器内水素濃度計測ユニット出口隔離弁（SA対策）	全閉→全開
② ^{#8}	格納容器雰囲気ガスサンプリング圧縮装置入口圧力制御弁	全閉→全開
② ^{#9}	格納容器空気サンプル取出し格納容器外側隔離弁	全閉→全開
② ^{#10}	格納容器空気サンプル戻り格納容器外側隔離弁	全閉→全開
② ^{#11}	格納容器空気サンプル取出し格納容器内側隔離弁	全閉→全開
③	ホース	ホース接続
④ ^{#1}	後置冷却器	停止→起動
④ ^{#2}	可搬型水素バージ用ファン（2）	停止→起動
④ ^{#3}	可搬型水素バージ用ファン（1）	停止→起動
⑥	可搬型代替ガスサンプリング圧縮装置	停止→起動

#1～：同一操作手順番号内に複数の操作又は確認を実施する機器があることを示す。

第 1.9.5 図 可搬型格納容器内水素濃度計測ユニットによる原子炉格納容器内の水素濃度監視（交流動力電源及び原子炉補機冷却機能が健全である場合） 概要図（1/2）

凡例

	手動弁
	電動弁
	空気作動弁
	空気作動弁 (ボジショナ付き)
	逆止弁
	ホース
	カプラ
	設計基準事故対処設備から追加した箇所



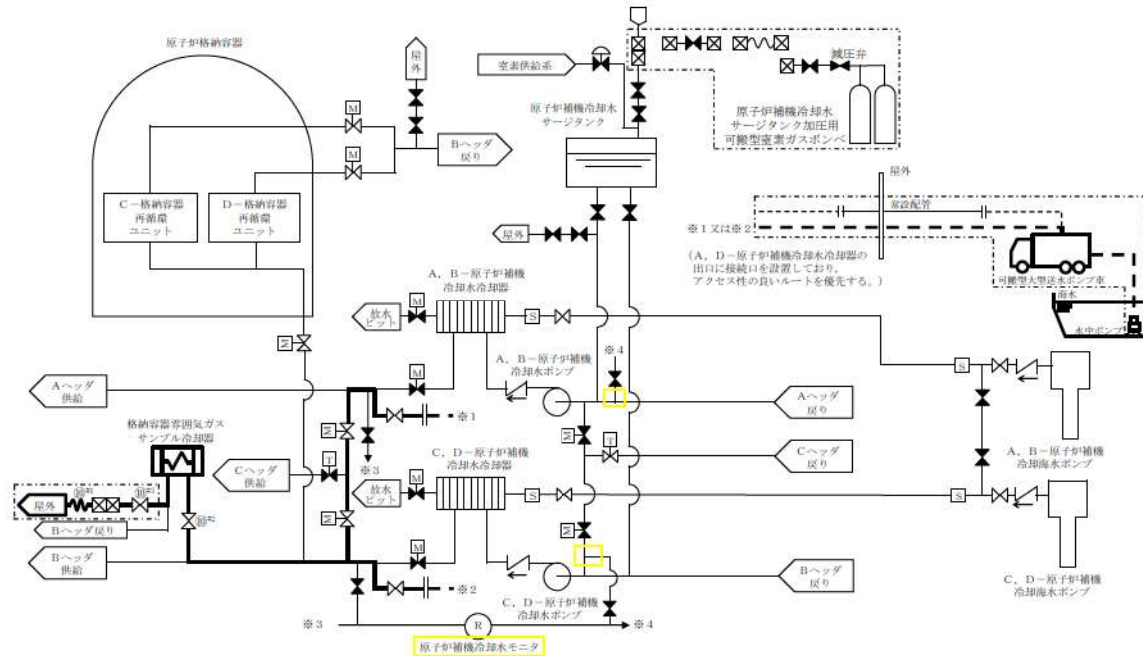
- ※1：制御用空気喪失時、窒素ポンベにて開。
- ※2：制御用空気喪失時、フェイルオープン（F.O.）弁のため自動開。
- ※3：原子炉補機冷却水冷却機能喪失時时使用。
サンプリングガス冷却に必要な冷却水流量は少量であるため、
熱容量の大きい原子炉補機冷却水系の保有水を用いて十分に冷却することが可能である。
- ※4：常設代替交流電源設備から給電可能。

操作手順	操作対象機器	状態の変化
②	可搬型代替ガスサンプリング圧縮装置	起動→停止
③	格納容器雰囲気ガスサンプリング圧縮装置	停止→起動

第 1.9.5 図 可搬型格納容器内水素濃度計測ユニットによる原子炉格納容器内の水素濃度監視（可搬型代替ガスサンプリング圧縮装置から格納容器雰囲気ガスサンプリング圧縮装置への切替え） 概要図（2/2）

凡例

	手動弁
	空気作動弁
	電動弁
	ツインパワー弁
	逆止弁
	可搬型ホース
	ホース
	カプラ
	接続口
	ストレーナ
	薬品添加口
	継手
	設計基準事故対処設備から追加した箇所



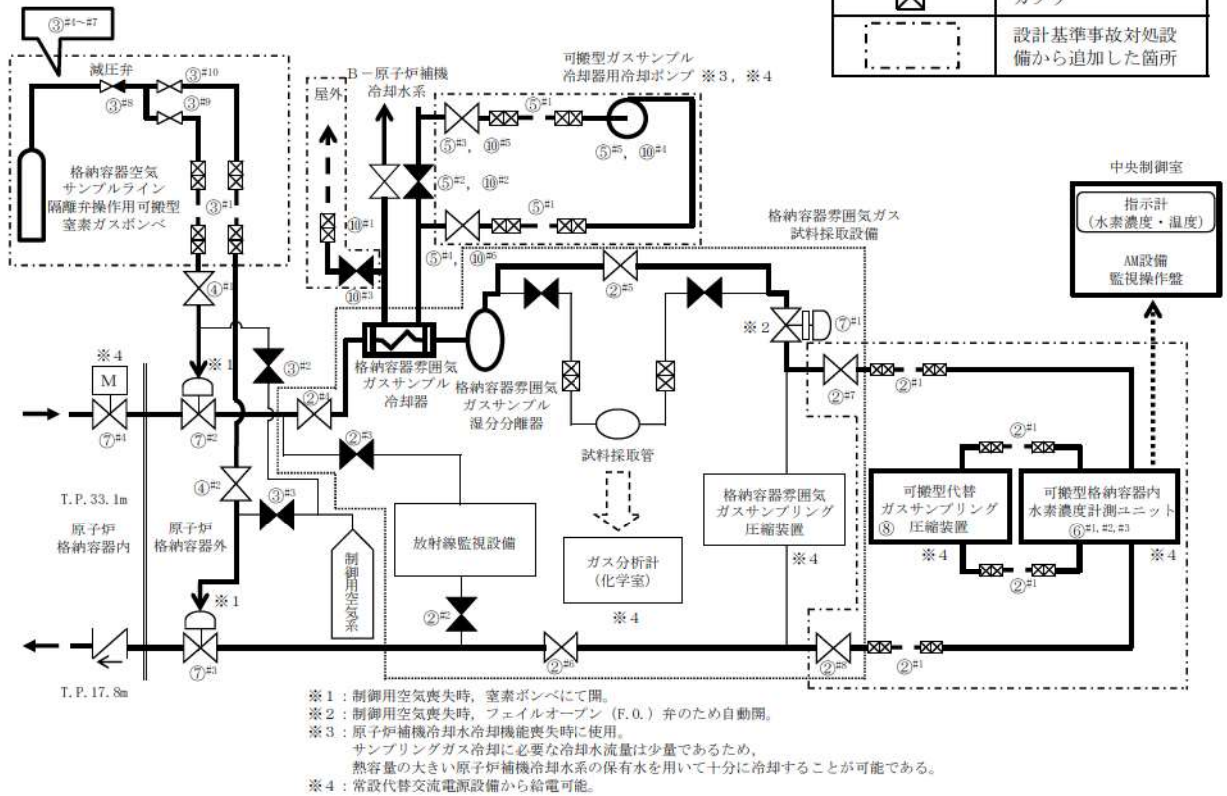
操作手順	操作対象機器	状態の変化
⑩ ^{#1}	ホース	ホース接続
⑩ ^{#2}	格納容器雰囲気ガスサンプル冷却器補機冷却水入口弁	全閉→全開
⑩ ^{#3}	格納容器雰囲気ガスサンプル冷却器補機冷却水排水ライン止め弁(SA対策)	全閉→全開

#1～：同一操作手順番号内に複数の操作又は確認を実施する機器があることを示す。

第 1.9.6 図 可搬型大型送水ポンプ車を用いた格納容器試料採取設備海水冷却概要図

凡例

	手動弁
	電動弁
	空気作動弁
	空気作動弁 (ポジション付き)
	逆止弁
	ホース
	カブラ
	設計基準事故対処設備から追加した箇所



第 1.9.7 図 可搬型格納容器内水素濃度計測ユニットによる原子炉格納容器内の水素濃度監視（全交流動力電源及び原子炉補機冷却機能が喪失した場合） 概要図（1/3）

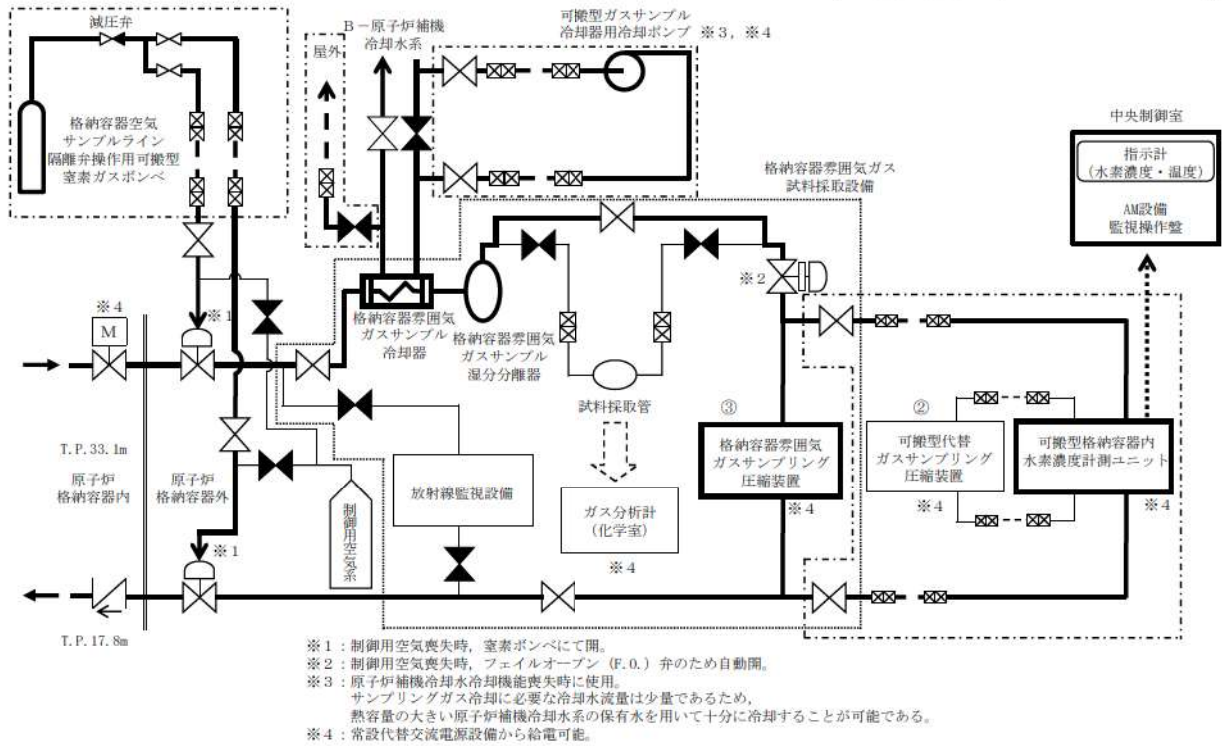
操作手順	操作対象機器	状態の変化
② ^{#1}	ホース	ホース接続
② ^{#2}	格納容器サンプル戻りライン止め弁	全開→全閉
② ^{#3}	格納容器空気サンプル取出しライン止め弁	全開→全閉
② ^{#4}	格納容器雰囲気ガスサンプル冷却器入口弁	全閉→全開
② ^{#5}	格納容器雰囲気ガス試料採取管バイパス弁	全閉→全開
② ^{#6}	格納容器雰囲気ガスサンプリング戻りライン止め弁	全閉→全開
② ^{#7}	可搬型格納容器内水素濃度計測ユニット入口隔離弁 (SA対策)	全閉→全開
② ^{#8}	可搬型格納容器内水素濃度計測ユニット出口隔離弁 (SA対策)	全閉→全開
③ ^{#1}	ホース	ホース接続
③ ^{#2}	3V-RM-002制御用空気供給弁	全開→全閉
③ ^{#3}	3V-RM-015制御用空気供給弁	全開→全閉
③ ^{#4}	格納容器空気サンプルライン隔離弁操作用可搬型窒素ガスボンベ口金弁 1	全閉→全開
③ ^{#5}	格納容器空気サンプルライン隔離弁操作用窒素供給パネル入口弁 1	全閉→全開
③ ^{#6}	格納容器空気サンプルライン隔離弁操作用可搬型窒素ガスボンベ口金弁 2	全閉→全開
③ ^{#7}	格納容器空気サンプルライン隔離弁操作用窒素供給パネル入口弁 2	全閉→全開
③ ^{#8}	格納容器空気サンプルライン隔離弁操作用窒素供給パネル減圧弁	全閉→調整開
③ ^{#9}	格納容器空気サンプルライン隔離弁操作用窒素供給パネル出口弁 1	全閉→全開
③ ^{#10}	格納容器空気サンプルライン隔離弁操作用窒素供給パネル出口弁 2	全閉→全開
④ ^{#1}	3V-RM-002窒素ガス供給弁 (SA対策)	全閉→全開
④ ^{#2}	3V-RM-015窒素ガス供給弁 (SA対策)	全閉→全開
⑤ ^{#1}	ホース	ホース接続
⑤ ^{#2}	格納容器雰囲気ガスサンプル冷却器補機冷却水入口弁	全開→全閉
⑤ ^{#3}	可搬型ガスサンプル冷却器用冷却ポンプ入口弁 (SA対策)	全閉→全開
⑤ ^{#4}	可搬型ガスサンプル冷却器用冷却ポンプ出口弁 (SA対策)	全閉→全開
⑤ ^{#5}	可搬型ガスサンプル冷却器用冷却ポンプ	停止→起動
⑥ ^{#1}	後置冷却器	停止→起動
⑥ ^{#2}	可搬型水素バージ用ファン (2)	停止→起動
⑥ ^{#3}	可搬型水素バージ用ファン (1)	停止→起動
⑦ ^{#1}	格納容器雰囲気ガスサンプリング圧縮装置入口圧力制御弁	全閉→全開
⑦ ^{#2}	格納容器空気サンプル取出し格納容器外側隔離弁	全閉→全開
⑦ ^{#3}	格納容器空気サンプル戻り格納容器外側隔離弁	全閉→全開
⑦ ^{#4}	格納容器空気サンプル取出し格納容器内側隔離弁	全閉→全開
⑧	可搬型代替ガスサンプリング圧縮装置	停止→起動
⑩ ^{#1}	ホース	ホース接続
⑩ ^{#2}	格納容器雰囲気ガスサンプル冷却器補機冷却水入口弁	全閉→全開
⑩ ^{#3}	格納容器雰囲気ガスサンプル冷却器補機冷却水排水ライン止め弁 (SA対策)	全閉→全開
⑩ ^{#4}	可搬型ガスサンプル冷却器用冷却ポンプ	起動→停止
⑩ ^{#5}	可搬型ガスサンプル冷却器用冷却ポンプ入口弁 (SA対策)	全閉→全開
⑩ ^{#6}	可搬型ガスサンプル冷却器用冷却ポンプ出口弁 (SA対策)	全閉→全開

#1～：同一操作手順番号内に複数の操作又は確認を実施する機器があることを示す。

第 1.9.7 図 可搬型格納容器内水素濃度計測ユニットによる原子炉格納容器内の水素濃度監視（全交流動力電源及び原子炉補機冷却機能が喪失した場合） 概要図（2/3）

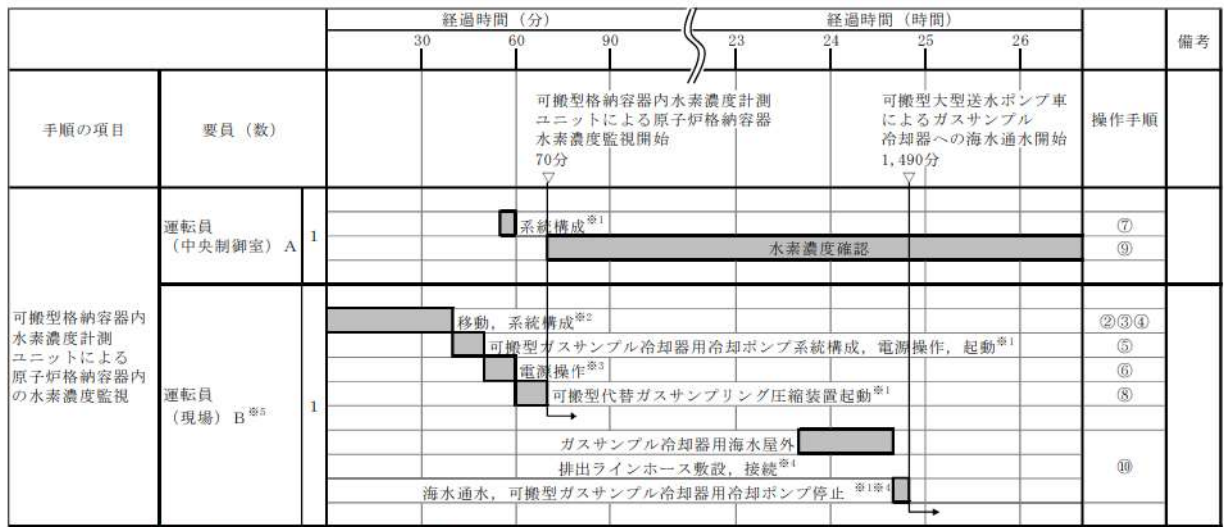
凡例

	手動弁
	電動弁
	空気作動弁
	空気作動弁 (ポジショナ付き)
	逆止弁
	ホース
	カプラ
	設計基準事故対処設備から追加した箇所

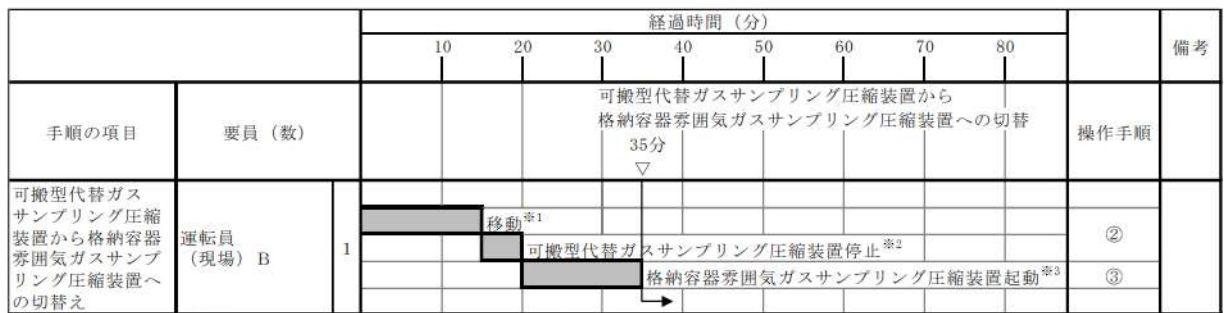


操作手順	操作対象機器	状態の変化
②	可搬型代替ガスサンプルング圧縮装置	起動→停止
③	格納容器雰囲気ガスサンプルング圧縮装置	停止→起動

第 1.9.7 図 可搬型格納容器内水素濃度計測ユニットによる原子炉格納容器内の水素濃度監視 (可搬型代替ガスサンプルング圧縮装置から格納容器雰囲気ガスサンプルング圧縮装置への切替え) 概要図 (3/3)



- ※1: 機器の操作時間及び動作時間に余裕を見込んだ時間
- ※2: 中央制御室から機器操作場所までの移動時間及び機器の操作時間に余裕を見込んだ時間
- ※3: 機器の操作時間に余裕を見込んだ時間
- ※4: 可搬型大型送水ポンプ車による海水通水準備が完了すれば, ガスサンプル冷却器を海水通水へ切替え, 可搬型ガスサンプル冷却器用冷却ポンプの起動後, 24時間までに実施する
- ※5: 現場操作は全交流動力電源及び原子炉補機冷却機能喪失を想定しており, 機能が健全な場合の操作を包括している

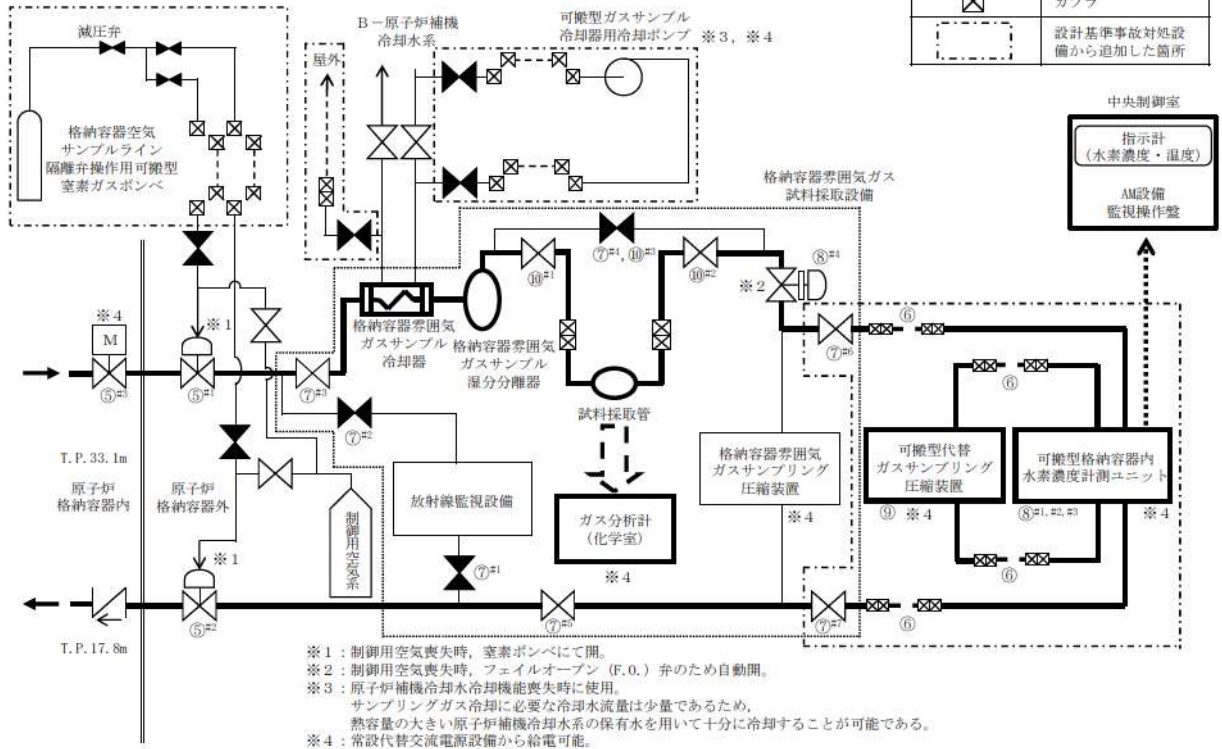


- ※1: 中央制御室から機器操作場所までの移動時間に余裕を見込んだ時間
- ※2: 機器の操作時間に余裕を見込んだ時間
- ※3: 機器の操作時間及び動作時間に余裕を見込んだ時間

第 1.9.8 図 可搬型格納容器内水素濃度計測ユニットによる原子炉格納容器内の水素濃度監視 タイムチャート

凡例

	手動弁
	電動弁
	空気作動弁
	空気作動弁 (ボジショナ付き)
	逆止弁
	ホース
	カプラ
	設計基準事故対処設備 から追加した箇所



- ※1：制御用空気喪失時、窒素ポンプにて開。
- ※2：制御用空気喪失時、フェイルオープン（F.O.）弁のため自動開。
- ※3：原子炉補機冷却水冷却機能喪失時时使用。
サンプリングガス冷却に必要な冷却水流量は少量であるため、
熱容量の大きい原子炉補機冷却水系の保有水を用いて十分に冷却することが可能である。
- ※4：常設代替交流電源設備から給電可能。

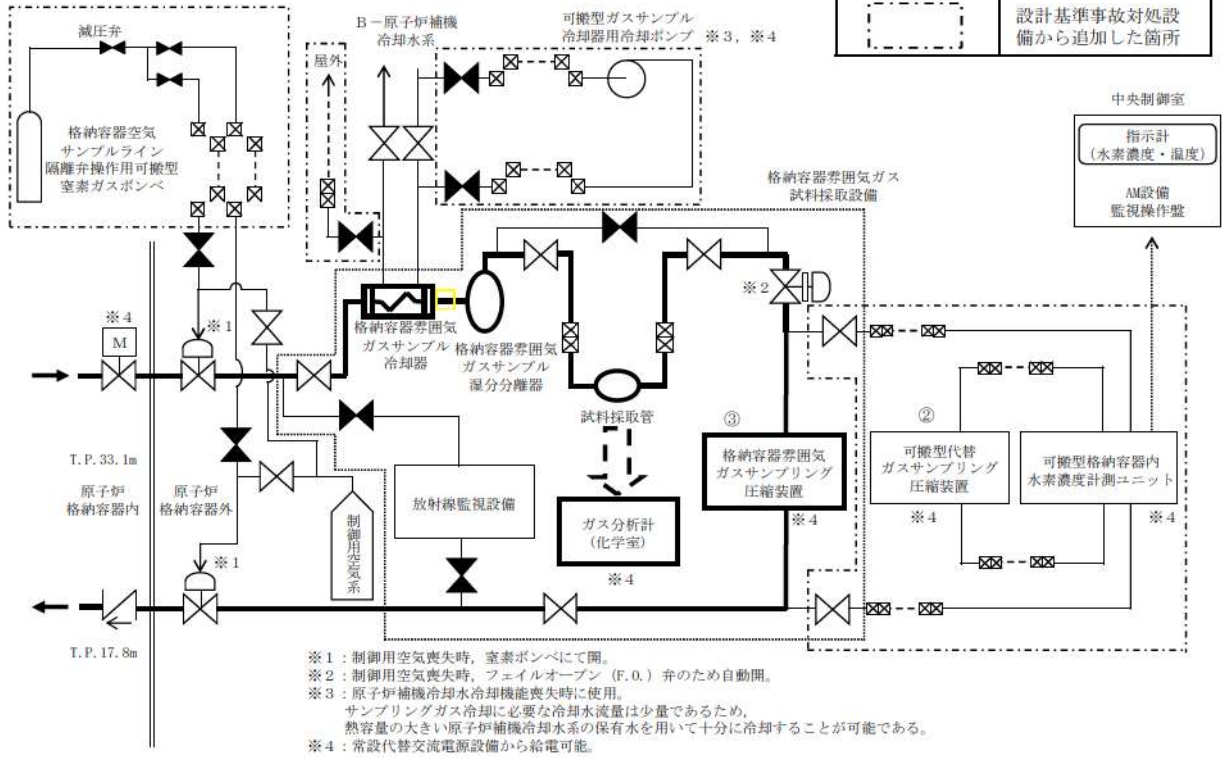
操作手順	操作対象機器	状態の変化
⑤ ^{#1}	格納容器空気サンプル取出し格納容器外側隔離弁	全閉→全開
⑤ ^{#2}	格納容器空気サンプル戻り格納容器外側隔離弁	全閉→全開
⑤ ^{#3}	格納容器空気サンプル取出し格納容器内側隔離弁	全閉→全開
⑥	ホース	ホース接続
⑦ ^{#1}	格納容器サンプル戻りライン止め弁	全開→全閉
⑦ ^{#2}	格納容器空気サンプル取出しライン止め弁	全開→全閉
⑦ ^{#3}	格納容器雰囲気ガスサンプル冷却器入口弁	全閉→全開
⑦ ^{#4}	格納容器雰囲気ガス試料採取管バイパス弁	全閉→全開
⑦ ^{#5}	格納容器雰囲気ガスサンプリング戻りライン止め弁	全閉→全開
⑦ ^{#6}	可搬型格納容器内水素濃度計測ユニット入口隔離弁（SA対策）	全閉→全開
⑦ ^{#7}	可搬型格納容器内水素濃度計測ユニット出口隔離弁（SA対策）	全閉→全開
⑧ ^{#1}	後置冷却器	停止→起動
⑧ ^{#2}	可搬型水素バージ用ファン（2）	停止→起動
⑧ ^{#3}	可搬型水素バージ用ファン（1）	停止→起動
⑧ ^{#4}	格納容器雰囲気ガスサンプリング圧縮装置入口圧力制御弁	全閉→全開
⑨	可搬型代替ガスサンプリング圧縮装置	停止→起動
⑩ ^{#1}	格納容器雰囲気ガス試料採取管入口弁	全閉→全開
⑩ ^{#2}	格納容器雰囲気ガス試料採取管出口弁	全閉→全開
⑩ ^{#3}	格納容器雰囲気ガス試料採取管バイパス弁	全開→全閉

#1～：同一操作手順番号内に複数の操作又は確認を実施する機器があることを示す。

第 1.9.9 図 ガス分析計による原子炉格納容器内の水素濃度監視（交流動力電源及び原子炉補機冷却機能が健全である場合） 概要図（1/2）

凡例

	手動弁
	電動弁
	空気作動弁
	空気作動弁 (ポジショナ付き)
	逆止弁
	ホース
	カプラ
	設計基準事故対処設備から追加した箇所

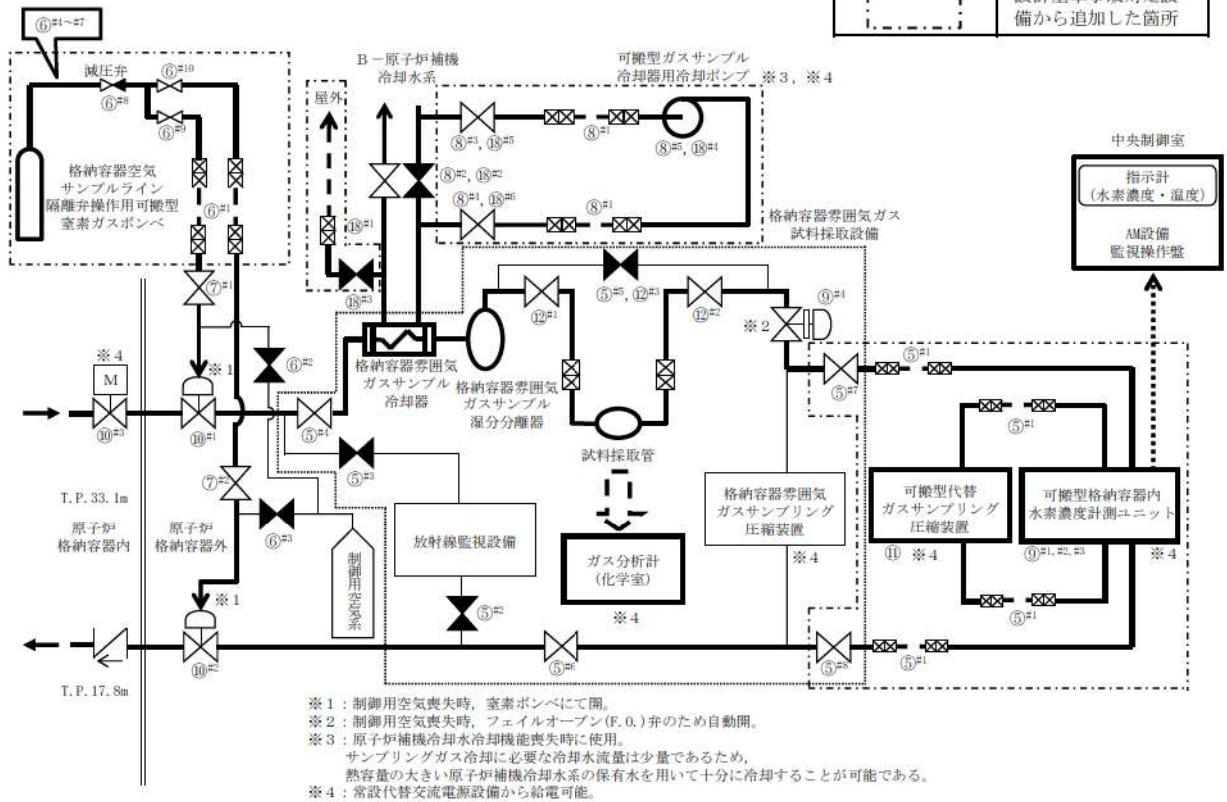


操作手順	操作対象機器	状態の変化
②	可搬型代替ガスサンプリング圧縮装置	起動→停止
③	格納容器雰囲気ガスサンプリング圧縮装置	停止→起動

第 1.9.9 図 ガス分析計による原子炉格納容器内の水素濃度監視（可搬型代替ガスサンプリング圧縮装置から格納容器雰囲気ガスサンプリング圧縮装置への切替え） 概要図（2/2）

凡例

	手動弁
	電動弁
	空気作動弁
	空気作動弁 (ポジショナ付き)
	逆止弁
	ホース
	カブラ
	設計基準事故対処設備から追加した箇所



第 1.9.10 図 ガス分析計による原子炉格納容器内の水素濃度監視（全交流動力電源及び原子炉補機冷却機能が喪失した場合） 概要図（1/3）

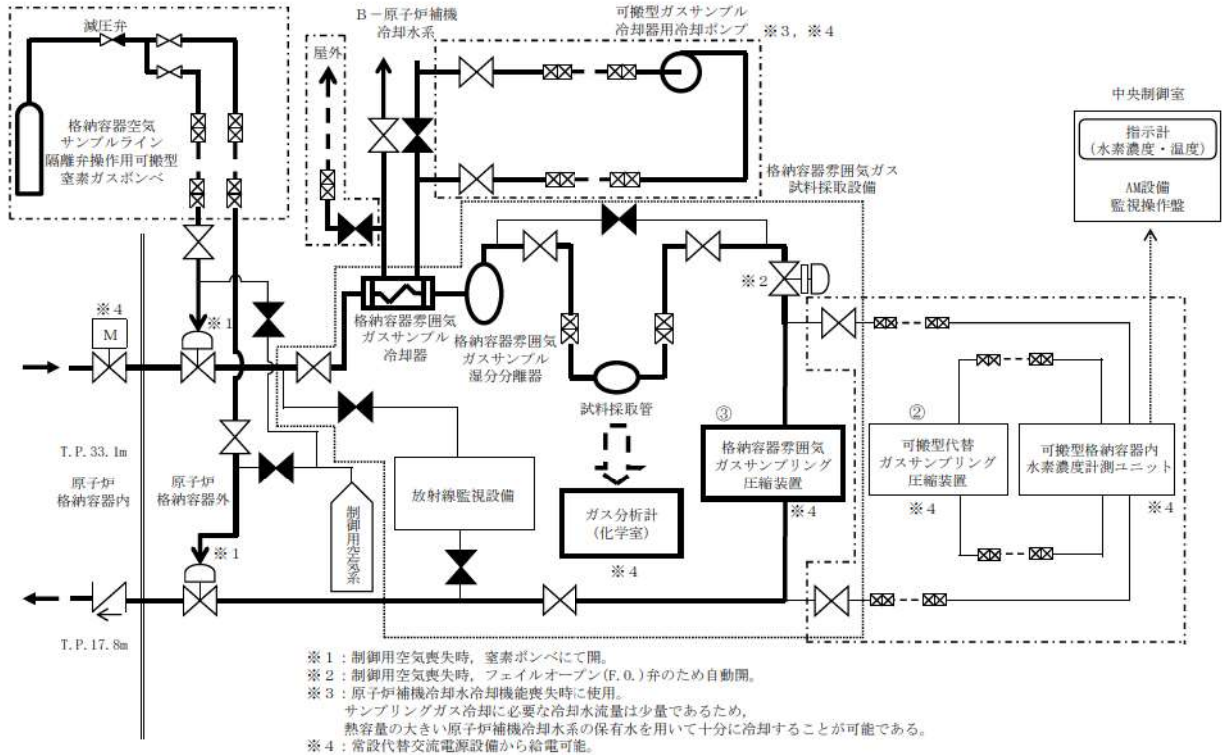
操作手順	操作対象機器	状態の変化
⑤ ^{#1}	ホース	ホース接続
⑤ ^{#2}	格納容器サンプル戻りライン止め弁	全開→全閉
⑤ ^{#3}	格納容器空気サンプル取出しライン止め弁	全開→全閉
⑤ ^{#4}	格納容器雰囲気ガスサンプル冷却器入口弁	全閉→全開
⑤ ^{#5}	格納容器雰囲気ガス試料採取管バイパス弁	全閉→全開
⑤ ^{#6}	格納容器雰囲気ガスサンプリング戻りライン止め弁	全閉→全開
⑤ ^{#7}	可搬型格納容器内水素濃度計測ユニット入口隔離弁 (SA対策)	全閉→全開
⑤ ^{#8}	可搬型格納容器内水素濃度計測ユニット出口隔離弁 (SA対策)	全閉→全開
⑥ ^{#1}	ホース	ホース接続
⑥ ^{#2}	3V-RM-002制御用空気供給弁	全開→全閉
⑥ ^{#3}	3V-RM-015制御用空気供給弁	全開→全閉
⑥ ^{#4}	格納容器空気サンプルライン隔離弁操作用可搬型窒素ガスボンベ口金弁 1	全閉→全開
⑥ ^{#5}	格納容器空気サンプルライン隔離弁操作用窒素供給パネル入口弁 1	全閉→全開
⑥ ^{#6}	格納容器空気サンプルライン隔離弁操作用可搬型窒素ガスボンベ口金弁 2	全閉→全開
⑥ ^{#7}	格納容器空気サンプルライン隔離弁操作用窒素供給パネル入口弁 2	全閉→全開
⑥ ^{#8}	格納容器空気サンプルライン隔離弁操作用窒素供給パネル減圧弁	全閉→調整開
⑥ ^{#9}	格納容器空気サンプルライン隔離弁操作用窒素供給パネル出口弁 1	全閉→全開
⑥ ^{#10}	格納容器空気サンプルライン隔離弁操作用窒素供給パネル出口弁 2	全閉→全開
⑦ ^{#1}	3V-RM-002窒素ガス供給弁 (SA対策)	全閉→全開
⑦ ^{#2}	3V-RM-015窒素ガス供給弁 (SA対策)	全閉→全開
⑧ ^{#1}	ホース	ホース接続
⑧ ^{#2}	格納容器雰囲気ガスサンプル冷却器補機冷却水入口弁	全開→全閉
⑧ ^{#3}	可搬型ガスサンプル冷却器用冷却ポンプ入口弁 (SA対策)	全閉→全開
⑧ ^{#4}	可搬型ガスサンプル冷却器用冷却ポンプ出口弁 (SA対策)	全閉→全開
⑧ ^{#5}	可搬型ガスサンプル冷却器用冷却ポンプ	停止→起動
⑨ ^{#1}	後置冷却器	停止→起動
⑨ ^{#2}	可搬型水素パージ用ファン (2)	停止→起動
⑨ ^{#3}	可搬型水素パージ用ファン (1)	停止→起動
⑨ ^{#4}	格納容器雰囲気ガスサンプリング圧縮装置入口圧力制御弁	全閉→全開
⑩ ^{#1}	格納容器空気サンプル取出し格納容器外側隔離弁	全閉→全開
⑩ ^{#2}	格納容器空気サンプル戻り格納容器外側隔離弁	全閉→全開
⑩ ^{#3}	格納容器空気サンプル取出し格納容器内側隔離弁	全閉→全開
⑪	可搬型代替ガスサンプリング圧縮装置	停止→起動
⑫ ^{#1}	格納容器雰囲気ガス試料採取管入口弁	全閉→全開
⑫ ^{#2}	格納容器雰囲気ガス試料採取管出口弁	全閉→全開
⑫ ^{#3}	格納容器雰囲気ガス試料採取管バイパス弁	全開→全閉
⑬ ^{#1}	ホース	ホース接続
⑬ ^{#2}	格納容器雰囲気ガスサンプル冷却器補機冷却水入口弁	全閉→全開
⑬ ^{#3}	格納容器雰囲気ガスサンプル冷却器補機冷却水排水ライン止め弁 (SA対策)	全閉→全開
⑬ ^{#4}	可搬型ガスサンプル冷却器用冷却ポンプ	起動→停止
⑬ ^{#5}	可搬型ガスサンプル冷却器用冷却ポンプ入口弁 (SA対策)	全開→全閉
⑬ ^{#6}	可搬型ガスサンプル冷却器用冷却ポンプ出口弁 (SA対策)	全開→全閉

#1～：同一操作手順番号内に複数の操作又は確認を実施する機器があることを示す。

第 1.9.10 図 ガス分析計による原子炉格納容器内の水素濃度監視（全交流動力電源及び原子炉補機冷却機能が喪失した場合） 概要図（2/3）

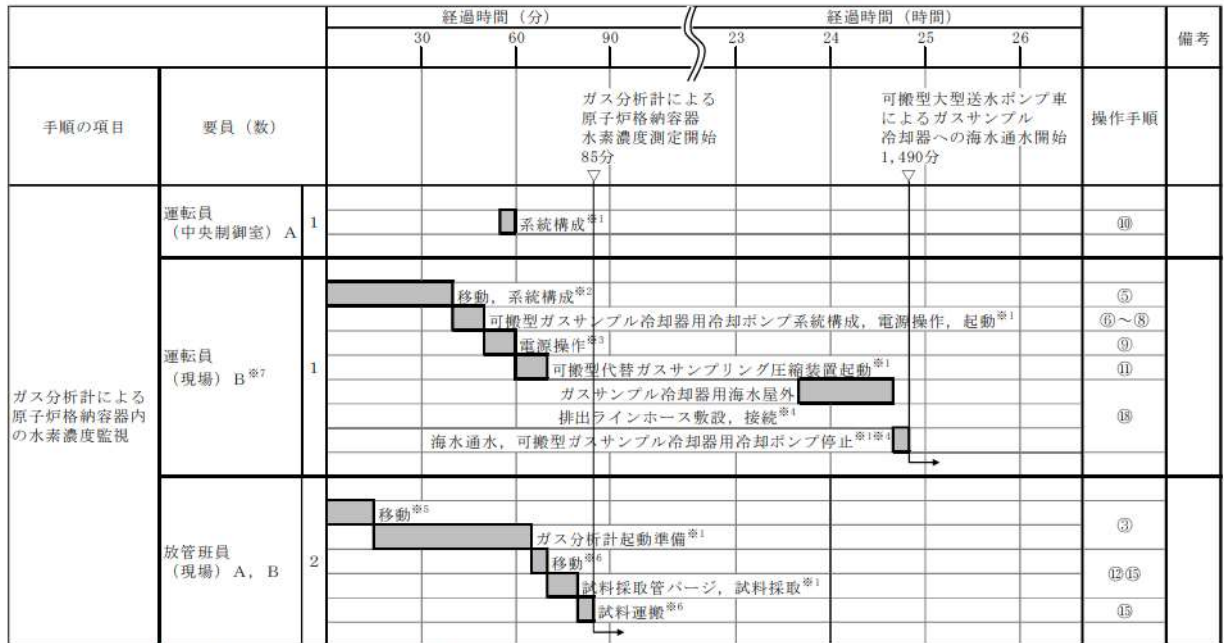
凡例

	手動弁
	電動弁
	空気作動弁
	空気作動弁 (ポジショナ付き)
	逆止弁
	ホース
	カブラ
	設計基準事故対処設備 から追加した箇所



操作手順	操作対象機器	状態の変化
②	可搬型代替ガスサンプリング圧縮装置	起動→停止
③	格納容器雰囲気ガスサンプリング圧縮装置	停止→起動

第 1.9.10 図 ガス分析計による原子炉格納容器内の水素濃度監視（可搬型代替ガスサンプリング圧縮装置から格納容器雰囲気ガスサンプリング圧縮装置への切替え） 概要図（3/3）



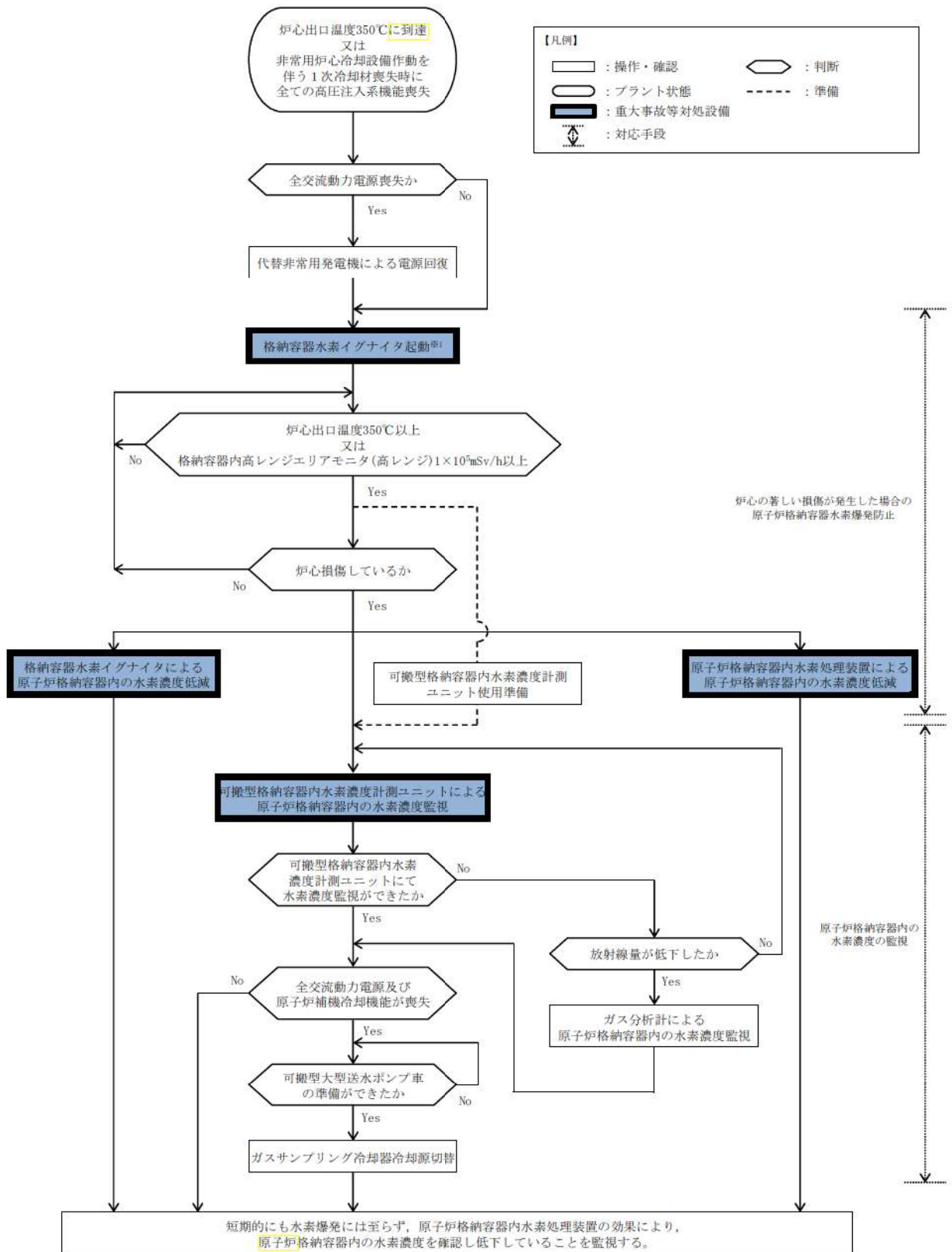
- ※1: 機器の操作時間及び動作時間に余裕を見込んだ時間
- ※2: 中央制御室から機器操作場所までの移動時間及び機器の操作時間に余裕を見込んだ時間
- ※3: 機器の操作時間に余裕を見込んだ時間
- ※4: 可搬型大型送水ポンプ車による海水通水準備が完了すれば、ガスサンプル冷却器を海水通水へ切替え、可搬型ガスサンプル冷却器用冷却ポンプの起動後、24時間までに実施する
- ※5: 中央制御室から機器操作場所までの移動時間に余裕を見込んだ時間
- ※6: 機器操作場所までの移動時間に余裕を見込んだ時間
- ※7: 現場操作は全交流動力電源及び原子炉補機冷却機能喪失を想定しており、機能が健全な場合の操作を包括している



- ※1: 中央制御室から機器操作場所までの移動時間に余裕を見込んだ時間
- ※2: 機器の操作時間に余裕を見込んだ時間
- ※3: 機器の操作時間及び動作時間に余裕を見込んだ時間

第 1.9.11 図 ガス分析計による原子炉格納容器内の水素濃度監視

タイムチャート



※1: 交流動力電源健全時は、炉心出口温度350℃到達後速やかに起動する。
 全交流動力電源喪失時において、炉心出口温度350℃に到達した場合は、電源回復後速やかに起動する。
 ただし、炉心出口温度350℃到達後60分以降にイグナイタを起動する場合は、発電所対策本部と協議して起動する。

第 1.9.12 図 重大事故等時の対応手段選択フローチャート

審査基準，基準規則と対処設備との対応表 (1/3)

技術的能力審査基準 (1.9)	番号
<p>【本文】 発電用原子炉設置者において、炉心の著しい損傷が発生した場合において原子炉格納容器内における水素による爆発（以下「水素爆発」という。）による破損を防止する必要がある場合には、水素爆発による原子炉格納容器の破損を防止するために必要な手順等が適切に整備されているか、又は整備される方針が適切に示されていること。</p>	①
<p>【解釈】 1 「水素爆発による原子炉格納容器の破損を防止するために必要な手順等」とは、以下に掲げる措置又はこれらと同等以上の効果を有する措置を行うための手順等をいう。</p>	—
<p>a) 原子炉格納容器内の不活性化又は水素濃度制御設備により、原子炉格納容器内における水素爆発による原子炉格納容器の破損を防止するために必要な手順等を整備すること。</p>	②
—	—
—	—
—	—
—	—
—	—
<p>b) 原子炉格納容器内における水素爆発による原子炉格納容器の破損を防止するために必要な設備が、交流又は直流電源が必要な場合は代替電源設備からの給電を可能とすること。</p>	③
<p>c) 炉心の著しい損傷後、水-ジルコニウム反応及び水の放射線分解による水素及び酸素の水素爆発による原子炉格納容器の破損を防止する手順等を整備すること。</p>	④

設置許可基準規則 (五十二条)	技術基準規則 (六十七条)	番号
<p>【本文】 発電用原子炉施設には、炉心の著しい損傷が発生した場合において原子炉格納容器内における水素による爆発（以下「水素爆発」という。）による破損を防止する必要がある場合には、水素爆発による原子炉格納容器の破損を防止するために必要な設備を設けなければならない。</p>	<p>【本文】 発電用原子炉施設には、炉心の著しい損傷が発生した場合において原子炉格納容器内における水素による爆発（以下「水素爆発」という。）による破損を防止する必要がある場合には、水素爆発による原子炉格納容器の破損を防止するために必要な設備を施設しなければならない。</p>	⑤
<p>【解釈】 1 第52条に規定する「水素爆発による原子炉格納容器の破損を防止するために必要な設備」とは、以下に掲げる措置又はこれらと同等以上の効果を有する措置を行うための設備をいう。</p>	<p>【解釈】 1 第67条に規定する「水素爆発による原子炉格納容器の破損を防止するために必要な設備」とは、以下に掲げる措置又はこれらと同等以上の効果を有する措置を行うための設備をいう。</p>	—
<p>a) 原子炉格納容器内を不活性化すること又は原子炉格納容器内に水素濃度制御設備を設置すること。</p>	<p>a) 原子炉格納容器内を不活性化すること又は原子炉格納容器内に水素濃度制御設備を設置すること。</p>	⑥
<p>b) 原子炉格納容器内を不活性化する場合には、次に掲げるところにより、原子炉格納容器から水素ガスを排出することができる設備を設けること。</p>	<p>b) 原子炉格納容器内を不活性化する場合には、次に掲げるところにより、原子炉格納容器から水素ガスを排出することができる設備を設けること。</p>	—
<p>i) その排出経路での水素爆発を防止すること。</p>	<p>i) その排出経路での水素爆発を防止すること。</p>	—
<p>ii) 排気に含まれる放射性物質の量を低減すること。</p>	<p>ii) 排気に含まれる放射性物質の量を低減すること。</p>	—
<p>iii) 排気中の水素濃度を測定することができる設備を設けること。</p>	<p>iii) 排気中の水素濃度を測定することができる設備を設けること。</p>	—
<p>iv) 当該設備からの放射性物質を含む気体の排気を放射線量の変化によって検出するため、当該設備の排気口又はこれに近接する箇所に放射線量を測定することができる設備を設けること。</p>	<p>iv) 当該設備からの放射性物質を含む気体の排気を放射線量の変化によって検出するため、当該設備の排気口又はこれに近接する箇所に放射線量を測定することができる設備を設けること。</p>	—
<p>c) 炉心の著しい損傷時に水素濃度が変動する可能性のある範囲で測定できる監視設備を設置すること。</p>	<p>c) 炉心の著しい損傷時に水素濃度が変動する可能性のある範囲で測定できる監視設備を設置すること。</p>	⑦
<p>d) これらの設備は、交流又は直流電源が必要な場合は代替電源設備からの給電を可能とすること。</p>	<p>d) これらの設備は、交流又は直流電源が必要な場合は代替電源設備からの給電を可能とすること。</p>	⑧
—	—	—

審査基準，基準規則と対処設備との対応表 (2/3)

■ : 重大事故等対処設備 □ : 重大事故等対処設備 (設計基準拡張)

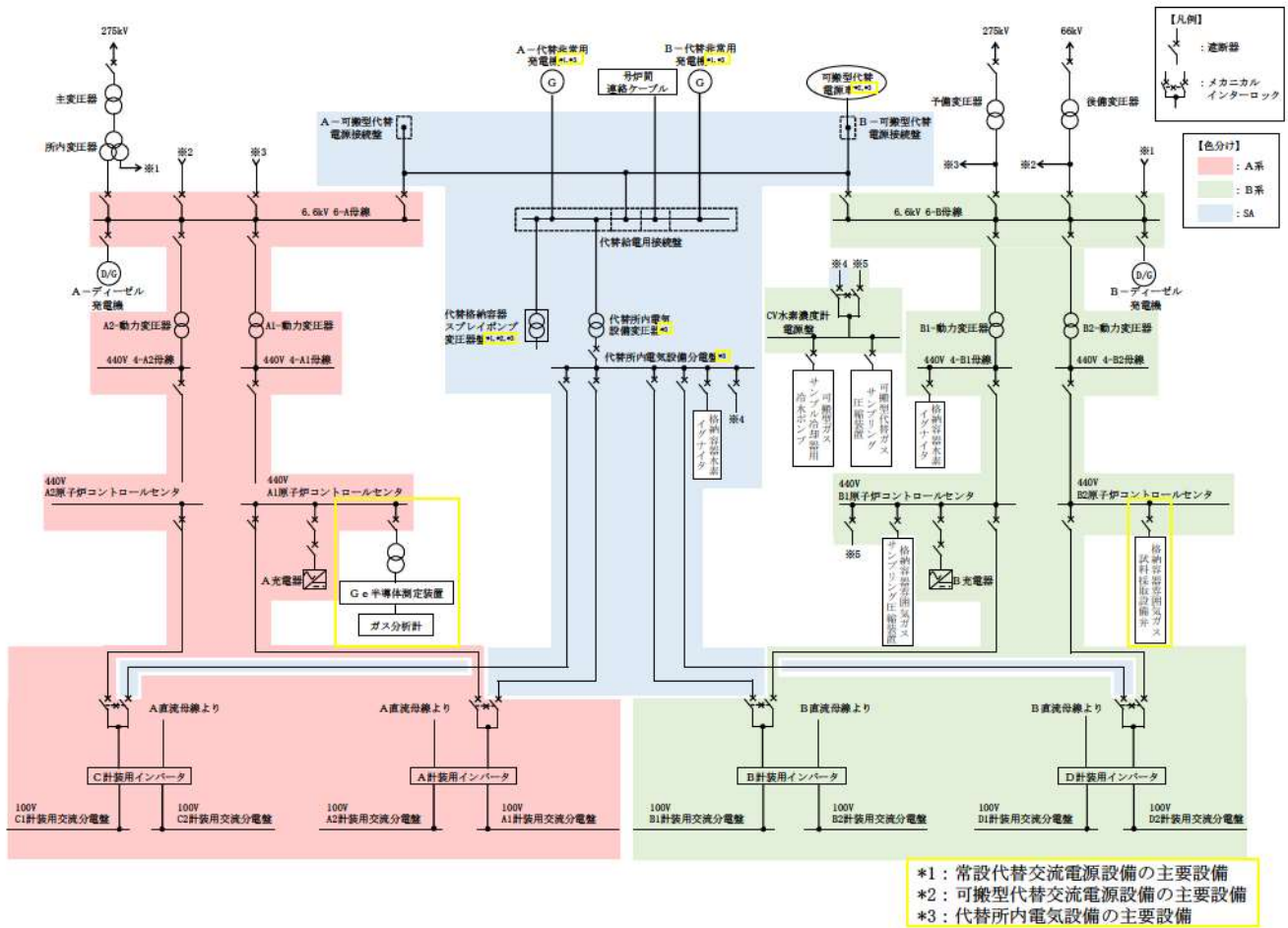
重大事故等対処設備を使用した手段 審査基準の要求に適合するための手段				自主対策					
対応手段	機器名称	既設 新設	解釈 対応 番号	対応 手段	機器名称	常設 可搬	必要時間内に 使用可能か	対応可能な 人数で 使用可能か	備考
原子炉格納容器内の水素処理装置による	原子炉格納容器内水素処理装置	新設	① ② ③ ④ ⑤ ⑥ ⑧	-	-	-	-	-	-
	原子炉格納容器内水素処理装置温度監視装置	新設							
	所内常設蓄電式直流電源設備	既設 新設							
	可搬型代替直流電源設備	既設 新設							
	原子炉格納容器	既設							
原子炉格納容器内の水素濃度低減	格納容器水素イグナイタ	新設	① ② ③ ④ ⑤ ⑥ ⑧	-	-	-	-	-	-
	常設代替交流電源設備	既設 新設							
	可搬型代替交流電源設備	既設 新設							
	代替所内電気設備	既設 新設							
	格納容器水素イグナイタ温度監視装置	新設							
	所内常設蓄電式直流電源設備	既設 新設							
	可搬型代替直流電源設備	既設 新設							
	原子炉格納容器	既設							
非常用交流電源設備	既設 新設								
可搬型原子炉格納容器内水素濃度計測ユニットによる	可搬型格納容器内水素濃度計高ユニット	新設	① ③ ⑤ ⑦ ⑧	-	-	-	-	-	-
	可搬型ガスサンプル冷却器用冷却ポンプ	新設							
	可搬型代替ガスサンプリング圧縮装置	新設							
	可搬型大型送水ポンプ車	新設							
	ホース延長・回収車 (送水専用)	新設							
	可搬型ホース・接続口	新設							
	格納容器空気サンプルライン隔離弁操作可搬型窒素ガスポンプ	新設							
	ホース・弁	新設							
	格納容器界面気ガスサンプリング圧縮装置	既設							
	格納容器界面気ガス試料採取設備	既設							
	格納容器界面気ガス試料採取設備 配管・弁	既設 新設							
	圧縮空気設備 (制御用圧縮空気設備) 配管・弁	既設							
	原子炉補機冷却設備 (原子炉補機冷却水設備) 配管・弁	既設 新設							
	非常用取水設備	既設							
	常設代替交流電源設備	既設 新設							
	可搬型代替交流電源設備	既設 新設							
	代替所内電気設備	既設 新設							
	所内常設蓄電式直流電源設備	既設 新設							
	燃料補給設備	既設 新設							
	非常用交流電源設備	既設 新設							

審査基準，基準規則と対処設備との対応表 (3/3)

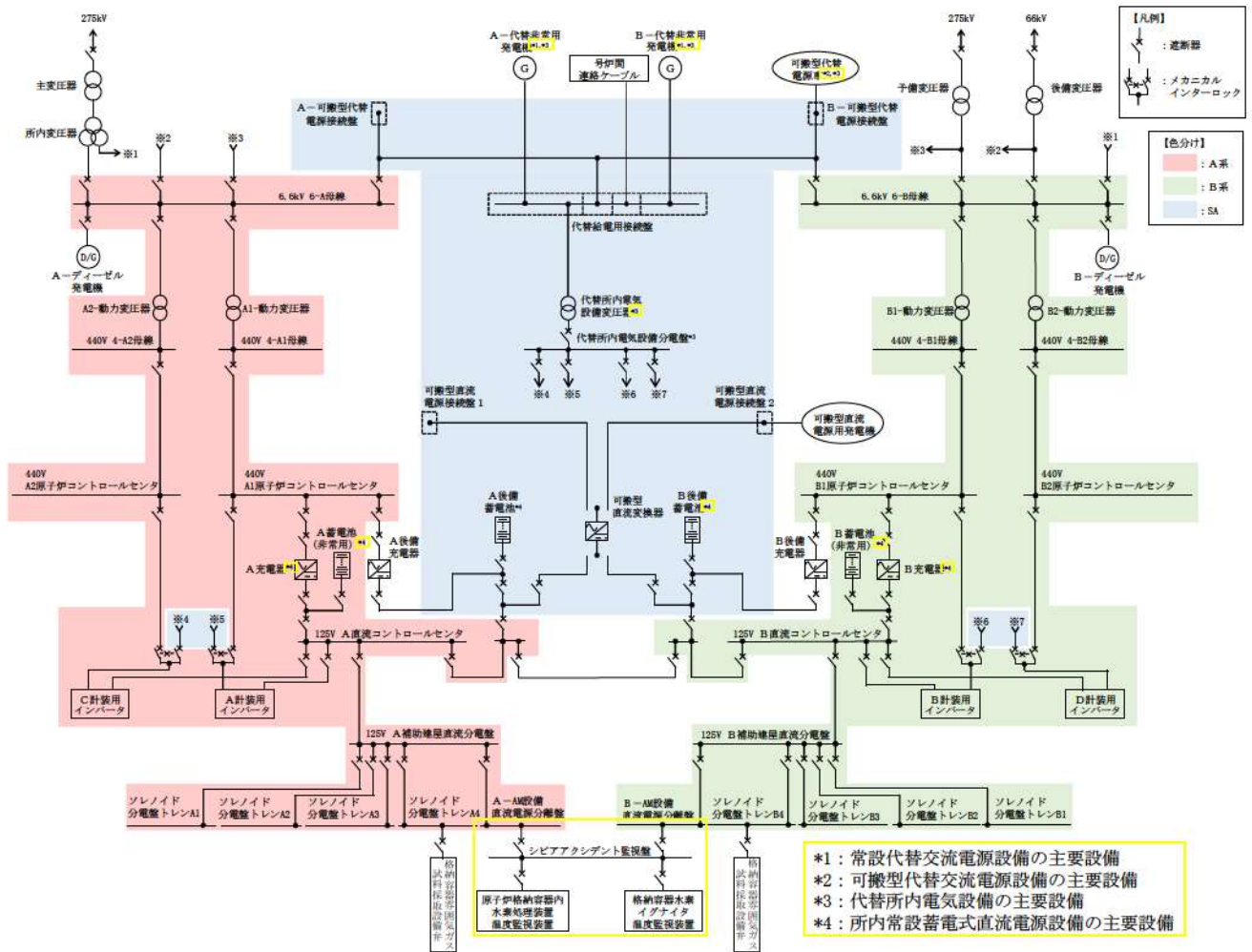
■：重大事故等対処設備 □：重大事故等対処設備（設計基準拡張）

重大事故等対処設備を使用した手段 審査基準の要求に適合するための手段				自主対策					
対応手段	機器名称	既設 新設	解釈 対応 番号	対応手段	機器名称	常設 可搬	必要時間内に 使用可能か	対応可能な 人数で 使用可能か	備考
-	-	-	-	格納容器内の水素濃度監視 ガス分析計による原子炉	ガス分析計	常設	85分	4名	自主対策とする理由は本文参照
					可搬型ガスサンプル冷却器用冷却ポンプ	可搬			
					可搬型代替ガスサンプリング圧縮装置	可搬			
					可搬型大型送水ポンプ車	可搬			
					ホース延長・回収車（送水車用）	可搬			
					可搬型ホース・接続口	可搬			
					格納容器空気サンプルライン隔離弁操作可搬型窒素ガスポンプ	可搬			
					ホース・弁	可搬			
					格納容器雰囲気ガスサンプリング圧縮装置	常設			
					格納容器雰囲気ガス試料採取設備	常設			
					格納容器雰囲気ガス試料採取設備 配管・弁	常設			
					圧縮空気設備（制御用圧縮空気設備）配管・弁	常設			
					原子炉補機冷却設備（原子炉補機冷却水設備）配管・弁	常設			
					非常用取水設備	常設			
					非常用交流電源設備	常設			
				常設代替交流電源設備	常設可搬				
				燃料補給設備	常設可搬				

対応手段として選定した設備の電源構成図



第1図 電源構成図（交流電源）



第2図 電源構成図 (直流電源)

自主対策設備仕様

機器名称	常設 /可搬	耐震性	検出方式	測定範囲	台数
ガス分析計	常設	—	熱伝導率方式	水素濃度 0～100vol%	1 個

全交流動力電源喪失時の格納容器水素イグナイタの起動条件について

全交流動力電源喪失時においては、電源回復までの遅れ時間があることを考慮した上で、格納容器水素イグナイタ（以下「イグナイタ」という。）による水素濃度制御機能を最大限活用し、原子炉格納容器内水素濃度を低下させるために、確実にイグナイタを起動できるよう全交流動力電源喪失時のイグナイタ起動条件は以下のとおりとする。

(1) 全交流動力電源喪失時のイグナイタ起動条件について

a. 結論

電源回復が炉心出口温度 350℃到達後 60 分以内であれば速やかにイグナイタを起動する。

b. 検討

全交流動力電源喪失時において、イグナイタ起動タイミングを原子炉容器（以下「R/V」という。）破損以前に設定することで、R/V 破損により放出される水素及び万一ではあるが、MCCI により発生する水素に対応する。

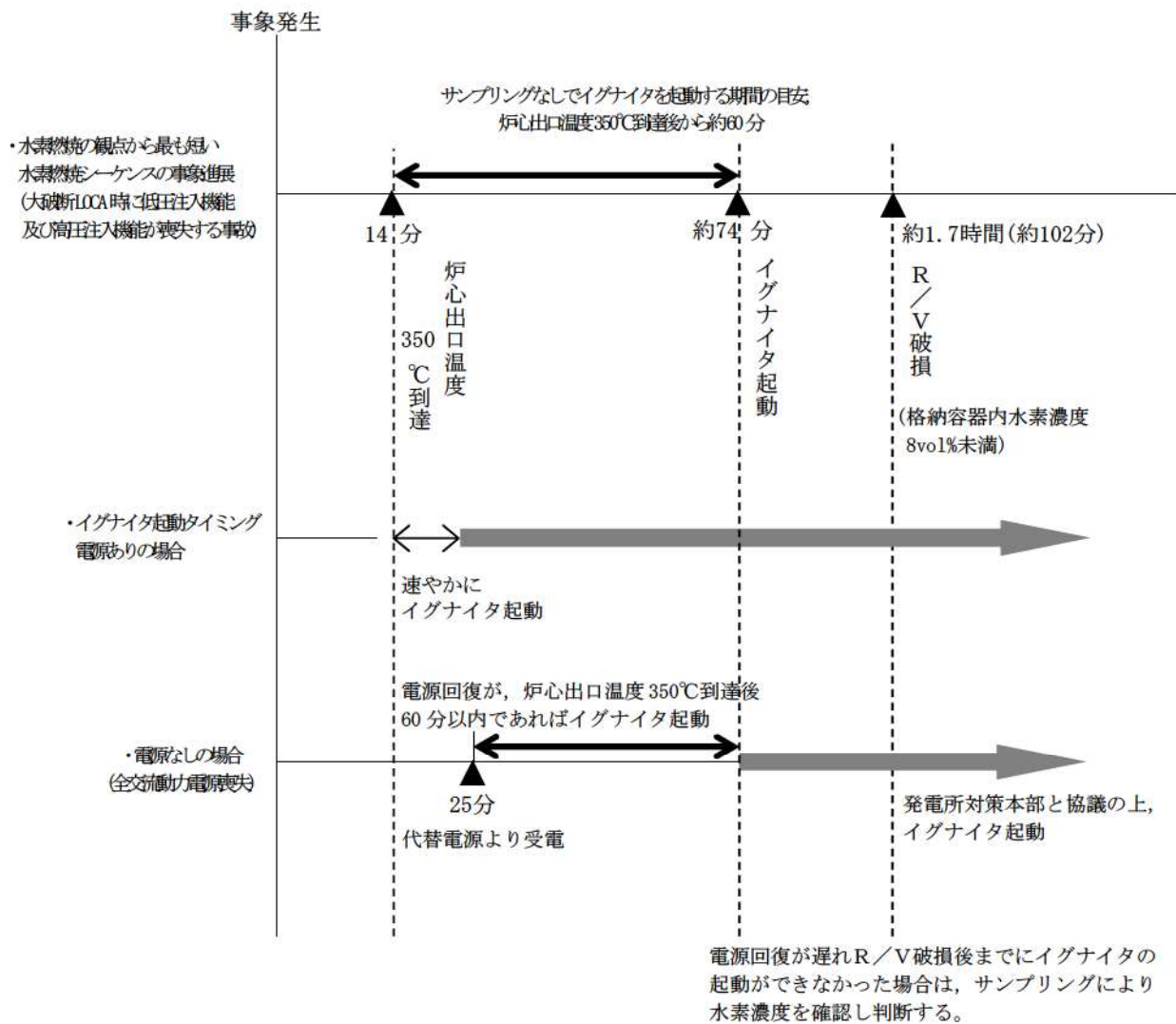
事象進展が早い大破断 LOCA 事象かつ原子炉格納容器内水素濃度が最も厳しくなる「水素燃焼」シーケンス（大破断 LOCA 時に低圧注入機能及び高圧注入機能が喪失する事故）の解析結果（図 2）を基に、全交流動力電源喪失時のイグナイタ起動条件について検討した。

- (a) 解析結果から、炉心出口温度 350℃到達から 60 分後の時点の原子炉格納容器内ウェット水素濃度は 8 vol%を下回る。
- (b) 事故発生から R/V 破損までの時間は約 1.7 時間あり、全交流動力電源喪失発生時においても、約 25 分で、代替電源設備から受電し、イグナイタの起動が可能であるため、原子炉格納容器内ウェット水素濃度が 8 vol%に到達する前に十分起動可能である。
- (c) ジルコニウム-水反応等によって発生するドライ条件に換算した原子炉格納容器内ドライ換算水素濃度は、事故発生約 2.9 時間後に最大約 11.7 vol%まで上昇するが、水素爆轟の目安となる原子炉格納容器内ドライ換算水素濃度が 13 vol%に到達することはない。また、水の放射線分解等によって長期的に発生する水素については、原子炉格納容器内水素処理装置の効果により減少する。

以上の解析結果から、全交流動力電源喪失時においては、電源復旧後、炉心出口温度 350℃到達から 60 分以内であれば、原子炉格納容器内水素濃度を確認することなく、速やかにイグナイタを起動することで、原子炉格納容器内水素濃度の低減を図る。

なお、炉心出口温度が 350℃到達後 60 分以内に起動できなかった場合は、イグナイタ起動に伴う実効性と悪影響（※）を考慮し、発電所対策本部と協議の上、イグナイタを起動する。

(2) 全交流動力電源喪失時のイグナイタ起動イメージ



(3) 水素燃焼シーケンス（大破断LOCA時に低圧注入機能及び高圧注入機能が喪失する事故）解析結果

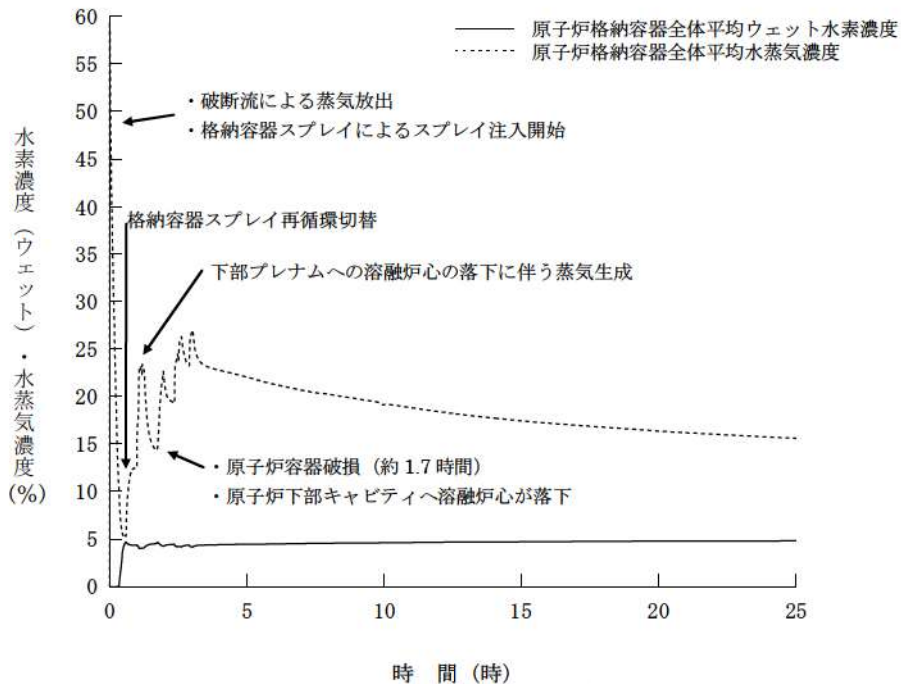
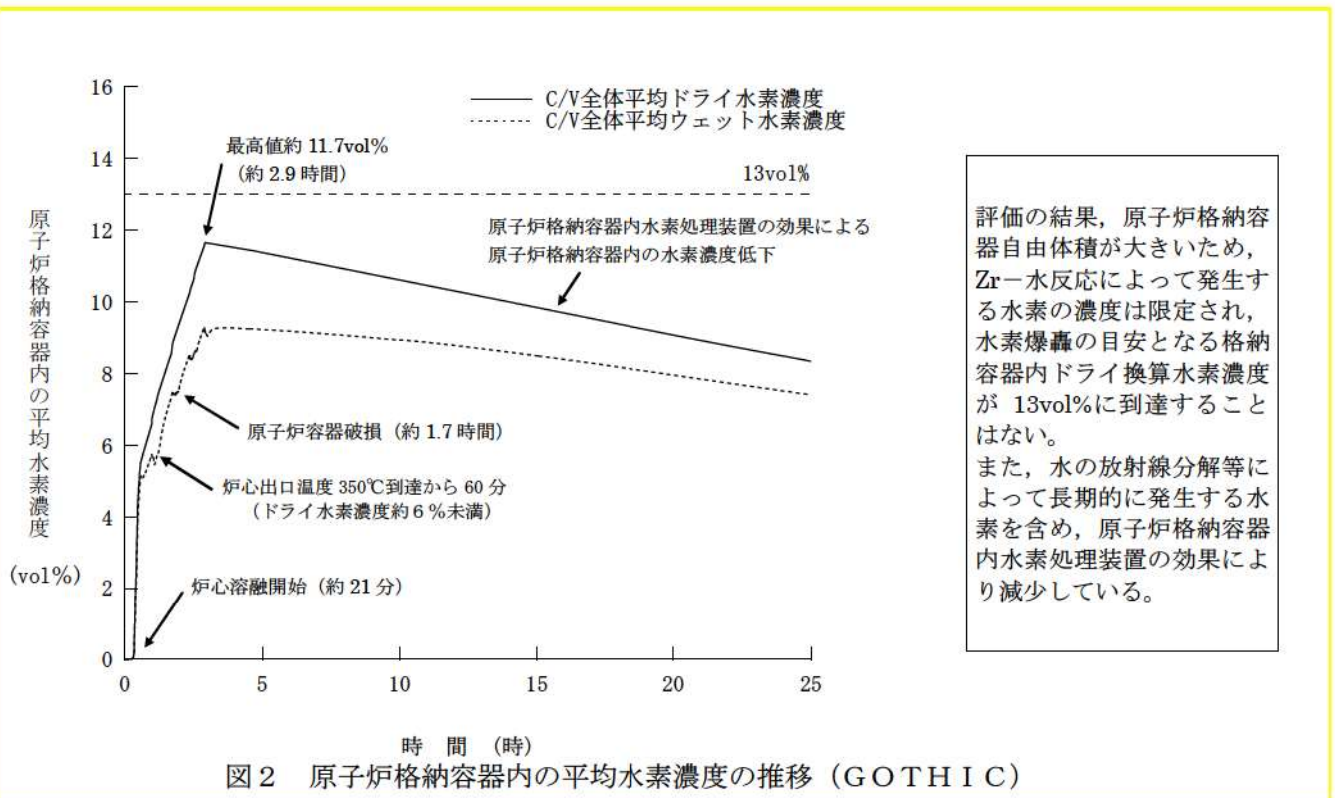


図1 原子炉格納容器内の水素・水蒸気濃度の推移 (MAAP)



評価の結果、原子炉格納容器自由体積が大きいため、Zr-水反応によって発生する水素の濃度は限定され、水素爆轟の目安となる格納容器内ドライ換算水素濃度が13vol%に到達することはない。
また、水の放射線分解等によって長期的に発生する水素を含め、原子炉格納容器内水素処理装置の効果により減少している。

図2 原子炉格納容器内の平均水素濃度の推移 (GOTHIC)

※ イグナイタによる実効性と悪影響について

全交流動力電源喪失時は、電源回復が炉心出口温度 350℃到達後 60 分以内であれば速やかにイグナイタを起動する。

ただし、炉心出口温度 350℃到達後 60 分以内に起動できなかった場合は、イグナイタ起動に伴う実効性と悪影響を考慮し、発電所対策本部と協議の上、イグナイタを起動することとしている。

炉心出口温度が 350℃到達後 60 分以降にイグナイタを起動する場合において考慮する実効性と悪影響について、以下のとおり抽出した。

1. 考慮する実効性と悪影響の項目抽出

(1) 実効性

- a. 原子炉格納容器内水素濃度の効果的な低減

(2) 悪影響

- a. イグナイタ着火による温度、圧力による周辺機器^{※1}への影響

※1 周辺機器 格納容器再循環ユニット/ダクト, 格納容器再循環サンプル水位, 原子炉格納容器圧力, 格納容器内高レンジエリアモニタ, 格納容器内温度, 1次冷却材圧力(広域), 1次冷却材温度(広域-高温側), 蒸気発生器水位(狭域), 原子炉格納容器スプレー設備

- b. イグナイタ着火による温度、圧力による原子炉格納容器本体への影響
抽出した悪影響への影響評価を表1に示す。

2. まとめ

悪影響への影響評価では、原子炉格納容器内水素濃度 8 vol%^{※2}程度の水素濃度であれば、イグナイタ起動に伴う悪影響は生じないことを確認している。炉心出口温度 350℃到達後 60 分以降にイグナイタを起動する場合は、水素濃度測定の可否により、MCCI の可能性も勘案し、格納容器内水素濃度、原子炉格納容器圧力、格納容器内温度、原子炉格納容器内水素処理装置動作状態等も参考に、イグナイタ起動を決定する。

※2 評価においては、イグナイタの着火試験で得られている水素が燃焼する水素濃度(約 7 vol%)に余裕を見て、解析における水素燃焼時の温度、圧力による悪影響が大きくなるように高めの水素濃度 8 vol%を設定している。

表 1 悪影響への対策又は影響評価

悪影響	対策又は影響評価
<p>イグナイタ着火による周辺機器及び格納容器本体への影響</p>	<p>これまでの知見では、配管類で爆轟が生じたのは、片端又は両端が閉ざされた閉空間で水素濃度が高濃度に蓄積したもので起こっているため、PWRのユニット・ダクトのような開放箇所が複数ある構造、水素濃度が高くない(ドライ水素濃度 13vol%未満)条件では爆轟は発生しないと考えられる。</p> <p>しかしながら、ダクト内では、火炎の伝播方向が限定され、火炎加速が比較的起こりやすいと考えられること及びダクト内で水蒸気が凝縮して水素濃度が高濃度になる可能性を想定し、</p> <ul style="list-style-type: none"> ・ダクト外水素濃度 8 vol%均一 ・ダクト内水素濃度 13vol%均一 ・イグナイタによる着火 <p>の条件で火炎伝播及び圧力伝播解析を実施。その結果、爆燃の範囲でもダクトの健全性に影響するような内外圧力差が生じず、許容圧力に収まることを確認している。</p> <p>代表 4 ループプラントの「大破断 LOCA 時に低圧注入機能及び高圧注入機能が喪失する事故 (Zr-水反応割合 100%)」の GOTHIC のモデルの格納容器外周部に中実構造の機器と再循環ユニットのダクトを模擬したヒートシンクを追加し、水素濃度 8 vol%でイグナイタが着火した場合のヒートシンクの温度変化の解析を実施。その結果、イグナイタ着火時の雰囲気温度が 500℃以上に上昇するが、周囲への放熱(主に輻射熱伝達)により、数分程度で着火前の温度に低下する。この雰囲気温度変化に対して、機器等は雰囲気より大きな熱容量を持つため、温度の上昇は緩やかとなり、その温度上昇度合は中実構造機器で 10℃、再循環ユニットのダクトで 40℃程度であり、許容温度を下回ることを確認している。</p> <p>以上より、イグナイタの着火に伴う水素燃焼の温度影響は、機器等に対しても問題とならないと考えられる。</p>

※ 対策又は影響評価については、「泊 3 号炉 設置許可基準規則等への適合性について(重大事故等対処設備) 補足説明資料 52-9 格納容器水素イグナイタについて」より抜粋

格納容器水素イグナイタの設置個数及び設置場所について

1. 設置場所及び個数の基本的考え方

格納容器水素イグナイタ（以下「イグナイタ」という。）は、生成した水素が原子炉格納容器内に拡散して蓄積する前に、水素を強制的に燃焼することができるよう、水素放出が想定される箇所に加え、その隣接区画又は水素の主要な通過経路及び上部ドーム部に設置する。具体的な設置位置は以下のとおり。

2. イグナイタの原子炉格納容器上部への追加設置

(1) 原子炉格納容器内の水素混合について

重大事故時に発生する原子炉格納容器内の水素の混合挙動については、原子炉格納容器内に発生する循環流によって原子炉格納容器内の水素濃度は均一化し格納容器スプレイ等により水素の混合が促進されると考えている。

格納容器スプレイが機能喪失した場合でも、原子炉格納容器内での水素の混合促進に寄与する対策として、①代替格納容器スプレイポンプによる代替スプレイや②自然対流冷却を整備（NUPEC 報告書^{※1}でも提言。）しており、原子炉格納容器内の上下区画において水素の濃度差が生じる水素の成層化が起こる可能性は十分低い。さらに、③原子炉格納容器内水素処理装置（以下「PAR」という。）の発熱による流体の上昇流、④熔融炉心の原子炉下部キャビティ落下後の発生蒸気による上昇流、⑤蒸気発生器からの放熱等による上昇流により原子炉格納容器内全体での大きな循環流が形成されることにより、水素の濃度成層化が起こることはないと考える。（表 1）

表 1 成層化に対する混合の効果

混合の要素	効果	備考
①スプレイ	スプレイ又は自然対流冷却の単独で原子炉格納容器全体が混合	NUPEC 報告 (H15) ^{※1} , 有効性評価
②自然対流冷却		JNES 解析 (H18) ^{※2}
③PAR	混合に寄与	
④蒸気流	加圧器気相部破断以外のケースでは、蒸気流によって原子炉格納容器全体が混合	NUPEC 報告 (H15) ^{※1}
⑤蒸気発生器からの放熱等	混合に寄与	

※1 重要構造物安全評価（原子炉格納容器信頼性実証事業）に関する総括報告書（平成 15 年 3 月）

※2 アクシデントマネジメント知識ベースに関する報告書（平成 18 年 8 月）

(2) 炉心損傷時に発生する水素への対応

泊 3 号炉は、炉心の著しい損傷時の原子炉格納容器内の水素濃度低減を図るために、水素濃度制御設備として PAR 及びイグナイタの両者を原子炉格納容器内に設置している。

PAR 及びイグナイタは、炉心損傷時に発生する水素が原子炉格納容器内で均一に混合するというこれまでの実証試験や解析の結果を踏まえ、水素の放出される位置や、主要な通過経路等を考慮した位置に設置し、原子炉格納容器内に発生した水素の効果的な除去ができるようにしている。(表 2)

表 2 イグナイタの設置場所と水素放出の想定

イグナイタ設置場所	水素放出等の想定			設置 個数
	放出	隣接部 又は 通過経路	想定事項	
加圧器逃がしタンク近傍	○		加圧器逃がしタンクラブチャード ィスクからの水素放出	1
ループ基礎室及びループ基礎 室外周部		○	加圧器逃がしタンク近傍からの水 素の流入	3
加圧器室	○		加圧器室内の破断口からの水素放 出	1
加圧器室外上部		○	加圧器室からの水素の流入 上部ドーム部への万一の水素蓄積	1
各ループ室	○		RCS 配管の破断口からの水素放出	3
ICIS シンプル配管室入口扉 近傍	○	○	ICIS シンプル配管室入口扉からの 水素放出 加圧器逃がしタンク近傍からの水 素の流入	1
ICIS シンプル配管の原子炉 格納容器一般部から ICIS シ ンプル配管室への床貫通部近 傍	○		ICIS コンジット床面貫通部からの 水素放出	1
原子炉格納容器ドーム部の頂 部付近	仮に原子炉格納容器ドーム部頂部に水素が滞留もしくは 成層化することを想定			2 [※]

※ 2 個のうち 1 個予備

その上で、さらなる安全性向上の観点から、万一、原子炉格納容器ドーム部に水素が滞留若しくは成層化した場合においても、確実に処理できるよう、原子炉格納容器ドーム部頂部付近にイグナイタ 1 個（予備 1 個）を追加設置する。

(3) イグナイタの追加設置による効果について

原子炉格納容器内ドーム部の水素成層化の可能性に対応するため、原子炉格納容器ドーム部の頂部付近に 1 個（予備 1 個）のイグナイタを追加設置する。

具体的な設置位置は、原子炉格納容器スプレイリングのサポートパッドを利用することから、原子炉格納容器ドーム部の最も高い位置から少し低い位置に設置する。(図 1)

イグナイタはウェット水素濃度[※] 8 vol%以下で水素を燃焼させる性能を有しており、一般的に水素燃焼時の火炎伝播は、水素濃度が約 4 vol%から 6 vol%では上方伝播のみ、約 6 vol%～8 vol%で上方と水平方向に伝播、約 8 vol%以上で下方へも伝播するようになる。

水素の成層化が生じる状況において水素成層の位置及び厚さには不確かさがあると考えるが、原子炉格納容器上部ドーム部での水素の滞留及び成層化を想定することから、できるだけ高いドーム

部頂部付近とし、かつウェット水素濃度 8 vol%以下の低い水素濃度での燃焼による火炎の上方伝播によって成層化する水素を確実に処理できるよう最頂部から少し低い位置としている。

※ イグナイタの着火性能について


イグナイタについては、着火要求条件を満足していることの確認のため、試験を行い、着火要求条件を満足することを確認している。(表 3)

表 3 イグナイタの着火性能

着火要求条件	試験結果
水蒸気濃度：0～55vol% 流速：0.3～5 m/s 電圧：AC120V（ヒータ容量 556W） 水素濃度：8vol%（ウェット）以下	イグナイタの着火において過酷な下記の条件において、水素濃度 6.6vol%（ウェット）以上で着火を確認 <試験条件> 水蒸気濃度：55vol% 流速：5 m/s 電圧：AC120V



図 1 イグナイタ配置図 (1/2)

 枠囲みの内容は機密情報に属しますので公開できません。

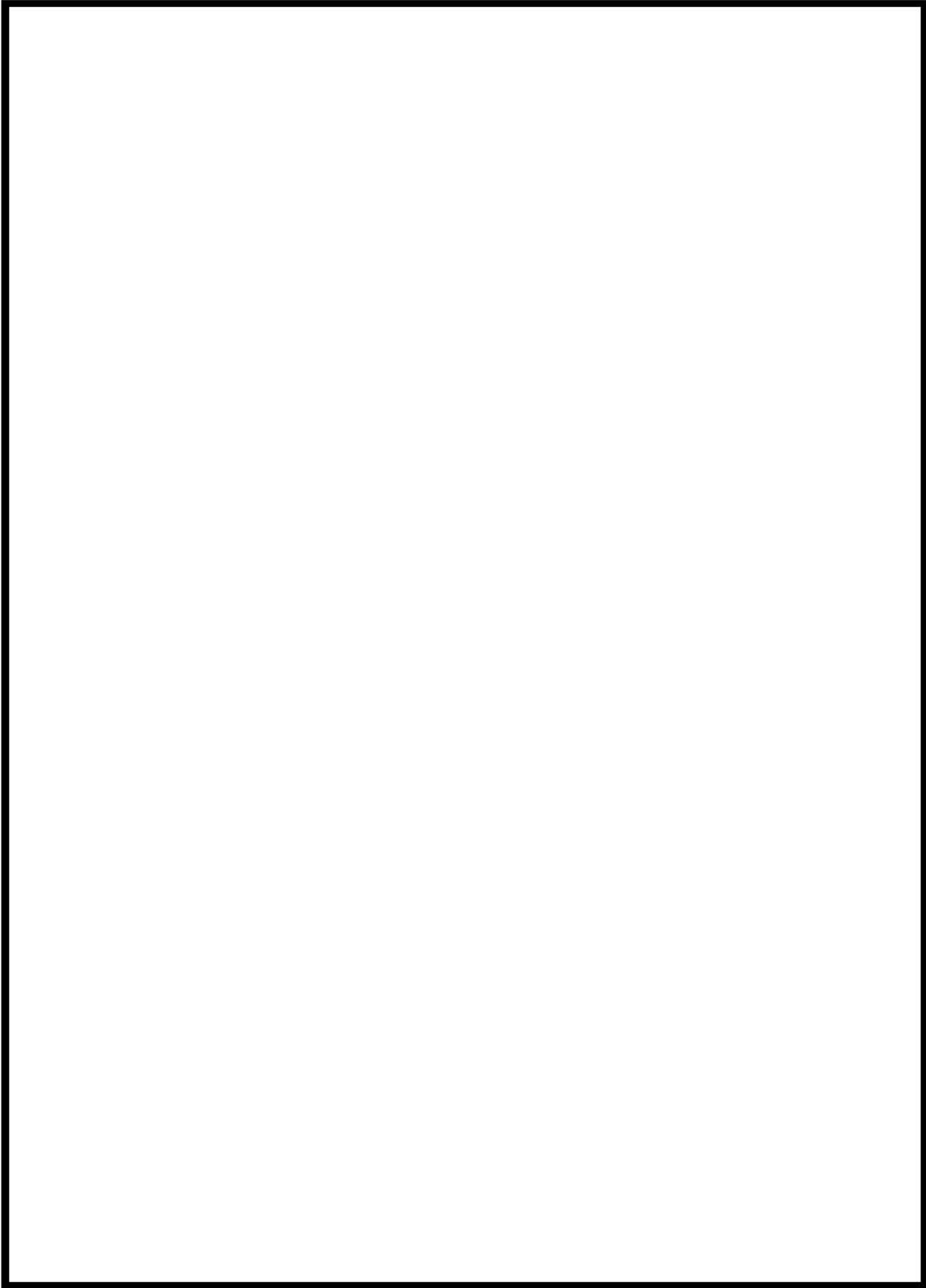


図1 イグナイタ配置図 (2/2)

 枠囲みの内容は機密情報に属しますので公開できません。

格納容器水素イグナイタ温度監視装置の概要

1. 設置目的

格納容器水素イグナイタ（以下「イグナイタ」という。）による水素燃焼発生時には、周囲温度が上昇（NUPECの小規模燃焼試験^{*}の結果では、水素濃度8 vol%時、イグナイタ周囲で燃焼が起こった場合の周囲温度は300℃～500℃程度であることが確認されている。）する。

一方、格納容器破損モード「**雰囲気気圧力・温度による静的負荷（格納容器過温破損）**」での有効性評価において、事象進展に伴う温度変化は常温から約141℃までであり、鋭いピークを持つ水素燃焼と比べて変動が穏やかであることを考慮すると、水素燃焼による温度上昇との識別は可能である。

このため、イグナイタコイル近傍（火炎伝播方向である上方。）に温度計（熱電対）を設置して中央制御室にて温度を監視することで、イグナイタの動作により水素燃焼していることが監視可能であることから、事故対処時の状態監視機能の向上を目的に温度監視装置を設置する。

※ 財団法人 原子力発電技術機構 平成4年度 原子力発電設備 信頼性実証試験の現状に関する報告書

2. 設備概要

イグナイタが起動したことについては、AM設備監視操作盤表示灯にて確認を行う。

イグナイタ全数に対し、熱電対を取り付け、事故時のイグナイタコイル近傍の測定温度を中央制御室で表示し監視可能であるとともに、データの記録保存が可能である。

熱電対は、イグナイタヒーティングコイルの直上部（被水防止用の傘の下。）に熱電対シース先端が位置するように固定して取り付ける。（図1）

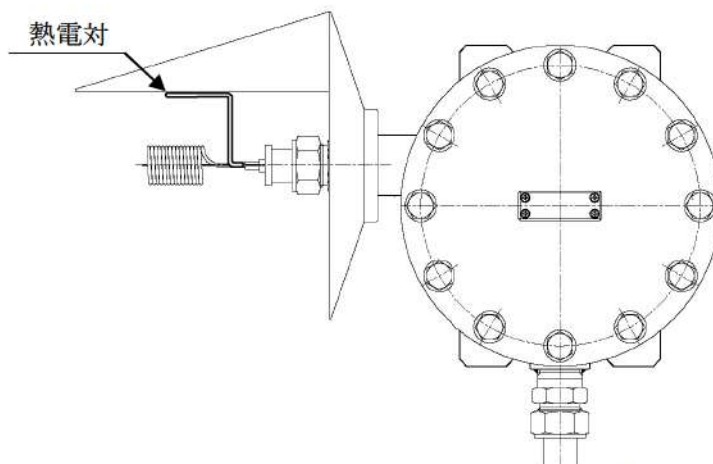
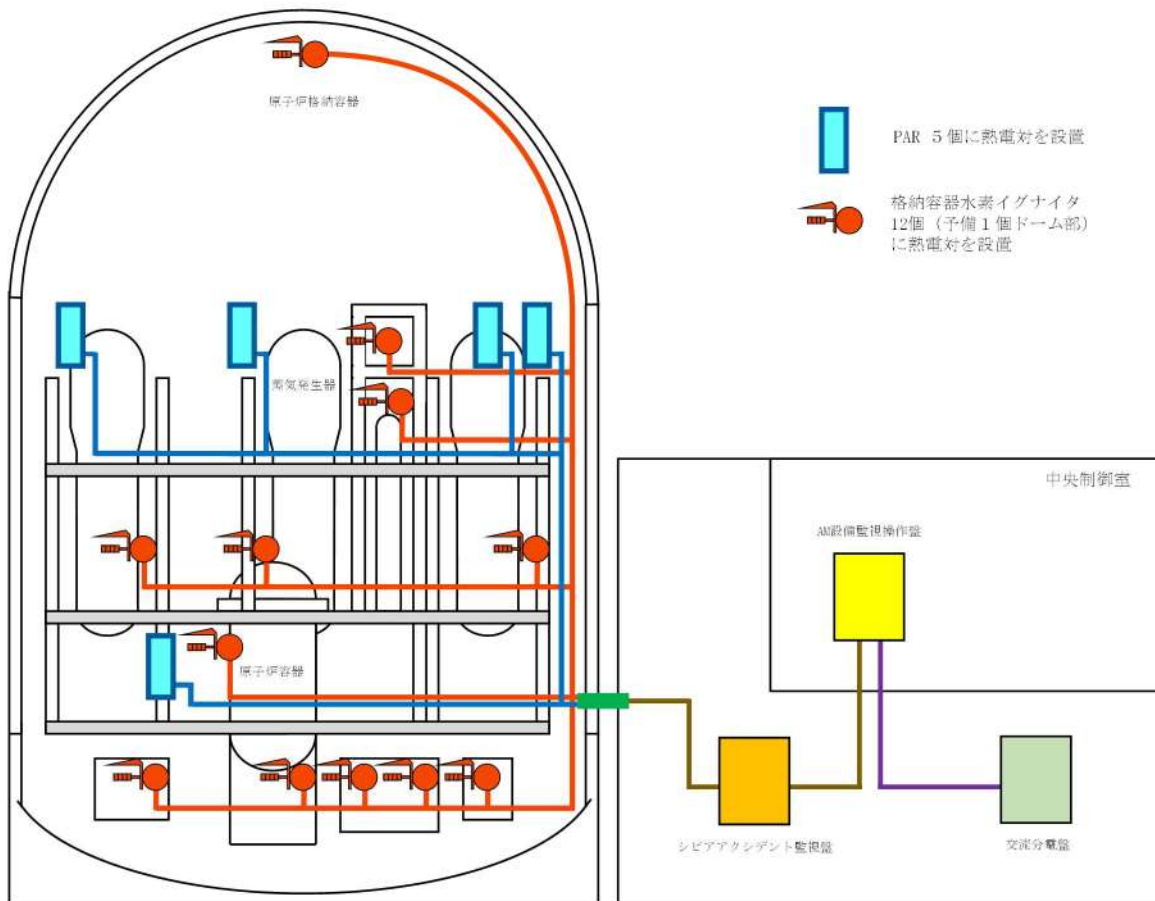


図1 イグナイタへの熱電対取り付け位置

測定温度は、常用系計装盤室に設置しているシビアアクシデント監視盤に入力し、測定データの記録及び保存ができるようにする。また、中央制御室に設置しているAM設備監視操作盤にて表示ができるようにする。（図2）



モニター停止 [PAR・イグナイタ動作監視画面] 2月 8日 14時 35分 01秒

2A-C/V内水素処理装置温度 (T3831A)	18.1℃	3D-C/V内水素処理装置温度 (T3831D)	17.9℃
3B-C/V内水素処理装置温度 (T3831B)	19.0℃	3E-C/V内水素処理装置温度 (T3831E)	20.8℃
3C-C/V内水素処理装置温度 (T3831C)	18.9℃		
2A-C/V水素イグナイタ温度 (T3830A)	19.2℃	3E-C/V水素イグナイタ温度 (T3830E)	25.3℃
2B-C/V水素イグナイタ温度 (T3830B)	19.4℃	3I-C/V水素イグナイタ温度 (T3830I)	21.5℃
3C-C/V水素イグナイタ温度 (T3830C)	18.9℃	2J-C/V水素イグナイタ温度 (T3830J)	19.8℃
3D-C/V水素イグナイタ温度 (T3830D)	25.2℃	3E-C/V水素イグナイタ温度 (T3830E)	18.7℃
3E-C/V水素イグナイタ温度 (T3830E)	22.8℃	3L-C/V水素イグナイタ温度 (T3830L)	18.0℃
3F-C/V水素イグナイタ温度 (T3830F)	20.7℃	3M-C/V水素イグナイタ温度 (T3830M)	17.9℃
3G-C/V水素イグナイタ温度 (T3830G)	23.9℃		

機能選択 トレンド 監視履歴 前頁 次頁 戻る 補償用 温度監視 入力電圧 監視

表示モニタのイメージ

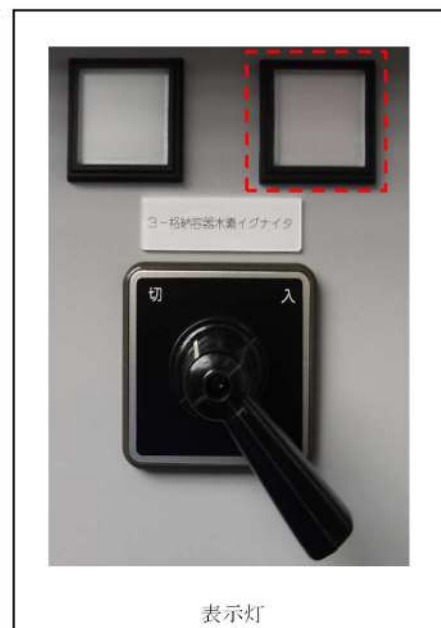


図2 格納容器水素イグナイタ温度監視装置の概要

3. イグナイタ温度監視設備の性能試験について

イグナイタによる水素燃焼時の温度変化を監視できることの確認のために、試験設備を用い、コイル近傍に複数の熱電対を設置し、性能試験を行っている。(図3)


試験例1 (水素濃度 7vol% (ウェット)、水蒸気濃度 55vol%)



試験例2 (水素なし、水蒸気なし)



図3 イグナイタの燃焼時温度検知に関する確認結果概要

 枠囲みの内容は機密情報に属しますので公開できません。

可搬型格納容器内水素濃度計測ユニットによる原子炉格納容器水素濃度監視操作

【可搬型格納容器内水素濃度計測ユニット，可搬型ガスサンプル冷却器用冷却ポンプ及び可搬型代替ガスサンプリング圧縮装置の系統構成及び起動操作】

1. 操作概要

炉心出口温度350℃以上又は格納容器内高レンジエリアモニタ（高レンジ）の指示が 1×10^5 mSv/h以上に到達した場合，原子炉格納容器内の水素濃度を中央制御室にて連続監視できるよう可搬型格納容器内水素濃度計測ユニット，可搬型ガスサンプル冷却器用冷却ポンプ及び可搬型代替ガスサンプリング圧縮装置の系統構成及び起動操作を実施する。

2. 操作場所

中央制御室

周辺補機棟 T. P. 21. 2m, T. P. 24. 8m, T. P. 28. 0m

3. 必要要員数及び操作時間

必要要員数 : 1名
 操作時間（想定） : 70分【全交流動力電源及び原子炉補機冷却機能喪失時（機能が健全な場合を包括する。）】
 操作時間（訓練実績等） : 52分【全交流動力電源及び原子炉補機冷却機能喪失時（機能が健全な場合を包括する。）（現場移動，放射線防護具着用時間を含む。）】

4. 操作の成立性

移動経路 : ヘッドライト，懐中電灯等を携行していることから，建屋内照明消灯時においてもアクセス可能である。また，アクセスルート上に支障となる設備はない。

作業環境 : 事故環境下における室温は通常運転状態と同等である。また，作業エリアに設置されている照明はバッテリー内蔵型であり，事故環境下においても作業可能である。
 操作は汚染の可能性を考慮し，防護具（全面マスク，個人線量計，ゴム手袋等）を装備又は携行して作業を行う。

操作性 : 中央制御室の操作により容易に系統構成を行うことができる。
 また，可搬型設備の操作場所は通路付近にあり，ユニット，圧縮装置及びポンプの接続操作についてはクイックカップラ式であり，容易に接続可能である。空気作動弁開操作は，通常の操作と同等であり，容易に操作が可能である。

連絡手段 : 事故環境下において通常連絡手段が使用不能となった場合でも，携行型通話装置を使用し，確実に中央制御室へ連絡することが可能である。



原子炉格納容器水素濃度監視系統構成
(周辺補機棟 T. P. 28. 0m)



可搬型格納容器内水素濃度計測ユニット接続
(周辺補機棟 T. P. 24. 8m)



原子炉格納容器水素濃度監視電源操作
(周辺補機棟 T. P. 24. 8m)



可搬型代替ガスソフリング圧縮装置起動
(周辺補機棟 T. P. 24. 8m)



代替空気(窒素)供給用フレキシブル配管接続
(周辺補機棟 T. P. 21. 2m)



代替空気(窒素)供給操作
(周辺補機棟 T. P. 24. 8m)

【可搬型代替ガスサンプリング圧縮装置から格納容器雰囲気ガスサンプリング圧縮装置への切替え】

1. 操作概要

可搬型格納容器内水素濃度計測ユニットにより原子炉格納容器内の水素濃度を監視中、原子炉格納容器圧力が通常運転圧力まで下がった場合、可搬型代替ガスサンプリング圧縮装置から格納容器雰囲気ガスサンプリング圧縮装置へ切替えのため、可搬型代替ガスサンプリング圧縮装置停止操作及び格納容器雰囲気ガスサンプリング圧縮装置起動操作を実施する。

2. 操作場所

周辺補機棟 T.P. 24. 8m

3. 必要要員数及び操作時間

必要要員数 : 1名

操作時間(想定) : 35分

操作時間(訓練実績等) : 26分(現場移動, 放射線防護具着用時間を含む。)

4. 操作の成立性

移動経路: ヘッドライト, 懐中電灯等を携行していることから, 建屋内照明消灯時においてもアクセス可能である。また, アクセスルート上に支障となる設備はない。

作業環境: 事故環境下における室温は通常運転状態と同等である。また, 作業エリアに設置されている照明はバッテリー内蔵型であり, 事故環境下においても作業可能である。

操作は汚染の可能性を考慮し, 防護具(全面マスク, 個人線量計, ゴム手袋等)を装備又は携行して作業を行う。

操作性: 操作場所は通路付近にあり, 容易に操作可能である。

連絡手段: 事故環境下において通常の連絡手段が使用不能となった場合でも, 携行型通話装置を使用し, 確実に中央制御室へ連絡することが可能である。



可搬型代替ガスサンプリング圧縮装置停止
(周辺補機棟 T.P. 24. 8m)



格納容器雰囲気ガスサンプリング圧縮装置起動
(周辺補機棟 T.P. 24. 8m)

ガス分析計による原子炉格納容器内水素濃度監視操作

【可搬型格納容器内水素濃度計測ユニット，可搬型ガスサンプル冷却器用冷却ポンプ及び可搬型代替ガスサンプリング圧縮装置の系統構成及び起動操作】

1. 操作概要

炉心の著しい損傷が発生した場合に，可搬型格納容器内水素濃度計測ユニットによる水素濃度測定ができない場合，現場の放射線量が低く，かつ事象が長期的に安定すれば，試料採取管を使用したガス分析計による水素濃度の間欠測定を行うための系統構成を行う。

なお，「可搬型代替ガスサンプリング圧縮装置から格納容器雰囲気ガスサンプリング圧縮装置への切替え操作」については，添付資料1.9.7-(2)と同様となる。

2. 操作場所

中央制御室

周辺補機棟 T.P. 21. 2m, T.P. 24. 8m, T.P. 28. 0m

3. 必要要員数及び操作時間

- | | |
|-------------|---|
| 必要要員数 | : 2名 |
| 操作時間(想定) | : 70分【全交流動力電源及び原子炉補機冷却機能喪失時(機能が健全な場合を包括する。)] |
| 操作時間(訓練実績等) | : 52分【全交流動力電源及び原子炉補機冷却機能喪失時(機能が健全な場合を包括する。)(現場移動,放射線防護具着用時間を含む。)] |

4. 操作の成立性

移動経路：ヘッドライト，懐中電灯等を携行していることから，建屋内照明消灯時においてもアクセス可能である。また，アクセスルート上に支障となる設備はない。

作業環境：事故環境下における室温は通常運転状態と同等である。また，作業エリアに設置されている照明はバッテリー内蔵型であり，事故環境下においても作業可能である。

操作は汚染の可能性を考慮し，防護具(全面マスク，個人線量計，ゴム手袋等)を装備又は携行して作業を行う。

操作性：中央制御室の操作により容易に系統構成を行うことができる。

また，可搬型設備の操作場所は通路付近にあり，ユニット，圧縮装置及びポンプの接続操作についてはクイックカップラ式であり，容易に接続可能である。空気作動弁開操作は，通常の操作と同等であり，容易に操作が可能である。

連絡手段：事故環境下において通常連絡手段が使用不能となった場合でも，携行型通話装置を使用し，確実に中央制御室へ連絡することが可能である。



原子炉格納容器水素濃度監視系統構成
(周辺補機棟 T. P. 28. 0m)



可搬型格納容器内水素濃度計測ユニット接続
(周辺補機棟 T. P. 24. 8m)



原子炉格納容器水素濃度監視電源操作
(周辺補機棟 T. P. 24. 8m)



可搬型代替ガスソフリング圧縮装置起動
(周辺補機棟 T. P. 24. 8m)



代替空気(窒素)供給用フレキシブル配管接続
(周辺補機棟 T. P. 21. 2m)



代替空気(窒素)供給操作
(周辺補機棟 T. P. 24. 8m)

【ガス分析計系統構成及び起動操作】

1. 操作概要

炉心の著しい損傷が発生した場合に、可搬型格納容器内水素濃度計測ユニットによる測定ができない場合、現場の放射線量が低く、かつ事象が長期的に安定すれば、試料採取管を使用したガス分析計による水素濃度の間欠測定を行うための系統構成及び起動操作を行う。

2. 操作場所

周辺補機棟 T. P. 28. 0m

原子炉補助建屋 T. P. 6. 3m

3. 必要要員数及び操作時間

必要要員数 : 2名

操作時間(想定) : 85分

操作時間(訓練実績等) : 76分(現場移動, 放射線防護具着用時間を含む。)

4. 操作の成立性

移動経路 : ヘッドライト, 懐中電灯等を携行していることから, 建屋内照明消灯時においてもアクセス可能である。また, アクセスルート上に支障となる設備はない。

作業環境 : 事故環境下における室温は通常運転状態と同等である。また, 作業エリアに設置されている照明はバッテリー内蔵型であり, 事故環境下においても作業可能である。

操作は汚染の可能性を考慮し, 防護具(全面マスク, 個人線量計, ゴム手袋等)を装備又は携行して作業を行う。

操作性 : 通常行う弁操作と同じであり, 容易に操作可能である。

連絡手段 : 事故環境下において通常の連絡手段が使用不能となった場合でも, 携行型通話装置を使用し, 確実に中央制御室へ連絡することが可能である。



ガス分析計系統構成
(周辺補機棟 T. P. 28. 0m)



試料採取管によるガス採取
(周辺補機棟 T. P. 28. 0m)



ガス分析計による水素濃度測定
(原子炉補助建屋 T. P. 6. 3m)

【試料採取管によるガス採取及びガス分析計による水素濃度監視】

1. 作業概要

炉心の著しい損傷が発生した場合に、可搬型格納容器内水素濃度計測ユニットによる測定ができない場合、現場の放射線量が低く、かつ事象が長期的に安定した場合にガス分析計による水素濃度監視を実施する。

2. 作業場所

周辺補機棟 T. P. 28. 0m

原子炉補助建屋 T. P. 6. 3m

3. 必要要員数及び作業時間

必要要員数 : 2名

作業時間 (想定) : 75分

作業時間 (訓練実績等) : 68分 (現場移動, 放射線防護具着用時間を含む。)

4. 作業の成立性

移動経路: ヘッドライト, 懐中電灯等を携行していることから, 建屋内照明消灯時においてもアクセス可能である。また, アクセスルート上に支障となる設備はない。

作業環境: 事故環境下における室温は通常運転状態と同等である。また, 作業エリアに設置されている照明はバッテリー内蔵型であり, 事故環境下においても作業可能である。

操作は汚染の可能性を考慮し, 防護具 (全面マスク, 個人線量計, ゴム手袋等) を装備又は携行して作業を行う。

作業性: 試料採取管によるガス採取及びガス分析計による水素濃度測定は容易に行うことができる。

連絡手段: 事故環境下において通常の連絡手段が使用不能となった場合でも, 携行型通話装置を使用し, 確実に中央制御室へ連絡することが可能である。



ガス分析計系統構成
(周辺補機棟 T. P. 28. 0m)



試料採取管によるガス採取
(周辺補機棟 T. P. 28. 0m)



ガス分析計による水素濃度測定
(原子炉補助建屋 T. P. 6. 3m)

原子炉格納容器内の水素濃度監視について

重大事故時の原子炉格納容器内の水素濃度の状況を監視するために、以下により水素濃度の監視を実施する。

1. 水素濃度計測装置

(1) はじめに

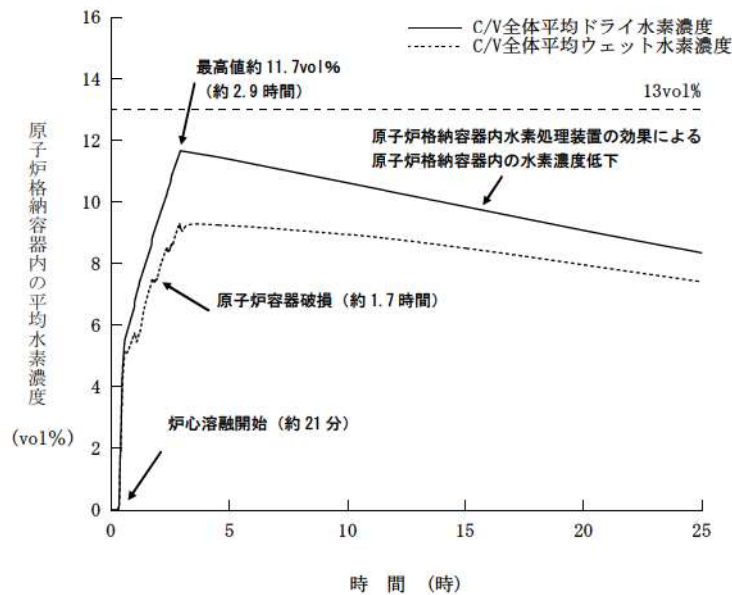
泊発電所では、炉心の著しい損傷が発生した場合に、ジルコニウムと水の反応により発生する水素に加え、水の放射線分解等により長期的に発生する水素に対し、動力源を要しない原子炉格納容器内水素処理装置及び自由体積の大きい原子炉格納容器により、原子炉格納容器の健全性に影響を及ぼすような水素爆発を起こす可能性のある濃度に至らないことを評価している。

本資料では、事故時の原子炉格納容器内の水素濃度測定方法とその設備概要及び手順について説明する。

(2) 水素濃度の挙動と監視の目的

a. 水素濃度の挙動

炉心の著しい損傷が発生した場合、原子炉格納容器内の水素濃度（ドライ換算）は急速に上昇するが、1次冷却系から放出される水蒸気により原子炉格納容器圧力が上昇し、水素濃度（ウェット）はドライ換算よりも低い値で推移する。（図1）



水素濃度(ドライ換算)	影響度合
～ 4vol%	燃焼しない
4～8vol%	大規模燃焼の生じる可能性が低い領域
8～13vol%	大規模燃焼の生じる可能性が高い領域
13vol%～	爆轟が生じる可能性がある領域

図1 原子炉格納容器内水素濃度の推移(ウェット/ドライ換算)

b. 水素濃度監視の目的

炉心の著しい損傷時において、水素濃度(ドライ換算)測定は、原子炉格納容器内圧力との相関により、水素燃焼の可能性及び水素燃焼時の原子炉格納容器健全性についての目安を得るために実施する。

また、水素濃度により、炉心損傷の程度を推定する手段としても有効である。(図2)

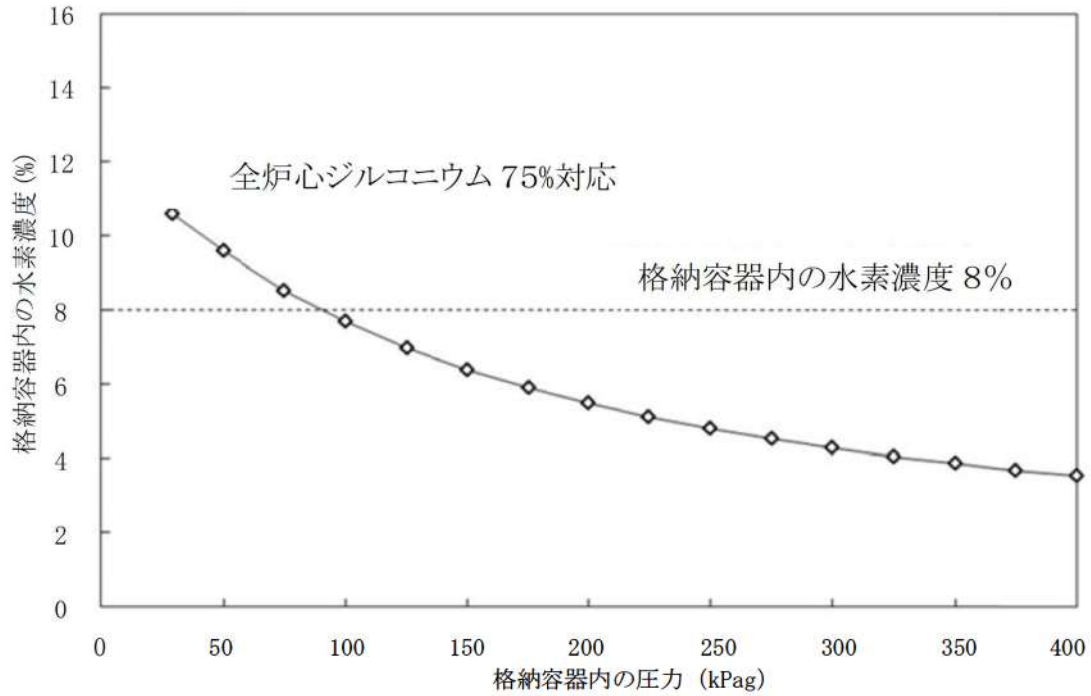


図2 原子炉格納容器内の圧力と水素濃度の関係

(3) 設備概要

炉心損傷事故時に、事故の初期段階から、水素濃度が変動する可能性のある範囲で原子炉格納容器内の水素濃度を連続測定することができるよう、可搬型格納容器内水素濃度計測ユニットを格納容器雰囲気ガス試料採取設備に接続し、事故時の原子炉格納容器内の水素濃度を中央制御室において連続監視及び常用系計装盤室において記録できるようにする。

可搬型格納容器内水素濃度計測ユニット

方 式：熱伝導度測定方式

測定範囲：水素濃度 0～20vol%

また、サンプリングガスから原子炉格納容器内の水素濃度を測定するための後備設備として、試料採取管に採取した原子炉格納容器雰囲気ガスから水素濃度を測定できるガス分析計も有している。被ばく線量、水素濃度が低下し事象が長期的に安定した以降等には、これらによる測定も考慮する。

ガス分析計

方 式：熱伝導度測定方式

測定範囲：水素濃度 0～100vol%

a. 可搬型格納容器内水素濃度計測ユニットを用いる場合

【水素濃度監視の時期及び方法】

事故後、早期に格納容器雰囲気ガス試料採取設備の系統構成を実施して、原子炉格納容器内の雰囲気ガスを循環させ、可搬型格納容器内水素濃度計測ユニットにより水素濃度を中央制御室で連続監視する。

【水素濃度測定手順】

- ① 格納容器雰囲気ガス試料採取設備の系統構成及び可搬型格納容器内水素濃度計測ユニットの接続を行う。
- ② 格納容器隔離弁の開操作を行う。
- ③ 可搬型代替ガスサンプリング圧縮装置を起動する。
- ④ 中央制御室において、原子炉格納容器内水素濃度を監視する。

なお、制御用空気及び原子炉補機冷却水の供給機能が喪失している場合は、上述の手順に加え、以下の手順を加える。

- ① 原子炉補機冷却機能が喪失している場合
 - ・可搬型大型送水ポンプ車からの海水供給が可能となるまでは、格納容器雰囲気ガスサンプル冷却器へ通水可能となるよう可搬型ガスサンプリング冷却器用冷水ポンプを接続し、代替非常用発電機からの給電開始後、可搬型ガスサンプリング冷却器用冷水ポンプにより格納容器雰囲気ガスサンプル冷却器に冷却水を通水する。
 - ・可搬型大型送水ポンプ車により海水通水が可能となった以降は、可搬型大型送水ポンプ車により格納容器雰囲気ガスサンプル冷却器に冷却水(海水)を通水する。
- ② 制御用空気の供給機能が喪失している場合
 - ・RM-002, RM-015については、格納容器空気サンプルライン隔離弁操作可搬型窒素ガスポンベにて開操作を行う。



図3 可搬型格納容器内水素濃度計測ユニット検出器

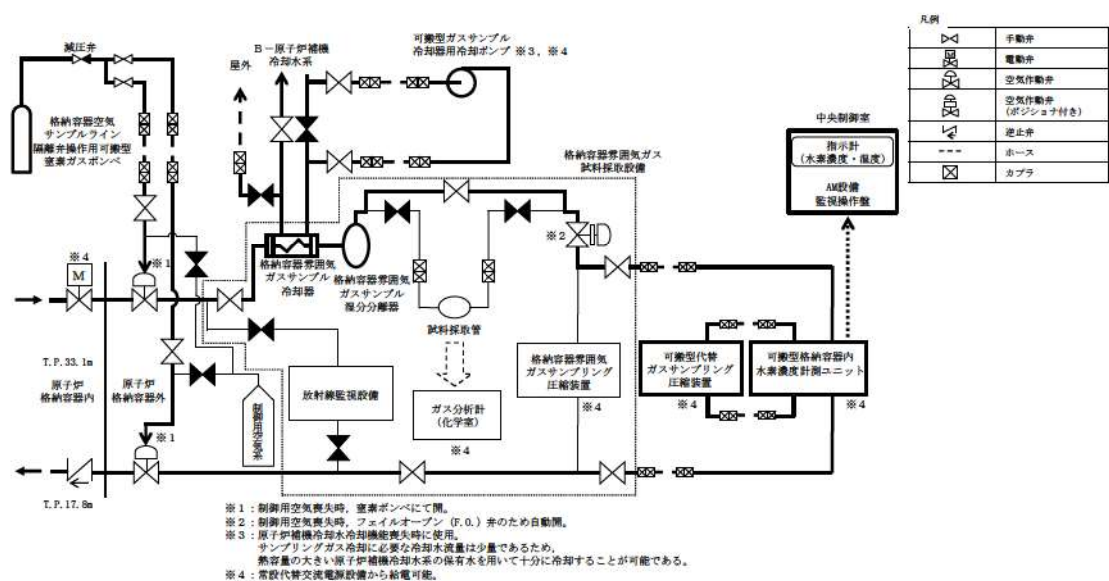


図4 格納容器雰囲気ガス試料採取設備の系統(連続計測時)

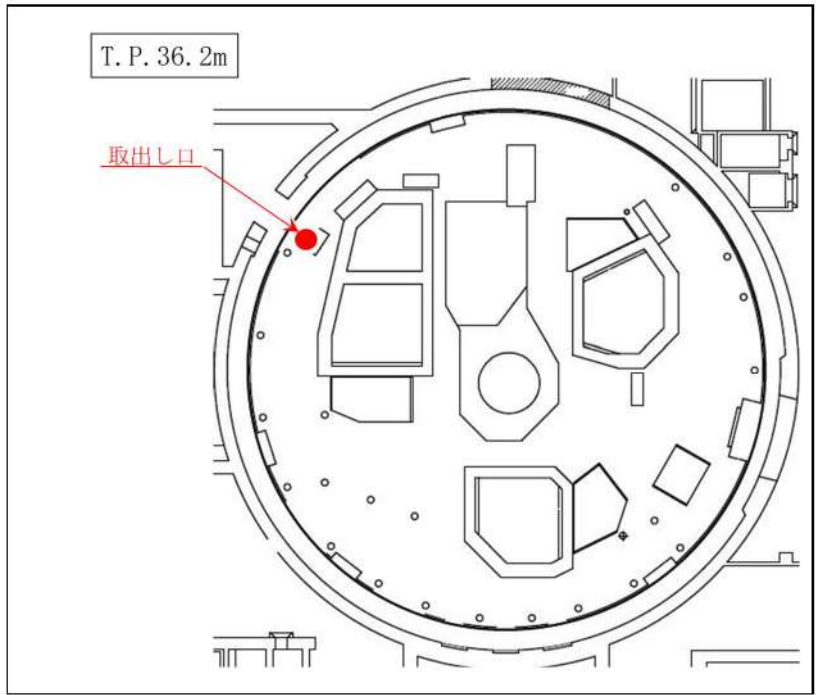


図5 格納容器雰囲気ガス試料採取設備取出し口配置図

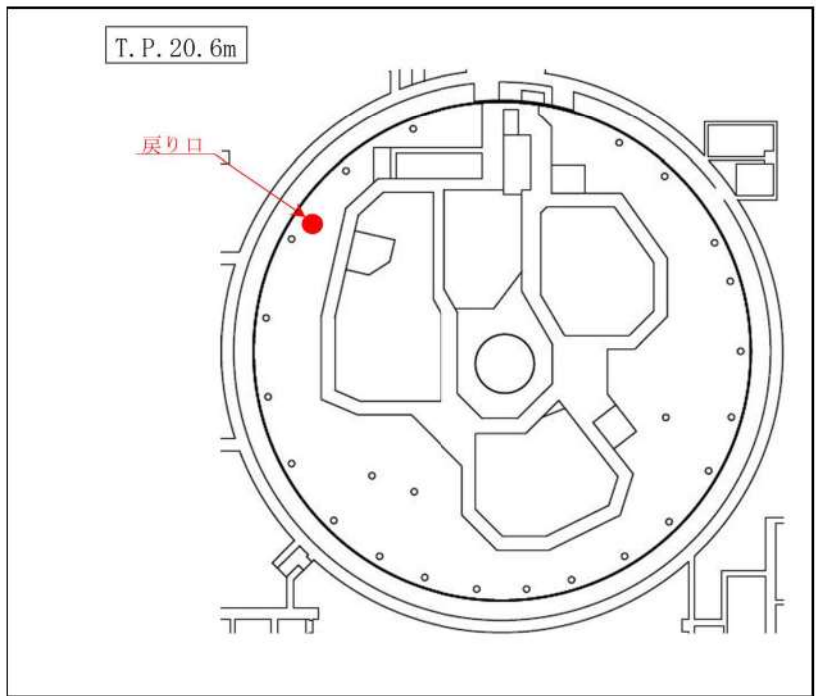


図6 格納容器雰囲気ガス試料採取設備戻り口配置図

b. 試料採取管を用いる場合

可搬型格納容器内水素濃度計測ユニットが仮に使用できない場合には、試料採取管を使用したガス分析計による水素濃度の間欠監視を行う。

【水素濃度測定手順】

- ① 格納容器雰囲気ガス試料採取設備の系統構成及び可搬型格納容器内水素濃度計測ユニットの接続を行う。
- ② 格納容器隔離弁の開操作を行う。
(制御用空気の供給機能が喪失している場合)
 - ・RM-002, RM-015 については、格納容器空気サンプルライン隔離弁操作用可搬型窒素ガスボンベにて開操作を行う。
- ③ 可搬型代替ガスサンプリング圧縮装置を起動する。
- ④ 試料採取管に原子炉格納容器雰囲気ガスを採取する。
- ⑤ ガス分析計で水素濃度を測定する。

なお、制御用空気及び原子炉補機冷却水の供給機能が喪失している場合は、上述の手順に加え、以下の手順を加える。

- ① 原子炉補機冷却水の供給機能が喪失している場合
 - ・可搬型大型送水ポンプ車からの海水供給が可能となるまでは、格納容器雰囲気ガスサンプル冷却器へ通水可能となるよう可搬型ガスサンプリング冷却器用冷水ポンプを接続し、代替非常用発電機からの給電開始後、可搬型ガスサンプリング冷却器用冷水ポンプにより格納容器雰囲気ガスサンプル冷却器に冷却水を通水する。
 - ・可搬型大型送水ポンプ車により海水通水が可能となった以降は、可搬型大型送水ポンプ車により格納容器雰囲気ガスサンプル冷却器に冷却水（海水）を通水する。
- ② 制御用空気の供給機能が喪失している場合
 - ・RM-002, RM-015 については、格納容器空気サンプルライン隔離弁操作用可搬型窒素ガスボンベにて開操作を行う。

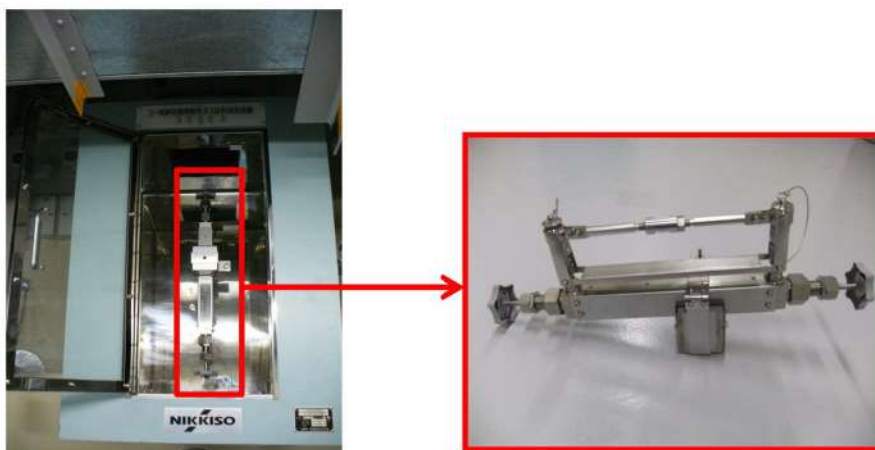


図7 試料採取管

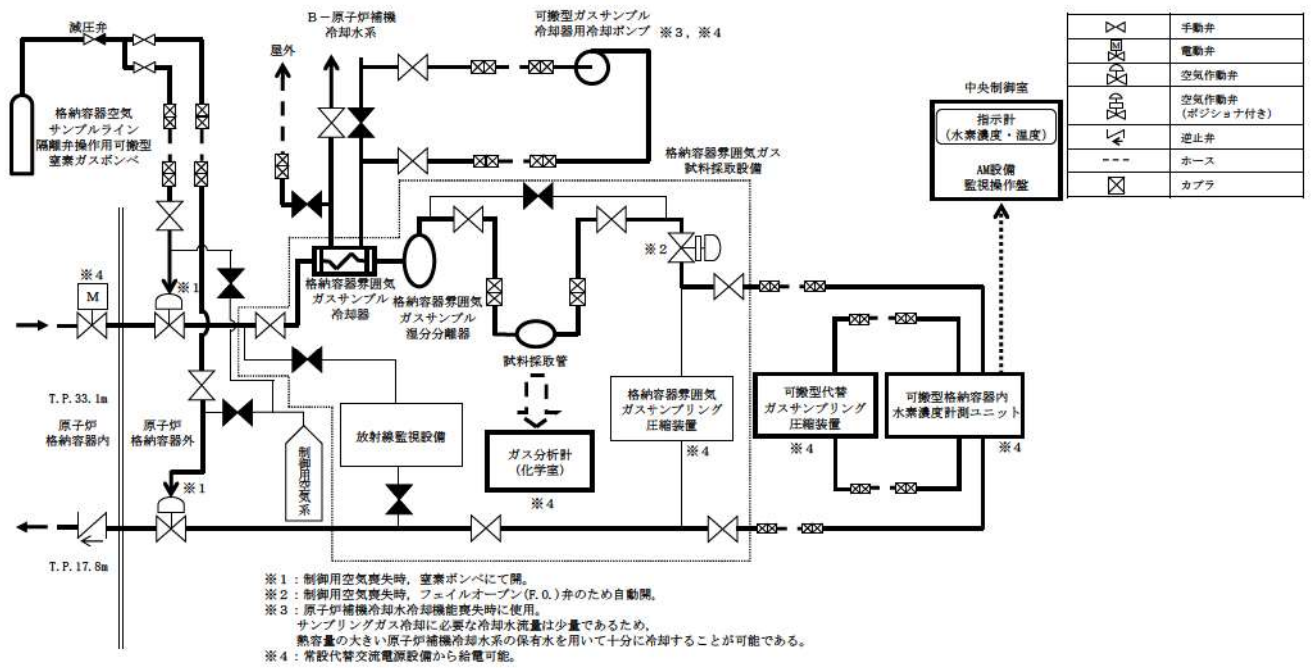


図8 格納容器雰囲気ガス試料採取設備の系統(手分析時)

c. 共通

全交流動力電源喪失の場合は、以下のとおり各負荷へ基本的に代替非常用発電機から給電する。

表 1 代替非常用発電機給電リスト

負 荷	電 源	負 荷	備 考
3V-RM-001(格納容器隔離弁)	非常用母線	0.23kW	—
3V-RM-002(格納容器隔離弁)	非常用母線	—	制御用空気が喪失している場合は、窒素ポンベにて開とする。
3V-RM-015(格納容器隔離弁)	非常用母線	—	
3PCV-781	非常用母線	—	フェイルオープン化により制御用空気喪失時に自動開とする。
格納容器雰囲気ガスサンプリング圧縮装置	非常用母線	2.2kW	—
可搬型代替ガスサンプリング圧縮装置	非常用母線	1.5kW	非常用電源から給電する現場電源盤を使用。
可搬型ガスサンプル冷却器用冷却ポンプ	非常用母線	0.4kW	
可搬型格納容器内水素濃度計測ユニット	非常用母線	0.27kW	
指示計	非常用母線	0.005kW	非常用電源から給電する電源盤を使用。

※いずれの負荷も代替非常用発電機の有効性評価の判断基準に影響することのない軽微なものである。

(4) 格納容器雰囲気ガス試料採取設備の重大事故等時の使用について

表2 格納容器雰囲気ガス試料採取設備の重大事故等時の使用

項目	設計基準事故	重大事故
想定事象	「発電用軽水型原子炉施設の安全評価に関する審査指針」にて定められる事故（設計基準事故）	「実用発電用原子炉の設置、運転等に関する規則」の第四条（重大事故）一項に定められる「炉心の著しい損傷」
機能	設計基準事故時に予想される圧力・温度・湿度・放射線等の環境下においても、事故の状態が落ち着いてから、事故状態の把握や事故後長期のプラント管理を行うにあたって格納容器雰囲気ガスに含まれる各種放射性核種濃度の情報を得ること。	重大事故時の格納容器内の雰囲気ガスを採取し、水素濃度を測定することにより、格納容器内の水素濃度の監視のための情報を得ること。
被ばく評価	<p>○格納容器雰囲気ガス試料採取設備の遮へい設計においては、経済産業省告示187号第8条に定められている緊急作業に係る線量限度 100mSv [] を目標値としている。</p> <p>○試料採取に係る被ばく評価の線源として、格納容器、試料採取装置、採取した試料としている。</p> <p>○試料採取装置は、[] となるよう設計している。</p> <p>○採取した試料については、10cm³の鉛遮へい付試料採取管を用いて採取する。</p> <p>※「原子炉立地審査指針及びその適用に関する判断のめやすについて」原子力委員会（昭和39年5月27日、一部改訂平成元年3月27日）及び「発電用軽水型原子炉施設の安全評価に関する審査指針」原子力安全委員会（平成2年8月30日、一部改訂平成13年3月29日）に示されている重大事故</p>	<p>○SA時においては、審査ガイドに従い、100mSvを超えないことを目標とする。</p> <p>○試料採取装置については、[] 100mSv/hとなる。</p> <p>○採取した試料についても試料採取装置と同様に、[] 4mSv/hとなる。</p> <p>○採取した試料から取り出す分析用のサンプル（500μL）については、[] 約1mSv/hとなる。</p> <p>○これら線源からの線量率と作業時間を考慮すると、SA時においても十分作業可能な被ばく量のレベルである。</p>

[] 枠囲みの内容は機密情報に属しますので公開できません。

(5) 水素濃度監視の作業エリア環境

炉心の著しい損傷時、格納容器雰囲気ガス試料採取設備の系統構成等の測定準備対応では、通気前のため原子炉格納容器ガスからの線量はほとんどないが、原子炉格納容器からの線量は事故発生1時間後において約20mSv/hと推定される。測定開始後は、中央制御室にて原子炉格納容器内の水素濃度の監視を行う。

参考の下図に原子炉建屋内外部遮蔽外面における事故後の線量率推移を示す。最大値約36mSv/hとなるのは一時であり、その後減少していることがわかる。

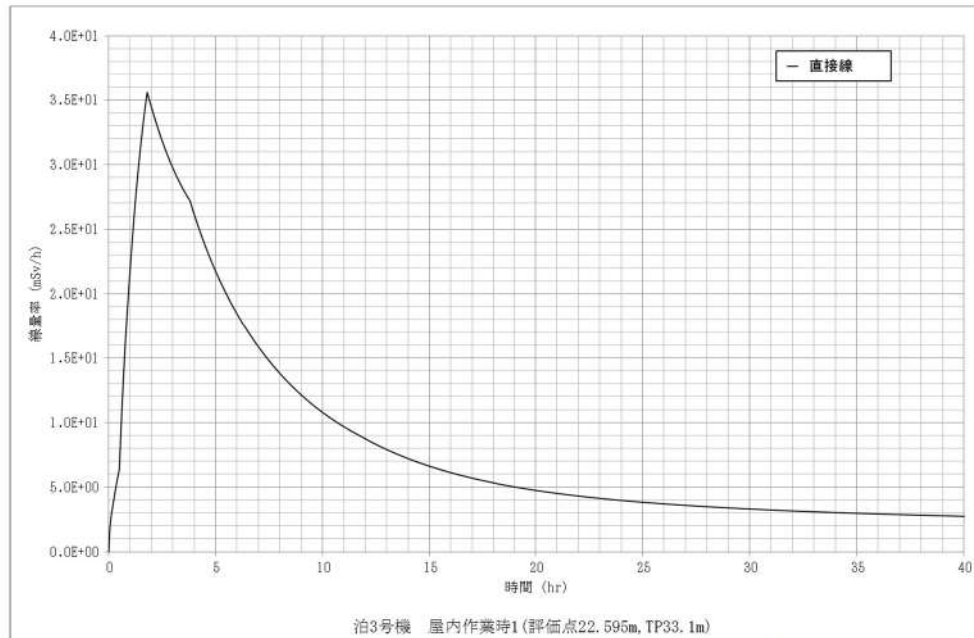


図9 原子炉建屋内外部遮蔽外面における事故後の線量率推移(参考)
(大LOCA, ECCS注入失敗, 原子炉格納容器スプレイ失敗, 代替スプレイ成功)

(6) 原子炉格納容器内水素濃度と原子炉格納容器圧力の関係について

炉心損傷時の原子炉格納容器内水素濃度は、原子炉格納容器圧力によってその値が変動し、原子炉格納容器圧力が上昇すると相対的に水素濃度は低下し、水素燃焼の危険性も低下する。

以下に、全炉心のジルコニウム 75%と水が反応した場合に発生する水素について、原子炉格納容器内を飽和状態、発生水素量を一定としたときの、原子炉格納容器内水素濃度（ウェット）と原子炉格納容器圧力との関係を示す。

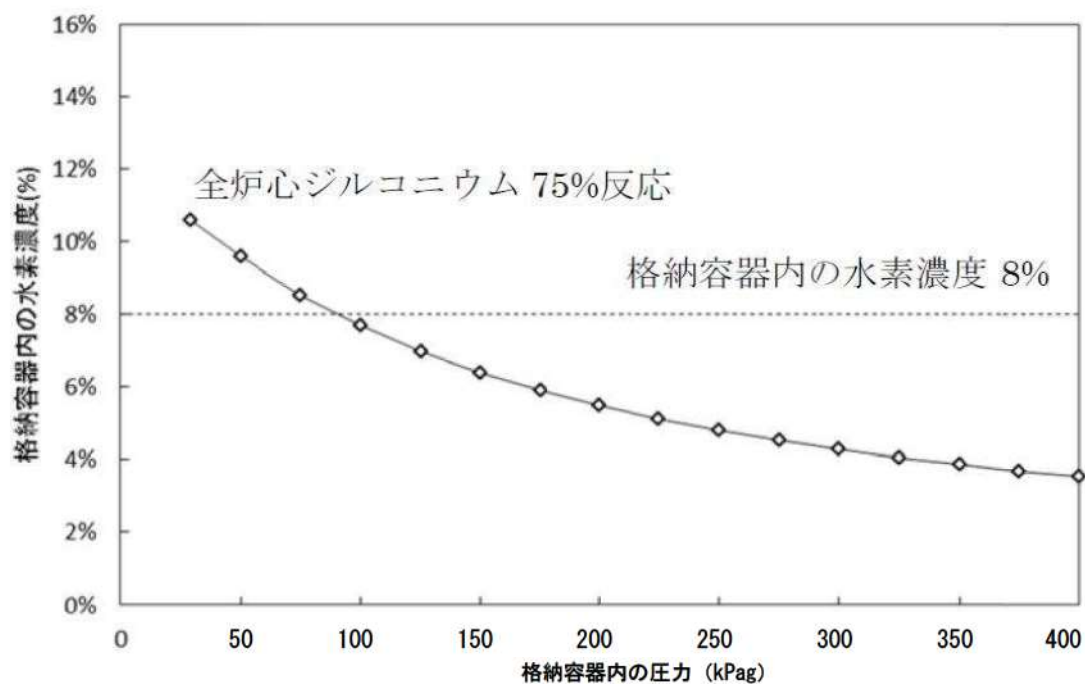


図 10 泊 3 号炉 原子炉格納容器内の圧力と水素濃度の関係

図 10 から、原子炉格納容器内圧力が約 0.09MPa 以上のときは、原子炉格納容器内水素濃度は 8 %以上の爆燃領域にないことが評価できる。

(7) 可搬型格納容器内水素濃度計測ユニットの校正方法

可搬型格納容器内水素濃度計測ユニットの校正は、熱伝導式の検出部の電気出力から水素濃度に変換される指示の調整（ゼロ点調整及びスパン調整）を行うものである。使用する検出器と指示計による水素濃度（0～20vol%を計画）の校正は事前に実施しておき、現場設置後には以下の手順により校正の確認を行う。

- a. 試料容器に雰囲気空気と必要な体積分の高純度の水素を混ぜあわせた校正用の水素混入空気（基準ガス）を作成する。
- b. 校正された基準水素濃度計を用いて容器内基準ガスの水素濃度を計測しておく。
- c. b. 項で計測した基準ガスを可搬型格納容器内水素濃度計測ユニット（検出器）に供給し、中央制御室の水素濃度の指示が判定基準に収まることを確認する。
- d. 水素濃度の異なる基準ガスを数点用いて a～c を繰り返し行う。

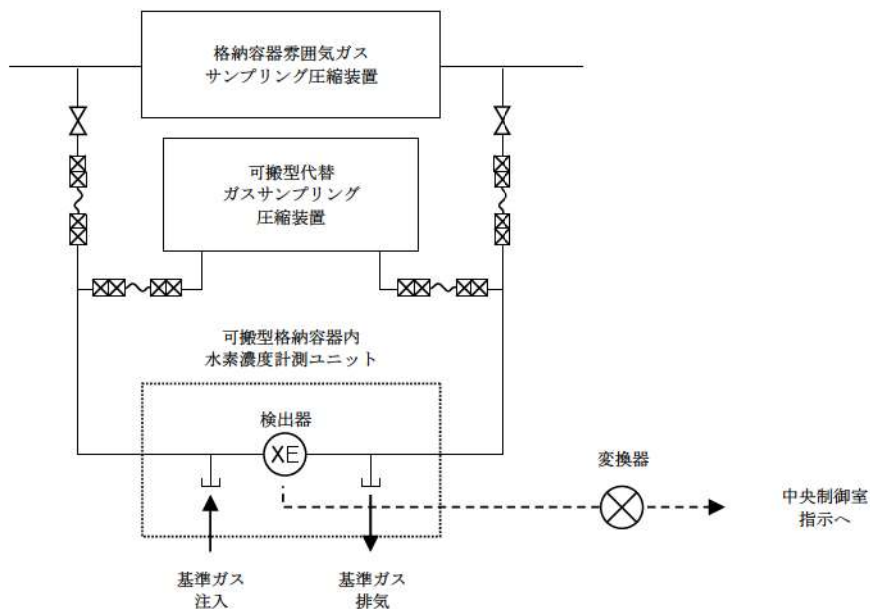


図 11 可搬型格納容器内水素濃度計測ユニットの校正

(8) その他

国の「過酷事故用計装システムに関する研究」(H23～H26 年度)を踏まえて開発された、炉心損傷発生時の原子炉格納容器内の水素濃度を直接測定するための水素濃度計（固体電解質型等）について、実機への反映を検討中である。

(参考-1) ガス分析計 (ガスクロマトグラフ) の測定原理

泊3号炉は事故時の原子炉格納容器内雰囲気ガスを試料採取管に採取し化学室に設置しているガス分析計 (ガスクロマトグラフ) により水素濃度を測定することが可能である。作業員が間欠的に少量のサンプルを採取し、手分析する方式のため、炉心損傷時の初期の水素濃度の中央制御室での連続監視に対応できない。

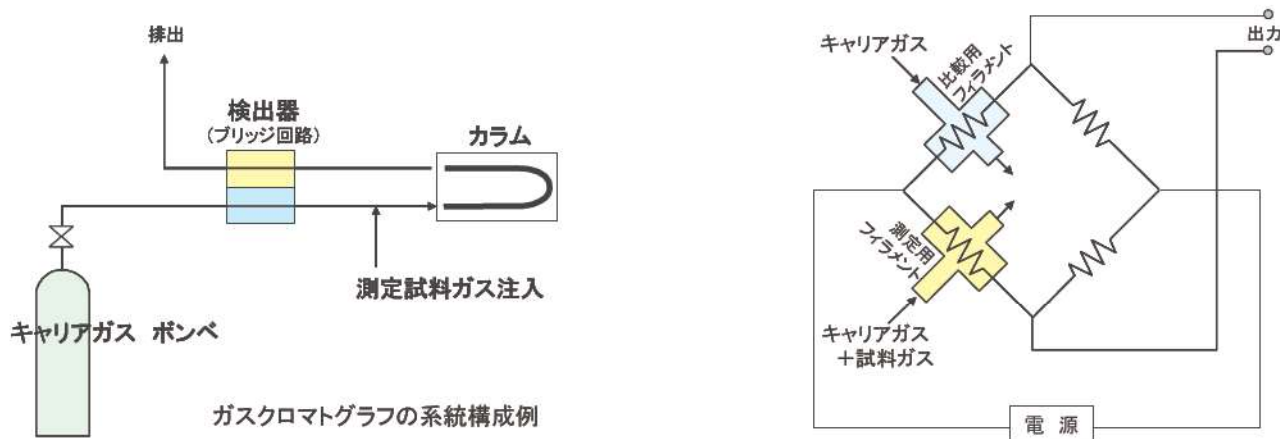
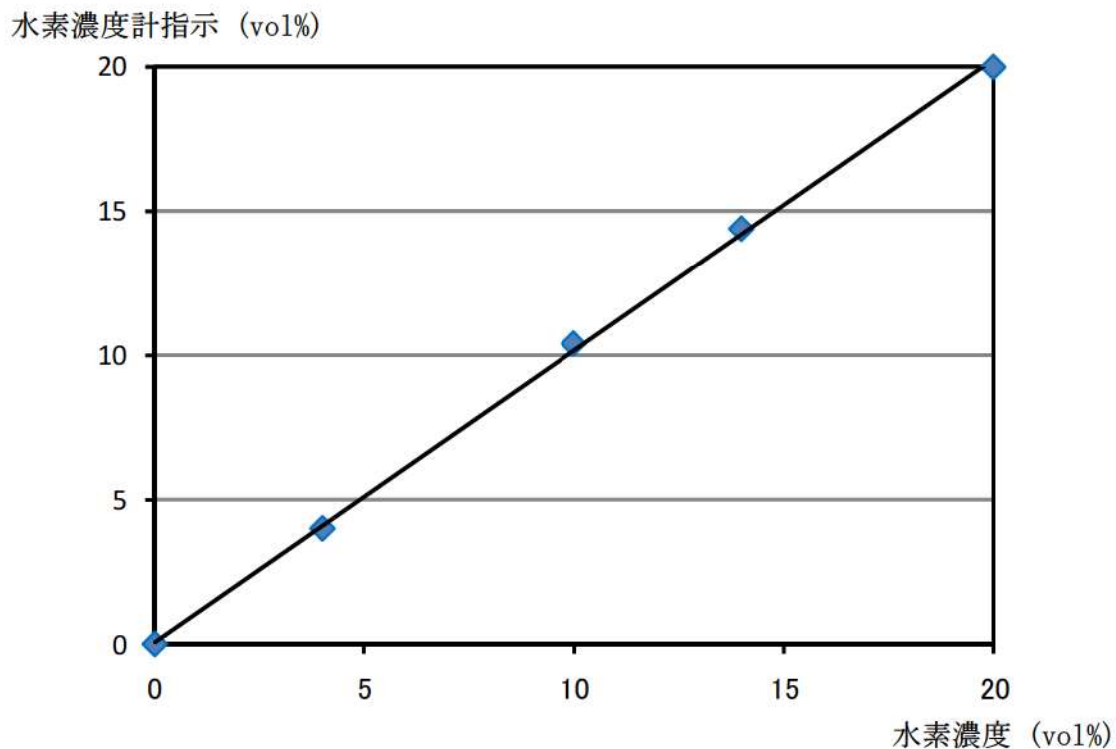


図1 ガス分析計 (ガスクロマトグラフ) の測定原理

発電所で使用しているガス分析計 (ガスクロマトグラフ) は、可搬型格納容器内水素濃度計測ユニットと同様の熱伝導式のもので、キャリアガスにアルゴンガスを用い、検出器ブリッジの比較用フィラメント側にはキャリアガスのみを流し、測定用フィラメント側にキャリアガスと試料ガスが流れるようになっている。キャリアガス+試料ガスは、カラムを通すことにより時間的に各ガス成分が分離されて、測定用フィラメントに流れるようになっており、フィラメント抵抗の変化から各ガスの成分 (濃度) を分析することができる。

(参考-2)水素濃度計校正試験データ



水素濃度 (vol%)	水素濃度指示値 (vol%)
0	0.0
4	4.0
10	10.4
14	14.4
20	20.0

温度：21℃

湿度：65%RH

試験ガス：H₂

温度は、雰囲気温度（試験ガス用空気に使用）

湿度は、雰囲気湿度（試験ガス用空気に使用）

図1 同型の水素濃度計の工場校正データ

解釈一覧

1. 判断基準の解釈一覧

手順	判断基準記載内容	解釈
1.9.2.1 水素爆発による原子炉格納容器の破損を防止するための対応手順	(2) 原子炉格納容器内の水素濃度の監視 ガス分析計による原子炉格納容器内の水素濃度監視	炉心損傷 炉心出口温度が350℃以上及び格納容器内高レンジエアモニタ（高レンジ）の指示値が 1×10^5 mSv/h以上の場合

2. 操作手順の解釈一覧

手順	操作手順記載内容	解釈		
1.9.2.1 水素爆発による原子炉格納容器の破損を防止するための対応手順	(1) 炉心の著しい損傷が発生した場合の原子炉格納容器水素爆発防止	格納容器水素イグナイタによる原子炉格納容器内の水素濃度低減	炉心損傷 炉心出口温度が350℃以上及び格納容器内高レンジエアモニタ（高レンジ）の指示値が 1×10^5 mSv/h以上の場合	
	(2) 原子炉格納容器内の水素濃度の監視	a. 可搬型格納容器内水素濃度計測ユニットによる原子炉格納容器内の水素濃度監視	原子炉格納容器圧力が通常運転圧力まで下がった場合	原子炉格納容器圧力が0.11MPa[gage]以下
		b. ガス分析計による原子炉格納容器内の水素濃度監視	原子炉格納容器圧力が通常運転圧力まで下がった場合	原子炉格納容器圧力が0.11MPa[gage]以下

3. 弁番号及び弁名称一覧

弁番号	弁名称	操作場所
3V-RM-013	格納容器空気サンプル戻りライン止め弁	周辺補機棟T.P. 24.8m
3V-RM-004	格納容器空気サンプル取出しライン止め弁	周辺補機棟T.P. 28.7m
3V-SS-651	格納容器雰囲気ガスサンプル冷却器入口弁	周辺補機棟T.P. 28.7m
3V-SS-660	格納容器雰囲気ガス試料採取管バイパス弁	周辺補機棟T.P. 28.7m
3V-SS-666	格納容器雰囲気ガスサンプリング戻りライン止め弁	周辺補機棟T.P. 28.7m
3V-SS-751	可搬型格納容器内水素濃度計測ユニット入口隔離弁（SA対策）	周辺補機棟T.P. 24.8m
3V-SS-752	可搬型格納容器内水素濃度計測ユニット出口隔離弁（SA対策）	周辺補機棟T.P. 24.8m
3PCV-781	格納容器雰囲気ガスサンプリング圧縮装置入口圧力制御弁	周辺補機棟T.P. 28.7m
3V-RM-002	格納容器空気サンプル取出し格納容器外側隔離弁	周辺補機棟T.P. 28.7m
3V-RM-015	格納容器空気サンプル戻り格納容器外側隔離弁	周辺補機棟T.P. 21.2m
3V-RM-001	格納容器空気サンプル取出し格納容器内側隔離弁	中央制御室
3V-CC-191	格納容器雰囲気ガスサンプル冷却器補機冷却水入口弁	周辺補機棟T.P. 24.8m
3V-CC-574	格納容器雰囲気ガスサンプル冷却器補機冷却水排水ライン止め弁（SA対策）	周辺補機棟T.P. 24.8m
3V-IA-587	3V-RM-002制御用空気供給弁	周辺補機棟T.P. 28.7m
3V-IA-563	3V-RM-015制御用空気供給弁	周辺補機棟T.P. 21.2m
-	格納容器空気サンプルライン隔離弁操作用可搬型窒素ガスボンベ口金弁1	周辺補機棟T.P. 24.8m
3V-IA-886	格納容器空気サンプルライン隔離弁操作用窒素供給パネル入口弁1	周辺補機棟T.P. 24.8m
-	格納容器空気サンプルライン隔離弁操作用可搬型窒素ガスボンベ口金弁2	周辺補機棟T.P. 24.8m
3V-IA-888	格納容器空気サンプルライン隔離弁操作用窒素供給パネル入口弁2	周辺補機棟T.P. 24.8m
3V-IA-892	格納容器空気サンプルライン隔離弁操作用窒素供給パネル減圧弁	周辺補機棟T.P. 24.8m
3V-IA-894	格納容器空気サンプルライン隔離弁操作用窒素供給パネル出口弁1	周辺補機棟T.P. 24.8m
3V-IA-896	格納容器空気サンプルライン隔離弁操作用窒素供給パネル出口弁2	周辺補機棟T.P. 24.8m
3V-CC-572	可搬型ガスサンプル冷却器用冷却ポンプ入口弁（SA対策）	周辺補機棟T.P. 24.8m
3V-CC-573	可搬型ガスサンプル冷却器用冷却ポンプ出口弁（SA対策）	周辺補機棟T.P. 24.8m