

資料 2 - 2

泊発電所 3 号炉 審査資料	
資料番号	SA48 r. 6. 1
提出年月日	令和5年6月13日

泊発電所 3 号炉

設置許可基準規則等への適合状況について
(重大事故等対処設備)

2.5 最終ヒートシンクへ熱を輸送するための設備【48条】

令和5年6月
北海道電力株式会社

目次

今回提出範囲

1. 基本的な設計方針
 - 1.1. 耐震性・耐津波性
 - 1.1.1. 発電用原子炉施設の位置【38条】
 - 1.1.2. 耐震設計の基本方針【39条】
 - 1.1.3. 津波による損傷の防止【40条】
 - 1.2. 火災による損傷の防止【41条】
 - 1.3. 重大事故等対処設備【43条】

2. 個別機能の設計方針
 - 2.1. 緊急停止失敗時に発電用原子炉を未臨界にするための設備【44条】
 - 2.2. 原子炉冷却材圧力バウンダリ高圧時に発電用原子炉を冷却するための設備【45条】
 - 2.3. 原子炉冷却材圧力バウンダリを減圧するための設備【46条】
 - 2.4. 原子炉冷却材圧力バウンダリ低圧時に発電用原子炉を冷却するための設備【47条】
 - 2.5. 最終ヒートシンクへ熱を輸送するための設備【48条】
 - 2.6. 原子炉格納容器内の冷却等のための設備【49条】
 - 2.7. 原子炉格納容器の過圧破損を防止するための設備【50条】
 - 2.8. 原子炉格納容器下部の熔融炉心を冷却するための設備【51条】
 - 2.9. 水素爆発による原子炉格納容器の破損を防止するための設備【52条】
 - 2.10. 水素爆発による原子炉建屋等の損傷を防止するための設備【53条】
 - 2.11. 使用済燃料貯蔵槽の冷却等のための設備【54条】
 - 2.12. 発電所外への放射性物質の拡散を抑制するための設備【55条】
 - 2.13. 重大事故等時に必要となる水源及び水の供給設備【56条】
 - 2.14. 電源設備【57条】
 - 2.15. 計装設備【58条】
 - 2.16. 運転員が原子炉制御室にとどまるための設備【59条】
 - 2.17. 監視測定設備【60条】
 - 2.18. 緊急時対策所【61条】
 - 2.19. 通信連絡を行うために必要な設備【62条】
 - 2.20. 1次冷却設備
 - 2.21. 原子炉格納施設
 - 2.22. 燃料貯蔵施設
 - 2.23. 非常用取水設備
 - 2.24. 補機駆動用燃料設備（非常用電源設備及び補助ボイラーに係るものを除く。）

2.5 最終ヒートシンクへ熱を輸送するための設備【48条】

5.10 最終ヒートシンクへ熱を輸送するための設備

5.10.1 概要

概要

設計基準事故対処設備が有する最終ヒートシンクへ熱を輸送する機能が喪失した場合において炉心の著しい損傷及び原子炉格納容器の破損（炉心の著しい損傷が発生する前に生ずるものに限る。）を防止するため、最終ヒートシンクへ熱を輸送するために必要な重大事故等対処設備を設置及び保管する。

設備の
目的

最終ヒートシンクへ熱を輸送するための設備の系統概要図を第5.10.1図から第5.10.3図に示す。

また、想定される重大事故等時において、設計基準事故対処設備である原子炉補機冷却設備及び2次冷却設備が使用できる場合は重大事故等対処設備（設計基準拡張）として使用する。

原子炉補機冷却設備については、「5.9 原子炉補機冷却設備」に記載する。2次冷却設備については、「5.11 2次冷却設備」に記載する。

5.10.2 設計方針

最終ヒートシンクへ熱を輸送するための設備のうち、設計基準事故対処設備が有する最終ヒートシンクへ熱を輸送する機能が喪失した場合においても炉心の著しい損傷及び原子炉格納容器の破損を防止するための設備として、蒸気発生器2次側からの除熱、格納容器内自然対流冷却及び代替補機冷却を設ける。

(1) フロントライン系故障時に用いる設備

(i) 蒸気発生器2次側からの除熱による発電用原子炉の冷却

(48-1-1)
機能
喪失
・
使用
機器

原子炉補機冷却海水ポンプ又は原子炉補機冷却水ポンプの故障等により最終ヒートシンクへ熱を輸送する機能が喪失した場合に、炉心の著しい損傷及び原子炉格納容器の破損を防止するための重大事故防止設備として、蒸気発生器2次側からの除熱を使用する。

蒸気発生器2次側からの除熱は、2次冷却設備のうち補助給水設備の電動補助給水ポンプ、タービン動補助給水ポンプ、補助給水ピット、主蒸気設備の主蒸気逃がし弁、1次冷却設備の蒸気発生器、配管・弁類、計測制御装置等で構成し、電動補助給水ポンプ及びタービン動補助給水ポンプにより補助給水ピットの水を蒸気発生器へ注水するとともに、主蒸気逃がし弁を現場で人力により開操作し、蒸気発生器2次側からの除熱により主蒸気逃がし弁から放出することで、1次冷却設備内の熱を最終的な熱の逃がし場である大気へ輸送ができる設計とする。

その他
設備

本システムの流路として、2次冷却設備のうち給水設備、補助給水設備及び主蒸気設備の配管及び弁を重大事故等対処設備（設計基準拡張）として使用する。

その他、設計基準事故対処設備である2次冷却設備のうち電動補助給水ポンプ、タービン動補助給水ポンプ、主蒸気逃がし弁及び補助給水ピット、1次冷却設備のうち蒸気発生器、非常用交流電源設備並びに非常用直流電源設備を重大事故等

対処設備（設計基準拡張）として使用する。

(ii) 格納容器内自然対流冷却による原子炉格納容器内の減圧及び除熱

(48-2-1)
機能
喪失
・
使用
機器

原子炉補機冷却海水ポンプ又は原子炉補機冷却水ポンプの故障等により最終ヒートシンクへ熱を輸送する機能が喪失した場合における1次冷却材喪失事象時を想定した重大事故等対処設備として、格納容器内自然対流冷却を使用する。

格納容器内自然対流冷却は、可搬型大型送水ポンプ車、格納容器換気空調設備のうち格納容器再循環装置のC、D－格納容器再循環ユニット、可搬型温度計測装置（格納容器再循環ユニット入口温度／出口温度）、可搬型ホース、配管・弁類、計測装置等で構成し、A、D－原子炉補機冷却水冷却器出口配管に可搬型ホースを接続した可搬型大型送水ポンプ車により原子炉補機冷却設備のうち原子炉補機冷却水系を介して、C、D－格納容器再循環ユニットに海水を直接送水するとともに、想定される重大事故等時において、原子炉格納容器内雰囲気温度の上昇により自動作動するダクト開放機構が、原子炉格納容器の設計基準対象施設としての最高使用温度以下にて確実に開放することで、原子炉格納容器内の熱を最終的な熱の逃がし場である大気へ輸送ができる設計とする。

また、可搬型温度計測装置（格納容器再循環ユニット入口温度／出口温度）は、C、D－格納容器再循環ユニット冷却水入口及び出口配管に取付け、冷却水温度を監視することにより、C、D－格納容器再循環ユニットを使用した格納容器内自然対流冷却の状態を確認できる設計とする。可搬型大型送水ポンプ車は、自冷式のディーゼルエンジンにより駆動できる設計とする。燃料は、燃料補給設備であるディーゼル発電機燃料油貯油槽、燃料タンク（SA）、ディーゼル発電機燃料油移送ポンプ及び可搬型タンクローリーにより補給できる設計とする。

主要な設備は、以下のとおりとする。

- ・ C、D－格納容器再循環ユニット
- ・ 可搬型大型送水ポンプ車
- ・ 可搬型温度計測装置（格納容器再循環ユニット入口温度／出口温度）（6.4 計装設備（重大事故等対処設備））
- ・ 燃料補給設備（10.2 代替電源設備）

本システムの流路として、原子炉補機冷却設備のうち原子炉補機冷却水設備の配管及び弁並びに可搬型ホースを重大事故等対処設備として使用する。

その他、設計基準事故対処設備である非常用取水設備の貯留堰、取水口、取水路、取水ピットスクリーン室及び取水ピットポンプ室並びに設計基準対象施設である原子炉格納施設の原子炉格納容器を重大事故等対処設備として使用し、非常用交流電源設備を重大事故等対処設備（設計基準拡張）として使用する。

その他
設備

(iii) 代替補機冷却による発電用原子炉の冷却

(48-3-1)
機能
喪失
・
使用
機器

原子炉補機冷却海水ポンプ又は原子炉補機冷却水ポンプの故障等により最終ヒートシンクへ熱を輸送する機能が喪失した場合の重大事故等対処設備として、代替補機冷却を使用する。

代替補機冷却は、可搬型大型送水ポンプ車、可搬型ホース、配管・弁類、計測制御装置等で構成し、A、D-原子炉補機冷却水冷却器出口配管に可搬型ホースを接続し、可搬型大型送水ポンプ車により原子炉補機冷却設備のうち原子炉補機冷却水系を介して、A-高圧注入ポンプの原子炉補機冷却水設備に海水を直接送水することで、非常用炉心冷却設備の高圧注入系の機器で発生した熱を最終的な熱の逃がし場である大気へ輸送できる設計とする。

A-高圧注入ポンプは、非常用交流電源設備から給電でき、可搬型大型送水ポンプ車は、自冷式のディーゼルエンジンにより駆動できる設計とする。燃料は、燃料補給設備であるディーゼル発電機燃料油貯油槽、燃料タンク(SA)、ディーゼル発電機燃料油移送ポンプ及び可搬型タンクローリーにより補給できる設計とする。

主要な設備は、以下のとおりとする。

- ・可搬型大型送水ポンプ車
- ・燃料補給設備(10.2 代替電源設備)

本システムの流路として、原子炉補機冷却設備のうち原子炉補機冷却水設備の配管及び弁並びに可搬型ホースを重大事故等対処設備として使用する。

その他、設計基準事故対処設備である非常用取水設備の貯留堰、取水口、取水路、取水ピットスクリーン室及び取水ピットポンプ室を重大事故等対処設備として使用し、非常用炉心冷却設備の高圧注入系のうちA-高圧注入ポンプ及び非常用交流電源設備を重大事故等対処設備(設計基準拡張)として使用する。

その他
設備

(2) サポート系故障時に用いる設備

(i) 蒸気発生器2次側からの除熱による発電用原子炉の冷却

全交流動力電源の喪失により、最終ヒートシンクへ熱を輸送する機能が喪失した場合の重大事故防止設備として、蒸気発生器2次側からの除熱を使用する。

蒸気発生器2次側からの除熱は、2次冷却設備のうち補助給水設備の電動補助給水ポンプ、タービン動補助給水ポンプ及び補助給水ピット、主蒸気設備の主蒸気逃がし弁、1次冷却設備の蒸気発生器、配管・弁類、計測制御装置等で構成し、補助給水ピットの水を電動補助給水ポンプ及びタービン動補助給水ポンプにより蒸気発生器へ注水するとともに、主蒸気逃がし弁を現場で人力により開操作し、蒸気発生器2次側からの除熱により主蒸気逃がし弁から放出することで、1次冷却設備内の熱を最終的な熱の逃がし場である大気へ輸送ができる設計とする。

電動補助給水ポンプは、常設代替交流電源設備から給電できる設計とする。

主要な設備は、以下のとおりとする。

- ・常設代替交流電源設備(10.2 代替電源設備)

本システムの流路として、2次冷却設備のうち給水設備、補助給水設備及び主蒸気設備の配管及び弁を重大事故等対処設備(設計基準拡張)として使用する。

その他、設計基準事故対処設備である電動補助給水ポンプ、タービン動補助給水ポンプ、主蒸気逃がし弁及び補助給水ピット、1次冷却設備のうち蒸気発生器

(48-1-2)
機能
喪失
・
使用
機器

その他
設備

並びに非常用直流電源設備を重大事故等対処設備（設計基準拡張）として使用する。

(48-2-2)

機能
喪失
・
使用
機器

(ii) 格納容器内自然対流冷却による原子炉格納容器内の減圧及び除熱

1次冷却材喪失事象時において、全交流動力電源の喪失により、最終ヒートシンクへ熱を輸送する機能が喪失した場合の重大事故等対処設備として、格納容器内自然対流冷却を使用する。

格納容器内自然対流冷却は、可搬型大型送水ポンプ車、格納容器換気空調設備のうち格納容器再循環装置のC、D－格納容器再循環ユニット、可搬型温度計測装置（格納容器再循環ユニット入口温度／出口温度）、可搬型ホース、配管・弁類、計測装置等で構成し、A、D－原子炉補機冷却水冷却器出口配管に可搬型ホースを接続した可搬型大型送水ポンプ車により原子炉補機冷却設備のうち原子炉補機冷却水系を介して、C、D－格納容器再循環ユニットに海水を直接送水するとともに、想定される重大事故等時において、原子炉格納容器内雰囲気温度の上昇により自動作動するダクト開放機構が、原子炉格納容器の設計基準対象施設としての最高使用温度以下にて確実に開放することで、原子炉格納容器内の熱を最終的な熱の逃がし場である大気へ輸送できる設計とする。

また、可搬型温度計測装置（格納容器再循環ユニット入口温度／出口温度）は、C、D－格納容器再循環ユニット冷却水入口及び出口配管に取付け、冷却水温度を監視することにより、C、D－格納容器再循環ユニットを使用した格納容器内自然対流冷却の状態を確認できる設計とする。可搬型大型送水ポンプ車は、自冷式のディーゼルエンジンにより駆動できる設計とする。燃料は、燃料補給設備であるディーゼル発電機燃料油貯油槽、燃料タンク（SA）、ディーゼル発電機燃料油移送ポンプ及び可搬型タンクローリーにより補給できる設計とする。

主要な設備は、以下のとおりとする。

- ・ C、D－格納容器再循環ユニット
- ・ 可搬型大型送水ポンプ車
- ・ 可搬型温度計測装置（格納容器再循環ユニット入口温度／出口温度）（6.4 計装設備（重大事故等対処設備））
- ・ 常設代替交流電源設備（10.2 代替電源設備）
- ・ 燃料補給設備（10.2 代替電源設備）

本システムの流路として、原子炉補機冷却設備のうち原子炉補機冷却水設備の配管及び弁並びに可搬型ホースを重大事故等対処設備として使用する。

その他、設計基準事故対処設備である非常用取水設備の貯留堰、取水口、取水路、取水ピットスクリーン室及び取水ピットポンプ室並びに設計基準対象施設である原子炉格納施設の原子炉格納容器を重大事故等対処設備として使用する。

その他
設備

(iii) 代替補機冷却による発電用原子炉の冷却

全交流動力電源の喪失により，最終ヒートシンクへ熱を輸送する機能が喪失した場合の重大事故等対処設備として，代替補機冷却を使用する。

代替補機冷却は，可搬型大型送水ポンプ車，可搬型ホース，配管・弁類，計測制御装置等で構成し，A，D－原子炉補機冷却水冷却器出口配管に可搬型ホースを接続し，可搬型大型送水ポンプ車により原子炉補機冷却設備のうち原子炉補機冷却水系を介して，A－高圧注入ポンプの原子炉補機冷却水設備に海水を直接送水することで，非常用炉心冷却設備の高圧注入系の機器で発生した熱を最終的な熱の逃がし場である大気へ輸送できる設計とする。

A－高圧注入ポンプは，常設代替交流電源設備から給電でき，可搬型大型送水ポンプ車は，自冷式のディーゼルエンジンにより駆動できる設計とする。燃料は，燃料補給設備であるディーゼル発電機燃料油貯油槽，燃料タンク (SA)，ディーゼル発電機燃料油移送ポンプ及び可搬型タンクローリーにより補給できる設計とする。

主要な設備は，以下のとおりとする。

- ・可搬型大型送水ポンプ車
- ・常設代替交流電源設備 (10.2 代替電源設備)
- ・燃料補給設備 (10.2 代替電源設備)

本システムの流路として，原子炉補機冷却設備のうち原子炉補機冷却水設備の配管及び弁並びに可搬型ホースを重大事故等対処設備として使用する。

その他，設計基準事故対処設備である非常用取水設備の貯留堰，取水口，取水路，取水ピットスクリーン室及び取水ピットポンプ室を重大事故等対処設備として使用し，非常用炉心冷却設備の高圧注入系のうちA－高圧注入ポンプを重大事故等対処設備 (設計基準拡張) として使用する。

1次冷却設備の蒸気発生器については，「5.1 1次冷却設備」に記載する。

2次冷却設備のうちタービン動補助給水ポンプ，電動補助給水ポンプ，主蒸気逃がし弁，補助給水ピット及びタービン動補助給水ポンプ駆動蒸気入口弁並びに2次冷却設備のうち給水設備，補助給水設備及び主蒸気設備の配管及び弁については，「5.11 2次冷却設備」に記載する。

計装設備の可搬型温度計測装置 (格納容器再循環ユニット入口温度／出口温度) については，「6.4 計装設備」に記載する。

原子炉格納施設の原子炉格納容器については，「9.1 原子炉格納容器，外部遮へい及びアニュラス部」に記載する。

非常用交流電源設備については，「10.1 非常用電源設備」に記載する。

常設代替交流電源設備及び燃料補給設備については，「10.2 代替電源設備」に記載する。

非常用取水設備の貯留堰，取水口，取水路，取水ピットスクリーン室及び取水ピットポンプ室については，「10.8 非常用取水設備」に記載する。

5.10.2.1 多様性及び独立性，位置的分散

基本方針については、「1.1.10.1 多様性，位置的分散，悪影響防止等」に示す。

電動補助給水ポンプ，タービン動補助給水ポンプ，補助給水ピット及び主蒸気逃がし弁を使用した蒸気発生器 2 次側からの除熱は，原子炉補機冷却海水ポンプ又は原子炉補機冷却水ポンプ等を使用した原子炉補機冷却設備と共通要因によって同時に機能を損なわないよう，異なる除熱手段を用いて最終的な熱の逃がし場である大気へ熱を輸送できる設計とすることで，原子炉補機冷却設備に対して，多様性を有する設計とする。

また，蒸気発生器 2 次側からの除熱は，タービン動補助給水ポンプを蒸気駆動とし，電動補助給水ポンプの電源を常設代替交流電源設備から給電でき，さらに主蒸気逃がし弁はハンドルを設け，現場において人力による手動操作とすることで，非常用交流電源設備からの給電により駆動する原子炉補機冷却設備に対して，多様性を持った駆動源により駆動できる設計とする。

電動補助給水ポンプ，タービン動補助給水ポンプ，主蒸気逃がし弁及び補助給水ピットは周辺補機棟内に設置並びに蒸気発生器は原子炉格納容器内に設置し，周辺補機棟内の原子炉補機冷却水ポンプ及び原子炉補機冷却水冷却器並びに循環水ポンプ建屋の原子炉補機冷却海水ポンプと異なる区画に設置することで，共通要因によって同時に機能を損なわないよう位置的分散を図る設計とする。

蒸気発生器 2 次側からの除熱は，除熱手段の多様性及び機器の位置的分散によって，原子炉補機冷却設備に対して独立性を有する設計とする。

可搬型大型送水ポンプ車を使用した格納容器内自然対流冷却及び代替補機冷却は，原子炉補機冷却設備と共通要因によって同時に機能を損なわないよう，可搬型大型送水ポンプ車を自冷式のディーゼルエンジンにより駆動することで，ディーゼル発電機を使用した電動機駆動ポンプにより構成される原子炉補機冷却設備に対して多様性を持った駆動源により駆動できる設計とする。また，蒸気発生器 2 次側からの除熱に対して，除熱手段の多様性を有する設計とする。

可搬型大型送水ポンプ車は，循環水ポンプ建屋，原子炉建屋及びディーゼル発電機建屋から離れた屋外に分散して保管することで，循環水ポンプ建屋内の原子炉補機冷却海水ポンプ，原子炉建屋内の原子炉補機冷却水ポンプ，原子炉補機冷却水冷却器及び蒸気発生器 2 次側からの除熱に使用する設備並びにディーゼル発電機建屋内のディーゼル発電機と共通要因によって同時に機能を損なわないよう位置的分散を図る設計とする。

可搬型大型送水ポンプ車の接続口は，共通要因によって接続できなくなることを防止するため，位置的分散を図った複数箇所を設置する設計とする。

格納容器内自然対流冷却に使用する C，D－格納容器再循環ユニットは，原子炉格納容器内に設置することで，循環水ポンプ建屋内の原子炉補機冷却海水ポン

プ、**周辺補機棟**内の原子炉補機冷却水ポンプ及びディーゼル発電機建屋のディーゼル発電機と共通要因によって同時に機能を損なわないよう位置的分散を図る設計とする。

A-高圧注入ポンプは、原子炉補機冷却設備と共通要因によって同時に機能を損なわないよう、常設代替交流電源設備からの給電により駆動することで、非常用交流電源設備からの給電により駆動する原子炉補機冷却設備に対して多様性を有する駆動源により駆動できる設計とする。

A-高圧注入ポンプは、原子炉補助建屋内に設置することで、**周辺補機棟**内の原子炉補機冷却水ポンプ及び循環水ポンプ建屋内の原子炉補機冷却海水ポンプと共通要因によって同時に機能を損なわないよう、位置的分散を図る設計とする。

可搬型大型送水ポンプ車を使用した格納容器内自然対流冷却及び代替補機冷却は、原子炉補機冷却設備と共通要因によって同時に機能を損なわないよう、原子炉補機冷却設備のうち原子炉補機冷却海水設備に対して独立性を有するとともに、可搬型大型送水ポンプ車から原子炉補機冷却設備のうち原子炉補機冷却水設備との接続口及び原子炉補機冷却水設備との分岐点から屋外放出配管までの系統について、原子炉補機冷却水設備に対して独立性を有する設計とする。

これらの多様性及び系統の独立性並びに位置的分散によって、可搬型大型送水ポンプ車を使用した格納容器内自然対流冷却及び代替補機冷却は、設計基準事故対処設備である原子炉補機冷却設備に対して重大事故等対処設備としての独立性を有する設計とする。

電源設備の多様性及び独立性、位置的分散については「10.2 代替電源設備」にて記載する。

5.10.2.2 悪影響防止

基本方針については、「1.1.10.1 多様性, 位置的分散, 悪影響防止等」に示す。

蒸気発生器2次側からの除熱に使用する電動補助給水ポンプ, タービン動補助給水ポンプ, 補助給水ピット, 主蒸気逃がし弁, 主蒸気管及び蒸気発生器並びに2次冷却設備のうち給水設備, 補助給水設備及び主蒸気設備の配管及び弁は, 設計基準事故対処設備として使用する場合と同じ系統構成で重大事故等対処設備(設計基準拡張)として使用することにより, 他の設備に悪影響を及ぼさない設計とする。

格納容器内自然対流冷却に使用するC, D-格納容器再循環ユニットは, 弁操作等によって, 通常時の系統構成から重大事故等対処設備としての系統構成をすることで, 他の設備に悪影響を及ぼさない設計とする。

格納容器内自然対流冷却及び代替補機冷却に使用する可搬型大型送水ポンプ車は, 通常時は可搬型大型送水ポンプ車を接続先の系統と分離して保管し, 重大事故等時に接続, 弁操作等により重大事故等対処設備としての系統構成とすることで, 他の設備に悪影響を及ぼさない設計とする。また, 原子炉補機冷却設備と可搬型大型送水ポンプ車を使用する格納容器内自然対流冷却及び代替補機冷却を同時に使用しないことにより, 相互の機能に悪影響を及ぼさない設計とする。

可搬型大型送水ポンプ車は, 車輪止めによる固定等を行うことで, 他の設備に悪影響を及ぼさない設計とする。

可搬型大型送水ポンプ車は, 飛散物となって他の設備に悪影響を及ぼさない設計とする。

代替補機冷却に使用するA-高圧注入ポンプは, 設計基準事故対処設備として使用する場合と同じ系統構成で重大事故等対処設備(設計基準拡張)として使用することにより, 他の設備に悪影響を及ぼさない設計とする。

5.10.2.3 容量等

基本方針については、「1.1.10.2 容量等」に示す。

原子炉補機冷却海水ポンプ又は原子炉補機冷却水ポンプの故障により最終ヒートシンクへ熱を輸送する機能が喪失した場合及び全交流動力電源が喪失した場合における蒸気発生器2次側からの除熱として使用する電動補助給水ポンプ、タービン動補助給水ポンプ、主蒸気逃がし弁及び蒸気発生器は、設計基準事故時の2次冷却設備による除熱機能と兼用しており、設計基準事故時に使用する場合の補助給水流量及び蒸気流量が、想定される重大事故等時において、炉心崩壊熱により加熱された1次冷却系を冷却するために必要な補助給水流量及び蒸気流量に対して十分であるため、設計基準事故対処設備と同仕様で設計する。

原子炉補機冷却海水ポンプ又は原子炉補機冷却水ポンプの故障により最終ヒートシンクへ熱を輸送する機能が喪失した場合及び全交流動力電源が喪失した場合における蒸気発生器2次側からの除熱として使用する補助給水ピットは、想定される重大事故等時において、蒸気発生器への注水量に対し、淡水又は海水を補給するまでの間、水源を確保できる十分な容量を有する設計とする。

1次冷却材喪失事象時において、原子炉補機冷却海水ポンプ又は原子炉補機冷却水ポンプの故障により最終ヒートシンクへ熱を輸送する機能が喪失した場合及び全交流動力電源が喪失した場合における格納容器内自然対流冷却として使用するC、D-格納容器再循環ユニットは、想定される重大事故等時において、崩壊熱による原子炉格納容器内の温度及び圧力の上昇に対して、格納容器再循環ユニットに海水を通水させることで、格納容器内自然対流冷却の圧力損失を考慮しても原子炉格納容器内の温度及び圧力を低下させることができる容量を有する設計とする。

原子炉補機冷却海水ポンプ又は原子炉補機冷却水ポンプの故障により最終ヒートシンクへ熱を輸送する機能が喪失した場合及び全交流動力電源が喪失した場合に、代替補機冷却として原子炉補機冷却水系から海水を直接供給されるA-高圧注入ポンプは、設計基準事故時の非常用炉心冷却設備として原子炉格納容器に溜まった水を1次冷却系に注水する設備と兼用しており、設計基準事故時に使用する場合の注水流量が、想定される重大事故等時において、炉心崩壊熱により加熱された1次冷却系を冷却するために必要な注水流量に対して十分であるため、設計基準事故対処設備と同仕様で設計する。

格納容器内自然対流冷却及び代替補機冷却にて除熱設備として使用する可搬型大型送水ポンプ車は、想定される重大事故等時において、原子炉格納容器内に発生し蓄積した熱を除去及び非常用炉心冷却設備の高圧注入系の機器で発生した熱を除去するために格納容器内自然対流冷却及び代替補機冷却として同時に使用した場合に必要なポンプ容量を有するものを1セット1台使用する。また、可搬型大型送水ポンプ車は、注水設備及び水の供給設備として同時使用時にはさらに1

セット1台使用する。注水設備及び除熱設備として1セット2台使用する可搬型大型送水ポンプ車の保有数は2セット4台に加えて、故障時及び保守点検による待機除外時のバックアップ用として2台の合計6台を保管する。

除熱設備として使用する可搬型大型送水ポンプ車は、想定される重大事故等時において、格納容器内自然対流冷却及び代替補機冷却に加えて、可搬型格納容器水素濃度測定に同時に使用するため、各系統の必要なポンプ容量を同時に確保できる容量を有する設計とする。

5.10.2.4 環境条件等

基本方針については、「1.1.10.3 環境条件等」に示す。

電動補助給水ポンプ，タービン動補助給水ポンプ，補助給水ピット及び主蒸気逃がし弁は，**周辺補機棟**内に設置し，想定される重大事故等時における環境条件を考慮した設計とする。

電動補助給水ポンプ及びタービン動補助給水ポンプの操作は，想定される重大事故等時において，中央制御室で可能な設計とする。

蒸気発生器2次側からの除熱の系統構成に必要な弁の操作は，想定される重大事故等時において，中央制御室又は設置場所で可能な設計とする。

主蒸気逃がし弁の操作は，想定される重大事故等時において，防護具を装着することで，設置場所での手動ハンドル操作により可能な設計とする。

主蒸気管は，原子炉格納容器内及び**周辺補機棟**内に設置し，想定される重大事故等時における環境条件を考慮した設計とする。

蒸気発生器及びC，D－格納容器再循環ユニットは，原子炉格納容器内に設置し，想定される重大事故等時における環境条件を考慮した設計とする。

A－高圧注入ポンプは，原子炉補助建屋内に設置し，想定される重大事故等時における環境条件を考慮した設計とする。操作は中央制御室で可能な設計とする。

電動補助給水ポンプ，タービン動補助給水ポンプ，補助給水ピット，蒸気発生器，C，D－格納容器再循環ユニット及びA－高圧注入ポンプは，代替水源として海水を**使用する**ため，海水影響を考慮した設計とする。

可搬型大型送水ポンプ車は，屋外に保管及び設置し，想定される重大事故等時における環境条件を考慮した設計とする。可搬型大型送水ポンプ車の常設設備との接続及び操作は，想定される重大事故等時において設置場所で可能な設計とする。

格納容器内自然対流冷却及び代替補機冷却の系統構成に必要な弁の操作は，想定される重大事故等時において，中央制御室又は設置場所で可能な設計とする。

可搬型大型送水ポンプ車は，使用時に海水を通水するため，海水影響を考慮した設計とし，海から直接取水する際の異物の流入防止を考慮した設計とする。

5.10.2.5 操作性の確保

基本方針については、「1.1.10.4 操作性及び試験・検査性」に示す。

電動補助給水ポンプ，タービン動補助給水ポンプ，補助給水ピット及び主蒸気逃がし弁を使用した蒸気発生器 2 次側からの除熱は，想定される重大事故等時において，設計基準事故対処設備として使用する場合と同じ系統構成で重大事故等対処設備として使用する設計とする。

主蒸気逃がし弁は，現場操作が可能となるように手動ハンドルを設け，常設の踏み台を用いることで，現場で人力により確実に操作できる設計とする。また，蒸気発生器 2 次側からの除熱の系統構成に必要な弁は，中央制御室の制御盤による操作又は設置場所での手動操作が可能な設計とする。

電動補助給水ポンプ及びタービン動補助給水ポンプは，中央制御室の制御盤による操作が可能な設計とする。

C，D－格納容器再循環ユニット及び可搬型大型送水ポンプ車を使用した格納容器内自然対流冷却並びに可搬型大型送水ポンプ車を使用した A－高圧注入ポンプへの代替補機冷却は，想定される重大事故等時において，通常時の系統から弁操作等にて速やかに切り替えられる設計とする。A－高圧注入ポンプは，想定される重大事故等時において，設計基準事故対処設備として使用する場合と同じ系統構成で重大事故等対処設備として使用する設計とする。

A－高圧注入ポンプは，中央制御室の制御盤による操作が可能な設計とする。

格納容器内自然対流冷却及び代替補機冷却に使用する可搬型大型送水ポンプ車は，付属の操作器等により，設置場所での操作が可能な設計とする。格納容器内自然対流冷却及び代替補機冷却の系統構成に必要な弁は，中央制御室での制御盤による操作又は設置場所での手動操作が可能な設計とする。

可搬型大型送水ポンプ車は，車両として屋外のアクセスルートを通行してアクセス可能な設計とするとともに，設置場所にて搭載する車輪止めによる固定等が可能な設計とする。

可搬型大型送水ポンプ車と A，D－原子炉補機冷却水冷却器出口配管を接続する接続口については，簡便な接続とし，結合金具を用いて可搬型ホースを確実に接続することができる設計とする。また，可搬型ホースの接続については，接続方式及び接続口の口径を統一する設計とする。

5.10.3 主要設備及び仕様

最終ヒートシンクへ熱を輸送するための設備の主要仕様を第5.10.1表及び第5.10.2表に示す。

5.10.4 試験検査

基本方針については、「1.1.10.4 操作性及び試験・検査性」に示す。

蒸気発生器 2 次側からの除熱に使用する系統は、発電用原子炉の運転中又は停止中に機能・性能及び漏えいの有無の確認並びに弁の開閉動作の確認が可能な設計とする。

また、蒸気発生器 2 次側からの除熱に使用する電動補助給水ポンプ、タービン動補助給水ポンプ及び主蒸気逃がし弁は、発電用原子炉の運転中又は停止中に分解及び外観の確認が可能な設計とする。蒸気発生器 2 次側からの除熱に使用する補助給水ピットは、内部の確認が可能なように、アクセスドアを設ける設計とする。また、有効水量の確認が可能な設計とする。

蒸気発生器 2 次側からの除熱に使用する蒸気発生器は、発電用原子炉の停止中に内部の確認が可能なように、マンホールを設ける設計とする。また、伝熱管の非破壊検査が可能なように、試験装置の設置が可能な設計とする。

格納容器内自然対流冷却又は代替補機冷却に使用する系統は、発電用原子炉の運転中又は停止中に機能・性能及び漏えいの有無の確認並びに弁の開閉動作の確認が可能な系統設計とする。

また、格納容器内自然対流冷却に使用する C、D－格納容器再循環ユニットは、発電用原子炉の運転中又は停止中に内部の確認が可能なように、点検口を設ける設計とする。

代替補機冷却に使用する A－高圧注入ポンプは、発電用原子炉の運転中又は停止中に分解及び外観の確認が可能な設計とする。

格納容器内自然対流冷却及び代替補機冷却に使用する可搬型大型送水ポンプ車は、発電用原子炉の運転中又は停止中に独立して機能・性能及び漏えいの有無の確認が可能な系統設計とする。

また、可搬型大型送水ポンプ車は、発電用原子炉の運転中又は停止中に分解が可能な設計とする。さらに、車両として運転状態の確認及び外観の確認が可能な設計とする。

第 5.10.1 表 最終ヒートシンクへ熱を輸送するための設備（常設）の主要仕様

(1) 格納容器再循環ユニット

兼用する設備は以下のとおり。

- ・換気空調設備
- ・最終ヒートシンクへ熱を輸送するための設備
- ・原子炉格納容器内の冷却等のための設備
- ・原子炉格納容器の過圧破損を防止するための設備

型	式	原子炉補機冷却水冷却コイル内蔵型
基	数	2（格納容器内自然対流冷却時C，D号機使用）
伝熱容量		約7.6MW（1基当たり）
最高使用圧力		
管側		1.4MPa [gage]
最高使用温度		
管側		95℃
		約163℃（重大事故等時における使用時の値）

(2) 高圧注入ポンプ

兼用する設備は以下のとおり。

- ・非常用炉心冷却設備
- ・緊急停止失敗時に発電用原子炉を未臨界にするための設備
- ・原子炉冷却材圧力バウンダリ高圧時に発電用原子炉を冷却するための設備
- ・原子炉冷却材圧力バウンダリを減圧するための設備
- ・原子炉冷却材圧力バウンダリ低圧時に発電用原子炉を冷却するための設備
- ・最終ヒートシンクへ熱を輸送するための設備
- ・重大事故等時に必要となる水源及び水の供給設備

型	式	うず巻形
台	数	1（代替補機冷却時A号機使用）
容	量	約280m ³ /h（再循環運転時）
最高使用圧力		16.7MPa [gage]
最高使用温度		150℃
揚	程	約950m（再循環運転時）
本	体	炭素鋼

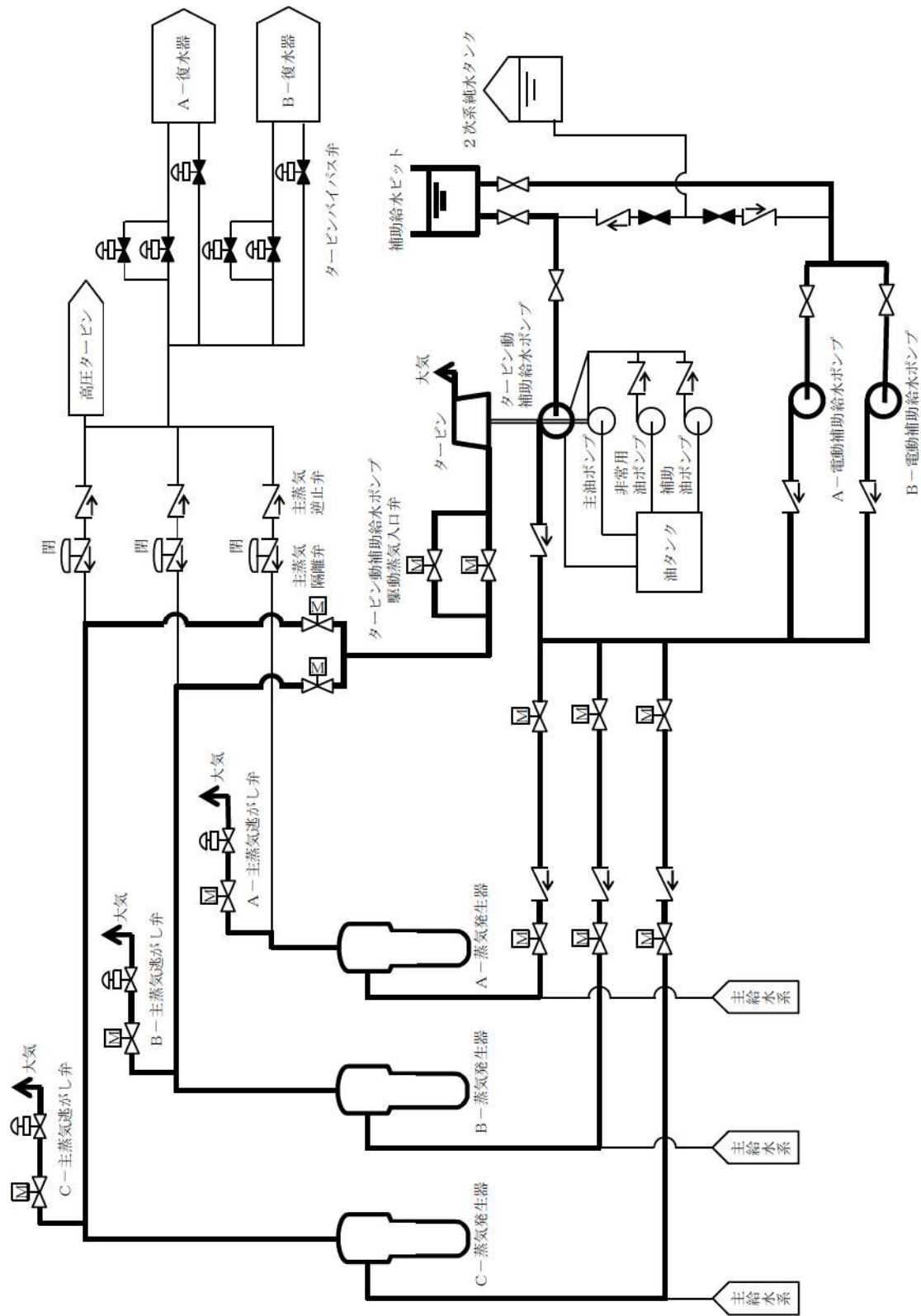
第 5.10.2 表 最終ヒートシンクへ熱を輸送するための設備（可搬型）の主要仕様

(1) 可搬型大型送水ポンプ車

兼用する設備は以下のとおり。

- ・原子炉冷却材圧力バウンダリ低圧時に発電用原子炉を冷却するための設備
- ・最終ヒートシンクへ熱を輸送するための設備
- ・原子炉格納容器内の冷却等のための設備
- ・原子炉格納容器の過圧破損を防止するための設備
- ・水素爆発による原子炉格納容器の破損を防止するための設備
- ・使用済燃料貯蔵槽の冷却等のための設備
- ・発電所外への放射性物質の拡散を抑制するための設備
- ・重大事故等時に必要となる水源及び水の供給設備

型	式	うず巻形
台	数	4（予備 2）
容	量	約300m ³ /h（1台あたり）
吐	出	圧
力		約1.3MPa [gage]



第 5.10.1 図 最終ヒートシンクへ熱を輸送するための設備 系統概要図 (1) 蒸気発生器 2 次側からの除熱

5.9 原子炉補機冷却設備

5.9.2 重大事故等時

5.9.2.1 原子炉補機冷却水設備

5.9.2.1.1 概要

原子炉補機冷却水設備は、想定される重大事故等時において、重大事故等対処設備（設計基準拡張）として使用する。原子炉補機冷却水設備は、余熱除去設備、非常用炉心冷却設備、化学体積制御設備及び原子炉格納容器スプレイ設備に冷却水を供給する設計とする。

5.9.2.1.2 設計方針

原子炉補機冷却水設備は、「1.1.10.1 重大事故等対処設備に関する基本方針」のうち、多様性、位置的分散を除く設計方針を適用して設計を行う。

5.9.2.1.2.1 悪影響防止

原子炉補機冷却水設備は、設計基準事故対処設備として使用する場合と同じ系統構成で重大事故等対処設備（設計基準拡張）として使用することで、他の設備に悪影響を及ぼさない設計とする。

5.9.2.1.2.2 容量等

原子炉補機冷却水ポンプ及び原子炉補機冷却水冷却器は、設計基準事故時の最終ヒートシンクへ熱を輸送する機能と兼用しており、設計基準事故時に使用する場合の容量が、重大事故等の収束に必要な容量に対して十分であるため、設計基準事故対処設備と同仕様で設計する。

5.9.2.1.2.3 環境条件等

原子炉補機冷却水ポンプ及び原子炉補機冷却水冷却器は、**周辺補機棟**内に設置し、想定される重大事故等時における環境条件を考慮した設計とする。原子炉補機冷却水設備の操作は、想定される重大事故等時において、中央制御室で可能な設計とする。

原子炉補機冷却水冷却器は、使用時に常時海水を通水するため、耐食性材料を使用する設計とする。

5.9.2.1.2.4 操作性の確保

原子炉補機冷却水設備は、想定される重大事故等時において、設計基準事故対処設備として使用する場合と同じ系統構成で重大事故等対処設備（設計基準拡張）として使用する。原子炉補機冷却水設備は、中央制御室の制御盤により操作が可能な設計とする。

5.9.2.1.3 主要設備及び仕様

原子炉補機冷却水設備の主要仕様を第5.9.1.1表に示す。

5.9.2.1.4 試験検査

原子炉補機冷却水設備は、発電用原子炉の運転中又は停止中に機能・性能及び漏えいの有無の確認が可能な設計とする。また、原子炉補機冷却水ポンプ及び原子炉補機冷却水冷却器は、発電用原子炉の運転中又は停止中に分解及び外観の確認が可能な設計とする。

5.9.2.2 原子炉補機冷却海水設備

5.9.2.2.1 概要

原子炉補機冷却海水設備は、想定される重大事故等時において、重大事故等対処設備（設計基準拡張）として使用する。原子炉補機冷却海水設備は、原子炉補機冷却水設備及び非常用交流電源設備に冷却水を供給する設計とする。

5.9.2.2.2 設計方針

原子炉補機冷却海水設備は、「1.1.10.1 重大事故等対処設備に関する基本方針」のうち、多様性、位置的分散を除く設計方針を適用して設計を行う。

5.9.2.2.2.1 悪影響防止

原子炉補機冷却海水設備は、設計基準事故対処設備として使用する場合と同じ系統構成で重大事故等対処設備（設計基準拡張）として使用することで、他の設備に悪影響を及ぼさない設計とする。

5.9.2.2.2.2 容量等

原子炉補機冷却海水ポンプは、設計基準事故時の最終ヒートシンクへ熱を輸送する機能と兼用しており、設計基準事故時に使用する場合の容量が、重大事故等の収束に必要な容量に対して十分であるため、設計基準事故対処設備と同仕様で設計する。

5.9.2.2.2.3 環境条件等

原子炉補機冷却海水ポンプは、循環水ポンプ建屋内に設置し、想定される重大事故等時における環境条件を考慮した設計とする。原子炉補機冷却海水設備の操作は、想定される重大事故等時において、中央制御室で可能な設計とする。

原子炉補機冷却海水ポンプは、使用時に常時海水を通水するため、耐食性材料を使用する設計とする。

5.9.2.2.2.4 操作性の確保

原子炉補機冷却海水設備は、想定される重大事故等時において、設計基準事故対処設備として使用する場合と同じ系統構成で重大事故等対処設備（設計基準拡張）として使用する。原子炉補機冷却海水設備は、中央制御室の制御盤により操作が可能な設計とする。

5.9.2.2.3 主要設備及び仕様

原子炉補機冷却海水設備の主要仕様を第5.9.1.2表に示す。

5.9.2.2.4 試験検査

原子炉補機冷却海水設備は、発電用原子炉の運転中又は停止中に機能・性能及び漏えいの有無の確認が可能な設計とする。また、原子炉補機冷却海水ポンプは、発電用原子炉の運転中又は停止中に分解及び外観の確認が可能な設計とする。

第5.9.1.1表 原子炉補機冷却水設備の主要仕様

(1) 原子炉補機冷却水冷却器

基	数	4
伝熱容量		約 8.7×10^3 kW (1基当たり) (海水温度26℃において)

(2) 原子炉補機冷却水ポンプ

台	数	4
容量		約1,400 m ³ /h (1台当たり)
電動機		約310 kW (1台当たり)

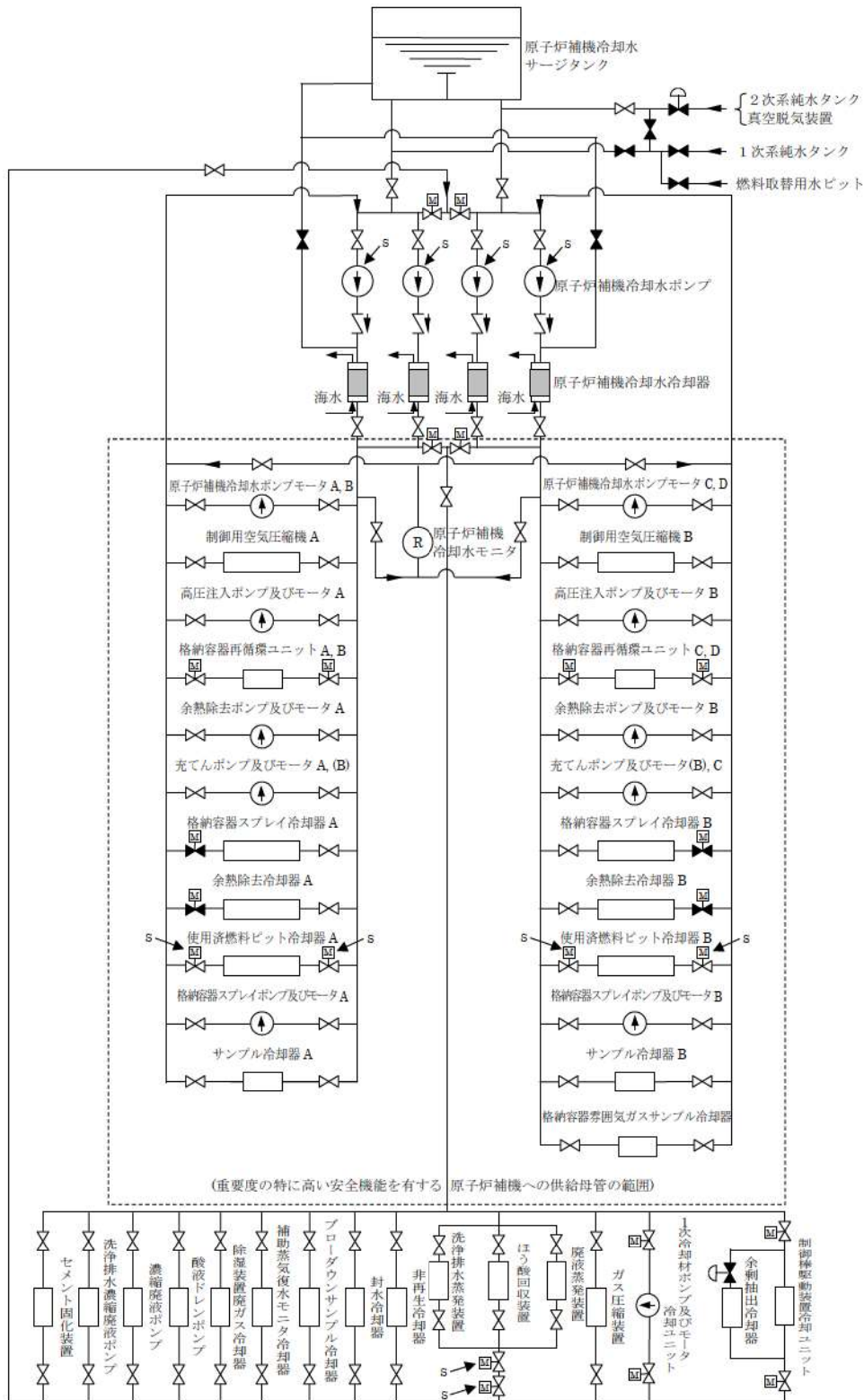
(3) 原子炉補機冷却水サージタンク

基	数	1
容量		約8 m ³
通常水容量		約4 m ³

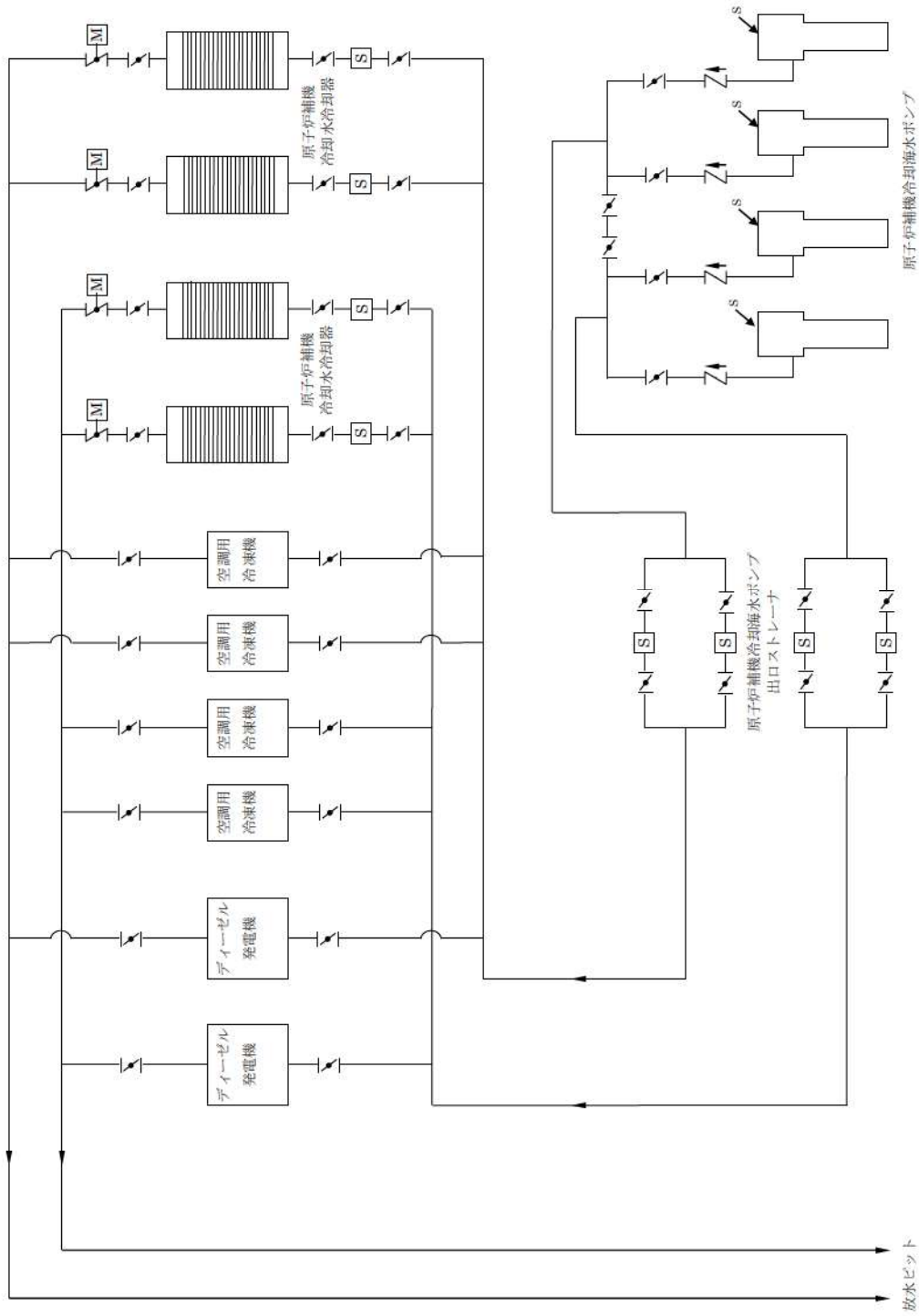
第5.9.1.2表 原子炉補機冷却海水設備の主要仕様

(1) 原子炉補機冷却海水ポンプ

台	数	4
容量		約1,700 m ³ /h (1台当たり)
電動機		約310 kW (1台当たり)



第 5.9.1.1 図 原子炉補機冷却水設備系統概要図



第 5.9.1.2 図 原子炉補機冷却海水設備系統概要図