

資料 1 - 2

泊発電所 3 号炉審査資料	
資料番号	SA46 r. 6. 1
提出年月日	令和5年6月13日

泊発電所 3 号炉

設置許可基準規則等への適合状況について
(重大事故等対処設備)

2.3 原子炉冷却材圧力バウンダリを
減圧するための設備【46条】

令和5年6月
北海道電力株式会社

目次

今回提出範囲

1. 基本的な設計方針
 - 1.1. 耐震性・耐津波性
 - 1.1.1. 発電用原子炉施設の位置【38条】
 - 1.1.2. 耐震設計の基本方針【39条】
 - 1.1.3. 津波による損傷の防止【40条】
 - 1.2. 火災による損傷の防止【41条】
 - 1.3. 重大事故等対処設備【43条】

2. 個別機能の設計方針
 - 2.1. 緊急停止失敗時に発電用原子炉を未臨界にするための設備【44条】
 - 2.2. 原子炉冷却材圧力バウンダリ高圧時に発電用原子炉を冷却するための設備【45条】
 - 2.3. 原子炉冷却材圧力バウンダリを減圧するための設備【46条】
 - 2.4. 原子炉冷却材圧力バウンダリ低圧時に発電用原子炉を冷却するための設備【47条】
 - 2.5. 最終ヒートシンクへ熱を輸送するための設備【48条】
 - 2.6. 原子炉格納容器内の冷却等のための設備【49条】
 - 2.7. 原子炉格納容器の過圧破損を防止するための設備【50条】
 - 2.8. 原子炉格納容器下部の熔融炉心を冷却するための設備【51条】
 - 2.9. 水素爆発による原子炉格納容器の破損を防止するための設備【52条】
 - 2.10. 水素爆発による原子炉建屋等の損傷を防止するための設備【53条】
 - 2.11. 使用済燃料貯蔵槽の冷却等のための設備【54条】
 - 2.12. 発電所外への放射性物質の拡散を抑制するための設備【55条】
 - 2.13. 重大事故等時に必要となる水源及び水の供給設備【56条】
 - 2.14. 電源設備【57条】
 - 2.15. 計装設備【58条】
 - 2.16. 運転員が原子炉制御室にとどまるための設備【59条】
 - 2.17. 監視測定設備【60条】
 - 2.18. 緊急時対策所【61条】
 - 2.19. 通信連絡を行うために必要な設備【62条】
 - 2.20. 1次冷却設備
 - 2.21. 原子炉格納施設
 - 2.22. 燃料貯蔵施設
 - 2.23. 非常用取水設備
 - 2.24. 補機駆動用燃料設備（非常用電源設備及び補助ボイラーに係るものを除く。）

2.3 原子炉冷却材圧力バウンダリを減圧するための設備【46条】

5.5 原子炉冷却材圧力バウンダリを減圧するための設備

5.5.1 概要

概要

原子炉冷却材圧力バウンダリが高圧の状態であって、設計基準事故対処設備が有する発電用原子炉の減圧機能が喪失した場合においても炉心の著しい損傷及び原子炉格納容器の破損を防止するため、原子炉冷却材圧力バウンダリを減圧するために必要な重大事故等対処設備を設置及び保管する。

原子炉冷却材圧力バウンダリを減圧するための設備の系統概要図を第5.5.1図から第5.5.10図に示す。

また、想定される重大事故等時において、設計基準事故対処設備である1次冷却設備の加圧器逃がし弁、非常用炉心冷却設備のうち蓄圧注入系及び2次冷却設備のうちタービン動補助給水ポンプ、電動補助給水ポンプ、補助給水ピット、主蒸気逃がし弁が使用できる場合は重大事故等対処設備（設計基準拡張）として使用する。1次冷却設備については、「5.1 1次冷却設備」、非常用炉心冷却設備については、「5.3 非常用炉心冷却設備」、2次冷却設備については、「5.11 2次冷却設備」に記載する。

5.5.2 設計方針

原子炉冷却材圧力バウンダリを減圧するための設備のうち、原子炉冷却材圧力バウンダリが高圧時に炉心の著しい損傷及び原子炉格納容器の破損を防止するための設備として、主蒸気逃がし弁及び加圧器逃がし弁を設ける。

(1) フロントライン系故障時に用いる設備

(i) 1次冷却系のフィードアンドブリードによる原子炉冷却材圧力バウンダリの減圧

(46-1)
機能
喪失
・
使用
機器

2次冷却設備からの除熱を用いた1次冷却系の減圧機能が喪失した場合の重大事故等対処設備として、1次冷却系のフィードアンドブリードを使用する。

1次冷却系のフィードアンドブリードは、非常用炉心冷却設備のうち高圧注入系の高圧注入ポンプ、燃料取替用水ピット、格納容器再循環サンプ、格納容器再循環サンプスクリーン、余熱除去設備の余熱除去ポンプ、余熱除去冷却器、1次冷却設備の加圧器逃がし弁、配管・弁類、計測制御装置等で構成し、高圧注入ポンプにより、燃料取替用水ピットの水を原子炉容器へ注水し、加圧器逃がし弁を開操作することで、フィードアンドブリードによって、原子炉冷却材圧力バウンダリを減圧できる設計とする。

また、原子炉冷却材圧力バウンダリの減圧中に蓄圧タンクの水を1次冷却材との圧力差により原子炉容器へ注水し、注水完了後に蓄圧タンク出口弁を閉止できる設計とする。さらに、余熱除去ポンプ及び余熱除去冷却器は、発電用原子炉を低温停止状態とできる設計とし、余熱除去ポンプが使用できない場合には、格納容器再循環サンプ水位が再循環切替可能水位に到達後、高圧注入ポンプにより、格納容器再循環サンプの水を再循環運転で原子炉容器へ注水し、加圧器逃がし弁

を開操作することで、フィードアンドブリードの継続によって、原子炉冷却材圧力バウンダリの減圧を継続できる設計とする。

高圧注入ポンプ、余熱除去ポンプ及び系統構成に必要な電動弁は、非常用交流電源設備からの給電が可能な設計とする。また、加圧器逃がし弁は、非常用直流電源設備からの給電が可能な設計とする。

主要な設備は、以下のとおりとする。

- ・加圧器逃がし弁
- ・高圧注入ポンプ
- ・燃料取替用水ピット
- ・蓄圧タンク
- ・蓄圧タンク出口弁
- ・余熱除去ポンプ
- ・余熱除去冷却器

その他
設備

本系統の流路として、非常用炉心冷却設備のうち高圧注入系のほう酸注入タンク並びに非常用炉心冷却設備、高圧注入系、蓄圧注入系及び余熱除去設備の配管及び弁を重大事故等対処設備として使用する。その他、設計基準対象施設である1次冷却設備並びに設計基準事故対処設備である非常用炉心冷却設備のうち格納容器再循環サンプ及び格納容器再循環サンプスクリーンを重大事故等対処設備として使用し、設計基準事故対処設備である非常用交流電源設備及び非常用直流電源設備並びに原子炉補機冷却設備を重大事故等対処設備（設計基準拡張）として使用する。

(ii) 蒸気発生器2次側からの除熱による原子炉冷却材圧力バウンダリの減圧

(46-2)
機能
喪失
・
使用
機器

加圧器逃がし弁の故障等により1次冷却系の減圧機能が喪失した場合の重大事故等対処設備として、蒸気発生器2次側からの除熱を使用する。

蒸気発生器2次側からの除熱は、2次冷却設備のうち補助給水設備の電動補助給水ポンプ、タービン動補助給水ポンプ、補助給水ピット、主蒸気設備の主蒸気逃がし弁、1次冷却設備の蒸気発生器、配管・弁類、計測制御装置等で構成し、電動補助給水ポンプ及びタービン動補助給水ポンプにより補助給水ピットの水を蒸気発生器へ注水するとともに、主蒸気逃がし弁を開操作し、蒸気発生器2次側からの除熱により主蒸気逃がし弁から放出することで、原子炉冷却材圧力バウンダリを減圧できる設計とする。

本系統の流路として、2次冷却設備のうち給水設備、補助給水設備及び主蒸気設備の配管及び弁を重大事故等対処設備（設計基準拡張）として使用する。

その他、設計基準事故対処設備である2次冷却設備のうち電動補助給水ポンプ、タービン動補助給水ポンプ、主蒸気逃がし弁、補助給水ピット及び1次冷却設備のうち蒸気発生器並びに非常用交流電源設備及び非常用直流電源設備を重大事故等対処設備（設計基準拡張）として使用する。

(2) サポート系故障時に用いる設備

(i) 補助給水ポンプ及び主蒸気逃がし弁のサポート系機能回復

設備の
目的

原子炉冷却材圧力バウンダリを減圧するための設備のうち、補助給水ポンプ及び主蒸気逃がし弁の機能回復のための設備を含めた設備として以下の重大事故等対処設備（蒸気発生器2次側からの除熱）を設ける。

a. 蒸気発生器2次側からの除熱による原子炉冷却材圧力バウンダリの減圧（現場手動操作によるタービン動補助給水ポンプの起動）

全交流動力電源及び常設直流電源系統の機能喪失により、2次冷却設備からの除熱による原子炉冷却材圧力バウンダリの減圧ができない場合であって、中央制御室からの操作によりタービン動補助給水ポンプが起動できない場合の重大事故等対処設備として、タービン動補助給水ポンプを現場操作により起動させて使用する。

タービン動補助給水ポンプは、全交流動力電源及び常設直流電源系統が機能喪失した場合においても、蒸気発生器へ注水するため、現場での人力による専用工具を用いたタービン動補助給水ポンプ軸受への給油及びタービン動補助給水ポンプの蒸気加減弁の操作並びに現場での人力によるタービン動補助給水ポンプ駆動蒸気入口弁の操作により起動し、蒸気タービン駆動ポンプにより補助給水ピットの水を蒸気発生器へ注水するとともに、主蒸気逃がし弁を現場で人力により開操作することで、蒸気発生器2次側からの除熱によって、原子炉冷却材圧力バウンダリの減圧ができる設計とする。なお、人力による措置は容易に行える設計とする。

主蒸気逃がし弁は、現場において可搬型コンプレッサー又は窒素ボンベ等の接続と同等以上の作業の迅速性を有するとともに、駆動軸を現場にて人力で直接操作することによる操作の確実性及び空気作動に対する多様性を有する手動操作ができる設計とする。

本系統の流路として、2次冷却設備のうち給水設備、補助給水設備及び主蒸気設備の配管及び弁を重大事故等対処設備（設計基準拡張）として使用する。

その他、設計基準事故対処設備である2次冷却設備のうちタービン動補助給水ポンプ、主蒸気逃がし弁、補助給水ピット及び蒸気発生器を重大事故等対処設備（設計基準拡張）として使用する。

b. 蒸気発生器2次側からの除熱による原子炉冷却材圧力バウンダリの減圧（代替交流電源設備による電動補助給水ポンプへの給電）

(46-3-2)
(46-4)
機能喪失・
使用機器

全交流動力電源が喪失し、電動補助給水ポンプの運転に必要な交流電源を確保できない場合は、常設代替交流電源設備により電動補助給水ポンプの運転継続に必要な交流電源を確保する。

電動補助給水ポンプは、常設代替交流電源設備からの給電により機能を復旧し、電動補助給水ポンプにより補助給水ピットの水を蒸気発生器へ注水及び主蒸気逃がし弁を現場にて人力で開操作することで、蒸気発生器2次側からの除熱によって、原子炉冷却材圧力バウンダリの減圧ができる設計とする。

主蒸気逃がし弁は、現場において可搬型コンプレッサー又は窒素ポンベ等の接続と同等以上の作業の迅速性を有するとともに、駆動軸を現場にて人力で直接操作することによる操作の確実性及び空気作動に対する多様性を有する手動操作ができる設計とする。

主要な設備は、以下のとおりとする。

- ・常設代替交流電源設備(10.2 代替電源設備)

本システムの流路として、2次冷却設備のうち給水設備、補助給水設備及び主蒸気設備の配管及び弁を重大事故等対処設備(設計基準拡張)として使用する。

その他、設計基準事故対処設備である2次冷却設備のうち電動補助給水ポンプ、主蒸気逃がし弁、補助給水ピット及び蒸気発生器を重大事故等対処設備(設計基準拡張)として使用する。

(ii) 加圧器逃がし弁の機能回復による原子炉冷却材圧力バウンダリの減圧

設備の 目的	<u>原子炉冷却材圧力バウンダリを減圧するための設備のうち、全交流動力電源又は常設直流電源系統が喪失した場合を想定した加圧器逃がし弁の機能回復のための重大事故等対処設備として、加圧器逃がし弁の機能回復を使用する。</u>
(46-5) 機能 喪失 ・ 使用 機器	<u>加圧器逃がし弁の機能回復は、常設代替交流電源設備、加圧器逃がし弁操作用バッテリー及び加圧器逃がし弁操作用可搬型窒素ガスポンベで構成し、全交流動力電源又は常設直流電源系統が喪失した場合においても、常設代替交流電源設備又は加圧器逃がし弁操作用バッテリーにより常設直流電源系統に給電し、加圧器逃がし弁の電磁弁の作動に必要な直流電源を供給できる設計とするとともに、加圧器逃がし弁操作用可搬型窒素ガスポンベは、加圧器逃がし弁の作動に必要な窒素を供給できる設計とする。</u>
系統構成	<u>なお、加圧器逃がし弁操作用可搬型窒素ガスポンベの圧力が低下した場合は、現場で加圧器逃がし弁操作用可搬型窒素ガスポンベの切替え及び取替えが可能な設計とする。</u> 主要な設備は、以下のとおりとする。 <ul style="list-style-type: none">・加圧器逃がし弁操作用可搬型窒素ガスポンベ(6.10.1 原子炉冷却材圧力バウンダリを減圧するための設備)・加圧器逃がし弁操作用バッテリー・常設代替交流電源設備(10.2代替電源設備)

本システムの流路として、制御用圧縮空気設備の配管及び弁を重大事故等対処設備として使用する。

その他，設計基準事故対処設備である 1 次冷却設備の加圧器逃がし弁を重大事故等対処設備として使用する。

(3) 炉心損傷時における高圧溶融物放出／格納容器雰囲気直接加熱の防止

設備の
目的

原子炉冷却材圧力バウンダリを減圧するための設備のうち，炉心損傷時に原子炉冷却材圧力バウンダリが高圧状態である場合において，高圧溶融物放出及び格納容器雰囲気直接加熱による原子炉格納容器の破損を防止するための重大事故等対処設備として，加圧器逃がし弁による 1 次冷却系の減圧を使用する。

(46-6)
使用
機器

加圧器逃がし弁による 1 次冷却系の減圧は，中央制御室からの遠隔操作により加圧器逃がし弁を開操作し，原子炉冷却材圧力バウンダリを減圧することで，高圧溶融物放出及び格納容器雰囲気直接加熱による原子炉格納容器の破損を防止できる設計とする。

主要な設備は，以下のとおりとする。

- ・加圧器逃がし弁

本システムの流路として，1 次冷却設備の配管を重大事故等対処設備として使用する。

(4) 蒸気発生器伝熱管破損発生時に用いる設備

設備の
目的

原子炉冷却材圧力バウンダリを減圧するための設備のうち，蒸気発生器伝熱管破損発生時の 1 次冷却材の原子炉格納容器外への漏えい量を抑制するための重大事故等対処設備として，1 次冷却系の減圧を使用する。

(46-7-1)
使用
機器

1 次冷却系の減圧は，主蒸気設備の主蒸気逃がし弁及び 1 次冷却設備の加圧器逃がし弁で構成し，主蒸気逃がし弁及び加圧器逃がし弁は，中央制御室からの遠隔手動操作により作動し，原子炉冷却材圧力バウンダリ及び 2 次冷却設備を減圧することで，蒸気発生器伝熱管破損発生時の 1 次冷却材の原子炉格納容器外への漏えい量を抑制できる設計とする。

主要な設備は，以下のとおりとする。

- ・主蒸気逃がし弁
- ・加圧器逃がし弁

本システムの流路として，1 次冷却設備及び 2 次冷却設備のうち主蒸気設備の配管を重大事故等対処設備として使用する。

(5) インターフェイスシステムLOCA発生時に用いる設備

設備の
目的

原子炉冷却材圧力バウンダリを減圧するための設備のうち、インターフェイスシステムLOCA発生時の1次冷却材の原子炉格納容器外への漏えい量を抑制するための重大事故等対処設備として、1次冷却系の減圧及び余熱除去ポンプ入口弁を使用する。

(46-7-2)
) 使用
機器

1次冷却系の減圧は、主蒸気設備の主蒸気逃がし弁及び1次冷却設備の加圧器逃がし弁で構成し、主蒸気逃がし弁及び加圧器逃がし弁は、中央制御室からの遠隔手動操作によって作動させ、原子炉冷却材圧力バウンダリを減圧させることで原子炉冷却材の漏えいを抑制できる設計とする。

余熱除去ポンプ入口弁は、遠隔操作に必要な所内用圧縮空気設備が喪失した場合においても、余熱除去ポンプ入口弁操作用可搬型空気ボンベから弁駆動機構の作動に必要な圧縮空気を供給し、離れた場所から弁駆動機構を介して遠隔操作することにより、1次冷却材の漏えい箇所を隔離できる設計とする。

なお、余熱除去ポンプ入口弁操作用可搬型空気ボンベの圧力が低下した場合は、現場で余熱除去ポンプ入口弁操作用可搬型空気ボンベの切替え及び取替えが可能な設計とする。

主要な設備は、以下のとおりとする。

- ・主蒸気逃がし弁
- ・加圧器逃がし弁
- ・余熱除去ポンプ入口弁操作用可搬型空気ボンベ (6.10.1 原子炉冷却材圧力バウンダリを減圧するための設備)

本システムの流路として、1次冷却設備及び2次冷却設備のうち主蒸気設備の配管並びに所内用圧縮空気設備の配管及び弁を重大事故等対処設備として使用する。

その他、設計基準事故対処設備である余熱除去設備の余熱除去ポンプ入口弁を重大事故等対処設備として使用する。

1次冷却設備の蒸気発生器については、「5.1 1次冷却設備」に記載する。

原子炉補機冷却設備については、「5.9 原子炉補機冷却設備」に記載する。
2次冷却設備のうちタービン動補助給水ポンプ、電動補助給水ポンプ、主蒸気逃がし弁、補助給水ピット及びタービン動補助給水ポンプ駆動蒸気入口弁並びに2次冷却設備のうち給水設備、補助給水設備及び主蒸気設備の配管及び弁については、「5.11 2次冷却設備」に記載する。

加圧器逃がし弁の機能回復の加圧器逃がし弁操作用可搬型窒素ガスボンベ及びインターフェイスシステムLOCA発生時に用いる設備の余熱除去入口弁操作用可搬型空気ボンベについては、「6.10.1 原子炉冷却材圧力バウンダリを減圧するための設備」に記載する。

非常用交流電源設備、非常用直流電源設備については、「10.1 非常用電源設備」

に記載する。

常設代替交流電源設備については、「10.2 代替電源設備」に記載する。

5.5.2.1 多様性，位置的分散

基本方針については、「1.1.10.1 多様性，位置的分散，悪影響防止等」に示す。

高圧注入ポンプ，加圧器逃がし弁，余熱除去ポンプ，余熱除去冷却器，格納容器再循環サンプ及び格納容器再循環サンプスクリーンを使用した1次冷却系のフィードアンドブリードは，電動補助給水ポンプ，タービン動補助給水ポンプ，蒸気発生器及び主蒸気逃がし弁を使用した2次冷却設備からの除熱と共通要因によって同時に機能を損なわないよう，異なる手段により原子炉冷却材圧力バウンダリを減圧することで，多様性を有する設計とする。また，1次冷却系のフィードアンドブリードは，燃料取替用水ピット又は格納容器再循環サンプを水源とすることで，補助給水ピットを水源とする2次冷却設備からの除熱による原子炉冷却材圧力バウンダリの減圧に対して異なる水源を有する設計とする。

1次冷却系のフィードアンドブリードに用いる加圧器逃がし弁，格納容器再循環サンプ及び格納容器再循環サンプスクリーンは原子炉格納容器内並びに高圧注入ポンプ，余熱除去ポンプ及び余熱除去冷却器は原子炉補助建屋内に設置し，2次冷却設備からの除熱に用いる周辺補機棟内のタービン動補助給水ポンプ，電動補助給水ポンプ及び主蒸気逃がし弁と異なる建屋に設置並びに原子炉格納容器内の蒸気発生器と異なる区画に設置することで，共通要因によって同時に機能を損なわないよう位置的分散を図る設計とする。

燃料取替用水ピットは周辺補機棟内の補助給水ピットと異なる区画に設置することで，共通要因によって同時に機能を損なわないよう位置的分散を図る設計とする。

電動補助給水ポンプ，タービン動補助給水ポンプ，補助給水ピット，蒸気発生器及び主蒸気逃がし弁を使用した蒸気発生器2次側からの除熱を用いた1次冷却系の減圧は，加圧器逃がし弁を使用した1次冷却系の減圧と共通要因によって同時に機能を損なわないよう，異なる手段により原子炉冷却材圧力バウンダリを減圧することで，多様性を有する設計とする。

蒸気発生器2次側からの除熱に用いる電動補助給水ポンプ，タービン動補助給水ポンプ，主蒸気逃がし弁及び補助給水ピットは周辺補機棟内に設置し，蒸気発生器は原子炉格納容器内の加圧器逃がし弁と別の区画に設置することで，加圧器逃がし弁を使用した1次冷却系の減圧に用いる原子炉格納容器内の加圧器逃がし弁と位置的分散を図る設計とする。

現場手動操作によるタービン動補助給水ポンプの起動においてタービン動補助給水ポンプは，専用工具を用いて現場において人力による軸受への給油を可能とすることで，非常用直流電源設備からの給電で駆動するポンプによる給油に対して多様性を有する設計とする。

タービン動補助給水ポンプの蒸気加減弁は，専用工具を用いて手動で操作を可能とし，タービン動補助給水ポンプ駆動蒸気入口弁は，ハンドルを設け現場において人力による手動操作を可能とすることで，非常用直流電源設備からの給電に

よる遠隔操作に対して多様性を有する設計とする。

代替交流電源設備による電動補助給水ポンプへの給電において電動補助給水ポンプは、常設代替交流電源設備からの給電とすることで、非常用交流電源設備からの給電に対して多様性を有する設計とする。電源設備の多様性、位置的分散については「10.2 代替電源設備【57条】」に記載する。

主蒸気逃がし弁の機能回復において主蒸気逃がし弁は、ハンドルを設け現場において人力による手動操作を可能とすることで、空気作動による遠隔操作に対して多様性を有する設計とする。

加圧器逃がし弁の機能回復において加圧器逃がし弁は、電磁弁の電源を加圧器逃がし弁操作用バッテリーからの給電により作動することで、蓄電池（非常用）からの直流電源による作動に対して多様性を有する設計とする。

加圧器逃がし弁操作用バッテリーは、通常時接続せず、原子炉補助建屋内の蓄電池（非常用）と異なる区画に保管することで、共通要因によって同時に機能を損なわないよう位置的分散を図る設計とする。

加圧器逃がし弁の機能回復のうち加圧器逃がし弁操作用可搬型窒素ポンプ及びインターフェイスシステムLOCA発生時に用いる設備のうち余熱除去入口弁操作用可搬型空気ポンプの多様性、位置的分散については、「6.10.1 原子炉冷却材圧力バウンダリを減圧するための設備」に記載する。

5.5.2.2 悪影響防止

基本方針については、「1.1.10.1 多様性, 位置的分散, 悪影響防止等」に示す。

1次冷却系のフィードアンドブリードに使用する加圧器逃がし弁, 高圧注入ポンプ, 燃料取替用水ピット, ほう酸注入タンク, 余熱除去ポンプ, 余熱除去冷却器, 格納容器再循環サンプ, 格納容器再循環サンプスクリーン, 蓄圧タンク及び蓄圧タンク出口弁並びに配管及び弁は, 設計基準事故対処設備として使用する場合と同じ系統構成で, 重大事故等対処設備として使用することにより, 他の設備に悪影響を及ぼさない設計とする。

蒸気発生器2次側からの除熱に使用する電動補助給水ポンプ, タービン動補助給水ポンプ, 主蒸気逃がし弁, 蒸気発生器, 主蒸気管, 補助給水ピット及びタービン動補助給水ポンプ駆動蒸気入口弁並びに配管及び弁は, 設計基準事故対処設備として使用する場合と同じ系統構成で重大事故等対処設備(設計基準拡張)として使用することにより, 他の設備に悪影響を及ぼさない設計とする。

タービン動補助給水ポンプは, タービン動補助給水ポンプ軸受への給油並びにタービン動補助給水ポンプの蒸気加減弁及びタービン動補助給水ポンプ駆動蒸気入口弁の操作によって, 設計基準事故対処設備として使用する場合と同じ系統構成で重大事故等対処設備(設計基準拡張)として使用することで, 他の設備に悪影響を及ぼさない設計とする。

加圧器逃がし弁の機能回復に使用する加圧器逃がし弁操作用バッテリーは, 通常時は加圧器逃がし弁操作用バッテリーを接続先の系統と分離して保管し, 重大事故等時に接続操作等により重大事故等対処設備としての系統構成とすることで, 他の設備に悪影響を及ぼさない設計とする。

加圧器逃がし弁操作用バッテリーは, 固縛によって固定等を行うことで, 他の設備に悪影響を及ぼさない設計とする。

インターフェイスシステムLOCA時において, 余熱除去設備の隔離に使用する余熱除去ポンプ入口弁は, 通常時の系統構成から, 弁操作等によって重大事故等対処設備としての系統構成が可能な設計とすることで, 他の設備に悪影響を及ぼさない設計とする。

5.5.2.3 容量等

基本方針については、「1.1.10.2 容量等」に示す。

2次冷却側設備からの除熱を用いた1次冷却系の減圧機能が喪失した場合における1次冷却系のフィードアンドブリードとして使用する加圧器逃がし弁は、設計基準事故時の1次冷却系の減圧機能と兼用しており、設計基準事故対処設備としての弁吹出量が、想定される重大事故等時において、炉心崩壊熱により加熱された原子炉冷却材圧力バウンダリを減圧するために必要な弁吹出量に対して十分であるため、設計基準事故対処設備と同仕様で設計する。

炉心損傷時における高圧溶融物放出及び格納容器雰囲気直接加熱を防止するために使用する加圧器逃がし弁は、設計基準事故時の1次冷却系の減圧機能と兼用しており、設計基準事故対処設備としての弁吹出量が、想定される重大事故等時において、炉心損傷時に原子炉冷却材圧力バウンダリを減圧するために必要な弁吹出量に対して十分であるため、設計基準事故対処設備と同仕様で設計する。

蒸気発生器伝熱管破損発生時の1次冷却材の原子炉格納容器外への漏えい量を抑制するため、又はインターフェイスシステムLOCA発生時の1次冷却材の原子炉格納容器外への漏えい量を抑制するために使用する加圧器逃がし弁は、設計基準事故時の1次冷却系の減圧機能と兼用しており、設計基準事故対処設備としての弁吹出量が、想定される重大事故等時において、蒸気発生器伝熱管破損発生時の1次冷却材の漏えい量を抑制するために必要な弁吹出量に対して十分であるため、設計基準事故対処設備と同仕様で設計する。

2次冷却設備からの除熱を用いた1次冷却系の減圧機能が喪失した場合における1次冷却系のフィードアンドブリードに使用する高圧注入ポンプ及び燃料取替用水ピットは、設計基準事故時にほう酸水を1次冷却系に注水する機能と兼用しており、設計基準事故対処設備としての注水流量及びピット容量が、想定される重大事故等時において、炉心崩壊熱により加熱された原子炉冷却材圧力バウンダリを冷却することで減圧するために必要な注水流量及びピット容量に対して十分であるため、設計基準事故対処設備と同仕様で設計する。

1次冷却系のフィードアンドブリードにて使用する蓄圧タンクは、設計基準事故時の蓄圧注入系の機能と兼用しており、設計基準事故対処設備としての保持圧力及び保有水量が、想定される重大事故等時において、炉心崩壊熱により加熱された原子炉冷却材圧力バウンダリを冷却することで減圧するために必要な保持圧力及び保有水量に対して十分であるため、設計基準事故対処設備と同仕様で設計する。

1次冷却系のフィードアンドブリード継続により1次冷却系の圧力が低下し余熱除去設備が使用可能となれば、余熱除去設備による冷却を開始する。余熱除去設備として使用する余熱除去ポンプ及び余熱除去冷却器は、設計基準事故時の余熱除去設備による冷却機能と兼用しており、設計基準事故対処設備としての余熱除去流量及び伝熱容量が、想定される重大事故等時において、炉心崩壊熱により

加熱された原子炉冷却材圧力バウンダリを冷却することで減圧するために必要な余熱除去流量及び伝熱容量に対して十分であるため、設計基準事故対処設備と同仕様で設計する。

余熱除去設備が使用できない場合に再循環運転が使用可能となれば、非常用炉心冷却設備による再循環運転を開始する。再循環運転として使用する高圧注入ポンプは、設計基準事故時の再循環運転による冷却機能と兼用しており、設計基準事故対処設備の注水流量が、想定される重大事故等時において、炉心崩壊熱により加熱された原子炉冷却材圧力バウンダリを冷却することで減圧するために必要な注水流量に対して十分であるため、設計基準事故対処設備と同仕様で設計する。

蒸気発生器 2 次側からの除熱を用いた原子炉冷却材圧力バウンダリの減圧に使用するタービン動補助給水ポンプ、電動補助給水ポンプ、主蒸気逃がし弁及び蒸気発生器は、設計基準事故時の 2 次冷却設備からの除熱機能と兼用しており、設計基準事故対処設備としての補助給水流量及び蒸気流量が、想定される重大事故等時において、炉心崩壊熱により加圧された原子炉冷却材圧力バウンダリを冷却することで減圧するために必要な補助給水流量及び蒸気流量に対して十分であるため、設計基準事故対処設備と同仕様で設計する。

蒸気発生器 2 次側からの除熱を用いた原子炉冷却材圧力バウンダリの減圧に使用する補助給水ピットは、想定される重大事故等時において、蒸気発生器への注水量に対し、淡水又は海水を補給するまでの間、水源を確保できる十分な容量を有する設計とする。

加圧器逃がし弁操作用バッテリーは、想定される重大事故等時において、加圧器逃がし弁 2 台の動作時間を考慮した容量を有するものを 1 セット 1 個使用する。保有数は、1 セット 1 個に加えて、故障時及び保守点検による待機除外時のバックアップ用として 1 個の合計 2 個を保管する。

5.5.2.4 環境条件等

基本方針については、「1.1.10.3 環境条件等」に示す。

高圧注入ポンプ、余熱除去ポンプ、ほう酸注入タンク及び余熱除去冷却器は、原子炉補助建屋内に設置し、想定される重大事故等時における環境条件を考慮した設計とする。燃料取替用水ピットは、**周辺補機棟**内に設置し、想定される重大事故等時における環境条件を考慮した設計とする。また、インターフェイスシステムLOCA時及び蒸気発生器伝熱管破損時に破損側蒸気発生器の隔離に失敗した時に使用する設備であるため、これらの環境影響を受けない原子炉補助建屋内又は**周辺補機棟**内の区画に設置する。

高圧注入ポンプ及び余熱除去ポンプの操作は中央制御室で可能な設計とする。

1次冷却系のフィードアンドブリードの系統構成に必要な弁の操作は、想定される重大事故等時において、中央制御室で可能な設計とする。

蓄圧タンク、格納容器再循環サンプ、格納容器再循環サンプスクリーン及び蓄圧タンク出口弁は、原子炉格納容器内に設置し、想定される重大事故等時における環境条件を考慮した設計とする。蓄圧タンク出口弁の操作は中央制御室で可能な設計とする。

格納容器再循環サンプ及び格納容器再循環サンプスクリーンは、再循環運転時における保温材等のデブリの影響及び海水注入を行った場合の影響を考慮し、閉塞しない設計とする。

加圧器逃がし弁は、想定される重大事故等時に確実に作動するように、原子炉格納容器内に設置し、制御用空気が喪失した場合に使用する加圧器逃がし弁操作可搬型窒素ガスポンベの容量の設定も含めて、想定される重大事故等時における環境条件を考慮した設計とする。加圧器逃がし弁の操作は、想定される重大事故等時において中央制御室で可能な設計とする。

電動補助給水ポンプ、タービン動補助給水ポンプ、タービン動補助給水ポンプ駆動蒸気入口弁及び補助給水ピットは、**周辺補機棟**内に設置し、想定される重大事故等時における環境条件を考慮した設計とする。また、インターフェイスシステムLOCA時及び蒸気発生器伝熱管破損時に破損側蒸気発生器の隔離に失敗した時に使用する設備であるため、これらの環境影響を受けない**周辺補機棟**内の区画に設置する。

蒸気発生器は、原子炉格納容器内に設置し、想定される重大事故等時における環境条件を考慮した設計とする。

主蒸気管は、原子炉格納容器内及び**周辺補機棟**内に設置し、想定される重大事故等時における環境条件を考慮した設計とする。

電動補助給水ポンプの操作は中央制御室で可能な設計とする。

タービン動補助給水ポンプ及びタービン動補助給水ポンプ駆動蒸気入口弁の操

作は、想定される重大事故等時において中央制御室で可能な設計及び設置場所で可能な設計とする。

蒸気発生器2次側からの除熱の系統構成に必要な弁の操作は、想定される重大事故等時において、中央制御室又は設置場所で可能な設計とする。

電動補助給水ポンプ、タービン動補助給水ポンプ、補助給水ピット及び蒸気発生器は、代替水源として海水を使用するため、海水影響を考慮した設計とする。

主蒸気逃がし弁は、想定される重大事故等時に確実に作動するように、周辺補機棟内に設置し、制御用空気が喪失した場合の手動操作も含めて、想定される重大事故等時における環境条件を考慮した設計とする。また、インターフェイスシステムLOCA時及び蒸気発生器伝熱管破損時に破損側蒸気発生器の隔離に失敗した時に使用する設備であるため、インターフェイスシステムLOCA時の環境影響を受けない周辺補機棟の区画に設置し、蒸気発生器伝熱管破損時に破損側蒸気発生器の隔離に失敗した時の環境条件を考慮した設計とする。主蒸気逃がし弁の操作は、想定される重大事故等時において中央制御室で可能な設計及び設置場所での手動ハンドル操作により可能な設計とする。

加圧器逃がし弁操作用バッテリーは、原子炉補助建屋内に保管及び設置し、想定される重大事故等時における環境条件を考慮した設計とする。

加圧器逃がし弁操作用バッテリーの常設設備との接続及び操作は、想定される重大事故等時において設置場所で可能な設計とする。

余熱除去ポンプ入口弁は、原子炉補助建屋内に設置し、想定される重大事故等時における環境条件を考慮した設計とする。また、インターフェイスシステムLOCA時に使用する設備であるため、その環境条件を考慮した設計とする。余熱除去ポンプ入口弁の操作は、設置場所と異なる区画から弁駆動機構を介して確実に遠隔操作できる設計とする。

5.5.2.5 操作性の確保

基本方針については、「1.1.10.4 操作性及び試験・検査性」に示す。

加圧器逃がし弁、高圧注入ポンプ及び燃料取替用水ピットを使用した1次冷却系のフィードアンドブリードを行う系統は、想定される重大事故等時において、設計基準事故対処設備として使用する場合と同じ系統構成で重大事故等対処設備として使用する設計とする。加圧器逃がし弁及び高圧注入ポンプは、中央制御室の制御盤での操作が可能な設計とする。また、1次冷却系のフィードアンドブリードの系統構成に必要な弁の操作は、中央制御室の制御盤による操作が可能な設計とする。

蓄圧タンク出口弁は、中央制御室の制御盤での操作が可能な設計とする。

高圧注入ポンプ及び格納容器再循環サンプを使用した再循環運転並びに余熱除去ポンプ及び余熱除去冷却器を使用した余熱除去設備による炉心冷却にて、1次冷却系のフィードアンドブリードを行う系統は、想定される重大事故等時において、設計基準事故対処設備として使用する場合と同じ系統構成で重大事故等対処設備として使用する設計とする。余熱除去ポンプは、中央制御室の制御盤での操作が可能な設計とする。

電動補助給水ポンプ、タービン動補助給水ポンプ、補助給水ピット及び主蒸気逃がし弁を使用した蒸気発生器2次側による除熱を行う系統は、想定される重大事故等時において、設計基準事故対処設備として使用する場合と同じ系統構成で重大事故等対処設備として使用する設計とする。電動補助給水ポンプ、タービン動補助給水ポンプ及び主蒸気逃がし弁は、中央制御室の制御盤での操作が可能な設計とする。また、主蒸気逃がし弁は現場操作も可能となるように手動ハンドルを設け、常設の踏み台を用いて、現場で人力により確実に操作できる設計とする。

蒸気発生器2次側からの除熱の系統構成に必要な弁は、中央制御室での制御盤による操作又は設置場所での手動操作が可能な設計とする。

タービン動補助給水ポンプ駆動蒸気入口弁は、中央制御室の制御盤での操作が可能な設計とする。また、現場操作も可能となるように手動ハンドルを設け、現場で人力により確実に操作できる設計とする。また、タービン動補助給水ポンプは、現場で専用工具を用いた人力による軸受への給油と蒸気加減弁の操作により起動が可能な設計とする。専用工具は、作業場所近傍に保管できる設計とする。

加圧器逃がし弁操作用バッテリーは、想定される重大事故等時において、加圧器逃がし弁への給電を通常時の系統構成から加圧器逃がし弁操作用バッテリーによる電源供給へ電源操作等により速やかに切替えられる設計とする。

加圧器逃がし弁操作用バッテリーは、車輪の設置により運搬、移動ができる設計とし、屋内のアクセスルートを通行してアクセス可能な設計とするとともに、設置場所にて固縛等により固定ができる設計とする。

加圧器逃がし弁操作用バッテリーの接続は、ボルト・ネジ接続として接続方法を統一し、一般的に用いられる工具を用いて確実に接続できる設計とする。

余熱除去ポンプ入口弁は、設計基準対象施設として使用する場合と同じ系統構成で重大事故等対処設備として使用する設計とする。余熱除去ポンプ入口弁は、現場で弁駆動機構を介して確実に遠隔操作できる設計とする。

5.5.3 主要設備及び仕様

原子炉冷却材圧力バウンダリを減圧するための設備の主要仕様を第5.5.1表～第5.5.2表に示す。

5.5.4 試験検査

基本方針については、「1.1.10.4 操作性及び試験・検査性」に示す。

1次冷却系のフィードアンドブリードに使用する系統は、発電用原子炉の運転中又は停止中に機能・性能及び漏えいの有無の確認並びに弁の開閉動作の確認が可能な設計とする。

高圧注入ポンプ、余熱除去ポンプ、加圧器逃がし弁及び蓄圧タンク出口弁は発電用原子炉の運転中又は停止中に外観の確認が可能な設計とする。

高圧注入ポンプ及び余熱除去ポンプは、発電用原子炉の運転中又は停止中に分解が可能な設計とする。加圧器逃がし弁及び蓄圧タンク出口弁は発電用原子炉の停止中に分解が可能な設計とする。

燃料取替用水ピット、蓄圧タンク及びほう酸注入タンクは、発電用原子炉の運転中又は停止中にほう酸濃度及び有効水量の確認が可能な設計とする。

燃料取替用水ピットは、発電用原子炉の運転中又は停止中に内部の確認が可能なように、アクセスドアを設ける設計とする。

蓄圧タンクは、発電用原子炉の停止中に内部の確認が可能なように、マンホールを設ける設計とする。

ほう酸注入タンク及び余熱除去冷却器は、発電用原子炉の運転中又は停止中に外観の確認及び内部の確認が可能なように、マンホールを設ける設計とする。

余熱除去冷却器は、発電用原子炉の運転中又は停止中に非破壊検査が可能な設計とする。

格納容器再循環サンプ及び格納容器再循環サンプスクリーンは、発電用原子炉の運転中又は停止中に外観の確認が可能な設計とする。

蒸気発生器2次側からの除熱に使用する系統は、発電用原子炉の運転中又は停止中に機能・性能及び漏えいの有無の確認並びに弁の開閉動作の確認が可能な設計とする。

タービン動補助給水ポンプ、電動補助給水ポンプ、主蒸気逃がし弁及びタービン動補助給水ポンプ駆動蒸気入口弁は、発電用原子炉の運転中又は停止中に分解及び外観の確認が可能な設計とする。

補助給水ピットは、発電用原子炉の運転中又は停止中に有効水量が確認できる設計とする。また、補助給水ピットは、発電用原子炉の運転中又は停止中に内部の確認が可能なように、アクセスドアを設ける設計とする。

蒸気発生器は、発電用原子炉の停止中に内部の確認が可能なように、マンホールを設ける設計とする。また、伝熱管の非破壊検査が可能なように、試験装置を設置可能な設計とする。

1次冷却系の減圧に使用する系統は、発電用原子炉の運転中又は停止中に機能・性能及び漏えいの有無の確認並びに弁の開閉動作の確認が可能な設計とする。

加圧器逃がし弁の機能回復に使用する加圧器逃がし弁操作用バッテリーは、発電用原子炉の運転中又は停止中に、電磁弁への電源供給により弁の開閉を行うことで機能・性能及び外観の確認が可能な設計とする。また、電圧測定が可能な設計とする。

インターフェイスシステムLOCA時において、余熱除去設備の隔離に使用する余熱除去ポンプ入口弁は、発電用原子炉の運転中又は停止中に、**弁駆動機構を介した遠隔操作**による開閉確認及び外観の確認が可能な設計とする。また、分解が可能な設計とする。

第 5.5.1 表 原子炉冷却材圧力バウンダリを減圧するための設備（常設）の主要仕様

(1) 高圧注入ポンプ

兼用する設備は以下のとおり。

- ・ 非常用炉心冷却設備
- ・ 緊急停止失敗時に発電用原子炉を未臨界にするための設備
- ・ 原子炉冷却材圧力バウンダリ高圧時に発電用原子炉を冷却するための設備
- ・ 原子炉冷却材圧力バウンダリを減圧するための設備
- ・ 原子炉冷却材圧力バウンダリ低圧時に発電用原子炉を冷却するための設備
- ・ 最終ヒートシンクへ熱を輸送するための設備
- ・ 重大事故等時に必要となる水源及び水の供給設備

型 式	うず巻形
台 数	2
容 量	約280m ³ /h（1台あたり） （安全注入時及び再循環運転時）
最高使用圧力	16.7MPa[gage]
最高使用温度	150℃
揚 程	約950m （安全注入時及び再循環運転時）
本 体 材 料	炭素鋼

(2) 加圧器逃がし弁

兼用する設備は以下のとおり。

- ・ 1次冷却設備（通常運転時等）
- ・ 緊急停止失敗時に発電用原子炉を未臨界にするための設備
- ・ 原子炉冷却材圧力バウンダリ高圧時に発電用原子炉を冷却するための設備
- ・ 原子炉冷却材圧力バウンダリを減圧するための設備
- ・ 重大事故等時に必要となる水源及び水の供給設備

型 式	空気作動式
個 数	2
最高使用圧力	17.16MPa[gage] 約18.6MPa[gage]（重大事故等時における使用時の値）
最高使用温度	360℃
吹 出 容 量	約95t/h（1個あたり）
材 料	ステンレス鋼

(3) 燃料取替用水ピット

兼用する設備は以下のとおり。

- ・非常用炉心冷却設備
 - ・原子炉格納容器スプレイ設備
 - ・火災防護設備
 - ・緊急停止失敗時に発電用原子炉を未臨界にするための設備
 - ・原子炉冷却材圧力バウンダリ高圧時に発電用原子炉を冷却するための設備
 - ・原子炉冷却材圧力バウンダリを減圧するための設備
 - ・原子炉冷却材圧力バウンダリ低圧時に発電用原子炉を冷却するための設備
 - ・原子炉格納容器内の冷却等のための設備
 - ・原子炉格納容器の過圧破損を防止するための設備
 - ・原子炉格納容器下部の熔融炉心を冷却するための設備
 - ・重大事故等時に必要となる水源及び水の供給設備
- 型 式 ライニング槽（取水部掘込付き）

基 数	1
容 量	約2,000m ³
最高使用圧力	大気圧
最高使用温度	95℃
ほう素濃度	3,000ppm以上 (ウラン・プルトニウム混合酸化物燃料が装荷されるまでのサイクル)
	3,200ppm以上 (ウラン・プルトニウム混合酸化物燃料が装荷されたサイクル以降)
ライニング材料	ステンレス鋼
位 置	周辺補機棟 T.P. 24.8m

(4) ほう酸注入タンク

兼用する設備は以下のとおり。

- ・非常用炉心冷却設備
- ・緊急停止失敗時に発電用原子炉を未臨界にするための設備
- ・原子炉冷却材圧力バウンダリ高圧時に発電用原子炉を冷却するための設備
- ・原子炉冷却材圧力バウンダリを減圧するための設備
- ・原子炉冷却材圧力バウンダリ低圧時に発電用原子炉を冷却するための設備
- ・重大事故等時に必要となる水源及び水の供給設備

基 数	1
容 量	約6.0m ³

ほう素濃度 21,000ppm以上

(5) 蓄圧タンク

兼用する設備は以下のとおり。

- ・非常用炉心冷却設備
- ・原子炉冷却材圧力バウンダリ高圧時に発電用原子炉を冷却するための設備
- ・原子炉冷却材圧力バウンダリを減圧するための設備

型 式 たて置円筒型

基 数 3

容 量 約41m³ (1基当たり)

最高使用圧力 4.9 MPa[gage]

最高使用温度 150℃

加圧ガス圧力 約4.4MPa[gage]

運 転 温 度 21～49℃

ほう素濃度 3,000ppm以上

(ウラン・プルトニウム混合酸化物燃料が装荷されるまでのサイクル)

3,200ppm以上

(ウラン・プルトニウム混合酸化物燃料が装荷されたサイクル以降)

材 料 炭素鋼 (内面ステンレス鋼溶接クラッド)

(6) 蓄圧タンク出口弁

兼用する設備は以下のとおり。

- ・非常用炉心冷却設備
- ・原子炉冷却材圧力バウンダリ高圧時に発電用原子炉を冷却するための設備
- ・原子炉冷却材圧力バウンダリを減圧するための設備

型 式 電動式

個 数 3

最高使用圧力 17.16MPa[gage]

最高使用温度 150℃

材 料 ステンレス鋼

(7) 余熱除去ポンプ

兼用する設備は以下のとおり。

- ・余熱除去設備
- ・非常用炉心冷却設備
- ・原子炉冷却材圧力バウンダリ高圧時に発電用原子炉を冷却するための設備
- ・原子炉冷却材圧力バウンダリを減圧するための設備

- ・原子炉冷却材圧力バウンダリ低圧時に発電用原子炉を冷却するための設備

型	式	うず巻形
台	数	2
容	量	約680m ³ /h (1台あたり) (余熱除去運転時) 約850m ³ /h (1台あたり) (安全注入時及び再循環運転時)
最高使用圧力		4.5MPa[gage]
最高使用温度		200℃
揚	程	約82m (余熱除去運転時) 約73m (安全注入時及び再循環運転時)
本	体	材
		料
		ステンレス鋼

(8) 余熱除去冷却器

兼用する設備は以下のとおり。

- ・余熱除去設備
- ・非常用炉心冷却設備
- ・原子炉冷却材圧力バウンダリ高圧時に発電用原子炉を冷却するための設備
- ・原子炉冷却材圧力バウンダリを減圧するための設備
- ・原子炉冷却材圧力バウンダリ低圧時に発電用原子炉を冷却するための設備

型	式	横置U字管式
基	数	2
伝	熱	容
		量
		約8.6×10 ³ kW (1基あたり) (余熱除去時, 被冷却水と冷却水の温度差約26℃ において)
最高使用圧力		
管	側	4.5MPa[gage]
胴	側	1.4MPa[gage]
最高使用温度		
管	側	200℃
胴	側	95℃
材		料
管	側	ステンレス鋼
胴	側	炭素鋼

(9) 格納容器再循環サンプ

兼用する設備は以下のとおり。

- ・非常用炉心冷却設備
- ・原子炉格納容器スプレイ設備
- ・原子炉冷却材圧力バウンダリ高圧時に発電用原子炉を冷却するため

の設備

- ・原子炉冷却材圧力バウンダリを減圧するための設備
 - ・原子炉冷却材圧力バウンダリ低圧時に発電用原子炉を冷却するための設備
 - ・原子炉格納容器内の冷却等のための設備
 - ・重大事故等時に必要となる水源及び水の供給設備
- | | | |
|---|---|----------|
| 型 | 式 | プール形 |
| 基 | 数 | 2 |
| 材 | 料 | 鉄筋コンクリート |

(10) 格納容器再循環サンプスクリーン

兼用する設備は以下のとおり。

- ・非常用炉心冷却設備
- ・原子炉格納容器スプレイ設備
- ・原子炉冷却材圧力バウンダリ高圧時に発電用原子炉を冷却するための設備
- ・原子炉冷却材圧力バウンダリを減圧するための設備
- ・原子炉冷却材圧力バウンダリ低圧時に発電用原子炉を冷却するための設備
- ・原子炉格納容器内の冷却等のための設備
- ・重大事故等時に必要となる水源及び水の供給設備

型	式	ディスク型
基	数	2
容	量	約2,072m ³ /h (1基当たり)
最高使用温度		132℃ 約141℃ (重大事故等時における使用時の値)
材	料	ステンレス鋼

(11) タービン動補助給水ポンプ駆動蒸気入口弁

兼用する設備は以下のとおり。

- ・給水設備
- ・原子炉冷却材圧力バウンダリ高圧時に発電用原子炉を冷却するための設備
- ・原子炉冷却材圧力バウンダリを減圧するための設備

型	式	電動式
個	数	2
最高使用圧力		7.48MPa[gage] 約8.0MPa[gage] (重大事故等時における使用時の値)
最高使用温度		291℃ 約348℃ (重大事故等時における使用時の値)
材	料	炭素鋼

(12) 余熱除去ポンプ入口弁

兼用する設備は以下のとおり。

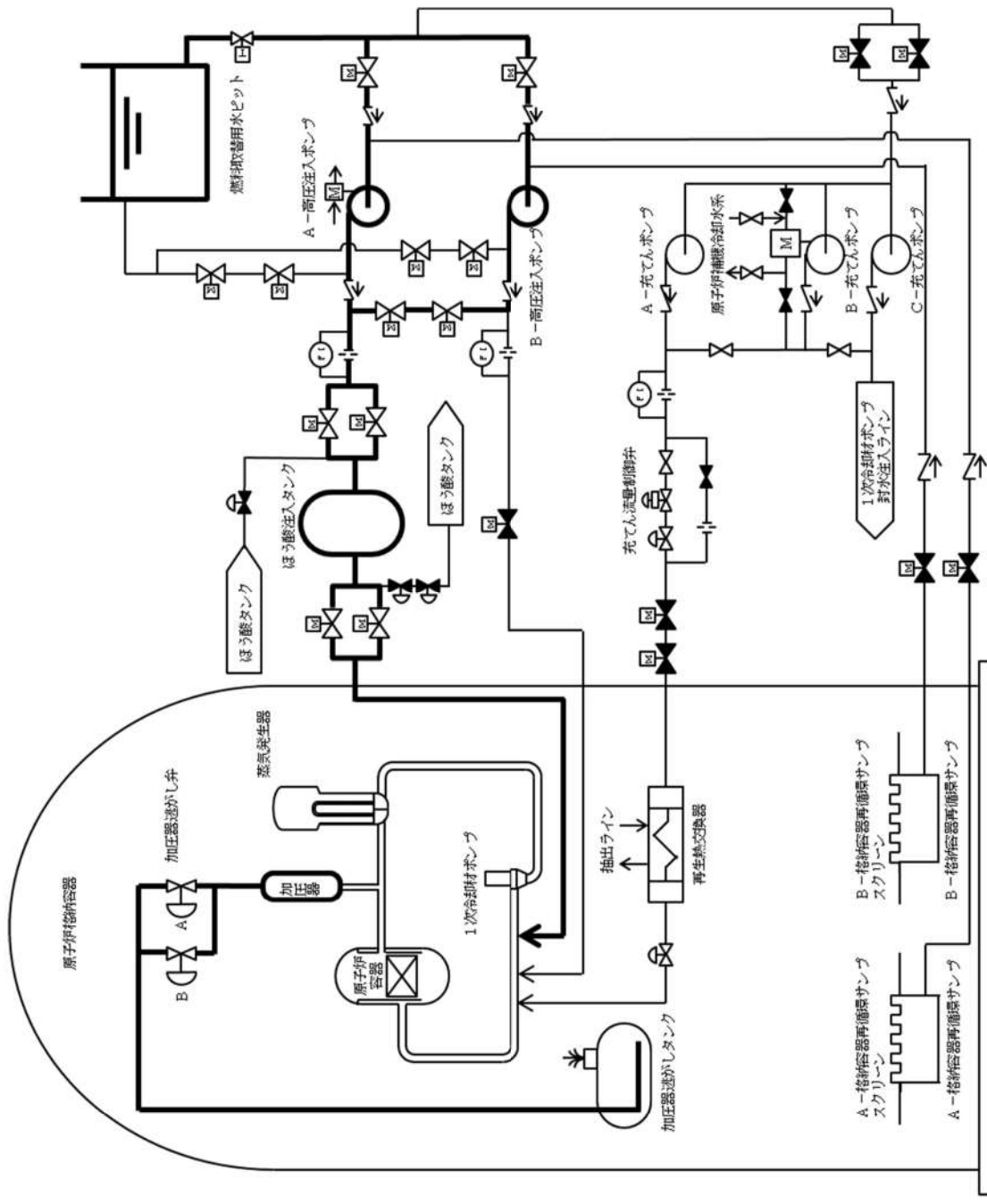
- ・余熱除去設備
- ・非常用炉心冷却設備
- ・原子炉冷却材圧力バウンダリを減圧するための設備

型	式	ツインパワー式
個	数	2
最高使用圧力		4.5MPa[gage]
最高使用温度		200℃
材	料	ステンレス鋼

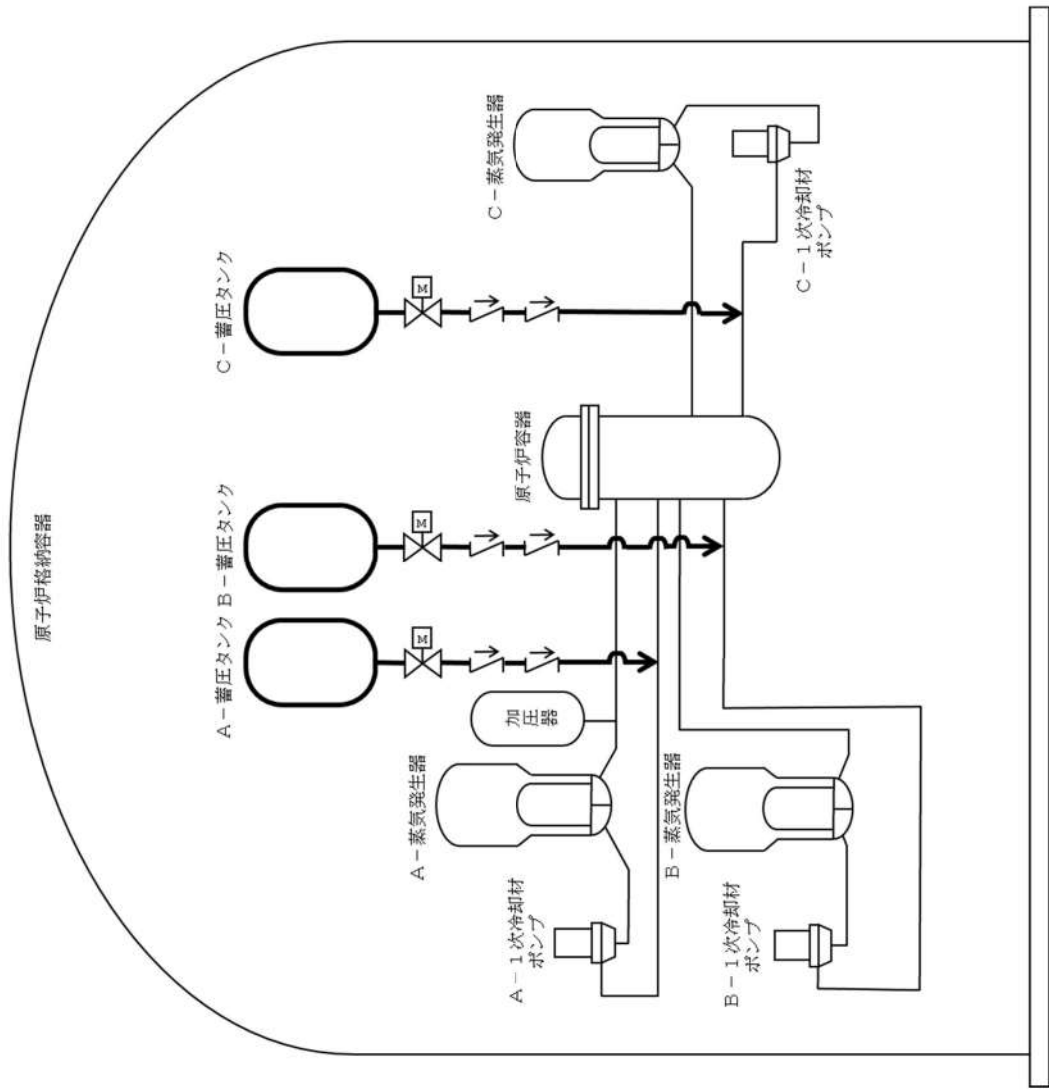
第5.5.2表 原子炉冷却材圧力バウンダリを減圧するための設備（可搬）の主要仕様

(1) 加圧器逃がし弁操作用バッテリー

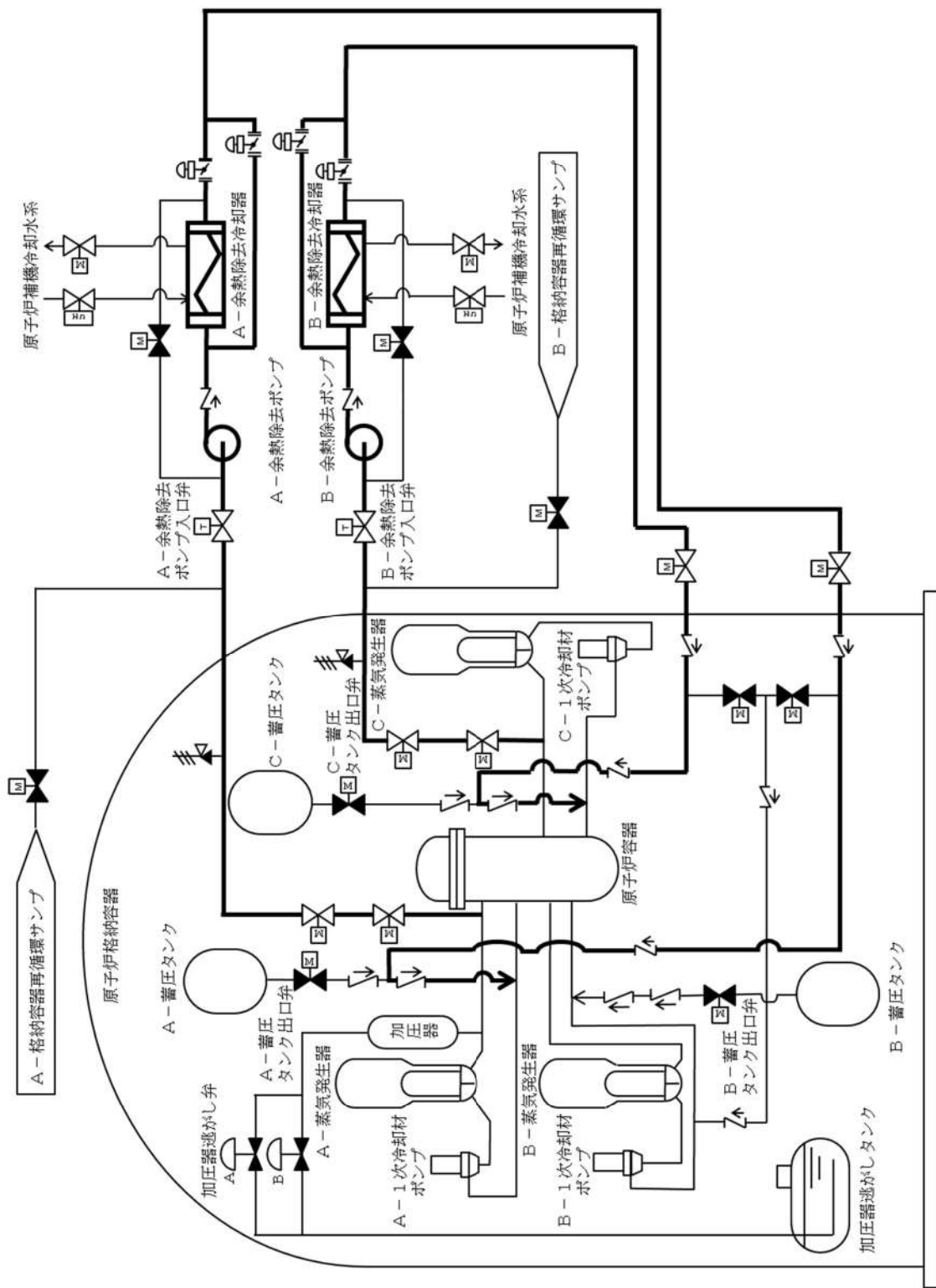
型	式	リチウムイオン電池	
個	数	1（予備1）	
容	量	約780Wh	
電	圧	125V	
使	用	箇所	原子炉補助建屋1階
保	管	場所	原子炉補助建屋1階



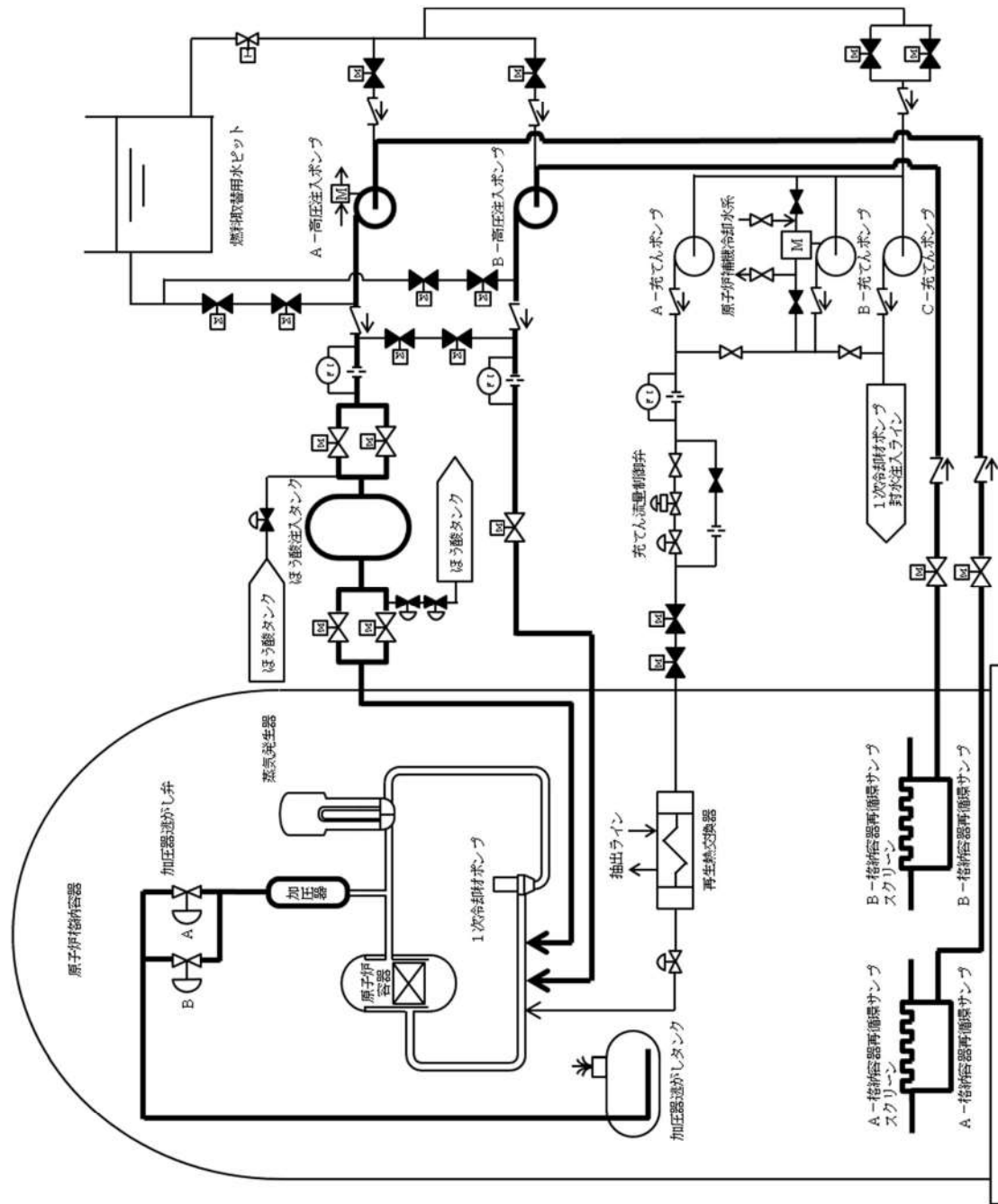
第 5.5.1 図 原子炉冷却材圧力バウンダリを減圧するための設備
 系統概要図 (1) 1 次冷却系のフィードアンドブリード (高圧注入ポンプによる注水)



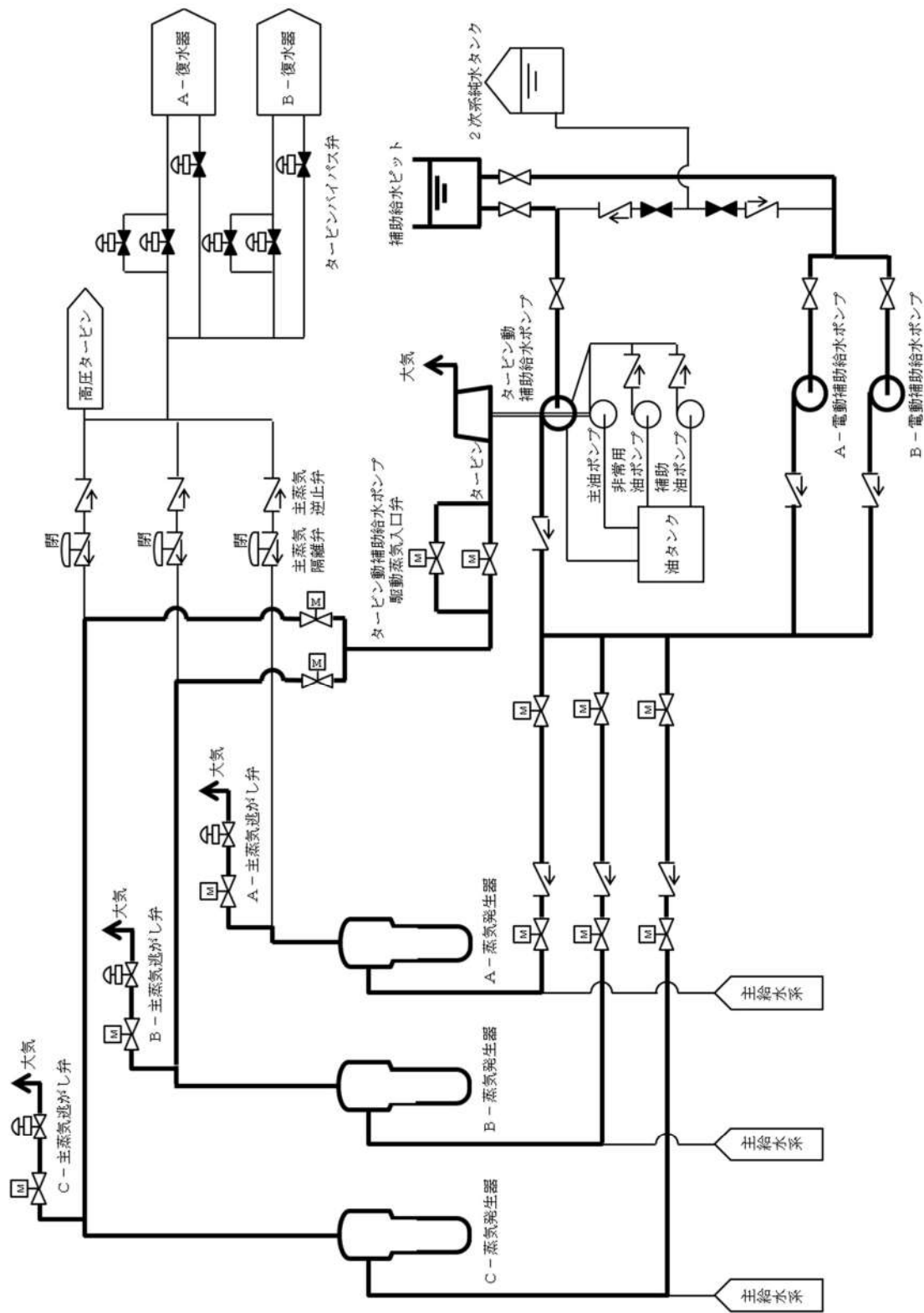
第 5.5.2 図 原子炉冷却材圧力バウンダリを減圧するための設備
 系統概要図 (2) 1 次冷却系のフィードアンドブリード (蓄圧注入系による注水)



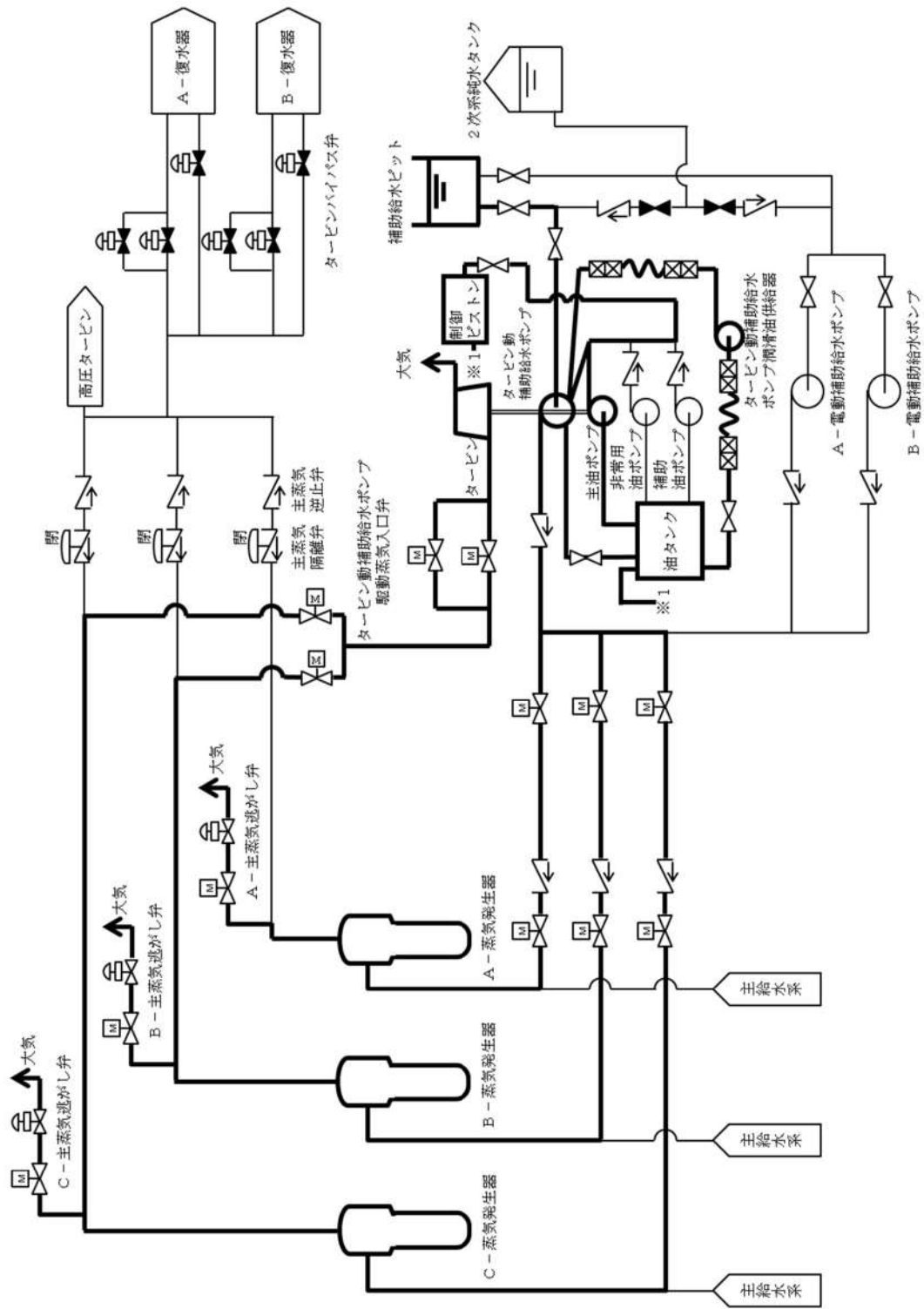
第 5.5.3 図 原子炉冷却材圧カバウンダリを減圧するための設備
 系統概要図 (3) 1 次冷却系のフィードアンドブリード (余熱除去設備による冷却)



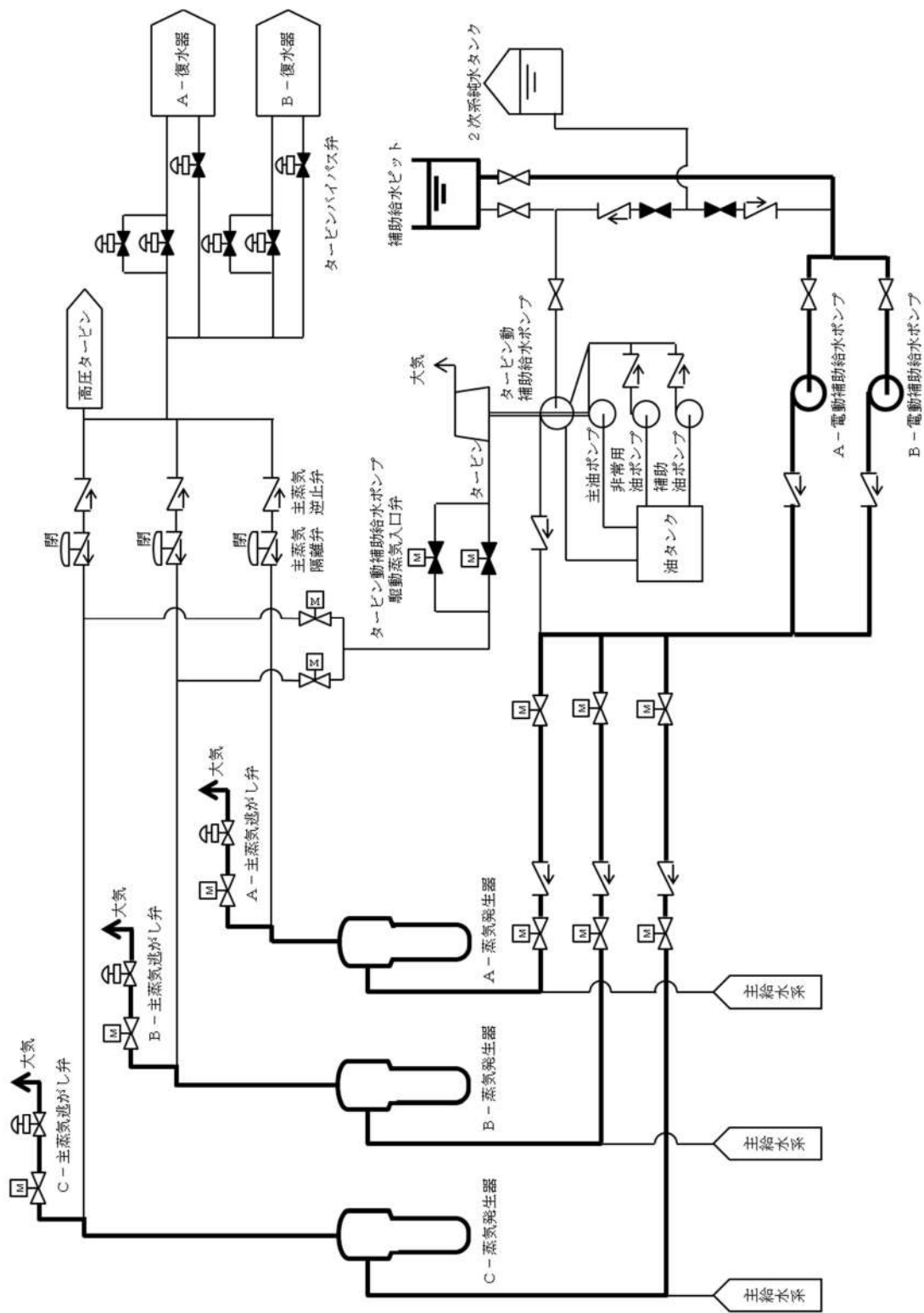
第 5.5.4 図 原子炉冷却材圧カバウンダリを減圧するための設備
 系統概要図 (4) 1 次冷却系のフィードアンドブリード (再循環運転 (高圧注入ポンプ) による注水)



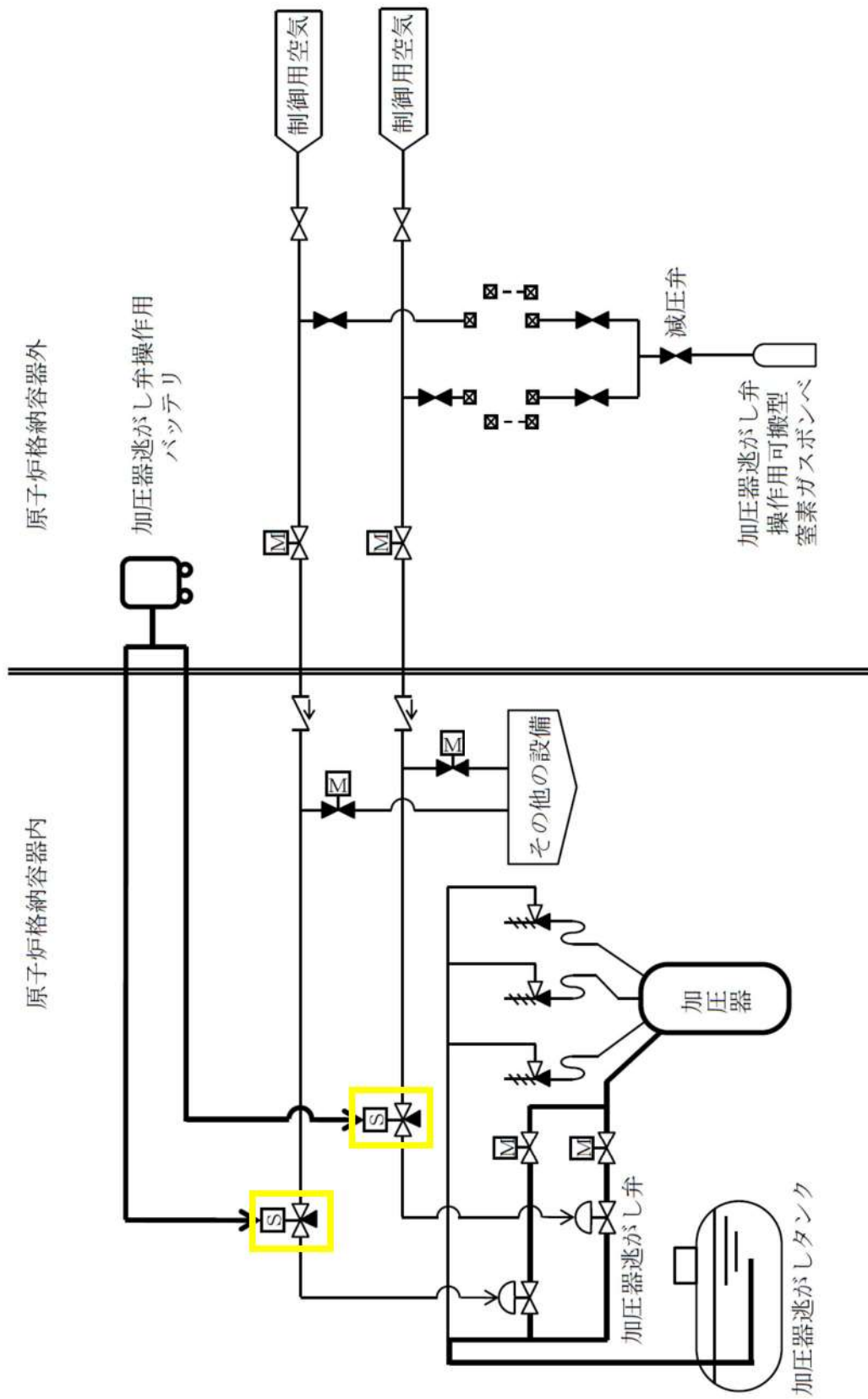
第 5.5.5 図 原子炉冷却材圧力バウンダリを減圧するための設備
 系統概要図 (5) 蒸気発生器 2 次側からの除熱



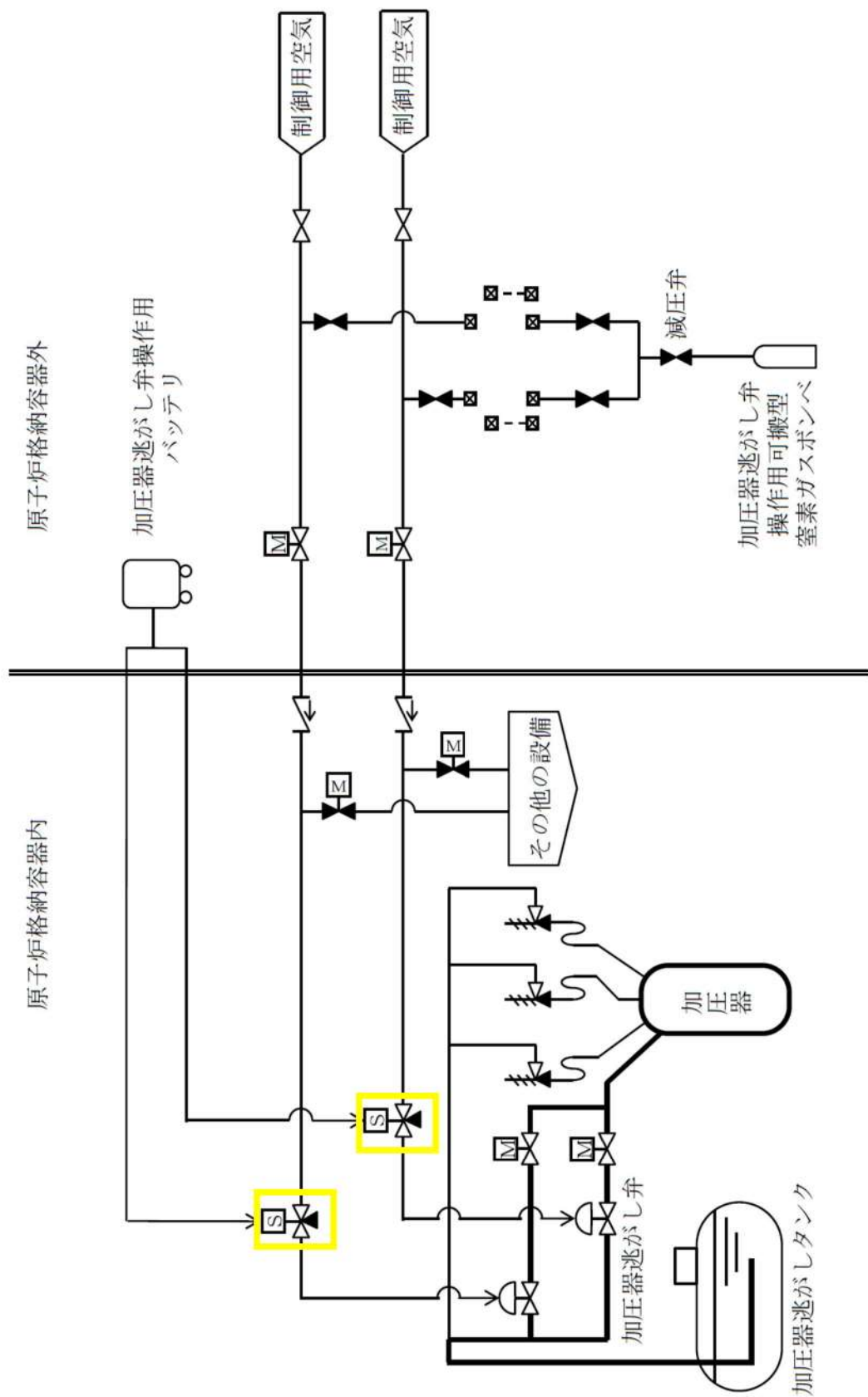
第 5.5.6 図 原子炉冷却材圧力バウンダリを減圧するための設備
 系統概要図 (6) 蒸気発生器 2 次側からの除熱
 (タービン動補給水ポンプの機能回復)



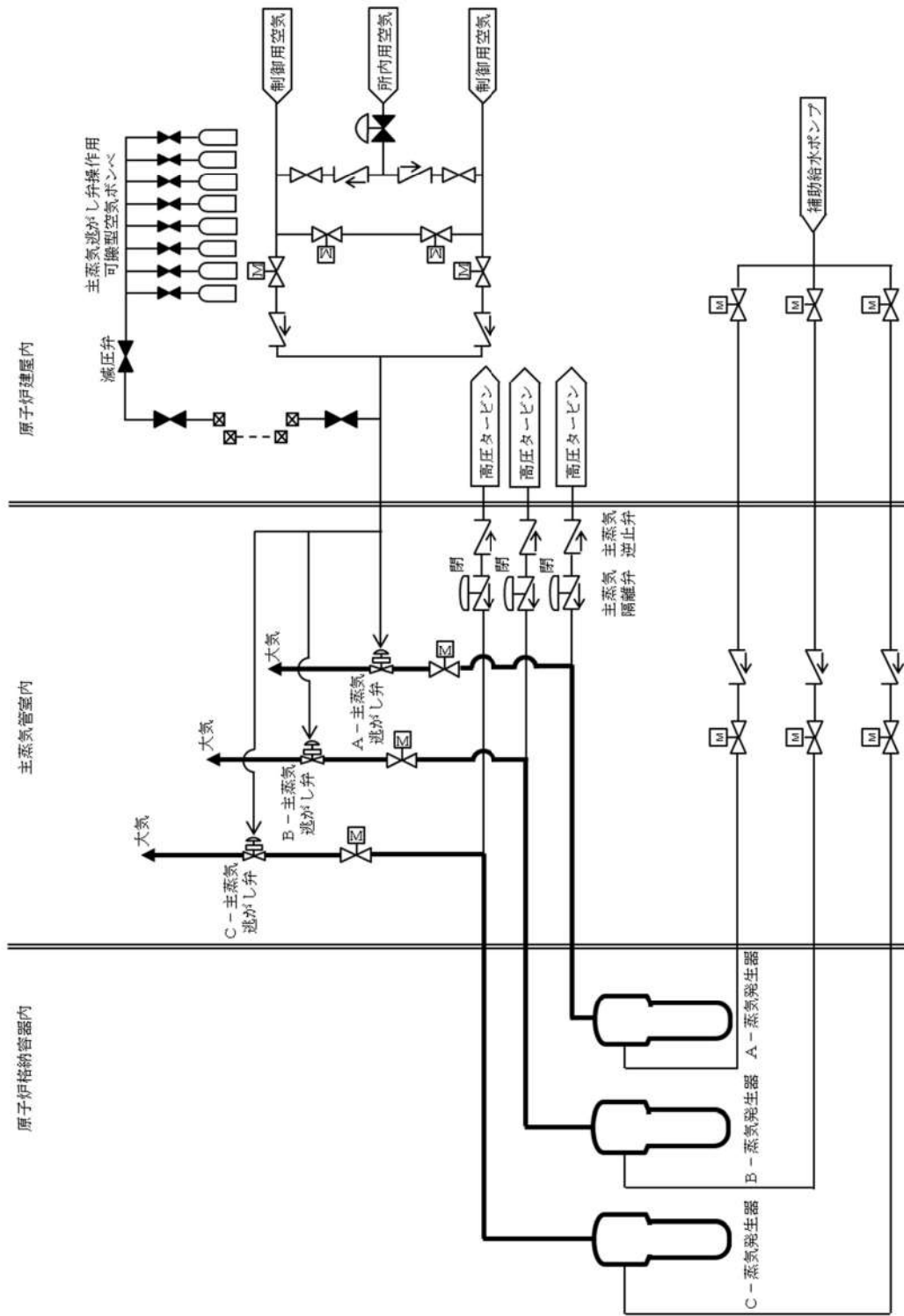
第 5.5.7 図 原子炉冷却材圧力バウンダリを減圧するための設備
 系統概要図 (7) 蒸気発生器 2 次側からの除熱
 (電動補助給水ポンプの機能回復)



第 5.5.8 図 原子炉冷却材圧力バウンダリを減圧するための設備
 系統概要図 (8) 加圧器逃がし弁の機能回復 (加圧器逃がし弁操作用バッテリー)



第 5.5.9 図 原子炉冷却材圧力バウンダリを減圧するための設備
 系統概要図 (9) 加圧器逃がし弁による減圧



第 5.5.10 図 原子炉冷却材バウンダリを減圧するための設備
 系統概要図 (10) 主蒸気逃がし弁による減圧

5.1.2 重大事故等時

5.1.2.1 1次冷却設備

5.1.2.1.1 概要

1次冷却設備は、想定される重大事故等時において、重大事故等対処設備（設計基準拡張）として使用する。

5.1.2.1.2 設計方針

1次冷却設備は、「1.1.10 重大事故等対処設備に関する基本方針」のうち、多様性、位置的分散を除く設計方針を適用して設計を行う。

5.1.2.1.2.1 悪影響防止

1次冷却設備は、設計基準事故対処設備として使用する場合と同じ系統構成で重大事故等対処設備（設計基準拡張）として使用することで、他の設備に悪影響を及ぼさない設計とする。

5.1.2.1.2.2 容量等

1次冷却設備のうち加圧器逃がし弁は、設計基準事故時の1次冷却系の減圧機能と兼用しており、設計基準事故時に使用する場合の容量が、重大事故等の収束に必要な容量に対して十分であるため、設計基準事故対処設備と同仕様で設計する。

5.1.2.1.2.3 環境条件等

1次冷却設備のうち加圧器逃がし弁は、原子炉格納容器内に設置し、想定される重大事故等時における環境条件を考慮した設計とする。加圧器逃がし弁の操作は、想定される重大事故等時において、中央制御室で可能な設計とする。

5.1.2.1.2.4 操作性の確保

1次冷却設備のうち加圧器逃がし弁は、想定される重大事故等時において、設計基準事故対処設備として使用する場合と同じ系統構成で重大事故等対処設備（設計基準拡張）として使用する設計とする。加圧器逃がし弁は、中央制御室の制御盤での操作が可能な設計とする。

5.1.2.1.3 主要設備及び仕様

1次冷却設備のうち加圧器逃がし弁の主要仕様を第5.1.7表に示す。

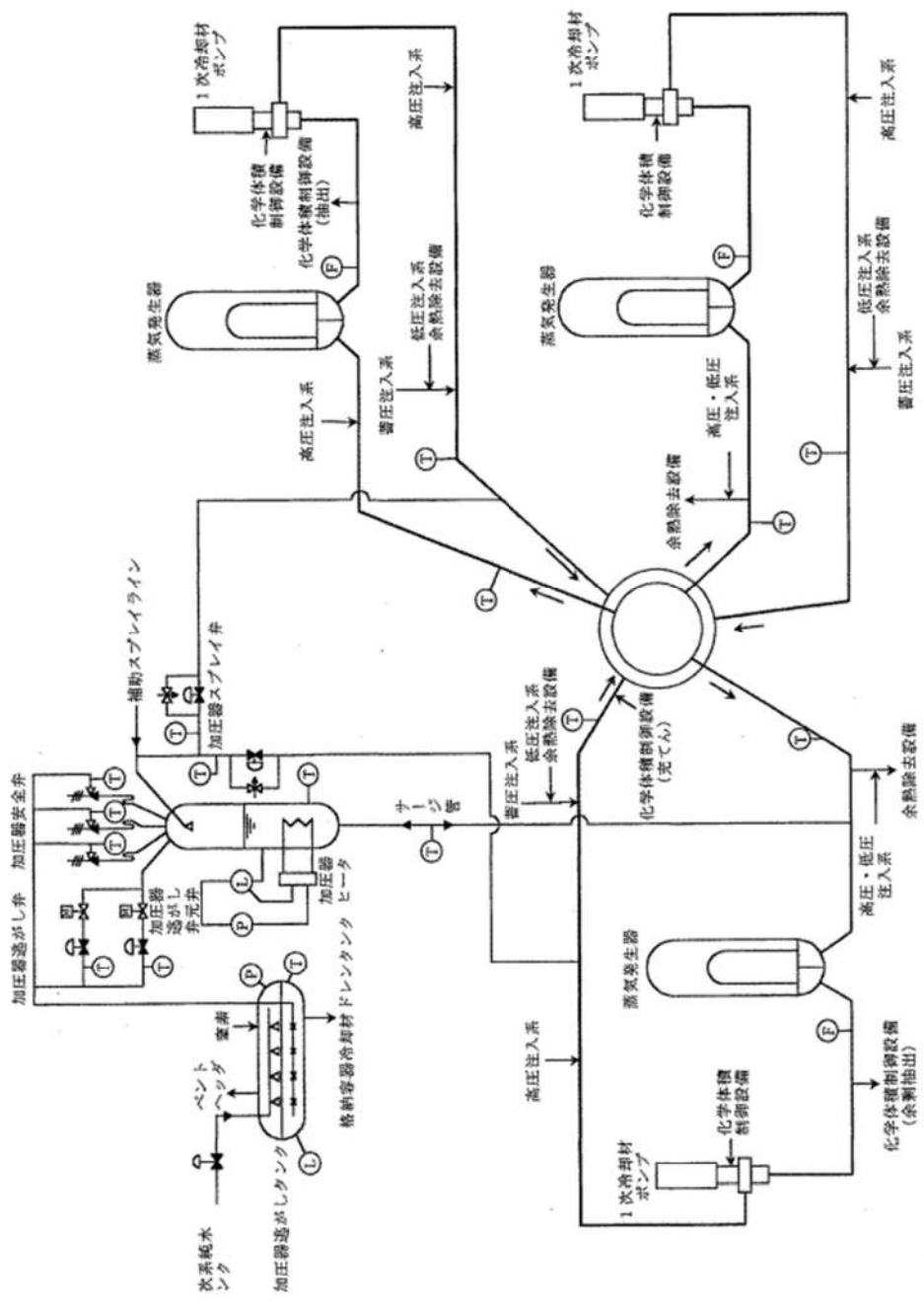
5.1.2.1.4 試験検査

1次冷却設備は、発電用原子炉の運転中又は停止中に機能・性能及び漏えいの有無の確認が可能な設計とする。また、加圧器逃がし弁は、発電用原子炉の運転中又は停止中に外観の確認及び発電用原子炉の停止中に分解が可能な設計とする。

第 5.1.7 表 1 次冷却設備主要弁の主要仕様

(2) 加圧器逃がし弁

型 式	空気作動式
個 数	2
最高使用圧力	17.16 MPa[gage]
最高使用温度	360℃
吹 出 容 量	約 95 t/h (1 個当たり)
材 料	ステンレス鋼



第5.1.1図 1次冷却設備系統概要図

5.3.2 重大事故等時

5.3.2.3 蓄圧注入系

5.3.2.3.1 概要

蓄圧注入系は、想定される重大事故等時において、重大事故等対処設備（設計基準拡張）として使用する。

5.3.2.3.2 設計方針

蓄圧注入系は、「1.1.10 重大事故等対処設備に関する基本方針」のうち、多様性、位置的分散を除く設計方針を適用して設計を行う。

5.3.2.3.2.1 悪影響防止

蓄圧注入系は、設計基準事故対処設備として使用する場合と同じ系統構成で重大事故等対処設備（設計基準拡張）として使用することで、他の設備に悪影響を及ぼさない設計とする。

5.3.2.3.2.2 容量等

蓄圧注入系は、設計基準事故時の非常用炉心冷却機能と兼用しており、設計基準事故時に使用する場合の容量が、重大事故等の収束に必要な容量に対して十分であるため、設計基準事故対処設備と同仕様で設計する。

5.3.2.3.2.3 環境条件等

蓄圧タンク及び蓄圧タンク出口弁は、原子炉格納容器内に設置し、想定される重大事故等時における環境条件を考慮した設計とする。蓄圧注入タンク出口弁の操作は、想定される重大事故等時において、中央制御室で可能な設計とする。

5.3.2.3.2.4 操作性の確保

蓄圧注入系は、想定される重大事故等時において、設計基準事故対処設備として使用する場合と同じ系統構成で重大事故等対処設備（設計基準拡張）として使用する設計とする。蓄圧タンク出口弁は、中央制御室の制御盤での操作が可能な設計とする。

5.3.2.3.3 主要設備及び仕様

蓄圧注入系に用いる設備の主要仕様を第5.3.1表に示す。

5.3.2.3.4 試験検査

蓄圧注入系は、発電用原子炉の運転中又は停止中に機能・性能及び漏えいの有無の確認が可能な設計とする。また、蓄圧タンク及び蓄圧タンク出口弁は、発電用原子炉の運転中又は停止中に外観の確認及び発電用原子炉の停止中に分解が可能な設計とする。

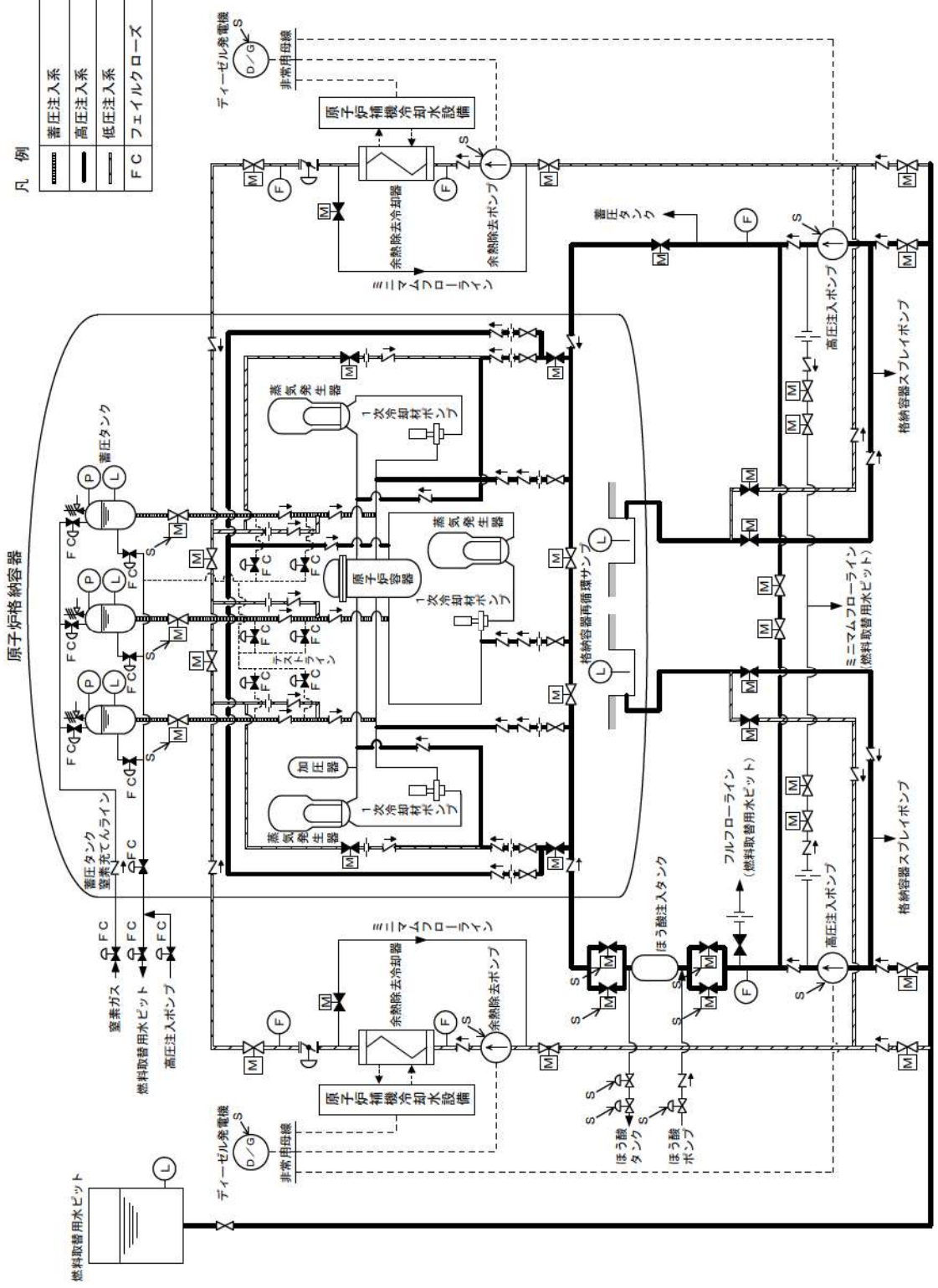
第 5.3.1 表 非常用炉心冷却設備の主要仕様

(1) 蓄圧タンク

基	数	3
容	量	約 41m ³ (1 基当たり)
加圧ガス	圧力	約 4.4MPa[gage]
ほう素	濃度	3,200ppm 以上

凡 例

.....	蓄圧注入系
—	高圧注入系
—	低圧注入系
FC	フェイルクローズ



第 5.3.2 図 非常用炉心冷却設備系統概要図

6. 10. 1 原子炉冷却材圧力バウンダリを減圧するための設備

6. 10. 1. 1 概要

原子炉冷却材圧力バウンダリが高圧の状態であって、設計基準事故対処設備が有する発電用原子炉の減圧機能が喪失した場合においても炉心の著しい損傷及び原子炉格納容器の破損を防止するため、原子炉冷却材圧力バウンダリを減圧するために必要な重大事故等対処設備を設置及び保管する。

原子炉冷却材圧力バウンダリを減圧するための設備の系統概要図を第6. 10. 1. 1 図から第6. 10. 1. 2 図に示す。

6. 10. 1. 2 設計方針

原子炉冷却材圧力バウンダリを減圧するための設備のうち、原子炉冷却材圧力バウンダリが高圧時に炉心の著しい損傷及び原子炉格納容器の破損を防止するための設備として加圧器逃がし弁の機能回復及びインターフェイスシステムLOCA発生時に用いる設備を設ける。

(1) サポート系故障時に用いる設備

(i) 加圧器逃がし弁の機能回復による原子炉冷却材圧力バウンダリの減圧

原子炉冷却材圧力バウンダリを減圧するための設備のうち、加圧器逃がし弁の機能回復のための重大事故等対処設備として、加圧器逃がし弁の機能回復を使用する。

加圧器逃がし弁の機能回復は、常設代替交流電源設備、加圧器逃がし弁操作用バッテリー及び加圧器逃がし弁操作用可搬型窒素ガスポンベで構成し、全交流動力電源又は常設直流電源系統が喪失した場合においても、常設代替交流電源設備又は加圧器逃がし弁操作用バッテリーにより常設直流電源系統に給電し、加圧器逃がし弁の電磁弁の作動に必要な直流電源を供給できる設計とするとともに、加圧器逃がし弁操作用可搬型窒素ガスポンベは、加圧器逃がし弁の作動に必要な窒素を供給できる設計とする。

なお、加圧器逃がし弁操作用可搬型窒素ガスポンベの圧力が低下した場合は、現場で加圧器逃がし弁操作用可搬型窒素ガスポンベの切替え及び取替えが可能な設計とする。

主要な設備は、以下のとおりとする。

- ・加圧器逃がし弁操作用可搬型窒素ガスポンベ
- ・加圧器逃がし弁操作用バッテリー (5.5 原子炉冷却材圧力バウンダリを減圧するための設備)
- ・常設代替交流電源設備 (10.2代替電源設備)

本系統の流路として、制御用圧縮空気設備の配管及び弁を重大事故等対処設備として使用する。

その他、設計基準事故対処設備である1次冷却設備の加圧器逃がし弁を重大事故等対処設備として使用する。

(2) インターフェイスシステムLOCA発生時に用いる設備

原子炉冷却材圧力バウンダリを減圧するための設備のうち、インターフェイスシステムLOCA発生時の1次冷却材の原子炉格納容器外への漏えい量を抑制するための重大事故等対処設備として、1次冷却系の減圧及び余熱除去ポンプ入口弁を使用する。

1次冷却系の減圧は、主蒸気設備の主蒸気逃がし弁及び1次冷却設備の加圧器逃がし弁で構成し、主蒸気逃がし弁及び加圧器逃がし弁は、中央制御室からの遠隔手動操作によって作動させ、原子炉冷却材圧力バウンダリを減圧させることで原子炉冷却材の漏えいを抑制できる設計とする。

余熱除去ポンプ入口弁は、遠隔操作に必要な所内用圧縮空気設備が喪失した場合においても、余熱除去ポンプ入口弁操作用可搬型空気ボンベから弁駆動機構の作動に必要な圧縮空気を供給し、離れた場所から弁駆動機構を介して遠隔操作することにより、1次冷却材の漏えい箇所を隔離できる設計とする。

なお、余熱除去ポンプ入口弁操作用可搬型空気ボンベの圧力が低下した場合は、現場で余熱除去ポンプ入口弁操作用可搬型空気ボンベの切替え及び取替えが可能な設計とする。

主要な設備は、以下のとおりとする。

- ・主蒸気逃がし弁 (5.5 原子炉冷却材圧力バウンダリを減圧するための設備)
- ・加圧器逃がし弁 (5.5 原子炉冷却材圧力バウンダリを減圧するための設備)
- ・余熱除去ポンプ入口弁操作用可搬型空気ボンベ

本システムの流路として、1次冷却設備及び2次冷却設備のうち主蒸気設備の配管並びに所内用圧縮空気設備の配管及び弁を重大事故等対処設備として使用する。

その他、設計基準事故対処設備である余熱除去設備の余熱除去ポンプ入口弁を重大事故等対処設備として使用する。

加圧器逃がし弁操作用バッテリー、加圧器逃がし弁、主蒸気逃がし弁及び余熱除去ポンプ入口弁については、「5.5 原子炉冷却材圧力バウンダリを減圧するための設備」に記載する。

常設代替交流電源設備については、「10.2代替電源設備」に記載する。

6.10.1.2.1 多様性, 位置的分散

基本方針については、「1.1.10.1 多様性, 位置的分散, 悪影響防止等」に示す。

加圧器逃がし弁の機能回復において加圧器逃がし弁は, 駆動用空気を加圧器逃がし弁操作作用可搬型窒素ガスボンベからの供給により作動することで, 制御用圧縮空気による作動に対して多様性を有する設計とする。

加圧器逃がし弁操作作用可搬型窒素ガスボンベは, 予備のボンベも含めて, 通常時接続せず, 周辺補機棟内に保管及び設置し, 周辺補機棟内の制御用空気圧縮機と異なる区画に保管することで, 共通要因によって同時に機能を損なわないよう位置的分散を図る設計とする。

加圧器逃がし弁の機能回復のうち加圧器逃がし弁操作作用バッテリーの多様性, 位置的分散については、「5.5 原子炉冷却材圧力バウンダリを減圧するための設備」に記載する。

インターフェイスシステム LOCA 発生時において余熱除去ポンプ入口弁は, 駆動用空気を余熱除去ポンプ入口弁操作作用可搬型空気ボンベからの供給により作動することで, 所内用圧縮空気による作動に対して多様性を有する設計とする。

余熱除去ポンプ入口弁操作作用可搬型空気ボンベは, 予備のボンベも含めて, 通常時接続せず, 原子炉補助建屋内に保管及び設置し, タービン建屋内の所内用空気圧縮機と異なる建屋に保管することで, 共通要因によって同時に機能を損なわないよう位置的分散を図る設計とする。

6.10.1.2.2 悪影響防止

基本方針については、「1.1.10.1 多様性, 位置的分散, 悪影響防止等」に示す。

加圧器逃がし弁操作作用可搬型窒素ガスボンベは, 通常時は加圧器逃がし弁操作作用可搬型窒素ガスボンベを接続先の系統と分離して保管し, 重大事故等時に接続操作等により重大事故等対処設備としての系統構成とすることで, 他の設備に悪影響を及ぼさない設計とする。

余熱除去ポンプ入口弁操作作用可搬型空気ボンベは, 通常時は余熱除去ポンプ入口弁操作作用可搬型空気ボンベを接続先の系統と分離して保管し, 重大事故等時に接続操作等により重大事故等対処設備としての系統構成とすることで, 他の設備に悪影響を及ぼさない設計とする。

加圧器逃がし弁操作作用可搬型窒素ガスボンベ及び余熱除去ポンプ入口弁操作作用可搬型空気ボンベは, 固縛によって固定等を行うことで, 他の設備に悪影響を及ぼさない設計とする。

6.10.1.2.3 容量等

基本方針については、「1.1.10.2 容量等」に示す。

加圧器逃がし弁操作用可搬型窒素ガスポンベは、想定される重大事故等時において、炉心の著しい損傷及び原子炉格納容器の破損を防止するため、供給先の空気作動式である加圧器逃がし弁を作動させ、原子炉冷却材圧力バウンダリを減圧させるために必要となる容量として、原子炉格納容器圧力と弁全開に必要な圧力の和を設定圧力とし、配管分の加圧、弁動作回数及びリークしないことを考慮した容量に対して十分な容量を有するものを1セット1個使用する。

保有数は、1セット1個に加えて、故障時及び保守点検時のバックアップ用として1個の合計で2個を保管する。

余熱除去ポンプ入口弁操作用可搬型空気ポンベは、想定される重大事故等時において、余熱除去ポンプ入口弁を弁駆動機構を介して遠隔操作するために必要な圧力を設定圧力とし、配管分の加圧、弁動作回数及びリークしないことを考慮した容量に対して十分な容量を有するものを1セット1個使用する。保有数は1セット1個に加えて、故障時及び保守点検による待機除外時のバックアップ用として1個の合計2個を保管する。

6.10.1.2.4 環境条件等

基本方針については、「1.1.10.3 環境条件等」に示す。

加圧器逃がし弁操作用可搬型窒素ガスポンベは、想定される重大事故等時において、原子炉格納容器の圧力が最高使用圧力以下の場合に加圧器逃がし弁を確実に作動するために必要な圧力を供給可能な設計とする。

加圧器逃がし弁操作用可搬型窒素ガスポンベは、**周辺補機棟**内に保管及び設置し、想定される重大事故等時における環境条件を考慮した設計とする。

余熱除去ポンプ入口弁操作用可搬型空気ポンベは、原子炉補助建屋内に保管及び設置し、想定される重大事故等時における環境条件を考慮した設計とする。

加圧器逃がし弁操作用可搬型窒素ガスポンベ及び余熱除去ポンプ入口弁操作用可搬型空気ポンベの予備との取替え、常設設備との接続及び操作は、想定される重大事故等時において設置場所で可能な設計とする。

6.10.1.2.5 操作性の確保

基本方針については、「1.1.10.4 操作性及び試験・検査性」に示す。

加圧器逃がし弁操作用可搬型窒素ガスポンベを使用した加圧器逃がし弁への代替空気供給を行う系統は、想定される重大事故等時において、通常時の系統構成から弁操作等により速やかに切り替えられる設計とし、系統構成に必要な

な弁は、中央制御室の制御盤での操作又は設置場所での手動操作が可能な設計とする。

加圧器逃がし弁操作用可搬型窒素ガスポンベは、人力による運搬が可能な設計とし、屋内のアクセスルートを通行してアクセス可能な設計とするとともに、設置場所にて治具による固縛等による固定等が可能な設計とする。

加圧器逃がし弁操作用可搬型窒素ガスポンベの出口配管と制御用圧縮空気配管の接続については、簡便な接続方法による接続とし、一般的に用いられる工具を用いて確実に接続できる設計とする。

加圧器逃がし弁操作用可搬型窒素ガスポンベの取付継手は、他の窒素ポンベ（原子炉補機冷却水サージタンク加圧用、格納容器空気サンプルライン隔離弁操作用及びアニュラス全量排気弁操作用）と同一形状とし、一般的に用いられる工具を用いて確実に接続できるとともに、必要により窒素ポンベの交換が可能な設計とする。

余熱除去ポンプ入口弁操作用可搬型空気ポンベを使用した余熱除去ポンプ入口弁への代替空気供給を行う系統は、想定される重大事故等時において、通常時の系統構成から弁操作等により速やかに切り替えられる設計とし、系統構成に必要な弁は、設置場所での手動操作が可能な設計とする。

余熱除去ポンプ入口弁操作用可搬型空気ポンベは、人力による運搬が可能な設計とし、屋内のアクセスルートを通行してアクセス可能な設計とするとともに、設置場所にて治具による固縛等による固定等が可能な設計とする。

余熱除去ポンプ入口弁操作用可搬型空気ポンベの出口配管と所内用圧縮空気配管の接続については、簡便な接続方法による接続とし、一般的に用いられる工具を用いて確実に接続できる設計とする。

余熱除去ポンプ入口弁操作用可搬型空気ポンベの取付継手は、一般的に用いられる工具を用いて確実に接続できるとともに、必要により空気ポンベの交換が可能な設計とする。

6.10.1.3 主要設備及び仕様

原子炉冷却材圧力バウンダリを減圧するための設備の主要仕様を第6.10.1表に示す。

6.10.1.4 試験検査

基本方針については、「1.1.10.4 操作性及び試験・検査性」に示す。

加圧器逃がし弁の機能回復に使用する加圧器逃がし弁操作用可搬型窒素ガスポンベは、発電用原子炉の運転中又は停止中に、加圧器逃がし弁駆動用空気供給配管への窒素供給により、弁の開閉試験を行うことで機能・性能及

び漏えいの有無の確認及び外観の確認が可能な設計とする。加圧器逃がし弁
操作用可搬型窒素ガスポンベは規定圧力及び外観の確認が可能な設計とす
る。

余熱除去ポンプ入口弁の閉止操作に使用する余熱除去ポンプ入口弁操作用可
搬型空気ポンベは、発電用原子炉の運転中又は停止中に、余熱除去ポンプ入口
弁操作用空気供給配管への空気供給により、弁の開閉試験を行うことで機能・
性能及び漏えいの有無の確認及び外観の確認が可能な設計とする。加圧器逃が
し弁操作用可搬型窒素ガスポンベは規定圧力及び外観の確認が可能な設計とす
る。

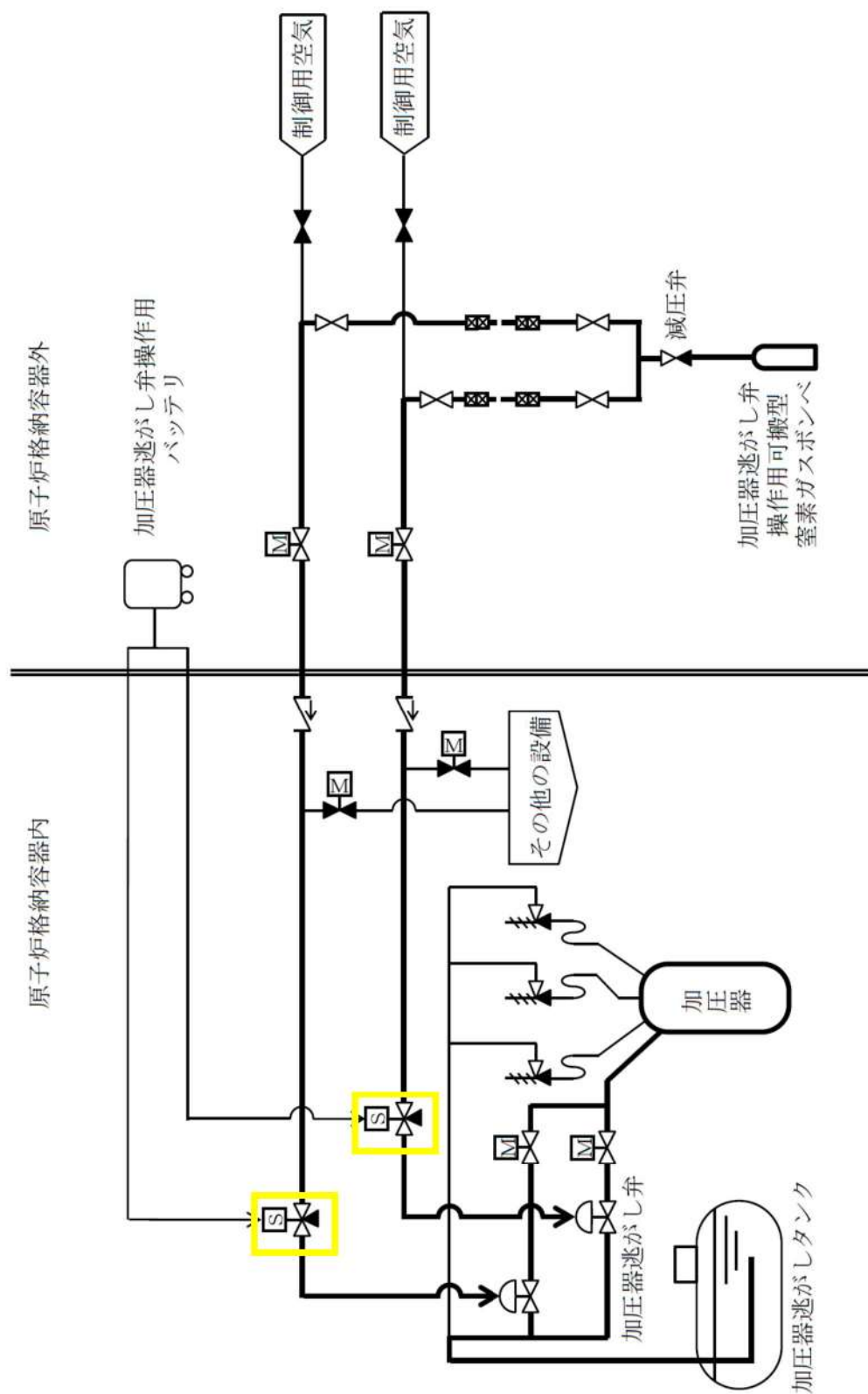
第 6.10.1 表 原子炉冷却材圧力バウンダリを減圧するための設備（可搬）の主要仕様

(1) 加圧器逃がし弁操作作用可搬型窒素ガスポンペ

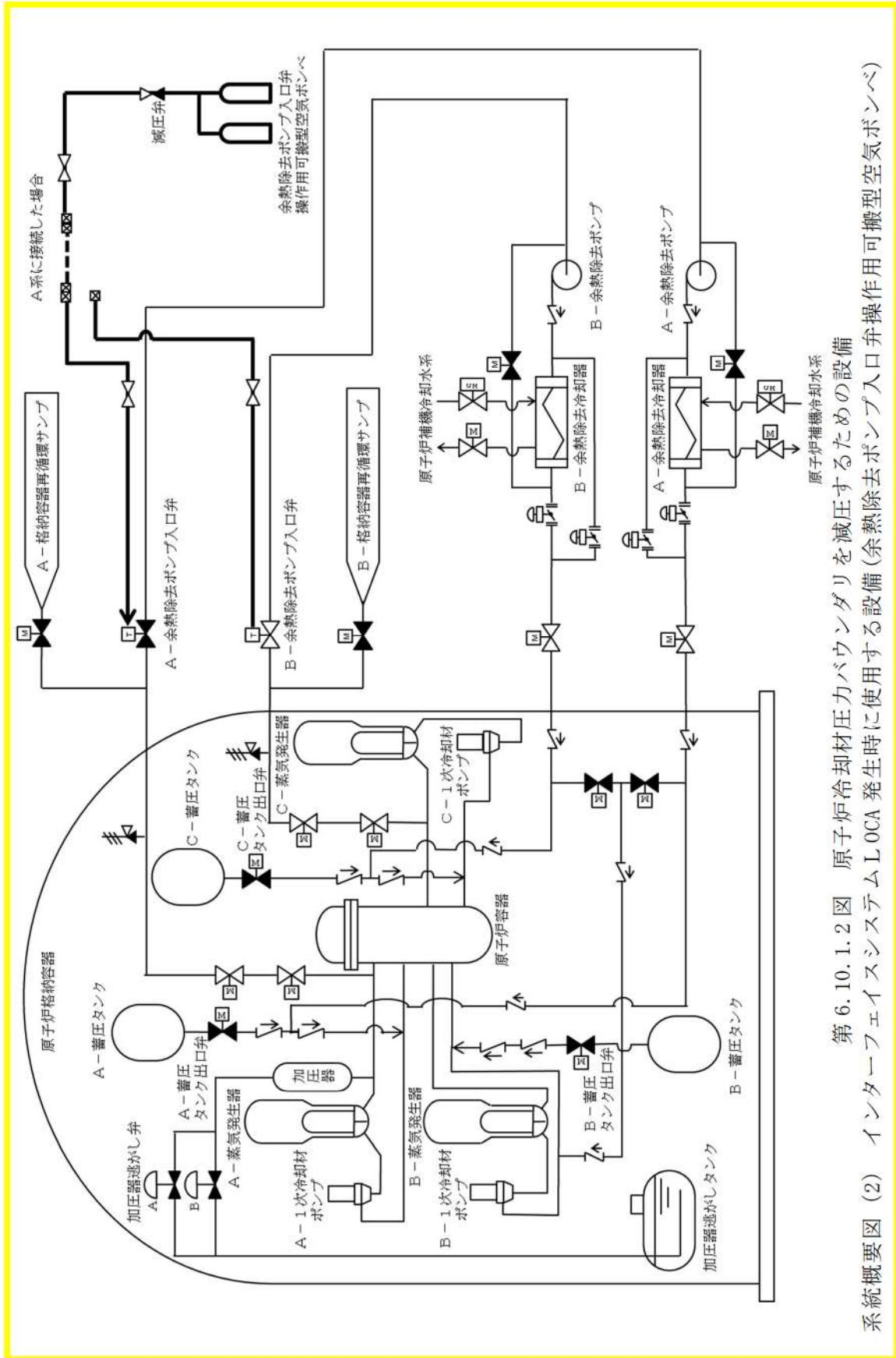
種 類	鋼製容器
個 数	1（予備 1）
容 量	約47L
最高使用圧力	14.7MPa[gage]
供給圧力	約0.77MPa[gage]（供給後圧力）

(2) 余熱除去ポンプ入口弁操作作用可搬型空気ポンペ

種 類	鋼製容器
個 数	1（予備 1）
容 量	約47L
最高使用圧力	14.7MPa[gage]
供給圧力	約0.77MPa[gage]（供給後圧力）



第 6.10.1.1 図 原子炉冷却材圧力バウンダリを減圧するための設備
 系統概要図 (1) 加圧器逃がし弁の機能回復 (加圧器逃がし弁操作用可搬型窒素ガスポンプ)



第 6.10.1.2 図 原子炉冷却材圧力バウンダリを減圧するための設備

系統概要図 (2) インターフェースシステム L OCA 発生時に使用する設備 (余熱除去ポンプ入口弁操作用可搬型空気ポンベ)