

令05原機（P技）003

令和5年6月9日

原子力規制委員会 殿

国立研究開発法人日本原子力研究開発機構

理事長 小口正範（公印省略）

核燃料物質の使用施設等の使用前確認申請書

核燃料物質の使用施設等について使用前確認を受けたいので、核原料物質、核燃料物質及び原子炉の規制に関する法律第55条の2第3項及び核燃料物質の使用等に関する規則第2条の5第1項の規定に基づき、別紙のとおり使用前確認の申請をいたします。

<p>氏名又は名称及び住所並びに法人にあっては、その代表者の氏名</p>	<p>名 称 国立研究開発法人日本原子力研究開発機構 住 所 茨城県那珂郡東海村大字舟石川765番地 1 代表者の氏名 理事長 小口 正範</p>
<p>工場又は事業所の名称及び所在地</p>	<p>名 称 国立研究開発法人日本原子力研究開発機構 核燃料サイクル工学研究所 住 所 茨城県那珂郡東海村大字村松4番地33</p>
<p>使用前確認を受けようとする使用施設等の範囲</p>	<p>原子燃料公社が昭和40年1月29日付け39原燃(総)1073をもって申請し、昭和40年10月22日付け40原第484号をもって使用の変更の許可を受け、その後、国立研究開発法人日本原子力研究開発機構が令和4年8月30日付け令04原機(サ保)075をもって申請(令和4年12月26日付け令04原機(サ保)106をもって一部補正)し、令和5年2月6日付け原規規発第2302066号をもって使用の変更の許可を受けた核燃料物質の使用施設等</p> <p>プルトニウム燃料第一開発室のうち、 使用施設の位置、構造及び設備のうち、 使用施設の設備のうち、 可搬型中性子線非破壊測定装置</p>
<p>使用施設に設けられるセル、グローブボックスその他の気密設備の内部において使用し、又は貯蔵施設において貯蔵しようとする核燃料物質の最大の量</p>	<p>臨界管理ユニット番号：G115 最大取扱量：2 600 (gPu*) 可搬型中性子線非破壊測定装置を含む14設備の合計 $Pu^* = {}^{239}Pu + {}^{241}Pu + {}^{235}U$</p>
<p>使用前確認を受けようとする使用施設等の設計及び工事の方法</p>	<p>別紙-1に示す。</p>
<p>使用前確認を受けようとする使用前検査に係る工事の工程、期日、場所及び種類</p>	<p>別紙-2に示す。</p>
<p>使用前確認を受けようとする使用前検査に係る工事の品質マネジメントシステム</p>	<p>核燃料物質の使用等に関する規則第2条の11の3及び原子力施設の保安のための業務に係る品質管理に必要な体制の基準に関する規則に適合するように策定した核燃料物質使用施設保安規定第I編第12条に示す「核燃料サイクル工学研究所核燃料物質使用施設品質マネジメント計画書(QS-P11)」により、設計及び工事の品質管理を行う。</p>
<p>使用施設等を核燃料物質等を用いた試験のために使用するとき又は使用施設等の一部が完成した場合であってその完成した部分を使用しなければならない特別の理由があるときにあつては、その使用の期間及び方法</p>	<p>該当なし</p>

添付書類

- 添付-1 工事の工程に関する説明書
- 添付-2 工事の工程における放射線管理に関する説明書
- 添付-3 施設管理の重要度が高い系統、設備又は機器に関する説明書

- 添付－４ 使用施設等の技術基準等への適合に関する説明書
- 添付－５ 使用前検査に係る工事の品質マネジメントシステムに関する説明書

使用前確認を受けようとする使用施設等の設計及び工事の方法

1. 使用施設等の設計

(1) 地震による損傷の防止

① 対象設備

可搬型中性子線非破壊測定装置

(a) 本体（キャスターを含む）

(b) 耐震治具（ブラケット、固定ピン）

(c) 床面固定用治具

② 仕様等

耐震重要度：Cクラス

③ 設計条件、設計結果及び検査の技術基準は、添付-4のとおり。

(2) 火災等による損傷の防止

① 対象設備

可搬型中性子線非破壊測定装置

(a) 本体

② 仕様等

外周部材の材質：不燃・難燃性

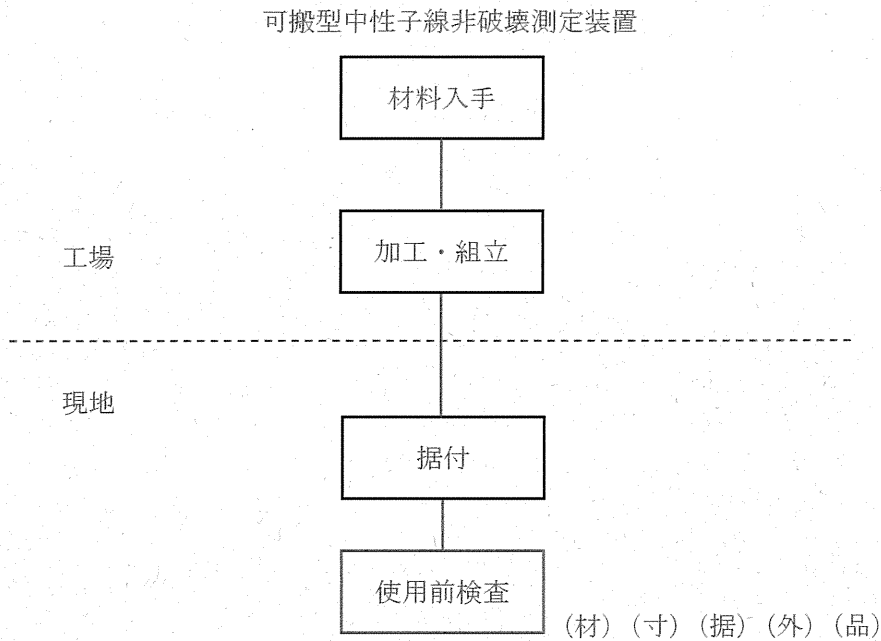
③ 設計条件、設計結果及び検査の技術基準は、添付-4のとおり。

2. 使用施設等の工事の方法

可搬型中性子線非破壊測定装置に係る工事の方法及び手順を以下に示す。

可搬型中性子線非破壊測定装置は、材料入手後、工場内で加工・組立を行い、現地に搬入する。

現地では、据付工事を行った後、使用前検査を実施する。



記号：

(材) 材料検査

(寸) 寸法検査

(据) 据付・外観検査

(外) 外観検査

(品) 品質マネジメントシステムに係る検査

使用前確認を受けようとする使用前検査に係る工事の工程、期日、場所及び種類

期 日	場 所	種 類		
		検査の方法*1	技術基準	検査対象 (検査名称)
令和5年7月10日 から14日	国立研究開発法人日本原子力研究開発機構 核燃料サイクル工学研究所 プルトニウム燃料第一開発室 図1-1から1-3参照	第1号	第6条 地震による損傷の防止	・可搬型中性子線非破壊測定装置 (材料検査、寸法検査、据付・外観検査)
		第1号	第12条 火災等による損傷の防止	・可搬型中性子線非破壊測定装置 (外観検査)
		第3号	—	・可搬型中性子線非破壊測定装置 (品質マネジメントシステムに係る検査)

※ : 工事の工程を添付-1に示す。

※ : 検査対象の概略図を図1-4から1-5に示す。

※ : 検査対象の据付概略図を図1-6に示す。

*1 : 核燃料物質の使用等に関する規則第2条の2に規定する使用前検査の方法の該当号を示す。

第1号 構造、強度及び漏えいを確認するために十分な方法

第2号 機能及び性能を確認するために十分な方法

第3号 その他使用施設等が法第55条の2第2項各号のいずれにも適合していることを確認するために十分な方法

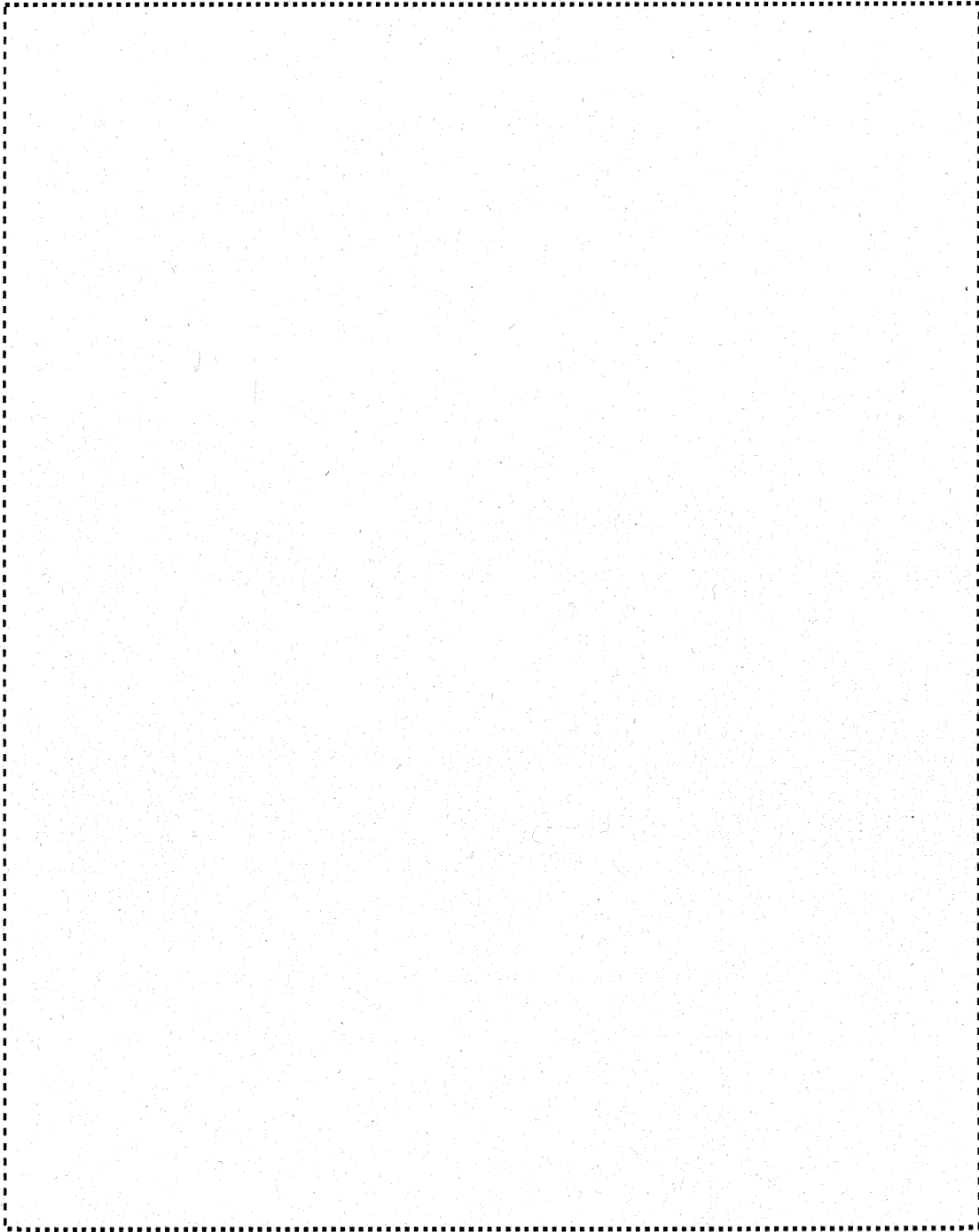

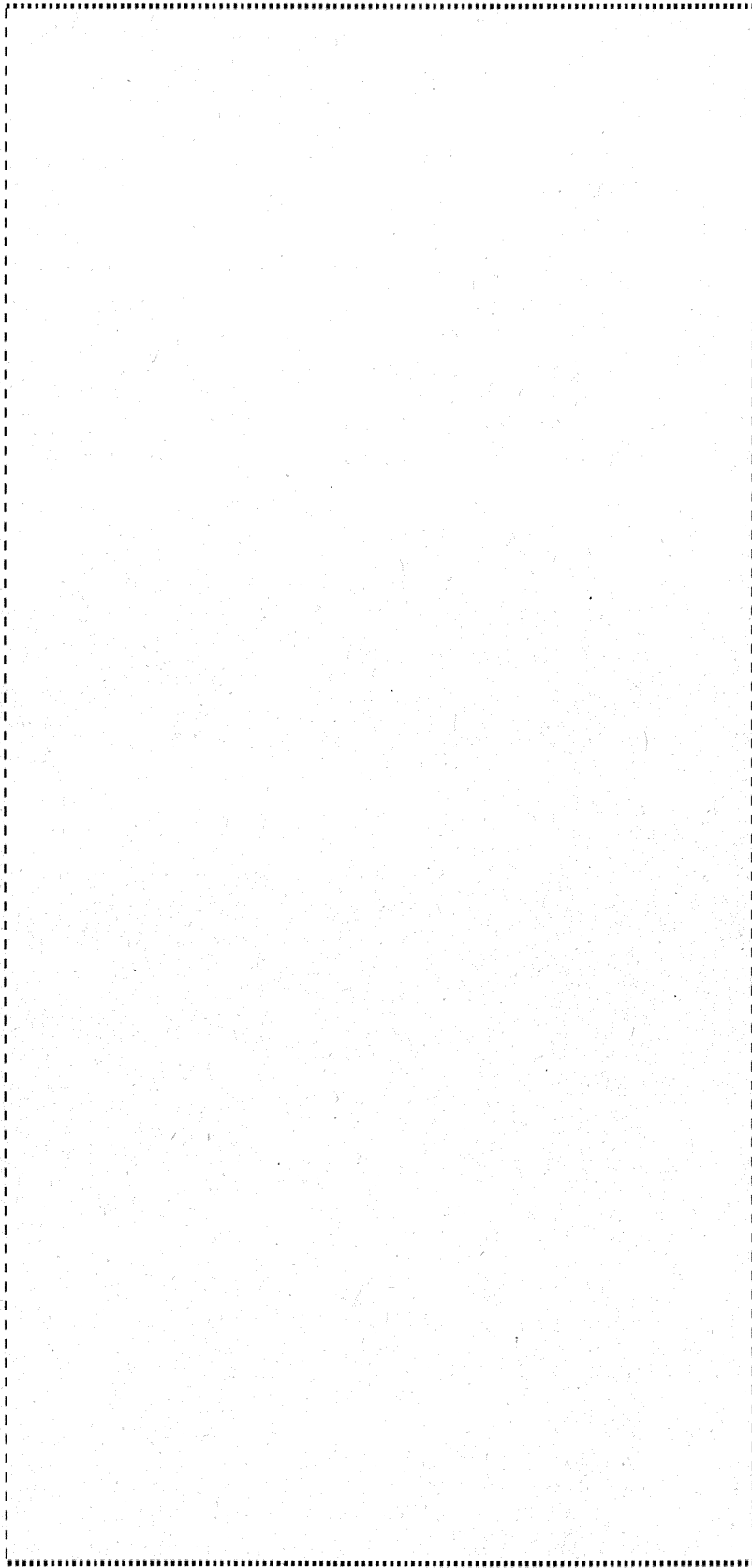


図1-1 プルトニウム燃料第一開発室の位置

で囲った箇所は核物質防護情報が含まれているため、非公開とします。



(凡例)




-  : 管理区域
-  : 検査場所

図1-2 検査場所（プルトニウム燃料第一開発室 1階）

 で囲った箇所は核物質防護情報が含まれているため、非公開とします。

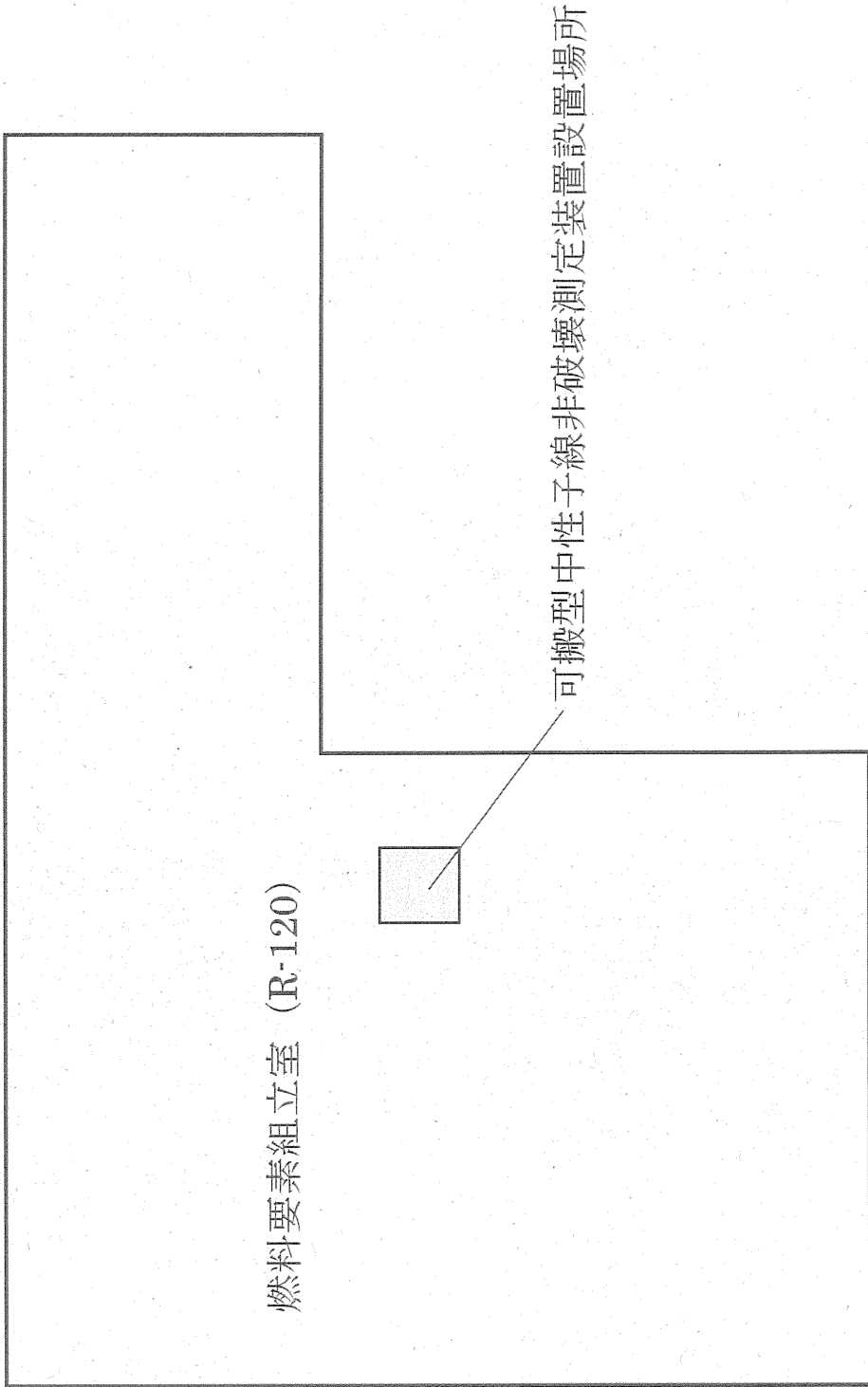
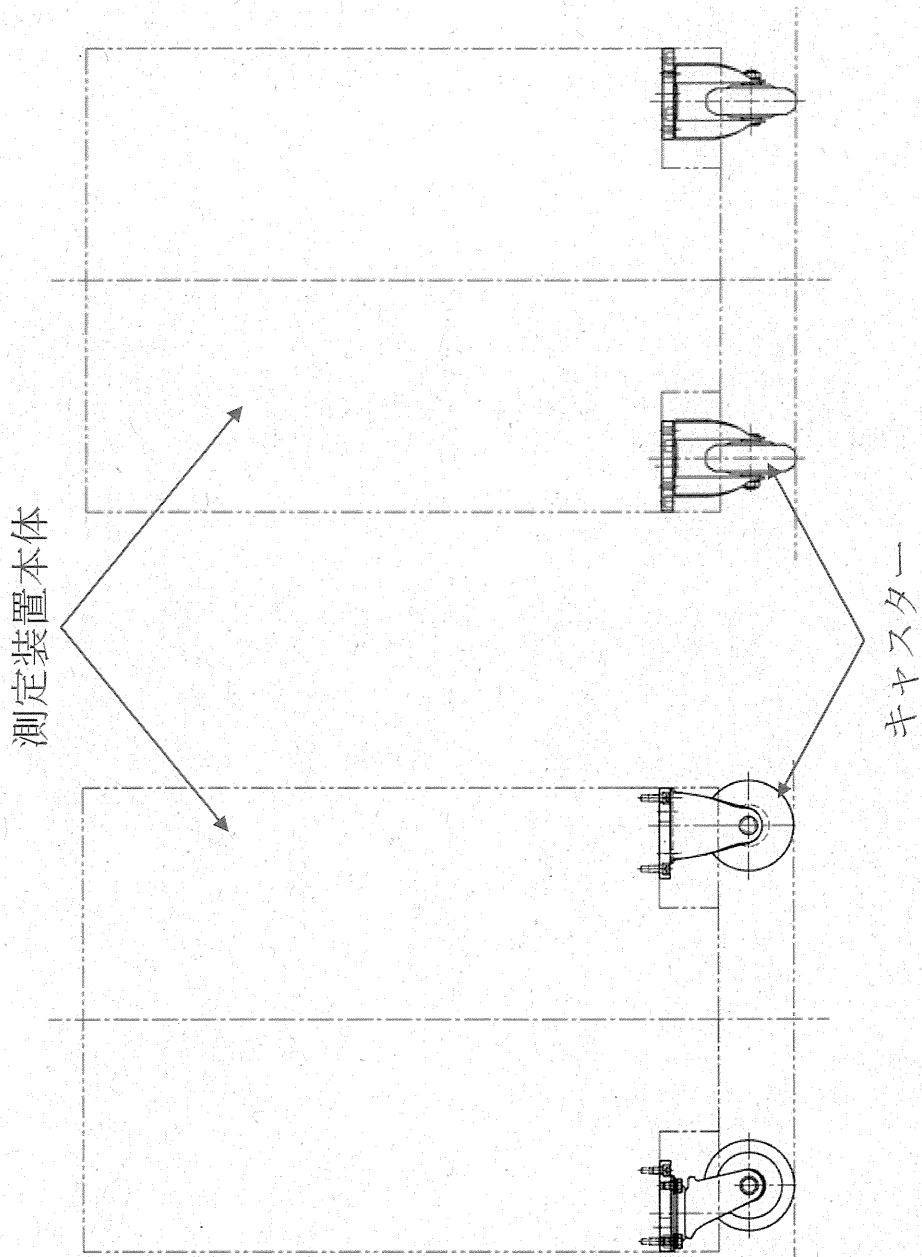


図1-3 燃料要素組立室 (R-120) の概略図



(側面図)

(正面図)

図1-4 可搬型中性子線非破壊測定装置概略図

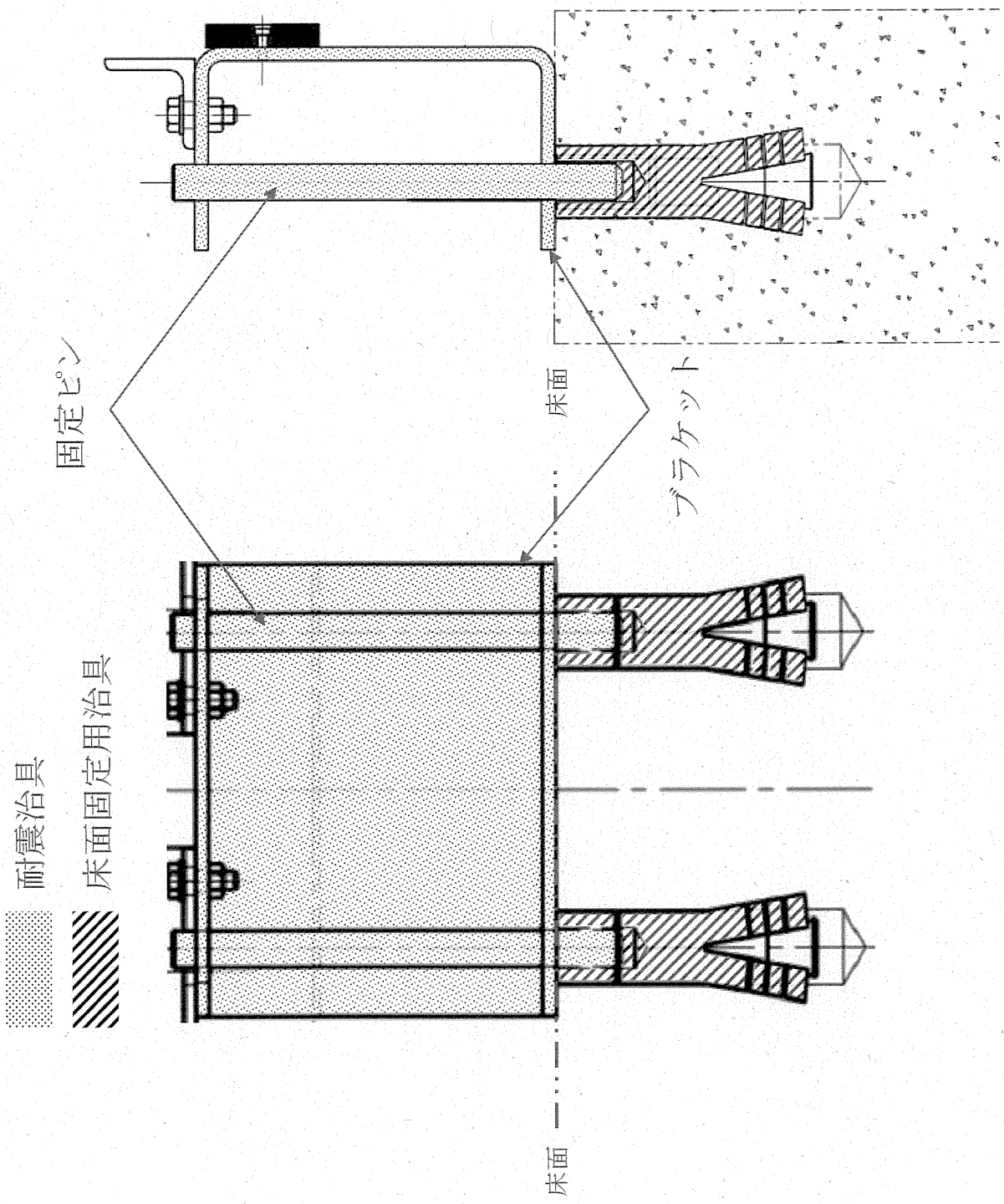


図1-5 耐震治具及び床面固定用治具概略図

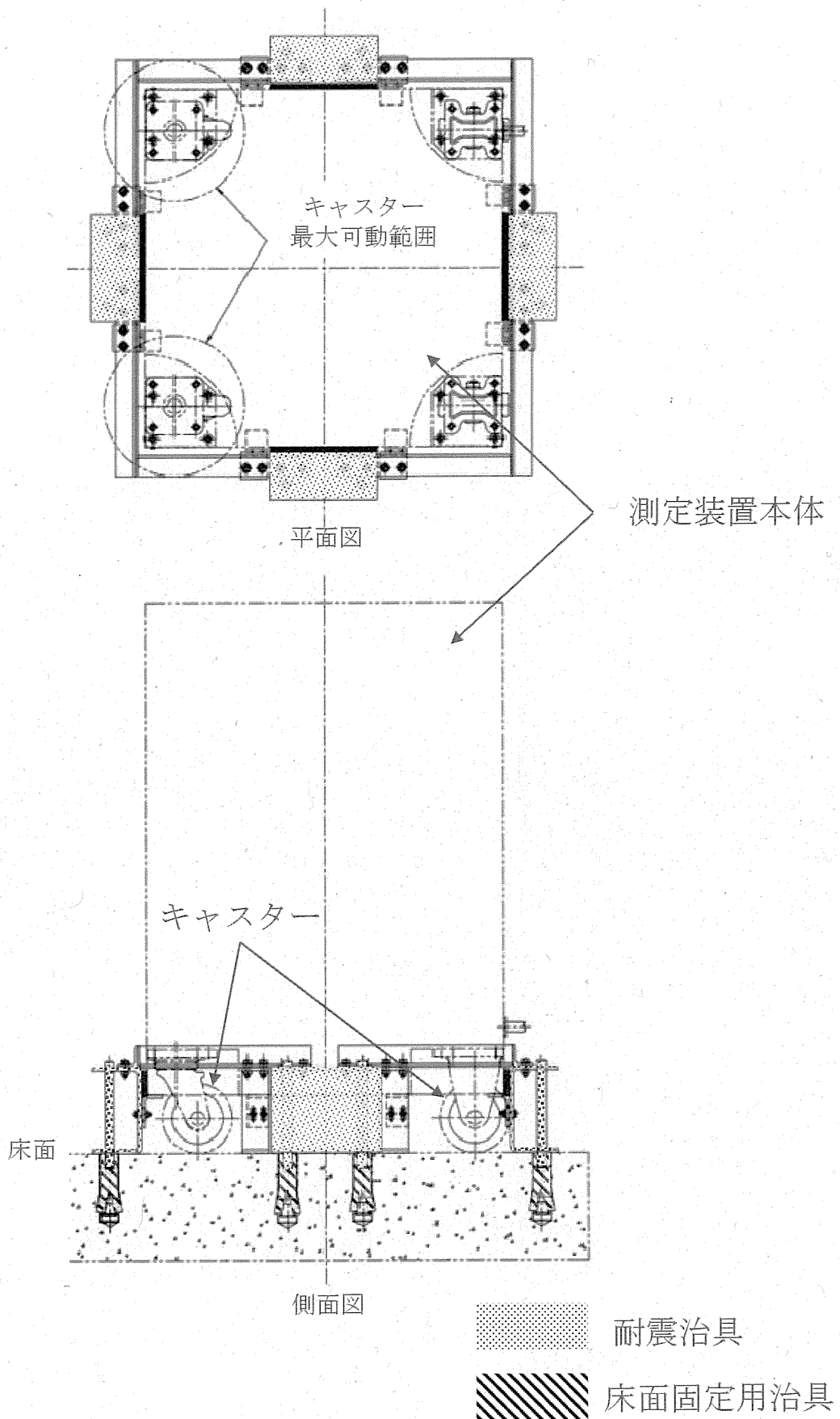


図 1 - 6 可搬型中性子線非破壊測定装置据付概略図

工事の工程に関する説明書

核燃料物質の使用等に関する規則第2条の2第1項による使用前検査の実施について、第1号「構造、強度及び漏えいを確認するために十分な方法」、第2号「機能及び性能を確認するために十分な方法」及び第3号「その他使用施設等が法第55条の2第2項各号のいずれにも適合していることを確認するために十分な方法」に関する工程は以下のとおり。

設備	年月	令和5年					
		1月	2月	3月	4月	5月	6月
○可搬型中性子線非破壊測定装置			← 工事期間 →				
							使用前検査* ← →

※ 使用前検査

- 材料検査(記録検査)(第1号検査)
- 寸法検査(立会検査)(第1号検査)
- 据付・外観検査(立会検査)(第1号検査)
- 外観検査(立会検査)(第1号検査)
- 品質マネジメントシステムに係る検査(第3号検査)

工事の工程における放射線管理に関する説明書

1. 放射線管理

放射線管理については、「核燃料サイクル工学研究所 核燃料物質使用施設保安規定」に基づき、以下のとおり実施する。具体的な管理については下部要領である「核燃料物質使用施設放射線管理基準」に基づき実施する。

(1) 検査に係る作業区域の区画及び汚染拡大防止

管理区域内においては、被ばく低減及び汚染拡大防止のため、工事エリアのサーベイを実施するとともに、表面密度等の環境条件に応じて、適切な汚染拡大防止策を講ずる。また、必要に応じ関係者以外の立入りを制限する。

(2) 検査中の放射線管理

検査に係る者に対し、防護具の適切な着用及び被ばく管理について指導及び助言を行う。

(3) 個人被ばく管理

被ばく線量は、所定の個人被ばく線量計を用いて測定する。

2. 検査場所の区域区分

核燃料サイクル工学研究所

プルトニウム燃料第一開発室 燃料要素組立室 (R-120) : 管理区域

施設管理の重要度が高い系統、設備又は機器に関する説明書

施設管理の重要度（保全重要度）は、国立研究開発法人日本原子力研究開発機構（以下「機構」という。）の「保全文書の策定等に関するガイド（保全文書ガイド）」を参考に、「高」・「中」・「低」の3区分に分類している。本確認申請の対象施設であるプルトニウム燃料第一開発室は、安全上重要な施設がないため、最高区分は「中」となり、対象設備を下表に示す。

また、機構の「保安活動指標（P I）の設定評価に関するガイド（P I設定評価ガイド）」を参考に策定した「核燃料サイクル工学研究所 保安活動指標（P I）設定評価要領」及び「プルトニウム燃料施設品質保証 保安活動指標等設定・評価要領書」等に基づき、定量的目標を設定している設備を同表に示す。

保全重要度「中」に該当する設備・機器と本確認申請対象設備との関係

分類 (施設管理上重要なものに限る。)	主な設備・機器	本確認申請の対象	定量的目標の設定
閉じ込め機能	グローブボックス	— (対象外)	無
	排風機（グローブボックス系及びフード系に限る）	— (対象外)	有
非常用電源設備	非常用発電設備	— (対象外)	有
臨界防止設備	臨界警報設備	— (対象外)	有
放射線監視設備	α 線用空気モニタ警報設備	— (対象外)	無
	排気モニタ警報設備	— (対象外)	有

使用施設等の技術基準等への適合に関する説明書

1. 核燃料物質の臨界防止

(核燃料物質の臨界防止)

第四条 使用施設等は、核燃料物質の臨界を防止するため、次に掲げる措置が講じられたものでなければならない。

- 一 核燃料物質の取扱い上の一つの単位（以下この条において「単一ユニット」という。）において、通常時に予想される機械若しくは器具の単一の故障若しくはその誤作動又は運転員の単一の誤操作が起きた場合に、核燃料物質が臨界に達するおそれがないよう、核燃料物質を収納する機器の形状寸法の管理、核燃料物質の濃度、質量若しくは同位体の組成の管理若しくは中性子吸収材の形状寸法、濃度若しくは材質の管理又はこれらの組合せにより臨界を防止するための措置その他の適切な措置
- 二 単一ユニットが二つ以上存在する場合において、通常時に予想される機械若しくは器具の単一の故障若しくはその誤作動又は運転員の単一の誤操作が起きた場合に、核燃料物質が臨界に達するおそれがないよう、単一ユニット相互間の適切な配置の維持若しくは単一ユニットの相互間における中性子の遮蔽材の使用又はこれらの組合せにより臨界を防止するための措置
- 三 臨界警報設備その他の臨界事故を防止するために必要な設備が設けられていること。

1. 1. 核燃料物質の臨界防止 (1)

(1) 使用施設等の技術基準及び核燃料物質使用変更許可申請書

本申請に係る工事等において、可搬型中性子線非破壊測定装置（以下「測定装置」という。）は、既存の臨界管理ユニットNo.G115（最大取扱量：2 600 gPu* 測定装置を含む14設備の合計 Pu*= $^{239}\text{Pu}+^{241}\text{Pu}+^{235}\text{U}$ ）内で取り扱い、管理を行うため、第1号及び第2号に該当しない。

1. 2. 核燃料物質の臨界防止 (2)

(1) 使用施設等の技術基準及び核燃料物質使用変更許可申請書

本申請に係る工事等において、第3号については、臨界警報設備その他の臨界事故を防止するために必要な設備に係る変更がないことから、該当しない。

2. 使用施設等の地盤

(使用施設等の地盤)

第五条 使用施設等は、使用許可基準規則第八条第一項の地震力が作用した場合においても当該使用施設等を十分に支持することができる地盤に設置されたものでなければならない。

2. 1 使用施設等の地盤

(1) 使用施設等の技術基準及び核燃料物質使用変更許可申請書

本申請に係る工事等において、新たに建屋等を据え付けたものではなく、既設施設の地盤に係る構造等に変更がないため、該当しない。

3. 地震による損傷の防止

(地震による損傷の防止)

第六条 使用施設等は、これに作用する地震力(使用許可基準規則第九条第二項の規定により算定する地震力をいう。)による損壊により公衆に放射線障害を及ぼすことがないものでなければならない。

2 耐震重要施設(使用許可基準規則第八条第一項に規定する耐震重要施設をいう。以下この条において同じ。)は、使用許可基準規則第九条第三項の地震力に対してその安全機能が損なわれるおそれがないものでなければならない。

3 耐震重要施設は、使用許可基準規則第九条第三項の地震により生ずる斜面の崩壊によりその安全機能が損なわれるおそれがないよう、防護措置その他の適切な措置が講じられたものでなければならない。

3. 1 地震による損傷の防止 (1)

(1) 使用施設等の技術基準及び核燃料物質使用変更許可申請書

本申請に係る工事等において、第1項については、新たに測定装置を設置するものであるため、該当する。本要求事項に対する核燃料物質使用変更許可申請書の記載事項について、以下を満たすことを確認する。

(2) 検査項目

検査対象	検査項目
測定装置 本体(キャスターを含む)、 耐震治具、床面固定用治具	材料検査 寸法検査 据付・外観検査

(3) 設計条件

耐震重要度分類がCクラスの設備・機器は、静的水平震度を1.2 Ciとして許容応力設計を行う。また、上位に波及しない構造とする。

燃料要素組立室(R-120)での測定装置による非破壊測定試験時における横滑り防止を目的に測定装置本体を耐震治具、床面固定用治具により固定する。

(4) 設計結果

測定装置本体(キャスターを含む。)、耐震治具、床面固定用治具は、耐震重要度をCクラスとして耐震強度計算を行った。表1及び表2に耐震強度計算結果を示す。

耐震強度計算(転倒防止の検討)の結果、耐震重要度Cクラスの水平震度に伴い発生する測定装置本体の転倒モーメントが、測定装置本体の抵抗モーメントを超えないことを確認した。

耐震強度計算(横滑り防止の検討)の結果、耐震治具の固定ピンに発生するせん断応力が、許容応力を超えないことを確認した。耐震治具のブラケットに発生する曲げ応力が、許容応力を超えないことを確認した。床面固定用治具に生じるせん断力は、アンカーボルトの許容せん断力を超えないことを確認した。なお、測定装置本体を設置しない場合は、床面固定用治具の穴部を閉止することが可能であることを確認した。

測定装置本体の概略図、耐震治具の固定ピンの概略図を図1及び図2に示す。

(5) 技術基準

検 査 対 象	基 準
測定装置 本体（キャスターを含む）、耐 震治具、床面固定用治具	<p>(材料検査)</p> <p>検査対象部位（耐震治具に限る。）に使用された材料が耐震強度計算に使用された材料であること。</p>
	<p>(寸法検査)</p> <p>各キャスターの床接地点間の距離、床面から測定装置本体下端及び上端の高さ、耐震治具の固定ピンの呼び径が、図1及び図2に示す寸法を満たしていること。</p>
	<p>(据付・外観検査)</p> <p>耐震性を確保する上で有害な傷、変形等がないこと。</p> <p>耐震治具及び床面固定用治具を用いて測定装置本体を固定する際に、各治具の設置に支障がなく、耐震治具と測定装置本体が密着固定出来ること。</p> <p>測定装置本体を設置しない場合は、床面固定用治具の穴部を閉止することが可能であること。</p>

表 1 可搬型中性子線非破壊測定装置の耐震強度計算結果（転倒防止の検討結果）

評価対象	測定装置本体 (キヤスタター含む)		
耐震重要度分類	C クラス		
主要部材等材質	SUS304		
耐震強度計算 (転倒防止の計算結果)	転倒モーメント(N・m)		抵抗モーメント(N・m)
	546.60		811.44
床面と測定装置本体 上端間の距離	1 040 mm 以下		
床面と測定装置本体 下端間の距離	122 mm 以下		
キヤスタターの床面接地間距離	414 mm 以上		

表2 可搬型中性子線非破壊測定装置の耐震強度計算結果（横滑り防止の検討結果）

評価対象	耐震治具 (固定ピン)	耐震治具 (ブラケット)	床面固定治具
耐震重要度分類	C ク ラ ス		
主要部材等材質	SUS304		
耐震強度計算 (横滑り防止計算結果)	せん断応力	曲げ応力	せん断力
	設計値 (N/mm ²)	許容値 (N/mm ²)	設計値 (N)
耐震強度計算に係る寸法	2.93	178.84	517.44
	205.00	205.00	45 507.93
	固定ピンの呼び径：15 mm 以上	ブラケットの幅：199 mm 以上 ブラケットの板厚：5.3 mm 以上	アンカーボルトの外径：31 mm アンカーボルトの内径：24 mm

3. 2 地震による損傷の防止 (2)

(1) 使用施設等の技術基準及び核燃料物質使用変更許可申請書

本申請に係る工事等において、第2項及び第3項については、新たに建屋等を据え付けたものではなく、地震による損傷の防止に係る構造等に変更がないため、該当しない。

4. 津波による損傷の防止

(津波による損傷の防止)

第七条 使用施設等は、その供用中に当該使用施設等に大きな影響を及ぼすおそれがある津波によりその安全機能が損なわれるおそれがないよう、防護措置その他の適切な措置が講じられたものでなければならない。

4. 1 津波による損傷の防止

(1) 使用施設等の技術基準及び核燃料物質使用変更許可申請書

本申請に係る工事等において、新たに建屋等を据え付けたものではなく、津波による損傷の防止に係る構造等に変更がないため、該当しない。

5. 外部からの衝撃による損傷の防止

(外部からの衝撃による損傷の防止)

第八条 使用施設等は、想定される自然現象（地震及び津波を除く。）によりその安全機能を損なうおそれがある場合には、防護措置その他の適切な措置が講じられたものでなければならない。

2 使用施設等は、周辺監視区域に隣接する地域に事業所、鉄道、道路その他の外部からの衝撃が発生するおそれがある要因がある場合には、事業所における火災又は爆発事故、危険物を搭載した車両、船舶又は航空機の事故その他の敷地及び敷地周辺の状況から想定される事象であって人為によるもの（故意によるものを除く。）により使用施設等の安全性が損なわれないよう、防護措置その他の適切な措置が講じられたものでなければならない。

5. 1 外部からの衝撃による損傷の防止

(1) 使用施設等の技術基準及び核燃料物質使用変更許可申請書

本申請に係る工事等において、新たに建屋等を据え付けたものではなく、外部からの衝撃による損傷の防止に係る措置に変更がないため、該当しない。

6. 立入りの防止

(立入りの防止)

第九条 使用施設等は、人がみだりに管理区域内及び周辺監視区域内に立ち入らないような次に掲げる措置が講じられたものでなければならない。

- 一 管理区域の境界には、壁、柵その他の区画物及び標識が設けられていること。
- 二 周辺監視区域の境界には、柵その他の人の侵入を防止するための設備又は標識が設けられていること。ただし、当該区域に人が立ち入るおそれがないことが明らかな場合は、この限りでない。

6. 1 立入りの防止

(1) 使用施設等の技術基準及び核燃料物質使用変更許可申請書

本申請に係る工事等において、既設施設の立入りの防止に係る措置に変更がないため、該当しない。

7. 使用施設等への人の不法な侵入等の防止

(使用施設等への人の不法な侵入等の防止)

第十条 使用施設等を設置する工場又は事業所（以下「工場等」という。）は、使用施設等への人の不法な侵入、使用施設等に不正に爆発性又は可燃性を有する物件その他に危害を与え、又は他の物件を損傷するおそれがある物件が持ち込まれることを防止するため、適切な措置が講じられたものでなければならない。

- 2 工場等は、必要に応じて、不正アクセス行為（不正アクセス行為の禁止等に関する法律（平成十一年法律第百二十八号）第二条第四項に規定する不正アクセス行為をいう。）を防止するため、適切な措置が講じられたものでなければならない。

7. 1 使用施設等への人の不法な侵入等の防止

(1) 使用施設等の技術基準及び核燃料物質使用変更許可申請書

本申請に係る工事等において、不正アクセス行為の防止に係る措置に変更がないため、該当しない。

8. 閉じ込めの機能

(閉じ込めの機能)

第十一条 使用施設等は、次に掲げるところにより、核燃料物質又は核燃料物質によって汚染された物（以下「核燃料物質等」という。）を限定された区域に閉じ込める機能を保持するように設置されたものでなければならない。

- 一 流体状の核燃料物質等を内包する容器又は管に核燃料物質等を含まない流体を導く管を接続する場合には、流体状の核燃料物質等が核燃料物質等を含まない流体を導く管に逆流するおそれがない構造であること。
- 二 六ふっ化ウランを取り扱う設備であって、六ふっ化ウランが著しく漏えいするおそれがあるものは、漏えいの拡大を適切に防止し得る構造であること。
- 三 プルトニウム及びその化合物並びにこれらの物質の一又は二以上を含む物質（使用済燃料を除く。）を使用し、貯蔵し、又は廃棄する（保管廃棄する場合を除く。）セル、グローブボックスその他の気密設備（以下「セル等」という。）又は再処理研究設備（再処理の研究の用に供する設備であって、気密又は水密を要するものをいう。）をその内部に設置するセル等は、給気口及び排気口を除き、密閉することができる構造であること。
- 四 液体状の核燃料物質等を使用し、貯蔵し、又は廃棄するセル等は、当該物質がセル等の外に漏えいするおそれがない構造であること。
- 五 密封されていない核燃料物質等を取り扱うフードは、その開口部の風速を適切に維持し得るものであること。
- 六 プルトニウム及びその化合物並びにこれらの物質の一又は二以上を含む物質を使用し、貯蔵し、又は廃棄する（保管廃棄する場合を除く。）室並びに核燃料物質による汚染の発生のおそれがある室は、その内部を負圧状態に維持し得るものであること。
- 七 セル等がその内部を負圧状態に保つ必要があるものであるときは、当該セル等は、その内部を常時負圧状態に維持し得るものであること。
- 八 液体状の核燃料物質等を使用し、貯蔵し、又は廃棄する設備が設置される施設（液体状の核燃料物質等の漏えいが拡大するおそれがある部分に限る。）は、当該物質が当該施設内に漏えいした場合にも、これが施設外に漏えいするおそれがない構造であること。

8. 1 閉じ込めの機能

(1) 使用施設等の技術基準及び核燃料物質使用変更許可申請書

測定装置では、密封試料のみを取り扱う（取り扱う密封試料に、六ふっ化ウランはない）ため、閉じ込めの機能に係る第1号から第8号の要求に該当しない。

9. 火災等による損傷の防止

(火災等による損傷の防止)

第十二条 使用施設等は、火災及び爆発の発生を防止することができ、かつ、火災及び爆発の影響を軽減するために次に掲げる措置が講じられたものでなければならない。

- 一 火災又は爆発の影響を受けることにより使用施設等の安全性に著しい支障が生ずるおそれがある場合は、消火設備及び警報設備（警報設備にあっては、自動火災報知設備、漏電火災警報器その他の火災の発生を自動的に検知し、警報を発するものに限る。）が設けられていること。
- 二 前号の消火設備及び警報設備は、その故障、損壊又は異常な作動により安全上重要な施設の安全機能に著しい支障を及ぼすおそれがないものであること。
- 三 火災又は爆発により損傷を受けるおそれがあるものについては、可能な限り不燃性又は難燃性の材料を使用するとともに、必要に応じて防火壁の設置その他の適切な防護措置が講じられたものであること。
- 四 水素を取り扱う設備（爆発の危険性がないものを除く。）は、適切に接地されているものであること。
- 五 水素その他の可燃性ガスを取り扱う設備（爆発の危険性がないものを除く。）を設置するセル等及び室は、当該設備から可燃性ガスが漏えいした場合においてもこれが滞留しない構造とすることその他の爆発を防止するための適切な措置が講じられたものであること。

9. 1 火災等による損傷の防止 (1)

(1) 使用施設等の技術基準及び核燃料物質使用変更許可申請書

本申請に係る工事等において、第1号及び第2号については、消火設備及び警報設備の設置に変更はないため、該当しない。

9. 2 火災等による損傷の防止 (2)

(1) 使用施設等の技術基準及び核燃料物質使用変更許可申請書

本申請に係る工事等において、第3号については、測定装置を設置したため、該当する。本要求事項に対する核燃料物質使用変更許可申請書の記載事項について、以下を満たすことを確認する。

(2) 検査項目

検査対象	検査項目
測定装置 本体 ^{※1}	外観検査

※1：耐震治具は、第6条の地震による損傷の防止（3.1参照）で確認するため、本検査対象から除く。

(3) 設計条件

火災及び爆発の影響を軽減するため、測定装置本体の外周部材には、不燃・難燃性の材質を使用する。

(4) 設計結果

測定装置本体の外周部材には、金属を使用した。

(5) 技術基準

検査対象	基準
測定装置 本体	周囲が不燃性の金属板で囲まれていること。

9.3 火災等による損傷の防止 (3)

(1) 使用施設等の技術基準及び核燃料物質使用変更許可申請書

本申請に係る工事等において、第4号及び第5号については、測定装置は、水素その他可燃性ガスを取り扱う設備ではないため、該当しない。

10. 溢水による損傷の防止

(溢水による損傷の防止)

第十三条 使用施設等は、その施設内における溢水の発生によりその安全機能を損なうおそれがある場合は、防護措置その他の適切な措置が講じられたものでなければならない。

10. 1 溢水による損傷の防止

(1) 使用施設等の技術基準及び核燃料物質使用変更許可申請書

本申請に係る工事等において、溢水防護対象設備に係る変更がないため、該当しない。

11. 化学薬品の漏えいによる損傷の防止

(化学薬品の漏えいによる損傷の防止)

第十四条 使用施設等は、その施設内における化学薬品の漏えいによりその安全機能を損なうおそれがある場合は、防護措置その他の適切な措置が講じられたものでなければならない。

11. 1 化学薬品の漏えいによる損傷の防止

(1) 使用施設等の技術基準及び核燃料物質使用変更許可申請書

本申請に係る工事等において、化学薬品を使用しないため、該当しない。

12. 安全避難通路等

(安全避難通路等)

第十五条 使用施設等には、次に掲げる設備が設けられていなければならない。

- 一 その位置を明確かつ恒久的に表示することにより容易に識別できる安全避難通路
- 二 照明用の電源が喪失した場合においても機能を損なわない避難用の照明
- 三 設計評価事故が発生した場合に用いる照明(前号の避難用の照明を除く。)及びその専用の電源

12. 1 安全避難通路等

(1) 使用施設等の技術基準及び核燃料物質使用変更許可申請書

本申請に係る工事等において、新たに安全避難通路等を設けたものではなく、安全避難通路等に係る変更がないため、該当しない。

13. 使用施設等の機能

(使用施設等の機能)

第十六条 使用施設等は、通常時及び設計評価事故時に想定される全ての環境条件において、その安全機能を発揮することができるように設置されたものでなければならない。

2 使用施設等は、当該使用施設等の安全機能を確認するための検査又は試験及び当該安全機能を健全に維持するための保守又は修理ができるように設置されたものでなければならない。

3 使用施設等に属する設備であって、機器又は配管の損壊に伴う飛散物により損傷を受け、使用施設等の安全機能を損なうことが想定されるものは、防護措置その他の適切な措置が講じられたものでなければならない。

4 使用施設等は、他の原子力施設又は同一の工場等内の他の使用施設等と共用する場合には、使用施設等の安全性を損なわないように設置されたものでなければならない。

13. 1 使用施設等の機能

(1) 使用施設等の技術基準及び核燃料物質使用変更許可申請書

本申請に係る工事等において、安全機能に係る変更がないため、該当しない。

14. 材料及び構造

(材料及び構造)

第十七条 使用施設等に属する容器及び管並びにこれらを支持する構造物のうち、使用施設等の安全性を確保する上で重要なもの（以下この項において「容器等」という。）の材料及び構造は、次に掲げるところによらなければならない。

- 一 容器等がその設計上要求される強度及び耐食性を確保できるものであること。
 - 二 容器等の主要な溶接部（溶接金属部及び熱影響部をいう。以下この号において同じ。）は、次に掲げるところによるものであること。
 - イ 不連続で特異な形状でないものであること。
 - ロ 溶接による割れが生ずるおそれがなく、かつ、健全な溶接部の確保に有害な溶込み不良その他の欠陥がないことを非破壊試験により確認したものであること。
 - ハ 適切な強度を有するものであること。
 - ニ 機械試験その他の評価方法により適切な溶接施工法及び溶接設備並びに適切な技能を有する溶接士であることをあらかじめ確認したものであること。
- 2 使用施設等に属する容器及び管のうち、使用施設等の安全性を確保する上で重要なものは、適切な耐圧試験又は漏えい試験を行ったとき、これに耐え、かつ、著しい漏えいがないように設置されたものでなければならない。

14. 1 材料及び構造

(1) 使用施設等の技術基準及び核燃料物質使用変更許可申請書

本申請に係る工事等において、新たに容器等の据え付けはないため、該当しない。

15. 貯蔵施設

(貯蔵施設)

第十八条 貯蔵施設は、次に掲げるところにより設置されたものでなければならない。

- 一 核燃料物質を搬出入する場合その他特に必要がある場合を除き、施錠又は立入制限の措置が講じられたものであること。
- 二 標識が設けられていること。
- 三 核燃料物質の崩壊熱及び放射線の照射により発生する熱（第二十二条第八号において「崩壊熱等」という。）により過熱するおそれがあるものは、必要に応じて冷却のための必要な措置が講じられたものであること。

15. 1 貯蔵施設

(1) 使用施設等の技術基準及び核燃料物質使用変更許可申請書

本申請に係る工事等において、新たに貯蔵施設を据え付けたものではなく、貯蔵施設に係る変更がないため、該当しない。

16. 汚染を検査するための設備

(汚染を検査するための設備)

第十九条 使用施設等には、密封されていない核燃料物質を使用する場合にあっては、管理区域内の放射性物質により汚染されるおそれのある場所から退出する者の放射性物質による汚染を検査するために必要な設備が備えられていなければならない。

16. 1 汚染を検査するための設備

(1) 使用施設等の技術基準及び核燃料物質使用変更許可申請書

本申請に係る工事等において、新たに汚染を検査するための設備を据え付けたものではなく、汚染を検査するための設備に変更がないため、該当しない。

17. 放射線管理設備

(放射線管理設備)

第二十条 工場等には、次に掲げる事項を計測する放射線管理設備が備えられていなければならない。この場合において、当該事項を直接計測することが困難な場合は、これを間接的に計測する設備をもって代えることができる。

- 一 放射性廃棄物の排気口又はこれに近接する箇所における排気中の放射性物質の濃度
- 二 放射性廃棄物の排水口又はこれに近接する箇所における排水中の放射性物質の濃度
- 三 管理区域における外部放射線に係る原子力規制委員会の定める線量当量、空気中の放射性物質の濃度及び放射性物質によって汚染された物の表面の放射性物質の密度

17. 1 放射線管理設備

(1) 使用施設等の技術基準及び核燃料物質使用変更許可申請書

本申請に係る工事等において、新たに放射線管理設備を据え付けたものではなく、放射線管理設備に係る変更がないため、該当しない。

18. 安全回路

(安全回路)

第二十一条 使用施設等には、その設備の機能の喪失、誤操作その他の要因により使用施設等の安全性を著しく損なうおそれが生じたときに、核燃料物質等を限定された区域に閉じ込める能力の維持、熱的、化学的若しくは核的制限値の維持又は火災若しくは爆発の防止のための設備を速やかに作動させる必要がある場合には、当該設備の作動を速やかに、かつ、自動的に開始させる回路が設けられていなければならない。

18. 1 安全回路

(1) 使用施設等の技術基準及び核燃料物質使用変更許可申請書

本申請に係る工事等において、新たに安全回路を設けておらず、安全回路に係る事項に変更がないため、該当しない。

19. 廃棄施設

(廃棄施設)

第二十二條 廃棄施設は、次に掲げる要件を備えていなければならない。

- 一 管理区域内の人が常時立ち入る場所の空气中、周辺監視区域の外の空气中及び周辺監視区域の境界における水中の放射性物質の濃度が、それぞれ原子力規制委員会の定める濃度限度以下になるように使用施設等において発生する放射性廃棄物を廃棄する能力を有するものであること。
- 二 放射性廃棄物以外の廃棄物を廃棄する設備と区別して設けられていること。ただし、放射性廃棄物以外の流体状の廃棄物を流体状の放射性廃棄物を廃棄する設備に導く場合において、流体状の放射性廃棄物が放射性廃棄物以外の流体状の廃棄物を取り扱う設備に逆流するおそれがないときは、この限りでない。
- 三 気体状の放射性廃棄物を廃棄する設備は、排気口以外の箇所において気体状の放射性廃棄物を排出することがないものであること。
- 四 気体状の放射性廃棄物を廃棄する設備にろ過装置を設ける場合にあつては、ろ過装置の機能が適切に維持し得るものであり、かつ、ろ過装置の核燃料物質等による汚染の除去又はろ過装置の取替えが容易な構造であること。
- 五 液体状の放射性廃棄物を廃棄する設備は、排水口以外の箇所において液体状の放射性廃棄物を排出することがないものであること。
- 六 放射性廃棄物を保管廃棄する施設は、外部と区画されたものであること。
- 七 放射性廃棄物を保管廃棄する施設は、放射性廃棄物を搬出入する場合その他特に必要がある場合を除き、施錠又は立入制限の措置が講じられたものであること。
- 八 放射性廃棄物を保管廃棄する施設であつて、放射性廃棄物の崩壊熱等により過熱するおそれがあるものは、冷却のための必要な措置が講じられたものであること。
- 九 標識が設けられていること。

19. 1 廃棄施設

(1) 使用施設等の技術基準及び核燃料物質使用変更許可申請書

本申請に係る工事等において、新たに廃棄施設を設けておらず、廃棄施設に係る事項に変更がないため、該当しない。

20. 核燃料物質等による汚染の防止

(核燃料物質等による汚染の防止)

第二十三条 使用施設等のうち人が頻繁に出入りする建物内部の壁、床その他の部分であつて、核燃料物質等により汚染されるおそれがあり、かつ、人が触れるおそれがあるものの表面は、核燃料物質等による汚染を除去しやすいものでなければならない。

20. 1 核燃料物質等による汚染の防止

(1) 使用施設等の技術基準及び核燃料物質使用変更許可申請書

本申請に係る工事等において、測定装置の設置により汚染の除去に係る要件に変更はないため、該当しない。

21. 遮蔽

(遮蔽)

第二十四条 使用施設等は、放射線障害を防止するため、次に掲げる措置が講じられたものでなければならない。

- 一 通常時において使用施設等からの直接線及びスカイシャイン線による周辺監視区域周辺の線量が原子力規制委員会の定める線量限度以下となるように設置されたものであること。
- 二 工場等内における外部放射線による放射線障害を防止する必要がある場所には、放射線障害を防止するために必要な遮蔽能力を有する遮蔽設備が設けられているものであること。この場合において、当該遮蔽設備に開口部又は配管その他の貫通部がある場合であつて放射線障害を防止するために必要がある場合には、放射線の漏えいを防止するための措置が講じられたものであること。

21. 1 遮蔽 (1)

(1) 使用施設等の技術基準及び核燃料物質使用変更許可申請書

本申請に係る工事等において、第1号については、直接線及びスカイシャイン線による周辺監視区域周辺の線量に変更がないため、該当しない。

21. 2. 遮蔽 (2)

(1) 使用施設等の技術基準及び核燃料物質使用変更許可申請書

本申請に係る工事等において、第2号については、測定装置の使用に伴う放射線業務従事者の外部被ばく線量は、放射線管理基準、作業マニュアル等による管理により、原子力規制委員会の定める線量限度以下となるため、遮蔽設備を設ける必要がなく、該当しない。

22. 非常用電源設備

(非常用電源設備)

第二十五条 使用施設等には、次に掲げる非常用電源設備が設けられていなければならない。

- 一 外部電源系統からの電気の供給が停止した場合において、使用施設等の安全性を確保するために必要な設備の機能を維持するために、内燃機関を原動力とする発電設備又はこれと同等以上の機能を有する設備
- 二 使用施設等の安全性を確保するために特に必要な設備には、無停電電源装置又はこれと同等以上の機能を有する設備

22. 1 非常用電源設備

(1) 使用施設等の技術基準及び核燃料物質使用変更許可申請書

本申請に係る工事等において、新たに非常用電源設備を据え付けたものではなく、非常用電源設備に係る変更がないため、該当しない。

23. 警報装置等

(警報装置等)

第二十六条 使用施設等には、その設備の機能の喪失、誤操作その他の要因により使用施設等の安全性を著しく損なうおそれが生じたとき、第二十二条第一号の放射性物質の濃度が著しく上昇したとき又は液体状の放射性廃棄物の廃棄施設から液体状の放射性物質が著しく漏えいするおそれが生じたときに、これらを確実に検知して速やかに警報する設備が設けられていなければならない。

- 2 工場等には、設計評価事故が発生した場合において工場等内の人に対し必要な指示ができるよう、警報装置及び通信連絡設備が設けられていなければならない。
- 3 工場等には、設計評価事故が発生した場合において使用施設等の外の通信連絡をする必要がある場所と通信連絡ができるよう、専用通信回線が設けられていなければならない。
- 4 前項の専用通信回線は、必要に応じて多様性を有するものでなければならない。

23. 1 警報装置等

(1) 使用施設等の技術基準及び核燃料物質使用変更許可申請書

本申請に係る工事等において、警報装置及び通信連絡設備に係る変更がないため、該当しない。

24. 多量の放射性物質等を放出する事故の拡大の防止

(多量の放射性物質等を放出する事故の拡大の防止)

第二十七条 使用施設等は、発生頻度が設計評価事故より低い事故であって、当該使用施設等から多量の放射性物質又は放射線を放出するおそれがあるものが発生した場合において、当該事故の拡大を防止するために必要な措置が講じられたものでなければならない。

24. 1 多量の放射性物質等を放出する事故の拡大の防止

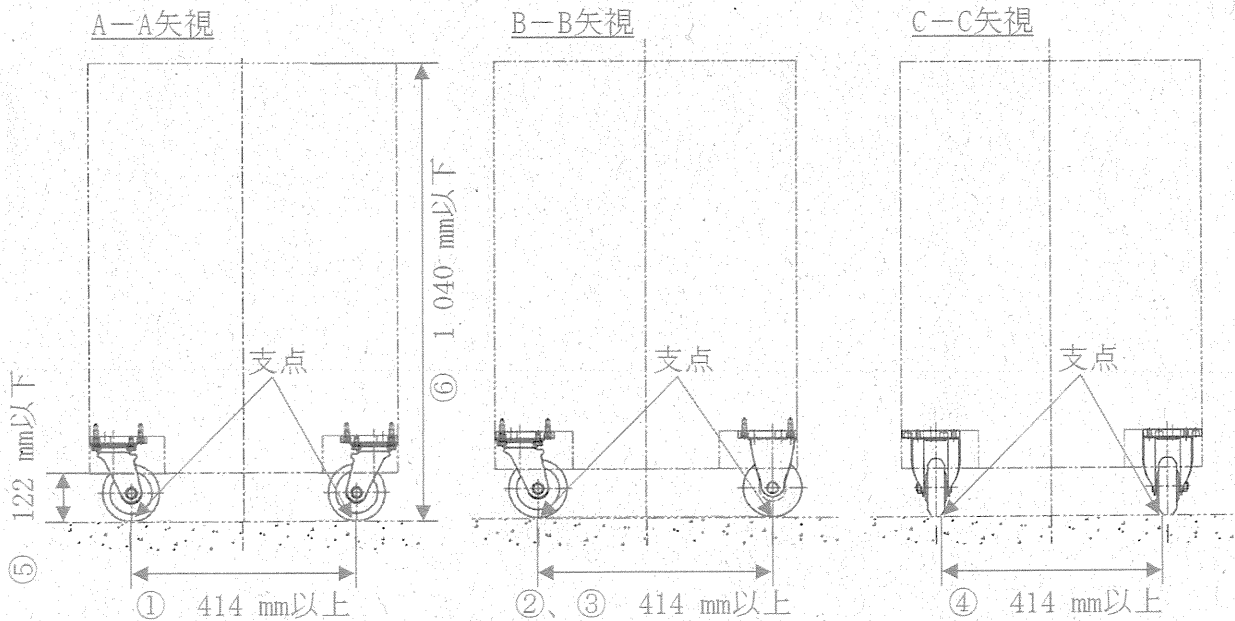
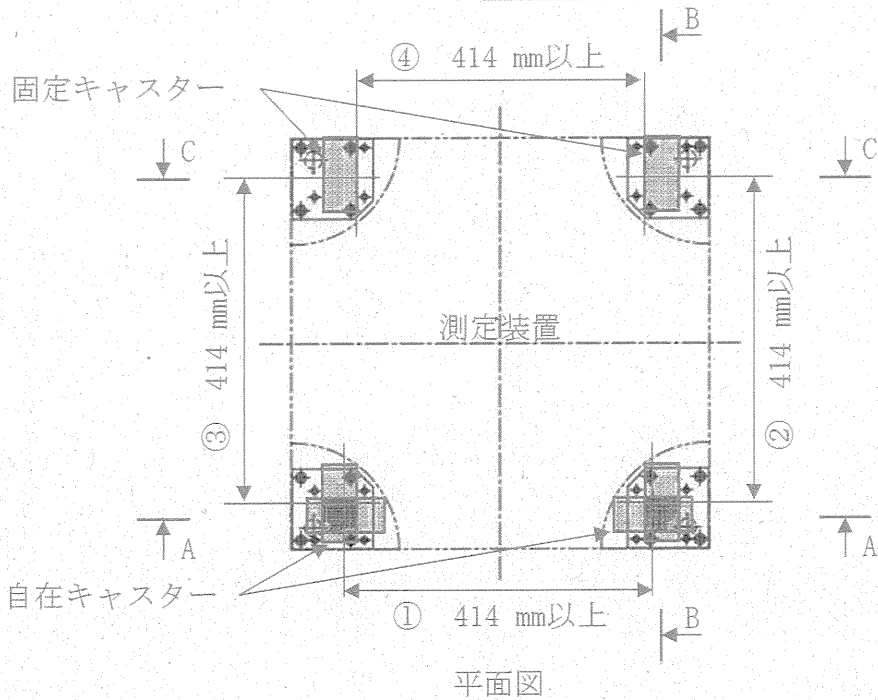
(1) 使用施設等の技術基準及び核燃料物質使用変更許可申請書

本施設において、多量の放射性物質等を放出する事故は想定されないため、該当しない。

25. その他の仕様

許可整合について、1. から 24. に記載した事項以外に確認すべき特段の事項はない。

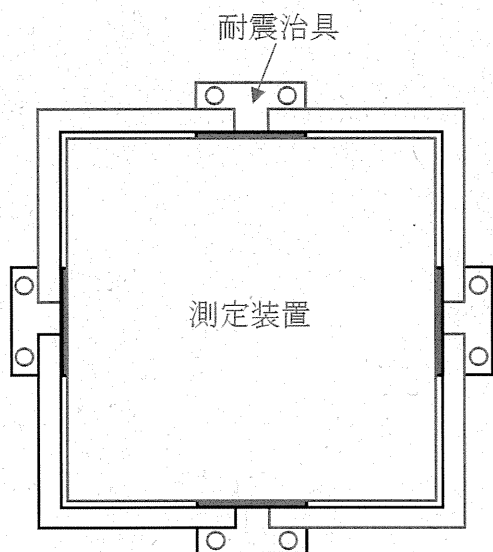
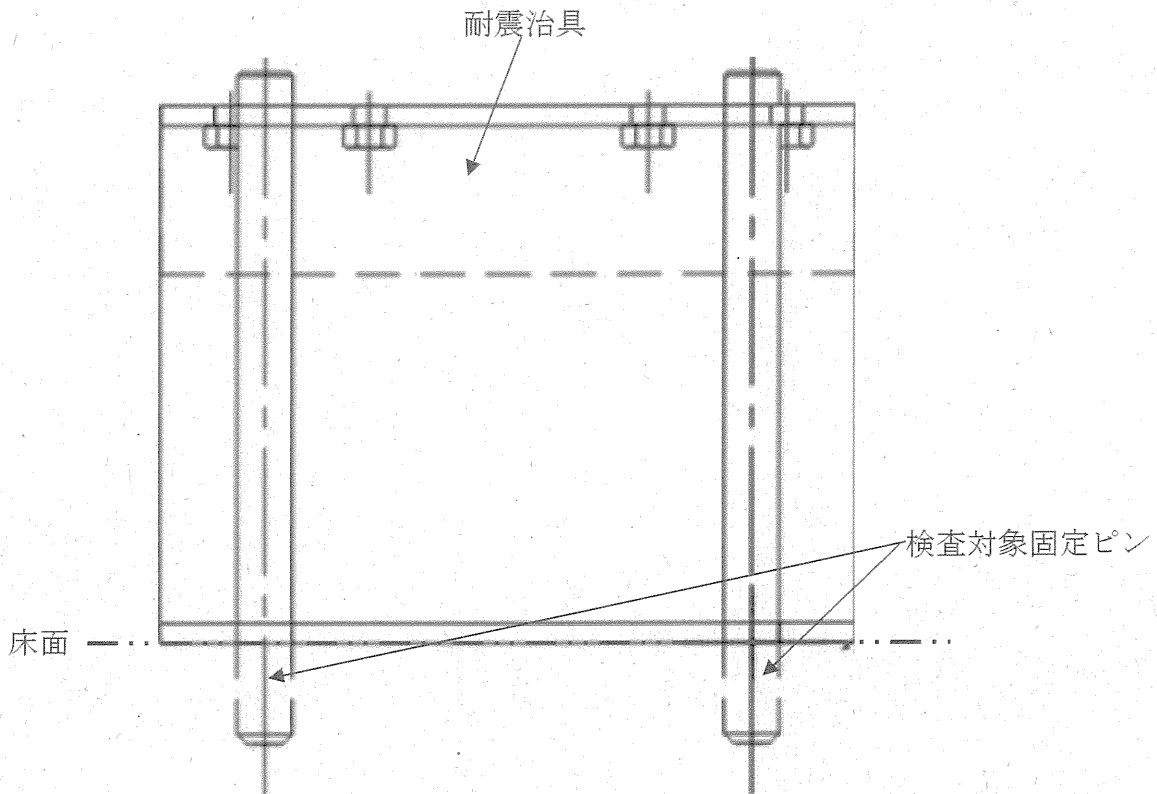
寸法	414 mm以上	①~④
寸法	122 mm以下	⑤
寸法	1 040 mm以下	⑥



※ A-A矢視及びB-B矢視の寸法については、自在キャスターの向きを支点間距離が短くなるように調整した上で支点間距離を測定する。
 C-C矢視の寸法については、キャスター接地面の内側を支点としたときの支点間距離を測定する。

図1 測定装置本体の概略図

本数・呼び径	16・15 mm以上
--------	------------



※ 耐震治具は8式（予備品を含む）あり、検査対象固定ピンは16本となる。

○：検査対象固定ピン

耐震治具設置状態

図2 耐震治具の固定ピンの概略図

使用前検査に係る工事の品質マネジメントシステムに関する説明書

使用前検査に係る工事の品質マネジメントについては、「核燃料サイクル工学研究所核燃料物質使用施設保安規定」及び「核燃料サイクル工学研究所核燃料物質使用施設品質マネジメント計画書（QS-P11）」に基づき以下のとおり実施する。

1. 業務の計画及び実施

1. 1 業務の計画

- (1) 工事等を担当する核物質管理課長及び検査等を担当する品質保証課長は、核燃料サイクル工学研究所長及びプルトニウム燃料技術開発センター長が策定する業務に必要なプロセスの計画又は要領（二次文書）に基づき、個別業務に必要な計画（三次文書：マニュアル、手引、手順書等）を作成して業務を実施する。
- (2) 業務の計画は、品質マネジメントシステムのその他のプロセスの要求事項と整合（業務の計画を変更する場合を含む。）を確保する。
- (3) 核物質管理課長及び品質保証課長は、業務の計画の策定及び変更（プロセス及び組織の変更（累積的な影響が生じ得るプロセス及び組織の軽微な変更を含む。）を含む。）に当たっては、次の事項のうち該当するものについて個別業務への適用の程度とその内容を明確にする。
 - a) 業務の計画の策定又は変更の目的及びそれによって起こり得る結果（原子力の安全への影響の程度及び必要な処置を含む。）
 - b) 業務・使用施設等に対する品質目標及び要求事項
 - c) 業務・使用施設等に特有なプロセス及び文書の確立の必要性並びに資源の提供の必要性
 - d) 業務・使用施設等のための事業者検査、検証、妥当性確認、監視及び測定並びにこれらの合否判定基準
 - e) 業務・使用施設等のプロセス及びその結果が要求事項を満たしていることを実証するために必要な記録
- (4) 業務の計画は、個別業務の運営方法に適した形式で分かりやすいものとする。

1. 2 業務・使用施設等に対する要求事項に関するプロセス

1. 2. 1 要求事項の明確化

- (1) 工事等を担当する核物質管理課長及び検査等を担当する品質保証課長は、次の事項を1.1に示す「業務の計画」において明確にする。
 - a) 業務・使用施設等に関連する法令・規制要求事項
 - b) 明示されていないが、業務・使用施設等に必要な要求事項
 - c) 組織が必要と判断する追加要求事項（安全基準等）

1. 2. 2 要求事項のレビュー

- (1) 工事等を担当する核物質管理課長及び検査等を担当する品質保証課長は、業務・使用施設等に対する要求事項をレビューする。このレビューは、その要求事項を適用する前に実施する。
- (2) レビューでは、次の事項について確認する。
 - a) 業務・使用施設等に対する要求事項が定められている。
 - b) 業務・使用施設等に対する要求事項が以前に提示されたものと異なる場合には、それについて解決されている。
 - c) 当該組織が、定められた要求事項を満たす能力をもっている。
- (3) このレビューの結果の記録及びそのレビューを受けてとられた処置の記録を作成し、管理する。
- (4) 核物質管理課長及び品質保証課長は、業務・使用施設等に対する要求事項が変更された場合には、関連する文書を改訂する。また、変更後の要求事項が関連する要員に理解されていることを確実にする。

2. 設計・開発

2. 1 設計・開発の計画

- (1) 工事等を担当する核物質管理課長は、使用施設等の設計・開発の計画を策定し、管理する。
- (2) 核物質管理課長は、設計・開発の計画において、次の事項を明確にする。
 - a) 設計・開発の性質、期間及び複雑さの程度
 - b) 設計・開発の各段階に適したレビュー、検証及び妥当性確認の方法並びに管理体制
 - c) 設計・開発に関する部署及び要員の責任及び権限
 - d) 設計・開発に必要な内部及び外部の資源
- (3) 核物質管理課長は、効果的なコミュニケーションと責任及び権限の明確な割当てを確実にするために、設計・開発に関与する関係者（他部署を含む。）間のインタフェースを運営管理する。
- (4) 核物質管理課長は、設計・開発の進行に応じて、策定した計画を適切に変更する。

2. 2 設計・開発へのインプット

- (1) 工事等を担当する核物質管理課長は、使用施設等の要求事項に関連するインプットを明確にし、記録を作成し、管理する。インプットには次の事項を含める。
 - a) 機能及び性能に関する要求事項
 - b) 適用可能な場合は、以前の類似した設計から得られた情報
 - c) 適用される法令・規制要求事項
 - d) 設計・開発に不可欠なその他の要求事項
- (2) 核物質管理課長は、これらのインプットについて、その適切性をレビューし承認する。要求事項は、漏れがなく、曖昧ではなく、かつ、相反することがないようにする。

2. 3 設計・開発からのアウトプット

- (1) 工事等を担当する核物質管理課長は、設計・開発からのアウトプット(機器等の仕様等)は、設計・開発へのインプットと対比した検証を行うのに適した形式により管理する。また、次の段階に進める前に、承認する。
- (2) 核物質管理課長は、設計・開発のアウトプット(機器等の仕様等)は、次の状態とする。
 - a) 設計・開発へのインプットで与えられた要求事項を満たす。
 - b) 調達、業務の実施及び使用施設等の使用に対して適切な情報を提供する。
 - c) 関係する検査及び試験の合否判定基準を含むか、又はそれを参照している。
 - d) 安全な使用及び適正な使用に不可欠な使用施設等の特性を明確にする。

2. 4 設計・開発のレビュー

- (1) 工事等を担当する核物質管理課長は、設計・開発の適切な段階において、次の事項を目的として、計画されたとおりに体系的なレビューを行う。
 - a) 設計・開発の結果が、要求事項を満たせるかどうかを評価する。
 - b) 問題を明確にし、必要な処置を提案する。
- (2) レビューへの参加者には、レビューの対象となっている設計・開発段階に関連する部署を代表する者及び当該設計・開発に係る専門家を含める。
- (3) 核物質管理課長は、設計・開発のレビューの結果の記録及び必要な処置があればその記録を作成し、管理する。

2. 5 設計・開発の検証

- (1) 工事等を担当する核物質管理課長は、設計・開発からのアウトプットが、設計・開発へのインプットとして与えられている要求事項を満たしていることを確実にするために、計画されたとおりに検証を実施する。
- (2) 設計・開発の検証は、原設計者以外の者又はグループが実施する。
- (3) 設計・開発を外部委託した場合には、核物質管理課長は、仕様書で与えている要求事項を満たしていることを確実にするために、仕様書と受注者が実施した設計・開発の結果(受注者から提出される承認図書類)とを対比して検証を実施する。
- (4) 核物質管理課長は、設計・開発の検証の結果の記録及び必要な処置があればその記録を作成し、管理する。

2. 6 設計・開発の妥当性確認

- (1) 工事等を担当する核物質管理課長は、設計・開発の結果として得られる使用施設等又は個別業務が、規定された性能、指定された用途又は意図された用途に係る要求事項を満たし得ることを確実にするために、計画した方法に従って、設計・開発の妥当性確認を実施する。ただし、当該使用施設等の設置の後でなければ妥当性確認を行うことができない場合は、当該使用施設等の使用を開始する前に、設計・開発の妥当性確認を完了する。
- (2) 核物質管理課長は、実行可能な場合はいつでも、使用施設等を使用又は個別業務を実施するに当たり、あらかじめ、設計・開発の妥当性確認を完了する。

- (3) 核物質管理課長は、設計・開発の妥当性確認の結果の記録及び必要な処置があればその記録を作成し、管理する。

2. 7 設計・開発の変更管理

- (1) 工事等を担当する核物質管理課長は、設計・開発の変更を行った場合は変更内容を識別するとともに、その記録を作成し、管理する。
- (2) 核物質管理課長は、変更に対して、レビュー、検証及び妥当性確認を適切に行い、その変更を実施する前に承認する。
- (3) 核物質管理課長は、設計・開発の変更のレビューにおいて、その変更が、当該使用施設等を構成する要素（材料又は部品）及び関連する使用施設等に及ぼす影響の評価を行う。
- (4) 核物質管理課長は、変更のレビュー、検証及び妥当性確認の結果の記録及び必要な処置があればその記録を作成し、管理する。

3. 調達

3. 1 調達プロセス

- (1) 核物質管理課長は、調達製品等が規定された調達要求事項に適合することを確実にする。
- (2) 核物質管理課長は、保安活動の重要度に応じて、供給者及び調達製品等に対する管理の方式と程度（力量を有する者を組織の外部から確保する際に、外部への業務委託の範囲を品質マネジメント文書に明確に定めることを含む。）を定める。これには、一般産業用工業品を調達する場合は、供給者等から必要な情報を入手し、当該一般産業用工業品が要求事項に適合していることを確認できるよう管理の方法及び程度を含める。
- (3) 核物質管理課長は、供給者が要求事項に従って調達製品等を供給する能力を判断の根拠として、技術的能力や品質管理体制等に関する情報を入手して供給者を評価し、選定する。また、供給者に関する情報の更新等により必要な場合には再評価する。
- (4) 調達製品等の供給者の選定、評価及び再評価の基準は、「プルトニウム燃料施設品質保証 調達管理要領書」及び本部の供給先の評価・選定に関する要領「調達先の評価・選定管理要領」に定める。
- (5) 核物質管理課長は、供給者の評価の結果の記録及び評価によって必要とされた処置があればその記録を作成し、管理する。

3. 2 調達要求事項

- (1) 核物質管理課長は、調達製品等に関する要求事項を仕様書にて明確にし、必要な場合には、次の事項のうち該当する事項を含める。
 - a) 製品、業務の手順、プロセス及び設備の承認に関する要求事項
 - b) 要員の力量（適格性を含む。）確認に関する要求事項
 - c) 品質マネジメントシステムに関する要求事項
 - d) 不適合の報告及び処理に関する要求事項
 - e) 安全文化を育成し維持するための活動に関する必要な要求事項
 - f) 一般産業用工業品を機器等に使用するに当たっての評価に必要な要求事項
 - g) その他調達物品等に関し必要な要求事項

- (2) 核物質管理課長は、前項に加え、調達製品等の要求事項として、供給者の工場等において事業者検査又はその他の活動を行う際、原子力規制委員会の職員による当該工場等への立入りに関することを含める。
- (3) 核物質管理課長は、供給者に調達製品等に関する情報を伝達する前に、規定した調達要求事項が妥当であることを確実にする。
- (4) 核物質管理課長は、調達製品等を受領する場合には、調達製品等の供給者に対し、調達要求事項への適合状況を記録した文書を提出させる。

3. 3 調達製品等の検証

- (1) 核物質管理課長は、調達製品等が、規定した調達要求事項を満たしていることを確実にするために、必要な検査又はその他の活動を仕様書に定めて、次の事項のうち該当する方法で検証を実施する。
 - a) 受入検査（記録確認を含む。）
 - b) 立会検査（供給者先、現地）
 - c) その他（書類審査、受注者監査）
- (2) 核物質管理課長は、供給者先で検証を実施することにした場合には、その検証の要領及び調達製品等のリリース（出荷許可）の方法を調達要求事項の中で明確にする。

4. 監視機器及び測定機器の管理

- (1) 核物質管理課長は、業務・使用施設等に対する要求事項への適合性を実証するために、実施すべき監視及び測定を個別業務の計画の中で明確にする。また、そのために必要な監視機器及び測定機器を明確にする。
- (2) 核物質管理課長は、監視及び測定の要求事項と整合を確保できる方法で監視及び測定が実施できることを確実にする。
- (3) 核物質管理課長は、測定値の正当性を保証しなければならない場合には、測定機器に関し、次の事項を満たすようにする。
 - a) 定められた間隔又は使用前に、国際又は国家計量標準にトレース可能な計量標準に照らして校正又は検証する。そのような標準が存在しない場合には、校正又は検証に用いた基準を記録し、管理する。
 - b) 機器の調整をする、又は必要に応じて再調整する。
 - c) 校正の状態が明確にできる識別をする。
 - d) 測定した結果が無効になるような操作ができないようにする。
 - e) 取扱い、保守及び保管において、損傷及び劣化しないように保護する。
- (4) 核物質管理課長は、測定機器が要求事項に適合していないことが判明した場合には、その測定機器でそれまでに測定した結果の妥当性を評価し、記録する。また、その機器及び影響を受けた業務・使用施設等に対して、適切な処置を行う。
- (5) 核物質管理課長は、監視機器及び測定機器の校正及び検証の結果の記録を作成し、管理する。
- (6) 核物質管理課長は、規定要求事項にかかわる監視及び測定にコンピュータソフトウェアを使う場合には、そのコンピュータソフトウェアを組み込んだシステムが意図した監視及び測定ができることを確認する。この確認は、最初に使用するのに先立って実施する。

5. 検査及び試験

- (1) 品質保証課長は、使用施設等の要求事項が満たされていることを検証するために、個別業務の計画に従って、適切な段階で事業者検査を実施する。
- (2) 検査及び試験の合格判定基準への適合の証拠となる事業者検査の結果に係る記録を作成し、管理する。
- (3) 記録には、リリース（次工程への引渡し）を正式に許可した人を明記する。
- (4) 個別業務の計画で決めた検査及び試験が支障なく完了するまでは、当該機器等や使用施設等を運転、使用しない。
- (5) 品質保証課長は、保安活動の重要度に応じて、事業者検査の中立性及び信頼性が損なわれないよう検査する要員の独立性を確保する。