

女川原子力発電所第2号機 工事計画審査資料	
資料番号	02-変 2-工-C-08-0001 改 1
提出年月日	2023年 6月 2日
【凡例】 : 前回ヒアリング資料からの変更箇所	

8.3 圧力低減設備その他の安全設備

2023年 6月

東北電力株式会社

申請範囲目録

8.3 圧力低減設備その他の安全設備

8.3.3 放射性物質濃度制御設備及び可燃性ガス濃度制御設備並びに格納容器再循環設備

8.3.3.1 非常用ガス処理系

第 8-3-3-1-2-2 図 T46-F001A, B 構造図

第 8-3-3-1-2-3 図 T46-F003A, B 構造図

8.3.4 原子炉格納容器調気設備

8.3.4.1 原子炉格納容器調気系

第 8-3-4-1-1-1 図 【設計基準対象施設】原子炉格納容器調気系系統図（原子炉格納容器調気系その 2）

第 8-3-4-1-4-1 図 原子炉格納容器調気系 主配管の配置を明示した図面（その 1）

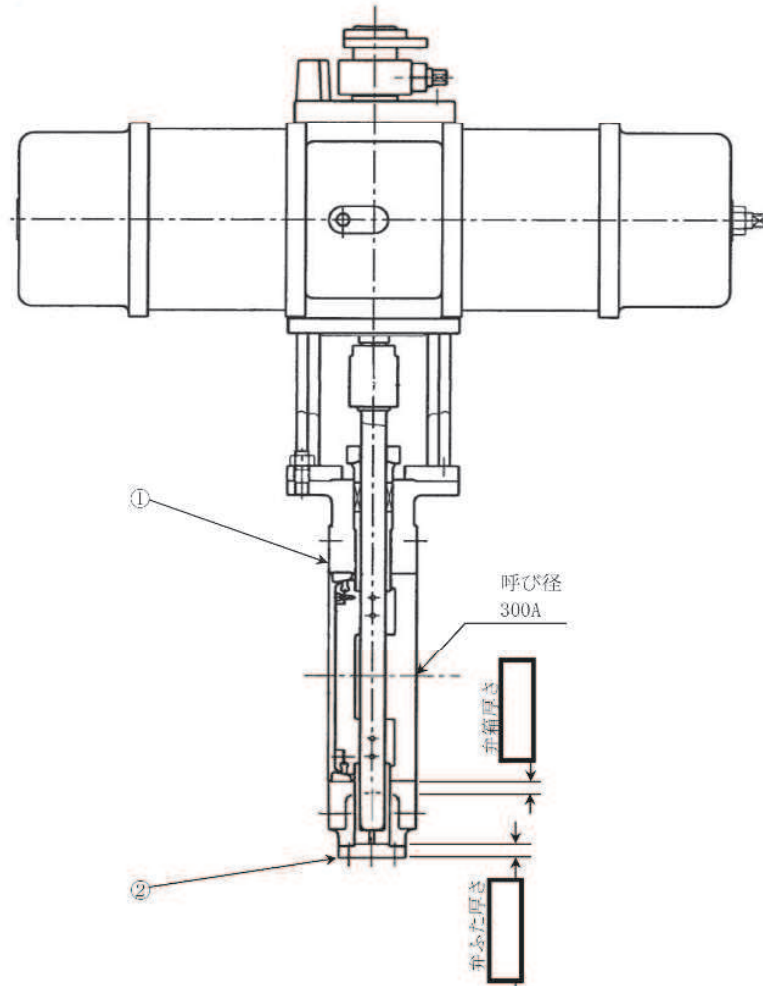
第 8-3-4-1-4-2 図 原子炉格納容器調気系 主配管の配置を明示した図面（その 2）

第 8-3-4-1-4-3 図 原子炉格納容器調気系 主配管の配置を明示した図面（その 3）

第 8-3-4-1-4-4 図 原子炉格納容器調気系 主配管の配置を明示した図面（その 4）

第 8-3-4-1-4-6 図 原子炉格納容器調気系 主配管の配置を明示した図面（その 6）

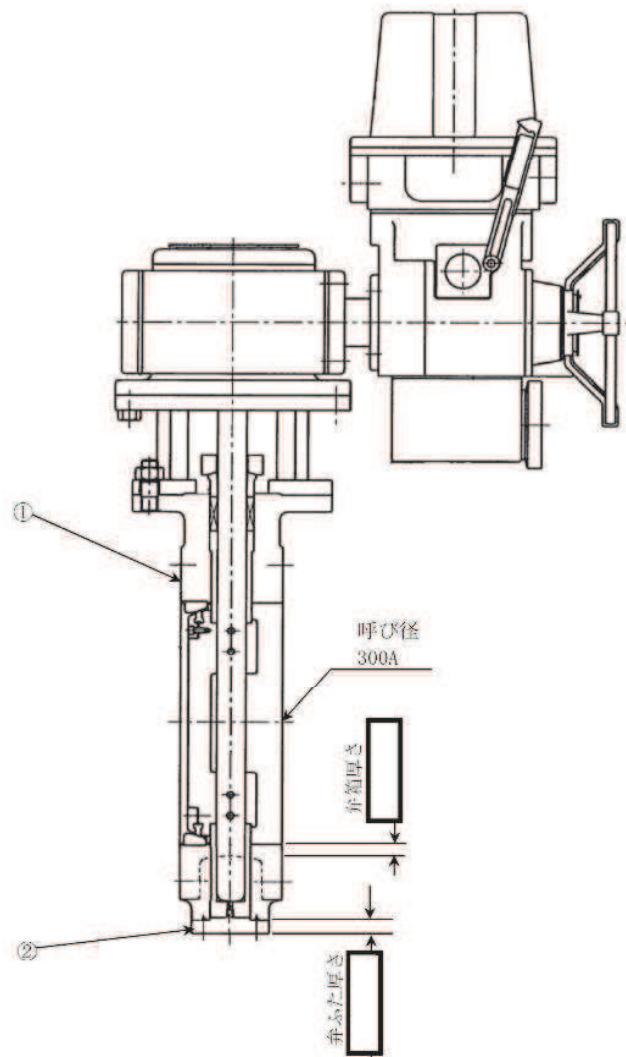
8.3.3.1 非常用ガス処理系



2	弁ふた	2	S25C
1	弁箱	2	SCPH2
番号	品名	個数	材料
部品表			

注1: 寸法はmmを示す。
 注2: 特記なき寸法は公称値を示す。

工事計画認可申請		第8-3-3-1-2-2図
女川原子力発電所 第2号機		
名称	T46-F001A, B 構造図	
東北電力株式会社		

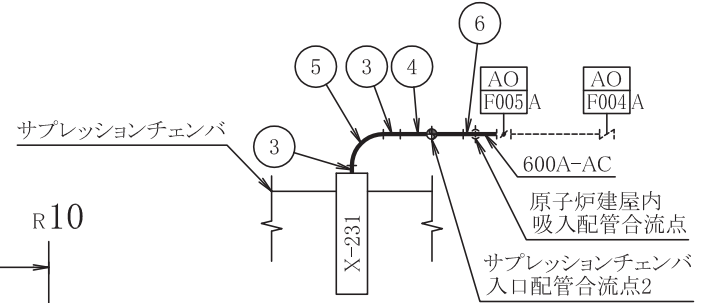
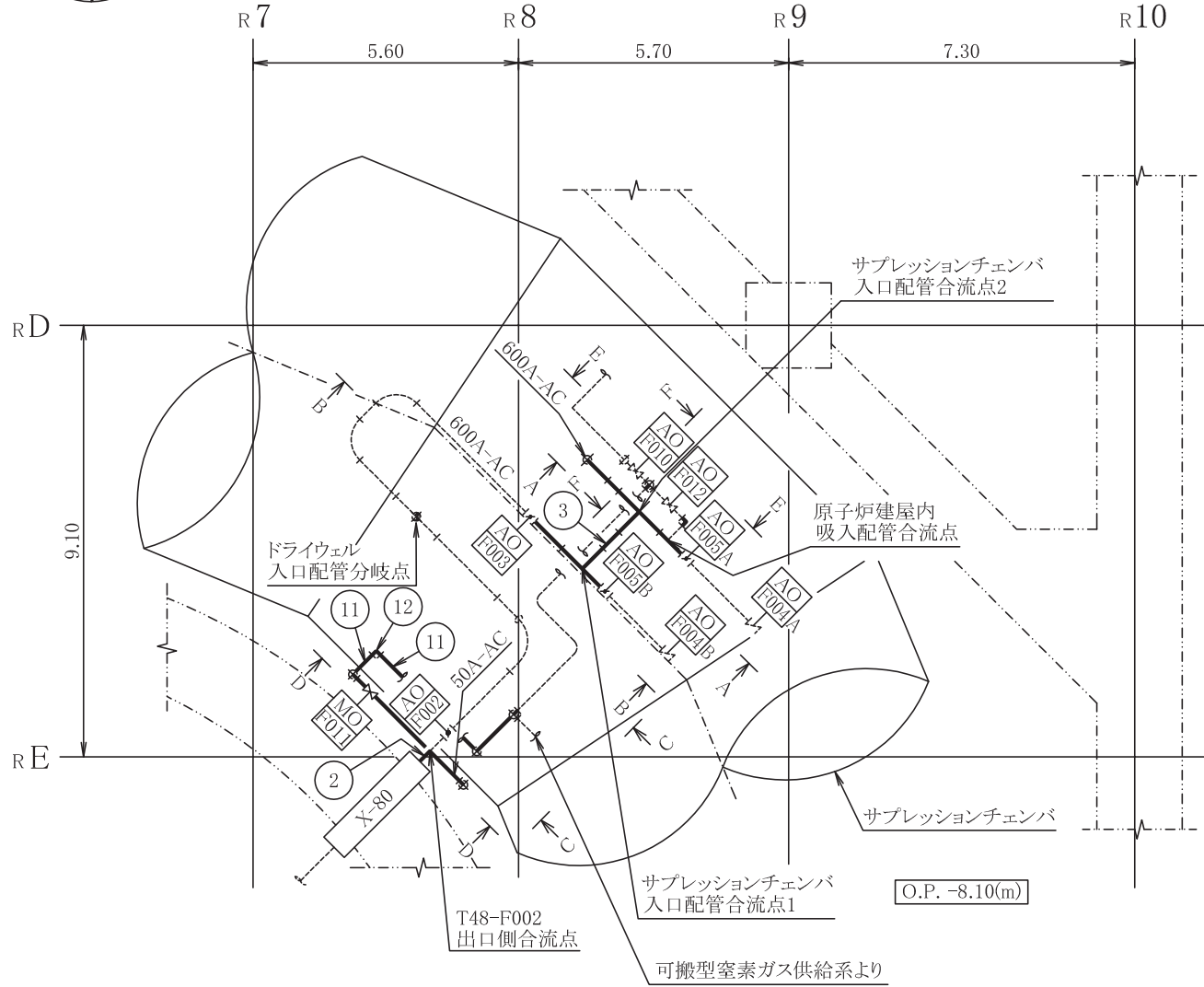
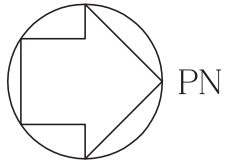


2	弁ふた	2	S25C
1	弁箱	2	SCPH2
番号	品名	個数	材料
部品表			

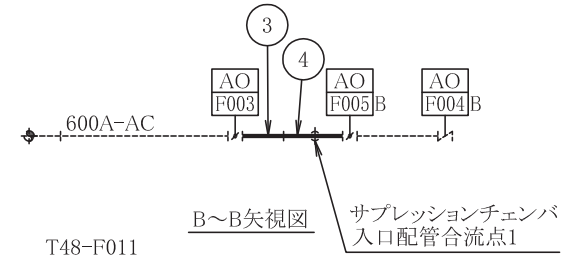
注1: 寸法はmmを示す。
注2: 特記なき寸法は公称値を示す。

工事計画認可申請	第8-3-3-1-2-3回
女川原子力発電所 第2号機	
名称	T46-F003A,B 構造図
東北電力株式会社	

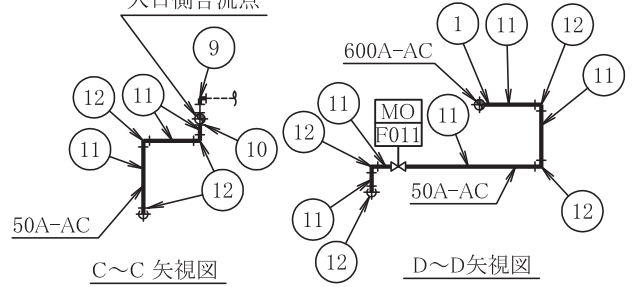
8.3.4.1 原子炉格納容器調気系



A~A 矢视图

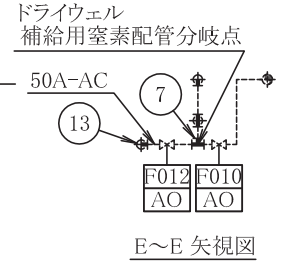


B~B 矢视图

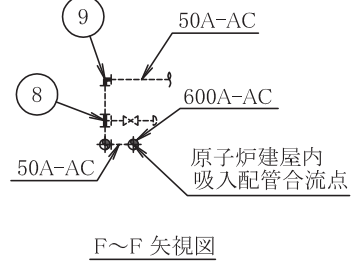


C~C 矢视图

D~D 矢视图



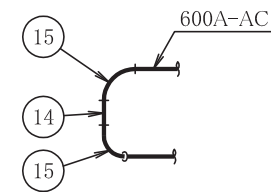
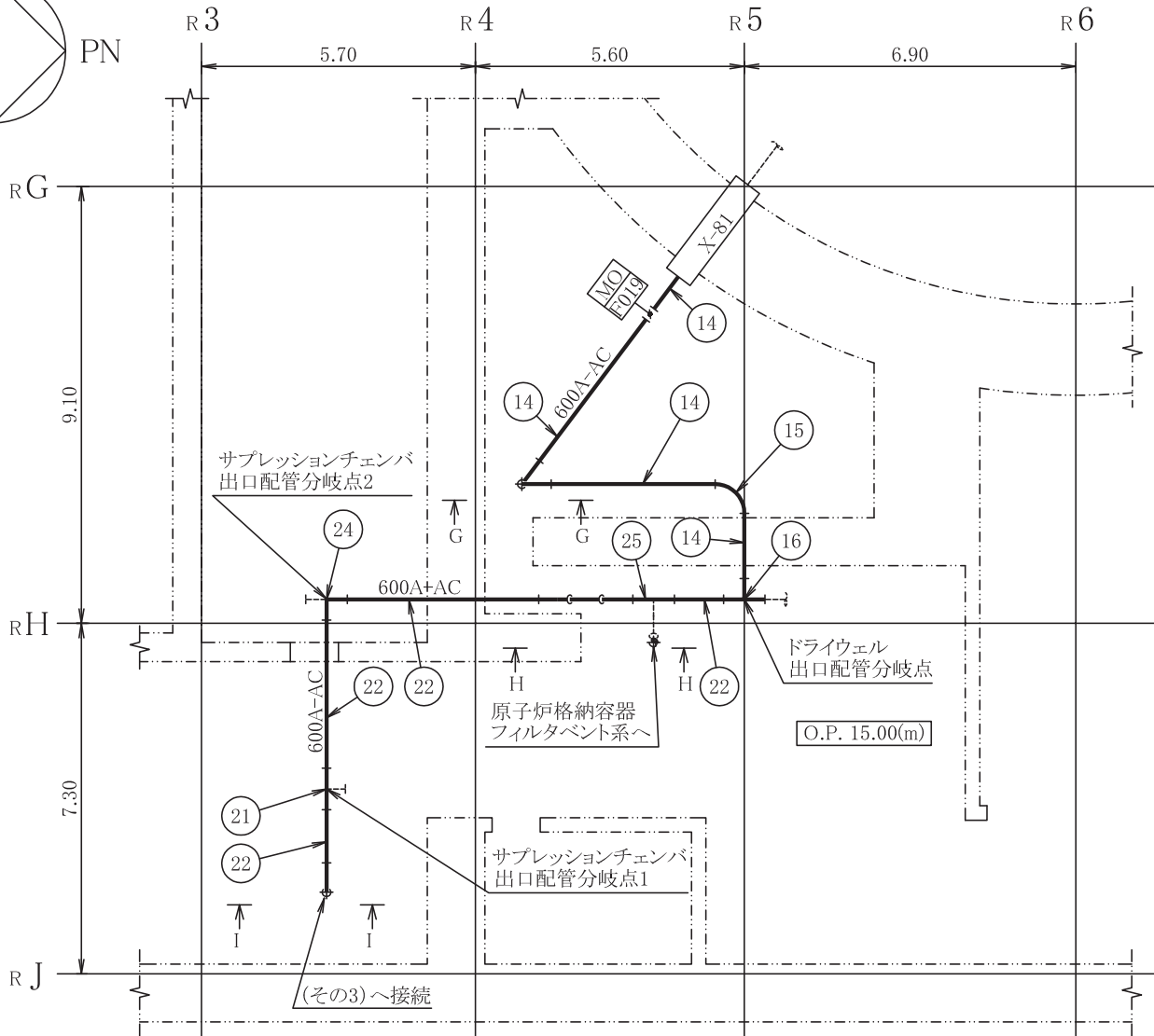
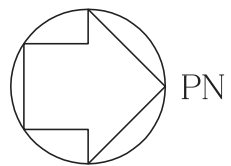
E~E 矢视图



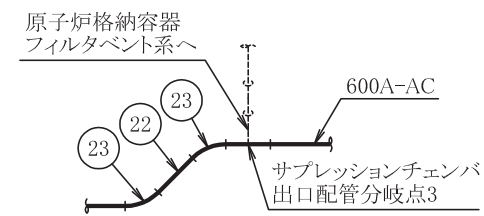
F~F 矢视图

注: 寸法はmを示す。

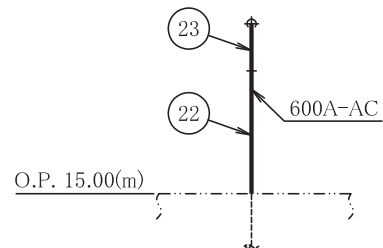
工事計画認可申請	第8-3-4-1-4-1図
女川原子力発電所 第2号機	
名称	原子炉格納容器調気系 主配管の配置を明示した図面(その1)
東北電力株式会社	
AC	2X06



G~G矢视图



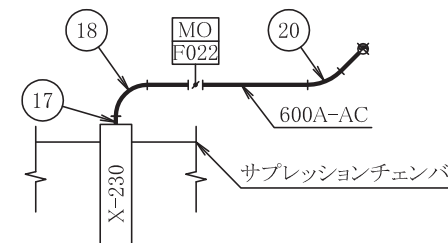
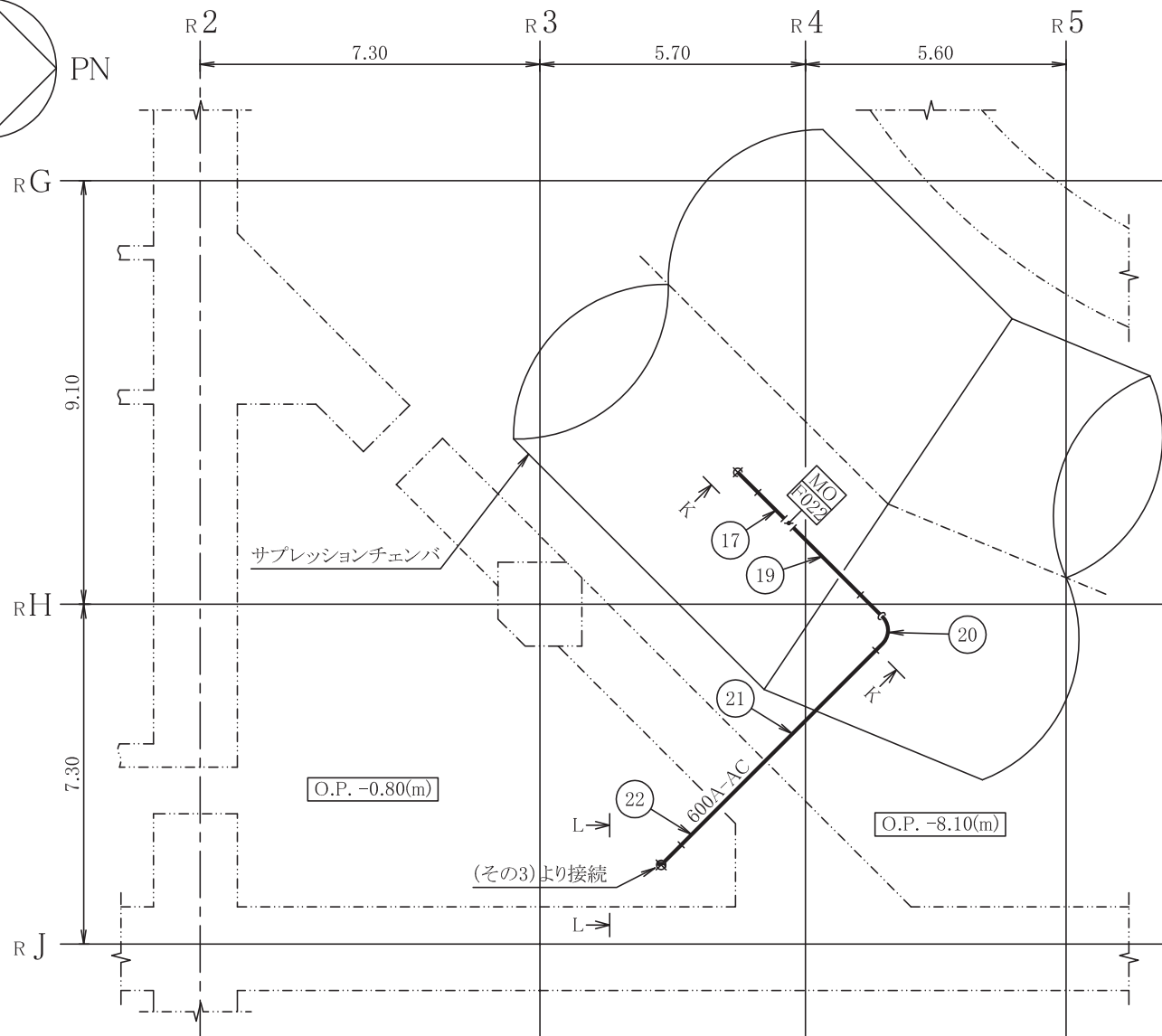
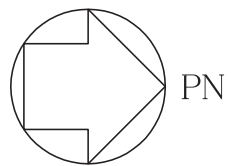
H~H矢视图



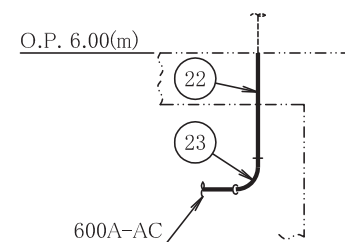
I~I矢视图

注: 寸法はmを示す。

工事計画認可申請	第8-3-4-1-4-2図
女川原子力発電所 第2号機	
名称	原子炉格納容器調気系 主配管の配置を明示した図面(その2)
東北電力株式会社	
AC	2X06



K~K矢視図



L~L矢視図

注: 寸法はmを示す。

工事計画認可申請	第8-3-4-1-4-4図
女川原子力発電所 第2号機	
名称	原子炉格納容器調気系 主配管の配置を明示した図面(その4)
東北電力株式会社	
AC	2X06

No.	名称	部品	外径*	厚さ*	材質
①	T48-F002出口側合流点 ～	管台	61.1	6.1	S25C
②	原子炉格納容器配管貫通部 (X-80)	管	609.6	9.5	SM41C
③		管	609.6	31.0	SM400C
④	ドライウエル入口配管分岐点 ～ サブプレッションチェンバ	ティー	609.6 / 609.6 / 609.6	31.0 / 31.0 / 31.0	SM400C
⑤		エルボ	609.6	31.0	SM400C
⑥	原子炉建屋内 ～ サブプレッションチェンバ入口 配管合流点2	管	609.6	31.0	SM400C
⑦	T48-F010 ～	ティー	60.5 / 60.5 / 60.5	5.5 / 5.5 / 5.5	STS410
⑧	T48-F011入口側合流点	ティー	60.5 / 60.5 / —	5.5 / 5.5 / —	STS410
⑨		エルボ	60.5	5.5	STS410
⑩	T48-F011入口側合流点 ～	ティー	60.5 / 60.5 / 60.5	5.5 / 5.5 / 5.5	STS410
⑪	T48-F002出口側合流点	管	60.5	5.5	STS410
⑫		エルボ	60.5	5.5	STS410
⑬	ドライウエル補給用窒素配管分岐点 ～ 原子炉建屋内吸入配管合流点	エルボ	60.5	5.5	STS410

No.	名称	部品	外径*	厚さ*	材質
⑭		管	609.6	9.5	SM400C
⑮	原子炉格納容器配管貫通部 (X-81)	エルボ	609.6	9.5	SM400C
⑯	～ ドライウエル出口配管分岐点	ティー	609.6 / 609.6 / 609.6	9.5 / 9.5 / 9.5	SM400C
⑰		管	609.6	31.0	SM400C
⑱		エルボ	609.6	31.0	SM400C
⑲		管	609.6	31.0	SM400C
⑳		エルボ	609.6	17.5	SM400C
㉑		管	609.6	17.5	SM400C
㉒	原子炉格納容器配管貫通部 (X-230) ～	管	609.6	9.5	SM41C SM400C
㉓	ドライウエル出口配管分岐点	エルボ	609.6	9.5	SM400C
㉔		ティー	609.6 / 609.6 / 609.6	9.5 / 9.5 / 9.5	SM400C
㉕		管	609.6	17.5	STS410

*外径及び厚さは公称値(mm)を示す。

工事計画認可申請		第8-3-4-1-4-6図	
女川原子力発電所		第2号機	
名称	原子炉格納容器調気系 主配管の配置を明示した図面(その6)		
東北電力株式会社			
AC			ZZ26

[主配管 (続き)]

管NO. 21, 25*

主要寸法 (mm)		許容範囲	根拠
外径	609.6	<input type="text"/>	【プラス側公差】 製造能力, 製造実績を考慮したメーカー基準値 【マイナス側公差】 製造能力, 製造実績を考慮したメーカー基準値
厚さ	17.5	<input type="text"/>	同上

注：主要寸法は、工事計画記載の公称値。

注記*：主配管の配置を明示した図面の管NO.を示す。

枠囲みの内容は商業機密の観点から公開できません。