

赤字：設備、運用又は体制の相違（設計方針の相違）
 青字：記載箇所又は記載内容の相違（記載方針の相違）
 緑字：記載表現、設備名称の相違（実質的な相違なし）

第47条 原子炉冷却材圧力バウンダリ低圧時に発電用原子炉を冷却するための設備

大飯発電所3 / 4号炉	泊発電所3号炉	相違理由
<div data-bbox="174 188 1010 1362" style="border: 2px solid black; height: 736px; width: 373px;"></div> <div data-bbox="483 1369 931 1398" style="border: 1px solid black; padding: 2px; width: fit-content; margin: 0 auto;">枠囲みの範囲は機密に係る事項ですので公開することはできません。</div>	<div data-bbox="1146 280 1870 1310" style="border: 2px solid black; height: 645px; width: 323px;"></div> <div data-bbox="1258 1321 1704 1347" style="border: 1px solid black; padding: 2px; width: fit-content; margin: 0 auto;">枠囲みの内容は機密情報に属しますので公開できません。</div>	

泊発電所3号炉 SA基準適合性 比較表

赤字：設備、運用又は体制の相違（設計方針の相違）
 青字：記載箇所又は記載内容の相違（記載方針の相違）
 緑字：記載表現、設備名称の相違（実質的な相違なし）

第47条 原子炉冷却材圧力バウンダリ低圧時に発電用原子炉を冷却するための設備

大飯発電所3 / 4号炉	泊発電所3号炉	相違理由
<div data-bbox="174 193 1005 1362" style="border: 2px solid black; height: 733px; width: 371px;"></div> <div data-bbox="481 1369 931 1398" style="border: 1px solid black; padding: 2px; width: fit-content; margin: 0 auto;"> 枠囲みの範囲は機密に係る事項ですので公開することはできません。 </div>	<div data-bbox="1146 284 1872 1310" style="border: 2px solid black; height: 643px; width: 324px;"></div> <div data-bbox="1258 1332 1704 1353" style="border: 1px solid black; padding: 2px; width: fit-content; margin: 0 auto;"> 枠囲みの内容は機密情報に属しますので公開できません。 </div>	

赤字：設備、運用又は体制の相違（設計方針の相違）
 青字：記載箇所又は記載内容の相違（記載方針の相違）
 緑字：記載表現、設備名称の相違（実質的な相違なし）

第47条 原子炉冷却材圧力バウンダリ低圧時に発電用原子炉を冷却するための設備

大飯発電所3 / 4号炉	泊発電所3号炉	相違理由
<div style="border: 2px solid black; width: 90%; margin: 10px auto; height: 700px;"></div> <div style="border: 1px solid black; width: fit-content; margin: 10px auto; padding: 2px;"> 枠囲みの範囲は機密に係る事項ですので公開することはできません。 </div>		

泊発電所3号炉 SA基準適合性 比較表

赤字：設備、運用又は体制の相違（設計方針の相違）
 青字：記載箇所又は記載内容の相違（記載方針の相違）
 緑字：記載表現、設備名称の相違（実質的な相違なし）

第47条 原子炉冷却材圧力バウンダリ低圧時に発電用原子炉を冷却するための設備

大阪発電所3 / 4号炉	泊発電所3号炉	相違理由
<div data-bbox="176 193 1008 1364" style="border: 2px solid black; height: 734px; width: 371px;"></div> <div data-bbox="483 1369 934 1398" style="border: 1px solid black; padding: 2px; width: fit-content; margin-left: auto;"> 枠囲みの範囲は機密に係る事項ですので公開することはできません。 </div>	<div data-bbox="1146 284 1868 1311" style="border: 2px solid black; height: 644px; width: 322px;"></div> <div data-bbox="1258 1327 1704 1350" style="border: 1px solid black; padding: 2px; width: fit-content; margin-left: auto;"> 枠囲みの内容は機密情報に属しますので公開できません。 </div>	

赤字：設備、運用又は体制の相違（設計方針の相違）
 青字：記載箇所又は記載内容の相違（記載方針の相違）
 緑字：記載表現、設備名称の相違（実質的な相違なし）

第47条 原子炉冷却材圧力バウンダリ低圧時に発電用原子炉を冷却するための設備

大飯発電所3 / 4号炉	泊発電所3号炉	相違理由
	<p style="text-align: center;">北海道電力株式会社 泊発電所 3号機 第2保全サイクル 事業者検査（自主検査） 要領書 【追加保全（追5サイクル）】</p> <p style="text-align: center;">施設名：原子炉冷却系統施設（蒸気タービンを除く。） 計測制御系統施設 核燃料物質の取扱施設及び貯蔵施設 放射線管理施設 放射性廃棄物の廃棄施設 原子炉格納施設 非常用電源設備</p> <p style="text-align: center;">検査名：構造健全性検査 要領書番号：HT3-103</p>	

赤字：設備、運用又は体制の相違（設計方針の相違）
 青字：記載箇所又は記載内容の相違（記載方針の相違）
 緑字：記載表現、設備名称の相違（実質的な相違なし）

大飯発電所3/4号炉	泊発電所3号炉	相違理由																																																																																																																																																																																																																																																				
<p>HT3-103 構造健全性検査事業者検査（自主検査）要領書 改正0 (3/5)</p> <p>3. 外観検査 (1/3)</p> <p>検査対象範囲</p> <table border="1" style="margin-left: auto; margin-right: auto;"> <thead> <tr> <th rowspan="2">系 統</th> <th rowspan="2">同次</th> <th colspan="10">泊発電所 3号機 検査計画 (10サイクル)</th> <th rowspan="2">備 考</th> </tr> <tr> <th>第1回</th> <th>第2回</th> <th>第3回</th> <th>第4回</th> <th>第5回</th> <th>第6回</th> <th>第7回</th> <th>第8回</th> <th>第9回</th> <th>第10回</th> </tr> </thead> <tbody> <tr> <td>1次冷却設備</td> <td>-</td> <td></td> <td></td> <td></td> <td></td> <td></td> <td></td> <td></td> <td></td> <td></td> <td></td> <td></td> <td></td> <td></td> <td></td> <td></td> </tr> <tr> <td>化学体積制御設備</td> <td>-</td> <td></td> <td></td> <td></td> <td></td> <td></td> <td></td> <td></td> <td></td> <td></td> <td></td> <td></td> <td></td> <td></td> <td></td> <td></td> </tr> <tr> <td>ほう酸回収装置</td> <td>-</td> <td></td> <td></td> <td></td> <td></td> <td></td> <td></td> <td></td> <td></td> <td></td> <td></td> <td></td> <td></td> <td></td> <td></td> <td></td> </tr> <tr> <td>安全注入設備</td> <td>-</td> <td></td> <td></td> <td></td> <td></td> <td></td> <td></td> <td></td> <td></td> <td></td> <td></td> <td></td> <td></td> <td></td> <td></td> <td></td> </tr> <tr> <td>余熱除去設備</td> <td>-</td> <td></td> <td></td> <td></td> <td></td> <td></td> <td></td> <td></td> <td></td> <td></td> <td></td> <td></td> <td></td> <td></td> <td></td> <td></td> </tr> <tr> <td>給水設備</td> <td>-</td> <td></td> <td></td> <td></td> <td></td> <td></td> <td></td> <td></td> <td></td> <td></td> <td></td> <td></td> <td></td> <td></td> <td></td> <td></td> </tr> <tr> <td>主蒸気設備</td> <td>-</td> <td></td> <td></td> <td></td> <td></td> <td></td> <td></td> <td></td> <td></td> <td></td> <td></td> <td></td> <td></td> <td></td> <td></td> <td></td> </tr> <tr> <td>原子炉格納容器アレイ設備</td> <td>-</td> <td></td> <td></td> <td></td> <td></td> <td></td> <td></td> <td></td> <td></td> <td></td> <td></td> <td></td> <td></td> <td></td> <td></td> <td></td> </tr> <tr> <td>原子炉補給冷却水設備</td> <td>-</td> <td></td> <td></td> <td></td> <td></td> <td></td> <td></td> <td></td> <td></td> <td></td> <td></td> <td></td> <td></td> <td></td> <td></td> <td></td> </tr> <tr> <td>使用済燃料ピット水浄化冷却設備</td> <td>-</td> <td></td> <td></td> <td></td> <td></td> <td></td> <td></td> <td></td> <td></td> <td></td> <td></td> <td></td> <td></td> <td></td> <td></td> <td></td> </tr> <tr> <td>原子炉補給冷却水設備</td> <td>-</td> <td></td> <td></td> <td></td> <td></td> <td></td> <td></td> <td></td> <td></td> <td></td> <td></td> <td></td> <td></td> <td></td> <td></td> <td></td> </tr> <tr> <td>気体促進物処理設備</td> <td>-</td> <td></td> <td></td> <td></td> <td></td> <td></td> <td></td> <td></td> <td></td> <td></td> <td></td> <td></td> <td></td> <td></td> <td></td> <td></td> </tr> <tr> <td>ガス圧縮装置</td> <td>-</td> <td></td> <td></td> <td></td> <td></td> <td></td> <td></td> <td></td> <td></td> <td></td> <td></td> <td></td> <td></td> <td></td> <td></td> <td></td> </tr> </tbody> </table> <p>第3回：原子炉補助建屋（非管理区域）、循環水ポンプ建屋（備水管7ヶ所含む）点検エリア 第4回：空調設備エリア、原子炉建屋（非管理区域）、第5回：原子炉格納容器内 第6回：原子炉補助建屋（管理区域）、第7回：原子炉建屋（管理区域）、空調設備エリア</p>			系 統	同次	泊発電所 3号機 検査計画 (10サイクル)										備 考	第1回	第2回	第3回	第4回	第5回	第6回	第7回	第8回	第9回	第10回	1次冷却設備	-																化学体積制御設備	-																ほう酸回収装置	-																安全注入設備	-																余熱除去設備	-																給水設備	-																主蒸気設備	-																原子炉格納容器アレイ設備	-																原子炉補給冷却水設備	-																使用済燃料ピット水浄化冷却設備	-																原子炉補給冷却水設備	-																気体促進物処理設備	-																ガス圧縮装置	-															
系 統	同次	泊発電所 3号機 検査計画 (10サイクル)										備 考																																																																																																																																																																																																																																										
		第1回	第2回	第3回	第4回	第5回	第6回	第7回	第8回	第9回	第10回																																																																																																																																																																																																																																											
1次冷却設備	-																																																																																																																																																																																																																																																					
化学体積制御設備	-																																																																																																																																																																																																																																																					
ほう酸回収装置	-																																																																																																																																																																																																																																																					
安全注入設備	-																																																																																																																																																																																																																																																					
余熱除去設備	-																																																																																																																																																																																																																																																					
給水設備	-																																																																																																																																																																																																																																																					
主蒸気設備	-																																																																																																																																																																																																																																																					
原子炉格納容器アレイ設備	-																																																																																																																																																																																																																																																					
原子炉補給冷却水設備	-																																																																																																																																																																																																																																																					
使用済燃料ピット水浄化冷却設備	-																																																																																																																																																																																																																																																					
原子炉補給冷却水設備	-																																																																																																																																																																																																																																																					
気体促進物処理設備	-																																																																																																																																																																																																																																																					
ガス圧縮装置	-																																																																																																																																																																																																																																																					

赤字：設備、運用又は体制の相違（設計方針の相違）
 青字：記載箇所又は記載内容の相違（記載方針の相違）
 緑字：記載表現、設備名称の相違（実質的な相違なし）

第47条 原子炉冷却材圧力バウンダリ低圧時に発電用原子炉を冷却するための設備

大飯発電所3 / 4号炉	泊発電所3号炉	相違理由
<div data-bbox="203 236 987 1345" style="border: 2px solid black; height: 695px; width: 350px; margin: 10px auto;"></div> <div data-bbox="360 1358 808 1385" style="border: 1px solid black; padding: 2px; width: fit-content; margin: 10px auto;"> 特開みの範囲は機密に係る事項ですので公開することはできません。 </div>		

赤字：設備、運用又は体制の相違（設計方針の相違）
 青字：記載箇所又は記載内容の相違（記載方針の相違）
 緑字：記載表現、設備名称の相違（実質的な相違なし）

第47条 原子炉冷却材圧力バウンダリ低圧時に発電用原子炉を冷却するための設備

大飯発電所3 / 4号炉	泊発電所3号炉	相違理由
<div data-bbox="174 188 1010 1366" style="border: 2px solid black; height: 738px; width: 373px; margin: 10px auto;"></div> <div data-bbox="483 1369 931 1398" style="border: 1px solid black; padding: 2px; width: fit-content; margin: 10px auto;"> 枠囲みの範囲は機密に係る事項ですので公開することはできません。 </div>		

赤字：設備、運用又は体制の相違（設計方針の相違）
 青字：記載箇所又は記載内容の相違（記載方針の相違）
 緑字：記載表現、設備名称の相違（実質的な相違なし）

第47条 原子炉冷却材圧力バウンダリ低圧時に発電用原子炉を冷却するための設備

大飯発電所3 / 4号炉	泊発電所3号炉	相違理由
<div data-bbox="174 193 1010 1366" style="border: 2px solid black; height: 735px; width: 373px;"></div> <div data-bbox="483 1369 931 1398" style="border: 1px solid black; padding: 2px; width: fit-content; margin: 0 auto;"> 枠囲みの範囲は機密に係る事項ですので公開することはできません。 </div>		

赤字：設備、運用又は体制の相違（設計方針の相違）
 青字：記載箇所又は記載内容の相違（記載方針の相違）
 緑字：記載表現、設備名称の相違（実質的な相違なし）

第47条 原子炉冷却材圧力バウンダリ低圧時に発電用原子炉を冷却するための設備

大飯発電所3 / 4号炉	泊発電所3号炉	相違理由
<div data-bbox="174 193 1010 1366" style="border: 2px solid black; height: 735px; width: 373px;"></div> <div data-bbox="483 1369 931 1401" style="border: 1px solid black; padding: 2px; width: fit-content; margin: 0 auto;"> 枠囲みの範囲は機密に係る事項ですので公開することはできません。 </div>		

赤字：設備、運用又は体制の相違（設計方針の相違）
 青字：記載箇所又は記載内容の相違（記載方針の相違）
 緑字：記載表現、設備名称の相違（実質的な相違なし）

第47条 原子炉冷却材圧力バウンダリ低圧時に発電用原子炉を冷却するための設備

大飯発電所3 / 4号炉	泊発電所3号炉	相違理由
<div style="border: 2px solid black; width: 90%; height: 80%; margin: 10px auto;"></div> <div style="border: 1px solid black; padding: 2px; width: fit-content; margin: 10px auto;"> 枠囲みの範囲は機密に係る事項ですので公開することはできません。 </div>		

赤字：設備、運用又は体制の相違（設計方針の相違）
 青字：記載箇所又は記載内容の相違（記載方針の相違）
 緑字：記載表現、設備名称の相違（実質的な相違なし）

第47条 原子炉冷却材圧力バウンダリ低圧時に発電用原子炉を冷却するための設備

大飯発電所3 / 4号炉	泊発電所3号炉	相違理由
<div data-bbox="174 193 1010 1362" style="border: 2px solid black; height: 733px; width: 373px;"></div> <div data-bbox="483 1369 931 1398" style="border: 1px solid black; padding: 2px; width: fit-content; margin: 0 auto;"> 枠囲みの範囲は機密に係る事項ですので公開することはできません。 </div>		

泊発電所3号炉 SA基準適合性 比較表

赤字：設備、運用又は体制の相違（設計方針の相違）
 青字：記載箇所又は記載内容の相違（記載方針の相違）
 緑字：記載表現、設備名称の相違（実質的な相違なし）

第47条 原子炉冷却材圧力バウンダリ低圧時に発電用原子炉を冷却するための設備

大飯発電所3 / 4号炉	泊発電所3号炉	相違理由
<div data-bbox="174 193 1010 1362" style="border: 2px solid black; height: 733px; width: 373px;"></div> <div data-bbox="483 1369 931 1398" style="border: 1px solid black; padding: 2px; width: fit-content; margin: 0 auto;"> 枠囲みの範囲は機密に係る事項ですので公開することはできません。 </div>		

赤字：設備、運用又は体制の相違（設計方針の相違）
 青字：記載箇所又は記載内容の相違（記載方針の相違）
 緑字：記載表現、設備名称の相違（実質的な相違なし）

第47条 原子炉冷却材圧力バウンダリ低圧時に発電用原子炉を冷却するための設備

大飯発電所3 / 4号炉	泊発電所3号炉	相違理由
<div data-bbox="174 193 1010 1366" style="border: 2px solid black; height: 735px; width: 373px; margin: 10px auto;"></div> <div data-bbox="483 1369 931 1398" style="border: 1px solid black; padding: 2px; width: fit-content; margin: 10px auto;"> 枠囲みの範囲は機密に係る事項ですので公開することはできません。 </div>		

赤字：設備、運用又は体制の相違（設計方針の相違）
 青字：記載箇所又は記載内容の相違（記載方針の相違）
 緑字：記載表現、設備名称の相違（実質的な相違なし）

第47条 原子炉冷却材圧力バウンダリ低圧時に発電用原子炉を冷却するための設備

大飯発電所3 / 4号炉	泊発電所3号炉	相違理由
<div data-bbox="174 193 1010 1366" style="border: 2px solid black; height: 735px; width: 373px; margin: 10px auto;"></div> <div data-bbox="481 1369 931 1398" style="border: 1px solid black; padding: 2px; width: fit-content; margin: 10px auto;"> 枠囲みの範囲は機密に係る事項ですので公開することはできません。 </div>		

赤字：設備、運用又は体制の相違（設計方針の相違）
 青字：記載箇所又は記載内容の相違（記載方針の相違）
 緑字：記載表現、設備名称の相違（実質的な相違なし）

第47条 原子炉冷却材圧力バウンダリ低圧時に発電用原子炉を冷却するための設備

大飯発電所3 / 4号炉	泊発電所3号炉	相違理由
<div data-bbox="174 193 1010 1366" style="border: 2px solid black; height: 735px; width: 373px; margin: 10px auto;"></div> <div data-bbox="483 1369 931 1398" style="border: 1px solid black; padding: 2px; width: fit-content; margin: 10px auto;"> 枠囲みの範囲は機密に係る事項ですので公開することはできません。 </div>		

赤字：設備、運用又は体制の相違（設計方針の相違）
 青字：記載箇所又は記載内容の相違（記載方針の相違）
 緑字：記載表現、設備名称の相違（実質的な相違なし）

第47条 原子炉冷却材圧力バウンダリ低圧時に発電用原子炉を冷却するための設備

大飯発電所3 / 4号炉	泊発電所3号炉	相違理由
<div data-bbox="174 193 1010 1366" style="border: 2px solid black; height: 735px; width: 373px; margin: 10px auto;"></div> <div data-bbox="483 1369 931 1398" style="border: 1px solid black; padding: 2px; width: fit-content; margin: 10px auto;"> 枠囲みの範囲は機密に係る事項ですので公開することはできません。 </div>		

第47条 原子炉冷却材圧力バウンダリ低圧時に発電用原子炉を冷却するための設備

赤字：設備、運用又は体制の相違（設計方針の相違）
 青字：記載箇所又は記載内容の相違（記載方針の相違）
 緑字：記載表現、設備名称の相違（実質的な相違なし）

大飯発電所3 / 4号炉						泊発電所3号炉		相違理由
機器又は系統名	実名称(機器名)	点検及び試験の項目	保全の重要箇所又は程度	保全方式又は程度	検査名	検査適用する設備(設備仕様)		
原子炉冷却材系統設備 【冷却材】 原子炉冷却材系統設備 【冷却材】	原子炉冷却材系統設備【原子炉冷却材】 海水設備 その他の弁	1.運転・性能試験 2.分解点検	高・圧 13M~65M	B				
	原子炉冷却材系統設備【原子炉冷却材】 海水設備 その他の弁	1.運転・性能試験 2.分解点検	高 78M	B				
	原子炉冷却材系統設備【原子炉冷却材】 海水設備 その他の弁	1.運転・性能試験 2.分解点検 3.検査点検 (特性点検) 4.分解点検	高 13M~32M 高 13M~65M	13M~32M 13M~65M				
	原子炉冷却材系統設備【原子炉冷却材】 海水設備 その他の弁	1.運転・性能試験 2.分解点検	低 13M~52M	13M~52M				
原子炉冷却材系統設備 【冷却材】 原子炉冷却材系統設備 【冷却材】	特種容器アンパ水位上昇監視装置及び 燃料容器内温度監視装置 【冷却材】	1.特種試験 2.監視・性能試験	低 1F	13M	特種容器アンパ水位上昇監視装置 燃料容器内温度監視装置 異常発生高しきり検出器機能検査	A, B:海水ストレーナ		
計測制御系統設備 【制御系】	制御棒クラスク	設定器 2選	高 1F	1F	制御棒クラスク検査	※:炉心設計による		
	バーナブルボイスン	※1式	高 1F	1F	制御棒クラスク検査	※:炉心設計による		
計測制御系統設備 【制御系】	2次中性子源	※1式	高 1F	1F	制御棒クラスク検査	※:炉心設計による		
	シンブルアラーム	※1式	高 1F	1F	制御棒クラスク検査	※:炉心設計による		
	制御棒クラスク	33本	高 1F	1F	制御棒クラスク検査 制御棒クラスク動作検査	※:炉心設計による		
	A:制御棒駆動装置MGセット		高 52M	52M	(検査診断:3M)			
	B:制御棒駆動装置MGセット		高 26M	26M	有効性評価No. 5の反映			
計測制御系統設備 【制御系】	計測制御系統設備【制御系】 その他の機器	1.検査点検 2.設定点検 (制御油入量) (発電機)	高 52M	52M	(検査診断:3M)			
	計測制御系統設備【制御系】 その他の機器	1.検査点検 2.設定点検 (制御油入量) (発電機)	高 26M	26M	有効性評価No. 5の反映			
		1.分解点検	高・圧 13M~39M					

泊発電所3号炉 SA基準適合性 比較表

赤字：設備、運用又は体制の相違（設計方針の相違）
 青字：記載箇所又は記載内容の相違（記載方針の相違）
 緑字：記載表現、設備名称の相違（実質的な相違なし）

第47条 原子炉冷却材圧力バウンダリ低圧時に発電用原子炉を冷却するための設備

大飯発電所3 / 4号炉	泊発電所3号炉	相違理由
<div data-bbox="174 193 1010 1366" style="border: 2px solid black; height: 735px; width: 373px;"></div> <div data-bbox="483 1369 931 1398" style="border: 1px solid black; padding: 2px; width: fit-content; margin: 0 auto;"> 枠囲みの範囲は機密に係る事項ですので公開することはできません。 </div>		

赤字：設備、運用又は体制の相違（設計方針の相違）
 青字：記載箇所又は記載内容の相違（記載方針の相違）
 緑字：記載表現、設備名称の相違（実質的な相違なし）

第47条 原子炉冷却材圧力バウンダリ低圧時に発電用原子炉を冷却するための設備

大飯発電所3/4号炉					泊発電所3号炉					相違理由
機器又は系統名	系統名(機器名)	系統及び試験の項目	保全の重要度	保全方式又は周度	検査名	検査項目(○印は適用する試験設備注1)				
	B原子炉排熱冷却水ポンプ・電動機	系統・性能試験 1. 駆動・性能試験 (ポンプ) 2. 分弁点検 (ポンプ) 3. 分弁点検 (電動機) 4. 駆動試験 (潤滑油入射) (ポンプ) 5. 駆動試験 (潤滑油入射) (電動機)	高	B* 52M	1次系ポンプ機能検査	B*ポンプまたは電動機の分弁点検にあわせて実施 (運転診断:6M)				
	C原子炉排熱冷却水ポンプ・電動機	1. 駆動・性能試験 2. 分弁点検 (ポンプ) 3. 分弁点検 (電動機) 4. 駆動試験 (潤滑油入射) (ポンプ) 5. 駆動試験 (潤滑油入射) (電動機)	高	B* 52M	1次系ポンプ機能検査	B*ポンプまたは電動機の分弁点検にあわせて実施 (運転診断:6M)				
	D原子炉排熱冷却水ポンプ・電動機	1. 駆動・性能試験 2. 分弁点検 (ポンプ) 3. 分弁点検 (電動機) 4. 駆動試験 (潤滑油入射) (ポンプ) 5. 駆動試験 (潤滑油入射) (電動機)	高	B* 52M	1次系ポンプ機能検査	B*ポンプまたは電動機の分弁点検にあわせて実施 (運転診断:6M)				
	原子炉排熱冷却水サージタンク	1. 開閉点検	高	130M						
	原子炉排熱冷却水サージタンク真澄過かし弁	1. 分弁点検	高	130M	1次系真澄破壊弁検査					
	A原子炉排熱冷却水汚濁器	1. 開閉点検 2. 駆動試験 3. 漏えい試験	高	13M	1次系熱交換器検査					
	B原子炉排熱冷却水汚濁器	1. 開閉点検 2. 駆動試験 3. 漏えい試験	高	13M	1次系熱交換器検査					

赤字：設備、運用又は体制の相違（設計方針の相違）
 青字：記載箇所又は記載内容の相違（記載方針の相違）
 緑字：記載表現、設備名称の相違（実質的な相違なし）

第47条 原子炉冷却材圧力バウンダリ低圧時に発電用原子炉を冷却するための設備

大飯発電所3 / 4号炉	泊発電所3号炉	相違理由
<p style="text-align: center;">改 1</p> <p style="text-align: center;">関西電力株式会社 大飯発電所 第3号機 第16保全サイクル 定期事業者検査要領書</p> <p style="text-align: center;">施設名：原子炉冷却系統施設（蒸気タービンを除く。） 核燃料物質の取扱施設及び貯蔵施設 原子炉格納施設 検査名：1次系熱交換器検査(2/2) [タービン編] 要領書番号：O3-16-326</p>		

泊発電所3号炉 SA基準適合性 比較表

赤字：設備、運用又は体制の相違（設計方針の相違）
 青字：記載箇所又は記載内容の相違（記載方針の相違）
 緑字：記載表現、設備名称の相違（実質的な相違なし）

第47条 原子炉冷却材圧力バウンダリ低圧時に発電用原子炉を冷却するための設備

大飯発電所3 / 4号炉	泊発電所3号炉	相違理由
<div data-bbox="174 193 1010 1362" style="border: 2px solid black; height: 733px; width: 373px; margin: 10px auto;"></div> <div data-bbox="483 1369 934 1398" style="border: 1px solid black; padding: 2px; width: fit-content; margin: 10px auto;"> 枠囲みの範囲は機密に係る事項ですので公開することはできません。 </div>		

赤字：設備、運用又は体制の相違（設計方針の相違）
 青字：記載箇所又は記載内容の相違（記載方針の相違）
 緑字：記載表現、設備名称の相違（実質的な相違なし）

第47条 原子炉冷却材圧力バウンダリ低圧時に発電用原子炉を冷却するための設備

大飯発電所3/4号炉				泊発電所3号炉				相違理由
機器又は系統名	実施機(機器名)	点検及び試験の項目	保全の重要度	保全方式又は頻度	検査名	備考 (〇印は適用する設備試験法指)		
	源注注入系主要弁駆動部	1.分解点検	高	182M				
	A.源注タンク	2.設置点検 (特性点検) 1.開閉点検	高	13M~182M				
	B.源注タンク	1.開閉点検	高	130M				
	C.源注タンク	1.開閉点検	高	130M				
	D.源注タンク	1.開閉点検	高	130M				
	燃料取替用ホット	1.外観点検	高	1F				
	A. B.格納容器再循環サブ	1.外観点検	高	1F				
	A. B.格納容器再循環サブスクリュー	1.外観点検	高	1F				
	原子炉冷却系補給装置(非常用炉心冷却)1式 [設備] その他の弁	2.分解点検 1.運転・性能試験 2.分解点検 3.分解点検 4.設置点検 (ブランド・パッキン取替) 1.運転・性能試験	高 高・低 高 低 高・低	10Y B 65M~200M 78M~185M 78M~130M	原子炉格納容器再循環サブスクリュー検査 1次系弁検査 1次系弁検査 1次系弁検査 1次系弁検査			
	原子炉冷却系補給装置(非常用炉心冷却)1式 [設備] その他の弁駆動部	2.分解点検	高・低	85M~182M				
	原子炉冷却系補給装置(非常用炉心冷却)1式 [設備] その他の機器	3.設置点検 (特性点検) 1.分解点検 2.分解点検	高・低 高	13M~182M 13M~91M 13M~130M				

泊発電所3号炉 SA基準適合性 比較表

赤字：設備、運用又は体制の相違（設計方針の相違）
 青字：記載箇所又は記載内容の相違（記載方針の相違）
 緑字：記載表現、設備名称の相違（実質的な相違なし）

第47条 原子炉冷却材圧力バウンダリ低圧時に発電用原子炉を冷却するための設備

大飯発電所3 / 4号炉	泊発電所3号炉	相違理由
<div data-bbox="174 188 1010 1362" style="border: 2px solid black; height: 736px; width: 373px; margin: 10px auto;"></div> <div data-bbox="483 1369 931 1398" style="border: 1px solid black; padding: 2px; width: fit-content; margin: 10px auto;"> 枠囲みの範囲は機密に係る事項ですので公開することはできません。 </div>		

泊発電所3号炉 SA基準適合性 比較表

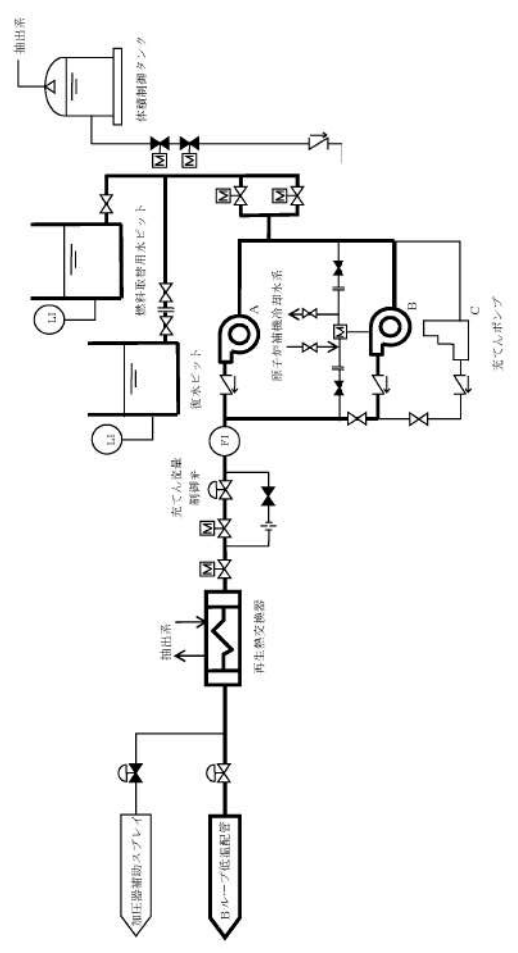
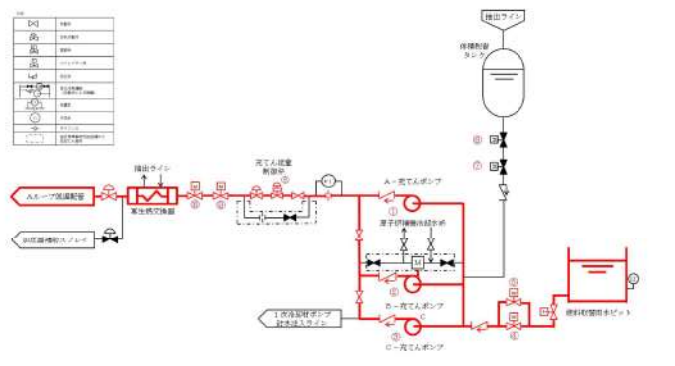
赤字：設備、運用又は体制の相違（設計方針の相違）
 青字：記載箇所又は記載内容の相違（記載方針の相違）
 緑字：記載表現、設備名称の相違（実質的な相違なし）

第47条 原子炉冷却材圧力バウンダリ低圧時に発電用原子炉を冷却するための設備

大飯発電所3 / 4号炉	泊発電所3号炉	相違理由
<p style="text-align: center;">47-5 系統図</p>	<p style="text-align: center;">47-4 系統図</p>	

赤字：設備、運用又は体制の相違（設計方針の相違）
 青字：記載箇所又は記載内容の相違（記載方針の相違）
 緑字：記載表現、設備名称の相違（実質的な相違なし）

第47条 原子炉冷却材圧力バウンダリ低圧時に発電用原子炉を冷却するための設備

大飯発電所3/4号炉	泊発電所3号炉	相違理由																																																																		
 <p style="text-align: center;">原子炉冷却材圧力バウンダリ低圧時に発電用原子炉を冷却するための設備 管路系統図（1）</p>	<table border="1" data-bbox="1187 303 1859 542"> <thead> <tr> <th>No</th> <th>機器名称</th> <th>状態の変化</th> <th>操作場所</th> <th>操作方法</th> <th>備考</th> </tr> </thead> <tbody> <tr> <td>①</td> <td>A-充てんポンプ</td> <td>起動確認</td> <td>中央制御室</td> <td>操作器操作</td> <td></td> </tr> <tr> <td>②</td> <td>B-充てんポンプ</td> <td>起動確認</td> <td>中央制御室</td> <td>操作器操作</td> <td>うち1台使用 交流電源</td> </tr> <tr> <td>③</td> <td>C-充てんポンプ</td> <td>起動確認</td> <td>中央制御室</td> <td>操作器操作</td> <td></td> </tr> <tr> <td>④</td> <td>充てんポンプ入口燃料取替用水ビット側入口弁A</td> <td>全閉→全開</td> <td>中央制御室</td> <td>操作器操作</td> <td>交流電源</td> </tr> <tr> <td>⑤</td> <td>充てんポンプ入口燃料取替用水ビット側入口弁B</td> <td>全閉→全開</td> <td>中央制御室</td> <td>操作器操作</td> <td>交流電源</td> </tr> <tr> <td>⑥</td> <td>体積制御タンク出口第1止め弁</td> <td>全開→全閉</td> <td>中央制御室</td> <td>操作器操作</td> <td>交流電源</td> </tr> <tr> <td>⑦</td> <td>体積制御タンク出口第2止め弁</td> <td>全開→全閉</td> <td>中央制御室</td> <td>操作器操作</td> <td>交流電源</td> </tr> <tr> <td>⑧</td> <td>充てんライン流量制御弁</td> <td>調整開→全閉 →調整開</td> <td>中央制御室</td> <td>操作器操作</td> <td>制御用空気</td> </tr> <tr> <td>⑨</td> <td>充てんラインC/V外側止め弁</td> <td>全閉→全開</td> <td>中央制御室</td> <td>操作器操作</td> <td>交流電源</td> </tr> <tr> <td>⑩</td> <td>充てんラインC/V外側隔離弁</td> <td>全閉→全開</td> <td>中央制御室</td> <td>操作器操作</td> <td>交流電源</td> </tr> </tbody> </table>  <p style="text-align: center;">図47-4-1 炉心注水（充てんポンプ）</p>	No	機器名称	状態の変化	操作場所	操作方法	備考	①	A-充てんポンプ	起動確認	中央制御室	操作器操作		②	B-充てんポンプ	起動確認	中央制御室	操作器操作	うち1台使用 交流電源	③	C-充てんポンプ	起動確認	中央制御室	操作器操作		④	充てんポンプ入口燃料取替用水ビット側入口弁A	全閉→全開	中央制御室	操作器操作	交流電源	⑤	充てんポンプ入口燃料取替用水ビット側入口弁B	全閉→全開	中央制御室	操作器操作	交流電源	⑥	体積制御タンク出口第1止め弁	全開→全閉	中央制御室	操作器操作	交流電源	⑦	体積制御タンク出口第2止め弁	全開→全閉	中央制御室	操作器操作	交流電源	⑧	充てんライン流量制御弁	調整開→全閉 →調整開	中央制御室	操作器操作	制御用空気	⑨	充てんラインC/V外側止め弁	全閉→全開	中央制御室	操作器操作	交流電源	⑩	充てんラインC/V外側隔離弁	全閉→全開	中央制御室	操作器操作	交流電源	
No	機器名称	状態の変化	操作場所	操作方法	備考																																																															
①	A-充てんポンプ	起動確認	中央制御室	操作器操作																																																																
②	B-充てんポンプ	起動確認	中央制御室	操作器操作	うち1台使用 交流電源																																																															
③	C-充てんポンプ	起動確認	中央制御室	操作器操作																																																																
④	充てんポンプ入口燃料取替用水ビット側入口弁A	全閉→全開	中央制御室	操作器操作	交流電源																																																															
⑤	充てんポンプ入口燃料取替用水ビット側入口弁B	全閉→全開	中央制御室	操作器操作	交流電源																																																															
⑥	体積制御タンク出口第1止め弁	全開→全閉	中央制御室	操作器操作	交流電源																																																															
⑦	体積制御タンク出口第2止め弁	全開→全閉	中央制御室	操作器操作	交流電源																																																															
⑧	充てんライン流量制御弁	調整開→全閉 →調整開	中央制御室	操作器操作	制御用空気																																																															
⑨	充てんラインC/V外側止め弁	全閉→全開	中央制御室	操作器操作	交流電源																																																															
⑩	充てんラインC/V外側隔離弁	全閉→全開	中央制御室	操作器操作	交流電源																																																															

47-5-1

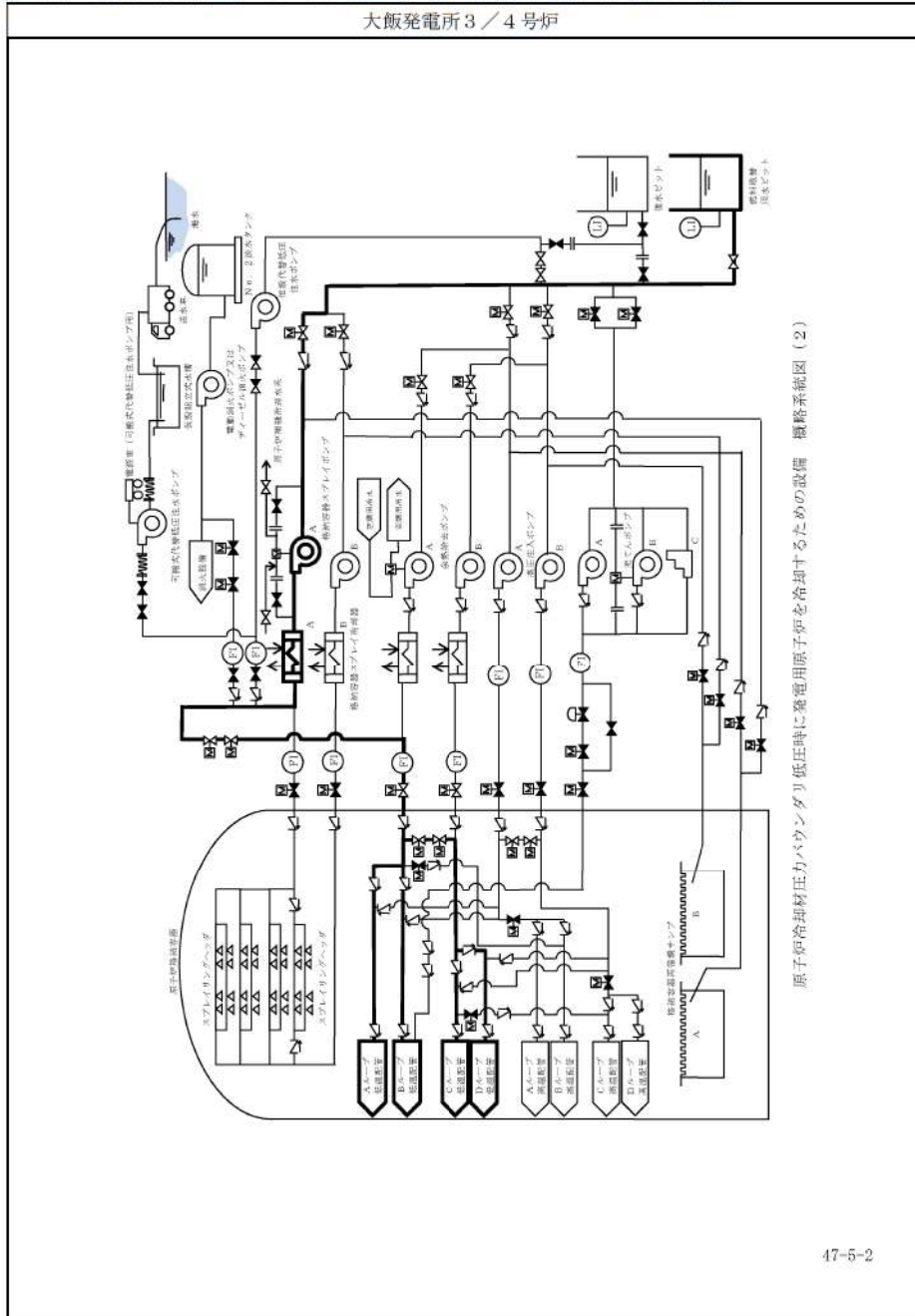
赤字：設備、運用又は体制の相違（設計方針の相違）
 青字：記載箇所又は記載内容の相違（記載方針の相違）
 緑字：記載表現、設備名称の相違（実質的な相違なし）

第47条 原子炉冷却材圧力バウンダリ低圧時に発電用原子炉を冷却するための設備

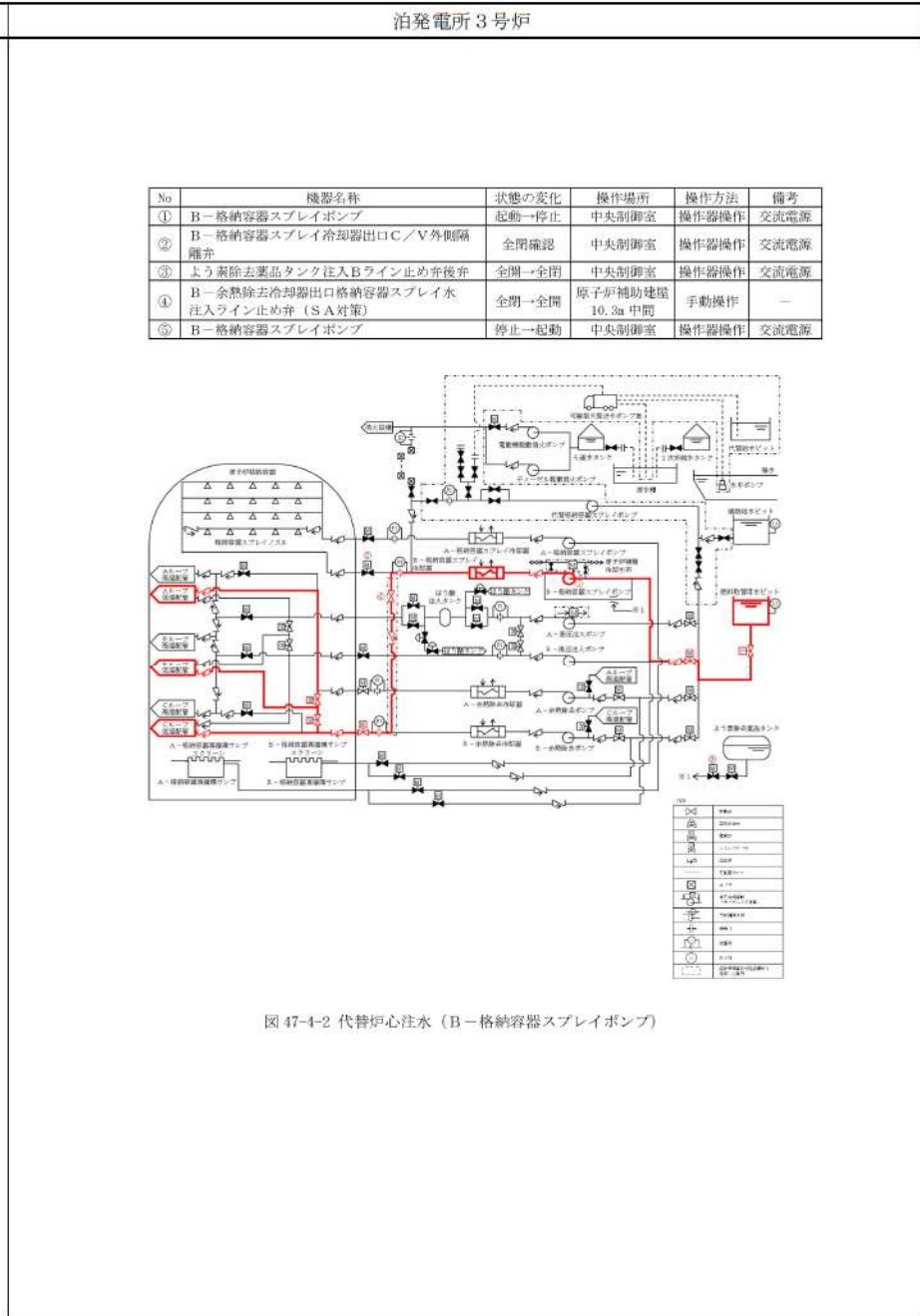
大飯発電所3/4号炉	泊発電所3号炉	相違理由
<p style="text-align: center;">原子炉冷却材圧力バウンダリ低圧時に緊急冷却用水系を冷却するための設備 機器系統図（17）</p> <p style="text-align: center;">47-5-17</p>		

赤字：設備、運用又は体制の相違（設計方針の相違）
 青字：記載箇所又は記載内容の相違（記載方針の相違）
 緑字：記載表現、設備名称の相違（実質的な相違なし）

第47条 原子炉冷却材圧力バウンダリ低圧時に発電用原子炉を冷却するための設備

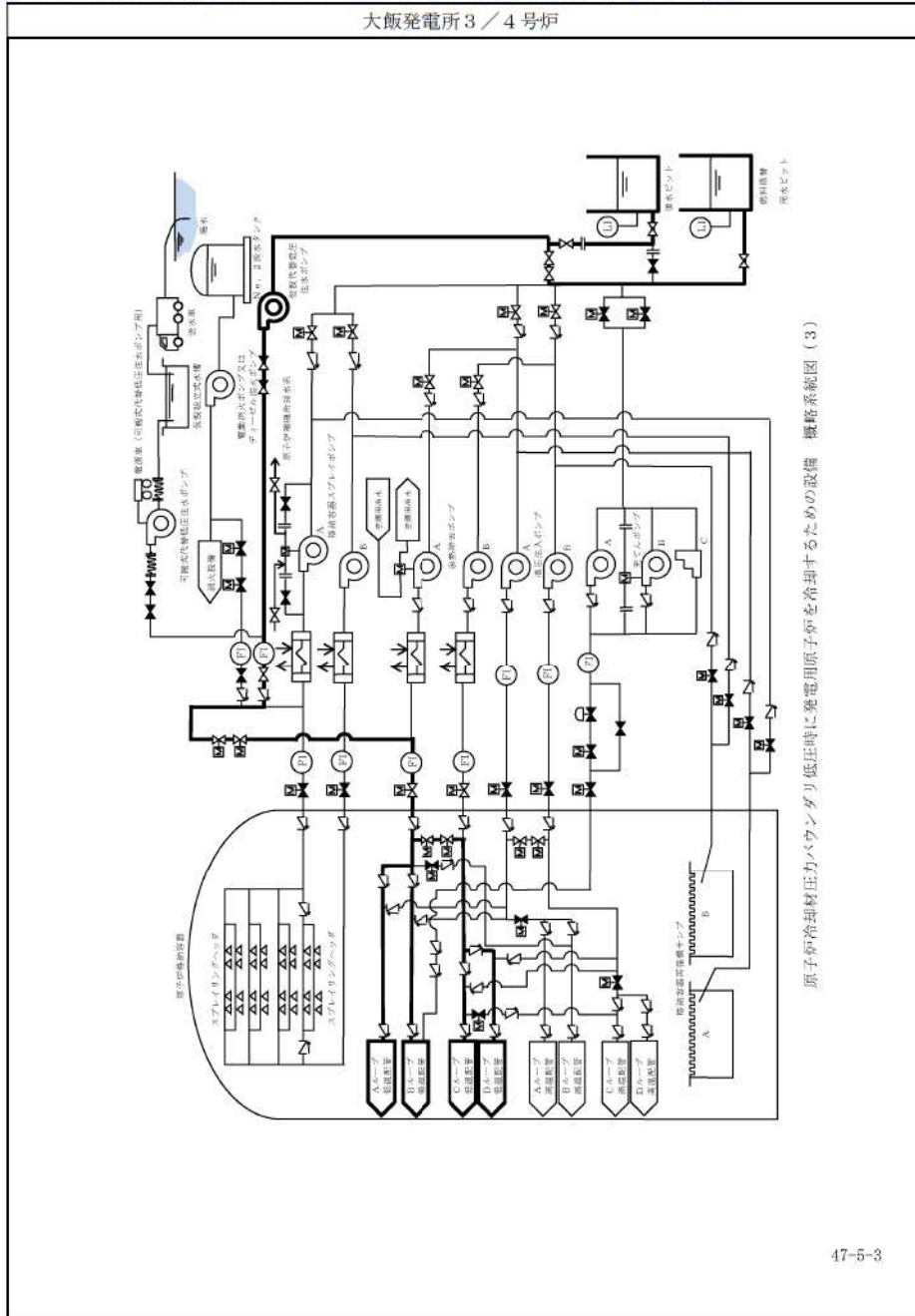


47-5-2

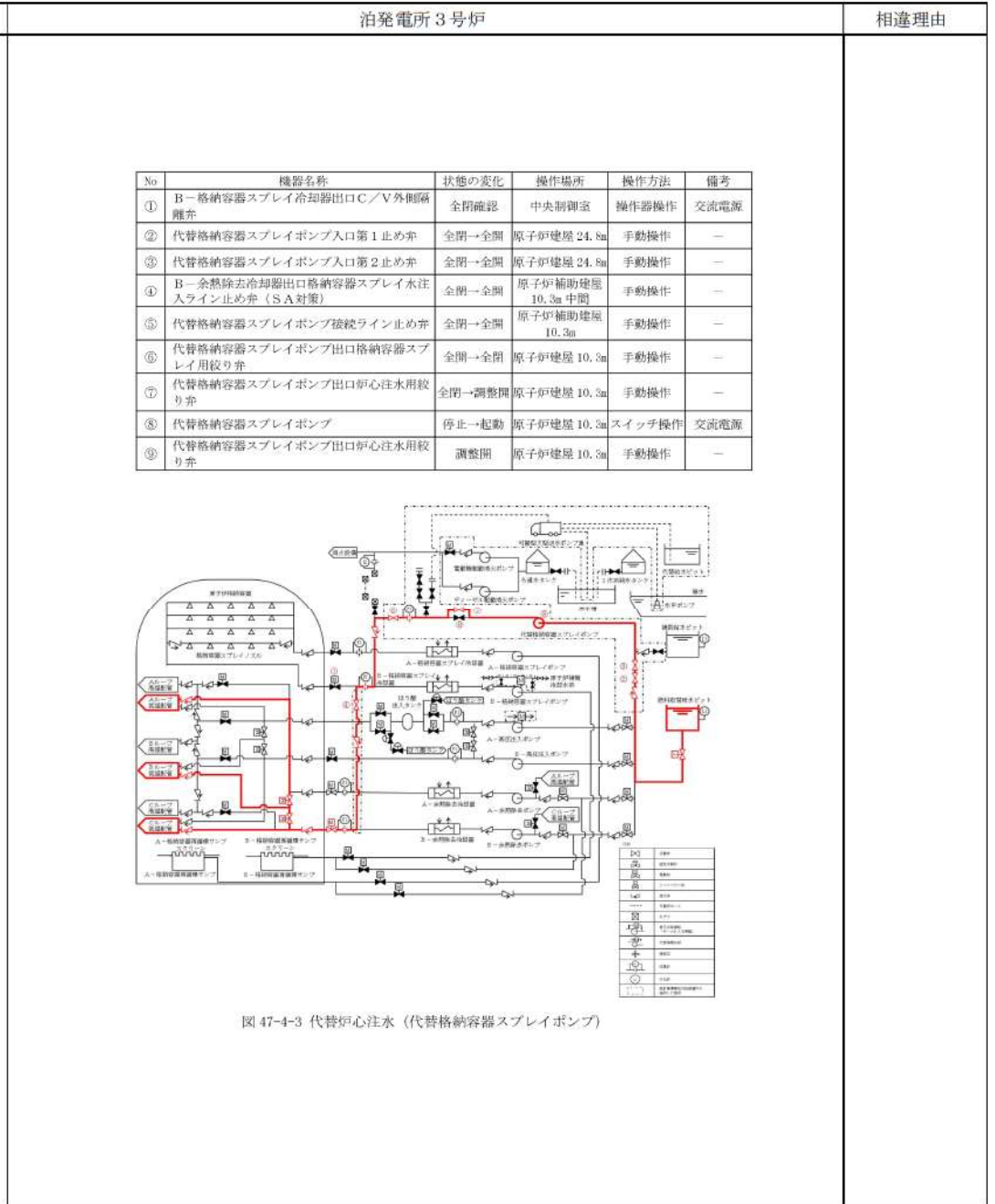


赤字：設備、運用又は体制の相違（設計方針の相違）
 青字：記載箇所又は記載内容の相違（記載方針の相違）
 緑字：記載表現、設備名称の相違（実質的な相違なし）

第47条 原子炉冷却材圧力バウンダリ低圧時に発電用原子炉を冷却するための設備

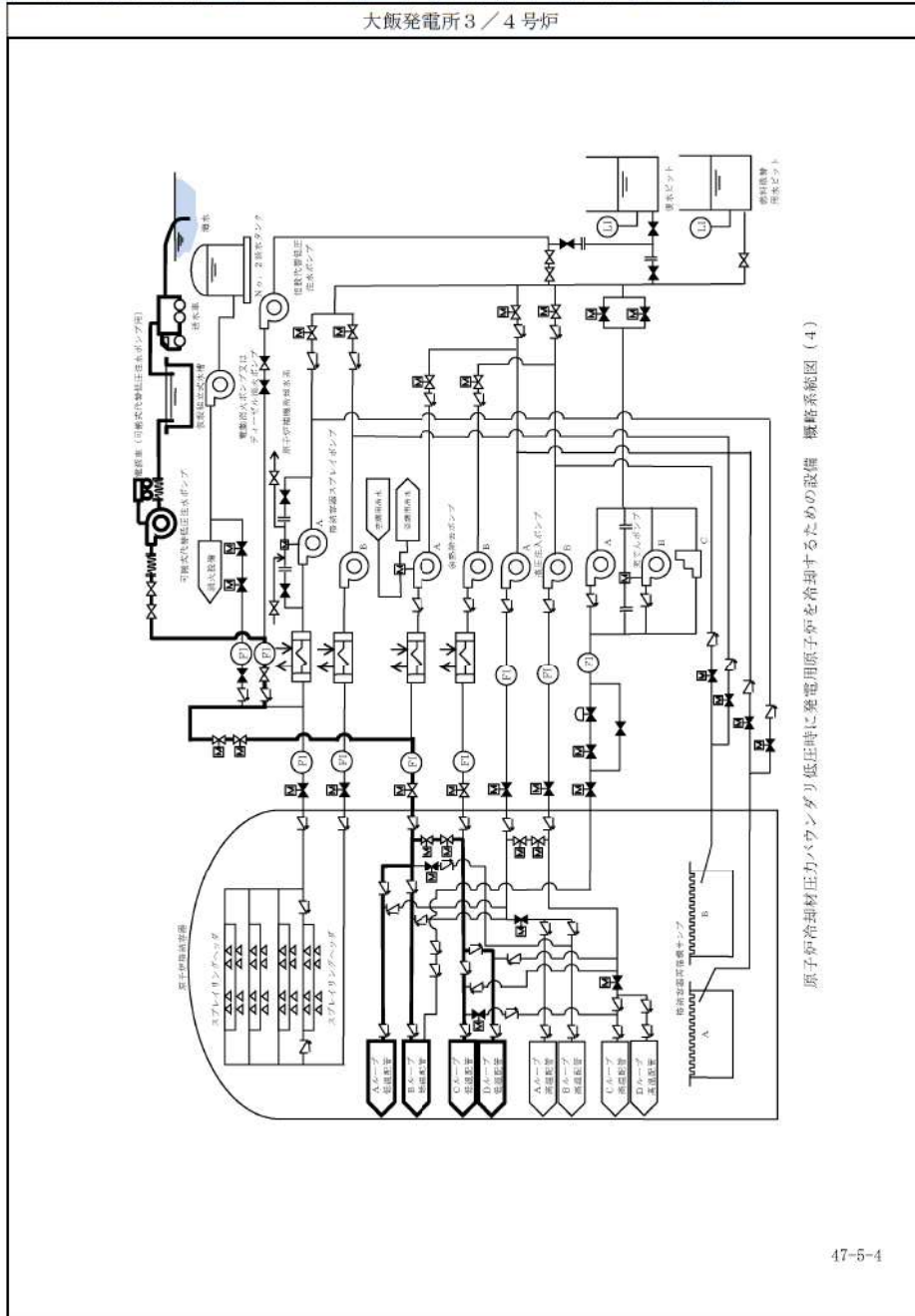


47-5-3

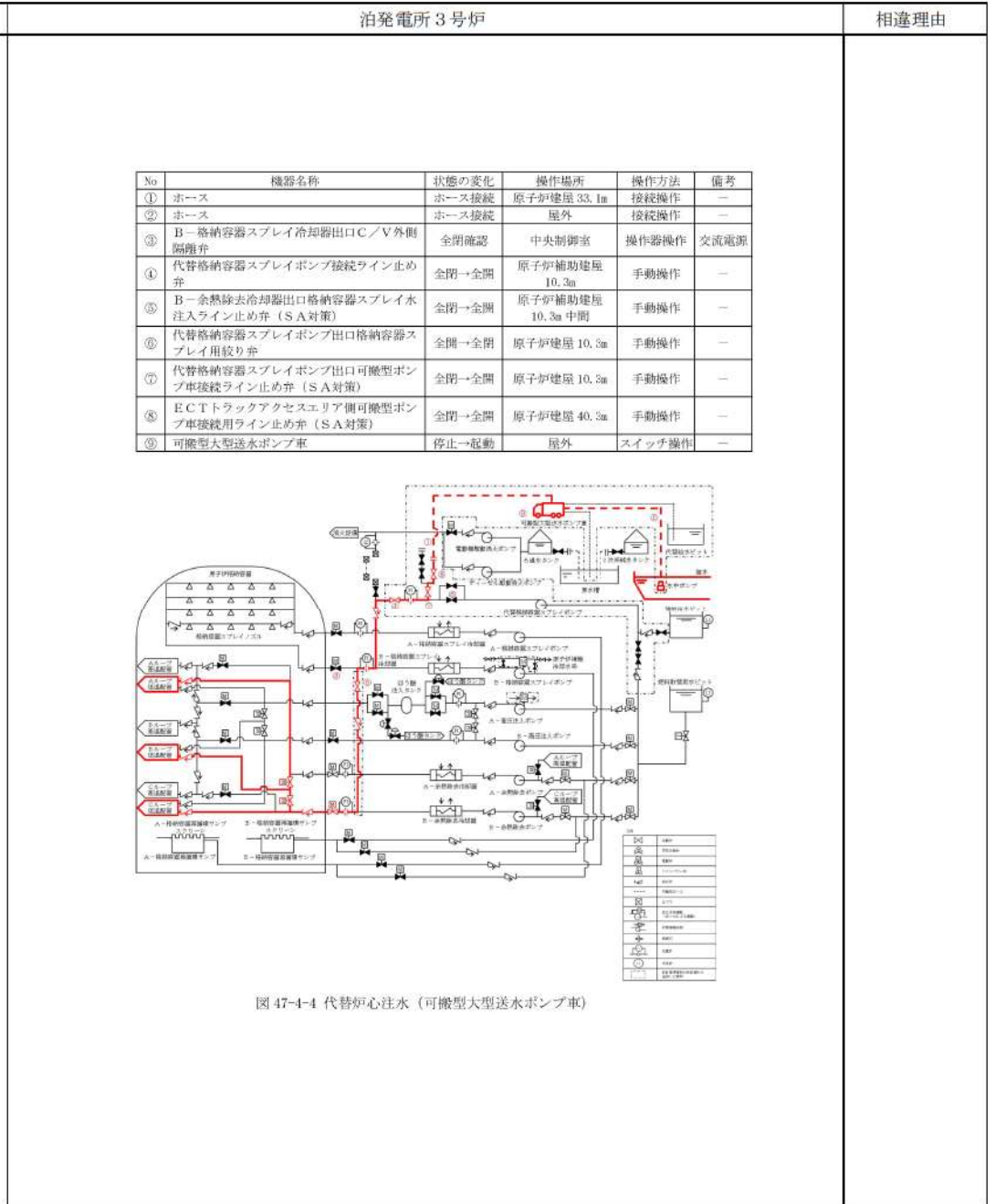


赤字：設備、運用又は体制の相違（設計方針の相違）
 青字：記載箇所又は記載内容の相違（記載方針の相違）
 緑字：記載表現、設備名称の相違（実質的な相違なし）

第47条 原子炉冷却材圧力バウンダリ低圧時に発電用原子炉を冷却するための設備

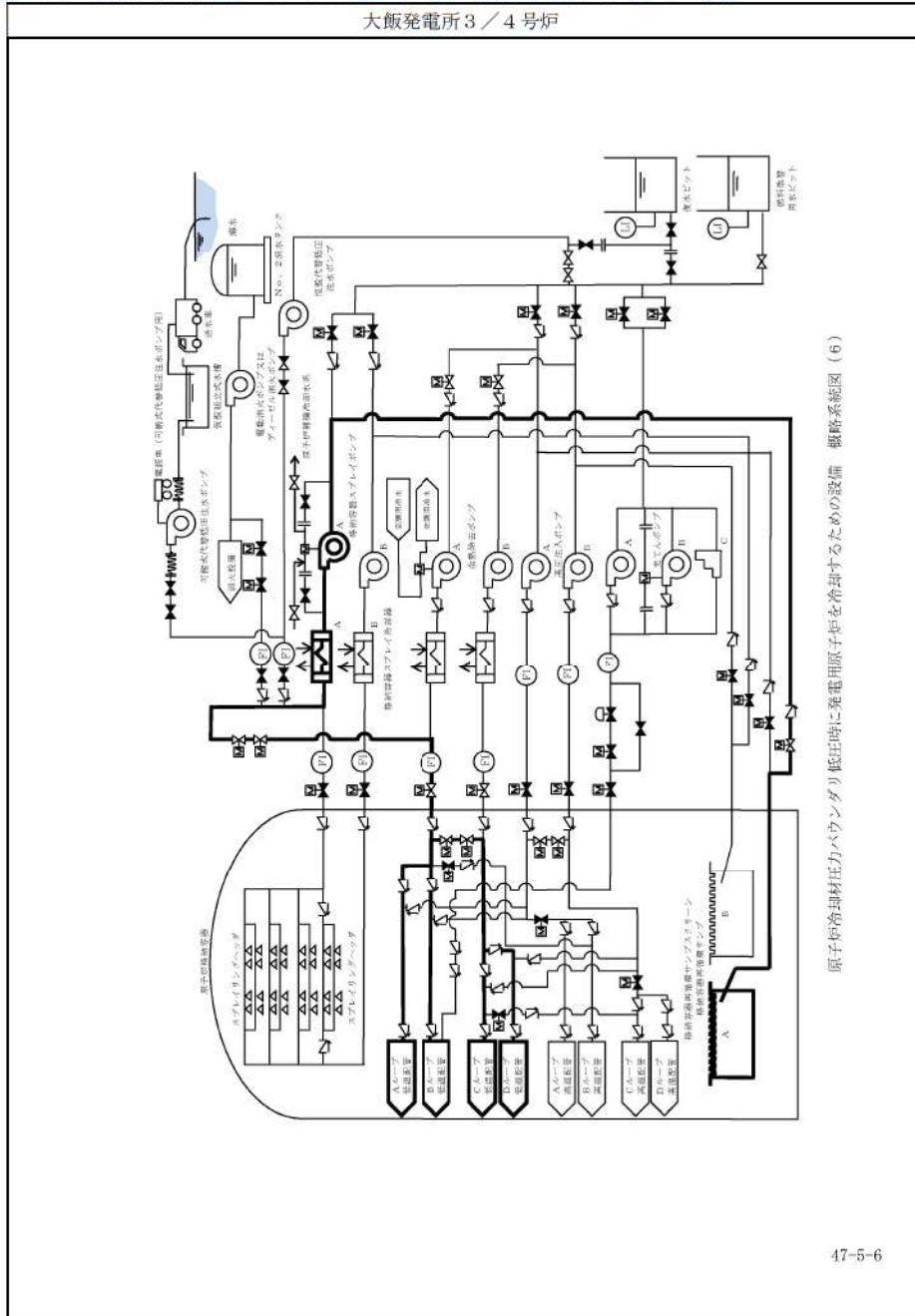


47-5-4



赤字：設備、運用又は体制の相違（設計方針の相違）
 青字：記載箇所又は記載内容の相違（記載方針の相違）
 緑字：記載表現、設備名称の相違（実質的な相違なし）

第47条 原子炉冷却材圧力バウンダリ低圧時に発電用原子炉を冷却するための設備



原子炉冷却材圧力バウンダリ低圧時に発電用原子炉を冷却するための設備 概略系統図 (6)

47-5-6

泊発電所3号炉

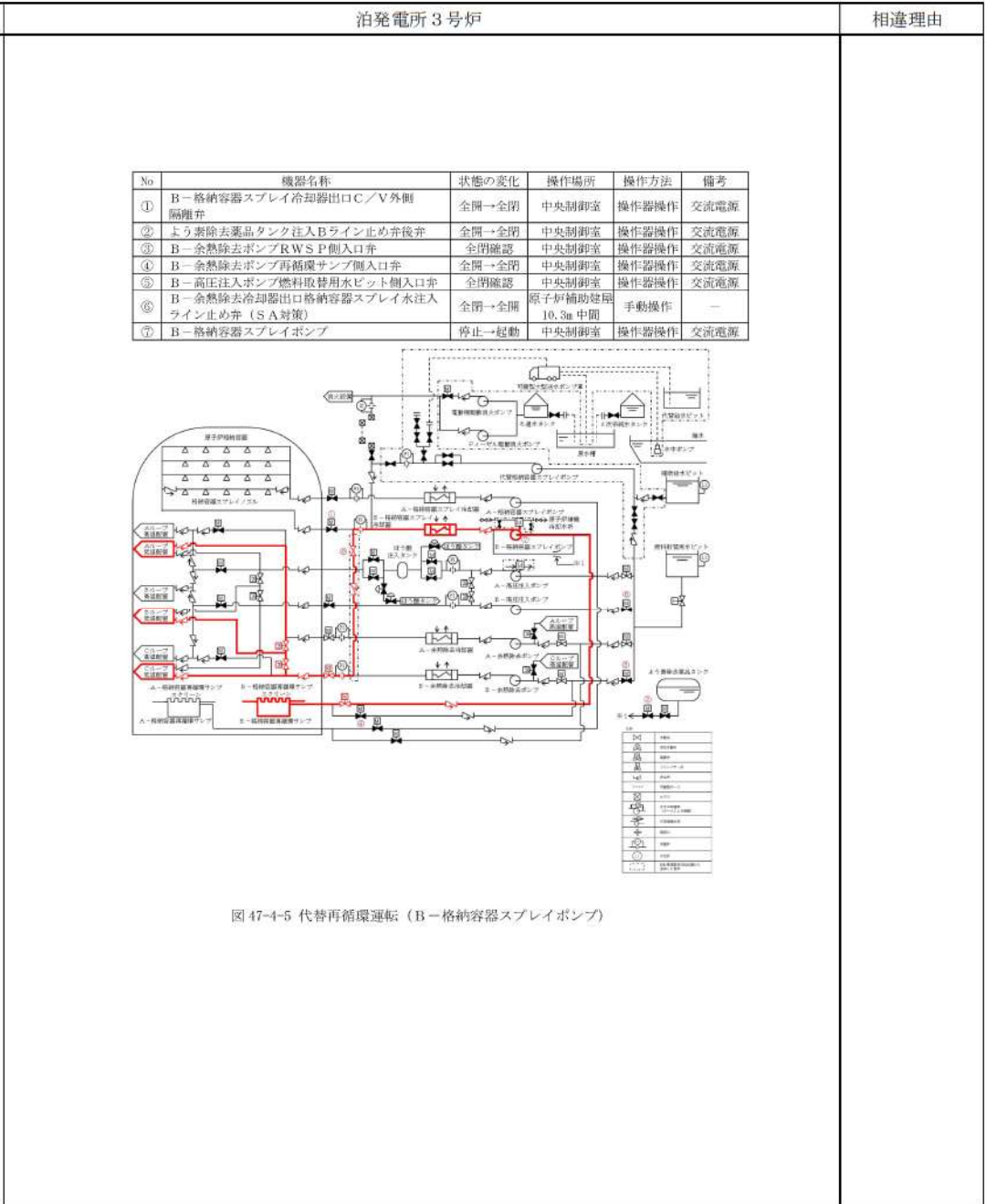


図 47-4-5 代替再循環運転 (B-格納容器スプレイポンプ)

No	機器名称	状態の変化	操作場所	操作方法	備考
①	B-格納容器スプレイ冷却器出口C/V外側隔離弁	全開→全閉	中央制御室	操作器操作	交流電源
②	よう素除去薬品タンク注入Bライン止め弁後弁	全開→全閉	中央制御室	操作器操作	交流電源
③	B-余熱除去ポンプ再循環サンプ側入口弁	全閉確認	中央制御室	操作器操作	交流電源
④	B-余熱除去ポンプ再循環サンプ側入口弁	全開→全閉	中央制御室	操作器操作	交流電源
⑤	B-高圧注入ポンプ燃料取替用水ピット側入口弁	全閉確認	中央制御室	操作器操作	交流電源
⑥	B-余熱除去冷却器出口格納容器スプレイ水注入ライン止め弁 (SA対策)	全閉→全開	原子炉補助建屋 10.3m 中間	手動操作	-
⑦	B-格納容器スプレイポンプ	停止→起動	中央制御室	操作器操作	交流電源

泊発電所3号炉 SA基準適合性 比較表

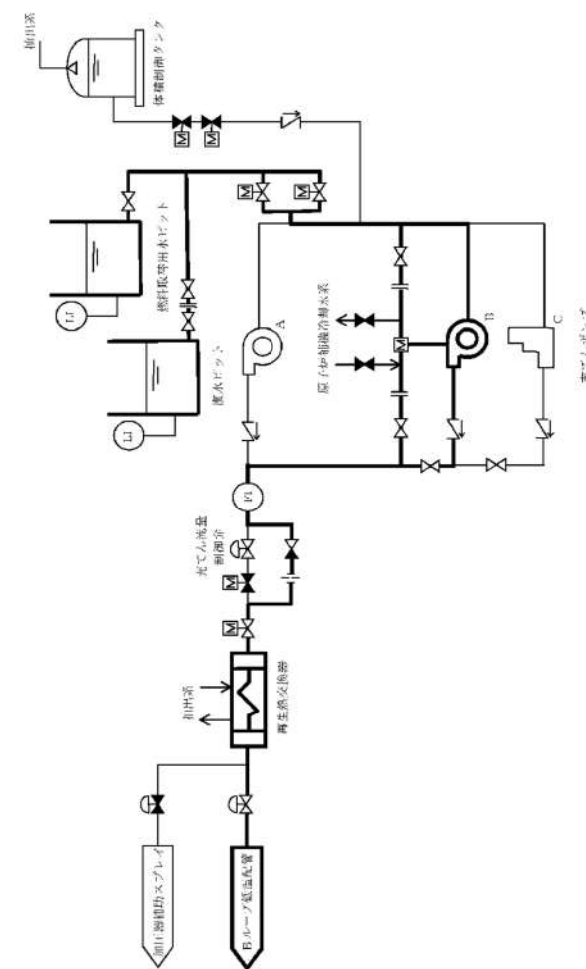
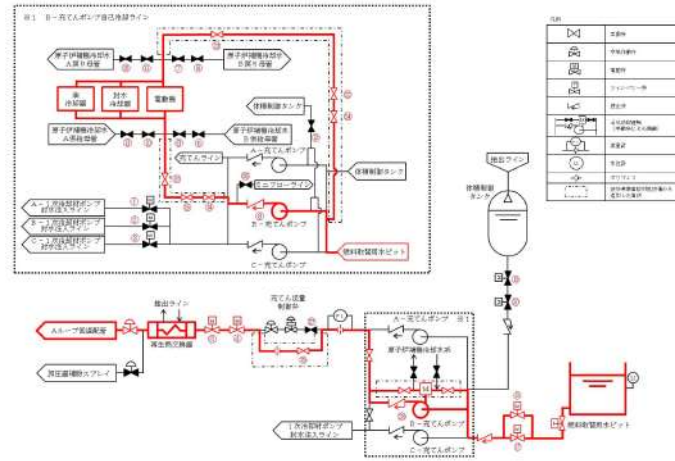
赤字：設備、運用又は体制の相違（設計方針の相違）
 青字：記載箇所又は記載内容の相違（記載方針の相違）
 緑字：記載表現、設備名称の相違（実質的な相違なし）

第47条 原子炉冷却材圧力バウンダリ低圧時に発電用原子炉を冷却するための設備

大飯発電所3 / 4号炉	泊発電所3号炉	相違理由																																																																																																																																																												
	<table border="1"> <thead> <tr> <th>No</th> <th>機器名称</th> <th>状態の変化</th> <th>操作場所</th> <th>操作方法</th> <th>備考</th> </tr> </thead> <tbody> <tr> <td>①</td> <td>A-1次冷却材ポンプ封水注入ラインC/V外側隔離弁</td> <td>全開→全閉</td> <td>中央制御室</td> <td>操作器操作</td> <td>交流電源</td> </tr> <tr> <td>②</td> <td>B-1次冷却材ポンプ封水注入ラインC/V外側隔離弁</td> <td>全開→全閉</td> <td>中央制御室</td> <td>操作器操作</td> <td>交流電源</td> </tr> <tr> <td>③</td> <td>C-1次冷却材ポンプ封水注入ラインC/V外側隔離弁</td> <td>全開→全閉</td> <td>中央制御室</td> <td>操作器操作</td> <td>交流電源</td> </tr> <tr> <td>④</td> <td>充てんラインC/V外側止め弁</td> <td>全閉→全開</td> <td>中央制御室</td> <td>操作器操作</td> <td>交流電源</td> </tr> <tr> <td>⑤</td> <td>B-充てんポンプ、電動機補機冷却水B供給ライン第1切替弁</td> <td>全開→全閉</td> <td>原子炉補助建屋 10.3a</td> <td>手動操作</td> <td>-</td> </tr> <tr> <td>⑥</td> <td>B-充てんポンプ、電動機補機冷却水B供給ライン第2切替弁</td> <td>全開→全閉</td> <td>原子炉補助建屋 10.3a</td> <td>手動操作</td> <td>-</td> </tr> <tr> <td>⑦</td> <td>B-充てんポンプ、電動機補機冷却水B戻りライン第1切替弁</td> <td>全開→全閉</td> <td>原子炉補助建屋 10.3a</td> <td>手動操作</td> <td>-</td> </tr> <tr> <td>⑧</td> <td>B-充てんポンプ、電動機補機冷却水B戻りライン第2切替弁</td> <td>全開→全閉</td> <td>原子炉補助建屋 10.3a</td> <td>手動操作</td> <td>-</td> </tr> <tr> <td>⑨</td> <td>B-充てんポンプ、電動機補機冷却水A供給ライン第1切替弁</td> <td>全閉確認</td> <td>原子炉補助建屋 10.3a</td> <td>手動操作</td> <td>-</td> </tr> <tr> <td>⑩</td> <td>B-充てんポンプ、電動機補機冷却水A供給ライン第2切替弁</td> <td>全閉確認</td> <td>原子炉補助建屋 10.3a</td> <td>手動操作</td> <td>-</td> </tr> <tr> <td>⑪</td> <td>B-充てんポンプ、電動機補機冷却水A戻りライン第1切替弁</td> <td>全閉確認</td> <td>原子炉補助建屋 10.3a</td> <td>手動操作</td> <td>-</td> </tr> <tr> <td>⑫</td> <td>B-充てんポンプ、電動機補機冷却水A戻りライン第2切替弁</td> <td>全閉確認</td> <td>原子炉補助建屋 10.3a</td> <td>手動操作</td> <td>-</td> </tr> <tr> <td>⑬</td> <td>充てんポンプ入口ベントライン止め弁</td> <td>全開→全閉</td> <td>原子炉補助建屋 10.3a 中間</td> <td>手動操作</td> <td>-</td> </tr> <tr> <td>⑭</td> <td>B-充てんポンプ自冷水供給ライン絞り弁（SA対策）</td> <td>全閉→全開</td> <td>原子炉補助建屋 10.3a 中間</td> <td>手動操作</td> <td>-</td> </tr> <tr> <td>⑮</td> <td>B-充てんポンプ自冷水供給ライン止め弁（SA対策）</td> <td>全閉→全開</td> <td>原子炉補助建屋 10.3a 中間</td> <td>手動操作</td> <td>-</td> </tr> <tr> <td>⑯</td> <td>B-充てんポンプ自冷水入口弁（SA対策）</td> <td>全閉→全開</td> <td>原子炉補助建屋 10.3a 中間</td> <td>手動操作</td> <td>-</td> </tr> <tr> <td>⑰</td> <td>充てんポンプ入口燃料取替用水ビット側入口弁A</td> <td>全閉→全開</td> <td>中央制御室</td> <td>操作器操作</td> <td>交流電源</td> </tr> <tr> <td>⑱</td> <td>充てんポンプ入口燃料取替用水ビット側入口弁B</td> <td>全閉→全開</td> <td>中央制御室</td> <td>操作器操作</td> <td>交流電源</td> </tr> <tr> <td>⑲</td> <td>体積制御タンク出口第1止め弁</td> <td>全開→全閉</td> <td>中央制御室</td> <td>操作器操作</td> <td>交流電源</td> </tr> <tr> <td>⑳</td> <td>体積制御タンク出口第2止め弁</td> <td>全開→全閉</td> <td>中央制御室</td> <td>操作器操作</td> <td>交流電源</td> </tr> <tr> <td>㉑</td> <td>充てんラインC/V外側隔離弁</td> <td>全閉→全開</td> <td>中央制御室</td> <td>操作器操作</td> <td>交流電源</td> </tr> <tr> <td>㉒</td> <td>B-充てんポンプ自冷水戻りライン第2止め弁（SA対策）</td> <td>全閉→全開</td> <td>原子炉補助建屋 10.3a 中間</td> <td>手動操作</td> <td>-</td> </tr> <tr> <td>㉓</td> <td>B-充てんポンプ自冷水出口弁（SA対策）</td> <td>全閉→全開</td> <td>原子炉補助建屋 10.3a 中間</td> <td>手動操作</td> <td>-</td> </tr> <tr> <td>㉔</td> <td>B-充てんポンプ自冷水戻りライン第1止め弁（SA対策）</td> <td>全閉→全開</td> <td>原子炉補助建屋 10.3a 中間</td> <td>手動操作</td> <td>-</td> </tr> <tr> <td>㉕</td> <td>充てんライン流量制御弁第2バイパスライン絞り弁（SA対策）</td> <td>全閉→調整開</td> <td>原子炉補助建屋 10.3a 中間</td> <td>手動操作</td> <td>-</td> </tr> </tbody> </table>	No	機器名称	状態の変化	操作場所	操作方法	備考	①	A-1次冷却材ポンプ封水注入ラインC/V外側隔離弁	全開→全閉	中央制御室	操作器操作	交流電源	②	B-1次冷却材ポンプ封水注入ラインC/V外側隔離弁	全開→全閉	中央制御室	操作器操作	交流電源	③	C-1次冷却材ポンプ封水注入ラインC/V外側隔離弁	全開→全閉	中央制御室	操作器操作	交流電源	④	充てんラインC/V外側止め弁	全閉→全開	中央制御室	操作器操作	交流電源	⑤	B-充てんポンプ、電動機補機冷却水B供給ライン第1切替弁	全開→全閉	原子炉補助建屋 10.3a	手動操作	-	⑥	B-充てんポンプ、電動機補機冷却水B供給ライン第2切替弁	全開→全閉	原子炉補助建屋 10.3a	手動操作	-	⑦	B-充てんポンプ、電動機補機冷却水B戻りライン第1切替弁	全開→全閉	原子炉補助建屋 10.3a	手動操作	-	⑧	B-充てんポンプ、電動機補機冷却水B戻りライン第2切替弁	全開→全閉	原子炉補助建屋 10.3a	手動操作	-	⑨	B-充てんポンプ、電動機補機冷却水A供給ライン第1切替弁	全閉確認	原子炉補助建屋 10.3a	手動操作	-	⑩	B-充てんポンプ、電動機補機冷却水A供給ライン第2切替弁	全閉確認	原子炉補助建屋 10.3a	手動操作	-	⑪	B-充てんポンプ、電動機補機冷却水A戻りライン第1切替弁	全閉確認	原子炉補助建屋 10.3a	手動操作	-	⑫	B-充てんポンプ、電動機補機冷却水A戻りライン第2切替弁	全閉確認	原子炉補助建屋 10.3a	手動操作	-	⑬	充てんポンプ入口ベントライン止め弁	全開→全閉	原子炉補助建屋 10.3a 中間	手動操作	-	⑭	B-充てんポンプ自冷水供給ライン絞り弁（SA対策）	全閉→全開	原子炉補助建屋 10.3a 中間	手動操作	-	⑮	B-充てんポンプ自冷水供給ライン止め弁（SA対策）	全閉→全開	原子炉補助建屋 10.3a 中間	手動操作	-	⑯	B-充てんポンプ自冷水入口弁（SA対策）	全閉→全開	原子炉補助建屋 10.3a 中間	手動操作	-	⑰	充てんポンプ入口燃料取替用水ビット側入口弁A	全閉→全開	中央制御室	操作器操作	交流電源	⑱	充てんポンプ入口燃料取替用水ビット側入口弁B	全閉→全開	中央制御室	操作器操作	交流電源	⑲	体積制御タンク出口第1止め弁	全開→全閉	中央制御室	操作器操作	交流電源	⑳	体積制御タンク出口第2止め弁	全開→全閉	中央制御室	操作器操作	交流電源	㉑	充てんラインC/V外側隔離弁	全閉→全開	中央制御室	操作器操作	交流電源	㉒	B-充てんポンプ自冷水戻りライン第2止め弁（SA対策）	全閉→全開	原子炉補助建屋 10.3a 中間	手動操作	-	㉓	B-充てんポンプ自冷水出口弁（SA対策）	全閉→全開	原子炉補助建屋 10.3a 中間	手動操作	-	㉔	B-充てんポンプ自冷水戻りライン第1止め弁（SA対策）	全閉→全開	原子炉補助建屋 10.3a 中間	手動操作	-	㉕	充てんライン流量制御弁第2バイパスライン絞り弁（SA対策）	全閉→調整開	原子炉補助建屋 10.3a 中間	手動操作	-	
No	機器名称	状態の変化	操作場所	操作方法	備考																																																																																																																																																									
①	A-1次冷却材ポンプ封水注入ラインC/V外側隔離弁	全開→全閉	中央制御室	操作器操作	交流電源																																																																																																																																																									
②	B-1次冷却材ポンプ封水注入ラインC/V外側隔離弁	全開→全閉	中央制御室	操作器操作	交流電源																																																																																																																																																									
③	C-1次冷却材ポンプ封水注入ラインC/V外側隔離弁	全開→全閉	中央制御室	操作器操作	交流電源																																																																																																																																																									
④	充てんラインC/V外側止め弁	全閉→全開	中央制御室	操作器操作	交流電源																																																																																																																																																									
⑤	B-充てんポンプ、電動機補機冷却水B供給ライン第1切替弁	全開→全閉	原子炉補助建屋 10.3a	手動操作	-																																																																																																																																																									
⑥	B-充てんポンプ、電動機補機冷却水B供給ライン第2切替弁	全開→全閉	原子炉補助建屋 10.3a	手動操作	-																																																																																																																																																									
⑦	B-充てんポンプ、電動機補機冷却水B戻りライン第1切替弁	全開→全閉	原子炉補助建屋 10.3a	手動操作	-																																																																																																																																																									
⑧	B-充てんポンプ、電動機補機冷却水B戻りライン第2切替弁	全開→全閉	原子炉補助建屋 10.3a	手動操作	-																																																																																																																																																									
⑨	B-充てんポンプ、電動機補機冷却水A供給ライン第1切替弁	全閉確認	原子炉補助建屋 10.3a	手動操作	-																																																																																																																																																									
⑩	B-充てんポンプ、電動機補機冷却水A供給ライン第2切替弁	全閉確認	原子炉補助建屋 10.3a	手動操作	-																																																																																																																																																									
⑪	B-充てんポンプ、電動機補機冷却水A戻りライン第1切替弁	全閉確認	原子炉補助建屋 10.3a	手動操作	-																																																																																																																																																									
⑫	B-充てんポンプ、電動機補機冷却水A戻りライン第2切替弁	全閉確認	原子炉補助建屋 10.3a	手動操作	-																																																																																																																																																									
⑬	充てんポンプ入口ベントライン止め弁	全開→全閉	原子炉補助建屋 10.3a 中間	手動操作	-																																																																																																																																																									
⑭	B-充てんポンプ自冷水供給ライン絞り弁（SA対策）	全閉→全開	原子炉補助建屋 10.3a 中間	手動操作	-																																																																																																																																																									
⑮	B-充てんポンプ自冷水供給ライン止め弁（SA対策）	全閉→全開	原子炉補助建屋 10.3a 中間	手動操作	-																																																																																																																																																									
⑯	B-充てんポンプ自冷水入口弁（SA対策）	全閉→全開	原子炉補助建屋 10.3a 中間	手動操作	-																																																																																																																																																									
⑰	充てんポンプ入口燃料取替用水ビット側入口弁A	全閉→全開	中央制御室	操作器操作	交流電源																																																																																																																																																									
⑱	充てんポンプ入口燃料取替用水ビット側入口弁B	全閉→全開	中央制御室	操作器操作	交流電源																																																																																																																																																									
⑲	体積制御タンク出口第1止め弁	全開→全閉	中央制御室	操作器操作	交流電源																																																																																																																																																									
⑳	体積制御タンク出口第2止め弁	全開→全閉	中央制御室	操作器操作	交流電源																																																																																																																																																									
㉑	充てんラインC/V外側隔離弁	全閉→全開	中央制御室	操作器操作	交流電源																																																																																																																																																									
㉒	B-充てんポンプ自冷水戻りライン第2止め弁（SA対策）	全閉→全開	原子炉補助建屋 10.3a 中間	手動操作	-																																																																																																																																																									
㉓	B-充てんポンプ自冷水出口弁（SA対策）	全閉→全開	原子炉補助建屋 10.3a 中間	手動操作	-																																																																																																																																																									
㉔	B-充てんポンプ自冷水戻りライン第1止め弁（SA対策）	全閉→全開	原子炉補助建屋 10.3a 中間	手動操作	-																																																																																																																																																									
㉕	充てんライン流量制御弁第2バイパスライン絞り弁（SA対策）	全閉→調整開	原子炉補助建屋 10.3a 中間	手動操作	-																																																																																																																																																									

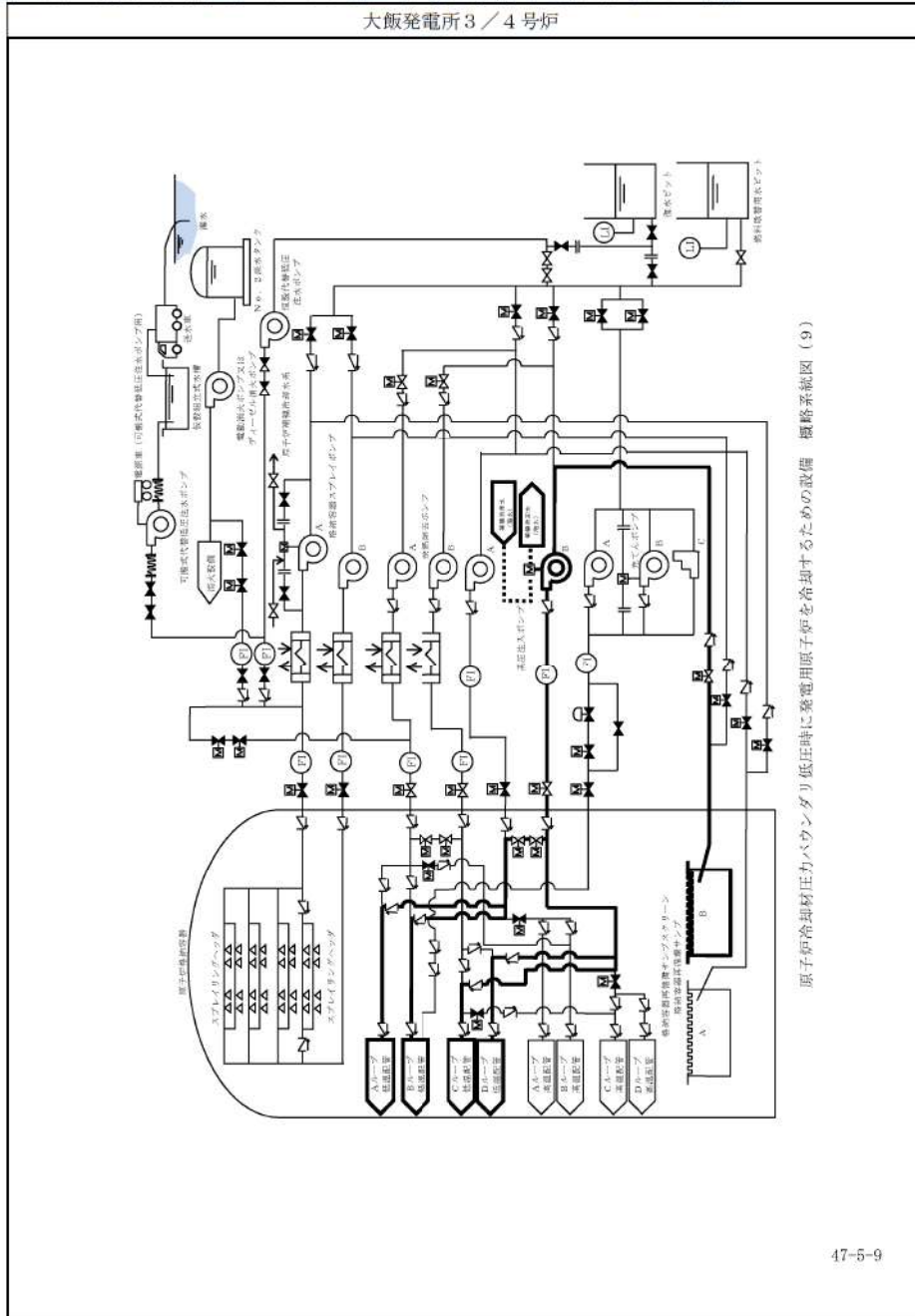
赤字：設備、運用又は体制の相違（設計方針の相違）
 青字：記載箇所又は記載内容の相違（記載方針の相違）
 緑字：記載表現、設備名称の相違（実質的な相違なし）

第47条 原子炉冷却材圧力バウンダリ低圧時に発電用原子炉を冷却するための設備

大飯発電所3/4号炉	泊発電所3号炉	相違理由																				
 <p style="text-align: center;">充てんポンプ</p> <p style="text-align: center;">原子炉冷却材圧力バウンダリ低圧時に発電用原子炉を冷却するための設備 概略系統図 (S)</p>	<table border="1" data-bbox="1187 303 1859 478"> <tr> <td>⊗ B-充てんポンプマイクロライン止め弁</td> <td>全開→全閉</td> <td>原子炉補助建屋 10.3m 中間</td> <td>手動操作</td> <td>—</td> </tr> <tr> <td>⊗ 充てんライン流量制御弁前弁</td> <td>全開→全閉</td> <td>原子炉補助建屋 10.3m 中間</td> <td>手動操作</td> <td>—</td> </tr> <tr> <td>⊗ B-充てんポンプ</td> <td>停止→起動</td> <td>中央制御室</td> <td>操作器操作</td> <td>交流電源</td> </tr> <tr> <td>⊗ 充てんライン流量制御弁第2バイパスライン絞り弁 (SA対策)</td> <td>流量調整</td> <td>原子炉補助建屋 10.3m 中間</td> <td>手動操作</td> <td>—</td> </tr> </table>  <p style="text-align: center;">図 47-4-6 代替炉心注水 (B-充てんポンプ (自己冷却))</p>	⊗ B-充てんポンプマイクロライン止め弁	全開→全閉	原子炉補助建屋 10.3m 中間	手動操作	—	⊗ 充てんライン流量制御弁前弁	全開→全閉	原子炉補助建屋 10.3m 中間	手動操作	—	⊗ B-充てんポンプ	停止→起動	中央制御室	操作器操作	交流電源	⊗ 充てんライン流量制御弁第2バイパスライン絞り弁 (SA対策)	流量調整	原子炉補助建屋 10.3m 中間	手動操作	—	
⊗ B-充てんポンプマイクロライン止め弁	全開→全閉	原子炉補助建屋 10.3m 中間	手動操作	—																		
⊗ 充てんライン流量制御弁前弁	全開→全閉	原子炉補助建屋 10.3m 中間	手動操作	—																		
⊗ B-充てんポンプ	停止→起動	中央制御室	操作器操作	交流電源																		
⊗ 充てんライン流量制御弁第2バイパスライン絞り弁 (SA対策)	流量調整	原子炉補助建屋 10.3m 中間	手動操作	—																		

赤字：設備、運用又は体制の相違（設計方針の相違）
 青字：記載箇所又は記載内容の相違（記載方針の相違）
 緑字：記載表現、設備名称の相違（実質的な相違なし）

第47条 原子炉冷却材圧力バウンダリ低圧時に発電用原子炉を冷却するための設備



47-5-9

泊発電所3号炉

相違理由

No	機器名称	状態の変化	操作場所	操作方法	備考
①	A-高圧注入ポンプ第1ミニフロー弁	全開→全閉	中央制御室	操作器操作	交流電源
②	A-高圧注入ポンプ第2ミニフロー弁	全開→全閉	中央制御室	操作器操作	交流電源
③	A-高圧注入ポンプ燃料取替用水ビット側入口弁	全開→全閉	中央制御室	操作器操作	交流電源
④	A-高圧注入ポンプ出口C/V外側連絡弁	全開→全閉	中央制御室	操作器操作	交流電源
⑤	A-高圧注入ポンプ封水注入ライン止め弁	全開→全閉	中央制御室	操作器操作	交流電源
⑥	B-高圧注入ポンプ出口C/V内側連絡弁	全開→全閉 →全開	中央制御室	操作器操作	交流電源
⑦	A-安全注入ポンプ再循環サンプ側入口C/V外側隔離弁	全閉→全開	中央制御室	操作器操作	交流電源
⑧	ほう機注入タンク入口弁A	全閉→全開	中央制御室	操作器操作	交流電源
⑨	ほう機注入タンク入口弁B	全閉→全開	中央制御室	操作器操作	交流電源
⑩	ほう機注入タンク出口C/V外側隔離弁A	全閉→全開	中央制御室	操作器操作	交流電源
⑪	ほう機注入タンク出口C/V外側隔離弁B	全閉→全開	中央制御室	操作器操作	交流電源
⑫	A-高圧注入ポンプ	停止→起動	中央制御室	操作器操作	交流電源

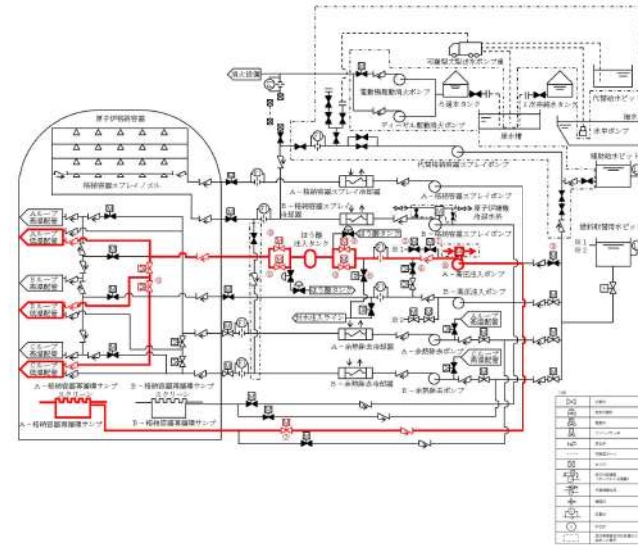


図 47-4-7 代替再循環運転 (A-高圧注入ポンプ (代替補機冷却))

泊発電所3号炉 SA基準適合性 比較表

赤字：設備、運用又は体制の相違（設計方針の相違）
 青字：記載箇所又は記載内容の相違（記載方針の相違）
 緑字：記載表現、設備名称の相違（実質的な相違なし）

第47条 原子炉冷却材圧力バウンダリ低圧時に発電用原子炉を冷却するための設備

大飯発電所3/4号炉	泊発電所3号炉	相違理由																																																																																																																																																						
	<table border="1"> <thead> <tr> <th>No</th> <th>機器名称</th> <th>状態の変化</th> <th>操作場所</th> <th>操作方法</th> <th>備考</th> </tr> </thead> <tbody> <tr> <td>①</td> <td>原子炉補機冷却水戻り母管B側連絡弁</td> <td>全開→全閉</td> <td>中央制御室</td> <td>操作器操作</td> <td>交流電源</td> </tr> <tr> <td>②</td> <td>C-原子炉補機冷却水冷却器補機冷却水出口弁</td> <td>全開→全閉</td> <td>中央制御室</td> <td>操作器操作</td> <td>交流電源</td> </tr> <tr> <td>③</td> <td>D-原子炉補機冷却水冷却器補機冷却水出口弁</td> <td>全開→全閉</td> <td>中央制御室</td> <td>操作器操作</td> <td>交流電源</td> </tr> <tr> <td>④</td> <td>B-余熱除去冷却器補機冷却水出口弁</td> <td>全閉確認</td> <td>中央制御室</td> <td>操作器操作</td> <td>交流電源 Bヘッド 供給負荷</td> </tr> <tr> <td>⑤</td> <td>B-格納容器スプレイ冷却器補機冷却水出口弁</td> <td>全閉確認</td> <td>中央制御室</td> <td>操作器操作</td> <td>交流電源 Bヘッド 供給負荷</td> </tr> <tr> <td>⑥</td> <td>B-使用済燃料ピット冷却機補機冷却水入口弁</td> <td>全開→全閉</td> <td>中央制御室</td> <td>操作器操作</td> <td>交流電源 Bヘッド 供給負荷</td> </tr> <tr> <td>⑦</td> <td>原子炉補機冷却水戻り母管A側連絡弁</td> <td>全開→全閉</td> <td>中央制御室</td> <td>操作器操作</td> <td>交流電源</td> </tr> <tr> <td>⑧</td> <td>A-原子炉補機冷却水冷却器補機冷却水出口弁</td> <td>全開→全閉</td> <td>中央制御室</td> <td>操作器操作</td> <td>交流電源</td> </tr> <tr> <td>⑨</td> <td>B-原子炉補機冷却水冷却器補機冷却水出口弁</td> <td>全開→全閉</td> <td>中央制御室</td> <td>操作器操作</td> <td>交流電源</td> </tr> <tr> <td>⑩</td> <td>A-余熱除去冷却器補機冷却水出口弁</td> <td>全閉確認</td> <td>中央制御室</td> <td>操作器操作</td> <td>交流電源 Aヘッド 供給負荷</td> </tr> <tr> <td>⑪</td> <td>A-格納容器スプレイ冷却器補機冷却水出口弁</td> <td>全閉確認</td> <td>中央制御室</td> <td>操作器操作</td> <td>交流電源 Aヘッド 供給負荷</td> </tr> <tr> <td>⑫</td> <td>A-使用済燃料ピット冷却器補機冷却水入口弁</td> <td>全開→全閉</td> <td>中央制御室</td> <td>操作器操作</td> <td>Aヘッド 供給負荷</td> </tr> <tr> <td>⑬</td> <td>A、B-C/V再循環ユニット補機冷却水入口C/V外側隔離弁</td> <td>全開→全閉</td> <td>中央制御室</td> <td>操作器操作</td> <td>Aヘッド 供給負荷</td> </tr> <tr> <td>⑭</td> <td>C、D-C/V再循環ユニット補機冷却水入口C/V外側隔離弁</td> <td>全開→全閉</td> <td>中央制御室</td> <td>操作器操作</td> <td>Bヘッド 供給負荷</td> </tr> <tr> <td>⑮</td> <td>原子炉補機冷却水供給母管A側連絡弁</td> <td>全開→開ロック</td> <td>中央制御室</td> <td>操作器操作</td> <td>交流電源</td> </tr> <tr> <td>⑯</td> <td>原子炉補機冷却水供給母管B側連絡弁</td> <td>全開→開ロック</td> <td>中央制御室</td> <td>操作器操作</td> <td>交流電源</td> </tr> <tr> <td>⑰</td> <td>格納容器雰囲気ガスサンプル冷却器補機冷却水入口弁</td> <td>全開→全閉</td> <td>原子炉建屋24.8m</td> <td>手動操作</td> <td>Bヘッド 供給負荷</td> </tr> <tr> <td>⑱</td> <td>A-サンプル冷却器補機冷却水入口弁</td> <td>全開→全閉</td> <td>原子炉建屋17.8m</td> <td>手動操作</td> <td>Aヘッド 供給負荷</td> </tr> <tr> <td>⑲</td> <td>B-サンプル冷却器補機冷却水入口弁</td> <td>全開→全閉</td> <td>原子炉建屋17.8m</td> <td>手動操作</td> <td>Bヘッド 供給負荷</td> </tr> <tr> <td>⑳</td> <td>B-充てんポンプ、電動機補機冷却水A供給ライン第1切替弁</td> <td>全開→全閉</td> <td>原子炉補助建屋10.3m</td> <td>手動操作</td> <td>Aヘッド 供給負荷</td> </tr> <tr> <td>㉑</td> <td>B-充てんポンプ、電動機補機冷却水A供給ライン第2切替弁</td> <td>全開→全閉</td> <td>原子炉補助建屋10.3m</td> <td>手動操作</td> <td>Aヘッド 供給負荷</td> </tr> <tr> <td>㉒</td> <td>A-充てんポンプ、電動機補機冷却水出口弁</td> <td>全開→全閉</td> <td>原子炉補助建屋10.3m</td> <td>手動操作</td> <td>Aヘッド 供給負荷</td> </tr> <tr> <td>㉓</td> <td>B-充てんポンプ、電動機補機冷却水B供給ライン第1切替弁</td> <td>全閉確認</td> <td>原子炉補助建屋10.3m</td> <td>手動操作</td> <td>Bヘッド 供給負荷</td> </tr> <tr> <td>㉔</td> <td>B-充てんポンプ、電動機補機冷却水B供給ライン第2切替弁</td> <td>全閉確認</td> <td>原子炉補助建屋10.3m</td> <td>手動操作</td> <td>Bヘッド 供給負荷</td> </tr> </tbody> </table>	No	機器名称	状態の変化	操作場所	操作方法	備考	①	原子炉補機冷却水戻り母管B側連絡弁	全開→全閉	中央制御室	操作器操作	交流電源	②	C-原子炉補機冷却水冷却器補機冷却水出口弁	全開→全閉	中央制御室	操作器操作	交流電源	③	D-原子炉補機冷却水冷却器補機冷却水出口弁	全開→全閉	中央制御室	操作器操作	交流電源	④	B-余熱除去冷却器補機冷却水出口弁	全閉確認	中央制御室	操作器操作	交流電源 Bヘッド 供給負荷	⑤	B-格納容器スプレイ冷却器補機冷却水出口弁	全閉確認	中央制御室	操作器操作	交流電源 Bヘッド 供給負荷	⑥	B-使用済燃料ピット冷却機補機冷却水入口弁	全開→全閉	中央制御室	操作器操作	交流電源 Bヘッド 供給負荷	⑦	原子炉補機冷却水戻り母管A側連絡弁	全開→全閉	中央制御室	操作器操作	交流電源	⑧	A-原子炉補機冷却水冷却器補機冷却水出口弁	全開→全閉	中央制御室	操作器操作	交流電源	⑨	B-原子炉補機冷却水冷却器補機冷却水出口弁	全開→全閉	中央制御室	操作器操作	交流電源	⑩	A-余熱除去冷却器補機冷却水出口弁	全閉確認	中央制御室	操作器操作	交流電源 Aヘッド 供給負荷	⑪	A-格納容器スプレイ冷却器補機冷却水出口弁	全閉確認	中央制御室	操作器操作	交流電源 Aヘッド 供給負荷	⑫	A-使用済燃料ピット冷却器補機冷却水入口弁	全開→全閉	中央制御室	操作器操作	Aヘッド 供給負荷	⑬	A、B-C/V再循環ユニット補機冷却水入口C/V外側隔離弁	全開→全閉	中央制御室	操作器操作	Aヘッド 供給負荷	⑭	C、D-C/V再循環ユニット補機冷却水入口C/V外側隔離弁	全開→全閉	中央制御室	操作器操作	Bヘッド 供給負荷	⑮	原子炉補機冷却水供給母管A側連絡弁	全開→開ロック	中央制御室	操作器操作	交流電源	⑯	原子炉補機冷却水供給母管B側連絡弁	全開→開ロック	中央制御室	操作器操作	交流電源	⑰	格納容器雰囲気ガスサンプル冷却器補機冷却水入口弁	全開→全閉	原子炉建屋24.8m	手動操作	Bヘッド 供給負荷	⑱	A-サンプル冷却器補機冷却水入口弁	全開→全閉	原子炉建屋17.8m	手動操作	Aヘッド 供給負荷	⑲	B-サンプル冷却器補機冷却水入口弁	全開→全閉	原子炉建屋17.8m	手動操作	Bヘッド 供給負荷	⑳	B-充てんポンプ、電動機補機冷却水A供給ライン第1切替弁	全開→全閉	原子炉補助建屋10.3m	手動操作	Aヘッド 供給負荷	㉑	B-充てんポンプ、電動機補機冷却水A供給ライン第2切替弁	全開→全閉	原子炉補助建屋10.3m	手動操作	Aヘッド 供給負荷	㉒	A-充てんポンプ、電動機補機冷却水出口弁	全開→全閉	原子炉補助建屋10.3m	手動操作	Aヘッド 供給負荷	㉓	B-充てんポンプ、電動機補機冷却水B供給ライン第1切替弁	全閉確認	原子炉補助建屋10.3m	手動操作	Bヘッド 供給負荷	㉔	B-充てんポンプ、電動機補機冷却水B供給ライン第2切替弁	全閉確認	原子炉補助建屋10.3m	手動操作	Bヘッド 供給負荷	
No	機器名称	状態の変化	操作場所	操作方法	備考																																																																																																																																																			
①	原子炉補機冷却水戻り母管B側連絡弁	全開→全閉	中央制御室	操作器操作	交流電源																																																																																																																																																			
②	C-原子炉補機冷却水冷却器補機冷却水出口弁	全開→全閉	中央制御室	操作器操作	交流電源																																																																																																																																																			
③	D-原子炉補機冷却水冷却器補機冷却水出口弁	全開→全閉	中央制御室	操作器操作	交流電源																																																																																																																																																			
④	B-余熱除去冷却器補機冷却水出口弁	全閉確認	中央制御室	操作器操作	交流電源 Bヘッド 供給負荷																																																																																																																																																			
⑤	B-格納容器スプレイ冷却器補機冷却水出口弁	全閉確認	中央制御室	操作器操作	交流電源 Bヘッド 供給負荷																																																																																																																																																			
⑥	B-使用済燃料ピット冷却機補機冷却水入口弁	全開→全閉	中央制御室	操作器操作	交流電源 Bヘッド 供給負荷																																																																																																																																																			
⑦	原子炉補機冷却水戻り母管A側連絡弁	全開→全閉	中央制御室	操作器操作	交流電源																																																																																																																																																			
⑧	A-原子炉補機冷却水冷却器補機冷却水出口弁	全開→全閉	中央制御室	操作器操作	交流電源																																																																																																																																																			
⑨	B-原子炉補機冷却水冷却器補機冷却水出口弁	全開→全閉	中央制御室	操作器操作	交流電源																																																																																																																																																			
⑩	A-余熱除去冷却器補機冷却水出口弁	全閉確認	中央制御室	操作器操作	交流電源 Aヘッド 供給負荷																																																																																																																																																			
⑪	A-格納容器スプレイ冷却器補機冷却水出口弁	全閉確認	中央制御室	操作器操作	交流電源 Aヘッド 供給負荷																																																																																																																																																			
⑫	A-使用済燃料ピット冷却器補機冷却水入口弁	全開→全閉	中央制御室	操作器操作	Aヘッド 供給負荷																																																																																																																																																			
⑬	A、B-C/V再循環ユニット補機冷却水入口C/V外側隔離弁	全開→全閉	中央制御室	操作器操作	Aヘッド 供給負荷																																																																																																																																																			
⑭	C、D-C/V再循環ユニット補機冷却水入口C/V外側隔離弁	全開→全閉	中央制御室	操作器操作	Bヘッド 供給負荷																																																																																																																																																			
⑮	原子炉補機冷却水供給母管A側連絡弁	全開→開ロック	中央制御室	操作器操作	交流電源																																																																																																																																																			
⑯	原子炉補機冷却水供給母管B側連絡弁	全開→開ロック	中央制御室	操作器操作	交流電源																																																																																																																																																			
⑰	格納容器雰囲気ガスサンプル冷却器補機冷却水入口弁	全開→全閉	原子炉建屋24.8m	手動操作	Bヘッド 供給負荷																																																																																																																																																			
⑱	A-サンプル冷却器補機冷却水入口弁	全開→全閉	原子炉建屋17.8m	手動操作	Aヘッド 供給負荷																																																																																																																																																			
⑲	B-サンプル冷却器補機冷却水入口弁	全開→全閉	原子炉建屋17.8m	手動操作	Bヘッド 供給負荷																																																																																																																																																			
⑳	B-充てんポンプ、電動機補機冷却水A供給ライン第1切替弁	全開→全閉	原子炉補助建屋10.3m	手動操作	Aヘッド 供給負荷																																																																																																																																																			
㉑	B-充てんポンプ、電動機補機冷却水A供給ライン第2切替弁	全開→全閉	原子炉補助建屋10.3m	手動操作	Aヘッド 供給負荷																																																																																																																																																			
㉒	A-充てんポンプ、電動機補機冷却水出口弁	全開→全閉	原子炉補助建屋10.3m	手動操作	Aヘッド 供給負荷																																																																																																																																																			
㉓	B-充てんポンプ、電動機補機冷却水B供給ライン第1切替弁	全閉確認	原子炉補助建屋10.3m	手動操作	Bヘッド 供給負荷																																																																																																																																																			
㉔	B-充てんポンプ、電動機補機冷却水B供給ライン第2切替弁	全閉確認	原子炉補助建屋10.3m	手動操作	Bヘッド 供給負荷																																																																																																																																																			

泊発電所3号炉 SA基準適合性 比較表

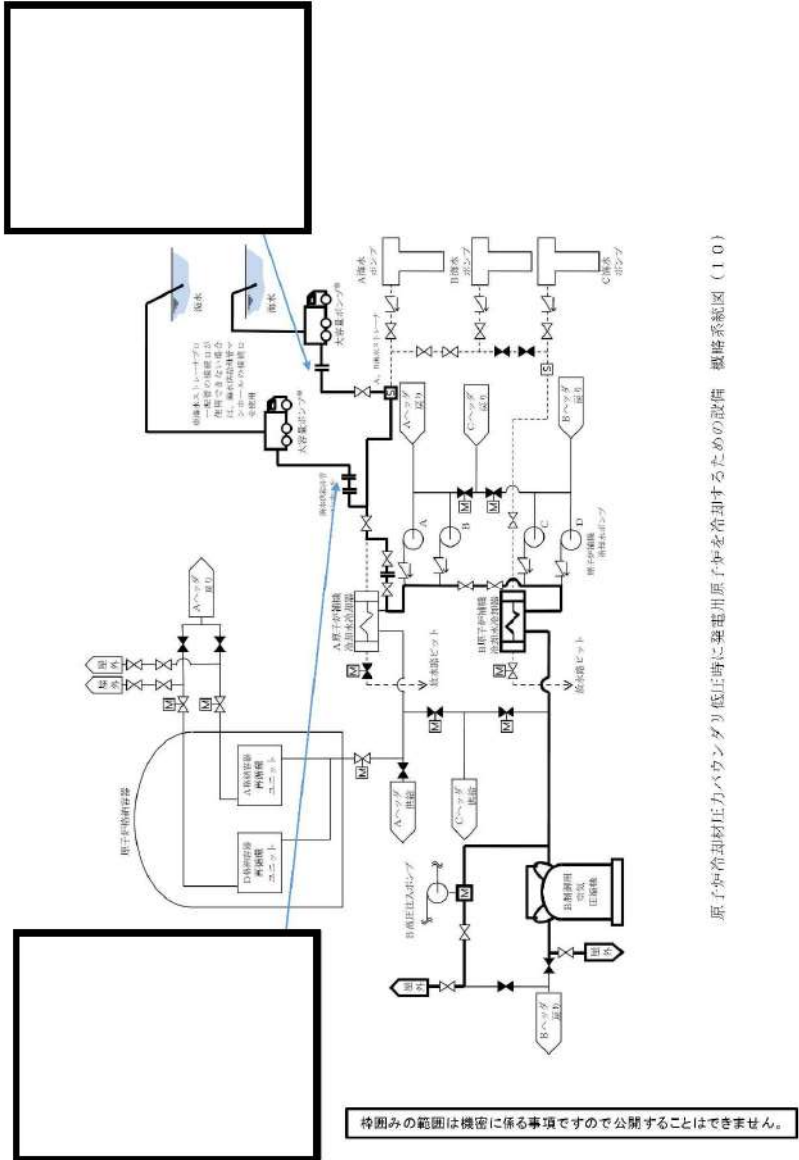
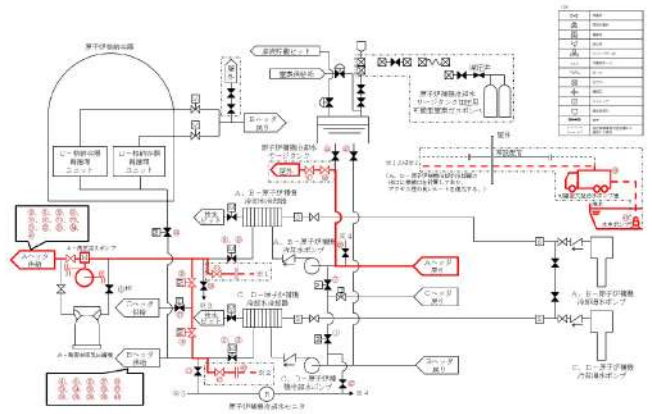
赤字：設備、運用又は体制の相違（設計方針の相違）
 青字：記載箇所又は記載内容の相違（記載方針の相違）
 緑字：記載表現、設備名称の相違（実質的な相違なし）

第47条 原子炉冷却材圧力バウンダリ低圧時に発電用原子炉を冷却するための設備

大飯発電所3 / 4号炉	泊発電所3号炉	相違理由																																																																																																																																																																								
	<table border="1"> <tr> <td>㉔</td> <td>C-充てんポンプ、電動機補機冷却水出口弁</td> <td>全開→全閉</td> <td>原子炉補助建屋 10.3m</td> <td>手動操作</td> <td>Bヘッダ 供給負荷</td> </tr> <tr> <td>㉕</td> <td>B-高圧注入ポンプ電動機補機冷却水出口弁</td> <td>調整開→全閉</td> <td>原子炉補助建屋 -1.7m</td> <td>手動操作</td> <td>Bヘッダ 供給負荷</td> </tr> <tr> <td>㉖</td> <td>B-高圧注入ポンプ、油冷却器補機冷却水出口弁</td> <td>全開→全閉</td> <td>原子炉補助建屋 -1.7m</td> <td>手動操作</td> <td>Bヘッダ 供給負荷</td> </tr> <tr> <td>㉗</td> <td>B-格納容器スプレイポンプ補機冷却水出口止め弁</td> <td>全開→全閉</td> <td>原子炉補助建屋 -1.7m</td> <td>手動操作</td> <td>Bヘッダ 供給負荷</td> </tr> <tr> <td>㉘</td> <td>B-余熱除去ポンプ電動機補機冷却水出口弁</td> <td>調整開→全閉</td> <td>原子炉補助建屋 -1.7m</td> <td>手動操作</td> <td>Bヘッダ 供給負荷</td> </tr> <tr> <td>㉙</td> <td>B-余熱除去ポンプ補機冷却水出口弁</td> <td>調整開→全閉</td> <td>原子炉補助建屋 -1.7m</td> <td>手動操作</td> <td>Bヘッダ 供給負荷</td> </tr> <tr> <td>㉚</td> <td>A-余熱除去ポンプ電動機補機冷却水出口弁</td> <td>調整開→全閉</td> <td>原子炉補助建屋 -1.7m</td> <td>手動操作</td> <td>Aヘッダ 供給負荷</td> </tr> <tr> <td>㉛</td> <td>A-余熱除去ポンプ補機冷却水出口弁</td> <td>調整開→全閉</td> <td>原子炉補助建屋 -1.7m</td> <td>手動操作</td> <td>Aヘッダ 供給負荷</td> </tr> <tr> <td>㉜</td> <td>A-格納容器スプレイポンプ電動機補機冷却水出口弁</td> <td>調整開→全閉</td> <td>原子炉補助建屋 -1.7m</td> <td>手動操作</td> <td>Aヘッダ 供給負荷</td> </tr> <tr> <td>㉝</td> <td>A-格納容器スプレイポンプ補機冷却水出口弁</td> <td>調整開→全閉</td> <td>原子炉補助建屋 -1.7m</td> <td>手動操作</td> <td>Aヘッダ 供給負荷</td> </tr> <tr> <td>㉞</td> <td>A-制御用空気圧縮装置補機冷却水入口弁</td> <td>全開→全閉</td> <td>原子炉建屋 10.3m</td> <td>手動操作</td> <td>Aヘッダ 供給負荷</td> </tr> <tr> <td>㉟</td> <td>B-制御用空気圧縮装置補機冷却水入口弁</td> <td>全開→全閉</td> <td>原子炉建屋 10.3m</td> <td>手動操作</td> <td>Bヘッダ 供給負荷</td> </tr> <tr> <td>㊱</td> <td>C-原子炉補機冷却水供給母管止め弁</td> <td>全開→全閉</td> <td>原子炉建屋 2.3m 中間</td> <td>手動操作</td> <td>—</td> </tr> <tr> <td>㊲</td> <td>原子炉補機冷却水モニタAライン入口止め弁</td> <td>全開→全閉</td> <td>原子炉建屋 2.3m 中間</td> <td>手動操作</td> <td>—</td> </tr> <tr> <td>㊳</td> <td>原子炉補機冷却水モニタAライン戻り弁</td> <td>全開→全閉</td> <td>原子炉建屋 2.3m 中間</td> <td>手動操作</td> <td>—</td> </tr> <tr> <td>㊴</td> <td>A、B-原子炉補機冷却水ポンプ電動機補機冷却水出口弁</td> <td>全開→全閉</td> <td>原子炉建屋 2.3m 中間</td> <td>手動操作</td> <td>Aヘッダ 供給負荷</td> </tr> <tr> <td>㊵</td> <td>原子炉補機冷却水モニタBライン入口止め弁</td> <td>全開→全閉</td> <td>原子炉建屋 2.3m 中間</td> <td>手動操作</td> <td>—</td> </tr> <tr> <td>㊶</td> <td>原子炉補機冷却水モニタBライン戻り弁</td> <td>全開→全閉</td> <td>原子炉建屋 2.3m 中間</td> <td>手動操作</td> <td>—</td> </tr> <tr> <td>㊷</td> <td>C、D-原子炉補機冷却水ポンプ電動機補機冷却水出口弁</td> <td>全開→全閉</td> <td>原子炉建屋 2.3m 中間</td> <td>手動操作</td> <td>Bヘッダ 供給負荷</td> </tr> <tr> <td>㊸</td> <td>原子炉補機冷却水Aサージライン止め弁</td> <td>全開→全閉</td> <td>原子炉建屋 43.6m</td> <td>手動操作</td> <td>—</td> </tr> <tr> <td>㊹</td> <td>原子炉補機冷却水Bサージライン止め弁</td> <td>全開→全閉</td> <td>原子炉建屋 43.6m</td> <td>手動操作</td> <td>—</td> </tr> <tr> <td>㊺</td> <td>原子炉補機冷却水系統A戻り排水ライン第1止め弁 (SA対策)</td> <td>全閉→全開</td> <td>原子炉建屋 43.6m</td> <td>手動操作</td> <td>—</td> </tr> <tr> <td>㊻</td> <td>原子炉補機冷却水系統A戻り排水ライン第2止め弁 (SA対策)</td> <td>全閉→全開</td> <td>原子炉建屋 43.6m</td> <td>手動操作</td> <td>—</td> </tr> <tr> <td>㊼</td> <td>可搬型ホース</td> <td>ホース接続</td> <td>原子炉建屋 2.3m</td> <td>接続操作</td> <td>—</td> </tr> <tr> <td>㊽</td> <td>可搬型ホース</td> <td>ホース接続</td> <td>屋外</td> <td>接続操作</td> <td>—</td> </tr> <tr> <td>㊾</td> <td>可搬型大型送水ポンプ車</td> <td>停止→起動</td> <td>屋外</td> <td>スイッチ操作</td> <td>—</td> </tr> <tr> <td>㊿</td> <td>A-原子炉補機冷却水冷却器出口海水供給ライン止め弁 (SA対策)</td> <td>全閉→全開</td> <td>原子炉建屋 2.3m</td> <td>手動操作</td> <td>うち1台 使用</td> </tr> <tr> <td>①</td> <td>D-原子炉補機冷却水冷却器出口海水供給ライン止め弁 (SA対策)</td> <td>全閉→全開</td> <td>原子炉建屋 2.3m</td> <td>手動操作</td> <td>—</td> </tr> </table>	㉔	C-充てんポンプ、電動機補機冷却水出口弁	全開→全閉	原子炉補助建屋 10.3m	手動操作	Bヘッダ 供給負荷	㉕	B-高圧注入ポンプ電動機補機冷却水出口弁	調整開→全閉	原子炉補助建屋 -1.7m	手動操作	Bヘッダ 供給負荷	㉖	B-高圧注入ポンプ、油冷却器補機冷却水出口弁	全開→全閉	原子炉補助建屋 -1.7m	手動操作	Bヘッダ 供給負荷	㉗	B-格納容器スプレイポンプ補機冷却水出口止め弁	全開→全閉	原子炉補助建屋 -1.7m	手動操作	Bヘッダ 供給負荷	㉘	B-余熱除去ポンプ電動機補機冷却水出口弁	調整開→全閉	原子炉補助建屋 -1.7m	手動操作	Bヘッダ 供給負荷	㉙	B-余熱除去ポンプ補機冷却水出口弁	調整開→全閉	原子炉補助建屋 -1.7m	手動操作	Bヘッダ 供給負荷	㉚	A-余熱除去ポンプ電動機補機冷却水出口弁	調整開→全閉	原子炉補助建屋 -1.7m	手動操作	Aヘッダ 供給負荷	㉛	A-余熱除去ポンプ補機冷却水出口弁	調整開→全閉	原子炉補助建屋 -1.7m	手動操作	Aヘッダ 供給負荷	㉜	A-格納容器スプレイポンプ電動機補機冷却水出口弁	調整開→全閉	原子炉補助建屋 -1.7m	手動操作	Aヘッダ 供給負荷	㉝	A-格納容器スプレイポンプ補機冷却水出口弁	調整開→全閉	原子炉補助建屋 -1.7m	手動操作	Aヘッダ 供給負荷	㉞	A-制御用空気圧縮装置補機冷却水入口弁	全開→全閉	原子炉建屋 10.3m	手動操作	Aヘッダ 供給負荷	㉟	B-制御用空気圧縮装置補機冷却水入口弁	全開→全閉	原子炉建屋 10.3m	手動操作	Bヘッダ 供給負荷	㊱	C-原子炉補機冷却水供給母管止め弁	全開→全閉	原子炉建屋 2.3m 中間	手動操作	—	㊲	原子炉補機冷却水モニタAライン入口止め弁	全開→全閉	原子炉建屋 2.3m 中間	手動操作	—	㊳	原子炉補機冷却水モニタAライン戻り弁	全開→全閉	原子炉建屋 2.3m 中間	手動操作	—	㊴	A、B-原子炉補機冷却水ポンプ電動機補機冷却水出口弁	全開→全閉	原子炉建屋 2.3m 中間	手動操作	Aヘッダ 供給負荷	㊵	原子炉補機冷却水モニタBライン入口止め弁	全開→全閉	原子炉建屋 2.3m 中間	手動操作	—	㊶	原子炉補機冷却水モニタBライン戻り弁	全開→全閉	原子炉建屋 2.3m 中間	手動操作	—	㊷	C、D-原子炉補機冷却水ポンプ電動機補機冷却水出口弁	全開→全閉	原子炉建屋 2.3m 中間	手動操作	Bヘッダ 供給負荷	㊸	原子炉補機冷却水Aサージライン止め弁	全開→全閉	原子炉建屋 43.6m	手動操作	—	㊹	原子炉補機冷却水Bサージライン止め弁	全開→全閉	原子炉建屋 43.6m	手動操作	—	㊺	原子炉補機冷却水系統A戻り排水ライン第1止め弁 (SA対策)	全閉→全開	原子炉建屋 43.6m	手動操作	—	㊻	原子炉補機冷却水系統A戻り排水ライン第2止め弁 (SA対策)	全閉→全開	原子炉建屋 43.6m	手動操作	—	㊼	可搬型ホース	ホース接続	原子炉建屋 2.3m	接続操作	—	㊽	可搬型ホース	ホース接続	屋外	接続操作	—	㊾	可搬型大型送水ポンプ車	停止→起動	屋外	スイッチ操作	—	㊿	A-原子炉補機冷却水冷却器出口海水供給ライン止め弁 (SA対策)	全閉→全開	原子炉建屋 2.3m	手動操作	うち1台 使用	①	D-原子炉補機冷却水冷却器出口海水供給ライン止め弁 (SA対策)	全閉→全開	原子炉建屋 2.3m	手動操作	—	
㉔	C-充てんポンプ、電動機補機冷却水出口弁	全開→全閉	原子炉補助建屋 10.3m	手動操作	Bヘッダ 供給負荷																																																																																																																																																																					
㉕	B-高圧注入ポンプ電動機補機冷却水出口弁	調整開→全閉	原子炉補助建屋 -1.7m	手動操作	Bヘッダ 供給負荷																																																																																																																																																																					
㉖	B-高圧注入ポンプ、油冷却器補機冷却水出口弁	全開→全閉	原子炉補助建屋 -1.7m	手動操作	Bヘッダ 供給負荷																																																																																																																																																																					
㉗	B-格納容器スプレイポンプ補機冷却水出口止め弁	全開→全閉	原子炉補助建屋 -1.7m	手動操作	Bヘッダ 供給負荷																																																																																																																																																																					
㉘	B-余熱除去ポンプ電動機補機冷却水出口弁	調整開→全閉	原子炉補助建屋 -1.7m	手動操作	Bヘッダ 供給負荷																																																																																																																																																																					
㉙	B-余熱除去ポンプ補機冷却水出口弁	調整開→全閉	原子炉補助建屋 -1.7m	手動操作	Bヘッダ 供給負荷																																																																																																																																																																					
㉚	A-余熱除去ポンプ電動機補機冷却水出口弁	調整開→全閉	原子炉補助建屋 -1.7m	手動操作	Aヘッダ 供給負荷																																																																																																																																																																					
㉛	A-余熱除去ポンプ補機冷却水出口弁	調整開→全閉	原子炉補助建屋 -1.7m	手動操作	Aヘッダ 供給負荷																																																																																																																																																																					
㉜	A-格納容器スプレイポンプ電動機補機冷却水出口弁	調整開→全閉	原子炉補助建屋 -1.7m	手動操作	Aヘッダ 供給負荷																																																																																																																																																																					
㉝	A-格納容器スプレイポンプ補機冷却水出口弁	調整開→全閉	原子炉補助建屋 -1.7m	手動操作	Aヘッダ 供給負荷																																																																																																																																																																					
㉞	A-制御用空気圧縮装置補機冷却水入口弁	全開→全閉	原子炉建屋 10.3m	手動操作	Aヘッダ 供給負荷																																																																																																																																																																					
㉟	B-制御用空気圧縮装置補機冷却水入口弁	全開→全閉	原子炉建屋 10.3m	手動操作	Bヘッダ 供給負荷																																																																																																																																																																					
㊱	C-原子炉補機冷却水供給母管止め弁	全開→全閉	原子炉建屋 2.3m 中間	手動操作	—																																																																																																																																																																					
㊲	原子炉補機冷却水モニタAライン入口止め弁	全開→全閉	原子炉建屋 2.3m 中間	手動操作	—																																																																																																																																																																					
㊳	原子炉補機冷却水モニタAライン戻り弁	全開→全閉	原子炉建屋 2.3m 中間	手動操作	—																																																																																																																																																																					
㊴	A、B-原子炉補機冷却水ポンプ電動機補機冷却水出口弁	全開→全閉	原子炉建屋 2.3m 中間	手動操作	Aヘッダ 供給負荷																																																																																																																																																																					
㊵	原子炉補機冷却水モニタBライン入口止め弁	全開→全閉	原子炉建屋 2.3m 中間	手動操作	—																																																																																																																																																																					
㊶	原子炉補機冷却水モニタBライン戻り弁	全開→全閉	原子炉建屋 2.3m 中間	手動操作	—																																																																																																																																																																					
㊷	C、D-原子炉補機冷却水ポンプ電動機補機冷却水出口弁	全開→全閉	原子炉建屋 2.3m 中間	手動操作	Bヘッダ 供給負荷																																																																																																																																																																					
㊸	原子炉補機冷却水Aサージライン止め弁	全開→全閉	原子炉建屋 43.6m	手動操作	—																																																																																																																																																																					
㊹	原子炉補機冷却水Bサージライン止め弁	全開→全閉	原子炉建屋 43.6m	手動操作	—																																																																																																																																																																					
㊺	原子炉補機冷却水系統A戻り排水ライン第1止め弁 (SA対策)	全閉→全開	原子炉建屋 43.6m	手動操作	—																																																																																																																																																																					
㊻	原子炉補機冷却水系統A戻り排水ライン第2止め弁 (SA対策)	全閉→全開	原子炉建屋 43.6m	手動操作	—																																																																																																																																																																					
㊼	可搬型ホース	ホース接続	原子炉建屋 2.3m	接続操作	—																																																																																																																																																																					
㊽	可搬型ホース	ホース接続	屋外	接続操作	—																																																																																																																																																																					
㊾	可搬型大型送水ポンプ車	停止→起動	屋外	スイッチ操作	—																																																																																																																																																																					
㊿	A-原子炉補機冷却水冷却器出口海水供給ライン止め弁 (SA対策)	全閉→全開	原子炉建屋 2.3m	手動操作	うち1台 使用																																																																																																																																																																					
①	D-原子炉補機冷却水冷却器出口海水供給ライン止め弁 (SA対策)	全閉→全開	原子炉建屋 2.3m	手動操作	—																																																																																																																																																																					

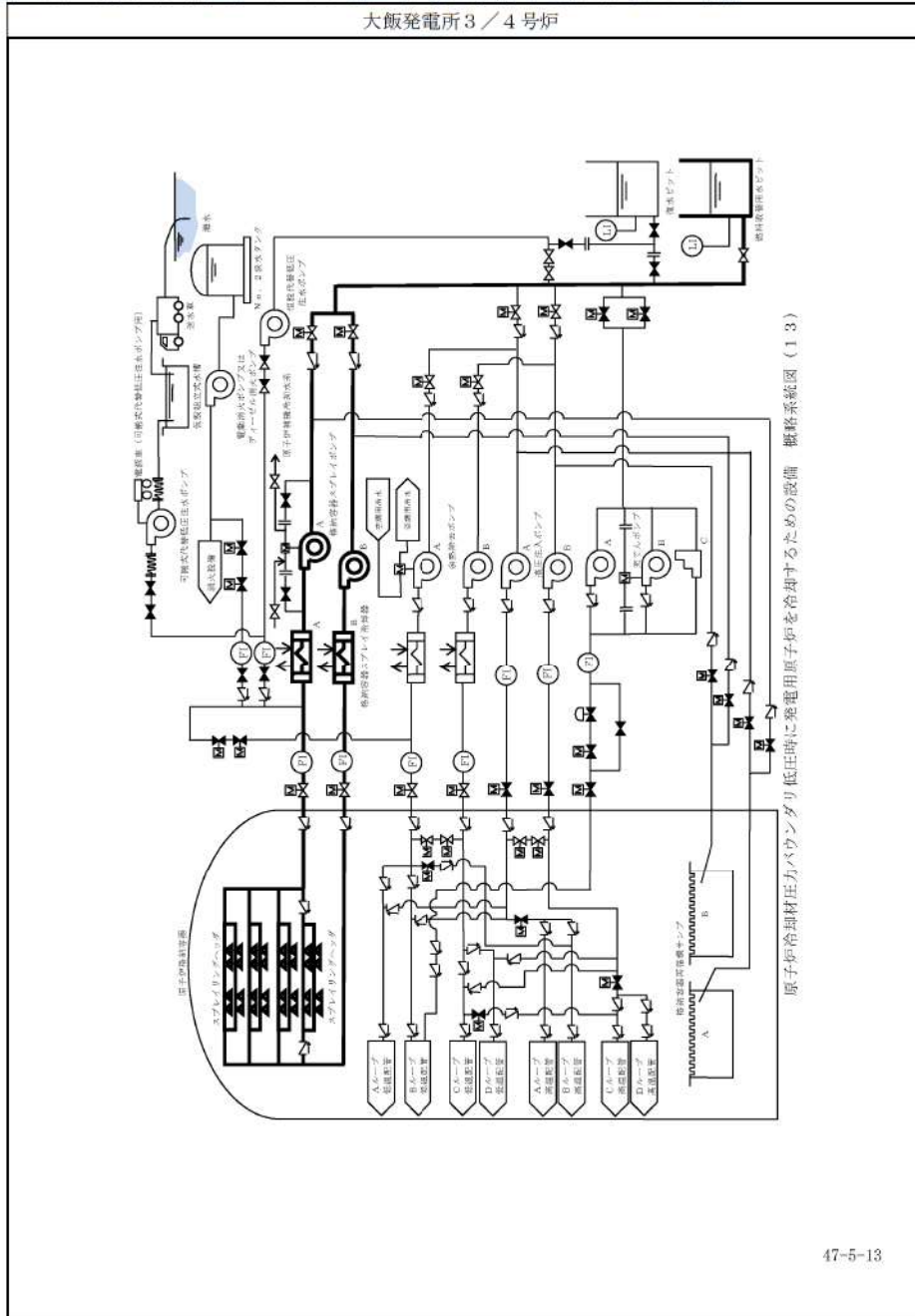
赤字：設備、運用又は体制の相違（設計方針の相違）
 青字：記載箇所又は記載内容の相違（記載方針の相違）
 緑字：記載表現、設備名称の相違（実質的な相違なし）

第47条 原子炉冷却材圧力バウンダリ低圧時に発電用原子炉を冷却するための設備

大飯発電所3/4号炉	泊発電所3号炉	相違理由
 <p style="text-align: center;">原子炉冷却材圧力バウンダリ低圧時に発電用原子炉を冷却するための設備 概略系統図(1/0)</p> <p style="text-align: center;">枠囲みの範囲は機密に係る事項ですので公開することはできません。</p>	 <p style="text-align: center;">図 47-4-8 代替補機冷却（代替再循環運転（A-高压注入ポンプ））</p>	
47-5-10	47-4-15	

赤字：設備、運用又は体制の相違（設計方針の相違）
 青字：記載箇所又は記載内容の相違（記載方針の相違）
 緑字：記載表現、設備名称の相違（実質的な相違なし）

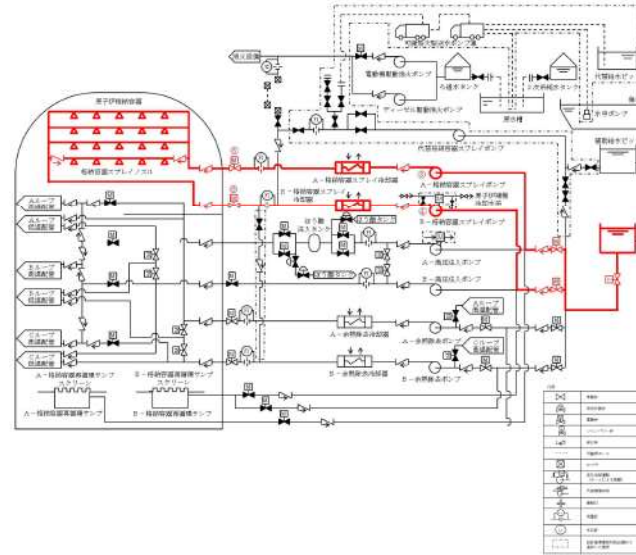
第47条 原子炉冷却材圧力バウンダリ低圧時に発電用原子炉を冷却するための設備



泊発電所3号炉

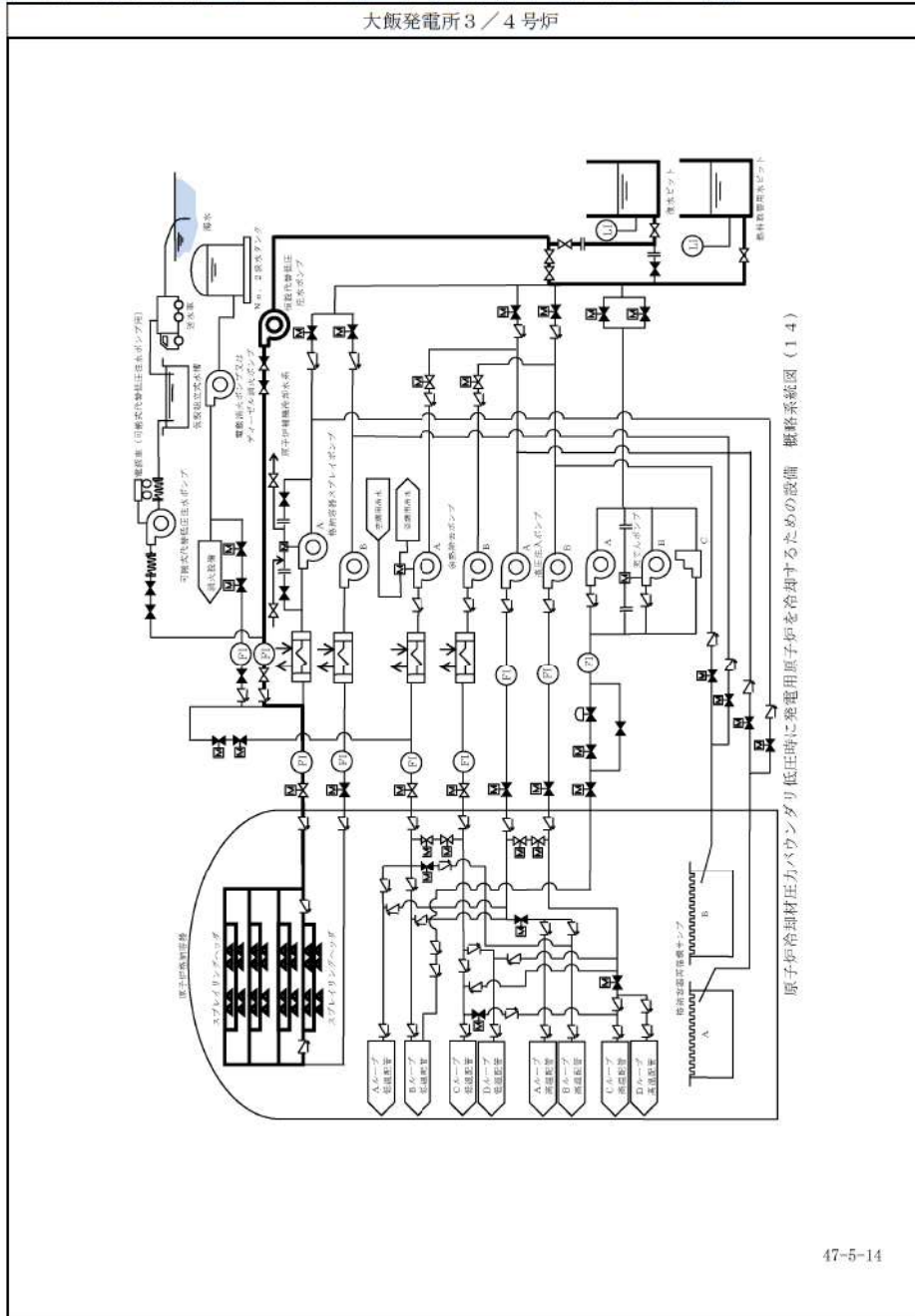
相違理由

No	機器名称	状態の変化	操作場所	操作方法	備考
①	原子炉格納容器スプレイ作動(1-1)及び(1-2)	中立→作動	中央制御室	スイッチ操作	うち1台使用
②	原子炉格納容器スプレイ作動(2-1)及び(2-2)	中立→作動	中央制御室	スイッチ操作	
③	A-格納容器スプレイポンプ	停止→起動	中央制御室	連動	交流電源
④	B-格納容器スプレイポンプ	停止→起動	中央制御室	連動	交流電源
⑤	A-格納容器スプレイ冷却器出口C/V外側隔離弁	全閉→全開	中央制御室	連動	交流電源
⑥	B-格納容器スプレイ冷却器出口C/V外側隔離弁	全閉→全開	中央制御室	連動	交流電源



赤字：設備、運用又は体制の相違（設計方針の相違）
 青字：記載箇所又は記載内容の相違（記載方針の相違）
 緑字：記載表現、設備名称の相違（実質的な相違なし）

第47条 原子炉冷却材圧力バウンダリ低圧時に発電用原子炉を冷却するための設備



47-5-14

泊発電所3号炉

No	機器名称	状態の変化	操作場所	操作方法	備考
①	代替格納容器スプレイポンプ入口第1止め弁	全閉→全開	原子炉建屋 24.8m	手動操作	—
②	代替格納容器スプレイポンプ入口第2止め弁	全閉→全開	原子炉建屋 24.8m	手動操作	—
③	代替格納容器スプレイポンプ接続ライン止め弁	全閉→全開	原子炉補助建屋 10.3m	手動操作	—
④	代替格納容器スプレイポンプ出口格納容器スプレイ用絞り弁	全開→調整開	原子炉建屋 10.3m	手動操作	—
⑤	B-格納容器スプレイ冷却器出口C/V外側隔離弁	全閉→全開	中央制御室	操作器操作	交流電源
⑥	代替格納容器スプレイポンプ	停止→起動	原子炉建屋 10.3m	スイッチ操作	交流電源

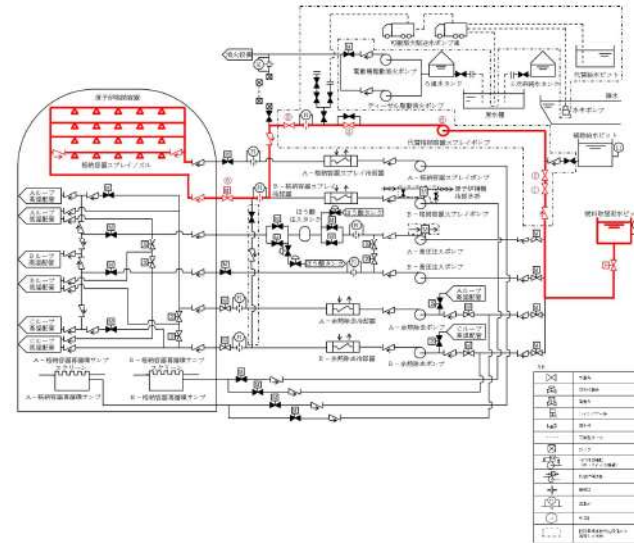


図 47-4-10 代替格納容器スプレイ

相違理由

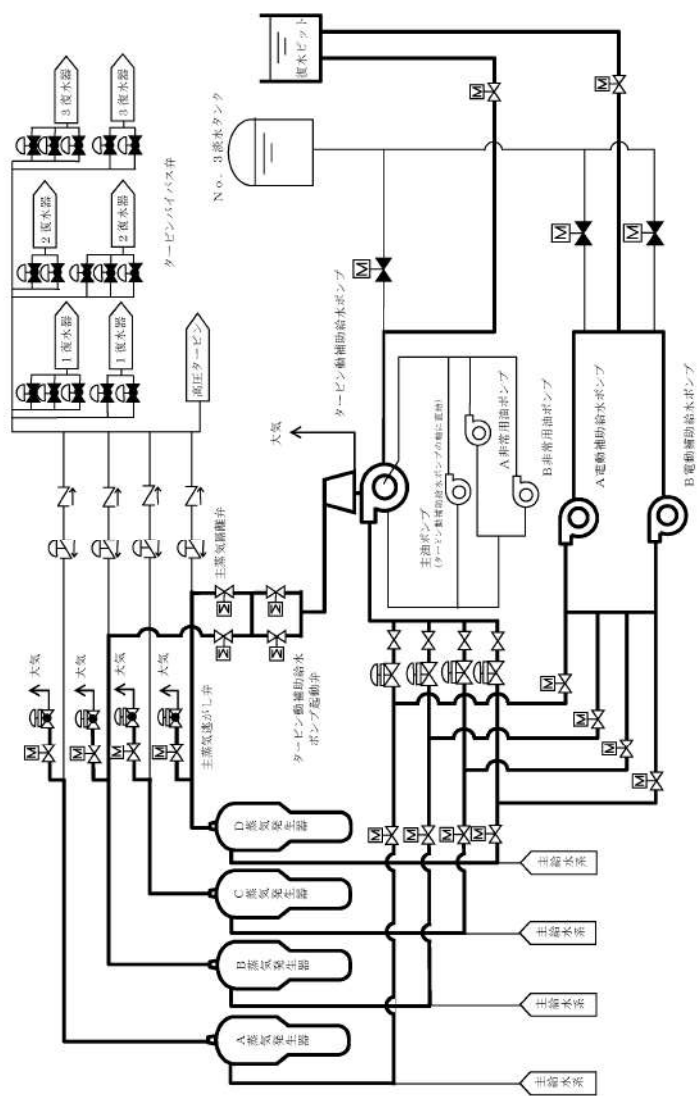
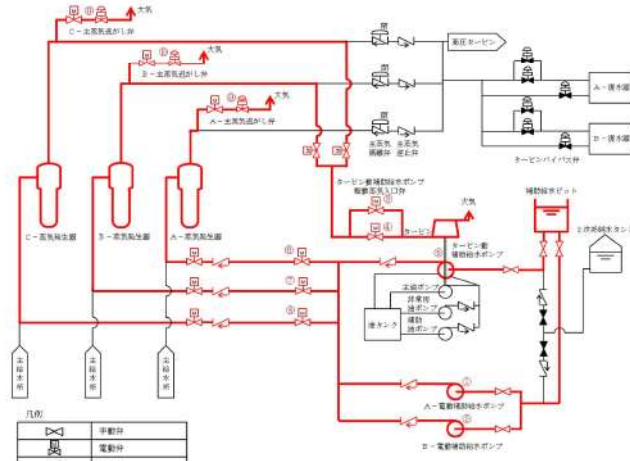
赤字：設備、運用又は体制の相違（設計方針の相違）
 青字：記載箇所又は記載内容の相違（記載方針の相違）
 緑字：記載表現、設備名称の相違（実質的な相違なし）

第47条 原子炉冷却材圧力バウンダリ低圧時に発電用原子炉を冷却するための設備

大飯発電所3/4号炉	泊発電所3号炉	相違理由

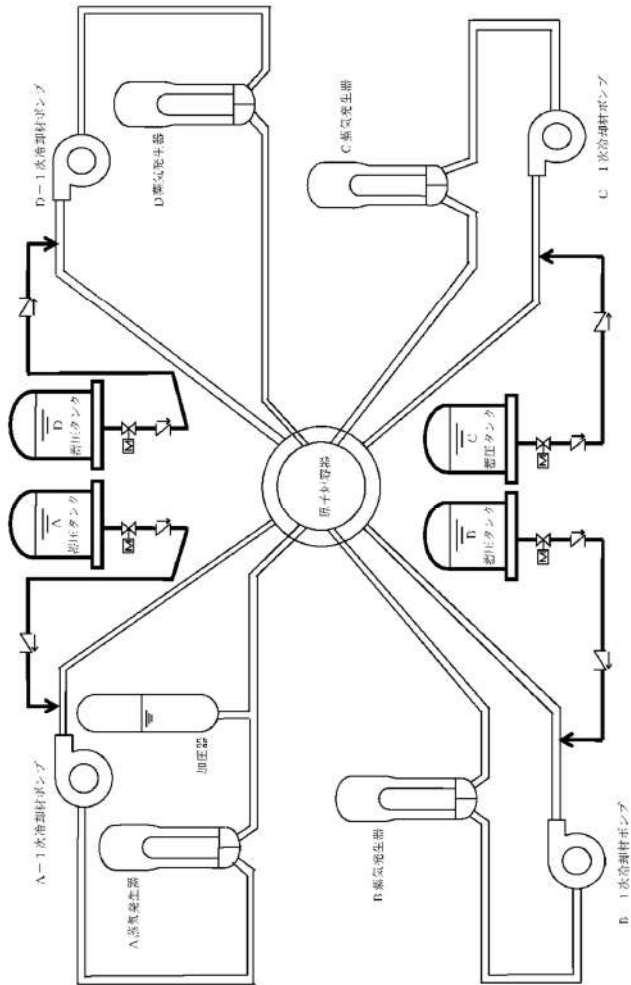
赤字：設備、運用又は体制の相違（設計方針の相違）
 青字：記載箇所又は記載内容の相違（記載方針の相違）
 緑字：記載表現、設備名称の相違（実質的な相違なし）

第47条 原子炉冷却材圧力バウンダリ低圧時に発電用原子炉を冷却するための設備

大飯発電所3/4号炉	泊発電所3号炉	相違理由																																																																								
 <p style="text-align: center;">原子炉冷却材圧力バウンダリ低圧時に発電用原子炉を冷却するための設備 概略系統図(1/1)</p>	<table border="1" data-bbox="1187 303 1859 686"> <thead> <tr> <th>No</th> <th>機器名称</th> <th>状態の変化</th> <th>操作場所</th> <th>操作方法</th> <th>備考</th> </tr> </thead> <tbody> <tr> <td>①</td> <td>A-電動補助給水ポンプ</td> <td>停止→起動</td> <td>中央制御室</td> <td>操作器操作</td> <td>交流電源</td> </tr> <tr> <td>②</td> <td>B-電動補助給水ポンプ</td> <td>停止→起動</td> <td>中央制御室</td> <td>操作器操作</td> <td>交流電源</td> </tr> <tr> <td>③</td> <td>タービン動補助給水ポンプ駆動蒸気入口弁A</td> <td>全閉→全開</td> <td>原子炉建屋 10.5m 中間</td> <td>手動操作</td> <td>—</td> </tr> <tr> <td>④</td> <td>タービン動補助給水ポンプ駆動蒸気入口弁B</td> <td>全閉→全開</td> <td>原子炉建屋 10.5m 中間</td> <td>手動操作</td> <td>—</td> </tr> <tr> <td>⑤</td> <td>タービン動補助給水ポンプ</td> <td>停止→起動</td> <td>原子炉建屋 10.5m</td> <td>連動</td> <td>—</td> </tr> <tr> <td>⑥</td> <td>A-補助給水ポンプ出口流量調節弁</td> <td>流量調整</td> <td>中央制御室</td> <td>操作器操作</td> <td>直流電源</td> </tr> <tr> <td>⑦</td> <td>B-補助給水ポンプ出口流量調節弁</td> <td>流量調整</td> <td>中央制御室</td> <td>操作器操作</td> <td>直流電源</td> </tr> <tr> <td>⑧</td> <td>C-補助給水ポンプ出口流量調節弁</td> <td>流量調整</td> <td>中央制御室</td> <td>操作器操作</td> <td>直流電源</td> </tr> <tr> <td>⑨</td> <td>A-主蒸気逃がし弁</td> <td>全閉→全開</td> <td>中央制御室</td> <td>操作器操作</td> <td>直流電源 制御用空気</td> </tr> <tr> <td>⑩</td> <td>B-主蒸気逃がし弁</td> <td>全閉→全開</td> <td>中央制御室</td> <td>操作器操作</td> <td>直流電源 制御用空気</td> </tr> <tr> <td>⑪</td> <td>C-主蒸気逃がし弁</td> <td>全閉→全開</td> <td>中央制御室</td> <td>操作器操作</td> <td>直流電源 制御用空気</td> </tr> </tbody> </table>  <p style="text-align: center;">図 47-4-11 蒸気発生器2次側からの除熱</p>	No	機器名称	状態の変化	操作場所	操作方法	備考	①	A-電動補助給水ポンプ	停止→起動	中央制御室	操作器操作	交流電源	②	B-電動補助給水ポンプ	停止→起動	中央制御室	操作器操作	交流電源	③	タービン動補助給水ポンプ駆動蒸気入口弁A	全閉→全開	原子炉建屋 10.5m 中間	手動操作	—	④	タービン動補助給水ポンプ駆動蒸気入口弁B	全閉→全開	原子炉建屋 10.5m 中間	手動操作	—	⑤	タービン動補助給水ポンプ	停止→起動	原子炉建屋 10.5m	連動	—	⑥	A-補助給水ポンプ出口流量調節弁	流量調整	中央制御室	操作器操作	直流電源	⑦	B-補助給水ポンプ出口流量調節弁	流量調整	中央制御室	操作器操作	直流電源	⑧	C-補助給水ポンプ出口流量調節弁	流量調整	中央制御室	操作器操作	直流電源	⑨	A-主蒸気逃がし弁	全閉→全開	中央制御室	操作器操作	直流電源 制御用空気	⑩	B-主蒸気逃がし弁	全閉→全開	中央制御室	操作器操作	直流電源 制御用空気	⑪	C-主蒸気逃がし弁	全閉→全開	中央制御室	操作器操作	直流電源 制御用空気	
No	機器名称	状態の変化	操作場所	操作方法	備考																																																																					
①	A-電動補助給水ポンプ	停止→起動	中央制御室	操作器操作	交流電源																																																																					
②	B-電動補助給水ポンプ	停止→起動	中央制御室	操作器操作	交流電源																																																																					
③	タービン動補助給水ポンプ駆動蒸気入口弁A	全閉→全開	原子炉建屋 10.5m 中間	手動操作	—																																																																					
④	タービン動補助給水ポンプ駆動蒸気入口弁B	全閉→全開	原子炉建屋 10.5m 中間	手動操作	—																																																																					
⑤	タービン動補助給水ポンプ	停止→起動	原子炉建屋 10.5m	連動	—																																																																					
⑥	A-補助給水ポンプ出口流量調節弁	流量調整	中央制御室	操作器操作	直流電源																																																																					
⑦	B-補助給水ポンプ出口流量調節弁	流量調整	中央制御室	操作器操作	直流電源																																																																					
⑧	C-補助給水ポンプ出口流量調節弁	流量調整	中央制御室	操作器操作	直流電源																																																																					
⑨	A-主蒸気逃がし弁	全閉→全開	中央制御室	操作器操作	直流電源 制御用空気																																																																					
⑩	B-主蒸気逃がし弁	全閉→全開	中央制御室	操作器操作	直流電源 制御用空気																																																																					
⑪	C-主蒸気逃がし弁	全閉→全開	中央制御室	操作器操作	直流電源 制御用空気																																																																					

赤字：設備、運用又は体制の相違（設計方針の相違）
 青字：記載箇所又は記載内容の相違（記載方針の相違）
 緑字：記載表現、設備名称の相違（実質的な相違なし）

第47条 原子炉冷却材圧力バウンダリ低圧時に発電用原子炉を冷却するための設備

大飯発電所3/4号炉	泊発電所3号炉	相違理由
 <p style="text-align: center;">原子炉</p> <p style="text-align: center;">47-5-12</p>	<p style="text-align: center;">原子炉冷却材圧力バウンダリ低圧時に発電用原子炉を冷却するための設備 機務系統図（12）</p>	

泊発電所3号炉 SA基準適合性 比較表

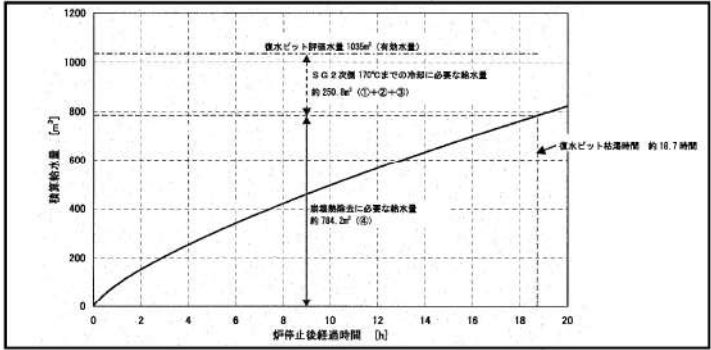
赤字：設備、運用又は体制の相違（設計方針の相違）
 青字：記載箇所又は記載内容の相違（記載方針の相違）
 緑字：記載表現、設備名称の相違（実質的な相違なし）

第47条 原子炉冷却材圧力バウンダリ低圧時に発電用原子炉を冷却するための設備

大飯発電所3 / 4号炉	泊発電所3号炉	相違理由
<p>47-6 容量設定根拠 3号炉</p>	<p>47-5 容量設定根拠</p>	

赤字：設備、運用又は体制の相違（設計方針の相違）
 青字：記載箇所又は記載内容の相違（記載方針の相違）
 緑字：記載表現、設備名称の相違（実質的な相違なし）

第47条 原子炉冷却材圧力バウンダリ低圧時に発電用原子炉を冷却するための設備

大飯発電所3/4号炉	泊発電所3号炉	相違理由																		
<p>水源評価結果について（全交流動力電源喪失）</p> <p>水源に関する評価（蒸気発生器注水）</p> <p>重要事故シーケンス【全交流動力電源喪失+原子炉補機冷却機能喪失+RCPシールLOCA】</p> <p>○ 水源</p> <ul style="list-style-type: none"> ・復水ビット：<input type="text" value=""/> m³（有効水量） <p>○ 水使用パターン：</p> <p>復水ビット結垢時間の評価に用いる蒸気発生器（SG）への必要注水量を以下に示す。</p> <p>【必要注水量内訳】 注水温度 <input type="text" value=""/> C</p> <p>① 出力運転状態から高温停止状態までの顕熱除去：<input type="text" value=""/> m³ <small>（原子炉トリップ遅れ、燃料及び1次冷却材蓄積熱量他）</small></p> <p>② 高温停止状態から冷却維持温度 <input type="text" value=""/> C までの顕熱除去：<input type="text" value=""/> m³ <small>（1次冷却材及び蒸気発生器保有水等の顕熱）</small></p> <p>③ 蒸気発生器水位回復：<input type="text" value=""/> m³</p> <p style="text-align: right;">上記①～③の合計：<input type="text" value=""/> m³</p> <p>④ 崩壊熱除去：<input type="text" value=""/> m³</p>  <p>復水ビットの水位低警報値までの水量 <input type="text" value=""/> m³（有効水量）から、1次冷却系を出力運転状態から <input type="text" value=""/> C 一定維持まで冷却するために必要な注水量 <input type="text" value=""/> m³ を引いた量 <input type="text" value=""/> m³ の水がなくなる時間を崩壊熱除去に応じた注水量カーブから求め、<input type="text" value=""/> 時間</p> <p style="border: 1px solid black; padding: 2px; display: inline-block;">枠囲みの範囲は機密に係る事項ですので公開することはできません。</p>	<p style="text-align: right;">容-1(1/8)</p> <table border="1" data-bbox="1182 277 1886 450"> <thead> <tr> <th colspan="2"></th> <th>変更前</th> <th>変更後</th> </tr> </thead> <tbody> <tr> <td>名称</td> <td>補助給水ビット</td> <td></td> <td></td> </tr> <tr> <td>容量</td> <td>m³/個</td> <td><input type="text" value=""/>以上(660)</td> <td rowspan="3">変更なし</td> </tr> <tr> <td>最高使用圧力</td> <td>MPa</td> <td>大気圧</td> </tr> <tr> <td>最高使用温度</td> <td>℃</td> <td>65</td> </tr> </tbody> </table> <p>（ ）内は公称値を示す。</p> <p>原子炉冷却系統施設のうち非常用炉心冷却設備その他原子炉注水設備と兼用及び原子炉格納施設のうち圧力低減設備その他の安全設備（格納容器安全設備）と兼用。</p> <p>最高使用圧力及び温度は、原子炉格納施設のうち圧力低減設備その他の安全設備（格納容器安全設備）に使用する場合の記載事項。</p> <p>【設定根拠】</p> <ul style="list-style-type: none"> ・設計基準対象施設 設計基準対象施設の補助給水ビットの概要、容量、個数の設定根拠については、平成15年11月21日付け平成15・07・22原第25号にて認可された工事計画の参考資料1-3「設備別記載事項の設定根拠に関する説明書（蒸気タービン）」による。 ・重大事故等対処設備 重大事故等時に原子炉冷却系統施設のうち蒸気タービンの附属設備及び非常用炉心冷却設備その他原子炉注水設備として使用する補助給水ビットは、以下の機能を有する。 <p>補助給水ビットは、運転時の異常な過渡変化時において原子炉の運転を緊急に停止することができない事象が発生するおそれがある場合又は当該事象が発生した場合においても炉心の著しい損傷を防止するため、原子炉冷却材圧力バウンダリ及び原子炉格納容器の健全性を維持するとともに、原子炉を未臨界に移行するために設置する。</p> <p style="text-align: center;"><input type="text" value=""/> 枠囲みの内容は機密情報に属しますので公開できません。</p>			変更前	変更後	名称	補助給水ビット			容量	m ³ /個	<input type="text" value=""/> 以上(660)	変更なし	最高使用圧力	MPa	大気圧	最高使用温度	℃	65	
		変更前	変更後																	
名称	補助給水ビット																			
容量	m ³ /個	<input type="text" value=""/> 以上(660)	変更なし																	
最高使用圧力	MPa	大気圧																		
最高使用温度	℃	65																		

赤字：設備、運用又は体制の相違（設計方針の相違）
 青字：記載箇所又は記載内容の相違（記載方針の相違）
 緑字：記載表現、設備名称の相違（実質的な相違なし）

第47条 原子炉冷却材圧力バウンダリ低圧時に発電用原子炉を冷却するための設備

大飯発電所3 / 4号炉	泊発電所3号炉	相違理由
<p>後になる。 [] 時間までに、送水車による復水ビットへの補給を行うことにより対応可能である。 復水ビットへの補給は、海から取水する。</p> <p>○ 水源評価結果</p> <p>事象発生 [] 時間後までに、送水車による復水ビットへの補給を行うことにより対応可能である。 [] 時間までに、送水車で補給が可能なのは成立性評価（所要時間）にて確認。</p> <p>[] 枠囲みの範囲は機密に係る事項ですので公開することはできません。</p>	<p style="text-align: center;">容-1(2/8)</p> <div style="border: 1px solid black; padding: 5px;"> <p>系統構成は、原子炉緊急停止が必要な原子炉トリップ設定値に到達した場合において、原子炉安全保護盤又は原子炉トリップ遮断器の故障等により原子炉自動トリップに失敗した場合の原子炉出力抑制（自動）として、ATWS緩和設備は、補助給水ビットを水源とする電動補助給水ポンプ及びタービン動補助給水ポンプを自動起動させ、蒸気発生器水位の低下を抑制するとともに、加圧器逃がし弁、加圧器安全弁、主蒸気逃がし弁及び主蒸気安全弁の作動により1次冷却系統の過圧を防止することで、原子炉冷却材圧力バウンダリ及び原子炉格納容器の健全性を維持できる設計とする。</p> <p>共通要因故障対策盤（自動制御盤）（ATWS緩和設備）から自動信号が発信した場合において、原子炉の出力を抑制するために必要な機器等が自動作動しなかった場合の原子炉出力抑制（手動）として、中央制御室での操作により、手動で主蒸気隔離弁を閉止することで原子炉出力を抑制するとともに、補助給水ビットを水源とする電動補助給水ポンプ及びタービン動補助給水ポンプを手動で起動し、補助給水を確保することで蒸気発生器水位の低下を抑制し、加圧器逃がし弁、加圧器安全弁、主蒸気逃がし弁及び主蒸気安全弁の作動により1次冷却系統の過圧を防止できる設計とする。</p> <p>これらの系統構成については、設備別記載事項の設定根拠に関する説明書別添3「技術基準規則第59条系統図」による。</p> <p>補助給水ビットは、原子炉冷却材圧力バウンダリが高圧の状態であって、設計基準事故対処設備が有する原子炉の冷却機能が喪失した場合においても炉心の著しい損傷を防止するため、原子炉を冷却するために設置する。</p> <p>系統構成は、全交流動力電源及び常設直流電源系統が喪失した場合を想定した蒸気発生器2次側による炉心冷却として、補助給水ビットを水源としたタービン動補助給水ポンプは、蒸気発生器へ注水するため、現場での人力による専用工具を用いたタービン動補助給水ポンプの蒸気加減弁の操作、専用の注油器によるタービン動補助給水ポンプ軸受への潤滑油供給及び人力によるタービン動補助給水ポンプ駆動蒸気入口弁の操作によりタービン動補助給水ポンプの機能を回復し、蒸気発生器2次側による炉心冷却によって、1次冷却系統の十分な減圧及び冷却ができる設計とし、その期間内に1次冷却系統の減圧対策及び低圧時の冷却対策が可能な時間的余裕をとれる設計とする。</p> </div>	

赤字：設備、運用又は体制の相違（設計方針の相違）
 青字：記載箇所又は記載内容の相違（記載方針の相違）
 緑字：記載表現、設備名称の相違（実質的な相違なし）

第47条 原子炉冷却材圧力バウンダリ低圧時に発電用原子炉を冷却するための設備

大飯発電所3 / 4号炉	泊発電所3号炉	相違理由
	<p style="text-align: center;">容-1(3/8)</p> <div style="border: 1px solid black; padding: 5px;"> <p>全交流動力電源が喪失した場合を想定した蒸気発生器2次側による炉心冷却として、補助給水ピットを水源とした電動補助給水ポンプは、蒸気発生器へ注水するため、代替非常用発電機より給電することで機能を回復し、蒸気発生器2次側による炉心冷却によって、1次冷却系統の十分な減圧及び冷却ができる設計とし、その期間内に1次冷却系統の減圧対策及び低圧時の冷却対策が可能な時間的余裕をとれる設計とする。</p> <p>これらの系統構成については、設備別記載事項の設定根拠に関する説明書別添3「技術基準規則第60条系統図」による。</p> <p>補助給水ピットは、原子炉冷却材圧力バウンダリが高圧の状態であって、設計基準事故対処設備が有する原子炉の減圧機能が喪失した場合においても炉心の著しい損傷及び原子炉格納容器の破損を防止するため、原子炉冷却材圧力バウンダリを減圧するために設置する。</p> <p>系統構成は、加圧器逃がし弁の故障により1次冷却系統の減圧機能が喪失した場合の蒸気発生器2次側による炉心冷却として、補助給水ピットを水源とした電動補助給水ポンプ又はタービン動補助給水ポンプは、蒸気発生器へ注水し、主蒸気逃がし弁を開操作することで蒸気発生器2次側での炉心冷却により1次冷却系統を減圧できる設計とする。</p> <p>全交流動力電源及び非常設直流電源系統が喪失した場合の蒸気発生器2次側による炉心冷却として、補助給水ピットを水源としたタービン動補助給水ポンプは、蒸気発生器に注水するため、現場での人力による専用工具を用いたタービン動補助給水ポンプの蒸気加減弁の操作、専用の注油器によるタービン動補助給水ポンプ軸受への潤滑油供給及び人力によるタービン動補助給水ポンプ駆動蒸気入口弁の操作によりタービン動補助給水ポンプの機能を回復し、蒸気発生器2次側による炉心冷却によって、1次冷却系統の十分な減圧及び冷却ができる設計とする。</p> <p>全交流動力電源が喪失した場合の蒸気発生器2次側による炉心冷却として、補助給水ピットを水源とした電動補助給水ポンプは、蒸気発生器に注水するため、代替非常用発電機より給電することで機能を回復し、蒸気発生器2次側による炉心冷却によって、1次冷却系統の十分な減圧及び冷却ができる設計とする。</p> <p>これらの系統構成については、設備別記載事項の設定根拠に関する説明書別添3「技術基準規則第61条系統図」による。</p> </div>	

赤字：設備、運用又は体制の相違（設計方針の相違）
 青字：記載箇所又は記載内容の相違（記載方針の相違）
 緑字：記載表現、設備名称の相違（実質的な相違なし）

第47条 原子炉冷却材圧力バウンダリ低圧時に発電用原子炉を冷却するための設備

大飯発電所3/4号炉	泊発電所3号炉	相違理由
	<p style="text-align: center;">容-1(4/8)</p> <div style="border: 1px solid black; padding: 5px;"> <p>補助給水ピットは、原子炉冷却材圧力バウンダリが低圧の状態であって、設計基準事故対処設備が有する原子炉の冷却機能が喪失した場合においても炉心の著しい損傷及び原子炉格納容器の破損を防止するため、原子炉を冷却するために設置する。</p> <p>系統構成は、運転中において余熱除去ポンプ又は余熱除去冷却器の故障等により余熱除去設備による崩壊熱除去機能が喪失した場合並びに運転停止中において、余熱除去ポンプ又は余熱除去冷却器の故障等により余熱除去設備による崩壊熱除去機能が喪失した場合の蒸気発生器2次側による炉心冷却として、補助給水ピットを水源とする電動補助給水ポンプ又はタービン動補助給水ポンプは、蒸気発生器へ注水し、主蒸気逃がし弁を開操作することで蒸気発生器2次側による炉心冷却ができる設計とする。</p> <p>運転中において、全交流動力電源又は原子炉補機冷却機能が喪失した場合並びに運転停止中において、全交流動力電源が喪失した場合の蒸気発生器2次側による炉心冷却として、補助給水ピットを水源とする電動補助給水ポンプ又はタービン動補助給水ポンプは、蒸気発生器へ注水し、主蒸気逃がし弁を現場で人力により開操作することで蒸気発生器2次側による炉心冷却ができる設計とする。</p> <p>運転中の1次冷却材喪失事象時において、余熱除去ポンプ及び高圧注入ポンプの故障等により炉心注水機能が喪失した場合、運転中の1次冷却材喪失事象時において、余熱除去ポンプ若しくは高圧注入ポンプによる再循環又はB-格納容器スプレイポンプによる代替再循環で格納容器再循環サンプスクリーン閉塞の兆候が見られた場合、運転中の1次冷却材喪失事象時において、全交流動力電源又は原子炉補機冷却機能が喪失した場合、運転停止中において、余熱除去ポンプ又は余熱除去冷却器の故障等により余熱除去設備による崩壊熱除去機能が喪失した場合、運転停止中において、全交流動力電源又は原子炉補機冷却機能が喪失した場合並びに原子炉の冷却機能が喪失し、炉心の著しい損傷が発生した場合の代替炉心注水として、燃料取替用水ピット又は補助給水ピットを水源とする代替格納容器スプレイポンプは、格納容器スプレイ系統と余熱除去系統間の連絡ラインを介して炉心へ注水できる設計とする。</p> <p>炉心の著しい損傷、溶融が発生した場合において、原子炉容器に残存溶融デブリが存在する場合の代替格納容器スプレイとして、燃料取替用水ピット又は補助給水ピットを水源とする代替格納容器スプレイポンプは、格納容器スプレイ系統を介して、原子炉格納容器内上部にあるスプレイリングのスプレイノズルより注水できる設計とする。</p> </div>	

赤字：設備、運用又は体制の相違（設計方針の相違）
 青字：記載箇所又は記載内容の相違（記載方針の相違）
 緑字：記載表現、設備名称の相違（実質的な相違なし）

第47条 原子炉冷却材圧力バウンダリ低圧時に発電用原子炉を冷却するための設備

大飯発電所3 / 4号炉	泊発電所3号炉	相違理由
	<p style="text-align: center;">容-1(5/8)</p> <div style="border: 1px solid black; padding: 5px;"> <p>これらの系統構成については、設備別記載事項の設定根拠に関する説明書別添3「技術基準規則第62条系統図」による。</p> <p>補助給水ピットは、設計基準事故対処設備が有する最終ヒートシンクへ熱を輸送する機能が喪失した場合において炉心の著しい損傷及び原子炉格納容器の破損(炉心の著しい損傷が発生する前に生ずるものに限る。)を防止するため、最終ヒートシンクへ熱を輸送するために設置する。</p> <p>系統構成は、原子炉補機冷却海水ポンプ又は原子炉補機冷却水ポンプの故障等により最終ヒートシンクへ熱を輸送する機能が喪失した場合並びに全交流動力電源が喪失した場合を想定した蒸気発生器2次側による炉心冷却として、補助給水ピットを水源とした電動補助給水ポンプ及びタービン動補助給水ポンプは、蒸気発生器へ注水できる設計とする。</p> <p>これらの系統構成については、設備別記載事項の設定根拠に関する説明書別添3「技術基準規則第63条系統図」による。</p> <p>補助給水ピットは、炉心の著しい損傷が発生した場合において原子炉格納容器の破損を防止するため、溶融し、原子炉格納容器の下部に落下した炉心を冷却するために設置する。</p> <p>系統構成は、炉心の著しい損傷が発生した場合の代替格納容器スプレイとして、燃料取替用水ピット又は補助給水ピットを水源とする代替格納容器スプレイポンプは、格納容器スプレイシステムを介して、原子炉格納容器内上部にあるスプレイリングのスプレイノズルより注水し、代替格納容器スプレイ水が原子炉格納容器とフロア最外周部間の隙間等を通じ原子炉格納容器最下階フロアまで流下し、さらに連通管及び小扉を経由して原子炉下部キャビティへ流入することで、溶融炉心が落下するまでに原子炉下部キャビティに十分な水量を蓄水できる設計とする。</p> <p>これらの系統構成については、設備別記載事項の設定根拠に関する説明書別添3「技術基準規則第66条系統図」による。</p> </div>	

赤字：設備、運用又は体制の相違（設計方針の相違）
 青字：記載箇所又は記載内容の相違（記載方針の相違）
 緑字：記載表現、設備名称の相違（実質的な相違なし）

第47条 原子炉冷却材圧力バウンダリ低圧時に発電用原子炉を冷却するための設備

大飯発電所3 / 4号炉	泊発電所3号炉	相違理由
	<p style="text-align: center;">容-1(6/8)</p> <div style="border: 1px solid black; padding: 5px;"> <p>補助給水ピットは、設計基準事故の収束に必要な水源とは別に、重大事故等の収束に必要な十分な量の水を有する水源を確保することに加えて、原子炉施設には、設計基準事故対処設備及び重大事故等対処設備に対して重大事故等の収束に必要な十分な量の水を供給するために設置する。</p> <p>系統構成は、重大事故等により、炉心注水の水源となる燃料取替用水ピットが枯渇又は破損した場合の代替手段である代替格納容器スプレイポンプによる代替炉心注水の水源として、代替水源である給水設備の補助給水ピットを使用する。</p> <p>これらの系統構成については、設備別記載事項の設定根拠に関する説明書別添3「技術基準規則第71条系統図」による。</p> <p>重大事故等時に原子炉格納施設のうち圧力低減設備その他の安全設備として使用する補助給水ピットは、以下の機能を有する。</p> <p>補助給水ピットは、設計基準事故対処設備が有する原子炉格納容器内の冷却機能が喪失した場合において炉心の著しい損傷を防止するため、原子炉格納容器内の圧力及び温度を低下させるために設置する。また、炉心の著しい損傷が発生した場合において原子炉格納容器の破損を防止するため、原子炉格納容器内の圧力及び温度並びに放射性物質の濃度を低下させるために設置する。</p> <p>系統構成は、1次冷却材喪失事象時において、格納容器スプレイポンプ又は燃料取替用水ピットの故障等により原子炉格納容器内の冷却機能が喪失した場合、全交流動力電源又は原子炉補機冷却機能が喪失した場合、1次冷却材喪失事象時に格納容器スプレイポンプ又は燃料取替用水ピットの故障等により原子炉格納容器内の冷却機能が喪失し、炉心の著しい損傷が発生した場合並びに全交流動力電源又は原子炉補機冷却機能が喪失し、炉心の著しい損傷が発生した場合の代替格納容器スプレイとして、燃料取替用水ピット又は補助給水ピットを水源とする代替格納容器スプレイポンプは、格納容器スプレイ系統を介して、原子炉格納容器内上部にあるスプレイリングのスプレイノズルより原子炉格納容器内にスプレイできる設計とする。</p> <p>これらの系統構成については、設備別記載事項の設定根拠に関する説明書別添3「技術基準規則第64条系統図」による。</p> </div>	

赤字：設備、運用又は体制の相違（設計方針の相違）
 青字：記載箇所又は記載内容の相違（記載方針の相違）
 緑字：記載表現、設備名称の相違（実質的な相違なし）

第47条 原子炉冷却材圧力バウンダリ低圧時に発電用原子炉を冷却するための設備

大飯発電所3 / 4号炉	泊発電所3号炉	相違理由
	<p style="text-align: center;">容-1(7/8)</p> <div style="border: 1px solid black; padding: 5px;"> <p>補助給水ピットは、炉心の著しい損傷が発生した場合において原子炉格納容器の破損を防止するため、原子炉格納容器内の圧力及び温度を低下させるために設置する。</p> <p>系統構成は、炉心の著しい損傷が発生した場合の代替格納容器スプレイとして、燃料取替用水ピット又は補助給水ピットを水源とする代替格納容器スプレイポンプは、格納容器スプレイ系統を介して、原子炉格納容器内上部にあるスプレイリングのスプレイノズルより原子炉格納容器内にスプレイできる設計とする。</p> <p>これらの系統構成については、設備別記載事項の設定根拠に関する説明書別添3「技術基準規則第65条系統図」による。</p> <p>補助給水ピットは、設計基準事故の収束に必要な水源とは別に、重大事故等の収束に必要な十分な量の水を有する水源を確保することに加えて、原子炉施設には、設計基準事故対処設備及び重大事故等対処設備に対して重大事故等の収束に必要な十分な量の水を供給するために設置する。</p> <p>系統構成は、重大事故等により、格納容器スプレイの水源となる燃料取替用水ピットが枯渇又は破損した場合の代替手段である代替格納容器スプレイポンプによる代替格納容器スプレイの水源として、代替水源である給水設備の補助給水ピットを使用する。</p> <p>これらの系統構成については、設備別記載事項の設定根拠に関する説明書別添3「技術基準規則第71条系統図」による。</p> <p>補助給水ピットは、設計基準対象施設として1個設置しているものを重大事故等対処設備として使用する。</p> </div>	

赤字：設備、運用又は体制の相違（設計方針の相違）
 青字：記載箇所又は記載内容の相違（記載方針の相違）
 緑字：記載表現、設備名称の相違（実質的な相違なし）

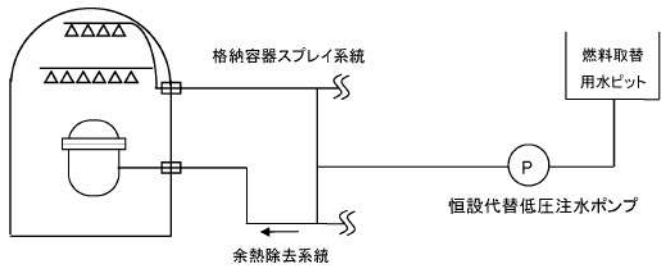
泊発電所3号炉 SA基準適合性 比較表

第47条 原子炉冷却材圧力バウンダリ低圧時に発電用原子炉を冷却するための設備

大飯発電所3 / 4号炉	泊発電所3号炉	相違理由
	<p style="text-align: right;">容-1(8/8)</p> <div style="border: 1px solid black; padding: 5px;"> <p>1. 容量</p> <p>補助給水ピットを重大事故等時においてタービン動補助給水ポンプ又は電動補助給水ポンプによる蒸気発生器への給水時に水源として使用する場合の容量は、有効性評価において可搬型大型送水ポンプ車による補助給水ピットへの補給開始まで蒸気発生器に給水が可能な容量 <input type="text"/> m³が確認されている。</p> <p>以上より、補助給水ピットを重大事故等時に使用する場合の容量は、<input type="text"/> m³/個以上とする。</p> <p>公称値については、要求される容量 <input type="text"/> m³/個を上回る660m³/個とする。</p> <p>2. 最高使用圧力</p> <p>設計基準対象施設として使用する補助給水ピットの最高使用圧力は、補助給水ピットが大気開放であることから大気圧とする。</p> <p>補助給水ピットを重大事故等時において使用する場合の圧力は、補助給水ピットが大気開放であることから、設計基準対象施設と同仕様で設計し、大気圧とする。</p> <p>3. 最高使用温度</p> <p>設計基準対象施設として使用する補助給水ピットの最高使用温度は、補助給水ピットの運転温度が40℃以下となるため、これを上回る標準的な温度として65℃とする。</p> <p>補助給水ピットを重大事故等時において使用する場合の温度は、補助給水ピットの運転温度が40℃以下となるため、設計基準対象施設と同仕様で設計し、40℃を上回る65℃とする。</p> <p>(注1) 補助給水ピットの有効水量</p> </div> <p style="text-align: center;"><input type="text"/> 枠囲みの内容は機密情報に属しますので公開できません。</p>	

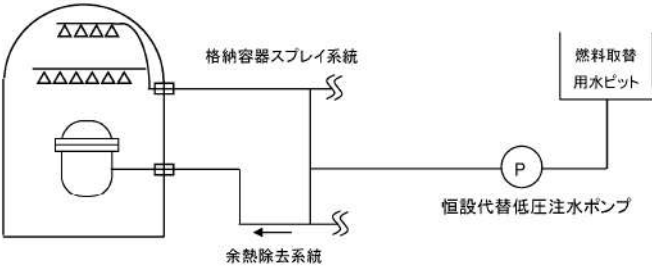
赤字：設備、運用又は体制の相違（設計方針の相違）
 青字：記載箇所又は記載内容の相違（記載方針の相違）
 緑字：記載表現、設備名称の相違（実質的な相違なし）

第47条 原子炉冷却材圧力バウンダリ低圧時に発電用原子炉を冷却するための設備

大飯発電所3/4号炉	泊発電所3号炉	相違理由															
<p>7日間における水源の対応 <全交流動力電源喪失+原子炉補機冷却機能喪失+1次冷却材ポンプシールLOCA></p> <p>【炉心注水】</p> <p>○水源 燃料取替用水ビット： <input type="text"/> m³（有効水量）</p> <p>○水使用パターン 恒設代替低圧注水ポンプ：<input type="text"/> m³/h 事故後 <input type="text"/> 時間以降運転</p> <p>○時間評価（燃料取替用水ビットが枯渇するまでの時間評価） <input type="text"/> m³ ÷ <input type="text"/> m³/h = 約 <input type="text"/> 時間（事故後約 <input type="text"/> 時間）</p> <p>○水源評価結果 事故後約 <input type="text"/> 時間までに大容量ポンプ、格納容器再循環ユニットによる自然対流冷却+再循環運転に移行することで対応可能。</p>  <p style="text-align: center;">系統概略図</p> <div style="border: 1px solid black; padding: 5px; width: fit-content; margin: 10px auto;"> <p>枠囲みの範囲は機密に係る事項ですので公開することはできません。</p> </div>	<p style="text-align: center;">容-2(1/8)</p> <table border="1" data-bbox="1176 303 1881 478"> <thead> <tr> <th></th> <th>変更前</th> <th>変更後</th> </tr> </thead> <tbody> <tr> <td>名称</td> <td colspan="2">燃料取替用水ビット</td> </tr> <tr> <td>容量</td> <td>m³/個</td> <td><input type="text"/>以上(2,000)</td> </tr> <tr> <td>最高使用圧力</td> <td>MPa</td> <td>大気圧</td> </tr> <tr> <td>最高使用温度</td> <td>℃</td> <td>95</td> </tr> </tbody> </table> <p>（ ）内は公称値を示す。</p> <p>計測制御系統施設のうちほう酸注入機能を有する設備、原子炉格納施設のうち圧力低減設備その他の安全設備（格納容器安全設備）及びその他発電用原子炉の附属施設（火災防護設備）のうち消火設備と兼用。</p> <p>最高使用圧力及び温度は、原子炉格納施設のうち圧力低減設備その他の安全設備（格納容器安全設備）に使用する場合の記載事項であり、重大事故等対処設備としての値。</p> <p>【設定根拠】</p> <ul style="list-style-type: none"> 設計基準対象施設 <p>設計基準対象施設の燃料取替用水ビットの概要、容量、個数の設定根拠については、平成15年11月21日付け平成15・07・22原第25号にて認可された工事計画の参考資料1-1「設備別記載事項の設定根拠に関する説明書（原子炉冷却系統設備）」による。</p> <p>その他発電用原子炉の附属施設（火災防護設備）のうち消火設備として使用する燃料取替用水ビットは、原子炉格納容器内で火災が発生した際、消火要員による消火活動が困難である場合に、原子炉格納容器内にスプレーすることにより、原子炉格納容器全体の雰囲気水を水滴で覆い消火を行うために設置する。</p> <ul style="list-style-type: none"> 重大事故等対処設備 <p>重大事故等時に原子炉冷却系統施設のうち非常用炉心冷却設備その他原子炉注水設備として使用する燃料取替用水ビットは、以下の機能を有する。</p> <p>燃料取替用水ビットは、原子炉冷却材圧力バウンダリが高圧の状態であって、設計基準事故対処設備が有する原子炉の冷却機能が喪失した場合においても炉心の著しい損傷を防止するため、原子炉を冷却するために設置する。</p> <div style="border: 1px solid black; padding: 5px; width: fit-content; margin: 10px auto;"> <p><input type="text"/> 枠囲みの内容は機密情報に属しますので公開できません。</p> </div>		変更前	変更後	名称	燃料取替用水ビット		容量	m ³ /個	<input type="text"/> 以上(2,000)	最高使用圧力	MPa	大気圧	最高使用温度	℃	95	
	変更前	変更後															
名称	燃料取替用水ビット																
容量	m ³ /個	<input type="text"/> 以上(2,000)															
最高使用圧力	MPa	大気圧															
最高使用温度	℃	95															

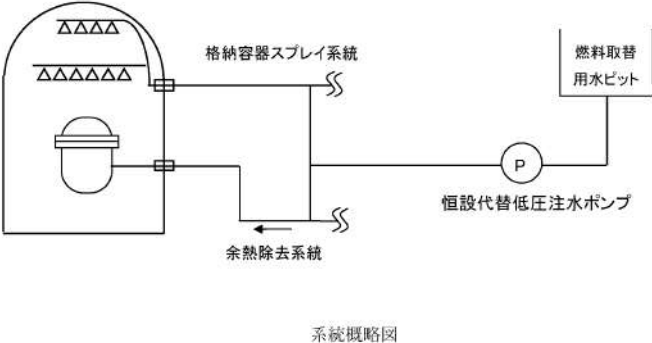
赤字：設備、運用又は体制の相違（設計方針の相違）
 青字：記載箇所又は記載内容の相違（記載方針の相違）
 緑字：記載表現、設備名称の相違（実質的な相違なし）

第47条 原子炉冷却材圧力バウンダリ低圧時に発電用原子炉を冷却するための設備

大飯発電所3/4号炉	泊発電所3号炉	相違理由
<p>7日間における水源の対応 <燃料取出前のミッドループ運転中における余熱除去機能喪失></p> <p>【炉心注水】</p> <p>○水源 燃料取替用水ピット： <input type="text"/> m³（有効水量）</p> <p>○水使用パターン 恒設代替低圧注水ポンプ： <input type="text"/> m³/h 事故後約 <input type="text"/> 分（<input type="text"/> 時間）以降運転</p> <p>○時間評価（燃料取替用水ピットが枯渇するまでの時間評価） <input type="text"/> m³ ÷ <input type="text"/> m³/h = 約 <input type="text"/> 時間（事故後約 <input type="text"/> 時間）</p> <p>○水源評価結果 事故後約 <input type="text"/> 時間までに大容量ポンプ、格納容器再循環ユニットによる自然対流冷却＋再循環運転に移行することで対応可能。</p>  <p style="text-align: center;">系統概略図</p> <div style="border: 1px solid black; padding: 5px; margin-top: 20px; width: fit-content;"> <p>枠囲みの範囲は機密に係る事項ですので公開することはできません。</p> </div>	<p style="text-align: center;">容-2(2/8)</p> <div style="border: 1px solid black; padding: 10px;"> <p>系統構成は、電動補助給水ポンプ及びタービン動補助給水ポンプ、補助給水ピット又は主蒸気逃がし弁の故障等により2次冷却系からの除熱機能が喪失した場合の1次系のフィードアンドブリードとして、燃料取替用水ピットを水源とした高圧注入ポンプは、安全注入系統により炉心へほう酸水を注水し、加圧器逃がし弁を開操作することでフィードアンドブリードできる設計とする。</p> <p>これらの系統構成については、設備別記載事項の設定根拠に関する説明書別添3「技術基準規則第60条系統図」による。</p> <p>燃料取替用水ピットは、原子炉冷却材圧力バウンダリが高圧の状態であって、設計基準事故対処設備が有する原子炉の減圧機能が喪失した場合においても炉心の著しい損傷及び原子炉格納容器の破損を防止するため、原子炉冷却材圧力バウンダリを減圧するために設置する。</p> <p>系統構成は、電動補助給水ポンプ及びタービン動補助給水ポンプ、補助給水ピット又は主蒸気逃がし弁の故障等により蒸気発生器2次側による炉心冷却を用いた1次冷却系統の減圧機能が喪失した場合の1次系のフィードアンドブリードとして、燃料取替用水ピットを水源とした高圧注入ポンプは、安全注入系統により炉心へほう酸水を注水し、格納容器再循環サンプ水位が再循環切替可能水位に到達後、格納容器再循環サンプを水源とした高圧注入ポンプは、再循環により炉心へほう酸水の注水を継続することで1次冷却系統をフィードアンドブリードできる設計とする。</p> <p>これらの系統構成については、設備別記載事項の設定根拠に関する説明書別添3「技術基準規則第61条系統図」による。</p> <p>燃料取替用水ピットは、原子炉冷却材圧力バウンダリが低圧の状態であって、設計基準事故対処設備が有する原子炉の冷却機能が喪失した場合においても炉心の著しい損傷及び原子炉格納容器の破損を防止するため、原子炉を冷却するために設置する。</p> </div>	

赤字：設備、運用又は体制の相違（設計方針の相違）
 青字：記載箇所又は記載内容の相違（記載方針の相違）
 緑字：記載表現、設備名称の相違（実質的な相違なし）

第47条 原子炉冷却材圧力バウンダリ低圧時に発電用原子炉を冷却するための設備

大飯発電所3/4号炉	泊発電所3号炉	相違理由
<p>7日間における水源の対応 <燃料取出前のミッドループ運転中における全交流動力電源喪失+原子炉補機冷却機能喪失></p> <p>【炉心注水】</p> <p>○水源 燃料取替用水ピット： <input type="text"/> m³ (有効水量)</p> <p>○水使用パターン 恒設代替低圧注水ポンプ：<input type="text"/> m³/h 事故後約<input type="text"/>分<input type="text"/>時間以降運転</p> <p>○時間評価（燃料取替用水ピットが枯渇するまでの時間評価） <input type="text"/> m³÷<input type="text"/> m³/h=約<input type="text"/>時間(事故後約<input type="text"/>時間)</p> <p>○水源評価結果 事故後約<input type="text"/>時間までに大容量ポンプ、格納容器再循環ユニットによる自然対流冷却+再循環運転に移行することで対応可能。</p>  <p style="text-align: center;">系統概略図</p> <div style="border: 1px solid black; padding: 5px; margin-top: 10px;"> <p>枠囲みの範囲は機密に係る事項ですので公開することはできません。</p> </div>	<p style="text-align: center;">容-2(3/8)</p> <div style="border: 1px solid black; padding: 10px;"> <p>運転中の1次冷却材喪失事象時において余熱除去ポンプ及び高圧注入ポンプの故障等により炉心注水機能が喪失した場合、運転中の1次冷却材喪失事象時において余熱除去ポンプ若しくは高圧注入ポンプによる再循環又はB-格納容器スプレイポンプによる代替再循環で格納容器再循環サンプスクリーン閉塞の兆候が見られた場合並びに原子炉の冷却機能が喪失し、炉心の著しい損傷が発生した場合であって交流動力電源及び原子炉補機冷却機能が健全である場合の炉心注水として、燃料取替用水ピットを水源とする充てんポンプは、化学体積制御系統により炉心へ注水できる設計とする。</p> <p>運転中の1次冷却材喪失事象時において、余熱除去ポンプ及び高圧注入ポンプの故障等により炉心注水機能が喪失した場合、運転中の1次冷却材喪失事象時において、余熱除去ポンプ若しくは高圧注入ポンプによる再循環又はB-格納容器スプレイポンプによる代替再循環で格納容器再循環サンプスクリーン閉塞の兆候が見られた場合、運転停止中において、余熱除去ポンプ又は余熱除去冷却器の故障等により余熱除去設備による崩壊熱除去機能が喪失した場合並びに原子炉の冷却機能が喪失し、炉心の著しい損傷が発生した場合であって交流動力電源及び原子炉補機冷却機能が健全である場合の代替炉心注水として、燃料取替用水ピットを水源とするB-格納容器スプレイポンプは、格納容器スプレイ系統と余熱除去系統間の連絡ラインを介して炉心へ注水できる設計とする。</p> <p>運転中の1次冷却材喪失事象時において、余熱除去ポンプ及び高圧注入ポンプの故障等により炉心注水機能が喪失した場合、運転中の1次冷却材喪失事象時において、余熱除去ポンプ若しくは高圧注入ポンプによる再循環又はB-格納容器スプレイポンプによる代替再循環で格納容器再循環サンプスクリーン閉塞の兆候が見られた場合、運転中の1次冷却材喪失事象時において、全交流動力電源又は原子炉補機冷却機能が喪失した場合、運転停止中において、余熱除去ポンプ又は余熱除去冷却器の故障等により余熱除去設備による崩壊熱除去機能が喪失した場合、運転停止中において、全交流動力電源又は原子炉補機冷却機能が喪失した場合並びに原子炉の冷却機能が喪失し、炉心の著しい損傷が発生した場合の代替炉心注水として、燃料取替用水ピット又は補助給水ピットを水源とする代替格納容器スプレイポンプは、格納容器スプレイ系統と余熱除去系統間の連絡ラインを介して炉心へ注水できる設計とする。</p> </div>	

赤字：設備、運用又は体制の相違（設計方針の相違）
 青字：記載箇所又は記載内容の相違（記載方針の相違）
 緑字：記載表現、設備名称の相違（実質的な相違なし）

第47条 原子炉冷却材圧力バウンダリ低圧時に発電用原子炉を冷却するための設備

大飯発電所3 / 4号炉	泊発電所3号炉	相違理由
	<p style="text-align: center;">容-2(4/8)</p> <div style="border: 1px solid black; padding: 5px;"> <p>運転中の1次冷却材喪失事象時において、余熱除去ポンプ若しくは高圧注入ポンプによる再循環又はB-格納容器スプレイポンプによる代替再循環で格納容器再循環サブスクリーン閉塞の兆候が見られた場合、運転停止中において余熱除去ポンプ又は余熱除去冷却器の故障等により余熱除去設備による崩壊熱除去機能が喪失した場合並びに原子炉の冷却機能が喪失し、炉心の著しい損傷が発生した場合であって交流動力電源及び原子炉補機冷却機能が健全である場合の炉心注水として、燃料取替用水ビットを水源とした高圧注入ポンプは、安全注入システムにより炉心へ注水できる設計とする。</p> <p>運転中の1次冷却材喪失事象時において、全交流動力電源又は原子炉補機冷却機能が喪失した場合、運転停止中において、全交流動力電源又は原子炉補機冷却機能が喪失した場合並びに原子炉の冷却機能が喪失し、炉心の著しい損傷が発生した場合であって全交流動力電源又は原子炉補機冷却機能が喪失した場合の代替炉心注水として、燃料取替用水ビットを水源とするB-充てんポンプは、自己冷却ラインを用いることにより運転でき、化学体積制御系により炉心へ注水できる設計とする。</p> <p>炉心の著しい損傷、溶融が発生した場合において、原子炉容器に残存溶融デブリが存在する場合の格納容器スプレイとして、燃料取替用水ビットを水源とする格納容器スプレイポンプは、原子炉格納容器内上部にあるスプレイリングのスプレイノズルより注水できる設計とする。</p> <p>炉心の著しい損傷、溶融が発生した場合において、原子炉容器に残存溶融デブリが存在する場合の代替格納容器スプレイとして、燃料取替用水ビット又は補助給水ビットを水源とする代替格納容器スプレイポンプは、格納容器スプレイシステムを介して、原子炉格納容器内上部にあるスプレイリングのスプレイノズルより注水できる設計とする。</p> <p>原子炉の冷却機能が喪失し、炉心の著しい損傷が発生した場合であって交流動力電源及び原子炉補機冷却機能が健全である場合の炉心注水として、燃料取替用水ビットを水源とする余熱除去ポンプは、低圧注入システムにより炉心へ注水できる設計とする。</p> <p>これらの系統構成については、設備別記載事項の設定根拠に関する説明書別添3「技術基準規則第62条系統図」による。</p> </div>	

赤字：設備、運用又は体制の相違（設計方針の相違）
 青字：記載箇所又は記載内容の相違（記載方針の相違）
 緑字：記載表現、設備名称の相違（実質的な相違なし）

第47条 原子炉冷却材圧力バウンダリ低圧時に発電用原子炉を冷却するための設備

大飯発電所3 / 4号炉	泊発電所3号炉	相違理由
	<p style="text-align: center;">容-2(5/8)</p> <div style="border: 1px solid black; padding: 5px;"> <p>燃料取替用水ビットは、炉心の著しい損傷が発生した場合において原子炉格納容器の破損を防止するため、溶融し、原子炉格納容器の下部に落下した炉心を冷却するために設置する。</p> <p>系統構成は、炉心の著しい損傷が発生した場合であって交流動力電源及び原子炉補機冷却機能が健全である場合の格納容器スプレイとして、燃料取替用水ビットを水源とした格納容器スプレイポンプは、原子炉格納容器内上部にあるスプレイリングのスプレイノズルより注水し、格納容器スプレイ水が原子炉格納容器とフロア最外周部間の隙間等を通じ原子炉格納容器最下階フロアまで流下し、さらに連通管及び小扉を経由して原子炉下部キャビティへ流入することで、溶融炉心が落下するまでに原子炉下部キャビティに十分な水量を蓄水できる設計とする。</p> <p>炉心の著しい損傷が発生した場合の代替格納容器スプレイとして、燃料取替用水ビット又は補助給水ビットを水源とする代替格納容器スプレイポンプは、格納容器スプレイ系統を介して、原子炉格納容器内上部にあるスプレイリングのスプレイノズルより注水し、代替格納容器スプレイ水が原子炉格納容器とフロア最外周部間の隙間等を通じ原子炉格納容器最下階フロアまで流下し、さらに連通管及び小扉を経由して原子炉下部キャビティへ流入することで、溶融炉心が落下するまでに原子炉下部キャビティに十分な水量を蓄水できる設計とする。</p> <p>これらの系統構成については、設備別記載事項の設定根拠に関する説明書別添3「技術基準規則第66条系統図」による。</p> <p>燃料取替用水ビットは、設計基準事故の収束に必要な水源とは別に、重大事故等の収束に必要な十分な量の水を有する水源を確保することに加えて、原子炉施設には、設計基準事故対処設備及び重大事故等対処設備に対して重大事故等の収束に必要な十分な量の水を供給するために設置する。</p> <p>系統構成は、重大事故等により、蒸気発生器2次側への注水手段の水源となる補助給水ビットが枯渇又は破損した場合の代替手段である1次系のフィードアンドブリードの水源として、代替水源である非常用炉心冷却設備の燃料取替用水ビットを使用する。</p> <p>これらの系統構成については、設備別記載事項の設定根拠に関する説明書別添3「技術基準規則第71条系統図」による。</p> </div>	

赤字：設備、運用又は体制の相違（設計方針の相違）
 青字：記載箇所又は記載内容の相違（記載方針の相違）
 緑字：記載表現、設備名称の相違（実質的な相違なし）

泊発電所3号炉 SA基準適合性 比較表

第47条 原子炉冷却材圧力バウンダリ低圧時に発電用原子炉を冷却するための設備

大飯発電所3 / 4号炉	泊発電所3号炉	相違理由
	<p style="text-align: center;">容-2(6/8)</p> <div style="border: 1px solid black; padding: 10px;"> <p>重大事故等時に計測制御系統施設のうちほう酸注入機能を有する設備として使用する燃料取替用水ピットは、以下の機能を有する。</p> <p>燃料取替用水ピットは、運転時の異常な過渡変化時において原子炉の運転を緊急に停止することができない事象が発生するおそれがある場合又は当該事象が発生した場合においても炉心の著しい損傷を防止するため、原子炉冷却材圧力バウンダリ及び原子炉格納容器の健全性を維持するとともに、原子炉を未臨界に移行するために設置する。</p> <p>系統構成は、ほう酸ポンプが故障により使用できない場合のほう酸水注入として、燃料取替用水ピットを水源とした充てんポンプは、化学体積制御系統により、炉心に十分な量のほう酸水を注入できる設計とする。さらに、充てんポンプが使用できない場合のほう酸水注入として、燃料取替用水ピットを水源とした高圧注入ポンプは、ほう酸注入タンクを介して炉心に十分な量のほう酸水を注入できる設計とする。</p> <p>これらの系統構成については、設備別記載事項の設定根拠に関する説明書別添3「技術基準規則第59条系統図」による。</p> <p>重大事故等時に原子炉格納施設のうち圧力低減設備その他の安全設備として使用する燃料取替用水ピットは、以下の機能を有する。</p> <p>燃料取替用水ピットは、設計基準事故対処設備が有する原子炉格納容器内の冷却機能が喪失した場合において炉心の著しい損傷を防止するため、原子炉格納容器内の圧力及び温度を低下させるために設置する。また、炉心の著しい損傷が発生した場合において原子炉格納容器の破損を防止するため、原子炉格納容器内の圧力及び温度並びに放射性物質の濃度を低下させるために設置する。</p> </div>	

赤字：設備、運用又は体制の相違（設計方針の相違）
 青字：記載箇所又は記載内容の相違（記載方針の相違）
 緑字：記載表現、設備名称の相違（実質的な相違なし）

第47条 原子炉冷却材圧力バウンダリ低圧時に発電用原子炉を冷却するための設備

大飯発電所3 / 4号炉	泊発電所3号炉	相違理由
	<p style="text-align: center;">容-2(7/8)</p> <div style="border: 1px solid black; padding: 5px;"> <p>系統構成は、1次冷却材喪失事象時において、格納容器スプレイポンプ又は燃料取替用水ビットの故障等により原子炉格納容器内の冷却機能が喪失した場合、全交流動力電源又は原子炉補機冷却機能が喪失した場合、1次冷却材喪失事象時に格納容器スプレイポンプ又は燃料取替用水ビットの故障等により原子炉格納容器内の冷却機能が喪失し、炉心の著しい損傷が発生した場合並びに全交流動力電源又は原子炉補機冷却機能が喪失し、炉心の著しい損傷が発生した場合の代替格納容器スプレイとして、燃料取替用水ビット又は補助給水ビットを水源とする代替格納容器スプレイポンプは、格納容器スプレイ系統を介して、原子炉格納容器内上部にあるスプレイリングのスプレイノズルより原子炉格納容器内にスプレイできる設計とする。</p> <p>これらの系統構成については、設備別記載事項の設定根拠に関する説明書別添3「技術基準規則第64条系統図」による。</p> <p>燃料取替用水ビットは、炉心の著しい損傷が発生した場合において原子炉格納容器の破損を防止するため、原子炉格納容器内の圧力及び温度を低下させるために設置する。</p> <p>系統構成は、炉心の著しい損傷が発生した場合であって交流動力電源及び原子炉補機冷却機能が健全である場合の格納容器スプレイとして、燃料取替用水ビットを水源とする格納容器スプレイポンプは、原子炉格納容器内上部にあるスプレイリングのスプレイノズルより原子炉格納容器内にスプレイできる設計とする。</p> <p>炉心の著しい損傷が発生した場合の代替格納容器スプレイとして、燃料取替用水ビット又は補助給水ビットを水源とする代替格納容器スプレイポンプは、格納容器スプレイ系統を介して、原子炉格納容器内上部にあるスプレイリングのスプレイノズルより原子炉格納容器内にスプレイできる設計とする。</p> <p>これらの系統構成については、設備別記載事項の設定根拠に関する説明書別添3「技術基準規則第65条系統図」による。</p> <p>1. 容量 設計基準対象施設の他の発電用原子炉の附属施設（火災防護設備）のうち消火設備として使用する燃料取替用水ビットの容量は、原子炉冷却系等施設としての設計基準対象施設と同仕様で設計し、以上とする。</p> </div> <p style="text-align: center; margin-top: 10px;"> 枠囲みの内容は機密情報に属しますので公開できません。</p>	

赤字：設備、運用又は体制の相違（設計方針の相違）
 青字：記載箇所又は記載内容の相違（記載方針の相違）
 緑字：記載表現、設備名称の相違（実質的な相違なし）

第47条 原子炉冷却材圧力バウンダリ低圧時に発電用原子炉を冷却するための設備

大飯発電所3 / 4号炉	泊発電所3号炉	相違理由
	<p style="text-align: center;">容-2(8/8)</p> <div style="border: 1px solid black; padding: 5px;"> <p>燃料取替用水ピットを重大事故等時において代替格納容器スプレイポンプ等による炉心注入の水源として使用する場合の容量は、有効性評価において格納容器スプレイポンプによる代替再循環運転又は高圧注入ポンプによる高圧再循環運転、可搬型大型送水ポンプ車及び格納容器再循環ユニットによる格納容器内自然対流冷却へ移行可能な容量 $\square \text{m}^3$ (注1) が確認されている。</p> <p>また、燃料取替用水ピットを重大事故等時において代替格納容器スプレイポンプによる格納容器スプレイの水源として使用する場合の容量は、有効性評価において可搬型大型送水ポンプ車による燃料取替用水ピットへの補給と合わせて、事故後24時間までに可搬型大型送水ポンプ車、格納容器再循環ユニットによる格納容器内自然対流冷却へ移行可能な容量 $\square \text{m}^3$ (注1) が確認されている。</p> <p>以上より、燃料取替用水ピットを重大事故等時に使用する場合の容量は、$\square \text{m}^3$/個とする。</p> <p>公称値については、要求される容量 $\square \text{m}^3$/個を上回る2,000m^3/個とする。</p> <p>2. 最高使用圧力 設計基準対象施設として使用する燃料取替用水ピットの最高使用圧力は、燃料取替用水ピットが大気開放であることから大気圧とする。</p> <p>燃料取替用水ピットを重大事故等時において使用する場合の圧力は、燃料取替用水ピットが大気開放であることから、設計基準対象施設と同仕様で設計し、大気圧とする。</p> <p>3. 最高使用温度 設計基準対象施設として使用する燃料取替用水ピットの最高使用温度は、燃料取替用水ピットの通常運転温度が約30℃であるため、これを上回る温度として95℃とする。</p> <p>燃料取替用水ピットを重大事故等時において使用する場合の温度は、燃料取替用水ピットの通常運転温度が約30℃であることから、設計基準対象施設と同仕様で設計し、30℃を上回る95℃とする。</p> <p>(注1) 燃料取替用水ピットの有効水量</p> </div> <p style="text-align: center;">\square 枠囲みの内容は機密情報に属しますので公開できません。</p>	

赤字：設備、運用又は体制の相違（設計方針の相違）
 青字：記載箇所又は記載内容の相違（記載方針の相違）
 緑字：記載表現、設備名称の相違（実質的な相違なし）

第47条 原子炉冷却材圧力バウンダリ低圧時に発電用原子炉を冷却するための設備

大飯発電所3 / 4号炉	泊発電所3号炉	相違理由																																																				
<table border="1" data-bbox="257 303 963 486"> <thead> <tr> <th>名 称</th> <th colspan="2">恒設代替低圧注水ポンプ</th> </tr> </thead> <tbody> <tr> <td>容 量 (注1)</td> <td>m³/h/個</td> <td>110 以上、130 以上 (注2) (150 (注3))</td> </tr> <tr> <td>揚 程 (注1)</td> <td>m</td> <td>□ 以上、□ 以上 (注2) (150 (注3))</td> </tr> <tr> <td>最高使用圧力 (注1)</td> <td>MPa</td> <td>□</td> </tr> <tr> <td>最高使用温度 (注1)</td> <td>℃</td> <td>95</td> </tr> <tr> <td>原 動 機 出 力</td> <td>kW/個</td> <td>□</td> </tr> </tbody> </table> <p>(注1) 重大事故等時における使用時の値 (注2) 原子炉格納施設のうち圧力低減設備その他の安全設備（格納容器安全設備）で使用する場合の値 (注3) 公称値</p> <p>【設 定 根 拠】</p> <ul style="list-style-type: none"> 重大事故等対処設備 <ul style="list-style-type: none"> 重大事故等時に原子炉冷却系統施設のうち非常用炉心冷却設備その他原子炉注水設備として炉心注水時に使用する恒設代替低圧注水ポンプは、以下の機能を有する。 <p>恒設代替低圧注水ポンプは、原子炉冷却材圧力バウンダリが低圧の状態であって、設計基準事故対処設備が有する発電用原子炉の冷却機能が喪失した場合においても炉心の著しい損傷及び原子炉格納容器の破損を防止するため、発電用原子炉を冷却するために設置する。</p> <p>系統構成は、運転中の1次冷却材喪失事象時において、余熱除去ポンプ及び高圧注入ポンプの故障等により炉心注水機能が喪失した場合に燃料取替用水ビット又は復水ビットを水源とする恒設代替低圧注水ポンプより、格納容器スプレイ系統と余熱除去系統間の連絡ラインを介して原子炉へ注水することにより炉心の著しい損傷及び原子炉格納容器の破損を防止する設計とする。</p> <p>また、炉心の著しい損傷が発生した場合には、同様の運転にて熔融炉心の原子炉容器下部への落下を遅延・防止することで原子炉格納容器の損傷を防止する設計とする。</p> <p>恒設代替低圧注水ポンプは、設計基準事故の収束に必要な水源とは別に、重大事故等の収束に必要な十分な量の水を有する水源を確保することに加えて、発電用原子炉施設には、設計基準事故対処設備及び重大事故等対処設備に対して重大事故等の収束に必要と</p> <p style="border: 1px solid black; padding: 2px;">枠囲みの範囲は機密に係る事項のため公開することはできません。</p>	名 称	恒設代替低圧注水ポンプ		容 量 (注1)	m ³ /h/個	110 以上、130 以上 (注2) (150 (注3))	揚 程 (注1)	m	□ 以上、□ 以上 (注2) (150 (注3))	最高使用圧力 (注1)	MPa	□	最高使用温度 (注1)	℃	95	原 動 機 出 力	kW/個	□	<p style="text-align: center;">容-5(1/7)</p> <table border="1" data-bbox="1164 335 1870 550"> <thead> <tr> <th rowspan="2">名 称</th> <th colspan="2">変更前</th> <th colspan="2">変更後</th> </tr> <tr> <th>容 量</th> <th>m³/h/個</th> <th>容 量</th> <th>m³/h/個</th> </tr> </thead> <tbody> <tr> <td>揚 程</td> <td></td> <td>m</td> <td>□ 以上</td> <td>□ 以上(150)</td> </tr> <tr> <td>最高使用圧力</td> <td></td> <td>MPa</td> <td>□ 以上</td> <td>□ 以上(300)</td> </tr> <tr> <td>最高使用温度</td> <td></td> <td>℃</td> <td></td> <td>4.1</td> </tr> <tr> <td>原 動 機 出 力</td> <td></td> <td>kW/個</td> <td></td> <td>95</td> </tr> <tr> <td></td> <td></td> <td></td> <td></td> <td>200以上</td> </tr> </tbody> </table> <p>原子炉格納施設のうち圧力低減その他の安全設備に係るものと兼用</p> <p>【設 定 根 拠】</p> <ul style="list-style-type: none"> 重大事故等対処設備 <ul style="list-style-type: none"> 重大事故等時に原子炉冷却系統施設のうち非常用炉心冷却設備その他原子炉注水設備及び原子炉格納施設のうち圧力低減その他の安全設備に係るものとして使用する代替格納容器スプレイポンプは、以下の機能を有する。 <p>重大事故時に原子炉冷却系統施設のうち非常用炉心冷却設備として使用する代替格納容器スプレイポンプは、原子炉冷却材圧力バウンダリが低圧時に原子炉を冷却するための設備のうち、炉心を冷却し、炉心の著しい損傷及び原子炉格納容器の破損を防止するため及び、炉心の著しい損傷に至るまでの時間的余裕のない場合に対応するために設置する。</p> <p>系統構成は、燃料取替用水ビット又は補助給水ビットを水源とする代替格納容器スプレイポンプは、格納容器スプレイ系統と余熱除去系統間の連絡ラインを介して炉心へ注水できる設計とする。これらの系統構成については、設備別記載事項の設定根拠に関する説明書別添3「技術基準規則 第62条系統図」による。</p> <p>重大事故時に原子炉冷却系統施設のうち非常用炉心冷却設備として使用する代替格納容器スプレイポンプは、炉心の著しい損傷、熔融が発生した場合において、原子炉容器に残存熔融デブリが存在する場合、原子炉格納容器水張り（格納容器スプレイ）により残存熔融デブリを冷却し、原子炉格納容器の破損を防止するための設備として設置する。</p> <p>系統構成は、燃料取替用水ビット又は補助給水ビットを水源とする代替格納容器スプレイ</p> <p style="text-align: center;">□ 枠囲みの内容は機密情報に属しますので公開できません。</p>	名 称	変更前		変更後		容 量	m ³ /h/個	容 量	m ³ /h/個	揚 程		m	□ 以上	□ 以上(150)	最高使用圧力		MPa	□ 以上	□ 以上(300)	最高使用温度		℃		4.1	原 動 機 出 力		kW/個		95					200以上	
名 称	恒設代替低圧注水ポンプ																																																					
容 量 (注1)	m ³ /h/個	110 以上、130 以上 (注2) (150 (注3))																																																				
揚 程 (注1)	m	□ 以上、□ 以上 (注2) (150 (注3))																																																				
最高使用圧力 (注1)	MPa	□																																																				
最高使用温度 (注1)	℃	95																																																				
原 動 機 出 力	kW/個	□																																																				
名 称	変更前		変更後																																																			
	容 量	m ³ /h/個	容 量	m ³ /h/個																																																		
揚 程		m	□ 以上	□ 以上(150)																																																		
最高使用圧力		MPa	□ 以上	□ 以上(300)																																																		
最高使用温度		℃		4.1																																																		
原 動 機 出 力		kW/個		95																																																		
				200以上																																																		

赤字：設備、運用又は体制の相違（設計方針の相違）
 青字：記載箇所又は記載内容の相違（記載方針の相違）
 緑字：記載表現、設備名称の相違（実質的な相違なし）

第47条 原子炉冷却材圧力バウンダリ低圧時に発電用原子炉を冷却するための設備

大飯発電所3/4号炉	泊発電所3号炉	相違理由
<p>なる十分な量の水を供給するために設置する。</p> <p>系統構成は、燃料取替用水ピット又は復水ピットを水源とする恒設代替低圧注水ポンプより、格納容器スプレイ系統と余熱除去系統間の連絡ラインを介して原子炉へ注水することができる設計とする。</p> <p>重大事故等時に原子炉冷却系統施設のうち非常用炉心冷却設備その他原子炉注水設備として格納容器スプレイ時に使用する恒設代替低圧注水ポンプは、以下の機能を有する。</p> <p>恒設代替低圧注水ポンプは、原子炉冷却材圧力バウンダリが低圧の状態であって、設計基準事故対処設備が有する発電用原子炉の冷却機能が喪失した場合においても炉心の著しい損傷及び原子炉格納容器の破損を防止するため、発電用原子炉を冷却するために設置する。</p> <p>系統構成は、炉心の著しい損傷、溶融が発生した場合において、原子炉容器に残存溶融デブリが存在する場合、原子炉格納容器水張り（格納容器スプレイ）により残存溶融デブリを冷却するため、燃料取替用水ピット又は復水ピットを水源とした恒設代替低圧注水ポンプにより、格納容器スプレイ系統を介して原子炉格納容器上部にあるスプレイリングのスプレイノズルからの注水により原子炉格納容器内に水を張ることで残存溶融デブリの冷却を行い、原子炉格納容器の破損を防止する設計とする。</p> <p>重大事故等時に原子炉格納施設のうち圧力低減設備その他の安全設備として使用する恒設代替低圧注水ポンプは、以下の機能を有する。</p> <p>恒設代替低圧注水ポンプは、設計基準事故対処設備が有する原子炉格納容器内の冷却機能が喪失した場合において炉心の著しい損傷を防止するため、原子炉格納容器内の圧力及び温度を低下させるため、また、炉心の著しい損傷が発生した場合において原子炉格納容器の破損を防止するため、原子炉格納容器内の圧力及び温度並びに放射性物質の濃度を低下させるために設置する。</p> <p>恒設代替低圧注水ポンプは、炉心の著しい損傷が発生した場合において原子炉格納容器の破損を防止するため、原子炉格納容器内の圧力及び温度を低下させるために設置する。</p> <p>これらの系統構成は、1次系冷却材喪失事象時において格納容器スプレイポンプ及び燃料取替用水ピットの故障等により原子炉格納容器内の冷却機能が喪失した場合に燃料取替用水ピット又は復水ピットを水源とする恒設代替低圧注水ポンプにより、格納容器スプレイ系統</p> <p style="border: 1px solid black; padding: 2px;">枠囲みの範囲は機密に係る事項のため公開することはできません。</p>	<p style="text-align: center;">容-5(2/7)</p> <p>ポンプは、格納容器スプレイ系統を介して、原子炉格納容器内上部にあるスプレイリングのスプレイノズルより注水できる設計とする。これらの系統構成については、設備別記載事項の設定根拠に関する説明書別添3「技術基準規則 第62条系統図」による。</p> <p>重大事故時に原子炉冷却系統施設のうち非常用炉心冷却設備として使用する代替格納容器スプレイポンプは、原子炉の冷却機能が喪失し、炉心の著しい損傷が発生した場合に溶融炉心の原子炉格納容器下部への落下を遅延・防止することで、原子炉格納容器の破損を防止する設備として設置する。</p> <p>系統構成は、燃料取替用水ピット又は補助給水ピットを水源とする代替格納容器スプレイポンプは、格納容器スプレイ系統と余熱除去系統間の連絡ラインを介して炉心へ注水できる設計とする。これらの系統構成については、設備別記載事項の設定根拠に関する説明書別添3「技術基準規則 第62条系統図」による。</p> <p>重大事故時に原子炉格納施設のうち圧力低減設備その他の安全設備に係るものとして使用する代替格納容器スプレイポンプは、原子炉格納容器内の冷却等のための設備のうち、炉心の著しい損傷を防止するため、原子炉格納容器内の圧力及び温度を低下させるために設置する。</p> <p>系統構成は、燃料取替用水ピット又は補助給水ピットを水源とする代替格納容器スプレイポンプは、格納容器スプレイ系統を介して、原子炉格納容器内上部にあるスプレイリングのスプレイノズルより原子炉格納容器内にスプレイできる設計とする。これらの系統構成については、設備別記載事項の設定根拠に関する説明書別添3「技術基準規則 第64条系統図」による。</p> <p>重大事故時に原子炉格納施設のうち圧力低減設備その他の安全設備に係るものとして使用する代替格納容器スプレイポンプは、原子炉格納容器内の冷却等のための設備のうち、炉心の著しい損傷が発生した場合において原子炉格納容器の破損を防止するため、原子炉格納容器内の圧力及び温度並びに放射性物質の濃度を低下させるために設置する。</p> <p>系統構成は、燃料取替用水ピット又は補助給水ピットを水源とする代替格納容器スプレイポンプは、格納容器スプレイ系統を介して、原子炉格納容器内上部にあるスプレイリングのスプレイノズルより原子炉格納容器内にスプレイできる設計とする。これらの系統構成については、設備別記載事項の設定根拠に関する説明書別添3「技術基準規則 第64条系統図」による。</p>	

赤字：設備、運用又は体制の相違（設計方針の相違）
 青字：記載箇所又は記載内容の相違（記載方針の相違）
 緑字：記載表現、設備名称の相違（実質的な相違なし）

第47条 原子炉冷却材圧力バウンダリ低圧時に発電用原子炉を冷却するための設備

大飯発電所3 / 4号炉	泊発電所3号炉	相違理由
<p>を介して原子炉格納容器上部にあるスプレイリングのスプレイノズルより原子炉格納容器内にスプレイすることにより圧力及び温度を低下させる設計とする。</p> <p>また、炉心の著しい損傷が発生した場合には、同様の運転にて原子炉格納容器内の圧力及び温度並びに放射性物質の濃度を低下させる設計とする。</p> <p>恒設代替低圧注水ポンプは、炉心の著しい損傷が発生した場合において原子炉格納容器の破損を防止するため、溶融し、原子炉格納容器の下部に落下した炉心を冷却するために設置する。</p> <p>系統構成は、燃料取替用水ピット又は復水ピットを水源とする恒設代替低圧注水ポンプより、格納容器スプレイ系統を介して原子炉格納容器内上部にあるスプレイリングのスプレイノズルより原子炉格納容器内に注水し、代替格納容器スプレイ水が格納容器とフロア最外周部間の隙間等を通じ、格納容器最下階フロアまで流下し、さらに連通穴を経由して原子炉下部キャビティへ流入することで、溶融炉心が落下するまでに原子炉下部キャビティに十分な水量を蓄水することにより原子炉格納容器の破損を防止する設計とする。</p> <p>恒設代替低圧注水ポンプは、設計基準事故の収束に必要な水源とは別に、重大事故等の収束に必要な十分な量の水を有する水源を確保することに加えて、発電用原子炉施設には、設計基準事故対処設備及び重大事故等対処設備に対して重大事故等の収束に必要な十分な量の水を供給するために設置する。</p> <p>系統構成は、燃料取替用水ピット又は復水ピットを水源とする恒設代替低圧注水ポンプより、格納容器スプレイ系統を介して、原子炉格納容器上部にあるスプレイリングのスプレイノズルより原子炉格納容器内にスプレイできる設計とする。</p> <p>恒設代替低圧注水ポンプの設置個数は、1個とする。</p> <p>1. 容量</p> <p>1.1 原子炉に注水する場合の容量（110m³/h/個以上）</p> <p>原子炉冷却系統施設のうち非常用炉心冷却設備その他原子炉注水設備として炉心注水に使用する恒設代替低圧注水ポンプの容量は、炉心の著しい損傷の防止の重要事故シナリオのうち、中破断LOCA時に高圧注入機能が喪失する事故のうち破断口が小さい場合</p> <p style="border: 1px solid black; padding: 2px;">枠囲みの範囲は機密に係る事項のため公開することはできません。</p>	<p style="text-align: center;">容-5(3/7)</p> <p>重大事故時に原子炉格納施設のうち圧力低減設備その他の安全設備に係るものとして使用する代替格納容器スプレイポンプは、原子炉格納容器の過圧破損を防止するための設備のうち、炉心の著しい損傷が発生した場合に原子炉格納容器内の圧力及び温度を低下させるために設置する。</p> <p>系統構成は、燃料取替用水ピット又は補助給水ピットを水源とする代替格納容器スプレイポンプは、格納容器スプレイ系統を介して、原子炉格納容器内上部にあるスプレイリングのスプレイノズルより原子炉格納容器内にスプレイできる設計とする。設備別記載事項の設定根拠に関する説明書別添3「技術基準規則 第65条系統図」による。</p> <p>重大事故時に原子炉格納施設のうち圧力低減設備その他の安全設備に係るものとして使用する代替格納容器スプレイポンプは、原子炉格納容器下部の溶融炉心を冷却するための設備のうち、炉心の著しい損傷が発生した場合に原子炉格納容器の下部に落下した溶融炉心を冷却するために設置する。</p> <p>系統構成は、燃料取替用水ピット又は補助給水ピットを水源とする代替格納容器スプレイポンプは、格納容器スプレイ系統を介して、原子炉格納容器内上部にあるスプレイリングのスプレイノズルより注水し、代替格納容器スプレイ水が原子炉格納容器とフロア最外周部間の隙間等を通じ、原子炉格納容器最下階フロアまで流下し、さらに小扉及び連通穴を経由して原子炉下部キャビティへ流入することで、溶融炉心が落下するまでに原子炉下部キャビティに十分な水量を蓄水できる設計とする。これらの系統構成については、設備別記載事項の設定根拠に関する説明書別添3「技術基準規則 第66条系統図」による。</p> <p>重大事故時に原子炉冷却系統施設のうち非常用炉心冷却設備及び原子炉格納施設のうち圧力低減設備その他の安全設備に係るものとして使用する代替格納容器スプレイポンプは、重大事故等の収束に必要な水の供給設備のうち、設計基準事故の収束に必要な水源とは別に、重大事故等の収束に必要な十分な量の水を有する水源を確保することに加えて、原子炉施設には、設計基準事故対処設備及び重大事故等対処設備に対して重大事故等の収束に必要な十分な量の水を供給するために設置する。</p> <p>系統構成は、代替格納容器スプレイポンプの電源は全交流動力電源が喪失した場合においても代替電源設備である空冷式非常用発電装置より、代替所内電気設備変圧器を経由して給電できる設計とする。これらの系統構成については、設備別記載事項の設定根拠に関する説</p>	

赤字：設備、運用又は体制の相違（設計方針の相違）
 青字：記載箇所又は記載内容の相違（記載方針の相違）
 緑字：記載表現、設備名称の相違（実質的な相違なし）

第47条 原子炉冷却材圧力バウンダリ低圧時に発電用原子炉を冷却するための設備

大飯発電所3 / 4号炉	泊発電所3号炉	相違理由
<p style="text-align: center;">大飯発電所3 / 4号炉</p> <div style="border: 1px solid black; padding: 5px; margin: 10px 0;"> <p>において、1次冷却材の保有水量を確保し、蒸気発生器において2次冷却材との熱交換を行い、主蒸気逃がし弁を開として2次系強制冷却を行うことで炉心崩壊熱を除去する場合に、有効性評価解析（原子炉設置変更許可申請書添付書類十）において有効性が確認されている原子炉への注水流量が110m³/hのため110m³/h/個以上とする。</p> <p>1.2 原子炉格納容器内にスプレイする場合の容量（130m³/h/個以上）</p> <p>原子炉格納施設のうち圧力低減設備その他の安全設備又は、原子炉冷却系統施設のうち非常用炉心冷却設備その他原子炉注水設備として格納容器スプレイ時に使用する恒設代替低圧注水ポンプの容量は、原子炉格納容器の破損の防止の重要事故シーケンスのうち、大破断LOCA+非常用炉心冷却設備注水失敗+格納容器スプレイ失敗事象などの格納容器過圧破損事象や、全交流動力電源喪失+補助給水機能喪失などの格納容器過温破損事象などにおいて、燃料取替用水ビット又は復水ビットから、ほう酸水又は淡水を原子炉格納容器内にスプレイし、原子炉格納容器内の放射性物質濃度及び圧力を低下させるために必要な容量を基に設定する。</p> <p>原子炉格納施設のうち圧力低減設備その他の安全設備又は、原子炉冷却系統施設のうち非常用炉心冷却設備その他原子炉注水設備として使用する恒設代替低圧注水ポンプの容量は、130m³/hの流量にて評価した結果、原子炉格納容器内の放射性物質濃度を低下させるために、αアゾール除去効果が確認されているスプレイ液滴径を満足し、格納容器過圧破損事象において原子炉格納容器内の最高圧力が0.43MPaとなり、また、格納容器過温破損事象において原子炉格納容器内の最高温度が144℃となることから、重大事故対策の有効性評価解析（原子炉設置変更許可申請書添付書類十）において、放射性物質濃度を低下させ、代替最終ヒートシンクによる格納容器の除熱手段確立までの間、原子炉格納容器内の圧力を原子炉格納容器の最高使用圧力近傍で維持することが可能である流量130m³/h/個以上を当該ポンプの容量とする。</p> <p>公称値については、要求される最大容量130m³/hを上回る150m³/h/個とする。</p> <p>2. 揚程</p> <p>2.1 原子炉に注水する場合の揚程（<input type="text"/>m以上）</p> <p>原子炉冷却系統施設のうち非常用炉心冷却設備その他原子炉注水設備として炉心注水時に使用する恒設代替低圧注水ポンプの揚程は、ほう酸水及び淡水を原子炉に注水する場合の水源と移送先の圧力差、静水頭、機器圧損、配管及び弁類圧損を基に設定する。</p> <p style="border: 1px solid black; padding: 2px; text-align: center;">枠囲みの範囲は機密に係る事項のため公開することはできません。</p> </div>	<p style="text-align: center;">泊発電所3号炉</p> <p style="text-align: center;">容-5(4/7)</p> <div style="border: 1px solid black; padding: 5px; margin: 10px 0;"> <p>明書別添3「技術基準規則 第71条系統図」による。</p> <p>代替格納容器スプレイポンプの設置個数は、1個とする。</p> <p>1. 容量</p> <p>1.1 原子炉に注入する場合の容量 <input type="text"/>m³/h/個以上</p> <p>原子炉冷却系統施設のうち非常用炉心冷却設備その他原子炉注水設備として炉心注水時に使用する代替格納容器スプレイポンプの容量は、炉心の著しい損傷の防止の重要事故シーケンスのうち、外部電源喪失時に非常用所内交流動力電源が喪失し、原子炉補機冷却機能の喪失及びRCPシールLOCAが発生する事故において、1次冷却材の保有水量を確保し、蒸気発生器において2次冷却材との熱交換を行い、主蒸気逃がし弁を開として2次系強制冷却を行うことで炉心崩壊熱を除去する場合に、有効性評価解析（原子炉設置変更許可申請書添付書類十）において有効性が確認されている原子炉への注水流量が<input type="text"/>m³/hのため<input type="text"/>m³/h/個以上とする。</p> <p>1.2 原子炉格納容器内にスプレイする場合の容量 <input type="text"/>m³/h/個以上</p> <p>原子炉格納施設のうち圧力低減設備その他の安全設備又は、原子炉冷却系統施設のうち非常用炉心冷却設備その他原子炉注水設備として格納容器スプレイ時に使用する代替格納容器スプレイポンプの容量は、原子炉格納容器の破損の防止の重要事故シーケンスのうち、大破断LOCA+非常用炉心冷却設備注水失敗+格納容器スプレイ失敗事象などの格納容器過圧破損事象や、全交流動力電源喪失+補助給水機能喪失などの格納容器過温破損事象などにおいて、燃料取替用水ビット又は補助給水ビットから、ほう酸水又は淡水を原子炉格納容器内にスプレイし、原子炉格納容器内の圧力を、原子炉格納容器の最高使用圧力近傍で維持するために必要な容量を基に設定する。</p> <p>原子炉格納施設のうち圧力低減設備その他の安全設備として使用する代替格納容器スプレイポンプの容量は、格納容器過圧破損事象において<input type="text"/>m³/hの流量にて評価した結果、原子炉格納容器内の最高圧力が約0.360MPaとなり、また、格納容器過温破損事象においては同流量で評価した結果、原子炉格納容器内の最高温度が約141℃となることから、重大事故対策の有効性評価解析（原子炉設置変更許可申請書添付書類十）において、代替最終ヒートシンクによる格納容器の除熱手段確立までの間、原子炉格納容器内の圧力を原子炉格納容器の最高使用圧力近傍で維持することが可能である<input type="text"/>m³/h/個以上とする。</p> <p>公称値については、<input type="text"/>150m³/h/個とする。</p> <p style="text-align: center;"><input type="text"/> 枠囲みの内容は機密情報に属しますので公開できません。</p> </div>	

赤字：設備、運用又は体制の相違（設計方針の相違）
 青字：記載箇所又は記載内容の相違（記載方針の相違）
 緑字：記載表現、設備名称の相違（実質的な相違なし）

第47条 原子炉冷却材圧力バウンダリ低圧時に発電用原子炉を冷却するための設備

大飯発電所3/4号炉	泊発電所3号炉	相違理由																														
<p style="text-align: center;">大飯発電所3/4号炉</p> <p>なお、1次冷却材圧力0.7MPaについては、有効性評価解析（原子炉設置変更許可申請書添付書類十）において、有効性が確認されている圧力である。</p> <table border="0" style="margin-left: auto; margin-right: auto;"> <tr> <td style="padding-right: 10px;">水源と移送先の圧力差</td> <td style="text-align: center;">□m</td> </tr> <tr> <td>静水頭</td> <td style="text-align: center;">□m</td> </tr> <tr> <td>機器圧損</td> <td style="text-align: center;">□m</td> </tr> <tr> <td>配管及び弁類圧損</td> <td style="text-align: center;">□m</td> </tr> <tr> <td style="border-top: 1px solid black;">合計</td> <td style="text-align: center; border-top: 1px solid black;">□m</td> </tr> </table> <p>以上より、原子炉冷却系統施設のうち非常用炉心冷却設備その他原子炉注水設備として炉心注水時に使用する恒設代替低圧注水ポンプの揚程は□m以上とする。</p> <p>2.2 原子炉格納容器内にスプレイする場合の揚程 □m以上</p> <p>原子炉格納施設のうち圧力低減設備その他の安全設備又は、原子炉冷却系統施設のうち非常用炉心冷却設備その他原子炉注水設備として格納容器スプレイ時に使用する恒設代替低圧注水ポンプの揚程は、ほう酸水及び淡水を原子炉格納容器内にスプレイする場合の水源と移送先の圧力差、静水頭、機器圧損、配管及び弁類圧損を基に設定する。</p> <table border="0" style="margin-left: auto; margin-right: auto;"> <tr> <td style="padding-right: 10px;">水源と移送先の圧力差</td> <td style="text-align: center;">□m</td> </tr> <tr> <td>静水頭</td> <td style="text-align: center;">□m</td> </tr> <tr> <td>機器圧損</td> <td style="text-align: center;">□m</td> </tr> <tr> <td>配管及び弁類圧損</td> <td style="text-align: center;">□m</td> </tr> <tr> <td style="border-top: 1px solid black;">合計</td> <td style="text-align: center; border-top: 1px solid black;">□m</td> </tr> </table> <p>以上より、原子炉格納施設のうち圧力低減設備その他の安全設備又は、原子炉冷却系統施設のうち非常用炉心冷却設備その他原子炉注水設備として格納容器スプレイ時に使用する恒設代替低圧注水ポンプの揚程は□m以上とする。</p> <p>公称値については、要求される最大揚程□mを上回る150mとする。</p> <p>3. 最高使用圧力 □MPa</p> <p>恒設代替低圧注水ポンプを重大事故等時において使用する場合は、ポンプ締切点の揚程1.55MPaおよび静水頭を考慮し、□MPaとする。</p> <p style="border: 1px solid black; padding: 2px; margin-top: 10px;">枠囲みの範囲は機密に係る事項のため公開することはできません。</p>	水源と移送先の圧力差	□m	静水頭	□m	機器圧損	□m	配管及び弁類圧損	□m	合計	□m	水源と移送先の圧力差	□m	静水頭	□m	機器圧損	□m	配管及び弁類圧損	□m	合計	□m	<p style="text-align: center;">泊発電所3号炉</p> <p style="text-align: right;">容-5(5/7)</p> <p>2. 揚程</p> <p>2.1 原子炉に注入する場合の揚程 □m以上</p> <p>原子炉冷却系統施設のうち非常用炉心冷却設備その他原子炉注水設備として炉心注水時に使用する代替格納容器スプレイポンプの揚程は、ほう酸水及び淡水を原子炉に注水する場合の水源と移送先の圧力差、静水頭、機器圧損、配管及び弁類圧損を基に設定する。なお、1次冷却材圧力0.7MPaについては、有効性評価解析（原子炉設置変更許可申請書添付書類十）において、有効性が確認されている圧力である。</p> <table border="0" style="margin-left: auto; margin-right: auto;"> <tr> <td style="padding-right: 10px;">水源と移送先の圧力差</td> <td style="text-align: center;">約 72m</td> </tr> <tr> <td>静水頭</td> <td style="text-align: center;">約 -2m</td> </tr> <tr> <td>機器圧損</td> <td style="text-align: center;">約 □m</td> </tr> <tr> <td>配管及び弁類圧損</td> <td style="text-align: center;">約 □m</td> </tr> <tr> <td style="border-top: 1px solid black;">合計</td> <td style="text-align: center; border-top: 1px solid black;">約 □m</td> </tr> </table> <p>以上より、原子炉冷却系統施設のうち非常用炉心冷却設備その他原子炉注水設備として使用する代替格納容器スプレイポンプの揚程は、□m以上とする。</p> <p>2.2 原子炉格納容器内にスプレイする場合の揚程 □m以上</p> <p>原子炉格納施設のうち圧力低減設備その他の安全設備又は、原子炉冷却系統施設のうち非常用炉心冷却設備その他原子炉注水設備として格納容器スプレイ時に使用する代替格納容器スプレイポンプの揚程は、大破断LOCA+非常用炉心冷却設備注水失敗+格納容器スプレイ失敗事象などの格納容器過圧破損事象や、全交流動力電源喪失+補助給水機能喪失などの格納容器過圧破損事象などにおいて、燃料取替用水ピットから、ほう酸水又は海水を原子炉格納容器内にスプレイする場合の水源と移送先の圧力差、静水頭、機器圧損、配管及び弁類圧損を基に設定する。</p> <p style="border: 1px solid black; padding: 2px; margin-top: 10px;">□m 枠囲みの内容は機密情報に属しますので公開できません。</p>	水源と移送先の圧力差	約 72m	静水頭	約 -2m	機器圧損	約 □m	配管及び弁類圧損	約 □m	合計	約 □m	
水源と移送先の圧力差	□m																															
静水頭	□m																															
機器圧損	□m																															
配管及び弁類圧損	□m																															
合計	□m																															
水源と移送先の圧力差	□m																															
静水頭	□m																															
機器圧損	□m																															
配管及び弁類圧損	□m																															
合計	□m																															
水源と移送先の圧力差	約 72m																															
静水頭	約 -2m																															
機器圧損	約 □m																															
配管及び弁類圧損	約 □m																															
合計	約 □m																															

赤字：設備、運用又は体制の相違（設計方針の相違）
 青字：記載箇所又は記載内容の相違（記載方針の相違）
 緑字：記載表現、設備名称の相違（実質的な相違なし）

第47条 原子炉冷却材圧力バウンダリ低圧時に発電用原子炉を冷却するための設備

大飯発電所3 / 4号炉	泊発電所3号炉	相違理由										
<p style="text-align: center;">大飯発電所3 / 4号炉</p> <div style="border: 1px solid black; padding: 5px; margin-bottom: 10px;"> <p>4. 最高使用温度 (95℃) 恒設代替低圧注水ポンプを重大事故等時において使用する場合は、水源である燃料取替用水ピットの使用温度と同じ、95℃とする。</p> <p>5. 原動機出力 <input type="text"/> kW/個) 恒設代替低圧注水ポンプの原動機出力は、流量150m³/h時の軸動力を基に設定する。 恒設代替低圧注水ポンプの定格容量150m³/h、定格揚程150m、そのときの同ポンプの必要軸動力は、以下のとおり <input type="text"/> kWとなる。</p> <div style="border: 2px solid black; width: 150px; height: 150px; margin: 10px auto;"></div> <p style="text-align: center;">(参考文献：「ターボポンプ用語」(JIS B 0131-2002))</p> <p>以上より、恒設代替低圧注水ポンプの原動機出力は、必要軸動力112kwを上回る <input type="text"/> kW/個とする。</p> <div style="border: 1px solid black; padding: 2px; text-align: center; margin-top: 5px;"> 枠囲みの範囲は機密に係る事項のため公開することはできません。 </div> </div> <div style="text-align: right; margin-top: 20px;"> <div style="border: 1px solid black; padding: 2px; display: inline-block;"> 枠囲みの内容は機密情報に属しますので公開できません。 </div> </div>	<p style="text-align: right;">容-5(6/7)</p> <div style="border: 1px solid black; padding: 10px; margin-bottom: 10px;"> <table style="width: 100%; border-collapse: collapse;"> <tr> <td style="width: 60%;">水源と移送先の圧力差</td> <td style="text-align: right;">約 29m</td> </tr> <tr> <td>静水頭</td> <td style="text-align: right;">約 28m</td> </tr> <tr> <td>機器圧損</td> <td style="text-align: right;">約 <input type="text"/> m</td> </tr> <tr> <td>配管及び弁類圧損</td> <td style="text-align: right;">約 <input type="text"/> m</td> </tr> <tr> <td style="text-align: center;">合計</td> <td style="text-align: right;">約 <input type="text"/> m</td> </tr> </table> <p style="margin-top: 10px;">以上より、原子炉格納施設のうち圧力低減設備その他の安全設備として使用する代替格納容器スプレイポンプの揚程は <input type="text"/> m以上とする。</p> <p>公称値については、定格流量である150m³/hの時の揚程である300mとする。</p> </div> <p>3. 最高使用圧力 代替格納容器スプレイポンプの最高使用圧力は、締切点の揚程から、これを上回る標準的な圧力級を選定する。 代替格納容器スプレイポンプ締切点の揚程が約380m (=約3.7MPa) となることから、これを上回る圧力級として、4.1MPaを選定する。 以上より、代替格納容器スプレイポンプの最高使用圧力は4.1MPaとする。</p> <p>4. 最高使用温度 代替格納容器スプレイポンプを重大事故等時において使用する場合は、水源である燃料取替用水ピットの使用温度と同じ95℃とする。</p> <p>5. 原動機出力 代替格納容器スプレイポンプの原動機出力は、定格運転時の軸動力を基に設定する。 代替格納容器スプレイポンプの定格流量が150m³/h、揚程が300m、そのときの同ポンプの必要軸動力は、以下のとおり <input type="text"/> kWとなる。</p>	水源と移送先の圧力差	約 29m	静水頭	約 28m	機器圧損	約 <input type="text"/> m	配管及び弁類圧損	約 <input type="text"/> m	合計	約 <input type="text"/> m	
水源と移送先の圧力差	約 29m											
静水頭	約 28m											
機器圧損	約 <input type="text"/> m											
配管及び弁類圧損	約 <input type="text"/> m											
合計	約 <input type="text"/> m											

赤字：設備、運用又は体制の相違（設計方針の相違）
 青字：記載箇所又は記載内容の相違（記載方針の相違）
 緑字：記載表現、設備名称の相違（実質的な相違なし）

第47条 原子炉冷却材圧力バウンダリ低圧時に発電用原子炉を冷却するための設備

大飯発電所3 / 4号炉	泊発電所3号炉	相違理由
	<p style="text-align: right;">容-5(7/7)</p> <div style="border: 1px solid black; padding: 10px; margin: 10px auto; width: 80%;"> $L = 10^{-3} \times \rho \times g \times \frac{Q}{3,600} \times H$ $= 10^{-3} \times 1,030 \times 9,80665 \times \frac{\left(\frac{150}{3,600}\right) \times 300}{\eta} = \square \text{ kW}$ <p>L：必要軸動力 (kW) ρ：流体の密度 (kg/m³) = 1,030 g：重力加速度 (m/s²) = 9,80665 Q：ポンプ流量 (m³/h) = 150 H：ポンプ揚程 (m) = 300 η：ポンプ効率 = \square</p> <p>(参考文献：「ターボポンプ用語」(JIS B 0131-2002))</p> <p>以上より、代替格納容器スプレイポンプの原動機出力は、必要軸動力 \square kWを上回る200kW/個とする。</p> </div> <p style="text-align: center; margin-top: 20px;">\square 枠囲みの内容は機密情報に属しますので公開できません。</p>	

赤字：設備、運用又は体制の相違（設計方針の相違）
 青字：記載箇所又は記載内容の相違（記載方針の相違）
 緑字：記載表現、設備名称の相違（実質的な相違なし）

第47条 原子炉冷却材圧力バウンダリ低圧時に発電用原子炉を冷却するための設備

大阪発電所3 / 4号	泊発電所3号炉	相違理由																																																		
<p style="text-align: center;">大阪発電所3 / 4号</p> <p>3号機</p> <table border="1" style="width: 100%;"> <thead> <tr> <th colspan="2">名称</th> <th>送水車</th> </tr> </thead> <tbody> <tr> <td>容量</td> <td>m³/h/台</td> <td>[]^(B1)、[]^(B2)、[]^(B3)、 []^(B4)、[]^(B5)、[]^(B6)</td> </tr> <tr> <td>吐出圧力</td> <td>MPa</td> <td>[]^(B1)、[]^(B2)、[]^(B3)、 []^(B4)、[]^(B5)、[]^(B6)</td> </tr> <tr> <td>最高使用圧力</td> <td>MPa</td> <td>[]</td> </tr> <tr> <td>最高使用温度</td> <td>℃</td> <td>[]</td> </tr> <tr> <td>原動機出力</td> <td>kW/台</td> <td>[]</td> </tr> </tbody> </table> <p>【設定根拠】 (注1) 核燃料物質の取扱施設及び貯蔵施設のうち使用済燃料貯蔵槽冷却浄化設備で使用する場合の値（使用済燃料ピットへの注水） (注2) 核燃料物質の取扱施設及び貯蔵施設のうち使用済燃料貯蔵槽冷却浄化設備で使用する場合の値（使用済燃料ピットへのスプレイ） (注3) 原子炉冷却系統施設のうち非常用炉心冷却設備その他原子炉注水設備で使用する場合の値 (注4) 原子炉冷却系統施設のうち蒸気タービンの附属設備で使用する場合の値 (注5) 原子炉格納施設のうち圧力低減設備その他の安全設備（格納容器安全設備）で使用する場合の値 (注6) 公称値</p> <p>核燃料物質の取扱施設及び貯蔵施設のうち使用済燃料貯蔵槽冷却浄化設備、原子炉冷却系統施設のうち非常用炉心冷却設備その他原子炉注水設備、原子炉冷却系統施設のうち蒸気タービンの附属設備及び原子炉格納施設のうち圧力低減設備その他の安全設備（格納容器安全設備）と兼用</p> <p>【設定根拠】 ・重大事故等対処設備 重大事故等時に核燃料物質の取扱施設及び貯蔵施設のうち使用済燃料貯蔵槽冷却浄化設備として使用する送水車は、以下の機能を有する。 送水車は、使用済燃料貯蔵槽の冷却機能又は注水機能が喪失し、又は使用済燃料貯蔵槽からの水の漏えいその他の要因により当該使用済燃料貯蔵槽の水位が低下した場合において貯蔵槽内燃料体等を冷却し、放射線を遮蔽し、及び臨界を防止するために設置する。</p> <div style="border: 1px solid black; padding: 5px; width: fit-content; margin: 10px auto;">枠囲みの範囲は機密に係る事項ですので公開することはできません。</div>	名称		送水車	容量	m ³ /h/台	[] ^(B1) 、[] ^(B2) 、[] ^(B3) 、 [] ^(B4) 、[] ^(B5) 、[] ^(B6)	吐出圧力	MPa	[] ^(B1) 、[] ^(B2) 、[] ^(B3) 、 [] ^(B4) 、[] ^(B5) 、[] ^(B6)	最高使用圧力	MPa	[]	最高使用温度	℃	[]	原動機出力	kW/台	[]	<p style="text-align: center;">泊発電所3号炉</p> <p style="text-align: center;">容-6(1/10)</p> <table border="1" style="width: 100%;"> <thead> <tr> <th colspan="2">名称</th> <th>変更前</th> <th>変更後</th> </tr> </thead> <tbody> <tr> <td colspan="2">可搬型大型送水ポンプ車</td> <td></td> <td></td> </tr> <tr> <td>容量</td> <td>m³/h/個</td> <td></td> <td>[]以上、[]以上、[]以上、[]以上、 []以上、[]以上、[]以上、[]以上</td> </tr> <tr> <td>吐出圧力</td> <td>MPa</td> <td></td> <td>[]以上、[]以上、[]以上、[]以上、 []以上、[]以上、[]以上、[]以上</td> </tr> <tr> <td>最高使用圧力</td> <td>MPa</td> <td></td> <td>1.6</td> </tr> <tr> <td>最高使用温度</td> <td>℃</td> <td></td> <td>40</td> </tr> <tr> <td>個数</td> <td>台</td> <td></td> <td>4（予備2）</td> </tr> <tr> <td>原動機出力</td> <td>kW/個</td> <td></td> <td>272</td> </tr> </tbody> </table> <p>【設定根拠】 (概要) 重大事故等時に核燃料物質の取扱施設及び貯蔵施設のうち使用済燃料貯蔵槽冷却浄化設備として使用する可搬型大型送水ポンプ車は、以下の機能を有する。</p> <p>可搬型注水設備（使用済燃料ピットへの注水）</p> <p>系統構成は、可搬型注水設備としては海を水源とする可搬型大型送水ポンプ車に可搬型ホースを取り付けることにより使用済燃料ピットへ注水する設計とする。</p> <p>可搬型大型送水ポンプ車は、使用済燃料貯蔵槽の冷却機能又は注水機能が喪失し、又は使用済燃料貯蔵槽からの大量の水の漏えいその他の要因により当該使用済燃料貯蔵槽の水位が異常に低下した場合において使用済燃料貯蔵槽内の燃料体又は使用済燃料を冷却し、放射線を遮蔽し、及び臨界を防止するために設置する。</p> <p>系統構成は、可搬型スプレイ設備としては、海を水源とする可搬型大型送水ポンプ車に可搬型ホースを取り付けることにより可搬型スプレイノズルへ送水し、使用済燃料ピットへスプレイを行う設計とする。</p> <p>可搬型大型送水ポンプ車は、炉心の著しい損傷及び原子炉格納容器の破損又は貯蔵槽内燃料体等の著しい損傷に至った場合において発電所等外への放射性物質の拡散を抑制す</p> <div style="border: 1px solid black; padding: 5px; width: fit-content; margin: 10px auto;">[] 枠囲みの内容は機密情報に属しますので公開できません。</div>	名称		変更前	変更後	可搬型大型送水ポンプ車				容量	m ³ /h/個		[]以上、[]以上、[]以上、[]以上、 []以上、[]以上、[]以上、[]以上	吐出圧力	MPa		[]以上、[]以上、[]以上、[]以上、 []以上、[]以上、[]以上、[]以上	最高使用圧力	MPa		1.6	最高使用温度	℃		40	個数	台		4（予備2）	原動機出力	kW/個		272	
名称		送水車																																																		
容量	m ³ /h/台	[] ^(B1) 、[] ^(B2) 、[] ^(B3) 、 [] ^(B4) 、[] ^(B5) 、[] ^(B6)																																																		
吐出圧力	MPa	[] ^(B1) 、[] ^(B2) 、[] ^(B3) 、 [] ^(B4) 、[] ^(B5) 、[] ^(B6)																																																		
最高使用圧力	MPa	[]																																																		
最高使用温度	℃	[]																																																		
原動機出力	kW/台	[]																																																		
名称		変更前	変更後																																																	
可搬型大型送水ポンプ車																																																				
容量	m ³ /h/個		[]以上、[]以上、[]以上、[]以上、 []以上、[]以上、[]以上、[]以上																																																	
吐出圧力	MPa		[]以上、[]以上、[]以上、[]以上、 []以上、[]以上、[]以上、[]以上																																																	
最高使用圧力	MPa		1.6																																																	
最高使用温度	℃		40																																																	
個数	台		4（予備2）																																																	
原動機出力	kW/個		272																																																	

赤字：設備、運用又は体制の相違（設計方針の相違）
 青字：記載箇所又は記載内容の相違（記載方針の相違）
 緑字：記載表現、設備名称の相違（実質的な相違なし）

第47条 原子炉冷却材圧力バウンダリ低圧時に発電用原子炉を冷却するための設備

大飯発電所3 / 4号炉	泊発電所3号炉	相違理由
<p>系統構成は、可搬型代替注水設備（使用済燃料ビットへの注水）としては、海水を送水車により使用済燃料ビットへ注水できる設計とする。</p> <p>送水車は、使用済燃料ビットの冷却機能の喪失及び注水機能の喪失による水位低下を防止するため、使用済燃料ビットに貯蔵している燃料体等からの崩壊熱による使用済燃料ビット水の蒸散量を上回る補給量を有する設計とする。</p> <p>送水車は、使用済燃料貯蔵槽からの大量の水の漏えいその他の要因により当該使用済燃料貯蔵槽の水位が異常に低下した場合において貯蔵槽内燃料体等の著しい損傷の進行を緩和し、及び臨界を防止するために設置する。</p> <p>系統構成は、可搬型スプレイ設備として、海を水源とした送水車により可搬型ホース及びスプレイヘッドを介して使用済燃料ビットへスプレイを行う設計とする。</p> <p>可搬型スプレイ設備は、使用済燃料ビット全面にスプレイすることで燃料損傷の進行を緩和し、できる限り環境への放射性物質の放出を低減することができる設計とする。</p> <p>送水車は、炉心の著しい損傷、原子炉格納容器及びアンユラス部の破損又は貯蔵槽内燃料体等の著しい損傷に至った場合において工場等外への放射性物質の拡散を抑制するために設置する。</p> <p>系統構成は、大気への拡散抑制として、海を水源とした送水車により可搬型ホース及びスプレイヘッドを介して原子炉周辺建屋へ放水を行う設計とする。</p> <p>送水車は、設計基準事故の収束に必要な水源とは別に、重大事故等の収束に必要な十分な量の水を有する水源を確保することに加えて、発電用原子炉施設には、設計基準事故対処設備及び重大事故等対処設備に対して重大事故等の収束に必要な十分な量の水を供給するために設置する。</p> <p>系統構成は、重大事故等により、使用済燃料ビットへの水の注水手段の水源となる燃料取替用水ビットが枯渇又は破損した場合の重大事故等対処設備（海から使用済燃料ビットへの注水）として、送水車、軽油ドラム缶を使用する。海を水源とした送水車は、可搬型ホースを介して使用済燃料ビットへ水を注水する設計とする。</p> <p>重大事故等時に原子炉冷却系統施設のうち非常用炉心冷却設備その他の原子炉注水設備と</p>	<p style="text-align: center;">容-6(2/10)</p> <p>るために設置する。</p> <p>系統構成は、重大事故等対処設備（大気への拡散抑制）として、海を水源として可搬型大型送水ポンプ車にて送水し、可搬型スプレイノズルを介して燃料取扱建屋へ放水を行う設計とする。</p> <p>可搬型大型送水ポンプ車は、設計基準事故の収束に必要な水源とは別に、重大事故等の収束に必要な十分な量の水を有する水源を確保することに加えて、発電用原子炉施設には、設計基準事故対処設備及び重大事故等対処設備に対して重大事故等の収束に必要な十分な量の水を供給するために設置する。</p> <p>系統構成は、海を水源とする可搬型大型送水ポンプ車に可搬型ホース等を取り付けることにより可搬型スプレイノズルへ送水し、使用済燃料ビットへスプレイを行う設計とする。</p> <p>重大事故等時に原子炉冷却系統施設のうち非常用炉心冷却設備その他原子炉注水設備として炉心注水時に使用する可搬型大型送水ポンプ車は、以下の機能を有する。</p> <p>可搬型大型送水ポンプ車は、原子炉冷却材圧力バウンダリが低圧の状態であって、設計基準事故対処設備が有する発電用原子炉の冷却機能が喪失した場合においても炉心の著しい損傷及び原子炉格納容器の破損を防止するため、発電用原子炉を冷却するための代替格納容器スプレイポンプ等の水源となる燃料取替用水ビット若しくは原子炉へ直接海水等を注水するために設置する。</p> <p>系統構成は、運転中の1次冷却材喪失事象時において余熱除去ポンプ及び高圧注入ポンプの故障等により炉心注入機能が喪失した場合に海を水源とする可搬型大型送水ポンプ車に可搬型ホース等を接続することで、代替格納容器スプレイポンプの水源である燃料取替用水ビットへ海水等を補給し、若しくは格納容器スプレイ系統と余熱除去系統間の連絡ラインを介して炉心へ直接注水できる設計とする。</p> <p>重大事故等時に原子炉冷却系統施設のうち非常用炉心冷却設備その他原子炉注水設備として格納容器スプレイ時に使用する可搬型大型送水ポンプ車は、以下の機能を有する。</p> <p>可搬型大型送水ポンプ車は、原子炉冷却材圧力バウンダリが低圧の状態であって、設計</p>	

赤字：設備、運用又は体制の相違（設計方針の相違）
 青字：記載箇所又は記載内容の相違（記載方針の相違）
 緑字：記載表現、設備名称の相違（実質的な相違なし）

第47条 原子炉冷却材圧力バウンダリ低圧時に発電用原子炉を冷却するための設備

大飯発電所3/4号炉	泊発電所3号炉	相違理由
<p style="text-align: center;">大飯発電所3/4号炉</p> <div style="border: 1px solid black; padding: 5px;"> <p>して使用する送水率は、以下の機能を有する。</p> <p>送水車は、原子炉冷却材圧力バウンダリが低圧の状態であって、設計基準事故対処設備が有する発電用原子炉の冷却機能が喪失した場合においても炉心の著しい損傷及び原子炉格納容器の破損を防止するため、発電用原子炉を冷却するために設置する。</p> <p>系統構成は、運転中の1次冷却材喪失事象時において余熱除去ポンプ、高圧注入ポンプ及び燃料取替用水ビットの故障等により炉心注水機能が喪失した場合に、海水を水源とした送水車により可搬型ホースを介して仮設組立式水槽へ海水を補給し、仮設組立式水槽に可搬式代替低圧注水ポンプ、ホース及び配管類を取り付けることにより、格納容器スプレイ系と余熱除去系間の連絡ラインを介して原子炉へ海水を注水できる設計とする。</p> <p>送水車は、原子炉冷却材圧力バウンダリが低圧の状態であって、設計基準事故対処設備が有する発電用原子炉の冷却機能が喪失した場合においても炉心の著しい損傷及び原子炉格納容器の破損を防止するため、発電用原子炉を冷却するために設置する。</p> <p>系統構成は、炉心の著しい損傷、溶融が発生した場合において、原子炉に残存溶融デブリが存在する場合、格納容器水張り（格納容器スプレイ）により残存溶融デブリを冷却するため、海水を水源とした送水車により可搬型ホースを介して仮設組立式水槽へ海水を補給し、仮設組立式水槽に可搬式代替低圧注水ポンプ、ホース及び配管類を取り付けることにより、格納容器スプレイ系を介して原子炉格納容器内上部にあるスプレイリングのスプレイノズルより原子炉格納容器内にスプレイすることで原子炉格納容器の破損を防止する設計とする。</p> <p>送水車は、設計基準事故の収束に必要な水源とは別に、重大事故等の収束に必要な十分な量の水を有する水源を確保することに加えて、発電用原子炉施設には、設計基準事故対処設備及び重大事故等対処設備に対して重大事故等の収束に必要な十分な量の水を供給するために設置する。</p> <p>重大事故等時に原子炉冷却系統施設のうち蒸気タービンの附属設備として使用する送水車は、以下の機能を有する。</p> <p>送水車は、設計基準事故の収束に必要な水源とは別に、重大事故等の収束に必要な十分な量の水を有する水源を確保することに加えて、発電用原子炉施設には、設計基準事故対処設備及び重大事故等対処設備に対して重大事故等の収束に必要な十分な量の水を供給するために設置する。</p> </div>	<p style="text-align: center;">泊発電所3号炉</p> <p style="text-align: center;">容-6(3/10)</p> <div style="border: 1px solid black; padding: 5px;"> <p>基準事故対処設備が有する発電用原子炉の冷却機能が喪失した場合においても炉心の著しい損傷及び原子炉格納容器の破損を防止するため、発電用原子炉を冷却するために設置する。</p> <p>系統構成は、炉心の著しい損傷、溶融が発生した場合において、原子炉に残存溶融デブリが存在する場合、格納容器水張り（格納容器スプレイ）により残存溶融デブリを冷却するため、海を水源とする可搬型大型送水ポンプ車に可搬型ホース等を取り付けることにより燃料取替用水ビットへ送水し、格納容器スプレイ系統を介して、原子炉格納容器内上部にあるスプレイリングのスプレイノズルからの通水により原子炉格納容器内に水を張ることで残存溶融デブリの冷却を行い、原子炉格納容器の破損を防止する設計とする。</p> <p>重大事故等時に原子炉格納施設のうち圧力低減設備その他の安全設備として使用する可搬型大型送水ポンプ車は、以下の機能を有する。</p> <p>可搬型大型送水ポンプ車は、炉心の著しい損傷が発生した場合において原子炉格納容器の破損を防止するため、原子炉格納容器内の圧力及び温度並びに放射性物質の濃度を低下させるため燃料取替用水ビットに海水等を補給するために設置する。</p> <p>可搬型大型送水ポンプ車は、炉心の著しい損傷が発生した場合において原子炉格納容器の破損を防止するため、原子炉格納容器内の圧力及び温度を低下させるため代替格納容器スプレイポンプの水源である燃料取替用水ビットに海水等を補給するために設置する。</p> <p>これらの系統構成は、1次冷却材喪失事象において格納容器スプレイポンプの故障等により原子炉格納容器内の冷却機能が喪失し、炉心の著しい損傷が発生した場合に海を水源とする可搬型大型送水ポンプ車に可搬型ホース等を取り付けることにより燃料取替用水ビットへ送水し、格納容器スプレイ系統を介して原子炉格納容器内上部にあるスプレイリングのスプレイノズルより原子炉格納容器内にスプレイすることにより圧力及び温度並びに放射性物質の濃度を低下させる設計とする。</p> <p>可搬型大型送水ポンプ車は、使用済燃料貯蔵槽からの大量の水の漏えいその他の要因により当該使用済燃料貯蔵槽の水位が異常に低下した場合において使用済燃料貯蔵槽内の燃料体等の著しい損傷の進行を緩和し、及び限界を防止するために設置する。</p> </div>	

赤字：設備、運用又は体制の相違（設計方針の相違）
 青字：記載箇所又は記載内容の相違（記載方針の相違）
 緑字：記載表現、設備名称の相違（実質的な相違なし）

第47条 原子炉冷却材圧力バウンダリ低圧時に発電用原子炉を冷却するための設備

大飯発電所3/4号炉	泊発電所3号炉	相違理由
<p>系統構成は、重大事故等により、蒸気発生器二次側への注水手段の水源となる復水ビッドが枯渇した場合の重大事故等対処設備として、送水車及び軽油ドラム缶を使用する。海を水源とした送水車は、可搬型ホースを介して復水ビッドへ水を補給できる設計とする。</p> <p>送水車は、設計基準事故の収束に必要な水源とは別に、重大事故等の収束に必要な十分な量の水を有する水源を確保することに加えて、発電用原子炉施設には、設計基準事故対処設備及び重大事故等対処設備に対して重大事故等の収束に必要な十分な量の水を供給するために設置する。</p> <p>重大事故等時に原子炉格納施設のうち圧力低減設備その他の安全設備として使用する送水車は、以下の機能を有する。</p> <p>送水車は、設計基準事故対処設備が有する原子炉格納容器内の冷却機能が喪失した場合において炉心の著しい損傷を防止するため、原子炉格納容器内の圧力及び温度を低下させるために設置する。</p> <p>また、炉心の著しい損傷が発生した場合において原子炉格納容器の破損を防止するため、原子炉格納容器内の圧力及び温度並びに放射性物質の濃度を低下させるために設置する。</p> <p>系統構成は、1次冷却材喪失事象において格納容器スプレイポンプ及び燃料取替用水ビッドの故障等により原子炉格納容器内の冷却機能が喪失した場合に、海水を水源とした送水車により可搬型ホースを介して仮設組立式水槽へ海水を補給し、仮設組立式水槽に可搬式代替低圧注水ポンプ、ホース及び配管類を取り付けることにより、格納容器スプレイ系を介して原子炉格納容器内上部にあるスプレイリングのスプレイノズルより原子炉格納容器内にスプレイできる設計とする。</p> <p>送水車は、設計基準事故の収束に必要な水源とは別に、重大事故等の収束に必要な十分な量の水を有する水源を確保することに加えて、発電用原子炉施設には、設計基準事故対処設備及び重大事故等対処設備に対して重大事故等の収束に必要な十分な量の水を供給するために設置する。</p> <p>系統構成は、炉心注水及び格納容器スプレイの水源となる燃料取替用水ビッドが枯渇又は破損した場合の代替手段である可搬式代替低圧注水ポンプによる代替炉心注水及び代替格納容器スプレイの水源として、代替水源である仮設組立式水槽、送水車、可搬式代替低圧注水ポンプ、電源車（可搬式代替低圧注水ポンプ用）、燃料油貯蔵タンク、重油タンク、タンクロー</p>	<p style="text-align: center;">容-6(4/10)</p> <p>系統構成は、使用済燃料ビッドから大量の水の漏えいが発生し、使用済燃料ビッド水位が使用済燃料ビッド出口配管下端未満かつ水位低下が継続する場合に海を水源とする可搬型大型送水ポンプ車に可搬型ホース等を取り付けることにより可搬型スプレイノズルへ送水し、使用済燃料ビッド全面へスプレイすることにより使用済燃料ビッド内の燃料体等の著しい損傷の進行緩和、臨界防止及び放射性物質の放出低減を行う設計とする。</p> <p>可搬型大型送水ポンプ車は原子炉補機冷却水設備への送水とそれ以外の設備への送水のために2台必要であることから、保有数は4台、故障時及び保守点検による待機除外時のバックアップ用として2台の合計6台を分散して保管する。</p> <p>1. 容量</p> <p>1.1 使用済燃料ビッドへ注水する場合の容量 \square m³/h/個以上</p> <p>核燃料物質の取扱施設及び貯蔵施設のうち使用済燃料貯蔵槽冷却浄化設備として使用済燃料ビッドへ注水する可搬型大型送水ポンプ車の容量は、使用済燃料ビッド水の小規模の漏えいによる水位低下について、使用済燃料ビッド入口配管からの漏えいの場合は、サイフォンブレーカの効果によりサイフォンブレーカ開口部の高さで水位低下は止まり、最も水位が低下する使用済燃料ビッド出口配管からの漏えいの場合は、出口配管の高さまで水位が低下することで漏えいは止まるため、出口配管の水位から遮蔽基準値に相当する水位に到達するまでは余裕があることから、使用済燃料ビッドの蒸発量 \square m³/h)を上回る容量として、\square m³/h/個以上とする。</p> <p>1.2 使用済燃料ビッドへスプレイする場合の容量 \square m³/h/個以上</p> <p>核燃料物質の取扱施設及び貯蔵施設のうち使用済燃料貯蔵槽冷却浄化設備として使用済燃料ビッドへスプレイする可搬型大型送水ポンプ車の容量は、使用済燃料ビッドから大量の水の漏えいが発生し、可搬型代替注水設備による注水を行っても使用済燃料ビッド水位が使用済燃料ビッド出口配管下端未満かつ水位低下が継続する場合において、使用済燃料ビッド全面にスプレイ又は大量の水を放水することにより、できる限り環境への放射性物質の放出を低減できることを添付資料21「使用済燃料貯蔵槽の冷却能力に関する説明書」にて確認しており、そのときの容量が \square m³/hであることから \square m³/h/個以上とする。</p> <p>1.3 代替炉心注水を行う場合の容量 \square m³/h/個以上</p> <p>原子炉冷却系統施設のうち非常用炉心冷却設備その他原子炉注水設備として炉心注水</p> <p style="text-align: center;">\square 枠囲みの内容は機密情報に属しますので公開できません。</p>	

赤字：設備、運用又は体制の相違（設計方針の相違）
 青字：記載箇所又は記載内容の相違（記載方針の相違）
 緑字：記載表現、設備名称の相違（実質的な相違なし）

第47条 原子炉冷却材圧力バウンダリ低圧時に発電用原子炉を冷却するための設備

大飯発電所3/4号炉	泊発電所3号炉	相違理由
<p style="text-align: center;">大飯発電所3/4号炉</p> <div style="border: 1px solid black; padding: 5px; margin-bottom: 10px;"> <p>ーリー及び軽油ドラム缶を使用する。送水車により可搬型ホースを介して、海水を補給した仮設組立式水槽を水源とする可搬式代替低圧注水ポンプは、格納容器スプレイ系統と余熱除去系統間の連絡ラインを介して、格納容器へ注水できる設計とする。</p> <p>送水車の保有数量は、3号炉、4号炉それぞれ2セット2台、故障時及び保守点検による待機除外時のバックアップ用として1台の合計5台（3号炉及び4号炉共用の予備1台含む）を分散して保管する。</p> <p>1. 容量</p> <p>送水車は、以下の機能を十分に発揮するために、必要な容量を基に設定する。</p> <ul style="list-style-type: none"> ・使用済燃料ピットへの注水のための必要容量を満足する設計とする。 ・使用済燃料ピットへのスプレイのための必要容量を満足する設計とする。 ・可搬式代替低圧注水ポンプによる炉心への注水のための必要容量を満足する設計とする。 ・タービン補助給水ポンプによる蒸気発生器への給水に必要な容量を満足する設計とする。 ・可搬式代替低圧注水ポンプによる原子炉格納容器内への注水のための必要容量を満足する設計とする。 <p>(1) 使用済燃料ピットへ注水する場合の容量（\square m³/h以上）</p> <p>使用済燃料ピットへの注水容量については、重大事故等対策有効性評価の中で、想定事故1（使用済燃料ピット冷却系及び補給水系の故障）のシナリオにおいて最大必要容量は\square m³/hと評価しており、解析の結果、使用済燃料ピット内の燃料集合体の崩壊熱を除去できることが確認できていることから、これを上回る容量（\square m³/h以上）とする。</p> <p>送水車は、使用済燃料ピットへの注水、仮設組立式水槽への補給及び復水ピットへの補給に同時使用することから、これを上回る容量（\square m³/h/台）とする。</p> <p>(2) 使用済燃料ピットへスプレイする場合の容量（\square m³/h以上）</p> <p>使用済燃料ピットへのスプレイ容量については、使用済燃料ピットスプレイヘッダにて、使用済燃料ピット全体に放水することができる流量である\square m³/h以上とする。</p> <p>送水車は、これを上回る容量（\square m³/h/台）とする。</p> </div> <div style="border: 1px solid black; padding: 5px; margin-top: 10px; text-align: center;"> <p>枠囲みの範囲は機密に係る事項ですので公開することはできません。</p> </div>	<p style="text-align: center;">泊発電所3号炉</p> <p style="text-align: center;">容-6(5/10)</p> <div style="border: 1px solid black; padding: 5px; margin-bottom: 10px;"> <p>時に海水等を原子炉へ注水する可搬型大型送水ポンプ車の容量は、可搬型大型送水ポンプ車は設計基準対象施設の機能喪失時に使用する代替格納容器スプレイポンプの代替設備であることから、燃料取替用水ピットを水源とする代替格納容器スプレイポンプの有効性評価解析において、有効性が確認されている原子炉への注入流量を確保できる流量である\square m³/h/個以上とする。</p> <p>1.4 燃料取替用水ピットへ補給を行う場合の容量 \square m³/h/個以上</p> <p>原子炉冷却系統施設のうち非常用炉心冷却設備その他原子炉注水設備として炉心注水時に代替格納容器スプレイポンプの水源となる燃料取替用水ピットへ海水等を供給する可搬型大型送水ポンプ車の容量は、燃料取替用水ピットを水源とする代替格納容器スプレイポンプの有効性評価解析において、有効性が確認されている原子炉への注入流量を確保できる流量である\square m³/h/個以上とする。</p> <p>1.5 代替補機冷却及び格納容器内自然対流冷却を行う場合の容量 \square m³/h/個以上</p> <p>原子炉冷却系統施設のうち原子炉補機冷却設備として代替補機冷却及び格納容器内自然対流冷却を行う可搬型大型送水ポンプ車の容量は、原子炉補機冷却系統を介して高圧注入ポンプ、PASS及び格納容器再循環ユニットへ海水等を送水し、各補機種の冷却及び格納容器内を自然対流冷却する設備であることから、高圧注入ポンプ、PASSの冷却及び格納容器再循環ユニットを用いた格納容器自然対流冷却を行うために必要な容量である\square m³/h/個以上とする。</p> <p>1.6 補助給水ピットへ補給する場合の容量 \square m³/h/個以上</p> <p>原子炉冷却系統施設のうち蒸気タービンの附属設備として補助給水ピットへの補給を行う可搬型大型送水ポンプ車の容量は、蒸気発生器2次側へ給水する補助給水ポンプの水源である補助給水ピットへ補給する設備であることから、補助給水ポンプの給水流量を確保できる容量である\square m³/h/個以上とする。</p> <p>1.7 燃料取替用水ピットへ補給する場合の容量 \square m³/h/個以上</p> <p>原子炉格納施設のうち圧力低減設備その他の安全設備として格納容器スプレイ時に燃料取替用水ピットへ海水等を補給する可搬型大型送水ポンプ車の容量は、可搬型大型送水ポンプ車が設計基準対象施設の機能喪失時に使用する代替格納容器スプレイポンプの水源である燃料取替用水ピットへ補給する設備であることから、代替格納容器スプレイポンプの有効性評価解析において有効性が確認されている格納容器への注水流量を確保できる容量である\square m³/h/個以上とする。</p> </div> <div style="border: 1px solid black; padding: 5px; margin-top: 10px; text-align: center;"> <p>\square 枠囲みの内容は機密情報に属しますので公開できません。</p> </div>	

赤字：設備、運用又は体制の相違（設計方針の相違）
 青字：記載箇所又は記載内容の相違（記載方針の相違）
 緑字：記載表現、設備名称の相違（実質的な相違なし）

第47条 原子炉冷却材圧力バウンダリ低圧時に発電用原子炉を冷却するための設備

大飯発電所3/4号炉	泊発電所3号炉	相違理由																						
<p style="text-align: center;">大飯発電所3/4号炉</p> <div style="border: 1px solid black; padding: 5px;"> <p>(3) 仮設組立式水槽へ補給する場合の容量 (\square m³/h以上)</p> <ul style="list-style-type: none"> 原子炉へ注水する場合の容量 (\square m³/h以上) 原子炉への注水容量の最大値については、重大事故等対策有効性評価の中で、中小LOCA(2インチ破断)+ECCS注入失敗の注水量が \square m³/hである。 送水車は、これを上回る容量 (\square m³/h/台) とする。 原子炉格納容器内へスプレイする場合の容量 (\square m³/h以上) 格納容器へのスプレイ容量の最大値は、重大事故等対策有効性評価の中で、大LOCA+ECCS注入失敗+格納容器スプレイ失敗の注水量が \square m³/hである。 送水車は、これを上回る容量 (\square m³/h/台) とする。 <p>(4) 復水ビットへ補給する場合の容量 (\square m³/h以上) 全交流電源喪失+RCP シール LOCA 時に必要となる復水ビットへの補給容量については、ストレステスト報告書および審査資料の中において、復水ビット水の枯渇後の崩壊熱に応じた水量として \square m³/h を設定しており、解析の結果、蒸気発生器による炉心冷却の健全性は確保されることが確認できている。 送水車は、これを上回る容量 (\square m³/h/台) とする。</p> <p>2. 吐出圧力</p> <p>(1) 使用済燃料ビットへ注水する場合の吐出圧力 使用済燃料ビットへの注水流量に対する必要吐出圧力は、ホースの圧力損失、静水頭(最大E.L.差)を基に設定する。送水車の必要吐出圧力は、最も高いところ以下のとおり \square MPaとなる。</p> <table style="margin-left: 40px;"> <tr><td>ホース圧力損失</td><td style="text-align: right;">\square MPa</td></tr> <tr><td>静水頭</td><td style="text-align: right;">\square MPa</td></tr> <tr><td>合計</td><td style="text-align: right;">\square MPa</td></tr> </table> <p>これを上回る吐出圧 (\square MPa) の送水車で \square m³/h を注水可能な設計とする。</p> <p>(2) 使用済燃料ビットへスプレイする場合の吐出圧力 使用済燃料ビットへの注水流量に対する必要吐出圧力は、ホースの圧力損失、静水頭(最大E.L.差)、スプレイヘッド必要圧力を基に設定する。送水車の必要吐出圧力は、最も高いところ以下のとおり \square MPaとなる。</p> </div> <div style="border: 1px solid black; padding: 5px; margin-top: 10px;"> <p>枠囲みの範囲は機密に係る事項ですので公開することはできません。</p> </div>	ホース圧力損失	\square MPa	静水頭	\square MPa	合計	\square MPa	<p style="text-align: center;">泊発電所3号炉</p> <p style="text-align: right;">容-6(6/10)</p> <p>公称値については、本設備は使用済燃料ビットへの注水と燃料取替用水ビットへの補給、使用済燃料ビットへの注水と補助給水ビットへの補給、若しくは代替補機冷却及び格納容器内自然対流冷却をそれぞれ1台の可搬型大型送水ポンプ車で同時に供給することがあるため、同時に供給する最大容量である代替補機冷却と格納容器自然対流冷却を行う場合の \square m³/hを上回る \square m³/hとする。</p> <p>2. 吐出圧力</p> <p>2.1 使用済燃料ビットへ注水する場合の吐出圧力 \square MPa以上 核燃料物質の取扱施設及び貯蔵施設のうち使用済燃料貯蔵槽冷却浄化設備として使用済燃料ビットへ注水する場合の可搬型大型送水ポンプ車の吐出圧力は、海水を使用済燃料ビットへ注水する場合の水源と移送先の圧力差、静水頭、機器圧損、配管・ホース及び弁類圧損を基に、同時送水を考慮して設定する。</p> <table style="margin-left: 40px;"> <tr><td>水源と移送先の圧力差</td><td style="text-align: right;">約 0MPa</td></tr> <tr><td>静水頭</td><td style="text-align: right;">約 0.227MPa</td></tr> <tr><td>機器圧損</td><td style="text-align: right;">約 \square MPa</td></tr> <tr><td>配管・ホース及び弁類圧損</td><td style="text-align: right;">約 \square MPa</td></tr> <tr><td>合計</td><td style="text-align: right;">約 \square MPa</td></tr> </table> <p>以上より、核燃料物質の取扱施設及び貯蔵施設のうち使用済燃料貯蔵槽冷却浄化設備として使用済燃料ビットへ注水する場合の可搬型大型送水ポンプ車の吐出圧力は、\square MPa以上とする。</p> <p>2.2 使用済燃料ビットへスプレイする場合の吐出圧力 \square MPa以上 核燃料物質の取扱施設及び貯蔵施設のうち使用済燃料貯蔵槽冷却浄化設備として使用済燃料ビットへスプレイする場合の可搬型大型送水ポンプ車の吐出圧力は、海水を使用済燃料ビットへスプレイする場合の水源と移送先の圧力差、静水頭、機器圧損、配管・ホース及び弁類圧損を基に設定する。</p> <table style="margin-left: 40px;"> <tr><td>水源と移送先の圧力差</td><td style="text-align: right;">約 0MPa</td></tr> <tr><td>静水頭</td><td style="text-align: right;">約 0.227MPa</td></tr> <tr><td>機器圧損 (スプレイノズル)</td><td style="text-align: right;">約 \square MPa</td></tr> </table>	水源と移送先の圧力差	約 0MPa	静水頭	約 0.227MPa	機器圧損	約 \square MPa	配管・ホース及び弁類圧損	約 \square MPa	合計	約 \square MPa	水源と移送先の圧力差	約 0MPa	静水頭	約 0.227MPa	機器圧損 (スプレイノズル)	約 \square MPa	
ホース圧力損失	\square MPa																							
静水頭	\square MPa																							
合計	\square MPa																							
水源と移送先の圧力差	約 0MPa																							
静水頭	約 0.227MPa																							
機器圧損	約 \square MPa																							
配管・ホース及び弁類圧損	約 \square MPa																							
合計	約 \square MPa																							
水源と移送先の圧力差	約 0MPa																							
静水頭	約 0.227MPa																							
機器圧損 (スプレイノズル)	約 \square MPa																							

赤字：設備、運用又は体制の相違（設計方針の相違）
 青字：記載箇所又は記載内容の相違（記載方針の相違）
 緑字：記載表現、設備名称の相違（実質的な相違なし）

第47条 原子炉冷却材圧力バウンダリ低圧時に発電用原子炉を冷却するための設備

大飯発電所3 / 4号炉	泊発電所3号炉	相違理由																																																																		
<p style="text-align: center;">大飯発電所3 / 4号炉</p> <div style="border: 1px solid black; padding: 5px; margin-bottom: 10px;"> <table style="width: 100%; border-collapse: collapse;"> <tr> <td style="width: 60%;">ホース圧力損失</td> <td style="width: 10%; text-align: center;">[]</td> <td style="width: 30%;">MPa</td> </tr> <tr> <td>静水頭</td> <td style="text-align: center;">[]</td> <td>MPa</td> </tr> <tr> <td>スプレーヘッド必要圧力</td> <td style="text-align: center;">[]</td> <td>MPa</td> </tr> <tr> <td>合計</td> <td style="text-align: center;">[]</td> <td>MPa</td> </tr> </table> <p>これを上回る吐出圧 [] MPa) の送水車で [] m³/hをスプレー可能な設計とする。</p> <p>(3) 仮設組立式水槽へ補給する場合の吐出圧力 原子炉への注水又は原子炉格納容器内へスプレーする場合に使用する仮設組立式水槽への補給流量に対する必要吐出は、ホースの圧力損失、静水頭(最大E.L.差)を基に設定する。送水車の必要吐出圧力は、最も高いところで以下のとおり [] MPaとなる。</p> <table style="width: 100%; border-collapse: collapse; margin-top: 10px;"> <tr> <td style="width: 60%;">ホース圧力損失</td> <td style="width: 10%; text-align: center;">[]</td> <td style="width: 30%;">MPa</td> </tr> <tr> <td>静水頭</td> <td style="text-align: center;">[]</td> <td>MPa</td> </tr> <tr> <td>合計</td> <td style="text-align: center;">[]</td> <td>MPa</td> </tr> </table> <p>これを上回る吐出圧 [] MPa) の送水車で [] m³/hを補給可能な設計とする。</p> <p>(4) 復水ピットへ補給する場合の吐出圧力 復水ピットへの注水流量に対する必要吐出圧力は、ホースの圧力損失、静水頭(最大E.L.差)を基に設定する。送水車の必要吐出圧力は、最も高いところで以下のとおり [] MPaとなる。</p> <table style="width: 100%; border-collapse: collapse; margin-top: 10px;"> <tr> <td style="width: 60%;">ホース圧力損失</td> <td style="width: 10%; text-align: center;">[]</td> <td style="width: 30%;">MPa</td> </tr> <tr> <td>静水頭</td> <td style="text-align: center;">[]</td> <td>MPa</td> </tr> <tr> <td>合計</td> <td style="text-align: center;">[]</td> <td>MPa</td> </tr> </table> <p>これを上回る吐出圧 [] MPa) の送水車で [] m³/hを補給可能な設計とする。</p> <p>3. 最高使用圧力 送水車で最大の必要吐出圧は [] MPa であり、消防法に適合する使用圧力 [] MPa 以下の [] MPa を最高使用圧力とする。</p> <div style="border: 1px solid black; padding: 5px; margin-top: 10px; text-align: center;"> 枠囲みの範囲は機密に係る事項ですので公開することはできません。 </div> </div>	ホース圧力損失	[]	MPa	静水頭	[]	MPa	スプレーヘッド必要圧力	[]	MPa	合計	[]	MPa	ホース圧力損失	[]	MPa	静水頭	[]	MPa	合計	[]	MPa	ホース圧力損失	[]	MPa	静水頭	[]	MPa	合計	[]	MPa	<p style="text-align: center;">泊発電所3号炉</p> <p style="text-align: right;">容-6(7/10)</p> <div style="border: 1px solid black; padding: 5px; margin-bottom: 10px;"> <table style="width: 100%; border-collapse: collapse;"> <tr> <td style="width: 60%;">配管・ホース及び弁類圧損</td> <td style="width: 10%; text-align: center;">約 []</td> <td style="width: 30%;">MPa</td> </tr> <tr> <td>合計</td> <td style="text-align: center;">約 []</td> <td>MPa</td> </tr> </table> <p>以上より、核燃料物質の取扱施設及び貯蔵施設のうち使用済燃料貯蔵槽冷却浄化設備として使用済燃料ピットへスプレーする場合の可搬型大型送水ポンプ車の吐出圧力は、 [] MPa以上とする。</p> <p>2.3 代替炉心注水を行う場合の吐出圧力 [] MPa以上 原子炉冷却系統施設のうち非常用炉心冷却設備その他原子炉注水設備として代替炉心注水を行う可搬型大型送水ポンプ車の吐出圧力は、海水を原子炉に注水する場合の水源と移送先の圧力差、静水頭、機器圧損、配管・ホース及び弁類圧損を基に設定する。</p> <table style="width: 100%; border-collapse: collapse; margin-top: 10px;"> <tr> <td style="width: 60%;">水源と移送先の圧力差</td> <td style="width: 10%; text-align: center;">約</td> <td style="width: 30%;">0.700MPa</td> </tr> <tr> <td>静水頭</td> <td style="text-align: center;">約</td> <td>0.124MPa</td> </tr> <tr> <td>機器圧損</td> <td style="text-align: center;">約</td> <td>[] MPa</td> </tr> <tr> <td>配管・ホース及び弁類圧損</td> <td style="text-align: center;">約</td> <td>[] MPa</td> </tr> <tr> <td>合計</td> <td style="text-align: center;">約</td> <td>[] MPa</td> </tr> </table> <p>以上より、原子炉冷却系統施設のうち非常用炉心冷却設備その他原子炉注水設備として代替炉心注水を行う可搬型大型送水ポンプ車の吐出圧力は、 [] MPa以上とする。</p> <p>2.4 燃料取替用水ピットへ補給する場合の吐出圧力 [] MPa以上 原子炉冷却系統施設のうち非常用炉心冷却設備その他原子炉注水設備として燃料取替用水ピットへ補給する可搬型大型送水ポンプ車の吐出圧力は、海水を燃料取替用水ピットへ補給する場合の水源と移送先の圧力差、静水頭、機器圧損、配管・ホース及び弁類圧損を基に設定する。</p> <table style="width: 100%; border-collapse: collapse; margin-top: 10px;"> <tr> <td style="width: 60%;">水源と移送先の圧力差</td> <td style="width: 10%; text-align: center;">約</td> <td style="width: 30%;">0MPa</td> </tr> <tr> <td>静水頭</td> <td style="text-align: center;">約</td> <td>0.295MPa</td> </tr> <tr> <td>機器圧損</td> <td style="text-align: center;">約</td> <td>[] MPa</td> </tr> <tr> <td>配管・ホース及び弁類圧損</td> <td style="text-align: center;">約</td> <td>[] MPa</td> </tr> <tr> <td>合計</td> <td style="text-align: center;">約</td> <td>[] MPa</td> </tr> </table> <p>以上より、原子炉冷却系統施設のうち非常用炉心冷却設備その他原子炉注水設備として</p> <div style="border: 1px solid black; padding: 5px; margin-top: 10px; text-align: center;"> 枠囲みの内容は機密情報に属しますので公開できません。 </div> </div>	配管・ホース及び弁類圧損	約 []	MPa	合計	約 []	MPa	水源と移送先の圧力差	約	0.700MPa	静水頭	約	0.124MPa	機器圧損	約	[] MPa	配管・ホース及び弁類圧損	約	[] MPa	合計	約	[] MPa	水源と移送先の圧力差	約	0MPa	静水頭	約	0.295MPa	機器圧損	約	[] MPa	配管・ホース及び弁類圧損	約	[] MPa	合計	約	[] MPa	
ホース圧力損失	[]	MPa																																																																		
静水頭	[]	MPa																																																																		
スプレーヘッド必要圧力	[]	MPa																																																																		
合計	[]	MPa																																																																		
ホース圧力損失	[]	MPa																																																																		
静水頭	[]	MPa																																																																		
合計	[]	MPa																																																																		
ホース圧力損失	[]	MPa																																																																		
静水頭	[]	MPa																																																																		
合計	[]	MPa																																																																		
配管・ホース及び弁類圧損	約 []	MPa																																																																		
合計	約 []	MPa																																																																		
水源と移送先の圧力差	約	0.700MPa																																																																		
静水頭	約	0.124MPa																																																																		
機器圧損	約	[] MPa																																																																		
配管・ホース及び弁類圧損	約	[] MPa																																																																		
合計	約	[] MPa																																																																		
水源と移送先の圧力差	約	0MPa																																																																		
静水頭	約	0.295MPa																																																																		
機器圧損	約	[] MPa																																																																		
配管・ホース及び弁類圧損	約	[] MPa																																																																		
合計	約	[] MPa																																																																		

赤字：設備、運用又は体制の相違（設計方針の相違）
 青字：記載箇所又は記載内容の相違（記載方針の相違）
 緑字：記載表現、設備名称の相違（実質的な相違なし）

第47条 原子炉冷却材圧力バウンダリ低圧時に発電用原子炉を冷却するための設備

大飯発電所3 / 4号炉	泊発電所3号炉	相違理由																														
<p style="text-align: center;">大飯発電所3 / 4号炉</p> <div style="border: 1px solid black; padding: 5px; margin: 10px 0;"> <p>4. 最高使用温度</p> <p>送水車の最高使用温度は、水源である海水の温度及び補給先である復水ビットの最高使用温度が <input type="text"/> °Cであり、同仕様で設計し、<input type="text"/> °Cとする。</p> <p>5. 原動機出力</p> <p>送水車の原動機出力は、消防法に適合した送水車を配備することから、その原動機出力が <input type="text"/> kWであり、原動機出力を <input type="text"/> kW以上とする。</p> </div> <div style="border: 1px solid black; padding: 5px; margin: 10px 0; text-align: center;"> <p>枠囲みの範囲は機密に係る事項ですので公開することはできません。</p> </div>	<p style="text-align: right;">容-6(8/10)</p> <p>て燃料取替用水ビットへ補給する可搬型大型送水ポンプ車の吐出圧力は、<input type="text"/> MPa以上とする。</p> <p>2.5 代替補機冷却及び格納容器内自然対流冷却を行う場合の吐出圧力 <input type="text"/> MPa以上</p> <p>原子炉冷却系統施設のうち補機冷却水設備として代替補機冷却及び格納容器内自然対流冷却を行う場合の可搬型大型送水ポンプ車の吐出圧力は、海水を原子炉補機冷却水系統に送水する場合の水源と移送先の圧力差、静水頭、機器圧損、配管ホース及び弁類圧損を基に設定する。</p> <table style="margin-left: auto; margin-right: auto;"> <tr> <td>水源と移送先の圧力差</td> <td>約</td> <td>0.275MPa</td> </tr> <tr> <td>静水頭</td> <td>約</td> <td>0.323MPa</td> </tr> <tr> <td>機器圧損</td> <td>約</td> <td><input type="text"/> MPa</td> </tr> <tr> <td>配管・ホース及び弁類圧損</td> <td>約</td> <td><input type="text"/> MPa</td> </tr> <tr> <td>合計</td> <td>約</td> <td><input type="text"/> MPa</td> </tr> </table> <p>以上より、原子炉冷却系統施設のうち補機冷却水設備として代替補機冷却及び格納容器内自然対流冷却を行う場合の可搬型大型送水ポンプ車の吐出圧力は、<input type="text"/> MPa以上とする。</p> <p>2.6 補助給水ビットへ補給する場合の吐出圧力 <input type="text"/> MPa以上</p> <p>原子炉冷却系統施設のうち、蒸気タービン附属設備として補助給水ビットへ補給する可搬型大型送水ポンプ車の吐出圧力は、海水を補助給水ビットへ補給する場合の水源と移送先の圧力差、静水頭、機器圧損、配管ホース及び弁類圧損を基に同時送水を考慮して設定する。</p> <table style="margin-left: auto; margin-right: auto;"> <tr> <td>水源と移送先の圧力差</td> <td>約</td> <td>0MPa</td> </tr> <tr> <td>静水頭</td> <td>約</td> <td>0.190MPa</td> </tr> <tr> <td>機器圧損</td> <td>約</td> <td><input type="text"/> MPa</td> </tr> <tr> <td>配管・ホース及び弁類圧損</td> <td>約</td> <td><input type="text"/> MPa</td> </tr> <tr> <td>合計</td> <td>約</td> <td><input type="text"/> MPa</td> </tr> </table> <p>以上より、原子炉冷却系統施設のうち、蒸気タービン附属設備として補助給水ビットへ補給する可搬型大型送水ポンプ車の吐出圧力は、<input type="text"/> MPa以上とする。</p> <div style="text-align: center; margin-top: 10px;"> <p><input type="text"/> 枠囲みの内容は機密情報に属しますので公開できません。</p> </div>	水源と移送先の圧力差	約	0.275MPa	静水頭	約	0.323MPa	機器圧損	約	<input type="text"/> MPa	配管・ホース及び弁類圧損	約	<input type="text"/> MPa	合計	約	<input type="text"/> MPa	水源と移送先の圧力差	約	0MPa	静水頭	約	0.190MPa	機器圧損	約	<input type="text"/> MPa	配管・ホース及び弁類圧損	約	<input type="text"/> MPa	合計	約	<input type="text"/> MPa	
水源と移送先の圧力差	約	0.275MPa																														
静水頭	約	0.323MPa																														
機器圧損	約	<input type="text"/> MPa																														
配管・ホース及び弁類圧損	約	<input type="text"/> MPa																														
合計	約	<input type="text"/> MPa																														
水源と移送先の圧力差	約	0MPa																														
静水頭	約	0.190MPa																														
機器圧損	約	<input type="text"/> MPa																														
配管・ホース及び弁類圧損	約	<input type="text"/> MPa																														
合計	約	<input type="text"/> MPa																														

赤字：設備、運用又は体制の相違（設計方針の相違）
 青字：記載箇所又は記載内容の相違（記載方針の相違）
 緑字：記載表現、設備名称の相違（実質的な相違なし）

第47条 原子炉冷却材圧力バウンダリ低圧時に発電用原子炉を冷却するための設備

大飯発電所3 / 4号炉	泊発電所3号炉	相違理由															
	<p style="text-align: right;">容-6(9/10)</p> <p>2.7 燃料取替用水ピットへ補給する場合の吐出圧力 <input type="text"/> MPa以上</p> <p>原子炉格納施設のうち圧力低減設備その他の安全設備として燃料取替用水ピットへ補給する可搬型大型送水ポンプ車の吐出圧力は、海水を燃料取替用水ピットへ補給する場合の水源と移送先の圧力差、静水頭、機器圧損、配管ホース及び弁類圧損を基に同時送水を考慮し設定する。</p> <table border="1" style="margin-left: auto; margin-right: auto;"> <tr> <td>水源と移送先の圧力差</td> <td>約</td> <td>0MPa</td> </tr> <tr> <td>静水頭</td> <td>約</td> <td>0.295MPa</td> </tr> <tr> <td>機器圧損</td> <td>約</td> <td><input type="text"/> MPa</td> </tr> <tr> <td>配管・ホース及び弁類圧損</td> <td>約</td> <td><input type="text"/> MPa</td> </tr> <tr> <td>合計</td> <td>約</td> <td><input type="text"/> MPa</td> </tr> </table> <p>以上より、原子炉格納施設のうち圧力低減設備その他の安全設備として燃料取替用水ピットへ補給する可搬型大型送水ポンプ車の吐出圧力は、<input type="text"/> MPa以上とする。</p> <p>公称値については、要求される最大吐出圧力 <input type="text"/> MPaを上回る <input type="text"/> MPaのポンプとする。</p> <p>3. 最高使用圧力 ^(注1)</p> <p>可搬型大型送水ポンプ車を重大事故等時において使用する場合の圧力は、ポンプ吐出圧力を電氣的に1.6MPaに制限していることから、その制限値である1.6MPaとする。</p> <p>4. 最高使用温度 ^(注1)</p> <p>可搬型大型送水ポンプ車を重大事故等時において使用する場合の温度は、水源である海水の温度 ^(注2)が40℃を下回るため40℃とする。</p> <p>5. 原動機出力</p> <p>可搬型大型送水ポンプ車の原動機出力は、流量 <input type="text"/> m³/h時の軸動力を基に設定する。</p> <p>可搬型大型送水ポンプ車の流量が <input type="text"/> m³/h、吐出圧力が <input type="text"/> MPa、そのときの同ポンプの必要軸動力は、メーカー設定値より <input type="text"/> kW/個とする。</p> <p>(注1) 重大事故等対処設備については、重大事故等時において使用する場合の圧力及び温度を記載する。</p> <p style="text-align: center;"><input type="text"/> 枠囲みの内容は機密情報に属しますので公開できません。</p>	水源と移送先の圧力差	約	0MPa	静水頭	約	0.295MPa	機器圧損	約	<input type="text"/> MPa	配管・ホース及び弁類圧損	約	<input type="text"/> MPa	合計	約	<input type="text"/> MPa	
水源と移送先の圧力差	約	0MPa															
静水頭	約	0.295MPa															
機器圧損	約	<input type="text"/> MPa															
配管・ホース及び弁類圧損	約	<input type="text"/> MPa															
合計	約	<input type="text"/> MPa															

泊発電所3号炉 SA基準適合性 比較表

赤字：設備、運用又は体制の相違（設計方針の相違）
 青字：記載箇所又は記載内容の相違（記載方針の相違）
 緑字：記載表現、設備名称の相違（実質的な相違なし）

第47条 原子炉冷却材圧力バウンダリ低圧時に発電用原子炉を冷却するための設備

大飯発電所3 / 4号炉	泊発電所3号炉	相違理由
	<p style="text-align: center;">容-6(10/10)</p> <div style="border: 1px solid black; padding: 10px; margin: 10px auto; width: 80%;"> <p>以降の重大事故等時の最高使用圧力及び最高使用温度についても同様の記載とする。</p> <p>(注2) 海水の温度は、外気の温度である原子炉設置変更許可申請書添付書類六に示す泊発電所における最高の月平均気温である8月の約25.6℃（寿都特別地域気象観測所24.5℃、小樽特別地域気象観測所25.6℃）を下回る。</p> </div>	

赤字：設備、運用又は体制の相違（設計方針の相違）
 青字：記載箇所又は記載内容の相違（記載方針の相違）
 緑字：記載表現、設備名称の相違（実質的な相違なし）

第47条 原子炉冷却材圧力バウンダリ低圧時に発電用原子炉を冷却するための設備

大飯発電所3 / 4号炉	泊発電所3号炉	相違理由																		
<p>3号機</p> <table border="1" data-bbox="264 306 965 486"> <thead> <tr> <th colspan="2">名 称</th> <th>可搬式代替低圧注水ポンプ</th> </tr> </thead> <tbody> <tr> <td>容 量 (注1)</td> <td>m³/h/台</td> <td>110 以上 (注2)、130 以上 (注3) (150 (注4))</td> </tr> <tr> <td>揚 程 (注1)</td> <td>m</td> <td>□ 以上 (注2)、□ 以上 (注3) (150 (注4))</td> </tr> <tr> <td>最高使用圧力 (注1)</td> <td>MPa</td> <td>□</td> </tr> <tr> <td>最高使用温度 (注1)</td> <td>℃</td> <td>40</td> </tr> <tr> <td>原 動 機 出 力</td> <td>kW/個</td> <td>□</td> </tr> </tbody> </table> <p>(注1) 重大事故等時における使用時の値 (注2) 原子炉冷却系統施設のうち非常用炉心冷却設備その他原子炉注水設備で使用する場合の値 (注3) 原子炉格納施設のうち圧力低減設備その他の安全設備（格納容器安全設備）で使用する場合の値 (注4) 公称値</p> <p>【設 定 根 拠】</p> <ul style="list-style-type: none"> 重大事故等対処設備 <ul style="list-style-type: none"> 重大事故等時に原子炉冷却系統施設のうち非常用炉心冷却設備その他原子炉注水設備として炉心注水時に使用する可搬式代替低圧注水ポンプは、以下の機能を有する。 <p>可搬式代替低圧注水ポンプは、原子炉冷却材圧力バウンダリが低圧の状態であって、設計基準事故対処設備が有する発電用原子炉の冷却機能が喪失した場合においても炉心の著しい損傷及び原子炉格納容器の破損を防止するため、発電用原子炉を冷却するために設置する。</p> <p>系統構成は、運転中の1次冷却材喪失事象時において余熱除去ポンプ、高圧注水ポンプ及び燃料取替用水ピットの故障等により炉心注水機能が喪失した場合に仮設組立式水槽を水源とする可搬式代替低圧注水ポンプにホース及び配管類を取り付けることにより、格納容器スプレイ系と余熱除去系間の連絡ラインを介して原子炉へ注水することができる設計とする。</p> <p>可搬式代替低圧注水ポンプは、設計基準事故の取束に必要な水源とは別に、重大事故等の取束に必要な十分な量の水を有する水源を確保することに加えて、発電用原子炉施設には、設計基準事故対処設備及び重大事故等対処設備に対して重大事故等の取束に必要な十分な量の水を供給するために設置する。</p> <div data-bbox="365 1305 846 1337" style="border: 1px solid black; padding: 2px; margin-top: 10px;"> <p>枠囲みの範囲は機密に係る事項ですので公開することはできません。</p> </div>	名 称		可搬式代替低圧注水ポンプ	容 量 (注1)	m ³ /h/台	110 以上 (注2)、130 以上 (注3) (150 (注4))	揚 程 (注1)	m	□ 以上 (注2)、□ 以上 (注3) (150 (注4))	最高使用圧力 (注1)	MPa	□	最高使用温度 (注1)	℃	40	原 動 機 出 力	kW/個	□		
名 称		可搬式代替低圧注水ポンプ																		
容 量 (注1)	m ³ /h/台	110 以上 (注2)、130 以上 (注3) (150 (注4))																		
揚 程 (注1)	m	□ 以上 (注2)、□ 以上 (注3) (150 (注4))																		
最高使用圧力 (注1)	MPa	□																		
最高使用温度 (注1)	℃	40																		
原 動 機 出 力	kW/個	□																		

赤字：設備、運用又は体制の相違（設計方針の相違）
 青字：記載箇所又は記載内容の相違（記載方針の相違）
 緑字：記載表現、設備名称の相違（実質的な相違なし）

第47条 原子炉冷却材圧力バウンダリ低圧時に発電用原子炉を冷却するための設備

大飯発電所3 / 4号炉	泊発電所3号炉	相違理由
<div data-bbox="262 277 965 1286" style="border: 1px solid black; padding: 10px;"> <p>系統構成は、送水車により可搬型ホースを介して、海水を補給した仮設組立式水槽を水源とする可搬式代替低圧注水ポンプは、余熱除去系を介して、原子炉へ注水することができる設計とする。</p> <p>重大事故等時に原子炉冷却系統施設のうち非常用炉心冷却設備その他原子炉注水設備として格納容器スプレイ時に使用する可搬式代替低圧注水ポンプは、以下の機能を有する。</p> <p>可搬式代替低圧注水ポンプは、原子炉冷却材圧力バウンダリが低圧の状態であって、設計基準事故対処設備が有する発電用原子炉の冷却機能が喪失した場合においても炉心の著しい損傷及び原子炉格納容器の破損を防止するため、発電用原子炉を冷却するために設置する。</p> <p>系統構成は、炉心の著しい損傷、溶融が発生した場合において、原子炉に残存溶融デブリが存在する場合、格納容器水張り（格納容器スプレイ）により残存溶融デブリを冷却するため、仮設組立式水槽を水源とした可搬式代替低圧注水ポンプにホース及び配管類を取り付けることにより、格納容器スプレイ系を介して原子炉格納容器内上部にあるスプレイリングのスプレイノズルからの注水により原子炉格納容器内に水を張ることで残存溶融デブリの冷却を行い、原子炉格納容器の破損を防止する設計とする。</p> <p>重大事故等時に原子炉格納施設のうち圧力低減設備その他の安全設備として使用する可搬式代替低圧注水ポンプは、以下の機能を有する。</p> <p>可搬式代替低圧注水ポンプは、炉心の著しい損傷が発生した場合において原子炉格納容器の破損を防止するため、原子炉格納容器内の圧力及び温度並びに放射性物質の濃度を低下させるために設置する。</p> <p>可搬式代替低圧注水ポンプは、炉心の著しい損傷が発生した場合において原子炉格納容器の破損を防止するため、原子炉格納容器内の圧力及び温度を低下させるために設置する。</p> <p>これらの系統構成は、1次冷却材喪失事象において格納容器スプレイポンプ及び燃料取替用水ビットの故障等により原子炉格納容器内の冷却機能が喪失した場合に仮設組立式水槽を水源とする可搬式代替低圧注水ポンプにホース及び配管類を取り付けることにより、格納容器スプレイ系を介して原子炉格納容器内上部にあるスプレイリングのスプレイノズルより原子炉格納容器内にスプレイすることにより圧力及び温度並びに放射性物質の濃度を低下させる設計とする。</p> </div> <div data-bbox="371 1299 824 1327" style="border: 1px solid black; padding: 2px; margin-top: 10px;"> <p>枠囲みの範囲は機密に係る事項ですので公開することはできません</p> </div>		

赤字：設備、運用又は体制の相違（設計方針の相違）
 青字：記載箇所又は記載内容の相違（記載方針の相違）
 緑字：記載表現、設備名称の相違（実質的な相違なし）

第47条 原子炉冷却材圧力バウンダリ低圧時に発電用原子炉を冷却するための設備

大飯発電所3/4号炉	泊発電所3号炉	相違理由
<p>可搬式代替低圧注水ポンプは、設計基準事故の収束に必要な水源とは別に、重大事故等の収束に必要な十分な量の水を有する水源を確保することに加えて、発電用原子炉施設には、設計基準事故対処設備及び重大事故等対処設備に対して重大事故等の収束に必要な十分な量の水を供給するために設置する。</p> <p>系統構成は、送水車により可搬型ホースを介して、海水を補給した仮設組立式水槽を水源とする可搬式代替低圧注水ポンプは、格納容器スプレイ系を介して、原子炉格納容器上部にあるスプレイリングのスプレイノズルより原子炉格納容器内にスプレイできる設計とする。</p> <p>可搬式代替低圧注水ポンプの保有数は、3号機、4号機それぞれで2セット2台、故障時及び保守点検による待機除外時のバックアップ用として1台の合計5台（3号機及び4号機共用の予備1台を含む）を分散して保管する。</p> <p>1. 容量</p> <p>1.1 原子炉容器に注水する場合の容量（110m³/h以上）</p> <p>原子炉冷却系統施設のうち非常用炉心冷却設備その他原子炉注水設備として炉心注水時に使用する可搬式代替低圧注水ポンプの容量は、可搬式代替低圧注水ポンプが設計基準事故対処設備の機能喪失時に使用する恒設代替低圧注水ポンプの代替設備であることから、恒設代替低圧注水ポンプの有効性評価解析において有効性が確認されている原子炉への注入流量である110m³/h/台以上とする。</p> <p>1.2 原子炉格納容器内にスプレイする場合の容量（130m³/h以上）</p> <p>原子炉格納施設のうち圧力低減設備その他の安全設備又は、原子炉冷却系統施設のうち非常用炉心冷却設備その他原子炉注水設備として格納容器スプレイ時に使用する可搬式代替低圧注水ポンプの容量は、可搬式代替低圧注水ポンプが設計基準事故対処設備の機能喪失時に使用する恒設代替低圧注水ポンプの代替設備であることから、恒設代替低圧注水ポンプの有効性評価解析において有効性が確認されている格納容器への注水流量である130m³/h/台以上とする。</p> <p>公称値については、可搬式代替低圧注水ポンプに要求される最大容量130m³/h/台を満足するものとして定格容量150m³/h/台とする。</p> <p>2. 揚程</p> <p>2.1原子炉に注水する場合の揚程 m以上</p> <div style="border: 1px solid black; padding: 5px; margin-top: 10px; text-align: center;"> <p>枠囲みの範囲は機密に係る事項ですので公開することはできません。</p> </div>		

赤字：設備、運用又は体制の相違（設計方針の相違）
 青字：記載箇所又は記載内容の相違（記載方針の相違）
 緑字：記載表現、設備名称の相違（実質的な相違なし）

第47条 原子炉冷却材圧力バウンダリ低圧時に発電用原子炉を冷却するための設備

大飯発電所3 / 4号炉	泊発電所3号炉	相違理由																														
<p>原子炉冷却系統施設のうち非常用炉心冷却設備その他原子炉注水設備として炉心注水時に使用する可搬式代替低圧注水ポンプの揚程は、海水を原子炉に注水する場合の水源と移送先の圧力差、静水頭、機器圧損、配管・ホース及び弁類圧損を基に設定する。</p> <div style="text-align: center;"> <table border="0"> <tr><td>水源と移送先の圧力差</td><td>□</td><td>m</td></tr> <tr><td>静水頭</td><td>□</td><td>m</td></tr> <tr><td>機器圧損</td><td>□</td><td>m</td></tr> <tr><td>配管・ホース及び弁類圧損</td><td>□</td><td>m</td></tr> <tr><td>合計</td><td>□</td><td>m</td></tr> </table> </div> <p>以上より、原子炉冷却系統施設のうち非常用炉心冷却設備その他原子炉注水設備として炉心注水時に使用する可搬式代替低圧注水ポンプの揚程は、□m以上とする。</p> <p>2.3 原子炉格納容器内にスプレイする場合の揚程 (□m以上)</p> <p>原子炉格納施設のうち圧力低減設備その他の安全設備又は、原子炉冷却系統施設のうち非常用炉心冷却設備その他原子炉注水設備として格納容器スプレイ時に使用する可搬式代替低圧注水ポンプの揚程は、海水を原子炉格納容器内にスプレイする場合の水源と移送先の圧力差、静水頭、機器圧損、配管・ホース及び弁類圧損を基に設定する。</p> <div style="text-align: center;"> <table border="0"> <tr><td>水源と移送先の圧力差</td><td>□</td><td>m</td></tr> <tr><td>静水頭</td><td>□</td><td>m</td></tr> <tr><td>機器圧損</td><td>□</td><td>m</td></tr> <tr><td>配管・ホース及び弁類圧損</td><td>□</td><td>m</td></tr> <tr><td>合計</td><td>□</td><td>m</td></tr> </table> </div> <p>原子炉格納施設のうち圧力低減設備その他の安全設備又は、原子炉冷却系統施設のうち非常用炉心冷却設備その他原子炉注水設備として格納容器スプレイ時に使用する可搬式代替低圧注水ポンプの揚程は、□m以上とする。</p> <p>公称値については、可搬式代替低圧注水ポンプに要求される最大揚程□mを満足するものとして余裕を考慮し、定格揚程が150mのポンプとする。</p> <p>3. 最高使用圧力 (□MPa)</p> <p>可搬式代替低圧注水ポンプを重大事故時において使用する場合圧力は、ポンプ締切圧力</p> <div style="border: 1px solid black; padding: 5px; margin-top: 10px; text-align: center;"> <p>枠囲みの範囲は機密に係る事項ですので公開することはできません。</p> </div>	水源と移送先の圧力差	□	m	静水頭	□	m	機器圧損	□	m	配管・ホース及び弁類圧損	□	m	合計	□	m	水源と移送先の圧力差	□	m	静水頭	□	m	機器圧損	□	m	配管・ホース及び弁類圧損	□	m	合計	□	m		
水源と移送先の圧力差	□	m																														
静水頭	□	m																														
機器圧損	□	m																														
配管・ホース及び弁類圧損	□	m																														
合計	□	m																														
水源と移送先の圧力差	□	m																														
静水頭	□	m																														
機器圧損	□	m																														
配管・ホース及び弁類圧損	□	m																														
合計	□	m																														

赤字：設備、運用又は体制の相違（設計方針の相違）
 青字：記載箇所又は記載内容の相違（記載方針の相違）
 緑字：記載表現、設備名称の相違（実質的な相違なし）

第47条 原子炉冷却材圧力バウンダリ低圧時に発電用原子炉を冷却するための設備

大飯発電所3 / 4号炉	泊発電所3号炉	相違理由
<p>が <input type="text"/> MPaであり、当該ポンプを使用する系統においては、弁等により他の系統と隔離しており、当該ポンプの他に加圧要因がないことから <input type="text"/> MPaとする。</p> <p>4. 最高使用温度（40℃） 可搬式代替低圧注水ポンプを重大事故等時において使用する場合は、水源である海水の温度が40℃を下回るため40℃とする。</p> <p>5. 原動機出力（<input type="text"/> kW/個） 可搬式代替低圧注水ポンプを重大事故等時において使用する場合は、流量150m³/h時の軸動力を基に設定する。 可搬式代替低圧注水ポンプの流量が150m³/h、揚程が150m、そのときの同ポンプの必要軸動力は、以下のとおり <input type="text"/> kWとなる。</p> <div data-bbox="282 643 689 1023" style="border: 1px solid black; height: 238px; width: 182px; margin: 10px 0;"></div> <p>（参考文献：「ターボポンプ用語」（JIS B 0131-2002）） 以上より、可搬式代替低圧注水ポンプの原動機出力は <input type="text"/> kW/個とする。</p> <div data-bbox="376 1110 848 1139" style="border: 1px solid black; padding: 2px; margin: 10px 0;"> 枠囲みの範囲は機密に係る事項ですので公開することはできません。 </div>		

赤字：設備、運用又は体制の相違（設計方針の相違）
 青字：記載箇所又は記載内容の相違（記載方針の相違）
 緑字：記載表現、設備名称の相違（実質的な相違なし）

第47条 原子炉冷却材圧力バウンダリ低圧時に発電用原子炉を冷却するための設備

大飯発電所3/4号炉	泊発電所3号炉	相違理由									
<table border="1" data-bbox="259 306 965 395"> <thead> <tr> <th colspan="2">名 称</th> <th>電源車（可搬式代替低圧注水ポンプ用）</th> </tr> </thead> <tbody> <tr> <td>個 数</td> <td>—</td> <td>2（予備1）^(注1)</td> </tr> <tr> <td>容 量</td> <td>kVA/個</td> <td>610</td> </tr> </tbody> </table> <p data-bbox="622 402 949 424">(注1) 3号及び4号炉共用の予備1台。</p> <p data-bbox="264 434 421 456">【設 定 根 拠】</p> <p data-bbox="282 462 958 603">設計基準事故対処設備の電源が喪失したことにより、重大事故等が発生した場合において、炉心の著しい損傷、原子炉格納容器の破損等を防止するために必要な電力を確保できる設備を設ける。また、必要な容量を賄うことができる設備を1基あたり2セット以上に加え、故障時のバックアップ及び保守点検による待機除外時のバックアップを発電所全体で確保する設計とする。</p> <p data-bbox="264 641 344 663">1. 容量</p> <p data-bbox="282 670 958 810">電源車（可搬式代替低圧注水ポンプ用）は設計基準事故対処設備の機能が喪失した場合において、炉心の著しい損傷及び格納容器破損を防止するために必要な可搬式代替低圧注水ポンプの駆動に十分な容量を有する設計とする。可搬式代替低圧注水ポンプの駆動に必要な負荷容量は132kWであり、十分な余裕をみて発電機の出力は488kWを選定し、発電機の容量は以下のとおり610kVAとする。</p> $Q \geq P / p.f = 488 / 0.8 = 610$ <p data-bbox="344 906 582 928">Q : 発電機の容量 (kVA)</p> <p data-bbox="344 938 649 960">P : 発電機の出力 (kW) = 488</p> <p data-bbox="344 970 560 992">p.f : 力率 = 0.8</p>	名 称		電源車（可搬式代替低圧注水ポンプ用）	個 数	—	2（予備1） ^(注1)	容 量	kVA/個	610		
名 称		電源車（可搬式代替低圧注水ポンプ用）									
個 数	—	2（予備1） ^(注1)									
容 量	kVA/個	610									

赤字：設備、運用又は体制の相違（設計方針の相違）
 青字：記載箇所又は記載内容の相違（記載方針の相違）
 緑字：記載表現、設備名称の相違（実質的な相違なし）

第47条 原子炉冷却材圧力バウンダリ低圧時に発電用原子炉を冷却するための設備

大飯発電所3 / 4号炉	泊発電所3号炉	相違理由												
<table border="1" data-bbox="259 306 965 424"> <thead> <tr> <th colspan="2">名 称</th> <th>仮設組立式水槽</th> </tr> </thead> <tbody> <tr> <td>容 量 (注1)</td> <td>m³/基</td> <td>□ (注2)</td> </tr> <tr> <td>最高使用圧力 (注1)</td> <td>—</td> <td>□</td> </tr> <tr> <td>最高使用温度 (注1)</td> <td>℃</td> <td>□</td> </tr> </tbody> </table> <p>(注1) 重大事故等時における使用時の値 (注2) 公称値</p> <p>原子炉冷却系統施設のうち非常用炉心冷却設備その他原子炉注水設備及び原子炉格納施設のうち圧力低減設備その他の安全設備（格納容器安全設備）と兼用</p> <p>【設 定 根 拠】</p> <ul style="list-style-type: none"> 重大事故等対処設備 <p>重大事故等時に原子炉冷却系統施設のうち非常用炉心冷却設備その他原子炉注水設備として使用する仮設組立式水槽は、以下の機能を有する。</p> <p>仮設組立式水槽は、原子炉冷却材圧力バウンダリが低圧の状態であって、設計基準事故対処設備が有する発電用原子炉の冷却機能が喪失した場合においても炉心の著しい損傷及び原子炉格納容器の破損を防止するため、発電用原子炉を冷却するために設置する。</p> <p>系統構成は、運転中の1次冷却材喪失事象時において余熱除去ポンプ、高圧注入ポンプ及び燃料取替用水ピットの故障等により炉心注水機能が喪失した場合に仮設組立式水槽を水源とする可搬式代替低圧注水ポンプにホース及び配管類を取り付けることにより、格納容器スプレイ系と余熱除去系間の連絡ラインを介して原子炉へ注水できる設計とする。</p> <p>仮設組立式水槽は、原子炉冷却材圧力バウンダリが低圧の状態であって、設計基準事故対処設備が有する発電用原子炉の冷却機能が喪失した場合においても炉心の著しい損傷及び原子炉格納容器の破損を防止するため、発電用原子炉を冷却するために設置する。</p> <p>系統構成は、炉心の著しい損傷、溶融が発生した場合において、原子炉に残存溶融デブリが存在する場合、格納容器水張り（格納容器スプレイ）により残存溶融デブリを冷却するため、仮設組立式水槽を水源とした可搬式代替低圧注水ポンプにホース及び配管類を取り付けることにより、格納容器スプレイ系を介して原子炉格納容器内上部にあるスプレイリングの</p> <div data-bbox="367 1289 869 1334" style="border: 1px solid black; padding: 5px; margin-top: 20px;"> <p>枠囲みの範囲は機密に係る事項ですので公開することはできません。</p> </div>	名 称		仮設組立式水槽	容 量 (注1)	m ³ /基	□ (注2)	最高使用圧力 (注1)	—	□	最高使用温度 (注1)	℃	□		
名 称		仮設組立式水槽												
容 量 (注1)	m ³ /基	□ (注2)												
最高使用圧力 (注1)	—	□												
最高使用温度 (注1)	℃	□												

赤字：設備、運用又は体制の相違（設計方針の相違）
 青字：記載箇所又は記載内容の相違（記載方針の相違）
 緑字：記載表現、設備名称の相違（実質的な相違なし）

第47条 原子炉冷却材圧力バウンダリ低圧時に発電用原子炉を冷却するための設備

大飯発電所3 / 4号炉	泊発電所3号炉	相違理由
<div data-bbox="262 276 965 1230" style="border: 1px solid black; padding: 10px;"> <p>スプレインゾルより原子炉格納容器内にスプレイすることで原子炉格納容器の破損を防止する設計とする。</p> <p>仮設組立式水槽は、設計基準事故の収束に必要な水源とは別に、重大事故等の収束に必要な十分な量の水を有する水源を確保することに加えて、発電用原子炉施設には、設計基準事故対処設備及び重大事故等対処設備に対して重大事故等の収束に必要な十分な量の水を供給するために設置する。</p> <p>系統構成は、炉心注水及び格納容器スプレイの水源となる燃料取替用水ビットが枯渇又は破損した場合の代替手段である可搬式代替低圧注水ポンプによる代替炉心注水及び代替格納容器スプレイの水源として、代替水源である仮設組立式水槽、送水車、可搬式代替低圧注水ポンプ、電源車（可搬式代替低圧注水ポンプ用）、燃料油貯蔵タンク、重油タンク、タンクローリー及び軽油ドラム缶を使用する。送水車により可搬型ホースを介して、海水を補給した仮設組立式水槽を水源とする可搬式代替低圧注水ポンプは、格納容器スプレイ系統と余熱除去系統間の連絡ラインを介して、原子炉へ注水できる設計とする。</p> <p>重大事故等時に原子炉格納施設のうち圧力低減設備その他の安全設備として使用する可搬式代替低圧注水ポンプは、以下の機能を有する。</p> <p>仮設組立式水槽は、設計基準事故対処設備が有する原子炉格納容器内の冷却機能が喪失した場合において炉心の著しい損傷を防止するため、原子炉格納容器内の圧力及び温度を低下させるために設置する。</p> <p>また、炉心の著しい損傷が発生した場合において原子炉格納容器の破損を防止するため、原子炉格納容器内の圧力及び温度並びに放射性物質の濃度を低下させるために設置する。</p> <p>系統構成は、1次冷却材喪失事象において格納容器スプレイポンプ及び燃料取替用水ビットの故障等により原子炉格納容器内の冷却機能が喪失した場合に仮設組立式水槽を水源とする可搬式代替低圧注水ポンプにホース及び配管類を取り付けることにより、格納容器スプレイ系を介して原子炉格納容器内上部にあるスプレイリングのスプレインゾルより原子炉格納容器内にスプレイできる設計とする。</p> <p>仮設組立式水槽は、設計基準事故の収束に必要な水源とは別に、重大事故等の収束に必要な十分な量の水を有する水源を確保することに加えて、発電用原子炉施設には、設計基</p> </div>		

赤字：設備、運用又は体制の相違（設計方針の相違）
 青字：記載箇所又は記載内容の相違（記載方針の相違）
 緑字：記載表現、設備名称の相違（実質的な相違なし）

第47条 原子炉冷却材圧力バウンダリ低圧時に発電用原子炉を冷却するための設備

大飯発電所3/4号炉	泊発電所3号炉	相違理由
<div data-bbox="264 276 965 1142" style="border: 1px solid black; padding: 5px;"> <p>準事故対処設備及び重大事故等対処設備に対して重大事故等の取束に必要な十分な量の水を供給するために設置する。</p> <p>系統構成は、炉心注水及び格納容器スプレイの水源となる燃料取替用水ピットが枯渇又は破損した場合の代替手段である可搬式代替低圧注水ポンプによる代替炉心注水及び代替格納容器スプレイの水源として、代替水源である仮設組立式水槽、送水車、可搬式代替低圧注水ポンプ、電源車（可搬式代替低圧注水ポンプ用）、燃料油貯蔵タンク、重油タンク、タンクローリー及び軽油ドラム缶を使用する。送水車により可搬型ホースを介して、海水を補給した仮設組立式水槽を水源とする可搬式代替低圧注水ポンプは、格納容器スプレイ系統と余熱除去系統間の連絡ラインを介して、格納容器へ注水できる設計とする。</p> <p>仮設組立式水槽の保有数は、3号機、4号機それぞれで2セット2基、故障時及び保守点検による待機除外時のバックアップ用として1基の合計5基（3号機及び4号機共用の予備1基を含む）を分散して保管する。</p> <p>1. 容量 <input type="text" value=""/> m³/基 仮設組立式水槽は、以下の機能を発揮するために、必要な容量を基に設定する。 可搬式代替低圧注水ポンプの水源としての貯水槽であり、可搬式代替低圧注水ポンプにおける最大注水量の <input type="text" value=""/> m³/hの容量に対し、貯水槽に海水を連続的に補給する送水車からの補給量は <input type="text" value=""/> m³/hと注水量を上回っている。 可搬式代替低圧注水ポンプの運転に支障がないよう十分な余裕を持った <input type="text" value=""/> m³容量とする。</p> <p>2. 最高使用圧力 <input type="text" value=""/> 仮設組立式水槽の最高使用圧力は、大気開放式の貯水槽であることから、大気圧とする。</p> <p>3. 最高使用温度 <input type="text" value=""/> °C 仮設組立式水槽の最高使用温度は、送水車により海水を受け入れる大気開放式の貯水槽であり、送水車の最高使用温度と同じ <input type="text" value=""/> °Cとする。</p> </div> <div data-bbox="360 1177 864 1222" style="border: 1px solid black; padding: 2px; margin-top: 10px;"> <p>特開の範囲は機密に係る事項ですので公開することはできません。</p> </div>		

赤字：設備、運用又は体制の相違（設計方針の相違）
 青字：記載箇所又は記載内容の相違（記載方針の相違）
 緑字：記載表現、設備名称の相違（実質的な相違なし）

第47条 原子炉冷却材圧力バウンダリ低圧時に発電用原子炉を冷却するための設備

大飯発電所3 / 4号炉	泊発電所3号炉	相違理由																		
<table border="1" data-bbox="259 306 965 488"> <thead> <tr> <th colspan="2">名 称</th> <th>大容量ポンプ（3・4号機共用）</th> </tr> </thead> <tbody> <tr> <td>容 量</td> <td>m³/h/個</td> <td>□□□□□□</td> </tr> <tr> <td>吐 出 圧 力</td> <td>MPa</td> <td>□□□□□□</td> </tr> <tr> <td>最 高 使 用 圧 力</td> <td>MPa</td> <td>□□□□□□</td> </tr> <tr> <td>最 高 使 用 温 度</td> <td>℃</td> <td>□□□□□□</td> </tr> <tr> <td>原 動 機 出 力</td> <td>kW/個</td> <td>□□□□□□</td> </tr> </tbody> </table> <p data-bbox="259 523 403 545">【設 定 根 拠】</p> <ul data-bbox="277 555 918 603" style="list-style-type: none"> 重大事故等対処設備 重大事故等時に使用する大容量ポンプ（3・4号機共用）は、以下の機能を有する。 <p data-bbox="277 641 965 721">大容量ポンプは、原子炉冷却材圧力バウンダリが低圧の状態であって、設計基準対象施設が有する原子炉の冷却機能が喪失した場合においても炉心の著しい損傷を防止するため、原子炉を冷却するために設置する。</p> <p data-bbox="277 730 965 865">系統構成は、運転中の1次冷却材喪失事象時又は運転停止中において全交流動力電源及び原子炉補機冷却機能が喪失した場合に、A、B海水ストレーナブロー配管又はA系海水供給母管マンホールと可搬型ホースを接続し、海を水源とする大容量ポンプにより原子炉補機冷却水系統に海水を直接供給し、B高圧注入ポンプの代替補機冷却を行うことで代替再循環運転を行い、原子炉を冷却する設計とする。</p> <p data-bbox="277 906 965 1018">大容量ポンプは、設計基準対象施設が有する最終ヒートシンクへ熱を輸送する機能が喪失した場合において炉心の著しい損傷及び原子炉格納容器の破損（炉心の著しい損傷が発生する前に生ずるものに限る。）を防止するため、最終ヒートシンクへ熱を輸送するために設置する。</p> <p data-bbox="277 1027 965 1225">系統構成は、海水ポンプ及び原子炉補機冷却ポンプの故障等により最終ヒートシンクへ熱を輸送する機能が喪失した場合並びに全交流動力電源が喪失した場合における1次冷却材喪失事象を想定し、A、B海水ストレーナブロー配管又はA系海水供給母管マンホールと可搬型ホースを接続し、海を水源とする大容量ポンプにより原子炉補機冷却水系統を介してA、D格納容器再循環ユニットへ海水を直接供給し、原子炉格納容器内の自然対流冷却及びB高圧注入ポンプの代替補機冷却を行うことで、炉心の著しい損傷及び原子炉格納容器の破損（炉心の著しい損傷が発生する前に生ずるものに限る。）を防止する設計とする。</p> <div data-bbox="344 1299 851 1331" style="border: 1px solid black; padding: 2px; margin-top: 20px;"> <p>枠囲みの範囲は機密に係る事項ですので公開することはできません。</p> </div>	名 称		大容量ポンプ（3・4号機共用）	容 量	m ³ /h/個	□□□□□□	吐 出 圧 力	MPa	□□□□□□	最 高 使 用 圧 力	MPa	□□□□□□	最 高 使 用 温 度	℃	□□□□□□	原 動 機 出 力	kW/個	□□□□□□		
名 称		大容量ポンプ（3・4号機共用）																		
容 量	m ³ /h/個	□□□□□□																		
吐 出 圧 力	MPa	□□□□□□																		
最 高 使 用 圧 力	MPa	□□□□□□																		
最 高 使 用 温 度	℃	□□□□□□																		
原 動 機 出 力	kW/個	□□□□□□																		

赤字：設備、運用又は体制の相違（設計方針の相違）
 青字：記載箇所又は記載内容の相違（記載方針の相違）
 緑字：記載表現、設備名称の相違（実質的な相違なし）

第47条 原子炉冷却材圧力バウンダリ低圧時に発電用原子炉を冷却するための設備

大飯発電所3/4号炉	泊発電所3号炉	相違理由
<div data-bbox="262 277 965 1286" style="border: 1px solid black; padding: 10px;"> <p>大容量ポンプは、設計基準対象施設が有する原子炉格納容器内の冷却機能が喪失した場合において炉心の著しい損傷を防止するため、原子炉格納容器内の圧力及び温度を低下させるため、また、炉心の著しい損傷が発生した場合において原子炉格納容器の破損を防止するため、原子炉格納容器内の圧力及び温度を低下させるために設置する。</p> <p>大容量ポンプは、炉心の著しい損傷が発生した場合において原子炉格納容器の破損を防止するため、原子炉格納容器内の圧力及び温度を低下させるために設置する。</p> <p>これらの系統構成は、全交流動力電源及び原子炉補機冷却機能が喪失した場合に、A、B海水ストレーナブロー配管又はA系海水供給母管マンホールと可搬型ホースを接続し、海を水源とする大容量ポンプにより原子炉補機冷却水系統を介して、A、B格納容器再循環ユニットへ海水を直接供給し、原子炉格納容器内の自然対流冷却を行うことで原子炉格納容器内の圧力及び温度を低下させる設計とする。</p> <p>大容量ポンプは、炉心の著しい損傷が発生した場合において原子炉格納容器内における水素による爆発（以下「水素爆発」という。）による破損を防止するための設備のうち、格納容器内の水素濃度が変動する可能性のある範囲で測定するための設備として設置する。</p> <p>これらの系統構成は、全交流動力電源及び原子炉補機冷却機能が喪失した場合に、A、B海水ストレーナブロー配管又はA系海水供給母管マンホールと可搬型ホースを接続し、海を水源とする大容量ポンプによりサンプリングガスの冷却として、原子炉補機冷却水系統へ海水を直接供給できる設計とする。</p> <p>設計基準事故の収束に必要な水源とは別に、重大事故等の収束に必要な十分な量の水を有する水源を確保することに加えて、原子炉施設には、設計基準対象施設及び重大事故等対処設備に対して重大事故等の収束に必要な十分な量の水を供給するために設置する。</p> <p>系統構成は、海を水源とし、大容量ポンプは、A、B海水ストレーナブロー配管又はA系海水供給母管マンホールと可搬型ホースを接続することで、原子炉補機冷却水系統に海水を直接供給し、代替補機冷却ができる設計とする。</p> <p>なお、大容量ポンプは、定格容量 m³/h/個、吐出圧力 MPaの水ポンプにて海水を取り、うず巻式ポンプまで送水する設計とし、水中ポンプは2個設置する。</p> <p>大容量ポンプ（3・4号機共用）の保有数は、3・4号機で2セット2台、予備1台の合計3台を分散して保管する。</p> </div> <div data-bbox="360 1318 869 1350" style="border: 1px solid black; padding: 2px; margin-top: 10px;"> <p>枠囲みの範囲は機密に係る事項ですので公開することはできません。</p> </div>		

赤字：設備、運用又は体制の相違（設計方針の相違）
 青字：記載箇所又は記載内容の相違（記載方針の相違）
 緑字：記載表現、設備名称の相違（実質的な相違なし）

第47条 原子炉冷却材圧力バウンダリ低圧時に発電用原子炉を冷却するための設備

大飯発電所3/4号炉	泊発電所3号炉	相違理由																																							
<div data-bbox="264 279 963 1268" style="border: 1px solid black; padding: 10px;"> <p>1. 容量</p> <p>1.1 容量 $\square \text{ m}^3/\text{h}$/個以上 $\square \text{ m}^3/\text{h}$/個)</p> <p>大容量ポンプ（3・4号機共用）の容量は、各機器に供給する冷却海水流量を基に設定する。大容量ポンプ（3・4号機共用）が供給する冷却海水流量は、第1表に示すとおり通水流量の合計が $\square \text{ m}^3/\text{h}$となる。</p> <p>以上より、大容量ポンプの容量はこれを上回る容量として、$\square \text{ m}^3/\text{h}$個とする。</p> <p style="text-align: center;">第1表 必要冷却海水流量</p> <table border="1" data-bbox="286 518 940 726"> <thead> <tr> <th rowspan="2">機器</th> <th colspan="2">3号機</th> <th colspan="2">4号機</th> </tr> <tr> <th>設計冷却海水流量</th> <th>台数</th> <th>設計冷却海水流量</th> <th>台数</th> </tr> </thead> <tbody> <tr> <td>格納容器再循環ユニット</td> <td>$\square \text{ m}^3/\text{h}$</td> <td>2</td> <td>$\square \text{ m}^3/\text{h}$</td> <td>2</td> </tr> <tr> <td>高圧注入ポンプ(海水冷却)</td> <td>$\square \text{ m}^3/\text{h}$</td> <td>1</td> <td>$\square \text{ m}^3/\text{h}$</td> <td>1</td> </tr> <tr> <td>ガスサンプル冷却器</td> <td>$\square \text{ m}^3/\text{h}$</td> <td>1</td> <td>$\square \text{ m}^3/\text{h}$</td> <td>1</td> </tr> <tr> <td>冷却海水流量の合計</td> <td colspan="2">$\square \text{ m}^3/\text{h}$</td> <td colspan="2">$\square \text{ m}^3/\text{h}$</td> </tr> </tbody> </table> <p>なお、公称値については、大容量ポンプに要求される最大容量 $\square \text{ m}^3/\text{h}$個を満足するものとして、定格容量 $\square \text{ m}^3/\text{h}$個とする。</p> <p>2. 吐出圧力 $\square \text{ MPa}$以上 $\square \text{ MPa}$)</p> <p>大容量ポンプ（3・4号機共用）の吐出圧力は、再循環ユニットへの海水通水ラインの静水頭差、ライン圧力損失等を基に設定する。</p> <table border="1" data-bbox="318 965 913 1117"> <thead> <tr> <th>項目</th> <th>圧力損失 (MPa)</th> </tr> </thead> <tbody> <tr> <td>ライン損失 (大容量ポンプ～格納容器再循環ユニット出口)</td> <td>\square (注1)</td> </tr> <tr> <td>静水頭差 (大容量ポンプ～格納容器再循環ユニット)</td> <td>\square (注2)</td> </tr> <tr> <td>再循環ユニット出口背圧確保 (沸騰防止)</td> <td>\square (注3)</td> </tr> <tr> <td>合計</td> <td>\square</td> </tr> </tbody> </table> <p>(注1) 配管圧損は、最大の圧損にて評価 (注2) 大容量ポンプをE.L. $\square \text{ m}$に設置した場合の評価 (注3) 格納容器過温破損（全交流動力電源喪失+補助給水失敗）における格納容器雰囲気温度の最高値（約 $\square \text{ }^\circ\text{C}$）が冷却水に全て伝熱すると仮定しての飽和蒸気圧力を沸騰防止圧力として適用</p> <div data-bbox="347 1332 851 1364" style="border: 1px solid black; padding: 2px; margin-top: 10px;"> 枠囲みの範囲は機密に係る事項ですので公開することはできません。 </div> </div>	機器	3号機		4号機		設計冷却海水流量	台数	設計冷却海水流量	台数	格納容器再循環ユニット	$\square \text{ m}^3/\text{h}$	2	$\square \text{ m}^3/\text{h}$	2	高圧注入ポンプ(海水冷却)	$\square \text{ m}^3/\text{h}$	1	$\square \text{ m}^3/\text{h}$	1	ガスサンプル冷却器	$\square \text{ m}^3/\text{h}$	1	$\square \text{ m}^3/\text{h}$	1	冷却海水流量の合計	$\square \text{ m}^3/\text{h}$		$\square \text{ m}^3/\text{h}$		項目	圧力損失 (MPa)	ライン損失 (大容量ポンプ～格納容器再循環ユニット出口)	\square (注1)	静水頭差 (大容量ポンプ～格納容器再循環ユニット)	\square (注2)	再循環ユニット出口背圧確保 (沸騰防止)	\square (注3)	合計	\square		
機器		3号機		4号機																																					
	設計冷却海水流量	台数	設計冷却海水流量	台数																																					
格納容器再循環ユニット	$\square \text{ m}^3/\text{h}$	2	$\square \text{ m}^3/\text{h}$	2																																					
高圧注入ポンプ(海水冷却)	$\square \text{ m}^3/\text{h}$	1	$\square \text{ m}^3/\text{h}$	1																																					
ガスサンプル冷却器	$\square \text{ m}^3/\text{h}$	1	$\square \text{ m}^3/\text{h}$	1																																					
冷却海水流量の合計	$\square \text{ m}^3/\text{h}$		$\square \text{ m}^3/\text{h}$																																						
項目	圧力損失 (MPa)																																								
ライン損失 (大容量ポンプ～格納容器再循環ユニット出口)	\square (注1)																																								
静水頭差 (大容量ポンプ～格納容器再循環ユニット)	\square (注2)																																								
再循環ユニット出口背圧確保 (沸騰防止)	\square (注3)																																								
合計	\square																																								

赤字：設備、運用又は体制の相違（設計方針の相違）
 青字：記載箇所又は記載内容の相違（記載方針の相違）
 緑字：記載表現、設備名称の相違（実質的な相違なし）

第47条 原子炉冷却材圧力バウンダリ低圧時に発電用原子炉を冷却するための設備

大飯発電所3 / 4号炉	泊発電所3号炉	相違理由
<div data-bbox="262 277 965 810" style="border: 1px solid black; padding: 10px;"> <p>以上より、大容量ポンプ（3・4号機共用）の吐出圧力は <input type="text"/> MPa以上とする。 なお、公称値については、大容量ポンプに要求される吐出圧力 <input type="text"/> MPaを満足するものとして、定格圧力が <input type="text"/> MPaのポンプとする。</p> <p>3. 最高使用圧力 <input type="text"/> MPa 大容量ポンプ（3・4号機共用）を重大事故等時において使用する場合は、ポンプ吐出圧力を電氣的に <input type="text"/> MPaに制限していることから、その制限値である <input type="text"/> MPaとする。</p> <p>4. 最高使用温度 <input type="text"/> C 大容量ポンプ（3・4号機共用）を重大事故等時において使用する場合は、水源である海水の温度を上回る <input type="text"/> Cとする。</p> <p>5. 原動機出力 <input type="text"/> kW 大容量ポンプ（3・4号機共用）の原動機出力は、定格流量点（容量：<input type="text"/> m³/h、吐出圧力：<input type="text"/> MPa）での軸動力を考慮し、<input type="text"/> kWとする。</p> </div> <div data-bbox="344 1353 853 1385" style="border: 1px solid black; padding: 5px; margin-top: 20px;"> <p>枠囲みの範囲は機密に係る事項ですので公開することはできません。</p> </div>		

泊発電所3号炉 SA基準適合性 比較表

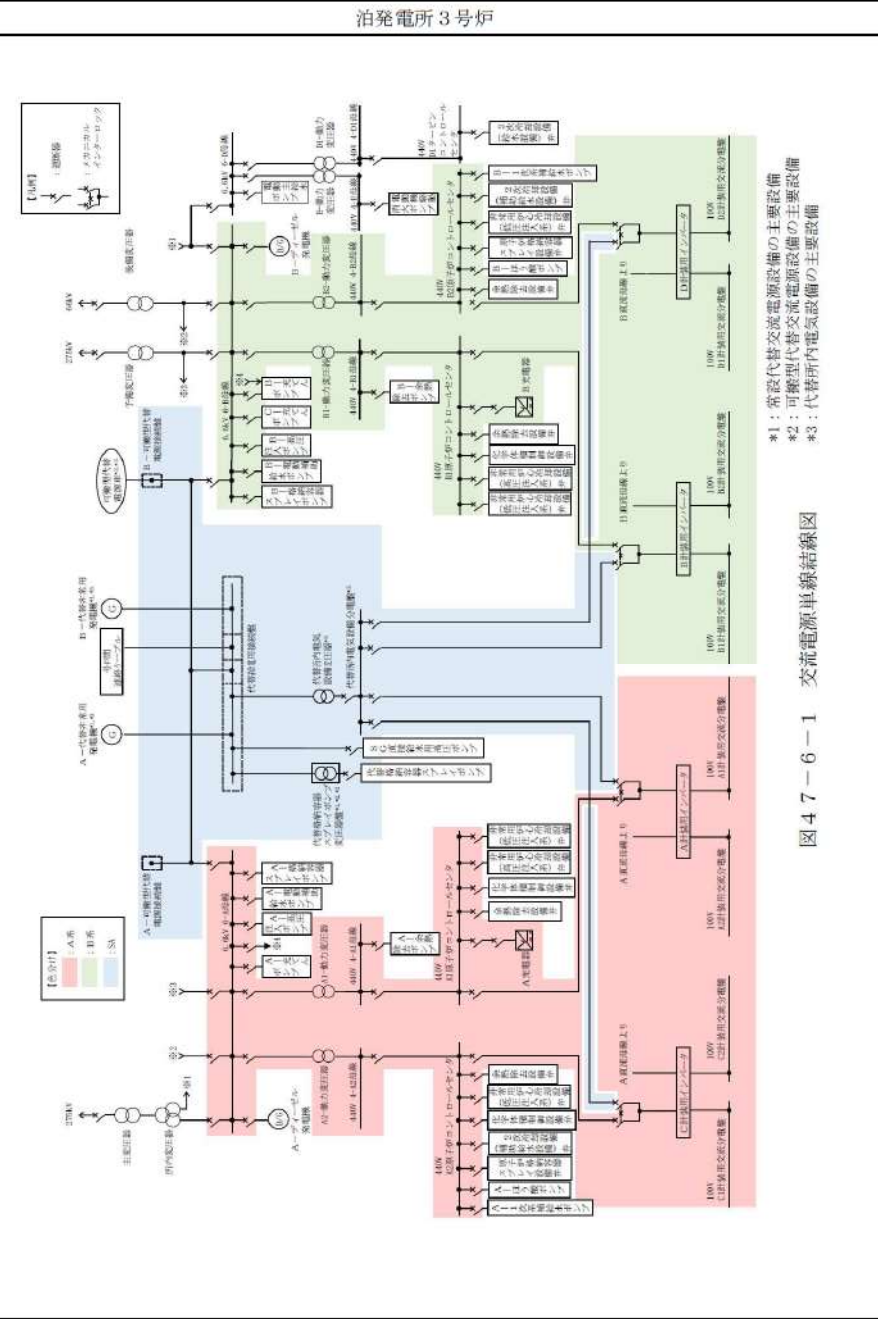
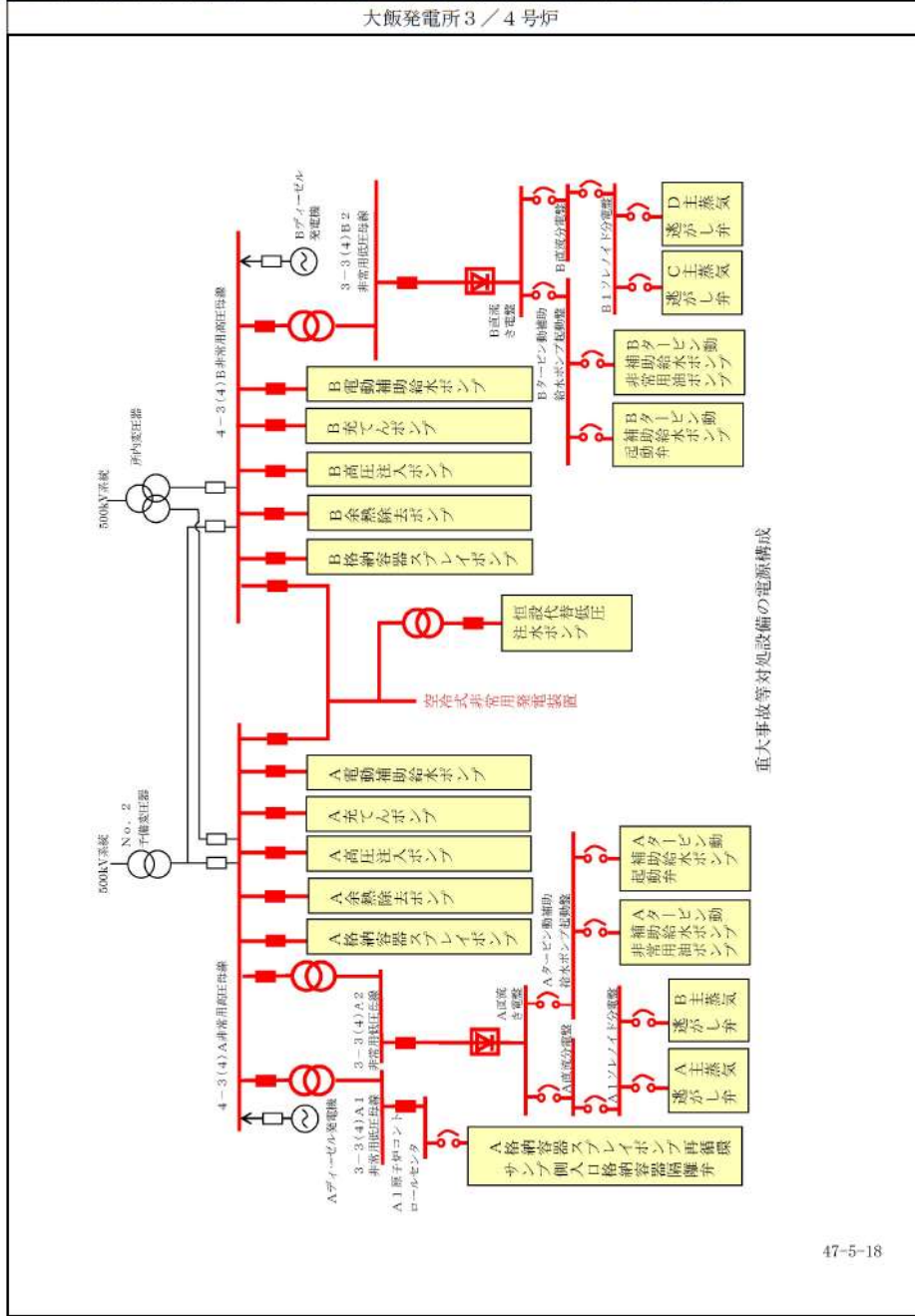
赤字：設備、運用又は体制の相違（設計方針の相違）
 青字：記載箇所又は記載内容の相違（記載方針の相違）
 緑字：記載表現、設備名称の相違（実質的な相違なし）

第47条 原子炉冷却材圧力バウンダリ低圧時に発電用原子炉を冷却するための設備

大飯発電所3 / 4号炉	泊発電所3号炉	相違理由
<p style="text-align: center;">47-5 系統図</p>	<p style="text-align: center;">47-6 単線結線図</p>	

第47条 原子炉冷却材圧力バウンダリ低圧時に発電用原子炉を冷却するための設備

赤字：設備、運用又は体制の相違（設計方針の相違）
 青字：記載箇所又は記載内容の相違（記載方針の相違）
 緑字：記載表現、設備名称の相違（実質的な相違なし）



相違理由

赤字：設備、運用又は体制の相違（設計方針の相違）
 青字：記載箇所又は記載内容の相違（記載方針の相違）
 緑字：記載表現、設備名称の相違（実質的な相違なし）

第47条 原子炉冷却材圧力バウンダリ低圧時に発電用原子炉を冷却するための設備

大飯発電所3/4号炉	泊発電所3号炉	相違理由
	<p style="text-align: right;"> *1：常設代替交流電源設備の主要設備 *2：可搬型代替交流電源設備の主要設備 *3：代替所内電気設備の主要設備 *4：所内常設蓄電池式直流電源設備の主要設備 </p>	<p>図47-6-2 直流電源単線結線図</p>

泊発電所3号炉 SA基準適合性 比較表

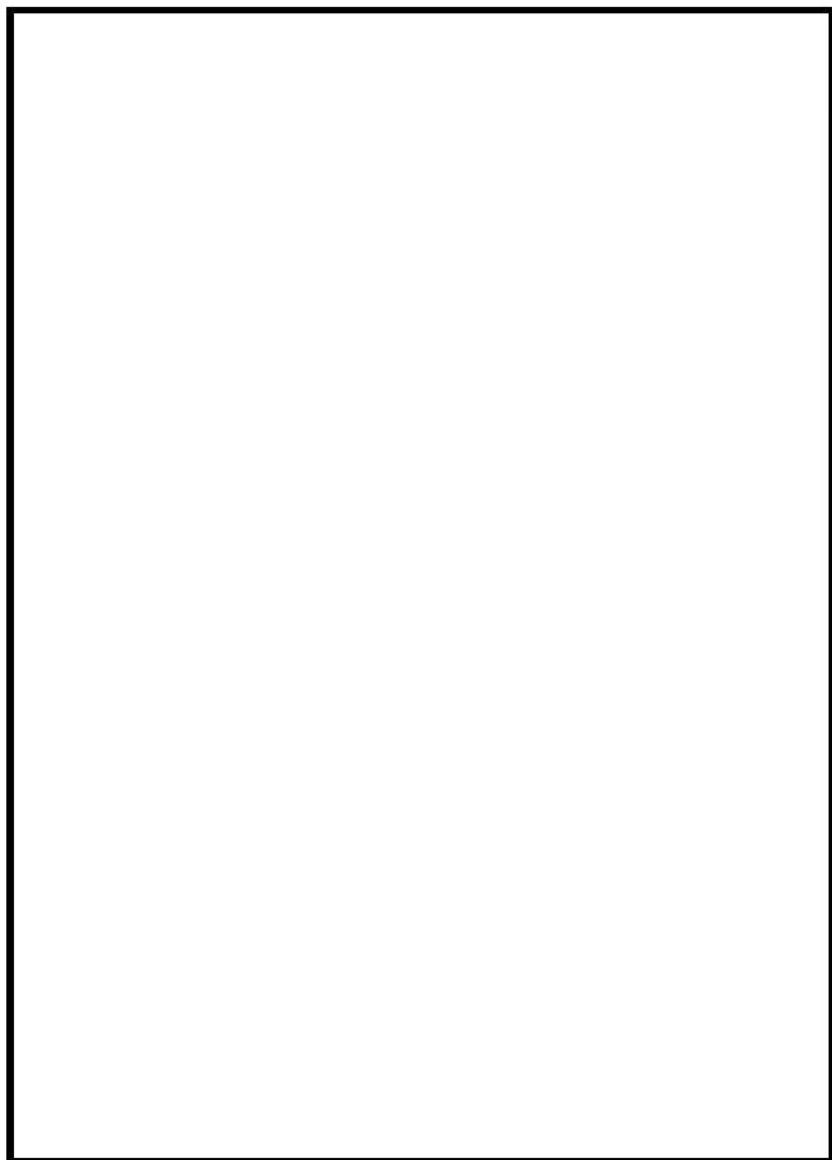
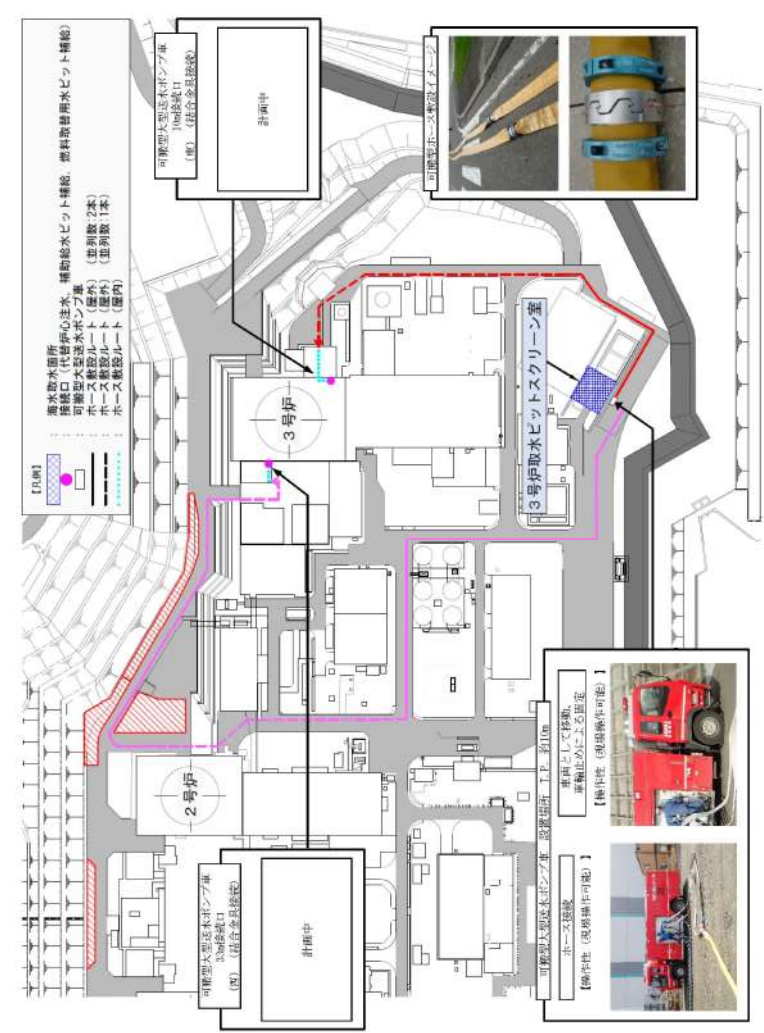
赤字：設備、運用又は体制の相違（設計方針の相違）
 青字：記載箇所又は記載内容の相違（記載方針の相違）
 緑字：記載表現、設備名称の相違（実質的な相違なし）

第47条 原子炉冷却材圧力バウンダリ低圧時に発電用原子炉を冷却するための設備

大飯発電所3 / 4号炉	泊発電所3号炉	相違理由
<p>47-2 配置図 3号炉</p>	<p>47-7 接続図</p>	

赤字：設備、運用又は体制の相違（設計方針の相違）
 青字：記載箇所又は記載内容の相違（記載方針の相違）
 緑字：記載表現、設備名称の相違（実質的な相違なし）

第47条 原子炉冷却材圧力バウンダリ低圧時に発電用原子炉を冷却するための設備

大飯発電所3/4号炉	泊発電所3号炉	相違理由
	 <p>【凡例】</p> <ul style="list-style-type: none"> ● 代替炉心注水、補助炉心注水、燃料調整用水ピット接続 ○ 可搬型大形送水ポンプ車 ○ 可搬型大形送水ポンプ車 (注別数:2本) ○ ホース接続ポート (屋外) ○ ホース接続ポート (屋内) ○ ホース接続ポート (屋内) <p>可搬型大形送水ポンプ車 3号炉接続口 (図) (積込金具接続)</p> <p>計画中</p> <p>可搬型大形送水ポンプ車 設置箇所: T.F. 約10m</p> <p>車両として移動、車輪圧力による固定 【耐火性 (現場操作可能)】</p> <p>可搬型大形送水ポンプ車 ホース接続 【耐火性 (現場操作可能)】</p> <p>可搬型大形送水ポンプ車 (図) (積込金具接続)</p> <p>計画中</p> <p>可搬型大形送水ポンプ車 (図) (積込金具接続)</p> <p>3号炉取水ピットスクリーン室</p>	
<p>枠囲みの範囲は機密に係る事項ですので公開することはできません。 47-2-10</p>	<p>図47-7-1 接続図 (代替炉心注水)</p>	

赤字：設備、運用又は体制の相違（設計方針の相違）
 青字：記載箇所又は記載内容の相違（記載方針の相違）
 緑字：記載表現、設備名称の相違（実質的な相違なし）

第47条 原子炉冷却材圧力バウンダリ低圧時に発電用原子炉を冷却するための設備

大飯発電所3 / 4号炉	泊発電所3号炉	相違理由
<div data-bbox="181 197 1010 1361" style="border: 2px solid black; height: 729px; width: 370px; margin: 10px auto;"></div> <div data-bbox="488 1366 1010 1398" style="border: 1px solid black; padding: 2px; margin-top: 5px;"> 枠囲みの範囲は機密に係る事項ですので公開することはできません。 47-2-11 </div>		

赤字：設備、運用又は体制の相違（設計方針の相違）
 青字：記載箇所又は記載内容の相違（記載方針の相違）
 緑字：記載表現、設備名称の相違（実質的な相違なし）

第47条 原子炉冷却材圧力バウンダリ低圧時に発電用原子炉を冷却するための設備

大飯発電所3 / 4号炉	泊発電所3号炉	相違理由
<div data-bbox="179 199 1008 1364" style="border: 2px solid black; width: 100%; height: 100%;"></div> <div data-bbox="481 1364 929 1396" style="border: 1px solid black; padding: 2px; margin-top: 5px;"> 枠囲みの範囲は機密に係る事項ですので公開することはできません。 </div>	<div data-bbox="1120 271 1870 1292" style="text-align: center;"> <p>図47-7-2 接続図（代替補機冷却）</p> </div>	

赤字：設備、運用又は体制の相違（設計方針の相違）
 青字：記載箇所又は記載内容の相違（記載方針の相違）
 緑字：記載表現、設備名称の相違（実質的な相違なし）

第47条 原子炉冷却材圧力バウンダリ低圧時に発電用原子炉を冷却するための設備

大飯発電所3 / 4号炉	泊発電所3号炉	相違理由
<div data-bbox="181 197 1010 1361" style="border: 2px solid black; height: 729px; width: 370px; margin: 10px auto;"></div> <div data-bbox="488 1366 1014 1398" style="border: 1px solid black; padding: 2px; margin-top: 5px;"> 枠囲みの範囲は機密に係る事項ですので公開することはできません。 47-2-12 </div>		

赤字：設備、運用又は体制の相違（設計方針の相違）
 青字：記載箇所又は記載内容の相違（記載方針の相違）
 緑字：記載表現、設備名称の相違（実質的な相違なし）

第47条 原子炉冷却材圧力バウンダリ低圧時に発電用原子炉を冷却するための設備

大飯発電所3 / 4号炉	泊発電所3号炉	相違理由
<div data-bbox="188 197 1010 1358" style="border: 2px solid black; height: 727px; width: 367px; margin: 10px auto;"></div> <div data-bbox="488 1366 936 1394" style="border: 1px solid black; padding: 2px; width: fit-content; margin: 10px auto;"> 枠囲みの範囲は機密に係る事項ですので公開することはできません。 </div>		

47-2-13

泊発電所3号炉 SA基準適合性 比較表

赤字：設備、運用又は体制の相違（設計方針の相違）
 青字：記載箇所又は記載内容の相違（記載方針の相違）
 緑字：記載表現、設備名称の相違（実質的な相違なし）

第47条 原子炉冷却材圧力バウンダリ低圧時に発電用原子炉を冷却するための設備

大飯発電所3 / 4号炉	泊発電所3号炉	相違理由
<p style="text-align: center;">47-2 配置図 3号炉</p>	<p style="text-align: center;">47-8 保管場所図</p>	

赤字：設備、運用又は体制の相違（設計方針の相違）
 青字：記載箇所又は記載内容の相違（記載方針の相違）
 緑字：記載表現、設備名称の相違（実質的な相違なし）

第47条 原子炉冷却材圧力バウンダリ低圧時に発電用原子炉を冷却するための設備

大飯発電所3 / 4号炉	泊発電所3号炉	相違理由
<div data-bbox="183 199 1008 1364" style="border: 2px solid black; width: 100%; height: 100%;"></div> <div data-bbox="492 1364 929 1396" style="border: 1px solid black; padding: 2px; margin-top: 5px;"> 枠囲みの範囲は機密に係る事項ですので公開することはできません。 </div>		

赤字：設備、運用又は体制の相違（設計方針の相違）
 青字：記載箇所又は記載内容の相違（記載方針の相違）
 緑字：記載表現、設備名称の相違（実質的な相違なし）

大飯発電所3 / 4号炉	泊発電所3号炉	相違理由															
	<p>【凡例】</p> <p>保管場所： ■ 可搬型大型送水ポンプ車 ■ ホース延長・回収車（送水車用） ■ 原子炉補助建屋からの離隔距離 ※</p> <p>原子炉補助建屋、原子炉建屋又はディーゼルの発電機建屋のうち、可搬型重大事故等対応設備に最も近接している原子炉補助建屋を代表して記載している。</p> <p>※1：故障時のバックアップ ※2：設備あるうち、最遠距離を記載</p> <table border="1" data-bbox="1646 901 1780 1348"> <thead> <tr> <th>保管場所</th> <th>分類</th> <th>原子炉補助建屋からの橋路距離</th> </tr> </thead> <tbody> <tr> <td>2号炉東側31mエリア(a)</td> <td>n</td> <td>約130m ※</td> </tr> <tr> <td>51m倉庫車庫エリア</td> <td>n</td> <td>約560m ※</td> </tr> <tr> <td>2号炉東側31mエリア(b)</td> <td>α</td> <td>約30m</td> </tr> <tr> <td>緊急時対策所エリア</td> <td>α</td> <td>約340m</td> </tr> </tbody> </table> <p>※ 2設備あるうち、最遠距離を記載</p> <p>#3 : 3号炉 R/B : 原子炉建屋 A/B : 原子炉補助建屋 DG/B : ディーゼル発電機建屋</p>	保管場所	分類	原子炉補助建屋からの橋路距離	2号炉東側31mエリア(a)	n	約130m ※	51m倉庫車庫エリア	n	約560m ※	2号炉東側31mエリア(b)	α	約30m	緊急時対策所エリア	α	約340m	
保管場所	分類	原子炉補助建屋からの橋路距離															
2号炉東側31mエリア(a)	n	約130m ※															
51m倉庫車庫エリア	n	約560m ※															
2号炉東側31mエリア(b)	α	約30m															
緊急時対策所エリア	α	約340m															

赤字：設備、運用又は体制の相違（設計方針の相違）
 青字：記載箇所又は記載内容の相違（記載方針の相違）
 緑字：記載表現、設備名称の相違（実質的な相違なし）

第47条 原子炉冷却材圧力バウンダリ低圧時に発電用原子炉を冷却するための設備

大飯発電所3/4号炉	泊発電所3号炉	相違理由																								
	<table border="1" data-bbox="1680 670 1904 1356"> <thead> <tr> <th>保管場所</th> <th>2号炉東側31mエリア(a)</th> <th>2号炉東側31mエリア(b)</th> <th>5m倉庫・車庫エリア</th> </tr> </thead> <tbody> <tr> <td>分機</td> <td>○</td> <td>○</td> <td>○</td> </tr> <tr> <td>緊急時対策所</td> <td>○</td> <td>○</td> <td>○</td> </tr> <tr> <td>2号炉東側31mエリア(a)</td> <td>約420m</td> <td>○</td> <td>○</td> </tr> <tr> <td>2号炉東側31mエリア(b)</td> <td>約120m</td> <td>○</td> <td>○</td> </tr> <tr> <td>2号炉東側31mエリア(b)</td> <td>約160m</td> <td>○</td> <td>○</td> </tr> </tbody> </table> <p>※：各保管場所に設置される設備のうち、最長距離を記載</p> <p>#3：3号炉 R/B：原子炉建屋 A/B：原子炉補助建屋 DG/B：ディーゼル発電機建屋</p> <p>【凡例】</p> <ul style="list-style-type: none"> 保管場所 可搬型大型送水ポンプ車 ホース延長・回収車（送水専用） 設備同士の離隔距離 <p>※1：故障時のバックアップ ※2：保守点検による停機除外的時のバックアップ</p>	保管場所	2号炉東側31mエリア(a)	2号炉東側31mエリア(b)	5m倉庫・車庫エリア	分機	○	○	○	緊急時対策所	○	○	○	2号炉東側31mエリア(a)	約420m	○	○	2号炉東側31mエリア(b)	約120m	○	○	2号炉東側31mエリア(b)	約160m	○	○	
保管場所	2号炉東側31mエリア(a)	2号炉東側31mエリア(b)	5m倉庫・車庫エリア																							
分機	○	○	○																							
緊急時対策所	○	○	○																							
2号炉東側31mエリア(a)	約420m	○	○																							
2号炉東側31mエリア(b)	約120m	○	○																							
2号炉東側31mエリア(b)	約160m	○	○																							

赤字：設備、運用又は体制の相違（設計方針の相違）
 青字：記載箇所又は記載内容の相違（記載方針の相違）
 緑字：記載表現、設備名称の相違（実質的な相違なし）

大飯発電所3 / 4号炉	泊発電所3号炉	相違理由															
	<p>【凡例】</p> <ul style="list-style-type: none"> 保管場所 原子炉補機冷却海水ポンプ 可搬型天型送水ポンプ車 ホース延長・回収車(送水車用) 原子炉補機冷却海水ポンプからの離隔距離 <p>※1: 故障時のバックアップ ※2: 保守作業による作機除外時のバックアップ</p> <table border="1" data-bbox="1646 861 1859 1356"> <thead> <tr> <th>保管場所</th> <th>分類</th> <th>原子炉建屋内の設計基準車載対処設備からの距離</th> </tr> </thead> <tbody> <tr> <td>2号炉東側31mエリア(a)</td> <td>n</td> <td>約360m*</td> </tr> <tr> <td>5m倉庫・車庫エリア</td> <td>n</td> <td>約710m*</td> </tr> <tr> <td>2号炉東側31mエリア(b)</td> <td>α</td> <td>約270m*</td> </tr> <tr> <td>原望台行政管理道路西側60mエリア</td> <td>α</td> <td>約560m*</td> </tr> </tbody> </table> <p>※: 各保管場所に設置される設備のうち、最短距離を記載</p> <p>#3: 3号炉 R/B: 原子炉建屋 A/B: 原子炉補助建屋 DG/B: ディーゼル発電機建屋</p>	保管場所	分類	原子炉建屋内の設計基準車載対処設備からの距離	2号炉東側31mエリア(a)	n	約360m*	5m倉庫・車庫エリア	n	約710m*	2号炉東側31mエリア(b)	α	約270m*	原望台行政管理道路西側60mエリア	α	約560m*	
保管場所	分類	原子炉建屋内の設計基準車載対処設備からの距離															
2号炉東側31mエリア(a)	n	約360m*															
5m倉庫・車庫エリア	n	約710m*															
2号炉東側31mエリア(b)	α	約270m*															
原望台行政管理道路西側60mエリア	α	約560m*															

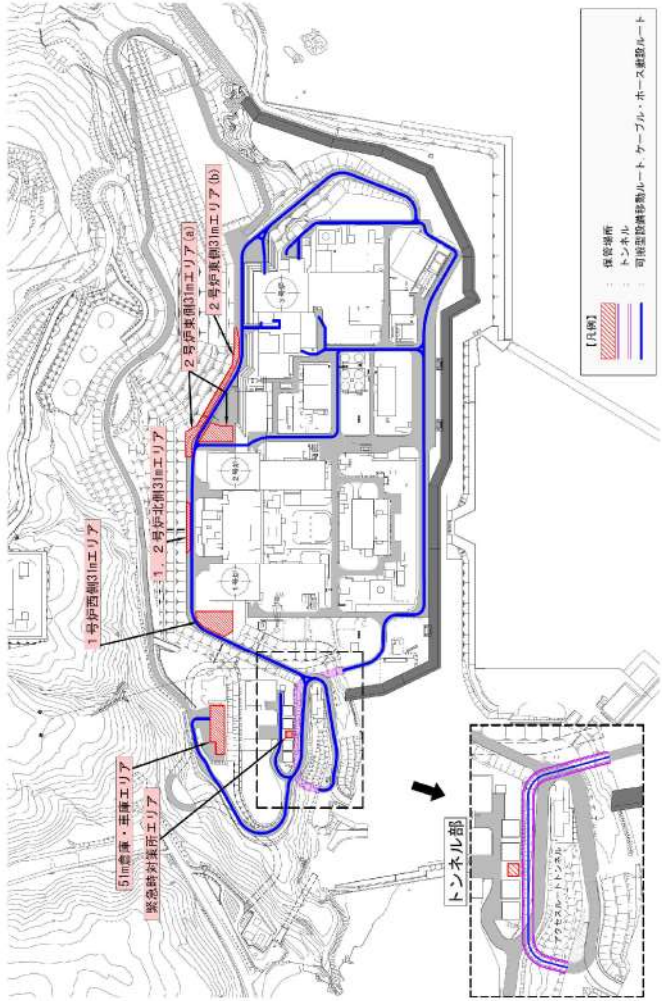
泊発電所3号炉 SA基準適合性 比較表

赤字：設備、運用又は体制の相違（設計方針の相違）
 青字：記載箇所又は記載内容の相違（記載方針の相違）
 緑字：記載表現、設備名称の相違（実質的な相違なし）

第47条 原子炉冷却材圧力バウンダリ低圧時に発電用原子炉を冷却するための設備

大飯発電所3 / 4号炉	泊発電所3号炉	相違理由
	<p>47-9 アクセスルート図</p>	

赤字：設備、運用又は体制の相違（設計方針の相違）
 青字：記載箇所又は記載内容の相違（記載方針の相違）
 緑字：記載表現、設備名称の相違（実質的な相違なし）

大飯発電所3 / 4号炉	泊発電所3号炉	相違理由
		

赤字：設備、運用又は体制の相違（設計方針の相違）
 青字：記載箇所又は記載内容の相違（記載方針の相違）
 緑字：記載表現、設備名称の相違（実質的な相違なし）

泊発電所3号炉 SA基準適合性 比較表

第47条 原子炉冷却材圧力バウンダリ低圧時に発電用原子炉を冷却するための設備

大飯発電所3 / 4号炉	泊発電所3号炉	相違理由
	<div data-bbox="1126 201 1816 1262" style="border: 2px solid black; width: 100%; height: 100%;"></div> <div data-bbox="1809 651 1839 847" style="writing-mode: vertical-rl; position: absolute; right: 10px; top: 50%; transform: translateY(-50%);">地震時のアクセスルート図</div> <div data-bbox="1417 1321 1910 1345" style="text-align: right; margin-top: 20px;"> 枠囲みの内容は機密情報に属しますので公開できません。 </div>	

赤字：設備、運用又は体制の相違（設計方針の相違）
 青字：記載箇所又は記載内容の相違（記載方針の相違）
 緑字：記載表現、設備名称の相違（実質的な相違なし）

大飯発電所3 / 4号炉	泊発電所3号炉	相違理由
	<p>津波時のアクセスルート図</p>	

赤字：設備、運用又は体制の相違（設計方針の相違）
 青字：記載箇所又は記載内容の相違（記載方針の相違）
 緑字：記載表現、設備名称の相違（実質的な相違なし）

第47条 原子炉冷却材圧力バウンダリ低圧時に発電用原子炉を冷却するための設備

大飯発電所3 / 4号炉	泊発電所3号炉	相違理由
	<div data-bbox="1122 197 1816 1262" style="border: 2px solid black; width: 100%; height: 100%;"></div> <div data-bbox="1816 651 1839 847" style="writing-mode: vertical-rl; position: absolute; right: 10px; top: 50%; transform: translateY(-50%);"> 火災時のアクセスルート図 </div> <div data-bbox="1417 1323 1912 1347" style="text-align: right; margin-top: 20px;"> 枠囲みの内容は機密情報に属しますので公開できません。 </div>	

赤字：設備、運用又は体制の相違（設計方針の相違）
 青字：記載箇所又は記載内容の相違（記載方針の相違）
 緑字：記載表現、設備名称の相違（実質的な相違なし）

第47条 原子炉冷却材圧力バウンダリ低圧時に発電用原子炉を冷却するための設備

大飯発電所3/4号炉	女川原子力発電所2号炉	泊発電所3号炉	相違理由
<p style="text-align: center;">大飯に該当資料なし</p>	<p style="text-align: center;">47-12 大容量送水ポンプ（タイプI）の構造について</p>	<p style="text-align: center;">47-12 可搬型大型送水ポンプ車の構造について</p>	<p>General 本補足説明資料は大飯3/4号炉にないため、女川2号炉との比較を行った。</p>

赤字：設備、運用又は体制の相違（設計方針の相違）
 青字：記載箇所又は記載内容の相違（記載方針の相違）
 緑字：記載表現、設備名称の相違（実質的な相違なし）

第47条 原子炉冷却材圧力バウンダリ低圧時に発電用原子炉を冷却するための設備

大飯発電所3/4号炉	女川原子力発電所2号炉	泊発電所3号炉	相違理由
	<p data-bbox="808 140 1223 165">大容量送水ポンプ（タイプI）の構造について</p> <p data-bbox="707 199 1323 280">大容量送水ポンプ（タイプI）は、図47-12-1に示すとおり増圧ポンプ1台、付属水中ポンプ2台、ディーゼルエンジン1台等で構成される。</p> <p data-bbox="707 403 1323 485">大容量送水ポンプ（タイプI）は、付属水中ポンプ及び増圧ポンプをディーゼルエンジンにて駆動する設計であり、外部電源が不要な設計である。</p> <p data-bbox="707 491 1323 572">大容量送水ポンプ（タイプI）は、淡水又は海水を付属水中ポンプにて取水した後、ホースを介して増圧ポンプへと送水し、加圧した水を各注水先へ送水する。</p> <p data-bbox="707 579 1323 630">なお、付属水中ポンプの吸込部にはストレーナを設置し、異物の流入を防止する設計としている。</p> <div data-bbox="719 707 1308 1086" style="border: 1px solid black; height: 238px; margin: 10px 0;"></div> <p data-bbox="826 1094 1236 1114">図47-12-1 大容量送水ポンプ（タイプI）の構造概要図</p> <div data-bbox="891 1342 1301 1369" style="border: 1px solid black; padding: 2px; margin: 10px 0;">枠囲みの内容は商業機密の観点から公開できません。</div>	<p data-bbox="1451 140 1816 165">可搬型大型送水ポンプ車の構造について</p> <p data-bbox="1339 199 1955 280">可搬型大型送水ポンプ車は、図47-12-1に示すとおり送水ポンプ1台、付属水中ポンプ1台、車両のディーゼルエンジン1台等で構成される。</p> <p data-bbox="1339 403 1955 485">可搬型大型送水ポンプ車は、送水ポンプ及び付属水中ポンプを車両のディーゼルエンジンにて駆動する設計であり、外部電源が不要な設計である。</p> <p data-bbox="1339 491 1955 572">可搬型大型送水ポンプ車は、淡水又は海水を付属水中ポンプにて取水した後、可搬型ホースを介して送水ポンプへと送水し、加圧した水を各注水先へ送水する。</p> <p data-bbox="1339 579 1955 630">なお、付属水中ポンプの吸込部にはストレーナを設置し、異物の流入を防止する設計としている。</p> <div data-bbox="1357 683 1942 1142" style="border: 1px solid black; height: 288px; margin: 10px 0;"></div> <p data-bbox="1420 1158 1877 1177">図47-12-1 可搬型大型送水ポンプ車の構造概要図</p> <div data-bbox="1352 1201 1921 1225" style="border: 1px solid black; padding: 2px; margin: 10px 0;">枠囲みの内容は機密情報に属しますので公開できません。</div>	<p data-bbox="1973 231 2063 250">設備の相違</p> <ul data-bbox="1973 260 2157 368" style="list-style-type: none"> ・泊の可搬型大型送水ポンプ車は水中ポンプ1台で定格容量を確保できる設計である。 <p data-bbox="1973 403 2063 422">設備の相違</p> <ul data-bbox="1973 432 2157 572" style="list-style-type: none"> ・泊の可搬型大型送水ポンプ車は消防自動車同様に車両のエンジンをポンプの駆動源としている。

赤字：設備、運用又は体制の相違（設計方針の相違）
 青字：記載箇所又は記載内容の相違（記載方針の相違）
 緑字：記載表現、設備名称の相違（実質的な相違なし）

泊発電所3号炉 SA基準適合性 比較表

第47条 原子炉冷却材圧力バウンダリ低圧時に発電用原子炉を冷却するための設備

大阪発電所3 / 4号炉	泊発電所3号炉	相違理由
<p>47-8 非常用炉心冷却設備のポンプの有効吸込水頭に関する説明書</p>	<p>47-13 非常用炉心冷却設備のポンプの有効吸込水頭に関する説明書</p>	<p>記載表現の相違</p>

赤字：設備、運用又は体制の相違（設計方針の相違）
 青字：記載箇所又は記載内容の相違（記載方針の相違）
 緑字：記載表現、設備名称の相違（実質的な相違なし）

泊発電所3号炉 SA基準適合性 比較表

第47条 原子炉冷却材圧力バウンダリ低圧時に発電用原子炉を冷却するための設備

大阪発電所3 / 4号炉	泊発電所3号炉	相違理由
目 次	目 次	
1. 重大事故時における再循環運転について 1.1 概 要 1.2 評価方法 1.3 格納容器再循環サンプスクリーンへの異物付着量の評価 1.4 異物付着による圧損上昇の評価 1.5 非常用炉心冷却設備のポンプの有効吸込水頭評価結果 1.5.1 有効吸込水頭算定結果 1.5.2 有効吸込水頭評価結果	1. 重大事故時における再循環運転について 1.1 概 要 1.2 評価方法 1.3 格納容器再循環サンプスクリーンへの異物付着量の評価 1.4 異物付着による圧損上昇の評価 1.5 非常用炉心冷却設備のポンプの有効吸込水頭評価結果 1.5.1 有効吸込水頭算定結果 1.5.2 有効吸込水頭評価結果	

赤字：設備、運用又は体制の相違（設計方針の相違）
 青字：記載箇所又は記載内容の相違（記載方針の相違）
 緑字：記載表現、設備名称の相違（実質的な相違なし）

泊発電所3号炉 SA基準適合性 比較表

第47条 原子炉冷却材圧力バウンダリ低圧時に発電用原子炉を冷却するための設備

大阪発電所3 / 4号炉	泊発電所3号炉	相違理由
<p>1. 重大事故時における再循環運転について</p> <p>1.1 概要</p> <p>重大事故等時の各事象のうち、格納容器再循環サンプスクリーン（以下「サンプスクリーン」という。）の圧損に対する影響が設計基準事故時に包絡されない評価条件のある事故事象を抽出し、その事象について設計基準事故時と同様に最も小さい有効NPSHが必要NPSHを上回ることを「非常用炉心冷却設備又は格納容器熱除去設備に係るろ過装置の性能評価等について（内規）」（平成20・02・12 原院第5号（平成20年2月27日原子力安全・保安院制定））以下「内規」という。）に基づき評価を行う。</p> <p>(1) 有効NPSH評価事象の抽出</p> <p>重大事故等時の各事象におけるサンプスクリーン圧損に影響する評価条件を比較し、有効NPSHを評価する事象として第1-1表のeの「原子炉格納容器の除熱機能喪失」時を抽出した。以下a. からe. に事象抽出の詳細を示す。</p> <p>a. 保温材等の破損影響範囲の影響</p> <p>繊維状異物については、保温材の破損試験の結果を踏まえて異物量を設定しており、ZOIはループ室内全域に及んでいる。重大事故等時においても初期条件は、設計基準事故時と同等以下（大破断、中小破断又は破断なし）であり、異物が再循環サンプに流入する流路も変わらないため、ZOIの影響によるサンプスクリーンの圧損は設計基準事故時と同等以下となる。</p> <p>b. 再循環流量の影響</p> <p>重大事故等時における各事故事象では、再循環運転を実施しない、若しくは使用可能となるポンプは、高圧注入ポンプ（320m³/h）、余熱除去ポンプ（1,153m³/h）又は格納容器スプレイポンプ（1,530m³/h）の1台運転に限定され、再循環流量の影響によるサンプスクリーンの圧損は低減する。</p> <p>c. 海水注水の影響</p> <p>重大事故等時の各事故事象において、炉心損傷がない場合は海水を使用する事故事象はないため、海水注水については評価対象外とする。</p> <p>d. 炉心損傷する場合の影響</p> <p>重大事故等時の各事故事象において、炉心損傷する場合は再循環運転に期待していないため、炉心損傷時の再循環運転は評価対象外とする。</p>	<p>1. 重大事故時における再循環運転について</p> <p>1.1 概要</p> <p>重大事故等時の各事象のうち、格納容器再循環サンプスクリーン（以下「サンプスクリーン」という。）の圧損に対する影響が設計基準事故時に包絡されない評価条件のある事故事象を抽出し、その事象について設計基準事故時と同様に最も小さい有効NPSHが必要NPSHを上回ることを「非常用炉心冷却設備又は格納容器熱除去設備に係るろ過装置の性能評価等について（内規）」（平成20・02・12 原院第5号（平成20年2月27日原子力安全・保安院制定））以下「内規」という。）に基づき評価を行う。</p> <p>(1) 有効NPSH評価事象の抽出</p> <p>重大事故等時の各事象におけるサンプスクリーン圧損に影響する評価条件を比較し、有効NPSHを評価する事象として第1-1表のeの「原子炉格納容器の除熱機能喪失」時を抽出した。以下a. からe. に事象抽出の詳細を示す。</p> <p>a. 保温材等の破損影響範囲の影響</p> <p>繊維状異物については、保温材の破損試験の結果を踏まえて異物量を設定しており、ZOIはループ室内全域に及んでいる。重大事故等時においても初期条件は、設計基準事故時と同等以下（大破断、中小破断又は破断なし）であり、異物が再循環サンプに流入する流路も変わらないため、ZOIの影響によるサンプスクリーンの圧損は設計基準事故時と同等以下となる。</p> <p>b. 再循環流量の影響</p> <p>重大事故等時における各事故事象では、再循環運転を実施しない、若しくは使用可能となるポンプは、高圧注入ポンプ（<input type="text"/> m³/h）、余熱除去ポンプ（<input type="text"/> m³/h）又は格納容器スプレイポンプ（<input type="text"/> m³/h）の1台運転に限定され、再循環流量の影響によるサンプスクリーンの圧損は低減する。</p> <p>c. 海水注水の影響</p> <p>重大事故等時の各事故事象において、炉心損傷がない場合は海水を使用する事故事象はないため、海水注水については評価対象外とする。</p> <p>d. 炉心損傷する場合の影響</p> <p>重大事故等時の各事故事象において、炉心損傷する場合は再循環運転に期待していないため、炉心損傷時の再循環運転は評価対象外とする。</p> <p style="text-align: right;"><input type="text"/> 枠囲みの内容は機密情報に属しますので公開できません。</p>	<p>設備の相違</p>

赤字：設備、運用又は体制の相違（設計方針の相違）
 青字：記載箇所又は記載内容の相違（記載方針の相違）
 緑字：記載表現、設備名称の相違（実質的な相違なし）

泊発電所3号炉 SA基準適合性 比較表

第47条 原子炉冷却材圧力バウンダリ低圧時に発電用原子炉を冷却するための設備

大阪発電所3/4号炉	泊発電所3号炉	相違理由
<p>e. 発生異物量に対する影響</p> <p>重大事故等時の各事象（第1-1表のaからj）における発生異物量は以下の通りである。</p> <p>(a) aからc及びhからjの事象については、再循環運転について期待していないため評価対象外とする。</p> <p>(b) dの事象について（高圧注入ポンプ再循環運転）</p> <p>1次冷却材管等の破断が生じないため、保温材等の異物については堆積異物のみとなる。従って、化学影響生成異物の発生源は堆積異物及び原子炉格納容器内に存在する金属アルミニウムからのみとなるため、化学影響生成異物の発生量も減少する。</p> <p>(c) eの事象について（高圧注入ポンプ再循環運転）</p> <p>1次冷却材管の大破断を想定するため、破損保温材量は設計基準事故時の評価と同じになる。また、原子炉格納容器内雰囲気温度の高温継続時間が設計基準事故時の評価と比べて長期化することにより、化学影響生成異物の発生量が増加する。</p> <p>(d) fの事象について（余熱除去ポンプ再循環運転）</p> <p>破断形態に対する破損保温材の発生量はe事象と同じである。原子炉格納容器内雰囲気温度の高温継続時間は設計基準事故時と同等であるため、化学影響生成異物量は同じである。</p> <p>(e) gの事象について（格納容器スプレイポンプ再循環運転）</p> <p>大破断LOCAを想定するため、破損保温材量及び化学影響生成異物量は設計基準事故時と同じである。</p>	<p>e. 発生異物量に対する影響</p> <p>重大事故等時の各事象（第1-1表のaからj）における発生異物量は以下の通りである。</p> <p>(a) aからc及びhからjの事象については、再循環運転について期待していないため評価対象外とする。</p> <p>(b) dの事象について（高圧注入ポンプ再循環運転）</p> <p>1次冷却材管等の破断が生じないため、保温材等の異物については堆積異物のみとなる。ただし、化学影響生成異物の溶出源は堆積異物及び原子炉格納容器内に存在する金属アルミニウムも対象となるため、原子炉格納容器内雰囲気温度の高温継続時間が設計基準事故時と比べて長期化することにより、化学影響生成異物の発生量が増加する。</p> <p>(c) eの事象について（高圧注入ポンプ再循環運転）</p> <p>1次冷却材管の大破断を想定するため、破損保温材量は設計基準事故時の評価と同じになる。また、原子炉格納容器内雰囲気温度の高温継続時間が設計基準事故時の評価と比べて長期化することにより、化学影響生成異物の発生量が増加する。</p> <p>(d) fの事象について（余熱除去ポンプ再循環運転）</p> <p>破断形態に対する破損保温材の発生量はe事象と同じである。原子炉格納容器内雰囲気温度の高温継続時間は設計基準事故時と同等であるため、化学影響生成異物量は同じである。</p> <p>(e) gの事象について（格納容器スプレイポンプ再循環運転）</p> <p>大破断LOCAを想定するため、破損保温材量及び化学影響生成異物量は設計基準事故時と同じである。</p>	<p>設備の相違</p> <p>・設計基準事故時は保温材の破損を想定しているが、dの事象では保温材の破損は生じない。そのため、ケイ酸カルシウムの保温材の採用の有無により、化学影響生成異物の発生量の増減に相違が生じる。泊では、当該保温材を採用していないため、金属アルミニウムが支配的な状況であり、結果的に化学デブリ量が増加する。</p>

赤字：設備、運用又は体制の相違（設計方針の相違）
 青字：記載箇所又は記載内容の相違（記載方針の相違）
 緑字：記載表現、設備名称の相違（実質的な相違なし）

第47条 原子炉冷却材圧力バウンダリ低圧時に発電用原子炉を冷却するための設備

泊発電所3号炉 SA基準適合性 比較表

大飯発電所3 / 4号炉

泊発電所3号炉

相違理由

第1-1表 重大事故等時の再循環有効性についての概要（設計基準事故時における評価との相違）

事象（有効性評価シナリオ）	再循環*1	破断形態（RCS）	海水注水	保温材等異物	化学影響生成異物*1
a 2次冷却系からの除熱機能喪失	無	—	—	—	—
b 原子炉停止機能喪失	無	—	—	—	—
c 格納容器バイパス	無	—	—	—	—
d 全交流動力電源喪失	有：流量大幅減 (320 m ³ /h)	破断無し	—	大幅減少 (堆積異物のみ) 8.91 m ³ ⇒0.36 m ³	大幅減少 (315.43 kg)
e 原子炉格納容器の除熱機能喪失	有：流量大幅減 (1,153 m ³ /h)	大破断	無し	DBAと同じ*2	増加*4 (698.46 kg)
f EOCSS注水機能喪失	有：流量大幅減 (1,530 m ³ /h)	中小破断	—	大幅減少*2	DBAと同じ
g EOCSS再循環機能喪失	—	大破断	—	DBAと同じ*2	DBAと同じ
h 高圧溶解物放出/格納容器雰囲気直接加熱	無	—	—	—	—
i 格納容器過温破損	無	—	—	—	—
j 溶解炉心・コンクリート相互作用	無	—	—	—	—
k 水素燃焼	無*3	—	—	—	—

注：表中のデブリ量は、大飯3号炉における設計基準事故時における評価結果と各事象での値を比較している。

*1：設計基準事故時の再循環流量は3,003 m³/hであり、化学デブリ量は1.3号炉が336.77 kgである。

*2：中小破断時のZOIについては規定なし。大破断時のZOIについては現行規定から変更はない。

*3：格納容器再循環ポンプスクリーンを介した再循環による格納を行うシナリオとして、これは水素発生に係る想定を厳しく見積もるためのシナリオである。炉心損傷時は、h1と同じく自然対流冷却により冷却するが、この場合も格納容器健全性に問題はない。

*4：復旧期間については明確に定められないため、破断部のAl、Si、Znは全析出を仮定する。

表1-1 重大事故等時の再循環有効性についての概要（設計基準事故時における評価との相違）

事象（有効性評価シナリオ）	再循環*1	破断形態（RCS）	海水注水	保温材等異物*6	化学影響生成異物*1*6
a 2次系からの除熱機能喪失 (①)	なし	—	—	—	—
b 原子炉停止機能喪失 (⑤)	なし	—	—	—	—
c 格納容器バイパス (⑥⑦)	なし	—	—	—	—
d 全交流動力電源喪失 + 原子炉再循環冷却機能喪失 (②③)	あり 流量大幅減 (m ³ /h)	破断なし	なし	大幅減少 (堆積異物のみ) 12.08m ³ ⇒0.36m ³	増加*5 (527.58kg)
e 原子炉格納容器の除熱機能喪失 (④)	あり 流量大幅減 (m ³ /h)	大破断	なし	DBAと同じ*2	増加*5 (861.46kg)
f EOCSS注水機能喪失 (⑤⑦)	あり 流量大幅減 (m ³ /h)	中小破断	なし	DBAと同じ /大幅減少*2	DBAと同じ
g EOCSS再循環機能喪失 (⑧)	あり 流量大幅減 (m ³ /h)	大破断	なし	DBAと同じ*2	DBAと同じ
h 格納容器過温破損	なし	—	—	—	—
i 高圧溶解物放出	なし	—	—	—	—
j 格納容器雰囲気直接加熱 (⑫)	なし	—	—	—	—
k 格納容器過圧破損	なし	—	—	—	—
l 原子炉容器外の溶解燃料-冷却材相互作用	なし	—	—	—	—
m 溶解炉心・コンクリート相互作用 (⑩)	なし	—	—	—	—
n 水素燃焼 (⑬)	なし*3*4	—	—	—	—

注：表中の異物量は、泊発電所3号炉における設計基準事故時における評価結果と各事象での値を比較している。

*1：設計基準事故時の再循環流量は320 m³/hであり、化学影響生成異物量は169.76kgである。

*2：中小破断時のZOIについては規定なし。大破断時のZOIについては現行規定から変更はない。

*3：有効性評価においては、再循環運転に期待していない。

*4：格納容器再循環ポンプスクリーンを介した再循環による冷却を行うシナリオとして、これは水素発生に係る想定を厳しく見積もるためのシナリオである。炉心損傷時は、h1と同じく自然対流冷却により冷却するが、この場合も格納容器健全性に問題はない。

*5：高温燃焼時間が設計基準事故時と比べ長期化するため、破断部のAl、Si、Znは全析出を仮定する。

*6：設計基準事故時の異物量については、プラント状態を踏まえ再循環ポンプスクリーン取替確認における評価値から見直しを行ったもの。

種別部分の内容は機密情報に属しますので公開できません。

設備の相違

・泊では、ケイ酸カルシウムの保温材を採用していないため、結果的に化学デブリ量が増加する。

設計方針の相違

・*6は、設計基準事故時の異物条件について、評価用AI量を有効性評価7.2.4水素燃焼の評価条件に見直したこと及び破損繊維保温材の余裕量を他プラント同等に見直したことに對する注記である。

記載表現の相違

赤字：設備、運用又は体制の相違（設計方針の相違）
 青字：記載箇所又は記載内容の相違（記載方針の相違）
 緑字：記載表現、設備名称の相違（実質的な相違なし）

泊発電所3号炉 SA基準適合性 比較表

第47条 原子炉冷却材圧力バウンダリ低圧時に発電用原子炉を冷却するための設備

大阪発電所3 / 4号炉	泊発電所3号炉	相違理由
<p>1.2 評価方法</p> <p>「原子炉格納容器の除熱機能喪失」時においては原子炉格納容器内の1次冷却材管の両端破断によるLOCAを想定し、1次冷却材管破断時に破断口周囲の保温材等が破断口から流出した冷却材により破損し、破損保温材及び原子炉格納容器内に存在する破損保温材以外の異物が、非常用炉心冷却設備（以下「ECCS」という。）及び原子炉格納施設圧力低減設備の水源（以下「ECCS水源」という。）である格納容器再循環サンプ（以下「再循環サンプ」という。）へ流入し、ECCSポンプ及び格納容器スプレイポンプの吸込流により、スクリーンに付着するという事象シナリオに沿って、内規に基づきサンプスクリーンの圧損上昇の評価を行う。また、その有効性はポンプの必要有効吸込水頭（以下「必要NPSH」という。）とスクリーンへ異物が付着した状態におけるNPSHを比較することで評価する。具体的な評価の手順を第2-1図に示す。</p>	<p>1.2 評価方法</p> <p>「原子炉格納容器の除熱機能喪失」時においては原子炉格納容器内の1次冷却材管の両端破断によるLOCAを想定し、1次冷却材管破断時に破断口周囲の保温材等が破断口から流出した冷却材により破損し、破損保温材及び原子炉格納容器内に存在する破損保温材以外の異物が、非常用炉心冷却設備（以下「ECCS」という。）及び原子炉格納施設圧力低減設備の水源（以下「ECCS水源」という。）である格納容器再循環サンプ（以下「再循環サンプ」という。）へ流入し、ECCSポンプ及び格納容器スプレイポンプの吸込流により、スクリーンに付着するという事象シナリオに沿って、内規に基づきサンプスクリーンの圧損上昇の評価を行う。また、その有効性はポンプの必要有効吸込水頭（以下「必要NPSH」という。）とスクリーンへ異物が付着した状態におけるNPSHを比較することで評価する。具体的な評価の手順を第2-1図に示す。</p>	

赤字：設備、運用又は体制の相違（設計方針の相違）
 青字：記載箇所又は記載内容の相違（記載方針の相違）
 緑字：記載表現、設備名称の相違（実質的な相違なし）

泊発電所3号炉 SA基準適合性 比較表

第47条 原子炉冷却材圧力バウンダリ低圧時に発電用原子炉を冷却するための設備

大阪発電所3/4号炉	泊発電所3号炉	相違理由
<p>(1) 保温材の破損量評価 1次冷却材管の破断による保温材の破損を想定する破損影響範囲内（以下「ZOI」という。）の保温材の破損量を評価する。 （設計基準事故時の評価と同様）</p> <p>(2) 破損保温材の ECCS 水源への移行量評価 破損保温材量を基に、ECCS 水源への移行量を評価する。 （設計基準事故時の評価と同様）</p> <p>(3) 破損保温材以外の異物の ECCS 水源への移行量評価 破損保温材以外の原子炉格納容器内の異物（塗装、堆積異物、その他異物及び化学影響生成異物^(注1)）の ECCS 水源への移行量を評価する。</p> <p>(4) 異物付着による圧損上昇の評価 NUREG/CR-6224 式により求める繊維質異物及び粒子状異物の圧損上昇に、化学影響生成異物の付着による圧損上昇を加えて算出する。 なお、化学影響生成異物の付着による圧損上昇については、今回の評価では、化学影響生成異物の発生量は算出量の2倍を見込み、圧損は化学影響生成異物量及び流速と比例するものとし、設計基準事故時の評価値より算出する^(注2)。</p> <p>(5) ECCS ポンプの有効性評価 ECCS ポンプの必要 NPSH と破損した保温材等異物付着後の NPSH との比較評価を行う。 （設計基準事故時の評価と同様）</p> <p>(注1) ほう酸水にヒドラジンや苛性ソーダを添加した冷却材と原子炉格納容器内構造物や破損保温材との化学反応（以下「化学影響」という。）により発生する異物（以下「化学影響生成異物」という。） 復旧期間について明確に定められないため、液相部の Al、Si、Zn は全析出すると仮定し、Fe は炭素鋼が塗装されていることから SA 環境下においても腐食なしとして評価した。 (注2) 事業者で実施した検証試験において、圧損と流量が比例することを確認しており、圧損は流速に比例するものとして算出する。また、旧 JNES の「JNES-SS-1004 サンプストレーナ閉塞事象の化学影響に関する評価マニュアル」において、圧損は化学影響発生異物量の増加による比例関係より若干上回る傾向を示しているため、化学影響生成異物量を保守的に2倍見込む。</p> <p>第2-1図 サンプスクリーンの圧損上昇の評価の手順</p>	<p>(1) 保温材の破損量評価 1次冷却材管の破断による保温材の破損を想定する破損影響範囲内（以下「ZOI」という。）の保温材の破損量を評価する。 （設計基準事故時の評価と同様）</p> <p>(2) 破損保温材の ECCS 水源への移行量評価 破損保温材量を基に、ECCS 水源への移行量を評価する。 （設計基準事故時の評価と同様^(注1)）</p> <p>(3) 破損保温材以外の異物の ECCS 水源への移行量評価 破損保温材以外の原子炉格納容器内の異物（塗装、堆積異物、その他異物及び化学影響による異物^(注2)）の ECCS 水源への移行量を評価する。 （設計基準事故時の評価と同様）</p> <p>(4) 異物付着による圧損上昇の評価 NUREG/CR-6224 式により求める繊維質異物及び粒子状異物の圧損上昇に、圧損試験により求める化学影響生成異物の付着による圧損上昇を加えて算出する。 なお、化学影響生成異物の付着による圧損上昇については、今回の評価では、化学影響生成異物量の発生量は算出量の2倍を見込み、圧損は化学影響生成異物量及び流速と比例するものとし、サンプスクリーン設置時の評価値より算出する^(注3)。</p> <p>(5) ECCS ポンプの有効性評価 ECCS ポンプの必要 NPSH と破損した保温材等異物付着後の NPSH との比較評価を行う。 （設計基準事故時の評価と同様）</p> <p>(注1) 移行量の評価は設計基準事故時の評価値と同様であるが、評価用異物量はプラント状態に基づき見直しを実施した。 (注2) ほう酸水にヒドラジンや苛性ソーダを添加した冷却材と原子炉格納容器内構造物や破損保温材との化学反応（以下「化学影響」という。）により発生する異物（以下「化学影響生成異物」という。） 復旧期間について明確に定められないため、液相部の Al、Si、Zn は全析出すると仮定し、Fe は塗装されていることから SA 環境下においても腐食なしとして評価した。 (注3) 事業者で実施した検証試験において、圧損と流量が比例することを確認しており、圧損は流速に比例するものとして算出する。また、旧 JNES の「JNES-SS-1004 サンプストレーナ閉塞事象の化学影響に関する評価マニュアル」において、圧損は化学影響発生異物量の増加による比例関係により若干上回る傾向を示しているため、化学影響生成異物量を保守的に2倍見込む。</p> <p>第2-1図 スクリーンの有効性評価の手順</p>	<p>記載表現の相違 ・注2に「化学影響生成異物」と読み替えあり。</p> <p>記載表現の相違 ・記載充実</p> <p>記載表現の相違</p> <p>設計方針の相違 ・注1は、設計基準事故時の異物条件について、評価用 Al 量を有効性評価 7.2.4 水素燃焼の評価条件に見直したこと及び破損繊維保温材の余裕量を他プラント同等に見直したことに對する注記である。</p>

第47条 原子炉冷却材圧力バウンダリ低圧時に発電用原子炉を冷却するための設備

大阪発電所3/4号炉	泊発電所3号炉	相違理由																																																									
<p>1.3 格納容器再循環サンプスクリーンへの異物付着量の評価</p> <p>(1) 保温材の破損量評価</p> <p>LOCA時に破断する1次冷却材管が設置されている蒸気発生器室内において、配管破断想定箇所は、ZOI内の保温材破損量が多いと想定される箇所を保温材種類ごとに選定し、保温材の破損量を評価する。</p> <p>保温材種類ごとの最大破損量を第3-1表に示す。</p> <p>第3-1表 保温材種類ごとの最大破損量 (単位：m³)</p> <table border="1" data-bbox="250 451 945 826"> <thead> <tr> <th>保温材種類</th> <th>配管破断想定箇所</th> <th>ZOI半径</th> <th colspan="2">ZOI内保温材の破損量</th> </tr> </thead> <tbody> <tr> <td rowspan="2">カプセル保温 (繊維質) (ロックウール)</td> <td rowspan="2">Aクロスオーバーレグ 蒸気発生器管台部</td> <td rowspan="2">2.4 D</td> <td>(注) グレーチング上</td> <td>1.229</td> </tr> <tr> <td>(注) グレーチング下</td> <td>0.526</td> </tr> <tr> <td>一般保温 (ケイ酸カルシウム)</td> <td>Bクロスオーバーレグ 1次冷却材ポンプ 管台部</td> <td>5.5 D</td> <td></td> <td>0.805</td> </tr> <tr> <td rowspan="2">一般保温 (繊維質) (ロックウール)</td> <td rowspan="2">Aクロスオーバーレグ 蒸気発生器管台部</td> <td rowspan="2">36.5 D</td> <td>(注) グレーチング上</td> <td>9.966</td> </tr> <tr> <td>(注) グレーチング下</td> <td>1.801</td> </tr> </tbody> </table> <p>(注) 蒸気発生器の保温材はグレーチング上に設置することから「グレーチング上」として評価し、蒸気発生器以外の保温材は、一部グレーチング上に設置するものもあるが、保守的にすべてグレーチングより下に設置するものとして、「グレーチング下」として評価する。</p>	保温材種類	配管破断想定箇所	ZOI半径	ZOI内保温材の破損量		カプセル保温 (繊維質) (ロックウール)	Aクロスオーバーレグ 蒸気発生器管台部	2.4 D	(注) グレーチング上	1.229	(注) グレーチング下	0.526	一般保温 (ケイ酸カルシウム)	Bクロスオーバーレグ 1次冷却材ポンプ 管台部	5.5 D		0.805	一般保温 (繊維質) (ロックウール)	Aクロスオーバーレグ 蒸気発生器管台部	36.5 D	(注) グレーチング上	9.966	(注) グレーチング下	1.801	<p>1.3 格納容器再循環サンプスクリーンへの異物付着量の評価</p> <p>(1) 保温材の破損量評価</p> <p>LOCA時に破断する1次冷却材管が設置されている蒸気発生器室内において、配管破断想定箇所は、ZOI内の保温材破損量が多いと想定される箇所を保温材種類ごとに選定し、保温材の破損量を評価する。</p> <p>保温材種類ごとの最大破損量を第3-1表に示す。</p> <p>第3-1表 保温材種類ごとの最大破損量</p> <table border="1" data-bbox="1108 491 1915 826"> <thead> <tr> <th colspan="2">保温材種類</th> <th>配管破断 想定箇所</th> <th>ZOI 半径</th> <th colspan="2">ZOI内保温材の破損量</th> </tr> </thead> <tbody> <tr> <td rowspan="4">繊維質 保温板型</td> <td rowspan="2">カプセル 保温 (繊維質)</td> <td rowspan="2">A-蒸気発生器 クロスオーバーレグ 配管部</td> <td rowspan="2">2.4D</td> <td>グレーチング上^(注1)</td> <td>1.07 m³</td> </tr> <tr> <td>グレーチング下^(注1)</td> <td>0.67 m³</td> </tr> <tr> <td rowspan="2">一般保温 (繊維質)</td> <td rowspan="2">A-ホットレグ 配管部</td> <td rowspan="2">36.5D</td> <td>グレーチング上^(注1)</td> <td>9.56 m³</td> </tr> <tr> <td>グレーチング下^(注1)</td> <td>3.91 m³</td> </tr> <tr> <td>繊維質 配管保温型</td> <td>一般保温 (繊維質)</td> <td>A-ホットレグ 配管部</td> <td>36.5D</td> <td></td> <td>0.46 m³</td> </tr> <tr> <td colspan="2">発泡ゴム</td> <td>—</td> <td>—^(注2)</td> <td></td> <td>0.98 m³^(注3)</td> </tr> </tbody> </table> <p>(注1) 蒸気発生器の保温材はグレーチング上に設置することから「グレーチング上」として評価し、蒸気発生器以外の保温材は、一部グレーチング上に設置するものもあるが、保守的に全てグレーチングより下に設置するものとして、「グレーチング下」として評価する。</p> <p>(注2) 発泡ゴムについては、「非常用炉心冷却設備又は格納容器熱除去設備に係るろ過装置の性能評価等について（内規）」（平成20年2月27日 平成20・02・12 原院第5号）（以下、「内規」という。）に該当するZOI半径が定められていないため、蒸気発生器室内の全域とする。</p> <p>(注3) A、B及びC-蒸気発生器室のうち最大破損量を記載する。</p>	保温材種類		配管破断 想定箇所	ZOI 半径	ZOI内保温材の破損量		繊維質 保温板型	カプセル 保温 (繊維質)	A-蒸気発生器 クロスオーバーレグ 配管部	2.4D	グレーチング上 ^(注1)	1.07 m ³	グレーチング下 ^(注1)	0.67 m ³	一般保温 (繊維質)	A-ホットレグ 配管部	36.5D	グレーチング上 ^(注1)	9.56 m ³	グレーチング下 ^(注1)	3.91 m ³	繊維質 配管保温型	一般保温 (繊維質)	A-ホットレグ 配管部	36.5D		0.46 m ³	発泡ゴム		—	— ^(注2)		0.98 m ³ ^(注3)	<p>設備の相違</p> <ul style="list-style-type: none"> ・ケイ酸カルシウムの保温材を採用していない。一方、原子炉補機冷却水系統設備(COIS)の結露防止保温として発泡ゴムの保温材を採用している。 <p>設備の相違</p> <ul style="list-style-type: none"> ・発泡ゴムの保温材を採用していることに対する注記がある。
保温材種類	配管破断想定箇所	ZOI半径	ZOI内保温材の破損量																																																								
カプセル保温 (繊維質) (ロックウール)	Aクロスオーバーレグ 蒸気発生器管台部	2.4 D	(注) グレーチング上	1.229																																																							
			(注) グレーチング下	0.526																																																							
一般保温 (ケイ酸カルシウム)	Bクロスオーバーレグ 1次冷却材ポンプ 管台部	5.5 D		0.805																																																							
一般保温 (繊維質) (ロックウール)	Aクロスオーバーレグ 蒸気発生器管台部	36.5 D	(注) グレーチング上	9.966																																																							
			(注) グレーチング下	1.801																																																							
保温材種類		配管破断 想定箇所	ZOI 半径	ZOI内保温材の破損量																																																							
繊維質 保温板型	カプセル 保温 (繊維質)	A-蒸気発生器 クロスオーバーレグ 配管部	2.4D	グレーチング上 ^(注1)	1.07 m ³																																																						
				グレーチング下 ^(注1)	0.67 m ³																																																						
	一般保温 (繊維質)	A-ホットレグ 配管部	36.5D	グレーチング上 ^(注1)	9.56 m ³																																																						
				グレーチング下 ^(注1)	3.91 m ³																																																						
繊維質 配管保温型	一般保温 (繊維質)	A-ホットレグ 配管部	36.5D		0.46 m ³																																																						
発泡ゴム		—	— ^(注2)		0.98 m ³ ^(注3)																																																						

赤字：設備、運用又は体制の相違（設計方針の相違）
 青字：記載箇所又は記載内容の相違（記載方針の相違）
 緑字：記載表現、設備名称の相違（実質的な相違なし）

泊発電所3号炉 SA基準適合性 比較表

第47条 原子炉冷却材圧力バウンダリ低圧時に発電用原子炉を冷却するための設備

大阪発電所3/4号炉	泊発電所3号炉	相違理由																																											
<p>(2) 破損保温材の ECCS 水源への移行量評価</p> <p>保温材の破損量のうち、ECCS 水源に移行する量を評価した結果を第3-2表に示す。移行割合は、内規別表第2に示す値から、原子炉格納容器内に放出される冷却材の全量 (3,170m³) に対する滞留水区画の体積 (367m³) 比率である 11%を減じた値とする。また、破損保温材の ECCS 水源への移行量は、第3-1表のZOI内保温材の破損量に移行割合を乗じて算出する。</p> <p style="text-align: center;">第3-2表 破損保温材の ECCS 水源への移行量</p> <table border="1" data-bbox="212 422 952 774"> <thead> <tr> <th colspan="2">保温材種類</th> <th>移行割合 (%)</th> <th>移行量 (m³)</th> </tr> </thead> <tbody> <tr> <td rowspan="2">カプセル保温 (繊維質) (ロックウール)</td> <td>(注1) グレーチング上</td> <td>—</td> <td>—</td> </tr> <tr> <td>(注1) グレーチング下</td> <td>(注2) 89</td> <td>1.562</td> </tr> <tr style="border: 2px solid red;"> <td colspan="2">一般保温 (ケイ酸カルシウム)</td> <td>(注2) 89</td> <td>0.716</td> </tr> <tr> <td rowspan="2">一般保温 (繊維質) (ロックウール)</td> <td>(注1) グレーチング上</td> <td>(注3) 54</td> <td>5.382</td> </tr> <tr> <td>(注1) グレーチング下</td> <td>(注2) 89</td> <td>1.603</td> </tr> </tbody> </table> <p>(注1) 蒸気発生器の保温材に関しては、底部皿形部をグレーチングより下に設置するものとして評価し、これより上の保温材はグレーチングより上に設置するものとして評価する。また、蒸気発生器以外の保温材は、一部グレーチングより上に設置するものもあるが、保守的にすべてグレーチングより下に設置するものとして評価する。</p> <p>(注2) 100%×(1-0.11)=89%</p> <p>(注3) 60%×(1-0.11)=54%</p>	保温材種類		移行割合 (%)	移行量 (m ³)	カプセル保温 (繊維質) (ロックウール)	(注1) グレーチング上	—	—	(注1) グレーチング下	(注2) 89	1.562	一般保温 (ケイ酸カルシウム)		(注2) 89	0.716	一般保温 (繊維質) (ロックウール)	(注1) グレーチング上	(注3) 54	5.382	(注1) グレーチング下	(注2) 89	1.603	<p>(2) 破損保温材の ECCS 水源への移行量評価</p> <p>保温材の破損量のうち、ECCS 水源に移行する量を評価した結果を第3-2表に示す。移行割合は、内規別表第2に示す値から、原子炉格納容器内に放出される冷却材の全量 (2,170m³) に対する滞留水区画の体積 (61.2m³) 比率である 2%を減じた値とする。また、破損保温材の ECCS 水源への移行量は、第3-1表のZOI内保温材の破損量に移行割合を乗じて算出する。</p> <p style="text-align: center;">第3-2表 破損保温材の ECCS 水源への移行量</p> <table border="1" data-bbox="1097 422 1915 758"> <thead> <tr> <th colspan="2">保温材種類</th> <th>移行割合</th> <th>移行量</th> </tr> </thead> <tbody> <tr> <td rowspan="4">繊維質 保温板型</td> <td rowspan="2">カプセル保温 (繊維質)</td> <td>グレーチング上 (注1)</td> <td>59% (注3) 0.631 m³</td> </tr> <tr> <td>グレーチング下 (注1)</td> <td>98% (注2) 0.657 m³</td> </tr> <tr> <td rowspan="2">一般保温 (繊維質)</td> <td>グレーチング上 (注1)</td> <td>59% (注3) 5.640 m³</td> </tr> <tr> <td>グレーチング下 (注1)</td> <td>98% (注2) 3.832 m³</td> </tr> <tr> <td>繊維質 配管保温型</td> <td>一般保温 (繊維質)</td> <td>98% (注2) 0.451 m³</td> </tr> <tr style="border: 2px solid red;"> <td colspan="2">発泡ゴム</td> <td>98% (注2) 0.960 m³</td> </tr> </tbody> </table> <p>(注1) 蒸気発生器の保温材に関しては、底部皿形部をグレーチングより下に設置するものとして評価し、これより上の保温材はグレーチングより上に設置するものとして評価する。また、蒸気発生器以外の保温材は、一部グレーチングより上に設置するものもあるが、保守的にすべてグレーチングより下に設置するものとして評価する。</p> <p>(注2) 100%×(1-0.02)=98%</p> <p>(注3) 60%×(1-0.02)=59%</p>	保温材種類		移行割合	移行量	繊維質 保温板型	カプセル保温 (繊維質)	グレーチング上 (注1)	59% (注3) 0.631 m ³	グレーチング下 (注1)	98% (注2) 0.657 m ³	一般保温 (繊維質)	グレーチング上 (注1)	59% (注3) 5.640 m ³	グレーチング下 (注1)	98% (注2) 3.832 m ³	繊維質 配管保温型	一般保温 (繊維質)	98% (注2) 0.451 m ³	発泡ゴム		98% (注2) 0.960 m ³	<p>設備の相違</p> <p>設備の相違</p> <p>・ケイ酸カルシウムの保温材を採用していない。一方、原子炉補機冷却水系統設備 (CWS) の結露防止保温として発泡ゴムの保温材を採用している。</p>
保温材種類		移行割合 (%)	移行量 (m ³)																																										
カプセル保温 (繊維質) (ロックウール)	(注1) グレーチング上	—	—																																										
	(注1) グレーチング下	(注2) 89	1.562																																										
一般保温 (ケイ酸カルシウム)		(注2) 89	0.716																																										
一般保温 (繊維質) (ロックウール)	(注1) グレーチング上	(注3) 54	5.382																																										
	(注1) グレーチング下	(注2) 89	1.603																																										
保温材種類		移行割合	移行量																																										
繊維質 保温板型	カプセル保温 (繊維質)	グレーチング上 (注1)	59% (注3) 0.631 m ³																																										
		グレーチング下 (注1)	98% (注2) 0.657 m ³																																										
	一般保温 (繊維質)	グレーチング上 (注1)	59% (注3) 5.640 m ³																																										
		グレーチング下 (注1)	98% (注2) 3.832 m ³																																										
繊維質 配管保温型	一般保温 (繊維質)	98% (注2) 0.451 m ³																																											
発泡ゴム		98% (注2) 0.960 m ³																																											

赤字：設備、運用又は体制の相違（設計方針の相違）
 青字：記載箇所又は記載内容の相違（記載方針の相違）
 緑字：記載表現、設備名称の相違（実質的な相違なし）

泊発電所3号炉 SA基準適合性 比較表

第47条 原子炉冷却材圧力バウンダリ低圧時に発電用原子炉を冷却するための設備

大阪発電所3 / 4号炉	泊発電所3号炉	相違理由																																																		
<p>(3) 破損保温材以外の異物の ECCS 水源への移行量評価</p> <p>原子炉格納容器内に存在する破損保温材以外の異物について、考慮する異物の種類、量及び ECCS 水源への移行量を第3-3表に示す。なお、堆積異物については、異物管理及び原子炉起動の際の原子炉格納容器内清掃、点検を実施するため、内規別表第3に示す値を用いる。</p> <p>第3-3表 破損保温材以外の異物の種類、量及び ECCS 水源への移行量</p> <table border="1" data-bbox="250 416 943 1018"> <thead> <tr> <th>異物の種類</th> <th>異物の量</th> <th>移行割合</th> <th>移行量</th> </tr> </thead> <tbody> <tr> <td>塗装</td> <td> <耐 DBA 仕様塗装> 半径 10 D の球形 ZOI の表面積に塗膜厚さを乗じた値とし、次式のとおり算出し、0.51 m³ とする。 $D_c = 4 \times \pi \times (10 \times D)^2 \times L_c$ $= 4 \times \pi \times (10 \times 0.7874)^2 \times (650 \times 10^{-6})$ $= 0.510$ ここで、 D_c : 塗装異物発生量 (m³) D : 破断を想定した配管の口径 (m) (最大配管口径であるクロスオーバーレグを選定) L_c : 塗膜厚さ (m) (最大塗膜厚さであるコンクリート床面を選定) <非 DBA 仕様塗装> 非 DBA 塗装は使用していない。 </td> <td>100 %</td> <td>0.51 m³</td> </tr> <tr> <td rowspan="2">堆積異物</td> <td>繊維質</td> <td>13.6 kg</td> <td>100 %</td> <td>13.6 kg</td> </tr> <tr> <td>粒子</td> <td>77.1 kg</td> <td>100 %</td> <td>77.1 kg</td> </tr> <tr> <td>その他異物</td> <td>17.0 m²</td> <td>100 %</td> <td>17.0 m²</td> </tr> <tr> <td>(注) 化学影響生成異物</td> <td>698.46 kg</td> <td>100 %</td> <td>698.46 kg</td> </tr> </tbody> </table> <p>(注) 化学影響生成異物は、「Evaluation of Post-Accident Chemical Effects in Containment Sump Fluids to Support GSI-191」(Westinghouse WCAP-16530-NP) に基づいて算出する。</p>	異物の種類	異物の量	移行割合	移行量	塗装	<耐 DBA 仕様塗装> 半径 10 D の球形 ZOI の表面積に塗膜厚さを乗じた値とし、次式のとおり算出し、0.51 m ³ とする。 $D_c = 4 \times \pi \times (10 \times D)^2 \times L_c$ $= 4 \times \pi \times (10 \times 0.7874)^2 \times (650 \times 10^{-6})$ $= 0.510$ ここで、 D _c : 塗装異物発生量 (m ³) D : 破断を想定した配管の口径 (m) (最大配管口径であるクロスオーバーレグを選定) L _c : 塗膜厚さ (m) (最大塗膜厚さであるコンクリート床面を選定) <非 DBA 仕様塗装> 非 DBA 塗装は使用していない。	100 %	0.51 m ³	堆積異物	繊維質	13.6 kg	100 %	13.6 kg	粒子	77.1 kg	100 %	77.1 kg	その他異物	17.0 m ²	100 %	17.0 m ²	(注) 化学影響生成異物	698.46 kg	100 %	698.46 kg	<p>(3) 破損保温材以外の異物の ECCS 水源への移行量評価</p> <p>原子炉格納容器内に存在する破損保温材以外の異物について、考慮する異物の種類、量及び ECCS 水源への移行量を第3-3表に示す。なお、堆積異物については、異物管理及び原子炉起動の際の原子炉格納容器内清掃、点検を実施するため、内規別表第3に示す値を用いる。</p> <p>第3-3表 破損保温材以外の異物の種類、量及び ECCS 水源への移行量</p> <table border="1" data-bbox="1173 400 1825 1010"> <thead> <tr> <th>異物の種類</th> <th>異物の量</th> <th>移行割合</th> <th>移行量</th> </tr> </thead> <tbody> <tr> <td>塗装</td> <td> 原子炉格納容器内の塗装は全て耐 DBA 仕様塗装なので半径 10D の球形 ZOI の表面積に塗膜厚さを乗じた値とし、次式のとおり算出し、0.39m³ とする。 $D_c = 4 \times \pi \times (10 \times D)^2 \times L_c$ $= 4 \times \pi \times (10 \times 0.7874)^2 \times (500 \times 10^{-6})$ $= 0.389$ ここで、 D_c : 塗装異物発生量 (m³) D : 破断を想定した配管の口径 (m) (最大配管口径であるクロスオーバーレグを選定) L_c : 塗膜厚さ (m) (最大塗膜厚さであるコンクリート床面を選定) </td> <td>100%</td> <td>0.39m³</td> </tr> <tr> <td rowspan="2">堆積異物</td> <td>繊維質</td> <td>13.6kg</td> <td>100%</td> <td>13.6kg</td> </tr> <tr> <td>粒子</td> <td>77.1kg</td> <td>100%</td> <td>77.1kg</td> </tr> <tr> <td>その他異物</td> <td>50m²</td> <td>100%</td> <td>50m²</td> </tr> <tr> <td>化学影響生成異物^(注)</td> <td>861.46kg</td> <td>100%</td> <td>861.46kg</td> </tr> </tbody> </table> <p>(注) 化学影響生成異物は、「Evaluation of Post-Accident Chemical Effects in Containment Sump Fluids to Support GSI-191」(Westinghouse WCAP-16530-NP) に基づいて算出する。</p>	異物の種類	異物の量	移行割合	移行量	塗装	原子炉格納容器内の塗装は全て耐 DBA 仕様塗装なので半径 10D の球形 ZOI の表面積に塗膜厚さを乗じた値とし、次式のとおり算出し、0.39m ³ とする。 $D_c = 4 \times \pi \times (10 \times D)^2 \times L_c$ $= 4 \times \pi \times (10 \times 0.7874)^2 \times (500 \times 10^{-6})$ $= 0.389$ ここで、 D _c : 塗装異物発生量 (m ³) D : 破断を想定した配管の口径 (m) (最大配管口径であるクロスオーバーレグを選定) L _c : 塗膜厚さ (m) (最大塗膜厚さであるコンクリート床面を選定)	100%	0.39m ³	堆積異物	繊維質	13.6kg	100%	13.6kg	粒子	77.1kg	100%	77.1kg	その他異物	50m ²	100%	50m ²	化学影響生成異物 ^(注)	861.46kg	100%	861.46kg	<p>記載箇所の相違</p>
異物の種類	異物の量	移行割合	移行量																																																	
塗装	<耐 DBA 仕様塗装> 半径 10 D の球形 ZOI の表面積に塗膜厚さを乗じた値とし、次式のとおり算出し、0.51 m ³ とする。 $D_c = 4 \times \pi \times (10 \times D)^2 \times L_c$ $= 4 \times \pi \times (10 \times 0.7874)^2 \times (650 \times 10^{-6})$ $= 0.510$ ここで、 D _c : 塗装異物発生量 (m ³) D : 破断を想定した配管の口径 (m) (最大配管口径であるクロスオーバーレグを選定) L _c : 塗膜厚さ (m) (最大塗膜厚さであるコンクリート床面を選定) <非 DBA 仕様塗装> 非 DBA 塗装は使用していない。	100 %	0.51 m ³																																																	
堆積異物	繊維質	13.6 kg	100 %	13.6 kg																																																
	粒子	77.1 kg	100 %	77.1 kg																																																
その他異物	17.0 m ²	100 %	17.0 m ²																																																	
(注) 化学影響生成異物	698.46 kg	100 %	698.46 kg																																																	
異物の種類	異物の量	移行割合	移行量																																																	
塗装	原子炉格納容器内の塗装は全て耐 DBA 仕様塗装なので半径 10D の球形 ZOI の表面積に塗膜厚さを乗じた値とし、次式のとおり算出し、0.39m ³ とする。 $D_c = 4 \times \pi \times (10 \times D)^2 \times L_c$ $= 4 \times \pi \times (10 \times 0.7874)^2 \times (500 \times 10^{-6})$ $= 0.389$ ここで、 D _c : 塗装異物発生量 (m ³) D : 破断を想定した配管の口径 (m) (最大配管口径であるクロスオーバーレグを選定) L _c : 塗膜厚さ (m) (最大塗膜厚さであるコンクリート床面を選定)	100%	0.39m ³																																																	
堆積異物	繊維質	13.6kg	100%	13.6kg																																																
	粒子	77.1kg	100%	77.1kg																																																
その他異物	50m ²	100%	50m ²																																																	
化学影響生成異物 ^(注)	861.46kg	100%	861.46kg																																																	

赤字：設備、運用又は体制の相違（設計方針の相違）
 青字：記載箇所又は記載内容の相違（記載方針の相違）
 緑字：記載表現、設備名称の相違（実質的な相違なし）

泊発電所3号炉 SA基準適合性 比較表

第47条 原子炉冷却材圧力バウンダリ低圧時に発電用原子炉を冷却するための設備

大飯発電所3/4号炉	泊発電所3号炉	相違理由																														
<p>1.4 異物付着による圧損上昇の評価</p> <p>(1) 系統流量の設定</p> <p>設計基準事故時の評価においては、サンプスクリーンからの取水量が最大となる高圧注入ポンプ、余熱除去ポンプ、格納容器スプレイポンプの各ポンプが同時に起動している運転モードを想定し、片系列のサンプスクリーンを通過する系統流量を第4-1表のとおり設定している。</p> <p>今回評価を行う「原子炉格納容器の除熱機能喪失時」には、高圧注入ポンプ2台により再循環運転を行っていることから、系統流量は320m³/hと設定する。</p> <p style="text-align: center;">第4-1表 スクリーンを通過する系統流量 (単位：m³/h)</p> <table border="1" data-bbox="349 512 846 746"> <thead> <tr> <th>系統設備</th> <th>系統流量</th> </tr> </thead> <tbody> <tr> <td>非常用炉心冷却設備 (高圧注入ポンプ)</td> <td>320</td> </tr> <tr> <td>非常用炉心冷却設備 (余熱除去ポンプ)</td> <td>1,153</td> </tr> <tr> <td>原子炉格納施設圧力低減設備 (格納容器スプレイポンプ)</td> <td>1,530</td> </tr> <tr> <td>合計</td> <td>3,003</td> </tr> </tbody> </table> <p>(2) サンプスクリーンの有効表面積</p> <p>サンプスクリーンは再循環運転時の最低水位で水没する設計であるため、有効表面積は次式のとおりスクリーン各部の寸法公差を考慮したスクリーンの最小表面積からその他異物の75%分を差し引いて算出し、366.25m²とする。</p> $Ae = Aa - Dm \times 0.75$ $= 379 - 17 \times 0.75$ $= 366.25$ <p>ここで、</p> <p>Ae：スクリーンの有効表面積 (m²) Aa：スクリーンの表面積 (寸法公差を考慮した最小表面積) (m²) Dm：その他異物量 (m²)</p>	系統設備	系統流量	非常用炉心冷却設備 (高圧注入ポンプ)	320	非常用炉心冷却設備 (余熱除去ポンプ)	1,153	原子炉格納施設圧力低減設備 (格納容器スプレイポンプ)	1,530	合計	3,003	<p>1.4 異物付着による圧損上昇の評価</p> <p>(1) 系統流量の設定</p> <p>設計基準事故時の評価においては、サンプスクリーンからの取水量が最大となる高圧注入ポンプ、余熱除去ポンプ、格納容器スプレイポンプの各ポンプが同時に起動している運転モードを想定し、片系列のサンプスクリーンを通過する系統流量を第4-1表のとおり設定している。</p> <p>今回評価を行う「原子炉格納容器の除熱機能喪失時」には、高圧注入ポンプ1台により再循環運転を行っていることから、系統流量は□m³/hと設定する。</p> <p style="text-align: center;">第4-1表 スクリーンを通過する系統流量 (単位：m³/h)</p> <table border="1" data-bbox="1079 507 1912 730"> <thead> <tr> <th>系統設備</th> <th>系統流量</th> <th>DB</th> <th>SA</th> </tr> </thead> <tbody> <tr> <td>ECCS (高圧注入設備)</td> <td>□</td> <td>○</td> <td>○</td> </tr> <tr> <td>ECCS (余熱除去設備)</td> <td>□</td> <td>○</td> <td>-</td> </tr> <tr> <td>原子炉格納施設圧力低減設備 (格納容器スプレイ設備)</td> <td>□</td> <td>○</td> <td>-</td> </tr> <tr> <td>合計</td> <td></td> <td>□</td> <td>□</td> </tr> </tbody> </table> <p>(2) サンプスクリーンの有効表面積</p> <p>サンプスクリーンは再循環運転時の最低水位で水没する設計であるため、有効表面積は次式のとおりスクリーン各部の寸法公差を考慮したスクリーンの最小表面積からその他異物の75%分を差し引いて算出し、401m²とする。</p> $Ae = Aa - Dm \times 0.75$ $= 439 - 50 \times 0.75$ $= 401.5$ <p>ここで、</p> <p>A_e：スクリーンの有効表面積 (m²) A_a：スクリーンの表面積 (寸法公差を考慮した最小表面積) (m²) D_m：その他異物量 (m²)</p> <p style="text-align: right;">□ 枠囲みの内容は機密情報に属しますので公開できません。</p>	系統設備	系統流量	DB	SA	ECCS (高圧注入設備)	□	○	○	ECCS (余熱除去設備)	□	○	-	原子炉格納施設圧力低減設備 (格納容器スプレイ設備)	□	○	-	合計		□	□	<p>記載表現の相違 ・記載の適正化 設備の相違</p> <p>設備の相違</p>
系統設備	系統流量																															
非常用炉心冷却設備 (高圧注入ポンプ)	320																															
非常用炉心冷却設備 (余熱除去ポンプ)	1,153																															
原子炉格納施設圧力低減設備 (格納容器スプレイポンプ)	1,530																															
合計	3,003																															
系統設備	系統流量	DB	SA																													
ECCS (高圧注入設備)	□	○	○																													
ECCS (余熱除去設備)	□	○	-																													
原子炉格納施設圧力低減設備 (格納容器スプレイ設備)	□	○	-																													
合計		□	□																													

赤字：設備、運用又は体制の相違（設計方針の相違）
 青字：記載箇所又は記載内容の相違（記載方針の相違）
 緑字：記載表現、設備名称の相違（実質的な相違なし）

泊発電所3号炉 SA基準適合性 比較表

第47条 原子炉冷却材圧力バウンダリ低圧時に発電用原子炉を冷却するための設備

大阪発電所3/4号炉	泊発電所3号炉	相違理由																																														
<p>(3) 圧損評価水温</p> <p>異物付着による圧損上昇の評価に用いる水温は、再循環切替直後の ECCS 水源の水温を低く設定することが保守的である。LOCA 後の水温を低めとする再循環切替直後の温度を評価した場合でも 50℃以上となるため、サンプスクリーンの圧損評価では保守的に水温を 50℃として評価を行う。</p> <p>(4) 圧損評価に用いる異物付着量</p> <p>サンプスクリーンへの異物付着量は、1.3 章で示す ECCS 水源に移行した異物が全量スクリーンに付着するものとするが、保温材異物量に余裕をみて第 4-2 表に示す値として評価を行う。その他異物については、(2)項に示すとおり、スクリーン有効表面積の算定にその他異物に対する面積の 75%を減じることで考慮している。</p> <p style="text-align: center;">第 4-2 表 圧損評価に用いるスクリーンへの異物付着量</p> <table border="1" data-bbox="264 829 952 1069"> <thead> <tr> <th>異物の種類</th> <th>移行量</th> <th>評価に用いる異物量</th> </tr> </thead> <tbody> <tr> <td rowspan="2">破損保温材</td> <td>繊維質（ロックウール）</td> <td>8.547 m³</td> <td>9.05 m³</td> </tr> <tr> <td>ケイ酸カルシウム</td> <td>0.716 m³</td> <td>0.72 m³</td> </tr> <tr> <td rowspan="3">破損保温材以外の異物</td> <td>塗装</td> <td>0.51 m³</td> <td>0.51 m³</td> </tr> <tr> <td>堆積異物（繊維質）</td> <td>13.6 kg</td> <td>13.6 kg</td> </tr> <tr> <td>堆積異物（粒子）</td> <td>77.1 kg</td> <td>77.1 kg</td> </tr> <tr> <td>化学影響生成異物</td> <td>698.46 kg</td> <td>698.46 kg</td> </tr> </tbody> </table>	異物の種類	移行量	評価に用いる異物量	破損保温材	繊維質（ロックウール）	8.547 m ³	9.05 m ³	ケイ酸カルシウム	0.716 m ³	0.72 m ³	破損保温材以外の異物	塗装	0.51 m ³	0.51 m ³	堆積異物（繊維質）	13.6 kg	13.6 kg	堆積異物（粒子）	77.1 kg	77.1 kg	化学影響生成異物	698.46 kg	698.46 kg	<p>(3) 圧損評価水温</p> <p>異物付着による圧損上昇の評価に用いる水温は、再循環切替直後の ECCS 水源の水温を低く設定することが保守的である。LOCA 後の水温を低めとする再循環切替直後の温度を評価した場合でも 50℃以上となるため、サンプスクリーンの圧損評価では保守的に水温を 50℃として評価を行う。</p> <p>(4) 圧損評価に用いる異物付着量</p> <p>サンプスクリーンへの異物付着量は、1.3 章で示す ECCS 水源に移行した異物が全量スクリーンに付着するものとするが、保温材異物量に余裕をみて第 4-2 表に示す値として評価を行う。その他異物については、(2)項に示すとおり、スクリーン有効表面積の算定にその他異物に対する面積の 75%を減じることで考慮している。また、発泡ゴムについては、密度が 70kg/m³ と小さく ECCS 水源内で浮遊することから、圧損評価に用いるスクリーンの異物として考慮しない。</p> <p style="text-align: center;">第 4-2 表 圧損評価に用いるスクリーンへの異物付着量</p> <table border="1" data-bbox="1209 829 1803 1069"> <thead> <tr> <th>異物の種類</th> <th>移行量</th> <th>評価に用いる異物量</th> </tr> </thead> <tbody> <tr> <td rowspan="2">破損保温材</td> <td>繊維質（保温板型）</td> <td>10.760m³</td> <td>10.76m³</td> </tr> <tr> <td>繊維質（配管保温型）</td> <td>0.451m³</td> <td>0.96m³</td> </tr> <tr> <td rowspan="4">破損保温材以外の異物</td> <td>塗装</td> <td>0.39m³</td> <td>0.39m³</td> </tr> <tr> <td>堆積異物（繊維質）</td> <td>13.6kg</td> <td>13.6kg</td> </tr> <tr> <td>堆積異物（粒子）</td> <td>77.1kg</td> <td>77.1kg</td> </tr> <tr> <td>化学影響生成異物</td> <td>861.46kg</td> <td>861.46kg</td> </tr> </tbody> </table>	異物の種類	移行量	評価に用いる異物量	破損保温材	繊維質（保温板型）	10.760m ³	10.76m ³	繊維質（配管保温型）	0.451m ³	0.96m ³	破損保温材以外の異物	塗装	0.39m ³	0.39m ³	堆積異物（繊維質）	13.6kg	13.6kg	堆積異物（粒子）	77.1kg	77.1kg	化学影響生成異物	861.46kg	861.46kg	<p><u>設備の相違</u></p> <ul style="list-style-type: none"> ・原子炉補機冷却水系統設備 (CCWS) の結露防止保温として、発泡ゴムの保温材を採用していることに対する記載である。 <p><u>設備の相違</u></p> <ul style="list-style-type: none"> ・ケイ酸カルシウムの保温材を採用していない。
異物の種類	移行量	評価に用いる異物量																																														
破損保温材	繊維質（ロックウール）	8.547 m ³	9.05 m ³																																													
	ケイ酸カルシウム	0.716 m ³	0.72 m ³																																													
破損保温材以外の異物	塗装	0.51 m ³	0.51 m ³																																													
	堆積異物（繊維質）	13.6 kg	13.6 kg																																													
	堆積異物（粒子）	77.1 kg	77.1 kg																																													
化学影響生成異物	698.46 kg	698.46 kg																																														
異物の種類	移行量	評価に用いる異物量																																														
破損保温材	繊維質（保温板型）	10.760m ³	10.76m ³																																													
	繊維質（配管保温型）	0.451m ³	0.96m ³																																													
破損保温材以外の異物	塗装	0.39m ³	0.39m ³																																													
	堆積異物（繊維質）	13.6kg	13.6kg																																													
	堆積異物（粒子）	77.1kg	77.1kg																																													
	化学影響生成異物	861.46kg	861.46kg																																													

赤字：設備、運用又は体制の相違（設計方針の相違）
 青字：記載箇所又は記載内容の相違（記載方針の相違）
 緑字：記載表現、設備名称の相違（実質的な相違なし）

泊発電所3号炉 SA基準適合性 比較表

第47条 原子炉冷却材圧力バウンダリ低圧時に発電用原子炉を冷却するための設備

大阪発電所3 / 4号炉	泊発電所3号炉	相違理由
<p>(5) 異物付着による圧損上昇の評価</p> <p>a. 繊維質異物と粒子状異物の付着による圧損上昇の評価</p> <p>繊維質異物と粒子状異物の付着による圧損上昇の評価については、NUREG/CR-6224にて示される下記評価式を使用して算出する。</p> <p>ここで、dL_o（ベッド厚さ（理論値））と dL_m（付着後のベッド厚さ）の算出の際、塗装等の粒子状異物の混合割合が少ない場合は繊維質ベッドの圧縮式（式(4)、式(5)）を用いるが、粒子状異物が繊維質異物に比べて多い場合には繊維質は圧縮されにくくなるため、圧縮量を制限する式（式(6)）を用いることとする。下記評価式に用いる各異物の物性値について第4-3表に示す。</p> <p>この算出の結果、繊維質及び粒子状の異物が付着した場合のサンプスクリーンの圧損が最大となるのは、繊維質の想定される最大付着量を下回る付着量にて薄膜効果の発生開始量を想定した場合であり 0.037mである。</p> $\frac{dH}{dL_o} = 1.032 \times 10^{-4} \times \left[3.5 S_v^2 (1 - \epsilon_m)^{1.5} \left\{ 1 + 57(1 - \epsilon_m)^2 \right\} \mu U + 0.66 S_v \frac{(1 - \epsilon_m)}{\epsilon_m} \rho_w U^2 \right] \left(\frac{dL_m}{dL_o} \right) \quad \dots(1)$ <p>ここで、</p> $\epsilon_m = 1 - \left(1 + \frac{\rho_f}{\rho_p} \eta \right) (1 - \epsilon_o) \left(\frac{dL_o}{dL_m} \right) \quad \dots(2)$ $\epsilon_o = 1 - \frac{C_o}{\rho_f} \quad \dots(3)$ $dL_m = \frac{dL_o}{c} \quad \dots(4)$ $c = 1.3 \left(\frac{dH}{12 dL_o} \right)^{0.38} \quad \dots(5)$ $dL_m = dL_o \frac{C_o}{C_{s\text{budget}}} (\eta + 1) \quad \dots(6)$	<p>(5) 異物付着による圧損上昇の評価</p> <p>a. 繊維質異物と粒子状異物の付着による圧損上昇の評価</p> <p>繊維質異物と粒子状異物の付着による圧損上昇の評価については、NUREG/CR-6224にて示される下記評価式を使用して算出する。</p> <p>ここで、dL_o（ベッド厚さ（理論値））と dL_m（付着後のベッド厚さ）の算出の際、塗装等の粒子状異物の混合割合が少ない場合は繊維質ベッドの圧縮式（式(4)、式(5)）を用いるが、粒子状異物が繊維質異物に比べて多い場合には繊維質は圧縮されにくくなるため、圧縮量を制限する式（式(6)）を用いることとする。下記評価式に用いる各異物の物性値について第4-3表に示す。</p> <p>この算出の結果、繊維質及び粒子状の異物が付着した場合のサンプスクリーンの圧損が最大となるのは、すべての繊維質の異物を考慮した場合であり 0.035mである。</p> $\frac{dH}{dL_o} = 1.032 \times 10^{-4} \times \left[3.5 S_v^2 (1 - \epsilon_m)^{1.5} \left\{ 1 + 57(1 - \epsilon_m)^2 \right\} \mu U + 0.66 S_v \frac{(1 - \epsilon_m)}{\epsilon_m} \rho_w U^2 \right] \left(\frac{dL_m}{dL_o} \right) \quad \dots(1)$ <p>ここで、</p> $\epsilon_m = 1 - \left(1 + \frac{\rho_f}{\rho_p} \eta \right) (1 - \epsilon_o) \left(\frac{dL_o}{dL_m} \right) \quad \dots(2)$ $\epsilon_o = 1 - \frac{C_o}{\rho_f} \quad \dots(3)$ $dL_m = \frac{dL_o}{c} \quad \dots(4)$ $c = 1.3 \left(\frac{dH}{12 dL_o} \right)^{0.38} \quad \dots(5)$ $dL_m = dL_o \frac{C_o}{C_{s\text{budget}}} (\eta + 1) \quad \dots(6)$	<p>設備の相違</p> <ul style="list-style-type: none"> ・ケイ酸カルシウム保温材を採用していないことから、粒子状異物の混合割合が少ない。その結果、すべての繊維質異物を考慮した場合に圧損が最大となる。

赤字：設備、運用又は体制の相違（設計方針の相違）
 青字：記載箇所又は記載内容の相違（記載方針の相違）
 緑字：記載表現、設備名称の相違（実質的な相違なし）

泊発電所3号炉 SA基準適合性 比較表

第47条 原子炉冷却材圧力バウンダリ低圧時に発電用原子炉を冷却するための設備

大飯発電所3 / 4号炉	泊発電所3号炉	相違理由
<p>dH : 圧損(m)</p> <p>dL_o : ベッド厚さ (理論値) (m)</p> <p>dL_m : 付着後のベッド厚さ(m)</p> <p>S_v : 異物の比面積(m²/m³=m⁻¹) (S_{vf}は繊維質異物の比面積、S_{vp}は粒子異物の比面積)</p> <p>ε_m : 混合異物の空隙率(-)</p> <p>ε_o : 繊維質ベッドの空隙率 (理論値) (-)</p> <p>μ : 水の粘性係数(kg/(m・s))</p> <p>ρ_w : 水の密度(kg/m³)</p> <p>U : 吸込流速 (接近流速) (m/s) (系統流量をサンブスクリーンの有効表面積で除した値)</p> <p>η : 繊維質保温材と粒子状保温材の質量比(-)</p> <p>ρ_f : 繊維質保温材の粒子密度(kg/m³)</p> <p>ρ_p : 粒子状異物の粒子密度(kg/m³)</p> <p>c : ベッドの圧縮率(-)</p> <p>C_o : 異物の 充填密度(kg/m³)</p> <p>C_{sludge} : 粒子状異物の密度 (理論値) (kg/m³)</p>	<p>dH : 圧力損失 (m)</p> <p>dL_o : ベッド厚さ (理論値) (m)</p> <p>dL_m : 付着後のベッド厚さ (m)</p> <p>S_v : 異物の比面積 (m²/m³=m⁻¹) (S_{vf}は繊維質異物の比面積、S_{vp}は粒子異物の比面積)</p> <p>ε_m : 混合異物の空隙率 (-)</p> <p>ε_o : 繊維質ベッドの空隙率 (理論値) (-)</p> <p>μ : 水の粘性係数 (kg/(m・s))</p> <p>ρ_w : 水の密度 (kg/m³)</p> <p>U : 吸込流速 (接近流速) (m/s) (系統流量をスクリーンの有効表面積で除した値)</p> <p>η : 繊維質保温材と粒子状保温材の質量比 (-)</p> <p>ρ_f : 繊維質保温材の粒子密度 (kg/m³)</p> <p>ρ_p : 粒子状異物の粒子密度 (kg/m³)</p> <p>c : ベッドの圧縮率 (-)</p> <p>C_o : 異物の 充填密度 (kg/m³)</p> <p>C_{sludge} : 粒子状異物の密度 (理論値) (kg/m³)</p>	<p>記載表現の相違 ・表4-3中の記載と統一した。</p>

赤字：設備、運用又は体制の相違（設計方針の相違）
 青字：記載箇所又は記載内容の相違（記載方針の相違）
 緑字：記載表現、設備名称の相違（実質的な相違なし）

泊発電所3号炉 SA基準適合性 比較表

第47条 原子炉冷却材圧力バウンダリ低圧時に発電用原子炉を冷却するための設備

大阪発電所3 / 4号炉	泊発電所3号炉	相違理由																																																								
<div data-bbox="291 247 907 598" style="border: 2px solid green; padding: 5px;"> <p>第4-3表 繊維質異物及び粒子状異物の物性値(1/2)</p> <table border="1" data-bbox="414 327 784 574"> <thead> <tr> <th></th> <th>繊維質 (ロックウール) (カプセル)</th> <th>繊維質 (ロックウール) (一般)</th> </tr> </thead> <tbody> <tr> <td>比面積 S_v (m^{-1})</td> <td colspan="2" style="text-align: center;">(注1) 1.081×10^6</td> </tr> <tr> <td>粒子密度 ρ (kg/m^3)</td> <td colspan="2" style="text-align: center;">2,750</td> </tr> <tr> <td>充填密度 (kg/m^3)</td> <td colspan="2" style="text-align: center;">80</td> </tr> </tbody> </table> </div> <div data-bbox="291 606 907 885" style="border: 1px solid black; padding: 5px;"> <p>第4-3表 繊維質異物及び粒子状異物の物性値(2/2)</p> <table border="1" data-bbox="302 630 896 877"> <thead> <tr> <th></th> <th>ケイ酸カルシウム</th> <th>塗装</th> <th>堆積異物 (繊維質)</th> <th>堆積異物 (粒子)</th> </tr> </thead> <tbody> <tr> <td>比面積 S_v (m^{-1})</td> <td>(注2) 1.969×10^6</td> <td>(注2) 6.000×10^5</td> <td>(注2) 5.633×10^5</td> <td>(注2) 3.478×10^5</td> </tr> <tr> <td>粒子密度 ρ (kg/m^3)</td> <td>2,700</td> <td>1,500</td> <td>1,500</td> <td>2,700</td> </tr> <tr> <td>充填密度 (kg/m^3)</td> <td>135</td> <td>300</td> <td>38</td> <td>1,600</td> </tr> </tbody> </table> <p>(注1) 繊維質（ロックウール）の比面積は、繊維径 $3.7 \mu m$ として設定</p> <p>(注2) 「Pressurized Water Reactor Sump Performance Evaluation Methodology」 (Nuclear Energy Institute NEI04-07) に基づいて設定</p> </div>		繊維質 (ロックウール) (カプセル)	繊維質 (ロックウール) (一般)	比面積 S_v (m^{-1})	(注1) 1.081×10^6		粒子密度 ρ (kg/m^3)	2,750		充填密度 (kg/m^3)	80			ケイ酸カルシウム	塗装	堆積異物 (繊維質)	堆積異物 (粒子)	比面積 S_v (m^{-1})	(注2) 1.969×10^6	(注2) 6.000×10^5	(注2) 5.633×10^5	(注2) 3.478×10^5	粒子密度 ρ (kg/m^3)	2,700	1,500	1,500	2,700	充填密度 (kg/m^3)	135	300	38	1,600	<div data-bbox="1131 582 1904 933" style="border: 1px solid black; padding: 5px;"> <p>第4-3表 異物の物性値</p> <table border="1" data-bbox="1131 630 1892 869"> <thead> <tr> <th></th> <th>繊維質 (保温板型)</th> <th>繊維質 (配管保温型)</th> <th>塗装</th> <th>堆積異物 (繊維質)</th> <th>堆積異物 (粒子)</th> </tr> </thead> <tbody> <tr> <td>比面積 S_v (m^{-1})</td> <td>(注1)(注2) 2.500×10^6</td> <td>(注1)(注2) 2.500×10^6</td> <td>(注2) 6.000×10^5</td> <td>(注2) 5.633×10^5</td> <td>(注2) 3.478×10^5</td> </tr> <tr> <td>粒子密度 ρ (kg/m^3)</td> <td>2,500</td> <td>2,500</td> <td>1,400</td> <td>1,500</td> <td>2,700</td> </tr> <tr> <td>充填密度 (kg/m^3)</td> <td>60</td> <td>105</td> <td>300</td> <td>38</td> <td>1,600</td> </tr> </tbody> </table> <p>(注1) 繊維質（保温板型）及び繊維質（配管保温型）の比面積は、繊維径 $1.6 \mu m$ として設定。</p> <p>(注2) 「Pressurized Water Reactor Sump Performance Evaluation Methodology」 (Nuclear Energy Institute NEI04-07) に基づいて設定。</p> </div>		繊維質 (保温板型)	繊維質 (配管保温型)	塗装	堆積異物 (繊維質)	堆積異物 (粒子)	比面積 S_v (m^{-1})	(注1)(注2) 2.500×10^6	(注1)(注2) 2.500×10^6	(注2) 6.000×10^5	(注2) 5.633×10^5	(注2) 3.478×10^5	粒子密度 ρ (kg/m^3)	2,500	2,500	1,400	1,500	2,700	充填密度 (kg/m^3)	60	105	300	38	1,600	<p>記載表現の相違 ・第4-3表にて、対象となる異物の物性値が網羅できていない。</p> <p>設備の相違 ・ケイ酸カルシウムの保温材を採用していない。</p> <p>設備の相違</p>
	繊維質 (ロックウール) (カプセル)	繊維質 (ロックウール) (一般)																																																								
比面積 S_v (m^{-1})	(注1) 1.081×10^6																																																									
粒子密度 ρ (kg/m^3)	2,750																																																									
充填密度 (kg/m^3)	80																																																									
	ケイ酸カルシウム	塗装	堆積異物 (繊維質)	堆積異物 (粒子)																																																						
比面積 S_v (m^{-1})	(注2) 1.969×10^6	(注2) 6.000×10^5	(注2) 5.633×10^5	(注2) 3.478×10^5																																																						
粒子密度 ρ (kg/m^3)	2,700	1,500	1,500	2,700																																																						
充填密度 (kg/m^3)	135	300	38	1,600																																																						
	繊維質 (保温板型)	繊維質 (配管保温型)	塗装	堆積異物 (繊維質)	堆積異物 (粒子)																																																					
比面積 S_v (m^{-1})	(注1)(注2) 2.500×10^6	(注1)(注2) 2.500×10^6	(注2) 6.000×10^5	(注2) 5.633×10^5	(注2) 3.478×10^5																																																					
粒子密度 ρ (kg/m^3)	2,500	2,500	1,400	1,500	2,700																																																					
充填密度 (kg/m^3)	60	105	300	38	1,600																																																					

第47条 原子炉冷却材圧力バウンダリ低圧時に発電用原子炉を冷却するための設備

大阪発電所3/4号炉	泊発電所3号炉	相違理由																
<p>b. 化学影響生成異物による圧損上昇の評価</p> <p>サンプルスクリーンの異物付着による圧損評価については、繊維質異物及び粒子状異物の付着による圧損上昇に、化学影響生成異物によるスクリーンの圧損上昇を考慮する必要がある。化学影響生成異物による圧損上昇については、定量的な評価手法が確立されていないため、内規別記2に留意した圧損試験による結果（設計基準事故時による）から、繊維質及び粒子状の異物投入後から化学影響生成異物投入後の圧損上昇は1.25mとなる。</p> <p>上記評価値1.25mは、設計基準事故時における化学影響生成異物量（356.77kg）及びサンプルスクリーン通過流速（3,003m³/h）における評価値であり、今回の評価においては、化学影響生成異物量は液相部のAl、Si、Znは全析出すると仮定し、保守的に溶出量の約2倍の化学影響生成異物量（1,596.92kg）を見込み、圧損は化学影響生成異物に比例するとして評価を実施した。</p> <p>また、過去に実施した検証試験結果に基づき圧損は流速に比例するものとし、化学影響生成異物が付着した場合のサンプルスクリーンの圧損を算出（1.25×（1,596.92kg/356.77kg）×（320m³/h/3,003m³/h））した結果、0.60mとなる。</p> <p>c. 繊維質、粒子状の異物及び化学影響生成異物の付着による圧損上昇の評価</p> <p>a. 項に示す繊維質異物及び粒子状異物の付着による圧損上昇に、b. 項に示す化学影響生成異物の付着による圧損上昇を加えて、繊維質、粒子状の異物及び化学影響生成異物の付着による圧損上昇を算出する。</p> <p>その結果、第4-4表に示すとおり、繊維質、粒子状の異物及び化学影響生成異物の付着時のサンプルスクリーンに生じる圧損は、0.64mである。</p> <p>第4-4表 繊維質、粒子状の異物及び化学影響生成異物の付着による圧損上昇の評価結果 (単位：m)</p> <table border="1" data-bbox="282 1086 929 1230"> <thead> <tr> <th></th> <th>圧損値</th> </tr> </thead> <tbody> <tr> <td>繊維質及び粒子状の異物による圧損上昇</td> <td>0.037</td> </tr> <tr> <td>化学影響生成異物による圧損上昇</td> <td>0.60</td> </tr> <tr> <td>合計</td> <td>0.64</td> </tr> </tbody> </table>		圧損値	繊維質及び粒子状の異物による圧損上昇	0.037	化学影響生成異物による圧損上昇	0.60	合計	0.64	<p>b. 化学影響生成異物による圧損上昇の評価</p> <p>サンプルスクリーンの異物付着による圧損評価については、繊維質異物及び粒子状異物の付着による圧損上昇に、化学影響生成異物によるスクリーンの圧損上昇を考慮する必要がある。化学影響生成異物による圧損上昇については、定量的な評価手法が確立されていないため、内規別記2に留意した圧損試験による結果（注3）から、繊維質及び粒子状の異物投入後から化学影響生成異物投入後の圧損上昇は1.08mとなる。</p> <p>上記評価値1.08mは、サンプルスクリーン設置時の圧損試験条件である化学影響生成異物量（599.3kg）及びサンプルスクリーン通過流量（<input type="text" value=""/>m³/h）における評価値であり、今回の評価においては、化学影響生成異物量は液相部のAl、Si、Znは全析出すると仮定し、保守的に溶出量の約2倍の化学影響生成異物量（1722.92kg）を見込み、圧損は化学影響生成異物に比例するとして評価を実施した。</p> <p>また、過去に実施した検証試験結果に基づき圧損は流速に比例するものとし、化学影響生成異物が付着した場合のサンプルスクリーンの圧損を算出（1.08m×（1722.92kg/599.3kg）×（<input type="text" value=""/>m³/h/<input type="text" value=""/>m³/h））した結果、0.375mとなる。</p> <p>（注3）既工事計画変更認可申請書（平成20年12月3日付け平成20・10・23原第3号にて認可）の添付資料5参照</p> <p>c. 繊維質、粒子状の異物及び化学影響生成異物の付着による圧損上昇の評価</p> <p>a. 項に示す繊維質異物及び粒子状異物の付着による圧損上昇に、b. 項に示す化学影響生成異物の付着による圧損上昇を加えて、繊維質、粒子状の異物及び化学影響生成異物の付着による圧損上昇を算出する。</p> <p>その結果、第4-4表に示すとおり、繊維質、粒子状の異物及び化学影響生成異物の付着時のサンプルスクリーンに生じる圧損は、0.410mである。</p> <p>第4-4表 繊維質、粒子状の異物及び化学影響生成異物の付着による圧損上昇の評価結果 (単位：m)</p> <table border="1" data-bbox="1205 1086 1807 1230"> <thead> <tr> <th></th> <th>圧損値</th> </tr> </thead> <tbody> <tr> <td>繊維質及び粒子状の異物による圧損上昇</td> <td>0.035</td> </tr> <tr> <td>化学影響生成異物による圧損上昇</td> <td>0.375</td> </tr> <tr> <td>合計</td> <td>0.410</td> </tr> </tbody> </table> <p><input type="text" value=""/> 枠囲みの内容は機密情報に属しますので公開できません。</p>		圧損値	繊維質及び粒子状の異物による圧損上昇	0.035	化学影響生成異物による圧損上昇	0.375	合計	0.410	<p>記載表現の相違 設備の相違 記載表現の相違 記載表現の相違 設備の相違</p>
	圧損値																	
繊維質及び粒子状の異物による圧損上昇	0.037																	
化学影響生成異物による圧損上昇	0.60																	
合計	0.64																	
	圧損値																	
繊維質及び粒子状の異物による圧損上昇	0.035																	
化学影響生成異物による圧損上昇	0.375																	
合計	0.410																	

赤字：設備、運用又は体制の相違（設計方針の相違）
 青字：記載箇所又は記載内容の相違（記載方針の相違）
 緑字：記載表現、設備名称の相違（実質的な相違なし）

泊発電所3号炉 SA基準適合性 比較表

第47条 原子炉冷却材圧力バウンダリ低圧時に発電用原子炉を冷却するための設備

大阪発電所3 / 4号炉	泊発電所3号炉	相違理由
<p>1.5 非常用炉心冷却設備のポンプの有効吸込水頭評価結果</p> <p>1.5.1 有効吸込水頭算定結果</p> <p>高圧注入ポンプの有効 NPSH 結果を第 5-1 表に示す。なお、評価にあたっては以下の各条件を考慮する。</p> <p>(1) LOCA 後の原子炉格納容器内圧、再循環サンプル水の温度条件</p> <p>LOCA 後の原子炉格納容器圧力及び再循環サンプル水温は、事故後の経過時間とともに変化するが、原子炉格納容器圧力は常に再循環サンプル水の飽和蒸気圧を超える。したがって、ECCS ポンプである高圧注入ポンプの NPSH を評価するときには、原子炉格納容器圧力より再循環サンプル水温度における飽和蒸気圧を差し引いた圧力（以下「原子炉格納容器の背圧」という。）を見込むことができる。原子炉格納容器の背圧を考慮する場合には、有効 NPSH の設定を保守的にするため、原子炉格納容器の背圧は小さく評価する必要がある。そのため、原子炉設置変更許可申請書添付書類十「3.設計基準事故の解析」の安全評価（原子炉冷却材喪失）に基づいて、原子炉格納容器圧力、再循環サンプル水温度に影響する因子の評価条件を設定し NPSH 評価解析を行う。</p> <p>NPSH 評価解析の結果、最も小さい原子炉格納容器の背圧は再循環切替時点の 0.016MPa（水頭換算値 1.61m）であり、この結果に基づき、ECCS ポンプの NPSH 評価を行う。</p> <p>(2) 再循環運転時の ECCS 水源の最低水位</p> <p>再循環運転時の ECCS 水源の最低水位は、冷却材が ECCS 水源に到達するまでの流路の狭隘部が破損保温材等により閉塞し、再循環運転に寄与しない冷却材を考慮し、EL. 18.50mとする。</p> <p>(3) サンプスクリーンの異物付着による圧損上昇</p> <p>1.4 章に示すサンプスクリーンの異物付着による圧損上昇を考慮する。</p> <p>(4) 配管圧損</p> <p>ポンプの有効 NPSH 算定に必要な配管圧損については、配管の径、長さ、形状及び弁類の仕様並びに炉心注水時におけるポンプの最大流量により評価した値を用いる。</p>	<p>1.5 非常用炉心冷却設備のポンプの有効吸込水頭評価結果</p> <p>1.5.1 有効吸込水頭算定結果</p> <p>高圧注入ポンプの有効 NPSH 結果を第 5-1 表に示す。なお、評価にあたっては以下の各条件を考慮する。</p> <p>(1) LOCA 後の原子炉格納容器内圧、再循環サンプル水の温度条件</p> <p>LOCA 後の原子炉格納容器圧力及び再循環サンプル水温は、事故後の経過時間とともに変化するが、原子炉格納容器圧力は常に再循環サンプル水の飽和蒸気圧を超える。したがって、ECCS ポンプである高圧注入ポンプの NPSH 評価をするときには、有効 NPSH の設定を保守的にするため、原子炉格納容器の背圧を考慮しないこととする。</p> <p>(2) 再循環運転時の ECCS 水源の最低水位</p> <p>再循環運転時の ECCS 水源の最低水位は、冷却材が ECCS 水源に到達するまでの流路の狭隘部が破損保温材等により閉塞し、再循環運転に寄与しない冷却材を考慮し、T.P. 13.7mとする。</p> <p>(3) サンプスクリーンの異物付着による圧損上昇</p> <p>1.4 章に示すサンプスクリーンの異物付着による圧損上昇を考慮する。</p> <p>(4) 配管圧損</p> <p>ポンプの有効 NPSH 算定に必要な配管圧損については、配管の径、長さ、形状及び弁類の仕様並びに炉心注水時におけるポンプの最大流量により評価した値を用いる。</p>	<p>設計方針の相違</p> <p>・第5-1表に示す通り、有効NPSHの評価の設定を保守的にするため、原子炉格納容器の背圧を考慮していない。</p> <p>設備の相違</p>

赤字：設備、運用又は体制の相違（設計方針の相違）
 青字：記載箇所又は記載内容の相違（記載方針の相違）
 緑字：記載表現、設備名称の相違（実質的な相違なし）

泊発電所3号炉 SA基準適合性 比較表

第47条 原子炉冷却材圧力バウンダリ低圧時に発電用原子炉を冷却するための設備

大阪発電所3/4号炉	泊発電所3号炉	相違理由																																																														
<p style="text-align: center;">第5-1表 高圧注入ポンプの有効NPSH算定結果 (単位：m)</p> <table border="1" data-bbox="257 399 884 790"> <thead> <tr> <th colspan="2" rowspan="2"></th> <th colspan="2">評価値</th> </tr> <tr> <th colspan="2">重大事故等時</th> </tr> </thead> <tbody> <tr> <td>H₀：静水頭</td> <td></td> <td colspan="2">13.60^(注1)</td> </tr> <tr> <td>H₁：原子炉格納容器の背圧</td> <td></td> <td colspan="2">1.61</td> </tr> <tr> <td>H₂：配管圧損</td> <td></td> <td colspan="2">3.12^(注2)</td> </tr> <tr> <td rowspan="2">H₃：異物付着なしの状態におけるスクリーン圧損</td> <td>スクリーン本体</td> <td colspan="2">0.03^(注2)</td> </tr> <tr> <td>水路部</td> <td colspan="2">0.93^(注2)</td> </tr> <tr> <td>H₄：異物付着による圧損上昇</td> <td></td> <td colspan="2">0.64^(注3)</td> </tr> <tr> <td colspan="2">NPSH (H₀+H₁-H₂-H₃-H₄)</td> <td colspan="2">10.49</td> </tr> </tbody> </table> <p>(注1) 設備の変更がないため、設計基準事故時の算定値と同等である。 (注2) 再循環流量の減少に伴い圧損は低減するが、保守的に再循環流量を設計基準事故時と同等とした。 (注3) 1.4章におけるサンプスクリーンの「異物付着による圧損上昇の評価」による算定値を示す。</p>			評価値		重大事故等時		H ₀ ：静水頭		13.60 ^(注1)		H ₁ ：原子炉格納容器の背圧		1.61		H ₂ ：配管圧損		3.12 ^(注2)		H ₃ ：異物付着なしの状態におけるスクリーン圧損	スクリーン本体	0.03 ^(注2)		水路部	0.93 ^(注2)		H ₄ ：異物付着による圧損上昇		0.64 ^(注3)		NPSH (H ₀ +H ₁ -H ₂ -H ₃ -H ₄)		10.49		<p style="text-align: center;">第5-1表 高圧注入ポンプの有効NPSH算定評価 (単位：m)</p> <table border="1" data-bbox="1120 399 1892 726"> <thead> <tr> <th colspan="2" rowspan="2"></th> <th colspan="2">評価値</th> </tr> <tr> <th colspan="2">重大事故等時</th> </tr> </thead> <tbody> <tr> <td colspan="2">H₀：静水頭</td> <td colspan="2">14.05^(注1)</td> </tr> <tr> <td colspan="2">H₁：配管圧損</td> <td colspan="2">3.1^(注2)</td> </tr> <tr> <td rowspan="2">H₂：異物付着なしの状態におけるスクリーン圧損</td> <td>スクリーン本体</td> <td colspan="2">0.03^(注2)</td> </tr> <tr> <td>水路部</td> <td colspan="2">0.57^(注2)</td> </tr> <tr> <td colspan="2">H₃：異物付着による圧損上昇</td> <td colspan="2">0.410^(注3)</td> </tr> <tr> <td colspan="2">NPSH (H₀-H₁-H₂-H₃)</td> <td colspan="2">9.940</td> </tr> </tbody> </table> <p>(注1) 設備の変更がないため、設計基準事故時の算定値と同等である。 (注2) 再循環流量の減少に伴い圧損は低減するが、保守的に再循環流量を設計基準事故時と同等とした。 (注3) 1.4章におけるサンプスクリーンの「異物による圧損上昇の評価」による算定値を示す。</p>			評価値		重大事故等時		H ₀ ：静水頭		14.05 ^(注1)		H ₁ ：配管圧損		3.1 ^(注2)		H ₂ ：異物付着なしの状態におけるスクリーン圧損	スクリーン本体	0.03 ^(注2)		水路部	0.57 ^(注2)		H ₃ ：異物付着による圧損上昇		0.410 ^(注3)		NPSH (H ₀ -H ₁ -H ₂ -H ₃)		9.940		<p>設計方針の相違 ・第5-1表に示す通り、有効NPSHの評価の設定を保守的にするため、原子炉格納容器の背圧を考慮していない。</p>
			評価値																																																													
		重大事故等時																																																														
H ₀ ：静水頭		13.60 ^(注1)																																																														
H ₁ ：原子炉格納容器の背圧		1.61																																																														
H ₂ ：配管圧損		3.12 ^(注2)																																																														
H ₃ ：異物付着なしの状態におけるスクリーン圧損	スクリーン本体	0.03 ^(注2)																																																														
	水路部	0.93 ^(注2)																																																														
H ₄ ：異物付着による圧損上昇		0.64 ^(注3)																																																														
NPSH (H ₀ +H ₁ -H ₂ -H ₃ -H ₄)		10.49																																																														
		評価値																																																														
		重大事故等時																																																														
H ₀ ：静水頭		14.05 ^(注1)																																																														
H ₁ ：配管圧損		3.1 ^(注2)																																																														
H ₂ ：異物付着なしの状態におけるスクリーン圧損	スクリーン本体	0.03 ^(注2)																																																														
	水路部	0.57 ^(注2)																																																														
H ₃ ：異物付着による圧損上昇		0.410 ^(注3)																																																														
NPSH (H ₀ -H ₁ -H ₂ -H ₃)		9.940																																																														

赤字：設備、運用又は体制の相違（設計方針の相違）
 青字：記載箇所又は記載内容の相違（記載方針の相違）
 緑字：記載表現、設備名称の相違（実質的な相違なし）

泊発電所3号炉 SA基準適合性 比較表

第47条 原子炉冷却材圧力バウンダリ低圧時に発電用原子炉を冷却するための設備

大阪発電所3 / 4号炉	泊発電所3号炉	相違理由												
<p>1.5.2 有効吸込水頭評価結果</p> <p>高圧注入ポンプの有効 NPSH 評価結果は、第 5-2 表に示すとおりである。</p> <p>第 5-2 表 高圧注入ポンプの有効 NPSH 評価結果 (単位：m)</p> <table border="1" data-bbox="340 316 855 387"> <thead> <tr> <th></th> <th>必要 NPSH</th> <th>異物付着後の NPSH</th> </tr> </thead> <tbody> <tr> <td>高圧注入ポンプ</td> <td>7.4</td> <td>10.49</td> </tr> </tbody> </table> <p>第 5-2 表に示すとおり、重大事故等時における高圧注入ポンプの異物付着後の有効 NPSH は、必要 NPSH を上回っており、高圧注入ポンプの運転状態において、必要 NPSH は確保されている。</p>		必要 NPSH	異物付着後の NPSH	高圧注入ポンプ	7.4	10.49	<p>1.5.2 有効吸込水頭評価結果</p> <p>高圧注入ポンプの有効 NPSH 評価結果は、第 5-2 表に示すとおりである。</p> <p>第 5-2 表 高圧注入ポンプの有効 NPSH 評価 (単位：m)</p> <table border="1" data-bbox="1258 300 1765 387"> <thead> <tr> <th></th> <th>必要 NPSH</th> <th>異物付着後の NPSH</th> </tr> </thead> <tbody> <tr> <td>高圧注入ポンプ</td> <td></td> <td>9.940</td> </tr> </tbody> </table> <p>第 5-2 表に示すとおり、重大事故等時における高圧注入ポンプの異物付着後の有効 NPSH は、必要 NPSH を上回っており、高圧注入ポンプの運転状態において、必要 NPSH は確保されている。</p> <p> 枠囲みの内容は機密情報に属しますので公開できません。</p>		必要 NPSH	異物付着後の NPSH	高圧注入ポンプ		9.940	
	必要 NPSH	異物付着後の NPSH												
高圧注入ポンプ	7.4	10.49												
	必要 NPSH	異物付着後の NPSH												
高圧注入ポンプ		9.940												

赤字：設備、運用又は体制の相違（設計方針の相違）
 青字：記載箇所又は記載内容の相違（記載方針の相違）
 緑字：記載表現、設備名称の相違（実質的な相違なし）

泊発電所3号炉 SA基準適合性 比較表

第47条 原子炉冷却材圧力バウンダリ低圧時に発電用原子炉を冷却するための設備

大阪発電所3 / 4号炉	泊発電所3号炉	相違理由
<p>47-9 海水注入後に再循環運転を仮定した際の 格納容器再循環サンプスクリーンの影響評価について</p>	<p>47-14 海水注入後に再循環運転を仮定した際の 格納容器再循環サンプスクリーンの影響評価について</p>	<p><u>記載表現の相違</u></p>

赤字：設備、運用又は体制の相違（設計方針の相違）
 青字：記載箇所又は記載内容の相違（記載方針の相違）
 緑字：記載表現、設備名称の相違（実質的な相違なし）

泊発電所3号炉 SA基準適合性 比較表

第47条 原子炉冷却材圧力バウンダリ低圧時に発電用原子炉を冷却するための設備

大阪発電所3 / 4号炉	泊発電所3号炉	相違理由
<p style="text-align: center;">海水注入後に再循環運転を仮定した際の 格納容器再循環サンプスクリーンの影響評価について （3号炉）</p>		

赤字：設備、運用又は体制の相違（設計方針の相違）
 青字：記載箇所又は記載内容の相違（記載方針の相違）
 緑字：記載表現、設備名称の相違（実質的な相違なし）

泊発電所3号炉 SA基準適合性 比較表

第47条 原子炉冷却材圧力バウンダリ低圧時に発電用原子炉を冷却するための設備

大阪発電所3 / 4号炉	泊発電所3号炉	相違理由
	<p style="text-align: center;">目 次</p> <p>1. 海水注入時における再循環運転について</p> <p>1.1 概 要</p> <p>1.2 評価方法</p> <p>1.3 格納容器再循環サンプスクリーンへの異物付着量の評価</p> <p>1.4 異物付着による圧損上昇の評価</p> <p>1.5 非常用炉心冷却設備のポンプの有効吸込水頭評価結果</p> <p>1.5.1 有効吸込水頭算定結果</p> <p>1.5.2 有効吸込水頭評価結果</p>	

赤字：設備、運用又は体制の相違（設計方針の相違）
 青字：記載箇所又は記載内容の相違（記載方針の相違）
 緑字：記載表現、設備名称の相違（実質的な相違なし）

泊発電所3号炉 SA基準適合性 比較表

第47条 原子炉冷却材圧力バウンダリ低圧時に発電用原子炉を冷却するための設備

大阪発電所3/4号炉	泊発電所3号炉	相違理由
<p>SA有効性評価では炉心損傷後の格納容器破損防止において海水注入を想定しているが、炉心損傷後は、自然対流冷却で事象収束が図れることから格納容器再循環サンプスクリーン（以下「サンプスクリーン」という。）を介した再循環運転には期待していない。</p> <p>このため、参考として海水注入後に再循環系統のポンプを運転させる場合を仮定し、ポンプの必要NPSHと、海水通水を考慮したサンプスクリーンのNPSHとの比較評価を実施する。</p> <p>1. 海水注入時における再循環運転について</p> <p>1.1 概要</p> <p>重大事故等時の再循環運転の有効性評価の条件を仮に海水とした場合について、ポンプの必要NPSHと、海水通水を考慮したサンプスクリーンのNPSHとの比較評価を以下a.からd.の前提条件に基づき実施する。</p> <p>(1) 海水通水を考慮した評価の前提条件</p> <p>a. 保温材等の破損影響範囲</p> <p>1次冷却材管の大破断を想定するため、破損保温材量は設計基準事故時の評価と同じになる。</p> <p>b. 化学影響生成異物の溶出量</p> <p>保守的に液相部のAl、Si、Znは全溶出すると仮定する。</p> <p>c. 再循環流量</p> <p>サンプスクリーンを通過する系統流量については、高圧注入ポンプ2台による再循環運転を仮定し、320m³/hとする。</p> <p>d. 海水注水の影響</p> <p>海水注入による粘性の増加として、塩化ナトリウム（3.5wt%）の粘性を考慮する。</p> <p>海水内不純物については、海水取水部でのフィルター及び仮設組立水槽での沈殿作用が期待できるが、異物量の特定は難しいことから評価対象外とする。</p> <p>なお、腐食による長期的な構造健全性は考慮対象外とする。</p>	<p>SA有効性評価では炉心損傷後の格納容器破損防止において海水注入を想定しているが、炉心損傷後は、自然対流冷却で事象収束が図れることから格納容器再循環サンプスクリーン（以下「サンプスクリーン」という。）を介した再循環運転には期待していない。</p> <p>このため、参考として海水注入後に再循環系統のポンプを運転させる場合を仮定し、ポンプの必要NPSHと、海水通水を考慮したサンプスクリーンのNPSHとの比較評価を実施する。</p> <p>1. 海水注入時における再循環運転について</p> <p>1.1 概要</p> <p>重大事故等時の再循環運転の有効性評価の条件を仮に海水とした場合について、ポンプの必要NPSHと、海水通水を考慮したサンプスクリーンのNPSHとの比較評価を以下a.からd.の前提条件に基づき実施する。</p> <p>(1) 海水注入を考慮した評価の前提条件</p> <p>a. 保温材等の破損影響範囲</p> <p>1次冷却材管の大破断を想定するため、破損保温材量は設計基準事故時の評価と同じになる。</p> <p>b. 化学影響生成異物の溶出量</p> <p>保守的に液相部のAl、Si、Znは全溶出すると仮定する。</p> <p>c. 再循環流量</p> <p>サンプスクリーンを通過する系統流量については、高圧注入ポンプ1台による再循環運転を仮定し、 m³/hとする。</p> <p>d. 海水注水の影響</p> <p>海水注入による粘性の増加として、塩化ナトリウム（3.5wt%）の粘性を考慮する。</p> <p>海水内不純物については、海水取水部でのストレーナによる除去が期待できるが、異物量の特定は難しいことから評価対象外とする。</p> <p>なお、腐食による長期的な構造健全性は考慮対象外とする。</p> <p style="text-align: right;"> 枠囲みの内容は機密情報に属しますので公開できません。</p>	<p>記載表現の相違 ・記載の適正化 設備の相違</p> <p>設備の相違 ・海水取水部において、仮設組立水槽は使用しない</p>

赤字：設備、運用又は体制の相違（設計方針の相違）
 青字：記載箇所又は記載内容の相違（記載方針の相違）
 緑字：記載表現、設備名称の相違（実質的な相違なし）

泊発電所3号炉 SA基準適合性 比較表

第47条 原子炉冷却材圧力バウンダリ低圧時に発電用原子炉を冷却するための設備

大阪発電所3 / 4号炉	泊発電所3号炉	相違理由
<p>1.2 評価方法</p> <p>「原子炉格納容器の除熱機能喪失」時においては原子炉格納容器内の1次冷却材管の両端破断によるLOCAを想定し、1次冷却材管破断時に破断口周囲の保温材等が破断口から流出した冷却材により破損し、破損保温材及び原子炉格納容器内に存在する破損保温材以外の異物が、非常用炉心冷却設備（以下「ECCS」という。）の水源（以下「ECCS 水源」という。）である格納容器再循環サンプ（以下「再循環サンプ」という。）へ流入し、ECCS ポンプの吸込流により、スクリーンに付着するという事象シナリオに沿って、重大事故等時の評価方法に準じて高圧注入ポンプのNPSHの評価を行う。また、その有効性はポンプの必要有効吸込水頭（以下「必要NPSH」という。）とスクリーンへ異物が付着した状態におけるNPSHを比較することで評価する。具体的な評価の手順を第2-1図に示す。</p>	<p>1.2 評価方法</p> <p>「原子炉格納容器の除熱機能喪失」時においては原子炉格納容器内の1次冷却材管の両端破断によるLOCAを想定し、1次冷却材管破断時に破断口周囲の保温材等が破断口から流出した冷却材により破損し、破損保温材及び原子炉格納容器内に存在する破損保温材以外の異物が、非常用炉心冷却設備（以下「ECCS」という。）及び原子炉格納施設圧力低減設備の水源（以下「ECCS 水源」という。）である格納容器再循環サンプ（以下「再循環サンプ」という。）へ流入し、ECCS ポンプ及び格納容器スプレイポンプの吸込流により、スクリーンに付着するという事象シナリオに沿って、重大事故等時の評価方法に準じて高圧注入ポンプのNPSHの評価を行う。また、その有効性はポンプの必要有効吸込水頭（以下「必要NPSH」という。）とスクリーンへ異物が付着した状態におけるNPSHを比較することで評価する。具体的な評価の手順を第2-1図に示す。</p>	<p>記載表現の相違</p> <p>・まとめ資料47条 47-7 p47-7-5 に同様の記載があることから記載表現を統一した。</p>

赤字：設備、運用又は体制の相違（設計方針の相違）
 青字：記載箇所又は記載内容の相違（記載方針の相違）
 緑字：記載表現、設備名称の相違（実質的な相違なし）

泊発電所3号炉 SA基準適合性 比較表

第47条 原子炉冷却材圧力バウンダリ低圧時に発電用原子炉を冷却するための設備

大阪発電所3/4号炉	泊発電所3号炉	相違理由
<p>(1) 保温材の破損量評価 1次冷却材管の破断による保温材の破損を想定する破損影響範囲内（以下「ZOI」という。）の保温材の破損量を評価する。 （重大事故等時の評価と同様）</p> <p>(2) 破損保温材の ECCS 水源への移行量評価 破損保温材量を基に、ECCS 水源への移行量を評価する。 （重大事故等時の評価と同様）</p> <p>(3) 破損保温材以外の異物の ECCS 水源への移行量評価 破損保温材以外の原子炉格納容器内の異物（塗装、堆積異物、その他異物及び化学影響による異物^(注1)）の ECCS 水源への移行量を評価する。（重大事故等時の評価と同様）</p> <p>(4) 異物付着による圧損上昇の評価 NUREG/CR-6224 式により求める繊維質異物及び粒子状異物の圧損上昇に、化学影響生成異物の付着による圧損上昇を加えて算出する。 なお、化学影響生成異物の付着による圧損上昇については、今回の評価では、化学影響生成異物量は算出量の2倍を見込み、圧損は化学影響生成異物量及び流速と比例するものとし、また、海水の物性として塩化ナトリウム（3.5wt%）の粘性上昇を考慮して、設計基準事故時に評価した値より算出する^{(注2) (注3)}。</p> <p>(5) ECCS ポンプの有効性評価 ECCS ポンプの必要 NPSH と破損した保温材等異物付着後の NPSH との比較評価を行う。 （重大事故等時の評価と同様）</p> <p>(注1) ほう酸水にヒドランジンや苛性ソーダを添加した冷却材と原子炉格納容器内構造物や破損保温材との化学反応（以下「化学影響」という。）により発生する異物（以下「化学影響生成異物」という。） 復旧期間について明確に定められないため、液相部の Al、Si、Zn は全析出すると仮定し、Fe は炭素鋼が塗装されていることから SA 環境下においても腐食なしとして評価した。 (注2) 事業者で実施した検証試験において、圧損と流量が比例することを確認しており、圧損は流速に比例するものとして算出する。また、旧 JNES の「JNES-SS-1004 サンプストレーナ閉塞事象の化学影響に関する評価マニュアル」において、圧損は化学影響発生異物量の増加による比例関係より若干上回る傾向を示しているため、化学影響生成異物量を保守的に2倍見込む。 (注3) ほう酸水と海水を混合しても新たな化学生成物が生成されることはないことから、ほう酸水と海水の混合により混合溶液が高い粘性を示すことはないと考え。</p> <p>第2-1図 スクリーンの有効性評価の手順</p>	<p>(1) 保温材の破損量評価 1次冷却材管の破断による保温材の破損を想定する破損影響範囲内（以下「ZOI」という。）の保温材の破損量を評価する。 （重大事故等時の評価と同様）</p> <p>(2) 破損保温材の ECCS 水源への移行量評価 破損保温材量を基に、ECCS 水源への移行量を評価する。 （重大事故等時の評価と同様）</p> <p>(3) 破損保温材以外の異物の ECCS 水源への移行量評価 破損保温材以外の原子炉格納容器内の異物（塗装、堆積異物、その他異物及び化学影響による異物^(注1)）の ECCS 水源への移行量を評価する。 （重大事故等時の評価と同様）</p> <p>(4) 異物付着による圧損上昇の評価 NUREG/CR-6224 式により求める繊維質異物及び粒子状異物の圧損上昇に、圧損試験により求める化学影響生成異物の付着による圧損上昇を加えて算出する。 なお、化学影響生成異物の付着による圧損上昇については、今回の評価では、化学影響生成異物量の発生量は算出量の2倍を見込み、圧損は化学影響生成異物量及び流速と比例するものとし、また、海水の物性として塩化ナトリウム（3.5wt%）の粘性上昇を考慮して、サンプスクリーン設置時に評価した値より算出する^{(注2) (注3)}。</p> <p>(5) ECCS ポンプの有効性評価 ECCS ポンプの必要 NPSH と破損した保温材等異物付着後の NPSH との比較評価を行う。 （重大事故等時の評価と同様）</p> <p>(注1) ほう酸水にヒドランジンや苛性ソーダを添加した冷却材と原子炉格納容器内構造物や破損保温材との化学反応（以下「化学影響」という。）により発生する異物（以下「化学影響生成異物」という。） 復旧期間について明確に定められないため、液相部の Al、Si、Zn は全析出すると仮定し、Fe は塗装されていることから SA 環境下においても腐食なしとして評価した。 (注2) 事業者で実施した検証試験において、圧損と流量が比例することを確認しており、圧損は流速に比例するものとして算出する。また、旧 JNES の「JNES-SS-1004 サンプストレーナ閉塞事象の化学影響に関する評価マニュアル」において、圧損は化学影響発生異物量の増加による比例関係より若干上回る傾向を示しているため、化学影響生成異物量を保守的に2倍見込む。 (注3) ほう酸水と海水を混合しても新たな化学生成物が生成されることはないことから、ほう酸水と海水の混合により混合溶液が高い粘性を示すことはないと考え。</p> <p>第2-1図 スクリーンの有効性評価の手順</p>	<p>記載表現の相違 ・記載充実</p> <p>記載表現の相違</p>

第47条 原子炉冷却材圧力バウンダリ低圧時に発電用原子炉を冷却するための設備

大阪発電所3/4号炉	泊発電所3号炉	相違理由																																							
<p>1.3 格納容器再循環サンプスクリーンへの異物付着量の評価</p> <p>(1) 保温材の破損量評価</p> <p>LOCA時に破断する1次冷却材管が設置されている蒸気発生器室内において、配管破断想定箇所は、ZOI内の保温材破損量が多いと想定される箇所を保温材種類ごとに選定し、保温材の破損量を評価する。</p> <p>保温材種類ごとの最大破損量を第3-1表に示す。</p> <p>第3-1表 保温材種類ごとの最大破損量 (単位：m³)</p> <table border="1" data-bbox="246 462 940 845"> <thead> <tr> <th>保温材種類</th> <th>配管破断想定箇所</th> <th>ZOI半径</th> <th>ZOI内保温材の破損量</th> </tr> </thead> <tbody> <tr> <td rowspan="2">カプセル保温 (繊維質) (ロックウール)</td> <td rowspan="2">Aクロスオーバーバレル 蒸気発生器管上部</td> <td rowspan="2">2.4 D</td> <td>(注) グレーチング上 1.229</td> </tr> <tr> <td>(注) グレーチング下 0.526</td> </tr> <tr> <td>一般保温 (ケイ酸カルシウム)</td> <td>Bクロスオーバーバレル 1次冷却材ポンプ管上部</td> <td>5.5 D</td> <td>0.805</td> </tr> <tr> <td rowspan="2">一般保温 (繊維質) (ロックウール)</td> <td rowspan="2">Aクロスオーバーバレル 蒸気発生器管上部</td> <td rowspan="2">36.5 D</td> <td>(注) グレーチング上 9.966</td> </tr> <tr> <td>(注) グレーチング下 1.801</td> </tr> </tbody> </table> <p>(注) 蒸気発生器の保温材はグレーチング上に設置することから「グレーチング上」として評価し、蒸気発生器以外の保温材は、一部グレーチング上に設置するものもあるが、保守的にすべてグレーチングより下に設置するものとして、「グレーチング下」として評価する。</p>	保温材種類	配管破断想定箇所	ZOI半径	ZOI内保温材の破損量	カプセル保温 (繊維質) (ロックウール)	Aクロスオーバーバレル 蒸気発生器管上部	2.4 D	(注) グレーチング上 1.229	(注) グレーチング下 0.526	一般保温 (ケイ酸カルシウム)	Bクロスオーバーバレル 1次冷却材ポンプ管上部	5.5 D	0.805	一般保温 (繊維質) (ロックウール)	Aクロスオーバーバレル 蒸気発生器管上部	36.5 D	(注) グレーチング上 9.966	(注) グレーチング下 1.801	<p>1.3 格納容器再循環サンプスクリーンへの異物付着量の評価</p> <p>(1) 保温材の破損量評価</p> <p>LOCA時に破断する1次冷却材管が設置されている蒸気発生器室内において、配管破断想定箇所は、ZOI内の保温材破損量が多いと想定される箇所を保温材種類ごとに選定し、保温材の破損量を評価する。</p> <p>保温材種類ごとの最大破損量を第3-1表に示す。</p> <p>第3-1表 保温材種類ごとの最大破損量</p> <table border="1" data-bbox="1075 478 1926 845"> <thead> <tr> <th>保温材種類</th> <th>配管破断想定箇所</th> <th>ZOI半径</th> <th>ZOI内保温材の破損量</th> </tr> </thead> <tbody> <tr> <td rowspan="4">繊維質 保温板型</td> <td rowspan="2">カプセル保温 (繊維質)</td> <td rowspan="2">A-蒸気発生器 クロスオーバーバレル 配管部</td> <td>2.4D グレーチング上^(注1) 1.07 m³</td> </tr> <tr> <td>グレーチング下^(注1) 0.67 m³</td> </tr> <tr> <td rowspan="2">一般保温 (繊維質)</td> <td rowspan="2">36.5D</td> <td>グレーチング上^(注1) 9.56 m³</td> </tr> <tr> <td>グレーチング下^(注1) 3.91 m³</td> </tr> <tr> <td>繊維質 配管保温型</td> <td>一般保温 (繊維質)</td> <td>A-ホットレグ 配管部</td> <td>36.5D 0.46 m³</td> </tr> <tr> <td>発泡ゴム</td> <td>-</td> <td>-^(注2)</td> <td>0.98 m³^(注3)</td> </tr> </tbody> </table> <p>(注1) 蒸気発生器の保温材はグレーチング上に設置することから「グレーチング上」として評価し、蒸気発生器以外の保温材は、一部グレーチング上に設置するものもあるが、保守的に全てグレーチングより下に設置するものとして、「グレーチング下」として評価する。</p> <p>(注2) 発泡ゴムについては、「非常用炉心冷却設備又は格納容器熱除去設備に係るろ過装置の性能評価等について(内規)」(平成20年2月27日 平成20・02・12 原院第5号)(以下「内規」という。)に該当するZOI半径が定められていないため、蒸気発生器室内の全域とする。</p> <p>(注3) A、B及びC-蒸気発生器室のうち最大破損量を記載する。</p>	保温材種類	配管破断想定箇所	ZOI半径	ZOI内保温材の破損量	繊維質 保温板型	カプセル保温 (繊維質)	A-蒸気発生器 クロスオーバーバレル 配管部	2.4D グレーチング上 ^(注1) 1.07 m ³	グレーチング下 ^(注1) 0.67 m ³	一般保温 (繊維質)	36.5D	グレーチング上 ^(注1) 9.56 m ³	グレーチング下 ^(注1) 3.91 m ³	繊維質 配管保温型	一般保温 (繊維質)	A-ホットレグ 配管部	36.5D 0.46 m ³	発泡ゴム	-	- ^(注2)	0.98 m ³ ^(注3)	<p>設備の相違</p> <ul style="list-style-type: none"> ・ケイ酸カルシウムの保温材を採用していない。一方、原子炉補機冷却水系統設備(COIS)の結露防止保温として発泡ゴムの保温材を採用している。 <p>設備の相違</p> <ul style="list-style-type: none"> ・発泡ゴムの保温材を採用していることに対する注記である。
保温材種類	配管破断想定箇所	ZOI半径	ZOI内保温材の破損量																																						
カプセル保温 (繊維質) (ロックウール)	Aクロスオーバーバレル 蒸気発生器管上部	2.4 D	(注) グレーチング上 1.229																																						
			(注) グレーチング下 0.526																																						
一般保温 (ケイ酸カルシウム)	Bクロスオーバーバレル 1次冷却材ポンプ管上部	5.5 D	0.805																																						
一般保温 (繊維質) (ロックウール)	Aクロスオーバーバレル 蒸気発生器管上部	36.5 D	(注) グレーチング上 9.966																																						
			(注) グレーチング下 1.801																																						
保温材種類	配管破断想定箇所	ZOI半径	ZOI内保温材の破損量																																						
繊維質 保温板型	カプセル保温 (繊維質)	A-蒸気発生器 クロスオーバーバレル 配管部	2.4D グレーチング上 ^(注1) 1.07 m ³																																						
			グレーチング下 ^(注1) 0.67 m ³																																						
	一般保温 (繊維質)	36.5D	グレーチング上 ^(注1) 9.56 m ³																																						
			グレーチング下 ^(注1) 3.91 m ³																																						
繊維質 配管保温型	一般保温 (繊維質)	A-ホットレグ 配管部	36.5D 0.46 m ³																																						
発泡ゴム	-	- ^(注2)	0.98 m ³ ^(注3)																																						

第47条 原子炉冷却材圧力バウンダリ低圧時に発電用原子炉を冷却するための設備

大阪発電所3/4号炉	泊発電所3号炉	相違理由																																												
<p>(2) 破損保温材の ECCS 水源への移行量評価</p> <p>保温材の破損量のうち、ECCS 水源に移行する量を評価した結果を第3-2表に示す。移行割合は、内規別表第2に示す値から、原子炉格納容器内に放出される冷却材の全量 (3,170m³) に対する滞留水区画の体積 (367m³) 比率である 11%を減じた値とする。また、破損保温材の ECCS 水源への移行量は、第3-1表のZOI内保温材の破損量に移行割合を乗じて算出する。</p> <p style="text-align: center;">第3-2表 破損保温材の ECCS 水源への移行量</p> <table border="1" data-bbox="264 400 931 715"> <thead> <tr> <th colspan="2">保温材種類</th> <th>移行割合 (%)</th> <th>移行量 (m³)</th> </tr> </thead> <tbody> <tr> <td rowspan="2">カプセル保温 (繊維質) (ロックウール)</td> <td>(注1) グレーチング上</td> <td>—</td> <td>—</td> </tr> <tr> <td>(注1) グレーチング下</td> <td>(注2) 89</td> <td>1,562</td> </tr> <tr style="border: 2px solid red;"> <td colspan="2">一般保温 (ケイ酸カルシウム)</td> <td>(注2) 89</td> <td>0,716</td> </tr> <tr> <td rowspan="2">一般保温 (繊維質) (ロックウール)</td> <td>(注1) グレーチング上</td> <td>(注3) 54</td> <td>5,382</td> </tr> <tr> <td>(注1) グレーチング下</td> <td>(注2) 89</td> <td>1,603</td> </tr> </tbody> </table> <p>(注1) 蒸気発生器の保温材に関しては、底部皿形部をグレーチングより下に設置するものとして評価し、これより上の保温材はグレーチングより上に設置するものとして評価する。また、蒸気発生器以外の保温材は、一部グレーチングより上に設置するものもあるが、保守的にすべてグレーチングより下に設置するものとして評価する。</p> <p>(注2) 100 % × (1 - 0.11) = 89 %</p> <p>(注3) 60 % × (1 - 0.11) = 54 %</p>	保温材種類		移行割合 (%)	移行量 (m ³)	カプセル保温 (繊維質) (ロックウール)	(注1) グレーチング上	—	—	(注1) グレーチング下	(注2) 89	1,562	一般保温 (ケイ酸カルシウム)		(注2) 89	0,716	一般保温 (繊維質) (ロックウール)	(注1) グレーチング上	(注3) 54	5,382	(注1) グレーチング下	(注2) 89	1,603	<p>(2) 破損保温材の ECCS 水源への移行量評価</p> <p>保温材の破損量のうち、ECCS 水源に移行する量を評価した結果を第3-2表に示す。移行割合は、内規別表第2に示す値から、原子炉格納容器内に放出される冷却材の全量 (2,170m³) に対する滞留水区画の体積 (61.2m³) 比率である 2%を減じた値とする。また、破損保温材の ECCS 水源への移行量は、第3-1表のZOI内保温材の破損量に移行割合を乗じて算出する。</p> <p style="text-align: center;">第3-2表 破損保温材の ECCS 水源への移行量</p> <table border="1" data-bbox="1182 437 1836 719"> <thead> <tr> <th colspan="2">保温材種類</th> <th>移行割合</th> <th>移行量</th> </tr> </thead> <tbody> <tr> <td rowspan="4">繊維質 保温板型</td> <td rowspan="2">カプセル保温 (繊維質)</td> <td>グレーチング上 (注1)</td> <td>59 % (注3) 0.631 m³</td> </tr> <tr> <td>グレーチング下 (注1)</td> <td>98 % (注2) 0.657 m³</td> </tr> <tr> <td rowspan="2">一般保温 (繊維質)</td> <td>グレーチング上 (注1)</td> <td>59 % (注3) 5.640 m³</td> </tr> <tr> <td>グレーチング下 (注1)</td> <td>98 % (注2) 3.832 m³</td> </tr> <tr> <td>繊維質 配管保温型</td> <td>一般保温 (繊維質)</td> <td>98 % (注2) 0.451 m³</td> </tr> <tr style="border: 2px solid red;"> <td colspan="2">発泡ゴム</td> <td>98 % (注2)</td> <td>0.960 m³</td> </tr> </tbody> </table> <p>(注1) 蒸気発生器の保温材に関しては、底部皿形部をグレーチングより下に設置するものとして評価し、これより上の保温材はグレーチングより上に設置するものとして評価する。また、蒸気発生器以外の保温材は、一部グレーチングより上に設置するものもあるが、保守的にすべてグレーチングより下に設置するものとして評価する。</p> <p>(注2) 100% × (1 - 0.02) = 98%</p> <p>(注3) 60% × (1 - 0.02) = 59%</p>	保温材種類		移行割合	移行量	繊維質 保温板型	カプセル保温 (繊維質)	グレーチング上 (注1)	59 % (注3) 0.631 m ³	グレーチング下 (注1)	98 % (注2) 0.657 m ³	一般保温 (繊維質)	グレーチング上 (注1)	59 % (注3) 5.640 m ³	グレーチング下 (注1)	98 % (注2) 3.832 m ³	繊維質 配管保温型	一般保温 (繊維質)	98 % (注2) 0.451 m ³	発泡ゴム		98 % (注2)	0.960 m ³	<p>設備の相違</p> <p>設備の相違</p> <p>・ケイ酸カルシウムの保温材を採用していない一方、原子炉補機冷却水系統設備 (CWS) の結露防止保温として、発泡ゴムの保温材を採用している。</p>
保温材種類		移行割合 (%)	移行量 (m ³)																																											
カプセル保温 (繊維質) (ロックウール)	(注1) グレーチング上	—	—																																											
	(注1) グレーチング下	(注2) 89	1,562																																											
一般保温 (ケイ酸カルシウム)		(注2) 89	0,716																																											
一般保温 (繊維質) (ロックウール)	(注1) グレーチング上	(注3) 54	5,382																																											
	(注1) グレーチング下	(注2) 89	1,603																																											
保温材種類		移行割合	移行量																																											
繊維質 保温板型	カプセル保温 (繊維質)	グレーチング上 (注1)	59 % (注3) 0.631 m ³																																											
		グレーチング下 (注1)	98 % (注2) 0.657 m ³																																											
	一般保温 (繊維質)	グレーチング上 (注1)	59 % (注3) 5.640 m ³																																											
		グレーチング下 (注1)	98 % (注2) 3.832 m ³																																											
繊維質 配管保温型	一般保温 (繊維質)	98 % (注2) 0.451 m ³																																												
発泡ゴム		98 % (注2)	0.960 m ³																																											

第47条 原子炉冷却材圧力バウンダリ低圧時に発電用原子炉を冷却するための設備

大阪発電所3/4号炉	泊発電所3号炉	相違理由																																																		
<p>(3) 破損保温材以外の異物の ECCS 水源への移行量評価</p> <p>原子炉格納容器内に存在する破損保温材以外の異物について、考慮する異物の種類、量及び ECCS 水源への移行量を第3-3表に示す。なお、堆積異物については、異物管理及び原子炉起動の際の原子炉格納容器内清掃、点検を実施するため、内規別表第3に示す値を用いる。</p> <p>第3-3表 破損保温材以外の異物の種類、量及び ECCS 水源への移行量</p> <table border="1" data-bbox="250 402 949 1002"> <thead> <tr> <th>異物の種類</th> <th>異物の量</th> <th>移行割合</th> <th>移行量</th> </tr> </thead> <tbody> <tr> <td>塗装</td> <td> <耐 DBA 仕様塗装> 半径 10 D の球形 ZOI の表面積に塗膜厚さを乗じた値とし、次式のとおり算出し、0.51 m³ とする。 $D_e = 4 \times \pi \times (10 \times D)^2 \times L_c$ $= 4 \times \pi \times (10 \times 0.7874)^2 \times (650 \times 10^{-6})$ $= 0.510$ ここで、 D_e：塗装異物発生量 (m³) D：破断を想定した配管の口径 (m) (最大配管口径であるクロスオーバーパレグを選定) L_c：塗膜厚さ (m) (最大塗膜厚さであるコンクリート床面を選定) <非 DBA 仕様塗装> 非 DBA 塗装は使用していない。 </td> <td>100 %</td> <td>0.51 m³</td> </tr> <tr> <td rowspan="2">堆積異物</td> <td>繊維質</td> <td>13.6 kg</td> <td>100 %</td> <td>13.6 kg</td> </tr> <tr> <td>粒子</td> <td>77.1 kg</td> <td>100 %</td> <td>77.1 kg</td> </tr> <tr> <td>その他異物</td> <td>17.0 m²</td> <td>100 %</td> <td>17.0 m²</td> </tr> <tr> <td>(注) 化学影響生成異物</td> <td>698.46 kg</td> <td>100 %</td> <td>698.46 kg</td> </tr> </tbody> </table> <p>(注) 化学影響生成異物は、「Evaluation of Post-Accident Chemical Effects in Containment Sump Fluids to Support GSI-191」(Westinghouse WCAP-16530-NP) に基づいて算出する。</p>	異物の種類	異物の量	移行割合	移行量	塗装	<耐 DBA 仕様塗装> 半径 10 D の球形 ZOI の表面積に塗膜厚さを乗じた値とし、次式のとおり算出し、0.51 m ³ とする。 $D_e = 4 \times \pi \times (10 \times D)^2 \times L_c$ $= 4 \times \pi \times (10 \times 0.7874)^2 \times (650 \times 10^{-6})$ $= 0.510$ ここで、 D _e ：塗装異物発生量 (m ³) D：破断を想定した配管の口径 (m) (最大配管口径であるクロスオーバーパレグを選定) L _c ：塗膜厚さ (m) (最大塗膜厚さであるコンクリート床面を選定) <非 DBA 仕様塗装> 非 DBA 塗装は使用していない。	100 %	0.51 m ³	堆積異物	繊維質	13.6 kg	100 %	13.6 kg	粒子	77.1 kg	100 %	77.1 kg	その他異物	17.0 m ²	100 %	17.0 m ²	(注) 化学影響生成異物	698.46 kg	100 %	698.46 kg	<p>(3) 破損保温材以外の異物の ECCS 水源への移行量評価</p> <p>原子炉格納容器内に存在する破損保温材以外の異物について、考慮する異物の種類、量及び ECCS 水源への移行量を第3-3表に示す。なお、堆積異物については、異物管理及び原子炉起動の際の原子炉格納容器内清掃、点検を実施するため、内規別表第3に示す値を用いる。</p> <p>第3-3表 破損保温材以外の異物の種類、量及び ECCS 水源への移行量</p> <table border="1" data-bbox="1182 408 1827 1015"> <thead> <tr> <th>異物の種類</th> <th>異物の量</th> <th>移行割合</th> <th>移行量</th> </tr> </thead> <tbody> <tr> <td>塗装</td> <td> 原子炉格納容器内の塗装は全て耐 DBA 仕様塗装なので半径 10D の球形 ZOI の表面積に塗膜厚さを乗じた値とし、次式のとおり算出し、0.39m³ とする。 $D_k = 4 \times \pi \times (10 \times D)^2 \times L_c$ $= 4 \times \pi \times (10 \times 0.7874)^2 \times (500 \times 10^{-6})$ $= 0.389$ ここで、 D_k：塗装異物発生量 (m³) D：破断を想定した配管の口径 (m) (最大配管口径であるクロスオーバーパレグを選定) L_c：塗膜厚さ (m) (最大塗膜厚さであるコンクリート床面を選定) </td> <td>100%</td> <td>0.39m³</td> </tr> <tr> <td rowspan="2">堆積異物</td> <td>繊維質</td> <td>13.6kg</td> <td>100%</td> <td>13.6kg</td> </tr> <tr> <td>粒子</td> <td>77.1kg</td> <td>100%</td> <td>77.1kg</td> </tr> <tr> <td>その他異物</td> <td>50m²</td> <td>100%</td> <td>50m²</td> </tr> <tr> <td>化学影響生成異物^(注)</td> <td>861.46kg</td> <td>100%</td> <td>861.46kg</td> </tr> </tbody> </table> <p>(注) 化学影響生成異物は、「Evaluation of Post-Accident Chemical Effects in Containment Sump Fluids to Support GSI-191」(Westinghouse WCAP-16530-NP) に基づいて算出する。</p>	異物の種類	異物の量	移行割合	移行量	塗装	原子炉格納容器内の塗装は全て耐 DBA 仕様塗装なので半径 10D の球形 ZOI の表面積に塗膜厚さを乗じた値とし、次式のとおり算出し、0.39m ³ とする。 $D_k = 4 \times \pi \times (10 \times D)^2 \times L_c$ $= 4 \times \pi \times (10 \times 0.7874)^2 \times (500 \times 10^{-6})$ $= 0.389$ ここで、 D _k ：塗装異物発生量 (m ³) D：破断を想定した配管の口径 (m) (最大配管口径であるクロスオーバーパレグを選定) L _c ：塗膜厚さ (m) (最大塗膜厚さであるコンクリート床面を選定)	100%	0.39m ³	堆積異物	繊維質	13.6kg	100%	13.6kg	粒子	77.1kg	100%	77.1kg	その他異物	50m ²	100%	50m ²	化学影響生成異物 ^(注)	861.46kg	100%	861.46kg	<p>記載箇所の相違</p>
異物の種類	異物の量	移行割合	移行量																																																	
塗装	<耐 DBA 仕様塗装> 半径 10 D の球形 ZOI の表面積に塗膜厚さを乗じた値とし、次式のとおり算出し、0.51 m ³ とする。 $D_e = 4 \times \pi \times (10 \times D)^2 \times L_c$ $= 4 \times \pi \times (10 \times 0.7874)^2 \times (650 \times 10^{-6})$ $= 0.510$ ここで、 D _e ：塗装異物発生量 (m ³) D：破断を想定した配管の口径 (m) (最大配管口径であるクロスオーバーパレグを選定) L _c ：塗膜厚さ (m) (最大塗膜厚さであるコンクリート床面を選定) <非 DBA 仕様塗装> 非 DBA 塗装は使用していない。	100 %	0.51 m ³																																																	
堆積異物	繊維質	13.6 kg	100 %	13.6 kg																																																
	粒子	77.1 kg	100 %	77.1 kg																																																
その他異物	17.0 m ²	100 %	17.0 m ²																																																	
(注) 化学影響生成異物	698.46 kg	100 %	698.46 kg																																																	
異物の種類	異物の量	移行割合	移行量																																																	
塗装	原子炉格納容器内の塗装は全て耐 DBA 仕様塗装なので半径 10D の球形 ZOI の表面積に塗膜厚さを乗じた値とし、次式のとおり算出し、0.39m ³ とする。 $D_k = 4 \times \pi \times (10 \times D)^2 \times L_c$ $= 4 \times \pi \times (10 \times 0.7874)^2 \times (500 \times 10^{-6})$ $= 0.389$ ここで、 D _k ：塗装異物発生量 (m ³) D：破断を想定した配管の口径 (m) (最大配管口径であるクロスオーバーパレグを選定) L _c ：塗膜厚さ (m) (最大塗膜厚さであるコンクリート床面を選定)	100%	0.39m ³																																																	
堆積異物	繊維質	13.6kg	100%	13.6kg																																																
	粒子	77.1kg	100%	77.1kg																																																
その他異物	50m ²	100%	50m ²																																																	
化学影響生成異物 ^(注)	861.46kg	100%	861.46kg																																																	

第47条 原子炉冷却材圧力バウンダリ低圧時に発電用原子炉を冷却するための設備

大阪発電所3 / 4号炉	泊発電所3号炉	相違理由																								
<p>1.4 異物付着による圧損上昇の評価</p> <p>(1) 系統流量の設定</p> <p>重大事故等時の再循環運転のNPSH評価の条件を基に、第4-1表のとおり系統流量は320m³/hと設定する。</p> <p style="text-align: center;">第4-1表 スクリーンを通過する系統流量 (単位：m³/h)</p> <table border="1" data-bbox="360 536 840 624"> <thead> <tr> <th>系統設備</th> <th>系統流量</th> </tr> </thead> <tbody> <tr> <td>非常用炉心冷却設備 (高圧注入ポンプ)</td> <td>320</td> </tr> </tbody> </table> <p>(2) サンプスクリーンの有効表面積</p> <p>サンプスクリーンは再循環運転時の最低水位で水没する設計であるため、有効表面積は次式のとおりスクリーン各部の寸法公差を考慮したスクリーンの最小表面積からその他異物の75%分を差し引いて算出し、366.25m²とする。</p> $A_e = A_a - D_m \times 0.75$ $= 379 - 17 \times 0.75$ $= 366.25$ <p>ここで、</p> <p>A_e : スクリーンの有効表面積 (m²) A_a : スクリーンの表面積 (寸法公差を考慮した最小表面積) (m²) D_m : その他異物量 (m²)</p>	系統設備	系統流量	非常用炉心冷却設備 (高圧注入ポンプ)	320	<p>1.4 異物付着による圧損上昇の評価</p> <p>(1) 系統流量の設定</p> <p>設計基準事故時の評価においては、サンプスクリーンからの取水量が最大となる高圧注入ポンプ、余熱除去ポンプ、格納容器スプレイポンプの各ポンプが同時に起動している運転モードを想定し、片系列のサンプスクリーンを通過する系統流量を第4-1表のとおり設定している。今回評価を行う「原子炉格納容器の除熱機能喪失」時には、高圧注入ポンプ1台により再循環運転を行っていることから、系統流量は□ m³/hと設定する。</p> <p style="text-align: center;">第4-1表 スクリーンを通過する系統流量 (単位：m³/h)</p> <table border="1" data-bbox="1171 549 1852 759"> <thead> <tr> <th>系統設備</th> <th>系統流量</th> <th>DB</th> <th>SA</th> </tr> </thead> <tbody> <tr> <td>ECCS (高圧注入設備)</td> <td>□</td> <td>○</td> <td>○</td> </tr> <tr> <td>ECCS (余熱除去設備)</td> <td>□</td> <td>○</td> <td>-</td> </tr> <tr> <td>原子炉格納施設圧力低減設備 (格納容器スプレイ設備)</td> <td>□</td> <td>○</td> <td>-</td> </tr> <tr> <td>合計</td> <td></td> <td>□</td> <td>□</td> </tr> </tbody> </table> <p>(2) サンプスクリーンの有効表面積</p> <p>サンプスクリーンは再循環運転時の最低水位で水没する設計であるため、有効表面積は次式のとおりスクリーン各部の寸法公差を考慮したスクリーンの最小表面積からその他異物の75%分を差し引いて算出し、401m²とする。</p> $A_e = A_a - D_m \times 0.75$ $= 439 - 50 \times 0.75$ $= 401.5$ <p>ここで、</p> <p>A_e : スクリーンの有効表面積 (m²) A_a : スクリーンの表面積 (寸法公差を考慮した最小表面積) (m²) D_m : その他異物量 (m²)</p> <p style="text-align: center;">□ 枠囲みの内容は機密情報に属しますので公開できません。</p>	系統設備	系統流量	DB	SA	ECCS (高圧注入設備)	□	○	○	ECCS (余熱除去設備)	□	○	-	原子炉格納施設圧力低減設備 (格納容器スプレイ設備)	□	○	-	合計		□	□	<p>記載内容の相違</p> <p>・まとめ資料47条 47-7 p47-7-10に 同様の記載がある ことから記載表現 を統一した。</p> <p>設備の相違</p> <p>設備の相違</p>
系統設備	系統流量																									
非常用炉心冷却設備 (高圧注入ポンプ)	320																									
系統設備	系統流量	DB	SA																							
ECCS (高圧注入設備)	□	○	○																							
ECCS (余熱除去設備)	□	○	-																							
原子炉格納施設圧力低減設備 (格納容器スプレイ設備)	□	○	-																							
合計		□	□																							

第47条 原子炉冷却材圧力バウンダリ低圧時に発電用原子炉を冷却するための設備

大阪発電所3 / 4号炉	泊発電所3号炉	相違理由																																																
<p>(3) 圧損評価水温</p> <p>異物付着による圧損上昇の評価に用いる水温は、再循環切替直後の ECCS 水源の水温を低く設定することが保守的である。LOCA 後の水温を低めとする再循環切替直後の温度を評価した場合でも 50℃以上となるため、サンプスクリーンの圧損評価では保守的に水温を 50℃として評価を行う。</p> <p>(4) 圧損評価に用いる異物付着量</p> <p>サンプスクリーンへの異物付着量は、1.3 章で示す ECCS 水源に移行した異物が全量スクリーンに付着するものとするが、保温材異物量に余裕をみて第 4-2 表に示す値として評価を行う。その他異物については、(2)項に示すとおり、スクリーン有効表面積の算定にその他異物に対する面積の 75%を減じることで考慮している。</p> <p style="text-align: center;">第 4-2 表 圧損評価に用いるスクリーンへの異物付着量</p> <table border="1" data-bbox="219 890 969 1158"> <thead> <tr> <th colspan="2">異物の種類</th> <th>移行量</th> <th>評価に用いる異物量</th> </tr> </thead> <tbody> <tr> <td rowspan="2">破損保温材</td> <td>繊維質（ロックウール）</td> <td>8.547 m³</td> <td>9.05 m³</td> </tr> <tr> <td>ケイ酸カルシウム</td> <td>0.716 m³</td> <td>0.72 m³</td> </tr> <tr> <td rowspan="4">破損保温材以外の異物</td> <td>塗装</td> <td>0.51 m³</td> <td>0.51 m³</td> </tr> <tr> <td>堆積異物（繊維質）</td> <td>13.6 kg</td> <td>13.6 kg</td> </tr> <tr> <td>堆積異物（粒子）</td> <td>77.1 kg</td> <td>77.1 kg</td> </tr> <tr> <td>化学影響生成異物</td> <td>698.46 kg</td> <td>698.46 kg</td> </tr> </tbody> </table>	異物の種類		移行量	評価に用いる異物量	破損保温材	繊維質（ロックウール）	8.547 m ³	9.05 m ³	ケイ酸カルシウム	0.716 m ³	0.72 m ³	破損保温材以外の異物	塗装	0.51 m ³	0.51 m ³	堆積異物（繊維質）	13.6 kg	13.6 kg	堆積異物（粒子）	77.1 kg	77.1 kg	化学影響生成異物	698.46 kg	698.46 kg	<p>(3) 圧損評価水温</p> <p>異物付着による圧損上昇の評価に用いる水温は、再循環切替直後の ECCS 水源の水温を低く設定することが保守的である。LOCA 後の水温を低めとする再循環切替直後の温度を評価した場合でも 50℃以上となるため、サンプスクリーンの圧損評価では保守的に水温を 50℃として評価を行う。</p> <p>(4) 圧損評価に用いる異物付着量</p> <p>サンプスクリーンへの異物付着量は、1.3 章で示す ECCS 水源に移行した異物が全量スクリーンに付着するものとするが、保温材異物量に余裕を見て第 4-2 表に示す値として評価を行う。その他異物については、(2)項に示すとおり、スクリーン有効表面積の算定にその他異物に対する面積の 75%を減じることで考慮している。また、発泡ゴムについては、密度が 70kg/m³ と小さく ECCS 水源内で浮遊することから、圧損評価に用いるスクリーンの異物として考慮しない。</p> <p style="text-align: center;">第 4-2 表 圧損評価に用いるスクリーンへの異物付着量</p> <table border="1" data-bbox="1171 890 1850 1158"> <thead> <tr> <th colspan="2">異物の種類</th> <th>移行量</th> <th>評価に用いる異物量</th> </tr> </thead> <tbody> <tr> <td rowspan="2">破損保温材</td> <td>繊維質（保温板型）</td> <td>10.760m³</td> <td>10.76m³</td> </tr> <tr> <td>繊維質（配管保温型）</td> <td>0.451m³</td> <td>0.96m³</td> </tr> <tr> <td rowspan="4">破損保温材以外の異物</td> <td>塗装</td> <td>0.39m³</td> <td>0.39m³</td> </tr> <tr> <td>堆積異物（繊維質）</td> <td>13.6kg</td> <td>13.6kg</td> </tr> <tr> <td>堆積異物（粒子）</td> <td>77.1kg</td> <td>77.1kg</td> </tr> <tr> <td>化学影響生成異物</td> <td>861.46kg</td> <td>861.46kg</td> </tr> </tbody> </table>	異物の種類		移行量	評価に用いる異物量	破損保温材	繊維質（保温板型）	10.760m ³	10.76m ³	繊維質（配管保温型）	0.451m ³	0.96m ³	破損保温材以外の異物	塗装	0.39m ³	0.39m ³	堆積異物（繊維質）	13.6kg	13.6kg	堆積異物（粒子）	77.1kg	77.1kg	化学影響生成異物	861.46kg	861.46kg	<p>設備の相違</p> <ul style="list-style-type: none"> ・原子炉補機冷却水系統設備 (CWS) の結露防止保温として、発泡ゴムの保温材を採用していることに対する記載である。 <p>設備の相違</p> <ul style="list-style-type: none"> ・ケイ酸カルシウムの保温材を採用していない。
異物の種類		移行量	評価に用いる異物量																																															
破損保温材	繊維質（ロックウール）	8.547 m ³	9.05 m ³																																															
	ケイ酸カルシウム	0.716 m ³	0.72 m ³																																															
破損保温材以外の異物	塗装	0.51 m ³	0.51 m ³																																															
	堆積異物（繊維質）	13.6 kg	13.6 kg																																															
	堆積異物（粒子）	77.1 kg	77.1 kg																																															
	化学影響生成異物	698.46 kg	698.46 kg																																															
異物の種類		移行量	評価に用いる異物量																																															
破損保温材	繊維質（保温板型）	10.760m ³	10.76m ³																																															
	繊維質（配管保温型）	0.451m ³	0.96m ³																																															
破損保温材以外の異物	塗装	0.39m ³	0.39m ³																																															
	堆積異物（繊維質）	13.6kg	13.6kg																																															
	堆積異物（粒子）	77.1kg	77.1kg																																															
	化学影響生成異物	861.46kg	861.46kg																																															

第47条 原子炉冷却材圧力バウンダリ低圧時に発電用原子炉を冷却するための設備

大阪発電所3 / 4号炉	泊発電所3号炉	相違理由
<p>(5) 異物付着による圧損上昇の評価</p> <p>a. 繊維質異物と粒子状異物の付着による圧損上昇の評価</p> <p>繊維質異物と粒子状異物の付着による圧損上昇の評価については、NUREG/CR-6224にて示される下記評価式を使用して算出する。</p> <p>ここで、dL_o（ベッド厚さ（理論値））とdL_m（付着後のベッド厚さ）の算出の際、塗装等の粒子状異物の混合割合が少ない場合は繊維質ベッドの圧縮式（式(4)、式(5)）を用いるが、粒子状異物が繊維質異物に比べて多い場合には繊維質は圧縮されにくくなるため、圧縮量を制限する式（式(6)）を用いることとする。下記評価式に用いる各異物の物性値について第4-3表に示す。</p> <p>なお、流体の粘性係数及び密度については、海水の物性値を入力する。</p> <p>この算出の結果、繊維質及び粒子状の異物が付着した場合のスクリーンの圧損が最大となるのは、繊維質の想定される最大付着量を下回る付着量にて薄膜効果の発生開始量を想定した場合であり0.039mである。</p> $\frac{dH}{dL_o} = 1.032 \times 10^{-4} \times \left[3.5S_v^2(1-\varepsilon_m)^{1.5} \{1+57(1-\varepsilon_m)^3\}^2 U + 0.66S_v \frac{(1-\varepsilon_m)}{\varepsilon_m} \rho_w U^2 \right] \left(\frac{dL_m}{dL_o} \right) \quad \dots(1)$ <p>ここで、</p> $\varepsilon_m = 1 - \left(1 + \frac{\rho_t}{\rho_p} \eta \right) (1 - \varepsilon_o) \left(\frac{dL_o}{dL_m} \right) \quad \dots(2)$ $\varepsilon_o = 1 - \frac{C_o}{\rho_f} \quad \dots(3)$ $dL_m = \frac{dL_o}{c} \quad \dots(4)$ $c = 1.3 \left(\frac{dH}{12dL_o} \right)^{0.38} \quad \dots(5)$ $dL_m = dL_o \frac{C_o}{C_{sludge}} (\eta + 1) \quad \dots(6)$	<p>(5) 異物付着による圧損上昇の評価</p> <p>a. 繊維質異物と粒子状異物の付着による圧損上昇の評価</p> <p>繊維質異物と粒子状異物の付着による圧損上昇の評価については、NUREG/CR-6224にて示される下記評価式を使用して算出する。</p> <p>ここで、dL_o（ベッド厚さ（理論値））とdL_m（付着後のベッド厚さ）の算出の際、塗装等の粒子状異物の混合割合が少ない場合は繊維質ベッドの圧縮式（式(4)、式(5)）を用いるが、粒子状異物が繊維質異物に比べて多い場合には繊維質は圧縮されにくくなるため、圧縮量を制限する式（式(6)）を用いることとする。下記評価式に用いる各異物の物性値について第4-3表に示す。</p> <p>なお、流体の粘性係数及び密度については、海水の物性値を入力する。</p> <p>この算出の結果、繊維質及び粒子状の異物が付着した場合のスクリーンの圧損が最大となるのは、すべての繊維質の異物を考慮した場合であり0.037mである。</p> $\frac{dH}{dL_o} = 1.032 \times 10^{-4} \times \left[3.5S_v^2(1-\varepsilon_m)^{1.5} \{1+57(1-\varepsilon_m)^3\}^2 U + 0.66S_v \frac{(1-\varepsilon_m)}{\varepsilon_m} \rho_w U^2 \right] \left(\frac{dL_m}{dL_o} \right) \quad \dots(1)$ <p>ここで、</p> $\varepsilon_m = 1 - \left(1 + \frac{\rho_t}{\rho_p} \eta \right) (1 - \varepsilon_o) \left(\frac{dL_o}{dL_m} \right) \quad \dots(2)$ $\varepsilon_o = 1 - \frac{C_o}{\rho_f} \quad \dots(3)$ $dL_m = \frac{dL_o}{c} \quad \dots(4)$ $c = 1.3 \left(\frac{dH}{12dL_o} \right)^{0.38} \quad \dots(5)$ $dL_m = dL_o \frac{C_o}{C_{sludge}} (\eta + 1) \quad \dots(6)$	<p>設備の相違</p> <ul style="list-style-type: none"> ・ケイ酸カルシウム の保温材を採用していないことから、粒子状異物の混合割合が少ない。その結果、すべての繊維質異物を考慮した場合に圧損が最大となる。

赤字：設備、運用又は体制の相違（設計方針の相違）
 青字：記載箇所又は記載内容の相違（記載方針の相違）
 緑字：記載表現、設備名称の相違（実質的な相違なし）

泊発電所3号炉 SA基準適合性 比較表

第47条 原子炉冷却材圧力バウンダリ低圧時に発電用原子炉を冷却するための設備

大飯発電所3 / 4号炉	泊発電所3号炉	相違理由
<p>dH : 圧損(m)</p> <p>dL_o : ベッド厚さ (理論値) (m)</p> <p>dL_m : 付着後のベッド厚さ(m)</p> <p>S_v : 異物の比面積(m²/m³=m⁻¹) (S_{vf}は繊維質異物の比面積、S_{vp}は粒子異物の比面積)</p> <p>ε_m : 混合異物の空隙率(-)</p> <p>ε_o : 繊維質ベッドの空隙率 (理論値) (-)</p> <p>μ : 海水の粘性係数(kg/(m・s))</p> <p>ρ_w : 海水の密度(kg/m³)</p> <p>U : 吸込流速 (接近流速) (m/s) (系統流量をスクリーンの有効表面積で除した値)</p> <p>η : 繊維質保温材と粒子状保温材の質量比(-)</p> <p>ρ_f : 繊維質保温材の粒子密度(kg/m³)</p> <p>ρ_p : 粒子状異物の粒子密度(kg/m³)</p> <p>c : ベッドの圧縮率(-)</p> <p>C_o : 異物の充てん密度(kg/m³)</p> <p>C_{sludge} : 粒子状異物の密度 (理論値) (kg/m³)</p>	<p>dH : 圧力損失 (m)</p> <p>dL_o : ベッド厚さ (理論値) (m)</p> <p>dL_m : 付着後のベッド厚さ (m)</p> <p>S_v : 異物の比面積 (m²/m³=m⁻¹) (S_{vf}は繊維質異物の比面積、S_{vp}は粒子異物の比面積)</p> <p>ε_m : 混合異物の空隙率 (-)</p> <p>ε_o : 繊維質ベッドの空隙率 (理論値) (-)</p> <p>μ : 海水の粘性係数 (kg/(m・s))</p> <p>ρ_w : 海水の密度 (kg/m³)</p> <p>U : 吸込流速 (接近流速) (m/s) (系統流量をスクリーンの有効表面積で除した値)</p> <p>η : 繊維質保温材と粒子状保温材の質量比 (-)</p> <p>ρ_f : 繊維質保温材の粒子密度 (kg/m³)</p> <p>ρ_p : 粒子状異物の粒子密度 (kg/m³)</p> <p>c : ベッドの圧縮率 (-)</p> <p>C_o : 異物の充填密度 (kg/m³)</p> <p>C_{sludge} : 粒子状異物の密度 (理論値) (kg/m³)</p>	<p>記載表現の相違 ・表4-3中の記載と統一した。</p>

第47条 原子炉冷却材圧力バウンダリ低圧時に発電用原子炉を冷却するための設備

大阪発電所3/4号炉	泊発電所3号炉	相違理由																																																								
<div data-bbox="280 252 891 593" style="border: 2px solid green; padding: 5px;"> <p>第4-3表 繊維質異物及び粒子状異物の物性値(1/2)</p> <table border="1" data-bbox="398 316 772 561"> <thead> <tr> <th></th> <th>繊維質 (ロックウール) (カプセル)</th> <th>繊維質 (ロックウール) (一般)</th> </tr> </thead> <tbody> <tr> <td>比面積 S_v (m^{-1})</td> <td colspan="2" style="text-align: center;">(注1) 1.081×10^6</td> </tr> <tr> <td>粒子密度 ρ (kg/m^3)</td> <td colspan="2" style="text-align: center;">2,750</td> </tr> <tr> <td>充填密度 (kg/m^3)</td> <td colspan="2" style="text-align: center;">80</td> </tr> </tbody> </table> </div> <div data-bbox="280 593 891 869"> <p>第4-3表 繊維質異物及び粒子状異物の物性値(2/2)</p> <table border="1" data-bbox="286 622 878 869"> <thead> <tr> <th></th> <th>ケイ酸カルシウム</th> <th>塗装</th> <th>堆積異物 (繊維質)</th> <th>堆積異物 (粒子)</th> </tr> </thead> <tbody> <tr> <td>比面積 S_v (m^{-1})</td> <td style="text-align: center;">(注2) 1.969×10^6</td> <td style="text-align: center;">(注2) 6.000×10^5</td> <td style="text-align: center;">(注2) 5.633×10^5</td> <td style="text-align: center;">(注2) 3.478×10^5</td> </tr> <tr> <td>粒子密度 ρ (kg/m^3)</td> <td style="text-align: center;">2,700</td> <td style="text-align: center;">1,500</td> <td style="text-align: center;">1,500</td> <td style="text-align: center;">2,700</td> </tr> <tr> <td>充填密度 (kg/m^3)</td> <td style="text-align: center;">135</td> <td style="text-align: center;">300</td> <td style="text-align: center;">38</td> <td style="text-align: center;">1,600</td> </tr> </tbody> </table> </div> <div data-bbox="302 869 958 896" style="border: 2px solid red; padding: 2px;"> <p>(注1) 繊維質（ロックウール）の比面積は、繊維径 $3.7 \mu m$ として設定</p> </div> <div data-bbox="302 896 929 954"> <p>(注2) 「Pressurized Water Reactor Sump Performance Evaluation Methodology」 (Nuclear Energy Institute NEI04-07) に基づいて設定</p> </div>		繊維質 (ロックウール) (カプセル)	繊維質 (ロックウール) (一般)	比面積 S_v (m^{-1})	(注1) 1.081×10^6		粒子密度 ρ (kg/m^3)	2,750		充填密度 (kg/m^3)	80			ケイ酸カルシウム	塗装	堆積異物 (繊維質)	堆積異物 (粒子)	比面積 S_v (m^{-1})	(注2) 1.969×10^6	(注2) 6.000×10^5	(注2) 5.633×10^5	(注2) 3.478×10^5	粒子密度 ρ (kg/m^3)	2,700	1,500	1,500	2,700	充填密度 (kg/m^3)	135	300	38	1,600	<div data-bbox="1169 587 1854 842"> <p>第4-3表 異物の物性値</p> <table border="1" data-bbox="1169 635 1854 842"> <thead> <tr> <th></th> <th>繊維質 (保温板型)</th> <th>繊維質 (配管保温型)</th> <th>塗装</th> <th>堆積異物 (繊維質)</th> <th>堆積異物 (粒子)</th> </tr> </thead> <tbody> <tr> <td>比面積 S_v (m^{-1})</td> <td style="text-align: center;">(注1)(注2) 2.500×10^6</td> <td style="text-align: center;">(注1)(注2) 2.500×10^6</td> <td style="text-align: center;">(注2) 6.000×10^5</td> <td style="text-align: center;">(注2) 5.633×10^5</td> <td style="text-align: center;">(注2) 3.478×10^5</td> </tr> <tr> <td>粒子密度 ρ (kg/m^3)</td> <td style="text-align: center;">2,500</td> <td style="text-align: center;">2,500</td> <td style="text-align: center;">1,400</td> <td style="text-align: center;">1,500</td> <td style="text-align: center;">2,700</td> </tr> <tr> <td>充填密度 (kg/m^3)</td> <td style="text-align: center;">60</td> <td style="text-align: center;">105</td> <td style="text-align: center;">300</td> <td style="text-align: center;">38</td> <td style="text-align: center;">1,600</td> </tr> </tbody> </table> </div> <div data-bbox="1169 849 1854 896" style="border: 2px solid red; padding: 2px;"> <p>(注1) 繊維質（保温板型）及び繊維質（配管保温型）の比面積は、繊維径 $1.6 \mu m$ として設定。</p> </div> <div data-bbox="1169 896 1832 954"> <p>(注2) 「Pressurized Water Reactor Sump Performance Evaluation Methodology」 (Nuclear Energy Institute NEI04-07) に基づいて設定。</p> </div>		繊維質 (保温板型)	繊維質 (配管保温型)	塗装	堆積異物 (繊維質)	堆積異物 (粒子)	比面積 S_v (m^{-1})	(注1)(注2) 2.500×10^6	(注1)(注2) 2.500×10^6	(注2) 6.000×10^5	(注2) 5.633×10^5	(注2) 3.478×10^5	粒子密度 ρ (kg/m^3)	2,500	2,500	1,400	1,500	2,700	充填密度 (kg/m^3)	60	105	300	38	1,600	<p>記載表現の相違 ・第4-3表にて、対象となる異物の物性値が網羅できていない。</p> <p>設備の相違 ・ケイ酸カルシウムの保温材を採用していない。</p> <p>設備の相違</p>
	繊維質 (ロックウール) (カプセル)	繊維質 (ロックウール) (一般)																																																								
比面積 S_v (m^{-1})	(注1) 1.081×10^6																																																									
粒子密度 ρ (kg/m^3)	2,750																																																									
充填密度 (kg/m^3)	80																																																									
	ケイ酸カルシウム	塗装	堆積異物 (繊維質)	堆積異物 (粒子)																																																						
比面積 S_v (m^{-1})	(注2) 1.969×10^6	(注2) 6.000×10^5	(注2) 5.633×10^5	(注2) 3.478×10^5																																																						
粒子密度 ρ (kg/m^3)	2,700	1,500	1,500	2,700																																																						
充填密度 (kg/m^3)	135	300	38	1,600																																																						
	繊維質 (保温板型)	繊維質 (配管保温型)	塗装	堆積異物 (繊維質)	堆積異物 (粒子)																																																					
比面積 S_v (m^{-1})	(注1)(注2) 2.500×10^6	(注1)(注2) 2.500×10^6	(注2) 6.000×10^5	(注2) 5.633×10^5	(注2) 3.478×10^5																																																					
粒子密度 ρ (kg/m^3)	2,500	2,500	1,400	1,500	2,700																																																					
充填密度 (kg/m^3)	60	105	300	38	1,600																																																					

第47条 原子炉冷却材圧力バウンダリ低圧時に発電用原子炉を冷却するための設備

大阪発電所3 / 4号炉	泊発電所3号炉	相違理由																
<p>b. 化学影響生成異物による圧損上昇の評価</p> <p>サンプルスクリーンの異物付着による圧損評価については、繊維質異物及び粒子状異物の付着による圧損上昇に、化学影響生成異物によるスクリーンの圧損上昇を考慮する必要がある。</p> <p>化学影響生成異物による圧損上昇については、定量的な評価手法が確立されていないため、内規別記2に留意した圧損試験による結果（設計基準事故時による）から、繊維質及び粒子状の異物投入後から化学影響生成異物投入後の圧損上昇は1.25mとなる。</p> <p>上記評価値1.25mは、設計基準事故時における化学影響生成異物量（356.77kg）及びスクリーン通過流速（3,003m³/h）における評価値であり、今回の評価においては、化学影響生成異物量は液相部のAl、Si、Znは全析出すると仮定し、保守的に溶出量の約2倍の化学影響生成異物量（1,596.92kg）を見込み、圧損は化学影響生成異物に比例するとして評価を実施した。</p> <p>また、過去に実施した検証試験結果に基づき圧損は流速に比例するものとし、海水の物性として塩化ナトリウム（3.5wt%）の粘性上昇（6%）を考慮して、化学影響生成異物が付着した場合のスクリーンの圧損を算出（1.25 × (1,596.92kg / 356.77kg) × (320m³/h / 3,003m³/h) × 1.06）した結果、0.64mとなる。</p> <p>d. 繊維質、粒子状の異物及び化学影響生成異物の付着による圧損上昇の評価</p> <p>a. 項に示す繊維質異物及び粒子状異物の付着による圧損上昇に、b. 項に示す化学影響生成異物の付着による圧損上昇を加えて、繊維質、粒子状の異物及び化学影響生成異物の付着による圧損上昇を算出する。</p> <p>その結果、第4-4表に示すとおり、繊維質、粒子状の異物及び化学影響生成異物の付着時のスクリーンに生じる圧損は、0.68mである。</p> <p style="text-align: center;">第4-4表 繊維質、粒子状の異物 及び化学影響生成異物の付着による圧損上昇の評価結果 (単位：m)</p> <table border="1" data-bbox="280 1153 920 1289"> <thead> <tr> <th></th> <th>圧損値</th> </tr> </thead> <tbody> <tr> <td>繊維質及び粒子状の異物による圧損上昇</td> <td>0.039</td> </tr> <tr> <td>化学影響生成異物による圧損上昇</td> <td>0.64</td> </tr> <tr> <td>合計</td> <td>0.68</td> </tr> </tbody> </table>		圧損値	繊維質及び粒子状の異物による圧損上昇	0.039	化学影響生成異物による圧損上昇	0.64	合計	0.68	<p>b. 化学影響生成異物による圧損上昇の評価</p> <p>サンプルスクリーンの異物付着による圧損評価については、繊維質異物及び粒子状異物の付着による圧損上昇に、化学影響生成異物によるスクリーンの圧損上昇を考慮する必要がある。</p> <p>化学影響生成異物による圧損上昇については、定量的な評価手法が確立されていないため、内規別記2に留意した圧損試験による結果（注3）から、繊維質及び粒子状の異物投入後から化学影響生成異物投入後の圧損上昇は1.08mとなる。</p> <p>上記評価値1.08mは、サンプルスクリーン設置時の圧損試験条件である化学影響生成異物量（599.3kg）及びサンプルスクリーン通過流量（<input type="text" value=""/> m³/h）における評価値であり、今回の評価においては、化学影響生成異物量は液相部のAl、Si、Znは全析出すると仮定し、保守的に溶出量の約2倍の化学影響生成異物量（1722.92kg）を見込み、圧損は化学影響生成異物量に比例するとして評価を実施した。</p> <p>また、過去に実施した検証試験結果に基づき圧損は流速に比例するものとし、海水の物性として塩化ナトリウム（3.5wt%）の粘性上昇（6%）を考慮して、化学影響生成異物が付着した場合のサンプルスクリーンの圧損を算出（1.08m × (1722.92kg / 599.3kg) × (<input type="text" value=""/> m³/h / <input type="text" value=""/> m³/h) × 1.06）した結果、0.397mとなる。</p> <p style="text-align: center;">（注3）既工事計画変更認可申請書（平成20年12月3日付け平成20・10・23原第3号にて認可）の添付資料5参照</p> <p>c. 繊維質、粒子状の異物及び化学影響生成異物の付着による圧損上昇の評価</p> <p>a. 項に示す繊維質異物及び粒子状異物の付着による圧損上昇に、b. 項に示す化学影響生成異物の付着による圧損上昇を加えて、繊維質、粒子状の異物及び化学影響生成異物の付着による圧損上昇を算出する。</p> <p>その結果、第4-4表に示すとおり、繊維質、粒子状の異物及び化学影響生成異物の付着時のサンプルスクリーンに生じる圧損は、0.434mである。</p> <p style="text-align: center;">第4-4表 繊維質、粒子状の異物及び化学影響生成異物の付着による 圧損上昇の評価結果 (単位：m)</p> <table border="1" data-bbox="1164 1153 1854 1267"> <thead> <tr> <th></th> <th>圧損値</th> </tr> </thead> <tbody> <tr> <td>繊維質及び粒子状の異物による圧損上昇</td> <td>0.037</td> </tr> <tr> <td>化学影響生成異物による圧損上昇</td> <td>0.397</td> </tr> <tr> <td>合計</td> <td>0.434</td> </tr> </tbody> </table> <p style="text-align: center;"><input type="text" value=""/> 枠囲みの内容は機密情報に属しますので公開できません。</p>		圧損値	繊維質及び粒子状の異物による圧損上昇	0.037	化学影響生成異物による圧損上昇	0.397	合計	0.434	<p>記載表現の相違</p> <p>設備の相違</p> <p>記載表現の相違</p> <p>記載表現の相違</p> <p>設備の相違</p>
	圧損値																	
繊維質及び粒子状の異物による圧損上昇	0.039																	
化学影響生成異物による圧損上昇	0.64																	
合計	0.68																	
	圧損値																	
繊維質及び粒子状の異物による圧損上昇	0.037																	
化学影響生成異物による圧損上昇	0.397																	
合計	0.434																	

赤字：設備、運用又は体制の相違（設計方針の相違）
 青字：記載箇所又は記載内容の相違（記載方針の相違）
 緑字：記載表現、設備名称の相違（実質的な相違なし）

泊発電所3号炉 SA基準適合性 比較表

第47条 原子炉冷却材圧力バウンダリ低圧時に発電用原子炉を冷却するための設備

大飯発電所3 / 4号炉	泊発電所3号炉	相違理由
<p>1.5 非常用炉心冷却設備のポンプの有効吸込水頭評価結果</p> <p>1.5.1 有効吸込水頭算定結果</p> <p>余熱除去ポンプの有効 NPSH 結果を第 5-1 表に示す。なお、評価にあたっては以下の各条件を考慮する。</p> <p>(1) LOCA 後の原子炉格納容器内圧、再循環サンプル水の温度条件</p> <p>LOCA 後の原子炉格納容器圧力及び再循環サンプル水温は、事故後の経過時間とともに変化するが、原子炉格納容器圧力は常に再循環サンプル水の飽和蒸気圧を超える。したがって、ECCS ポンプである高圧注入ポンプの NPSH を評価するときには、原子炉格納容器圧力より再循環サンプル水温度における飽和蒸気圧を差し引いた圧力（以下「原子炉格納容器の背圧」という。）を見込むことができる。原子炉格納容器の背圧を考慮する場合には、有効 NPSH の設定を保守的にするため、原子炉格納容器の背圧は小さく評価する必要がある。そのため、原子炉設置変更許可申請書添付書類十「3. 設計基準事故の解析」の安全評価（原子炉冷却材喪失）に基づいて、原子炉格納容器圧力、再循環サンプル水温度に影響する因子の評価条件を設定し NPSH 評価解析を行う。</p> <p>NPSH 評価解析の結果、最も小さい原子炉格納容器の背圧は再循環切替時点の 0.016MPa（水頭換算値 1.61m）であり、この結果に基づき、ECCS ポンプの NPSH 評価を行う。</p> <p>(2) 再循環運転時の ECCS 水源の最低水位</p> <p>再循環運転時の ECCS 水源の最低水位は、冷却材が ECCS 水源に到達するまでの流路の狭隘部が破損保温材等により閉塞し、再循環運転に寄与しない冷却材を考慮し、EL. 18.50m とする。</p> <p>(3) サンプスクリーンの異物付着による圧損上昇</p> <p>1.4 章に示すサンプスクリーンの異物付着による圧損上昇を考慮する。</p> <p>(4) 配管圧損</p> <p>ポンプの有効 NPSH 算定に必要な配管圧損については、配管の径、長さ、形状及び弁類の仕様並びに炉心注水時におけるポンプの最大流量により評価した値を用いる。</p>	<p>1.5 非常用炉心冷却設備のポンプの有効吸込水頭評価結果</p> <p>1.5.1 有効吸込水頭算定結果</p> <p>高圧注入ポンプの有効 NPSH 結果を第 5-1 表に示す。なお、評価にあたっては以下の各条件を考慮する。</p> <p>(1) LOCA 後の原子炉格納容器内圧、再循環サンプル水の温度条件</p> <p>LOCA 後の原子炉格納容器圧力及び再循環サンプル水温は、事故後の経過時間とともに変化するが、原子炉格納容器圧力は常に再循環サンプル水の飽和蒸気圧を超える。したがって、ECCS ポンプである高圧注入ポンプの NPSH 評価するときには、有効 NPSH の設定を保守的にするため、原子炉格納容器の背圧を考慮しないこととする。</p> <p>(2) 再循環運転時の ECCS 水源の最低水位</p> <p>再循環運転時の ECCS 水源の最低水位は、冷却材が ECCS 水源に到達するまでの流路の狭隘部が破損保温材等により閉塞し、再循環運転に寄与しない冷却材を考慮し、T.P. 13.7m とする。</p> <p>(3) サンプスクリーンの異物付着による圧損上昇</p> <p>1.4 章に示すサンプスクリーンの異物付着による圧損上昇を考慮する。</p> <p>(4) 配管圧損</p> <p>ポンプの有効 NPSH 算定に必要な配管圧損については、配管の径、長さ、形状及び弁類の仕様並びに炉心注水時におけるポンプの最大流量により評価した値を用いる。</p>	<p>記載表現の相違 ・記載の適正化</p> <p>設計方針の相違 ・第5-1表に示す通り、有効NPSHの評価の設定を保守的にするため、原子炉格納容器の背圧を考慮していない。</p> <p>設備の相違</p>

第47条 原子炉冷却材圧力バウンダリ低圧時に発電用原子炉を冷却するための設備

大阪発電所3/4号炉	泊発電所3号炉	相違理由																																													
<p style="text-align: center;">第5-1表 高压注入ポンプの有効NPSH算定評価 (単位：m)</p> <table border="1" data-bbox="257 406 918 817"> <thead> <tr> <th colspan="2" rowspan="2"></th> <th>評価値</th> </tr> <tr> <th>重大事故等時</th> </tr> </thead> <tbody> <tr> <td colspan="2">H₀：静水頭</td> <td>13.60^(注1)</td> </tr> <tr style="border: 2px solid red;"> <td colspan="2">H₁：原子炉格納容器の背圧</td> <td>1.61</td> </tr> <tr> <td colspan="2">H₂：配管圧損</td> <td>3.31^(注2)</td> </tr> <tr> <td rowspan="2">H₃：異物付着なしの状態におけるスクリーン圧損</td> <td>スクリーン本体</td> <td>0.03^(注2)</td> </tr> <tr> <td>水路部</td> <td>0.98^(注2)</td> </tr> <tr> <td colspan="2">H₄：異物付着による圧損上昇</td> <td>0.68</td> </tr> <tr> <td colspan="2">NPSH (H₀+H₁-H₂-H₃-H₄)</td> <td>10.21</td> </tr> </tbody> </table> <p>(注1) 設備の変更がないため、設計基準事故時の算定値と同等である。 (注2) 再循環流量の減少に伴い圧損は低減するが、保守的に再循環流量を設計基準事故時と同等とした。 (注3) 1.4章におけるサンプスクリーンの「異物付着による圧損上昇の評価」による算定値を示す。</p>			評価値	重大事故等時	H ₀ ：静水頭		13.60 ^(注1)	H ₁ ：原子炉格納容器の背圧		1.61	H ₂ ：配管圧損		3.31 ^(注2)	H ₃ ：異物付着なしの状態におけるスクリーン圧損	スクリーン本体	0.03 ^(注2)	水路部	0.98 ^(注2)	H ₄ ：異物付着による圧損上昇		0.68	NPSH (H ₀ +H ₁ -H ₂ -H ₃ -H ₄)		10.21	<p style="text-align: center;">第5-1表 高压注入ポンプの有効NPSH算定評価 (単位：m)</p> <table border="1" data-bbox="1115 406 1870 753"> <thead> <tr> <th colspan="2" rowspan="2"></th> <th>評価値</th> </tr> <tr> <th>重大事故等時</th> </tr> </thead> <tbody> <tr> <td colspan="2">H₀：静水頭</td> <td>14.05^(注1)</td> </tr> <tr> <td colspan="2">H₁：配管圧損</td> <td>3.29^(注2)</td> </tr> <tr> <td rowspan="2">H₂：異物付着なしの状態におけるスクリーン圧損</td> <td>スクリーン本体</td> <td>0.032^(注2)</td> </tr> <tr> <td>水路部</td> <td>0.61^(注2)</td> </tr> <tr> <td colspan="2">H₃：異物付着による圧損上昇</td> <td>0.434^(注3)</td> </tr> <tr> <td colspan="2">NPSH (H₀-H₁-H₂-H₃)</td> <td>9.684</td> </tr> </tbody> </table> <p>(注1) 設備の変更がないため、設計基準事故時の算定値と同等である。 (注2) 再循環流量の減少に伴い圧損は低減するが、保守的に再循環流量を設計基準事故時と同等とした。 (注3) 1.4章におけるサンプスクリーンの「異物による圧損上昇の評価」による算定値を示す。</p>			評価値	重大事故等時	H ₀ ：静水頭		14.05 ^(注1)	H ₁ ：配管圧損		3.29 ^(注2)	H ₂ ：異物付着なしの状態におけるスクリーン圧損	スクリーン本体	0.032 ^(注2)	水路部	0.61 ^(注2)	H ₃ ：異物付着による圧損上昇		0.434 ^(注3)	NPSH (H ₀ -H ₁ -H ₂ -H ₃)		9.684	<p style="color: red;">設計方針の相違 ・第5-1表に示す通り、有効NPSHの評価の設定を保守的にするため、原子炉格納容器の背圧を考慮していない。</p>
			評価値																																												
		重大事故等時																																													
H ₀ ：静水頭		13.60 ^(注1)																																													
H ₁ ：原子炉格納容器の背圧		1.61																																													
H ₂ ：配管圧損		3.31 ^(注2)																																													
H ₃ ：異物付着なしの状態におけるスクリーン圧損	スクリーン本体	0.03 ^(注2)																																													
	水路部	0.98 ^(注2)																																													
H ₄ ：異物付着による圧損上昇		0.68																																													
NPSH (H ₀ +H ₁ -H ₂ -H ₃ -H ₄)		10.21																																													
		評価値																																													
		重大事故等時																																													
H ₀ ：静水頭		14.05 ^(注1)																																													
H ₁ ：配管圧損		3.29 ^(注2)																																													
H ₂ ：異物付着なしの状態におけるスクリーン圧損	スクリーン本体	0.032 ^(注2)																																													
	水路部	0.61 ^(注2)																																													
H ₃ ：異物付着による圧損上昇		0.434 ^(注3)																																													
NPSH (H ₀ -H ₁ -H ₂ -H ₃)		9.684																																													

赤字：設備、運用又は体制の相違（設計方針の相違）
 青字：記載箇所又は記載内容の相違（記載方針の相違）
 緑字：記載表現、設備名称の相違（実質的な相違なし）

泊発電所3号炉 SA基準適合性 比較表

第47条 原子炉冷却材圧力バウンダリ低圧時に発電用原子炉を冷却するための設備

大阪発電所3 / 4号炉	泊発電所3号炉	相違理由												
<p>1.5.2 有効吸込水頭評価結果</p> <p>高圧注入ポンプの有効NPSH 評価結果は、第5-2表に示すとおりである。</p> <p>第5-2表 高圧注入ポンプの有効NPSH 評価</p> <p>(単位：m)</p> <table border="1" data-bbox="331 379 846 451"> <thead> <tr> <th></th> <th>必要 NPSH</th> <th>異物付着後の NPSH</th> </tr> </thead> <tbody> <tr> <td>高圧注入ポンプ</td> <td>7.4</td> <td>10.21</td> </tr> </tbody> </table> <p>第5-2表に示すとおり、重大事故等時における余熱除去ポンプの異物付着後の有効NPSHは、必要NPSHを上回っており、高圧注入ポンプの運転状態において、必要NPSHは確保されている。以上の結果より、海水通水時においても再循環運転は可能であると考えられる。</p>		必要 NPSH	異物付着後の NPSH	高圧注入ポンプ	7.4	10.21	<p>1.5.2 有効吸込水頭評価結果</p> <p>高圧注入ポンプの有効NPSH 評価結果は、第5-2表に示すとおりである。</p> <p>第5-2表 高圧注入ポンプの有効NPSH 評価</p> <p>(単位：m)</p> <table border="1" data-bbox="1200 347 1816 446"> <thead> <tr> <th></th> <th>必要 NPSH</th> <th>異物付着後の NPSH</th> </tr> </thead> <tbody> <tr> <td>高圧注入ポンプ</td> <td>□</td> <td>9.684</td> </tr> </tbody> </table> <p>第5-2表に示すとおり、重大事故等時における高圧注入ポンプの異物付着後の有効NPSHは、必要NPSHを上回っており、高圧注入ポンプの運転状態において、必要NPSHは確保されている。以上の結果より、海水通水時においても再循環運転は可能であると考えられる。</p> <p>□ 枠囲みの内容は機密情報に属しますので公開できません。</p>		必要 NPSH	異物付着後の NPSH	高圧注入ポンプ	□	9.684	<p>記載表現の相違 ・記載の適正化</p>
	必要 NPSH	異物付着後の NPSH												
高圧注入ポンプ	7.4	10.21												
	必要 NPSH	異物付着後の NPSH												
高圧注入ポンプ	□	9.684												

赤字：設備、運用又は体制の相違（設計方針の相違）
 青字：記載箇所又は記載内容の相違（記載方針の相違）
 緑字：記載表現、設備名称の相違（実質的な相違なし）

大飯発電所 3 / 4 号炉	泊発電所 3 号炉	相違理由
<p>47-10 再循環サンプスクリーンの健全性に関する今後の検討課題について</p>	<p>47-15 再循環サンプスクリーンの健全性に関する検討課題に係る知見について</p>	<p>記載表現の相違 記載内容の相違 ・先行 FWR 審判等に基 げていた、再循環サ ンプスクリーンに係 る今後の検討課題 （中長期課題）への 対応は全て完了して いる。</p>



赤字：設備、運用又は体制の相違（設計方針の相違）
 青字：記載箇所又は記載内容の相違（記載方針の相違）
 緑字：記載表現、設備名称の相違（実質的な相違なし）

泊発電所3号炉 SA基準適合性 比較表

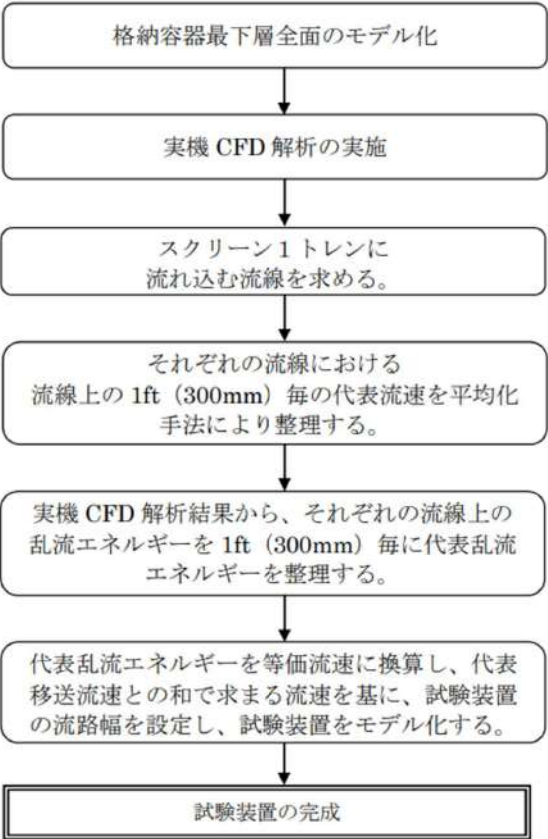
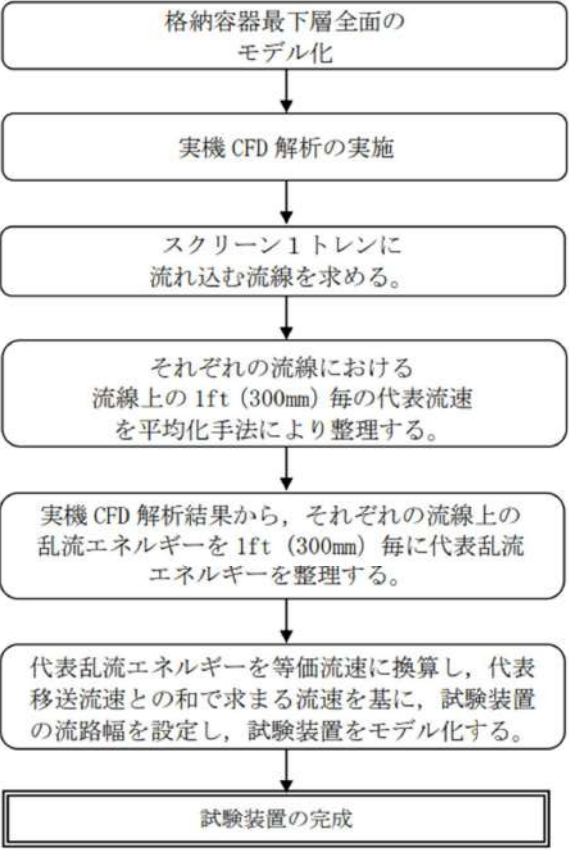
第47条 原子炉冷却材圧力バウンダリ低圧時に発電用原子炉を冷却するための設備

大飯発電所3/4号炉	泊発電所3号炉	相違理由
<p>1. 設計基準事故に対する検討課題について</p> <p>国内においては既に全てのPWRプラントにおいて格納容器再循環サンプスクリーンの大型化を実施しており、設計基準事故においては閉塞の可能性はないと考えている。</p> <p>しかしながらサンプスクリーンの大型化以降も更なる安全性向上の観点で知見拡充を実施しているところであり、国内外の研究結果や検討状況も踏まえ、以下の試験・検討を実施する。</p> <p>(1) 圧損試験の異物移送速度等の妥当性確認</p> <p>工事計画認可申請において実施した圧損試験（攪拌ノズル使用）における異物の移送性が、実機より保守的であることを示すため、従来から知見を深めるための検討を進めている Large-Flume 試験（試験装置の流路を狭めサンプスクリーンから異物投入位置までの移送流速を実機と同等以上にした試験）を追加実施し、上記圧損試験がより保守的であることを確認する。（別紙1）</p> <p>(2) 下流側機器への影響評価</p> <p>スクリーンのメッシュサイズは、系統における最小隙間サイズを下回る設計としていることから、スクリーン下流側で閉塞することは考え難いが、スクリーンを通過する微少な異物が、下流側機器にどのような影響を与えるかについては、海外においても議論されている状況であり、国内においても引き続き知見を得るための検討・考察を行う。このため、サンプスクリーンを通過する異物の物性、量について確認するとともに、通過した異物による燃料集合体の閉塞可能性および閉塞した場合の対応について検討する。（別紙2）</p> <p>2. 海水注入に対する検討課題について</p> <p>海水注入による腐食等による化学影響生成異物（形態として錆などの固形異物を想定）が発生する可能性あるものの、酸化物は比重が大きく、再循環プール内で沈殿すると考え、異物閉塞圧損上昇に著しく寄与するとは考え難い。</p> <p>また、炭素鋼の場合、海水環境における腐食速度は最大7mm/年と考えられるが、SUS304の場合は、炭素鋼と比較すると耐食性は強く、炭素鋼の海水環境における腐食速度の25分の1程度と試算できることから、粒子状異物として考慮しても、その発生量は有意ではないと考える。</p> <p>しかしながら、鉄錆等のプール内移送性、或いは圧損への影響に関する文献調査・試験等を通し、評価の裏づけを実施する。</p>	<p>1. 設計基準事象に対する検討課題について</p> <p>国内においては既に全てのPWRプラントにおいて格納容器再循環サンプスクリーンの大型化を実施しており、設計基準事象においては閉塞の可能性はないと考えている。</p> <p>しかしながらサンプスクリーンの大型化以降も更なる安全性向上の観点で知見拡充を行い、国内外の研究結果や検討状況も踏まえ、以下の試験・検討を実施した。</p> <p>(1) 圧損試験の異物移送速度等の妥当性確認</p> <p>工事計画認可申請において実施した圧損試験（攪拌ノズル使用）における異物の移送性が、実機より保守的であることを示すため、従来から知見を深めるための検討を進めていた Large-Flume 試験（試験装置の流路を狭めサンプスクリーンから異物投入位置までの移送流速を実機と同等以上にした試験）を追加実施し、上記圧損試験がより保守的であることを確認した（別紙1）。</p> <p>(2) 下流側機器への影響評価</p> <p>スクリーンのメッシュサイズは、系統における最小隙間サイズを下回る設計としていることから、スクリーン下流側で閉塞することは考え難いが、スクリーンを通過する微少な異物が、下流側機器にどのような影響を与えるかについては、海外においても議論されていたことから、国内においても引き続き知見を得るための検討・考察を行った。このため、サンプスクリーンを通過する異物の物性、量について確認するとともに、通過した異物による燃料集合体の閉塞可能性および閉塞した場合の対応について検討した（別紙2）。</p> <p>2. 海水注入に対する検討課題について</p> <p>海水注入による腐食等による化学影響生成異物（形態として錆などの固形異物を想定）が発生する可能性はあるものの、酸化物は比重が大きく、再循環プール内で沈殿すると考え、異物閉塞圧損上昇に著しく寄与するとは考え難い。</p> <p>また、炭素鋼の場合、海水環境における腐食速度は最大7mm/年と考えられるが、SUS304の場合は、炭素鋼と比較すると耐食性は強く、炭素鋼の海水環境における腐食速度の25分の1程度と試算できることから、粒子状異物として考慮しても、その発生量は有意ではないと考える。</p> <p>これらの裏づけのため、腐食量評価及び海水腐食により付加されるデブリの影響評価を実施した結果、保守的な条件下においても、ECCS ポンプの有効吸込ヘッド(NPSH)が確保され、再循環運転が可能であることを確認した。</p>	<p>相違理由</p> <p>記載内容の相違</p> <p>・先行PWR 審査申請に提出していた、再循環サンプスクリーンに係る今後の検討課題（中長期観測）への対応は全て完了している。</p> <p>記載内容の相違</p> <p>・平成27年7月31日 NRA 面談にてPWR 電力より報告済み。</p> <p>記載内容の相違</p> <p>・2019年7月23日米 国NRC 文書CLOSURE OF GENERIC ISSUE GI-191, "ASSESSMENT OF DEBRIS ACCUMULATION ON PWR SUMP PERFORMANCE" にて GI-191 の終結が通知された。</p> <p>・令和4年6月16日 NRA 公開会合にてPWR 電力より報告済み。</p> <p>記載内容の相違</p> <p>・平成29年1月25日、平成29年6月1日 NRA 面談にてPWR 電力より報告済み。</p>

赤字：設備、運用又は体制の相違（設計方針の相違）
 青字：記載箇所又は記載内容の相違（記載方針の相違）
 緑字：記載表現、設備名称の相違（実質的な相違なし）

大飯発電所 3 / 4 号炉	泊発電所 3 号炉	相違理由
<p style="text-align: right;">別紙 1</p> <p style="text-align: center;">実機圧損試験の妥当性検証試験</p> <p>1. 経緯と目的</p> <p>実機圧損試験では、異物条件、ディスク接近流速を実機同等以上と設定した上で、異物の移送については攪拌効果を用いることにより、圧損試験の保守性を確保している。</p> <p>それに対して、米国で用いられている Large-Flume 試験は、異物条件、ディスク接近流速に加えて、異物の移送流路における水路流速（異物の移送性）についても、実機の CFD (Computational Fluid Dynamics: 数値流体力学) 解析結果より求まる流速を基に設定し、試験装置に反映することで定量的な評価に基づく条件設定が可能な試験手法である。</p> <p>そこで、実機圧損試験の妥当性検証として、実機相当の異物移送流路を再現することで、異物のスクリーンへの移送性（抗力と浮遊、沈降、沈殿、滞留の相互効果等）を実験的に確認できる Large-Flume 試験を代表プラントで実施し、その結果求まるスクリーン圧損と、既に保有している、その代表プラントにおける実機圧損試験でのスクリーン圧損とを比較し、実機圧損試験の保守性、妥当性を確認した。</p> <p>2. Large-Flume 試験手法の概要</p> <p>Large-Flume 試験の試験装置を図-1 に示す。また、図-2 に試験装置の構築に至るまでの検討フローを示す。</p> <p>前述した通り、Large-Flume 試験装置は、ディスク接近流速、異物投入量の他に、異物投入地点から試験用スクリーンまでの異物の移送流速についても実機と同等以上に設定している試験手法であるが、実機のスクリーン設置エリアの形状を模擬した試験ではない。試験における異物投入位置からスクリーンまでの距離は、実機における異物流入地点からスクリーンまでの区間を考慮して設定可能であり、異物投入位置からスクリーンまでの移送流速については、任意の区画に区切った区画毎の移送流速を実機 CFD 解析を基に設定している。また、試験装置において、実機移送流速を反映する際には、実機相当に設定したディスク接近流速に基づき設定される試験流量に対して、試験装置の移送流路幅を調整することで対応している。</p> <div style="text-align: center;">  </div> <p style="text-align: center;">図-1 Large-Flume 試験装置の概要</p> <div style="border: 1px solid black; padding: 2px; width: fit-content; margin: 0 auto;">枠内の内容は機密に係る事項のため公開出来ません。</div>	<p style="text-align: right;">別紙 1</p> <p style="text-align: center;">実機圧損試験の妥当性検証試験について</p> <p>1. 経緯と目的</p> <p>実機圧損試験では、異物条件、ディスク接近流速を実機同等以上と設定した上で、異物の移送については攪拌効果を用いることにより、圧損試験の保守性を確保している。</p> <p>それに対して、米国で用いられている Large-Flume 試験は、異物条件、ディスク接近流速に加えて、異物の移送流路における水路流速（異物の移送性）についても、実機の CFD (Computational Fluid Dynamics: 数値流体力学) 解析結果より求まる流速を基に設定し、試験装置に反映することで定量的な評価に基づく条件設定が可能な試験手法である。</p> <p>そこで、実機圧損試験の妥当性検証として、実機相当の異物移送流路を再現することで、異物のスクリーンへの移送性（抗力と浮遊、沈降、沈殿、滞留の相互効果等）を実験的に確認できる Large-Flume 試験を代表プラントで実施し、その結果求まるスクリーン圧損と、既に保有している、その代表プラントにおける実機圧損試験でのスクリーン圧損とを比較し、実機圧損試験の保守性、妥当性を確認した。</p> <p>2. Large-Flume 試験手法の概要</p> <p>Large-Flume 試験の試験装置を図 1 に示す。また、図 2 に試験装置の構築に至るまでの検討フローを示す。</p> <p>前述した通り、Large-Flume 試験装置は、ディスク接近流速、異物投入量の他に、異物投入地点から試験用スクリーンまでの異物の移送流速についても実機と同等以上に設定している試験手法であるが、実機のスクリーン設置エリアの形状を模擬した試験ではない。試験における異物投入位置からスクリーンまでの距離は、実機における異物流入地点からスクリーンまでの区間を考慮して設定可能であり、異物投入位置からスクリーンまでの移送流速については、任意の区画に区切った区画毎の移送流速を実機 CFD 解析を基に設定している。また、試験装置において、実機移送流速を反映する際には、実機相当に設定したディスク接近流速に基づき設定される試験流量に対して、試験装置の移送流路幅を調整することで対応している。</p> <div style="text-align: center;">  </div> <p style="text-align: center;">図 1 Large-Flume 試験装置の概要</p> <div style="border: 1px solid black; padding: 2px; width: fit-content; margin: 0 auto;">枠囲みの内容は機密情報に属しますので公開できません。</div>	<p>記載表現の相違</p> <ul style="list-style-type: none"> ・別紙 2 の表題と記載を統一した。 <p>記載表現の相違</p>

赤字：設備、運用又は体制の相違（設計方針の相違）
 青字：記載箇所又は記載内容の相違（記載方針の相違）
 緑字：記載表現、設備名称の相違（実質的な相違なし）

大飯発電所 3 / 4 号炉	泊発電所 3 号炉	相違理由
 <pre> graph TD A[格納容器最下層全面のモデル化] --> B[実機 CFD 解析の実施] B --> C[スクリーン 1 トレンに流れ込む流線を求める。] C --> D[それぞれの流線における流線上の 1ft (300mm) 毎の代表流速を平均化手法により整理する。] D --> E[実機 CFD 解析結果から、それぞれの流線上の乱流エネルギーを 1ft (300mm) 毎に代表乱流エネルギーを整理する。] E --> F[代表乱流エネルギーを等価流速に換算し、代表移送流速との和で求まる流速を基に、試験装置の流路幅を設定し、試験装置をモデル化する。] F --> G[試験装置の完成] </pre>	 <pre> graph TD A[格納容器最下層全面のモデル化] --> B[実機 CFD 解析の実施] B --> C[スクリーン 1 トレンに流れ込む流線を求める。] C --> D[それぞれの流線における流線上の 1ft (300mm) 毎の代表流速を平均化手法により整理する。] D --> E[実機 CFD 解析結果から、それぞれの流線上の乱流エネルギーを 1ft (300mm) 毎に代表乱流エネルギーを整理する。] E --> F[代表乱流エネルギーを等価流速に換算し、代表移送流速との和で求まる流速を基に、試験装置の流路幅を設定し、試験装置をモデル化する。] F --> G[試験装置の完成] </pre>	
<p>図-2 試験装置構築までの検討フロー</p>	<p>図 2 試験装置構築までの検討フロー</p>	

赤字：設備、運用又は体制の相違（設計方針の相違）
 青字：記載箇所又は記載内容の相違（記載方針の相違）
 緑字：記載表現、設備名称の相違（実質的な相違なし）

大飯発電所 3 / 4 号炉	泊発電所 3 号炉	相違理由																																																						
<p>3. 検証試験の試験計画</p> <p>今回の実機圧損試験の妥当性検証試験案は、代表プラントにおいて Small-Flume 試験の試験条件と同一の試験条件にて Large-Flume 試験を実施した上で、その結果と過去に実施している Small-Flume 試験の結果とを比較し、Small-Flume 試験の保守性、妥当性を確認することを目的としている。</p> <p>代表プラントの選定においては、試験の保守性を確認するためにも、圧損値に対して支配的に影響を与えるディスク接近流速を判断基準とした。その理由は、当然、異物量は圧損値に影響を与えるものとなるが、今回の圧損試験は異物の移送性に着目したものであり、それが Small-Flume 試験結果と Large-Flume 試験結果の差となることを考慮した場合、その試験用スクリーンへの到達異物量の多少が圧損の差になることは自明であることから、他の圧損要素との関連も大きく、最も影響のあるディスク接近流速を代表性の判断材料とすることが、適切であると考えることによる。</p> <p>従って、ディスク接近流速が最も速いプラントとして、大飯 3 号機を代表プラントとした。</p> <p>大飯 3 号機を代表プラントとした場合の Large-Flume 試験における試験条件を表-1 に示す。表-1 中、ディスク接近流速や異物条件については大飯 3 号機の Small-Flume 試験条件と同じである。試験用スクリーンについては、Small-Flume 試験では試験用にモデル化したスクリーンを使用していたが、Large-Flume 試験では実機形状（ディスクサイズ、ディスク枚数、台座高さ）と同等に設定している。</p> <div data-bbox="313 766 806 798" style="text-align: center;"> <p>表-1 実機圧損試験妥当性検証試験の試験条件</p> </div> <table border="1" data-bbox="190 798 967 1173"> <tr> <td rowspan="10" style="writing-mode: vertical-rl; text-orientation: upright;">大飯 3 号機</td> <td colspan="2">ディスク接近流速</td> <td rowspan="10" style="background-color: #cccccc;"></td> </tr> <tr> <td rowspan="4">異物条件 (ディスク単位 面積当たりの 異物量)</td> <td rowspan="2">破損保温材</td> <td>繊維質(ロックウール)</td> </tr> <tr> <td>ケイ酸カルシウム</td> </tr> <tr> <td rowspan="2">破損保温材 以外の異物</td> <td>化学生成異物</td> </tr> <tr> <td>塗装</td> </tr> <tr> <td rowspan="4">試験用スクリーン</td> <td rowspan="4"></td> <td>堆積異物(繊維質)</td> </tr> <tr> <td>堆積異物(粒子)</td> </tr> <tr> <td>ディスクサイズ</td> <td>φ889 (mm) (実機相当)</td> </tr> <tr> <td>ディスク枚数</td> <td>15 枚 (実機相当)</td> </tr> <tr> <td></td> <td></td> <td>有効面積</td> <td>20.15 (m²)</td> </tr> <tr> <td></td> <td></td> <td>台座高さ</td> <td>227 (mm) (実機相当)</td> </tr> </table> <div data-bbox="492 1197 967 1228" style="text-align: center; border: 1px solid black; padding: 2px;"> <p>枠内の内容は機密に係る事項のため公開できません。</p> </div>	大飯 3 号機	ディスク接近流速			異物条件 (ディスク単位 面積当たりの 異物量)	破損保温材	繊維質(ロックウール)	ケイ酸カルシウム	破損保温材 以外の異物	化学生成異物	塗装	試験用スクリーン		堆積異物(繊維質)	堆積異物(粒子)	ディスクサイズ	φ889 (mm) (実機相当)	ディスク枚数	15 枚 (実機相当)			有効面積	20.15 (m ²)			台座高さ	227 (mm) (実機相当)	<p>3. 検証試験の試験計画</p> <p>今回の実機圧損試験の妥当性検証試験は、代表プラントにおいて Small-Flume 試験の試験条件と同一の試験条件にて Large-Flume 試験を実施した上で、その結果と過去に実施している Small-Flume 試験の結果を比較し、Small-Flume 試験の保守性、妥当性を確認することを目的としている。</p> <p>代表プラントの選定においては、試験の保守性を確認するためにも、圧損値に対して支配的に影響を与えるディスク接近流速を判断基準とした。その理由は、当然、異物量は圧損値に影響を与えるものとなるが、今回の圧損試験は異物の移送性に着目したものであり、それが Small-Flume 試験結果と Large-Flume 試験結果の差となることを考慮した場合、その試験用スクリーンへの到達異物量の多少が圧損の差になることは自明であることから、他の圧損要素との関連も大きく、最も影響のあるディスク接近流速を代表性の判断材料とすることが、適切であると考えることによる。</p> <p>したがって、ディスク接近流速が最も速いプラントとして、大飯 3 号機を代表プラントとした。</p> <p>大飯 3 号機を代表プラントとした場合の Large-Flume 試験における試験条件を表 1 に示す。表 1 中、ディスク接近流速や異物条件については大飯 3 号機の Small-Flume 試験条件と同じである。試験用スクリーンについては、Small-Flume 試験では試験用にモデル化したスクリーンを使用していたが、Large-Flume 試験では実機形状（ディスクサイズ、ディスク枚数、台座高さ）と同等に設定している。</p> <div data-bbox="1276 758 1724 790" style="text-align: center;"> <p>表 1 実機圧損試験妥当性検証試験の試験条件</p> </div> <table border="1" data-bbox="1097 790 1915 1173"> <tr> <td rowspan="10" style="writing-mode: vertical-rl; text-orientation: upright;">大飯 3 号機</td> <td colspan="2">ディスク接近流速</td> <td rowspan="10" style="background-color: #cccccc;"></td> </tr> <tr> <td rowspan="4">異物条件 (ディスク単位 面積当たりの 異物量)</td> <td rowspan="2">破損保温材</td> <td>繊維質(ロックウール)</td> </tr> <tr> <td>ケイ酸カルシウム</td> </tr> <tr> <td rowspan="2">破損保温材 以外の異物</td> <td>化学生成異物</td> </tr> <tr> <td>塗装</td> </tr> <tr> <td rowspan="4">試験用スクリーン</td> <td rowspan="4"></td> <td>堆積異物(繊維質)</td> </tr> <tr> <td>堆積異物(粒子)</td> </tr> <tr> <td>ディスクサイズ</td> <td>889 (mm) (実機相当)</td> </tr> <tr> <td>ディスク枚数</td> <td>15枚 (実機相当)</td> </tr> <tr> <td></td> <td></td> <td>有効面積</td> <td>20.15 (m²)</td> </tr> <tr> <td></td> <td></td> <td>台座高さ</td> <td>227 (mm) (実機相当)</td> </tr> </table> <div data-bbox="1444 1204 1937 1236" style="text-align: center; border: 1px solid black; padding: 2px;"> <p>枠囲みの内容は機密情報に属しますので公開できません。</p> </div>	大飯 3 号機	ディスク接近流速			異物条件 (ディスク単位 面積当たりの 異物量)	破損保温材	繊維質(ロックウール)	ケイ酸カルシウム	破損保温材 以外の異物	化学生成異物	塗装	試験用スクリーン		堆積異物(繊維質)	堆積異物(粒子)	ディスクサイズ	889 (mm) (実機相当)	ディスク枚数	15枚 (実機相当)			有効面積	20.15 (m ²)			台座高さ	227 (mm) (実機相当)	<p>記載表現の相違 ・記載の適正化</p> <p>記載表現の相違</p>
大飯 3 号機		ディスク接近流速																																																						
		異物条件 (ディスク単位 面積当たりの 異物量)	破損保温材			繊維質(ロックウール)																																																		
						ケイ酸カルシウム																																																		
			破損保温材 以外の異物		化学生成異物																																																			
					塗装																																																			
		試験用スクリーン			堆積異物(繊維質)																																																			
					堆積異物(粒子)																																																			
					ディスクサイズ	φ889 (mm) (実機相当)																																																		
					ディスク枚数	15 枚 (実機相当)																																																		
			有効面積	20.15 (m ²)																																																				
		台座高さ	227 (mm) (実機相当)																																																					
大飯 3 号機	ディスク接近流速																																																							
	異物条件 (ディスク単位 面積当たりの 異物量)	破損保温材		繊維質(ロックウール)																																																				
				ケイ酸カルシウム																																																				
		破損保温材 以外の異物		化学生成異物																																																				
				塗装																																																				
	試験用スクリーン			堆積異物(繊維質)																																																				
				堆積異物(粒子)																																																				
				ディスクサイズ	889 (mm) (実機相当)																																																			
				ディスク枚数	15枚 (実機相当)																																																			
				有効面積	20.15 (m ²)																																																			
		台座高さ	227 (mm) (実機相当)																																																					

赤字：設備、運用又は体制の相違（設計方針の相違）
 青字：記載箇所又は記載内容の相違（記載方針の相違）
 緑字：記載表現、設備名称の相違（実質的な相違なし）

大飯発電所 3 / 4 号炉	泊発電所 3 号炉	相違理由
<p>4. 試験結果</p> <p>試験の圧損値を次に示す。Large-Flume 試験において全ての異物を投入した後の最大圧損 (0.67m) は、格納容器再循環サンプスクリーン改造工認時に実施した Small-Flume 試験 (1.34m) の方が高い圧損を生じていることが確認できた。</p> <div data-bbox="168 359 974 542" style="border: 1px solid black; height: 115px; width: 360px; margin: 10px 0;"></div> <p>*注記： 1.34m は Small-Flume 試験において確認された異物（繊維質異物、繊維質異物、及び化学生成異物）による圧損値であり、工認別添第 4 表に記載の値としている。</p> <p>1.69m は工認第 7 表に記載される異物による圧損値であるが、NUREG/CR-6224 式を用いて繊維質異物及び粒子状異物による圧損を計算したものであり、参考として記載。</p> <div data-bbox="488 726 1003 758" style="border: 1px solid black; padding: 2px; margin: 10px 0;">枠内の内容は機密に係る事項のため公開できません。</div> <p>5. まとめ</p> <p>上記のとおり、格納容器再循環サンプスクリーン改造工認時に実施した Small-Flume 試験の方が、同試験条件で実施した Large-Flume 試験よりも圧損値が高くなる結果が得られた。</p> <p>国内 PWR プラントのうち、ディスクの接近流速が最も大きな大飯 3 号機において Large-Flume による試験結果が Small-Flume 試験の半分の圧損値と十分低い値の結果となっており、他の PWR プラントに展開した場合でも、Small-Flume 試験と Large-Flume 試験における圧損値を比較した場合、同様の関係性が確認できると考えられる。</p> <p>従って、Small-Flume 試験は妥当であると判断する。</p>	<p>4. 試験結果</p> <p>試験の圧損値を次に示す。Large-Flume 試験において全ての異物を投入した後の最大圧損 (0.67m) は、格納容器再循環サンプスクリーン改造工認時に実施した Small-Flume 試験 (1.34m) の方が高い圧損を生じていることが確認できた。</p> <div data-bbox="1131 367 1870 518" style="border: 1px solid black; height: 95px; width: 330px; margin: 10px 0;"></div> <p>*注記： 1.34m は Small-Flume 試験において確認された異物（繊維質異物、粒子状異物、及び化学生成異物）による圧損値であり、工認別添第 4 表に記載の値としている。</p> <p>1.69m は工認第 7 表に記載される異物による圧損値であるが、Small-Flume 試験時に確認された圧損計測値よりも高い異物圧損である NUREG/CR-6224 式を用いて繊維質異物及び粒子状異物による圧損を計算したものであり、参考として記載。</p> <div data-bbox="1444 726 1937 758" style="border: 1px solid black; padding: 2px; margin: 10px 0;">枠囲みの内容は機密情報に属しますので公開できません。</div> <p>5. まとめ</p> <p>上記のとおり、格納容器再循環サンプスクリーン改造工認時に実施した Small-Flume 試験の方が、同試験条件で実施した Large-Flume 試験よりも圧損値が高くなる結果が得られた。</p> <p>国内 PWR プラントのうち、ディスクの接近流速が最も大きな大飯 3 号機において Large-Flume による試験結果が Small-Flume 試験の半分の圧損値と十分低い値の結果となっており、他の PWR プラントに展開した場合でも、Small-Flume 試験と Large-Flume 試験における圧損値を比較した場合、同様の関係性が確認できると考えられる。</p> <p>したがって、Small-Flume 試験は保守性を含んだ妥当な試験手法であると判断する。</p>	<p>記載表現の相違</p> <p>・ (別紙 1) 1. 経緯と目的の文末「実験圧損試験の保守性、妥当性を確認した。」に対応する表現とした。</p>

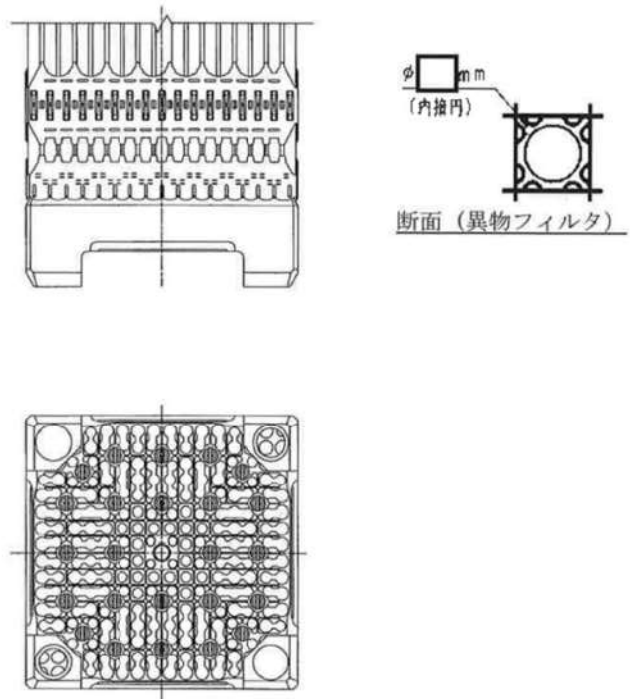
赤字：設備、運用又は体制の相違（設計方針の相違）
 青字：記載箇所又は記載内容の相違（記載方針の相違）
 緑字：記載表現、設備名称の相違（実質的な相違なし）

泊発電所3号炉 SA基準適合性 比較表

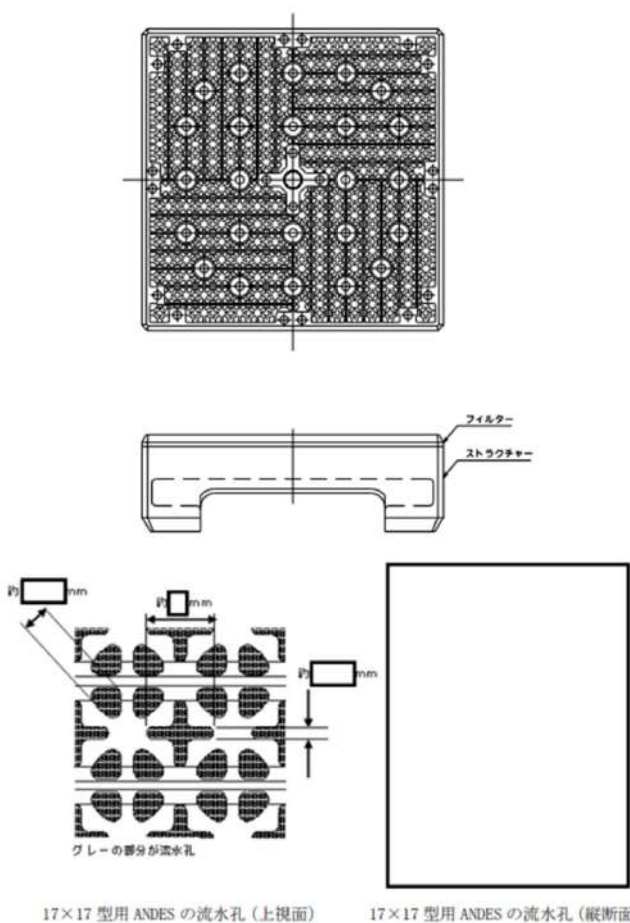
第47条 原子炉冷却材圧力バウンダリ低圧時に発電用原子炉を冷却するための設備

大飯発電所3/4号炉	泊発電所3号炉	相違理由
<p style="text-align: center;">別紙2</p> <p style="text-align: center;">再循環サンプスクリーンの下流側影響について</p> <p>1. はじめに サンプスクリーン（φ=約1.68mm）を通過する微小な異物が、下流側機器（燃料集合体、特に炉心入口部など）にどのような影響を与えるかについては、海外においても議論されている状況である。</p> <p>2. 再循環サンプスクリーンの下流側の閉塞の可能性とその影響について LOCA発生時に生じる異物（以下、「デブリ」という。）のうち、再循環サンプスクリーンを通過したデブリがその下流側のひとつである原子炉容器内の炉心下部、つまり炉心入口部で閉塞が生じる可能性が考えられる。 燃料集合体は、通常運転時に異物によるリーク発生を抑制するため、下部ノズルなど、炉心入口部の異物捕捉性能を高めた設計としている。大飯3・4号機で使用している主な燃料集合体の下部ノズル形状を図1、2に示す。各燃料集合体の流路孔は、サンプスクリーンの孔径（約1.68mm）と同等以上であることから、燃料集合体の炉心入口部で捕捉されるサイズの保温材等は概ねサンプスクリーンで捕捉されるものと考えられる。 現時点では、再循環運転時に再循環サンプスクリーンを通過し、炉心入口部へ到達する保温材等の物量や形状について知見がないものの、燃料の下部ノズルの流路孔に代表される炉心入口部でデブリによる閉塞が生じたとしても、LOCA後長期の炉内水位の低下と補給による回復は、流れのない静的な現象であるため、炉心の同一断面において全面的な流路の完全閉塞が生じない限り、蒸散に対する炉心下部からの補給は確保され水位の低下とはならない。このことは、過去にも定量的な評価結果が示されている^{*1,2}。</p> <p>※1：米国PWRオーナーズグループ（PWROG）は、WCAP-16793-NPにおいて、WCOBRA/TRACコードを使用したデブリによる炉心入口閉塞を模擬した解析を実施し、炉心入口流路面積の約99.7%が閉塞状態でも、崩壊熱除去に十分な冷却材が炉心へ供給されることを示している。 ※2：旧JNESは、「PWRプラントのLOCA時長期炉心冷却性に係る検討」（平成21年3月）において、標準3ループプラントに対して保守的に再循環開始時点で炉心入口部の99%が閉塞した場合について、TRACEコードを使用した評価を実施しており、再循環開始以降も燃料被覆管温度の上昇はなく、長期に亘って炉心が冷却できていることを示している。</p> <p>また、完全に炉心閉塞した場合の炉心冷却性について、旧JNESは、「LOCA時サンプスクリーン下流側影響の解析」（平成23年3月）において、標準3ループプラントに対して、TRACEコードを使用した評価を実施しており、炉心自然循環により長期冷却を維持できることを示している。</p> <p>以上のように、再循環サンプスクリーンを通過したデブリによる炉心閉塞については、サンプスクリーンの流路孔が十分小さいことや保守的な炉心閉塞時の評価などを踏まえると、炉心閉塞時においても炉心の冷却が確保できると考えられるが、海外で進められている研究・検討状況などもフォロー</p>	<p style="text-align: center;">別紙2</p> <p style="text-align: center;">再循環サンプスクリーンの下流側影響について</p> <p>1. はじめに 設計基準事故である大破断LOCA時に生じると考えられる各種のデブリが原子炉格納容器底部の再循環サンプに流入し、再循環開始時に再循環サンプスクリーンを通過して炉心に到達した場合、長期の炉心冷却性の維持への影響について、米国で先行して検討が進められてきている。国内のPWR産業界においては、米国の検討状況の調査を行いつつ、国内PWRプラントに対して共通かつ包含的な評価を行うべく、PWR電力委託研究等で各種の試験及び解析を独自に実施し、デブリの下流側炉内影響が長期の炉心冷却性において問題ないことを確認している。</p> <p>2. 評価シナリオ 米国PWROGではデブリによる下流側炉内影響の評価シナリオとして複数のオプションが考慮されている。このうち、決定論的な熱流動解析により被覆管温度を求め、判断基準値を超えないことで冷却性の維持を評価する方法として、2種類のオプション（オプション1、オプション2a）がある。国内PWRの下流側炉内影響の評価では、より新しいオプション2aに基づいて実施している。 米国PWROGオプション2aのシナリオは以下の通りである。 ・再循環開始と同時に、デブリ（繊維状及び粒子状の非化学デブリ）の付着により炉心入口部の圧損が増加。ただし、化学デブリ析出前の非化学デブリによる圧損の増加量を試験により設定。 ・化学デブリ析出開始と同時に、炉心入口部の圧損が急激に増加し、炉心下部から冷却材が供給できず、炉心外周部にあるパッフル板と炉心槽の間（パッフルパレル領域）を代替流路として上昇し、炉心上部から冷却材が供給されると仮定。 図1にオプション2aのシナリオにおける炉心圧損の時間変化を概念図として示す。</p> <p>3. デブリ投入試験による解析入力の設定 オプション2aに基づいた解析入力（図1）を確認すべく、デブリ付着による燃料集合体等の炉心冷却流路の閉塞状況及び圧損の増加量を試験により確認した。</p> <p>3.1 試験条件 (1) 試験体系 化学デブリ析出前においては、炉心冷却流路として期待される燃料集合体を対象に試験を実施した。 基礎試験においては、各種パラメータの違いによる影響を把握するため、燃料集合体の下部を部分的に模擬した2体を並立させた体系で試験を実施した。また、パラメータの影響を踏まえた最終的な条件では実寸の燃料集合体2体を並立させた体系で試験を実施した。 ここで、上記の試験に採用した燃料集合体は17×17型ジルカロイグリッド燃料であり、デブリがもっとも付着しやすく圧損の増加量が大きくなると考察して選定している（添付2-1）。化学デブリ析出後においては、代替流路として期待されるパッフルパレル領域を対象に試験を実施した。</p>	<p style="text-align: center;">相違理由</p> <p style="text-align: center;">記載内容の相違</p> <p>・令和4年6月16日 NRA公開合会にて PWR電力より報告済 み。本研究成果を公 開文献「PWRにおけ るLOCA時に発生す るデブリの長期炉心 冷却性への影響につ いて」に取りまとめ た。 ・令和5年2月9日 ATENA-NRA面談にお いて、公開文献を NRAへ提出した。別 紙2は、当該文献を 要約したものである。</p>

赤字：設備、運用又は体制の相違（設計方針の相違）
 青字：記載箇所又は記載内容の相違（記載方針の相違）
 緑字：記載表現、設備名称の相違（実質的な相違なし）

大飯発電所 3 / 4 号炉	泊発電所 3 号炉	相違理由
<p>し、再循環サンプスクリーンを通過する異物の量および性状を把握し、炉心入口部での閉塞の検討を行っていくものとする。</p>  <p>断面（異物フィルタ）</p> <p>図 1 三菱製燃料の下部ノズル形状（55GWd/t 燃料）</p> <div style="border: 1px solid black; padding: 5px; width: fit-content; margin: 10px auto;"> <p>枠内の内容は機密に係る事項のため公開出来ません。</p> </div>	<p>試験体系として、実寸の燃料集合体と隣接する当該箇所を模擬した体系とし、非化学デブリ投入後に化学デブリを投入することで、冷却流路への影響を確認した。</p> <p>(2) 投入デブリ量 国内PWRプラントを対象として、原子炉格納容器内で発生するデブリ量の調査・評価し、またスクリーンバイパス試験を踏まえ、炉心に到達する繊維デブリ量の2.6倍の量を投入した。</p> <p>3.2 試験結果</p> <p>(1) 全般共通事項 繊維デブリにより炉心冷却流路の全面が閉塞されることはなく、隣接する下部ノズル間ギャップの全域、下部ノズル内の流路部及びグリッド内の流路部の一部に、繊維デブリにより閉塞しない個所が確保・維持された。このため、圧損の増加量は限定的であった。また、粒子デブリ、化学デブリが非閉塞流路を通過し、繊維デブリに重畳してデブリを緻密にする効果が生じにくかったため、圧損の増加が加速される状況も特に認められなかった。</p> <p>(2) 非化学デブリ投入による圧損測定試験 基礎試験においては燃料の下部構造（下部ノズル、最下部グリッド、短尺燃料棒）を模擬した要素試験体 2 体を並立させた体系に非化学デブリ（繊維デブリ：F、粒子デブリ：P）を投入し、繊維デブリと粒子デブリの重量比（P/F）、粒子デブリ径及び繊維デブリと粒子デブリの投入順序等がデブリの付着による圧損の増加量へ与える影響を確認した。試験の結果、2 体体系ではパラメータの違いによる影響は軽微であり、圧損の増加量も限定的であるとの結果を得た。 基礎試験の結果を踏まえた実寸の燃料集合体 2 体を並立させた体系での試験においては、国内PWRの炉心到達量を大幅に上回る2.6倍の繊維デブリ量を投入した。試験の結果、燃料集合体の圧損の増加量は限定的であり、デブリの付着による圧損の増加は主に流路孔がもっとも狭くなる下部ノズル部で顕著であった（図 2）。</p> <p>(3) 化学デブリ投入による圧損測定試験 バッフルパレル領域と燃料集合体1体を用いた試験体系で、非化学デブリ及び化学デブリを順次投入し、デブリ投入前後で有意な圧損の差異は認められず、化学デブリ析出開始後にバッフルパレル領域が代替流路として有効であることを確認した（図 3）。 また、化学デブリを投入した後も炉心入口部に冷却材の経路が確保され、実際は炉心下部から冷却材が供給されることを確認した（図 4）。</p> <p>(4) 化学デブリの析出開始時間 米国PWROGで実施されたプラント毎に条件分けして実施された化学デブリ影響試験の調査と分析、及び国内PWRプラントの特徴（アルミニウム少量、スプレイへの添加材として一部のプラントでヒドラジン採用）を踏まえた追加試験により米国の大多数のプラントと同様に、化学デブリの析出開始時間は再循環開始後から24時間以降となることを確認した。</p>	

赤字：設備、運用又は体制の相違（設計方針の相違）
 青字：記載箇所又は記載内容の相違（記載方針の相違）
 緑字：記載表現、設備名称の相違（実質的な相違なし）

大飯発電所 3 / 4 号炉	泊発電所 3 号炉	相違理由
 <p>17×17 型用 ANDES の流水孔（上視面） 17×17 型用 ANDES の流水孔（縦断面）</p> <p>グレーの部分に流す水</p> <p>図 2 原子燃料工業製燃料の下部ノズル形状（55GWd/t 燃料）</p> <div style="border: 1px solid black; padding: 2px; width: fit-content; margin: 10px auto;"> 枠内の内容は機密に係る事項のため公開出来ません。 </div>	<p>4. 炉内熱流動解析</p> <p>3. 項の各試験結果に基づき、オプション 2a の評価シナリオに沿った解析入力を守りに設定し、標準 4 ループプラントと標準 3 ループプラントを対象に流動解析を実施し、炉心全体と炉心の局所の視点から長期の冷却性の維持を評価へ反映した。</p> <p>4.1 解析入力条件の設定と保守性</p> <ul style="list-style-type: none"> ・非化学デブリによる圧損の増加量 <p>実機のデブリ投入量の 2.6 倍まで投入して確認された圧損の増加量にさらに 2 倍の保守性を持たせて、圧損係数に換算して入力。</p> ・化学デブリ析出時間 <p>別途再循環開始後 24 時間までに化学デブリの析出は生じないことを確認しているが、米国のオプション 2a の代表的な条件である 1 時間で析出することを仮定。</p> ・化学デブリ析出後の圧損の増加量 <p>試験において炉心部の圧損の増加量は限定的であったが、解析においてはオプション 2 のシナリオ通り完全閉塞（∞へ増加）と仮定。またシナリオで期待されている代替流路（バッフルパレル領域）に関してはデブリによる圧損の増加はないとして入力。</p> <p>なお、化学デブリ投入後も、代替流路であるバッフルパレル領域のみでなく、炉心下部から冷却材が供給されることが期待される。しかしながら、オプション 2a のシナリオの通り、解析には取り込んでいない。</p> <p>流動解析コードは原子炉容器内の熱流動を詳細に評価できる最適評価コードの MCOBRA/RELAP5-GOTHIC を使用している。</p> <p>4.2 解析結果</p> <p>図 5 には標準 4 ループプラントに対して、図 6 には標準 3 ループプラントに対して、実施した熱流動解析結果を示す。</p> <p>(1) 炉心全体的な冷却の状況</p> <p>図 5 (1) 及び図 6 (1) に、炉心からの崩壊熱による蒸気の蒸散流とデブリによる流動抵抗を考慮したうえで炉心へ供給される冷却材流量を、積算流量として比較している。同図に示されているように、再循環が開始される 1200 秒 (20 分) での非化学デブリによる炉心入口部の圧損の増加及び 4800 秒 (再循環後 1 時間) での化学デブリ析出による圧損の増加が起こっても、炉心へ供給される冷却材流量は、蒸散量 (ボイルオフ流量) を下回ることなく、このことから炉心水位の低下は生じていないことが確認された。</p> <p>(2) 炉心の局所の冷却状況</p> <p>図 5 (2) 及び図 6 (2) に、各時刻において、最高発熱燃料棒の中の被覆管温度が最高となる値の推移を示す。炉心部の圧損の増加に伴う被覆管温度のヒートアップは生じないことが確認された。</p> <p>なお、事象の後半において被覆管温度は一時的に局所で上昇しているが、上昇の度合いは判断基準値に比べて僅かであり、その後直ちに初期温度に戻ることから、流路閉塞による長期的な炉心冷却に問題となることはない。</p>	

赤字：設備、運用又は体制の相違（設計方針の相違）
 青字：記載箇所又は記載内容の相違（記載方針の相違）
 緑字：記載表現、設備名称の相違（実質的な相違なし）

大飯発電所 3 / 4 号炉	泊発電所 3 号炉	相違理由
	<p>ここで、被覆管温度の許容温度としては、米国PWROGで使用されている800F（約427℃）を目安として採用している。この温度は、長期間維持されるとZr基合金被覆管の外表面腐食と水素吸収による脆化が加速されるしきい温度として定められている。本解析結果のような一時的な被覆管温度増加にとどまる結果へ適用する許容温度として十分保守的であるとともに、800Fに対してきわめて低い温度に留まる結果となっている。</p> <p>5. 長期冷却性評価</p> <p>長期冷却性による燃料集合体へのデブリ付着の影響が軽微であり、炉心からの蒸散流量を上回る冷却材流量が確保され、局所的にも被覆管の温度の上昇は一時的かつ限定的であり、再循環開始時の温度で推移する。</p> <p>この評価結果は、試験及び解析ともに、国内PWRを包含する条件で実施されていることから、国内のすべてのPWRプラントに共通するものである（添付2-1）。</p>	

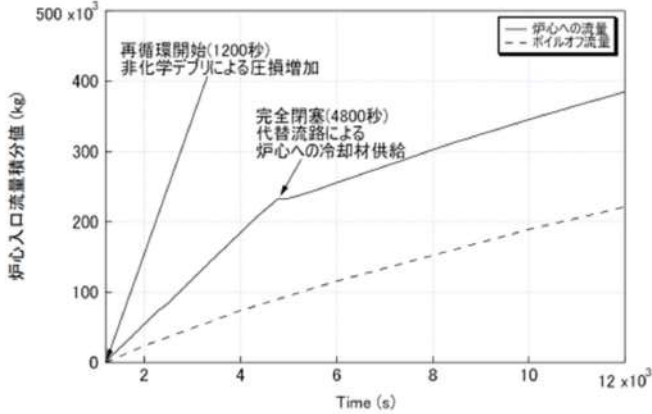
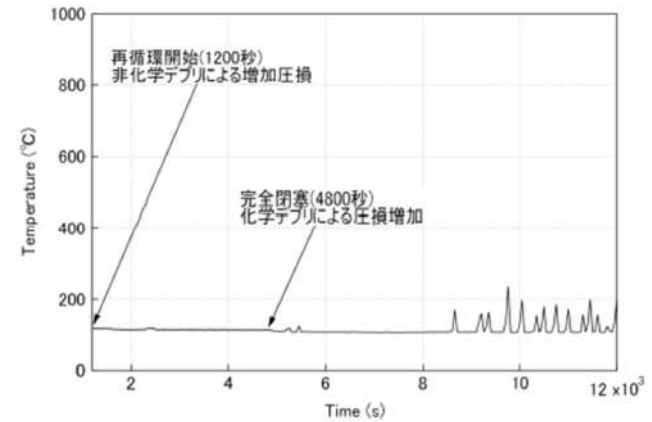
赤字：設備、運用又は体制の相違（設計方針の相違）
 青字：記載箇所又は記載内容の相違（記載方針の相違）
 緑字：記載表現、設備名称の相違（実質的な相違なし）

大飯発電所 3 / 4 号炉	泊発電所 3 号炉	相違理由
	<p>図 1 オプション 2 a の解析入力と試験による設定の保守性</p> <p>図 2 実寸燃料集合体 2 体への非化学デブリ投入による圧損増加</p> <p>※ 1 炉心における冷却材の蒸散量を補うのに許容される圧損の目安値 20kPa ※ 2 ΔP1：燃料入口部（下部ノズル～最下部グリッド），ΔP9：燃料集合体全長</p>	

赤字：設備、運用又は体制の相違（設計方針の相違）
 青字：記載箇所又は記載内容の相違（記載方針の相違）
 緑字：記載表現、設備名称の相違（実質的な相違なし）

大飯発電所 3 / 4 号炉	泊発電所 3 号炉	相違理由
	<p>図 3 バブルパレル領域への非化学及び化学デブリ投入前後の圧損変化</p> <p>図 4 バブルパレル領域と燃料集合体体系へのデブリ投入後の流量変化</p>	

赤字：設備、運用又は体制の相違（設計方針の相違）
 青字：記載箇所又は記載内容の相違（記載方針の相違）
 緑字：記載表現、設備名称の相違（実質的な相違なし）

大飯発電所 3 / 4 号炉	泊発電所 3 号炉	相違理由
	 <p>図 5 (1) 炉心への冷却材流量の積分値（標準 4 ループプラント解析結果）</p>  <p>図 5 (2) 最高被覆管温度（標準 4 ループプラント解析結果）</p> <p>図 5 標準 4 ループプラントに対するデブリ影響解析</p>	

赤字：設備、運用又は体制の相違（設計方針の相違）
 青字：記載箇所又は記載内容の相違（記載方針の相違）
 緑字：記載表現、設備名称の相違（実質的な相違なし）

大飯発電所 3 / 4 号炉	泊発電所 3 号炉	相違理由
	<p>図 6 (1) 炉心への冷却材流量の積分値 (標準 3 ループプラント解析結果)</p> <p>図 6 (2) 最高被覆管温度 (標準 3 ループプラント解析結果)</p> <p>図 6 標準 3 ループプラントに対するデブリ影響解析</p>	

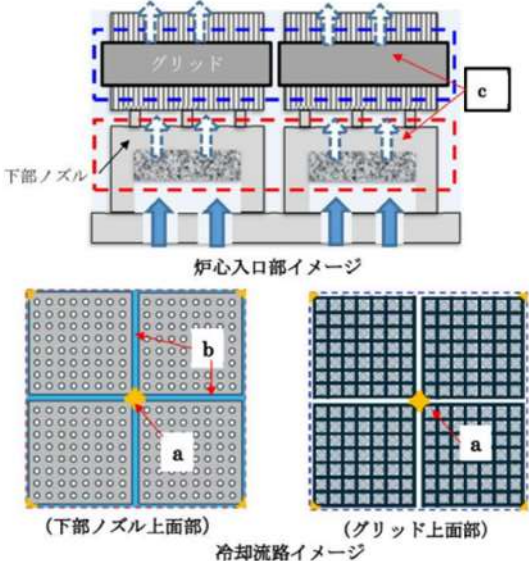
赤字：設備、運用又は体制の相違（設計方針の相違）
 青字：記載箇所又は記載内容の相違（記載方針の相違）
 緑字：記載表現、設備名称の相違（実質的な相違なし）

大飯発電所 3 / 4号炉	泊発電所 3号炉	相違理由
	<p style="text-align: right;">添付2-1</p> <p style="text-align: center;">長期冷却性評価の根拠となる試験及び解析の全PWRに対する包含性</p> <p>1. 試験の包含性</p> <p>1.1 デブリ投入量の包含性</p> <p>繊維デブリは、添付図 1 の通り、国内PWRプラントを大きく包含する大量の繊維デブリ量を投入して燃料集合体の圧損の増加量を確認している。</p> <p>P/Fは、PWRプラントの条件をカバーする範囲で影響が軽微であることを、2体要素試験にて確認したうえで、実寸2体集合体への投入試験では、代表的なP/Fに相当する量を設定している。</p> <div style="text-align: center;"> </div> <p style="text-align: center;">添付図 1 繊維デブリ投入量の保守性及び全PWRプラントに対する包含性</p>	

赤字：設備、運用又は体制の相違（設計方針の相違）
 青字：記載箇所又は記載内容の相違（記載方針の相違）
 緑字：記載表現、設備名称の相違（実質的な相違なし）

大飯発電所 3 / 4 号炉	泊発電所 3 号炉	相違理由
	<p>1.2 試験供試体の代表性</p> <p>燃料試験体は、2 体燃料断面で形成される繊維デブリが付着せずに冷却流路として確保される個所の断面積の割合の大小から、及び繊維デブリが付着しやすい下部ノズルやグリッドの狭い流路穴の大小に着目して、17×17型ジルカロイグリッド燃料を設定している。</p> <p>(1) 繊維デブリが閉塞せず冷却流路が維持される箇所</p> <p>流動試験の結果より、デブリによって冷却流路の閉塞が生じず、安定した冷却流路が形成されたのは、下部ノズル及びグリッドのコーナ部に形成される比較的大きな流路と、隣接下部ノズルの間の細長い流路である。冷却流路のイメージを添付図 2 に示す。これらの流路面積が炉心全断面に占める割合が小さいほど、デブリの閉塞による圧損の増加への影響が生じやすいが、添付表 1 に示す通り、17×17型燃料が他の燃料よりも割合が小さい。</p> <ul style="list-style-type: none"> ・下部ノズル及びグリッドのコーナ部の流路（添付図 2 a 部） <p>下部ノズル及びグリッドのコーナ部には面取りが施されており、燃料が炉内に装荷された際、燃料集合体 4 体の境界部に面取りにより大きな流路が存在する。流動試験では燃料集合体 2 体の体系で実施したが、このコーナ部の冷却流路ではデブリによる閉塞は認められなかった。</p> <ul style="list-style-type: none"> ・隣接下部ノズル間の流路（添付図 2 b 部） <p>隣接する下部ノズル間のギャップ及び下部ノズルとテストセクションとのギャップは、試験中及び試験後に部分的なデブリの付着が認められたものの、一面にわたりデブリが閉塞することはなく、安定した冷却流路が確保された。</p> <p>なお、隣接するグリッド間のギャップでは、グリッドの外ストラップの凹部や開口部（グリッドばねやディンプルの加工による）が存在するため、端部に繊維デブリが捕捉されやすく、比較的にめらかな下部ノズル間のギャップほどの顕著な冷却流路の確保は確認できなかった。</p> <p>(2) 繊維デブリの閉塞が進む狭い流路孔の中で一部に確保される未閉塞箇所</p> <p>流動試験の結果より、下部ノズル内の流路孔及びグリッド内部のセル内の狭い流路では、最初は繊維デブリ等で徐々に流路孔が閉塞していくが、流路孔の閉塞が進むにつれ冷却材の流速が増加するため、最終的には、デブリが閉塞しない流路部が確保される。このような一部が閉塞しない流路部では、個々の流路面積又は等価直径が小さいほど、デブリの閉塞が進みやすく、圧力喪失の増加の影響が生じやすいと考えられるが、添付表 1 に示す通り、17×17型燃料が他の燃料よりも流路部が狭くなっている。</p> <p>以上の通り、17×17型燃料がデブリが閉塞しやすいと考えられるが、同じ 17×17型燃料でも、さらにジルカロイグリッド燃料の方がインコネルグリッド燃料よりも厳しくなる。</p> <p>以上より、デブリの閉塞による圧損の増加への影響を、すべての燃料タイプに包含する結果として確認できるよう、17×17型ジルカロイグリッド燃料を使用してデブリ投入流動試験を実施している。</p>	

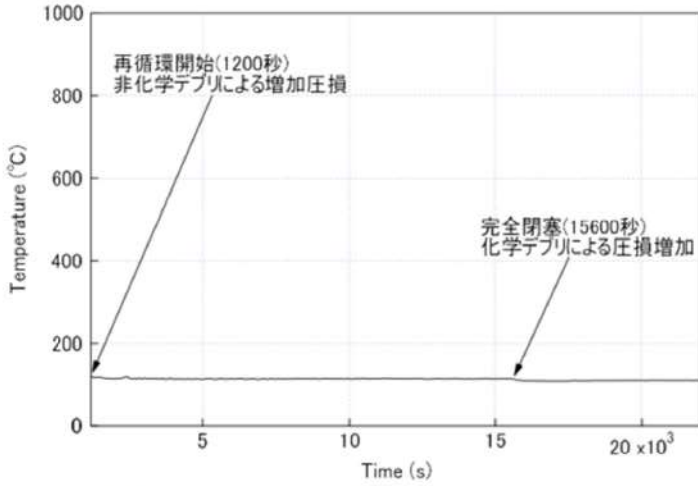
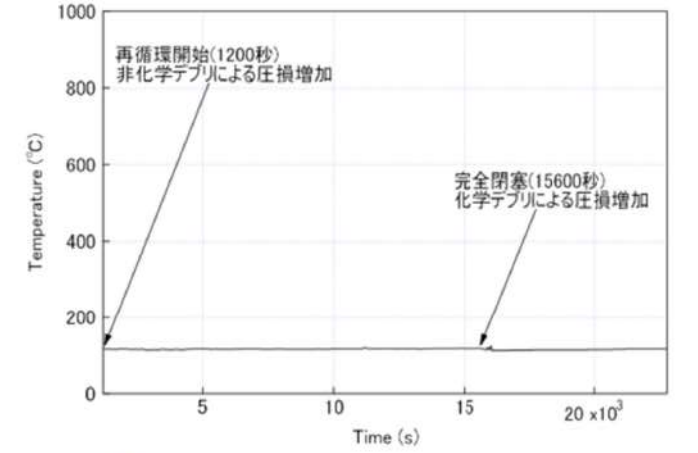
赤字：設備、運用又は体制の相違（設計方針の相違）
 青字：記載箇所又は記載内容の相違（記載方針の相違）
 緑字：記載表現、設備名称の相違（実質的な相違なし）

大飯発電所 3 / 4 号炉	泊発電所 3 号炉	相違理由																			
	<p style="text-align: center;">添付表 1 燃料タイプ毎のデブリ閉塞による圧損の増加への影響</p> <table border="1" data-bbox="1093 312 1921 517"> <thead> <tr> <th data-bbox="1093 312 1563 347">デブリ未閉塞部の分類と燃料タイプ間の比較の考え方</th> <th data-bbox="1563 312 1682 347">17×17型燃料</th> <th data-bbox="1682 312 1800 347">15×15型燃料</th> <th data-bbox="1800 312 1921 347">14×14型燃料</th> </tr> </thead> <tbody> <tr> <td data-bbox="1093 347 1346 400">デブリが閉塞せず安定した冷却流路が確保される流路： →炉心全断面に占める面積割合で比較</td> <td data-bbox="1346 347 1563 400">下部ノズル、グリッドのコーナー部の流路面積割合</td> <td data-bbox="1563 347 1682 400">小</td> <td data-bbox="1682 347 1800 400">中</td> <td data-bbox="1800 347 1921 400">大</td> </tr> <tr> <td data-bbox="1093 400 1346 453">デブリが閉塞しやすく一部に未閉塞部が残される流路： →流路孔の大きさで比較</td> <td data-bbox="1346 400 1563 453">隣接下部ノズル間の流路面積割合</td> <td data-bbox="1563 400 1682 453">小</td> <td data-bbox="1682 400 1800 453">小</td> <td data-bbox="1800 400 1921 453">大</td> </tr> <tr> <td data-bbox="1093 453 1346 517">デブリが閉塞しやすく一部に未閉塞部が残される流路： →流路孔の大きさで比較</td> <td data-bbox="1346 453 1563 517">下部ノズル内部及びグリッド内部の流路孔の大きさ</td> <td data-bbox="1563 453 1682 517">小</td> <td data-bbox="1682 453 1800 517">大</td> <td data-bbox="1800 453 1921 517">大</td> </tr> </tbody> </table> <div data-bbox="1234 627 1774 772" style="border: 1px solid black; padding: 5px;"> <p>a. 下部ノズル及びグリッドのコーナー一部流路 b. 隣接下部ノズル間流路 c. 下部ノズル及びグリッド内流路（一部）</p> </div>  <p style="text-align: center;">炉心入口部イメージ</p> <p style="text-align: center;">(下部ノズル上面部) (グリッド上面部) 冷却流路イメージ</p> <p style="text-align: center;">添付図 2 炉心入口部における冷却流路概念図 (燃料集合体 4 体での断面)</p>	デブリ未閉塞部の分類と燃料タイプ間の比較の考え方	17×17型燃料	15×15型燃料	14×14型燃料	デブリが閉塞せず安定した冷却流路が確保される流路： →炉心全断面に占める面積割合で比較	下部ノズル、グリッドのコーナー部の流路面積割合	小	中	大	デブリが閉塞しやすく一部に未閉塞部が残される流路： →流路孔の大きさで比較	隣接下部ノズル間の流路面積割合	小	小	大	デブリが閉塞しやすく一部に未閉塞部が残される流路： →流路孔の大きさで比較	下部ノズル内部及びグリッド内部の流路孔の大きさ	小	大	大	
デブリ未閉塞部の分類と燃料タイプ間の比較の考え方	17×17型燃料	15×15型燃料	14×14型燃料																		
デブリが閉塞せず安定した冷却流路が確保される流路： →炉心全断面に占める面積割合で比較	下部ノズル、グリッドのコーナー部の流路面積割合	小	中	大																	
デブリが閉塞しやすく一部に未閉塞部が残される流路： →流路孔の大きさで比較	隣接下部ノズル間の流路面積割合	小	小	大																	
デブリが閉塞しやすく一部に未閉塞部が残される流路： →流路孔の大きさで比較	下部ノズル内部及びグリッド内部の流路孔の大きさ	小	大	大																	

赤字：設備、運用又は体制の相違（設計方針の相違）
 青字：記載箇所又は記載内容の相違（記載方針の相違）
 緑字：記載表現、設備名称の相違（実質的な相違なし）

大飯発電所 3 / 4 号炉	泊発電所 3 号炉	相違理由																				
	<p>2. 解析の包含性</p> <p>熱流動解析の結果は、解析入力の設定及び解析対象プラントの選定において、多くの保守性及び再稼働対象の国内PWRプラントを包含する結果としている。</p> <p>2.1 解析入力の設定</p> <p>保守的な条件、包括的な試験体で得られた試験結果に、多くの保守性を付与して流動解析の入力を設定している。</p> <p>2.2 解析対象炉型</p> <p>添付表 2 のとおり、プラントタイプ間の分析で、デブリの閉塞のし易さ、閉塞時の圧損増加の観点から、長期冷却性が比較的厳しいと考えられるのは、標準 4 ループプラントと 17×17 型燃料 3 ループプラントであるため、これらのプラントタイプを対象に解析を実施する。</p> <p>なお、解析の各種の入力に大きな余裕を有しているため、現実的にはどのタイプでも同様にデブリ閉塞前から変化が生じない結果となるものと考えられる。添付図 3 は一例として、解析入力のうち、化学析出開始時間のみを 1 時間から 4 時間に緩和した結果を、ステップ 2 ウラン燃料炉心と MOX 燃料装荷による影響として崩壊熱を増加させた炉心の 2 ケースについて示すが、いずれのケースも最早、被覆管の局所的かつ一時的な温度上昇も認められない結果となっており、実態としてはどのプラントタイプも同図のような状況であると考えられる。</p> <p style="text-align: center;">添付表 2 プラントタイプ間の比較</p> <table border="1" data-bbox="1057 826 1935 1107"> <thead> <tr> <th></th> <th>4 ループ (17×17型燃料)</th> <th>3 ループ (17×17型燃料)</th> <th>3 ループ (15×15型燃料)</th> <th>2 ループ (14×14型燃料)</th> </tr> </thead> <tbody> <tr> <td>再循環開始時の冷却性： 冷却材体積に対する炉心発熱 (崩壊熱)との比</td> <td>大</td> <td>小</td> <td>小</td> <td>小</td> </tr> <tr> <td>炉心への冷却水注入駆動力： 低温側配管取付け部下端と炉 心下端部との高低差</td> <td>大</td> <td>小</td> <td>中</td> <td>中</td> </tr> <tr> <td>デブリによる流動抵抗： 炉心入口部でのデブリ閉塞、 圧損増加の程度</td> <td>大</td> <td>大</td> <td>小</td> <td>小</td> </tr> </tbody> </table> <p style="text-align: center;">(太字がデブリ付着による炉心長期冷却性が厳しくなると考えられる。)</p>		4 ループ (17×17型燃料)	3 ループ (17×17型燃料)	3 ループ (15×15型燃料)	2 ループ (14×14型燃料)	再循環開始時の冷却性： 冷却材体積に対する炉心発熱 (崩壊熱)との比	大	小	小	小	炉心への冷却水注入駆動力： 低温側配管取付け部下端と炉 心下端部との高低差	大	小	中	中	デブリによる流動抵抗： 炉心入口部でのデブリ閉塞、 圧損増加の程度	大	大	小	小	
	4 ループ (17×17型燃料)	3 ループ (17×17型燃料)	3 ループ (15×15型燃料)	2 ループ (14×14型燃料)																		
再循環開始時の冷却性： 冷却材体積に対する炉心発熱 (崩壊熱)との比	大	小	小	小																		
炉心への冷却水注入駆動力： 低温側配管取付け部下端と炉 心下端部との高低差	大	小	中	中																		
デブリによる流動抵抗： 炉心入口部でのデブリ閉塞、 圧損増加の程度	大	大	小	小																		

赤字：設備、運用又は体制の相違（設計方針の相違）
 青字：記載箇所又は記載内容の相違（記載方針の相違）
 緑字：記載表現、設備名称の相違（実質的な相違なし）

大飯発電所 3 / 4 号炉	泊発電所 3 号炉	相違理由
	 <p>添付図 3 化学デブリ析出時間の 4 時間の場合の最高被覆管温度 (標準 4 ループプラント解析結果：ステップ 2 ウラン燃料炉心)</p>  <p>添付図 4 化学デブリ析出時間の 4 時間の場合の最高被覆管温度 (標準 4 ループプラント解析結果：MOX燃料装荷による崩壊熱を増加させた感度解析)</p>	

泊発電所3号炉 SA基準適合性 比較表

赤字：設備、運用又は体制の相違（設計方針の相違）
 青字：記載箇所又は記載内容の相違（記載方針の相違）
 緑字：記載表現、設備名称の相違（実質的な相違なし）

第47条 原子炉冷却材圧力バウンダリ低圧時に発電用原子炉を冷却するための設備

大阪発電所3 / 4号炉	泊発電所3号炉	相違理由
<p>47-12 CV冠水時に水没する電気ペネトレーション部からの漏えいの可能性について</p>	<p>47-17 CV冠水時に水没する電気ペネトレーション部からの漏えいの可能性について</p>	

赤字：設備、運用又は体制の相違（設計方針の相違）
 青字：記載箇所又は記載内容の相違（記載方針の相違）
 緑字：記載表現、設備名称の相違（実質的な相違なし）

第47条 原子炉冷却材圧力バウンダリ低圧時に発電用原子炉を冷却するための設備

大阪発電所3/4号炉	泊発電所3号炉	相違理由
<p>1. はじめに</p> <p>炉心熔融時等において、原子炉圧力容器内に熔融した燃料が残存している（以下、残存デブリという。）状態が発生した場合に、残存デブリを冷却するために格納容器内に冷却水を注水した際における電気ペネトレーション部からの漏えいの可能性について説明する。</p> <p>2. 格納容器冠水時における漏えいの可能性について</p> <p>電気ペネトレーションが水没し、漏えいする可能性がある場合としては、「①水没環境による構成部材の劣化に伴う漏えい」、「②水没時の圧力による漏えい」、「③海水注入による腐食に伴う漏えい」が考えられる。</p> <p>①水没環境による構成部材の劣化に伴う漏えいの可能性</p> <p>電気ペネトレーションの最下端が EL. 26.8 m であり、格納容器内の注水制限高さが EL. 21.5m であることから、電気ペネトレーションが水没することはない。</p> <p>なお、水没に至らなくても周囲は水蒸気雰囲気となるが、これまでの電気ペネトレーションにおける研究で、経年劣化を考慮した劣化を与え、その上で飽和蒸気による事故時蒸気暴露試験を行い、健全性を確認している。</p> <p>②水没時の圧力による漏えいの可能性</p> <p>当該冠水時にかかる圧力は、「格納容器内の圧力」と「電気ペネトレーションにかかる水頭圧」を足し合わせた値となる。「格納容器内の圧力」は有効性評価における圧力の最大値(約 0.36MPa [gage]) を考慮する。「電気ペネトレーションにかかる水頭圧」は、電気ペネトレーションの最下端が EL. 26.8 m であり、格納容器内の注水制限高さが EL. 21.5m であることから水没することはない。</p> <p>以上より、当該冠水時に電気ペネトレーションにかかる圧力は、格納容器限界圧力の評価において健全性を確認している最高使用圧力の 2 倍(0.78 [gage]) を下回ることから、冠水時に漏えいする可能性は低いと考える。</p> <p>③海水注入による腐食に伴う漏えいの可能性</p> <p>冷却媒体が海水であった場合の影響については、電気ペネトレーションの最下端(EL. 26.8 m)が格納容器内の注水制限高さ(EL. 21.5m)より高く、水没しないことから腐食による漏えいを考慮する必要はない。</p> <p>以上①～③により、格納容器冠水時における電気ペネトレーションからの漏えいの可能性は低いと考える。</p>	<p>1. はじめに</p> <p>炉心の著しい損傷、熔融が発生した場合において、原子炉容器内に熔融炉心が残存している（以下、残存熔融炉心という。）状態が発生した場合に、残存熔融炉心を冷却するために原子炉格納容器内に冷却水を注水した際における電気ペネトレーション部からの漏えいの可能性について説明する。</p>	<p><u>評価方針の相違</u></p> <p>・大阪3/4号炉は、CV注水時においても電気ペネトレーションが水没しないため、漏えいの可能性はないと評価している。</p> <p>・泊3号炉は、CV注水制限高さまで注水することで、一部の電気ペネトレーションが水没するが、構成部材の劣化、水没時圧力、海水による腐食の要因について、CV漏えいの可能性は低いと評価している。</p> <p>・以上から、次節にて泊3号炉と同様に、電気ペネトレーションが水没する工場の評価(2項の記載)を参考掲載し、泊の方針と比較する。</p>

赤字：設備、運用又は体制の相違（設計方針の相違）
 青字：記載箇所又は記載内容の相違（記載方針の相違）
 緑字：記載表現、設備名称の相違（実質的な相違なし）

第47条 原子炉冷却材圧力バウンダリ低圧時に発電用原子炉を冷却するための設備

大阪発電所3/4号炉	泊発電所3号炉	相違理由
<p>2. 原子炉格納容器冠水時における漏えいの可能性について</p> <p>電気ペネトレーションが水没し、漏えいする可能性がある場合としては、「①水没環境による構成部材の劣化に伴う漏えい」、「②水没時の圧力による漏えい」、「③海水注入による腐食に伴う漏えい」が考えられる。</p> <p>① 水没環境による構成部材の劣化に伴う漏えいの可能性</p> <p>従前の電気ペネトレーションにおける研究で、経年劣化を考慮した劣化を与え、その上で飽和蒸気による事故時蒸気暴露試験を行い、健全性を確認している。飽和蒸気の試験環境と、残存デブリ冷却のための注水時等における水没環境における差異については、劣化に寄与するのは温度条件や放射線条件であり、その条件については特段変わるものではないことから、環境の差異については考慮する必要はないと考える。</p> <p>② 水没時の圧力による漏えいの可能性</p> <p>当該冠水時にかかる圧力は、「原子炉格納容器内の圧力」と「電気ペネトレーションにかかる水頭圧」を足し合わせた値となる。「原子炉格納容器内の圧力」は有効性評価における圧力の最大値(約 0.305MPa[gage])を考慮する。「電気ペネトレーションにかかる水頭圧」は、電気ペネトレーションの最下端が EL. 17.5m から、原子炉格納容器内の注水制限高さである EL. 19.3m までの注水を想定して、約 0.02MPa となる。</p> <p>以上より、当該冠水時に電気ペネトレーションにかかる圧力は、原子炉格納容器限界圧力の評価において健全性を確認している最高使用圧力の2倍(0.522MPa[gage])を下回ることから、冠水時に漏えいする可能性は低いと考える。</p> <p>③ 海水注入による腐食に伴う漏えいの可能性</p> <p>冷却媒体が海水であった場合の影響については、電気ペネトレーションの構成部材から考えると、容器には SUS 材を使用しているが、電気ペネトレーション内部にはほぼ樹脂が充てんされていることから、樹脂自体には海水による腐食影響は特に無いと考えており、また容器についても海水に晒される箇所は電気ペネトレーション全体のごく一部であることから、短期間において海水により漏えいする可能性は低いと考えている。また、電気ペネトレーションは十分な厚さ(約 80センチ程度)があることから、水没時に漏えいする可能性は低いと考える。</p> <p>以上①～③により、格納容器冠水時における電気ペネトレーションからの漏えいの可能性は低いと考える。</p> <div style="border: 1px solid black; padding: 5px; margin-top: 20px; width: fit-content; margin-left: auto; margin-right: auto;"> <p>本記載は、美浜3号炉の参考掲載</p> </div>	<p>2. 原子炉格納容器冠水時における漏えいの可能性について</p> <p>電気ペネトレーションが水没し、漏えいする可能性がある場合としては、「①水没環境による構成部材の劣化に伴う漏えい」、「②水没時の圧力による漏えい」、「③海水注入による腐食に伴う漏えい」が考えられる。</p> <p>①水没環境による構成部材の劣化に伴う漏えいの可能性</p> <p>従前の電気ペネトレーションにおける研究で、経年劣化を考慮した劣化を与え、その上で飽和蒸気による事故時蒸気暴露試験を行い、健全性を確認している。飽和蒸気の試験環境と、残存熔融炉心冷却のための注水時等における水没環境における差異については、劣化に寄与するのは温度条件や放射線条件であり、その条件については特段変わるものではないことから、環境の差異については考慮する必要はないと考える。</p> <p>②水没時の圧力による漏えいの可能性</p> <p>当該冠水時にかかる圧力は、「原子炉格納容器内の圧力」と「電気ペネトレーションにかかる水頭圧」を足し合わせた値となる。「原子炉格納容器内の圧力」は有効性評価における圧力の最大値(約 0.36MPa[gage])を考慮する。「電気ペネトレーションにかかる水頭圧」は、電気ペネトレーションの最下端である T.P. 18.3m から、原子炉格納容器内の注水制限高さである T.P. 20.7m までの注水を想定して、約 0.03MPa となる。</p> <p>以上より、当該冠水時に電気ペネトレーションにかかる圧力は、原子炉格納容器限界圧力の評価において健全性を確認している最高使用圧力の2倍(0.566[gage])を下回ることから、冠水時に漏えいする可能性は低いと考える。</p> <p>③海水注入による腐食に伴う漏えいの可能性</p> <p>冷却媒体が海水であった場合の影響については、電気ペネトレーションの構成部材から考えると、容器には SUS 材及び炭素鋼を使用しているが、電気ペネトレーション内部にはほぼ樹脂が充てんされていることから、樹脂自体には海水による腐食の影響は特にないと考えており、また容器についても海水に晒される箇所は電気ペネトレーション全体のごく一部であることから、短期間において海水により漏えいする可能性は低いと考えている。また、電気ペネトレーションは十分な厚さ(約 80センチ程度)があることから、水没時に漏えいする可能性は低いと考える。</p> <p>以上①～③により、格納容器冠水時における電気ペネトレーションからの漏えいの可能性は低いと考える。</p>	<p>相違理由</p> <p>設計方針の相違</p> <p>・SA 時の解析結果及び CV 貫通部以外の相違はあるものの、構成部材の劣化、水没時圧力、海水による腐食の要因について、既試験結果を同評価により CV 漏えいの可能性が低いと評価する考えに相違はない。</p>

泊発電所3号炉審査資料	
資料番号	SA48H-9 r.2.0
提出年月日	令和5年5月31日

泊発電所3号炉

設置許可基準規則等への適合状況について
(重大事故等対処設備)
補足説明資料
比較表

48条

令和5年5月
北海道電力株式会社

枠囲みの内容は機密情報に属しますので公開できません。

赤字：設備、運用又は体制の相違（設計方針の相違）
 青字：記載箇所又は記載内容の相違（記載方針の相違）
 緑字：記載表現、設備名称の相違（実質的な相違なし）

第48条 最終ヒートシンクへ熱を輸送するための設備

大飯発電所3/4号炉	泊発電所3号炉	相違理由
------------	---------	------

補足資料のうちSA基準適合性一覧表および関連資料の相違箇所に対する考え方について

「SA基準適合性一覧表」およびその適合性を確認するための「関連資料」について、大飯との比較による相違箇所について類型化し考え方を整理し、整理した結果をそれぞれ「適合性一覧表の相違箇所について」及び「関連資料の相違箇所について」に示す。

【適合性一覧表の相違箇所について】

- 43条のSA設備要求事項に対する適合性について、大飯との適合性一覧表における記述の比較結果および相違に対する設計方針の相違有無については表-1の通り。
- 記述内容は相違しているが、類型化にて整理した結果を記載していること、適合するための設計を行う方針であることについて相違はない。
- 類型化の整理結果は相違するものの、類型化に従った適合方針について記載したため資料本文にて比較しているため、本資料(比較表)では相違箇所の識別のみとする。

【関連資料の相違箇所について】

- 43条の要求事項に対する設計方針を補足する関連資料について、大飯および女川との比較により相違する項目、関連資料および相違理由については表-2の通り。
- 適合性一覧にて示している関連資料において記載事項は異なるが、いずれかの資料にて適合状況の確認が可能な記述があることを確認している。
- よって、表-2の整理結果との紐付け記号をSA基準適合性一覧表の比較表に記載するのみのとする。

表-1

各設備の適合性における相違箇所に対する考え方 【いずれも43条適合方針について大飯、女川との相違なし】		
記号	相違のある要求事項	相違に対する考え方
①	環境条件_環境影響	配置設計により設置環境として考慮すべき事項は相違するが、設置環境での環境影響を考慮した設計とする方針に相違なし
②	環境条件_海水通水	外部送水系(補給・除熱除く)は水源として海を用いるため海水影響を考慮する方針に相違なし 常設設備への接続系統は相違するが、海水通水の影響を考慮した設計とする方針に相違なし
③	操作性	操作対象とする設備により遠隔操作・現場操作(又は両方)が相違するが、遠隔操作および現場操作が可能とする方針に相違なし
④	切り替え性	本来用途と異なる目的にて使用するための操作を切り替え性とする(本来用途のための操作は操作性にて考慮)か、SA時の操作全般を切り替え性とするかの相違はあるが、いずれも操作可能とする方針に相違なし
⑤	悪影響防止_系統設計	系統操作について④にて操作性又は切り替え性としての適合方針の相違により、同一の操作であっても系統操作の類型化が異なる。悪影響を与えないための類型化分類化相違するが、対象とする系統へ悪影響を与えないための方針に相違なし
⑥	設置場所	対象設備の相違により操作場所が相違するが対象設備の操作場所に応じた放射線防護を取る方針に相違なし
⑦	容量等	有効性評価等による必要容量は相違するが、必要容量を賅える容量とする方針に相違なし
⑧	共通要因故障防止_自然現象・外部人為事象	設置場所により考慮する共通要因及び同時故障を防止する対象設備が相違するが、想定する共通要因及び対象設備に対し多重性及び独立性又は多様性を有する設計とし、位置的分散を図る方針に相違なし
⑨	共通要因故障_サポート系	対象設備によりサポート系の要・不要は相違するが、異なる駆動源を有する設計とする方針に相違なし

表-2

記号	43条適合性確認項目	関連資料			大飯との相違理由
		【大飯】	【泊】	【女川】(参考)	
①	環境条件における健全性	配置図	配置図(保管場所図) 系統図 接続図	配置図(保管場所図) 系統図 接続図	泊では目的別に資料を構成していることにより、紐付けている関連資料は異なるが、適合性を補足する資料として相違なし
②	操作性	配置図	配置図 系統図 接続図	接続図 配置図	泊では目的別に資料を構成していることにより、紐付けている関連資料は異なるが、適合性を補足する資料として相違なし
③	試験・検査	構造図 試験検査説明資料 設備概要 ブロック図、他	試験・検査説明資料	試験及び検査	大飯では試験・検査説明資料に記載している個別資料の名称を記載しているものであり、資料自体の相違なし
④	切り替え性	系統図 配置図	系統図	系統図	大飯では配置図を関連資料とし、配置図においては操作の確実性について示されている 配置図における情報量に相違はなく、各設備の操作の確実性については操作性における確認事項であるため紐付ける必要はないと判断している
⑤	悪影響防止	系統図 配置図	系統図 配置図(保管場所図) 試験・検査説明資料	系統図 試験及び検査	泊では試験・検査説明資料を関連資料としている 試験・検査説明資料は、設備の構造上の観点にて周辺への悪影響がないことを補足するため紐付けているものである
⑥	設置場所	配置図	接続図 配置図	接続図 配置図	泊では目的別に資料を構成していることにより、紐付けている関連資料は異なるが、適合性を補足する資料として相違なし
⑦	容量(常設、可搬)	容量設定根拠	容量設定根拠	容量設定根拠	資料の内容については設計進捗により相違しているが、適合性を補足する資料として相違なし
—	共用の禁止	—	—	—	—(世帯申請であり未用設備なし)
⑧	共通要因故障防止(常設)	配置図 系統図 設備概要	配置図 系統図 単線結線図 その他補足資料	配置図 系統図 単線結線図 その他補足資料	記載表現の相違、内容に相違なし 大飯では設備概要を関連資料としているが、当該要求事項において適合性を補足する資料として充足していることより紐付けていない なお設備概要における記載内容は相違なし
⑨	接続性	系統図	接続図	接続図	
⑩	異なる複数の接続箇所	配置図	接続図	接続図	
⑪	設置場所	配置図	接続図	接続図	紐付けている資料は異なるが、当該要求事項に対する適合性の補足資料として記述内容に相違なし
⑫	保管場所	配置図	保管場所図	保管場所図	
⑬	アクセスルート	補足説明資料共通4	アクセスルート	アクセスルート図	
⑭	共通要因故障防止(可搬)	配置図 系統図 設備概要	配置図 保管場所図 系統図 単線結線図 接続図	配置図 保管場所図 系統図 単線結線図 接続図	記載表現の相違、内容に相違なし 大飯では設備概要を関連資料としているが、当該要求事項において適合性を補足する資料として充足していることより紐付けていない なお設備概要における記載内容は相違なし

泊発電所3号炉 SA基準適合性 比較表

赤字：設備、運用又は体制の相違（設計方針の相違）
 青字：記載箇所又は記載内容の相違（記載方針の相違）
 緑字：記載表現、設備名称の相違（実質的な相違なし）

第48条 最終ヒートシンクへ熱を輸送するための設備

大飯発電所3 / 4号炉	泊発電所3号炉	相違理由
<p>48-1 SA設備基準適合性 一覧表</p>	<p>48-1 SA設備 基準適合性一覧表</p>	

赤字：設備、運用又は体制の相違（設計方針の相違）
 青字：記載箇所又は記載内容の相違（記載方針の相違）
 緑字：記載表現、設備名称の相違（実質的な相違なし）

第48条 最終ヒートシンクへ熱を輸送するための設備

項目	大飯発電所3号炉		大飯発電所3号炉	
	項目	内容	項目	内容
第48条第63条（最終ヒートシンクへ熱を輸送するための設備）	1	2	3	4
電気保安	5	6	7	8
タービン駆動補助水のポンプ	9	10	11	12
排水冷却	13	14	15	16
大型ポンプ	17	18	19	20

泊発電所3号炉

項目	泊発電所3号炉 SA設備基準適合性 一覧表(常設)		相違理由
	項目	内容	
電気保安	1	2	
タービン駆動補助水のポンプ	3	4	
排水冷却	5	6	
大型ポンプ	7	8	
電気保安	9	10	

赤字：設備、運用又は体制の相違（設計方針の相違）
 青字：記載箇所又は記載内容の相違（記載方針の相違）
 緑字：記載表現、設備名称の相違（実質的な相違なし）

第48条 最終ヒートシンクへ熱を輸送するための設備

項目	大飯発電所3号炉		大飯発電所3号炉		大飯発電所3号炉		大飯発電所3号炉		大飯発電所3号炉		大飯発電所3号炉		大飯発電所3号炉		大飯発電所3号炉		大飯発電所3号炉		大飯発電所3号炉	
	項目	項目	項目	項目	項目	項目	項目	項目	項目	項目	項目	項目	項目	項目	項目	項目	項目	項目	項目	項目
第48条 最終ヒートシンクへ熱を輸送するための設備	1	2	3	4	5	6	7	8	9	10	11	12	13	14	15	16	17	18	19	20
熱交換器	熱交換器	熱交換器	熱交換器	熱交換器	熱交換器	熱交換器	熱交換器	熱交換器	熱交換器	熱交換器	熱交換器	熱交換器	熱交換器	熱交換器	熱交換器	熱交換器	熱交換器	熱交換器	熱交換器	熱交換器
タービン駆動補助水ポンプ	タービン駆動補助水ポンプ	タービン駆動補助水ポンプ	タービン駆動補助水ポンプ	タービン駆動補助水ポンプ	タービン駆動補助水ポンプ	タービン駆動補助水ポンプ	タービン駆動補助水ポンプ	タービン駆動補助水ポンプ	タービン駆動補助水ポンプ	タービン駆動補助水ポンプ	タービン駆動補助水ポンプ	タービン駆動補助水ポンプ	タービン駆動補助水ポンプ	タービン駆動補助水ポンプ	タービン駆動補助水ポンプ	タービン駆動補助水ポンプ	タービン駆動補助水ポンプ	タービン駆動補助水ポンプ	タービン駆動補助水ポンプ	タービン駆動補助水ポンプ
海水冷却	海水冷却	海水冷却	海水冷却	海水冷却	海水冷却	海水冷却	海水冷却	海水冷却	海水冷却	海水冷却	海水冷却	海水冷却	海水冷却	海水冷却	海水冷却	海水冷却	海水冷却	海水冷却	海水冷却	海水冷却
大気冷却	大気冷却	大気冷却	大気冷却	大気冷却	大気冷却	大気冷却	大気冷却	大気冷却	大気冷却	大気冷却	大気冷却	大気冷却	大気冷却	大気冷却	大気冷却	大気冷却	大気冷却	大気冷却	大気冷却	大気冷却

泊発電所3号炉

泊発電所3号炉 SA設備基準適合性 一覧表(常設)		相違理由	
項目	項目	項目	項目
タービン駆動補助水ポンプ	タービン駆動補助水ポンプ	タービン駆動補助水ポンプ	タービン駆動補助水ポンプ
1	2	3	4
5	6	7	8
9	10	11	12
13	14	15	16
17	18	19	20
21	22	23	24
25	26	27	28
29	30	31	32
33	34	35	36
37	38	39	40
41	42	43	44
45	46	47	48
49	50	51	52
53	54	55	56
57	58	59	60
61	62	63	64
65	66	67	68
69	70	71	72
73	74	75	76
77	78	79	80
81	82	83	84
85	86	87	88
89	90	91	92
93	94	95	96
97	98	99	100

赤字：設備、運用又は体制の相違（設計方針の相違）
 青字：記載箇所又は記載内容の相違（記載方針の相違）
 緑字：記載表現、設備名称の相違（実質的な相違なし）

第48条 最終ヒートシンクへ熱を輸送するための設備

		大飯発電所3/4号炉									
		SA設備基準適合性一覧表									
項目	項目名	第1号機		第2号機		第3号機		第4号機		備考	
		項目名	適合性	項目名	適合性	項目名	適合性	項目名	適合性	項目名	適合性
第48条 最終ヒートシンクへ熱を輸送するための設備	熱交換器	熱交換器	適合	熱交換器	適合	熱交換器	適合	熱交換器	適合	熱交換器	適合
	ポンプ	ポンプ	適合	ポンプ	適合	ポンプ	適合	ポンプ	適合	ポンプ	適合
	配管	配管	適合	配管	適合	配管	適合	配管	適合	配管	適合
	電動機	電動機	適合	電動機	適合	電動機	適合	電動機	適合	電動機	適合
	制御装置	制御装置	適合	制御装置	適合	制御装置	適合	制御装置	適合	制御装置	適合
	安全弁	安全弁	適合	安全弁	適合	安全弁	適合	安全弁	適合	安全弁	適合
	弁	弁	適合	弁	適合	弁	適合	弁	適合	弁	適合
	継手	継手	適合	継手	適合	継手	適合	継手	適合	継手	適合
	配管支持金具	配管支持金具	適合	配管支持金具	適合	配管支持金具	適合	配管支持金具	適合	配管支持金具	適合
	配管固定金具	配管固定金具	適合	配管固定金具	適合	配管固定金具	適合	配管固定金具	適合	配管固定金具	適合
その他	その他	適合	その他	適合	その他	適合	その他	適合	その他	適合	
備考											

		泊発電所3号炉									
		SA設備基準適合性 一覧表(常設)									
項目	項目名	第1号機		第2号機		第3号機		第4号機		備考	
		項目名	適合性	項目名	適合性	項目名	適合性	項目名	適合性	項目名	適合性
第48条 最終ヒートシンクへ熱を輸送するための設備	熱交換器	熱交換器	適合	熱交換器	適合	熱交換器	適合	熱交換器	適合	熱交換器	適合
	ポンプ	ポンプ	適合	ポンプ	適合	ポンプ	適合	ポンプ	適合	ポンプ	適合
	配管	配管	適合	配管	適合	配管	適合	配管	適合	配管	適合
	電動機	電動機	適合	電動機	適合	電動機	適合	電動機	適合	電動機	適合
	制御装置	制御装置	適合	制御装置	適合	制御装置	適合	制御装置	適合	制御装置	適合
	安全弁	安全弁	適合	安全弁	適合	安全弁	適合	安全弁	適合	安全弁	適合
	弁	弁	適合	弁	適合	弁	適合	弁	適合	弁	適合
	継手	継手	適合	継手	適合	継手	適合	継手	適合	継手	適合
	配管支持金具	配管支持金具	適合	配管支持金具	適合	配管支持金具	適合	配管支持金具	適合	配管支持金具	適合
	配管固定金具	配管固定金具	適合	配管固定金具	適合	配管固定金具	適合	配管固定金具	適合	配管固定金具	適合
その他	その他	適合	その他	適合	その他	適合	その他	適合	その他	適合	
備考											

赤字：設備、運用又は体制の相違（設計方針の相違）
 青字：記載箇所又は記載内容の相違（記載方針の相違）
 緑字：記載表現、設備名称の相違（実質的な相違なし）

第48条 最終ヒートシンクへ熱を輸送するための設備

		大飯発電所3/4号炉									
		第48条 最終ヒートシンクへ熱を輸送するための設備									
項目	備考	項目	項目	項目	項目	項目	項目	項目	項目	項目	項目
項目	備考	項目	項目	項目	項目	項目	項目	項目	項目	項目	項目
1		1	2	3	4	5	6	7	8	9	10
2		1	2	3	4	5	6	7	8	9	10
3		1	2	3	4	5	6	7	8	9	10
4		1	2	3	4	5	6	7	8	9	10
5		1	2	3	4	5	6	7	8	9	10
6		1	2	3	4	5	6	7	8	9	10
7		1	2	3	4	5	6	7	8	9	10
8		1	2	3	4	5	6	7	8	9	10
9		1	2	3	4	5	6	7	8	9	10
10		1	2	3	4	5	6	7	8	9	10

泊発電所3号炉

		泊発電所3号炉 SA設備基準適合性 一覧表(常設)			相違理由
		第48条 最終ヒートシンクへ熱を輸送するための設備			
項目	備考	項目	項目	項目	項目
項目	備考	項目	項目	項目	項目
1		1	2	3	4
2		1	2	3	4
3		1	2	3	4
4		1	2	3	4
5		1	2	3	4
6		1	2	3	4
7		1	2	3	4
8		1	2	3	4
9		1	2	3	4

赤字：設備、運用又は体制の相違（設計方針の相違）
 青字：記載箇所又は記載内容の相違（記載方針の相違）
 緑字：記載表現、設備名称の相違（実質的な相違なし）

項目	第1号機		第2号機		第3号機		第4号機		備考
	項目	内容	項目	内容	項目	内容	項目	内容	
第48条(第63条) (最終ヒートシンクへ熱を輸送するための設備)	設計仕様書 構造	設計仕様書 構造	設計仕様書 構造	設計仕様書 構造	設計仕様書 構造	設計仕様書 構造	設計仕様書 構造	設計仕様書 構造	
A.0.熱交換機	熱交換機 構造	熱交換機 構造	熱交換機 構造	熱交換機 構造	熱交換機 構造	熱交換機 構造	熱交換機 構造	熱交換機 構造	
A.0.熱交換機設置位置	熱交換機 設置位置	熱交換機 設置位置	熱交換機 設置位置	熱交換機 設置位置	熱交換機 設置位置	熱交換機 設置位置	熱交換機 設置位置	熱交換機 設置位置	
主蒸気管	主蒸気管 構造	主蒸気管 構造	主蒸気管 構造	主蒸気管 構造	主蒸気管 構造	主蒸気管 構造	主蒸気管 構造	主蒸気管 構造	
主蒸気管入口弁	主蒸気管 入口弁	主蒸気管 入口弁	主蒸気管 入口弁	主蒸気管 入口弁	主蒸気管 入口弁	主蒸気管 入口弁	主蒸気管 入口弁	主蒸気管 入口弁	

48-1-1

泊発電所3号炉 SA設備基準適合性 一覧表(常設)		関連資料	相違理由
項目	内容		
主蒸気管	原子炉格納容器 C/D以外の室内-その他 (原子炉格納) (有効に機能を発揮する)	A, B, D ① [補足説明資料]48-2 配置図	
海水	対象外(海水を海水しない)	- ② [補足説明資料]48-4 系統図	
電磁誘起	対象外(電磁誘起による影響) (構造が推定されない)	- ③	
操作性	対象外 (操作不要)	- ④	
試験・検証 (稼働・性能・系統構成 等:外部入力)	流路 (構造・性能及び備えの確認が可能)	F ⑤ [補足説明資料]48-3 試験・検査 説明資料	
切り替え性	【S/G2側による冷却】 DB構造と同じ用途で使用又は切替せず使用 (DB構造と同じ系統構成で使用)	B, D ⑥ [補足説明資料]48-4 系統図	
系統設計	【S/G2側による冷却】 田と同等系統構成 (設計基準対象施設として使用する場合は同じ系統構成)	A, d ⑦ [補足説明資料]48-4 系統図	
設置設計	地震、風水、火災、外からの衝撃の影響を及ぼさない	-	
その他(建築物)	対象外	-	
設置場所	対象外 (操作不要)	- ⑧	
管線径の考慮	対象外(流路)	- ⑨	
共有の禁止	(共用しない)	-	
構造条件、自然震 害入力、外部地震 入力	【S/G2側による冷却】 防止設備/共通要因の考慮対象設備なし	- ⑩	
サポート要因	対象外(サポートなし)	-	

48-1-6

赤字：設備、運用又は体制の相違（設計方針の相違）
 青字：記載箇所又は記載内容の相違（記載方針の相違）
 緑字：記載表現、設備名称の相違（実質的な相違なし）

大飯発電所3/4号炉		泊発電所3号炉		相違理由
項目	大飯3、4号炉 SA基準適合性	項目	泊3号炉 SA基準適合性	
1	最終冷却水の循環停止	1	最終冷却水の循環停止	
2	最終冷却水の循環停止	2	最終冷却水の循環停止	
3	最終冷却水の循環停止	3	最終冷却水の循環停止	
4	最終冷却水の循環停止	4	最終冷却水の循環停止	
5	最終冷却水の循環停止	5	最終冷却水の循環停止	
6	最終冷却水の循環停止	6	最終冷却水の循環停止	
7	最終冷却水の循環停止	7	最終冷却水の循環停止	
8	最終冷却水の循環停止	8	最終冷却水の循環停止	
9	最終冷却水の循環停止	9	最終冷却水の循環停止	

48-1-1

泊発電所3号炉 SA設備基準適合性 一覧表(常設)		相違理由
1	原子炉格納容器	
2	海水又は淡水	
3	【CV自然対流冷却（送水P車）】 現場操作 （非操作：非操作等にて速やかに切替えられる）	
4	【CV自然対流冷却（送水P車）】 本来の用途以外の用途として使用するため切替 （弁を設置）	
5	【CV自然対流冷却（送水P車）】 弁等で系統構成 （非操作等によって、通常時の系統構成から重大事故等対策設備としての系統構成）	
6	地震、洪水、火災、外からの衝撃の影響を及ぼさない	
7	【CV自然対流冷却（送水P車）】 SA設備単独で系統の目的に巧し使用 （原子炉格納容器内の温度及び圧力を低下させることができる容量で設計）	
8	【CV自然対流冷却（送水P車）】 防止設備／共通要因の考慮対策設備あり／屋内 （DCMP、SPP及びP-17B発電機と位置的分粒）	
9	【CV自然対流冷却（送水P車）】 対象（サボート系あり） 異なる駆動源、異なる冷却源 （自冷式のP-17B駆動とする。SPP及びDCMPを使用した最終ヒートシンクへの熱輸送に付して多様性を持った駆動源） （可換型大型送水4号機を使用するCV自然対流冷却）	

48-1-7

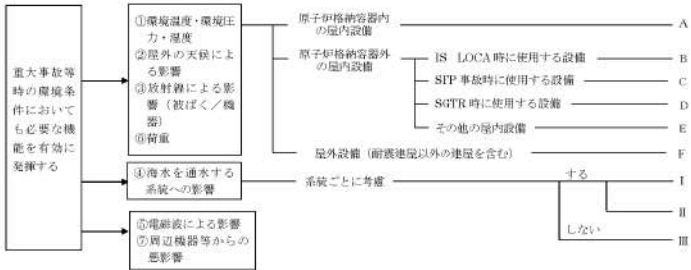
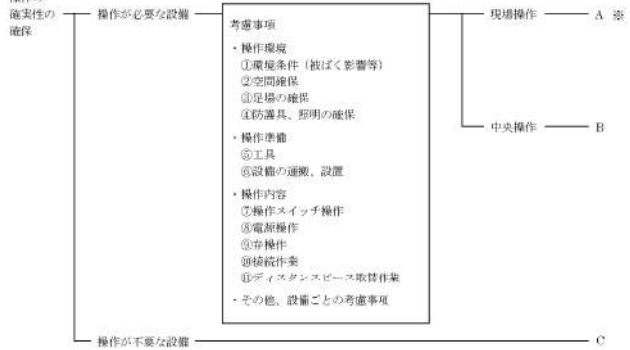
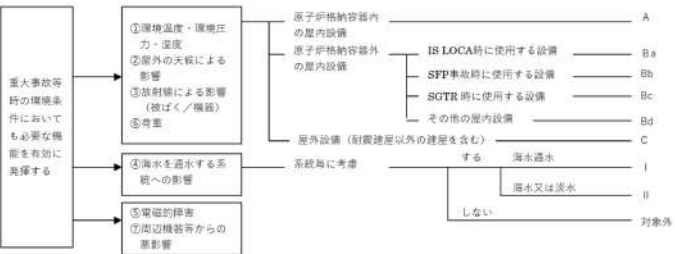

赤字：設備、運用又は体制の相違（設計方針の相違）
 青字：記載箇所又は記載内容の相違（記載方針の相違）
 緑字：記載表現、設備名称の相違（実質的な相違なし）

大飯発電所3/4号炉		泊発電所3号炉		相違理由
項目	大飯3、4号炉 SA設備基準適合性	項目	泊3号炉 SA設備基準適合性	
表1	表1	表1	表1	
表2	表2	表2	表2	
表3	表3	表3	表3	
表4	表4	表4	表4	
表5	表5	表5	表5	
表6	表6	表6	表6	
表7	表7	表7	表7	
表8	表8	表8	表8	
表9	表9	表9	表9	
表10	表10	表10	表10	
表11	表11	表11	表11	
表12	表12	表12	表12	
表13	表13	表13	表13	
表14	表14	表14	表14	
表15	表15	表15	表15	
表16	表16	表16	表16	
表17	表17	表17	表17	
表18	表18	表18	表18	
表19	表19	表19	表19	
表20	表20	表20	表20	
表21	表21	表21	表21	
表22	表22	表22	表22	
表23	表23	表23	表23	
表24	表24	表24	表24	
表25	表25	表25	表25	
表26	表26	表26	表26	
表27	表27	表27	表27	
表28	表28	表28	表28	
表29	表29	表29	表29	
表30	表30	表30	表30	
表31	表31	表31	表31	
表32	表32	表32	表32	
表33	表33	表33	表33	
表34	表34	表34	表34	
表35	表35	表35	表35	
表36	表36	表36	表36	
表37	表37	表37	表37	
表38	表38	表38	表38	
表39	表39	表39	表39	
表40	表40	表40	表40	
表41	表41	表41	表41	
表42	表42	表42	表42	
表43	表43	表43	表43	
表44	表44	表44	表44	
表45	表45	表45	表45	
表46	表46	表46	表46	
表47	表47	表47	表47	
表48	表48	表48	表48	
表49	表49	表49	表49	
表50	表50	表50	表50	
表51	表51	表51	表51	
表52	表52	表52	表52	
表53	表53	表53	表53	
表54	表54	表54	表54	
表55	表55	表55	表55	
表56	表56	表56	表56	
表57	表57	表57	表57	
表58	表58	表58	表58	
表59	表59	表59	表59	
表60	表60	表60	表60	
表61	表61	表61	表61	
表62	表62	表62	表62	
表63	表63	表63	表63	
表64	表64	表64	表64	
表65	表65	表65	表65	
表66	表66	表66	表66	
表67	表67	表67	表67	
表68	表68	表68	表68	
表69	表69	表69	表69	
表70	表70	表70	表70	
表71	表71	表71	表71	
表72	表72	表72	表72	
表73	表73	表73	表73	
表74	表74	表74	表74	
表75	表75	表75	表75	
表76	表76	表76	表76	
表77	表77	表77	表77	
表78	表78	表78	表78	
表79	表79	表79	表79	
表80	表80	表80	表80	
表81	表81	表81	表81	
表82	表82	表82	表82	
表83	表83	表83	表83	
表84	表84	表84	表84	
表85	表85	表85	表85	
表86	表86	表86	表86	
表87	表87	表87	表87	
表88	表88	表88	表88	
表89	表89	表89	表89	
表90	表90	表90	表90	
表91	表91	表91	表91	
表92	表92	表92	表92	
表93	表93	表93	表93	
表94	表94	表94	表94	
表95	表95	表95	表95	
表96	表96	表96	表96	
表97	表97	表97	表97	
表98	表98	表98	表98	
表99	表99	表99	表99	
表100	表100	表100	表100	

泊発電所3号炉 SA設備基準適合性 一覧表(常設)		相違理由
項目	泊3号炉 SA設備基準適合性	
表1	表1	
表2	表2	
表3	表3	
表4	表4	
表5	表5	
表6	表6	
表7	表7	
表8	表8	
表9	表9	
表10	表10	
表11	表11	
表12	表12	
表13	表13	
表14	表14	
表15	表15	
表16	表16	
表17	表17	
表18	表18	
表19	表19	
表20	表20	
表21	表21	
表22	表22	
表23	表23	
表24	表24	
表25	表25	
表26	表26	
表27	表27	
表28	表28	
表29	表29	
表30	表30	
表31	表31	
表32	表32	
表33	表33	
表34	表34	
表35	表35	
表36	表36	
表37	表37	
表38	表38	
表39	表39	
表40	表40	
表41	表41	
表42	表42	
表43	表43	
表44	表44	
表45	表45	
表46	表46	
表47	表47	
表48	表48	
表49	表49	
表50	表50	
表51	表51	
表52	表52	
表53	表53	
表54	表54	
表55	表55	
表56	表56	
表57	表57	
表58	表58	
表59	表59	
表60	表60	
表61	表61	
表62	表62	
表63	表63	
表64	表64	
表65	表65	
表66	表66	
表67	表67	
表68	表68	
表69	表69	
表70	表70	
表71	表71	
表72	表72	
表73	表73	
表74	表74	
表75	表75	
表76	表76	
表77	表77	
表78	表78	
表79	表79	
表80	表80	
表81	表81	
表82	表82	
表83	表83	
表84	表84	
表85	表85	
表86	表86	
表87	表87	
表88	表88	
表89	表89	
表90	表90	
表91	表91	
表92	表92	
表93	表93	
表94	表94	
表95	表95	
表96	表96	
表97	表97	
表98	表98	
表99	表99	
表100	表100	

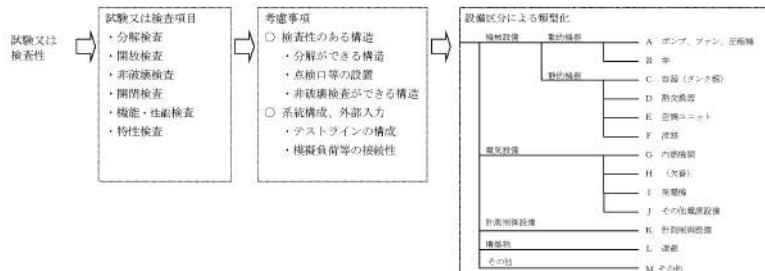
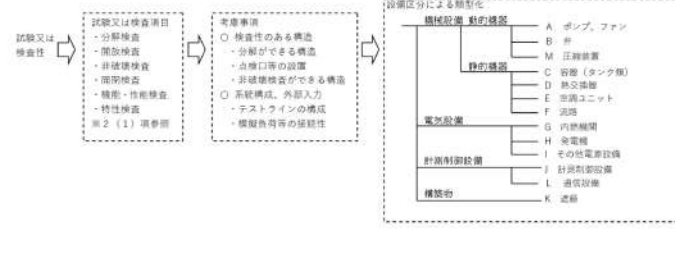
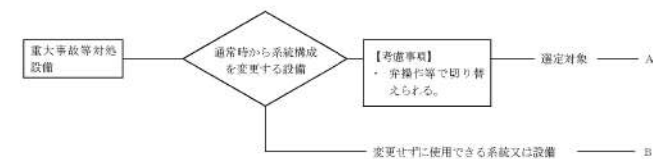

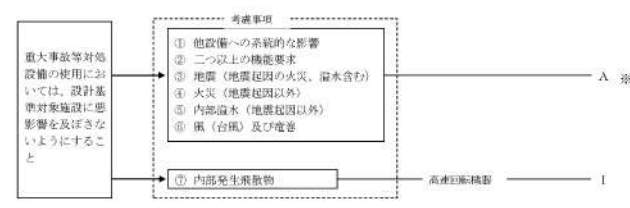

赤字：設備、運用又は体制の相違（設計方針の相違）
 青字：記載箇所又は記載内容の相違（記載方針の相違）
 緑字：記載表現、設備名称の相違（実質的な相違なし）

第48条 最終ヒートシンクへ熱を輸送するための設備

大飯発電所3/4号炉	泊発電所3号炉	相違理由
<p>大飯3、4号炉 SA設備基準適合性一覧表の記号説明</p> <p>■設置許可基準規則 第43条 第1項 第1号 重大事故等時の環境条件における健全性について</p>  <p>①環境温度・環境圧力・湿度 ②屋外の天候による影響 ③放射線による影響（被ばく/機器） ④荷重</p> <p>原子炉格納容器内の屋内設備 — A 原子炉格納容器外の屋内設備 — IS LOCA時に使用する設備 — B SFP事故時に使用する設備 — C SGTR時に使用する設備 — D その他の屋内設備 — E 屋外設備（耐震建屋以外の建屋を含む） — F</p> <p>④海水を流通する系統への影響 — 系統ごとに考慮 — する — I しない — II III</p> <p>⑤電磁波による影響 ⑥周辺機器等からの悪影響</p> <p>④海水を流通する系統については、I：通常時に海水を流通する系統、II：淡水又は海水から選択できる系統、III：海水を流通しない系統で分類する。</p> <p>■設置許可基準規則 第43条 第1項 第2号 操作の確実性について</p>  <p>操作の確実性の確保</p> <p>操作が必要な設備 — 考慮事項 — 現場操作 — A ※ 中央操作 — B 操作が不要な設備 — C</p> <p>考慮事項</p> <ul style="list-style-type: none"> ・操作環境 <ul style="list-style-type: none"> ①環境条件（被ばく影響等） ②空間確保 ③足場の確保 ④防護具、照明の確保 ・操作準備 <ul style="list-style-type: none"> ⑤工具 ⑥設備の運搬、設置 ・操作内容 <ul style="list-style-type: none"> ⑦操作スイッチ操作 ⑧電断操作 ⑨弁操作 ⑩接続作業 ⑪ディスプレイスペース取替作業 ・その他、設備ごとの考慮事項 <p>※：設備ごとに対応の組み合わせが異なるため、その対応を設備ごとに記載する。 （例：A②、A⑤、A⑦等）</p>	<p>泊3号炉 SA設備基準適合性一覧表の記号説明</p> <p>■設置許可基準規則 第43条 第1項 第1号 重大事故等時の環境条件における健全性について</p>  <p>①環境温度・環境圧力・湿度 ②屋外の天候による影響 ③放射線による影響（被ばく/機器） ④荷重</p> <p>原子炉格納容器内の屋内設備 — A 原子炉格納容器外の屋内設備 — IS LOCA時に使用する設備 — Ba SFP事故時に使用する設備 — Bb SGTR時に使用する設備 — Bc その他の屋内設備 — Bd 屋外設備（耐震建屋以外の建屋を含む） — C</p> <p>④海水を流通する系統への影響 — 系統毎に考慮 — する — I 淡水又は淡水 — II 対象外</p> <p>⑤電磁波による影響 ⑥周辺機器等からの悪影響</p> <p>■設置許可基準規則 第43条 第1項 第2号 操作の確実性について</p>  <p>操作の確実性の確保</p> <p>操作が必要な設備 — 考慮事項 — 現場操作 — A 中央操作 — B 操作が不要な設備 — 対象外</p> <p>考慮事項</p> <ul style="list-style-type: none"> ・操作環境 <ul style="list-style-type: none"> ①環境条件（被ばく影響等） ②空間確保 ③足場の確保 ④防護具、照明の確保 ・操作準備 <ul style="list-style-type: none"> ⑤工具 ⑥設備の運搬、設置 ・操作内容 <ul style="list-style-type: none"> ⑦操作スイッチ操作 ⑧電断操作 ⑨弁操作 ⑩接続作業 ・その他、設備毎の考慮事項 	

赤字：設備、運用又は体制の相違（設計方針の相違）
 青字：記載箇所又は記載内容の相違（記載方針の相違）
 緑字：記載表現、設備名称の相違（実質的な相違なし）

第48条 最終ヒートシンクへ熱を輸送するための設備

大飯発電所3/4号炉	泊発電所3号炉	相違理由
<p>■設置許可基準規則 第43条 第1項 第3号 試験又は検査性について</p> 	<p>■設置許可基準規則 第43条 第1項 第3号 試験又は検査性について</p> 	
<p>■設置許可基準規則 第43条 第1項 第4号 切り替え性について</p> 	<p>■設置許可基準規則 第43条 第1項 第4号 切り替え性について</p> 	
<p>■設置許可基準規則 第43条 第1項 第5号 重大事故等対処設備の悪影響防止について</p>  <p>※：A1については、Aと考慮事項の番号を記載する。（例：A①、A②等）</p>	<p>■設置許可基準規則 第43条 第1項 第5号 重大事故等対処設備の悪影響防止について</p> 	

赤字：設備、運用又は体制の相違（設計方針の相違）
 青字：記載箇所又は記載内容の相違（記載方針の相違）
 緑字：記載表現、設備名称の相違（実質的な相違なし）

第48条 最終ヒートシンクへ熱を輸送するための設備

大飯発電所3/4号炉

■設置許可基準規則 第43条 第1項 第6号
 設置場所について

■設置許可基準規則 第43条 第2項 第1号
 常設重大事故等対処設備の容量等について

■設置許可基準規則 第43条 第2項 第2号
 発電用原子炉施設での共用の禁止について

■設置許可基準規則 第43条 第2項 第3号
 常設重大事故防止設備の共通要因故障について

※：記号の記載については、考慮事項の番号+a又はbを記載する。（例：①a、①b、②a、②b）

泊発電所3号炉

■設置許可基準規則 第43条 第1項 第6号
 設置場所について

■設置許可基準規則 第43条 第2項 第1号
 常設重大事故等対処設備の容量等について

■設置許可基準規則 第43条 第2項 第2号
 発電用原子炉施設での共用の禁止について

区分	設計方針	関連資料	備考
-	2以上の発電用原子炉施設において共用しない設計とする。	-	

■設置許可基準規則 第43条 第2項 第3号
 常設重大事故防止設備の共通要因故障について

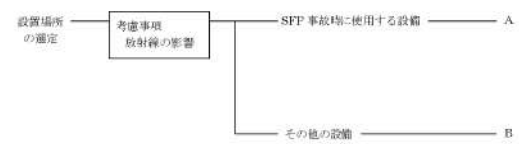
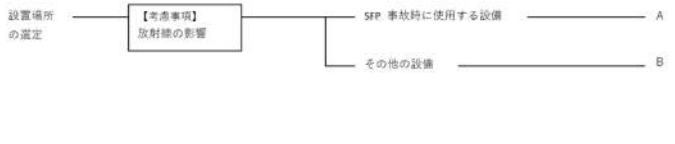

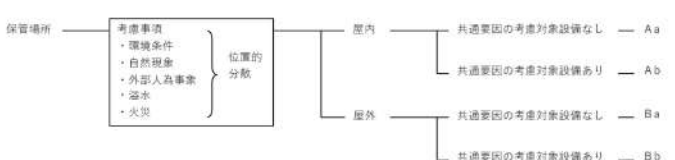
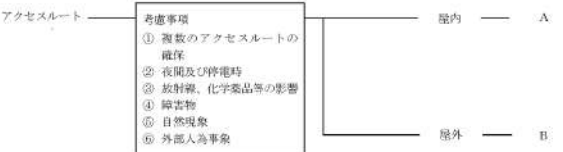

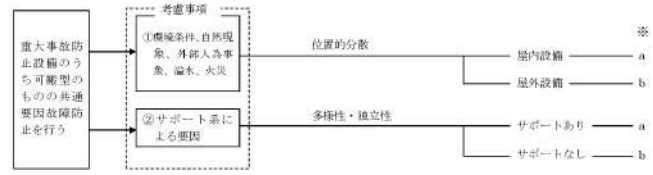
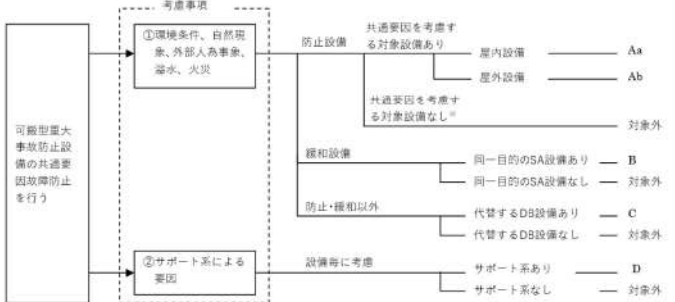
赤字：設備、運用又は体制の相違（設計方針の相違）
 青字：記載箇所又は記載内容の相違（記載方針の相違）
 緑字：記載表現、設備名称の相違（実質的な相違なし）

第48条 最終ヒートシンクへ熱を輸送するための設備

大飯発電所3/4号炉	泊発電所3号炉	相違理由
<p>■設置許可基準規則 第43条 第3項 第1号 可搬型重大事故等対処設備の容量等について</p> <div data-bbox="246 255 918 510"> <p>【考慮事項】</p> <p>① 原子炉補助建屋の外から水又は電力を供給する設備かどうか</p> <p>② 負荷に直接接続する可搬型直流電源設備、可搬型バッテリー、可搬型ポンプ等かどうか</p> </div> <div data-bbox="515 271 918 510"> <p>原子炉補助建屋の外から水又は電力を供給する可搬型設備 — A</p> <p>負荷に直接接続する可搬型直流電源設備、可搬型バッテリー、可搬型ポンプ等 — B</p> <p>①、②以外 — C</p> <p>予備数量の考えかた</p> </div> <div data-bbox="246 558 918 798"> <p>【考慮事項】</p> <p>④ プラント定検中等当該可搬型重大事故等対処設備の機能を要求されない時期に保守点検を実施するかどうか</p> <p>⑤ 保守点検中でも使用可能（外観目視、給油・給薬、メガチェック、機能確認、一式取替（点検済みの設備との取替含む。）の際に、事前に取替品を準備してから保守点検するかどうか等）であるか</p> </div> <div data-bbox="582 558 918 798"> <p>プラント定検中等当該可搬型重大事故等対処設備の機能を要求されない時期に保守点検を実施する設備 — a</p> <p>保守点検中でも使用可能（外観目視、給油・給薬、メガチェック、機能確認等一式取替（点検済みの設備との取替含む。）の際に、事前に取替品を準備してから保守点検するかどうか等）である設備 — b</p> <p>④、⑤以外 — c</p> </div>	<p>■設置許可基準規則 第43条 第3項 第1号 可搬型重大事故等対処設備の容量等について</p> <div data-bbox="1164 255 1836 430"> <p>【考慮事項】</p> <p>① 原子炉建屋又は原子炉補助建屋の外から水又は電力を供給する設備かどうか</p> <p>② 負荷に直接接続する可搬型バッテリー及び可搬型ポンプ等かどうか</p> </div> <div data-bbox="1456 255 1836 430"> <p>原子炉建屋又は原子炉補助建屋の外から水又は電力を供給する可搬型設備 — A</p> <p>負荷に直接接続する可搬型バッテリー及び可搬型ポンプ等 — B</p> <p>①、②以外 — C</p> <p>予備数量もきめて設計方針とする。</p> </div>	
<p>■設置許可基準規則 第43条 第3項 第2号 可搬型重大事故等対処設備の常設設備との接続性について</p> <div data-bbox="246 893 918 1149"> <p>【考慮事項】</p> <p>① 容易かつ確実な接続</p> <p>② 接続部の規格の統一</p> </div> <div data-bbox="560 893 918 1149"> <p>ケーブル</p> <p>コネクタ接続 — A</p> <p>より簡便な接続規格等による接続 — C</p> <p>配管</p> <p>ボルト締フランジ接続 — B</p> <p>より簡便な接続規格等による接続 — C</p> <p>その他の措置 — D</p> <p>接続なし — E</p> </div>	<p>■設置許可基準規則 第43条 第3項 第2号 可搬型重大事故等対処設備の常設設備との接続性について</p> <div data-bbox="1164 893 1836 1149"> <p>【考慮事項】</p> <p>① 容易かつ確実な接続</p> <p>② 接続部の規格の統一</p> </div> <div data-bbox="1456 893 1836 1149"> <p>ケーブル</p> <p>母線供給</p> <p>端子のボルト・ネジによる接続 — A</p> <p>通信・計装各設備電源</p> <p>専用の接続方法による接続 — D</p> <p>水・空気配管</p> <p>大口径等</p> <p>ボルト締フランジ接続 — B</p> <p>小口径等</p> <p>より簡便な接続規格等による接続 — C</p> <p>油配管、計装付属配管</p> <p>専用の接続方法による接続 — D</p> </div>	
<p>■設置許可基準規則 第43条 第3項 第3号 異なる複数の接続箇所の確保について</p> <div data-bbox="246 1212 918 1452"> <p>【考慮事項】</p> <p>・放射線による影響因子</p> <p>・漏水、火災</p> <p>・自然現象</p> <p>・外部人為事象</p> </div> <div data-bbox="246 1212 918 1452"> <p>接続箇所</p> <p>屋内（壁面含む） — A</p> <p>屋内及び屋外 — B</p> <p>その他（空気） — C</p> <p>接続箇所なし — D</p> </div>	<p>■設置許可基準規則 第43条 第3項 第3号 異なる複数の接続箇所の確保について</p> <div data-bbox="1164 1212 1836 1452"> <p>【考慮事項】</p> <p>・接続条件</p> <p>・漏水、火災</p> <p>・自然現象</p> <p>・外部人為事象</p> </div> <div data-bbox="1164 1212 1836 1452"> <p>接続箇所</p> <p>水・電力</p> <p>屋内（壁面含む） — A</p> <p>その他（空気） — 対象外</p> </div>	

赤字：設備、運用又は体制の相違（設計方針の相違）
 青字：記載箇所又は記載内容の相違（記載方針の相違）
 緑字：記載表現、設備名称の相違（実質的な相違なし）

第48条 最終ヒートシンクへ熱を輸送するための設備

大飯発電所3/4号炉	泊発電所3号炉	相違理由
<p>■設置許可基準規則 第43条 第3項 第4号 可搬型重大事故等対処設備の設置場所について</p> 	<p>■設置許可基準規則 第43条 第3項 第4号 可搬型重大事故等対処設備の設置場所について</p> 	
<p>■設置許可基準規則 第43条 第3項 第5号 保管場所について</p> 	<p>■設置許可基準規則 第43条 第3項 第5号 保管場所について</p> 	
<p>■設置許可基準規則 第43条 第3項 第6号 アクセスルートについて</p> 	<p>■設置許可基準規則 第43条 第3項 第6号 アクセスルートについて</p> 	
<p>■設置許可基準規則 第43条 第3項 第7号 重大事故防止設備のうちの可搬型のものの共通要因故障について</p>  <p>※：記号の記載については、考慮事項の番号+a又はbを記載する。（例：①a、①b、②a、②b）</p>	<p>■設置許可基準規則 第43条 第3項 第7号 重大事故防止設備のうちの可搬型のものの共通要因故障について</p> 	

泊発電所3号炉 SA基準適合性 比較表

赤字：設備、運用又は体制の相違（設計方針の相違）
 青字：記載箇所又は記載内容の相違（記載方針の相違）
 緑字：記載表現、設備名称の相違（実質的な相違なし）

第48条 最終ヒートシンクへ熱を輸送するための設備

大飯発電所3 / 4号炉	泊発電所3号炉	相違理由
<p style="text-align: center;">48-2 配置図 3号炉</p>	<p style="text-align: center;">48-2 配置図</p>	

赤字：設備、運用又は体制の相違（設計方針の相違）
 青字：記載箇所又は記載内容の相違（記載方針の相違）
 緑字：記載表現、設備名称の相違（実質的な相違なし）

大飯発電所3 / 4号炉	泊発電所3号炉	相違理由
<div data-bbox="185 199 1010 1358" style="border: 2px solid black; height: 726px; width: 368px;"></div> <div data-bbox="185 1366 703 1394" style="border: 1px solid black; padding: 2px; margin-top: 5px;"> 枠囲みの範囲は機密に係る事項ですので公開することはできません。 </div> <div data-bbox="958 1380 1016 1402" style="text-align: right; margin-top: 10px;">48-2-2</div>	<div data-bbox="1146 276 1861 1265" style="text-align: center;"> </div>	

赤字：設備、運用又は体制の相違（設計方針の相違）
 青字：記載箇所又は記載内容の相違（記載方針の相違）
 緑字：記載表現、設備名称の相違（実質的な相違なし）

大飯発電所3 / 4号炉	泊発電所3号炉	相違理由
<div data-bbox="183 199 1008 1356" style="border: 2px solid black; width: 100%; height: 100%;"></div> <div data-bbox="183 1364 705 1401" style="border: 1px solid black; padding: 2px;"> 枠囲みの範囲は機密に係る事項ですので公開することはできません。 </div> <div data-bbox="952 1380 1019 1404" style="text-align: right;"> 48-2-3 </div>		

赤字：設備、運用又は体制の相違（設計方針の相違）
 青字：記載箇所又は記載内容の相違（記載方針の相違）
 緑字：記載表現、設備名称の相違（実質的な相違なし）

第48条 最終ヒートシンクへ熱を輸送するための設備

大飯発電所3/4号炉	泊発電所3号炉	相違理由
<div data-bbox="183 199 1008 1364" style="border: 2px solid black; width: 100%; height: 100%;"></div> <div data-bbox="183 1364 705 1401" style="border: 1px solid black; padding: 2px;"> 枠囲みの範囲は機密に係る事項ですので公開することはできません。 </div> <div data-bbox="952 1380 1019 1404" style="text-align: right;"> 48-2-4 </div>	<div data-bbox="1209 247 1859 1364" style="text-align: center;"> </div>	

赤字：設備、運用又は体制の相違（設計方針の相違）
 青字：記載箇所又は記載内容の相違（記載方針の相違）
 緑字：記載表現、設備名称の相違（実質的な相違なし）

大飯発電所3/4号炉	泊発電所3号炉	相違理由
<div data-bbox="183 199 1008 1359" style="border: 2px solid black; height: 727px; width: 368px;"></div> <div data-bbox="183 1369 703 1398" style="border: 1px solid black; padding: 2px;"> 枠囲みの範囲は機密に係る事項ですので公開することはできません。 </div> <div data-bbox="958 1382 1016 1401" style="text-align: right;"> 48-2-5 </div>	<div data-bbox="1169 316 1863 1232" style="text-align: center;"> </div>	

赤字：設備、運用又は体制の相違（設計方針の相違）
 青字：記載箇所又は記載内容の相違（記載方針の相違）
 緑字：記載表現、設備名称の相違（実質的な相違なし）

第48条 最終ヒートシンクへ熱を輸送するための設備

大飯発電所3 / 4号炉	泊発電所3号炉	相違理由
<div data-bbox="185 199 1010 1358" style="border: 2px solid black; height: 726px; width: 368px; margin: 10px auto;"></div> <div data-bbox="185 1369 705 1401" style="border: 1px solid black; padding: 2px; margin-top: 5px;"> 枠囲みの範囲は機密に係る事項ですので公開することはできません。 </div>		

48-2-6

赤字：設備、運用又は体制の相違（設計方針の相違）
 青字：記載箇所又は記載内容の相違（記載方針の相違）
 緑字：記載表現、設備名称の相違（実質的な相違なし）

大飯発電所3 / 4号炉	泊発電所3号炉	相違理由
<div data-bbox="181 199 1010 1358" style="border: 2px solid black; height: 726px; width: 370px;"></div> <div data-bbox="181 1369 703 1401" style="border: 1px solid black; padding: 2px; margin-top: 5px;"> 枠囲みの範囲は機密に係る事項ですので公開することはできません。 </div>	<div data-bbox="1205 263 1877 1246" style="text-align: center;"> </div>	

48-2-7

赤字：設備、運用又は体制の相違（設計方針の相違）
 青字：記載箇所又は記載内容の相違（記載方針の相違）
 緑字：記載表現、設備名称の相違（実質的な相違なし）

大飯発電所3 / 4号炉	泊発電所3号炉	相違理由
<div data-bbox="181 197 1010 1362" style="border: 2px solid black; height: 730px; width: 100%;"></div> <div data-bbox="181 1369 703 1401" style="border: 1px solid black; padding: 2px;"> 枠囲みの範囲は機密に係る事項ですので公開することはできません。 </div> <div data-bbox="958 1380 1016 1401" style="text-align: right;"> 48-2-8 </div>	<div data-bbox="1211 256 1832 1219" style="text-align: center;"> </div>	

赤字：設備、運用又は体制の相違（設計方針の相違）
 青字：記載箇所又は記載内容の相違（記載方針の相違）
 緑字：記載表現、設備名称の相違（実質的な相違なし）

大飯発電所3 / 4号炉	泊発電所3号炉	相違理由
<div data-bbox="185 196 1010 1362" style="border: 2px solid black; height: 731px; width: 368px;"></div> <div data-bbox="185 1362 669 1398" style="border: 1px solid black; padding: 2px; margin-top: 5px;"> 枠囲みの範囲は機密に係る事項ですので公開することはできません。 </div> <div data-bbox="949 1378 1016 1401" style="text-align: right; margin-top: 10px;">48-2-10</div>	<div data-bbox="1245 456 1845 1321" style="text-align: center;"> </div>	

泊発電所3号炉 SA基準適合性 比較表

赤字：設備、運用又は体制の相違（設計方針の相違）
 青字：記載箇所又は記載内容の相違（記載方針の相違）
 緑字：記載表現、設備名称の相違（実質的な相違なし）

第48条 最終ヒートシンクへ熱を輸送するための設備

大飯発電所3 / 4号炉	泊発電所3号炉	相違理由
<p>48-4 試験・検査説明資料 3号炉</p>	<p>48-3 試験・検査説明資料</p>	

赤字：設備、運用又は体制の相違（設計方針の相違）
 青字：記載箇所又は記載内容の相違（記載方針の相違）
 緑字：記載表現、設備名称の相違（実質的な相違なし）

大飯発電所3/4号炉						泊発電所3号炉						相違理由	
機器又は系統名	実施版(機器名)	系統及び配線の項目	保全の重要程度又は備度	検査名	備考 (〇内は適用する設備試験法例)	機器又は配線の項目	保全の重要程度又は備度	検査名	備考 (〇内は適用する設備試験法例)	機器又は配線の項目	保全の重要程度又は備度		検査名
核燃料物質の取扱施設及び貯蔵施設 [燃料取扱用水設備] その他の機器	核燃料物質の取扱施設及び貯蔵施設 [使用済燃料貯蔵槽冷却浄化設備] その他の機器 燃焼燃料貯蔵用水ポンプ・電動機	1. 燃焼・性能試験 2. 分降点検 3. 分降点検 4. 燃焼点検 (燃料油入庫) (ポンプ)	高	1次系ポンプ機能検査	B・ポンプまたは電動機の分降点検にあわせて実施 (稼働試験:6M)	1. 燃焼・性能試験 2. 分降点検 3. 分降点検 4. 燃焼点検 (燃料油入庫) (ポンプ)	高	1次系ポンプ機能検査	B・ポンプまたは電動機の分降点検にあわせて実施 (稼働試験:6M)	1. 燃焼・性能試験 2. 分降点検 3. 分降点検 4. 燃焼点検 (燃料油入庫) (ポンプ)	高	1次系ポンプ機能検査	B・ポンプまたは電動機の分降点検にあわせて実施 (稼働試験:6M)
			高	1次系ポンプ機能検査	B・ポンプまたは電動機の分降点検にあわせて実施 (稼働試験:6M)		高	1次系ポンプ機能検査	B・ポンプまたは電動機の分降点検にあわせて実施 (稼働試験:6M)				
			高	1次系ポンプ機能検査	B・ポンプまたは電動機の分降点検にあわせて実施 (稼働試験:6M)		高	1次系ポンプ機能検査	B・ポンプまたは電動機の分降点検にあわせて実施 (稼働試験:6M)				
			高	1次系ポンプ機能検査	B・ポンプまたは電動機の分降点検にあわせて実施 (稼働試験:6M)		高	1次系ポンプ機能検査	B・ポンプまたは電動機の分降点検にあわせて実施 (稼働試験:6M)				
原子炉冷却系施設 [一次冷却水の循環設備]	燃焼燃料物質の取扱施設及び貯蔵施設 [燃料取扱用水設備] その他の機器 燃焼燃料貯蔵用水ポンプ・電動機 大気発生装置	1. 非破壊試験 2. 分降点検 3. 分降点検 4. 燃焼点検 (グラントハンキン取替)	高	燃焼燃料貯蔵用水ポンプ機能検査	燃焼燃料貯蔵用水ポンプ機能検査	1. 非破壊試験 2. 分降点検 3. 分降点検 4. 燃焼点検 (燃料油入庫) (ポンプ)	高	燃焼燃料貯蔵用水ポンプ機能検査	燃焼燃料貯蔵用水ポンプ機能検査	1. 非破壊試験 2. 分降点検 3. 分降点検 4. 燃焼点検 (燃料油入庫) (ポンプ)	高	燃焼燃料貯蔵用水ポンプ機能検査	燃焼燃料貯蔵用水ポンプ機能検査
			高	燃焼燃料貯蔵用水ポンプ機能検査	燃焼燃料貯蔵用水ポンプ機能検査		高	燃焼燃料貯蔵用水ポンプ機能検査	燃焼燃料貯蔵用水ポンプ機能検査				
			高	燃焼燃料貯蔵用水ポンプ機能検査	燃焼燃料貯蔵用水ポンプ機能検査		高	燃焼燃料貯蔵用水ポンプ機能検査	燃焼燃料貯蔵用水ポンプ機能検査				
			高	燃焼燃料貯蔵用水ポンプ機能検査	燃焼燃料貯蔵用水ポンプ機能検査		高	燃焼燃料貯蔵用水ポンプ機能検査	燃焼燃料貯蔵用水ポンプ機能検査				
			高	燃焼燃料貯蔵用水ポンプ機能検査	燃焼燃料貯蔵用水ポンプ機能検査		高	燃焼燃料貯蔵用水ポンプ機能検査	燃焼燃料貯蔵用水ポンプ機能検査				
			高	燃焼燃料貯蔵用水ポンプ機能検査	燃焼燃料貯蔵用水ポンプ機能検査		高	燃焼燃料貯蔵用水ポンプ機能検査	燃焼燃料貯蔵用水ポンプ機能検査				
			高	燃焼燃料貯蔵用水ポンプ機能検査	燃焼燃料貯蔵用水ポンプ機能検査		高	燃焼燃料貯蔵用水ポンプ機能検査	燃焼燃料貯蔵用水ポンプ機能検査				
			高	燃焼燃料貯蔵用水ポンプ機能検査	燃焼燃料貯蔵用水ポンプ機能検査		高	燃焼燃料貯蔵用水ポンプ機能検査	燃焼燃料貯蔵用水ポンプ機能検査				
			高	燃焼燃料貯蔵用水ポンプ機能検査	燃焼燃料貯蔵用水ポンプ機能検査		高	燃焼燃料貯蔵用水ポンプ機能検査	燃焼燃料貯蔵用水ポンプ機能検査				
			高	燃焼燃料貯蔵用水ポンプ機能検査	燃焼燃料貯蔵用水ポンプ機能検査		高	燃焼燃料貯蔵用水ポンプ機能検査	燃焼燃料貯蔵用水ポンプ機能検査				
			高	燃焼燃料貯蔵用水ポンプ機能検査	燃焼燃料貯蔵用水ポンプ機能検査		高	燃焼燃料貯蔵用水ポンプ機能検査	燃焼燃料貯蔵用水ポンプ機能検査				
高	燃焼燃料貯蔵用水ポンプ機能検査	燃焼燃料貯蔵用水ポンプ機能検査	高	燃焼燃料貯蔵用水ポンプ機能検査	燃焼燃料貯蔵用水ポンプ機能検査								

赤字：設備、運用又は体制の相違（設計方針の相違）
 青字：記載箇所又は記載内容の相違（記載方針の相違）
 緑字：記載表現、設備名称の相違（実質的な相違なし）

大飯発電所3 / 4号炉					泊発電所3号炉					相違理由
機器又は系統名	実地版(機器名)	点検及び試験の項目	保全の重要度	保全方式又は頻度	検査名	検査適用する試験設備(注)				
C.蒸気発生器	圧熱管 3.382本 1次側 2次側 マンホール 圧熱管 3.382本 1次側 2次側 マンホール	1.非破壊試験	高	20M	蒸気発生器圧熱管体検査	○中(設備)による 試験設備(注)				
		1.開閉点検	高	13M	1次系部分交換器検査					
		1.開閉点検	高	13M						
		2.調整点検 (スラッジランニング)	高	13M						
		2.調整点検 (ガスケット調整也)	高	13M						
		1.非破壊試験	高	20M	蒸気発生器圧熱管体検査					
		1.開閉点検	高	13M	1次系部分交換器検査					
		1.開閉点検	高	13M						
		2.調整点検 (スラッジランニング)	高	13M						
		1.調整点検 (ガスケット調整也)	高	13M						
D.蒸気発生器	3部 3V-RC-065 3V-RC-066 3V-RC-067 3PCV-452A	1.調整・性能試験	高	1F	加圧器安全弁機能検査					
		2.漏えい試験	高	B	加圧器安全弁漏えい検査					
		3.分解点検	高	13M	加圧器安全弁分解検査					
		1.調整・性能試験 (駆動調整也)	高	1F	加圧器遠がし弁機能検査					
		2.漏えい試験	高	1F	加圧器遠がし弁漏えい検査					
		3.分解点検	高	20M	加圧器遠がし弁分解検査					
		4.分解点検	高	20M						
		2.調整点検 (特性点検)	高	13M						
		1.調整・性能試験 (駆動調整也)	高	1F	加圧器遠がし弁機能検査					
		2.漏えい試験	高	1F	加圧器遠がし弁漏えい検査					
加圧器遠がし弁駆動部	3PCV-452B	3.分解点検	高	20M	加圧器遠がし弁分解検査					
		4.分解点検 (特性点検)	高	20M						
加圧器遠がし弁	3PCV-452B	1.調整・性能試験 (駆動調整也)	高	1F	加圧器遠がし弁機能検査					
		2.漏えい試験	高	1F	加圧器遠がし弁漏えい検査					
加圧器遠がし弁駆動部	3PCV-452B	3.分解点検	高	20M	加圧器遠がし弁分解検査					
		4.分解点検 (特性点検)	高	20M						
加圧器遠がし弁	3PCV-452B	1.調整・性能試験 (駆動調整也)	高	1F	加圧器遠がし弁機能検査					
		2.漏えい試験	高	1F	加圧器遠がし弁漏えい検査					

赤字：設備、運用又は体制の相違（設計方針の相違）
 青字：記載箇所又は記載内容の相違（記載方針の相違）
 緑字：記載表現、設備名称の相違（実質的な相違なし）

大飯発電所3 / 4号炉	泊発電所3号炉	相違理由
<p style="text-align: center;">改 1</p> <p style="text-align: center;">関西電力株式会社 大飯発電所 第3号機 第16保全サイクル 定期事業者検査要領書</p> <p>施設名：原子炉冷却系統施設（蒸気タービンを除く。） 検査名：蒸気発生器伝熱管体積検査 要領書番号：O3-16-110</p>	<p style="text-align: center;">北海道電力株式会社 泊発電所 3号機 第2保全サイクル 定期事業者検査要領書</p> <p>設備名：原子炉冷却系統設備 検査名：蒸気発生器伝熱管体積検査 要領書番号：HT3-6</p> <p style="text-align: right;">試版-30</p>	

赤字：設備、運用又は体制の相違（設計方針の相違）
 青字：記載箇所又は記載内容の相違（記載方針の相違）
 緑字：記載表現、設備名称の相違（実質的な相違なし）

第48条 最終ヒートシンクへ熱を輸送するための設備

大飯発電所3 / 4号炉	泊発電所3号炉	相違理由
<div data-bbox="174 193 1010 1366" style="border: 2px solid black; height: 735px; width: 373px;"></div> <div data-bbox="472 1369 929 1401" style="border: 1px solid black; padding: 2px; width: fit-content; margin-left: auto;"> 枠囲みの範囲は機密に係る事項ですので公開することはできません。 </div>	<div data-bbox="1149 284 1872 1310" style="border: 2px solid black; height: 643px; width: 323px;"></div> <div data-bbox="1256 1321 1704 1345" style="border: 1px solid black; padding: 2px; width: fit-content; margin-left: auto;"> 枠囲みの内容は機密情報に属しますので公開できません。 </div>	

赤字：設備、運用又は体制の相違（設計方針の相違）
 青字：記載箇所又は記載内容の相違（記載方針の相違）
 緑字：記載表現、設備名称の相違（実質的な相違なし）

第48条 最終ヒートシンクへ熱を輸送するための設備

大飯発電所3 / 4号炉	泊発電所3号炉	相違理由
<div data-bbox="174 188 1010 1362" style="border: 2px solid black; height: 736px; width: 373px;"></div> <div data-bbox="483 1369 931 1398" style="border: 1px solid black; padding: 2px; width: fit-content; margin: 0 auto;"> 枠囲みの範囲は機密に係る事項ですので公開することはできません。 </div>	<div data-bbox="1149 284 1870 1310" style="border: 2px solid black; height: 643px; width: 322px;"></div> <div data-bbox="1285 1326 1727 1345" style="border: 1px solid black; padding: 2px; width: fit-content; margin: 0 auto;"> 枠囲みの内容は機密情報に属しますので公開できません。 </div>	

赤字：設備、運用又は体制の相違（設計方針の相違）
 青字：記載箇所又は記載内容の相違（記載方針の相違）
 緑字：記載表現、設備名称の相違（実質的な相違なし）

第48条 最終ヒートシンクへ熱を輸送するための設備

大飯発電所3 / 4号炉	泊発電所3号炉	相違理由
<p style="text-align: center;">改 1</p> <p style="text-align: center;">関西電力株式会社 大飯発電所 第3号機 第16保全サイクル 定期事業者検査要領書</p> <p>施設名：原子炉冷却系統施設（蒸気タービンを除く。） 核燃料物質の取扱施設及び貯蔵施設 原子炉格納施設 検査名：1次系熱交換器検査(1/2) [原子炉編] 要領書番号：O3-16-326</p>		

赤字：設備、運用又は体制の相違（設計方針の相違）
 青字：記載箇所又は記載内容の相違（記載方針の相違）
 緑字：記載表現、設備名称の相違（実質的な相違なし）

第48条 最終ヒートシンクへ熱を輸送するための設備

大飯発電所3 / 4号炉	泊発電所3号炉	相違理由
<div data-bbox="174 193 1010 1366" style="border: 2px solid black; height: 735px; width: 373px; margin: 10px auto;"></div> <div data-bbox="483 1369 931 1398" style="border: 1px solid black; padding: 2px; width: fit-content; margin: 10px auto;"> 枠囲みの範囲は機密に係る事項ですので公開することはできません。 </div>		

泊発電所3号炉 SA基準適合性 比較表

赤字：設備、運用又は体制の相違（設計方針の相違）
 青字：記載箇所又は記載内容の相違（記載方針の相違）
 緑字：記載表現、設備名称の相違（実質的な相違なし）

第48条 最終ヒートシンクへ熱を輸送するための設備

大飯発電所3 / 4号炉	泊発電所3号炉	相違理由
<div data-bbox="174 193 1010 1362" style="border: 2px solid black; height: 733px; width: 373px;"></div> <div data-bbox="483 1369 931 1398" style="border: 1px solid black; padding: 2px; width: fit-content; margin: 0 auto;">枠囲みの範囲は機密に係る事項ですので公開することはできません。</div>	<div data-bbox="1149 284 1872 1310" style="border: 2px solid black; height: 643px; width: 323px;"></div> <div data-bbox="1256 1321 1704 1350" style="border: 1px solid black; padding: 2px; width: fit-content; margin: 0 auto;">枠囲みの内容は機密情報に属しますので公開できません。</div>	

赤字：設備、運用又は体制の相違（設計方針の相違）
 青字：記載箇所又は記載内容の相違（記載方針の相違）
 緑字：記載表現、設備名称の相違（実質的な相違なし）

大飯発電所3/4号炉				泊発電所3号炉				相違理由
機器又は系統名	実地機(機器名)	点検及び試験の項目	保安方式又は備度	保安の重要性	検査名	検査適用する設備(設備名)		
原子炉系圧力調整設備 [主蒸気・主給水設備]	原子炉系圧力調整設備(一次冷却材の循環設備) その他機器	1.分解点検 2.分解点検	高 低	高 高	主蒸気安全弁機能検査 主蒸気安全弁点検検査			
	主蒸気安全弁	1.漏えい試験 2.分解点検	高 高	高 高	主蒸気安全弁漏えい検査 主蒸気安全弁点検検査			
原子炉系圧力調整設備 [主蒸気・主給水設備]	4回	1.漏えい試験 2.分解点検	高 高	高 高	主蒸気安全弁漏えい検査 主蒸気安全弁点検検査			
	主蒸気安全弁	1.漏えい試験 2.分解点検	高 高	高 高	主蒸気安全弁漏えい検査 主蒸気安全弁点検検査			
原子炉系圧力調整設備 [主蒸気・主給水設備]	4回	1.分解点検 2.分解点検	高 高	高 高	主蒸気安全弁漏えい検査 主蒸気安全弁点検検査			
	主蒸気安全弁	1.漏えい試験 2.分解点検	高 高	高 高	主蒸気安全弁漏えい検査 主蒸気安全弁点検検査			
原子炉系圧力調整設備 [主蒸気・主給水設備]	4回	1.分解点検 2.分解点検	高 高	高 高	主蒸気安全弁漏えい検査 主蒸気安全弁点検検査			
	主蒸気安全弁	1.漏えい試験 2.分解点検	高 高	高 高	主蒸気安全弁漏えい検査 主蒸気安全弁点検検査			
原子炉系圧力調整設備 [主蒸気・主給水設備]	4回	1.分解点検 2.分解点検	高 高	高 高	主蒸気安全弁漏えい検査 主蒸気安全弁点検検査			
	主蒸気安全弁	1.漏えい試験 2.分解点検	高 高	高 高	主蒸気安全弁漏えい検査 主蒸気安全弁点検検査			
原子炉系圧力調整設備 [主蒸気・主給水設備]	4回	1.分解点検 2.分解点検	高 高	高 高	主蒸気安全弁漏えい検査 主蒸気安全弁点検検査			
	主蒸気安全弁	1.漏えい試験 2.分解点検	高 高	高 高	主蒸気安全弁漏えい検査 主蒸気安全弁点検検査			
原子炉系圧力調整設備 [主蒸気・主給水設備]	4回	1.分解点検 2.分解点検	高 高	高 高	主蒸気安全弁漏えい検査 主蒸気安全弁点検検査			
	主蒸気安全弁	1.漏えい試験 2.分解点検	高 高	高 高	主蒸気安全弁漏えい検査 主蒸気安全弁点検検査			

別紙-1 (3/3)

機器又は系統名	実地機(機器名)	点検及び試験の項目	保安方式又は備度	保安の重要性	検査名	検査適用する設備(設備名)
原子炉系圧力調整設備 [主蒸気・主給水設備]	原子炉系圧力調整設備(一次冷却材の循環設備) その他機器	1.分解点検 2.分解点検	高 低	高 高	主蒸気安全弁機能検査 主蒸気安全弁点検検査	
	主蒸気安全弁	1.漏えい試験 2.分解点検	高 高	高 高	主蒸気安全弁漏えい検査 主蒸気安全弁点検検査	
原子炉系圧力調整設備 [主蒸気・主給水設備]	4回	1.漏えい試験 2.分解点検	高 高	高 高	主蒸気安全弁漏えい検査 主蒸気安全弁点検検査	
	主蒸気安全弁	1.漏えい試験 2.分解点検	高 高	高 高	主蒸気安全弁漏えい検査 主蒸気安全弁点検検査	
原子炉系圧力調整設備 [主蒸気・主給水設備]	4回	1.分解点検 2.分解点検	高 高	高 高	主蒸気安全弁漏えい検査 主蒸気安全弁点検検査	
	主蒸気安全弁	1.漏えい試験 2.分解点検	高 高	高 高	主蒸気安全弁漏えい検査 主蒸気安全弁点検検査	
原子炉系圧力調整設備 [主蒸気・主給水設備]	4回	1.分解点検 2.分解点検	高 高	高 高	主蒸気安全弁漏えい検査 主蒸気安全弁点検検査	
	主蒸気安全弁	1.漏えい試験 2.分解点検	高 高	高 高	主蒸気安全弁漏えい検査 主蒸気安全弁点検検査	
原子炉系圧力調整設備 [主蒸気・主給水設備]	4回	1.分解点検 2.分解点検	高 高	高 高	主蒸気安全弁漏えい検査 主蒸気安全弁点検検査	
	主蒸気安全弁	1.漏えい試験 2.分解点検	高 高	高 高	主蒸気安全弁漏えい検査 主蒸気安全弁点検検査	
原子炉系圧力調整設備 [主蒸気・主給水設備]	4回	1.分解点検 2.分解点検	高 高	高 高	主蒸気安全弁漏えい検査 主蒸気安全弁点検検査	
	主蒸気安全弁	1.漏えい試験 2.分解点検	高 高	高 高	主蒸気安全弁漏えい検査 主蒸気安全弁点検検査	
原子炉系圧力調整設備 [主蒸気・主給水設備]	4回	1.分解点検 2.分解点検	高 高	高 高	主蒸気安全弁漏えい検査 主蒸気安全弁点検検査	
	主蒸気安全弁	1.漏えい試験 2.分解点検	高 高	高 高	主蒸気安全弁漏えい検査 主蒸気安全弁点検検査	

別紙1-6

試原-43

赤字：設備、運用又は体制の相違（設計方針の相違）
 青字：記載箇所又は記載内容の相違（記載方針の相違）
 緑字：記載表現、設備名称の相違（実質的な相違なし）

第48条 最終ヒートシンクへ熱を輸送するための設備

大飯発電所3/4号炉	泊発電所3号炉	相違理由
<p style="text-align: center;"><u>改 1</u></p> <p style="text-align: center;">関西電力株式会社 大飯発電所 第3号機 第16保全サイクル 定期事業者検査要領書</p> <p>施設名：原子炉冷却系統施設（蒸気タービンを除く。） 検査名：主蒸気逃がし弁機能検査 要領書番号：O3-16-120</p>	<p style="text-align: center;">北海道電力株式会社 泊発電所 3号機 第2保全サイクル 定期事業者検査要領書</p> <p>設備名：原子炉冷却系統設備 検査名：主蒸気逃がし弁機能検査 要領書番号：HT3-27</p> <p style="text-align: right;">試原-44</p>	

赤字：設備、運用又は体制の相違（設計方針の相違）
 青字：記載箇所又は記載内容の相違（記載方針の相違）
 緑字：記載表現、設備名称の相違（実質的な相違なし）

第48条 最終ヒートシンクへ熱を輸送するための設備

大飯発電所3 / 4号炉	泊発電所3号炉	相違理由
<div data-bbox="174 193 1010 1366" style="border: 2px solid black; height: 735px; width: 373px;"></div> <div data-bbox="483 1369 934 1398" style="border: 1px solid black; padding: 2px; width: fit-content; margin: 0 auto;"> 枠囲みの範囲は機密に係る事項ですので公開することはできません。 </div>	<div data-bbox="1144 284 1872 1310" style="border: 2px solid black; height: 643px; width: 325px;"></div> <div data-bbox="1256 1326 1704 1347" style="border: 1px solid black; padding: 2px; width: fit-content; margin: 0 auto;"> 枠囲みの内容は機密情報に属しますので公開できません。 </div>	

赤字：設備、運用又は体制の相違（設計方針の相違）
 青字：記載箇所又は記載内容の相違（記載方針の相違）
 緑字：記載表現、設備名称の相違（実質的な相違なし）

第48条 最終ヒートシンクへ熱を輸送するための設備

大飯発電所3 / 4号炉	泊発電所3号炉	相違理由
<p style="text-align: center;"><u>改 1</u></p> <p style="text-align: center;">関西電力株式会社 大飯発電所 第3号機 第16保全サイクル 定期事業者検査要領書</p> <p style="text-align: center;">施設名：原子炉冷却系統施設（蒸気タービンを除く。） 検査名：主蒸気逃がし弁漏えい検査 要領書番号：O3-16-121</p>	<p style="text-align: center;">北海道電力株式会社 泊発電所 3号機 第2保全サイクル 定期事業者検査要領書</p> <p style="text-align: center;">設備名：原子炉冷却系統設備 検査名：主蒸気逃がし弁漏えい検査 要領書番号：HT3-28</p> <p style="text-align: right;">試原-46</p>	

赤字：設備、運用又は体制の相違（設計方針の相違）
 青字：記載箇所又は記載内容の相違（記載方針の相違）
 緑字：記載表現、設備名称の相違（実質的な相違なし）

第48条 最終ヒートシンクへ熱を輸送するための設備

大飯発電所3 / 4号炉	泊発電所3号炉	相違理由
<div data-bbox="174 188 1010 1366" style="border: 2px solid black; height: 738px; width: 373px;"></div> <div data-bbox="483 1369 934 1398" style="border: 1px solid black; padding: 2px; width: fit-content; margin: 0 auto;">枠囲みの範囲は機密に係る事項ですので公開することはできません。</div>	<div data-bbox="1146 284 1870 1310" style="border: 2px solid black; height: 643px; width: 323px;"></div> <div data-bbox="1256 1321 1704 1350" style="border: 1px solid black; padding: 2px; width: fit-content; margin: 0 auto;">枠囲みの内容は機密情報に属しますので公開できません。</div>	

赤字：設備、運用又は体制の相違（設計方針の相違）
 青字：記載箇所又は記載内容の相違（記載方針の相違）
 緑字：記載表現、設備名称の相違（実質的な相違なし）

第48条 最終ヒートシンクへ熱を輸送するための設備

大飯発電所3 / 4号炉	泊発電所3号炉	相違理由
<div data-bbox="174 193 1014 1366" style="border: 2px solid black; height: 735px; width: 375px;"></div> <div data-bbox="483 1369 934 1398" style="border: 1px solid black; padding: 2px; width: fit-content; margin: 0 auto;">枠囲みの範囲は機密に係る事項ですので公開することはできません。</div>	<div data-bbox="1149 284 1868 1310" style="border: 2px solid black; height: 643px; width: 321px;"></div> <div data-bbox="1258 1326 1704 1350" style="border: 1px solid black; padding: 2px; width: fit-content; margin: 0 auto;">枠囲みの内容は機密情報に属しますので公開できません。</div>	

赤字：設備、運用又は体制の相違（設計方針の相違）
 青字：記載箇所又は記載内容の相違（記載方針の相違）
 緑字：記載表現、設備名称の相違（実質的な相違なし）

大飯発電所3 / 4号炉		泊発電所3号炉		相違理由	
機器又は系統名	実地帳(機器名)	点検及び試験の項目	保全方式又は頻度	検査名	備考 (〇印は適用する試験設備仕様)
	3A暖水ろ過器	1.開閉点検	高	2次系管継ぎ検査	
	3B暖水ろ過器	1.開閉点検	高	2次系管継ぎ検査	
	3C暖水ろ過器	1.開閉点検	高	2次系管継ぎ検査	
	3A暖水ろ過器	1.開閉点検	高	2次系管継ぎ検査	
	3B暖水ろ過器	1.開閉点検	高	2次系管継ぎ検査	
	3C暖水ろ過器	1.開閉点検	高	2次系管継ぎ検査	
	3D暖水ろ過器	1.開閉点検	高	2次系管継ぎ検査	
	3E暖水ろ過器	1.開閉点検	高	2次系管継ぎ検査	
	3F暖水ろ過器	1.開閉点検	高	2次系管継ぎ検査	
	3暖水ろ過	1.外観点検	高	1F	
	蒸気タービン(蒸気タービンに附属する給水ポンプ及び貯水容器並びに給水ろ過器)	1.5分検点検 2.分検点検	高 低	13M~150M 13M~130M	一部BM添付
	蒸気タービン(蒸気タービンに附属する排気系統・抽気系統・ドレン系統)	1.開閉点検 2.非破壊試験	高	13M	蒸気タービン開閉検査
	蒸気タービン(蒸気タービンに附属する排気系統・抽気系統・ドレン系統・排気系統・給水系統・排気系統・ドレン系統・真空系統・その他)の目か、タービン、ポンプ、熱交換器、弁等を含む	1.外観点検 2.非破壊試験	高 高・低	内管管理用 射による	蒸気タービン開閉検査 蒸気タービン開閉検査
	蒸気タービン(その他設備)	1.保安装置点検 2.負荷点検	高	1F	蒸気タービン性能検査
	蒸気タービン(その他設備)	1.開閉・性能試験 2.分検点検 3.分検点検 4.閉鎖点検 (グラントバタン取替) 1.開閉・性能試験 2.分検点検	高・低 高 低 高・低 高・低 高・低	1F 1F B B B B	保安負荷性能検査 2次系弁検査 2次系弁検査 2次系弁検査 2次系弁検査 2次系弁検査 2次系弁検査
	蒸気タービン(その他設備)	1.開閉点検	高・低	32M~182M	有効性評価No. 30の反映
	蒸気タービン(その他設備)	1.開閉点検	高・低	13M~182M	

大飯発電所3 / 4号炉		泊発電所3号炉		相違理由	
機器又は系統名	実地帳(機器名)	点検及び試験の項目	保全方式又は頻度	検査名	備考 (〇印は適用する試験設備仕様)
	3A暖水ろ過器	1.開閉点検	高	2次系管継ぎ検査	
	3B暖水ろ過器	1.開閉点検	高	2次系管継ぎ検査	
	3C暖水ろ過器	1.開閉点検	高	2次系管継ぎ検査	
	3A暖水ろ過器	1.開閉点検	高	2次系管継ぎ検査	
	3B暖水ろ過器	1.開閉点検	高	2次系管継ぎ検査	
	3C暖水ろ過器	1.開閉点検	高	2次系管継ぎ検査	
	3D暖水ろ過器	1.開閉点検	高	2次系管継ぎ検査	
	3E暖水ろ過器	1.開閉点検	高	2次系管継ぎ検査	
	3F暖水ろ過器	1.開閉点検	高	2次系管継ぎ検査	
	3暖水ろ過	1.外観点検	高	1F	
	蒸気タービン(蒸気タービンに附属する給水ポンプ及び貯水容器並びに給水ろ過器)	1.5分検点検 2.分検点検	高 低	13M~150M 13M~130M	一部BM添付
	蒸気タービン(蒸気タービンに附属する排気系統・抽気系統・ドレン系統)	1.開閉点検 2.非破壊試験	高	13M	蒸気タービン開閉検査
	蒸気タービン(蒸気タービンに附属する排気系統・抽気系統・ドレン系統・排気系統・給水系統・排気系統・ドレン系統・真空系統・その他)の目か、タービン、ポンプ、熱交換器、弁等を含む	1.外観点検 2.非破壊試験	高 高・低	内管管理用 射による	蒸気タービン開閉検査 蒸気タービン開閉検査
	蒸気タービン(その他設備)	1.保安装置点検 2.負荷点検	高	1F	蒸気タービン性能検査
	蒸気タービン(その他設備)	1.開閉・性能試験 2.分検点検 3.分検点検 4.閉鎖点検 (グラントバタン取替) 1.開閉・性能試験 2.分検点検	高・低 高 低 高・低 高・低	1F 1F B B B B	保安負荷性能検査 2次系弁検査 2次系弁検査 2次系弁検査 2次系弁検査 2次系弁検査 2次系弁検査
	蒸気タービン(その他設備)	1.開閉点検	高・低	32M~182M	有効性評価No. 30の反映
	蒸気タービン(その他設備)	1.開閉点検	高・低	13M~182M	

別紙1-30(1)

機器又は系統名	実地帳(機器名)	点検及び試験の項目	保全方式又は頻度	検査名	備考 (〇印は適用する試験設備仕様)
	3A暖水ろ過器	1.開閉点検	高	2次系管継ぎ検査	
	3B暖水ろ過器	1.開閉点検	高	2次系管継ぎ検査	
	3C暖水ろ過器	1.開閉点検	高	2次系管継ぎ検査	
	3A暖水ろ過器	1.開閉点検	高	2次系管継ぎ検査	
	3B暖水ろ過器	1.開閉点検	高	2次系管継ぎ検査	
	3C暖水ろ過器	1.開閉点検	高	2次系管継ぎ検査	
	3D暖水ろ過器	1.開閉点検	高	2次系管継ぎ検査	
	3E暖水ろ過器	1.開閉点検	高	2次系管継ぎ検査	
	3F暖水ろ過器	1.開閉点検	高	2次系管継ぎ検査	
	3暖水ろ過	1.外観点検	高	1F	
	蒸気タービン(蒸気タービンに附属する給水ポンプ及び貯水容器並びに給水ろ過器)	1.5分検点検 2.分検点検	高 低	13M~150M 13M~130M	一部BM添付
	蒸気タービン(蒸気タービンに附属する排気系統・抽気系統・ドレン系統)	1.開閉点検 2.非破壊試験	高	13M	蒸気タービン開閉検査
	蒸気タービン(蒸気タービンに附属する排気系統・抽気系統・ドレン系統・排気系統・給水系統・排気系統・ドレン系統・真空系統・その他)の目か、タービン、ポンプ、熱交換器、弁等を含む	1.外観点検 2.非破壊試験	高 高・低	内管管理用 射による	蒸気タービン開閉検査 蒸気タービン開閉検査
	蒸気タービン(その他設備)	1.保安装置点検 2.負荷点検	高	1F	蒸気タービン性能検査
	蒸気タービン(その他設備)	1.開閉・性能試験 2.分検点検 3.分検点検 4.閉鎖点検 (グラントバタン取替) 1.開閉・性能試験 2.分検点検	高・低 高 低 高・低 高・低	1F 1F B B B B	保安負荷性能検査 2次系弁検査 2次系弁検査 2次系弁検査 2次系弁検査 2次系弁検査 2次系弁検査
	蒸気タービン(その他設備)	1.開閉点検	高・低	32M~182M	有効性評価No. 30の反映
	蒸気タービン(その他設備)	1.開閉点検	高・低	13M~182M	

別紙1-30

試原-56

赤字：設備、運用又は体制の相違（設計方針の相違）
 青字：記載箇所又は記載内容の相違（記載方針の相違）
 緑字：記載表現、設備名称の相違（実質的な相違なし）

大飯発電所3 / 4号炉	泊発電所3号炉	相違理由
<div data-bbox="174 193 1010 1366" style="border: 2px solid black; height: 735px; width: 373px;"></div> <div data-bbox="483 1369 931 1398" style="border: 1px solid black; padding: 2px; width: fit-content; margin: 0 auto;">枠囲みの範囲は機密に係る事項ですので公開することはできません。</div>	<div data-bbox="1146 284 1872 1310" style="border: 2px solid black; height: 643px; width: 324px;"></div> <div data-bbox="1258 1331 1706 1359" style="border: 1px solid black; padding: 2px; width: fit-content; margin: 0 auto;">枠囲みの内容は機密情報に属しますので公開できません。</div>	

赤字：設備、運用又は体制の相違（設計方針の相違）
 青字：記載箇所又は記載内容の相違（記載方針の相違）
 緑字：記載表現、設備名称の相違（実質的な相違なし）

大飯発電所3 / 4号炉	泊発電所3号炉	相違理由
	<div data-bbox="1146 284 1868 1310" style="border: 2px solid black; width: 100%; height: 100%;"></div> <div data-bbox="1258 1331 1704 1353" style="border: 1px solid black; display: inline-block; padding: 2px;">枠囲みの内容は機密情報に属しますので公開できません。</div>	

赤字：設備、運用又は体制の相違（設計方針の相違）
 青字：記載箇所又は記載内容の相違（記載方針の相違）
 緑字：記載表現、設備名称の相違（実質的な相違なし）

大飯発電所3/4号炉					泊発電所3号炉					相違理由		
機器又は系統名	実名称(機器名)	危険及び試験の項目	安全の重要性	保安方式又は制度	検査名	検査適用する試験設備(注)						
	白霧/高圧送水組設備	1.開断点検 2.非感電試験 3.漏えい試験	高 高 高	130M 130M 130M	2次系系交換器検査							
	クラウド蒸気発生器	1.開断点検 2.非感電試験 3.漏えい試験	高 高 高	60M 130M 65M	2次系系交換器検査							
	給水、復水素 補助給水素	1.開断点検 2.非感電試験 3.漏えい試験 4.機能・性能試験 (ポンプ、電機設備等)	高 高 高 高	52M 78M 1F 1F	高気タービン附属設備検査 補助給水素系統検査	(O)中(中)試験設備(注)						
	A電機補助給水ポンプ・電機操	1.開断点検 2.非感電試験 3.漏えい試験 4.緊急点検 (潤滑油入替他) 5.分解放荷 (ポンプ)	高 高 高 高 高	52M 78M 20M 20M 52M	補助給水素ポンプ分解検査	標準診断-3(M)						
	B電機補助給水ポンプ・電機操	1.開断点検 2.非感電試験 3.漏えい試験 4.緊急点検 (潤滑油入替他) 5.分解放荷 (ポンプ)	高 高 高 高 高	52M 78M 20M 20M 52M	補助給水素ポンプ分解検査	標準診断-3(M)						
	タービン駆動給水ポンプ・タービン	1.開断点検 2.非感電試験 3.漏えい試験 4.緊急点検 (潤滑油入替他) 5.分解放荷 (タービン)	高 高 高 高 高	52M 20M B 32M 52M	2次系ポンプ機能検査 補助給水素ポンプ分解検査	標準診断-3(M)						
	Aタービン駆動給水ポンプ・タービン	1.開断点検 2.非感電試験 3.漏えい試験 4.緊急点検 (潤滑油入替他) 5.分解放荷 (タービン)	高 高 高 高 高	52M 20M B 32M 52M	2次系ポンプ機能検査 補助給水素ポンプ分解検査	標準診断-3(M)						

図104H-1-2 (42/43)

図104H-1-2 (42/43)

機器又は系統名	実名称(機器名)	危険及び試験の項目	安全の重要性	保安方式又は制度	検査名	検査適用する試験設備(注)
	白霧/高圧送水組設備	1.開断点検 2.非感電試験 3.漏えい試験	高 高 高	130M 130M 130M	2次系系交換器検査	
	クラウド蒸気発生器	1.開断点検 2.非感電試験 3.漏えい試験	高 高 高	60M 130M 65M	2次系系交換器検査	
	給水、復水素 補助給水素	1.開断点検 2.非感電試験 3.漏えい試験 4.機能・性能試験 (ポンプ、電機設備等)	高 高 高 高	52M 78M 1F 1F	高気タービン附属設備検査 補助給水素系統検査	(O)中(中)試験設備(注)
	A電機補助給水ポンプ・電機操	1.開断点検 2.非感電試験 3.漏えい試験 4.緊急点検 (潤滑油入替他) 5.分解放荷 (ポンプ)	高 高 高 高 高	52M 78M 20M 20M 52M	補助給水素ポンプ分解検査	標準診断-3(M)
	B電機補助給水ポンプ・電機操	1.開断点検 2.非感電試験 3.漏えい試験 4.緊急点検 (潤滑油入替他) 5.分解放荷 (ポンプ)	高 高 高 高 高	52M 78M 20M 20M 52M	補助給水素ポンプ分解検査	標準診断-3(M)
	タービン駆動給水ポンプ・タービン	1.開断点検 2.非感電試験 3.漏えい試験 4.緊急点検 (潤滑油入替他) 5.分解放荷 (タービン)	高 高 高 高 高	52M 20M B 32M 52M	2次系ポンプ機能検査 補助給水素ポンプ分解検査	標準診断-3(M)
	Aタービン駆動給水ポンプ・タービン	1.開断点検 2.非感電試験 3.漏えい試験 4.緊急点検 (潤滑油入替他) 5.分解放荷 (タービン)	高 高 高 高 高	52M 20M B 32M 52M	2次系ポンプ機能検査 補助給水素ポンプ分解検査	標準診断-3(M)

図104H-1-2 (42/43)

図104H-1-2 (42/43)

赤字：設備、運用又は体制の相違（設計方針の相違）
 青字：記載箇所又は記載内容の相違（記載方針の相違）
 緑字：記載表現、設備名称の相違（実質的な相違なし）

大飯発電所3 / 4号炉	泊発電所3号炉	相違理由
<p style="text-align: center;">改 1</p> <p style="text-align: center;">関西電力株式会社 大飯発電所 第3号機 第16保全サイクル 定期事業者検査要領書</p> <p>施設名：原子炉冷却系統施設（蒸気タービンを除く。） 検査名：補助給水系機能検査（1/2） 要領書番号：O3-16-130</p>	<p style="text-align: center;">北海道電力株式会社 泊発電所 3号機 第2保全サイクル 定期事業者検査要領書</p> <p>設備名：原子炉冷却系統設備 検査名：補助給水系機能検査 要領書番号：HT3-23</p> <p style="text-align: right;">試原-60</p>	

赤字：設備、運用又は体制の相違（設計方針の相違）
 青字：記載箇所又は記載内容の相違（記載方針の相違）
 緑字：記載表現、設備名称の相違（実質的な相違なし）

大飯発電所3 / 4号炉	泊発電所3号炉	相違理由
<div data-bbox="174 188 1010 1362" style="border: 2px solid black; height: 736px; width: 373px; margin: 10px;"></div> <div data-bbox="483 1369 931 1398" style="border: 1px solid black; padding: 2px; width: fit-content; margin: 10px auto;">枠囲みの範囲は機密に係る事項ですので公開することはできません。</div>	<div data-bbox="1146 284 1868 1310" style="border: 2px solid black; height: 643px; width: 322px; margin: 10px;"></div> <div data-bbox="1256 1321 1704 1350" style="border: 1px solid black; padding: 2px; width: fit-content; margin: 10px auto;">枠囲みの内容は機密情報に属しますので公開できません。</div>	

赤字：設備、運用又は体制の相違（設計方針の相違）
 青字：記載箇所又は記載内容の相違（記載方針の相違）
 緑字：記載表現、設備名称の相違（実質的な相違なし）

第48条 最終ヒートシンクへ熱を輸送するための設備

大飯発電所3 / 4号炉	泊発電所3号炉	相違理由
<p style="text-align: center;">改 1</p> <p style="text-align: center;">関西電力株式会社 大飯発電所 第3号機 第16保全サイクル 定期事業者検査要領書</p> <p>施設名：原子炉冷却系統施設（蒸気タービンを除く。） 検査名：補助給水系ポンプ分解検査 要領書番号：O3-16-131</p>		

赤字：設備、運用又は体制の相違（設計方針の相違）
 青字：記載箇所又は記載内容の相違（記載方針の相違）
 緑字：記載表現、設備名称の相違（実質的な相違なし）

第48条 最終ヒートシンクへ熱を輸送するための設備

大飯発電所3 / 4号炉	泊発電所3号炉	相違理由
<div data-bbox="174 193 1010 1366" style="border: 2px solid black; height: 735px; width: 373px;"></div> <div data-bbox="483 1369 931 1398" style="border: 1px solid black; padding: 2px; width: fit-content; margin-left: auto;"> 枠囲みの範囲は機密に係る事項ですので公開することはできません。 </div>	<div data-bbox="1146 284 1868 1310" style="border: 2px solid black; height: 643px; width: 322px;"></div> <div data-bbox="1258 1323 1704 1345" style="border: 1px solid black; padding: 2px; width: fit-content; margin-left: auto;"> 枠囲みの内容は機密情報に属しますので公開できません。 </div>	

赤字：設備、運用又は体制の相違（設計方針の相違）
 青字：記載箇所又は記載内容の相違（記載方針の相違）
 緑字：記載表現、設備名称の相違（実質的な相違なし）

泊発電所3号炉 SA基準適合性 比較表

第48条 最終ヒートシンクへ熱を輸送するための設備

機器又は系統名	系統名(機器名)	危険及び試験の項目	保安の重要性	保安方式又は制度	検査名	検査適用する設備検査技術
	白濁/高圧送水組装置	1.開断点検 2.非破壊試験 3.漏えい試験	高 高 高	130M 130M 130M	2次系系外設備検査	
	ドラフト蒸気減圧器	1.開断点検 2.非破壊試験 3.漏えい試験	高 高 高	60M 130M 65M	2次系系外設備検査	
高素タービン(蒸気タービンは耐震する) [蒸気タービン及び貯水設備並びに給水設備等並びに給水設備]	給水、復水系 補助給水系 A電磁補助給水ポンプ・電動機	1.開断・性能試験 (ポンプ、電動機含む) 1.性能・性能試験 (電動機、電動機、電動機、電動機、電動機、電動機) 2.分断点検 (ポンプ) 2.分断点検 (電動機) 3.開断点検 (ポンプ・人目他) 4.開断点検 (潤滑油入替他) 1.分断点検 (ポンプ) 2.分断点検 (電動機) 3.開断点検 (ポンプ・人目他) 4.開断点検 (潤滑油入替他)	高 高 高 高 高 高 高 高 高 高 高 高 高 高 高	1F 1F 52M 78M 20M 20M 52M 78M 20M 20M	高素タービン附属設備検査 補助給水系統検査 補助給水系統ポンプ分解検査 (電動機診断-3M)	
	B電動補助給水ポンプ・電動機	1.分断点検 (ポンプ) 2.分断点検 (電動機) 3.開断点検 (ポンプ・人目他) 4.開断点検 (潤滑油入替他)	高 高 高 高	52M 78M 20M 20M	補助給水系統ポンプ分解検査 (電動機診断-3M)	
	タービン駆動補助給水ポンプ・タービン	1.開断・性能試験 (タービン) 2.分断点検 (タービン) 3.開断点検 (タービン) 2.分断点検 (タービン) 3.分断点検 (タービン)	高 高 高 高 高	B 52M 20M B 52M 20M	2次系ポンプ機能検査 (電動機診断-3M)	
	Aタービン駆動給水ポンプ・タービン	1.開断・性能試験 (タービン) 2.分断点検 (タービン) 3.開断点検 (タービン) 2.分断点検 (タービン) 3.分断点検 (タービン)	高 高 高 高 高	B 52M 20M B 52M 20M	2次系ポンプ機能検査 (電動機診断-3M)	
	電動機	1.開断・性能試験 (タービン) 2.分断点検 (タービン) 3.開断点検 (タービン) 2.分断点検 (タービン) 3.分断点検 (タービン)	高 高 高 高 高	B 52M 20M B 52M 20M	2次系ポンプ機能検査 (電動機診断-3M)	
	電動機	1.開断・性能試験 (タービン) 2.分断点検 (タービン) 3.開断点検 (タービン) 2.分断点検 (タービン) 3.分断点検 (タービン)	高 高 高 高 高	B 52M 20M B 52M 20M	2次系ポンプ分解検査	

機器又は系統名	系統名(機器名)	危険及び試験の項目	保安の重要性	保安方式又は制度	検査名	検査適用する設備検査技術
	白濁/高圧送水組装置	1.開断点検 2.非破壊試験 3.漏えい試験	高 高 高	130M 130M 130M	2次系系外設備検査	
	ドラフト蒸気減圧器	1.開断点検 2.非破壊試験 3.漏えい試験	高 高 高	60M 130M 65M	2次系系外設備検査	
高素タービン(蒸気タービンは耐震する) [蒸気タービン及び貯水設備並びに給水設備等並びに給水設備]	給水、復水系 補助給水系 A電磁補助給水ポンプ・電動機	1.開断・性能試験 (ポンプ、電動機含む) 1.性能・性能試験 (電動機、電動機、電動機、電動機、電動機、電動機) 2.分断点検 (ポンプ) 2.分断点検 (電動機) 3.開断点検 (ポンプ・人目他) 4.開断点検 (潤滑油入替他) 1.分断点検 (ポンプ) 2.分断点検 (電動機) 3.開断点検 (ポンプ) 2.分断点検 (電動機) 3.開断点検 (ポンプ・人目他) 4.開断点検 (潤滑油入替他)	高 高 高 高 高 高 高 高 高 高 高 高 高 高 高	1F 1F 52M 78M 20M 20M 52M 78M 20M 20M	高素タービン附属設備検査 補助給水系統検査 補助給水系統ポンプ分解検査 (電動機診断-3M)	
	B電動補助給水ポンプ・電動機	1.分断点検 (ポンプ) 2.分断点検 (電動機) 3.開断点検 (ポンプ・人目他) 4.開断点検 (潤滑油入替他)	高 高 高 高	52M 78M 20M 20M	補助給水系統ポンプ分解検査 (電動機診断-3M)	
	タービン駆動補助給水ポンプ・タービン	1.開断・性能試験 (タービン) 2.分断点検 (タービン) 3.開断点検 (タービン) 2.分断点検 (タービン) 3.開断点検 (タービン)	高 高 高 高 高	B 52M 20M B 52M 20M	2次系ポンプ機能検査 (電動機診断-3M)	
	Aタービン駆動給水ポンプ・タービン	1.開断・性能試験 (タービン) 2.分断点検 (タービン) 3.開断点検 (タービン) 2.分断点検 (タービン) 3.開断点検 (タービン)	高 高 高 高 高	B 52M 20M B 52M 20M	2次系ポンプ機能検査 (電動機診断-3M)	
	電動機	1.開断・性能試験 (タービン) 2.分断点検 (タービン) 3.開断点検 (タービン) 2.分断点検 (タービン) 3.開断点検 (タービン)	高 高 高 高 高	B 52M 20M B 52M 20M	2次系ポンプ機能検査 (電動機診断-3M)	
	電動機	1.開断・性能試験 (タービン) 2.分断点検 (タービン) 3.開断点検 (タービン) 2.分断点検 (タービン) 3.開断点検 (タービン)	高 高 高 高 高	B 52M 20M B 52M 20M	2次系ポンプ分解検査	

赤字：設備、運用又は体制の相違（設計方針の相違）
 青字：記載箇所又は記載内容の相違（記載方針の相違）
 緑字：記載表現、設備名称の相違（実質的な相違なし）

大飯発電所 3 / 4 号炉	泊発電所 3 号炉	相違理由
<p>図 1 図 2 図 3 図 4 図 5 図 6 図 7 図 8 図 9 図 10 図 11 図 12 図 13 図 14 図 15 図 16 図 17 図 18 図 19 図 20 図 21 図 22 図 23 図 24 図 25 図 26 図 27 図 28 図 29 図 30 図 31 図 32 図 33 図 34 図 35 図 36 図 37 図 38 図 39 図 40 図 41 図 42 図 43 図 44 図 45 図 46 図 47 図 48 図 49 図 50 図 51 図 52 図 53 図 54 図 55 図 56 図 57 図 58 図 59 図 60 図 61 図 62 図 63 図 64 図 65 図 66 図 67 図 68 図 69 図 70 図 71 図 72 図 73 図 74 図 75 図 76 図 77 図 78 図 79 図 80 図 81 図 82 図 83 図 84 図 85 図 86 図 87 図 88 図 89 図 90 図 91 図 92 図 93 図 94 図 95 図 96 図 97 図 98 図 99 図 100</p>		
<p>表 1 表 2 表 3 表 4 表 5 表 6 表 7 表 8 表 9 表 10 表 11 表 12 表 13 表 14 表 15 表 16 表 17 表 18 表 19 表 20 表 21 表 22 表 23 表 24 表 25 表 26 表 27 表 28 表 29 表 30 表 31 表 32 表 33 表 34 表 35 表 36 表 37 表 38 表 39 表 40 表 41 表 42 表 43 表 44 表 45 表 46 表 47 表 48 表 49 表 50 表 51 表 52 表 53 表 54 表 55 表 56 表 57 表 58 表 59 表 60 表 61 表 62 表 63 表 64 表 65 表 66 表 67 表 68 表 69 表 70 表 71 表 72 表 73 表 74 表 75 表 76 表 77 表 78 表 79 表 80 表 81 表 82 表 83 表 84 表 85 表 86 表 87 表 88 表 89 表 90 表 91 表 92 表 93 表 94 表 95 表 96 表 97 表 98 表 99 表 100</p>		
<p>図 101 図 102 図 103 図 104 図 105 図 106 図 107 図 108 図 109 図 110 図 111 図 112 図 113 図 114 図 115 図 116 図 117 図 118 図 119 図 120 図 121 図 122 図 123 図 124 図 125 図 126 図 127 図 128 図 129 図 130 図 131 図 132 図 133 図 134 図 135 図 136 図 137 図 138 図 139 図 140 図 141 図 142 図 143 図 144 図 145 図 146 図 147 図 148 図 149 図 150 図 151 図 152 図 153 図 154 図 155 図 156 図 157 図 158 図 159 図 160 図 161 図 162 図 163 図 164 図 165 図 166 図 167 図 168 図 169 図 170 図 171 図 172 図 173 図 174 図 175 図 176 図 177 図 178 図 179 図 180 図 181 図 182 図 183 図 184 図 185 図 186 図 187 図 188 図 189 図 190 図 191 図 192 図 193 図 194 図 195 図 196 図 197 図 198 図 199 図 200</p>		

表付 2-65

赤字：設備、運用又は体制の相違（設計方針の相違）
 青字：記載箇所又は記載内容の相違（記載方針の相違）
 緑字：記載表現、設備名称の相違（実質的な相違なし）

大飯発電所3 / 4号炉	泊発電所3号炉	相違理由
<p style="text-align: center;">改 1</p> <p style="text-align: center;">関西電力株式会社 大飯発電所 第3号機 第16保全サイクル 定期事業者検査要領書</p> <p>施設名：原子炉冷却系統施設（蒸気タービンを除く。） 検査名：補助給水系機能検査（2/2） 要領書番号：O3-16-130</p>	<p style="text-align: center;">北海道電力株式会社 泊発電所 3号機 第2保全サイクル 定期事業者検査要領書</p> <p>設備名：原子炉冷却系統設備 検査名：補助給水系機能検査 要領書番号：HT3-23</p> <p style="text-align: right;">試原-66</p>	

赤字：設備、運用又は体制の相違（設計方針の相違）
 青字：記載箇所又は記載内容の相違（記載方針の相違）
 緑字：記載表現、設備名称の相違（実質的な相違なし）

第48条 最終ヒートシンクへ熱を輸送するための設備

大飯発電所3 / 4号炉	泊発電所3号炉	相違理由
<div data-bbox="174 193 1010 1366" style="border: 2px solid black; height: 735px; width: 373px;"></div> <div data-bbox="483 1369 931 1398" style="border: 1px solid black; padding: 2px; width: fit-content; margin-left: auto;"> 枠囲みの範囲は機密に係る事項ですので公開することはできません。 </div>	<div data-bbox="1146 285 1868 1310" style="border: 2px solid black; height: 642px; width: 322px;"></div> <div data-bbox="1258 1326 1704 1345" style="border: 1px solid black; padding: 2px; width: fit-content; margin-left: auto;"> 枠囲みの内容は機密情報に属しますので公開できません。 </div>	

赤字：設備、運用又は体制の相違（設計方針の相違）
 青字：記載箇所又は記載内容の相違（記載方針の相違）
 緑字：記載表現、設備名称の相違（実質的な相違なし）

第48条 最終ヒートシンクへ熱を輸送するための設備

大飯発電所3 / 4号炉	泊発電所3号炉	相違理由
<p style="text-align: center;">改 2</p> <p style="text-align: center;">関西電力株式会社 大飯発電所</p> <p style="text-align: center;">第3号機 第13回</p> <p style="text-align: center;">定期事業者検査要領書</p> <p style="text-align: center;">設 備 名：原子炉冷却系統設備 蒸気タービンの附属設備 検 査 名：2次系ポンプ機能検査 要領書番号：O3-13-121</p>		

赤字：設備、運用又は体制の相違（設計方針の相違）
 青字：記載箇所又は記載内容の相違（記載方針の相違）
 緑字：記載表現、設備名称の相違（実質的な相違なし）

第48条 最終ヒートシンクへ熱を輸送するための設備

大飯発電所3 / 4号炉	泊発電所3号炉	相違理由
<div data-bbox="174 188 1010 1362" style="border: 2px solid black; height: 736px; width: 373px; margin: 10px auto;"></div> <div data-bbox="483 1369 931 1398" style="border: 1px solid black; padding: 2px; width: fit-content; margin: 10px auto;"> 枠囲みの範囲は機密に係る事項ですので公開することはできません。 </div>		

赤字：設備、運用又は体制の相違（設計方針の相違）
 青字：記載箇所又は記載内容の相違（記載方針の相違）
 緑字：記載表現、設備名称の相違（実質的な相違なし）

大飯発電所3 / 4号炉	泊発電所3号炉	相違理由
<p style="text-align: center;">改 1</p> <p style="text-align: center;">関西電力株式会社 大飯発電所 第3号機 第13回 定期事業者検査要領書</p> <p>設 備 名：原子炉冷却系統設備 （蒸気タービンの附属設備） 検 査 名：補助給水系ポンプ分解検査 要領書番号：O3-13-24</p>	<p style="text-align: center;">北海道電力株式会社 泊発電所 3号機 第1保全サイクル 定期事業者検査要領書</p> <p>設 備 名：原子炉冷却系統設備 （蒸気タービン附属設備） 検 査 名：補助給水系ポンプ分解検査 要領書番号：HT3-24</p> <p style="text-align: right;">試原-62</p>	

赤字：設備、運用又は体制の相違（設計方針の相違）
 青字：記載箇所又は記載内容の相違（記載方針の相違）
 緑字：記載表現、設備名称の相違（実質的な相違なし）

第48条 最終ヒートシンクへ熱を輸送するための設備

大飯発電所3 / 4号炉	泊発電所3号炉	相違理由
<div data-bbox="174 193 1010 1366" style="border: 2px solid black; height: 735px; width: 373px;"></div> <div data-bbox="483 1369 931 1398" style="border: 1px solid black; padding: 2px; width: fit-content; margin: 0 auto;"> 枠囲みの範囲は機密に係る事項ですので公開することはできません。 </div>	<div data-bbox="1149 288 1868 1310" style="border: 2px solid black; height: 640px; width: 321px;"></div> <div data-bbox="1279 1342 1720 1366" style="border: 1px solid black; padding: 2px; width: fit-content; margin: 0 auto;"> 枠囲みの内容は機密情報に属しますので公開できません。 </div>	

赤字：設備、運用又は体制の相違（設計方針の相違）
 青字：記載箇所又は記載内容の相違（記載方針の相違）
 緑字：記載表現、設備名称の相違（実質的な相違なし）

大飯発電所3 / 4号炉	泊発電所3号炉	相違理由
<div data-bbox="174 193 1010 1366" style="border: 2px solid black; height: 735px; width: 373px; margin: 10px auto;"></div> <div data-bbox="483 1369 934 1398" style="border: 1px solid black; padding: 2px; width: fit-content; margin: 10px auto;">枠囲みの範囲は機密に係る事項ですので公開することはできません。</div>	<div data-bbox="1146 285 1868 1311" style="border: 2px solid black; height: 643px; width: 322px; margin: 10px auto;"></div> <div data-bbox="1294 1361 1738 1382" style="border: 1px solid black; padding: 2px; width: fit-content; margin: 10px auto;">枠囲みの内容は機密情報に属しますので公開できません。</div>	

赤字：設備、運用又は体制の相違（設計方針の相違）
 青字：記載箇所又は記載内容の相違（記載方針の相違）
 緑字：記載表現、設備名称の相違（実質的な相違なし）

大飯発電所3 / 4号炉	泊発電所3号炉	相違理由
<p style="text-align: center;"><u>改 1</u></p> <p style="text-align: center;">関西電力株式会社 大飯発電所 第3号機 第16保全サイクル 定期事業者検査要領書</p> <p style="text-align: center;">施設名：原子炉冷却系統施設（蒸気タービンを除く。） 検査名：非常用炉心冷却系機能検査 要領書番号：O3-16-123</p>	<p style="text-align: center;">北海道電力株式会社 泊発電所 3号機 第2保全サイクル 定期事業者検査要領書</p> <p style="text-align: center;">設備名：原子炉冷却系統設備 検査名：非常用炉心冷却系機能検査 要領書番号：HT3-16</p> <p style="text-align: right;">試原-84</p>	

赤字：設備、運用又は体制の相違（設計方針の相違）
青字：記載箇所又は記載内容の相違（記載方針の相違）
緑字：記載表現、設備名称の相違（実質的な相違なし）

大飯発電所3 / 4号炉	泊発電所3号炉	相違理由
<div data-bbox="174 193 1010 1366" style="border: 2px solid black; height: 735px; width: 373px;"></div> <div data-bbox="483 1369 934 1398" style="border: 1px solid black; padding: 2px; width: fit-content; margin: 0 auto;">枠囲みの範囲は機密に係る事項ですので公開することはできません。</div>	<div data-bbox="1146 285 1870 1310" style="border: 2px solid black; height: 642px; width: 323px;"></div> <div data-bbox="1258 1332 1704 1356" style="border: 1px solid black; padding: 2px; width: fit-content; margin: 0 auto;">枠囲みの内容は機密情報に属しますので公開できません。</div>	

赤字：設備、運用又は体制の相違（設計方針の相違）
 青字：記載箇所又は記載内容の相違（記載方針の相違）
 緑字：記載表現、設備名称の相違（実質的な相違なし）

第48条 最終ヒートシンクへ熱を輸送するための設備

大飯発電所3 / 4号炉	泊発電所3号炉	相違理由
<p style="text-align: center;">改 0</p> <p style="text-align: center;">関西電力株式会社 大飯発電所 第3号機 第15保全サイクル 定期事業者検査要領書</p> <p>設 備 名：原子炉冷却系統設備、原子炉格納施設 検 査 名：運転中の主要機器機能検査 要領書番号：O3-15-114</p>		

赤字：設備、運用又は体制の相違（設計方針の相違）
 青字：記載箇所又は記載内容の相違（記載方針の相違）
 緑字：記載表現、設備名称の相違（実質的な相違なし）

第48条 最終ヒートシンクへ熱を輸送するための設備

大飯発電所3 / 4号炉	泊発電所3号炉	相違理由
<div data-bbox="174 193 1010 1366" style="border: 2px solid black; height: 735px; width: 373px;"></div> <div data-bbox="483 1369 931 1398" style="border: 1px solid black; padding: 2px; width: fit-content; margin: 0 auto;"> 枠囲みの範囲は機密に係る事項ですので公開することはできません。 </div>		

赤字：設備、運用又は体制の相違（設計方針の相違）
 青字：記載箇所又は記載内容の相違（記載方針の相違）
 緑字：記載表現、設備名称の相違（実質的な相違なし）

大飯発電所3 / 4号炉	泊発電所3号炉	相違理由
<p style="text-align: center;"><u>改 1</u></p> <p style="text-align: center;">関西電力株式会社 大飯発電所 第3号機 第13回 定期事業者検査要領書</p> <p>設 備 名：原子炉冷却系統設備 検 査 名：高圧注入系ポンプ分解検査 要領書番号：O3-13-17</p>	<p style="text-align: center;">北海道電力株式会社 泊発電所 3号機 第2保全サイクル 定期事業者検査要領書</p> <p>設 備 名：原子炉冷却系統設備 検 査 名：非常用炉心冷却系ポンプ分解検査 要領書番号：HT3-17</p> <p style="text-align: right;">試原-86</p>	

赤字：設備、運用又は体制の相違（設計方針の相違）
 青字：記載箇所又は記載内容の相違（記載方針の相違）
 緑字：記載表現、設備名称の相違（実質的な相違なし）

第48条 最終ヒートシンクへ熱を輸送するための設備

大飯発電所3 / 4号炉	泊発電所3号炉	相違理由
<div data-bbox="181 193 1010 1362" style="border: 2px solid black; height: 733px; width: 370px; margin: 10px auto;"></div> <div data-bbox="486 1369 934 1398" style="border: 1px solid black; padding: 2px; width: fit-content; margin: 10px auto;">枠囲みの範囲は機密に係る事項ですので公開することはできません。</div>	<div data-bbox="1151 284 1872 1310" style="border: 2px solid black; height: 643px; width: 322px; margin: 10px auto;"></div> <div data-bbox="1261 1326 1704 1350" style="border: 1px solid black; padding: 2px; width: fit-content; margin: 10px auto;">枠囲みの内容は機密情報に属しますので公開できません。</div>	

赤字：設備、運用又は体制の相違（設計方針の相違）
 青字：記載箇所又は記載内容の相違（記載方針の相違）
 緑字：記載表現、設備名称の相違（実質的な相違なし）

第48条 最終ヒートシンクへ熱を輸送するための設備

大飯発電所3 / 4号炉	泊発電所3号炉	相違理由
<div data-bbox="185 199 1010 1362" style="border: 2px solid black; height: 729px; width: 368px;"></div> <div data-bbox="185 1362 568 1385" style="border: 1px solid black; padding: 2px; font-size: small;"> 枠囲みの範囲は機密に係る事項ですので公開することはできません。 </div>	<div data-bbox="1151 285 1872 1313" style="border: 2px solid black; height: 644px; width: 322px;"></div> <div data-bbox="1261 1334 1704 1353" style="border: 1px solid black; padding: 2px; font-size: small;"> 枠囲みの内容は機密情報に属しますので公開できません。 </div>	

赤字：設備、運用又は体制の相違（設計方針の相違）
 青字：記載箇所又は記載内容の相違（記載方針の相違）
 緑字：記載表現、設備名称の相違（実質的な相違なし）

第48条 最終ヒートシンクへ熱を輸送するための設備

大飯発電所3 / 4号炉	泊発電所3号炉	相違理由
<div data-bbox="185 199 1010 1361" style="border: 2px solid black; height: 728px; width: 368px;"></div> <div data-bbox="185 1364 568 1385" style="border: 1px solid black; padding: 2px; font-size: small;"> 各項目の範囲は機密に係る事項ですので公開することはできません。 </div>		

赤字：設備、運用又は体制の相違（設計方針の相違）
 青字：記載箇所又は記載内容の相違（記載方針の相違）
 緑字：記載表現、設備名称の相違（実質的な相違なし）

大飯発電所3 / 4号炉	泊発電所3号炉	相違理由
<div data-bbox="197 204 994 1369" style="border: 2px solid black; height: 730px; width: 356px; margin: 10px;"></div> <div data-bbox="197 1369 577 1393" style="border: 1px solid black; padding: 2px; margin-top: 5px;">枠囲みの範囲は機密に係る事項ですので公開することはできません。</div>	<div data-bbox="1146 284 1868 1311" style="border: 2px solid black; height: 644px; width: 322px; margin: 10px;"></div> <div data-bbox="1258 1327 1706 1351" style="border: 1px solid black; padding: 2px; margin-top: 5px;">枠囲みの内容は機密情報に属しますので公開できません。</div>	

赤字：設備、運用又は体制の相違（設計方針の相違）
 青字：記載箇所又は記載内容の相違（記載方針の相違）
 緑字：記載表現、設備名称の相違（実質的な相違なし）

大飯発電所3 / 4号炉	泊発電所3号炉	相違理由
	<p style="text-align: center;">北海道電力株式会社 泊発電所 3号機 第2保全サイクル 事業者検査（自主検査） 要領書 【追加保全（追5サイクル）】</p> <p style="text-align: center;">施設名：原子炉冷却系統施設（蒸気タービンを除く。） 計測制御系統施設 核燃料物質の取扱施設及び貯蔵施設 放射線管理施設 放射性廃棄物の廃棄施設 原子炉格納施設 非常用電源設備</p> <p style="text-align: center;">検査名：構造健全性検査 要領書番号：HT3-103</p>	

赤字：設備、運用又は体制の相違（設計方針の相違）
 青字：記載箇所又は記載内容の相違（記載方針の相違）
 緑字：記載表現、設備名称の相違（実質的な相違なし）

大飯発電所3/4号炉	泊発電所3号炉	相違理由
<p>HT3-103 構造健全性検査事業者検査（自主検査）要領書 改正0 (3/5)</p>		
<p>構造健全性検査10年計画表 (3/5)</p>		
<p>3. 外観検査 (1/3)</p>		
<p>検査対象範囲 泊発電所 3号機 検査計画 (10サイクル)</p>		
系 統	同次	第1回 第2回 第3回 第4回 第5回 第6回 第7回 第8回 第9回 第10回
1次冷却設備	-	○ ○ ○ ○ ○ ○ ○ ○ ○ ○
化学体積制御設備	-	○ ○ ○ ○ ○ ○ ○ ○ ○ ○
ほう酸回収装置	-	○ ○ ○ ○ ○ ○ ○ ○ ○ ○
安全注入設備	-	○ ○ ○ ○ ○ ○ ○ ○ ○ ○
余熱除去設備	-	○ ○ ○ ○ ○ ○ ○ ○ ○ ○
給水設備	-	○ ○ ○ ○ ○ ○ ○ ○ ○ ○
主蒸気設備	-	○ ○ ○ ○ ○ ○ ○ ○ ○ ○
原子炉格納容器アレイ設備	-	○ ○ ○ ○ ○ ○ ○ ○ ○ ○
原子炉補給冷却水設備	-	○ ○ ○ ○ ○ ○ ○ ○ ○ ○
使用済燃料ピット水浄化冷却設備	-	○ ○ ○ ○ ○ ○ ○ ○ ○ ○
原子炉補給冷却水設備	-	○ ○ ○ ○ ○ ○ ○ ○ ○ ○
気体促進物処理設備	-	○ ○ ○ ○ ○ ○ ○ ○ ○ ○
ガス圧縮装置	-	○ ○ ○ ○ ○ ○ ○ ○ ○ ○
<p>点検エリア 第3回：原子炉補助建屋（非管理区域）、循環水ポンプ建屋（備水管7ヶ所含む） 第4回：空調設備エリア、原子炉建屋（非管理区域）、第5回：原子炉格納容器内 第6回：原子炉補助建屋（管理区域）、第7回：原子炉建屋（管理区域）、空調設備エリア</p>		

赤字：設備、運用又は体制の相違（設計方針の相違）
 青字：記載箇所又は記載内容の相違（記載方針の相違）
 緑字：記載表現、設備名称の相違（実質的な相違なし）

大飯発電所3/4号炉		泊発電所3号炉		相違理由
機器又は系統名	異地敷(機器名)	試験及び試験の項目	保安方式又は制度	検査名
原子炉格納施設 [原子炉格納容器]	燃料格納容器(格納設備) その他の弁	1. 運転・性能試験 2. 分解点検 3. 耐震点検 (クランパハンギン取替) 4. 運転・性能試験 5. 分解点検	高・圧 高・圧 高・圧 高・圧 高・圧	1次系弁検査 1次系弁検査 1次系弁検査 1次系弁検査 一部実行要迄
原子炉格納施設 [原子炉格納容器]	燃料格納容器(格納設備) その他機器	1. 運転・性能試験 2. 分解点検 3. 耐震点検 (燃料油注入)	高・圧 高・圧 高・圧	3. A-D)燃料格納容器再循環ユニット 有効性評価No. 4の点検 一部実行要迄
原子炉格納施設 [原子炉格納容器]	原子炉格納容器	1. 運転・性能試験 2. 分解点検 3. 耐震点検 (燃料油注入)	高・圧 高・圧 高・圧	原子炉格納容器全体漏えい試験 10年に1回は設計圧力にて実施
原子炉格納施設 [原子炉格納容器]	プレストレストコンクリート格納容器	1. 運転・性能試験	高・圧	プレストレストコンクリート格納容器 使用期間中検査
エアロゾル	通常用 11E	1. 漏えい率試験 2. 分解点検 3. 耐震点検 (潤滑油取替他)	高 高 高	原子炉格納容器高漏えい試験 プレストレストコンクリート格納容器 使用期間中検査 原子炉格納容器高漏えい試験
機器出入口	非常用 11E	1. 漏えい率試験 2. 分解点検 3. 耐震点検 (潤滑油取替他)	高 高 高	原子炉格納容器高漏えい試験
配管貫通部(真漏れ防止フランジ部)	6E	1. 漏えい率試験	高	原子炉格納容器高漏えい試験
電線貫通部	41E	1. 漏えい率試験	高	原子炉格納容器高漏えい試験
原子炉格納容器隔壁弁	45E	1. 運転・性能試験	高	原子炉格納容器高漏えい試験
原子炉格納容器隔壁弁 UV検査により原状される弁	65E	1. 運転・性能試験	高	原子炉格納容器高漏えい試験

別紙-1 (A)-(B)

機器又は系統名	異地敷(機器名)	試験及び試験の項目	保安方式又は制度	検査名
燃料格納容器(格納設備)	燃料格納容器(格納設備) その他の弁	1. 運転・性能試験 2. 分解点検 3. 耐震点検 (クランパハンギン取替) 4. 運転・性能試験 5. 分解点検	高・圧 高・圧 高・圧 高・圧 高・圧	1次系弁検査 1次系弁検査 1次系弁検査 1次系弁検査 一部実行要迄
原子炉格納施設 [原子炉格納容器]	燃料格納容器(格納設備) その他機器	1. 運転・性能試験 2. 分解点検 3. 耐震点検 (燃料油注入)	高・圧 高・圧 高・圧	3. A-D)燃料格納容器再循環ユニット 有効性評価No. 4の点検 一部実行要迄
原子炉格納施設 [原子炉格納容器]	原子炉格納容器	1. 運転・性能試験 2. 分解点検 3. 耐震点検 (燃料油注入)	高・圧 高・圧 高・圧	原子炉格納容器全体漏えい試験 10年に1回は設計圧力にて実施
原子炉格納施設 [原子炉格納容器]	プレストレストコンクリート格納容器	1. 運転・性能試験	高・圧	プレストレストコンクリート格納容器 使用期間中検査
エアロゾル	通常用 11E	1. 漏えい率試験 2. 分解点検 3. 耐震点検 (潤滑油取替他)	高 高 高	原子炉格納容器高漏えい試験 プレストレストコンクリート格納容器 使用期間中検査 原子炉格納容器高漏えい試験
機器出入口	非常用 11E	1. 漏えい率試験 2. 分解点検 3. 耐震点検 (潤滑油取替他)	高 高 高	原子炉格納容器高漏えい試験
配管貫通部(真漏れ防止フランジ部)	6E	1. 漏えい率試験	高	原子炉格納容器高漏えい試験
電線貫通部	41E	1. 漏えい率試験	高	原子炉格納容器高漏えい試験
原子炉格納容器隔壁弁	45E	1. 運転・性能試験	高	原子炉格納容器高漏えい試験
原子炉格納容器隔壁弁 UV検査により原状される弁	65E	1. 運転・性能試験	高	原子炉格納容器高漏えい試験

別紙-12

別紙-12

赤字：設備、運用又は体制の相違（設計方針の相違）
 青字：記載箇所又は記載内容の相違（記載方針の相違）
 緑字：記載表現、設備名称の相違（実質的な相違なし）

第48条 最終ヒートシンクへ熱を輸送するための設備

大飯発電所3 / 4号炉	泊発電所3号炉	相違理由
<div data-bbox="183 199 1008 1359" style="border: 2px solid black; height: 727px; width: 368px; margin: 10px auto;"></div> <div data-bbox="183 1364 564 1385" style="border: 1px solid black; padding: 2px; margin-top: 5px;"> 枠囲みの範囲は機密に係る事項ですので公開できません。 </div>	<div data-bbox="1146 284 1868 1310" style="border: 2px solid black; height: 643px; width: 322px; margin: 10px auto;"></div> <div data-bbox="1258 1332 1704 1353" style="border: 1px solid black; padding: 2px; margin-top: 5px;"> 枠囲みの内容は機密情報に属しますので公開できません。 </div>	

赤字：設備、運用又は体制の相違（設計方針の相違）
 青字：記載箇所又は記載内容の相違（記載方針の相違）
 緑字：記載表現、設備名称の相違（実質的な相違なし）

第48条 最終ヒートシンクへ熱を輸送するための設備

大飯発電所3 / 4号炉							泊発電所3号炉							相違理由
機器又は系統名	実施数(機器名)	試験及び試験の項目	保全の重要箇所又は程度	保全方式又は程度	検査名	備考(中略)による試験設備(注脚)								
原子炉冷却系配管設備 （原子炉冷却系配管設備の 二次冷却水の漏れを検知 する装置）	原子炉冷却系積送機[原子炉積送器部] [式] [その他]の弁	1.運転・性能試験 2.分解点検	高・圧 13M~65M	B										
	原子炉冷却系積送機[原子炉積送器部] [式] [その他]の弁	1.運転・性能試験 2.分解点検	高 78M	B										
	原子炉冷却系積送機[原子炉積送器部] [式] [その他]の弁	3.検査点検 4.分解点検 2.分解点検	高 13M~32M 高 13M~65M 低 13M~52M	13M~65M 13M~52M										
	特殊容器アンパ水位上昇異常検出装置 （特殊容器アンパ水位上昇異常検出装置は、 特殊容器アンパ水位上昇異常検出装置が 動作した場合、二次冷却水の漏れを検知 する装置）	特殊容器アンパ水位上昇異常検出装置及伝送器7通 （特殊容器アンパ水位上昇異常検出装置は、 特殊容器アンパ水位上昇異常検出装置が 動作した場合、二次冷却水の漏れを検知 する装置）	1.特性試験 2.運転・性能試験	高 13M	13M	特殊容器アンパ水位上昇異常検出装置 （特殊容器アンパ水位上昇異常検出装置は、 特殊容器アンパ水位上昇異常検出装置が 動作した場合、二次冷却水の漏れを検知 する装置）	A、B:海水ストレーナ							
計測制御系統施設 （制御室）	制御棒クラスク	設定器2通	高 1F	1F	制御棒クラスク試験	※:炉心設計による								
	バーナブルボイスン	※1式	高 1F	1F	制御棒クラスク試験	※:炉心設計による								
	2次中性子源	※1式	高 1F	1F	制御棒クラスク試験	※:炉心設計による								
	シングルアラームアラーム	※1式 33本	高 1F	1F	制御棒クラスク試験	※:炉心設計による								
計測制御系統施設 （制御室）	制御棒クラスク	1.運転・性能試験 2.分解点検	高 32M	32M	制御棒クラスク動作検査	(稼働診断:3M)								
	A:制御棒駆動装置MGセント	2.検査点検 (制御油入射 (集電機))	高 26M	26M		有効性評価No. 5の反映								
	B:制御棒駆動装置MGセント	1.分解点検 (制御油入射 (集電機))	高 52M	52M		(稼働診断:3M)								
	計測制御系統施設[制御棒駆動装置] [その他]の弁	2.検査点検 (制御油入射 (集電機)) 1.分解点検	高 26M	26M		有効性評価No. 5の反映								

赤字：設備、運用又は体制の相違（設計方針の相違）
 青字：記載箇所又は記載内容の相違（記載方針の相違）
 緑字：記載表現、設備名称の相違（実質的な相違なし）

第48条 最終ヒートシンクへ熱を輸送するための設備

大飯発電所3 / 4号炉	泊発電所3号炉	相違理由
<div data-bbox="188 201 1010 1361" style="border: 2px solid black; height: 727px; width: 367px;"></div> <div data-bbox="188 1366 566 1385" style="border: 1px solid black; padding: 2px; font-size: small;"> 枠囲みの範囲は機密に係る事項ですので公開することはできません。 </div>		

赤字：設備、運用又は体制の相違（設計方針の相違）
 青字：記載箇所又は記載内容の相違（記載方針の相違）
 緑字：記載表現、設備名称の相違（実質的な相違なし）

第48条 最終ヒートシンクへ熱を輸送するための設備

大飯発電所3 / 4号炉	泊発電所3号炉	相違理由
<p style="text-align: center;">改 1</p> <p style="text-align: center;">関西電力株式会社 大飯発電所 第3号機 第16保全サイクル 定期事業者検査要領書</p> <p style="text-align: center;">施設名：原子炉冷却系統施設（蒸気タービンを除く。） 核燃料物質の取扱施設及び貯蔵施設 原子炉格納施設 検査名：1次系熱交換器検査(2/2) [タービン編] 要領書番号：O3-16-326</p>		

赤字：設備、運用又は体制の相違（設計方針の相違）
 青字：記載箇所又は記載内容の相違（記載方針の相違）
 緑字：記載表現、設備名称の相違（実質的な相違なし）

第48条 最終ヒートシンクへ熱を輸送するための設備

大飯発電所3 / 4号炉	泊発電所3号炉	相違理由
<div data-bbox="197 204 1003 1374" style="border: 2px solid black; height: 733px; width: 360px; margin: 10px auto;"></div> <div data-bbox="197 1374 577 1394" style="border: 1px solid black; padding: 2px; font-size: small;"> 括弧内の範囲は機密に係る事項ですので公開することはできません。 </div>		

泊発電所3号炉 SA基準適合性 比較表

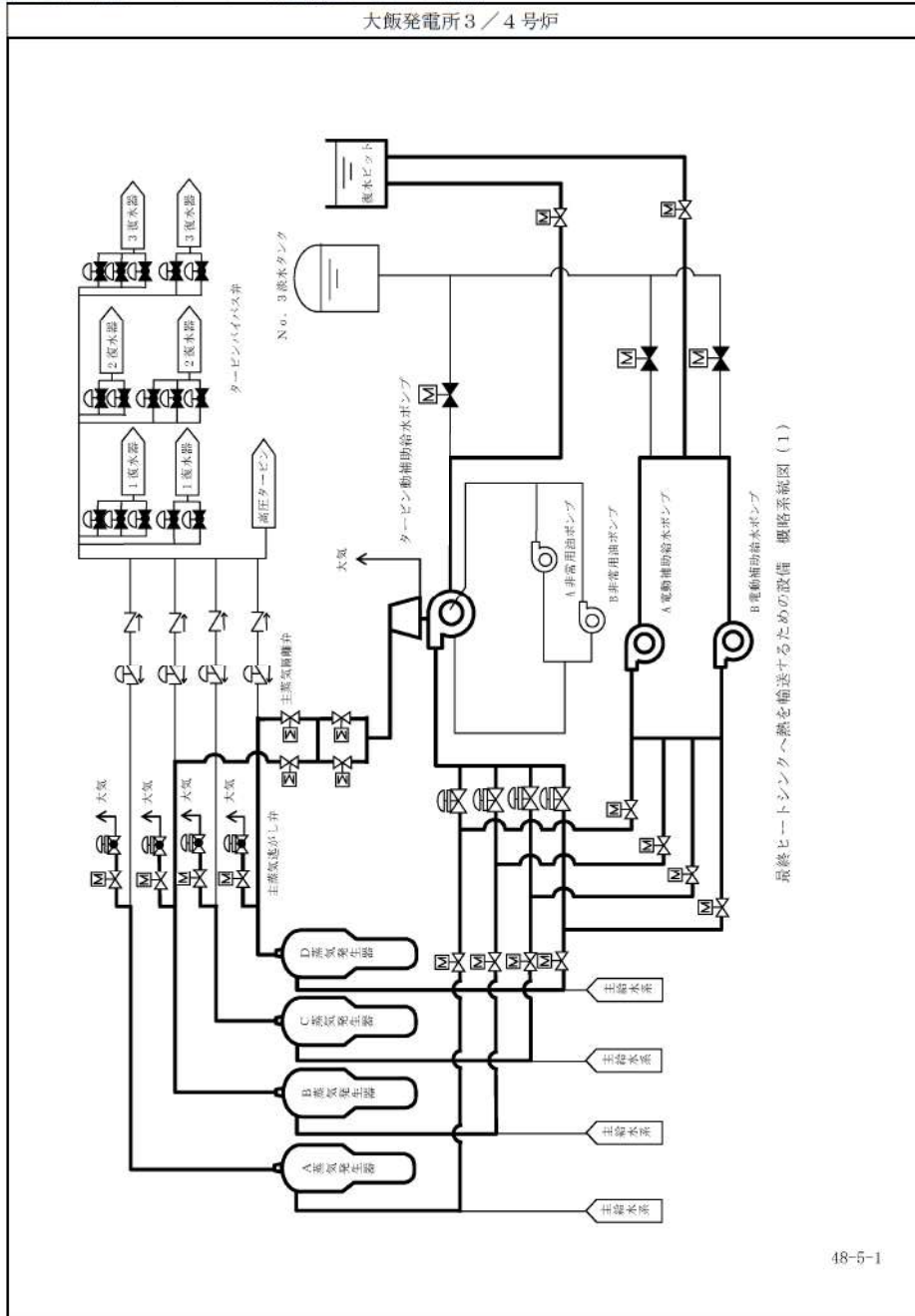
赤字：設備、運用又は体制の相違（設計方針の相違）
 青字：記載箇所又は記載内容の相違（記載方針の相違）
 緑字：記載表現、設備名称の相違（実質的な相違なし）

第48条 最終ヒートシンクへ熱を輸送するための設備

大飯発電所3 / 4号炉	泊発電所3号炉	相違理由
<p style="text-align: center;">48-5 系統図</p>	<p style="text-align: center;">48-4 系統図</p>	

赤字：設備、運用又は体制の相違（設計方針の相違）
 青字：記載箇所又は記載内容の相違（記載方針の相違）
 緑字：記載表現、設備名称の相違（実質的な相違なし）

第48条 最終ヒートシンクへ熱を輸送するための設備



48-5-1

泊発電所3号炉

No	機器名称	状態の変化	操作場所	操作方法	備考
①	A-電動補給水ポンプ	停止→起動	中央制御室	操作器操作	交流電源
②	B-電動補給水ポンプ	停止→起動	中央制御室	操作器操作	交流電源
③	タービン動補給水ポンプ駆動蒸気入口弁A	全閉→全開	原子炉建屋10.3m中間	手動操作	—
④	タービン動補給水ポンプ駆動蒸気入口弁B	全閉→全開	原子炉建屋10.3m中間	手動操作	—
⑤	タービン動補給水ポンプ	停止→起動	原子炉建屋10.3m	連動	—
⑥	A-補助給水ポンプ出口流量調節弁	流量調整	中央制御室	操作器操作	直流電源
⑦	B-補助給水ポンプ出口流量調節弁	流量調整	中央制御室	操作器操作	直流電源
⑧	C-補助給水ポンプ出口流量調節弁	流量調整	中央制御室	操作器操作	直流電源
⑨	A-主蒸気逃がし弁	全閉→全開	中央制御室	操作器操作	直流電源制御用空気
⑩	B-主蒸気逃がし弁	全閉→全開	中央制御室	操作器操作	直流電源制御用空気
⑪	C-主蒸気逃がし弁	全閉→全開	中央制御室	操作器操作	直流電源制御用空気

図 48-4-1 蒸気発生器2次側からの除熱

泊発電所3号炉 SA基準適合性 比較表

赤字：設備、運用又は体制の相違（設計方針の相違）
 青字：記載箇所又は記載内容の相違（記載方針の相違）
 緑字：記載表現、設備名称の相違（実質的な相違なし）

第48条 最終ヒートシンクへ熱を輸送するための設備

大飯発電所3/4号炉	泊発電所3号炉	相違理由																																																																																																																																																						
	<table border="1"> <thead> <tr> <th>No</th> <th>機器名称</th> <th>状態の変化</th> <th>操作場所</th> <th>操作方法</th> <th>備考</th> </tr> </thead> <tbody> <tr> <td>①</td> <td>原子炉補機冷却水戻り母管B側連絡弁</td> <td>全開→全閉</td> <td>中央制御室</td> <td>操作器操作</td> <td>交流電源</td> </tr> <tr> <td>②</td> <td>C-原子炉補機冷却水冷却器補機冷却水出口弁</td> <td>全開→全閉</td> <td>中央制御室</td> <td>操作器操作</td> <td>交流電源</td> </tr> <tr> <td>③</td> <td>B-余熱除去冷却器補機冷却水出口弁</td> <td>全閉確認</td> <td>中央制御室</td> <td>操作器操作</td> <td>交流電源 Bヘッド 供給負荷</td> </tr> <tr> <td>④</td> <td>B-格納容器スプレィ冷却器補機冷却水出口弁</td> <td>全閉確認</td> <td>中央制御室</td> <td>操作器操作</td> <td>交流電源 Bヘッド 供給負荷</td> </tr> <tr> <td>⑤</td> <td>B-使用済燃料ピット冷却器補機冷却水入口弁</td> <td>全開→全閉</td> <td>中央制御室</td> <td>操作器操作</td> <td>交流電源 Bヘッド 供給負荷</td> </tr> <tr> <td>⑥</td> <td>原子炉補機冷却水戻り母管A側連絡弁</td> <td>全開→全閉</td> <td>中央制御室</td> <td>操作器操作</td> <td>交流電源</td> </tr> <tr> <td>⑦</td> <td>A-原子炉補機冷却水冷却器補機冷却水出口弁</td> <td>全開→全閉</td> <td>中央制御室</td> <td>操作器操作</td> <td>交流電源</td> </tr> <tr> <td>⑧</td> <td>B-原子炉補機冷却水冷却器補機冷却水出口弁</td> <td>全開→全閉</td> <td>中央制御室</td> <td>操作器操作</td> <td>交流電源</td> </tr> <tr> <td>⑨</td> <td>A-余熱除去冷却器補機冷却水出口弁</td> <td>全閉確認</td> <td>中央制御室</td> <td>操作器操作</td> <td>交流電源 Aヘッド 供給負荷</td> </tr> <tr> <td>⑩</td> <td>A-格納容器スプレィ冷却器補機冷却水出口弁</td> <td>全閉確認</td> <td>中央制御室</td> <td>操作器操作</td> <td>交流電源 Aヘッド 供給負荷</td> </tr> <tr> <td>⑪</td> <td>A-使用済燃料ピット冷却器補機冷却水入口弁</td> <td>全開→全閉</td> <td>中央制御室</td> <td>操作器操作</td> <td>Aヘッド 供給負荷</td> </tr> <tr> <td>⑫</td> <td>A、B-C/V再循環ユニット補機冷却水入口C/V外側隔離弁</td> <td>全開→全閉</td> <td>中央制御室</td> <td>操作器操作</td> <td>Aヘッド 供給負荷</td> </tr> <tr> <td>⑬</td> <td>原子炉補機冷却水供給母管A側連絡弁</td> <td>全開→開ロック</td> <td>中央制御室</td> <td>操作器操作</td> <td>交流電源</td> </tr> <tr> <td>⑭</td> <td>原子炉補機冷却水供給母管B側連絡弁</td> <td>全開→開ロック</td> <td>中央制御室</td> <td>操作器操作</td> <td>交流電源</td> </tr> <tr> <td>⑮</td> <td>格納容器雰囲気ガスサンプル冷却器補機冷却水入口弁</td> <td>全開→全閉</td> <td>原子炉建屋 24.8m</td> <td>手動操作</td> <td>Bヘッド 供給負荷</td> </tr> <tr> <td>⑯</td> <td>A-サンプル冷却器補機冷却水入口弁</td> <td>全開→全閉</td> <td>原子炉建屋 17.8m</td> <td>手動操作</td> <td>Aヘッド 供給負荷</td> </tr> <tr> <td>⑰</td> <td>B-サンプル冷却器補機冷却水入口弁</td> <td>全開→全閉</td> <td>原子炉建屋 17.8m</td> <td>手動操作</td> <td>Bヘッド 供給負荷</td> </tr> <tr> <td>⑱</td> <td>B-充てんポンプ、電動機補機冷却水A供給ライン第1切替弁</td> <td>全開→全閉</td> <td>原子炉補助建屋 10.3m</td> <td>手動操作</td> <td>Aヘッド 供給負荷</td> </tr> <tr> <td>⑲</td> <td>B-充てんポンプ、電動機補機冷却水A供給ライン第2切替弁</td> <td>全開→全閉</td> <td>原子炉補助建屋 10.3m</td> <td>手動操作</td> <td>Aヘッド 供給負荷</td> </tr> <tr> <td>⑳</td> <td>A-充てんポンプ、電動機補機冷却水出口弁</td> <td>全開→全閉</td> <td>原子炉補助建屋 10.3m</td> <td>手動操作</td> <td>Aヘッド 供給負荷</td> </tr> <tr> <td>㉑</td> <td>B-充てんポンプ、電動機補機冷却水B供給ライン第1切替弁</td> <td>全閉確認</td> <td>原子炉補助建屋 10.3m</td> <td>手動操作</td> <td>Bヘッド 供給負荷</td> </tr> <tr> <td>㉒</td> <td>B-充てんポンプ、電動機補機冷却水B供給ライン第2切替弁</td> <td>全閉確認</td> <td>原子炉補助建屋 10.3m</td> <td>手動操作</td> <td>Bヘッド 供給負荷</td> </tr> <tr> <td>㉓</td> <td>C-充てんポンプ、電動機補機冷却水出口弁</td> <td>全開→全閉</td> <td>原子炉補助建屋 10.3m</td> <td>手動操作</td> <td>Bヘッド 供給負荷</td> </tr> <tr> <td>㉔</td> <td>B-高圧注入ポンプ電動機補機冷却水出口弁</td> <td>調整開→全閉</td> <td>原子炉補助建屋 -1.7m</td> <td>手動操作</td> <td>Bヘッド 供給負荷</td> </tr> </tbody> </table>	No	機器名称	状態の変化	操作場所	操作方法	備考	①	原子炉補機冷却水戻り母管B側連絡弁	全開→全閉	中央制御室	操作器操作	交流電源	②	C-原子炉補機冷却水冷却器補機冷却水出口弁	全開→全閉	中央制御室	操作器操作	交流電源	③	B-余熱除去冷却器補機冷却水出口弁	全閉確認	中央制御室	操作器操作	交流電源 Bヘッド 供給負荷	④	B-格納容器スプレィ冷却器補機冷却水出口弁	全閉確認	中央制御室	操作器操作	交流電源 Bヘッド 供給負荷	⑤	B-使用済燃料ピット冷却器補機冷却水入口弁	全開→全閉	中央制御室	操作器操作	交流電源 Bヘッド 供給負荷	⑥	原子炉補機冷却水戻り母管A側連絡弁	全開→全閉	中央制御室	操作器操作	交流電源	⑦	A-原子炉補機冷却水冷却器補機冷却水出口弁	全開→全閉	中央制御室	操作器操作	交流電源	⑧	B-原子炉補機冷却水冷却器補機冷却水出口弁	全開→全閉	中央制御室	操作器操作	交流電源	⑨	A-余熱除去冷却器補機冷却水出口弁	全閉確認	中央制御室	操作器操作	交流電源 Aヘッド 供給負荷	⑩	A-格納容器スプレィ冷却器補機冷却水出口弁	全閉確認	中央制御室	操作器操作	交流電源 Aヘッド 供給負荷	⑪	A-使用済燃料ピット冷却器補機冷却水入口弁	全開→全閉	中央制御室	操作器操作	Aヘッド 供給負荷	⑫	A、B-C/V再循環ユニット補機冷却水入口C/V外側隔離弁	全開→全閉	中央制御室	操作器操作	Aヘッド 供給負荷	⑬	原子炉補機冷却水供給母管A側連絡弁	全開→開ロック	中央制御室	操作器操作	交流電源	⑭	原子炉補機冷却水供給母管B側連絡弁	全開→開ロック	中央制御室	操作器操作	交流電源	⑮	格納容器雰囲気ガスサンプル冷却器補機冷却水入口弁	全開→全閉	原子炉建屋 24.8m	手動操作	Bヘッド 供給負荷	⑯	A-サンプル冷却器補機冷却水入口弁	全開→全閉	原子炉建屋 17.8m	手動操作	Aヘッド 供給負荷	⑰	B-サンプル冷却器補機冷却水入口弁	全開→全閉	原子炉建屋 17.8m	手動操作	Bヘッド 供給負荷	⑱	B-充てんポンプ、電動機補機冷却水A供給ライン第1切替弁	全開→全閉	原子炉補助建屋 10.3m	手動操作	Aヘッド 供給負荷	⑲	B-充てんポンプ、電動機補機冷却水A供給ライン第2切替弁	全開→全閉	原子炉補助建屋 10.3m	手動操作	Aヘッド 供給負荷	⑳	A-充てんポンプ、電動機補機冷却水出口弁	全開→全閉	原子炉補助建屋 10.3m	手動操作	Aヘッド 供給負荷	㉑	B-充てんポンプ、電動機補機冷却水B供給ライン第1切替弁	全閉確認	原子炉補助建屋 10.3m	手動操作	Bヘッド 供給負荷	㉒	B-充てんポンプ、電動機補機冷却水B供給ライン第2切替弁	全閉確認	原子炉補助建屋 10.3m	手動操作	Bヘッド 供給負荷	㉓	C-充てんポンプ、電動機補機冷却水出口弁	全開→全閉	原子炉補助建屋 10.3m	手動操作	Bヘッド 供給負荷	㉔	B-高圧注入ポンプ電動機補機冷却水出口弁	調整開→全閉	原子炉補助建屋 -1.7m	手動操作	Bヘッド 供給負荷	
No	機器名称	状態の変化	操作場所	操作方法	備考																																																																																																																																																			
①	原子炉補機冷却水戻り母管B側連絡弁	全開→全閉	中央制御室	操作器操作	交流電源																																																																																																																																																			
②	C-原子炉補機冷却水冷却器補機冷却水出口弁	全開→全閉	中央制御室	操作器操作	交流電源																																																																																																																																																			
③	B-余熱除去冷却器補機冷却水出口弁	全閉確認	中央制御室	操作器操作	交流電源 Bヘッド 供給負荷																																																																																																																																																			
④	B-格納容器スプレィ冷却器補機冷却水出口弁	全閉確認	中央制御室	操作器操作	交流電源 Bヘッド 供給負荷																																																																																																																																																			
⑤	B-使用済燃料ピット冷却器補機冷却水入口弁	全開→全閉	中央制御室	操作器操作	交流電源 Bヘッド 供給負荷																																																																																																																																																			
⑥	原子炉補機冷却水戻り母管A側連絡弁	全開→全閉	中央制御室	操作器操作	交流電源																																																																																																																																																			
⑦	A-原子炉補機冷却水冷却器補機冷却水出口弁	全開→全閉	中央制御室	操作器操作	交流電源																																																																																																																																																			
⑧	B-原子炉補機冷却水冷却器補機冷却水出口弁	全開→全閉	中央制御室	操作器操作	交流電源																																																																																																																																																			
⑨	A-余熱除去冷却器補機冷却水出口弁	全閉確認	中央制御室	操作器操作	交流電源 Aヘッド 供給負荷																																																																																																																																																			
⑩	A-格納容器スプレィ冷却器補機冷却水出口弁	全閉確認	中央制御室	操作器操作	交流電源 Aヘッド 供給負荷																																																																																																																																																			
⑪	A-使用済燃料ピット冷却器補機冷却水入口弁	全開→全閉	中央制御室	操作器操作	Aヘッド 供給負荷																																																																																																																																																			
⑫	A、B-C/V再循環ユニット補機冷却水入口C/V外側隔離弁	全開→全閉	中央制御室	操作器操作	Aヘッド 供給負荷																																																																																																																																																			
⑬	原子炉補機冷却水供給母管A側連絡弁	全開→開ロック	中央制御室	操作器操作	交流電源																																																																																																																																																			
⑭	原子炉補機冷却水供給母管B側連絡弁	全開→開ロック	中央制御室	操作器操作	交流電源																																																																																																																																																			
⑮	格納容器雰囲気ガスサンプル冷却器補機冷却水入口弁	全開→全閉	原子炉建屋 24.8m	手動操作	Bヘッド 供給負荷																																																																																																																																																			
⑯	A-サンプル冷却器補機冷却水入口弁	全開→全閉	原子炉建屋 17.8m	手動操作	Aヘッド 供給負荷																																																																																																																																																			
⑰	B-サンプル冷却器補機冷却水入口弁	全開→全閉	原子炉建屋 17.8m	手動操作	Bヘッド 供給負荷																																																																																																																																																			
⑱	B-充てんポンプ、電動機補機冷却水A供給ライン第1切替弁	全開→全閉	原子炉補助建屋 10.3m	手動操作	Aヘッド 供給負荷																																																																																																																																																			
⑲	B-充てんポンプ、電動機補機冷却水A供給ライン第2切替弁	全開→全閉	原子炉補助建屋 10.3m	手動操作	Aヘッド 供給負荷																																																																																																																																																			
⑳	A-充てんポンプ、電動機補機冷却水出口弁	全開→全閉	原子炉補助建屋 10.3m	手動操作	Aヘッド 供給負荷																																																																																																																																																			
㉑	B-充てんポンプ、電動機補機冷却水B供給ライン第1切替弁	全閉確認	原子炉補助建屋 10.3m	手動操作	Bヘッド 供給負荷																																																																																																																																																			
㉒	B-充てんポンプ、電動機補機冷却水B供給ライン第2切替弁	全閉確認	原子炉補助建屋 10.3m	手動操作	Bヘッド 供給負荷																																																																																																																																																			
㉓	C-充てんポンプ、電動機補機冷却水出口弁	全開→全閉	原子炉補助建屋 10.3m	手動操作	Bヘッド 供給負荷																																																																																																																																																			
㉔	B-高圧注入ポンプ電動機補機冷却水出口弁	調整開→全閉	原子炉補助建屋 -1.7m	手動操作	Bヘッド 供給負荷																																																																																																																																																			

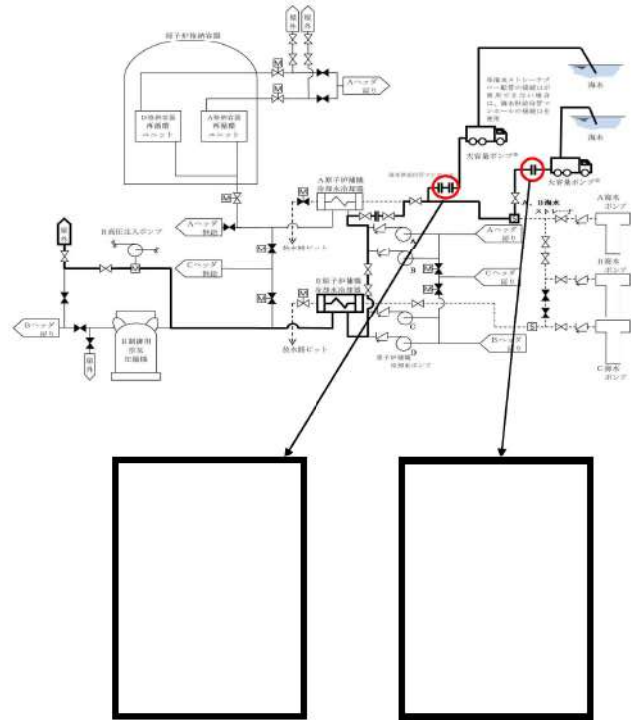
赤字：設備、運用又は体制の相違（設計方針の相違）
 青字：記載箇所又は記載内容の相違（記載方針の相違）
 緑字：記載表現、設備名称の相違（実質的な相違なし）

第48条 最終ヒートシンクへ熱を輸送するための設備

大飯発電所3/4号炉

大飯3,4号炉 大容量ポンプの接続先について

大容量ポンプは、重大事故等時の格納容器自然対流冷却及び代替補機冷却に使用する再循環ユニット及び高圧注入ポンプの補機冷却水系統に海水を直接供給できる設備である。
 大容量ポンプのホース接続口は、海水ストレーナブロー配管（屋外）又は海水供給母管マンホール（配管トンネル）に接続する設計としており、互いに異なる複数の場所に設置している。



枠囲みの範囲は機密に係る事項ですので公開することはできません。

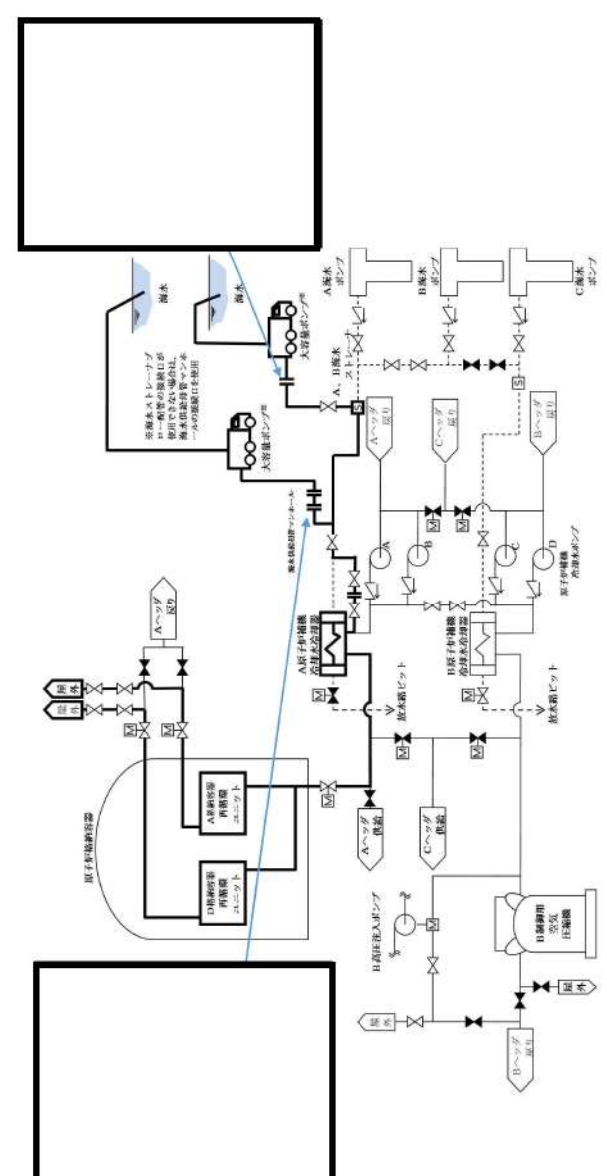
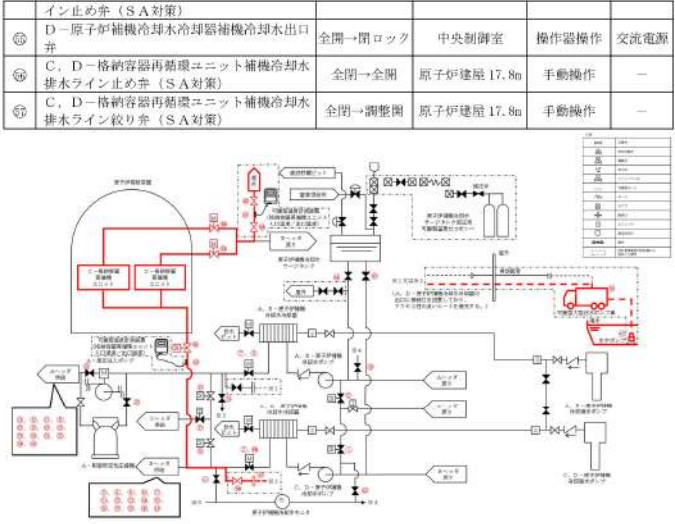
泊発電所3号炉

相違理由

㉔	B-高圧注入ポンプ、油冷却器補機冷却水出口弁	全開→全開	原子炉補助建屋 -1.7n	手動操作	Bヘッド 供給負荷
㉕	B-格納容器スプレイポンプ補機冷却水出口 止め弁	全開→全開	原子炉補助建屋 -1.7n	手動操作	Bヘッド 供給負荷
㉖	B-余熱除去ポンプ電動機補機冷却水出口弁	調整開→全開	原子炉補助建屋 -1.7n	手動操作	Bヘッド 供給負荷
㉗	B-余熱除去ポンプ補機冷却水出口弁	調整開→全開	原子炉補助建屋 -1.7n	手動操作	Bヘッド 供給負荷
㉘	A-余熱除去ポンプ電動機補機冷却水出口弁	調整開→全開	原子炉補助建屋 -1.7n	手動操作	Aヘッド 供給負荷
㉙	A-余熱除去ポンプ補機冷却水出口弁	調整開→全開	原子炉補助建屋 -1.7n	手動操作	Aヘッド 供給負荷
㉚	A-格納容器スプレイポンプ電動機補機冷却 水出口弁	調整開→全開	原子炉補助建屋 -1.7n	手動操作	Aヘッド 供給負荷
㉛	A-格納容器スプレイポンプ補機冷却水出口 弁	調整開→全開	原子炉補助建屋 -1.7n	手動操作	Aヘッド 供給負荷
㉜	A-高圧注入ポンプ電動機補機冷却水出口弁	調整開→全開	原子炉補助建屋 -1.7n	手動操作	Aヘッド 供給負荷
㉝	A-高圧注入ポンプ、油冷却器補機冷却水出 口弁	全開→全開	原子炉補助建屋 -1.7n	手動操作	Aヘッド 供給負荷
㉞	A-制御用空気圧縮装置補機冷却水入口弁	全開→全開	原子炉建屋 10.3n	手動操作	Aヘッド 供給負荷
㉟	B-制御用空気圧縮装置補機冷却水入口弁	全開→全開	原子炉建屋 10.3n	手動操作	Bヘッド 供給負荷
㊱	C-原子炉補機冷却水供給母管止め弁	全開→全開	原子炉建屋 2.3n 中間	手動操作	-
㊲	原子炉補機冷却水モニタAライン入口止め弁	全開→全開	原子炉建屋 2.3n 中間	手動操作	-
㊳	原子炉補機冷却水モニタAライン戻り弁	全開→全開	原子炉建屋 2.3n 中間	手動操作	-
㊴	A、B-原子炉補機冷却水ポンプ電動機補機 冷却水出口弁	全開→全開	原子炉建屋 2.3n 中間	手動操作	Aヘッド 供給負荷
㊵	原子炉補機冷却水モニタBライン入口止め弁	全開→全開	原子炉建屋 2.3n 中間	手動操作	-
㊶	原子炉補機冷却水モニタBライン戻り弁	全開→全開	原子炉建屋 2.3n 中間	手動操作	-
㊷	C、D-原子炉補機冷却水ポンプ電動機補機 冷却水出口弁	全開→全開	原子炉建屋 2.3n 中間	手動操作	Bヘッド 供給負荷
㊸	原子炉補機冷却水Aサージライン止め弁	全開→全開	原子炉建屋 43.6n	手動操作	-
㊹	原子炉補機冷却水Bサージライン止め弁	全開→全開	原子炉建屋 43.6n	手動操作	-
㊺	ホース	ホース接続	原子炉建屋 2.3n	接続操作	-
㊻	ホース	ホース接続	屋外	接続操作	-
㊼	可搬型温度計測装置	取付け	原子炉建屋 10.3n 中間	-	-
㊽	可搬型温度計測装置	取付け	原子炉建屋 17.8n	-	-
㊾	可搬型大型送水ポンプ車	停止→起動	屋外	スイッチ操作	-
㊿	C、D-C/V再循環ユニット補機冷却水入 口C/V外側隔離弁	全開→全開	中央制御室	操作器操作	交流電源
①	C-C/V再循環ユニット補機冷却水出口C /V外側隔離弁	全開→全開	中央制御室	操作器操作	交流電源
②	D-C/V再循環ユニット補機冷却水出口C /V外側隔離弁	全開→全開	中央制御室	操作器操作	交流電源
③	D-原子炉補機冷却水冷却器出口海水供給フ	全開→全開	原子炉建屋 2.3n	手動操作	-

赤字：設備、運用又は体制の相違（設計方針の相違）
 青字：記載箇所又は記載内容の相違（記載方針の相違）
 緑字：記載表現、設備名称の相違（実質的な相違なし）

第48条 最終ヒートシンクへ熱を輸送するための設備

大飯発電所3/4号炉	泊発電所3号炉	相違理由																								
	 <table border="1" data-bbox="1187 319 1859 446"> <tr> <td>⑤</td> <td>イン止め弁 (S/A対策)</td> <td></td> <td></td> <td></td> <td></td> </tr> <tr> <td>⑥</td> <td>D-原子炉補機冷却水冷却器補機冷却水出口弁</td> <td>全開→閉ロック</td> <td>中央制御室</td> <td>操作器操作</td> <td>交流電源</td> </tr> <tr> <td>⑦</td> <td>C, D-格納容器再循環ユニット補機冷却水排水ライン止め弁 (S/A対策)</td> <td>全閉→全開</td> <td>原子炉建屋 17.8m</td> <td>手動操作</td> <td>—</td> </tr> <tr> <td>⑧</td> <td>C, D-格納容器再循環ユニット補機冷却水排水ライン絞り弁 (S/A対策)</td> <td>全開→調整開</td> <td>原子炉建屋 17.8m</td> <td>手動操作</td> <td>—</td> </tr> </table> <p>図 48-4-2 格納容器内自然対流冷却</p>	⑤	イン止め弁 (S/A対策)					⑥	D-原子炉補機冷却水冷却器補機冷却水出口弁	全開→閉ロック	中央制御室	操作器操作	交流電源	⑦	C, D-格納容器再循環ユニット補機冷却水排水ライン止め弁 (S/A対策)	全閉→全開	原子炉建屋 17.8m	手動操作	—	⑧	C, D-格納容器再循環ユニット補機冷却水排水ライン絞り弁 (S/A対策)	全開→調整開	原子炉建屋 17.8m	手動操作	—	
⑤	イン止め弁 (S/A対策)																									
⑥	D-原子炉補機冷却水冷却器補機冷却水出口弁	全開→閉ロック	中央制御室	操作器操作	交流電源																					
⑦	C, D-格納容器再循環ユニット補機冷却水排水ライン止め弁 (S/A対策)	全閉→全開	原子炉建屋 17.8m	手動操作	—																					
⑧	C, D-格納容器再循環ユニット補機冷却水排水ライン絞り弁 (S/A対策)	全開→調整開	原子炉建屋 17.8m	手動操作	—																					

赤字：設備、運用又は体制の相違（設計方針の相違）
 青字：記載箇所又は記載内容の相違（記載方針の相違）
 緑字：記載表現、設備名称の相違（実質的な相違なし）

第48条 最終ヒートシンクへ熱を輸送するための設備

大飯発電所3 / 4号炉	泊発電所3号炉	相違理由																																																																																																																																																						
	<table border="1"> <thead> <tr> <th>No</th> <th>機器名称</th> <th>状態の変化</th> <th>操作場所</th> <th>操作方法</th> <th>備考</th> </tr> </thead> <tbody> <tr> <td>①</td> <td>原子炉補機冷却水戻り母管B側連絡弁</td> <td>全開→全閉</td> <td>中央制御室</td> <td>操作器操作</td> <td>交流電源</td> </tr> <tr> <td>②</td> <td>C-原子炉補機冷却水冷却器補機冷却水出口弁</td> <td>全開→全閉</td> <td>中央制御室</td> <td>操作器操作</td> <td>交流電源</td> </tr> <tr> <td>③</td> <td>D-原子炉補機冷却水冷却器補機冷却水出口弁</td> <td>全開→全閉</td> <td>中央制御室</td> <td>操作器操作</td> <td>交流電源</td> </tr> <tr> <td>④</td> <td>B-余熱除去冷却器補機冷却水出口弁</td> <td>全閉確認</td> <td>中央制御室</td> <td>操作器操作</td> <td>交流電源 Bヘッダ 供給負荷</td> </tr> <tr> <td>⑤</td> <td>B-格納容器スプレイ冷却器補機冷却水出口弁</td> <td>全閉確認</td> <td>中央制御室</td> <td>操作器操作</td> <td>交流電源 Bヘッダ 供給負荷</td> </tr> <tr> <td>⑥</td> <td>B-使用済燃料ピット冷却器補機冷却水入口弁</td> <td>全開→全閉</td> <td>中央制御室</td> <td>操作器操作</td> <td>交流電源 Bヘッダ 供給負荷</td> </tr> <tr> <td>⑦</td> <td>原子炉補機冷却水戻り母管A側連絡弁</td> <td>全開→全閉</td> <td>中央制御室</td> <td>操作器操作</td> <td>交流電源</td> </tr> <tr> <td>⑧</td> <td>A-原子炉補機冷却水冷却器補機冷却水出口弁</td> <td>全開→全閉</td> <td>中央制御室</td> <td>操作器操作</td> <td>交流電源</td> </tr> <tr> <td>⑨</td> <td>B-原子炉補機冷却水冷却器補機冷却水出口弁</td> <td>全開→全閉</td> <td>中央制御室</td> <td>操作器操作</td> <td>交流電源</td> </tr> <tr> <td>⑩</td> <td>A-余熱除去冷却器補機冷却水出口弁</td> <td>全閉確認</td> <td>中央制御室</td> <td>操作器操作</td> <td>交流電源 Aヘッダ 供給負荷</td> </tr> <tr> <td>⑪</td> <td>A-格納容器スプレイ冷却器補機冷却水出口弁</td> <td>全閉確認</td> <td>中央制御室</td> <td>操作器操作</td> <td>交流電源 Aヘッダ 供給負荷</td> </tr> <tr> <td>⑫</td> <td>A-使用済燃料ピット冷却器補機冷却水入口弁</td> <td>全開→全閉</td> <td>中央制御室</td> <td>操作器操作</td> <td>Aヘッダ 供給負荷</td> </tr> <tr> <td>⑬</td> <td>A、B-C/V再循環ユニット補機冷却水入口C/V外側隔離弁</td> <td>全開→全閉</td> <td>中央制御室</td> <td>操作器操作</td> <td>Aヘッダ 供給負荷</td> </tr> <tr> <td>⑭</td> <td>C、D-C/V再循環ユニット補機冷却水入口C/V外側隔離弁</td> <td>全開→全閉</td> <td>中央制御室</td> <td>操作器操作</td> <td>Bヘッダ 供給負荷</td> </tr> <tr> <td>⑮</td> <td>原子炉補機冷却水供給母管A側連絡弁</td> <td>全開→開ロック</td> <td>中央制御室</td> <td>操作器操作</td> <td>交流電源</td> </tr> <tr> <td>⑯</td> <td>原子炉補機冷却水供給母管B側連絡弁</td> <td>全開→開ロック</td> <td>中央制御室</td> <td>操作器操作</td> <td>交流電源</td> </tr> <tr> <td>⑰</td> <td>格納容器雰囲気ガスサンプル冷却器補機冷却水入口弁</td> <td>全開→全閉</td> <td>原子炉建屋 24.8m</td> <td>手動操作</td> <td>Bヘッダ 供給負荷</td> </tr> <tr> <td>⑱</td> <td>A-サンプル冷却器補機冷却水入口弁</td> <td>全開→全閉</td> <td>原子炉建屋 17.8m</td> <td>手動操作</td> <td>Aヘッダ 供給負荷</td> </tr> <tr> <td>⑲</td> <td>B-サンプル冷却器補機冷却水入口弁</td> <td>全開→全閉</td> <td>原子炉建屋 17.8m</td> <td>手動操作</td> <td>Bヘッダ 供給負荷</td> </tr> <tr> <td>⑳</td> <td>B-充てんポンプ、電動機補機冷却水A供給ライン第1切替弁</td> <td>全開→全閉</td> <td>原子炉補助建屋 10.3m</td> <td>手動操作</td> <td>Aヘッダ 供給負荷</td> </tr> <tr> <td>㉑</td> <td>B-充てんポンプ、電動機補機冷却水A供給ライン第2切替弁</td> <td>全開→全閉</td> <td>原子炉補助建屋 10.3m</td> <td>手動操作</td> <td>Aヘッダ 供給負荷</td> </tr> <tr> <td>㉒</td> <td>A-充てんポンプ、電動機補機冷却水出口弁</td> <td>全開→全閉</td> <td>原子炉補助建屋 10.3m</td> <td>手動操作</td> <td>Aヘッダ 供給負荷</td> </tr> <tr> <td>㉓</td> <td>B-充てんポンプ、電動機補機冷却水B供給ライン第1切替弁</td> <td>全閉確認</td> <td>原子炉補助建屋 10.3m</td> <td>手動操作</td> <td>Bヘッダ 供給負荷</td> </tr> <tr> <td>㉔</td> <td>B-充てんポンプ、電動機補機冷却水B供給ライン第2切替弁</td> <td>全閉確認</td> <td>原子炉補助建屋 10.3m</td> <td>手動操作</td> <td>Bヘッダ 供給負荷</td> </tr> </tbody> </table>	No	機器名称	状態の変化	操作場所	操作方法	備考	①	原子炉補機冷却水戻り母管B側連絡弁	全開→全閉	中央制御室	操作器操作	交流電源	②	C-原子炉補機冷却水冷却器補機冷却水出口弁	全開→全閉	中央制御室	操作器操作	交流電源	③	D-原子炉補機冷却水冷却器補機冷却水出口弁	全開→全閉	中央制御室	操作器操作	交流電源	④	B-余熱除去冷却器補機冷却水出口弁	全閉確認	中央制御室	操作器操作	交流電源 Bヘッダ 供給負荷	⑤	B-格納容器スプレイ冷却器補機冷却水出口弁	全閉確認	中央制御室	操作器操作	交流電源 Bヘッダ 供給負荷	⑥	B-使用済燃料ピット冷却器補機冷却水入口弁	全開→全閉	中央制御室	操作器操作	交流電源 Bヘッダ 供給負荷	⑦	原子炉補機冷却水戻り母管A側連絡弁	全開→全閉	中央制御室	操作器操作	交流電源	⑧	A-原子炉補機冷却水冷却器補機冷却水出口弁	全開→全閉	中央制御室	操作器操作	交流電源	⑨	B-原子炉補機冷却水冷却器補機冷却水出口弁	全開→全閉	中央制御室	操作器操作	交流電源	⑩	A-余熱除去冷却器補機冷却水出口弁	全閉確認	中央制御室	操作器操作	交流電源 Aヘッダ 供給負荷	⑪	A-格納容器スプレイ冷却器補機冷却水出口弁	全閉確認	中央制御室	操作器操作	交流電源 Aヘッダ 供給負荷	⑫	A-使用済燃料ピット冷却器補機冷却水入口弁	全開→全閉	中央制御室	操作器操作	Aヘッダ 供給負荷	⑬	A、B-C/V再循環ユニット補機冷却水入口C/V外側隔離弁	全開→全閉	中央制御室	操作器操作	Aヘッダ 供給負荷	⑭	C、D-C/V再循環ユニット補機冷却水入口C/V外側隔離弁	全開→全閉	中央制御室	操作器操作	Bヘッダ 供給負荷	⑮	原子炉補機冷却水供給母管A側連絡弁	全開→開ロック	中央制御室	操作器操作	交流電源	⑯	原子炉補機冷却水供給母管B側連絡弁	全開→開ロック	中央制御室	操作器操作	交流電源	⑰	格納容器雰囲気ガスサンプル冷却器補機冷却水入口弁	全開→全閉	原子炉建屋 24.8m	手動操作	Bヘッダ 供給負荷	⑱	A-サンプル冷却器補機冷却水入口弁	全開→全閉	原子炉建屋 17.8m	手動操作	Aヘッダ 供給負荷	⑲	B-サンプル冷却器補機冷却水入口弁	全開→全閉	原子炉建屋 17.8m	手動操作	Bヘッダ 供給負荷	⑳	B-充てんポンプ、電動機補機冷却水A供給ライン第1切替弁	全開→全閉	原子炉補助建屋 10.3m	手動操作	Aヘッダ 供給負荷	㉑	B-充てんポンプ、電動機補機冷却水A供給ライン第2切替弁	全開→全閉	原子炉補助建屋 10.3m	手動操作	Aヘッダ 供給負荷	㉒	A-充てんポンプ、電動機補機冷却水出口弁	全開→全閉	原子炉補助建屋 10.3m	手動操作	Aヘッダ 供給負荷	㉓	B-充てんポンプ、電動機補機冷却水B供給ライン第1切替弁	全閉確認	原子炉補助建屋 10.3m	手動操作	Bヘッダ 供給負荷	㉔	B-充てんポンプ、電動機補機冷却水B供給ライン第2切替弁	全閉確認	原子炉補助建屋 10.3m	手動操作	Bヘッダ 供給負荷	
No	機器名称	状態の変化	操作場所	操作方法	備考																																																																																																																																																			
①	原子炉補機冷却水戻り母管B側連絡弁	全開→全閉	中央制御室	操作器操作	交流電源																																																																																																																																																			
②	C-原子炉補機冷却水冷却器補機冷却水出口弁	全開→全閉	中央制御室	操作器操作	交流電源																																																																																																																																																			
③	D-原子炉補機冷却水冷却器補機冷却水出口弁	全開→全閉	中央制御室	操作器操作	交流電源																																																																																																																																																			
④	B-余熱除去冷却器補機冷却水出口弁	全閉確認	中央制御室	操作器操作	交流電源 Bヘッダ 供給負荷																																																																																																																																																			
⑤	B-格納容器スプレイ冷却器補機冷却水出口弁	全閉確認	中央制御室	操作器操作	交流電源 Bヘッダ 供給負荷																																																																																																																																																			
⑥	B-使用済燃料ピット冷却器補機冷却水入口弁	全開→全閉	中央制御室	操作器操作	交流電源 Bヘッダ 供給負荷																																																																																																																																																			
⑦	原子炉補機冷却水戻り母管A側連絡弁	全開→全閉	中央制御室	操作器操作	交流電源																																																																																																																																																			
⑧	A-原子炉補機冷却水冷却器補機冷却水出口弁	全開→全閉	中央制御室	操作器操作	交流電源																																																																																																																																																			
⑨	B-原子炉補機冷却水冷却器補機冷却水出口弁	全開→全閉	中央制御室	操作器操作	交流電源																																																																																																																																																			
⑩	A-余熱除去冷却器補機冷却水出口弁	全閉確認	中央制御室	操作器操作	交流電源 Aヘッダ 供給負荷																																																																																																																																																			
⑪	A-格納容器スプレイ冷却器補機冷却水出口弁	全閉確認	中央制御室	操作器操作	交流電源 Aヘッダ 供給負荷																																																																																																																																																			
⑫	A-使用済燃料ピット冷却器補機冷却水入口弁	全開→全閉	中央制御室	操作器操作	Aヘッダ 供給負荷																																																																																																																																																			
⑬	A、B-C/V再循環ユニット補機冷却水入口C/V外側隔離弁	全開→全閉	中央制御室	操作器操作	Aヘッダ 供給負荷																																																																																																																																																			
⑭	C、D-C/V再循環ユニット補機冷却水入口C/V外側隔離弁	全開→全閉	中央制御室	操作器操作	Bヘッダ 供給負荷																																																																																																																																																			
⑮	原子炉補機冷却水供給母管A側連絡弁	全開→開ロック	中央制御室	操作器操作	交流電源																																																																																																																																																			
⑯	原子炉補機冷却水供給母管B側連絡弁	全開→開ロック	中央制御室	操作器操作	交流電源																																																																																																																																																			
⑰	格納容器雰囲気ガスサンプル冷却器補機冷却水入口弁	全開→全閉	原子炉建屋 24.8m	手動操作	Bヘッダ 供給負荷																																																																																																																																																			
⑱	A-サンプル冷却器補機冷却水入口弁	全開→全閉	原子炉建屋 17.8m	手動操作	Aヘッダ 供給負荷																																																																																																																																																			
⑲	B-サンプル冷却器補機冷却水入口弁	全開→全閉	原子炉建屋 17.8m	手動操作	Bヘッダ 供給負荷																																																																																																																																																			
⑳	B-充てんポンプ、電動機補機冷却水A供給ライン第1切替弁	全開→全閉	原子炉補助建屋 10.3m	手動操作	Aヘッダ 供給負荷																																																																																																																																																			
㉑	B-充てんポンプ、電動機補機冷却水A供給ライン第2切替弁	全開→全閉	原子炉補助建屋 10.3m	手動操作	Aヘッダ 供給負荷																																																																																																																																																			
㉒	A-充てんポンプ、電動機補機冷却水出口弁	全開→全閉	原子炉補助建屋 10.3m	手動操作	Aヘッダ 供給負荷																																																																																																																																																			
㉓	B-充てんポンプ、電動機補機冷却水B供給ライン第1切替弁	全閉確認	原子炉補助建屋 10.3m	手動操作	Bヘッダ 供給負荷																																																																																																																																																			
㉔	B-充てんポンプ、電動機補機冷却水B供給ライン第2切替弁	全閉確認	原子炉補助建屋 10.3m	手動操作	Bヘッダ 供給負荷																																																																																																																																																			

泊発電所3号炉 SA基準適合性 比較表

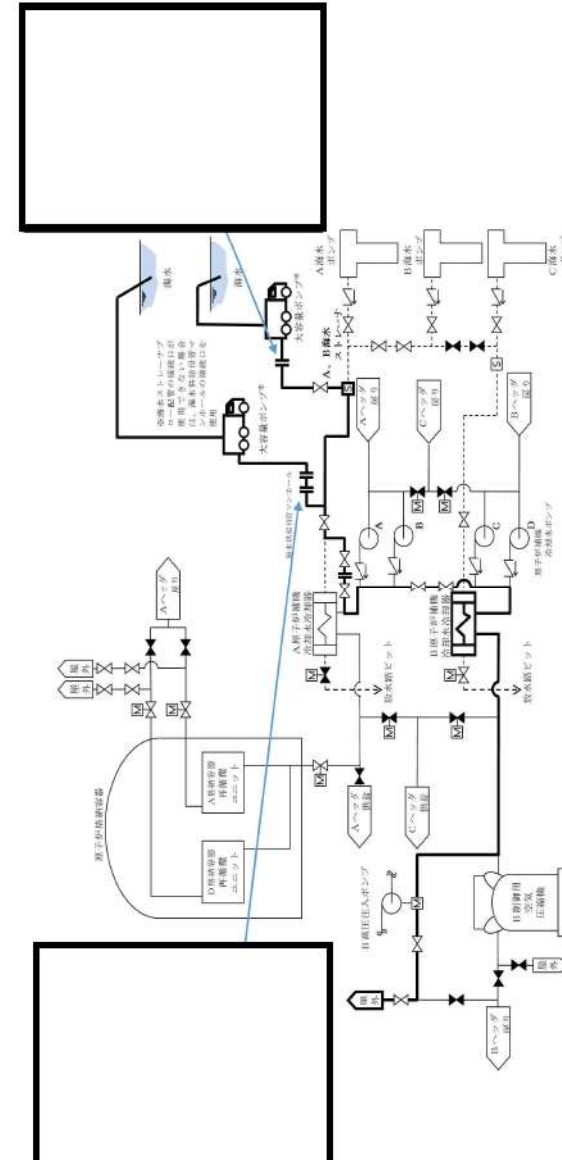
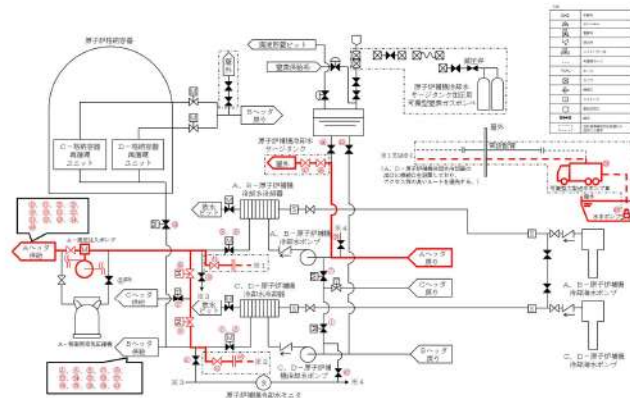
赤字：設備、運用又は体制の相違（設計方針の相違）
 青字：記載箇所又は記載内容の相違（記載方針の相違）
 緑字：記載表現、設備名称の相違（実質的な相違なし）

第48条 最終ヒートシンクへ熱を輸送するための設備

大飯発電所3/4号炉	泊発電所3号炉	相違理由																																																																																																																																																																								
	<table border="1"> <tr> <td>㉔</td> <td>C-充てんポンプ、電動機補機冷却水出口弁</td> <td>全開→全閉</td> <td>原子炉補助建屋 10.3n</td> <td>手動操作</td> <td>Bヘッダ 供給負荷</td> </tr> <tr> <td>㉕</td> <td>B-高圧注入ポンプ電動機補機冷却水出口弁</td> <td>調整開→全閉</td> <td>原子炉補助建屋 -1.7n</td> <td>手動操作</td> <td>Bヘッダ 供給負荷</td> </tr> <tr> <td>㉖</td> <td>B-高圧注入ポンプ、油冷却器補機冷却水出口弁</td> <td>全開→全閉</td> <td>原子炉補助建屋 -1.7n</td> <td>手動操作</td> <td>Bヘッダ 供給負荷</td> </tr> <tr> <td>㉗</td> <td>B-格納容器スプレイポンプ補機冷却水出口止め弁</td> <td>全開→全閉</td> <td>原子炉補助建屋 -1.7n</td> <td>手動操作</td> <td>Bヘッダ 供給負荷</td> </tr> <tr> <td>㉘</td> <td>B-余熱除去ポンプ電動機補機冷却水出口弁</td> <td>調整開→全閉</td> <td>原子炉補助建屋 -1.7n</td> <td>手動操作</td> <td>Bヘッダ 供給負荷</td> </tr> <tr> <td>㉙</td> <td>B-余熱除去ポンプ補機冷却水出口弁</td> <td>調整開→全閉</td> <td>原子炉補助建屋 -1.7n</td> <td>手動操作</td> <td>Bヘッダ 供給負荷</td> </tr> <tr> <td>㉚</td> <td>A-余熱除去ポンプ電動機補機冷却水出口弁</td> <td>調整開→全閉</td> <td>原子炉補助建屋 -1.7n</td> <td>手動操作</td> <td>Aヘッダ 供給負荷</td> </tr> <tr> <td>㉛</td> <td>A-余熱除去ポンプ補機冷却水出口弁</td> <td>調整開→全閉</td> <td>原子炉補助建屋 -1.7n</td> <td>手動操作</td> <td>Aヘッダ 供給負荷</td> </tr> <tr> <td>㉜</td> <td>A-格納容器スプレイポンプ電動機補機冷却水出口弁</td> <td>調整開→全閉</td> <td>原子炉補助建屋 -1.7n</td> <td>手動操作</td> <td>Aヘッダ 供給負荷</td> </tr> <tr> <td>㉝</td> <td>A-格納容器スプレイポンプ補機冷却水出口弁</td> <td>調整開→全閉</td> <td>原子炉補助建屋 -1.7n</td> <td>手動操作</td> <td>Aヘッダ 供給負荷</td> </tr> <tr> <td>㉞</td> <td>A-制御用空気圧縮装置補機冷却水入口弁</td> <td>全開→全閉</td> <td>原子炉建屋 10.3n</td> <td>手動操作</td> <td>Aヘッダ 供給負荷</td> </tr> <tr> <td>㉟</td> <td>B-制御用空気圧縮装置補機冷却水入口弁</td> <td>全開→全閉</td> <td>原子炉建屋 10.3n</td> <td>手動操作</td> <td>Bヘッダ 供給負荷</td> </tr> <tr> <td>㊱</td> <td>C-原子炉補機冷却水供給母管止め弁</td> <td>全開→全閉</td> <td>原子炉建屋 2.3n 中間</td> <td>手動操作</td> <td>-</td> </tr> <tr> <td>㊲</td> <td>原子炉補機冷却水モニタAライン入口止め弁</td> <td>全開→全閉</td> <td>原子炉建屋 2.3n 中間</td> <td>手動操作</td> <td>-</td> </tr> <tr> <td>㊳</td> <td>原子炉補機冷却水モニタAライン戻り弁</td> <td>全開→全閉</td> <td>原子炉建屋 2.3n 中間</td> <td>手動操作</td> <td>-</td> </tr> <tr> <td>㊴</td> <td>A、B-原子炉補機冷却水ポンプ電動機補機冷却水出口弁</td> <td>全開→全閉</td> <td>原子炉建屋 2.3n 中間</td> <td>手動操作</td> <td>Aヘッダ 供給負荷</td> </tr> <tr> <td>㊵</td> <td>原子炉補機冷却水モニタBライン入口止め弁</td> <td>全開→全閉</td> <td>原子炉建屋 2.3n 中間</td> <td>手動操作</td> <td>-</td> </tr> <tr> <td>㊶</td> <td>原子炉補機冷却水モニタBライン戻り弁</td> <td>全開→全閉</td> <td>原子炉建屋 2.3n 中間</td> <td>手動操作</td> <td>-</td> </tr> <tr> <td>㊷</td> <td>C、D-原子炉補機冷却水ポンプ電動機補機冷却水出口弁</td> <td>全開→全閉</td> <td>原子炉建屋 2.3n 中間</td> <td>手動操作</td> <td>Bヘッダ 供給負荷</td> </tr> <tr> <td>㊸</td> <td>原子炉補機冷却水Aサージライン止め弁</td> <td>全開→全閉</td> <td>原子炉建屋 43.6n</td> <td>手動操作</td> <td>-</td> </tr> <tr> <td>㊹</td> <td>原子炉補機冷却水Bサージライン止め弁</td> <td>全開→全閉</td> <td>原子炉建屋 43.6n</td> <td>手動操作</td> <td>-</td> </tr> <tr> <td>㊺</td> <td>原子炉補機冷却水系統A戻り排水ライン第1止め弁 (SA対策)</td> <td>全開→全閉</td> <td>原子炉建屋 43.6n</td> <td>手動操作</td> <td>-</td> </tr> <tr> <td>㊻</td> <td>原子炉補機冷却水系統A戻り排水ライン第2止め弁 (SA対策)</td> <td>全開→全閉</td> <td>原子炉建屋 43.6n</td> <td>手動操作</td> <td>-</td> </tr> <tr> <td>㊼</td> <td>可搬型ホース</td> <td>ホース接続</td> <td>原子炉建屋 2.3n</td> <td>換機操作</td> <td>-</td> </tr> <tr> <td>㊽</td> <td>可搬型ホース</td> <td>ホース接続</td> <td>屋外</td> <td>接続操作</td> <td>-</td> </tr> <tr> <td>㊾</td> <td>可搬型大型送水ポンプ車</td> <td>停止→起動</td> <td>屋外</td> <td>スイッチ操作</td> <td>-</td> </tr> <tr> <td>㊿</td> <td>A-原子炉補機冷却水冷却器出口海水供給ライン止め弁 (SA対策)</td> <td>全開→全閉</td> <td>原子炉建屋 2.3n</td> <td>手動操作</td> <td>うち1台使用</td> </tr> <tr> <td>①</td> <td>D-原子炉補機冷却水冷却器出口海水供給ライン止め弁 (SA対策)</td> <td>全開→全閉</td> <td>原子炉建屋 2.3n</td> <td>手動操作</td> <td>-</td> </tr> </table>	㉔	C-充てんポンプ、電動機補機冷却水出口弁	全開→全閉	原子炉補助建屋 10.3n	手動操作	Bヘッダ 供給負荷	㉕	B-高圧注入ポンプ電動機補機冷却水出口弁	調整開→全閉	原子炉補助建屋 -1.7n	手動操作	Bヘッダ 供給負荷	㉖	B-高圧注入ポンプ、油冷却器補機冷却水出口弁	全開→全閉	原子炉補助建屋 -1.7n	手動操作	Bヘッダ 供給負荷	㉗	B-格納容器スプレイポンプ補機冷却水出口止め弁	全開→全閉	原子炉補助建屋 -1.7n	手動操作	Bヘッダ 供給負荷	㉘	B-余熱除去ポンプ電動機補機冷却水出口弁	調整開→全閉	原子炉補助建屋 -1.7n	手動操作	Bヘッダ 供給負荷	㉙	B-余熱除去ポンプ補機冷却水出口弁	調整開→全閉	原子炉補助建屋 -1.7n	手動操作	Bヘッダ 供給負荷	㉚	A-余熱除去ポンプ電動機補機冷却水出口弁	調整開→全閉	原子炉補助建屋 -1.7n	手動操作	Aヘッダ 供給負荷	㉛	A-余熱除去ポンプ補機冷却水出口弁	調整開→全閉	原子炉補助建屋 -1.7n	手動操作	Aヘッダ 供給負荷	㉜	A-格納容器スプレイポンプ電動機補機冷却水出口弁	調整開→全閉	原子炉補助建屋 -1.7n	手動操作	Aヘッダ 供給負荷	㉝	A-格納容器スプレイポンプ補機冷却水出口弁	調整開→全閉	原子炉補助建屋 -1.7n	手動操作	Aヘッダ 供給負荷	㉞	A-制御用空気圧縮装置補機冷却水入口弁	全開→全閉	原子炉建屋 10.3n	手動操作	Aヘッダ 供給負荷	㉟	B-制御用空気圧縮装置補機冷却水入口弁	全開→全閉	原子炉建屋 10.3n	手動操作	Bヘッダ 供給負荷	㊱	C-原子炉補機冷却水供給母管止め弁	全開→全閉	原子炉建屋 2.3n 中間	手動操作	-	㊲	原子炉補機冷却水モニタAライン入口止め弁	全開→全閉	原子炉建屋 2.3n 中間	手動操作	-	㊳	原子炉補機冷却水モニタAライン戻り弁	全開→全閉	原子炉建屋 2.3n 中間	手動操作	-	㊴	A、B-原子炉補機冷却水ポンプ電動機補機冷却水出口弁	全開→全閉	原子炉建屋 2.3n 中間	手動操作	Aヘッダ 供給負荷	㊵	原子炉補機冷却水モニタBライン入口止め弁	全開→全閉	原子炉建屋 2.3n 中間	手動操作	-	㊶	原子炉補機冷却水モニタBライン戻り弁	全開→全閉	原子炉建屋 2.3n 中間	手動操作	-	㊷	C、D-原子炉補機冷却水ポンプ電動機補機冷却水出口弁	全開→全閉	原子炉建屋 2.3n 中間	手動操作	Bヘッダ 供給負荷	㊸	原子炉補機冷却水Aサージライン止め弁	全開→全閉	原子炉建屋 43.6n	手動操作	-	㊹	原子炉補機冷却水Bサージライン止め弁	全開→全閉	原子炉建屋 43.6n	手動操作	-	㊺	原子炉補機冷却水系統A戻り排水ライン第1止め弁 (SA対策)	全開→全閉	原子炉建屋 43.6n	手動操作	-	㊻	原子炉補機冷却水系統A戻り排水ライン第2止め弁 (SA対策)	全開→全閉	原子炉建屋 43.6n	手動操作	-	㊼	可搬型ホース	ホース接続	原子炉建屋 2.3n	換機操作	-	㊽	可搬型ホース	ホース接続	屋外	接続操作	-	㊾	可搬型大型送水ポンプ車	停止→起動	屋外	スイッチ操作	-	㊿	A-原子炉補機冷却水冷却器出口海水供給ライン止め弁 (SA対策)	全開→全閉	原子炉建屋 2.3n	手動操作	うち1台使用	①	D-原子炉補機冷却水冷却器出口海水供給ライン止め弁 (SA対策)	全開→全閉	原子炉建屋 2.3n	手動操作	-	
㉔	C-充てんポンプ、電動機補機冷却水出口弁	全開→全閉	原子炉補助建屋 10.3n	手動操作	Bヘッダ 供給負荷																																																																																																																																																																					
㉕	B-高圧注入ポンプ電動機補機冷却水出口弁	調整開→全閉	原子炉補助建屋 -1.7n	手動操作	Bヘッダ 供給負荷																																																																																																																																																																					
㉖	B-高圧注入ポンプ、油冷却器補機冷却水出口弁	全開→全閉	原子炉補助建屋 -1.7n	手動操作	Bヘッダ 供給負荷																																																																																																																																																																					
㉗	B-格納容器スプレイポンプ補機冷却水出口止め弁	全開→全閉	原子炉補助建屋 -1.7n	手動操作	Bヘッダ 供給負荷																																																																																																																																																																					
㉘	B-余熱除去ポンプ電動機補機冷却水出口弁	調整開→全閉	原子炉補助建屋 -1.7n	手動操作	Bヘッダ 供給負荷																																																																																																																																																																					
㉙	B-余熱除去ポンプ補機冷却水出口弁	調整開→全閉	原子炉補助建屋 -1.7n	手動操作	Bヘッダ 供給負荷																																																																																																																																																																					
㉚	A-余熱除去ポンプ電動機補機冷却水出口弁	調整開→全閉	原子炉補助建屋 -1.7n	手動操作	Aヘッダ 供給負荷																																																																																																																																																																					
㉛	A-余熱除去ポンプ補機冷却水出口弁	調整開→全閉	原子炉補助建屋 -1.7n	手動操作	Aヘッダ 供給負荷																																																																																																																																																																					
㉜	A-格納容器スプレイポンプ電動機補機冷却水出口弁	調整開→全閉	原子炉補助建屋 -1.7n	手動操作	Aヘッダ 供給負荷																																																																																																																																																																					
㉝	A-格納容器スプレイポンプ補機冷却水出口弁	調整開→全閉	原子炉補助建屋 -1.7n	手動操作	Aヘッダ 供給負荷																																																																																																																																																																					
㉞	A-制御用空気圧縮装置補機冷却水入口弁	全開→全閉	原子炉建屋 10.3n	手動操作	Aヘッダ 供給負荷																																																																																																																																																																					
㉟	B-制御用空気圧縮装置補機冷却水入口弁	全開→全閉	原子炉建屋 10.3n	手動操作	Bヘッダ 供給負荷																																																																																																																																																																					
㊱	C-原子炉補機冷却水供給母管止め弁	全開→全閉	原子炉建屋 2.3n 中間	手動操作	-																																																																																																																																																																					
㊲	原子炉補機冷却水モニタAライン入口止め弁	全開→全閉	原子炉建屋 2.3n 中間	手動操作	-																																																																																																																																																																					
㊳	原子炉補機冷却水モニタAライン戻り弁	全開→全閉	原子炉建屋 2.3n 中間	手動操作	-																																																																																																																																																																					
㊴	A、B-原子炉補機冷却水ポンプ電動機補機冷却水出口弁	全開→全閉	原子炉建屋 2.3n 中間	手動操作	Aヘッダ 供給負荷																																																																																																																																																																					
㊵	原子炉補機冷却水モニタBライン入口止め弁	全開→全閉	原子炉建屋 2.3n 中間	手動操作	-																																																																																																																																																																					
㊶	原子炉補機冷却水モニタBライン戻り弁	全開→全閉	原子炉建屋 2.3n 中間	手動操作	-																																																																																																																																																																					
㊷	C、D-原子炉補機冷却水ポンプ電動機補機冷却水出口弁	全開→全閉	原子炉建屋 2.3n 中間	手動操作	Bヘッダ 供給負荷																																																																																																																																																																					
㊸	原子炉補機冷却水Aサージライン止め弁	全開→全閉	原子炉建屋 43.6n	手動操作	-																																																																																																																																																																					
㊹	原子炉補機冷却水Bサージライン止め弁	全開→全閉	原子炉建屋 43.6n	手動操作	-																																																																																																																																																																					
㊺	原子炉補機冷却水系統A戻り排水ライン第1止め弁 (SA対策)	全開→全閉	原子炉建屋 43.6n	手動操作	-																																																																																																																																																																					
㊻	原子炉補機冷却水系統A戻り排水ライン第2止め弁 (SA対策)	全開→全閉	原子炉建屋 43.6n	手動操作	-																																																																																																																																																																					
㊼	可搬型ホース	ホース接続	原子炉建屋 2.3n	換機操作	-																																																																																																																																																																					
㊽	可搬型ホース	ホース接続	屋外	接続操作	-																																																																																																																																																																					
㊾	可搬型大型送水ポンプ車	停止→起動	屋外	スイッチ操作	-																																																																																																																																																																					
㊿	A-原子炉補機冷却水冷却器出口海水供給ライン止め弁 (SA対策)	全開→全閉	原子炉建屋 2.3n	手動操作	うち1台使用																																																																																																																																																																					
①	D-原子炉補機冷却水冷却器出口海水供給ライン止め弁 (SA対策)	全開→全閉	原子炉建屋 2.3n	手動操作	-																																																																																																																																																																					

赤字：設備、運用又は体制の相違（設計方針の相違）
 青字：記載箇所又は記載内容の相違（記載方針の相違）
 緑字：記載表現、設備名称の相違（実質的な相違なし）

第48条 最終ヒートシンクへ熱を輸送するための設備

大飯発電所3/4号炉	泊発電所3号炉	相違理由
 <p style="text-align: center;">最終ヒートシンクへ熱を輸送するための設備 管路系統図 (3)</p> <p style="border: 1px solid black; padding: 2px; width: fit-content; margin: 0 auto;">枠囲みの範囲は機密に係る事項ですので公開することはありません。</p>	 <p style="text-align: center;">図 48-4-3 代替補機冷却</p>	

泊発電所3号炉 SA基準適合性 比較表

赤字：設備、運用又は体制の相違（設計方針の相違）
 青字：記載箇所又は記載内容の相違（記載方針の相違）
 緑字：記載表現、設備名称の相違（実質的な相違なし）

第48条 最終ヒートシンクへ熱を輸送するための設備

大飯発電所3 / 4号炉	泊発電所3号炉	相違理由
<p>48-6 容量設定根拠 3号炉</p>	<p>48-5 容量設定根拠</p>	

赤字：設備、運用又は体制の相違（設計方針の相違）
 青字：記載箇所又は記載内容の相違（記載方針の相違）
 緑字：記載表現、設備名称の相違（実質的な相違なし）

第48条 最終ヒートシンクへ熱を輸送するための設備

大飯発電所3/4号炉	泊発電所3号炉	相違理由															
<p>水源評価結果について（全交流動力電源喪失）</p> <p>水源に関する評価（蒸気発生器注水）</p> <p>重要事故シナジェンシ【全交流動力電源喪失+原子炉補機冷却機能喪失+RCPシールLOCA】</p> <p>○ 水源</p> <ul style="list-style-type: none"> ・復水ビット：<input type="text"/> m³（有効水量） <p>○ 水使用パターン：</p> <p>復水ビット結垢時間の評価に用いる蒸気発生器（SG）への必要注水量を以下に示す。</p> <p>【必要注水量内訳】 注水温度 <input type="text"/> C</p> <ul style="list-style-type: none"> ① 出力運転状態から高温停止状態までの顕熱除去：<input type="text"/> m³ （原子炉トリップ遅れ、燃料及び1次冷却材蓄積熱量他） ② 高温停止状態から冷却維持温度 <input type="text"/> C までの顕熱除去：<input type="text"/> m³ （1次冷却材及び蒸気発生器保有水等の顕熱） ③ 蒸気発生器水位回復：<input type="text"/> m³ <p>上記①～③の合計：<input type="text"/> m³</p> ④ 崩壊熱除去：<input type="text"/> m³ <div style="border: 2px solid black; height: 150px; width: 100%; margin: 10px 0;"></div> <p>復水ビットの水位低警報値までの水量 <input type="text"/> m³（有効水量）から、1次冷却系を出力運転状態から <input type="text"/> C一定維持まで冷却するために必要な注水量 <input type="text"/> m³ を引いた量 <input type="text"/> m³ の水がなくなる時間を崩壊熱除去に応じた注水量カーブから求め、<input type="text"/> 時間</p> <p style="border: 1px solid black; padding: 2px; display: inline-block;">枠囲みの範囲は機密に係る事項ですので公開することはできません。</p>	<p style="text-align: center;">容-1(1/8)</p> <table border="1" style="width: 100%; border-collapse: collapse;"> <thead> <tr> <th style="width: 50%;"></th> <th style="width: 25%;">変更前</th> <th style="width: 25%;">変更後</th> </tr> </thead> <tbody> <tr> <td>名称</td> <td colspan="2">補助給水ビット</td> </tr> <tr> <td>容量</td> <td>m³/個</td> <td><input type="text"/>以上(660)</td> </tr> <tr> <td>最高使用圧力</td> <td>MPa</td> <td>大気圧</td> </tr> <tr> <td>最高使用温度</td> <td>℃</td> <td>65</td> </tr> </tbody> </table> <p>（ ）内は公称値を示す。</p> <p>原子炉冷却系統施設のうち非常用炉心冷却設備その他原子炉注水設備と兼用及び原子炉格納施設のうち圧力低減設備その他の安全設備（格納容器安全設備）と兼用。</p> <p>最高使用圧力及び温度は、原子炉格納施設のうち圧力低減設備その他の安全設備（格納容器安全設備）に使用する場合の記載事項。</p> <p>【設定根拠】</p> <ul style="list-style-type: none"> ・設計基準対象施設 設計基準対象施設の補助給水ビットの概要、容量、個数の設定根拠については、平成15年11月21日付け平成15・07・22原第25号にて認可された工事計画の参考資料1-3「設備別記載事項の設定根拠に関する説明書（蒸気タービン）」による。 ・重大事故等対処設備 重大事故等時に原子炉冷却系統施設のうち蒸気タービンの附属設備及び非常用炉心冷却設備その他原子炉注水設備として使用する補助給水ビットは、以下の機能を有する。 <p>補助給水ビットは、運転時の異常な過渡変化時において原子炉の運転を緊急に停止することができない事象が発生するおそれがある場合又は当該事象が発生した場合においても炉心の著しい損傷を防止するため、原子炉冷却材圧力バウンダリ及び原子炉格納容器の健全性を維持するとともに、原子炉を未臨界に移行するために設置する。</p> <p style="text-align: center;"><input type="text"/> 枠囲みの内容は機密情報に属しますので公開できません。</p>		変更前	変更後	名称	補助給水ビット		容量	m ³ /個	<input type="text"/> 以上(660)	最高使用圧力	MPa	大気圧	最高使用温度	℃	65	
	変更前	変更後															
名称	補助給水ビット																
容量	m ³ /個	<input type="text"/> 以上(660)															
最高使用圧力	MPa	大気圧															
最高使用温度	℃	65															

赤字：設備、運用又は体制の相違（設計方針の相違）
 青字：記載箇所又は記載内容の相違（記載方針の相違）
 緑字：記載表現、設備名称の相違（実質的な相違なし）

第48条 最終ヒートシンクへ熱を輸送するための設備

大飯発電所3 / 4号炉	泊発電所3号炉	相違理由
<p>後になる。 []時間までに、送水車による復水ビットへの補給を行うことにより対応可能である。 復水ビットへの補給は、海から取水する。</p> <p>○ 水源評価結果 事象発生 []時間後までに、送水車による復水ビットへの補給を行うことにより対応可能である。 []時間までに、送水車で補給が可能なのは成立性評価（所要時間）にて確認。</p> <p>[]枠囲みの範囲は機密に係る事項ですので公開することはできません。</p>	<p style="text-align: center;">容-1(2/8)</p> <div style="border: 1px solid black; padding: 5px;"> <p>系統構成は、原子炉緊急停止が必要な原子炉トリップ設定値に到達した場合において、原子炉安全保護盤又は原子炉トリップ遮断器の故障等により原子炉自動トリップに失敗した場合の原子炉出力抑制（自動）として、ATWS緩和設備は、補助給水ビットを水源とする電動補助給水ポンプ及びタービン動補助給水ポンプを自動起動させ、蒸気発生器水位の低下を抑制するとともに、加圧器逃がし弁、加圧器安全弁、主蒸気逃がし弁及び主蒸気安全弁の作動により1次冷却系統の過圧を防止することで、原子炉冷却材圧力バウンダリ及び原子炉格納容器の健全性を維持できる設計とする。</p> <p>共通要因故障対策盤（自動制御盤）（ATWS緩和設備）から自動信号が発信した場合において、原子炉の出力を抑制するために必要な機器等が自動作動しなかった場合の原子炉出力抑制（手動）として、中央制御室での操作により、手動で主蒸気隔離弁を閉止することで原子炉出力を抑制するとともに、補助給水ビットを水源とする電動補助給水ポンプ及びタービン動補助給水ポンプを手動で起動し、補助給水を確保することで蒸気発生器水位の低下を抑制し、加圧器逃がし弁、加圧器安全弁、主蒸気逃がし弁及び主蒸気安全弁の作動により1次冷却系統の過圧を防止できる設計とする。</p> <p>これらの系統構成については、設備別記載事項の設定根拠に関する説明書別添3「技術基準規則第59条系統図」による。</p> <p>補助給水ビットは、原子炉冷却材圧力バウンダリが高圧の状態であって、設計基準事故対処設備が有する原子炉の冷却機能が喪失した場合においても炉心の著しい損傷を防止するため、原子炉を冷却するために設置する。</p> <p>系統構成は、全交流動力電源及び常設直流電源系統が喪失した場合を想定した蒸気発生器2次側による炉心冷却として、補助給水ビットを水源としたタービン動補助給水ポンプは、蒸気発生器へ注水するため、現場での人力による専用工具を用いたタービン動補助給水ポンプの蒸気加減弁の操作、専用の注油器によるタービン動補助給水ポンプ軸受への潤滑油供給及び人力によるタービン動補助給水ポンプ駆動蒸気入口弁の操作によりタービン動補助給水ポンプの機能を回復し、蒸気発生器2次側による炉心冷却によって、1次冷却系統の十分な減圧及び冷却ができる設計とし、その期間内に1次冷却系統の減圧対策及び低圧時の冷却対策が可能な時間的余裕をとれる設計とする。</p> </div>	

赤字：設備、運用又は体制の相違（設計方針の相違）
 青字：記載箇所又は記載内容の相違（記載方針の相違）
 緑字：記載表現、設備名称の相違（実質的な相違なし）

第48条 最終ヒートシンクへ熱を輸送するための設備

大飯発電所3 / 4号炉	泊発電所3号炉	相違理由
	<p style="text-align: center;">容-1(3/8)</p> <div style="border: 1px solid black; padding: 5px;"> <p>全交流動力電源が喪失した場合を想定した蒸気発生器2次側による炉心冷却として、補助給水ピットを水源とした電動補助給水ポンプは、蒸気発生器へ注水するため、代替非常用発電機より給電することで機能を回復し、蒸気発生器2次側による炉心冷却によって、1次冷却系統の十分な減圧及び冷却ができる設計とし、その期間内に1次冷却系統の減圧対策及び低圧時の冷却対策が可能な時間的余裕をとれる設計とする。</p> <p>これらの系統構成については、設備別記載事項の設定根拠に関する説明書別添3「技術基準規則第60条系統図」による。</p> <p>補助給水ピットは、原子炉冷却材圧力バウンダリが高圧の状態であって、設計基準事故対処設備が有する原子炉の減圧機能が喪失した場合においても炉心の著しい損傷及び原子炉格納容器の破損を防止するため、原子炉冷却材圧力バウンダリを減圧するために設置する。</p> <p>系統構成は、加圧器逃がし弁の故障により1次冷却系統の減圧機能が喪失した場合の蒸気発生器2次側による炉心冷却として、補助給水ピットを水源とした電動補助給水ポンプ又はタービン動補助給水ポンプは、蒸気発生器へ注水し、主蒸気逃がし弁を開操作することで蒸気発生器2次側での炉心冷却により1次冷却系統を減圧できる設計とする。</p> <p>全交流動力電源及び常設直流電源系統が喪失した場合の蒸気発生器2次側による炉心冷却として、補助給水ピットを水源としたタービン動補助給水ポンプは、蒸気発生器に注水するため、現場での人力による専用工具を用いたタービン動補助給水ポンプの蒸気加減弁の操作、専用の注油器によるタービン動補助給水ポンプ軸受への潤滑油供給及び人力によるタービン動補助給水ポンプ駆動蒸気入口弁の操作によりタービン動補助給水ポンプの機能を回復し、蒸気発生器2次側による炉心冷却によって、1次冷却系統の十分な減圧及び冷却ができる設計とする。</p> <p>全交流動力電源が喪失した場合の蒸気発生器2次側による炉心冷却として、補助給水ピットを水源とした電動補助給水ポンプは、蒸気発生器に注水するため、代替非常用発電機より給電することで機能を回復し、蒸気発生器2次側による炉心冷却によって、1次冷却系統の十分な減圧及び冷却ができる設計とする。</p> <p>これらの系統構成については、設備別記載事項の設定根拠に関する説明書別添3「技術基準規則第61条系統図」による。</p> </div>	

赤字：設備、運用又は体制の相違（設計方針の相違）
 青字：記載箇所又は記載内容の相違（記載方針の相違）
 緑字：記載表現、設備名称の相違（実質的な相違なし）

第48条 最終ヒートシンクへ熱を輸送するための設備

大飯発電所3 / 4号炉	泊発電所3号炉	相違理由
	<p style="text-align: center;">容-1(4/8)</p> <div style="border: 1px solid black; padding: 5px;"> <p>補助給水ピットは、原子炉冷却材圧力バウンダリが低圧の状態であって、設計基準事故対処設備が有する原子炉の冷却機能が喪失した場合においても炉心の著しい損傷及び原子炉格納容器の破損を防止するため、原子炉を冷却するために設置する。</p> <p>系統構成は、運転中において余熱除去ポンプ又は余熱除去冷却器の故障等により余熱除去設備による崩壊熱除去機能が喪失した場合並びに運転停止中において、余熱除去ポンプ又は余熱除去冷却器の故障等により余熱除去設備による崩壊熱除去機能が喪失した場合の蒸気発生器2次側による炉心冷却として、補助給水ピットを水源とする電動補助給水ポンプ又はタービン動補助給水ポンプは、蒸気発生器へ注水し、主蒸気逃がし弁を開操作することで蒸気発生器2次側による炉心冷却ができる設計とする。</p> <p>運転中において、全交流動力電源又は原子炉補機冷却機能が喪失した場合並びに運転停止中において、全交流動力電源が喪失した場合の蒸気発生器2次側による炉心冷却として、補助給水ピットを水源とする電動補助給水ポンプ又はタービン動補助給水ポンプは、蒸気発生器へ注水し、主蒸気逃がし弁を現場で人力により開操作することで蒸気発生器2次側による炉心冷却ができる設計とする。</p> <p>運転中の1次冷却材喪失事象時において、余熱除去ポンプ及び高圧注入ポンプの故障等により炉心注水機能が喪失した場合、運転中の1次冷却材喪失事象時において、余熱除去ポンプ若しくは高圧注入ポンプによる再循環又はB-格納容器スプレイポンプによる代替再循環で格納容器再循環サンプスクリーン閉塞の兆候が見られた場合、運転中の1次冷却材喪失事象時において、全交流動力電源又は原子炉補機冷却機能が喪失した場合、運転停止中において、余熱除去ポンプ又は余熱除去冷却器の故障等により余熱除去設備による崩壊熱除去機能が喪失した場合、運転停止中において、全交流動力電源又は原子炉補機冷却機能が喪失した場合並びに原子炉の冷却機能が喪失し、炉心の著しい損傷が発生した場合の代替炉心注水として、燃料取替用水ピット又は補助給水ピットを水源とする代替格納容器スプレイポンプは、格納容器スプレイ系統と余熱除去系統間の連絡ラインを介して炉心へ注水できる設計とする。</p> <p>炉心の著しい損傷、溶融が発生した場合において、原子炉容器に残存溶融デブリが存在する場合の代替格納容器スプレイとして、燃料取替用水ピット又は補助給水ピットを水源とする代替格納容器スプレイポンプは、格納容器スプレイ系統を介して、原子炉格納容器内上部にあるスプレイリングのスプレイノズルより注水できる設計とする。</p> </div>	

赤字：設備、運用又は体制の相違（設計方針の相違）
 青字：記載箇所又は記載内容の相違（記載方針の相違）
 緑字：記載表現、設備名称の相違（実質的な相違なし）

第48条 最終ヒートシンクへ熱を輸送するための設備

大飯発電所3 / 4号炉	泊発電所3号炉	相違理由
	<p style="text-align: center;">容-1(5/8)</p> <div style="border: 1px solid black; padding: 5px;"> <p>これらの系統構成については、設備別記載事項の設定根拠に関する説明書別添3「技術基準規則第62条系統図」による。</p> <p>補助給水ピットは、設計基準事故対処設備が有する最終ヒートシンクへ熱を輸送する機能が喪失した場合において炉心の著しい損傷及び原子炉格納容器の破損(炉心の著しい損傷が発生する前に生ずるものに限る。)を防止するため、最終ヒートシンクへ熱を輸送するために設置する。</p> <p>系統構成は、原子炉補機冷却海水ポンプ又は原子炉補機冷却水ポンプの故障等により最終ヒートシンクへ熱を輸送する機能が喪失した場合並びに全交流動力電源が喪失した場合を想定した蒸気発生器2次側による炉心冷却として、補助給水ピットを水源とした電動補助給水ポンプ及びタービン動補助給水ポンプは、蒸気発生器へ注水できる設計とする。</p> <p>これらの系統構成については、設備別記載事項の設定根拠に関する説明書別添3「技術基準規則第63条系統図」による。</p> <p>補助給水ピットは、炉心の著しい損傷が発生した場合において原子炉格納容器の破損を防止するため、溶融し、原子炉格納容器の下部に落下した炉心を冷却するために設置する。</p> <p>系統構成は、炉心の著しい損傷が発生した場合の代替格納容器スプレイとして、燃料取替用水ピット又は補助給水ピットを水源とする代替格納容器スプレイポンプは、格納容器スプレイ系統を介して、原子炉格納容器内上部にあるスプレイリングのスプレイノズルより注水し、代替格納容器スプレイ水が原子炉格納容器とフロア最外周部間の隙間等を通じ原子炉格納容器最下階フロアまで流下し、さらに連通管及び小扉を経由して原子炉下部キャビティへ流入することで、溶融炉心が落下するまでに原子炉下部キャビティに十分な水量を蓄水できる設計とする。</p> <p>これらの系統構成については、設備別記載事項の設定根拠に関する説明書別添3「技術基準規則第66条系統図」による。</p> </div>	

赤字：設備、運用又は体制の相違（設計方針の相違）
 青字：記載箇所又は記載内容の相違（記載方針の相違）
 緑字：記載表現、設備名称の相違（実質的な相違なし）

第48条 最終ヒートシンクへ熱を輸送するための設備

大飯発電所3 / 4号炉	泊発電所3号炉	相違理由
	<p style="text-align: center;">容-1(6/8)</p> <div style="border: 1px solid black; padding: 5px;"> <p>補助給水ピットは、設計基準事故の収束に必要な水源とは別に、重大事故等の収束に必要な十分な量の水を有する水源を確保することに加えて、原子炉施設には、設計基準事故対処設備及び重大事故等対処設備に対して重大事故等の収束に必要な十分な量の水を供給するために設置する。</p> <p>系統構成は、重大事故等により、炉心注水の水源となる燃料取替用水ピットが枯渇又は破損した場合の代替手段である代替格納容器スプレイポンプによる代替炉心注水の水源として、代替水源である給水設備の補助給水ピットを使用する。</p> <p>これらの系統構成については、設備別記載事項の設定根拠に関する説明書別添3「技術基準規則第71条系統図」による。</p> <p>重大事故等時に原子炉格納施設のうち圧力低減設備その他の安全設備として使用する補助給水ピットは、以下の機能を有する。</p> <p>補助給水ピットは、設計基準事故対処設備が有する原子炉格納容器内の冷却機能が喪失した場合において炉心の著しい損傷を防止するため、原子炉格納容器内の圧力及び温度を低下させるために設置する。また、炉心の著しい損傷が発生した場合において原子炉格納容器の破損を防止するため、原子炉格納容器内の圧力及び温度並びに放射性物質の濃度を低下させるために設置する。</p> <p>系統構成は、1次冷却材喪失事象時において、格納容器スプレイポンプ又は燃料取替用水ピットの故障等により原子炉格納容器内の冷却機能が喪失した場合、全交流動力電源又は原子炉補機冷却機能が喪失した場合、1次冷却材喪失事象時に格納容器スプレイポンプ又は燃料取替用水ピットの故障等により原子炉格納容器内の冷却機能が喪失し、炉心の著しい損傷が発生した場合並びに全交流動力電源又は原子炉補機冷却機能が喪失し、炉心の著しい損傷が発生した場合の代替格納容器スプレイとして、燃料取替用水ピット又は補助給水ピットを水源とする代替格納容器スプレイポンプは、格納容器スプレイ系統を介して、原子炉格納容器内上部にあるスプレイングのスプレィノズルより原子炉格納容器内にスプレィできる設計とする。</p> <p>これらの系統構成については、設備別記載事項の設定根拠に関する説明書別添3「技術基準規則第64条系統図」による。</p> </div>	

赤字：設備、運用又は体制の相違（設計方針の相違）
 青字：記載箇所又は記載内容の相違（記載方針の相違）
 緑字：記載表現、設備名称の相違（実質的な相違なし）

第48条 最終ヒートシンクへ熱を輸送するための設備

大飯発電所3 / 4号炉	泊発電所3号炉	相違理由
	<p style="text-align: center;">容-1(7/8)</p> <div style="border: 1px solid black; padding: 5px;"> <p>補助給水ピットは、炉心の著しい損傷が発生した場合において原子炉格納容器の破損を防止するため、原子炉格納容器内の圧力及び温度を低下させるために設置する。</p> <p>系統構成は、炉心の著しい損傷が発生した場合の代替格納容器スプレイとして、燃料取替用水ピット又は補助給水ピットを水源とする代替格納容器スプレイポンプは、格納容器スプレイ系統を介して、原子炉格納容器内上部にあるスプレイリングのスプレイノズルより原子炉格納容器内にスプレイできる設計とする。</p> <p>これらの系統構成については、設備別記載事項の設定根拠に関する説明書別添3「技術基準規則第65条系統図」による。</p> <p>補助給水ピットは、設計基準事故の収束に必要な水源とは別に、重大事故等の収束に必要な十分な量の水を有する水源を確保することに加えて、原子炉施設には、設計基準事故対処設備及び重大事故等対処設備に対して重大事故等の収束に必要な十分な量の水を供給するために設置する。</p> <p>系統構成は、重大事故等により、格納容器スプレイの水源となる燃料取替用水ピットが枯渇又は破損した場合の代替手段である代替格納容器スプレイポンプによる代替格納容器スプレイの水源として、代替水源である給水設備の補助給水ピットを使用する。</p> <p>これらの系統構成については、設備別記載事項の設定根拠に関する説明書別添3「技術基準規則第71条系統図」による。</p> <p>補助給水ピットは、設計基準対象施設として1個設置しているものを重大事故等対処設備として使用する。</p> </div>	

赤字：設備、運用又は体制の相違（設計方針の相違）
 青字：記載箇所又は記載内容の相違（記載方針の相違）
 緑字：記載表現、設備名称の相違（実質的な相違なし）

大飯発電所3 / 4号炉	泊発電所3号炉	相違理由
	<p style="text-align: right;">容-1(8/8)</p> <div style="border: 1px solid black; padding: 5px;"> <p>1. 容量</p> <p>補助給水ピットを重大事故等時においてタービン動補助給水ポンプ又は電動補助給水ポンプによる蒸気発生器への給水時に水源として使用する場合の容量は、有効性評価において可搬型大型送水ポンプ車による補助給水ピットへの補給開始まで蒸気発生器に給水が可能な容量 <input type="text"/> が確認されている。</p> <p>以上より、補助給水ピットを重大事故等時に使用する場合の容量は、<input type="text"/> 個以上とする。</p> <p>公称値については、要求される容量 <input type="text"/> 個を上回る660m³/個とする。</p> <p>2. 最高使用圧力</p> <p>設計基準対象施設として使用する補助給水ピットの最高使用圧力は、補助給水ピットが大気開放であることから大気圧とする。</p> <p>補助給水ピットを重大事故等時において使用する場合の圧力は、補助給水ピットが大気開放であることから、設計基準対象施設と同仕様で設計し、大気圧とする。</p> <p>3. 最高使用温度</p> <p>設計基準対象施設として使用する補助給水ピットの最高使用温度は、補助給水ピットの運転温度が40℃以下となるため、これを上回る標準的な温度として65℃とする。</p> <p>補助給水ピットを重大事故等時において使用する場合の温度は、補助給水ピットの運転温度が40℃以下となるため、設計基準対象施設と同仕様で設計し、40℃を上回る65℃とする。</p> <p>(注1) 補助給水ピットの有効水量</p> </div> <p style="text-align: center;"><input type="text"/> 枠囲みの内容は機密情報に属しますので公開できません。</p>	

赤字：設備、運用又は体制の相違（設計方針の相違）
 青字：記載箇所又は記載内容の相違（記載方針の相違）
 緑字：記載表現、設備名称の相違（実質的な相違なし）

第48条 最終ヒートシンクへ熱を輸送するための設備

大飯発電所3/4号炉	泊発電所3号炉	相違理由																																																								
<table border="1" data-bbox="257 303 963 486"> <thead> <tr> <th colspan="2">名 称</th> <th colspan="2">大容量ポンプ（3・4号機共用）</th> </tr> </thead> <tbody> <tr> <td>容 量</td> <td>m³/h/個</td> <td>[]</td> <td>[]</td> </tr> <tr> <td>吐 出 圧 力</td> <td>MPa</td> <td>[]</td> <td>[]</td> </tr> <tr> <td>最高使用圧力</td> <td>MPa</td> <td>[]</td> <td>[]</td> </tr> <tr> <td>最高使用温度</td> <td>℃</td> <td>[]</td> <td>[]</td> </tr> <tr> <td>原 動 機 出 力</td> <td>kW/個</td> <td>[]</td> <td>[]</td> </tr> </tbody> </table> <p data-bbox="257 518 403 542">【設 定 根 拠】</p> <ul data-bbox="280 550 918 606" style="list-style-type: none"> 重大事故等対処設備 重大事故等時に使用する大容量ポンプ（3・4号機共用）は、以下の機能を有する。 <p data-bbox="280 638 963 726">大容量ポンプは、原子炉冷却材圧力バウンダリが低圧の状態であって、設計基準対象施設が有する原子炉の冷却機能が喪失した場合においても炉心の著しい損傷を防止するため、原子炉を冷却するために設置する。</p> <p data-bbox="280 726 963 869">系統構成は、運転中の1次冷却材喪失事象時又は運転停止中において全交流動力電源及び原子炉補機冷却機能が喪失した場合に、A、B海水ストレーナブロー配管又はA系海水供給母管マンホールと可搬型ホースを接続し、海を水源とする大容量ポンプにより原子炉補機冷却水系統に海水を直接供給し、B高压注入ポンプの代替補機冷却を行うことで代替再循環運転を行い、原子炉を冷却する設計とする。</p> <p data-bbox="280 901 963 1013">大容量ポンプは、設計基準対象施設が有する最終ヒートシンクへ熱を輸送する機能が喪失した場合において炉心の著しい損傷及び原子炉格納容器の破損（炉心の著しい損傷が発生する前に生ずるものに限る。）を防止するため、最終ヒートシンクへ熱を輸送するために設置する。</p> <p data-bbox="280 1021 963 1220">系統構成は、海水ポンプ及び原子炉補機冷却ポンプの故障等により最終ヒートシンクへ熱を輸送する機能が喪失した場合並びに全交流動力電源が喪失した場合における1次冷却材喪失事象を想定し、A、B海水ストレーナブロー配管又はA系海水供給母管マンホールと可搬型ホースを接続し、海を水源とする大容量ポンプにより原子炉補機冷却水系統を介してA、D格納容器再循環ユニットへ海水を直接供給し、原子炉格納容器内の自然対流冷却及びB高压注入ポンプの代替補機冷却を行うことで、炉心の著しい損傷及び原子炉格納容器の破損（炉心の著しい損傷が発生する前に生ずるものに限る。）を防止する設計とする。</p> <div data-bbox="336 1292 851 1332" style="border: 1px solid black; padding: 2px;"> <p>枠囲みの範囲は機密に係る事項ですので公開することはできません。</p> </div>	名 称		大容量ポンプ（3・4号機共用）		容 量	m ³ /h/個	[]	[]	吐 出 圧 力	MPa	[]	[]	最高使用圧力	MPa	[]	[]	最高使用温度	℃	[]	[]	原 動 機 出 力	kW/個	[]	[]	<p data-bbox="1747 231 1870 255" style="text-align: right;">容-6(1/10)</p> <table border="1" data-bbox="1164 335 1870 638"> <thead> <tr> <th colspan="2">名 称</th> <th>変更前</th> <th>変更後</th> </tr> </thead> <tbody> <tr> <td colspan="2">可搬型大型送水ポンプ車</td> <td></td> <td></td> </tr> <tr> <td>容 量</td> <td>m³/h/個</td> <td></td> <td>[]以上、[]以上、[]以上、[]以上、</td> </tr> <tr> <td>吐 出 圧 力</td> <td>MPa</td> <td></td> <td>[]以上、[]以上、[]以上、[]以上、</td> </tr> <tr> <td>最高使用圧力</td> <td>MPa</td> <td></td> <td>1.6</td> </tr> <tr> <td>最高使用温度</td> <td>℃</td> <td></td> <td>40</td> </tr> <tr> <td>個 数</td> <td>台</td> <td></td> <td>4（予備2）</td> </tr> <tr> <td>原 動 機 出 力</td> <td>kW/個</td> <td></td> <td>272</td> </tr> </tbody> </table> <p data-bbox="1164 646 1310 670">【設 定 根 拠】</p> <p data-bbox="1187 670 1265 694">（要 要）</p> <p data-bbox="1187 702 1870 758">重大事故等時に核燃料物質の取扱施設及び貯蔵施設のうち使用済燃料貯蔵槽冷却浄化設備として使用する可搬型大型送水ポンプ車は、以下の機能を有する。</p> <p data-bbox="1232 790 1568 813">可搬型注水設備（使用済燃料ビットへの注水）</p> <p data-bbox="1232 845 1870 901">系統構成は、可搬型注水設備としては海を水源とする可搬型大型送水ポンプ車に可搬型ホースを取り付けることにより使用済燃料ビットへ注水する設計とする。</p> <p data-bbox="1232 933 1870 1053">可搬型大型送水ポンプ車は、使用済燃料貯蔵槽の冷却機能又は注水機能が喪失し、又は使用済燃料貯蔵槽からの大量の水の漏えいその他の要因により当該使用済燃料貯蔵槽の水位が異常に低下した場合において使用済燃料貯蔵槽内の燃料体又は使用済燃料を冷却し、放射線を遮蔽し、及び臨界を防止するために設置する。</p> <p data-bbox="1232 1085 1870 1173">系統構成は、可搬型スプレイ設備としては、海を水源とする可搬型大型送水ポンプ車に可搬型ホースを取り付けることにより可搬型スプレイノズルへ送水し、使用済燃料ビットへスプレイを行う設計とする。</p> <p data-bbox="1232 1204 1870 1260">可搬型大型送水ポンプ車は、炉心の著しい損傷及び原子炉格納容器の破損又は貯蔵槽内燃料体等の著しい損傷に至った場合において発電所等外への放射性物質の拡散を抑制す</p> <div data-bbox="1355 1292 1825 1316" style="border: 1px solid black; padding: 2px;"> <p>[] 枠囲みの内容は機密情報に属しますので公開できません。</p> </div>	名 称		変更前	変更後	可搬型大型送水ポンプ車				容 量	m ³ /h/個		[]以上、[]以上、[]以上、[]以上、	吐 出 圧 力	MPa		[]以上、[]以上、[]以上、[]以上、	最高使用圧力	MPa		1.6	最高使用温度	℃		40	個 数	台		4（予備2）	原 動 機 出 力	kW/個		272	
名 称		大容量ポンプ（3・4号機共用）																																																								
容 量	m ³ /h/個	[]	[]																																																							
吐 出 圧 力	MPa	[]	[]																																																							
最高使用圧力	MPa	[]	[]																																																							
最高使用温度	℃	[]	[]																																																							
原 動 機 出 力	kW/個	[]	[]																																																							
名 称		変更前	変更後																																																							
可搬型大型送水ポンプ車																																																										
容 量	m ³ /h/個		[]以上、[]以上、[]以上、[]以上、																																																							
吐 出 圧 力	MPa		[]以上、[]以上、[]以上、[]以上、																																																							
最高使用圧力	MPa		1.6																																																							
最高使用温度	℃		40																																																							
個 数	台		4（予備2）																																																							
原 動 機 出 力	kW/個		272																																																							

赤字：設備、運用又は体制の相違（設計方針の相違）
 青字：記載箇所又は記載内容の相違（記載方針の相違）
 緑字：記載表現、設備名称の相違（実質的な相違なし）

第48条 最終ヒートシンクへ熱を輸送するための設備

大飯発電所3 / 4号炉	泊発電所3号炉	相違理由
<p style="text-align: center;">大飯発電所3 / 4号炉</p> <div style="border: 1px solid black; padding: 5px; margin: 10px 0;"> <p>大容量ポンプは、設計基準対象施設が有する原子炉格納容器内の冷却機能が喪失した場合において炉心の著しい損傷を防止するため、原子炉格納容器内の圧力及び温度を低下させるため、また、炉心の著しい損傷が発生した場合において原子炉格納容器の破損を防止するため、原子炉格納容器内の圧力及び温度を低下させるために設置する。</p> <p>大容量ポンプは、炉心の著しい損傷が発生した場合において原子炉格納容器の破損を防止するため、原子炉格納容器内の圧力及び温度を低下させるために設置する。</p> <p>これらの系統構成は、全交流動力電源及び原子炉補機冷却機能が喪失した場合に、A、B海水ストレーナブロー配管又はA系海水供給母管マンホールと可搬型ホースを接続し、海を水源とする大容量ポンプにより原子炉補機冷却水系統を介して、A、B格納容器再循環ユニットへ海水を直接供給し、原子炉格納容器内の自然対流冷却を行うことで原子炉格納容器内の圧力及び温度を低下させる設計とする。</p> <p>大容量ポンプは、炉心の著しい損傷が発生した場合において原子炉格納容器内における水素による爆発（以下「水素爆発」という。）による破損を防止するための設備のうち、格納容器内の水素濃度が変動する可能性のある範囲で測定するための設備として設置する。</p> <p>これらの系統構成は、全交流動力電源及び原子炉補機冷却機能が喪失した場合に、A、B海水ストレーナブロー配管又はA系海水供給母管マンホールと可搬型ホースを接続し、海を水源とする大容量ポンプによりサンプリングガスの冷却として、原子炉補機冷却水系統へ海水を直接供給できる設計とする。</p> <p>設計基準事故の収束に必要な水源とは別に、重大事故等の収束に必要な十分な量の水を有する水源を確保することに加えて、原子炉施設には、設計基準対象施設及び重大事故等対処設備に対して重大事故等の収束に必要な十分な量の水を供給するために設置する。</p> <p>系統構成は、海を水源とし、大容量ポンプは、A、B海水ストレーナブロー配管又はA系海水供給母管マンホールと可搬型ホースを接続することで、原子炉補機冷却水系統に海水を直接供給し、代替補機冷却ができる設計とする。</p> <p>なお、大容量ポンプは、定格容量 m³/h/個、吐出圧力 MPaの水中ポンプにて海水を取り出し、うず巻ポンプまで送水する設計とし、水中ポンプは2個設置する。</p> <p>大容量ポンプ（3・4号機共用）の保有数は、3・4号機で2セット2台、予備1台の合計3台を分散して保管する。</p> </div> <div style="border: 1px solid black; padding: 5px; margin-top: 10px; text-align: center;"> <p>枠囲みの範囲は機密に係る事項ですので公開することはできません。</p> </div>	<p style="text-align: center;">泊発電所3号炉</p> <p style="text-align: center;">容-6(2/10)</p> <div style="border: 1px solid black; padding: 5px; margin: 10px 0;"> <p>るために設置する。</p> <p>系統構成は、重大事故等対処設備（大気への拡散抑制）として、海を水源として可搬型大型送水ポンプ車にて送水し、可搬型スプレインノズルを介して燃料取扱建屋へ放水を行う設計とする。</p> <p>可搬型大型送水ポンプ車は、設計基準事故の収束に必要な水源とは別に、重大事故等の収束に必要な十分な量の水を有する水源を確保することに加えて、発電用原子炉施設には、設計基準事故対処設備及び重大事故等対処設備に対して重大事故等の収束に必要な十分な量の水を供給するために設置する。</p> <p>系統構成は、海を水源とする可搬型大型送水ポンプ車に可搬型ホース等を取り付けることにより可搬型スプレインノズルへ送水し、使用済燃料ビットヘスプレイを行う設計とする。</p> <p>重大事故等時に原子炉冷却系統施設のうち非常用炉心冷却設備その他原子炉注水設備として炉心注水時に使用する可搬型大型送水ポンプ車は、以下の機能を有する。</p> <p>可搬型大型送水ポンプ車は、原子炉冷却材圧力バウンダリが低圧の状態であって、設計基準事故対処設備が有する発電用原子炉の冷却機能が喪失した場合においても炉心の著しい損傷及び原子炉格納容器の破損を防止するため、発電用原子炉を冷却するための代替格納容器スプレイポンプ等の水源となる燃料取替用水ビット若しくは原子炉へ直接海水等を注水するために設置する。</p> <p>系統構成は、運転中の1次冷却材喪失事象時において余熱除去ポンプ及び高圧注入ポンプの故障等により炉心注入機能が喪失した場合に海を水源とする可搬型大型送水ポンプ車に可搬型ホース等を接続することで、代替格納容器スプレイポンプの水源である燃料取替用水ビットへ海水等を補給し、若しくは格納容器スプレイ系統と余熱除去系統間の連絡ラインを介して炉心へ直接注水できる設計とする。</p> <p>重大事故等時に原子炉冷却系統施設のうち非常用炉心冷却設備その他原子炉注水設備として格納容器スプレイ時に使用する可搬型大型送水ポンプ車は、以下の機能を有する。</p> <p>可搬型大型送水ポンプ車は、原子炉冷却材圧力バウンダリが低圧の状態であって、設計</p> </div>	

赤字：設備、運用又は体制の相違（設計方針の相違）
 青字：記載箇所又は記載内容の相違（記載方針の相違）
 緑字：記載表現、設備名称の相違（実質的な相違なし）

第48条 最終ヒートシンクへ熱を輸送するための設備

大飯発電所3/4号炉	泊発電所3号炉	相違理由																																												
<p>1. 容量</p> <p>1.1 容量 \square m³/h/個以上 \square m³/h/個)</p> <p>大容量ポンプ（3・4号機共用）の容量は、各機器に供給する冷却海水流量を基に設定する。大容量ポンプ（3・4号機共用）が供給する冷却海水流量は、第1表に示すとおり通水流量の合計が \square m³/hとなる。</p> <p>以上より、大容量ポンプの容量はこれを上回る容量として、\square m³/h/個とする。</p> <p style="text-align: center;">第1表 必要冷却海水流量</p> <table border="1" data-bbox="286 517 936 727"> <thead> <tr> <th rowspan="2">機器</th> <th colspan="2">3号機</th> <th colspan="2">4号機</th> </tr> <tr> <th>設計冷却海水流量</th> <th>台数</th> <th>設計冷却海水流量</th> <th>台数</th> </tr> </thead> <tbody> <tr> <td>格納容器再循環ユニット</td> <td>\square m³/h</td> <td>2</td> <td>\square m³/h</td> <td>2</td> </tr> <tr> <td>高圧注入ポンプ(海水冷却)</td> <td>\square m³/h</td> <td>1</td> <td>\square m³/h</td> <td>1</td> </tr> <tr> <td>ガスサンプル冷却器</td> <td>\square m³/h</td> <td>1</td> <td>\square m³/h</td> <td>1</td> </tr> <tr> <td>冷却海水流量の合計</td> <td>\square m³/h</td> <td></td> <td>\square m³/h</td> <td></td> </tr> <tr> <td></td> <td></td> <td>\square m³/h</td> <td></td> <td></td> </tr> </tbody> </table> <p>なお、公称値については、大容量ポンプに要求される最大容量 \square m³/h/個を満足するものとして、定格容量 \square m³/h/個とする。</p> <p>2. 吐出圧力 \square MPa以上 \square MPa)</p> <p>大容量ポンプ（3・4号機共用）の吐出圧力は、再循環ユニットへの海水通水ラインの静水頭差、ライン圧力損失等を基に設定する。</p> <table border="1" data-bbox="315 965 911 1118"> <thead> <tr> <th>項目</th> <th>圧力損失 (MPa)</th> </tr> </thead> <tbody> <tr> <td>ライン損失 (大容量ポンプ～格納容器再循環ユニット出口)</td> <td>\square (注1)</td> </tr> <tr> <td>静水頭差 (大容量ポンプ～格納容器再循環ユニット)</td> <td>\square (注2)</td> </tr> <tr> <td>再循環ユニット出口背圧確保 (沸騰防止)</td> <td>\square (注3)</td> </tr> <tr> <td>合計</td> <td>\square</td> </tr> </tbody> </table> <p>(注1) 配管圧損は、最大の圧損にて評価 (注2) 大容量ポンプをE.L. \square mに設置した場合の評価 (注3) 格納容器過温破損（全交流動力電源喪失＋補助給水失敗）における格納容器雰囲気温度の最高値（約 \square °C）が冷却水に全て伝熱すると仮定しての飽和蒸気圧力を沸騰防止圧力として適用</p> <p style="border: 1px solid black; padding: 2px; margin-top: 10px;">枠囲みの範囲は機密に係る事項ですので公開することはできません。</p>	機器	3号機		4号機		設計冷却海水流量	台数	設計冷却海水流量	台数	格納容器再循環ユニット	\square m ³ /h	2	\square m ³ /h	2	高圧注入ポンプ(海水冷却)	\square m ³ /h	1	\square m ³ /h	1	ガスサンプル冷却器	\square m ³ /h	1	\square m ³ /h	1	冷却海水流量の合計	\square m ³ /h		\square m ³ /h				\square m ³ /h			項目	圧力損失 (MPa)	ライン損失 (大容量ポンプ～格納容器再循環ユニット出口)	\square (注1)	静水頭差 (大容量ポンプ～格納容器再循環ユニット)	\square (注2)	再循環ユニット出口背圧確保 (沸騰防止)	\square (注3)	合計	\square	<p style="text-align: center;">容-6(3/10)</p> <p>基準事故対処設備が有する発電用原子炉の冷却機能が喪失した場合においても炉心の著しい損傷及び原子炉格納容器の破損を防止するため、発電用原子炉を冷却するために設置する。</p> <p>系統構成は、炉心の著しい損傷、溶融が発生した場合において、原子炉に残存溶融デブリが存在する場合、格納容器水張り（格納容器スプレイ）により残存溶融デブリを冷却するため、海を水源とする可搬型大型送水ポンプ車に可搬型ホース等を取り付けることにより燃料取替用水ビットへ送水し、格納容器スプレイ系統を介して、原子炉格納容器内上部にあるスプレイングのスプレイノズルからの通水により原子炉格納容器内に水を張ることで残存溶融デブリの冷却を行い、原子炉格納容器の破損を防止する設計とする。</p> <p>重大事故等時に原子炉格納施設のうち圧力低減設備その他の安全設備として使用する可搬型大型送水ポンプ車は、以下の機能を有する。</p> <p>可搬型大型送水ポンプ車は、炉心の著しい損傷が発生した場合において原子炉格納容器の破損を防止するため、原子炉格納容器内の圧力及び温度並びに放射性物質の濃度を低下させるため燃料取替用水ビットに海水等を補給するために設置する。</p> <p>可搬型大型送水ポンプ車は、炉心の著しい損傷が発生した場合において原子炉格納容器の破損を防止するため、原子炉格納容器内の圧力及び温度を低下させるため代替格納容器スプレイポンプの水源である燃料取替用水ビットに海水等を補給するために設置する。</p> <p>これらの系統構成は、1次冷却材喪失事象において格納容器スプレイポンプの故障等により原子炉格納容器内の冷却機能が喪失し、炉心の著しい損傷が発生した場合に海を水源とする可搬型大型送水ポンプ車に可搬型ホース等を取り付けることにより燃料取替用水ビットへ送水し、格納容器スプレイ系統を介して原子炉格納容器内上部にあるスプレイングのスプレイノズルより原子炉格納容器内にスプレイすることにより圧力及び温度並びに放射性物質の濃度を低下させる設計とする。</p> <p>可搬型大型送水ポンプ車は、使用済燃料貯蔵槽からの大量の水の漏えいその他の要因により当該使用済燃料貯蔵槽の水位が異常に低下した場合において使用済燃料貯蔵槽内の燃料体等の著しい損傷の進行を緩和し、及び限界を防止するために設置する。</p>	
機器		3号機		4号機																																										
	設計冷却海水流量	台数	設計冷却海水流量	台数																																										
格納容器再循環ユニット	\square m ³ /h	2	\square m ³ /h	2																																										
高圧注入ポンプ(海水冷却)	\square m ³ /h	1	\square m ³ /h	1																																										
ガスサンプル冷却器	\square m ³ /h	1	\square m ³ /h	1																																										
冷却海水流量の合計	\square m ³ /h		\square m ³ /h																																											
		\square m ³ /h																																												
項目	圧力損失 (MPa)																																													
ライン損失 (大容量ポンプ～格納容器再循環ユニット出口)	\square (注1)																																													
静水頭差 (大容量ポンプ～格納容器再循環ユニット)	\square (注2)																																													
再循環ユニット出口背圧確保 (沸騰防止)	\square (注3)																																													
合計	\square																																													

赤字：設備、運用又は体制の相違（設計方針の相違）
 青字：記載箇所又は記載内容の相違（記載方針の相違）
 緑字：記載表現、設備名称の相違（実質的な相違なし）

第48条 最終ヒートシンクへ熱を輸送するための設備

大飯発電所3/4号炉	泊発電所3号炉	相違理由
<p style="text-align: center;">大飯発電所3/4号炉</p> <div style="border: 1px solid black; padding: 10px; margin: 10px 0;"> <p>以上より、大容量ポンプ（3・4号機共用）の吐出圧力は\squareMPa以上とする。</p> <p>なお、公称値については、大容量ポンプに要求される吐出圧力\squareMPaを満足するものとして、定格圧力が\squareMPaのポンプとする。</p> <p>3. 最高使用圧力 \squareMPa 大容量ポンプ（3・4号機共用）を重大事故等時において使用する場合の圧力は、ポンプ吐出圧力を電氣的に\squareMPaに制限していることから、その制限値である\squareMPaとする。</p> <p>4. 最高使用温度 \square°C 大容量ポンプ（3・4号機共用）を重大事故等時において使用する場合の温度は、水源である海水の温度を上回る\square°Cとする。</p> <p>5. 原動機出力 \squarekW 大容量ポンプ（3・4号機共用）の原動機出力は、定格流量点（容量：\squarem³/h、吐出圧力：\squareMPa）での軸動力を考慮し、\squarekWとする。</p> </div> <div style="border: 1px solid black; padding: 5px; margin-top: 20px; width: fit-content;"> <p>枠囲みの範囲は機密に係る事項ですので公開することはできません。</p> </div>	<p style="text-align: center;">泊発電所3号炉</p> <p style="text-align: right;">容-6(4/10)</p> <div style="border: 1px solid black; padding: 10px; margin: 10px 0;"> <p>系統構成は、使用済燃料ピットから大量の水の漏えいが発生し、使用済燃料ピット水位が使用済燃料ピット出口配管下端未満かつ水位低下が継続する場合に海を水源とする可搬型大型送水ポンプ車に可搬型ホース等を取り付けることにより可搬型スプレイノズルへ送水し、使用済燃料ピット全面へスプレイすることにより使用済燃料ピット内の燃料体等の著しい損傷の進行緩和、臨界防止及び放射性物質の放出低減を行う設計とする。</p> <p>可搬型大型送水ポンプ車は原子炉補機冷却水設備への送水とそれ以外の設備への送水のために2台必要であることから、保有数は4台、故障時及び保守点検による待機除外時のバックアップ用として2台の合計6台を分散して保管する。</p> <p>1. 容量</p> <p>1.1 使用済燃料ピットへ注水する場合の容量 \squarem³/h/個以上 核燃料物質の取扱施設及び貯蔵施設のうち使用済燃料貯蔵槽冷却浄化設備として使用済燃料ピットへ注水する可搬型大型送水ポンプ車の容量は、使用済燃料ピット水の小規模の漏えいによる水位低下について、使用済燃料ピット入口配管からの漏えいの場合は、サイフォンブレーカの効果によりサイフォンブレーカ開口部の高さで水位低下は止まり、最も水位が低下する使用済燃料ピット出口配管からの漏えいの場合は、出口配管の高さまで水位が低下することで漏えいは止まるため、出口配管の水位から遮蔽基準値に相当する水位に到達するまでは余裕があることから、使用済燃料ピットの蒸発量\squarem³/hを上回る容量として、\squarem³/h/個以上とする。</p> <p>1.2 使用済燃料ピットへスプレイする場合の容量 \squarem³/h/個以上 核燃料物質の取扱施設及び貯蔵施設のうち使用済燃料貯蔵槽冷却浄化設備として使用済燃料ピットへスプレイする可搬型大型送水ポンプ車の容量は、使用済燃料ピットから大量の水の漏えいが発生し、可搬型代替注水設備による注水を行っても使用済燃料ピット水位が使用済燃料ピット出口配管下端未満かつ水位低下が継続する場合において、使用済燃料ピット全面にスプレイ又は大量の水を放水することにより、できる限り環境への放射性物質の放出を低減できることを添付資料21「使用済燃料貯蔵槽の冷却能力に関する説明書」にて確認しており、そのときの容量が\squarem³/hであることから\squarem³/h/個以上とする。</p> <p>1.3 代替炉心注水を行う場合の容量 \squarem³/h/個以上 原子炉冷却系統施設のうち非常用炉心冷却設備その他原子炉注水設備として炉心注水</p> </div> <p style="text-align: center;">\square 枠囲みの内容は機密情報に属しますので公開できません。</p>	

赤字：設備、運用又は体制の相違（設計方針の相違）
 青字：記載箇所又は記載内容の相違（記載方針の相違）
 緑字：記載表現、設備名称の相違（実質的な相違なし）

第48条 最終ヒートシンクへ熱を輸送するための設備

大飯発電所3 / 4号炉	泊発電所3号炉	相違理由
	<p style="text-align: right;">容-6(5/10)</p> <div style="border: 1px solid black; padding: 5px;"> <p>時に海水等を原子炉へ注水する可搬型大型送水ポンプ車の容量は、可搬型大型送水ポンプ車は設計基準対象施設の機能喪失時に使用する代替格納容器スプレイポンプの代替設備であることから、燃料取替用水ビットを水源とする代替格納容器スプレイポンプの有効性評価解析において、有効性が確認されている原子炉への注入流量を確保できる流量である\square m³/h/個以上とする。</p> <p>1.4 燃料取替用水ビットへ補給を行う場合の容量 \square m³/h/個以上 原子炉冷却系統施設のうち非常用炉心冷却設備その他原子炉注水設備として炉心注水時に代替格納容器スプレイポンプの水源となる燃料取替用水ビットへ海水等を供給する可搬型大型送水ポンプ車の容量は、燃料取替用水ビットを水源とする代替格納容器スプレイポンプの有効性評価解析において、有効性が確認されている原子炉への注入流量を確保できる流量である\square m³/h/個以上とする。</p> <p>1.5 代替補機冷却及び格納容器内自然対流冷却を行う場合の容量 \square m³/h/個以上 原子炉冷却系統施設のうち原子炉補機冷却設備として代替補機冷却及び格納容器内自然対流冷却を行う可搬型大型送水ポンプ車の容量は、原子炉補機冷却システムを介して高压注入ポンプ、PASS及び格納容器再循環ユニットへ海水等を送水し、各補機種の冷却及び格納容器内を自然対流冷却する設備であることから、高压注入ポンプ、PASSの冷却及び格納容器再循環ユニットを用いた格納容器自然対流冷却を行うために必要な容量である\square m³/h/個以上とする。</p> <p>1.6 補助給水ビットへ補給する場合の容量 \square m³/h/個以上 原子炉冷却系統施設のうち蒸気タービンの附属設備として補助給水ビットへの補給を行う可搬型大型送水ポンプ車の容量は、蒸気発生器2次側へ給水する補助給水ポンプの水源である補助給水ビットへ補給する設備であることから、補助給水ポンプの給水流量を確保できる容量である\square m³/h/個以上とする。</p> <p>1.7 燃料取替用水ビットへ補給する場合の容量 \square m³/h/個以上 原子炉格納施設のうち圧力低減設備その他の安全設備として格納容器スプレイ時に燃料取替用水ビットへ海水等を補給する可搬型大型送水ポンプ車の容量は、可搬型大型送水ポンプ車が設計基準対象施設の機能喪失時に使用する代替格納容器スプレイポンプの水源である燃料取替用水ビットへ補給する設備であることから、代替格納容器スプレイポンプの有効性評価解析において有効性が確認されている格納容器への注水流量を確保できる容量である\square m³/h/個以上とする。</p> <p style="text-align: center;">\square 枠囲みの内容は機密情報に属しますので公開できません。</p> </div>	

赤字：設備、運用又は体制の相違（設計方針の相違）
 青字：記載箇所又は記載内容の相違（記載方針の相違）
 緑字：記載表現、設備名称の相違（実質的な相違なし）

大飯発電所3 / 4号炉	泊発電所3号炉	相違理由																								
	<p style="text-align: right;">容-6(6/10)</p> <p>公称値については、本設備は使用済燃料ピットへの注水と燃料取替用水ピットへの補給、使用済燃料ピットへの注水と補助給水ピットへの補給、若しくは代替補機冷却及び格納容器内自然対流冷却をそれぞれ1台の可搬型大型送水ポンプ車で同時に供給することがあるため、同時に供給する最大容量である代替補機冷却と格納容器自然対流冷却を行う場合の [] m³/hを上回る [] m³/hとする。</p> <p>2. 吐出圧力</p> <p>2.1 使用済燃料ピットへ注水する場合の吐出圧力 [] MPa以上</p> <p>核燃料物質の取扱施設及び貯蔵施設のうち使用済燃料貯蔵槽冷却浄化設備として使用済燃料ピットへ注水する場合の可搬型大型送水ポンプ車の吐出圧力は、海水を使用済燃料ピットへ注水する場合の水源と移送先の圧力差、静水頭、機器圧損、配管・ホース及び弁類圧損を基に、同時送水を考慮して設定する。</p> <table border="0" style="margin-left: auto; margin-right: auto;"> <tr> <td>水源と移送先の圧力差</td> <td>約</td> <td>0MPa</td> </tr> <tr> <td>静水頭</td> <td>約</td> <td>0.227MPa</td> </tr> <tr> <td>機器圧損</td> <td>約</td> <td>[]MPa</td> </tr> <tr> <td>配管・ホース及び弁類圧損</td> <td>約</td> <td>[]MPa</td> </tr> <tr> <td style="text-align: center;">合 計</td> <td>約</td> <td>[]MPa</td> </tr> </table> <p>以上より、核燃料物質の取扱施設及び貯蔵施設のうち使用済燃料貯蔵槽冷却浄化設備として使用済燃料ピットへ注水する場合の可搬型大型送水ポンプ車の吐出圧力は、[] Pa以上とする。</p> <p>2.2 使用済燃料ピットへスプレイする場合の吐出圧力 [] MPa以上</p> <p>核燃料物質の取扱施設及び貯蔵施設のうち使用済燃料貯蔵槽冷却浄化設備として使用済燃料ピットへスプレイする場合の可搬型大型送水ポンプ車の吐出圧力は、海水を使用済燃料ピットへスプレイする場合の水源と移送先の圧力差、静水頭、機器圧損、配管・ホース及び弁類圧損を基に設定する。</p> <table border="0" style="margin-left: auto; margin-right: auto;"> <tr> <td>水源と移送先の圧力差</td> <td>約</td> <td>0MPa</td> </tr> <tr> <td>静水頭</td> <td>約</td> <td>0.227MPa</td> </tr> <tr> <td>機器圧損（スプレイノズル）</td> <td>約</td> <td>[]MPa</td> </tr> </table> <p style="text-align: center;">[] 枠囲みの内容は機密情報に属しますので公開できません。</p>	水源と移送先の圧力差	約	0MPa	静水頭	約	0.227MPa	機器圧損	約	[]MPa	配管・ホース及び弁類圧損	約	[]MPa	合 計	約	[]MPa	水源と移送先の圧力差	約	0MPa	静水頭	約	0.227MPa	機器圧損（スプレイノズル）	約	[]MPa	
水源と移送先の圧力差	約	0MPa																								
静水頭	約	0.227MPa																								
機器圧損	約	[]MPa																								
配管・ホース及び弁類圧損	約	[]MPa																								
合 計	約	[]MPa																								
水源と移送先の圧力差	約	0MPa																								
静水頭	約	0.227MPa																								
機器圧損（スプレイノズル）	約	[]MPa																								

赤字：設備、運用又は体制の相違（設計方針の相違）
 青字：記載箇所又は記載内容の相違（記載方針の相違）
 緑字：記載表現、設備名称の相違（実質的な相違なし）

第48条 最終ヒートシンクへ熱を輸送するための設備

大飯発電所3 / 4号炉	泊発電所3号炉	相違理由																																				
	<p style="text-align: right;">容-6(7/10)</p> <table border="1" style="margin-left: auto; margin-right: auto;"> <tr> <td>配管・ホース及び弁類圧損</td> <td>約</td> <td>□ MPa</td> </tr> <tr> <td>合計</td> <td>約</td> <td>□ MPa</td> </tr> </table> <p>以上より、核燃料物質の取扱施設及び貯蔵施設のうち使用済燃料貯蔵槽冷却浄化設備として使用済燃料ピットへスプレイする場合の可搬型大型送水ポンプ車の吐出圧力は、□ MPa以上とする。</p> <p>2.3 代替炉心注水を行う場合の吐出圧力 □ MPa以上</p> <p>原子炉冷却系統施設のうち非常用炉心冷却設備その他原子炉注水設備として代替炉心注水を行う可搬型大型送水ポンプ車の吐出圧力は、海水を原子炉に注水する場合の水源と移送先の圧力差、静水頭、機器圧損、配管・ホース及び弁類圧損を基に設定する。</p> <table border="1" style="margin-left: auto; margin-right: auto;"> <tr> <td>水源と移送先の圧力差</td> <td>約</td> <td>0.700MPa</td> </tr> <tr> <td>静水頭</td> <td>約</td> <td>0.124MPa</td> </tr> <tr> <td>機器圧損</td> <td>約</td> <td>□ MPa</td> </tr> <tr> <td>配管・ホース及び弁類圧損</td> <td>約</td> <td>□ MPa</td> </tr> <tr> <td>合計</td> <td>約</td> <td>□ MPa</td> </tr> </table> <p>以上より、原子炉冷却系統施設のうち非常用炉心冷却設備その他原子炉注水設備として代替炉心注水を行う可搬型大型送水ポンプ車の吐出圧力は、□ MPa以上とする。</p> <p>2.4 燃料取替用水ピットへ補給する場合の吐出圧力 □ MPa以上</p> <p>原子炉冷却系統施設のうち非常用炉心冷却設備その他原子炉注水設備として燃料取替用水ピットへ補給する可搬型大型送水ポンプ車の吐出圧力は、海水を燃料取替用水ピットへ補給する場合の水源と移送先の圧力差、静水頭、機器圧損、配管・ホース及び弁類圧損を基に設定する。</p> <table border="1" style="margin-left: auto; margin-right: auto;"> <tr> <td>水源と移送先の圧力差</td> <td>約</td> <td>0MPa</td> </tr> <tr> <td>静水頭</td> <td>約</td> <td>0.295MPa</td> </tr> <tr> <td>機器圧損</td> <td>約</td> <td>□ MPa</td> </tr> <tr> <td>配管・ホース及び弁類圧損</td> <td>約</td> <td>□ MPa</td> </tr> <tr> <td>合計</td> <td>約</td> <td>□ MPa</td> </tr> </table> <p>以上より、原子炉冷却系統施設のうち非常用炉心冷却設備その他原子炉注水設備として</p> <p style="text-align: center;">□ 枠囲みの内容は機密情報に属しますので公開できません。</p>	配管・ホース及び弁類圧損	約	□ MPa	合計	約	□ MPa	水源と移送先の圧力差	約	0.700MPa	静水頭	約	0.124MPa	機器圧損	約	□ MPa	配管・ホース及び弁類圧損	約	□ MPa	合計	約	□ MPa	水源と移送先の圧力差	約	0MPa	静水頭	約	0.295MPa	機器圧損	約	□ MPa	配管・ホース及び弁類圧損	約	□ MPa	合計	約	□ MPa	
配管・ホース及び弁類圧損	約	□ MPa																																				
合計	約	□ MPa																																				
水源と移送先の圧力差	約	0.700MPa																																				
静水頭	約	0.124MPa																																				
機器圧損	約	□ MPa																																				
配管・ホース及び弁類圧損	約	□ MPa																																				
合計	約	□ MPa																																				
水源と移送先の圧力差	約	0MPa																																				
静水頭	約	0.295MPa																																				
機器圧損	約	□ MPa																																				
配管・ホース及び弁類圧損	約	□ MPa																																				
合計	約	□ MPa																																				

赤字：設備、運用又は体制の相違（設計方針の相違）
 青字：記載箇所又は記載内容の相違（記載方針の相違）
 緑字：記載表現、設備名称の相違（実質的な相違なし）

第48条 最終ヒートシンクへ熱を輸送するための設備

大飯発電所3 / 4号炉	泊発電所3号炉	相違理由																														
	<p style="text-align: right;">容-6(8/10)</p> <p>て燃料取替用水ピットへ補給する可搬型大型送水ポンプ車の吐出圧力は、<input type="text"/>MPa以上とする。</p> <p>2.5 代替補機冷却及び格納容器内自然対流冷却を行う場合の吐出圧力 <input type="text"/>MPa以上</p> <p>原子炉冷却系統施設のうち補機冷却水設備として代替補機冷却及び格納容器内自然対流冷却を行う場合の可搬型大型送水ポンプ車の吐出圧力は、海水を原子炉補機冷却水系統に送水する場合の水源と移送先の圧力差、静水頭、機器圧損、配管ホース及び弁類圧損を基に設定する。</p> <table border="1" style="margin-left: auto; margin-right: auto;"> <tr> <td>水源と移送先の圧力差</td> <td>約</td> <td>0.275MPa</td> </tr> <tr> <td>静水頭</td> <td>約</td> <td>0.323MPa</td> </tr> <tr> <td>機器圧損</td> <td>約</td> <td><input type="text"/>MPa</td> </tr> <tr> <td>配管・ホース及び弁類圧損</td> <td>約</td> <td><input type="text"/>MPa</td> </tr> <tr> <td>合計</td> <td>約</td> <td><input type="text"/>MPa</td> </tr> </table> <p>以上より、原子炉冷却系統施設のうち補機冷却水設備として代替補機冷却及び格納容器内自然対流冷却を行う場合の可搬型大型送水ポンプ車の吐出圧力は、<input type="text"/>MPa以上とする。</p> <p>2.6 補助給水ピットへ補給する場合の吐出圧力 <input type="text"/>MPa以上</p> <p>原子炉冷却系統施設のうち、蒸気タービン附属設備として補助給水ピットへ補給する可搬型大型送水ポンプ車の吐出圧力は、海水を補助給水ピットへ補給する場合の水源と移送先の圧力差、静水頭、機器圧損、配管ホース及び弁類圧損を基に同時送水を考慮して設定する。</p> <table border="1" style="margin-left: auto; margin-right: auto;"> <tr> <td>水源と移送先の圧力差</td> <td>約</td> <td>0MPa</td> </tr> <tr> <td>静水頭</td> <td>約</td> <td>0.190MPa</td> </tr> <tr> <td>機器圧損</td> <td>約</td> <td><input type="text"/>MPa</td> </tr> <tr> <td>配管・ホース及び弁類圧損</td> <td>約</td> <td><input type="text"/>MPa</td> </tr> <tr> <td>合計</td> <td>約</td> <td><input type="text"/>MPa</td> </tr> </table> <p>以上より、原子炉冷却系統施設のうち、蒸気タービン附属設備として補助給水ピットへ補給する可搬型大型送水ポンプ車の吐出圧力は、<input type="text"/>MPa以上とする。</p> <p style="text-align: center;"><input type="text"/> 枠囲みの内容は機密情報に属しますので公開できません。</p>	水源と移送先の圧力差	約	0.275MPa	静水頭	約	0.323MPa	機器圧損	約	<input type="text"/> MPa	配管・ホース及び弁類圧損	約	<input type="text"/> MPa	合計	約	<input type="text"/> MPa	水源と移送先の圧力差	約	0MPa	静水頭	約	0.190MPa	機器圧損	約	<input type="text"/> MPa	配管・ホース及び弁類圧損	約	<input type="text"/> MPa	合計	約	<input type="text"/> MPa	
水源と移送先の圧力差	約	0.275MPa																														
静水頭	約	0.323MPa																														
機器圧損	約	<input type="text"/> MPa																														
配管・ホース及び弁類圧損	約	<input type="text"/> MPa																														
合計	約	<input type="text"/> MPa																														
水源と移送先の圧力差	約	0MPa																														
静水頭	約	0.190MPa																														
機器圧損	約	<input type="text"/> MPa																														
配管・ホース及び弁類圧損	約	<input type="text"/> MPa																														
合計	約	<input type="text"/> MPa																														

赤字：設備、運用又は体制の相違（設計方針の相違）
 青字：記載箇所又は記載内容の相違（記載方針の相違）
 緑字：記載表現、設備名称の相違（実質的な相違なし）

大飯発電所3 / 4号炉	泊発電所3号炉	相違理由															
	<p style="text-align: right;">容-6(9/10)</p> <p>2.7 燃料取替用水ピットへ補給する場合の吐出圧力 <input type="text"/> MPa以上</p> <p>原子炉格納施設のうち圧力低減設備その他の安全設備として燃料取替用水ピットへ補給する可搬型大型送水ポンプ車の吐出圧力は、海水を燃料取替用水ピットへ補給する場合の水源と移送先の圧力差、静水頭、機器圧損、配管ホース及び弁類圧損を基に同時送水を考慮し設定する。</p> <table border="1" style="margin-left: auto; margin-right: auto;"> <tr> <td>水源と移送先の圧力差</td> <td>約</td> <td>0MPa</td> </tr> <tr> <td>静水頭</td> <td>約</td> <td>0.295MPa</td> </tr> <tr> <td>機器圧損</td> <td>約</td> <td><input type="text"/> MPa</td> </tr> <tr> <td>配管・ホース及び弁類圧損</td> <td>約</td> <td><input type="text"/> MPa</td> </tr> <tr> <td>合計</td> <td>約</td> <td><input type="text"/> MPa</td> </tr> </table> <p>以上より、原子炉格納施設のうち圧力低減設備その他の安全設備として燃料取替用水ピットへ補給する可搬型大型送水ポンプ車の吐出圧力は、<input type="text"/> MPa以上とする。</p> <p>公称値については、要求される最大吐出圧力 <input type="text"/> MPaを上回る <input type="text"/> MPaのポンプとする。</p> <p>3. 最高使用圧力 ^(注1)</p> <p>可搬型大型送水ポンプ車を重大事故等時において使用する場合の圧力は、ポンプ吐出圧力を電気的に1.6MPaに制限していることから、その制限値である1.6MPaとする。</p> <p>4. 最高使用温度 ^(注1)</p> <p>可搬型大型送水ポンプ車を重大事故等時において使用する場合の温度は、水源である海水の温度 ^(注2) が40℃を下回るため40℃とする。</p> <p>5. 原動機出力</p> <p>可搬型大型送水ポンプ車の原動機出力は、流量 <input type="text"/> m³/h時の軸動力を基に設定する。</p> <p>可搬型大型送水ポンプ車の流量が <input type="text"/> m³/h、吐出圧力が <input type="text"/> MPa、そのときの同ポンプの必要軸動力は、メーカー設定値より <input type="text"/> kW/個とする。</p> <p>(注1) 重大事故等対処設備については、重大事故等時において使用する場合の圧力及び温度を記載する。</p> <p style="text-align: center;"><input type="text"/> 枠囲みの内容は機密情報に属しますので公開できません。</p>	水源と移送先の圧力差	約	0MPa	静水頭	約	0.295MPa	機器圧損	約	<input type="text"/> MPa	配管・ホース及び弁類圧損	約	<input type="text"/> MPa	合計	約	<input type="text"/> MPa	
水源と移送先の圧力差	約	0MPa															
静水頭	約	0.295MPa															
機器圧損	約	<input type="text"/> MPa															
配管・ホース及び弁類圧損	約	<input type="text"/> MPa															
合計	約	<input type="text"/> MPa															

泊発電所3号炉 SA基準適合性 比較表

赤字：設備、運用又は体制の相違（設計方針の相違）
 青字：記載箇所又は記載内容の相違（記載方針の相違）
 緑字：記載表現、設備名称の相違（実質的な相違なし）

第48条 最終ヒートシンクへ熱を輸送するための設備

大飯発電所3 / 4号炉	泊発電所3号炉	相違理由
	<p style="text-align: center;">容-6(10/10)</p> <div style="border: 1px solid black; padding: 10px; margin: 10px auto; width: 80%;"> <p>以降の重大事故等時の最高使用圧力及び最高使用温度についても同様の記載とする。</p> <p>(注2) 海水の温度は、外気の温度である原子炉設置変更許可申請書添付書類六に示す泊発電所における最高の月平均気温である8月の約25.6℃（寿都特別地域気象観測所24.5℃、小樽特別地域気象観測所25.6℃）を下回る。</p> </div>	

赤字：設備、運用又は体制の相違（設計方針の相違）
 青字：記載箇所又は記載内容の相違（記載方針の相違）
 緑字：記載表現、設備名称の相違（実質的な相違なし）

第48条 最終ヒートシンクへ熱を輸送するための設備

大飯発電所3/4号炉	泊発電所3号炉	相違理由																																																																		
<table border="1" data-bbox="259 308 965 518"> <thead> <tr> <th colspan="2">名 称</th> <th colspan="2">格納容器再循環ユニット</th> </tr> </thead> <tbody> <tr> <td>容量(設計熱交換量)</td> <td>MW</td> <td colspan="2">13.0</td> </tr> <tr> <td rowspan="2">管側</td> <td>最高使用圧力</td> <td>MPa</td> <td>1.4</td> </tr> <tr> <td>最高使用温度</td> <td>℃</td> <td>175</td> </tr> <tr> <td rowspan="2">胴側</td> <td>最高使用圧力</td> <td>MPa</td> <td>—</td> </tr> <tr> <td>最高使用温度</td> <td>℃</td> <td>170</td> </tr> <tr> <td>伝 熱 面 積</td> <td>m²</td> <td colspan="2">[]</td> </tr> </tbody> </table> <p>()内は公称値を示す。</p> <p>【設 定 根 拠】</p> <ul style="list-style-type: none"> 重大事故等対処設備 <p>重大事故等時に使用する格納容器再循環ユニットは、以下の機能を有する。</p> <p>格納容器再循環ユニットは、設計基準事故対処設備が有する最終ヒートシンクへ熱を輸送する機能が喪失した場合において炉心の著しい損傷及び原子炉格納容器の破損（炉心の著しい損傷が発生する前に生ずるものに限る。）を防止するため、最終ヒートシンクへ熱を輸送するために設置する。</p> <p>系統構成は、海水ポンプ及び原子炉補機冷却水ポンプの故障等により最終ヒートシンクへ熱を輸送する機能が喪失した場合並びに全交流動力電源が喪失した場合における1次冷却材喪失事象時を想定し、A、B海水ストレートパイプ配管又はA系海水供給母管マンホールと可搬型ホースを接続することで、海を水源とする大容量ポンプにより原子炉補機冷却水系統を介して、格納容器再循環ユニットへ海水を直接供給し、原子炉格納容器内の自然対流冷却により原子炉格納容器内の圧力及び温度を低下させる設計とする。</p> <p>格納容器再循環ユニットは、設計基準事故対処設備が有する原子炉格納容器内の冷却機能が喪失した場合において原子炉格納容器内の圧力及び温度を低下させるため、また、炉心の著しい損傷が発生した場合において原子炉格納容器の破損を防止するため、原子炉格納容器内の圧力及び温度を低下させるために設置する。</p> <p>格納容器再循環ユニットは、炉心の著しい損傷が発生した場合において原子炉格納容器の破損を防止するため、原子炉格納容器内の圧力及び温度を低下させるために設置する。</p> <p>これらの系統構成は、海水ポンプを用いてA原子炉補機冷却水冷却器へ海水を通水するとともに、原子炉補機冷却水の沸騰防止のため、原子炉補機冷却水サージタンクに窒素ボンベ</p> <p>[] 枠囲みの範囲は機密に係る事項ですので公開することはできません。</p>	名 称		格納容器再循環ユニット		容量(設計熱交換量)	MW	13.0		管側	最高使用圧力	MPa	1.4	最高使用温度	℃	175	胴側	最高使用圧力	MPa	—	最高使用温度	℃	170	伝 熱 面 積	m ²	[]		<p style="text-align: center;">容-7(1/5)</p> <table border="1" data-bbox="1167 336 1872 582"> <thead> <tr> <th colspan="2">名 称</th> <th colspan="2">変更前</th> <th colspan="2">変更後</th> </tr> </thead> <tbody> <tr> <td colspan="2">容 量</td> <td colspan="2">MW/個</td> <td colspan="2">C、D-格納容器再循環ユニット</td> </tr> <tr> <td rowspan="2">管側</td> <td>最高使用圧力</td> <td>MPa</td> <td>—</td> <td colspan="2">7.6</td> </tr> <tr> <td>最高使用温度</td> <td>℃</td> <td>—</td> <td colspan="2">163</td> </tr> <tr> <td rowspan="2">胴側</td> <td>最高使用圧力</td> <td>MPa</td> <td>—</td> <td colspan="2">—</td> </tr> <tr> <td>最高使用温度</td> <td>℃</td> <td>—</td> <td colspan="2">155</td> </tr> <tr> <td>伝 熱 面 積</td> <td>m²/個</td> <td colspan="2">[]</td> <td colspan="2">[]</td> </tr> </tbody> </table> <p>()内は公称値を示す。</p> <p>【設 定 根 拠】</p> <ul style="list-style-type: none"> 設計基準対象施設 <p>格納容器再循環ユニットは、通常運転時において冷却コイルに原子炉補機冷却水を通水し、格納容器再循環ファンによる強制循環によって、原子炉格納容器内の機器、配管等からの放熱量を除去するために設計交換熱量 [] MWを有する設計としており、原子炉格納容器内に格納容器再循環ユニットを4個設置する。なお、格納容器再循環ユニットは、通常運転時は3個使用する。</p> <p>格納容器再循環ユニット（A、B、C、D 格納容器再循環ユニット）は、制御棒駆動装置冷却ユニットとあいまって原子炉冷却材圧力バウンダリに属する配管から1次冷却材の漏えい（0.23m³/h）が生じた場合において、漏えいに伴い原子炉格納容器内に放出される蒸気を凝縮するために必要な冷却能力を有する設計とする。</p> <p>なお、原子炉格納容器内の蒸気を凝縮させ漏えいを監視する装置については、添付資料23「原子炉格納容器内の一次冷却材の漏えいを監視する装置の構成に関する説明書並びに計測範囲及び警報動作範囲に関する説明書」に示す。</p> <ul style="list-style-type: none"> 重大事故等対処設備 <p>重大事故等時に原子炉格納施設のうち圧力低減設備その他の安全設備として使用するC、D-格納容器再循環ユニットは、以下の機能を有する。</p> <p>C、D-格納容器再循環ユニットは、設計基準事故対処設備が有する最終ヒートシンクへ熱を輸送する機能が喪失した場合において炉心の著しい損傷及び原子炉格納容器の破損（炉</p> <p>[] 枠囲みの内容は機密情報に属しますので公開できません。</p>	名 称		変更前		変更後		容 量		MW/個		C、D-格納容器再循環ユニット		管側	最高使用圧力	MPa	—	7.6		最高使用温度	℃	—	163		胴側	最高使用圧力	MPa	—	—		最高使用温度	℃	—	155		伝 熱 面 積	m ² /個	[]		[]		
名 称		格納容器再循環ユニット																																																																		
容量(設計熱交換量)	MW	13.0																																																																		
管側	最高使用圧力	MPa	1.4																																																																	
	最高使用温度	℃	175																																																																	
胴側	最高使用圧力	MPa	—																																																																	
	最高使用温度	℃	170																																																																	
伝 熱 面 積	m ²	[]																																																																		
名 称		変更前		変更後																																																																
容 量		MW/個		C、D-格納容器再循環ユニット																																																																
管側	最高使用圧力	MPa	—	7.6																																																																
	最高使用温度	℃	—	163																																																																
胴側	最高使用圧力	MPa	—	—																																																																
	最高使用温度	℃	—	155																																																																
伝 熱 面 積	m ² /個	[]		[]																																																																

第48条 最終ヒートシンクへ熱を輸送するための設備

大飯発電所3/4号炉	泊発電所3号炉	相違理由
<p>(原子炉補機冷却水サージタンク加圧用)を接続して窒素加圧し、A、B原子炉補機冷却水ポンプにより格納容器再循環ユニットへ原子炉補機冷却水を通し、格納容器内自然対流冷却により原子炉格納容器内の圧力及び温度を低下させる設計とする。</p> <p>なお、全交流動力電源及び原子炉補機冷却機能が喪失し、炉心の著しい損傷が発生した場合を想定し、A、B海水ストレーナブロー配管又はA系海水供給母管マンホールと可搬型ホースで接続し、海を水源とする大容量ポンプにより原子炉補機冷却水系統を介して格納容器再循環ユニットへ海水を直接供給し、格納容器自然対流冷却により原子炉格納容器内の圧力及び温度を低下させる設計とする。</p> <p>重大事故等時の冷却は凝縮熱伝達が支配的であり、原子炉格納容器内の水蒸気の凝縮による格納容器内自然対流冷却により、圧力および温度を低減する設計とする。</p> <p>格納容器再循環ユニットは、4個設置しているもののうち重大事故等対処設備として2個(A、D格納容器再循環ユニット)を使用する。</p> <p>1. 容量（設計熱交換量）（13.0MW/個）</p> <p>格納容器再循環ユニットは、対処する事故シナシスにおける原子炉格納容器内の雰囲気温度等により異なるが、原子炉格納容器内の圧力が最高使用圧力の2倍時（0.78MPa、108℃）に格納容器再循環ユニットへ原子炉補機冷却水又は海水（冷却水温度35℃）を141m³/hで通水する場合に得られる除熱量を基に容量を設定する。</p> <p>この、格納容器再循環ユニットによる重大事故等時条件下における除熱量の評価手法は、電力共同研究による実証試験により確認されているため、格納容器再循環ユニットの容量は、上記評価手法により評価された除熱量に基づき13.0MWとする。</p> <p>2. 最高使用圧力</p> <p>2.1 最高使用圧力（管側）（1.4MPa）</p> <p>格納容器再循環ユニット（管側）の圧力は、原子炉補機冷却水冷却器（胴側）の重大事故等時における使用圧力1.2MPa以上である1.4MPaとする。</p> <p>2.2 最高使用圧力（胴側）（-）</p> <p>格納容器再循環ユニット（胴側）を重大事故等時において使用する場合は、格納容器再循環ファンが停止し、格納容器再循環ユニット（胴側）にかかる圧力はわずかであるため設定しない。</p> <p>3. 最高使用温度</p>	<p>容-7(2/5)</p> <p>心の著しい損傷が発生する前に生ずるものに限る。)を防止するため、最終ヒートシンクへ熱を輸送するために設置する。</p> <p>系統構成は、原子炉補機冷却海水ポンプ及び原子炉補機冷却水ポンプの故障等により最終ヒートシンクへ熱を輸送する機能が喪失した場合並びに全交流動力電源が喪失した場合における1次冷却材喪失事象時を想定し、A、D-原子炉補機冷却水冷却器出口配管と可搬型ホースを接続し、海を水源とする可搬型大型送水ポンプ車により原子炉補機冷却水系統を介して、C、D-格納容器再循環ユニットへ海水を直接供給し、原子炉格納容器内の自然対流冷却により原子炉格納容器内の圧力及び温度を低下させる設計とする。これらの系統構成については、設備別記載事項の設定根拠に関する説明書別添3「技術基準規則 第63条系統図」による。</p> <p>C、D-格納容器再循環ユニットは、設計基準事故対処設備が有する原子炉格納容器内の冷却機能が喪失した場合において原子炉格納容器内の圧力及び温度を低下させるため、また、炉心の著しい損傷が発生した場合において原子炉格納容器の破損を防止するため、原子炉格納容器内の圧力及び温度を低下させるために設置する。</p> <p>これらの系統構成は、C、D-原子炉補機冷却海水ポンプを用いて、C、D-原子炉補機冷却水冷却器へ海水を通水するとともに、原子炉補機冷却水の沸騰防止のため、原子炉補機冷却水サージタンクに原子炉補機冷却水サージタンク加圧用可搬型窒素ガスポンプを接続して窒素加圧し、C、D-原子炉補機冷却水ポンプにより、C、D-格納容器再循環ユニットへ原子炉補機冷却水を通し、格納容器内自然対流冷却により原子炉格納容器内の圧力及び温度を低下させる設計とする。</p> <p>なお、全交流動力電源又は原子炉補機冷却機能が喪失し、炉心の著しい損傷が発生した場合を想定し、A、D-原子炉補機冷却水冷却器出口配管と可搬型ホースで接続し、海を水源とする可搬型大型送水ポンプ車により原子炉補機冷却水系統を介して、C、D-格納容器再循環ユニットへ海水を直接供給し、格納容器自然対流冷却により原子炉格納容器内の圧力及び温度を低下させる設計とする。</p> <p>C、D-格納容器再循環ユニットは、原子炉格納容器内雰囲気温度の上昇により自動動作するダクト開放機構を有し、重大事故等時において原子炉格納容器の最高使用圧力及び最高使用温度を下回る飽和温度にて確実に開放することで、C、D-格納容器再循環ユニットに通水した冷却水により、凝縮・冷却した密度の大きいガスが下部の（水没レベルより高い位置にある）ダクト開放機構から原子炉格納容器内に放出される。</p> <p>重大事故等時の冷却は凝縮熱伝達が支配的であり、原子炉格納容器内の水蒸気の凝縮による格納容器内自然対流冷却により、圧力および温度を低減する設計とする。</p>	

赤字：設備、運用又は体制の相違（設計方針の相違）
 青字：記載箇所又は記載内容の相違（記載方針の相違）
 緑字：記載表現、設備名称の相違（実質的な相違なし）

第48条 最終ヒートシンクへ熱を輸送するための設備

大飯発電所3 / 4号炉	泊発電所3号炉	相違理由
<p>3.1 最高使用温度（管側）（175℃） 格納容器再循環ユニット（管側）を重大事故等時において使用する場合は原子炉補機冷却水冷却器（胴側）の重大事故等時における使用温度と同じ175℃とする。</p> <p>3.2 最高使用温度（胴側）（170℃） 格納容器再循環ユニット（胴側）を重大事故等時において使用する場合は、格納容器最高使用圧力の2倍に相当する168℃に対して170℃とする。</p> <p>4. 伝熱面積) 格納容器再循環ユニットに内蔵する冷却コイルの伝熱面積は、標準的な冷却コイルの型番から、出力運転時の処理風量（3500m³/min）において容量0.735MW（設計熱交換量）を満足できるコイルを選定しており、その伝熱面積 m²以上となる。重大事故等時の除熱量は、この伝熱面積を基に評価している。</p> <p>なお、公称値については、格納容器再循環ユニットに要求される伝熱面積と同じ m²とする。</p> <p style="border: 1px solid black; padding: 2px; margin-top: 10px;">枠囲みの範囲は機密に係る事項ですので公開することはできません。</p>	<p style="text-align: center;">容-7(3/5)</p> <p>これらの系統構成については、設備別記載事項の設定根拠に関する説明書別添3「技術基準規則 第64条系統図」による。</p> <p>C、D-格納容器再循環ユニットは、炉心の著しい損傷が発生した場合において原子炉格納容器の破損を防止するため、原子炉格納容器内の圧力及び温度を低下させるために設置する。</p> <p>これらの系統構成は、C、D-原子炉補機冷却海水ポンプを用いて、C、D-原子炉補機冷却水冷却器へ海水を通水するとともに、原子炉補機冷却水の沸騰防止のため、原子炉補機冷却水サージタンクに原子炉補機冷却水サージタンク加圧用可搬型窒素ガスポンペを接続して窒素加圧し、C、D-原子炉補機冷却水ポンプにより、C、D-格納容器再循環ユニットへ原子炉補機冷却水を通水し、格納容器内自然対流冷却により原子炉格納容器内の圧力及び温度を低下させる設計とする。</p> <p>なお、全交流動力電源又は原子炉補機冷却機能が喪失し、炉心の著しい損傷が発生した場合を想定し、A、D-原子炉補機冷却水冷却器出口配管と可搬型ホースで接続し、海を水源とする可搬型大型送水ポンプ車により原子炉補機冷却水系統を介して、C、D-格納容器再循環ユニットへ海水を直接供給し、格納容器内自然対流冷却により原子炉格納容器内の圧力及び温度を低下させる設計とする。</p> <p>原子炉格納施設のうち圧力低減設備その他の安全設備として、C、D 格納容器再循環ユニットは、原子炉格納容器内雰囲気温度の上昇により自動動作するダクト開放機構を有し、重大事故等時において原子炉格納容器の最高使用圧力及び最高使用温度を下回る飽和温度にて確実に開放することで、C、D-格納容器再循環ユニットに通水した冷却水により、凝縮・冷却した密度の大きいガスが下部の（水没レベルより高い位置にある）ダクト開放機構から原子炉格納容器内に放出される。</p> <p>重大事故等時の冷却は凝縮熱伝達が支配的であり、原子炉格納容器内の水蒸気の凝縮による格納容器内自然対流冷却により、圧力および温度を低減する設計とする。</p> <p>これらの系統構成については、設備別記載事項の設定根拠に関する説明書別添3「技術基準規則 第65条系統図」による。</p> <p>格納容器再循環ユニットは、4個設置しているものうち重大事故等対処設備として2個（C、D-格納容器再循環ユニット）を使用する。</p> <p>1. 容量 重大事故等時に、C、D-格納容器再循環ユニットに求められる性能は、原子炉格納容器</p>	

大飯発電所3 / 4号炉	泊発電所3号炉	相違理由
	<p style="text-align: center;">容-7(4/5)</p> <div style="border: 1px solid black; padding: 5px;"> <p>内に放出されるエネルギーを継続的に原子炉格納容器外に排出して、原子炉格納容器内圧力及び温度を過度に上昇させず、原子炉格納容器の健全性を維持することである。</p> <p>C、D-格納容器再循環ユニットの除熱量は、対処する事故シーケンスにおける原子炉格納容器内の雰囲気温度等により異なるが、重大事故等時の使用状態での除熱量を踏まえ、有効性評価の判断基準である原子炉格納容器の最高使用圧力の2倍時での飽和蒸気での解析条件を基に設定する。</p> <p>C、D-格納容器再循環ユニットの容量は、原子炉格納容器内の最高使用圧力の2倍時（0.566MPa、155℃）に原子炉補機冷却水（設計温度32℃）又は海水（設計温度26℃）を包括する冷却水温度32℃を通常運転時の定格流量である□^m³/hで通水する場合に得られる除熱量を、電力共同研究による実証試験により確認された評価手法により評価し7.6MW/個とする。</p> <p>電力共同研究による実証試験の詳細については、添付資料36「原子炉格納施設の設計条件に関する説明書」に示す。</p> <p>2. 最高使用圧力</p> <p>2.1 最高使用圧力（管側）</p> <p>C、D-格納容器再循環ユニット（管側）を重大事故等時において使用する場合の圧力は、原子炉補機冷却水冷却器（管側）の重大事故等時における使用圧力と同じ1.4MPaとする。</p> <p>2.2 最高使用圧力（胴側）</p> <p>C、D-格納容器再循環ユニット（胴側）を重大事故等時において使用する場合の圧力は、格納容器再循環ファンが停止した状態であり、格納容器再循環ユニットの内外面に有意な差圧は発生しないため設定しない。</p> <p>3. 最高使用温度</p> <p>3.1 最高使用温度（管側）</p> <p>C、D-格納容器再循環ユニット（管側）を重大事故等時において使用する場合の温度は、C、D-原子炉補機冷却水冷却器（胴側）の重大事故等時における使用温度と同じ163℃とする。</p> <p>3.2 最高使用温度（胴側）</p> <p>C、D-格納容器再循環ユニット（胴側）を重大事故等時において使用する場合の温度は、原子炉格納容器の重大事故等時における使用温度141℃を上回る155℃とする。</p> </div> <p style="text-align: center;">□ 枠囲みの内容は機密情報に属しますので公開できません。</p>	

赤字：設備、運用又は体制の相違（設計方針の相違）
 青字：記載箇所又は記載内容の相違（記載方針の相違）
 緑字：記載表現、設備名称の相違（実質的な相違なし）

大飯発電所3 / 4号炉	泊発電所3号炉	相違理由
	<p style="text-align: right;">容-7(5/5)</p> <div style="border: 1px solid black; padding: 10px;"> <p>4. 伝熱面積</p> <p>設計基準対象施設として使用する格納容器再循環ユニットに内蔵する冷却コイルの伝熱面積は、出力運転時の原子炉格納容器内雰囲気温度を49℃以下に維持できる処理風量(2,600m³/min)において容積 [] 個(設計熱交換量)を満足できることをメーカーが設計段階において確認した伝熱面積 [] m²/個以上とする。</p> <p>C、D-格納容器再循環ユニットを重大事故等時において使用する場合の伝熱面積は、設計基準対象施設の伝熱面積を基に評価しており、 [] m²/個以上とする。</p> <p>公称値については、要求される伝熱面積と同じ [] m²/個とする。</p> </div> <p style="text-align: center; margin-top: 20px;">[] 枠囲みの内容は機密情報に属しますので公開できません。</p>	

泊発電所3号炉 SA基準適合性 比較表

赤字：設備、運用又は体制の相違（設計方針の相違）
 青字：記載箇所又は記載内容の相違（記載方針の相違）
 緑字：記載表現、設備名称の相違（実質的な相違なし）

第48条 最終ヒートシンクへ熱を輸送するための設備

大飯発電所3 / 4号炉	泊発電所3号炉	相違理由
	<p>48-6 単線結線図</p>	

赤字：設備、運用又は体制の相違（設計方針の相違）
 青字：記載箇所又は記載内容の相違（記載方針の相違）
 緑字：記載表現、設備名称の相違（実質的な相違なし）

大飯発電所 3 / 4 号炉	泊発電所 3 号炉	相違理由
	<p>図 48-6-1 交流電源単線結線図</p> <p>*1：常設代替交流電源設備の主要設備 *2：可搬型代替交流電源設備の主要設備 *3：代替所内電設備の主要設備</p>	

赤字：設備、運用又は体制の相違（設計方針の相違）
 青字：記載箇所又は記載内容の相違（記載方針の相違）
 緑字：記載表現、設備名称の相違（実質的な相違なし）

大飯発電所 3 / 4 号炉	泊発電所 3 号炉	相違理由
	<p>図 4-8-6-2 直流電源単線結線図</p> <p>例：常設代替交流電源設備の主要設備 例：可搬型代替交流電源設備の主要設備 例：代替所内緊急設備の主要設備 例：所内常設蓄電池式直流電源設備の主要設備</p>	

泊発電所3号炉 SA基準適合性 比較表

赤字：設備、運用又は体制の相違（設計方針の相違）
 青字：記載箇所又は記載内容の相違（記載方針の相違）
 緑字：記載表現、設備名称の相違（実質的な相違なし）

第48条 最終ヒートシンクへ熱を輸送するための設備

大飯発電所3 / 4号炉	泊発電所3号炉	相違理由
<p style="text-align: center;">48-2 配置図 3号炉</p>	<p style="text-align: center;">48-7 接続図</p>	

赤字：設備、運用又は体制の相違（設計方針の相違）
 青字：記載箇所又は記載内容の相違（記載方針の相違）
 緑字：記載表現、設備名称の相違（実質的な相違なし）

大飯発電所3 / 4号炉	泊発電所3号炉	相違理由
<div data-bbox="181 193 1010 1361" style="border: 2px solid black; height: 732px; width: 390px;"></div> <div data-bbox="181 1361 669 1396" style="border: 1px solid black; padding: 2px; margin-top: 5px;"> 視用みの範囲は機密に係る事項ですので公開することはできません。 </div>	<div data-bbox="1133 268 1861 1289" style="text-align: center;"> <p>図48-7-1 接続図（代替補機冷却及び格納容器内自然対流冷却）</p> </div>	

泊発電所3号炉 SA基準適合性 比較表

赤字：設備、運用又は体制の相違（設計方針の相違）
 青字：記載箇所又は記載内容の相違（記載方針の相違）
 緑字：記載表現、設備名称の相違（実質的な相違なし）

第48条 最終ヒートシンクへ熱を輸送するための設備

大飯発電所3 / 4号炉	泊発電所3号炉	相違理由
<p style="text-align: center;">48-2 配置図 3号炉</p>	<p style="text-align: center;">48-8 保管場所図</p>	

赤字：設備、運用又は体制の相違（設計方針の相違）
 青字：記載箇所又は記載内容の相違（記載方針の相違）
 緑字：記載表現、設備名称の相違（実質的な相違なし）

第48条 最終ヒートシンクへ熱を輸送するための設備

大飯発電所3 / 4号炉	泊発電所3号炉	相違理由
<div data-bbox="179 191 1008 1356" style="border: 2px solid black; height: 730px; width: 100%;"></div> <div data-bbox="179 1364 660 1396" style="border: 1px solid black; padding: 2px;"> 利用みの範囲は機密に係る事項ですので公開することはできません。 </div> <div data-bbox="952 1380 1019 1404" style="text-align: right;"> 48-2-9 </div>	<p> 【凡例】 保管場所 可搬型大型送水ポンプ車 ホース延長・回収車(送水専用) </p> <p> ※1：故障時のバックアップ ※2：保守点検による待機除故障のバックアップ </p> <p> #3：3号炉 A/B：原子炉補助建屋 DG/B/B：ディーゼル発電機建屋 R/B：原子炉建屋 </p>	

赤字：設備、運用又は体制の相違（設計方針の相違）
 青字：記載箇所又は記載内容の相違（記載方針の相違）
 緑字：記載表現、設備名称の相違（実質的な相違なし）

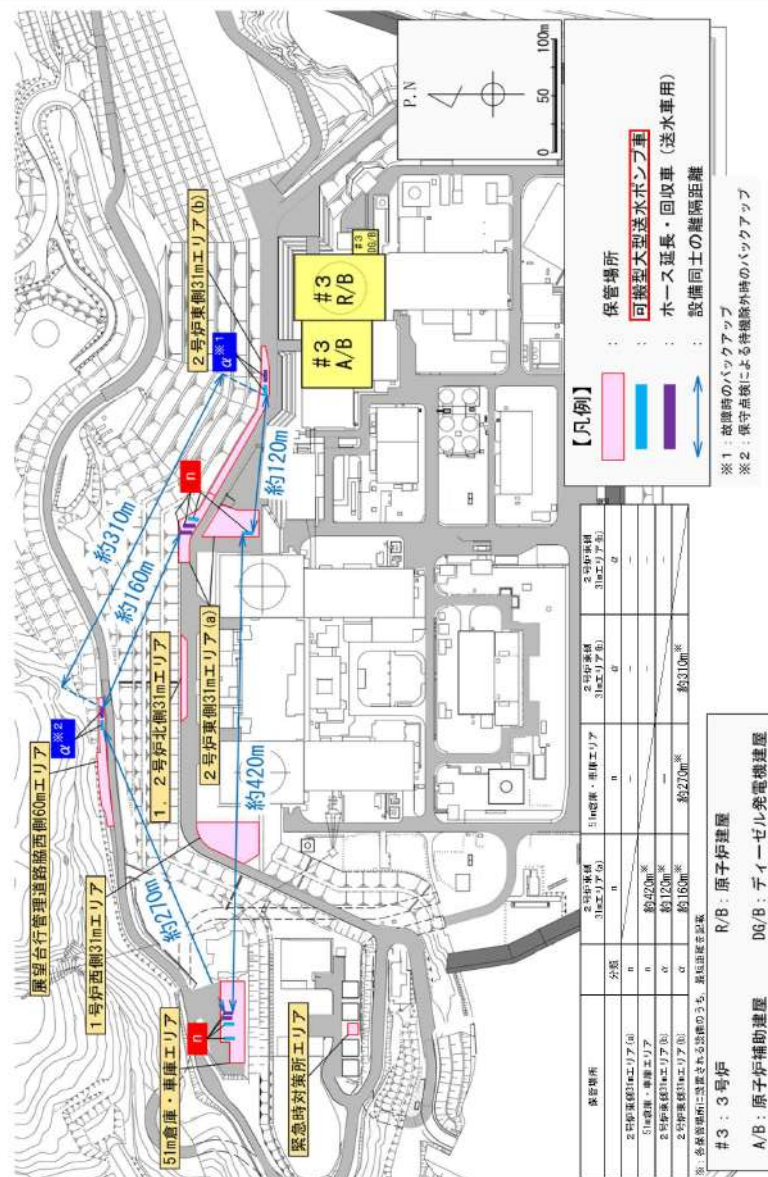
大飯発電所3 / 4号炉	泊発電所3号炉	相違理由															
	<p>保管場所</p> <ul style="list-style-type: none"> 可搬型大型送水ポンプ車 ホース延長・回収車 (送水車用) 原子炉補助建屋からの離隔距離 ※ <p>【凡例】</p> <ul style="list-style-type: none"> 原子炉補助建屋 原子炉建屋又はティーゼル発電機建屋のうち、可搬型重大事故等対応設備に最も近接している原子炉補助建屋を代表して記載している。 ※1: 設備群のバックアップ ※2: 保守員隊による待機時外のバックアップ <table border="1"> <thead> <tr> <th>保管場所</th> <th>分類</th> <th>原子炉補助建屋からの離隔距離</th> </tr> </thead> <tbody> <tr> <td>2号炉東側31mエリア(a)</td> <td>n</td> <td>約130m※</td> </tr> <tr> <td>51m倉庫車庫エリア</td> <td>n</td> <td>約560m※</td> </tr> <tr> <td>2号炉東側31mエリア(b)</td> <td>α</td> <td>約30m</td> </tr> <tr> <td>原野台行管理道路側60mエリア</td> <td>α</td> <td>約340m</td> </tr> </tbody> </table> <p>※ 2設備あるうち、最終距離を記載</p> <p>#3 : 3号炉 R/B : 原子炉建屋 DG/B : ティーゼル発電機建屋</p>	保管場所	分類	原子炉補助建屋からの離隔距離	2号炉東側31mエリア(a)	n	約130m※	51m倉庫車庫エリア	n	約560m※	2号炉東側31mエリア(b)	α	約30m	原野台行管理道路側60mエリア	α	約340m	
保管場所	分類	原子炉補助建屋からの離隔距離															
2号炉東側31mエリア(a)	n	約130m※															
51m倉庫車庫エリア	n	約560m※															
2号炉東側31mエリア(b)	α	約30m															
原野台行管理道路側60mエリア	α	約340m															

赤字：設備、運用又は体制の相違（設計方針の相違）
 青字：記載箇所又は記載内容の相違（記載方針の相違）
 緑字：記載表現、設備名称の相違（実質的な相違なし）

大飯発電所3/4号炉

泊発電所3号炉

相違理由



赤字：設備、運用又は体制の相違（設計方針の相違）
 青字：記載箇所又は記載内容の相違（記載方針の相違）
 緑字：記載表現、設備名称の相違（実質的な相違なし）

大飯発電所3 / 4号炉	泊発電所3号炉	相違理由															
	<table border="1" data-bbox="1635 861 1758 1372"> <thead> <tr> <th>保管場所</th> <th>分類</th> <th>循環水ポンプ建屋内の設計基準基準対原建屋からの距離</th> </tr> </thead> <tbody> <tr> <td>2号炉東側31mエリア(a)</td> <td>n</td> <td>約360m*</td> </tr> <tr> <td>5m倉庫・重庫エリア</td> <td>n</td> <td>約710m*</td> </tr> <tr> <td>2号炉東側31mエリア(b)</td> <td>α</td> <td>約270m*</td> </tr> <tr> <td>原望台行管理道路西側60mエリア</td> <td>α</td> <td>約560m*</td> </tr> </tbody> </table> <p>※：各保管場所に設置される設備のうち、最長距離を記載</p> <p>※1：冷却時のバックアップ ※2：保守作業による停機除外時のバックアップ</p> <p>【凡例】</p> <ul style="list-style-type: none"> 保管場所 原子炉補機冷却海水ポンプ 可搬型天型送水ポンプ車 ホース延長・回収車(送水専用) 原子炉補機冷却海水ポンプからの距離距離 <p>R/B：原子炉建屋 DG/B：ディーゼルの発電機建屋</p>	保管場所	分類	循環水ポンプ建屋内の設計基準基準対原建屋からの距離	2号炉東側31mエリア(a)	n	約360m*	5m倉庫・重庫エリア	n	約710m*	2号炉東側31mエリア(b)	α	約270m*	原望台行管理道路西側60mエリア	α	約560m*	
保管場所	分類	循環水ポンプ建屋内の設計基準基準対原建屋からの距離															
2号炉東側31mエリア(a)	n	約360m*															
5m倉庫・重庫エリア	n	約710m*															
2号炉東側31mエリア(b)	α	約270m*															
原望台行管理道路西側60mエリア	α	約560m*															

泊発電所3号炉 SA基準適合性 比較表

赤字：設備、運用又は体制の相違（設計方針の相違）
 青字：記載箇所又は記載内容の相違（記載方針の相違）
 緑字：記載表現、設備名称の相違（実質的な相違なし）

第48条 最終ヒートシンクへ熱を輸送するための設備

大飯発電所3 / 4号炉	泊発電所3号炉	相違理由
	<p>48-9 アクセスルート図</p>	