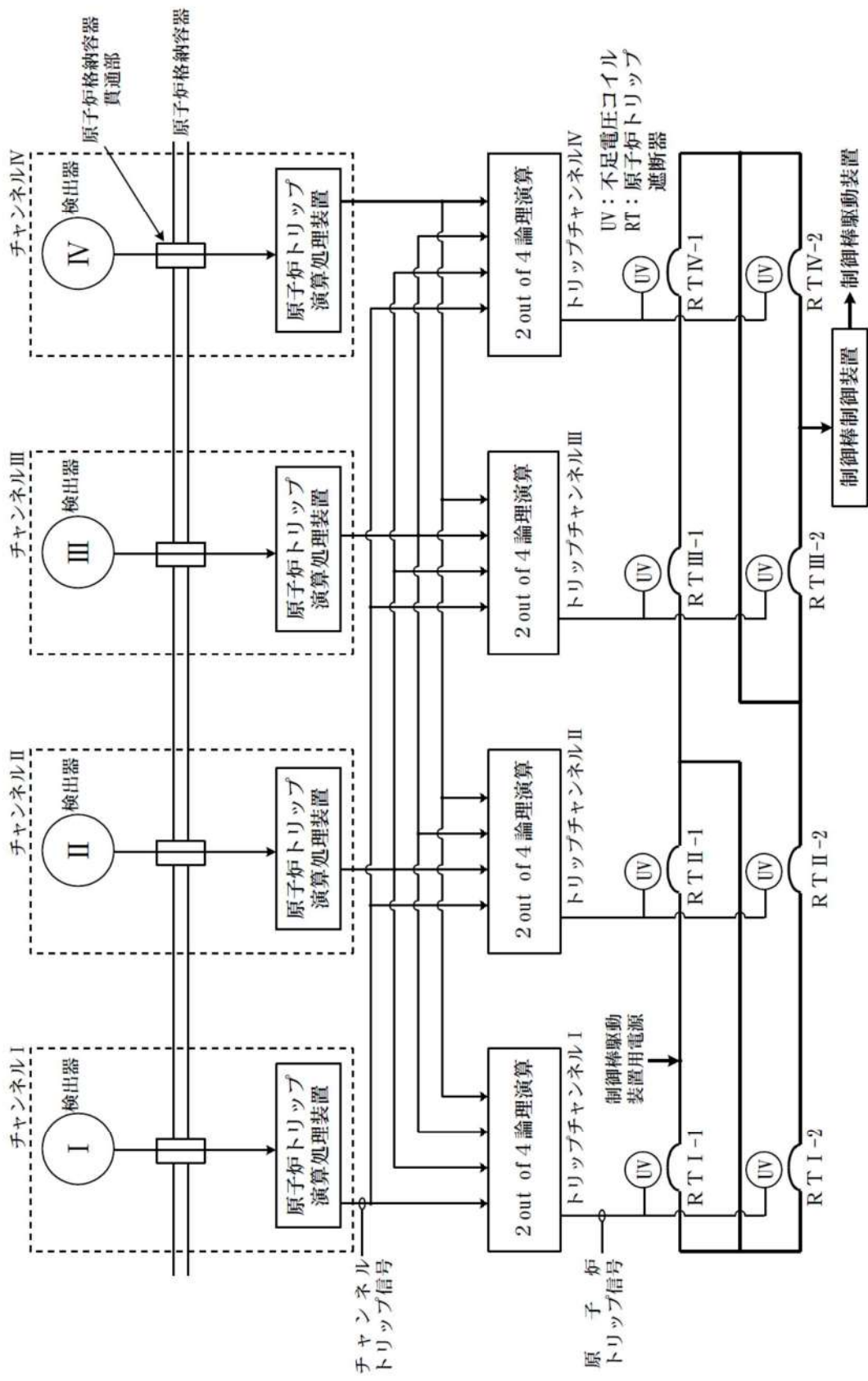
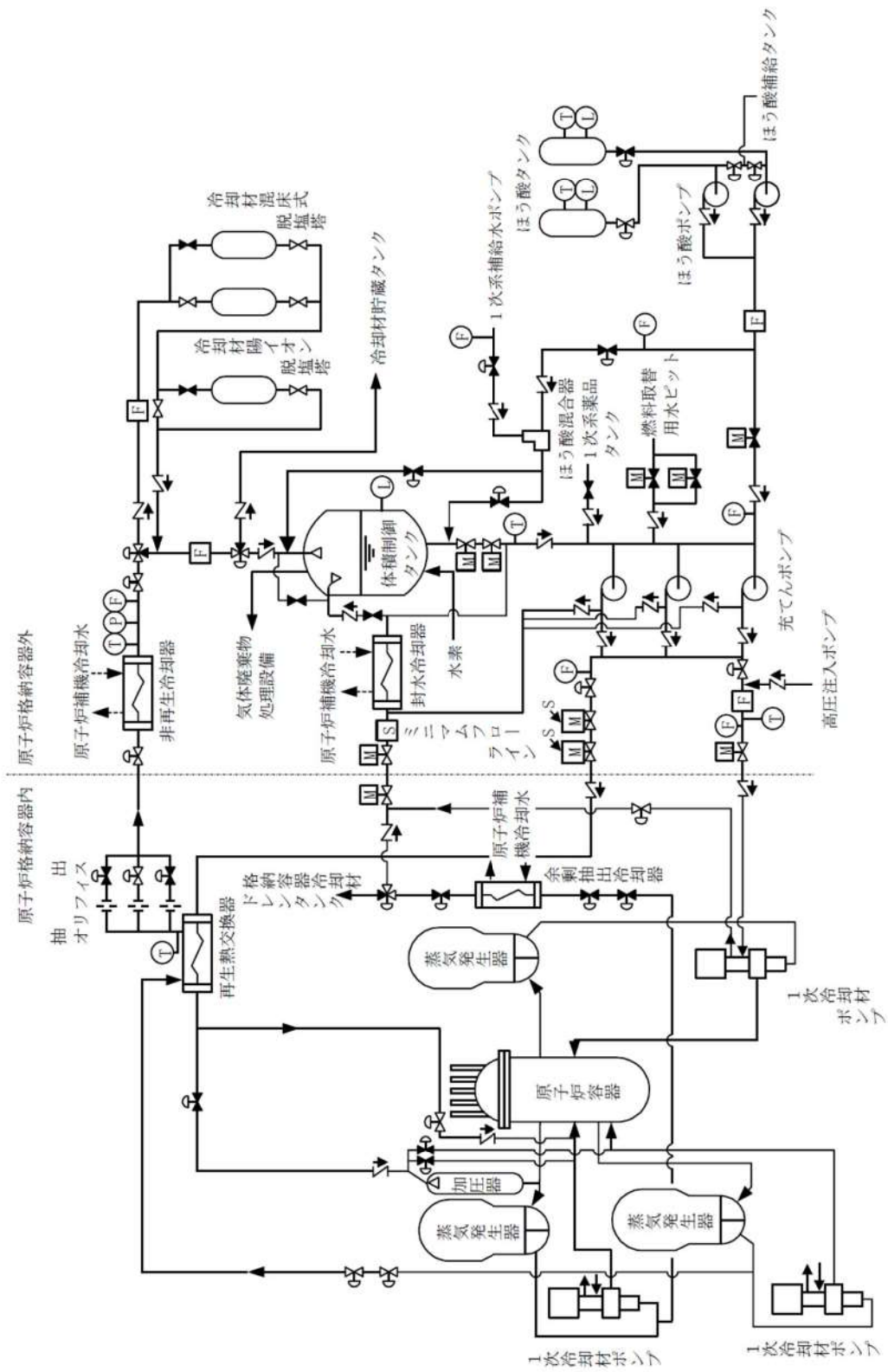


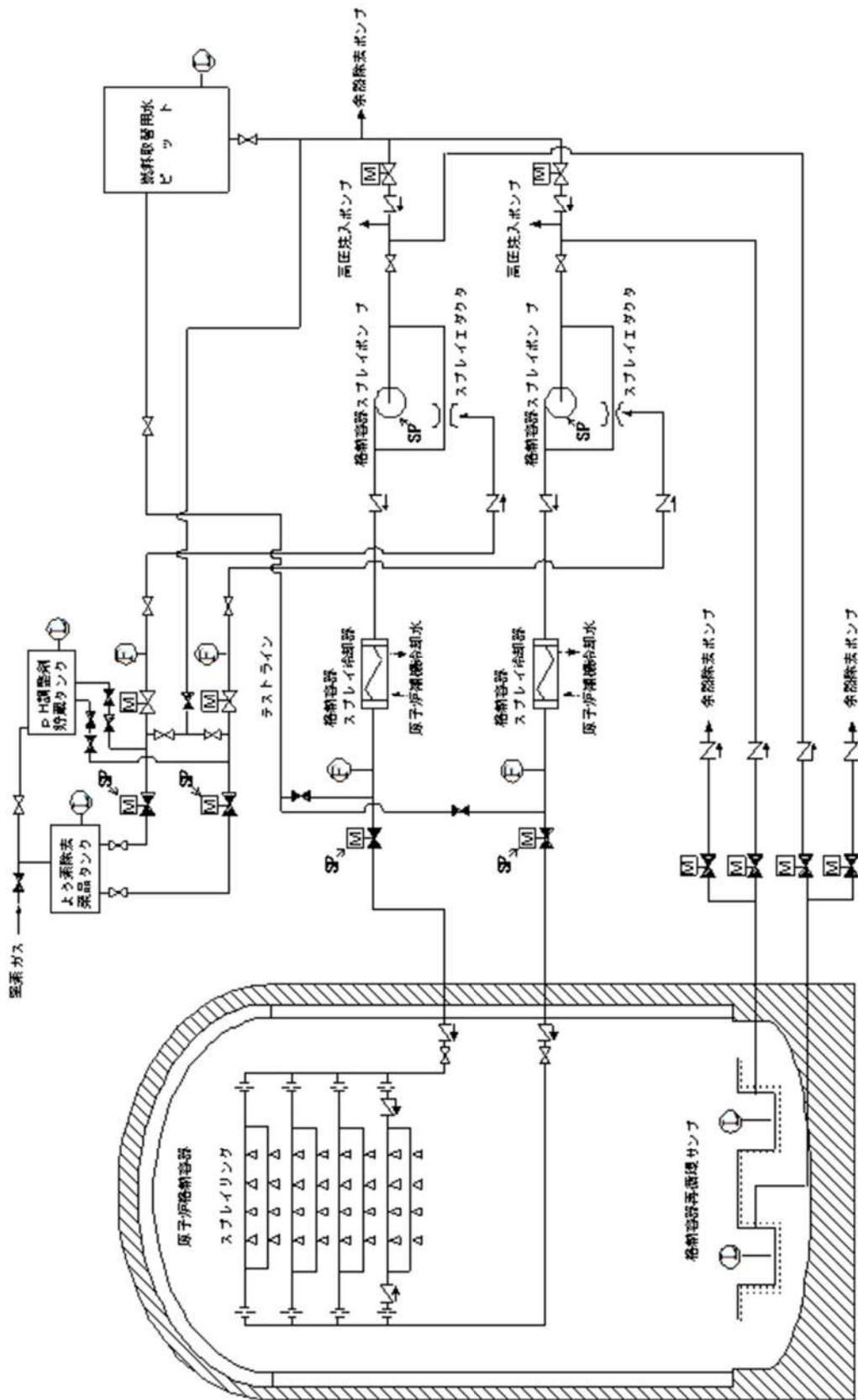
第 3.1.1.a-1 図 1 次冷却設備系統説明図



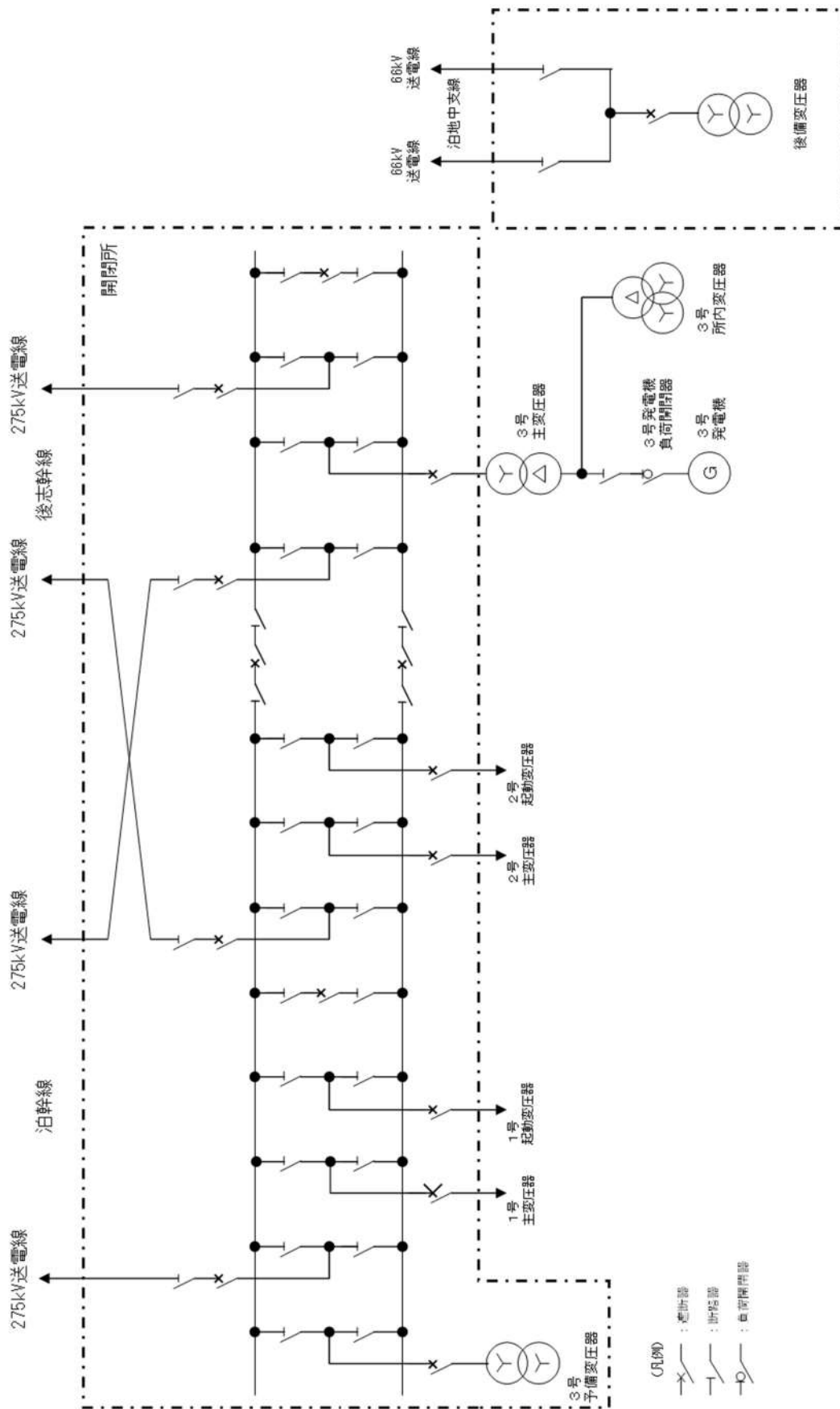
第 3.1.1.a-3 図 原子炉保護設備系統説明図



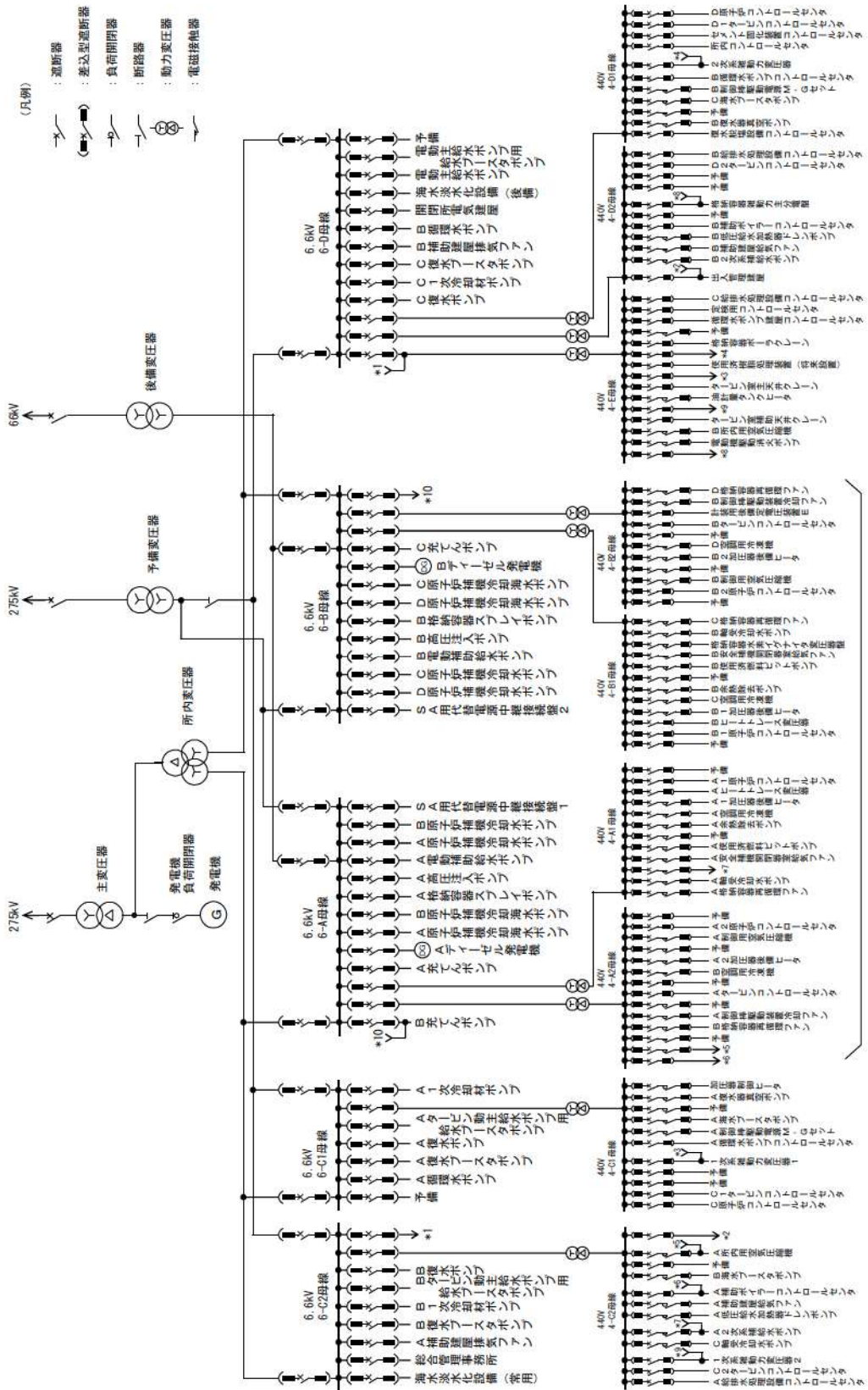
第 3.1.1. a-4 図 化学体積制御設備系統説明図



第 3.1.1.a-6 図 原子炉格納容器スプレイング設備系統説明図

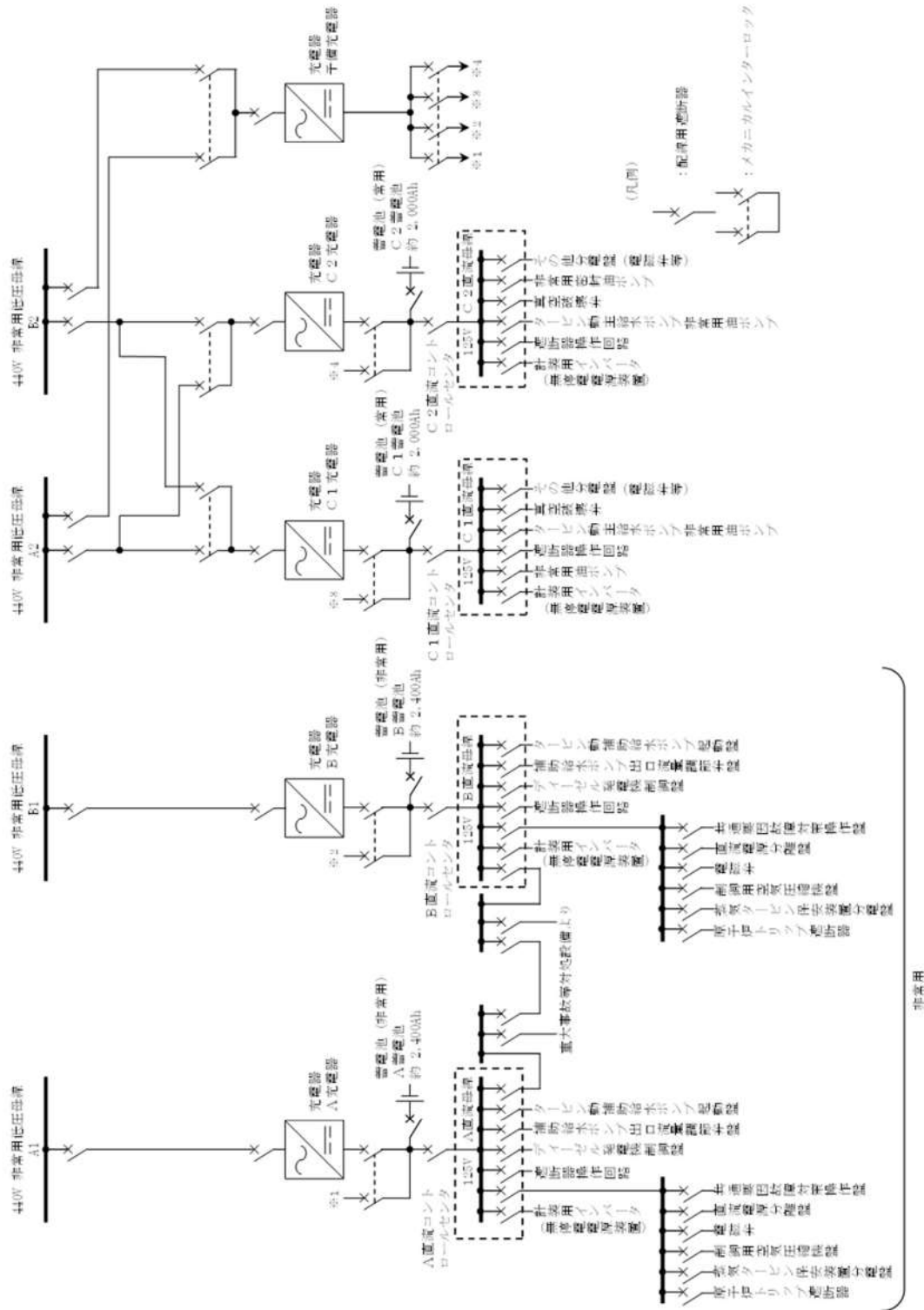


第 3.1.1.a-7 図 開閉所単線結線図

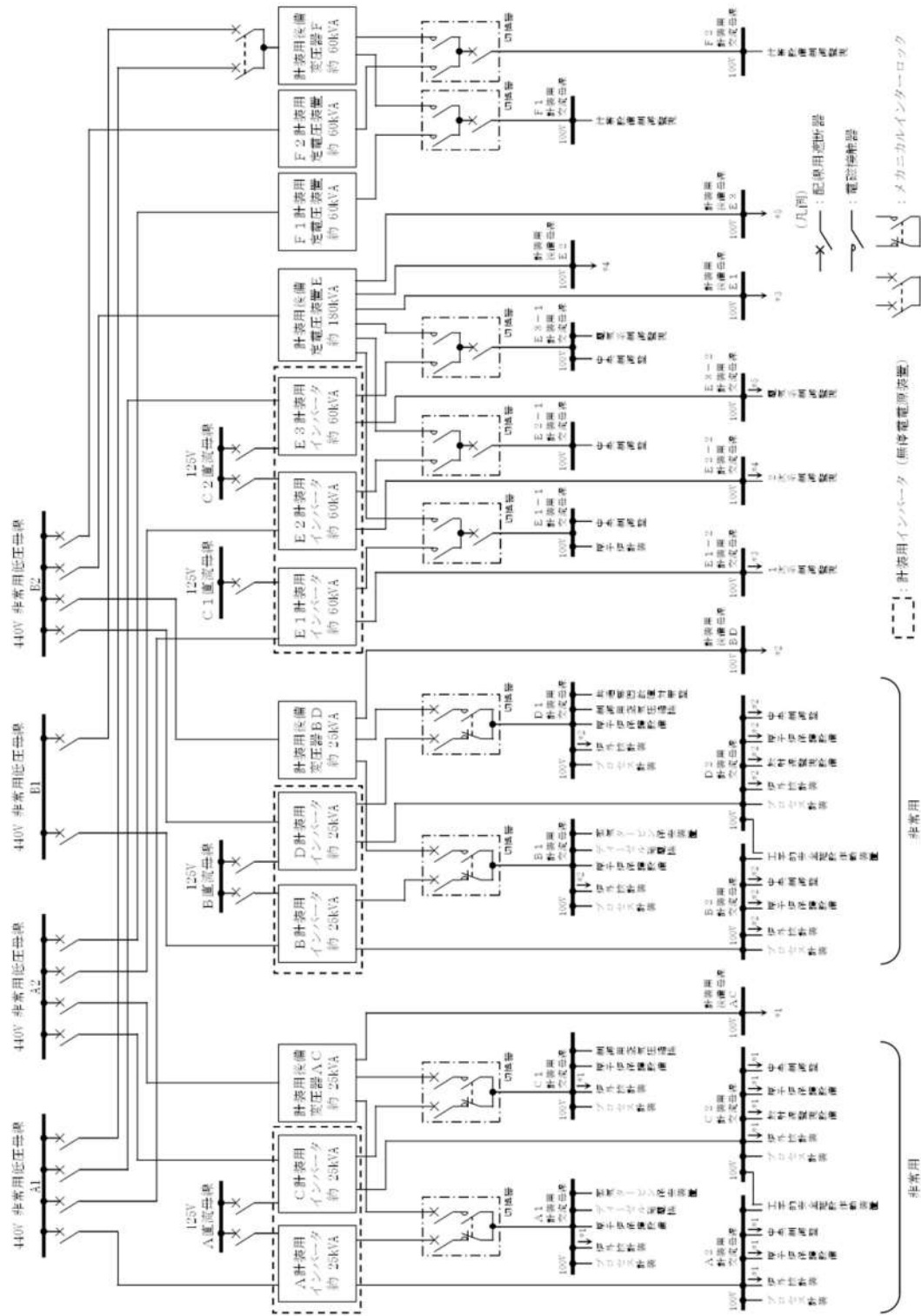


非常用母線

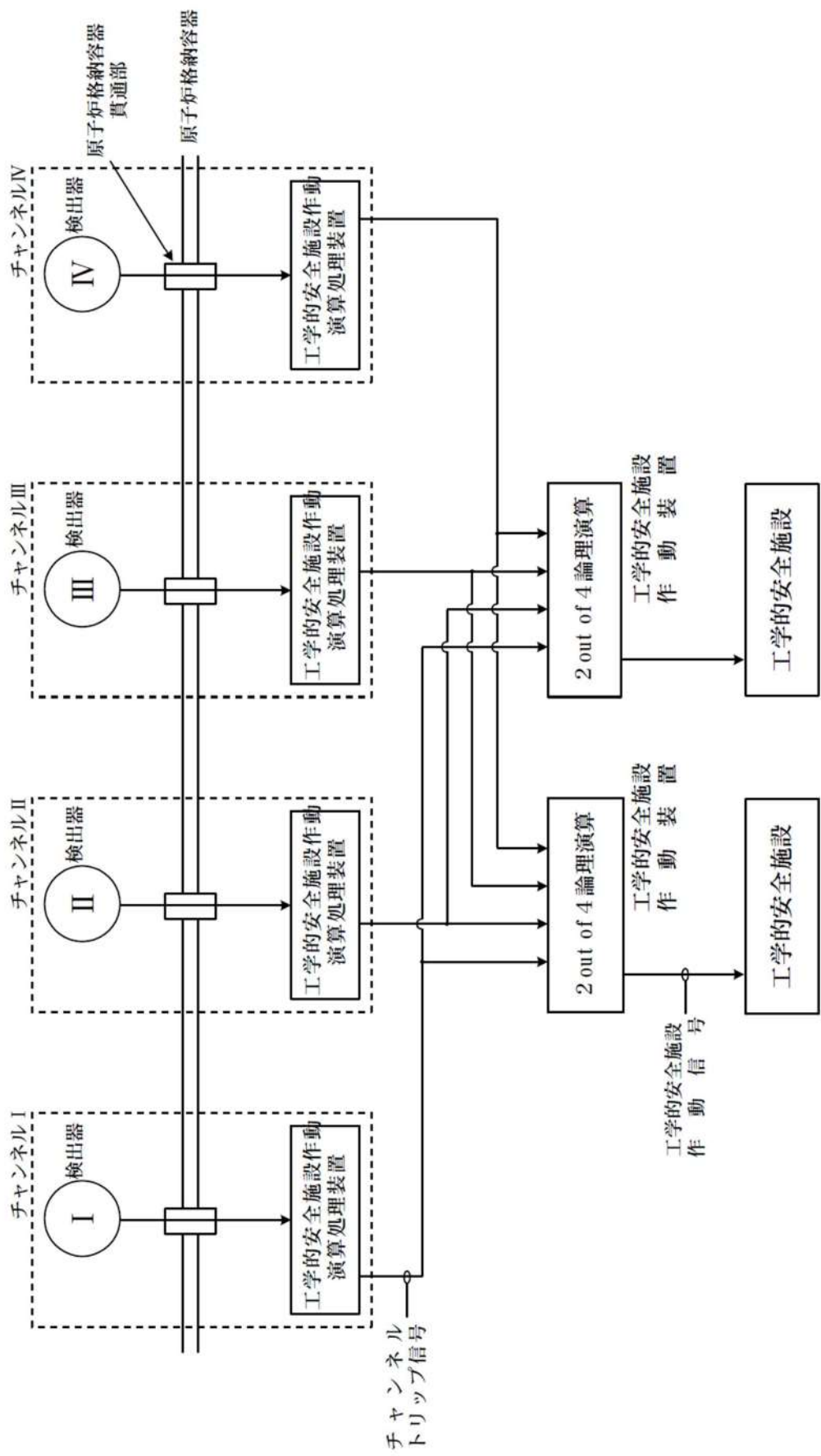
第3.1.1.a-8 図 所内単線結線図



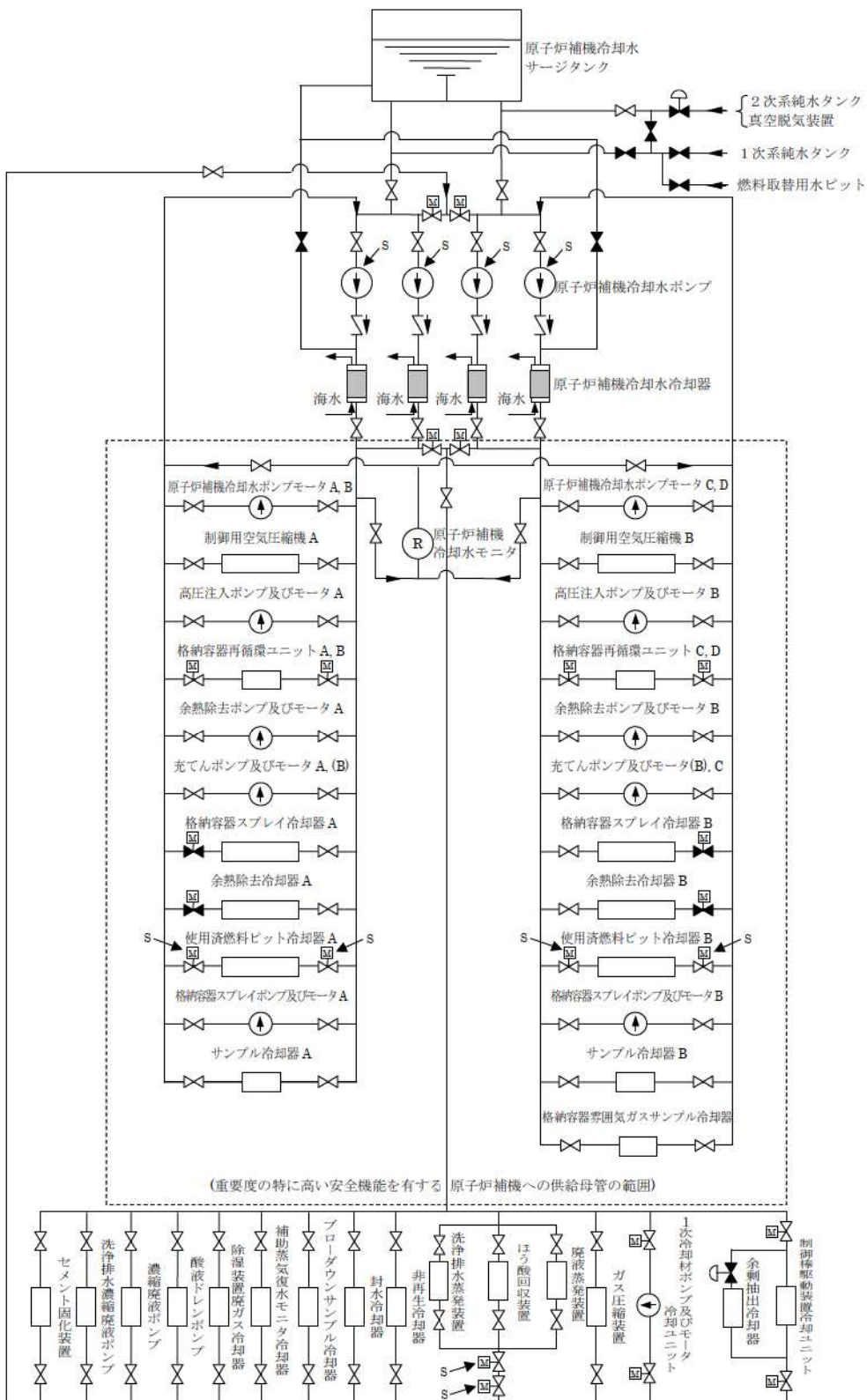
第 3.1.1.a-9 図 直流電源設備単線結線図



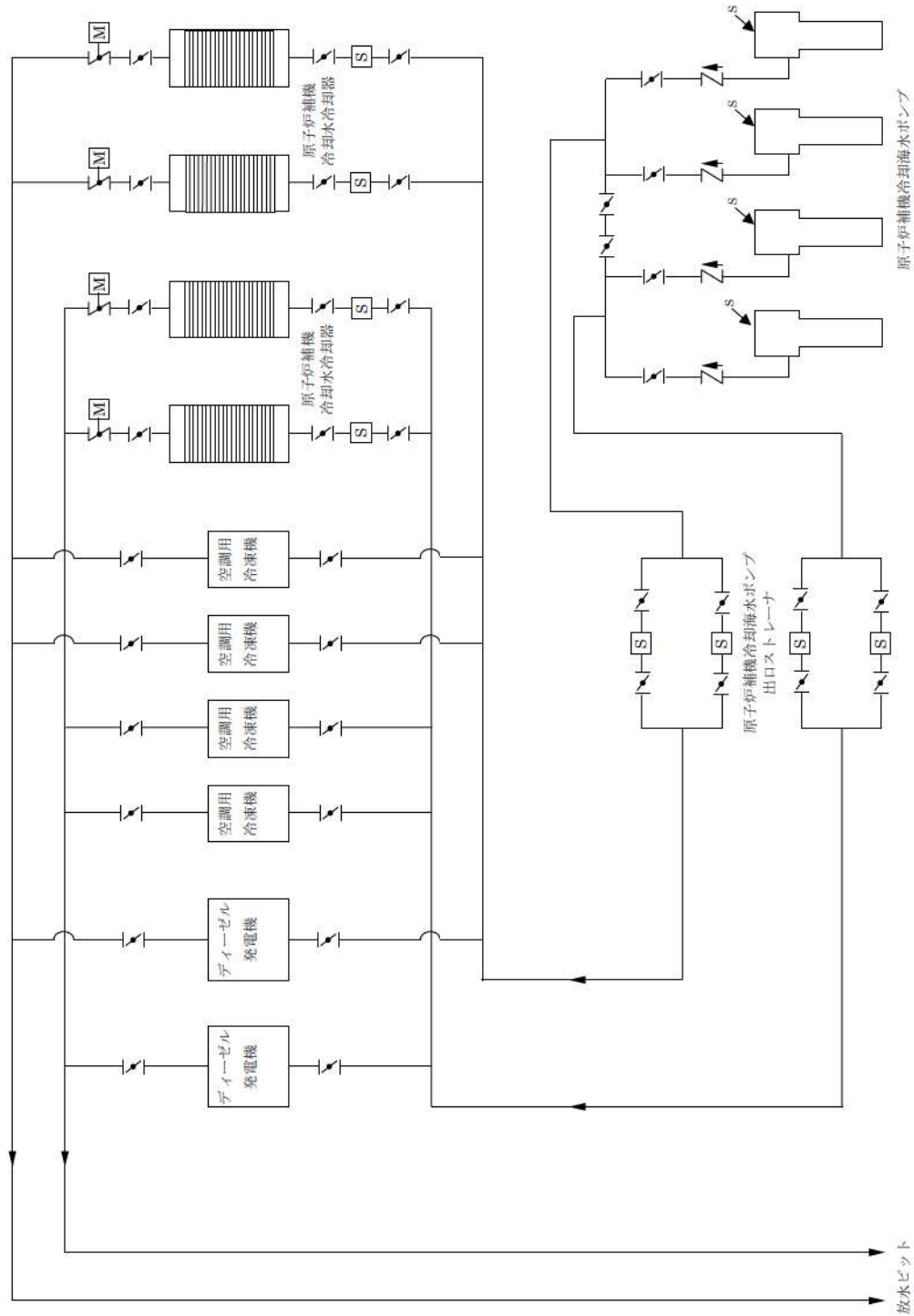
第 3.1.1.a-10 図 計測制御用電源設備単線結線図



第 3.1.1.a-11 図 工学的安全施設作動設備説明図



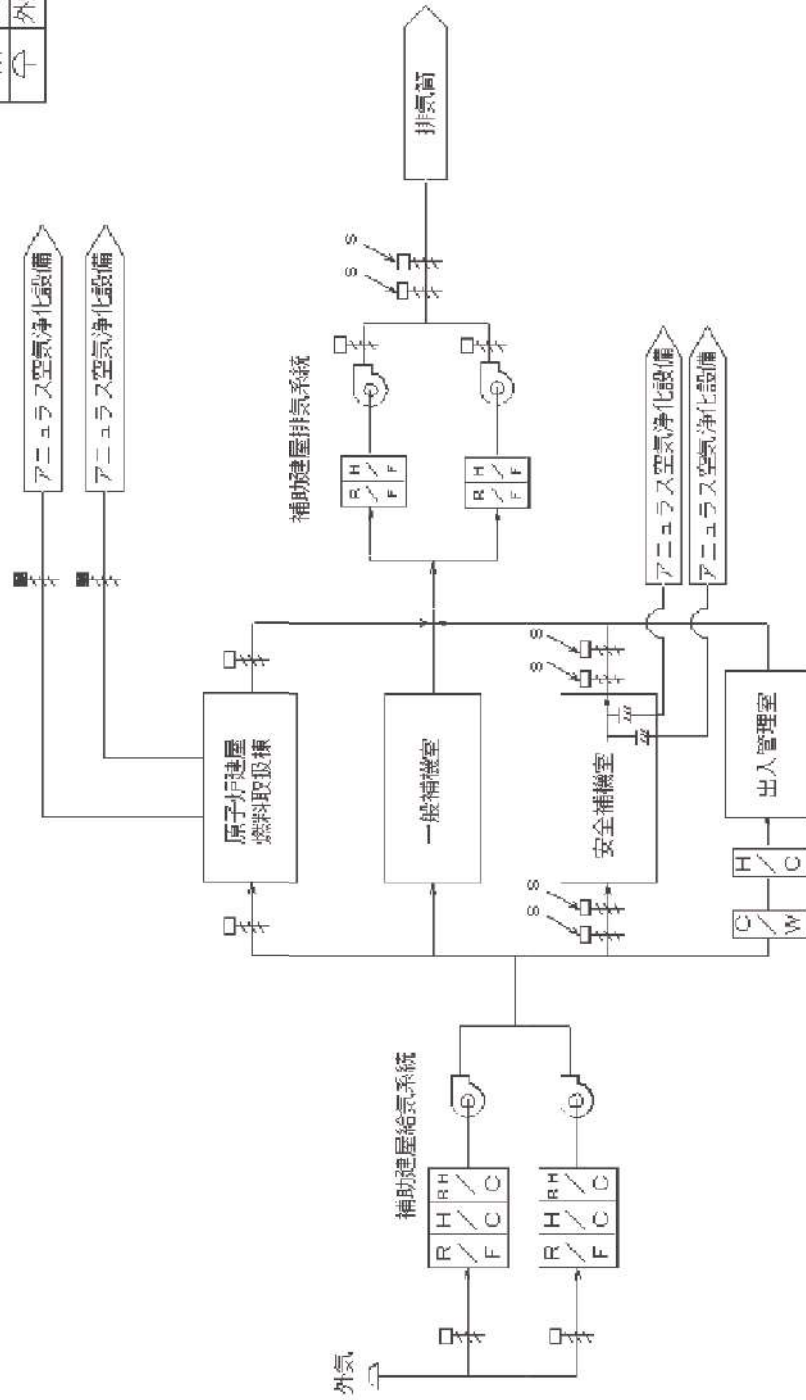
第 3. 1. 1. a-12 図 原子炉補機冷却水設備系統説明図



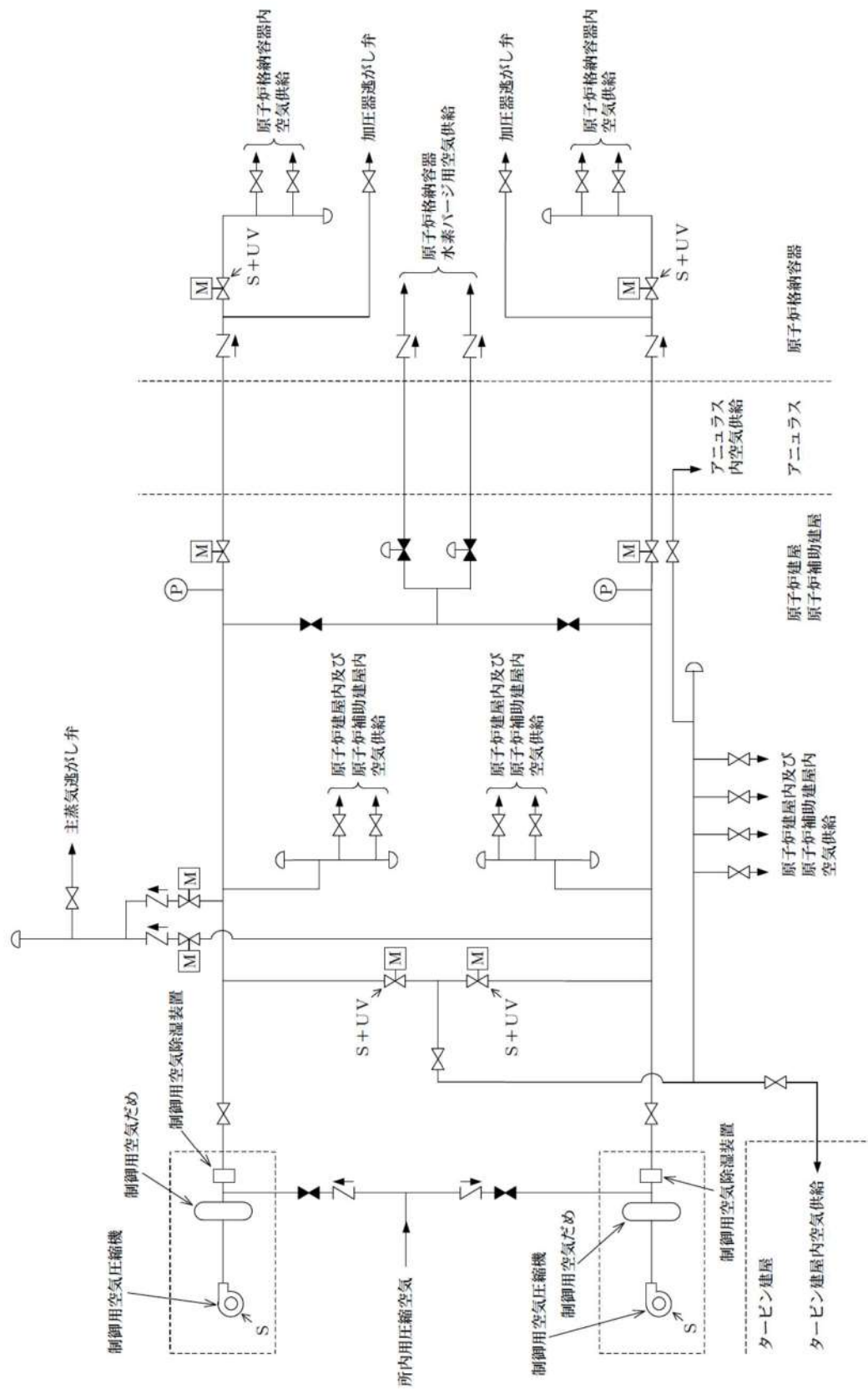
第 3.1.1.a-13 図 原子炉補機冷却海水設備系統説明図

凡例

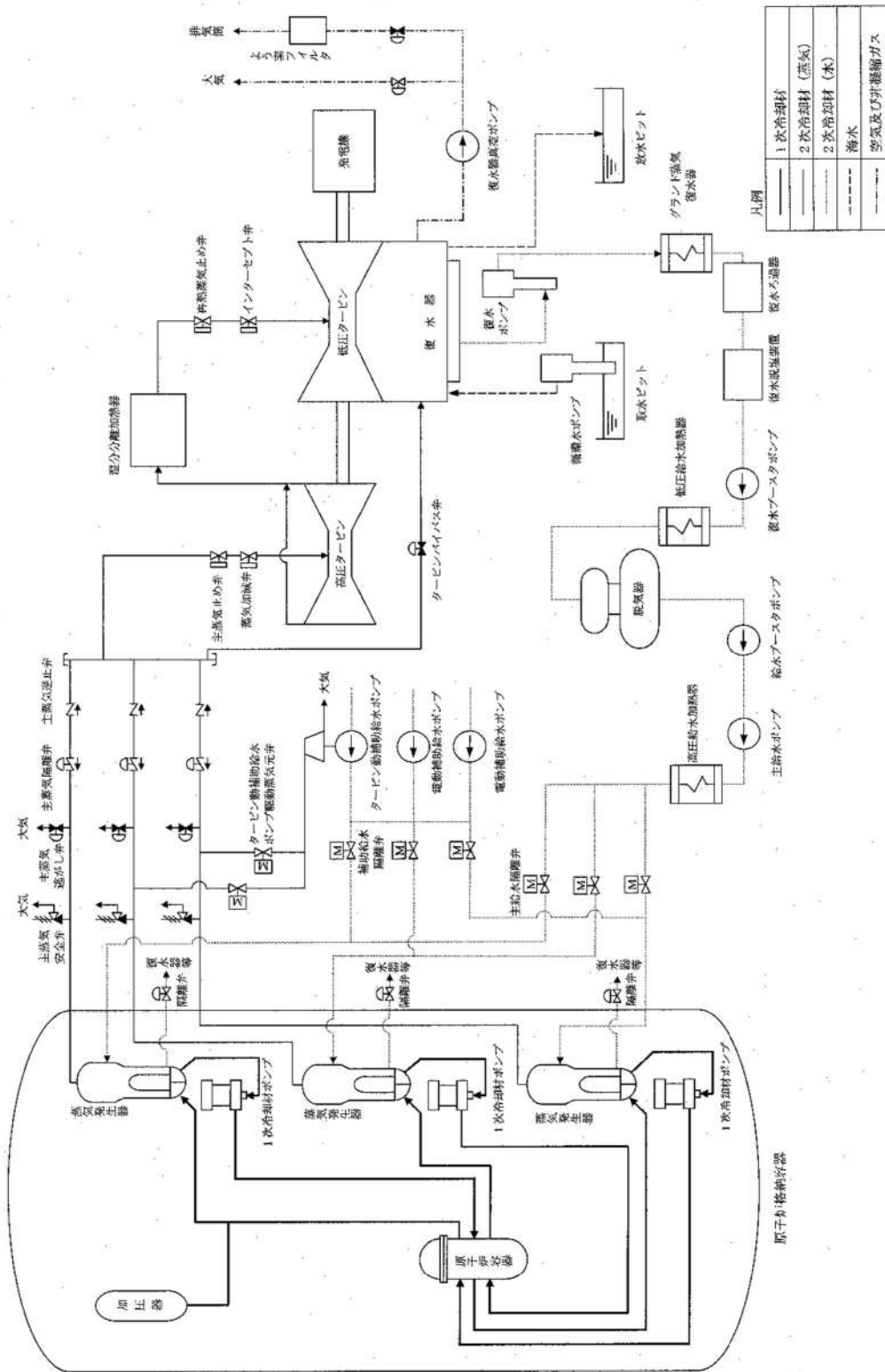
H/F	微粒子フィルタ
R/F	粗フィルタ
C/W	冷却コイル (冷水)
H/C	蒸気加熱コイル
R/H	蒸気再熱コイル
カト	逆止ダンパ
⇄	外気取入口



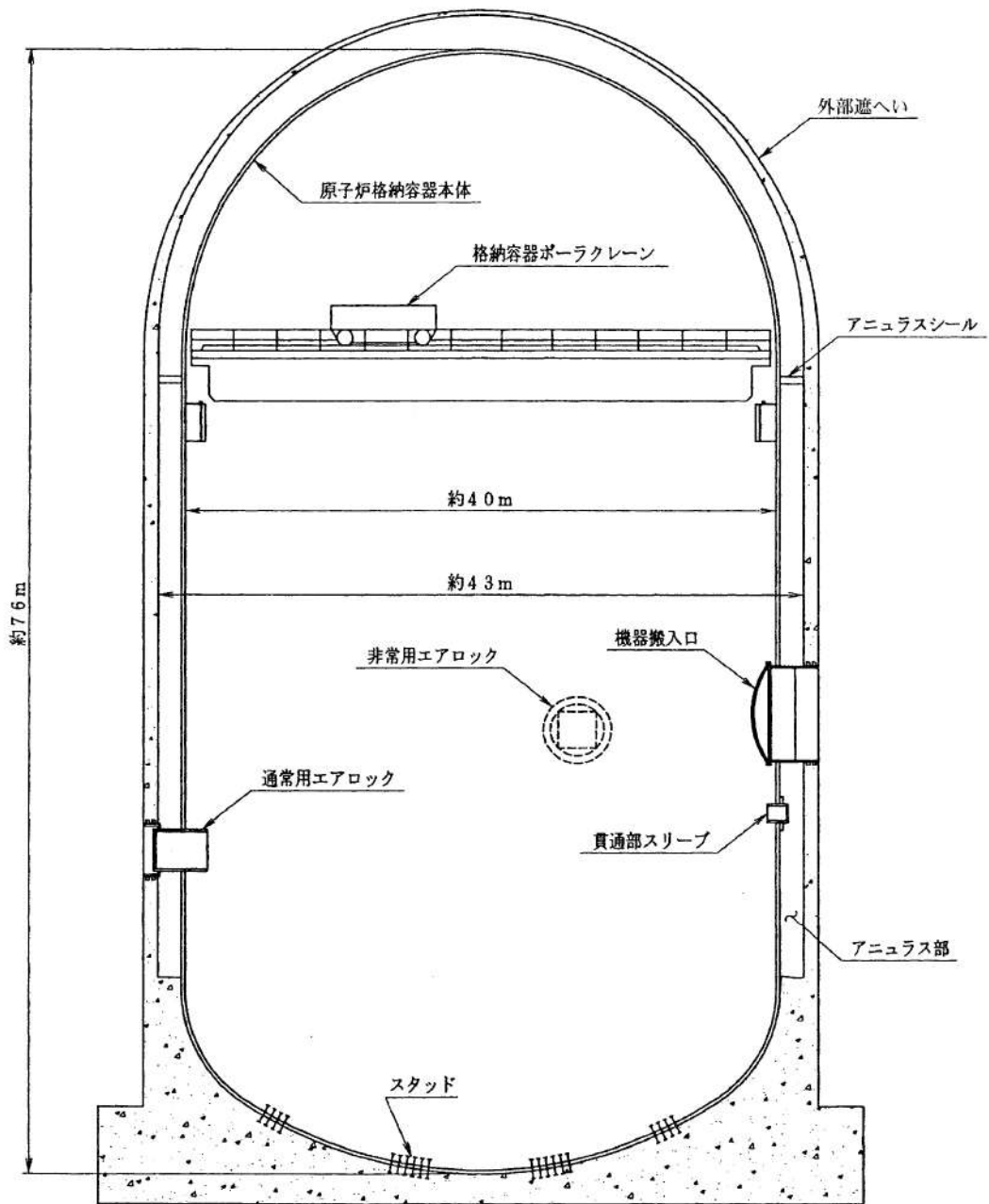
第 3.1.1.a-14 図 補助建屋換気調設備系統説明図 (一般補機室及び安全補機室)



第 3. 1. 1. a-15 図 制御用圧縮空気設備系統説明図



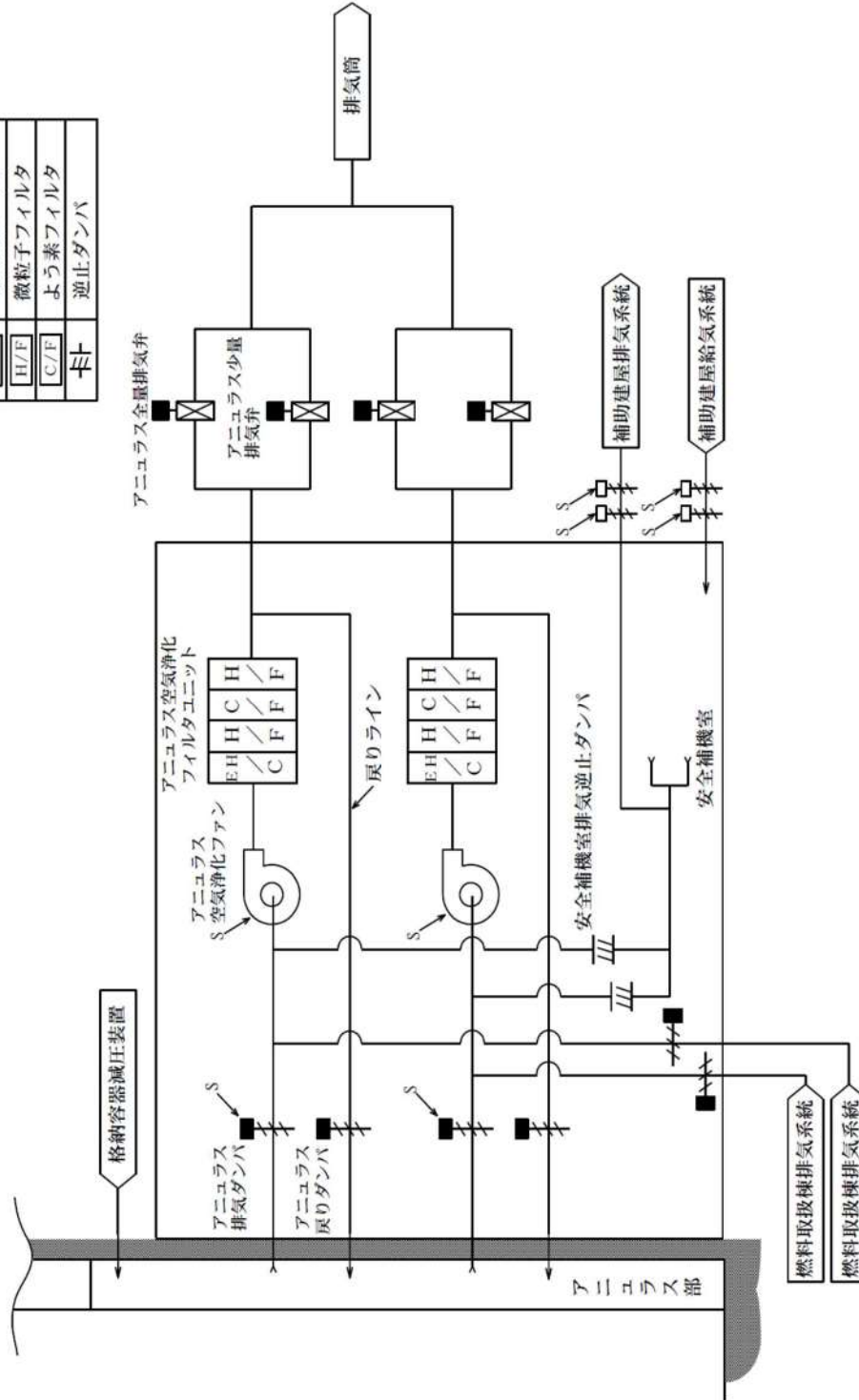
第 3.1.1.a-16 図 1 次及び 2 次冷却設備系統説明図



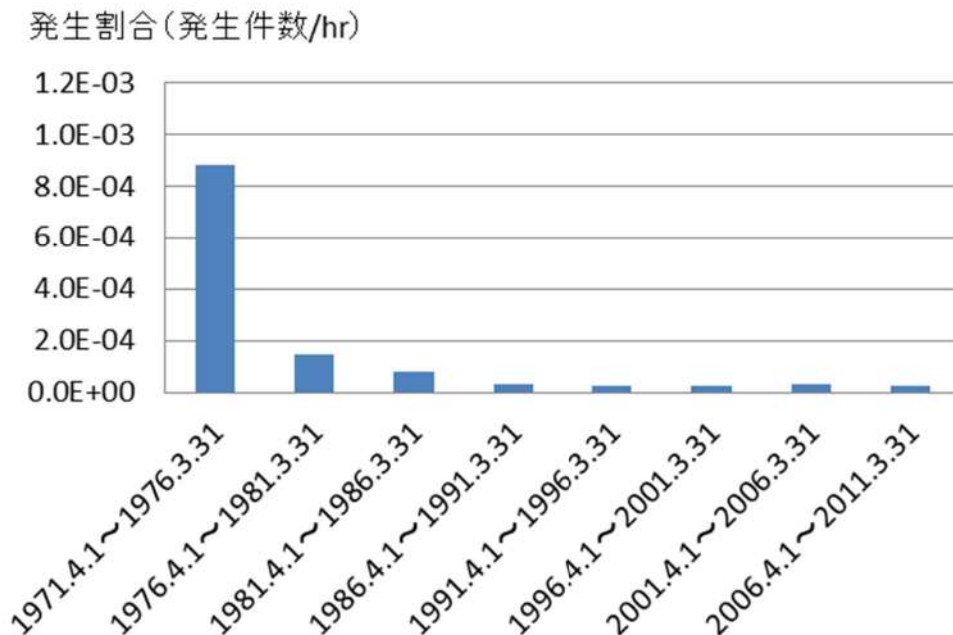
第 3.1.1. a-17 図 原子炉格納施設構造概要図

凡例

EH/C	電気加熱コイル
H/F	微粒子フィルタ
C/F	よう素フィルタ
≠	逆止ダンパ



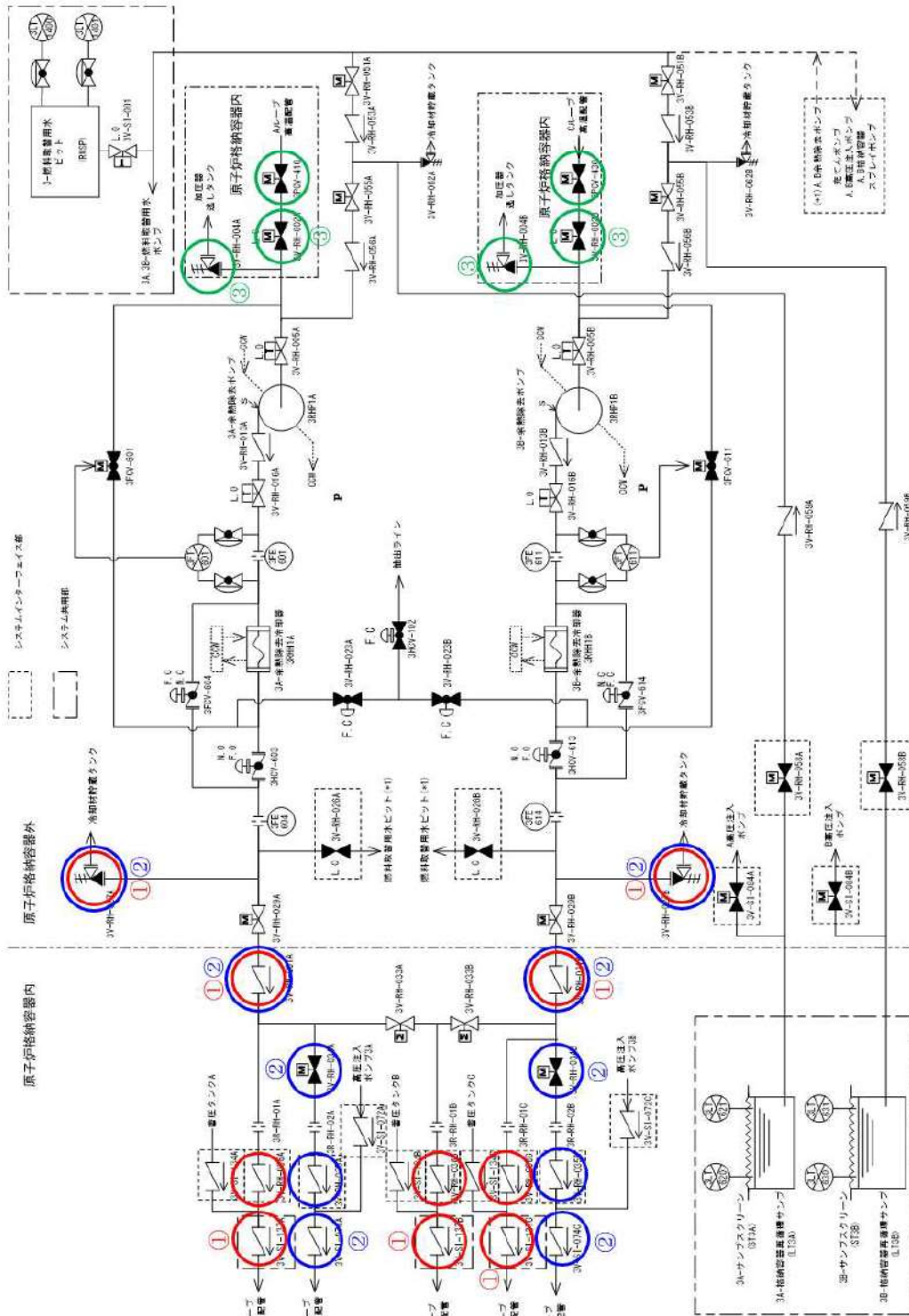
第 3.1.1.a-18 図 アニューラス空気浄化設備系統説明図



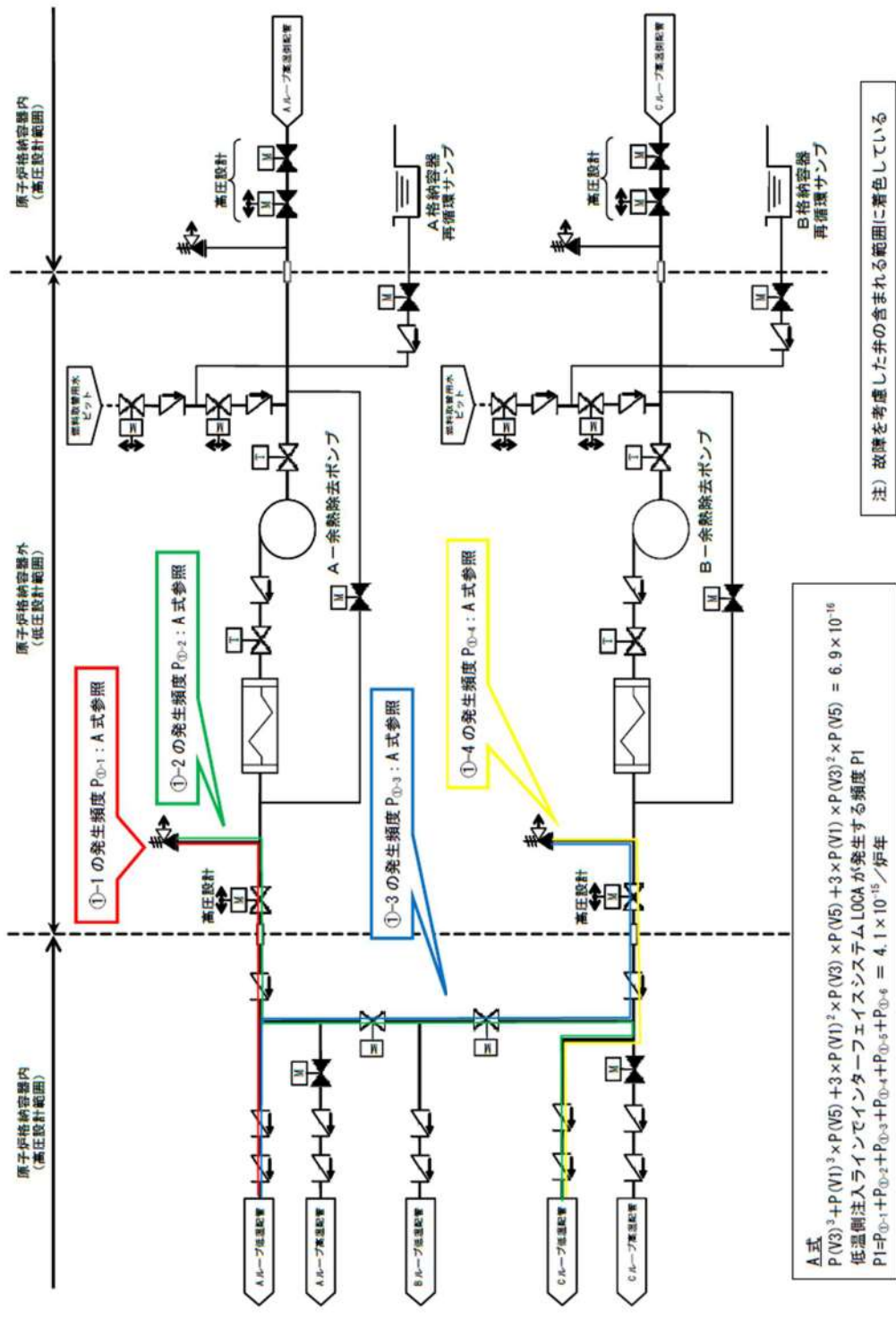
第 3.1.1. b-1 図 国内 PWR プラントの運転実績に対するトリップ事象の発生割合

- 起因事象データの収集期間の設定については、日本原子力学会標準「原子力発電所の確率論的安全評価用のパラメータ推定に関する実施基準：2010」D.3.1 項に基づき行っている。
- 学会標準によると、起因事象データの収集期間の設定は、一般的にはプラントの全運転年数のデータを考慮すべきであるが、プラントの起因事象の発生数はプラントの設計の改良によって時間とともに減少することから、データには直近の運転経験を反映させることが望ましく、近年の運転データのみを考慮するのがよいとされる。
- 事象整理の結果から、1976 年 4 月以前における起因事象発生件数はその他の期間から明らかに突出しており、起因事象データの収集期間としての近年の運転状況を反映するのに適切ではないと考え除外している。なお、この期間に発生している起因事象としては、下表に示すように常用系の故障による手動停止や過渡事象が大半を占めている。

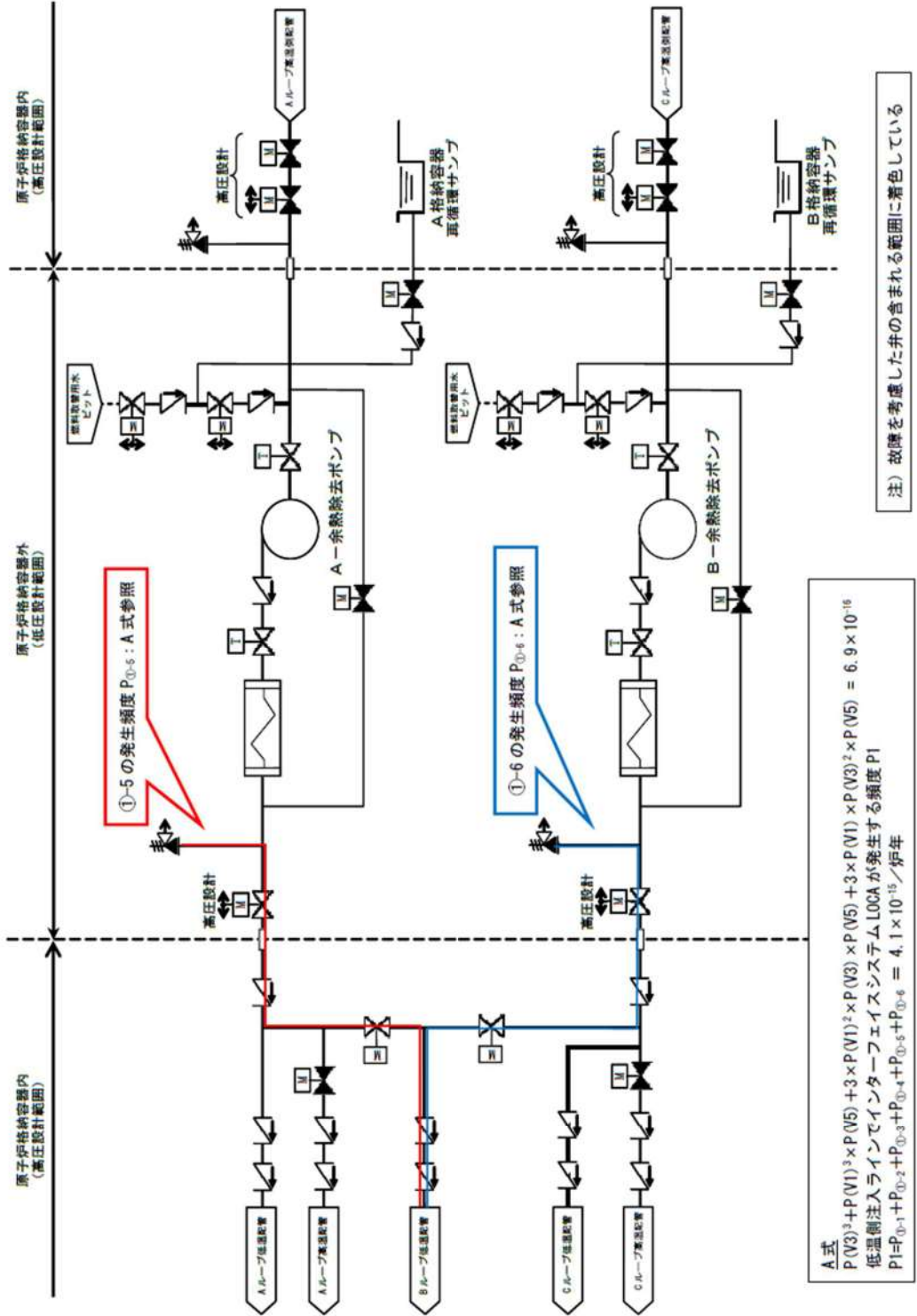
	主給水流量喪失	外部電源喪失	蒸気発生器伝熱管破損	過渡事象	手動停止
1970.11.28~1976.3.31.	2	0	0	8	34



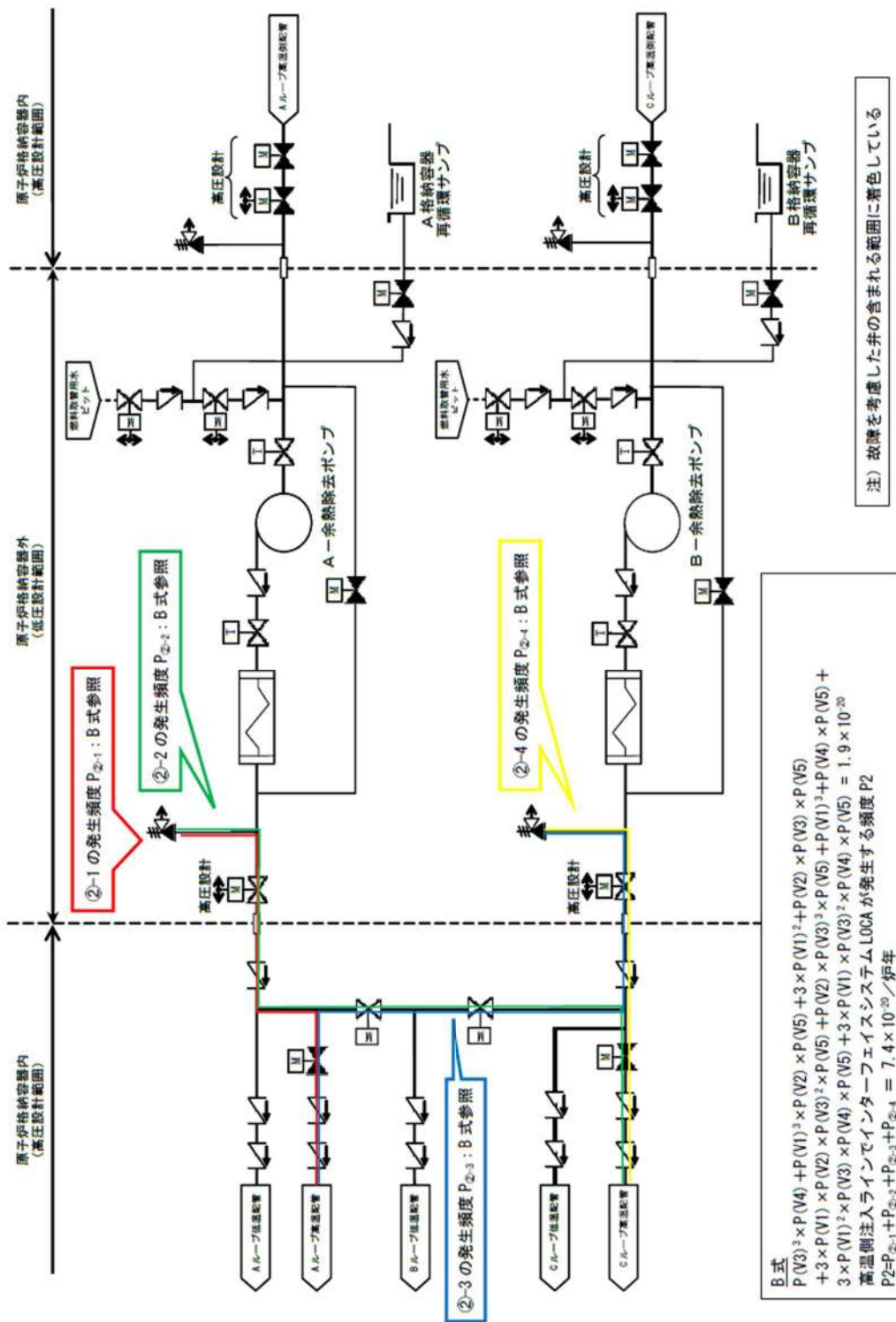
第 3. 1. 1. b-2 図 泊発電所 3 号炉 余熱除去系簡略図



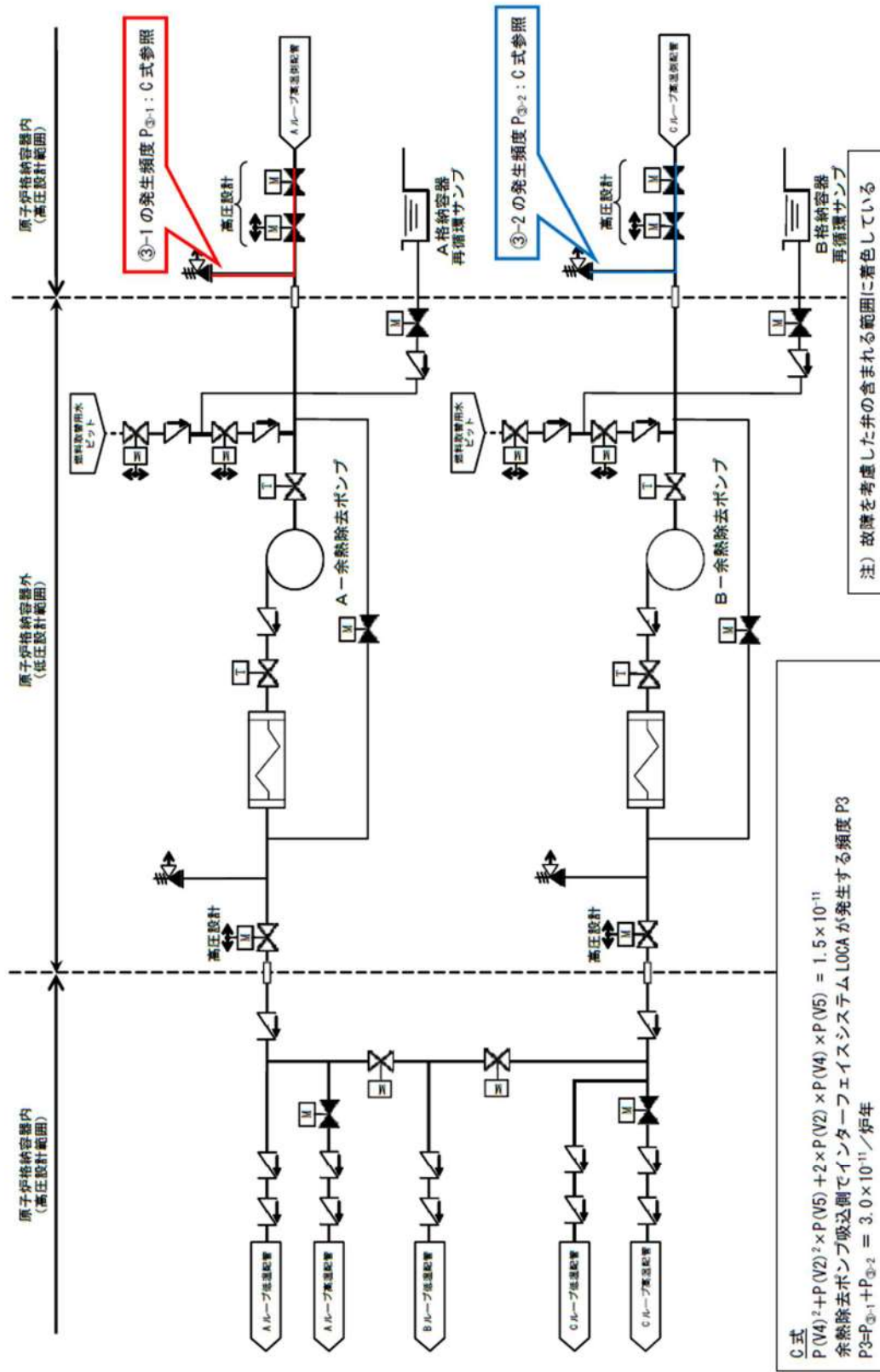
第 3.1.1.b-3 図 インターフェースシステム LOCA の想定 (1/4)



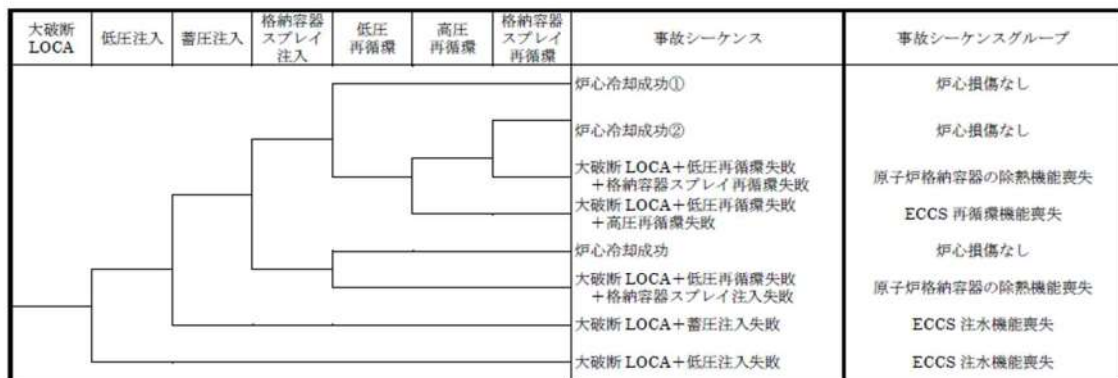
第 3.1.1.b-3 図 インターフェースシステム L0CA の想定 (2/4)



第 3. 1. 1. b-3 図 インターフェイスシステム LOCA の想定 (3/4)



第3.1.1.b-3 図 インターフェイスシステムLOCAの想定 (4/4)



第 3.1.1. d-1 (a) 図 大破断 LOCA イベントツリー

【仮定条件】

- 原子炉冷却材圧力バウンダリの破損による 1 次冷却材の格納容器内の流出事故のうち破断口面積が等価口径 6 インチから両端破断相当（配管断面積の 2 倍）までと定義した。
- 本評価では A ループ低温側配管破断を仮定した。
- 大破断 LOCA 時は、炉心部での冷却材密度の低下（ボイド発生）が短時間で生じるため原子炉トリップに期待しておらず、また 1 次冷却系への注入機能により十分な冷却機能が確保されるので補助給水の機能にも期待していない。

【イベントツリーの説明】

- 大破断 LOCA 時は、「蓄圧注入」と「低压注入」により短期的な炉心冷却が確保される。また、事故後長期的な炉心冷却は短期の注入に引き続き「低压再循環」により確保される。
- 高压注入も作動するが、注入流量は小さいため、炉心冷却の観点から必須ではない。
- 事故後長期的な炉心冷却として、低压再循環に失敗した場合においても、「高压再循環」と「格納容器スプレイ再循環」により炉心冷却が確保される。

【成功基準】

大破断 LOCA	低圧注入	蓄圧注入	格納容器 スプレイ 注入	低圧再循 環	高圧再循 環	格納容器 スプレイ 再循環
ポンプ	1/2	－	1/2	1/2	1/2	1/2
熱交換器	－	－	－	1/2	－	1/2
ループ	健全 1/2	健全 2/2	－	健全 1/2	健全 1/2	－
その他	－	－	3/4ノズル	－	(*1)	3/4ノズル
使命時間	24hr	24hr	24hr	24hr	24hr	24hr
成功シナシ①	○	○	－	○	－	－
成功シナシ②	○	○	○	×	○	○

(注) ○：必要

×：失敗を想定

－：不作動又は不要

(*1) 注入時故障を含む



第 3.1.1.d-1 (b) 図 中破断 LOCA イベントツリー

【仮定条件】

- 原子炉冷却材圧力バウンダリの破損による 1 次冷却材の格納容器内の流出事故のうち破断口面積が等価口径 2 インチから 6 インチと定義した。
- 本評価では A ループ低温側配管破断を仮定した。
- 中破断 LOCA 時は、炉心部での冷却材密度の低下（ボイド発生）が短時間で生じるため原子炉トリップに期待しておらず、また 1 次冷却系への注入機能により十分な冷却機能が確保されるので補助給水の機能にも期待していない。

【イベントツリーの説明】

- 中破断 LOCA 時は、「高圧注入」と「蓄圧注入」により短期的な炉心冷却が確保される。また、事故後長期的な炉心冷却は「高圧再循環」により確保される。
- 中破断 LOCA 時は 1 次冷却系の圧力が高く、冷却器のない高圧再循環のみでは格納容器内圧上昇は抑制できないため、「格納容器スプレイ注入／再循環」が必要となる。

【成功基準】

中破断 LOCA	高圧注入	蓄圧注入	格納容器 スプレイ 注入	高圧再循 環	格納容器 スプレイ 再循環
ポンプ	1/2	—	1/2	1/2	1/2
熱交換器	—	—	—	—	1/2
ループ	健全 1/2	健全 1/2	—	健全 1/2	—
その他	—	—	3/4 ノズル	—	3/4 ノズル
使命時間	24hr	24hr	24hr	24hr	24hr
成功シーケンス	○	○	○	○	○

(注) ○：必要

×：失敗を想定

—：不作動又は不要



第 3.1.1.d-1(c) 図 小破断 LOCA イベントツリー

【仮定条件】

小破断 LOCA は、以下の原因による 1 次冷却材の原子炉格納容器への流出事故として定義した。

- 1 次冷却材配管の破断
(破断口径が 3/8 インチから 2 インチの破断で A ループ低温側配管破断を仮定)
- 1 次冷却系加圧事象による加圧器逃がし弁からの 1 次冷却材の流出 (PORV LOCA)

【イベントツリーの説明】

- 小破断 LOCA 時は、炉心でのボイド形成による負の反応度添加が期待できないため、「原子炉トリップ」により原子炉出力の抑制が必要。
- 破断流が小さいため、蓄圧注入は不要であるが破断流のみでは 1 次冷却系への発熱を系外に除去できないため、「高圧注入」と 2 次冷却系からの「補助給水」により炉心冷却が確保される。また、事故後長期的な炉心冷却は「高圧再循環」と「格納容器スプレイ再循環」により確保される。

【成功基準】

小破断 LOCA	補助給水	高圧注入	格納容器スプレイ注入	高圧再循環	格納容器スプレイ再循環
ポンプ	1/3	1/2	1/2	1/2	1/2
熱交換器	—	—	—	—	1/2
ループ	SG 2/3	健全 2/2	—	健全 2/2	—
その他	—	—	3/4 ノズル	—	3/4 ノズル
使命時間	24hr	24hr	24hr	24hr	24hr
成功シーケンス	○	○	○	○	○

(注) ○：必要

×：失敗を想定

—：不作動又は不要

インターフェイスシステム LOCA	原子炉トリップ	事故シーケンス	事故シーケンスグループ
		インターフェイスシステム LOCA	格納容器バイパス
		ATWS へ	—

第 3.1.1.d-1 (d) 図 インターフェイスシステム LOCA イベントツリー

【仮定条件】

- 余熱除去系の破断であり，低圧注入系が不能。

【イベントツリーの説明】

- インターフェイスシステム LOCA は破断規模に応じて大，中，小破断 LOCA 相当となるが，ECCS 再循環が不能となるため炉心損傷に至る。

【成功基準】

- なし。

主給水流量喪失	原子炉トリップ	補助給水	事故シーケンス	事故シーケンスグループ
			炉心冷却成功	炉心損傷なし
			主給水流量喪失+補助給水失敗	2次冷却系からの除熱機能喪失
			ATWSへ	—

第 3.1.1.d-1(e) 図 主給水流量喪失イベントツリー

【仮定条件】

- 主給水流量喪失に至る原因としては、主給水ポンプ若しくは復水ポンプの故障又は電源喪失若しくは主給水制御系の誤動作が考えられる。

【イベントツリーの説明】

- 主給水流量喪失の場合、「原子炉トリップ」により原子炉出力を抑制するとともに、「補助給水」により安定した炉心冷却が確保される。

【成功基準】

主給水流量喪失	補助給水
ポンプ	1/3
熱交換器	—
ループ	SG 2/3
その他	—
使命時間	24hr
成功シーケンス	○

(注) ○：必要

×：失敗を想定

—：不作動又は不要

外部電源喪失	原子炉トリップ	非常用所内交流電源	補助給水	事故シーケンス	事故シーケンスグループ
				炉心冷却成功	炉心損傷なし
				外部電源喪失+補助給水失敗	2次冷却系からの除熱機能喪失
				外部電源喪失 +非常用所内交流電源喪失	全交流動力電源喪失
				ATWSへ	—

第 3.1.1. d-1 (f) 図 外部電源喪失イベントツリー

【仮定条件】

- 送電システムの故障や所内電気設備の故障等により所内常用電源の一部又は全部が喪失し、運転状態が乱されるような事象を考慮。
- 所内用交流電源が喪失すると、1次冷却材ポンプ、復水ポンプ等がトリップし、1次冷却材流量や主給水流量の喪失が発生する。

【イベントツリーの説明】

- 外部電源喪失時には、「原子炉トリップ」により原子炉出力を抑制するとともに、「補助給水」により炉心冷却を確保する。さらに「非常用所内交流電源」が確保できれば安定した炉心冷却が確保される。
- 「非常用所内交流電源」が確保できれば、サポート系が健全であるためその後に加圧器逃がし弁 LOCA 等が発生しても、事故進展は小破断 LOCA と同等である。

【成功基準】

外部電源喪失	非常用所内交流電源	補助給水
ポンプ	—	1/3
熱交換器	—	—
ループ	—	SG 2/3
その他	DG 1/2	—
使命時間	24hr	24hr
成功シーケンス	○	○

(注) ○：必要

×：失敗を想定

—：不作動又は不要

ATWS	事故シーケンス	事故シーケンスグループ
	原子炉トリップが必要な起回事象 +原子炉トリップ失敗	原子炉停止機能喪失

第 3.1.1.d-1 (g) 図 ATWS イベントツリー

【仮定条件】

- ATWS は起回事象が発生した場合の緩和手段には期待しないため，起回事象の発生によって炉心損傷に直結するものと仮定する。

【イベントツリーの説明】

- ATWS 事象は原子炉トリップが必要な起回事象が発生した場合に原子炉トリップに失敗することを起回事象として想定するものであり，以降はアクシデントマネジメント相当の緩和策に期待する事故シーケンスである。

【成功基準】

- なし。

2次冷却系の破断	原子炉トリップ	主蒸気隔離	補助給水	事故シーケンス	事故シーケンスグループ
				炉心冷却成功	炉心損傷なし
				2次冷却系の破断+補助給水失敗	2次冷却系からの除熱機能喪失
				2次冷却系の破断+主蒸気隔離失敗	2次冷却系からの除熱機能喪失
				ATWSへ	—

第 3.1.1. d-1 (h) 図 2次冷却系の破断イベントツリー

【仮定条件】

2次冷却系の破断としては以下の破断を含むものとし、原子炉格納容器内部での破断を仮定する。

- 主蒸気管破断（完全両端破断）
- 主給水管破断（完全両端破断）

【イベントツリーの説明】

- 2次冷却系の破断においても、「原子炉トリップ」により原子炉出力を抑制するとともに、「補助給水」により安定した炉心冷却が確保されるが、補助給水による2次冷却系の冷却を確保するために、破断した主蒸気管の隔離を行う。

【成功基準】

2次冷却系の破断	主蒸気隔離	補助給水
ポンプ	—	1/3
熱交換器	—	—
ループ	—	健全 SG 1/2
その他	(*1)	(*2)
使命時間	—	24hr
成功シーケンス	○	○

(注) ○：必要

×：失敗を想定

—：不作動又は不要

(*1) 破断ループ主蒸気逆止弁閉止 or 健全ループ主蒸気隔離弁全弁閉止、タービン動補助給水ポンプ駆動蒸気主蒸気ライン元弁閉止 or タービン動補助給水ポンプ駆動蒸気主蒸気ライン逆止弁閉止

(*2) 破断ループへの補助給水隔離

蒸気発生器 伝熱管破損	原子炉トリップ	補助給水	破損側 蒸気発生器の 隔離	事故シーケンス	事故シーケンスグループ
				炉心冷却成功	炉心損傷なし 格納容器バイパス
				蒸気発生器伝熱管破損 + 破損側蒸気発生器の隔離失敗	
				蒸気発生器伝熱管破損 + 補助給水失敗	2次冷却系からの除熱機能喪失
				ATWSへ	—

第 3.1.1.d-1(i) 図 蒸気発生器伝熱管破損イベントツリー

【仮定条件】

- 蒸気発生器伝熱管破損は，原子炉設置許可申請書添付十と同様，伝熱管 1 本の完全両端破断を仮定する。

【イベントツリーの説明】

- 蒸気発生器伝熱管破損時には，「原子炉トリップ」により原子炉出力を抑制するとともに，「補助給水」により安定した炉心冷却を確保する。
- 破損した蒸気発生器を隔離し，1次冷却系の圧力と破損した蒸気発生器の2次側圧力とが均圧することで1次冷却系保有水の減少は防止できる。

【成功基準】

蒸気発生器伝熱管破損	補助給水	破損側 SG の隔離
ポンプ	1/3	—
熱交換器	—	—
ループ	健全 SG 1/2	—
その他	—	(*1)
使命時間	24hr	—
成功シーケンス	○	○

(注) ○：必要

×：失敗を想定

—：不作動又は不要

- (*1) 破損側 SG 主蒸気逃がし弁閉止 or 元弁閉止，破損側 SG 主蒸気安全弁閉止，タービンバイパス弁閉止 or 主蒸気隔離弁閉止，タービン動補助給水ポンプ駆動蒸気主蒸気ライン元弁閉止

過渡事象	原子炉トリップ	補助給水	事故シーケンス	事故シーケンスグループ
			炉心冷却成功	炉心損傷なし
			過渡事象+補助給水失敗	2次冷却系からの除熱機能喪失
			ATWSへ	—

第 3.1.1.d-1(j) 図 過渡事象イベントツリー

【仮定条件】

- 原子炉トリップを伴う過渡事象一般を含む。
- 主給水流量喪失等の独立した事象以外を対象とする。

【イベントツリーの説明】

- 過渡事象の場合、「原子炉トリップ」により原子炉出力を抑制するとともに、「補助給水」により安定した炉心冷却が確保される。

【成功基準】

過渡事象	補助給水
ポンプ	1/3
熱交換器	—
ループ	SG 2/3
その他	—
使命時間	24hr
成功シーケンス	○

(注) ○：必要

×：失敗を想定

—：不作動又は不要



第 3.1.1.d-1(k) 図 原子炉補機冷却機能喪失イベントツリー

【仮定条件】

原子炉補機冷却機能喪失としては次のものを考える。

- 原子炉補機冷却水ポンプ全台又は原子炉補機冷却海水ポンプ全台の故障による冷却能力の喪失
- 原子炉補機冷却水系又は原子炉補機冷却海水系の配管・弁等の破断による冷却能力の喪失

【イベントツリーの説明】

- 原子炉補機冷却機能喪失時には、「原子炉トリップ」により原子炉出力を抑制するとともに、「補助給水」により安定した炉心冷却を確保する。
- ECCS 機能が喪失しているため、起因事象に従属して発生する可能性のある LOCA として「加圧器逃がし弁／安全弁 LOCA」及び「RCP シール LOCA」を考慮している。

【成功基準】

原子炉補機冷却機能喪失	補助給水	加圧器逃がし弁／安全弁 LOCA	RCP シール LOCA
ポンプ	1/3	—	—
熱交換器	—	—	—
ループ	SG 2/3	—	—
その他	—	(*1)	1.0 の確率で発生
使命時間	24hr	—	—
成功シーケンス	○	○	○

(注) ○：必要

×：失敗を想定

—：不作動又は不要

- (*1) 加圧器逃がし弁再閉止 or 元弁閉止, 加圧器安全弁再閉止

手動停止	補助給水	事故シーケンス	事故シーケンスグループ
		炉心冷却成功	炉心損傷なし
		手動停止+補助給水失敗	2次冷却系からの除熱機能喪失

第 3.1.1. d-1 (1) 図 手動停止イベントツリー

【仮定条件】

- 手動停止は過渡事象の一部であるが、原子炉トリップを伴わず運転員の手動による原子炉停止が行われる事象を想定する。

【イベントツリーの説明】

- 手動停止の場合、起因事象として原子炉は停止できているため、「補助給水」により安定した炉心冷却が確保される。

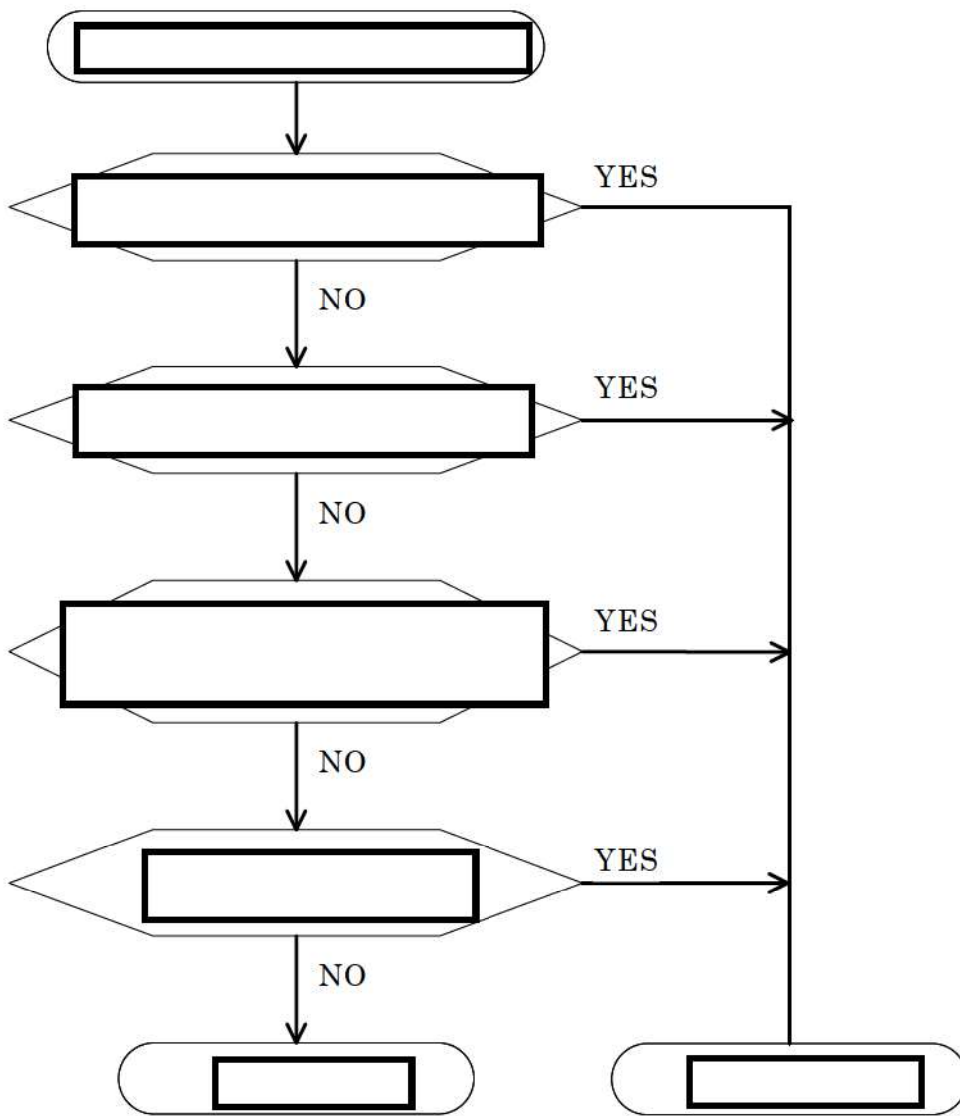
【成功基準】

手動停止	補助給水
ポンプ	1/3
熱交換器	—
ループ	SG 2/3
その他	—
使命時間	24hr
成功シーケンス	○

(注) ○：必要

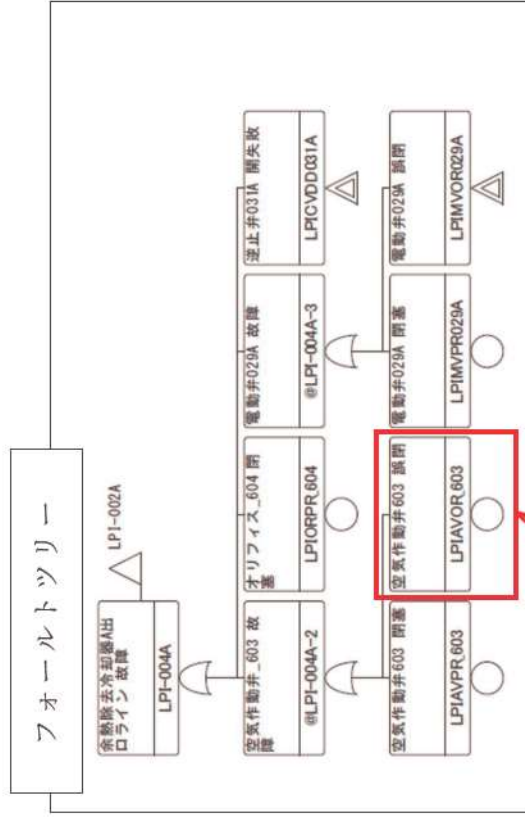
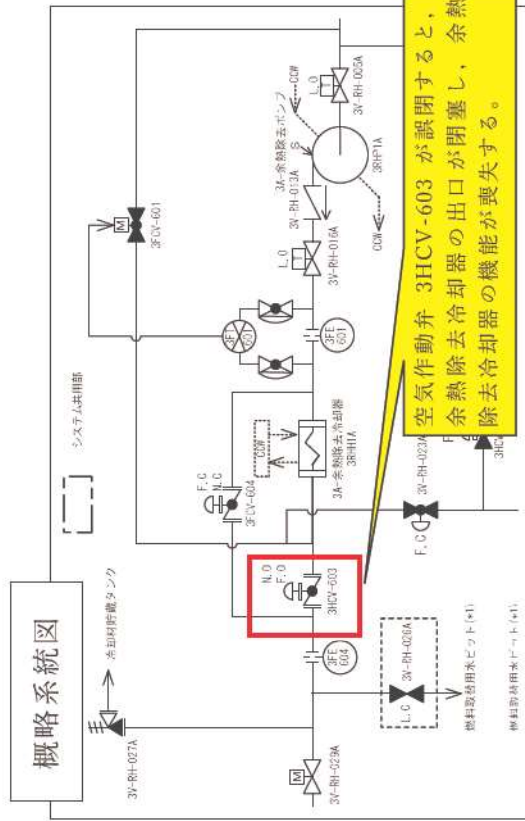
×：失敗を想定

—：不作動又は不要



第 3.1.1.e-1 図 故障モードのスクリーニング手順

枠組みの範囲は機密に係る事項ですので公開することはできません。



基事象リスト

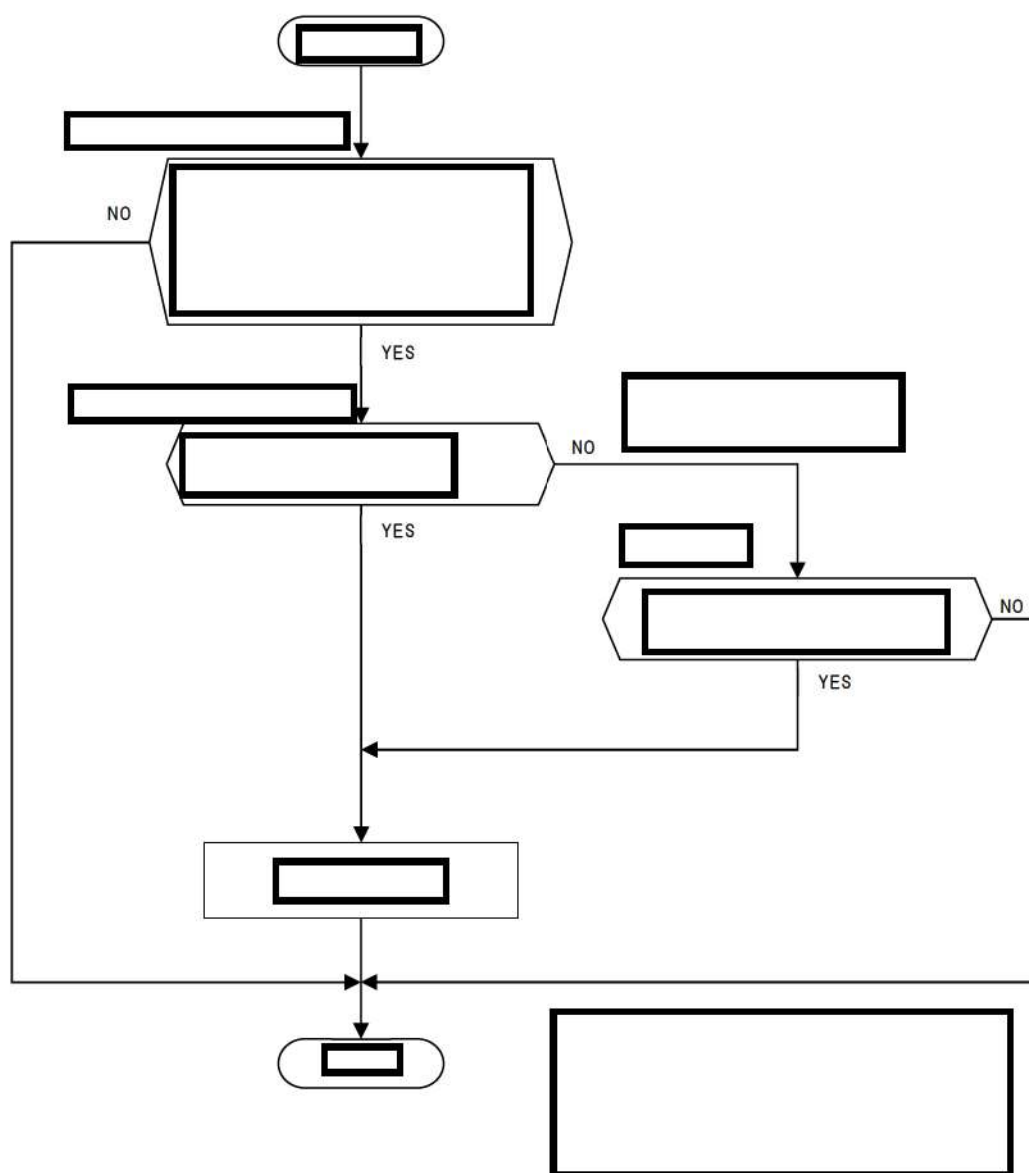
【機器故障率データ】

機器タイプ	故障モード	平均値	EF
空気	開失敗	4.20E-05 /d	7.7
	閉失敗	3.20E-04 /d	41.4
	閉塞	1.00E-08 /h	21.8
	内部リーク	2.00E-08 /h	39.1
作動弁	誤開又は誤閉	2.70E-08 /h	37.1
	外部リーク	1.00E-08 /h	21.8

機器番号	機器名	機器タイプ	作動要求	初期の状態	故障モード	要項	基準値D	モジュール化/理由/備考	寿命時間	時間	確率性確認項目
3FE-604	エアライズ604	エアライズ	-	閉	-	-	-	-	-	-	なし
3FE-611	エアライズ611	エアライズ	-	閉	-	-	-	-	-	-	なし
3FE-614	エアライズ614	エアライズ	-	閉	-	-	-	-	-	-	なし
3FT-601	流量トランスミッタ601	流量トランスミッタ	-	閉	-	-	-	-	-	-	なし
3FT-611	流量トランスミッタ611	流量トランスミッタ	-	閉	-	-	-	-	-	-	なし
3HCV-603	空気作動弁603	空気作動弁	Open	Open	閉失敗 制御回路の作動失敗 閉塞 外部リーク	閉塞 閉塞 閉塞 閉塞	閉塞 閉塞 閉塞 閉塞	閉塞 閉塞 閉塞 閉塞	24	24	閉塞状態発生時即時通報 閉塞状態発生時即時通報
<p>試験頻度と内</p> <p>使命時間</p> <p>参照する国内故障率データの項目</p>											

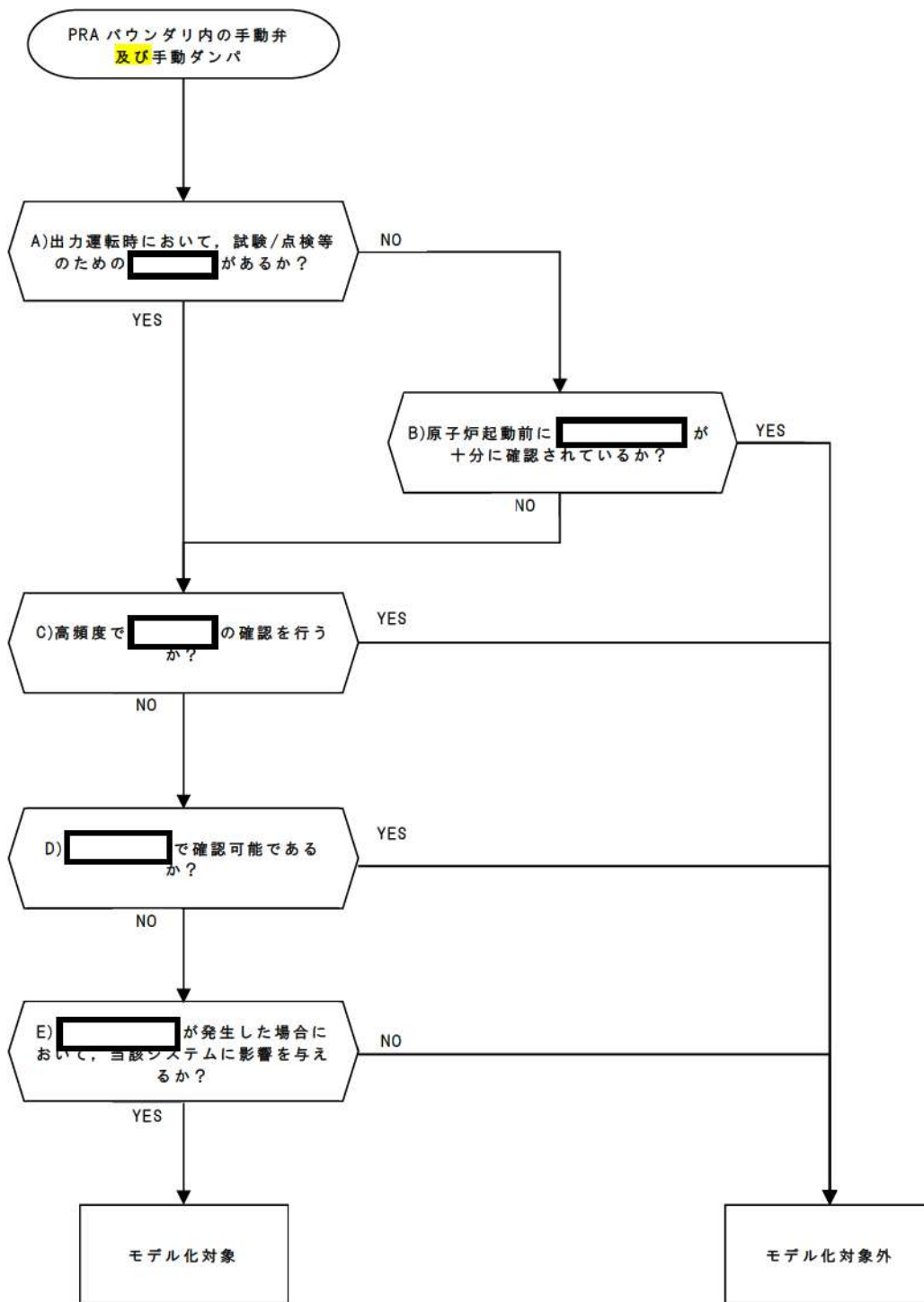
空気作動弁 3HCV-603 の各故障モードのうち、「誤閉」に対する非信頼度を基事象リストに整理した情報を基に算出する。
 非信頼度 = $1 - \exp(-\lambda r \times T_m)$
 $\lambda r \times T_m$
 = 「誤閉」の故障率 × (使用時間 (24h) + 健全性確認間隔/2)
 = $2.70E-08 \times (24h + 24h/2)$
 = $9.72E-07$

第 3.1.1.e-2 図 システム信頼性の評価例 (余熱除去冷却器機能喪失)



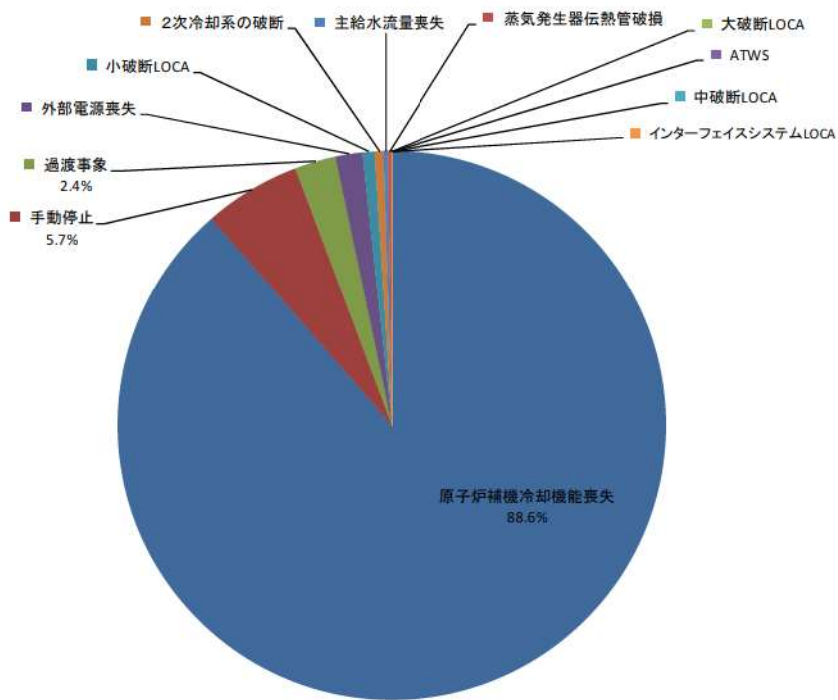
第 3.1.1. f-1 図 共通要因故障同定のフロー

枠組みの範囲は機密に係る事項ですので公開することはできません。

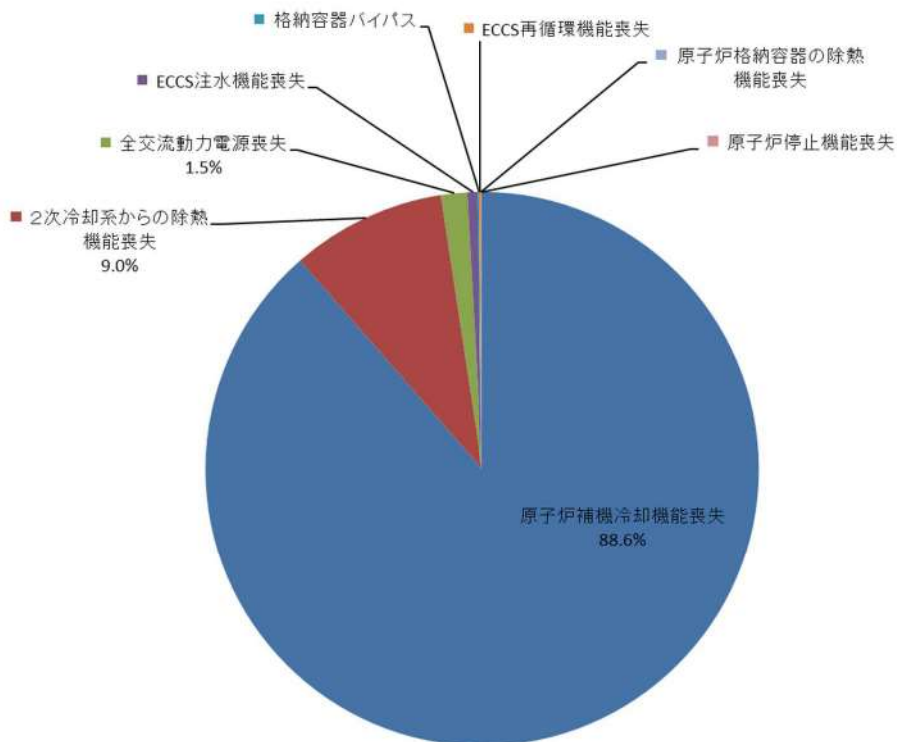


第 3.1.1. g-1 図 事故前人的過誤モデル化対象機器の選定フロー

枠組みの範囲は機密に係る事項ですので公開することはできません。

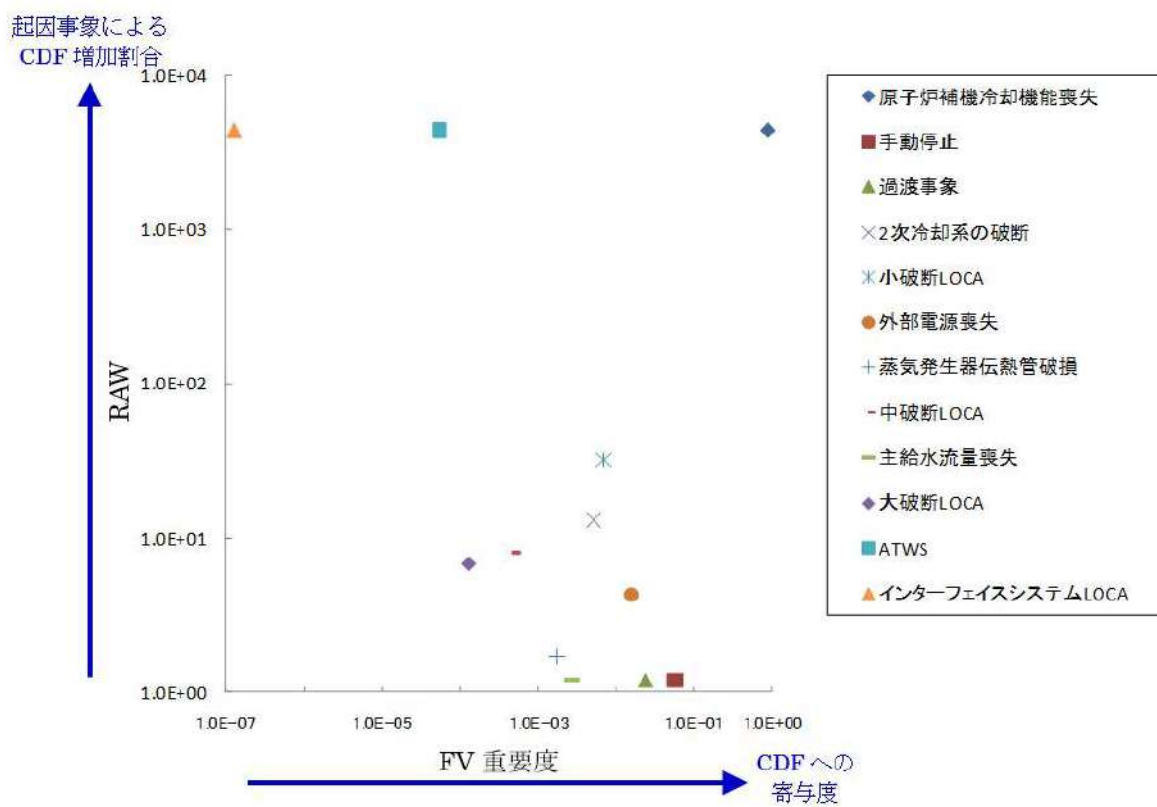


(起因事象別)

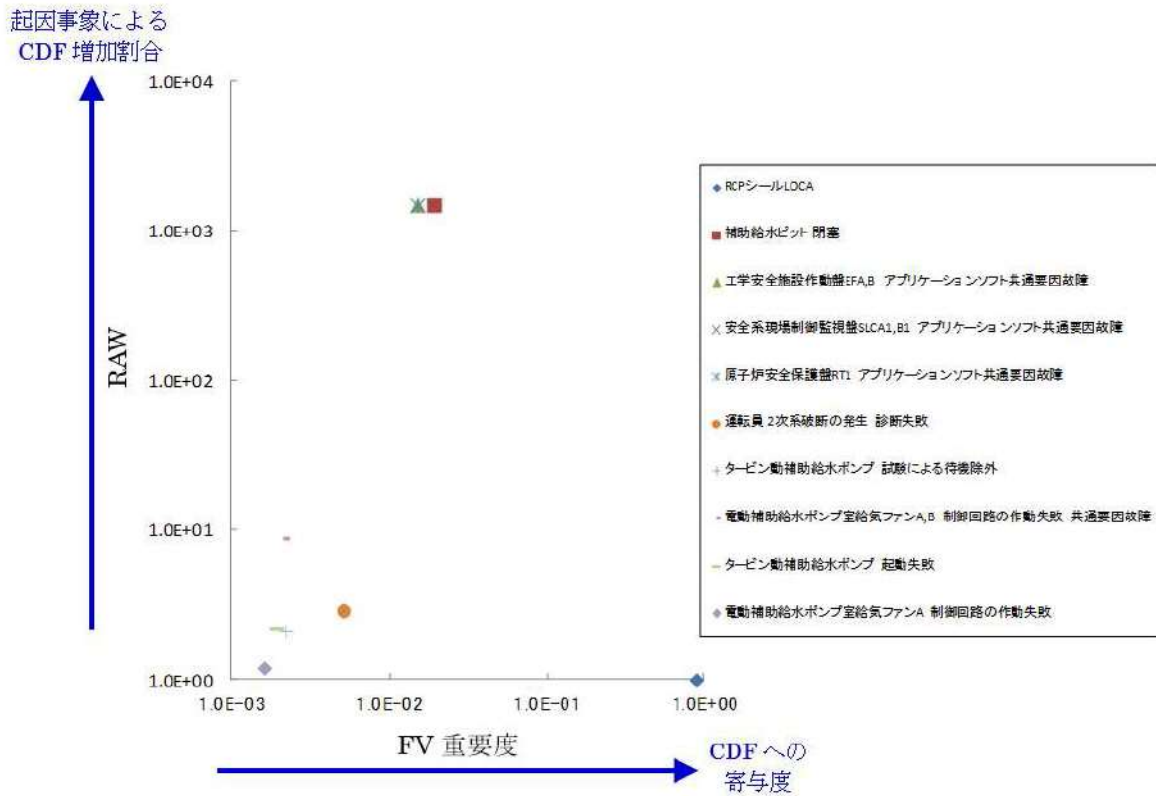


(事故シーケンスグループ別)

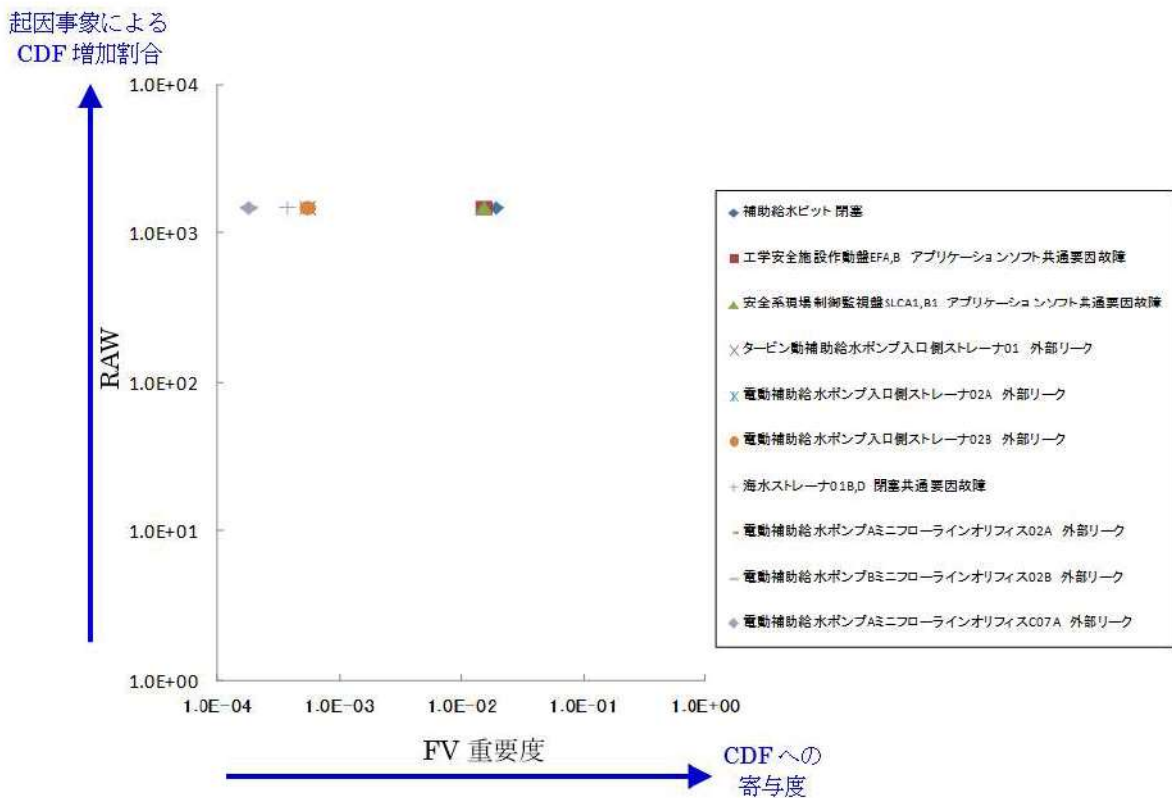
第 3.1.1. h-1 図 炉心損傷頻度への寄与割合



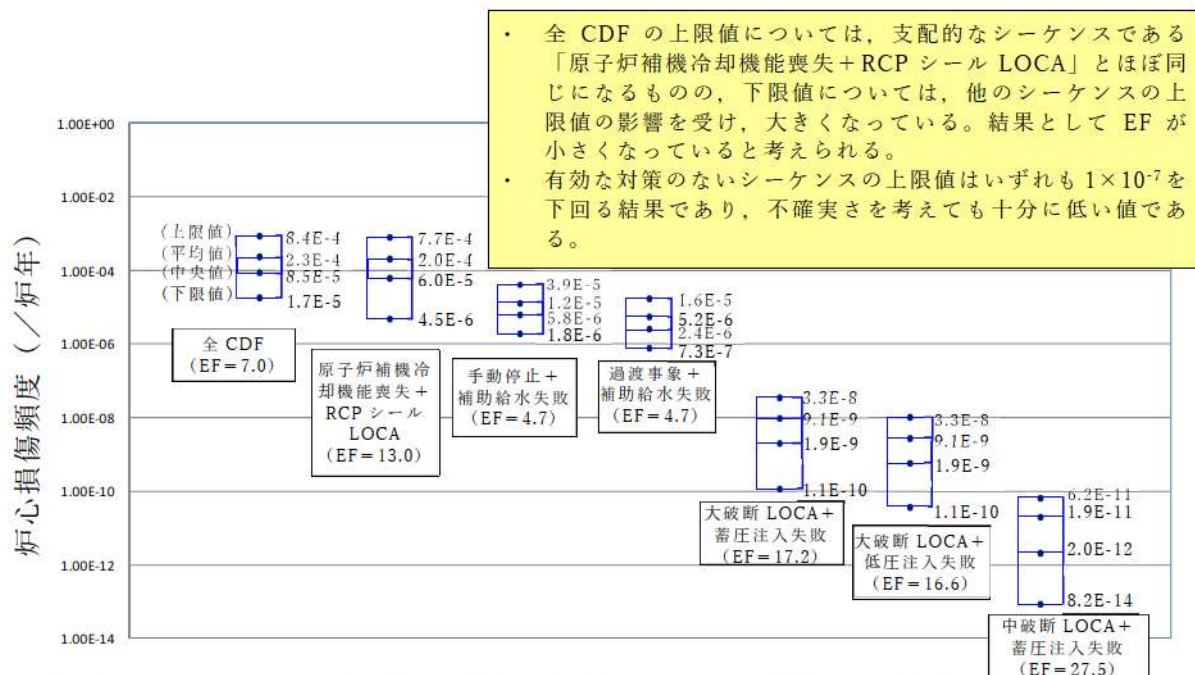
第 3.1.1.h-2 図 全炉心損傷頻度に対する重要度解析結果（起因事象）



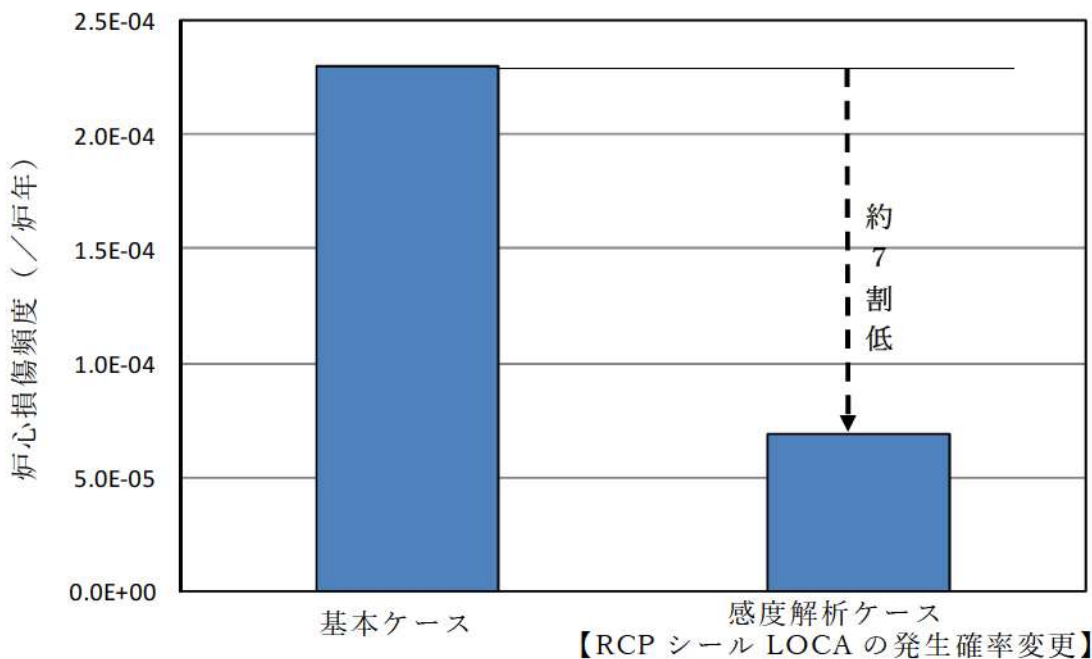
第 3. 1. 1. h-3 図 全炉心損傷頻度に対する重要度解析結果 (FV 重要度上位基事象)



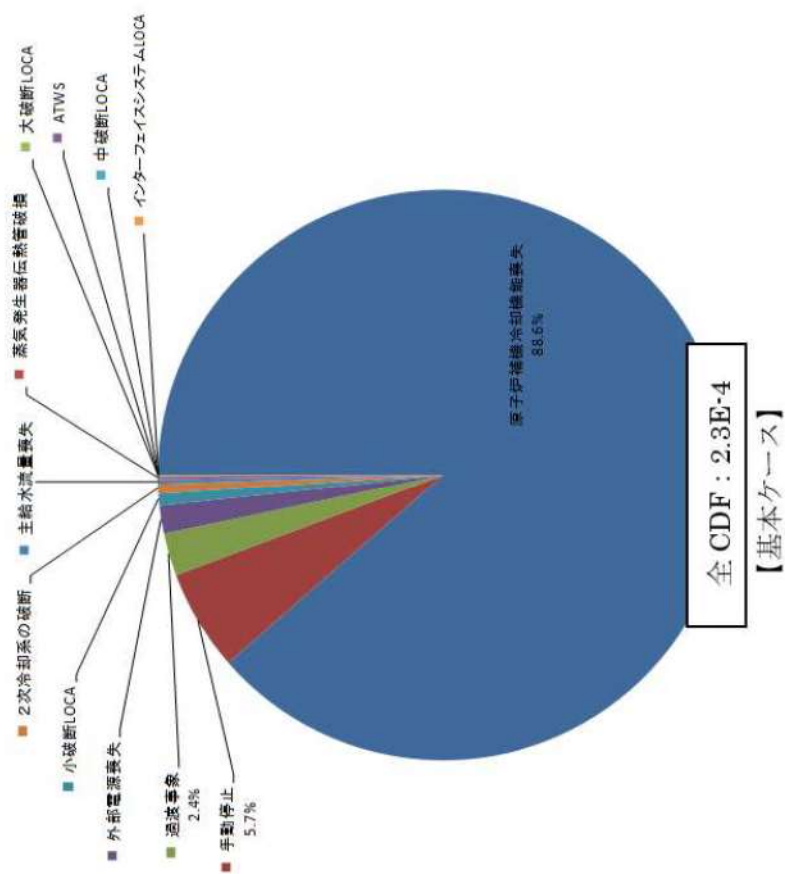
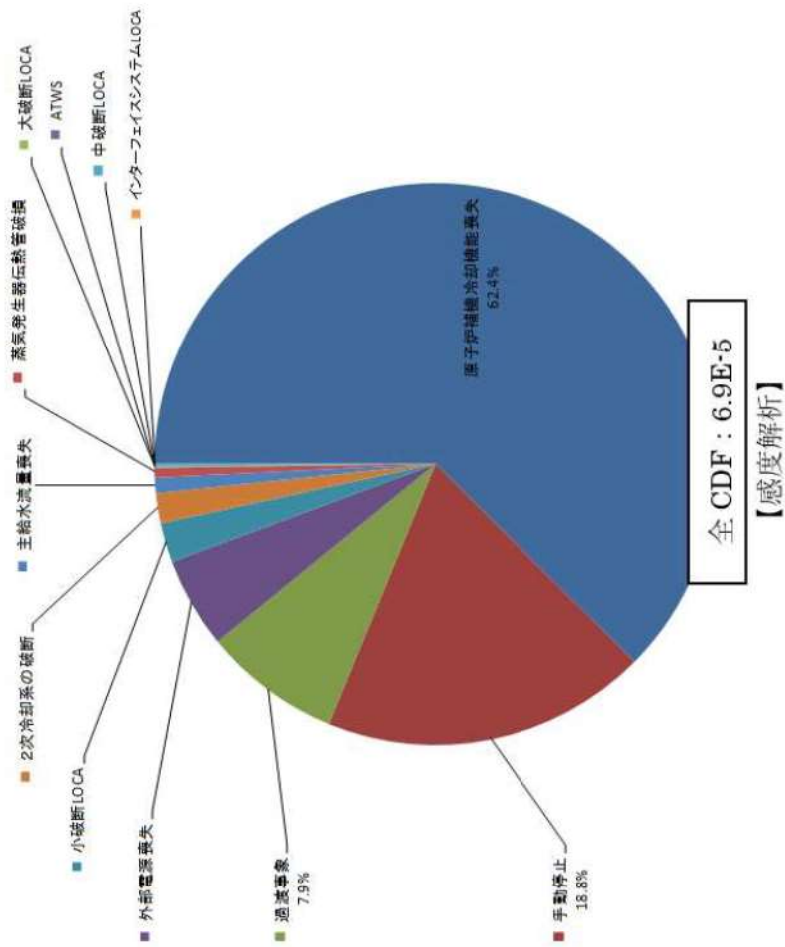
第 3. 1. 1. h-4 図 全炉心損傷頻度に対する重要度解析結果 (RAW 上位基事象)



第 3.1.1. h-5 図 全炉心損傷頻度及び事故シーケンス別炉心損傷頻度に対する不確かさ解析結果



第 3.1.1. h-6 図 全炉心損傷頻度に対する感度解析結果
【RCPシールLOCAの発生確率変更】



(RCP シール LOCA, インターフェイスシステム LOCA の発生頻度の変更)

第 3.1.1.h-7 図 起因事象別炉心損傷頻度に対する感度解析結果

泊 3 号炉の特徴の解析，操作性への影響について

泊 3 号炉（3 ループプラント），泊 1 号及び 2 号炉（2 ループプラント）の主な特徴について下表に示す。また，これらの特徴の解析／操作性への影響について下表に示す。

	泊 3 号炉 (3 ループプラント)	泊 1 号及び 2 号炉 (2 ループプラント)	解析／操作性への影響	PRA への影響
<ul style="list-style-type: none"> 充てん注入系と高圧注入系の分離設計 	<ul style="list-style-type: none"> 充てん注入系と高圧注入系の分離設計 	同左	<ul style="list-style-type: none"> SI 信号発信時の充てんモードから SI モードへのライン切替えが不要。 解析では，分離設計のあり／なしにより安全機能（高圧注入機能）に影響は生じない。したがって，分離設計の有無が解析に影響を与えることはない。 	<p>高圧注入ポンプと充てんポンプが別系統であることから極小 LOCA に対する緩和手段の多重性・多様性が確保されており，起因事象に極小 LOCA を考慮することが不要。</p>
<ul style="list-style-type: none"> 充てん注入系と高圧注入系の分離設計 	<ul style="list-style-type: none"> 充てん注入系と高圧注入系が独立で運転可能。 	同左		

	泊3号炉 (3ルーブプラント)	泊1号及び2号炉 (2ルーブプラント)	解析/操作性への影響	PRAへの影響
ブーステイニング	ブーステイニング なし	ブーステイニング あり	<ul style="list-style-type: none"> ブーステイニングの有無によって、原子炉格納容器の除熱機能喪失、ECCS再循環機能喪失の対象となる。 (PRAへの影響欄参照) 	<p>ブーステイニング有無によって以下の通り事故シナリオに相違が生じる。</p> <p>【原子炉格納容器の除熱機能喪失】</p> <ul style="list-style-type: none"> ブーステイニングなし 大破断LOCA時には破断流量が大きく低圧再循環に成功すれば炉心の冷却が確保でき、低圧再循環に失敗しても高圧再循環を使用でき、格納容器スプレイ注入に失敗すると原子炉格納容器が先行破損し、炉心損傷に至る。(大破断LOCA+低圧再循環失敗+格納容器スプレイ失敗) ブーステイニングあり 大破断LOCA時に低圧再循環に失敗すると、高圧再循環も失敗するため、格納容器スプレイ注入の成否にかかわらず、炉心損傷に至る。このため、原子炉格納容器先行破損シナリオには至らない。(ECCS再循環失敗シナリオになる) <p>中小破断LOCA時には、1次冷却系圧力が高くECCS再循環流量が小さいため、ECCS再循環運転のみでは原子炉格納容器の圧力上昇が抑制できない。このため、格納容器スプレイ注入に失敗すると原子炉格納容器が先行破損し、炉心損傷に至る。(中小破断LOCA+格納容器スプレイ失敗)</p> <p>【ECCS再循環機能喪失】</p> <ul style="list-style-type: none"> ブーステイニングなし 高圧再循環単独でECCS再循環が可能のため、低圧再循環失敗だけではECCS再循環機能喪失とならない。(大破断LOCA+高圧再循環失敗+低圧再循環失敗) ブーステイニングあり 高圧再循環のために低圧再循環によるブーステイニング運転が必要のため、低圧再循環失敗によりECCS再循環機能喪失となる。(大破断LOCA+低圧再循環失敗)
	<ul style="list-style-type: none"> 高圧注入ポンプ単独で高圧再循環運転可能。 	<ul style="list-style-type: none"> 高圧再循環のために余熱除去ポンプによるブーステイニング運転が必要。 		

	泊3号炉 (3ルーブプラント) RHRタイライン： 高圧設計	泊1号及び2号炉 (2ルーブプラント) RHRタイライン： 低圧設計	解析／操作性への影響	PRAへの影響
余熱除去系 タイライン構成	<ul style="list-style-type: none"> RHR 1 系統でIS-LOCAが発生しても別系統に波及することなく、別系統は健全性を維持可能。 	<ul style="list-style-type: none"> RHR 1 系統でIS-LOCAが発生すると別系統に波及し、両系統から漏えいが発生する。 	<ul style="list-style-type: none"> 泊3号炉では比較的漏えい規模が小さく、健全側RHR系統を使用してRHR運転が可能である。一方、泊1号及び2号炉ではRHR 2 系統からの漏えいとなるため、蒸気発生器を使用した2次冷却系からの崩壊熱除去運転を行う。 	特に影響なし。
原子炉 格納容器	鋼製格納容器： 鋼製CV <ul style="list-style-type: none"> 最高使用圧力は低い自由体積は比較的大きい。 本体が熱容量の小さい薄い金属製であるため、ヒートシンク効果が短時間しか得られない。 	鋼製格納容器： 鋼製CV 同左	<ul style="list-style-type: none"> CVスプレイ作動を期待しない事故シナリオ解析結果（全交流動力電源喪失（RCPシールLOCAが発生する場合）、格納容器過圧／過温破損）から、鋼製CVの相対的に大きな自由体積により、原子炉からの冷却材放出直後のCV圧力・温度の急激な上昇が緩和される傾向となることが考察できる。 	特に影響なし。

	泊3号炉 (3ルーブプラント) ダクト開放機構あり <ul style="list-style-type: none"> 再循環ユニットダクトはCV最下階の圧力ヘッド室まで開口部がないことから、開口部の没水対策としてダクト開放機構を設けている。このためシビアアクシデント時は、このダクト開放機構の開口部を使って自然対流冷却でCV雰囲気冷却する。 	泊1号及び2号炉 (2ルーブプラント) ダクト開放機構あり 同左	解析/操作性への影響 <ul style="list-style-type: none"> 解析では、ダクト開放機構あり/なしによる機械的な理由により除熱量に影響は生じない。したがって、ダクト開放機構の有無が解析に影響を与えることはない。 操作性では、ダクト開放機構がない場合には冷却水の通水のみで、自然対流冷却による原子炉格納容器雰囲気冷却が可能である。ダクト開放機構がある場合には格納容器温度が一定温度以上になった場合にダクト開放機構が開放することにより、冷却水の通水で自然対流冷却による原子炉格納容器雰囲気冷却が可能である。 	PRAへの影響
格納容器再循環ユニット	計測制御設備の信頼性向上、デジタルスイッチによる運転員の負担軽減が可能。	アナログ方式 <ul style="list-style-type: none"> 計測制御設備にはアナログカードを用いており、アナログスイッチによる運転員操作。 	<ul style="list-style-type: none"> 総合デジタル方式によりアナログカード類の大幅な低減による故障率が低下する一方で、ソフトウェアのエラーに起因する共通原因故障を考慮する必要がある タッチオペレーションによるデジタルスイッチ画面の採用によって誤操作防止や監視操作性の向上が図られているが、デジタル制御盤に係る人的過誤の知見がないため、従来どおりのアナログ制御盤をベースとした人的過誤評価となる。 	総合デジタル方式によりアナログカード類が低減される一方で、ソフトウェアのエラーに起因する共通原因故障を考慮する必要があるが、十分な実績データが得られていないことから、本PRAにおいては、ソフトウェアの共通原因故障の確率は不確かさの大きい条件を用いることとなる。また、デジタル制御盤に係る人的過誤評価については適用可能な知見がないため、従来どおりのアナログ制御盤をベースとした人的過誤評価となることから、PRAへの影響は特にならない。
計測制御設備				

国内製耐熱RCPシールのPRA上の取扱いについて

泊発電所3号炉の重大事故等対策の有効性評価に係る事故シーケンスグループ等の選定を目的としたPRAの評価においては、原子炉補機冷却機能喪失後の回復に期待せず、RCPシールLOCAが必ず発生すると想定し、国内耐熱性RCPシールLOCA発生確率の非信頼度を保守的に1.0と設定している。これは、国内製耐熱RCPシールLOCAモデルでは、試験条件に従い8時間以内の2次冷却系強制冷却を必要としているが、重大事故等対策である2次冷却系強制冷却については本PRAで対象としておらず、この場合はRCPシールLOCA発生確率が1.0となるためである。

国内製RCPシールの耐力に関する試験結果を踏まえた国内製RCPシールLOCAの発生確率の評価について以下に示す。本評価に基づくRCPシールLOCAモデルについては今後安全性向上評価届出のPRAにおいて適用を検討していく。

1. RCPシールの構造

泊発電所3号炉のPRAでモデル化している国内製耐熱RCPシールの構造を第1図に示す。国内製耐熱RCPシールは高いシート力を有するNo.2シールで全交流動力電源喪失（以下、「SBO」という）時におけるRCPシールLOCAの発生を防ぐ設計としている。

2. 国内製耐熱RCPシールの損傷確率

高いシート力を有するNo.2シールにてSBO時のRCPシールLOCAの発生を防ぐ国内製RCPシールの設計を考慮し、実機No.2シール試験によって100時間の耐力を確認した試験結果に基づき、RCPシール冷却機能が喪失した条件下でのRCPシールLOCA発生確率の検討を実施している。

本試験はSBO発生から8時間までは運転操作に期待せず、8時間後の運転員による1次冷却系の減温・減圧操作を模擬したプラント状態条件を上回る温度・圧力条件（第2図）を用いて、シールの健全性の確認を実施した。この条件で実機No.2シール試験を6回実施し、いずれにおいても有意なリークなしの結果を得た。これにより、高温・高圧下におけるNo.2シール耐力を確認したものである。

<No.1シール損傷確率>

<No.2シール損傷確率>

枠囲みの内容は機密情報に属しますので公開できません。

<No. 3シール損傷確率>

<RCPシールLOCA発生時間>

<漏えい量>

なお、全交流動力電源喪失の有効性評価におけるRCPシール部からの漏えい率は上記の値を用いている。

3. ウェスチングハウス社製RCPシールの損傷確率

米国ウェスチングハウス社において、RCPシールLOCAに係るリスクを評価するモデルとして、WOG2000モデルを開発し、トピカルレポートを米国NRCに提出した。米国NRCは、これに対し安全評価書（SER：Safety Evaluation Report）を発行し、確率論的リスク評価で用いるRCPシールLOCAモデルを示している。WCAP-15603の安全評価書を元に米国ウェスチングハウス社製RCPシールLOCAモデルの数値根拠を以下に整理した。PRAにおいては以下の情報を基にRCPシールLOCAモデルを整備している。

枠囲みの内容は機密情報に属しますので公開できません。

<No. 1シール損傷確率>

これまでポンプ24台のシール冷却機能喪失時に故障が全く観測されなかった実績を踏まえ、次の1台が故障する確率を50%とした想定に基づいて故障確率を算定した場合、この想定から得られる故障確率は0.02 (=0.5/25) である。

この故障確率を誤差係数3の対数正規分布の中央値と見立てて故障確率の平均値を算出すると0.025となる。加えて、当時からのOリングの性能改善を反映し、半分の0.0125としている。

<No. 2シール損傷確率>

No. 2シールの故障確率は、ポッピング故障の不確かさを考慮した保守的な値として0.2としている。なお、ポッピング故障とは、高温・高圧流体が圧力差によって減圧沸騰し、これによる二相流の圧力変動によってシール面が開く事象である。

<No. 3シール損傷確率>

Brookhaven国立研究所のシールモデルで用いられている0.54に対して、当時からのOリングの性能改善を反映し、半分の0.27としている。

<RCPシールLOCA発生の時間>

WCAP-15603の安全評価書では、RCPシールLOCAが発生するまでの時間として、下限値15分、上限値60分の対数正規分布を想定し、RCPシールLOCA発生までの時間の期待値を30分として評価している。しかしながら、米国原子力規制委員会（NRC）からの指摘により、No. 2シールのポッピング故障は、No. 1シールへ流入する冷却材温度が1次冷却材の温度に到達した時に最も起こりやすいとの考えから、RCPシールLOCA発生までの時間を13分と想定することとした。

<漏えい量>

WOG2000モデルでは以下の漏えい量を想定している。

RCPシールリークの場合：21gpm

RCPシールLOCAの場合：480gpm

4. 国内製と米国ウェスチングハウス社製 RCPシールLOCAのモデルの比較

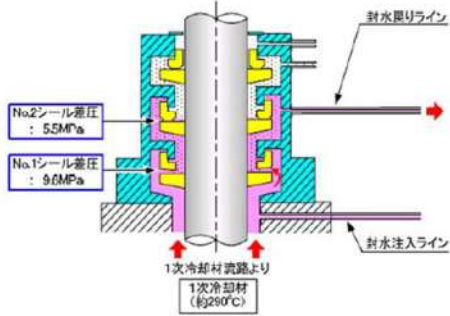
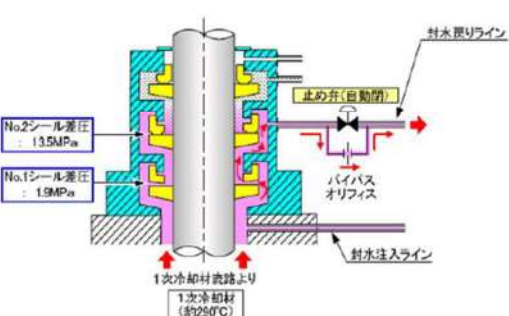
米国ウェスチングハウス社製 RCPシールLOCA（WOG2000）と国内製RCPシールLOCAモデルの比較を表に示す。

表 RCPシールLOCAモデルの比較

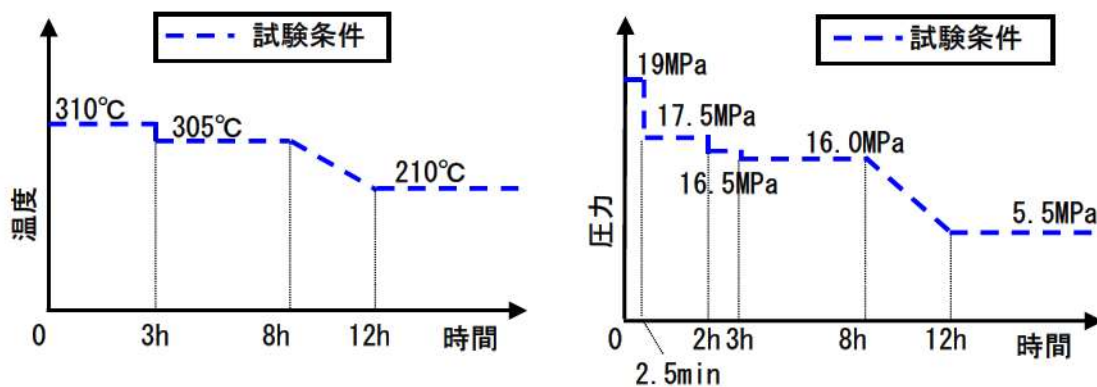
	米国ウェスチングハウス社製			国内製		
	WOG2000 モデル※			三菱製 RCP シール LOCA モデル		
	時間	リーク量	確率	時間	リーク量	確率
シール LOCA モデル						

※SAFETY EVALUATION BY THE OFFICE OF NUCLEAR REACTOR REGULATION WCAP-15603,
 REVISION 1, "WOG 2000 REACTOR COOLANT PUMP SEAL LEAKAGE MODEL FOR
 WESTINGHOUSE PWRS" WESTINGHOUSE OWNERS GROUP PROJECT NO. 694

枠囲みの内容は機密情報に属しますので公開できません。

W 社製 RCP シール	三菱製 RCP シール
	
<p>✓ 封水戻りラインにバイパスオリフィスラインを設置しない設計としている。</p>	<p>✓ 封水戻りラインに設置されている止め弁が閉止することで、当該弁をバイパスする形で設置されているオリフィスラインを経由するため、封水戻り流量は制限される。</p> <p>✓ これに伴い No.2 シール入口の圧力が上昇するため、No.2 シールからの漏えい量が増加するが、No.1 シールと No.2 シールの間は、高めの圧力に保持され、単層状態が維持される。</p>

第1図 RCPシールの構造



第2図 実機No.2シール試験条件

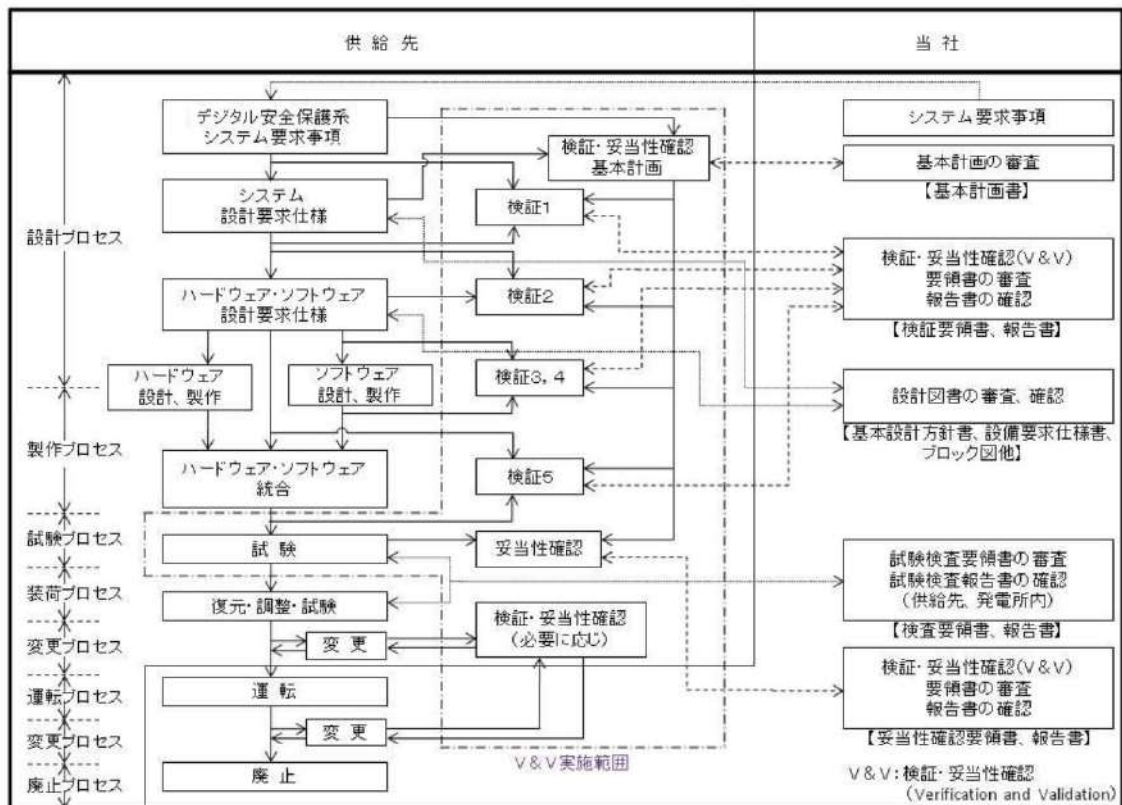
デジタル安全保護回路のV&V及びPRAにおける取扱いについて

1. デジタル安全保護回路のV&V（検証と妥当性確認）について

安全保護回路のデジタル化に当たっては、システムの設計、製作、試験、変更管理の各段階で、「安全保護系へのデジタル計算機の適用に関する規程」（JEAC4620-2008）及び「デジタル安全保護系の検証及び妥当性確認に関する指針」（JEAG4609-2008）に基づき、安全保護上要求される機能が正しく確実に実現されていることを保証するため、当社は供給者による検証及び妥当性確認の各段階において、検証されたソフトウェアを使用していることを確認している。

導入後の変更についても、下記フロー図のシステム要求事項から試験まで、導入時と同様に検証項目の検証1～妥当性確認までを実施している。

また、当社も各段階において確実に実施されていることを確認するとともに、導入後の変更においても、同様の管理を行っている。



第 1-1 図 安全保護回路の検証及び妥当性確認（24 条 2.6 図 3 を引用）

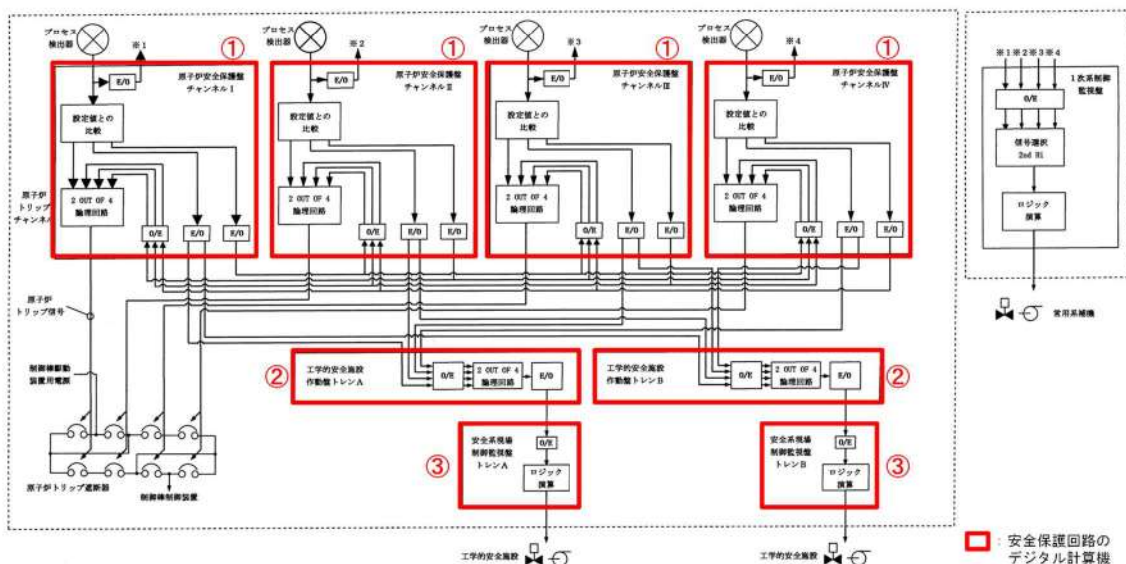
第 1-1 表 検証項目と検証内容 (24 条 2.6 表 4 を引用)

検証項目	検証内容
検証 1	システム設計要求仕様検証 安全保護系システムへの要求事項が正しく設備の基本設計方針書に反映されていることを検証
検証 2	ハードウェア・ソフトウェア設計要求仕様検証 基本設計方針書の要求事項が正しくハードウェア・ソフトウェア設計要求図書に反映されていることを検証
検証 3	ソフトウェア設計検証 ソフトウェアの設計要求図書が正しくソフトウェア設計に反映されていることを検証
検証 4	ソフトウェア製作検証 ソフトウェア設計通りに正しくソフトウェアが製作されていることを検証
検証 5	ハードウェア・ソフトウェア統合検証 ハードウェアとソフトウェアを統合してハードウェア・ソフトウェア設計要求仕様通りのシステムとなっていることを検証
妥当性 確認	ハードウェアとソフトウェアを統合して検証されたシステムが、デジタル安全保護系システム要求事項を満足していることを確認

2. PRAにおけるデジタル安全保護回路の取扱いについて

(1) 泊発電所3号炉のデジタル安全保護回路のシステム構成について

泊発電所3号炉の安全保護回路（安全保護系）の構成は第2-1図のとおりであり、「①原子炉安全保護盤チャンネルⅠ～Ⅳ」、「②工学的安全施設作動盤トレンA、B」及び「③安全系現場制御監視盤トレンA、B」がデジタル計算機である。



第2-1図 安全保護回路の構成（24条別紙9-1図を引用）

(2) デジタル設備のモデル化範囲について

フォールトツリー解析の対象として、原子炉トリップ信号、非常用炉心冷却設備作動信号（S信号）、再循環自動切替信号、原子炉格納容器スプレイ作動信号（SP信号）等の発信に係るデジタル設備の構成要素をモデル化しており、そのモデル化範囲は以下のとおりとしている（S信号の場合）。

- ✓ 異常状態を検知する検出部からそれらの信号を受けてロジック処理を行い、機器に対する信号を生成する回路（第2-1図：プロセス検出器～原子炉安全保護盤～工学的安全施設作動盤）
- ✓ その信号を処理し、機器を要求どおりに作動させる回路（第2-1図：工学的安全施設作動盤～安全系現場制御監視盤）

なお、誤動作により信号発信阻害を引き起こす回路も対象とする。

(3) デジタル設備のモデル化方針及び故障率について

フォールトツリーでのモデル化に当たっては以下に示すモデル化方針を設定している。

- デジタル設備（CPUカード、リピータカード、A/Iカード等）の故障率はメーカーデータに基づき設定する。
- ロジック処理を行うデジタル設備に対してソフトウェアの共通原因故障をモデル

化する。信号系のフォールトツリー解析モデル化対象範囲においては、同内容のロジック処理をしているデジタル設備のそれぞれのグループに対してアプリケーションソフトウェア CCF をモデル化する。また、全グループ同時に故障する原因となる基本ソフトウェア CCF もモデル化する。この CCF をモデル化する際の発生確率は、これまでのソフトウェア使用実績及び米国規制動向より、以下のとおりとする。

➤ アプリケーションソフトウェア CCF

アプリケーションソフトウェアは、システム機能を実行するためのソフトウェアである。アプリケーションソフトウェア CCF により、同一機能进行处理するシステム・CPU グループがチャンネル・トレンを問わず機能喪失するものとして扱う。例えば、原子炉安全保護盤チャンネル I (PI) のうち CPU (PIESF) が機能喪失するようなアプリケーションソフトウェア CCF として、同一機能を有するチャンネル I～IV の PIESF～PIVESF がすべて機能喪失となるような CCF をモデル化している。また、工学的安全施設作動盤トレン A-1 系の CPU (EFA-1) が機能喪失するようなアプリケーションソフトウェア CCF として、同一機能を有するトレン A, B の EFA-1/2 及び EFB-1/2 がすべて機能喪失となるような CCF をモデル化している。アプリケーションソフトウェアは安全保護回路の V & V を含むライフサイクル管理の実施及び基本ソフトと同様十分な対策を備えている。アプリケーションソフトウェア CCF 発生確率はソフトウェア使用実績及び米国規制動向を踏まえて $1E-5$ [/d] と設定する。

➤ 基本ソフトウェア CCF

基本ソフトウェアは、アプリケーションソフトに対するハードウェアとの通信等の基本機能を提供するためのオペレーションシステムである。基本ソフトウェア CCF はハード的な故障を除くプラットフォーム自体の CCF であり、ソフトウェアを使用するすべてのシステムが機能喪失するものとして扱う。ソフトウェアは定周期処理、静的なメモリの割り当て、各システムの非同期性、V & V (検証と妥当性確認) の実施、ライフサイクル管理等により共通原因故障への十分な対策を備えている。基本ソフトウェア CCF 発生確率はソフトウェアの使用実績及び米国規制動向を踏まえて $1E-7$ [/d] と設定する。

(4) デジタル設備のモデル化例について

泊発電所 3 号炉の PRA モデルにおけるデジタル設備のモデル化の概要について、格納容器圧力高による S 信号を例に、第 2-2 図に示す。

3. デジタル設備の PRA 定量結果への影響について

上述の 2 に示す内容に基づき構築したモデルにおける事故シーケンスの分析結果及び FV 重要度評価結果を第 2-1 表及び第 2-2 表に示す。

例えば、第 2-1 表 (1/4) のうち全 CDF に対する寄与割合の大きい「手動停止又は過渡事象を起因事象として補助給水に失敗するシーケンス」の上位のカットセット「補助給水ポンプ起動信号失敗 共通原因故障」はデジタル設備の故障 (RT1 アプリケーションソフトウェア CCF) である。

また、第 2-2 表においても FV 重要度の上位にデジタル設備の故障 (例：工学的安全施設作動盤 EFA, B アプリケーションソフトウェア CCF) が現れている。

以上の分析結果から、全炉心損傷頻度に対するデジタル設備の機能喪失の寄与割合は 5%程度であり、デジタル設備のうちアプリケーションソフトウェア CCF の影響が結果に有意に効く要因であることが確認されている。

第2-1表 事故シーケンスの分析結果 (1/4)

事故シーケンス			CDF (/年)	寄与割合 (全シーケンス)	主要なカットセット	CDF (/年)	寄与割合
2次冷却系からの除熱機能喪失	手動停止	補助給水失敗	1.3E-5	5.7%	①補助給水ポンプ起動信号失敗共通原因故障	7.0E-06	54%
					②補助給水ピット閉塞	2.8E-06	22%
	過渡事象	補助給水失敗	6.4E-6	2.4%	③タービン動補助給水ポンプ試験による待機除外 + 電動補助給水ポンプ室給気ファンA、B起動失敗共通原因故障	1.2E-07	1%
					手動停止と同様		
	2次冷却系の破断	補助給水失敗	1.2E-6	0.5%	①2次系破断事象許諾過渡による破断SGループへの給水停止失敗	1.2E-06	98%
					②補助給水ポンプ起動信号失敗共通原因故障	8.6E-09	1%
	主給水流量喪失	補助給水失敗	6.2E-7	0.3%	③補助給水ピット閉塞	5.3E-09	0%
					④補助給水隔離弁589E閉失敗 + B電動補助給水ポンプ出口調整弁(FV-582B)の操作器「全閉」操作失敗(HI)	8.6E-10	0%
	外部電源喪失	補助給水失敗	1.3E-7	0.1%	手動停止と同様	5.9E-08	45%
					①補助給水ピット閉塞	5.1E-09	4%
	蒸気発生器伝熱管破損	補助給水失敗	1.1E-7	<0.1%	②補助給水ポンプ室空調系A、B機能喪失 +タービン動補助給水ポンプ試験による待機除外	2.5E-09	2%
					④電動補助給水ポンプ室空調系A、B機能喪失 +タービン動補助給水ポンプ起動失敗	2.0E-09	2%
小破断LOCA	補助給水失敗	1.0E-8	<0.1%	①補助給水ポンプ起動信号失敗共通原因故障	4.8E-08	45%	
				②補助給水ピット閉塞	3.0E-08	28%	
2次冷却系の破断	補助給水失敗	7.7E-11	<0.1%	③海水ポンプA、C継ぎ継ぎ失敗共通原因故障	1.9E-09	2%	
				④タービン動補助給水ポンプ試験による待機除外 + 電動補助給水ポンプ室給気ファンA、B起動失敗共通原因故障	1.3E-09	1%	
2次冷却系の破断	補助給水失敗	7.7E-11	<0.1%	①補助給水ポンプ起動信号失敗共通原因故障	4.1E-09	41%	
				②補助給水ピット閉塞	2.7E-09	27%	
2次冷却系の破断	補助給水失敗	7.7E-11	<0.1%	③海水ポンプA、C継ぎ継ぎ失敗共通原因故障	1.7E-10	2%	
				④電動補助給水ポンプ室空調系A、B機能喪失 +タービン動補助給水ポンプ試験による待機除外	1.2E-10	1%	
2次冷却系の破断	補助給水失敗	7.7E-11	<0.1%	⑤タービン動補助給水ポンプ起動失敗	9.2E-11	1%	
				①「運転員による破断ループ側タービン動補助給水ポンプ駆動蒸気主蒸気ライン元弁(575A)閉止失敗(HI)」 + 「破断ループ側タービン動補助給水ポンプ駆動蒸気主蒸気ライン逆止弁(576A)閉失敗」により健全側ループの蒸気が破断側ループへ流出	3.4E-11	44%	
2次冷却系の破断	補助給水失敗	7.7E-11	<0.1%	②「破断ループ側タービン動補助給水ポンプ駆動蒸気主蒸気ライン元弁575A閉失敗」 + 「破断ループ側タービン動補助給水ポンプ駆動蒸気主蒸気ライン逆止弁576A閉失敗」により健全側ループの蒸気が破断側ループへ流出	3.2E-11	42%	
				③健全ループ主蒸気隔離弁528A(C)閉失敗 + 破断ループ主蒸気隔離弁531E閉失敗	6.1E-12	8%	

第2-1表 事故シーケンスの分析結果 (2/4)

事故シーケンス			CDF (/年)	寄与割合 (全シーケンス)	主要なカットセット	CDF (/年)	寄与割合
全交流動力電源喪失	外部電源喪失	非常用所内交流電源喪失	3.5E-6	1.5%	①DG室空調系 空気作動ダンパ2741、2742閉失敗共通原因故障	1.5E-07	4%
					②UV信号A、B両トレン共通原因故障	1.4E-07	4%
					③ディーゼル発電機A、B起動失敗共通原因故障	7.8E-08	2%
					④外部電源受電遮断器 開失敗共通原因故障	6.3E-08	2%
原子炉補機冷却機能喪失	原子炉補機冷却機能喪失	RCPシールLOCA	2.0E-4	88.2%	①RCPシールLOCA発生	2.0E-04	100%
		加圧器逃がし弁/安全弁LOCA	9.0E-7	0.4%	①加圧器安全弁055、056、057再閉止失敗	9.0E-07	100%
		補助給水失敗	1.1E-8	<0.1%	②加圧器逃がし弁452A(B)閉失敗 + 電動弁054A(B)制御回路の作動失敗	3.0E-10	0%
原子炉補機冷却機能喪失	原子炉補機冷却機能喪失	補助給水失敗	1.1E-8	<0.1%	①補助給水ポンプ起動信号失敗共通原因故障	6.0E-09	54%
					②補助給水ピット閉塞	2.5E-09	22%
原子炉補機冷却機能喪失	原子炉補機冷却機能喪失	補助給水失敗	1.1E-8	<0.1%	③タービン動補助給水ポンプ試験による待機除外 + 電動補助給水ポンプ室給気ファンA、B起動失敗共通原因故障	1.1E-10	1%

第2-1表 事故シーケンスの分析結果 (3/4)

事故シーケンス		CDF (/毎年)	寄与割合 (全シナシ)	主要なカットセット	CDF (/毎年)	寄与割合	
原子炉格納容器の除熱機能喪失	小破断 LOCA	格納容器スプレイ再循環失敗	3.6E-8	<0.1%	①格納容器スプレイ冷却器補機冷却水出口弁 177A, B 閉失敗共通原因故障 ②格納容器スプレイ系トレン A, B 試験による待機除外 + 格納容器スプレイ冷却器補機冷却水出口弁 177B (A) 閉失敗 ③格納容器スプレイ冷却器出口 C/V 外側隔離弁 013A, B 閉失敗 + 格納容器スプレイ冷却器補機冷却水出口弁 177B (A) 閉失敗	9.4E-09	26%
	小破断 LOCA	格納容器スプレイ注入失敗	2.7E-8	<0.1%	①格納容器スプレイ冷却器出口 C/V 外側隔離弁 013A, B 閉失敗共通原因故障 ②スプレイ信号 A, B 両トレン失敗共通原因故障 ③格納容器スプレイ系トレン A, B 試験による待機除外 + 格納容器スプレイ冷却器出口 C/V 外側隔離弁 013B (A) 閉失敗 ④格納容器スプレイポンプ A, B 起動失敗共通原因故障	9.4E-09	35%
	中破断 LOCA	格納容器スプレイ再循環失敗	1.1E-8	<0.1%	小破断 LOCA と同様	8.7E-09	33%
	中破断 LOCA	格納容器スプレイ注入失敗	8.9E-9	<0.1%	小破断 LOCA と同様	3.0E-09	11%
	大破断 LOCA	低圧再循環失敗 + 格納容器スプレイ再循環失敗	6.2E-12	<0.1%	①格納容器スプレイ冷却器出口 C/V 外側隔離弁 013A, B 閉失敗 + 余熱除去ポンプ A (B) 試験による待機除外 + 再循環サンプスクリーン B (A) 閉塞 ②スプレイポンプ A, B 試験による待機除外 + 余熱除去冷却器補機冷却水出口弁 117A, B 閉失敗 + 再循環サンプスクリーン B (A) 閉塞 ③格納容器スプレイ冷却器補機冷却水出口弁 177A, B 閉失敗 + 余熱除去ポンプ A, B 試験による待機除外 + 再循環サンプスクリーン B (A) 閉塞	3.6E-13	6%
	大破断 LOCA	低圧再循環失敗 + 格納容器スプレイ注入失敗	3.0E-13	<0.1%	①格納容器スプレイ冷却器出口 C/V 外側隔離弁 013A, B 閉失敗共通原因故障 + 余熱除去冷却器補機冷却水出口弁 117A, B 閉失敗共通原因故障 ②スプレイポンプ A, B 試験による待機除外 + 余熱除去冷却器補機冷却水出口弁 117A, B 閉失敗 + S1 信号, スプレイ信号 B (A) トレン共通部 (計装部品) 故障 ③格納容器スプレイ冷却器出口 C/V 外側隔離弁 013A, B 閉失敗 + 余熱除去冷却器補機冷却水出口弁 117A, B 閉失敗 + S1 信号, スプレイ信号 B (A) トレン共通部 (計装部品) 故障	3.1E-14	11%

第2-1表 事故シーケンスの分析結果 (4/4)

事故シーケンス		CDF (/毎年)	寄与割合 (全シナシ)	主要なカットセット	CDF (/毎年)	寄与割合	
原子炉停止機能喪失	ATWS	—	<0.1%	①ベージックソフトウェア共通原因故障 ②原子炉トリップ遅延器側失敗共通原因故障 ③RTI アプリケーションソフトウェア共通原因故障 + DLU カード 335A, 335B, 335C, 335D 不動作共通原因故障 ④TE アプリケーションソフトウェア共通原因故障 + DLU カード 33AA, 33AB, 33AC, 33AD 不動作共通原因故障	7.1E-09	57%	
	—	1.2E-8	<0.1%	①低圧側注入ライン手動弁 065B (C) 閉塞 ②低圧側注入ラインオリフィス 911, 912 閉塞 ③低圧側注入ラインオリフィス 01B, 01C 閉塞	5.2E-09	42%	
ECCS 注水機能喪失	小破断 LOCA	高圧注入失敗	1.3E-6	0.6%	①高圧注入ポンプ出口 C/V 内側隔離弁 061A 閉塞 ②ほう酸注入タンク箱環ライン出口弁 145, 146 閉失敗共通原因故障 ③ほう酸注入タンク出口 C/V 外側隔離弁 036A, B 閉失敗共通原因故障 ④ほう酸注入タンク入口弁 032A, B 閉失敗共通原因故障	1.1E-11	0%
	中破断 LOCA	高圧注入失敗	3.5E-8	<0.1%	①高圧注入ポンプ出口 C/V 内側隔離弁 061A 閉塞 ②ほう酸注入タンク箱環ライン出口弁 145, 146 閉失敗共通原因故障 ③ほう酸注入タンク出口 C/V 外側隔離弁 036A, B 閉失敗共通原因故障 ④ほう酸注入タンク入口弁 032A, B 閉失敗共通原因故障	1.1E-11	0%
	大破断 LOCA	高圧注入失敗	9.4E-9	<0.1%	①高圧注入ポンプ出口 C/V 内側隔離弁 061A 閉塞 ②ほう酸注入タンク箱環ライン出口弁 145, 146 閉失敗共通原因故障 ③ほう酸注入タンク出口 C/V 外側隔離弁 036A, B 閉失敗共通原因故障 ④ほう酸注入タンク入口弁 032A, B 閉失敗共通原因故障	6.5E-07	50%
	大破断 LOCA	低圧注入失敗	2.9E-9	<0.1%	①低圧側注入ライン手動弁 065B (C) 閉塞 ②低圧側注入ラインオリフィス 911, 912 閉塞 ③低圧側注入ラインオリフィス 01B, 01C 閉塞 ④低圧側注入タンク箱環ライン出口弁 145, 146 閉失敗共通原因故障 ⑤ほう酸注入タンク出口 C/V 外側隔離弁 036A, B 閉失敗共通原因故障 ⑥ほう酸注入タンク入口弁 032A, B 閉失敗共通原因故障	2.5E-07	19%
	中破断 LOCA	高圧注入失敗	2.5E-11	<0.1%	①低圧側注入ライン手動弁 065B (C) 閉塞 ②低圧側注入ラインオリフィス 911, 912 閉塞 ③低圧側注入ラインオリフィス 01B, 01C 閉塞 ④低圧側注入タンク箱環ライン出口弁 145, 146 閉失敗共通原因故障 ⑤ほう酸注入タンク出口 C/V 外側隔離弁 036A, B 閉失敗共通原因故障 ⑥ほう酸注入タンク入口弁 032A, B 閉失敗共通原因故障	1.7E-08	50%
	小破断 LOCA	高圧再循環失敗	1.7E-7	0.1%	①再循環自動切替許可操作 A, B 両トレン失敗共通原因故障 ②再循環切替診断失敗 ③再循環サンプスクリーン A, B 閉塞共通原因故障 ④低圧再循環自動切替信号許可 B (A) 操作器 操作失敗再循環サンプスクリーン A (B) 閉塞	2.9E-09	8%
ECCS 再循環機能喪失	中破断 LOCA	高圧再循環失敗	5.3E-8	<0.1%	小破断 LOCA と同様	2.9E-09	8%
	大破断 LOCA	低圧再循環失敗 + 高圧再循環失敗	1.7E-8	<0.1%	①再循環自動切替許可操作 A, B 両トレン失敗共通原因故障 ②再循環切替診断失敗 ③再循環サンプスクリーン A, B 閉塞共通原因故障 ④低圧再循環自動切替信号許可 B (A) 操作器 操作失敗再循環サンプスクリーン A (B) 閉塞	8.5E-10	0%
格納容器パイパス	蒸気発生器伝熱管破損	破損側蒸気発生器の隔離失敗	2.8E-7	0.1%	①タービン駆動補助給水ポンプ駆動蒸気主蒸気ライン弁 575A 閉止失敗 ②タービンバイパス弁 300A-F 閉失敗 + 主蒸気安全弁 521B (522B) 再閉止失敗 ③SGTR 事象診断過誤による破損 SG への給水停止失敗 + 主蒸気管破断	8.6E-08	31%
	インターフェイスシステム LOCA	—	3.0E-11	<0.1%	—	7.1E-08	25%

第 2-2 表 緩和系の基事象別重要度評価結果 (FV 重要度上位)

系統	基事象	FV 重要度
RCP	RCP シール LOCA 発生	8.9E-01
補助給水系	補助給水ビット閉塞	1.9E-02
信号系	工学安全施設作動盤 EFA, B アプリケーションソフト共通原因故障	1.5E-02
信号系	安全系現場制御監視盤 SLCA1, B1 アプリケーションソフト共通原因故障	1.5E-02
信号系	原子炉安全保護盤 RT1 アプリケーションソフト共通原因故障	1.5E-02
補助給水系	運転員 2 次系破断の発生診断失敗	5.1E-03
補助給水系	タービン動補助給水ポンプ試験による待機除外	2.2E-03
換気空調系	電動補助給水ポンプ室給気ファン A, B 制御回路の作動失敗 共通原因故障	2.1E-03
補助給水系	タービン動補助給水ポンプ起動失敗	1.9E-03
換気空調系	電動補助給水ポンプ室給気ファン A 制御回路の作動失敗	1.6E-03

燃料集合体の落下について

使用済燃料ピットクレーンのホイスト及び燃料取扱工具は二重のワイヤや燃料集合体を確実につかむため機械的インターロックを設け、ホイストの電源が喪失した場合にも、燃料集合体の保持状態を維持する設計としている等、燃料集合体の落下事象が発生する可能性は小さい。燃料集合体の落下が発生したとしても、直ちに原子炉への外乱に至ることはないため、炉心損傷防止の観点からその影響は限定される。

なお、原子炉設置許可申請書の安全評価の中で、燃料集合体の破損が想定されているが、評価結果から、この事故によって燃料の破損に至った場合においても、周辺公衆への放射線被ばくのリスクは十分に小さい。

PRAにおける原子炉容器破損の取扱いについて

- 原子炉容器破損については、レベル1 PSA学会標準やNUREGにおいて、以下のとおり発生頻度は低いと評価されている。
- 国内PWRプラントは米国PWRプラント（ASMEコードのセクションⅢ及びⅪ）と同等の規格（告示501号，JSME維持規格）を踏まえ設計，管理されていること，破壊力学的な要求についても，10CFR50 Appendix Gや米国規制指針の要求を踏まえた国内規格が適用されており，WASH-1400やNUREGの結果を参照できることから，原子炉容器破損は有意なりリスク要因にならないと判断し，起因事象から除外している。

【レベル1 PSA学会標準 解説8.2項抜粋】

(2)原子炉圧力容器破損

米国，英国，独国の原子炉圧力容器と原子力発電所以外の圧力容器の使用実績から検討した原子炉圧力容器の破損頻度では，原子力発電所以外の圧力容器の破損頻度は 10^{-5} ／炉年以下，ASMEコードのセクションⅢで設計された原子炉圧力容器の破損頻度は 10^{-6} ／炉年以下，より工学的安全性の高い原子炉圧力容器の破損頻度はさらに小さいと結論付けている。これらの結果やレビューを踏まえ，WASH-1400では，ECCSの注水能力を越えた原子炉圧力容器の破損頻度を 10^{-7} ／炉年（エラーファクタ：10）と評価しており，格納容器からの放射性物質の放出の観点から，原子炉圧力容器破損を無視し得ると結論付けている。

また，確率論的破壊力学を用いて試算した報告では，PWRプラントにおいて，注水温度による圧力容器壁での熱移動の観点等か，最もストレスの大きい過渡事象（大破断LOCAや蒸気発生器伝熱管破損）に対して，確率論的破壊力学を用いて圧力容器破損頻度を再評価しており，発生頻度として 10^{-8} ／炉年以下と結論付けている。

【NUREG】

- 米国でのLOCA発生頻度に関する最新文献の1つであるNUREG-1829(2008)には，米国の複数ベンダーや炉型を幅広く調査した上で複数の専門家意見に基づき推定した，PWR全般に適用可能なLOCA発生頻度の推定値がまとめられている。
 - 確率論的破壊力学（PFM），破壊力学，PRAの専門家からの提供データと専門家意見を集約した結果，破断サイズが等価直径7インチ*から14インチの原子炉容器破損の発生頻度の中央値は約 1.0×10^{-8} ／年，上限値は 1.0×10^{-7} ／年より若干低いと推定している。また，破断サイズの増加とともに発生頻度は低下するとの工学的判断から，等価直径14インチよりも大きな原子炉容器破損の発生頻度については更に低い値を推定している。
- ※NUREG文献によると，小規模なもの（7インチ以下）はLOCAの要因はCRDMの損傷が支配的だとしている。CRDM等炉心部よりも上部で発生する小規模なLOCAは，ECCSによる緩和の可能性があるので，PRA上は「原子炉容器破損」ではなく，「中破断LOCA」又は「小破断LOCA」に分類される。

泊3号炉の内部事象PRAで

「DC母線1系列喪失時に補助給水機能が喪失する事故」がない理由について

1. 起回事象の定義

PRAで取り扱う起回事象は日本原子力学会標準「原子力発電所の出力運転状態を対象とした確率論的安全評価に関する実施基準（レベル1 PSA編）：2008」で「通常の運転状態を妨げる事象であって、炉心損傷及び／又は格納容器機能喪失へ波及する可能性のある事象。」と定義されている。

レベル1 PRAでは炉心損傷へ波及する可能性を考慮することとなるため、原子炉トリップを伴うような炉心への外乱が発生する事象を起回事象として抽出している。

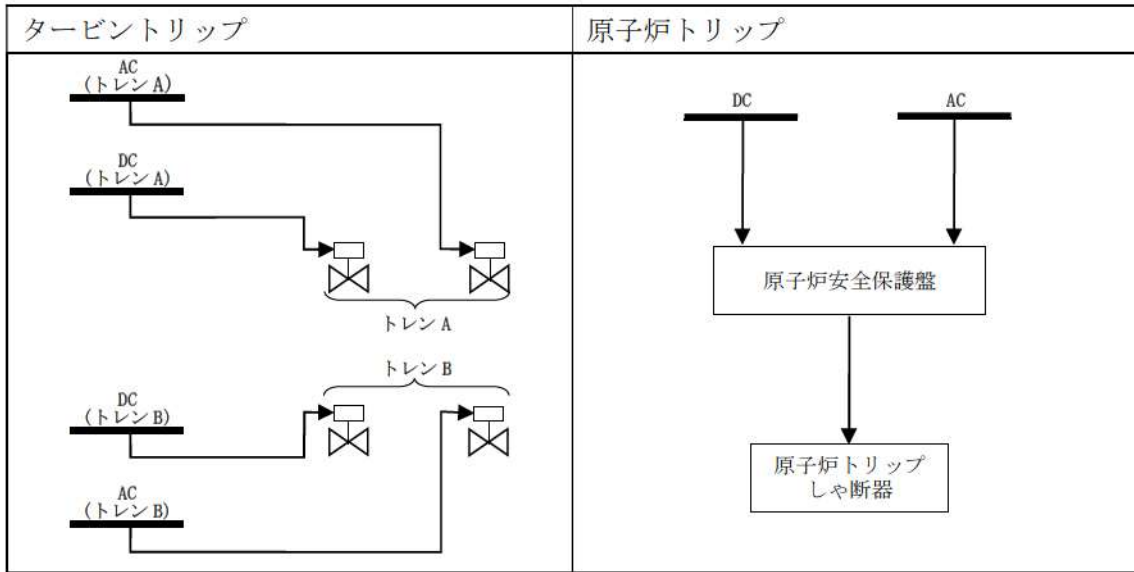
2. DC母線1系列喪失時のタービントリップ・原子炉トリップへの影響

DC母線1系列喪失時に原子炉トリップに至る経路としては、タービントリップからの原子炉トリップと原子炉保護設備の電源喪失に伴う原子炉トリップの2種類が想定されるが、泊3号炉ではいずれもDC母線とAC母線の両方からの給電が可能な設備構成となっている。

このためランダム故障によりDC母線1系列が喪失した場合でもAC電源からの給電によりタービントリップ用電磁弁や原子炉安全保護盤の電源が喪失せず、原子炉トリップから炉心損傷に至るようなプラント変動は発生しないことから、泊3号炉では「DC母線1系列喪失」が発生した場合でも原子炉トリップが発生することはなく、レベル1 PRAの起回事象として取り扱うことは不要と判断している。

なお、これらの機能にかかるいずれかの給電がDC母線のみで構成されているプラントの場合には、DC母線1系列喪失時に原子炉トリップが発生するため、炉心損傷に至る可能性のある起回事象として選定することとなる。

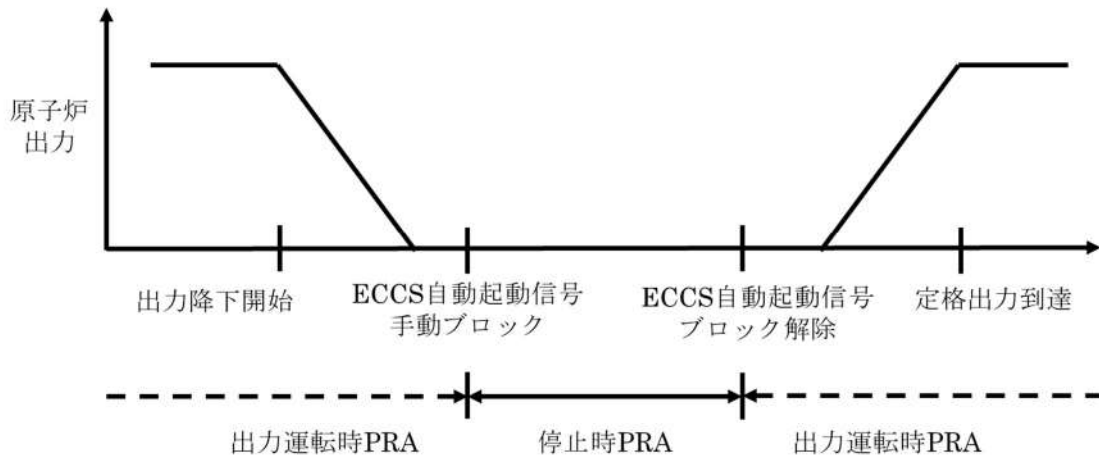
<泊3号炉の設備構成>



運転時 PRA において通常停止を起因事象として**取り扱わない**考え方について

1. 出力運転状態を対象とした PRA の対象範囲

出力運転状態を対象とした PRA の対象範囲は、日本原子力学会標準「原子力発電所の出力運転状態を対象とした確率論的安全評価に関する実施基準（レベル 1 PSA 編）：2008」において、「ECCS 自動起動信号ブロック解除」から「ECCS 自動起動信号手動ブロック」までの範囲とされている。イメージ図を以下に示す。



上図のうち、「出力降下開始」から「ECCS 自動起動信号手動ブロック」の期間と、「ECCS 自動起動信号ブロック解除」から「定格出力到達」の期間については、下記の理由から出力運転時 PRA に含めるのが適当と考えている。

- ・ 「出力降下開始から ECCS 自動起動信号手動ブロックまで」及び「ECCS 作動信号のブロック解除から定格出力到達まで」の間は、定格運転時とほぼ同等の起因事象が考えられるとともに、緩和設備もほぼ同等の構成である。
 - ・ 出力レベルの変化に伴い、原子炉冷却材温度や加圧器水位等の制御パラメータが変化するものの、事故時の事象進展の緩和の差とはなっても、起因事象の発生時に必要とされる緩和機能、使用可能な緩和設備、若しくは緩和設備の信頼性の観点からは大きな相違をもたらすものではない。したがって、当該期間については定格運転時と同様の状態であり、出力運転時として扱うことに問題はないと考える。
 - ・ 原子炉出力が低下した状態では、燃料健全性を確保する上で原子炉をトリップさせる必要がないことから、プラント運用のために下記のトリップ信号がブロックされる。当該期間ではトリップ信号の状態が定格運転時と異なるものの、その差異は PRA 評価結果に有意な影響を及ぼさないため、当該期間を出力運転時 PRA に含めても問題はないと考える。
- ✓ 原子炉出力若しくはタービン出力の低下に伴う，“1次冷却材流量低”，“タービントリップ”，“原子炉圧力低”，“加圧器水位高”，“1次冷却材ポンプ電源電

圧低”，“1次冷却材ポンプ電源周波数低”による原子炉トリップ

2. 通常停止を起因事象として取り扱わない考え方

手動停止について、安全機能が影響を受ける故障等により原子炉を停止させる場合（ここでは計画外停止という）と、定期検査等の計画された手動停止（ここでは通常停止という）に分類することで、それぞれの安全機能における信頼度の相違を考慮することがある。

今回実施する内部事象出力時 PRA では計画外停止を対象とし、通常停止による影響は内部事象停止時 PRA で評価する。したがって、本評価において通常停止は起因事象に含めていない。

「起動操作」を起因事象に含めないことの方

今回実施した内部事象運転時レベル 1 PRA では、起因事象(通常の運転状態を妨げる事象であって、炉心損傷及び格納容器損傷に波及する可能性のある事象)として「手動停止(安全機能が影響を受ける故障等による計画外停止)」を考慮している。

一方で、起動操作そのものは起因事象として考慮していない。これは、起動時のプラントの状態に関する以下の点を考慮し、起動時のリスクが小さく、運転時の評価に包絡されると考えたためである。

- ・ 起動時のプラントの状態は運転時とほぼ同じであること。
- ・ 原子炉停止後の時間経過及び新燃料の装荷により崩壊熱レベルが低いこと。
- ・ 起動前には安全系等が点検されているため、ランダム故障の確率が低減されていると考えられること。

なお、起動操作の期間について、日本原子力学会の学会標準では、出力運転時のPRAの対象とする期間をECCS自動起動信号のブロック解除からECCS自動起動信号のブロックまでとしており、この期間に生じたトラブル事象はすべて起因事象として考慮されている。このため、プラント起動中に生じたトラブル事象も起因事象として考慮されている。

従属性を有する起回事象の抽出について

従属性を有する起回事象では、原則としてグループ化を行わない。このため、以下に示す各事象分類を単独で1つの起回事象グループとする。

「外部電源喪失」

「原子炉補機冷却機能喪失」

表に従属性を有する起回事象として抽出した上記の事象について、整理した結果を示す。

なお、サポート系故障のうち、原子炉補機冷却水系の常用負荷の故障により原子炉補機冷却水系の冷却水（保有水）が減少する場合は、原子炉補機冷却水系サージタンクの水位低を検知して、自動で隔離弁が閉弁することにより、常用負荷が原子炉補機冷却水系から切り離される。

このため、常用負荷が切り離された場合は、非常用設備に影響を与えることが無いが、プラントの通常運転に影響がある場合はプラントを停止することから、手動停止として考慮する。

また、常用負荷の切り離しに失敗する場合は、従属性を有する起回事象（原子炉補機冷却機能喪失）として考慮する。

表 従属性を有する起因事象

起因事象	概要	従属性の有無 ^{※1}	備考
大破断 LOCA	原子炉冷却材圧力バウンダリの破損による1次冷却材の原子炉格納容器内の流出事故のうち、破断口面積が等価口径6インチから1次冷却系主配管の両端破断相当（配管断面積の2倍）未満のものであり、緩和機能として、蓄圧注入系、低圧注入／再循環、格納容器スプレイ注入／再循環に期待している。	×	
中破断 LOCA	原子炉冷却材圧力バウンダリの破損による1次冷却材の原子炉格納容器内の流出事故のうち、破断口面積が等価口径2インチから6インチ未満のものであり、緩和機能として、蓄圧注入、高圧注入／再循環、格納容器スプレイ注入／再循環に期待している。	×	
小破断 LOCA	原子炉冷却材圧力バウンダリの破損による1次冷却材の原子炉格納容器内の流出事故のうち、破断口面積が等価口径3/8インチ未満のものであり、緩和機能として、原子炉トリップ、補助給水、高圧注入／再循環、格納容器スプレイ注入／再循環に期待している。	×	
インターフェースシステム LOCA	1次冷却系と余熱除去系間の隔離に失敗し、1次冷却系の圧力が余熱除去系に付加され発生する事象	×	
主給水流量喪失	蒸気発生器への主給水が完全に停止し、蒸気発生器保有水量が減少し熱除去能力の低下により1次冷却材温度及び圧力が上昇する事象であり、緩和機能として、原子炉トリップ、補助給水に期待している。	×	
外部電源喪失	送電系統の故障等により、所内電源の一部又は全部が喪失し、運転状態が乱されるような事象であり、緩和機能として、原子炉トリップ、非常用所内交流電源、補助給水に期待している。	○	外部電源の喪失により、所内非常用電源のみにより交流電源が供給される状態となるため、安全上の補機の作動が要求されるような状態が重なること、他の起因事象と比較して厳しい状況になるため独立した評価を行う。
ATWS	運転時の異常な過渡変化において原子炉トリップに失敗する事象	×	
2次冷却系の破断	原子炉格納容器内部における主蒸気管及び主給水管の完全両端破断を想定しており、緩和機能として、原子炉トリップ、主蒸気隔離、補助給水に期待している。	×	
蒸気発生器伝熱管破断	蒸気発生器における伝熱管1本の完全両端破断を想定しており、緩和機能として、原子炉トリップ、補助給水、破損側蒸気発生器の隔離に期待している。	×	
過渡事象	主給水流量喪失を伴わず原子炉トリップに至る事象を想定しており、緩和機能として原子炉トリップ、補助給水に期待している。	×	
原子炉補機冷却機能喪失	原子炉補機冷却水系及び原子炉補機冷却海水系の機能喪失に伴う原子炉補機冷却機能の喪失を想定しており、緩和機能として原子炉トリップ、補助給水に期待している。また、原子炉補機冷却機能喪失の際、加圧器逃がし弁／安全弁LOCA、RCPシールLOCAの発生を考慮している。	○	原子炉停止後に重要な機器への冷却水が喪失するため、事象発生後の運転に影響を受ける機器があり、事故の緩和に影響を与えることから他の過渡事象とは取扱いが異なる。原子炉補機冷却機能が喪失した場合は、シール部冷却機能が失われることによりRCPシールLOCAの発生に影響を及ぼす。
手動停止	常用系のトラブルで手動停止に至った事象を想定する。	×	

※1 ○：従属性を有する，×：従属性を有しない

「主蒸気隔離弁の閉止」を過渡事象に分類する考え方について

主蒸気隔離弁（以下「MSIV」という。）の閉止について、出典とした EPRI 文献の定義、「MSIV の閉止」を過渡事象に分類する根拠を以下に示す。

EPRI の報告書^[1]（NP-2230）には様々な過渡事象を示されており、MSIV の閉止（1 ループ）、MSIV の閉止（全ループ）は下表のように定義されている。

表 EPRI 報告書（NP-2230）での定義

17. MSIV の閉止（1 ループ）	1 弁ないし、それ以上の MSIV が部分閉する過渡事象、残りの MSIV は開状態である。
18. MSIV の閉止（全ループ）	いずれの MSIV も閉止する過渡事象である。

これらの事象は、MSIV が閉止するループ数にかかわらず蒸気発生器を使用した除熱が可能であることから、過渡事象と同じ事象進展となる。いずれの事象においても蒸気発生器を使用した除熱に失敗した場合には、「過渡事象+補助給水失敗」と同じ分類が可能であり、これは「2次冷却系からの除熱機能喪失」の事故シーケンスグループに該当し、対策としてはフィードアンドブリードである。したがって、本評価ではいずれも過渡事象として考慮している。

参考文献

- [1] SCIENCE APPLICATIONS, INC. et al. “ATWS: A Reappraisal Part 3: Frequency of Anticipated Transients,” NP-2230, 1982

起因事象の発生頻度における EF の設定の妥当性について

1. EF の設定について

機器故障が要因となり起因事象が発生する場合も考えられるため、機器故障の発生件数と EF の関係は、起因事象の発生件数と EF と同様であると仮定して、各起因事象発生頻度の EF を設定する。具体的には、「原子力学会標準 原子力発電所の確率論的安全評価用のパラメータ推定に関する実施基準：2010」の表 L.5-1 及び表 L.5-2 に掲載されている、古典統計（最尤法）による機器故障率の推定結果において、故障の観測件数が 0 件の場合 13.0、1 件の場合 9.6、2 件の場合 4.2（以下件数の増大とともに漸減）と評価されており、この評価結果を参考に起因事象の EF を設定する。ただし、インターフェイスシステム LOCA については以下の考えから、不確かさ幅として EF を 30 に設定している。

- ・ インターフェイスシステム LOCA は、不確かさ幅が付与された故障率データから起因事象発生頻度を算出しているため、不確かさが大きいと考えられる。
- ・ 「原子力学会標準 原子力発電所の確率論的安全評価用のパラメータ推定に関する実施基準：2010」の L.4.1 節では、不確かさが大きいと考えられる故障率データに対して工学的判断に基づき EF を 30 と仮定している。
- ・ 対数正規分布を用いて EF を 30 に設定する場合、95%点値と 5%点値には 900 倍の開きがあり、不確かさ幅は十分に大きい。

起因事象ごとの EF は表の通りである。

表 起因事象ごとのEF

起因事象	発生件数	EF	備考
大破断LOCA	0	13	—
中破断LOCA	0	13	—
小破断LOCA	0	13	—
インターフェイスシステムLOCA	—	30	故障率データによる算出のためEFを30に設定
主給水喪失	5	3	—
外部電源喪失	3	4	—
ATWS	8件以上*	2*	—
2次冷却系の破断	0	13	—
蒸気発生器伝熱管破損	1	10	—
過渡事象	8件以上	2	—
補機冷却水の喪失	0	13	—
手動停止	8件以上	2	—

※ ATの発生件数, EF

起回事象発生頻度の評価の考え方について

1. 起回事象のグループ化

選定した起回事象について事象進展が酷似しており、同一の緩和機能が必要とされる起回事象をグループ化する。

起回事象発生頻度はグループ化した起回事象ごとに発生件数をまとめて、発生頻度を評価している。

起回事象発生頻度評価の考え方は以下のとおりである。

2. 起回事象発生頻度評価

起回事象の発生頻度評価に当たっての基本的な考え方について、その内容をフロー図に整理し、図に示す。出力運転時及び停止時のいずれにおいても、共通の考え方で起回事象発生頻度の算出方法を選定している。なお、起回事象発生頻度の算出方法を選定する理由は、意図的に起回事象発生頻度を下げようとするものではなく、詳細に評価が可能と考えられるものは適切に評価を行い、評価の精度を向上させるためである。

○起回事象発生頻度の算出方法について

起回事象発生頻度については、日本原子力学会の学会標準を参考に

①プラントの運転経験から推定

②フォールトツリーによるシステム信頼性解析や利用可能な知見から推定

のいずれかの方法で算出しており、その選定の考え方については以下の通りである。

(1) プラントの運転経験から直接推定可能か

プラントの運転経験から直接的に推定できる場合には、起回事象の発生件数と運転期間を用いて発生頻度を評価する。(a)

プラント運転経験から直接推定できない事象とは、国内外で発生経験のない事象として広く専門家に認識されている稀有な起回事象を対象とし、それらについてはフォールトツリーを用いた信頼性解析や利用可能な知見を用いて評価を行う。(c)

(2) 出力運転時/停止時と同じ条件で起回事象が発生するか

国内の原子炉補機冷却系及び外部電源は出力時と停止時で運用に大きな相違はなく、「原子炉補機冷却機能喪失」、「外部電源喪失」は出力運転時も停止時も同様に発生する可能性があるため、出力運転中だけでなく運転停止中の期間も含めた運転期間を用いて評価する。(b)

(3) 実績からの推定は妥当か

プラント運転経験から直接的に推定できるが、緩和設備の失敗との組合せを起回事象として取り扱っている等、経験的な相場よりも過大な発生率の値となる場合は、フォールトツリーを用いた信頼性解析により評価を行う。(d)

○プラントの運転経験から算出する場合の運転期間の考え方について

- ・国内で発生実績のある起因事象は，国内のPWRプラント運転実績を適用する。
- ・国内及び米国ともに発生実績のない発生件数0件の起因事象は，国内と米国の運転実績（評価時間）を適用する。なお，その発生件数は0.5件として評価した。
- ・運転実績（評価時間）については，プラントの運用開始日から2011年3月31日までを対象として検討した。国内PWRプラント運転開始から1976年3月31日までの期間は国内PWRプラントとして初期に発生した事象であり，近年の運転状況を反映していないことから，運転開始当初と現在で発生頻度の傾向が異なる事象については，運用開始当初の時期を除く1976年4月1日からのデータを出力運転期間の実績として用いる。

○起因事象発生頻度の算出方法の精緻化について

今回の評価において，プラントの運転経験から直接推定している起因事象は

- ・小破断LOCA
- ・2次冷却系の破断
- ・主給水流量喪失
- ・蒸気発生器伝熱管破損
- ・過渡事象
- ・手動停止
- ・原子炉補機冷却機能喪失
- ・外部電源喪失
- ・原子炉冷却材圧力バウンダリ機能喪失
- ・余熱除去機能喪失

であり，そのうち国内及び米国で発生実績のない0件事象は

- ・小破断LOCA
- ・2次冷却系の破断
- ・原子炉補機冷却機能喪失
- ・原子炉冷却材圧力バウンダリ機能喪失

である。

これらについては，今回の評価においては0.5件の発生を仮定して，米国の運転実績も含めた評価を実施しているが，国内機器故障率を用いたフォールトツリー解析により起因事象発生頻度を評価することで，米国の運転期間を考慮せず，国内のデータのみで統一的に評価をすることも可能であると考えられる。

したがって，国内機器故障率を用いたフォールトツリー解析による評価可能性について以下に検討した。

①小破断LOCA，原子炉冷却材圧力バウンダリ機能喪失

LOCAの発生箇所としては，ポンプや弁等の動的機器の他，配管等の静的機器からの

漏えいも考えられる。このような静的機器の故障率パラメータは一般に不確実さが大きく、漏えいの規模等詳細に分類して故障率を整備することも難しいことから、静的機器の故障を原因とする起回事象の場合には不確実さが大きい。また、原子炉冷却材圧力バウンダリ機能喪失は、誤った操作により事象を引き起こしてしまうような人的過誤が支配的要因と考えられるが、このような人的過誤の可能性を定量的に評価する場合においても、不確実さが大きい。

② 2次冷却系の破断

①と同様な不確実さ要因に加え、2次冷却系の設備の不具合を起因とする起回事象は非安全系機器の故障により発生するものが多く、PRA用に整備された機器故障率パラメータは一般に安全系設備を構成する機器の実績に基づき評価されることが多いため、機器故障率パラメータの適用性に大きな不確実さが考えられる。

③ 原子炉補機冷却機能喪失

①と同様な不確実さ要因に加え、ポンプ、弁等の故障が原因の場合には複数の故障の重畳を評価する必要がある。先に故障した機器の復旧の扱いにも大きな不確実さが考えられる。ただし、今回の評価において、フロントシステムのサポート系として原子炉補機冷却機能の非信頼度をフォールトツリーにより評価しており、信頼性解析により起回事象発生頻度を評価することは不可能ではない。また、海外で申請されている新設計プラントでは、設計が相違する先行プラントの運転実績による評価が難しいことから、フォールトツリーにより評価した例があり、例えばUS-APWRでは、原子炉補機冷却機能全喪失の発生頻度はフォールトツリーを用いて $2.4E-05$ / 炉年という評価結果が示されている。これは米国の運転実績に基づく一般的な発生頻度に比べ1～2桁低く、システム設計の違いはあってもこの程度の相違であることは1つの知見であると考えられる。

以上のように、国内機器故障率を用いたフォールトツリー解析により起回事象発生頻度評価の可能性について検討を行った。フォールトツリー解析で評価することは不可能ではないものの、現状では上記のように、フォールトツリー解析を採用することによる不確実さが大きくなる可能性もある。起回事象発生頻度の算出方法については、パラメータの整備状況や評価手法の最新知見の状況等を踏まえて、PRAの目的も考慮しつつ^{注)}精緻化していくことが、今後の課題であると考えている。

注) 例えば、起回事象の主要因分析を目的とする場合、フォールトツリー解析を適用することにより、絶対値の不確実さは大きくとも、相対的な寄与割合を把握することができる。

(参考)

電力中央研究所 原子力リスク研究センター (NRRC) が起因事象発生頻度データシステム等を整備し、定期的に国内一般パラメータの推定及び公開することを計画しており、今後、この取組み等も踏まえつつ、評価内容の一層の品質向上を図っていく。

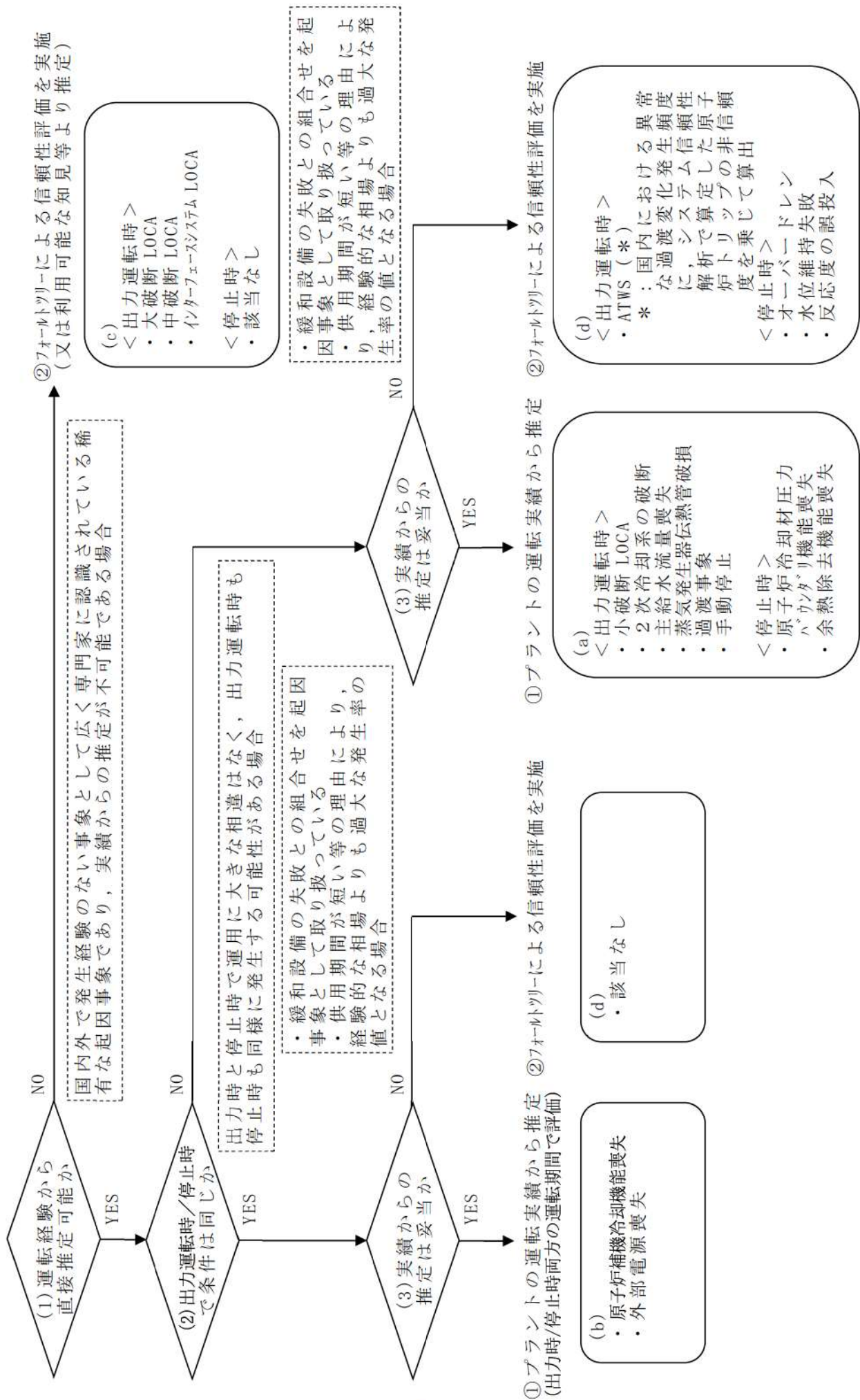


図 起因事象発生頻度算出方法の選定フロー

起回事象の発生頻度評価に用いるデータベースの適用性について

本評価においては、評価実施時点で最新の国内及び米国 PWR プラントの運転実績の調査結果に基づいて起回事象発生頻度を評価している。

国内 PWR プラントの運転実績データは、原子力施設運転管理年報（以下「運転管理年報」という。）から得られる情報を用いて、2011 年 3 月 31 日までの運転期間及び発電時間を算出した。

また、国内 PWR プラントにおけるトリップ事例については、運転管理年報及び原子力安全基盤機構（JNES）で公開されているトラブル情報を基に、2011 年 3 月 31 日までの間に原子炉停止に至った事象を調査した。

- ・ 運転管理年報 ユニット別運転線図
- ・ 運転管理年報 原子力発電所におけるトラブルの概要（法律対象）
- ・ JNES 国内のトラブル情報

さらに、本評価では、米国 PWR プラントの運転実績として以下の文献を基に調査を実施した。

- ・ NUREG-0020, Operating Units Status Report
- ・ NUREG-1187, Performance Indicator for Operating Commercial Nuclear Power Reactors
- ・ The U.S. Nuclear Regulatory Commission (NRC) 公開情報

WASH-1400の考え方について

WASH-1400 (Reactor Safety Study, NUREG-75/014) では、配管破断発生頻度に係る種々のデータに見られる傾向に基づき、大破断LOCA、中破断LOCA及び小破断LOCAの発生頻度を推定している。その結果、大破断LOCAの発生頻度は小破断LOCAの1/10、中破断LOCAは大破断LOCAと小破断LOCAの相乗平均相当の発生頻度となっている。

国内PWRプラントはウェスチングハウス社製米国PWRプラントと原子炉冷却材圧力バウンダリの基本的な設計に差異はないことから、米国WASH-1400の考え方は、国内PWRプラントである泊3号炉の大破断LOCA、中破断LOCAの発生頻度の算出にも適用できるものと考えられる。

表 配管破断評価結果

配管破断サイズ (インチ)	配管破断確率 (／炉年)	
	90% Range	Median
1/2～2	$1 \times 10^{-4} \sim 1 \times 10^{-2}$	1×10^{-3}
2～6	$3 \times 10^{-5} \sim 3 \times 10^{-3}$	3×10^{-4}
> 6	$1 \times 10^{-5} \sim 1 \times 10^{-3}$	1×10^{-4}

success at LOCA, and the associated 90 percent probability bounds for various times after a LOCA (see Table III 6-8) were computed by using the aforementioned equation and by including the relatively small contributions from other fault tree analyses. (The point estimates were taken as median values with regard to the probability bounds.)

6.4 PIPE FAILURE DATA.

The probabilities of pipe failure as an initiating event for loss of coolant accidents are listed in Table III 6-9.

The pipe rupture assessments noted in Table III 6-9 were obtained from examination of nuclear data sources, industrial data sources, and a number of other data sources. The same type of range approach as used for the component data base was used for the pipe rupture assessments. Each of the various data sources was individually evaluated to obtain pipe rupture assessments. Ranges (i.e., error spreads) were then determined which covered and were not inconsistent with the individual estimates yielded by the various sources.

In general, the pipe data from the various sources were quite rough and gave much freedom of interpretation. To incorporate the resulting uncertainty and possible variations that could exist in the assessments, the ranges (error spreads) were required to be large in size. As with the other data, the associated median values represent the geometric midpoint of the ranges; the associated error factor from median to range endpoint is thus 10. The range, or error spread, and median values are again rounded to the nearest half value on the exponent scale. For error determination, a log normal was assigned to the above ranges and the ranges were interpreted at 90% probability.

Various pipe sizes were included in the evaluations and the rupture data were categorized into different sizes. In general, the basic pipe data, as given in the data sources, could be broken into two general categories, ruptures occurring in pipes less than roughly 4" in diameter and ruptures occurring in pipes having diameters greater than 4". In the summaries of the individual data sources which will be presented, the data are broken into these two categories for analyses where the less than 4" diameter pipes are simply termed "small pipes" and the greater diameter ones, "large pipes".

For the final assessments, the rupture data were extended and interpolated into three categories as shown above. This finer categorization was done principally for modeling considerations and is somewhat subjective, based on judgement and on extrapolation of general trends observed in the basic data. The finer structure is not inconsistent with the basic data and the two group classifications; the highest and lowest bounds (10^{-2} and 10^{-5}) agree with the two groups and the total range which is obtained from the basic data. The large ranges stemming from basic data which are associated with each category tend to cover any categorization errors made and any categorization variation which can occur, with the range sizes causing all the categories to overlap heavily one another.

In addition to the pipe sizes, the rupture site and severity varied over a spectrum, which contributed to the uncertainty. In general, ruptures were categorized as those breaks of major, severance-type sites. Minor leaks were not counted in the rupture assessments. When there were questions concerning particular failures, evaluations were performed both including and excluding these failures which served in determining the ranges for the assessments.

The assessments made in the study apply to those types of pipe ruptures which would cause LOCA's. When data sources were in the form of total, per plant probabilities that were applicable to a rupture occurring in systems anywhere in the plant, these total probabilities were normalized by the ratio of LOCA sensitive piping to the total piping in which failures were reported. Average plant characteristics were used to determine the fraction of piping in the data base associated with possible LOCA initiation; the characteristic values used are shown below, followed by the evaluation of the individual data sources. The variation in these characteristic values from plant to plant was judged to be negligible compared to the assessed ranges associated with the basic data variability.

Finally, event trees were constructed to analyze additional, plant-peculiar causes of rupture which were not included in the data histories which were examined. These additional causes were then incorporated along with the data assessment values in the final risk evaluations.

TABLE III 6-7

	0	0	0	0	0	2	13	33	9	74	11	11	91	44
1. Tree in	0	0	0	0	0	2	13	33	9	74	11	11	91	44
2. Lightning	0	0	0	0	0	2	13	36	38	16	23	40	28	48
3. Storm	0	0	0	0	0	2	0	51	2	1	4	4	1	55
4. Snow, Frost	0	0	0	0	0	2	0	2	2	44	2	16	103	49
5. Laying Out	0	0	0	0	0	0	0	0	0	0	0	0	0	0
6. Contaminant	0	0	0	0	0	0	0	0	0	0	0	0	0	0
7. Pipe	0	0	0	0	0	0	0	0	0	0	0	0	0	0
8. Line Meter	0	0	0	0	0	0	0	0	0	0	0	0	0	0
9. Terminal	0	0	0	0	0	0	0	0	0	0	0	0	0	0
10. Overload	0	0	0	0	0	0	0	0	0	0	0	0	0	0
11. Improper	0	0	0	0	0	0	0	0	0	0	0	0	0	0
12. Accidental	0	0	0	0	0	0	0	0	0	0	0	0	0	0
13. Improper Switch	0	0	0	0	0	0	0	0	0	0	0	0	0	0
14. Malicious Damage	0	0	0	0	0	0	0	0	0	0	0	0	0	0
15. Accidental Damage	0	0	0	0	0	0	0	0	0	0	0	0	0	0
16. Supervisory Misoperation	0	0	0	0	0	0	0	0	0	0	0	0	0	0
17. Unknown	35	45	8	5	0	15	19	2	2	44	2	16	103	49
TOTAL	144	147	32	35	14	384	394	35	274	343	7	739	901	28
MILES OF LINE	1931	1931	797	797	4601	2674	11,005							

小破断LOCAと大破断LOCAの発生頻度の比が10:1であるという記載は、WASH-1400に直接は記載されていないが、データの傾向から小、中、大破断LOCAの発生頻度を推定しており、その結果がTABLE III 6-9に示された発生頻度の比になっている。

TABLE III 6-8 PROBABILITY OF TOTAL LOSS OF ELECTRIC POWER AFTER A LOCA

Time after LOCA	Q _{med}	90 percent Probability Bounds (a)	
		Upper	Lower
1 hour	2.0×10^{-7}	2.0×10^{-6}	2.0×10^{-8}
24 hours	5.2×10^{-6}	5.0×10^{-5}	5.0×10^{-7}
4 months	7.5×10^{-5}	7.0×10^{-4}	7.0×10^{-6}
9 months	7.6×10^{-5}	8.0×10^{-4}	8.0×10^{-6}

(a) Assessed range.

TABLE III 6-9 PIPE FAILURE ASSESSED VALUES

Pipe Rupture Size (inches)	LOCA Initiating Rupture Rates (Per Plant Per Year)	
	90% Range	Median
1/2 - 2	$1 \times 10^{-4} - 1 \times 10^{-2}$	1×10^{-3}
2 - 6	$3 \times 10^{-5} - 3 \times 10^{-3}$	3×10^{-4}
> 6	$1 \times 10^{-5} - 1 \times 10^{-3}$	1×10^{-4}

図 WASH-1400 該当箇所

起因事象外部電源喪失における炉型の違いに対する考え方について

本評価においては、「外部電源喪失」を含む、過渡事象及び従属性を有する起因事象の発生頻度は、国内PWRの運転実績に基づいて設定しており、運転実績には、利用可能なデータである平成22年度（平成23年3月）までのデータを用い、発生した事象を各起因事象に分類し、その件数を運転炉年で除して発生頻度を算出している。

なお、外部電源喪失の発生頻度について、PWR、BWR、PWR及びBWRの各ケースで計算した結果を表に示すが、ほぼ同等の値となっている。

表 出力運転時PRA「外部電源喪失」の発生頻度

計算ケース	PWR	BWR※	PWR+BWR
発生件数	3	3	6
暦年	621 炉年	706.1 炉年	1327.1 炉年
発生頻度（／炉年）	4.8E-03	4.2E-03	4.5E-03

※令和元年9月19日「女川原子力発電所2号炉 確率論的リスク評価（PRA）について」参照

泊3号炉のPRAにおける、外部電源喪失を起因とした場合の炉心損傷頻度は3.6E-06／炉年であるため、PWRとBWRの運転実績を合計した場合、炉心損傷頻度は、

$$3.6E-06 \times (4.5E-03 / 4.8E-03) = 3.4E-06 \text{ (／炉年)}$$

となり、炉心損傷頻度の減少分は2.3E-07／炉年となる。

これにより、外部電源喪失を起因としたシーケンスの炉心損傷頻度が一様に1割程度増加するものの、起因事象別の炉心損傷頻度における外部電源喪失の割合は全体（全炉心損傷頻度：2.3E-04／炉年）の約2%程度であることから、全体の結果に与える影響は極めて小さいものと考えられる。

ATWSの起因事象発生頻度で用いた原子炉トリップ失敗確率評価について

原子炉保護系の信頼度については、原子炉トリップ失敗確率をフォールトツリー解析(図)により評価している。

原子炉トリップ失敗の要因は以下のとおり。

- ①：制御棒クラスタ の未挿入
- ②：原子炉トリップ遮断器の開失敗

上記のうち原子炉トリップ遮断器の開失敗となる要因は以下が考えられる。

- ②-1：原子炉トリップ信号発信失敗
- ②-2：原子炉トリップ遮断器本体の故障

原子炉トリップ信号発信失敗の要因としては、信号検出部、各種カード等の原子炉トリップ信号系を構成する各種要素における故障が考えられるため、これらの故障により原子炉トリップ信号が発信しなくなる組合せを適切にフォールトツリーでモデル化し、原子炉トリップに失敗する確率を算出した。

原子炉トリップ遮断器本体の故障については、共通要因故障MGL法を適用し、8台の原子炉トリップ遮断器を対象に評価している。

- ・遮断器開失敗確率：2.20E-05 (NUCIAデータ)
- ・CCFパラメータ (CCF Parameter Estimations 2010より)
 - β ：2.50E-02 (遮断器 2 台以上のCCF)
 - γ ：3.92E-01 (遮断器 3 台以上のCCF)
 - δ ：3.41E-01 (遮断器 4 台以上のCCF)

以上のフォールトツリー解析の結果、原子炉保護系の非信頼度は1.8E-07となる。

枠囲みの内容は機密情報に属しますので公開できません。

＜原子炉保護系の非信頼度 1.8E-07 の内訳＞

- ・トリップ遮断器開失敗の共通要因故障：7.4E-08
- ・計測制御系基本ソフトウェアによる共通要因故障：1.0E-07

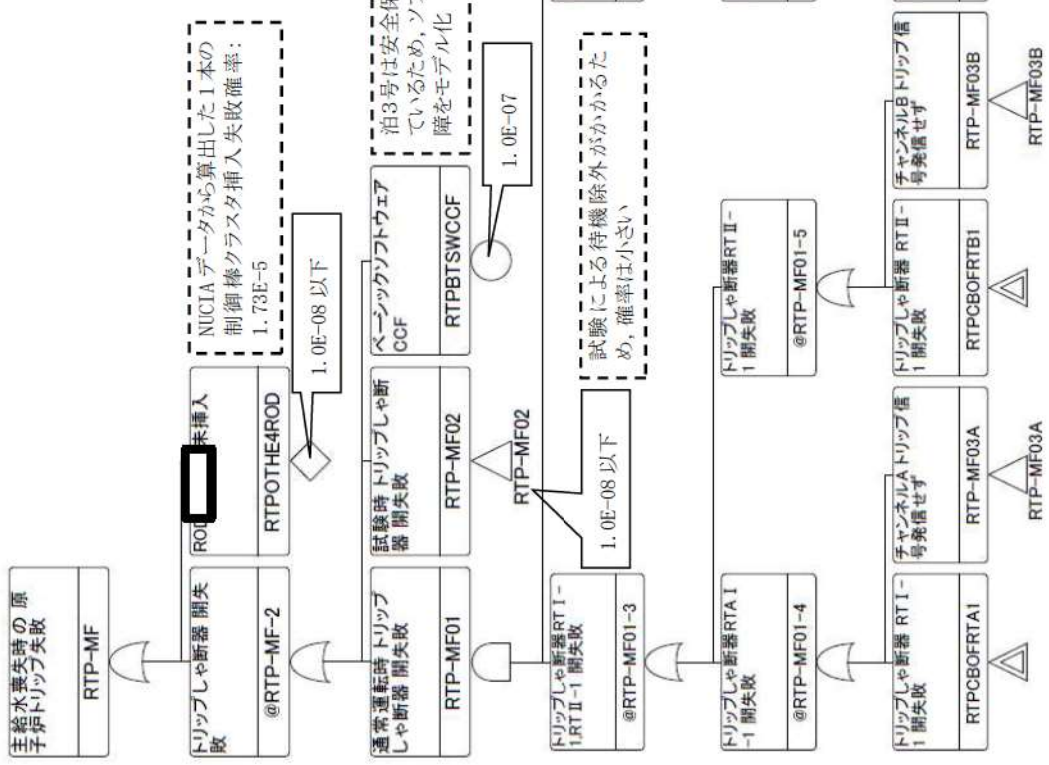


図 原子炉トリップ失敗確率評価で用いたフォールトツリー

枠囲みの内容は機密情報に属しますので公開できません。

インターフェイスシステムLOCAの発生頻度の算出方法について

1. 有効性評価とPRA評価の考え方の相違

PRAは幅広く破損を想定し、その影響を評価するものであることから種々の破損を想定して評価を実施している。一方、有効性評価は確からしい破損規模を算定し、これに特化して炉心の健全性を評価したものである。したがって、それぞれの目的に応じて適切に評価しているものと考えますが、隔離弁（電動弁）の誤開という故障モードをPRAでは考慮していないが、有効性評価では考慮している等相違点があることを確認している（添付1）。また、海外PRAのインターフェイスシステムLOCAと比較検討した結果、発生頻度が2～3桁低いことを確認している（添付2）。

2. 有効性評価と整合させた場合の発生頻度評価について

インターフェイスシステムLOCA発生頻度について、発生条件を有効性評価と整合させた場合について、感度解析として以下のとおり実施した。結果として、現状のPRAの評価結果に有意な影響は及ぼさない。

インターフェイスシステムLOCAは以下の条件のうちいずれかにより発生すると考えられる。なお、電動弁及び逆止弁の破損はそれぞれのリークに含まれるものとする。

- ① 低温側注入ラインにある3つの逆止弁の内部リーク
- ② 高温側注入ラインにある3つの逆止弁の内部リークと1つの電動弁の内部リーク又は誤開
- ③ 余熱除去ポンプの吸込側にある2つの電動弁の内部リーク又は誤開

逆止弁、電動弁それぞれのリークの発生頻度は、機器故障率データより、

- ・ 逆止弁リーク：7.1E-9/h
- ・ 電動弁リーク：4.1E-9/h

また、電動弁の誤開については、同じく機器故障率データより、

- ・ 電動弁の誤開：2.5E-9/hである。

である。

このライン上の各弁の使命時間を出力運転期間の1年とすると、弁のリーク／誤開の発生確率は次の通り算出される。

- ・ 逆止弁リークP(V1)：6.2E-5 (=7.1E-9×24×365)
- ・ 電動弁リークP(V2)：3.6E-5 (=4.1E-9×24×365)
- ・ 電動弁の誤開P(V3)：2.2E-5 (=2.5E-9×24×365)

電動弁の誤開については、中央制御室にて1回／日で電動弁の開閉状態を確認しているため、電動弁誤開後に直列に並ぶ2つ目の電動弁等の誤開、リークが24時間以内で発生する確率は次の通り算出される。

- ・ 逆止弁リークP(V1')：8.5E-8/d (=7.1E-9×24÷2)
- ・ 電動弁リークP(V2')：4.9E-8/d (=4.1E-9×24÷2)

- ・ 電動弁の誤開P(V3') : $3.0E-8/d (=2.5E-9 \times 24 \div 2)$

また、弁のリークが発生後、1年の使命時間内にそれ以外の弁のリーク/誤開の発生確率は次の通り算出される。

- ・ 逆止弁リークP(V1'') : $3.1E-5/d (=7.1E-9 \times 24 \times 365 \div 2)$

- ・ 電動弁リークP(V2'') : $1.8E-5/d (=4.1E-9 \times 24 \times 365 \div 2)$

- ・ 電動弁の誤開P(V3'') : $1.1E-5/d (=2.5E-9 \times 24 \times 365 \div 2)$

これらの発生確率を用いて、①～③の場合における発生頻度を算出すると以下の通りとなる。

① 低温側注入ラインにある3つの逆止弁の内部リークの場合

低温側注入ラインでインターフェイスシステムLOCAが発生する条件は、3つの直列な逆止弁が同時に内部リークする場合である。図の青字で示した通り、逆止弁の内部リークによってLOCAに至る経路は6通りあることから、発生頻度P(1)は、

$$P(1) = 6 \times (P(V1))^3 = 1.4E-12 (\text{/炉年})$$

② 高温側注入ラインにある3つの逆止弁の内部リークと1つの電動弁の内部リーク又は誤開の場合

高温側注入ラインでインターフェイスシステムLOCAが発生する条件は、3つの直列な逆止弁と1つの電動弁（通常時閉）の同時リーク又は電動弁の誤開である。図の緑字で示した通り、この条件でLOCAに至る経路は4通りあることから、発生頻度P(2)は、以下の通り算出される。

(i) 4つの弁すべてがリークする場合

$$P2 = 4 \times P(V1)^3 \times P(V2) = 3.5E-17 (\text{/炉年})$$

(ii) 3つの逆止弁でリークが発生し、その後1年以内に電動弁が誤開する場合

$$P2' = 4 \times P(V1'')^3 \times P(V3) = 2.6E-18 (\text{/炉年})$$

(iii) 2つの逆止弁でリークが発生した後に電動弁が誤開し、その後24時間以内に残り1つの逆止弁がリークする場合。

$$P2'' = 4 \times 3 \times P(V1'')^2 \times P(V1') \times P(V3) = 2.2E-20 (\text{/炉年})$$

注) 電動弁が1番目、2番目に誤開する可能性もあるが、いずれの場合も極めて低い発生頻度と考えられるため評価に含めない。

$$\text{以上から、} P(2) = P2 + P2' + P2'' = 3.7E-17 (\text{/炉年})$$

③ 余熱除去ポンプの吸込側にある2つの電動弁の内部リーク又は誤開

余熱除去ポンプ吸込側でインターフェイスシステムLOCAが発生する条件は、2つの直列な電動弁がリーク又は誤開する場合である。図の赤字で示した通り、この条件でLOCAに至る経路は2通りあることから、発生頻度P(3)は以下の通り算出される。

(i) 2つの電動弁がリークする確率P3

$$P3 = 2 \times P(V2)^2 = 2.6E-9 (\text{/炉年})$$

(ii) 1つの電動弁がリークした後に残る1つの電動弁が1年以内に誤開する確率

P3'

$$P3' = 2 \times P(V2) \times P(V3'') = 7.9E-10 \text{ (／炉年)}$$

(iii) 1つの電動弁が誤開した後に残る1つの電動弁が24時間以内にリークする確率P3''

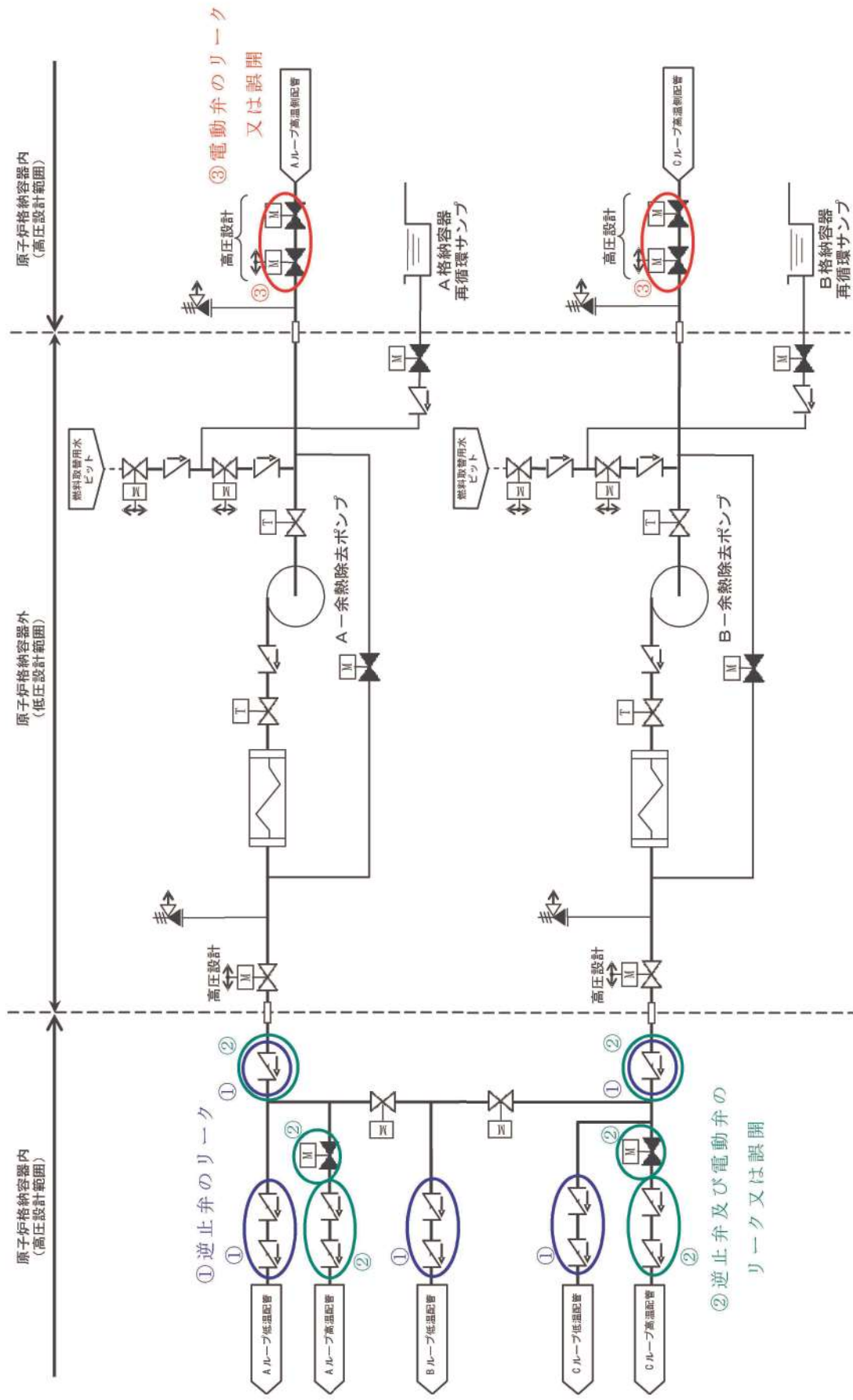
$$P3'' = 2 \times P(V3) \times P(V2') = 2.2E-12 \text{ (／炉年)}$$

$$\text{以上から, } P(3) = P3 + P3' + P3'' = 3.4E-9 \text{ (／炉年)}$$

①, ②, ③より, インターフェイスシステムLOCAの発生頻度は3.4E-9 (／炉年) となる。

以上から, 現状のPRAで評価している発生頻度 (3.0E-11／炉年) と比較した場合, 発生頻度は約2オーダー上昇するものの, 全炉心損傷頻度 (2.3E-4／炉年) に占める寄与割合を考慮した場合, 有意な影響は及ぼさないと考えられる。一方で, 事象が発生した場合, 格納容器をバイパスして放射性物質が環境へ放出される可能性があることから, 漏えい箇所の隔離に失敗した場合の対策としてクールダウンアンドリサーキュレーションを整備し, その有効性を確認している。

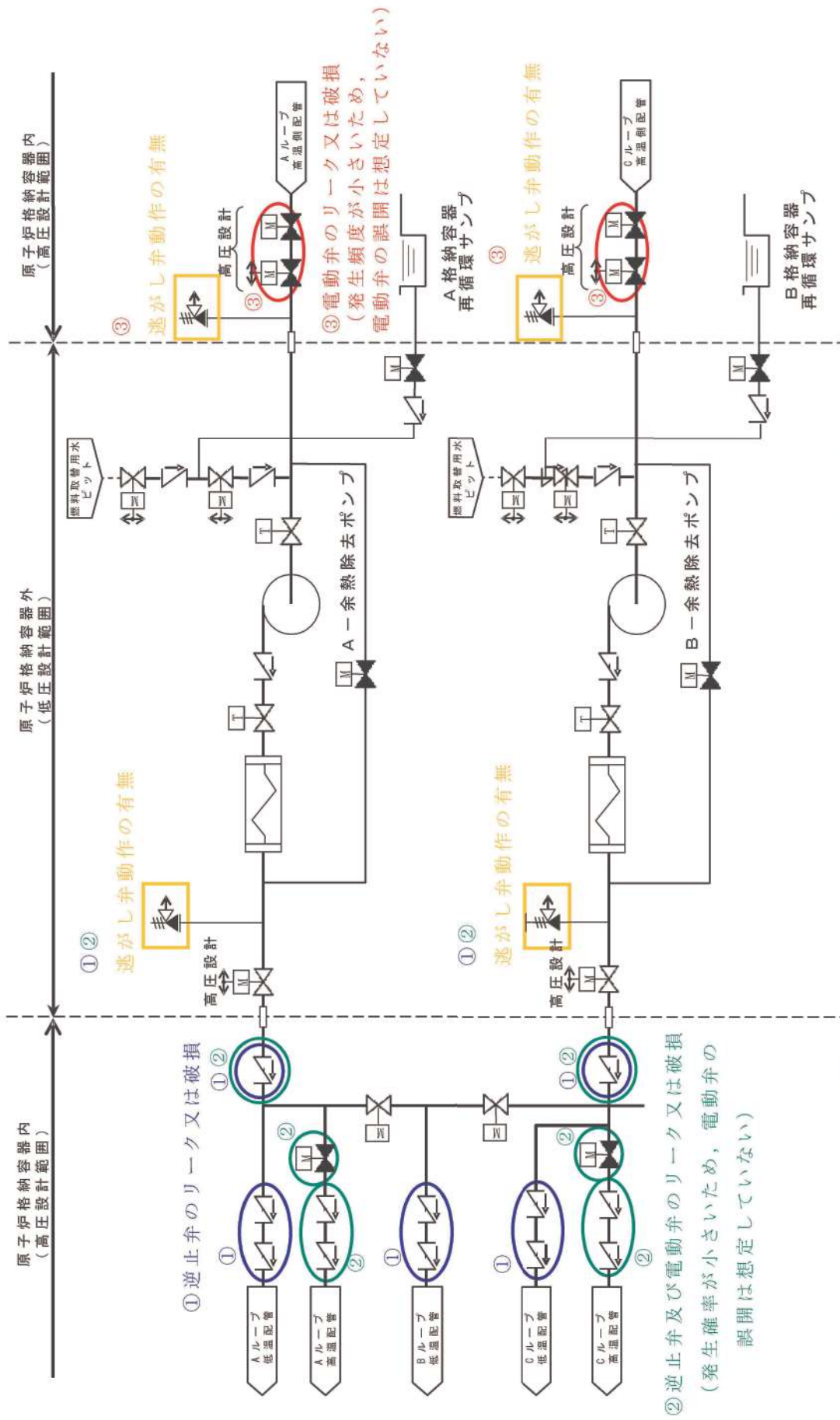
なお, PRAと有効性評価との整合等の観点から, 海外におけるインターフェイスシステムLOCAの評価状況も参考に, 今後の安全性向上評価におけるPRA評価において整合を図っていく予定である。



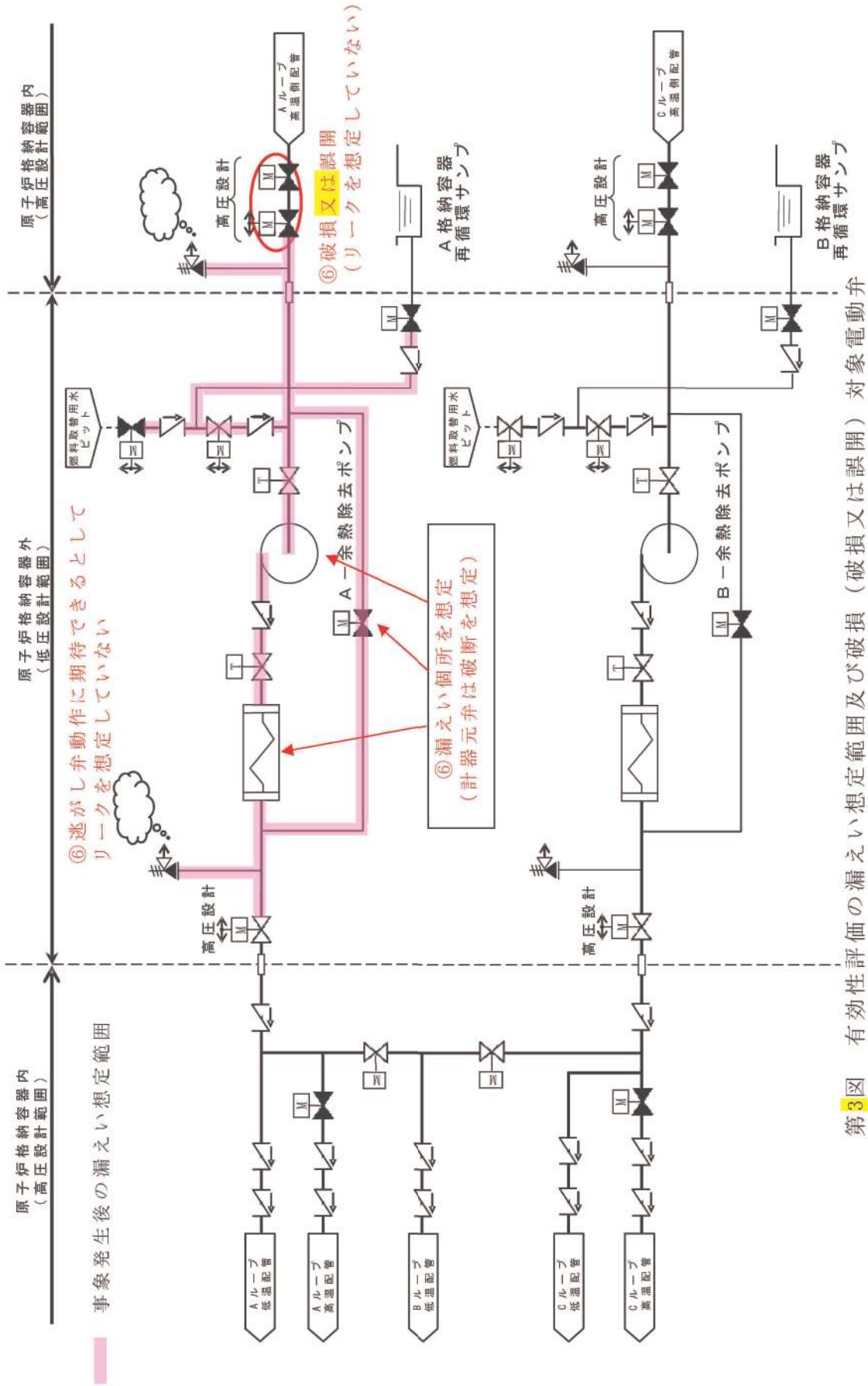
第1図 有効性評価と整合させた起因事象発生頻度評価のRHR簡略系統図

第1表 有効性評価とPRAの各評価の取扱い

	PRA	有効性評価
発生要因	<p>以下の場合、IS-LOCAが発生すると想定 ○直列に設置された電動弁あるいは逆止弁が同時に破損した場合 ○ リークし、逃がし弁が開失敗した場合</p> <ul style="list-style-type: none"> ・具体的には、以下の3つの発生要因を想定。起因事象発生頻度には①(1)～(4)、②(1)～(8)、③(1)～(3)を考慮。 <ul style="list-style-type: none"> ①低温側配管注入ラインの逆止弁が直列3台とも破損又はリーク：4.1E-15/炉年 <ul style="list-style-type: none"> (1)逆止弁3台破損 (2)逆止弁3台リーク+逃がし弁開失敗 (3)逆止弁1台破損+逆止弁2台リーク+逃がし弁開失敗 (4)逆止弁2台破損+逆止弁1台リーク+逃がし弁開失敗 ②高温側注入ラインの逆止弁が3台とも破損又はリークし、加えて余熱除去系高温側配管注入ライン弁（電動弁）も破損又はリーク：7.4E-20/炉年 <ul style="list-style-type: none"> (1)逆止弁3台破損 + 電動弁1台破損 (2)逆止弁2台破損 + 逆止弁1台リーク + 電動弁1台破損 (3)逆止弁1台破損 + 逆止弁2台リーク + 電動弁1台破損 (4)逆止弁3台リーク + 電動弁1台破損 (5)逆止弁3台破損 (6)逆止弁2台破損 + 逆止弁1台リーク (7)逆止弁1台破損 + 逆止弁2台リーク (8)逆止弁3台リーク ③余熱除去系入口第1隔離弁及び第2隔離弁の破損又はリーク：3.0E-11/炉年 <ul style="list-style-type: none"> (1)電動弁2台破損 (2)電動弁2台破損 + 電動弁1台破損 (3)電動弁2台破損 + 電動弁1台リーク + 逃がし弁開失敗 <p>・「誤開」については、考慮していない（電動弁は施錠閉止弁であることから、(ア)誤って施錠が開放され、(イ)それに運転員が気づくことなく、(ウ)さらに誤って1つの隔離弁を開け、(エ)それにも運転員チームの誰も気づくことなく、(オ)その後、さらに残りの隔離弁を誤って開放するという発生確率は極めて小さいと判断）</p> <p>・事象発生後の具体的な漏えい箇所の特定は行っていない。（RHR系統（低圧部）のどこかが破損するとしている。）</p> <p>・配管の破断は想定していない。</p>	<p>以下の場合、IS-LOCAが発生すると想定 ○直列に設置された電動弁あるいは逆止弁が同時にリーク又は破損した場合</p> <ul style="list-style-type: none"> ・以下の3つの発生要因を想定。 <ul style="list-style-type: none"> ④低温側配管注入ライン上の逆止弁が直列3台ともリーク (1)逆止弁3台リーク：1.4E-12/炉年 ⑤高温側注入ライン逆止弁が直列3台ともリークし、加えて余熱除去系高温側配管注入ライン弁（電動弁）もリーク又は破損 (1)逆止弁3台リーク + 電動弁1台リーク又は破損：3.7E-17/炉年 <p>有効性評価としては、運転員の作業性の観点から最も厳しい下記を想定 (④⑤)は中央からの遠隔操作により事象収束は可能だが、 ⑥については現場で弁を手動閉とする必要があるため)</p> <p>⑥余熱除去系入口第1隔離弁及び第2隔離弁のリーク又は破損 (1)電動弁2台リーク又は破損：3.4E-9/炉年</p>
事象発生後の漏えい箇所	<p>・ RCS 圧力が付加された場合の実力評価から、以下の漏えい箇所を想定。 ○余熱除去ポンプ：メカシールド部 ○余熱除去冷却器：ガスケット部 ○余熱除去系：グラント部（計器元弁は破断を想定）</p>	<p>・ RCS 圧力が付加された場合の実力評価から、以下の漏えい箇所を想定。 ○余熱除去ポンプ：メカシールド部 ○余熱除去冷却器：ガスケット部 ○余熱除去系：グラント部（計器元弁は破断を想定）</p>
事象収束	<p>・ 今回の PRA では AM 策を考慮していないので、漏えいが生じれば必ず炉心損傷に至る評価となっている。 ・ 将来的に AM 策を考慮すれば有効性評価程度の漏えい量であれば、有効性評価の AM 策を駆使すれば炉心損傷しない結果となる。ただし、大規模漏えいの場合は、炉心損傷となる。</p>	<p>・ 上記の漏えいでは AM 策を考慮して炉心損傷は免れる結果となった。</p>
まとめ	<p>PRA は幅広く破損を想定し、この影響を評価するもの。一方、有効性評価は確からしい破損規模を想定し、これに特化して炉心健全性を評価したものである。将来的に AM 策を考慮した PRA を実施すれば、有効性評価で得られた破損規模（漏えい量）であれば、炉心損傷しない成功パスの1つとなる。</p>	<p>・ RCS 圧力が付加された場合の実力評価から、以下の漏えい箇所を想定。 ○余熱除去ポンプ：メカシールド部 ○余熱除去冷却器：ガスケット部 ○余熱除去系：グラント部（計器元弁は破断を想定）</p>



第2図 PRAにおける起因事象発生頻度評価のRHR簡略系統図



第3図 有効性評価の漏えい想定範囲及び破損 (破損又は誤開) 対象電動弁

インターフェイスシステムLOCA (IS-LOCA) の発生頻度について

1. IS-LOCAシナリオの評価

(1) 発生頻度の算出方法及び算出結果

① IS-LOCAの想定

IS-LOCAは、日本及び米国で発生経験がないため、原子炉格納容器を貫通し高圧設計部と低圧設計部のインターフェイスとなる配管のうち、弁の故障により低圧設計部が加圧され、その結果IS-LOCAになりうる配管を同定し、システム信頼性解析により発生頻度を算出している。

② 日米のIS-LOCA発生頻度の相違

今回実施したPRAでの発生頻度は $3.0E-11$ であるが、NUREG-1935によれば、米国におけるIS-LOCAの発生頻度は $1E-6$ ～ $1E-8$ 程度である。対象プラントの系統構成の違いにより、評価手法やデータによるIS-LOCAの発生頻度の直接の比較を行うことは難しいが、今回の評価よりも発生頻度は3～5桁程度高い。

③ 米国の文献調査

上記の発生頻度の相違理由を確認するため、米国の評価例として以下の文献について調査を実施した。

- ・NUREG/CR-5744 Assessment of IS-LOCA Risk-Methodology and Application to a Westinghouse Four-Loop Ice Condenser Plant

- ・NUREG-1935 State-of-the-Art Reactor Consequence Analyses (SOARCA) Report

(2) IS-LOCAの想定の特長

上記の文献調査の結果、今回の評価と米国の評価の想定の特長は以下のとおり。

① リーク量に応じて隔離弁の故障モードを想定

小規模なリーク（50gpm以下）と大規模なリーク（300gpm以上）に分け、それぞれの故障確率を設定している。また、小規模なリークの場合、逃がし弁が動作することによりIS-LOCAは生じないと想定している（NUREG-1935）。

さらに、NUREG/CR-5744では、1つの内部リークの故障率を小規模なリークと大規模なリークに分け、大規模なリークの非信頼度は小規模なリークの1/10と仮定して評価を実施している。

② 施錠した電動弁の取扱い

電氣的にL.C（ロックローズ）とした電動弁の誤動作はないとして評価している。（NUREG/CR-5744）

調査文献にはIS-LOCA発生頻度評価式までは報告されていないため、評価式の直接の比較はできないが、リーク量に応じて隔離弁の故障モードを分け、小規模なリークであれば逃がし弁が動作することによりIS-LOCAは発生せず、大規模リークのみによ

ってIS - LOCAが発生するとする基本的な考え方は、今回実施したPRAのIS-LOCA発生頻度評価で想定したシナリオと同等と考えられる。

2. 日米個々の機器故障率を用いたIS-LOCA発生頻度の感度解析

IS-LOCAシナリオが同等であることから、相違の理由としては、使用している機器故障率の違いが考えられる。NUREG/CR-5744やNUREG-1935にはIS-LOCA発生頻度評価式は報告されていないが、発生頻度が機器故障率に支配されると推察されることから、ここでは、今回実施したPRAで適用しているIS-LOCA発生頻度式に米国の故障率データを当てはめた場合、発生頻度にどの程度差が生じるか感度解析を実施した。

故障率データの違いによる感度を確認することを目的に、発生頻度の観点で支配的なIS-LOCAシナリオ「RHRポンプサクシオン側の二重の電動弁の故障」に着目し、今回実施したPRAで用いたIS-LOCA発生頻度評価手法に米国データ^{※1}を適用した条件での発生頻度評価を実施した。

第1表 電動弁の故障率比較

故障モード	今回実施したPRA	NUREG/CR-6928 ^{※1}
内部リーク（小）：P(V2)	4.1E-09/hr	1.67E-07/hr
内部リーク（大）：P(V4)	4.1E-10/hr	3.34E-09/hr

第2表 逃がし弁の故障率比較

故障モード	今回実施したPRA	NUREG/CR-6928 ^{※1}
開失敗：P(V5)	1.4E-03/d	2.47E-03/d

大規模な内部リークを伴わないシナリオについては、RHR逃がし弁に期待できる。これより、「RHRポンプサクシオン側の二重の電動弁の故障」を起因としたIS-LOCAの頻度は、直列に並んだ2つの電動弁の故障及び逃がし安全弁の開失敗で求めることができ、それぞれの頻度は次の通りに求められる。

その結果、米国のほうが2～3桁高い頻度となっている。

すなわち、日米のIS-LOCA発生頻度の違いの主たる要因は機器故障率の違いによるものと考えられる。

$$\text{計算式：} P3 = 2 \times (P(V4))^2 + P(V2)^2 \times P(V5) + 2 \times P(V2) \times P(V4) \times P(V5)$$

第3表 IS-LOCA発生頻度の比較

	今回実施したPRA	NUREG/CR-6928 ^{※1}
IS-LOCA発生頻度：P3	3.0E-11/年	1.3E-08/年

※1：“Industry-Average Performance for Components and Initiating Events at U. S. Commercial Nuclear Power Plants”, NUREG/CR-6928, US NRC, 2007年2月

(参考) 機器故障率について

感度解析に用いた電動弁，逃がし弁の故障率の算出に用いたデータ諸元（故障件数，集計期間）を以下に示す。機器故障率は国内，米国とも生データを基に統計処理をしていることから，その詳細や差異への影響分析は困難であるが，生データの相違がほぼ機器故障率の相違となっていると推察される。

また，これら国内，米国の故障件数の相違は保全方法の相違等が要因ではないかと考えられる。

第4表 電動弁故障率のデータ諸元

内部リーク	今回実施したPRA	NUREG/CR-6928
故障件数（件）	1	87.5※
運転実績時間（h）	9.1E+08	5.3E+08
集計期間等	1982年度～2002年度の49基データ	1997年～2004年の103基データ

※不確実さを有する事例については0.5件としている。

第5表 逃がし弁故障率のデータ諸元

開失敗	今回実施したPRA	NUREG/CR-6928
故障件数（件）	0	18
デマンド回数（回）	1315	7393
集計期間等	1982年度～2002年度の49基データ	1997年～2004年の103基データ

対処設備作動までの余裕時間の考え方

余裕時間の設定に際し、「2次冷却系の破断」、「蒸気発生器伝熱管破損」、「補機冷却系の故障」の解析結果及び運転操作から以下のように余裕時間を設定した。

表に解析結果と対処設備作動までの余裕時間の関係を示す。

1. 破断ループの隔離に関する操作の余裕時間

「2次冷却系の破断」が発生した場合、破断ループの隔離に関する操作の余裕時間は、2次冷却系からの除熱機能が喪失するまでの時間を参考に20分とした。

2. 破損側蒸気発生器の隔離に関する操作の余裕時間

「蒸気発生器伝熱管破損」が発生した場合、破損側蒸気発生器の隔離に関する操作の余裕時間は、破損側蒸気発生器が満水に至るまでの時間を参考に30分とした。

3. 補機冷却系の負荷制御に関する操作の余裕時間

LOCA後のECCS再循環切替に係る補機冷却系の負荷制御に関する操作の余裕時間は、ECCS再循環機能喪失時のプラント挙動に関する知見を参考に30分とした。

表：解析結果と対処設備作動までの余裕時間の関係

○ 2次冷却系の破断		
緩和操作	緩和操作の余裕時間	設定根拠
破断ループの隔離	20分	2次冷却系の除熱機能喪失時のプラント挙動に関する知見を参考に蒸気発生器の水位が低下し、2次冷却系の除熱機能が喪失するまで20分程度と考え、この間に破断ループを隔離し、健全な蒸気発生器への給水を確保することで、炉心冷却を維持できると評価した。
○ 蒸気発生器伝熱管破損		
緩和操作	緩和操作の余裕時間	設定根拠
破損側蒸気発生器の隔離	30分	蒸気発生器伝熱管破損時のプラント挙動に関する知見を参考とするとともに、原子炉停止後は蒸気発生器の水位を適切に維持するように補助給水流量を制御することが一般的なことから、破損側蒸気発生器満水防止の観点で30分程度の余裕があるものと評価した。
○ LOCA		
緩和操作	緩和操作の余裕時間	設定根拠
補機冷却系の負荷制限	30分	LOCA後のECCS再循環移行時に原子炉補機冷却水系の部分喪失が発生し、一時的にECCS再循環が不能となる場合を想定するものであり、ECCS再循環機能喪失時のプラント挙動に関する知見を参考に30分と評価した。

成功基準解析の解析条件設定の考え方について

成功基準解析においては、許認可解析時の解析条件をベースとし、成功基準の妥当性評価のため必要な解析条件の変更を行って解析を実施した。成功基準解析による確認内容を以下に示す。

第1表 成功基準解析による確認内容

成功基準解析※1	確認内容
①大破断LOCA時のECCS注水機能に関する熱水力解析	大破断LOCA時に必要な低圧注入ポンプ台数と注入ループ数及び蓄圧注入の基数を確認
②大破断LOCA時の原子炉格納容器内除熱機能に関する熱水力解析	大破断LOCA時に低圧再循環のみにより長期の原子炉格納容器内除熱機能が確保できることを確認
③中破断LOCA時のECCS注水機能に関する熱水力解析	中破断LOCA時に必要な蓄圧注入の基数及び高圧注入ポンプ台数と注入ループ数を確認
④主給水流量喪失時の補助給水機能に関する熱水力解析	主給水流量喪失時に必要な補助給水ポンプ台数と給水蒸気発生器数を確認
⑤主給水管破断時の補助給水機能に関する熱水力解析	主給水管破断時に必要な補助給水ポンプの台数と給水蒸気発生器数を確認

※1：事象の厳しさの観点から、主給水流量喪失、主給水管破断でNon-LOCAを代表させる。

第2表 許認可解析とPRAにおける成功基準の比較

シナリオ	起因事象	緩和系	許認可解析	PRA成功基準解析
ECCS注水	大破断LOCA	蓄圧注入	健全2/2基	健全2/2基
		高圧注入	2/2台	0/2台 (考慮しない)
		低圧注入	1/2台 (健全2ループ注入)	2/2台 (健全1ループ注入)
		格納容器スプレイ	2/2台	2/2台
		補助給水	0/3台 (考慮しない)	0/3台 (考慮しない)
	中破断LOCA	蓄圧注入	健全2/2基	健全1/2基
		高圧注入	1/2台 (健全2ループ注入)	1/2台 (健全1ループ注入)
		低圧注入	1/2台 (健全2ループ注入)	0/2台 (考慮しない)
		格納容器スプレイ	0/2台 (考慮しない)	0/2台 (考慮しない)
		補助給水	1/3台 (3/3SG)	0/3台 (考慮しない)
格納容器内除熱※2	大破断LOCA	蓄圧注入	—	3/3基
		高圧注入	—	1/2台 (健全2ループ注入)
		低圧注入	—	1/2台 (健全2ループ注入)
		格納容器スプレイ	—	0/2台 (考慮しない)
		補助給水	—	2/3台 (3/3SG)
2次系による除熱	主給水流量喪失	補助給水	1/3台 (3/3SG)	1/3台 (2/3SG)
	主給水管破断	補助給水	2/3台 (健全2/2SG)	1/3台 (健全1/2SG)

※2：シビアアクシデントの解析に用いているMAAPコードを適用

ハッチング部：許認可解析から条件を変更した箇所

成功基準の設定時の解析例について

1. 解析条件

本PRAでは、炉心冷却機能等に係る成功基準は、第1表及び第2表に示すとおり、標準3ループプラントを対象に、設置許可申請書添付書類十の安全解析で使用される解析コードを用いて実施した成功基準解析結果を踏まえて設定している。これらの成功基準解析では、解析条件の一例として第3表に示すとおり、機器条件に関する成功基準の根拠となる条件を除き、成功基準の結論に大きく影響を及ぼさない範囲で設置変更許可申請書添付書類十の安全解析と同じ条件を用いて解析を実施している。

2. 余裕時間の取扱い

(1) 2次冷却系の破断時

2次冷却系の破断が発生した場合の破断ループの隔離に関する操作の余裕時間は、MARVEL及びSATAN-M (Small LOCA) による解析結果を踏まえた余裕時間を設定している。

(2) 蒸気発生器伝熱管破損時

蒸気発生器伝熱管破損が発生した場合の破損蒸気発生器の隔離に関する操作の余裕時間は、MARVELによる解析結果を踏まえた余裕時間を設定している。

(3) 補機冷却系の故障時

LOCA後のECCS再循環移行時に補機冷却系の故障が発生した場合の補機冷却系の負荷制限に関する操作の余裕時間は、MAAPによる解析結果を踏まえた余裕時間を設定している。

3. 解析結果

成功基準解析の結果を第4表～第11表に示す。

成功基準解析により、LOCAシナリオにおいては、炉心損傷防止の判断基準である「燃料被覆管の最高温度が1200℃以下であること」を満足している。また、LOCA時格納容器内除熱シナリオにおいては、格納容器破損防止の判断基準である「格納容器内圧力が格納容器限界圧力を超えないこと」を満足している。さらには、過渡事象等のNon-LOCA時の2次冷却系による除熱シナリオにおいては、炉心冷却性の判断基準である「2次側の除熱機能が確保され、崩壊熱を有効に除去することで、炉心露出に至らないと評価される状態」を満足することを確認している。

なお、成功基準解析については、第1表及び第2表で示したように、許認可解析で十分実績を有している解析コードを使用していることに加え、解析条件において以下を考慮することにより保守性を有している。

- 過渡事象では、炉心冷却維持の観点から厳しい事象である主給水流量喪失等を想定している。(主給水流量喪失, 主給水管破断, SGTR)
- LOCAシナリオの代表事象は、最も高い燃料被覆管温度を与えると考えられる低温

側配管破断を想定している。

- LOCA 時格納容器内除熱シナリオの代表事象は、破断箇所から原子炉格納容器内へ放出される冷却材の質量及びエネルギーの観点から最も厳しいと考えられる蒸気発生器出口側配管破断を想定している。

解析例として、大破断 LOCA 時の ECCS 注水機能に関する熱水力解析において使用している注入特性及び燃料被覆管温度変化を第 1 図～第 2 図に示す。

第1表 成功基準解析で使用した解析コードについて（機器台数等に関する成功基準解析）

解析項目	使用した解析コード	解析コードの検証性
<p>大破断 LOCA 時の ECCS 注水機能に関する熱水力解析 【目的】 大破断 LOCA 時に必要な低圧注入ポンプの台数の注入ループ数を確認</p>	<ul style="list-style-type: none"> • SATAN-M • WREFLOOD • BASH-M • COCO • LOCTA-M 	<p>使用した解析コードについては、発電用原子炉施設の許認可審査で十分な実績を有しており、検証が行われている。</p>
<p>大破断 LOCA 時の格納容器内除熱機能に関する熱水力解析 【目的】 大破断 LOCA 時に低圧再循環のみにより長期の原子炉格納容器内除熱機能が確保できることを確認</p>	<ul style="list-style-type: none"> • MAAP 	<p>なお、MAAP コードは MHI-NES-1064 (改1) 「三菱 PWR 重大事故等対策の有効性評価にかかわるシビアアクシデント解析コードについて」にて検証されている。</p>
<p>中破断 LOCA 時の ECCS 注水機能に関する熱水力解析 【目的】 中破断 LOCA 時に必要な蓄圧タンクの基数を確認</p>	<ul style="list-style-type: none"> • SATAN-M (Small LOCA) • LOCTA-IV 	
<p>主給水流量喪失時の補助給水機能に関する熱水力解析 【目的】 主給水流量喪失時に必要な補助給水ポンプの台数と給水蒸気発生器数を確認</p>	<ul style="list-style-type: none"> • MARVEL 	
<p>主給水管破断時の補助給水機能に関する熱水力解析 【目的】 主給水管破断時に必要な補助給水ポンプの台数と給水蒸気発生器数を確認</p>	<ul style="list-style-type: none"> • MARVEL 	

第2表 成功基準解析で使用した解析コードについて（余裕時間に関する成功基準解析）

解析項目	使用した解析コード	解析コードの検証性
<p>主給水喪失時のフィードアンドブリードの有効性評価に関する熱水力解析</p> <p>【目的】 2次冷却系の破断が発生した場合の破断ループの隔離に関する操作の余裕時間を確認</p>	<ul style="list-style-type: none"> • MARVEL • SATAN-M (Sma11 LOCA) 	<p>使用した解析コードについては、発電用原子炉施設の許認可審査で十分な実績を有しており、検証が行われている。</p>
<p>蒸気発生器伝熱管破損に関する熱水力解析</p> <p>【目的】 蒸気発生器伝熱管破損が発生した場合の破損蒸気発生器の隔離に関する操作の余裕時間を確認</p>	<ul style="list-style-type: none"> • MARVEL 	<p>なお、MAAP コードはMHI-NES-1064（改1）「三菱 PWR 重大事故等対策の有効性評価にかかわるシビアアクシデント解析コードについて」にて検証されている。</p>
<p>ECCS 再循環機能喪失時の重大事故等対策の有効性評価に関する熱水力解析</p> <p>【目的】 LOCA 後の ECCS 再循環移行時に補機冷却系の故障が発生した場合の補機冷却系の負荷制限に関する操作の余裕時間を確認</p>	<ul style="list-style-type: none"> • MAAP 	

第 3 表 成功基準解析の主要解析条件

項目	解析条件	安全解析（添付十）条件
炉心熱出力 (MWt)	2,652 (誤差 2%考慮)	同左
ループ数	3	同左
1次冷却材流量 (m ³ /h)	60,300	60,600
1次冷却材圧力 (MPa[gage])	15.41 (誤差 0.21MPa を考慮)	同左
炉心崩壊熱	日本原子力学会の推奨式 に基づく崩壊熱モデル	同左
蒸気発生器伝熱管施栓率	10%	同左
単一故障 (想定故障)	想定しない	想定する (低圧注入系 1 系統)
ECCS 注入特性	最小注入特性	同左
補助給水流量	最小流量	同左

第4表 大破断 LOCA 時の ECCS 注水機能に関する熱水力解析

ECCS 注入に係る緩和設備	解析結果	炉心冷却の成否
蓄圧注入系	燃料被覆管最高温度は 1053℃ であり、判断基準(≤1200℃) を満足することを確認	○
低圧注入系		

第5表 大破断 LOCA 時の格納容器内除熱機能に関する熱水力解析

格納容器内除熱に係る緩和設備	解析結果	格納容器健全性の成否
低圧注入系	格納容器内圧は限界圧力に対して十分な余裕があり、格納容器破損には至らないことを確認	○
格納容器スプレイ系		

第6表 中破断 LOCA 時の ECCS 注水機能に関する熱水力解析

ECCS 機能に係る緩和設備	解析結果	炉心冷却の成否
高圧注入系	燃料被覆管最高温度は 751℃ であり、判断基準(≤1200℃) を満足することを確認	○
蓄圧注入系		

第7表 主給水流量喪失時の補助給水機能に関する熱水力解析

2次系冷却に係る緩和設備	解析結果	炉心冷却の成否
補助給水系	補助給水により健全な蒸気発生器は2次側の保有水量が回復傾向を示し、炉心冷却が維持されることを確認。	○

第8表 主給水管破断時の補助給水機能に関する熱水力解析

2次系冷却に係る緩和設備	解析結果	炉心冷却の成否
補助給水系	補助給水により健全な蒸気発生器は2次側の保有水量が回復傾向を示し、炉心冷却が維持されることを確認。	○

第9表 主給水喪失時のフィードアンドブリードの有効性評価に関する熱水力解析

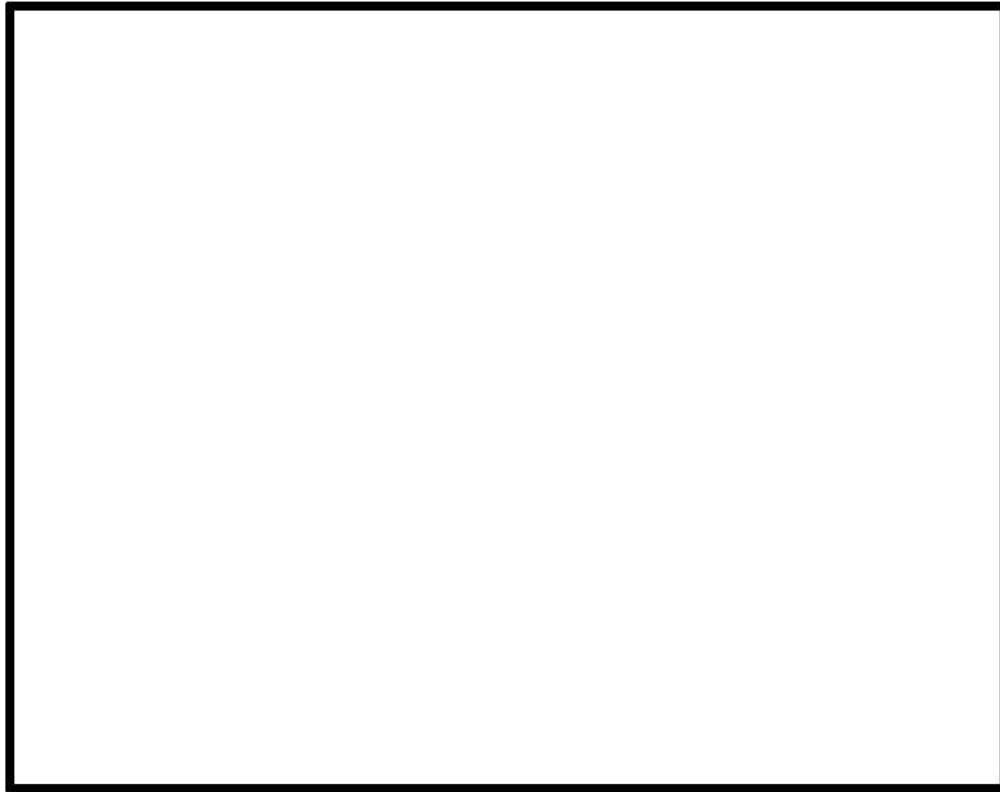
余裕時間の対象となる緩和操作	解析結果	炉心冷却の成否
破断ループの隔離	フィードアンドブリードにより1次冷却系を減温・減圧し、高圧注入を促進させることで炉心冷却が維持されることを確認。	○

第10表 蒸気発生器伝熱管破損に関する熱水力解析


余裕時間の対象となる緩和操作	解析結果	炉心冷却の成否
破損側蒸気発生器伝熱管の隔離	破損 SG 隔離を適切に実施することで、破損 SG 満水を回避でき、炉心冷却が維持されることを確認。	○

第11表 ECCS 再循環機能喪失時の重大事故等対策の有効性評価に関する熱水力解析

余裕時間の対象となる緩和操作	解析結果	炉心冷却の成否
補機冷却系の負荷制限	燃料被覆管最高温度は初期値以下であり、判断基準(≤1200℃)を満足することを確認	○




第 1 図 大破断 LOCA 時の ECCS 注水機能に関する熱水力解析
において使用している注入特性
(余熱除去ポンプ 2 台, 健全側 1 ループへ注入)

 枠囲みの内容は機密情報に属しますので公開できません。

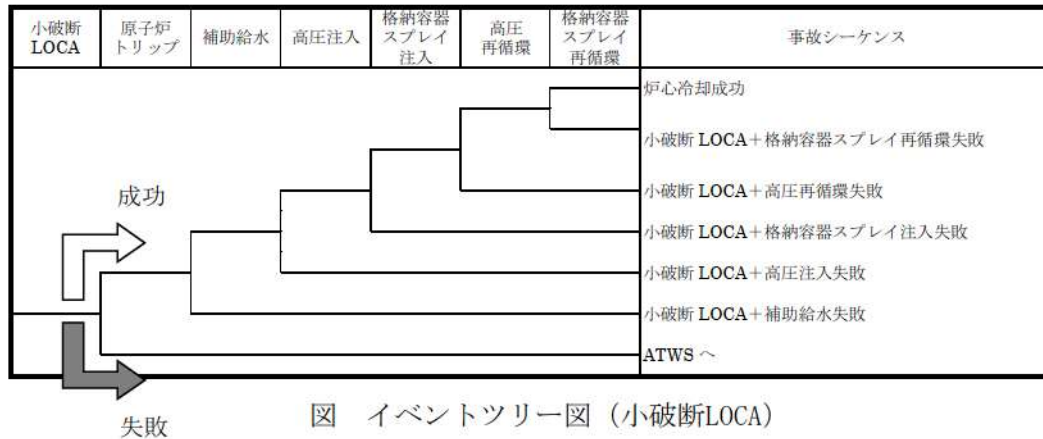


第2 図 大破断 LOCA 時の ECCS 注水機能に関する熱水力解析時の燃料被覆管温度変化

 枠囲みの内容は機密情報に属しますので公開できません。

イベントツリーの作成例について

起回事象ごとに、安全機能及び成功基準の同定に基づいて、イベントツリーのヘディングを設定する。事象の進展や機能上の相互関係を考慮して、ヘディングの順番を定め、各ヘディングにおける分岐の有無を考慮して事故シーケンスを網羅的に展開する。ヘディングは原則、時系列に並べるが、解析の効率性の観点から順番を入れ替える場合もある。



【最終状態について (例：小破断LOCA)】

炉心冷却成功：

原子炉トリップ，補助給水，高圧注入，格納容器スプレイ注入，高圧再循環，格納容器スプレイ再循環のすべて成功した場合，炉心冷却成功となる。

炉心損傷：

- ・原子炉トリップに失敗
ATWSとなり，AM策に期待していないため炉心損傷に至る。
- ・補助給水に失敗
2次冷却系からの除熱に失敗し，炉心損傷に至る。
- ・高圧注入に失敗
1次冷却材が喪失し，炉心損傷に至る。
- ・高圧再循環に失敗
長期の炉心冷却に失敗し，炉心損傷に至る。
- ・格納容器スプレイ注入及び再循環に失敗
格納容器の内圧上昇抑制に失敗し，格納容器が過圧破損する。引き続き，再循環サンプル水が減圧沸騰しECCS再循環も不能となるため，炉心損傷に至る（格納容器先行破損）。

イベントツリーのヘディングに含まない主要な緩和設備について

PRAにおいては、起回事象が発生した際、事象の進展を緩和させるために必要となる緩和設備は、発生する起回事象により異なることから、イベントツリー作成の際には成功基準解析の結果等を参考に、緩和設備（ヘディング）の要否判断を行っている。以下にヘディングとして不要と判断した理由を示す。

ヘディング	設定しない起回事象	理由
原子炉トリップ	○大, 中破断LOCA ○ATWS ○手動停止	<ul style="list-style-type: none"> ・大, 中破断LOCA時は炉心部での冷却材密度の低下（ボイド発生）が短時間で生じるため、原子炉トリップに期待していない。 ・ATWSは事象発生後の緩和手段には期待していない（以下同じ）。 ・手動停止では原子炉トリップに期待していない。
高圧注入	○中, 小破断LOCA以外の起回事象	<ul style="list-style-type: none"> ・高圧注入（再循環）は、LOCA事象に必要な機能であり、Non-LOCA事象では1次冷却系への注入（再循環）に期待していない。 ・大破断LOCA発生時にも注入は実施されるが、注入流量が小さく、注入に失敗しても炉心損傷に至らないためヘディングに設定していない。
高圧再循環	○大, 中, 小破断LOCA以外の起回事象	<ul style="list-style-type: none"> ・IS-LOCAは事象発生後の緩和手段には期待していない（以下、同じ）。
低圧注入	○大破断LOCA以外の起回事象	<ul style="list-style-type: none"> ・低圧注入（再循環）は、LOCA事象に必要な機能であり、Non-LOCA事象では1次冷却系への注入（再循環）に期待していない。 ・中, 小破断LOCAは1次冷却系が高圧状態であり、低圧注入（再循環）機能には期待していない。
低圧再循環		
蓄圧注入	○大, 中破断LOCA以外の起回事象	<ul style="list-style-type: none"> ・蓄圧注入は、LOCA事象に必要な機能であり、Non-LOCA事象では1次冷却系への注入に期待していない。 ・小破断LOCAは1次冷却系が高圧状態であり、蓄圧注入機能に期待していない。
格納容器スプレイ注入	○大, 中, 小破断LOCA以外の起回事象	<ul style="list-style-type: none"> ・格納容器スプレイ注入（再循環）は、LOCA事象に必要な機能であり、Non-LOCA事象では当該機能に期待していない。
格納容器スプレイ再循環		

ヘディング	設定しない 起因事象	理由
補助給水	○大破断LOCA ○中破断LOCA ○IS-LOCA ○ATWS	・補助給水は1次冷却系への注入が困難な起因事象発生時に、1次冷却系の除熱及び減圧を実施するために必要な機能であり、1次冷却系への注入機能により十分な冷却機能が確保される、大、中破断LOCAでは補助給水の機能に期待していない。
破損SG隔離	○SGTR以外の起因事象	・SGTR発生時にのみ必要な緩和機能である。
主蒸気隔離	○2次冷却系の破断以外の起因事象	・2次冷却系の破断事象発生時にのみ必要な緩和機能である。
加圧器弁逃がし弁/安全弁LOCA	○原子炉補機冷却機能喪失以外の起因事象	・加圧器逃がし弁/安全弁LOCAは、過渡事象、主給水流量喪失、外部電源喪失、原子炉補機冷却機能喪失時に発生し得る事象であり、原子炉補機冷却機能喪失以外の起因事象で発生した場合は事象進展を考慮し、小破断LOCA相当の事象として扱っている。
RCPシールLOCA	○原子炉補機冷却機能喪失以外の起因事象	・RCPシールLOCAは原子炉補機冷却機能喪失時に発生し得る事象であるため、その他の起因事象ではヘディングに設定していない。
非常用所内交流電源	○外部電源喪失以外の起因事象	・非常用所内交流電源は外部電源喪失時にのみ必要な緩和機能である。

泊発電所3号炉
内部事象運転時レベル1 PRA イベントツリー

目 次

各ヘディングの概要

○大破断 LOCA イベントツリー	第 1 図
○中破断 LOCA イベントツリー	第 2 図
○小破断 LOCA イベントツリー	第 3 図
○インターフェイスシステム LOCA イベントツリー	第 4 図
○主給水流量喪失イベントツリー	第 5 図
○外部電源喪失イベントツリー	第 6 図
○ATWS イベントツリー	第 7 図
○2次冷却系の破断イベントツリー	第 8 図
○蒸気発生器伝熱管破損イベントツリー	第 9 図
○過渡事象イベントツリー	第 10 図
○原子炉補機冷却機能喪失イベントツリー	第 11 図
○手動停止イベントツリー	第 12 図

各ヘディングの概要

イベントツリーにおける各ヘディングについて、以下にその概要を示す。

1. 原子炉停止機能

(1) 原子炉トリップ

大破断 LOCA，中破断 LOCA 及び手動停止以外の原子炉トリップが必要な起因事象のイベントツリーで設定している。炉心に負の反応度を添加することで炉心を未臨界にする機能であり，制御棒クラスタ，原子炉トリップ信号，原子炉トリップ遮断器の故障等についてフォールトツリーでモデル化し，非信頼度を定めている。

制御棒クラスタについて，泊 3 号炉の許認可用代表炉心において，48 本の制御棒のうち大きな反応度制御能力を有する [] の固着を想定した評価を行い，未臨界が確保されることを確認している。この知見に基づき， [] の制御棒の挿入に失敗する確率を算出している。

2. 原子炉注水

(1) 低圧注入

大破断 LOCA 時のイベントツリーで設定している。原子炉に燃料取替用水ピット水を注水する機能であり，低圧注入に関連する機器（低圧注入ポンプ，弁等），信号，サポート系（原子炉補機冷却水系，電源）故障等についてフォールトツリーでモデル化し，非信頼度を定めている。

(2) 蓄圧注入

大破断 LOCA 及び中破断 LOCA 時のイベントツリーで設定している。蓄圧タンク水を原子炉に注水する機能であり，蓄圧注入に関連する機器（蓄圧タンク，弁）故障についてフォールトツリーでモデル化し，非信頼度を定めている。

(3) 高圧注入

中破断 LOCA 及び小破断 LOCA 時のイベントツリーで設定している。燃料取替用水ピット水を原子炉に注水する機能であり，高圧注入に関連する機器（高圧注入ポンプ，弁等），信号，サポート系（原子炉補機冷却水系，電源）故障等についてフォールトツリーでモデル化し，非信頼度を定めている。

(4) 低圧再循環

大破断 LOCA 時のイベントツリーで設定している。格納容器再循環サンプル水を原子炉に注水する機能であり，低圧再循環に関連する機器（低圧注入ポンプ，余熱除去冷却器，弁等），信号，サポート系（原子炉補機冷却水系，電源）故障等についてフォールトツリーでモデル化し，非信頼度を定めている。

(5) 高圧再循環

LOCA 時のイベントツリーで設定している。格納容器再循環サンプル水を原子炉に注水する機能であり，高圧再循環に関連する機器（高圧注入ポンプ，弁等），信号，サ

[] 枠囲みの内容は機密情報に属しますので公開できません。

ポート系（原子炉補機冷却水系，電源）故障等についてフォールトツリーでモデル化し，非信頼度を定めている。

3. 格納容器除熱

(1) 格納容器スプレイ注入

LOCA 時のイベントツリーで設定している。燃料取替用水ピット水を原子炉格納容器内にスプレイする機能であり，格納容器スプレイ注入に関連する機器（格納容器スプレイポンプ，弁等），信号，サポート系（原子炉補機冷却水系，電源）故障等についてフォールトツリーでモデル化し，非信頼度を定めている。

(2) 格納容器スプレイ再循環

LOCA 時のイベントツリーで設定している。格納容器再循環サンプル水を原子炉格納容器内にスプレイする機能であり，格納容器スプレイ再循環に関連する機器（格納容器スプレイポンプ，格納容器スプレイ冷却器，弁等），信号，サポート系（原子炉補機冷却水系，電源）故障等についてフォールトツリーでモデル化し，非信頼度を定めている。

4. 2次冷却系からの除熱

(1) 補助給水

主給水流量喪失等の2次冷却系からの除熱が必要な事象時のイベントツリーで設定している。補助給水ピット水を蒸気発生器（SG）に給水する機能であり，補助給水に関連する機器（補助給水ポンプ，弁等），信号，サポート系（電源，空調）故障等についてフォールトツリーでモデル化し，非信頼度を定めている。

5. 電源

(1) 非常用所内電源

外部電源喪失時のイベントツリーで設定している。ディーゼル発電機により非常用高圧母線に給電する機能であり，非常用所内電源に関連する機器（ディーゼル発電機，遮断器等）信号，サポート系（原子炉補機冷却海水系，空調）故障等についてフォールトツリーでモデル化し，非信頼度を定めている。

6. その他

(1) 主蒸気隔離

2次冷却系の破断時のイベントツリーで設定している。2次冷却系の破断時に健全ループの主蒸気系から破断箇所へ無制限に蒸気が流入し，健全ループのSGによる冷却を妨げることを防ぐために，破断ループを隔離する必要がある，主蒸気隔離弁閉止，タービン動補助給水ポンプ駆動用蒸気ラインの隔離に係る故障等について，フォールトツリーでモデル化し，非信頼度を定めている。

(2) 破損側蒸気発生器の隔離

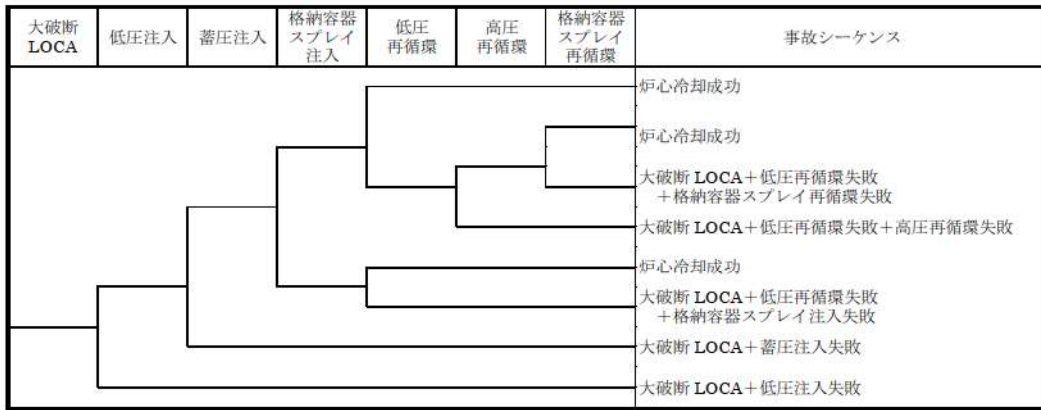
蒸気発生器伝熱管破損（SGTR）時のイベントツリーで設定している。SGTR 時に 1 次系冷却水が 2 次冷却系へ流出することを防ぐために、破損 SG を隔離し、1 次冷却系と 2 次冷却系を均圧状態にする必要があり、主蒸気隔離弁閉止、タービン動補助給水ポンプ駆動用蒸気ラインの隔離に係る故障等について、フォールトツリーでモデル化し、非信頼度を定めている。

(3) 加圧器逃がし弁／安全弁 LOCA

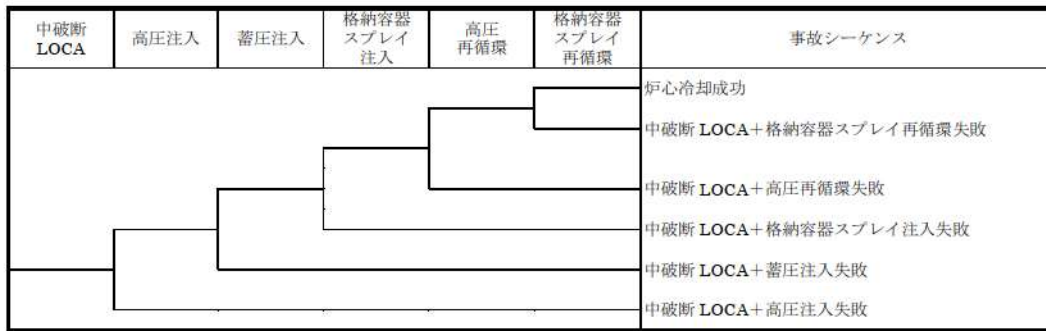
原子炉補機冷却機能喪失時のイベントツリーで設定している。原子炉補機冷却機能喪失時に 1 次冷却材圧力の上昇に伴い加圧器逃がし弁／安全弁が作動し、1 次冷却材圧力の下降時に再閉止に失敗した場合は加圧器逃がし弁／安全弁 LOCA に至るため、加圧器逃がし弁／安全弁の再閉止失敗についてフォールトツリーでモデル化し、当該事象の発生確率を定めている。

(4) RCP シール LOCA

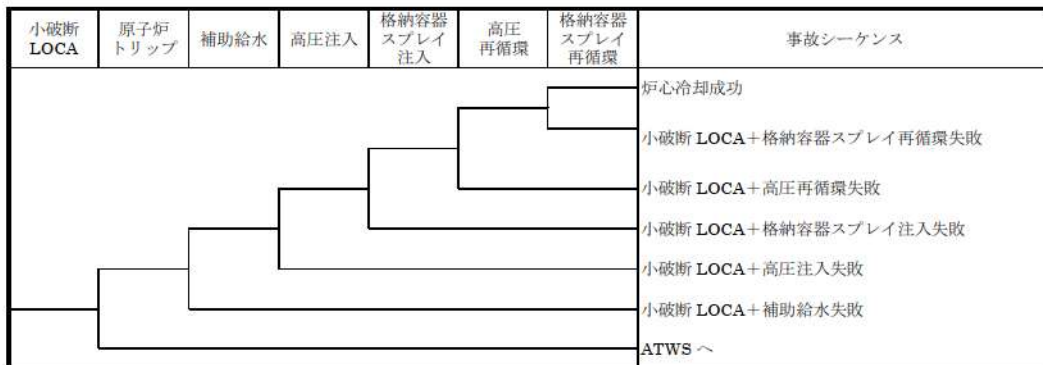
原子炉補機冷却機能喪失時のイベントツリーで設定している。原子炉補機冷却機能喪失時に 1 次冷却材ポンプ封水冷却が喪失し、1 次冷却材ポンプの Oリングが損傷した場合は 1 次冷却材ポンプ封水 LOCA に至る。原子炉補機冷却機能喪失時の 1 次冷却材ポンプ封水 LOCA が発生する確率としては、フォールトツリーでモデル化はせず、当該事象の発生確率を 1.0 と定めている。



第1図 大破断LOCAイベントツリー



第2図 中破断 LOCA イベントツリー



第3図 小破断LOCAイベントツリー

インターフェイスシステム LOCA	原子炉トリップ	事故シーケンス
		インターフェイスシステム LOCA
		ATWS へ

第4図 インターフェイスシステムLOCAイベントツリー

主給水流量喪失	原子炉トリップ	補助給水	事故シーケンス
			炉心冷却成功
			主給水流量喪失+補助給水失敗
			ATWS へ

第5図 主給水流量喪失イベントツリー

外部電源喪失	原子炉トリップ	非常用所内交流電源	補助給水	事故シーケンス
				炉心冷却成功
				外部電源喪失+補助給水失敗
				外部電源喪失+非常用所内交流電源喪失
				ATWS へ

第6図 外部電源喪失イベントツリー

ATWS	事故シーケンス
	原子炉トリップが必要な起因事象+原子炉トリップ失敗

第7図 ATWSイベントツリー

2次冷却系の破断	原子炉トリップ	主蒸気隔離	補助給水	事故シーケンス
				炉心冷却成功
				2次冷却系の破断+補助給水失敗
				2次冷却系の破断+主蒸気隔離失敗
				ATWS へ

第8図 2次冷却系の破断イベントツリー

蒸気発生器 伝熱管破損	原子炉トリップ	補助給水	破損側 蒸気発生器の 隔離	事故シーケンス
				炉心冷却成功
				蒸気発生器伝熱管破損 + 破損側蒸気発生器の隔離失敗
				蒸気発生器伝熱管破損+補助給水失敗
				ATWS へ

第9図 蒸気発生器伝熱管破損イベントツリー

過渡事象	原子炉トリップ	補助給水	事故シーケンス
			炉心冷却成功
			過渡事象+補助給水失敗
			ATWS へ

第10図 過渡事象イベントツリー

原子炉補機 冷却機能喪失	原子炉 トリップ	補助給水	加圧器 逃がし弁/ 安全弁 LOCA	RCP シール LOCA	事故シーケンス
					炉心冷却成功
					原子炉補機冷却機能喪失+RCPシールLOCA
					原子炉補機冷却機能喪失 +加圧器逃がし弁/安全弁LOCA
					原子炉補機冷却機能喪失+補助給水失敗
					ATWS へ

第11図 原子炉補機冷却機能喪失イベントツリー

手動停止	補助給水	事故シーケンス
		炉心冷却成功
		手動停止+補助給水失敗

第12図 手動停止イベントツリー

常用系と非常用系で共用しているサポート系において、
常用系機能喪失と常用系隔離失敗（隔離弁故障等）が重畳する場合の取扱い

常用系と非常用系の上に隔離弁を有するサポート系は、今回の設置変更許可申請に伴って実施した泊発電所3号炉のPRA（以下「今回のPRA」という。）において考慮しており、原子炉補機冷却水系が該当する（表及び図参照）。

今回のPRAでは、起回事象「従属性を有する機器の機能喪失」において原子炉補機冷却水系又は原子炉補機冷却海水系の機能喪失を考慮しているほか、システム信頼性解析（フォールトツリー）においても原子炉補機冷却水系をモデル化しており、これらをイベントツリーに組み込むことで事故シーケンスを評価している。

以下に、起回事象及びシステム信頼性解析における、常用系と非常用系の上の隔離弁の扱いを含めた原子炉補機冷却水系の取扱いについて述べる。

①起回事象における扱い

起回事象の上の同定においては、原子炉補機冷却水系が機能喪失した場合、広範な緩和設備が合わせて機能喪失に至ることを考慮し、原子炉補機冷却水系の機能喪失を「従属性を有する機器の機能喪失」として抽出し、その発生頻度を評価している。

この発生頻度は、国内実績を基に評価することとしているが、非常用系の原子炉補機冷却水系の機能喪失については発生した事例がないことから、0.5回として起回事象発生頻度を算出している。

原子炉補機冷却水系の機能喪失として、安全機能を有する原子炉補機へ冷却水を供給する母管（非常用系）とその他の原子炉補機へ冷却水を供給する母管（常用系）の上、常用系からの冷却材の流出及び常用系と非常用系の上の隔離弁による隔離の失敗によって原子炉補機冷却水系の機能喪失が生じた場合、上記の発生実績に計上され、起回事象発生頻度に反映されることとなる。

以上の上のとおり、発生した事例が確認されていないものの、常用系からの冷却材の流出等が生じた場合であって、常用系と非常用系の上の隔離弁による隔離に失敗した場合の上の非常用系の原子炉補機冷却水系の機能喪失は評価に含まれる前提である。

なお、常用系からの冷却材の流出等が生じた場合であって、常用系と非常用系の上の隔離弁による隔離に成功した場合は、原子炉補機冷却水系の常用系の上の喪失によって失われるフロント系が、運転継続にもたらず影響を考慮して対応することとなる。運転継続に影響する設備には1次冷却材ポンプ及びモータがあり、原子炉補機冷却水系による冷却を必要とする。原子炉補機冷却水系の常用系の上の冷却が喪失した場合、1次冷却材ポンプ及びモータの温度が徐々に上昇する。その後の状況に応じてプラントを手動停止する場合は、運転員操作のための時間余裕があり、安全機能を有する原子炉補機に期待できること、また緩和設備として1次冷却材ポンプに期待していないことから、イベントツリーとして手動停止のイベントツリーに包絡される。また事象進展に伴い

1次冷却材ポンプの喪失に至った場合は、起因事象グループ「過渡事象」として考慮される。

以上より、今回のPRA及び事故シーケンスの抽出に与える影響はないと考える。

②システム信頼性解析における扱い

今回のPRAでは、原子炉補機冷却水系について非常用の補機について常用系と非常用系の間の隔離弁をモデル化している。非常用系の設備を冷却するための流量を確保するために、常用系の設備を冷却する母管の隔離を考慮している。ECCS再循環時には常用系の隔離に失敗した場合、非常用系の冷却には原子炉補機冷却水系ポンプ3台の確保を必要としており、常用系の隔離に成功した場合、原子炉補機冷却水系ポンプは2台で非常用系の冷却が可能と評価している。

表 各系統間の従属性

サポート系 (影響を与える側)	電源系	信号系	制御用空気系	換気空調系	原子炉補機冷却海水系	原子炉補機冷却水系
フロントライン系 (影響を受ける側)						
原子炉停止系						
燃料取替用水系						
高圧注入系 ^{※1}	○	○				○
蓄圧注入系						
低圧注入系 ^{※1}	○	○				○
格納容器スプレイ注入系 ^{※1}	○	○				○
補助給水系／主蒸気圧力制御系 ^{※2}	○	○		○		
破損側蒸気発生器隔離 ^{※3}	○	○	○			
主蒸気隔離 ^{※4}	○	○				

※1：室温評価の結果，評価期間（内部事象：24時間）内であれば換気空調系は不要。

※2：電動補助給水ポンプ室換気空調系が必要。

※3：主蒸気逃がし弁，タービンバイパス弁及び補助給水隔離弁の作動のための電源系／信号系／制御用空気系が必要。

※4：主蒸気隔離弁及びタービン動補助給水ポンプ蒸気供給元弁閉止のための電源系／信号系が必要。

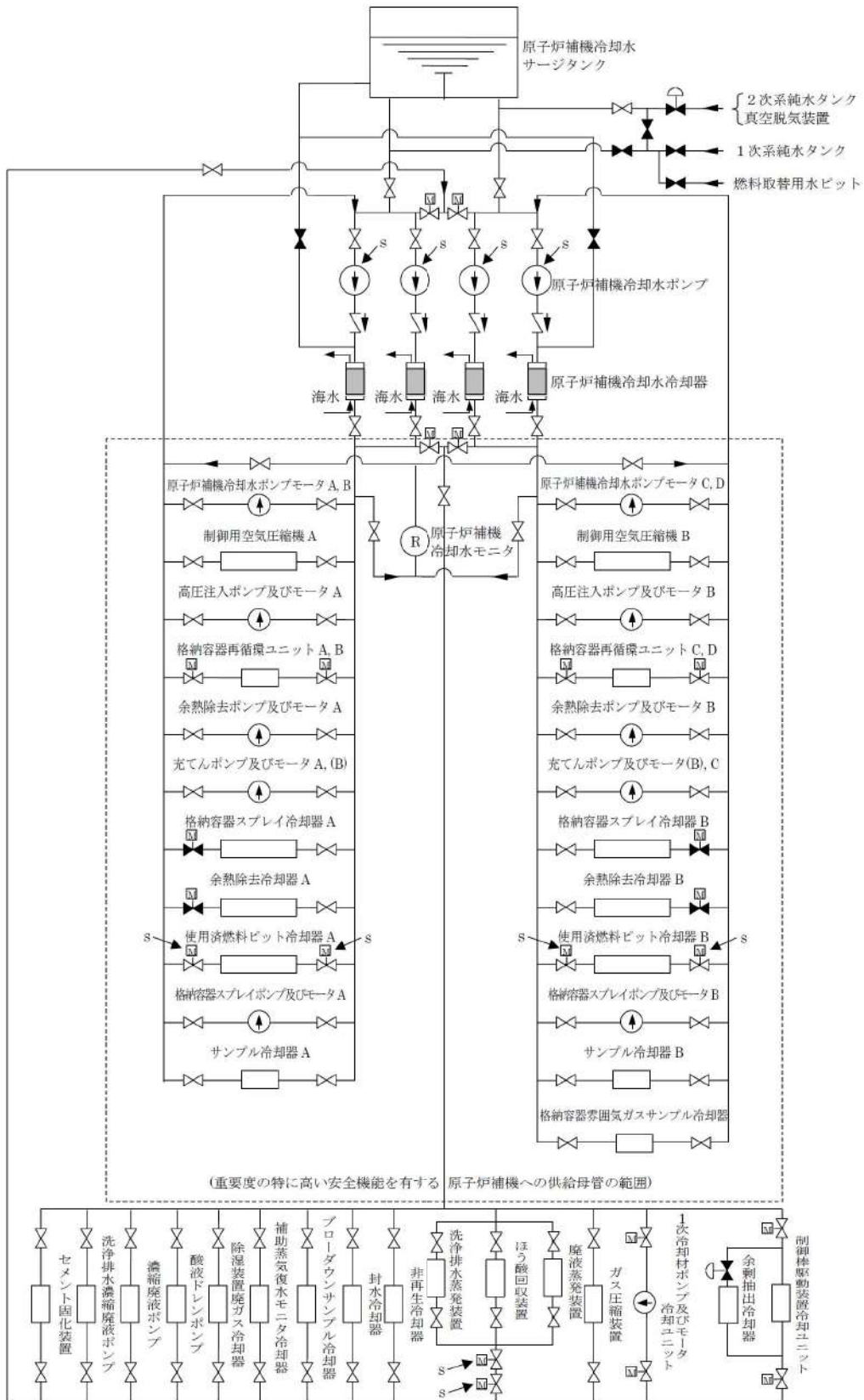


図 原子炉補機冷却水系の概要図

システム信頼性解析例について

システム信頼性解析について、低圧注入系（注入時）を例に以下に示す。また、低圧注入系（再循環時）のシステム信頼性解析の概要を添付1に、再循環失敗で考慮している格納容器再循環サンプスクリーンの閉塞について添付2に示す。

【システムの概要】

- ・低圧注入系（注入時）は2台の余熱除去ポンプ、2基の余熱除去冷却器、1基の燃料取替用水ピット、配管、弁及び計装から構成
- ・燃料取替用水ピット（RWSP）は高圧注入ポンプ、格納容器スプレイポンプの水源としても使用される。
- ・低圧注入系のポンプ及び弁は通常運転時、事故待機モードにラインアップ。非常用炉心冷却設備作動信号が発信すると余熱除去ポンプが起動することで燃料取替用水ピットのほう酸水を3本の1次冷却系低温側注入配管より炉心に注入する。
- ・余熱除去ポンプは非常用炉心冷却設備作動信号により自動起動する。余熱除去ポンプミニフロー弁はポンプ出口流量により制御される。

【機能の説明】

- ・低圧注入系の通常の機能は原子炉停止後の炉心の崩壊熱を除去し、プラントを低温停止に移行させることであるが、低圧注入系は非常用炉心冷却設備としての機能も併せ持つ。
- ・低圧注入系によるLOCA後の緊急炉心冷却は、ほう酸水をRWSPからRCS低温側に注入して炉心を冷却する。

【定期的実施する試験】

- ・余熱除去ポンプ定期運転試験（頻度：1回/月）
- ・安全注入系統弁開閉試験（頻度：1回/月）

【必要とするサポート系】

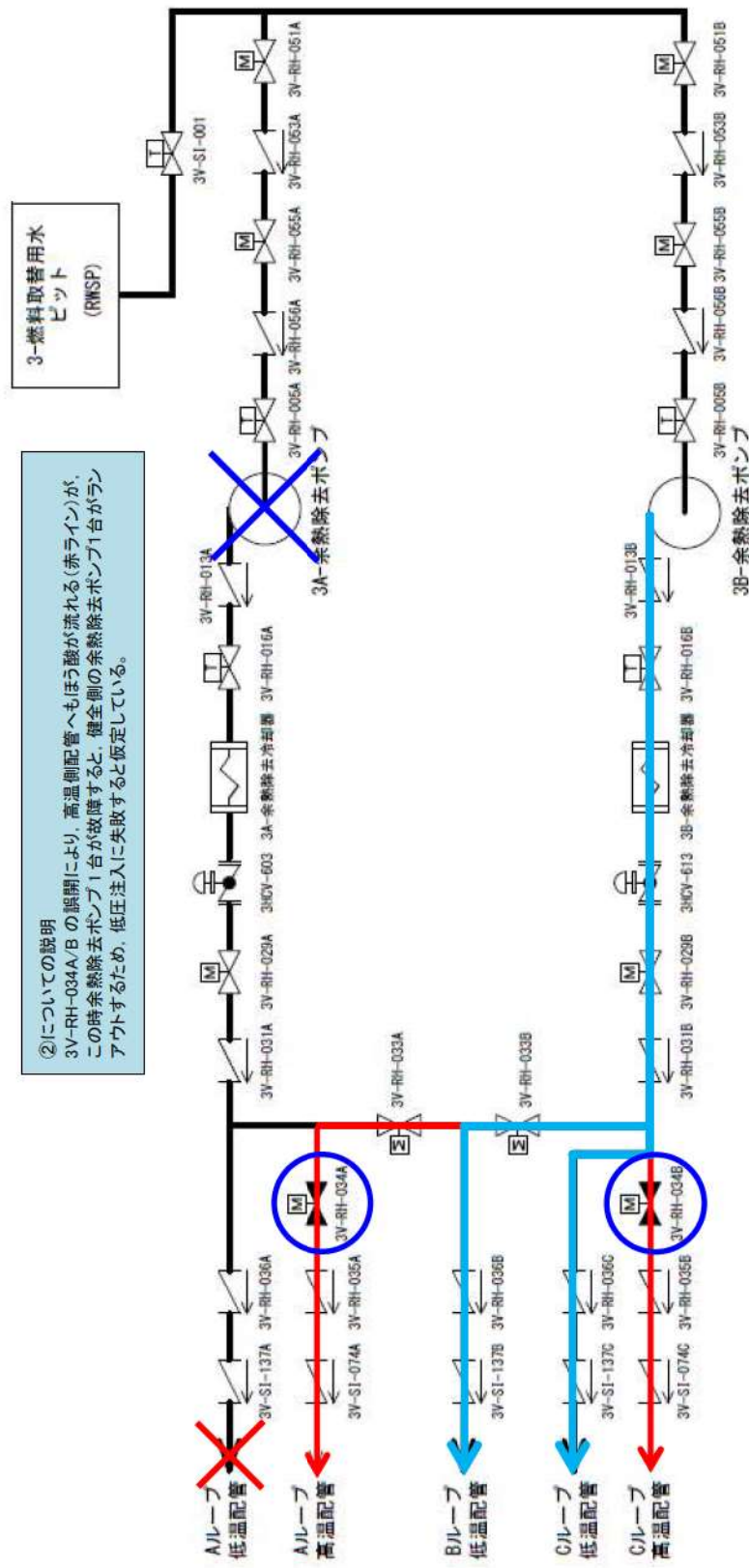
- ・必要とするサポート系を網羅的に示した従属性マトリックスを作成し、フォールトツリーへ反映させる。

第1表 フロントライン系とサポート系の依存性

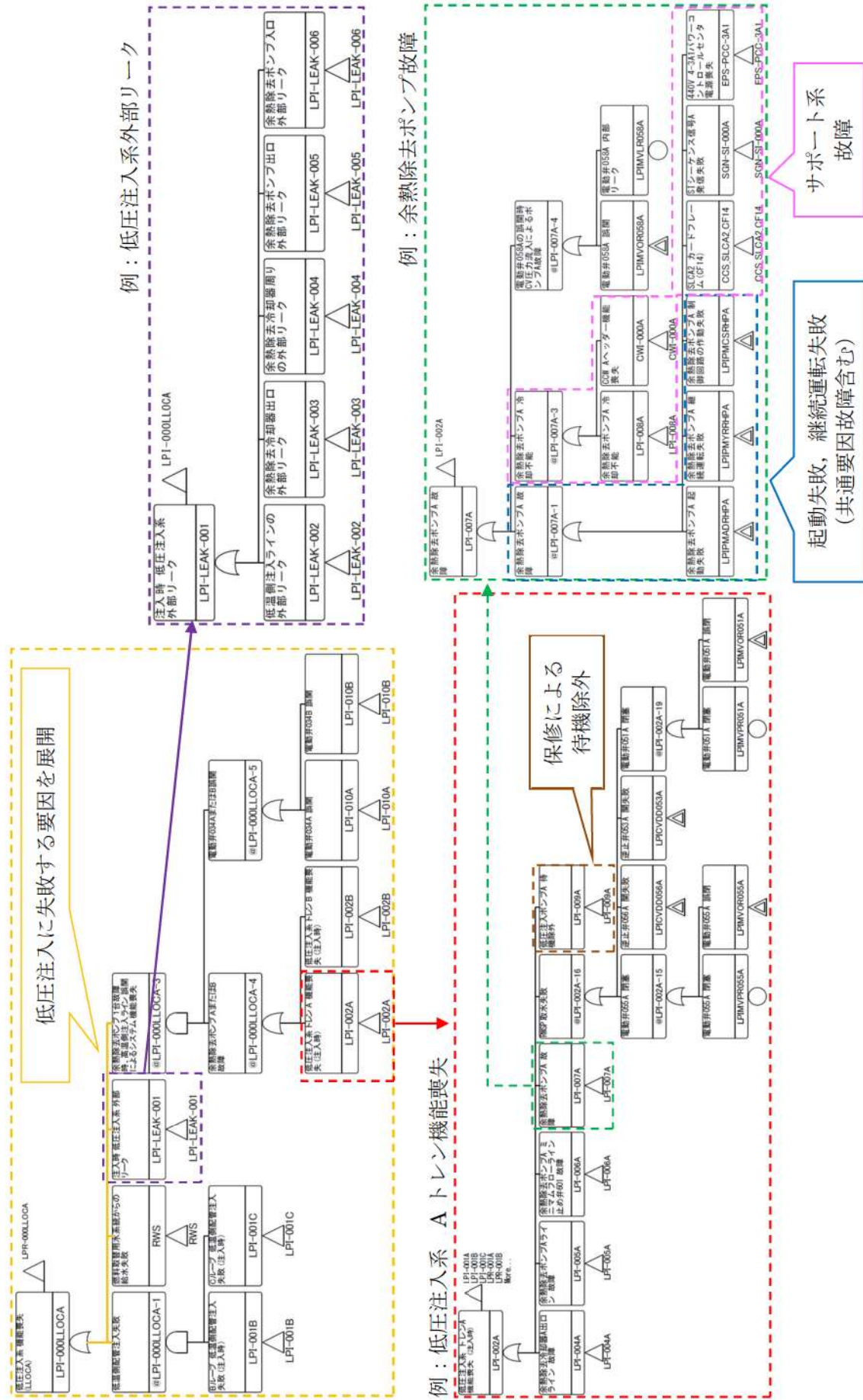
機器					機械冷却系		所内非常用電源系												信号													
機器番号	機器名	機器タイプ	作動要求前の状態	作動要求後の状態	供給母管A	供給母管B	6.6kV母線A	6.6kV母線B	パワーセンタ1	パワーセンタ2	パワーセンタ1	パワーセンタ2	パワーセンタ1	パワーセンタ2	原子炉コントロールセンタA1	原子炉コントロールセンタA2	原子炉コントロールセンタB1	原子炉コントロールセンタB2	12.5V直流電源A	12.5V直流電源B	12.5V直流電源N	非常用炉心冷却設備作動信号A	非常用炉心冷却設備作動信号B	再循環自動切換信号A	再循環自動切換信号B	格納容器スプレッド作動シークス信号A	格納容器スプレッド作動シークス信号B	BOシークス信号A	BOシークス信号B	UV信号A	UV信号B	
3RHP1A	3A-余熱除去ポンプ	電動ポンプ(純水)	Standby	Run	○				○												○											
3RHP1B	3B-余熱除去ポンプ	電動ポンプ(純水)	Standby	Run	○				○												○											

【システム信頼性評価上の主要な仮定】

- ①大破断LOCA時は、破断ループ（Aループ低温配管）からの注入は行えないものとする。
- ②高温側低圧注入ライン止め弁（3V-RH-034A/B）が誤開し、かつ余熱除去ポンプ1台に故障が生じた場合、系統機能喪失とする。
- ③低圧注入系バウンダリ内で外部リークが発生した場合、系統機能喪失とする。
- ④注入段階においては、ポンプ出口側格納容器内タイライン弁（3V-RH-033A/B）が開状態であるため、本ラインを経由した注入にも期待する。



第1図 低圧注入系（注入時）の簡略系統図



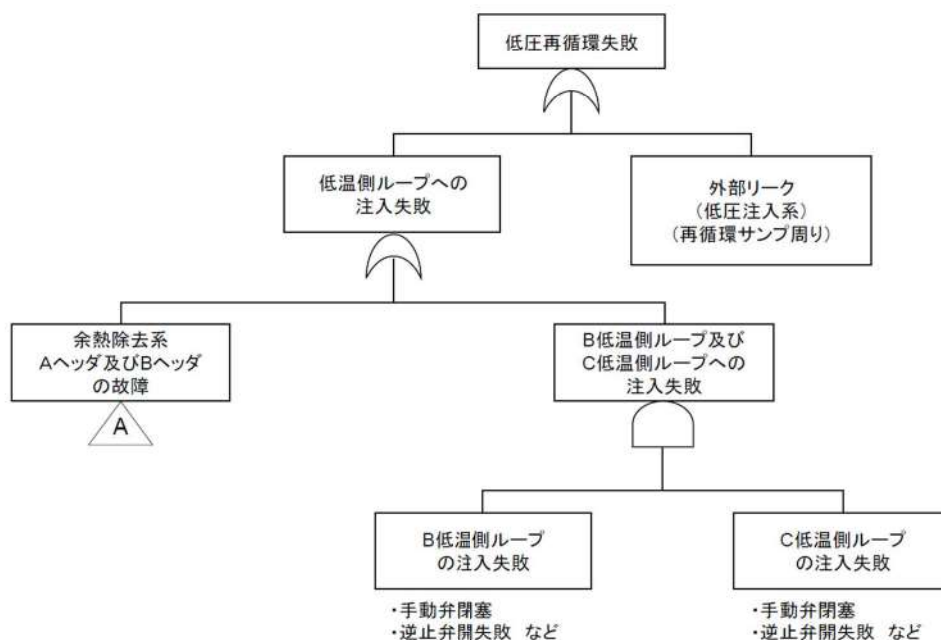
第2図 低圧注入系（注入時）のフォールトツリーの評価例

ECCS再循環のシステム信頼性解析について

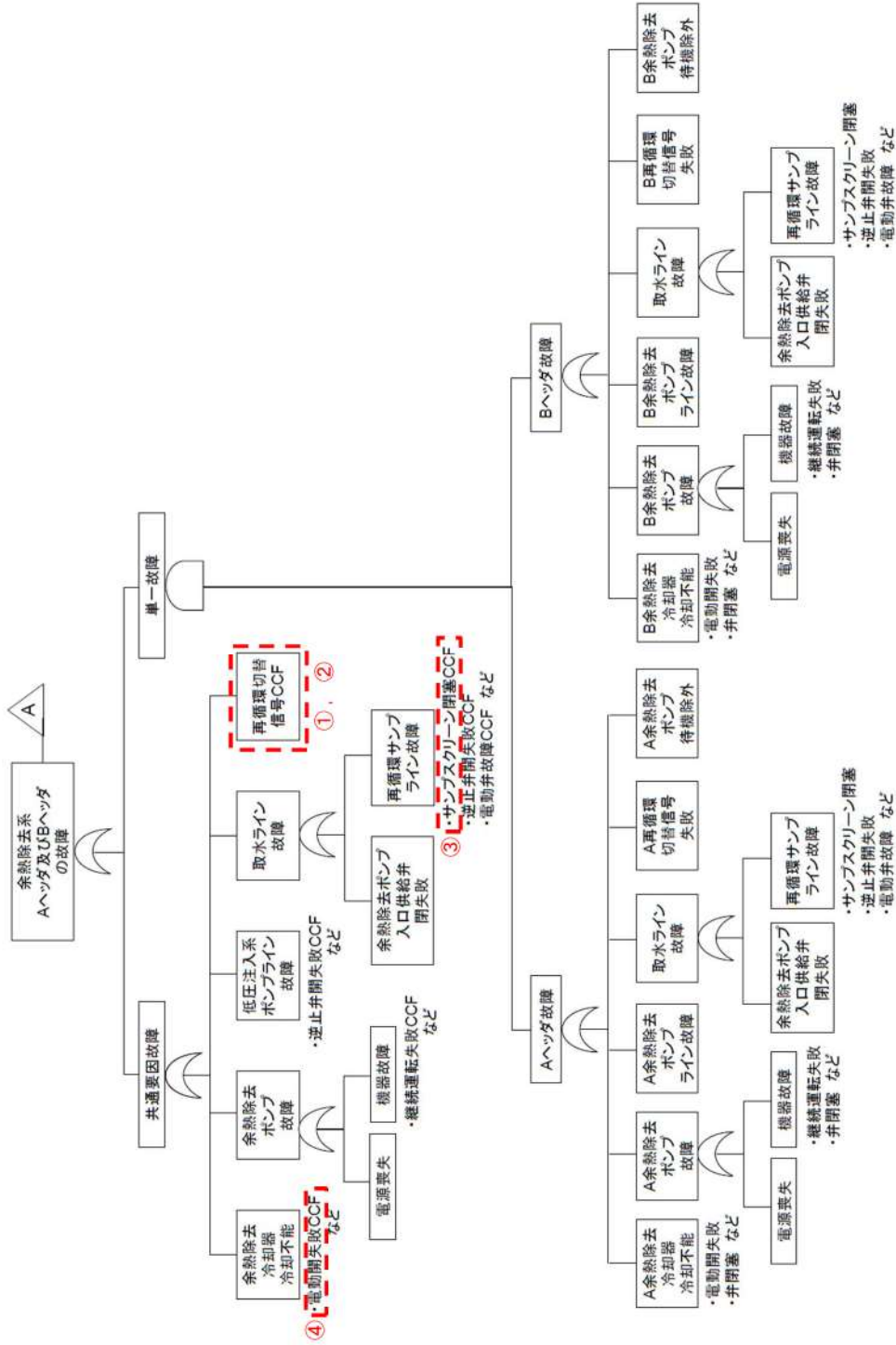
低圧再循環に関するシステム信頼性解析では、余熱除去ポンプの故障、系統内の弁の開閉失敗、オリフィス等からの外部リークや閉塞、サンプスクリーンの閉塞、電源等サポート系の機能喪失等、網羅的に機能喪失要因の分析を実施している。例として、第1図に低圧再循環のフォールトツリー概略図、第2図に低圧再循環時の簡略系統図を示す。

システム信頼性解析の結果、大破断LOCA時に低圧再循環機能を喪失する要因のうち主なものは以下のとおりであり、再循環への切替にかかる人的過誤が低圧再循環失敗原因の約80%を占める。

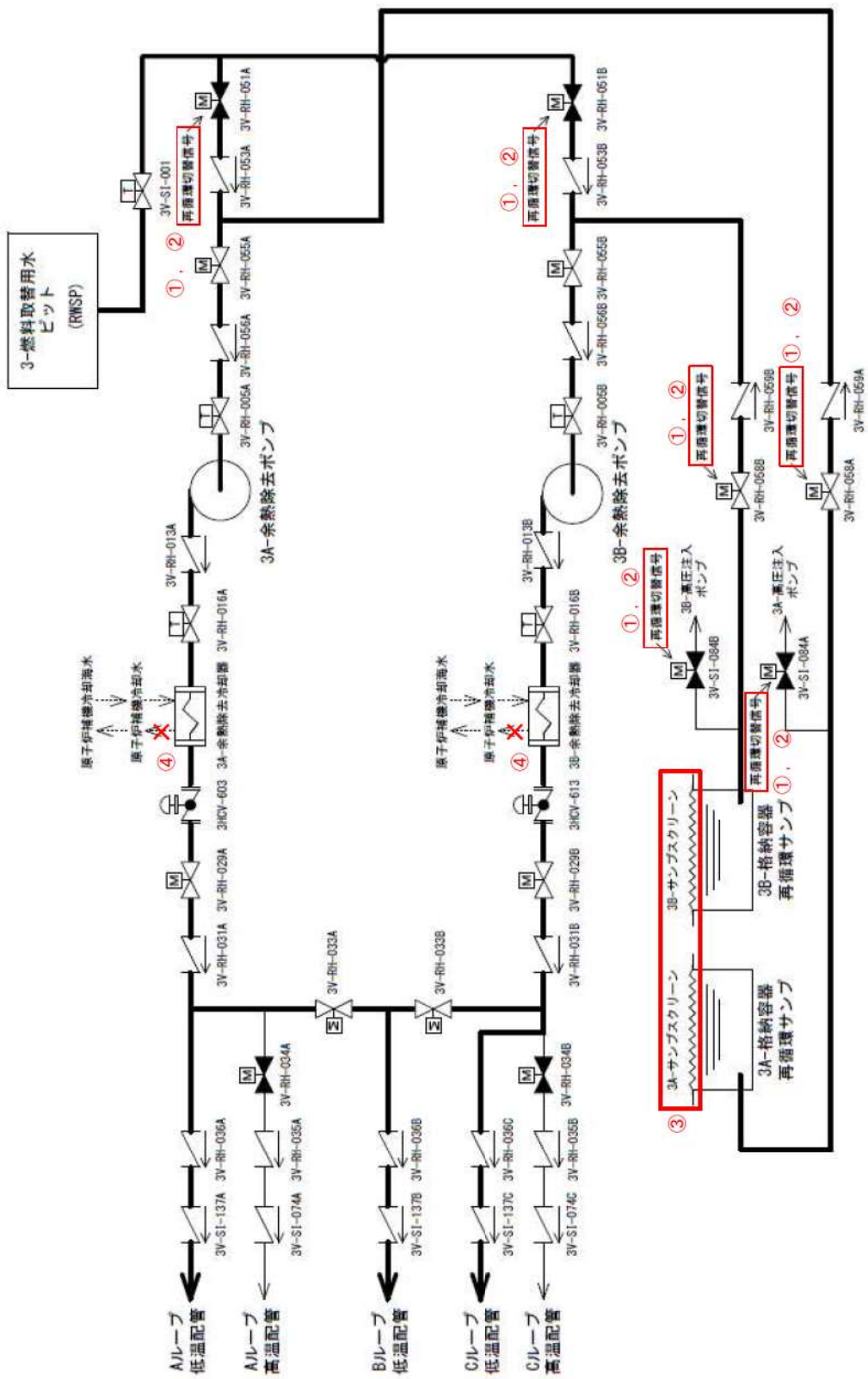
- ①再循環自動切替信号許可A, B操作失敗 (約49%)
- ②運転員によるLOCA事象の診断失敗 (約31%)
- ③再循環サンプスクリーンA, B閉塞の共通原因故障 (約 5%)
- ④余熱除去冷却器補機冷却水出口弁117A, B制御回路作動失敗の共通原因故障 (約 4%)



第1図 フォールトツリー概略図 (1/2)



第1図 フォールトツトリ概略図 (2/2)



第2図 低圧注入系（再循環時）簡略系統図

格納容器再循環サンプスクリーンの閉塞確率について

格納容器再循環サンプスクリーンについては、LOCA時に発生するデブリを考慮した有効表面積を有する設計としており、閉塞することは考えにくい。仮に閉塞した場合においても、格納容器再循環サンプスクリーン閉塞時の運転要領（手順書）に従い、1系統の再循環機能の復旧を試みるとともに、RWSPへ水を補給し高圧注入ポンプによる1次冷却系への注入継続等を行うこととしている。

格納容器再循環サンプスクリーンに関しては閉塞した実績もないため、故障率が整備されていないものの、LOCA発生時においても容易に閉塞に至ることはないと考えられることから、機能が類似しているストレーナ/フィルタの故障率を代用している。ストレーナ/フィルタの閉塞は純水と海水に分かれているが、LOCA時のデブリ発生を考慮し、海水中の不純物による閉塞の実績があり故障率の高い海水におけるストレーナ/フィルタの故障率を使用している。なお、海水ストレーナ/フィルタの閉塞実績としては、これまでBWRプラントにおいて2件発生しており、海水ポンプ出口ストレーナに貝が付着したため、ECCS系の待機除外やプラントの出力制限を行った実績がある。

参考に、格納容器再循環サンプスクリーンの保守内容等について以下に示す。

格納容器再循環サンプスクリーンについて

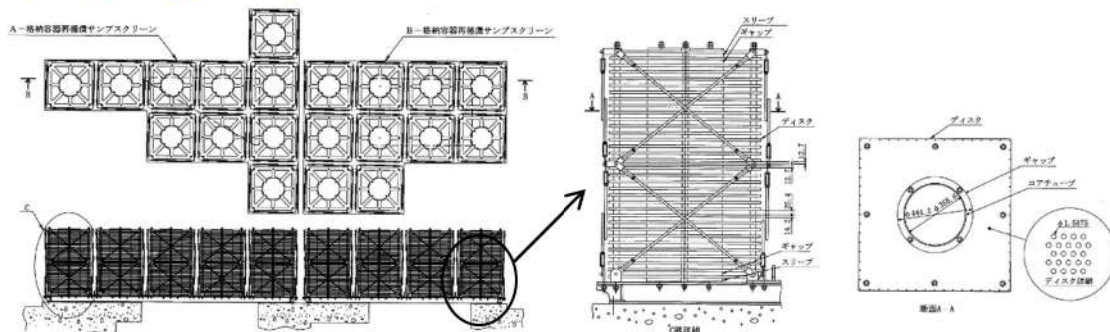
○格納容器再循環サンプスクリーンの仕様及び保守内容

格納容器再循環サンプスクリーンは、旧原子力安全・保安院より平成20年2月27日に発出された「非常用炉心冷却設備又は格納容器熱除去設備に係るろ過装置の性能評価等について（内規）」に適合したものを設置している。

また、格納容器再循環サンプスクリーンは、定期事業者検査ごとに外観点検を実施し、プラント起動時には、スクリーンを閉塞させる異物がないことを検査等で確認している。

仕様	表面積*	・約401㎡×2系統
保守内容	外観点検	・格納容器再循環サンプスクリーンの養生を撤去していること ・床、壁、配管等にビニールテープ、養生シートの剥ぎ残しその他異物がないこと
	検査	・サンプ内及びスクリーン流路を閉塞させるような異物が無いこと

※LOCA時の再循環環境下（設計事象ベース）のデブリ量に基づく設計であり、炉心溶融に伴うデブリ量については考慮していない。

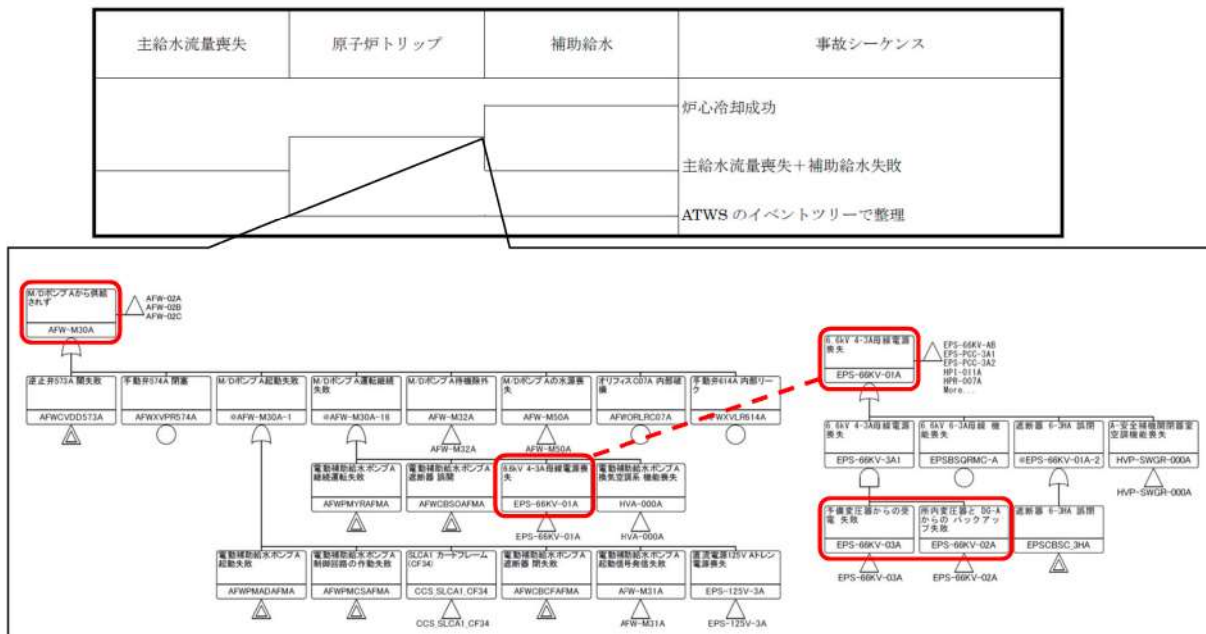


内部事象レベル1 PRAにおけるサポート機能喪失の取扱いについて

個別の起因事象が発生した場合における各種緩和設備のフォールトツリーには電源、冷却水といったサポート系の喪失を基事象として取り扱っており、サポート系喪失が緩和設備の機能喪失のモードの1つとして考慮されている。

例えば2次冷却系の除熱機能喪失の起因事象の1つである主給水流量喪失と全交流動力電源喪失（SBO）が重畳した際には、下図に示す通り、全交流動力電源喪失により6.6kVの母線電源が機能喪失し、電動補助給水ポンプ等の緩和設備が機能喪失することとなり、その影響は評価結果に反映されることとなる。

したがって、内部事象PRAにおいては各起因事象発生時に「外部電源喪失」、「原子炉補機冷却機能喪失」といったサポート系機能喪失が重畳した場合の影響は、個別の事故シーケンスの評価結果の一部として考慮されている。



なお、サポート系以外の起因事象（LOCA，2次冷却系の破断，SGTR等）については、重畳して発生する確率が非常に小さいと考えられることから、起因事象の重畳は考慮していない。

(内部事象PRAでの具体例)

起因事象	発生頻度 (/ 炉年)
大破断LOCA	2. 2E-5
SGTR	2. 4E-3
大破断LOCA+SGTR	起因事象の同時発生として考慮しない (算出例：2. 2E-5 × 2. 4E-3 × 24 / 8760 = 1. 4E-10)

ディーゼル発電機の故障率について

本評価における機器故障率データは、広く議論され認知されたものである「故障件数の不確実さを考慮した国内一般機器故障率の推定（平成 21 年 5 月公表）」（以下、「国内故障率データ」という。）を使用している。

ディーゼル発電機（以下、「D/G」という。）の故障率に係る次の項目について確認した結果を以下に示す。

1. プレコンディショニングと故障実績の関係
2. 機器故障率データ（米国故障率データ及び個別プラント故障率データ）
3. 内部事象レベル 1 PRA の炉心損傷頻度に対する D/G 故障率の影響

1. プレコンディショニングと故障実績の関係

(1) 泊発電所 3 号炉における D/G に係るプレコンディショニングの実施状況

泊発電所 3 号炉では、D/G の定期試験及び定期事業者検査において、起動前のプレコンディショニング（「ターニング」・「エアーランニング」を指す）を実施していない。

(2) プレコンディショニング中に発生した故障の扱い

プレコンディショニング中に発生した故障事象は、故障の判定基準上、故障として扱われる仕組みとなっており、実際、他プラントにおいてプレコンディショニング中に生じた故障事象が故障として収集されている。*

なお、定期検査時の分解点検において故障を発見した時でも使用中に発生していた場合は、故障が発見された時点に起動又は作動要求があったものとして故障事象として収集している。

※国内故障率データは、「原子力発電所に関する確率論的安全評価用の機器故障率の算出（1982 年度～1997 年度 16 カ年 49 基データ 改訂版）」の故障の判定基準に従い、その情報が PRA で用いる故障実績とすべきか否か分析され、原子力リスク研究センター（NRRC）の原子力発電所信頼性データシステムに管理されている。

(3) 泊発電所 3 号炉における D/G に係るプレコンディショニングと故障実績の関係

上記のとおり泊発電所 3 号炉では D/G の起動前にプレコンディショニングを実施していないが、国内故障率データにおいてはプレコンディショニング中の故障件数も収集されている。一方、国内故障率データにおいて、D/G の全故障件数は 19 件であり、そのうち泊発電所 3 号炉の D/G の故障件数は 0 件であり、泊発電所 3 号炉の個別プラント D/G 故障率（詳細は 2. に示す）は、一般機器故障率よりも低い値になると考えられる。

こうした状況から、プレコンディショニングは PRA に対して有意な影響を与えていないと考えられる。

2. 機器故障率データ

機器故障率データについて、国内故障率データの他に、米国故障率データがある。また、国内故障率データには、一般故障率の他に個別プラントの故障率が記載されている。D/G 故障率に係る国内故障率データと米国故障率データ及び個別プラント故障率データとの差異を以下に示す。

(1) 米国故障率データ

米国では、原子力発電運転協会（INPO）が管理する保守規則、MSPI 及び ROP 等をサポートするデータベースを基に、NRC が米国故障率データを公表している。

国内故障率データと米国故障率データにおける D/G 故障率（起動失敗）は下表のとおりであり、米国の D/G 故障率は、国内故障率データに対して約 2 倍となっている。なお、「継続運転失敗」については、米国故障率データが起動に失敗したデータと起動成功後に故障したデータを区別して計算しているのに対し、国内故障率データではこれらを区別せずに計算しており、同等の比較対象とならないと考えられる。

(2) 個別プラント故障率データ

「故障件数の不確実さを考慮した国内一般機器故障率の推定（平成 21 年 5 月公表）」には、プラント名称が示されていないものの、いくつかの機種についての感度解析として個別プラントの故障率が記載されている。そのうち、D/G 故障率（起動失敗）について、一般機器故障率及び個別プラント故障率の最大・最小値は下表のとおりであり、個別プラント故障率の最大値は、一般機器故障率に対して一般機器故障率の約 2 倍となっている。

第 1 表 D/G 故障率の比較

機器故障率データ	国内故障率データ (一般機器故障率)	Component Reliability Data Sheet 2015 (2017 年 2 月 : NRC)	国内故障率データ (個別プラント故障率)
D/G 故障率	$1.5 \times 10^{-3} [1/D]$	$2.9 \times 10^{-3} [1/D]$	(最小) $3.8 \times 10^{-3} [1/D]$ (最大) $6.6 \times 10^{-4} [1/D]$

3. 内部事象レベル1 PRA の炉心損傷頻度に対する D/G 故障率の影響

2. に示すように、米国故障率データ及び個別プラント故障率データの最大値は国内故障率データに対して約2倍程度となっている。

そこで、泊発電所3号炉の内部事象レベル1 PRA について D/G 故障率を2倍にした場合の影響を確認するとともに、重要事故シーケンス選定への影響を確認した。D/G 故障率を2倍とした場合の事故シーケンス別の炉心損傷頻度を第2表に示す。

(1) 内部事象レベル1 PRA の炉心損傷頻度への影響について

- ・内部事象レベル1 PRA の炉心損傷頻度 (2.3×10^{-4} (／炉年)) は、D/G 故障率を2倍にしても約0.4%の増加 (約 1×10^{-6} (／炉年)) にとどまった。
- ・D/G 故障率に対して、感度を有する事故シーケンスグループは「全交流動力電源喪失」のみであり、それ以外の事故シーケンスグループについては感度がないことを確認した。「全交流動力電源喪失」に係る事故シーケンスに対する D/G 故障率の影響について以下に示す。

➤ 全交流動力電源喪失

全交流動力電源喪失に係る事故シーケンスは「外部電源喪失+非常用所内交流電源喪失」のみであり、当該事故シーケンスの炉心損傷頻度が約1.3倍となった。当該事故シーケンスに至る要因に「共通原因によるD/G-A, B 起動失敗」等があり、D/G の故障率をそれぞれ2倍にしたことで、これらの要因の発生確率が高くなり、炉心損傷頻度が増加した。

第2表 D/G 故障率を2倍とした場合の事故シーケンス別の炉心損傷頻度

事故シーケンスグループ	事故シーケンス	炉心損傷頻度	
		①ベースケース	②感度解析 (D/G故障率2倍)
2次冷却系からの 除熱機能喪失	小破断LOCA+補助給水失敗	1.0E-08	1.0E-08
	主給水流量喪失+補助給水失敗	6.2E-07	6.2E-07
	過渡事象+補助給水失敗	5.4E-06	5.4E-06
	手動停止+補助給水失敗	1.3E-05	1.3E-05
	外部電源喪失+補助給水失敗	1.3E-07	1.3E-07
	2次冷却系の破断+補助給水失敗	1.2E-06	1.2E-06
	2次冷却系の破断+主蒸気隔離失敗	7.7E-11	7.7E-11
	蒸気発生器伝熱管破断+補助給水失敗	1.1E-07	1.1E-07
	外部電源喪失+非常用所内交流電源喪失	3.5E-06	4.5E-06
	原子炉補機冷却機能喪失+RCPシールドLOCA	2.0E-04	2.0E-04
全交流動力電源喪失	原子炉補機冷却機能喪失+加圧器逃がし弁/安全弁LOCA	9.0E-07	9.0E-07
	原子炉補機冷却機能喪失+補助給水失敗	1.1E-08	1.1E-08
	大破断LOCA+低圧再循環失敗+格納容器スプレイ注入失敗	3.0E-13	3.0E-13
	大破断LOCA+低圧再循環失敗+格納容器スプレイ再循環失敗	6.2E-12	6.2E-12
	中破断LOCA+格納容器スプレイ注入失敗	8.9E-09	8.9E-09
	中破断LOCA+格納容器スプレイ再循環失敗	1.1E-08	1.1E-08
	小破断LOCA+格納容器スプレイ注入失敗	2.7E-08	2.7E-08
	小破断LOCA+格納容器スプレイ再循環失敗	3.6E-08	3.6E-08
	ATWS	1.2E-08	1.2E-08
	大破断LOCA+低圧注入失敗	2.9E-09	2.9E-09
原子炉格納容器の 除熱機能喪失	大破断LOCA+蓄圧注入失敗	9.4E-09	9.4E-09
	中破断LOCA+蓄圧注入失敗	2.5E-11	2.5E-11
	中破断LOCA+高圧注入失敗	3.5E-08	3.5E-08
	小破断LOCA+高圧注入失敗	1.3E-06	1.3E-06
	大破断LOCA+低圧再循環失敗+高圧再循環失敗	1.7E-08	1.7E-08
	中破断LOCA+高圧再循環失敗	5.3E-08	5.3E-08
	小破断LOCA+高圧再循環失敗	1.7E-07	1.7E-07
	インターフェイスシムLOCA	3.0E-11	3.0E-11
	蒸気発生器伝熱管破断+破損側蒸気発生器の隔離失敗	2.8E-07	2.8E-07
	全CDF	2.3E-04	2.3E-04

(2) 重要事故シーケンス選定への影響について

第2表に示すとおり、D/G故障率に対して感度を有する事故シーケンスグループは「全交流動力電源喪失」のみであり、それ以外の事故シーケンスグループについては感度がないことを確認した。以上を踏まえ、「全交流動力電源喪失」について、重要事故シーケンス選定に対する影響を整理した。

▶ 全交流動力電源喪失

全交流動力電源喪失に係る事故シーケンスは「外部電源喪失+非常用所内交流電源喪失」のみであり、当該事故シーケンスを重要事故シーケンスとして選定していることから、重要事故シーケンス選定上の影響はない。

4. まとめ

泊発電所3号炉ではD/Gのプレコンディショニングを実施しておらず、国内故障率データにおけるD/G故障件数が0件であることを踏まえると、プレコンディショニングはPRAに対して有意な影響を与えていないと考えられる。

また、泊発電所3号炉の内部事象レベル1 PRA及び重要事故シーケンス選定について、国内故障率データと米国故障率データ及び個別プラントの故障率データにおけるD/G故障率の差異が約2倍であることを踏まえ、D/G故障率を2倍にした感度解析を実施し、影響がないことを確認した。

故障確率データがない機器について既存データを代用する場合の妥当性について

本評価において故障確率データについては、国内 21 ヶ年データ（「故障件数の不確実さを考慮した国内一般機器故障率の推定（平成 21 年 5 月公表）」）を用いている。本評価では、国内 21 ヶ年データにおいて整備されていない以下に示す機器については別の機器のデータを代用している。

なお、国内 21 ヶ年データに必要とする故障確率データがない場合については、同データベースの他の機器の故障率を代用することとしている。これは、原子力発電所における運転・保守に依存する機器の運転期間、点検頻度等の違い、また、対象機器の故障率算出のためのバウンダリ、故障モード等の設定等の本データベースの特殊性から、他のデータベースの適用が困難と考えているためである。

以下に故障率を代用した機器について、その考え方について示す。

1. 機器故障率を代用した機器

(1) 空調用冷凍機

空調用冷凍機については、「電動ポンプ（純水）」を代用し、「空調用冷凍機起動失敗」及び「空調用冷凍機継続運転失敗」の故障率をそれぞれ「電動ポンプ（純水）起動失敗」及び「電動ポンプ（純水）継続運転失敗」の故障率として評価を実施している。

これは、「空調用冷凍機」が電動機器であるため、電動ポンプ（純水）の故障率を代用したものである。

(2) 空気圧縮機

空気圧縮機については、「電動ポンプ（純水）」を代用し、「空気圧縮機起動失敗」及び「空気圧縮機継続運転失敗」の故障率をそれぞれ「電動ポンプ（純水）起動失敗」及び「電動ポンプ（純水）継続運転失敗」の故障率として評価を実施している。

これは、「空気圧縮機」が冷却（原子炉補機冷却水系）を必要とする電動機器であるため、電動ポンプ（純水）の故障率を代用したものである。

(3) スプレイヘッド

スプレイヘッドについては、「配管（3 インチ未満）」を代用し、「スプレイヘッド閉塞」及び「スプレイヘッドリーク」の故障率をそれぞれ「配管（3 インチ未満）閉塞」及び「配管（3 インチ未満）リーク」の故障率として評価を実施している。

これは、「スプレイヘッド」の構造が 3 インチ未満の配管の構造と類似しているため、配管（3 インチ未満）の故障率を代用したものである。

(4) 空気熱交換器（流体式）

空気熱交換器（流体式）については、「熱交換器」を代用し、「空気熱交換器

(流体式) 伝熱管閉塞」, 「空気熱交換器 (流体式) 伝熱管破損」及び「空気熱交換器 (流体式) 外部リーク」の故障率をそれぞれ「熱交換器伝熱管閉塞」, 「熱交換器伝熱管破損」及び「熱交換器外部リーク」の故障率として評価を実施している。

これは, 「空気熱交換器 (流体式)」の機能が熱交換器の機能と類似しているため, 熱交換器の故障率を代用したものである。

(5) 空気除湿装置

空気除湿装置については, 「熱交換器」を代用し, 「空気除湿装置伝熱管閉塞」, 「空気除湿装置伝熱管破損」及び「空気除湿装置外部リーク」の故障率をそれぞれ「熱交換器伝熱管閉塞」, 「熱交換器伝熱管破損」及び「熱交換器外部リーク」の故障率として評価を実施している。

これは, 「空気除湿装置」の機能が熱交換器の機能と類似しているため, 熱交換器の故障率を代用したものである。

(6) フィルタ (空気)

フィルタ (空気) については, 「ストレーナ/フィルタ (純水等)」を代用し, 「フィルタ (空気) 閉塞」, 「フィルタ (空気) 内部破損」及び「フィルタ (空気) 外部リーク」の故障率をそれぞれ「ストレーナ/フィルタ (純水等) 閉塞」, 「ストレーナ/フィルタ (純水等) 内部破損」及び「ストレーナ/フィルタ (純水等) 外部リーク」の故障率として評価を実施している。

これは, 「フィルタ (空気)」の機能がストレーナ/フィルタ (純水等) の機能と類似しているため, ストレーナ/フィルタ (純水等) の故障率を代用したものである。

(7) サンプスクリーン

サンプスクリーンについては, 「ストレーナ/フィルタ (海水)」を代用し, 「サンプスクリーン閉塞」の故障率を「ストレーナ/フィルタ (海水) 閉塞」の故障率として評価を実施している。

これは, 「サンプスクリーン」の機能がストレーナ/フィルタの機能と類似しており, また, サンプに不純物が溜まる状況を海中の不純物による閉塞として考慮するため, ストレーナ/フィルタ (海水) の故障率を代用したものである。

(8) 逆止ダンパ

逆止ダンパについては, 「ダンパ」を代用し, 「逆止ダンパ開失敗」, 「逆止ダンパ閉失敗」, 「逆止ダンパ内部リーク」及び「逆止ダンパ外部リーク」の故障率をそれぞれ「ダンパ開失敗」, 「ダンパ閉失敗」, 「ダンパ内部リーク」及び「ダンパ外部リーク」の故障率として評価を実施している。

これは, 「逆止ダンパ」のトラブル情報はあるものの, PRA バウンダリ外として故

障率データは整備されておらず、機能がダンパの機能と類似しているため、ダンパの故障率を代用したものである。

(9) 制御用空気だめ

制御用空気だめについては、「タンク」を代用し、「制御用空気だめ閉塞」及び「制御用空気だめ破損」の故障率をそれぞれ「タンク閉塞」及び「タンク破損」の故障率として評価を実施している。

これは、「制御用空気だめ」の機能がタンクの機能と類似しているため、タンクの故障率を代用したものである。

(10) ピット/サンプ

ピット/サンプについては、「タンク」を代用し、「ピット/サンプ閉塞」の故障率を「タンク閉塞」の故障率として評価を実施している。

これは、「ピット/サンプ」の機能がタンクの機能と類似しているため、タンクの故障率を代用したものである。

(11) 電源切替用コンタクタ

電源切替用コンタクタについては、「リレー」を代用し、「電源切替用コンタクタ不動作」及び「電源切替用コンタクタ誤動作」の故障率をそれぞれ「リレー不動作」及び「リレー誤動作」の故障率として評価を実施している。

これは、「電源切替用コンタクタ」の機能がリレーの機能と類似しているため、リレーの故障率を代用したものである。

(12) ドロップバイパス開閉器

ドロップバイパス開閉器については、「遮断器」を代用し、「ドロップバイパス開閉器開失敗」、「ドロップバイパス開閉器閉失敗」、「ドロップバイパス開閉器誤閉」及び「ドロップバイパス開閉器誤開」の故障率をそれぞれ「遮断器開失敗」、「遮断器閉失敗」、「遮断器誤閉」及び「遮断器誤開」の故障率として評価を実施している。

これは、「ドロップバイパス開閉器」の機能が遮断器又はリレーの機能と類似しており、強電機器であるため、遮断器の故障率を代用したものである。

(13) NFB

NFBについては、「遮断器」を代用し、「NFB開失敗」、「NFB閉失敗」、「NFB誤閉」及び「NFB誤開」の故障率をそれぞれ「遮断器開失敗」、「遮断器閉失敗」、「遮断器誤閉」及び「遮断器誤開」の故障率として評価を実施している。

これは、「NFB」の機能が遮断器の機能と類似しているため、遮断器の故障率を代用したものである。

(14) トルクスイッチ

トルクスイッチについては、「リミットスイッチ」を代用し、「トルクスイッチ不動作」及び「トルクスイッチ誤動作」の故障率をそれぞれ「リミットスイッチ不動作」及び「リミットスイッチ誤動作」の故障率として評価を実施している。

これは、「トルクスイッチ」の機能がリミットスイッチの機能と類似しているため、リミットスイッチの故障率を代用したものである。

(15) 後備用定電圧装置

後備用定電圧装置については、「インバータ（バイタル）」を代用し、「後備用定電圧装置機能喪失」の故障率を「インバータ（バイタル）機能喪失」の故障率として評価を実施している。

これは、「後備用定電圧装置」の機能がインバータの機能と類似しているため、インバータ（バイタル）の故障率を代用したものである。

(16) ヒートトレース

ヒートトレースについては、「ヒーター」を代用し、「ヒートトレース機能喪失」の故障率を「ヒーター機能喪失」の故障率として評価を実施している。

これは、「ヒートトレース」の機能がヒーターの機能と類似しているため、ヒーターの故障率を代用したものである。

2. 国内 21 カ年データ以外のデータベース

本評価において、国内一般機器故障率から故障率を代用した機器について、他のデータベースを調査し、故障率の有無及び故障率が掲載されている場合は、その代用の可能性について検討した。代用している機器に関する他のデータベースにおける記載について表に示す。

表 代用している機器に関する他のデータベースにおける記載 (1/2)

代用している機器		NUREG/CR-6928	国内 21 ヶ年データ
空調用冷凍機	起動失敗	2. 0E-03 (/d) (待機状態)	8. 0E-05 (/d)
		1. 0E-02 (/d) (運転状態)	
	継続運転失敗	2. 5E-03 (/h) (待機状態で起動後最初の 1 時間)	1. 1E-6 (/h)
9. 0E-04 (/h) (待機状態で起動後 1 時間以降)			
9. 0E-05 (/h) (運転状態)			
空気圧縮機	起動失敗	7. 0E-03 (/d) (待機状態)	8. 0E-05 (/d)
		1. 2E-02 (/d) (運転状態)	
	継続運転失敗	3. 0E-03 (/h) (待機状態で起動後最初の 1 時間)	1. 1E-06 (/h)
2. 5E-03 (/h) (待機状態で起動後 1 時間以降)			
9. 0E-05 (/h) (運転状態)			
ガスタービン 駆動ポンプ	起動失敗	2. 5E-02 (/d) (待機状態)	2. 3E-02 (/d)
	継続運転失敗	2. 0E-03 (/h) (起動後最初の 1 時間)	2. 6E-03 (/h)
		8. 0E-04 (/h) (起動後 1 時間以降)	
スプレイヘッダ	閉塞	—	6. 6E-10 (/h)
	リーク	—	6. 6E-10 (/h)
空気熱交換器 (流体 式)	伝熱管閉塞	—	7. 1E-08 (/h)
	伝熱管破損	—	2. 6E-08 (/h)
	外部リーク	—	8. 8E-09 (/h)
空気除湿装置	伝熱管閉塞	—	7. 1E-08 (/h)
	伝熱管破損	—	2. 6E-08 (/h)
	外部リーク	—	8. 8E-09 (/h)
フィルタ (空気)	閉塞	—	9. 9E-09 (/h)
	内部破損	—	9. 9E-09 (/h)
	外部リーク	—	9. 9E-09 (/h)
吐出消音器	閉塞	—	9. 9E-09 (/h)
	内部破損	—	9. 9E-09 (/h)
	外部リーク	—	9. 9E-09 (/h)
サンブスクリーン	閉塞	—	2. 8E-07 (/h)
逆止ダンパ	開失敗	—	2. 5E-05 (/d)
	閉失敗	—	1. 1E-05 (/d)
	内部リーク	—	5. 5E-09 (/h)
	外部リーク	—	5. 5E-09 (/h)
制御用空気だめ	閉塞	—	3. 2E-08 (/h)
	破損	—	3. 2E-08 (/h)
ピット/サンブ	閉塞	—	3. 2E-08 (/h)

表 代用している機器に関する他のデータベースにおける記載 (2/2)

代用している 機器		NUREG/CR-6928	国内 21 ヶ年データ
電源切替用 コンタクタ	不動作	—	1.5E-09 (/h)
	誤動作	—	3.0E-09 (/h)
ドロップバイパス 開閉器	開失敗	—	2.2E-05 (/d)
	閉失敗	—	4.8E-05 (/d)
	誤閉	—	8.7E-09 (/h)
	誤開	—	4.7E-08 (/h)
NFB	開失敗	2.5E-03 (/d)	2.2E-05 (/d)
	閉失敗	2.5E-03 (/d)	4.8E-05 (/d)
	誤閉	1.5E-07 (/h)	8.7E-09 (/h)
	誤開	1.5E-07 (/h)	4.7E-08 (/h)
トルクスイッチ	不動作	—	5.5E-09 (/h)
	誤動作	—	3.1E-09 (/h)
後備用定電圧装置	機能喪失	—	3.8E-07 (/h)
電流／電圧・ 電圧変換器	不動作	—	5.8E-09 (/h)
	高出力／ 低出力	—	2.1E-08 (/h)
バイステーブル	不動作	5.0E-04 (/d)	6.6E-09 (/h)
	誤動作	—	9.2E-08 (/h)
ヒートトレース	機能喪失	—	1.3E-08 (/h)
空気熱交換器 (電気式)	機能喪失	—	1.3E-08 (/h)

今回調査した結果得られた機器故障率については、本評価で使用したデータと比べて数桁高い値となっているデータもあり、該当する機器の故障率を使用した場合、全体的なリスクの傾向を把握する上でバランスを欠いた評価となる可能性があることから、適切ではないと考えられる。

機器故障率を代用しているものについては、本来、他の機器故障率データと同様に、国内プラントの実績に基づくデータを使用することが適切である。機器故障率が整備されていないデータの収集・評価については、現在電力中央研究所原子力リスク研究センターにて検討がなされていることから、その結果について適応性を検討していく。

人間信頼性評価手法について

人的過誤確率の評価手法にTHERP手法を適用した。以下に操作失敗及び読取失敗の評価手法と診断過誤の評価手法を示す。

(1)操作失敗及び読取失敗の評価手法

THERP手法では、1つの運転員操作を複数の基本的なタスクに分けて評価を行う。定量化に使用するデータは、NUREG/CR-1278のデータベースに記載されている値を引用する。THERP手法の手順は次の通りである。

(a)解析条件及び仮定の設定：

当該操作に関わる操作員の数と操作員間の依存性レベル、操作員のストレスレベル等、解析に必要な条件と仮定を設定する。

- ・依存性レベルについて、二人チームの操作員による現場操作は緊急度等の観点で事故前は‘中依存’、事故後は‘高依存’と設定。また、事故後の中央操作は指揮命令系統等の観点から操作員－当直主任間は‘高依存’、操作員－当直課長間は‘中依存’と設定。
- ・ストレスレベルについては、時間的余裕等の観点から事故前の操作は‘最適’、事故後の操作は‘高い’と設定。

依存性レベル	ストレスレベル
ゼロ依存	非常に低い
低依存	最適
中依存	高い
高依存	極度に高い
完全依存	

(b)タスク分析：

(a)で設定した条件や仮定に基づき、タスク分析を実施する。タスク分析で対象とする操作は、運転手順書に記載されている作業手順に基づく操作である。

(c)不確定性解析：

タスク分析結果に基づいて不確定性解析を実施し、人間信頼性解析（以下、「HRA」という。）イベントツリーを用いて、人的過誤率の平均値及びエラーファクターを評価する。

具体的な評価事例（事故後の弁の操作忘れ（現場））

(a)条件及び仮定の設定

(i)本操作は現場で行われるものであり、十分な経験を有した二人のチームの操作員

によって行われる。

- (ii) 操作は中制室からの口頭指示により行われ、指示は個々の操作に対して具体的に
出されるものとする。
- (iii) 弁のラベルは明瞭であり、容易に識別が行えるものとする。
- (iv) 操作は事故時のものであり、ストレスレベルは高い状態である。
- (v) 同チームの運転員の回復操作を期待できる。
- (vi) 運転員と同チーム員間の依存性レベルは高依存とする。

(b) タスク分析

タスク分析では、下記の表を作成し、それぞれの項目に必要な事項を記入する。

操作	ポテンシャルエラー		THERP表 番号	①			②	③
				ハンド ブック項 目番号	NHEP値	EF	ストレス /スキル ファクター	BHEP値
弁の操作失敗(現 場)	A1	口頭での指示項目の実施を忘れる	20-8	#1	1.0E-03	3	2	2.0E-03
	A2	弁の選択エラー	20-13	#2	3.0E-03	3	2	6.0E-03

① NHEP値, EF (エラーファクター)

THERP表番号及びハンドブック項目番号に基づいて、NHEP (Nominal HEP) 値及びEF
を入力する。

② ストレス/スキルファクター

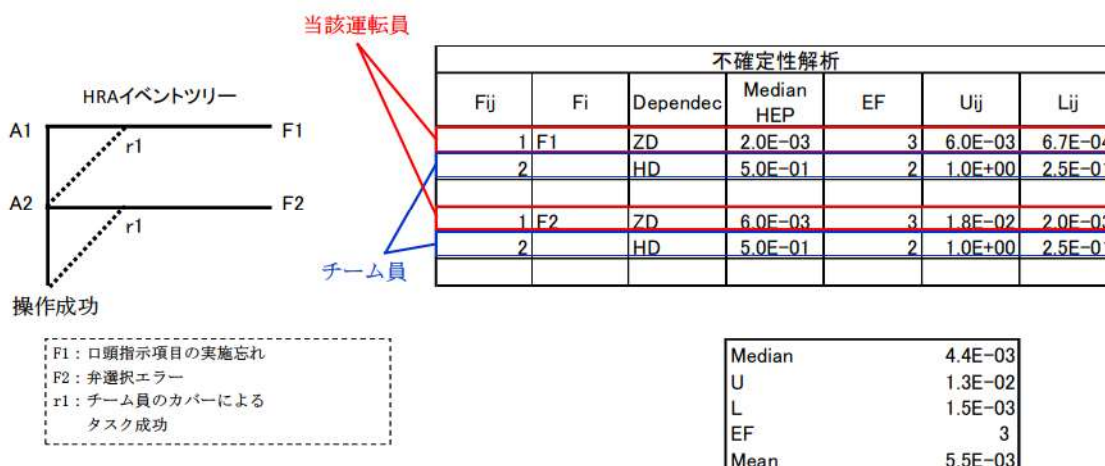
操作員のストレスレベルや熟練度に応じてストレス/スキルファクターの値を決定
する。ストレスレベルは次の通りである。

- 非常に低い : 2
 - 最適 : 1
 - 高い : 2
 - 極度に高い : 5
- 条件及び仮定 (iv)

③ BHEP値

BHEP (Basic HEP) 値はNHEP値とストレス/スキルファクターの積として計算する。

(c) 不確定性解析



タスク分析の結果を用いて上記の表を作成し、不確定性解析から人的過誤確率の平均値 (Mean) 及びEFを定量化する。

不確定性解析の手法は、NUREG/CR-1278に従う。

①運転員の操作条件

Fijには、実際の運転員の人数を記載する。また、Fiはタスク分析における一つのポテンシャルエラーに対する失敗確率に該当する。

②運転員の依存性

設定した条件に基づき、依存性を考慮したサブタスクの失敗確率Nを入力する。依存性レベル及びその失敗確率は、以下の通りである。

依存性レベル			条件付確率
ゼロ依存	Zero Dependency	ZD	N
低依存	Low Dependency	LD	0.05
中依存	Moderate Dependency	MD	0.15
高依存	High Dependency	HD	0.5
完全依存	Complete Dependency	CD	1.0

条件及び仮定 (vi)

N: サブタスクの失敗確率

③Median HEPとEF (当該運転員: Fij列番号1)

当該運転員には、タスク分析で得られたBHEP (Median HEP) と、EFを入力する。

④上限値 U_{ij} と下限値 L_{ij} (当該運転員: F_{ij} 列番号1)

それぞれ以下の式により算出する。

$$(\text{上限値}U_{ij}) = (\text{Median HEP}) \times (\text{EF})$$

$$(\text{下限値}L_{ij}) = (\text{Median HEP}) \div (\text{EF})$$

⑤Median HEP (チーム員: F_{ij} 列番号2)

チーム員には②の運転員の依存性を考慮した条件付確率をMedian HEPとして入力する。

⑥上限値 U_{ij} と下限値 L_{ij} (チーム員: F_{ij} 列番号2)

THERPのTable20-21に記載されている上限値 U_{ij} 及び下限値 L_{ij} を入力する。

⑦EF (チーム員: F_{ij} 列の番号2)

EFの定義に基づき以下の式で算出する。

$$(EF) = \sqrt{\frac{U_{ij}}{L_{ij}}}$$

作成した表を基に、NUREG/CR-1278 AppendixA P. A-8～A10に記載されている各Stepに従って計算を実施すると、人的過誤確率は5.5E-03、EFは3と求められる。

ポテンシャルエラー

A1 口頭での指示項目の実施を忘れる

Table 20-8 Estimated probabilities of errors in recalling oral instruction items not written down* (from Table 15-1)

HEPs as a function of number of items to be remembered**							
Item [†]	Number of Oral Instruction Items or Perceptual Units	Pr[F] to recall item "N," order of recall not important		Pr[F] to recall all items, order of recall not important		Pr[F] to recall all items, order of recall is important	
		HEP	EF	HEP	EF	HEP	EF
		Oral instructions are detailed:					
(1)	1 ^{††}	.001	3	.001	3	.001	3
(2)	2	.003	3	.004	3	.006	3
(3)	3	.01	3	.02	5	.03	5
(4)	4	.03	5	.04	5	.1	5
(5)	5	.1	5	.2	5	.4	5
		Oral instructions are general:					
(6)	1 ^{††}	.001	3	.001	3	.001	3
(7)	2	.006	3	.007	3	.01	3
(8)	3	.02	5	.03	5	.06	5
(9)	4	.06	5	.09	5	.2	5
(10)	5	.2	5	.3	5	.7	5

条件及び仮定 (ii)
指示は個別の操作に対して1つずつ出されるため(a)、(b)、(c)の区別なし

*It is assumed that if more than five oral instruction items or perceptual units are to be remembered, the recipient will write them down. If oral instructions are written down, use Table 20-5 for errors in preparation of written procedures and Table 20-7 for errors in their use.

**The first column of HEPs (a) is for individual oral instruction items, e.g., the second entry, .003 (item 2a), is the Pr[F] to recall the second of two items, given that one item was recalled, and order is not important. The HEPs in the other columns for two or more oral instruction items are joint HEPs, e.g., the .004 in the second column of HEPs is the Pr[F] to recall both of two items to be remembered, when order is not important. The .006 in the third column of HEPs is the Pr[F] to recall both of two items to be remembered in the order of performance specified. For all columns, the EFs are taken from Table 20-20 as explained in Chapter 15.

[†]The term "item" for this column is the usual designator for tabled entries and does not refer to an oral instruction item.

^{††}The Pr[F]s in rows 1 and 6 are the same as the Pr[F] to initiate the task.

ポテンシャルエラー
A2 弁の選択エラー

Table 20-13 Estimated HEPs for selection errors for locally operated valves (from Table 14-1)

Item	Potential Errors	HEP	EF
	Making an error of selection in changing or restoring a locally operated valve when the valve to be manipulated is		
(1)	Clearly and unambiguously labeled, set apart from valves that are similar in <u>all</u> of the following: size and shape, state, and presence of tags*	.001	3
	条件及び仮定 (iii)		
(2)	Clearly and unambiguously labeled, part of a group of two or more valves that are similar in <u>one</u> of the following: size and shape, state, or presence of tags*	.003	3
(3)	Unclearly or ambiguously labeled, set apart from valves that are similar in <u>all</u> of the following: size and shape, state, and presence of tags*	.005	3
(4)	Unclearly or ambiguously labeled, part of a group of two or more valves that are similar in <u>one</u> of the following: size and shape, state, or presence of tags*	.008	3
(5)	Unclearly or ambiguously labeled, part of a group of two or more valves that are similar in <u>all</u> of the following: size and shape, state, and presence of tags*	.01	3

* Unless otherwise specified, Level 2 tagging is presumed. If other levels of tagging are assessed, adjust the tabled HEPs according to Table 20-15.

Table 20-21 Approximate CHEPs and their UCBs for dependence levels* given FAILURE on the preceding task (from Table 7-3)

Levels of Dependence		当該運転員の Median HFP 該当条件	BHEPs		
Item		(a)	(b)	(c)	
(1)	ZD**	< .01	.05 (EF=5)	.1 (EF=5)	
		(d)	(e)	(f)	
		.15 (EF=5)	.2 (EF=5)	.25 (EF=5)	
Levels of Dependence		Nominal CHEPs and (Lower to Upper UCBs) [†]			
Item		(a)	(b)	(c)	
(2)	LD	.05 (.015 to .15)	.1 (.04 to .25)	.15 (.05 to .5)	
(3)	MD	.15 (.04 to .5)	.19 (.07 to .53)	.23 (.1 to .55)	
(4)	HD	.5 (.25 to 1.0)	.53 (.28 to 1.0)	.55 (.3 to 1.0)	
(5)	CD	1.0 (.5 to 1.0)	1.0 (.53 to 1.0)	1.0 (.55 to 1.0)	
		(d)	(e)	(f)	
(2)	LD	.19 (.05 to .75)	.24 (.06 to 1.0)	.29 (.08 to 1.0)	
(3)	MD	.27 (.1 to .75)	.31 (.1 to 1.0)	.36 (.13 to 1.0)	
(4)	HD	.58 (.34 to 1.0)	.6 (.36 to 1.0)	.63 (.4 to 1.0)	
(5)	CD	1.0 (.58 to 1.0)	1.0 (.6 to 1.0)	1.0 (.63 to 1.0)	

* Values are rounded from calculations based on Appendix A. All values are based on skilled personnel (i.e., those with >6 months experience on the tasks being analyzed).

** ZD = BHEP. EFs for BHEPs should be based on Table 20-20.

† Linear interpolation between stated CHEPs (and UCBs) for values of BHEPs between those listed is adequate for most PRA studies.

(2) 診断過誤の評価手法

診断過誤はTHERPの時間信頼性曲線を用いて評価する。

THERPの時間信頼性曲線には、診断過誤率の上限值、中央値、下限値が示されており、それぞれ適用基準が異なる。以下に各診断過誤率を使用する条件を示す。

- －下限値：当該診断により運転員の行う操作が、事故発生後に初めて移行する事故時運転手順書に記載されている場合。
- －中央値：当該診断により運転員の行う操作が、事故発生後に初めて移行する事故時運転手順書に記載されている場合。
- －上限値：事故時運転手順書に記載がない操作をモデル化する場合。

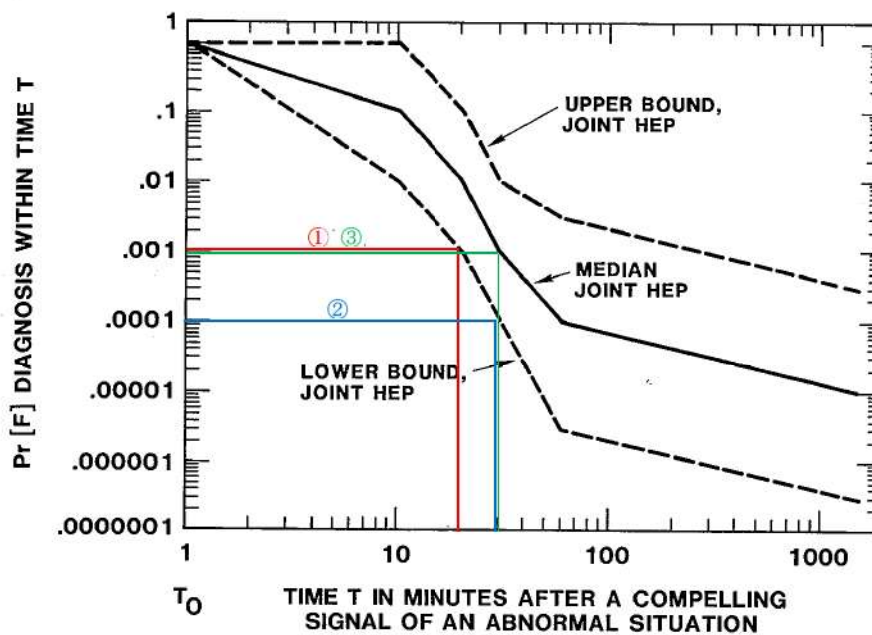


図 THERP の時間信頼性曲線

THERPの時間信頼性曲線を用いて評価した各診断項目の結果を以下の表に示す。

診断項目	時間信頼性曲線	余裕時間 (min)	診断過誤率	
			Median	Mean
① 1次冷却材の喪失 SGTRの発生	下限値	30	1.0E-4	2.7E-4
② 2次系破断の発生	下限値	20	1.0E-3	2.7E-3
③ 補機冷却系の故障	中央値	30	1.0E-3	2.7E-3

起因事象発生前の人的過誤として評価した事例の抽出過程について

起因事象発生前の人的過誤の評価事例については、以下のとおり①人的過誤の抽出、②抽出した人的過誤のスクリーニングにより選定している。

原子炉補機冷却海水系における抽出検討例を表に示す。

1. 起因事象発生前の人的過誤の抽出

起因事象発生前に本来の待機状態等と異なる状態にある確率を評価することを目的として、以下の方法により検討対象となる人的過誤を抽出する。

- ・起因事象発生前の人的過誤の抽出に当たっては、日本原子力学会が発行した「原子力発電所の出力運転状態を対象とした確率論的安全評価に関する実施基準（レベル1 PSA 編）：2008」の考え方を参考に、起因事象発生前の人的過誤のモードとして以下を考慮した。

モード1：待機状態又は運転状態への復旧

モード2：起動信号又は設定点の復旧，再設定

モード3：通電状態への復旧

- ・起因事象発生前の人的過誤の抽出においては、システム信頼性解析においてモデル化される機器又はシステムに関して、運転要領等を調査、分析することによって、人間信頼性解析においてモデル化すべき保守及び試験等を同定した。なお、状態が中央制御室で確認可能であり、日常的に複数の運転員によって管理／監視されると考えられるポンプ、ファン、コンプレッサ、電動弁、空気作動弁、空気作動ダンパ等の動的機器や安全注入信号や原子炉停止信号等の信号系等については、復旧し忘れの確率は十分小さいと判断し対象外とした。

2. 抽出した人的過誤のスクリーニング

上記 1. により抽出された手動弁及び手動ダンパについてレベル 1 PSA 学会標準解説を参照し、以下の観点からスクリーニングを実施した。

- (1) 出力運転時において、試験／点検等のための [] があるか
- (2) 原子炉起動前に [] が十分に確認されているか
- (3) 高頻度で [] の確認を行うか
- (4) [] で確認可能であるか
- (5) [] が発生した場合において、当該システムに影響を与えるか

3. 起因事象発生前の人的過誤の抽出結果

上記 1. 及び 2. に基づき、待機状態である B 及び D の原子炉補機冷却海水ポンプ出口側の手動弁の戻し忘れを抽出した。

[] 枠囲みの内容は機密情報に属しますので公開できません。

表 起因事象発生前の人的過誤の抽出検討例 (原子炉補機冷却海水系)

③PRA番号	④機番名	⑤通常時の状態	A) 出力運転時において、試験/点検等のための [] があるか	B) 原子炉起動前に [] が十分に確認されているか	⑥調査結果				⑦モデル化要否	⑧基事象ID	⑨内容	⑩HEP	⑪備考
					C) 高頻度での確認を行ったか	D) [] で確認可能であるか	E) [] が発生した場合において、当該システムに影響を与えるか						
531A	手動弁 531A	Open	No	<ul style="list-style-type: none"> ・油発電所第1号油発電所発電室運転管理細則 第4章 フラント起動 様式4-1c ・系統図R3-031-0 ・R-30-207-1 油発電所運転要領に係る記録様式要則 第12章 様式1-1-(8) 9号機 ヒートアップ時 系統構成確認表(保安規定) 運系統-8) 2/2ページ ・油発電所第1号油発電所発電室運転管理細則 第6章 施設管理 表6-3c 油発電所 3号機 手動弁リスト 4.5/52ページ 	-	-	-	x	-	-	-	-	-
531B	手動弁 531B	Open	No	<ul style="list-style-type: none"> ・油発電所第1号油発電所発電室運転管理細則 第4章 フラント起動 様式4-1c ・系統図R3-031-0 ・R-30-207-1 油発電所運転要領に係る記録様式要則 第12章 様式1-1-(8) 9号機 ヒートアップ時 系統構成確認表(保安規定) 運系統-8) 2/2ページ ・油発電所第1号油発電所発電室運転管理細則 第6章 施設管理 表6-3c 油発電所 3号機 手動弁リスト 4.5/52ページ 	-	-	-	x	-	-	-	-	-
536A	手動弁 536A	Open	No	<ul style="list-style-type: none"> ・油発電所第1号油発電所発電室運転管理細則 第4章 フラント起動 様式4-1c ・系統図R3-031-0 ・R-30-207-1 油発電所運転要領に係る記録様式要則 第12章 様式1-1-(8) 9号機 ヒートアップ時 系統構成確認表(保安規定) 運系統-8) 2/2ページ ・油発電所第1号油発電所発電室運転管理細則 第6章 施設管理 表6-3c 油発電所 3号機 手動弁リスト 4.5/52ページ 	-	-	-	x	-	-	-	-	-
536B	手動弁 536B	Open	No	<ul style="list-style-type: none"> ・油発電所第1号油発電所発電室運転管理細則 第4章 フラント起動 様式4-1c ・系統図R3-031-0 ・R-30-207-1 油発電所運転要領に係る記録様式要則 第12章 様式1-1-(8) 9号機 ヒートアップ時 系統構成確認表(保安規定) 運系統-8) 2/2ページ ・油発電所第1号油発電所発電室運転管理細則 第6章 施設管理 表6-3c 油発電所 3号機 手動弁リスト 4.5/52ページ 	-	-	-	x	-	-	-	-	-
503A	手動弁 503A	Open	R-30-207 油発電所運転要領 血原子炉補機3号機 血-9 原子炉補機冷却海水系統	-	No	No	x	-	-	-	-	-	-
503B	手動弁 503B	Open	R-30-207 油発電所運転要領 血原子炉補機3号機 血-9 原子炉補機冷却海水系統	-	-	No	No	No	O	SMO006503B	手動弁503B戻し忘れ	1.0E-03	-
503C	手動弁 503C	Open	R-30-207 油発電所運転要領 血原子炉補機3号機 血-9 原子炉補機冷却海水系統	-	-	No	No	No	x	-	-	-	-
503D	手動弁 503D	Open	R-30-207 油発電所運転要領 血原子炉補機3号機 血-9 原子炉補機冷却海水系統	-	-	No	No	No	O	SMO006503D	手動弁503D戻し忘れ	1.0E-03	-

[] 枠囲みの内容は機密情報に属しますので公開できません。

計器の校正ミスの取扱いについて

本PRAでは、保修員による機器の校正ミスについては、人的過誤としてモデル化していない。その理由を以下に示す。

(1) 21 ヶ年データにおける校正ミスの取扱い

本PRAで使用している機器故障率データは、「故障件数の不確実さを考慮した国内一般機器故障率の推定（平成21年5月公表）」（以下「21 ヶ年データ」という。）に記載されているデータを使用している。21 ヶ年データは国内プラントの機器の故障実績を基に整備されたデータベースであるが、機器の故障件数には、機器の機械的故障以外に、保修員の校正ミスが原因で機器が故障した場合が含まれている。21 ヶ年データに記載されているデータのうち、保修員の校正ミスを含む機器故障率の例を表に示す。表に示すとおり、21 ヶ年データには、保修員による校正ミスが原因の故障事象が含まれているため、本PRAでは、校正ミスを人的過誤としてはモデル化していない。

(2) 校正ミスに係る共通要因故障の取扱い

冗長化された検出器においては、同じ保修員が連続して校正作業を実施すると考えられるため、校正ミスが共通の要因となり複数の検出器が故障する可能性がある。21 ヶ年データでは機器故障として取り扱われているため、この校正ミスによる共通要因故障についても、本PRAにおいては人的過誤としてはモデル化せず、機器の共通要因故障でモデル化している。

表 保守員の校正ミスを含む機器故障率の例

機器	故障モード	故障件数 (校正ミス件数)	機器故障率 平均値[1/h]
温度スイッチ	誤動作	2 (2)	2.5E-08
圧力トランスミッタ	高出力/低出力	8 (1)	3.5E-08
リミットスイッチ	不動作	3 (1)	5.5E-09

PRAの使用コードの検証について

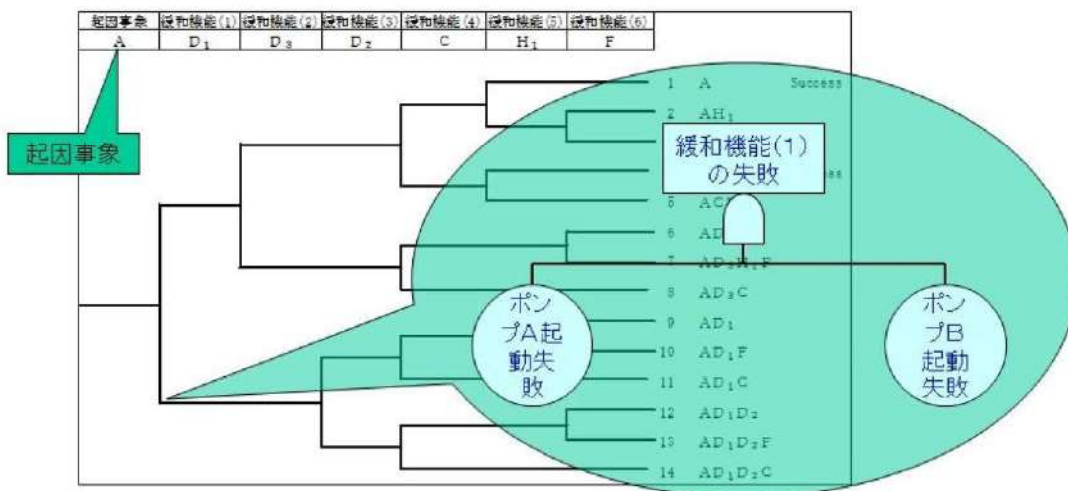
内的レベル1 PRAにおける炉心損傷頻度の定量化に際しては、解析コードとして、RiskSpectrum®PSAを使用している。解析コードの概要及び検証について以下に示す。

1. 解析コードの概要

RiskSpectrum®PSAは、イベントツリー及びフォールトツリーを作成し、ミニマルカットセットを算出した上で、四則演算を用いた計算式により定量化している。

(1) イベントツリー及びフォールトツリーの作成

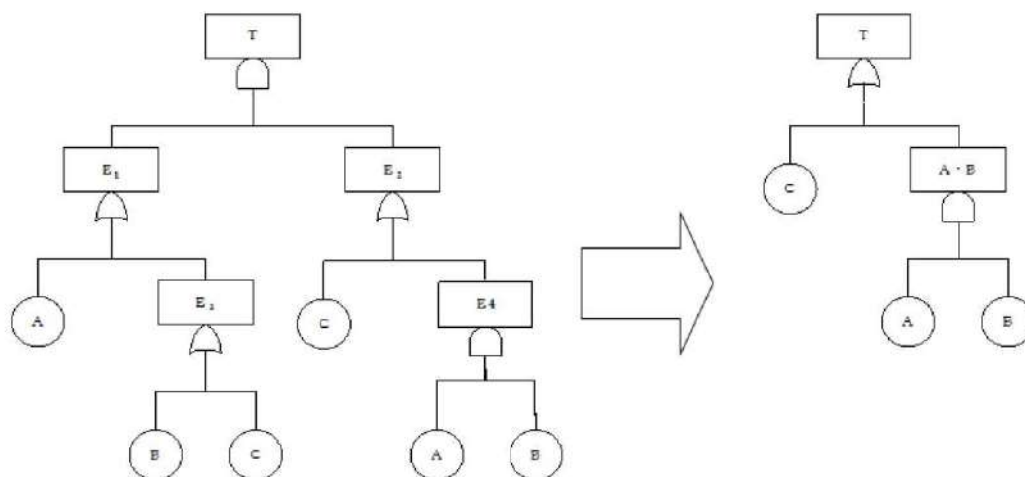
第1図に示すように、選定された起因事象に対して炉心損傷防止の観点で必要となる各緩和機能をヘディングとして成功/失敗の分岐を設けることによりイベントツリーを作成する。また、各ヘディングにおける分岐確率算出のためにフォールトツリーを作成する。



第1図：イベントツリー及びフォールトツリー

(2) ブール演算処理

算出するシーケンスの頂上事象に至る最小の組合せをブール演算処理によって求める。ブール演算処理の概要図を第2図に示す。



$$\begin{aligned}
 T &= (A + (B + C)) \cdot (C + (A \cdot B)) \\
 &= A \cdot C + A \cdot A \cdot B + B \cdot C + B \cdot A \cdot B + C \cdot C + C \cdot A \cdot B \\
 &= A \cdot C + A \cdot B + B \cdot C + A \cdot B + C + A \cdot B \cdot C \\
 &= C + A \cdot B
 \end{aligned}$$

$$T = C + A \cdot B$$

第2図：ブール演算処理の概要

(3) 定量化

算出したミニマルカットセットについて、上限近似法*を用いて定量化を行う。上限近似法を用いると、ミニマルカットセットが第2図のようにC及びA・Bの場合、以下の式により求められる。

なお、今回の評価ではミニマルカットセットの打ち切り値を 10^{-15} としている。

$$\begin{aligned}
 P(T) &= 1 - (1 - P(C)) \cdot (1 - P(A \cdot B)) \\
 &= P(C) + P(A) \times P(B) - P(A) \times P(B) \times P(C)
 \end{aligned}$$

P(T)：頂上事象の確率

P(A・B)：事象A，事象Bが同時に発生する確率

P(A)：事象Aの確率，P(B)：事象Bの確率，P(C)：事象Cの確率

※上限近似法とは、カットセットの共通部分を考慮し、計算結果が過大評価されることを避けるための近似手法である。

2. 解析コードの検証

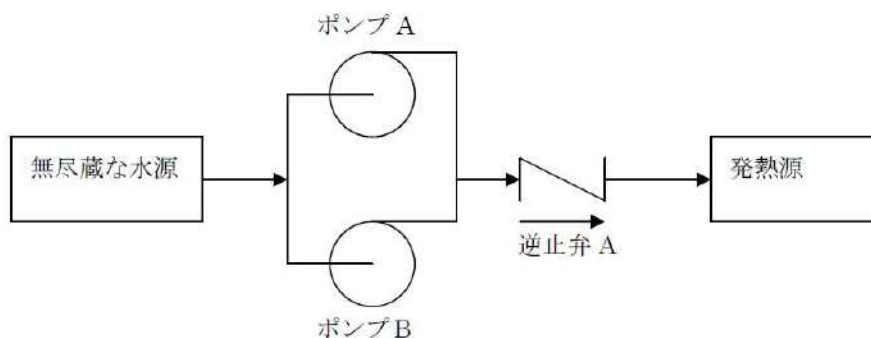
解析コードの妥当性については、RiskSpectrum®PSAからのアウトプットと手計算結果とを比較することで確認している。

(1) フォールトツリー定量化結果の確認

第3図に示す系統モデル（システムA）を用いて、RiskSpectrum®PSAによる解析結果と手計算による結果が有効数字3桁の範囲で相違がないことを確認することで、フォールトツリーによる定量化結果が妥当であることを確認した。

【解析の前提条件】

- 本システムは、無尽蔵な水源から冷却水を2台のポンプで発熱源に注入する。
- 成功基準はポンプ2台中1台が起動し、発熱源に冷却水を注入できること。
- 共通原因故障については、考慮しない。
- ミニマルカットセットの定量化は、上限近似法を用いる。
- 故障モードは以下を想定
 - ・電動ポンプ：起動失敗(5.0E-4/d)，運転継続失敗(5.0E-6/hr)，
制御回路故障(1.0E-6/hr)
(制御回路故障の健全性確認間隔は600h，使命時間は20hとする)
 - ・逆止弁：開失敗(1.0E-4/d)
 - ・電源(サポート系)：AC電源故障(1.0E-4/d)
(電源が機能喪失した場合，ポンプはA，Bともに機能喪失する)



第3図：検証に用いたシステムモデル（システムA）

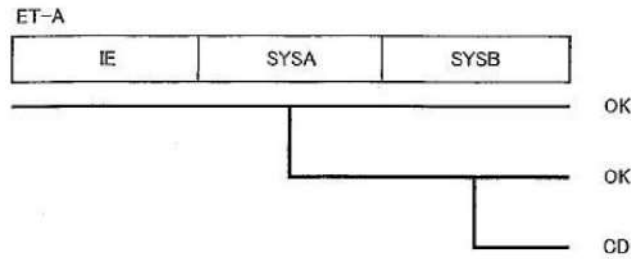
①RiskSpectrum®PSAによる解析結果：2.008E-4

②手計算による解析結果：2.008E-4

以上により，フォールトツリーの定量化結果の妥当性を確認した。

(2) イベントツリー定量化結果の確認

(1)でフォールトツリーの定量化結果の妥当性を確認し，ここではイベントツリーの定量化結果の妥当性について確認を行う。第4図に示すように，システムAとシステムBから構成されるイベントツリーを作成し，RiskSpectrum®PSAの解析結果と手計算の結果が有効数字3桁の範囲で相違がないことを確認することでイベントツリーによる定量化結果が妥当であることを確認している。以下にイベントツリーを示す。

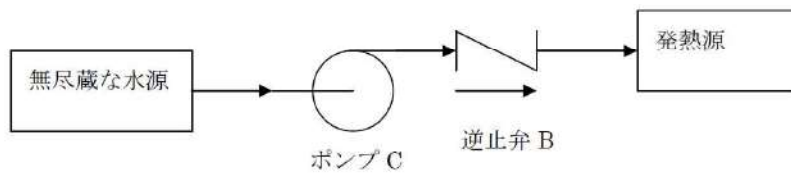


第4図：検証に用いたイベントツリー

【イベントツリーの説明】

- ・システムAとシステムB両方が機能喪失した場合に炉心損傷となる。
- ・成功分岐確率は考慮しない。
- ・ミニマルカットセットの定量化は上限近似法を用いる。

システムAについては(1)のシステムを用いる。システムBのモデルについて第5図に示す。



第5図：検証に用いた系統モデル（システムB）

【システムBにおける解析の前提条件】

- 本システムは無尽蔵な水源から冷却水を1台のポンプで発熱源に注入する。
- 成功基準はポンプ1台中1台が起動し、発熱源に冷却水を注入できること。
- 共通原因故障については、考慮しない。
- 故障モードの想定はシステムAと同様とする。なお、サポート系の電源が機能喪失した場合、ポンプはA、B、Cともに機能喪失するものとする。

以上を踏まえ、計算の結果を示す。

- ①RiskSpectrum®PSAによる解析結果：1.001E-4
- ②手計算による解析結果：1.001E-4

以上のとおり、イベントツリー定量化の妥当性を確認した。

(3) その他機能の確認

その他の以下に示す機能においても手計算結果と比較することで機能の妥当性を確認している。

- ・パラメータ計算
- ・共通原因故障
- ・重要度評価
- ・シナリオ別の分岐確率
- ・不確かさ解析

事故シーケンスの評価イメージについて

事故シーケンスの炉心損傷頻度（CDF）を算出する際のイメージ図を以下に示す。

（例：蒸気発生器伝熱管破損＋破損側蒸気発生器の隔離失敗）

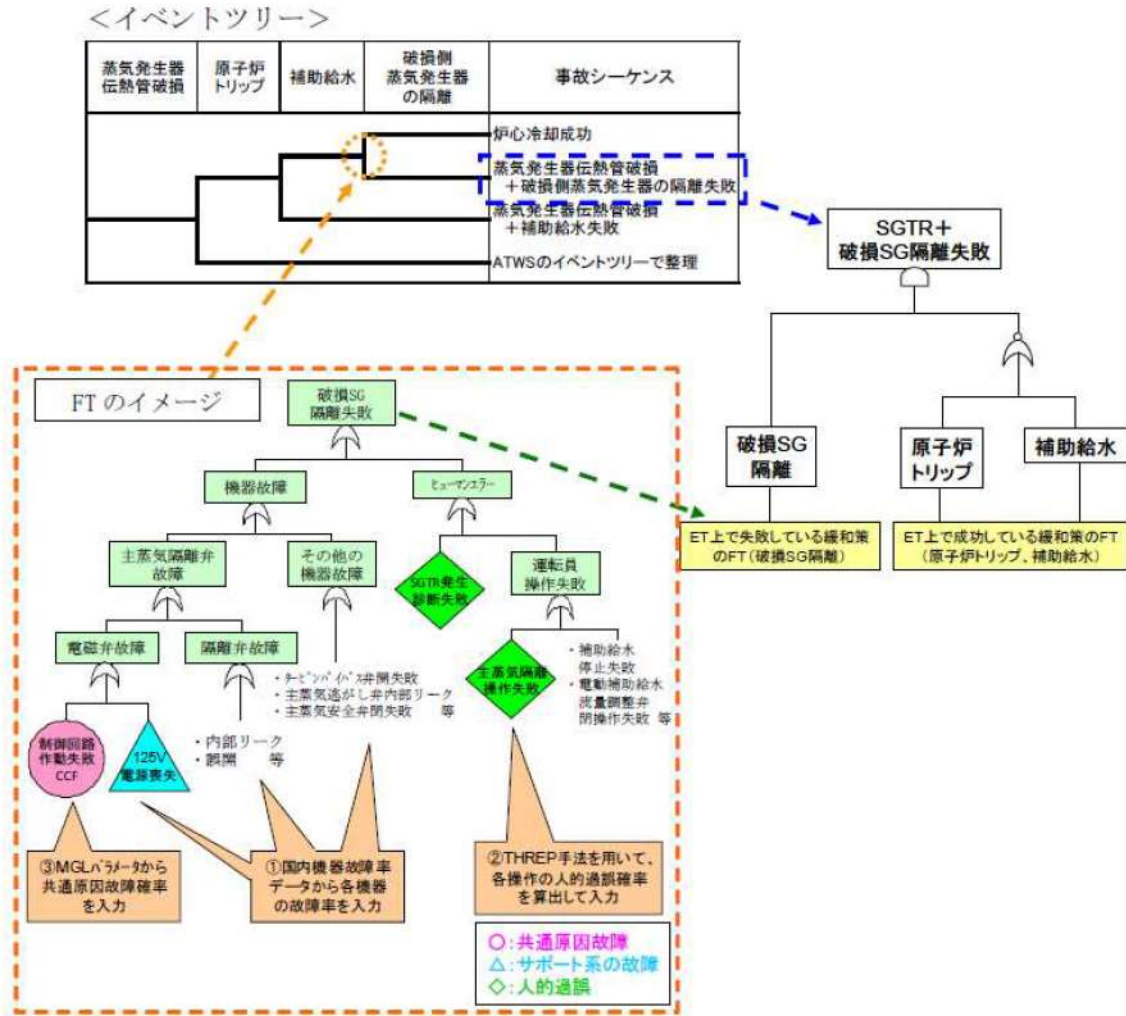


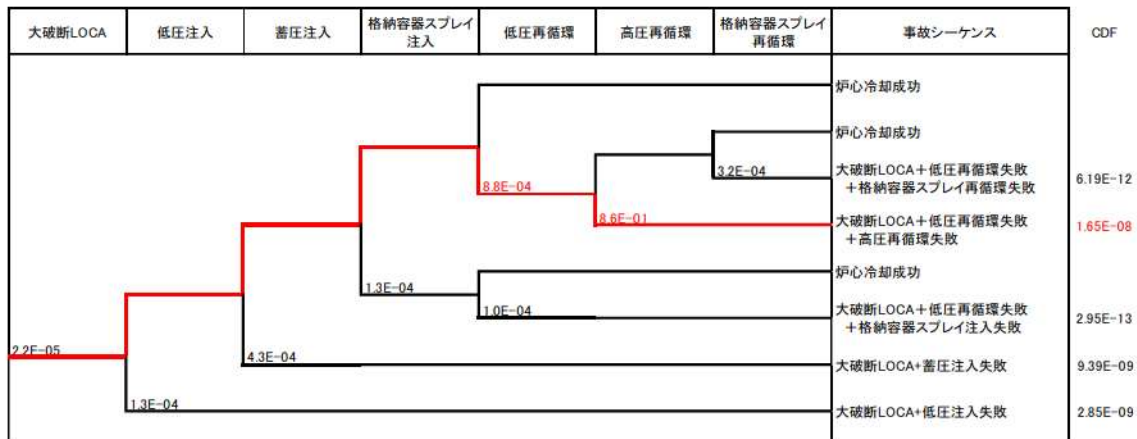
図 炉心損傷頻度を算出する際のイメージ

イベントツリーにおけるヘディングの分岐確率について

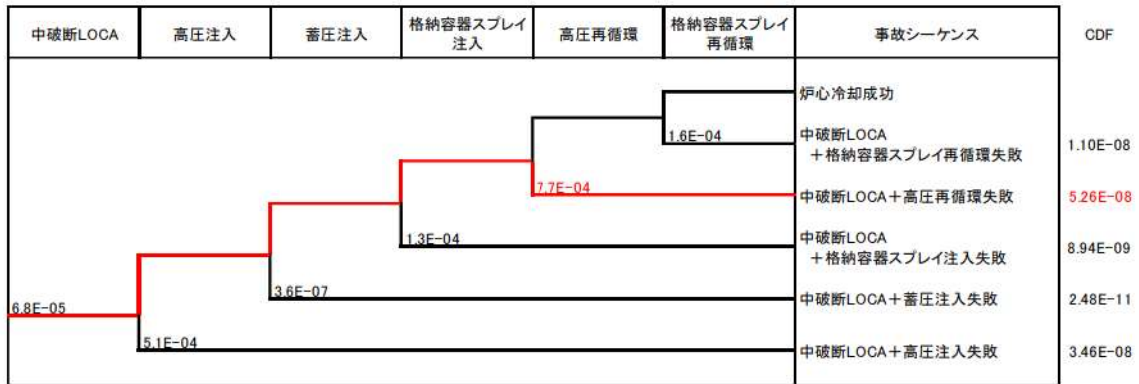
イベントツリーでは、起因事象発生時に炉心損傷を防止するために必要となる緩和機能の成功及び失敗で分岐を設けており、それぞれの緩和機能の設備構成等を考慮したフォールトツリーを作成して分岐確率を設定している。以下に内部事象レベル1 PRAの各ヘディングにおける分岐確率を示す。起因事象ごとの支配的なシーケンスに至るヘディングの分岐確率及びシーケンスの炉心損傷頻度（CDF）については赤字で記載する。また、支配的なシーケンスごとの主要なカットセットについても整理した。

RiskSpectrum®PSAでは、各緩和機能の喪失に至るミニマルカットセットごとに炉心損傷頻度が算出され、それらの組合せを積算することで各事故シーケンスの定量計算を実施している。各カットセットを対象とした計算では、着目するヘディングより前のヘディングで発生している基事象を前提条件に当該ヘディングの分岐確率が設定され、計算結果に反映される。このため、事故シーケンスとしての炉心損傷頻度が直接算出可能である一方、共通的な基事象が各ヘディングの分岐確率に及ぼす影響を個別に確認することはできない。ここでは、各事故シーケンスの条件付炉心損傷確率から各ヘディングの分岐確率を算出している。

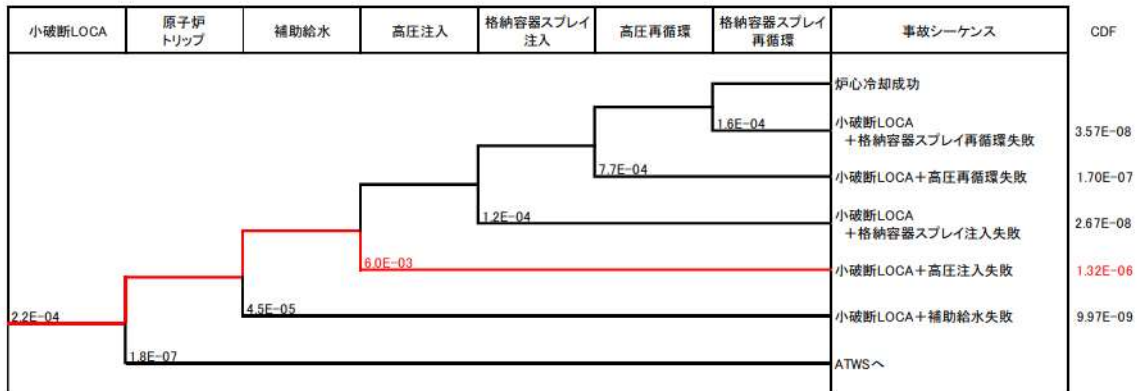
【大破断LOCA】



【中破断LOCA】



【小破断LOCA】



【インターフェイスシステムLOCA】



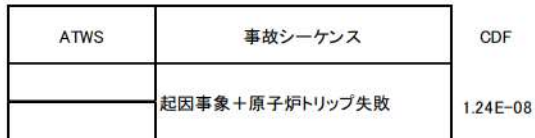
【主給水流量喪失】



【外部電源喪失】



【ATWS】



【2次冷却系の破断】



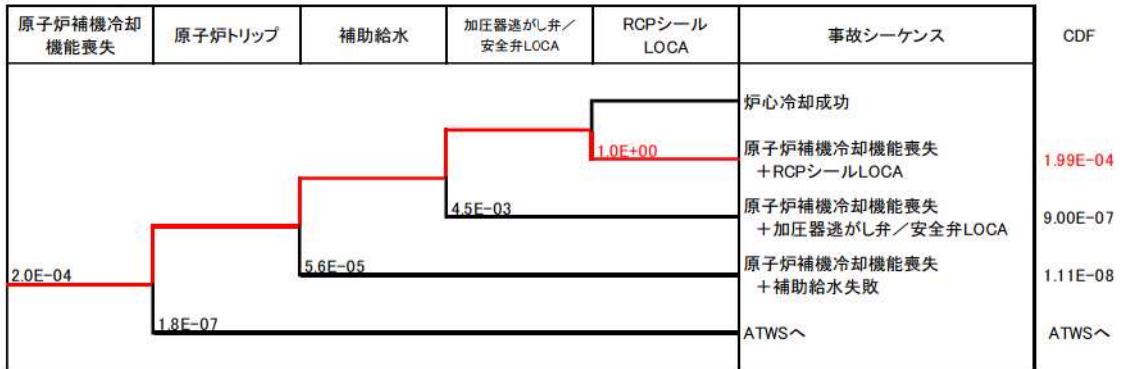
【蒸気発生器伝熱管破損】



【過渡事象】



【原子炉補機冷却機能喪失】



【手動停止】



各起因事象に対し、支配的な事故シナリオのカットセット分析結果（上位3つまで）を示す。故障モードによっては、有効性評価で考慮した対策では対応できない場合があるが、これらの発生頻度は十分に小さいことを確認している。

事故シナリオ	CDF (/年)	主要なカットセット	CDF (/年)	寄与割合	対策	対策有効性
大破断LOCA +低圧再循環失敗 +高圧再循環失敗	1.7E-8	①再循環自動切替 許可操作 A, B 両トレン失敗共通原因故障	9.5E-9	57%	代替再循環	○
		②再循環切替診断失敗				
		③再循環サンプスクリン A, B 閉塞共通原因故障				
中破断LOCA +高圧再循環失敗	5.3E-8	①再循環自動切替 許可操作 A, B 両トレン失敗共通原因故障	9.5E-8	56%	2次冷却系強制冷却 +低圧再循環 又は 代替再循環	○
		②再循環切替診断失敗				
		③再循環サンプスクリン A, B 閉塞共通原因故障				
小破断LOCA +高圧注入失敗	1.3E-6	①低温側注入ライン手動弁 065B (C) 閉塞	6.5E-7	50%	2次冷却系強制冷却 +低圧注入	○
		②低温側注入ラインオリフイス 911 (912) 閉塞				
		③低温側注入ラインオリフイス 01B (01C) 閉塞				
主給水流量喪失 +補助給水失敗	6.2E-7	①補助給水ポンプ起動信号失敗共通原因故障	3.3E-7	54%	ファイードアンドブリード	○
		②補助給水ピット閉塞				
		③タービン動補助給水ポンプ試験による待機除外 +電動補助給水ポンプ室給気ファン A, B 起動失敗共通原因故障				
外部電源喪失 +非常用所内交流電源喪失	3.5E-6	①DC 室空調系 空気作動ダンパ 2741, 2742 開失敗共通原因故障	1.5E-7	4%	代替非常用発電機 +2次冷却系強制冷却 +代替格納容器スプレイポンプ	○
		②UV 信号 A, B 両トレン共通原因故障				
		③ディーゼゼル発電機 A, B 起動失敗共通原因故障				
2次冷却系の破断 +補助給水失敗	1.2E-6	①2次系破断事象診断過誤による破断 SG ループへの給水停止失敗	1.2E-6	98%	ファイードアンドブリード	○
		②補助給水ポンプ起動信号失敗共通原因故障				
		③補助給水ピット閉塞				
蒸気発生器伝熱管破損 +破損側蒸気発生器隔離失敗	2.8E-7	①タービン動補助給水ポンプ蒸気供給ライン元弁 575A 閉止失敗	8.6E-8	31%	クールダウンアンドリサーキュレーション	○
		②SGTR 事象診断過誤による破損 SG への給水停止失敗+主蒸気管破断				
過渡事象 +補助給水失敗	5.4E-6	主給水流量喪失と同様			ファイードアンドブリード	○
原子炉補助冷却機隔離失敗 +RCP シールLOCA	2.0E-4	①RCP シールLOCA 発生	2.0E-04	100%	2次冷却系強制冷却 +代替格納容器スプレイポンプ	○
手動停止 +補助給水失敗	1.3E-5	主給水流量喪失と同様			ファイードアンドブリード	○

イベントツリーにおけるドミナントシーケンスについて

第 1 表に起因事象別の炉心損傷頻度と主要シーケンスを、第 2 表に事故シーケンスグループ別の炉心損傷頻度と主要シーケンスを示す。

起因事象別及び事故シーケンスグループ別のドミナントシーケンスについて、第 1 図～第 12 図にイベントツリーを示す。

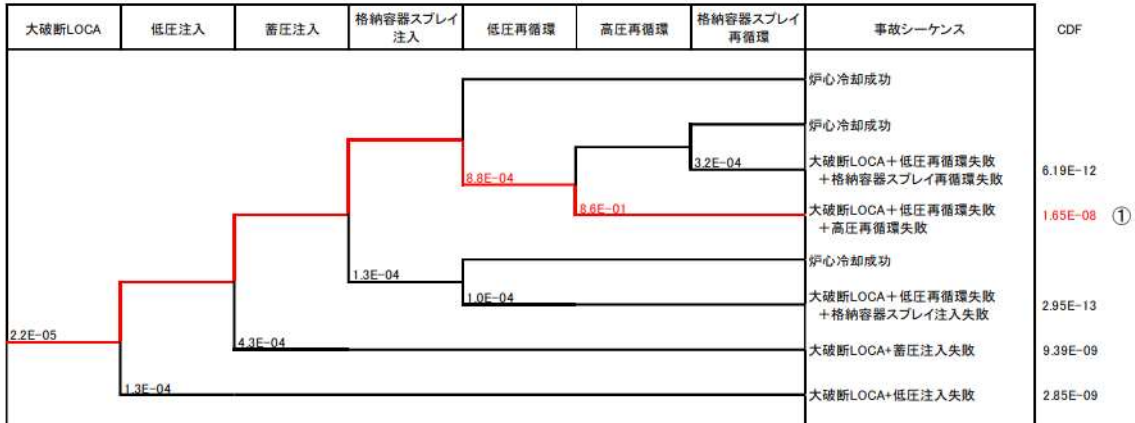
なお、RiskSpectrum®PSA では、各緩和機能の喪失に至るミニマルカットセットごとに炉心損傷頻度が算出され、それらの組合せを積算することで各事故シーケンスの定量計算を実施している。各カットセットを対象とした計算では、着目するヘディングより前のヘディングで発生している基事象を前提条件に当該ヘディングの分岐確率が設定され、計算結果に反映される。このため、事故シーケンスとしての炉心損傷頻度が直接算出可能である一方、共通的な基事象が各ヘディングの分岐確率に及ぼす影響を個別に確認することはできない。このため、第 1 図～第 12 図に示すイベントツリーの分岐確率は、アウトプットからの逆算等により算出した値を記載している。

第 1 表 起因事象別の炉心損傷頻度と主要シーケンス

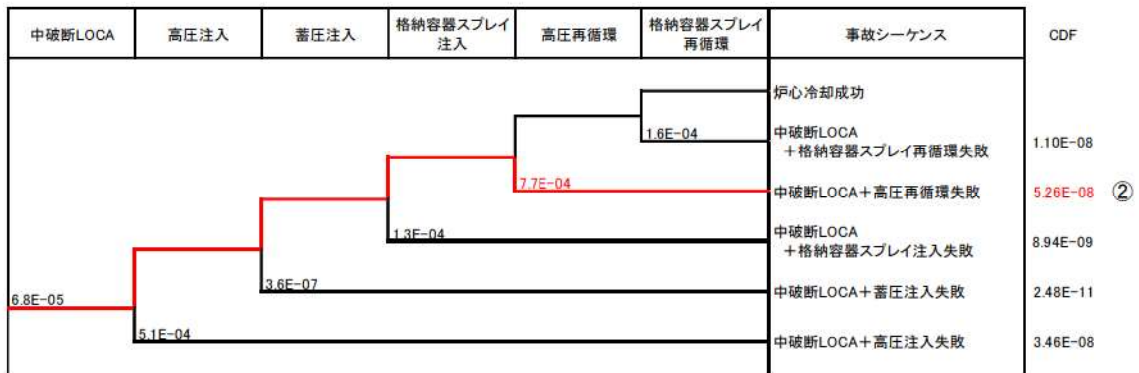
起因事象	炉心損傷頻度 (/炉年)	主要な事故シーケンス (イベントツリー上のシーケンス番号)
大破断 LOCA	2.9E-08	大破断 LOCA + 低圧再循環失敗 + 高圧再循環失敗 (①)
中破断 LOCA	1.1E-07	中破断 LOCA + 高圧再循環失敗 (②)
小破断 LOCA	1.6E-06	小破断 LOCA + 高圧注入失敗 (③)
インターフェイス システム LOCA	3.0E-11	インターフェイスシステム LOCA (④)
主給水流量喪失	6.2E-07	主給水流量喪失 + 補助給水失敗 (⑤)
外部電源喪失	3.6E-06	外部電源喪失 + 非常用所内交流電源喪失 (⑥)
ATWS	1.2E-08	原子炉トリップが必要な起因事象 + 原子炉トリップ失敗 (⑦)
2次冷却系の破断	1.2E-06	2次冷却系の破断 + 補助給水失敗 (⑧)
蒸気発生器 伝熱管破損	3.9E-07	蒸気発生器伝熱管破損 + 破損側蒸気発生器の隔離失敗 (⑨)
過渡事象	5.4E-06	過渡事象 + 補助給水失敗 (⑩)
原子炉補機 冷却機能喪失	2.0E-04	原子炉補機冷却機能喪失 + RCP シール LOCA (⑪)
手動停止	1.3E-05	手動停止 + 補助給水失敗 (⑫)

第2表 事故シーケンスグループ別の炉心損傷頻度と主要なシーケンス

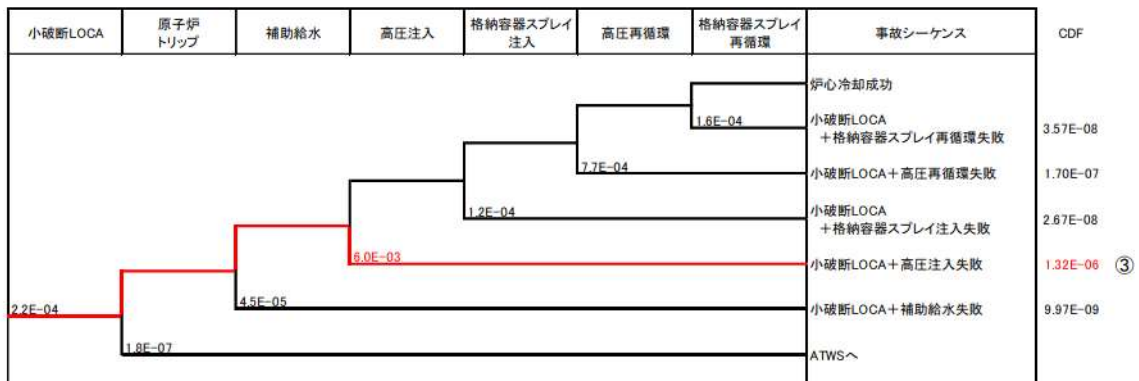
事故シーケンスグループ	炉心損傷頻度 (/炉年)	主要な事故シーケンス (イベントツリー上のシーケンス番号)
2次冷却系からの除熱機能喪失	2.0E-05	手動停止+補助給水失敗 (⑫)
全交流動力電源喪失	6.0E-06	外部電源喪失+非常用所内交流電源喪失 (⑥)
原子炉補機冷却機能喪失	2.0E-04	原子炉補機冷却機能喪失+RCP シール LOCA (⑪)
原子炉格納容器の除熱機能喪失	8.3E-08	小破断 LOCA+格納容器スプレイ再循環失敗
原子炉停止機能喪失	1.3E-08	原子炉トリップが必要な起因事象+原子炉トリップ失敗 (⑦)
ECCS 注水機能喪失	1.4E-06	小破断 LOCA+高圧注入失敗 (③)
ECCS 再循環機能喪失	2.4E-07	小破断 LOCA+高圧再循環失敗
格納容器バイパス	2.8E-07	インターフェイスシステム LOCA (④)
		蒸気発生器伝熱管破損+破損側蒸気発生器の隔離失敗 (⑨)



第1図 大破断LOCAのイベントツリー



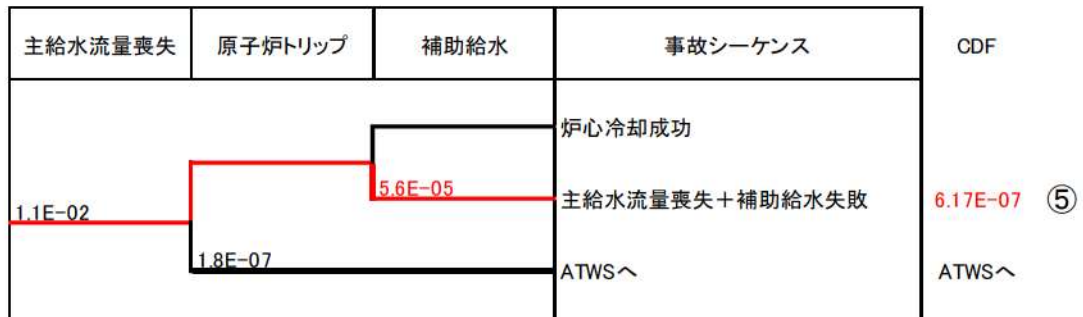
第2図 中破断LOCAのイベントツリー



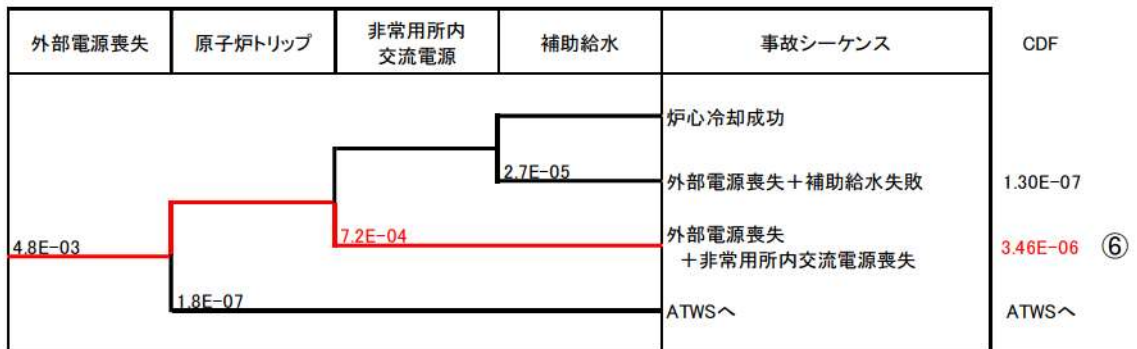
第3図 小破断LOCAのイベントツリー



第4図 インターフェイスシステムLOCAのイベントツリー



第5図 主給水流量喪失のイベントツリー



第6図 外部電源喪失のイベントツリー

ATWS	事故シーケンス	CDF
	起因事象+原子炉トリップ失敗	1.24E-08 ⑦

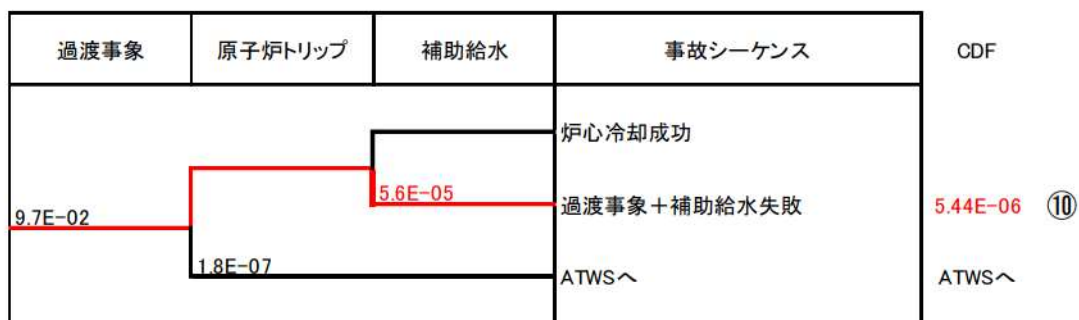
第7図 ATWS のイベントツリー

2次冷却系の破断	原子炉トリップ	主蒸気隔離	補助給水	事故シーケンス	CDF
4.3E-04	1.8E-07	1.8E-07	2.7E-03	炉心冷却成功	
				2次冷却系の破断+補助給水失敗	1.18E-06 ⑧
				2次冷却系の破断+主蒸気隔離失敗	7.67E-11
				ATWSへ	ATWSへ

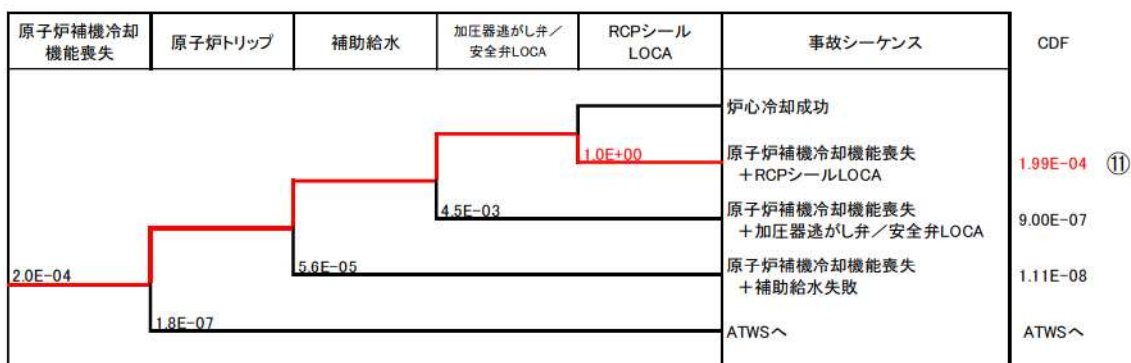
第8図 2次冷却系の破断のイベントツリー

蒸気発生器伝熱管破損	原子炉トリップ	補助給水	破損側蒸気発生器の隔離	事故シーケンス	CDF
2.4E-03	1.8E-07	4.5E-05	1.2E-04	炉心冷却成功	
				蒸気発生器伝熱管破損+破損側蒸気発生器の隔離失敗	2.77E-07 ⑨
				蒸気発生器伝熱管破損+補助給水失敗	1.07E-07
				ATWSへ	ATWSへ

第9図 蒸気発生器伝熱管破損のイベントツリー



第10図 過渡事象のイベントツリー



第11図 原子炉補機冷却機能喪失のイベントツリー

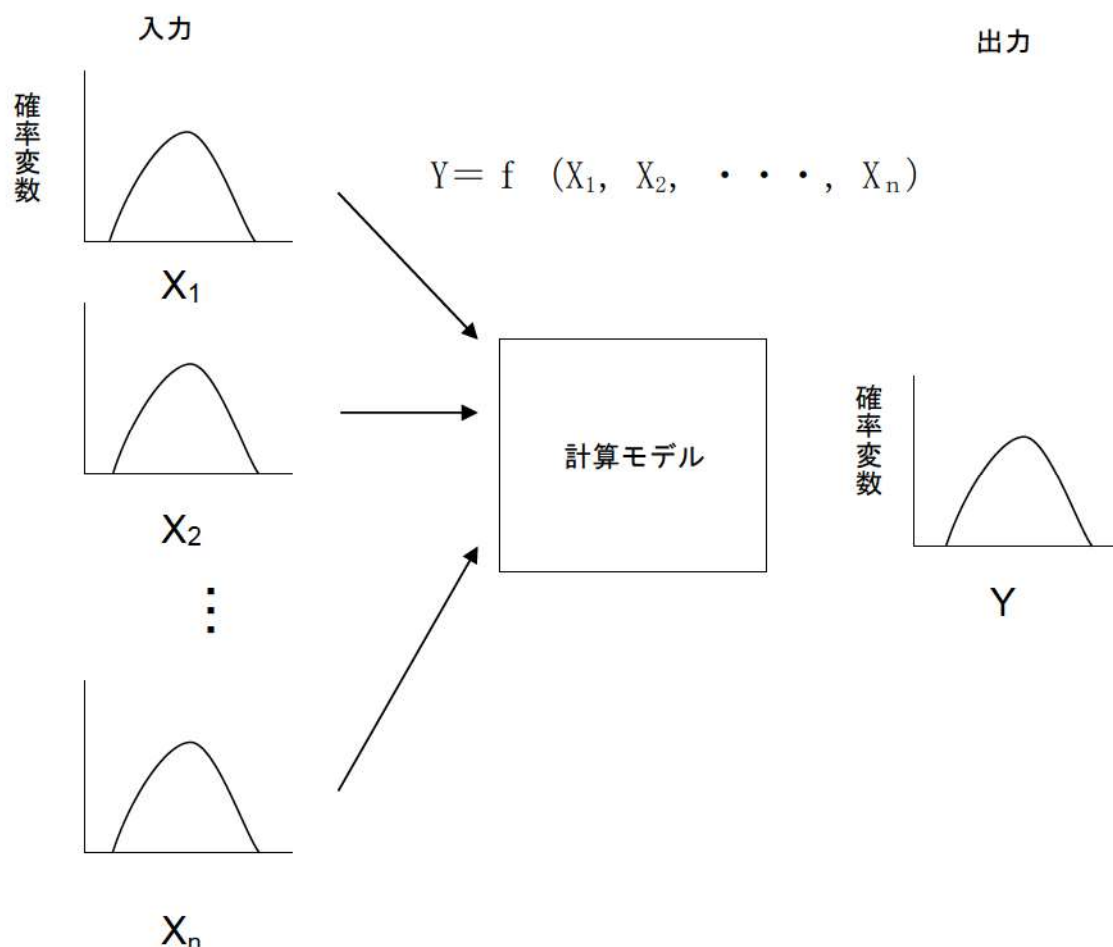


第12図 手動停止のイベントツリー

不確実さ解析における計算回数について

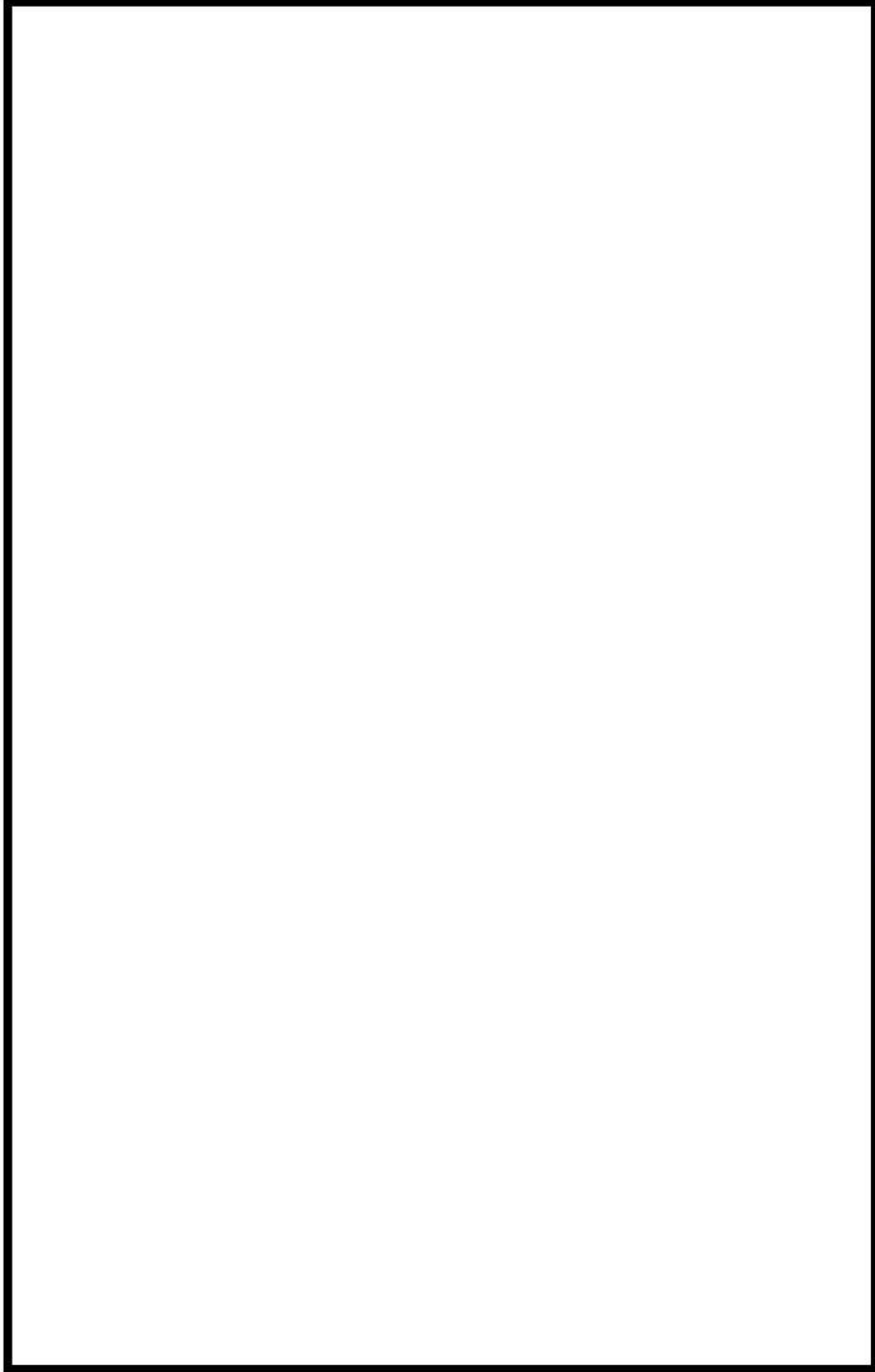
本評価では、モンテカルロ法の試行回数を [] として不確実さ解析を行っている。モンテカルロ法による不確実さ解析のイメージを第 1 図に示す。

モンテカルロ法の試行回数の増加に伴う評価値の遷移により、評価結果の収束について確認を行った結果を第 2 図に示す。これにより、評価回数 [] で各統計量は十分収束していると考えられる。



第 1 図 不確実さ解析 (イメージ図)

[] 枠囲みの内容は機密情報に属しますので公開できません。



第2図 不確実さ解析結果の推移

□ 枠囲みの内容は機密情報に属しますので公開できません。

3.1.2 停止時 PRA

停止時 PRA は、一般社団法人 日本原子力学会が発行した「原子力発電所の停止状態を対象とした確率論的安全評価に関する実施基準（レベル 1 PSA 編）：2010」（以下「停止時レベル 1 学会標準」という。）を参考に評価を実施し、各実施項目については「PRA の説明における参照事項」（原子力規制庁平成 25 年 9 月）の記載事項への適合性を確認した。評価フローを第 3.1.2-1 図に示す。

3.1.2.a. 対象プラント

① 対象とするプラントの説明

(1) プラント情報の収集・分析

内部事象停止時レベル 1 PRA 実施に当たり必要とされる設計、運転管理に関する情報を把握するため、以下の本プラントの設計、運転・保守管理の情報を PRA の目的に応じて収集・調査した。

- ・ PRA 実施に当たり必要とされる基本的な情報（設計情報、運転・保守管理情報等）
- ・ 定量化に当たり必要とされる情報（機器故障、起因事象発生に関する運転経験等）

本プラントについて入手した図書類を第 3.1.2.a-1 表に示す。

以下に本プラントの基本仕様を示す。

- ・ 出力
 - － 熱出力 2,660MWt
 - － 電気出力 912MWe
- ・ プラント型式
 - － 加圧水型 3 ループプラント
- ・ 原子炉格納容器型式
 - － 鋼製上部半球形下部さら形円筒形

以下に、停止時レベル 1 PRA において重要となる安全系、サポート系及び電源等の系統設備構成について示す。

a. 主要な設備の構成・特性

本プラントの停止時 PRA に係るプラントの基本設計は、次に説明する主要な安全系統により構成される。第 3.1.2.a-1 図に本プラントの主要設備の概要を示す。また、第 3.1.2.a-2 表に系統設備概要を示す。

(a) 原子炉停止に関する系統

原子炉停止に関する系統は、制御棒の自重落下により負の反応度投入を行う原子炉保護設備とほう酸水を炉心に注入し負の反応度を添加する化学体積制御設備から構成される。停止時 PRA においては、制御棒及び 1 次冷却系のほう酸水により負の反応度が保たれている状態を想定しており、原子炉起動前以外においては、1 次冷却材の希釈操作も実施しない。

本評価では、反応度の誤投入が発生した場合の緩和手段には期待しておらず、原子炉停止に関する系統はモデル化していない。

(b) 原子炉冷却に関する系統

非常用炉心冷却設備の系統図を第 3.1.1.a-5 図に示す。非常用炉心冷却設備のうち、本評価で対象とする系統は、運転モード 4、5 及び 6 の保安規定において運転上

の制限として規定されている余熱除去系のみとしている。その他の系統については、非常用炉心冷却設備作動信号がブロックされているため、手動起動や減圧操作を必要とすることから、保守的に期待しないものとした。非常用炉心冷却設備は、多重性及び独立性を備える非常用所内電源系統から受電できるようにする等の考慮を払うことにより、単一故障に加え、外部電源が利用できない場合においてもその安全機能が達成できる。

また、テストライン等を用いた動作試験によってその健全性が確認できるようにしている。

1) 余熱除去設備

余熱除去設備は、独立2系統の余熱除去ポンプ、余熱除去冷却器、配管及び弁類で構成される。余熱除去ポンプ及び余熱除去冷却器は、各系統に1基ずつ設置する。余熱除去設備は、原子炉補助建屋内に設置されている2台の余熱除去ポンプにより、原子炉冷却材喪失事故時等に燃料取替用水ピットのほう酸水を余熱除去冷却器を経て1次冷却材低温側ラインを通して原子炉容器内に注水し、炉心の冷却を確保する。

(c) 電源、原子炉補機冷却水系等のサポート系

事故時の基本的な安全機能を果たす系統（以下「フロントライン系」という。）をサポートする系統があり、以下の系統の動作が必要とされる。

1) 電源系（非常用交流電源設備、直流電源設備、計測制御用電源設備）

非常用交流電源設備は、非常用所内電源として非常用交流母線2母線で構成し、ディーゼル発電機は、多重性を考慮し2台備え、非常用高圧母線にそれぞれ接続する。非常用高圧母線低電圧信号が発信した場合には、ディーゼル発電機が自動起動するとともに非常用母線に接続する負荷のうち動力変圧器等を除きすべて開放する。ディーゼル発電機の電圧が確立すると非常用高圧母線に自動的に接続され、原子炉を停止するために必要な負荷を順次投入する。

直流電源設備は、非常用所内電源として非常用直流母線2母線で構成し、母線電圧は125Vである。非常用所内電源の直流電源設備は、非常用低圧母線に接続される充電器2台、蓄電池2組等2系統で構成し、いずれかの1系統が故障しても残りの1系統で原子炉の安全性は確保できる。

計測制御用電源設備は、非常用として計装用交流母線8母線で構成し、母線電圧は100Vである。非常用の計測制御用電源設備は、非常用低圧母線と非常用直流母線に接続する無停電電源装置等で構成する。

2) 計測制御設備

計測制御設備は、通常運転時、運転時の異常な過渡変化時及び事故時において、原子炉及び主要な関連設備の監視、制御及び保護を行う。

3) 原子炉補機冷却水設備

原子炉補機冷却水設備は、原子炉補機冷却水冷却器4基、原子炉補機冷却水ポンプ4台、原子炉補機冷却水サージタンク1基、多重性を備えた安全機能を有す

る原子炉補機へ冷却水を供給する母管2本とその他の原子炉補機へ冷却水を供給する母管1本等からなる閉回路を構成し、原子炉補機から発生した熱を冷却する。

4) 原子炉補機冷却海水設備

原子炉補機冷却海水設備は、2系統で構成し、各系統に原子炉補機冷却海水ポンプを2台設置し、原子炉補機冷却水冷却器、ディーゼル発電機及び空調用冷凍機に冷却海水を供給して、原子炉補機等で発生した熱を最終的な熱の逃がし場である海に輸送する。

5) 換気空調設備

換気空調設備は、通常運転時、運転時の異常な過渡変化時及び事故時において、放射線業務従事者等に新鮮な空気を送るとともに、空気中の放射性物質を除去低減するもので、アニュラス空気浄化設備、格納容器換気空調設備、補助建屋換気空調設備等で構成する。

6) 制御用圧縮空気設備

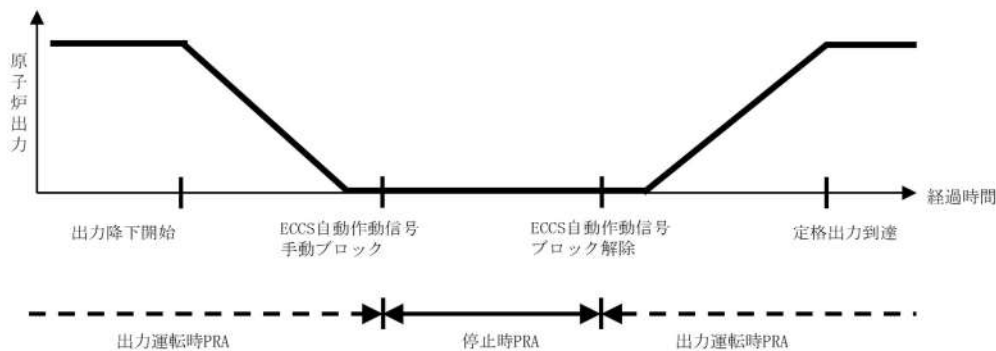
制御用圧縮空気設備は、制御用空気圧縮機2台、制御用空気だめ2基、制御用空気除湿装置2台、多重性を備えた安全機能を有する機器へ圧縮空気を供給する母管2本とその他の機器へ圧縮空気を供給する母管1本等から構成する。

第3.1.1.a-7図に本プラントの開閉所単線結線図、第3.1.1.a-8図に所内単線結線図、第3.1.1.a-12図に原子炉補機冷却水設備系統説明図及び第3.1.1.a-13図に原子炉補機冷却海水設備系統説明図を示す。

② 停止時のプラント状態の推移

(1) 評価対象期間の設定

停止時における評価対象期間については、停止時レベル1学会標準に準拠して、緩和設備の状態が変化することを考慮し、下図に示すように、原子炉停止過程における「非常用炉心冷却設備作動信号ブロック」から原子炉起動過程における「非常用炉心冷却設備作動信号ブロック解除」までの期間とした。



(2) 停止時プラント状態の推移

停止時PRAの対象期間である定期検査中は、プラントの停止起動に伴う運転員操作やメンテナンスに伴う1次冷却系の水位操作、機器の待機除外等によりプラント状態が様々に変化する。

プラント状態の変化に伴って、崩壊熱除去に関連する機器の状態やパラメータも変化するため、停止時PRAにおいては、このようなプラント状態を適切に分類して評価を行う必要がある。

定期検査中のプラント状態は、上述の観点から、以下のとおり分類できる。これらのプラント状態を、状態ごとのプラントの主要パラメータとともに第3.1.2. a-2図に示す。

- (1) 部分出力運転状態
- (2) 高温停止状態（非常用炉心冷却設備作動信号ブロックまで）
- (3) 高温停止状態（非常用炉心冷却設備作動信号ブロック以降）から余熱除去系運転開始まで
- (4) 余熱除去系による冷却状態①（1次冷却系は満水状態）
- (5) 余熱除去系による冷却状態②（1次冷却系は部分的にドレンされている状態。ミッドループ運転状態）
- (6) 原子炉キャビティ満水状態①（燃料の取出し時）
- (7) 燃料取出し状態（燃料が原子炉容器内にない状態）
- (8) 原子炉キャビティ満水状態②（燃料の装荷時）
- (9) 余熱除去系による冷却状態③（1次冷却系は部分的にドレンされている状態。ミッドループ運転状態）
- (10) 余熱除去系による冷却状態④（1次冷却系は満水状態）
- (11) 1次冷却系の漏えい試験（余熱除去系は一時的に隔離される。）
- (12) 余熱除去系による冷却状態⑤（1次冷却系は満水状態）
- (13) 余熱除去系隔離から高温停止状態（非常用炉心冷却設備作動信号ブロック解除）まで
- (14) 高温停止状態（非常用炉心冷却設備作動信号ブロック解除以降）
- (15) 部分出力運転状態

原子炉の安全性の観点から見ると、非常用炉心冷却設備作動信号のブロックを実施する以前とブロック解除以降は、安全系の待機状態は出力運転時と同一であり、仮に何らかの異常事象が発生した場合でも、安全系の自動起動によって、事象は終結される。したがって、非常用炉心冷却設備作動信号のブロック以前とブロック解除以降は出力運転時の評価に包含されることから、既往の停止時PRA及び停止時レベル1学会標準においても非常用炉心冷却設備作動信号のブロック以降から、非常用炉心冷却設備作動信号ブロック解除までが評価対象とされている。

以上より、「実用発電用原子炉に係る運転停止中原子炉における燃料損傷防止対策の有効性評価に関する審査ガイド」に定められる運転停止中の期間は、「主発電機の解列から原子炉起動の過程における主発電機の併列まで」とされているが、停止時PRAで対象とするプラント状態は、プラント状態(3)からプラント状態(13)までとしている。

(3) 評価対象とする定期検査工程

評価対象とする定期検査工程としては、過去の運転実績を代表することが必要であるため、以下の手順に従って実定期検査工程を選定し、評価対象工程を選定した。

- ・至近数サイクル分の当該プラントの定検工程について、各プラント状態の時間を比較する。
- ・トラブル等により長期定期検査となった定期検査工程を除き、至近の一般的な定期検査工程を選定する。

泊3号炉の至近の定期検査における、工程継続期間の比較結果を第3.1.2.a-3表に示すが、原子炉停止から起動までの一連の定期検査工程の経験は運転開始以降第1回定期検査に限定されていることから、泊3号炉の第1回定期検査を選定した。なお、当該定期検査において特異な試験の実施及びトラブルの発生は無い。

③ プラント状態分類

(1) プラント状態分類の考え方

プラントの停止状態では、以下のように状態が変化する。

- ・ 運転中の設備や待機状態、待機除外状態にある設備が工程とともに変化する。
- ・ 原子炉内の保有水量が工程とともに変化する。
- ・ 炉心の崩壊熱が時間の経過とともに減少する。

このため、プラント状態について、原子炉冷却材のインベントリー（水位）、温度、圧力等のプラントパラメータの類似性、保守点検状況等に応じた緩和設備の使用可能性、起回事象、成功基準、余裕時間に関する類似性の観点から、分類を行った。

(2) プラント状態分類の分類結果

(1)の考え方に従い、②で設定した評価対象期間を複数のプラント状態（以降、POS：Plant Operational State）に分類した。POSの分類及び使用可能な緩和設備を第3.1.2.a-3図に示す。各POSについて、以下に概説する。

【POS 3：高温停止状態（非常用炉心冷却設備作動信号ブロック以降）から余熱除去系運転開始まで】

非常用炉心冷却設備作動信号ブロック以降も、タービンバイパス系（又は主蒸気逃がし弁）を使用して原子炉の冷却を継続する。1次冷却系が2.7MPa[gage]以下、177°C未満となれば余熱除去系を使用した冷却に切り替える。2次冷却系で冷却している期間をPOS 3とし、余熱除去系の運転開始からの期間と区別する。なお、当該POSについては、1次冷却系が高圧であり、本評価の目的である、重要事故シーケンス選定の観点では、出力運転時の評価に包絡されるため、評価の対象外とした。

【POS 4：余熱除去系による冷却状態①（1次冷却系は満水状態）】

1次冷却系が2.7MPa[gage]以下、177°C未満となれば余熱除去系を起動し1次冷却系の冷却を行う。余熱除去系の運転状態として、1次冷却系の保有水量の観点から、満水状態をPOS 4とし、ミッドループ運転状態の期間と区別する。

【POS 5：余熱除去系による冷却状態②（ミッドループ運転状態）】

1次冷却系の酸化運転や蒸気発生器伝熱管の探傷試験実施のための蒸気発生器ノズル蓋の取付け、原子炉容器蓋取外し準備等のために、1次冷却系の水位を原子炉ノズルセンター付近まで低下させたPOSである。1次冷却系の保有水量が減少している状態にあることから、余熱除去ポンプのキャピテーションを生じる可能性がある。また、原子炉停止後の

経過期間が短く崩壊熱が大きいことから余熱除去系による冷却が停止した場合の燃料損傷までの時間余裕が他の状態に比べて小さいため、停止時PRAにおいて、特に重要となるプラント状態である。ミッドループ運転の概要図を第3.1.2.a-4図に示す。

【POS 6：原子炉キャビティ満水状態①（燃料の取出し時）】

燃料交換のために、原子炉キャビティを満水にした状態である。原子炉キャビティが満水状態では余熱除去系による冷却が停止した場合でも、1次冷却系が飽和状態となり、さらに蒸発によって燃料が露出状態となるまでには多大な時間余裕が存在し、機器の復旧に期待できることから、本評価の対象外とした。

【POS 7：燃料取出し状態（燃料が原子炉容器内にない状態）】

燃料交換及び燃料検査のために燃料が原子炉容器から使用済燃料ピットへ移送されている状態である。この間は炉内に燃料が存在しないことから本評価の対象外とした。

【POS 8：原子炉キャビティ満水状態②（燃料の装荷時）】

新燃料及び検査の終了した燃料を炉心に装荷するために原子炉キャビティを満水にしている状態である。POS 6と同様に余熱除去系による冷却が停止した場合でも燃料損傷に至るまでには多大な時間余裕が存在し、機器の復旧に期待できることから、本評価の対象外とした。

【POS 9：余熱除去系による冷却状態③（ミッドループ運転状態）】

原子炉容器蓋取付け、蒸気発生器ノズル蓋の取外し等のために1次冷却系の水位を原子炉ノズルセンター付近まで低下させたPOSである。

前述したように水位の低下により余熱除去ポンプがキャビテーションを生じる可能性があり、また1次冷却系の保有水量が少なく、POS 5と比較して、崩壊熱は小さくなるものの、燃料損傷までの時間余裕が他の状態に比べて少ないことが特徴である。

【POS10：余熱除去系による冷却状態④（1次冷却系は満水状態）】

1次冷却系の漏えい試験を実施するに先立って、1次冷却系を満水状態とする。

【POS11：1次冷却系の漏えい試験（余熱除去系は一時的に隔離される。）】

プラント起動に先立って、1次冷却系の漏えい試験を実施する。1次冷却系の圧力は定格圧力まで加圧されることから、余熱除去系は一時的に隔離される。漏えい試験実施後は再び1次冷却系の減圧を行い、余熱除去系による冷却状態に復帰させる。なお、当該POSについては、1次冷却系が高压であり、本評価の目的である、重要事故シーケンス選定の観点では、出力運転時の評価に包絡されるため、本評価の対象外とした。

【POS12：余熱除去系による冷却状態⑤（1次冷却系は満水状態）】

余熱除去系による冷却状態に復帰した後、原子炉の起動に先立って原子炉は昇温、昇圧される。177°C未満では余熱除去系を運転しながら昇温を実施する。

【POS13：余熱除去系隔離から高温停止状態（非常用炉心冷却設備作動信号ブロック解除）まで】

1次冷却材温度が177°Cに達すると余熱除去系を隔離し、主蒸気逃がし弁を使用しながら、高温停止状態まで原子炉の昇温、昇圧を実施し、非常用炉心冷却設備作動信号ブロック解除に至る。なお、当該POSについては、1次冷却系が高压であり、本評価の目的であ

る、重要事故シーケンス選定の観点では、出力運転時の評価に包絡されるため、本評価の対象外とした。

【POS14：高温停止状態（非常用炉心冷却設備作動信号ブロック解除以降）】

非常用炉心冷却設備作動信号ブロック解除後の昇温、昇圧状態から高温停止状態を1つのPOSとして分類する。LOCAが生じた場合には非常用炉心冷却設備は自動起動し、燃料の健全性を確保する。上述したとおり、非常用炉心冷却設備作動信号のブロック解除以降は出力運転時の評価に包含されるため、基本的に評価対象外としたが、反応度の誤投入については、本POSにおいてのみ発生可能性があるため、反応度の誤投入のみ特別に本POSを評価対象とした。

また、緩和設備の使用可能性については、保安規定の要求事項を基に保守的に設定した。

分類したPOSごとの継続時間を第3.1.2.a-3表に示す。

（補足3.1.2.a-1）

3.1.2.b. 起回事象

起回事象とは、通常の運転状態を妨げる事象であって、炉心損傷へ波及する可能性のある事象のことである。

① 評価対象とした起回事象のリスト、説明及び発生頻度

(1) 起回事象の選定

本プラントに適用する起回事象を以下の手法から検討し、選定を行った。

a. 原子力施設運転管理年報等による、本プラント及び他の国内プラントのトラブル事例のレビュー

国内PWRプラントにおけるトラブル事例について、運転管理年報及び原子力施設情報公開ライブラリー（NUCIA）で公開されているトラブル情報を基に調査した。

b. マスターロジックダイアグラムに基づく分析

マスターロジックダイアグラムを用いて起回事象の同定を行った。分析結果について第3.1.2.b-1図に示す。

炉心の過大な損傷要因としては、燃料棒や器物の落下に伴う「燃料の機械的損傷」と「燃料の熱的損傷」が考えられる。このうち「燃料の機械的損傷」として、「燃料集合体の落下事象」が考えられるが、重量物の落下等損傷範囲が想定事象で一意的に同定されるものであり、PRAとして取り扱う要素は少ない。

「燃料の熱的損傷」に至る要因としては、「燃料の過出力」又は「燃料の冷却不能」が考えられる。「燃料の過出力」をもたらす事象として、「反応度投入事象」が考えられる。一方、「燃料の冷却不能」をもたらす事象としては、「原子炉冷却材流出」及び「崩壊熱除去の失敗」が考えられる。前者の「原子炉冷却材流出」をもたらす事象として、「原子炉冷却材圧力バウンダリ機能喪失」、「水位維持失敗」及び「オーバードレン」が考えられる。

ここで、「原子炉冷却材圧力バウンダリ機能喪失」事象としては、配管破断（いわ

ゆるLOCA) と、運転員による弁の誤操作等による1次冷却材の系外への流出が考えられる。このうち配管破断については、プラント停止中に1次冷却材圧力が低圧状態(2.7MPa[gage])又は大気圧状態に置かれている状態では発生の可能性が極めて低いと考えられるため、本評価では、1次冷却材圧力が低圧状態又は大気圧状態における弁の誤操作等による「1次冷却材流出」を対象とする。後者の「崩壊熱除去失敗」をもたらす事象としては、「余熱除去機能喪失」事象、「外部電源喪失」事象及び「原子炉補機冷却機能喪失」事象が考えられるため、これらも炉心損傷に至る起因事象として考慮する。

c. 国内外での既往のPRAによる知見の活用

既往のPRAで選定された起因事象について調査を実施した。調査結果について第3.1.2.b-1表に示す。なお、泊3号炉の起因事象発生頻度評価に用いた運転実績期間における過去のトラブル事例はない。

以上により同定した起因事象は以下のとおりである。

- ・余熱除去機能喪失
- ・原子炉冷却材圧力バウンダリ機能喪失
- ・水位維持失敗
- ・オーバードレン
- ・外部電源喪失
- ・原子炉補機冷却機能喪失
- ・反応度の誤投入
- ・インターフェイスシステムLOCA
- ・低温過加圧事象
- ・主給水流量喪失
- ・過渡事象
- ・2次冷却系の破断
- ・蒸気発生器伝熱管破損
- ・燃料集合体の落下事象

(2) 同定した起因事象の除外

同定した起因事象のうち、以下に示す起因事象については、発生する可能性が極めて低い等の理由から評価対象から除外している。

a. インターフェイスシステムLOCA

この事象は、1次冷却系に接続する配管の高圧設計部分と低圧設計部分のインターフェイスにおいて、隔離機能が喪失することによって、低圧設計部分に設計圧を超える圧力がかかり機器破損を起し、原子炉冷却材が格納容器外に流出する事象である。停止時PRAの評価対象期間においては、長時間にわたり原子炉容器が開放されている。また、原子炉容器が開放されていない期間においても、原子炉冷却材圧力バウンダリ漏えい検査時を除いて1次冷却材圧力が高圧になることはなく、インターフェイスシ

ステムLOCAの発生する確率は非常に小さい。また、本評価においては、1次冷却系が高圧の状態は出力運転時の評価に包絡されるとの判断で評価対象外としているため、起因事象から除外した。

b. 低温過加圧事象

低温過加圧事象は、停止時に1次冷却系が低温にあり、かつ閉止状態において、加圧事象が生じた場合に発生する。加圧事象の原因となり得る設備については、運転モードごとに使用できる状態の系統・トレンを制限して、発生の可能性を低減している。また、加圧事象に至る原因としては高圧注入系の誤起動等が考えられるが、低温時には加圧器逃がし弁動作圧力は低圧設定となる低温過加圧防止装置が設置されており、低温過加圧事象が生じるには、加圧事象発生と過加圧防止設備不動作の重畳が必要となること、また、加圧器安全弁の取外しや加圧器逃がし弁の動作台数の確保等の過加圧防止対策を実施することから、その発生確率は非常に低いと考えられるため、起因事象から除外した。

c. 過渡事象，2次冷却系の破断，蒸気発生器伝熱管破損，主給水流量喪失

本評価においては1次冷却系が低圧の状態でも余熱除去系による冷却を行っている期間を評価対象としており、仮にこれらの事象が発生した場合でも、余熱除去系による冷却機能を喪失することは無いと考えられることから、これらの事象は評価対象とする起因事象から除外した。また、起因事象の選定に当たって参考とした、プラント停止状態におけるPRAの既往研究においては、これらの起因事象も対象とされている例^{1,2}があったが、炉心損傷頻度に対する寄与が非常に小さい結果が得られている。

¹ IPSN, "A Probabilistic Safety Assessment of the Standard French 900MWe Pressurized Water Reactor", Main Report, April 1990.

² EDF, "A Probabilistic Safety Assessment of Reactor Unit 3 in the Paluel Nuclear Power Centre (1300MWe)", Overall Report, May 31, 1990.

d. 燃料集合体の落下事象

燃料取扱設備は、燃料集合体の総重量を十分上回る重量に耐えることのできる強度に設計されている。また、燃料取替クレーンのグリッパチューブ及び使用済燃料ピットクレーンのホイストのワイヤの二重化等、設計上の配慮を多重に設けており、燃料取替中に、使用済燃料集合体が脱落、落下する可能性は非常に小さいと考えられる。

また、燃料集合体の落下事故による、核分裂生成物の放出量及び線量当量についてはPWRプラントにおいては安全評価指針に基づき使用済燃料ピット側における落下を想定した評価が行われており、本事故による周辺の公衆に与える放射線被ばくリスクは十分に小さいと考えられる。

上記より、燃料集合体の落下事故の可能性が非常に小さく、発生した場合にも影響が限定されることから、本評価では、燃料集合体の落下事象を起因事象から除外した。

(3) 起因事象のグループ化

同定した起因事象については、単独で炉心損傷頻度の評価を実施することも可能であるが、事象の類似した起因事象をグループ化して評価を実施することも可能である。起因事

象をグループ化するには、事象シナリオの展開が類似しており、同一の緩和機能が必要とされるグループに分類する。つまり、同一グループについては必要とされる緩和設備等が類似する起因事象であるため、同一のイベントツリー及びフォールトツリーを用いることのできる起因事象をグループ化することとしている。

評価対象とする起因事象のうち、外部電源喪失については、起因事象従属性を有する起因事象であり、他の起因事象と同一のグループとしない。また、「水位維持失敗」及び「オーバードレン」を「原子炉冷却材圧力バウンダリ機能喪失」内にグループ化することが可能であるが、詳細な評価を実施するために同一のグループとしない。したがって、同定した起因事象については、それぞれ単独で炉心損傷の評価を実施することとしグループ化はしない。

以上の検討結果より、本プラントの評価対象とする起因事象は以下の7事象とした。プラント状態との対応を第3.1.2.b-2表に示す。

- ・余熱除去機能喪失

余熱除去系の弁やポンプの故障により余熱除去機能が喪失する事象。運転中の余熱除去系1系統が機能喪失し、さらに待機側の運転に失敗することで余熱除去機能が喪失する事象を想定する。

- ・原子炉冷却材圧力バウンダリ機能喪失

配管破断か運転員の弁の誤操作等により1次冷却材が系外へ流出する事象。低温停止時には、配管破断による1次冷却材の流出の可能性は低いと考えられ、弁の誤操作等による1次冷却材の流出を対象とする。

- ・水位維持失敗

ミッドループ運転中に何らかの原因により炉心水位が低下し、かつ水位低下が継続する事象。

- ・オーバードレン

1次冷却材水抜き操作時に、炉心水位がミッドループまで低下した後、水抜きを停止する通常の操作に失敗し、水位低下が継続する事象。

- ・外部電源喪失

外部電源が喪失する事象。発生した場合には、非常用所内交流電源（ディーゼル発電機）が起動して交流電源を供給するが、ディーゼル発電機の起動に失敗した場合には崩壊熱除去が不可能となる可能性がある。

- ・原子炉補機冷却機能喪失

原子炉補機冷却水系の弁やポンプ等の故障により、原子炉補機冷却機能が喪失する事象。発生した場合には、崩壊熱除去が不可能となる可能性がある。

- ・反応度の誤投入

希釈操作時に、必要な希釈量の算出又は設定に失敗し、異常の察知にも失敗する等の事象。

(4) 起因事象の発生頻度評価

起因事象の発生頻度は、次のa. からc. の手法を用いて算出した。

なお、運転実績には利用可能なデータである平成22年度（平成23年3月）までのデータを用いた。

a. 出力運転時及び停止時の運転実績より算出

次に示す起因事象は、出力運転状態に関係なく発生する事象であるため、出力運転時及び停止時の運転経験から得られた起因事象の発生件数と運転期間（運転時間又は暦日等）を用いて算出した発生頻度を適用した。

- ・外部電源喪失
- ・原子炉補機冷却機能喪失

具体的な発生頻度の評価方法については、出力運転時 PRA と同様である。

b. 停止時の運転実績より算出

a. 以外の停止時特有の起因事象のうち次の起因事象については、停止時のプラントの運転経験から得られた起因事象の発生件数と運転期間（運転時間又は暦日等）を用いて算出した。

- ・原子炉冷却材圧力バウンダリ機能喪失
- ・余熱除去機能喪失

これらのうち、余熱除去機能喪失は余熱除去系の故障として平成23年3月31日までに国内で1件の発生実績があるが、原子炉冷却材圧力バウンダリ機能喪失は発生実績が無く、発生件数を0.5件として評価した。

- ・原子炉冷却材圧力バウンダリ機能喪失の発生頻度

$$= 0.5 / 612,397 = 8.2 \times 10^{-7} \text{ (/h)}$$

612,397：余熱除去系運転時間 (h)

- ・余熱除去機能喪失の発生頻度*

$$= 1 / 612,397 = 1.6 \times 10^{-6} \text{ (/h)}$$

612,397：余熱除去系運転時間 (h)

※本起因事象としては、運転中の余熱除去系の故障頻度 (1.6×10^{-6} (/h)) に、システム解析にて算出した待機中の余熱除去系による冷却失敗確率 (3.6×10^{-2}) を乗じた 5.8×10^{-8} (/h) が発生頻度となる。

c. システム解析により算出

発生がミッドループ運転時又は原子炉起動操作時に限定される次の3つの起因事象については、発生実績が0件である上に運転実績が b. の起因事象に比べても極めて少なくなり、発生件数を0.5件と仮定すると過度に保守的な評価となる。したがって、システム信頼性解析による評価を実施した。

- ・水位維持失敗
- ・オーバードレン
- ・反応度の誤投入

(a) 水位維持失敗の発生頻度

ミッドループ運転中の水位低下事象の発生を起点として、水位計の監視に基づく通常のドレン停止（水位回復）操作及び（バックアップとして）警報発信に基づく

ドレン停止（水位回復）操作に対して、人的過誤確率及び機器故障率を見込むことで評価を行った。

具体的には、ミッドループ運転中の抽出流量の調整に係る機器故障率、調整失敗及び水位計読取り失敗の人的過誤確率を考慮した結果、 2.4×10^{-3} の確率で水位低警報が発信するとし、また、警報発信後の操作失敗の人的過誤確率、機器故障率を考慮した結果、水位維持失敗発生頻度は

$$4.1 \times 10^{-6} \text{ (／ミッドループ)}$$

となった。

(b) オーバードレンの発生頻度

停止時の1次冷却材水抜き操作は POS 5 及び POS 9 において必ず（確率1で）実施されることを起点として、通常ミッドループ水位での停止操作及び（バックアップとして）警報発信に基づくドレン停止操作に対して、人的過誤確率及び機器故障率を見込むことで評価を行った。本評価の考え方については、水位維持失敗と同じであり、評価の結果、オーバードレン発生頻度は

$$4.1 \times 10^{-6} \text{ (／demand)}$$

となった。（補足 3.1.2. b-3）

(c) 反応度の誤投入の発生頻度

反応度の誤投入としては、「臨界到達までの時間余裕が厳しい条件として原子炉起動前の停止状態において、1次冷却系への純水注入により、1次冷却材が希釈される」事象の発生が想定される1次冷却系への純水注入として、「希釈ラインの故障」及び「希釈中の操作誤り」が考えられる。「希釈ラインの故障」については、希釈ライン上の複数の弁において内部リークが発生し、1次冷却系に純水が大量流入することにより事象が発生するが、その頻度は 1.0×10^{-10} （／炉年）を大きく下回り十分小さい。一方、「希釈中の操作誤り」については希釈量設定及び計数率監視のための運転員操作を考慮し、THERP 解析によりヒューマンエラーを評価した結果、反応度の誤投入の発生頻度は、

$$3.1 \times 10^{-8} \text{ (／demand)}$$

と評価した。

制御棒による反応度の誤投入については、PWR の制御棒は自重で炉心に挿入される設計であり、定期検査時には制御棒は燃料に挿入された状態となるとともに、起動時を除く期間については、ほう酸水により未臨界度が確保された状態となる。また、起動時の制御棒操作に際しては事前に手順の十分な確認のうえ操作を実施するとともに、核計装系による監視、制御棒引き抜き阻止のインターロック及び関連する警報が独立に設けられていることを踏まえ、事象が発生する確率は非常に小さいと考え本評価においては評価対象外と判断した。（補足 3.1.2. b-1）

以上のとおり評価した各起因事象の発生頻度について第 3.1.2. b-3 表に、炉心損傷頻度評価で用いる滞在時間を考慮したプラント状態別の起因事象発生頻度を第 3.1.2. b-4 表に整理する。（補足 3.1.2. b-2）

なお、泊3号炉においては、起因事象発生頻度評価に用いた運転実績期間において本評価で挙げた起因事象はいずれも発生しておらず、起因事象発生頻度の観点でプラント固有の特徴は見受けられない。

3.1.2.c. 成功基準

既往の PRA や熱水力解析結果を反映し、炉心損傷を防止するために必要な緩和設備又は緩和操作の組合せや、緩和設備や緩和操作がその機能を達成するために必要な条件を定めた。

① 成功基準の一覧表

(1) 炉心損傷判定条件

a. 一般的な炉心損傷判定条件

有効燃料長頂部が露出した状態とする。

b. 反応度の誤投入時の炉心損傷判定条件

臨界に達した状態とする。

(本評価では反応度の誤投入に対する緩和策に期待しないため、保守的に上記のように設定する。)

(2) 起因事象ごとの成功基準

a. 安全機能として期待できるか否かの判断基準を以下に示す。

1) 除熱機能：熱交換器の除熱能力が崩壊熱量を上回るか

2) 注水機能：蒸発量を補うだけの注水が可能か（除熱機能）又は流出量を補うだけの注水が可能か（冷却材流出時）

b. 余熱除去系及び非常用所内交流電源の成功基準は、単一故障が発生しても、系統全体の機能は喪失しないという条件で設定。

起因事象「外部電源喪失」の成功基準は、以下のとおりである。

イベントヘディング	機能	成功基準
非常用所内交流電源	ディーゼル発電機	1/2 台
余熱除去系による冷却	ポンプ	1/2 ポンプ
	熱交換器	1/2 熱交換器
	ループ	2/3 ループ

なお、「外部電源喪失」以外は有効な緩和系が存在しないため、成功基準も存在しない。

(3) 対処設備動作までの余裕時間及び使命時間

a. 余裕時間

AM策を除外した評価のため、期待できる緩和手段は余熱除去系の手動起動のみ（炉心注入による水位回復には期待しない）であり、時間余裕は「有効燃料長頂部露出」までではなく、「余熱除去運転が可能な1次冷却材水位レベルまで」とした。

具体的には、1次冷却系の保有水量が最も少なく、かつ崩壊熱量が大きいPOS 5につ

いて、ミッドループ運転を模擬した「崩壊熱除去機能喪失」のこれまでの解析結果を参照し、1次冷却系保有水量が減少し始めるまでの時間を保守的に見積もって、10分を余裕時間として設定した。なお、POS 4、POS10及びPOS12については、POS 5と比較して1次冷却系の保有水量が多く、また、POS 9については、POS 5と比較して崩壊熱量が小さいことから、余裕時間はPOS 5より大きくなるが、保守的にこれらPOSの余裕時間も10分と設定した。(補足3.1.2.c-1)

b. 使命時間

本評価では、事故後24時間までの安定冷却が可能であれば、それ以降の時間で仮に不具合が発生したとしても、ある程度崩壊熱は除去されており、喪失した設備の復旧や追加の運転員操作に期待できると工学的に判断し、24時間を使命時間として設定した。

(4) 熱水力解析等の解析結果、及び解析コードの検証性

本評価において、熱水力解析等は実施していない。

3.1.2.d. 事故シーケンス

選定した起因事象に対して、炉心損傷を防止するために必要な安全機能及び安全機能を達成するために必要な緩和設備や緩和操作を検討し、炉心損傷に至る事故シーケンスを展開した。

① イベントツリー

イベントツリー法を用いて、各起因事象に対して、炉心損傷を防止するために必要な緩和設備又は緩和操作を検討し、事故シーケンスを展開した。また、展開した事故シーケンスの最終状態を炉心損傷状態又は成功状態のいずれかに分類した。

第3.1.2.d-1(a)図～第3.1.2.d-1(g)図に各起因事象のイベントツリー、イベントツリー作成上の主要な仮定、イベントツリーの説明を示す。(補足3.1.2.d-1)

なお、炉心損傷シーケンスグループの分類については3.1.2.h項に示す。

3.1.2.e. システム信頼性

事故シーケンスの頻度を推定するには、展開したイベントツリーの各分岐に対して成功・失敗確率を決める必要がある。この各分岐点におけるプラント緩和システムの成功、失敗確率を決めるために、フォールトツリー法によるシステム信頼性解析を実施した。本項目では、前項で抽出されたイベントツリーのヘディングに対応するフロントライン系と、それを適切に運転するために必要となるサポート系について、フォールトツリーを構築し定量化を実施した。

① 評価対象としたシステムとその説明

評価対象としたシステムについて一覧表を作成し、それぞれのシステムごとに概要、機能、系統図、必要とするサポート系、試験、システム信頼性評価上の主要な仮定を整理した。評価対象システムの一覧を以下に示す。また、フロントライン系とサポート系の依存性を第3.1.2.e-1表に、サポート系同士の依存性を第3.1.2.e-2表に示す。

なお、プラント停止時は、対象とするプラント状態の特徴を考慮し、システム信頼性の評価においては下記の(1)～(4)を仮定している。

(1) 信号

機器は保安規定を基に使用可能性を設定しているため、その機器が属する系統のプロセス値によるインターロック信号がある場合はそれに期待できるものとしてモデル化する。ただし、前述のとおり非常用炉心冷却設備作動信号はブロックされているためモデル化しない。なお、待機中のディーゼル発電機については、定期検査中においても自動起動できる状態で待機しているため、自動起動信号をモデル化する。

(2) 換気空調系

出力運転時と同様にフロントライン系及びサポート系に必要となる換気空調系をモデル化する。

(3) 現場操作

電動弁や手動弁の現場での手動開閉操作はモデル化していない。

(4) 試験又は保守作業による待機除外

出力運転時レベル1 PRAでは、機器が試験又は保守作業により使用不能となる事象を考慮しているが、停止時レベル1 PRAでは、定期検査期間中に計画的に点検されることから、試験又は保守作業による待機除外のモデル化を省略する。

【サポート系】

1. 電源系
2. 信号系
3. 制御用空気系
4. 換気空調系
5. 原子炉補機冷却海水系
6. 原子炉補機冷却水系

【フロントライン系】

7. 余熱除去系

② システム信頼性評価手法

システムが機能喪失に至る要因の組合せを網羅的に展開でき、システムの非信頼度を定量化できる手法として、フォールトツリー (FT) 法を用いる。

フォールトツリーの作成に当たっては、対象範囲を示す概略系統図を作成するとともに、その範囲内にある機器でモデル化すべき故障モードを基事象リストの形で整理した。また、これらの情報に基づき、評価対象としたシステムについてフォールトツリーを作成し、定量化を実施した。

定量化に当たっては、起因事象と緩和設備の従属性や、緩和設備間の従属性を考慮した。これらの従属性により発生しうる共通要因故障を、フォールトツリー結合法を用いて評価した。また、同一又は異なるシステムにおいて、多重性を持たせるために用いられている複数機器の故障については、型式、機能、環境、運用方法等に基づく共通要因故障を、MGL法を用いて評価した。システム信頼性評価の例を第3.1.2. e-1図に示す。

③ システム信頼性評価の結果

システム信頼性評価の結果について、各システムの代表的なフォールトツリーの非信頼度

を第3.1.2.e-3表に示す。

④ システム信頼性評価を実施せずに設定した非信頼度とその根拠

本評価では、システム信頼性評価をせずに設定した非信頼度はない。

3.1.2.f. 信頼性パラメータ

システム信頼性解析や事故シーケンスの定量化のために必要となる機器故障率、共通要因故障パラメータ並びに試験又は保守作業による待機除外確率等を評価するために必要となるパラメータを整備した。

① 非信頼度を構成する要素と評価式

非信頼度を構成する要素としては、機器故障率データ、共通要因故障パラメータ、試験による待機除外データ、保守による待機除外データ等があり、出力運転時レベル1 PRAと同様な評価式に基づき非信頼度を評価した。

② 機器故障率パラメータの一覧

システム信頼性解析や事故シーケンスの定量化で使用する機器故障率データは、原則として、原子力安全推進協会（JANSI）が管理している原子力施設情報公開ライブラリーNUCIA（<http://www.nucia.jp/>）で公開されている国内プラントの故障実績（1982年度～2002年度21ヵ年49基データ（21ヵ年データ））を基にした「故障件数の不確かさを考慮した国内一般機器故障率の推定（平成21年5月公表）」に記載されているデータ（以下「国内故障率データ」という。）を使用する。また、NUCIAで公開されている国内プラントの故障実績は、「原子力発電所に関する確率論的安全評価用の機器故障率の算出（1982年度～1997年度16ヵ年49基データ改訂版）（平成13年2月）、電中研報告P00001、（財）電力中央研究所」で定義した機器バウンダリに従っている。

なお、評価対象機器のうち、NUCIAでグループ登録されていないものについては、類似性を考慮した工学的判断に基づいてNUCIAの機器グループに分類した。

③ 機器復帰の取扱い方法及び機器復帰失敗確率

本評価においては、故障した機器の使命時間中の復旧は考慮していない。

④ 待機除外確率

定期検査期間中には、出力運転時と異なり、検査・保守を実施するために系統や機器を待機除外とする期間がある。この期間は定期検査によって変わり得るが、本評価では保安規定で定める運転上の制限を考慮し、設備の冗長性が最も小さくなる状態を仮定して、保守的に各POSに対する待機状態を設定した。

⑤ 共通要因故障の評価方法と共通要因故障パラメータ

同一又は異なるシステムにおいて、多重性を持たせるために用いられる機器については、型式、機能、環境、運用方法を考慮して、共通要因故障としてモデル化すべき共通要因故障機器群と故障モードを同定した。

また、動的機器の静的故障モード及び静的機器については、故障実績があるものに対して共通要因故障を考慮した。

共通要因故障パラメータについては、NUREG/CR-5497（停止時レベル1学会標準推奨デー

データベース)の改訂版である「CCF Parameter Estimations 2010」に記載されるMGLパラメータを使用する。MGLモデルは冗長度が高い系の解析に対応しており、原子力プラントにおいて広く使用実績のある共通要因故障パラメータである。

共通要因故障を考慮している対象機器及び故障モードを第3.1.2.f-1表に、共通要因故障パラメータの一覧を第3.1.2.f-2表にそれぞれ示す。

また、共通要因故障の同定手順を第3.1.2.f-1図に示す。

3.1.2.g. 人的過誤

人間信頼性解析とは、炉心損傷頻度に有意な影響を及ぼし得る人間行動(タスク)に対して、起こり得る人的過誤を同定してそのタスクの成功又は失敗の確率を評価することである。

本評価では、起因事象発生前の作業及び発生後の緩和操作を対象として、それらを遂行する過程で起こり得る人的過誤を同定し、その発生確率を算出した。

① 評価対象とした人的過誤及び評価結果

(1) 人的過誤の算出に用いた方法

人間信頼性解析は、ヒューマンエラーハンドブック(NUREG/CR-1278)のTHERP(Technique for Human Error Rate Prediction)手法を用いて、当該プラントの関連運転要領書に基づき、それぞれの人的過誤のHRAイベントツリーを作成し人的過誤確率を評価している。

(2) 人的過誤の分類、人的操作に対する許容時間、過誤回復の取扱い

本作業では、起因事象発生前の作業、発生後の緩和操作及び人的過誤によって発生する起因事象を対象として、それらの過程で起こり得る人的過誤を同定し、その発生確率を算出した。

a. 起因事象発生前人的過誤

事象発生前に考慮すべき人的過誤として、試験・保守時において作業終了後、「手動弁及び手動ダンパの保守後の復帰失敗(開け忘れ及び閉め忘れ)」を評価対象としている。結果、下表のとおり起因事象発生前人的過誤を抽出した。

運転操作エラー項目	操作場所	人的過誤確率
弁の操作忘れ	現場	1.0E-2

b. 起因事象発生後人的過誤

起因事象発生後の人的過誤としては、運転要領や事象発生時に必要とされる緩和設備を調査・分析することにより、運転員によって行われる緩和操作を同定している。また、成功基準にて設定されるシステム及び機器の制御に要求される操作を含めている。

それぞれの事象発生後の人的過誤に対して、「診断失敗」と「操作失敗・読取り失敗」を考慮し評価している。

(a) 診断失敗

起因事象の発生や操作の必要性に対する診断を診断過誤として取り扱う。なお、診断行為は複数の計器指示、警報等からプラントで発生した事象を特定することから、時間的な余裕を考慮する。

診断失敗は、THERPの時間信頼性曲線を用いて評価する。時間信頼性曲線を用いる際に必要な余裕時間については、3.1.2.c.において設定した余裕時間10分を用いる。

なお、診断失敗が発生した場合、運転員は当該運転要領（手順書）の操作すべてに失敗するものとして取り扱う。本評価で用いる診断過誤確率は下表のとおりである。

運転操作エラー項目	人的過誤確率
余熱除去系起動の診断失敗	3.0E-2

(b) 操作失敗及び読取り失敗

操作失敗については、運転要領（手順書）に記載された操作の中で、炉心損傷の観点から、事故シナリオの中で必要となる操作を同定する。

読取り失敗については、運転要領（手順書）に「～を確認する。」のような記載があり、かつ、それに付帯した機器等の操作がある場合は、その確認を「読取り」として扱い、同定対象とする。読取りに失敗した場合、続く操作に失敗するものとして取り扱う。ただし、読取り失敗については、複数の計器により判断が可能である場合については、失敗の確率が十分に小さいとして、評価対象外とする。本評価で用いる事象発生後の操作失敗に係る人的過誤確率は下表のとおりである。

運転操作エラー項目	操作場所	人的過誤確率	E F
弁の操作失敗	中央制御室	1.0E-3	30
補機の操作失敗	中央制御室	1.0E-3	30

本評価では、読取り失敗に係る人的過誤を取り扱っていない。

c. 起因事象発生に係わる人的過誤

水位維持失敗、オーバードレン及び反応度の誤投入の起因事象発生において、人的過誤を考慮した。本人的過誤では(b)と同様の考え方にに基づき、操作失敗及び読取り失敗を取り扱っている。

(3) 人的過誤評価結果

人的過誤の評価結果を第3.1.2.g-1表に示す。（補足3.1.2.g-1）

3.1.2.h. 炉心損傷頻度

① 炉心損傷頻度の算出に用いた方法

前記の種々の作業は、事故シーケンスの発生頻度を求める定量化作業に集約される。起因

事象や展開したイベントツリー、フォールトツリーの各基事象に対し数値（起因事象発生頻度、機器故障率、人的過誤確率等）を入力して事故シーケンス発生頻度を計算する。

炉心損傷頻度の算出のため、事故シーケンスの定量化を行った。事故シーケンスの定量化は、RiskSpectrum®PSAコードを使用して、イベントツリー解析、フォールトツリー解析を行い、炉心損傷頻度を算出した。

また、停止時PRAにおける炉心損傷頻度は、分類された各POSの炉心損傷確率を合算することによって1回の停止当たりの炉心損傷確率を算出しており、1回の停止は通常時約1年に1回行われるため、算出した炉心損傷確率を年当たりの炉心損傷頻度（/炉年）とみなすことで得ることができる。

また、炉心損傷状態については、以下のとおり事故シーケンスを機能喪失の要因の観点から区別するために、事故シーケンスグループに分類する。

(1) 事故シーケンスグループ

a. 崩壊熱除去機能喪失

余熱除去系が機能喪失し炉心損傷に至る事故シーケンスを崩壊熱除去機能喪失に分類する。

b. 全交流動力電源喪失

外部電源喪失時に、非常用所内交流電源による電源の確保に失敗し、全交流動力電源喪失が発生することにより炉心損傷に至る事故シーケンスを全交流動力電源喪失に分類する。なお、本評価では、**A**及び**B**のディーゼル発電機による交流電源の確保に失敗した場合を全交流動力電源喪失と定義している。

c. 原子炉冷却材の流出

原子炉冷却材圧力バウンダリに接続された系統の誤操作等によって冷却材が流出することにより炉心損傷に至る事故シーケンスを原子炉冷却材の流出に分類する。

d. 反応度の誤投入

ほう素の異常な希釈により臨界に達することで炉心損傷に至る事故シーケンスを「反応度の誤投入」に分類する。

以上から分類した事故シーケンスグループについて第3.1.2.h-1表に示す。

② 炉心損傷頻度

(1) 全炉心損傷頻度及び主要な事故シーケンス

事故シーケンスの定量化を行った結果、全炉心損傷頻度は 6.0×10^{-4} （/炉年）となった。

全炉心損傷頻度に対する寄与が大きい主要シーケンス、並びに主要カットセットについて第3.1.2.h-2表に、起因事象及びPOS別の炉心損傷頻度の内訳を第3.1.2.h-3表に、事故シーケンスグループ別の炉心損傷頻度の内訳を第3.1.2.h-4表に示す。

起因事象別、POS別及び事故シーケンスグループ別の炉心損傷頻度割合を第3.1.2.h-1図、第3.1.2.h-2図及び第3.1.2.h-3図に示す。

(2) 評価結果の分析

事故シーケンスグループ別の結果では、原子炉冷却材の流出による寄与が約88%を占

めている。崩壊熱除去機能喪失による寄与は約 10%，全交流動力電源喪失による寄与は約 2%，反応度の誤投入による寄与は 0.1% 未満であった。

全炉心損傷頻度に対する寄与割合の高い事故シーケンスは、原子炉冷却材の流出のシーケンスで占められており、原子炉冷却材圧力バウンダリ機能喪失の事故シーケンスの寄与が高い。原子炉冷却材圧力バウンダリ機能喪失は、全 POS において発生し得る事故シーケンスであること及び起因事象の発生が炉心損傷に直結する緩和策に期待しない事故シーケンスであることから寄与が大きい。

起因事象別の結果では、原子炉冷却材圧力バウンダリ機能喪失の寄与が最も大きく全炉心損傷頻度の約 85% を占めている。次いで、余熱除去機能喪失の約 6%，外部電源喪失の約 4% と続く。原子炉冷却材圧力バウンダリ機能喪失は、停止時の各プラント状態を通じて、緩和策無く発生する起因事象であり、頻度が大きい。

POS 別の結果では、炉心損傷頻度は継続時間の長い POS が大きくなっており、緩和手段が乏しい本評価では結果が継続時間に強く依存している。このため、継続時間が相対的に長い POS 9 及び POS10 が厳しく、次いで POS 5 の寄与が大きくなっている。（補足 3.1.2.h-1）

③ 重要度解析、不確かさ解析及び感度解析

PRA 結果の活用目的である事故シーケンスグループ等の選定に係る炉心損傷頻度の相対的な割合の確認に際しての参考として不確かさ解析を実施した。また、炉心損傷に至る支配的な要因を確認する観点で重要度解析を、炉心損傷頻度への潜在的な影響を確認する観点で感度解析を実施した。

(1) 重要度解析

炉心損傷頻度に対する Fussell-Vesely (FV) 重要度及びリスク増加価値 (RAW) を評価し、炉心損傷頻度への寄与の大きい要因を分析した。

FV 重要度は、燃料損傷の発生を仮定したときに、当該事象の発生が寄与している割合を表す指標である。FV 重要度の評価結果を第 3.1.2.h-4 表に示す。評価の結果、第 1 位は「余熱除去系起動の診断失敗」が約 7%，次いで「(ディーゼル発電機室換気系) 防火兼手動ダンパ 404A 戻し忘れ」，「(ディーゼル発電機室換気系) 防火兼手動ダンパ 401A 戻し忘れ」及び「(ディーゼル発電機室換気系) 防火兼手動ダンパ 405A 戻し忘れ」がそれぞれ約 0.6% となった。

第 1 位の FV 重要度が約 7%，第 2 位以降は、約 0.6% 以下となっていることから、全炉心損傷頻度の大部分は、緩和系の失敗ではなく、緩和系に期待できない起因事象の発生によるものであることが分かる。

RAW は、対象となる事象が必ず発生すると仮定した場合に、リスクがどれだけ増加するかを示す指標である。RAW の評価結果を第 3.1.2.h-5 表に示す。評価の結果、RAW の上位は約 3.1 で同値を示していることから、機器故障やヒューマンエラーの発生で、燃料損傷に至るものが多数存在することがわかる。

FV 重要度と RAW の相関を第 3.1.2.h-4 図及び第 3.1.2.h-5 図に示す。

(2) 不確かさ解析

全炉心損傷頻度の下限値（5%），中央値（50%），平均値及び上限値（95%）の評価結果を第 3.1.2. h-7 表，第 3.1.2. h-6 (a)～(f) 図及び第 3.1.2. h-7 図に示す。全炉心損傷頻度の点推定値は 6.0×10^{-4} （/炉年）であったが，不確かさ解析の結果，平均値は 5.9×10^{-4} （/炉年），不確かさ幅を示すエラーファクター（EF）は 3.3 となり，各パラメータの不確かさの影響により上限値と下限値の間に約 11 倍の不確かさ幅がある結果となっている。これは炉心損傷頻度に支配的な影響のあった原子炉冷却材圧力バウンダリ機能喪失のパラメータの EF に極端に大きなものが見られなかったことによるものである。

なお，いずれの事故シーケンスも著しい不確かさ幅を持つものは見受けられなかった。

(3) 感度解析

a. 充てんポンプの有無

今回実施した PRA では，運用上は運転継続中である充てんポンプによる注水には期待していない。感度解析ケースでは，この運転中の充てんポンプに期待できるものとして全炉心損傷頻度に対する寄与が最も大きい原子炉冷却材圧力バウンダリ機能喪失を対象に感度解析を実施した。感度解析結果を第 3.1.2. h-7 表，第 3.1.2. h-8 図及び第 3.1.2. h-9 図に示す。

評価の結果，充てんポンプによる注水を緩和策として考慮することにより，原子炉冷却材圧力バウンダリ機能喪失の炉心損傷頻度は 5.1×10^{-7} （/炉年）となり基本ケースから約 1/1000 に低減し，全炉心損傷頻度は 9.2×10^{-5} （/炉年）となり基本ケースから約 1/7 に低減した。事故シーケンスグループ別寄与割合及び事故シーケンスグループ別炉心損傷頻度については，崩壊熱除去機能喪失が支配的となったが，事故シーケンスグループの選定においては，影響が無いことを確認した。

第 3.1.2.a-1 表 停止時 PRA 実施のために収集した情報及びその主な情報源 (1/2)

PRA の作業	収集すべき情報	主な情報源
1. プラントの構成・特性の調査	PRA 実施に当たり必要とされる基本的な情報	a) 設計情報 1) 原子炉設置許可申請書 2) 工事計画認可申請書 3) 系統図集 4) 単線結線図 5) 展開接続図 (EWD) 6) ファンクションナルダイアグラム 7) 計装ブロック図 8) 系統設計仕様書 ・ 系統説明書 ・ 容量根拠書 9) 機器設計仕様書 b) 運転・保守管理情報 1) 保安規定 2) 運転手順書類 ・ 運転要領 (起動停止編, 原子炉編, タービン編, 電気編, 警報処置編, 緊急処置編, 定期試験編)
2. 停止期間中のプラントの状態調査	・ プラント停止期間を分類するための情報 ・ プラント停止中に使用可能な設備を POS ことに整理するための情報	1) 定期検査工程表 2) 保安規定
3. 起因事象の選定と発生頻度の評価	余熱除去機能喪失, 外部電源喪失等に関する事例	1) 上記 1 の情報源 2) 原子力発電所運転管理年報 3) 原子力施設情報公開ライブラリ (NUCIA) 4) 先行 PRA 報告書

第 3.1.2.a-1 表 停止時 PRA 実施のために収集した情報及びその主な情報源 (2/2)

PRA の作業		収集すべき情報	主な情報源
4. 成功基準の設定	<ul style="list-style-type: none"> 安全系等のシステム使用条件 システムの現実的な性能 運転員による緩和と操作 	対象プラントに即した機器故障モード, 運転形態	1) 上記 1 の情報源 2) 先行 PRA 報告書
5. 事故シナリオの分析			1) 上記 1 の情報源 2) 下記 7, 8 の情報源 3) 健全性確認間隔
6. システム信頼性解析	<ul style="list-style-type: none"> 運転員による緩和と操作等 各種操作・作業等に係る体制 人間信頼性の解析手法 	対象プラントに即したデータ及びパラメータ	1) 上記 1 の情報源 2) 人間信頼性解析に関する報告書 ・ NUREG_CR-1278 3) 事故前人的過誤に関わる調査結果
7. 人間信頼性解析			1) 国内機器故障率データ ・ 故障件数の不確実さを考慮した国内一般機器故障率の推定 (2009 年 5 月日本原子力技術協会) 2) 試験による待機除外の調査結果 3) 共通要因故障パラメータ ・ NUREG CCF Parameter Estimations 2010 ・ NUREG/CR-5497
8. パラメータの作成			

第 3.1.2. a-2 表 系統設備概要

系統設備	概要
原子炉保護設備	2 out of 4 制御棒クラスタ 48体
余熱除去設備	余熱除去ポンプ 2台 ポンプ容量 約850m ³ /h/台
ディーゼル発電機	発電機 2台 発電容量 約7,000kVA/台
直流電源設備	非常用蓄電池 2組 容量 約2,400Ah/組 常用蓄電池 2組 容量 約2,000Ah/組
原子炉補機冷却水設備	原子炉補機冷却水ポンプ 4台 ポンプ容量 約1,400m ³ /h/台
原子炉補機冷却海水設備	原子炉補機冷却海水ポンプ 4台 ポンプ容量 約1,700m ³ /h/台

第 3.1.2. a-3 表 泊 3 号炉定期検査の工程継続期間の比較

POS	工程	工程継続時間 (h)	
		第 1 回定検	第 2 回定検*
POS 4	余熱除去系による冷却状態① (1次冷却系満水)	66	85
POS 5	余熱除去系による冷却状態② (ミッドループ運転状態, 燃料取出し前)	121	131
POS 9	余熱除去系による冷却状態③ (ミッドループ運転状態, 燃料取出し後)	173	—
POS10	余熱除去系による冷却状態④ (1次冷却系満水)	177	—
POS12	余熱除去系による冷却状態⑤ (1次冷却系満水)	85	—
	合計	622	—

* 第 2 回定検は長期定検

第 3.1.2. a-4 表 各プラント状態の分類

プラント状態 (POS)	POSの継続時間 (h)
4	66.0
5	121.1
9	172.8
10	177.2
12	85.3
合計	622.4

第3.1.2.b-1表 既往の停止時PRAにおける起因事象との比較

起因事象	NSAC-84 (Zion)	NUREG/CR-5015 (Zion)	フランスPRA ^{※1,2}	JNES検討 ^{※3}	本評価 (泊3号炉)
原子炉冷却材圧力バウンダリ機能喪失 (配管破断)	-	-	○	-	-
原子炉冷却材圧力バウンダリ機能喪失 (弁の誤開)	○	○	-	○	○
インターフェイスシステムLOCA	-	-	○	-	-
2次冷却系の破断	-	-	○	-	-
蒸気発生器伝熱管破損	-	-	○	-	-
ヒートシンク喪失	-	-	○	-	○ (原子炉補機冷却機能喪失)
主給水流量喪失	-	-	○	-	-
外部電源喪失	○ (余熱除去機能喪失で評価)	○	○	○	○
過渡事象	-	-	○	-	-
反応度の誤投入	-	-	○	○	○
余熱除去機能喪失	○	○	-	○	○
低温過加圧事象	○	-	-	-	-
水位維持失敗/ オーバードレン	-	-	-	○	○

※1 : IPSN, " A Probabilistic Safety Assessment of the Standard French 900 MWe Pressurized Water Reactor ", Main Report, April 1990.

※2 : EDF, " A Probabilistic Safety Assessment of Reactor Unit 3 in the Paluel Nuclear Power Centre (1300 MWe) ", Overall Report, May 31, 1990.

※3 : JNES, " JNESにおけるPSA手法の標準化＝停止時内的事象レベル1 PSA手法＝に関する報告書 ", 別冊1, 平成20年8月.

第3.1.2.b-2表 プラント状態と起回事象の対応

	プラント状態	原子炉冷却材 圧力バウンダリ 機能喪失	水位維持 失敗	オーバードレン	余熱除去 機能喪失	外部電源 喪失	原子炉補機冷 却機能喪失	反応度の 誤投入
POS 4	余熱除去系による冷却状態① (1次冷却系は満水状態)	○	-	-	○	○	○	-
POS 5	余熱除去系による冷却状態② (ミッドロープ運転状態)	○	○	○	○	○	○	-
POS 9	余熱除去系による冷却状態③ (ミッドロープ運転状態)	○	○	○	○	○	○	-
POS10	余熱除去系による冷却状態④ (1次冷却系は満水状態)	○	-	-	○	○	○	-
POS12	余熱除去系による冷却状態⑤ (1次冷却系は満水状態)	○	-	-	○	○	○	-
POS14	高温停止状態 (非常用炉心冷却設備作動 信号ブロック解除以降)	-	-	-	-	-	-	○

第3.1.2.b-3表 起因事象発生頻度（平成23年3月31日迄）

起因事象	対象期間	発生頻度	EF	発生頻度の評価方法
原子炉冷却材圧力バウンダリ機能喪失	1次冷却系低圧時	8.2E-7/h	13	停止時の運転実績より算出 - 停止時のプラントの運転経験から得られた起因事象の発生件数と運転期間を用いて算出
水位維持失敗	ミッドループ運転時	4.1E-6/ミッドループ	5.8	システム解析により算出 - 事象発生に関する人的過誤確率及び機器故障率を評価
オーバードレン	水抜き中	4.1E-6/demand	5.8	
余熱除去機能喪失（注）	余熱除去系1系統運転時	5.8E-8/h	17	停止時の運転実績より算出 - 停止時のプラントの運転経験から得られた起因事象の発生件数と運転期間を用いて算出
外部電源喪失	出力運転時を含めた全期間	5.5E-7/h	4	出力運転時及び停止時の運転実績より算出 - 出力運転時及び停止時の運転経験から得られた起
原子炉補機冷却機能喪失	出力運転時を含めた全期間	2.3E-8/h	13	因事象の発生件数と運転期間を用いて算出
反応度の誤投入	プラント起動時	3.1E-8/demand	7.6	システム解析により算出 - 事象発生に関する人的過誤確率を評価

（注）余熱除去機能喪失は、運転中のA系の故障に加えて、待機中のB系による冷却失敗も含む。したがって、運転中のA系の故障発生頻度 $1.6 \times 10^{-6}/h$ に、待機中のB系による冷却失敗確率 3.6×10^{-2} を乗じた $5.8 \times 10^{-8}/h$ が当該起因事象の発生頻度となる。

第3.1.2.b-4表 POS別起因事象発生頻度(／炉年)

	プラント状態	期間 (h)	原子炉冷却材 圧力バウンダ リ機能喪失	水位維持 失敗	オーバー ドレン	余熱除去 機能喪失 (注)	外部電源喪失	原子炉補 機冷却機 能喪失	反応度の 誤投入
POS 4	余熱除去系による冷却状態① (1次冷却系は満水状態)	66.0	5.4E-5	-	-	3.8E-6	3.6E-5	1.5E-6	-
POS 5	余熱除去系による冷却状態② (ミッドルールプ運転状態)	121.1	9.9E-5	4.1E-6	4.1E-6	7.1E-6	6.7E-5	2.8E-6	-
POS 9	余熱除去系による冷却状態③ (ミッドルールプ運転状態)	172.8	1.4E-4	4.1E-6	4.1E-6	1.0E-5	9.5E-5	4.0E-6	-
POS10	余熱除去系による冷却状態④ (1次冷却系は満水状態)	177.2	1.5E-4	-	-	1.0E-5	9.7E-5	4.1E-6	-
POS12	余熱除去系による冷却状態⑤ (1次冷却系は満水状態)	85.3	7.0E-5	-	-	5.0E-6	4.7E-5	2.0E-6	-
POS14	高温停止状態(非常用炉心冷 却設備作動信号ブロック解除 以降)	37.1	-	-	-	-	-	-	3.1E-8

(注) 余熱除去系統の故障は、運転中のA系の故障に加えて、待機中のB系による冷却失敗も含む。運転中のA系が故障し、待機中のB系による冷却にも失敗する頻度 $5.8 \times 10^{-8}/h$ (第3.1.2-b-3表)に、各POSの継続期間を乗じて、POS別起因事象発生頻度を算出した。

第3.1.2. e-1表 フロントライン系とサポート系間の相互依存表

サポート系 (直接影響を与える側)	電源系	信号系	制御用空気系	換気空調系	原子炉補機冷却海水系	原子炉補機冷却水系
	フロントライン系 (直接影響を受ける側)					
余熱除去系 ^{※1}	○	○	○			○

※1：使命時間内においては、換気空調系が喪失しても余熱除去系は喪失しないため、相互依存は無いと判断した。

第3.1.2. e-2表 サポート系間の相互依存表

サポート系 (影響を与える側)	電源系	信号系	制御用空気系	換気空調系	原子炉補機冷却海水系	原子炉補機冷却水系
	サポート系 (影響を受ける側)					
電源系 ^{※1}		○		○	○	
信号系	○					
制御用空気系 ^{※2,3}	○	○				○
換気空調系 ^{※2,4}	○	○			○	
原子炉補機冷却海水系 ^{※2}	○	○				
原子炉補機冷却水系 ^{※2}	○	○			○	

※1：ディーゼル発電機の起動・継続運転のための信号系^〇換気空調系^〇原子炉補機冷却水海水系が必要であるため、モデル化を実施した。

※2：通常時待機状態を仮定しているトレンには起動のための信号系が必要であるため、モデル化を実施した。

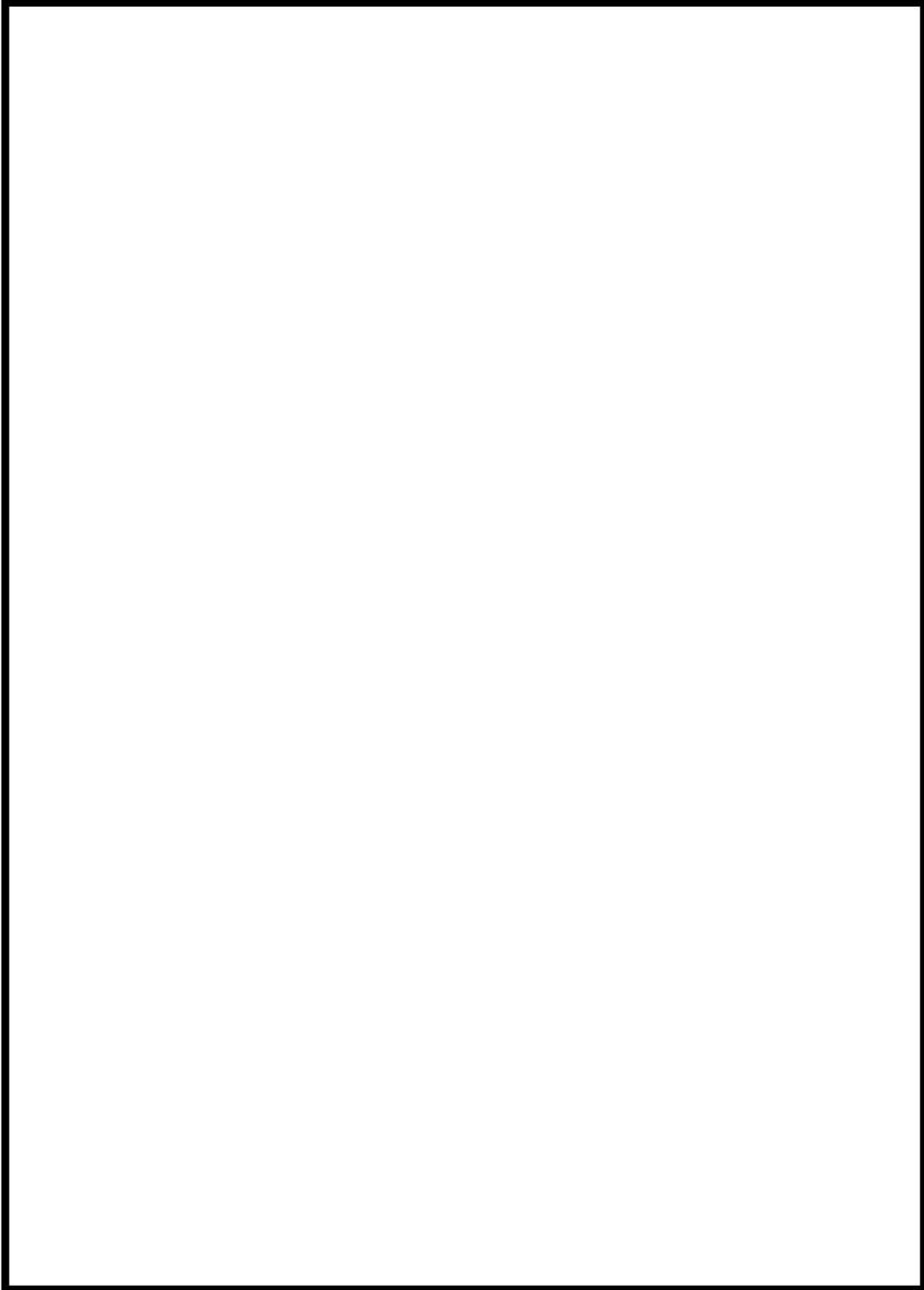
※3：室温評価の結果、評価期間（内部事象：24時間）内であれば換気空調系は不要。


※4：空調用冷水系には原子炉補機冷却海水系が必要であるためモデル化を実施した。

第 3.1.2. e-3 表 システム信頼性評価結果

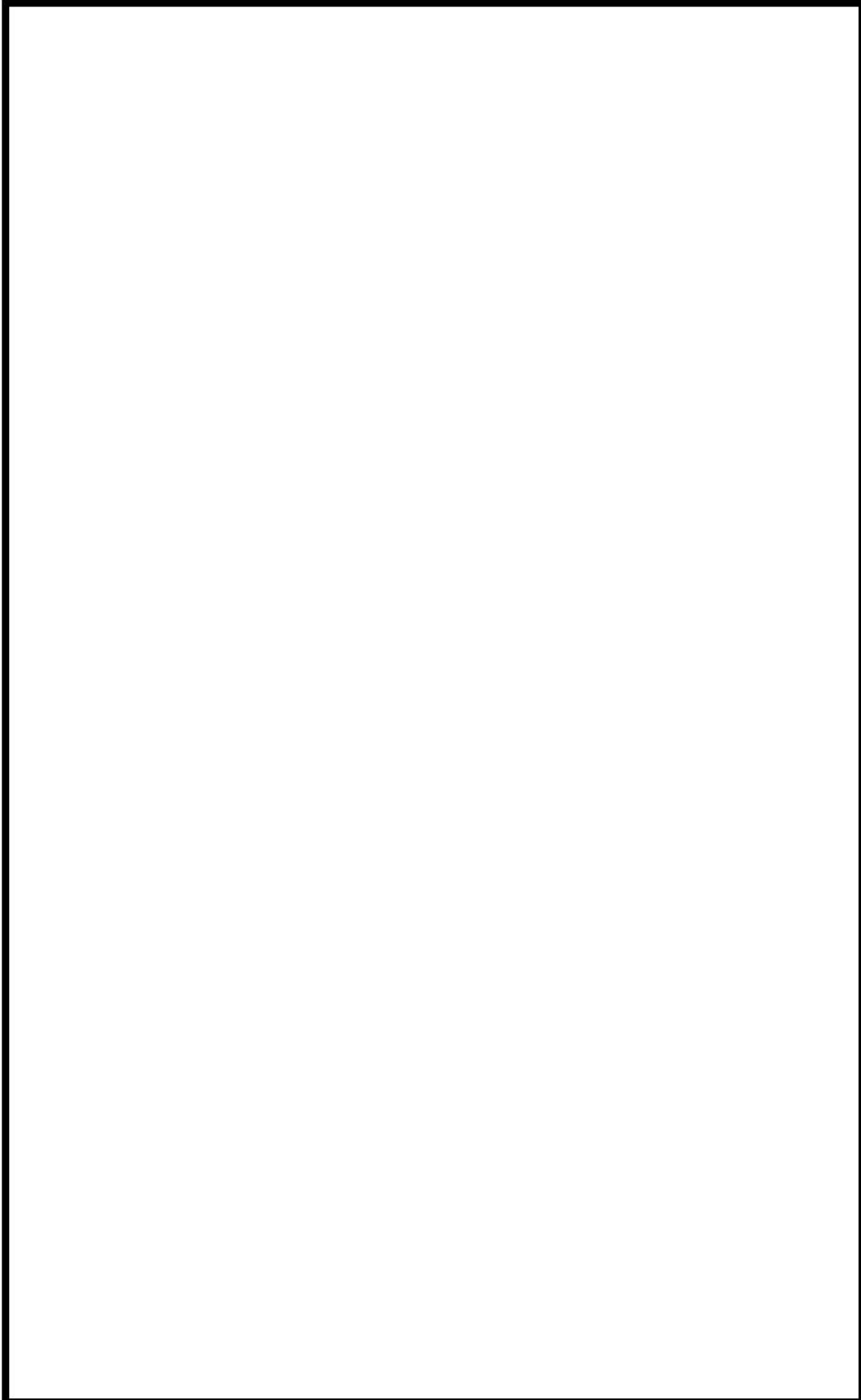
起因事象	システム系統	代表的な FT の非信頼度
外部電源喪失	余熱除去系による冷却	7.1E-2
—	非常用所内電源の確立	4.2E-2


第 3.1.2.f-1 表 共通要因故障を考慮する機器と故障モード (1/6)



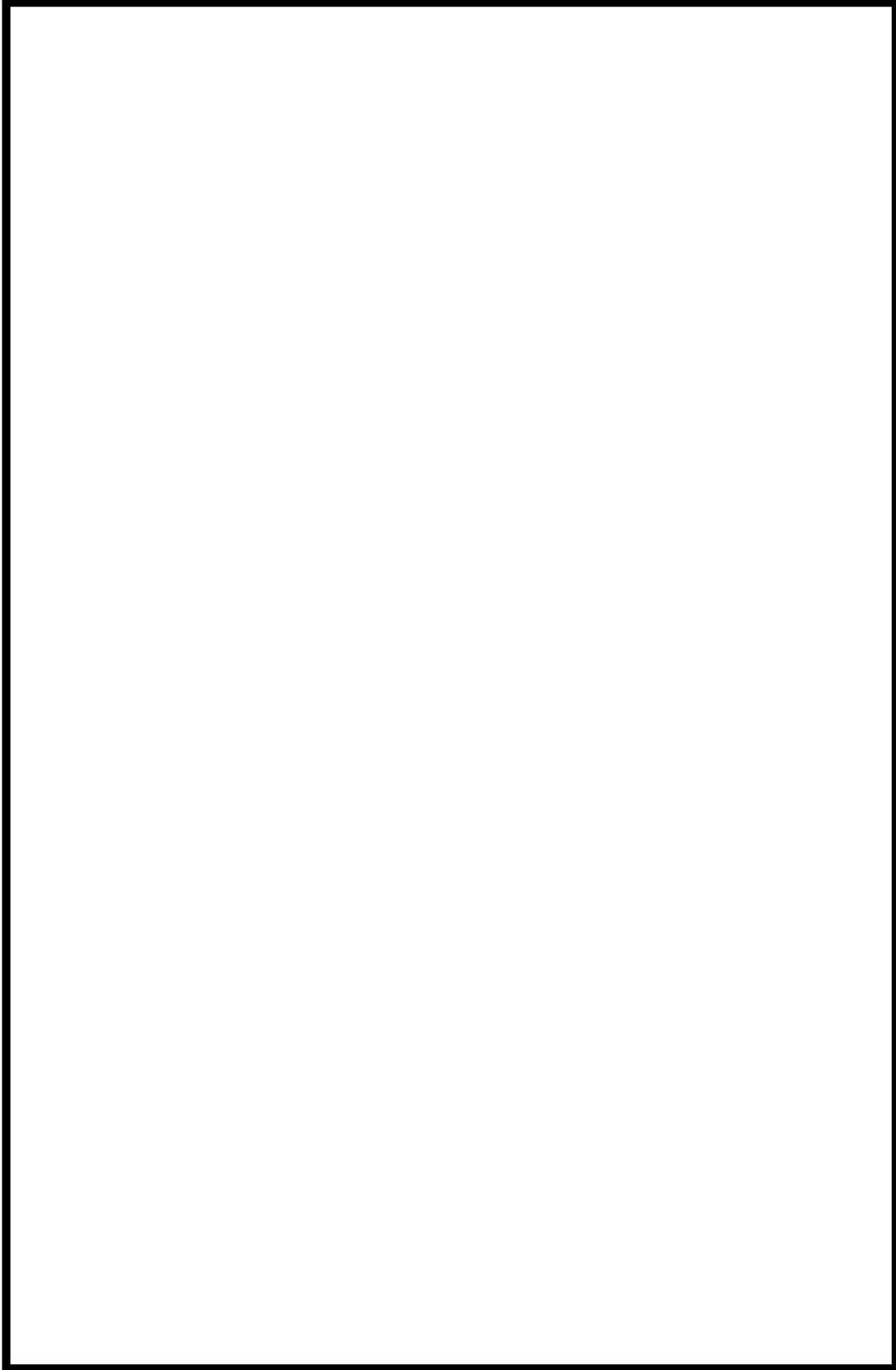
 枠囲みの内容は機密情報に属しますので公開できません。


第 3.1.2.f-1 表 共通要因故障を考慮する機器と故障モード (2/6)



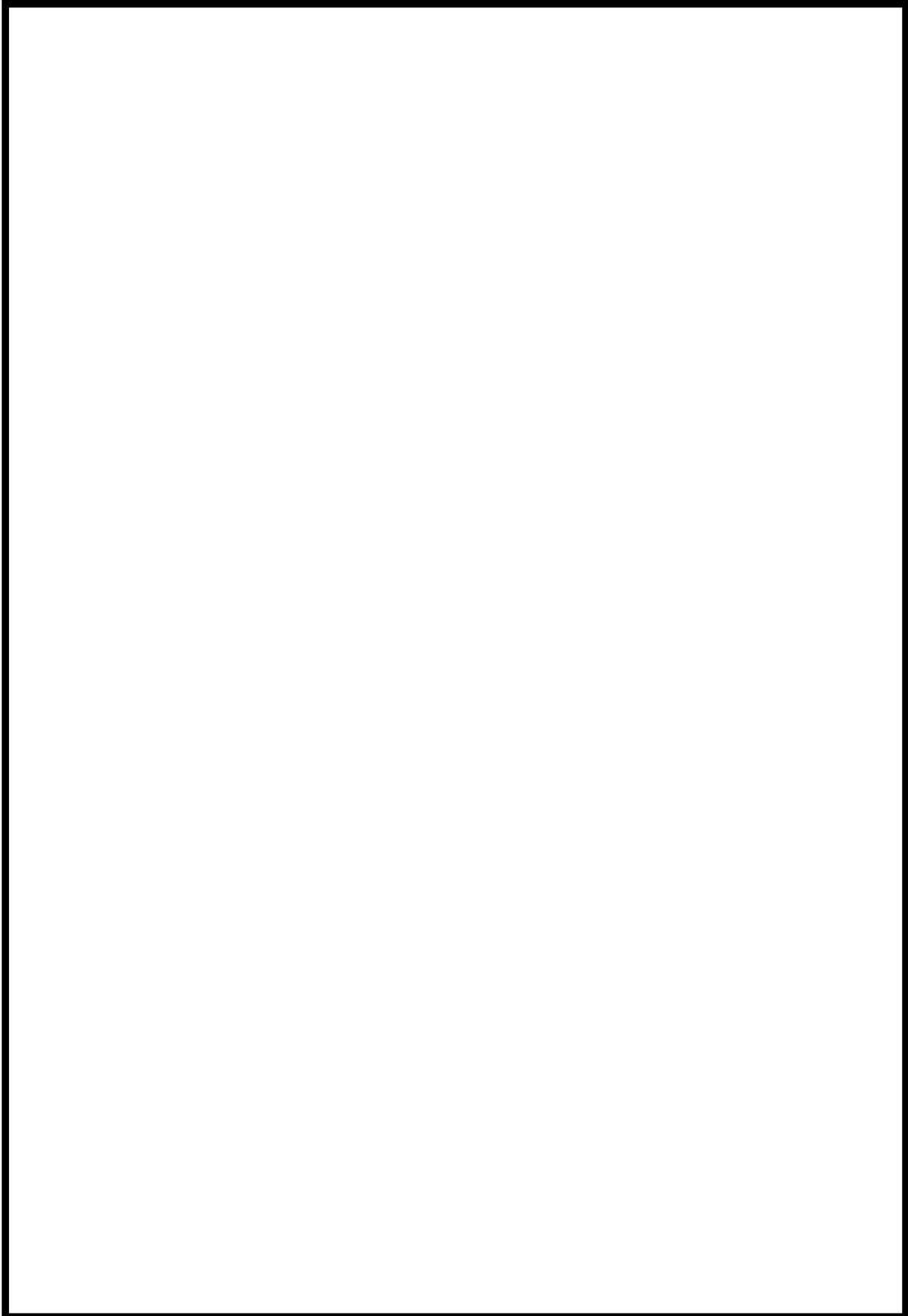
 枠囲みの内容は機密情報に属しますので公開できません。


第 3.1.2.f-1 表 共通要因故障を考慮する機器と故障モード (3/6)



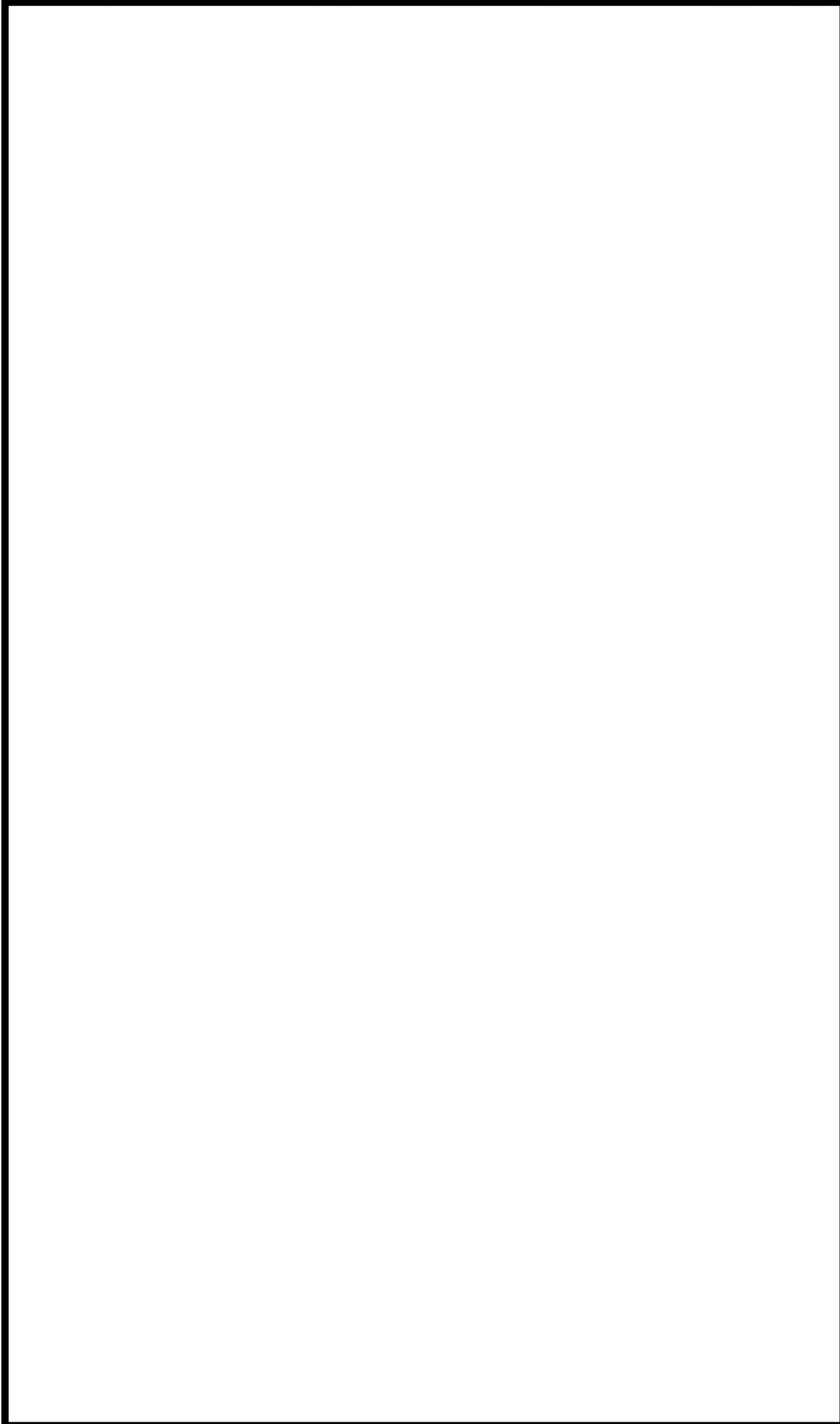
 枠囲みの内容は機密情報に属しますので公開できません。


第 3.1.2. f-1 表 共通要因故障を考慮する機器と故障モード (4/6)



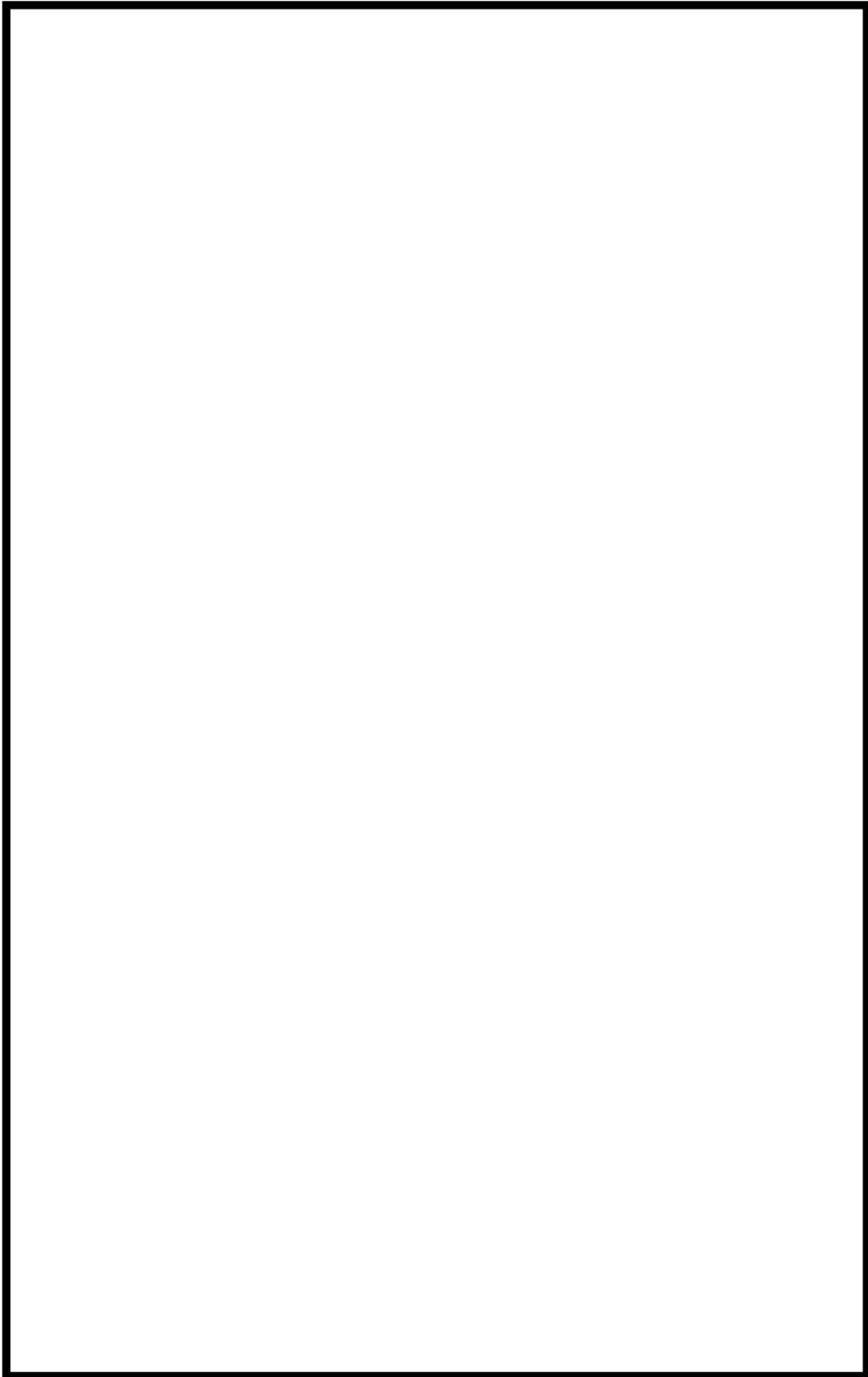
 枠囲みの内容は機密情報に属しますので公開できません。


第 3.1.2. f-1 表 共通要因故障を考慮する機器と故障モード (5/6)



 枠囲みの内容は機密情報に属しますので公開できません。

第 3.1.2. f-1 表 共通要因故障を考慮する機器と故障モード (6/6)



 枠囲みの内容は機密情報に属しますので公開できません。

第3.1.2.f-2表 共通要因故障パラメータ（抜粋）

機器タイプ	故障モード	CCF 要否	機器 総数	MGLパラメータ※2		
				β	γ	δ
電動ポンプ (純水)	起動失敗 制御回路の作動失敗 遮断器作動失敗	○	2	3.72E-02	—	—
			3	3.13E-02	3.63E-01	—
			4	2.93E-02	4.76E-01	2.99E-01
	継続運転失敗 遮断器誤作動	○	2	9.01E-02	—	—
			3	6.19E-02	5.00E-01	—
			4	4.72E-02	7.50E-01	3.33E-01
電動弁 (純水-Pooled※1)	開失敗 制御回路の作動失敗	○	2	1.62E-02	—	—
			3	1.37E-02	3.59E-01	—
			4	1.26E-02	5.10E-01	2.63E-01
	閉失敗 制御回路の作動失敗	○	2	4.13E-03	—	—
			3	8.18E-03	7.09E-03	—
			4	1.22E-02	1.29E-02	3.57E-02
	誤開又は誤閉	○	2	3.16E-02	—	—
			3	5.04E-02	1.43E-01	—
			4	5.83E-02	3.21E-01	5.89E-02
	外部リーク	—	—	—	—	—
	内部リーク	—	—	—	—	—
	閉塞	—	—	—	—	—

※1 Pooled機器：同種の機器をグループ化したもの

※2 「CCF Parameter Estimations 2010 (NUREG/CR-5497の改訂版)」より

β : 2つ以上の機器が同時に故障する割合

γ : 2つ以上の機器が同時に故障した中で、3つ以上が同時に故障する割合

δ : 3つ以上の機器が同時に故障した中で、4つ以上が同時に故障する割合

第 3.1.2. g-1 表 人的過誤の評価結果

起回事象発生前／ 起回事象発生後	説明	平均値	EF
起回事象発生前	弁の操作忘れ	1.0E-2	30
起回事象発生後	診断失敗	3.0E-2	10
	弁の操作失敗	1.0E-2	30
	補機の操作失敗	1.0E-2	30

第3.1.2.h-1表 炉心損傷シークェンスグループ

起因事象	シークェンスの説明	シークェンスグループ
余熱除去機能喪失	余熱除去系が機能喪失し炉心損傷に至る事故シークェンス	崩壊熱除去機能喪失
原子炉補機冷却機能喪失	原子炉補機冷却水系又は原子炉補機冷却海水系の機能喪失により余熱除去系が機能喪失し炉心損傷に至る事故シークェンス	
外部電源喪失	外部電源喪失の発生時に非常用所内交流電源の電源確保に成功した後、余熱除去系が機能喪失し炉心損傷に至る事故シークェンス	全交流動力電源喪失
	外部電源喪失の発生時に非常用所内交流電源の電源確保に失敗する等、全交流動力電源喪失の発生により炉心損傷に至る事故シークェンス	
原子炉冷却材圧力バウンダリ機能喪失	原子炉冷却材圧力バウンダリに接続された系統の誤操作等による原子炉冷却材の系外への流出により炉心損傷に至る事故シークェンス	原子炉冷却材の流出
水位維持失敗		
オーバードレン		
反応度の誤投入	ほう素の異常な希釈により臨界に達することで炉心損傷に至る事故シークェンス	反応度の誤投入

第3.1.2.h-2表 主要事故シークェンスとカットセット

起回事象	事故シークェンスの概要	事故シークェンスグループ	事故シークェンス発生頻度 (／炉年)	寄与割合	主要カットセット	起回事象発生頻度 × カットセット非信頼度 (／炉年)	事故シークェンスにおける寄与率
原子炉冷却材圧力バウンダリ機能喪失	緩和手段に期待しない起回事象が発生	原子炉冷却材の流出	5.1E-4	84.7%	—	—	—
余熱除去機能喪失	緩和手段に期待しない起回事象が発生	崩壊熱除去機能喪失	3.6E-5	6.0%	—	—	—
補機冷却水の喪失	緩和手段に期待しない起回事象が発生	崩壊熱除去機能喪失	1.4E-5	2.4%	—	—	—
外部電源喪失	外部電源喪失が発生した後、非常用所内交流電源の確立に失敗	全交流動力電源喪失	1.4E-5	2.4%	①防火兼手動タンクパ401A戻し忘れ ②防火兼手動タンクパ404A戻し忘れ ③防火兼手動タンクパ405A戻し忘れ	3.4E-6 3.4E-6 3.4E-6	24% 24% 24%
		全交流動力電源喪失	1.4E-5	2.4%	④デューゼル発電機A継続運転失敗 ⑤デューゼル発電機A起動失敗	7.8E-7 5.1E-7	5% 4%
		全交流動力電源喪失	1.4E-5	2.4%	①余熱除去系起動の診断失敗 ②余熱除去ポンプA、B起動操作失敗	1.0E-5 1.7E-7	96.5% 2%
		崩壊熱除去機能喪失	1.1E-5	1.7%	③制御用空気圧縮機A起動失敗 ④原子炉補機冷却水ポンプA起動失敗 ⑤原子炉補機冷却水ポンプB起動失敗	2.7E-8 2.7E-8 2.7E-8	0.3% 0.3% 0.3%
		崩壊熱除去機能喪失	1.1E-5	1.7%	⑤原子炉補機冷却水ポンプB起動失敗	2.7E-8	0.3%

第3.1.2.h-3表 POS分類ごと・起回事象ごとの炉心損傷頻度

プラント状態	期間 (h)	原子炉冷却 材圧力バウ ンダリ機能 喪失	水位維持 失敗	オーバー ドレン	余熱除去 機能喪失	外部電源 喪失	原子炉補機 冷却機能 喪失	反応度の 誤投入	合計
POS 4 余熱除去系による冷 却状態①（1次冷却 系は満水状態）	66.0	5.4E-5 (8.2E-7/h)	—	—	3.8E-6 (5.8E-8/h)	2.6E-6 (3.9E-8/h)	1.5E-6 (2.3E-8/h)	—	6.2E-5
POS 5 余熱除去系による冷 却状態②（ミッドル ープ運転状態）	121.1	9.9E-5 (8.2E-7/h)	4.1E-06	4.1E-06	7.1E-6 (5.9E-8/h)	4.8E-6 (4.0E-8/h)	2.8E-6 (2.3E-8/h)	—	1.2E-4
POS 9 余熱除去系による冷 却状態③（ミッドル ープ運転状態）	172.8	1.4E-4 (8.1E-7/h)	4.1E-06	4.1E-06	1.0E-5 (5.8E-8/h)	6.9E-6 (4.0E-8/h)	4.0E-6 (2.3E-8/h)	—	1.7E-4
POS10 余熱除去系による冷 却状態④（1次冷却 系は満水状態）	177.2	1.5E-4 (8.5E-7/h)	—	—	1.0E-5 (5.6E-8/h)	7.1E-6 (4.0E-8/h)	4.1E-6 (2.3E-8/h)	—	1.7E-4
POS12 余熱除去系による冷 却状態⑤（1次冷却 系は満水状態）	85.3	7.0E-5 (8.2E-7/h)	—	—	5.0E-6 (5.9E-8/h)	3.4E-6 (4.0E-8/h)	2.0E-6 (2.3E-8/h)	—	8.0E-5
POS14 高温停止状態 （非常用炉心冷却設 備作動信号ブロック 解除以降）	37.1	—	—	—	—	—	—	3.1E-8	3.1E-8
合計（／炉年）	—	5.1E-4	8.2E-6	8.2E-6	3.6E-5	2.5E-5	1.4E-5	3.1E-8	6.0E-4

第3.1.2.h-4表 事故シーケンスグループ別炉心損傷頻度

事故シーケンスグループ	炉心損傷頻度（/炉年）	寄与割合
崩壊熱除去機能喪失	6.1E-5	10.2%
全交流動力電源喪失	1.4E-5	2.4%
原子炉冷却材の流出	5.3E-4	87.5%
反応度の誤投入	3.1E-8	<0.1%
合計	6.0E-4	100%

第3.1.2.h-5表 FV重要度評価結果

基事象	FV
余熱除去系起動の診断失敗	6.7E-2
（ディーゼル発電機室換気系）防火兼手動ダンパ 404A 戻し忘れ	5.7E-3
（ディーゼル発電機室換気系）防火兼手動ダンパ 401A 戻し忘れ	5.7E-3
（ディーゼル発電機室換気系）防火兼手動ダンパ 405A 戻し忘れ	5.7E-3
余熱除去BラインC/V外側隔離弁（RH-029B）開操作失敗	1.7E-3
B余熱除去冷却器出口流量調整弁（HCV-613）調整開操作失敗	1.7E-3
B余熱除去冷却器補機冷却水出口弁（CC-117B）開操作失敗	1.7E-3
余熱除去Bライン流量制御弁（FCV-614）調整開操作失敗	1.7E-3
ディーゼル発電機A継続運転失敗	1.3E-3
余熱除去ポンプA，B起動操作失敗 共通原因故障	1.1E-3

第3.1.2.h-6表 RAW評価結果

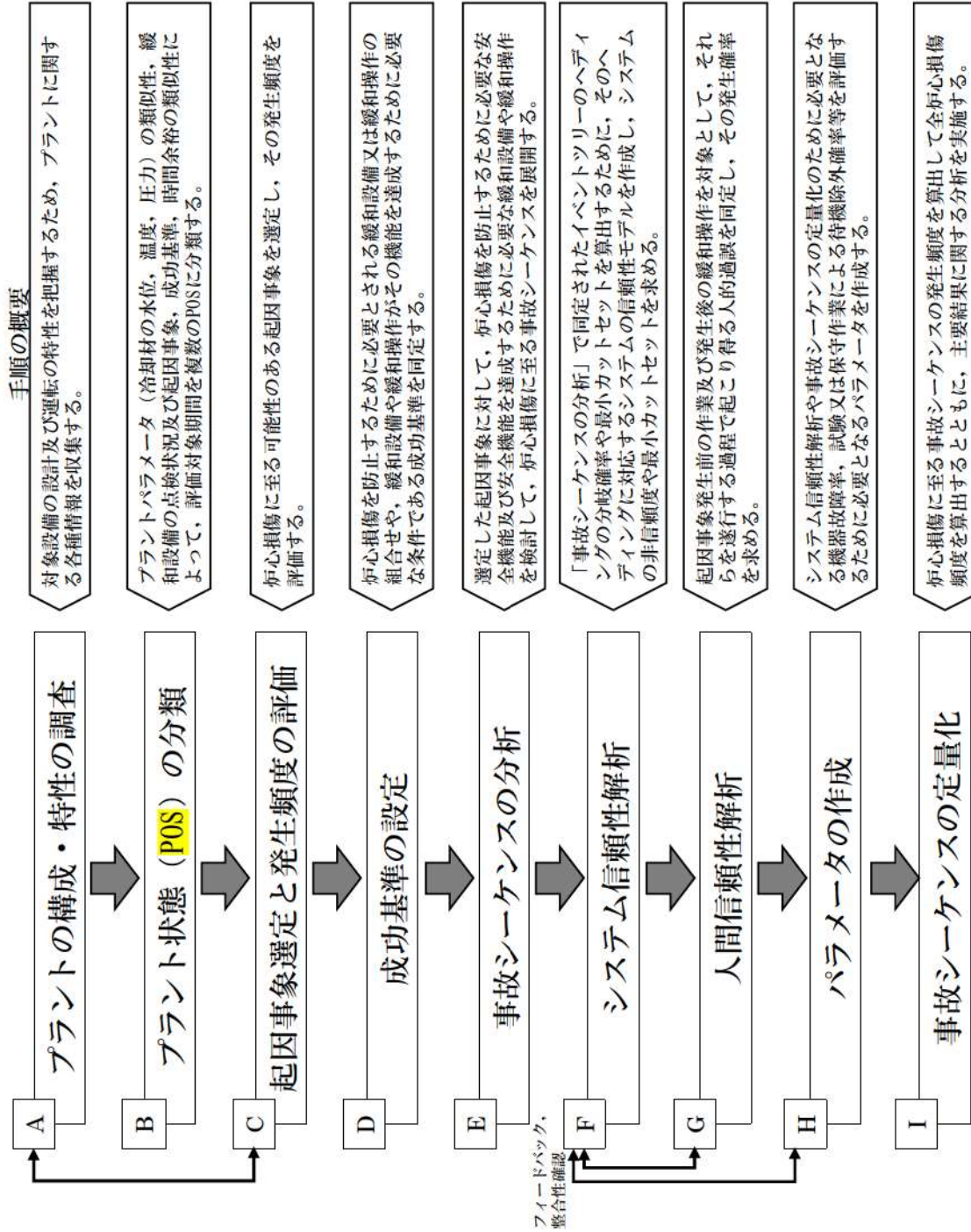
基事象	RAW
余熱除去系起動の診断失敗	3.1
余熱除去ポンプA, B起動操作失敗 共通原因故障	3.1
空調用冷凍機B継続運転失敗	3.1
空調用冷凍機A継続運転失敗	3.1
原子炉補機冷却水ポンプA継続運転失敗	3.1
原子炉補機冷却水ポンプB継続運転失敗	3.1
空調用冷水ポンプB継続運転失敗	3.1
空調用冷水ポンプA継続運転失敗	3.1
制御用空気圧縮機A継続運転失敗	3.1
海水ポンプB継続運転失敗	3.1

第3.1.2.h-7表 不確かさ解析結果

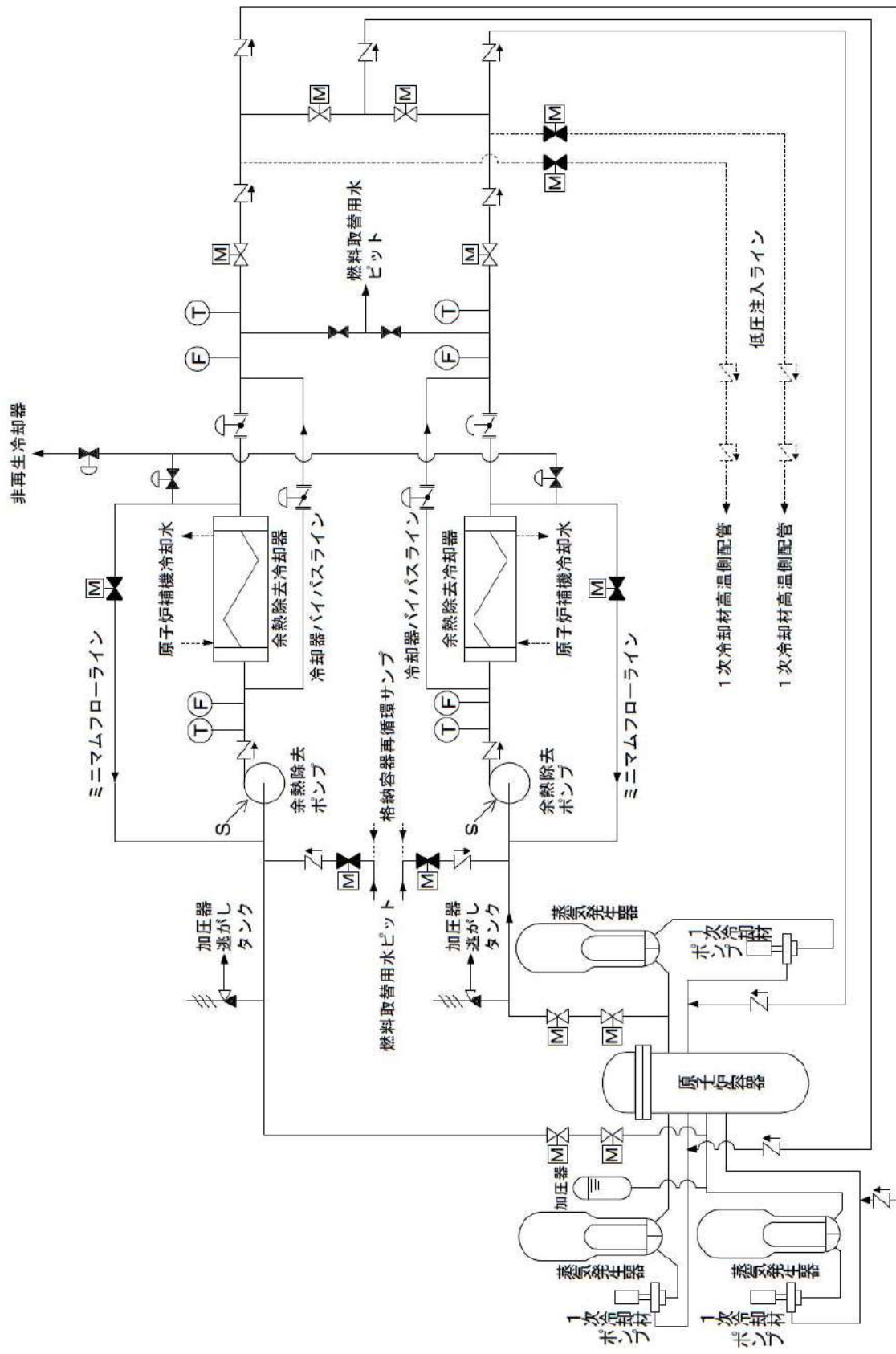
不確かさ	全炉心損傷頻度 (/炉年)
95%上限値	1.6E-3
平均値	5.9E-4
中央値	4.1E-4
5%下限値	1.4E-4
エラーファクター (EF)	3.3
点推定値	6.0E-4

第 3.1.2. h-8 表 充てん系による注入に関する感度解析結果の比較

事故シナリオグループ	充てん系による注入無 (ベースケース) (/炉年)	充てん系による注入有 (/炉年)	充てん系による注入有 /充てん系による注入無
崩壊熱除去機能喪失	6.1E-5	6.1E-5	1.00
全交流動力電源喪失	1.4E-5	1.4E-5	1.00
原子炉冷却材の流出	5.3E-4	1.7E-5	0.03
反応度の誤投入	3.1E-8	3.1E-8	1.00
合計	6.0E-4	9.2E-5	0.15

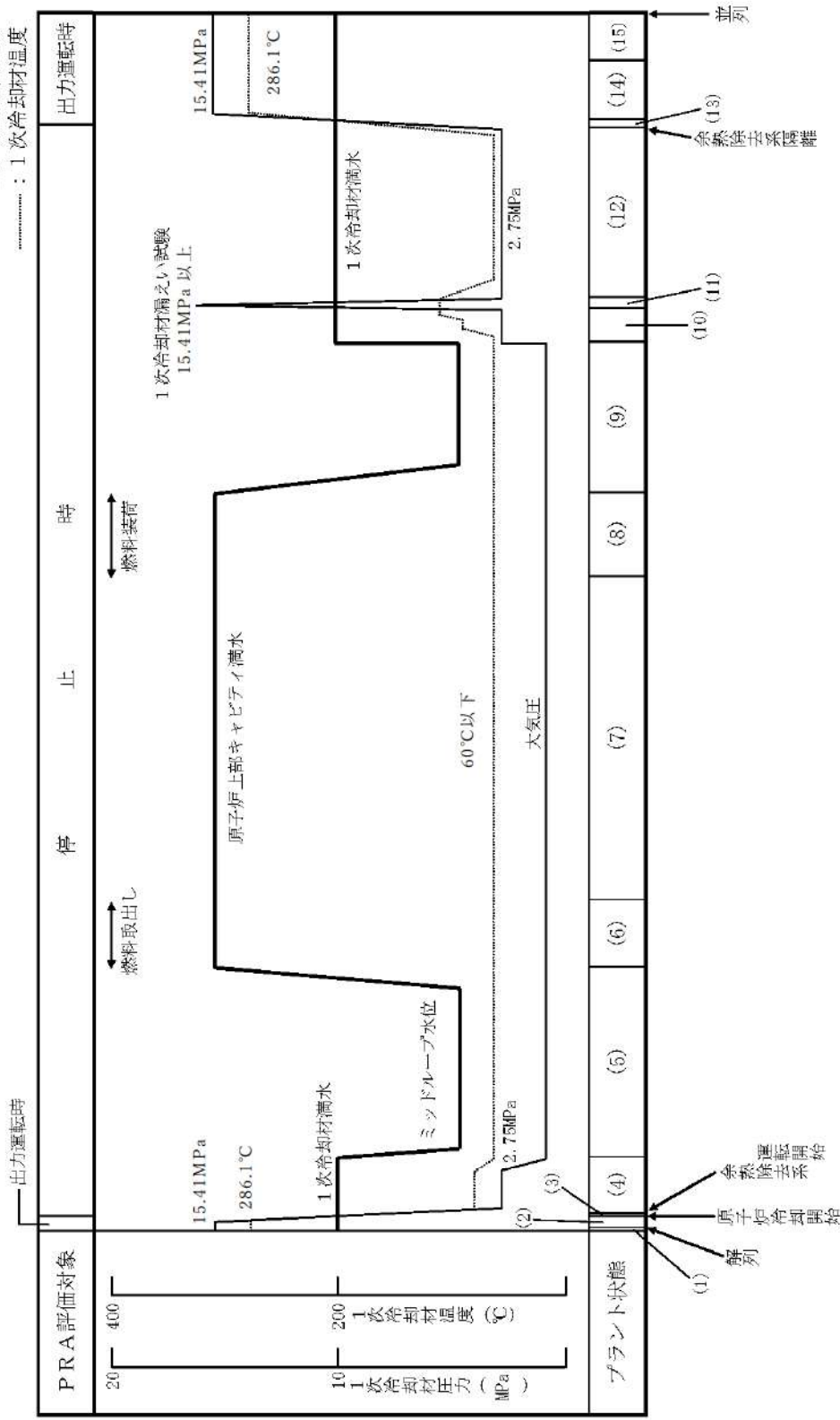


第 3.1.2-1 図 停止時レベル 1PRA 評価フロー図



第3.1.2.a-1図 停止時の主要設備の概要

— : 1次冷却材水位
 —— : 1次冷却材圧力
 : 1次冷却材温度



プラント状態 (第1回定検)	(3)高温停止 状態	(4)余熱除去系 による 冷却状態①	(5)余熱除去系 による 冷却状態②	(6)原子炉上部 キャビティ 満水状態	(7)燃料取り出し 状態	(8)原子炉上部 キャビティ 満水状態	(9)余熱除去系 による 冷却状態③	(10)余熱除去系 による 冷却状態④	(11)1次冷却系 の漏えい試験	(12)余熱除去系 による 冷却状態⑤	(13)高温停止 状態
各プラント状態の 継続時間(h)	18.2	66.0	121.1	70.3	530.1	87.8	172.8	177.2	17.7	85.3	11.5
主要工程	RCS降温		燃料取出		1次系弁・ ポンプ点検		原子炉容器組立		RCS漏えい試験		
			原子炉容器開放				原子炉容器組立		起動試験		

第 3.1.2.a-2 図 定期検査時のプラント状態と主要パラメータの推移

プラント状態 系統/システム	(1) 部分出力 運転		(2) 高温停止 状態 (非常冷却 装置動作 信号プロ ックま で)	(3) 高温停止 状態 (余熱除 去運転開 始まで)	(4) 余熱除去 運転 ①RCS満 水	(5) 余熱除去 運転 ②シフト 7	(6) 原子炉キ ャビタイ 満水	(7) 燃料取り 出し状態	(8) 原子炉キ ャビタイ 満水	(9) 余熱除去 運転 ③シフト 7	(10) 余熱除去 運転 ④RCS満 水	(11) 1次冷却 系の漏洩 試験	(12) 余熱除去 運転 ⑤RCS満 水	(13) 高温停止 状態 (余熱除 去系隔離 以降)	(14) 高温停止 状態 (非常冷却 装置動作 信号プロ ック解除 以降)	(15) 部分出力 運転	
	1	2	3	3	5	6	6	6	6	6	5	4	5	3	3	2	
系統/システム	運転モード																
	6.6kV M/C 母線	A															
		B															
	440V PCC 母線	A1															
		A2															
		B1															
		B2															
	440V RCC 母線	A1															
		A2															
		B1															
		B2															
	125V 非常用直流母線	A															
B																	
B																	
C																	
100V 計装用母線	A																
	B																
	B																
	D																
外部電源	主変圧器																
	予備変圧器																
ディーゼル発電機	A																
	B																
	A																
	B																
非常用直流電源 (バッテリー)	A																
	B																
	A																
	B																
補機冷却海水ポンプ	A																
	B																
	A																
	B																
補機冷却海水供給母管	A																
	B																

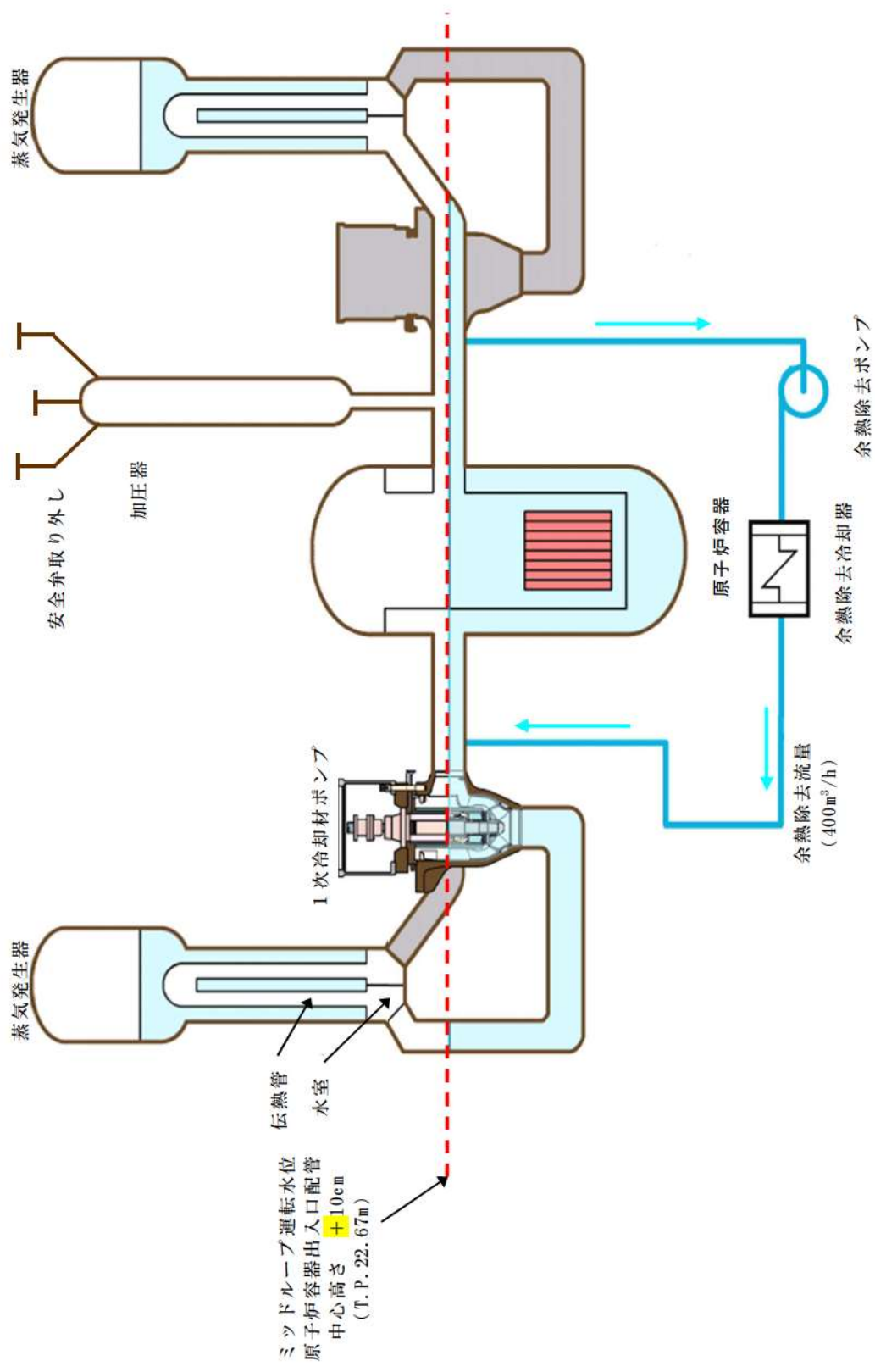
○：使用可能（運転中） △：使用可能（待機中） ×：使用不可 -：検討対象外

第3.1.2.a-3 図 POS の分類及び使用可能な緩和設備 (1/2)

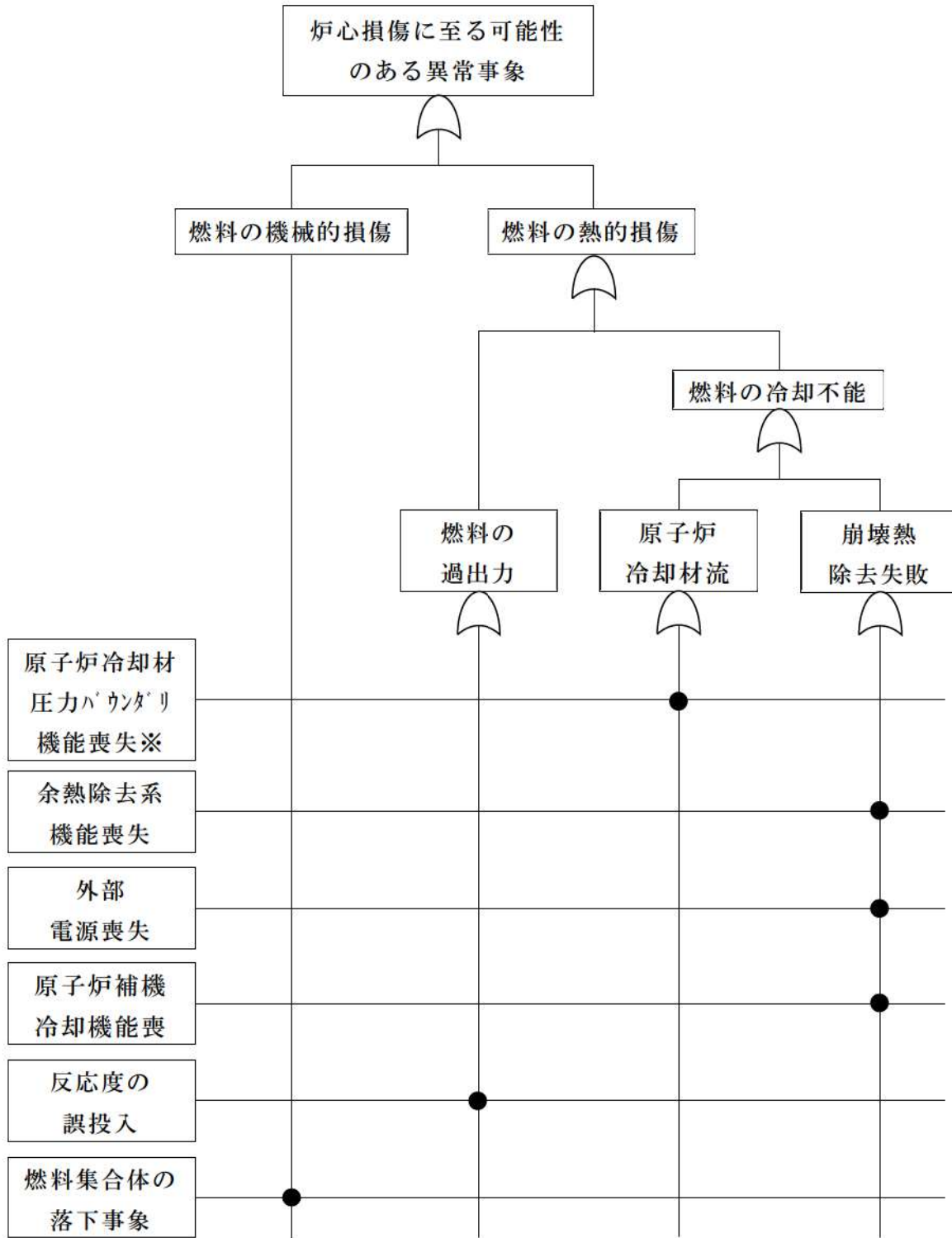
プラント状態 システム/システム	(1) 部分出力 運転	(2) 高温停止 状態 (非常用 冷却却 設備作動 信号プロ ックま で)	(3) 高温停止 状態 (余熱除 去運転開 始まで)	(4) 余熱除去 運転 ①RCS 満 水	(5) 余熱除去 運転 ②シフトレ フ	(6) 原子炉キ ャビテイ 満水	(7) 燃料取り 出し状態	(8) 原子炉キ ャビテイ 満水	(9) 余熱除去 運転 ③シフトレ フ	(10) 余熱除去 運転 ④RCS 満 水	(11) 1次冷却 系の漏洩 試験	(12) 余熱除去 運転 ⑤RCS 満 水	(13) 高温停止 状態 (余熱除 去系隔離 以降)	(14) 高温停止 状態 (非常用 冷却却 設備作動 信号プロ ック解除 以降)	(15) 部分出力 運転
	1, 2	3	3	5	6	6	-	6	6	5	4	5	3	3	2
運転モード	1, 2	3	3	5	6	6	-	6	6	5	4	5	3	3	2
補機冷却水ポンプ + 補機冷却水冷却器	A	-	○	○	○	-	-	○	○	○	○	○	○	-	-
	B	-	△	○	○	-	-	○	○	○	△	○	△	-	-
	C	-	○	×	×	-	-	×	×	×	○	×	○	-	-
	D	-	△	×	×	-	-	×	×	×	△	×	△	-	-
補機冷却水供給母管	A	-	○	○	○	-	-	○	○	○	○	○	○	-	-
	B	-	○	○	○	-	-	○	○	○	○	○	○	-	-
制御用空気圧縮機	A	-	○	○	○	-	-	○	○	○	○	○	○	-	-
	B	-	×	×	×	-	-	×	×	×	×	×	×	-	-
余熱除去ポンプ	A	-	△	○	○	-	-	○	○	○	△	○	△	-	-
	B	-	△	△	△	-	-	△	△	△	△	△	△	-	-
安全補機閉閉器室 機空気調系	A	-	○	○	○	-	-	○	○	○	○	○	○	-	-
	B	-	×	×	×	-	-	×	×	×	×	×	×	-	-
空調用冷水設備	A	-	○	○	○	-	-	○	○	○	○	○	○	-	-
	B	-	○	○	○	-	-	○	○	○	○	○	○	-	-
	C	-	×	×	×	-	-	×	×	×	×	×	×	-	-
	D	-	×	×	×	-	-	×	×	×	×	×	×	-	-
ディーゼル発電機室 機空気調系	A	-	△	△	△	-	-	△	△	△	△	△	△	-	-
	B	-	△	△	△	-	-	△	△	△	△	△	△	-	-
	C	-	△	△	△	-	-	△	△	△	△	△	△	-	-
	D	-	△	△	△	-	-	△	△	△	△	△	△	-	-

○：使用可能（運転中） △：使用可能（待機中） ×：使用不可 -：検討対象外

第 3.1.2.a-3 図 POS の分類及び使用可能な緩和設備 (2/2)



第3.1.2.a-4図 ミッドループ運転概要図



※原子炉冷却材圧力バウンダリ機能喪失，水位維持失敗，オーバードレンを想定

第 3.1.2. b-1 図 起因事象の抽出に用いたマスターロジックダイヤグラム

原子炉冷却材圧力バウンダリ機能喪失	事故シーケンス	事故シーケンスグループ
	燃料損傷（緩和手段なし）	原子炉冷却材の流出

第 3.1.2. d-1 (a) 図 原子炉冷却材圧力バウンダリ機能喪失イベントツリー

水位維持失敗	事故シーケンス	事故シーケンスグループ
	燃料損傷（緩和手段なし）	原子炉冷却材の流出

第 3.1.2. d-1 (b) 図 水位維持失敗イベントツリー

オーバードレン	事故シーケンス	事故シーケンスグループ
	燃料損傷（緩和手段なし）	原子炉冷却材の流出

第 3.1.2. d-1 (c) 図 オーバードレンイベントツリー

【仮定条件】

- 原子炉冷却材圧力バウンダリ機能喪失，水位維持失敗及びオーバードレンは，起因事象が発生した場合の緩和手段には期待しないため，起因事象の発生によって燃料損傷に直結するものと仮定する。

【イベントツリーの説明】

- 原子炉冷却材圧力バウンダリ機能喪失事象，水位維持失敗及びオーバードレンは，運転員による弁の誤操作又は過剰なドレン等による 1 次冷却材の系外への流出を起因事象として想定するものであり，以降はアクシデントマネジメント相当の緩和策に期待する事故シーケンスである。

余熱除去機能喪失	事故シーケンス	事故シーケンスグループ
	燃料損傷（緩和手段なし）	崩壊熱除去機能喪失

第 3.1.2. d-1 (d) 図 余熱除去機能喪失イベントツリー

【仮定条件】

- ・ 運転中の余熱除去系 1 系統が機能喪失し、さらに待機側の運転に失敗することにより、余熱除去機能喪失になることを想定する。
- ・ 余熱除去機能喪失は、起因事象が発生した場合の緩和手段には期待しないため、起因事象発生によって燃料損傷に直結するものと仮定する。

【イベントツリーの説明】

- ・ 余熱除去機能喪失事象は、余熱除去系統の故障により崩壊熱の除去に失敗することを起因事象として想定するものであり、以降はアクシデントマネジメント相当の緩和策に期待する事故シーケンスである。

外部電源喪失	非常用所内交流電源	余熱除去系による冷却	事故シーケンス	事故シーケンスグループ
			炉心冷却成功	—
			外部電源喪失 + 余熱除去系による冷却失敗	崩壊熱除去機能喪失
			外部電源喪失 + 非常用所内交流電源喪失	全交流動力電源喪失

第 3.1.2. d-1(e) 図 外部電源喪失イベントツリー

【仮定条件】

- 外部電源喪失は、送電系統の故障や所内電気設備の故障等により所内非常用電源の一部又は全部が喪失し、崩壊熱の除去のための緩和系の運転状態が乱されるような事象を考慮している。

【イベントツリーの説明】

- 外部電源喪失時には、非常用所内交流電源によってサポート系を健全にし、余熱除去系統によって安定した崩壊熱の除去が確保される。

原子炉補機冷却機能喪失	事故シーケンス	事故シーケンスグループ
	燃料損傷（緩和手段なし）	崩壊熱除去機能喪失

第 3.1.2. d-1 (f) 図 原子炉補機冷却機能喪失イベントツリー

【仮定条件】

- 原子炉補機冷却機能喪失は、起因事象が発生した場合の緩和手段には期待しないため、起因事象の発生によって燃料損傷に直結するものと仮定する。

【イベントツリーの説明】

- 原子炉補機冷却機能喪失事象は、原子炉補機冷却水ポンプ全台若しくは原子炉補機冷却海水ポンプ全台の故障、又は、原子炉補機冷却水系若しくは原子炉補機冷却海水系の配管・弁等の破断によって冷却能力を喪失することを起因事象として想定するものであり、以降はアクシデントマネジメント相当の緩和策に期待する事故シーケンスである。

反応度の誤投入	事故シーケンス	事故シーケンスグループ
	燃料損傷（緩和手段なし）	反応度の誤投入

第 3.1.2. d-1 (g) 図 反応度の誤投入イベントツリー

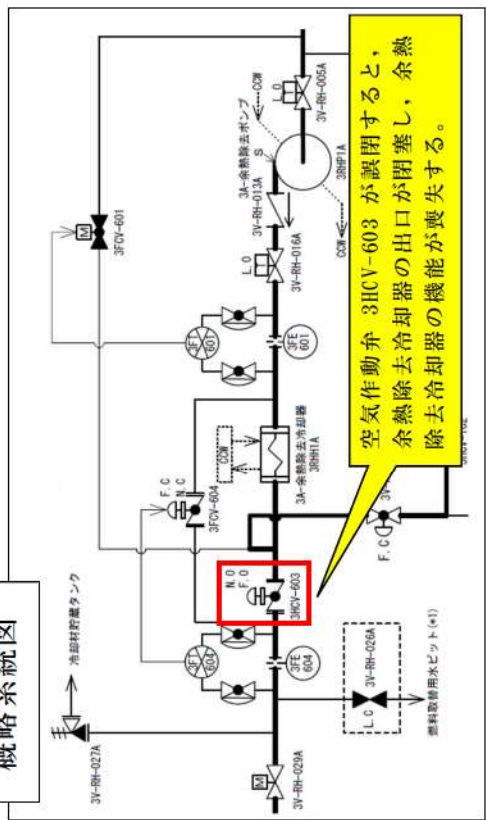
【仮定条件】

- ・ 反応度の誤投入は，起因事象が発生した場合の緩和手段には期待しないため，起因事象の発生によって燃料損傷に直結するものと仮定する。

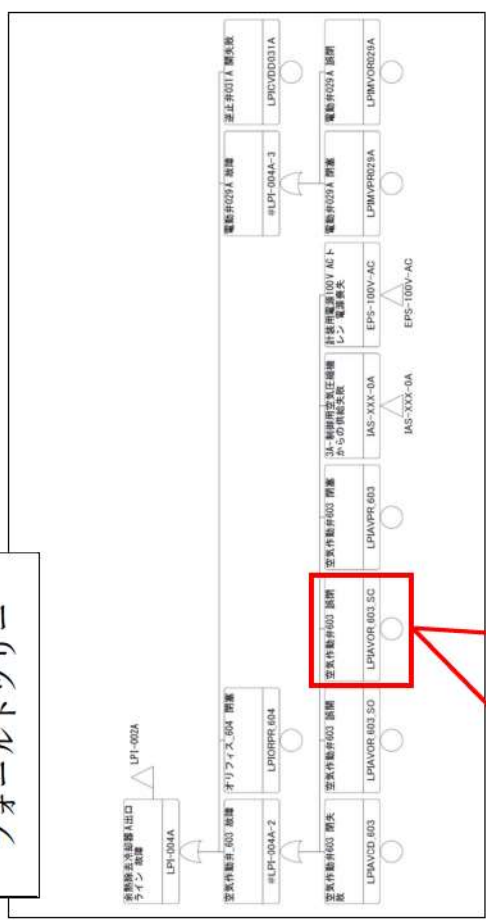
【イベントツリーの説明】

- ・ 反応度の誤投入事象は，PWR プラントにおいて起動時に 1 次冷却系のほう素濃度の希釈を実施する際に希釈停止操作に失敗し，臨界に達することを起因事象として想定するものであり，以降はアクシデントマネジメント相当の緩和策に期待する事故シーケンスである。

概略系統図



フォールトツリー



基事象リスト

(機器故障率データ)

機器タイプ	故障モード	平均値	EF
空気作動弁	開失敗	4.20E-05 /d	7.7
	閉失敗	3.20E-04 /d	41.4
	閉塞	1.00E-08 /h	21.8
	内部リーク	2.00E-08 /h	39.1
	誤開又は誤閉	2.70E-08 /h	37.1
	外部リーク	1.00E-08 /h	21.8

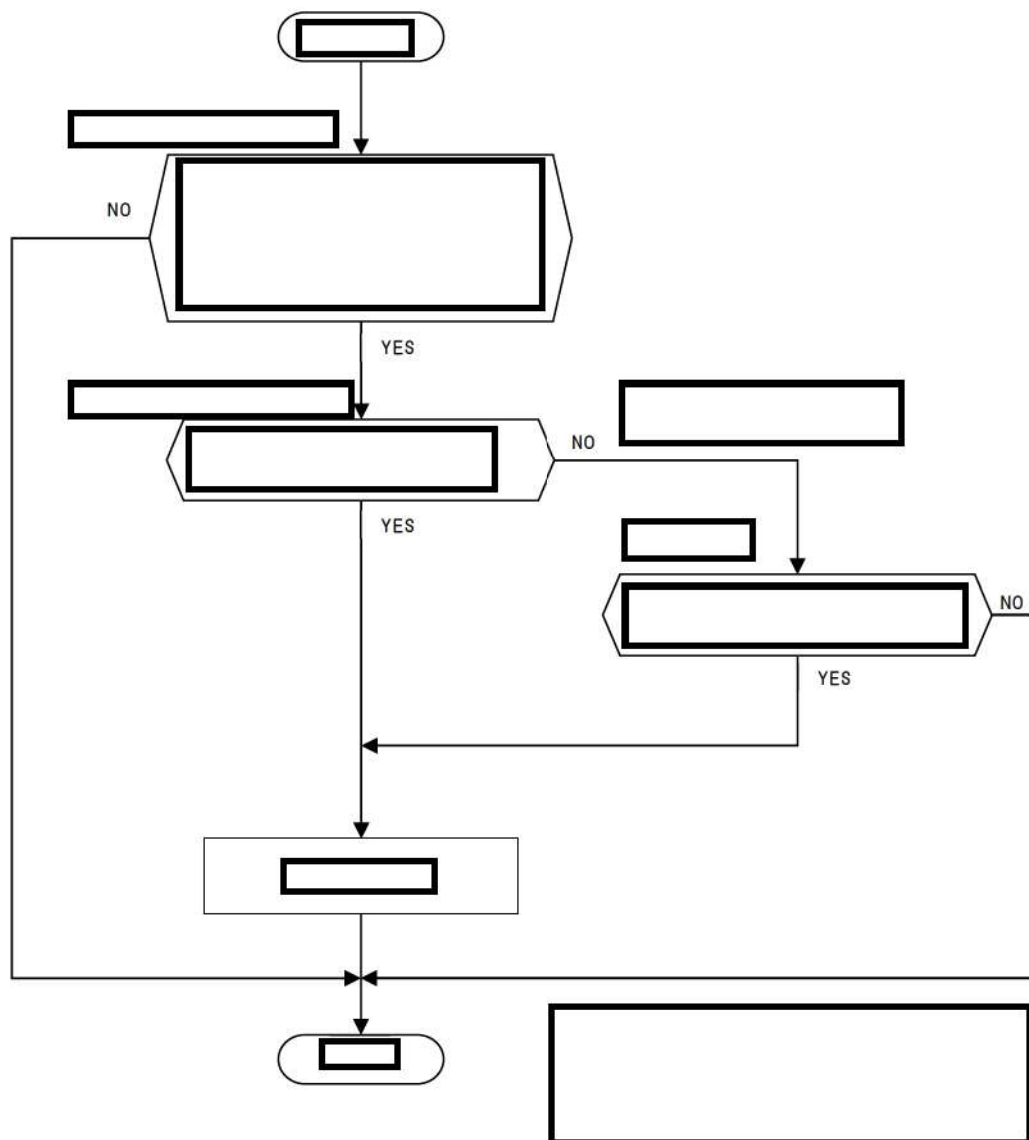
機器名	機器タイプ	故障モード	故障率	故障モード	基事象ID	モデル化しない理由/備考	寿命時間 (h)	優先順位	優先順位
3HCV-603	空気作動弁	誤閉	3.20E-04	閉塞	LP1WROR.611	-	24	10	開閉状態を24h毎に確認すると仮定
3HCV-613	空気作動弁	誤閉	3.20E-04	閉塞	LP1WROR.611	-	24	-	-
3HCV-613	空気作動弁	誤閉	3.20E-04	閉塞	LP1WROR.611	-	24	-	-
3HCV-613	空気作動弁	誤閉	3.20E-04	閉塞	LP1WROR.611	-	24	-	-
3HCV-613	空気作動弁	誤閉	3.20E-04	閉塞	LP1WROR.611	-	24	-	-
3HCV-613	空気作動弁	誤閉	3.20E-04	閉塞	LP1WROR.611	-	24	-	-

空気作動弁 3HCV-603 の各故障モードのうち、「誤閉」に対する非信頼度を基事象リストに整理した情報を基に算出する。非信頼度 = 「誤閉」の故障率 × 寿命時間 (24h)

参照する国内故障率データの項目

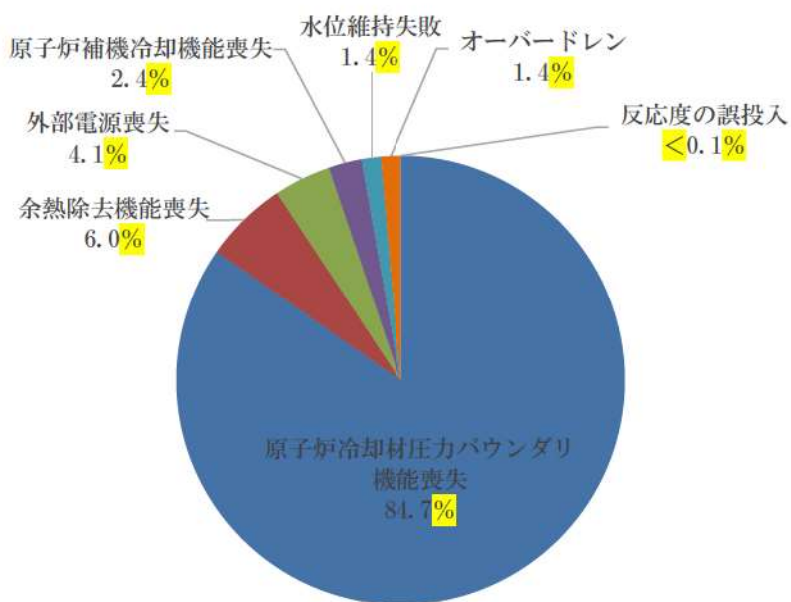
使用時間

第 3.1.2.e-1 図 システム信頼性の評価例

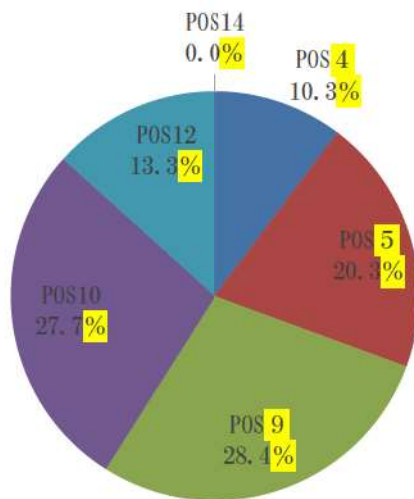


第 3.1.2. f-1 図 共通要因故障同定のフロー

枠囲みの内容は機密情報に属しますので公開できません。

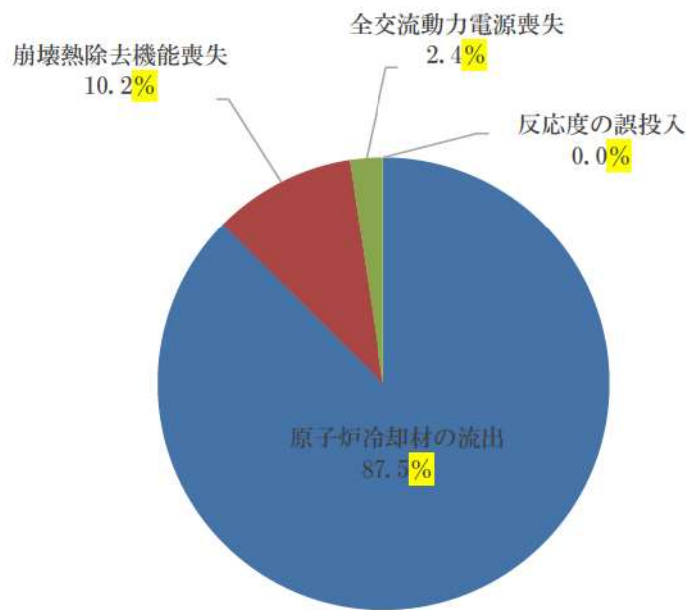


第3.1.2.h-1図 起因事象別炉心損傷頻度

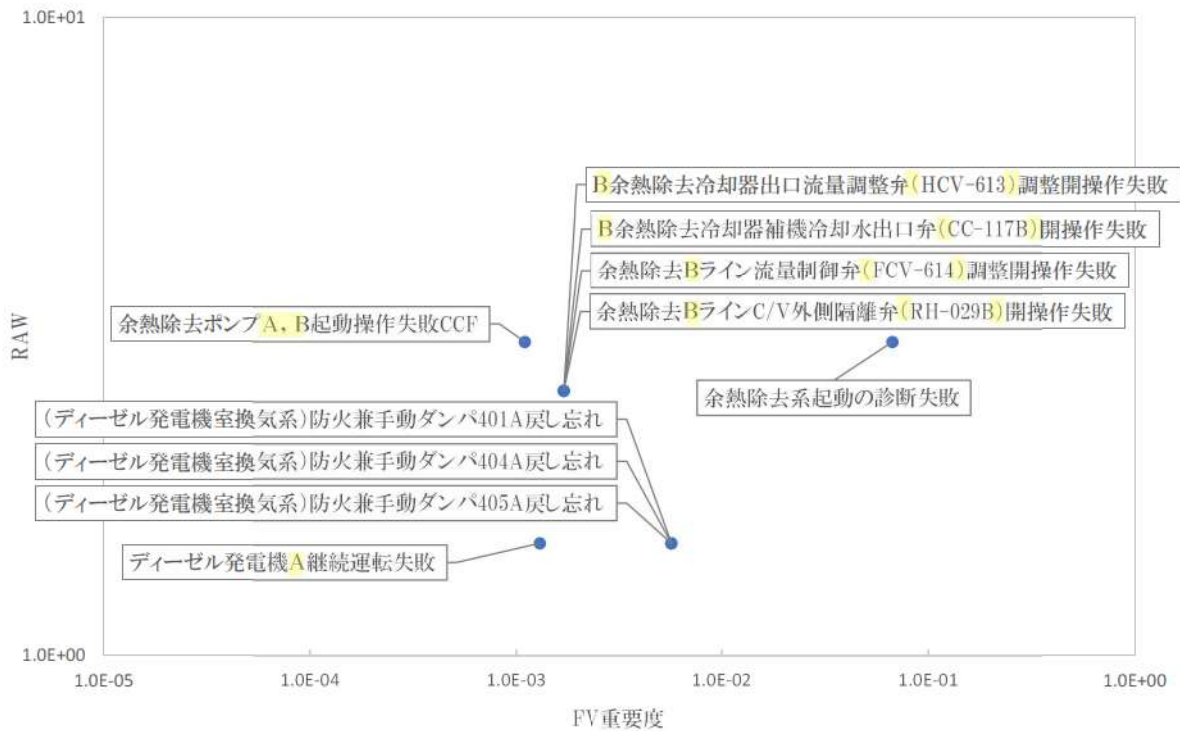


プラント状態 (POS)	(3) 高温停止状態	(4) 余熱除去系による冷却状態①	(5) 余熱除去系による冷却状態②	(9) 余熱除去系による冷却状態③	(10) 余熱除去系による冷却状態④	(11) 1次冷却系の漏えい試験	(12) 余熱除去系による冷却状態⑤	(13) 余熱除去系隔離から高温停止状態
POSの継続時間 (h)	18.2	66	121.1	172.8	177.2	17.7	85.3	11.5

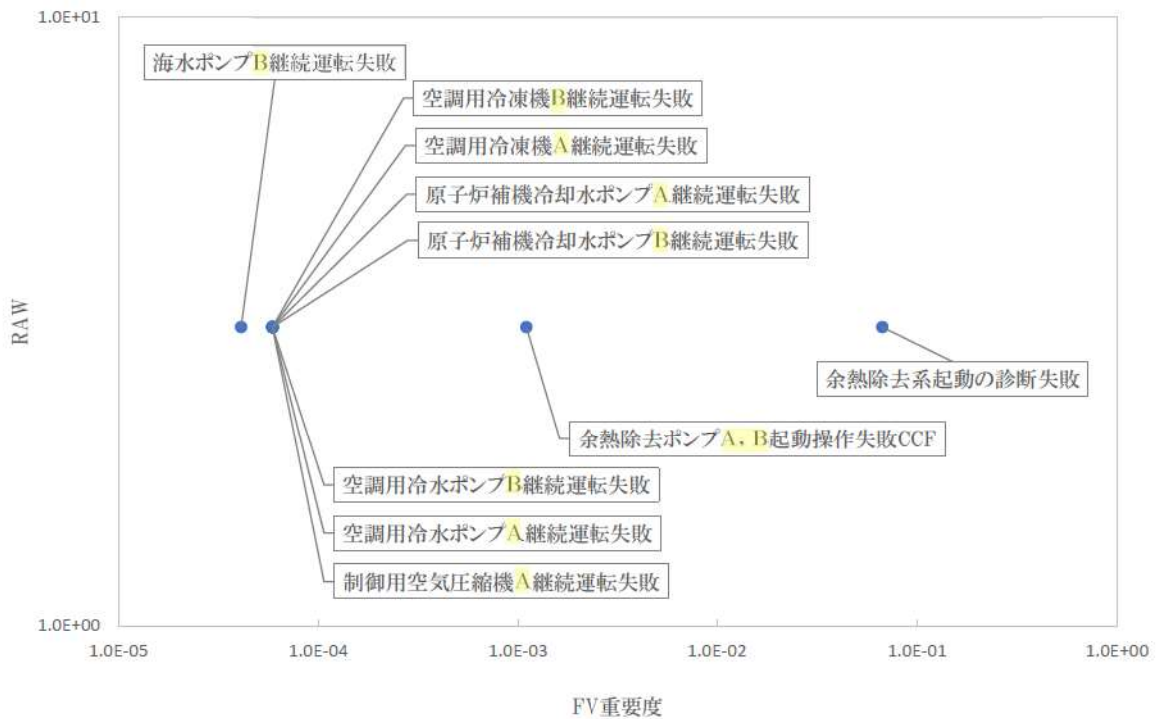
第3.1.2.h-2図 POS 別炉心損傷頻度



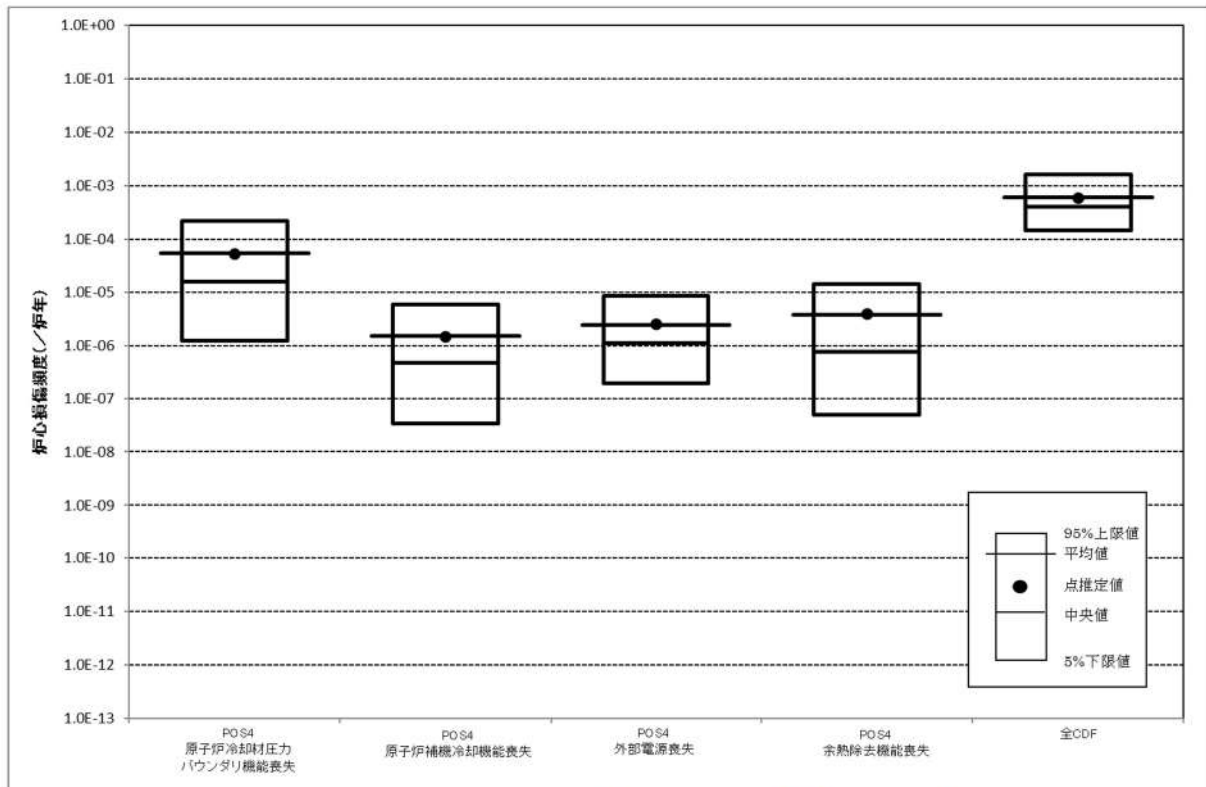
第3.1.2. h-3図 事故シーケンスグループ別炉心損傷頻度



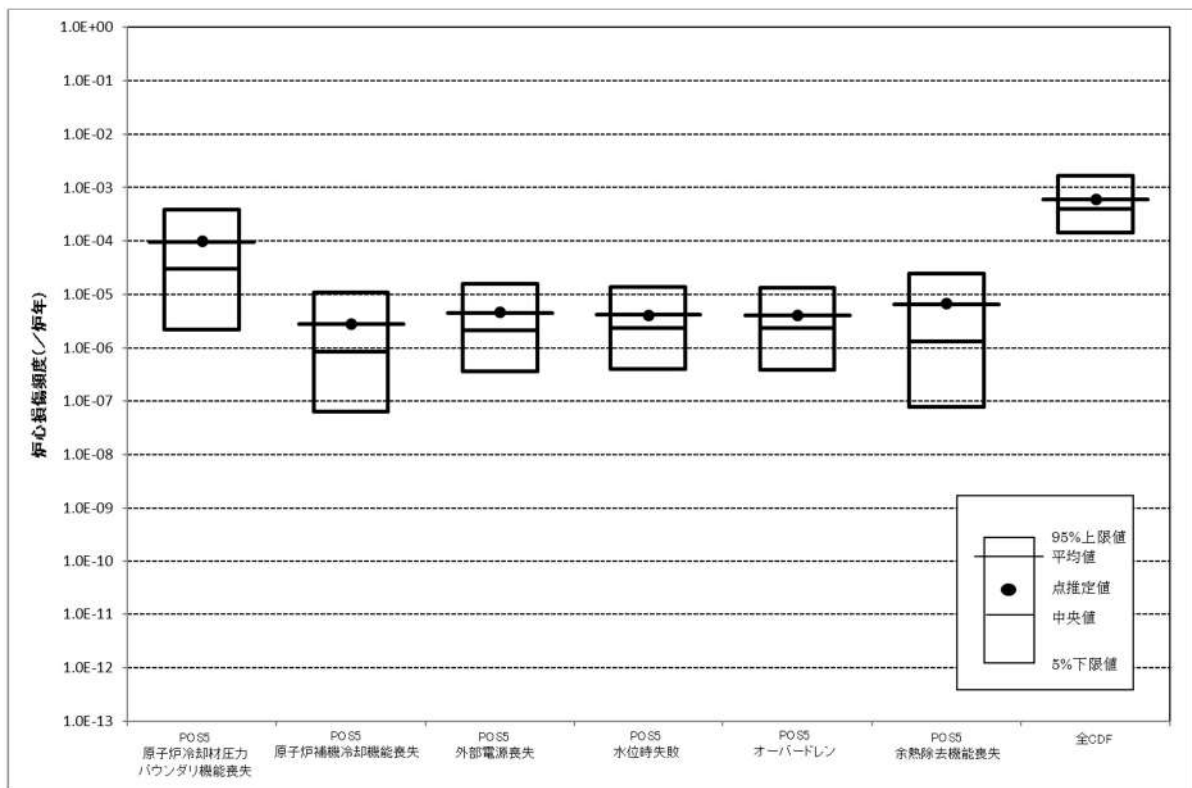
第3.1.2.h-4図 FV重要度とRAWの相関 (FV重要度上位基事象)



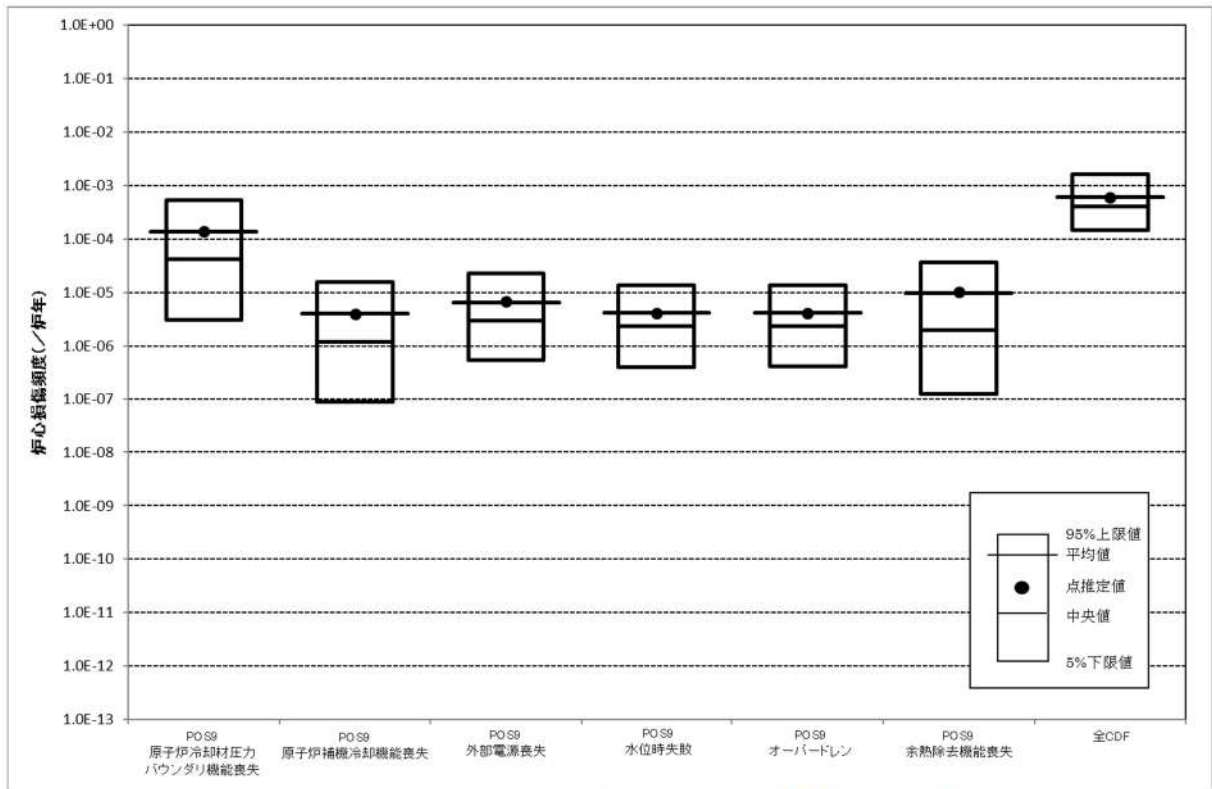
第3.1.2.h-5図 FV重要度とRAWの相関 (RAW上位基事象)



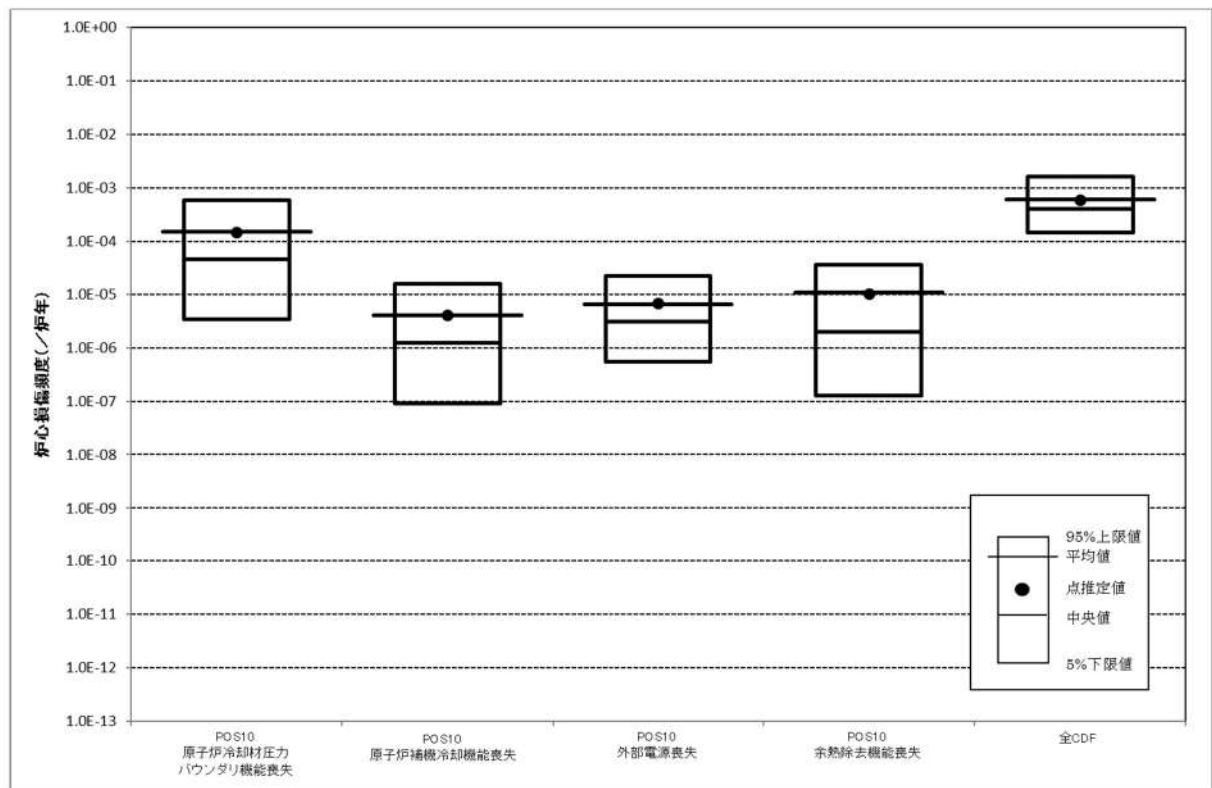
第3.1.2.h-6(a) 図 不確かさ評価結果 (POS 4の起因事象別)



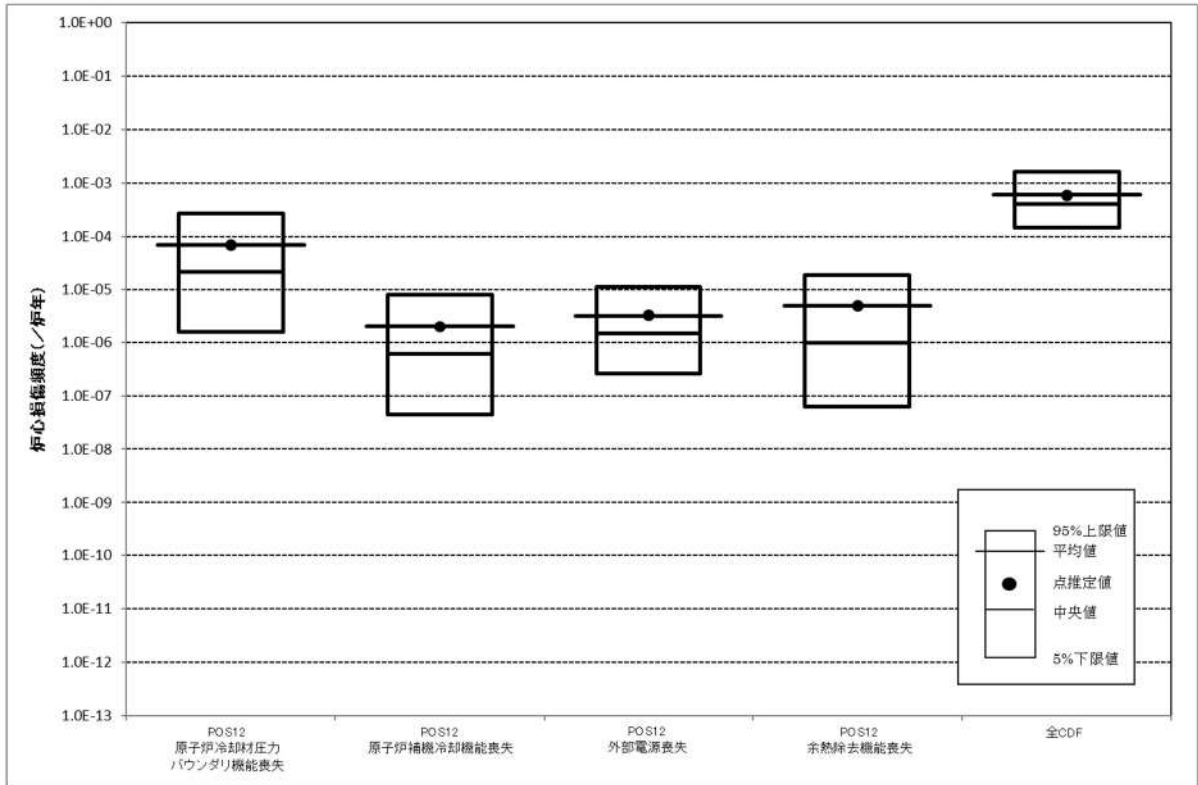
第3.1.2.h-6(b) 図 不確かさ評価結果 (POS 5の起因事象別)



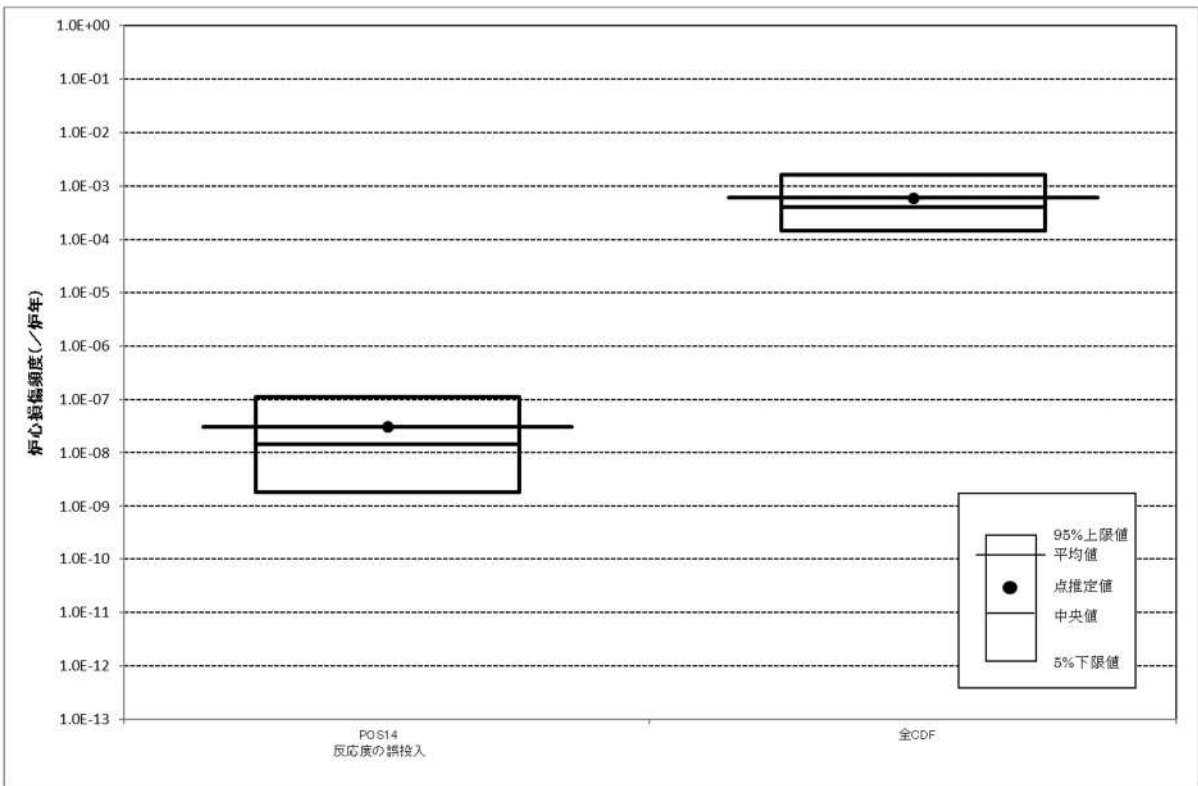
第3.1.2.h-6(c) 図 不確かさ評価結果 (POS9の起因事象別)



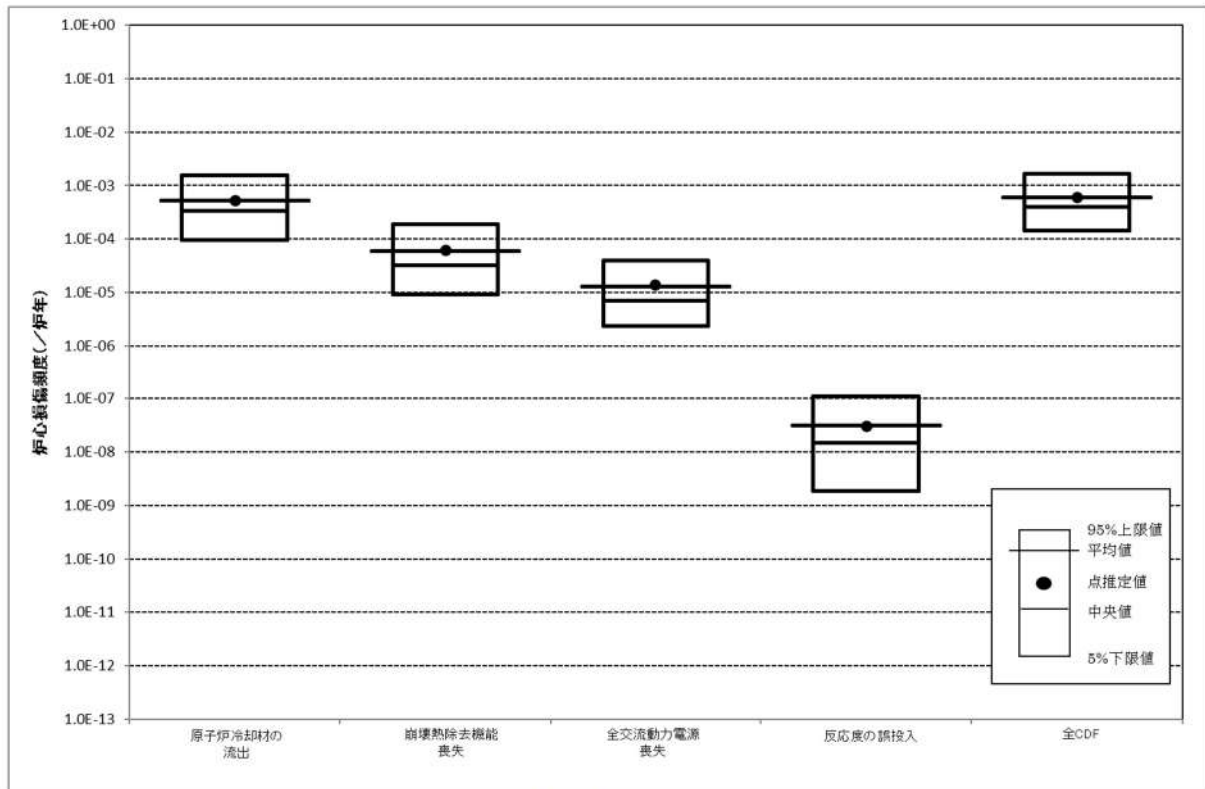
第3.1.2.h-6(d) 図 不確かさ評価結果 (POS10の起因事象別)



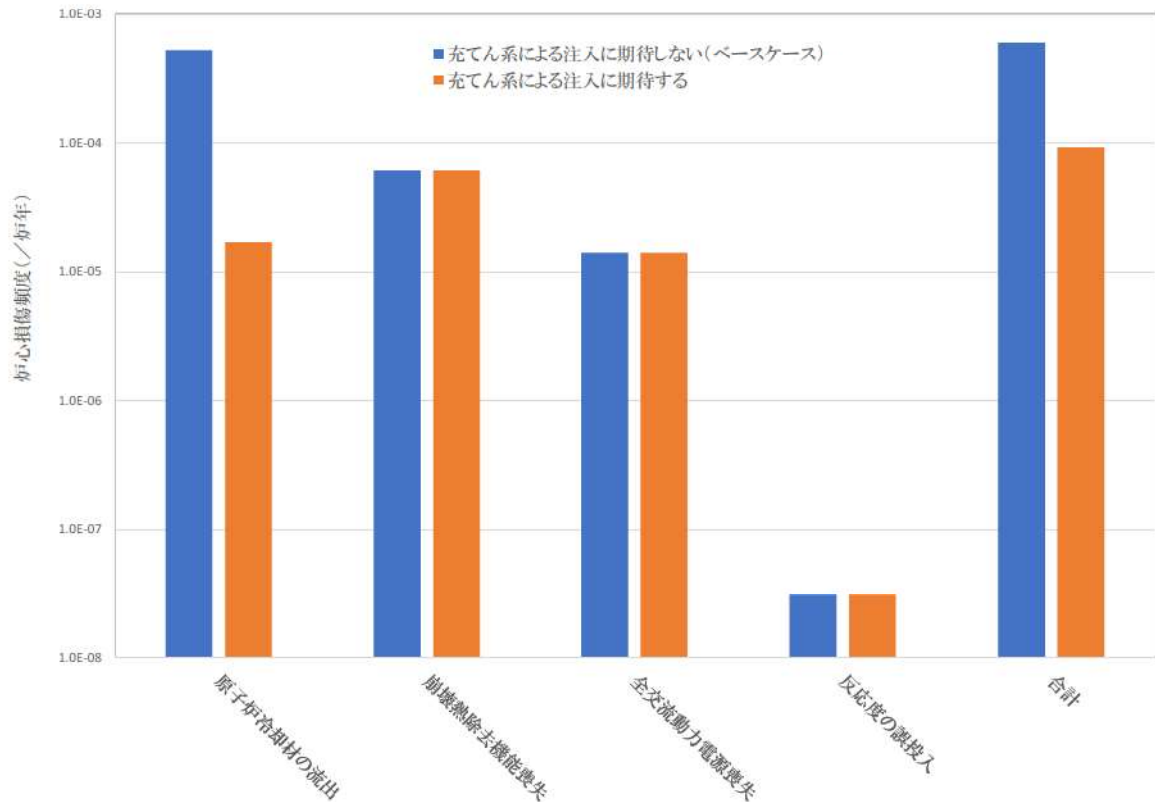
第3.1.2.h-6(e) 図 不確実さ評価結果 (POS12の起因事象別)



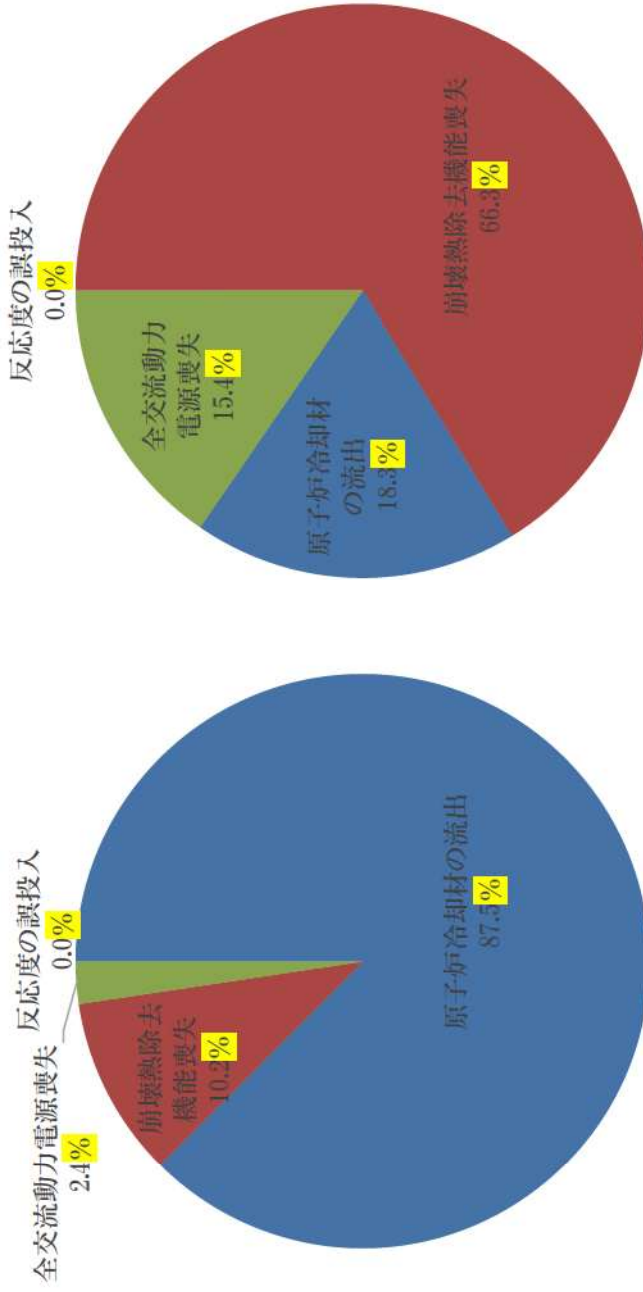
第3.1.2.h-6(f) 図 不確実さ評価結果 (POS14の起因事象別)



第3.1.2.h-7図 不確かさ評価結果 (事故シーケンスグループ別)



第3.1.2.h-8図 充てん注入の有無に関する感度解析結果 (炉心損傷頻度の比較)



充てん系による注入に期待しない(ベースケース)

充てん系による注入に期待する

第3.1.2. h-9図 充てん系による注入の有無に関する感度解析結果
(事故シナリオグループ別の寄与割合比較)

停止時 PRA において評価対象外とした POS の除外理由について

停止時 PRA において、高圧状態の POS (POS 3, POS11 及び POS13) については、重要事故シーケンス選定の観点からは、運転モードの違いによる待機機器の状態を考慮した上であっても、出力運転時 PRA に包絡できるとし、評価対象外としている。

また原子炉キャビティが満水状態の POS (POS 6 及び POS 8) については、十分な時間余裕があることから評価対象外としている。以下に各々の考え方について示す。

1. 高圧 POS (POS 3, POS11 及び POS13) を評価対象外とした理由

高圧状態の POS における事故進展について、非常用炉心冷却設備の自動作動が要求される LOCA 以外の事象は、非常用炉心冷却設備自動作動以外の非常用炉心冷却設備等の緩和設備は出力運転時 PRA と同じ状態であり、また原子炉が停止しているため起因事象発生時の発熱量が小さく事象進展が緩やかである点を考慮すると、出力運転時 PRA で包絡できると判断される(第1表参照)。

一方、LOCA については、非常用炉心冷却設備の自動起動に期待できず、発熱量は小さいものの手動起動する必要が生じるため、時間余裕及び人的過誤の観点で評価は厳しくなる可能性があるが、非常用炉心冷却設備自動作動信号ブロック前後で使用できる設備に相違がない(第2表参照)ことから非常用炉心冷却設備の起動方法(自動又は手動)にかかわらず抽出される事故シーケンスとしては出力運転時 PRA と同じものとなるため、重要事故シーケンスの抽出を目的とした PRA としては、出力運転時 PRA で包絡できる。

また、燃料損傷防止対策の有効性評価の観点では、ECCS 注水機能喪失に分類される事故シーケンスは非常用炉心冷却設備による注入失敗を前提としているため、非常用炉心冷却設備作動信号のブロックの有無の影響はない。

以上より重要事故シーケンスの抽出の観点で高圧状態の POS である POS 3, POS11, POS13 については、出力運転時 PRA に含めることができると判断し、停止時 PRA においては定量評価の対象外とした。

第1表 起因事象ごとの高圧POSの包絡性

高圧POSにおいて 評価対象候補となる起因事象	高圧POSと出力運転時との違い	停止時PRAにおける扱い
原子炉冷却材圧力 バウンダリ機能喪失	非常用炉心冷却設備作動信号がブロックされ、非常用炉心冷却設備の自動起動に期待できず、手動起動する必要がある。	<p>○非常用炉心冷却設備の起動方法にかかわらず、抽出される事故シナキセスとしては出力運転時と同じものとなる。</p> <p>○炉心損傷防止対策の有効性評価の観点では、ECCS注水機能喪失に分類される事故シナキセスは非常用炉心冷却設備による注入失敗を前提としているため、非常用炉心冷却設備作動信号がブロックされているか否かは問題とならない。</p> <p>以上より、重要事故シナキセスの抽出の観点では、出力運転時に含めることができると判断し、停止時の評価から除外した。</p>
インターフェイスシステムLOCA	基本的に同じ（※1）	出力運転時で包絡される。
2次冷却系の破断	基本的に同じ（※1）	出力運転時で包絡される。
蒸気発生器伝熱管破損	基本的に同じ（※1）	出力運転時で包絡される。
原子炉補機冷却機能喪失	基本的に同じ（※1）	出力運転時で包絡される。
主給水流量喪失	基本的に同じ（※1）	出力運転時で包絡される。
外部電源喪失	基本的に同じ（※1）	出力運転時で包絡される。
過渡事象	基本的に同じ（※1）	出力運転時で包絡される。

（※1）事象進展としては温度、圧力、崩壊熱等の観点から出力時より緩やかとなる。

第2表 非常用炉心冷却設備動作信号ブロック前後での緩和設備の待機状況

系統	各運転モードにおける所要の系統数		保安規定における運転上の制限 (令和2年12月8日認可)
	モード1 (出力運転時PRA) 出力運転状態	モード3 (含まれるPOS) POS3 POS11 POS13	
ディーゼル発電機	2基		第72条 モード1、2、3および4 (1) ディーゼル発電機2基が動作可能であること (2) 燃料油サービスタンクの貯油量が制限値内にあること
原子炉補機冷却海水系	2系統		第67条 モード1、2、3および4 2系統が動作可能であること
原子炉補機冷却水系	2系統		第66条 モード1、2、3および4 2系統が動作可能であること
非常用炉心冷却系 (高压注入系)	2系統		第51条 モード1、2および3 (1) 高压注入系の2系統が動作可能であること (2) 低压注入系の2系統が動作可能であること
非常用炉心冷却系 (低压注入系)	2系統		第51条 モード1、2および3 (1) 高压注入系の2系統が動作可能であること (2) 低压注入系の2系統が動作可能であること
補助給水系	電動補助給水ポンプによる2系統 および タービン動補助給水ポンプによる1系統		第64条 モード1、2、3および4 (蒸気発生器が熱除去のために使用されている場合) (1) モード1、2および3において、電動補助給水ポンプによる2系統およびタービン動補助給水ポンプによる1系統が動作可能であること
原子炉格納容器 スプレイス	2系統		第57条 モード1、2、3および4 (1) 2系統が動作可能であること (2) よう素除去薬品タンクの薬品濃度および薬品溶液量が制限値内にあること

2. 原子炉キャビティ満水状態 (POS 6 及び POS 8) を評価対象除外とした理由

原子炉キャビティ満水時において余熱除去系の故障又は電源等のサポート系の故障により冷却が停止した場合、原子炉キャビティ水の蒸発により通常水位からフランジレベルまで水位が低下するのに要する時間は、70 時間以上であり、PRA で用いている使命時間 (24 時間) よりも十分に長い。また、機器の復旧や待機側の系統 (※1) に期待する等のリカバリー操作にも期待できるため、燃料損傷に至る可能性は十分に小さい。

1 次冷却材流出事象においても、原子炉キャビティ満水時はミッドループ運転時と比較して 1 次冷却材水量が多く、余熱除去系の運転が阻害される 1 次系水位に至るまでの時間余裕が 24 時間より十分に長く (※2)、余熱除去機能が阻害される水位 (ミッドループ水位以下) に至るまでに漏えい箇所を隔離し、余熱除去運転の継続に期待できる。

なお、原子炉キャビティ満水時に特有な 1 次冷却材流出事象としては、原子炉キャビティからの漏えい又はキャビティシール漏えいが考えられるが、これらの事象では原子炉容器フランジ面より下に 1 次冷却材水位が低下することがないため、余熱除去機能喪失には至らない。

以上より原子炉キャビティ満水状態の POS である POS 6 及び POS 8 については、燃料損傷に至るまでの時間余裕が十分であり、ミッドループ運転時の評価に包絡されることから、停止時 PRA の評価から除外している。

※1：保安規定では、原子炉キャビティ高水位状態では原子炉キャビティ水の残留熱除去への寄与を考慮して余熱除去系統の要求が「1 系統以上が運転中であること」となっているが、実運用では原子炉キャビティ高水位状態においても余熱除去系統 2 系統が動作可能な状態になっている。

※2：原子炉キャビティ満水時において流出の可能性が想定され、最も配管径が大きく流出流量が大きいと考えられる充てん抽出ラインを通じた漏えいについて、最大抽出流量 (約 60m³/h) で冷却材が漏えいすると仮定しても、原子炉キャビティ水量は原子炉容器フランジ面より上部でも約 1,000m³ あるので、使命時間に対して十分な時間余裕がある。

停止時 PRA における反応度の誤投入の想定について

プラント停止中は1次冷却材のほう素濃度及び制御棒の挿入によって未臨界が維持されている。停止時の反応度の誤投入事象の要因としては、これら未臨界維持機能を低下させる制御棒の誤操作及びほう素の異常な希釈が考えられ、停止時 PRA では以下の3つの事象を想定している。

- (1) 制御棒の誤引き抜き
- (2) 原子炉起動時におけるほう素希釈時の外部電源喪失
- (3) 原子炉起動時におけるほう素の希釈操作失敗

このうち、定量化の実施に際しては(1)、(2)をスクリーニングすることで、結果的に(3)の事象のみを対象として考慮しており、以下にその理由を示す。

(1) 制御棒の誤引き抜き

①原子炉起動時を除く定期検査時

PWR の制御棒は炉心上部から自重で炉心に挿入される設計となっており、定期検査時においては制御棒が燃料に挿入された状態で維持されており、原子炉起動の数日前を除いて制御棒駆動装置がロックされているため、制御棒を駆動できる状態にはないことから、制御棒が炉心から引き抜かれることは考えにくい。

また、仮に全制御棒を引き抜いたとしても、実効増倍率が1を超えることはなく、臨界に至らない(※1)ことから、本評価の対象外とした。

※1 プラント停止中のほう素濃度は3,200ppm以上で維持される運用であるのに対し、原子炉設置許可申請書の評価対象炉心を基に包絡的に設定される冷温時の制御棒全引き抜き時の臨界ほう素濃度(LOCA時未臨界性評価用ほう素濃度)は2,750ppmであることから、臨界に至らないことが確認できる。

②原子炉起動時

原子炉起動操作は、事前に手順を検討した上で、十分な教育を受けた運転員が実施する。さらに、核計装系による監視、制御棒引き抜き阻止のインターロック及び関連する警報が作業とは独立に設けられているため、制御棒の誤引き抜きにより、起因事象が発生することは考えにくい。

また、起動時の臨界操作は、燃料取替え時のほう素濃度を維持した状態で制御バンクDを除く制御棒を全引き抜きとした後に希釈操作を行い、最後に制御バンクDの調整により臨界とする手順(図参照)である。制御バンクDの操作については、制御棒の引き抜きを行うたびに、中性子束を確認のうえ次のステップを開始する手順となっており、「中間領域中性子束高」信号により、制御棒の引き抜きを自動的に阻止するインターロックも設置されていることから、制御棒の誤操作により、大きな反応度が

添加されることはない。また、仮に誤操作により、中性子束が上昇した場合でも、複数の領域に設定された中性子束監視装置（NIS）からの原子炉トリップ信号により自動的に制御棒が落下し、燃料の健全性に影響を与えない範囲で十分な未臨界状態を達成できることから、本事象は停止時 PRA の対象外と判断した。

なお、通常時の定期検査操作において臨界を達成した制御棒位置から制御バンク D を全引き抜きしたとしても、その反応度添加量はフィードバックを考慮しなくても、300pcm 程度であり、反応度事故となる反応度添加量（1ドル）の約 400pcm と比較して十分に小さい。

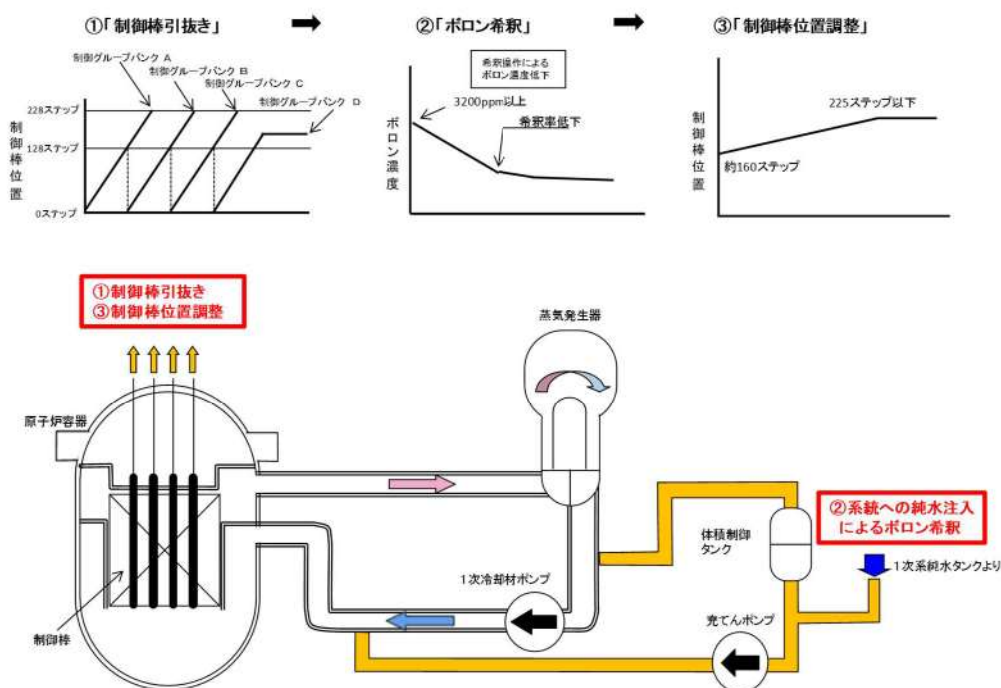


図 起動操作手順

(2) 原子炉起動時におけるほう素希釈時の外部電源喪失

起動時に原子炉冷却系のほう素濃度の希釈を実施している際に外部電源喪失が発生した場合、1次冷却材ポンプ、充てんポンプ、1次系補給水ポンプの電源が失われ、ほう素の希釈は一時停止する。この際に外部電源喪失に伴い希釈信号がリセットされることで1次系補給水ポンプが停止し、希釈ラインが自動閉止される設備となっており、ディーゼル発電機が起動し電源が復旧しても自動的に希釈は再開されない。

仮に、希釈信号のリセットに失敗して希釈が継続した場合は、1次冷却材ポンプが停止し十分なミキシングが行われない状態で、ブラックアウト信号で自動起動した充てんポンプにより原子炉冷却系配管内に純水塊（ほう素濃度の低い水塊）が形成され、外部電源復旧後、運転員が1次冷却材ポンプを再起動した際にこの純水塊が炉心に送り込まれることで反応度の投入が想定されるが、1次冷却材ポンプが停止している状態でも、原子炉冷却系内ではある程度のミキシングに期待できる可能性があり、現実

的な事象進展は厳しくないものと考えられる。

また、希釈時の外部電源喪失による反応度の誤投入については、希釈中の外部電源喪失事象の発生に加え、希釈信号のリセット失敗、さらに外部電源復旧後の1次冷却材ポンプの起動が重なった極めて稀な条件でのみ発生の可能性があり、発生確率は十分小さくなる (1×10^{-10} (／炉年) 未満) と考えられることから、本事象は本評価の対象外と判断した。

(3) 原子炉起動時におけるほう素の希釈操作失敗

原子炉起動時におけるほう素の希釈操作失敗について、THERP手法を用いて評価した結果を以下に示す。

○手順書内操作

1. ほう素濃度の読取（現在のほう素濃度の読取）
2. 希釈量の算出（現在のほう素濃度と必要なほう素濃度に基づく純水補給量の算出）
3. 希釈量の設定（1次系純水補給ライン流量積算制御器への入力）
4. 状態監視（通常運転時は制御棒位置及び1次冷却材平均温度、蒸気発生器熱出力、軸方向出力偏差等の監視、未臨界時は中性子源領域中性子束及び1次冷却材平均温度の監視）
5. 希釈停止（希釈信号のリセット操作）

1～5に対してTHERP解析による評価を実施した結果、起因事象発生頻度は 3.1×10^{-8} (／demand) となった。

停止時PRAの起回事象に係る米国実績の調査及び適用性について

1. はじめに

今回実施した停止時PRAにおいて、起回事象発生頻度を評価するに当たり、国内で発生実績がない起回事象については、①発生件数を0.5件と仮定して国内PWRプラントの停止時間（余熱除去運転期間）で除する、又は②フォールトツリーによる信頼性解析により評価を行っている。

このうち、①で発生頻度を評価している起回事象は「原子炉補機冷却機能喪失」及び「原子炉冷却材圧力バウンダリ機能喪失」であり、これら进行评估する際には、日米で停止中の運用が異なることが考えられることから米国の実績は考慮していない。したがって、これらの事象について米国の実績を調査し、起回事象発生頻度評価への適用可能性について検討を行った。

2. 対象とした文献及び対象期間

対象文献：EPRI 1003113¹⁾, EPRI 1021176²⁾

対象期間：1994年以降*

※：EPRI 1003113では、1991年12月に発行されたNUMARC 91-06³⁾によって、事象発生頻度の傾向が1994年以前とそれ以降で大きく減少したことを分析している。また、NUMARC91-06の考え方が定期検査の工程や運転要領書に反映されるのに数年を要したものと想定し、1994年以降の実績をベイズ更新のためのデータとして用いている。

わが国のプラントにおいても、NUMARC91-06の知見を参考にプラント停止時の保安管理を強化した経緯があるため、1994年以降の実績を調査対象とした。

- 1) EPRI1003113 “An Analysis of Loss of Decay Heat Removal Trends and Initiating Event Frequencies (1989 - 2000)”
- 2) EPRI1021176 “An Analysis of Loss of Decay Heat Removal and Loss of Inventory Event Trends (1990-2009)”
- 3) NUMARC91-06 “Guidelines for Industry Actions to Assess Shutdown Management”

3. 調査結果

3.1 原子炉補機冷却機能喪失

(1) 発生実績

EPRI 1021176によると、1994年～2009年の期間中、停止時の補機冷却水の喪失に近い事象が1件発生している。

a. 調査結果事例

発生日：2003年4月28日

事象の概要：

1次冷却材ポンプ戻りライン上のフリーズシールの準備のため原子炉補機

冷却水隔離弁を閉止している際に、原子炉補機冷却水ポンプのサーベイランステストを同時に行ったところ、原子炉補機冷却水ポンプの再起動時に圧力スパイクが発生し、逃がし弁が開いた。その逃がし弁は期待されたように閉止せず、原子炉補機冷却水ポンプが停止した時に閉止した。運転員はリークが停止したことに気が付かず、原子炉補機冷却水システムインベントリ喪失に対する手順書に従い残りの原子炉補機冷却水ポンプを停止した。

(2) 起因事象発生頻度評価への適用性

国内PWRプラントにおいては、原子炉補機冷却水ポンプのサーベイランステストは行わず定期切替を行っており、調査結果事例のような事象が発生するとは考え難いため、起因事象発生頻度評価において米国の実績を統計データとして加えるのは適当でないと判断している。

3.2 原子炉冷却材圧力バウンダリ機能喪失

(1) 発生実績

停止時PRAで想定している「原子炉冷却材圧力バウンダリ機能喪失」、「オーバードレン」、「水位維持失敗」といった冷却材流出事象を起因に炉心露出に至る可能性があった実績を調査した結果、1次冷却系の水位低下が原因で余熱除去機能喪失に至った事例は0件であったが、1次冷却材の流出を止めるために余熱除去系を一時的に隔離した事例は11件あり、これらの事例はいずれもヒューマンエラーや手順書の不備等により発生した事象であることがわかった。

調査結果の例を以下に示す。

a. 調査結果事例1

発生日：1997年2月1日

事象の概要：

運転停止中において、残留熱除去系からほう酸水貯蔵タンクへ4000ガロン流出し、RCSレベルが5分間で30インチ低下した。原因は、残留熱除去系とほう酸水貯蔵タンク間のバルブを交換した際に、新しいバルブのアクチュエータが設計と逆方向に動作するように取り付けられており、本来「閉」となるべきところ「開」となっていたためであった。なお、水位低下を示す警報は無効となっていた。

(参考) 泊3号炉の状況：

機器の点検や交換後においては、当社社員立会いのもと試運転を実施し、動作確認する手順となっている。また、流出による水位低下に関してはRCS水位警報のみならず流出先の水位警報や漏えい警報によっても検知が可能である。したがって、泊3号炉において同様の事象が発生することは想定しがたい。

b. 調査結果事例2

発生日：2001年4月2日

事象の概要：

モード4期間中、余熱除去-A系が原子炉停止時冷却系の一部として系統構成され、余熱除去ポンプが起動した後に、余熱除去-B系の安全弁が開となり、余熱除去系が1次冷却材系統から隔離されるまで再閉止しなかった。およそ500ガロンの水が加圧器逃がしタンクへ流出した。

原因は、余熱除去ポンプ起動時に、非凝縮性エアポケットの圧縮により圧力変動が起きたこと及び安全弁の設定圧力までほとんど余裕がなかったことであつた。

(参考) 泊3号炉の状況：

余熱除去系統は水密状態で運転する運用となっているため、手順書どおりの操作がなされていれば空気だまりは発生しないと思われる。

また、余熱除去運転開始時は、圧力やポンプの状態等を監視しながら、

① 低圧抽出ライン弁を開とした後、低圧抽出ライン流量調節弁を徐々に開にし、余熱除去系統を昇圧する

② 余熱除去ライン入口止め弁を「開」とし、余熱除去系統の隔離を解除した後、余熱除去ポンプを起動する。

③ 余熱除去系統全体をウォーミング

という手順で実施される。昇圧時の余熱除去系統の圧力は抽出ライン非再生クーラ出口圧力制御弁により制御されている。また、余熱除去ライン入口止め弁はインターロックにより1次冷却材圧力2.75MPa以下で「開」が可能となる。いずれの圧力設定も安全弁設定値より十分低い。これらのことから、余熱除去ライン入口止め弁の開操作やポンプの起動等によって余熱除去系統が急激に加圧され、安全弁が開となる事象が発生するとは考えにくい。

また、仮にこのような事象が発生しても、安全弁が動作した後に開固着とならなければ冷却材の漏えいは継続しない。以上から、泊3号炉において同様の事象は発生しないと考えられる。

(2) 起因事象発生頻度評価への適用性

シナリオとしては国内でも発生しうると考えられる。しかし、停止時の運用(例えば余熱除去系統冷却開始時の手順や、手順書の整備状況等)、運転員の体制、技量(教育状況)の違いにより、発生頻度の傾向は異なると考えられること、また、上記に関する米国の情報量は十分でなく詳細は不明であり、特に停止時は定期検査の考え方が日米で異なると考えられるため、米国の実績を統計データとして加えるのは適当でないと判断している。

4. まとめ

プラント停止時における米国の原子炉補機冷却機能喪失事象及び冷却材流出事象を調査した結果、国内では発生していないが米国では発生している事例が確認された。しかし、国内と海外ではプラント停止時の運用や手順が異なるため、米国のプラント停止期間中の実績を国内に適用するのは統計上適切でないと判断される。

オーバードレン及び水位維持失敗の発生頻度算出のモデル化及び仮定条件について

停止時PRA起因事象で評価対象としたオーバードレン及び水位維持失敗の発生頻度については、実績等を用いた算出が困難であるため論理モデルにより算出している。以下にその算出方法を示す。

(1) オーバードレン

1次系の水抜きによりRCS水位が所定の位置まで低下した後、水抜きを停止する通常の操作に失敗し、水位低の警報が発令するも適切なリカバリー操作が実施できず水位低下が継続する確率を、論理モデルによるシステム信頼性解析を用いて算出した。

オーバードレンは、図に示す抽出ラインで発生することを想定し、以下のシナリオにより発生するものと仮定する。

- ① RCS水位が所定の位置まで低下
- ② 事象認知失敗（水位計の読取失敗）
- ③ ドレン停止操作失敗（抽出流量の調整失敗）
- ④ 警報発令後の事象認知失敗（警報の検知失敗）
- ⑤ 警報発令後のドレン停止操作失敗（抽出隔離失敗）

・機器故障確率

本解析で考慮する機器故障は、抽出ライン上の各空気作動弁の閉失敗である。この故障確率はシステム信頼性解析で使用しているNUCIAで公開されている国内故障率データを使用した。

- 空気作動弁の閉失敗：3.2E-04/d

・人的過誤確率

オーバードレンの操作に係わる人的過誤確率をTHERP手法により評価した。

- 事象認知失敗（水位計の読取失敗）：1.3E-03
- ドレン停止操作失敗（抽出流量の調整失敗）：7.9E-04
- 警報発令後の事象認知失敗（警報の検知失敗）：8.3E-04
- 警報発令後のドレン停止操作失敗（抽出隔離失敗）：8.6E-04

上記データを使用した定量化結果確率は4.1E-06となり、この確率に年あたりのRCS水抜き操作を行う頻度1.0/炉年を乗じたオーバードレンの発生頻度は以下となる。

$$F_{\text{オーバードレン}} = 4.1\text{E-}06 \times 1.0/\text{炉年} = 4.1\text{E-}06/\text{炉年}$$

(2) 水位維持失敗

RCS水位が所定のレベルまで到達した後は、充てん流量と低圧抽出流量をバランスさせ、その水位を維持することとなる。この水位維持状態から何らかの原因で水位が低下し、水位計の異常値に気付くも隔離に失敗し、さらに水位が下がり水位低の警報が発令するも適

切なりカバリー操作が実施できず水位低下が継続する確率を，論理モデルによるシステム信頼性解析を用いて算出した。

水位維持失敗は，図に示す抽出ラインで発生することを想定し，以下のシナリオにより発生するものと仮定する。

- ① RCS水位が所定の位置から低下
- ② 事象認知失敗（水位計の読取失敗）
- ③ ドレン停止操作失敗（抽出流量の調整失敗）
- ④ 警報発令後の事象認知失敗（警報の検知失敗）
- ⑤ 警報発令後のドレン停止操作失敗（抽出隔離失敗）

本解析で使用した機器故障／人的過誤確率データはオーバードレンと同様であり，定量化結果確率は4.1E-06となり，この確率に年あたりの水位低下事象が発生し得る頻度（保守的に1.0／炉年と仮定）を乗じた水位維持失敗の発生頻度は以下となる。

$$F_{\text{水位維持失敗}} = 4.1\text{E-}06 \times 1.0 / \text{炉年} = 4.1\text{E-}06 / \text{炉年}$$

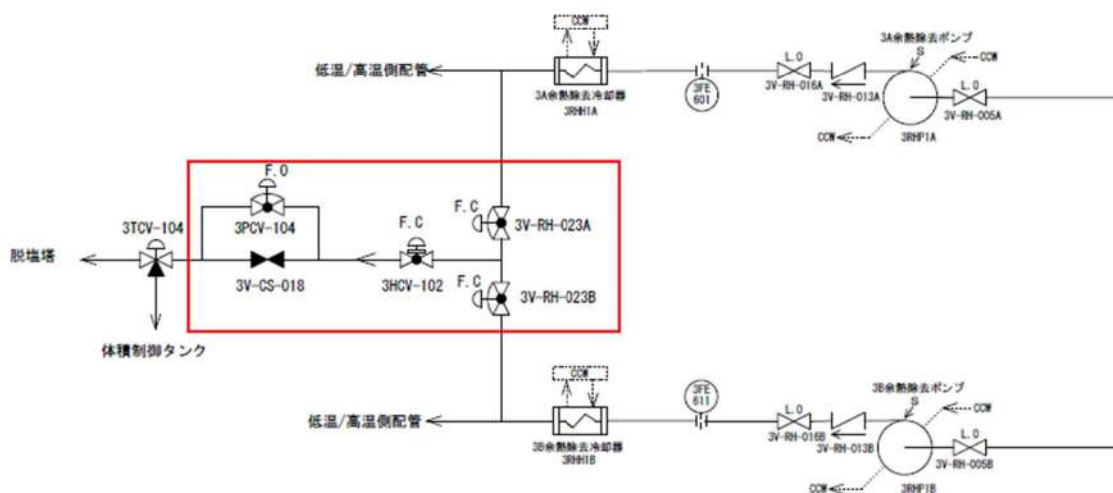


図 オーバードレン及び水位維持失敗の信頼性解析の評価範囲（抽出ライン）

崩壊熱を考慮した感度解析について

今回の停止時PRAでは、診断失敗（余熱除去系を手動起動する手順へのエントリ失敗）の余裕時間として1次冷却材の保有水量が最も少なく、かつ崩壊熱量が大きいPOS 5の時間余裕10分を用い、保守的にすべてのPOSに対して一律同じ値を設定したが、実際はPOSごとに崩壊熱及び1次系冷却材インベントリが異なり、RHR機能喪失までの時間余裕が異なることから、これらの影響を感度解析にて確認した。

1. 解析条件

下表に示す崩壊熱及び1次系冷却材インベントリデータを基に、1次系冷却材が沸騰するまでの時間余裕を算出した。

第1表 解析条件

	POS 4	POS 9	POS10	POS12
1次系冷却材保有水量(m ³)	約286	約105	約286	約286
崩壊熱* (kcal/hr)	1.80E+07	8.20E+06	7.73E+06	7.37E+06
余裕時間/沸騰時間 (hr)	1.5/2.1	0.4/0.5	1.5/8.9	1.5/9.4

※：重大事故に至るおそれがある事故及び重大事故に対する対策の有効性評価で使用した崩壊熱テーブルに基づく評価値。POS開始時点の崩壊熱とする。

得られた時間余裕から、THERPの信頼性曲線を使用してPOSごとに診断失敗確率を設定した。

POS 5（前半ミッドループ運転時）の診断失敗確率を適用しているPOS 4，9，10，12に対して、崩壊熱及び1次系冷却材インベントリを考慮した診断失敗確率をそれぞれ設定する。

第2表 各POSにおける診断失敗確率

POS	時間余裕 (min)	診断失敗確率
4	90	3.0E-06
5	10	3.0E-02
9	20	3.0E-03
10	90	3.0E-06
12	90	3.0E-06

2. 解析結果

解析結果を第3表に示す。起因事象の発生に診断失敗確率を考慮している余熱除去機能喪失及び緩和策で診断失敗確率を考慮している外部電源喪失に関する炉心損傷頻度が低下し、全炉心損傷頻度は約5%低下した。しかし、原子炉冷却材圧力バウンダリ機能喪失の寄与率が大半を占めること、POSごとの炉心損傷頻度がPOSの継続時間に依存するという傾向に対する影響はないことが確認できた。

第3表 起因事象別炉心損傷頻度（停止時PRAの崩壊熱感度解析結果）

プラント状態	期間 (h)	原子炉冷却材 圧力バウンダリ 機能喪失	水位維持 失敗	オーバー ドレン	余熱除去 機能喪失	外部電源喪失	原子炉補機冷却 機能喪失	反応度の 誤投入	合計 (/炉年)
POS4 余熱除去系による冷却状態① (1次冷却系は満水状態)	66.0	5.4E-05	—	—	7.3E-07 (3.8E-06)	1.5E-06 (2.6E-06)	1.5E-06	—	5.8E-05 (6.2E-05)
POS5 余熱除去系による冷却状態② (ミッドループ運転状態)	121.1	9.9E-05	4.1E-06	4.1E-06	6.9E-06 (7.1E-06)	4.8E-06 (4.8E-06)	2.8E-06	—	1.2E-04 (1.2E-04)
POS9 余熱除去系による冷却状態③ (ミッドループ運転状態)	172.8	1.4E-04	4.1E-06	4.1E-06	2.7E-06 (1.0E-05)	4.3E-06 (6.9E-06)	4.0E-06	—	1.6E-04 (1.7E-04)
POS10 余熱除去系による冷却状態④ (1次冷却系は満水状態)	177.2	1.5E-04	—	—	1.9E-06 (1.0E-05)	4.1E-06 (7.1E-06)	4.1E-06	—	1.6E-04 (1.7E-04)
POS12 余熱除去系による冷却状態⑤ (1次冷却系は満水状態)	85.3	7.0E-05	—	—	9.2E-07 (5.0E-06)	2.0E-06 (3.4E-06)	2.0E-06	—	7.5E-05 (8.0E-05)
POS14 高温停止状態 (非常用炉心冷却設備作動信号 ブロック解除以降)	37.1	—	—	—	—	—	—	3.1E-08	3.1E-08
合計 (/炉年)	—	5.1E-04	8.2E-06	8.2E-06	1.3E-05 (3.6E-05)	1.7E-05 (2.5E-05)	1.4E-05	3.1E-08	5.7E-04 (6.0E-04)
比率 (感度解析/ベースケース)	—	1.0	1.0	1.0	0.4	0.7	1.0	1.0	0.9

() はベースケースの炉心損傷頻度（変更箇所のみ記載）。ベースケースは余裕時間10分とした評価結果。