

資料 2 - 1

泊発電所 3 号炉審査資料	
資料番号	DB14 r. 11. 0
提出年月日	令和5年5月31日

泊発電所 3 号炉

設置許可基準規則等への適合状況について
(設計基準対象施設等)

第14条 全交流動力電源喪失対策設備

令和 5 年 5 月
北海道電力株式会社

第14条：全交流動力電源喪失対策設備

<目次>

1. 基本方針

- 1.1 要求事項の整理
- 1.2 適合のための基本方針
- 1.3 追加要求事項に対する適合性
 - (1) 位置，構造及び設備
 - (2) 安全設計方針
 - (3) 適合性説明
- 1.4 気象等
- 1.5 設備等（手順等含む）

2. 追加要求事項に対する適合方針

- 2.1 重大事故等に対処するために必要な電力の供給開始までに要する時間
- 2.2 全交流動力電源喪失時に電源供給が必要な直流設備について
- 2.3 蓄電池（非常用）の配置について
- 2.4 電気容量の設定
 - 2.4.1 蓄電池（非常用）の容量について
 - 2.4.1.1 蓄電池（非常用）の運用方法について
 - 2.4.1.2 A蓄電池の容量
 - 2.4.1.3 B蓄電池の容量
 - 2.4.1.4 まとめ
- 2.5 蓄電池（非常用）の保守について

別紙1 蓄電池の容量算出方法

別紙2 蓄電池の容量換算時間K値一覧

別紙3 蓄電池の放電終止電圧

別紙4 蓄電池容量の保守性の考え方

別紙5 計測制御用電源

別紙6 常設代替交流電源設備から電源供給を開始する時間

別紙7 可搬型代替交流電源設備（可搬型代替電源車）から電源供給を開始する時間

別紙8 所内常設蓄電式直流電源設備

3. 運用, 手順説明資料

別添 泊発電所3号炉 運用, 手順説明資料 全交流動力電源喪失対策設備

< 概 要 >

1. において、設計基準対象施設の設置許可基準規則、技術基準規則の追加要求事項を明確化するとともに、それら要求に対する泊発電所3号炉における適合性を示す。
2. において、設計基準対象施設について、追加要求事項に適合するために必要となる機能を達成するための設備又は運用等について説明する。
3. において、追加要求事項に適合するための運用、手順等を抽出し、必要となる運用対策を整理する。

1. 基本方針

1.1 要求事項の整理

全交流動力電源喪失対策設備について，設置許可基準規則第 14 条及び技術基準規則第 16 条において，追加要求事項を明確化する（表 1）。

表 1 設置許可基準規則第 14 条及び技術基準規則第 16 条 要求事項

設置許可基準規則 第 14 条 (全交流動力電源喪失対策設備)	技術基準規則 第 16 条 (全交流動力電源喪失対策設備)	備考
<p>発電用原子炉施設には、<u>全交流動力電源喪失時から重大事故等に対処するために必要な電力の供給が交流動力電源設備から開始されるまでの間</u>、発電用原子炉を安全に停止し、かつ、発電用原子炉の停止後に炉心を冷却するための設備が動作するとともに、原子炉格納容器の健全性を確保するための設備が動作することができよう、これらの設備の動作に必要な容量を有する蓄電池その他の設計基準事故に対処するための電源設備 (安全施設に属するものに限る。) を設けなければならない。</p>	<p>発電用原子炉施設には、<u>全交流動力電源喪失時から重大事故等 (重大事故に至るおそれがある事故 (運転時の異常な過渡変化及び設計基準事故を除く。以下同じ。)) 又は重大事故をいう。以下同じ。)) に対処するために必要な電力の供給が交流動力電源設備から開始されるまでの間</u>、発電用原子炉を安全に停止し、かつ、発電用原子炉の停止後に炉心を冷却するための設備が動作するとともに、原子炉格納容器の健全性を確保するための設備が動作することができよう、これらの設備の動作に必要な容量を有する蓄電池その他の設計基準事故に対処するための電源設備を施設しなければならない。</p>	<p>追加要求事項</p>

1.2 適合のための基本方針

蓄電池（非常用）は、全交流動力電源喪失時から重大事故等に対処するために必要な電力の供給が常設代替交流電源設備から開始されるまでの約55分を包絡した約8時間に対し、発電用原子炉を安全に停止し、かつ、発電用原子炉の停止後に炉心を冷却するための設備が動作するとともに、原子炉格納容器の健全性を確保するための設備が動作することができるよう、これらの設備の動作に必要な容量を有する設計とする。

1.3 追加要求事項に対する適合性

(1) 位置、構造及び設備

ロ. 発電用原子炉施設の一般構造

(3) その他の主要な構造

(i) 本発電用原子炉施設は、(1)耐震構造、(2)耐津波構造に加え、以下の基本方針のもとに安全設計を行う。

a. 設計基準対象施設

(i) 全交流動力電源喪失対策設備

全交流動力電源喪失時から重大事故等に対処するために必要な電力の供給が常設代替交流電源設備から開始されるまでの約55分を包絡した約8時間に対し、発電用原子炉を安全に停止し、かつ、発電用原子炉の停止後に炉心を冷却するための設備が動作するとともに、原子炉格納容器の健全性を確保するための設備が動作することができるよう、これらの設備の動作に必要な容量を有する蓄電池（非常用）を設ける設計とする。

【説明資料(2.1:P14条-16~18)(2.4.1:P14条-47~54)】

(2) 安全設計方針

1. 安全設計

1.1 安全設計の方針

1.1.1 安全設計の基本方針

1.1.1.11 全交流動力電源喪失対策設備

全交流動力電源喪失時から重大事故等に対処するために必要な電力の供給が常設代替交流電源設備から開始されるまでの約55分を包絡した約8時間に対し、発電用原子炉を安全に停止し、かつ、発電用原子炉の停止後に炉心を冷却するための設備が動作するとともに、原子炉格納容器の健全性を確保するための設備が動作することができるよう、これらの設備の動作に必要な容量を有する非常用直流電源設備である蓄電池（非常用）を設ける設計とする。

【説明資料(2.1:P14条-16~18)(2.4.1:P14条-47~54)】

(3) 適合性説明

(全交流動力電源喪失対策設備)

第十四条 発電用原子炉施設には、全交流動力電源喪失時から重大事故等に対処するために必要な電力の供給が交流動力電源設備から開始されるまでの間、発電用原子炉を安全に停止し、かつ、発電用原子炉の停止後に炉心を冷却するための設備が動作するとともに、原子炉格納容器の健全性を確保するための設備が動作することができるよう、これらの設備の動作に必要な容量を有する蓄電池その他の設計基準事故に対処するための電源設備（安全施設に属するものに限る。）を設けなければならない。

適合のための設計方針

全交流動力電源喪失時から重大事故等に対処するために必要な電力の供給が常設代替交流電源設備から開始されるまでの約55分を包絡した約8時間に対し、原子炉停止系の動作により発電用原子炉を安全に停止し、かつ、発電用原子炉の停止後に炉心を冷却するための設備が動作するとともに、原子炉格納容器の健全性を確保するための設備が動作することができるよう、これらの設備の動作に必要な容量を有する非常用直流電源設備である蓄電池（非常用）を設ける設計とする。

【説明資料(2.1 : P14条-16~18) (2.4.1 : P14条-47~54)】

1.4 気象等

該当なし

1.5 設備等（手順等含む）

5.11.2 設計方針

(9) 補助給水設備

補助給水設備を設け、主給水管破断時等、通常の給水設備の機能が失われた場合でも、炉心からの核分裂生成物の崩壊熱及びその他の残留熱を除去できる設計とする。補助給水ポンプは、電動補助給水ポンプ2台とタービン動補助給水ポンプ1台で構成し電動補助給水ポンプは、それぞれ独立のディーゼル発電機に接続する等、構成する機器の単一故障の仮定に加え外部電源が利用できない場合においてもその安全機能が達成できるように、多重性又は多様性及び独立性を有する設計とする。なお、タービン動補助給水ポンプは、全交流動力電源喪失時にも主蒸気安全弁の動作とあいまって、重大事故等に対処するために必要な電力の供給が常設代替交流電源設備から開始されるまでの間、発電用原子炉停止後の冷却ができる設計とする。

5.11.3.4 給水設備

(6) 補助給水設備

a. タービン動補助給水ポンプ

タービン動補助給水ポンプは、全交流動力電源喪失時、すなわち、外部電源及び非常用所内交流電源の喪失並びに制御用圧縮空気設備及び原子炉補機冷却水設備の機能が喪失した場合においても、主蒸気管から分岐した蒸気で駆動され、蒸気発生器へ給水できる。また、タービン動補助給水ポンプの運転に必要な弁等は蓄電池（非常用）を電源としており、中央制御盤から操作及び監視を行うことができる。

本発電用原子炉施設の所内動力用電源は、外部電源として電力系統に接続される275kV送電線4回線の他に、非常用所内電源としてディーゼル発電機設備を2系統設けているので、全交流動力電源喪失は極めて少ないと考えられる。仮に、全交流動力電源が喪失した場合には、1次冷却材ポンプ電源電圧低等の信号により、発電用原子炉は自動的に停止する。

また、発電用原子炉停止後の炉心からの核分裂生成物の崩壊熱及びその他の残留熱は、重大事故等に対処するために必要な電力の供給が常設代替交流電源設備から開始されるまでの間、1次冷却設備においては1次冷却材の自然循環、2次冷却設備においては主蒸気安全弁の動作及びタービン動補助給水ポンプによる蒸気発生器への給水により除去され、発電用原子炉の冷却を確保できる。

なお、安全保護系及びタービン動補助給水ポンプの作動並びに中央制御盤における運転監視に必要な電源は、全交流動力電源喪失時にも蓄電池（非常用）から給電するので、重大事故等に対処するために必要な電力の供給が常設代替交流電源設備から開始されるまでの間、枯渇することはない。

以上のことから、重大事故等に対処するために必要な電力の供給が常設代替交流電源設備

から開始されるまでの間、全交流動力電源の喪失に対して、発電用原子炉を安全に停止し、かつ、停止後の冷却を確保できる。

タービン動補助給水ポンプは以下の場合に自動起動する。

- (a) 3基のうちいずれか2基の蒸気発生器水位低
- (b) 常用高圧3母線のいずれか2母線の電圧低

【説明資料(2.1:P14条-16~18)(2.4.1:P14条-47~54)】

10. その他発電用原子炉の附属施設

10.1 非常用電源設備

10.1.1 通常運転時等

10.1.1.2 設計方針

10.1.1.2.2 全交流動力電源喪失

発電用原子炉施設には、全交流動力電源喪失時から重大事故等に対処するために必要な電力の供給が常設代替交流電源設備から開始されるまでの約55分を包絡した約8時間に対し、発電用原子炉を安全に停止し、かつ、発電用原子炉の停止後に炉心を冷却するための設備が動作するとともに、原子炉格納容器の健全性を確保するための設備が動作することができるよう、これらの設備の動作に必要な容量を有する非常用直流電源設備である蓄電池（非常用）を設ける設計とする。

【説明資料(2.1:P14条-16~18)(2.4.1:P14条-47~54)】

10.1.1.3 主要設備の仕様

主要設備の仕様を第10.1.1表から第10.1.5表に示す。

10.1.1.4 主要設備

10.1.1.4.4 直流電源設備

非常用直流電源設備は、第10.1.3図に示すように、非常用所内電源系として、直流125V 2系統（A系、B系）から構成する。

非常用所内電源系の直流125V系統は、非常用低圧母線に接続される充電器2台、蓄電池（非常用）2組、直流コントロールセンタ2台等を設ける。これらの2系統のうち1系統が故障しても発電用原子炉の安全性は確保できる。

また、これらの系統は、多重性及び独立性を確保することにより、共通要因により同時に機能が喪失することのない設計とする。直流母線は125Vであり、非常用直流電源設備2組の電源の負荷は、工学的安全施設等の遮断器操作回路、タービン動補助給水ポンプ起動盤、電磁弁、非常用の計装用インバータ（無停電電源装置）等である。

蓄電池（非常用）はA蓄電池（A系）及びB蓄電池（B系）の2組で構成し、据置型蓄電池でそれぞれ異なる区画に設置され独立したものであり、非常用低圧母線に接続さ

れた充電器で浮動充電する。

また、蓄電池（非常用）の容量は1組当たり約2,400Ahであり、発電用原子炉を安全に停止し、かつ、発電用原子炉の停止後に炉心を一定時間冷却するための設備が動作するとともに原子炉格納容器の健全性を確保するための設備が動作することができるよう、これらの動作に必要な容量を有している。

この容量は、例えば、発電用原子炉が停止した際に遮断器の開放動作を行うメタルクラッド開閉装置、発電用原子炉停止後の炉心冷却のためのタービン動補助給水ポンプ起動盤（タービン動補助給水ポンプ非常用油ポンプ、タービン動補助給水ポンプ駆動蒸気入口弁等）、発電用原子炉の停止、冷却、原子炉格納容器の健全性を確認できる計器に電源供給を行う非常用の計装用インバータ（無停電電源装置）及びその他制御盤の待機電力等の負荷へ電源供給を行った場合においても、全交流動力電源喪失時から重大事故等に対処するために必要な電力の供給が常設代替交流電源設備から開始されるまでの約55分を包絡した約8時間以上電源供給が可能な容量である。

【説明資料(2.1:P14条-16～18)(2.3:P14条-46)(2.4.1:P14条-47～54)】

10.1.1.4.5 計測制御用電源設備

非常用の計測制御用電源設備は、第10.1.4図に示すように、計装用交流母線100V 8母線で構成する。

計装用交流母線は、4系統に分離独立させ、それぞれ非常用の計装用インバータ（無停電電源装置）から給電する。

非常用の計装用インバータ（無停電電源装置）は、外部電源喪失及び全交流動力電源喪失時から重大事故等に対処するため、非常用直流電源設備である蓄電池（非常用）から電力が供給されることにより、非常用の計装用インバータ（無停電電源装置）内の変換器を介し直流を交流へ変換し、計装用交流母線に対し電力供給を確保する。

非常用の計装用インバータ（無停電電源装置）は、炉外核計装の監視による発電用原子炉の安全停止状態及び未臨界の維持状態の確認、1次冷却材温度等の監視による発電用原子炉の冷却状態の確認並びに原子炉格納容器圧力及び格納容器内温度の監視による原子炉格納容器の健全性の確認のため、全交流動力電源喪失時から重大事故等に対処するために必要な電力の供給が常設代替交流電源設備から開始されるまでの約55分間を包絡した約8時間、電源供給が可能である。

原子炉保護設備等の重要度の特に高い安全機能を有する設備に関する負荷は、非常用の計装用交流母線に接続する。多重チャンネル構成の原子炉保護設備への給電は、チャンネルごとに分離し、独立性を確保する。

なお、非常用の計装用交流母線のうち4母線は、非常用低圧母線に接続された計装用後備変圧器からも給電できる。

【説明資料(2.1:P14条-16～18)(2.2:P14条-19～45)(2.4.1:P14条-47～54)】

10.1.1.5 試験検査

10.1.1.5.2 蓄電池（非常用）

蓄電池（非常用）は、定期的に巡視点検、電解液面の検査と補水、電解液の比重とセル電圧の測定及び浮動充電電圧の測定を行い、機器の健全性や、浮動充電状態にあることを確認する。

【説明資料(2.5：P14条-55)】

10.1.1.6 手順等

非常用電源設備は、以下の内容を含む手順を定め、適切な管理を行う。

- (1) 電気設備に要求される機能を維持するため、適切に保守管理を実施するとともに、必要に応じ補修を行う。
- (2) 電気設備に係る保守管理に関する教育を実施する。

【別添】

第10.1.4表 直流電源設備の主要仕様

(1) 蓄電池

非常用

型式	鉛蓄電池	
組数	2	
セル数	A系	60
	B系	60
電圧	A系	約130V
	B系	約130V
容量	A系	約2,400Ah
	B系	約2,400Ah

常用

型式	鉛蓄電池	
組数	2	
セル数	C 1系	59
	C 2系	59
電圧	C 1系	約130V
	C 2系	約130V
容量	C 1系	約2,000Ah
	C 2系	約2,000Ah

(2) 充電器

非常用

型式		サイリスタ整流装置
台数	A系	1
	B系	1
充電方式		浮動
冷却方式		自然冷却
交流入力	A系	3相 50Hz 440V
	B系	3相 50Hz 440V
容量	A系	約131kVA
	B系	約131kVA
直流出力電圧	A系	129V
	B系	129V
直流出力電流	A系	約700A
	B系	約700A

常用

型式		サイリスタ整流装置
台数	C 1系	1
	C 2系	1
	(予備)	1)
充電方式		浮動
冷却方式		自然冷却
交流入力	C 1系	3相 50Hz 440V
	C 2系	3相 50Hz 440V
	(予備)	3相 50Hz 440V)
容量	C 1系	約108kVA
	C 2系	約54kVA
	(予備)	約124kVA)
直流出力電圧	C 1系	131.6V
	C 2系	131.6V
	(予備)	129/131.6V)
直流出力電流	C 1系	600A
	C 2系	300A
	(予備)	700A)

(3) 直流コントロールセンタ

非常用

型式		屋内用鋼板製自立形抽出式
台数		2
母線容量	A系	約600A
	B系	約600A
電圧	A系	125V
	B系	125V

常用

型式		屋内用鋼板製自立形抽出式
台数		2
母線容量	C 1系	約800A
	C 2系	約800A
電圧	C 1系	125V
	C 2系	125V

第10.1.5表 計測制御用電源設備の主要仕様

(1) 非常用

- a. 計装用インバータ（無停電電源装置）

型式	静止型インバータ
台数	4
容量	約25kVA（1台あたり）
出力電圧	100V
- b. 計装用交流母線

台数	8
電圧	100V

(2) 常用

- a. 計装用インバータ（無停電電源装置）

型式	静止型インバータ
台数	3
容量	約60kVA（1台あたり）
出力電圧	100V
- b. 計装用定電圧装置

型式	静止型インバータ
台数	2
容量	約60kVA（1台あたり）
出力電圧	100V
- c. 計装用後備定電圧装置

型式	静止型インバータ
台数	1
容量	約180kVA
出力電圧	100V
- d. 計装用後備変圧器

型式	乾式
台数	3
容量	約25kVA×2台（後備） 約60kVA×1台（後備）
出力電圧	100V

e. 計装用交流母線

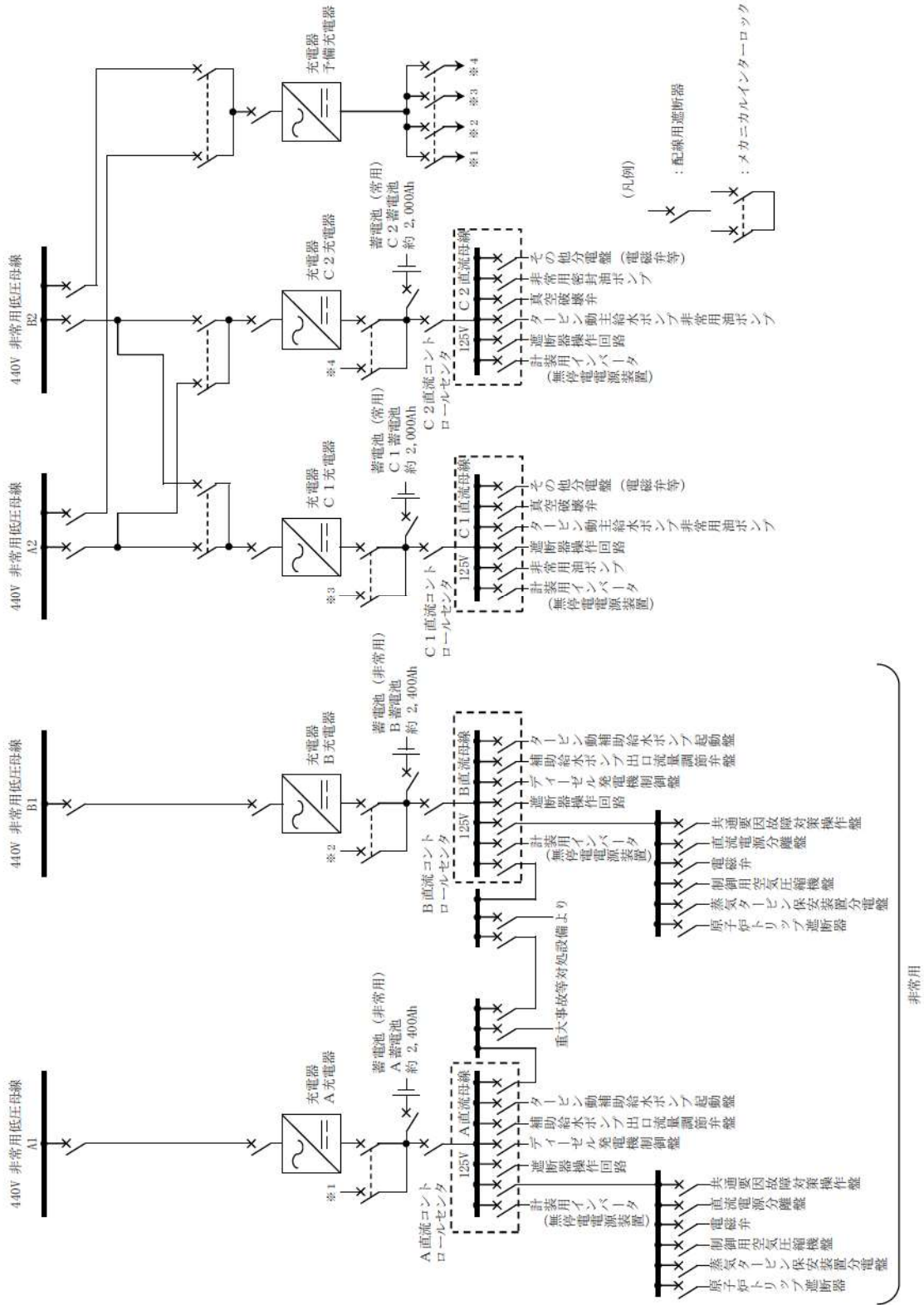
台 数 8

電 圧 100V

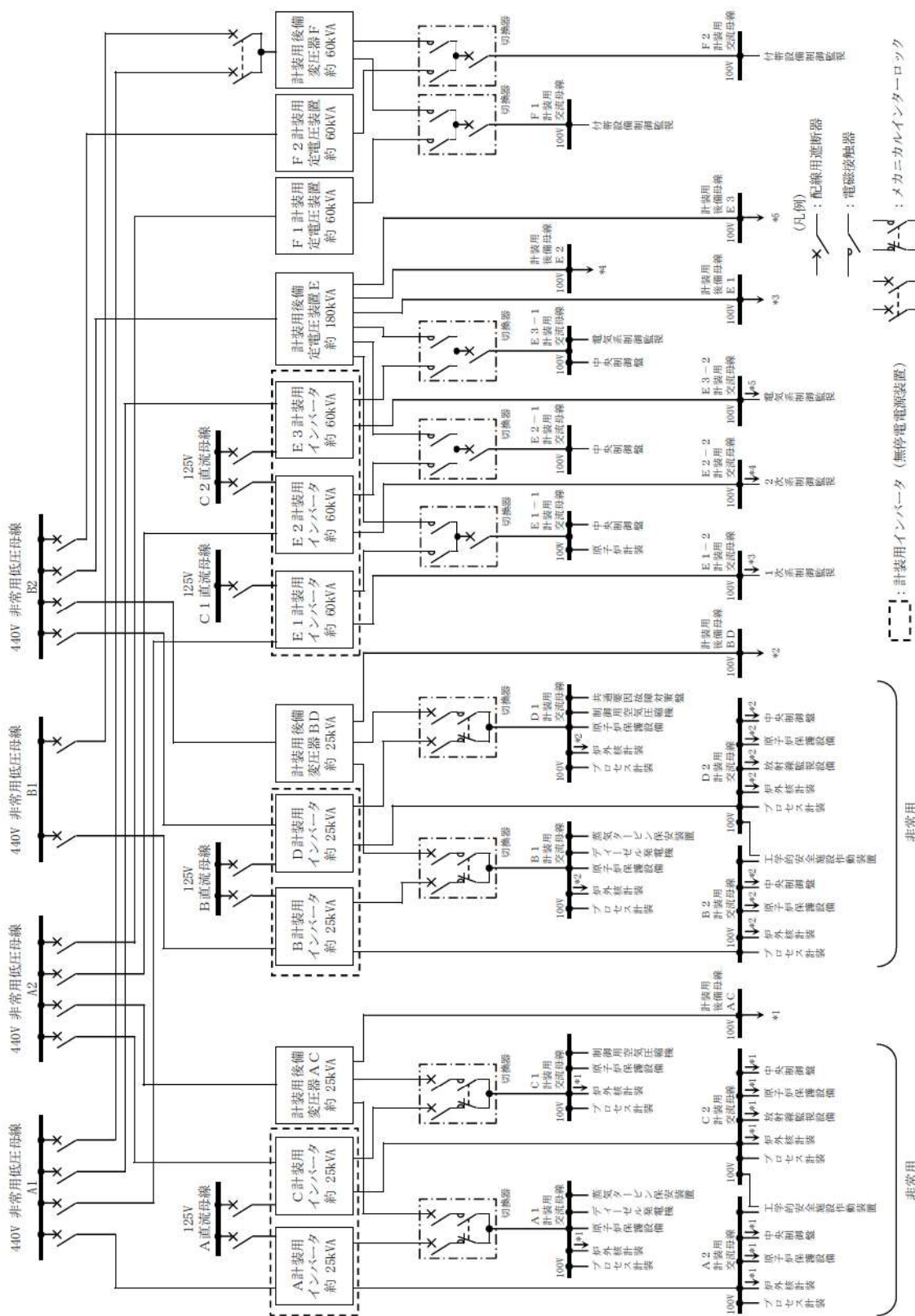
f. 計装用後備母線

台 数 5

電 圧 100V



第 10.1.3 図 直流電源設備単線結線図



第10.1.4図 計測制御用電源設備単線結線図

2. 追加要求事項に対する適合方針

2.1 重大事故等に対処するために必要な電力の供給開始までに要する時間

(1) 直流電源設備の概要

非常用直流電源設備は、2系統2組のそれぞれ独立した蓄電池、充電器、直流コントロールセンタ等で構成し、直流母線電圧は125Vである。主要な負荷は各ディーゼル発電機初期励磁、非常用高圧母線及び非常用低圧母線の遮断器操作回路、計装用インバータ（無停電電源装置）等であり、設計基準事故時に非常用直流電源設備のいずれの1系統が故障しても残りの1系統で発電用原子炉の安全は確保できる。

また、万一、全交流動力電源が喪失した場合でも、安全保護系及び原子炉停止系の動作により、発電用原子炉を安全に停止でき、停止後の発電用原子炉の崩壊熱及びその他の残留熱も、1次冷却系においては1次冷却材の自然循環、2次冷却系においてはタービン動補助給水ポンプ並びに主蒸気逃がし弁及び主蒸気安全弁により発電用原子炉の冷却が可能であり、原子炉格納容器の健全性を確保できる。

非常用直流電源設備の主要機器仕様を第2.1.1表に、単線結線図を第2.1.1図に示す。蓄電池（非常用）は鉛蓄電池で、独立したものを2系統2組（A蓄電池及びB蓄電池）設置し、非常用低圧母線にそれぞれ接続された充電器により浮動充電される。また、A蓄電池及びB蓄電池を所内常設蓄電式直流電源設備として兼用する。（計測制御用電源の単線結線図については、別紙5第1図参照）なお、予備の充電器は、通常時は配線用遮断器により各蓄電池から隔離することにより、他の設備に悪影響を及ぼさない設計とする。

なお、蓄電池（非常用）と別に、タービン動主給水ポンプ非常用油ポンプ、主タービン用の非常用油ポンプ、非常用密封油ポンプ等へ給電する蓄電池（常用）を設けている。蓄電池（常用）は、約130V 2系統2組（1組当たり約2,000Ah）を設けている。

蓄電池室内の水素蓄積防止のための換気設備等を設置している。

(2) 蓄電池からの電源供給開始時間

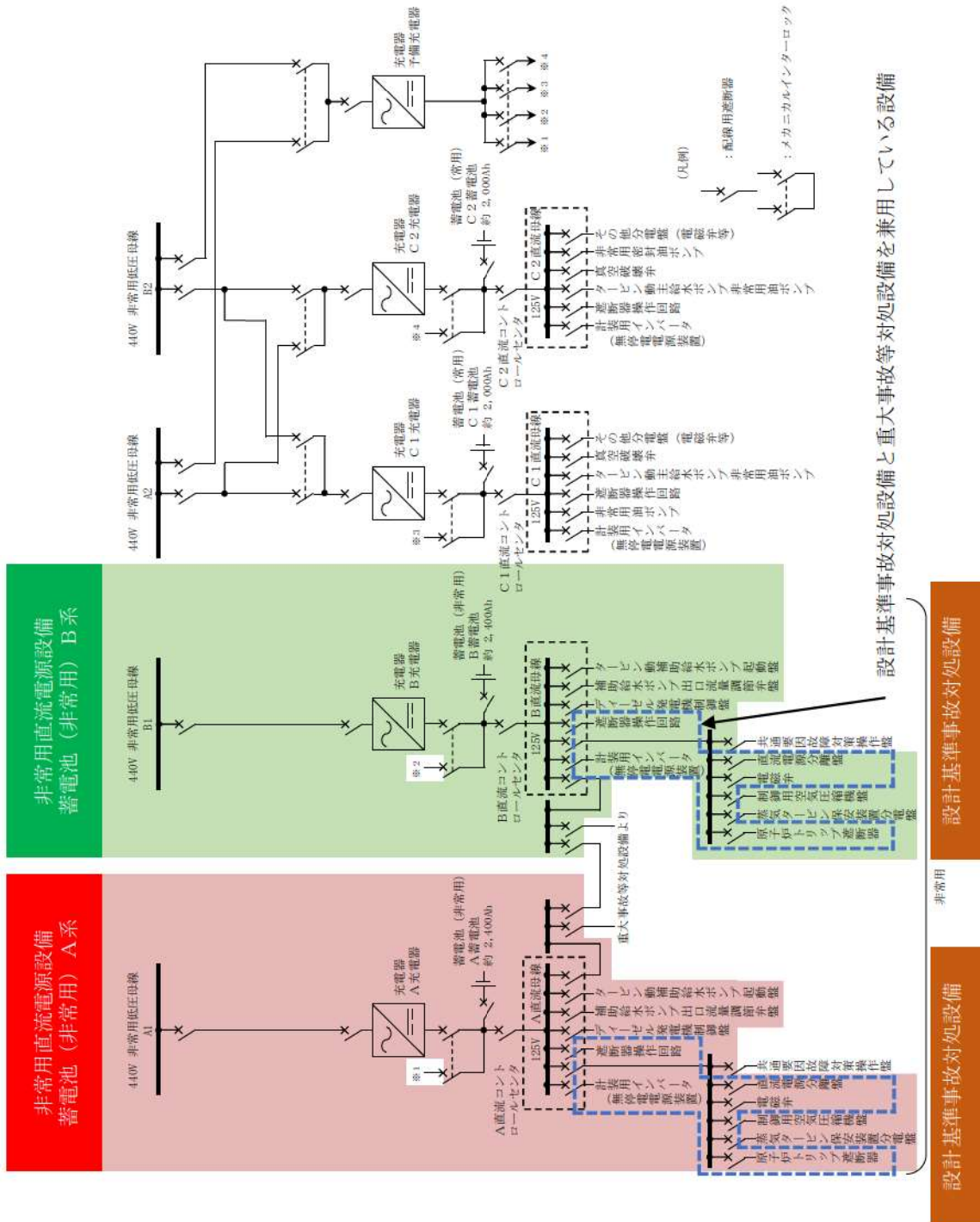
全交流動力電源喪失に備えて、非常用直流電源設備は発電用原子炉の安全停止、停止後の冷却に必要な電源を一定時間給電できる蓄電池容量を確保している。

全交流動力電源喪失後、常設代替交流電源設備である代替非常用発電機から約55分以内（別紙6第1図参照）に給電を行うが、万一、常設代替交流電源設備（代替非常用発電機）が使用できない場合は、可搬型代替交流電源設備である可搬型代替電源車から約8時間以内に給電を行う。蓄電池（非常用）は、常設代替交流電源設備（代替非常用発電機）が使用できない場合も考慮し、電源が必要な設備に約8時間供給できる容量とする。

参考：重大事故等対処施設の各条文にて炉心の著しい損傷、原子炉格納容器の破損、使用済燃料ピット内の燃料体等の著しい損傷及び運転停止中原子炉内燃料体の著しい損傷を防止するために設けている設備への電源供給時間は約24時間とする。

第 2.1.1 表 非常用直流電源設備の主要機器仕様

項目	用途	設計基準事故対処設備 (参考) 重大事故対処設備兼用		(参考) 重大事故対処設備 後備蓄電池
		A 蓄電池	B 蓄電池	
蓄電池 電圧 容量		約 130V 約 2,400Ah	約 130V 約 2,400Ah	約 130V 約 2,400Ah × 2 組
充電器 台数 充電方式		1 (A 蓄電池用) 1 (B 蓄電池用) 浮動 (常時)		2 (後備蓄電池用) 浮動 (常時)



第 2.1.1 図 直流電源設備単線結線図

2.2 全交流動力電源喪失時に電源供給が必要な直流設備について

全交流動力電源喪失時，安全保護系及び原子炉停止系の動作による発電用原子炉の安全停止，1次冷却系においては1次冷却材の自然循環，2次冷却系においてはタービン動補助給水ポンプ並びに主蒸気逃がし弁及び主蒸気安全弁による発電用原子炉の冷却及び原子炉格納容器の健全性の確保に必要な設備（制御電源含む）に電源供給が可能な設計とする。これに加えて，全交流動力電源喪失時に必要のないものの負荷切離しまでは蓄電池に接続されている設備にも電源供給が可能な設計とする。

参考：重大事故等対処設備として兼用するA蓄電池及びB蓄電池並びに重大事故等対処設備である後備蓄電池は，タービン動補助給水ポンプによる発電用原子炉の冷却時に操作する補助給水ポンプ出口流量調節弁が8時間を超えて24時間まで使用可能な容量を有する設計とする。なお，タービン動補助給水ポンプは，蓄電池容量以外にも中央制御室，タービン動補助給水ポンプ室の温度上昇を考慮しても，起動から24時間継続運転を行い発電用原子炉を冷却することが可能である。

全交流動力電源喪失時に蓄電池から電源供給を行う設備の選定方針及び対象設備については，以下のとおりである。

(1) 選定の対象となる直流設備

a. 設計基準事故対処設備

設置許可基準規則の第3条～第36条において，以下のとおり直流電源の供給が必要な設備を対象とする。

(a) 建設段階から直流電源の供給を必要とした設備

(b) 追加要求事項がある設置許可基準規則の第4条，第5条，第6条，第7条，第8条，第9条，第10条，第11条，第12条，第14条，第16条，第17条，第24条，第26条，第31条，第33条，第34条，第35条において，直流電源の供給を必要とする設備

b. 【参考】重大事故等対処設備

設置許可基準規則の第 37 条～第 62 条において、以下のとおり直流電源の供給が必要な設備を対象とする。

(a) 有効性評価のうち全交流動力電源喪失を想定している以下のシナリオに用いる設備（交流動力電源復旧後用いる設備は除く。）

7.1 運転中の原子炉における重大事故に至るおそれがある事故

7.1.2 全交流動力電源喪失

7.1.3 原子炉補機冷却機能喪失

7.2 重大事故

7.2.1 雰囲気圧力・温度による静的負荷（格納容器過圧・過温破損）

7.2.1.1 格納容器過圧破損

7.2.1.2 格納容器過温破損

7.4 運転停止中の原子炉における重大事故に至るおそれがある事故

7.4.2 全交流動力電源喪失

(b) 設置許可基準規則の第 44 条～第 58 条において、炉心の著しい損傷、原子炉格納容器の破損、使用済燃料ピット内の燃料体等の著しい損傷及び運転停止中原子炉内燃料体の著しい損傷を防止するために必要となる設備

(2) 時系列を考慮した直流設備の選定

a. 外部電源喪失時に蓄電池から電源供給を行う設計基準事故対処設備

(a) 外部電源喪失から1分まで

外部電源喪失時に各ディーゼル発電機及びタービン動補助給水ポンプの自動起動に必要な設備として、A系、B系の各蓄電池（非常用）から各ディーゼル発電機初期励磁、非常用高圧母線及び非常用低圧母線の遮断器操作回路、タービン動補助給水ポンプ駆動蒸気入口弁に電源供給を行う。電源供給時間は各ディーゼル発電機が起動するまで及びタービン動補助給水ポンプ駆動蒸気入口弁の動作が完了するまでの約1分間給電可能な設計とする。

直流設備：ディーゼル発電機初期励磁、非常用高圧母線及び非常用低圧母線の遮断器操作回路、補助給水設備（タービン動補助給水ポンプ駆動蒸気入口弁）（第2.2.1表）

（下線部：建設段階から直流電源の供給を必要とした設備）

(b) 外部電源喪失から5分まで

外部電源喪失時にタービン動補助給水ポンプの自動起動に必要な設備として、A系、B系の各蓄電池（非常用）からタービン動補助給水ポンプ補助油ポンプ、タービン動補助給水ポンプ非常用油ポンプに電源供給を行う。電源供給時間はタービン動補助給水ポンプの油圧が確立し、これらのポンプが自動停止するまでの約5分間給電可能な設計とする。

直流設備：補助給水設備（タービン動補助給水ポンプ補助油ポンプ、タービン動補助給水ポンプ非常用油ポンプ）（第2.2.1表）

（下線部：建設段階から直流電源の供給を必要とした設備）

b. 全交流動力電源喪失時に蓄電池から電源供給を行う設計基準事故対処設備

(a) 全交流動力電源喪失から55分まで

各ディーゼル発電機から電源供給できない場合（全交流動力電源喪失）を考慮し、蓄電池に接続されるすべての負荷に55分間電源供給を行う設計とする。

直流設備：蓄電池に接続されるすべての負荷

（潮位計、火災防護対策設備、無停電運転保安灯、非常灯及び誘導灯、モニタリングポスト／モニタリングステーション、緊急時対策所、通信連絡設備、可搬型温度計測装置（格納容器再循環ユニット入口温度／出口温度）、可搬型モニタリングポスト、可搬型気象観測設備は専用電源から受電するため、蓄電池（非常用）から電源供給を行わない。）

(b) 全交流動力電源喪失 55 分後から 1 時間まで

全交流動力電源喪失から 55 分後には、常設代替交流電源設備である代替非常用発電機から電源供給を行うため、蓄電池からの電源供給は不要となるが、代替非常用発電機が起動できない場合を考慮し、蓄電池に接続されるすべての負荷に 1 時間電源供給を行う設計とする。

直流設備：蓄電池に接続されるすべての負荷

(潮位計、火災防護対策設備、無停電運転保安灯、非常灯及び誘導灯、モニタリングポスト／モニタリングステーション、緊急時対策所、通信連絡設備、**可搬型温度計測装置（格納容器再循環ユニット入口温度／出口温度）**、可搬型モニタリングポスト、可搬型気象観測設備は専用電源から受電するため、蓄電池（非常用）から電源供給を行わない。)

(c) 全交流動力電源喪失 1 時間後から 8 時間まで

A 系及び B 系の蓄電池は全交流動力電源喪失時に電源が必要な負荷に必要な時間電源を供給するため、1 時間後に i、ii 項に記載の負荷切離し^{*1}を行い、残りの負荷に対して可搬型代替交流電源設備（可搬型代替電源車）から電源供給できる 8 時間を経過した時点となるまで蓄電池から電源供給が可能な設計とする。

i. 交流電源が回復するまでは期待しない設備の負荷

(2) d 項に記載の負荷)

ii. 計装用インバータ（無停電電源装置）の負荷^{*2}（原子炉保護設備等）

(下線部：建設段階から直流電源の供給を必要とした設備)

直流設備：地下水排水設備^{*3}、津波監視カメラ^{*3}、取水ピット水位計^{*3}、水素検知器^{*3}、循環水ポンプの自動停止インターロック^{*3}、格納容器サンプ水位上昇率測定装置^{*3}、補助給水ポンプ出口流量調節弁、出力領域中性子束、中間領域中性子束、中性子源領域中性子束、加圧器圧力^{*3}、加圧器水位、1 次冷却材圧力（広域）、1 次冷却材温度（広域－高温側）、1 次冷却材温度（広域－低温側）、1 次冷却材流量^{*3}、主蒸気ライン圧力、蒸気発生器水位（狭域）、蒸気発生器水位（広域）、格納容器内温度、原子炉格納容器圧力、補助給水流量、補助給水ピット水位、ほう酸タンク水位、格納容器再循環サンプ水位（広域）、格納容器再循環サンプ水位（狭域）、原子炉補機冷却水サージタンク水位、燃料取替用水ピット水位、格納容器内高レンジエリアモニタ（高レンジ）、格納容器内低レンジエリアモニタ（低レンジ）（第 2.2.1 表）

(下線部：建設段階から直流電源の供給を必要とした設備)

- *1. A系及びB系の蓄電池は、設計基準事故対処設備の電源が喪失したことにより重大事故等が発生した場合において炉心の著しい損傷、原子炉格納容器の破損、使用済燃料ピット内の燃料体等の著しい損傷及び運転停止中原子炉内燃料体の著しい損傷を防止するために必要な電力を供給するための設備に電源供給を行う設備を兼用していることから、設置許可基準規則第 57 条電源設備 解釈第 1 項 b) を考慮し、中央制御室又は中央制御室に隣接する安全系計装盤室にて簡易な操作で負荷切離しを行う設計とする。
- *2. 原子炉保護設備による発電用原子炉停止は全交流動力電源喪失直後に行うので、全交流動力電源喪失後 1 時間で負荷切離して問題ない。また、同様に無停電電源装置の負荷である主蒸気逃がし弁は全交流動力電源喪失時に現場操作を行うため、全交流動力電源喪失後 1 時間で負荷切離して問題ない。加圧器逃がし弁は直流電源が喪失している場合は弁操作用バッテリーを準備しており、全交流動力電源喪失後 1 時間で負荷切離して問題ない。共通要因故障対策盤及び主蒸気隔離弁は A T W S 事象発生直後に動作を期待する設備であり、全交流動力電源喪失後 1 時間で負荷切離して問題ない。凝縮液量測定装置、格納容器内温度、格納容器再循環サンプル水位（広域）、格納容器再循環サンプル水位（狭域）、原子炉補機冷却水サージタンク水位、格納容器内高レンジエリアモニタ（高レンジ）、格納容器内高レンジエリアモニタ（低レンジ）は他系統又は他設備により監視可能であり、全交流動力電源喪失後 1 時間で負荷切離して問題ない。
- *3. 地下水排水設備、津波監視カメラ、取水ピット水位計、水素検知器、循環水ポンプの自動停止インターロック、格納容器サンプル水位上昇率測定装置、加圧器圧力、1 次冷却材流量はユーティリティ設備として 24 時間電源供給を行う。

c. 【参考】全交流動力電源喪失時に蓄電池から電源供給を行う重大事故等対処設備

(a) 全交流動力電源喪失から 24 時間まで

各ディーゼル発電機及び常設代替交流電源設備（代替非常用発電機）から電源供給できない場合（全交流動力電源喪失）を考慮し、(1) b 項で選定した設備（第 2.2.2 表，第 2.2.3 表）については，A 系及び B 系の蓄電池並びに後備蓄電池から 24 時間電源供給を行う。

直流設備：補助給水ポンプ出口流量調節弁，格納容器水素イグナイタ温度計，原子炉格納容器内水素処理装置温度計，使用済燃料ピット水位（AM 用），使用済燃料ピット水位（可搬型），使用済燃料ピット温度（AM 用），使用済燃料ピット監視カメラ，出力領域中性子束，中間領域中性子束，中性子源領域中性子束，補助給水流量，蒸気発生器水位（狭域），蒸気発生器水位（広域），補助給水ピット水位，1 次冷却材温度（広域－高温側），1 次冷却材温度（広域－低温側），1 次冷却材圧力（広域），加圧器水位，燃料取替用水ピット水位，格納容器再循環サンプル水位（広域），格納容器再循環サンプル水位（狭域），主蒸気ライン圧力，原子炉格納容器圧力，格納容器内温度，格納容器内高レンジエリアモニタ（高レンジ），格納容器内高レンジエリアモニタ（低レンジ），原子炉容器水位，格納容器圧力（AM 用），原子炉補機冷却水サージタンク水位，ほう酸タンク水位，格納容器水位，原子炉下部キャビティ水位（第 2.2.1 表）

d. 蓄電池から電源供給を行うその他の設備

蒸気タービン保安装置等の一部設備についても，蓄電池（非常用）から電源供給が可能な設計としている。これらの設備は，交流電源が回復するまでは系統として機能しない設備であるため，全交流動力電源喪失後 1 時間で切離ししても問題ない。

直流設備：蒸気タービン保安装置等（第 2.2.1 表）

（下線部：建設段階から直流電源の供給を必要とした設備）

第2.2.1表 非常用直流電源設備から電源供給する設備

条文	内容	追加要求事項の有無	番号	電源供給する設備	機能	炉心*5	格納*6	燃料*7	要求時間	供給可能時間	
										A系*8	B系*8
3条	設計基準対象施設の地盤	無	—	(電源が必要な設備が要求されない)	—	—	—	—	—	—	—
4条	地震による損傷の防止	有	4-1	地下水排水設備	DB	—	—	—	8時間	24時間	24時間
5条	津波による損傷の防止	有	5-1	外の状況を把握する設備*1 (津波監視カメラ)	DB	—	—	—	8時間	24時間	24時間
			5-2	外の状況を把握する設備*1 (取水ピット水位計)	DB	—	—	—	8時間	24時間	24時間
5-3	潮位計	—	—	—	DB	専用電源から供給					
6条	外部からの衝撃による損傷の防止	有	—	第26条(原子炉制御室等)で抽出した設備により監視を行う							
7条	発電用原子炉施設への人の不法な侵入等の防止	有	—	(電源が必要な設備が要求されない)	—	—	—	—	—	—	—
8条	火災による損傷の防止	有	8-1	水素検知器 (41-1と同じ)	DB	—	—	—	8時間	24時間	24時間
			8-2	火災防護対策設備*2 (41-2と同じ)	DB	専用電源から供給					
9条	溢水による損傷の防止	有	9-1	循環水ポンプの自動停止インタロック	DB	—	—	—	8時間	24時間	24時間
10条	誤操作の防止	有	—	(電源が必要な設備が要求されない)	—	—	—	—	—	—	—
11条	安全避難通路等	有	11-1	無停電運転保安灯	DB	専用電源から供給					
			11-2	非常灯及び誘導灯	DB	専用電源から供給					
12条	安全施設	有	—	(電源が必要な具体的な設備については、各設備の条文にて設備の抽出を行う。)							
13条	運転時の異常な過渡変化及び設計基準事故の拡大の防止	無	—	(電源が必要な設備が要求されない)	—	—	—	—	—	—	—

条文	内容	追加要求事項の有無	番号	電源供給する設備	機能	炉心*5	格納*6	燃料*7	要求時間	供給可能時間		
										A系*8	B系*8	
14条	全交流動力電源喪失対策設備	有	—	(電源が必要な具体的な設備については、各設備の条文にて設備の抽出を行う。)								
15条	炉心等	無	—	(電源が必要な設備が要求されない)	—	—	—	—	—	—	—	
16条	燃料体等の取扱施設及び貯蔵施設	有	16-1	使用済燃料ピット水位	DB			交流電源復旧後に使用				
			16-2	使用済燃料ピット温度	DB			交流電源復旧後に使用				
			16-3	使用済燃料ピットエリアモニタ	DB			交流電源復旧後に使用				
17条	原子炉冷却材圧力バウンダリ	有	17-1	漏えい監視設備(格納容器サン プ水位上昇測定装置)	DB	—	—	—	8 時間	24時間	—	
			17-2	漏えい監視設備(凝縮液量測定 装置)	DB	—	—	—	—	1 時間	1時間	—
			17-3	1次冷却設備(加圧器逃がし 弁)(44-6, 45-5, 46-6, 56-3と 同じ)	DB 拡張	○	—	—	—	—	1 時間	1時間
18条	蒸気タービン	無	—	(電源が必要な設備が要求されない)	—	—	—	—	—	—	—	
19条	非常用炉心冷却設備	無	19-1	高圧注入系 (44-2, 45-1, 46-1, 47-3, 48- 3, 51-2, 56-1と同じ)	DB/ SA			交流電源復旧後に使用				
			19-2	低圧注入系 (45-2, 46-2, 51-3と同じ)	DB/ SA			交流電源復旧後に使用				
			19-3	蓄圧注入系 (46-3と同じ)	DB/ SA			交流電源復旧後に使用				
20条	一次冷却材の減少分を補給する設備	無	20-1	化学体積制御設備(充てんポン プ)(47-1, 51-4と同じ)	DB/ SA			交流電源復旧後に使用				
21条	残留熱を除去することができ る設備	無	21-1	低圧注入系 (45-2, 46-2, 51-3と同じ)	DB/ SA			交流電源復旧後に使用				

条文	内容	追加要求事項の有無	番号	電源供給する設備	機能	炉心*5	格納*6	燃料*7	要求時間	供給可能時間		
										A系*8	B系*8	
21条	残留熱を除去することができる設備	無	21-2	補助給水設備（電動補助給水ポンプ）（44-3, 45-3, 46-4, 47-4, 48-1と同じ）	DB 拡張	○	-	-	5分	5分	5分	
			21-3	補助給水設備（タービン動補助給水ポンプ）*3 （44-4, 45-4, 46-5, 47-5, 48-2と同じ）	DB 拡張	○	-	-	5分	5分	5分	5分
			21-4	主蒸気設備（主蒸気逃がし弁） （44-7, 45-6, 46-7, 47-6と同じ）	DB 拡張	○	-	-	1時間	1時間	1時間	1時間
			21-5	補助給水設備（補助給水ポンプ 出口流量調節弁）（44-9, 45-7, 46-8, 47-7, 48-4と同じ）	DB 拡張	○	-	-	24時間	24時間	24時間	24時間
			22-1	原子炉補機冷却水設備 （49-1, 50-2と同じ）	DB 拡張							
22条	最終ヒートシンクへ熱を輸送することができる設備	無	22-2	原子炉補機冷却海水設備 （49-2, 50-3と同じ）	DB 拡張							
			23-1	出力領域中性子束 （58-1と同じ）	DB/ SA	○	-	-	24時間	24時間	24時間	24時間
			23-2	中間領域中性子束 （58-2と同じ）	DB/ SA	○	-	-	24時間	24時間	24時間	24時間
23条	計測制御系統施設	無	23-3	中性子源領域中性子束 （58-3と同じ）	DB/ SA	○	-	-	24時間	24時間	24時間	24時間
			23-4	制御棒位置	DB							
			23-5	加圧器圧力	DB	○	-	-	8時間	24時間	24時間	24時間
			23-6	加圧器水位 （58-11と同じ）	DB/ SA	○	-	-	24時間	24時間	24時間	24時間
			23-7	1次冷却材圧力（広域） （58-10と同じ）	DB/ SA	○	-	-	24時間	24時間	24時間	24時間

条文	内容	追加要求事項の有無	番号	電源供給する設備	機能	炉心 *5	格納 *6	燃料 *7	要求 時間	供給可能時間				
										A系*8	B系*8			
23条 計測制御系統施設		無	23-8	1次冷却材温度 (広域-高温側) (58-8と同じ)	DB/ SA	○	-	-	24 時間	24 時間	24 時間			
			23-9	1次冷却材温度 (広域-低温側) (58-9と同じ)	DB/ SA	○	-	-	24 時間	24 時間	24 時間	24 時間		
			23-10	1次冷却材流量	DB	○	-	-	8 時間	24 時間	24 時間	24 時間		
			23-11	主蒸気ライン/圧力 (58-16と同じ)	DB 拡張	○	-	-	24 時間	24 時間	24 時間	24 時間		
			23-12	蒸気発生器水位 (狭域) (58-5と同じ)	DB 拡張	○	-	-	24 時間	24 時間	24 時間	24 時間		
			23-13	蒸気発生器水位 (広域) (58-6と同じ)	DB 拡張	○	-	-	24 時間	24 時間	24 時間	24 時間		
			23-14	格納容器内温度 (58-19と同じ)	DB/ SA	-	○	-	24 時間	1 時間	24 時間	24 時間		
			23-15	原子炉格納容器圧力 (58-18と同じ)	DB/ SA	-	○	-	24 時間	24 時間	24 時間	24 時間		
			23-16	高压注入流量 (58-12と同じ)	DB 拡張	交流電源復旧後に使用								
			23-17	低压注入流量 (58-17と同じ)	DB 拡張	交流電源復旧後に使用								
			23-18	補助給水流量 (58-4と同じ)	DB 拡張	○	-	-	24 時間	24 時間	24 時間	24 時間	24 時間	
			23-19	補助給水ピット水位 (58-7と同じ)	DB 拡張	○	○	-	24 時間	24 時間	24 時間	24 時間	24 時間	
			23-20	ほう酸タンク水位 (58-28と同じ)	DB/ SA	○	-	-	24 時間	24 時間	24 時間	24 時間	24 時間	
			23-21	格納容器再循環サンプ水位 (広域) (58-14と同じ)	DB/ SA	○	○	-	24 時間	1 時間	24 時間	24 時間	24 時間	
23-22	格納容器再循環サンプ水位 (狭域) (58-15と同じ)	DB/ SA	○	○	-	24 時間	1 時間	24 時間	24 時間	24 時間				

条文	内容	追加要求事項の有無	番号	電源供給する設備	機能	炉心*5	格納*6	燃料*7	要求時間	供給可能時間			
										A系*8	B系*8		
23条	計測制御系統施設	無	23-23	原子炉補機冷却水サージタンク水位 (58-27と同じ)	DB 拡張	○	○	—	24時間	1時間	24時間		
			23-24	原子炉補機冷却海水母管圧力	DB					交流電源復旧後に使用			
			23-25	制御用空気圧力	DB						交流電源復旧後に使用		
			23-26	燃料取替用水ピット水位 (58-13と同じ)	DB/ SA	○	○	—	—	24時間	24時間	24時間	
24条	安全保護回路	有	23-27	格納容器内高レンジエリアモニタ (高レンジ) (58-20と同じ)	DB/ SA	○	○	—	24時間	1時間	24時間		
			23-28	格納容器内高レンジエリアモニタ (低レンジ) (58-21と同じ)	DB/ SA	○	○	—	24時間	1時間	24時間		
25条	反応度制御系統及び原子炉制御系統	無	24-1	原子炉保護設備	DB	—	—	—	1時間	1時間	1時間		
26条	原子炉制御室等	有	25-1	ほう酸濃度制御系	DB					交流電源復旧後に使用			
			26-1	外の状況を把握する設備*1	DB						交流電源復旧後に使用		
			26-2	外の状況を把握する設備*1 (津波監視カメラ)	DB			—	—	—	8時間	24時間	24時間
			26-3	外の状況を把握する設備*1 (取水ピット水位計)	DB			—	—	—	8時間	24時間	24時間
27条	放射性廃棄物の処理施設	無	26-4	中央制御室空調設備 (59-1と同じ)	DB/ SA				交流電源復旧後に使用				
28条	放射性廃棄物の貯蔵施設	無	—	(電源が必要な設備が要求されない)	—	—	—	—	—	—	—		
			—	(電源が必要な設備が要求されない)	—	—	—	—	—	—	—	—	

条文	内容	追加要求事項の有無	番号	電源供給する設備	機能	炉心*5	格納*6	燃料*7	要求時間	供給可能時間	
										A系*8	B系*8
29条	工場等周辺における直接線等からの防護	無	—	(電源が必要な設備が要求されない)	—	—	—	—	—	—	—
30条	放射線からの放射線業務従事者の防護	無	—	(電源が必要な設備が要求されない)	—	—	—	—	—	—	—
31条	監視設備	有	31-1	モニタリングポスト/モニタリングステーション	DB	—	—	専用電源から供給	—	—	—
32条	原子炉格納施設	無	32-1	アニュラス空気浄化設備(53-1, 59-2と同じ)	DB/SA	—	—	交流電源復旧後に使用	—	—	—
			32-2	原子炉格納容器スプレイ設備(47-2, 50-1, 51-1, 56-2と同じ)	DB 拡張	—	—	交流電源復旧後に使用	—	—	—
33条	保安電源設備	有	33-1	メタルクラッド開閉装置	DB/SA	—	—	—	1分	1分	1分
			33-2	パワーコントローラセンタ	DB/SA	—	—	—	1分	1分	1分
			33-3	ディーゼル発電機初期励磁	DB 拡張	—	—	—	1分	1分	1分
34条	緊急時対策所	有	34-1	緊急時対策所(61-1と同じ)	DB/SA	—	—	専用電源から供給	—	—	—
35条	通信連絡設備	有	35-1	通信連絡設備(62-1と同じ)	DB/SA	—	—	専用電源から供給	—	—	—
36条	補助ボイラー	有	—	(電源が必要な設備が要求されない)	—	—	—	—	—	—	—
37条	重大事故等の拡大の防止等	有	—	(電源が必要な具体的な設備については、各設備の条文にて設備の抽出を行う。)	—	—	—	—	—	—	—
38条	重大事故等対処施設の地盤	有	—	(電源が必要な設備が要求されない)	—	—	—	—	—	—	—
39条	地震による損傷の防止	有	—	(電源が必要な設備が要求されない)	—	—	—	—	—	—	—

条文	内容	追加要求事項の有無	番号	電源供給する設備	機能	炉心*5	格納*6	燃料*7	要求時間	供給可能時間			
										A系*8	B系*8		
40条	津波による損傷の防止	有	—	(電源が必要な設備が要求されない)	—	—	—	—	—	—	—		
41条	火災による損傷の防止	有	41-1	水素検知器 (8-1と同じ)	DB	—	—	—	8時間	24時間	24時間		
			41-2	火災防護対策設備*2 (8-2と同じ)	DB	専用電源から供給			—	—	—	—	
42条	特定重大事故等対処施設	有	—	(申請対象外)	—	—	—	—	—	—	—		
43条	重大事故等対処設備	有	—	(電源が必要な具体的な設備については、各設備の条文にて設備の抽出を行う。)	—	—	—	—	—	—	—		
44条	緊急停止失敗時に発電用原子炉を未臨界にするための設備	有	44-1	化学体積制御設備 (充てんポンプ、ほう酸ポンプ、緊急ほう酸注入弁)	DB/SA	—	—	—	—	—	—	—	
			44-2	高圧注入系 (19-1と同じ)	DB/SA	—	—	—	—	—	—	—	
			44-3	補助給水設備 (電動補助給水ポンプ) (21-2と同じ)	DB 拡張	—	—	—	—	—	—	—	—
			44-4	補助給水設備 (タービン動補助給水ポンプ) *3 (21-3と同じ)	DB 拡張	○	—	—	—	5分	5分	5分	
			44-5	共通要因故障対策盤	SA	○	—	—	—	1時間	1時間	1時間	
			44-6	1次冷却設備 (加圧器逃がし弁) (17-3と同じ)	DB 拡張	○	—	—	—	1時間	1時間	1時間	
			44-7	主蒸気設備 (主蒸気逃がし弁) (21-4と同じ)	DB 拡張	○	—	—	—	1時間	1時間	1時間	
			44-8	主蒸気設備 (主蒸気隔離弁)	DB/SA	○	—	—	—	1時間	1時間	1時間	
			44-9	補助給水設備 (補助給水ポンプ 出口流量調節弁) (21-5と同じ)	DB 拡張	○	—	—	—	24時間	24時間	24時間	

条文	内容	追加要求事項の有無	番号	電源供給する設備	機能	炉心*5	格納*6	燃料*7	要求時間	供給可能時間													
										A系*8	B系*8												
45 条	原子炉冷却材圧力バウンダリ高圧時に発電用原子炉を冷却するための設備	有	45-1	高圧注入系 (19-1と同じ)	DB/SA	○	-	交流電源復旧後に使用	5分	5分	5分												
			45-2	低圧注入系 (19-2,21-1と同じ)	DB/SA							交流電源復旧後に使用	1時間	1時間									
			45-3	補助給水設備 (電動補助給水ポンプ) (21-2と同じ)	DB										交流電源復旧後に使用	1時間	1時間						
			45-4	補助給水設備 (タービン動補助給水ポンプ) *3 (21-3と同じ)	DB													5分	5分				
			45-5	1次冷却設備 (加圧器逃がし弁) (17-3と同じ)	DB															1時間	1時間		
			45-6	主蒸気設備 (主蒸気逃がし弁) (21-4と同じ)	DB																	1時間	1時間
			45-7	補助給水設備 (補助給水ポンプ出口流量調節弁) (21-5と同じ)	DB																		
46 条	原子炉冷却材圧力バウンダリを減圧するための設備	有	46-1	高圧注入 (19-1と同じ)	DB/SA	○	-	交流電源復旧後に使用	5分	5分	5分												
			46-2	低圧注入系 (19-2,21-1と同じ)	DB/SA							交流電源復旧後に使用	1時間	1時間									
			46-3	蓄圧注入系 (19-3と同じ)	DB/SA										交流電源復旧後に使用	24時間	24時間						
			46-4	補助給水設備 (電動補助給水ポンプ) (21-2と同じ)	DB													5分	5分				
			46-5	補助給水設備 (タービン動補助給水ポンプ) *3 (21-3と同じ)	DB															1時間	1時間		
			46-6	1次冷却設備 (加圧器逃がし弁) (17-3と同じ)	DB																	1時間	1時間

条文	内容	追加要求事項の有無	番号	電源供給する設備	機能	炉心*5	格納*6	燃料*7	要求時間	供給可能時間		
										A系*8	B系*8	
46 条	原子炉冷却材圧力バウンダリを減圧するための設備	有	46-7	主蒸気設備（主蒸気逃がし弁）（21-4と同じ）	DB 拡張	○	—	—	1 時間	1 時間	1 時間	
			46-8	補助給水設備（補助給水ポンプ出口流量調節弁）（21-5と同じ）	DB 拡張	○	—	—	24 時間	24 時間	24 時間	24 時間
47 条	原子炉冷却材圧力バウンダリ低圧時に発電用原子炉を冷却するための設備	有	47-1	化学体積制御設備（充てんポンプ）（20-1と同じ）	DB/ SA					交流電源復旧後に使用		
			47-2	原子炉格納容器スプレイ設備（32-2と同じ）	DB 拡張					交流電源復旧後に使用		
			47-3	高圧注入系（19-1と同じ）	DB/ SA						交流電源復旧後に使用	
			47-4	補助給水設備（電動補助給水ポンプ）（21-2と同じ）	DB 拡張						交流電源復旧後に使用	
			47-5	補助給水設備（タービン動補助給水ポンプ）*3（21-3と同じ）	DB 拡張	○	—	—	—	5 分	5 分	5 分
			47-6	主蒸気設備（主蒸気逃がし弁）（21-4と同じ）	DB 拡張	○	—	—	—	1 時間	1 時間	1 時間
			47-7	補助給水設備（補助給水ポンプ出口流量調節弁）（21-5と同じ）	DB 拡張	○	—	—	—	24 時間	24 時間	24 時間
48 条	最終ヒートシンクへ熱を輸送するための設備	有	48-1	補助給水設備（電動補助給水ポンプ）（21-2と同じ）	DB 拡張					交流電源復旧後に使用		
			48-2	補助給水設備（タービン動補助給水ポンプ）*3（21-3と同じ）	DB 拡張	○	—	—	5 分	5 分	5 分	5 分
			48-3	高圧注入系（19-1と同じ）	DB/ SA						交流電源復旧後に使用	

条文	内容	追加要求事項の有無	番号	電源供給する設備	機能	炉心*5	格納*6	燃料*7	要求時間	供給可能時間	
										A系*8	B系*8
48条	最終ヒートシンクへ熱を輸送するための設備	有	48-4	補助給水設備（補助給水ポンプ出口流量調節弁）（21-5と同じ）	DB 拡張	○	—	—	24時間	24時間	24時間
49条	原子炉格納容器内の冷却等のための設備	有	49-1	原子炉補機冷却水設備（22-1と同じ）	DB 拡張			交流電源復旧後に使用			
			49-2	原子炉補機冷却海水設備（22-2と同じ）	DB 拡張			交流電源復旧後に使用			
50条	原子炉格納容器の過圧破損を防止するための設備	有	50-1	原子炉格納容器スプレイ設備（32-2と同じ）	DB 拡張			交流電源復旧後に使用			
			50-2	原子炉補機冷却水設備（22-1と同じ）	DB 拡張			交流電源復旧後に使用			
			50-3	原子炉補機冷却海水設備（22-2と同じ）	DB 拡張			交流電源復旧後に使用			
51条	原子炉格納容器下部の熔融炉心を冷却するための設備	有	51-1	原子炉格納容器スプレイ設備（32-2と同じ）	DB 拡張			交流電源復旧後に使用			
			51-2	高圧注入系（19-1と同じ）	DB/ SA			交流電源復旧後に使用			
			51-3	低圧注入系（19-2, 21-1と同じ）	DB/ SA			交流電源復旧後に使用			
			51-4	化学体積制御設備（充てんポンプ）（20-1と同じ）	DB/ SA			交流電源復旧後に使用			
52条	水素爆発による原子炉格納容器の破損を防止するための設備	有	52-1	格納容器水素イグナイタ温度計	SA	—	○	—	24時間	24時間	24時間
			52-2	原子炉格納容器内水素処理装置温度計	SA	—	○	—	24時間	24時間	24時間
			52-3	可搬型格納容器内水素濃度計測ユニット（58-31と同じ）	SA			交流電源復旧後に使用			
53条	水素爆発による原子炉建屋等の損傷を防止するための設備	有	53-1	アニュラス空気浄化設備（32-1と同じ）	DB/ SA			交流電源復旧後に使用			

条文	内容	追加要求事項の有無	番号	電源供給する設備	機能	炉心*5	格納*6	燃料*7	要求時間	供給可能時間		
										A系*8	B系*8	
53条	水素爆発による原子炉建屋等の損傷を防止するための設備	有	53-2	可搬型アニュラス水素濃度計測ユニット (58-32と同じ)	SA	—	—	—	24時間	24時間	24時間	
54条	使用済燃料貯蔵槽の冷却等のための設備	有	54-1	使用済燃料ピット水位 (AM用)	SA	—	—	○	24時間	24時間	24時間	24時間
			54-2	使用済燃料ピット水位 (可搬型)	SA	—	—	○	24時間	24時間	24時間	24時間
			54-3	使用済燃料ピット温度 (AM用)	SA	—	—	○	24時間	24時間	24時間	24時間
			54-4	使用済燃料ピット可搬型エリアモニタ*4	SA	交流電源復旧後に使用						
55条	工場等外への放射性物質の拡散を抑制するための設備	有	—	使用済燃料ピット監視カメラ (電源が必要な設備が要求されない)	—	—	—	—	—	—	—	
56条	重大事故等の収束に必要な水の供給設備	有	56-1	高圧注入系 (19-1と同じ)	DB/ SA	交流電源復旧後に使用						
			56-2	原子炉格納容器スプレイ設備 (32-2と同じ)	DB 拡張	交流電源復旧後に使用						
			56-3	1次冷却設備 (加圧器逃がし弁) (17-3と同じ)	DB 拡張	○	—	—	1時間	1時間	1時間	
57条	電源設備	有	—	(電源が必要な具体的な設備については、各設備の条文中にて設備の抽出を行う。)								
58条	計装設備	有	58-1	出力領域中性子束 (23-1と同じ)	DB/ SA	○	—	—	24時間	24時間	24時間	24時間
			58-2	中間領域中性子束 (23-2と同じ)	DB/ SA	○	—	—	24時間	24時間	24時間	24時間
			58-3	中性子源領域中性子束 (23-3と同じ)	DB/ SA	○	—	—	24時間	24時間	24時間	24時間
			58-4	補助給水流量 (23-18と同じ)	DB 拡張	○	—	—	24時間	24時間	24時間	24時間

条文	内容	追加要求事項の有無	番号	電源供給する設備	機能	炉心*5	格納*6	燃料*7	要求時間	供給可能時間			
										A系*8	B系*8		
58条	計装設備	有	58-5	蒸気発生器水位 (狭域) (23-12と同じ)	DB 拡張	○	-	-	24 時間	24 時間	24 時間		
			58-6	蒸気発生器水位 (広域) (23-13と同じ)	DB 拡張	○	-	-	24 時間	24 時間	24 時間	24 時間	
			58-7	補助給水ピット水位 (23-19と同じ)	DB 拡張	○	○	-	24 時間	24 時間	24 時間	24 時間	
			58-8	1次冷却材温度 (広域-高温側) (23-8と同じ)	DB/ SA	○	-	-	24 時間	24 時間	24 時間	24 時間	
			58-9	1次冷却材温度 (広域-低温側) (23-9と同じ)	DB/ SA	○	-	-	24 時間	24 時間	24 時間	24 時間	
			58-10	1次冷却材圧力 (広域) (23-7と同じ)	DB/ SA	○	-	-	24 時間	24 時間	24 時間	24 時間	
			58-11	加圧器水位 (23-6と同じ)	DB/ SA	○	-	-	24 時間	24 時間	24 時間	24 時間	
			58-12	高压注入流量 (23-16と同じ)	DB 拡張	交流電源復旧後に使用							
			58-13	燃料取替用水ピット水位 (23-26と同じ)	DB/ SA	○	○	-	24 時間	24 時間	24 時間	24 時間	
			58-14	格納容器再循環サンプ水位 (広域) (23-21と同じ)	DB/ SA	○	○	-	24 時間	1 時間	24 時間	24 時間	
			58-15	格納容器再循環サンプ水位 (狭域) (23-22と同じ)	DB/ SA	○	○	-	24 時間	1 時間	24 時間	24 時間	
			58-16	主蒸気ライン圧力 (23-11と同じ)	DB 拡張	○	-	-	24 時間	24 時間	24 時間	24 時間	
			58-17	低圧注入流量 (23-17と同じ)	DB 拡張	交流電源復旧後に使用							
			58-18	原子炉格納容器圧力 (23-15と同じ)	DB/ SA	-	○	-	24 時間	24 時間	24 時間	24 時間	
			58-19	格納容器内温度 (23-14と同じ)	DB/ SA	-	○	-	24 時間	1 時間	24 時間	24 時間	

条文	内容	追加要求事項の有無	番号	電源供給する設備	機能	炉心*5	格納*6	燃料*7	要求時間	供給可能時間				
										A系*8	B系*8			
58条 計装設備		有	58-20	格納容器内高レンジエリアモニタ (高レンジ) (23-27と同じ)	DB/SA	○	○	-	24時間	1時間	24時間			
			58-21	格納容器内高レンジエリアモニタ (低レンジ) (23-28と同じ)	DB/SA	○	○	-	24時間	1時間	24時間			
			58-22	原子炉容器水位	SA	○	-	-	24時間	24時間	24時間			
			58-23	代替格納容器スプレイポンプ出口積算流量	SA				交流電源復旧後に使用					
			58-24	格納容器圧力 (AM用)	SA			-	○	-	24時間	24時間	24時間	
			58-25	可搬型温度計測装置 (格納容器再循環ユニット入口温度/出口温度)	SA						専用電源から供給			
			58-26	B-格納容器スプレイ冷却器出口積算流量 (AM用)	SA						交流電源復旧後に使用			
			58-27	原子炉補機冷却水サージタンク水位 (23-23と同じ)	DB 拡張			○	○	-	24時間	1時間	24時間	
			58-28	ほう酸タンク水位 (23-20と同じ)	DB/SA			○	-	-	24時間	24時間	24時間	
			58-29	格納容器水位	SA			-	○	-	24時間	24時間	24時間	
			58-30	原子炉下部キャビティ水位	SA			-	○	-	24時間	24時間	24時間	
			58-31	可搬型格納容器内水素濃度計測ユニット (52-2と同じ)	SA						交流電源復旧後に使用			
			58-32	可搬型アニュラス水素濃度計測ユニット (52-3と同じ)	SA						交流電源復旧後に使用			

条文	内容	追加要求事項の有無	番号	電源供給する設備	機能	炉心 *5	格納 *6	燃料 *7	要求時間	供給可能時間	
										A系*8	B系*8
59条	原子炉制御室	有	59-1	中央制御室空調装置 (26-4と同じ)	DB/ SA			交流電源復旧後に使用		A系*8	B系*8
			59-2	アニュラス空気浄化設備 (32-1と同じ)	DB/ SA			交流電源復旧後に使用			
60条	監視測定設備	有	60-1	可搬型モニタリングポスト	SA			専用電源から供給			
			60-2	可搬型気象観測設備	SA			専用電源から供給			
61条	緊急時対策所	有	61-1	緊急時対策所 (34-1と同じ)	DB/ SA			専用電源から供給			
62条	通信連絡を行うために必要な設備	有	62-1	通信連絡設備 (35-1と同じ)	DB/ SA			専用電源から供給			
-	-	無	-	蒸気タービン保安装置等	-	-	-	-	-	1時間	1時間

 : 蓄電池 (非常用) (A系) から電源供給

 : 蓄電池 (非常用) (B系) から電源供給

 : 交流電源が回復するまでは系統として機能しない設備

— : 建設段階から直流電源の供給を必要とした設備

- *1：外の状態を監視する設備は、監視カメラ（構内監視カメラ、津波監視カメラ）、潮位計、取水ピット水位計、気象観測設備及び気象庁の警報情報を受信するための端末等があり、このうち津波監視カメラ及び取水ピット水位計は24時間監視可能な設計とする。
- *2：火災防護対策設備で電源が必要な設備は、火災感知設備（火災感知器（アナログ式を含む。）及び受信機）及び消火設備（全域ガス消火設備）であるが、全交流動力電源喪失後、常設代替交流電源設備（代替非常用発電機）から給電されるまでの約55分に余裕を考慮した約70分間は専用電源から給電可能な設計とする。
- *3：タービン動補助給水ポンプで電源が必要な設備は、タービン動補助給水ポンプ駆動蒸気入口弁、タービン動補助給水ポンプ補助油ポンプ及びタービン動補助給水ポンプ非常用油ポンプであるが、タービン動補助給水ポンプ駆動蒸気入口弁は、外部電源喪失からタービン動補助給水ポンプ駆動蒸気入口弁の動作が完了するまでの1分間、タービン動補助給水ポンプ補助油ポンプ及びタービン動補助給水ポンプ非常用油ポンプは、タービン動補助給水ポンプの油圧が確立し、これらのポンプが自動停止するまでの5分間は給電可能な設計とする。
- *4：使用済燃料ピット可搬型エリアモニタは使用済燃料ピット内燃料体等の著しい損傷を防止するための設備であるが、使用済燃料ピット水位（AM用）、使用済燃料ピット水位（可搬型）、使用済燃料ピット温度（AM用）及び使用済燃料ピット監視カメラにて使用済燃料ピットの状態を把握できることから、交流電源復旧後に使用する。
- *5：重大事故等が発生した場合において、炉心の著しい損傷防止のために必要な設備。
- *6：重大事故等が発生した場合において、原子炉格納容器の破損防止のために必要な設備。
- *7：重大事故等が発生した場合において、使用済燃料ピット内の燃料体等の著しい損傷及び運転停止中原子炉内燃料体の著しい損傷防止のために必要な設備。
- *8：後備蓄電池からの給電も含めた供給可能時間を記載している。

第2.2.2表 全交流動力電源喪失時に電源供給が必要な計装設備

主要設備	設置許可基準規則														
	44	45	46	47	48	49	50	51	52	53	54	55	56	57	58
出力領域中性子束	○			○											
中間領域中性子束	○			○											
中性子源領域中性子束	○			○											
補助給水流量	○	○	○	○	○			○					○		○
蒸気発生器水位 (狭域)	○	○	○	○	○			○					○		○
蒸気発生器水位 (広域)		○	○	○	○			○					○		○
補助給水ピット水位		○	○	○	○	○		○					○		○
1次冷却材温度 (広域—高温側)	○	○	○	○	○	○		○					○		○
1次冷却材温度 (広域—低温側)	○	○	○	○	○	○		○					○		○
1次冷却材圧力 (広域)	○	○	○	○	○	○		○	○				○		○
加圧器水位		○	○	○	○	○		○					○		○
高圧注入流量	○	○	○	○				○	○				○		○
燃料取替用水ピット水位	○	○	○	○				○			○		○		○
格納容器再循環サンプ水位 (広域)		○		○				○					○		○
格納容器再循環サンプ水位 (狭域)		○	○	○	○			○					○		○
主蒸気ライン圧力	○	○	○	○	○			○					○		○
低圧注入流量		○		○				○					○		○
原子炉格納容器圧力	○	○	○	○	○			○					○		○
格納容器内温度	○	○	○	○	○			○					○		○
格納容器内高レンジエリアモニタ (高レンジ)				○				○					○		○
格納容器内高レンジエリアモニタ (低レンジ)				○				○					○		○
原子炉容器水位				○				○					○		○
代替格納容器スレーブポンプ出口積算流量		○		○				○					○		○

主要設備	設置許可基準規則														
	44	45	46	47	48	49	50	51	52	53	54	55	56	57	58
格納容器圧力 (AM用)	○	○	○	○	○	○	○	○	○			○	○		○
可搬型温度計測装置 (格納容器再循環ユニット入口温度/出口温度)				○			○								○
B-1格納容器スプレイ冷却器出口積算流量 (AM用)				○			○	○				○	○		○
原子炉補機冷却水サージタンク水位							○								○
ほう酸タンク水位	○			○									○		○
格納容器水位				○			○								○
原子炉下部キャビティ水位								○							○
原子炉補機冷却水サージタンク圧力 (可搬型)															○
可搬型格納容器内水素濃度計測ユニット							○		○						○
原子炉格納容器内水素処理装置温度									○						○
格納容器水素イグナイト温度									○						○
可搬型ニユラス水素濃度計測ユニット										○					○
使用済燃料ピット水位 (AM用)											○	○			○
使用済燃料ピット水位 (可搬型)											○	○			○
使用済燃料ピット温度 (AM用)											○	○			○
使用済燃料ピット可搬型エリアモニタ											○	○			○
使用済燃料ピット監視カメラ											○	○			○

 : 交流電源復旧後に使用する設備

第 2.2.3 表 有効性評価の各シナリオで直流電源から電源供給が必要な設備

主要設備	有効性評価																	
	7.1.1	7.1.2	7.1.3	7.1.4	7.1.5	7.1.6	7.1.7	7.1.8	7.2.1.1	7.2.1.2	7.2.4	7.3.1	7.3.2	7.4.1	7.4.2	7.4.3	7.4.4	
【動力電源供給対象】																		
補助給水設備 (補助給水ポンプ出口流量調節弁)	○	○	○	○	○	○	○	○	○	○	○	○	○	○	○	○	○	○
【制御電源供給対象】																		
出力領域中性子束	○	○	○	○	○	○	○	○	○	○	○	○	○	○	○	○	○	○
中間領域中性子束	○	○	○	○	○	○	○	○	○	○	○	○	○	○	○	○	○	○
中性子源領域中性子束	○	○	○	○	○	○	○	○	○	○	○	○	○	○	○	○	○	○
補助給水流量	○	○	○	○	○	○	○	○	○	○	○	○	○	○	○	○	○	○
蒸気発生器水位 (狭域)	○	○	○	○	○	○	○	○	○	○	○	○	○	○	○	○	○	○
蒸気発生器水位 (広域)	○	○	○	○	○	○	○	○	○	○	○	○	○	○	○	○	○	○
補助給水ピット水位	○	○	○	○	○	○	○	○	○	○	○	○	○	○	○	○	○	○
1次冷却材温度 (広域-高温側)	○	○	○	○	○	○	○	○	○	○	○	○	○	○	○	○	○	○
1次冷却材温度 (広域-低温側)	○	○	○	○	○	○	○	○	○	○	○	○	○	○	○	○	○	○
1次冷却材圧力 (広域)	○	○	○	○	○	○	○	○	○	○	○	○	○	○	○	○	○	○
加圧器水位	○	○	○	○	○	○	○	○	○	○	○	○	○	○	○	○	○	○
高圧注入流量	○	○	○	○	○	○	○	○	○	○	○	○	○	○	○	○	○	○
燃料取替用水ピット水位	○	○	○	○	○	○	○	○	○	○	○	○	○	○	○	○	○	○
格納容器再循環サンプ水位 (広域)	○	○	○	○	○	○	○	○	○	○	○	○	○	○	○	○	○	○
格納容器再循環サンプ水位 (狭域)	○	○	○	○	○	○	○	○	○	○	○	○	○	○	○	○	○	○
主蒸気ライン圧力	○	○	○	○	○	○	○	○	○	○	○	○	○	○	○	○	○	○
低圧注入流量	○	○	○	○	○	○	○	○	○	○	○	○	○	○	○	○	○	○
原子炉格納容器圧力	○	○	○	○	○	○	○	○	○	○	○	○	○	○	○	○	○	○
格納容器内温度	○	○	○	○	○	○	○	○	○	○	○	○	○	○	○	○	○	○

主要設備	有効性評価																	
	7.1.1	7.1.2	7.1.3	7.1.4	7.1.5	7.1.6	7.1.7	7.1.8	7.2.1.1	7.2.1.2	7.2.4	7.3.1	7.3.2	7.4.1	7.4.2	7.4.3	7.4.4	
格納容器内高レンジエリアモニタ (高レンジ)	○	○	○	○	○	○	○	○	○	○	○	○	○	○	○	○	○	○
格納容器内高レンジエリアモニタ (低レンジ)	○	○	○	○	○	○	○	○	○	○	○	○	○	○	○	○	○	○
原子炉容器水位	○	○	○	○	○	○	○	○	○	○	○	○	○	○	○	○	○	○
代替格納容器スプレイポンプ出口積算流量	○	○	○	○	○	○	○	○	○	○	○	○	○	○	○	○	○	○
格納容器圧力 (AM用)	○	○	○	○	○	○	○	○	○	○	○	○	○	○	○	○	○	○
可搬型温度計測装置 (格納容器再循環ユニット入口温度/出口温度)	○	○	○	○	○	○	○	○	○	○	○	○	○	○	○	○	○	○
B-1格納容器スプレイ冷却器出口積算流量 (AM用)	○	○	○	○	○	○	○	○	○	○	○	○	○	○	○	○	○	○
原子炉補機冷却水サージタンク水位	○	○	○	○	○	○	○	○	○	○	○	○	○	○	○	○	○	○
ほう酸タンク水位	○	○	○	○	○	○	○	○	○	○	○	○	○	○	○	○	○	○
格納容器水位	○	○	○	○	○	○	○	○	○	○	○	○	○	○	○	○	○	○
原子炉下部キャビティ水位	○	○	○	○	○	○	○	○	○	○	○	○	○	○	○	○	○	○
原子炉補機冷却水サージタンク圧力 (可搬型)	○	○	○	○	○	○	○	○	○	○	○	○	○	○	○	○	○	○
可搬型格納容器内水素濃度計測ユニット	○	○	○	○	○	○	○	○	○	○	○	○	○	○	○	○	○	○
原子炉格納容器内水素処理装置温度	○	○	○	○	○	○	○	○	○	○	○	○	○	○	○	○	○	○
格納容器水素イグナイタ温度	○	○	○	○	○	○	○	○	○	○	○	○	○	○	○	○	○	○
可搬型アニュラス水素濃度計測ユニット	○	○	○	○	○	○	○	○	○	○	○	○	○	○	○	○	○	○
使用済燃料ピット水位 (AM用)	○	○	○	○	○	○	○	○	○	○	○	○	○	○	○	○	○	○
使用済燃料ピット水位 (可搬型)	○	○	○	○	○	○	○	○	○	○	○	○	○	○	○	○	○	○
使用済燃料ピット温度 (AM用)	○	○	○	○	○	○	○	○	○	○	○	○	○	○	○	○	○	○
使用済燃料ピット可搬型エリアモニタ	○	○	○	○	○	○	○	○	○	○	○	○	○	○	○	○	○	○
使用済燃料ピット監視カメラ	○	○	○	○	○	○	○	○	○	○	○	○	○	○	○	○	○	○

○ : 有効性評価において全交流電源喪失を想定しているシナリオ

○ : 交流電源復旧後に使用する設備

(3) 【参考】全交流動力電源喪失時の電源供給の方法

A蓄電池及びB蓄電池から24時間電源供給が必要な直流電源設備に電源供給を行う場合、各蓄電池の容量を考慮し、以下のとおり負荷切離し及び後備蓄電池の接続を行う運用とする。

【全交流動力電源喪失から1時間後】

- ・ A蓄電池の不要な負荷の切離し
- ・ B蓄電池の不要な負荷の切離し

*中央制御室又は中央制御室に隣接する安全系計装盤室での簡易な切離し操作にて可能

【全交流動力電源喪失から8時間後】

- ・ A蓄電池の不要な負荷の切離し
- ・ B蓄電池の不要な負荷の切離し

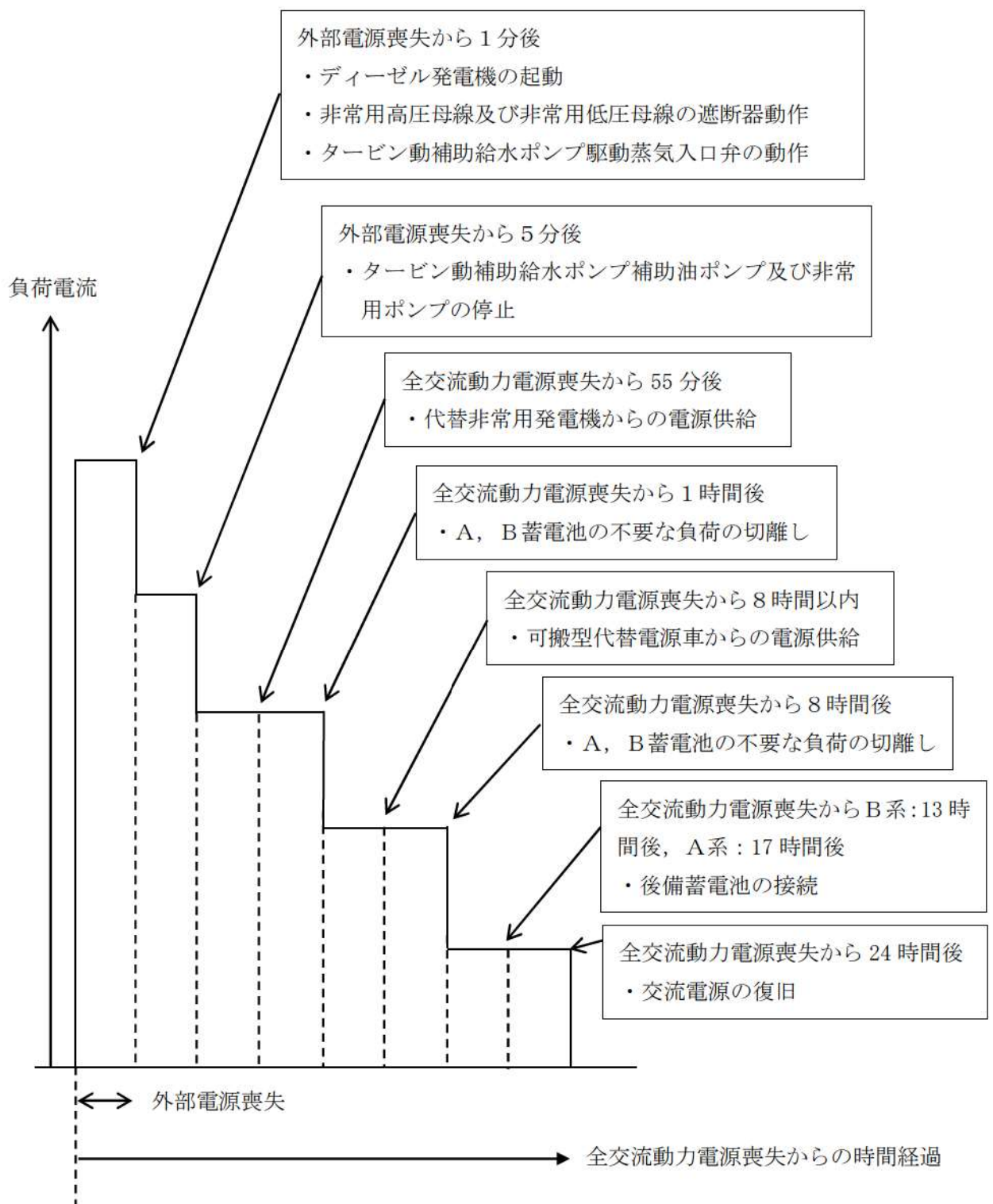
【全交流動力電源喪失から13時間後】

- ・ B系非常用直流母線への後備蓄電池の接続

【全交流動力電源喪失から17時間後】

- ・ A系非常用直流母線への後備蓄電池の接続

全交流動力電源喪失直後から24時間後までの電源供給方法と、電源供給が必要な直流設備を第2.2.1図に示す。



第 2. 2. 1 図 全交流動力電源喪失後の各時間において発生する設備操作の時系列

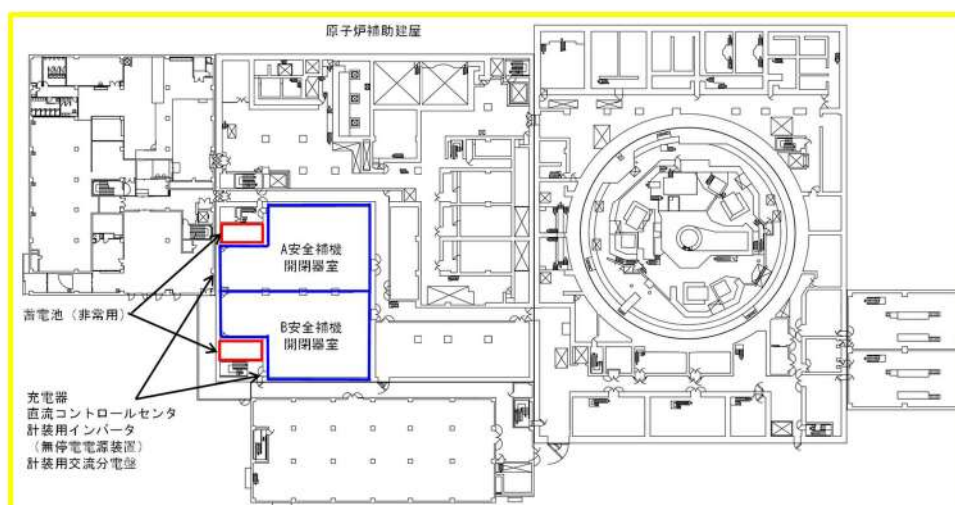
2.3 蓄電池（非常用）の配置について

蓄電池（非常用）の配置を示す。蓄電池（非常用）及びその附属設備は、非常用2系統を別の場所に設置しており、共通要因により機能喪失しないよう多重性及び独立性を確保することとし、地震、津波、内部火災、溢水の観点から、これら共通要因により機能が喪失しないよう頑健性を有していることを確認している。

これにより、その系統を構成する機械又は器具の単一故障が発生した場合にも、機能が確保される設計とする。（設置許可基準第33条（保安電源）まとめ資料2.3.1.1「多重性及び多様性及び独立性」参照）

第2.3.1表 蓄電池（非常用）の共通要因に対する状況

共通要因	対応（確認）方針	状況
地震	設計基準地震動に対して、十分な耐震性を有する設計とする。	設計基準地震動に対して、建屋及び安全系の電気設備が機能維持できる設計としている。
津波	設計基準津波に対して、浸水や波力等により機能喪失しない設計とする。	施設の設置された敷地において、基準津波による遡上波を地上部から到達又は流入させない設計としている。また、取水路及び放水路から施設へ流入させない設計としている。
火災	適切な耐火能力を有する耐火壁（障壁）で分離を行うか、適切な遠隔距離で分離した配置設計とする。	安全補機開閉器室等は、3時間耐火能力を有する耐火壁（障壁）により分離した設計としている。（厚さ150mm以上のコンクリート壁を満足する、200mm以上を有している。） 外部火災については、外部火災影響評価にて、設備、居住空間に影響を及ぼさないことを確認している。
溢水	想定すべき溢水（没水、蒸気、被水）に対し、影響のないことを確認、若しくは溢水源等に対して溢水影響のないよう設備対策を実施する。	配置エリアにおいて、溢水源となる機器、配管等は存在しない。また、消火については、ハロン消火設備による消火を行うことから、配置エリアにおける消火水の放出はない。隣接するエリアにおける内部溢水に対しては、配置エリア外からの溢水流入を防止する対策（止水板）を施すことにより系統機能を失わないことを内部溢水影響評価で確認する。



第2.3.1図 蓄電池（非常用）配置図 T.P.10.3m

2.4 電気容量の設定

2.4.1 蓄電池（非常用）の容量について

2.4.1.1 蓄電池（非常用）の運用方法について

蓄電池（非常用）の運用方法は以下のとおり。

（A系）

全交流動力電源喪失から1時間後にA蓄電池の不要な負荷の切離しを中央制御室又は中央制御室に隣接する安全系計装盤室にて簡易な操作により行う。その後、8時間後に重大事故等の対処に不要な負荷の切離しを行い、17時間後に後備蓄電池を接続することにより全交流動力電源喪失から24時間後まで使用する。

（B系）

全交流動力電源喪失から1時間後にB蓄電池の不要な負荷の切離しを中央制御室又は中央制御室に隣接する安全系計装盤室にて簡易な操作により行う。その後、8時間後に重大事故等の対処に不要な負荷の切離しを行い、13時間後に後備蓄電池を接続することにより全交流動力電源喪失から24時間後まで使用する。

2.4.1.2 A蓄電池の容量

(1) A蓄電池の負荷内訳

A蓄電池は、以下の第2.4.1.2.1表に示す負荷に電力を供給する。また、A蓄電池による負荷給電パターンを第2.4.1.2.1図に示す。

なお、17時間30分の値については参考として示す。

第2.4.1.2.1表 A蓄電池負荷一覧表

負荷名称	1秒	60秒	5分	60分	8時間 30分*1	17時間 30分*5
直流分電盤*2	25.6	25.6	25.6	25.6	20.4	20.4
遮断器操作回路*3	44.0	42.0	2.0	2.0	2.0	2.0
タービン動補助給水ポンプ起動盤	59.4	167.5	47.5	2.4	2.4	2.4
A計装用インバータ*4	88.0	88.0	88.0	88.0	75.3	62.9
C計装用インバータ*4	75.2	75.2	75.2	75.2	0.0	0.0
ディーゼル発電機制御盤	3.5	143.5	3.5	3.5	3.5	0.0
補助給水ポンプ出口流量調節弁盤	1.9	1.9	6.9	6.9	6.9	6.9
地下水排水設備	4.5	4.5	4.5	4.5	4.5	4.5
合計電流 (A)	302.1	548.2	253.2	208.1	115.0	99.1

*1：事象発生後8時間から負荷切離し作業を実施するが、作業時間を考慮し、容量計算では8時間30分まで給電を継続するものとしている。

*2：直流分電盤の負荷は以下の設備

取水ピット水位計、循環水ポンプの自動停止インターロック、共通要因故障対策盤、格納容器水素イグナイタ温度計、原子炉格納容器内水素処理装置温度計、使用済燃料ピット水位 (AM用)、使用済燃料ピット水位 (可搬型)、使用済燃料ピット温度 (AM用)、原子炉容器水位、格納容器圧力 (AM用)、格納容器水位、原子炉下部キャビティ水位、蒸気タービン保安装置等

*3：遮断器操作回路の負荷は以下の設備

メタルクラッド開閉装置、パワーコントロールセンタ

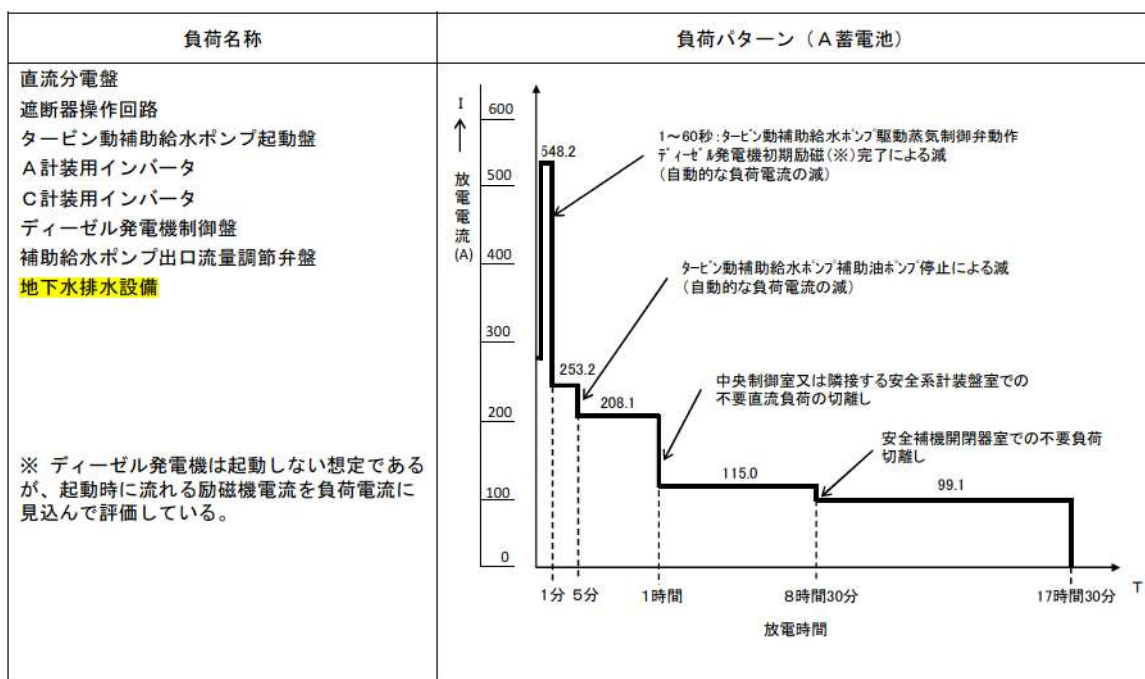
遮断器操作回路は外部電源喪失時に必要となる投入・開放動作を約1分以内に完了するが、表示灯及び警報監視等のため24時間電源供給を行う。

*4：計装用インバータの負荷は以下の設備

津波監視カメラ、水素検知器、格納容器サンプル水位上昇率測定装置、凝縮液量測定装置、

主蒸気逃がし弁，出力領域中性子束，中間領域中性子束，中性子源領域中性子束，加圧器圧力，加圧器水位，1次冷却材圧力（広域），1次冷却材温度（広域－高温側），1次冷却材温度（広域－低温側），1次冷却材流量，主蒸気ライン圧力，蒸気発生器水位（狭域），蒸気発生器水位（広域），格納容器内温度，原子炉格納容器圧力，補助給水流量，補助給水ピット水位，ほう酸タンク水位，格納容器再循環サンプル水位（広域），格納容器再循環サンプル水位（狭域），原子炉補機冷却水サージタンク水位，燃料取替用水ピット水位，格納容器内高レンジエリアモニタ（高レンジ），格納容器内高レンジエリアモニタ（低レンジ），原子炉保護設備，使用済燃料ピット監視カメラ，加圧器逃がし弁，主蒸気隔離弁等

*5：事象発生後 17 時間から後備蓄電池接続作業を実施するが，作業時間を考慮し，容量計算では 17 時間 30 分まで給電を継続するものとしている。



第 2. 4. 1. 2. 1 図 A蓄電池負荷給電パターン

(2) A蓄電池の容量計算結果

必要容量 $C_1 \sim C_4$ は以下のとおり算出される。

なお, C_5 は参考として示す。

$$C_1 = \frac{1}{0.9} (1.62 \times 548.2) = \underline{987 \text{ (Ah)}}$$

$$C_2 = \frac{1}{0.9} [1.77 \times 548.2 + 1.74 \times (253.2 - 548.2)] = \underline{508 \text{ (Ah)}}$$

$$C_3 = \frac{1}{0.9} [2.93 \times 548.2 + 2.90 \times (253.2 - 548.2) + 2.82 \times (208.1 - 253.2)] \\ = \underline{693 \text{ (Ah)}}$$

$$C_4 = \frac{1}{0.9} [10.22 \times 548.2 + 10.20 \times (253.2 - 548.2) + 10.14 \times (208.1 - 253.2) \\ + 9.47 \times (115.0 - 208.1)] \\ = \underline{1,395 \text{ (Ah)}}$$

$$C_5 = \frac{1}{0.9} [19.22 \times 548.2 + 19.20 \times (253.2 - 548.2) + 19.14 \times (208.1 - 253.2) \\ + 18.22 \times (115.0 - 208.1) + 10.72 \times (99.1 - 115.0)] \\ = \underline{2,381 \text{ (Ah)}}$$

*小数点第一位繰上げ

上記計算より, A蓄電池の蓄電池容量は2,400Ahで問題ない。

2.4.1.3 B蓄電池の容量

(1) B蓄電池の負荷内訳

B蓄電池は、以下の第2.4.1.3.1表に示す負荷に電力を供給する。また、B蓄電池による負荷給電パターンを第2.4.1.3.1図に示す。

なお、13時間30分の値については参考として示す。

第2.4.1.3.1表 B蓄電池負荷一覧表

負荷名称	1秒	60秒	5分	60分	8時間 30分*1	13時間 30分*5
直流分電盤*2	22.0	22.0	22.0	22.0	17.4	13.2
遮断器操作回路*3	43.9	41.9	1.9	1.9	1.9	1.9
タービン動補助給水ポンプ起動盤	59.4	167.5	47.5	2.4	2.4	2.4
B計装用インバータ*4	78.9	78.9	78.9	78.9	59.2	46.8
D計装用インバータ*4	81.4	81.4	81.4	81.4	58.2	51.7
ディーゼル発電機制御盤	3.5	143.5	3.5	3.5	3.5	0.0
補助給水ポンプ出口流量調節弁盤	1.0	1.0	3.5	3.5	3.5	3.5
地下水排水設備	4.5	4.5	4.5	4.5	4.5	4.5
合計電流 (A)	294.6	540.7	243.2	198.1	150.6	124.0

*1：事象発生後8時間から負荷切離し作業を実施するが、作業時間を考慮し、容量計算では8時間30分まで給電を継続するものとしている。

*2：直流分電盤の負荷は以下の設備

取水ピット水位計、循環水ポンプの自動停止インターロック、共通要因故障対策盤、格納容器水素イグナイタ温度計、原子炉格納容器内水素処理装置温度計、使用済燃料ピット水位 (AM用)、使用済燃料ピット水位 (可搬型)、使用済燃料ピット温度 (AM用)、原子炉容器水位、格納容器圧力 (AM用)、格納容器水位、原子炉下部キャビティ水位、蒸気タービン保安装置等

*3：遮断器操作回路の負荷は以下の設備

メタルクラッド開閉装置、パワーコントロールセンタ

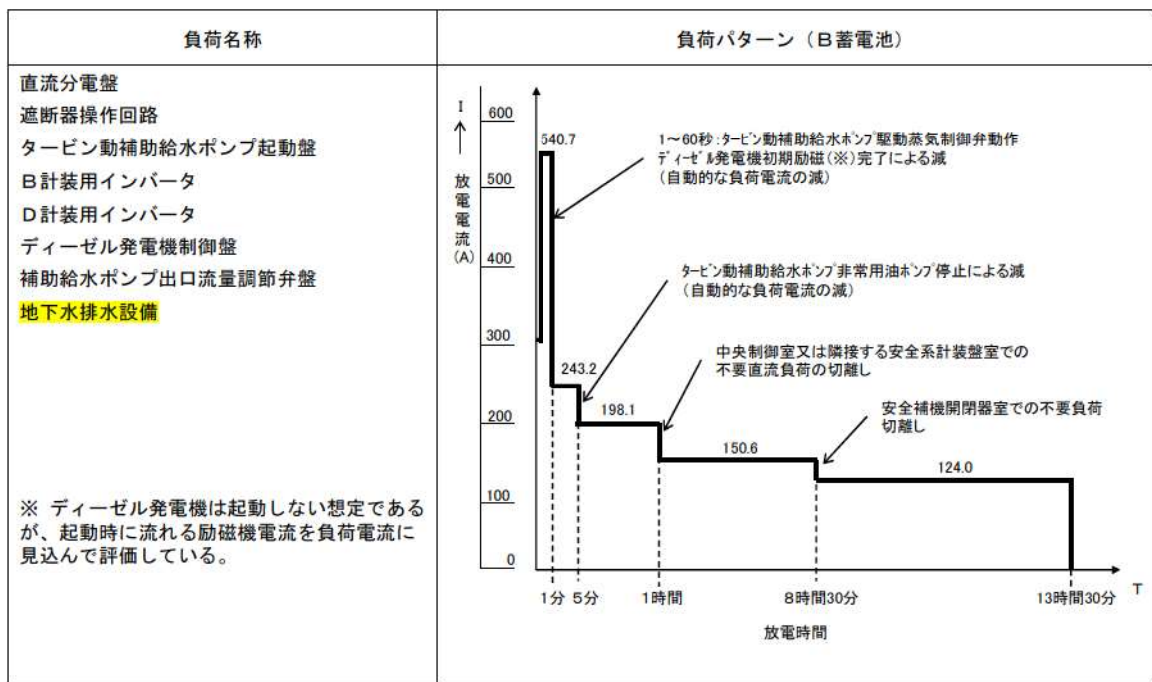
遮断器操作回路は外部電源喪失時に必要となる投入・開放動作を約1分以内に完了するが、表示灯及び警報監視等のため24時間電源供給を行う。

*4：計装用インバータの負荷は以下の設備

津波監視カメラ、水素検知器、主蒸気逃がし弁、出力領域中性子束、中間領域中性子束、

中性子源領域中性子束，加圧器圧力，加圧器水位，1次冷却材圧力（広域），1次冷却材温度（広域－高温側），1次冷却材温度（広域－低温側），1次冷却材流量，主蒸気ライン圧力，蒸気発生器水位（狭域），蒸気発生器水位（広域），格納容器内温度，原子炉格納容器圧力，補助給水流量，補助給水ピット水位，ほう酸タンク水位，格納容器再循環サンプル水位（広域），格納容器再循環サンプル水位（狭域），原子炉補機冷却水サージタンク水位，燃料取替用水ピット水位，格納容器内高レンジエリアモニタ（高レンジ），格納容器内高レンジエリアモニタ（低レンジ），原子炉保護設備，使用済燃料ピット監視カメラ，共通要因故障対策盤，加圧器逃がし弁，主蒸気隔離弁等

*5：事象発生後13時間から後備蓄電池接続作業を実施するが，作業時間を考慮し，容量計算では13時間30分まで給電を継続するものとしている。



第 2. 4. 1. 3. 1 図 B蓄電池負荷給電パターン

(2) B蓄電池の容量計算結果

必要容量 $C_1 \sim C_4$ は以下のとおり算出される。

なお, C_5 は参考として示す。

$$C_1 = \frac{1}{0.9} (1.62 \times 540.7) = \underline{974 \text{ (Ah)}}$$

$$C_2 = \frac{1}{0.9} [1.77 \times 540.7 + 1.74 \times (243.2 - 540.7)] = \underline{489 \text{ (Ah)}}$$

$$C_3 = \frac{1}{0.9} [2.93 \times 540.7 + 2.90 \times (243.2 - 540.7) + 2.82 \times (198.1 - 243.2)] \\ = \underline{661 \text{ (Ah)}}$$

$$C_4 = \frac{1}{0.9} [10.22 \times 540.7 + 10.20 \times (243.2 - 540.7) + 10.14 \times (198.1 - 243.2) \\ + 9.47 \times (150.6 - 198.1)] \\ = \underline{1,761 \text{ (Ah)}}$$

$$C_5 = \frac{1}{0.9} [15.22 \times 540.7 + 15.20 \times (243.2 - 540.7) + 15.14 \times (198.1 - 243.2) \\ + 14.22 \times (150.6 - 198.1) + 7.32 \times (124.0 - 150.6)] \\ = \underline{2,394 \text{ (Ah)}}$$

*小数点第一位繰上げ

上記計算より, B蓄電池の蓄電池容量は2,400Ahで問題ない。

2.4.1.4 まとめ

蓄電池（非常用）の定格容量及び保守率を考慮した必要容量の算出結果を第2.4.1.4.1表に示す。

本結果より，全交流動力電源喪失に備えて，蓄電池（非常用）が，発電用原子炉の安全停止，停止後の冷却及び原子炉格納容器の健全性の確保のために必要とする電気容量を一定時間（8時間）以上確保でき，設置許可基準規則第14条の要求事項を満足する。

第2.4.1.4.1表 蓄電池（非常用）の容量判定

	定格容量	各時間までの保守率を考慮した必要容量	保守率を考慮した必要容量	判定 (保守率を考慮した必要容量<定格容量)
A蓄電池	2,400Ah	1分間→987Ah 5分間→508Ah 1時間→693Ah 8時間30分→1,395Ah (17時間30分→2,381Ah)	1,395Ah (2,381Ah)	○
B蓄電池	2,400Ah	1分間→974Ah 5分間→489Ah 1時間→661Ah 8時間30分→1,761Ah (13時間30分→2,394Ah)	1,761Ah (2,394Ah)	○

2.5 蓄電池（非常用）の保守について

蓄電池（非常用）は、以下の点検を実施し、健全性を確認している。また、社内規程類に基づき蓄電池の取替周期を定めており、容量試験等劣化状態を把握した上で蓄電池容量が必要容量を下回る前に更新することとしている。

第 2.5.1 表 蓄電池（非常用）の点検内容

<p>■ 巡視点検</p> <p>○ 蓄電池点検</p> <p>期間：1 回／日</p> <p>内容：外観の異常有無，異音，異臭，液位，液漏れ有無等の確認 蓄電池電圧指示値確認</p>
<p>■ 日常点検</p> <p>○ 蓄電池点検</p> <p>期間：1 回／月</p> <p>内容：外観点検（液位，液漏れ，損傷有無等確認） 電圧及び比重測定（電圧，電解液比重，温度を測定し異常の有無を確認）</p> <p>○ 均等充電</p> <p>期間：1 回／運転サイクル（プラント運転時に実施）</p> <p>内容：均等充電（均等充電を実施する） 電圧及び比重測定（電圧，電解液比重，温度を測定し異常の有無を確認）</p>
<p>■ 定期点検</p> <p>○ 蓄電池点検</p> <p>期間：1 回／定検</p> <p>内容：外観点検（液位，液漏れ，損傷有無等確認） 電圧及び比重測定（電圧，電解液比重，温度を測定し異常の有無を確認）</p> <p>○ 均等充電</p> <p>期間：1 回／定検（プラント停止時に実施）</p> <p>内容：均等充電（均等充電を実施する） 電圧及び比重測定（電圧，電解液比重，温度を測定し異常の有無を確認）</p> <p>○ 容量試験</p> <p>期間：1 回／定検</p> <p>内容：容量試験（電圧及び比重測定結果から判定基準に対して裕度の少ない数セルを選定し，規定容量があることを確認）</p>
<p>■ 定期事業者検査</p> <p>○ 機能・性能検査</p> <p>期間：1 回／定検</p> <p>項目：電圧，比重，温度，液位</p>
<p>■ 蓄電池交換</p> <p>○ 蓄電池交換</p> <p>期間：1 回／17 年</p> <p>内容：交換を行う</p>

別紙1 蓄電池の容量算出方法

1. 計算条件

- (1) 蓄電池容量算定法は下記規格による。
電池工業会規格「据置蓄電池の容量算出法」(SBA S 0601-2001)
- (2) 蓄電池温度は+10°Cとする。
- (3) 放電終止電圧は下記のとおりとする。(別紙3)
A蓄電池, B蓄電池: 1.80V/セル
- (4) 保守率は0.9とする。
- (5) 容量算出の一般式

$$C_n = \frac{1}{L} [K_1 I_1 + K_2 (I_2 - I_1) + K_3 (I_3 - I_2) + \dots + K_n (I_n - I_{n-1})]$$

ここで,

C_i : +10°Cにおける定格放電率換算容量 (Ah)

L : 保守率

K_i : 容量換算時間 放電時間, 放電終止電圧, 蓄電池温度により定まる容量に換算するための係数

I_i : 放電電流 (A)

サフィックス1, 2, 3..., n: 放電電流の変化順に付番

C_i ($i = 1, 2, 3, \dots, n$) で最大となる値が保守率を考慮した必要容量である

2. 計算例 (B蓄電池)

B蓄電池の場合，1分間(第1図参照)，5分間(第2図参照)，1時間(第3図参照)，8時間30分(第4図参照)及び13時間30分(第5図参照)給電での蓄電池容量のうち，最大となる $C_5 = 2,394\text{Ah}$ が保守率を考慮した必要容量となる。

1分間給電

$$C_1 = \frac{1}{0.9} (1.62 \times 540.7) = \underline{974 \text{ (Ah)}}$$

5分間給電

$$C_2 = \frac{1}{0.9} [1.77 \times 540.7 + 1.74 \times (243.2 - 540.7)] = \underline{489 \text{ (Ah)}}$$

1時間給電

$$\begin{aligned} C_3 &= \frac{1}{0.9} [2.93 \times 540.7 + 2.90 \times (243.2 - 540.7) + 2.82 \times (198.1 - 243.2)] \\ &= \underline{661 \text{ (Ah)}} \end{aligned}$$

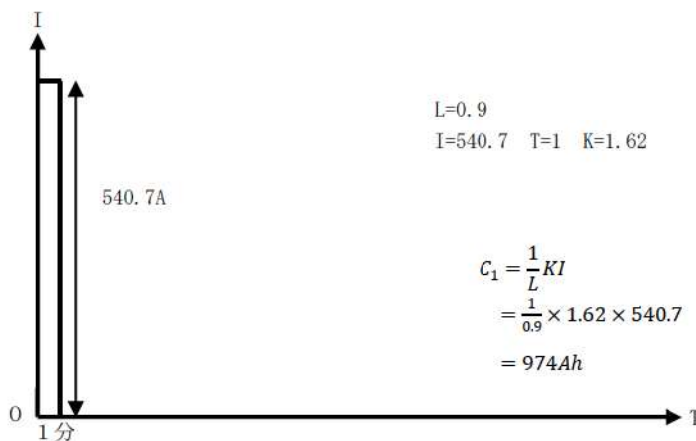
8時間30分給電

$$\begin{aligned} C_4 &= \frac{1}{0.9} [10.22 \times 540.7 + 10.20 \times (243.2 - 540.7) + 10.14 \times (198.1 - 243.2) \\ &\quad + 9.47 \times (150.6 - 198.1)] = \underline{1,761 \text{ (Ah)}} \end{aligned}$$

13時間30分

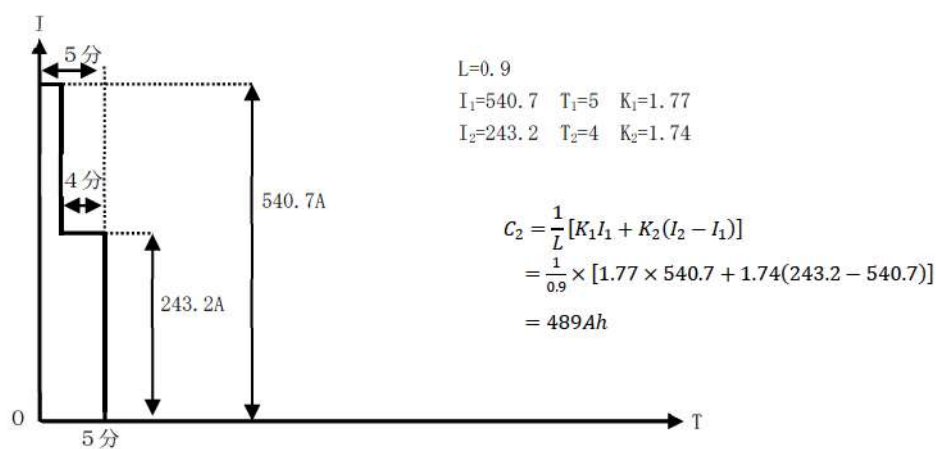
$$\begin{aligned} C_5 &= \frac{1}{0.9} [15.22 \times 540.7 + 15.20 \times (243.2 - 540.7) + 15.14 \times (198.1 - 243.2) \\ &\quad + 14.22 \times (150.6 - 198.1) + 7.32 \times (124.0 - 150.6)] = \underline{2,394 \text{ (Ah)}} \end{aligned}$$

給電開始から1分後までの蓄電池容量 $C_1 = 974\text{Ah}$ である。



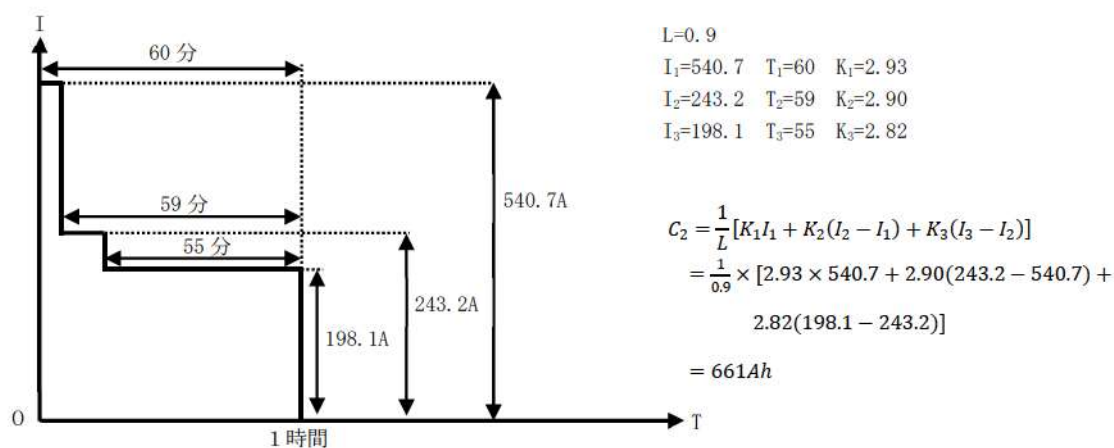
第1図 給電開始から1分後までの負荷曲線

給電開始から5分後までの蓄電池容量 $C_2 = 489Ah$ である。



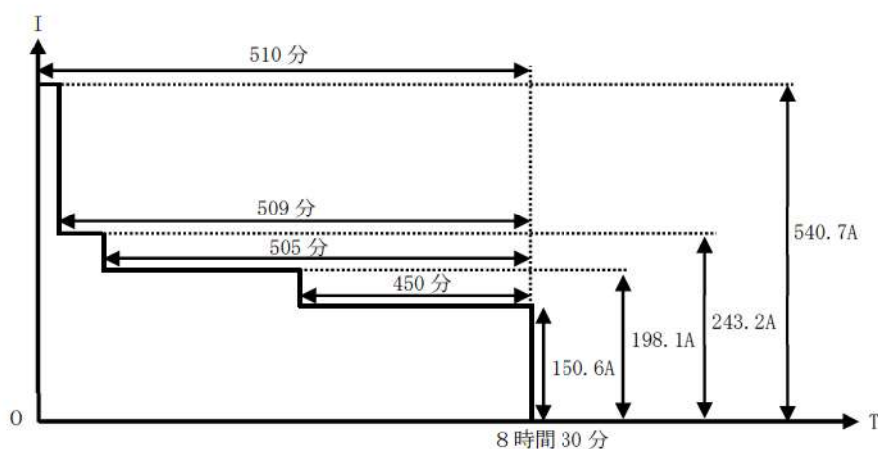
第2図 給電開始から5分後までの負荷曲線

給電開始から1時間後までの蓄電池容量 $C_3 = 661Ah$ である。



第3図 給電開始から1時間後までの負荷曲線

給電開始から8時間30分後までの蓄電池容量 $C_4 = 1,761Ah$ である。



$$L=0.9$$

$$I_1=540.7 \quad T_1=510 \quad K_1=10.22$$

$$I_2=243.2 \quad T_2=509 \quad K_2=10.20$$

$$I_3=198.1 \quad T_3=505 \quad K_3=10.14$$

$$I_4=150.6 \quad T_4=450 \quad K_4=9.47$$

$$C_2 = \frac{1}{L} [K_1 I_1 + K_2 (I_2 - I_1) + K_3 (I_3 - I_2) + K_4 (I_4 - I_3)]$$

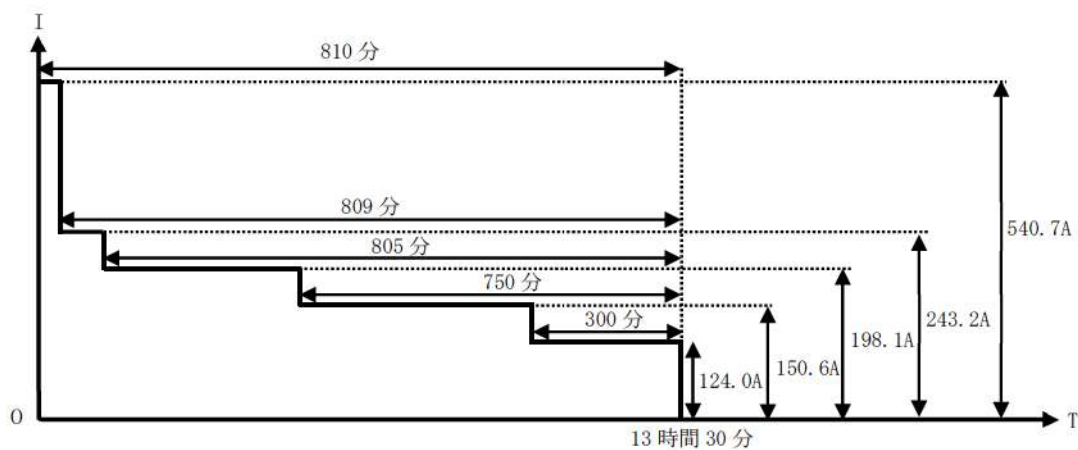
$$= \frac{1}{0.9} \times [10.22 \times 540.7 + 10.20(243.2 - 540.7) +$$

$$10.14(198.1 - 243.2) + 9.47(150.6 - 198.1)]$$

$$= 1,761Ah$$

第4図 給電開始から8時間30分後までの負荷曲線

給電開始から13時間30分後までの蓄電池容量 $C_5 = 2,394Ah$ である。



$$L=0.9$$

$$I_1=540.7 \quad T_1=810 \quad K_1=15.22$$

$$I_2=243.2 \quad T_2=809 \quad K_2=15.20$$

$$I_3=198.1 \quad T_3=805 \quad K_3=15.14$$

$$I_4=150.6 \quad T_4=750 \quad K_4=14.22$$

$$I_5=124.0 \quad T_5=300 \quad K_5=7.32$$

$$C_2 = \frac{1}{L} [K_1 I_1 + K_2 (I_2 - I_1) + K_3 (I_3 - I_2) + K_4 (I_4 - I_3) + K_5 (I_5 - I_4)]$$

$$= \frac{1}{0.9} \times [15.22 \times 540.7 + 15.20(243.2 - 540.7) + 15.14(198.1 - 243.2) +$$

$$14.22(150.6 - 198.1) + 7.32(124.0 - 150.6)]$$

$$= 2,394Ah$$

第5図 給電開始から13時間30分後までの負荷曲線

別紙2 蓄電池の容量換算時間K値一覧

蓄電池（非常用）の容量換算時間を第1表に示す。

第1表 A蓄電池及びB蓄電池（ベント式）

放電時間T（分）	容量換算時間K（時）
1	1.62
4	1.74
5	1.77
55	2.82
59	2.90
60	2.93
300	7.32
450	9.47
505	10.14
509	10.20
510	10.22
540	10.72
750	14.22
805	15.14
809	15.20
810	15.22
990	18.22
1045	19.14
1049	19.20
1050	19.22

別紙 3 蓄電池の放電終止電圧

蓄電池の容量換算時間K値は、蓄電池の放電終止電圧に依存する。蓄電池の放電終止電圧は、蓄電池から電源供給を行う負荷の最低動作電圧に、蓄電池から負荷までの電路での電圧降下を加味して決定される。

泊発電所3号炉では、放電終止電圧を次のとおりとする。

○A蓄電池，B蓄電池：1.80V/セル

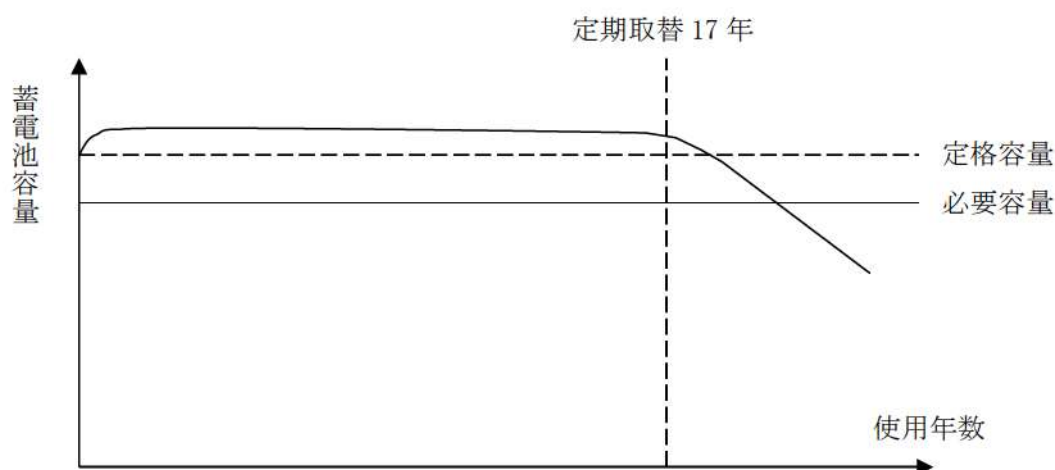
別紙 4 蓄電池容量の保守性の考え方

蓄電池の容量は、使用開始から寿命までの間変化し、使用年数を経るに従い容量が低下する。蓄電池容量は次の理由から必要容量に対し、容量に余裕を持った設計とする。

- (1) 当社原子力発電所では以下の理由で保守率 0.9 を採用しており、必要容量に対して余裕を持った定格容量を設定している。(定格容量 > 必要容量 / 保守率 0.9)
 - ① 日常点検及び定期点検を適切に実施しており、劣化の兆候を確認している。
 - ② 定期点検により、蓄電池の定格容量の 90% (保守率 0.9 相当) 以上を確保していることを確認している。
 - ③ 経年使用している蓄電池については、設計想定寿命を考慮し容量試験を行っており、これまでの測定実績 (泊発電所 1 号及び 2 号炉の同型式蓄電池) では 100% 以上の容量があることを確認している。

なお、次の理由からも蓄電池容量が必要容量を満足している。

- (2) 各負荷の電流値、運転時間は実負荷ではなく設計値を用いている。



第 1 図 蓄電池容量の変化 (イメージ)

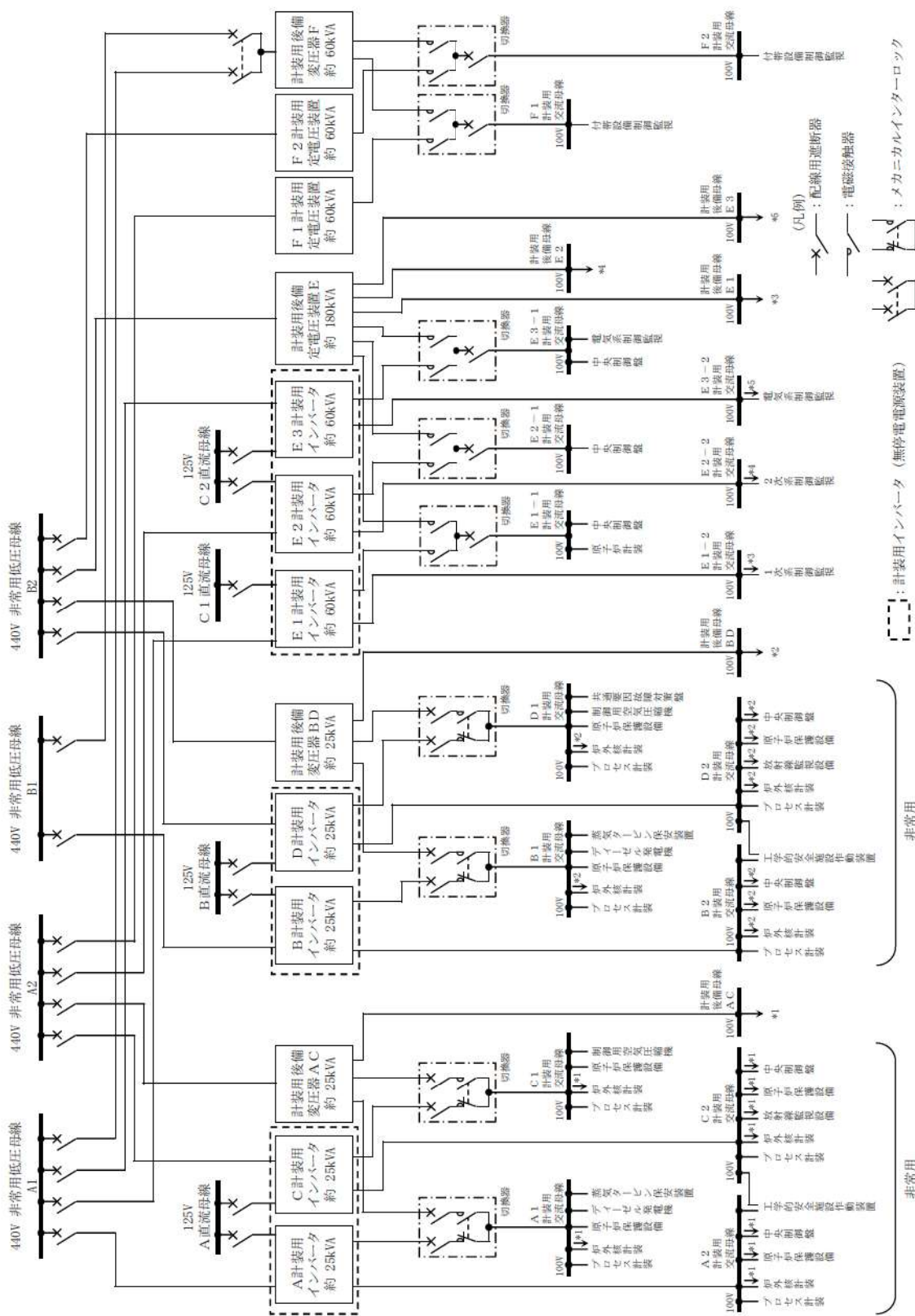
別紙 5 計測制御用電源

計測制御用電源設備は、第 1 図に示すように非常用として計装用交流母線 8 母線、また、常用として計装用交流母線 8 母線及び計装用後備母線 5 母線で構成し、母線電圧は100Vである。

非常用の計測制御用電源設備は、非常用低圧母線と非常用直流母線に接続する計装用インバータ（無停電電源装置）で構成する。

原子炉保護設備等の重要度の特に高い安全機能を有する設備に関する負荷は、非常用の計装用交流母線に接続する。多重チャンネル構成の原子炉保護設備への給電は、チャンネルごとに分離し、独立性を持たせる。

なお、非常用の計装用交流母線のうち 4 母線は、計装用後備変圧器からも受電できる。

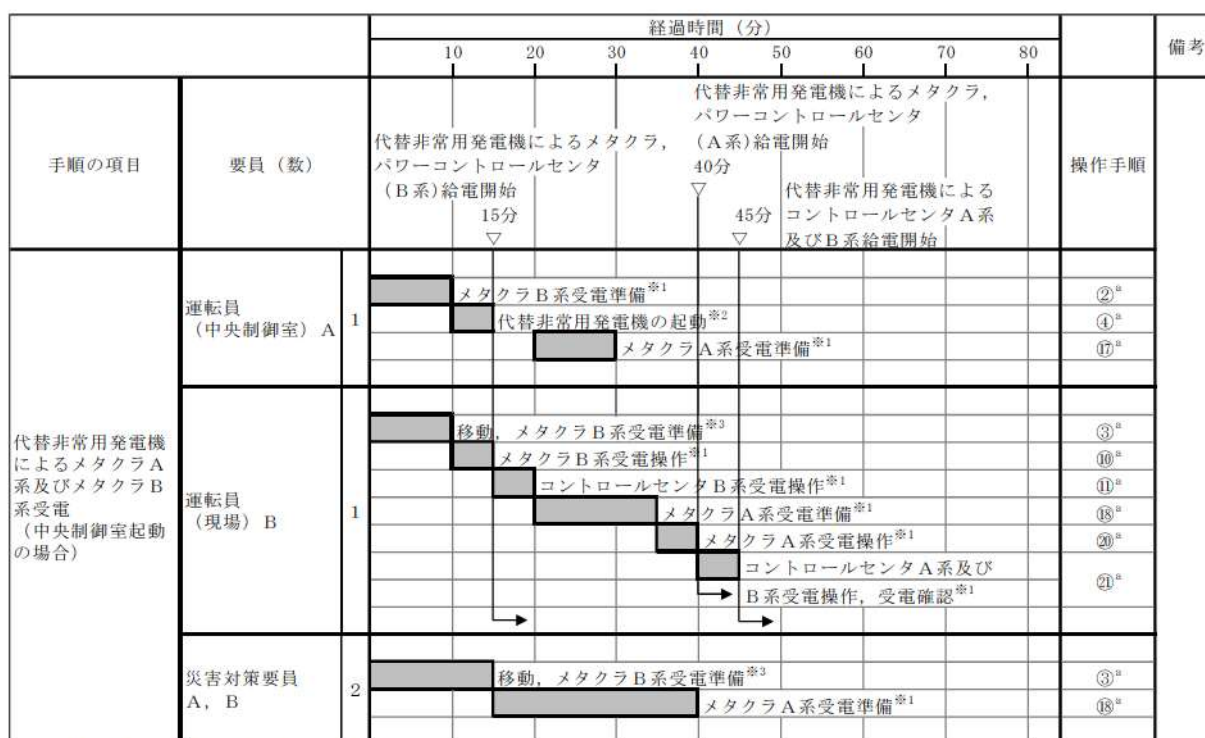


第1図 計測制御用電源設備単線結線図

別紙 6 常設代替交流電源設備から電源供給を開始する時間

常設代替交流電源設備からの電源供給開始に要する時間は、「泊発電所 3号炉「実用発電用原子炉に係る発電用原子炉設置者の重大事故の発生及び拡大の防止に必要な措置を実施するために必要な技術的能力に係る審査基準」への適合状況について」において、詳細を提示する。常設代替交流電源設備（代替非常用発電機）から非常用高圧母線（メタクラA系及びメタクラB系）を経由して非常用低圧母線のコントロールセンタA系及びB系を受電するまでのタイムチャートを第1図に示す。

代替非常用発電機から非常用高圧母線を経由して非常用低圧母線のコントロールセンタA系及びB系を受電するまでは、給電操作に要する時間約45分に、状況判断に要する時間10分を加え約55分で可能である。



※1：機器の操作時間に余裕を見込んだ時間
 ※2：機器の操作時間及び動作時間に余裕を見込んだ時間
 ※3：中央制御室から機器操作場所までの移動時間及び機器の操作時間に余裕を見込んだ時間

第1図 常設代替交流電源設備（代替非常用発電機）による非常用高圧母線（メタクラA系及びメタクラB系）受電タイムチャート

なお、必要な操作は以下のとおり操作時間、想定時間を設定している。

○操作概要

- ①メタクラB系の動的負荷の自動起動防止のため、中央制御室にて操作器を「切」又は「切ロック」とする。
- ②現場の安全補機開閉器室において不要なパワーコントロールセンタB系及びコントロールセンタB2系負荷の切離しを行う。
- ③中央制御室にて代替非常用発電機を起動し、代替非常用発電機の起動状態を確認する。
- ④現場の安全補機開閉器室にてSA用代替電源受電遮断器B系を投入し、メタクラB系及びパワーコントロールセンタB系受電を確認する。
- ⑤現場の安全補機開閉器室にてパワーコントロールセンタ遮断器を投入し、コントロールセンタB2系の受電を確認する。
- ⑥メタクラA系の動的負荷の自動起動防止のため、中央制御室にて操作器を「切」又は「切ロック」とする。
- ⑦現場の安全補機開閉器室において不要なパワーコントロールセンタA系、コントロールセンタA系及びコントロールセンタB1系負荷の切離しを行う。
- ⑧現場の安全補機開閉器室にてSA用代替電源受電遮断器A系を投入し、メタクラA系及びパワーコントロールセンタA系の受電を確認する。
- ⑨現場の安全補機開閉器室にてパワーコントロールセンタ遮断器を投入し、コントロールセンタA1系、コントロールセンタA2系及びコントロールセンタB1系の受電を確認する。

○操作時間及び想定時間

操作時間（想定）：45分

操作時間（訓練実績等）：34分

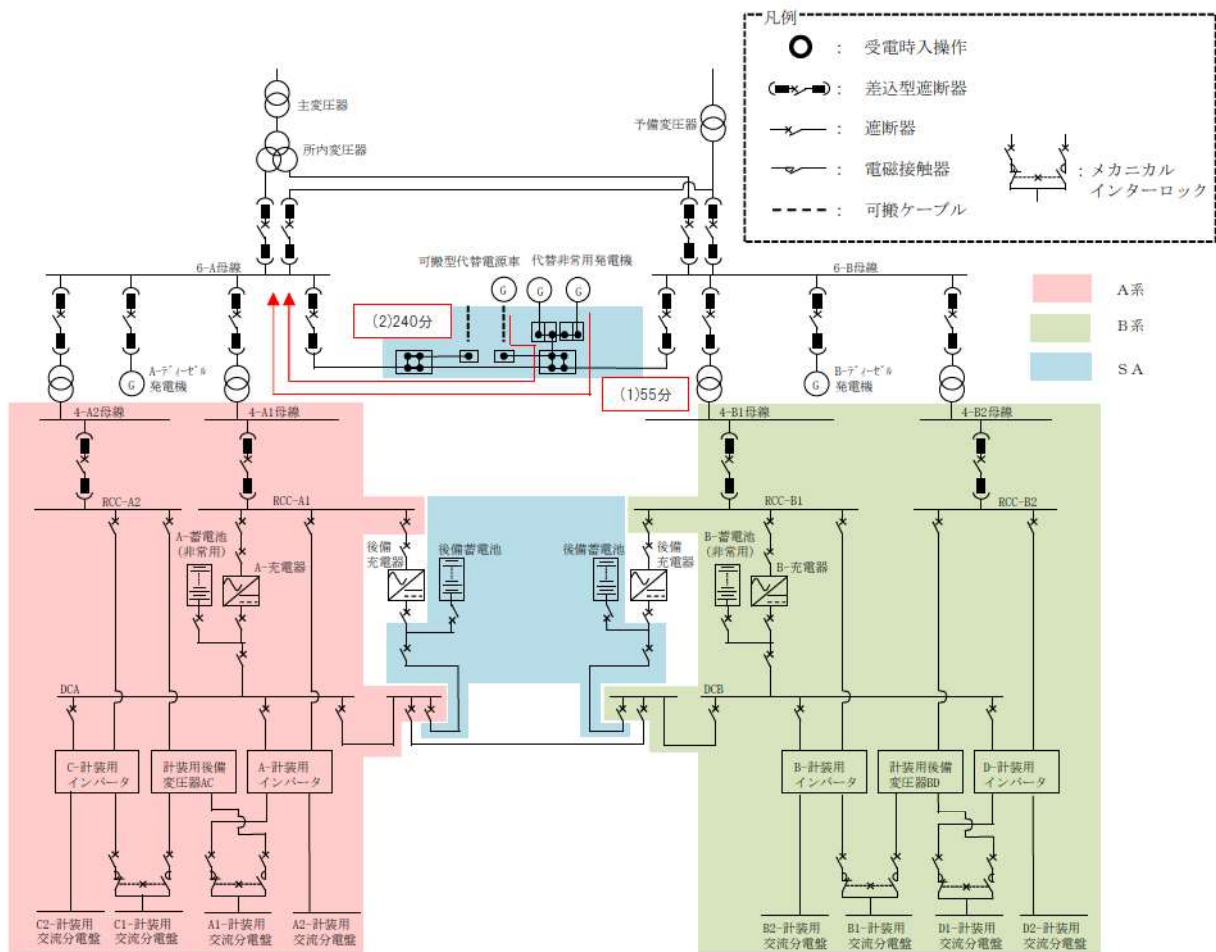
よって常設代替交流電源設備（代替非常用発電機）から電源供給が開始される時間を55分としていることは妥当である。

別紙 7 可搬型代替交流電源設備（可搬型代替電源車）から電源供給を開始する時間

蓄電池による給電に期待する時間は「全交流動力電源喪失時から重大事故等に対処するために必要な電力の供給が交流動力電源設備から開始されるまでの間」であり、泊発電所3号炉では、常設代替交流電源設備から電源供給が開始されるまでの約55分を満足する、8時間分の容量をもつ蓄電池を設置している。

一方で、常設代替交流電源設備からの給電が失敗した場合には可搬型代替交流電源設備による給電を、「泊発電所3号炉「実用発電用原子炉にかかる発電用原子炉設置者の重大事故の発生及び拡大の防止について必要な措置を実施するために必要な技術的能力に係る審査基準」への適合状況について」で整理しており、常設代替交流電源設備である代替非常用発電機の起動失敗から、可搬型代替交流電源設備である可搬型代替電源車の電源供給成功まで、訓練実績時間（3時間56分）に余裕を見込み、最長約4時間55分かかると想定している。（第1図及び第2図参照）

蓄電池（非常用）の容量8時間については、この約4時間55分を考慮しても必要な負荷に電源供給可能であることを確認している。



第1図 可搬型代替交流電源設備（可搬型代替電源車）による給電開始までの電源供給系統図

		経過時間 (分)							備考
		60	120	180	240	300	360	420	
蓄電池による電源供給可能時間	480分	[Bar from 0 to 480]							
状況判断	訓練実績時間	[Bar from 0 to 10]							
	想定時間	[Bar from 0 to 10]							
代替非常用発電機によるメタクラA系及びメタクラB系受電	34分	[Bar from 0 to 34]							
可搬型代替電源車によるメタクラA系及びメタクラB系受電	192分	[Bar from 0 to 192]							

第2図 可搬型代替交流電源設備（可搬型代替電源車）による非常用高圧母線（メタクラA系及びメタクラB系受電タイムチャート

別紙8 所内常設蓄電式直流電源設備

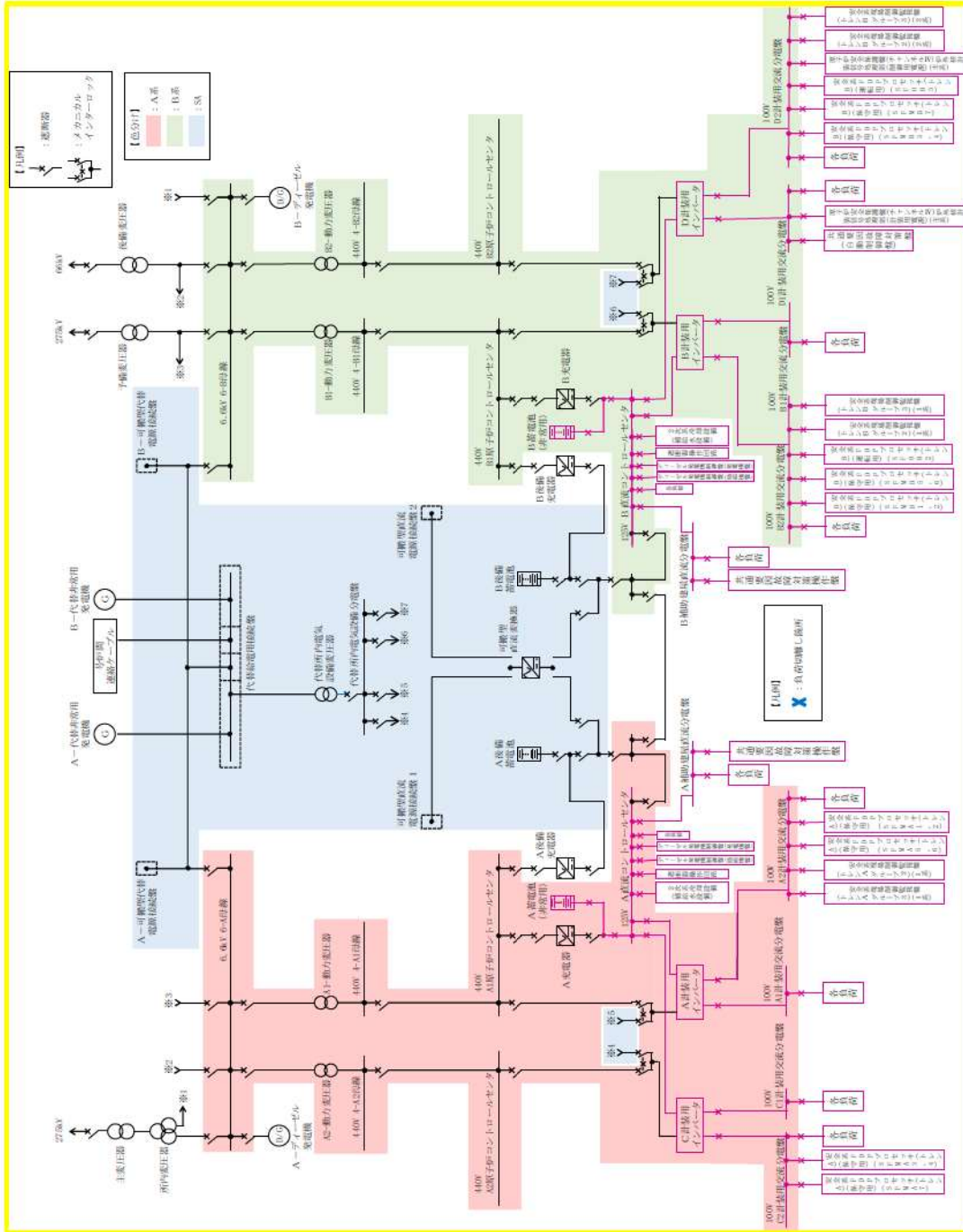
蓄電池（非常用）は重大事故等対処設備として要求される所内常設蓄電式直流電源設備と兼用しており、設置許可基準規則第57条電源設備 解釈1b)にて以下の規定がある。

所内常設蓄電式直流電源設備は、負荷切り離しを行わずに8時間、電気の供給が可能であること。ただし、「負荷切り離しを行わずに」には、原子炉制御室又は隣接する電気室等において簡易な操作で負荷の切り離しを行う場合を含まない。その後、必要な負荷以外を切り離して残り16時間の合計24時間にわたり、電気の供給を行うことが可能であること。

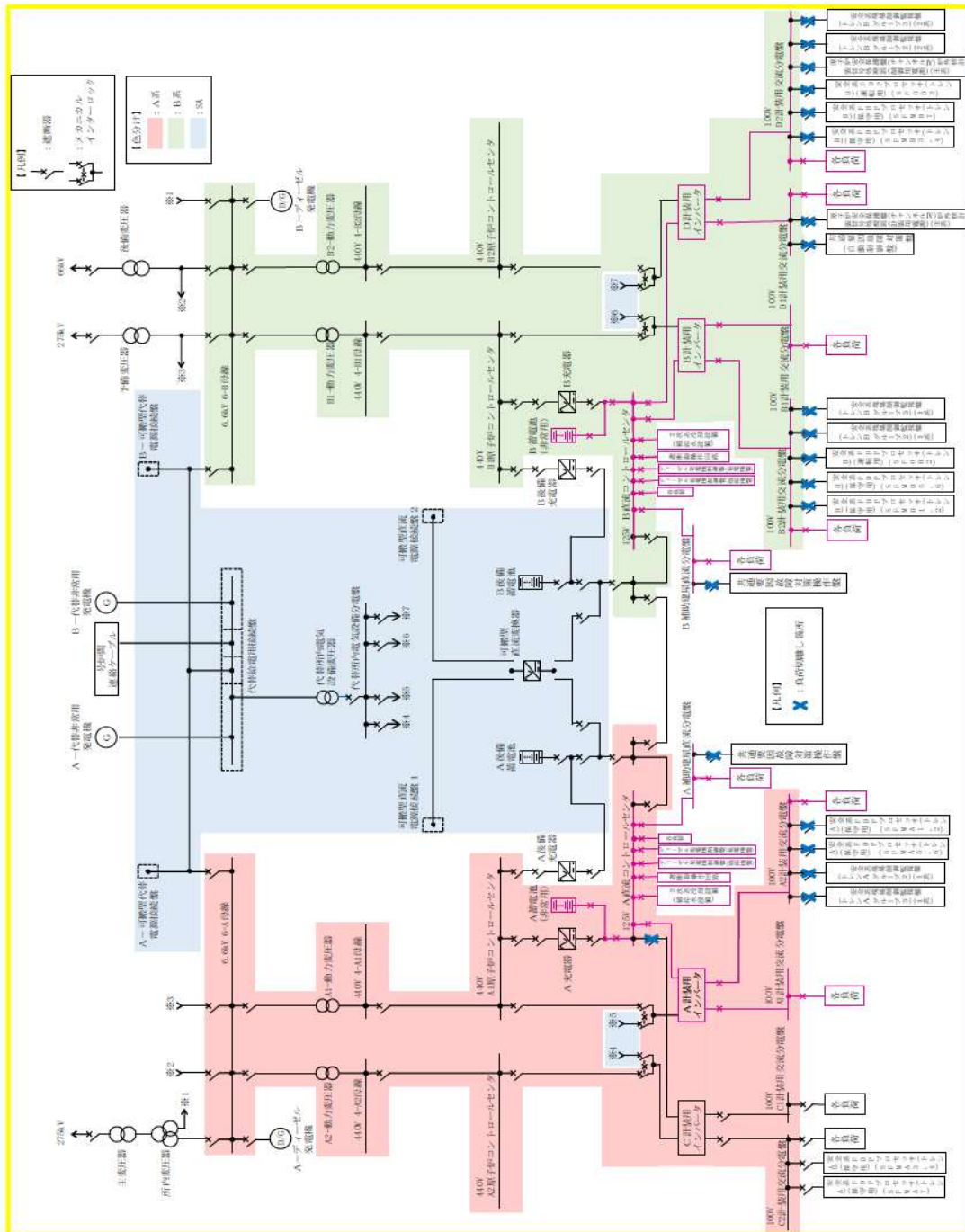
上記の要求事項を満足するために、代替電源設備を含む交流電源の復旧に時間を要する場合は、全交流動力電源喪失発生後1時間までに中央制御室及び隣接する安全系計装盤室にて不要負荷を切り離し、8時間以降に原子炉補助建屋 T.P. 10.3m の安全補機開閉器室で更に不要負荷を切り離し、B系は13時間後、A系は17時間後に必要負荷の電源供給元を重大事故等対処設備である後備蓄電池に切り替える手順としている。

（単線結線図は第1図～第5図参照。負荷曲線は第6図参照）

また、所内常設蓄電式直流電源設備の定格容量及び保守率を考慮した必要容量の算出結果を第1表に示す。



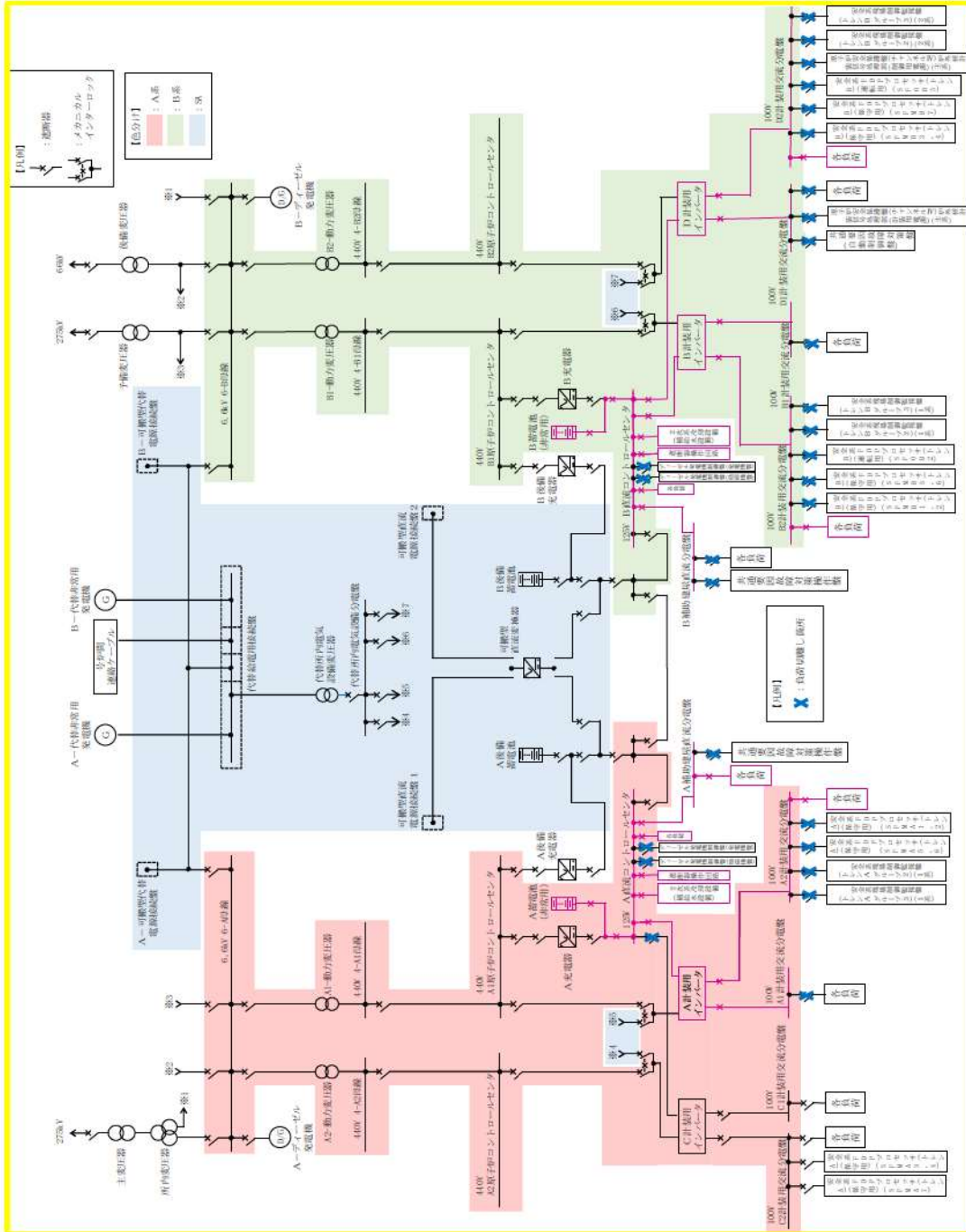
第1図 所内常設蓄電式直流電源設備系統図
 (A蓄電池～A直流母線及びB蓄電池～B直流母線)
 (全交流動力電源喪失直後～1時間以内)



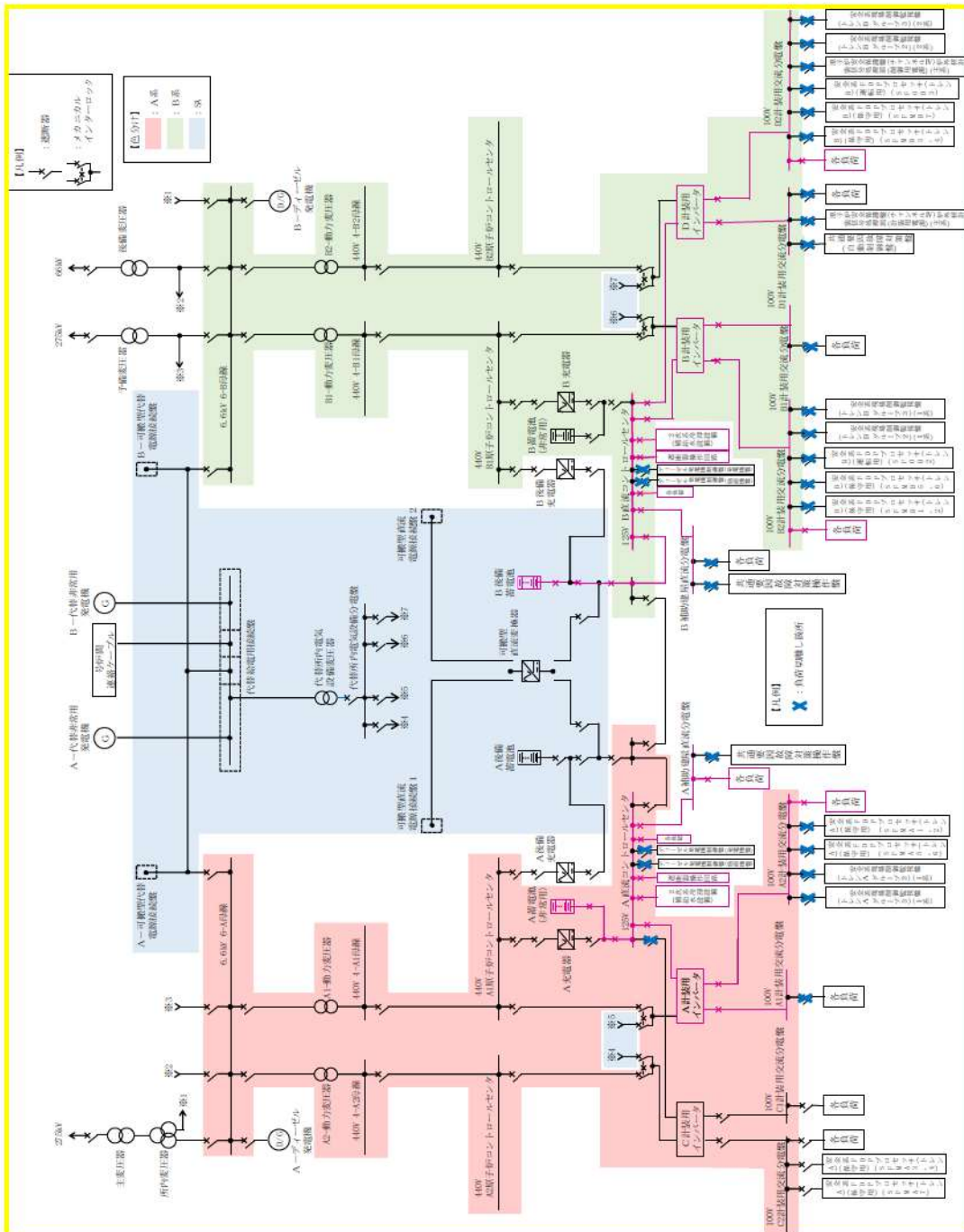
第2図 所内常設蓄電式直流電源設備系統図

(A 蓄電池～A 直流母線及びB 蓄電池～B 直流母線)

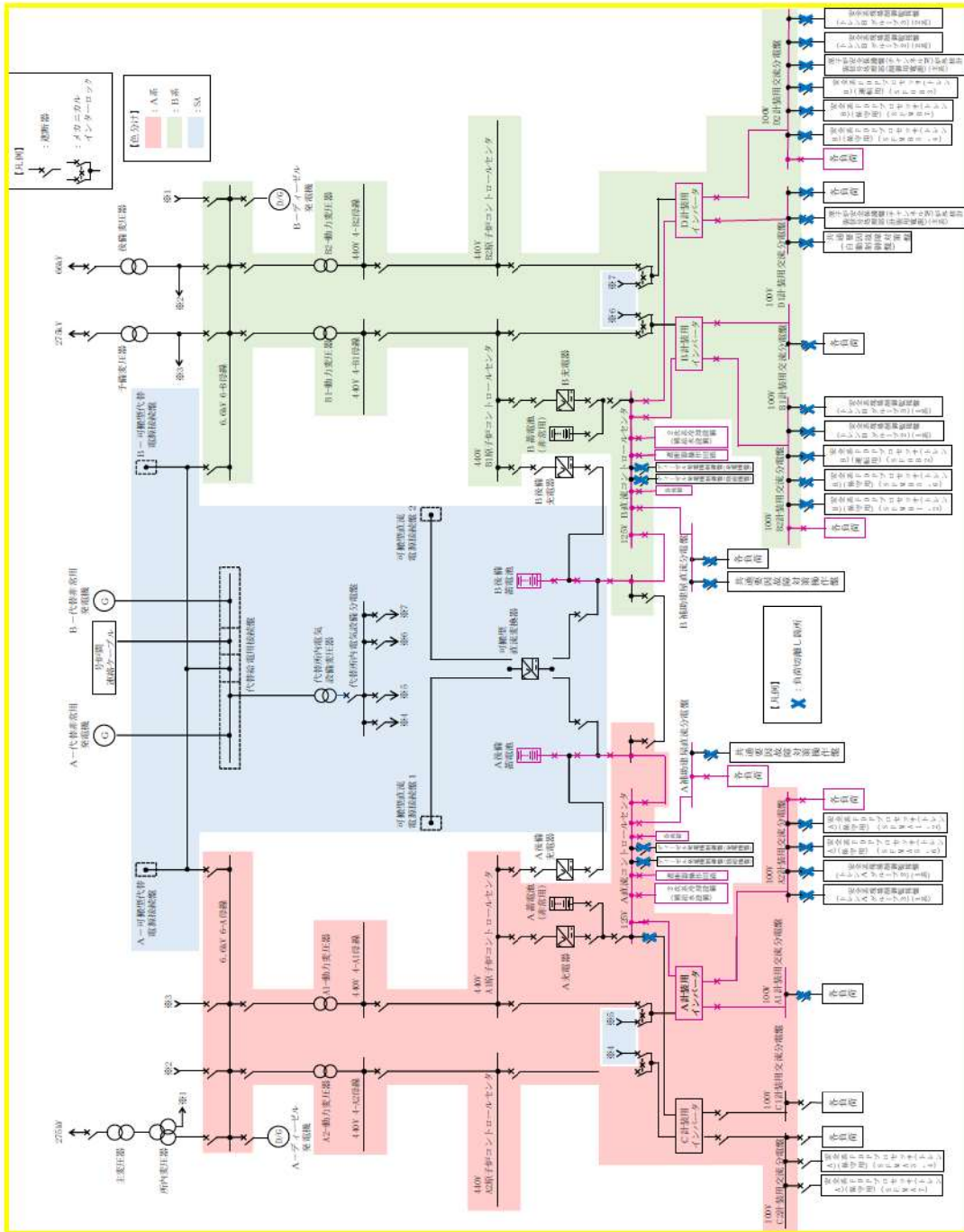
(全交流動力電源喪失1時間後～8時間後)



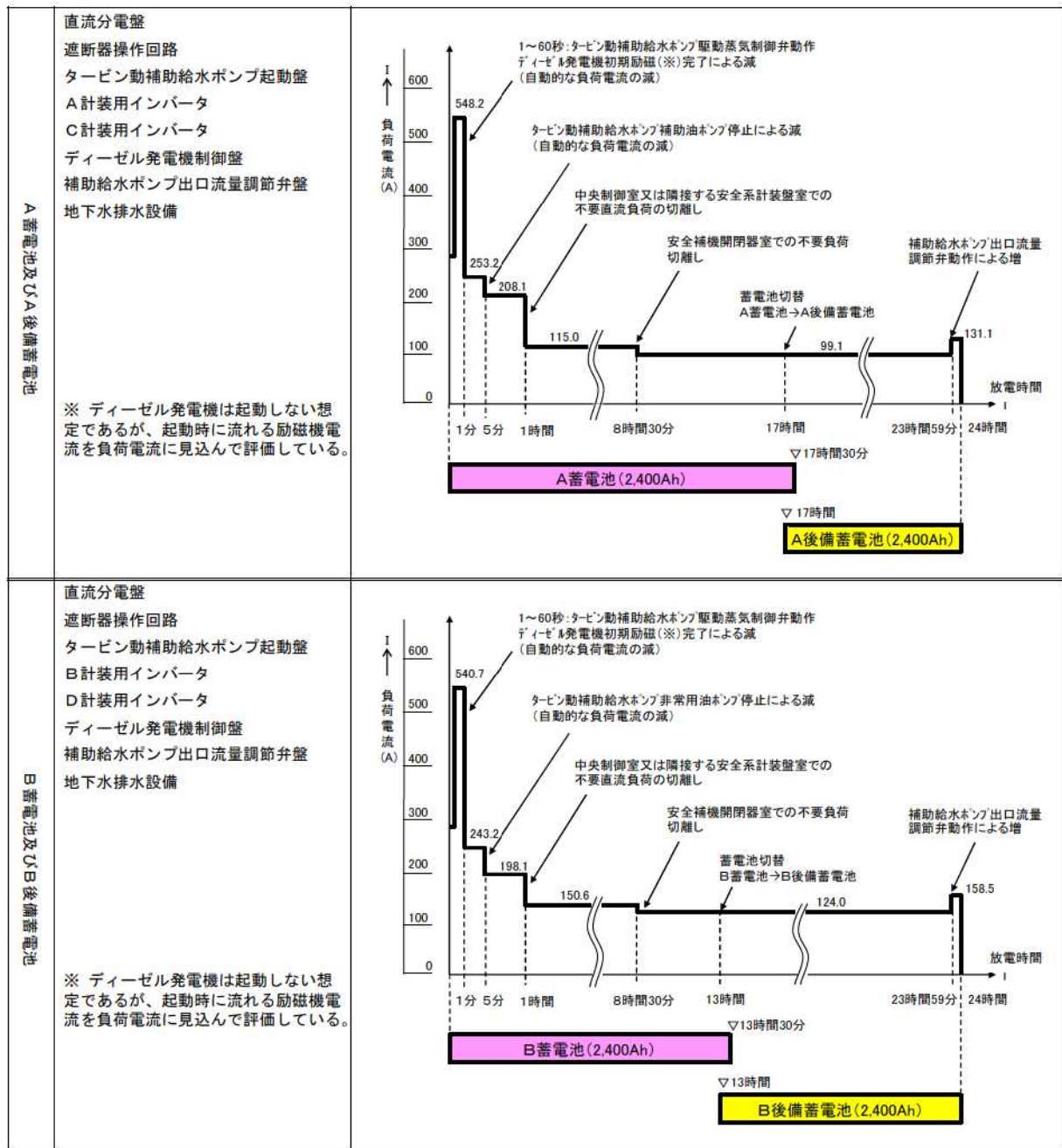
第3図 所内常設蓄電式直流電源設備系統図
 (A蓄電池～A直流母線及びB蓄電池～B直流母線)
 (全交流動力電源喪失8時間後～13時間後)



第4図 所内常設蓄電式直流電源設備系統図
 (A蓄電池～A直流母線及びB後備蓄電池～B直流母線)
 (全交流動力電源喪失13時間後～17時間後)



第5図 所内常設蓄電式直流電源設備系統図
 (A後備蓄電池～A直流母線及びB後備蓄電池～B直流母線)
 (全交流動力電源喪失 17 時間後～24 時間後)



第6図 蓄電池負荷曲線

第1表 所内常設蓄電式直流電源設備の容量判定

	定格容量	各時間までの保守率を考慮した必要容量	保守率を考慮した必要容量	判定 (保守率を考慮した必要容量<定格容量)
A蓄電池	2,400Ah	1分間→987Ah 5分間→508Ah 1時間→693Ah 8時間30分*1→1,395Ah 17時間30分*3→2,381Ah	2,381Ah	○
A後備蓄電池	2,400Ah	24時間→1,057Ah	1,057Ah	○
B蓄電池	2,400Ah	1分間→974Ah 5分間→489Ah 1時間→661Ah 8時間30分*1→1,761Ah 13時間30分*2→2,394Ah	2,394Ah	○
B後備蓄電池	2,400Ah	24時間→1,815Ah	1,815Ah	○

*1：事象発生後8時間から負荷切離し作業を実施するが、作業時間を考慮し、容量計算では8時間30分まで給電を継続するものとしている。

*2：事象発生後13時間から後備蓄電池接続作業を実施するが、作業時間を考慮し、容量計算では13時間30分まで給電を継続するものとしている。

*3：事象発生後17時間から後備蓄電池接続作業を実施するが、作業時間を考慮し、容量計算では17時間30分まで給電を継続するものとしている。

泊発電所 3 号炉

運用，手順説明資料

全交流動力電源喪失対策設備

14 条 全交流動力電源喪失対策設備

【追加要求事項】

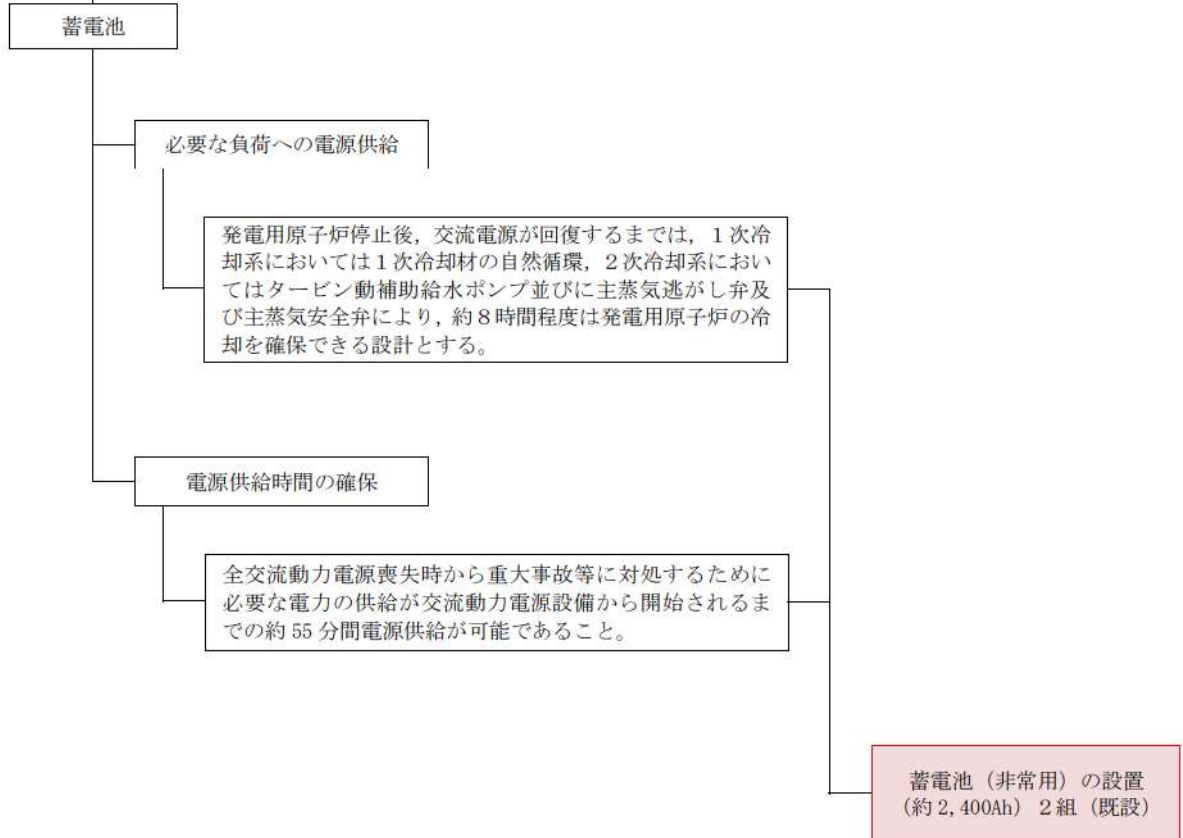
14 条 全交流動力電源喪失対策設備

発電用原子炉施設には、全交流動力電源喪失時から重大事故等に対処するために必要な電力の供給が交流動力電源設備から開始されるまでの間、発電用原子炉を安全に停止し、かつ、発電用原子炉の停止後に炉心を冷却するための設備が動作するとともに、原子炉格納容器の健全性を確保するための設備が動作することができるよう、これらの設備の動作に必要な容量を有する蓄電池その他の設計基準事故に対処するための電源設備（安全施設に属するものに限る。）を設けなければならない。

【解釈】

第14条について、全交流動力電源喪失（外部電源喪失及び非常用所内交流動力電源喪失の重畳）に備えて、非常用所内直流電源設備は、原子炉の安全停止、停止後の冷却及び原子炉格納容器の健全性の確保のために必要とする電気容量を一定時間（重大事故等に対処するための電源設備から電力が供給されるまでの間）確保できること。

下線部は追加要求事項



運用による対応

設備による対応

表1 運用, 手順に係る対策等 (設計基準)

対象項目	区分	運用対策等
蓄電池 (非常用)	運用・手順	—
	体制	(通常体制)
	保守・点検	蓄電池に要求される機能を維持するため, 適切に保守管理を実施するとともに, 必要に応じ補修を行う。
	教育・訓練	蓄電池に係る保守管理に関する教育を行う。