

泊発電所 3 号炉審査資料	
資料番号	SA41-9 r. 7. 0
提出年月日	令和5年5月30日

泊発電所 3 号炉

設置許可基準規則等への適合状況について
(重大事故等対処設備)
比較表

1.2 火災による損傷の防止【41条】

令和 5 年 5 月

北海道電力株式会社

枠囲みの内容は機密情報に属しますので公開できません。

比較結果等を取りまとめた資料

1. 先行審査実績等を踏まえた泊3号炉まとめ資料の変更状況(2017年3月以降)

1-1) 設計方針・運用・体制などを変更し、まとめ資料を修正した箇所と理由

- a. 大飯3／4号炉まとめ資料と比較した結果、変更したものはなし
- b. 女川2号炉まとめ資料と比較した結果、変更したものはなし
- c. 他社審査会合の指摘事項等を確認した結果、変更したものはなし
- d. 当社が自主的に変更したものは下記2件。
 - ・埋設消火配管の一部地上化
 - ・火災区域、火災区画の見直し

1-2) 設計方針・運用・体制を変更するものではないが、まとめ資料の記載の充実を行った事項

- a. 大飯3／4号炉まとめ資料と比較した結果、変更したものはなし
- b. 女川2号炉まとめ資料と比較した結果、変更したものはまとめ資料全般に対して、女川2号炉審査実績の反映を行った。
- c. 他社審査会合の指摘事項を確認した結果、変更したものはなし
- d. 当社が自主的に変更したものは下記1件。
 - ・SA設備情報の最新化

1-3) バックファイット関連事項

- なし。
- ・火災感知器の設置要件等に関する関係審査基準の改正を踏まえ、火災感知器設置に関する方針を再整理した。

1-4) その他

女川2号炉まとめ資料に合わせて記載ぶりを修正し、結果として差異がなくなった箇所があるが、本比較表にはその該当箇所の識別はしていない。

2. 女川2号炉まとめ資料との比較結果の概要

- ・女川2号炉と泊3号炉の設計方針の相違点について、次頁以降に取り続けた。
- ・相違点はあるが、実用発電用原子炉及びその附属施設の火災防護に係る審査基準（以下、「火災防護審査基準」という。）に従い評価を実施し、基準適合性を確認していることに相違は無く、内部火災に対する基本設計方針は女川2号炉と泊3号炉で相違は無い。

女川2号まとめ資料との比較結果（設計方針の相違）（1/5）

● 「女川」及び「泊」の欄にはまとめ資料（比較表）の記載を転記し、相違箇所を赤字で示している。

No.	大項目	小項目	記載箇所	女川	泊	差異説明
1	火災発生防止	水素ポンペを設置する 火災区域又は火災区画 の換気について	<p>【本文】</p> <p>1.6.2.2.1(1)c. (b) ii. 水素混合ガスポンペ (41 条-本-9)</p> <p>【関連資料】</p> <ul style="list-style-type: none"> 添付資料 (41 条-本-添-8) 補足説明資料 41-1 (41 条-補-41-1-15) 	<p>格納容器雰囲気モニタ校正用水素ポンペ等作業時のみ持ち込み校正作業を行う火災区域又は火災区画は、常用電源から給電される原子炉建屋原子炉排風機及び排風機による機械換気を行うことにより水素濃度を燃焼限界濃度以下とするよう設計する。</p>	<p>自動ガス分析器校正用水素混合ガスポンペを作業時のみ持ち込み校正作業を行う火災区域又は火災区画は、常用電源から給電される補助建屋給気ファン及び補助建屋排気ファンによる機械換気を行うことにより、水素濃度を燃焼限界濃度以下とするよう設計する。</p>	<p>使用するポンペ名称の相違。 なお、泊が設置する自動ガス分析器校正用水素混合ガスポンペへのガス組成は水素：4.5%、窒素：95.5%であり、水素濃度は低い。</p>
2	火災発生防止	発火源への対策	<p>【本文】</p> <p>1.6.2.2.1(3)発火源への対策 (41 条-本-12)</p> <p>【関連資料】</p> <ul style="list-style-type: none"> 添付資料 (41 条-本-添-11) 補足説明資料 41-1 (41 条-補-41-1-21) 	<p>(該当記載なし)</p>	<p>格納容器水素イグナイタは、操作スイッチを制御室内に収納し、操作時は操作盤面を開放する等の融操作防止対策を行い、通常時に電源を供給しない設計とする。</p>	<p>泊は、格納容器水素イグナイタによる原子炉格納容器内の水素対策を実施しており、当該設備の発火源への対策について記載している。 泊の当該部分の記載は同じPWRプラントである大飯3号炉と同様の記載である。</p>
3	火災発生防止	水素対策	<p>【本文】</p> <p>1.6.2.2.1(5)放射線分解等により発生する水素の蓄積防止対策 (41 条-本-13)</p> <p>【関連資料】</p> <ul style="list-style-type: none"> 添付資料 (41 条-本-添-12) 補足説明資料 41-1 (41 条-補-41-1-24) 	<p>放射線分解により水素が発生する火災区域又は火災区画における、水素の蓄積防止対策としては、社団法人火力原子力発電技術協会「DWR 配管における混合ガス（水素・酸素）蓄積防止に関するガイドライン（平成 17 年 10 月）」等に基づき、蓄積した水素の急速な燃焼によって、原子炉の安全性を損なうおそれがある場合には水素の蓄積を防止する設計とする。</p>	<p>加圧器以外の 1 次冷却材系統は高圧水の 1 相流とし、また、加圧器内も運転中は常に 1 次冷却材と蒸気を平衡状態とすることで、水素や酸素の濃度が高い状態で滞留、蓄積することを防止する設計とする。</p>	<p>炉型特有の設計の相違により、水素対策が異なっている。 泊の当該部分の記載は同じ PWR プラントである大飯と同様の記載である。</p>

女川2号まとめ資料との比較結果（設計方針の相違）(2/5)

No.	大項目	小項目	記載箇所	女川	泊	差異説明
4	火災発生防止	水素対策	<p>【本文】</p> <p>1.6.2.2.1(5)放射線分解等により発生する水素の蓄積防止対策（41条-本-13）</p> <p>【関連資料】</p> <ul style="list-style-type: none"> 添付資料（41条-本-添-12） 補足説明資料 41-1（41条-補-01-1-24） 	<p>（該当記載なし）</p>	<p>重大事故時の原子炉格納容器内で発生する水素については、原子炉格納容器内水素処理装置、格納容器水素イグナイタにて、蓄積防止対策を行う設計とする。また、重大事故時のアニュラス内の水素については、アニュラス空気浄化ファン等にて、蓄積防止対策を行う設計とする。</p>	<p>炉型特有の設計の相違により、水素対策が異なっている。</p> <p>泊の当該部分の記載は同じPWRプラントである大飯も同様の対策を実施している。</p>
5	火災感知設備	固有の信号を発する異なる火災感知器の設置	<p>【本文】</p> <p>1.6.2.3.1(2)固有の信号を発する異なる火災感知器の設置（41条-本-18）</p> <p>【関連資料】</p> <ul style="list-style-type: none"> 添付資料（41条-本-添-18） 補足説明資料 41-1（41条-補-01-1-47） 補足説明資料 41-4（41条-補-01-4-4） 	<p>火災感知設備の火災感知器は、環境条件等を考慮し、火災感知器を設置する火災区域又は火災区画の重大事故等対処施設の種類に応じ、火災を早期に感知し、誤作動を防止するために、固有の信号を発するアナログ式の煙感知器及びアナログ式の熱感知器の異なる種類の感知器を組み合わせて設置する設計とする。</p> <p>ただし、発火性又は引火性の雰囲気を形成するおそれのある場所及び屋外等は、非アナログ式も含めた組み合わせで設置する設計とする。</p> <p>炎感知器は非アナログ式であるが、炎が発する赤外線又は紫外線を検知するため、炎が生じた時点で感知することができ、火災の早期感知が可能である。</p> <p>ここで、アナログ式とは「平常時の状況（温度、煙の濃度）を監視し、かつ、火災現象（急激な温度や煙の濃度の上昇）を把握することができ」ものと定義し、非アナログ式とは「平常時の状況（温度、煙の濃度）を監視することはできないが、火災現象（急激な温度や煙の濃度の上昇等）を把握することができ」ものと定義する。</p> <p>以下に、上記に示す火災感知器の組み合わせのうち、特徴的な火災区域又は火災区画を示す。</p> <p>（以下項目のみ抜粋）</p> <ul style="list-style-type: none"> a. 燃料取扱室等 b. 蓄電池室 c. 原子炉格納容器 d. 海水ポンプ室（補機ポンプエリア）、ガスタービン発電設備燃料移送ポンプエリア e. 軽油タンク及びガスタービン発電設備軽油タンク 	<p>火災感知設備の火災感知器は、環境条件等を考慮し、火災感知器を設置する火災区域又は火災区画の重大事故等対処施設の種類に応じ、火災を早期に感知し、誤作動を防止するために、固有の信号を発するアナログ式の煙感知器及びアナログ式の熱感知器の異なる種類の感知器を組み合わせて設置する設計とする。</p> <p>ただし、発火性又は引火性の雰囲気を形成するおそれのある場所及び屋外等は、非アナログ式も含めた組み合わせで設置する設計とする。</p> <p>炎感知器は非アナログ式であるが、炎が発する赤外線又は紫外線を検知するため、炎が生じた時点で感知することができ、火災の早期感知が可能である。</p> <p>ここで、アナログ式とは「平常時の状況（温度、煙の濃度）を監視し、かつ、火災現象（急激な温度や煙の濃度の上昇）を把握することができ」ものと定義し、非アナログ式とは「平常時の状況（温度、煙の濃度）を監視することはできないが、火災現象（急激な温度や煙の濃度の上昇等）を把握することができ」ものと定義する。</p> <p>以下に、上記に示す火災感知器の組み合わせのうち、特徴的な火災区域又は火災区画を示す。</p> <p>（以下項目のみ抜粋）</p> <ul style="list-style-type: none"> a. 使用済燃料ピット及び新燃料貯蔵庫エリア等 b. 原子炉格納容器 c. 代替非常用発電機エリア d. ディーゼル発電機燃料油貯留槽 	<p>炉型による設備構成の違いにより、火災感知器を設置する特徴的な火災区域又は火災区画が相違している。</p> <p>泊の蓄電池室については、多重化した換気空調設備による換気により、「工場電気設備防塵指針」における危険箇所該当しないため、アナログ式の煙と熱感知器を設置している。</p>

女川2号まとめ資料との比較結果（設計方針の相違）(3/5)

No.	大項目	小項目	記載箇所	女川	泊	差異説明
6	消火設備	消火活動が困難とならない火災区域又は火災区域	<p>【本文】</p> <p>1.6.2.3.2(1)b. 火災発生時の煙の充満又は放射線の影響により消火活動が困難とならない火災区域又は火災区域の選定 (41 条-本-25)</p> <p>【関連資料】</p> <ul style="list-style-type: none"> 添付資料 (41 条-本-添-24) 補足説明資料 41-1 (41 条-補-41-1-59) 補足説明資料 41-5 (41 条-補-41-5-23) 	<p>建屋内の重大事故等対処施設を設置する火災区域又は火災区域のうち、消火活動が困難とならないところを以下に示す。</p> <p>なお、屋外については煙の充満又は放射線の影響により消火活動が困難とはならないものとする。</p> <p>(以下項目のみ抜粋)</p> <p>(a) 中央制御室</p> <p>(b) 原子炉格納容器</p> <p>(c) ガスタービン発電機室</p> <p>(d) トーラス室</p> <p>(e) 可燃物の設置状況等により火災が発生しても煙が充満しない火災区域又は火災区域</p>	<p>建屋内の重大事故等対処施設を設置する火災区域又は火災区域のうち、消火活動が困難とならないところを以下に示す。</p> <p>なお、屋外については煙の充満又は放射線の影響により消火活動が困難とはならないものとする。</p> <p>(以下項目のみ抜粋)</p> <p>(a) 中央制御室</p> <p>(b) 使用済燃料ピット及び新燃料貯蔵庫エリア</p> <p>(c) 燃料取替用水ピット室</p> <p>(d) 補助給水ピット室</p>	<p>可燃物設置状況等により消火活動が困難とならないところが相違している。</p> <p>泊は、原子炉格納容器は消火要員による消火が可能な場合は消火要員にて消火活動を行うが、不可能な場合には原子炉格納容器スプレイ設備による消火を行うこととし、消火活動が困難となる火災区域として整理している。この整理は、同じPWRプラントである大飯も同様である。</p>
7	消火設備	消火活動が困難となる火災区域又は火災区域に設置する消火設備	<p>【本文】</p> <p>1.6.2.3.2(1)c. 火災発生時の煙の充満又は放射線の影響により消火活動が困難となる火災区域又は火災区域に設置する消火設備 (41 条-本-30)</p> <p>【関連資料】</p> <ul style="list-style-type: none"> 添付資料 (41 条-本-添-30) 補足説明資料 41-1 (41 条-補-41-1-65) 補足説明資料 41-5 (41 条-補-41-5-8) 	<p>火災発生時の煙の充満又は放射線の影響により消火活動が困難となる火災区域又は火災区域は、自動又は中央制御室からの手動操作による固定式消火設備である全域ガス消火設備を設置し消火を行う設計とする。</p> <p>なお、これらの固定式消火設備に使用するガスは、ハロゲン化物消火剤とする。全域ガス消火設備又は火災区域に設置した「固有の信号を発する異なる種類の感知器」とする。</p>	<p>火災発生時の煙の充満又は放射線の影響により消火活動が困難となる火災区域又は火災区域は、自動消火設備である全域ガス消火設備を設置し消火を行う設計とする。</p> <p>なお、これらの固定式消火設備に使用するガスは、ハロゲン化物消火剤、二酸化炭素ガス又はイナートガスとする。</p>	<p>泊では手動操作による固定式消火設備を設置していない。</p> <p>また、使用するガス消火剤が相違している。</p>

女川2号まとめ資料との比較結果（設計方針の相違）（4/5）

No.	大項目	小項目	記載箇所	女川	泊	差異説明
8	消火設備	消火活動が困難となる火災区域又は火災区画に設置する消火設備	<p>【本文】</p> <p>1. 6. 2. 3. 2(1)c. 火災発生時の煙の充満又は放射線の影響により消火活動が困難となる火災区域又は火災区画に設置する消火設備（41 条-本-31）</p> <p>【関連資料】</p> <ul style="list-style-type: none"> 添付資料（41 条-本-添-31） 補足説明資料 41-1（41 条-補-41-1-71） 	<p>（該当記載なし）</p>	<p>(a) 原子炉格納容器</p> <p>原子炉格納容器内に於ける消火設備を適用したした場合、原子炉格納容器内の自由体積が約6.6万³m³あることから、原子炉格納容器内全体に消火剤を充満させるまで時間を要する。</p> <p>このため、原子炉格納容器の消火設備は、火災発生時の煙の充満による消火活動が困難でない場合、早期に消火が可能である。消火要員による消火を行う設計とする。</p> <p>火災発生時の煙の充満又は放射線の影響により消火要員による消火活動が困難である場合は、中央制御室からの手動操作が可能であり、原子炉格納容器全盛を水滴で覆うことのできる原子炉格納容器スプレイ設備による手動消火を行う設計とする。</p>	<p>PWRの原子炉格納容器内は窒素置換してないため、泊は、原子炉格納容器は消火要員による消火が可能な場合は消火要員にて消火活動を行うが、不可能な場合には原子炉格納容器スプレイ設備による消火を行うこととし、消火活動が困難となる火災区画として整理している。この整理は、同じPWRプラントである大飯も同様である。</p>
9	消火設備	系統分離に応じた独立性の考慮	<p>【本文】</p> <p>1. 6. 2. 3. 2(3) 系統分離に応じた独立性の考慮（41 条-本-85）</p> <p>【関連資料】</p> <ul style="list-style-type: none"> 添付資料（41 条-本-添-34） 補足説明資料 41-1（41 条-補-41-1-78） 補足説明資料 41-5（41 条-補-41-5-9） 	<p>重大事故等対処施設のある火災区域又は火災区画、及び設計基準事故対処設備のある火災区域又は火災区画に設置する全盛ガス消火設備は、上記の区分分離や位置的分散に応じた独立性を備えた設計とする。</p>	<p>泊は先行PWRと同様に、火災防護対象機器及び火災防護対象ケーブルの系統分離を行うために設置する全盛ガス消火設備は、火災区域又は火災区画ごとに設置する設計としない。ただし、43条において重大事故等対処施設が設計基準事故対処設備の機能と同時にその機能がそなわれるおそれがないこと（独立性）を確認している。</p>	
10	消火設備	自然現象の考慮	<p>【本文】</p> <p>1. 6. 2. 3. 3(1) 凍結防止対策（41 条-本-37）</p> <p>【関連資料】</p> <ul style="list-style-type: none"> 添付資料（41 条-本-添-37） 補足説明資料 41-1（41 条-補-41-1-90） 補足説明資料 41-5（41 条-補-41-5-21） 	<p>屋外に設置する火災感知設備及び消火設備は、女川原子力発電所において考慮している最低気温-14.6℃まで気温が低下しても使用可能な火災感知設備及び消火設備を設置する設計とする。</p> <p>屋外消火設備の配管は、保温材により配管内部の水が凍結しない設計とする。</p>	<p>泊の屋外の消火設備は、小樽特別地域気象観測所での観測記録から設定した設計基準温度である-19.0℃の設計としている。また、火災感知設備は-20℃においても動作可能な設計としている。</p> <p>泊の凍結深度は、北海道開発局 道路設計要領（第2集道路付帯施設、参16ページ）に示されている値G L-70mを使用している。なお、この値は北海道建設部が示す後志総合振興局管内 泊村の凍結深度G L-60cmよりも深い設定としている。</p>	

3. 差異の識別の省略

以下の相違箇所については、差異理由として抽出しないこととする。

- ・ 章項番号の相違
- ・ 資料番号の相違
- ・ 意味を持たない相違（番号の前に「第」、送り仮名の相違、漢字ひらがなの相違）

泊発電所3号炉 大飯発電所3/4号炉	女川原子力発電所2号炉	泊発電所3号炉	相違理由
<p>比較のため、大飯設置許可記載の該当箇所を抜粋し 泊と比較している。</p> <p>ロ 発電用原子炉施設の一般構造</p> <p>(3) その他の主要な構造</p> <p>(i) 本原子炉施設は、(1) 耐震構造、(2) 耐津波構造に加え、以下の基本方針のもとに安全設計を行う。</p> <p>b. 重大事故等対処施設 (原子炉制御室、監視測定設備、緊急時対策所及び通信連絡を行うために必要な設備は、a. 設計基準対象施設に記載)</p> <p>(b) 火災による損傷の防止</p> <p>重大事故等対処施設は、火災により重大事故等に対処するために必要な機能を損なうことのないよう、火災防護対策を講じる設計とする。火災防護対策を講じる設計を行うに当たり、重大事故等対処施設を設置する区域を火災区域及び火災区画に設定する。設定する火災区域及び火災区画に対して、火災の発生防止、火災の感知及び消火のそれぞれを考慮した火災防護対策を講じる設計とする。</p> <p>(b-1) 基本事項</p> <p>(b-1-1) 火災区域及び火災区画の設定</p> <p>建屋等の火災区域は、耐火壁により囲まれ他の区域と分離されている区域を、重大事故等対処施設と設計基準事故対処設備並びに壁の配置を考慮して火災区域として設定する。</p> <p>なお、「(3)(i)a.(c-1-1) 火災区域及び火災区画の設定」において、火災の影響軽減の対策として設定する火災区域は、他の火災区域と3時間以上の耐火能力を有する耐火壁により分離する。</p> <p>屋外の火災区域は、他の区域と分離して火災防護対策を実施するために、重大事故等対処施設を設置する区域を、重大事故等対処施設と設計基準事故対処設備の配置を考慮するとともに、延焼防止を考慮した管理を踏まえて、火災区域として設定する。</p> <p>また、火災区画は、建屋内で設定した火災区域を重大事故等対処施設と設計基準事故対処設備の配置等に応じて分割して設定する。</p> <p>(b-1-2) 火災防護計画</p> <p>「(3)(i)a.(c-1-3) 火災防護計画」に定める。</p>	<p>2.2 火災による損傷の防止【41条】</p> <p>ロ 発電用原子炉施設の一般構造</p> <p>(3) その他の主要な構造</p> <p>(i) 本発電用原子炉施設は、(1)耐震構造、(2)耐津波構造に加え、以下の基本方針のもとに安全設計を行う。</p> <p>b. 重大事故等対処施設 (発電用原子炉施設への人の不法な侵入等の防止、中央制御室、監視測定設備、緊急時対策所及び通信連絡を行うために必要な設備は、a. 設計基準対象施設に記載)</p> <p>(b) 火災による損傷の防止</p> <p>重大事故等対処施設は、火災により重大事故等に対処するために必要な機能を損なうおそれがないよう、火災防護対策を講じる設計とする。火災防護対策を講じる設計を行うに当たり、重大事故等対処施設を設置する区域を火災区域及び火災区画に設定する。設定する火災区域及び火災区画に対して、火災の発生防止、火災の感知及び消火のそれぞれを考慮した火災防護対策を講じる設計とする。</p> <p>(b-1) 基本事項</p> <p>(b-1-1) 火災区域及び火災区画の設定</p> <p>建屋等の火災区域は、耐火壁により囲まれ、他の区域と分離されている区域を重大事故等対処施設と設計基準事故対処設備の配置も考慮して設定する。</p> <p>なお、「ロ(3)(i)a.(c)(c-1)(c-1-1) 火災区域及び火災区画の設定」において、火災の影響軽減の対策として設定する火災区域は、3時間以上の耐火能力を有することを確認した耐火壁、天井及び床により隣接する他の火災区域と分離する設計とする。</p> <p>屋外の火災区域は、他の区域と分離して火災防護対策を実施するために、重大事故等対処施設を設置する区域を重大事故等対処施設と設計基準事故対処設備の配置を考慮するとともに、延焼防止を考慮した管理を踏まえて火災区域として設定する。</p> <p>また、火災区画は、建屋内及び屋外で設定した火災区域を重大事故等対処施設と設計基準事故対処設備の配置等に応じて分割して設定する。</p> <p>(b-1-2) 火災防護計画</p> <p>「ロ(3)(i)a.(c)(c-1)(c-1-3) 火災防護計画」に定める。</p>	<p>1.2 火災による損傷の防止【41条】</p> <p>ロ 発電用原子炉施設の一般構造</p> <p>(3) その他の主要な構造</p> <p>(i) 本発電用原子炉施設は、(1)耐震構造、(2)耐津波構造に加え、以下の基本方針のもとに安全設計を行う。</p> <p>b. 重大事故等対処施設 (発電用原子炉施設への人の不法な侵入等の防止、中央制御室、監視測定設備、緊急時対策所及び通信連絡を行うために必要な設備は、a. 設計基準対象施設に記載)</p> <p>(b) 火災による損傷の防止</p> <p>重大事故等対処施設は、火災により重大事故等に対処するために必要な機能を損なうおそれがないよう、火災防護対策を講じる設計とする。火災防護対策を講じる設計を行うに当たり、重大事故等対処施設を設置する区域を火災区域及び火災区画に設定する。設定する火災区域及び火災区画に対して、火災の発生防止、火災の感知及び消火のそれぞれを考慮した火災防護対策を講じる設計とする。</p> <p>(b-1) 基本事項</p> <p>(b-1-1) 火災区域及び火災区画の設定</p> <p>建屋等の火災区域は、耐火壁により囲まれ、他の区域と分離されている区域を重大事故等対処施設と設計基準事故対処設備の配置も考慮して設定する。</p> <p>なお、「ロ(3)(i)a.(c)(c-1)(c-1-1) 火災区域及び火災区画の設定」において、火災の影響軽減の対策として設定する火災区域は、3時間以上の耐火能力を有することを確認した耐火壁、天井及び床により隣接する他の火災区域と分離する設計とする。</p> <p>屋外の火災区域は、他の区域と分離して火災防護対策を実施するために、重大事故等対処施設を設置する区域を重大事故等対処施設と設計基準事故対処設備の配置を考慮するとともに、延焼防止を考慮した管理を踏まえて火災区域として設定する。</p> <p>また、火災区画は、建屋内及び屋外で設定した火災区域を重大事故等対処施設と設計基準事故対処設備の配置等に応じて分割して設定する。</p> <p>(b-1-2) 火災防護計画</p> <p>「ロ(3)(i)a.(c)(c-1)(c-1-3) 火災防護計画」に定める。</p>	<p>色識別について</p> <ul style="list-style-type: none"> 大飯 (設置許可抜粋) は泊との差異 女川は泊との差異 泊は女川との差異を識別する。 <p>【大飯】</p> <p>■記載方針の相違 (女川実線の反映:青色せず)</p> <p>【大飯】</p> <p>■記載方針の相違 (女川実線の反映)</p>

泊発電所3号炉 SA 基準適合性 比較表

第41条 火災による損傷の防止 (基本方針)

大飯発電所3/4号炉	女川原子力発電所2号炉	泊発電所3号炉	相違理由
<p>(b-2) 火災発生防止</p> <p>(b-2-1) 火災の発生防止対策 火災の発生防止については、発火性又は引火性物質に対して火災の発生防止対策を講じるほか、可燃性の蒸気又は可燃性の微粉に対する対策、発火源への対策、水素に対する換気及び漏えい検知対策、電気系統の過電流による過熱及び焼損の防止対策等を講じる設計とする。</p> <p>なお、放射線分解等により発生する水素の蓄積防止対策は、水素や酸素の濃度が高い状態で滞留及び蓄積することを防止する設計とする。</p> <p>(b-2-2) 不燃性材料又は難燃性材料の使用 重大事故等対処施設のうち、主要な構造物、ケーブル、チャコールフィルタを除く換気設備のフィルタ、保温材及び建屋内装材及び遮断器の絶縁材料、ケーブル、チャコールフィルタを除く換気設備のフィルタ、保温材及び建屋内装材は、不燃性材料とし、不燃性材料又は難燃性材料が使用できない場合は、当該施設の使用が技術上困難な場合は、当該施設における火災に起因して他の重大事故等対処施設及び設計基準事故等対処設備において火災が発生することを防止するための措置を講じる設計とする。</p> <p>このうち、重大事故等対処施設に使用するケーブルは、原則、実証試験により自己消火性及び延焼性を確認した難燃ケーブルを使用する設計とするが、放射線監視設備ケーブルのように実証試験により延焼性が確認できないケーブルは、難燃ケーブルと同等以上の性能を有する設計とするが、当該ケーブルの火災に起因して他の重大事故等対処施設及び設計基準事故等対処設備において火災が発生することを防止するための措置を講じる設計とする。また、通信連絡設備の専用ケーブルのように難燃ケーブルと同等以上の性能を有するケーブルの使用が技術上困難なケーブルは、当該ケーブルの火災に起因して他の重大事故等対処施設及び設計基準事故等対処設備において火災が発生することを防止する設計とする。</p> <p>(b-2-3) 落雷、地震等の自然現象による火災の発生防止</p>	<p>(b-2) 火災発生防止</p> <p>(b-2-1) 火災の発生防止対策 火災の発生防止については、発火性又は引火性物質を内包する設備及びこれらの設備を設置する火災区域又は火災区画に対する火災の発生防止対策を講じるほか、可燃性の蒸気又は可燃性の微粉に対する対策、発火源への対策、水素に対する換気及び漏えい検出対策、電気系統の過電流による過熱及び焼損の防止対策等を講じる設計とする。</p> <p>なお、放射線分解等により発生する水素の蓄積防止対策は、水素や酸素の濃度が高い状態で滞留及び蓄積することを防止する設計とする。</p> <p>(b-2-2) 不燃性材料又は難燃性材料の使用 重大事故等対処施設のうち、主要な構造物、ケーブル、チャコールフィルタを除く換気設備のフィルタ、保温材及び建屋内装材は、不燃性材料又は難燃性材料が使用できない場合は、当該施設の使用が技術上困難な場合は、当該施設における火災に起因して他の重大事故等対処施設及び設計基準事故等対処設備において火災が発生することを防止するための措置を講じる設計とする。</p> <p>このうち、重大事故等対処施設に使用するケーブルは、原則、実証試験により自己消火性及び延焼性を確認した難燃ケーブルを使用する設計とするが、核計装ケーブルのように実証試験により延焼性が確認できないケーブルは、難燃ケーブルと同等以上の性能を有する設計又は当該ケーブルの火災に起因して他の重大事故等対処施設及び設計基準事故等対処設備において火災が発生することを防止するための措置を講じる設計とする。また、建屋内の変圧器及び遮断器は、絶縁油等の可燃性物質を内包していないものを使用する設計とする。</p> <p>(b-2-3) 自然現象による火災の発生防止 女川原子力発電所の安全を確保する上で設計上考慮すべき自然現象として、地震、津波、洪水、風(台風)、竜巻、凍結、降水、</p>	<p>(b-2) 火災発生防止</p> <p>(b-2-1) 火災の発生防止対策 火災の発生防止については、発火性又は引火性物質を内包する設備及びこれらの設備を設置する火災区域又は火災区画に対する火災の発生防止対策を講じるほか、可燃性の蒸気又は可燃性の微粉に対する対策、発火源への対策、水素に対する換気及び漏えい検出対策、電気系統の過電流による過熱及び焼損の防止対策等を講じる設計とする。</p> <p>なお、放射線分解等により発生する水素の蓄積防止対策は、水素や酸素の濃度が高い状態で滞留及び蓄積することを防止する設計とする。</p> <p>(b-2-2) 不燃性材料又は難燃性材料の使用 重大事故等対処施設のうち、主要な構造物、ケーブル、チャコールフィルタを除く換気設備のフィルタ、保温材及び建屋内装材は、不燃性材料又は難燃性材料が使用できない場合は、当該施設の使用が技術上困難な場合は、当該施設における火災に起因して他の重大事故等対処施設及び設計基準事故等対処設備において火災が発生することを防止するための措置を講じる設計とする。</p> <p>このうち、重大事故等対処施設に使用するケーブルは、原則、実証試験により自己消火性及び延焼性を確認した難燃ケーブルを使用する設計とするが、核計装ケーブルのように実証試験により延焼性が確認できないケーブルは、難燃ケーブルと同等以上の性能を有する設計又は当該ケーブルの火災に起因して他の重大事故等対処施設及び設計基準事故等対処設備において火災が発生することを防止するための措置を講じる設計とする。また、建屋内の変圧器及び遮断器は、絶縁油等の可燃性物質を内包していないものを使用する設計とする。</p> <p>(b-2-3) 自然現象による火災の発生防止 泊発電所の安全を確保する上で設計上考慮すべき自然現象として、地震、津波、洪水、風(台風)、竜巻、凍結、降水、</p>	<p>【大飯】</p> <p>■記載方針の相違 (女川実績の反映)</p> <p>【大飯】</p> <p>■記載方針の相違 (女川実績の反映)</p> <p>【女川】</p> <p>■設備名称の相違</p> <p>【大飯】</p> <p>■記載方針の相違 (女川実績の反映)</p>

赤字：設備、運用又は体制の相違（設計方針の相違）
 青字：記載箇所又は記載内容の相違（記載方針の相違）
 緑字：記載表現、設備名称の相違（実質的な相違なし）

第41条 火災による損傷の防止（基本方針）

泊発電所3号炉 SA 基準適合性 比較表

大飯発電所3/4号炉	女川原子力発電所2号炉	泊発電所3号炉	相違理由
<p>積雪、落雷、地滑り、火山の影響、生物学的事象、森林火災及び高潮を抽出した。</p> <p>これらの自然現象のうち、重大事故等時に火災が発生させるおそれのある落雷、地震、竜巻（風（台風）を含む。）について、これらの現象によって火災が発生しないように、以下のとおり火災防護対策を講じる設計とする。</p> <p>落雷によって、原子炉施設内の構築物、系統及び機器に火災が発生しないように、避雷設備を設置する設計とする。</p> <p>重大事故等対処施設は、施設の区分に応じて十分な支持性能をもつ地盤に設置する設計とともに、「実用発電用原子炉及びその附属施設的位置、構造及び設備の基準に関する規則の解釈」に従い、耐震設計を行う設計とする。</p> <p>竜巻（風（台風）を含む。）については、竜巻飛来物防護対策設備の設置、固縛等により、重大事故等対処施設の火災発生防止を講じる設計とする。</p> <p>(b-3) 火災の感知及び消火 火災の感知及び消火については、重大事故等対処施設に対して、火災の影響を限定し、早期の火災感知及び消火を行うための火災感知設備及び消火設備を設置する設計とする。</p> <p>火災感知設備及び消火設備は、地震等の地震現象によっても、重大事故等対処施設において、機能を持てない設計とする。また、消火設備は、破損、誤動作が起きた場合においても、重大事故等に対処するために必要な機能を損なわない設計とする。</p> <p>(b-3-1) 火災感知設備 火災感知器は、環境条件や火災の性質を考慮して型式を選定し、固有の信号を発する異なる種類を組み合わせて設置する設計とする。火災感知設備は、全交流動力電源喪失時においても火災の感知が可能のように電源確保を行い、中央制御室及び[]で常</p>	<p>積雪、落雷、地滑り、火山の影響、生物学的事象、森林火災及び高潮を抽出した。</p> <p>これらの自然現象のうち、重大事故等時に火災が発生させるおそれのある落雷、地震、竜巻（風（台風）を含む。）について、これらの現象によって火災が発生しないように、以下のとおり火災防護対策を講じる設計とする。</p> <p>落雷によって、発電用原子炉施設内の構築物、系統及び機器に火災が発生しないよう、避雷設備の設置及び接地網の敷設を行う設計とする。</p> <p>重大事故等対処施設は、施設の区分に応じて十分な支持性能をもつ地盤に設置する設計とともに、「設置許可基準規則」第三十九条に示す要求を満足するよう、「実用発電用原子炉及びその附属施設的位置、構造及び設備の基準に関する規則の解釈」に従い、耐震設計を行う設計とする。</p> <p>竜巻（風（台風）を含む。）については、重大事故等対処施設は、重大事故等時の竜巻（風（台風）を含む。）の影響により火災が発生することがないように、竜巻防護対策を行う設計とする。</p> <p>なお、森林火災については、防火帯により、重大事故等対処施設の火災発生防止を講じる設計とする。</p> <p>(b-3) 火災の感知及び消火 火災の感知及び消火については、重大事故等対処施設に対して、早期の火災感知及び消火を行うための火災感知設備及び消火設備を設置する設計とする。</p> <p>火災感知設備及び消火設備は、「ロ(3)(i)b、(b-2-3)自然現象による火災の発生防止」で抽出した自然現象に対して、火災感知設備及び消火設備の機能、性能を維持できる設計とする。火災感知設備及び消火設備については、設けられた火災区域又は火災区域に設置された重大事故等対処施設の区分に応じて、地震に対して機能を維持できる設計とする。また、消火設備は、破損、誤動作又は誤操作が起きた場合においても、重大事故等に対処するために必要な機能を損なわない設計とする。</p> <p>(b-3-1) 火災感知設備 火災感知器は、環境条件や火災の性質を考慮して型式を選定し、固有の信号を発する異なる種類を組み合わせて設置する設計とする。火災感知設備は、全交流動力電源喪失時においても火災の感知が可能のように電源確保を行い、中央制御室で常時監視できる</p>	<p>雷、地滑り、火山の影響、生物学的事象、森林火災及び高潮を抽出した。</p> <p>これらの自然現象のうち、重大事故等時に火災が発生させるおそれのある落雷、地震、竜巻（風（台風）を含む。）について、これらの現象によって火災が発生しないように、以下のとおり火災防護対策を講じる設計とする。</p> <p>落雷によって、発電用原子炉施設内の構築物、系統及び機器に火災が発生しないよう、避雷設備の設置及び接地網の敷設を行う設計とする。</p> <p>重大事故等対処施設は、施設の区分に応じて十分な支持性能をもつ地盤に設置する設計とともに、「設置許可基準規則」第三十九条に示す要求を満足するよう、「実用発電用原子炉及びその附属施設的位置、構造及び設備の基準に関する規則の解釈」に従い、耐震設計を行う設計とする。</p> <p>竜巻（風（台風）を含む。）については、重大事故等対処施設は、重大事故等時の竜巻（風（台風）を含む。）の影響により火災が発生することがないように、竜巻防護対策を行う設計とする。</p> <p>なお、森林火災については、防火帯により、重大事故等対処施設の火災発生防止を講じる設計とする。</p> <p>(b-3) 火災の感知及び消火 火災の感知及び消火については、重大事故等対処施設に対して、早期の火災感知及び消火を行うための火災感知設備及び消火設備を設置する設計とする。</p> <p>火災感知設備及び消火設備は、「ロ(3)(i)b、(b-2-3)自然現象による火災の発生防止」で抽出した自然現象に対して、火災感知設備及び消火設備の機能、性能を維持できる設計とする。火災感知設備及び消火設備については、設けられた火災区域又は火災区域に設置された重大事故等対処施設の区分に応じて、地震に対して機能を維持できる設計とする。また、消火設備は、破損、誤動作又は誤操作が起きた場合においても、重大事故等に対処するために必要な機能を損なわない設計とする。</p> <p>(b-3-1) 火災感知設備 火災感知器は、環境条件や火災の性質を考慮して型式を選定し、固有の信号を発する異なる種類を組み合わせて設置する設計とする。火災感知設備は、全交流動力電源喪失時においても火災の感知が可能のように電源確保を行い、中央制御室で常時監視できる</p>	<p>【女川】 ■設備名称の相違</p> <p>【大飯】 ■記載方針の相違 (女川実線の反映)</p>

泊発電所3号炉 SA 基準適合性 比較表

第41条 火災による損傷の防止 (基本方針)

大飯発電所3 / 4号炉	女川原子力発電所2号炉	泊発電所3号炉	相違理由
<p>時監視できる設計とする。</p> <p>(b-3-2) 消火設備 重大事故等対処施設を設置する火災区域又は火災区画で、火災発生時の煙の充満等により消火活動が困難となる場合には、スプリングラフ、ハロン消火設備等の自動消火設備又は手動操作による固定式消火設備を設置し、消火を行う設計とする。ガス消火設備を設置する場合は、ガスの種類等に応じて動作前に職員等の退出ができるように警報を発する設計とする。 消火用水供給系は、2時間の最大放水量を確保し、所内用水系と併用しない消火を優先する設計並びに水源及び消火ポンプは多重性又は多様性を有する設計とする。また、屋内、屋外の消火範囲を考慮し、消火栓を配置するとともに、移動式消火設備を配備する設計とする。 消火設備の消火剤は、想定される火災の性質に応じた十分な容量を配備し、管理区域で放出された場合に、放射性情質を含むおそれのある非水の管理区域外への流出を防止する設計とする。 消火設備は、火災の火災等による直接的な影響、流出流体等による二次的影響を受けず、重大事故等対処施設に悪影響を及ぼさないよう設置し、全交流動力電源喪失時の電源確保を考慮し、全交流動力電源喪失時の電源確保を図るとともに、中央制御室又は[]に故障警報を発する設計とする。 なお、消火設備への移動及び操作を行うため、蓄電池を内蔵する照明器具を設置する設計とする。</p> <p>(b-4) その他 「(b-2) 火災発生防止」、「(b-3) 火災の感知及び消火」のほか、重大事故等対処施設の特徴を考慮した火災防護対策を講じる設計とする。</p> <p>又、その他発電用原子炉の附属施設の構造及び設備 (3) その他の主要な事項 (i) 火災防護設備 b. 重大事故等対処施設 火災防護設備は、火災区域及び火災区画を考慮し、火災感知及び消火の機能を有するものとする。 火災感知設備は、火災区域又は火災区画における放射線、取付面高さ、温度、空気流等の環境条件や火災の性質を考慮し、アナログ式の煙感知器、アナログ式の熱感知器又はアナログ式で</p>	<p>設計とする。</p> <p>(b-3-2) 消火設備 重大事故等対処施設を設置する火災区域又は火災区画で、火災発生時の煙の充満又は放射線の影響により消火活動が困難となる場合には、自動消火設備又は手動操作による固定式消火設備を設置して消火を行う設計とする。また、固定式の全域ガス消火設備を設置する場合は、動作前に職員等の退出ができるように警報を発する設計とする。消火用水供給系は、2時間の最大放水量を確保し、飲料水系等と共用する場合は隔離弁を設置し消火を優先する設計とし、水源及び消火ポンプは多重性又は多様性を有する設計とする。また、屋内、屋外の消火範囲を考慮し消火栓を配置するとともに、移動式消火設備を配備する設計とする。 消火設備の消火剤は、想定される火災の性質に応じた十分な容量を配備し、管理区域で放出された場合に、管理区域外への流出を防止する設計とする。 消火設備は、火災等による直接的な影響、流出流体等による二次的影響を受けず、重大事故等対処施設に悪影響を及ぼさないよう設置し、全交流動力電源喪失時の電源確保を図るとともに、中央制御室に故障警報を発する設計とする。 なお、消火設備を設置した場所への移動及び操作を行うため、蓄電池を内蔵する照明器具を設置する設計とする。</p> <p>(b-4) その他 「(3)(i) b. (b-2) 火災発生防止」及び「(3)(i) b. (b-3) 火災の感知及び消火」のほか、重大事故等対処施設の特徴を考慮した火災防護対策を講じる設計とする。</p> <p>又、その他発電用原子炉の附属施設の構造及び設備 (3) その他の主要な事項 (i) 火災防護設備 b. 重大事故等対処施設 火災防護設備は、火災区域及び火災区画を考慮し、火災感知又は消火の機能を有するものとする。 火災感知設備は、固有の信号を発するアナログ式の煙感知器、アナログ式の熱感知器を組み合わせて設置することを基本とするが、各火災区域又は火災区画における放射線、取付面高さ、温度、</p>	<p>設計とする。</p> <p>(b-3-2) 消火設備 重大事故等対処施設を設置する火災区域又は火災区画で、火災発生時の煙の充満又は放射線の影響により消火活動が困難となる場合には、自動消火設備又は手動操作による固定式消火設備を設置して消火を行う設計とする。また、固定式の全域ガス消火設備を設置する場合は、ガスの種類等に応じて動作前に職員等の退出ができるように警報を発する設計とする。消火用水供給系は、2時間の最大放水量を確保し、飲料水系等と共用する場合は隔離弁を設置し消火を優先する設計とし、水源及び消火ポンプは多重性又は多様性を有する設計とする。また、屋内、屋外の消火範囲を考慮し消火栓を配置するとともに、移動式消火設備を配備する設計とする。 消火設備の消火剤は、想定される火災の性質に応じた十分な容量を配備し、管理区域で放出された場合に、管理区域外への流出を防止する設計とする。 消火設備は、火災等による直接的な影響、流出流体等による二次的影響を受けず、重大事故等対処施設に悪影響を及ぼさないよう設置し、全交流動力電源喪失時の電源確保を図るとともに、中央制御室に故障警報を発する設計とする。 なお、消火設備を設置した場所への移動及び操作を行うため、蓄電池を内蔵する照明器具を設置する設計とする。</p> <p>(b-4) その他 「(3)(i) b. (b-2) 火災発生防止」及び「(3)(i) b. (b-3) 火災の感知及び消火」のほか、重大事故等対処施設の特徴を考慮した火災防護対策を講じる設計とする。</p> <p>又、その他発電用原子炉の附属施設の構造及び設備 (3) その他の主要な事項 (i) 火災防護設備 b. 重大事故等対処施設 火災防護設備は、火災区域及び火災区画を考慮し、火災感知又は消火の機能を有するものとする。 火災感知設備は、固有の信号を発するアナログ式の煙感知器、アナログ式の熱感知器を組み合わせて設置することを基本とするが、各火災区域又は火災区画における放射線、取付面高さ、温度、</p>	<p>【大飯】 ■記載方針の相違 (女川実線の反映:着色せず)</p> <p>【女川】 ■記載表現の相違 泊のイナートガス消火設備は人が立ち入れるエリアではないため、迅速警報を設置していない。</p> <p>【大飯】 ■設計の相違 泊の消火水供給系については共用しており、隔離弁閉により消火用水の優先供給を確保するため、相違している。</p> <p>【大飯】 ■記載方針の相違 (女川実線の反映:着色せず)</p> <p>【大飯】 ■設計の相違</p>

大飯発電所3/4号炉	女川原子力発電所2号炉	泊発電所3号炉	相違理由
<p>ない炎感知器から異なる種類の感知器を組み合わせて設置することを基本とし、中央制御室及び[]で常時監視可能な火災受信機盤を設置する設計とする。</p> <p>消火設備は、破損、誤作動又は誤操作により、重大事故等対処施設の重大事故等に対処するために必要な機能を損なわない設計とし、火災発生時の煙の充満等により消火活動が困難となる火災区域又は火災区画であるかを考慮し、スプリンクラー、ハロン消火設備等の自動消火設備又は手動操作による固定式消火設備を設置する設計とする。</p> <p>1.7.2 重大事故等対処施設の火災防護に関する基本方針</p> <p>1.7.2.1 基本事項</p> <p>重大事故等対処施設は、火災により重大事故等に対処するために必要な機能を損なうことのないよう、火災防護対策を講じる設計とする。火災防護対策を講じる設計を行うに当たり、重大事故等対処施設を設置する区域を火災区域及び火災区画に設定する。設定する火災区域及び火災区画に対して、火災の発生防止、火災の感知及び消火のそれぞれを考慮した火災防護対策を講じる設計とする。</p> <p>火災防護対策を講じる設計とするための基本事項を、以下の「1.7.2.1.1 火災区域及び火災区画の設定」から「1.7.2.1.3 火災防護計画」に示す。</p> <p>1.7.2.1.1 火災区域及び火災区画の設定</p> <p>原子炉建屋、制御建屋、廃棄物処理建屋、緊急時対策所、[](以下、「建屋内」という。)、原子炉格納容器、アニュラス部、[]と屋外の重大事故等対処施設を設置するエリアについて、緊急用電気品建屋の建屋内と屋外の重大事故等対処施設を設置するエリアについて、火災区域及び火災区画を設定する。</p> <p>火災区域及び火災区画の設定に当たっては、重大事故等対処施設と設計基準事故対処設備並びに壁の配置を考慮して、火災区域又は火災区画を設定する。</p> <p>建屋内、原子炉容器、アニュラス部及び[]の火災区域は、耐火壁に囲まれ、他の区域と分離されている区域を重大事故等対処施設</p>	<p>湿度、空気流等の環境条件や火災の性質を考慮し、上記の設置が適切でない場合においては、非アナログ式の炎感知器、非アナログ式の防爆型の煙感知器、非アナログ式の防爆型の熱感知器等の火災感知器も含まれた中から2つの異なる種類の感知器を設置する。また、中央制御室で常時監視可能な火災受信機盤を設置する。</p> <p>消火設備は、破損、誤作動又は誤操作により、重大事故等対処施設の重大事故等に対処するために必要な機能を損なわない設計とし、火災発生時の煙の充満又は放射線の影響により消火活動が困難である火災区域又は火災区画であるかを考慮し、全城ガス消火設備等を設置する。</p> <p>1.6 火災防護に関する基本方針</p> <p>1.6.2 重大事故等対処施設の火災防護に関する基本方針</p> <p>1.6.2.1 基本事項</p> <p>重大事故等対処施設は、火災により重大事故等に対処するために必要な機能を損なうおそれがないよう、火災防護対策を講じる設計とする。火災防護対策を講じる設計を行うに当たり、重大事故等対処施設を設置する区域を、火災区域及び火災区画に設定する。設定する火災区域及び火災区画に対して、火災の発生防止、火災の感知及び消火のそれぞれを考慮した火災防護対策を講じる設計とする。</p> <p>火災防護対策を講じる設計とするための基本事項を、以下の「1.6.2.1(1) 火災区域及び火災区画の設定」から「1.6.2.1(3) 火災防護計画」に示す。</p> <p>(1) 火災区域及び火災区画の設定</p> <p>原子炉建屋、制御建屋、緊急時対策建屋、緊急用電気品建屋の建屋内と屋外の重大事故等対処施設を設置するエリアについて、重大事故等対処施設と設計基準事故対処設備の配置も考慮して、火災区域及び火災区画を設定する。</p> <p>建屋内の火災区域は、設計基準対象施設の火災防護に関する基本方針に基づき設定した火災区域を適用し、他の区域と分離して火災</p>	<p>湿度、空気流等の環境条件や火災の性質を考慮し、上記の設置が適切でない場合においては、非アナログ式の炎感知器、非アナログ式の防爆型の煙感知器、非アナログ式の防爆型の熱感知器等の火災感知器も含まれた中から2つの異なる種類の感知器を設置する。また、中央制御室で常時監視可能な火災受信機盤を設置する。</p> <p>消火設備は、破損、誤作動又は誤操作により、重大事故等対処施設の重大事故等に対処するために必要な機能を損なわない設計とし、火災発生時の煙の充満又は放射線の影響により消火活動が困難である火災区域又は火災区画であるかを考慮し、全城ガス消火設備を設置する。</p> <p>1.6 火災防護に関する基本方針</p> <p>1.6.2 重大事故等対処施設の火災防護に関する基本方針</p> <p>1.6.2.1 基本事項</p> <p>重大事故等対処施設は、火災により重大事故等に対処するために必要な機能を損なうおそれがないよう、火災防護対策を講じる設計とする。火災防護対策を講じる設計を行うに当たり、重大事故等対処施設を設置する区域を、火災区域及び火災区画に設定する。設定する火災区域及び火災区画に対して、火災の発生防止、火災の感知及び消火のそれぞれを考慮した火災防護対策を講じる設計とする。</p> <p>火災防護対策を講じる設計とするための基本事項を、以下の「1.6.2.1(1) 火災区域及び火災区画の設定」から「1.6.2.1(3) 火災防護計画」に示す。</p> <p>(1) 火災区域及び火災区画の設定</p> <p>原子炉建屋、原子炉補助建屋、ディーゼル発電機建屋、循環水ポンプ建屋、緊急時対策所の建屋内と屋外の重大事故等対処施設を設置するエリアについて、重大事故等対処施設と設計基準事故対処設備の配置も考慮して、火災区域及び火災区画を設定する。</p> <p>建屋内の火災区域は、設計基準対象施設の火災防護に関する基本方針に基づき設定した火災区域を適用し、他の区域と分離して火災</p>	<p>赤字：設備、運用又は体制の相違 (設計方針の相違) 青字：記載箇所又は記載内容の相違 (記載方針の相違) 緑字：記載表現、設備名称の相違 (実質的な相違なし)</p> <p>泊発電所3号炉</p> <p>火災は炎感知器を使用するが、基本の組み合わせとはしていない。 【大飯】 ■記載方針の相違 (女川実線の反映)</p> <p>【女川】 ■設計の相違 女川には局所消火設備があるが、泊は全域のみのため、「等」は記載していない。</p> <p>【大飯】 ■記載方針の相違 (女川実線の反映)</p> <p>【大飯】 ■記載方針の相違 (女川実線の反映：着色せず) 【女川・大飯】 ■設計の相違 設定する火災区域の相違</p>

赤字：設備、運用又は体制の相違（設計方針の相違）
 青字：記載箇所又は記載内容の相違（記載方針の相違）
 緑字：記載表現、設備名称の相違（実質的な相違なし）

泊発電所3号炉 SA 基準適合性 比較表

第41条 火災による損傷の防止（基本方針）	泊発電所3号炉	泊発電所3号炉	相違理由
<p>大飯発電所3/4号炉</p> <p>と設計基準事故対処設備の配置も考慮し、火災区域として設定する。建屋内のうち、「1.7.1.1.1 火災区域及び火災区画の設定」において、火災の影響軽減の対策として設定する火災区域は、3時間以上の耐火能力を有する耐火壁として、3時間耐火に設計上必要なコンクリート壁厚である150mm^(a)以上の壁厚を有するコンクリート壁又は火災耐火試験により3時間以上の耐火能力を有することを確認した耐火壁（貫通部シール、防火扉、防火ダンパ）により他の火災区域と分離する。</p> <p>原子炉格納容器、アニュラス部、原子炉炉周建屋、制御建屋又は廃棄物処理建屋の火災区域及び火災区画は、「1.7.1.1.1 火災区域及び火災区画の設定」に基づき設定した火災区域を適用する。</p> <p>屋外については、他の区域と分離して火災防護対策を実施するたに、重大事故等対処設備を設置する区域を、重大事故等対処設備と設計基準事故対処設備の配置も考慮して火災区域として設定する。</p> <p>屋外の火災区域の設定に当たっては、火災区域外への延焼防止を考慮して火災区域内の境界付近に可燃物を置かない管理を実施するとともに、敷地内植生からの隔離等を講じる範囲を火災区域と設定する。また、火災区域の境界付近においても可燃物を置かない管理を実施する。</p> <p>海水ポンプ、燃料油貯蔵タンク、重油タンクを設置する火災区域は、「1.7.1.1.1 火災区域及び火災区画の設定」に基づき設定した火災区域を適用する。</p> <p>また、火災区画は、建屋内及び□で設定した火災区域を重大事故等対処設備と設計基準事故対処設備の配置も考慮し、分割して設定する。</p> <p>1.7.2.1.2 火災による損傷の防止を行う重大事故等対処設備 重大事故等対処設備である常設重大事故等対処設備及び当該設備に使用しているケーブルを火災による損傷の防止を行う重大事故等対処設備とする。</p> <p>1.7.2.1.3 火災防護計画 「1.7.1.1.6 火災防護計画」の基本方針を適用する。</p>	<p>女川原子力発電所2号炉</p> <p>防護対策を実施するために、重大事故等対処設備を設置する区域を、「1.6.2.1(2)火災防護対象機器及び火災防護対象ケーブル」において選定する構造物、系統及び機器と設計基準事故対処設備の配置も考慮して、火災区域として設定する。</p> <p>屋外については、海水ポンプ室（補機ポンプエリア）及び軽油タンクを設置する火災区域は、設計基準対象施設の火災防護に関する基本方針に基づき設定した火災区域を適用する。</p> <p>また、他の区域と分離して火災防護対策を実施するために、重大事故等対処設備を設置する区域を、「1.6.2.1(2) 火災防護対象機器及び火災防護対象ケーブル」において選定する構造物、系統及び機器と設計基準事故対処設備の配置も考慮して火災区域として設定する。</p> <p>屋外の火災区域の設定に当たっては、火災区域外への延焼防止を考慮して、資機材管理、火気作業管理、危険物管理、可燃物管理、巡視を行う。本管理については、火災防護計画に定める。</p> <p>また、火災区画は、建屋内及び屋外で設定した火災区域を重大事故等対処設備と設計基準事故対処設備の配置も考慮し、分割して設定する。</p> <p>(2) 火災防護対象機器及び火災防護対象ケーブル 重大事故等対処設備のうち常設のもの及び当該設備に使用しているケーブルを火災防護対象とする。</p> <p>なお、重大事故等対処設備のうち、可搬型のものに対する火災防護対策については、火災防護計画に定めて実施する。</p> <p>(3) 火災防護計画 設計基準対象施設の火災防護に関する基本方針を適用する。</p>	<p>泊発電所3号炉</p> <p>防護対策を実施するために、重大事故等対処設備を設置する区域を、「1.6.2.1(2)火災防護対象機器及び火災防護対象ケーブル」において選定する構造物、系統及び機器と設計基準事故対処設備の配置も考慮して、火災区域として設定する。</p> <p>屋外については、ディーゼル発電機燃料油貯槽を設置する火災区域は、設計基準対象施設の火災防護に関する基本方針に基づき設定した火災区域を適用する。</p> <p>また、他の区域と分離して火災防護対策を実施するために、重大事故等対処設備を設置する区域を、「1.6.2.1(2) 火災防護対象機器及び火災防護対象ケーブル」において選定する構造物、系統及び機器と設計基準事故対処設備の配置も考慮して火災区域として設定する。</p> <p>屋外の火災区域の設定に当たっては、火災区域外への延焼防止を考慮して、資機材管理、火気作業管理、危険物管理、可燃物管理、巡視を行う。本管理については、火災防護計画に定める。</p> <p>また、火災区画は、建屋内及び屋外で設定した火災区域を重大事故等対処設備と設計基準事故対処設備の配置も考慮し、分割して設定する。</p> <p>(2) 火災防護対象機器及び火災防護対象ケーブル 重大事故等対処設備のうち常設のもの及び当該設備に使用しているケーブルを火災防護対象とする。</p> <p>なお、重大事故等対処設備のうち、可搬型のものに対する火災防護対策については、火災防護計画に定めて実施する。</p> <p>(3) 火災防護計画 設計基準対象施設の火災防護に関する基本方針を適用する。</p>	<p>【大飯】 ■記載方針の相違 (女川美線の反映)</p> <p>【大飯】 ■記載方針の相違 (女川美線の反映)</p>

赤字：設備、運用又は体制の相違（設計方針の相違）
 青字：記載箇所又は記載内容の相違（記載方針の相違）
 緑字：記載表現、設備名称の相違（実質的な相違なし）

泊発電所3号炉 SA 基準適合性 比較表

第41条 火災による損傷の防止（基本方針）	大飯発電所3/4号炉	泊発電所3号炉	泊発電所3号炉
<p>1.7.2.2 火災発生防止</p> <p>1.7.2.2.1 重大事故等対処施設の火災発生防止</p> <p>重大事故等対処施設の火災発生防止については、発火性又は引火性物質に対して火災の発生防止対策を講じるほか、可燃性の蒸気又は可燃性の微粉に対する対策、発火源への対策、水素に対する換気及び漏えい検出対策、放射線分解等により発生する水素の蓄積防止対策並びに電気系統の過電流による過熱及び焼損の防止対策等を講じた設計とする。具体的な設計を「1.7.2.2.1 発火性又は引火性物質」から「1.7.2.2.1.6 過電流による過熱防止対策」に示す。</p> <p>重大事故等対処施設に使用するケープルも含めた不燃性材料又は難燃性材料の使用についての具体的な設計について「1.7.2.2.2 不燃性材料又は難燃性材料の使用」に、落雷、地震等の自然現象による火災発生防止の具体的な設計について「1.7.2.2.3 落雷、地震等の自然現象による火災発生防止」に示す。</p> <p>1.7.2.2.1.1 発火性又は引火性物質</p> <p>発火性又は引火性物質を内包する設備及びこれらの設備を設置する火災区域には、以下の火災の発生防止対策を講じる設計とする。</p> <p>ここでいう発火性又は引火性物質としては、消防法で定められる危険物のうち「潤滑油」及び「燃料油」、高压ガス保安法で定められる水素、窒素、液化炭酸ガス及び空調用冷媒等のうち、可燃性である「水素」を対象とする。</p> <p>(1) 漏えい防止、拡大防止</p> <p>a. 発火性又は引火性物質である潤滑油及び燃料油を内包する設備</p> <p>火災区域内に設置する発火性又は引火性物質である潤滑油及び燃料油を内包する設備は、溶接構造、シール構造の採用により漏えいの防止対策を講じる設計とする。また、漏えいの拡大を防止するため、液面等の監視、点検により潤滑油、燃料油の漏えいを早期に検知する対策、オイルパン、ドレンリム、堰又は油回収装置を設置する対策を実施する設計とする。</p>	<p>1.6.2.2 火災発生防止</p> <p>1.6.2.2.1 重大事故等対処施設の火災発生防止</p> <p>重大事故等対処施設の火災発生防止については、発火性又は引火性物質を内包する設備及びこれらの設備を設置する火災区域又は火災区域に対する火災の発生防止対策を講じるほか、可燃性の蒸気又は可燃性の微粉に対する対策、発火源への対策、水素に対する換気及び漏えい検出対策、放射線分解等により発生する水素の蓄積防止対策、並びに電気系統の過電流による過熱及び焼損の防止対策等を講じた設計とする。具体的な設計を「1.6.2.2.1(1) 発火性又は引火性物質」から「1.6.2.2.1(6) 過電流による過熱防止対策」に示す。</p> <p>(1) 発火性又は引火性物質</p> <p>発火性又は引火性物質を内包する設備及びこれらの設備を設置する火災区域又は火災区域には、以下の火災の発生防止対策を講じる設計とする。</p> <p>ここでいう発火性又は引火性物質としては、「消防法」で定められている危険物のうち「潤滑油」及び「燃料油」、「高压ガス保安法」で定められている水素、窒素、液化炭酸ガス及び空調用冷媒等のうち、可燃性である「水素」を対象とする。</p> <p>a. 漏えいの防止、拡大防止</p> <p>火災区域に対する漏えいの防止対策、拡大防止対策について、以下を考慮した設計とする。</p> <p>(a) 発火性又は引火性物質である潤滑油又は燃料油を内包する設備</p> <p>火災区域内に設置する発火性又は引火性物質である潤滑油又は燃料油を内包する設備は、溶接構造、シール構造の採用による漏えいの防止対策を講じるとともに、堰等を設置し、漏えいした潤滑油又は燃料油が拡大することを防止する設計とする。</p>	<p>1.6.2.2 火災発生防止</p> <p>1.6.2.2.1 重大事故等対処施設の火災発生防止</p> <p>重大事故等対処施設の火災発生防止については、発火性又は引火性物質を内包する設備及びこれらの設備を設置する火災区域又は火災区域に対する火災の発生防止対策を講じるほか、可燃性の蒸気又は可燃性の微粉に対する対策、発火源への対策、水素に対する換気及び漏えい検出対策、放射線分解等により発生する水素の蓄積防止対策、並びに電気系統の過電流による過熱及び焼損の防止対策等を講じた設計とする。具体的な設計を「1.6.2.2.1(1) 発火性又は引火性物質」から「1.6.2.2.1(6) 過電流による過熱防止対策」に示す。</p> <p>(1) 発火性又は引火性物質</p> <p>発火性又は引火性物質を内包する設備及びこれらの設備を設置する火災区域又は火災区域には、以下の火災の発生防止対策を講じる設計とする。</p> <p>ここでいう発火性又は引火性物質としては、「消防法」で定められている危険物のうち「潤滑油」及び「燃料油」、「高压ガス保安法」で定められている水素、窒素、液化炭酸ガス及び空調用冷媒等のうち、可燃性である「水素」を対象とする。</p> <p>a. 漏えいの防止、拡大防止</p> <p>火災区域に対する漏えいの防止対策、拡大防止対策について、以下を考慮した設計とする。</p> <p>(a) 発火性又は引火性物質である潤滑油又は燃料油を内包する設備</p> <p>火災区域内に設置する発火性又は引火性物質である潤滑油又は燃料油を内包する設備は、溶接構造、シール構造の採用による漏えいの防止対策を講じるとともに、堰等を設置し、漏えいした潤滑油又は燃料油が拡大することを防止する設計とする。</p>	<p>相違理由</p> <p>【大飯】</p> <p>■記載方針の相違 (女川美濃の反映：着色せず)</p> <p>【大飯】</p> <p>■記載方針の相違 (女川美濃の反映：着色せず)</p>

赤字：設備、運用又は体制の相違（設計方針の相違）
 青字：記載箇所又は記載内容の相違（記載方針の相違）
 緑字：記載表現、設備名称の相違（実質的な相違なし）

泊発電所3号炉 SA 基準適合性 比較表

第41条 火災による損傷の防止（基本方針）	大飯発電所3/4号炉	女川原子力発電所2号炉	泊発電所3号炉
<p>b. 発火性又は引火性物質である水素を内包する設備 火災区域内に設置する発火性又は引火性物質である水素を内包する設備は、「(4) 防燥」に示す漏えいの防止、拡大防止対策を講じる設計とする。 なお、火災区域内へ水素を内包するポンペを持ち込む場合は、火災防護計画にしたがい、火災の発生防止対策を講じる。</p>	<p>(b) 発火性又は引火性物質である水素を内包する設備 火災区域内に設置する発火性又は引火性物質である水素を内包する設備は、溶接構造等による水素の漏えいを防止する設計とする。</p>	<p>(b) 発火性又は引火性物質である水素を内包する設備 火災区域内に設置する発火性又は引火性物質である水素を内包する設備は、溶接構造等による水素の漏えいを防止する設計とする。</p>	<p>(b) 発火性又は引火性物質である水素を内包する設備 火災区域内に設置する発火性又は引火性物質である水素を内包する設備は、溶接構造等による水素の漏えいを防止する設計とする。</p>
<p>(2) 配置上の考慮</p>	<p>b. 配置上の考慮 火災区域に対する配置については、以下を考慮した設計とする。</p>	<p>b. 配置上の考慮 火災区域に対する配置については、以下を考慮した設計とする。</p>	<p>b. 配置上の考慮 火災区域に対する配置については、以下を考慮した設計とする。</p>
<p>a. 発火性又は引火性物質である潤滑油及び燃料油を内包する設備 火災区域内に設置する発火性又は引火性物質である潤滑油及び燃料油を内包する設備は、重大事故等に対処する機能を損なうことのないよう、潤滑油及び燃料油を内包する設備と重大事故等対処施設は、壁等の設置又は離隔による配置上の考慮を行う設計とする。</p>	<p>(a) 発火性又は引火性物質である潤滑油又は燃料油を内包する設備 火災区域内に設置する発火性又は引火性物質である潤滑油又は燃料油を内包する設備は、重大事故等に対処する機能を損なうことのないよう、潤滑油又は燃料油を内包する設備と重大事故等対処施設は、壁等の設置及び離隔による配置上の考慮を行う設計とする。</p>	<p>(a) 発火性又は引火性物質である潤滑油又は燃料油を内包する設備 火災区域内に設置する発火性又は引火性物質である潤滑油又は燃料油を内包する設備は、重大事故等に対処する機能を損なうことのないよう、潤滑油又は燃料油を内包する設備と重大事故等対処施設は、壁等の設置及び離隔による配置上の考慮を行う設計とする。</p>	<p>(a) 発火性又は引火性物質である潤滑油又は燃料油を内包する設備 火災区域内に設置する発火性又は引火性物質である潤滑油又は燃料油を内包する設備は、重大事故等に対処する機能を損なうことのないよう、潤滑油又は燃料油を内包する設備と重大事故等対処施設は、壁等の設置及び離隔による配置上の考慮を行う設計とする。</p>
<p>b. 発火性又は引火性物質である水素を内包する設備 火災区域内に設置する発火性又は引火性物質である水素を内包する設備は、重大事故等に対処する機能を損なうことのないよう、重大事故等に対処する設備と重大事故等対処施設は、壁等の設置又は離隔による配置上の考慮を行う設計とする。</p>	<p>(b) 発火性又は引火性物質である水素を内包する設備 火災区域内に設置する発火性又は引火性物質である水素を内包する設備は、重大事故等に対処する機能を損なうことのないよう、水素を内包する設備と重大事故等対処施設は、壁等の設置及び離隔による配置上の考慮を行う設計とする。</p>	<p>(b) 発火性又は引火性物質である水素を内包する設備 火災区域内に設置する発火性又は引火性物質である水素を内包する設備は、重大事故等に対処する機能を損なうことのないよう、水素を内包する設備と重大事故等対処施設は、壁等の設置及び離隔による配置上の考慮を行う設計とする。</p>	<p>(b) 発火性又は引火性物質である水素を内包する設備 火災区域内に設置する発火性又は引火性物質である水素を内包する設備は、重大事故等に対処する機能を損なうことのないよう、水素を内包する設備と重大事故等対処施設は、壁等の設置及び離隔による配置上の考慮を行う設計とする。</p>
<p>(3) 換気</p>	<p>c. 換気 火災区域に対する換気については、以下の設計とする。</p>	<p>c. 換気 火災区域に対する換気については、以下の設計とする。</p>	<p>c. 換気 火災区域に対する換気については、以下の設計とする。</p>
<p>a. 発火性又は引火性物質である潤滑油及び燃料油を内包する設備 発火性又は引火性物質である潤滑油及び燃料油を内包する設備がある火災区域の建屋等は、火災の発生を防止するために、補助建屋給気ファン及び補助建屋排気ファン等、空調機器による機械換気又は自然換気により換気を行う設計とする。</p>	<p>(a) 発火性又は引火性物質である潤滑油又は燃料油を内包する設備 発火性又は引火性物質である潤滑油又は燃料油を内包する設備がある火災区域の建屋等は、火災の発生を防止するために、原子炉建屋原子炉棟送風機及び排風機等の空調機器による機械換気を行う設計とする。 また、屋外開放の火災区域（海水ポンプ室（補機ポンプエリア）、ガスタービン発電設備燃料移送ポンプエリア、軽油タンク及びガスタービン発電設備軽油タンク）については、自然換気を行う設計とする。</p>	<p>(a) 発火性又は引火性物質である潤滑油又は燃料油を内包する設備 発火性又は引火性物質である潤滑油又は燃料油を内包する設備がある火災区域の建屋等は、火災の発生を防止するために、補助建屋給気ファン及び補助建屋排気ファン等の換気空調設備による機械換気を行う設計とする。 また、屋外開放の火災区域（代替非常用発電機エリア、ディーゼル発電機燃料油貯油槽）及び循環水ポンプ建屋については、自然換気を行う設計とする。</p>	<p>(a) 発火性又は引火性物質である潤滑油又は燃料油を内包する設備 発火性又は引火性物質である潤滑油又は燃料油を内包する設備がある火災区域の建屋等は、火災の発生を防止するために、補助建屋給気ファン及び補助建屋排気ファン等の換気空調設備による機械換気を行う設計とする。 また、屋外開放の火災区域（代替非常用発電機エリア、ディーゼル発電機燃料油貯油槽）及び循環水ポンプ建屋については、自然換気を行う設計とする。</p>
<p>相違理由</p>	<p>【大飯】 ■記載方針の相違 (女川実線の反映：着色せず) 【大飯】 ■記載方針の相違 (女川実線の反映)</p>	<p>【大飯】 ■記載方針の相違 (女川実線の反映) 【女川・大飯】 ■設備名称の相違</p>	<p>【大飯】 ■記載方針の相違 (女川実線の反映：着色せず) 【大飯】 ■記載方針の相違 (女川実線の反映) 【女川・大飯】 ■設備名称の相違 【女川】 ■設計の相違 自然換気を行う火災区域の相違</p>

赤字：設備、運用又は体制の相違（設計方針の相違）
 青字：記載箇所又は記載内容の相違（記載方針の相違）
 緑字：記載表現、設備名称の相違（実質的な相違なし）

泊発電所3号炉 大飯発電所3/4号炉	泊発電所2号炉 女川原子力発電所2号炉	泊発電所3号炉
<p>b. 発火性又は引火性物質である水素を内包する設備 発火性又は引火性物質である水素を内包する設備である蓄電池を設置する火災区域は、火災の発生を防止するために、以下に示す空調機器による機械換気により換気を行う設計とする。</p> <ul style="list-style-type: none"> 蓄電池 蓄電池を設置する火災区域は、代替電源からも給電できる非常用母線に接続される安全補機閉閉器室空調ファン及び蓄電池室排気ファンによる機械換気を行うことにより、水素濃度を燃焼限界未満とするよう設計する。 蓄電池（3系統目） 蓄電池（3系統目）を設置する火災区域は、特定重大事故等対処施設を構成する電源設備からも供給できる[]による機械換気を行うことにより、水素濃度を燃焼限界未満とするよう設計する。 <p>なお、水素を内包する設備のある火災区域は、水素濃度が燃焼限界未満の雰囲気となるように給気ファン及び排気ファンで換気されるが、給気ファン及び排気ファンは、多重化して設置する設計とするため、単一故障を想定しても換気は可能である。</p>	<p>(b) 発火性又は引火性物質である水素を内包する設備 発火性又は引火性物質である水素を内包する設備である蓄電池及び水素ポンペを設置する火災区域又は火災区画は、火災の発生を防止するために、以下に示す空調機器による機械換気により換気を行う設計とする。</p> <p>i. 蓄電池 蓄電池を設置する火災区域又は火災区画は機械換気を行う設計とする。特に、重大事故等対処施設の蓄電池を設置する火災区域は、常設代替交流電源設備からも給電できる非常用母線に接続される耐震Sクラス又は基準地震動Ss に対して機能維持可能な設計とする送風機及び非風機による機械換気を行うことによって、水素濃度を燃焼限界濃度以下とするよう設計する。</p> <p>ii. 水素ポンペ 格納容器雰囲気モニタ校正用水素ポンペ等を作業時のみ持ち込み校正作業を行う火災区域又は火災区画は、常用電源から給電される原子炉建屋原子炉排送風機及び非風機による機械換気を行うことにより水素濃度を燃焼限界濃度以下とするよう設計する。</p> <p>水素を内包する機器を設置する火災区域又は火災区画は、水素濃度が燃焼限界濃度以下の雰囲気となるように送風機及び非風機で換気されるが、送風機及び非風機は多重化して設置する設計とするため、動的機器の単一故障を想定しても換気は可能である。</p>	<p>(b) 発火性又は引火性物質である水素を内包する設備 発火性又は引火性物質である水素を内包する設備である蓄電池及び水素混合ガスポンペを設置する火災区域又は火災区画は、火災の発生を防止するために、以下に示す換気空調設備による機械換気により換気を行う設計とする。</p> <p>i. 蓄電池 蓄電池を設置する火災区域又は火災区画は機械換気を行う設計とする。特に、重大事故等対処施設の蓄電池を設置する火災区域は、常設代替交流電源設備からも給電できる非常用母線に接続される耐震Sクラス又は基準地震動Ss に対して機能維持可能な設計とする給気ファン及び非排気ファンによる機械換気を行うことにより、水素濃度を燃焼限界濃度以下とするよう設計する。</p> <p>ii. 水素混合ガスポンペ 自動ガス分析器校正用水素混合ガスポンペを作業時のみ持ち込み校正作業を行う火災区域又は火災区画は、常用電源から給電される補助建屋給気ファン及び補助建屋排気ファンによる機械換気を行うことにより、水素濃度を燃焼限界濃度以下とするよう設計する。</p> <p>水素を内包する設備を設置する火災区域又は火災区画は、水素濃度が燃焼限界濃度以下の雰囲気となるように給気ファン及び排気ファンで換気されるが、給気ファン及び排気ファンは多重化して設置する設計とするため、動的機器の単一故障を想定しても換気は可能である。</p>
<p>(4) 防爆</p>	<p>d. 防爆 火災区域に対する防爆については、以下の設計とする。</p>	<p>d. 防爆 火災区域に対する防爆については、以下の設計とする。</p>
<p>相違理由</p>	<p>【大飯】 ■記載方針の相違 (女川美談の反映：着色せず) 【女川】 ■設計の相違 使用するポンペの相違 【女川・大飯】 ■設備名称の相違</p>	<p>【大飯】 ■記載方針の相違 (女川美談の反映：着色せず) 【女川】 ■設計の相違 使用するポンペの相違 【女川】 ■設備名称の相違 【大飯】 ■記載方針の相違 (女川美談の反映：着色せず) 【大飯】 ■記載方針の相違 (女川美談の反映：着色せず)</p>

泊発電所3号炉 SA 基準適合性 比較表

第41条 火災による損傷の防止 (基本方針)

大飯発電所3/4号炉	女川原子力発電所2号炉	泊発電所3号炉
<p>a. 発火性又は引火性物質である潤滑油又は燃料油を内包する設備</p> <p>火災区域内に設置する発火性又は引火性物質である潤滑油及び燃料油を内包する設備は、「(1) 漏えい防止、拡大防止」で示したように、溶接構造等により、潤滑油及び燃料油の漏えい防止する設計とするとともに、オイルパンの設置等により、漏えいた潤滑油及び燃料油の拡大を防止する設計とする。</p> <p>潤滑油及び燃料油が設備の外部へ漏えいしても、これらの引火点は、油内包機器を設置する室内温度よりも十分高く、機器運転時の温度よりも高いため、可燃性蒸気とならないことから、潤滑油及び燃料油が、爆発性の雰囲気形成をおそれない。</p>	<p>(a) 発火性又は引火性物質である潤滑油又は燃料油を内包する設備</p> <p>重大事故等対処施設を設置する火災区域内に設置する発火性又は引火性物質である潤滑油又は燃料油を内包する設備は、「1.6.2.2.1(1)a. 漏えい防止、拡大防止」に示すように、溶接構造、シール構造の採用による潤滑油又は燃料油の漏えい防止対策を講じる設計とするとともに、万一、漏えいした場合を考慮し堰等を設置することで、漏えいした潤滑油又は燃料油が拡大することを防止する設計とする。</p> <p>なお、潤滑油又は燃料油が設備の外部へ漏えいしても、引火点は油内包設備を設置する火災区域の重大事故発生時における最高温度よりも十分高く、機器運転時の温度よりも高いため、可燃性の蒸気とならない。</p> <p>また、重大事故等対処施設で軽油を内包する軽油タンク、ガスタービン発電設備軽油タンクは屋外に設定されており、可燃性の蒸気が滞留をおそれない。</p>	<p>(a) 発火性又は引火性物質である潤滑油又は燃料油を内包する設備</p> <p>重大事故等対処施設を設置する火災区域内に設置する発火性又は引火性物質である潤滑油又は燃料油を内包する設備は、「1.6.2.2.1(1)a. 漏えい防止、拡大防止」に示すように、溶接構造、シール構造の採用による潤滑油又は燃料油の漏えい防止対策を講じる設計とするとともに、万一、漏えいした場合を考慮し堰等を設置することで、漏えいした潤滑油又は燃料油が拡大することを防止する設計とする。</p> <p>なお、潤滑油又は燃料油が設備の外部へ漏えいしても、引火点は油内包設備を設置する火災区域の重大事故発生時における最高温度よりも十分高く、機器運転時の温度よりも高いため、可燃性の蒸気とならない。</p> <p>また、重大事故等対処施設で軽油を内包するディーゼル発電機燃料油貯油槽は屋外に設定されており、可燃性の蒸気が滞留をおそれない。</p>
<p>b. 発火性又は引火性物質である水素を内包する設備</p> <p>火災区域内に設置する発火性又は引火性物質である水素を内包する設備は、「(3) 換気」に示す機会換気により水素濃度を燃焼限界未満とするよう設計する。</p>	<p>(b) 発火性又は引火性物質である水素を内包する設備</p> <p>重大事故等対処施設を設置する火災区域内に設置する発火性又は引火性物質である水素を内包する設備は、「1.6.2.2.1(1)a. 漏えい防止、拡大防止」に示すように、溶接構造等の採用により水素の漏えいを防止する設計とする。また、「1.6.2.2.1(1)c. 換気」に示す機械換気により水素濃度を燃焼限界濃度以下とするよう設計とするとともに、水素ボンベについては使用時のみ建屋内に持ち込みを行う運用とする。</p> <p>以上の設計により、「電気設備に関する技術基準を定める省令」第六十九条及び「工場電気設備防備指針」で要求される爆発性雰囲気とならないため、当該設備を設ける火災区域又は火災区画に設置する電気・計装品を防爆型とせず、防爆を目的とした電気設備の接地も必要としない設計とする。</p> <p>なお、電気設備が必要な箇所には、「原子力発電工作物に係る電気設備に関する技術基準を定める省令」第十条、第十一条に基づき接地を施す設計とする。</p>	<p>(b) 発火性又は引火性物質である水素を内包する設備</p> <p>重大事故等対処施設を設置する火災区域内に設置する発火性又は引火性物質である水素を内包する設備は、「1.6.2.2.1(1)a. 漏えい防止、拡大防止」に示すように、溶接構造等の採用により水素の漏えいを防止する設計とする。また、「1.6.2.2.1(1)c. 換気」に示す機械換気により水素濃度を燃焼限界濃度以下とするよう設計とするとともに、水素混合ガスボンベについては使用時のみ建屋内に持ち込みを行う運用とする。</p> <p>以上の設計により、「電気設備に関する技術基準を定める省令」第六十九条及び「工場電気設備防備指針」で要求される爆発性雰囲気とならないため、当該設備を設ける火災区域又は火災区画に設置する電気・計装品を防爆型とせず、防爆を目的とした電気設備の接地も必要としない設計とする。</p> <p>なお、電気設備が必要な箇所には、「原子力発電工作物に係る電気設備に関する技術基準を定める省令」第十条及び第十一条に基づき接地を施す設計とする。</p>
<p>(5) 貯蔵</p> <p>貯蔵機器とは、供給設備へ補給するために設置する機器のことであり、発火性又は引火性物質である潤滑油及び燃料油の貯蔵機器としては、ディーゼル発電機、空冷式非常用発電装置、電源車、電源</p>	<p>e. 貯蔵</p> <p>重大事故等対処施設を設置する火災区域に設置される発火性又は引火性物質を内包する貯蔵機器については、以下の設計とする。</p> <p>貯蔵機器とは、供給設備へ補給するために設置する機器のことで</p>	<p>e. 貯蔵</p> <p>重大事故等対処施設を設置する火災区域に設置される発火性又は引火性物質を内包する貯蔵機器については、以下の設計とする。</p> <p>貯蔵機器とは、供給設備へ補給するために設置する機器のことで</p>

赤字：設備、運用又は体制の相違 (設計方針の相違)
 青字：記載箇所又は記載内容の相違 (記載方針の相違)
 緑字：記載表現、設備名称の相違 (実質的な相違なし)

泊発電所3号炉 SA 基準適合性 比較表

第41条 火災による損傷の防止 (基本方針)

大飯発電所3/4号炉	女川原子力発電所2号炉	泊発電所3号炉	相違理由
<p>車 (代替低圧注水ポンプ用)、電源車 (緊急時対策所用)、大容量ポンプ及びタンクローリーの燃料油貯蔵タンクと重油タンクがある。</p> <p>燃料油貯蔵タンクと重油タンクは、一定時間のディーゼル発電機等の連続運転に必要な量を貯蔵することを考慮した設計とする。</p> <p>1.7.2.2.1.2 可燃性の蒸気又は可燃性の微粉の対策 <small>「1.7.1.2.1.2 可燃性の蒸気又は可燃性の微粉の対策」の基本方針を適用する。</small></p> <p>1.7.2.2.1.3 発火源への対策 原子炉施設には、金属製の本体内に収納する等の対策を行い、設備外部に出た火花が発火源となる設備を設置しない設計とする。</p> <p>また、原子炉施設には、高温となる設備があるが、高温部分を保温材で覆うことにより、可燃性物質との接触防止や潤滑油等可燃物の加熱防止を行う設計とする。</p>	<p>あり、重大事故等対処施設を設置する火災区域内における、発火性又は引火性物質である潤滑油又は燃料油の貯蔵機器としては、ガスタービン発電設備軽油タンク、緊急時対策建屋軽油タンク、ディーゼル発電設備の燃料デイトタンク及び軽油タンクがある。</p> <p>ガスタービン発電設備軽油タンクは、ガスタービン発電機を7日間連続運転するために必要な量を貯蔵することを考慮した設計とする。</p> <p>また、緊急時対策建屋軽油タンクは、電源車を7日間連続運転するために必要な量を貯蔵することを考慮した設計とする。</p> <p>燃料デイトタンクについては、各燃料デイトタンクに対応した非常用ディーゼル発電機又は高圧炉心スプレイスターターディーゼル発電機を8時間連続運転するために必要な量を貯蔵することを考慮した設計とする。非常用ディーゼル発電設備軽油タンクは、1系列 (1系列につき3基) あたり非常用ディーゼル発電機1台を7日間連続運転するために必要な量を貯蔵することを考慮した設計とする。また、高圧炉心スプレイスターターディーゼル発電設備軽油タンクについては、高圧炉心スプレイスターターディーゼル発電機を7日間連続運転するために必要な量を貯蔵することを考慮した設計とする。</p> <p>重大事故等対処施設を設置する火災区域内における、発火性又は引火性物質である水素の貯蔵機器としては、格納容器内雰囲気モニタ等の校正用水素ポンベがあるが、ポンベ使用時のみ建屋内に持ち込みを行う運用とすることで、火災区域内に水素の貯蔵機器は設置しない設計とする。</p> <p>(2) 可燃性の蒸気及び微粉への対策 設計基準対象施設の火災防護に関する基本方針を適用する。</p> <p>(3) 発火源への対策 設計基準対象施設の火災防護に関する基本方針を適用する。</p>	<p>あり、重大事故等対処施設を設置する火災区域内における、発火性又は引火性物質である潤滑油又は燃料油の貯蔵機器としては、ディーゼル発電機燃料油貯蔵槽及び燃料油サージタンクがある。</p> <p>ディーゼル発電機燃料油貯蔵槽は、ディーゼル発電機等を7日間連続運転するために必要な量を貯蔵することを考慮した設計とする。</p> <p>燃料油サージタンクについては、非常用ディーゼル発電機を8時間連続運転するために必要な量を貯蔵することを考慮した設計とする。</p> <p>重大事故等対処施設を設置する火災区域内における、発火性又は引火性物質である水素の貯蔵機器としては、自動ガス分析器の校正に用いる水素混合ガスポンベがあるが、ポンベ使用時のみ建屋内に持ち込みを行う運用とすることで、火災区域内に水素の貯蔵機器は設置しない設計とする。</p> <p>(2) 可燃性の蒸気及び微粉への対策 設計基準対象施設の火災防護に関する基本方針を適用する。</p> <p>(3) 発火源への対策 発電用原子炉施設には、設備を金属製の筐体内に収納する等の対策を行い、設備外部に出た火花が発火源となる設備を設置しない設計とする。</p> <p>また、発電用原子炉施設には高温となる設備があるが、高温部分を保温材で覆うことにより、可燃性物質との接触防止や潤滑油等可燃物の過熱防止を行う設計とする。</p>	<p>【女川】 ■設計の相違 貯蔵設備の相違</p> <p>【女川】 ■設計の相違 泊の燃料油貯蔵槽は、複数設備の各運転に必要な燃料を貯蔵しているため「ディーゼル発電機等」と記載している。記載表現は大飯と同様。</p> <p>【女川】 ■設計の相違 貯蔵設備の相違</p> <p>【大飯】 ■記載方針の相違 (女川実線の反映)</p> <p>【女川・大飯】 ■記載方針の相違 SA設備である格納容器水素イグナイタに関する記載が必要のため、女川のように設計基準対象施設を適用する記載とはしていない。また、8条の記載と統一しているため、大飯とも記載が相違していない</p>

泊発電所3号炉 SA 基準適合性 比較表

第41条 火災による損傷の防止 (基本方針)

大飯発電所3/4号炉	女川原子力発電所2号炉	泊発電所3号炉	相違理由
<p>原子炉格納容器水素燃焼装置は、操作スイッチを制御盤内に収納し、操作部に保護カバーを設置する等の誤操作防止対策を行い、通常時に電源を供給しない設計とする。</p> <p>1.7.2.2.1.4 水素対策</p> <p>水素を内包する設備を設置する火災区域については、 「1.7.2.2.1.1(3) 換気」に示すように、機械換気を行うことにより、水素濃度を燃焼限界未満とするよう設計する。</p> <p>また、蓄電池を設置する火災区域は、充電時における蓄電池が水素を発生するおそれがあることを考慮して、水素濃度検知器を設置し、水素の燃焼限界濃度である4vol%の1/4以下の濃度にて、中央制御室又は[]に警報を発する設計とする。</p>	<p>(4) 水素対策</p> <p>火災区域に対する水素対策については、以下の設計とする。</p> <p>発火性又は引火性物質である水素を内包する設備を設置する火災区域又は火災区画は、「1.6.2.2.1(1) a. 漏えいの防止、拡大防止」に示すように、発火性又は引火性物質である水素を内包する設備を溶接構造等とすることにより、発火性又は引火性物質の漏えいを防止するとともに、「1.6.2.2.1(1) c. 換気」に示すように、機械換気を行うことにより、水素濃度が燃焼限界濃度以下となるよう設計する。</p> <p>蓄電池を設置する火災区域又は火災区画は、充電時において蓄電池から水素が発生するおそれがあることから、当該区域又は区画に可燃物を持ち込まないこととする。また、蓄電池室の上部に水素濃度検出器を設置し、水素の燃焼限界濃度である4 vol%の1/4以下の濃度にて中央制御室に警報を発する設計とする。</p> <p>格納容器内雰囲気モニタ等の校正用水素ボンベを設置する火災区域又は火災区画については、ボンベ使用時のみ建屋内に持ち込みを行う運用としていること、校正作業時は「1.6.2.2.1(1) c. 換気」</p>	<p>格納容器水素イグナイタは、操作スイッチを制御盤内に収納し、操作時は操作盤面を開放する等の誤操作防止対策を行い、通常時に電源を供給しない設計とする。</p> <p>(4) 水素対策</p> <p>火災区域に対する水素対策については、以下の設計とする。</p> <p>発火性又は引火性物質である水素を内包する設備を設置する火災区域又は火災区画は、「1.6.2.2.1(1) a. 漏えいの防止、拡大防止」に示すように、発火性又は引火性物質である水素を内包する設備を溶接構造等とすることにより、発火性又は引火性物質の漏えいを防止するとともに、「1.6.2.2.1(1) c. 換気」に示すように、機械換気を行うことにより、水素濃度が燃焼限界濃度以下となるよう設計する。</p> <p>蓄電池を設置する火災区域又は火災区画は、充電時において蓄電池から水素が発生するおそれがあることから、当該区域又は区画に可燃物を持ち込まないこととする。また、蓄電池室の上部に水素濃度検出器を設置し、水素の燃焼限界濃度である4 vol%の1/4以下の濃度にて中央制御室に警報を発する設計とする。</p> <p>水素混合ガスボンベを設置する火災区域又は火災区画については、ボンベ使用時のみ建屋内に持ち込みを行う運用としていること、「1.6.2.2.1(1) c. 換気」に示す機械換気により水素濃度を燃焼限界</p>	<p>る。</p> <p>【女川】</p> <p>■設計の相違</p> <p>PWR は原子炉格納容器内の水素対策を実施しているため、BWRと設備が相違している。</p> <p>【大飯】</p> <p>■設備名称の相違</p> <p>【大飯】</p> <p>■設計の相違</p> <p>誤操作防止対策が相違している。</p> <p>(注は盤扉付きの制御盤で、盤扉が大飯で設置している保護カバーの役割を果たしており、実質的に大飯と同様に2アクションの誤操作防止対策を行っている。)</p> <p>【大飯】</p> <p>■記載方針の相違</p> <p>(女川表紙の反映:着せ)</p> <p>【女川】</p> <p>■設計の相違</p> <p>使用するボンベの相違</p>

泊発電所3号炉 SA 基準適合性 比較表

第41条 火災による損傷の防止 (基本方針)

大飯発電所3/4号炉	女川原子力発電所2号炉	泊発電所3号炉	相違理由
<p>1.7.2.2.1.5 放射線分解等により発生する水素の蓄積防止対策</p> <p>加圧器以外の1次冷却系は高圧水の1相流とし、また、加圧器内も運転中は常に1次冷却材と蒸気を平衡状態とすることで、水素や酸素の濃度が高い状態で滞留、蓄積することを防止する設計とする。</p> <p>蓄電池を設置する火災区域は、空調機器による機械換気により、水素濃度を燃焼限界濃度未満とするよう設計する。</p> <p>重大事故時の原子炉格納容器内で発生する水素については、静的触媒式水素再結合装置、原子炉格納容器水素燃焼装置にて、蓄積防止対策を行う設計とする。また、重大事故時のアニュラス内の水素については、アニュラス空気浄化ファン等にて、蓄積防止対策を行う設計とする。</p> <p>1.7.2.2.1.6 過電流による過熱防止対策</p> <p>「1.7.1.2.1.6 過電流による過熱防止対策」の基本方針を適用する。</p> <p>1.7.2.2.2 不燃性材料又は難燃性材料の使用</p> <p>重大事故等対処施設に対しては、不燃性材料又は難燃性材料を使用する設計とし、不燃性材料又は難燃性材料が使用できない場合は以下とする。</p> <ul style="list-style-type: none"> ・代替材料を使用する設計とする。 ・重大事故等対処施設の機能を確保するために必要な代替材料の使用が技術上困難な場合であって、当該施設における火災に起因して他の重大事故等対処施設及び設計基準事故対処設備において火災が発生することを防止するための措置を講じる設計とする。 <p>1.7.2.2.2.1 主要な構造材に対する不燃性材料の使用</p>	<p>に示す機械換気により水素濃度を燃焼限界濃度以下とすることから、水素濃度検出器は設置しない設計とする。</p> <p>(6) 放射線分解等により発生する水素の蓄積防止対策</p> <p>放射線分解により発生する水素が発生する火災区域又は火災区画における、水素の蓄積防止対策としては、社団法人火力原子力発電技術協会「BWR配管における混合ガス(水素・酸素)蓄積防止に関するガイドライン(平成17年10月)」に基づき、蓄積した水素の急速な燃焼によって原子炉の安全性を損なうおそれがある場合には水素の蓄積を防止する設計とする。</p> <p>蓄電池を設置する火災区域又は火災区画は、「1.6.2.2.1(4)水素対策」に示すように、機械換気を行うことにより水素濃度が燃焼限界濃度以下となるように設計する。</p> <p>(6) 過電流による過熱防止対策</p> <p>設計基準対象施設の火災防護に関する基本方針を適用する。</p> <p>1.6.2.2.2 不燃性材料又は難燃性材料の使用</p> <p>重大事故等対処施設に対しては、不燃性材料又は難燃性材料を使用する設計とし、不燃性材料又は難燃性材料が使用できない場合は、以下のいずれかの設計とする。</p> <ul style="list-style-type: none"> ・不燃性材料又は難燃性材料と同等以上の性能を有するもの(以下「代替材料」という。)を使用する設計とする。 ・重大事故等対処施設の機能を確保するために必要な代替材料の使用が技術上困難な場合においては、当該構築物、系統及び機器における火災に起因して他の重大事故等対処施設及び設計基準事故対処設備において火災が発生することを防止するための措置を講じる設計とする。 <p>(1) 主要な構造材に対する不燃性材料の使用</p>	<p>濃度以下とするよう設計することから、水素濃度検出器は設置しない設計とする。</p> <p>(5) 放射線分解等により発生する水素の蓄積防止対策</p> <p>放射線分解により発生する水素が発生する火災区域又は火災区画における、水素の蓄積防止対策としては、加圧器以外の1次冷却材系は高圧水の1相流とし、また、加圧器内も運転中は常に1次冷却材と蒸気を平衡状態とすることで、水素や酸素の濃度が高い状態で滞留、蓄積することを防止する設計とする。</p> <p>蓄電池を設置する火災区域又は火災区画は、「1.6.2.2.1(4)水素対策」に示すように、機械換気を行うことにより水素濃度が燃焼限界濃度以下となるように設計する。</p> <p>重大事故時の原子炉格納容器内で発生する水素については、原子炉格納容器内水素処理装置、格納容器水素イグナイタにて、蓄積防止対策を行う設計とする。また、重大事故時のアニュラス内の水素については、アニュラス空気浄化ファン等にて、蓄積防止対策を行う設計とする。</p> <p>(6) 過電流による過熱防止対策</p> <p>設計基準対象施設の火災防護に関する基本方針を適用する。</p> <p>1.6.2.2.2 不燃性材料又は難燃性材料の使用</p> <p>重大事故等対処施設に対しては、不燃性材料又は難燃性材料を使用する設計とし、不燃性材料又は難燃性材料が使用できない場合は、以下のいずれかの設計とする。</p> <ul style="list-style-type: none"> ・不燃性材料又は難燃性材料と同等以上の性能を有するもの(以下「代替材料」という。)を使用する設計とする。 ・重大事故等対処施設の機能を確保するために必要な代替材料の使用が技術上困難な場合においては、当該構築物、系統及び機器における火災に起因して他の重大事故等対処施設及び設計基準事故対処設備において火災が発生することを防止するための措置を講じる設計とする。 <p>(1) 主要な構造材に対する不燃性材料の使用</p>	<p>【大飯】</p> <p>■記載方針の相違 (女川実線の反映:着色せず)</p> <p>【女川】</p> <p>■設計の相違 炉型特有の設計の相違</p> <p>【大飯】</p> <p>■設計の相違 PWRは原子炉格納容器内の水素対策を実施しているため、設備が相通している。</p> <p>【大飯】</p> <p>■設備名称の相違</p> <p>【大飯】</p> <p>■記載方針の相違 (女川実線の反映)</p> <p>【大飯】</p> <p>■記載方針の相違 (女川実線の反映)</p> <p>【大飯】</p>

<p>大飯発電所3/4号炉</p> <p>重大事故等対処施設のうち、機器、配管、ダクト、トレイ、電線管、盤の筐体及びこれらの支持構造物の主要な構造材は、火災の発生防止及び当該設備の強度確保を考慮し、ステンレス鋼、炭素鋼等の金属材料、又はコンクリート等の不燃性材料を使用する設計とする。</p> <p>ただし、配管のパッキン類は、その機能を確保するために必要な代替材料の使用が技術上困難であるが、金属で覆われた狭隙部に設置し直接火炎に晒されることはないことから不燃性材料又は難燃性材料でない材料を使用する設計とする。また、金属に覆われたポンプ及び弁等の駆動部の潤滑油並びに金属に覆われた機器躯体内部に設置される電気配線は、発火した場合でも、他の重大事故等対処施設及び設計基準準事故対処設備に延焼しないことから、不燃性材料又は難燃性材料でない材料を使用する設計とする。</p> <p>1.7.2.2.2.2 変圧器及び遮断器に対する絶縁油等の内包</p> <p>重大事故等対処施設に対して、「1.7.1.1.2.2.2 変圧器及び遮断器に対する絶縁油等の内包」の基本方針を適用する。</p> <p>1.7.2.2.2.3 難燃ケーブルの使用</p> <p>重大事故等対処施設に使用するケーブルには、原則、実証試験により自己消火性及び延焼性を確認した難燃ケーブルを使用する設計とする。</p> <p>ただし、放射線監視設備用ケーブルは、微弱電流・微弱パルスを扱うため、耐ノイズ性を確保するために、絶縁体に誘電率の低い架橋ポリエチレンを使用する設計とする。このケーブルは、自己消火性を確認するUL垂直燃焼試験は満足するが、延焼性を確認するIEEE383 垂直トレイ燃焼試験の要求を満足しない。</p>	<p>女川原子力発電所2号炉</p> <p>重大事故等対処施設を構成する構築物、系統及び機器のうち、機器、配管、ダクト、トレイ、電線管、盤の筐体及びこれらの支持構造物の主要な構造材は、火災の発生防止及び当該設備の強度確保を考慮し、ステンレス鋼、炭素鋼等の金属材料又はコンクリート等の不燃性材料を使用する設計とする。</p> <p>ただし、配管のパッキン類は、その機能を確保するために必要な代替材料の使用が技術上困難であるが、金属で覆われた狭隙部に設置し直接火炎に晒されることはないことから他の重大事故等対処施設及び設計基準準事故対処設備を構成する構築物、系統及び機器において火災が発生するおそれはないことから不燃性材料又は難燃性材料でない材料を使用する設計とする。また、金属で覆われたポンプ及び弁等の駆動部の潤滑油並びに金属に覆われた機器躯体内部に設置される電気配線は、発火した場合でも、他の重大事故等対処施設及び設計基準準事故対処設備を構成する構築物、系統及び機器に延焼しないことから、不燃性材料又は難燃性材料ではない材料を使用する設計とする。</p> <p>(2) 変圧器及び遮断器に対する絶縁油等の内包</p> <p>重大事故等対処施設を構成する構築物、系統及び機器のうち、屋内の変圧器及び遮断器は可燃性物質である絶縁油を内包していないものを使用する設計とする。</p> <p>(3) 難燃ケーブルの使用</p> <p>重大事故等対処施設に使用するケーブルには、実証試験により自己消火性 (UL垂直燃焼試験) 及び延焼性 (IEEE383 (光ファイバケーブルの場合は IEEEL202) 垂直トレイ燃焼試験) を確認した難燃ケーブルを使用する設計とする。</p> <p>なお、核計装ケーブルは、微弱電流又は微弱パルスを扱う必要があり、耐ノイズ性を確保するために高い絶縁抵抗を有する同軸ケーブルを使用する設計とする。放射線モニタケーブルについても、核計装ケーブルと同様に微弱電流又は微弱パルスを扱う必要があり、核計装ケーブルと同様に耐ノイズ性を確保するため、絶縁体に誘電率の低い架橋ポリエチレンを使用することで高い絶縁抵抗を有する同軸ケーブルを使用する設計とする。</p> <p>これらのケーブルは、自己消火性を確認するUL垂直燃焼試験は満足するが、延焼性を確認する IEE383 垂直トレイ燃焼試験の要求を満足することが困難である。</p>	<p>泊発電所3号炉</p> <p>重大事故等対処施設を構成する構築物、系統及び機器のうち、機器、配管、ダクト、トレイ、電線管、盤の筐体及びこれらの支持構造物の主要な構造材は、火災の発生防止及び当該設備の強度確保を考慮し、ステンレス鋼、炭素鋼等の金属材料又はコンクリート等の不燃性材料を使用する設計とする。</p> <p>ただし、配管のパッキン類は、その機能を確保するために必要な代替材料の使用が技術上困難であるが、金属で覆われた狭隙部に設置し直接火炎に晒されることはないことから他の重大事故等対処施設及び設計基準準事故対処設備を構成する構築物、系統及び機器において火災が発生するおそれはないことから不燃性材料又は難燃性材料でない材料を使用する設計とする。また、金属で覆われたポンプ及び弁等の駆動部の潤滑油並びに金属に覆われた機器躯体内部に設置される電気配線は、発火した場合でも、他の重大事故等対処施設及び設計基準準事故対処設備を構成する構築物、系統及び機器に延焼しないことから、不燃性材料又は難燃性材料ではない材料を使用する設計とする。</p> <p>(2) 変圧器及び遮断器に対する絶縁油等の内包</p> <p>重大事故等対処施設を構成する構築物、系統及び機器のうち、屋内の変圧器及び遮断器は可燃性物質である絶縁油を内包していないものを使用する設計とする。</p> <p>(3) 難燃ケーブルの使用</p> <p>重大事故等対処施設に使用するケーブルには、実証試験により自己消火性 (UL垂直燃焼試験) 及び延焼性 (IEEE383 (光ファイバケーブルの場合は IEEEL202) 垂直トレイ燃焼試験) を確認した難燃ケーブルを使用する設計とする。</p> <p>なお、核計装ケーブルは、微弱電流又は微弱パルスを扱う必要があり、耐ノイズ性を確保するために高い絶縁抵抗を有する同軸ケーブルを使用する設計とする。放射線監視設備用ケーブルについても、核計装ケーブルと同様に微弱電流又は微弱パルスを扱う必要があり、核計装ケーブルと同様に耐ノイズ性を確保するため、絶縁体に誘電率の低い架橋ポリエチレンを使用することで高い絶縁抵抗を有する同軸ケーブルを使用する設計とする。</p> <p>これらのケーブルは、自己消火性を確認する IEE383 垂直トレイ燃焼試験は満足するが、延焼性を確認する IEE383 垂直トレイ燃焼試験の要求を満足することが困難である。</p>	<p>相違理由</p> <p>■記載方針の相違 (女川実績の反映:着色せず)</p> <p>【女川】 ■記載方針の相違 コンクリート以外の不燃材料の使用が考えられることから「等」としている。大飯と同じ。また8条では大飯、女川、泊同じく「等」と記載。</p> <p>【大飯】 ■記載方針の相違 (女川実績の反映)</p> <p>【大飯】 ■記載方針の相違 (女川実績の反映:着色せず)</p> <p>【女川】 ■設備名称の相違</p> <p>【女川】 ■設備名称の相違</p> <p>【女川】 ■表現の相違</p>
----------------------------------------------------------------------------------------------------------------------------------------------------------------------------------------------------------------------------------------------------------------------------------------------------------------------------------------------------------------------------------------------------------------------------------------------------------------------------------------------------------------------------------------------------------------------------------------------------------------------------------------------------------------------------------------------------------------------------------------------------------------------------	------------------------------------------------------------------------------------------------------------------------------------------------------------------------------------------------------------------------------------------------------------------------------------------------------------------------------------------------------------------------------------------------------------------------------------------------------------------------------------------------------------------------------------------------------------------------------------------------------------------------------------------------------------------------------------------------------------------------------------------------------------------------------------------------------------------------------------------------------------------------------------------------------------------------------------------------------------------------------------------------------------------------------------------------------------------	-------------------------------------------------------------------------------------------------------------------------------------------------------------------------------------------------------------------------------------------------------------------------------------------------------------------------------------------------------------------------------------------------------------------------------------------------------------------------------------------------------------------------------------------------------------------------------------------------------------------------------------------------------------------------------------------------------------------------------------------------------------------------------------------------------------------------------------------------------------------------------------------------------------------------------------------------------------------------------------------------------------------------------------------------------------------------	----------------------------------------------------------------------------------------------------------------------------------------------------------------------------------------------------------------------------------------------------------------------------------------------------------

泊発電所3号炉 SA 基準適合性 比較表

第41条 火災による損傷の防止 (基本方針)

大飯発電所3/4号炉	女川原子力発電所2号炉	泊発電所3号炉	相違理由
<p>より機器本体とケーブル(電源アダプタ等を含む。)を含めた電気用品としての安全性が確認されている場合、又は電話コード等のように機器本体を移動して使用することを考慮して可とう性が求められる場合は、難燃ケーブルの使用が技術上困難である。</p> <p>これらのケーブルは、金属製の筐体等に収納する、延焼防止材により保護する、又は専用の電線管に敷設するなどの措置を講じることにより、他の重大事故等対処施設及び設計基準事故対処設備に火災が発生することを防止する設計とする。</p>	<p>このため、核計装ケーブル及び放射線モニタケーブルは、火災を想定した場合にも延焼が発生しないように、専用電線管に収納するとともに、電線管の両端は、電線管外部からの酸素供給防止を目的とし、耐火性を有するシール材による処置を行う設計とする。</p> <p>耐火性を有するシール材を処置した電線管内は外気から容易に酸素の供給がない閉塞した状態であるため、核計装ケーブル及び放射線モニタケーブルに火災が発生してもケーブルの燃焼に必要な酸素が不足し、燃焼の維持ができなくなるので、すぐに自己消火し、ケーブルは延焼しない。</p> <p>このため、専用電線管で収納し、耐火性を有するシール材により酸素の供給防止を講じた核計装ケーブル及び放射線モニタケーブルは、IEEE383 垂直トレイ燃焼試験の判定基準を満足するケーブルと同等以上の延焼防止性能を有する。</p>	<p>このため、核計装ケーブル及び放射線監視設備用ケーブルは、火災を想定した場合にも延焼が発生しないように、専用電線管に収納するとともに、電線管の両端は、電線管外部からの酸素供給防止を目的とし、耐火性を有するシール材による処置を行う設計とする。</p> <p>耐火性を有するシール材を処置した電線管内は外気から容易に酸素の供給がない閉塞した状態であるため、核計装ケーブル及び放射線監視設備用ケーブルに火災が発生してもケーブルの燃焼に必要な酸素が不足し、燃焼の維持ができなくなるので、すぐに自己消火し、ケーブルは延焼しない。</p> <p>このため、専用電線管で収納し、耐火性を有するシール材により酸素の供給防止を講じた核計装ケーブル及び放射線監視設備用ケーブルは、IEEE383 垂直トレイ燃焼試験の判定基準を満足するケーブルと同等以上の延焼防止性能を有する。</p>	<p>【大飯】</p> <p>■設備名称の相違</p>
<p>1.7.2.2.2.4 換気空調設備のフィルタに対する不燃性材料又は難燃性材料の使用</p> <p>重大事故等対処施設に対して、「1.7.1.2.2.4 換気空調設備のフィルタに対する不燃性材料又は難燃性材料の使用」の基本方針を適用する。</p>	<p>(4) 換気設備のフィルタに対する不燃性材料又は難燃性材料の使用 設計基準対象施設の火災防護に関する基本方針を適用する。</p>	<p>【大飯】</p> <p>■記載方針の相違 (女川実績の反映)</p>	<p>【大飯】</p> <p>■記載方針の相違 (女川実績の反映)</p>
<p>1.7.2.2.2.5 保温材に対する不燃性材料の使用</p> <p>重大事故等対処施設に対して、「1.7.1.2.2.5 保温材に対する不燃性材料の使用」の基本方針を適用する。</p>	<p>(5) 保温材に対する不燃性材料の使用 設計基準対象施設の火災防護に関する基本方針を適用する。</p>	<p>【大飯】</p> <p>■記載方針の相違 (女川実績の反映)</p>	<p>【大飯】</p> <p>■記載方針の相違 (女川実績の反映)</p>
<p>1.7.2.2.2.6 建屋内装材に対する不燃性材料の使用</p> <p>重大事故等対処施設を設置する建屋の内装材に対して、「1.7.1.2.2.6 建屋内装材に対する不燃性材料の使用」の基本方針を適用する。</p> <p>1.7.2.2.3 落雷、地震等の自然現象による火災発生防止</p> <p>原子炉施設では、自然現象として、落雷、地震、津波、高潮、火山の影響、森林火災、竜巻、風(台風)、竜巻、凍結、降水、積雪、生物学的事象、地すべり及び洪水が想定される。</p>	<p>(6) 建屋内装材に対する不燃性材料の使用 設計基準対象施設の火災防護に関する基本方針を適用する。</p> <p>1.6.2.2.3 落雷、地震等の自然現象による火災発生防止</p> <p>女川原子力発電所の安全を確保する上で設計上考慮すべき自然現象としては、地震、津波、洪水、風(台風)、竜巻、凍結、降水、積雪、落雷、地滑り、火山の影響、生物学的事象、森林火災及び高潮を抽出した。</p>	<p>【大飯】</p> <p>■記載方針の相違 (女川実績の反映)</p>	<p>【大飯】</p> <p>■記載方針の相違 (女川実績の反映)</p>

大飯発電所3/4号炉	女川原子力発電所2号炉	泊発電所3号炉	相違理由
<p>重大事故等対処施設は、津波、高潮に対して、その機能を損なうことのないように、機器を津波から防護することで、火災の発生防止を行う設計とする。</p> <p>地すべりについては、重大事故等に対処する機能に影響を及ぼすおそれがないことを影響評価で確認することで、火災の発生防止を行う設計とする。</p> <p>凍結、降水、積雪及び生物学的事象は、火源が発生する自然現象ではなく、火山の影響についても、火山から原子炉施設に到達するまでに降下火砕物が冷却されることを考慮すると火源が発生する自然現象ではない。</p> <p>洪水は、原子炉施設の地形を考慮すると、重大事故等に対処する機能に影響を与える可能性がないため、火災が発生するおそれはない。</p> <p>したがって、落雷、地震、森林火災及び竜巻（風（台風）含む。）について、これらの現象によって火災が発生しないように、以下のとおり火災防護対策を講じる設計とする。</p> <p>1.7.2.2.3.1 落雷による火災の発生防止</p> <p>重大事故等対処施設は、落雷による火災発生を防止するため、消防法及び建築基準法に基づき「JISA4201 建築物等の雷保護」又は「JISA4201 建築物等の避雷設備（避雷針）」に準拠した避雷設備の設置する設計とする。</p> <p>送電線については、「1.7.2.2.1.6 過電流による過熱防止対策」に示すとおり、故障回路を早期に遮断する設計とする。</p>	<p>これらの自然現象のうち、津波及び地滑りについては、重大事故等に対処するために必要な機能が損なわれないように防護することで火災の発生を防止する設計とする。</p> <p>生物学的事象のうちネズミ等の小動物に対して、屋外の重大事故等対処施設は侵入防止対策により影響を受けない設計とする。</p> <p>凍結、降水、積雪、高潮及び生物学的事象のうちクラクラ等の海生物の影響については、火災が発生する自然現象ではなく、火山の影響についても、火山から発電用原子炉施設に到達するまでに火山灰等が冷却されることを考慮すると、火災が発生する自然現象ではない。</p> <p>洪水については、立地的要因により、重大事故等に対処するために必要な機能に影響を与える可能性がないため、火災が発生するおそれはない。</p> <p>したがって、落雷、地震、竜巻（風（台風）含む。）について、これらの現象によって火災が発生しないように、以下のとおり火災防護対策を講じる設計とする。</p> <p>また、森林火災についても、以下のとおり火災防護対策を講じる設計とする。</p> <p>(1) 落雷による火災の発生防止</p> <p>重大事故等対処施設の構築物、系統及び機器は、落雷による火災発生を防止するため、地盤面から高さ20mを超えらるる建築物には、「建築基準法」に基づき「JISA4201 建築物等の避雷設備（避雷針）（1992年度版）」又は「JISA4201 建築物等の雷保護（2003年度版）」に準拠した避雷設備の設置、接地網の敷設を行う設計とする。</p> <p>送電線については架空地線を設置する設計とするとともに、「1.6.2.2.1(6) 過電流による過熱防止対策」に示すとおり、故障回路を早期に遮断する設計とする。</p> <p>常設代替交流電源設備のガスタービン発電機には、落雷による火災発生を防止するため、避雷設備を設置する設計とする。さらに、ガスタービン発電機の制御回路に避雷器を設置する設計とする。</p>	<p>これらの自然現象のうち、津波及び地滑りについては、重大事故等に対処するために必要な機能が損なわれないように防護することで火災の発生を防止する設計とする。</p> <p>生物学的事象のうちネズミ等の小動物に対して、屋外の重大事故等対処施設は侵入防止対策により影響を受けない設計とする。</p> <p>凍結、降水、積雪、高潮及び生物学的事象のうちクラクラ等の海生物の影響については、火災が発生する自然現象ではなく、火山の影響についても、火山から発電用原子炉施設に到達するまでに火山灰等が冷却されることを考慮すると、火災が発生する自然現象ではない。</p> <p>洪水については、立地的要因により、重大事故等に対処するために必要な機能に影響を与える可能性がないため、火災が発生するおそれはない。</p> <p>したがって、落雷、地震、竜巻（風（台風）含む。）について、これらの現象によって火災が発生しないように、以下のとおり火災防護対策を講じる設計とする。</p> <p>また、森林火災についても、以下のとおり火災防護対策を講じる設計とする。</p> <p>(1) 落雷による火災の発生防止</p> <p>重大事故等対処施設の構築物、系統及び機器は、落雷による火災発生を防止するため、地盤面から高さ20mを超えらるる建築物には、「建築基準法」に基づき「JISA4201 建築物等の避雷設備（避雷針）（1992年度版）」又は「JISA4201 建築物等の雷保護（2003年度版）」に準拠した避雷設備の設置、接地網の敷設を行う設計とする。</p> <p>送電線については架空地線を設置する設計とするとともに、「1.6.2.2.1(6) 過電流による過熱防止対策」に示すとおり、故障回路を早期に遮断する設計とする。</p> <p>代替非常用発電機には、落雷による火災発生を防止するため、避雷設備を設置する設計とする。さらに、代替非常用発電機の制御回路に避雷器を設置する設計とする。</p>	<p>【大飯】</p> <p>■記載方針の相違 (女川実績の反映：着色せず)</p> <p>【大川・大飯】</p> <p>■設計の相違 避雷設備を設置する建屋及び建屋名称の相違</p>
<p>【避雷設備設置箇所】</p> <ul style="list-style-type: none"> ・原子炉格納施設 ・原子炉補助建屋 ・特高開閉所 ・重油タンク ・ 	<p>【避雷設備設置箇所】</p> <ul style="list-style-type: none"> ・原子炉建屋 ・制御建屋 ・タービン建屋 ・排気筒 ・緊急時対策建屋 	<p>【避雷設備設置箇所】</p> <ul style="list-style-type: none"> ・原子炉建屋 ・原子炉補助建屋 ・タービン建屋 ・循環水ポンプ建屋 ・放射性廃棄物処理建屋 	

泊発電所3号炉 SA 基準適合性 比較表

第41条 火災による損傷の防止 (基本方針)

大飯発電所3/4号炉	女川原子力発電所2号炉	泊発電所3号炉	相違理由
<p>大飯発電所3/4号炉</p> <p>1.7.2.2.3.2 地震による火災の発生防止 重大事故等対処施設は、施設の区分に応じて十分な支持性能をもつ地盤に設置するとともに、自らが破壊又は倒壊することによる火災の発生を防止する設計とする。 なお、耐震については「<u>美用発電用原子炉及びその附属施設の位置、構造及び設備の基準に関する規則の解釈</u>」にしたがい設計する。</p> <p>1.7.2.2.3.4 竜巻 (風 (台風) 含む。) による火災の発生防止 屋外の重大事故等対処施設は、竜巻 (風 (台風) を含む。) に対し、「1.9 竜巻防護に関する基本方針」に基づき設計した竜巻飛来物防護対策設備の設置、空冷式非常用発電装置の固縛、衝突防止を考慮して実施する燃料油等を内包した車両の飛散防止対策等や空冷式非常用発電装置の燃料油が漏えいたした場合の拡大防止対策等により、火災の発生防止を講じる設計とする。なお、空冷式非常用発電装置に火災が発生した場合においても、重大事故等に対処する機能を喪失しないよう、代替する機能を有する設備と位置的分散を講じる設計とする。 また、蓄電池 (3 系統目) は、建屋内又は地中トレンチ内に設置すること及び「1.7.2.2.1(1)漏えい防止、拡大防止」の基本方針を適用することにより、竜巻による火災発生防止を講じる設計とする。</p> <p>1.7.2.2.3.3 森林火災による火災の発生防止 屋外の重大事故等対処施設は、「1.11 外部火災防護に関する基本方針」に基づき評価し、設置した防火帯による防護又は地中トレンチ内に設置することにより、火災発生防止を講じる設計とする。また、に設置する重大事故等対処施設は、「1.11 外部火災防護に関する基本方針」に基づき設置した防火帯の境界付近に設置し、</p>	<p>緊急用電気建屋</p> <p>(2) 地震による火災の発生防止 重大事故等対処施設は、施設の区分に応じて十分な支持性能をもつ地盤に設置するとともに、自らが破壊又は倒壊することによる火災の発生を防止する設計とする。 なお、耐震については「設置許可基準規則」第三十九条に示す要求を満足するように、「設置許可基準規則の解釈」に従い耐震設計を行う設計とする。</p> <p>(3) 竜巻 (風 (台風) 含む。) による火災の発生防止 屋外の重大事故等対処施設は、重大事故時の竜巻 (風 (台風) を含む。) 発生を考慮し、竜巻飛来物防護対策設備の設置や固縛等により、火災の発生防止を講じる設計とする。</p> <p>(4) 森林火災による火災の発生防止 屋外の重大事故等対処施設は、「1.8.9 外部火災防護に関する基本方針」に基づき外部火災影響評価 (発電所敷地外で発生する森林火災の影響評価) を行い、森林火災による発電用原子炉施設への延焼防止対策として発電所敷地内に設置した防火帯で囲んだ内側に配置すること、火災の発生を防止する設計とする。</p>	<p>補助ボイラー煙突 油計量タンク 補助ボイラー燃料タンク 開閉所 定検資材倉庫 代替非常用発電機</p> <p>(2) 地震による火災の発生防止 重大事故等対処施設は、施設の区分に応じて十分な支持性能をもつ地盤に設置するとともに、自らが破壊又は倒壊することによる火災の発生を防止する設計とする。 なお、耐震については「設置許可基準規則」第三十九条に示す要求を満足するように、「設置許可基準規則の解釈」に従い耐震設計を行う設計とする。</p> <p>(3) 竜巻 (風 (台風) 含む。) による火災の発生防止 屋外の重大事故等対処施設は、重大事故時の竜巻 (風 (台風) を含む。) 発生を考慮し、固縛等により、火災の発生防止を講じる設計とする。 なお、循環水ポンプ建屋に設置されている原子炉補機冷却海水ポンプについては、設計飛来物の衝突により貫通することを考慮し、竜巻飛来物防護対策設備を設置し、火災の発生防止を講じる設計とする。</p> <p>(4) 森林火災による火災の発生防止 屋外の重大事故等対処施設は、「1.8.10 外部火災防護に関する基本方針」に基づき外部火災影響評価 (発電所敷地外で発生する森林火災の影響評価) を行い、森林火災による発電用原子炉施設への延焼防止対策として発電所敷地内に設置した防火帯で囲んだ内側に配置すること、火災の発生を防止する設計とする。</p>	<p>【大飯】 ■記載方針の相違 (女川美線の反映)</p> <p>【大飯】 ■記載方針の相違 (女川美線の反映:着色せず) 【女川】 ■設計の相違 油は屋外の常設 SA の対策としては「固縛等」とする設計である。なお、原子炉補機冷却海水ポンプについては、屋内に設置されているが、設計飛来物が建屋を貫通し、衝突することを防止するため、竜巻飛来物防護対策設備を設置している。</p> <p>【大飯】 ■記載方針の相違 (女川美線の反映:着色せず)</p>

赤字：設備、運用又は体制の相違（設計方針の相違）
 青字：記載箇所又は記載内容の相違（記載方針の相違）
 緑字：記載表現、設備名称の相違（実質的な相違なし）

大飯発電所3/4号炉	女川原子力発電所2号炉	泊発電所3号炉	相違理由
<p>防火帯形状を変更することとなるため、「1.11 外部火災防護に関する基本方針」に基づき評価し、FARSITE から出力される最大火線強度（□kW/m（発火点3））により算出される評価上必要とされる防火帯幅□の幅を有する防火帯による防護により、火災発生防止を講じる設計とする。</p> <p>1.7.2.3 火災の感知及び消火 火災の感知及び消火については、重大事故等対処施設に対する火災の影響を限定し、早期の火災感知及び消火を行うための火災感知設備及び消火設備を設置する設計とし、具体的な設計を「1.7.2.3.1 火災感知設備」から「1.7.2.3.4 消火設備の破損、誤動作又は誤操作による重大事故等対処施設への影響」に示し、このうち、火災感知設備及び消火の機能、性能が維持され、かつ、重大事故等対処施設の区分に応じて、機能を維持できる設計とすることを「1.7.2.3.3 地震等の自然現象の考慮」に、また、消火設備は、破損、誤動作又は誤操作が起きた場合においても、重大事故等に対処する機能を損なわない設計とすることを「1.7.2.3.4 消火設備の破損、誤動作又は誤操作による重大事故等対処施設への影響」に示す。</p> <p>1.7.2.3.1 火災感知設備 火災感知設備は、重大事故等対処施設を設置する火災区域又は火災区画の火災を早期に感知する設計とする。 火災感知器と受信機を含む火災受信機盤等で構成される火災感知設備は、以下を踏まえた設計とする。</p> <p>1.7.2.3.1.1 火災感知器の環境条件等の考慮 「1.7.1.3.1.1 火災感知器の環境条件等の考慮」の基本方針を適用する。</p> <p>1.7.2.3.1.2 固有の信号を発する異なる火災感知器の設置 火災感知設備の火災感知器は、「1.7.2.3.1.1 火災感知器の環境条件等の考慮」の環境条件等や火災感知器を設置する火災区域又は火災区画で予想される火災の性質を考慮し、火災を早期に感知できるように、固有の信号を発するアナログ式の煙感知器、アナログ式の熱感知器、アナログ式でないが、炎が発する赤外線又は紫外線を感知するため、煙や熱が感知器に到達する時間遅れがなく、火災の早期感知に優位性がある炎感知器から異なる種類の感知器を組み合わせた</p>	<p>1.6.2.3 火災の感知及び消火 火災の感知及び消火については、重大事故等対処施設に対して、早期の火災感知及び消火を行うための火災感知設備及び消火設備を設置する設計とする。具体的な設計を「1.6.2.3.1 火災感知設備」から「1.6.2.3.4 消火設備の破損、誤動作又は誤操作による重大事故等対処施設への影響」に示し、このうち、火災感知設備及び消火設備が、地震等の自然現象に対して、火災感知及び消火の機能、性能が維持され、かつ、重大事故等対処施設の区分に応じて、機能を維持できる設計とすることを「1.6.2.3.3 自然現象」に示す。また、消火設備は、破損、誤動作又は誤操作が起きた場合においても、重大事故等に対処する機能を損なわない設計とすることを「1.6.2.3.4 消火設備の破損、誤動作又は誤操作による重大事故等対処施設への影響」に示す。</p> <p>1.6.2.3.1 火災感知設備 火災感知設備は、重大事故等対処施設を設置する火災区域又は火災区画の火災を早期に感知できるように設置する設計とする。 火災感知器と受信機を含む火災受信機盤等で構成される火災感知設備は、以下を踏まえて設置する設計とする。</p> <p>(1) 火災感知器の環境条件等の考慮 設計基準対象施設の火災防護に関する基本方針を適用する。</p> <p>(2) 固有の信号を発する異なる種類の感知器の設置 火災感知設備の火災感知器は、環境条件等を考慮し、火災感知器を設置する火災区域又は火災区画の重大事故等対処施設の種類に对应し、火災を早期に感知し、誤動作を防止するために、固有の信号を発するアナログ式の煙感知器及びアナログ式の熱感知器の異なる種類の感知器を組み合わせて設置する設計とする。</p>	<p>1.6.2.3 火災の感知及び消火 火災の感知及び消火については、重大事故等対処施設に対して、早期の火災感知及び消火を行うための火災感知設備及び消火設備を設置する設計とする。具体的な設計を「1.6.2.3.1 火災感知設備」から「1.6.2.3.4 消火設備の破損、誤動作又は誤操作による重大事故等対処施設への影響」に示し、このうち、火災感知設備及び消火設備が、地震等の自然現象に対して、火災感知及び消火の機能、性能が維持され、かつ、重大事故等対処施設の区分に応じて、機能を維持できる設計とすることを「1.6.2.3.3 自然現象」に示す。また、消火設備は、破損、誤動作又は誤操作が起きた場合においても、重大事故等に対処する機能を損なわない設計とすることを「1.6.2.3.4 消火設備の破損、誤動作又は誤操作による重大事故等対処施設への影響」に示す。</p> <p>1.6.2.3.1 火災感知設備 火災感知設備は、重大事故等対処施設を設置する火災区域又は火災区画の火災を早期に感知できるように設置する設計とする。 火災感知器と受信機を含む火災受信機盤等で構成される火災感知設備は、以下を踏まえて設置する設計とする。</p> <p>(1) 火災感知器の環境条件等の考慮 設計基準対象施設の火災防護に関する基本方針を適用する。</p> <p>(2) 固有の信号を発する異なる種類の感知器の設置 火災感知設備の火災感知器は、環境条件等を考慮し、火災感知器を設置する火災区域又は火災区画の重大事故等対処施設の種類に对应し、火災を早期に感知し、誤動作を防止するために、固有の信号を発するアナログ式の煙感知器及びアナログ式の熱感知器の異なる種類の感知器を組み合わせて設置する設計とする。</p>	<p>【大飯】 ■記載方針の相違 (女川実績の反映)</p> <p>【大飯】 ■記載方針の相違 (女川実績の反映：着色せず)</p> <p>【大飯】 ■記載方針の相違 (女川実績の反映)</p> <p>【大飯】 ■記載方針の相違 (女川実績の反映：着色せず)</p> <p>【大飯】 ■設計の相違 泊は早期感知の観点か</p>

泊発電所3号炉 SA 基準適合性 比較表

赤字：設備、運用又は体制の相違（設計方針の相違）
 青字：記載箇所又は記載内容の相違（記載方針の相違）
 緑字：記載表現、設備名称の相違（実質的な相違なし）

大飯発電所3/4号炉	女川原子力発電所2号炉	泊発電所3号炉	相違理由
<p>せて設置する設計とする。</p> <p>なお、アナログ式の火災感知器は、平常時の状況（温度、煙の濃度）を監視し、かつ火災現象（急激な温度や煙の濃度の上昇）を把握することができる設計とする。</p> <p>アナログ式の煙感知器は蒸気等が充滿する場所には設置せず、アナログ式の熱感知器は作動温度を周囲温度より高い温度で作動するものを選定することで、誤作動を防止する設計とする。</p> <p>アナログ式でない炎感知器には、赤外線を感じる方式と紫外線を感じる方式の2種類があるが、炎特有の性質を検出することで誤作動が少ない赤外線方式を採用する。アナログ式でない炎感知器の誤作動を防止するため、屋内に設置する場合は、外光が当たらず、高温物体が近傍にない箇所に設置することとし、屋外に設置する場合は、視野角への影響を考慮した太陽光の影響を防ぐ遮光板の設置や防水型を採用する設計とする。</p> <p>ただし、(1)から(3)に示す火災区域又は火災区画は、上記とは異なる火災感知器を組み合わせて設置する設計とする。</p> <p>屋外エリアは、火災による煙は周囲に拡散し、煙感知器による火災感知は困難であることから、アナログ式の熱感知器とアナログ式でない炎感知器を選定する。</p> <p>放射線量が高い場所は、アナログ式の火災感知器の放射線の影響による故障が想定される。このため、火災感知器の故障を防止する観点から、アナログ式でない火災感知器を選定する。</p> <p>発火性又は引火性の雰囲気形成をおそれのある場所は、火災感知器作動時の爆発を防止するため、アナログ式でない防爆型の火災感知器を選定する。</p>	<p>ただし、発火性又は引火性の雰囲気形成をおそれのある場所及び屋外等は、非アナログ式も含めた組み合わせで設置する設計とする。</p> <p>炎感知器は非アナログ式であるが、炎が生じた時点で感知することができ、火災の早期感知が可能である。</p> <p>ここで、アナログ式とは「平常時の状況（温度、煙の濃度）を監視し、かつ、火災現象（急激な温度や煙の濃度の上昇）を把握することができる」ものと定義し、非アナログ式とは「平常時の状況（温度、煙の濃度）を監視することができないが、火災現象（急激な温度や煙の濃度の上昇等）を把握することができる」と定義する。</p> <p>以下に、上記に示す火災感知器の組み合わせのうち、特徴的な火災区域又は火災区画を示す。</p> <p>a. 燃料取扱床等 燃料取扱床等は天井が高く大空間となっているため、火災による</p>	<p>ただし、発火性又は引火性の雰囲気形成をおそれのある場所及び屋外等は、非アナログ式も含めた組み合わせで設置する設計とする。</p> <p>炎感知器は非アナログ式であるが、炎が生じた時点で感知することができ、火災の早期感知が可能である。</p> <p>ここで、アナログ式とは「平常時の状況（温度、煙の濃度）を監視し、かつ、火災現象（急激な温度や煙の濃度の上昇）を把握することができる」ものと定義し、非アナログ式とは「平常時の状況（温度、煙の濃度）を監視することができないが、火災現象を把握することができる」ものと定義する。</p> <p>以下に、上記に示す火災感知器の組み合わせのうち、特徴的な火災区域又は火災区画を示す。</p> <p>a. 使用済燃料ピット及び新燃料貯蔵庫エリア等 使用済燃料ピット及び新燃料貯蔵庫エリア等は天井が高く大空</p>	<p>煙感知器、熱感知器及び炎感知器を使用するが、感知器の誤作動を防止するため、急激な温度上昇や煙の濃度の上昇を把握することができアナログ式の煙感知器とアナログ式の熱感知器を基本としている。</p> <p>【女川】 ■記載方針の相違 非アナログ式の感知器の特性を踏まえた記載の適正化による相違 【大飯】 ■記載方針の相違 (女川実績の反映：着色せず)</p> <p>【女川】 ■設計の相違</p>

赤字：設備、運用又は体制の相違（設計方針の相違）
 青字：記載箇所又は記載内容の相違（記載方針の相違）
 緑字：記載表現、設備名称の相違（実質的な相違なし）

泊発電所3号炉 SA 基準適合性 比較表

大飯発電所3/4号炉	泊発電所3号炉	相違理由
<p>(1) 原子炉格納容器 原子炉格納容器には、アナログ式の煙感知器とアナログ式の熱感知器を設置する設計とする。ただし、比較的線量の高い原子炉格納容器ルーブ室及び加圧器室の熱感知器は、放射線による火災感知器の故障を防止するため、アナログ式でないものとする。アナログ式でない熱感知器は、原子炉格納容器内の通常時の温度(約65℃以下)より高い温度で作動するものを選定することで、誤作動を防止する設計とする。</p> <p>なお、水素が発生するような事故を考慮して、アナログ式でない火災感知器は、念のため防爆型とする。</p>	<p>女川原子力発電所2号炉</p> <p>熱が周囲に拡散することから、熱感知器による感知は困難である。</p> <p>このため、アナログ式の煙感知器と非アナログ式の炎感知器(赤外線方式)をそれぞれの監視範囲に火災の検知に影響を及ぼす死角がないように設置する設計とする。</p> <p>b. 蓄電池室 充電時に水素発生のおそれがある蓄電池室は、万一の水素濃度の上昇を考慮し、火災を早期に感知できるよう、非アナログ式の防爆型で、かつ固有の信号を発する異なる種類の煙感知器・熱感知器を設置する設計とする。</p> <p>c. 原子炉格納容器 原子炉格納容器内は、アナログ式の煙感知器及び熱感知器を設置する設計とする。</p> <p>運転中の原子炉格納容器は、閉鎖した状態で長期間高温かつ高線量環境となることから、アナログ式の火災感知器が故障する可能性がある。このため、通常運転中、窒素封入による不活性化により火災が発生する可能性がない期間については、原子炉格納容器内に設置する火災感知器は、起動時の窒素封入後に作動信号を除外する運用とし、プラント停止後に速やかに取り替える設計とする。</p>	<p>泊発電所3号炉</p> <p>間となつているため、火災による熱が周囲に拡散することから、熱感知器による感知は困難である。</p> <p>このため、アナログ式の煙感知器と非アナログ式の炎感知器(赤外線方式)をそれぞれの監視範囲に火災の検知に影響を及ぼす死角がないように設置する設計とする。</p> <p>ただし、天井が高いエリア以外については、アナログ式の煙感知器及びアナログ式の熱感知器を設置する設計とする。</p> <p>【女川】 ■設計の相違 設置する感知器の組み合わせの相違</p> <p>【大飯】 ■記載方針の相違 原子炉格納容器の感知器の設置方針は、炉型の違いからBWRよりもPWRと比較することが適切と考えられる。よって、感知器に係るBFにより適正化された大飯の設置許可申請書(添付書類A)と比較する。</p>

泊発電所3号炉 SA 基準適合性 比較表

第41条 火災による損傷の防止 (基本方針)

大飯発電所3/4号炉	女川原子力発電所2号炉	泊発電所3号炉	相違理由
<p>(1) 原子炉格納容器 原子炉格納容器には、アナログ式の煙感知器、アナログ式の熱感知器又はアナログ式でない炎感知器から異なる種類の感知器を組み合わせで設置する設計とする。 ただし、原子炉格納容器ルーブ室、加圧器室、再生熱交換器室及び炉内計装用シンプル配管室のうち比較的線量の高い場所に設置する熱感知器は、放射線による火災感知器の故障を防止するため、アナログ式でないものとする。アナログ式でない熱感知器は、原子炉格納容器内の通常時の温度（約65℃以下）より高い温度で動作するものを選定することで、誤作動を防止する設計とする。 なお、水素が発生するような事故を考慮して、アナログ式でない火災感知器は、念のため防爆型とする。</p> <p>(大飯3/4号炉 設置許可申請書(添付書類八) 適正化版)</p>	<p>d. 海水ポンプ室(補機ポンプエリア)、ガスタービン発電設備燃料移送ポンプエリア 海水ポンプ室(補機ポンプエリア)、ガスタービン発電設備燃料移送ポンプエリアは屋外であるため、区域全体の火災を感知する必要があるが、火災による煙は周囲に拡散し、煙感知器による火災感知は困難であること及び降水等の浸入により火災感知器が想定される。 このため、アナログ式の屋外仕様の赤外線感知機能を備えた熱感知カメラ(赤外線方式)及び非アナログ式の屋外仕様の炎感知器(赤外線方式)をそれぞれの監視範囲に火災の検知に影響を及ぼさないよう設計する。</p>	<p>b. 原子炉格納容器 原子炉格納容器には、アナログ式の煙感知器、アナログ式の熱感知器又は非アナログ式の炎感知器から異なる種類の感知器を組み合わせで設置する設計とする。 ただし、原子炉格納容器ルーブ室、加圧器室、再生熱交換器室及び炉内計装用シンプル配管室のうち比較的線量の高い場所に設置する熱感知器は、放射線による火災感知器の故障を防止するため、非アナログ式の通常時の温度（約65℃以下）より高い温度で動作するものを選定することで、誤作動を防止する設計とする。 なお、水素が発生するような事故を考慮して、非アナログ式の熱感知器は、念のため防爆型とする。</p> <p>c. 代替非常用発電機エリア 代替非常用発電機エリアは屋外であるため、区域全体の火災を感知する必要があるが、火災による煙は周囲に拡散し、煙感知器による火災感知は困難であること及び降水等の浸入により火災感知器の故障が想定される。 このため、アナログ式の屋外仕様の赤外線感知機能を備えた熱感知カメラ(赤外線方式)及び非アナログ式の屋外仕様の炎検出装置(赤外線方式)をそれぞれの監視範囲に火災の検知に影響を及ぼさないよう設計する。</p>	<p>よって、適正化前の記載方針とは相違している。</p> <p>【女川】 ■設計の相違 PWRの原子炉格納容器内はPWRとは異なり、素素置換していないことから、火災感知器を常設している。 【大飯】 ■記載表現の相違</p> <p>【大飯】 ■記載方針の相違 泊では同様な海水管ダクトには、感知器の基本的な組み合わせとしている、アナログ式の熱感知器及びアナログ式の煙感知器を設置している。</p> <p>【女川】 ■設計の相違 屋外に設置している設備の相違</p> <p>【女川】 ■記載表現の相違</p>

大飯発電所3/4号炉	女川原子力発電所2号炉	泊発電所3号炉
<p>(3) 燃料油貯蔵タンク及び重油タンクエリア 燃料油貯蔵タンク及び重油タンクエリアは、タンク内部の燃料が気化することを考慮し、アナログ式でない防爆型の熱感知器とアナログ式でない防爆型の炎感知器を設置する設計とする。アナログ式でない防爆型の熱感知器は、燃料油貯蔵タンク及び重油タンクの温度を有意に変動させない防爆型を設置しないこと、誤動作を防止する設計とする。アナログ式でない防爆型の炎感知器は、外光があたらないタンク内に設置することで、誤動作を防止する設計とする。</p> <p>また、以下に示す火災区域又は火災区画は、火災感知器を設置しない設計とする。</p> <p>(4) 燃料取替用水ピットエリア 燃料取替用水ピットの側面と底面は金属で覆われており、ピット内は水で満たされていること、燃料取替用水ピットエリアは、可燃物を置かず、発火源がない設計とすることから、火災が発生するおそれはない。 したがって、燃料取替用水ピットエリアには、火災感知器を設置しない設計とする。</p> <p>(5) 復水ピットエリア</p>	<p>ほぼ死角がないように設置する設計とする。</p> <p>e. 軽油タンク及びガスタービン発電機軽油タンク 軽油タンク及びガスタービン発電機軽油タンクは屋外地下貯蔵式のタンクであり、タンク内部の燃料である軽油が気化することを考慮して、万一タンク内に漏えいするような故障が発生した場合には引火性又は発火性の雰囲気形成する可能性もあるため、念のため非アナログ式の防爆型で、かつ固有の信号を発する異なる種類の煙感知器及び熱感知器を設置する設計とする。 これら a. ～ e. のうち非アナログ式の火災感知器は、以下の環境条件等を考慮することにより誤動作を防止する設計とする。 ・煙感知器は蒸気等が充満する場所に設置しない。 ・熱感知器は作動温度が周囲温度より高い温度で動作するものを選定する。 ・炎感知器は平常時より炎の波長の有無を連続監視し、火災現象(急激な環境変化)を把握でき、感知原理に「赤外線3波長式」(物質の燃焼時に発生する特有な放射エネルギーの波長帯を3つ検出した場合のみ発報する)を採用するものを選定する。 さらに、屋内に設置する場合は外光が当たらず、高温物体が近傍にない箇所に設置することとし、屋外に設置する場合は、屋外仕様を採用することとし、太陽光の影響に対しては視野角への影響を考慮した遮光板を設置することで誤動作を防止する設計とする。</p> <p>また、火災の影響を受けるおそれが考えにくい火災区域又は火災区画は、火災感知器を設置しない、若しくは「消防法」又は「建築基準法」に基づく火災感知器を設置する設計とする。</p>	<p>及ぼす死角がないように設置する設計とする。</p> <p>d. ディーゼル発電機燃料油貯蔵槽 ディーゼル発電機燃料油貯蔵槽は屋外地下貯蔵式のタンクであり、また、引火性又は発火性の雰囲気を形成するおそれのある場所であるため、万一の軽油燃料の気化を考慮し、火災を早期感知できるように、ディーゼル発電機燃料油貯蔵槽上部に非アナログ式の防爆型で、かつ固有の信号を発する異なる種類の煙感知器及び熱感知器を設置する。 これら a. ～ d. のうち非アナログ式の火災感知器は、以下の環境条件等を考慮することにより誤動作を防止する設計とする。 ・煙感知器は蒸気等が充満する場所に設置しない。 ・熱感知器は作動温度が周囲温度より高い温度で動作するものを選定する。 ・炎感知器は平常時より炎の波長の有無を連続監視し、火災現象(急激な環境変化)を把握でき、感知原理に「赤外線式」(物質の燃焼時に発生する特有な放射エネルギーの波長帯を検出した場合に発報する)を採用するものを選定する。さらに、屋内に設置する場合は外光が当たらず、高温物体が近傍にない箇所に設置することとし、屋外に設置する場合は、屋外仕様を採用することとし、太陽光の影響に対しては視野角への影響を考慮した遮光板を設置することで誤動作を防止する設計とする。</p> <p>また、以下に示す火災区域又は火災区画は、発火源となる可燃物がなく可燃物管理により可燃物を持ち込まない運用等とすることから、火災感知器を設置しない、若しくは発火源となる可燃物が少なく火災により安全機能へ影響を及ぼすおそれはないことから、消防法又は建築基準法に基づく火災感知器を設置する設計とする。</p> <p>e. 燃料取替用水ピット室 燃料取替用水ピット室は全面が金属で覆われており、ピット内は水で満たされていること、燃料取替用水ピット室は可燃物を置かず、発火源がない設計とすることから、火災が発生するおそれはない。 したがって、燃料取替用水ピット室には、火災感知器を設置しない設計とする。</p> <p>f. 補助給水ピット室</p>
		<p>相違理由 油は使用している機器を明確化した。 【大飯】 ■記載方針の相違 (女川実線の反映:着色せず) 【女川・大飯】 ■設計の相違 設備及び系統構成の相違。また、大飯とは感知器の組み合わせが相違。 【女川】 ■設計の相違 油は、乾燥砂に覆われた地下構造である。 【女川】 ■設計の相違 感知原理の相違 【女川】 ■記載方針の相違 油は8条との記載の趣意を踏まえて、 【女川】 ■設計の相違 油は、先行PWRの感知器に係るBFの審査実績を踏まえ、火災が発生するおそれがない場所として、燃料取替用水ピット室及び補助給水ピット室を選定し、</p>

泊発電所3号炉 SA 基準適合性 比較表

赤字：設備、運用又は体制の相違（設計方針の相違）
 青字：記載箇所又は記載内容の相違（記載方針の相違）
 緑字：記載表現、設備名称の相違（実質的な相違なし）

泊発電所3号炉	泊発電所2号炉	泊発電所3号炉	相違理由
<p>大飯発電所3/4号炉</p> <p>復水ピットの側面と底面は金属で覆われており、ピット内は水で満たされていること、復水ピットエリアは、可燃物を置かず、発火源がない設計とすることから、火災が発生するおそれはない。したがって、復水ピットエリアには、火災感知器を設置しない設計とする。</p> <p>1.7.2.3.1.3 火災受信機盤 「1.7.1.3.1.3 火災受信機盤」の基本方針を適用する。 なお、重大事故等に対処する場合は考慮して、緊急時対策所及び□で監視できる設計とする。</p>	<p>女川原子力発電所2号炉</p> <p>(3) 火災受信機盤 設計基準対象施設の火災防護に関する基本方針を適用する。</p>	<p>補助給水ピット室は全面が金属に覆われており、ピット内は水で満たされていること、補助給水ピット室は可燃物を置かず、発火源がない設計とすることから、火災が発生するおそれはない。したがって、補助給水ピット室には、火災感知器を設置しない設計とする。</p> <p>g. 不燃性材料であるコンクリート又は金属により構成された設備のみを設けた火災区域又は火災区画 不燃性材料であるコンクリート又は金属により構成された配管、容器、タンク、手動弁、コンクリート構築物については流路、バウンダリとしての機能が火災により影響を受けないことから「消防法」又は「建築基準法」に基づく火災感知器を設ける設計とする。</p> <p>h. フェイル・セーフ設計の設備のみが設置された火災区域又は火災区画 フェイル・セーフ設計の設備については火災により動作機能を喪失した場合であっても、安全機能が影響を受けることは考えにくいいため、「消防法」又は「建築基準法」に基づく火災感知器を設ける設計とする。</p> <p>(3) 火災受信機盤 火災感知設備の火災受信機盤は中央制御室に設置し、火災感知設備の作動状況を常時監視できる設計とする。 また、火災受信機盤は、構成されるアナログ式の受信機により、以下の機能を有する設計とする。</p> <ul style="list-style-type: none"> ・アナログ式の火災感知器が接続可能であり、作動した火災感知器を1つずつ特定できる設計とする。 ・ディーゼル発電機燃料油槽に設置する非アナログ式の防爆型の火災感知器が接続可能であり、作動した火災感知器を1つずつ特定できる設計とする。 ・原子炉格納容器に設置するアナログ式の火災感知器、非アナログ式の防爆型の火災感知器及び非アナログ式の火災感知器が接続可能であり、作動した火災感知器を1つずつ特定できる設計とする。 	<p>大飯と同様にピット室には感知器を設置しない設計としている。 【大飯】 泊のピット室は全面が金属で覆われている。 【大飯】 ■記載表現の相違 ■設備名称の相違 【女川・大飯】 ■記載方針の相違 泊は8条との記載の整合を図っている。 【女川・大飯】 ■記載方針の相違 泊は8条では屋外に火災感知器を設置していないため、41条の本項に追加記載となる。このため、女川・大飯のように8条の基本方針を適用との記載とはしていない。ただし、屋外の感知器に関する受信機盤に対する設計に差異はない。</p>

大飯発電所3/4号炉	女川原子力発電所2号炉	泊発電所3号炉	相違理由
<p>1.7.2.3.1.4 火災感知設備の電源確保 火災区域又は火災区画に設置する火災感知設備は、全交流動力電源喪失時においても火災の感知が可能となるように消防法を満足する蓄電池を設ける設計とする。この蓄電池は、代替電源又は[]から電力が供給開始されるまでの容量を有し、また、重大事故等対処施設を設置する火災区域又は火災区画の火災感知設備については、非常用電源からの受電も可能とする。</p>	<p>(4) 火災感知設備の電源確保 重大事故等対処施設を設置する火災区域又は火災区画の火災感知設備は全交流電源喪失時に常設代替交流電源から電力が供給されるまでの約70分間電力を供給できる容量を有した蓄電池を設け、電源を確保する設計とする。 また、重大事故等対処施設を設置する火災区域又は火災区画の火災感知設備に供給する電源は、非常用ディーゼル発電機が接続されている非常用電源及びガスタービン発電機が接続されている常設代替交流電源より供給する設計とする。</p>	<p>泊発電所3号炉</p> <ul style="list-style-type: none"> 使用済燃料ピット及び新燃料貯蔵庫エリア等の天井の高い区画を監視する非アナログ式の炎感知器が接続可能であり、作動した炎感知器を1つずつ特定できる設計とする。 屋外の代替非常用発電機エリアを監視する非アナログ式の炎検出装置及びアナログ式の熱感知カメラが接続可能であり、感知器を1つずつ特定できる設計とする。 <p>なお、屋外エリア熱感知カメラ火災受信機盤においては、カメラ機能による映像監視（熱サーモグラフィ）により特定が可能な設計とする。</p> <p>また、火災感知器は以下のとおり点検を行うことができるものを使用する設計とする。</p> <ul style="list-style-type: none"> 自動試験機能又は遠隔試験機能を有する火災感知器は、機能に異常がないことを確認するため、定期的に自動試験又は遠隔試験を実施できるものを使用する。 自動試験機能又は遠隔試験機能を持たない火災感知器は、機能に異常がないことを確認するため、「消防法施行規則」に準じ、煙等の火災を模擬した試験を定期的の実施できるものを使用する。 <p>(4) 火災感知設備の電源確保 火災区域又は火災区画に設置する火災感知設備は、全交流動力電源喪失時においても火災の感知が可能となるように消防法を満足する蓄電池を設ける設計とする。この蓄電池は、代替電源から電力が供給開始されるまでの容量を有し、また、重大事故等対処施設を設置する火災区域又は火災区画の火災感知設備については、非常用電源からの受電も可能とする。</p>	<p>【大飯】 ■設計の相違 電源構成の相違</p> <p>【女川】 ■記載方針の相違 泊は、先行PRRの感知器に係るBFの審査実録を踏まえて、大飯を参考に記載した。</p> <p>【大飯】 ■設計の相違 電源構成の相違</p> <p>【女川】 ■記載方針の相違 (女川実績の反映:着せす)</p>
<p>1.7.2.3.2 消火設備 消火設備は、以下に示すとおり、重大事故等対処施設を設置する火災区域又は火災区画の火災を早期に消火する設計とする。</p> <p>1.7.2.3.2.1 重大事故等対処施設を設置する火災区域又は火災区画に設置する消火設備 重大事故等対処施設を設置する火災区域又は火災区画に設置する消火設備は、当該火災区域又は火災区画が、火災発生時の煙の充満及び放射線の影響により消火活動が困難となる火災区域又は火災区</p>	<p>1.6.2.3.2 消火設備 消火設備は、重大事故等対処施設を設置する火災区域又は火災区画の火災を早期に消火できるように設置する設計とする。消火設備は、以下を踏まえた設計とする。</p> <p>(1) 重大事故等対処施設を設置する火災区域又は火災区画に設置する消火設備 重大事故等対処施設を設置する火災区域又は火災区画に設置する消火設備は、当該火災区域又は火災区画が、火災発生時の煙の充満又は放射線の影響により消火活動が困難となる火災区域又は火災区</p>	<p>1.6.2.3.2 消火設備 消火設備は、重大事故等対処施設を設置する火災区域又は火災区画の火災を早期に消火できるように設置する設計とする。消火設備は、以下を踏まえた設計とする。</p> <p>(1) 重大事故等対処施設を設置する火災区域又は火災区画に設置する消火設備 重大事故等対処施設を設置する火災区域又は火災区画に設置する消火設備は、当該火災区域又は火災区画が、火災発生時の煙の充満又は放射線の影響により消火活動が困難となる火災区域又は火災区</p>	

泊発電所3号炉 SA 基準適合性 比較表

赤字：設備、運用又は体制の相違（設計方針の相違）
 青字：記載箇所又は記載内容の相違（記載方針の相違）
 緑字：記載表現、設備名称の相違（実質的な相違なし）

第41条 火災による損傷の防止（基本方針）

大飯発電所3/4号炉	女川原子力発電所2号炉	泊発電所3号炉	相違理由
<p>面であるかを考慮して設計する。</p> <p>(1) 火災発生時の煙の充満等により消火活動が困難となる火災区域又は火災区画の選定 屋内の重大事故等対処施設を設置する火災区域又は火災区画は、基本的に、火災発生時の煙の充満等により消火活動が困難となるものとして選定し、このうち、原子炉格納容器内のループ室は、放射線の影響も考慮し消火活動が困難な場所として選定する。</p> <p>(2) 火災発生時の煙の充満等により消火活動が困難とならない火災区域又は火災区画の選定 消火活動が困難とならない屋外の重大事故等対処施設を設置する火災区域並びに屋内の火災区域又は火災区画のうち消火活動が困難とならない火災区域又は火災区画を以下に示す。 消火活動が困難とならない火災区域又は火災区画とは、火災が発生しても煙が大気に放出され煙の充満するおそれがない屋外の火災区域、可燃物の設置状況等により火災が発生しても煙が充満しない火災区域又は火災区画、運転員が常駐することにより早期の火災感知及び消火活動が可能な火災区域又は火災区画である。</p> <p>a. 屋外の火災区域 (a) 海水ポンプ室及び空冷式非常用発電装置エリア 海水ポンプ室及び空冷式非常用発電装置エリアは、火災が発生しても煙が大気に放出されることから、消火活動が困難とならない場所として選定する。 (b) 燃料油貯蔵タンク及び重油タンクエリア 燃料油貯蔵タンク及び重油タンクエリアは、地下タンクとして屋外に設置し、火災が発生しても煙が大気に放出されることから、消火活動が困難とならない場所として選定する。</p> <p>c. 運転員が常駐する火災区域又は火災区画 (a) 中央制御室 中央制御室は、常駐する運転員によって、早期の火災感知が可能であり、火災発生時の煙が充満する前に消火可能であることから、消火活動が困難とならない場所として選定する。</p>	<p>面であるかを考慮して設計する。</p> <p>a. 火災発生時の煙の充満又は放射線の影響により消火活動が困難となる火災区域又は火災区画の選定 建屋内の重大事故等対処施設を設置する火災区域又は火災区画は、「b. 火災発生時の煙の充満又は放射線の影響により消火活動が困難とならない火災区域又は火災区画の選定」に示した火災区域又は火災区画を除き、火災発生時の煙の充満又は放射線の影響により消火活動が困難となるものとして選定する。</p> <p>b. 火災発生時の煙の充満又は放射線の影響により消火活動が困難とならない火災区域又は火災区画の選定 建屋内の重大事故等対処施設を設置する火災区域又は火災区画のうち、消火活動が困難とならないところを以下に示す。 なお、屋外については煙の充満又は放射線の影響により消火活動が困難とはならないものとする。</p>	<p>面であるかを考慮して設計する。</p> <p>a. 火災発生時の煙の充満又は放射線の影響により消火活動が困難となる火災区域又は火災区画の選定 建屋内の重大事故等対処施設を設置する火災区域又は火災区画は、「b. 火災発生時の煙の充満又は放射線の影響により消火活動が困難とならない火災区域又は火災区画の選定」に示した火災区域又は火災区画を除き、火災発生時の煙の充満又は放射線の影響により消火活動が困難となるものとして選定する。</p> <p>b. 火災発生時の煙の充満又は放射線の影響により消火活動が困難とならない火災区域又は火災区画の選定 建屋内の重大事故等対処施設を設置する火災区域又は火災区画のうち、消火活動が困難とならないところを以下に示す。 なお、屋外については煙の充満又は放射線の影響により消火活動が困難とはならないものとする。</p>	<p>【大飯】 ■記載方針の相違 (女川実線の反映)</p> <p>【大飯】 ■記載方針の相違 (女川実線の反映:着色せず)</p> <p>【大飯】 ■記載方針の相違 (女川実線の反映) 女川の記載実線に合わせ、個別記載していません。</p> <p>【大飯】 ■記載方針の相違 (女川実線の反映:着色せず)</p>

赤字：設備、運用又は体制の相違（設計方針の相違）
 青字：記載箇所又は記載内容の相違（記載方針の相違）
 緑字：記載表現、設備名称の相違（実質的な相違なし）

大飯発電所3/4号炉	泊発電所3号炉	相違理由
<p>大飯発電所3/4号炉</p> <p>(a) 使用済燃料ピット及び新燃料貯蔵庫エリア 使用済燃料ピット及び新燃料貯蔵庫エリア周辺に設置している火災源になり得る機器は、制御・計装品、クレーンに限られる。制御・計装品は、火災が発生しても金属製の筐体等で構成されていることから周囲に拡大せず、煙の発生は抑制される。クレーンは作業時のみ通電し、火災が発生しても、煙が充満する前に作業</p>	<p>女川原子力発電所2号炉</p> <p>なお、中央制御室床下ケープピットは、速やかな火災発生場所の特定が困難であることから、固有の信号を発する異なる種類の火災感知設備（煙感知器と熱感知器）及び自動消火設備である局所ガス消火設備を設置する設計とする。</p> <p>(b) 原子炉格納容器 原子炉格納容器内において万一火災が発生した場合でも、原子炉格納容器の空間体積（約7,650m³）に対してページ用排風機の容量が24,000m³/hであり、排煙が可能な設計とすることから、消火活動が困難とならない火災区域又は火災区画として選定する。</p> <p>(c) ガスタービン発電機室 ガスタービン発電機室は、外壁がルーフ構造となっており、原子炉格納容器の空間体積（約7,650m³）に対してページ用排風機の容量が24,000m³/hであり、排煙が可能な設計とすることから、消火活動が困難とならない火災区域又は火災区画として選定する。</p> <p>(d) トーラス室 トーラス室において万一火災が発生した場合でも、トーラス室の空間体積（約11,000m³）に対して換気風量が21,600m³/hであり、排煙が可能な設計とすることから、消火活動が困難とならない火災区域又は火災区画として選定する。</p>	<p>泊発電所3号炉</p> <p>なお、フロアケープブルダクトは、速やかな火災発生場所の特定が困難であると考えられることから、固有の信号を発する異なる種類の火災感知設備（煙感知器と熱感知器）及び自動消火設備である全域ガス消火設備を設置する設計とする。</p> <p>【女川】 ■設計の相違 泊は同様な場所としてフロアケープブルダクトであり、設置する消火設備は全域ガス消火設備としている。</p> <p>【女川】 ■設計の相違 泊は消火要員による消火が可能な場合は消火要員にて消火活動を行うが、不可能な場合には格納容器スプレイによる消火を行うこととしている。</p> <p>【女川】 ■設計の相違 泊では同様な設備として代替非常用発電機があるが、屋外に設置している。</p> <p>【大飯】 ■設計の相違 泊にはトーラス室と同様な部屋はない。</p> <p>【大飯】 ■記載方針の相違 （女川美観の反映：着色せず）</p> <p>【女川】 ■設計の相違 泊では当該エリアに常設 SA 設備が設置されている。消火困難とならないエリアとして記</p>
<p>b. 可燃物の設置状況等により火災が発生しても煙が充満しない火災区域又は火災区画</p>		

泊発電所3号炉 SA 基準適合性 比較表

第41条 火災による損傷の防止 (基本方針)

泊発電所3号炉 大飯発電所3/4号炉	女川原子力発電所2号炉	泊発電所3号炉	相違理由
<p>者によって消火が可能である。また、可燃物を少なくすること、火災荷重を低く管理することから、消火活動が困難とならない場所として選定する。</p> <p>(b) 燃料取替用水ピットエリア 燃料取替用水ピットエリアの側面と底面は金属で覆われており、ピット内は水で満たされていること、燃料取替用水ピットエリアは、可燃物を置かず、発火源がない設計とすることから、火災が発生するおそれがないため、消火活動が困難とならない場所として選定する。</p> <p>(c) 復水ピットエリア 復水ピットの側面と底面は金属で覆われており、ピット内は水で満たされていること、復水ピットエリアは、可燃物を置かず、発火源がない設計とすることから、火災が発生するおそれがないため、消火活動が困難とならない場所として選定する。</p>	<p>(e) 可燃物の設置状況等により火災が発生しても煙が充満しない火災区域又は火災区画 以下に示す火災区域又は火災区画は、可燃物を少なくすること、煙の発生を抑える設計とし、煙の充満により消火困難とはならない箇所として選定する。各火災区域又は火災区画とも必要な可燃物を持ち込まないよう持込み可燃物管理を実施するとともに、点検に係る資機材等の可燃物を一時的に仮置きする場合は、不燃性のシートによる養生を実施し火災発生時の延焼を防止する。 なお、可燃物の状況については、重大事故等対処施設以外の構造物、系統及び機器も含めて確認する。</p> <p>i. 階段室、パーソナルエアロック前室、パイプスペース 室内に設置している機器は、電線管等である。これらは、不燃性材料又は難燃性材料で構成されており、ケーブルは電線管及び金属製の可とう電線管で敷設する設計とする。</p> <p>ii. 低電導度廃液収集ポンプ室、代替循環冷却ポンプ室 室内に設置している機器は、ポンプ、電線管等である。これらは、不燃性材料又は難燃性材料で構成されており、可燃物としては軸受に潤滑油を使用している。軸受は不燃性材料である</p>	<p>者によって消火が可能である。また、可燃物を少なくすること、火災荷重を低く管理することから、消火活動が困難とならない場所として選定する。</p> <p>(c) 燃料取替用水ピット室 燃料取替用水ピット室は、全面が金属で覆われており、ピット内は水で満たされていること、燃料取替用水ピット室は、可燃物を置かず、発火源がない設計とすることから、火災が発生するおそれがないため、消火活動が困難とならない場所として選定する。</p> <p>(d) 補助給水ピット室 補助給水ピット室は、全面が金属で覆われており、ピット内は水で満たされていること、補助給水ピット室は、可燃物を置かず、発火源がない設計とすることから、火災が発生するおそれがないため、消火活動が困難とならない場所として選定する。</p>	<p>【女川】 ■設計の相違 ピット構造の SA 設備があり、消火困難なエリアではないため、記載している。(大飯も同様)</p> <p>【大飯】 ■設計の相違 油のピット室は全面が金属で覆われている。</p> <p>【大飯】 ■記載表現の相違 ■設備名称の相違</p> <p>【女川】 ■設計の相違 消火活動が困難とならない場所の相違</p> <p>【女川】 ■設計の相違 消火活動が困難とならない場所の相違</p>

赤字：設備、運用又は体制の相違（設計方針の相違）
 青字：記載箇所又は記載内容の相違（記載方針の相違）
 緑字：記載表現、設備名称の相違（実質的な相違なし）

大飯発電所3/4号炉	女川原子力発電所2号炉	泊発電所3号炉	相違理由
	<p>金属で覆われており、設備外部で燃え広がることはない。その他に可燃物は設置しておらず、ケーブルは電線管及び金属製の可とう電線管で敷設する設計とする。</p> <p>iii. 制御棒駆動機構計装ラック室、除染室 室内に設置している機器は、ダクト、電線管等である。これらは、不燃性材料又は難燃性材料で構成されており、ケーブルは電線管及び金属製の可とう電線管で敷設する設計とする。</p> <p>iv. フィルタ装置室 室内に設置している機器は、フィルタ装置、電線管等である。これらは、不燃性材料又は難燃性材料で構成されており、ケーブルは電線管及び金属製の可とう電線管で敷設する設計とする。</p> <p>v. 移動式炉心内計装系装置室 室内に設置している機器は、移動式炉心内計装系装置等である。これらは、不燃性材料又は難燃性材料で構成されており、ケーブルは電線管及び金属製の可とう電線管で敷設する設計とする。</p> <p>vi. 高圧代替注水系ポンプ室、残留熱除去系バルブ室、残留熱除去系熱交換器室、計装ベネトレーション室 室内に設置している機器は、ポンプ、電動弁、熱交換器等である。これらは、不燃性材料又は難燃性材料で構成されており、ケーブルは電線管及び金属製の可とう電線管で敷設する設計とする。</p> <p>vii. 制御棒駆動機構補修室、メンテナンス室 室内に設置している機器は、制御盤、揚重機等である。これらは、不燃性材料又は難燃性材料で構成されており、可燃物としては制御盤があるが少量かつ近傍に可燃物がなく、不燃性材料である金属で覆われており燃え広がることはない。その他に可燃物は設置しておらず、ケーブルは電線管及び金属製の可とう電線管で敷設する設計とする。</p> <p>viii. 原子炉補機送風機室及び排風機室、ディーゼル発電機室非常用送風機室、非常用ガス処理系ファン室 室内に設置している機器は、送風機、排風機、電動弁等であ</p>	<p>【女川】 ■設計の相違 消火活動が困難とならない場所の相違</p> <p>【女川】 ■設計の相違 消火活動が困難とならない場所の相違</p> <p>【女川】 ■設計の相違 消火活動が困難とならない場所の相違</p> <p>【女川】 ■設計の相違 消火活動が困難とならない場所の相違</p> <p>【女川】 ■設計の相違 消火活動が困難とならない場所の相違</p>	

赤字：設備、運用又は体制の相違（設計方針の相違）
 青字：記載箇所又は記載内容の相違（記載方針の相違）
 緑字：記載表現、設備名称の相違（実質的な相違なし）

泊発電所3号炉 SA 基準適合性 比較表

第41条 火災による損傷の防止（基本方針）

大飯発電所3/4号炉	泊発電所3号炉	相違理由
<p>(d) アンニュラスエリア アンニュラスエリアに設置している火災源になり得る機器は、制御・計装品に限られる。これらは、火災が発生したとしても金属製の筐体等で構成されていることから周囲に拡大せず、煙の発生は抑制されること、並びに可燃物を少なくすることで火</p>	<p>女川原子力発電所2号炉</p> <p>る。これらは、不燃性材料又は難燃性材料で構成されており、可燃物としては軸受にグリスを使用している。軸受は、不燃性材料である金属で覆われており、設備外部で燃え広がることはない。その他に可燃物は設置しておらず、ケーブルは電線管及び金属製の可とう電線管で敷設する設計とする。</p> <p>ix. 配管トレンチ 室内に設置している機器は、配管、電線管等である。これらは、不燃性材料又は難燃性材料で構成されており、ケーブルは電線管及び金属製の可とう電線管で敷設する設計とする。</p> <p>x. ダスト放射線モニタ室、格納容器内雰囲気モニタ室 室内に設置している機器は、サンブルポンプ、計装ラック等である。これらは、不燃性材料又は難燃性材料で構成されており、ケーブルは電線管及び金属製の可とう電線管で敷設する設計とする。</p> <p>xi. 活性炭式希ガスホールドアップ塔室、排ガス復水器室 室内に設置している機器は、活性炭式希ガスホールドアップ塔、排ガス再結合機、排ガス予冷器等である。これらは、不燃性材料又は難燃性材料で構成されており、ケーブルは電線管及び金属製の可とう電線管で敷設する設計とする。</p> <p>xii. 復水貯蔵タンク/連絡トレンチ/バルブ室 室内に設置している機器は、空気作動弁、計器等である。これらは、不燃性材料又は難燃性材料で構成されており、ケーブルは電線管及び金属製の可とう電線管で敷設する設計とする。</p> <p>xiii. ブローアウトパネル室 室内に設置している機器は、原子炉建屋ブローアウトパネル及び原子炉建屋ブローアウトパネル閉止装置等である。これらは、不燃性材料又は難燃性材料で構成されており、ケーブルは電線管及び金属製の可とう電線管で敷設する設計とする。</p>	<p>泊発電所3号炉</p> <p>【女川】 ■設計の相違 消火活動が困難とならない場所の相違</p> <p>【女川】 ■設計の相違 消火活動が困難とならない場所の相違</p> <p>【女川】 ■設計の相違 消火活動が困難とならない場所の相違</p> <p>【大飯】 ■設計の相違 消火活動が困難とならない場所の相違</p>

泊発電所3号炉 SA 基準適合性 比較表

赤字：設備、運用又は体制の相違（設計方針の相違）
 青字：記載箇所又は記載内容の相違（設計方針の相違）
 緑字：記載表現、設備名称の相違（実質的な相違なし）

泊発電所3号炉 大飯発電所3/4号炉	女川原子力発電所2号炉	泊発電所3号炉	相違理由
<p>災害による損傷の防止（基本方針）</p> <p>災害荷重を低く管理することから、消火活動が困難とならない場所として選定する。</p> <p>(e) 原子炉補機冷却水サージタンク室 原子炉補機冷却水サージタンク室に設置している火災源になり得る機器は、制御・計装品に限られる。これらは、火災が発生したとしても金属製の筐体等で構成されていることから周囲に拡大せず、煙の発生は抑制されること、並びに可燃物を少なくすることで火災荷重を低く管理することから、消火活動が困難とならない場所として選定する。</p> <p>(f) 中央制御室非常用循環フィルタユニット室 中央制御室非常用循環フィルタユニット室に設置している火災源になり得る機器は、制御・計装品に限られる。 これらは、火災が発生したとしても金属製の筐体等で構成されていることから周囲に拡大せず、煙の発生は抑制されること、並びに可燃物を少なくすることで火災荷重を低く管理することから、消火活動が困難とならない場所として選定する。</p> <p>(3) 火災発生時の煙の充満等により消火活動が困難となる火災区域又は火災区画に設置する消火設備 火災発生時の煙の充満等により消火活動が困難となる火災区域又は火災区画には、自動消火設備又は中央制御室で手動操作可能な固定式消火設備若しくは[]で手動操作可能な固定式消火設備を設置する設計とする。 設置する自動消火設備又は中央制御室で手動操作可能な固定式消火設備若しくは[]で手動操作可能な固定式消火設備の設計方針には、「1.7.1.3.2.1(3)火災発生時の煙の充満等により消火活動が困難となる火災区域又は火災区画に設置する消火設備」を適用する。</p> <p>ただし、以下の火災区域又は火災区画は、上記と異なる消火設備により消火を行う設計とする。</p>	<p>c. 火災発生時の煙の充満又は放射線の影響により消火活動が困難となる火災区域又は火災区画に設置する消火設備 火災発生時の煙の充満又は放射線の影響により消火活動が困難となる火災区域又は火災区画は、自動又は中央制御室からの手動操作による固定式消火設備である全域ガス消火設備を設置し消火を行う設計とする。</p> <p>なお、これらの固定式消火設備に使用するガスは、「消法施行規則」を踏まえハロゲン化物消火剤とする設計とする。</p> <p>全域ガス消火設備の自動起動用の煙感知器と熱感知器は、当該火災区域又は火災区画に設置した「固有の信号を発する異なる種類の感知器」とは別に設置する。</p> <p>ただし、以下については、全域ガス消火設備と異なる消火設備を設置し消火を行う設計とする。</p>	<p>c. 火災発生時の煙の充満又は放射線の影響により消火活動が困難となる火災区域又は火災区画に設置する消火設備 火災発生時の煙の充満又は放射線の影響により消火活動が困難となる火災区域又は火災区画は、自動消火設備である全域ガス消火設備を設置し消火を行う設計とする。</p> <p>なお、これらの固定式消火設備に使用するガスは、「消法施行規則」を踏まえハロゲン化物消火剤、二酸化炭素ガス又はイナートガスとする設計とする。</p> <p>ただし、以下については、全域ガス消火設備と異なる消火設備を設置し消火を行う設計とする。</p>	<p>【大飯】 ■設計の相違 消火活動が困難とならない場所の相違</p> <p>【大飯】 ■設計の相違 消火活動が困難とならない場所の相違</p> <p>【大飯】 ■記載方針の相違 (女川実線の反映：着色せず)</p> <p>【女川・大飯】 ■設計の相違 消では手動操作による固定式消火設備は設置していない。</p> <p>【女川】 ■設計の相違 消は「固有の信号を発する異なる種類の感知器」と消火設備作動用</p>

大飯発電所3/4号炉	女川原子力発電所2号炉	泊発電所3号炉	相違理由
<p>a. 原子炉格納容器</p> <p>原子炉格納容器内にスプリングラワーを適用とした場合、ケーブルが密集して設置されているため、スプリングラワーが有効に動作するように配管及びヘッドを設置することは適さない。</p> <p>また、ガス消火設備を適用とした場合、原子炉格納容器の自由体積は約7万³あることから、原子炉格納容器内全体に消火剤を充填させるには時間を要する。このため、原子炉格納容器の消火設備は、火災発生時の煙の充填による消火活動が困難でない場合、早期に消火が可能である、消火要員による消火を行う設計とする。</p> <p>火災発生時の煙の充填及び放射線の影響のため、消火要員による消火活動が困難である場合は、中央制御室からの手動操作が可能であり、原子炉格納容器全域を水滴で覆うことのできる原子炉格納容器スプレイレイ設備による手動消火を行う設計とする。</p>	<p>(a) 原子炉建屋通路部及び燃料取替床</p> <p>原子炉建屋通路部（地上1階及び2階）及び燃料取替床は、周回できる通路となっており、その床面積は最大で約1,100²（原子炉建屋1階周回通路）と大きい。さらに、各階層間には開口部（機器ハッチ）が存在するが、これらは水素対策として通常より開口状態となっている。</p> <p>原子炉建屋通路部（地上1階及び2階）及び燃料取替床は、このようなレイアウトであることに加え、火災発生時の煙の充填又は放射線の影響により消火活動が困難となる可能性を否定できないことから、煙の充填を発生させるおそれのある可燃物（ケーブル、電源盤、潤滑油内包設備）に対しては自動又は中央制御室からの手動操作により早期の起動も可能な局所ガス消火設備を設置し消火を行う設計とし、これ以外（計器など）の可燃物については量が少ないことから消火器で消火を行う設計とする。</p> <p>なお、これらの固定式消火設備に使用するガスは、ハロゲン化物消火剤とする。</p>	<p>(a) 原子炉格納容器</p> <p>原子炉格納容器内にガス消火設備を適用とした場合、原子炉格納容器の自由体積は約6.6万³あることから、原子炉格納容器内全体に消火剤を充填させるには時間を要する。このため、原子炉格納容器の消火設備は、火災発生時の煙の充填による消火活動が困難でない場合、早期に消火が可能である、消火要員による消火を行う設計とする。</p> <p>火災発生時の煙の充填又は放射線の影響のため、消火要員による消火活動が困難である場合は、中央制御室からの手動操作が可能であり、原子炉格納容器全域を水滴で覆うことのできる原子炉格納容器スプレイレイ設備による手動消火を行う設計とする。</p> <p>d. 火災発生時の煙の充填又は放射線の影響により消火活動が困難とならない場所に設置する消火設備</p>	<p>の感知器を一部兼用している。（8条と同様）</p> <p>【女川】</p> <p>■設計の相違</p> <p>泊では全滅ガス消火設備を設置しているが、同様な場所はない。</p> <p>【大飯】</p> <p>■設計の相違</p> <p>PWR では窒素置換していないため、消火要員による消火又は格納容器スプレイレイ設備による消火としている。</p> <p>【大飯】</p> <p>■設計の相違</p> <p>泊ではスプリングラワーを適用していないため、記載していない。</p> <p>【大飯】</p> <p>■記載表現の相違</p> <p>【大飯】</p> <p>■記載方針の相違</p> <p>（女川実績の反映：着色せず）</p>
<p>(4) 火災発生時の煙の充填等により消火活動が困難とならない火災区域又は火災区画に設置する消火設備</p>	<p>d. 火災発生時の煙の充填又は放射線の影響により消火活動が困難とならない場所に設置する消火設備</p>	<p>d. 火災発生時の煙の充填又は放射線の影響により消火活動が困難とならない場所に設置する消火設備</p>	

泊発電所3号炉 SA 基準適合性 比較表

第41条 火災による損傷の防止 (基本方針)

大飯発電所3/4号炉	女川原子力発電所2号炉	泊発電所3号炉	相違理由
<p>a. 海水ポンプ室及び空冷式非常用発電装置エリア</p> <p>海水ポンプ室及び空冷式非常用発電装置エリアは、自動消火設備又は手動操作による固定式消火設備は設置せず、消火器、消火栓で消火を行う設計とする。</p> <p>なお、海水ポンプには、「1.7.1.4 火災の影響軽減のための対策」に示す二酸化炭素消火設備を設置する。</p> <p>b. 燃料油貯蔵タンク及び重油タンクエリア</p> <p>燃料油貯蔵タンク及び重油タンクは、乾燥砂で覆われ地下に設置されているため、火災の規模は小さい。また、油火災であることを考慮し、消火器で消火を行う設計とする。</p> <p>i. 中央制御室</p> <p>中央制御室には、自動消火設備又は手動操作による固定式消火設備は設置せず、消火器で消火を行う設計とする。また、中央制御室内の火災については、電気機器への影響がない二酸化炭素消火器で消火を行う設計とする。</p> <p>なお、火災防護対象機器等を設置する中央制御室には、「1.7.1.4 火災の影響軽減のための対策」に示すエアロゾル消火設備を設置する。</p>	<p>(a) 屋外の火災区域 (海水ポンプ室 (補機ポンプエリア)、軽油タンクエリア及び燃料移送ポンプ室、ガスタービン発電設備軽油タンクエリア及びガスタービン発電設備燃料移送ポンプエリア)</p> <p>屋外の火災区域である海水ポンプ室 (補機ポンプエリア)、軽油タンクエリア及び燃料移送ポンプ室、ガスタービン発電設備軽油タンクエリア及びガスタービン発電設備燃料移送ポンプエリアについては、消火器又は移動式消火設備により消火を行う設計とする。</p> <p>(b) 中央制御室</p> <p>火災発生時の煙の充満又は放射線の影響により消火活動が困難とならない中央制御室には、全域ガス消火設備等は設置せず、消火器で消火を行う設計とする。また、中央制御室内の火災については、電気機器への影響がない二酸化炭素消火器で消火を行う設計とする。</p> <p>中央制御室床下ケープルピットは、自動消火設備である局所ガス消火設備を設置する設計とする。</p>	<p>(a) 屋外の火災区域 (代替非常用発電機エリア及びディーゼル発電機燃料油貯槽)</p> <p>屋外の火災区域である代替非常用発電機エリア及びディーゼル発電機燃料油貯槽については、消火器又は移動式消火設備により消火を行う設計とする。</p> <p>(b) 中央制御室</p> <p>火災発生時の煙の充満又は放射線の影響により消火活動が困難とならない中央制御室には、全域ガス消火設備は設置せず、消火器で消火を行う設計とする。中央制御室制御室内の火災については、電気機器への影響がない二酸化炭素消火器で消火を行う。</p> <p>フロアケープルダクトは、自動消火設備である全域ガス消火設備を設置する設計とする。</p>	<p>【女川・大飯】</p> <p>■設計の相違</p> <p>屋外に設置している設備及び設備名称の相違</p> <p>【大飯】</p> <p>■記載方針の相違</p> <p>(女川実線の反映)</p> <p>女川の実線に合わせ、上記(a)に記載をまとめた。</p> <p>【大飯】</p> <p>■記載方針の相違</p> <p>(女川実線の反映:着色せず)</p> <p>【女川・大飯】</p> <p>■設計の相違</p> <p>泊は同様な場所としてフロアケープルダクトであり、設置する消火設備は全域ガス消火設備としている。</p> <p>【大飯】</p> <p>■設計の相違</p> <p>泊は中央制御室内は、常駐する運転員により早期消火が可能であることから、二酸化炭素消火器にて消火を行う設計である。これは、高浜1号及び2号炉と</p>

・中央制御室
中央制御室には、自動消火設備又は手動操作による固定式消火設備は設置せず、消火器で消火を行う設計とする。また、中央制御室内の火災については、電気機器への影響がない二酸化炭素消火器で消火を行う設計とする。

高浜発電所1号炉及び2号炉 設置許可8条より参考掲載

赤字：設備、運用又は体制の相違（設計方針の相違）
 青字：記載箇所又は記載内容の相違（記載方針の相違）
 緑字：記載表現、設備名称の相違（実質的な相違なし）

第41条 火災による損傷の防止（基本方針）

泊発電所3号炉 SA 基準適合性 比較表

大飯発電所3/4号炉	泊発電所3号炉	相違理由
<p>大飯発電所3/4号炉</p>	<p>泊発電所3号炉</p>	<p>相違理由</p>
<p>大飯発電所3/4号炉</p>	<p>泊発電所3号炉</p>	<p>相違理由</p>
<p>大飯発電所3/4号炉</p>	<p>泊発電所3号炉</p>	<p>相違理由</p>
<p>大飯発電所3/4号炉</p>	<p>泊発電所3号炉</p>	<p>相違理由</p>
<p>大飯発電所3/4号炉</p>	<p>泊発電所3号炉</p>	<p>相違理由</p>

泊発電所3号炉 SA 基準適合性 比較表

赤字：設備、運用又は体制の相違（設計方針の相違）
 青字：記載箇所又は記載内容の相違（記載方針の相違）
 緑字：記載表現、設備名称の相違（実質的な相違なし）

泊発電所3号炉 大飯発電所3/4号炉	泊発電所2号炉 女川原子力発電所2号炉	泊発電所3号炉	相違理由
<p>ない設計とする</p> <p>e. 復水ピットエリア 復水ピットエリアは金属で覆われており、ピット内は水で満たされていること、復水ピットエリアは、可燃物を置かず、発火源がない設計とすることから、火災が発生するおそれがない。 したがって、復水ピットエリアは、消火設備を設置しない設計とする。</p>	<p>(f) 可燃物が少ない火災区域又は火災区画 火災発生時の煙の充満又は放射線の影響により消火活動が困難とならない火災区域又は火災区画のうち、可燃物が少ない火災区域又は火災区画については、消火器で消火を行う設計とする。</p>	<p>設計とする。</p> <p>(e) 補助給水ピット室 補助給水ピット室は全面が金属で覆われており、ピット内は水で満たされていること、補助給水ピット室は、可燃物を置かず、発火源がない設計とすることから、火災が発生するおそれがない。 したがって、補助給水ピット室は、消火設備を設置しない設計とする。</p>	<p>■設備名称の相違</p> <p>【女川】 ■設計の相違 消火困難とはならないとしているエリア及び設備の相違</p> <p>【大飯】 ■設備名称の相違</p>
<p>f. アニュラスエリア アニュラスエリアには、自動消火設備又は手動操作による固定式消火設備は設置せず、消火器、消火栓で消火を行う設計とする。</p>			<p>【女川】 ■設計の相違 消火活動が困難とならない火災区域及び火災区画の設定の相違</p> <p>【大飯】 ■設計の相違 消火活動が困難とならない場所の相違。泊は自動消火設備にて消火。</p> <p>【大飯】 ■設計の相違 消火活動が困難とならない場所の相違。泊は自動消火設備にて消火。</p>
<p>g. 原子炉補機冷却水サージタンク室 原子炉補機冷却水サージタンク室には、自動消火設備又は手動操作による固定式消火設備は設置せず、消火器、消火栓で消火を行う設計とする。</p>			<p>【大飯】 ■設計の相違 消火活動が困難とならない場所の相違。泊は自動消火設備にて消火。</p>
<p>h. 中央制御室非常用循環フィルタユニット室 中央制御室非常用循環フィルタユニット室には、自動消火設備又は手動操作による固定式消火設備は設置せず、消火器、消火栓で消火を行う設計とする。</p>			<p>【大飯】 ■設計の相違 消火活動が困難とならない場所の相違。泊は自動消火設備にて消火。</p>
<p>1.7.2.3.2.2 消火用水供給系の多重性又は多様性の考慮 「1.7.1.3.2.3 消火用水供給系の多重性又は多様性の考慮」の基</p>	<p>(2) 消火用水供給系の多重性又は多様性の考慮 設計基準対象施設の火災防護に関する基本方針を適用する。</p>	<p>(2) 消火用水供給系の多重性又は多様性の考慮 設計基準対象施設の火災防護に関する基本方針を適用する。</p>	<p>【大飯】 ■記載方針の相違</p>

泊発電所3号炉 SA 基準適合性 比較表

第41条 火災による損傷の防止 (基本方針)

大飯発電所3/4号炉	女川原子力発電所2号炉	泊発電所3号炉	相違理由
<p>1.7.2.3.2.10 消火栓の配置 「1.7.1.3.2.12 消火栓の配置」の基本方針を適用する。</p> <p>1.7.2.3.2.11 固定式ガス消火設備の退出警報 「1.7.1.3.2.13 固定式ガス消火設備の退出警報」の基本方針を適用する。</p> <p>1.7.2.3.2.12 管理区域内からの放出消火剤の流出防止 「1.7.1.3.2.14 管理区域内からの放出消火剤の流出防止」の基本方針を適用する。</p> <p>1.7.2.3.2.13 消火用の照明器具 「1.7.1.3.2.15 消火用の照明器具」の基本方針を適用する。</p> <p>1.7.2.3.3 地震等の自然現象の考慮 火災感知設備及び消火設備は、以下に示す地震等の自然現象を考慮し、機能及び性能が維持される設計とする。</p>	<p>(11) 消火栓の配置 設計基準対象施設の火災防護に関する基本方針を適用する。</p> <p>(12) 固定式消火設備等の職員退避警報 設計基準対象施設の火災防護に関する基本方針を適用する。</p> <p>(13) 管理区域内からの放出消火剤の流出防止 設計基準対象施設の火災防護に関する基本方針を適用する。</p> <p>(14) 消火用非常照明 設計基準対象施設の火災防護に関する基本方針を適用する。</p> <p>1.6.2.3.3 自然現象 女川原子力発電所の安全を確保する上で設計上考慮すべき自然現象としては、網羅的に抽出するために、発電所敷地及びその周辺での発生実績の有無に関わらず、国内外の基準や文献等に基づき事象を収集した。これらの事象のうち、発電所敷地及びその周辺での発生可能性、重大事故等対処施設への影響度、事象進展速度や事象進展に対する時間的余裕の観点から、重大事故等対処施設に影響を与えるおそれがある事象として、地震、津波、洪水、風（台風）、竜巻、凍結、降水、降雪、落雷、地滑り、火山の影響、生物学的事象、森林火災及び高潮を抽出した。</p>	<p>(11) 消火栓の配置 設計基準対象施設の火災防護に関する基本方針を適用する。</p> <p>(12) 固定式消火設備の職員退避警報 固定式消火設備である全滅ガス消火設備のうち、二酸化炭素消火設備及びハロゲン化物消火設備は、作動前に職員等の退出ができるように警報又は音声警報を吹鳴し、20秒以上の時間遅れをもって消火剤を放出する設計とする。 なお、イナートガス消火設備については、消火時に毒性がなく、所員等が滞在する場所にはガスを放出しないことから、退出警報を設置しない。</p> <p>(13) 管理区域内からの放出消火剤の流出防止 設計基準対象施設の火災防護に関する基本方針を適用する。</p> <p>(14) 消火用非常照明 設計基準対象施設の火災防護に関する基本方針を適用する。</p> <p>1.6.2.3.3 自然現象 泊発電所の安全を確保する上で設計上考慮すべき自然現象としては、網羅的に抽出するために、発電所敷地及びその周辺での発生実績の有無に関わらず、国内外の基準や文献等に基づき事象を収集した。これらの事象のうち、発電所敷地及びその周辺での発生可能性、重大事故等対処施設への影響度、事象進展速度や事象進展に対する時間的余裕の観点から、重大事故等対処施設に影響を与えるおそれがある事象として、地震、津波、洪水、風（台風）、竜巻、凍結、降水、降雪、落雷、地滑り、火山の影響、生物学的事象、森林火災及び高潮を抽出した。</p>	<p>からの受電について、記載している。 【大飯】 ■設計の相違 泊には大飯のようなポンプは設置していない。また、泊は格納容器スプレイ設備について記載している。</p> <p>【大飯】 ■記載方針の相違 (女川実績の反映)</p> <p>【女川】 ■記載表現の相違 【女川・大飯】 ■記載方針の相違 泊では全滅ガス消火設備の消火剤として、イナートガスも使用しているため、記載が相違している。</p> <p>【大飯】 ■記載方針の相違 (女川実績の反映)</p> <p>【大飯】 ■記載方針の相違 (女川実績の反映)</p> <p>【女川】 ■設備名称の相違</p>

大飯発電所3/4号炉	女川原子力発電所2号炉	泊発電所3号炉	相違理由
<p>1.7.2.3.3.1 凍結防止対策</p> <p>【1.7.1.3.3.1 凍結防止対策】の基本方針を適用する。</p> <p>(1) 凍結防止対策</p> <p>屋外消火設備のうち、消火用水の供給配管は凍結を考慮し、凍結深度（GL-60cm）を確保した埋設配管とするとともに、地上部に配置する場合には保温材を設置する設計とすることにより、凍結を防止する設計とする。</p> <p>（日本原燃 2020.4.28 版補正書 添 6 P6-1-177 から抜粋）</p>	<p>これらの自然現象のうち、落雷については、「1.6.2.2.3 (1) 落雷による火災の発生防止」に示す対策により、機能を維持する設計とする。凍結については、「(1) 凍結防止対策」に示す対策により機能を維持する設計とする。竜巻、風（台風）に対しては、「(2) 風水害対策」に示す対策により機能を維持する設計とする。地震については、「(3) 地震対策」に示す対策により機能を維持する設計とする。上記以外の津波、洪水、降水、積雪、地滑り、火山の影響、高潮及び生物学的事象については、「(4) 想定すべきその他の自然現象に対する対策について」に示す対策により機能を維持する設計とする。また、森林火災についても、「(4) 想定すべきその他の自然現象に対する対策について」に示す対策により機能を維持する設計とする。</p> <p>(1) 凍結防止対策</p> <p>設計基準対象施設の火災防護に関する基本方針を適用する。</p>	<p>これらの自然現象のうち、落雷については、「1.6.2.2.3 (1) 落雷による火災の発生防止」に示す対策により、機能を維持する設計とする。凍結については、「(1) 凍結防止対策」に示す対策により機能を維持する設計とする。竜巻、風（台風）に対しては、「(2) 風水害対策」に示す対策により機能を維持する設計とする。地震については、「(3) 地震対策」に示す対策により機能を維持する設計とする。上記以外の津波、洪水、降水、積雪、地滑り、火山の影響、高潮及び生物学的事象については、「(4) 想定すべきその他の自然現象に対する対策について」に示す対策により機能を維持する設計とする。また、森林火災についても、「(4) 想定すべきその他の自然現象に対する対策について」に示す対策により機能を維持する設計とする。</p> <p>(1) 凍結防止対策</p> <p>屋外に設置する火災感知設備及び消火設備は、泊発電所において考慮している最低気温-19℃まで気温が低下しても使用可能な火災感知設備及び消火設備を設置する設計とする。</p> <p>【女川・大飯】</p> <p>■設計の相違</p> <p>泊の屋外の火災感知及び消火設備は、小樽特別地域気象観測所での観測記録から設定した設計基準温度である-19.0℃の設計としている。また、火災感知設備は-20℃においても動作可能な設計としている。なお、8条では屋外に火災感知器を設置していないため、感知器に関する記載がないが、4.1条では屋外に火災感知器を設置しており、8条とは記載が異なることから、本項に記載している。</p> <p>【女川・原燃】</p> <p>■設計の相違</p> <p>泊の凍結深度は、北海道開発局 道路設計要領（第2集道路付帯施設、参考資料 4.舗装</p>	

泊発電所3号炉 SA 基準適合性 比較表

赤字：設備、運用又は体制の相違（設計方針の相違）
 青字：記載箇所又は記載内容の相違（記載方針の相違）
 緑字：記載表現、設備名称の相違（実質的な相違なし）

第41条 火災による損傷の防止（基本方針）

大飯発電所3/4号炉	女川原子力発電所2号炉	泊発電所3号炉	相違理由
<p>1.7.2.3.3.3 地震対策</p> <p>(1) 地震対策</p> <p>屋内の重大事故等対処施設を設置する火災区域又は火災区画の火災感知設備及び消火設備は、施設の区分に応じて機能を維持できる設計とする。具体的には、加振試験又は解析・評価により、要求される機能が維持されることを確認する設計とする。</p> <p>屋外の重大事故等対処施設を設置する火災区域の火災感知設備は、施設の区分に応じて機能を維持できる設計とする。屋外の重大事故等対処施設の消火設備のうち消火器は、固牌による転倒防止対策により地震では損傷しない設計とし、移動式消火設備で消火活動が可能な設計とする。</p> <p>火災区域又は火災区画に設置される耐震B、Cクラス機器に基準地震動による損傷に伴う火災が発生した場合においても、重大事故等に対処する機能が維持される設計とする。</p> <p>(2) 地盤変位対策</p> <p>「1.7.1.3.3.3(2) 地盤変位対策」の基本方針を適用する。</p> <p>1.7.2.3.4 消火設備の破損、誤動作又は誤操作による重大事故等対処施設への影響</p> <p>「1.7.1.3.4 消火設備の破損、誤動作又は誤操作による安全機能への影響」の基本方針を適用する。</p> <p>1.7.2.4 その他</p> <p>「1.7.1.5 その他」の基本方針を適用する。</p>	<p>(3) 地震対策</p> <p>a. 地震対策</p> <p>設計基準対象施設の火災防護に関する基本方針を適用する。</p> <p>b. 地盤変位対策</p> <p>設計基準対象施設の火災防護に関する基本方針を適用する。</p> <p>(4) 想定すべきその他の自然現象に対する対策について</p> <p>設計基準対象施設の火災防護に関する基本方針を適用する。</p> <p>1.6.2.3.4 消火設備の破損、誤動作又は誤操作による重大事故等対処施設への影響</p> <p>設計基準対象施設の火災防護に関する基本方針を適用する。</p> <p>1.6.2.4 その他</p> <p>設計基準対象施設の火災防護に関する基本方針を適用する。</p>	<p>(3) 地震対策</p> <p>a. 地震対策</p> <p>設計基準対象施設の火災防護に関する基本方針を適用する。</p> <p>b. 地盤変位対策</p> <p>設計基準対象施設の火災防護に関する基本方針を適用する。</p> <p>(4) 想定すべきその他の自然現象に対する対策について</p> <p>設計基準対象施設の火災防護に関する基本方針を適用する。</p> <p>1.6.2.3.4 消火設備の破損、誤動作又は誤操作による重大事故等対処施設への影響</p> <p>全域ガス消火設備で使用する二酸化炭素及びイナートガスは不活性であること並びにハロゲン化合物消火剤は電気絶縁性が大きく揮発性も高いことから、設備の破損、誤動作又は誤操作により消火剤が放出されても電気及び機械設備に影響を与えないため、火災区域又は火災区画に設置するガス消火設備には、二酸化炭素、ハロゲン化合物消火剤又はイナートガスを用いた全域ガス消火設備を選定する設計とする。なお、ディーゼル発電機は、ディーゼル発電機室に設置する全域ガス消火設備の破損、誤動作又は誤操作によって二酸化炭素ガスが放出されることによる窒息効果を考慮しても機能が喪失しないよう、外気から直接給気を取り入れる設計とする。</p> <p>消火設備の放水等による溢水に対しては、「1.7 溢水防護に関する基本方針」に基づき、安全機能へ影響がないよう設計する。</p> <p>1.6.2.4 その他</p> <p>設計基準対象施設の火災防護に関する基本方針を適用する。</p>	<p>【大飯】</p> <p>■記載方針の相違 (女川美線の反映)</p> <p>【大飯】</p> <p>■記載方針の相違 (女川美線の反映)</p> <p>【大飯】</p> <p>■記載内容の相違 女川美線の反映</p> <p>【女川・大飯】</p> <p>■記載方針の相違 泊は41条則でイナートガス消火設備を設置しているため、相違している。</p> <p>【大飯】</p> <p>■記載方針の相違</p>

泊発電所3号炉 SA 基準適合性 比較表

赤字：設備、運用又は体制の相違（設計方針の相違）
 青字：記載箇所又は記載内容の相違（記載方針の相違）
 緑字：記載表現、設備名称の相違（実質的な相違なし）

第41条 火災による損傷の防止（基本方針）	泊発電所3号炉	泊発電所3号炉
<p>大飯発電所3/4号炉</p> <p>第四十一条 火災による損傷の防止</p> <p>重大事故等対処施設は、火災により重大事故等に対処するために必要な機能を損なうおそれがないよう、火災の発生を防止することができ、かつ、火災感知設備及び消火設備を有するものでなければならない。</p> <p>適合のための設計方針</p> <p>重大事故等対処施設は、火災により重大事故等に対処するために必要な機能を損なうことのないよう、火災発生防止、火災感知及び消火の措置を講じるものとする。</p> <p>(1) 火災発生防止</p> <p>潤滑油等の発火性又は引火性物質を内包する機器は、漏えいを防止する構造とする。万一、潤滑油等が漏えいした場合に、漏えいの拡大を防止する堰等を設ける設計とする。</p> <p>重大事故等対処施設は、不燃性材料又は難燃性材料と同等以上の性能を有するものである場合若しくは他の重大事故等対処施設、設計基準事故対処設備において火災が発生することを防止するための措置が講じられている場合を除き、不燃性材料又は難燃性材料を使用した設計とする。</p> <p>電気系統については、必要に応じて、過電流保護継電器等の保護装置と遮断器の組合せ等により、過電流による過熱、焼損の防止を図るとともに、必要な電気設備に接地を施す設計とする。</p> <p>落雷や地震により火災が発生する可能性を低減するため、避雷設備を設けるとともに、施設の区分に応じた耐震設計を行う。</p> <p>(2) 火災の感知及び消火</p> <p>重大事故等対処施設に対する火災の影響を限定し、早期の火災感知及び消火を行えるように異なる種類の感知器を設置する設計とする。消火設備は、消火器及び消火栓を設置するとともに、重大事故等対処施設を設置する火災区域又は火災区分画であって、火災発生時</p>	<p>女川原子力発電所2号炉</p> <p>1. 安全設計</p> <p>1.10 発電用原子炉設置変更許可申請に係る安全設計の方針</p> <p>1.10.3 発電用原子炉設置変更許可申請（平成25年12月27日申請）に係る実用発電用原子炉及びその附属施設的位置、構造及び設備の基準に関する規則への適合</p> <p>第四十一条 火災による損傷の防止</p> <p>重大事故等対処施設は、火災により重大事故等に対処するために必要な機能を損なうおそれがないよう、火災の発生を防止することができ、かつ、火災感知設備及び消火設備を有するものでなければならない。</p> <p>適合のための設計方針</p> <p>重大事故等対処施設は火災により重大事故等に対処するために必要な機能を損なうおそれがないよう、火災発生防止、火災感知及び消火の措置を講じるものとする。</p> <p>(1) 火災発生防止</p> <p>潤滑油等の発火性又は引火性物質を内包する設備は、漏えいを防止する設計とする。万一、潤滑油等が漏えいした場合に、漏えいの拡大を防止する堰等を設ける設計とする。</p> <p>重大事故等対処施設は、不燃性材料若しくは難燃性材料と同等以上の性能を有するものである場合又は他の重大事故等対処施設、設計基準事故対処設備等に火災が発生することを防止するための措置が講じられている場合を除き、不燃性材料若しくは難燃性材料を使用した設計とする。</p> <p>電気系統については、必要に応じて、過電流保護継電器等の保護装置と遮断器の組合せ等により、過電流による過熱、焼損の防止を図るとともに、必要な電気設備に接地を施す設計とする。</p> <p>落雷や地震により火災が発生する可能性を低減するため、避雷設備を設けるとともに、施設の区分に応じた耐震設計を行う。</p> <p>(2) 火災感知及び消火</p> <p>重大事故等対処施設に対して、早期の火災感知及び消火を行うため異なる種類の感知器を設置する設計とする。</p> <p>消火設備は、自動消火設備、手動操作による固定式消火設備、水消火設備及び消火器を設置する設計とし、重大事故等対処施設を設</p>	<p>泊発電所3号炉</p> <p>相違理由</p> <p>(女川実線の反映)</p> <p>【女川】</p> <p>■記載表現の相違</p> <p>1. 安全設計</p> <p>1.12 原子炉設置変更許可申請に係る安全設計の方針</p> <p>1.12.3 原子炉設置変更許可申請（平成25年7月8日申請分）に係る安全設計の方針</p> <p>1.12.3.1 「実用発電用原子炉及びその附属施設的位置、構造及び設備の基準に関する規則（平成25年6月19日制定）」に対する適合</p> <p>第四十一条 火災による損傷の防止</p> <p>重大事故等対処施設は、火災により重大事故等に対処するために必要な機能を損なうおそれがないよう、火災の発生を防止することができ、かつ、火災感知設備及び消火設備を有するものでなければならない。</p> <p>適合のための設計方針</p> <p>重大事故等対処施設は火災により重大事故等に対処するために必要な機能を損なうおそれがないよう、火災発生防止、火災感知及び消火の措置を講じるものとする。</p> <p>(1) 火災発生防止</p> <p>潤滑油等の発火性又は引火性物質を内包する設備は、漏えいを防止する設計とする。万一、潤滑油等が漏えいした場合に、漏えいの拡大を防止する堰等を設ける設計とする。</p> <p>重大事故等対処施設は、不燃性材料若しくは難燃性材料と同等以上の性能を有するものである場合又は他の重大事故等対処施設、設計基準事故対処設備等に火災が発生することを防止するための措置が講じられている場合を除き、不燃性材料若しくは難燃性材料を使用した設計とする。</p> <p>電気系統については、必要に応じて、過電流保護継電器等の保護装置と遮断器の組合せ等により、過電流による過熱、焼損の防止を図るとともに、必要な電気設備に接地を施す設計とする。</p> <p>落雷や地震により火災が発生する可能性を低減するため、避雷設備を設けるとともに、施設の区分に応じた耐震設計を行う。</p> <p>(2) 火災感知及び消火</p> <p>重大事故等対処施設に対して、早期の火災感知及び消火を行うため異なる種類の感知器を設置する設計とする。</p> <p>消火設備は、自動消火設備、手動操作による固定式消火設備、水消火設備及び消火器を設置する設計とし、重大事故等対処施設を設</p> <p>【大飯】</p> <p>■記載方針の相違</p> <p>(女川実線の反映)</p>

赤字：設備、運用又は体制の相違（設計方針の相違）
 青字：記載箇所又は記載内容の相違（記載方針の相違）
 緑字：記載表現、設備名称の相違（実質的な相違なし）

泊発電所3号炉 SA 基準適合性 比較表

第41条 火災による損傷の防止（基本方針）	泊発電所3号炉 大飯発電所3/4号炉	泊発電所3号炉 泊発電所2号炉	泊発電所3号炉 女川原子力発電所2号炉	泊発電所3号炉 相違理由
<p>に煙の充満、放射線の影響により消火活動が困難なところには、自動消火設備又は中央制御室で手動操作可能な固定式消火設備を設置する設計とする。</p> <p>火災区域又は火災区画の火災感知設備及び消火設備は、重大事故等対処施設設の区分に応じて、機能を維持できる設計とする。</p>	<p>に煙の充満、放射線の影響により消火活動が困難なところには、自動消火設備又は手動操作による固定式消火設備を設置する設計とする。</p> <p>火災区域又は火災区画の火災感知設備及び消火設備は、重大事故等対処施設設の区分に応じて、機能を維持できる設計とする。</p>	<p>に煙の充満又は火災区画のうち、煙の充満又は放射線の影響により消火活動が困難なところには、自動消火設備又は手動操作による固定式消火設備を設置する設計とする。</p> <p>火災区域又は火災区画の火災感知設備及び消火設備は、重大事故等対処施設設の区分に応じて、機能を維持できる設計とする。</p>	<p>に煙の充満又は火災区画のうち、煙の充満又は放射線の影響により消火活動が困難なところには、自動消火設備又は手動操作による固定式消火設備を設置する設計とする。</p> <p>火災区域又は火災区画の火災感知設備及び消火設備は、重大事故等対処施設設の区分に応じて、機能を維持できる設計とする。</p>	<p>【大飯】 ■記載方針の相違 (女川美濃の反映)</p>
<p>(3) 消火設備の破損、誤動作又は誤操作については、消火設備の破損、誤動作又は誤操作が起きた場合においても、消火設備の消火方法、消火設備の配置設計等を行うことにより、重大事故等に対処する機能を損なわない設計とする。</p>	<p>(3) 消火設備の破損、誤動作又は誤操作については、消火設備の破損、誤動作又は誤操作が起きた場合においても、消火設備の消火方法、消火設備の配置設計等を行うことにより、重大事故等に対処する機能を損なわない設計とする。</p>	<p>(3) 消火設備の破損、誤動作又は誤操作については、消火設備の破損、誤動作又は誤操作が起きた場合においても、消火設備の消火方法、消火設備の配置設計等を行うことにより、重大事故等に対処する機能を損なわない設計とする。</p>	<p>(3) 消火設備の破損、誤動作又は誤操作については、消火設備の破損、誤動作又は誤操作が起きた場合においても、消火設備の消火方法、消火設備の配置設計等を行うことにより、重大事故等に対処する機能を損なわない設計とする。</p>	<p>【大飯】 ■記載方針の相違 (女川美濃の反映)</p>
<p>10.5 火災防護設備</p>	<p>10.5 火災防護設備</p>	<p>10.5 火災防護設備</p>	<p>10.5 火災防護設備</p>	
<p>10.5.2 重大事故等対処施設</p>	<p>10.5.2 重大事故等対処施設</p>	<p>10.5.2 重大事故等対処施設</p>	<p>10.5.2 重大事故等対処施設</p>	
<p>10.5.2.1 概要</p>	<p>10.5.2.1 概要</p> <p>原子炉施設内の火災区域及び火災区画に設置される、重大事故等対処施設を火災から防護することを目的として、火災の発生防止、火災の感知及び消火のそれぞれを考慮した火災防護対策を講じる。</p> <p>火災の発生防止は、発火性又は引火性物質等に対して火災の発生防止対策を講じるほか、水素に対する換気及び漏えい検知対策、電気系統の過電流による過熱、焼損の防止対策等を行う。</p>	<p>10.5.2.1 概要</p> <p>発電用原子炉施設内の火災区域及び火災区画に設置される重大事故等対処施設を火災から防護することを目的として、火災の発生防止、火災の感知及び消火のそれぞれを考慮した火災防護対策を講じる。</p> <p>発電用原子炉施設内の火災の発生防止については、発火性又は引火性物質を内包する設備及びこれらの設備を設置する火災区域又は火災区画に対する火災の発生防止対策を講じるほか、可燃性の蒸気又は可燃性の微粉に対する対策、発火源への対策、水素に対する換気及び漏えい検出対策、放射線分解等により発生する水素の蓄積防止対策並びに電気系統の過電流による過熱及び焼損の防止対策等を行う。</p> <p>火災の感知及び消火については、重大事故等対処施設に対して、早期の火災感知及び消火を行うための火災感知設備及び消火設備を設置する。</p> <p>火災感知設備及び消火設備は、想定される自然現象に対して当該現象によっても、火災感知及び消火の機能、性能が維持され、かつ、重大事故等対処施設は、消火設備の破損、誤動作又は誤操作によって重大事故等に対処する機能を失うことのないよう設置する。火災感知設備及び消火設備は、重大事故等対処施設の区分に応じて、機能を維持できるように設置する。</p>	<p>10.5.2.1 概要</p> <p>発電用原子炉施設内の火災区域及び火災区画に設置される重大事故等対処施設を火災から防護することを目的として、火災の発生防止、火災の感知及び消火のそれぞれを考慮した火災防護対策を講じる。</p> <p>発電用原子炉施設内の火災の発生防止については、発火性又は引火性物質を内包する設備及びこれらの設備を設置する火災区域又は火災区画に対する火災の発生防止対策を講じるほか、可燃性の蒸気又は可燃性の微粉に対する対策、発火源への対策、水素に対する換気及び漏えい検出対策、放射線分解等により発生する水素の蓄積防止対策並びに電気系統の過電流による過熱及び焼損の防止対策等を行う。</p> <p>火災の感知及び消火については、重大事故等対処施設に対して、早期の火災感知及び消火を行うための火災感知設備及び消火設備を設置する。</p> <p>火災感知設備及び消火設備は、想定される自然現象に対して当該現象が維持され、かつ、重大事故等対処施設は、消火設備の破損、誤動作又は誤操作によって重大事故等に対処する機能を失うことのないよう設置する。</p>	<p>【大飯】 ■記載方針の相違 (女川美濃の反映)</p>

赤字：設備、運用又は体制の相違（設計方針の相違）
 青字：記載箇所又は記載内容の相違（記載方針の相違）
 緑字：記載表現、設備名称の相違（実質的な相違なし）

泊発電所3号炉 SA 基準適合性 比較表

第41条 火災による損傷の防止（基本方針）	大飯発電所3/4号炉	泊発電所3号炉	相違理由
<p>10.5.2.2 設計方針</p> <p>原子炉施設内の火災区域及び火災区画に設置される、重大事故等対処施設を火災から防護することを目的として、火災発生防止、火災の感知及び消火の感知及び消火のそれぞれを考慮した火災防護対策を講じる。</p> <p>(1) 火災発生防止</p> <p>発火性又は引火性物質の漏えい防止の措置や不燃性材料又は難燃性材料の使用等、火災の発生を防止する。</p> <p>(2) 火災の感知及び消火</p> <p>火災感知設備及び消火設備は、重大事故等対処施設に対する火災の感知及び消火の影響を限定し、早期の火災感知及び消火を行う。</p>	<p>10.5.2.2 設計方針</p> <p>火災区域又は火災区画に設置される重大事故等対処施設を火災から防護することを目的として、火災発生防止、火災の感知及び消火のそれぞれを考慮した火災防護対策を講じる。</p> <p>(1) 火災発生防止</p> <p>発火性又は引火性物質の漏えい防止の措置や不燃性材料又は難燃性材料の使用等、火災の発生を防止する。</p> <p>(2) 火災の感知及び消火</p> <p>火災感知設備及び消火設備は、重大事故等対処施設に対して、早期の火災感知及び消火を行うよう設置する。</p>	<p>10.5.2.2 設計方針</p> <p>火災区域又は火災区画に設置される重大事故等対処施設を火災から防護することを目的として、火災発生防止、火災の感知及び消火のそれぞれを考慮した火災防護対策を講じる。</p> <p>(1) 火災発生防止</p> <p>発火性又は引火性物質の漏えい防止の措置や不燃性材料又は難燃性材料の使用等、火災の発生を防止する。</p> <p>(2) 火災の感知及び消火</p> <p>火災感知設備及び消火設備は、重大事故等対処施設に対して、早期の火災感知及び消火を行うよう設置する。</p>	<p>【大飯】</p> <p>■記載方針の相違 (女川美濃の反映)</p> <p>【大飯】</p> <p>■記載方針の相違 (女川美濃の反映)</p> <p>【大飯】</p> <p>■記載方針の相違 (女川美濃の反映：着色せず)</p> <p>【大飯】</p> <p>■記載方針の相違 (女川美濃の反映：着色せず)</p>
<p>10.5.2.3 主要仕様</p> <p>10.5.2.4.1 火災感知設備</p> <p>火災感知設備の種類を第10.5.1.2表に示す。</p> <p>なお、<input type="text"/>及び<input type="text"/>に設置する火災感知器の種類を第10.5.3.1表に示す。</p>	<p>10.5.2.3 主要設備の仕様</p> <p>(1) 火災感知設備</p> <p>重大事故等対処施設に対する火災感知設備の火災感知器の概略を第10.5-1表に示す。</p>	<p>10.5.2.3 主要設備の仕様</p> <p>(1) 火災感知設備</p> <p>重大事故等対処施設に対する火災感知設備の火災感知器の概略を第10.5.1表に示す。</p>	<p>【大飯】</p> <p>■記載方針の相違 (女川美濃の反映：着色せず)</p>
<p>10.5.2.4.2 消火設備</p> <p>消火設備の概略仕様を第10.5.1.3表に示す。</p> <p>なお、<input type="text"/>及び<input type="text"/>に設置する消火設備の概略仕様を第10.5.3.2表に示す。</p>	<p>(2) 消火設備</p> <p>重大事故等対処施設に対する消火設備の主要機器仕様を第10.5-2表に示す。</p>	<p>(2) 消火設備</p> <p>重大事故等対処施設に対する消火設備の主要機器仕様を第10.5.2表に示す。</p>	<p>【大飯】</p> <p>■記載方針の相違 (女川美濃の反映：着色せず)</p>
<p>10.5.2.3 主要設備</p> <p>10.5.2.3.1 火災発生防止設備</p> <p>重大事故等対処施設は、「1.7.2 重大事故等対処施設の火災防護に関する基本方針」における「1.7.2.2 火災発生防止」に示すとおり、発火性又は引火性物質の拡大防止のためのオイルパン、ドレンリム又は堰等の設備を設置する設計とする。</p>	<p>10.5.2.4 主要設備</p> <p>(1) 火災発生防止設備</p> <p>重大事故等対処施設は、「1.6.2 重大事故等対処施設の火災防護に関する基本方針」における「1.6.2.2.1 重大事故等対処施設の火災発生防止」に示すとおり、発火性又は引火性物質の漏えい防止、拡大防止のための堰等を設置する。</p>	<p>10.5.2.4 主要設備</p> <p>(1) 火災発生防止設備</p> <p>重大事故等対処施設は、「1.6.2 重大事故等対処施設の火災防護に関する基本方針」における「1.6.2.2.1 重大事故等対処施設の火災発生防止」に示すとおり、発火性又は引火性物質の漏えい防止、拡大防止のための堰等を設置する。</p>	<p>【大飯】</p> <p>■記載方針の相違 (女川美濃の反映)</p>
<p>10.5.2.3.2 火災感知設備</p> <p>火災感知設備の火災感知器は、火災区域又は火災区画における放射線、取付面高さ、温度、湿度、空気流速等の環境条件や、予想される火災の性質を考慮して、固有の信号を発生するアナログ式の煙感知器から異なる種類の感知器を組み合わせて、以下のとおり設置する設計とする。</p>	<p>(2) 火災感知設備</p> <p>火災感知設備の火災感知器は、各火災区域又は火災区画における放射線、取付面高さ、温度、湿度、空気流速等の環境条件や、炎が生じる前に発煙すること等、予想される火災の性質を考慮して、火災感知器を設置する火災区域又は火災区画の重大事故等対処施設の種類の他に、火災を早期に感知し、誤作動を防止するために、固有の信号を発生するアナログ式の煙感知器、アナログ式の熱感知器の異なる種類の感知器を組み合わせて設置する設計とする。</p> <p>ただし、発火性又は引火性の雰囲気形成するおそれのある場所</p>	<p>(2) 火災感知設備</p> <p>火災感知設備の火災感知器は、各火災区域又は火災区画における放射線、取付面高さ、温度、湿度、空気流速等の環境条件や、炎が生じる前に発煙すること等、予想される火災の性質を考慮して、火災感知器を設置する火災区域又は火災区画の重大事故等対処施設の種類の他に、火災を早期に感知し、誤作動を防止するために、固有の信号を発生するアナログ式の煙感知器、アナログ式の熱感知器の異なる種類の感知器を組み合わせて設置する設計とする。</p> <p>ただし、発火性又は引火性の雰囲気形成するおそれのある場所</p>	<p>【大飯】</p> <p>■設計の相違 油は炎感知器を使用するが、基本の組み合わせとはしていない。</p>

赤字：設備、運用又は体制の相違（設計方針の相違）
 青字：記載箇所又は記載内容の相違（記載方針の相違）
 緑字：記載表現、設備名称の相違（実質的な相違なし）

大飯発電所3/4号炉	泊発電所3号炉	相違理由
<p>(1) 一般エリア 一般エリアには、アナログ式の煙感知器（一部3号及び4号炉共用）、アナログ式の熱感知器（一部3号及び4号炉共用）又はアナログ式でない炎感知器を組み合わせて設置する設計とする。</p> <p>(2) 原子炉格納容器 原子炉格納容器には、アナログ式の煙感知器とアナログ式の熱感知器を設置する設計とする。ただし、原子炉格納容器ループ室及び加圧器室については、アナログ式でない防爆型の熱感知器を設置する。</p>	<p>女川原子力発電所2号炉</p> <p>及び屋外等は、非アナログ式も含めた組合せで設置する設計とする。炎感知器は非アナログ式であるが、炎が発する赤外線又は紫外線を感知するため、炎が生じた時点で感知することができ、火災の早期感知が可能である。</p> <p>a. 一般区画 一般区画は、アナログ式の煙感知器、アナログ式の熱感知器の異なる種類の感知器を組み合わせて設置する。</p> <p>b. 燃料取扱床等 燃料取扱床等は天井が高く大空間となっているため、火災による熱が周囲に拡散することから、熱感知器による感知は困難である。このため、アナログ式の煙感知器と非アナログ式の炎感知器（赤外線方式）をそれぞれの監視範囲に火災の検知に影響を及ぼす死角がないよう設置する設計とする。</p> <p>c. 蓄電池室 充電時に水素発生のおそれがある蓄電池室は、万一の水素濃度の上昇を考慮し、火災を早期に感知できるよう、非アナログ式の防爆型で、かつ固有の信号を発する異なる種類の煙感知器及び熱感知器を設置する設計とする。</p> <p>d. 原子炉格納容器 原子炉格納容器内は、アナログ式の煙感知器及び熱感知器を設置する設計とする。 運転中の原子炉格納容器は、閉鎖した状態で長期間高温かつ高線量環境となることから、アナログ式の火災感知器が故障する可能性がある。このため、通常運転中、窒素封入による不活性化により火災が発生する可能性がない期間については、原子炉格納容器内に設</p>	<p>泊発電所3号炉</p> <p>及び屋外等は、非アナログ式も含めた組合せで設置する設計とする。炎感知器は非アナログ式であるが、炎が発する赤外線又は紫外線を感知するため、炎が生じた時点で感知することができ、火災の早期感知が可能である。</p> <p>a. 一般区画 一般区画は、アナログ式の煙感知器、アナログ式の熱感知器の異なる種類の感知器を組み合わせて設置する。</p> <p>b. 使用済燃料ピット及び新燃料貯蔵庫エリア等 使用済燃料ピット及び新燃料貯蔵庫エリア等は天井が高く大空間となっているため、火災による熱が周囲に拡散することから、熱感知器による感知は困難である。このため、アナログ式の煙感知器及び非アナログ式の炎感知器をそれぞれの監視範囲に火災の検知に影響を及ぼす死角がないよう設置する設計とする。</p> <p>ただし、天井が高いエリア以外については、アナログ式の煙感知器及びアナログ式の熱感知器を設置する設計とする。</p> <p>c. 原子炉格納容器 原子炉格納容器には、アナログ式の煙感知器、アナログ式の熱感知器又は非アナログ式の炎感知器から異なる種類の感知器を組み合わせて設置する設計とする。ただし、原子炉格納容器ループ室、加圧器室、再生熱交換器室及び炉内核計装用シンブル配管室については、非アナログ式の防爆型の熱感知器を設置する。</p>

泊発電所3号炉 SA 基準適合性 比較表

赤字：設備、運用又は体制の相違（設計方針の相違）
 青字：記載箇所又は記載内容の相違（記載方針の相違）
 緑字：記載表現、設備名称の相違（実質的な相違なし）

第41条 火災による損傷の防止（基本方針）

大飯発電所3/4号炉	女川原子力発電所2号炉	泊発電所3号炉	相違理由
<p>(3) 海水管トンネルエリア 海水管トンネルエリアは、アナログ式の煙感知器と熱を感知できる光ファイバケーブルを設置する設計とする。</p>	<p>置する火災感知器は、起動時の窒素封入後に作動信号を除外する運用とし、プラント停止後に速やかに取り替える設計とする。</p>	<p>代替非常用発電機エリア 代替非常用発電機エリアは屋外であるため、区域全体の火災を感知する必要はあるが、火災による煙は周囲に拡散し、煙感知器による火災感知は困難である。また、降水等の浸入により火災感知器の故障が想定される。このため、アナログ式の屋外仕様赤外線感知器を備えた熱感知カメラ（赤外線方式）及び非アナログ式の屋外仕様赤外線感知器（赤外線方式）をそれぞれの監視範囲に火災の検知に影響を及ぼす死角がないように設置する設計とする。</p>	<p>【大飯】 ■記載表現の相違 ・泊は、アナログ式の煙感知器と熱感知器の組み合わせが基本であるため、炎感知器の使用を明記している。 ・泊は、再生熱交換器室及び炉内核計装用シンプル配管室についても記載している。 ・大飯の「アナログ式でない」は、泊では女川と同様に「非アナログ式」と記載する。 【大飯】 ■記載方針の相違 泊では同様な海水管ダクトには、感知器の基本的な組み合わせとしている、アナログ式の熱感知器及びアナログ式の煙感知器を設置している。 【女川・大飯】 ■設計の相違 屋外に設置する設備の相違 【女川】 ■記載表現の相違 泊は使用している機器を明確化した。</p>
<p>(4) 燃料油貯蔵タンク及び重油タンクエリア 燃料油貯蔵タンク及び重油タンクエリアには、アナログ式でない防爆型の熱感知器とアナログ式でない防爆型の炎感知器を設置する</p>	<p>e. 海水ポンプ室（補機ポンプエリア）、ガスタービン発電設備燃料移送ポンプエリア 海水ポンプ室（補機ポンプエリア）、ガスタービン発電設備燃料移送ポンプエリアは屋外であるため、区域全体の火災を感知する必要はあるが、火災による煙は周囲に拡散し、煙感知器による火災感知は困難である。このため、降水等の浸入により火災感知器の故障が想定される。このため、アナログ式の屋外仕様赤外線感知器を備えた熱感知カメラ（赤外線方式）及び非アナログ式の屋外仕様赤外線感知器（赤外線方式）をそれぞれの監視範囲に火災の検知に影響を及ぼす死角がないように設置する設計とする。</p> <p>f. 軽油タンク及びガスタービン発電設備軽油タンク 軽油タンク及びガスタービン発電設備軽油タンクは屋外地下貯蔵式のタンクであり、タンク内部の燃料である軽油が気化することを</p>	<p>d. 代替非常用発電機エリア 代替非常用発電機エリアは屋外であるため、区域全体の火災を感知する必要はあるが、火災による煙は周囲に拡散し、煙感知器による火災感知は困難である。また、降水等の浸入により火災感知器の故障が想定される。このため、アナログ式の屋外仕様赤外線感知器を備えた熱感知カメラ（赤外線方式）及び非アナログ式の屋外仕様赤外線感知器（赤外線方式）をそれぞれの監視範囲に火災の検知に影響を及ぼす死角がないように設置する設計とする。</p> <p>e. ディーゼル発電機燃料油貯油槽 ディーゼル発電機燃料油貯油槽は屋外地下貯蔵式のタンクであり、また、引火性又は発火性の雰囲気形成するおそれのある場所</p>	<p>【女川・大飯】 ■設計の相違 設備構成の相違</p>

泊発電所3号炉 SA 基準適合性 比較表

第41条 火災による損傷の防止 (基本方針)

大飯発電所3/4号炉	女川原子力発電所2号炉	泊発電所3号炉	相違理由
<p>設計とする。</p> <p>(6) 中央制御室内 中央制御室の中央制御盤内には、高感度煙感知器を設置する設計とする。</p> <p>10.5.2.3.3 消火設備 消火設備は、重大事故等対処施設を設置する火災区域又は火災区域の火災を早期に消火するために、火災発生時の煙の充満等による消火活動が困難な火災区域又は火災区域であることを考慮し、以下のとおり設置する設計とする。</p> <p>また、消火設備は、第10.5.1.1表に示す故障警報を、中央制御室又は□に発する設計とする。</p> <p>10.5.2.3.3.1 重大事故等対処施設を設置する火災区域又は火災区域に</p>	<p>考慮して、万一タンク室に漏えいするような故障が発生した場合は引火性又は発火性の雰囲気形成する可能性もあるため、念のため非アナログ式の防爆型で、かつ固有の信号を発生する異なる種類の煙感知器及び熱感知器を設置する。</p> <p>また、火災により重大事故等対処施設としての機能への影響が考えにくい火災防護対象機器のみを設けた火災区域又は火災区域については、火災感知器を設置しない、若しくは「消防法」又は「建築基準法」に基づき火災感知器を設置する設計とする。</p> <p>(3) 消火設備 重大事故等対処施設を設置する火災区域又は火災区域の火災を早期に消火するために、すべての火災区域の消火活動に対処できるように、「1.6.1.3.2(12) 消火栓の配置」に基づき消火栓設備を設置する。消火栓設備の系統構成を第10.5-1図(1)から第10.5-1図(2)に示す。</p> <p>また、その他の消火設備は、火災発生時の煙の充満又は放射線の影響により消火活動が困難な火災区域又は火災区域であることを考慮し、以下のとおり設置する。</p> <p>消火設備は、第10.5-3表に示す故障警報を中央制御室に発する設備を設置する。</p> <p>a. 重大事故等対処施設を設置する火災区域又は火災区域に設置す</p>	<p>であるため、万一の軽油燃料の気化を考慮し、火災を早期に感知できるよう、ディーゼル発電機燃料油貯槽上部に非アナログ式の防爆型で、かつ固有の信号を発生する異なる種類の煙感知器及び熱感知器を設置する。</p> <p>f. 中央制御盤 (安全系コンゾール) 内 中央制御室の中央制御盤 (安全系コンゾール) 内には、煙検出装置を設置する設計とする。</p> <p>また、火災により重大事故等対処施設としての機能への影響が考えにくい火災防護対象機器のみを設けた火災区域又は火災区域については、火災感知器を設置しない。</p> <p>(3) 消火設備 重大事故等対処施設を設置する火災区域又は火災区域の火災を早期に消火するために、すべての火災区域の消火活動に対処できるように、「1.6.1.3.2(12) 消火栓の配置」に基づき消火栓設備を設置する。消火栓設備の系統構成を第10.5.1図に示す。</p> <p>また、その他の消火設備は、火災発生時の煙の充満又は放射線の影響により消火活動が困難な火災区域又は火災区域であることを考慮し、以下のとおり設置する。</p> <p>消火設備は、第10.5.3表に示す故障警報を中央制御室に発する設備を設置する。</p> <p>a. 重大事故等対処施設を設置する火災区域又は火災区域に設置す</p>	<p>【女川】 ■設計の相違 油は、乾燥砂に覆われ、地下構造である。 【大飯】 ■設計の相違 設置する火災感知器の相違 【女川】 ■記載の充実 (大飯参照) ■設置する感知器の相違 【大飯】 ■記載内容の相違 女川実績の反映 【女川】 ■設計の相違 油の火災区域又は火災区域においては、「消防法」又は「建築基準法」に基づいて火災感知器を設置しておらず、審査基準に基づき設置している。(大飯と同様) 【大飯】 ■記載方針の相違 (女川実績の反映) 【大飯】</p>

大飯発電所3/4号炉	女川原子力発電所2号炉	泊発電所3号炉	相違理由
<p>設置する消火設備</p> <p>(1) 火災発生時の煙の充満等により消火活動が困難となる火災区域又は火災区画に設置する消火設備</p> <p>火災発生時の煙の充満等により消火活動が困難となる火災区域又は火災区画には、自動消火設備又は自動操作による固定式消火設備であるスプリンクラー (一部3号及び4号炉共用)、ケーブルトレイハロン消火設備 (一部3号及び4号炉共用)、エアロゾル消火設備 (一部3号及び4号炉共用) を設置する設計とする。</p> <p>スプリンクラーの概要図を第10.5.1.1図、ハロン消火設備の概要図を第10.5.1.2図、二酸化炭素消火設備の概要図を第10.5.1.3図、第10.5.1.4図に示す。</p> <p>ただし、以下の火災区域又は火災区画は、上記と異なる消火設備を設置する。</p>	<p>る消火設備</p> <p>(a) 火災発生時の煙の充満又は放射線の影響により消火活動が困難となる火災区域又は火災区画に設置する消火設備</p> <p>火災発生時の煙の充満又は放射線の影響により消火活動が困難となる火災区域又は火災区画には、自動又は中央制御室からの手動起動による消火設備である全域ガス消火設備又は局所ガス消火設備を設置する。</p> <p>全域ガス消火設備及び局所ガス消火設備の概要図を第10.5-2図(1)から第10.5-2図(2)に示す。</p> <p>ただし、以下に示す火災区域又は火災区画については上記と異なる消火設備を設置する設計とする。</p> <p>原子炉建屋通路部及び燃料取替床には、局所ガス消火設備及び消火器を設置する。</p>	<p>る消火設備</p> <p>(a) 火災発生時の煙の充満又は放射線の影響により消火活動が困難となる火災区域又は火災区画に設置する消火設備</p> <p>火災発生時の煙の充満又は放射線の影響により消火活動が困難となる火災区域又は火災区画には、自動消火設備である全域ガス消火設備を設置する。</p> <p>全域ガス消火設備の概要図を第10.5.2図に示す。</p> <p>ただし、以下に示す火災区域又は火災区画については上記と異なる消火設備を設置する設計とする。</p> <p>原子炉格納容器は、消火器、消火栓で消火を行うとともに、過水タンク及び燃料取替用水ピットを水源とする原子炉格納容器スプレイ設備を設置する。</p>	<p>■記載方針の相違 (女川美濃の反映)</p> <p>【女川・大飯】</p> <p>■設計の相違</p> <p>設置する消火設備の相違</p> <p>【女川】</p> <p>■設計の相違</p> <p>泊には同様なエリアは無く、局所ガス消火設備は設置しない。</p> <p>【女川】</p> <p>■設計の相違</p> <p>PWR では原子炉格納容器には原子炉格納容器スプレイ設備を設置している。</p> <p>【大飯】</p> <p>■設備名称の相違</p> <p>【大飯】</p> <p>■記載内容の相違</p> <p>女川美濃の反映</p> <p>【大飯】</p> <p>■記載方針の相違 (女川美濃の反映：着色せず)</p>
<p>a. 中央制御室</p> <p>中央制御室は、消火器、二酸化炭素消火器で消火を行う設計とする。</p>	<p>i. 中央制御室</p> <p>火災発生時の煙の充満又は放射線の影響により消火活動が困難とならない中央制御室には、消火器を設置する。</p>	<p>(b) 火災発生時の煙の充満又は放射線の影響により消火活動が困難とならない火災区域又は火災区画に設置する消火設備</p> <p>火災により重大事故等対処施設の機能へ影響を及ぼすおそれがあると考えにくい火災区域又は火災区画には、「消防法」又は「建築基準法」に基づく消火設備を設置する。</p>	<p>【大飯】</p> <p>■記載内容の相違</p> <p>女川美濃の反映</p> <p>【大飯】</p> <p>■記載方針の相違 (女川美濃の反映：着色せず)</p>
<p>(2) 火災発生時の煙の充満等により消火活動が困難とはならない火災区域又は火災区画に設置する消火設備</p>	<p>i. 中央制御室</p> <p>火災発生時の煙の充満又は放射線の影響により消火活動が困難とならない中央制御室には、消火器を設置する。</p>	<p>(b) 火災発生時の煙の充満又は放射線の影響により消火活動が困難とならない火災区域又は火災区画に設置する消火設備</p> <p>火災により重大事故等対処施設の機能へ影響を及ぼすおそれがあると考えにくい火災区域又は火災区画には、「消防法」又は「建築基準法」に基づく消火設備を設置する。</p>	<p>【大飯】</p> <p>■記載内容の相違</p> <p>女川美濃の反映</p> <p>【大飯】</p> <p>■記載方針の相違 (女川美濃の反映：着色せず)</p>

赤字：設備、運用又は体制の相違（設計方針の相違）
 青字：記載箇所又は記載内容の相違（記載方針の相違）
 緑字：記載表現、設備名称の相違（実質的な相違なし）

泊発電所3号炉 SA 基準適合性 比較表

泊発電所3号炉 大飯発電所3/4号炉	女川原子力発電所2号炉	泊発電所3号炉	相違理由
<p>なお、火災防護対象機器等を設置する中央制御盤には、 「10.5.1.3.4 火災の影響軽減のための対策設備」として、エアロ ノル消火設備を設置する。</p> <p>c. 海水ポンプ室及び空冷式非常用発電装置エリア 海水ポンプ室及び空冷式非常用発電装置エリアは、消火器、消 火栓で消火を行う設計とする。 なお、海水ポンプには、「10.5.1.3.4 火災の影響軽減のための 対策設備」として、二酸化炭素消火設備を設置する。</p>	<p>中央制御室床下ケーブルボックスは、自動消火設備である局所ガ ス消火設備を設置する設計とする。</p> <p>ii. 原子炉格納容器 原子炉格納容器について、起動中においては所員用エアロック 近傍に必要な消火能力を満足する消火器を設置し、低温停止中に おいては原子炉格納容器内の各フロアに必要な消火能力を満足す る消火器を設置する。</p> <p>iii. 可燃物が少ない火災区域又は火災区画 可燃物が少ない火災区域又は火災区画には、消火器を設置する。</p> <p>iv. 屋外の火災区域 屋外の火災区域については、消火器又は移動式消火設備により 消火を行う設計とする。</p> <p>v. ガスタービン発電機室 火災発生時の煙の充満又は放射線の影響により消火活動が困難 とならないガスタービン発電機室は、消火器又は移動式消火設備 により消火を行う設計とする。</p> <p>vi. トーラス室 火災発生時の煙の充満又は放射線の影響により消火活動が困難 とならないトーラス室は、消火器により消火を行う設計とする。</p>	<p>フロアケーブルボックスについては、自動消火設備である全域ガ ス消火設備を設置する設計とする。</p> <p>ii. 屋外の火災区域 屋外の火災区域については、消火器又は移動式消火設備により 消火を行う設計とする。</p>	<p>【女川】 ■設備名称の相違 【女川】 ■設計の相違 泊は全域ガス消火設備 を設置している。</p> <p>【女川】 ■設計の相違 PWR では原子炉格納容 器には原子炉格納容器 スプレイ設備を設置し ている。</p> <p>【女川】 ■設計の相違 消火活動が困難となら ない火災区域及び火災 区画の設定の相違</p> <p>【大飯】 ■記載方針の相違 (女川実績の反映)</p> <p>【女川】 ■設計の相違 泊は同様な設備として 代替非常用発電機を屋 外に設置しており、屋 外のエリアとして記載 している。消火器又は 移動式消火設備にて消 火することについては 同様。</p> <p>【女川】 ■設計の相違 泊にはトーラス室と同</p>

泊発電所3号炉 SA 基準適合性 比較表

第41条 火災による損傷の防止 (基本方針)

大飯発電所3/4号炉	女川原子力発電所2号炉	泊発電所3号炉	相違理由
<p>b. 使用済燃料ピット及び新燃料貯蔵庫エリア 使用済燃料ピット及び新燃料貯蔵庫エリアは、消火器、消火栓で消火を行う設計とする。</p> <p>d. 燃料油貯蔵タンク及び重油タンクエリア 燃料油貯蔵タンク及び重油タンクエリアは、消火器で消火を行う設計とする。</p> <p>e. 燃料取替用水ピットエリア 燃料取替用水ピットエリアは、消火設備を設置しない設計とする。</p> <p>f. 復水ピットエリア 復水ピットエリアは、消火設備を設置しない設計とする。</p> <p>g. アニュラスエリア アニュラスエリアは、消火器、消火栓で消火を行う設計とする。</p> <p>h. 原子炉補機冷却水サージタンク室 原子炉補機冷却水サージタンク室は、消火器、消火栓で消火を行う設計とする。</p> <p>i. 中央制御室非常用循環フィルタユニット室 中央制御室非常用循環フィルタユニット室は、消火器、消火栓で消火を行う設計とする。</p> <p>j. 緊急時対策所 緊急時対策所は、消火器、消火栓で消火を行う設計とする。</p>		<p>iii. 使用済燃料ピット及び新燃料貯蔵庫エリア 使用済燃料ピット及び新燃料貯蔵庫エリアは、消火器、消火栓で消火を行う設計とする。</p> <p>iv. 燃料取替用水ピット室 燃料取替用水ピット室は、消火設備を設置しない設計とする。</p> <p>v. 補助給水ピット室 補助給水ピット室は、消火設備を設置しない設計とする。</p>	<p>様な部屋及び可燃物が少ないとして設定している火災区域又は火災区画はない。</p> <p>【女川】 ■設計の相違 泊では当該エリアに常設 SA 設備が設置されている、消火困難とならないエリアとして記載している。</p> <p>【大飯】 ■記載方針の相違 (女川実績の反映)女川の表紙に合わせ、前項iiの屋外の記載を含めた。</p> <p>【女川】 ■設計の相違 ピット構造であり火災が発生するおそれがないため、消火設備を設置しない。</p> <p>【大飯】 ■設備名称の相違</p> <p>【大飯】 ■設計の相違 消火困難とはならないとして設定するエリアの相違</p>

泊発電所3号炉 SA 基準適合性 比較表

赤字：設備、運用又は体制の相違（設計方針の相違）
 青字：記載箇所又は記載内容の相違（記載方針の相違）
 緑字：記載表現、設備名称の相違（実質的な相違なし）

第41条 火災による損傷の防止（基本方針） 大飯発電所3/4号炉	女川原子力発電所2号炉	泊発電所3号炉	相違理由
<p>10.5.2.5 試験検査 10.5.2.5.1 火災感知設備 「10.5.1.5.1 火災感知設備」の基本方針を適用する。</p> <p>10.5.2.5.2 消火設備 「10.5.1.5.2 消火設備」の基本方針を適用する。</p> <p>10.5.2.6 体制 「10.5.1.6 体制」の基本方針を適用する。</p> <p>10.5.2.7 手順等 火災防護計画には、計画を遂行するための体制、責任の所在、責任者の権限、体制の運営管理、必要な要員の確保及び教育訓練並びに火災防護対策を実施するために必要な手順について定めることにも、重大事故等対処施設を火災から防護するため、火災区域及び火災区画を考慮した火災の発生防止、火災の早期感知及び消火のそれぞれの深層防護の概念に基づく火災防護対策等について定めるが、このうち、火災防護対策を実施するために必要な手順の主なもの以下に示す。</p> <p>(1) 火災が発生していない平常時の対応においては、以下の手順を整備し、的確に操作を行う。</p> <p>a. 火災が発生していないこと及び火災感知設備に異常がないことを火災受信機盤で常時監視する。</p> <p>b. 消火設備の故障警報が発信した場合に、中央制御室及び必要な現場の制御盤の警報を確認するとともに、消火設備が故障している場合には、早期に必要な補修を行う。</p> <p>(2) 消火設備のうち、自動消火設備を設置する火災区域又は火災区画における火災発生時の対応においては、以下の手順を整備し、的確に操作を行う。</p> <p>a. 火災感知器が作動した場合は、火災区域又は火災区画からの退避警報、自動消火設備の動作状況を確認する。</p> <p>b. 自動消火設備の動作後は、消火状況の確認、消火状況を踏まえた</p>	<p>10.5.2.5 試験検査 (1) 火災感知設備 「10.5.1.5(1) 火災感知設備」の基本方針を適用する。</p> <p>(2) 消火設備 「10.5.1.5(2) 消火設備」の基本方針を適用する。</p> <p>10.5.2.6 体制 「10.5.1.6 体制」の基本方針を適用する。</p> <p>10.5.2.7 手順等 火災防護計画には、計画を遂行するための体制、責任の所在、責任者の権限、体制の運営管理、必要な要員の確保及び教育訓練並びに火災防護対策を実施するために必要な手順について定める。また、重大事故等対処施設を火災から防護するため、火災区域及び火災区画を考慮した火災の発生防止、火災の早期感知及び消火のそれぞれの深層防護の概念に基づく火災防護対策等について定める。このうち、火災防護対策を実施するために必要な手順の主なもの以下に示す。</p> <p>(1) 火災が発生していない平常時の対応においては、以下の手順を整備し、操作を行う。</p> <p>a. 中央制御室内の巡視点検によって、火災が発生していないこと及び火災感知設備に異常がないことを火災受信機盤で確認する。</p> <p>b. 消火設備の故障警報が発信した場合に、中央制御室及び必要な現場の制御盤の警報を確認するとともに、消火設備が故障している場合には、早期に必要な補修を行う。</p> <p>(2) 消火設備のうち、自動消火設備を設置する火災区域又は火災区画における火災発生時の対応においては、以下の手順を整備し、操作を行う。</p> <p>a. 火災感知器が作動した場合は、火災区域又は火災区画からの退避警報及び自動消火設備の動作状況を確認する。</p> <p>b. 自動消火設備の動作後は、消火状況の確認、プラント運転状況の</p>	<p>10.5.2.5 試験検査 (1) 火災感知設備 「10.5.1.5(1) 火災感知設備」の基本方針を適用する。</p> <p>(2) 消火設備 「10.5.1.5(2) 消火設備」の基本方針を適用する。</p> <p>10.5.2.6 体制 「10.5.1.6 体制」の基本方針を適用する。</p> <p>10.5.2.7 手順等 火災防護計画には、計画を遂行するための体制、責任の所在、責任者の権限、体制の運営管理、必要な要員の確保及び教育訓練並びに火災防護対策を実施するために必要な手順について定める。また、重大事故等対処施設を火災から防護するため、火災区域及び火災区画を考慮した火災の発生防止、火災の早期感知及び消火のそれぞれの深層防護の概念に基づく火災防護対策等について定める。このうち、火災防護対策を実施するために必要な手順の主なもの以下に示す。</p> <p>(1) 火災が発生していない平常時の対応においては、以下の手順を整備し、操作を行う。</p> <p>a. 中央制御室内の巡視点検によって、火災が発生していないこと及び火災感知設備に異常がないことを火災受信機盤で確認する。</p> <p>b. 消火設備の故障警報が発信した場合に、中央制御室及び必要な現場の制御盤の警報を確認するとともに、消火設備が故障している場合には、早期に必要な補修を行う。</p> <p>(2) 消火設備のうち、自動消火設備を設置する火災区域又は火災区画における火災発生時の対応においては、以下の手順を整備し、操作を行う。</p> <p>a. 火災感知器が作動した場合は、火災区域又は火災区画からの退避警報及び自動消火設備の動作状況を確認する。</p> <p>b. 自動消火設備の動作後は、消火状況の確認、プラント運転状況の</p>	<p>【大飯】 ■記載方針の相違 (女川実線の反映)</p> <p>【大飯】 ■記載方針の相違 (女川実線の反映)</p> <p>【大飯】 ■記載方針の相違 (女川実線の反映)</p>

泊発電所3号炉 SA 基準適合性 比較表

第41条 火災による損傷の防止 (基本方針)

大飯発電所3/4号炉 消火活動の実施、プラント運転状況の確認等を行う。	女川原子力発電所2号炉 確認等を行う。	泊発電所3号炉 確認等を行う。	相違理由
<p>(3) 消火設備のうち、手動操作による固定式消火設備を設置する火災区域又は火災区域における火災発生時の対応においては、以下の手順を整備し、的確に操作を行う。</p> <p>a. 火災感知器が作動し、火災を確認した場合は、消火活動を行う。</p> <p>b. 消火が困難な場合は、職員の退避を確認後、固定式消火設備を手動操作により動作させ、動作状況の確認、消火状況の確認、プラント運転状況の確認等を行う。</p> <p>(4) 原子炉格納容器内における火災発生時の対応においては、以下の手順を整備し、的確に操作を行う。</p> <p>a. 当直課長が局所火災と判断し、かつ、原子炉格納容器内への進入が可能であると判断した場合は、消火器、消火栓による消火活動を実施するとともに、消火状況の確認、プラント運転状況の確認等を行う。</p> <p>b. 当直課長が原子炉格納容器内へ進入できないと判断した場合は又は広範囲な火災と判断した場合は、プラントを停止するとともに、原子炉格納容器スプレイ設備を使用した消火を実施し、消火状況の確認、プラント運転状況の確認等を行う。</p> <p>(5) 中央制御室内における火災発生時の対応においては、以下の手順を整備し、的確に操作を行う。</p> <p>a. 煙感知器、熱感知器により感知した火災は、常駐する運転員が消火器による消火活動を行い、消火状況の確認等を行う。中央制御室内の高感度煙感知器が作動し、火災の発生場所が特定できる場合は、常駐する運転員が消火器による消火活動を行い、プラント運転状況の確認等を行う。火災の発生場所が特定できない場合は、エアロゾル消火設備による消火活動を行い、プラント運転状況等の確認を行う。</p>	<p>(3) 原子炉格納容器内における火災発生時の対応においては、以下の手順を整備し、操作を行う。</p> <p>a. 原子炉格納容器内の火災の早期感知及び消火を図るために、低圧停止中、起動中の火災発生に対する消火手順を整備し、訓練を実施する。</p> <p>b. 起動中の原子炉格納容器内の火災感知器が発報した場合には、プラントを停止するとともに、消火手順に基づき原子炉格納容器内への進入の可否を判断し、消火活動を行う。また、原子炉格納容器内が広範囲の火災の場合には、内部の窒息消火操作を行う設計とする。なお、原子炉格納容器内点検終了後から窒素置換完了までの間で原子炉格納容器内の火災が発生した場合には、火災による延焼防止の観点から、窒素封入開始後、約2時間20分を目安に窒素封入作業の継続による窒息消火又は窒素封入作業を中止し、早期の消火活動を実施する。</p> <p>(4) 中央制御室内における火災発生時の対応においては、以下の手順を整備し、操作を行う。</p> <p>a. 火災感知器、高感度煙検出設備により火災を感知し、火災を確認した場合は、常駐する運転員により制御室内では二酸化炭素消火器を用いた初消火活動、プラント運転状況の確認等を行う。</p>	<p>(3) 原子炉格納容器内における火災発生時の対応においては、以下の手順を整備し、操作を行う。</p> <p>a. 発電課長（当直）が局所火災と判断し、かつ、原子炉格納容器内への進入が可能であると判断した場合は、消火器、消火栓による消火活動を実施するとともに、消火状況の確認、プラント運転状況の確認等を行う。</p> <p>b. 発電課長（当直）が原子炉格納容器内へ進入できないと判断した場合は又は広範囲な火災と判断した場合は、プラントを停止するとともに、原子炉格納容器スプレイ設備を使用した消火を実施し、消火状況の確認、プラント運転状況の確認等を行う。</p> <p>(4) 中央制御室内における火災発生時の対応においては、以下の手順を整備し、操作を行う。</p> <p>a. 火災感知器及び煙検出装置により火災を感知し、火災を確認した場合は、常駐する運転員により制御室内では二酸化炭素消火器を用いた初消火活動、プラント運転状況の確認等を行う。</p>	<p>【大飯】</p> <p>■設計の相違</p> <p>泊では手動操作による固定式消火設備は設置しないため、記載していない。</p> <p>【大飯】</p> <p>■記載方針の相違</p> <p>(女川実績の反映)</p> <p>【女川】</p> <p>■設計の相違</p> <p>PRR は原子炉格納容器内に原子炉格納容器スプレイを設置する。また、窒素置換も行わないため、運用手順等も異なっており、記載が相違している。</p> <p>【大飯】</p> <p>■呼称名称の相違</p> <p>【大飯】</p> <p>■記載方針の相違</p> <p>(女川実績の反映：着色せず)</p> <p>【女川・大飯】</p> <p>■設計の相違</p> <p>泊の中央制御室は小型のため、高感度煙検出設備は設置していない。</p> <p>【大飯】</p> <p>■設計の相違</p>

泊発電所3号炉 SA 基準適合性 比較表

第41条 火災による損傷の防止 (基本方針)

大飯発電所3/4号炉	女川原子力発電所2号炉	泊発電所3号炉	相違理由
<p>・中央制御室 中央制御室には、自動消火設備又は手動操作による固定式消火設備は設置せず、消火器で消火を行う設計とする。また、中央制御室内の火災については、電気機器への影響がない二酸化炭素消火器で消火を行う設計とする。</p> <p>高浜発電所1号炉及び2号炉 設置許可8条より参考掲載</p>	<p>b. 煙の充満により運転操作に支障がある場合は、火災発生時の煙を排気するため、換気空調設備の換気モードの切替えを行い排煙する。</p>	<p>b. 煙の充満により運転操作に支障がある場合は、火災発生時の煙を排気するため、排煙設備を起動する。</p>	<p>泊は中央制御室内は、常駐する運転員により早期消火が可能であることから、二酸化炭素消火器にて消火を行う設計である。これは、高浜1号及び2号炉と同様である。</p>
<p>b. 煙の充満により運転操作に支障がある場合は、火災発生時の煙を排気するため、換気空調設備の換気モードの切替えを行い排煙する。</p>	<p>b. 煙の充満により運転操作に支障がある場合は、火災発生時の煙を排気するため、排煙設備を起動する。</p>	<p>b. 煙の充満により運転操作に支障がある場合は、火災発生時の煙を排気するため、排煙設備を起動する。</p>	<p>【大飯】 ■設計の相違 大飯は換気モードの切替えだが、泊は個別の排煙設備による排煙を行う。</p>
<p>(6) 水素濃度検知器を設置する火災区域又は火災区画における水素濃度上昇時の対応として、換気空調設備の運転状態の確認及び換気空調設備の切替えを実施する手順を整備し、的確に操作を行う。</p>	<p>(5) 水素濃度検出器を設置する火災区域又は火災区画における水素濃度上昇時の対応として、換気設備の運転状態の確認、換気設備の追加起動等を実施する手順を整備し、操作を行う。</p>	<p>(5) 水素濃度検出器を設置する火災区域又は火災区画における水素濃度上昇時の対応として、換気空調設備の運転状態の確認、換気空調設備の追加起動等を実施する手順を整備し、操作を行う。</p>	<p>【大飯】 ■記載方針の相違 (女川実績の反映) 【女川・大飯】 ■設備名称の相違 【大飯】 ■記載方針の相違 (女川実績の反映)</p>
<p>(7) 火災発生時の煙の充満により消火活動に支障がある場合を考慮し、ポンプ室の消火活動時には、可搬式の排風機を準備することを定めた手順を整備し、的確に操作を行う。</p>	<p>(6) 火災発生時の消火手順を整備し、訓練を実施する。</p>	<p>(6) 火災発生時の消火手順を整備し、訓練を実施する。</p>	<p>【大飯】 ■設計の相違 泊の屋外消火配管は埋設を基本とし、運用による対応はないため記載していない。</p>
<p>(8) 屋外消火配管の凍結防止対策の対応として、外気温度が約0℃まで低下した場合は、屋外消火栓を微開し通水する手順を整備し、的確に操作を行う。</p>	<p>(7) 消火用水供給系は、飲料水系や所内用水系等を隔離できるように、隔離時の手順を整備し、操作を行う。</p>	<p>(7) 消火用水供給系は、飲料水系や所内用水系等を隔離できるように、隔離時の手順を整備し、操作を行う。</p>	<p>【女川・大飯】 ■設計の相違 泊は消火用水を共用しているため、隔離について記載している。</p>
<p>(10) 可燃物の状況を踏まえて消火活動が困難にならないとした火災</p>	<p>(7) 可燃物の持込み状況、防火扉の状態、火災の原因となり得る、過熱や引火性液体の漏えい等を監視するための監視手順を定め、防火</p>	<p>(8) 可燃物の持込み状況、防火扉の状態、火災の原因となり得る、過熱や引火性液体の漏えい等を監視するための監視手順を定め、防火</p>	<p>【大飯】 ■記載方針の相違</p>

赤字：設備、運用又は体制の相違（設計方針の相違）
 青字：記載箇所又は記載内容の相違（記載方針の相違）
 緑字：記載表現、設備名称の相違（実質的な相違なし）

泊発電所3号炉 SA 基準適合性 比較表

泊発電所3号炉 大飯発電所3/4号炉	泊発電所3号炉 女川原子力発電所2号炉	泊発電所3号炉
<p>区域又は火災区画における点検等で使用する資機材（可燃物）の持ち込みと保管に係る手順を整備し、的確に実施する。</p> <p>(11) 火災の発生を防止するために、火災区域又は火災区画における溶接等の火気作業に対する以下の手順を整備し、的確に実施する。</p> <ul style="list-style-type: none"> a. 火気作業前の計画策定 b. 火気作業時の養生、消火器等の配備、監視人の配置等 <p>(12) 火災防護に必要な設備は、機能を維持するため、計画に基づき適切に保守管理を実施するとともに、必要に応じ補修を行う。</p> <p>(13) 原子炉施設内の火災区域又は火災区画に設置される重大事故等対処施設を火災から防護することを目的として、火災から防護すべき機器等、火災の発生防止、火災の感知及び消火のそれぞれを考慮した以下の教育を、定期的に実施する。</p> <ul style="list-style-type: none"> a. 火災区域及び火災区画の設定 b. 火災から防護すべき重大事故等対処施設 c. 火災の発生防止対策 d. 火災感知設備 e. 消火設備 <p>(14) 原子炉施設内の火災区域又は火災区画に設置される重大事故等対処施設を火災から防護することを目的として、消火器及び消火栓による消火活動等について、消火要員による消防訓練、総合的な訓練及び運転員による運転操作等の訓練を、定期的の実施する。</p>	<p>監視を実施する。</p> <p>(8) 火気作業における火災発生防止及び火災発生時の規模の局限化、影響軽減を目的とした火気作業管理手順について定め、これを実施する。火気作業管理手順には、以下を含める。</p> <ul style="list-style-type: none"> a. 火気作業における作業体制 b. 火気作業前の確認事項 c. 火気作業中の留意事項（火気作業時の養生、消火器等の配備、監視人の配置等） d. 火気作業後の確認事項（残り火の確認等） e. 安全上重要と判断された区域における火気作業の管理 f. 火気作業養生材に関する事項（不燃シートの使用等） g. 仮設ケーブル（電工ドラム含む。）の使用制限 h. 火気作業に関する教育 <p>(9) 火災防護設備は、その機能を維持するため、保守計画に基づき適切に保守管理、点検を実施するとともに、必要に応じ補修を行う。</p> <p>(10) 発電用原子炉施設内の火災区域又は火災区画に設置される重大事故等対処施設を火災から防護することを目的として、以下のとおり教育・訓練を定め、これを実施する。</p> <ul style="list-style-type: none"> a. 防火・防災管理者及びその代行者は、消防機関が行う講習会及び研修会等に参加する。 b. 自衛消防隊に係る訓練として総合消防訓練、初期対応訓練、火災対応訓練等を定める。 c. 所員に対して、火災の発生防止、火災の感知及び消火を考慮し、火災防護関連法令・規程類等、火災発生時における対応手順、可燃物及び火気作業に関する運営管理、危険物（液体、気体）の漏えい・流出時の措置に関する教育を行うことを定める。 	<p>監視を実施する。</p> <p>(9) 火気作業における火災発生防止及び火災発生時の規模の局限化、影響軽減を目的とした火気作業管理手順について定め、これを実施する。火気作業管理手順には、以下を含める。</p> <ul style="list-style-type: none"> a. 火気作業における作業体制 b. 火気作業前の確認事項 c. 火気作業中の留意事項（火気作業時の養生、消火器等の配備、監視人の配置等） d. 火気作業後の確認事項（残り火の確認等） e. 安全上重要と判断された区域における火気作業の管理 f. 火気作業養生材に関する事項（不燃シートの使用等） g. 仮設ケーブル（電工ドラム含む。）の使用制限 h. 火気作業に関する教育 <p>(10) 火災防護設備は、その機能を維持するため、保守計画に基づき適切に保守管理、点検を実施するとともに、必要に応じ補修を行う。</p> <p>(11) 発電用原子炉施設内の火災区域又は火災区画に設置される重大事故等対処施設を火災から防護することを目的として、以下のとおり教育・訓練を定め、これを実施する。</p> <ul style="list-style-type: none"> a. 防火・防災管理者及びその代行者は、消防機関が行う講習会及び研修会等に参加する。 b. 自衛消防隊に係る訓練として総合消防訓練、初期対応訓練、火災対応訓練等を定める。 c. 所員に対して、火災の発生防止、火災の感知及び消火を考慮し、火災防護関連法令・規程類等、火災発生時における対応手順、可燃物及び火気作業に関する運営管理、危険物（液体、気体）の漏えい・流出時の措置に関する教育を行うことを定める。
		<p>相違理由</p> <p>(女川実績の反映：着色せず)</p> <p>【大飯】</p> <p>■記載方針の相違</p> <p>(女川実績の反映：着色せず)</p> <p>【大飯】</p> <p>■記載方針の相違</p> <p>(女川実績の反映：着色せず)</p> <p>【大飯】</p> <p>■記載方針の相違</p> <p>女川の審査表裏に合わせ、前項(10)b.に記載している。</p>

泊発電所3号炉 SA 基準適合性 比較表

第41条 火災による損傷の防止 (基本方針)

大飯発電所3/4号炉

第 10.5.1.2 表 火災感知設備の火災感知器の種類

火災感知器の設置箇所	火災感知器の設置型式	
一般エリア 固体廃棄物貯蔵庫	煙感知器又は 熱感知器	熱感知器又は 炎感知器
原子炉格納容器	煙感知器	熱感知器 (一部、防煙型の熱 感知器含む)
燃料油貯蔵タンク 重油タンク	防煙型熱感知器	防煙型炎感知器
B-1 廃棄物庫	煙感知器	熱感知器 (一部、アナログ式 でない熱感知器含 む)
海水管トンネルエリ ア	煙感知器	光ファイバケーブル
中央制御室	煙感知器、熱感知器	熱感知器、高感度煙感知器

女川原子力発電所2号炉

第 10.5-1 表 火災感知設備の火災感知器の概略

火災感知器の設置場所	煙感知器 (アナログ式)	熱感知器 (アナログ式)	炎感知器 (アナログ式)
一般区域・区画	煙感知器 (アナログ式)	熱感知器 (アナログ式)	炎感知器 (非アナログ式)
一般区域・区画 (燃料取扱等)	煙感知器 (アナログ式)	熱感知器 (アナログ式)	炎感知器 (非アナログ式)
一般区域・区画 (ディーゼル発電機 室非常用送風機室)	防煙型煙感知器 (非アナログ式)	防煙型熱感知器 (非アナログ式)	炎感知器 (非アナログ式)
蓄電池室	防煙型煙感知器 (非アナログ式)	防煙型熱感知器 (非アナログ式)	炎感知器 (非アナログ式)
軽油タンクエリア	熱感知カメラ (アナログ式)	熱感知器 (非アナログ式)	炎感知器 (非アナログ式)
海水ポンプ室 (補機ポンプエリア)	煙感知器 (アナログ式)	熱感知器 (アナログ式)	炎感知器 (非アナログ式)
原子炉格納容器内	煙感知器 (アナログ式)	熱感知器 (アナログ式)	炎感知器 (非アナログ式)

泊発電所3号炉

第 10.5.1 表 火災感知設備の火災感知器の概略

火災感知器の設置箇所	煙感知器 (アナログ式)	熱感知器 (アナログ式)	炎感知器 (アナログ式)
一般区域・区画	煙感知器 (アナログ式)	熱感知器 (アナログ式)	炎感知器 (非アナログ式)
一般区域・区画 (使用済燃 料ピット及び新燃料貯蔵庫 エリア等)	煙感知器 (アナログ式)	熱感知器 (アナログ式)	炎感知器 (非アナログ式)
一般区域・区画 (アイーゼ ル発電機室、蓄熱室、放射性 廃棄物処理棟、高気圧及び 原子炉補助建屋、気取入ボ ヤリ室)	熱感知器 (アナログ式)	熱感知器 (非アナログ式)	炎感知器 (非アナログ式)
原子炉格納容器	煙感知器 (アナログ式)	防煙型熱感知器 (非アナログ式)	防煙型熱感知器 (非アナログ式)
燃料油貯蔵構エリア	防煙型煙感知器 (非アナログ式)	熱感知器 (アナログ式)	熱感知器 (非アナログ式)
固体廃棄物貯蔵庫	煙感知器 (アナログ式)	熱感知器 (非アナログ式)	炎感知器 (非アナログ式)
放射性廃棄物処理建屋	煙感知器 (アナログ式)	熱感知器 (非アナログ式)	炎感知器 (非アナログ式)

相違理由

【女川・大飯】
■設計の相違
設置する火災感知器の
組み合わせの相違

赤字：設備、運用又は体制の相違 (設計方針の相違)
青字：記載箇所又は記載内容の相違 (記載方針の相違)
緑字：記載表現、設備名称の相違 (実質的な相違なし)

第41条 火災による損傷の防止 (基本方針)

泊発電所3号炉 SA 基準適合性 比較表

赤字：設備、運用又は体制の相違 (設計方針の相違)
 青字：記載箇所又は記載内容の相違 (記載方針の相違)
 緑字：記載表現、設備名称の相違 (実質的な相違なし)

大飯発電所3/4号炉 第10.5.1.3 表 消火設備の概略仕様	女川原子力発電所2号炉 第10.5-2 表 消火設備の主要機器仕様	泊発電所3号炉 第10.5.2 表 消火設備の主要機器仕様	相違理由																																																										
<p>(9) 消火ポンプ</p> <ul style="list-style-type: none"> 電動消火ポンプ (3号及び4号炉共用) <table border="1"> <tr> <td>台数</td> <td>1 台</td> </tr> <tr> <td>容量</td> <td>1,164m³/h</td> </tr> </table> ディーゼル消火ポンプ (1号、2号、3号及び4号炉共用) <table border="1"> <tr> <td>台数</td> <td>1 台</td> </tr> <tr> <td>容量</td> <td>1,164m³/h</td> </tr> </table> 廃棄物庫消火ポンプ (1号、2号、3号及び4号炉共用) <table border="1"> <tr> <td>台数</td> <td>1 台</td> </tr> <tr> <td>容量</td> <td>96m³/h</td> </tr> </table> <ul style="list-style-type: none"> 消火水バックアップポンプ (3号及び4号炉共用) <table border="1"> <tr> <td>台数</td> <td>2 台</td> </tr> <tr> <td>容量</td> <td>86.4m³/h (1 台当たり)</td> </tr> </table> <p>(1) スプリンクラー (一部3号及び4号炉共用) 消火剤水 消火剤量 消防法施行規則第13条に基づく量以上 設置箇所 火災発生時の煙の充満等により消火活動が困難な火</p>	台数	1 台	容量	1,164m ³ /h	台数	1 台	容量	1,164m ³ /h	台数	1 台	容量	96m ³ /h	台数	2 台	容量	86.4m ³ /h (1 台当たり)	<p>第10.5-2 表 消火設備の主要機器仕様</p> <p>(1) 電動機駆動消火ポンプ a. 屋内消火栓用 (1号炉及び2号炉共用, 既設)</p> <table border="1"> <tr> <td>台数</td> <td>2</td> </tr> <tr> <td>出力</td> <td>約75kW</td> </tr> <tr> <td>容量</td> <td>約192m³/h</td> </tr> </table> <p>b. 屋外消火栓用</p> <table border="1"> <tr> <td>台数</td> <td>1</td> </tr> <tr> <td>出力</td> <td>約15kW</td> </tr> <tr> <td>容量</td> <td>約66m³/h</td> </tr> </table> <p>(2) ディーゼル駆動消火ポンプ (屋外消火栓用)</p> <table border="1"> <tr> <td>台数</td> <td>1</td> </tr> <tr> <td>出力</td> <td>約20kW</td> </tr> <tr> <td>容量</td> <td>約66m³/h</td> </tr> </table>	台数	2	出力	約75kW	容量	約192m ³ /h	台数	1	出力	約15kW	容量	約66m ³ /h	台数	1	出力	約20kW	容量	約66m ³ /h	<p>第10.5.2 表 消火設備の主要機器仕様</p> <p>(1) 電動機駆動消火ポンプ</p> <table border="1"> <tr> <td>台数</td> <td>1</td> </tr> <tr> <td>出力</td> <td>約280kW</td> </tr> <tr> <td>容量</td> <td>約390m³/h</td> </tr> </table> <p>(2) ディーゼル駆動消火ポンプ</p> <table border="1"> <tr> <td>台数</td> <td>1</td> </tr> <tr> <td>出力</td> <td>約259kW</td> </tr> <tr> <td>容量</td> <td>約390m³/h</td> </tr> </table> <p>(3) 電動消火ポンプ (1号、2号及び3号炉共用)</p> <table border="1"> <tr> <td>台数</td> <td>1</td> </tr> <tr> <td>出力</td> <td>約160kW</td> </tr> <tr> <td>容量</td> <td>約300m³/h</td> </tr> </table> <p>(4) エンジン消火ポンプ (1号、2号及び3号炉共用)</p> <table border="1"> <tr> <td>台数</td> <td>1</td> </tr> <tr> <td>出力</td> <td>約168kW</td> </tr> <tr> <td>容量</td> <td>約300m³/h</td> </tr> </table>	台数	1	出力	約280kW	容量	約390m ³ /h	台数	1	出力	約259kW	容量	約390m ³ /h	台数	1	出力	約160kW	容量	約300m ³ /h	台数	1	出力	約168kW	容量	約300m ³ /h	<p>【女川・大飯】 ■設計の相違 設置する消火設備又は設備構成の相違</p>
台数	1 台																																																												
容量	1,164m ³ /h																																																												
台数	1 台																																																												
容量	1,164m ³ /h																																																												
台数	1 台																																																												
容量	96m ³ /h																																																												
台数	2 台																																																												
容量	86.4m ³ /h (1 台当たり)																																																												
台数	2																																																												
出力	約75kW																																																												
容量	約192m ³ /h																																																												
台数	1																																																												
出力	約15kW																																																												
容量	約66m ³ /h																																																												
台数	1																																																												
出力	約20kW																																																												
容量	約66m ³ /h																																																												
台数	1																																																												
出力	約280kW																																																												
容量	約390m ³ /h																																																												
台数	1																																																												
出力	約259kW																																																												
容量	約390m ³ /h																																																												
台数	1																																																												
出力	約160kW																																																												
容量	約300m ³ /h																																																												
台数	1																																																												
出力	約168kW																																																												
容量	約300m ³ /h																																																												

泊発電所3号炉 SA 基準適合性 比較表

第41条 火災による損傷の防止 (基本方針)

大飯発電所3/4号炉	女川原子力発電所2号炉	泊発電所3号炉	相違理由
<p>災区域又は火災区画、火災の影響軽減のための対策が必要な火災区域又は火災区画 (アニュラス部、原子炉周辺建屋、制御建屋及び廃棄物処理建屋)</p> <p>(2) 全城ハロン消火設備 (一部3号及び4号炉共用)</p> <p>消火剤 ハロン1301</p> <p>消火剤量 消防法施行規則第20条に基づき算出される量以上</p> <p>設置箇所 火災発生時の煙の充満等により消火活動が困難な火災区域又は火災区画、火災の影響軽減のための対策が必要な火災区域又は火災区画 (原子炉周辺建屋及び制御建屋)</p>	<p>(3) 全城ガス消火設備</p> <p>消火剤 : ハロン1301</p> <p>消火剤量 : 消防法施行規則第20条に基づき算出される量以上</p> <p>設置箇所 : 火災発生時の煙の充満等による消火活動が困難な火災区域又は火災区画</p>	<p>(5) 全城ガス消火設備</p> <p>a. ハロゲン化物消火設備</p> <p>消火剤 : ハロン1301</p> <p>消火剤量 : 消防法施行規則第20条に基づき算出される量以上</p> <p>設置箇所 : 火災発生時の煙の充満等による消火活動が困難な火災区域又は火災区画、火災の影響軽減のための対策が必要な火災区域又は火災区画</p>	<p>【女川・大飯】</p> <p>■設計の相違</p> <p>設置する消火設備又は設備構成の相違</p> <p>【大飯】</p> <p>■記載方針の相違</p> <p>(女川実績の反映:着色せず)</p> <p>【女川】</p> <p>■記載方針の相違</p> <p>泊は複数のガス消火剤を使用するため、消火剤ごとに記載している。また、泊は影響軽減対策としても使用しているため、記載している。</p>
<p>(6) 二酸化炭素消火設備</p> <p>消火剤 二酸化炭素</p> <p>消火剤量 消防法施行規則第19条に基づき、開口部を考慮して算出される量以上</p> <p>設置箇所 ディーゼル発電機室、海水ポンプ室</p>	<p>(4) 局所ガス消火設備 (油内包機器、電源盤)</p> <p>消火剤 : ハロン1301</p> <p>消火剤量 : 消防法施行規則第20条に基づき、開口部を考慮して算出される量以上</p> <p>設置箇所 : 原子炉建屋通路部における主要な可燃物 (油内包機器、電源盤)</p>	<p>b. 二酸化炭素消火設備</p> <p>消火剤 : 二酸化炭素</p> <p>消火剤量 : 消防法施行規則第19条に基づき算出される量以上</p> <p>設置箇所 : 火災発生時の煙の充満等による消火活動が困難な火災区域又は火災区画及び火災の影響軽減のための対策が必要な火災区域又は火災区画</p>	<p>【女川】</p> <p>■設計の相違</p> <p>設置するガス消火設備の種類</p> <p>【大飯】</p> <p>■設置箇所の相違</p>
<p>(3) 局所ハロン消火設備</p> <p>消火剤 ハロン1301</p> <p>消火剤量 消防法施行規則第20条に基づき、開口部を考慮して算出される量以上</p> <p>設置箇所 火災発生時の煙の充満等により消火活動が困難な火災区域又は火災区画、火災の影響軽減のための対策が必要な火災区域又は火災区画 (原子炉周辺建屋)</p>	<p>c. イナートガス消火設備</p> <p>消火剤 : イナートガス</p> <p>消火剤量 : 消防法施行規則第19条に基づき算出される量以上</p> <p>設置箇所 : 火災発生時の煙の充満等による消火活動が困難な火災区域又は火災区画</p>	<p>【女川・大飯】</p> <p>■設計の相違</p> <p>設置するガス消火設備の種類</p> <p>【女川・大飯】</p> <p>■設計の相違</p> <p>泊では局所ガス消火設備は設置しない。</p>	<p>【女川・大飯】</p> <p>■設計の相違</p> <p>設置するガス消火設備の種類</p>

赤字：設備、運用又は体制の相違（設計方針の相違）
 青字：記載箇所又は記載内容の相違（記載方針の相違）
 緑字：記載表現、設備名称の相違（実質的な相違なし）

泊発電所3号炉 SA 基準適合性 比較表

大飯発電所3/4号炉	女川原子力発電所2号炉	泊発電所3号炉	相違理由
<p>(4) ケーブルトレイ消火設備（一部3号及び4号炉共用） 消火剤 ハロゲン化物（FK-5-1-12） 消火剤量 約 4.3kg/m³ 以上 設置箇所 火災発生時の煙の充満等により消火活動が困難な火災区域又は火災区画、火災の影響軽減のための対策が必要な火災区域又は火災区画（アニュラス部、原子炉周辺建屋、制御建屋及び海水管トンネルエリア）</p> <p>(6) エアロゾル消火設備（一部3号及び4号炉共用） 消火剤 炭酸水素カリウム等 消火剤量 約 100g（1個当たり） 設置箇所 火災発生時の煙の充満等により消火活動が困難な火災区域又は火災区画、火災の影響軽減のための対策が必要な火災区域又は火災区画（原子炉周辺建屋、制御建屋及び廃棄物処理建屋）</p> <p>(7) 水噴霧消火設備（1号、2号、3号及び4号炉共用） 消火剤 水 消火剤量 消防法施行規則第16条に基づき算出される量以上 設置箇所 火災発生時の煙の充満等により消火活動が困難な火災区域又は火災区画（A-廃棄物庫、C-廃棄物庫）</p> <p>(8) 遠隔放水装置（1号、2号、3号及び4号炉共用） 消火剤 水 設置箇所 火災発生時の煙の充満等により消火活動が困難な火災区域又は火災区画（B-廃棄物庫）</p>	<p>(5) 局所ガス消火設備（ケーブルトレイ） 消火剤：ハロゲン化物（FK-5-1-12） 消火剤量：防護対象の空間体積1m³ 当たり 0.84～1.46kg に開口補償を見込む 設置箇所：原子炉建屋通路部における主要な可燃物（ケーブルトレイ）</p>	<p>【女川・大飯】 ■設計の相違 泊では局所ガス消火設備は設置しない。</p> <p>【大飯】 ■設計の相違 泊ではエアロゾル消火設備は設置しない。</p> <p>【大飯】 ■設計の相違 泊では水噴霧消火設備は設置しない。</p> <p>【大飯】 ■設計の相違 泊では遠隔放水装置は設置しない。</p>	

泊発電所3号炉 SA 基準適合性 比較表

第41条 火災による損傷の防止 (基本方針)

大飯発電所3/4号炉

女川原子力発電所2号炉

泊発電所3号炉

相違理由

第 10.5.1.1 表 消火設備の主な故障警報

設備	主な警報
消火ポンプ	電動消火ポンプ ポンプ自動停止、電動機過負荷
	ディーゼル消火ポンプ ポンプ自動停止、装置異常 (燃料・冷却水レベル低下)
	消火水バックアップポンプ ポンプ自動停止、電動機過負荷
廃棄物庫消火ポンプ	消火水圧力低
消火設備	・二酸化炭素消火設備 ・ハロン消火設備 ・スプリングラレー ・ケーブルトレイ消火設備 ・エアゾル消火設備(電気式) ・水噴霧消火設備 ・遠隔放水装置
	設備異常 (電源故障、断線、短絡、地絡 等)

第 10.5-3 表 消火設備の主な故障警報

設備	主な警報要素
消火ポンプ	電動機過負荷、断線、地絡、交差電断時、 消火水水位低下等
	電動機駆動消火ポンプ (屋内消火栓用)
	電動機駆動消火ポンプ (屋外消火栓用)
	ディーゼル駆動消火ポンプ (屋外消火栓用)
全城ガス 消火設備	電源異常、ディーゼル故障、断線、地絡、感知線断線等
局所ガス 消火設備	AC電源異常、断線、地絡、感知線断線等
	AC電源異常、断線、地絡、感知線断線等
	PR-5-1-12 消火設備* ガス放出

※火災検知については火災区域に設置された感知器又は消火設備のガス放出信号により中央制御室に警報発報。
また、作動原理を含めて単純な構造であることから故障は考えにくい。誤作動についてはガス放出信号により確認可能である。

第 10.5.3 表 消火設備の主な故障警報

設備	主な警報要素
消火ポンプ	電動機駆動消火ポンプ及び電動消火ポンプ(1号、2号及び3号炉共用)
	ディーゼル駆動消火ポンプ (燃料・冷却水レベル低下)
	エンジン消火ポンプ(1号、2号及び3号炉共用)
全城ガス 消火設備	二酸化炭素消火設備 イナートガス消火設備 ハロゲン化物消火設備
	設備異常 (電源故障、断線、短絡、地絡)

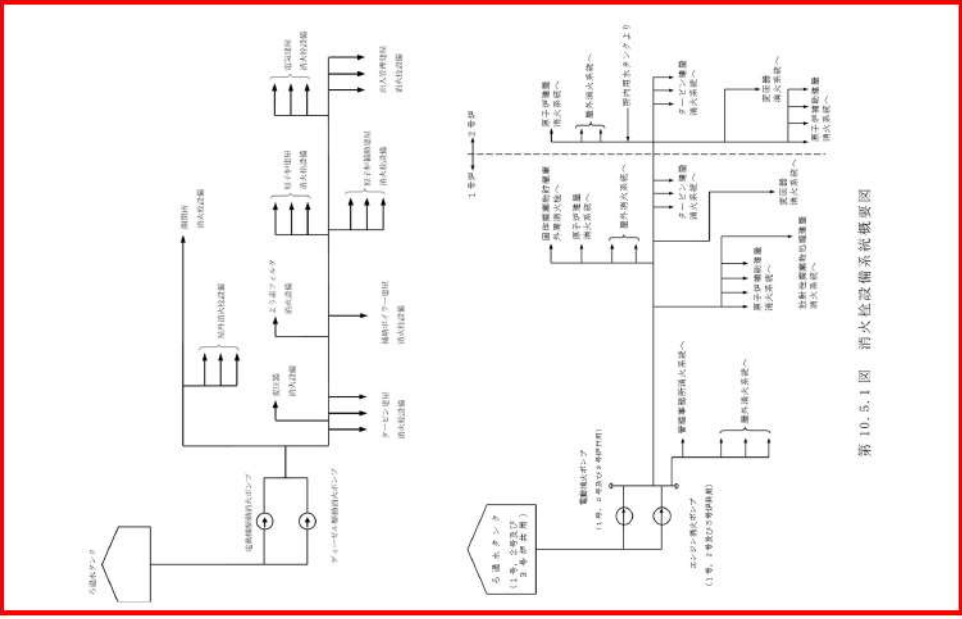
※火災検知については火災区域に設置された感知器又は消火設備のガス放出信号により中央制御室に警報発報。
また、作動原理を含めて単純な構造であることから故障は考えにくい。誤作動についてはガス放出信号により確認可能である。

【女川・大飯】
■設計の相違
設置する消火設備及び警報要素名の相違

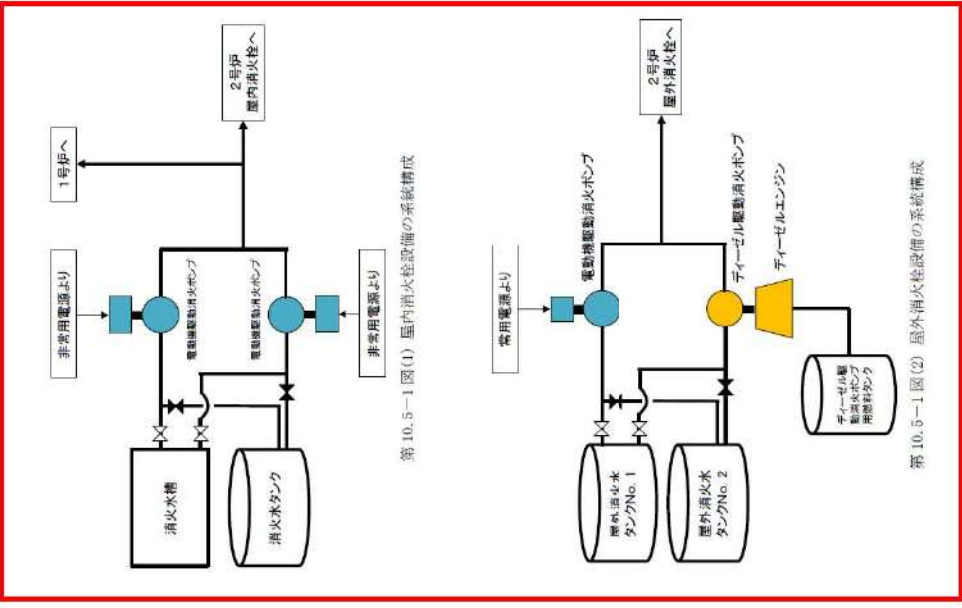
【大飯】
■記載内容の相違
女川実線の反映

赤字：設備、運用又は体制の相違 (設計方針の相違)
青字：記載箇所又は記載内容の相違 (記載方針の相違)
緑字：記載表現、設備名称の相違 (実質的な相違なし)

赤字：設備、運用又は体制の相違（設計方針の相違）
 青字：記載箇所又は記載内容の相違（記載方針の相違）
 緑字：記載表現、設備名称の相違（実質的な相違なし）



第 10.5.1 図 消火設備系統概要図



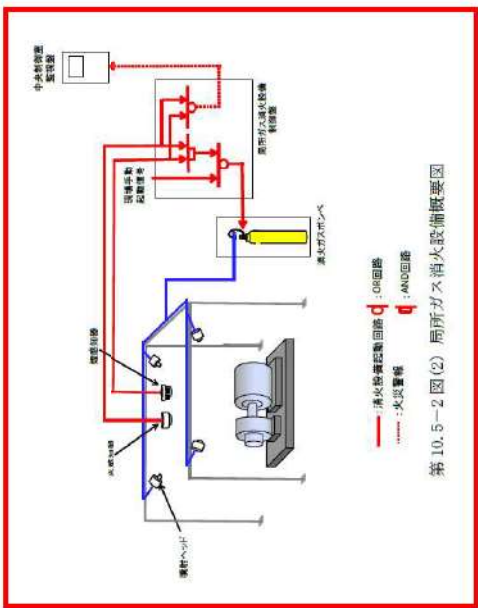
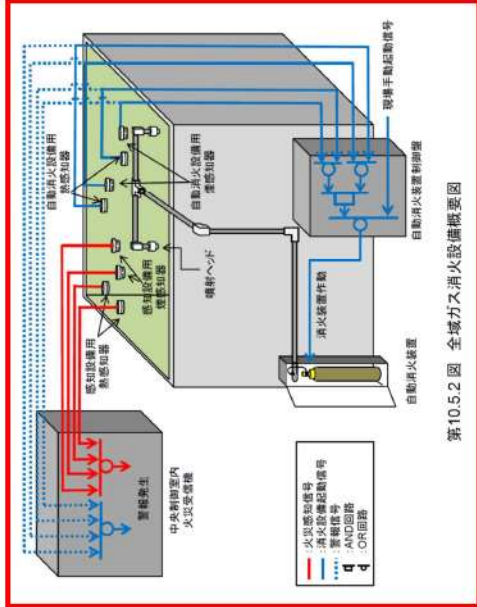
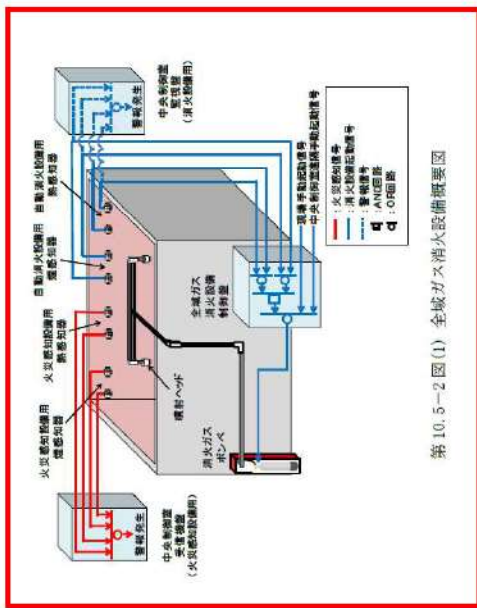
第 10.5-1 図(1) 屋内消火栓設備の系統構成



第 10.5-1 図(2) 屋外消火栓設備の系統構成

【女川・大飯】
 ■設計の相違
 水消火設備の設備構成の相違
 【大飯】
 ■記載内容の相違
 女川実線の反映

赤字：設備、運用又は体制の相違（設計方針の相違）
 青字：記載箇所又は記載内容の相違（記載方針の相違）
 緑字：記載表現、設備名称の相違（実質的な相違なし）



【女川】
 ■設計の相違
 消火設備の構成及びロジックの相違。ただし、誤作動防止の設計を取り込んでおり、ことについては同様。

【女川】
 ■設計の相違
 泊では局所ガス消火設備は設置していない。

赤字：設備、運用又は体制の相違（設計方針の相違）
 青字：記載箇所又は記載内容の相違（記載方針の相違）
 緑字：記載表現、設備名称の相違（実質的な相違なし）

泊発電所3号炉 SA 基準適合性 比較表 r.4.0

大飯発電所3/4号炉	女川原子力発電所2号炉	泊発電所3号炉
<p>大飯は、41条の資料構成に当該添付資料は無い め、代わりにまとも資料41条の本文部分と比較して いる。</p>	<p>2.2 火災による損傷の防止【41条】 <添付資料 目次></p> <p>2.2.1 火災による損傷の防止に係る基準適合性 (1) 火災発生防止 (2) 火災感知及び消火 (3) 消火設備の破損、誤作動又は誤操作について</p> <p>2.2.2 重大事故等対処施設の火災防護に関する基本方針 2.2.2.1 基本事項 (1) 火災区域及び火災区画の設定 (2) 火災防護対象機器及び火災防護対象ケーブル (3) 火災防護計画</p> <p>2.2.2.2 火災発生防止 2.2.2.2.1 重大事故等対処施設の火災発生防止 (1) 発火性又は引火性物質 (2) 可燃性の蒸気又は微粉への対策 (3) 発火源への対策 (4) 水素対策 (5) 放射線分解等により発生する水素の蓄積防止対策 (6) 過電流による過熱防止対策</p> <p>2.2.2.2.2 不燃性材料又は難燃性材料の使用 (1) 主要な構造材に対する不燃性材料の使用 (2) 変圧器及び遮断器に対する絶縁油等の内包 (3) 難燃ケーブルの使用 (4) 換気設備のフィルタに対する不燃性材料又は難燃性材料の使 用 (5) 保温材に対する不燃性材料の使用 (6) 建屋内装材に対する不燃性材料の使用</p> <p>2.2.2.2.3 落雷、地震等の自然現象による火災発生防止 (1) 落雷による火災の発生防止 (2) 地震による火災の発生防止 (3) 竜巻（風（台風）を含む。）による火災の発生防止 (4) 森林火災による火災の発生防止</p> <p>2.2.2.3 火災の感知及び消火に係る設計方針 2.2.2.3.1 火災感知設備 (1) 火災感知器の環境条件等の考慮 (2) 固有の信号を発する異なる種類の感知器の設置 (3) 火災感知設備の電源確保</p>	<p>2.1 火災による損傷の防止【41条】 <添付資料 目次></p> <p>2.1.1 火災による損傷の防止に係る基準適合性 (1) 火災発生防止 (2) 火災感知及び消火 (3) 消火設備の破損、誤作動又は誤操作について</p> <p>2.1.2 重大事故等対処施設の火災防護に関する基本方針 2.1.2.1 基本事項 (1) 火災区域及び火災区画の設定 (2) 火災防護対象機器及び火災防護対象ケーブル (3) 火災防護計画</p> <p>2.1.2.2 火災発生防止 2.1.2.2.1 重大事故等対処施設の火災発生防止 (1) 発火性又は引火性物質 (2) 可燃性の蒸気又は微粉への対策 (3) 発火源への対策 (4) 水素対策 (5) 放射線分解等により発生する水素の蓄積防止対策 (6) 過電流による過熱防止対策</p> <p>2.1.2.2.2 不燃性材料又は難燃性材料の使用 (1) 主要な構造材に対する不燃性材料の使用 (2) 変圧器及び遮断器に対する絶縁油等の内包 (3) 難燃ケーブルの使用 (4) 換気設備のフィルタに対する不燃性材料又は難燃性材料の使 用 (5) 保温材に対する不燃性材料の使用 (6) 建屋内装材に対する不燃性材料の使用</p> <p>2.1.2.2.3 落雷、地震等の自然現象による火災発生防止 (1) 落雷による火災の発生防止 (2) 地震による火災の発生防止 (3) 竜巻（風（台風）を含む。）による火災の発生防止 (4) 森林火災による火災の発生防止</p> <p>2.1.2.3 火災の感知及び消火に係る設計方針 2.1.2.3.1 火災感知設備 (1) 火災感知器の環境条件等の考慮 (2) 固有の信号を発する異なる種類の感知器の設置 (3) 火災感知設備の電源確保</p>

赤字：設備、運用又は体制の相違（設計方針の相違）
 青字：記載箇所又は記載内容の相違（記載方針の相違）
 緑字：記載表現、設備名称の相違（実質的な相違なし）

泊発電所3号炉 SA 基準適合性 比較表 r.4.0

大飯発電所3/4号炉	女川原子力発電所2号炉	泊発電所3号炉	相違理由
<p>(4) 火災受信機盤</p> <p>2.2.2.3.2 消火設備</p> <p>(1) 重大事故等対処施設を設置する火災区域又は火災区画に設置する消火設備</p> <p>(2) 消防用水供給系の多重性又は多様性の考慮</p> <p>(3) 系統分離に応じた独立性の考慮</p> <p>(4) 火災に対する二次的影響の考慮</p> <p>(5) 想定火災の性質に応じた消火剤の容量</p> <p>(6) 移動式消火設備の配備</p> <p>(7) 消防用水の最大放水量の確保</p> <p>(8) 水消火設備の優先供給</p> <p>(9) 消火設備の故障警報</p> <p>(10) 消火設備の電源確保</p> <p>(11) 消火栓の配置</p> <p>(12) 固定式消火設備等の職員退避警報</p> <p>(13) 管理区域内からの放出消火剤の流出防止</p> <p>(14) 消火用非常照明</p> <p>2.2.2.3.3 自然現象の考慮</p> <p>(1) 凍結防止対策</p> <p>(2) 風水害対策</p> <p>(3) 地震対策</p> <p>(4) 想定すべきその他の自然現象に対する対策について</p> <p>2.2.2.3.4 消火設備の破損、誤動作又は誤操作による重大事故等対処施設への影響</p> <p>2.2.2.4 個別の火災区域又は火災区画における留意事項</p>	<p>(4) 火災受信機盤</p> <p>2.1.2.3.2 消火設備</p> <p>(1) 重大事故等対処施設を設置する火災区域又は火災区画に設置する消火設備</p> <p>(2) 消防用水供給系の多重性又は多様性の考慮</p> <p>(3) 系統分離に応じた独立性の考慮</p> <p>(4) 火災に対する二次的影響の考慮</p> <p>(5) 想定火災の性質に応じた消火剤の容量</p> <p>(6) 移動式消火設備の配備</p> <p>(7) 消防用水の最大放水量の確保</p> <p>(8) 水消火設備の優先供給</p> <p>(9) 消火設備の故障警報</p> <p>(10) 消火設備の電源確保</p> <p>(11) 消火栓の配置</p> <p>(12) 固定式消火設備等の職員退避警報</p> <p>(13) 管理区域内からの放出消火剤の流出防止</p> <p>(14) 消火用非常照明</p> <p>2.1.2.3.3 自然現象の考慮</p> <p>(1) 凍結防止対策</p> <p>(2) 風水害対策</p> <p>(3) 地震対策</p> <p>(4) 想定すべきその他の自然現象に対する対策について</p> <p>2.1.2.3.4 消火設備の破損、誤動作又は誤操作による重大事故等対処施設への影響</p> <p>2.1.2.4 個別の火災区域又は火災区画における留意事項</p>	<p>(4) 火災受信機盤</p> <p>2.1.2.3.2 消火設備</p> <p>(1) 重大事故等対処施設を設置する火災区域又は火災区画に設置する消火設備</p> <p>(2) 消防用水供給系の多重性又は多様性の考慮</p> <p>(3) 系統分離に応じた独立性の考慮</p> <p>(4) 火災に対する二次的影響の考慮</p> <p>(5) 想定火災の性質に応じた消火剤の容量</p> <p>(6) 移動式消火設備の配備</p> <p>(7) 消防用水の最大放水量の確保</p> <p>(8) 水消火設備の優先供給</p> <p>(9) 消火設備の故障警報</p> <p>(10) 消火設備の電源確保</p> <p>(11) 消火栓の配置</p> <p>(12) 固定式消火設備等の職員退避警報</p> <p>(13) 管理区域内からの放出消火剤の流出防止</p> <p>(14) 消火用非常照明</p> <p>2.1.2.3.3 自然現象の考慮</p> <p>(1) 凍結防止対策</p> <p>(2) 風水害対策</p> <p>(3) 地震対策</p> <p>(4) 想定すべきその他の自然現象に対する対策について</p> <p>2.1.2.3.4 消火設備の破損、誤動作又は誤操作による重大事故等対処施設への影響</p> <p>2.1.2.4 個別の火災区域又は火災区画における留意事項</p>	

赤字：設備、運用又は体制の相違（設計方針の相違）
 青字：記載箇所又は記載内容の相違（記載方針の相違）
 緑字：記載表現、設備名称の相違（実質的な相違なし）

泊発電所3号炉 SA 基準適合性 比較表 r.4.0

第41条 火災による損傷の防止（基本方針）	泊発電所3号炉 大飯発電所3/4号炉	泊発電所2号炉 女川原子力発電所2号炉	泊発電所3号炉
<p>1.2 火災による損傷の防止</p> <p>【設置許可基準規則】 (火災による損傷の防止) 第四十一条重大事故等対処施設は、火災により重大事故等に対処するために必要な機能を損なうおそれがないよう、火災の発生を防止することができ、かつ、火災感知設備及び消火設備を有するものでなければならない。 (解釈) 1 第41条の適用に当たっては、第8条第1項の解釈に準ずるものとする。</p>	<p>2.2 火災による損傷の防止</p> <p>【設置許可基準規則】 (火災による損傷の防止) 第四十一条重大事故等対処施設は、火災により重大事故等に対処するために必要な機能を損なうおそれがないよう、火災の発生を防止することができ、かつ、火災感知設備及び消火設備を有するものでなければならない。 (解釈) 1 第41条の適用に当たっては、第8条第1項の解釈に準ずるものとする。</p>	<p>2.1 火災による損傷の防止</p> <p>【設置許可基準規則】 (火災による損傷の防止) 第四十一条重大事故等対処施設は、火災により重大事故等に対処するために必要な機能を損なうおそれがないよう、火災の発生を防止することができ、かつ、火災感知設備及び消火設備を有するものでなければならない。 (解釈) 1 第41条の適用に当たっては、第8条第1項の解釈に準ずるものとする。</p>	<p>2.1 火災による損傷の防止</p> <p>【設置許可基準規則】 (火災による損傷の防止) 第四十一条重大事故等対処施設は、火災により重大事故等に対処するために必要な機能を損なうおそれがないよう、火災の発生を防止することができ、かつ、火災感知設備及び消火設備を有するものでなければならない。 (解釈) 1 第41条の適用に当たっては、第8条第1項の解釈に準ずるものとする。</p>
<p>1.2.1 火災による損傷の防止に係る基準適合性 重大事故等対処施設は、火災により重大事故等に対処するために必要な機能を損なうことのないよう、火災発生防止、火災感知及び消火の措置を講じる設計とする。</p> <p>(1) 火災発生防止 潤滑油等の発火性又は引火性物質を内包する機器は、漏えいを防止する構造とする。 万一、潤滑油等が漏えいした場合に、漏えいの拡大を防止する堰等を設ける設計とする。</p> <p>重大事故等対処施設は、不燃性材料又は難燃性材料と同等以上の性能を有するものである場合若しくは他の重大事故等対処施設、設計基準事故対処設備において火災が発生することを防止するための措置が講じられている場合を除き、不燃性材料又は難燃性材料を使用した設計とする。</p> <p>電気系統については、必要に応じて、過電流保護継電器等の保護装置と遮断器の組合せ等により、過電流による過熱、焼損の防止を図るとともに、必要な電気設備に接地を施す設計とする。 落雷や地震により火災が発生する可能性を低減するため、避雷設備を設けるとともに、施設の区分に応じた耐震設計を行う。</p> <p>(2) 火災の感知及び消火 重大事故等対処施設に対する火災の影響を限定し、早期の火災感知及び消火を行えるように異なる種類の感知器を設置する設計とする。 消火設備は、消火器及び消火栓を設置するとともに、重大事故</p>	<p>2.2.1 火災による損傷の防止に係る基準適合性 重大事故等に対処するために必要な機能を有する構造物、系統及び機器を火災から防護することを目的として、火災発生防止、火災の感知及び消火のそれぞれを考慮した火災防護対策を講じる設計とする。</p> <p>(1) 火災発生防止 潤滑油等の発火性又は引火性物質を内包する設備は、漏えいを防止する設計とする。万一、潤滑油等が漏えいした場合に、漏えいの拡大を防止する堰等を設ける設計とする。</p> <p>重大事故等対処施設は、不燃性材料若しくは難燃性材料と同等以上の性能を有するものである場合又は他の重大事故等対処施設、設計基準事故対処設備等に火災が発生することを防止するための措置が講じられている場合を除き、不燃性材料若しくは難燃性材料を使用した設計とする。</p> <p>電気系統については、必要に応じて、過電流継電器等の保護装置と遮断器の組合せ等により、過電流による過熱、焼損の防止を図るとともに、必要な電気設備に接地を施す設計とする。 落雷や地震により火災が発生する可能性を低減するため、避雷設備を設けるとともに、施設の区分に応じた耐震設計を行う。</p> <p>(2) 火災感知及び消火 重大事故等対処施設に対して、早期の火災感知及び消火を行うため異なる種類の感知器を設置する設計とする。 消火設備は、自動消火設備、手動操作による固定式消火設備、</p>	<p>2.2.1 火災による損傷の防止に係る基準適合性 重大事故等に対処するために必要な機能を有する構造物、系統及び機器を火災から防護することを目的として、火災発生防止、火災の感知及び消火のそれぞれを考慮した火災防護対策を講じる設計とする。</p> <p>(1) 火災発生防止 潤滑油等の発火性又は引火性物質を内包する設備は、漏えいを防止する設計とする。万一、潤滑油等が漏えいした場合に、漏えいの拡大を防止する堰等を設ける設計とする。</p> <p>重大事故等対処施設は、不燃性材料若しくは難燃性材料と同等以上の性能を有するものである場合又は他の重大事故等対処施設、設計基準事故対処設備等に火災が発生することを防止するための措置が講じられている場合を除き、不燃性材料若しくは難燃性材料を使用した設計とする。</p> <p>電気系統については、必要に応じて、過電流継電器等の保護装置と遮断器の組合せ等により、過電流による過熱、焼損の防止を図るとともに、必要な電気設備に接地を施す設計とする。 落雷や地震により火災が発生する可能性を低減するため、避雷設備を設けるとともに、施設の区分に応じた耐震設計を行う。</p> <p>(2) 火災感知及び消火 重大事故等対処施設に対して、早期の火災感知及び消火を行うため異なる種類の感知器を設置する設計とする。 消火設備は、自動消火設備、手動操作による固定式消火設備、</p>	<p>2.2.1 火災による損傷の防止に係る基準適合性 重大事故等に対処するために必要な機能を有する構造物、系統及び機器を火災から防護することを目的として、火災発生防止、火災の感知及び消火のそれぞれを考慮した火災防護対策を講じる設計とする。</p> <p>(1) 火災発生防止 潤滑油等の発火性又は引火性物質を内包する設備は、漏えいを防止する設計とする。万一、潤滑油等が漏えいした場合に、漏えいの拡大を防止する堰等を設ける設計とする。</p> <p>重大事故等対処施設は、不燃性材料若しくは難燃性材料と同等以上の性能を有するものである場合又は他の重大事故等対処施設、設計基準事故対処設備等に火災が発生することを防止するための措置が講じられている場合を除き、不燃性材料若しくは難燃性材料を使用した設計とする。</p> <p>電気系統については、必要に応じて、過電流継電器等の保護装置と遮断器の組合せ等により、過電流による過熱、焼損の防止を図るとともに、必要な電気設備に接地を施す設計とする。 落雷や地震により火災が発生する可能性を低減するため、避雷設備を設けるとともに、施設の区分に応じた耐震設計を行う。</p> <p>(2) 火災感知及び消火 重大事故等対処施設に対して、早期の火災感知及び消火を行うため異なる種類の感知器を設置する設計とする。 消火設備は、自動消火設備、手動操作による固定式消火設備、</p>

赤字：設備、運用又は体制の相違（設計方針の相違）
 青字：記載箇所又は記載内容の相違（記載方針の相違）
 緑字：記載表現、設備名称の相違（実質的な相違なし）

泊発電所3号炉 SA 基準適合性 比較表 r.4.0

大飯発電所3/4号炉	女川原子力発電所2号炉	泊発電所3号炉
<p>等対処施設を設置する火災区画又は火災区画であって、火災発生時に煙の充満、放射線の影響により消火活動が困難なところは、自動消火設備又は中央制御室で手動操作可能な固定式消火設備を設置する設計とする。</p> <p>火災区画又は火災区画の火災感知設備及び消火設備は、重大事故等対処施設の区分に応じ、機能を維持できる設計とする。</p> <p>(3) 消火設備の破損、誤動作又は誤操作について 消火設備の破損、誤動作又は誤操作が起きた場合においても、消火設備の消火方法、消火設備の配置設計等を行うことにより、重大事故等に対処する機能を損なうことのない設計とする。</p> <p>1.2.2 重大事故等対処施設の火災防護に係る基本方針 1.2.2.1 基本事項 重大事故等対処施設は、火災により重大事故等に対処するために必要な機能を損なうことのないよう、火災防護対策を講じる設計とする。火災防護対策を講じる設計を行うに当たり、重大事故等対処施設を設置する区域を火災区画及び火災区画に設定する。設定する火災区画及び火災区画に対して、火災の発生防止、火災の感知及び消火のそれぞれを考慮した火災防護対策を講じる設計とする。</p> <p>火災防護対策を講じる設計とするための基本事項を、以下の「1.2.2.1.1 火災区画及び火災区画の設定」から「1.2.2.1.3 火災防護計画」に示す。</p> <p>1.2.2.1.1 火災区画及び火災区画の設定 原子炉周辺建屋、制御建屋、廃棄物処理建屋、緊急時対策所（以下、「建屋内」という。）、原子炉格納容器、アニュラス部と屋外の重大事故等対処施設を設置するエリアについて、火災区画及び火災区画を設定する。</p> <p>火災区画及び火災区画の設定に当たっては、重大事故等対処施設と設計基準準事故対処設備並びに壁の配置を考慮して、火災区画又は火災区画を設定する。</p>	<p>水消火設備及び消火器を設置する設計とし、重大事故等対処施設を設置する火災区画又は火災区画のうち、煙の充満又は放射線の影響により消火活動が困難なところは、自動消火設備又は手動操作による固定式消火設備を設置する設計とする。</p> <p>火災区画又は火災区画の火災感知設備及び消火設備は、重大事故等対処施設の区分に応じ、機能を維持できる設計とする。</p> <p>(3) 消火設備の破損、誤動作又は誤操作について 消火設備の破損、誤動作又は誤操作が起きた場合においても、消火設備の消火方法、消火設備の配置設計等を行うことにより、重大事故等に対処する機能を損なわない設計とする。</p> <p>2.2.2 重大事故等対処施設の火災防護に関する基本方針 2.2.2.1 基本事項 重大事故等対処施設は、火災により重大事故等に対処するために必要な機能を損なうことのないよう、火災防護対策を講じる設計とする。火災防護対策を講じる設計を行うに当たり、重大事故等対処施設を設置する区域を、火災区画及び火災区画に設定する。設定する火災区画及び火災区画に対して、火災の発生防止、火災の感知及び消火のそれぞれを考慮した火災防護対策を講じる設計とする。火災防護対策を講じる設計とするための基本事項を、以下の「2.2.2.1(1) 火災区画及び火災区画の設定」から「2.2.2.1(3) 火災防護計画」に示す。</p> <p>なお、重大事故等対処設備の内部火災に関する設置許可基準規則第四十三条第二項第三号、及び同第三項第七号への適合性を含めた防護方針については、補足説明資料の「共-7 重大事故等対処設備の内部火災に対する防護方針について」に示す。</p> <p>【補足一資料 41-1(2.1)】</p> <p>(1) 火災区画及び火災区画の設定 原子炉建屋、制御建屋、緊急時対策建屋、緊急用電気品建屋の建屋内と屋外の重大事故等対処施設を設置するエリアについて、重大事故等対処施設と設計基準準事故対処設備の配置も考慮して、火災区画及び火災区画を設定する。</p>	<p>水消火設備及び消火器を設置する設計とし、重大事故等対処施設を設置する火災区画又は火災区画のうち、煙の充満又は放射線の影響により消火活動が困難なところは、自動消火設備又は手動操作による固定式消火設備を設置する設計とする。</p> <p>火災区画又は火災区画の火災感知設備及び消火設備は、重大事故等対処施設の区分に応じ、機能を維持できる設計とする。</p> <p>(3) 消火設備の破損、誤動作又は誤操作について 消火設備の破損、誤動作又は誤操作が起きた場合においても、消火設備の消火方法、消火設備の配置設計等を行うことにより、重大事故等に対処する機能を損なわない設計とする。</p> <p>2.1.2 重大事故等対処施設の火災防護に関する基本方針 2.1.2.1 基本事項 重大事故等対処施設は、火災により重大事故等に対処するために必要な機能を損なうことのないよう、火災防護対策を講じる設計とする。火災防護対策を講じる設計を行うに当たり、重大事故等対処施設を設置する区域を、火災区画及び火災区画に設定する。設定する火災区画及び火災区画に対して、火災の発生防止、火災の感知及び消火のそれぞれを考慮した火災防護対策を講じる設計とする。火災防護対策を講じる設計とするための基本事項を、以下の「2.1.2.1(1) 火災区画及び火災区画の設定」から「2.1.2.1(3) 火災防護計画」に示す。</p> <p>なお、重大事故等対処設備の内部火災に関する設置許可基準規則第四十三条第二項第三号、及び同第三項第七号への適合性を含めた防護方針については、補足説明資料の「共-7 重大事故等対処設備の内部火災に対する防護方針について」に示す。</p> <p>【補足一資料 41-1(2.1)】</p> <p>(1) 火災区画及び火災区画の設定 原子炉建屋、原子炉補助建屋、ディーゼル発電機建屋、循環水ポンプ建屋、緊急時対策所の建屋内と屋外の重大事故等対処施設を設置するエリアについて、重大事故等対処施設と設計基準準事故等対処設備の配置も考慮して、火災区画及び火災区画を設定する。</p>

赤字：設備、運用又は体制の相違（設計方針の相違）
 青字：記載箇所又は記載内容の相違（記載方針の相違）
 緑字：記載表現、設備名称の相違（実質的な相違なし）

泊発電所3号炉 SA 基準適合性 比較表 r.4.0

第41条 火災による損傷の防止（基本方針）	大飯発電所3/4号炉	女川原子力発電所2号炉	泊発電所3号炉
<p>建屋内、原子炉格納容器及びアニュラス部の火災区域は、耐火壁により囲まれ、他の区域と分離されている区域を重大事故等対処施設と設計基準事故対処設備の配置も考慮し、火災区域として設定する。建屋内のうち、設計基準対象施設の火災防護に関する基本方針において、火災の影響軽減の対策として設定する火災区域は、3時間以上の耐火能力を有する耐火壁として、3時間耐火に設計上必要なコンクリート壁厚である150mm(2)以上の壁厚を有するコンクリート壁又は耐火試験により3時間以上の耐火能力を有することを確認した耐火壁（貫通部シール、防火扉、防火ダンプ）により他の火災区域と分離する。</p> <p>原子炉格納容器、アニュラス部、原子炉周辺建屋、制御建屋及び廃棄物処理建屋の火災区域及び火災区画は、設計基準対象施設の火災防護に関する基本方針に基づき設定した火災区域を適用する。</p> <p>屋外については、他の区域と分離して火災防護対策を実施するために、重大事故等対処施設を設置する区域を、重大事故等対処施設と設計基準事故対処設備の配置も考慮して火災区域として設定する。</p> <p>屋外の火災区域の設定に当たっては、火災区域外への延焼防止を考慮して火災区域内の境界付近に可燃物を置かない管理を実施するとともに、敷地内植生からの離隔等を講じる範囲を火災区域として設定する。また、火災区域の境界付近においても可燃物を置かない管理を実施する。</p> <p>海水ポンプ、燃料油貯蔵タンク、重油タンクを設置する火災区域は、設計基準対象施設の火災防護に関する基本方針に基づき設定した火災区域を適用する。</p> <p>また、火災区画は、建屋内で設定した火災区域を重大事故等対処施設と設計基準事故対処設備の配置も考慮し、分割して設定する。</p>	<p>建屋内、原子炉格納容器及びアニュラス部の火災区域は、耐火壁により囲まれ、他の区域と分離されている区域を重大事故等対処施設と設計基準事故対処設備の配置も考慮し、火災区域として設定する。建屋内のうち、設計基準対象施設の火災防護に関する基本方針において、火災の影響軽減の対策として設定する火災区域は、3時間以上の耐火能力を有する耐火壁として、3時間耐火に設計上必要なコンクリート壁厚である150mm(2)以上の壁厚を有するコンクリート壁又は耐火試験により3時間以上の耐火能力を有することを確認した耐火壁（貫通部シール、防火扉、防火ダンプ）により他の火災区域と分離する。</p> <p>原子炉格納容器、アニュラス部、原子炉周辺建屋、制御建屋及び廃棄物処理建屋の火災区域及び火災区画は、設計基準対象施設の火災防護に関する基本方針に基づき設定した火災区域を適用する。</p> <p>屋外については、海水泵室（補機ポンプエリア）及び軽油タンクを設置する火災区域は、設計基準対象施設の火災防護に関する基本方針に基づき設定した火災区域を適用する。また、他の区域と分離して火災防護対策を実施するために、重大事故等対処施設を設置する区域を、重大事故等対処施設と設計基準事故対処設備の配置も考慮して火災区域として設定する。</p> <p>屋外の火災区域の設定に当たっては、火災区域外への延焼防止を考慮して、資機材管理、火気作業管理、危険物管理、可燃物管理、巡視を行う。本管理については、火災防護計画に定める。</p>	<p>建屋内の火災区域は、設計基準対象施設の火災防護に関する基本方針に基づき設定した火災区域を適用し、他の区域と分離して火災防護対策を実施するために、重大事故等対処施設を設置する区域を、「2.2.2.1(2) 火災防護対象機器及び火災防護対象ケーブル」において選定する構築物、系統及び機器と設計基準事故対処設備の配置も考慮して、火災区域として設定する。</p> <p>屋外については、海水ポンプ室（補機ポンプエリア）及び軽油タンクを設置する火災区域は、設計基準対象施設の火災防護に関する基本方針に基づき設定した火災区域を適用する。また、他の区域と分離して火災防護対策を実施するために、重大事故等対処施設を設置する区域を、「2.2.2.1(2) 火災防護対象機器及び火災防護対象ケーブル」において選定する構築物、系統及び機器と設計基準事故対処設備の配置も考慮して火災区域として設定する。</p> <p>屋外の火災区域の設定に当たっては、火災区域外への延焼防止を考慮して、資機材管理、火気作業管理、危険物管理、可燃物管理、巡視を行う。本管理については、火災防護計画に定める。</p>	<p>建屋内の火災区域は、設計基準対象施設の火災防護に関する基本方針に基づき設定した火災区域を適用し、他の区域と分離して火災防護対策を実施するために、重大事故等対処施設を設置する区域を、「2.1.2.1(2) 火災防護対象機器及び火災防護対象ケーブル」において選定する構築物、系統及び機器と設計基準事故対処設備の配置も考慮して、火災区域として設定する。</p> <p>屋外については、ディーゼル発電機燃料油貯槽を設置する火災区域は、設計基準対象施設の火災防護に関する基本方針に基づき設定した火災区域を適用する。また、他の区域と分離して火災防護対策を実施するために、重大事故等対処施設を設置する区域を、「2.1.2.1(2) 火災防護対象機器及び火災防護対象ケーブル」において選定する構築物、系統及び機器と設計基準事故対処設備の配置も考慮して火災区域として設定する。</p> <p>屋外の火災区域の設定に当たっては、火災区域外への延焼防止を考慮して、資機材管理、火気作業管理、危険物管理、可燃物管理、巡視を行う。本管理については、火災防護計画に定める。</p> <p>また、火災区画は、建屋内及び屋外で設定した火災区域を重大事故等対処施設と設計基準事故対処設備の配置も考慮し、分割して設定する。</p> <p>【補足一資料 41-1(2.1)、資料 41-3】</p> <p>(2) 火災防護対象機器及び火災防護対象ケーブル 重大事故等対処施設のうち常設のもの及び当該設備に使用しているケーブルを火災防護対象機器及び火災防護対象ケーブルとする。</p> <p>重大事故等対処施設のうち、可搬型のものに対する火災防護対</p>
<p>大飯発電所3/4号炉</p>	<p>女川原子力発電所2号炉</p>	<p>泊発電所3号炉</p>	<p>相違理由</p> <p>【大飯】</p> <p>■記載方針の相違 （女川実績の反映：着色せず）</p>
<p>大飯発電所3/4号炉</p>	<p>女川原子力発電所2号炉</p>	<p>泊発電所3号炉</p>	<p>相違理由</p> <p>【大飯】</p> <p>■記載方針の相違 （女川実績の反映：着色せず）</p>

赤字：設備、運用又は体制の相違（設計方針の相違）
 青字：記載箇所又は記載内容の相違（記載方針の相違）
 緑字：記載表現、設備名称の相違（実質的な相違なし）

泊発電所3号炉 SA 基準適合性 比較表 r.4.0

第41条 火災による損傷の防止（基本方針） 大飯発電所3/4号炉	女川原子力発電所2号炉 策については、火災防護計画に定める。 【補足一資料41-1(2.1)、資料41-2】	泊発電所3号炉 策については、火災防護計画に定める。 【補足一資料41-1(2.1)、資料41-2】	相違理由
1.2.2.1.3 火災防護計画 設計基準対象施設の火災防護に関する基本方針を適用する。 1.2.2.2 火災発生防止 1.2.2.2.1 重大事故等対処施設の火災発生防止 重大事故等対処施設の火災発生防止については、発火性又は引火性物質に対して火災の発生防止対策を講じるほか、可燃性の蒸気又は可燃性の微粉に対する対策、発火源への対策、水素に対する換気及び漏えい検知対策、放射線分解等により発生する水素の蓄積防止対策並びに電気系統の過電流による過熱及び焼損の防止対策等を講じた設計とし、具体的な設計を「1.2.2.2.1.1 発火性又は引火性物質」から「1.2.2.2.1.6 過電流による過熱防止対策」に示す。 重大事故等対処施設に使用するケーブルも含めた不燃性材料又は難燃性材料の使用についての具体的な設計について「1.2.2.2.2 不燃性材料又は難燃性材料の使用」に、落雷、地震等の自然現象による火災発生防止の具体的な設計について「1.2.2.2.3 落雷、地震等の自然現象による火災発生防止」に示す。	(3) 火災防護計画 設計基準対象施設の火災防護に関する基本方針を適用する。 【補足一資料41-1(2.1)、(2.3)】 2.2.2.2 火災発生防止 2.2.2.2.1 重大事故等対処施設の火災発生防止 重大事故等対処施設の火災発生防止については、発火性又は引火性物質を内包する設備及びこれらの設備を設置する火災区域又は火災区画に対する火災の発生防止を講じるほか、可燃性の蒸気又は可燃性の微粉に対する対策、発火源への対策、水素に対する換気及び漏えい検知対策、放射線分解等により発生する水素の蓄積防止対策、並びに電気系統の過電流による過熱及び焼損の防止対策等を講じた設計とする。具体的な設計を「2.2.2.2.1(1) 発火性又は引火性物質」から「2.2.2.2.1(6) 過電流による過熱防止対策」に示す。 重大事故等対処施設に使用するケーブルも含めた不燃性材料又は難燃性材料の使用についての具体的な設計について「2.2.2.2.2 不燃性材料又は難燃性材料の使用」に、落雷、地震等の自然現象による火災発生防止の具体的な設計について「2.2.2.2.3 落雷、地震等の自然現象による火災発生防止」に示す。	(3) 火災防護計画 設計基準対象施設の火災防護に関する基本方針を適用する。 【補足一資料41-1(2.1)、(2.3)】 2.1.2.2 火災発生防止 2.1.2.2.1 重大事故等対処施設の火災発生防止 重大事故等対処施設の火災発生防止については、発火性又は引火性物質を内包する設備及びこれらの設備を設置する火災区域又は火災区画に対する火災の発生防止を講じるほか、可燃性の蒸気又は可燃性の微粉に対する対策、発火源への対策、水素に対する換気及び漏えい検知対策、放射線分解等により発生する水素の蓄積防止対策、並びに電気系統の過電流による過熱及び焼損の防止対策等を講じた設計とする。具体的な設計を「2.1.2.2.1(1) 発火性又は引火性物質」から「2.1.2.2.1(6) 過電流による過熱防止対策」に示す。 重大事故等対処施設に使用するケーブルも含めた不燃性材料又は難燃性材料の使用についての具体的な設計について「2.1.2.2.2 不燃性材料又は難燃性材料の使用」に、落雷、地震等の自然現象による火災発生防止の具体的な設計について「2.1.2.2.3 落雷、地震等の自然現象による火災発生防止」に示す。	【大飯】 ■記載方針の相違 (女川実績の反映：着色せず)
1.2.2.2.1.1 発火性又は引火性物質 発火性又は引火性物質を内包する設備及びこれらの設備を設置する火災区域には、以下の火災の発生防止対策を講じる設計とする。 ここでいう発火性又は引火性物質としては、消防法で定められる危険物のうち「潤滑油」及び「燃料油」、並びに高圧ガス保安法として定められる水素、窒素、液化炭酸ガス及び空調用冷媒等のうち、可燃性である「水素」を対象とする。	(1) 発火性又は引火性物質 発火性又は引火性物質を内包する設備及びこれらの設備を設置する火災区域又は火災区画には、以下の火災の発生防止対策を講じる設計とする。 ここでいう発火性又は引火性物質としては、消防法で定められる危険物のうち「潤滑油」及び「燃料油」、並びに高圧ガス保安法で定められる水素、窒素、液化炭酸ガス、空調用冷媒等のうち、可燃性である「水素」を対象とする。 【補足一資料41-1(2.1.1)(1)】	(1) 発火性又は引火性物質 発火性又は引火性物質を内包する設備及びこれらの設備を設置する火災区域又は火災区画には、以下の火災の発生防止対策を講じる設計とする。 ここでいう発火性又は引火性物質としては、消防法で定められる危険物のうち「潤滑油」及び「燃料油」、並びに高圧ガス保安法で定められる水素、窒素、液化炭酸ガス、空調用冷媒等のうち、可燃性である「水素」を対象とする。 【補足一資料41-1(2.1.1)(1)】	【大飯】 ■記載方針の相違 (女川実績の反映：着色せず)
(1) 漏えい防止、拡大防止	a. 漏えいの防止、拡大防止 火災区域に対する漏えいの防止対策、拡大防止対策について、以下を考慮した設計とする。	a. 漏えいの防止、拡大防止 火災区域に対する漏えいの防止対策、拡大防止対策について、以下を考慮した設計とする。	【大飯】 ■記載方針の相違 (女川実績の反映：着色せず)

赤字：設備、運用又は体制の相違（設計方針の相違）
 青字：記載箇所又は記載内容の相違（記載方針の相違）
 緑字：記載表現、設備名称の相違（実質的な相違なし）

泊発電所3号炉 SA 基準適合性 比較表 r.4.0

第41条 火災による損傷の防止（基本方針）	大飯発電所3/4号炉	女川原子力発電所2号炉	泊発電所3号炉	相違理由
<p>a. 発火性又は引火性物質である潤滑油及び燃料油を内包する設備 火災区域内に設置する発火性又は引火性物質である潤滑油及び燃料油を内包する設備は、溶接構造、シール構造の採用により漏えいの防止対策を講じる設計とする。また、漏えいの拡大を防止するため、液面等の監視、点検により潤滑油、燃料油の漏えいを早期に検知する対策、オイルパン、ドレンリム、堰又は油回収装置を設置する対策を実施する設計とする。</p> <p>b. 発火性又は引火性物質である水素を内包する設備 火災区域内に設置する発火性又は引火性物質である水素を内包する設備は、「(4)防漏」に示す漏えいの防止、拡大防止対策を講じる設計とする。 なお、火災区域内へ水素を内包するボンベを持ち込む場合は、火災防護計画にしたがい、火災の発生防止対策を講じる。</p>	<p>(a) 発火性又は引火性物質である潤滑油又は燃料油を内包する設備 火災区域内に設置する発火性又は引火性物質である潤滑油又は燃料油を内包する設備は、溶接構造、シール構造の採用による漏えいの防止対策を講じるとともに、堰等を設置し、漏えいした潤滑油又は燃料油が拡大することを防止する設計とする。</p> <p>(b) 発火性又は引火性物質である水素を内包する設備 火災区域内に設置する発火性又は引火性物質である水素を内包する設備は、溶接構造等による水素の漏えいを防止する設計とする。</p>	<p>(a) 発火性又は引火性物質である潤滑油又は燃料油を内包する設備 火災区域内に設置する発火性又は引火性物質である潤滑油又は燃料油を内包する設備は、溶接構造、シール構造の採用による漏えいの防止対策を講じるとともに、堰等を設置し、漏えいした潤滑油又は燃料油が拡大することを防止する設計とする。</p> <p>(b) 発火性又は引火性物質である水素を内包する設備 火災区域内に設置する発火性又は引火性物質である水素を内包する設備は、溶接構造等による水素の漏えいを防止する設計とする。</p>	<p>(a) 発火性又は引火性物質である潤滑油又は燃料油を内包する設備 火災区域内に設置する発火性又は引火性物質である潤滑油又は燃料油を内包する設備は、溶接構造、シール構造の採用による漏えいの防止対策を講じるとともに、堰等を設置し、漏えいした潤滑油又は燃料油が拡大することを防止する設計とする。</p> <p>(b) 発火性又は引火性物質である水素を内包する設備 火災区域内に設置する発火性又は引火性物質である水素を内包する設備は、溶接構造等による水素の漏えいを防止する設計とする。</p>	<p>【大飯】 ■記載方針の相違 (女川美濃の反映)</p> <p>【大飯】 ■記載方針の相違 (女川美濃の反映)</p> <p>【大飯】 ■記載方針の相違 (女川美濃の反映)</p> <p>【大飯】 ■記載方針の相違 (女川美濃の反映)</p>
<p>(2) 配置上の考慮</p> <p>a. 発火性又は引火性物質である潤滑油及び燃料油を内包する設備 火災区域内に設置する発火性又は引火性物質である潤滑油及び燃料油を内包する設備の火災により、重大事故等に対処する機能を損なうことのないよう、潤滑油及び燃料油を内包する設備と重大事故等対処施設は、壁等の設置又は離隔による配置上の考慮を行う設計とする。</p> <p>b. 発火性又は引火性物質である水素を内包する設備 火災区域内に設置する発火性又は引火性物質である水素を内包する設備の火災により、重大事故等に対処する機能を損なうことのないよう、水素を内包する設備と重大事故等対処施設は、壁等の設置による配置上の考慮を行う設計とする。</p>	<p>b. 配置上の考慮 火災区域に対する配置については、以下を考慮した設計とする。</p> <p>(a) 発火性又は引火性物質である潤滑油又は燃料油を内包する設備 火災区域内に設置する発火性又は引火性物質である潤滑油又は燃料油を内包する設備の火災により、重大事故等に対処する機能を損なわないよう、潤滑油又は燃料油を内包する設備と重大事故等対処施設は、壁等の設置及び離隔による配置上の考慮を行う設計とする。</p> <p>(b) 発火性又は引火性物質である水素を内包する設備 火災区域内に設置する発火性又は引火性物質である水素を内包する設備の火災により、重大事故等に対処する機能を損なわないよう、水素を内包する設備と重大事故等対処施設は、壁等の設置による配置上の考慮を行う設計とする。</p>	<p>b. 配置上の考慮 火災区域に対する配置については、以下を考慮した設計とする。</p> <p>(a) 発火性又は引火性物質である潤滑油又は燃料油を内包する設備 火災区域内に設置する発火性又は引火性物質である潤滑油又は燃料油を内包する設備の火災により、重大事故等に対処する機能を損なわないよう、潤滑油又は燃料油を内包する設備と重大事故等対処施設は、壁等の設置及び離隔による配置上の考慮を行う設計とする。</p> <p>(b) 発火性又は引火性物質である水素を内包する設備 火災区域内に設置する発火性又は引火性物質である水素を内包する設備の火災により、重大事故等に対処する機能を損なわないよう、水素を内包する設備と重大事故等対処施設は、壁等の設置による配置上の考慮を行う設計とする。</p>	<p>b. 配置上の考慮 火災区域に対する配置については、以下を考慮した設計とする。</p> <p>(a) 発火性又は引火性物質である潤滑油又は燃料油を内包する設備 火災区域内に設置する発火性又は引火性物質である潤滑油又は燃料油を内包する設備の火災により、重大事故等に対処する機能を損なわないよう、潤滑油又は燃料油を内包する設備と重大事故等対処施設は、壁等の設置及び離隔による配置上の考慮を行う設計とする。</p> <p>(b) 発火性又は引火性物質である水素を内包する設備 火災区域内に設置する発火性又は引火性物質である水素を内包する設備の火災により、重大事故等に対処する機能を損なわないよう、水素を内包する設備と重大事故等対処施設は、壁等の設置による配置上の考慮を行う設計とする。</p>	<p>【大飯】 ■記載方針の相違 (女川美濃の反映)</p> <p>【大飯】 ■記載方針の相違 (女川美濃の反映)</p> <p>【大飯】 ■記載方針の相違 (女川美濃の反映)</p> <p>【大飯】 ■記載方針の相違 (女川美濃の反映)</p>
<p>(3) 換気</p>	<p>c. 換気 火災区域に対する換気については、以下の設計とする。</p>	<p>c. 換気 火災区域に対する換気については、以下の設計とする。</p>	<p>c. 換気 火災区域に対する換気については、以下の設計とする。</p>	<p>【大飯】 ■記載方針の相違 (女川美濃の反映)</p> <p>【大飯】 ■記載方針の相違 (女川美濃の反映)</p>

泊発電所3号炉 (基本方針)	大飯発電所3/4号炉	女川原子力発電所2号炉	泊発電所3号炉
<p>a. 発火性又は引火性物質である潤滑油及び燃料油を内包する設備</p> <p>発火性又は引火性物質である潤滑油及び燃料油を内包する設備がある火災区域の建屋等は、火災の発生を防止するために、補助建屋給気ファン及び補助建屋排気ファン等、空調機器による機械換気又は自然換気により換気を行う設計とする。</p>	<p>(a) 発火性又は引火性物質である潤滑油又は燃料油を内包する設備</p> <p>発火性又は引火性物質である潤滑油又は燃料油を内包する設備がある火災区域の建屋等は、火災の発生を防止するために、原子炉建屋原子炉棟送風機及び排風機等の空調機器による機械換気を行う設計とする。</p> <p>また、屋外開放の火災区域(海水ポンプ室(補機ポンプエリア)、軽油タンク室、ガスタービン発電設備軽油タンク)については、自然換気を行う設計とする。</p>	<p>(a) 発火性又は引火性物質である水素を内包する設備</p> <p>発火性又は引火性物質である水素を内包する設備である蓄電池を設置する火災区域又は火災区画は、火災の発生を防止するために、以下に示すとおり、重大事故等対処施設を設置する火災区域については常設代替交流電源設備又は電源車からも給電できる非常用電源から供給される送風機及び排風機による機械換気により換気を行う設計とする。なお、格納容器内雰囲気モニタ等の校正用水素ボンベがあるが、水素ボンベは、使用時のみ火災区域内に持ち込む運用とする。</p>	<p>(a) 発火性又は引火性物質である潤滑油又は燃料油を内包する設備</p> <p>発火性又は引火性物質である潤滑油又は燃料油を内包する設備がある火災区域の建屋等は、火災の発生を防止するために、補助建屋給気ファン及び補助建屋排気ファン等の換気空調設備による機械換気を行う設計とする。</p> <p>また、屋外開放の火災区域(代替非常用発電機エリア、ディゼル発電機燃料油貯槽)及び循環水ポンプ建屋については、自然換気を行う設計とする。</p>
<p>b. 発火性又は引火性物質である水素を内包する設備</p> <p>発火性又は引火性物質である水素を内包する設備である蓄電池を設置する火災区域は、火災の発生を防止するために、以下に示すとおり、重大事故等対処施設を設置する火災区域については常設代替交流電源設備又は電源車からも給電できる非常用電源から供給される送風機及び排風機による機械換気により換気を行う設計とする。なお、自動ガス分析器の校正用水素混合ボンベがあるが、水素混合ガスボンベは、使用時のみ火災区域内に持ち込む運用とする。</p>	<p>(b) 発火性又は引火性物質である水素を内包する設備</p> <p>発火性又は引火性物質である水素を内包する設備である蓄電池を設置する火災区域又は火災区画は、火災の発生を防止するために、以下に示すとおり、重大事故等対処施設を設置する火災区域については常設代替交流電源設備又は電源車からも給電できる非常用電源から供給される送風機及び排風機による機械換気により換気を行う設計とする。なお、格納容器内雰囲気モニタ等の校正用水素ボンベがあるが、水素ボンベは、使用時のみ火災区域内に持ち込む運用とする。</p>	<p>i. 蓄電池</p> <p>蓄電池を設置する火災区域又は火災区画は機械換気を行う設計とする。特に、重大事故等対処施設の蓄電池を設置する火災区域又は火災区画は、常設代替交流電源設備からも給電できる非常用母線に接続される耐震スクラス又は基準地震動 Ss に対して機能維持可能な設計とする排風機による機械換気を行うことにより、水素濃度を燃焼限界濃度以下とするよう設計する。</p>	<p>(b) 発火性又は引火性物質である水素を内包する設備</p> <p>発火性又は引火性物質である水素を内包する設備である蓄電池を設置する火災区域又は火災区画は、火災の発生を防止するために、以下に示すとおり、重大事故等対処施設を設置する火災区域については常設代替交流電源設備又は電源車からも給電できる非常用電源から供給される給気ファン及び排気ファンによる機械換気により換気を行う設計とする。なお、自動ガス分析器の校正用水素混合ボンベがあるが、水素混合ガスボンベは、使用時のみ火災区域内に持ち込む運用とする。</p>
<p>・蓄電池</p> <p>蓄電池を設置する火災区域は、代替電源からも給電できる非常用母線に接続される安全補機閉器室空調ファン及び蓄電池室排気ファンによる機械換気を行うことにより、水素濃度を燃焼限界濃度未満とするよう設計する。</p>	<p>i. 蓄電池</p> <p>蓄電池を設置する火災区域又は火災区画は機械換気を行う設計とする。特に、重大事故等対処施設の蓄電池を設置する火災区域又は火災区画は、常設代替交流電源設備からも給電できる非常用母線に接続される耐震スクラス又は基準地震動 Ss に対して機能維持可能な設計とする排風機による機械換気を行うことにより、水素濃度を燃焼限界濃度以下とするよう設計する。</p>	<p>ii. 水素ボンベ</p> <p>格納容器内雰囲気モニタ等の校正用水素ボンベは、使用時のみ火災区域内に持ち込む運用とする。なお、火災区域内への持ち込み時は、常用電源から給電される原子炉建屋原子炉棟送風機及び排風機による機械換気を行うことにより、水素濃度を燃焼限界濃度以下とするよう設計する。</p>	<p>(c) 発火性又は引火性物質である水素を内包する設備</p> <p>発火性又は引火性物質である水素を内包する設備である蓄電池を設置する火災区域又は火災区画は、火災の発生を防止するために、以下に示すとおり、重大事故等対処施設を設置する火災区域については常設代替交流電源設備又は電源車からも給電できる非常用電源から供給される給気ファン及び排気ファンによる機械換気により換気を行う設計とする。なお、自動ガス分析器の校正用水素混合ボンベがあるが、水素混合ガスボンベは、使用時のみ火災区域内に持ち込む運用とする。</p>
<p>なお、水素を内包する設備のある火災区域は、水素濃度が燃焼限界濃度未満の雰囲気となるように給気ファン及び排気ファンで換気されるが、給気ファン及び排気ファンは、多重化し</p>	<p>ii. 水素混合ガスボンベ</p> <p>自動ガス分析器校正用水素混合ガスボンベは、使用時のみ火災区域内に持ち込む運用とする。なお、火災区域内への持ち込み時は、常用電源から給電される補助建屋給気ファン及び補助建屋排気ファンによる機械換気を行うことにより、水素濃度を燃焼限界濃度以下とするよう設計する。</p>	<p>水素を内包する機器を設置する火災区域又は火災区画は、水素濃度が燃焼限界濃度以下の雰囲気となるよう送風機及び排風機で換気されるが、送風機及び排風機は多重化して設置する</p>	<p>(d) 発火性又は引火性物質である水素を内包する設備</p> <p>発火性又は引火性物質である水素を内包する設備である蓄電池を設置する火災区域又は火災区画は、火災の発生を防止するために、以下に示すとおり、重大事故等対処施設を設置する火災区域については常設代替交流電源設備又は電源車からも給電できる非常用電源から供給される給気ファン及び排気ファンによる機械換気により換気を行う設計とする。なお、自動ガス分析器の校正用水素混合ボンベがあるが、水素混合ガスボンベは、使用時のみ火災区域内に持ち込む運用とする。</p>
			<p>(e) 発火性又は引火性物質である水素を内包する設備</p> <p>発火性又は引火性物質である水素を内包する設備である蓄電池を設置する火災区域又は火災区画は、火災の発生を防止するために、以下に示すとおり、重大事故等対処施設を設置する火災区域については常設代替交流電源設備又は電源車からも給電できる非常用電源から供給される給気ファン及び排気ファンによる機械換気により換気を行う設計とする。なお、自動ガス分析器の校正用水素混合ボンベがあるが、水素混合ガスボンベは、使用時のみ火災区域内に持ち込む運用とする。</p>

赤字：設備、運用又は体制の相違（設計方針の相違）
 青字：記載箇所又は記載内容の相違（記載方針の相違）
 緑字：記載表現、設備名称の相違（実質的な相違なし）

泊発電所3号炉 SA 基準適合性 比較表 r.4.0

第41条 火災による損傷の防止（基本方針）	大飯発電所3/4号炉	女川原子力発電所2号炉	泊発電所3号炉
<p>て設置する設計とするため、単一故障を想定しても換気は可能である。</p> <p>(4) 防備</p> <p>a. 発火性又は引火性物質である潤滑油及び燃料油を内包する設備</p> <p>火災区域内に設置する発火性又は引火性物質である潤滑油及び燃料油を内包する設備は、「(1) 漏えい防止、拡大防止」で示したように、溶接構造等により潤滑油及び燃料油の漏えいを防止する設計とともに、オイルパンの設置等により、漏えいした潤滑油及び燃料油の拡大を防止する設計とする。</p> <p>潤滑油及び燃料油が設備の外部へ漏えいしても、これらの引火点は、油内包機器を設置する室内温度よりも十分高く、機器運転時の温度より高いため、可燃性蒸気とならないことから、潤滑油及び燃料油が、爆発性の雰囲気形成をおそればない。</p> <p>b. 発火性又は引火性物質である水素を内包する設備</p> <p>火災区域内に設置する発火性又は引火性物質である水素を内包する設備は、「(3)換気」に示す機械換気により水素濃度を燃焼限界濃度未満とするよう設計する。</p> <p>以上の設計により、「電気設備に関する技術基準を定める省令」第六十九条及び「工場電気設備防備指針」で要求される爆発性雰囲気とはならないため、当該火災区域内に設置する電気・計装品を防爆型とする必要はなく、防爆を目的とした電気設備</p>	<p>設計とするため、動的機器の単一故障を想定しても換気は可能である。</p> <p>d. 防備</p> <p>火災区域に対する防備については、以下の設計とする。</p> <p>(a)発火性又は引火性物質である潤滑油又は燃料油を内包する設備</p> <p>重大事故等対処施設を設置する火災区域内に設置する発火性又は引火性物質である潤滑油又は燃料油を内包する設備は、「2.2.2.1(1) a. 漏えいの防止、拡大防止」に示すように、溶接構造、シール構造の採用による潤滑油又は燃料油の漏えい防止対策を講じる設計とともに、万一、漏えいした場合を考慮し堰等を設置することで、漏えいした潤滑油又は燃料油が拡大することを防止する設計とする。</p> <p>なお、潤滑油又は燃料油が設備の外部へ漏えいしても、引火点は油内包設備を設置する火災区域の重大事故発生時における最高温度（潤滑油を内包する機器が設置された管理区域では、IS-LOCA 発生時に約 100℃、燃料油を内包する機器が設置された非管理区域では約 40℃）よりも十分高く、機器運転時の温度よりも高いため、可燃性の蒸気となることはない。また、重大事故等対処施設で軽油を内包する軽油タンク、ガスタービン発電設備軽油タンクは屋外に設定されており、可燃性の蒸気が滞留するおそれはない。</p> <p>(b)発火性又は引火性物質である水素を内包する設備</p> <p>重大事故等対処施設を設置する火災区域内に設置する発火性又は引火性物質である水素を内包する設備は、「2.2.2.1(1) a. 漏えいの防止、拡大防止」に示すように、溶接構造等の採用により水素の漏えいを防止する設計とともに、「2.2.2.1(1) c. 換気」に示す機械換気により水素濃度を燃焼限界濃度以下とするよう設計する。また、格納容器内雰囲気モニタ等の校正用水素ボンベがあるが、水素ボンベについては使用時のみ建屋内に持ち込みを行う運用とする。</p> <p>以上の設計により、「電気設備に関する技術基準を定める省令」第六十九条及び「工場電気設備防備指針」で要求される爆発性雰囲気とはならないため、当該設備を設ける火災区域又は火災区画に設置する電気・計装品を防爆型とせず、防爆を目</p>	<p>重化して設置する設計とするため、動的機器の単一故障を想定しても換気は可能である。</p> <p>d. 防備</p> <p>火災区域に対する防備については、以下の設計とする。</p> <p>(a)発火性又は引火性物質である潤滑油又は燃料油を内包する設備</p> <p>重大事故等対処施設を設置する火災区域内に設置する発火性又は引火性物質である潤滑油又は燃料油を内包する設備は、「2.1.2.2.1(1) a. 漏えいの防止、拡大防止」に示すように、溶接構造、シール構造の採用による潤滑油又は燃料油の漏えい防止対策を講じる設計とともに、万一、漏えいした場合を考慮し堰等を設置することで、漏えいした潤滑油又は燃料油が拡大することを防止する設計とする。</p> <p>なお、潤滑油又は燃料油が設備の外部へ漏えいしても、引火点は油内包設備を設置する火災区域の重大事故発生時における最高温度（潤滑油を内包する機器が設置された管理区域では、IS-LOCA 発生時に約 125℃、燃料油を内包する機器が設置された非管理区域では約 40℃）よりも十分高く、機器運転時の温度よりも高いため、可燃性の蒸気となることはない。また、重大事故等対処施設で軽油を内包するディーゼル発電機燃料油貯油槽は屋外に設定されており、可燃性の蒸気が滞留するおそれはない。</p> <p>(b)発火性又は引火性物質である水素を内包する設備</p> <p>重大事故等対処施設を設置する火災区域内に設置する発火性又は引火性物質である水素を内包する設備は、「2.1.2.2.1(1) a. 漏えいの防止、拡大防止」に示すように、溶接構造等の採用により水素の漏えいを防止する設計とともに、「2.1.2.2.1(1) c. 換気」に示す機械換気により水素濃度を燃焼限界濃度以下とするよう設計する。また、自動ガス分析器校正用水素混合ガスボンベがあるが、水素混合ガスボンベについては使用時のみ建屋内に持ち込みを行う運用とする。</p> <p>以上の設計により、「電気設備に関する技術基準を定める省令」第六十九条及び「工場電気設備防備指針」で要求される爆発性雰囲気とはならないため、当該設備を設ける火災区域又は火災区画に設置する電気・計装品を防爆型とせず、防爆を目</p>	<p>重化して設置する設計とするため、動的機器の単一故障を想定しても換気は可能である。</p> <p>d. 防備</p> <p>火災区域に対する防備については、以下の設計とする。</p> <p>(a)発火性又は引火性物質である潤滑油又は燃料油を内包する設備</p> <p>重大事故等対処施設を設置する火災区域内に設置する発火性又は引火性物質である潤滑油又は燃料油を内包する設備は、「2.1.2.2.1(1) a. 漏えいの防止、拡大防止」に示すように、溶接構造、シール構造の採用による潤滑油又は燃料油の漏えい防止対策を講じる設計とともに、万一、漏えいした場合を考慮し堰等を設置することで、漏えいした潤滑油又は燃料油が拡大することを防止する設計とする。</p> <p>なお、潤滑油又は燃料油が設備の外部へ漏えいしても、引火点は油内包設備を設置する火災区域の重大事故発生時における最高温度（潤滑油を内包する機器が設置された管理区域では、IS-LOCA 発生時に約 125℃、燃料油を内包する機器が設置された非管理区域では約 40℃）よりも十分高く、機器運転時の温度よりも高いため、可燃性の蒸気となることはない。また、重大事故等対処施設で軽油を内包するディーゼル発電機燃料油貯油槽は屋外に設定されており、可燃性の蒸気が滞留するおそれはない。</p> <p>(b)発火性又は引火性物質である水素を内包する設備</p> <p>重大事故等対処施設を設置する火災区域内に設置する発火性又は引火性物質である水素を内包する設備は、「2.1.2.2.1(1) a. 漏えいの防止、拡大防止」に示すように、溶接構造等の採用により水素の漏えいを防止する設計とともに、「2.1.2.2.1(1) c. 換気」に示す機械換気により水素濃度を燃焼限界濃度以下とするよう設計する。また、自動ガス分析器校正用水素混合ガスボンベがあるが、水素混合ガスボンベについては使用時のみ建屋内に持ち込みを行う運用とする。</p> <p>以上の設計により、「電気設備に関する技術基準を定める省令」第六十九条及び「工場電気設備防備指針」で要求される爆発性雰囲気とはならないため、当該設備を設ける火災区域又は火災区画に設置する電気・計装品を防爆型とせず、防爆を目</p>

【大飯】 ■記載方針の相違
 (女川実線の反映；着色せず)
 【女川】 ■設計の相違
 貯蔵設備の相違
 ■設計の相違
 重大事故時に最高温度となる建屋及び温度の相違
 【女川】 ■設計の相違
 貯蔵設備の相違
 ■設計の相違
 使用するボンベの相違
 【大飯】 ■記載方針の相違
 (女川実線の反映；着色せず)
 【女川】 ■設計の相違
 貯蔵設備の相違
 ■設計の相違
 使用するボンベの相違
 【大飯】 ■記載方針の相違

大飯発電所3/4号炉	女川原子力発電所2号炉	泊発電所3号炉
<p>の接地も必要ない。</p> <p>なお、電気設備の必要な箇所には「原子力発電工作物に係る電気設備に関する技術基準を定める命令」第十条、第十一条に基づき接地を施す設計とする。</p> <p>(5) 貯蔵</p> <p>貯蔵機器とは、供給設備へ補給するために設置する機器のことであり、発火性又は引火性物質である潤滑油及び燃料油の貯蔵機器としては、ディーゼル発電機、空冷式非常用発電装置、電源車、大容量ポンプ及びびタンクローリーの燃料油貯蔵タンクと重油タンクがある。</p> <p>燃料油貯蔵タンクと重油タンクは、一定時間のディーゼル発電機等の連続運転に必要な量を貯蔵することを考慮した設計とする。</p>	<p>的とした電気設備の接地も必要としない設計とする。</p> <p>なお、電気設備の必要な箇所には、「原子力発電工作物に係る電気設備に関する技術基準を定める命令」第十条及び第十一条に基づき接地を施す設計とする。</p> <p>e. 貯蔵</p> <p>重大事故等対処施設を設置する火災区域に設置される発火性又は引火性物質を内包する貯蔵機器については、以下の設計とする。</p> <p>貯蔵機器とは供給設備へ補給するために設置する機器のことであり、重大事故等対処施設を設置する火災区域内における、発火性又は引火性物質である潤滑油又は燃料油の貯蔵機器としては、ガスタービン発電設備軽油タンク、緊急時対策所軽油タンク、非常用ディーゼル発電機の燃料ディایتンク及び軽油タンクがある。</p> <p>ガスタービン発電設備軽油タンクは、ガスタービン発電機を7日間連続運転するために必要な量を貯蔵することを考慮した設計とする。また、緊急時対策所軽油タンクは、電源車(緊急時対策所用)を7日間連続運転するために必要な量を貯蔵することを考慮した設計とする。燃料ディایتンクについては、各燃料ディایتンクに対応した非常用ディーゼル発電機又は高圧炉心スプレイスディーゼル発電機を8時間連続運転するために必要な量を貯蔵することを考慮した設計とする。非非常用ディーゼル発電機1台を7日間連続運転するために必要な量を貯蔵することを考慮した設計とする。また、高圧炉心スプレイスディーゼル発電設備軽油タンクについては、高圧炉心スプレイスディーゼル発電機を7日間連続運転するために必要な量を貯蔵することを考慮した設計とする。</p> <p>重大事故等対処施設を設置する火災区域内の発火性又は引火性物質である水素の貯蔵機器としては、格納容器内雰囲気モニタ等の校正用水素ボンベがあるが、ボンベ使用時のみ建屋内に持ち込みを行うことで、火災区域内に水素の貯蔵機器は設置しない運用とする。</p> <p>(2)可燃性の蒸気又は微粉への対策</p> <p>設計基準対象施設の火災防護に関する基本方針を適用する。</p> <p>【補足一資料 41-1(2.1.1.1(2))】</p>	<p>的とした電気設備の接地も必要としない設計とする。</p> <p>なお、電気設備の必要な箇所には、「原子力発電工作物に係る電気設備に関する技術基準を定める命令」第十条及び第十一条に基づき接地を施す設計とする。</p> <p>e. 貯蔵</p> <p>重大事故等対処施設を設置する火災区域に設置される発火性又は引火性物質を内包する貯蔵機器については、以下の設計とする。</p> <p>貯蔵機器とは供給設備へ補給するために設置する機器のことであり、重大事故等対処施設を設置する火災区域内における、発火性又は引火性物質である潤滑油又は燃料油の貯蔵機器としては、ディーゼル発電機燃料油貯蔵タンク及び燃料油サーピスタタンクがある。</p> <p>ディーゼル発電機燃料油貯蔵タンクは、ディーゼル発電機等を7日間連続運転するために必要な量を貯蔵することを考慮した設計とする。</p> <p>燃料油サーピスタタンクについては、非常用ディーゼル発電機を8時間連続運転するために必要な量を貯蔵することを考慮した設計とする。</p> <p>重大事故等対処施設を設置する火災区域内の発火性又は引火性物質である水素の貯蔵機器としては、自動ガス分析器の校正に用いる水素混合ガスボンベがあるが、ボンベ使用時のみ建屋内に持ち込みを行うことで、火災区域内に水素の貯蔵機器は設置しない運用とする。</p> <p>(2)可燃性の蒸気又は微粉への対策</p> <p>設計基準対象施設の火災防護に関する基本方針を適用する。</p> <p>【補足一資料 41-1(2.1.1.1(2))】</p>
		<p>相違理由</p> <p>(女川実績の反映)着色せず</p> <p>【女川】</p> <p>■設計の相違</p> <p>貯蔵設備の相違</p> <p>【女川】</p> <p>■設計の相違</p> <p>泊の燃料油貯蔵タンクは、複数設備の各運転に必要な燃料を貯蔵しているため「ディーゼル発電機等」と記載している。記載表現は大飯と同様。</p> <p>【大飯】</p> <p>■記載方針の相違</p> <p>(女川実績の反映)</p>

赤字：設備、運用又は体制の相違（設計方針の相違）
 青字：記載箇所又は記載内容の相違（記載方針の相違）
 緑字：記載表現、設備名称の相違（実質的な相違なし）

泊発電所3号炉 SA 基準適合性 比較表 r.4.0

第41条 火災による損傷の防止（基本方針）

大飯発電所3/4号炉	女川原子力発電所2号炉	泊発電所3号炉	相違理由
<p>1.2.2.2.1.3 発火源への対策</p> <p>原子炉施設には、金属製の本体内に収納する等の対策を行い、設備外部に出た火花が発火源となる設備を設置しない設計とする。</p> <p>また、原子炉施設には、高温となる設備があるが、高温部分を保温材で覆うことにより、可燃性物質との接触防止や潤滑油等可燃物の加熱防止を行う設計とする。</p> <p>原子炉格納容器水素燃焼装置は、操作スイッチを制御盤内に収納し、操作部に保護カバーを設置する等の誤操作防止対策を行い、通常時に電源を供給しない設計とする。</p>	<p>(3)発火源への対策</p> <p>設計基準対象施設の火災防護に関する基本方針を適用する。 【補足一資料41-1(2.1.1.1(3))】</p>	<p>(3)発火源への対策</p> <p>発電用原子炉施設には、設備を金属製の筐体内に収納する等の対策を行い、設備外部に出た火花が発火源となる設備を設置しない設計とする。</p> <p>また、発電用原子炉施設には高温となる設備があるが、高温部分を保温材で覆うことにより、可燃性物質との接触防止や潤滑油等可燃物の過熱防止を行う設計とする。</p> <p>格納容器水素イグナイタは、操作スイッチを制御盤内に収納し、操作時は操作盤面を開放する等の誤操作防止対策を行い、通常時に電源を供給しない設計とする。 【補足一資料41-1(2.1.1.1(3))】</p>	<p>【女川・大飯】</p> <p>■記載方針の相違</p> <p>SA 設備である格納容器水素イグナイタに関する記載が必要のため、女川のように設計基準対象施設を適用する記載とはしていない。また、8条の記載と統一しているため、大飯とも記載が相違している。</p> <p>【女川】</p> <p>■設計の相違</p> <p>PWRは原子炉格納容器内の水素対策を実施しているため、BWRと設備が相違している。</p> <p>【大飯】</p> <p>■設備名称の相違</p> <p>【大飯】</p> <p>■設計の相違</p> <p>誤操作防止対策が相違している。</p> <p>(注は盤扉付きの制御盤で、盤扉が大飯で設置している保護カバーの役割を果たしており、実質的に大飯と同様に2アクションの誤操作防止対策を行っている。)</p> <p>【大飯】</p> <p>■記載方針の相違</p> <p>(女川実線の反映：青色せず)</p>
<p>1.2.2.2.1.4 水素対策</p> <p>水素を内包する設備を設置する火災区域については、「1.2.2.2.1(3)換気」に示すように、機械換気を行うことにより、水素濃度を燃焼限界濃度未満とするよう設計する。</p>	<p>(4)水素対策</p> <p>火災区域に対する水素対策については、以下の設計とする。</p> <p>発火性又は引火性物質である水素を内包する設備を設置する火災区域又は火災区画は、「2.2.2.2.1(1)a.漏えいの防止、拡大防止」に示すように、発火性又は引火性物質である水素を内包する設備を溶接構造等とすることにより雰囲気への水素の漏えいを防止するとともに、「2.2.2.2.1(1)c.換気」に示すように、機</p>	<p>(4)水素対策</p> <p>火災区域に対する水素対策については、以下の設計とする。</p> <p>発火性又は引火性物質である水素を内包する設備を設置する火災区域又は火災区画は、「2.1.2.2.1(1)a.漏えいの防止、拡大防止」に示すように、発火性又は引火性物質である水素を内包する設備を溶接構造等とすることにより雰囲気への水素の漏えいを防止するとともに、「2.1.2.2.1(1)c.換気」に示すように、機</p>	

大飯発電所3/4号炉	女川原子力発電所2号炉	泊発電所3号炉	相違理由
<p>また、蓄電池を設置する火災区域は、充電時における蓄電池が水を発生するおそれがあることを考慮して、水素濃度検知器を設置し、水素の燃焼限界濃度である4vol%の1/4以下の濃度にて、中央制御室に警報を発する設計とする。</p>	<p>機械換気を行うことにより水素濃度が燃焼限界濃度以下となるように設計する。</p> <p>蓄電池を設置する火災区域又は火災区画は、充電時において蓄電池から水素が発生するおそれがあることから、当該区域又は区画に可燃物を持ち込まないこととする。また、蓄電池室の上部に水素濃度検出器を設置し、水素の燃焼限界濃度である4vol%の1/4以下の濃度にて中央制御室に警報を発する設計とする。</p> <p>また、格納容器内雰囲気モニタ等の校正用水素ボンベがあるが、水素ボンベについては使用時のみ建屋内に持ち込みを行う運用とする。</p> <p>【補足一資料 41-1(2.1.1.1(4))】</p>	<p>機械換気を行うことにより水素濃度が燃焼限界濃度以下となるように設計する。</p> <p>蓄電池を設置する火災区域又は火災区画は、充電時において蓄電池から水素が発生するおそれがあることから、当該区域又は区画に可燃物を持ち込まないこととする。また、蓄電池室の上部に水素濃度検出器を設置し、水素の燃焼限界濃度である4vol%の1/4以下の濃度にて中央制御室に警報を発する設計とする。</p> <p>また、水素混合ガスボンベがあるが、水素ボンベについては使用時のみ建屋内に持ち込みを行う運用とする。</p> <p>【補足一資料 41-1(2.1.1.1(4))】</p>	<p>【女川】 ■設計の相違 使用するボンベの相違</p>
<p>1.2.2.2.1.5 放射線分解等により発生する水素の蓄積防止対策 加圧器以外の1次冷却系は高圧水の一相流とし、また、加圧器内も運転中は常に1次冷却材と蒸気を平衡状態とすることで、水素や酸素の濃度が高い状態で滞留、蓄積することを防止する設計とする。</p>	<p>(5)放射線分解等により発生する水素の蓄積防止対策 放射線分解により水素が発生する火災区域又は火災区画における、水素の蓄積防止対策としては、社団法人火力原子力発電技術協会「BWR 配管における混合ガス(水素・酸素)蓄積防止に関するガイドライン(平成17年10月)」に基づき、蓄積した水素の急速な燃焼によって、原子炉の安全性を損なうおそれがある場合には水素の蓄積を防止する設計とする。</p> <p>蓄積防止対策の対象箇所については、ガイドラインに基づき選定したものである。</p>	<p>(5)放射線分解等により発生する水素の蓄積防止対策 放射線分解により水素が発生する火災区域又は火災区画における、水素の蓄積防止対策としては、加圧器以外の1次冷却材系は高圧水の一相流とし、また、加圧器内も運転中は常に1次冷却材と蒸気を平衡状態とすることで、水素や酸素の濃度が高い状態で滞留、蓄積することを防止する設計とする。</p>	<p>【大飯】 ■記載方針の相違 (女川実績の反映：着色せず) 【女川】 ■設計の相違 炉型特有の設計の相違</p>
<p>蓄電池を設置する火災区域は、空調機器による機械換気により、水素濃度を燃焼限界濃度未満とするよう設計する。</p>	<p>蓄電池を設置する火災区域又は火災区画は、「2.2.2.2.1(4)水素対策」に示すように、機械換気を行うことにより水素濃度が燃焼限界濃度以下となるように設計する。</p> <p>【補足一資料 41-1(2.1.1.1(5))】</p>	<p>蓄電池を設置する火災区域又は火災区画は、「2.1.2.2.1(4)水素対策」に示すように、機械換気を行うことにより水素濃度が燃焼限界濃度以下となるように設計する。</p> <p>【補足一資料 41-1(2.1.1.1(5))】</p>	<p>【女川】 ■設計の相違 PWRは原子炉格納容器内の水素対策を実施しているため、設備が相違している。</p> <p>【大飯】 ■設備名称の相違 【大飯】 ■記載方針の相違 (女川実績の反映)</p>
<p>1.2.2.2.1.6 過電流による過熱防止対策 設計基準対象施設設の火災防護に関する基本方針を適用する。</p>	<p>(6)過電流による過熱防止対策 設計基準対象施設設の火災防護に関する基本方針を適用する。</p> <p>【補足一資料 41-1(2.1.1.1(6))】</p>	<p>(6)過電流による過熱防止対策 設計基準対象施設設の火災防護に関する基本方針を適用する。</p> <p>【補足一資料 41-1(2.1.1.1(6))】</p>	<p>【大飯】 ■記載方針の相違 (女川実績の反映)</p>
<p>1.2.2.2.2 不燃性材料又は難燃性材料の使用 重大事故等対処施設に対しては、不燃性材料又は難燃性材料を使用</p>	<p>2.2.2.2.2 不燃性材料又は難燃性材料の使用 重大事故等対処施設に対しては、不燃性材料又は難燃性材料を使用</p>	<p>2.1.2.2.2 不燃性材料又は難燃性材料の使用 重大事故等対処施設に対しては、不燃性材料又は難燃性材料を使用</p>	<p>2.1.2.2.2 不燃性材料又は難燃性材料の使用 重大事故等対処施設に対しては、不燃性材料又は難燃性材料を使用</p>

泊発電所3号炉 SA 基準適合性 比較表 r.4.0

第41条 火災による損傷の防止（基本方針）

大飯発電所3/4号炉	女川原子力発電所2号炉	泊発電所3号炉	相違理由
<p>用する設計とし、不燃性材料又は難燃性材料が使用できない場合は以下とする。</p> <ul style="list-style-type: none"> ・代替材料を使用する設計とする。 ・重大事故等対処施設の機能を確保するために必要な代替材料の使用が技術上困難な場合であって、当該施設における火災に起因して他の重大事故等対処設計基準事故対処設備において火災が発生することを防止するための措置を講じる設計とする。 <p>1.2.2.2.1 主要な構造材に対する不燃性材料の使用</p> <p>重大事故等対処施設のうち、機器、配管、ダクト、トレイ、電線管、盤の筐体及びこれらの支持構造物の主要な構造材は、火災の発生防止及び当該設備の強度確保等を考慮し、ステンレス鋼、低合金鋼、炭素鋼等の金属材料、又はコンクリート等の不燃性材料を使用する設計とする。</p> <p>ただし、配管のパッキン類は、その機能を確保するために必要な代替材料の使用が技術上困難であるが、金属で覆われた狭隙部に設置し直接火炎に晒されることはないことから不燃性材料又は難燃性材料でない材料を使用する設計とする。また、金属に覆われたポンプ及び弁等の駆動部の潤滑油並びに金属に覆われた機器躯体内部に設置される電気配線は、発火した場合でも、他の重大事故等対処設計基準事故対処設備に延焼しないことから、不燃性材料又は難燃性材料でない材料を使用する設計とする。</p> <p>1.2.2.2.2 変圧器及び遮断器に対する絶縁油等の内包</p> <p>重大事故等対処施設に対して、「1.6.1.2.2.2 変圧器及び遮断器に対する絶縁油等の内包」の基本方針を適用する。</p> <p>1.2.2.2.3 難燃ケーブールの使用</p> <p>重大事故等対処施設に使用するケーブールには、原則、実証試験により自己消火性（UL 垂直燃焼試験）及び延焼性を確認した難燃ケーブールを使用す</p>	<p>用する設計とし、不燃性材料又は難燃性材料が使用できない場合は、以下のいずれかの設計とする。</p> <ul style="list-style-type: none"> ・不燃性材料又は難燃性材料と同等以上の性能を有するもの（以下「代替材料」という。）を使用する設計とする。 ・重大事故等対処施設の機能を確保するために必要な代替材料の使用が技術上困難な場合には、当該構築物、系統及び機器における火災に起因して他の重大事故等対処設計基準事故対処設備において火災が発生することを防止するための措置を講じる設計とする。 <p>【補足一資料41-1(2.1.1.2)】</p> <p>(1) 主要な構造材に対する不燃性材料の使用</p> <p>重大事故等対処施設を構成する構築物、系統及び機器のうち、機器、配管、ダクト、トレイ、電線管、盤の筐体及びこれらの支持構造物の主要な構造材は、火災の発生防止及び当該設備の強度確保等を考慮し、ステンレス鋼、低合金鋼、炭素鋼等の金属材料、又はコンクリート等の不燃性材料を使用する設計とする。</p> <p>ただし、配管のパッキン類は、その機能を確保するために必要な代替材料の使用が技術上困難であるが、金属で覆われた狭隙部に設置し直接火炎に晒されることはないことから、これにより他の重大事故等対処設計基準事故対処設備を構成する構築物、系統及び機器において火災が発生するおそれはないことから不燃性材料又は難燃性材料でない材料を使用する設計とする。また、金属に覆われたポンプ及び弁等の駆動部の潤滑油並びに金属に覆われた機器躯体内部に設置される電気配線は、発火した場合でも他の重大事故等対処設計基準事故対処設備を構成する構築物、系統及び機器に延焼しないことから、不燃性材料又は難燃性材料でない材料を使用する設計とする。</p> <p>【補足一資料41-1(2.1.1.2(1))】</p> <p>(2) 変圧器及び遮断器に対する絶縁油等の内包</p> <p>重大事故等対処施設を構成する構築物、系統及び機器のうち、屋内の変圧器及び遮断器は可燃性物質である絶縁油を内包していないものを使用する設計とする。</p> <p>【補足一資料41-1(2.1.1.2(2))】</p> <p>(3) 難燃ケーブールの使用</p> <p>重大事故等対処施設に使用するケーブールには、実証試験により自己消火性（UL 垂直燃焼試験）及び延焼性（IEEE383（光ファイ</p>	<p>用する設計とし、不燃性材料又は難燃性材料が使用できない場合は、以下のいずれかの設計とする。</p> <ul style="list-style-type: none"> ・不燃性材料又は難燃性材料と同等以上の性能を有するもの（以下「代替材料」という。）を使用する設計とする。 ・重大事故等対処施設の機能を確保するために必要な代替材料の使用が技術上困難な場合には、当該構築物、系統及び機器における火災に起因して他の重大事故等対処設計基準事故対処設備において火災が発生することを防止するための措置を講じる設計とする。 <p>【補足一資料41-1(2.1.1.2)】</p> <p>(1) 主要な構造材に対する不燃性材料の使用</p> <p>重大事故等対処施設を構成する構築物、系統及び機器のうち、機器、配管、ダクト、トレイ、電線管、盤の筐体及びこれらの支持構造物の主要な構造材は、火災の発生防止及び当該設備の強度確保等を考慮し、ステンレス鋼、低合金鋼、炭素鋼等の金属材料、又はコンクリート等の不燃性材料を使用する設計とする。</p> <p>ただし、配管のパッキン類は、その機能を確保するために必要な代替材料の使用が技術上困難であるが、金属で覆われた狭隙部に設置し直接火炎に晒されることはないことから、これにより他の重大事故等対処設計基準事故対処設備を構成する構築物、系統及び機器において火災が発生するおそれはないことから不燃性材料又は難燃性材料でない材料を使用する設計とする。また、金属に覆われたポンプ及び弁等の駆動部の潤滑油並びに金属に覆われた機器躯体内部に設置される電気配線は、発火した場合でも他の重大事故等対処設計基準事故対処設備を構成する構築物、系統及び機器に延焼しないことから、不燃性材料又は難燃性材料でない材料を使用する設計とする。</p> <p>【補足一資料41-1(2.1.1.2(1))】</p> <p>(2) 変圧器及び遮断器に対する絶縁油等の内包</p> <p>重大事故等対処施設を構成する構築物、系統及び機器のうち、屋内の変圧器及び遮断器は可燃性物質である絶縁油を内包していないものを使用する設計とする。</p> <p>【補足一資料41-1(2.1.1.2(2))】</p> <p>(3) 難燃ケーブールの使用</p> <p>重大事故等対処施設に使用するケーブールには、実証試験により自己消火性（UL 垂直燃焼試験）及び延焼性（IEEE383（光ファイ</p>	<p>【大飯】</p> <p>■記載方針の相違 （女川実績の反映：着色せず）</p> <p>【女川】</p> <p>■記載方針の相違 コンクリート以外の不燃材料の使用が考えられることから「等」としている。大飯と同じ。また8条では大飯、女川、泊同じく「等」と記載。</p> <p>【大飯】</p> <p>■記載方針の相違 （女川実績の反映）</p> <p>【大飯】</p> <p>■記載方針の相違 （女川実績の反映：着色）</p>

赤字：設備、運用又は体制の相違（設計方針の相違）
 青字：記載箇所又は記載内容の相違（記載方針の相違）
 緑字：記載表現、設備名称の相違（実質的な相違なし）

泊発電所3号炉 SA 基準適合性 比較表 r.4.0

<p>第41条 火災による損傷の防止（基本方針）</p> <p>大飯発電所3/4号炉</p>	<p>女川原子力発電所2号炉</p>	<p>泊発電所3号炉</p>	<p>相違理由</p>
<p>る設計とする。</p> <p>ただし、放射線監視設備用ケーブルは、微弱電流・微弱パルスを扱うため、耐ノイズ性を確保するために、絶縁体に誘電率の低い架橋ポリエチレンを使用する設計とする。このケーブルは、自己消火性を確認するUL垂直燃焼試験は満足するが、延焼性を確認するIEEE383垂直トレイ燃焼試験の要求を満足しない。</p> <p>また、通信連絡設備の機器本体に使用する専用ケーブルは、通信事業者の指定するケーブルを使用する必要がある場合や製造者等により機器本体とケーブル（電源アダプタ等を含む。）を含めた電気用品としての安全性が確認されている場合、又は電話コード等のように機器本体を移動して使用することを考慮して可とう性が求められる場合は、難燃ケーブルの使用が技術上困難である。</p> <p>これらのケーブルは、金属製の筐体等に収納する、延焼防止材により保護する、又は専用の電線管に敷設する等の措置を講じることにより、他の重大事故等対処施設及び設計基準事故対処設備に火災が発生することを防止する設計とする。</p>	<p>パケープルの場合はIEEE1202)垂直トレイ燃焼試験)を確認した難燃ケーブルを使用する設計とする。</p> <p>また、核計装ケーブルは、微弱電流又は微弱パルスを扱う必要があるため、耐ノイズ性を確保するために高い絶縁抵抗を有する同軸ケーブルを使用する設計とする。放射線モニタケーブルについても、放射線検出のためには微弱電流又は微弱パルスを扱う必要があるため、核計装ケーブルと同様に耐ノイズ性を確保するため、絶縁体に誘電率の低い架橋ポリエチレンを使用することで高い絶縁抵抗を有する同軸ケーブルを使用する設計とする。</p> <p>これらのケーブルは、自己消火性を確認するUL垂直燃焼試験は満足するが、延焼性を確認するIEEE383垂直トレイ燃焼試験の要求を満足することが困難である。</p>	<p>パケープルの場合はIEEE1202)垂直トレイ燃焼試験)を確認した難燃ケーブルを使用する設計とする。</p> <p>また、核計装ケーブルは、微弱電流又は微弱パルスを扱う必要があるため、耐ノイズ性を確保するために高い絶縁抵抗を有する同軸ケーブルを使用する設計とする。放射線監視設備用ケーブルについても、放射線検出のためには微弱電流又は微弱パルスを扱う必要があるため、核計装ケーブルと同様に耐ノイズ性を確保するため、絶縁体に誘電率の低い架橋ポリエチレンを使用することで高い絶縁抵抗を有する同軸ケーブルを使用する設計とする。</p> <p>これらのケーブルは、自己消火性を確認するUL垂直燃焼試験は満足するが、延焼性を確認するIEEE383垂直トレイ燃焼試験の要求を満足することが困難である。</p>	<p>【女川】 ■設備名称の相違</p> <p>【女川】 ■設備名称の相違</p> <p>【女川】 ■記載表現の相違</p>
<p>1.2.2.2.4 換気設備のフィルタに対する不燃性材料又は難燃性材料の使用</p> <p>重大事故等対処施設に対して、設計基準対象施設の火災防護に</p>	<p>このため、核計装ケーブル及び放射線モニタケーブルは、火災を想定した場合にも延焼が発生しないよう専用電線管に収納するとともに、電線管の両端は、電線管外部からの酸素供給防止を目的とし、耐火性を有するシール材による処置を行う設計とする。</p> <p>耐火性を有するシール材を処置した電線管内は外気から容易に酸素の供給がない閉塞した状態であるため、放射線モニタケーブルに火災が発生してもケーブルの燃焼に必要な酸素が不足し、燃焼の維持ができなくなるので、すぐに自己消火し、ケーブルは延焼しない。</p> <p>このため、専用電線管で収納し、耐火性を有するシール材により酸素の供給防止を講じた放射線モニタケーブルは、IEEE383垂直トレイ燃焼試験の判定基準を満足するケーブルと同等以上の延焼防止性能を有する。</p> <p>【補足一資料41-1(2.1.1.2(3))】</p>	<p>このため、核計装ケーブル及び放射線監視設備用ケーブルは、火災を想定した場合にも延焼が発生しないよう専用電線管に収納するとともに、電線管の両端は、電線管外部からの酸素供給防止を目的とし、耐火性を有するシール材による処置を行う設計とする。</p> <p>耐火性を有するシール材を処置した電線管内は外気から容易に酸素の供給がない閉塞した状態であるため、放射線監視設備用ケーブルに火災が発生してもケーブルの燃焼に必要な酸素が不足し、燃焼の維持ができなくなるので、すぐに自己消火し、ケーブルは延焼しない。</p> <p>このため、専用電線管で収納し、耐火性を有するシール材により酸素の供給防止を講じた放射線監視設備用ケーブルは、IEEE383垂直トレイ燃焼試験の判定基準を満足するケーブルと同等以上の延焼防止性能を有する。</p> <p>【補足一資料41-1(2.1.1.2(3))】</p>	<p>【女川】 ■設備名称の相違</p> <p>【女川】 ■設備名称の相違</p> <p>【大飯】 ■記載方針の相違 (女川実績の反映)</p>

赤字：設備、運用又は体制の相違（設計方針の相違）
 青字：記載箇所又は記載内容の相違（記載方針の相違）
 緑字：記載表現、設備名称の相違（実質的な相違なし）

泊発電所3号炉 SA 基準適合性 比較表 r.4.0

第41条 火災による損傷の防止（基本方針）

大飯発電所3/4号炉 泊発電所3号炉	女川原子力発電所2号炉 泊発電所3号炉	女川原子力発電所3号炉 泊発電所3号炉
<p>関する基本方針を適用する。</p> <p>1.2.2.2.2.5 保温材に対する不燃性材料の使用 重大事故等対処施設に対して、設計基準対象施設の火災防護に 関する基本方針を適用する。</p> <p>1.2.2.2.2.6 建屋内装材に対する不燃性材料の使用 重大事故等対処施設を設置する建屋の内装材に対して、設計基 準対象施設の火災防護に関する基本方針を適用する。</p> <p>1.2.2.2.3 落雷、地震等の自然現象による火災発生の防止 原子炉施設では、自然現象として、落雷、地震、津波、高潮、火 山の影響、森林火災、竜巻、風（台風）、凍結、降水、積雪、生物 学的事象、地すべり及び洪水が想定される。</p> <p>重大事故等対処施設は、津波、高潮に対して、その機能を損なう ことのないように、機器を津波から防護することで、火災の発生防 止を行う設計とする。</p> <p>また、地すべりについては、重大事故等に対処する機能に影響を 及ぼすおそれがないことを影響評価で確認することで、火災の発生 防止を行う設計とする。</p> <p>凍結、降水、積雪及び生物学的事象は、火源が発生する自然現象 ではなく、火山の影響についても、火山から原子炉施設に到達する ままでに降下火砕物が冷却されることを考慮すると火源が発生する自 然現象ではない。</p> <p>洪水は、原子炉施設の地形を考慮すると、重大事故等に対処する 機能に影響を与える可能性がないため、火災が発生するおそればな い。</p> <p>したがって、落雷、地震、森林火災及び竜巻（風（台風）を含む。） について、これらの現象によって火災が発生しないように、以下の 火災防護対策を講じる設計とする。</p>	<p>【補足一資料 41-1(2.1.1.2(4))】</p> <p>(5)保温材に対する不燃性材料の使用 設計基準対象施設の火災防護に関する基本方針を適用する。 【補足一資料 41-1(2.1.1.2(5))】</p> <p>(6)建屋内装材に対する不燃性材料の使用 設計基準対象施設の火災防護に関する基本方針を適用する。 【補足一資料 41-1(2.1.1.2(6))】</p> <p>2.2.2.2.3 落雷、地震等の自然現象による火災発生の防止 女川原子力発電所の安全を確保する上で設計上考慮すべき自然現 象としては、網羅的に抽出するために、発電所敷地及びその周辺で の発生実績の有無に関わらず、国内外の基準や文献等に基づき事象 を収集した。これらの事象のうち、発電所及びその周辺での発生可 能性、重大事故等対処施設への影響度、事象進展速度や事象進展に 対する時間的余裕の観点から、重大事故等対処施設に影響を与える おそれがある事象として、地震、津波、洪水、風（台風）、竜巻、凍 結、降水、積雪、落雷、地滑り、火山の影響、生物学的事象、森林 火災及び高潮を抽出した。</p> <p>これらの自然現象のうち、津波及び地滑りについては、それぞれ の現象に対して、重大事故等に対処するために必要な機能が損なわ れないように防護することで火災の発生を防止する設計とする。</p> <p>生物学的事象のうちネズミ等の小動物に対して、屋外の重大事故 等対処施設は侵入防止対策により影響を受けない設計とする。</p> <p>凍結、降水、積雪、高潮及び生物学的事象のうちクラゲ等の海生 生物の影響については、火源が発生する自然現象ではなく、火山の 影響についても、火山から発電用原子炉施設に到達するまでに火山 灰等が冷却されることを考慮すると、火災が発生する自然現象では ない。</p> <p>洪水については、立地的要因により、重大事故等に対処するため に必要な機能に影響を与える可能性がないため、火災が発生するお それはない。</p> <p>したがって、落雷、地震、竜巻（風（台風）を含む。）について、 これらの現象によって火災が発生しないように、以下のとおり火災 防護対策を講じる設計とする。</p> <p>また、森林火災についても、以下のとおり火災防護対策を講じる 設計とする。</p>	<p>【補足一資料 41-1(2.1.1.2(4))】</p> <p>(5)保温材に対する不燃性材料の使用 設計基準対象施設の火災防護に関する基本方針を適用する。 【補足一資料 41-1(2.1.1.2(5))】</p> <p>(6)建屋内装材に対する不燃性材料の使用 設計基準対象施設の火災防護に関する基本方針を適用する。 【補足一資料 41-1(2.1.1.2(6))】</p> <p>2.1.2.2.3 落雷、地震等の自然現象による火災発生の防止 泊発電所の安全を確保する上で設計上考慮すべき自然現象として は、網羅的に抽出するために、発電所敷地及びその周辺での発生実 績の有無にかかわらず、国内外の基準や文献等に基づき事象を収集 した。これらの事象のうち、発電所及びその周辺での発生可能性、 重大事故等対処施設への影響度、事象進展速度や事象進展に対する 時間的余裕の観点から、重大事故等対処施設に影響を与えるおそれ がある事象として、地震、津波、洪水、風（台風）、竜巻、凍結、降 水、積雪、落雷、地滑り、火山の影響、生物学的事象、森林火災及 び高潮を抽出した。</p> <p>これらの自然現象のうち、津波及び地滑りについては、それぞれ の現象に対して、重大事故等に対処するために必要な機能が損なわ れないように防護することで火災の発生を防止する設計とする。</p> <p>生物学的事象のうちネズミ等の小動物に対して、屋外の重大事故 等対処施設は侵入防止対策により影響を受けない設計とする。</p> <p>凍結、降水、積雪、高潮及び生物学的事象のうちクラゲ等の海生 生物の影響については、火源が発生する自然現象ではなく、火山の 影響についても、火山から発電用原子炉施設に到達するまでに火山 灰等が冷却されることを考慮すると、火災が発生する自然現象では ない。</p> <p>洪水については、立地的要因により、重大事故等に対処するため に必要な機能に影響を与える可能性がないため、火災が発生するお それはない。</p> <p>したがって、落雷、地震、竜巻（風（台風）を含む。）について、 これらの現象によって火災が発生しないように、以下のとおり火災 防護対策を講じる設計とする。</p> <p>また、森林火災についても、以下のとおり火災防護対策を講じる 設計とする。</p>

赤字：設備、運用又は体制の相違（設計方針の相違）
 青字：記載箇所又は記載内容の相違（記載方針の相違）
 緑字：記載表現、設備名称の相違（実質的な相違なし）

泊発電所3号炉 SA 基準適合性 比較表 r.4.0

大飯発電所3/4号炉	女川原子力発電所2号炉	泊発電所3号炉	相違理由
<p>する。</p> <p>1.2.2.2.3.4 竜巻（風（台風）含む。）による火災の発生防止 屋外の重大事故等対処施設は、竜巻（風（台風）含む。）に 対して、竜巻防護に関する基本方針に基づき設計した竜巻飛来物 防護対策設備の設置、空冷式非常用発電装置の固縛、衝突防止を 考慮して実施する燃料油等を包出した車両の飛散防止対策等や 空冷式非常用発電装置の燃料油が漏えいした場合の拡大防止対 策等により、火災の発生防止を講じる設計とする。なお、空冷式 非常用発電装置に火災が発生した場合においても、重大事故等に 対処する機能を喪失しないよう、代替する機能を有する設備と位 置的分散を講じる設計とする。</p> <p>1.2.2.2.3.3 森林火災による火災の発生防止 重大事故等対処施設は、外部火災防護に関する基本方針に基づ き評価し、設置した防火帯による防護により、火災発生防止を講 じる設計とする。</p>	<p>計を行う設計とする。</p> <p>【補足一資料 41-1(2.1.1.3(2))】</p> <p>(3) 竜巻（風（台風）含む。）による火災の発生防止 屋外の重大事故等対処施設は、重大事故等時の竜巻（台風） を含む。）発生を考慮し、竜巻飛来物防護対策設備の設置や固縛 等により、火災の発生防止を講じる設計とする。 【補足一資料 41-1(2.1.1.3(3))】</p> <p>(4) 森林火災による火災の発生防止 屋外の重大事故等対処施設は、「1.8.9 外部火災防護に関する 基本方針」に基づき外部火災影響評価（発電所敷地外で発生する 森林火災の影響評価）を行い、森林火災による発電用原子炉施設 への延焼防止対策として発電所敷地内に設置した防火帯（幅 20m） で囲んだ内側に配置することで、火災の発生を防止する設計とす る。 【補足一資料 41-1(2.1.1.3(4))】</p>	<p>計を行う設計とする。</p> <p>【補足一資料 41-1(2.1.1.3(2))】</p> <p>(3) 竜巻（風（台風）含む。）による火災の発生防止 屋外の重大事故等対処施設は、重大事故等時の竜巻（台風） を含む。）発生を考慮し、固縛等により、火災の発生防止を講じ る設計とする。 なお、循環水ポンプ建屋に設置されている原子炉補機冷却海水 ポンプについては、設計飛来物の衝突により貫通することを考慮 し、竜巻飛来物防護対策設備を設置し、火災の発生防止を講じる 設計とする。 【補足一資料 41-1(2.1.1.3(3))】</p> <p>(4) 森林火災による火災の発生防止 屋外の重大事故等対処施設は、「1.8.10 外部火災防護に関する 基本方針」に基づき外部火災影響評価（発電所敷地外で発生する 森林火災の影響評価）を行い、森林火災による発電用原子炉施設 への延焼防止対策として発電所敷地内に設置した防火帯（幅 20m 以上）で囲んだ内側に配置することで、火災の発生を防止する設 計とする。 【補足一資料 41-1(2.1.1.3(4))】</p>	<p>【大飯】 ■記載方針の相違 （女川実績の反映：着色 せず）</p> <p>【女川】 ■設計の相違 油は屋外の常設 SA の対 策としては「固縛等」と する設計である。なお、 原子炉補機冷却海水ポ ンプについては、屋内に 設置されているが、設計 飛来物が建屋を貫通し、 衝突することを防止す るため、竜巻飛来物防護 対策設備を設置してい る。</p> <p>【大飯】 ■記載方針の相違 （女川実績の反映：着色 せず）</p> <p>【女川】 ■設計の相違 算出される火線強度を 基に設置する防火帯幅 の相違</p> <p>【大飯】 ■記載方針の相違 （女川実績の反映）</p>
<p>1.2.2.3 火災の感知及び消火 火災の感知及び消火については、重大事故等対処施設に対する火 災の影響を限定し、早期の火災感知及び消火を行うための火災感知 設備及び消火設備を設置する設計とし、具体的な設計を「1.2.2.3.1 火災感知設備」から「1.2.2.3.4 消火設備の破損、誤動作又は誤操 作による重大事故等対処施設への影響」に示し、このうち、火災感 知設備及び消火設備が、地震等の自然現象によっても、火災感知 及び消火の機能、性能が維持され、かつ、重大事故等対処施設の区分 に応じて、機能を維持できる設計とする。「1.2.2.3.3 地震等</p>	<p>2.2.2.3 火災の感知及び消火に係る設計方針 火災の感知及び消火については、重大事故等対処施設に対して、 早期の火災感知及び消火を行うための火災感知設備及び消火設備を 設置する設計とする。具体的な設計を「2.2.2.3.1 火災感知設備」 から「2.2.2.3.4 消火設備の破損、誤動作又は誤操作による重大事 故等対処施設への影響」に示し、このうち、火災感知設備及び消火 設備が、地震等の自然現象に対して、火災感知及び消火の機能、性 能が維持され、かつ、重大事故等対処施設の区分に応じて、機能を 維持できる設計とする。「2.2.2.3.3 自然現象の考慮」に示す。</p>	<p>2.1.2.3 火災の感知及び消火に係る設計方針 火災の感知及び消火については、重大事故等対処施設に対して、 早期の火災感知及び消火を行うための火災感知設備及び消火設備を 設置する設計とする。具体的な設計を「2.1.2.3.1 火災感知設備」 から「2.1.2.3.4 消火設備の破損、誤動作又は誤操作による重大事 故等対処施設への影響」に示し、このうち、火災感知設備及び消火 設備が、地震等の自然現象に対して、火災感知及び消火の機能、性 能が維持され、かつ、重大事故等対処施設の区分に応じて、機能を 維持できる設計とすることを「2.1.2.3.3 自然現象の考慮」に示す。</p>	<p>【大飯】 ■記載方針の相違 （女川実績の反映）</p>

赤字：設備、運用又は体制の相違（設計方針の相違）
 青字：記載箇所又は記載内容の相違（記載方針の相違）
 緑字：記載表現、設備名称の相違（実質的な相違なし）

泊発電所3号炉 SA 基準適合性 比較表 r.4.0

第41条 火災による損傷の防止（基本方針）

大飯発電所3/4号炉	女川原子力発電所2号炉	泊発電所3号炉	相違理由
<p>の自然現象の考慮」に、また、消火設備は、破損、誤動作又は誤操作が起きた場合においても、重大事故等に対処する機能を損なうことのない設計とすることを「1.2.2.3.4 消火設備の破損、誤動作又は誤操作による重大事故等に対する影響」に示す。</p> <p>1.2.2.3.1 火災感知設備 火災感知設備は、重大事故等対処施設を設置する火災区域又は火災区画の火災を早期に感知できるように設置する設計とする。 火災感知器と受信機を含む火災受信機等が構成される火災感知設備は、以下を踏まえた設計とする。</p> <p>1.2.2.3.1.1 火災感知器の環境条件等の考慮 設計基準対象施設の火災防護に関する基本方針を適用する。</p> <p>1.2.2.3.1.2 固有の信号を発する異なる火災感知器の設置 火災感知設備の火災感知器は、「1.2.2.3.1.1 火災感知器の環境条件等の考慮」の環境条件等や火災感知器を設置する火災区域又は火災区画で予想される火災の性質を考慮し、火災を早期に感知できるように、固有の信号を発するアナログ式の煙感知器、アナログ式の熱感知器、アナログ式でないが、炎が発する赤外線又は紫外線を感知するため、煙や熱が感知器に到達する時間遅れがなく、火災の早期感知に優位性がある炎感知器から異なる種類の感知器を組み合わせて設置する設計とする。</p> <p>なお、アナログ式の火災感知器は、平常時の状況（温度、煙の濃度）を監視し、かつ火災現象（急激な温度や煙の濃度の上昇）を把握することができる設計とする。 アナログ式の煙感知器は蒸気等が充満する場所には設置せず、アナログ式の熱感知器は作動温度を周囲温度より高い温度で作動するものを選定することで、誤動作を防止する設計とする。 アナログ式でない炎感知器には、赤外線を検出する方式と紫外線を検出する方式の2種類があるが、炎特有の性質を検出することと誤作動が少ない赤外線方式を採用する。アナログ式でない炎</p>	<p>また、消火設備は、破損、誤動作又は誤操作が起きた場合においても、重大事故等に対処する機能を損なわない設計とすることを「2.2.2.3.4 消火設備の破損、誤動作又は誤操作による重大事故等に対する影響」に示す。</p> <p>【補足一資料41-1(2.1.2.1)】</p> <p>2.2.2.3.1 火災感知設備 火災感知設備は、重大事故等対処施設を設置する火災区域又は火災区画の火災を早期に感知できるように設置する設計とする。 火災感知器と受信機を含む火災受信機等が構成される火災感知設備は、以下を踏まえて設置する設計とする。</p> <p>【補足一資料41-1(2.1.2.1(1))】</p> <p>(1)火災感知器の環境条件等の考慮 設計基準対象施設の火災防護に関する基本方針を適用する。</p> <p>【補足一資料41-1(2.1.2.1(1)①)】</p> <p>(2)固有の信号を発する異なる種類の感知器の設置 火災感知設備の火災感知器は、環境条件等を考慮し、火災感知器を設置する火災区域又は火災区画の重大事故等対処施設の種類のに応じ、火災を早期に感知し、誤動作を防止するために、固有の信号を発するアナログ式の煙感知器及びアナログ式の熱感知器から異なる種類の感知器を組み合わせて設置する設計とする。</p> <p>ただし、発火性又は引火性の雰囲気形成するおそれのある場所及び屋外等は、非アナログ式も含めた組み合わせで設置する設計とする。</p> <p>炎感知器は非アナログ式であるが、炎が発する赤外線又は紫外線を感知するため、炎が生じた時点で感知することができ、火災の早期感知が可能である。</p>	<p>また、消火設備は、破損、誤動作又は誤操作が起きた場合においても、重大事故等に対処する機能を損なわない設計とすることを「2.1.2.3.4 消火設備の破損、誤動作又は誤操作による重大事故等に対する影響」に示す。</p> <p>【補足一資料41-1(2.1.2.1)】</p> <p>2.1.2.3.1 火災感知設備 火災感知設備は、重大事故等対処施設を設置する火災区域又は火災区画の火災を早期に感知できるように設置する設計とする。 火災感知器と受信機を含む火災受信機等が構成される火災感知設備は、以下を踏まえて設置する設計とする。</p> <p>【補足一資料41-1(2.1.2.1(1))】</p> <p>(1)火災感知器の環境条件等の考慮 設計基準対象施設の火災防護に関する基本方針を適用する。</p> <p>【補足一資料41-1(2.1.2.1(1)①)】</p> <p>(2)固有の信号を発する異なる種類の感知器の設置 火災感知設備の火災感知器は、環境条件等を考慮し、火災感知器を設置する火災区域又は火災区画の重大事故等対処施設の種類のに応じ、火災を早期に感知し、誤動作を防止するために、固有の信号を発するアナログ式の煙感知器及びアナログ式の熱感知器から異なる種類の感知器を組み合わせて設置する設計とする。</p> <p>ただし、発火性又は引火性の雰囲気形成するおそれのある場所及び屋外等は、非アナログ式も含めた組み合わせで設置する設計とする。</p> <p>炎感知器は非アナログ式であるが、炎が発する赤外線又は紫外線を感知するため、炎が生じた時点で感知することができ、火災の早期感知が可能である。</p>	<p>【大飯】 ■記載方針の相違 (女川実績の反映)</p> <p>【大飯】 ■記載方針の相違 (女川実績の反映：着色せず)</p> <p>【大飯】 ■設計の相違 泊は早期感知の観点から煙感知器、熱感知器及び炎感知器を使用するが、感知器の誤動作を防止するため、急激な温度上昇や煙の濃度上昇を把握することができるアナログ式の煙感知器とアナログ式の熱感知器を基本としている。</p> <p>【大飯】 ■記載方針の相違 (女川実績の反映：着色)</p>

<p>第41条 火災による損傷の防止（基本方針）</p>	<p>泊発電所3号炉 SA 基準適合性 比較表 r.4.0</p>	<p>相違理由</p>
<p>大飯発電所3/4号炉</p> <p>感知器の誤作動を防止するため、屋内に設置する場合は、外光が当たらず、高温物体が近傍にない箇所に設置することとし、屋外に設置する場合は、視野角への影響を考慮した太陽光の影響を防ぐ遮光板の設置や防水型を採用する設計とする。</p>	<p>大飯発電所3号炉</p> <p>ここで、アナログ式とは「平常時の状況（温度、煙の濃度）を監視し、かつ、火災現象（急激な温度や煙の濃度の上昇）を把握することができる」ものと定義し、非アナログ式とは「平常時の状況（温度、煙の濃度）を監視することはできないが、火災現象（急激な温度や煙の濃度の上昇等）を把握することができる」ものと定義する。</p> <p>以下に、上記に示す火災感知器の組み合わせのうち、特徴的な火災区域又は火災区画を示す。 【補足一資料 41-1(2.1.2.1(1)②)】</p>	<p>大飯発電所3号炉</p> <p>ここで、アナログ式とは「平常時の状況（温度、煙の濃度）を監視し、かつ、火災現象（急激な温度や煙の濃度の上昇）を把握することができる」ものと定義し、非アナログ式とは「平常時の状況（温度、煙の濃度）を監視することはできないが、火災現象を把握することができる」ものと定義する。</p> <p>以下に、上記に示す火災感知器の組み合わせのうち、特徴的な火災区域又は火災区画を示す。 【補足一資料 41-1(2.1.2.1(1)②)】</p>
<p>大飯発電所3/4号炉</p> <p>ただし、(1)から(3)に示す火災区域又は火災区画は、上記とは異なる火災感知器を組み合わせで設置する設計とする。</p> <p>屋外エリアは、火災による煙は周囲に拡散し、煙感知器による火災感知は困難であることから、アナログ式の熱感知器とアナログ式でない炎感知器を選定する。</p> <p>放射線量が高い場所は、アナログ式の火災感知器の放射線の影響による故障が想定される。このため、火災感知器の故障を防止する観点から、アナログ式でない火災感知器を選定する。</p> <p>発火性又は引火性の雰囲気形成するおそれのある場所は、火災感知器作動時の爆発を防止するため、アナログ式でない防爆型の火災感知器を選定する。</p>	<p>女川原子力発電所2号炉</p> <p>ここで、アナログ式とは「平常時の状況（温度、煙の濃度）を監視し、かつ、火災現象（急激な温度や煙の濃度の上昇）を把握することができる」ものと定義し、非アナログ式とは「平常時の状況（温度、煙の濃度）を監視することはできないが、火災現象（急激な温度や煙の濃度の上昇等）を把握することができる」ものと定義する。</p> <p>以下に、上記に示す火災感知器の組み合わせのうち、特徴的な火災区域又は火災区画を示す。 【補足一資料 41-1(2.1.2.1(1)②)】</p>	<p>女川</p> <p>■記載方針の相違 非アナログ式の感知器の特性を踏まえた記載の適正化による相違</p> <p>【大飯】 ■記載方針の相違 (女川実績の反映：着色せず)</p>
<p>大飯発電所3/4号炉</p> <p>燃料取扱普床等は天井が高く、大空間となっているため、火災による熱が周囲に拡散することから、熱感知器による感知は困難である。このため、アナログ式の煙感知器と非アナログ式の炎感知器（赤外線方式）をそれぞれに設置する設計とする。</p> <p>燃料取扱普床等は天井が高く、大空間となっているため、火災による熱が周囲に拡散することから、熱感知器による感知は困難である。このため、アナログ式の煙感知器と非アナログ式の炎感知器（赤外線方式）をそれぞれに設置する設計とする。</p> <p>b. 蓄電池室 充電時に水素発生のおそれがある蓄電池室は、万一の水素濃度</p>	<p>泊発電所3号炉</p> <p>a. 使用済燃料ピット及び新燃料貯蔵庫エリア等 使用済燃料ピット及び新燃料貯蔵庫エリア等は天井が高く、大空間となっているため、火災による熱が周囲に拡散することから、熱感知器による感知は困難である。このため、アナログ式の煙感知器と非アナログ式の炎感知器（赤外線方式）をそれぞれに設置する設計とする。</p> <p>ただし、天井が高いエリア以外については、アナログ式の煙感知器及びアナログ式の熱感知器を設置する設計とする。</p>	<p>【女川】 ■設計の相違 炎感知器を設置するエリアの相違</p> <p>【女川】 ■設計の相違 設置する感知器の組み合わせの相違</p> <p>【女川】 ■設計の相違</p>

赤字：設備、運用又は体制の相違（設計方針の相違）
 青字：記載箇所又は記載内容の相違（記載方針の相違）
 緑字：記載表現、設備名称の相違（実質的な相違なし）

泊発電所3号炉 SA 基準適合性 比較表 r.4.0

大飯発電所3/4号炉	女川原子力発電所2号炉	泊発電所3号炉	相違理由
<p>(1)原子炉格納容器 原子炉格納容器には、アナログ式の煙感知器とアナログ式の熱感知器を設置する設計とする。ただし、比較的線量の高い原子炉格納容器ループ室及び加圧器室の熱感知器は、放射線による火災感知器の故障を防止するため、アナログ式でないものとする。アナログ式でない熱感知器は、原子炉格納容器内の通常時の温度（約65℃以下）より高い温度で作動するものを選定することで、誤作動を防止する設計とする。</p> <p>なお、水素が発生するような事故を考慮して、アナログ式でない火災感知器は、念のため防爆型とする。</p> <p>(2)海水管トンネルエリア 海水管トンネルエリアは、アナログ式の煙感知器と熱を感知できる光ファイバーケーブルを設置する設計とする。熱を感知できる光ファイバーケーブルは、海水管トンネル内の温度を有意に変動させる加熱源等を設置しないことで、誤作動を防止する設計とする。</p>	<p>の上昇を考慮し、火災を早期に感知できるように、非アナログ式の防爆型で、かつ固有の信号を発する異なる種類の煙感知器・熱感知器を設置する設計とする。</p> <p>c. 原子炉格納容器 原子炉格納容器内は、アナログ式の煙感知器及び熱感知器を設置する設計とする。 運転中の原子炉格納容器は、閉鎖した状態で長期間高温かつ高線量環境となることから、アナログ式の火災感知器が故障する可能性がある。このため、通常運転中、窒素封入による不活性化により火災が発生する可能性がない期間については、原子炉格納容器内に設置する火災感知器は、起動時の窒素封入後に作動信号を除外する運用とし、プラント停止後に速やかに取り替える設計とする。</p>	<p>b. 原子炉格納容器 原子炉格納容器には、アナログ式の煙感知器、アナログ式の熱感知器又は非アナログ式の炎感知器から異なる種類の感知器を組み合わせる設計とする。ただし、原子炉格納容器ループ室、加圧器室、再生熱交換器室及び炉内核計装用シンプル配管室のうち比較的線量の高い場所に設置する熱感知器は、放射線による火災感知器の故障を防止するため、非アナログ式とする。非アナログ式の熱感知器は、原子炉格納容器内の通常時の温度（約65℃以下）より高い温度で作動するものを選定することで、誤作動を防止する設計とする。</p> <p>なお、水素が発生するような事故を考慮して、非アナログ式の熱感知器は、念のため防爆型とする。</p> <p>c. 代替非常用発電機エリア 代替非常用発電機エリアは屋外であるため、区域全体の火災を感知する必要があるが、火災による煙は周囲に拡散し、煙感知器による火災感知は困難であること及び降水等の浸入により火災感知器の故障が想定される。</p>	<p>泊では多重化した換気空調設備による換気により、「工場電気設備防爆指針」における危険箇所該当しないため、蓄電池室にはアナログ式の煙と熱感知器を設置している。</p> <p>【女川】 ■設計の相違 PWRの原子炉格納容器内はBWRとは異なり、窒素置換していいことかから、火災感知器を常設している。 【大飯】 ■設計の相違 組み合わせる感知器の相違 【大飯】 記載表現の相違 【大飯】 ■記載方針の相違 泊では同様な海水管ダクトには、感知器の基本的な組み合わせとしている。アナログ式の熱感知器及びアナログ式の煙感知器を設置している。</p> <p>【女川】 ■設計の相違 ■設計の相違 屋外に設置している設備の相違</p>
	<p>d. 海水ポンプ室（補機ポンプエリア）、ガスタービン発電設備燃料移送ポンプエリア 海水ポンプ室（補機ポンプエリア）、ガスタービン発電設備燃料移送ポンプエリアは屋外であるため、区域全体の火災を感知する必要があるが、火災による煙は周囲に拡散し、煙感知器による火災感知は困難であること及び降水等の浸入により火災感知器の故障が想定される。</p> <p>このため、アナログ式の屋外仕様の熱感知カメラ（赤外線方式）</p>	<p>このため、アナログ式の屋外仕様の熱感知カメラ（赤外線方式）</p>	

大飯発電所3/4号炉	女川原子力発電所2号炉	泊発電所3号炉
<p>(3) 燃料油貯蔵タンク及び重油タンクエリア 燃料油貯蔵タンク及び重油タンクエリアは、タンク内部の燃料が気化することを考慮し、アナログ式でない防爆型の熱感知器とアナログ式でない防爆型の炎感知器を設置する設計とする。アナログ式でない防爆型の熱感知器は、燃料油貯蔵タンク及び重油タンクの温度を有意に変動させる加熱源等を設置しないことで、誤動作を防止する設計とする。アナログ式でない防爆型の炎感知器は、外光があたらないタンク内に設置することで、誤動作を防止する設計とする。</p>	<p>及び非アナログ式の屋外仕様の炎感知器（赤外線方式）をそれぞれ監視範囲に火災の検知に影響を及ぼす死角がないように設置する設計とする。</p> <p>e. 軽油タンク及びガスタービン発電設備軽油タンクエリア 軽油タンク及びガスタービン発電設備軽油タンクは屋外地下貯蔵式のタンクであり、タンク内部の燃料である軽油が気化することを考慮して、万一口タンク室に漏えいするよう故障が発生した場合には引火性又は発性の雰囲気形成する可能性もあるため、念のため非アナログ式の防爆型で、かつ固有の信号を発する異なる種類の煙感知器及び熱感知器を設置する。</p> <p>これらa.～e.のうち非アナログ式の火災感知器は、以下の環境条件等を考慮することにより誤動作を防止する設計とする。</p> <ul style="list-style-type: none"> ・煙感知器は蒸気等が充填する場所に設置しない。 ・熱感知器は作動温度が周囲温度より高い温度で動作するものを選定する。 ・炎感知器は平常時より炎の波長の有無を連続監視し、火災現象（急激な環境変化）を把握でき、感知原理に「赤外線3波長式」（物質の燃焼時に発生する特有な放射エネルギーの波長帯を3つ検知した場合のみ発報する）を採用するものを選定する。 <p>さらに、屋内に設置する場合は、高温物体が近傍に近傍にない箇所に設置することとし、屋外に設置する場合は、屋外仕様を採用するとともに、太陽光の影響に対しては視野角への影響を考慮した遮光板を設置することで誤動作を防止する設計とする。</p>	<p>及び非アナログ式の屋外仕様の炎検出装置（赤外線方式）をそれぞれ監視範囲に火災の検知に影響を及ぼす死角がないように設置する設計とする。</p> <p>d. ディーゼル発電機燃料油貯蔵槽 ディーゼル発電機燃料油貯蔵槽は屋外地下貯蔵式のタンクであり、また、引火性又は発火性の雰囲気形成をおそれる場所であるため、万一口の軽油燃料の気化を考慮し、火災を早期に感知できるように、ディーゼル発電機燃料油貯蔵槽上部に非アナログ式の防爆型で、かつ固有の信号を発する異なる種類の煙感知器及び熱感知器を設置する。</p> <p>これらa.～d.のうち非アナログ式の火災感知器は、以下の環境条件等を考慮することにより誤動作を防止する設計とする。</p> <ul style="list-style-type: none"> ・煙感知器は蒸気等が充填する場所に設置しない。 ・熱感知器は作動温度が周囲温度より高い温度で動作するものを選定する。 ・炎感知器は平常時より炎の波長の有無を連続監視し、火災現象（急激な環境変化）を把握でき、感知原理に「赤外線式」（物質の燃焼時に発生する特有な放射エネルギーの波長帯を検知した場合のみ発報する）を採用するものを選定する。さらに、屋内に設置する場合は、外光が当たらず、高温物体が近傍にない箇所に設置することとし、屋外に設置する場合は、屋外仕様を採用するとともに、太陽光の影響に対しては視野角への影響を考慮した遮光板を設置することで誤動作を防止する設計とする。
<p>また、以下に示す火災区域又は火災区画は、火災感知器を設置しない設計とする。</p>	<p>また、以下に示す火災区域又は火災区画は、火災源となる可燃物がなく可燃物管理により可燃物を持ち込まない運用等とすることから、火災感知器を設置しない。若しくは火災源となる可燃物が少なく火災により安全機能へ影響を及ぼすおそれはないこと</p>	<p>相連理由</p> <p>【女川】</p> <ul style="list-style-type: none"> ■記載表現の相連 泊は使用している機器を明確化した。 【大飯】 ■記載方針の相連 （女川実線の反映：着色せず） 【女川・大飯】 ■設計の相連 設備及び系統構成の相連。また、大飯とは感知器の組み合わせが相連。 【女川】 ■設計の相連 泊は、乾燥砂に覆われた地下構造である。 【女川】 ■設計の相連 検知原理の相連
<p>また、以下に示す火災区域又は火災区画は、火災感知器を設置しない設計とする。</p>	<p>また、以下に示す火災区域又は火災区画は、火災源となる可燃物がなく可燃物管理により可燃物を持ち込まない運用等とすることから、火災感知器を設置しない。若しくは火災源となる可燃物が少なく火災により安全機能へ影響を及ぼすおそれはないこと</p>	<p>相連理由</p> <p>【女川】</p> <ul style="list-style-type: none"> ■記載方針の相連 泊は8条との記載の整合を図っている。

赤字：設備、運用又は体制の相違（設計方針の相違）
 青字：記載箇所又は記載内容の相違（記載方針の相違）
 緑字：記載表現、設備名称の相違（実質的な相違なし）

大飯発電所3/4号炉	女川原子力発電所2号炉	泊発電所3号炉	相違理由
<p>(4) 燃料取替用水ピットエリア 燃料取替用水ピットの側面と底面は金属で覆われており、ピット内は水で満たされていること、燃料取替用水ピットエリアは、可燃物を置かず、発火源がない設計とすることから、火災が発生するおそれはない。 したがって、燃料取替用水ピットエリアには、火災感知器を設置しない設計とする。</p> <p>(5) 復水ピットエリア 復水ピットの側面と底面は金属で覆われており、ピット内は水で満たされていること、復水ピットエリアは、可燃物を置かず、発火源がない設計とすることから、火災が発生するおそれはない。 したがって、復水ピットエリアには、火災感知器を設置しない設計とする。</p>		<p>とから消防法又は建築基準法に基づく火災感知器を設置する設計とする。</p> <p>○燃料取替用水ピット室 燃料取替用水ピット室は全面が金属に覆われており、ピット内は水で満たされていること、燃料取替用水ピット室は可燃物を置かず、発火源がない設計とすることから、火災が発生するおそれはない。 したがって、燃料取替用水ピット室には、火災感知器を設置しない設計とする。</p> <p>○補助給水ピット室 補助給水ピット室は全面が金属に覆われており、ピット内は水で満たされていること、補助給水ピット室は可燃物を置かず、発火源がない設計とすることから、火災が発生するおそれはない。 したがって、補助給水ピット室には火災感知器を設置しない設計とする。</p> <p>○不燃性材料であるコンクリート又は金属により構成された設備のみを設けた火災区域又は火災区画 不燃性材料であるコンクリート又は金属により構成された配管、容器、タンク、手動弁、コンクリート構造物については流路、バウンダリとしての機能が火災により影響を受けないことから「消防法」又は「建築基準法」に基づく火災感知器を設ける設計とする。</p> <p>○フェイル・セイフ設計の設備のみが設置された火災区域又は火災区画 フェイル・セイフ設計の設備については火災により動作機能を喪失した場合であっても、安全機能が影響を受けることは考えにくいため、「消防法」又は「建築基準法」に基づく火災感知器を設ける設計とする。</p>	<p>【女川】 ■設計の相違 泊は、先行PWRの感知器に係るBFの審査実績を踏まえ、火災が発生するおそれがない場所として、燃料取替用水ピット室及び補助給水ピット室を運定し、大飯と同様にピット室には感知器を設置しない設計としている。</p> <p>【大飯】 ■設計の相違 泊のピット室は全面が金属で覆われている。</p> <p>■記載表現の相違 ■設備名称の相違</p> <p>【女川・大飯】 ■記載方針の相違 泊は8条との記載の整合を図っている。</p>

赤字：設備、運用又は体制の相違（設計方針の相違）
 青字：記載箇所又は記載内容の相違（記載方針の相違）
 緑字：記載表現、設備名称の相違（実質的な相違なし）

泊発電所3号炉 SA 基準適合性 比較表 r.4.0

大飯発電所3/4号炉	女川原子力発電所2号炉	泊発電所3号炉
<p>1.2.2.3.1.4 火災感知設備の電源確保 火災区域又は火災区画に設置する火災感知設備は、全交流動力電源喪失時においても火災の感知が可能となるように消防火法を満足する蓄電池を設ける設計とする。この蓄電池は、代替電源から電力が供給開始されるまでの容量を有し、また、重大事故等対処施設を設置する火災区域又は火災区画の火災感知設備については、非常用電源からの受電も可能とする。</p> <p>1.2.2.3.1.3 火災受信機盤 設計基準対象施設の火災防護に関する基本方針を適用する。 なお、重大事故等に対処する場合を考慮して、緊急時対策所で監視できる設計とする。</p>	<p>(3)火災感知設備の電源確保 重大事故等対処施設を設置する火災区域又は火災区画の火災感知設備は全交流電源喪失時に常設代替交流電源から電力が供給されるまでの約 70 分間電力を供給できる容量を有した蓄電池を設け、電源を確保する設計とする。 また、重大事故等対処施設を設置する火災区域又は火災区画の火災感知設備に供給する電源は、非常用ディーゼル発電機が接続されている非常用電源及びガスタービン発電機が接続されている常設代替交流電源より供給する設計とする。</p> <p>【補足一資料 41-1(2.1.2.1(1)③)】</p> <p>(4)火災受信機盤 設計基準対象施設の火災防護に関する基本方針を適用する。 【補足一資料 41-1(2.1.2.1(1)④)】</p>	<p>(3)火災感知設備の電源確保 火災区域又は火災区画に設置する火災感知設備は、全交流動力電源喪失時においても火災の感知が可能となるように消防火法を満足する蓄電池を設ける設計とする。この蓄電池は、代替電源から電力が供給開始されるまでの容量を有し、また、重大事故等対処施設を設置する火災区域又は火災区画の感知設備については、非常用電源からの受電も可能とする。</p> <p>【補足一資料 41-1(2.1.2.1(1)③)】</p> <p>(4)火災受信機盤 火災感知設備の火災受信機盤は中央制御室に設置し、火災感知設備の作動状況を常時監視できる設計とする。 また、火災受信機盤は、構成されるアナログ式の受信機により、以下の機能を有する設計とする。</p> <ul style="list-style-type: none"> ・アナログ式の火災感知器が接続可能であり、作動した火災感知器を1つずつ特定できる設計とする。 ・ディーゼル発電機燃料油貯油槽に設置する非アナログ式の防爆型の火災感知器が接続可能であり、作動した火災感知器を1つずつ特定できる設計とする。 ・原子炉格納容器に設置するアナログ式の火災感知器、非アナログ式の防爆型の火災感知器及び非アナログ式の火災感知器が接続可能であり、作動した火災感知器を1つずつ特定できる設計とする。 ・使用済燃料ピット及び新燃料貯蔵庫エリア等の天井の高い区画を監視する非アナログ式の炎感知器が接続可能であり、作動した炎感知器を1つずつ特定できる設計とする。 ・屋外の代替非常用発電機エリアを監視する非アナログ式の炎感知器及びアナログ式の熱感知カメラが接続可能であり、検出装置及びアナログ式の熱感知カメラが接続可能である。なお、屋外エリア熱感知カメラ火災受信機盤においては、カメラ機能による映像監視（熱サーモグラフィ）により特定が可能な設計とする。 <p>また、火災感知器は以下のとおり点検を行うことができるものを使用する設計とする。</p> <ul style="list-style-type: none"> ・自動試験機能又は遠隔試験機能を有する火災感知器は、機能に異常がないことを確認するため、定期的に自動試験又は遠
		<p>相違理由 【大飯】 泊は、先行PWRの感知器に係るBFの審査表録を踏まえて、大飯を参考に記載した。 【女川】 ■設備名称の相違</p>

赤字：設備、運用又は体制の相違（設計方針の相違）
 青字：記載箇所又は記載内容の相違（記載方針の相違）
 緑字：記載表現、設備名称の相違（実質的な相違なし）

泊発電所3号炉 SA 基準適合性 比較表 r.4.0

第41条 火災による損傷の防止（基本方針）

大飯発電所3/4号炉	女川原子力発電所2号炉	泊発電所3号炉	相違理由
<p>1.2.2.3.2.3 消火設備 消火設備は、以下に示すとおり、重大事故等対処施設を設置する火災区域又は火災区画の火災を早期に消火する設計とする。</p> <p>1.2.2.3.2.1 重大事故等対処施設を設置する火災区域又は火災区画に設置する消火設備 重大事故等対処施設を設置する火災区域又は火災区画に設置する消火設備は、当該火災区域又は火災区画が、火災発生時の煙の充満及び放射線の影響により消火活動が困難となる火災区域又は火災区画であるかを考慮して設計する。</p> <p>(1) 火災発生時の煙の充満等により消火活動が困難となる火災区域又は火災区画の選定 屋内の重大事故等対処施設を設置する火災区域又は火災区画は、基本的に、火災発生時の煙の充満等により消火活動が困難となるものとして選定し、このうち、原子炉格納容器内のループ室は、放射線の影響も考慮し消火活動が困難な場所として選定する。</p> <p>(2) 火災発生時の煙の充満等により消火活動が困難とならない火災区域又は火災区画の選定 消火活動が困難とならない屋外の重大事故等対処施設を設置する火災区域並びに屋内の火災区域又は火災区画のうち消火活動が困難とならない火災区域又は火災区画を以下に示す。 消火活動が困難とならない火災区域又は火災区画とは、火災が発生しても煙が大気に放出され煙の充満するおそれがない屋外の火災区域、可燃物の設置状況等により火災が発生しても煙が充満しない火災区域又は火災区画、運転員が常駐することにより早</p>	<p>2.2.2.3.2 消火設備 消火設備は、重大事故等対処施設を設置する火災区域又は火災区画の火災を早期に消火できるよう設置する設計とする。消火設備は、以下を踏まえた設計とする。 【補足一資料 41-1(2.1.2.1(2))】</p> <p>(1) 重大事故等対処施設を設置する火災区域又は火災区画に設置する消火設備 重大事故等対処施設を設置する火災区域又は火災区画に設置する消火設備は、当該火災区域又は火災区画が、火災発生時の煙の充満又は放射線の影響により消火活動が困難となる火災区域又は火災区画であるかを考慮して設計する。 【補足一資料 41-1(2.1.2.1(2)①)】</p> <p>a. 火災発生時の煙の充満又は放射線の影響により消火活動が困難となる火災区域又は火災区画の選定 建屋内の重大事故等対処施設を設置する火災区域又は火災区画は、「b. 火災発生時の煙の充満又は放射線の影響により消火活動が困難とならない火災区域又は火災区画の選定」に示した火災区域又は火災区画を除き、火災発生時の煙の充満又は放射線の影響により消火活動が困難となるものとして選定する。</p> <p>b. 火災発生時の煙の充満又は放射線の影響により消火活動が困難とならない火災区域又は火災区画の選定 建屋内の重大事故等対処施設を設置する火災区域又は火災区画のうち、消火活動が困難とならないところを以下に示す。 なお、屋外については煙の充満又は放射線の影響により消火活動が困難とはならないものとする。</p>	<p>隔試験を実施できるものを使用する。 ・自動試験機能又は遠隔試験機能を持たない火災感知器は、機能に異常がないことを確認するため、「消防法施行規則」に準じ、煙等の火災を模擬した試験を定期的に実施できるものを使用する。 【補足一資料 41-1(2.1.2.1(1)④)】</p> <p>2.1.2.3.2 消火設備 消火設備は、重大事故等対処施設を設置する火災区域又は火災区画の火災を早期に消火できるよう設置する設計とする。消火設備は、以下を踏まえた設計とする。 【補足一資料 41-1(2.1.2.1(2))】</p> <p>(1) 重大事故等対処施設を設置する火災区域又は火災区画に設置する消火設備 重大事故等対処施設を設置する火災区域又は火災区画に設置する消火設備は、当該火災区域又は火災区画が、火災発生時の煙の充満又は放射線の影響により消火活動が困難となる火災区域又は火災区画であるかを考慮して設計する。 【補足一資料 41-1(2.1.2.1(2)①)】</p> <p>a. 火災発生時の煙の充満又は放射線の影響により消火活動が困難となる火災区域又は火災区画の選定 建屋内の重大事故等対処施設を設置する火災区域又は火災区画は、「b. 火災発生時の煙の充満又は放射線の影響により消火活動が困難とならない火災区域又は火災区画の選定」に示した火災区域又は火災区画を除き、火災発生時の煙の充満又は放射線の影響により消火活動が困難となるものとして選定する。</p> <p>b. 火災発生時の煙の充満又は放射線の影響により消火活動が困難とならない火災区域又は火災区画の選定 建屋内の重大事故等対処施設を設置する火災区域又は火災区画のうち、消火活動が困難とならないところを以下に示す。 なお、屋外については煙の充満又は放射線の影響により消火活動が困難とはならないものとする。</p>	<p>【大飯】 ■記載方針の相違 (女川実績の反映：着色せず)</p> <p>【大飯】 ■記載方針の相違 (女川実績の反映：着色せず)</p> <p>【大飯】 ■記載方針の相違 (女川実績の反映：着色せず)</p>

大飯発電所3/4号炉	女川原子力発電所2号炉	泊発電所3号炉	相違理由
<p>期の火災感知及び消火活動が可能な火災区域又は火災区画である。</p> <p>a. 屋外の火災区域 (a) 海水ポンプ室及び空冷式非常用発電装置エリア 海水ポンプ室及び空冷式非常用発電装置エリアは、火災が発生しても煙が大気に放出されることから、消火活動が困難とならない場所として選定する。</p> <p>(b) 燃料油貯蔵タンク及び重油タンクエリア 燃料油貯蔵タンク及び重油タンクエリアは、地下タンクとして屋外に設置し、火災が発生しても煙が大気に放出されることから、消火活動が困難とならない場所として選定する。</p> <p>c. 運転員が常駐する火災区域又は火災区画 (a) 中央制御室 中央制御室は、常駐する運転員によって、早期の火災感知が可能であり、火災発生時の煙が充満する前に消火可能であることから、消火活動が困難とならない場所として選定する。</p>	<p>(a) 中央制御室 中央制御室は、常駐する運転員によって火災感知器による早期の火災感知及び消火活動が可能であり、火災が拡大する前に消火可能であること、万一、火災によって煙が発生した場合でも建築基準法に準拠した容量の排煙設備によって排煙が可能となることから、消火活動が困難とならない火災区域又は火災区画として選定する。</p> <p>なお、中央制御室床下ケープルピットは、速やかな火災発生場所の特定が困難であることから、固有の信号を発する異なる種類の火災感知設備（煙感知器と熱感知器）、及び自動消火設備である局所ガス消火設備を設置する設計とする。</p> <p>(b) 原子炉格納容器 原子炉格納容器内において万一火災が発生した場合でも、原子炉格納容器の空間体積（約7,650m³）に対してパージ用排風機の容量が24,000m³/hであり、排煙が可能な設計とすることから、消火活動が困難とならない火災区域又は火災区画として選定する。</p>	<p>(a) 中央制御室 中央制御室は、常駐する運転員によって火災感知器による早期の火災感知及び消火活動が可能であり、火災が拡大する前に消火可能であること、万一、火災によって煙が発生した場合でも建築基準法に準拠した容量の排煙設備によって排煙が可能となることから、消火活動が困難とならない火災区域又は火災区画として選定する。</p> <p>なお、フロアケープルダクトは、速やかな火災発生場所の特定が困難であると考えられることから、固有の信号を発する異なる種類の火災感知設備（煙感知器と熱感知器）、及び自動消火設備である全城ガス消火設備を設置する設計とする。</p> <p>【女川】 ■設計の相違 泊は同様な場所としてフロアケープルダクトであり、設置する消火設備は全城ガス消火設備としている。</p> <p>【女川】 ■設計の相違 泊は消火要員による消火が可能な場合は消火要員にて消火活動を行うが、不可能な場合には格納容器スプレイによる消火を行うこととしている。</p>	

赤字：設備、運用又は体制の相違（設計方針の相違）
 青字：記載箇所又は記載内容の相違（記載方針の相違）
 緑字：記載表現、設備名称の相違（実質的な相違なし）

泊発電所3号炉 SA 基準適合性 比較表 r.4.0

大飯発電所3/4号炉	女川原子力発電所2号炉	泊発電所3号炉
<p>b. 可燃物の設置状況等により火災が発生しても煙が充満しない火災区域又は火災区画</p> <p>(a) 使用済燃料ピット及び新燃料貯蔵庫エリア 使用済燃料ピット及び新燃料貯蔵庫エリア周辺に設置している火災源になり得る機器は、制御・計装品、クレーンに限られる。制御・計装品は、火災が発生したとしても金属製の管体等で構成されていることから周囲に拡大せず、煙の発生は抑制される。クレーンは作業時のみ通電し、火災が発生しても、煙が充満する前に作業者によって消火が可能である。また、可燃物を少なくすることで火災荷重を低く管理することから、消火活動が困難とならない場所として選定する。</p> <p>(b) 燃料取替用水ピットエリア 燃料取替用水ピットエリアの側面と底面は金属に覆われており、ピット内は水で満たされていること、燃料取替用水ピットエリアは、可燃物を置かず、発火源がない設計とすることから、火災が発生するおそれがないため、消火活動が困難とならない場所として選定する。</p>	<p>(c) ガスタタービン発電機室 ガスタタービン発電機室は、外壁がルーバ構造となっていることから、万一火災によって煙が発生した場合でも、ルーバから外気に煙が排煙されること、屋外と接続している扉を開放し扉の外側から消火器又は移動式消火設備で消火が可能であることから、消火活動が困難とならない火災区域又は火災区画として選定する。</p> <p>(d) トーラス室 トーラス室において万一火災が発生した場合でも、トーラス室の空間体積（約 11,000m³）に対して換気風量が 21,600m³/h であり、排煙が可能な設計とすることから、消火活動が困難とならない火災区域又は火災区画として選定する。</p>	<p>(b) 使用済燃料ピット及び新燃料貯蔵庫エリア 使用済燃料ピット及び新燃料貯蔵庫エリア周辺に設置している火災源になり得る機器は、制御・計装品、クレーンに限られる。制御・計装品は、火災が発生したとしても金属製の管体等で構成されていることから周囲に拡大せず、煙の発生は抑制される。クレーンは作業時のみ通電し、火災が発生しても、煙が充満する前に作業者によって消火が可能である。また、可燃物を少なくすることで火災荷重を低く管理することから、消火活動が困難とならない場所として選定する。</p> <p>(c) 燃料取替用水ピット室 燃料取替用水ピット室は、全面が金属に覆われており、ピット内は水で満たされていること、燃料取替用水ピット室は、可燃物を置かず、発火源がない設計とすることから、火災が発生するおそれがないため、消火活動が困難とならない場所として選定する。</p>
		<p>相違理由</p> <p>【女川】 ■設計の相違 泊では同様な設備として代替非常用発電機があるが、屋外に設置している。</p> <p>【女川】 ■設計の相違 泊にはトーラス室と同様な部屋はない。</p> <p>【大飯】 ■記載方針の相違</p>
		<p>【女川】 ■設計の相違 泊では当該エリアに常設 SA 設備が設置されている。消火困難とならないエリアとして記載している。</p> <p>【女川】 ■設計の相違 設計の相違 ピット構造の SA 設備があり、消火困難なエリアではないため、記載している。</p>

赤字：設備、運用又は体制の相違（設計方針の相違）
 青字：記載箇所又は記載内容の相違（記載方針の相違）
 緑字：記載表現、設備名称の相違（実質的な相違なし）

泊発電所3号炉 SA 基準適合性 比較表 r.4.0

大飯発電所3/4号炉	女川原子力発電所2号炉	泊発電所3号炉	相違理由
<p>(c) 復水ピットエリア 復水ピットの側面と底面は金属に覆われており、ピット内は水で満たされていること、復水ピットエリアは、可燃物を置かず、発火源がない設計とすることから、火災が発生するおそれがないため、消火活動が困難とならない場所として選定する。</p>	<p>(e) 可燃物の設置状況等により火災が発生しても煙が充満しない火災区域又は火災区画 以下に示す火災区域又は火災区画は、可燃物を少なくすることで煙の発生を抑える設計とし、煙の充満により消火活動が困難とはならない箇所として選定する。各火災区域又は火災区画とも不要な可燃物を持ち込まないよう持ち込み可燃物管理を実施するとともに、点検に係る資機材等の可燃物を一時的に仮置きする場合は、不燃性のシートによる養生を実施し火災発生時の延焼を防止する。なお、可燃物の状況については、重大事故等対処施設以外の構築物、系統及び機器も含めて確認する。</p> <p>i. 階段室、パーソナルエアロック前室、パイプスペース 室内に設置している機器は、電線管等である。これらは、不燃性材料又は難燃性材料で構成されており、ケーブルは電線管及び金属製の可とう電線管で敷設する設計とする。</p> <p>ii. 低電導度廃液収集ポンプ室、代替循環冷却ポンプ室 室内に設置している機器は、ポンプ、電線管等である。これらは、不燃性材料又は難燃性材料で構成されており、可燃物としては軸受に潤滑油を使用している。軸受は不燃性材料である金属で覆われており、設備外部で燃え広がることはない。その他に可燃物は設置しておらず、ケーブルは電線管及び金属製の可とう電線管で敷設する設計とする。</p> <p>iii. 制御棒駆動機構計装ラック室、除染室 室内に設置している機器は、ダクト、電線管等である。これらは、不燃性材料又は難燃性材料で構成されており、ケーブルは電線管及び金属製の可とう電線管で敷設する設計とする。</p> <p>iv. フィルタ装置室 室内に設置している機器は、フィルタ装置、電線管等である。</p>	<p>(d) 補助給水ピット室 補助給水ピット室は、全面が金属に覆われており、ピット内は水で満たされていること、補助給水ピット室は、可燃物を置かず、発火源がない設計とすることから、火災が発生するおそれがないため、消火活動が困難とならない場所として選定する。</p>	<p>【大飯】 ■設計の相違 泊のピット室は全面が金属で覆われている。 【大飯】 ■記載表現の相違 ■設備名称の相違</p> <p>【女川】 ■設計の相違 可燃物設置状況等により消火活動が困難とならない火災区域及び火災区画の設定の相違</p> <p>【女川】 ■設計の相違 消火活動が困難とならない場所の相違</p> <p>【女川】 ■設計の相違 消火活動が困難とならない場所の相違</p> <p>【女川】 ■設計の相違 消火活動が困難とならない場所の相違</p>

赤字：設備、運用又は体制の相違（設計方針の相違）
 青字：記載箇所又は記載内容の相違（記載方針の相違）
 緑字：記載表現、設備名称の相違（実質的な相違なし）

泊発電所3号炉 SA 基準適合性 比較表 r.4.0

大飯発電所3/4号炉	女川原子力発電所2号炉	泊発電所3号炉	相違理由
	<p>これらは、不燃性材料又は難燃性材料で構成されており、ケーブルは電線管及び金属製の可とう電線管で敷設する設計とする。</p> <p>v. 移動式炉心内計装系装置室 室内に設置している機器は、移動式炉心内計装系装置等である。これらは、不燃性材料又は難燃性材料で構成されており、ケーブルは電線管及び金属製の可とう電線管で敷設する設計とする。</p> <p>vi. 高圧代替注水系ポンプ室、残留熱除去系バルブ室、残留熱交換器室、計装ベネトレーション室内に設置している機器は、ポンプ、電動弁、熱交換器等である。これらは、不燃性材料又は難燃性材料で構成されており、ケーブルは電線管及び金属製の可とう電線管で敷設する設計とする。</p> <p>vii. 制御棒駆動機構補修室、メンテナンス室 室内に設置している機器は、制御盤、揚重機等である。これらは、不燃性材料又は難燃性材料で構成されており、可燃物としては制御盤があるが少量かつ近傍に可燃物がなく、不燃性材料である金属で覆われており燃え広がることはない。その他に可燃物は設置しておらず、ケーブルは電線管及び金属製の可とう電線管で敷設する設計とする。</p> <p>viii. 原子炉補機送風機室及び排風機室、非常用ディーゼル発電機非常用送風機室、非常用ガス処理系ファン室 室内に設置している機器は、送風機、排風機、電動弁等である。これらは、不燃性材料又は難燃性材料で構成されており、可燃物としては軸受にグリスを使用している。軸受は、不燃性材料である金属で覆われており、設備外部で燃え広がることはない。その他に可燃物は設置しておらず、ケーブルは電線管及び金属製の可とう電線管で敷設する設計とする。</p> <p>ix. 配管トレンチ 室内に設置している機器は、配管、電線管等である。これらは、不燃性材料又は難燃性材料で構成されており、ケーブルは電線管及び金属製の可とう電線管で敷設する設計とする。</p>	<p>消火活動が困難とならない場所の相違</p> <p>【女川】 ■設計の相違 消火活動が困難とならない場所の相違</p> <p>【女川】 ■設計の相違 消火活動が困難とならない場所の相違</p> <p>【女川】 ■設計の相違 消火活動が困難とならない場所の相違</p> <p>【女川】 ■設計の相違 消火活動が困難とならない場所の相違</p>	<p>消火活動が困難とならない場所の相違</p> <p>【女川】 ■設計の相違 消火活動が困難とならない場所の相違</p> <p>【女川】 ■設計の相違 消火活動が困難とならない場所の相違</p> <p>【女川】 ■設計の相違 消火活動が困難とならない場所の相違</p>

赤字：設備、運用又は体制の相違（設計方針の相違）
 青字：記載箇所又は記載内容の相違（記載方針の相違）
 緑字：記載表現、設備名称の相違（実質的な相違なし）

泊発電所3号炉 SA 基準適合性 比較表 r.4.0

大飯発電所3/4号炉	女川原子力発電所2号炉	泊発電所3号炉	相違理由
<p>第41条 火災による損傷の防止（基本方針）</p> <p>(d) アニュラスエリア アニュラスエリアに設置している火災源になり得る機器は、制御・計装品に限られる。これらは、火災が発生したとしても金属製の筐体等で構成されていることから周囲に拡大せず、煙の発生は抑制されること、並びに可燃物を少なくすることで火災荷重を低く管理することから、消火活動が困難とならない場所として選定する。</p> <p>(e) 原子炉補機冷却水サージタンク室 原子炉補機冷却水サージタンク室に設置している火災源になり得る機器は、制御・計装品に限られる。これらは、火災が発生したとしても金属製の筐体等で構成されていることから周囲に拡大せず、煙の発生は抑制されること、並びに可燃物を少なくすることで火災荷重を低く管理することから、消火活動が困難とならない場所として選定する。</p>	<p>女川原子力発電所2号炉</p> <p>x. ダスト放射線モニタ室、格納容器内雰囲気モニタ室室内に設置している機器は、サンプルポンプ、計装ラック等である。これらは、不燃性材料又は難燃性材料で構成されており、ケーブルは電線管及び金属製の可とう電線管で敷設する設計とする。</p> <p>x i. 活性炭式希ガスホールドアップ塔室、排ガス復水器室内に設置している機器は、活性炭式希ガスホールドアップ塔、排ガス再結合機、排ガス予冷器等である。これらは、不燃性材料又は難燃性材料で構成されており、ケーブルは電線管及び金属製の可とう電線管で敷設する設計とする。</p> <p>x ii. 復水貯蔵タンク/連絡トレンチ/バルブ室 室内に設置している機器は、空気作動弁、計器等である。これらは、不燃性材料又は難燃性材料で構成されており、ケーブルは電線管及び金属製の可とう電線管で敷設する設計とする。</p> <p>x iii. プロローアウトパネル室 室内に設置している機器は、原子炉建屋プロローアウトパネル及び原子炉建屋プロローアウトパネル閉止装置等である。これらは、不燃性材料又は難燃性材料で構成されており、ケーブルは電線管及び金属製の可とう電線管で敷設する設計とする。</p>	<p>泊発電所3号炉</p> <p>【女川】 ■設計の相違 消火活動が困難とならない場所の相違</p> <p>【女川】 ■設計の相違 消火活動が困難とならない場所の相違</p> <p>【女川】 ■設計の相違 消火活動が困難とならない場所の相違</p> <p>【大飯】 ■設計の相違 消火活動が困難とならない場所の相違</p> <p>【大飯】 ■設計の相違 消火活動が困難とならない場所の相違</p>	

赤字：設備、運用又は体制の相違（設計方針の相違）
 青字：記載箇所又は記載内容の相違（記載方針の相違）
 緑字：記載表現、設備名称の相違（実質的な相違なし）

泊発電所3号炉 SA 基準適合性 比較表 r.4.0

泊発電所3号炉	泊発電所2号炉	泊発電所3号炉
<p>大飯発電所3/4号炉</p> <p>(f) 中央制御室非常用循環フィルタユニット室 中央制御室非常用循環フィルタユニット室に設置している火災源になり得る機器は、制御・計装品に限られる。これらは、火災が発生したとしても金属製の筐体等で構成されていることから周囲に拡大せず、煙の発生は抑制されること、並びに可燃物を少なくすることで火災荷重を低く管理することから、消火活動が困難とならない場所として選定する。</p> <p>c. 運転員が常駐する火災区域又は火災区画</p> <p>(b) 緊急時対策所 緊急時対策所は、常駐する運転員等によって、早期の火災感知が可能であり、火災発生時の煙が充満する前に、消火可能であることから、消火活動が困難とならない場所として選定する。</p> <p>(3) 火災発生時の煙の充満等により消火活動が困難となる火災区域又は火災区画に設置する消火設備 火災発生時の煙の充満等により消火活動が困難となる火災区域又は火災区画には、自動消火設備又は中央制御室で手動操作可能な固定式消火設備を設置する設計とする。</p> <p>設置する自動消火設備又は中央制御室で手動操作可能な固定式消火設備の設計方針には、設計基準対象施設の火災防護に関する基本方針を適用する。</p> <p>ただし、以下の火災区域又は火災区画は、上記と異なる消火設備により消火を行う設計とする。</p>	<p>女川原子力発電所2号炉</p> <p>c. 火災発生時の煙の充満又は放射線の影響により消火活動が困難となる火災区域又は火災区画に設置する消火設備 火災発生時の煙の充満又は放射線の影響により消火活動が困難となる火災区域又は火災区画は、自動又は中央制御室からの手動操作による固定式消火設備である全域ガス消火設備を設置し消火を行う設計とする。</p> <p>なお、これらの固定式消火設備に使用するガスは、消防法施行規則を踏まえハロゲン化物消火剤とする設計とする。固定式消火設備の自動起動用の煙感知器と熱感知器は、当該火災区域又は火災区画に設置した「固有の信号を発する異なる種類の感知器」とは別に設置する。</p> <p>ただし、以下については、全域ガス消火設備と異なる消火設備を設置し消火を行う設計とする。</p>	<p>泊発電所3号炉</p> <p>【大飯】</p> <p>■設計の相違 消火活動が困難とならない場所の相違</p> <p>【大飯】</p> <p>■設計の相違 泊の緊急時対策所は、人が常駐しないため、消火困難な場所として自動消火設備を設置している。</p> <p>【大飯】</p> <p>■記載方針の相違 (女川実線の反映：青色セブ)</p> <p>【女川・大飯】</p> <p>■設計の相違 泊では手動操作による固定式消火設備は設置していない。</p> <p>【女川】</p> <p>■設計の相違 ガス消火設備に使用する消火剤の相違。</p> <p>【女川】</p> <p>■設計の相違 泊は「固有の信号を発する異なる種類の感知器」と消火設備作動用の感知器を一部兼用している。(8条と同様)</p>

大飯発電所3/4号炉	女川原子力発電所2号炉	泊発電所3号炉	相違理由
<p>a. 原子炉格納容器</p> <p>原子炉格納容器内にスプリンクラーを適用とした場合、ケーブリングが密集して設置されているため、スプリンクラーが有効に動作するよう配管及びヘッドを設置することは適さない。</p> <p>また、ガス消火設備を適用とした場合、原子炉格納容器の自由体積は約7万m³あることから、原子炉格納容器内全体に消火剤を充満させるには時間を要する。</p> <p>このため、原子炉格納容器の消火設備は、火災発生時の煙の充満による消火活動が困難でない場合、早期に消火が可能である消火要員による消火を行う設計とする。</p> <p>火災発生時の煙の充満及び放射線の影響のため、消火要員による消火活動が困難である場合は、中央制御室からの手動操作が可能であり、原子炉格納容器全域を水滴で覆うことのできる原子炉格納容器スプレイ設備による手動消火を行う設計とする。</p>	<p>(a) 原子炉建屋通路部及び燃料取扱床</p> <p>原子炉建屋通路部（地上1階及び2階）及び燃料取扱床は、周回できる通路となっており、その床面積は最大で約1,100m²（原子炉建屋1階周回通路）と大きい。さらに、各階層間には開口部（機器ハッチ）が存在するが、これらは水素対策として通常より開口状態となっている。</p> <p>原子炉建屋通路部（地上1階及び2階）及び燃料取扱床は、このようなレイアウトであることに加え、火災発生時の煙の充満又は放射線の影響により消火活動が困難となる可能性を否定できないことから、煙の充満を発生させるおそれのある可燃物（ケーブル、電源盤、潤滑油内包設備）に対しては自動又は中央制御室からの手動操作により早期の起動も可能な局所ガス消火設備を設置し消火を行う設計とし、これ以外（計器など）の可燃物については量が少ないことから消火器で消火を行う設計とする。</p>	<p>(a) 原子炉格納容器</p> <p>原子炉格納容器内にガス消火設備を適用とした場合、原子炉格納容器の自由体積は約6.6万m³あることから、原子炉格納容器内全体に消火剤を充満させるには時間を要する。</p> <p>このため、原子炉格納容器の消火設備は、火災発生時の煙の充満による消火活動が困難でない場合、早期に消火が可能である消火要員による消火を行う設計とする。</p> <p>火災発生時の煙の充満又は放射線の影響のため、消火要員による消火活動が困難である場合は、中央制御室からの手動操作が可能であり、原子炉格納容器全域を水滴で覆うことのできる原子炉格納容器スプレイ設備による手動消火を行う設計とする。</p>	<p>【女川】</p> <p>■設計の相違</p> <p>泊では全域ガス消火設備を設置しているが、同様な場所はない。</p> <p>【大飯】</p> <p>■設計の相違</p> <p>泊ではスプリンクラーを適用していないため、記載していない。</p> <p>■記載表現の相違</p> <p>（女川表紙の反映：着色）</p>
<p>(b) 火災により重大事故等対処施設の機能へ影響を及ぼすおそれがある火災区域又は火災区画</p> <p>火災により重大事故等対処施設の機能へ影響を及ぼすおそれがある火災区域又は火災区画には、消防法又は建築基準法に基づき消火設備を設置する設計とする。</p> <p>d. 火災発生時の煙の充満又は放射線の影響により消火活動が困難とならない火災区域又は火災区画に設置する消火設備</p>	<p>(b) 火災により重大事故等対処施設の機能へ影響を及ぼすおそれがある火災区域又は火災区画</p> <p>火災により重大事故等対処施設の機能へ影響を及ぼすおそれがある火災区域又は火災区画には、消防法又は建築基準法に基づき消火設備を設置する設計とする。</p> <p>d. 火災発生時の煙の充満又は放射線の影響により消火活動が困難とならない火災区域又は火災区画に設置する消火設備</p>	<p>(b) 火災により重大事故等対処施設の機能へ影響を及ぼすおそれがある火災区域又は火災区画</p> <p>火災により重大事故等対処施設の機能へ影響を及ぼすおそれがある火災区域又は火災区画には、消防法又は建築基準法に基づき消火設備を設置する設計とする。</p> <p>d. 火災発生時の煙の充満又は放射線の影響により消火活動が困難とならない火災区域又は火災区画に設置する消火設備</p>	<p>【女川】</p> <p>■設計の相違</p> <p>泊では全域ガス消火設備を設置しているが、同様な場所はない。</p> <p>【大飯】</p> <p>■設計の相違</p> <p>泊ではスプリンクラーを適用していないため、記載していない。</p> <p>■記載表現の相違</p> <p>（女川表紙の反映：着色）</p>

赤字：設備、運用又は体制の相違（設計方針の相違）
 青字：記載箇所又は記載内容の相違（記載方針の相違）
 緑字：記載表現、設備名称の相違（実質的な相違なし）

泊発電所3号炉 SA 基準適合性 比較表 r.4.0

第41条 火災による損傷の防止（基本方針）

大飯発電所3/4号炉	女川原子力発電所2号炉	泊発電所3号炉	相違理由
<p>i. 中央制御室</p> <p>中央制御室には、自動消火設備又は手動操作による固定式消火設備は設置せず、消火器で消火を行う設計とする。また、中央制御室内の火災については、電気機器への影響がない二酸化炭素消火器で消火を行う設計とする。</p> <p>なお、火災防護対象機器等を設置する中央制御室には、設計基準対象施設の火災防護に関する基本方針に示すエアロゾル消火設備を設置する。</p>	<p>(a) 中央制御室</p> <p>火災発生時の煙の充満又は放射線の影響により消火活動が困難とならない中央制御室には、全域ガス消火設備等は設置せず、消火器で消火を行う設計とする。また、中央制御室内の火災については、電気機器への影響がない二酸化炭素消火器で消火を行う。なお、中央制御室床下ケープルピットについては、自動消火設備である局所ガス消火設備を設置する設計とする。</p>	<p>(a) 中央制御室</p> <p>火災発生時の煙の充満又は放射線の影響により消火活動が困難とならない中央制御室には、全域ガス消火設備等は設置せず、消火器で消火を行う設計とする。また、中央制御室内の火災については、電気機器への影響がない二酸化炭素消火器で消火を行う。なお、フロアケープルダクトについては、自動消火設備である全域ガス消火設備を設置する設計とする。</p>	<p>【女川・大飯】</p> <p>■設計の相違</p> <p>泊は同様な場所としてフロアケープルダクトであり、設置する消火設備は全域ガス消火設備としている。</p> <p>【大飯】</p> <p>■設計の相違</p> <p>泊の中央制御室は、常駐する運転員により早期消火が可能であることから、二酸化炭素消火器にて消火を行う設計である。これは、高浜1号炉及び2号炉と同様である。</p> <p>【女川】</p> <p>■設計の相違</p> <p>泊は消火要員による消火が可能な場合は消火要員にて消火活動を行うが、可能な場合には格納容器スプレイによる消火を行うこととしている。</p> <p>【女川】</p> <p>■設計の相違</p> <p>泊は同様な設備として代替非常用発電機を屋外に設置しており、屋外のエリアとして記載している。消火器又は移動式消火設備にて消火することについては同様。</p> <p>【女川】</p>
<p>・中央制御室</p> <p>中央制御室には、自動消火設備又は手動操作による固定式消火設備は設置せず、消火器で消火を行う設計とする。また、中央制御室内の火災については、電気機器への影響がない二酸化炭素消火器で消火を行う設計とする。</p> <p>高浜発電所1号炉及び2号炉 設置許可8条より参考掲載</p>	<p>(b) 原子炉格納容器</p> <p>原子炉格納容器内において万一火災が発生した場合でも、原子炉格納容器の空間体積（約7,650m³）に対してページ用非風機の容量が4,000 m³/hであることから、煙が充満しないため、消火活動が可能である。</p> <p>したがって、原子炉格納容器内の消火については、消火器を用いて行う設計とする。また、消火栓を用いても対応できる設計とする。</p>		
	<p>(c) ガスタービン発電機室</p> <p>火災発生時の煙の充満又は放射線の影響により消火活動が困難とならないガスタービン発電機室は、消火器又は移動式消火設備により消火を行う設計とする。</p>		
	<p>(d) トーラス室</p>		

大飯発電所3/4号炉	女川原子力発電所2号炉	泊発電所3号炉	相違理由
<p>a. 海水ポンプ室及び空冷式非常用発電装置エリア 海水ポンプ室及び空冷式非常用発電装置エリアは、自動消火設備又は手動操作による固定式消火設備は設置せず、消火器、消火栓で消火を行う設計とする。 なお、海水ポンプには、設計基準対象施設の火災防護に関する基本方針に示す二酸化炭素消火設備を設置する。</p> <p>b. 燃料油貯蔵タンク及び重油タンクエリア 燃料油貯蔵タンク及び重油タンクは、乾燥砂で覆われ地下に設置されているため、火災の規模は小さい。また、油火災であることを考慮し、消火器で消火を行う設計とする。</p> <p>c. 使用済燃料ピット及び新燃料貯蔵庫エリア 使用済燃料ピット及び新燃料貯蔵庫エリアは、自動消火設備又は手動操作による固定式消火設備は設置せず、消火器、消火栓で消火を行う設計とする。</p> <p>d. 燃料取替用水ピットエリア 燃料取替用水ピットは金属に覆われており、ピット内は水で満たされていること、燃料取替用水ピットエリアは、可燃物を置かず、発火源がない設計とすることから、火災が発生するおそれがない。 したがって、燃料取替用水ピットエリアは、消火設備を設置しない設計とする。</p>	<p>トラス室において万一火災が発生した場合でも、トラス室の空間体積（約 11,000m³）に対して換気風量が 21,600m³/h であることから、煙が充満しないため、消火活動が可能である。よって、トラス室の消火については、消火器を用いて行う設計とする。また、消火栓を用いても対応できる設計とする。</p> <p>(e) 可燃物が少ない火災区域又は火災区画 火災発生時の煙の充満又は放射線の影響により消火活動が困難とならない火災区域又は火災区画のうち、可燃物が少ない火災区域又は火災区画については、消火器で消火を行う設計とする。</p> <p>(f) 屋外の火災区域 屋外の火災区域については、消火器又は移動式消火設備により消火を行う設計とする。</p>	<p>(b) 屋外の火災区域 屋外の火災区域については、消火器又は移動式消火設備により消火を行う設計とする。</p> <p>(c) 使用済燃料ピット及び新燃料貯蔵庫エリア 使用済燃料ピット及び新燃料貯蔵庫エリアは、自動消火設備又は手動操作による固定式消火設備は設置せず、消火器、消火栓で消火を行う設計とする。</p> <p>(d) 燃料取替用水ピット室 燃料取替用水ピット室は金属に覆われており、ピット内は水で満たされていること、燃料取替用水ピット室は、可燃物を置かず、発火源がない設計とすることから、火災が発生するおそれがない。 したがって、燃料取替用水ピット室は、消火設備を設置しない設計とする。</p>	<p>■設計の相違 泊にはトラス室と同様な部屋はない。</p> <p>【女川】 ■設計の相違 消火活動が困難とならない火災区域及び火災区画の設定の相違</p> <p>【大飯】 (女川実線の反映: 著色せず)</p> <p>【大飯】 ■記載方針の相違 (女川実線の反映) 女川の实線に合わせ、上記 (a) に記載をまとめた。</p> <p>【女川】 ■記載方針の相違 (大飯実線の反映)</p> <p>【女川】 ■設計の相違 消火困難とはならないとしているエリア及び設備の相違</p> <p>【大飯】 ■設備名称の相違</p>

大飯発電所3/4号炉	女川原子力発電所2号炉	泊発電所3号炉	相違理由
<p>e. 復水ピットエリア 復水ピットは金属に覆われており、ピット内は水で満たされていること、復水ピットエリアは、可燃物を置かず、発火源がない設計とすることから、火災が発生するおそれがない。 したがって、復水ピットエリアは、消火設備を設置しない設計とする。</p>	<p>e. 補助給水ピット室 補助給水ピット室は金属に覆われており、ピット内は水で満たされていること、補助給水ピット室は、可燃物を置かず、発火源がない設計とすることから、火災が発生するおそれがない。 したがって、補助給水ピット室は、消火設備を設置しない設計とする。</p>	<p>(e) 補助給水ピット室 補助給水ピット室は金属に覆われており、ピット内は水で満たされていること、補助給水ピット室は、可燃物を置かず、発火源がない設計とすることから、火災が発生するおそれがない。 したがって、補助給水ピット室は、消火設備を設置しない設計とする。</p>	<p>【女川】 ■設計の相違 消火困難とはならないとしているエリア及び設備の相違 【大飯】 ■設備名称の相違 【大飯】 ■設計の相違 消火活動が困難とならない場所の相違。泊は自動消火設備にて消火。 【大飯】 ■設計の相違 消火活動が困難とならない場所の相違。泊は自動消火設備にて消火。 【大飯】 ■設計の相違 消火活動が困難とならない場所の相違。泊は自動消火設備にて消火。</p>
<p>f. アニュラスエリア アニュラスエリアには、自動消火設備又は手動操作による固定式消火設備は設置せず、消火器、消火栓で消火を行う設計とする。</p>			
<p>g. 原子炉補機冷却水サージタンク室 原子炉補機冷却水サージタンク室には、自動消火設備又は手動操作による固定式消火設備は設置せず、消火器、消火栓で消火を行う設計とする。</p>			
<p>h. 中央制御室非常用循環フィルタユニット室 中央制御室非常用循環フィルタユニット室には、自動消火設備又は手動操作による固定式消火設備は設置せず、消火器、消火栓で消火を行う設計とする。</p>			
<p>j. 緊急時対策所 緊急時対策所には、自動消火設備又は手動操作による固定式消火設備は設置せず、消火器で消火を行う設計とする。</p>			
<p>1.2.3.2.2 消火用水供給系の多重性又は多様性の考慮 設計基準対象施設の火災防護に関する基本方針を適用する。</p>	<p>(2) 消火用水供給系の多重性又は多様性の考慮 設計基準対象施設の火災防護に関する基本方針を適用する。 【補足一資料 41-1(2.1.2.1(2)②)】</p>	<p>(2) 消火用水供給系の多重性又は多様性の考慮 設計基準対象施設の火災防護に関する基本方針を適用する。 【補足一資料 41-1(2.1.2.1(2)②)】</p>	
<p>(3) 系統分離に応じた独立性の考慮 重大事故等対処施設は、重大事故に対処する機能と設計基準事故対処設備の安全機能が単一の火災によって同時に機能喪失しないよう、区分分離や位置的分散を図る設計とする。</p>	<p>(3) 系統分離に応じた独立性の考慮 重大事故等対処施設は、重大事故に対処する機能と設計基準事故対処設備の安全機能が単一の火災によって同時に機能喪失しないよう、区分分離や位置的分散を図る設計とする。</p>	<p>(3) 系統分離に応じた独立性の考慮 重大事故等対処施設は、重大事故に対処する機能と設計基準事故対処設備の安全機能が単一の火災によって同時に機能喪失しないよう、区分分離や位置的分散を図る設計とする。</p>	<p>【大飯】 ■記載内容の相違 女川実線の反映 【女川】</p>

赤字：設備、運用又は体制の相違（設計方針の相違）
 青字：記載箇所又は記載内容の相違（記載方針の相違）
 緑字：記載表現、設備名称の相違（実質的な相違なし）

泊発電所3号炉 SA 基準適合性 比較表 r.4.0

大飯発電所3/4号炉	女川原子力発電所2号炉	泊発電所3号炉	相違理由
<p>1.2.2.3.2.3 火災に対する二次的影響の考慮 設計基準対象施設の火災防護に関する基本方針を適用する。</p> <p>1.2.2.3.2.4 想定火災の性質に応じた消火剤の容量 設計基準対象施設の火災防護に関する基本方針を適用する。</p> <p>1.2.3.2.5 移動式消火設備の配備 設計基準対象施設の火災防護に関する基本方針を適用する。</p> <p>1.2.3.2.6 消火用水の最大放水量の確保 設計基準対象施設の火災防護に関する基本方針を適用する。</p> <p>1.2.3.2.7 消火用水の優先供給 設計基準対象施設の火災防護に関する基本方針を適用する。</p> <p>1.2.3.2.8 消火設備の故障警報 設計基準対象施設の火災防護に関する基本方針を適用する。</p> <p>1.2.3.2.9 消火設備の電源確保 動作に必要な消火設備は、全交流動力電源喪失時にも設備の動作に必要な電源が蓄電池により確保される設計とする。 ただし、消火バックアップポンプは、代替電源から受電することと、全交流動力電源喪失時においても機能を失わない設計とする。</p>	<p>重大事故等対処施設のある火災区域又は火災区画、及び設計基準事故対処設備のある火災区域又は火災区画に設置する全域ガス消火設備は、上記のトレン分離や位置的分散に応じた独立性を備えた設計とする。</p> <p>【補足一資料 41-1(2.1.2.1(2)③)】</p> <p>(4) 火災に対する二次的影響の考慮 設計基準対象施設の火災防護に関する基本方針を適用する。</p> <p>【補足一資料 41-1(2.1.2.1(2)④)】</p> <p>(5) 想定火災の性質に応じた消火剤の容量 設計基準対象施設の火災防護に関する基本方針を適用する。</p> <p>【補足一資料 41-1(2.1.2.1(2)⑤)】</p> <p>(6) 移動式消火設備の配備 設計基準対象施設の火災防護に関する基本方針を適用する。</p> <p>【補足一資料 41-1(2.1.2.1(2)⑥)】</p> <p>(7) 消火用水の最大放水量の確保 設計基準対象施設の火災防護に関する基本方針を適用する。</p> <p>【補足一資料 41-1(2.1.2.1(2)⑦)】</p> <p>(8) 水消火設備の優先供給 設計基準対象施設の火災防護に関する基本方針を適用する。</p> <p>【補足一資料 41-1(2.1.2.1(2)⑧)】</p> <p>(9) 消火設備の故障警報 設計基準対象施設の火災防護に関する基本方針を適用する。</p> <p>【補足一資料 41-1(2.1.2.1(2)⑨)】</p> <p>(10) 消火設備の電源確保 設計基準対象施設の火災防護に関する基本方針を適用する。</p> <p>【補足一資料 41-1(2.1.2.1(2)⑩)】</p>	<p>重大事故等対処施設のある火災区域又は火災区画、及び設計基準事故対処設備のある火災区域又は火災区画に設置する全域ガス消火設備は、上記のトレン分離や位置的分散に応じた独立性を備えた設計とする。</p> <p>【補足一資料 41-1(2.1.2.1(2)③)】</p> <p>(4) 火災に対する二次的影響の考慮 設計基準対象施設の火災防護に関する基本方針を適用する。</p> <p>【補足一資料 41-1(2.1.2.1(2)④)】</p> <p>(5) 想定火災の性質に応じた消火剤の容量 設計基準対象施設の火災防護に関する基本方針を適用する。</p> <p>【補足一資料 41-1(2.1.2.1(2)⑤)】</p> <p>(6) 移動式消火設備の配備 設計基準対象施設の火災防護に関する基本方針を適用する。</p> <p>【補足一資料 41-1(2.1.2.1(2)⑥)】</p> <p>(7) 消火用水の最大放水量の確保 設計基準対象施設の火災防護に関する基本方針を適用する。</p> <p>【補足一資料 41-1(2.1.2.1(2)⑦)】</p> <p>(8) 水消火設備の優先供給 設計基準対象施設の火災防護に関する基本方針を適用する。</p> <p>【補足一資料 41-1(2.1.2.1(2)⑧)】</p> <p>(9) 消火設備の故障警報 設計基準対象施設の火災防護に関する基本方針を適用する。</p> <p>【補足一資料 41-1(2.1.2.1(2)⑨)】</p> <p>(10) 消火設備の電源確保 動作に必要な消火設備は、全交流動力電源喪失時にも設備の動作に必要な電源が蓄電池により確保される設計とする。ただし、原子炉格納容器スプレイ設備は、常設代替交流電源から受電することと、全交流動力電源喪失時においても機能を失わない設計とする。</p> <p>【補足一資料 41-1(2.1.2.1(2)⑩)】</p>	<p>■記載表現の相違</p> <p>【女川】 ■記載方針の相違 泊は格納容器スプレイ設備に関する代替電源からの受電について、記載している。 【大飯】</p>

大飯発電所3/4号炉	女川原子力発電所2号炉	泊発電所3号炉	相違理由
<p>1.2.2.3.2.10 消火栓の配置 設計基準対象施設の火災防護に関する基本方針を適用する。</p> <p>1.2.2.3.2.11 固定式ガス消火設備の退出警報 設計基準対象施設の火災防護に関する基本方針を適用する。</p> <p>1.2.2.3.2.12 管理区域内からの放出消火剤の流出防止 設計基準対象施設の火災防護に関する基本方針を適用する。</p> <p>1.2.2.3.2.13 消火用の照明器具 設計基準対象施設の火災防護に関する基本方針を適用する。</p> <p>1.2.2.3.3 地震等の自然現象の考慮 火災感知設備及び消火設備は、以下に示す地震等の自然現象を考慮し、機能及び性能が維持される設計とする。</p>	<p>(11)消火栓の配置 設計基準対象施設の火災防護に関する基本方針を適用する。 【補足一資料 41-1(2.1.2.1(2)⑩)】</p> <p>(12)固定式消火設備等の職員退避警報 設計基準対象施設の火災防護に関する基本方針を適用する。 【補足一資料 41-1(2.1.2.1(2)⑩)】</p> <p>(13)管理区域内からの放出消火剤の流出防止 設計基準対象施設の火災防護に関する基本方針を適用する。 【補足一資料 41-1(2.1.2.1(2)⑬)】</p> <p>(14)消火用非常照明 設計基準対象施設の火災防護に関する基本方針を適用する。 【補足一資料 41-1(2.1.2.1(2)⑭)】</p> <p>2.2.2.3.3 自然現象の考慮 女川原子力発電所の安全を確保する上で設計上考慮すべき自然現象としては、網羅的に抽出するために、発電所敷地及びその周辺の発生実績の有無に問わず、国内外の基準や文献等に基づき事象を収集した。これらの事象のうち、発電所及びその周辺での発生可能性、重大事故等対処施設への影響度、事象進展速度や事象進展に対する時間的余裕の観点から、重大事故等対処施設に影響を与えるおそれがある事象として、地震、津波、洪水、風（台風）、竜巻、凍結、降水、降雪、落雷、地滑り、火山の影響、生物学的事象、森林火災及び高潮を抽出した。</p>	<p>(11)消火栓の配置 設計基準対象施設の火災防護に関する基本方針を適用する。 【補足一資料 41-1(2.1.2.1(2)⑩)】</p> <p>(12)固定式消火設備の職員退避警報 固定式消火設備のうち、二酸化炭素消火設備及びハロゲン化物消火設備は、作動時に職員等の退出ができるように警報又は音声警報を吹鳴し、20秒以上の時間遅れをもって消火剤を放出する設計とする。 なお、イナーートガス消火設備については、消火時に毒性がなく、所員等が滞在する場所にはガスを放出しないことから、退出警報を設置しない。 【補足一資料 41-1(2.1.2.1(2)⑩)】</p> <p>(13)管理区域内からの放出消火剤の流出防止 設計基準対象施設の火災防護に関する基本方針を適用する。 【補足一資料 41-1(2.1.2.1(2)⑬)】</p> <p>(14)消火用非常照明 設計基準対象施設の火災防護に関する基本方針を適用する。 【補足一資料 41-1(2.1.2.1(2)⑭)】</p> <p>2.1.2.3.3 自然現象の考慮 泊発電所の安全を確保する上で設計上考慮すべき自然現象としては、網羅的に抽出するために、発電所敷地及びその周辺の発生実績の有無にかかわらず、国内外の基準や文献等に基づき事象を収集した。これらの事象のうち、発電所及びその周辺での発生可能性、重大事故等対処施設への影響度、事象進展速度や事象進展に対する時間的余裕の観点から、重大事故等対処施設に影響を与えるおそれがある事象として、地震、津波、洪水、風（台風）、竜巻、凍結、降水、降雪、落雷、地滑り、火山の影響、生物学的事象、森林火災及び高潮を抽出した。</p>	<p>■設計の相違 泊には大飯のようなポンプは設置していない。また、泊は格納容器スプレイ設備について記載している。</p> <p>【女川】 ■記載表現の相違 【大飯】 ■記載表現の相違 【女川】 ■記載方針の相違 泊では全域ガス消火設備の消火剤として、イナーートガスも使用しているため、記載が相違している。</p> <p>【大飯】 ■記載方針の相違 （女川実績の反映） 【女川】 ■設備名称の相違 【女川】 ■記載表現の相違</p>

赤字：設備、運用又は体制の相違（設計方針の相違）
 青字：記載箇所又は記載内容の相違（記載方針の相違）
 緑字：記載表現、設備名称の相違（実質的な相違なし）

泊発電所3号炉 SA 基準適合性 比較表 r.4.0

第41条 火災による損傷の防止（基本方針）

大飯発電所3/4号炉	女川原子力発電所2号炉	泊発電所3号炉	相違理由
<p>1.2.2.3.3.1 凍結防止対策</p> <p>設計基準対象施設の火災防護に関する基本方針を適用する。</p> <p>(日本原燃 2020.4.28 版補正書 添 6 P6-1-177 から抜粋) ↓ここから↓</p> <p>(1) 凍結防止対策</p> <p>屋外消火設備のうち、消火用水の供給配管は凍結を考慮し、凍結深度（GL-60cm）を確保した埋設配管とするとともに、地上部に配置する場合には保温材を設置する設計とすることによる。</p>	<p>これらの自然現象のうち、落雷については、「2.2.2.2.3(1)落雷による火災の発生防止」に示す対策により、機能を維持する設計とする。</p> <p>凍結については、「(1)凍結防止対策」に示す対策により機能を維持する設計とする。風（台風）及び竜巻に対しては、「(2)風水害対策」に示す対策により機能を維持する設計とする。地震については、「(3)地震対策」に示す対策により機能を維持する設計とする。</p> <p>上記以外の津波、洪水、降水、積雪、地滑り、火山の影響、高潮及び生物学的事象については、「(4)想定すべきその他の自然現象に対する対策について」に示す対策により機能を維持する設計とする。また、森林火災についても、「(4)想定すべきその他の自然現象に対する対策について」に示す対策により機能を維持する設計とする。</p> <p>【補足一資料41-1(2.1.2.2)】</p> <p>(1) 凍結防止対策</p> <p>設計基準対象施設の火災防護に関する基本方針を適用する。</p> <p>【補足一資料41-1(2.1.2.2(1))】</p>	<p>これらの自然現象のうち、落雷については、「2.1.2.2.3(1)落雷による火災の発生防止」に示す対策により、機能を維持する設計とする。</p> <p>凍結については、「(1)凍結防止対策」に示す対策により機能を維持する設計とする。風（台風）及び竜巻に対しては、「(2)風水害対策」に示す対策により機能を維持する設計とする。地震については、「(3)地震対策」に示す対策により機能を維持する設計とする。</p> <p>上記以外の津波、洪水、降水、積雪、地滑り、火山の影響、高潮及び生物学的事象については、「(4)想定すべきその他の自然現象に対する対策について」に示す対策により機能を維持する設計とする。また、森林火災についても、「(4)想定すべきその他の自然現象に対する対策について」に示す対策により機能を維持する設計とする。</p> <p>【補足一資料41-1(2.1.2.2)】</p> <p>(1) 凍結防止対策</p> <p>屋外に設置する火災感知設備及び消火設備は、泊発電所において考慮している最低気温-19℃まで気温が低下しても使用可能な火災感知設備及び消火設備を設置する設計とする。</p> <p>【女川・大飯】</p> <p>■設計の相違</p> <p>泊の屋外の火災感知及び消火設備は、小樽特別地域気象観測所での観測記録から設定した設計基準温度である-19.0℃の設計としている。また、火災感知設備は-20℃においても動作可能な設計としている。なお、8条では屋外に火災感知器を設置していないため、感知器に関する記載がないが、41条では屋外に火災感知器を設置しており、8条とは記載が異なることから、本項に記載している。</p> <p>【女川・原燃】</p> <p>■設計の相違</p> <p>屋外消火設備のうち、消火用水の供給配管は凍結を考慮し、凍結深度（GL-70cm）を確保した埋設配管とするとともに、地上部に配置する場合には保温材等を設置する設計とすることにより、凍</p>	

赤字：設備、運用又は体制の相違（設計方針の相違）
 青字：記載箇所又は記載内容の相違（記載方針の相違）
 緑字：記載表現、設備名称の相違（実質的な相違なし）

泊発電所3号炉 SA 基準適合性 比較表 r.4.0

<p>第41条 火災による損傷の防止（基本方針）</p> <p>大飯発電所3/4号炉</p>	<p>泊発電所3号炉</p> <p>女川原子力発電所2号炉</p>	<p>泊発電所3号炉</p>	<p>相違理由</p>
<p>り、凍結を防止する設計とする。</p> <p>↑ここまで↑</p>	<p>(2)風水害対策</p> <p>設計基準対象施設の火災防護に関する基本方針を適用する。</p> <p>【補足一資料41-1(2.1.2.2(2))】</p>	<p>結を防止する設計とする。</p> <p>屋外消火栓本体はすべて、凍結を防止するため、消火栓内部に水が溜まらないような構造とし、自動排水機構により通常は排水弁を閉状態、消火栓使用時は排水弁を閉にして放水を可能とする地上式（不凍式消火栓型）を採用する設計とする。</p> <p>【補足一資料41-1(2.1.2.2(1))】</p>	<p>(第2集道路付帯施設、参考資料4.舗装の設計期間10年・20年の置換厚図)に示されている値GL-70cmを使用している。なお、この値は北海道建設部が示す後志総合振興局管内泊村の凍結深度GL-60cmよりも深い設定としている。</p> <p>【原燃】</p> <p>■設計の相違</p> <p>泊は保温材及びヒータを設置し、凍結防止をする設計としているため、「保温材等」としてしている。</p> <p>【女川・大飯】</p> <p>■記載方針の相違</p> <p>泊は、屋外に設置する感知器が8条側では無い。41条側では屋外に設置する感知器があるため、設計基準対象施設の火災防護に関する基本方針を適用せず、記載をしている。</p>
<p>1.2.2.3.3.2 風水害対策</p> <p>設計基準対象施設の火災防護に関する基本方針を適用する。</p>	<p>(2)風水害対策</p> <p>消火用水供給系の消火設備を構成するディーゼル駆動消火ポンプ、電動機駆動消火ポンプ及び電動消火ポンプ（1号、2号及び3号炉共用）、エンジン消火ポンプ（1号、2号及び3号炉共用）等の機器は、風水害に対してその性能が著しく阻害されることがないよう、流れ込む水の影響を受けにくい建屋内に配置する設計とする。全城ガス消火設備についても、風水害に対してその性能が著しく阻害されることがないよう、原子炉建屋、原子炉補助建屋等の建屋内に配置する設計とする。</p> <p>また、ディーゼル駆動消火ポンプ、電動機駆動消火ポンプ及び電動消火ポンプ（1号、2号及び3号炉共用）、エンジン消火ポンプ（1号、2号及び3号炉共用）を設置しているポンプ室の壁及び扉については、風水害に対してその性能が著しく阻害されることがないよう浸水対策を実施する。</p> <p>屋外消火栓は風水害に対してその性能が著しく阻害されることがないよう、雨水の浸入等により動作機構が影響を受けない機械式を用いる設計とする。</p> <p>また、屋外の火災感知設備は、屋外仕様とした上で火災検知器の</p>	<p>結を防止する設計とする。</p> <p>屋外消火栓本体はすべて、凍結を防止するため、消火栓内部に水が溜まらないような構造とし、自動排水機構により通常は排水弁を閉状態、消火栓使用時は排水弁を閉にして放水を可能とする地上式（不凍式消火栓型）を採用する設計とする。</p> <p>【補足一資料41-1(2.1.2.2(1))】</p>	<p>(第2集道路付帯施設、参考資料4.舗装の設計期間10年・20年の置換厚図)に示されている値GL-70cmを使用している。なお、この値は北海道建設部が示す後志総合振興局管内泊村の凍結深度GL-60cmよりも深い設定としている。</p> <p>【原燃】</p> <p>■設計の相違</p> <p>泊は保温材及びヒータを設置し、凍結防止をする設計としているため、「保温材等」としてしている。</p> <p>【女川・大飯】</p> <p>■記載方針の相違</p> <p>泊は、屋外に設置する感知器が8条側では無い。41条側では屋外に設置する感知器があるため、設計基準対象施設の火災防護に関する基本方針を適用せず、記載をしている。</p>

赤字：設備、運用又は体制の相違（設計方針の相違）
 青字：記載箇所又は記載内容の相違（記載方針の相違）
 緑字：記載表現、設備名称の相違（実質的な相違なし）

泊発電所3号炉 SA 基準適合性 比較表 r.4.0

第41条 火災による損傷の防止（基本方針）

大飯発電所3/4号炉	女川原子力発電所2号炉	泊発電所3号炉
<p>1.2.2.3.3.3 地震対策</p> <p>(1) 地震対策</p> <p>屋内の重大事故等対策施設を設置する火災区域又は火災区分は火災区分の火災感知設備及び消火設備は、施設の区分に応じて機能を維持できる設計とする。具体的には、加振試験又は解析・評価により、要求される機能が維持されることを確認する設計とする。</p> <p>屋外の重大事故等対策施設を設置する火災区域の火災感知設備は、施設の区分に応じて機能を維持できる設計とする。屋外の重大事故等対策施設の消火設備のうち消火器は、固縛による転倒防止対策により地震では損傷しない設計とし、移動式消火設備で消火活動が可能な設計とする。</p> <p>火災区域又は火災区分に設置される耐震B、Cクラス機器に基準地震動による損傷に伴う火災が発生した場合においても、重大事故等に対処する機能が維持される設計とする。</p> <p>(2) 地盤変位対策</p> <p>設計基準対象施設の火災防護に関する基本方針を適用する。</p>	<p>(3) 地震対策</p> <p>a. 地震対策</p> <p>設計基準対象施設の火災防護に関する基本方針を適用する。</p> <p>【補足一資料41-1(2.1.2.2(3))】</p> <p>b. 地盤変位対策</p> <p>設計基準対象施設の火災防護に関する基本方針を適用する。</p> <p>【補足一資料41-1(2.1.2.2(3))】</p> <p>(4) 想定すべきその他の自然現象に対する対策について</p> <p>設計基準対象施設の火災防護に関する基本方針を適用する。</p> <p>【補足一資料41-1(2.1.2.2(4))】</p> <p>2.2.2.3.4 消火設備の破損、誤動作又は誤操作による重大事故等対策施設への影響</p> <p>設計基準対象施設の火災防護に関する基本方針を適用する。</p> <p>【補足一資料41-1(2.1.2.3)】</p>	<p>予備を確保し、万一、風水害の影響を受けた場合は、早期に火災感知器の取替を行うことにより当該設備の機能及び性能を復旧する設計とする。</p> <p>【補足一資料41-1(2.1.2.2(2))】</p> <p>(3) 地震対策</p> <p>a. 地震対策</p> <p>設計基準対象施設の火災防護に関する基本方針を適用する。</p> <p>【大飯】</p> <p>■記載方針の相違 (女川実績の反映)</p> <p>(4) 想定すべきその他の自然現象に対する対策について</p> <p>設計基準対象施設の火災防護に関する基本方針を適用する。</p> <p>【大飯】</p> <p>■記載内容の相違 女川実績の反映</p> <p>2.1.2.3.4 消火設備の破損、誤動作又は誤操作による重大事故等対策施設への影響</p> <p>全域ガス消火設備で使用する二酸化炭素及びイナートガスは不活性であること並びにハロゲン化物消火剤は電気絶縁性が大きく揮発性も高いことから、設備の破損、誤動作又は誤操作により消火剤が放出されても電気及び機械設備に影響を与えないため、火災区域又は火災区分に設置するガス消火設備には、二酸化炭素、ハロゲン化物消火剤又はイナートガスをを用いた全域ガス消火設備を選定する設計とする。</p> <p>なお、ディーゼル発電機は、ディーゼル発電機室に設置する全</p> <p>【女川】</p> <p>■記載方針の相違 泊では全域ガス消火設備の消火剤として、イナートガスも使用しているため、記載が相違している。</p>

赤字：設備、運用又は体制の相違（設計方針の相違）
 青字：記載箇所又は記載内容の相違（記載方針の相違）
 緑字：記載表現、設備名称の相違（実質的な相違なし）

泊発電所3号炉 SA 基準適合性 比較表 r.4.0

大飯発電所3/4号炉	女川原子力発電所2号炉	泊発電所3号炉	相違理由
<p>1.2.2.4 その他 設計基準対象施設の火災防護に関する基本方針を適用する。</p> <p>1.2.3 参考文献 (1)原子力発電所の火災防護指針 JEAG4607-2010</p>	<p>2.2.2.4 個別の火災区域又は火災区画における留意事項 設計基準対象施設の火災防護に関する基本方針を適用する。 【補足一資料 41-1(2.2)】</p>	<p>域ガス消火設備の破損、誤作動又は誤操作によって二酸化炭素ガスが放出されることによる窒息効果を考慮しても機能が喪失しないよう、外気から直接給気を取り入れる設計とする。 【補足一資料 41-1(2.1.2.3)】</p> <p>2.1.2.4 個別の火災区域又は火災区画における留意事項 設計基準対象施設の火災防護に関する基本方針を適用する。 【補足一資料 41-1(2.2)】</p>	<p>【大飯】 記載表現の相違 大飯の設置許可申請書添付8の8条内部火災について記載された部分の「1.7.1.5 その他」には、「以下に示す火災区域又は火災区画は、それぞれの特徴を考慮した火災防護対策を実施する設計とする。」と記載されており、記載表現が相違している。</p>