

設計及び工事計画認可申請書

(川内原子力発電所第1号機の変更の工事)

原 発 本 第 36 号
令和 5 年 5 月 31 日

原子力規制委員会 殿

福岡市中央区渡辺通二丁目1番82号
九州電力株式会社
代表取締役 池 辺 和 弘
社長執行役員

核原料物質、核燃料物質及び原子炉の規制に関する法律第43条の
3の9第1項の規定により設計及び工事の計画の認可を受けたいので
申請します。

本資料のうち、枠囲みの内容は、
商業機密あるいは防護上の観点
から公開できません。

設計及び工事計画認可申請書目次

	頁
1. 氏名又は名称及び住所並びに法人にあっては、その代表者の氏名 ……………	(1) - 1
2. 工事計画 ……………	(1) - 2
3. 工事工程表 ……………	(1) - 97
4. 設計及び工事に係る品質マネジメントシステム ……………	(1) - 98
5. 変更の理由 ……………	(1) - 111
6. 添付書類 ……………	(1) - 112

1. 氏名又は名称及び住所並びに法人にあっては、その代表者の氏名

名	称	九州電力株式会社
住	所	福岡市中央区渡辺通二丁目 1 番 82 号
代表者の氏名	代表取締役	社長執行役員 池辺 和弘

2. 工事計画

各発電用原子炉施設に共通

1. 発電用原子炉を設置する工場又は事業所の名称及び所在地

名 称	川内原子力発電所
所 在 地	鹿児島県薩摩川内市久見崎町字片平山

2. 発電用原子炉施設の出力及び周波数

出 力	1,780,000kW
第1号機	890,000kW (今回申請分)
第2号機	890,000kW
周 波 数	60Hz

【申請範囲】（変更の工事に該当するものに限る。）

その他発電用原子炉の附属施設

4 火災防護設備

3 火災防護設備の基本設計方針、適用基準及び適用規格

4 火災防護設備に係る工事の方法

その他発電用原子炉の附属施設

4 火災防護設備

3 火災防護設備の基本設計方針、適用基準及び適用規格（申請に係るものに限る。）

(1) 基本設計方針

変更前	変更後
<p>用語の定義は「実用発電用原子炉及びその附属施設の技術基準に関する規則」の第2条（定義）及び「実用発電用原子炉及びその附属施設の火災防護に係る審査基準」の1.2（用語の定義）による。</p> <p>それ以外の用語については以下に定義する。</p> <ol style="list-style-type: none"> 1. 設置許可基準規則第12条第2項に規定される「安全機能を有する系統のうち、安全機能の重要度が特に高い安全機能を有するもの」（解釈を含む。）を重要施設とする。（以下「重要施設」という。） 2. 設計基準対象施設のうち、安全機能を有するものを安全施設とする。（以下「安全施設」という。） 3. 安全施設のうち、安全機能の重要度が特に高い安全機能を有するものを重要安全施設とする。（以下「重要安全施設」という。） 4. 火災防護設備の基本設計方針「第2章 個別項目」の「1. 火災防護設備の基本設計方針」においては、設置許可基準規則第2条第11項に規定される「重大事故等対処施設」は、設置許可基準規則第2条第12項に規定される「特定重大事故等対処施設」を含まないものとする。 5. 火災防護設備の基本設計方針「第2章 個別項目」の「1. 火災防護設備の基本設計方針」においては、設置許可基準規則第2条第14項に規定される「重大事故等対処設備」は、設置許可基準規則第2条第12項に規定される「特定重大事故等対処施設」を構成するものを含まないものとする。 	<p style="text-align: center;">変更なし</p>
<p>第1章 共通項目</p> <p>火災防護設備の共通項目である「1.地盤等、2.自然現象（2.2津波による損傷の防止を除く。）、5.設備に対する要求、6.その他」の基本設計方針については、原子炉冷却系統施設の基本設計方針「第1章 共通項目」に基づく設計とする。</p>	<p>第1章 共通項目</p> <p style="text-align: center;">変更なし</p>

変更前	変更後
<p>第2章 個別項目</p> <p>1. 火災防護設備の基本設計方針</p> <p>1.1 設計基準対象施設及び重大事故等対処施設</p> <p>設計基準対象施設は、火災により発電用原子炉施設の安全性を損なわないよう、火災防護上重要な機器等を設置する火災区域及び火災区画に対して、火災防護対策を講じる。</p> <p>火災防護上重要な機器等は、発電用原子炉施設において火災が発生した場合に、運転時の異常な過渡変化又は設計基準事故の発生を防止し、又はこれらの拡大を防止するために必要となるものである設計基準対象施設のうち、原子炉の安全停止に必要な機器等及び放射性物質の貯蔵等の機器等とする。</p> <p>原子炉の安全停止に必要な機器等は、発電用原子炉施設において火災が発生した場合に、原子炉の高温停止及び低温停止を達成し、維持するために必要な反応度制御機能、1次冷却材系統のインベントリと圧力の制御機能、崩壊熱除去機能、プロセス監視機能及び電源、補機冷却水等のサポート機能を確保するための構築物、系統及び機器とする。</p> <p>放射性物質の貯蔵等の機器等は、発電用原子炉施設において火災が発生した場合に、放射性物質の貯蔵又は閉じ込め機能を確保するために必要な構築物、系統及び機器とする。</p> <p>重大事故等対処施設は、火災により重大事故等に対処するために必要な機能が損なわれないう、重大事故等対処施設を設置する火災区域及び火災区画に対して、火災防護対策を講じる。</p> <p>建屋内、原子炉格納容器及びアニュラスの火災区域は、耐火壁により囲まれ、他の区域と分離されている区域を、火災防護上重要な機器等及び重大事故等対処施設の配置を系統分離も考慮して、火災区域として設定する。建屋内のうち、火災の影響軽減の対策が必要な原子炉の安全停止に必要な機器等並びに放射性物質の貯蔵、かつ、閉じ込め機能を有する構築物、系統及び機器を設置する火災区域は、3時間以上の耐火能力を有する耐火壁として、設計上必要なコンクリート壁厚である150mm以上の壁厚を有するコンクリート壁又は火災耐久試験により3時間以上の耐火能力を有することを確認した耐火壁（貫通部シール、防火扉、防火ダンパを含む。）により他の区域と分離する。</p> <p>火災区域の目皿は、煙等流入防止装置の設置によって、他の火災区域又は火災区画からの煙の流入を防止する設計とする。</p> <p>屋外の火災区域は、他の区域と分離して火災防護対策を実施するために、火災防護上重要な機器等を設置する区域及び重大事故等対処施設の配置を考慮するとともに火災区域外への延焼防止を考慮した管理を踏まえた区域を、火災区域として設定する。この延焼防止を考慮した管理については、保安規定に定める。</p>	<p>第2章 個別項目</p> <p>1. 火災防護設備の基本設計方針</p> <p>1.1 設計基準対象施設及び重大事故等対処施設</p> <p style="text-align: right;">変更なし</p>

変更前	変更後
<p>火災区画は、建屋内及び屋外で設定した火災区域を、系統分離の状況及び壁の設置状況並びに重大事故等対処施設の配置に応じて分割して設定する。</p> <p>設定する火災区域及び火災区画に対して、以下に示す火災の発生防止、火災の感知及び消火並びに火災の影響軽減のそれぞれを考慮した火災防護対策を講じる設計とする。</p> <p>発電用原子炉施設の火災防護上重要な機器等及び重大事故等対処施設は、火災の発生防止、火災の早期感知及び消火並びに火災の影響軽減の3つの深層防護の概念に基づき、必要な火災防護対策を講じることを保安規定に定め、その他の設計基準対象施設、可搬型重大事故等対処設備等のその他の発電用原子炉施設は、保安規定に設備等に応じた火災防護対策を講じることを定め、管理する。</p> <p>(1) 火災発生防止</p> <p>a. 火災の発生防止対策</p> <p>火災の発生防止における発火性又は引火性物質に対する火災の発生防止対策は、火災区域に設置する潤滑油及び燃料油を内包する設備及び水素を内包する設備を対象とする。</p> <p>潤滑油及び燃料油を内包する設備は、溶接構造、シール構造、オイルパン、ドレンリム及び堰によって、漏えい防止、拡大防止及び防爆の対策を行う設計とし、潤滑油及び燃料油を内包する設備の火災により、発電用原子炉施設の安全機能及び重大事故等に対処する機能を損なわないよう、壁の設置又は離隔による配置上の考慮を行う設計とする。また、重大事故等対処施設のうち、地上に設置される燃料タンクは、近傍の燃料タンク間の熱影響を考慮して配置する。</p> <p>潤滑油及び燃料油を内包する設備がある火災区域は、空調機器による機械換気又は自然換気を行う設計とする。</p> <p>潤滑油及び燃料油を貯蔵する設備は、貯蔵量を一定時間の運転に必要な量にとどめる設計とする。</p> <p>水素を内包する設備のうち気体廃棄物処理設備、体積制御タンク及びこれに関連する配管、弁は、溶接構造、ベローズ及び金属ダイヤフラムによって、漏えい防止、拡大防止及び防爆の対策を行う設計とし、水素を内包する設備の火災により、発電用原子炉施設の安全機能及び重大事故等に対処する機能を損なわないよう、壁の設置による配置上の考慮を行う設計とする。</p> <p>水素を内包する設備である蓄電池、気体廃棄物処理設備、体積制御タンク及びこれに関</p>	<p>変更なし</p> <p>(1) 火災発生防止</p> <p>変更なし</p>

変更前	変更後
<p>連する配管、弁並びに混合ガスボンベ及び水素ボンベを設置する火災区域は、多重化した空調機器による機械換気を行い、水素濃度を燃焼限界濃度以下とするよう設計する。</p> <p>水素を内包する設備である混合ガスボンベ及び水素ボンベは、予備を設置せず、必要な本数のみを貯蔵する設計とする。また、保安規定に通常時はボンベ元弁を閉弁とする運用を定め、管理する。</p> <p>火災の発生防止における水素漏えい検知は、蓄電池室及び体積制御タンク室に水素濃度検知器を設置し、設定濃度にて中央制御室に警報を発する設計とする。</p> <p>蓄電池室の換気設備が停止した場合には、中央制御室に警報を発する設計とする。また、蓄電池室には、直流開閉装置やインバータを設置しない。</p> <p>放射性廃棄物処理設備及び放射性廃棄物貯蔵設備を設置する火災区域には、崩壊熱による火災発生の考慮が必要な放射性物質を貯蔵しない設計とする。また、放射性物質を含んだ使用済イオン交換樹脂、チャコールフィルタ及び微粒子フィルタは、保安規定に金属製の容器や不燃シートに包んで保管することを定め、管理する。</p> <p>火災の発生防止のため、可燃性の蒸気に対する対策として、火災区域において有機溶剤を使用する場合は、使用する作業場所の局所排気を行うとともに、機械換気によって、有機溶剤の滞留を防止すること及び引火点の高い潤滑油及び燃料油を使用することを保安規定に定め、管理する。</p> <p>火災の発生防止のため、可燃性の微粉を発生する設備及び静電気が溜まるおそれがある設備を火災区域に設置しないことによって、可燃性の微粉及び静電気による火災の発生を防止する設計とする。</p> <p>火災の発生防止のため、発火源への対策として、金属製の本体内に収納する等、火花が設備外部に出ない設備を設置するとともに、高温部分を保温材で覆うこと又は電気式水素燃焼装置は通常時に高温とならない措置を行うことによって、可燃性物質との接触防止や潤滑油等可燃物の加熱防止を行う設計とする。</p> <p>火災の発生防止のため、発電用原子炉施設内の電気系統は、保護継電器及び遮断器によって故障回路を早期に遮断し、過電流による過熱及び焼損を防止する設計とする。</p>	<p>変更なし</p>

変更前	変更後
<p>安全補機開閉器室は、電源供給のみに使用することを保安規定に定め、管理する。</p> <p>火災の発生防止のため、1次冷却材は、加圧器以外は高圧水の一相流とし、また、加圧器内も運転中は常に1次冷却材と蒸気を平衡状態とすることで、放射線分解等により発生する水素や酸素の濃度が高い状態で滞留、蓄積することを防止する設計とする。重大事故時の原子炉格納容器内及びアニュラス内の水素については、重大事故等対処施設にて、蓄積防止対策を行う設計とする。</p> <p>b. 不燃性材料又は難燃性材料の使用</p> <p>火災防護上重要な機器等及び重大事故等対処施設は、不燃性材料又は難燃性材料を使用する設計とし、不燃性材料又は難燃性材料が使用できない場合は、不燃性材料又は難燃性材料と同等以上の性能を有するものを使用する設計、若しくは、当該構築物、系統及び機器の機能を確保するために必要な不燃性材料又は難燃性材料と同等以上の性能を有するものの使用が技術上困難な場合は、当該構築物、系統及び機器における火災に起因して他の火災防護上重要な機器等及び重大事故等対処施設において火災が発生することを防止するための措置を講じる設計とする。</p> <p>火災防護上重要な機器等及び重大事故等対処施設のうち、機器、配管、ダクト、トレイ、電線管、盤の筐体及びこれらの支持構造物の主要な構造材は、ステンレス鋼、低合金鋼、炭素鋼等の金属材料又はコンクリート等の不燃性材料を使用する設計とするが、配管のパッキン類は、その機能を確保するために必要な代替材料の使用が技術上困難であるため、金属で覆われた狭隘部に設置し直接火炎に晒されることのない設計とし、機器躯体内部に設置する電気配線は、機器躯体内部の設置によって、発火した場合でも他の火災防護上重要な機器等及び重大事故等対処施設に延焼しない設計とする。</p> <p>火災防護上重要な機器等及び重大事故等対処施設に使用する保温材は、原則、平成12年建設省告示第1400号に定められたもの又は建築基準法に基づき認定を受けた不燃材料を使用する設計とする。</p> <p>火災防護上重要な機器等及び重大事故等対処施設を設置する建屋の内装材は、平成12年建設省告示第1400号に定められた不燃材料、建築基準法に基づき認定を受けた不燃材料又はこれと同等の性能を有することを試験により確認した不燃性材料並びに消防法に基づく防災物品又はこれと同等の性能を有することを試験により確認した材料を使用す</p>	<p>変更なし</p>

変更前	変更後
<p>る設計とする。但し、原子炉格納容器内部コンクリートの表面に塗布するコーティング剤は、不燃材料であるコンクリートに塗布すること、火災により燃焼し難く著しい燃焼をしないこと、加熱源を除去した場合はその燃焼部が広がらず他の火災防護上重要な機器等及び重大事故等対処施設に延焼しないこと、並びに原子炉格納容器内に設置する原子炉の安全停止に必要な機器等及び重大事故等対処施設は不燃性又は難燃性の材料を使用し、その周辺における可燃物管理を保安規定に定め、管理することから、難燃性材料を使用する設計とする。</p> <p>中央制御室の床面は、防炎性を有するカーペットを使用する設計とする。</p> <p>火災防護上重要な機器及び重大事故等対処施設に使用するケーブルは、原則、自己消火性を確認するUL 1581 (Fourth Edition) 1080.VW-1垂直燃焼試験並びに延焼性を確認するIEEE Std 383-1974垂直トレイ燃焼試験又はIEEE Std 1202-1991垂直トレイ燃焼試験によって、自己消火性及び延焼性を確認した難燃ケーブルを使用する設計とするが、核計装ケーブル、放射線監視設備用ケーブル及び通信連絡設備の専用ケーブルのように実証試験により延焼性などが確認できないケーブルは、難燃ケーブルと同等以上の性能を有する設計とするか、難燃ケーブルと同等以上の性能を有するケーブルの使用が技術上困難な場合は、当該ケーブルの火災に起因して他の火災防護上重要な機器等及び重大事故等対処施設において火災が発生することを防止するための措置を講じる設計とする。</p> <p>火災防護上重要な機器等及び重大事故等対処施設のうち、換気空調設備のフィルタは、チャコールフィルタを除き、「JIS L 1091 (繊維製品の燃焼性試験方法)」又は「JACA No.11A (空気清浄装置用ろ材燃焼性試験方法指針 (公益社団法人 日本空気清浄協会))」を満足する難燃性材料を使用する設計とする。</p> <p>火災防護上重要な機器等及び重大事故等対処施設のうち、屋内の変圧器及び遮断器は、可燃性物質である絶縁油を内包していないものを使用する設計とする。</p> <p>c. 落雷、地震等の自然現象による火災の発生防止</p> <p>落雷によって、発電用原子炉施設内の構築物、系統及び機器に火災が発生しないように、避雷設備を設置する設計とする。</p> <p>火災防護上重要な機器等は、耐震クラスに応じて十分な支持性能をもつ地盤に設置する設計とするとともに、「実用発電用原子炉及びその附属施設の技術基準に関する規則の</p>	<p>変更なし</p>

変更前	変更後
<p>解釈」に従い、耐震クラスに応じた耐震設計とする。</p> <p>重大事故等対処施設は、施設の区分に応じて十分な支持性能をもつ地盤に設置する設計とするとともに、「実用発電用原子炉及びその附属施設の技術基準に関する規則の解釈」に従い、施設の区分に応じた耐震設計とする。</p> <p>屋外の重大事故等対処施設は、森林火災から、防火帯による防護等により、火災発生防止を講じる設計とし、竜巻（風（台風）含む。）から、竜巻防護ネットの設置、大容量空冷式発電機の固縛、衝突防止を考慮して実施する燃料油等を内包した車両の飛散防止対策や大容量空冷式発電機の燃料油が漏えいした場合の拡大防止対策等により、火災の発生防止を講じる設計とする。</p> <p>(2) 火災の感知及び消火</p> <p>火災区域又は火災区画の火災感知設備及び消火設備は、火災防護上重要な機器等及び重大事故等対処施設に対して火災の影響を限定し、早期の火災感知及び消火を行う設計とする。</p> <p>火災区域又は火災区画の火災感知設備及び消火設備は、地震時及び地震後においても、火災防護上重要な機器等の耐震クラス及び重大事故等対処施設の区分に応じて、機能を保持する設計とする。</p> <p>a. 火災感知設備</p> <p>火災感知設備のうち火災感知器（「1号機設備」、「1,2号機共用、1号機に設置」、「2号機設備、1,2号機共用、2号機に設置」）（以下「火災感知器」という。）は、平常時の状況（温度、煙の濃度）を監視し、火災現象（急激な温度や煙の濃度の上昇）を把握することができるアナログ式のもので、かつ、火災を早期に感知できるよう固有の信号を発する異なる種類の煙感知器と熱感知器の組合せを基本として、火災区域又は火災区画における放射線、取付面高さ、温度、湿度、空気流等の環境条件や火災の性質により、炎感知器、防爆型の煙感知器、防爆型の熱感知器、防爆型の炎検知装置^(注1)、高感度煙検知装置^(注1)等の火災感知器を選定する設計とする。</p> <p>火災感知設備のうち火災受信機盤（「1,2号機共用、1号機に設置」、「2号機設備、1,2号機共用、1号機に設置」）（以下「火災受信機盤」という。）は、作動した火災感知器を1つずつ特定できるアナログ式の受信機とし、中央制御室又は緊急時対策所（緊急時対策棟内）において常時監視できる設計とする。</p> <p>火災感知設備は、外部電源喪失時又は全交流動力電源喪失時においても火災の感知を</p>	<p>変更なし</p> <p>(2) 火災の感知及び消火</p> <p>変更なし</p>

変更前	変更後
<p>可能とするため、ディーゼル発電機又は代替電源から電力が供給開始されるまでの容量を有した蓄電池を設け、原子炉の安全停止に必要な機器等及び重大事故等対処施設を設置する火災区域又は火災区画の火災感知設備は、非常用電源からの受電も可能な設計とする。</p> <p>火災区域又は火災区画の火災感知設備は、凍結等の自然現象によっても、機能を保持する設計とする。</p> <p>屋外に設置する火災感知設備は、外気温度が-10°Cまで低下しても使用可能な火災感知器を設置する。</p> <p>b. 消火設備</p> <p>火災防護上重要な機器等及び重大事故等対処施設を設置する火災区域又は火災区画には、設備の破損、誤作動又は誤操作により消火剤が放出されても、原子炉を安全に停止させるための機能又は重大事故等に対処するために必要な機能を有する電気及び機械設備に影響を与えない消火設備として、火災発生時の煙の充満等により消火活動が困難となるところは、手動操作による固定式消火設備である全域ハロン消火設備（「1号機設備」、「1,2号機共用、1号機に設置」、「2号機設備、1,2号機共用、2号機に設置」）（以下「全域ハロン消火設備」という。）、容器及び逃がし弁を含む泡消火設備（1,2号機共用、1号機に設置（以下同じ。））及び水噴霧消火設備（2号機設備、1,2号機共用、2号機に設置（以下同じ。））を設置するとともに、自動消火設備である全域ハロン自動消火設備（「1号機設備」、「1,2号機共用、1号機に設置」）（以下「全域ハロン自動消火設備」という。）及び二酸化炭素自動消火設備により消火を行う設計とし、火災発生時の煙の充満等により消火活動が困難とならないところは、自動消火設備である海水ポンプ用二酸化炭素自動消火設備及びハロゲン化物自動消火設備（1,2号機共用、1号機に設置（以下同じ。））並びに可搬型の消火器又は水により消火を行う設計とする。</p> <p>原子炉格納容器は、火災発生時の煙の充満及び放射線の影響による消火活動が困難とならない場合は、早期に消火が可能である消火要員による消火を行うが、火災発生時の煙の充満及び放射線の影響のため消火要員による消火活動が困難である場合は、格納容器スプレイ設備による消火を行う設計とする。</p> <p>中央制御室及び中央制御盤は、常駐運転員による早期の消火を行う設計とする。</p> <p>火災防護上重要な機器等及び重大事故等対処施設を設置する火災区域又は火災区画の消火設備は、以下の設計を行う。</p>	<p>変更なし</p>

変更前	変更後
<p>(a) 消火設備の消火剤の容量</p> <p>消火設備の消火剤は、想定される火災の性質に応じた十分な容量を配備するために、消防法施行規則に基づく消火剤を配備する設計とする。</p> <p>消火用水供給系の水源であるろ過水貯蔵タンクは、最大放水量である主変圧器の消火ノズルから放水するために必要な圧力及び流量を満足する消火ポンプの定格流量で、消火を2時間継続した場合の水量を確保する設計とする。</p> <p>屋内消火栓及び屋外消火栓の容量は、消防法施行令に基づき設計する。</p> <p>(b) 消火設備の系統構成</p> <p>イ 消火用水供給系の多重性又は多様性</p> <p>消火用水供給系は、電動消火ポンプ（1,2号機共用（以下同じ。））及びディーゼル消火ポンプ（1,2号機共用（以下同じ。））の設置による多様性並びに水源であるろ過水貯蔵タンクの2基設置による多重性を有する設計とする。</p> <p>ディーゼル消火ポンプの駆動用の燃料は、ディーゼル消火ポンプ燃料小出槽（1,2号機共用（以下同じ。））に貯蔵する。</p> <p>格納容器スプレイ設備は、格納容器スプレイポンプを2台設置等による系統の多重性及び使用可能な場合に水源とするろ過水貯蔵タンクの2基設置による多重性を有する設計とする。ろ過水貯蔵タンクが使用できない場合に水源とする静的機器である燃料取替用水タンクは、格納容器スプレイ設備による消火時間を考慮した容量とする。</p> <p>ロ 系統分離に応じた独立性</p> <p>原子炉の安全停止に必要な機器等の相互の系統分離を行うために設置する全域ハロン自動消火設備及び海水ポンプ用二酸化炭素自動消火設備は、単一故障を想定した選択弁等動的機器の多重化並びに消火濃度を満足するために必要な本数及び個数以上のボンベ及び容器弁を設置することによって、系統分離に応じた独立性を有する設計とする（第1図）。</p> <p>ハ 消火用水の優先供給</p> <p>消火用水供給系は、他の系統と共用しないことによって、消火用水を確保する設計とする。水消火設備の水源であるろ過水貯蔵タンクは、重大事故等対処時に使用する設計とするが、火災時には消火活動の水源として優先して使用する設計とする。</p>	<p>変更なし</p>

変更前	変更後
<p>(c) 消火設備の電源確保</p> <p>ディーゼル消火ポンプは、外部電源喪失時又は全交流動力電源喪失時にも起動できるように、蓄電池により電源が確保される設計とする。</p> <p>二酸化炭素自動消火設備、海水ポンプ用二酸化炭素自動消火設備、全域ハロン自動消火設備、全域ハロン消火設備、泡消火設備、水噴霧消火設備及びハロゲン化物自動消火設備は、外部電源喪失時又は全交流動力電源喪失時にも設備の作動に必要な電源が蓄電池により確保される設計とする。</p> <p>(d) 消火設備の配置上の考慮</p> <p>イ 火災による二次的影響の考慮</p> <p>二酸化炭素自動消火設備、海水ポンプ用二酸化炭素自動消火設備、全域ハロン消火設備、全域ハロン自動消火設備、泡消火設備、水噴霧消火設備及びハロゲン化物自動消火設備は、火災の火炎、熱による直接的な影響、煙、流出流体、断線及び爆発の二次的影響は受けず、火災防護上重要な機器等及び重大事故等対処施設に悪影響を及ぼさないよう、消火対象となる火災区域又は火災区画とは別のエリアにボンベ及び制御盤等を設置する。</p> <p>ガス消火設備のボンベは、火災による熱の影響を受けても破損及び爆発が発生しないよう、ボンベに接続する破壊板によりボンベの過圧を防止する設計とする。</p> <p>ロ 管理区域内からの放出消火剤の流出防止</p> <p>管理区域内で放出した消火水は、放射性物質を含むおそれがある場合には、管理区域外への流出を防止するため、各フロアの目皿や配管により排水及び回収し、液体廃棄物処理設備で処理する設計とする。</p> <p>ハ 消火栓の配置</p> <p>火災防護上重要な機器等及び重大事故等対処施設を設置する火災区域又は火災区画に設置する消火栓は、消防法施行令に準拠し、屋外消火栓及び屋内消火栓を設置する。但し、モニタリングステーション及びモニタリングポストを設置する火災区域は、ハロゲン化物自動消火設備による消火を実施することから、消火栓は設置しない。</p>	<p>変更なし</p>

変更前	変更後
<p>(e) 消火設備の警報</p> <p>イ 消火設備の故障警報 消火ポンプ、二酸化炭素自動消火設備、ハロゲン化物自動消火設備等の消火設備は、電源断等の故障警報を中央制御室に発する設計とする。</p> <p>ロ 固定式ガス消火設備の退出警報 固定式ガス消火設備として設置する二酸化炭素自動消火設備、海水ポンプ用二酸化炭素自動消火設備、全域ハロン自動消火設備、ハロゲン化物自動消火設備等は、作動前に職員等の退出ができるように警報を発する設計とする。</p> <p>(f) 消火設備に対する自然現象の考慮</p> <p>イ 凍結防止対策 外気温度が0℃まで低下した場合に、屋外の消火設備の凍結防止を目的として、消火栓及び消火配管のブロー弁を微開する運用について保安規定に定め、気温の低下時における消火設備の機能を維持する設計とする。</p> <p>ロ 風水害対策 消火ポンプ、全域ハロン自動消火設備等は、風水害により性能が阻害されないよう、屋内に設置する。 屋外に設置する消火設備の制御盤、ボンベ等は、風水害により性能が阻害されないよう、浸水防止対策を講じる設計とする。</p> <p>ハ 地盤変位対策 消火配管は、地震時における地盤変位対策として、建屋接続部には溶接継手を採用するとともに、地上化又はトレンチ内に設置する。また、建屋外部から建屋内部の消火栓に給水することが可能な給水接続口を建屋に設置する。</p> <p>(g) その他</p> <p>イ 移動式消火設備（1,2号機共用、1号機に保管（以下同じ。）） 移動式消火設備は、複数の火災を想定した消火活動が可能な水源を有し、機動性のある化学消防自動車及び小型動力ポンプ付水槽車を配備する設計とする。</p>	<p>変更なし</p>

変更前	変更後
<p>ロ 消火用の照明器具 建屋内の消火栓、消火設備現場盤の設置場所及び設置場所への経路には、移動及び消火設備の操作を行うため、1時間以上の容量の蓄電池を内蔵する照明器具を設置する。</p> <p>ハ ポンプ室の煙の排気対策 自動消火設備又は手動操作による固定式消火設備を設置するポンプ室は、固定式消火設備によらない消火活動も考慮し、消火要員による可搬型の排風機の配備によって、排煙による消火要員の視界の改善が可能な設計とする。</p> <p>ニ 燃料設備 使用済燃料及び新燃料を貯蔵する設備は、消火水が流入しても未臨界となるように設計する。</p> <p>(3) 火災の影響軽減</p> <p>a. 火災の影響軽減対策 火災の影響軽減対策の設計に当たり、発電用原子炉施設において火災が発生した場合に、原子炉の安全停止に必要な機能を確保するための手段を策定し、この手段に必要な火災防護対象機器及び火災防護対象ケーブルを火災防護対象機器等とする。 火災が発生しても、原子炉を安全停止するためには、プロセスを監視しながら原子炉を停止し、冷却を行うことが必要であり、このためには、原子炉の安全停止に必要な機能を確保するための手段を、<u>手動操作等</u>^(注2)に期待してでも、少なくとも1つ確保する必要がある。 このため、火災防護対象機器等に対して、火災区域内又は火災区画内の火災の影響軽減のための対策や隣接する火災区域又は火災区画における火災の影響を軽減するために、以下の対策を講じる。</p> <p>(a) 火災防護対象機器等の系統分離対策 中央制御盤及び原子炉格納容器内を除く火災防護対象機器等は、以下のいずれかの系統分離によって、火災の影響軽減のための対策を講じる。</p>	<p>変更なし</p> <p>(3) 火災の影響軽減</p> <p>a. 火災の影響軽減対策 火災の影響軽減対策の設計に当たり、発電用原子炉施設において火災が発生した場合に、原子炉の安全停止に必要な機能を確保するための手段を策定し、この手段に必要な火災防護対象機器及び火災防護対象ケーブルを火災防護対象機器等とする。 火災が発生しても、原子炉を安全停止するためには、プロセスを監視しながら原子炉を停止し、冷却を行うことが必要であり、このためには、原子炉の安全停止に必要な機能を確保するための手段を、手動操作等に期待してでも、少なくとも1つ確保する必要がある。 手動操作等に期待したうえで、原子炉の安全停止に必要な機能を確保するための手段を少なくとも1つ確保するために、火災区域又は火災区画内の火災の影響を軽減するための対策や隣接する火災区域又は火災区画における火災の影響を軽減する対策が必要な火災防護対象機器等に対して、以下の対策を講じる。</p> <p>(a) 火災防護対象機器等の系統分離対策 中央制御盤及び原子炉格納容器内を除く火災防護対象機器等は、以下のイ若しくはロ又はこれらと同等の系統分離に係る設計であるハのいずれかによって、火災の影響軽減のための対策を講じる。</p>

変更前	変更後
<p>イ 3時間以上の耐火能力を有する隔壁等 火災防護対象機器等は、火災耐久試験により3時間以上の耐火能力を確認した隔壁等によって、互いに相違する系列間の系統分離を行う設計とする。</p> <p>ロ 1時間耐火隔壁等、火災感知設備及び自動消火設備 火災防護対象機器等は、想定される火災に対して1時間の耐火能力を有する隔壁等の設置によって、互いに相違する系列間の系統分離を行う設計とする。 隔壁等は、材料、厚さ等を設計するための火災耐久試験により1時間の耐火性能を有する設計であることを確認する設計とする。 1時間耐火隔壁を施工するケーブルトレイの上部には火災源を置かない設計とし、ケーブルトレイ真下に火災源がある場合は、火災源の火災に伴う火炎が、ケーブルトレイ上面まで達しない設計とする。 火災感知設備は、自動消火設備の誤作動防止を考慮した火災感知器^(註1)の作動により自動消火設備を作動させる設計とする。 消火設備は、早期消火を目的として、自動消火設備である全域ハロン自動消火設備又は海水ポンプ用二酸化炭素自動消火設備を設置し、(2)火災の感知及び消火 b.消火設備 (b) 消火設備の系統構成 ロに示す系統分離に応じた独立性を有する設計とする。</p>	<p>イ 3時間以上の耐火能力を有する隔壁等による系統分離 火災防護対象機器等は、火災耐久試験により3時間以上の耐火能力を確認した隔壁等によって、互いに相違する系列間の系統分離を行う設計とする。</p> <p>ロ 1時間耐火隔壁等、火災感知設備及び自動消火設備による系統分離 火災防護対象機器等は、想定される火災に対して1時間の耐火能力を有する隔壁等の設置によって、互いに相違する系列間の系統分離を行う設計とする。 隔壁等は、材料、厚さ等を設計するための火災耐久試験により1時間の耐火性能を有する設計であることを確認する設計とする。 1時間耐火隔壁を施工するケーブルトレイの上部には火災源を置かない設計とし、ケーブルトレイ真下に火災源がある場合は、火災源の火災に伴う火炎が、ケーブルトレイ上面まで達しない設計とする。 火災感知設備は、自動消火設備の誤作動防止を考慮した火災感知器の作動により自動消火設備を作動させる設計とする。 消火設備は、早期消火を目的として、自動消火設備である全域ハロン自動消火設備又は海水ポンプ用二酸化炭素自動消火設備を設置し、「(2)火災の感知及び消火 b.消火設備 (b) 消火設備の系統構成 ロ」に示す系統分離に応じた独立性を有する設計とする。</p> <p>ハ 火災源に応じた対策による系統分離 電線管等の電路（ケーブルトレイを除く。）（以下「電線管等」という。）に敷設する火災防護対象ケーブルは、以下の（イ）、（ロ）及び（ハ）の対策によって、互いに相違する系列間の系統分離を行う設計とする。 （イ） 電線管等に敷設する火災防護対象ケーブルの火災に対して、1時間の耐火能力を有する隔壁等により相違する系列の火災防護対象機器等を分離し、且つ、「(1)火災発生防止 b.不燃性材料又は難燃性材料の使用」に示す火災防護上重要な機器及び重大事故等対処施設に使用するケーブルに係る設計により自己消火する設計とする。 （ロ） 火災区域若しくは火災区画に設置若しくは保管する可燃性物質を有する設備（火災防護対象ケーブルに火災による影響を及ぼさない設備及び電線管等に敷設する火災防護対象ケーブルを除く。）（以下「固定火災源」という。）で発生する火災に対して、互いに相違する系列のいずれか一方（以下「防護対象系列」と</p>

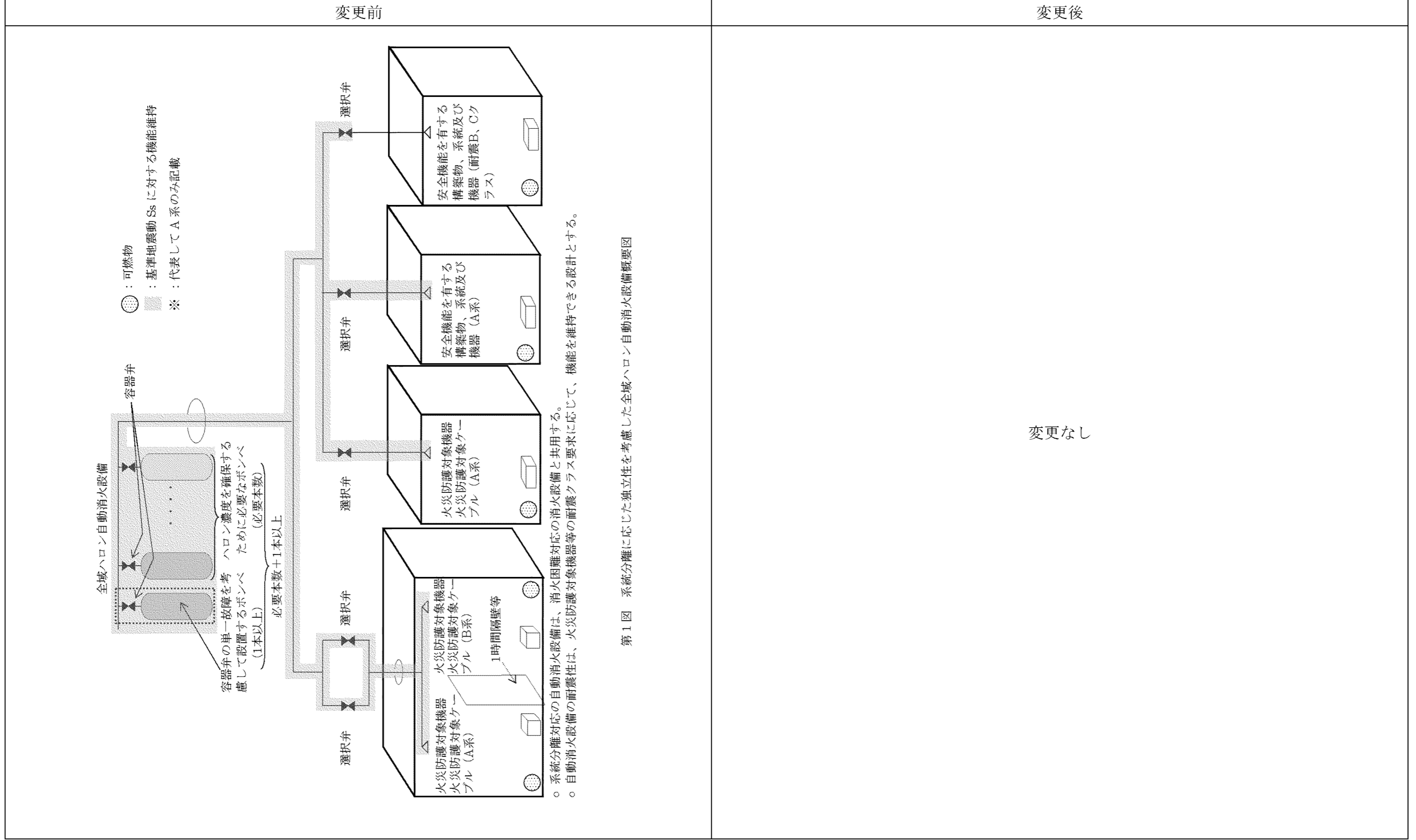
変更前	変更後
<p>(b) 中央制御盤の火災の影響軽減のための対策</p> <p>中央制御盤は、火災により中央制御盤の1つの区画の安全機能の全喪失を想定した場合に、原子炉を安全停止するために必要な運転操作を保安規定に定め管理する措置を行うとともに、(a) に示す火災の影響軽減のための措置を講じる設計と同等の設計として、以下に示す火災の影響軽減対策を行う設計とする。</p> <p>離隔距離等による系統分離として、中央制御盤の操作スイッチ間、盤内配線間、盤内配線ダクト間は、近接する他構成部品に火災の影響がないことを確認した実証試験の結果に基づく分離対策を行う設計とし、中央制御盤のケーブルは、当該ケーブルに火災が発生しても延焼せず、また、周囲へ火災の影響を与えないことを実証試験によって確認した金属外装ケーブル、テフロン電線及び難燃ケーブルを使用する設計とする。</p> <p>中央制御盤は、中央制御盤内に火災の早期感知を目的として、高感度煙検知装置^(注1)</p>	<p>いう。)の火災防護対象ケーブルを3時間以上の耐火能力を有する隔壁等で分離する設計、又は、防護対象系列の火災防護対象ケーブルを収納する電線管等から水平距離6mの範囲内の固定火災源で発生する火災に対して、当該火災防護対象ケーブルを1時間の耐火能力を有する隔壁等で分離するとともに、火災感知設備及び自動消火設備を設置する設計とする。</p> <p>火災感知設備及び自動消火設備は、「ロ 1時間耐火隔壁等、火災感知設備及び自動消火設備による系統分離」と同じ設計とする。</p> <p>(ハ) 防護対象系列の火災防護対象ケーブルを収納する電線管等から水平距離6mの範囲内には、原子炉容器に燃料が装荷されている期間中、原則、可燃性物質を保管せず、原子炉の安全確保等に必要な資機材の可燃性物質以外を持ち込まない運用とする。加えて、自動消火設備が設置されていない火災区域又は火災区画においては、当該火災区域又は火災区画に、原子炉容器に燃料が装荷されている期間中、可燃性物質を原則保管せず、原子炉の安全確保等に必要な資機材の可燃性物質以外を持ち込まない運用とする。</p> <p>また、可燃性物質を保管しない運用とする範囲に、一時的に持ち込まれる原子炉の安全確保等に必要な資機材の可燃性物質については、当該資機材で発生する火災が火災防護対象ケーブルに影響を及ぼさないよう、可燃性物質を持ち込む者等が監視を行うことで、当該資機材が火災源となった場合においても早期に火災を感知し、消火する運用とする。</p> <p>これらの運用については保安規定に定め、管理する。</p> <p>(b) 中央制御盤の火災の影響軽減のための対策</p> <p style="text-align: right;">変更なし</p>

変更前	変更後
<p>を設置し、また、保安規定に常駐する運転員の早期消火活動に係る運用を定め、管理することによって、相違する系列の火災防護対象機器等に対する火災の影響軽減対策を行う。</p> <p>火災の発生箇所の特定が困難な場合も想定し、可搬型のサーモグラフィカメラ（1,2号機共用、1号機に保管（以下同じ。））の配備によって、火災の発生箇所を特定できる設計とする。</p> <p>(c) 原子炉格納容器内の影響軽減のための対策</p> <p>原子炉格納容器内は、火災により原子炉格納容器内の動的機器の動的機能喪失を想定した場合に、原子炉の安全停止に必要な運転操作を保安規定に定め管理する措置を行うとともに、(a)に示す火災の影響軽減のための措置を講じる設計と同等の設計として、以下に示す火災の影響軽減対策を行う設計とする。</p> <p>イ 原子炉格納容器内のケーブルトレイは、以下に示すケーブルトレイへの鉄製の蓋の設置によって、火災の影響軽減対策を行う設計とする。</p> <p>鉄製の蓋には、開口の設置によって、消火水がケーブルトレイへ浸入する設計とする。</p> <p>(イ) 同じ機能を有する火災防護対象ケーブルが敷設されるケーブルトレイ同士が6mの離隔を有する場合は、いずれか一方の系列の火災防護対象ケーブルが敷設されるケーブルトレイの周囲6m範囲に位置するケーブルトレイ</p> <p>(ロ) 同じ機能を有する火災防護対象ケーブルが敷設されるケーブルトレイ同士が6mの離隔を有しない場合は、同じ機能を有する火災防護対象ケーブルが敷設される両方のケーブルトレイ及びいずれか一方の系列の火災防護対象ケーブルが敷設されるケーブルトレイの周囲6m範囲に位置するケーブルトレイ</p> <p>(ハ) 同じ機能を有する火災防護対象ケーブルが敷設される電線管同士が6mの離隔を有する場合は、いずれか一方の系列の火災防護対象ケーブルが敷設される電線管の周囲6m範囲に位置するケーブルトレイ</p> <p>(ニ) 同じ機能を有する火災防護対象ケーブルが敷設される電線管同士が6mの離隔を有しない場合は、上記(ハ)と同じ対策を実施する設計とする。</p> <p>ロ 原子炉格納容器内は、防爆型の煙感知器及び防爆型の熱感知器を設置し、天井までの高さが8m以上ある箇所は、防爆型の煙感知器と防爆型の炎検知装置^(注1)を設置する。</p>	<p>変更なし</p> <p>(c) 原子炉格納容器内の影響軽減のための対策</p> <p>変更なし</p>

変更前	変更後
<p>ハ 相違する系列の火災防護対象機器等に対する火災の影響軽減対策を行うため、保安規定に消火要員による早期の手動による消火活動及び進入困難な場合の多重性を有する格納容器スプレイ設備を用いた手動による消火活動に係る運用を定め、管理する。</p> <p>(d) 換気設備に対する火災の影響軽減のための対策 火災防護対象機器等を設置する火災区域に関連する換気設備は、他の火災区域又は火災区画の火災の影響を軽減するために、防火ダンパを設置する。 換気設備は、環境への放射性物質の放出を防ぐために、排気筒に繋がるダンパを閉止し隔離できる設計とする。</p> <p>(e) 煙に対する火災の影響軽減のための対策 運転員が常駐する中央制御室は、建築基準法に準拠した容量の可搬式である排煙設備（1,2号機共用、1号機に保管（以下同じ。））の配備によって、火災発生時の煙を排気する設計とする。 電気ケーブルが密集する配線処理室は、全域ハロン自動消火設備による自動消火により火災発生時の煙の発生が抑制されることから、煙の排気は不要である。 配線処理室は、2箇所入口を設置することによって、消火要員による消火活動も可能とする。</p> <p>(f) 油タンクに対する火災の影響軽減のための対策 火災区域又は火災区画に設置する油タンクは、換気空調設備による排気又はベント管により、屋外へ排気する設計とする。</p> <p>b. 原子炉の安全確保 (a) 原子炉の安全停止対策 イ 火災区域又は火災区画に設置される全機器の動的機能喪失を想定した設計 発電用原子炉施設内の火災により安全保護系及び原子炉停止系の作動が要求される場合には、当該火災区域又は火災区画に設置される全機器の動的機能喪失を想定しても、火災の影響軽減のための系統分離対策によって、多重化されたそれぞれの系統が同時に機能を失うことなく、原子炉を安全に停止できる設計とする。</p>	<p>変更なし</p> <p>(d) 換気設備に対する火災の影響軽減のための対策 変更なし</p> <p>(e) 煙に対する火災の影響軽減のための対策 変更なし</p> <p>(f) 油タンクに対する火災の影響軽減のための対策 変更なし</p> <p>b. 原子炉の安全確保 変更なし</p>

変更前	変更後
<p>ロ 設計基準事故等に対処するための機器に単一故障を想定した設計</p> <p>発電用原子炉施設内の火災に起因した運転時の異常な過渡変化及び設計基準事故に対処するための機器に対し、「発電用軽水型原子炉施設の安全評価に関する審査指針」に基づく単一故障を想定しても、原子炉を支障なく安全停止できるよう、中央制御盤内の延焼時間内に対応操作を行うことを保安規定に定め管理するとともに、制御盤の延焼を防止するための離隔距離を確保することによって、運転時の異常な過渡変化及び設計基準事故を収束するために必要な機能が失われないよう設計する。</p> <p>(b) 火災の影響評価</p> <p>イ 火災区域又は火災区画に設置される全機器の動的機能喪失を想定した設計に対する評価</p> <p>設備等の設置状況を踏まえた可燃性物質の量及び火災区域又は火災区画（以下「火災区域等」という。）の面積を基に、発電用原子炉施設内の火災によって、安全保護系及び原子炉停止系の作動が要求される場合には、多重化されたそれぞれの系統が同時に機能を失うことなく、原子炉の安全停止が可能であることを、当該火災区域等の火災が隣接する火災区域等に影響を与えるか否かを評価する火災伝播評価の結果に応じ、以下に示す火災影響評価によって確認する。</p> <p>火災影響評価は、火災区域又は火災区画の火災荷重の増加等又は設備改造等により、必要な場合には再評価を実施する。</p> <p>火災影響評価の評価方法及び再評価については、保安規定に定め、管理する。</p> <p>(イ) 隣接する火災区域等に影響を与える場合</p> <p>当該火災区域等及び火災影響を受ける隣接火災区域等の2区画に対して火災を想定し、原子炉の安全停止が可能であることを評価する。</p> <p>(ロ) 隣接する火災区域等に影響を与えない場合</p> <p>当該火災区域等の火災を想定し、原子炉の安全停止が可能であることを評価する。</p> <p>ロ 設計基準事故等に対処するための機器に単一故障を想定した設計に対する評価</p> <p>内部火災により原子炉に外乱が及び、かつ、安全保護系、原子炉停止系の作動を要求される運転時の異常な過渡変化と設計基準事故が発生する可能性があるため、「発電用軽水型原子炉施設の安全評価に関する審査指針」に基づき、運転時の異常な過渡変化及び設計基準事故に対処するための機器に対し単一故障を想定しても、事象が</p>	<p>変更なし</p>

変更前	変更後
<p>収束して原子炉は支障なく低温停止に移行できることを確認する。</p> <p>(4) 設備の共用 火災感知設備の一部は、監視対象となる共用設備の各火災区域に火災感知器を設置することで、共用により発電用原子炉の安全性を損なわない設計とする。</p> <p>消火設備の一部は、火災発生時において必要となる十分な容量の消火水等を供給できる設備を設置するとともに、消火設備への2次的影響を考慮して消火対象と異なるエリアに設置することで、共用により発電用原子炉の安全性を損なわない設計とする。</p>	<p>変更なし</p> <p>(4) 設備の共用</p> <p>変更なし</p>



第1図 系統分離に応じた独立性を考慮した全域ハロン自動消火設備概要図

共通項目の基本設計方針として、原子炉冷却系統施設（蒸気タービンを除く。）の共通項目の基本設計方針を以下に示す。（申請に係るものに限る。）

変更前	変更後
<p>用語の定義は「実用発電用原子炉及びその附属施設の技術基準に関する規則」の第2条（定義）による。</p> <p>それ以外の用語については以下に定義する。</p> <ol style="list-style-type: none"> 1. 設置許可基準規則第12条第2項に規定される「安全機能を有する系統のうち、安全機能の重要度が特に高い安全機能を有するもの」（解釈を含む。）を重要施設とする。（以下「重要施設」という。） 2. 設計基準対象施設のうち、安全機能を有するものを安全施設とする。（以下「安全施設」という。） 3. 安全施設のうち、安全機能の重要度が特に高い安全機能を有するものを重要安全施設とする。（以下「重要安全施設」という。） 4. 設計基準対象施設のうち、地震の発生によって生じるおそれがあるその安全機能の喪失に起因する放射線による公衆への影響の程度が特に大きい施設を耐震重要施設とする。（以下「耐震重要施設」という。） 5. 重大事故等対処施設のうち、常設耐震重要重大事故防止設備又は常設重大事故緩和設備が設置される重大事故等対処施設については、自重や運転時の荷重等に加え、その供用中に大きな影響を及ぼすおそれがある地震動を基準地震動とする。（以下「基準地震動」という。） 6. 設置許可基準規則第2条第2項第11号に規定される「重大事故等対処施設」は、設置許可基準規則第2条第2項第12号に規定される「特定重大事故等対処施設」を含まないものとする。 7. 設置許可基準規則第2条第2項第14号に規定される「重大事故等対処設備」は、設置許可基準規則第2条第2項第12号に規定される「特定重大事故等対処施設」を含まないものとする。 	<p style="text-align: center;">変更なし</p>
<p>第1章 共通項目</p> <p>2. 自然現象</p> <p>2.1 地震による損傷の防止</p> <p>2.1.1 耐震設計</p> <p>2.1.1.1 設計基準対象施設及び重大事故等対処施設</p> <p>(1) 耐震設計の基本方針</p>	<p style="text-align: center;">変更なし</p>

変更前	変更後
<p>耐震設計は、以下の項目に従って行う。</p> <p>a. 設計基準対象施設のうち、地震により生ずるおそれがあるその安全機能の喪失に起因する放射線による公衆への影響の程度が特に大きいもの（以下「耐震重要施設」という。）は、その供用中に当該耐震重要施設に大きな影響を及ぼすおそれがある地震（設置（変更）許可（平成 26 年 9 月 10 日）を受けた基準地震動（以下「基準地震動」という。））による加速度によって作用する地震力に対して、その安全機能が損なわれるおそれがない設計とする。</p> <p>重大事故等対処施設のうち、常設耐震重要重大事故防止設備又は常設重大事故緩和設備が設置される重大事故等対処施設（特定重大事故等対処施設を除く。）は、基準地震動による地震力に対して、重大事故等に対処するために必要な機能が損なわれるおそれがない設計とする。</p> <p>b. 設計基準対象施設は、地震により発生するおそれがある安全機能の喪失（地震に伴って発生するおそれがある津波及び周辺斜面の崩壊等による安全機能の喪失を含む。）及びそれに続く放射線による公衆への影響を防止する観点から、各施設の安全機能が喪失した場合の影響の相対的な程度（以下「耐震重要度」という。）に応じて、耐震重要度分類を S クラス、B クラス及び C クラスに分類し、それぞれに応じた地震力に十分耐えられる設計とする。</p> <p>重大事故等対処施設については、施設の各設備が有する重大事故等に対処するために必要な機能及び設置状態を踏まえて、常設重大事故防止設備、常設耐震重要重大事故防止設備、常設重大事故緩和設備及び可搬型重大事故等対処設備に分類する。</p> <p>重大事故等対処施設のうち、常設耐震重要重大事故防止設備以外の常設重大事故防止設備が設置される重大事故等対処施設（特定重大事故等対処施設を除く。）は、代替する機能を有する設計基準事故対処設備が属する耐震重要度分類のクラスに適用される地震力に十分に耐えることができる設計とする。本施設と常設重大事故緩和設備が設置される重大事故等対処施設の両方に属する重大事故等対処施設については、基準地震動による地震力を適用するものとする。</p> <p>c. 建物・構築物とは、建物、構築物及び土木構造物（屋外重要土木構造物及びその他の土木構造物）の総称とする。</p> <p>また、屋外重要土木構造物とは、耐震安全上重要な機器・配管系の間接支</p>	<p>変更なし</p>

変更前	変更後
<p>持機能、若しくは非常時における海水の通水機能を求められる土木構造物をいう。</p> <p>d. Sクラスの施設（f.に記載のものを除く。）は、基準地震動による地震力に対してその安全機能が保持できる設計とする。建物・構築物については、構造物全体としての変形能力に対して十分な余裕を有するように、機器・配管系については、塑性ひずみが生じる場合であっても、その量が微小なレベルに留まって破断延性限界に十分な余裕を有し、その施設の機能を保持できるように設計する。動的機能及び電氣的機能が要求される機器については、基準地震動による地震力に対して、当該機器に要求される機能を維持する設計とする。このうち、動的機能が要求される機器については、当該機器の構造、動作原理等を考慮した評価を行う、又は既往の研究等で機能維持の確認がなされた機能確認済加速度等を超えていないことを確認する。</p> <p>また、設置（変更）許可（平成26年9月10日）を受けた弾性設計用地震動（以下「弾性設計用地震動」という。）による地震力又は静的地震力のいずれか大きい方の地震力に対しておおむね弾性状態に留まる範囲で耐えられる設計とする。</p> <p>常設耐震重要重大事故防止設備又は常設重大事故緩和設備が設置される重大事故等対処施設は、基準地震動による地震力に対して、重大事故等に対処するために必要な機能が損なわれるおそれがない設計とする。建物・構築物については、構造物全体としての変形能力に対して十分な余裕を有する設計、機器・配管系については、塑性ひずみが生じる場合であっても、その量が微小なレベルに留まって破断延性限界に十分な余裕を有し、その施設の機能を保持できる設計とする。動的機能及び電氣的機能が要求される機器については、基準地震動による地震力に対して、当該機器に要求される機能を維持する設計とする。このうち、動的機能が要求される機器については、当該機器の構造、動作原理等を考慮した評価を行う、又は既往の研究等で機能維持の確認がなされた機能確認済加速度等を超えていないことを確認する。</p> <p>e. Sクラスの施設（f.に記載のものを除く。）について、静的地震力は、水平地震力と鉛直地震力が同時に不利な方向の組合せで作用するものとする。</p> <p>Sクラスの施設及び常設耐震重要重大事故防止設備又は常設重大事故緩和設備が設置される重大事故等対処施設については、基準地震動及び弾性設計</p>	<p style="text-align: center;">変更なし</p>

変更前	変更後
<p>用地震動による地震力は、水平 2 方向及び鉛直方向について適切に組み合わせて算定するものとする。</p> <p>f. 屋外重要土木構造物、津波防護施設、浸水防止設備及び津波監視設備並びに浸水防止設備又は津波監視設備が設置された建物・構築物は、基準地震動による地震力に対して、それぞれの施設及び設備に要求される機能が保持できる設計とする。</p> <p>常設耐震重要重大事故防止設備又は常設重大事故緩和設備が設置される重大事故等対処施設の土木構造物は、基準地震動による地震力に対して、重大事故等に対処するために必要な機能が損なわれるおそれがない設計とする。</p> <p>g. Bクラスの施設は、静的地震力に対しておおむね弾性状態に留まる範囲で耐えられる設計とする。</p> <p>また、共振のおそれのある施設については、その影響についての検討を行う。その場合、検討に用いる地震動は、弾性設計用地震動に 2 分の 1 を乗じたものとする。当該地震動による地震力は、水平 2 方向及び鉛直方向について適切に組み合わせて算定するものとする。</p> <p>Cクラスの施設は、静的地震力に対しておおむね弾性状態に留まる範囲で耐えられる設計とする。</p> <p>常設耐震重要重大事故防止設備以外の常設重大事故防止設備が設置される重大事故等対処施設は、上記に示す、代替する機能を有する設計基準事故対処設備が属する耐震重要度分類のクラスに適用される地震力に対して、おおむね弾性状態に留まる範囲で耐えられる設計とする。</p> <p>h. 耐震重要施設及び常設耐震重要重大事故防止設備又は常設重大事故緩和設備が設置される重大事故等対処施設が、それ以外の発電所内にある施設（資機材等含む）の波及的影響によって、それぞれその安全機能及び重大事故等に対処するために必要な機能を損なわない設計とする。</p> <p>i. 可搬型重大事故等対処設備については、地震による周辺斜面の崩壊等の影響を受けないように「5.1.5 環境条件等」に基づく設計とする。</p> <p>j. 緊急時対策所（緊急時対策棟内）の耐震設計の基本方針については、「(6) 緊急時対策所」に示す。</p> <p>k. 炉心内の燃料被覆材の放射性物質の閉じ込めの機能については、以下の設計とする。</p>	<p style="text-align: center;">変更なし</p>

変更前	変更後
<p>弾性設計用地震動による地震力又は静的地震力のいずれか大きい方の地震力に対して、炉心内の燃料被覆材の応答が全面的におおむね弾性状態に留まる設計とする。</p> <p>基準地震動による地震力に対して、放射性物質の閉じ込めの機能に影響を及ぼさない設計とする。</p> <p>(2) 耐震重要度分類及び重大事故等対処施設の設備の分類</p> <p>a. 耐震重要度分類</p> <p>設計基準対象施設の耐震重要度を以下のとおり分類する。</p> <p>(a) Sクラスの施設</p> <p>地震により発生するおそれがある事象に対して、原子炉を停止し、炉心を冷却するために必要な機能を持つ施設、自ら放射性物質を内蔵している施設、当該施設に直接関係しておりその機能喪失により放射性物質を外部に拡散する可能性のある施設、これらの施設の機能喪失により事故に至った場合の影響を緩和し、放射線による公衆への影響を軽減するために必要な機能を持つ施設及びこれらの重要な安全機能を支援するために必要となる施設、並びに地震に伴って発生するおそれがある津波による安全機能の喪失を防止するために必要となる施設であって、その影響が大きいものであり、次の施設を含む。</p> <ul style="list-style-type: none"> ・ 原子炉冷却材圧力バウンダリを構成する機器・配管系 ・ 使用済燃料を貯蔵するための施設 ・ 原子炉の緊急停止のために急激に負の反応度を付加するための施設、及び原子炉の停止状態を維持するための施設 ・ 原子炉停止後、炉心から崩壊熱を除去するための施設 ・ 原子炉冷却材圧力バウンダリ破損事故後、炉心から崩壊熱を除去するための施設 ・ 原子炉冷却材圧力バウンダリ破損事故の際に、圧力障壁となり放射性物質の放散を直接防ぐための施設 ・ 放射性物質の放出を伴うような事故の際に、その外部放散を抑制するための施設であり、上記の「放射性物質の放散を直接防ぐための施設」以外の施設 ・ 津波防護機能を有する設備（以下「津波防護施設」という。）及び浸水 	<p style="text-align: center;">変更なし</p>

変更前	変更後
<p>防止機能を有する設備（以下「浸水防止設備」という。）</p> <ul style="list-style-type: none"> 敷地における津波監視機能を有する施設（以下「津波監視設備」という。） <p>(b) Bクラスの施設</p> <p>安全機能を有する施設のうち、機能喪失した場合の影響がSクラスの施設と比べ小さい施設であり、次の施設を含む。</p> <ul style="list-style-type: none"> 原子炉冷却材圧力バウンダリに直接接続されていて、1次冷却材を内蔵しているか又は内蔵し得る施設 放射性廃棄物を内蔵している施設（但し、内蔵量が少ないか又は貯蔵方式により、その破損により公衆に与える放射線の影響が「実用発電用原子炉の設置、運転等に関する規則（昭和53年通商産業省令第77号）」第2条第2項第6号に規定する「周辺監視区域」外における年間の線量限度に比べ十分小さいものは除く。） 放射性廃棄物以外の放射性物質に関連した施設で、その破損により、公衆及び従事者に過大な放射線被ばくを与える可能性のある施設 使用済燃料を冷却するための施設 放射性物質の放出を伴うような場合に、その外部放散を抑制するための施設で、Sクラスに属さない施設 <p>(c) Cクラスの施設</p> <p>Sクラスに属する施設及びBクラスに属する施設以外の一般産業施設又は公共施設と同等の安全性が要求される施設である。</p> <p>上記に基づくクラス別施設を第2.1.1表に示す。同表には当該施設を支持する構造物の支持機能が維持されることを確認する地震動についても併記する。</p> <p>b. 重大事故等対処施設の設備の分類</p> <p>重大事故等対処施設の設備を以下のとおり分類する。</p> <p>(a) 常設重大事故防止設備</p> <p>重大事故等対処設備のうち、重大事故に至るおそれがある事故が発生した場合であって、設計基準事故対処設備の安全機能又は使用済燃料ピット</p>	<p>変更なし</p>

変更前	変更後
<p>の冷却機能若しくは注水機能が喪失した場合において、その喪失した機能（重大事故に至るおそれがある事故に対処するために必要な機能に限る。）を代替することにより重大事故の発生を防止する機能を有する設備であって常設のもの</p> <p>(b) 常設耐震重要重大事故防止設備 常設重大事故防止設備であって、耐震重要施設に属する設計基準事故対処設備が有する機能を代替するもの</p> <p>(c) 常設重大事故緩和設備 重大事故等対処設備のうち、重大事故が発生した場合において、当該重大事故の拡大を防止し、又はその影響を緩和するための機能を有する設備であって常設のもの</p> <p>(d) 可搬型重大事故等対処設備 重大事故等対処設備であって可搬型のもの</p> <p>重大事故等対処施設のうち、耐震評価を行う主要設備の設備分類について、第 2.1.2 表に示す。</p> <p>(3) 地震力の算定方法 耐震設計に用いる地震力の算定は以下の方法による。</p> <p>a. 静的地震力 設計基準対象施設に適用する静的地震力は、S クラスの施設（津波防護施設、浸水防止設備及び津波監視設備並びに浸水防止設備又は津波監視設備が設置された建物・構築物を除く）、B クラス及び C クラスの施設に適用することとし、それぞれ耐震重要度分類に応じて以下の地震層せん断力係数 C_i 及び震度に基づき算定するものとする。</p> <p>重大事故等対処施設については、常設耐震重要重大事故防止設備以外の常設重大事故防止設備が設置される重大事故等対処施設に、代替する機能を有する設計基準事故対処設備が属する耐震重要度分類のクラスに適用される静的地震力を適用する。</p> <p>(a) 建物・構築物 水平地震力は、地震層せん断力係数 C_i に、次に示す施設の耐震重要度分</p>	<p>変更なし</p>

変更前	変更後
<p>類に応じた係数を乗じ、更に当該層以上の重量を乗じて算定するものとする。</p> <p>Sクラス 3.0 Bクラス 1.5 Cクラス 1.0</p> <p>ここで、地震層せん断力係数 C_i は、標準せん断力係数 C_0 を 0.2 以上とし、建物・構築物の振動特性及び地盤の種類等を考慮して求められる値とする。</p> <p>また、必要保有水平耐力の算定においては、地震層せん断力係数 C_i に乗じる施設の耐震重要度分類に応じた係数は、Sクラス、Bクラス及びCクラスともに 1.0 とし、その際に用いる標準せん断力係数 C_0 は 1.0 以上とする。</p> <p>Sクラスの施設については、水平地震力と鉛直地震力が同時に不利な方向の組合せで作用するものとする。鉛直地震力は、震度 0.3 以上を基準とし、建物・構築物の振動特性及び地盤の種類等を考慮し、高さ方向に一定として求めた鉛直震度より算定するものとする。</p> <p>但し、土木構造物の静的地震力は、安全上適切と認められる規格及び基準を参考に、Cクラスに適用される静的地震力を適用する。</p> <p>(b) 機器・配管系</p> <p>静的地震力は、上記(a)に示す地震層せん断力係数 C_i に施設の耐震重要度分類に応じた係数を乗じたものを水平震度として、当該水平震度及び上記(a)の鉛直震度をそれぞれ 20%増しとした震度より求めるものとする。</p> <p>Sクラスの施設については、水平地震力と鉛直地震力は同時に不利な方向の組合せで作用するものとする。</p> <p>但し、鉛直震度は高さ方向に一定とする。</p> <p>上記(a)及び(b)の標準せん断力係数 C_0 等の割増し係数の適用については、耐震性向上の観点から、一般産業施設及び公共施設等の耐震基準との関係を考慮して設定する。</p>	<p>変更なし</p>

変更前	変更後
<p>b. 動的地震力</p> <p>設計基準対象施設については、動的地震力は、Sクラスの施設及び屋外重要土木構造物並びにBクラスの施設のうち共振のおそれのあるものに適用する。Sクラスの施設（津波防護施設、浸水防止設備及び津波監視設備並びに浸水防止設備又は津波監視設備が設置された建物・構築物を除く）については、基準地震動及び弾性設計用地震動から定める入力地震動を適用する。</p> <p>Bクラスの施設のうち共振のおそれのあるものについては、弾性設計用地震動から定める入力地震動の振幅を2分の1にしたものによる地震力を適用する。</p> <p>屋外重要土木構造物、津波防護施設、浸水防止設備及び津波監視設備並びに浸水防止設備又は津波監視設備が設置された建物・構築物については、基準地震動による地震力を適用する。</p> <p>重大事故等対処施設については、常設耐震重要重大事故防止設備又は常設重大事故緩和設備が設置される重大事故等対処施設に、基準地震動による地震力を適用する。</p> <p>常設耐震重要重大事故防止設備以外の常設重大事故防止設備が設置される重大事故等対処施設のうち、Bクラスの施設の機能を代替する共振のおそれのある施設については、共振のおそれのあるBクラスの施設に適用する地震力を適用する。</p> <p>常設耐震重要重大事故防止設備又は常設重大事故緩和設備が設置される重大事故等対処施設の土木構造物については、基準地震動による地震力を適用する。</p> <p>重大事故等対処施設のうち、設計基準対象施設の既往評価を適用できる基本構造等と異なる施設については、適用する地震力に対して、要求される機能及び構造健全性が維持されることを確認するため、当該施設の構造を適切にモデル化した上での地震応答解析及び加振試験等を実施する。</p> <p>動的解析においては、地盤の諸定数も含めて材料のばらつきによる変動幅を適切に考慮する。</p> <p>動的地震力は水平2方向及び鉛直方向について適切に組み合わせて算定する。動的地震力の水平2方向及び鉛直方向の組合せについては、水平1方向及び鉛直方向地震力を組み合わせた既往の耐震計算への影響の可能性がある施設・設備を抽出し、3次元応答性状の可能性も考慮した上で既往の方法を用</p>	<p>変更なし</p>

変更前	変更後
<p>いた耐震性に及ぼす影響を評価する。</p> <p>(a) 入力地震動</p> <p>解放基盤表面は、S波速度が0.7km/s以上となっていることから、原子炉格納施設基礎設置位置のEL.-18.5mとしている。</p> <p>建物・構築物の地震応答解析における入力地震動は、解放基盤表面で定義される基準地震動及び弾性設計用地震動を基に、対象建物・構築物の地盤条件を適切に考慮したうえで、必要に応じ2次元FEM解析又は1次元波動論により、地震応答解析モデルの入力位置で評価した入力地震動を設定する。地盤条件を考慮する場合には、地震動評価で考慮した敷地全体の地下構造との関係や対象建物・構築物位置と炉心位置での地質・速度構造の違いにも留意するとともに、地盤の非線形応答に関する動的変形特性を考慮する。また、必要に応じ敷地における観測記録による検証や最新の科学的・技術的知見を踏まえ、地質・速度構造等の地盤条件を設定する。</p> <p>また、設計基準対象施設における耐震Bクラスの建物・構築物及び重大事故等対処施設における耐震Bクラスの施設の機能を代替する常設重大事故防止設備が設置される重大事故等対処施設の建物・構築物のうち共振のおそれがあり、動的解析が必要なものに対しては、弾性設計用地震動を1/2倍したものをを用いる。</p> <p>(b) 地震応答解析</p> <p>イ 動的解析法</p> <p>(イ) 建物・構築物</p> <p>動的解析による地震力の算定に当たっては、地震応答解析手法の適用性及び適用限界等を考慮のうえ、適切な解析法を選定するとともに、建物・構築物に応じた適切な解析条件を設定する。動的解析は、原則として、建物・構築物の地震応答解析及び床応答曲線の策定は、線形解析及び非線形解析に適用可能な時刻歴応答解析法による。また、3次元応答性状等の評価は、線形解析に適用可能な周波数応答解析法による。</p> <p>建物・構築物の動的解析に当たっては、建物・構築物の剛性はそれらの形状、構造特性等を十分考慮して評価し、集中質点系等に置換した解析モデルを設定する。</p>	<p>変更なし</p>

変更前	変更後
<p>動的解析には、建物・構築物と地盤との相互作用を考慮するものとし、解析モデルの地盤のばね定数は、基礎版の平面形状、基礎側面と地盤の接触状況及び地盤の剛性等を考慮して定める。設計用地盤定数は、原則として、弾性波試験によるものを用いる。</p> <p>地盤－建物・構築物連成系の減衰定数は、振動エネルギーの地下逸散及び地震応答における各部の歪レベルを考慮して定める。</p> <p>弾性設計用地震動に対しては弾性応答解析を行う。</p> <p>基準地震動に対する応答解析において、主要構造要素がある程度以上弾性範囲を超える場合には、実験等の結果に基づき、該当する建物部分の構造特性に応じて、その弾塑性挙動を適切に模擬した復元力特性を考慮した地震応答解析を行う。</p> <p>また、Sクラスの施設を支持する建物・構築物及び常設耐震重要重大事故防止設備又は常設重大事故緩和設備が設置される重大事故等対処施設を支持する建物・構築物の支持機能を検討するための動的解析において、施設を支持する建物・構築物の主要構造要素がある程度以上弾性範囲を超える場合には、その弾塑性挙動を適切に模擬した復元力特性を考慮した地震応答解析を行う。</p> <p>地震応答解析に用いる材料定数については、地盤の諸定数も含めて材料のばらつきによる変動幅を適切に考慮する。また、ばらつきによる変動が建物・構築物の振動性状や応答性状に及ぼす影響を検討し、地盤物性等のばらつきを適切に考慮した動的解析により設計用地震力を設定する。</p> <p>原子炉建屋及び原子炉補助建屋については、3次元 FEM 解析等から、建物・構築物の 3次元応答性状及び機器・配管系への影響を評価する。</p> <p>動的解析に用いる解析モデルは、地震観測網により得られた観測記録により振動性状の把握を行い、解析モデルの妥当性の確認を行う。</p> <p>屋外重要土木構造物及び常設耐震重要重大事故防止設備又は常設重大事故緩和設備が設置される重大事故等対処施設の土木構造物の動的解析は、構造物と地盤の相互作用を考慮できる連成系の地震応答解析手法とし、地盤及び構造物の地震時における非線形挙動の有無や程度に応じて、線形、等価線形、非線形解析のいずれかにて行う。</p> <p>地震力については、水平 2 方向及び鉛直方向について適切に組み合</p>	<p>変更なし</p>

変更前	変更後
<p>わせて算定する。</p> <p>(ロ) 機器・配管系</p> <p>動的解析による地震力の算定に当たっては、地震応答解析手法の適用性及び適用限界等を考慮のうえ、適切な解析法を選定するとともに、解析条件として考慮すべき減衰定数、剛性等の各種物性値は、適切な規格・基準、あるいは実験等の結果に基づき設定する。</p> <p>機器の解析に当たっては、形状、構造特性等を考慮して、代表的な振動モードを適切に表現できるよう 1 質点系、多質点系モデル等に置換し、設計用床応答曲線を用いたスペクトルモーダル解析法又は時刻歴応答解析法により応答を求める。また、時刻歴応答解析法及びスペクトルモーダル解析法を用いる場合は地盤物性等のばらつきを適切に考慮する。配管系については、熱的条件及び口径から高温配管又は低温配管に分類し、その仕様に応じて適切なモデルに置換し、設計用床応答曲線を用いたスペクトルモーダル解析法又は時刻歴応答解析法により応答を求める。スペクトルモーダル解析法及び時刻歴応答解析法の選択に当たっては、燃料集合体、クレーン類等における衝突・すべり等の非線形現象を模擬する場合には時刻歴応答解析法を用いる等、解析対象とする現象、対象設備の振動特性・構造特性等を考慮し適切に選定する。</p> <p>また、3次元の広がりを持つ設備については、3次元的な配置をモデル化し、水平 2 方向及び鉛直方向の応答成分について適切に組み合わせるものとする。</p> <p>剛性の高い機器は、その機器の設置床面の最大応答加速度の 1.2 倍の加速度を震度として作用させて地震力を算定する。</p> <p>c. 設計用減衰定数</p> <p>地震応答解析に用いる減衰定数は、安全上適切と認められる規格及び基準に基づき、設備の種類、構造等により適切に選定するとともに、試験等で妥当性が確認された値も用いる。なお、建物・構築物の地震応答解析に用いる鉄筋コンクリートの材料減衰定数の設定については、既往の知見に加え、既施設の地震観測記録等により、その妥当性を検討する。</p> <p>屋外重要土木構造物については、地盤内部の地震時挙動に大きな影響を受</p>	<p>変更なし</p>

変更前	変更後
<p>けることから、地震応答解析における減衰については、地盤－構造物連成系の振動特性を考慮した減衰特性を適切に設定する。</p> <p>(4) 荷重の組合せと許容限界</p> <p>耐震設計における荷重の組合せと許容限界は以下による。</p> <p>a. 耐震設計上考慮する状態</p> <p>地震以外に設計上考慮する状態を以下に示す。</p> <p>(a) 建物・構築物</p> <p>設計基準対象施設については以下のイ～ハの状態、重大事故等対処施設については以下のイ～ニの状態を考慮する。</p> <p>イ 運転時の状態</p> <p>発電用原子炉施設が運転状態にあり、通常の条件下におかれている状態。</p> <p>但し、運転状態には通常運転時、運転時の異常な過渡変化時を含むものとする。</p> <p>ロ 設計基準事故時の状態</p> <p>発電用原子炉施設が設計基準事故時にある状態。</p> <p>ハ 設計用自然条件</p> <p>設計上基本的に考慮しなければならない自然条件（積雪、風荷重等）。</p> <p>ニ 重大事故等時の状態</p> <p>発電用原子炉施設が、重大事故に至るおそれのある事故、又は重大事故の状態、重大事故等対処施設の機能を必要とする状態。</p> <p>(b) 機器・配管系</p> <p>設計基準対象施設については以下のイ～ニの状態、重大事故等対処施設については以下のイ～ホの状態を考慮する。</p> <p>イ 通常運転時の状態</p> <p>発電用原子炉の起動、停止、出力運転、高温待機及び燃料取替え等が計画的又は頻繁に行われた場合であって、運転条件が所定の制限値以内にある運転状態。</p> <p>ロ 運転時の異常な過渡変化時の状態</p> <p>通常運転時に予想される機械又は器具の単一の故障若しくはその誤作動又は運転員の単一の誤操作及びこれらと類似の頻度で発生すると予想</p>	<p>変更なし</p>

変更前	変更後
<p>される外乱によって発生する異常な状態であって、当該状態が継続した場合には炉心又は原子炉冷却材圧力バウンダリの著しい損傷が生ずるおそれがあるものとして安全設計上想定すべき事象が発生した状態。</p> <p>ハ 設計基準事故時の状態 発生頻度が運転時の異常な過渡変化より低い異常な状態であって、当該状態が発生した場合には発電用原子炉施設から多量の放射性物質が放出するおそれがあるものとして安全設計上想定すべき事象が発生した状態。</p> <p>ニ 設計用自然条件 設計上基本的に考慮しなければならない自然条件（積雪、風荷重等）。</p> <p>ホ 重大事故等時の状態 発電用原子炉施設が、重大事故に至るおそれのある事故、又は重大事故の状態、重大事故等対処施設の機能を必要とする状態。</p> <p>b. 荷重の種類</p> <p>(a) 建物・構築物 設計基準対象施設については以下のイ～ニの荷重、重大事故等対処施設については以下のイ～ホの荷重とする。</p> <p>イ 発電用原子炉のおかれている状態にかかわらず常時作用している荷重、すなわち固定荷重、積載荷重、土圧、水圧及び通常の気象条件による荷重。</p> <p>ロ 運転時の状態で施設に作用する荷重。</p> <p>ハ 設計基準事故時の状態で施設に作用する荷重。</p> <p>ニ 地震力、風荷重、積雪荷重等。</p> <p>ホ 重大事故等時の状態で施設に作用する荷重。</p> <p>但し、運転時の状態、設計基準事故時の状態及び重大事故等時の状態での荷重には、機器・配管系から作用する荷重が含まれるものとし、地震力には、地震時土圧、機器・配管系からの反力、スロッシング等による荷重が含まれるものとする。</p> <p>(b) 機器・配管系 設計基準対象施設については以下のイ～ニの荷重、重大事故等対処施設に</p>	<p>変更なし</p>

変更前	変更後
<p>については以下のイ～ホの荷重とする。</p> <ul style="list-style-type: none"> イ 通常運転時の状態で施設に作用する荷重。 ロ 運転時の異常な過渡変化時の状態で施設に作用する荷重。 ハ 設計基準事故時の状態で施設に作用する荷重。 ニ 地震力、風荷重、積雪荷重等。 ホ 重大事故等時の状態で施設に作用する荷重。 <p>c. 荷重の組合せ</p> <p>地震と組み合わせる荷重については「2.3 外部からの衝撃による損傷の防止」で設定している風、積雪及び基準地震動の検討用地震の震源を波源とする津波による荷重を考慮し、以下のとおり設定する。</p> <p>(a) 建物・構築物 ((c)に記載のものを除く。)</p> <ul style="list-style-type: none"> イ Sクラスの建物・構築物及び常設耐震重要重大事故防止設備又は常設重大事故緩和設備が設置される重大事故等対処施設の建物・構築物については、常時作用している荷重及び運転時の状態で施設に作用する荷重と地震力とを組み合わせる。 ロ Sクラスの建物・構築物については、常時作用している荷重及び設計基準事故時の状態で施設に作用する荷重のうち長時間その作用が続く荷重と弾性設計用地震動による地震力又は静的地震力とを組み合わせる。 ハ 常設耐震重要重大事故防止設備又は常設重大事故緩和設備が設置される重大事故等対処施設の建物・構築物については、常時作用している荷重、設計基準事故時の状態及び重大事故等時の状態で施設に作用する荷重のうち、地震によって引き起こされるおそれのある事象による荷重と地震力とを組み合わせる。 ニ 常設耐震重要重大事故防止設備又は常設重大事故緩和設備が設置される重大事故等対処施設の建物・構築物については、常時作用している荷重、設計基準事故時の状態で施設に作用する荷重のうち地震によって引き起こされるおそれのない事象であっても、いったん事故が発生した場合、長時間継続する事象による荷重及び重大事故等時の状態で施設に作用する荷重のうち長期的な荷重は、地震力と組み合わせる。 ホ Bクラス及びCクラスの建物・構築物並びに常設耐震重要重大事故防止設備以外の常設重大事故防止設備が設置される重大事故等対処施設の 	<p style="text-align: center;">変更なし</p>

変更前	変更後
<p>建物・構築物については、常時作用している荷重及び運転時の状態で施設に作用する荷重と、動的地震力又は静的地震力を組み合わせる。</p> <p>(b) 機器・配管系 ((c)に記載のものを除く。)</p> <p>イ Sクラスの機器・配管系及び常設耐震重要重大事故防止設備又は常設重大事故緩和設備が設置される重大事故等対処施設の機器・配管系については、通常運転時の状態で作用する荷重と地震力とを組み合わせる。</p> <p>ロ Sクラスの機器・配管系については、運転時の異常な過渡変化時の状態及び設計基準事故時の状態のうち地震によって引き起こされるおそれのある事象による荷重と地震力とを組み合わせる。</p> <p>ハ 常設耐震重要重大事故防止設備又は常設重大事故緩和設備が設置される重大事故等対処施設の機器・配管系については、運転時の異常な過渡変化時の状態、設計基準事故時の状態及び重大事故等時の状態で作用する荷重のうち、地震によって引き起こされるおそれのある事象による荷重と地震力とを組み合わせる。</p> <p>ニ Sクラスの機器・配管系については、運転時の異常な過渡変化時の状態及び設計基準事故時の状態で作用する荷重のうち地震によって引き起こされるおそれのない事象であっても、いったん事故が発生した場合、長時間継続する事象による荷重は、その事故事象の発生確率、継続時間及び地震動の超過確率の関係を踏まえ、適切な地震力と組み合わせる。</p> <p>ホ 常設耐震重要重大事故防止設備又は常設重大事故緩和設備が設置される重大事故等対処施設の機器・配管系については、運転時の異常な過渡変化時の状態及び設計基準事故時の状態で作用する荷重のうち地震によって引き起こされるおそれのない事象であっても、いったん事故が発生した場合、長時間継続する事象による荷重及び重大事故等時の状態で作用する荷重のうち長期的な荷重は、地震力と組み合わせる。</p> <p>また、原子炉格納容器については、放射性物質の最終障壁であることから、運転時の異常な過渡変化時の状態、設計基準事故時の状態及び重大事故等時の状態で作用する荷重のうち、地震によって引き起こされるおそれのない事象であっても、いったん事故が発生した場合、長時間継続する事象による荷重は、その事故事象の発生確率、継続時間及び地震動の超過確率の関係を踏まえ、適切な地震力と組み合わせる。</p> <p>ヘ Bクラス及びCクラスの機器・配管系並びに常設耐震重要重大事故防</p>	<p>変更なし</p>

変更前	変更後
<p>止設備以外の常設重大事故防止設備が設置される重大事故等対処施設の機器・配管系については、通常運転時の状態で作用する荷重及び運転時の異常な過渡変化時の状態で作用する荷重と、動的地震力又は静的地震力を組み合わせる。</p> <p>(c) 津波防護施設、浸水防止設備及び津波監視設備並びに浸水防止設備又は津波監視設備が設置された建物・構築物</p> <p>イ 津波防護施設及び浸水防止設備又は津波監視設備が設置された建物・構築物については、常時作用している荷重及び運転時の状態で施設に作用する荷重と基準地震動による地震力を組み合わせる。</p> <p>ロ 浸水防止設備及び津波監視設備については、常時作用している荷重及び運転時の状態で施設に作用する荷重等と基準地震動による地震力を組み合わせる。</p> <p>上記(c)イ、ロについては、地震と津波が同時に作用する可能性について検討し、必要に応じて基準地震動による地震力と津波による荷重の組合せを考慮する。また、津波以外による荷重については、「b.荷重の種類」に準じるものとする。</p> <p>(d) 荷重の組合せ上の留意事項</p> <p>動的地震力については、水平 2 方向と鉛直方向の地震力とを適切に組み合わせるものとする。</p> <p>d. 許容限界</p> <p>各施設の地震力と他の荷重とを組み合わせた状態に対する許容限界は次のとおりとし、安全上適切と認められる規格及び基準又は試験等で妥当性が確認されている値を用いる。</p> <p>(a) 建物・構築物 ((c)に記載のものを除く。)</p> <p>イ Sクラスの建物・構築物及び常設耐震重要重大事故防止設備又は常設重大事故緩和設備が設置される重大事故等対処施設の建物・構築物</p> <p>(イ) 弾性設計用地震動による地震力又は静的地震力との組合せに対する許容限界</p> <p>建築基準法等の安全上適切と認められる規格及び基準による許容応</p>	<p>変更なし</p>

変更前	変更後
<p>力度を許容限界とする。</p> <p>(ロ) 基準地震動による地震力との組合せに対する許容限界</p> <p>建物・構築物が構造物全体としての変形能力（終局耐力時の変形）に対して十分な余裕を有し、終局耐力に対して妥当な安全余裕を持たせることとする。</p> <p>また、終局耐力は、建物・構築物に対する荷重又は応力を漸次拡大していくとき、その変形又は歪が著しく増加するに至る限界の最大耐力とし、既往の実験式等に基づき適切に定めるものとする。</p> <p>ロ Bクラス及びCクラスの建物・構築物並びに常設耐震重要重大事故防止設備以外の常設重大事故防止設備が設置される重大事故等対処施設の建物・構築物（へ、トに記載のものを除く。）</p> <p>上記イ（イ）による許容応力度を許容限界とする。</p> <p>ハ 耐震クラスの異なる施設又は施設区分の異なる重大事故等対処施設を支持する建物・構築物（へ、トに記載のものを除く。）</p> <p>上記イ（ロ）を適用するほか、耐震クラスの異なる施設又は施設区分の異なる重大事故等対処施設がそれを支持する建物・構築物の変形等に対して、その支持機能を損なわないものとする。なお、当該施設を支持する建物・構築物の支持機能が維持されることを確認する際の地震動は、支持される施設に適用される地震動とする。</p> <p>ニ 建物・構築物の保有水平耐力（へ、トに記載のものを除く。）</p> <p>建物・構築物については、当該建物・構築物の保有水平耐力が必要保有水平耐力に対して耐震重要度分類又は重大事故等対処施設が代替する機能を有する設計基準事故対処設備が属する耐震重要度分類に応じた安全余裕を有しているものとする。</p> <p>ここでは、常設重大事故緩和設備が設置される重大事故等対処施設については、上記における重大事故等対処施設が代替する機能を有する設計基準対象施設が属する耐震重要度分類をSクラスとする。</p> <p>ホ 気密性、止水性、遮蔽性を考慮する施設</p> <p>構造強度の確保に加えて気密性、止水性、遮蔽性が必要な建物・構築物については、その機能を維持できる許容限界を適切に設定するものとする。</p> <p>へ 屋外重要土木構造物及び常設耐震重要重大事故防止設備又は常設重大</p>	<p>変更なし</p>

変更前	変更後
<p>事故緩和設備が設置される重大事故等対処施設の土木構造物</p> <p>(イ) 静的地震力との組合せに対する許容限界 安全上適切と認められる規格及び基準による許容応力度を許容限界とする。</p> <p>(ロ) 基準地震動による地震力との組合せに対する許容限界 構造部材の曲げについては限界層間変形角又は曲げ耐力、構造部材のせん断についてはせん断耐力に対して、妥当な安全余裕をもたせるものとする。</p> <p>ト その他の土木構造物及び常設耐震重要重大事故防止設備以外の常設重大事故防止設備が設置される重大事故等対処施設の土木構造物 安全上適切と認められる規格及び基準による許容応力度を許容限界とする。</p> <p>(b) 機器・配管系 ((c)に記載のものを除く。)</p> <p>イ Sクラスの機器・配管系及び常設耐震重要重大事故防止設備又は常設重大事故緩和設備が設置される重大事故等対処施設の機器・配管系</p> <p>(イ) 弾性設計用地震動による地震力又は静的地震力との組合せに対する許容限界 応答が全体的におおむね弾性状態に留まるものとする。 但し、原子炉格納容器の重大事故等時の状態における短期的荷重と弾性設計用地震動による地震力の組合せに対しては、イ(ロ)に示す許容限界を適用する。</p> <p>(ロ) 基準地震動による地震力との組合せに対する許容限界 塑性ひずみが生じる場合であっても、その量が微小なレベルに留まって破断延性限界に十分な余裕を有し、その施設の機能に影響を及ぼすことがない限度に応力を制限する。 また、地震時及び地震後に動的機能又は電氣的機能が要求される機器については、試験等により確認されている機能維持加速度等を許容限界とする。</p> <p>ロ Bクラス及びCクラスの機器・配管系並びに常設耐震重要重大事故防止設備以外の常設重大事故防止設備が設置される重大事故等対処施設の機器・配管系</p>	<p>変更なし</p>

変更前	変更後
<p>応答が全体的におおむね弾性状態に留まるものとする。</p> <p>ハ 燃料集合体</p> <p>地震時に作用する荷重に対して、燃料集合体の 1 次冷却材流路を確保できること及び過大な変形や破損により制御棒の挿入が阻害されないものとする。</p> <p>ニ 燃料被覆材</p> <p>炉心内の燃料被覆材の放射性物質の閉じ込めの機能については、以下のとおりとする。</p> <p>通常運転時及び運転時の異常な過渡変化時に生じるそれぞれの荷重と、弾性設計用地震動による地震力又は静的地震動のいずれか大きい方の地震力を組み合わせた荷重条件に対して、炉心内の燃料被覆材の応答が全体的におおむね弾性状態に留まるものとする。</p> <p>通常運転時及び運転時の異常な過渡変化時に生じるそれぞれの荷重と基準地震動による地震力を組み合わせた荷重条件により塑性ひずみが生じる場合であっても、その量が小さなレベルに留まって破断延性限界に十分な余裕を有し、放射性物質の閉じ込めの機能に影響を及ぼさないものとする。</p> <p>(c) 津波防護施設、浸水防止設備及び津波監視設備並びに浸水防止設備又は津波監視設備が設置された建物・構築物</p> <p>津波防護施設及び浸水防止設備又は津波監視設備が設置された建物・構築物については、当該施設及び建物・構築物が構造全体として変形能力（終局耐力時の変形）及び安定性について十分な余裕を有するとともに、その施設に要求される機能（津波防護機能及び浸水防止機能）が保持できるものとする。浸水防止設備及び津波監視設備については、その施設に要求される機能（浸水防止機能及び津波監視機能）が保持できるものとする。</p> <p>(5) 設計における留意事項</p> <p>耐震重要施設及び常設耐震重要重大事故防止設備又は常設重大事故緩和設備が設置される重大事故等対処施設（以下「上位クラス施設」という。）は、下位クラス施設の波及的影響によって、それぞれその安全機能及び重大事故等に対処するために必要な機能を損なわない設計とする。この設計における</p>	<p>変更なし</p>

変更前	変更後
<p>評価にあたっては、敷地全体を俯瞰した調査・検討等を行う。</p> <p>ここで、下位クラス施設とは、上位クラス施設以外の発電所内にある施設（資機材等含む）をいう。</p> <p>波及的影響を防止するよう現場を維持するため、保安規定に、機器設置時の配慮事項等を定めて管理する。</p> <p>耐震重要施設に対する波及的影響については、以下に示す a. から d. の 4 つの事項から検討を行う。また、原子力発電所の地震被害情報等から新たに検討すべき事項が抽出された場合は、これを追加する。</p> <p>常設耐震重要重大事故防止設備又は常設重大事故緩和設備が設置される重大事故等対処施設に対する波及的影響については、以下に示す a. から d. の 4 つの事項について、「耐震重要施設」を「常設耐震重要重大事故防止設備又は常設重大事故緩和設備が設置される重大事故等対処施設」に、「安全機能」を「重大事故等に対処するために必要な機能」に読み替えて適用する。</p> <p>a. 設置地盤及び地震応答性状の相違等に起因する相対変位又は不等沈下による影響</p> <p>(a) 不等沈下</p> <p>耐震重要施設の設計に用いる地震動又は地震力に対して不等沈下による耐震重要施設の安全機能への影響</p> <p>(b) 相対変位</p> <p>耐震重要施設の設計に用いる地震動又は地震力による下位クラス施設と耐震重要施設の相対変位による、耐震重要施設の安全機能への影響</p> <p>b. 耐震重要施設と下位クラス施設との接続部における相互影響</p> <p>耐震重要施設の設計に用いる地震動又は地震力に伴う、耐震重要施設に接続する下位クラス施設の損傷による、耐震重要施設の安全機能への影響</p> <p>c. 建屋内における下位クラス施設の損傷、転倒及び落下等による耐震重要施設への影響</p> <p>耐震重要施設の設計に用いる地震動又は地震力に伴う、建屋内の下位クラス施設の損傷、転倒及び落下等による、耐震重要施設の安全機能への影響</p>	<p>変更なし</p>

変更前	変更後
<p>d. 建屋外における下位クラス施設の損傷、転倒及び落下等による耐震重要施設への影響</p> <ul style="list-style-type: none"> 耐震重要施設の設計に用いる地震動又は地震力に対して、建屋外の下位クラス施設の損傷、転倒及び落下等による、耐震重要施設の安全機能への影響 <p>(6) 緊急時対策所</p> <p>a. 緊急時対策所（緊急時対策棟内）</p> <p>緊急時対策所（緊急時対策棟内）については、基準地震動による地震力に対して、重大事故に対処するために必要な機能が損なわれるおそれがないように設計する。</p> <p>緊急時対策所（緊急時対策棟内）を設置する緊急時対策棟については、耐震構造とし、基準地震動による地震力に対して、遮へい性能を担保する。また、緊急時対策所内の居住性を確保するため、基準地震動による地震力に対して、緊急時対策所換気設備の性能とあいまって十分な気密性を確保する。さらに、施設全体の更なる安全性を確保するため、緊急時対策所（緊急時対策棟内）を設置する緊急時対策棟について、基準地震動による地震力との組合せに対して、弾性範囲に収める設計とする。地震力の算定方法及び荷重の組合せと許容限界については、「(3) 地震力の算定方法」及び「(4) 荷重の組合せと許容限界」に示す建物・構築物及び機器・配管系のものを適用する。</p> <p>2.1.2 地震による周辺斜面の崩壊に対する設計方針</p> <p>2.1.2.1 設計基準対象施設及び重大事故等対処施設</p> <p>耐震重要施設及び常設耐震重要重大事故防止設備又は常設重大事故緩和設備が設置される重大事故等対処施設については、設置（変更）許可を受けた、基準地震動による地震力により周辺斜面の崩壊の影響がないことが確認された場所に設置する。</p>	<p>変更なし</p>

変更前

変更後

第2.1.1表 クラス別施設 (1/8)

耐震重要度 分類	機能別分類	主要設備 (注1)		補助設備 (注2)		直接支持構造物 (注3)		間接支持構造物 (注4)	
		適用範囲	クラス	適用範囲	クラス	適用範囲	クラス	適用範囲	検討用 地震動 (注5)
Sクラス	(i) 原子炉冷却材圧力バウンダリを構成する機器・配管系	・原子炉容器 ・原子炉冷却材圧力バウンダリに属する容器・配管・ポンプ・弁	S S	・隔離弁を閉とするに必要電気及び計装設備	S	・原子炉容器・蒸気発生器・1次冷却材ポンプ・加圧器の支持構造物 ・機器・配管、電気計装設備等の支持構造物	S S	・内部コンクリート ・原子炉建屋 ・原子炉補助建屋	Ss Ss Ss
	(ii) 使用済燃料を貯蔵するための施設	・使用済燃料ピット ・使用済燃料ラック	S S	—	—	—	—	・燃料取扱建屋	Ss
	(iii) 原子炉の緊急停止のために急激に負の反応度を付加するための施設、及び原子炉の停止状態を維持するための施設	・制御棒クラスタ及び制御棒クラスタ駆動装置（トリップ機能に関する部分） ・化学体積制御設備のうち、ほう酸注入系	S S	・炉心支持構造物及び制御棒クラスタ案内管 ・非常用電源及び計装設備	S S	・機器・配管、電気計装設備等の支持構造物	S	・内部コンクリート ・原子炉建屋 ・原子炉補助建屋 ・ディーゼル建屋	Ss Ss Ss Ss
	(iv) 原子炉停止後、炉心から崩壊熱を除去するための施設	・主蒸気・主給水設備（主給水逆止弁より蒸気発生器2次側を経て、三蒸気隔離弁まで） ・補助給水設備 ・復水タンク ・余熱除去設備	S S S S	・原子炉補機冷却水設備（当該主要設備に係わるもの） ・原子炉補機冷却海水設備 ・燃料取替用水タンク ・炉心支持構造物（炉心冷却に直接影響するもの） ・非常用電源及び計装設備	S S S S	・機器・配管、電気計装設備等の支持構造物	S	・内部コンクリート ・原子炉建屋 ・原子炉補助建屋 ・主蒸気管室建屋 ・ディーゼル建屋 ・海水ポンプ基礎等の海水系を支持する構造物 ・屋外タンク基礎	Ss Ss Ss Ss Ss Ss

第2.1.1表 クラス別施設 (2/8)

耐震重要度 分類	機能別分類	主要設備 (注1)		補助設備 (注2)		直接支持構造物 (注3)		間接支持構造物 (注4)	
		適用範囲	クラス	適用範囲	クラス	適用範囲	クラス	適用範囲	検討用 地震動 (注5)
Sクラス	(v) 原子炉冷却材圧力バウンダリ破損事故後、炉心から崩壊熱を除去するための施設	・安全注入設備 ・余熱除去設備（低圧注入系） ・燃料取替用水タンク	S S S	・原子炉補機冷却水設備（当該主要設備に係わるもの） ・原子炉補機冷却海水設備 ・中央制御室の遮蔽と空調設備 ・非常用電源及び計装設備	S S S S	・機器・配管、電気計装設備等の支持構造物	S	・原子炉建屋 ・原子炉補助建屋 ・ディーゼル建屋 ・海水ポンプ基礎等の海水系を支持する構造物 ・屋外タンク基礎	Ss Ss Ss Ss Ss
	(vi) 原子炉冷却材圧力バウンダリ破損事故の際に、圧力罐壁となり放射性物質の放散を直接防ぐための施設	・原子炉格納容器 ・原子炉格納容器バウンダリに属する配管・弁	S S	・隔離弁を閉とするに必要電気及び計装設備	S	・機器・配管等の支持構造物 ・電気計装設備の支持構造物	S S	・原子炉建屋 ・原子炉補助建屋 ・主蒸気管室建屋 ・原子炉補助建屋 ・ディーゼル建屋 ・原子炉建屋 ・主蒸気管室建屋	Ss Ss Ss Ss Ss Ss

変更なし

変更前

変更後

第 2.1.1 表 クラス別施設 (3/8)

耐震重要度 分類	機能別分類	主要設備 (注1)		補助設備 (注2)		直接支持構造物 (注3)		間接支持構造物 (注4)	
		適用範囲	クラス	適用範囲	クラス	適用範囲	クラス	適用範囲	検討用 地震動 (注5)
Sクラス	(vi) 放射性物質の放出を伴うような事故の際に、その外部放散を抑制するための施設であり、上記(vi)の「放射性物質の放散を直接防ぐための施設」以外の施設	・原子炉格納容器スプレイ設備 ・燃料取替用水タンク ・アニュラスシール ・アニュラス空気浄化設備 ・格納容器排気筒 ・安全補機室排気設備	S S S S S S	・原子炉補機冷却水設備（当該主要設備に係わるもの） ・原子炉補機冷却海水設備 ・非常用電源及び計装設備	S S S	・機器・配管、電気計装設備等の支持構造物	S	・原子炉建屋 ・原子炉補助建屋 ・原子炉格納容器 ・外部遮蔽建屋 ・ディーゼル建屋 ・海水ポンプ基礎等の海水系を支持する構造物 ・屋外タンク基礎	Ss Ss Ss Ss Ss Ss
	(vii) 津波防護機能を有する設備及び浸水防止機能を有する設備	・海水ポンプエリア防護壁 ・貯留堰 ・海水ポンプエリア水密扉 ・中間建屋水密扉 ・制御建屋水密扉	S S S S S	—	—	—	—	・海水ポンプ基礎等の海水系を支持する構造物 ・原子炉補助建屋	Ss Ss
	(ix) 敷地における津波監視機能を有する施設	・津波監視カメラ ・取水ビット水位計	S S	・非常用電源及び計装設備	S	・機器、電気計装設備等の支持構造物	S	・海水ポンプ基礎等の海水系を支持する構造物 ・原子炉補助建屋 ・ディーゼル建屋	Ss Ss Ss

変更なし

第 2.1.1 表 クラス別施設 (4/8)

耐震重要度 分類	機能別分類	主要設備 (注1)		補助設備 (注2)		直接支持構造物 (注3)		間接支持構造物 (注4)	
		適用範囲	クラス	適用範囲	クラス	適用範囲	クラス	適用範囲	検討用 地震動 (注5)
Sクラス	(x) その他	・使用済燃料ビット水補給設備（非常用）	S	・非常用電源及び計装設備	S	・機器・配管、電気計装設備等の支持構造物	S	・原子炉補助建屋 ・燃料取扱建屋 ・ディーゼル建屋	Ss Ss Ss
		・炉内構造物	S	—	—	—	—	—	—

変更前

変更後

第 2.1.1 表 クラス別施設 (5 / 8)

耐震重要度 分類	機能別分類	主要設備 (注1)		補助設備 (注2)		直接支持構造物 (注3)		間接支持構造物 (注4)	
		適用範囲	クラス	適用範囲	クラス	適用範囲	クラス	適用範囲	検討用 地震動 (注5)
Bクラス	(i) 原子炉冷却材圧カバウンダリに直接接続されていて、1次冷却材を内蔵しているか又は内蔵し得る施設	化学体積制御設備のうち、抽出系と余剰抽出系	B	-	-	機器・配管等の支持構造物	B	原子炉補助建屋 内部コンクリート 原子炉建屋	SB SB SB
	(ii) 放射性廃棄物を内蔵している施設 (ただし、内蔵量が少ないか又は貯蔵方式により、その破損により公衆に与える放射線の影響が周辺監視区域外における年間の線量限度に比べ十分小さいものは除く)	放射性廃棄物廃棄施設、ただし、Cクラスに属するものは除く	B	-	-	機器・配管等の支持構造物	B	原子炉建屋 原子炉補助建屋 廃棄物処理建屋	SB SB SB
	(iii) 放射性廃棄物以外の放射性物質に関連した施設で、その破損により、公衆及び従事者に過大な放射線被ばくを与える可能性のある施設	使用済燃料ピット水浄化冷却設備 (浄化系) 化学体積制御設備のうち、S及びCクラスに属する以外のもの 放射線低減効果の大きい遮蔽 燃料取扱建屋クレーン 使用済燃料ピットクレーン 燃料取替クレーン 燃料移送装置	B B B B B B B	-	-	機器・配管等の支持構造物	B	原子炉建屋 内部コンクリート 原子炉補助建屋 燃料取扱建屋	SB SB SB SB

変更なし

第 2.1.1 表 クラス別施設 (6 / 8)

耐震重要度 分類	機能別分類	主要設備 (注1)		補助設備 (注2)		直接支持構造物 (注3)		間接支持構造物 (注4)	
		適用範囲	クラス	適用範囲	クラス	適用範囲	クラス	適用範囲	検討用 地震動 (注5)
Bクラス	(iv) 使用済燃料を冷却するための施設	使用済燃料ピット水浄化冷却設備 (冷却系)	B	原子炉補助機冷却水設備 (当該主要設備に係わるもの) 原子炉補助機冷却海水設備 電気計装設備	B B B	機器・配管、電気計装設備等の支持構造物	B	原子炉補助建屋 燃料取扱建屋 海水ポンプ基礎等の海水系を支持する構造物	SB SB SB
	(v) 放射性物質の放出を伴うような場合に、その外部放射線を抑制するための施設で、Sクラスに属さない施設	-	-	-	-	-	-	-	-

変更前

変更後

第 2.1.1 表 クラス別施設 (7/8)

耐震重要度 分類	機能別分類	主要設備 (注1)		補助設備 (注2)		直接支持構造物 (注3)		間接支持構造物 (注4)	
		適用範囲	クラス	適用範囲	クラス	適用範囲	クラス	適用範囲	検討用 地震動 (注5)
Cクラス	(i) 原子炉の反応度を制御するための施設でS及びBクラスに属さない施設	・制御棒クラスタ駆動装置 (トリップ機能に関する部分を除く)	C	-	-	・電気計装設備の支持構造物	C	・内部コンクリート ・原子炉建屋 ・原子炉補助建屋	Sc Sc Sc
	(ii) 放射性物質を内蔵しているか、又はこれに関連した施設でS及びBクラスに属さない施設	・燃料採取設備 ・床ドレン系 ・洗浄排水処理系 ・固化処理装置より下流の固体廃棄物取扱い設備 (貯蔵庫を含む) ・ペイラ ・化学体積制御設備のうち、ほう酸補給タンク廻り ・液体廃棄物処理設備のうち、ほう酸回収装置蒸留水側及び腐液蒸発装置蒸留水側 ・原子炉補給水設備 ・新燃料貯蔵設備 ・その他	C C C C C C C C C C C C	-	-	・機器・配管、電気計装設備等の支持構造物	C	・内部コンクリート ・原子炉建屋 ・原子炉補助建屋 ・燃料取扱建屋 ・固体廃棄物貯蔵庫 ・廃棄物処理建屋	Sc Sc Sc Sc Sc Sc

第 2.1.1 表 クラス別施設 (8/8)

耐震重要度 分類	機能別分類	主要設備 (注1)		補助設備 (注2)		直接支持構造物 (注3)		間接支持構造物 (注4)	
		適用範囲	クラス	適用範囲	クラス	適用範囲	クラス	適用範囲	検討用 地震動 (注5)
Cクラス	(iii) 原子炉施設ではあるが、放射線安全に関係しない施設	・蒸気タービン設備 ・原子炉補機冷却水設備 ・補助ボイラ及び補助蒸気設備 ・消火設備 ・主発電機・変圧器 ・空調設備 ・蒸気発生器ブローダウン系 ・所内用圧縮空気設備 ・格納容器ボアラクレーン ・緊急時対策所(緊急時対策棟内) ・その他	C C C C C C C C C C C	-	-	・機器・配管、電気計装設備等の支持構造物	C	・タービン建屋 ・原子炉建屋 ・原子炉補助建屋 ・内部コンクリート ・燃料取扱建屋 ・廃棄物処理建屋	Sc Sc Sc Sc Sc Sc

- (注1) 主要設備とは、当該機能に直接的に関連する設備をいう。
 (注2) 補助設備とは、当該機能に間接的に関連し、主要設備の補助的役割を持つ設備をいう。
 (注3) 直接支持構造物とは、主要設備、補助設備に直接取り付けられる支持構造物、若しくはこれらの設備の荷重を直接的に受ける支持構造物をいう。
 (注4) 間接支持構造物とは、直接支持構造物から伝達される荷重を受ける構造物 (建物・構築物) をいう。
 (注5) Ss: 基準地震動により定まる地震力
 Sb: Bクラス施設に適用される地震力
 Sc: Cクラス施設に適用される静的地震力

変更なし

変更前

変更後

第 2.1.2 表 重大事故等対処施設（主要設備）の設備分類（1/8）

設備分類	定義	主要設備 （〔 〕内は、代替する機能を有する設計基準 事故対処設備の属する耐震重要度分類）
I. 常設重大事故防止設備 （II.を除く。）	重大事故等対処設備のうち、重大 事故に至るおそれがある事故が発 生した場合であって、設計基準事 故対処設備の安全機能又は使用済 燃料ピットの冷却機能若しくは注 水機能が喪失した場合において、 その喪失した機能（重大事故に至 るおそれがある事故に対処するた めに必要な機能に限る。）を代替 することにより重大事故の発生を 防止する機能を有する設備であっ て常設のもの	(i) 計測制御系統施設 ・格納容器圧力〔C〕 ・原子炉補機冷却水サージタンク水位〔C〕 ・衛星携帯電話設備〔C〕 (ii) 非常用取水設備 ・取水口（貯留堰を除く。）〔C〕 ・取水路〔C〕 ・取水ピット〔C〕 ・貯留堰〔C〕

変更なし

変更前

変更後

第 2.1.2 表 重大事故等対処施設（主要設備）の設備分類（2/8）

設備分類	定義	主要設備 （〔 〕内は、設計基準対象施設を兼ねる設備の耐震重要度分類）
II.常設耐震重要重大事故防止設備	常設重大事故防止設備であって、耐震重要施設に属する設計基準事故対処設備が有する機能を代替するもの	(i)核燃料物質の取扱施設及び貯蔵施設 ・使用済燃料ピット〔S〕 ・使用済燃料ラック〔S〕 (ii)原子炉冷却系統施設 ・蒸気発生器〔S〕 ・1次冷却材ポンプ〔S〕 ・加圧器〔S〕 ・炉心支持構造物〔S〕 ・原子炉容器〔S〕 ・余熱除去冷却器〔S〕 ・余熱除去ポンプ〔S〕 ・充てん/高圧注入ポンプ〔S〕 ・格納容器スプレイポンプ〔S〕 ・常設電動注入ポンプ ・蓄圧タンク〔S〕 ・ほう酸注入タンク〔S〕 ・燃料取替用水タンク〔S〕 ・再生熱交換器〔S〕 ・復水タンク〔S〕 ・格納容器再循環サンプ〔S〕 ・格納容器再循環サンプスクリーン〔S〕 ・格納容器スプレイ冷却器〔S〕 ・原子炉補機冷却水冷却器〔S〕 ・原子炉補機冷却水ポンプ〔S〕 ・海水ポンプ〔S〕 ・原子炉補機冷却水サージタンク〔S〕 ・海水ストレーナ〔S〕 ・電動補助給水ポンプ〔S〕 ・タービン動補助給水ポンプ〔S〕 ・加圧器安全弁〔S〕 ・加圧器逃がし弁〔S〕 ・主蒸気安全弁〔S〕 ・主蒸気逃がし弁〔S〕 ・上蒸気隔離弁〔S〕 ・蓄圧タンク出口弁〔S〕 ・タービン動補助給水ポンプ蒸気入口弁〔S〕 ・余熱除去ポンプ入口弁〔S〕

変更なし

変更前

変更後

第 2.1.2 表 重大事故等対処施設（主要設備）の設備分類（3/8）

設備分類	定義	主要設備 （〔 〕内は、設計基準対象施設を兼ねる設備の耐震重要度分類）
II.常設耐震重要重大事故防止設備		(iii)計測制御系統施設 ・制御棒クラスタ〔S〕 ・ほう酸ポンプ〔S〕 ・1次冷却材ポンプ〔S〕 ・充てん/高圧注入ポンプ〔S〕 ・ほう酸タンク〔S〕 ・原子炉容器〔S〕 ・加圧器〔S〕 ・ほう酸注入タンク〔S〕 ・燃料取替用水タンク〔S〕 ・再生熱交換器〔S〕 ・ほう酸フィルタ〔S〕 ・炉心支持構造物〔S〕 ・蒸気発生器〔S〕 ・中性子源領域中性子束検出器〔S〕 ・中間領域中性子束検出器〔S〕 ・出力領域中性子束検出器〔S〕 ・1次冷却材圧力計〔S〕 ・1次冷却材高温側温度計（広域）〔S〕 ・1次冷却材低温側温度計（広域）〔S〕 ・余熱除去ループ流量計〔S〕 ・ほう酸注入ライン流量計〔S〕 ・補助注入ライン流量計〔S〕 ・SA用低圧炉心注入及びスプレイ積算流量計 ・加圧器水位計〔S〕 ・AM用格納容器圧力計 ・格納容器内温度計〔C〕 ・蒸気発生器広域水位計〔S〕 ・蒸気発生器狭域水位計〔S〕 ・蒸気ライン圧力計〔S〕 ・A格納容器スプレイ冷却器出口積算流量計 ・格納容器再循環サンプル広域水位計〔S〕 ・格納容器再循環サンプル狭域水位計〔S〕 ・炉外核計装盤〔S〕 ・原子炉盤〔S〕 ・多様化自動作動設備（ATWS緩和設備） ・原子炉トリップ遮断器〔S〕 ・原子炉容器水位計〔C〕 ・補助給水流量計〔S〕 ・燃料取替用水タンク水位計〔S〕 ・ほう酸タンク水位計〔S〕 ・復水タンク水位計〔S〕 ・格納容器再循環ユニット出口温度計 ・加圧器逃がし弁〔S〕 ・急速ほう酸補給弁〔S〕 ・加圧器安全弁〔S〕

変更なし

変更前

変更後

第 2.1.2 表 重大事故等対処施設（主要設備）の設備分類（4/8）

設備分類	定義	主要設備 〔 〕 内は、設計基準対象施設を兼ねる 設備の耐震重要度分類
II.常設耐震重要重大事故防止設備		(iv)放射線管理施設 ・格納容器内高レンジエリアモニタA（低レンジ）〔S〕 ・格納容器内高レンジエリアモニタB（高レンジ）〔S〕 ・中央制御室循環ファン〔S〕 ・中央制御室空調ファン〔S〕 ・中央制御室非常用循環ファン〔S〕 ・中央制御室非常用循環フィルタユニット〔S〕 ・中央制御室遮蔽〔S〕 ・中央制御室空調ユニット〔S〕
		(v)原子炉格納施設 ・原子炉格納容器本体〔S〕 ・格納容器スプレイ冷却器〔S〕 ・格納容器スプレイポンプ〔S〕 ・常設電動注入ポンプ ・復水タンク〔S〕 ・燃料取替用水タンク〔S〕 ・格納容器再循環ユニット〔C〕
		(vi)非常用電源設備 ・大容量空冷式発電機用給油ポンプ ・燃料油移送ポンプ〔S〕 ・大容量空冷式発電機用燃料タンク ・燃料油貯蔵タンク〔S〕 ・燃料油貯油そう〔S〕 ・大容量空冷式発電機 ・ディーゼル発電機〔S〕 ・計装用電源装置（3系統目蓄電池用） ・蓄電池（安全防護系用）〔S〕 ・蓄電池（重大事故等対処用） ・蓄電池（3系統目） ・メタルクラッド開閉装置（非常用）〔S〕 ・パワーセンタ（非常用）〔S〕 ・コントロールセンタ（非常用）〔S〕 ・動力変圧器（非常用）〔S〕 ・重大事故等対処用変圧器受電盤 ・重大事故等対処用変圧器受電盤 ・重大事故等対処用直流コントロールセンタ ・直流コントロールセンタ電源盤 ・計装用後備電源装置代替所内電源分電盤 ・代替電源接続盤 ・燃料油貯油そう（他号炉）〔S〕 ・ディーゼル発電機（他号炉）〔S〕 ・号炉間電力融通ケーブル
		(vii)補機駆動用燃料設備 ・燃料油貯蔵タンク〔S〕

変更なし

変更前

変更後

第 2.1.2 表 重大事故等対処施設（主要設備）の設備分類（5/8）

設備分類	定義	主要設備 〔 〕内は、設計基準対象施設を兼ねる 設備の耐震重要度分類
III.常設重大事故緩和設備	重大事故等対処設備のうち、重大事故が発生した場合において、当該重大事故の拡大を防止し、又はその影響を緩和するための機能を有する設備であって常設のもの	<p>(i)核燃料物質の取扱施設及び貯蔵施設</p> <ul style="list-style-type: none"> ・使用済燃料ピット〔S〕 ・使用済燃料ラック〔S〕 ・使用済燃料ピット温度計〔SA〕 ・使用済燃料ピット水位計〔SA〕 ・使用済燃料ピット状態監視カメラ ・使用済燃料ピット水位計〔広域〕 <p>(ii)原子炉冷却系統施設</p> <ul style="list-style-type: none"> ・蒸気発生器〔S〕 ・1次冷却材ポンプ〔S〕 ・加圧器〔S〕 ・炉心支持構造物〔S〕 ・原子炉容器〔S〕 ・余熱除去ポンプ〔S〕 ・充てん/高圧注入ポンプ〔S〕 ・格納容器スプレイポンプ〔S〕 ・常設電動注入ポンプ ・ほう酸注入タンク〔S〕 ・燃料取替用水タンク〔S〕 ・再生熱交換器〔S〕 ・復水タンク〔S〕 ・格納容器スプレイ冷却器〔S〕 ・余熱除去冷却器〔S〕 ・原子炉補機冷却水冷却器〔S〕 ・原子炉補機冷却水ポンプ〔S〕 ・海水ポンプ〔S〕 ・原子炉補機冷却水サージタンク〔S〕 ・海水ストレーナ〔S〕 ・加圧器逃がし弁〔S〕 <p>(iii)計測制御系統施設</p> <ul style="list-style-type: none"> ・1次冷却材圧力計〔S〕 ・余熱除去ループ流量計〔S〕 ・ほう酸注入ライン流量計〔S〕 ・SA用低圧炉心注入及びスプレイ積算流量計 ・AM用格納容器圧力計 ・格納容器圧力計〔S〕 ・格納容器内温度計〔C〕 ・A格納容器スプレイ冷却器出口積算流量計 ・格納容器再循環サンプリング広域水位計〔S〕 ・格納容器再循環サンプリング狭域水位計〔S〕 ・原子炉下部キャビティ水位計 ・原子炉格納容器水位計 ・原子炉補機冷却水サージタンク水位計〔S〕 ・燃料取替用水タンク水位計〔S〕 ・復水タンク水位計〔S〕 ・格納容器再循環ユニット出口温度計 ・衛星携帯電話設備〔C〕

変更なし

変更前

変更後

第 2.1.2 表 重大事故等対処施設（主要設備）の設備分類（6/8）

設備分類	定義	主要設備 （〔 〕内は、設計基準対象施設を兼ねる設備の耐震重要度分類）
III.常設重大事故緩和設備		<p>(iii)計測制御系統施設</p> <ul style="list-style-type: none"> ・統合原子力防災ネットワークに接続する通信連絡設備〔C〕 ・緊急時運転パラメータ伝送システム（SPDS）〔C〕 ・SPDSデータ表示装置〔C〕 ・重大事故等対処用制御盤 ・重大事故等対処用入出力盤 <p>(iv)放射線管理施設</p> <ul style="list-style-type: none"> ・格納容器内高レンジエリアモニタA（低レンジ）〔S〕 ・格納容器内高レンジエリアモニタB（高レンジ）〔S〕 ・使用済燃料ピット周辺線量率計測定器収納盤 ・使用済燃料ピット周辺線量率計取付架台 ・中央制御室循環ファン〔S〕 ・中央制御室空調ファン〔S〕 ・中央制御室非常用循環ファン〔S〕 ・中央制御室非常用循環フィルタユニット〔S〕 ・緊急時対策所非常用空気浄化ファン ・緊急時対策所非常用空気浄化フィルタユニット ・中央制御室遮蔽〔S〕 ・緊急時対策所遮蔽（緊急時対策所（緊急時対策棟内）） ・中央制御室空調ユニット〔S〕 ・放射線計装盤〔S〕 <p>(v)原子炉格納施設</p> <ul style="list-style-type: none"> ・原子炉格納容器〔S〕 ・格納容器スプレイ冷却器〔S〕 ・格納容器スプレイポンプ〔S〕 ・常設電動注入ポンプ ・復水タンク〔S〕 ・燃料取替用水タンク〔S〕 ・格納容器再循環サンプ〔S〕 ・格納容器再循環ユニット〔C〕 ・静的触媒式水素再結合装置 ・電気式水素燃焼装置 ・アニュラス空気浄化ファン〔S〕 ・アニュラス空気浄化よう素除去フィルタユニット〔S〕 ・アニュラス空気浄化微粒子除去フィルタユニット〔S〕 ・格納容器再循環サンプスクリーン〔S〕 ・格納容器排気筒〔S〕 ・静的触媒式水素再結合装置動作監視装置 ・電気式水素燃焼装置動作監視装置

変更なし

変更前

変更後

第 2.1.2 表 重大事故等対処施設（主要設備）の設備分類（7/8）

設備分類	定義	主要設備 〔 〕内は、設計基準対象施設を兼ねる設備の耐震重要度分類
III.常設重大事故緩和設備		<p>(vi)非常用電源設備</p> <ul style="list-style-type: none"> ・大容量空冷式発電機用給油ポンプ ・燃料油移送ポンプ〔S〕 ・大容量空冷式発電機用燃料タンク ・大容量空冷式発電機付き燃料タンク ・燃料油貯蔵タンク〔S〕 ・燃料油貯油そう〔S〕 ・大容量空冷式発電機 ・ディーゼル発電機〔S〕 ・大容量空冷式発電機保護継電器 ・ディーゼル発電機保護継電器〔S〕 ・計装用電源装置（3系統目蓄電池用） ・蓄電池（安全防護系用）〔S〕 ・蓄電池（重大事故等対処用） ・蓄電池（3系統目） ・メタルクラッド開閉装置（非常用）〔S〕 ・パワーセンタ（非常用）〔S〕 ・コントロールセンタ（非常用）〔S〕 ・動力変圧器（非常用）〔S〕 ・重大事故等対処用変圧器盤 ・重大事故等対処用変圧器受電盤 ・代替電源接続盤 ・燃料油貯油そう（他号炉）〔S〕 ・ディーゼル発電機（他号炉）〔S〕 ・号炉間電力融通ケーブル ・緊急時対策所用発電機車用燃料油貯蔵タンク ・緊急時対策所用発電機車用給油ポンプ ・緊急時対策所用発電機車接続盤 ・緊急時対策棟メタルクラッド開閉装置 ・緊急時対策棟動力変圧器 ・緊急時対策棟パワーセンタ ・A緊急時対策棟コントロールセンタ ・B緊急時対策棟コントロールセンタ ・A緊急時対策棟計装用電源装置電源切替盤 ・A緊急時対策棟計装用電源装置 ・A緊急時対策棟計装用電源切替盤 ・A緊急時対策棟計装用分電盤 ・緊急時対策棟指揮所内分電盤 <p>(vii)補機駆動用燃料設備</p> <ul style="list-style-type: none"> ・燃料油貯蔵タンク〔S〕 <p>(viii)非常用取水設備</p> <ul style="list-style-type: none"> ・取水口〔C〕 ・取水路〔C〕 ・取水ピット〔C〕 ・貯留堰〔C〕

変更なし

変更前

変更後

第 2.1.2 表 重大事故等対処施設（主要設備）の設備分類（8/8）

設備分類	定義	主要設備 （〔 〕内は、設計基準対象施設を兼ねる 設備の耐震重要度分類）
Ⅲ.常設重大事故緩和設備		(ix)緊急時対策所 ・緊急時運転パラメータ伝送システム (SPDS)〔C〕 ・SPDSデータ表示装置〔C〕 ・衛星携帯電話設備〔C〕 ・統合原子力防災ネットワークに接続する通 信連絡設備〔C〕

変更なし

変更前	変更後
<p>5. 設備に対する要求</p> <p>5.1 安全設備、設計基準対象施設及び重大事故等対処設備</p> <p>5.1.3 悪影響防止等</p> <p>(1) 飛来物による損傷防止</p> <p>設計基準対象施設に属する設備は、蒸気タービン、発電機及び内部発生エネルギーの高い流体を内蔵する弁及び配管の破断並びに高速回転機器の損壊に伴う飛散物により、安全性を損なわない設計とする。</p> <p>発電用原子炉施設の安全性を損なわないよう、蒸気タービン及び発電機は、破損防止対策を行うとともに、原子力委員会 原子炉安全専門審査会「タービンミサイル評価について」により、原子炉格納容器、原子炉冷却材圧力バウンダリ及び使用済燃料ピットが破損する確率を評価し、判定基準 10^{-7}/年以下となることを確認する。</p> <p>高温高圧の配管については材料選定、強度設計、十分な考慮を払う。更に、安全性を高めるために、仮想的な破断を想定し、その結果生じるかも知れない配管のむち打ち、流出流体のジェット力、周辺雰囲気の変化等により、発電用原子炉施設の機能が損なわれることのないよう配置上の考慮を払うとともに、それらの影響を低減させるための手段として、主蒸気・主給水管については配管ホイップレストレイントを設ける設計とする。</p> <p>高速回転機器のうち、1次冷却材ポンプフライホイールにあっては、安全性を損なわないよう、限界回転数が予想される最大回転数に比べて十分大きくなる設計とする。また、その他の高速回転機器については、損傷により飛散物とならないように保護装置を設ける等オーバースピードとならない設計とする。</p> <p>損傷防止措置を行う場合、想定される飛散物の発生箇所と防護対象機器の距離を十分にとること、又は飛散物の飛散方向を考慮し、配置上の配慮又は多重性を考慮する設計とする。</p> <p>(2) 共用</p> <p>重要安全施設は、発電用原子炉施設間で原則共用しない設計とするが、安全性が向上する場合は、共用することを考慮する。</p> <p>重要安全施設以外の安全施設を発電用原子炉施設間で共用する場合には、発電用原子炉施設の安全性を損なわない設計とする。</p> <p>常設重大事故等対処設備の各機器については、2以上の発電用原子炉施設に</p>	<p style="text-align: center;">変更なし</p>

変更前	変更後
<p>において共用しない設計とする。但し、共用対象の施設ごとに要求される技術的要件（安全機能）を満たしつつ、2以上の発電用原子炉施設と共用することによって、安全性が向上する場合であって、更に同一の発電所内の他の発電用原子炉施設に対して悪影響を及ぼさない場合は、共用できる設計とする。</p> <p>(3) 相互接続 重要安全施設は、発電用原子炉施設間で原則相互に接続しない設計とするが、安全性が向上する場合は、相互に接続することを考慮する。 重要安全施設以外の安全施設を発電用原子炉施設間で相互に接続する場合には、発電用原子炉施設の安全性を損なわない設計とする。</p> <p>(4) 悪影響防止 重大事故等対処設備は、発電用原子炉施設（他号機を含む）内の他の設備（設計基準対象施設だけでなく、当該重大事故等対処設備以外の重大事故等対処設備も含む。）に対して悪影響を及ぼさないよう、以下の措置を講じた設計とする。 他の設備への悪影響としては、他設備への系統的な影響、同一設備の機能的な影響、地震、火災、溢水、風（台風）及び竜巻による影響、タービンミサイル等の内部発生飛散物による影響を考慮する。 他設備への系統的な影響（電氣的な影響を含む。）に対しては、重大事故等対処設備は、他の設備に悪影響を及ぼさないように、弁の閉止等によって、通常時の系統構成から重大事故等対処設備としての系統構成及び系統隔離をすること、通常時の分離された状態から接続により重大事故等対処設備としての系統構成をすること、又は他の設備から独立して単独で使用可能なこと、並びに通常時の系統構成を変えないことなく重大事故等対処設備としての系統構成をすることにより、他の設備に悪影響を及ぼさない設計とする。特に放射性物質又は海水を含む系統と、含まない系統を分離する場合は、通常時に確実に閉止し、使用時に通水できるようにディスタンスピースを、又は通常時に確実に取り外し、使用時に取り付けできるようにフレキシブルホースを設けることにより、他の設備に悪影響を及ぼさない設計とする。 同一設備の機能的な影響に対しては、重大事故等対処設備は、要求される機能が複数ある場合は、原則、同時に複数の機能で使用しない設計とする。但し、</p>	<p>変更なし</p>

変更前	変更後
<p>可搬型重大事故等対処設備のうち、複数の機能を兼用することで、設置の効率化、被ばく低減を図れるものは、同時に要求される可能性がある複数の機能に必要な容量を合わせた容量とし、兼用できる設計とする。容量については、「5.1.4 容量等」に基づく設計とする。</p> <p>地震による影響に対しては、常設重大事故等対処設備は、地震により他設備に悪影響を及ぼさないように、また、地震による火災源、溢水源とならないように、耐震設計を行うとともに、可搬型重大事故等対処設備及び設計基準事故時に使用するタンクローリ（以下「5.1 安全設備、設計基準対象施設及び重大事故等対処設備」において「設計基準事故時に使用するタンクローリ」を「タンクローリ」という。）は、横滑りを含めて地震による荷重を考慮して機能を損なわない設計とすることにより、他の設備に悪影響を及ぼさない設計とする。可搬型重大事故等対処設備及びタンクローリは、設置場所でのアウトリガの設置、輪留め等による固定又は固縛が可能な設計とする。</p> <p>地震に対する耐震設計については、「2.1 地震による損傷の防止」に基づく設計とする。</p> <p>地震起因以外の火災による影響に対しては、重大事故等対処設備は、火災発生防止、感知、消火による火災防護を行う。</p> <p>火災防護については「3.1 火災による損傷の防止」に基づく設計とする。</p> <p>地震起因以外の溢水による影響に対しては、想定する重大事故等対処設備の破損等により生じる溢水により、他設備に悪影響を与えない設計とする。放水砲による建屋への放水により、屋外の設計基準事故対処設備及び重大事故等対処設備に悪影響を及ぼさない設計とする。</p> <p>風（台風）及び竜巻による影響については、屋内の重大事故等対処設備は、風（台風）及び竜巻による風荷重に対し外部からの衝撃による損傷の防止が図られた建屋内に設置又は保管することで、他設備に悪影響を及ぼさない設計とするとともに、屋外の重大事故等対処設備及びタンクローリについては、風（台風）及び竜巻による風荷重を考慮して浮き上がり又は横滑りを拘束することにより、他の設備に悪影響を及ぼさない設計とする。（「5.1.5 環境条件等」）</p> <p>内部発生飛散物による影響に対しては、内部発生エネルギーの高い流体を内蔵する機器、高速回転機器の破損、ガス爆発及び重量機器の落下を考慮する。重大事故等対処設備としては、内部発生エネルギーの高い流体を内蔵する機器、爆発性ガスを内包する機器、落下を考慮すべき重量機器はないが、高速回</p>	<p style="text-align: center;">変更なし</p>

変更前	変更後
<p>転機器については、飛散物とならない設計とする。</p> <p>5.1.5 環境条件等</p> <p>安全施設の設計条件については、材料疲労、劣化等に対しても十分な余裕を持って機能維持が可能となるよう、通常運転時、運転時の異常な過渡変化時及び設計基準事故時に想定される圧力、温度、湿度、放射線、荷重、屋外の天候による影響、海水を通水する系統への影響、電磁波による影響、周辺機器等からの悪影響及び冷却材の性状を考慮し、十分安全側の条件を与えることにより、これらの条件下においても期待されている安全機能を発揮できる設計とする。</p> <p>重大事故等対処設備は、想定される重大事故等が発生した場合における温度、放射線、荷重及びその他の使用条件において、その機能が有効に発揮できるよう、その設置(使用)・保管場所に応じた耐環境性を有する設計とするとともに、操作が可能な設計とする。</p> <p>重大事故等発生時の環境条件については、重大事故等時における温度(環境温度、使用温度)、放射線、荷重に加えて、その他の使用条件として環境圧力、湿度による影響、屋外の天候による影響、重大事故等時に海水を通水する系統への影響、電磁波による影響、周辺機器等からの悪影響及び冷却材の性状を考慮する。荷重としては重大事故等が発生した場合における環境圧力を踏まえた圧力、温度、機械的荷重に加えて、自然現象(地震、風(台風)、竜巻、積雪、火山の影響)による荷重を考慮する。地震以外の自然現象の組合せについては、風(台風)、積雪及び火山による荷重の組合せを考慮する。地震を含む自然現象の組合せについては、「2.1 地震による損傷の防止」にて考慮する。</p> <p>これらの環境条件のうち、重大事故等時における環境温度、環境圧力、湿度による影響、屋外の天候による影響、重大事故等時の放射線による影響及び荷重に対しては、重大事故等対処設備を設置(使用)・保管する場所に応じて、「(1) 環境圧力、環境温度及び湿度による影響、放射線による影響、屋外の天候等による影響並びに荷重」に示すように設備分類ごとに、必要な機能を有効に発揮できる設計とする。</p> <p>(1) 環境圧力、環境温度及び湿度による影響、放射線による影響、屋外の天候等による影響並びに荷重</p>	<p>変更なし</p>

変更前	変更後
<p>安全施設は、通常運転時、運転時の異常な過渡変化時及び設計基準事故時における環境圧力、環境温度及び湿度による影響、放射線による影響、屋外の天候等による影響並びに荷重を考慮しても、安全機能を発揮できる設計とする。</p> <p>原子炉格納容器内の重大事故等対処設備は、重大事故等時における原子炉格納容器内の環境条件を考慮した設計とする。操作は中央制御室から可能な設計とする。また、地震による荷重を考慮して、機能を損なわない設計とする。</p> <p>中央制御室内、原子炉補助建屋内、燃料取扱建屋内及び緊急時対策棟内の重大事故等対処設備は、重大事故等時におけるそれぞれの場所の環境条件を考慮した設計とする。また、横滑りを含めて地震による荷重を考慮して、機能を損なわない設計とするとともに、可搬型重大事故等対処設備については、地震後においても機能及び性能を保持する設計とする。このうち、インターフェイスシステム LOCA 時、蒸気発生器伝熱管破損＋破損蒸気発生器隔離失敗時又は使用済燃料ピットに係る重大事故等時に使用する設備については、これらの環境条件を考慮した設計とするか、これらの環境影響を受けない区画等に設置する。特に、使用済燃料ピット状態監視カメラ及び使用済燃料ピット周辺線量率（1,2 号機共用）は、使用済燃料ピットに係る重大事故等時に使用するため、その環境影響を考慮して、空気を供給し冷却することで耐環境性向上を図る設計とする。操作は中央制御室、異なる区画（フロア）又は離れた場所から若しくは設置場所で可能な設計とする。</p> <p>屋外の重大事故等対処設備及びタンクローリは、重大事故等時における屋外の環境条件を考慮した設計とする。操作は中央制御室から可能な設計又は設置場所で可能な設計とするか、人が携行して使用可能な設計とする。また、横滑りも含めて地震、風（台風）、竜巻、積雪、火山灰による荷重を考慮して、機能を損なわない設計とするとともに、可搬型重大事故等対処設備及びタンクローリについては、地震後においても機能及び性能を保持する設計とする。</p> <p>屋外の重大事故等対処設備及びタンクローリは、風（台風）及び竜巻による風荷重を考慮して、竜巻襲来のおそれがある場合に、浮き上がり又は横滑りを拘束することにより地震後の機能保持も含めて重大事故等及び設計基準事故に対処するための必要な機能を損なわない設計とする。車両型等の重大事故等対処設備等の地震時の横滑りを考慮して地震後の機能を保持するものは、その機能を損なわないよう、通常時は拘束せず固縛し、竜巻襲来のおそれがある場合には、たるみ巻取装置により固縛のたるみを巻き取ることで拘束する。</p>	<p style="text-align: center;">変更なし</p>

変更前	変更後
<p>積雪及び火山の影響を考慮して、必要により除雪及び除灰等の措置を講じる。</p> <p>屋外の重大事故等対処設備は、重大事故等時において、万が一、使用中に機能を喪失した場合であっても、可搬型重大事故等対処設備によるバックアップが可能となるように位置的分散を考慮して可搬型重大事故等対処設備を複数保管する設計とする。</p> <p>原子炉格納容器内の安全施設及び重大事故等対処設備は、設計基準事故等及び重大事故等時に想定される圧力、温度等の格納容器スプレイ水による影響を考慮して、その機能を発揮できる設計とする。</p> <p>安全施設及び重大事故等対処設備における主たる流路及びその流路に影響を与える範囲の健全性は、主たる流路とその主たる流路に影響を与える範囲を同一又は同等の規格で設計することにより、流路としての機能を維持する設計とする。</p> <p>(2) 海水を通水する系統への影響</p> <p>海水を通水する系統への影響に対して、常時海水を通水する、海に設置する又は海で使用する安全施設及び重大事故等対処設備は、耐腐食性材料を使用する。但し、常時海水を通水するコンクリート構造物については、腐食を考慮した設計とする。</p> <p>また、使用時に海水を通水する又は淡水若しくは海水から選択可能な重大事故等対処設備は、海水影響を考慮した設計とする。また、宮山池又は海から直接取水する際の異物の流入防止を考慮した設計とする。</p> <p>(3) 電磁波による影響</p> <p>電磁波による影響に対して、安全施設は、通常運転時、運転時の異常な過渡変化時及び設計基準事故が発生した場合、また、重大事故等対処設備は、重大事故等が発生した場合においても電磁波によりその機能が損なわれない設計とする。</p> <p>(4) 周辺機器等からの悪影響</p> <p>安全施設は、地震、火災、溢水及びその他の自然現象並びに外部人為事象による他の設備からの悪影響により、発電用原子炉施設としての安全機能が損なわれないよう措置を講じた設計とする。</p>	<p>変更なし</p>

変更前	変更後
<p>また、重大事故等対処設備は、事故対応の多様性拡張のために設置・配備している設備を含む周辺機器等からの悪影響により機能を失うおそれがない設計とする。周辺機器等からの悪影響としては、自然現象及び外部人為事象による波及的影響を考慮する。</p> <p>このうち、地震、火災、溢水以外の自然現象及び外部人為事象による波及的影響に起因する周辺機器等からの悪影響により、それぞれ重大事故等及び設計基準事故に対処するための必要な機能を損なうおそれがないように、常設重大事故等対処設備は、設計基準事故対処設備等と位置的分散を図り設置し、可搬型重大事故等対処設備は、設計基準事故対処設備等の配置も含めて常設重大事故等対象設備と位置的分散を図るとともに、可搬型重大事故等対処設備及びタンクローリは、その機能に応じて、すべてを一つの保管場所に又は隣接した保管場所に保管することなく、一部は離れた位置の保管場所に分散配置する。また、保管場所内の資機材等は、竜巻による風荷重が作用する場合においても、重大事故等及び設計基準事故に対処するための必要な機能を損なわないように、浮き上がり又は横滑りにより飛散しない設計とする。位置的分散については「5.1.2 多重性、位置的分散等」に示す。</p> <p>地震の波及的影響よりその機能を喪失しないように、常設重大事故等対処設備は、「2.1 地震による損傷の防止」に基づく設計とする。可搬型重大事故等対処設備及びタンクローリは、地震の波及的影響により、それぞれ重大事故等及び設計基準事故に対処するための必要な機能を損なわないように、可搬型重大事故等対処設備は、設計基準事故対処設備等の配置も含めて常設重大事故等対処設備と位置的分散を図り、可搬型重大事故等対処設備及びタンクローリは、その機能に応じて、すべてを一つの保管場所に又は隣接した保管場所に保管することなく、一部は離れた位置の保管場所に分散配置する。また、屋内の可搬型重大事故等対処設備は、近傍の耐震 B,C クラス補機の耐震評価を実施し、油内包機器による地震随伴火災の有無や、地震随伴溢水の影響を考慮して保管するとともに、屋外の可搬型重大事故等対処設備及びタンクローリは、地震により生ずる敷地下斜面のすべり、液状化及び揺すり込みによる不等沈下、地盤支持力の低下及び地下構造の崩壊等を受けない位置に保管する。</p> <p>溢水に対しては、重大事故等対処設備が溢水によりその機能を喪失しないように、常設重大事故等対処設備は、想定される溢水水位よりも高所に設置し、可搬型重大事故等対処設備は、必要により想定される溢水水位よりも高所に保</p>	<p style="text-align: center;">変更なし</p>

変更前	変更後
<p>管する。</p> <p>火災防護については、「3.1 火災による損傷の防止」に基づく設計とする。</p> <p>(5) 設置場所における放射線</p> <p>安全施設の設置場所は、通常運転時、運転時の異常な過渡変化時及び設計基準事故が発生した場合、また、重大事故等対処設備の設置場所は、想定される重大事故等が発生した場合においても操作及び復旧作業に支障がないように、遮蔽の設置や線源からの離隔距離により放射線量が高くなるおそれの少ない場所を選定し、設置場所で操作可能な設計とする。</p> <p>重大事故等対処設備は、放射線量が高くなるおそれがある場合、追加の遮蔽の設置により設置場所で操作可能な設計とするか、放射線の影響を受けない異なる区画（フロア）又は離れた場所から遠隔で、若しくは中央制御室遮蔽区域内である中央制御室から操作可能な設計とする。</p> <p>可搬型重大事故等対処設備の設置場所は、想定される重大事故等が発生した場合においても設置、及び常設設備との接続に支障がないように、遮蔽の設置や線源からの離隔距離により放射線量が高くなるおそれの少ない場所を選定するが、放射線量が高くなるおそれがある場合は、追加の遮蔽の設置により、当該設備の設置、及び常設設備との接続が可能な設計とする。</p> <p>(6) 冷却材の性状</p> <p>冷却材を内包する安全施設は、水質管理基準を定めて水質を管理することにより異物の発生を防止する設計とする。</p> <p>安全施設及び重大事故等対処施設は、系統外部異物が流入する可能性のある系統に対しては、ストレーナ等を設置することにより、その機能を有効に発揮できる設計とする。</p> <p>5.1.6 操作性及び試験・検査性</p> <p>(1) 操作性の確保</p> <p>重大事故等対処設備は、手順書の整備、訓練・教育による実操作及び模擬操作を行うことで、想定される重大事故等が発生した場合においても、操作環境、操作準備及び操作内容を考慮して確実に操作でき、発電用原子炉設置変更許可申請書「十、発電用原子炉の炉心の著しい損傷その他の事故が発生した場合における</p>	<p>変更なし</p>

変更前	変更後
<p>当該事故に対処するために必要な施設及び体制の整備に関する事項」ハ、で考慮した要員数と想定時間内で、アクセスルートの確保を含め重大事故等に対処できる設計とする。これらの運用に係る体制、管理等については、保安規定に定める。安全施設及び重大事故等対処設備の操作性に対する設計上の考慮事項を以下に示す。</p> <p>操作環境として、重大事故等時の環境条件に対し、操作場所での操作が可能な設計とする。「5.1.5 環境条件等」操作するすべての設備に対し、十分な操作空間を確保するとともに、確実な操作ができるよう、必要に応じて常設の足場を設置するか、操作台を近傍に常設又は配置できる設計とする。また、防護具、照明等は重大事故等発生時に迅速に使用できる場所に配備する。</p> <p>操作準備として、一般的に用いられる工具又は取付金具を用いて、確実に作業ができる設計とする。専用工具は、作業場所の近傍又はアクセスルートの近傍に保管できる設計とする。可搬型重大事故等対処設備の運搬、設置が確実にできるように、人力又はホース展張回収車（1,2号機共用（以下同じ。））を2台以上、ユニック車（1,2号機共用（以下同じ。））を2台以上及びフォークリフト（1,2号機共用（以下同じ。））を2台以上用いた運搬又は車両による移動ができるとともに、設置場所でのアウトリガの設置、輪留め等による固定又は固縛ができる設計とする。</p> <p>操作内容として、現場操作については、現場の操作スイッチは、運転員の操作性及び人間工学的観点から考慮した設計とし、現場での操作が可能な設計とする。また、電源操作は、感電防止のため電源の露出部への近接防止を考慮した設計とし、操作に際しては手順通りの操作でなければ接続できない構造の設計としている。現場で操作を行う弁は、手動操作が可能な弁を設置する。現場での接続作業は、ボルト締めフランジ、コネクタ構造又はより簡便な接続規格等、接続規格を統一することにより、確実に接続ができる設計とする。ディスタンスピースはボルト締めフランジで取付ける構造とする等操作が確実にできる設計とする。また、重大事故等に対処するために急速な手動操作を必要とする機器、弁の操作は、要求時間内に達成できるように中央制御室設置の制御盤での操作が可能な設計とする。制御盤の操作器は運転員の操作性及び人間工学的観点から考慮した設計とする。</p> <p>重大事故等対処設備のうち、本来の用途以外の用途として重大事故等に対処するために使用する設備を含めて通常時に使用する系統から系統構成を変更</p>	<p style="text-align: center;">変更なし</p>

変更前	変更後
<p>する必要のある設備は、速やかに切替操作可能なように、系統に必要な弁等を設ける設計とする。</p> <p>可搬型重大事故等対処設備を常設設備と接続するものについては、容易かつ確実に接続できるように、ケーブルは種別によって規格の統一を考慮したコネクタ又はより簡便な接続規格等を、配管は配管径や内部流体の圧力によって、高圧環境においてはフランジを、小口径配管かつ低圧環境においてはより簡便な接続規格等を用いる設計とする。また、発電用原子炉施設が相互に使用することができるように1号機及び2号機とも同一規格又は同一形状とするとともに同一ポンプを接続する配管は同口径のフランジ接続とする等、複数の系統での規格の統一も考慮する。</p> <p>想定される重大事故等が発生した場合において、可搬型重大事故等対処設備は、ホース展張回収車を2台以上、ユニック車を2台以上及びフォークリフトを2台以上用いて運搬又は車両により移動するとともに、他の設備の被害状況を把握するため、発電所内の道路及び通路が確保できるよう、以下の設計とする。</p> <p>屋内及び屋外において、想定される重大事故等の対処に必要な可搬型重大事故等対処設備の保管場所から設置場所及び接続場所まで運搬するための経路、又は他の設備の被害状況を把握するための経路（以下「アクセスルート」という。）は、自然現象、外部人為事象、溢水及び火災を想定しても、運搬、移動に支障をきたすことのないよう、迂回路も考慮して複数のアクセスルートを確認する。</p> <p>屋内及び屋外アクセスルートは、自然現象に対して地震、津波、風（台風）、竜巻、凍結、降水、積雪、落雷、火山の影響及び森林火災を考慮し、外部人為事象に対して近隣の産業施設等の火災・爆発（飛来物含む。）、航空機墜落による火災、火災の二次的影響（ばい煙）、有毒ガス、漂流船舶の衝突、飛来物（航空機落下）及び故意による大型航空機の衝突その他のテロリズムを考慮する。</p> <p>アクセスルート及び火災防護に関する運用については、保安規定、火災防護計画に定める。</p> <p>屋外アクセスルートに対する、地震による影響（周辺構築物の倒壊、周辺機器の損壊、周辺斜面の崩壊、道路面のすべり）、その他自然現象による影響（津波による漂着物、台風及び竜巻による飛来物、積雪、降灰）を想定し、複数のアクセスルートの中から、早期に復旧可能なアクセスルートを確認するため、障害物を除去可能なホイールローダ（1,2号機共用、1号機に保管（以下同じ。））を1台（予備1台）保管、使用する。また、地震による宮山池と屋外タンクか</p>	<p style="text-align: center;">変更なし</p>

変更前	変更後
<p>らの溢水及び降水に対して、道路上の自然流下も考慮した上で、通行への影響を受けない箇所にアクセスルートを確認する設計とする。</p> <p>津波の影響については、基準津波による遡上高さに対して、十分余裕を見た防護堤以上の高さにアクセスルートを確認する設計とする。アクセスルートの一部である防護堤は、想定される重大事故等が発生した場合において、津波の繰返し作用を想定し、津波による荷重及びその他の荷重並びに基準地震動 S_s 及びその他の荷重に対して、構造物及びその基礎の安定性を損なうおそれのない設計とすることにより、防護堤天端はアクセスルートとしての走行性や取水用車両等の設置場所としての機能を保持する設計とする。また、高潮に対して、通行への影響を受けない敷地高さにアクセスルートを確認する設計とする。自然現象のうち凍結及び森林火災、外部人為事象のうち近隣の産業施設等の火災・爆発（飛来物含む。）、航空機墜落による火災、火災の二次的影響（ばい煙）、有毒ガス、漂流船舶の衝突及び飛来物（航空機落下）に対しては、迂回路も考慮した複数のアクセスルートを確認する設計とする。落雷に対しては避雷設備が必要となる箇所に設定しない設計とする。</p> <p>屋外アクセスルートは、基準地震動に対して耐震裕度の低い周辺斜面の崩壊に対しては、崩壊土砂が広範囲に到達することを想定した上で、ホイールローダによる崩壊箇所の仮復旧を行い通行性を確保する設計とする。</p> <p>アクセスルートの地盤については、基準地震動による地震力に対して、耐震裕度を有する地盤に設定することで通行性を確保する設計とする、又は、耐震裕度の低い地盤に設定する場合は、道路面のすべりによる崩壊土砂が広範囲に到達することを想定した上で、ホイールローダによる崩壊箇所の仮復旧を行い、通行性を確保する設計とする。不等沈下に伴う段差の発生が想定される箇所においては、段差緩和対策を講じる設計とする。更に、地下構造物の損壊が想定される箇所については、陥没対策を講じる設計とする。なお、想定を上回る段差が発生した場合は、複数のアクセスルートによる迂回や土嚢その他資機材による段差解消対策により対処する。</p> <p>屋内アクセスルートは、津波、その他自然現象による影響（台風及び竜巻による飛来物、凍結、降水、積雪、落雷、降灰、生物学的事象、森林火災）及び外部人為事象（近隣産業施設等の火災・爆発、航空機墜落による火災、火災の二次的影響、有毒ガス、漂流船舶の衝突、飛来物（航空機落下））に対して、外部からの衝撃による損傷の防止が図られた建屋内に確保する設計とする。な</p>	<p>変更なし</p>

変更前	変更後
<p>お、屋内アクセスルートの設定に当たっては、地震随伴火災の有無や、地震随伴溢水の影響を考慮してルート選定を行うとともに、建屋内は迂回路を含む複数のルート選定が可能な配置設計とする。</p> <p>(2) 試験・検査等</p> <p>設計基準対象施設及び重大事故等対処設備は、健全性及び能力を確認するため、発電用原子炉の運転中又は停止中に必要な箇所の保守点検、試験又は検査（「発電用原子力設備における破壊を引き起こすき裂その他の欠陥の解釈について」に準じた検査を含む。）を実施できるよう、分解点検等ができる構造とする。また、接近性を考慮した配置、必要な空間等を備える設計、構造上接近又は検査が困難である箇所を極力少なくする設計とするとともに非破壊検査が必要な設備については、試験装置を設置できる設計とする。</p> <p>試験及び検査は、使用前事業者検査及び定期事業者検査の法定検査に加え、保全プログラムに基づく点検、日常点検の保守点検内容を考慮して設計するものとする。</p> <p>重大事故等対処設備は機能・性能の確認において、所要の系統機能を確認する設備について、原則系統試験及び漏えい確認が可能な設計とする。系統試験においては、試験及び検査ができるテストラインなどの設備を設置又は必要に応じて準備する。また、悪影響防止の観点から他と区分する必要があるもの又は単体で機能・性能を確認するため個別に確認を実施するものは、特性及び機能・性能確認が可能な設計とする。</p> <p>発電用原子炉の運転中に待機状態にある重大事故等対処設備は、運転中に定期的に試験又は検査ができる設計とする。但し、運転中の試験又は検査によって発電用原子炉の運転に大きな影響を及ぼす場合は、この限りとしない設計とする。また、多様性又は多重性を備えた系統及び機器にあつては、その健全性並びに多様性及び多重性を確認するため、各々が独立して試験又は検査ができる設計とする。</p> <p>運転中における安全保護系に準じる設備である、多様化自動作動設備（ATWS緩和設備）においては、重大事故等対処設備としての多重性を有さないため、実施中に機能自体の維持はできないが、原則として運転中に定期的に健全性を確認するための試験ができる設計とするとともに、原子炉停止系及び非常用炉心冷却系等の不必要な動作が発生しない設計とする。</p>	<p style="text-align: center;">変更なし</p>

変更前	変更後
<p>代替電源設備及び可搬型のポンプを駆動するための電源は、システムの重要な部分として適切な定期的試験及び検査が可能な設計とする。</p> <p>構造・強度を確認又は内部構成部品の確認が必要な設備については、原則分解・開放（非破壊検査含む。）が可能な設計とし、機能・性能確認、各部の経年劣化対策及び日常点検を考慮することにより、分解・開放が不要なものについては外観の確認が可能な設計とする。</p>	<p>変更なし</p>

(2) 適用基準及び適用規格

変更前	変更後
<p>第 1 章 共通項目</p> <p>火災防護設備に適用する共通項目の基準及び規格については、以下の基準及び規格並びに、原子炉冷却系統施設の「(2) 適用基準及び適用規格 第 1 章 共通項目」に示す。</p> <ul style="list-style-type: none">● 実用発電用原子炉及びその附属施設の火災防護に係る審査基準 (平成 25 年 6 月 19 日原規技発第 1306195 号)● 発電用軽水型原子炉施設の火災防護に関する審査指針 (平成 19 年 12 月 27 日)● 原子力発電所の火災防護規程 (JEAC4626-2010)● 原子力発電所の火災防護指針 (JEAG4607-2010)	<p>第 1 章 共通項目</p> <p>変更なし</p>

上記の他「原子力発電所の内部火災影響評価ガイド」を参照する。

変更前	変更後
<p>第 2 章 個別項目</p> <p>火災防護設備に適用する個別項目の基準及び規格は以下のとおり。</p> <ul style="list-style-type: none"> ● 実用発電用原子炉及びその附属施設の技術基準に関する規則の解釈 (平成 25 年 6 月 19 日原規技発第 1306194 号) ● 発電用原子力設備に関する技術基準を定める省令の解釈 (平成 17 年 12 月 15 日原院第 5 号) ● 建築基準法 (昭和 25 年 5 月 24 日法律第 201 号) ● 発電用軽水型原子炉施設の安全評価に関する審査指針 (平成 13 年 3 月 29 日原子力安全委員会一部改訂) ● "Fire Dynamics Tools(FDTS):Quantitative Fire Hazard Analysis Methods for the U.S. Nuclear Regulatory Commission Fire Protection Inspection Program," NUREG-1805, December 2004 	<p>第 2 章 個別項目</p> <p style="text-align: center;">変更なし</p>

変更前	変更後
<p>第1章 共通項目</p> <p>原子炉冷却系統施設に適用する共通項目の基準及び規格については、以下の基準及び規格並びに、火災防護設備の「(2) 適用基準及び適用規格 第1章 共通項目」に示す。</p> <p>なお、以下に示す原子炉冷却系統施設に適用する共通項目の基準及び規格を適用する個別の施設区分については「表1. 施設共通の適用基準及び適用規格(該当施設)」に示す。</p> <ul style="list-style-type: none"> ● 原子力発電所耐震設計技術指針 重要度分類・許容応力編 (JEAG4601・補-1984) ● 原子力発電所耐震設計技術指針 (JEAG4601-1987) ● 原子力発電所耐震設計技術指針 (JEAG4601-1991 追補版) 	<p>第1章 共通項目</p> <p style="text-align: center;">変更なし</p>

上記の他「耐震設計に係る工認審査ガイド」を参照する。

表 1 施設共通の適用基準及び適用規格（該当施設）

	原子炉冷却系統施設	その他発電用原子炉の附属施設
原子力発電所耐震設計技術指針 重要度分類・許容応力編（JEAG4601・補-1984）	/	火災防護設備
原子力発電所耐震設計技術指針（JEAG4601-1987）		○
原子力発電所耐震設計技術指針（JEAG4601-1991 追補版）		○

4 火災防護設備に係る工事の方法

変更前	変更後
火災防護設備に係る工事の方法は、「原子炉本体」における「9 原子炉本体に係る工事の方法」(1.3 燃料体に係る工事の手順と使用前事業者検査、2.1.3 燃料体に係る検査及び3.2 燃料体の加工に係る工事上の留意事項を除く。)に従う。	変更なし

火災防護設備に係る工事の方法として、原子炉本体に係る工事の方法を以下に示す。

変更前	変更後
<p>発電用原子炉施設の設置又は変更の工事並びに主要な耐圧部の溶接部における工事の方法として、原子炉設置（変更）許可を受けた事項、及び「実用発電用原子炉及びその附属施設の技術基準に関する規則」（以下「技術基準」という。）の要求事項に適合するための設計（基本設計方針及び要目表）に従い実施する工事の手順と、それら設計や工事の手順に従い工事が行われたことを確認する使用前事業者検査の方法を以下に示す。</p> <p>これらの工事の手順及び使用前事業者検査の方法は、「設計及び工事に係る品質マネジメントシステム」に定めたプロセス等に基づいたものとする。</p> <p>1. 工事の手順</p> <p>1.1 工事の手順と使用前事業者検査</p> <p>発電用原子炉施設の設置又は変更の工事における工事の手順を使用前事業者検査との関係を含め図 1 に示す。</p> <p>1.2 主要な耐圧部の溶接部に係る工事の手順と使用前事業者検査</p> <p>主要な耐圧部の溶接部に係る工事の手順を使用前事業者検査との関係を含め図 2 に示す。</p> <p>1.3 燃料体に係る工事の手順と使用前事業者検査</p> <p>燃料体に係る工事の手順を使用前事業者検査との関係を含め図 3 に示す。</p> <p>2. 使用前事業者検査の方法</p> <p>構造、強度及び漏えいを確認するために十分な方法、機能及び性能を確認するために十分な方法、その他設置又は変更の工事がその設計及び工事の計画に従って行われたものであることを確認するために十分な方法により、使用前事業者検査を図 1、図 2 及び図 3 のフローに基づき実施する。使用前事業者検査は「設計及び工事に係る品質マネジメントシステム」に記載したプロセスにより、抽出されたものの検査を実施する。</p> <p>また、使用前事業者検査は、検査の時期、対象、方法、検査体制に加えて、検査の内容と重要度に応じて、立会、抜取り立会、記録確認のいずれかとするを要領書等で定め実施する。</p>	<p>変更なし</p>

変更前	変更後																				
<p>2.1 構造、強度又は漏えいに係る検査</p> <p>2.1.1 構造、強度又は漏えいに係る検査</p> <p>構造、強度又は漏えいに係る検査ができるようになったとき、表1に示す検査を実施する。</p> <p>表1 構造、強度又は漏えいに係る検査（燃料体を除く。）^(注1)</p> <table border="1" data-bbox="290 562 1457 1734"> <thead> <tr> <th data-bbox="290 562 670 604">検査項目</th> <th colspan="2" data-bbox="670 562 1264 604">検査方法</th> <th data-bbox="1264 562 1457 604">判定基準</th> </tr> </thead> <tbody> <tr> <td data-bbox="290 604 670 877" rowspan="5"> 「設計及び工事に係る品質マネジメントシステム」に記載したプロセスにより、当該工事における構造、強度又は漏えいに係る確認事項として次に掲げる項目の中から抽出されたもの。 ・材料検査 ・寸法検査 ・外観検査 ・組立て及び据付け状態を確認する検査（据付検査） ・状態確認検査 ・耐圧検査 ・漏えい検査 ・原子炉格納施設が直接設置される基盤の状態を確認する検査 ・建物・構築物の構造を確認する検査 </td> <td data-bbox="670 604 893 877">材料検査</td> <td data-bbox="893 604 1264 877">使用されている材料の化学成分、機械的強度等が工事計画のとおりであることを確認する。</td> <td data-bbox="1264 604 1457 877">設工認のとおりであること、技術基準に適合するものであること。</td> </tr> <tr> <td data-bbox="670 877 893 1182">寸法検査</td> <td data-bbox="893 877 1264 1182">主要寸法が工事計画のとおりであり、許容寸法内であることを確認する。</td> <td data-bbox="1264 877 1457 1182">設工認に記載されている主要寸法の計測値が、許容寸法を満足すること。</td> </tr> <tr> <td data-bbox="670 1182 893 1381">外観検査</td> <td data-bbox="893 1182 1264 1381">有害な欠陥がないことを確認する。</td> <td data-bbox="1264 1182 1457 1381">健全性に影響を及ぼす有害な欠陥がないこと。</td> </tr> <tr> <td data-bbox="670 1381 893 1612">組立て及び据付け状態を確認する検査（据付検査）</td> <td data-bbox="893 1381 1264 1612">組立て状態並びに据付け位置及び状態が工事計画のとおりであることを確認する。</td> <td data-bbox="1264 1381 1457 1612">設工認のとおり組立て、据付けされていること。</td> </tr> <tr> <td data-bbox="670 1612 893 1734">状態確認検査</td> <td data-bbox="893 1612 1264 1734">評価条件、手順等が工事計画のとおりであることを確認する。</td> <td data-bbox="1264 1612 1457 1734">設工認のとおりであること。</td> </tr> </tbody> </table>	検査項目	検査方法		判定基準	「設計及び工事に係る品質マネジメントシステム」に記載したプロセスにより、当該工事における構造、強度又は漏えいに係る確認事項として次に掲げる項目の中から抽出されたもの。 ・材料検査 ・寸法検査 ・外観検査 ・組立て及び据付け状態を確認する検査（据付検査） ・状態確認検査 ・耐圧検査 ・漏えい検査 ・原子炉格納施設が直接設置される基盤の状態を確認する検査 ・建物・構築物の構造を確認する検査	材料検査	使用されている材料の化学成分、機械的強度等が工事計画のとおりであることを確認する。	設工認のとおりであること、技術基準に適合するものであること。	寸法検査	主要寸法が工事計画のとおりであり、許容寸法内であることを確認する。	設工認に記載されている主要寸法の計測値が、許容寸法を満足すること。	外観検査	有害な欠陥がないことを確認する。	健全性に影響を及ぼす有害な欠陥がないこと。	組立て及び据付け状態を確認する検査（据付検査）	組立て状態並びに据付け位置及び状態が工事計画のとおりであることを確認する。	設工認のとおり組立て、据付けされていること。	状態確認検査	評価条件、手順等が工事計画のとおりであることを確認する。	設工認のとおりであること。	<p>変更なし</p>
検査項目	検査方法		判定基準																		
「設計及び工事に係る品質マネジメントシステム」に記載したプロセスにより、当該工事における構造、強度又は漏えいに係る確認事項として次に掲げる項目の中から抽出されたもの。 ・材料検査 ・寸法検査 ・外観検査 ・組立て及び据付け状態を確認する検査（据付検査） ・状態確認検査 ・耐圧検査 ・漏えい検査 ・原子炉格納施設が直接設置される基盤の状態を確認する検査 ・建物・構築物の構造を確認する検査	材料検査	使用されている材料の化学成分、機械的強度等が工事計画のとおりであることを確認する。	設工認のとおりであること、技術基準に適合するものであること。																		
	寸法検査	主要寸法が工事計画のとおりであり、許容寸法内であることを確認する。	設工認に記載されている主要寸法の計測値が、許容寸法を満足すること。																		
	外観検査	有害な欠陥がないことを確認する。	健全性に影響を及ぼす有害な欠陥がないこと。																		
	組立て及び据付け状態を確認する検査（据付検査）	組立て状態並びに据付け位置及び状態が工事計画のとおりであることを確認する。	設工認のとおり組立て、据付けされていること。																		
	状態確認検査	評価条件、手順等が工事計画のとおりであることを確認する。	設工認のとおりであること。																		

変更前			変更後
表 1 構造、強度又は漏えいに係る検査（燃料体を除く。） ^(注1)			
検査項目	検査方法		判定基準
	^(注2) 耐圧検査	技術基準の規定に基づく検査圧力で所定時間保持し、検査圧力に耐え、異常のないことを確認する。耐圧検査が構造上困難な部位については、技術基準の規定に基づく非破壊検査等により確認する。	検査圧力に耐え、かつ、異常のないこと。
	^(注2) 漏えい検査	耐圧検査終了後、技術基準の規定に基づく検査圧力により漏えいの有無を確認する。なお、漏えい検査が構造上困難な部位については、技術基準の規定に基づく非破壊検査等により確認する。	著しい漏えいのないこと。
	原子炉格納施設が直接設置される基盤の状態を確認する検査	地盤の地質状況が、原子炉格納施設の基盤として十分な強度を有することを確認する。	設工認のとおりであること。
	建物・構築物の構造を確認する検査	主要寸法、組立方法、据付位置及び据付状態等が工事計画のとおり製作され、組み立てられていることを確認する。	設工認のとおりであること。
			変更なし
<p>(注1) 基本設計方針のうち適合性確認対象に対して実施可能な検査を含む。</p> <p>(注2) 耐圧検査及び漏えい検査の方法について、表1によらない場合は、基本設計方針の共通項目として定めた「耐圧試験等」の方針によるものとする。</p>			

変更前	変更後
<p>2.1.2 主要な耐圧部の溶接部に係る検査</p> <p>主要な耐圧部の溶接部に係る使用前事業者検査は、技術基準第 17 条第 15 号、第 31 条、第 48 条第 1 項及び第 55 条第 7 号、並びに実用発電用原子炉及びその附属施設の技術基準に関する規則の解釈（以下「技術基準解釈」という。）に適合するよう、以下の(1)及び(2)の工程ごとに検査を実施する。</p> <p>(1) あらかじめ確認する事項</p> <p>次の①及び②については、主要な耐圧部の溶接をしようとする前に、「日本機械学会 発電用原子力設備規格 溶接規格(JSME S NB1-2007)」(以下「溶接規格」という。)第 2 部 溶接施工法認証標準及び第 3 部 溶接士技能認証標準に従い、表 2-1、表 2-2 に示す検査を行う。その際、以下のいずれかに該当する特殊な溶接方法は、その確認事項の条件及び方法の範囲内で①溶接施工法に関することを確認する。</p> <ul style="list-style-type: none"> ・平成 12 年 6 月以前に旧電気工作物の溶接に関する技術基準を定める省令（昭和 45 年通商産業省令第 81 号）第 2 条に基づき、通商産業大臣の認可を受けた特殊な溶接方法 ・平成 12 年 7 月以降に、一般社団法人日本溶接協会又は一般財団法人発電設備技術検査協会による確性試験により適合性確認を受けた特殊な溶接方法 <p>① 溶接施工法に関すること</p> <p>② 溶接士の技能に関すること</p> <p>なお、①又は②について、既に、以下のいずれかにより適合性が確認されているものは、主要な耐圧部の溶接をしようとする前に表 2-1、表 2-2 に示す検査は要さないものとする。</p> <p>① 溶接施工法に関すること</p> <ul style="list-style-type: none"> ・平成 12 年 6 月 30 日以前に電気事業法（昭和 39 年法律第 170 号）に基づき国の認可証又は合格証を取得した溶接施工法 ・平成 12 年 7 月 1 日から平成 25 年 7 月 7 日に、電気事業法に基づく溶接事業者検査において、各設置者が技術基準への適合性を確認した溶接施工法 	<p style="text-align: center;">変更なし</p>

変更前	変更後
<ul style="list-style-type: none"> ・平成 25 年 7 月 8 日以降、核原料物質、核燃料物質及び原子炉の規制に関する法律（昭和 32 年法律第 166 号）に基づき、各設置者が技術基準への適合性を確認した溶接施工法 ・前述と同等の溶接施工法として、核原料物質、核燃料物質及び原子炉の規制に関する法律（昭和 32 年法律第 166 号）における他の施設にて、認可を受けたもの、溶接安全管理検査、使用前事業者検査等で溶接施工法の確認を受けたもの又は客観性を有する方法により確認試験が行われ判定基準に適合しているもの。ここで、他の施設とは、加工施設、試験研究用等原子炉施設、使用済燃料貯蔵施設、再処理施設、特定第一種廃棄物埋設施設、特定廃棄物管理施設をいう。 <p>② 溶接士の技能に関すること</p> <ul style="list-style-type: none"> ・溶接規格第 3 部 溶接士技能認証標準によって認定されたものと同等と認められるものとして、技術基準解釈別記-5 に示されている溶接士が溶接を行う場合 ・溶接規格第 3 部 溶接士技能認証標準に適合する溶接士が、技術基準解釈別記-5 の有効期間内に溶接を行う場合 	<p style="text-align: center;">変更なし</p>

変更前		変更後
表 2-1 あらかじめ確認すべき事項（溶接施工法）		
検査項目	検査方法及び判定基準	
溶接施工法の内容確認	計画している溶接施工法の内容が、技術基準に適合する方法であることを確認する。	
材料確認	試験材の種類及び機械的性質が試験に適したものであることを確認する。	
開先確認	試験をする上で、健全な溶接が施工できることを確認する。	
溶接作業中確認	溶接施工法及び溶接設備等が計画どおりのものであり、溶接条件等が溶接検査計画書のとおり実施されることを確認する。	
外観確認	試験材について、目視により外観が良好であることを確認する。	
溶接後熱処理確認	溶接後熱処理の方法等が技術基準に基づき計画した内容に適合していることを確認する。	変更なし
浸透探傷試験確認	技術基準に適合した試験の方法により浸透探傷試験を行い、表面における開口した欠陥の有無を確認する。	
機械試験確認	溶接部の強度、延性及び靱性等の機械的性質を確認するため、継手引張試験、曲げ試験及び衝撃試験により溶接部の健全性を確認する。	
断面検査確認	管と管板の取付け溶接部の断面について、技術基準に適合する方法により目視検査及びのど厚測定により確認する。	
(判定) ^(注)	以上の全ての工程において、技術基準に適合していることが確認された場合、当該溶接施工法は技術基準に適合するものとする。	
(注) () 内は検査項目ではない。		

変更前		変更後
表 2-2 あらかじめ確認すべき事項（溶接士）		
検査項目	検査方法及び判定基準	
溶接士の試験内容の確認	検査を受けようとする溶接士の氏名、溶接訓練歴等、及びその者が行う溶接施工法の範囲を確認する。	
材料確認	試験材の種類及び機械的性質が試験に適したものであることを確認する。	
開先確認	試験をする上で、健全な溶接が施工できることを確認する。	
溶接作業中確認	溶接士及びその溶接士が行う溶接作業が溶接検査計画書のとおりであり、溶接条件が溶接検査計画書のとおり実施されることを確認する。	
外観確認	目視により外観が良好であることを確認する。	
浸透探傷試験確認	技術基準に適合した試験の方法により浸透探傷試験を行い、表面に開口した欠陥の有無を確認する。	変更なし
機械試験確認	曲げ試験を行い、欠陥の有無を確認する。	
断面検査確認	管と管板の取付け溶接部の断面について、技術基準に適合する方法により目視検査及びのど厚測定により確認する。	
(判定) ^(注)	以上の全ての工程において、技術基準に適合していることが確認された場合、当該溶接士は技術基準に適合する技能を持った者とする。	
(注) () 内は検査項目ではない。		

変更前	変更後
<p>(2) 主要な耐圧部の溶接部に対して確認する事項</p> <p>発電用原子炉施設のうち技術基準第 17 条第 15 号、第 31 条、第 48 条第 1 項及び第 55 条第 7 号の主要な耐圧部の溶接部について、表 3-1 に示す検査を行う。</p> <p>また、以下の①又は②に限り、原子炉冷却材圧力バウンダリに属する容器に対してテンパービード溶接を適用することができ、この場合、テンパービード溶接方法を含む溶接施工法の溶接部については、表 3-1 に加えて表 3-2 に示す検査を実施する。</p> <p>① 平成 19 年 12 月 5 日以前に電気事業法に基づき実施された検査において溶接後熱処理が不要として適合性が確認された溶接施工法</p> <p>② 以下の規定に基づく溶接施工法確認試験において、溶接後熱処理が不要として適合性が確認された溶接施工法</p> <ul style="list-style-type: none"> ・平成 12 年 6 月以前に旧電気工作物の溶接に関する技術基準を定める省令（昭和 45 年通商産業省令第 81 号）第 2 条に基づき、通商産業大臣の許可を受けた特殊な溶接方法 ・平成 12 年 7 月以降に、一般社団法人日本溶接協会又は一般財団法人発電設備技術検査協会による確性試験による適合性確認を受けた特殊な溶接方法 	<p style="text-align: center;">変更なし</p>

変更前		変更後
表 3-1 主要な耐圧部の溶接部に対して確認する事項		
検査項目	検査方法及び判定基準	
適用する溶接施工法、溶接士の確認	適用する溶接施工法、溶接士について、表 2-1 及び表 2-2 に示す適合確認がなされていることを確認する。	
材料検査	溶接に使用する材料が技術基準に適合するものであることを確認する。	
開先検査	開先形状、開先面の清浄及び継手面の食違い等が技術基準に適合するものであることを確認する。	
溶接作業検査	あらかじめの確認において、技術基準に適合していることが確認された溶接施工法及び溶接士により溶接施工しているかを確認する。	
熱処理検査	溶接後熱処理の方法、熱処理設備の種類及び容量が、技術基準に適合するものであること、また、あらかじめの確認において技術基準に適合していることを確認した溶接施工法の範囲により実施しているかを確認する。	
非破壊検査	溶接部について非破壊試験を行い、その試験方法及び結果が技術基準に適合するものであることを確認する。	変更なし
機械検査	溶接部について機械試験を行い、当該溶接部の機械的性質が技術基準に適合するものであることを確認する。	
耐圧検査 ^(注1)	規定圧力で耐圧試験を行い、これに耐え、かつ、漏えいがないことを確認する。規定圧力で行うことが著しく困難な場合は、可能な限り高い圧力で試験を実施し、耐圧試験の代替として非破壊試験を実施する。 (外観の状況確認) 溶接部の形状、外観及び寸法が技術基準に適合することを確認する。	
(適合確認) ^(注2)	以上の全ての工程において、技術基準に適合していることが確認された場合、当該溶接部は技術基準に適合するものとする。	
<p>(注 1) 耐圧検査の方法について、表 3-1 によらない場合は、基本設計方針の共通項目として定めた「材料及び構造等」の方針によるものとする。</p> <p>(注 2) () 内は検査項目ではない。</p>		

変更前						変更後
<p align="center">表 3-2 主要な耐圧部の溶接部に対して確認する事項 (テンパービード溶接を適用する場合)</p>						
検査項目	検査方法及び判定基準	同種材の溶接	クラッド材の溶接	異種材の溶接	バタリング材の溶接	
材料検査	1. 中性子照射 10^{19}nvt 以上受ける設備を溶接する場合に使用する溶接材料の銅含有量は、0.10%以下であることを確認する。	適用	適用	適用	適用	
	2. 溶接材料の表面は、錆、油脂付着及び汚れ等がないことを確認する。	適用	適用	適用	適用	
開先検査	1. 当該施工部位は、溶接規格に規定する溶接後熱処理が困難な部位であることを図面等で確認する。	適用	適用	適用	適用	
	2. 当該施工部位は、過去に当該溶接施工法と同一又は類似の溶接後熱処理が不要な溶接方法を適用した経歴を有していないことを確認する。	適用	適用	適用	適用	
	3. 溶接を行う機器の面は、浸透探傷試験又は磁粉探傷試験を行い、これに合格することを確認する。	適用	適用	適用	適用	
	4. 溶接深さは、母材の厚さの2分の1以下であること。	適用	—	適用	—	
	5. 個々の溶接部の面積は 650cm^2 以下であることを確認する。	適用	—	適用	—	
	6. 適用する溶接施工法に、クラッド材の溶接開先底部とフェライト系母材との距離が規定されている場合は、その寸法が規定を満足していることを確認する。	—	適用	—	—	
	7. 適用する溶接施工法に、溶接開先部がフェライト系母材側へまたがって設けられ、そのまたがりの距離が規定されている場合は、その寸法が規定を満足していることを確認する。	—	—	適用	—	
						変更なし

変更前						変更後
表 3-2 主要な耐圧部の溶接部に対して確認する事項 (テンパービード溶接を適用する場合)						
検査項目	検査方法及び判定基準	同種材の溶接	クラッド材の溶接	異種材の溶接	バタリング材の溶接	
溶接作業検査	自動ティグ溶接を適用する場合は、次によることを確認する。					
	1. 自動ティグ溶接は、溶加材を通電加熱しない方法であることを確認する。	適用	適用	適用	適用	
	2. 溶接は、適用する溶接施工法に規定された方法に適合することを確認する。					
	①各層の溶接入熱が当該施工法に規定する範囲内で施工されていることを確認する。	適用	適用	適用	適用	
	②2層目端部の溶接は、1層目溶接端の母材熱影響部(1層目溶接による粗粒化域)が適切なテンパー効果を受けるよう、1層目溶接端と2層目溶接端の距離が1mmから5mmの範囲であることを確認する。	適用	—	適用	—	
	③予熱を行う溶接施工法の場合は、当該施工法に規定された予熱範囲及び予熱温度を満足していることを確認する。	適用	適用	適用	適用	
	④当該施工法にパス間温度が規定されている場合は、温度制限を満足していることを確認する。	適用	適用	適用	適用	
⑤当該施工法に、溶接を中断する場合及び溶接終了時の温度保持範囲と保持時間が規定されている場合は、その規定を満足していることを確認する。	適用	適用	適用	適用		
⑥余盛り溶接は、1層以上行われていることを確認する。	適用	—	適用	—		
⑦溶接後の温度保持終了後、最終層ビードの除去及び溶接部が平滑となるよう仕上げ加工されていることを確認する。	適用	—	適用	—		
						変更なし

変更前						変更後
表 3-2 主要な耐圧部の溶接部に対して確認する事項 (テンパービード溶接を適用する場合)						
検査項目	検査方法及び判定基準	同種材の溶接	クラッド材の溶接	異種材の溶接	バタリング材の溶接	
非破壊検査	溶接部の非破壊検査は、次によることを確認する。					
	1. 1層目の溶接終了後、磁粉探傷試験又は浸透探傷試験を行い、これに合格することを確認する。	適用	-	-	-	
	2. 溶接終了後の試験は、次によることを確認する。					
	①溶接終了後の非破壊試験は、室温状態で48時間以上経過した後実施していることを確認する。	適用	適用	適用	適用	
	②予熱を行った場合はその領域を含み、溶接部は磁粉探傷試験又は浸透探傷試験を行い、これに合格することを確認する。	適用	適用	適用	適用	
	③超音波探傷試験を行い、これに合格することを確認する。	-	適用	適用	-	
④超音波探傷試験又は2層目以降の各層の磁粉探傷試験若しくは浸透探傷試験を行い、これに合格することを確認する。	適用	-	-	-		
⑤放射線透過試験又は超音波探傷試験を行い、これに合格することを確認する。	-	-	-	適用		
3. 温度管理のために取り付けた熱電対がある場合は、機械的方法で除去し、除去した面に欠陥がないことを確認する。	適用	適用	適用	適用		
						変更なし

変更前	変更後
<p>2.1.3 燃料体に係る検査</p> <p>燃料体については、以下(1)～(3)の加工の工程ごとに表 4 に示す検査を実施する。なお、燃料体を発電用原子炉に受け入れた後は、原子炉本体として機能又は性能に係る検査を実施する。</p> <p>(1) 燃料材、燃料被覆材その他の部品については、組成、構造又は強度に係る試験をすることができる状態になった時</p> <p>(2) 燃料要素の加工が完了した時</p> <p>(3) 加工が完了した時</p> <p>また、燃料体については構造、強度又は漏えいに係る検査を実施することにより、技術基準への適合性が確認できることから、構造、強度又は漏えいに係る検査の実施をもって工事の完了とする。</p>	<p>変更なし</p>

変更前

変更後

表 4 構造、強度又は漏えいに係る検査（燃料体）^{（注1）}

検査項目	検査方法		判定基準
(1) 燃料材、燃料被覆材その他の部品の化学成分の分析結果の確認その他これらの部品の組成、構造又は強度に係る検査	材料検査	使用されている材料の化学成分、機械的強度等が工事計画のとおりであることを確認する。	設工認のとおりであること、技術基準に適合するものであること。
	寸法検査	主要寸法が工事計画のとおりであり、許容寸法内であることを確認する。	
(2) 燃料要素に係る次の検査 一 寸法検査 二 外観検査 三 表面汚染密度検査 四 溶接部の非破壊検査 五 圧力検査 六 漏えい検査（この表の(3)三に掲げる検査が行われる場合を除く。）	外観検査	有害な欠陥等がないことを確認する。	
	表面汚染密度検査	表面に付着している核燃料物質の量が技術基準の規定を満足することを確認する。	
	溶接部の非破壊検査	溶接部の健全性を非破壊検査等により確認する。	
	漏えい検査	漏えい試験における漏えい量が、技術基準の規定を満足することを確認する。	
	圧力検査	初期圧力が工事計画のとおりであり、許容値内であることを確認する。	
(3) 組み立てられた燃料体に係る次の検査 一 寸法検査 二 外観検査 三 漏えい検査（この表の(2)六に掲げる検査が行われる場合を除く。） 四 質量検査	質量検査	燃料集合体の総質量が工事計画のとおりであることを確認する。	

変更なし

（注1）基本設計方針のうち適合性確認対象に対して実施可能な検査を含む。

変更前	変更後						
<p>2.2 機能又は性能に係る検査</p> <p>機能又は性能を確認するため、以下のとおり検査を行う。</p> <p>但し、表 1 の表中に示す検査により機能又は性能を確認できる場合は、表 5、表 6 又は表 7 の表中に示す検査を表 1 の表中に示す検査に替えて実施する。</p> <p>また、改造、修理又は取替の工事であって、燃料体を挿入できる段階又は臨界反応操作を開始できる段階と工事完了時が同じ時期の場合、工事完了時として実施することができる。</p> <p>構造、強度又は漏えいを確認する検査と機能又は性能を確認する検査の内容が同じ場合は、構造、強度又は漏えいを確認する検査の記録確認をもって、機能又は性能を確認する検査とすることができる。</p> <p>2.2.1 燃料体を挿入できる段階の検査</p> <p>発電用原子炉に燃料体を挿入することができる状態になったとき表 5 に示す検査を実施する。</p> <p style="text-align: center;">表 5 燃料体を挿入できる段階の検査^(注)</p> <table border="1" data-bbox="281 1050 1460 1549"> <thead> <tr> <th>検査項目</th> <th>検査方法</th> <th>判定基準</th> </tr> </thead> <tbody> <tr> <td>発電用原子炉に燃料体を挿入した状態において必要なものを確認する検査及び工程上発電用原子炉に燃料体を挿入する前でなければ実施できない検査</td> <td>発電用原子炉に燃料体を挿入するにあたり、核燃料物質の取扱施設及び貯蔵施設に係る機能又は性能を試運転等により確認するほか、発電用原子炉施設の安全性確保の観点から、発電用原子炉に燃料体を挿入した状態において必要な工学的安全施設、安全設備等の機能又は性能を当該各系統の試運転等により確認する。</td> <td>原子炉に燃料体を挿入するにあたり、確認が必要な範囲について、設工認のとおりであり、技術基準に適合するものであること。</td> </tr> </tbody> </table> <p>(注) 基本設計方針のうち適合性確認対象に対して実施可能な検査を含む。</p>	検査項目	検査方法	判定基準	発電用原子炉に燃料体を挿入した状態において必要なものを確認する検査及び工程上発電用原子炉に燃料体を挿入する前でなければ実施できない検査	発電用原子炉に燃料体を挿入するにあたり、核燃料物質の取扱施設及び貯蔵施設に係る機能又は性能を試運転等により確認するほか、発電用原子炉施設の安全性確保の観点から、発電用原子炉に燃料体を挿入した状態において必要な工学的安全施設、安全設備等の機能又は性能を当該各系統の試運転等により確認する。	原子炉に燃料体を挿入するにあたり、確認が必要な範囲について、設工認のとおりであり、技術基準に適合するものであること。	<p style="text-align: center;">変更なし</p>
検査項目	検査方法	判定基準					
発電用原子炉に燃料体を挿入した状態において必要なものを確認する検査及び工程上発電用原子炉に燃料体を挿入する前でなければ実施できない検査	発電用原子炉に燃料体を挿入するにあたり、核燃料物質の取扱施設及び貯蔵施設に係る機能又は性能を試運転等により確認するほか、発電用原子炉施設の安全性確保の観点から、発電用原子炉に燃料体を挿入した状態において必要な工学的安全施設、安全設備等の機能又は性能を当該各系統の試運転等により確認する。	原子炉に燃料体を挿入するにあたり、確認が必要な範囲について、設工認のとおりであり、技術基準に適合するものであること。					

変更前

変更後

2.2.2 臨界反応操作を開始できる段階の検査

発電用原子炉の臨界反応操作を開始することができる状態になったとき、表 6 に示す検査を実施する。

表 6 臨界反応操作を開始できる段階の検査^(注)

検査項目	検査方法	判定基準
発電用原子炉が臨界に達する時に必要なものを確認する検査及び工程上発電用原子炉が臨界に達する前でなければ実施できない検査	発電用原子炉の出力を上げるにあたり、発電用原子炉に燃料体を挿入した状態での確認項目として、燃料体の炉内配置及び原子炉の核的特性等を確認する。また、工程上発電用原子炉が臨界に達する前でなければ機能又は性能を確認できない設備について、機能又は性能を当該各系統の試運転等により確認する。	原子炉の臨界反応操作を開始するにあたり、確認が必要な範囲について、設工認のとおりであり、技術基準に適合すること。

(注) 基本設計方針のうち適合性確認対象に対して実施可能な検査を含む。

2.2.3 工事完了時の検査

全ての工事が完了したとき、表 7 に示す検査を実施する。

表 7 工事完了時の検査^(注)

検査項目	検査方法	判定基準
発電用原子炉の出力運転時における発電用原子炉施設の総合的な性能を確認する検査、その他工事の完了を確認するために必要な検査	工事の完了を確認するために、発電用原子炉で発生した蒸気を用いる施設の試運転等により、当該各系統の機能又は性能の最終的な確認を行う。 発電用原子炉の出力を上げた状態における確認項目として、プラント全体での最終的な試運転により発電用原子炉施設の総合的な性能を確認する。	当該原子炉施設の供用を開始するにあたり、原子炉施設の安全性を確保するために必要な範囲について、設工認のとおりであり、技術基準に適合すること。

(注) 基本設計方針のうち適合性確認対象に対して実施可能な検査を含む。

変更なし

変更前

変更後

2.3 基本設計方針検査

基本設計方針のうち「構造、強度又は漏えいに係る検査」及び「機能又は性能に係る検査」では確認できない事項について、表 8 に示す検査を実施する。

表 8 基本設計方針検査

検査項目	検査方法	判定基準
基本設計方針検査	基本設計方針のうち表 1、表 4、表 5、表 6、表 7 では確認できない事項について、基本設計方針に従い工事が実施されたことを工事中又は工事完了時における適切な段階で確認する。	「基本設計方針」のとおりであること。

2.4 品質マネジメントシステムに係る検査

実施した工事が、「設計及び工事に係る品質マネジメントシステム」に記載したプロセス、「1. 工事の手順」並びに「2. 使用前事業者検査の方法」のとおり行われていることの実施状況を確認するとともに、使用前事業者検査で記録確認の対象となる工事の段階で作成される製造メーカー等の記録の信頼性を確保するため、表 9 に示す検査を実施する。

変更なし

表 9 品質マネジメントシステムに係る検査

検査項目	検査方法	判定基準
品質マネジメントシステムに係る検査	工事が設工認の「工事の方法」及び「設計及び工事に係る品質マネジメントシステム」に示すプロセスのとおり実施していることを品質記録や聞取り等により確認する。この確認には、検査における記録の信頼性確認として、基となる記録採取の管理方法の確認やその管理方法の遵守状況の確認を含む。	設工認で示す「設計及び工事に係る品質マネジメントシステム」及び「工事の方法」のとおりに行われていること。

変更前	変更後
<p>3. 工事上の留意事項</p> <p>3.1 設置又は変更の工事に係る工事上の留意事項</p> <p>発電用原子炉施設の設置又は変更の工事並びに主要な耐圧部の溶接部における工事の実施にあたっては、発電用原子炉施設保安規定を遵守するとともに、従事者及び公衆の安全確保や既設の安全上重要な機器等への悪影響防止等の観点から、以下に留意し工事を進める。なお、工事の手順と使用前事業者検査との関係については、図 1、図 2 及び図 3 に示す。</p> <p>a. 設置又は変更の工事をを行う発電用原子炉施設の機器等について、周辺資機材、他の発電用原子炉施設及び環境条件からの悪影響や劣化等を受けないよう、隔離、作業環境維持、異物侵入防止対策等の必要な措置を講じる。</p> <p>b. 工事にあたっては、既設の安全上重要な機器等へ悪影響を与えないよう、現場状況、作業環境及び作業条件を把握し、作業に潜在する危険性又は有害性や工事用資機材から想定される影響を確認するとともに、隔離、火災防護、溢水防護、異物侵入防止対策、作業管理等の必要な措置を講じる。</p> <p>c. 設置又は変更の工事をを行う発電用原子炉施設の機器等について、必要に応じて、供用後の施設管理のための重要なデータを採取する。</p> <p>d. プラントの状況に応じて、検査・試験、試運転等の各段階における工程を管理する。</p> <p>e. 設置又は変更の工事をを行う発電用原子炉施設の機器等について、供用開始後に必要な機能性能を発揮できるよう製造から供用開始までの間、管理する。</p> <p>f. 放射性廃棄物の発生量低減に努めるとともに、その種類に応じて保管及び処理を行う。</p> <p>g. 現場状況、作業環境及び作業条件を把握し、放射線業務従事者に対して防護具の着用や作業時間管理等適切な被ばく低減措置と、被ばく線量管理を行う。また、公衆の放射線防護のため、気体及び液体廃棄物の放出管理については、周辺監視区域外の空気中・水中の放射性物質濃度が「核原料物質又は核燃料物質の精錬の事業に関する規則等の規定に基づく線量限度等を定める告示」に定める値を超えないようにするとともに、放出管理目標値を超えないように努める。</p> <p>h. 修理の方法は、基本的に「図 1 工事の手順と使用前事業者検査のフロー（燃料体を除く。）」の手順により行うこととし、機器等の全部又は一部に</p>	<p>変更なし</p>

変更前	変更後
<p>ついて、撤去、切断、切削又は取外しを行い、据付、溶接又は取付け、若しくは同等の方法により、同等仕様又は性能・強度が改善されたものに取り替を行う等、機器等の機能維持又は回復を行う。また、機器等の一部撤去、一部撤去の既設端部について閉止板の取付け、蒸気発生器、熱交換器又は冷却器の伝熱管への閉止栓取付け若しくは同等の方法により適切な処置を実施する。</p> <p>i. 特別な工法を採用する場合の施工方法は、技術基準に適合するよう、安全性及び信頼性について必要に応じ検証等により十分確認された方法により実施する。</p> <p>3.2 燃料体の加工に係る工事上の留意事項</p> <p>燃料体の加工に係る工事の実施にあたっては、以下に留意し工事を進める。</p> <p>a. 工事対象設備について、周辺資機材、他の加工施設及び環境条件から波及的影響を受けないよう、隔離等の必要な措置を講じる。</p> <p>b. 工事を行うことにより、他の供用中の加工施設が有する安全機能に影響を与えないよう、隔離等の必要な措置を講じる。</p> <p>c. 工事対象設備について、必要に応じて、供用後の施設管理のための重要なデータを採取する。</p> <p>d. 加工施設の状況に応じて、検査・試験等の各段階における工程を管理する。</p> <p>e. 工事対象設備について、供用開始後に必要な機能性能を発揮できるよう維持する。</p> <p>f. 放射性廃棄物の発生量低減に努めるとともに、その種類に応じて保管及び処理を行う。</p> <p>g. 放射線業務従事者に対する適切な被ばく低減措置と、被ばく線量管理を行う。</p>	<p>変更なし</p>

変更前

変更後

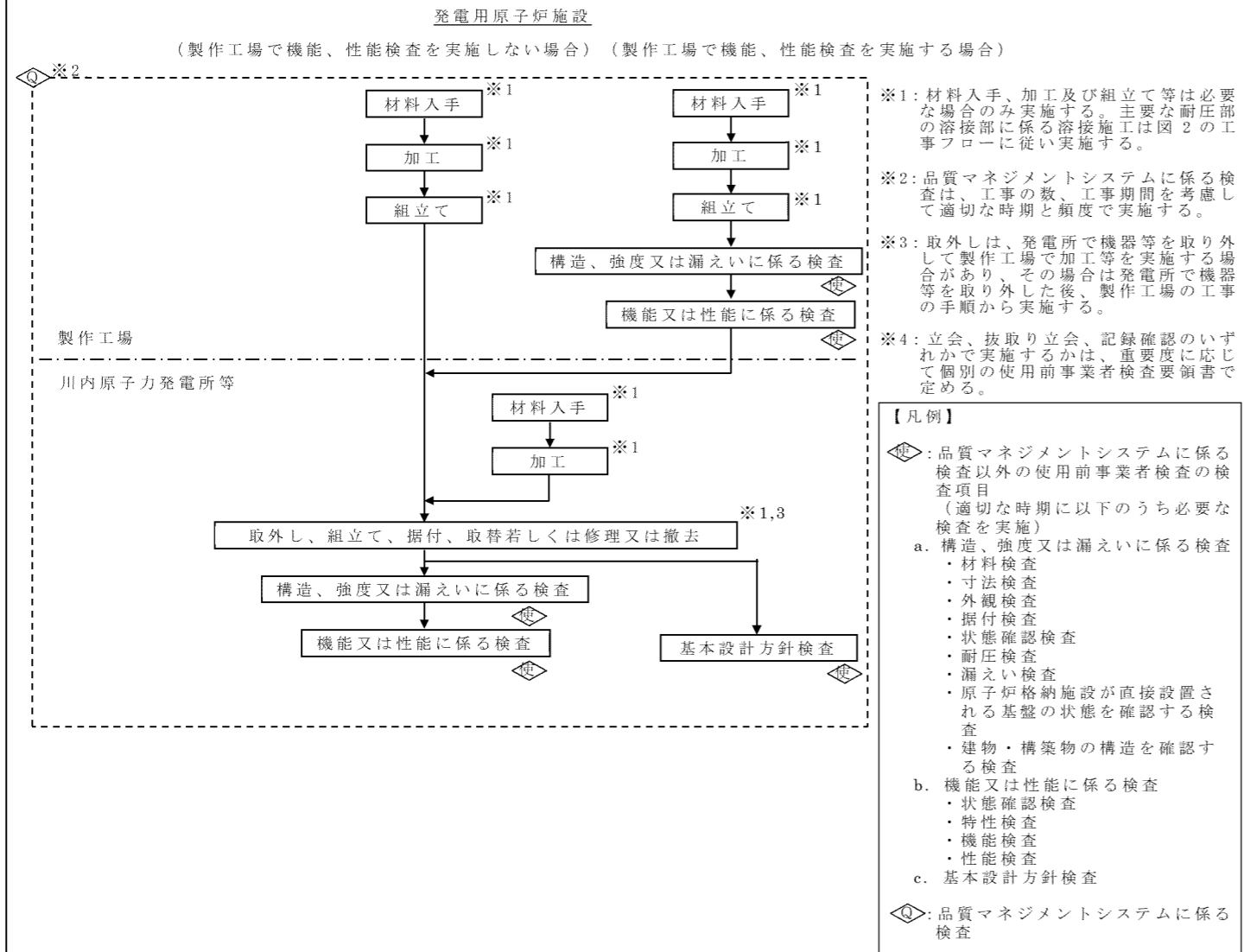


図1 工事の手順と使用前事業者検査のフロー (燃料体を除く。)

変更なし

変更前

変更後

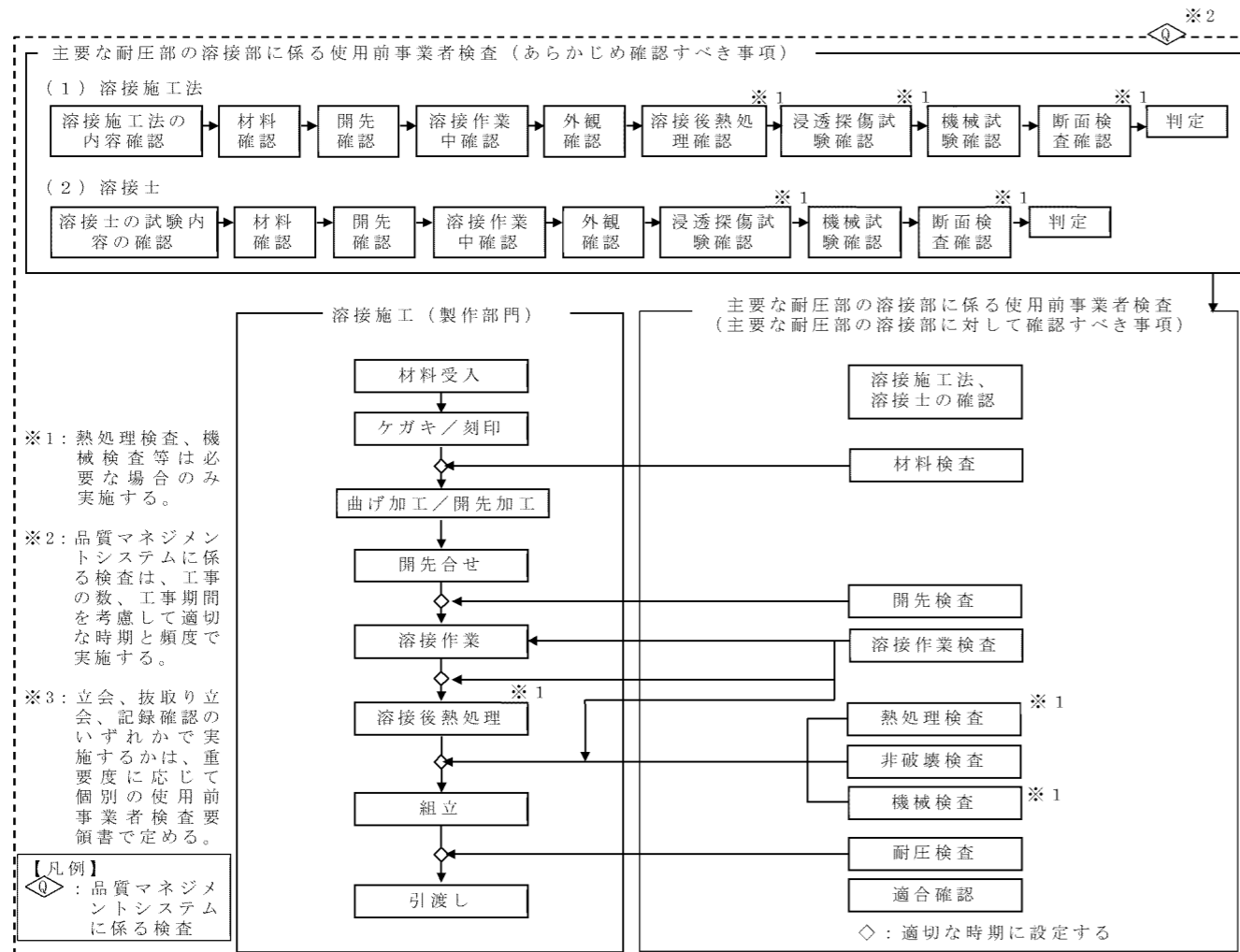


図2 主要な耐圧部の溶接部に係る工事の手順と使用前事業者検査のフロー

変更なし

変更前

変更後

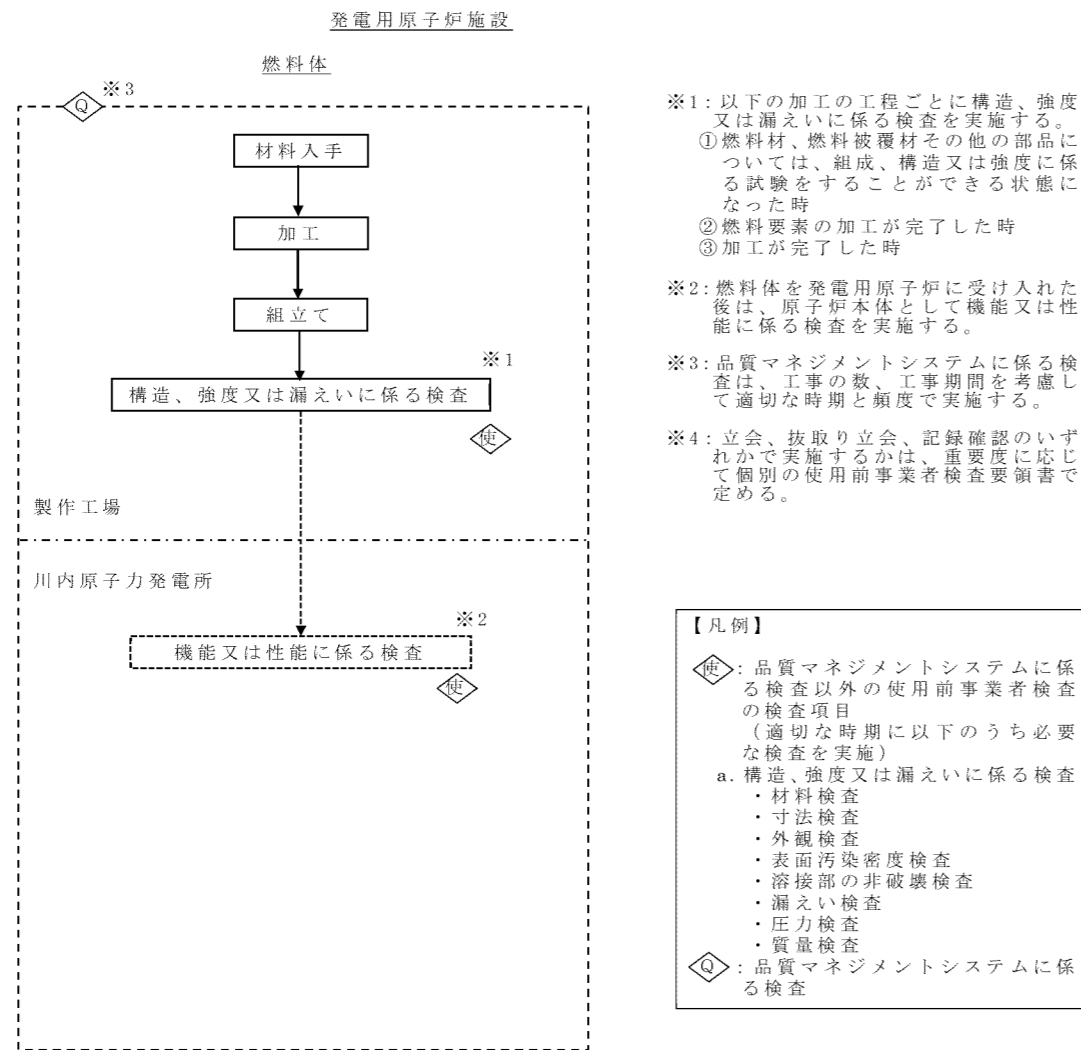


図3 工事の手順と使用前事業者検査のフロー（燃料体）

変更なし

3. 工事工程表

第1表 工事工程表

年月 項目	2023年								2024年					
	5	6	7	8	9	10	11	12	1	2	3	4	5	6
その他 発電用原子炉の附属施設のうち火災防護設備														

—：現地工事期間

■：構造、強度又は漏えいに係る検査

□：工事完了時の検査

◎：品質マネジメントシステムに係る検査

※ 検査時期は、設計及び工事の計画の進捗により変更となる可能性がある。

4. 設計及び工事に係る品質マネジメントシステム

1. 設計及び工事に係る品質マネジメントシステム

当社は、原子力の安全を確保するための品質マネジメントシステムを構築し、「川内原子力発電所原子炉施設保安規定」（以下「保安規定」という。）に品質マネジメントシステム計画を定めている。

「設計及び工事に係る品質マネジメントシステム」（以下「設工認品管計画」という。）は品質マネジメントシステム計画に基づき、設計及び工事に係る具体的な品質管理の方法、組織等の計画された事項を示したものである。

2. 適用範囲・定義

2.1 適用範囲

設工認品管計画は、川内原子力発電所第1号機の原子炉施設の設計、工事及び検査に係る保安活動に適用する。

2.2 定義

設工認品管計画における用語の定義は、以下を除き品質マネジメントシステム計画に従う。

(1) 実用炉規則

実用発電用原子炉の設置、運転等に関する規則（昭和53年12月28日通商産業省令第77号）をいう。

(2) 技術基準規則

実用発電用原子炉及びその附属施設の技術基準に関する規則（平成25年6月28日原子力規制委員会規則第6号）をいう。

(3) 実用炉規則別表第二対象設備

実用発電用原子炉の設置、運転等に関する規則（昭和53年12月28日通商産業省令第77号）の別表第二「設備別記載事項」に示された設備をいう。

(4) 適合性確認対象設備

設計及び工事の計画（以下「設工認」という。）に基づき、技術基準規則への適合性を確保するために必要となる設備をいう。

3. 設計及び工事の計画における設計、工事及び検査に係る品質管理の方法等

設工認における設計、工事及び検査に係る品質管理は、品質マネジメントシステムに基づき以下のとおり実施する。

3.1 設計、工事及び検査に係る組織

設計、工事及び検査は、品質マネジメントシステム計画に示す、本店組織及び発電所組織で構成する体制で実施する。

設計、工事及び検査に係る組織は、担当する設備に関する設計、工事及び検査について責任と権限を持つ。

3.2 設工認における設計、工事及び検査の各段階とその審査

3.2.1 設計及び工事のグレード分けの適用

品質マネジメントシステムにおいて、設工認に係る設計・開発のグレード分けを以下のとおり定めている。

グレード	工事区分	設計区分
グレード1	原子力発電所の安全上重要な設備及び構築物等に関する工事	実用炉規則別表第二対象設備に該当する原子炉施設に関する工事の要求事項への適合性を確保するための設計
グレード2		実用炉規則別表第二対象設備以外の原子炉施設の工事のための設計
グレード3	上記以外の原子炉施設に関する工事	

設工認におけるグレードは、原子炉施設の安全上の重要性に応じて以下のとおり適用する。

(1) 実用炉規則別表第二対象設備に係る管理

実用炉規則別表第二対象設備に係る設計は、「実用炉規則別表第二対象設備に該当する原子炉施設に関する工事の要求事項への適合性を確保するための設計」を適用し、グレード1として管理する。

(2) 主要な耐圧部の溶接部に係る管理

主要な耐圧部の溶接部に係る設計は、当該溶接部が含まれる設備に応じたグレードを適用し管理する。

3.2.2 設計、工事及び検査の各段階とその審査

設工認における設計、工事及び検査の各段階を第 3.2-1 表に示す。

原子力部門は、設計の各段階におけるレビューを、第 3.2-1 表に示す段階において実施するとともに、記録を管理する。このレビューについては、原子力部門で当該設備の設計に関する専門家を含めて実施する。

(1) 実用炉規則別表第二対象設備に対する管理

設工認のうち、実用炉規則別表第二対象設備に対する設計、工事及び検査の管理を第 3.2-1 表に示す。

なお、実用炉規則別表第二対象設備のうち、設工認申請（届出）が不要な工事を行う場合は、設工認品管計画のうち、必要な事項を適用して設計、工事及び検査を実施し、工事が設工認のとおりであること及び技術基準規則に適合していることを確認する。

(2) 主要な耐圧部の溶接部に対する管理

設工認のうち、主要な耐圧部の溶接部に対する必要な設計、工事及び検査の管理は、「3.4 工事に係る品質管理の方法」、「3.5 使用前事業者検査」及び「3.6 設工認における調達管理の方法」に示す事項（第 3.2-1 表における「3.4.1 設工認に基づく設備の具体的な設計の実施（設計 3）」～「3.6 設工認における調達管理の方法」）のうち、必要な事項を実施し、工事が設工認のとおりであること及び技術基準規則に適合していることを確認する。

第 3.2-1 表 設工認における設計、工事及び検査の各段階

各段階		
設計	3.3	設計に係る品質管理の方法により行った管理の実績に係る計画
	3.3.1※	適合性確認対象設備に対する要求事項の明確化
	3.3.2	各条文の対応に必要な適合性確認対象設備の選定
	3.3.3(1)※	設計（設計 1、2）の実施
	3.3.3(2)	設計開発の結果に係る情報に対する検証
	3.3.4※	設計における変更
工事及び検査	3.4.1※	設工認に基づく設備の具体的な設計の実施（設計 3）
	3.4.2	設備の具体的な設計に基づく工事の実施
	3.5.1	使用前事業者検査での確認事項
	3.5.2	設計の結果と使用前事業者検査対象の繋がり の明確化
	3.5.3	使用前事業者検査の計画
	3.5.4	検査計画の管理
	3.5.5	主要な耐圧部の溶接部に係る使用前事業者検査の管理
3.5.6	使用前事業者検査の実施	
調達	3.6	設工認における調達管理の方法

※「3.2.2 設計、工事及び検査の各段階とその審査」でいう、レビュー対応項目

3.3 設計に係る品質管理の方法により行った管理の実績に係る計画

原子力部門は、設工認における設計を実施するための設計開発計画を策定し、この計画に基づき設計を以下のとおり実施する。

3.3.1 適合性確認対象設備に対する要求事項の明確化

原子力部門は、設工認における技術基準規則等への適合性を確保するために必要な要求事項を明確にする。

3.3.2 各条文の対応に必要な適合性確認対象設備の選定

原子力部門は、設工認に関連する工事において、追加・変更となる適合性確認対象設備（運用を含む。）のうち、対象となる適合性確認対象設備（運用を含む。）の要求事項への適合性を確保するために、実際に使用する際の系統・構成で必要となる運用を考慮し選定する。

3.3.3 設工認における設計及び設計開発の結果に係る情報に対する検証

原子力部門は、適合性確認対象設備の技術基準規則等への適合性を確保するための設計を以下のとおり実施する。

(1) 設計（設計 1、2）の実施

- a. 「設計 1」として、技術基準規則等の適合性確認対象設備に必要な要求事項を基に、必要な設計を漏れなく実施するための基本設計方針を明確化する。
- b. 「設計 2」として、「設計 1」で明確にした基本設計方針を用いて適合性確認対象設備に必要な詳細設計を実施する。

なお、詳細設計の品質を確保する上で重要な活動となる、「調達による解析」及び「手計算による自社解析」について、その重要度に応じて個別に管理事項を計画し信頼性を確保する。

(2) 設計開発の結果に係る情報に対する検証

設計 1 及び設計 2 の結果について、原設計者以外の者に検証を実施させる。

3.3.4 設計における変更

原子力部門は、設計の変更が必要となった場合、各設計結果のうち、影響を受けるものについて必要な設計を実施し、設計結果を必要に応じ修正する。

3.4 工事に係る品質管理の方法

原子力部門は、工事段階において、設工認に基づく設備の具体的な設計（設計3）、その結果を反映した設備を導入するために必要な工事を以下のとおり実施する。

なお、実用炉規則別表第二対象設備外の設備の主要な耐圧部の溶接部については、設計3の実施に先立ち該当設備の抽出を工事段階で実施する。

また、これらの活動を調達する場合は、「3.6 設工認における調達管理の方法」を適用して実施する。

3.4.1 設工認に基づく設備の具体的な設計の実施（設計3）

原子力部門は、工事段階において、設工認に基づく製品実現のための設備の具体的な設計（設計3）（主要な耐圧部の溶接部については溶接部に係る設計が設工認対象となる。）を実施する。

3.4.2 設備の具体的な設計に基づく工事の実施

原子力部門は、設工認に基づく設備を設置するための工事を「工事の方法」並びに「3.6 設工認における調達管理の方法」に従い実施する。

設工認に基づく設備のうち、新たな工事を伴わない設工認申請（届出）時点で設置されている設備がある場合には、使用前事業者検査により技術基準規則に適合していることを確認する。

3.5 使用前事業者検査

原子力部門は、適合性確認対象設備が設工認のとおりに行われていること、技術基準規則に適合していることを確認（設工認のうち、設工認品管計画については、認可（届出後 30 日経過）された内容から設計、工事及び検査プロセスが変更されている場合には、品質マネジメントシステム計画に従い変更した後の設計、工事及び検査プロセスに従っていることを確認する。）するため、保安規定に基づく使用前事業者検査を計画し、原子力部門に属する工事を主管する組織（以下「工事を主管する組織」という。）からの独立性を確保した検査体制のもと実施する。

3.5.1 使用前事業者検査での確認事項

原子力部門は、以下の項目について使用前事業者検査を実施する。

I 実設備の仕様の適合性確認

II 実施した工事が、「3.4.1 設工認に基づく設備の具体的な設計の実施（設計 3）」及び「3.4.2 設備の具体的な設計に基づく工事の実施」に記載したプロセス並びに「工事の方法」のとおり行われていること。

これらの項目のうち、I を第 3.5-1 表に示す検査として、II を品質マネジメントシステムに係る使用前事業者検査（以下「QA 検査」という。）として実施する。

II については工事全般に対して実施するものであるが、「3.5.5 主要な耐圧部の溶接部に係る使用前事業者検査の管理」を実施する場合は、工事を主管する組織が実施する溶接に関するプロセス管理が適切に行われていることの確認を QA 検査に追加する。

また、QA 検査では上記 II に加え、上記 I のうち工事を主管する組織（供給者含む。）が検査記録を採取する場合には記録の信頼性の確認を行い、設工認に基づく工事の信頼性を確保する。

なお、主要な耐圧部の溶接部に係る使用前事業者検査では、供給者が作成する検査項目毎の記録を用いるが、検査を主管する組織（供給者含む。）が「3.5.5 主要な耐圧部の溶接部に係る使用前事業者検査の管理」に基づく管理を行うため工事を主管する組織（供給者を含む。）が実施する検査項目毎の記録の信頼性は確保済みであるため、この範囲は QA 検査の対象外とする。

3.5.2 設計の結果と使用前事業者検査対象の繋がり の明確化

原子力部門は、使用前事業者検査の実施に先立ち、設計 1～3 の結果と適合性確認対象の繋がりを明確化する。

3.5.3 使用前事業者検査の計画

原子力部門は、「工事の方法」に記載された使用前事業者検査の項目及び第 3.5-1 表に定める要求種別ごとに確認項目、確認視点及び主な検査項目をもとに使用前事業者検査の計画を策定する。

適合性確認対象設備のうち、技術基準規則上の措置（運用）に必要な設備についても、使用前事業者検査を計画する。

個々に実施する使用前事業者検査に加えてプラント運転に影響を及ぼしていないことを総合的に確認するため、定格熱出力一定運転時の主要パラメータを確認することによる使用前事業者検査（負荷検査）の計画を必要に応じて策定する。

また、使用前事業者検査の実施に先立ち、設計結果に関する具体的な検査概要及び判定基準を使用前事業者検査の方法として明確にする。

3.5.4 検査計画の管理

原子力部門は、使用前事業者検査を適切な時期で実施するため、関係組織と調整のうえ検査計画を作成し、使用前事業者検査が確実に行われることを管理する。

3.5.5 主要な耐圧部の溶接部に係る使用前事業者検査の管理

原子力部門は、溶接が特殊工程であることを踏まえ、工程管理等の計画を策定し、溶接施工工場におけるプロセスの適切性の確認及び監視を行う。また、溶接継手に対する要求事項は、溶接部詳細一覧表（溶接方法、溶接材料、溶接施工法、熱処理条件、検査項目等）により管理し、これに係る関連図書を含め、業務の実施に当たって必要な図書を溶接施工工場に提出させ、それを確認し、必要な管理を実施する。

3.5.6 使用前事業者検査の実施

原子力部門は、以下のとおり使用前事業者検査を実施する。

(1) 使用前事業者検査の検査要領書の作成

適合性確認対象設備が設工認に適合していることを確認するため「3.5.3 使用前事業者検査の計画」で決定した確認方法を基に、使用前事業者検査実施要領書を作成する。

実施する検査が代替検査となる場合は、代替による使用前事業者検査の方法を決定する。

(2) 使用前事業者検査の体制

使用前事業者検査の体制は、検査要領書で明確にする。

(3) 使用前事業者検査の実施

検査要領書に基づき、確立された検査体制の下で、使用前事業者検査を実施する。

第 3.5-1 表 要求事項に対する確認項目及び確認の視点

要求種別	確認項目	確認視点	主な検査項目		
設備	設置要求	名称、取付箇所、個数	設計要求のとおり（名称、取付箇所、個数）に設置されていることを確認する。	据付検査 状態確認検査	
	設計要求	系統構成	実際に使用できる系統構成になっていることを確認する。	機能・性能検査	
		機能要求	容量、揚程等の仕様（要目表）	要目表の記載のとおりである事を確認する。	材料検査 寸法検査 外観検査
			上記以外の所要の機能要求事項	目的とする能力（機能・性能）が発揮できることを確認する。	据付検査 耐圧検査 漏えい検査 建物・構築物構造検査 機能・性能検査 特性検査 状態確認検査
		評価要求	評価のインプット条件等の要求事項	評価条件を満足していることを確認する。	状態確認検査
			評価結果を設計条件とする要求事項	内容に応じて、設置要求、系統構成、機能要求として確認する。	内容に応じて、設置要求、系統構成、機能要求の検査を適用
	運用	運用要求	手順確認	手順化されていることを確認する。（保安規定）	状態確認検査

3.6 設工認における調達管理の方法

設工認で行う調達管理は、品質マネジメントシステム計画に基づき以下の管理を実施する。

3.6.1 供給者の技術的評価

原子力部門は、供給者が当社の要求事項に従って調達製品を供給する技術的な能力を判断の根拠として供給者の技術的評価を実施する。

3.6.2 供給者の選定

原子力部門は、設工認に必要な調達を行う場合、原子力安全に対する影響や供給者の実績等を考慮し、「発電用軽水型原子炉施設の安全機能の重要度分類に関する審査指針」に定める重要度に供給信頼度を加味した品質重要度分類等に従いグレード分けを行い管理する。

3.6.3 調達製品の調達管理

原子力部門は、調達の実施に際し、原子力安全に及ぼす影響に応じたグレード分けを適用し、以下の管理を実施する。

(1) 調達仕様書の作成

業務の内容に応じ、品質マネジメントシステム計画に基づく調達要求事項を含めた調達仕様書を作成し、供給者の業務実施状況を適切に管理する。

(「(2) 調達製品の管理」参照)

(2) 調達製品の管理

調達仕様書で要求した製品が確実に納品されるよう調達製品が納入されるまでの間、製品に応じた必要な管理を実施する。

(3) 調達製品の検証

調達製品が調達要求事項を満たしていることを確実にするために調達製品の検証を行う。また、供給先で検証を実施する場合、あらかじめ調達文書で検証の要領及び調達製品のリリースの方法を明確にした上で、検証を行う。

3.6.4 受注者品質保証監査

原子力部門は、供給者の品質保証活動及び健全な安全文化を育成し維持する

ための活動が適切で、かつ、確実に行われていることを確認するために、受注者品質保証監査を実施する。

3.6.5 設工認における調達管理の特例

原子力部門は、設工認の対象となる適合性確認対象設備のうち、設工認申請（届出）時点で設置されている設備がある場合は、設置当時に調達を終えており、「3.6 設工認における調達管理の方法」に基づく管理は適用しない。

3.7 記録、識別管理、トレーサビリティ

3.7.1 文書及び記録の管理

原子力部門は、設工認に係る文書及び記録について、以下の管理を実施する。

(1) 適合性確認対象設備の設計、工事及び検査に係る文書及び記録

設計、工事及び検査に係る文書及び記録については、品質マネジメントシステム計画に示す規定文書、規定文書に基づき業務ごとに作成される文書、それらに基づき作成される品質記録であり、これらを適切に管理する。

(2) 供給者が所有する図書を設計、工事及び検査に用いる場合の管理

設工認において供給者が所有する図書を設計、工事及び検査に用いる場合、供給者の品質保証能力の確認、かつ、対象設備での使用が可能な場合において、適用可能な図書として扱う。

(3) 使用前事業者検査に用いる文書及び記録

使用前事業者検査として、記録確認検査を実施する場合に用いる記録は、上記(1)、(2)を用いて実施する。

3.7.2 識別管理及びトレーサビリティ

原子力部門は、設工認に係る識別及びトレーサビリティの管理を以下のとおり実施する。

(1) 計測器の管理

設計及び工事、検査で使用する計測器については、品質マネジメントシステム計画に従った、校正・検証及び識別等の管理を実施する。

(2) 機器、弁及び配管等の管理

機器類、弁及び配管類は、品質マネジメントシステム計画に従った管理を実施する。

3.8 不適合管理

原子力部門は、設工認に係る設計、工事及び検査において発生した不適合については、品質マネジメントシステム計画に基づき管理を行う。

4. 適合性確認対象設備の施設管理

原子力部門は、設工認に基づく工事を保安規定に基づき管理する。

5. 変更の理由

本設計及び工事の計画では、実用発電用原子炉及びその附属施設の火災防護に係る審査基準に基づき実施する電線管の系統分離対策について明確化するため、その他発電用原子炉の附属施設のうち火災防護設備の基本設計方針等の変更を行う。

6. 添付書類

(1) 添付資料

(1) 添付資料

- 添付資料 1 発電用原子炉の設置の許可との整合性に関する説明書
- 添付資料 2 安全設備及び重大事故等対処設備が使用される条件の下における健全性に関する説明書
- 添付資料 3 発電用原子炉施設の火災防護に関する説明書
- 添付資料 4 耐震性に関する説明書
- 添付資料 5 設計及び工事に係る品質マネジメントシステムに関する説明書

添付資料目次

添付資料 1	発電用原子炉の設置の許可との整合性に関する説明書
添付資料 1-1	発電用原子炉の設置の許可（本文（五号））との整合性に関する説明書
添付資料 1-2	発電用原子炉の設置の許可（本文（十一号））との整合性に関する説明書
添付資料 2	安全設備及び重大事故等対処設備が使用される条件の下における健全性に関する説明書
添付資料 3	発電用原子炉施設の火災防護に関する説明書
添付資料 4	耐震性に関する説明書
添付資料 5	設計及び工事に係る品質マネジメントシステムに関する説明書
添付資料 5-1	設計及び工事に係る品質マネジメントシステム
添付資料 5-2	本設計及び工事の計画に係る設計の実績、工事及び検査の計画

発電用原子炉の設置の許可との整合性に関する説明書

設計及び工事計画認可申請添付資料 1

川内原子力発電所第 1 号機

発電用原子炉の設置の許可（本文（五号））との
整合性に関する説明書

設計及び工事計画認可申請添付資料 1-1

川内原子力発電所第 1 号機

目 次

	頁
1. 概 要	1 (1) - 1 - 1
2. 基本方針	1 (1) - 1 - 1
3. 記載の基本事項	1 (1) - 1 - 1
4. 発電用原子炉の設置の許可との整合性	1 (1) - 1 - 2
五、発電用原子炉及びその附属施設の位置、構造及び設備	
ロ．発電用原子炉施設の一般構造	
(3) その他の主要な構造	1 (1) - 1 - 3
(i) a. 設計基準対象施設	
ヌ．その他発電用原子炉の附属施設の構造及び設備	
(3) その他の主要な事項	1 (1) - 1 - 6
(i) 火災防護設備	
a. 設計基準対象施設	

1. 概 要

本資料は、今回の申請に係る設計及び工事の計画の内容と川内原子力発電所 発電用原子炉設置変更許可申請書（令和 2 年 10 月 21 日付け原規規発第 2010213 号までに許可された発電用原子炉設置変更許可申請書）（以下「設置変更許可申請書」という。）の「本文（五号）」との整合性を示すものである。

2. 基本方針

設置変更許可申請書との整合性は、設置変更許可申請書「本文（五号）」と設計及び工事の計画のうち「基本設計方針」について示す。

但し、「基本設計方針」の設置変更許可申請書に係る内容のうち、変更の工事に伴う変更がない箇所は、令和 3 年 11 月 15 日付け原規規発第 2111152 号までに認可された設計及び工事の計画（以下「既設計及び工事の計画」という。）と同様であり、既設計及び工事の計画の添付資料 1「発電用原子炉の設置の許可との整合性に関する説明書」にて設置変更許可申請書との整合性を示しているため、本資料では変更箇所について整合性を示す。

また、設置許可申請書「添付書類八」のうち「本文（五号）」に係る設備設計を記載している箇所についても整合性を示す。

なお、変更の工事において、変更に係る内容が許可の際の申請書等の記載事項でない場合においては、許可に抵触するものでないため、本資料には記載しない。

3. 記載の基本事項

- (1) 説明書の構成は比較表形式とし、左欄から「設置変更許可申請書（本文）」、「設置変更許可申請書（添付書類八）該当事項」、「設計及び工事の計画 該当事項」、「整合性」及び「備考」を記載する。
- (2) 説明書の記載順は、「本文（五号）」に記載する順とする。
- (3) 設置変更許可申請書と設計及び工事の計画の記載が同等の箇所には、実線のアンダーラインで明示する。表記等が異なる場合には破線のアンダーラインを引くとともに、設計及び工事の計画が設置変更許可申請書と整合していることを明示する。

4. 発電用原子炉の設置の許可との整合性

原子炉設置変更許可申請書と設計及び工事の計画との整合性

設置変更許可申請書（本文）	設置変更許可申請書（添付書類八）該当事項	設計及び工事の計画 該当事項	整合性	備考
<p>五、発電用原子炉及びその附属施設の位置、構造及び設備</p> <p>ロ、発電用原子炉施設の一般構造</p> <p>(3) その他の主要な構造</p> <p>(i) 本発電用原子炉施設は、(1) 耐震構造、(2) 耐津波構造に加え、以下の基本的方針のもとに安全設計を行う。</p> <p>a. 設計基準対象施設</p> <p>(c) 火災による損傷の防止</p> <p style="text-align: center;"><中略></p> <p>(c-4) <u>火災の影響軽減</u></p> <p><u>①火災の影響軽減については、②安全機能を有する構築物、系統及び機器の重要度に応じ、それらを設置する火災区域又は火災区画の火災及び隣接する火災区域又は火災区画における火災による影響を軽減するため、</u></p> <p><u>互いに相違する系列間の火災防護対象機器及び火災防護対象ケーブルは、3時間以上の耐火能力を有する隔壁等で分離する設計、</u></p> <p><u>③又は水平距離が6m以上あり、かつ、火災感知設備及び自動消火設備を設置する設計、</u></p> <p><u>又は1時間の耐火能力を有する隔壁等で互いの系列間を分離し、かつ、火災感知設備及び自動消火設備を設置する設計</u></p>	<p>1.6 火災防護に関する基本方針</p> <p>1.6.1 設計基準対象施設の火災防護に関する基本方針</p> <p>1.6.1.1 基本事項</p> <p style="text-align: center;"><中略></p> <p>1.6.1.4 火災の影響軽減のための対策</p> <p>1.6.1.4.1 安全機能を有する構築物、系統及び機器の重要度に応じた火災の影響軽減のための対策</p> <p>安全機能を有する構築物、系統及び機器の重要度に応じ、それらを設置する火災区域又は火災区画内の火災及び隣接する火災区域又は火災区画における火災による影響に対し、「1.6.1.4.1.1 火災区域の分離」から「1.6.1.4.1.8 油タンクに対する火災の影響軽減のための対策」に示す火災の影響軽減のための対策を講じる設計とする。</p> <p>1.6.1.4.1.2 火災防護対象機器等の系統分離</p> <p>(1) 3時間以上の耐火能力を有する隔壁等</p> <p><u>互いに相違する系列の火災防護対象機器等は、火災耐久試験により3時間以上の耐火能力を確認した隔壁等で分離する設計とする。</u></p> <p>(2) 水平距離6m以上、火災感知設備及び自動消火設備</p> <p><u>互いに相違する系列の火災防護対象機器等は、仮置きするものを含めて可燃性物質のない水平距離を6m以上確保する設計とする。</u></p> <p><u>火災感知設備は、自動消火設備を作動させるために設置し、自動消火設備の誤作動防止を考慮した感知器の作動により自動消火設備を作動させる設計とする。</u></p> <p><u>自動消火設備は、全域ハロン自動消火設備とする。</u></p> <p>(3) 1時間耐火隔壁等、火災感知設備及び自動消火設備</p> <p><u>互いに相違する系列の火災防護対象機器等について、互いの系列間を分離するために、1時間の耐火能力を有する隔壁等を設置する設計とする。</u></p>	<p>(基本設計方針)</p> <p>第2章 個別項目</p> <p>1. 火災防護設備の基本設計方針</p> <p>1.1 設計基準対象施設及び重大事故等対処施設</p> <p style="text-align: center;"><中略></p> <p>(3) <u>火災の影響軽減</u></p> <p>a. 火災の影響軽減対策</p> <p><u>火災の影響軽減対策の設計に当たり、発電用原子炉施設において火災が発生した場合に、原子炉の安全停止に必要な機能を確保するための手段を策定し、この手段に必要な⑦火災防護対象機器及び火災防護対象ケーブルを火災防護対象機器等とする。</u></p> <p><u>火災が発生しても、原子炉を安全停止するためには、プロセスを監視しながら原子炉を停止し、冷却を行うことが必要であり、このためには、原子炉の安全停止に必要な機能を確保するための手段を、手動操作等に期待してでも、少なくとも1つ確保する必要がある。</u></p> <p><u>⑦手動操作等に期待したうえで、原子炉の安全停止に必要な機能を確保するための手段を少なくとも1つ確保するために、火災区域又は火災区画内の火災の影響を軽減するための対策や隣接する火災区域又は火災区画における火災の影響を軽減する対策が必要な火災防護対象機器等に対して、以下の対策を講じる。</u></p> <p>(a) 火災防護対象機器等の系統分離対策</p> <p>中央制御盤及び原子炉格納容器内を除く火災防護対象機器等は、以下のイ若しくはロ又はこれらと同等の系統分離に係る設計であるハのいずれかによって、火災の影響軽減のための対策を講じる。</p> <p>イ 3時間以上の耐火能力を有する隔壁等による系統分離</p> <p><u>火災防護対象機器等は、火災耐久試験により3時間以上の耐火能力を確認した隔壁等によって、互いに相違する系列間の系統分離を行う設計とする。</u></p> <p>ロ 1時間耐火隔壁等、火災感知設備及び自動消火設備による系統分離</p> <p><u>火災防護対象機器等は、想定される火災に対して1時間の耐火能力を有する隔壁等の設置によって、互いに相違する系列間の系</u></p>	<p>設計及び工事の計画の⑦は、設置変更許可申請書(本文)の②を詳細設計したものであり、整合している。</p> <p>工事の計画は、設置変更許可申請書(本文)の③を適用しない設計とするため、整合している。</p>	

原子炉設置変更許可申請書と設計及び工事の計画との整合性

設置変更許可申請書（本文）	設置変更許可申請書（添付書類八）該当事項	設計及び工事の計画 該当事項	整合性	備考
<p>とする。系統分離を行うために設置する消火設備は、系統分離に応じた独立性を有する設計とする。</p>	<p>隔壁等は、火災耐久試験により1時間の耐火性能を有する設計であることを確認する設計とする。</p> <p>火災感知設備は、自動消火設備を作動させるために設置し、自動消火設備の誤作動防止を考慮した感知器の作動により自動消火設備を作動させる設計とする。</p> <p>自動消火設備は、全域ハロン自動消火設備又は海水ポンプ用二酸化炭素自動消火設備を設置する設計とする。</p>	<p>統分離を行う設計とする。</p> <p>隔壁等は、材料、厚さ等を設計するための火災耐久試験により1時間の耐火性能を有する設計であることを確認する設計とする。</p> <p>1時間耐火隔壁を施工するケーブルトレイの上部には火災源を置かない設計とし、ケーブルトレイ真下に火災源がある場合は、火災源の火災に伴う火炎が、ケーブルトレイ上面まで達しない設計とする。</p> <p>火災感知設備は、自動消火設備の誤作動防止を考慮した火災感知器の作動により自動消火設備を作動させる設計とする。</p> <p>消火設備は、早期消火を目的として、自動消火設備である全域ハロン自動消火設備又は海水ポンプ用二酸化炭素自動消火設備を設置し、「(2)火災の感知及び消火 b.消火設備 (b) 消火設備の系統構成 ロ」に示す系統分離に応じた独立性を有する設計とする。</p> <p>ハ 火災源に応じた対策による系統分離</p> <p>⑧電線管等の電路（ケーブルトレイを除く。）（以下「電線管等」という。）に敷設する火災防護対象ケーブルは、以下の（イ）、（ロ）及び（ハ）の対策によって、互いに相違する系列間の系統分離を行う設計とする。</p> <p>（イ）電線管等に敷設する火災防護対象ケーブルの火災に対して、1時間の耐火能力を有する隔壁等により相違する系列の火災防護対象機器等を分離し、且つ、「(1)火災発生防止 b.不燃性材料又は難燃性材料の使用」に示す火災防護上重要な機器及び重大事故等対処施設に使用するケーブルに係る設計により自己消火する設計とする。</p> <p>（ロ）火災区域若しくは火災区画に設置若しくは保管する可燃性物質を有する設備（火災防護対象ケーブルに火災による影響を及ぼさない設備及び電線管等に敷設する火災防護対象ケーブルを除く。）（以下「固定火災源」という。）で発生する火災に対して、互いに相違する系列のいずれか一方（以下「防護対象系列」という。）の火災防護対象ケーブルを3時間以上の耐火能力を有する隔壁等で分離する設計、又は、防護対象系列の火災防護対象ケーブルを収納する電線管等から水平距離6mの範囲内の固定火災源で発生する火災に対して、当該火災防護対象ケーブルを1時間の耐火能力を有する隔壁等で分離するとともに、火災感知設備及び自動消火設備を設置する設計とする。</p> <p>火災感知設備及び自動消火設備は、「ロ 1時間耐火隔壁等、火災感知設備及び自動消火設備による系統分離」と同じ設計とする。</p> <p>（ハ）防護対象系列の火災防護対象ケーブルを収納する電線管等から水平距離6mの範囲内には、原子炉容器に燃料が装荷されている期間中、原則、可燃性物質を保管せず、原子炉の安全確保等に必要な資機材の可燃性物質以外を持ち込まない運用とする。加えて、自動消火設備が設置されていない火災区域又は火災区画においては、当該火災区域又は火災区画に、原子炉容器に燃料が装荷されている期間中、可燃性物質を原則保管せず、原子炉の安全確保等に必要な資機材の可燃性物質以外を持ち込まない運用とする。</p>	<p>設計及び工事の計画の⑧は、火災源に応じた対策による系統分離を記載しており、詳細設計段階の設計及び工事の計画で確定する火災区域及び火災区画内の設備の配置状況等を考慮し、P1(1)-1-3の設置許可申請書（本文）の①に記載する基本方針を具体化したものであり、整合している。</p>	

原子炉設置変更許可申請書と設計及び工事の計画との整合性

設置変更許可申請書（本文）	設置変更許可申請書（添付書類八）該当事項	設計及び工事の計画 該当事項	整合性	備 考
		<p> <u>また、可燃性物質を保管しない運用とする範囲に、一時的に持ち込まれる原子炉の安全確保等に必要資機材の可燃性物質については、当該資機材で発生する火災が火災防護対象ケープルに影響を及ぼさないよう、可燃性物質を持ち込む者等が監視を行うこと、当該資機材が火災源となった場合においても早期に火災を感知し、消火する運用とする。</u> <u>これらの運用については保安規定に定め、管理する。</u> </p>		

原子炉設置変更許可申請書と設計及び工事の計画との整合性

設置変更許可申請書（本文）	設置変更許可申請書（添付書類八）該当事項	設計及び工事の計画 該当事項	整合性	備考
<p>ヌ、その他発電用原子炉の附属施設の構造及び設備</p> <p>(3) その他の主要な事項</p> <p>(i) 火災防護設備</p> <p>a. 設計基準対象施設</p> <p style="text-align: center;">＜中略＞</p> <p><u>④火災の影響軽減の機能を有するものとして、⑤安全機能を有する構築物、系統及び機器の重要度に応じ、それらを設置する火災区域又は火災区画の火災及び隣接する火災区域又は火災区画における火災による影響を軽減するため、</u></p> <p><u>火災耐久試験で確認された3時間以上の耐火能力を有する耐火壁</u></p>	<p>10.5 火災防護設備</p> <p>10.5.1 設計基準対象施設</p> <p>10.5.1.1 概要</p> <p style="text-align: center;">＜中略＞</p> <p><u>火災の影響軽減は、安全機能を有する構築物、系統及び機器の重要度に応じ、それらを設置する火災区域又は火災区画の火災及び隣接する火災区域又は火災区画における火災による影響を軽減するため、系統分離等の火災の影響軽減のための対策を行う。</u></p>	<p>(基本設計方針)</p> <p>第2章 個別項目</p> <p>1. 火災防護設備の基本設計方針</p> <p>1.1 設計基準対象施設及び重大事故等対処施設</p> <p style="text-align: center;">＜中略＞</p> <p>(3) 火災の影響軽減</p> <p>a. 火災の影響軽減対策</p> <p><u>火災の影響軽減対策の設計に当たり、発電用原子炉施設において火災が発生した場合に、原子炉の安全停止に必要な機能を確保するための手段を策定し、この手段に必要な⑨火災防護対象機器及び火災防護対象ケーブルを火災防護対象機器等とする。</u></p> <p><u>火災が発生しても、原子炉を安全停止するためには、プロセスを監視しながら原子炉を停止し、冷却を行うことが必要であり、このためには、原子炉の安全停止に必要な機能を確保するための手段を、手動操作等に期待してでも、少なくとも1つ確保する必要がある。</u></p> <p><u>⑨手動操作等に期待したうえで、原子炉の安全停止に必要な機能を確保するための手段を少なくとも1つ確保するために、火災区域又は火災区画内の火災の影響を軽減するための対策や隣接する火災区域又は火災区画における火災の影響を軽減する対策が必要な火災防護対象機器等に対して、以下の対策を講じる。</u></p> <p>1.1 設計基準対象施設及び重大事故等対処施設</p> <p style="text-align: center;">＜中略＞</p> <p><u>建屋内、原子炉格納容器及びアニュラスの火災区域は、耐火壁により囲まれ、他の区域と分離されている区域を、火災防護上重要な機器等及び重大事故等対処施設の配置を系統分離も考慮して、火災区域として設定する。建屋内のうち、火災の影響軽減の対策が必要な原子炉の安全停止に必要な機器等並びに放射性物質の貯蔵、かつ、閉じ込め機能を有する構築物、系統及び機器を設置する火災区域は、3時間以上の耐火能力を有する耐火壁として、設計上必要なコンクリート壁厚である150mm以上の壁厚を有するコンクリート壁又は火災耐久試験により3時間以上の耐火能力を有することを確認した耐火壁（貫通部シール、防火扉、防火ダンパを含む。）により他の区域と分離する。</u></p> <p style="text-align: center;">＜中略＞</p> <p>(3) 火災の影響軽減</p> <p>a. 火災の影響軽減対策</p> <p style="text-align: center;">＜中略＞</p> <p>(a) 火災防護対象機器等の系統分離対策</p> <p><u>中央制御盤及び原子炉格納容器内を除く火災防護対象機器等は、以下のイ若しくはロ又はこれらと同等の系統分離に係る設計であるハのいずれかによって、火災の影響軽減のための対策を講じる。</u></p>	<p>設計及び工事の計画の⑨は、設置変更許可申請書(本文)の⑤を詳細設計したものであり、整合している。</p>	<p>次項より、設計及び工事の計画は、設置変更許可申請書(本文)の記載順序にあわせ、項目ごとに抜粋して再掲する。</p>

<p>⑥又は1時間以上の耐火能力を有する隔壁等を設置する。</p>		<p>イ 3時間以上の耐火能力を有する隔壁等による系統分離 火災防護対象機器等は、火災耐久試験により⑩3時間以上の耐火能力を確認した隔壁等によって、互いに相違する系列間の系統分離を行う設計とする。</p> <p>ロ 1時間耐火隔壁等、火災感知設備及び自動消火設備による系統分離 火災防護対象機器等は、想定される火災に対して⑩1時間の耐火能力を有する隔壁等の設置によって、互いに相違する系列間の系統分離を行う設計とする。 隔壁等は、材料、厚さ等を設計するための火災耐久試験により1時間の耐火性能を有する設計であることを確認する設計とする。 1時間耐火隔壁を施工するケーブルトレイの上部には火災源を置かない設計とし、ケーブルトレイ真下に火災源がある場合は、火災源の火災に伴う火炎が、ケーブルトレイ上面まで達しない設計とする。 ⑩火災感知設備は、自動消火設備の誤作動防止を考慮した火災感知器の作動により自動消火設備を作動させる設計とする。 消火設備は、早期消火を目的として、⑩自動消火設備である全域ハロン自動消火設備又は海水ポンプ用二酸化炭素自動消火設備を設置し、「(2)火災の感知及び消火 b.消火設備 (b) 消火設備の系統構成 ロ」に示す系統分離に応じた独立性を有する設計とする。</p> <p>ハ 火災源に応じた対策による系統分離 ⑩電線管等の電路(ケーブルトレイを除く。)(以下「電線管等」という。)に敷設する火災防護対象ケーブルは、以下の(イ)、(ロ)及び(ハ)の対策によって、互いに相違する系列間の系統分離を行う設計とする。 (イ) 電線管等に敷設する火災防護対象ケーブルの火災に対して、1時間の耐火能力を有する隔壁等により相違する系列の火災防護対象機器等を分離し、且つ、「(1)火災発生防止 b.不燃性材料又は難燃性材料の使用」に示す火災防護上重要な機器及び重大事故等対処施設に使用するケーブルに係る設計により自己消火する設計とする。 (ロ) 火災区域若しくは火災区画に設置若しくは保管する可燃性物質を有する設備(火災防護対象ケーブルに火災による影響を及ぼさない設備及び電線管等に敷設する火災防護対象ケーブルを除く。)(以下「固定火災源」という。)で発生する火災に対して、互いに相違する系列のいずれか一方(以下「防護対象系列」という。)の火災防護対象ケーブルを3時間以上の耐火能力を有する隔壁等で分離する設計、又は、防護対象系列の火災防護対象ケーブルを収納する電線管等から水平距離6mの範囲内の固定火災源で発生する火災に対して、当該火災防護対象ケーブルを1時間の耐火能力を有する隔壁等で分離するとともに、火災感知設備及び自動消火設備を設置する設計とする。 火災感知設備及び自動消火設備は、「ロ1時間耐火隔壁等、火災感知設備及び自動消火設備による系統分離」と同じ設計とする。 (ハ) 防護対象系列の火災防護対象ケーブルを収納する電線管等から水平距離6mの範囲内には、原子炉容器に燃料が装着されている期間中、原則、可燃性物質を保管せず、原子炉の安全確</p>	<p>設計及び工事の計画の⑩は、設置変更許可申請書(本文)の⑥を詳細設計したものであり、整合している。</p> <p>設計及び工事の計画の⑩は、火災源に応じた対策による系統分離を記載しており、詳細設計段階の設計及び工事の計画で確定する火災区域及び火災区画内の設備の配置状況等を考慮し、P1(1)-1-6の設置許可申請書(本文)の④に記載する基本方針を具体化したものであり、整合している。</p>
-----------------------------------	--	--	---

原子炉設置変更許可申請書と設計及び工事の計画との整合性

設置変更許可申請書（本文）	設置変更許可申請書（添付書類八）該当事項	設計及び工事の計画 該当事項	整合性	備考
		<p>保等に必要な資機材の可燃性物質以外を持ち込まない運用とする。加えて、自動消火設備が設置されていない火災区域又は火災区画においては、当該火災区域又は火災区画に、原子炉容器に燃料が装荷されている期間中、可燃性物質を原則保管せず、原子炉の安全確保等に必要な資機材の可燃性物質以外を持ち込まない運用とする。</p> <p>また、可燃性物質を保管しない運用とする範囲に、一時的に持ち込まれる原子炉の安全確保等に必要な資機材の可燃性物質については、当該資機材で発生する火災が火災防護対象ケーブルに影響を及ぼさないよう、可燃性物質を持ち込む者等が監視を行うことで、当該資機材が火災源となった場合においても早期に火災を感知し、消火する運用とする。</p> <p>これらの運用については保安規定に定め、管理する。</p>		

発電用原子炉の設置の許可（本文（十一号））との
整合性に関する説明書

設計及び工事計画認可申請添付資料 1-2

川内原子力発電所第 1 号機

目 次

	頁
1. 概 要	1 (1) - 2 - 1
2. 発電用原子炉の設置の許可との整合性	1 (1) - 2 - 1

1. 概 要

本資料は、今回の申請に係る設計及び工事の計画の内容が、発電用原子炉の設置の許可のうち、川内原子力発電所発電用原子炉設置変更許可申請書（令和 2 年 10 月 21 日付け原規規発第 2010213 号までに許可された発電用原子炉設置変更許可申請書）（以下「設置変更許可申請書」という。）の「本文（十一号）」に抵触するものでないことを説明するものである。

2. 発電用原子炉の設置の許可との整合性

今回の設計及び工事の計画のうち、「設計及び工事に係る品質マネジメントシステム」の設置変更許可申請書に係る内容は、令和 3 年 6 月 30 日付け原規規発第 21063010 号にて認可された設計及び工事の計画（以下「既設計及び工事の計画」という。）と同様である。

設置許可申請書との整合性は、既設計及び工事の計画の添付資料 1「発電用原子炉の設置の許可との整合性に関する説明書」で確認しており、当該設計及び工事の計画の認可以降に今回の設計及び工事の計画に係る内容の設置変更許可申請書の変更はない。

以上のことから、今回の申請に係る設計及び工事の計画の内容は設置変更許可申請書の「本文（十一号）」に抵触するものではない。

安全設備及び重大事故等対処設備が使用される条件
の下における健全性に関する説明書

設計及び工事計画認可申請添付資料 2

川内原子力発電所第 1 号機

目 次

	頁
1. 概 要	2 (1) - 1
2. 安全設備及び重大事故等対処設備が使用される条件 の下における健全性について	2 (1) - 1

1. 概 要

本資料は、発電用原子炉施設のうち火災の影響軽減対策に用いる火災防護設備が使用される条件の下における健全性について「実用発電用原子炉及びその附属施設の技術基準に関する規則」第14条（安全設備）及び第15条（設計基準対象施設の機能）に適合することを説明するものである。

2. 安全設備及び重大事故等対処設備が使用される条件の下における健全性について

今回の申請に係る火災の影響軽減対策に用いる火災防護設備が使用される条件の下における健全性については、平成27年3月18日付け原規規発第1503181号にて認可された工事計画の添付資料「安全設備及び重大事故等対処設備が使用される条件の下における健全性に関する説明書」（以下「既設工認における安全設備及び重大事故等対処設備が使用される条件の下における健全性に関する説明書」という。）にて適合性を確認した設計から変更はない。

但し、上記の既工事計画における「使用前検査、施設定期検査、定期安全管理検査、溶接安全管理検査」は、「使用前事業者検査及び定期事業者検査」に読み替える。

したがって、今回の火災の影響軽減対策に用いる火災防護設備が使用される条件の下における健全性については、既設工認における安全設備及び重大事故等対処設備が使用される条件の下における健全性に関する説明書による。

発電用原子炉施設の火災防護に関する説明書

設計及び工事計画認可申請添付資料 3

川内原子力発電所第 1 号機

目 次

	頁
1. 概 要	3 (1) - 1
2. 火災防護対策における火災の影響軽減に係る基本方針	3 (1) - 2
3. 火災防護の基本事項	3 (1) - 3
3.1 火災防護を行う機器等の選定	3 (1) - 3
3.2 火災区域及び火災区画の設定	3 (1) - 3
3.3 適用規格	3 (1) - 4
4. 火災の影響軽減対策	3 (1) - 5
4.1 火災の影響軽減のうち火災防護対象機器等の系統分離について	3 (1) - 5
5. 原子炉の安全確保について	3 (1) - 30
5.1 火災に対する原子炉の安全対策	3 (1) - 30
5.2 火災の影響評価	3 (1) - 30
6. 火災防護計画	3 (1) - 107
7. 火災防護に関する評価結果	3 (1) - 109

1. 概 要

本資料は、「実用発電用原子炉及びその附属施設の技術基準に関する規則」第11条及びその「実用発電用原子炉及びその附属施設の技術基準に関する規則の解釈」が適合することを要求している「実用発電用原子炉及びその附属施設の火災防護に係る審査基準（平成25年6月19日制定）」を踏まえ、火災により発電用原子炉施設の安全性が脅かされることのないよう、電線管等の電路（ケーブルトレイ除く。）（以下「電線管等」という。）に収納される火災防護対象ケーブルに対する火災の影響軽減を考慮した火災防護対策を行うことについて説明するものである。

2. 火災防護対策における火災の影響軽減に係る基本方針

設計基準対象施設のうち原子炉の高温停止及び低温停止を達成し、維持するための安全機能を有する機器等に対する火災の影響軽減対策は、発電用原子炉施設において火災が発生した場合に、原子炉の安全停止に必要な機能を確保するための手段（以下「成功パス」という。）を、手動操作等に期待してでも、少なくとも1つ確保する設計とする。

手動操作等に期待したうえで、成功パスを少なくとも1つ確保するために、火災区域又は火災区画内の火災の影響を軽減するための対策や隣接する火災区域又は火災区画における火災の影響を軽減する対策が必要な火災防護対象機器等に対して、火災耐久試験によって3時間以上の耐火能力を有することを確認した隔壁等による措置、若しくは、火災耐久試験によって1時間耐火能力を有することを確認した隔壁等に加え、火災感知設備及び自動消火設備を組み合わせた措置、又は、可燃物管理を含めた火災源に応じた対策を組み合わせた措置を講じる設計とする。

中央制御盤及び原子炉格納容器内は、上記に示す火災の影響軽減のための措置と同等の影響軽減対策を行う設計とする。

火災に対する原子炉の安全停止対策は、火災区域又は火災区画に設置される全機器の動的機能喪失を想定した設計並びに設計基準事故及び運転時の異常な過渡変化に対処するための機器に単一故障を想定した設計とする。

火災の影響軽減における系統分離対策により、発電用原子炉施設内の火災区域又は火災区画で火災が発生し当該火災区域又は火災区画に設置される全機器の動的機能喪失を想定しても、原子炉の安全停止に係わる安全機能が確保されることを火災影響評価にて確認するとともに、内部火災により原子炉に外乱が及び、かつ、安全保護系、原子炉停止系の作動を要求される設計基準事故及び運転時の異常な過渡変化が発生する可能性があるため、「発電用軽水型原子炉施設の安全評価に関する審査指針」に基づき、設計基準事故及び運転時の異常な過渡変化に対処するための機器に単一故障を想定しても、事象が収束して原子炉は支障なく低温停止に移行できることを確認する。

3. 火災防護の基本事項

本項では、火災防護を行う機器等の選定並びに火災区域及び火災区画の設定について説明する。

3.1 火災防護を行う機器等の選定

火災防護を行う機器等については、平成27年3月18日付け原規規発第1503181号、平成29年3月10日付け原規規発第1703105号、平成30年1月29日付け原規規発第1801291号、平成31年4月4日付け原規規発第1904041号及び令和元年6月3日付け原規規発第1906035号にて認可された工事計画並びに令和3年11月15日付け原規規発第2111152号にて認可された設計及び工事の計画の火災防護上重要な機器等及び重大事故等対処施設を対象とする。

3.2 火災区域及び火災区画の設定

火災区域及び火災区画については、平成27年3月18日付け原規規発第1503181号、平成29年3月10日付け原規規発第1703105号及び令和元年6月3日付け原規規発第1906035号にて認可された工事計画並びに令和3年11月15日付け原規規発第2111152号にて認可された設計及び工事の計画の火災区域及び火災区画を対象とする。

3.3 適用規格

適用する規格としては、既工事計画で適用実績がある規格とする。適用する規格、基準、指針等を以下に示す。

- ・ 実用発電用原子炉及びその附属施設の技術基準に関する規則の解釈
(平成25年6月19日原規技発第1306194号)
- ・ 発電用原子力設備に関する技術基準を定める省令の解釈
(平成17年12月15日原院第5号)
- ・ 実用発電用原子炉及びその附属施設の火災防護に係る審査基準
(平成25年6月19日原規技発第1306195号)
- ・ 原子力発電所の内部火災影響評価ガイド
(平成25年10月24日原規技発第1310241号)
- ・ 発電用軽水型原子炉施設の火災防護に関する審査指針
(平成19年12月27日)
- ・ 建築基準法 (昭和25年5月24日法律第201号)
- ・ 発電用軽水型原子炉施設の安全評価に関する審査指針
(平成13年3月29日原子力安全委員会一部改訂)
- ・ 原子力発電所の火災防護規程 (JEAC4626-2010)
- ・ 原子力発電所の火災防護指針 (JEAG4607-2010)
- ・ "Fire Dynamics Tools(FDTs) : Quantitative Fire Hazard Analysis Methods for the U.S. Nuclear Regulatory Commission Fire Protection Inspection Program," NUREG-1805, December 2004

4. 火災の影響軽減対策

発電用原子炉施設は、火災によりその安全性を脅かされることのないよう、火災防護上重要な機器等の重要度に応じ、それらを設置する火災区域又は火災区画内の火災及び隣接する火災区域又は火災区画における火災による影響に対し、火災の影響軽減のための対策を講じる。

4.1項では、原子炉の安全停止のための火災防護対象機器の選定、火災防護対象機器等に対する系統分離対策について説明する。なお、中央制御盤及び原子炉格納容器内に対する火災の影響軽減については平成27年3月18日付け原規規発第1503181号にて認可された工事計画から変更はない。

原子炉の安全停止に必要な機器等並びに放射性物質の貯蔵、かつ、閉じ込め機能を有する構築物、系統及び機器が設置される火災区域の分離については平成27年3月18日付け原規規発第1503181号にて認可された工事計画から変更はない。また、換気設備、中央制御室、配線処理室、ディーゼル発電機燃料油貯油そう及び燃料油貯蔵タンク並びに油タンクに対する火災の影響軽減対策についても平成27年3月18日付け原規規発第1503181号にて認可された工事計画から変更はない。

4.1 火災の影響軽減のうち火災防護対象機器等の系統分離について

発電用原子炉施設内で火災が発生した場合においても、原子炉の高温停止及び低温停止を達成し、維持するために、火災防護対象機器等を選定し、それらについて互いに相違する系列を隔壁等により系統分離する設計とする。

(1) 火災防護対象機器等の選定

火災防護対象機器等については、平成27年3月18日付け原規規発第1503181号及び平成31年4月4日付け原規規発第1904041号にて認可された工事計画の火災防護対象機器等を対象とする。

(2) 相互の系統分離の考え方

火災防護対象機器等におけるその相互の系列の系統分離を行う際には、「3.1 火災防護を行う機器等の選定」のうち原子炉の安全停止に必要な全機能に対して、手動操作等に期待してでも、成功パスが少なくとも1つ成立するよう分離する。成功パスが成立するか否かは、下記事項についても考慮する。

a. 運転員の手動操作

火災区域又は火災区画における火災を想定しても、運転員が当該火災区域又は火災区画を通過せずに、火災防護対象機器へのアクセスと操作が可能な場合や火災防護対象機器の機能を果たすための機器（遮断器等）へのアクセスと操作が可能な場合は、当該火災防護対象機器の機能は、火災の影響を受けないと判断する。

b. 電動弁の回路評価

電動弁が火災により影響を受けたとしても、回路評価により、電動弁の開度が維持され、その開度に応じた機能（開は通水機能、閉は隔離機能）が保障される場合は、当該電動弁の機能は、火災の影響を受けないと判断する。

(3) 火災防護対象機器等に対する系統分離対策

川内原子力発電所第1号機における系統分離対策は、火災防護対象機器等が設置される火災区域又は火災区画に対して、(2)項に示す考え方にに基づき、以下のa項からd項に示すいずれかの方法で実施する設計とする。

- ・互いに相違する系列間を3時間以上の耐火能力を有する隔壁等で分離
- ・互いに相違する系列間の水平距離を6m以上確保し、火災感知設備及び自動消火設備を設置して分離
- ・互いに相違する系列間を1時間の耐火能力を有する隔壁等で分離し、火災感知設備及び自動消火設備を設置して分離
- ・互いに相違する系列間を火災源に応じた対策で分離

電線管等に敷設する火災防護対象ケーブルへの適用を例として、上記の設計について以下に説明する。なお、電線管等とは、電路を構成する鋼製電線管及び可とう電線管、並びにこれらの敷設路に設置されるプルボックス及び端子箱をいう。

a. 互いに相違する系列間を3時間以上の耐火能力を有する隔壁等で分離

本設計は、火災防護対象ケーブルを火災から防護するため、防護対象の火災防護対象ケーブルを収納する電線管の周囲に3時間以上の耐火能力を有する隔壁等を設置することによって系統分離を行うものである。本設計では、3時間以上の耐火能力を有する隔壁等により、隔壁等内部に火災が発生しても隔壁等外部へ火災の影響を与えず、また、隔壁等外部に火災が発生しても、隔壁等内部は火災の影響を受けない。

b. 互いに相違する系列間の水平距離を6m以上確保し、火災感知設備及び自動消火設備を設置して分離

本設計は、c項で示す系統分離対策のうち、1時間耐火能力を有する隔壁等に代わって、可燃物が存在しない水平距離6m以上の離隔距離によって分離する方法であり、この離隔距離とともに火災感知設備及び自動消火設備による早期の消火によって系統分離対策を行うものである。なお、川内原子力発電所第1号機では、互いに相違する系列間の分離において、本設計を用いない。

- c. 互いに相違する系列間を1時間の耐火能力を有する隔壁等で分離し、火災感知設備及び自動消火設備を設置して分離

本設計は、火災防護対象ケーブルを火災から防護するため、防護対象の火災防護対象ケーブルを収納する電線管の周囲に設置する1時間の耐火能力を有する隔壁等並びに火災感知設備及び自動消火設備による早期の消火によって系統分離を行うものである。本設計では、隔壁等内部に火災が発生しても隔壁等外部へ火災の影響を与えず、また、隔壁等外部に火災が発生しても、隔壁等内部は火災の影響を受けない。

なお、火災感知設備及び自動消火設備に係る設計については、平成27年3月18日付け原規規発第1503181号及び平成31年4月4日付け原規規発第1904041号にて認可された工事計画から変更はない。

- d. 互いに相違する系列間を火災源に応じた対策で分離

本設計は、上記a項、b項及びc項と同等の系統分離に係る設計であり、以下の(a)項、(b)項及び(c)項によって系統分離を行うものである。なお、本設計は、電線管等に敷設する火災防護対象ケーブルのみに適用する。

- (a) 電線管等に敷設する火災防護対象ケーブルの火災に対して、1時間の耐火能力を有する隔壁等により相違する系列の火災防護対象機器等を分離し、且つ、電線管等に敷設する火災防護対象ケーブルに自己消火性を確認した難燃ケーブルを採用すること又は外気から酸素が供給されないよう両端に耐熱シールを処置した電線管に火災防護対象ケーブルを敷設することにより、電線管内部で火災が発生した場合でも自己消火する設計とする。

ケーブルの自己消火に係る設計については、平成27年3月18日付け原規規発第1503181号にて認可された工事計画の4.2(1)d項又は4.2(3)d項に示す火災防護上重要な機器及び重大事故等対処施設に使用するケーブルに係る設計から変更はない。

- (b) 火災区域若しくは火災区画に設置若しくは保管する可燃性物質を有する設備（火災防護対象ケーブルに火災による影響を及ぼさない設備及び電線管等に敷設する火災防護対象ケーブルを除く。）（以下「固定火災源」という。）で発生する火災に対して、互いに相違する系列のいずれか一方（以下「防護対象系列」という。）の火災防護対象ケーブルを3時間以上の耐火能力を有する隔壁等で分離する設計、又は、防護対象系列の火災防護対象ケーブルを収納する電線管等から水平距離6mの範囲内の固定火災源で発生する火災に対して、当該火災防護対象ケーブルを1時間の耐火能力を有する隔壁等で分離するとともに、火災感知設備及び自動消火設備を設置する設計とする。

火災感知設備及び自動消火設備は、c項の火災感知設備及び自動消火設

備と同様の設計とする。

固定火災源は、電気盤（440V 以上の電気回路を有する電気盤に限る。）

（以下「電気盤」という。） 、ケーブルトレイ、潤滑油及び燃料油を内包する設備及びチャコールフィルタに類する設備の可燃性物質を有する設備を対象とする。電気盤については、第 4-1 表に示す過去の電気盤火災に関する実証試験によって、火災影響が電気盤内に限定されることを確認しているが、440V 以上の電気回路は電気エネルギーが大きいこと及び電気盤火災に関する実証試験の後に得られた高エネルギーアーク損傷に係る知見を考慮し、固定火災源の対象とする。なお、重大事故等対象設備のうち常時通電されない電気盤については対象外とする。

- (c) 防護対象系列の火災防護対象ケーブルを収納する電線管等から水平距離 6m の範囲内には、原子炉容器に燃料が装荷されている期間中、原則、可燃性物質を保管せず、原子炉の安全確保等に必要な資機材の可燃性物質以外を持ち込まない運用とする。加えて、c 項に示す自動消火設備が設置されていない火災区域又は火災区画には、原子炉容器に燃料が装荷されている期間中、可燃性物質を原則保管せず、原子炉の安全確保等に必要な資機材の可燃性物質以外を持ち込まない運用とする。なお、原子炉の安全確保等に必要な資機材とは、原子炉の安全確保を目的とした巡視、点検、工事等の作業において必要となる資機材である。保管を原則禁止する範囲において、やむを得ず可燃性物質の保管を要する場合は、金属製容器や不燃シート等の不燃材により養生を実施することで、周囲の火災からの延焼を防ぎ、当該可燃物が火災源となることを防止する。

可燃性物質を保管しない運用とする範囲に、一時的に持ち込まれる原子炉の安全確保等に必要な資機材の可燃性物質については、当該資機材で発生する火災が火災防護対象ケーブルに影響を及ぼさないよう、可燃性物質を持ち込む者等が監視を行うことで、当該資機材が火災源となった場合においても早期に火災を感知し、消火する運用とする。

これらの運用については火災防護計画に定め、管理する。

(4) 火災防護対象機器等の系統分離対策に係る耐火隔壁の具体的な設計

a. 3時間以上の耐火能力を有する隔壁等で分離する場合

「(3) 火災防護対象機器等に対する系統分離対策」のa項に示す、3時間以上の耐火能力を有する耐火隔壁で分離する場合の具体的な系統分離対策を、以下に示す。

(a) 系統分離方法（鉄板及び断熱ボード）

イ. 耐火隔壁の仕様

鉄板（厚さ 3.2mm）と断熱ボード（厚さ 25mm）の両面にシリカアルミナ系断熱ブランケット（厚さ 25mm）及び鉄板（厚さ 0.4mm）を組み合わせたものを耐火隔壁として設置する設計とする。

ロ. 火災耐久試験

(イ) 試験方法

火災防護対象ケーブルが敷設される火災区域又は火災区画における火災を想定し、建築基準法の規定に準じて、第 4-1 図に示す標準加熱曲線(ISO834)で 3 時間加熱し、第 4-2 図に示す鉄板表面温度を測定する。

(ロ) 判定基準

測定計測器の誤差を考慮して非加熱面側の温度を測定し、ケーブルの損傷温度(205℃)を超えないこと。

(ハ) 試験結果

試験結果を第 4-3 図に示す。

(b) 系統分離方法（吸熱材、エアロジェルブランケット及びシリカアルミナ系断熱ブランケット）

イ. 耐火隔壁の仕様

電線管の周囲に吸熱材（厚さ 25mm）を 2 層、エアロジェルブランケット（厚さ 20mm）、シリカアルミナ系断熱ブランケット（厚さ 25mm）を 3 層を組み合わせたものを耐火隔壁として設置する設計とする。

ロ. 火災耐久試験

(イ) 試験方法

火災防護対象ケーブルが敷設される火災区域又は火災区画における火災を想定し、建築基準法の規定に準じて、第 4-1 図に示す標準加熱曲線(ISO834)で 3 時間加熱し、第 4-4 図に示す電線管表面温度を測定する。

(ロ) 判定基準

測定計測器の誤差を考慮して電線管表面の温度を測定し、ケーブルの損傷温度(205℃)を超えないこと。

(ハ) 試験結果

試験結果を第4-4図に示す。

b. 1時間の耐火能力を有する隔壁等で分離する場合

「(3) 火災防護対象機器等に対する系統分離対策」のc項に示す、互いに相違する系列間を1時間の耐火能力を有する隔壁等で分離し、火災感知設備及び自動消火設備を設置して分離する場合の具体的な系統分離対策を以下に示す。

(a) 系統分離方法 (吸熱材、エアロジェルブランケット、シリカアルミナ系断熱ブランケット及び鉄板)

イ. 耐火隔壁の仕様

電線管の周囲に吸熱材 (厚さ 25mm)、エアロジェルブランケット (厚さ 10mm)、シリカアルミナ系断熱ブランケット (厚さ 50mm) 及び鉄板 (厚さ 0.4mm) を組み合わせたものを耐火隔壁として設置する設計とする。

ロ. 火災耐久試験

(イ) 試験方法

火災防護対象ケーブルが敷設される火災区域又は火災区画における火災を想定し、建築基準法の規定に準じて、第4-1図に示す標準加熱曲線(ISO834)で1時間加熱し、第4-5図に示す電線管表面温度を測定する。

火災耐久試験の加熱にあたっては、耐火炉の炉内測定温度が、標準加熱曲線(ISO834)の許容差内となるよう加熱を行う。

(ロ) 判定基準

測定計測器の誤差を考慮して電線管表面の温度を測定し、ケーブルの損傷温度(205℃)を超えないこと。

(ハ) 試験結果

試験結果を第4-6図に示す。

(b) 系統分離方法 (吸熱材、エアロジェルブランケット、シリカアルミナ系断熱ブランケット及び鉄板)

イ. 耐火隔壁の仕様

電線管の周囲に吸熱材（厚さ 35mm）、エアロジェルブランケット（厚さ 10mm）、シリカアルミナ系断熱ブランケット（厚さ 12.5mm）及び鉄板（厚さ 0.3mm）を組み合わせたものを耐火隔壁として設置する設計とする。

ロ．火災耐久試験

（イ）試験方法

火災防護対象ケーブルが敷設される火災区域又は火災区画における火災を想定し、建築基準法の規定に準じて、第 4-1 図に示す標準加熱曲線(ISO834)で 1 時間加熱し、第 4-7 図に示す電線管表面温度を測定する。

火災耐久試験の加熱にあたっては、耐火炉の炉内測定温度が、標準加熱曲線(ISO834)の許容差内となるよう加熱を行う。

（ロ）判定基準

測定計測器の誤差を考慮して電線管表面の温度を測定し、ケーブルの損傷温度(205℃)を超えないこと。

（ハ）試験結果

試験結果を第 4-7 図に示す。

(c) 系統分離方法（発泡性耐火被覆、エアロジェルブランケット及び耐火クロス）

イ．耐火隔壁の仕様

電線管の周囲に発泡性耐火被覆（厚さ 1.5mm）、エアロジェルブランケット（厚さ 10mm）、耐火クロス（厚さ 0.7mm）及び発泡性耐火被覆（厚さ 1.5mm）を 6 層を組み合わせたものを耐火隔壁として設置する設計とする。

ロ．火災耐久試験

（イ）試験方法

火災防護対象ケーブルが敷設される火災区域又は火災区画における火災を想定し、建築基準法の規定に準じて、第 4-1 図に示す標準加熱曲線(ISO834)で 1 時間加熱し、第 4-8 図に示す電線管表面温度を測定する。

火災耐久試験の加熱にあたっては、耐火炉の炉内測定温度が、標準加熱曲線(ISO834)の許容差内となるよう加熱を行う。

（ロ）判定基準

測定計測器の誤差を考慮して電線管表面の温度を測定し、ケーブルの損傷温度(205℃)を超えないこと。

(ハ) 試験結果

試験結果を第 4-8 図に示す。

c. 互いに相違する系列間を火災源に応じた対策で分離する場合

(a) 互いに相違する系列のいずれか一方に固定火災源に対する 3 時間以上の耐火能力を有する隔壁等を設置する場合

「(3) 火災防護対象機器等に対する系統分離対策」のd項に示す、互いに相違する系列のいずれか一方に固定火災源に対する3時間以上の耐火能力を有する隔壁等を設置し、当該火災区域又は火災区画における可燃物の保管を原則禁止するよう維持管理して分離する場合の具体的な系統分離対策を以下に示す。

イ. 系統分離方法 (鉄板及び離隔距離)

(イ) 耐火隔壁の仕様

鉄板 (厚さ 3.5mm 以上) 及び離隔距離 (1,500mm 以上) を確保したものを耐火隔壁として設置する設計とする。

(ロ) 火災耐久試験

I. 試験方法

火災防護対象ケーブルが敷設される火災区域又は火災区画における火災を想定し、建築基準法の規定に準じて、第 4-1 図に示す標準加熱曲線(ISO834)で 3 時間加熱し、第 4-9 図に示す非加熱側より離隔を確保した各点温度を測定する。

II. 判定基準

測定計測器の誤差を考慮して非加熱側より離隔を確保した各点温度を測定し、ケーブルの損傷温度(205℃)を超えないこと。

III. 試験結果

試験結果を第 4-10 図に示す。

ロ. 系統分離方法 (吸熱材、エアロジェルブランケット及びシリカアルミナ系断熱ブランケット)

(イ) 耐火隔壁の仕様

電線管の周囲に吸熱材 (厚さ 25mm) を 2 層、エアロジェルブランケット (厚さ 20mm)、シリカアルミナ系断熱ブランケット (厚さ 25mm)

を3層を組み合わせたものを耐火隔壁として設置する設計とする。

(ロ) 火災耐久試験

I. 試験方法

火災防護対象ケーブルが敷設される火災区域又は火災区画における火災を想定し、建築基準法の規定に準じて、第4-1図に示す標準加熱曲線(ISO834)で3時間加熱し、第4-4図に示す電線管表面温度を測定する。

II. 判定基準

測定計測器の誤差を考慮して電線管表面の温度を測定し、ケーブルの損傷温度(205℃)を超えないこと。

III. 試験結果

試験結果を第4-4図に示す。

(b) 互いに相違する系列のいずれか一方に水平距離6mの範囲内の固定火災源に対する1時間の耐火能力を有する隔壁等を設置する場合

「(3) 火災防護対象機器等に対する系統分離対策」のd項に示す、互いに相違する系列のいずれか一方に水平距離6mの範囲内の固定火災源に対する1時間の耐火能力を有する隔壁等を設置し、同範囲内における可燃物の保管を原則禁止するよう維持管理するとともに、火災感知設備及び自動消火設備を設置して分離する場合の具体的な系統分離対策を以下に示す。

イ. 系統分離方法 (鉄板及び離隔距離)

(イ) 耐火隔壁の仕様

鉄板(厚さ1.6mm以上)及び500mm以上の離隔を確保したものを耐火隔壁とし、固定火災源から火災防護対象機器等の間に設置する設計とする。なお、固定火災源の火災が1時間継続した場合の高温ガスの影響範囲の温度を火災力学ツールFDTs(Fire Dynamics Tools)により算出し、ケーブルの損傷温度(205℃)に達しない場合に限る。

(ロ) 火災耐久試験

I. 試験方法

耐火隔壁として使用する鉄板近傍での火災を想定し、建築基準法の規定に準じて、第4-1図に示す標準加熱曲線(ISO834)で1時間加熱し、第4-11図に示す非加熱側より離隔を確保した各点温度を測定する。

火災耐久試験の加熱にあたっては、耐火炉の炉内測定温度が、標準加熱曲線(ISO834)の許容差内となるよう加熱を行う。

II. 判定基準

測定計測器の誤差を考慮して非加熱側より離隔を確保した各点温度を測定し、ケーブルの損傷温度(205℃)を超えないこと。

III. 試験結果

試験結果を第 4-12 図に示す。

ロ. 系統分離方法 (鉄板、発泡性耐火被覆及び離隔距離)

(イ) 耐火隔壁の仕様

鉄板(厚さ 1.5mm 以上)の両側に、発泡性耐火被覆(厚さ 1.5mm)をそれぞれ 2 枚加工し、2mm 以上の離隔を確保したものを耐火隔壁とし固定火災源から火災防護対象機器等の間に設置する設計とする。

なお、固定火災源の火災が 1 時間継続した場合の高温ガスの影響範囲の温度を火災力学ツール FDTs(Fire Dynamics Tools)により算出し、ケーブルの損傷温度 (205℃) に達しない場合に限る。

(ロ) 火災耐久試験

I. 試験方法

耐火隔壁として使用する鉄板に発泡性耐火被覆を加工したものの近傍での火災を想定し、建築基準法の規定に準じて、第 4-1 図に示す標準加熱曲線(ISO834)で 1 時間加熱し、第 4-13 図に示す非加熱側より離隔を確保した各温度を測定する。

火災耐久試験の加熱にあたっては、耐火炉の炉内測定温度が、標準加熱曲線(ISO834)の許容差内となるよう加熱を行う。

II. 判定基準

測定計測器の誤差を考慮して非加熱側より離隔を確保した各点温度を測定し、ケーブルの損傷温度(205℃)を超えないこと。

III. 試験結果

試験結果を第 4-14 図に示す。

ハ. 系統分離方法 (吸熱材、エアロジェルブランケット、シリカアルミナ系断熱ブランケット及び鉄板)

(イ) 耐火隔壁の仕様

電線管の周囲に吸熱材（厚さ 25mm）、エアロジェルブランケット（厚さ 10mm）、シリカアルミナ系断熱ブランケット（厚さ 50mm）及び鉄板（厚さ 0.4mm）を組み合わせたものを耐火隔壁として設置する設計とする。

(ロ) 火災耐久試験

I. 試験方法

火災防護対象ケーブルが敷設される火災区域又は火災区画における火災を想定し、建築基準法の規定に準じて、第 4-1 図に示す標準加熱曲線(ISO834)で 1 時間加熱し、第 4-5 図に示す電線管表面温度を測定する。

火災耐久試験の加熱にあたっては、耐火炉の炉内測定温度が、標準加熱曲線(ISO834)の許容差内となるよう加熱を行う。

II. 判定基準

測定計測器の誤差を考慮して電線管表面の温度を測定し、ケーブルの損傷温度(205℃)を超えないこと。

III. 試験結果

試験結果を第 4-6 図に示す。

ニ. 系統分離方法（吸熱材、エアロジェルブランケット、シリカアルミナ系断熱ブランケット及び鉄板）

(イ) 耐火隔壁の仕様

電線管の周囲に吸熱材（厚さ 35mm）、エアロジェルブランケット（厚さ 10mm）、シリカアルミナ系断熱ブランケット（厚さ 12.5mm）及び鉄板（厚さ 0.3mm）を組み合わせたものを耐火隔壁として設置する設計とする。

(ロ) 火災耐久試験

I. 試験方法

火災防護対象ケーブルが敷設される火災区域又は火災区画における火災を想定し、建築基準法の規定に準じて、第 4-1 図に示す標準加熱曲線(ISO834)で 1 時間加熱し、第 4-7 図に示す電線管表面温度を測定する。

火災耐久試験の加熱にあたっては、耐火炉の炉内測定温度が、標準加熱曲線(ISO834)の許容差内となるよう加熱を行う。

II. 判定基準

測定計測器の誤差を考慮して電線管表面の温度を測定し、ケーブルの損傷温度(205℃)を超えないこと。

III. 試験結果

試験結果を第4-7図に示す。

ホ. 系統分離方法（発泡性耐火被覆、エアロジェルブランケット及び耐火クロス）

(イ) 耐火隔壁の仕様

電線管の周囲に発泡性耐火被覆（厚さ 1.5mm）、エアロジェルブランケット（厚さ 10mm）、耐火クロス（厚さ 0.7mm）及び発泡性耐火被覆（厚さ 1.5mm）を6層を組み合わせたものを耐火隔壁として設置する設計とする。

(ロ) 火災耐久試験

I. 試験方法

火災防護対象ケーブルが敷設される火災区域又は火災区画における火災を想定し、建築基準法の規定に準じて、第4-1図に示す標準加熱曲線(ISO834)で1時間加熱し、第4-8図に示す電線管表面温度を測定する。

火災耐久試験の加熱にあたっては、耐火炉の炉内測定温度が、標準加熱曲線(ISO834)の許容差内となるよう加熱を行う。

II. 判定基準

測定計測器の誤差を考慮して電線管表面の温度を測定し、ケーブルの損傷温度(205℃)を超えないこと。

III. 試験結果

試験結果を第4-8図に示す。

ヘ. 系統分離方法（鉄板、エアロジェルブランケット及びシリカアルミナ系断熱ブランケット）

(イ) 耐火隔壁の仕様

鉄板（厚さ 1.5mm 以上）、鉄板（厚さ 3.2mm）、シリカアルミナ系断熱ブランケット（厚さ 37.5mm）及びエアロジェルブランケット（厚さ 10mm）を組み合わせたものを耐火隔壁として設置する設計とする。

(ロ) 火災耐久試験

I. 試験方法

耐火隔壁として使用する鉄板に断熱材を加工したものの近傍での火災を想定し、建築基準法の規定に準じて、第 4-1 図に示す加熱曲線(ISO834)で 1 時間加熱し、第 4-15 図に示す非加熱側の温度を測定する。

火災耐久試験の加熱にあたっては、耐火炉の炉内測定温度が、標準加熱曲線(ISO834)の許容差内となるよう加熱を行う。

II. 判定基準

測定計測器の誤差を考慮して非加熱側の温度を測定し、ケーブルの損傷温度(205℃)を超えないこと。

III. 試験結果

試験結果を第 4-16 図に示す。

ト. 系統分離方法 (耐火布団)

(イ) 耐火隔壁の仕様

シリカアルミナ系断熱ブランケット (厚さ 50mm) を、シリカ繊維による耐火クロス (厚さ 0.7mm) で包んだものを耐火隔壁とし、固定火災源から火災防護対象機器等の間に設置する設計とする。

(ロ) 火災耐久試験

I. 試験方法

耐火隔壁として使用する耐火布団近傍での火災を想定し、建築基準法の規定に準じて、第 4-1 図に示す標準加熱曲線(ISO834)で 1 時間加熱し、第 4-17 図に示す非加熱側の温度を測定する。

火災耐久試験の加熱にあたっては、耐火炉の炉内測定温度が、標準加熱曲線(ISO834)の許容差内となるよう加熱を行う。

II. 判定基準

測定計測器の誤差を考慮して非加熱側の温度を測定し、ケーブルの損傷温度(205℃)を超えないこと。

III. 試験結果

試験結果を第 4-18 図に示す。

第4-1表 電気盤火災に関する実証試験により得られた知見

過去に実施した電気盤火災に関する実証試験の結果から得られた知見

1. 盤内の電気器具の燃焼特性試験結果

・難燃性試験の結果

電気器具 36 品目で実施。用品定格の 2～5 倍の電流で断線、発火に至らず。

・アーク模擬試験の結果

操作スイッチ、リレー、MCCB 11 品目で実施。接点部の 20A 電流遮断で発火せず。

・自己消火性試験の結果

電気器具 39 品目で実施。バーナーで強制着火後、20 秒以内に自己消火。

・配線ダクト内電線の過電流試験の結果

発炎したが発火せず。

2. 電気盤の電気事故模擬試験結果

・過電流試験の結果

壁掛け盤 2 面、自立盤 2 面で実施。温度は最大 110℃であり、発火はなかった。

・バーナー点火試験

壁掛け盤 2 面、自立盤 2 面で実施。バーナー炎を止めると自己消火した。

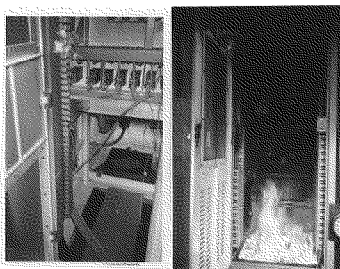
上記試験により、電気盤及び盤内の電気器具は、自ら発火することはなく、また、自己消火性を有していることを確認した。

3. 電気盤の強制的な燃焼試験結果

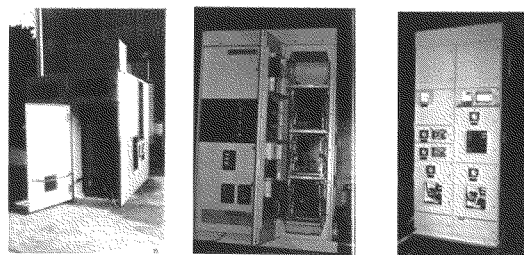
・油点火試験の結果

盤内で油を燃焼させ、強制的に火災を発生させた結果、当該盤は機能を失うが、隣接盤に影響が及ばないことを確認した。（盤内にオイルパンを設け。油を入れて点火、強制燃焼させて隣接盤への影響を確認）

試験実施状況



440V 以上の試験対象盤



メタクラ パワーセンタ コントロールセンタ

上記試験により、万一、電気盤かさいが発生した場合でも火災の影響は限定され、隣接盤に影響を及ぼさないことを確認した。

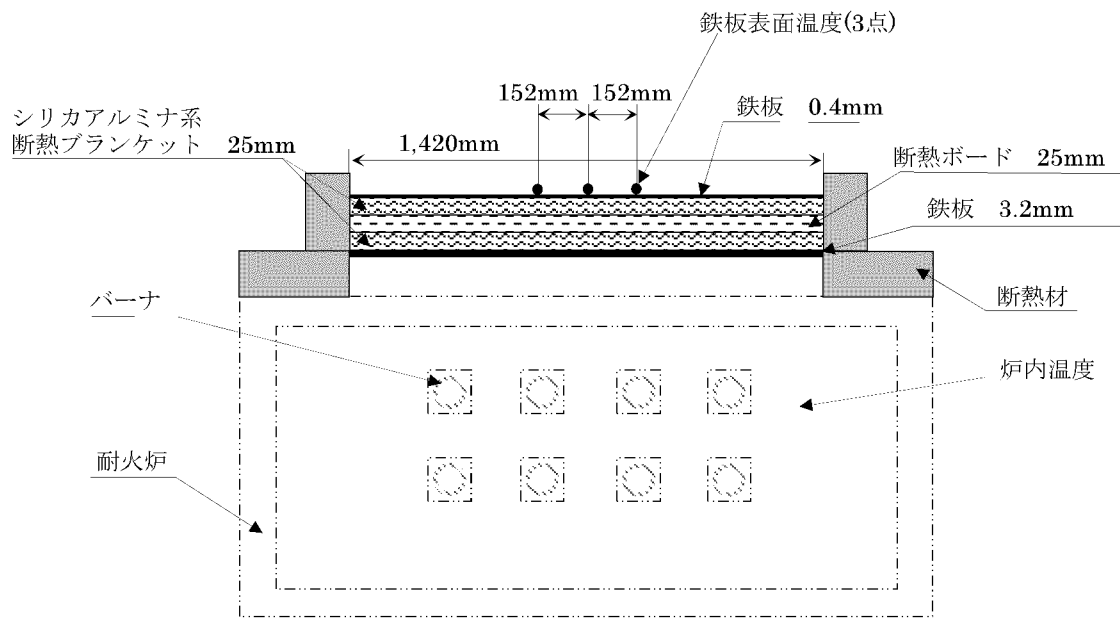
参考文献

- 「原子力発電所のケーブル・電気盤火災実証試験に関する評価報告書」（JANSI-SFP-02 平成 25 年 11 月）
- BWR 共同研究「ケーブル火災及び制御盤火災に関する実証研究（昭和 55 年度～昭和 58 年度）」
- PWR 共同研究「原子力発電所防火対策に関する共同研究（昭和 52 年度～昭和 53 年度）」
- PWR 共同研究「原子力発電所の防火対策に関する研究（昭和 57 年度）」



時間 (分)

第 4-1 図 標準加熱曲線(ISO834)

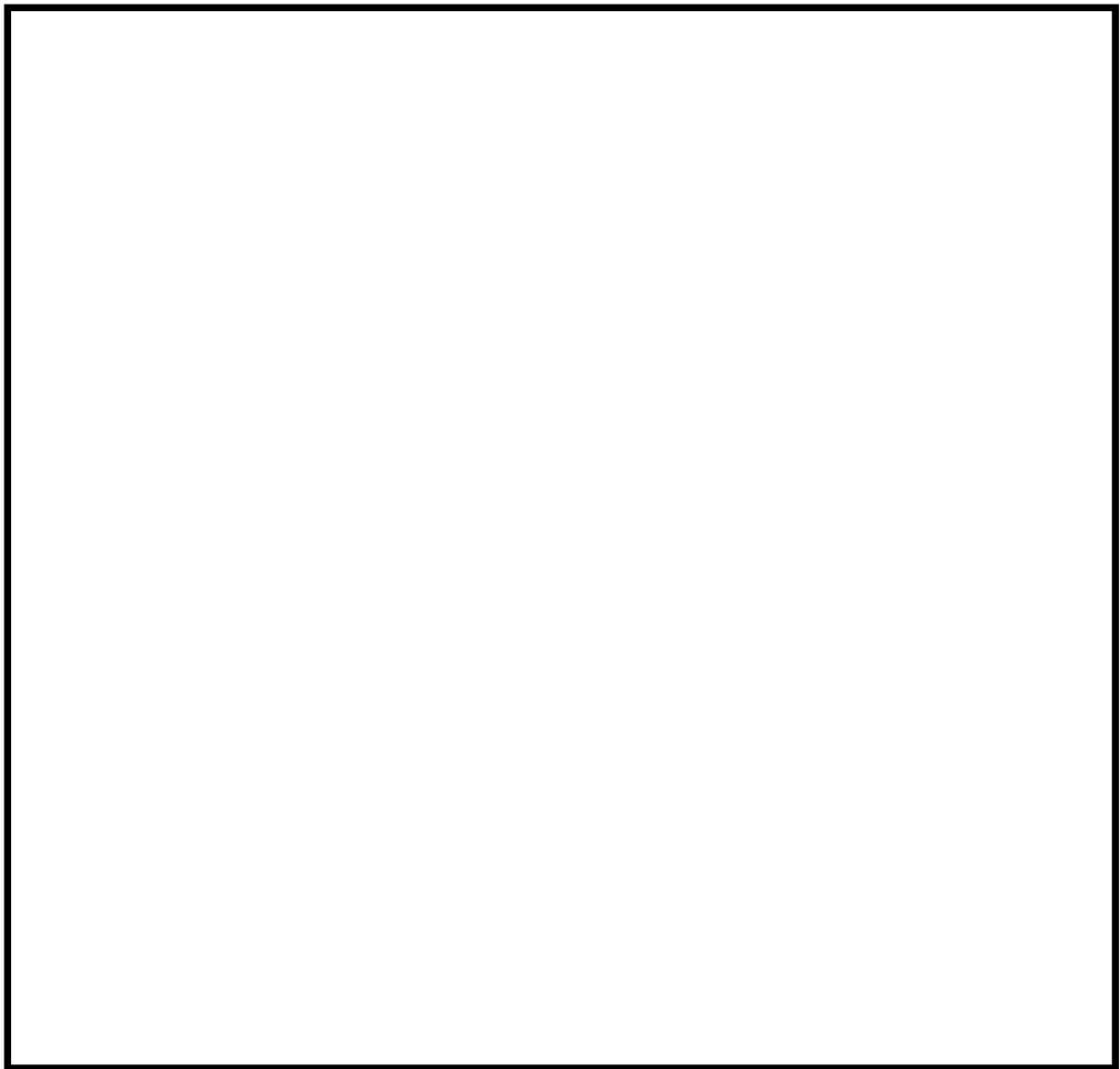


第 4-2 図 火災防護対象ケーブルが敷設される火災区域又は火災区画の火災を模擬した試験体（3 時間以上の耐火能力）

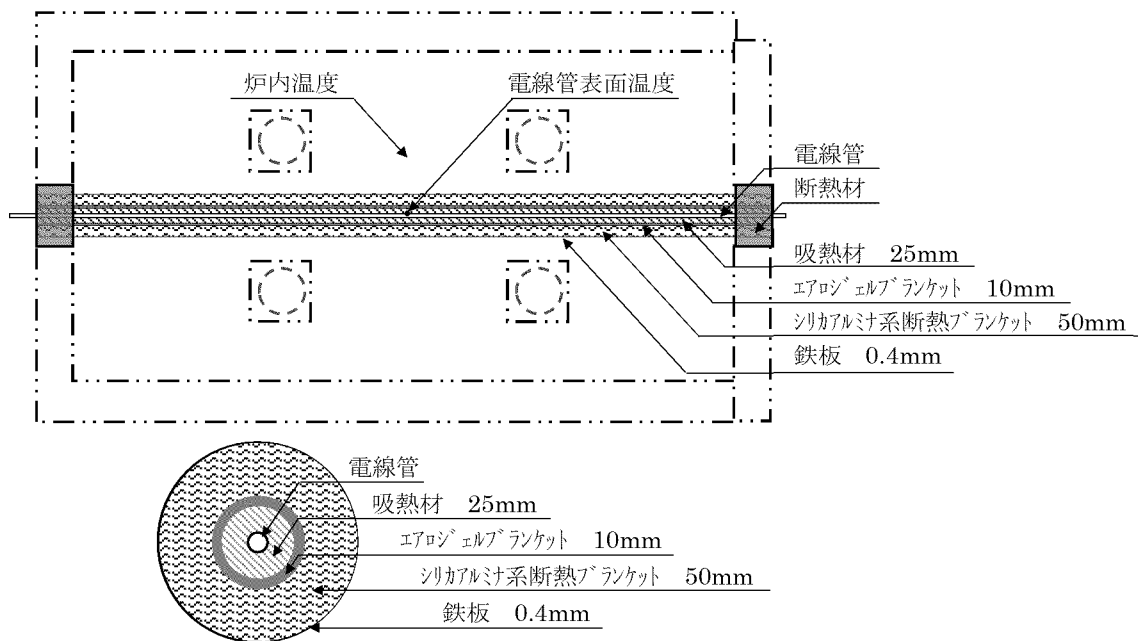


炉内温度	鉄板表面 初期温度	鉄板表面 3時間加熱後の温度

第 4-3 図 火災防護対象ケーブルが敷設される火災区域又は火災区画の火災を模擬した試験結果（3 時間以上の耐火能力）



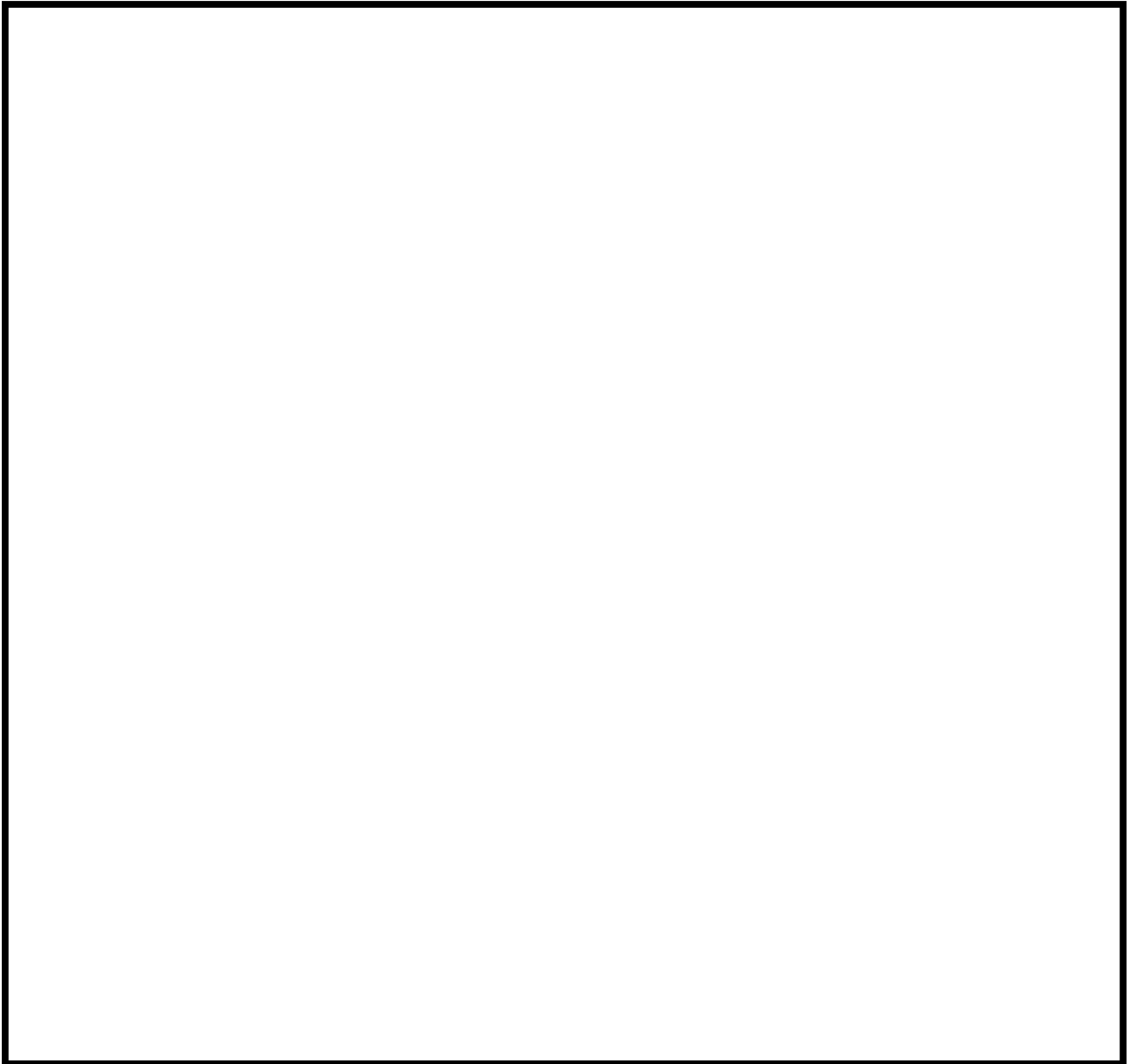
第 4-4 図 火災防護対象ケーブルが敷設される火災区域又は火災区画の
火災を模擬した試験体及び試験結果 (3 時間の耐火能力)



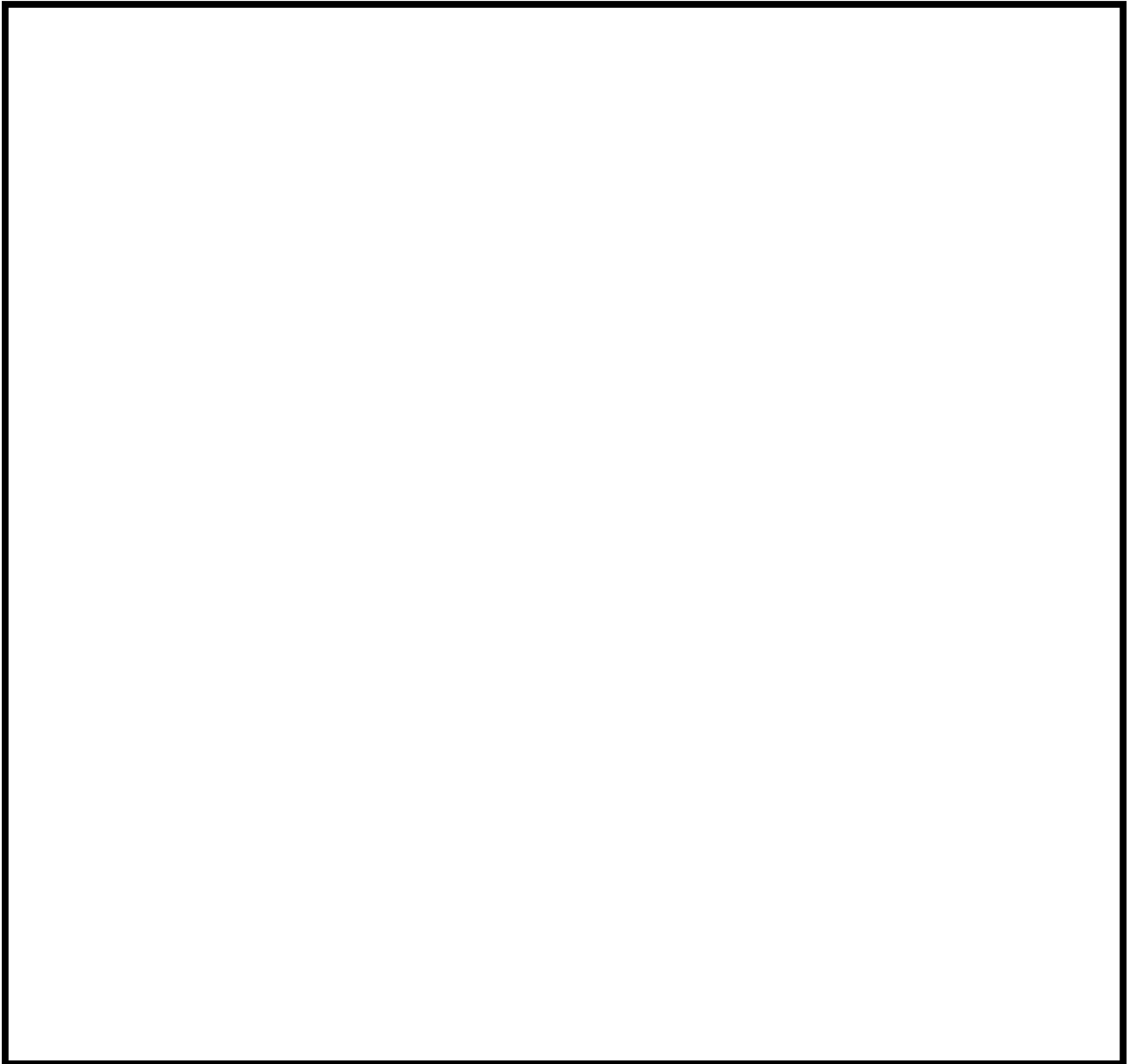
第 4-5 図 火災防護対象ケーブルが敷設される火災区域又は火災区画の火災を模擬した試験体（1 時間の耐火能力）

炉内温度	電線管表面 初期温度	電線管表面 1時間加熱後の温度

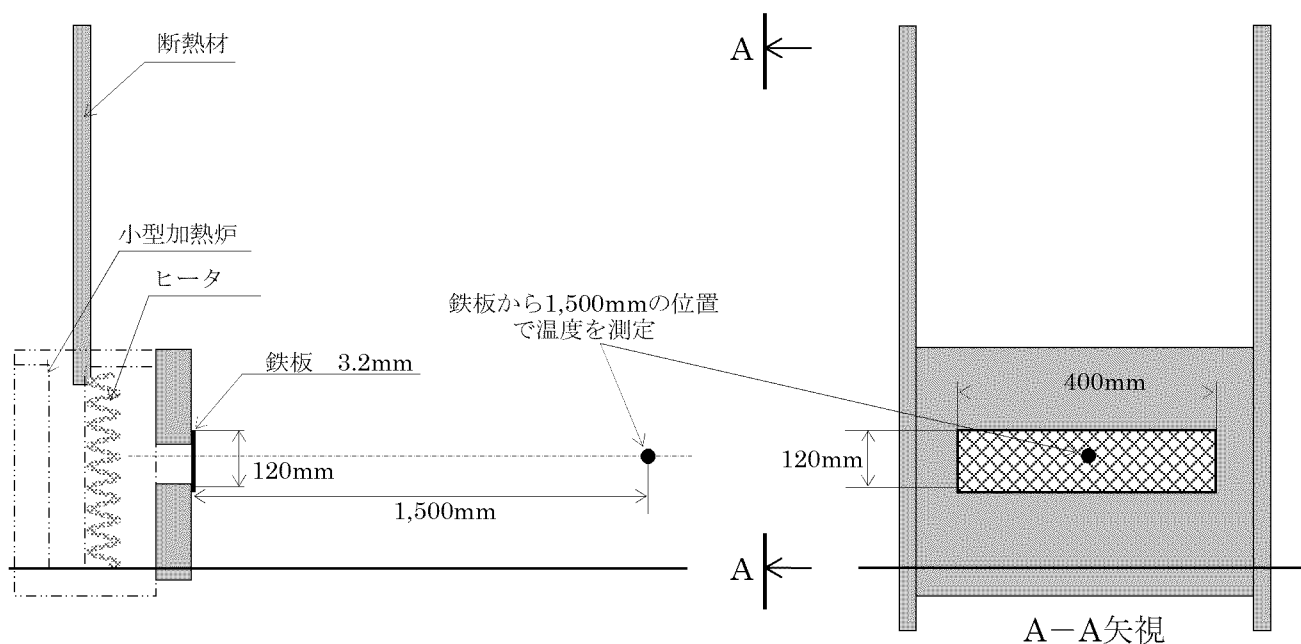
第 4-6 図 火災防護対象ケーブルが敷設される火災区域又は火災区画の火災を模擬した試験結果（1 時間の耐火能力）



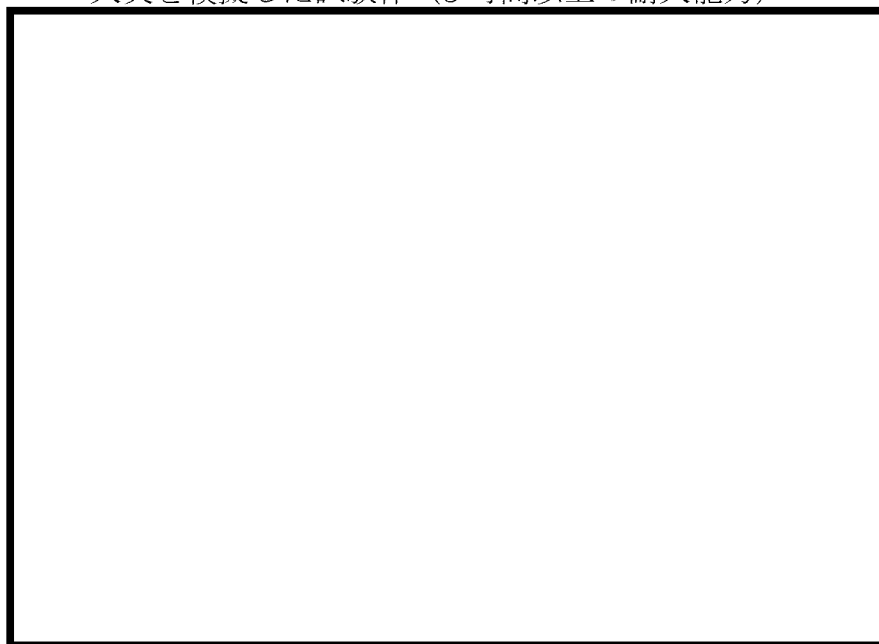
第 4-7 図 火災防護対象ケーブルが敷設される火災区域又は火災区画の
火災を模擬した試験体及び試験結果（1 時間の耐火能力）



第 4-8 図 火災防護対象ケーブルが敷設される火災区域又は火災区画の
火災を模擬した試験体及び試験結果（1 時間の耐火能力）

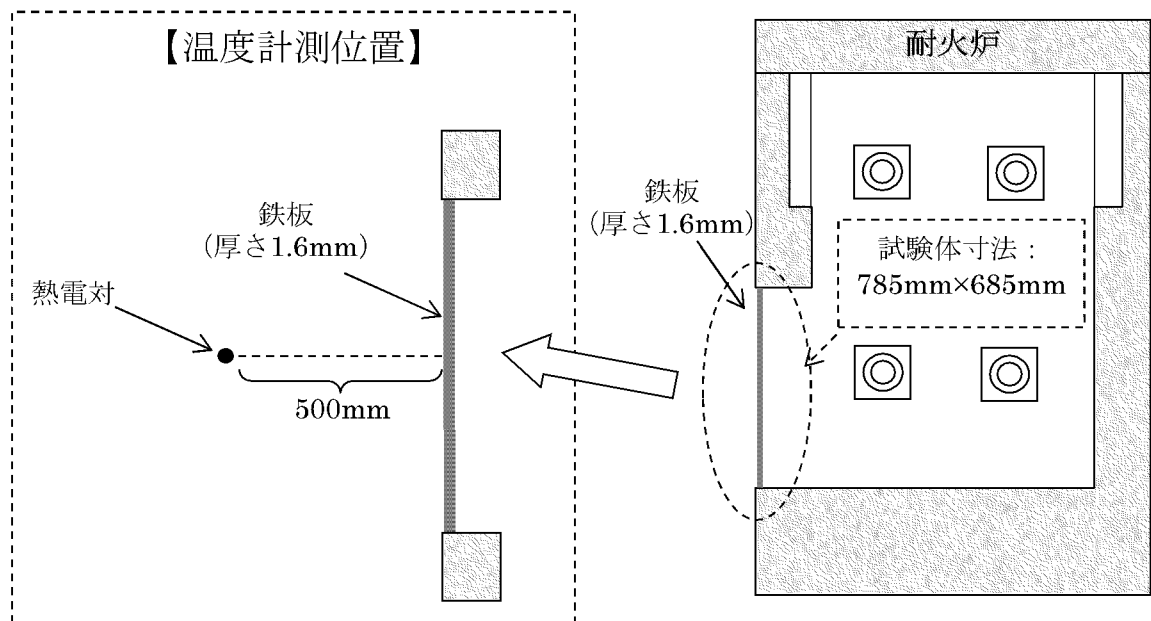


第4-9図 火災防護対象ケーブルが敷設される火災区域又は火災区画の火災を模擬した試験体（3時間以上の耐火能力）

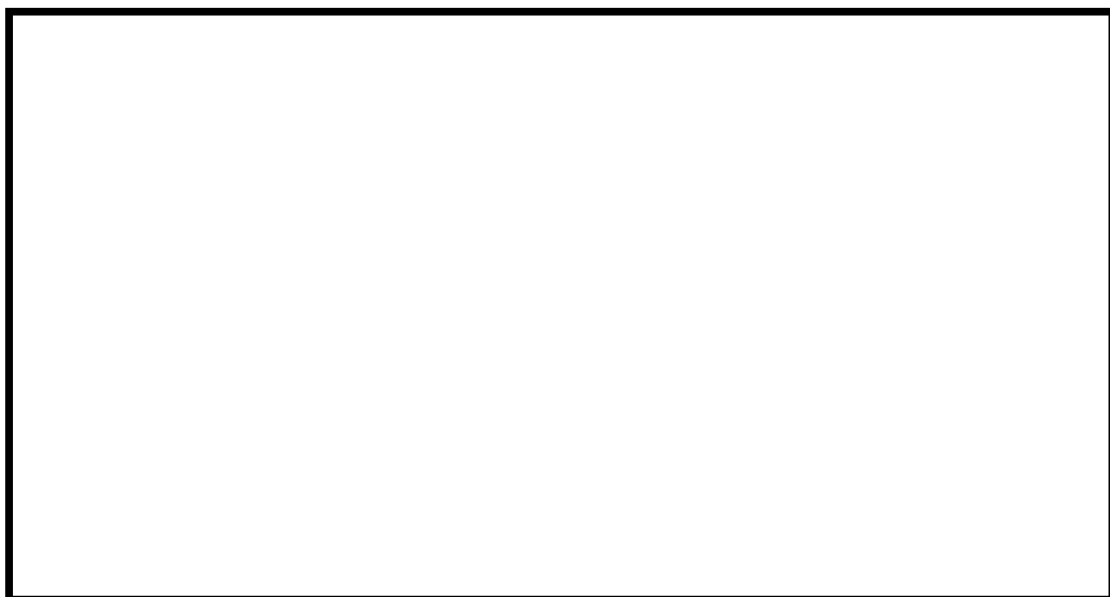


炉内温度	鉄板+1,500mm 初期温度	鉄板+1,500mm 3時間加熱後の温度

第4-10図 火災防護対象ケーブルが敷設される火災区域又は火災区画の火災を模擬した試験結果（3時間以上の耐火能力）

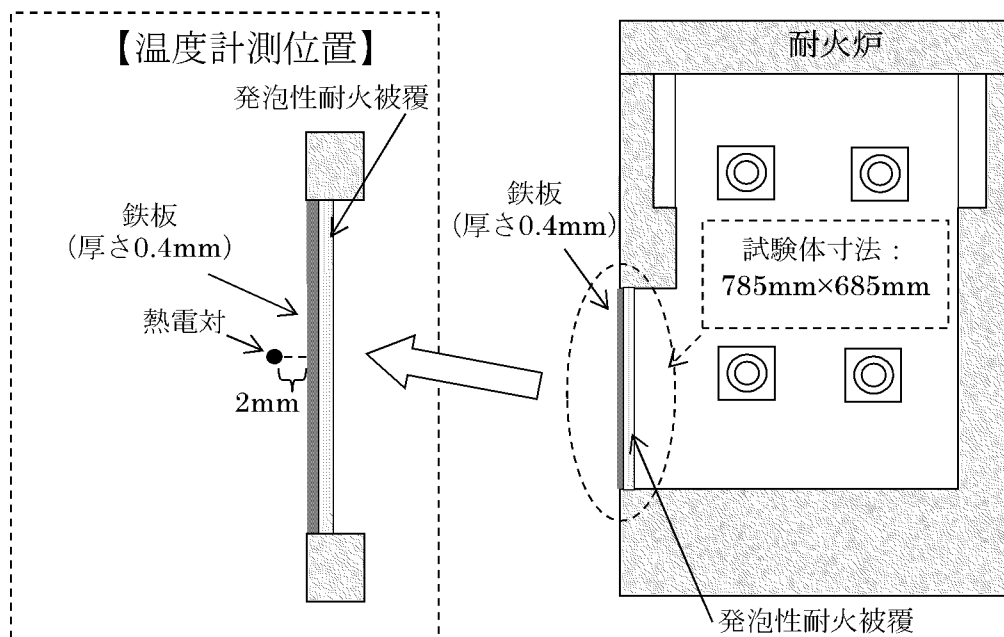


第 4-11 図 耐火隔壁として使用する鉄板近傍での火災を模擬した試験体
(1 時間の耐火能力)

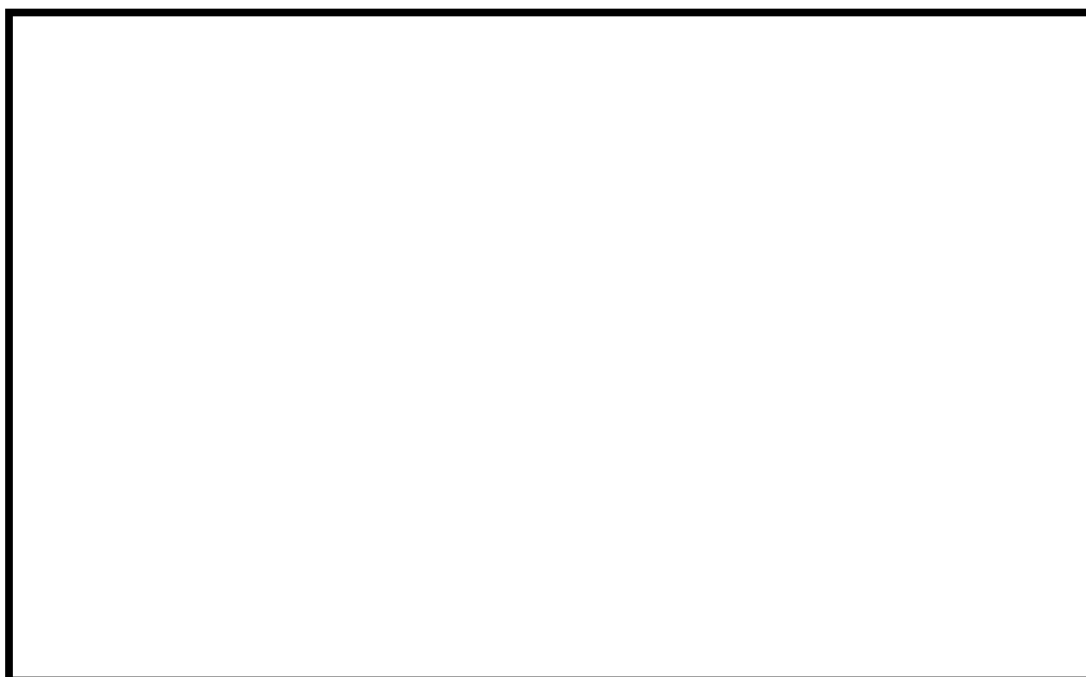


炉内温度	鉄板 + 500mm 初期温度	鉄板 + 500mm 1時間加熱後の温度

第 4-12 図 耐火隔壁として使用する鉄板近傍での火災を模擬した試験結果
(1 時間の耐火能力)

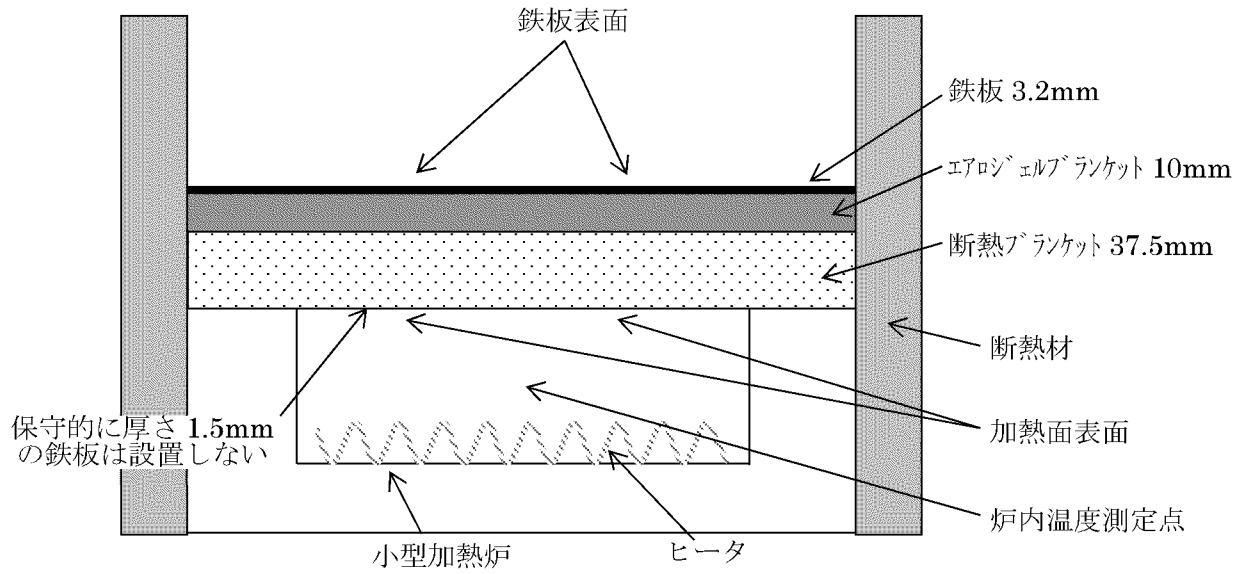


第 4-13 図 耐火隔壁として使用する鉄板に発泡性耐火被覆を加工したものの近傍での火災を模擬した試験体 (1 時間の耐火能力)



炉内温度	裏面+2mm 初期温度	裏面+2mm 1時間加熱後の温度

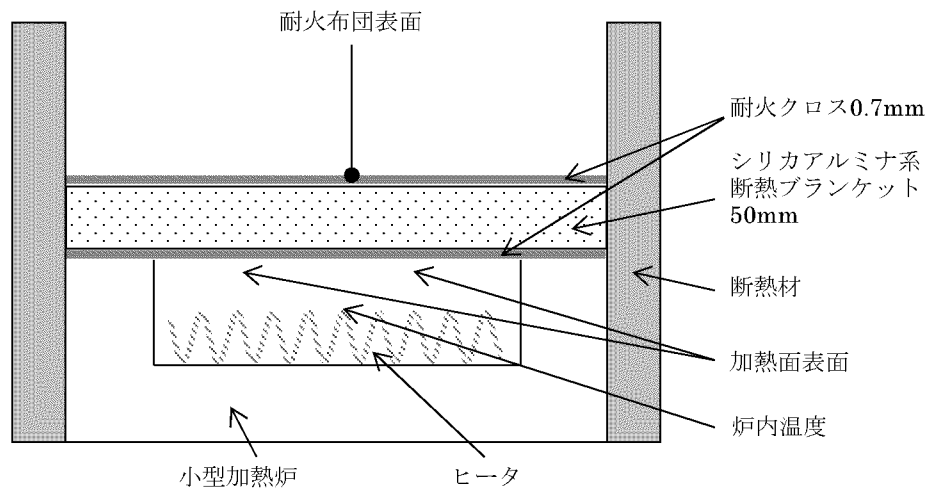
第 4-14 図 耐火隔壁として使用する鉄板に発泡性耐火被覆を加工したものの近傍での火災を模擬した試験結果 (1 時間の耐火能力)



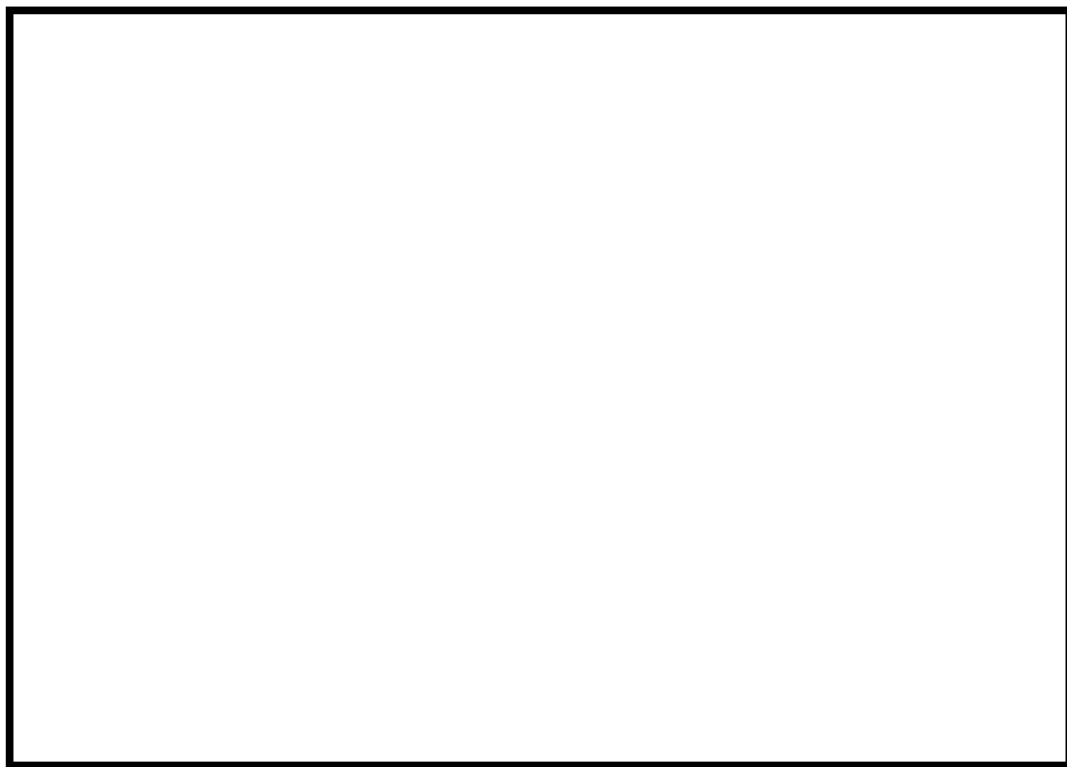
第 4-15 図 耐火隔壁として使用する鉄板に断熱材を加工したものの
近傍での火災を模擬した試験体 (1 時間の耐火能力)

炉内温度	鉄板表面 初期温度	鉄板表面 1時間加熱後の温度

第 4-16 図 耐火隔壁として使用する鉄板に断熱材を加工したものの
近傍での火災を模擬した試験結果 (1 時間の耐火能力)



第 4-17 図 耐火隔壁として使用する耐火布団近傍での火災を模擬した試験体
(1 時間の耐火能力)



炉内温度	耐火布団表面 初期温度	耐火布団表面 1時間加熱後の温度

第 4-18 図 耐火隔壁として使用する耐火布団近傍での火災を模擬した試験結果
(1 時間の耐火能力)

5. 原子炉の安全確保について

火災防護に係る審査基準では、火災の影響軽減として系統分離対策を要求するとともに、発電用原子炉施設内の火災によって、安全保護系及び原子炉停止系の作動が要求される場合には、多重化されたそれぞれの系統が同時に機能を失うことなく、原子炉の安全停止が可能である設計であることを要求し、原子炉の安全停止が可能であることを火災影響評価によって確認することを要求している。

評価ガイドには、内部火災により原子炉に外乱が及び、かつ、安全保護系、原子炉停止系の作動を要求される場合には、その影響を考慮し、「発電用軽水型原子炉施設の安全評価に関する審査指針」に基づき安全解析を行うとの記載がある。

このため、5.1項では、火災に対する原子炉の安全停止対策としての設計について説明する。

5.2項では、5.1項に示す設計により、火災が発生しても原子炉の安全停止が達成できることを、火災影響評価として説明する。

5.1 火災に対する原子炉の安全対策

火災に対する原子炉の安全停止対策については、平成27年3月18日付け原規規発第1503181号及び平成31年4月4日付け原規規発第1904041号にて認可された工事計画から変更はない。

5.2 火災の影響評価

火災区域又は火災区画に設置される全機器の動的機能喪失を想定した設計に対する評価のうち評価方法及び評価条件については、平成27年3月18日付け原規規発第1503181号にて認可された工事計画から変更はないため、評価結果を以下に示す。また、対処系に単一故障を想定した設計に対する評価については、平成27年3月18日付け原規規発第1503181号及び平成31年4月4日付け原規規発第1904041号にて認可された工事計画から変更はない。

(1) 火災区域又は火災区画に設置される全機器の動的機能喪失を想定した設計に対する評価

a. 評価結果

火災の影響軽減対策のうち系統分離対策を実施する 5.1(1)に示す設計により、発電用原子炉施設内で火災が発生しても、原子炉の安全停止に係わる安全機能は確保される。

以下(a)項において隣接火災区域(区画)に火災の影響を与えない火災区域(区画)に対する火災影響評価の結果、(b)項において隣接火災区域(区画)に火災の影響を与える火災区域(区画)に対する火災影響評価の結果を示す。当該火災区域(区画)の火災発生時に隣接火災区域(区画)を含んだ評価を行う必要があるかについては、火災伝搬評価の結果を第5-1表に示す。

(a) 隣接火災区域（区画）に火災の影響を与えない火災区域（区画）に対する火災影響評価

隣接火災区域（区画）に火災の影響を与えない火災区域（区画）に対して、平成27年3月18日付け原規規発第1503181号にて認可された工事計画の添付資料7「発電用原子炉施設の火災防護に関する説明書」7.2(1)a.に示す評価方法のうち(b)イ(ハ)のスクリーンアウトする火災区域（区画）を確認するとともに、(b)イ(ニ)のスクリーンアウトされない火災区域（区画）において、火災の影響軽減のための系統分離対策が実施されていることを確認した。確認結果を第5-2表に示す。

以上より隣接火災区域（区画）に火災の影響を与えない火災区域（区画）は、火災区域（区画）に設置される全機器の動的機能喪失を想定しても原子炉の安全停止が可能であることを確認した。

(b) 隣接火災区域（区画）に火災の影響を与える火災区域（区画）に対する火災影響評価

隣接火災区域（区画）に火災の影響を与える火災区域（区画）に対して、平成27年3月18日付け原規規発第1503181号にて認可された工事計画の添付資料7「発電用原子炉施設の火災防護に関する説明書」7.2(1)a.に示す評価方法のうち(b)ロ(ハ)のスクリーンアウトする火災区域（区画）を確認するとともに、(b)ロ(ニ)に示すスクリーンアウトされない火災区域（区画）において、火災の影響軽減のための系統分離対策が実施されていることを確認した。確認結果を第5-3表に示す。

以上より隣接火災区域（区画）に火災の影響を与える火災区域（区画）は、火災区域（区画）に設置される全機器の動的機能喪失を想定しても原子炉の安全停止が可能であることを確認した。

第5-1表 川内1号機 隣接火災区域(区画)への火災伝搬評価結果(1/36)

火災を想定する火災区域(区画)				隣接火災区域 (区画)番号	火災伝播 経路の有無	耐火時間	火災伝播の 可能性の 有無	備考
火災区域 又は区画	火災区域 (区画) 番号	火災区域(区画)名称	等価時間					
火災区画	A/B1-1	A 余熱除去ポンプ室	0.20	A/B1-5	無	3.0	無	
				A/B2-1	有	—	有	
火災区画	A/B1-2	B 余熱除去ポンプ室	0.22	A/B1-5	有	—	有	
				A/B2-2	有	—	有	
火災区画	A/B1-3	A 格納容器スプレイポンプ室	0.07	A/B1-4	無	3.0	無	
				A/B1-5	有	—	有	
				A/B2-1	無	3.0	無	
				A/B2-2	無	3.0	無	
火災区画	A/B1-4	B 格納容器スプレイポンプ室	0.07	A/B1-3	無	3.0	無	
				A/B1-5	有	—	有	
				A/B2-2	有	—	有	
火災区画	A/B1-5	A/B EL.-21.0M エリア	0.09	A/B1-1	無	3.0	無	
				A/B1-2	有	—	有	
				A/B1-3	有	—	有	
				A/B1-4	有	—	有	
				A/B2-1	無	3.0	無	
				A/B2-2	有	—	有	
				A/B2-4	有	—	有	
				A/B3-1-1	無	3.0	無	

第5-1表 川内1号機 隣接火災区域(区画)への火災伝搬評価結果(2/36)

火災を想定する火災区域(区画)				隣接火災区域 (区画)番号	火災伝播 経路の有無	耐火時間	火災伝播の 可能性の 有無	備考
火災区域 又は区画	火災区域 (区画) 番号	火災区域(区画)名称	等価時間					
				A/B3-1-2	有	—	有	
				A/B3-1-3	無	3.0	無	
火災区画	A/B2-1	格納容器スプレィ及び余熱除去配管室 A	0.14	A/B1-1	有	—	有	
				A/B1-3	無	3.0	無	
				A/B1-5	無	3.0	無	
				A/B2-2	無	3.0	無	
				A/B3-1-1	有	—	有	
				A/B3-1-2	無	3.0	無	
				A/B3-1-3	無	3.0	無	
				A/B3-2	無	3.0	無	
火災区画	A/B2-2	格納容器スプレィ及び余熱除去配管室 B	0.10	A/B1-2	有	—	有	
				A/B1-3	無	3.0	無	
				A/B1-4	有	—	有	
				A/B1-5	有	—	有	
				A/B2-1	無	3.0	無	
				A/B2-4	有	—	有	
				A/B3-1-3	有	—	有	
				A/B3-1-4	有	—	有	
				A/B3-2	無	3.0	無	

第5-1表 川内1号機 隣接火災区域(区画)への火災伝搬評価結果(3/36)

火災を想定する火災区域(区画)				隣接火災区域 (区画)番号	火災伝播 経路の有無	耐火時間	火災伝播の 可能性の 有無	備考
火災区域 又は区画	火災区域 (区画) 番号	火災区域(区画)名称	等価時間					
火災区画	A/B2-4	弁保護箱エリア B	0.04	A/B1-5	有	—	有	
				A/B2-2	有	—	有	
				A/B3-1-3	無	3.0	無	
				A/B3-1-4	無	3.0	無	
				A/B3-2	無	3.0	無	
火災区画	A/B3-1-1	A 余熱除去クーラ室	0.11	A/B1-5	無	3.0	無	
				A/B2-1	有	—	有	
				A/B3-1-2	無	3.0	無	
				A/B3-2	無	3.0	無	
				A/B4-1	有	—	有	
				A/B4-4	無	3.0	無	
				A/B4-7	無	3.0	無	
火災区画	A/B3-1-2	A 格納容器スプレイクーラ室	0.04	A/B1-5	有	—	有	
				A/B2-1	無	3.0	無	
				A/B3-1-1	無	3.0	無	
				A/B3-1-3	無	3.0	無	
				A/B3-2	無	3.0	無	
				A/B4-1	無	3.0	無	
				A/B4-2	無	3.0	無	

第5-1表 川内1号機 隣接火災区域(区画)への火災伝搬評価結果(4/36)

火災を想定する火災区域(区画)				隣接火災区域 (区画)番号	火災伝播 経路の有無	耐火時間	火災伝播の 可能性の 有無	備考
火災区域 又は区画	火災区域 (区画) 番号	火災区域(区画)名称	等価時間					
				A/B4-4	無	3.0	無	
				A/B4-7	無	3.0	無	
火災区画	A/B3-1-3	B 格納容器スプレイクーラ室	0.04	A/B1-5	無	3.0	無	
				A/B2-1	無	3.0	無	
				A/B2-2	有	—	有	
				A/B2-4	無	3.0	無	
				A/B3-1-2	無	3.0	無	
				A/B3-1-4	有	—	有	
				A/B3-2	無	3.0	無	
				A/B4-2	無	3.0	無	
				A/B4-4	無	3.0	無	
				A/B4-7	無	3.0	無	
火災区画	A/B3-1-4	B 余熱除去クーラ室	0.04	A/B2-2	有	—	有	
				A/B2-4	無	3.0	無	
				A/B3-1-3	有	—	有	
				A/B3-2	無	3.0	無	
				A/B4-3	無	3.0	無	
				A/B4-4	無	3.0	無	
				A/B4-7	無	3.0	無	

第5-1表 川内1号機 隣接火災区域(区画)への火災伝搬評価結果(5/36)

火災を想定する火災区域(区画)				隣接火災区域 (区画)番号	火災伝播 経路の有無	耐火時間	火災伝播の 可能性の 有無	備考
火災区域 又は区画	火災区域 (区画) 番号	火災区域(区画)名称	等価時間					
火災区画	A/B3-2	A/B EL.-9.0M エリア	0.31	A/B2-1	無	3.0	無	
				A/B2-2	無	3.0	無	
				A/B2-4	無	3.0	無	
				A/B3-1-1	無	3.0	無	
				A/B3-1-2	無	3.0	無	
				A/B3-1-3	無	3.0	無	
				A/B3-1-4	無	3.0	無	
				A/B3-5	有	—	有	
				A/B3-3	有	—	有	
				A/B3-1 (2号機)	無	3.0	無	
				A/B3-2 (2号機)	無	3.0	無	
				A/B3-3 (2号機)	無	3.0	無	
				A/B3-4	無	3.0	無	
				A/B4-1	無	3.0	無	
				A/B4-2	無	3.0	無	
A/B4-3	無	3.0	無					
A/B4-4	無	3.0	無					

第5-1表 川内1号機 隣接火災区域(区画)への火災伝搬評価結果(6/36)

火災を想定する火災区域(区画)				隣接火災区域 (区画)番号	火災伝播 経路の有無	耐火時間	火災伝播の 可能性の 有無	備考
火災区域 又は区画	火災区域 (区画) 番号	火災区域(区画)名称	等価時間					
				A/B4-5	無	3.0	無	
				A/B4-6	無	3.0	無	
火災区画	A/B3-3	SRST 及び廃液貯蔵タンクエ リア	0.04	A/B3-2	有	—	有	
				A/B3-5	有	—	有	
				A/B4-4	無	3.0	無	
				A/B4-5	無	3.0	無	
火災区画	A/B3-4	冷却材貯蔵タンク室	0.04	A/B3-2	無	3.0	無	
				A/B3-3 (2号機)	無	3.0	無	
				A/B4-4	有	—	有	
				A/B4-9 (2号機)	無	3.0	無	
				A/B5-2	無	3.0	無	
				A/B5-4	有	—	有	
火災区画	A/B3-5	北側 SRST エリア	0.04	A/B3-2	有	—	有	
				A/B3-3	有	—	有	
				A/B4-4	無	3.0	無	
				A/B4-6	無	3.0	無	
火災区画	A/B4-1	A 充てん/高圧注入ポンプ室	0.66	A/B3-1-1	有	—	有	
				A/B3-1-2	無	3.0	無	

第5-1表 川内1号機 隣接火災区域(区画)への火災伝搬評価結果(7/36)

火災を想定する火災区域(区画)				隣接火災区域 (区画)番号	火災伝播 経路の有無	耐火時間	火災伝播の 可能性の 有無	備考
火災区域 又は区画	火災区域 (区画) 番号	火災区域(区画)名称	等価時間					
				A/B3-2	無	3.0	無	
				A/B4-2	無	3.0	無	
				A/B4-4	無	3.0	無	
				A/B4-8	無	3.0	無	
火災区域	A/B4-2	B 充てん/高圧注入ポンプ室	0.67	A/B3-1-2	無	3.0	無	
				A/B3-1-3	無	3.0	無	
				A/B3-2	無	3.0	無	
				A/B4-1	無	3.0	無	
				A/B4-3	無	3.0	無	
				A/B4-4	無	3.0	無	
				A/B4-8	無	3.0	無	
火災区域	A/B4-3	C 充てん/高圧注入ポンプ室	0.68	A/B3-1-4	無	3.0	無	
				A/B3-2	無	3.0	無	
				A/B4-2	無	3.0	無	
				A/B4-4	無	3.0	無	
				A/B4-8	無	3.0	無	
火災区画	A/B4-4	A/B EL.-2.0M エリア	0.62	A/B3-1-1	無	3.0	無	
				A/B3-1-2	無	3.0	無	
				A/B3-1-3	無	3.0	無	

第5-1表 川内1号機 隣接火災区域(区画)への火災伝搬評価結果(8/36)

火災を想定する火災区域(区画)				隣接火災区域 (区画)番号	火災伝播 経路の有無	耐火時間	火災伝播の 可能性の 有無	備考
火災区域 又は区画	火災区域 (区画) 番号	火災区域(区画)名称	等価時間					
				A/B3-1-4	無	3.0	無	
				A/B3-3	無	3.0	無	
				A/B3-5	無	3.0	無	
				A/B3-1 (2号機)	無	3.0	無	
				A/B3-2	無	3.0	無	
				A/B3-2 (2号機)	無	3.0	無	
				A/B3-4	有	—	有	
				A/B4-1	無	3.0	無	
				A/B4-1 (2号機)	無	3.0	無	
				A/B4-2	無	3.0	無	
				A/B4-3	無	3.0	無	
				A/B4-5	無	3.0	無	
				A/B4-6	有	—	有	
				A/B4-7	無	3.0	無	
				A/B4-8	無	3.0	無	
				A/B5-2	無	3.0	無	
				A/B5-3	無	3.0	無	

第5-1表 川内1号機 隣接火災区域(区画)への火災伝搬評価結果(9/36)

火災を想定する火災区域(区画)				隣接火災区域 (区画)番号	火災伝播 経路の有無	耐火時間	火災伝播の 可能性の 有無	備考
火災区域 又は区画	火災区域 (区画) 番号	火災区域(区画)名称	等価時間					
				A/B5-7	無	3.0	無	
				A/B5-8	無	3.0	無	
				A/B5-9	無	3.0	無	
				C/B1-1	無	3.0	無	
				C/V2-1	無	3.0	無	
				I/B1-1	無	3.0	無	
				I/B1-2	無	3.0	無	
				I/B1-4	無	3.0	無	
				I/B1-5	無	3.0	無	
				I/B1-6	無	3.0	無	
I/B1-8	無	3.0	無					
火災区域	A/B4-5	ハロンガスボンベ庫	0.04	A/B3-2	無	3.0	無	
				A/B3-3	無	3.0	無	
				A/B4-4	無	3.0	無	
				A/B5-2	無	3.0	無	
火災区画	A/B4-6	ガス減衰タンクエリア	0.06	A/B3-1 (2号機)	無	3.0	無	
				A/B3-2	無	3.0	無	
				A/B3-5	無	3.0	無	

第5-1表 川内1号機 隣接火災区域(区画)への火災伝搬評価結果(10/36)

火災を想定する火災区域(区画)				隣接火災区域 (区画)番号	火災伝播 経路の有無	耐火時間	火災伝播の 可能性の 有無	備考
火災区域 又は区画	火災区域 (区画) 番号	火災区域(区画)名称	等価時間					
				A/B4-4	有	—	有	
				A/B5-2	無	3.0	無	
				A/B5-7	有	—	有	
火災区域	A/B4-7	A/B EL.1.4M エリア(ペネトレーションエリア)	0.27	A/B3-1-1	無	3.0	無	
				A/B3-1-2	無	3.0	無	
				A/B3-1-3	無	3.0	無	
				A/B3-1-4	無	3.0	無	
				A/B4-4	無	3.0	無	
				A/B4-8	無	3.0	無	
				A/B5-2	無	3.0	無	
				C/V2-1	無	3.0	無	
火災区域	A/B4-8	充てん/高圧注入ポンプバルブ室	0.10	A/B4-1	無	3.0	無	
				A/B4-2	無	3.0	無	
				A/B4-3	無	3.0	無	
				A/B4-4	無	3.0	無	
				A/B4-7	無	3.0	無	
				A/B5-1	無	3.0	無	
				A/B5-2	無	3.0	無	
火災区域	A/B5-1	ほう酸ポンプ、ほう酸タンク室	0.11	A/B4-8	無	3.0	無	

第5-1表 川内1号機 隣接火災区域(区画)への火災伝搬評価結果(11/36)

火災を想定する火災区域(区画)				隣接火災区域 (区画)番号	火災伝播 経路の有無	耐火時間	火災伝播の 可能性の 有無	備考
火災区域 又は区画	火災区域 (区画) 番号	火災区域(区画)名称	等価時間					
				A/B5-2	無	3.0	無	
				A/B5-5	無	3.0	無	
				A/B6-1	無	3.0	無	
				A/B6-2	無	3.0	無	
火災区画	A/B5-2	A/B EL.5.0M エリア	0.84	A/B3-1 (2号機)	無	3.0	無	
				A/B3-4	無	3.0	無	
				A/B4-4	無	3.0	無	
				A/B4-5	無	3.0	無	
				A/B4-6	無	3.0	無	
				A/B4-7	無	3.0	無	
				A/B4-8	無	3.0	無	
				A/B5-1	無	3.0	無	
				A/B5-1 (2号機)	無	3.0	無	
				A/B5-2 (2号機)	無	3.0	無	
				A/B5-3	有	—	有	
				A/B5-4	有	—	有	
				A/B5-5	無	3.0	無	

第5-1表 川内1号機 隣接火災区域(区画)への火災伝搬評価結果(12/36)

火災を想定する火災区域(区画)				隣接火災区域 (区画)番号	火災伝播 経路の有無	耐火時間	火災伝播の 可能性の 有無	備考
火災区域 又は区画	火災区域 (区画) 番号	火災区域(区画)名称	等価時間					
				A/B5-7	有	—	有	
				A/B5-8	無	3.0	無	
				A/B5-9	無	3.0	無	
				A/B6-1	無	3.0	無	
				A/B6-2	無	3.0	無	
				A/B6-3	無	3.0	無	
				A/B6-4	無	3.0	無	
				A/B6-5	無	3.0	無	
				C/B2-1	無	3.0	無	
				C/B3-1	無	3.0	無	
				C/B3-2	無	3.0	無	
				C/B3-2 (2号機)	無	3.0	無	
				C/B3-3	無	3.0	無	
				C/B3-4	無	3.0	無	
				C/V2-1	無	3.0	無	
				FH/B1-1	無	3.0	無	
				I/B1-1	無	3.0	無	
				I/B1-2	無	3.0	無	

第5-1表 川内1号機 隣接火災区域(区画)への火災伝搬評価結果(13/36)

火災を想定する火災区域(区画)				隣接火災区域 (区画)番号	火災伝播 経路の有無	耐火時間	火災伝播の 可能性の 有無	備考
火災区域 又は区画	火災区域 (区画) 番号	火災区域(区画)名称	等価時間					
				I/B2-1	無	3.0	無	
				C/V1-1	無	3.0	無	
				O/B1-3	無	3.0	無	
火災区画	A/B5-3	フィルタ、ほう酸回収装置、ガス圧縮装置エリア	0.16	A/B4-4	無	3.0	無	
				A/B5-2	有	—	有	
				A/B6-1	無	3.0	無	
火災区画	A/B5-4	ガス減衰タンクエリア	0.04	A/B3-4	有	—	有	
				A/B5-2	有	—	有	
				A/B5-7 (2号機)	無	3.0	無	
				A/B6-1	無	3.0	無	
火災区域	A/B5-5	主蒸気・主給水管室	0.06	A/B5-1	無	3.0	無	
				A/B5-2	無	3.0	無	
				A/B6-1	無	3.0	無	
				A/B6-2	無	3.0	無	
				A/B6-5	無	3.0	無	
				A/B7-1	無	3.0	無	
				A/B7-2	無	3.0	無	
C/V2-1	無	3.0	無					

第5-1表 川内1号機 隣接火災区域(区画)への火災伝搬評価結果(14/36)

火災を想定する火災区域(区画)				隣接火災区域 (区画)番号	火災伝播 経路の有無	耐火時間	火災伝播の 可能性の 有無	備考
火災区域 又は区画	火災区域 (区画) 番号	火災区域(区画)名称	等価時間					
				FH/B1-1	無	3.0	無	
				FH/B3-1	無	3.0	無	
				I/B1-1	無	3.0	無	
				I/B1-2	無	3.0	無	
				I/B1-3	無	3.0	無	
				I/B2-1	無	3.0	無	
				I/B2-3	無	3.0	無	
				I/B3-1	無	3.0	無	
火災区画	A/B5-7	洗浄排水処理装置室	0.11	A/B3-1 (2号機)	無	3.0	無	
				A/B4-4	無	3.0	無	
				A/B4-6	有	—	有	
				A/B5-2	有	—	有	
				A/B6-1	無	3.0	無	
				A/B6-4	無	3.0	無	
火災区域	A/B5-8	体積制御タンク室	0.04	A/B4-4	無	3.0	無	
				A/B5-2	無	3.0	無	
				A/B6-1	無	3.0	無	
火災区域	A/B5-9	ほう酸濃縮液タンクエリア	0.17	A/B4-4	無	3.0	無	

第5-1表 川内1号機 隣接火災区域(区画)への火災伝搬評価結果(15/36)

火災を想定する火災区域(区画)				隣接火災区域 (区画)番号	火災伝播 経路の有無	耐火時間	火災伝播の 可能性の 有無	備考
火災区域 又は区画	火災区域 (区画) 番号	火災区域(区画)名称	等価時間					
				A/B5-2	無	3.0	無	
				I/B2-1	無	3.0	無	
火災区画	A/B6-1	A/B EL.13.3M エリア	0.53	A/B5-1	無	3.0	無	
				A/B5-2	無	3.0	無	
				A/B5-3	無	3.0	無	
				A/B5-4	無	3.0	無	
				A/B5-5	無	3.0	無	
				A/B5-7	無	3.0	無	
				A/B5-8	無	3.0	無	
				A/B6-1 (2号機)	無	3.0	無	
				A/B6-2	無	3.0	無	
				A/B6-3 (2号機)	無	3.0	無	
				A/B6-3	無	3.0	無	
				A/B6-4	有	—	有	
				A/B6-5	無	3.0	無	
				A/B7-1	無	3.0	無	
A/B7-2	無	3.0	無					
A/B7-3	無	3.0	無					

第5-1表 川内1号機 隣接火災区域(区画)への火災伝搬評価結果(16/36)

火災を想定する火災区域(区画)				隣接火災区域 (区画)番号	火災伝播 経路の有無	耐火時間	火災伝播の 可能性の 有無	備考
火災区域 又は区画	火災区域 (区画) 番号	火災区域(区画)名称	等価時間					
				A/B7-4	無	3.0	無	
				A/B7-5	無	3.0	無	
				A/B7-6	無	3.0	無	
				C/B4-1	無	3.0	無	
				C/B4-1 (2号機)	無	3.0	無	
				C/V2-1	無	3.0	無	
				I/B1-1	無	3.0	無	
				I/B3-1	無	3.0	無	
				I/B3-3	無	3.0	無	
				I/B3-4	無	3.0	無	
火災区域	A/B6-2	格納容器作業用排気フィルタ ユニット室	1.58	A/B5-1	無	3.0	無	
				A/B5-2	無	3.0	無	
				A/B5-5	無	3.0	無	
				A/B6-1	無	3.0	無	
				A/B7-1	無	3.0	無	
火災区域	A/B6-3	アニュラス空気浄化よう素除去 フィルタユニット室	1.30	A/B5-2	無	3.0	無	
				A/B6-1	無	3.0	無	
				A/B7-2	無	3.0	無	

第5-1表 川内1号機 隣接火災区域(区画)への火災伝搬評価結果(17/36)

火災を想定する火災区域(区画)				隣接火災区域 (区画)番号	火災伝播 経路の有無	耐火時間	火災伝播の 可能性の 有無	備考
火災区域 又は区画	火災区域 (区画) 番号	火災区域(区画)名称	等価時間					
火災区画	A/B6-4	ペイラ室	0.11	A/B5-2	無	3.0	無	
				A/B5-7	無	3.0	無	
				A/B6-1	有	—	有	
				A/B6-1 (2号機)	無	3.0	無	
				A/B7-1	無	3.0	無	
火災区域	A/B6-5	窒素マニホールドエリア	0.16	A/B5-2	無	3.0	無	
				A/B5-5	無	3.0	無	
				A/B6-1	無	3.0	無	
				A/B7-1	無	3.0	無	
火災区画	A/B7-1	A/B EL.20.3M エリア(換気空 調設備)	0.49	A/B5-5	無	3.0	無	
				A/B6-1	無	3.0	無	
				A/B6-2	無	3.0	無	
				A/B6-4	無	3.0	無	
				A/B6-5	無	3.0	無	
				A/B7-1 (2号機)	無	3.0	無	
				A/B7-2	無	3.0	無	
				A/B7-2 (2号機)	無	3.0	無	

第5-1表 川内1号機 隣接火災区域(区画)への火災伝搬評価結果(18/36)

火災を想定する火災区域(区画)				隣接火災区域 (区画)番号	火災伝播 経路の有無	耐火時間	火災伝播の 可能性の 有無	備考
火災区域 又は区画	火災区域 (区画) 番号	火災区域(区画)名称	等価時間					
				A/B7-3	無	3.0	無	
				A/B7-4	無	3.0	無	
				A/B7-5	有	—	有	
				A/B7-6	有	—	有	
				A/B7-8 (2号機)	無	3.0	無	
				C/B5-1	無	3.0	無	
				C/B5-2	無	3.0	無	
				I/B4-2	無	3.0	無	
				I/B4-3	無	3.0	無	
				I/B4-4	無	3.0	無	
				FH/B3-1	無	3.0	無	
C/V2-1	無	3.0	無					
火災区域	A/B7-2	A/B EL.25.9M エリア(換気空 調ダクト)	0.04	A/B5-5	無	3.0	無	
				A/B6-1	無	3.0	無	
				A/B6-3	無	3.0	無	
				A/B7-1	無	3.0	無	
				A/B7-4	無	3.0	無	
				C/V2-1	無	3.0	無	

第5-1表 川内1号機 隣接火災区域(区画)への火災伝搬評価結果(19/36)

火災を想定する火災区域(区画)				隣接火災区域 (区画)番号	火災伝播 経路の有無	耐火時間	火災伝播の 可能性の 有無	備考
火災区域 又は区画	火災区域 (区画) 番号	火災区域(区画)名称	等価時間					
火災区域	A/B7-3	中央制御室非常用循環フィル タユニット室	1.44	A/B6-1	無	3.0	無	
				A/B7-1	無	3.0	無	
				I/B4-4	無	3.0	無	
火災区域	A/B7-4	安全補機室排気フィルタユニ ット室	2.73	A/B6-1	無	3.0	無	
				A/B7-1	無	3.0	無	
				A/B7-2	無	3.0	無	
火災区画	A/B7-5	放射線管理室排気フィルタユニ ット室	2.08	A/B6-1	無	3.0	無	
				A/B7-1	有	—	有	
				A/B7-8 (2号機)	無	3.0	無	
火災区画	A/B7-6	使用済燃料ピット排気フィルタ ユニット室	1.85	A/B6-1	無	3.0	無	
				A/B7-1	有	—	有	
				A/B7-2 (2号機)	無	3.0	無	
火災区域	I/B1-1	タービン動補助給水ポンプ室	0.09	A/B4-4	無	3.0	無	
				A/B5-2	無	3.0	無	
				A/B5-5	無	3.0	無	
				A/B6-1	無	3.0	無	
				I/B1-2	無	3.0	無	
				I/B1-3	無	3.0	無	

第5-1表 川内1号機 隣接火災区域(区画)への火災伝搬評価結果(20/36)

火災を想定する火災区域(区画)				隣接火災区域 (区画)番号	火災伝播 経路の有無	耐火時間	火災伝播の 可能性の 有無	備考
火災区域 又は区画	火災区域 (区画) 番号	火災区域(区画)名称	等価時間					
				I/B2-4	無	3.0	無	
				I/B3-1	無	3.0	無	
火災区域	I/B1-2	電動補助給水ポンプ室	0.47	A/B4-4	無	3.0	無	
				A/B5-2	無	3.0	無	
				A/B5-5	無	3.0	無	
				I/B1-1	無	3.0	無	
				I/B1-3	無	3.0	無	
				I/B1-8	無	3.0	無	
				I/B2-1	無	3.0	無	
				I/B2-4	無	3.0	無	
火災区域	I/B1-3	海水管エリア	0.55	A/B5-5	無	3.0	無	
				I/B1-1	無	3.0	無	
				I/B1-2	無	3.0	無	
				I/B1-5	無	3.0	無	
				I/B1-7	無	3.0	無	
				I/B1-8	無	3.0	無	
				I/B2-1	無	3.0	無	
				I/B2-3	無	3.0	無	
I/B2-4	無	3.0	無					

第5-1表 川内1号機 隣接火災区域(区画)への火災伝搬評価結果(21/36)

火災を想定する火災区域(区画)				隣接火災区域 (区画)番号	火災伝播 経路の有無	耐火時間	火災伝播の 可能性の 有無	備考
火災区域 又は区画	火災区域 (区画) 番号	火災区域(区画)名称	等価時間					
				SW/P1-3	無	3.0	無	
火災区域	I/B1-4	中央制御室外原子炉停止盤 室	1.05	A/B4-4	無	3.0	無	
				I/B1-5	無	3.0	無	
				I/B1-8	無	3.0	無	
				I/B2-1	無	3.0	無	
火災区域	I/B1-5	A 制御用空気圧縮機室	1.34	A/B4-4	無	3.0	無	
				I/B1-3	無	3.0	無	
				I/B1-4	無	3.0	無	
				I/B1-6	無	3.0	無	
				I/B1-7	無	3.0	無	
				I/B1-8	無	3.0	無	
				I/B2-1	無	3.0	無	
火災区域	I/B1-6	B 制御用空気圧縮機室	1.46	A/B4-4	無	3.0	無	
				C/B1-1	無	3.0	無	
				I/B1-5	無	3.0	無	
				I/B1-7	無	3.0	無	
				I/B2-1	無	3.0	無	
火災区域	I/B1-7	空調用冷凍機、冷水ポンプエ リア	0.92	C/B1-1	無	3.0	無	
				I/B1-3	無	3.0	無	

第5-1表 川内1号機 隣接火災区域(区画)への火災伝搬評価結果(22/36)

火災を想定する火災区域(区画)				隣接火災区域 (区画)番号	火災伝播 経路の有無	耐火時間	火災伝播の 可能性の 有無	備考
火災区域 又は区画	火災区域 (区画) 番号	火災区域(区画)名称	等価時間					
				I/B1-5	無	3.0	無	
				I/B1-6	無	3.0	無	
				I/B2-1	無	3.0	無	
火災区域	I/B1-8	補助給水ポンプ電動弁盤エリア	1.26	A/B4-4	無	3.0	無	
				I/B1-2	無	3.0	無	
				I/B1-3	無	3.0	無	
				I/B1-4	無	3.0	無	
				I/B1-5	無	3.0	無	
				I/B2-1	無	3.0	無	
火災区域	I/B2-1	原子炉補機冷却水ポンプ、原子炉補機冷却水冷却器室	0.79	A/B5-2	無	3.0	無	
				A/B5-5	無	3.0	無	
				A/B5-9	無	3.0	無	
				C/B2-1	無	3.0	無	
				C/B3-1	無	3.0	無	
				C/B3-5	無	3.0	無	
				I/B1-2	無	3.0	無	
				I/B1-3	無	3.0	無	
				I/B1-4	無	3.0	無	
				I/B1-5	無	3.0	無	

第5-1表 川内1号機 隣接火災区域(区画)への火災伝搬評価結果(23/36)

火災を想定する火災区域(区画)				隣接火災区域 (区画)番号	火災伝播 経路の有無	耐火時間	火災伝播の 可能性の 有無	備考
火災区域 又は区画	火災区域 (区画) 番号	火災区域(区画)名称	等価時間					
				I/B1-6	無	3.0	無	
				I/B1-7	無	3.0	無	
				I/B1-8	無	3.0	無	
				I/B3-2	無	3.0	無	
				I/B3-3	無	3.0	無	
火災区域	I/B2-3	A ディーゼル発電機室	2.89	A/B5-5	無	3.0	無	
				I/B1-3	無	3.0	無	
				I/B2-4	無	3.0	無	
				I/B3-1	無	3.0	無	
				I/B4-1	無	3.0	無	
				O/B1-2	無	3.0	無	
火災区域	I/B2-4	B ディーゼル発電機室	2.84	I/B1-1	無	3.0	無	
				I/B1-2	無	3.0	無	
				I/B1-3	無	3.0	無	
				I/B2-3	無	3.0	無	
				I/B3-1	無	3.0	無	
				I/B4-1	無	3.0	無	
				O/B1-2	無	3.0	無	
				O/B1-3	無	3.0	無	

第5-1表 川内1号機 隣接火災区域(区画)への火災伝搬評価結果(24/36)

火災を想定する火災区域(区画)				隣接火災区域 (区画)番号	火災伝播 経路の有無	耐火時間	火災伝播の 可能性の 有無	備考
火災区域 又は区画	火災区域 (区画) 番号	火災区域(区画)名称	等価時間					
火災区画	I/B3-1	消火用炭酸ガスボンベ、N コ ントロールセンタ室	1.70	A/B5-5	無	3.0	無	
				A/B6-1	無	3.0	無	
				I/B1-1	無	3.0	無	
				I/B2-3	無	3.0	無	
				I/B2-4	無	3.0	無	
				I/B3-2	無	3.0	無	
				I/B3-3	無	3.0	無	
				I/B3-4	無	3.0	無	
				I/B4-1	有	—	有	
火災区域	I/B3-2	A 安全補機開閉器室	1.90	C/B4-1	無	3.0	無	
				I/B2-1	無	3.0	無	
				I/B3-1	無	3.0	無	
				I/B3-3	無	3.0	無	
				I/B3-4	無	3.0	無	
				I/B4-3	無	3.0	無	
				I/B4-4	無	3.0	無	
火災区域	I/B3-3	B 安全補機開閉器室	1.99	A/B6-1	無	3.0	無	
				C/B4-1	無	3.0	無	
				I/B2-1	無	3.0	無	

第5-1表 川内1号機 隣接火災区域(区画)への火災伝搬評価結果(25/36)

火災を想定する火災区域(区画)				隣接火災区域 (区画)番号	火災伝播 経路の有無	耐火時間	火災伝播の 可能性の 有無	備考
火災区域 又は区画	火災区域 (区画) 番号	火災区域(区画)名称	等価時間					
				I/B3-1	無	3.0	無	
				I/B3-2	無	3.0	無	
				I/B3-4	無	3.0	無	
				I/B4-2	無	3.0	無	
				I/B4-3	無	3.0	無	
				I/B4-4	無	3.0	無	
火災区域	I/B3-4	機材倉庫エリア	0.04	A/B6-1	無	3.0	無	
				I/B3-1	無	3.0	無	
				I/B3-2	無	3.0	無	
				I/B3-3	無	3.0	無	
				I/B4-4	無	3.0	無	
火災区画	I/B4-1	主蒸気配管室排気ファン室	0.04	I/B2-3	無	3.0	無	
				I/B2-4	無	3.0	無	
				I/B3-1	有	—	有	
火災区域	I/B4-2	蓄電池室・直流コントロールセンタ室(重大事故等対処用)	0.64	A/B7-1	無	3.0	無	
				I/B3-3	無	3.0	無	
				I/B4-3	無	3.0	無	
				I/B4-4	無	3.0	無	
火災区画	I/B4-3	2次系継電器室、計算機室	1.00	A/B7-1	無	3.0	無	

第5-1表 川内1号機 隣接火災区域(区画)への火災伝搬評価結果(26/36)

火災を想定する火災区域(区画)				隣接火災区域 (区画)番号	火災伝播 経路の有無	耐火時間	火災伝播の 可能性の 有無	備考
火災区域 又は区画	火災区域 (区画) 番号	火災区域(区画)名称	等価時間					
				C/B5-1	無	3.0	無	
				C/B5-3	有	—	有	
				I/B3-2	無	3.0	無	
				I/B3-3	無	3.0	無	
				I/B4-2	無	3.0	無	
				I/B4-4	無	3.0	無	
火災区域	I/B4-4	中制室、安全補機開閉器室空 調ユニット、ファンエリア	0.47	A/B7-1	無	3.0	無	
				A/B7-3	無	3.0	無	
				I/B3-2	無	3.0	無	
				I/B3-3	無	3.0	無	
				I/B3-4	無	3.0	無	
				I/B4-2	無	3.0	無	
				I/B4-3	無	3.0	無	
				C/B5-1	無	3.0	無	
				C/B5-3	無	3.0	無	
火災区域	C/B1-1	第2放管室エリア(1, 2号機 共用)	0.61	A/B4-1 (2号機)	無	3.0	無	
				A/B4-4	無	3.0	無	
				C/B2-1	無	3.0	無	

第5-1表 川内1号機 隣接火災区域(区画)への火災伝搬評価結果(27/36)

火災を想定する火災区域(区画)				隣接火災区域 (区画)番号	火災伝播 経路の有無	耐火時間	火災伝播の 可能性の 有無	備考
火災区域 又は区画	火災区域 (区画) 番号	火災区域(区画)名称	等価時間					
				I/B1-1 (2号機)	無	3.0	無	
				I/B1-2 (2号機)	無	3.0	無	
				I/B1-6	無	3.0	無	
				I/B1-7	無	3.0	無	
				I/B1-8 (2号機)	無	3.0	無	
				I/B1-9 (2号機)	無	3.0	無	
火災区域	C/B2-1	第1放管室、1次系補機制御盤室エリア(1,2号機共用)	0.24	A/B5-2	無	3.0	無	
				A/B5-2 (2号機)	無	3.0	無	
				C/B1-1	無	3.0	無	
				C/B3-1	無	3.0	無	
				C/B3-2	無	3.0	無	
				C/B3-3	無	3.0	無	
				C/B3-4	無	3.0	無	
				C/B3-5	無	3.0	無	
				C/B3-6	無	3.0	無	
C/B3-7	無	3.0	無					

第5-1表 川内1号機 隣接火災区域(区画)への火災伝搬評価結果(28/36)

火災を想定する火災区域(区画)				隣接火災区域 (区画)番号	火災伝播 経路の有無	耐火時間	火災伝播の 可能性の 有無	備考
火災区域 又は区画	火災区域 (区画) 番号	火災区域(区画)名称	等価時間					
				C/B3-8	無	3.0	無	
				C/B3-1 (2号機)	無	3.0	無	
				C/B3-2 (2号機)	無	3.0	無	
				C/B3-3 (2号機)	無	3.0	無	
				C/B3-4 (2号機)	無	3.0	無	
				C/B3-5 (2号機)	無	3.0	無	
				C/B3-6 (2号機)	無	3.0	無	
				C/B3-7 (2号機)	無	3.0	無	
				C/B3-8 (2号機)	無	3.0	無	
				C/B3-9 (2号機)	無	3.0	無	
				I/B2-1	無	3.0	無	
				I/B2-1 (2号機)	無	3.0	無	
火災区域	C/B3-1	CRDM 電源室	1.08	A/B5-2	無	3.0	無	

第5-1表 川内1号機 隣接火災区域(区画)への火災伝搬評価結果(29/36)

火災を想定する火災区域(区画)				隣接火災区域 (区画)番号	火災伝播 経路の有無	耐火時間	火災伝播の 可能性の 有無	備考
火災区域 又は区画	火災区域 (区画) 番号	火災区域(区画)名称	等価時間					
				C/B2-1	無	3.0	無	
				C/B3-2	無	3.0	無	
				C/B3-5	無	3.0	無	
				C/B3-8	無	3.0	無	
				C/B4-1	無	3.0	無	
				I/B2-1	無	3.0	無	
火災区域	C/B3-2	A 蓄電池室、充電器室エリア	0.97	A/B5-2	無	3.0	無	
				C/B2-1	無	3.0	無	
				C/B3-1	無	3.0	無	
				C/B3-3	無	3.0	無	
				C/B3-8	無	3.0	無	
				C/B4-1	無	3.0	無	
火災区域	C/B3-3	B 蓄電池室、充電器室エリア	0.95	A/B5-2	無	3.0	無	
				C/B2-1	無	3.0	無	
				C/B3-2	無	3.0	無	
				C/B3-4	無	3.0	無	
				C/B3-8	無	3.0	無	
				C/B4-1	無	3.0	無	
火災区域	C/B3-4	C 蓄電池室、充電器室エリア	1.64	A/B5-2	無	3.0	無	

第5-1表 川内1号機 隣接火災区域(区画)への火災伝搬評価結果(30/36)

火災を想定する火災区域(区画)				隣接火災区域 (区画)番号	火災伝播 経路の有無	耐火時間	火災伝播の 可能性の 有無	備考
火災区域 又は区画	火災区域 (区画) 番号	火災区域(区画)名称	等価時間					
				C/B2-1	無	3.0	無	
				C/B3-1 (2号機)	無	3.0	無	
				C/B3-2 (2号機)	無	3.0	無	
				C/B3-3	無	3.0	無	
				C/B3-8	無	3.0	無	
				C/B4-1	無	3.0	無	
火災区域	C/B3-5	M-G セット室	0.12	C/B2-1	無	3.0	無	
				C/B3-1	無	3.0	無	
				C/B3-6	無	3.0	無	
				C/B3-8	無	3.0	無	
				C/B4-1	無	3.0	無	
				I/B2-1	無	3.0	無	
火災区画	C/B3-6	A インバータ室	0.46	C/B2-1	無	3.0	無	
				C/B3-5	無	3.0	無	
				C/B3-7	無	3.0	無	
				C/B3-8	有	—	有	
				C/B4-1	無	3.0	無	
火災区画	C/B3-7	B インバータ室	0.50	C/B2-1	無	3.0	無	

第5-1表 川内1号機 隣接火災区域(区画)への火災伝搬評価結果(31/36)

火災を想定する火災区域(区画)				隣接火災区域 (区画)番号	火災伝播 経路の有無	耐火時間	火災伝播の 可能性の 有無	備考
火災区域 又は区画	火災区域 (区画) 番号	火災区域(区画)名称	等価時間					
火災区画	C/B3-8	C/B EL.10.0M 通路	0.04	C/B3-6	無	3.0	無	
				C/B3-8	有	—	有	
				C/B4-1	無	3.0	無	
				C/B2-1	無	3.0	無	
				C/B3-1	無	3.0	無	
				C/B3-1 (2号機)	有	—	有	
				C/B3-2	無	3.0	無	
				C/B3-3	無	3.0	無	
				C/B3-4	無	3.0	無	
				C/B3-5	無	3.0	無	
				C/B3-6	有	—	有	
				C/B3-6 (2号機)	有	—	有	
				C/B3-7	有	—	有	
				C/B4-1	無	3.0	無	
C/B4-1 (2号機)	無	3.0	無					
火災区域	C/B4-1	配線処理室	2.85	A/B6-1	無	3.0	無	
				C/B3-1	無	3.0	無	

第5-1表 川内1号機 隣接火災区域(区画)への火災伝搬評価結果(32/36)

火災を想定する火災区域(区画)				隣接火災区域 (区画)番号	火災伝播 経路の有無	耐火時間	火災伝播の 可能性の 有無	備考
火災区域 又は区画	火災区域 (区画) 番号	火災区域(区画)名称	等価時間					
				C/B3-1 (2号機)	無	3.0	無	
				C/B3-2	無	3.0	無	
				C/B3-3	無	3.0	無	
				C/B3-4	無	3.0	無	
				C/B3-5	無	3.0	無	
				C/B3-6	無	3.0	無	
				C/B3-7	無	3.0	無	
				C/B3-8	無	3.0	無	
				C/B4-1 (2号機)	無	3.0	無	
				C/B5-1	無	3.0	無	
				C/B5-2	無	3.0	無	
				C/B5-3	無	3.0	無	
				I/B3-2	無	3.0	無	
				I/B3-3	無	3.0	無	
火災区域	C/B5-1	1次系継電器室	0.53	A/B7-1	無	3.0	無	
				C/B4-1	無	3.0	無	
				C/B5-2	無	3.0	無	
				C/B5-3	無	3.0	無	

第5-1表 川内1号機 隣接火災区域(区画)への火災伝搬評価結果(33/36)

火災を想定する火災区域(区画)				隣接火災区域 (区画)番号	火災伝播 経路の有無	耐火時間	火災伝播の 可能性の 有無	備考
火災区域 又は区画	火災区域 (区画) 番号	火災区域(区画)名称	等価時間					
				I/B4-3	無	3.0	無	
				I/B4-4	無	3.0	無	
火災区域	C/B5-2	中央制御室(1, 2号機共用)	0.50	A/B7-1	無	3.0	無	
				A/B6-1 (2号機)	無	3.0	無	
				A/B7-1 (2号機)	無	3.0	無	
				C/B4-1	無	3.0	無	
				C/B4-1 (2号機)	無	3.0	無	
				C/B5-1	無	3.0	無	
				C/B5-1 (2号機)	無	3.0	無	
				C/B5-3	無	3.0	無	
				C/B5-3 (2号機)	無	3.0	無	
火災区画	C/B5-3	C/B EL.20.3M 通路	0.04	C/B4-1	無	3.0	無	
				C/B5-1	無	3.0	無	
				C/B5-2	無	3.0	無	
				I/B4-3	有	—	有	
				I/B4-4	無	3.0	無	

第5-1表 川内1号機 隣接火災区域(区画)への火災伝搬評価結果(34/36)

火災を想定する火災区域(区画)				隣接火災区域 (区画)番号	火災伝播 経路の有無	耐火時間	火災伝播の 可能性の 有無	備考
火災区域 又は区画	火災区域 (区画) 番号	火災区域(区画)名称	等価時間					
火災区画	FH/B1-1	使用済燃料ピット冷却器エリア	0.31	A/B5-2	無	3.0	無	
				A/B5-5	無	3.0	無	
				FH/B3-1	有	—	有	
				C/V2-1	無	3.0	無	
火災区画	FH/B3-1	燃料取扱設備エリア	0.14	A/B5-5	無	3.0	無	
				A/B7-1	無	3.0	無	
				C/V1-1	無	3.0	無	
				C/V2-1	無	3.0	無	
				FH/B1-1	有	—	有	
火災区画	SW/P1-1	取水ピットエリア B	0.24	SW/P1-1 (2号機)	有	—	有	
				SW/P1-2	有	—	有	
火災区画	SW/P1-2	取水ピットエリア A	0.46	SW/P1-1	有	—	有	
				SW/P1-3	有	—	有	
火災区画	SW/P1-3	海水管トレンチ	0.04	I/B1-3	無	3.0	無	
				SW/P1-2	有	—	有	
火災区域	C/V1-1	原子炉格納容器内	1.26	A/B5-2	無	3.0	無	
				FH/B3-1	無	3.0	無	
				C/V2-1	無	3.0	無	

第5-1表 川内1号機 隣接火災区域(区画)への火災伝搬評価結果(35/36)

火災を想定する火災区域(区画)				隣接火災区域 (区画)番号	火災伝播 経路の有無	耐火時間	火災伝播の 可能性の 有無	備考
火災区域 又は区画	火災区域 (区画) 番号	火災区域(区画)名称	等価時間					
火災区域	C/V2-1	アニュラスエリア	0.23	A/B4-4	無	3.0	無	
				A/B4-7	無	3.0	無	
				A/B5-2	無	3.0	無	
				A/B5-5	無	3.0	無	
				A/B6-1	無	3.0	無	
				A/B7-1	無	3.0	無	
				A/B7-2	無	3.0	無	
				C/V1-1	無	3.0	無	
				FH/B1-1	無	3.0	無	
				FH/B3-1	無	3.0	無	
火災区域	O/B1-1	屋外タンクエリア(燃料取替用水タンク、1次系純水タンク、復水タンク)	0.04	—	—	—	—	
火災区域	O/B1-2	1A 燃料油貯油そうエリア	—	I/B2-3	無	3.0	無	
				I/B2-4	無	3.0	無	
				O/B1-3	無	3.0	無	
火災区域	O/B1-3	1B 燃料油貯油そうエリア	—	A/B5-2	無	3.0	無	
				I/B2-4	無	3.0	無	
				O/B1-2	無	3.0	無	
火災区域	O/B1-4	1A 燃料油貯蔵タンクエリア	—	O/B1-5	無	3.0	無	

第5-1表 川内1号機 隣接火災区域(区画)への火災伝搬評価結果(36/36)

火災を想定する火災区域(区画)				隣接火災区域 (区画)番号	火災伝播 経路の有無	耐火時間	火災伝播の 可能性の 有無	備考
火災区域 又は区画	火災区域 (区画) 番号	火災区域(区画)名称	等価時間					
				O/B1-4 (2号機)	無	3.0	無	
火災区域	O/B1-5	1B 燃料油貯蔵タンクエリア	-	O/B1-4	無	3.0	無	
				O/B1-5 (2号機)	無	3.0	無	

第5-2表 川内1号機 火災区域（区画）内の火災影響評価結果(1/22)

区域 区画	機 能						スクリー ニング	成功パスを確保するための対応
	崩壊熱 除去 AFW/MS	崩壊熱 除去 -RHR	プロセス 監視	RCS イベント/ 圧力制御 (反応度制御)	サポート系			
					CCW 等	換気 空調		
A/B4-2	○	○	○	○ ^(注)	○	○	○	
A/B4-3	○	○	○	○ ^(注)	○	○	○	
A/B4-5	○	○	○	○	○	○	○	
A/B4-7	○	○ ^(注1)	× ^(注2)	× ^(注3)	○ ^(注4)	○	×	

第5-2表 川内1号機 火災区域（区画）内の火災影響評価結果(2/22)

区域 区画	機 能						スクリー ニング	成功パスを確保するための対応
	崩壊熱 除去 AFW/MS	崩壊熱 除去 -RHR	プロセス 監視	RCS イベント/ 圧力制御 (反応度制御)	サポート系			
					CCW 等	換気 空調		
A/B4-8	○	○	○	× ^(注)	○	○	○	

第5-2表 川内1号機 火災区域（区画）内の火災影響評価結果(3/22)

区域 区画	機 能						スクリー ニング	成功パスを確保するための対応
	崩壊熱 除去 AFW/MS	崩壊熱 除去 -RHR	プロセス 監視	RCS イベント/ 圧力制御 (反応度制御)	サポート系			
					CCW 等	換気 空調		
A/B5-1	○	○	○	○	○	○	○	
A/B5-5	○ ^(注)	○	○	○	○	○	○	
A/B5-8	○	○	○	○ ^(注)	○	○	○	

第5-2表 川内1号機 火災区域（区画）内の火災影響評価結果(4/22)

区域 区画	機 能						スクリー ニング	成功パスを確保するための対応
	崩壊熱 除去 AFW/MS	崩壊熱 除去 -RHR	プロセス 監視	RCS イベント/ 圧力制御 (反応度制御)	サポート系			
					CCW 等	換気 空調		
A/B5-9	○	○	○	○	○	○	○	
A/B6-2	○ ^(注)	○	○	○	○	○	○	
A/B6-3	○	○	○	○	○	○	○	
A/B6-5	○	○	○	○	○	○	○	
A/B7-2	○	○	○	○	○	○	○	
A/B7-3	○	○	○	○	○	○	○	
A/B7-4	○	○	○	○	○	○	○	
I/B1-1	○ ^(注)	○	○	○	○	○	○	
I/B1-2	○ ^(注1)	○	○	○ ^(注2)	○ ^(注3)	○ ^(注4)	○	

第5-2表 川内1号機 火災区域（区画）内の火災影響評価結果(5/22)

区域 区画	機 能						スクリー ニング	成功パスを確保するための対応
	崩壊熱 除去 AFW/MS	崩壊熱 除去 -RHR	プロセス 監視	RCS イベント/ 圧力制御 (反応度制御)	サポート系			
					CCW 等	換気 空調		
I/B1-3	× ^(注1)	○	○	○ ^(注2)	× ^(注3)	○	×	

第5-2表 川内1号機 火災区域（区画）内の火災影響評価結果(6/22)

区域 区画	機 能						スクリー ニング	成功パスを確保するための対応
	崩壊熱 除去 AFW/MS	崩壊熱 除去 -RHR	プロセス 監視	RCS イベント/ 圧力制御 (反応度制御)	サポート系			
					CCW 等	換気 空調		
I/B1-4	○ ^(注1)	× ^(注2)	○	× ^(注3)	× ^(注4)	○	×	

第5-2表 川内1号機 火災区域（区画）内の火災影響評価結果(7/22)

区域 区画	機 能						スクリー ニング	成功パスを確保するための対応
	崩壊熱 除去 AFW/MS	崩壊熱 除去 -RHR	プロセス 監視	RCS イベント/ 圧力制御 (反応度制御)	サポート系			
					CCW 等	換気 空調		
I/B1-5	○ ^(注1)	× ^(注2)	○	× ^(注3)	× ^(注4)	○	×	

第5-2表 川内1号機 火災区域（区画）内の火災影響評価結果(8/22)

区域 区画	機 能						スクリー ニング	成功パスを確保するための対応
	崩壊熱 除去 AFW/MS	崩壊熱 除去 -RHR	プロセス 監視	RCS イベント/ 圧力制御 (反応度制御)	サポート系			
					CCW 等	換気 空調		

第5-2表 川内1号機 火災区域（区画）内の火災影響評価結果(9/22)

区域 区画	機 能						スクリー ニング	成功パスを確保するための対応
	崩壊熱 除去 AFW/MS	崩壊熱 除去 -RHR	プロセス 監視	RCS イベント/ 圧力制御 (反応度制御)	サポート系			
					CCW 等	換気 空調		
I/B1-6	○ ^(注1)	○	○	○ ^(注2)	○ ^(注3)	○	○	

第5-2表 川内1号機 火災区域（区画）内の火災影響評価結果(10/22)

区域 区画	機 能						スクリー ニング	成功パスを確保するための対応
	崩壊熱 除去 AFW/MS	崩壊熱 除去 -RHR	プロセス 監視	RCS イベント/ 圧力制御 (反応度制御)	サポート系			
					CCW 等	換気 空調		
I/B1-7	× ^(注1)	× ^(注2)	○	× ^(注3)	× ^(注4)	○	×	

第5-2表 川内1号機 火災区域（区画）内の火災影響評価結果(11/22)

区域 区画	機 能						スクリー ニング	成功パスを確保するための対応
	崩壊熱 除去 AFW/MS	崩壊熱 除去 -RHR	プロセス 監視	RCS イベント/ 圧力制御 (反応度制御)	サポート系			
					CCW 等	換気 空調		

第5-2表 川内1号機 火災区域（区画）内の火災影響評価結果(12/22)

区域 区画	機 能						スクリー ニング	成功パスを確保するための対応
	崩壊熱 除去 AFW/MS	崩壊熱 除去 -RHR	プロセス 監視	RCS イベント/ 圧力制御 (反応度制御)	サポート系			
					CCW 等	換気 空調		
I/B1-8	○ ^(注1)	○	○	○ ^(注2)	○	○	×	
I/B2-1	× ^(注1)	× ^(注2)	○	× ^(注3)	× ^(注4)	○ ^(注5)	×	

第5-2表 川内1号機 火災区域（区画）内の火災影響評価結果(13/22)

区域 区画	機 能						スクリー ニング	成功パスを確保するための対応
	崩壊熱 除去 AFW/MS	崩壊熱 除去 -RHR	プロセス 監視	RCS イベント/ 圧力制御 (反応度制御)	サポート系			
					CCW 等	換気 空調		

第5-2表 川内1号機 火災区域（区画）内の火災影響評価結果(14/22)

区域 区画	機 能						スクリー ニング	成功パスを確保するための対応
	崩壊熱 除去 AFW/MS	崩壊熱 除去 -RHR	プロセス 監視	RCS イベント/ 圧力制御 (反応度制御)	サポート系			
					CCW 等	換気 空調		

第5-2表 川内1号機 火災区域（区画）内の火災影響評価結果(15/22)

区域 区画	機 能						スクリー ニング	成功パスを確保するための対応
	崩壊熱 除去 AFW/MS	崩壊熱 除去 -RHR	プロセス 監視	RCS イベント/ 圧力制御 (反応度制御)	サポート系			
					CCW 等	換気 空調		

第5-2表 川内1号機 火災区域（区画）内の火災影響評価結果(16/22)

区域 区画	機 能						スクリー ニング	成功パスを確保するための対応
	崩壊熱 除去 AFW/MS	崩壊熱 除去 -RHR	プロセス 監視	RCS イベント/ 圧力制御 (反応度制御)	サポート系			
					CCW 等	換気 空調		
I/B2-3	○	○	○	○	○	○	○	
I/B2-4	○	○	○	○	○	○	○	
I/B3-2	○ ^(注1)	○	○	○ ^(注2)	○ ^(注3)	○	○	

第5-2表 川内1号機 火災区域（区画）内の火災影響評価結果(17/22)

区域 区画	機 能						スクリー ニング	成功パスを確保するための対応
	崩壊熱 除去 AFW/MS	崩壊熱 除去 -RHR	プロセス 監視	RCS イベント/圧力制御 (反応度制御)	サポート系			
					CCW 等	換気 空調		
I/B3-3	○ ^(注1)	○	○	○ ^(注2)	○ ^(注3)	○	○	

第5-2表 川内1号機 火災区域（区画）内の火災影響評価結果(18/22)

区域 区画	機 能						スクリー ニング	成功パスを確保するための対応
	崩壊熱 除去 AFW/MS	崩壊熱 除去 -RHR	プロセス 監視	RCS イベント/ 圧力制御 (反応度制御)	サポート系			
					CCW 等	換気 空調		

第5-2表 川内1号機 火災区域（区画）内の火災影響評価結果(19/22)

区域 区画	機 能						スクリー ニング	成功パスを確保するための対応
	崩壊熱 除去 AFW/MS	崩壊熱 除去 -RHR	プロセス 監視	RCS イベント/ 圧力制御 (反応度制御)	サポート系			
					CCW 等	換気 空調		
I/B3-4	○	○	○	○	○	○	○	
I/B4-2	○ ^(注1)	○	○	○	○	○	○	
I/B4-4	○ ^(注1)	○	○	○	○	× ^(注2)	×	
C/B1-1	○	○	○	○	○	○	○	
C/B2-1	○	○	○ ^(注1)	○	○	○	○	
C/B3-1	○	○	○ ^(注1)	○	○	○	○	
C/B3-2	○	○	○	○	○	○	○	
C/B3-3	○	○	○	○	○	○	○	
C/B3-4	○	○	○	○	○	○	○	
C/B3-5	○	○	○	○	○	○	○	
C/B4-1	× ^(注1)	×	× ^(注2)	× ^(注3)	×	×	×	

第5-2表 川内1号機 火災区域（区画）内の火災影響評価結果(20/22)

区域 区画	機 能						スクリー ニング	成功パスを確保するための対応
	崩壊熱 除去 AFW/MS	崩壊熱 除去 -RHR	プロセス 監視	RCS イベント/ 圧力制御 (反応度制御)	サポート系			
					CCW 等	換気 空調		
C/B5-1	×	×	×	×	×	×	×	
C/B5-2	×	×	×	×	×	×	×	

第5-2表 川内1号機 火災区域（区画）内の火災影響評価結果(21/22)

区域 区画	機 能						スクリー ニング	成功パスを確保するための対応
	崩壊熱 除去 AFW/MS	崩壊熱 除去 -RHR	プロセス 監視	RCS イベント/ 圧力制御 (反応度制御)	サポート系			
					CCW 等	換気 空調		
C/V1-1	○	×	×	×	○	○	×	
C/V2-1	○	× ^(注1)	× ^(注2)	× ^(注3)	○ ^(注4)	○	×	

第5-2表 川内1号機 火災区域（区画）内の火災影響評価結果(22/22)

区域 区画	機 能						スクリー ニング	成功パスを確保するための対応
	崩壊熱 除去 AFW/MS	崩壊熱 除去 -RHR	プロセス 監視	RCS イベント/圧力制御 (反応度制御)	サポート系			
					CCW 等	換気 空調		
O/B1-1	○ ^(注)	○	○	○	○	○	○	
O/B1-2	○	○	○	○	○	○	○	
O/B1-3	○	○	○	○	○	○	○	
O/B1-4	○	○	○	○	○	○	○	
O/B1-5	○	○	○	○	○	○	○	

第5-3表 川内1号機 隣接する火災区画に影響を与える火災区画の火災影響評価結果(1/17)

火災を想定する 当該火災区画		隣接区画		成功パス			機能						スクリーニング	成功パスを確保するための対応	
番号	ターゲット の有無	番号	ターゲット の有無	2区画 全焼時	当該 区画 全焼時	隣接 区画 全焼時	崩壊 熱除去 AFW /MS	崩壊 熱除去 -RHR	プロセス 監視	RCS インベントリ/ 圧力制御 (反応度 制御)	サポート系				
											CCW 等	換気 空調			
A/B1-1	有	A/B2-1	有	有	-	-	○	○	○	○	○	○	○	○	
		-	-	-	有	-	○	○	○	○	○	○	○	○	
A/B1-2	有	A/B1-5	無	-	有	-	○	○	○	○	○	○	○	○	
		A/B2-2	有	有	-	-	○	○	○	○	○	○	○	○	
		-	-	-	有	-	○	○	○	○	○	○	○	○	
A/B1-3	無	A/B1-5	無	-	-	-	○	○	○	○	○	○	○	○	
		-	-	-	有	-	○	○	○	○	○	○	○	○	
A/B1-4	無	A/B1-5	無	-	-	-	○	○	○	○	○	○	○	○	
		A/B2-2	有	-	-	有	○	○	○	○	○	○	○	○	
		-	-	-	有	-	○	○	○	○	○	○	○	○	
A/B1-5	無	A/B1-2	有	-	-	有	○	○	○	○	○	○	○	○	
		A/B1-3	無	-	-	-	○	○	○	○	○	○	○	○	
		A/B1-4	無	-	-	-	○	○	○	○	○	○	○	○	
		A/B2-2	有	-	-	有	○	○	○	○	○	○	○	○	
		A/B2-4	無	-	-	-	○	○	○	○	○	○	○	○	
		A/B3-1-2	無	-	-	-	○	○	○	○	○	○	○	○	
		-	-	-	有	-	○	○	○	○	○	○	○	○	
A/B2-1	有	A/B1-1	有	有	-	-	○	○	○	○	○	○	○		

第5-3表 川内1号機 隣接する火災区画に影響を与える火災区画の火災影響評価結果(2/17)

火災を想定する 当該火災区画		隣接区画		成功パス			機能						スクリーニング	成功パスを確保するための対応
番号	ターゲット の有無	番号	ターゲット の有無	2区画 全焼時	当該 区画 全焼時	隣接 区画 全焼時	崩壊 熱除去 AFW /MS	崩壊 熱除去 ・RHR	プロセス 監視	RCS インベントリ/ 圧力制御 (反応度 制御)	サポート系			
											CCW 等	換気 空調		
		A/B3-1-1	有	有	-	-	○	○(注)	○	○	○	○	○	
		-	-	-	有	-	○	○	○	○	○	○	○	
A/B2-2	有	A/B1-2	有	有	-	-	○	○	○	○	○	○	○	○
		A/B1-4	無	-	有	-	○	○	○	○	○	○	○	○
		A/B1-5	無	-	有	-	○	○	○	○	○	○	○	○
		A/B2-4	無	-	有	-	○	○	○	○	○	○	○	○
		A/B3-1-3	無	-	有	-	○	○	○	○	○	○	○	○
		A/B3-1-4	有	有	-	-	○	○	○	○	○	○	○	○
		-	-	-	有	-	○	○	○	○	○	○	○	
A/B2-4	無	A/B1-5	無	-	-	-	○	○	○	○	○	○	○	○
		A/B2-2	有	-	-	有	○	○	○	○	○	○	○	○
		-	-	-	有	-	○	○	○	○	○	○	○	○
A/B3-1-1	有	A/B2-1	有	有	-	-	○	○(注)	○	○	○	○	○	○
		A/B4-1	有	有	-	-	○	○(注1)	○	○(注2)	○	○	○	○

第5-3表 川内1号機 隣接する火災区画に影響を与える火災区画の火災影響評価結果(3/17)

火災を想定する 当該火災区画		隣接区画		成功パス			機能						スクリーニング	成功パスを確保するための対応
番号	ターゲット の有無	番号	ターゲット の有無	2区画 全焼時	当該 区画 全焼時	隣接 区画 全焼時	崩壊 熱除去 AFW /MS	崩壊 熱除去 RHR	プロセス 監視	RCS インベントリ/ 圧力制御 (反応度 制御)	サポ-ト系			
											CCW 等	換気 空調		
		—	—	—	有	—	○	○ ^(注)	○	○	○	○	○	
A/B3-1-2	無	A/B1-5	無	—	—	—	○	○	○	○	○	○	○	
		—	—	—	有	—	○	○	○	○	○	○	○	
A/B3-1-3	無	A/B2-2	有	—	—	有	○	○	○	○	○	○	○	
		A/B3-1-4	有	—	—	有	○	○	○	○	○	○	○	
		—	—	—	有	—	○	○	○	○	○	○	○	
A/B3-1-4	有	A/B2-2	有	有	—	—	○	○	○	○	○	○	○	
		A/B3-1-3	無	—	有	—	○	○	○	○	○	○	○	
		—	—	—	有	—	○	○	○	○	○	○	○	
A/B3-2	有	A/B3-3	無	—	無	—	○	× ^(注1)	○	○	○ ^(注2)	○	×	
		A/B3-5	無	—	無	—	○	× ^(注1)	○	○	○ ^(注2)	○	×	
		—	—	—	無	—	○	× ^(注1)	○	○	○ ^(注2)	○	×	

第5-3表 川内1号機 隣接する火災区画に影響を与える火災区画の火災影響評価結果(4/17)

火災を想定する 当該火災区画		隣接区画		成功パス			機能						スクリーニング	成功パスを確保するための対応
番号	ターゲットの有無	番号	ターゲットの有無	2区画全焼時	当該区画全焼時	隣接区画全焼時	崩壊熱除去AFW/MS	崩壊熱除去-RHR	プロセス監視	RCSインベントリ/圧力制御(反応度制御)	サポ-ト系 CCW等 換気空調			
A/B3-3	無	A/B3-2	有	—	—	無	○	× ^(注1)	○	○	○	○ ^(注2)	○	×
		A/B3-5	無	—	—	—	○	○	○	○	○	○	○	○
		—	—	—	有	—	○	○	○	○	○	○	○	○
A/B3-4	無	A/B4-4	有	—	—	無	○ ^(注1)	× ^(注2)	× ^(注3)	× ^(注4)	× ^(注5)	×	○	×
		A/B5-4	無	—	—	—	○	○	○	○	○	○	○	○
		—	—	—	有	—	○	○	○	○	○	○	○	○
A/B3-5	無	A/B3-2	有	—	—	無	○	× ^(注1)	○	○	○	○ ^(注2)	○	×
		A/B3-3	無	—	—	—	○	○	○	○	○	○	○	○
		—	—	—	有	—	○	○	○	○	○	○	○	○
A/B4-1	有	A/B3-1-1	有	有	—	—	○	○ ^(注1)	○	○ ^(注2)	○	○	○	○
		—	—	—	有	—	○	○	○	○ ^(注)	○	○	○	○

第5-3表 川内1号機 隣接する火災区画に影響を与える火災区画の火災影響評価結果(5/17)

火災を想定する 当該火災区画		隣接区画		成功パス			機能						スクリーニング	成功パスを確保するための対応	
番号	ターゲット の有無	番号	ターゲット の有無	2区画 全焼時	当該 区画 全焼時	隣接 区画 全焼時	崩壊 熱除去 AFW /MS	崩壊 熱除去 RHR	プロセス 監視	RCS インベントリ/ 圧力制御 (反応度 制御)	サポ-ト系				
												CCW 等	換気 空調		
A/B4-4	有	A/B3-4	無	—	無	—	○ ^(注1)	× ^(注2)	× ^(注3)	× ^(注4)	× ^(注5)	×	○	×	
		A/B4-6	無	—	無	—	○ ^(注1)	× ^(注2)	× ^(注3)	× ^(注4)	× ^(注5)	×	○	×	
		—	—	—	無	—	○ ^(注1)	× ^(注2)	× ^(注3)	× ^(注4)	× ^(注5)	×	○	×	

第5-3表 川内1号機 隣接する火災区画に影響を与える火災区画の火災影響評価結果(6/17)

火災を想定する 当該火災区画		隣接区画		成功パス			機能						スクリーニング	成功パスを確保するための対応
番号	ターゲット の有無	番号	ターゲット の有無	2区画 全焼時	当該 区画 全焼時	隣接 区画 全焼時	崩壊 熱除去 AFW /MS	崩壊 熱除去 -RHR	プロセス 監視	RCS イベント/ 圧力制御 (反応度 制御)	サポート系			
											CCW 等	換気 空調		

第5-3表 川内1号機 隣接する火災区画に影響を与える火災区画の火災影響評価結果(7/17)

火災を想定する 当該火災区画		隣接区画		成功パス			機能						スクリーニング	成功パスを確保するための対応
番号	ターゲット の有無	番号	ターゲット の有無	2区画 全焼時	当該 区画 全焼時	隣接 区画 全焼時	崩壊 熱除去 AFW /MS	崩壊 熱除去 -RHR	プロセス 監視	RCS イベント/ 圧力制御 (反応度 制御)	サポート系			
											CCW 等	換気 空調		

第5-3表 川内1号機 隣接する火災区画に影響を与える火災区画の火災影響評価結果(8/17)

火災を想定する 当該火災区画		隣接区画		成功パス			機能						スクリーニング	成功パスを確保するための対応	
番号	ターゲット の有無	番号	ターゲット の有無	2区画 全焼時	当該 区画 全焼時	隣接 区画 全焼時	崩壊 熱除去 AFW /MS	崩壊 熱除去 RHR	プロセス 監視	RCS インベントリ/ 圧力制御 (反応度 制御)	サポ-ト系				
												CCW 等	換気 空調		
A/B4-6	無	A/B4-4	有	—	—	無	○ ^(注1)	× ^(注2)	× ^(注3)	× ^(注4)	× ^(注5)	○	×		
		A/B5-7	無	—	—	—	○	○	○	○	○	○	○		
		—	—	—	有	—	○	○	○	○	○	○	○		
A/B5-3	無	—	無	—	○ ^(注1)	○ ^(注2)	× ^(注3)	× ^(注4)	○ ^(注5)	○	×				
A/B5-2	有	A/B5-4	無	—	無	—	○ ^(注1)	○ ^(注2)	× ^(注3)	× ^(注4)	○ ^(注5)	○	×		
		A/B5-7	無	—	無	—	○ ^(注1)	○ ^(注2)	× ^(注3)	× ^(注4)	○ ^(注5)	○	×		
		—	—	—	無	—	○ ^(注1)	○ ^(注2)	× ^(注3)	× ^(注4)	○ ^(注5)	○	×		
—	—	—	無	—	○ ^(注1)	○ ^(注2)	× ^(注3)	× ^(注4)	○ ^(注5)	○	×				

第5-3表 川内1号機 隣接する火災区画に影響を与える火災区画の火災影響評価結果(9/17)

火災を想定する 当該火災区画		隣接区画		成功パス			機能						スクリーニング	成功パスを確保するための対応		
番号	ターゲット の有無	番号	ターゲット の有無	2区画 全焼時	当該 区画 全焼時	隣接 区画 全焼時	崩壊 熱除去 AFW /MS	崩壊 熱除去 -RHR	プロセス 監視	RCS インベントリ/ 圧力制御 (反応度 制御)	サポート系					
												CCW 等	換気 空調			

第5-3表 川内1号機 隣接する火災区画に影響を与える火災区画の火災影響評価結果(10/17)

火災を想定する 当該火災区画		隣接区画		成功パス			機能						スクリーニング	成功パスを確保するための対応
番号	ターゲット の有無	番号	ターゲット の有無	2区画 全焼時	当該 区画 全焼時	隣接 区画 全焼時	崩壊 熱除去 AFW /MS	崩壊 熱除去 -RHR	プロセス 監視	RCS イベント/ 圧力制御 (反応度 制御)	サポート系			
											CCW 等	換気 空調		

第5-3表 川内1号機 隣接する火災区画に影響を与える火災区画の火災影響評価結果(11/17)

火災を想定する 当該火災区画		隣接区画		成功パス			機能						スクリーニング	成功パスを確保するための対応		
番号	ターゲット の有無	番号	ターゲット の有無	2区画 全焼時	当該 区画 全焼時	隣接 区画 全焼時	崩壊 熱除去 AFW /MS	崩壊 熱除去 -RHR	プロセス 監視	RCS イベント/ 圧力制御 (反応度 制御)	サポ-ト系					

第5-3表 川内1号機 隣接する火災区画に影響を与える火災区画の火災影響評価結果(12/17)

火災を想定する 当該火災区画		隣接区画		成功パス			機能						スクリーニング	成功パスを確保するための対応
番号	ターゲットの有無	番号	ターゲットの有無	2区画全焼時	当該区画全焼時	隣接区画全焼時	崩壊熱除去AFW/MS	崩壊熱除去-RHR	プロセス監視	RCSインベントリ/圧力制御(反応度制御)	サポート系			
											CCW等	換気空調		
A/B5-3	無	A/B5-2	有	—	—	無	○(注1)	○(注2)	×(注3)	×(注4)	(注5) ○	○	×	
		—	—	—	有	—	○	○	○	○	○	○	○	
A/B5-4	無	A/B3-4	無	—	—	—	○	○	○	○	○	○	○	
		A/B5-2	有	—	—	無	○(注1)	○(注2)	×(注3)	×(注4)	(注5) ○	○	×	
		—	—	—	有	—	○	○	○	○	○	○	○	
A/B5-7	無	A/B4-6	無	—	—	—	○	○	○	○	○	○	○	
		A/B5-2	有	—	—	無	○(注1)	○(注2)	×(注3)	×(注4)	(注5) ○	○	×	
		—	—	—	有	—	○	○	○	○	○	○	○	
A/B6-1	有	A/B6-4	無	—	無	—	×(注1)	○(注2)	×(注3)	○(注4)	(注5) ○	○	×	
		—	—	—	無	—	×(注1)	○(注2)	×(注3)	○(注4)	(注5) ○	○	×	

第5-3表 川内1号機 隣接する火災区画に影響を与える火災区画の火災影響評価結果(13/17)

火災を想定する 当該火災区画		隣接区画		成功パス			機能						スクリーニング	成功パスを確保するための対応
番号	ターゲット の有無	番号	ターゲット の有無	2区画 全焼時	当該 区画 全焼時	隣接 区画 全焼時	崩壊 熱除去 AFW /MS	崩壊 熱除去 -RHR	プロセス 監視	RCS イベント/ 圧力制御 (反応度 制御)	サポート系			
											CCW 等	換気 空調		

第5-3表 川内1号機 隣接する火災区画に影響を与える火災区画の火災影響評価結果(14/17)

火災を想定する 当該火災区画		隣接区画		成功パス			機能						スクリーニング	成功パスを確保するための対応
番号	ターゲット の有無	番号	ターゲット の有無	2区画 全焼時	当該 区画 全焼時	隣接 区画 全焼時	崩壊 熱除去 AFW /MS	崩壊 熱除去 RHR	プロセス 監視	RCS インベントリ/ 圧力制御 (反応度 制御)	サポート系			
											CCW 等	換気 空調		
A/B6-4	無	A/B6-1	有	—	—	無	× ^(注1)	○ ^(注2)	× ^(注3)	○ ^(注4)	○ ^(注5)	○	○	×
		—	—	—	有	—	○	○	○	○	○	○	○	○
A/B7-1	有	A/B7-5	無	—	有	—	○ ^(注)	○	○	○	○	○	○	○
		A/B7-6	無	—	有	—	○ ^(注)	○	○	○	○	○	○	○
		—	—	—	有	—	○ ^(注)	○	○	○	○	○	○	○
A/B7-5	無	A/B7-1	有	—	—	有	○ ^(注)	○	○	○	○	○	○	○
		—	—	—	有	—	○	○	○	○	○	○	○	○
A/B7-6	無	A/B7-1	有	—	—	有	○ ^(注)	○	○	○	○	○	○	○
		—	—	—	有	—	○	○	○	○	○	○	○	○
I/B3-1	無	I/B4-1	無	—	—	—	○	○	○	○	○	○	○	○
		—	—	—	有	—	○	○	○	○	○	○	○	○
I/B4-1	無	I/B3-1	無	—	—	—	○	○	○	○	○	○	○	○
		—	—	—	有	—	○	○	○	○	○	○	○	○
I/B4-3	無	C/B5-3	無	—	—	—	○	○	○	○	○	○	○	○
		—	—	—	有	—	○	○	○	○	○	○	○	○
C/B3-6	無	C/B3-8	無	—	—	—	○	○	○	○	○	○	○	○

第5-3表 川内1号機 隣接する火災区画に影響を与える火災区画の火災影響評価結果(15/17)

火災を想定する 当該火災区画		隣接区画		成功パス			機能						スクリーニング	成功パスを確保するための対応
番号	ターゲットの有無	番号	ターゲットの有無	2区画 全焼時	当該 区画 全焼時	隣接 区画 全焼時	崩壊 熱除去 AFW /MS	崩壊 熱除去 RHR	プロセス 監視	RCS インベントリ/ 圧力制御 (反応度 制御)	サポート系			
											CCW 等	換気 空調		
		—	—	—	有	—	○	○	○	○	○	○	○	
C/B3-7	無	C/B3-8	無	—	—	—	○	○	○	○	○	○	○	
		—	—	—	有	—	○	○	○	○	○	○	○	
C/B3-8	無	C/B3-1 (2号機)	無	—	—	—	○	○	○	○	○	○	○	
		C/B3-6	無	—	—	—	○	○	○	○	○	○	○	
		C/B3-6 (2号機)	無	—	—	—	○	○	○	○	○	○	○	
		C/B3-7	無	—	—	—	○	○	○	○	○	○	○	
		—	—	—	有	—	○	○	○	○	○	○	○	
C/B5-3	無	I/B4-3	無	—	—	—	○	○	○	○	○	○	○	
		—	—	—	有	—	○	○	○	○	○	○	○	
C/B3-1 (2号機)	無	C/B3-8	無	—	—	—	○	○	○	○	○	○	○	
		—	—	—	有	—	○	○	○	○	○	○	○	
C/B3-6 (2号機)	無	C/B3-8	無	—	—	—	○	○	○	○	○	○	○	
		—	—	—	有	—	○	○	○	○	○	○	○	
FH/B1-1	有	FH/B3-1	無	—	無	—	○	○	○	×(注)	○	○	×	
		—	—	—	無	—	○	○	○	×(注)	○	○	×	
FH/B3-1	無	FH/B1-1	有	—	—	無	○	○	○	×(注)	○	○	×	

第5-3表 川内1号機 隣接する火災区画に影響を与える火災区画の火災影響評価結果(16/17)

火災を想定する 当該火災区画		隣接区画		成功パス			機能						スクリーニング	成功パスを確保するための対応
番号	ターゲットの有無	番号	ターゲットの有無	2区画全焼時	当該区画全焼時	隣接区画全焼時	崩壊熱除去AFW/MS	崩壊熱除去-RHR	プロセス監視	RCSインベントリ/圧力制御(反応度制御)	サポート系			
											CCW等	換気空調		
		—	—	—	有	—	○	○	○	○	○	○	○	
SW/P1-1	有	SW/P1-1 (2号機)	無	—	有	—	○	○	○	○	○	○	○	○
		SW/P1-2	有	無	—	—	○	○	○	○	(注) ×	○	×	
		—	—	—	有	—	○	○	○	○	○	○	○	
SW/P1-2	有	SW/P1-1	有	無	—	—	○	○	○	○	(注) ×	○	×	
		SW/P1-3	有	無	—	—	○	○	○	○	(注) ×	○	×	
		—	—	—	無	—	○	○	○	○	(注) ×	○	×	
SW/P1-3	有	SW/P1-2	有	無	—	—	○	○	○	○	(注) ×	○	×	
		—	—	—	無	—	○	○	○	○	(注) ×	○	×	

第5-3表 川内1号機 隣接する火災区画に影響を与える火災区画の火災影響評価結果(17/17)

火災を想定する 当該火災区画		隣接区画		成功パス			機能						スクリーニング	成功パスを確保するための対応
番号	ターゲット の有無	番号	ターゲット の有無	2区画 全焼時	当該 区画 全焼時	隣接 区画 全焼時	崩壊 熱除去 AFW /MS	崩壊 熱除去 RHR	プロセス 監視	RCS インベントリ/ 圧力制御 (反応度 制御)	サポ-ト系			
											CCW 等	換気 空調		
SW/P1-1 (2号機)	無	SW/P1-1	有	—	—	有	○	○	○	○	○	○	○	
		—	—	—	有	—	○	○	○	○	○	○	○	

6. 火災防護計画

火災防護計画は、発電用原子炉施設全体を対象とした火災防護対策を実施するために策定する。火災防護計画に定める事項のうち組織体制、教育訓練及び手順並びに発電用原子炉施設の火災防護上重要な機器等及び重大事故等対処施設に係るものを以下に示す。

(1) 組織体制、教育訓練及び手順

計画を遂行するための体制、責任の所在、責任者の権限、体制の運営管理、必要な要員の確保及び教育訓練並びに火災防護対策を実施するために必要な手順等について定める。

(2) 発電用原子炉施設の火災防護上重要な機器等及び重大事故等対処施設

a. 発電用原子炉施設の火災防護上重要な機器等及び重大事故等対処施設については、火災の発生防止、火災の早期感知及び消火並びに火災の影響軽減の3つの深層防護の概念に基づき、必要な火災防護対策を行うことについて定める。

b. 互いに相違する系列間を火災源に応じた対策によって系統分離する場合、防護対象系列の火災防護対象ケーブルを収納する電線管等から水平距離 6m の範囲内には、原子炉容器に燃料が装荷されている期間中、原則、可燃性物質を保管せず、原子炉の安全確保等に必要な資機材の可燃性物質以外を持ち込まない運用を火災防護計画に定める。加えて、自動消火設備が設置されていない火災区域又は火災区画には、原子炉容器に燃料が装荷されている期間中、可燃性物質を原則保管せず、原子炉の安全確保等に必要な資機材の可燃性物質以外を持ち込まない運用を火災防護計画に定める。

また、可燃性物質を保管しない運用とする範囲に、一時的に持ち込まれる原子炉の安全確保等に必要な資機材の可燃性物質については、当該資機材で発生する火災が火災防護対象ケーブルに影響を及ぼさないよう、可燃性物質を持ち込む者等が監視を行うことで、当該資機材が火災源となった場合においても早期に火災を感知し、消火する運用を火災防護計画に定める。

c. 中央制御盤の1つの区画内で火災が発生し、当該区画のすべての安全機能が喪失した場合における他の区画の中央制御盤や現場の運転操作について、火災防護計画に定める。

d. 中央制御盤の火災に伴い設計基準事故及び運転時の異常な過渡変化が発生し、同じ中央制御盤に設置される対処系への延焼が想定される場合は、延焼する前までに電源の操作等を行うことを、火災防護計画に定める。

e. 原子炉格納容器内で火災が発生し、動的機器の安全機能を全て喪失した場合における運転操作について、火災防護計画に定める。

また、原子炉格納容器内は可燃物を保管しないことを火災防護計画に定める。

f. 火災影響評価の評価方法及び再評価について、火災防護計画に定める。

- g. 火災影響評価の条件として使用する火災区域（区画）特性表の作成及び更新について、火災防護計画に定める。なお、火災影響評価の結果に影響を与える資機材の保管状況を管理する。

7. 火災防護に関する評価結果

本設計及び工事の計画においても令和3年11月15日付け原規規発第2111152号までに認可された設計及び工事の計画の火災による損傷の防止に係る火災発生防止並びに火災の感知及び消火の設計に変更はない。

耐震性に関する説明書

設計及び工事計画認可申請添付資料 4

川内原子力発電所第 1 号機

目 次

	頁
1. 概 要	4 (1) - 1
2. 耐震設計の基本方針	4 (1) - 1
3. 設計基準対象施設の耐震重要度分類	4 (1) - 1
3.1 耐震重要度分類	4 (1) - 1
3.2 波及的影響に対する考慮	4 (1) - 1
4. 設計用地震力	4 (1) - 1
4.1 静的地震力の算定法	4 (1) - 1
4.2 設計用地震力	4 (1) - 2
5. 機能維持の基本方針	4 (1) - 2
6. ダクティリティに関する考慮	4 (1) - 2
7. 機器・配管系の支持方針	4 (1) - 2

1. 概 要

本資料は、発電用原子炉施設の耐震設計が「実用発電用原子炉及びその附属施設の技術基準に関する規則」（以下「技術基準規則」という。）第5条（地震による損傷の防止）に適合することを説明するものである。

2. 耐震設計の基本方針

発電用原子炉施設のうち火災の影響軽減対策に用いる火災防護設備については、地震により安全機能が損なわれるおそれがないことを目的とし、「技術基準規則」に適合する設計とする。

火災の影響軽減対策に用いる火災防護設備を設置する地盤に関する耐震設計の基本方針は、平成27年3月18日付け原規規発第1503181号にて認可された工事計画の添付資料3-1「耐震設計の基本方針」から変更はないことから、同工事計画によるものとする。

3. 設計基準対象施設の耐震重要度分類

3.1 耐震重要度分類

設計基準対象施設の耐震重要度分類の基本方針については、平成27年3月18日付け原規規発第1503181号にて認可された工事計画の添付資料3-4「重要度分類及び重大事故等対処施設の施設区分の基本方針」によるものとする。

3.2 波及的影響に対する考慮

平成27年3月18日付け原規規発第1503181号にて認可された工事計画の添付資料3-5「波及的影響に係る基本方針」によるものとする。

火災の影響軽減対策に用いる火災防護設備については、耐震重要度分類におけるCクラスの設備であることから、上位クラスの施設（耐震重要施設、常設耐震重要重大事故防止設備、常設重大事故緩和設備等）に対する波及的影響によって、それぞれその安全機能及び重大事故等に対処するために必要な機能を損なうおそれのない設計とする。

4. 設計用地震力

4.1 静的地震力の算定法

耐震設計に用いる静的地震力の算定は平成27年3月18日付け原規規発第1503181号にて認可された工事計画の添付資料3-1「耐震設計の基本方針」によるものとする。

4.2 設計用地震力

「4.1 静的地震力の算定法」に基づく設計用地震力は、平成27年3月18日付け原規規発第1503181号にて認可された工事計画の添付資料3-9「機能維持の基本方針」に従い算定するものとする。

5. 機能維持の基本方針

機能維持の基本方針については、平成27年3月18日付け原規規発第1503181号にて認可された工事計画の添付資料3-9「機能維持の基本方針」によるものとする。

6. ダクティリティに関する考慮

火災の影響軽減対策に用いる火災防護設備については、構造安全性を一層高めるために、材料の選定等に留意し、その構造体のダクティリティを高めるよう設計する。具体的には、平成27年3月18日付け原規規発第1503181号にて認可された工事計画の添付資料3-10「ダクティリティに関する設計方針」によるものとする。

7. 機器・配管系の支持方針

火災の影響軽減対策に用いる火災防護設備の機器・配管系については「5. 機能維持の基本方針」に基づいて耐震設計を行う。具体的には、平成27年3月18日付け原規規発第1503181号にて認可された工事計画の添付資料3-11「機器・配管系の耐震支持方針」によるものとする。

設計及び工事に係る品質マネジメントシステム
に関する説明書

設計及び工事計画認可申請添付資料 5

川内原子力発電所第1号機

設計及び工事に係る品質マネジメントシステム

設計及び工事計画認可申請添付資料 5-1

川内原子力発電所第1号機

目 次

	頁
1. 概 要	5 (1) - 1 - 1
2. 基本方針	5 (1) - 1 - 2
3. 設計及び工事の計画における設計、工事及び検査に係る 品質管理の方法等	5 (1) - 1 - 5
3.1 設計、工事及び検査に係る組織 (組織内外の部門間の相互関係及び情報伝達を含む。)	5 (1) - 1 - 5
3.2 設工認における設計、工事及び検査の各段階とその審査	5 (1) - 1 - 7
3.3 設計に係る品質管理の方法により行った管理の実績に係る計画 ..	5 (1) - 1 - 12
3.4 工事に係る品質管理の方法	5 (1) - 1 - 23
3.5 使用前事業者検査	5 (1) - 1 - 25
3.6 設工認における調達管理の方法	5 (1) - 1 - 34
3.7 記録、識別管理、トレーサビリティ	5 (1) - 1 - 39
3.8 不適合管理	5 (1) - 1 - 44
4. 適合性確認対象設備の施設管理	5 (1) - 1 - 45
5. 様 式	5 (1) - 1 - 47

1. 概 要

本資料は、設計及び工事の計画（以下「設工認」という。）の「設計及び工事に係る品質マネジメントシステム」（以下「設工認品管計画」という。）及び原子炉施設保安規定（以下「保安規定」という。）に基づき、設工認の技術基準規則等に対する適合性の確保に必要な設計に係る品質管理の方法により行った管理の実績又は行おうとしている管理の計画、並びに、工事及び検査に係る品質管理の方法、組織等についての具体的な計画を記載する。

2. 基本方針

本資料では、設工認における、「設計に係る品質管理の方法により行った管理の実績又は行おうとしている管理の計画」及び「工事及び検査に係る品質管理の方法、組織等についての具体的な計画」を、以下のとおり説明する。

(1) 設計に係る品質管理の方法により行った管理の実績又は行おうとしている管理の計画

「設計に係る品質管理の方法により行った管理の実績又は行おうとしている管理の計画」として、以下に示す2つの段階を経て実施した設計の管理の方法を「3. 設計及び工事の計画における設計、工事及び検査に係る品質管理の方法等」に記載する。

具体的には、組織について「3.1 設計、工事及び検査に係る組織（組織内外の部門間の相互関係及び情報伝達を含む。）」に、実施する各段階について「3.2 設工認における設計、工事及び検査の各段階とその審査」に、品質管理の方法について「3.3 設計に係る品質管理の方法により行った管理の実績に係る計画」に、調達管理の方法について「3.6 設工認における調達管理の方法」に、文書管理、識別管理、トレーサビリティについて「3.7 記録、識別管理、トレーサビリティ」に、不適合管理の方法について「3.8 不適合管理」に記載する。

これらの方法で行った管理の具体的な実績を、様式-1「本設計及び工事の計画に係る設計の実績、工事及び検査の計画（例）」（以下「様式-1」という。）を用いて資料5-2に示す。

- a. 実用炉規則別表第二対象設備のうち、設工認対象設備に対する技術基準規則の条文ごとの基本設計方針の作成
- b. 「a.」で作成した条文ごとの基本設計方針を基に、実用炉規則の別表第二に示された事項に対して必要な設計を含む技術基準規則等への適合に必要な設備の設計

これらの設計に係る記載事項には、設計の要求事項として明確にしている事項及びその審査に関する事項、設計の体制として組織内外の部門間の相互関係、設計開発の各段階における審査等に関する事項並びに組織の外部の者との情報伝達に関する事項等を含めて記載する。

(2) 工事及び検査に係る品質管理の方法、組織等についての具体的な計画

「工事及び検査に係る品質管理の方法、組織等についての具体的な計画」として、設工認対象設備（該当する場合には、設工認申請（届出）時点で設置されている設備を含む。）の工事及び検査に係る品質管理の方法を「3. 設計及び工事の計画における設計、工事及び検査に係る品質管理の方法等」に記載する。

具体的には、組織について「3.1 設計、工事及び検査に係る組織（組織内外の部門間の相互関係及び情報伝達を含む。）」に、実施する各段階について「3.2 設工認における設計、工事及び検査の各段階とその審査」に、品質管理の方法について「3.4 工事に係る品質管理の方法」及び「3.5 使用前事業者検査」に、調達管理の方法について「3.6 設工認における調達管理の方法」に、文書管理、識別管理、トレーサビリティについて「3.7 記録、識別管理、トレーサビリティ」に、不適合管理の方法について「3.8 不適合管理」に記載する。

これらの工事及び検査に係る品質管理の方法、組織等についての具体的な計画を、様式-1 を用いて資料 5-2 に示す。

工事及び検査に係る記載事項には、工事及び検査に係る要求事項として明確にする事項及びその審査に関する事項、工事及び検査の体制として組織内外の部門間の相互関係（使用前事業者検査等の独立性、資源管理及び物品の状態保持に関する事項を含む。）、工事及び検査に必要なプロセスを踏まえた全体の工程及び各段階における監視測定、妥当性確認及び検査等に関する事項（記録、識別管理、トレーサビリティ等に関する事項を含む。）並びに組織の外部の者との情報伝達に関する事項等を含めて記載する。

(3) 設工認対象設備の施設管理

適合性確認対象設備（該当する場合には、設工認申請（届出）時点で設置されている設備を含む。）は、必要な機能・性能を發揮できる状態に維持されていることが不可欠であり、その維持の管理の方法について「4. 適合性確認対象設備の施設管理」で記載する。

(4) 設工認で記載する設計、工事及び検査以外の品質保証活動

設工認に必要な設計、工事及び検査は、設工認品管計画に基づく管理の下で実施するため、(1)～(3)に関する事項以外の事項については、保安規定の品質マネジメントシステム計画（以下「品質マネジメントシステム計画」という。）に従った管理を実施する。具体的には、責任と権限（品質マネジメントシステム計画「5.5 責任、権限及び情報の伝達」）、原子力の安全の確保の重視（品質マネジメントシ

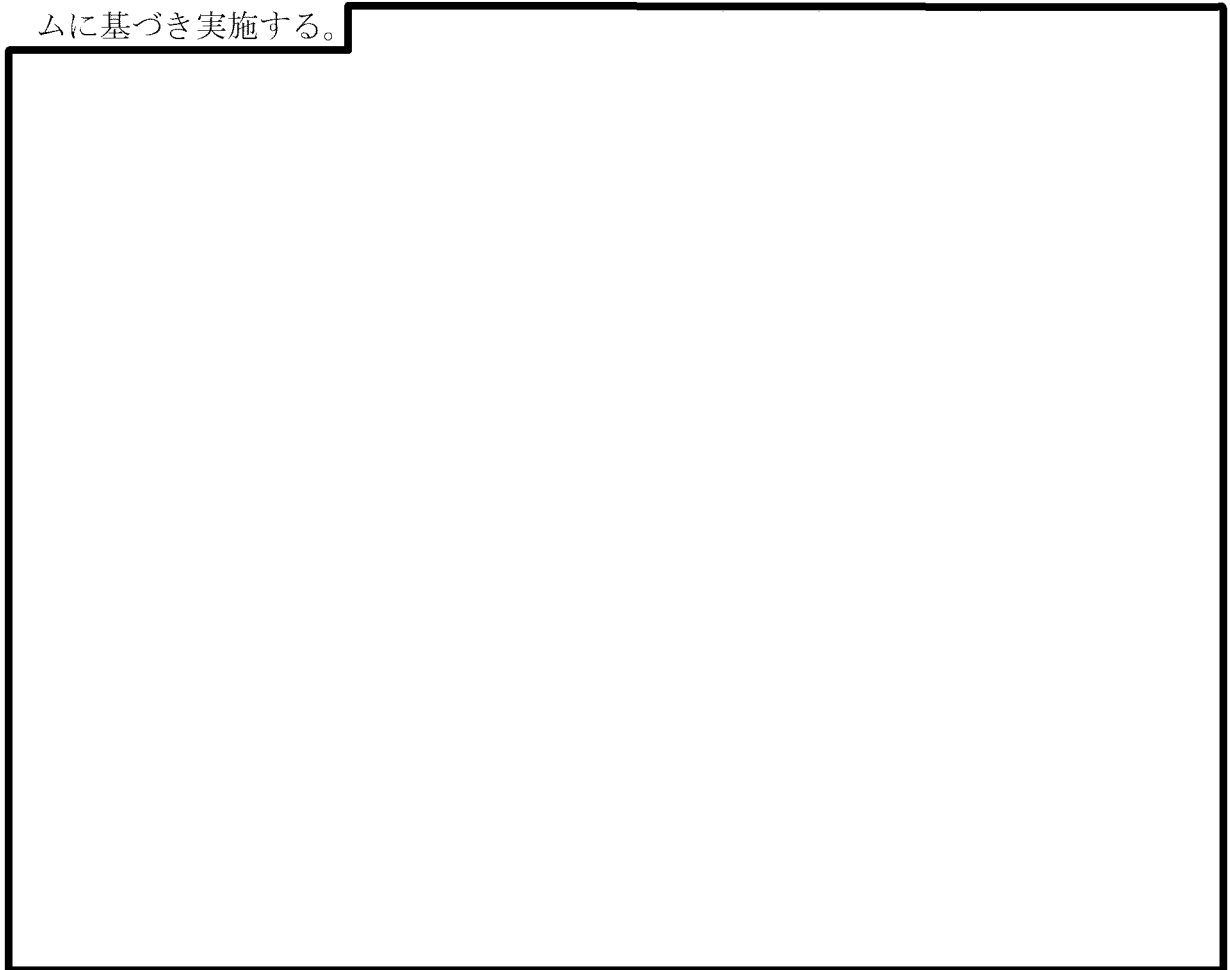
システム計画「5.2 原子力の安全の確保の重視」)、必要な要員の力量管理を含む資源の管理(品質マネジメントシステム計画「6 資源の管理」)及び評価及び改善(品質マネジメントシステム計画「8 評価及び改善」)等の必要な管理を実施する。

また、当社の品質保証活動は、健全な安全文化を育成し維持するための活動と一体となった活動を実施している。

設工認申請(届出)時点で設置されている設備に対して適合性確認を行う場合でも、対象設備の中には、現在のような健全な安全文化を育成し維持するための活動を意識したものとなっていなかった時期に導入している設備もあるが、それらの設備についても現在の安全文化につながる様々な品質保証活動を行っている。(添付-1「建設時からの品質保証体制」 第1表参照)

3. 設計及び工事の計画における設計、工事及び検査に係る品質管理の方法等

設工認における設計、工事及び検査に係る品質管理は、品質マネジメントシステムに基づき実施する。



以下に、設計、工事及び検査、調達管理等のプロセスを示す。

3.1 設計、工事及び検査に係る組織（組織内外の部門間の相互関係及び情報伝達を含む。）

設工認に基づく設計、工事及び検査は、品質マネジメントシステム計画の「5.5.1 責任及び権限」に従い、本店組織及び発電所組織に係る体制で実施する。

設計（「3.3 設計に係る品質管理の方法により行った管理の実績に係る計画」、工事（「3.4 工事に係る品質管理の方法」、検査（「3.5 使用前事業者検査」）並びに調達（「3.6 設工認における調達管理の方法」）の各プロセスにおける主管組織を第 3.1-1 表に示す。第 3.1-1 表に示す各主管組織の長は、担当する設備に関する設計、工事及び検査並びに調達について、責任と権限を持つ。

各主任技術者は、それぞれの職務に応じた監督を行うとともに、相互の職務について適宜情報提供を行い、意思疎通を図る。

設計から工事及び検査への設計結果の伝達、当社から供給者への情報伝達等、

組織内外の部門間や組織間の情報伝達については、設工認に従い確実に実施する。

3.1.1 設計に係る組織

設工認に基づく設計は、第 3.1-1 表に示す主管組織のうち、「3.3 設計に係る品質管理の方法により行った管理の実績に係る計画」に係る組織が設計を主管する組織として実施する。この設計は、設計を主管する組織を統括する部長（所長）の責任の下で実施する。

設工認に基づき実施した設計の具体的な体制については、設工認に示す設計の段階ごとに様式-1 を用いて資料 5-2 に示す。

3.1.2 工事及び検査に係る組織

設工認に基づく工事は、第 3.1-1 表に示す主管組織のうち、「3.4 工事に係る品質管理の方法」に係る組織が工事を主管する組織として実施する。

設工認に基づく検査は、第 3.1-1 表に示す主管組織のうち、「3.5 使用前事業者検査」に係る箇所が検査を主管する組織として実施する。

設工認に基づき実施した工事及び検査の具体的な体制については、設工認に示す工事及び検査の段階ごとに様式-1 を用いて資料 5-2 に示す。

第 3.1-1 表 設計及び工事の実施の体制

項番号	プロセス	主管組織
3.3	設計に係る品質管理の方法により行った管理の実績に係る計画	原子力管理部門 原子力設備グループ
3.4	工事に係る品質管理の方法	川内原子力発電所
3.5	使用前事業者検査	原子力管理部門 原子力設備グループ 川内原子力発電所
3.6	設工認における調達管理の方法	原子力管理部門 原子力設備グループ 川内原子力発電所

3.2 設工認における設計、工事及び検査の各段階とその審査

3.2.1 設計及び工事のグレード分けの適用

設工認における設計は、設工認対象設備（該当する場合には設工認申請（届出）時点で設置されている設備を含む。）に対し、第 3.2-1 表に示す「設工認における設計等、工事及び検査の各段階」に従って技術基準規則等の要求事項への適合性を確保するために実施する工事に係る設計である。

この設計は、設工認品管計画「3.2.1 設計及び工事のグレード分けの適用」に示すグレード（添付-2「当社におけるグレード分けの考え方」第 1 表参照）に従い、「設計・調達管理基準」に基づき管理する。

3.2.2 設計、工事及び検査の各段階とその審査

設工認として必要な設計、工事及び検査の基本的な流れを第 3.2-1 図及び第 3.2-2 図に示す。また、設工認における設計、設工認申請（届出）手続き、工事及び検査の各段階と品質マネジメントシステム計画との関係を第 3.2-1 表に示す。

品質マネジメントシステム計画「7.3.4 設計開発レビュー」に基づき設計の結果が要求事項を満たせるかどうかを評価し、問題を明確にし、必要な処置を提案する設計の各段階におけるレビューは、適切な段階において設計を主管する組織が実施するとともに、「保安活動に関する文書及び記録の管理基準」に基づき記録を管理する。設計におけるレビューの対象となる段階を第 3.2-1 表に「※」で示す。

このレビューについては、第 3.1-1 表に示す設計又は工事を主管する組織で当該設備の設計に関する力量を有する専門家を含めて実施する。

(1) 実用炉規則別表第二対象設備に対する管理

設工認のうち、実用炉規則別表第二対象設備における適合性確認に必要な作業と検査の繋がりを第 3.2-1 図に示す。

なお、実用炉規則別表第二対象設備のうち、設工認申請（届出）が不要な工事を行う場合は、設工認品管計画のうち、必要な事項を適用して設計、工事及び検査を実施し、工事が設工認のとおりであること及び技術基準規則に適合していることを確認する。

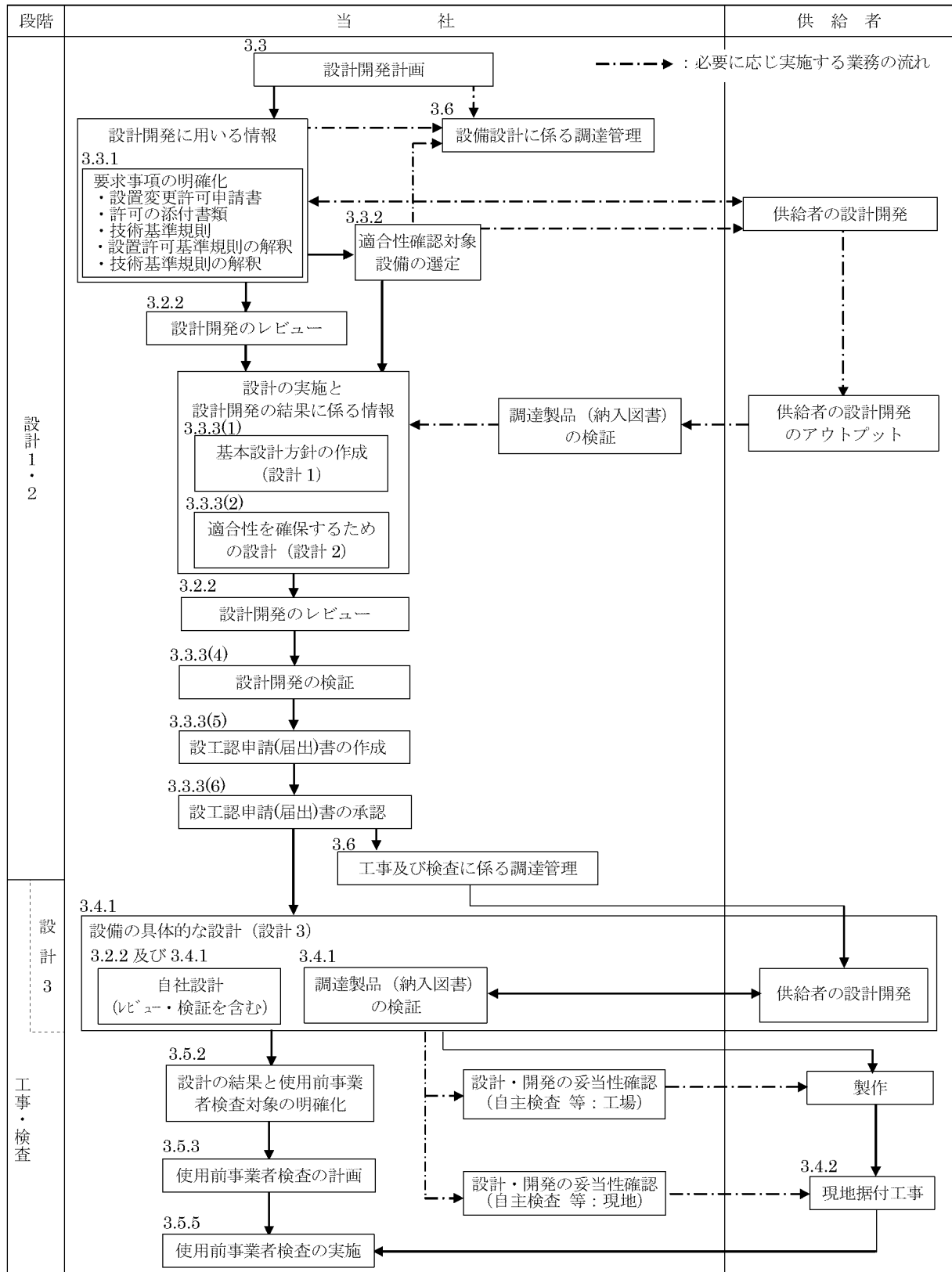
(2) 主要な耐圧部の溶接部に対する管理

設工認のうち、主要な耐圧部の溶接部に対する必要な設計、工事及び検査の管理は、「3.4 工事に係る品質管理の方法」、「3.5 使用前事業者検査」及び「3.6 設工認における調達管理の方法」に示す事項（第 3.2-1 表における「3.4.1 設工認に基づく設備の具体的な設計の実施（設計 3）」～「3.6 設工認における調達管理の方法」）のうち、必要な事項を適用して設計、工事及び検査を実施し、工事が設工認のとおりであること及び技術基準に適合していることを確認する。

第 3.2-1 表 設工認における設計等、工事及び検査の各段階

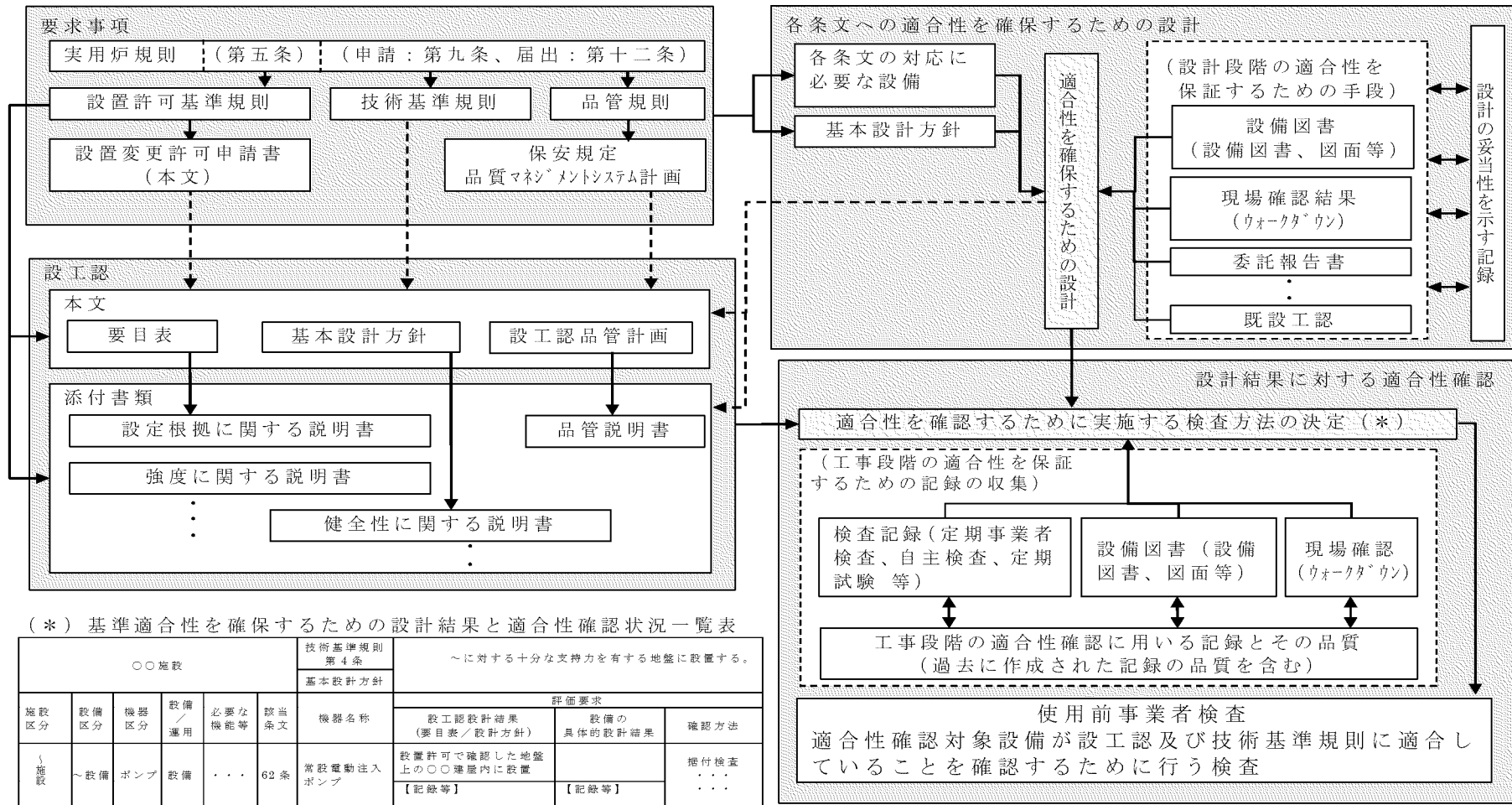
各段階		品質マネジメントシステム計画の対応項目	概要
設計	3.3	設計に係る品質管理の方法により行った管理の実績に係る計画	7.3.1 設計開発計画 適合性を確保するために必要な設計を実施するための計画
	3.3.1※	適合性確認対象設備に対する要求事項の明確化	7.3.2 設計開発に用いる情報 設計に必要な要求事項の明確化
	3.3.2	各条文の対応に必要な適合性確認対象設備の選定	— 要求事項に対応するための設備・運用の抽出
	3.3.3(1)※	基本設計方針の作成（設計 1）	7.3.3 設計開発の結果に係る情報 要求事項を満足する基本設計方針の作成
	3.3.3(2)※	適合性確認対象設備の各条文への適合性を確保するための設計（設計 2）	7.3.3 設計開発の結果に係る情報 適合性確認対象設備に必要な設計の実施
	3.3.3(4)	設計開発の結果に係る情報に対する検証	7.3.5 設計開発の検証 基準適合性を確保するための設計の妥当性のチェック
	3.3.3(5)	設工認申請（届出）書の作成	— 実用炉規則 第九条に従った申請書又は実用炉規則 第十二条に従った届出書の作成
	3.3.3(6)	設工認申請（届出）書の承認	— 作成した設工認申請（届出）書の承認
	3.3.4※	設計における変更	7.3.7 設計開発の変更の管理 設計対象の追加や変更時の対応
工事及び検査	3.4.1※	設工認に基づく設備の具体的な設計の実施（設計 3）	7.3.3 設計開発の結果に係る情報 7.3.5 設計開発の検証 設工認を実現するための具体的な設計
	3.4.2	設備の具体的な設計に基づく工事の実施	— 適合性確認対象設備の工事の実施
	3.5.1	使用前事業者検査での確認事項	— 使用前事業者検査における確認すべき事項の整理
	3.5.2	設計の結果と使用前事業者検査対象の繋がり	— 検査に先立ち設計の結果と使用前事業者検査の対象との繋がりを整理
	3.5.3	使用前事業者検査の計画	— 適合性確認対象設備が、設工認への適合性を確認する計画と方法の決定
	3.5.4	検査計画の管理	— 使用前事業者検査の工程等の管理
	3.5.5	主要な耐圧部の溶接部に係る使用前事業者検査の管理	— 溶接が特殊工程であることを踏まえた使用前事業者検査の管理
	3.5.6	使用前事業者検査の実施	7.3.6 設計開発の妥当性確認 8.2.4 機器等の検査等 認可された設工認どおり、要求事項に対する適合性が確保されていることを確認
調達	3.6	設工認における調達管理の方法	7.4 調達 設工認に必要な、設計、工事及び検査に係る調達管理

※：「3.2.2 設計、工事及び検査の各段階とその審査」でいう、品質マネジメントシステム計画の「7.3.4 設計開発レビュー」対応項目



*1: バックフィットにおける「設計」は、要求事項を満足した設備とするための基本設計方針を作成(設計1)し、その結果を要求事項として、既に設置されている適合性確認対象設備の現状を念頭に置きながら各要求事項に適合させるための詳細設計(設計2)を行う行為をいう。

第 3.2-1 図 適合性を確保するために必要な当社の活動 (基本フロー)



第 3.2-2 図 適合性確認に必要な作業と検査の繋がり

3.3 設計に係る品質管理の方法により行った管理の実績に係る計画

設計を主管する組織の長は、設工認における技術基準規則等への適合性を確保するための設計を、「設計・調達管理基準」に基づき、要求事項の明確化、適合性確認対象設備の選定、基本設計方針の作成及び適合性を確保するための設計の段階を設計開発計画に明確化し、この計画に従い実施する。

以下に設計開発計画で明確化した各段階における活動内容を示す。

3.3.1 適合性確認対象設備に対する要求事項の明確化

設工認における設計に必要な要求事項は、以下のとおりとする。

- ・「実用発電用原子炉及びその附属施設の位置、構造及び設備の基準に関する規則（平成 25 年 6 月 28 日原子力規制委員会規則第 5 号）」（以下「設置許可基準規則」という。）に適合しているとして許可された設置変更許可申請書
- ・技術基準規則

また、必要に応じて以下を参照する。

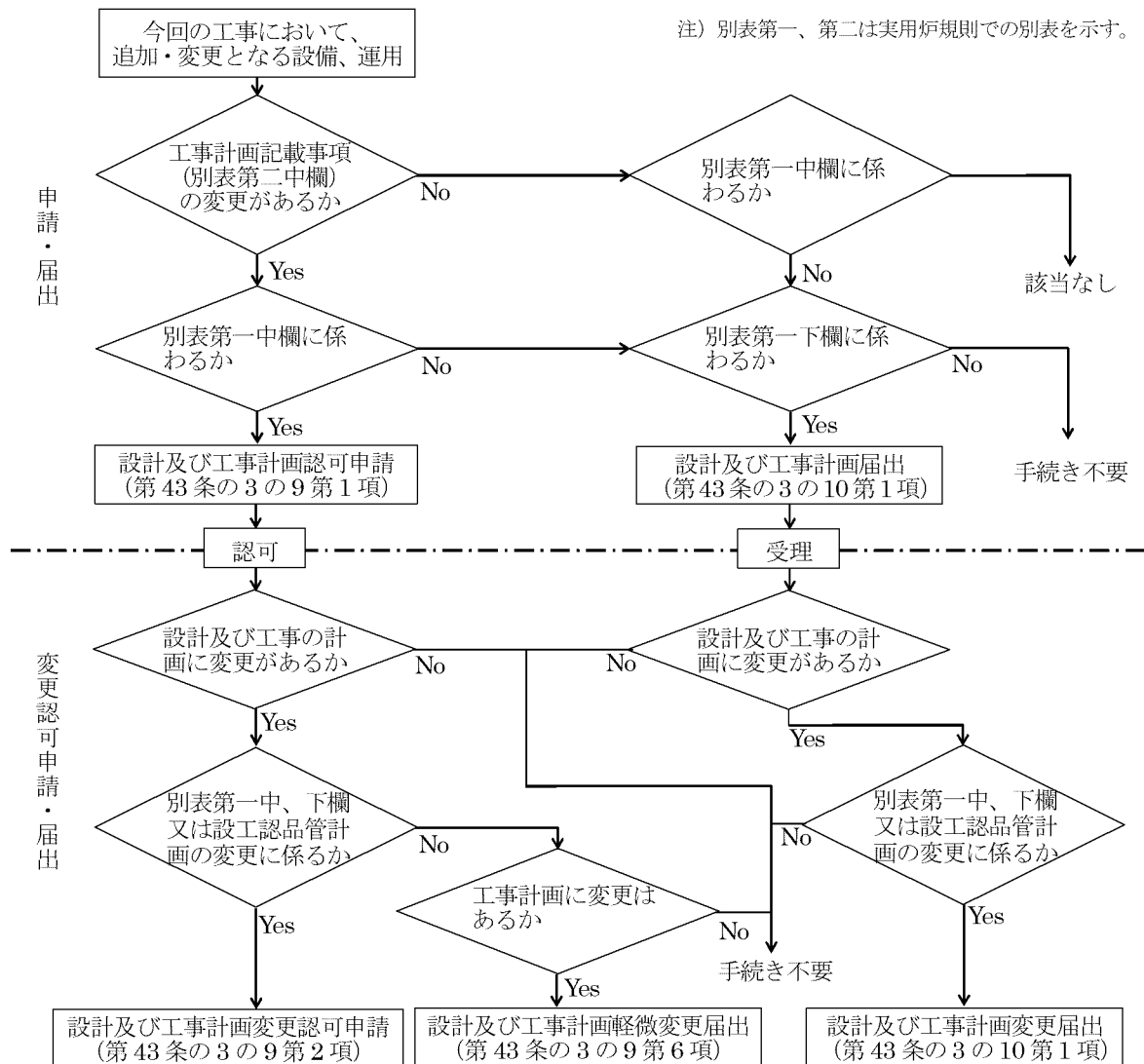
- ・許可された設置変更許可申請書の添付書類
- ・設置許可基準規則の解釈
- ・技術基準規則の解釈

3.3.2 各条文の対応に必要な適合性確認対象設備の選定

適合性確認対象設備に対する要求事項への適合性を確保するため、設置変更許可申請書に記載されている設備及び技術基準規則への対応に必要な設備（運用を含む。）を、実際に使用する際の系統・構成で必要となる設備を含めた適合性確認対象設備として、以下に従って抽出する。

適合性確認対象設備を明確にするため、設工認に関連する工事において追加・変更となる設備・運用のうち設工認の対象となる設備・運用を、要求事項への適合性を確保するために実際に使用する際の系統・構成で必要となる設備・運用を考慮しつつ第 3.3-1 図に示すフローに基づき抽出する。

抽出した結果を様式-2「設備リスト（例）」（以下「様式-2」という。）の該当する条文の設備等欄に整理するとともに、設備／運用、既設／新設、追加要求事項に対して必須の設備・運用の有無、実用炉規則 別表第二の記載対象設備に該当の有無、既設工認での記載の有無、実用炉規則 別表第二に関連する施設区分／設備区分及び設置変更許可申請書添付八主要設備記載の有無等の必要な要件を明確にする。



第 3.3-1 図 適合性確認対象設備の抽出について

3.3.3 設工認における設計及び設計開発の結果に係る情報に対する検証

適合性確認対象設備の技術基準規則等への適合性を確保するために、「設計 1」、「設計 2」を以下のとおり実施する。

(1) 基本設計方針の作成 (設計 1)

様式-2 で整理した適合性確認対象設備の要求事項に対する適合性確保に必要な詳細設計を「設計 2」で実施するに先立ち、適合性確認対象設備に必要な要求事項のうち、設置変更許可申請書及び技術基準規則に対する設計を漏れなく実施するために、以下により、適合性確認対象設備ごとに適用される技術基準規則の条項号を明確にするとともに、技術基準規則の条文ごとに関連する要求事項を含めて設計すべき事項を明確にした基本設計方針を作成する。

a. 適合性確認対象設備と適用条文の整理

適合性確認対象設備の技術基準規則への適合に必要な設計を確実に実施するため、以下により、適合性確認対象設備ごとに適用される技術基準規則を条項号単位で明確にする。

- (a) 技術基準規則の条文ごとに実用炉規則 別表第二の発電用原子炉施設の種類に示された各施設区分との関係を明確にし、明確にした結果とその理由を、様式-3「技術基準規則の各条文と各施設における適用要否の考え方(例)」(以下「様式-3」という。)の「適用要否判断」欄と「理由」欄に取りまとめる。
- (b) 様式-3に取りまとめた結果を、様式-4「施設と条文の対比一覧表(例)」(以下「様式-4」という。)の該当箇所を星取りにて取りまとめ、施設ごとに適用される技術基準規則の条文を明確にする。
- (c) 適合性確認対象設備ごとに適用される技術基準規則の各条文の関係を様式-3及び様式-4に代え整理することが可能な場合には、様式-3及び様式-4に代えることができる。
- (d) 様式-2で明確にした適合性確認対象設備を、実用炉規則 別表第二の発電用原子炉施設の種類に示された施設区分ごとに、様式-5-1「技術基準規則と設工認書類との関連性を示す星取表(例)」(以下「様式-5-1」という。)及び様式-5-2「設工認添付書類星取表(例)」(以下「様式-5-2」という。)に反映する。様式-4でまとめた結果を用いて、設備ごとに適用される技術基準規則の条項号を明確にし、各条文と設工認との関連性を含めて様式-5-1で整理する。

b. 技術基準規則条文ごとの基本設計方針の作成

適合性確認対象設備に必要な要求事項を具体化し、漏れなく適用していくための基本設計方針を、設工認の適合性確認対象設備に適用される技術基準規則の条文ごとに作成する。

基本設計方針の作成に当たっては、基本設計方針の作成を統一的に実施するための考え方を定めた「工事計画業務要領」に従い、これに基づき技術基準規則の条文ごとに作成する。この基本設計方針の作成に当たっての統一的な考え方の概要を添付-3の「技術基準規則ごとの基本設計方針の作成に当たっての基本的な考え方」に示す。

具体的には、様式-7「要求事項との対比表(例)」(以下「様式-7」という。)に、基本設計方針の作成に必要な情報として、技術基準規則の各条

文とその解釈、関係する設置変更許可申請書本文とその添付書類に記載されている内容を引用し、その内容を確認しながら、設計すべき項目を漏れなく作成する。

基本設計方針の作成に併せて、基本設計方針として記載する事項とそれらの技術基準規則への適合性の考え方、基本設計方針として記載しない場合の考え方及び詳細な検討が必要な事項として含めるべき実用炉規則 別表第二に示された添付書類との関係を明確にし、それらを様式-6「各条文の設計の考え方（例）」（以下「様式-6」という。）に取りまとめる。

作成した基本設計方針をもとに、抽出した適合性確認対象設備に対する耐震重要度分類、機器クラス、兼用する際の登録の考え方及び当該適合性確認対象設備に必要な設工認書類との関連性を様式-5-2 に明確にする。なお、過去に作成した基本設計方針が適用できる場合には、「3.3.2 各条文の対応に必要な適合性確認対象設備の選定」で作成する様式-2 に項目をおこして明確にすることができる。

(2) 適合性確認対象設備の各条文への適合性を確保するための設計（設計 2）

様式-2 で整理した適合性確認対象設備に対し、今回新たに設計が必要な基本設計方針への適合性を確保するための詳細設計を、「設計 1」の結果を用いて実施する。

具体的には、適合性確認対象設備に係る設計すべき事項を明確化した様式-5-1、様式-5-2 及び様式-7 等の「設計 1」の結果（適合性確認対象設備、技術基準規則、作成が必要な設工認本文・添付資料の項目、基本設計方針との関係）を踏まえ、適合性確認対象設備を技術基準規則に適合させるための必要となる詳細設計（対象設備の仕様の決定を含む。）を実施し、設備の具体的設計の方針を決定する。詳細設計に関しては、基本設計方針の要求種別に応じて第 3.3-1 表に示す要求種別ごとの「主な設計事項」に示す内容について実施する。具体的には、「3.7.1 文書及び記録の管理」で管理されている設備図書等の品質記録や「3.6 設工認における調達管理の方法」に従った調達からの委託報告書をインプットとして、基本設計方針に対し、適合性確認対象設備が技術基準規則等の必要な設計要求事項への適合性を確保するための設計の方針（要求機能、性能目標、防護方針等を含む。）を定めるための設計を実施する。

設工認申請（届出）時点で設置されている設備に対して適合性確認を行う場合は、その設備が定められた設計の方針を満たす機能・性能を有している

ことを確認した上で、設工認申請（届出）に必要な設備の仕様等を決定する。

この詳細設計は、様式-6 で明確にした詳細な検討を必要とした事項を含めて実施するとともに、以下に該当する場合は、その内容に従った設計を実施する。

a. 評価（解析を含む）を行う場合

詳細設計として評価を実施する場合は、基本設計方針を基に詳細な評価方針及び評価方法を定め、評価を実施する。また、評価の実施において、解析を行う場合は、「3.3.3(3) 詳細設計の品質を確保する上で重要な活動の管理」に基づく管理を行うことにより信頼性を確保する。

b. 複数の機能を兼用する設備の設計を行う場合

複数の機能（施設間を含む。）を兼用する設備の設計を行う場合は、兼用する全ての機能を踏まえた設計を確実に実施するため、組織間の情報伝達を確実にし、兼用する機能ごとの系統構成を把握し、兼用する機能を集約したうえで、兼用する全ての機能を満たすよう設計を実施する。この場合の具体的な設計の流れを第 3.3-2 図に示す。

c. 設備設計を他設備の設計に含めて設計を行う場合

設備設計を他設備の設計に含めて設計を行う場合は、設計が確実に行われるようにするために、組織間の情報伝達を確実にし、設計をまとめて実施する側で複数の対象を考慮した設計を実施したのち、設計を委ねている側においても、その設計結果を確認する。

d. 他号機と共用する設備の設計を行う場合

様式-2 をもとに他号機と共用する設備の設計を行う場合は、設計が確実に行われることを確実にするため、組織間の情報伝達を確実にし、号機ごとの設計範囲を明確にし、必要な設計が確実に行われるよう管理する。

上記 4 つの場合において、設計の妥当性を検証し、設計の方針を満たすことを確認するために検査を実施しなければならない場合は、検査の条件及び方法を定め、実施する。

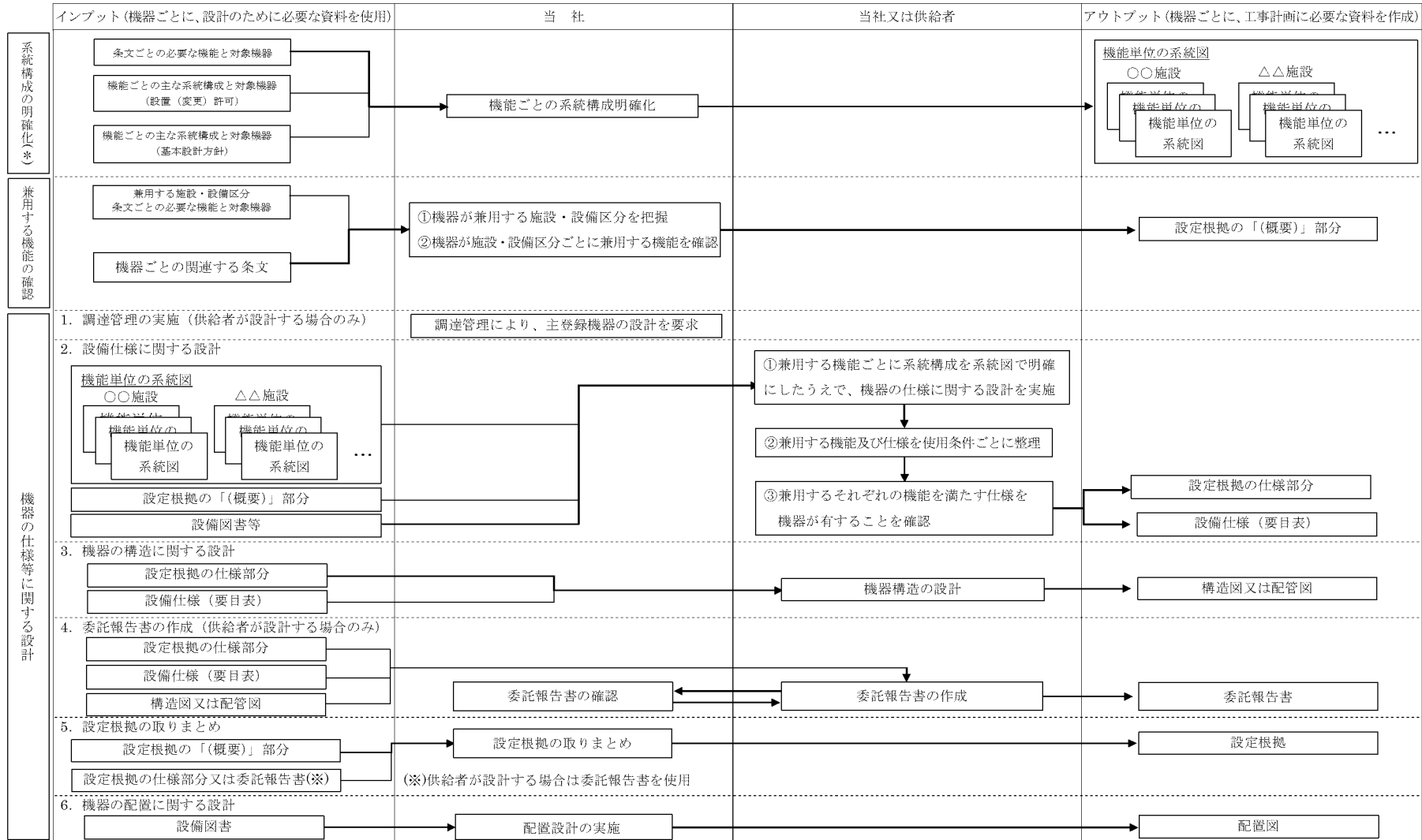
これらの設計として実施したプロセスの実績を様式-1 で明確にする。

第 3.3-1 表に示す要求種別のうち「運用要求」に分類された基本設計方針については、本店組織の保安規定を取りまとめる組織にて、保安規定として必要な対応を実施する。

第 3.3-1 表 要求種別ごとの適合性の確保に必要となる主な設計事項とその妥当性を示すための記録との関係

要求種別		主な設計事項	設計方針の妥当性を示す記録	
設備	設置要求	必要となる機能を有する設備の選定	設置変更許可申請書に記載した機能を持つために必要な設備等の選定 ・社内決定文書 等	
	設計要求	系統構成	目的とする機能を実際に発揮させるために必要な具体的な系統構成・設備構成	設置変更許可申請書の記載を基にした、実際に使用する系統構成・設備構成の決定 ・社内決定文書 ・有効性評価結果(設置変更許可申請書での安全解析の結果を含む) ・系統図 ・設備図書(図面、構造図、仕様書) 等
		機能要求	目的とする機能を実際に発揮させるために必要な設備の具体的な仕様	仕様設計 構造設計 強度設計(クラスに応じて) 耐震設計(クラスに応じて) 耐環境設計 配置設計 ・社内決定文書 ・設備図書(図面、構造図、仕様書) ・インターロック線図 ・算出根拠(計算式等) ・カタログ 等
		評価要求	対象設備が目的とする能力を持つことを示すための方法とそれに基づく評価	仕様決定のための解析 基準適合性確認のための解析 条件設定のための解析 実証試験 ・社内決定文書 ・解析計画(解析方針) ・委託報告書(解析結果) ・手計算結果 等
運用	運用要求	運用方法について保安規定に基づき計画	維持・運用のための計画の作成 —	

第 3.3-2 図 主要な設備の設計



(*) 系統設計を伴う場合

(3) 詳細設計の品質を確保する上で重要な活動の管理

詳細設計の品質を確保する上で重要な活動となる、「調達による解析」及び「手計算による自社解析」について、信頼性を確保するため以下の管理を実施する。

a. 調達による解析の管理

基本設計方針に基づく詳細設計で解析を実施する場合は、解析結果の信頼性を確保するため、設工認品管計画に基づく品質保証活動を行う上で、特に以下の点に配慮した活動を実施し、品質を確保する。

(a) 調達による解析

調達により解析を実施する場合は、解析の信頼性を確保するために、供給者に対し、次に示す管理を確実にするための品質保証要求事項や解析業務に関する要求事項等の調達要求事項を調達仕様書により要求し、それに従った品質保証体制の下で解析を実施させるよう「3.6 設工認における調達管理の方法」に従った調達管理を実施する。解析の調達管理に関する具体的な流れを添付－4「設工認における解析管理について」（以下「添付－4」という。）第1表に示す。

イ. 解析を実施する要員の力量管理（品質マネジメントシステム計画「6 資源の管理」）

- ・ 解析対象業務の経験等により、当該解析に関する力量を有しているとされた要員による解析の実施

ロ. 解析業務に関する業務の計画（解析業務計画書）の作成とそれに基づく業務の実施（品質マネジメントシステム計画「7 個別業務に関する計画の策定及び個別業務の実施」）

- ・ 解析業務着手時に、従事する要員に対して、実施する解析の重要性を意識付けするための教育の実施
- ・ 使用するコードが正しい値を出力できることを確実にするためのコードの検証（「(b) 計算機プログラム（解析コード）の管理」参照）
- ・ 適切な入力情報の使用（「(c) 解析業務で用いる入力情報の伝達」参照）と、それに基づく入力根拠の作成（「(d) 入力根拠の作成」参照）
- ・ 作成した入力データのコードへの正しい入力

- ・得られた解析結果の検証
- ・解析結果を基にした報告書の作成 等

ハ. 当該業務に関する不適合管理及び是正処置（品質マネジメントシステム計画「8 評価及び改善」）

(b) 計算機プログラム（解析コード）の管理

計算機プログラムは、評価目的に応じた解析結果を保証するための重要な役割を持っていることから、使用実績や使用目的に応じ、解析コードが適正なものであることを以下のような方法等により検証し、使用する。

- ・簡易的なモデルによる解析解の検算
- ・標準計算事例を用いた解析による検証
- ・実験、ベンチマーク試験結果との比較
- ・他の計算機プログラムによる計算結果との比較

(c) 解析業務で用いる入力情報の伝達

設工認に関する解析に係る供給者との情報伝達について以下に示す。

設工認に必要な解析業務が、設備や土木建築構造物を設置した供給者と同一の供給者が主体となっている場合、解析を実施する供給者が所有する図面とそれを基に作成され納入されている当社所有の設備図書は、同じ最新性が確保されている。

当社は供給者に対し調達管理に基づく品質保証上の要求事項として、**JISQ9001** の要求事項を踏まえた文書及び記録の管理の実施を要求し、適切な版を管理することを要求している。

また、設備を設置した供給者以外で実施する解析の場合、当社で管理している図面を提供し、供給者は、最新性の確保された図面で解析を行っている。

(d) 入力根拠の作成

供給者に、解析業務計画書等に基づき解析ごとの入力根拠書を作成させ、また計算機プログラムへの入力間違いがないか確認させることで、入力根拠の妥当性及び入力データが正しく入力されたことの品質を確保する。

この入力根拠の作成に際し、解析の品質管理を強化する必要がある場合には、異なる 2 名の者が入力根拠から作成し、入力根拠と入力結果を同時にチェックする「入力クロスチェック」(添付-4 第 1 図参照)を行わせる。

b. 手計算による自社解析の管理

自社で実施する解析(手計算)は、評価を実施するために必要な計算方法及び入力データを明確にし、当該業務の力量を持つ要員が実施する。

実施した解析結果に間違いがないようにするために、入力根拠、入力結果及び解析結果について、解析を実施した者以外の者によるダブルチェックを実施し、解析結果の信頼性を確保する。

自社で実施した解析ごとの具体的な管理方法を添付-4 第 2 表に示す。

(4) 設計開発の結果に係る情報に対する検証

「3.3.3 設工認における設計及び設計開発の結果に係る情報に対する検証」の設計 1 及び設計 2 で取りまとめた様式-3~7 及び適合性確認対象設備を技術基準規則に適合させるための必要となる詳細設計の結果について、当該業務を直接実施した原設計者以外の者に検証を実施させる。

(5) 設工認申請(届出)書の作成

様式-2 に取りまとめた適合性確認対象設備について、設工認の設計として実施した「3.3.3 設工認における設計及び設計開発の結果に係る情報に対する検証」の(1)~(4)からの結果を基に、「工事計画業務要領」に従って、設工認に必要な書類等を以下のとおり取りまとめる。

a. 「要目表」の作成

「3.3.3 (2) 適合性確認対象設備の各条文への適合性を確保するための設計(設計 2)」からの結果に係る情報となる詳細設計結果(図面等の設計資料)を基に、実用炉規則 別表第二の「設備別記載事項」の要求に従って、必要な事項(種類、主要寸法、材料、個数等)を設備ごとに表(要目表)や図面等に取りまとめる。

b. 「基本設計方針」、「適用基準及び適用規格」及び「工事の方法」の作成

「3.3.3(1) 基本設計方針の作成（設計 1）」の「b. 技術基準規則条文ごとの基本設計方針の作成」で作成した条文ごとの基本設計方針を整理した様式-7、基本設計方針作成時の考え方を整理した様式-6 及び各施設に適用される技術基準規則の条文を明確にした様式-4 を用いて、実用炉規則 別表第二に示された発電用原子炉施設の施設ごとの基本設計方針としてまとめ直すことにより、設工認として必要な基本設計方針を作成する。

また、技術基準規則に規定される機能・性能を満足させるための基本的な規格及び基準を「適用基準及び適用規格」に、実用炉規則別表第二に基づき、工事及び使用前事業者検査を適切に実施するための基本事項を「工事の方法」として取りまとめる。

c. 各添付書類の作成

「3.3.3 (2) 適合性確認対象設備の各条文への適合性を確保するための設計（設計 2）」からの結果に係る情報となる詳細設計結果を基に、基本設計方針に対して詳細な設計結果や設計の妥当性に関する説明が必要な事項を取りまとめた様式-6 及び様式-7 を用いて、設工認と実用炉規則 別表第二の関係を整理した様式-5-2 に示された添付書類を作成する。

実用炉規則 別表第二に示された添付書類において、解析コードを使用している場合には、当該添付書類の別紙として、使用した解析コードに関する内容を記載した「計算機プログラム（解析コード）の概要」を作成する。

d. 設工認申請（届出）書案のチェック

本店組織の設工認の取りまとめを主管する組織の長は、作成した「設工認申請（届出）書」の案について、「工事計画業務要領」に基づき、以下の要領で本店及び発電所の関係組織のチェックを受ける。

- (a) 本店及び発電所の関係組織のチェック分担を明確にする。
- (b) 本店及び発電所の関係組織からチェックの結果が返却された際に、コメントが付されている場合には、その反映要否を検討し、必要であれば資料を修正のうえ、再度、チェックを依頼する。
- (c) 必要に応じ、これらを繰り返し、設工認申請（届出）書案のチェックを完了する。

(6) 設工認申請（届出）書の承認

「(4) 設計開発の結果に係る情報に対する検証」及び「(5) d. 設工認申請（届出）書案のチェック」が終了した後、設工認申請（届出）書を原子力発電安全委員会へ付議し、審議・了承を得た後、原子力建設部長の承認を得る。

3.3.4 設計における変更

設計対象の追加や変更が必要となった場合、「3.3.1 適合性確認対象設備に対する要求事項の明確化」～「3.3.3 設工認における設計及び設計開発の結果に係る情報に対する検証」の各設計結果のうち、影響を受けるものについて必要な設計を実施し、影響を受けた段階以降の設計結果を必要に応じ修正する。

3.4 工事に係る品質管理の方法

工事を主管する組織の長は、第 3.2-1 表及び第 3.2-1 図に示す工事段階において、設工認に基づく設備の具体的な設計（設計 3）を「設計・調達管理基準」、その結果を反映した設備を導入するために必要な工事を「保修基準」、「土木建築基準」及び「設計・調達管理基準」に基づき実施する。

なお、実用炉規則別表第二対象設備外の設備の主要な耐圧部の溶接部においては、設計 3 の実施に先立ち該当設備の抽出を「設計・調達管理基準」に基づき実施する。

また、これらの活動を調達する場合は、「3.6 設工認における調達管理の方法」を適用して実施する。

具体的な管理の方法を以下に示す。

3.4.1 設工認に基づく設備の具体的な設計の実施（設計 3）

設工認に基づく製品実現のための設備の具体的な設計（設計 3）（主要な耐圧部の溶接部については溶接部に係る設計が設工認対象となる。）を、以下のいずれかの方法で実施する。

(1) 自社で設計する場合

設計を主管する組織の長が設計 3 を実施し、適合性確認対象設備の各条文への適合性を確保するための設計（設計 2）との照合を行う。また、設計開発の検証として「(2) 設計 3 を本店組織の設計を主管する組織の長が調達管理として管理する場合」と同等の対応を行う。設計の妥当性確認については使用前事業者検査にて行う。

- (2) 設計 3 を本店組織の設計を主管する組織の長が調達管理として管理する場合
本店組織の設計を主管する組織の長が「3.6 設工認における調達管理の方法」に従った調達により設計 3 を実施する。
本店組織の設計を主管する組織の長は、その調達の中で供給者が実施する設計 3 の管理を、調達管理として行う設計の検証及び設計の妥当性確認を行うことにより管理する。
- (3) 設計 3 を発電所組織の工事を主管する組織の長が工事の調達に含めて調達し、本店組織の設計を主管する組織が管理する場合
発電所組織の工事を主管する組織の長が「3.6 設工認における調達管理の方法」に従って実施する工事の調達の中で、設計 3 を含めて調達する。
本店組織の設計を主管する組織の長は、その調達の中で供給者が実施する設計 3 の管理を、調達管理として行う設備の具体的な設計の検証及び設計の妥当性確認を行うことにより管理する。
- (4) 設計 3 を発電所組織の工事を主管する組織の長が調達管理として管理する場合
発電所組織の工事を主管する組織の長が「3.6 設工認における調達管理の方法」に従って実施する工事の調達の中で、設計 3 を含めて調達する。
発電所組織の工事を主管する組織の長は、その調達の中で供給者が実施する設計 3 の管理を、調達管理として行う設計の検証及び設計の妥当性確認を行うことにより管理する。

3.4.2 設備の具体的な設計に基づく工事の実施

設工認に基づく設備を設置するための工事を「3.6 設工認における調達管理の方法」に従い実施する。

設工認に基づく設備のうち、設工認申請（届出）時点で設置されて新たな工事を伴わない範囲の適合性確認対象設備がある場合については、「3.5 使用前事業者検査」以降の検査段階から実施する。

3.5 使用前事業者検査

検査を主管する組織の長は、適合性確認対象設備が設工認のとおりに行われていること、技術基準規則に適合していることを確認するため、設計を主管する組織の長及び工事を主管する組織の長とともに保安規定に基づく使用前事業者検査を計画し、「試験・検査基準」に従い、工事を主管する組織のうち、「3.4.2 設備の具体的な設計に基づく工事の実施」を実施する組織からの独立性を確保した検査体制のもと実施する。

3.5.1 使用前事業者検査での確認事項

使用前事業者検査は、以下の項目について実施する。

I 実設備の仕様の適合性確認

II 実施した工事が、「3.4.1 設工認に基づく設備の具体的な設計の実施（設計 3）」及び「3.4.2 設備の具体的な設計に基づく工事の実施」に記載したプロセス並びに「工事の方法」のとおり行われていること。

これらの項目のうち、I を設工認品管計画の第 3.5-1 表に示す検査として、II を品質管理の方法等に関する使用前事業者検査（以下「QA 検査」という。）として実施する。

II については工事全般に対して実施するものであるが、「3.5.5 主要な耐圧部の溶接部に係る使用前事業者検査の管理」を実施する場合は、工事を主管する組織が実施する溶接に関するプロセス管理が適切に行われていることの確認を QA 検査に追加する。

また、QA 検査では上記 II に加え、上記 I のうち工事を主管する組織（供給者含む。）が検査記録を採取する場合（工事を主管する組織が採取した記録・ミルシートや検査における自動計測等）には記録の信頼性の確認（記録確認検査や抜取検査の信頼性確保）を行い、設工認に基づく工事の信頼性を確保する。

なお、主要な耐圧部の溶接部に係る使用前事業者検査では、供給者が作成する検査項目毎の記録（溶接作業検査、熱処理検査、放射線透過試験等）を用いるが、検査を主管する組織（供給者含む。）が「3.5.5 主要な耐圧部の溶接部に係る使用前事業者検査の管理」に基づく管理を行うため工事を主管する組織（供給者含む。）が実施する検査項目毎の信頼性は確保済みであるため、この範囲は QA 検査の対象外とする。

3.5.2 設計の結果と使用前事業者検査対象の繋がり の明確化

設計 1～3 の結果と適合性確認対象の繋がりを明確化するために様式-8「基準適合性を確保するための設計結果と適合性確認状況一覧表（例）」（以下「様

式-8」という。)を以下のとおり使用前事業者検査に先立ちとりまとめる。

(1) 基本設計方針の整理

基本設計方針(「3.3.3(1) 基本設計方針の作成(設計1)」の「b. 技術基準規則条文ごとの基本設計方針の作成」参照)に基づく設計の結果を踏まえた適合性の確認を漏れなく実施するため、基本設計方針の内容を以下に従い分類し、適合性の確認が必要な要求事項を整理する。

- ・ 条文ごとに作成した基本設計方針を設計項目となるまとまりごとに整理
- ・ 整理した設計方針を分類するためのキーワードを抽出
- ・ 抽出したキーワードをもとに要求事項を第 3.3-1 表に示す要求種別に分類

整理した結果は、設計項目となるまとまりごとに、様式-8 の「基本設計方針」欄に反映する。

また、設工認の設計に不要な以下の基本設計方針を、様式-8 の該当する基本設計方針に「網掛け」することにより区別し、設計が必要な要求事項に変更があった条文に対応した基本設計方針を明確にする。

- ・ 「定義」: 基本設計方針で使用されている用語の説明
- ・ 「冒頭宣言」: 設計項目となるまとまりごとの概要を示し、「冒頭宣言」以降の基本設計方針で具体的な設計項目が示されているもの
- ・ 「規制要求に変更のない既設設備に適用される基本設計方針」: 既設設備のうち、過去に当該要求事項に対応するための設計が行われており、様式-4 及び様式-5-1 で従来の技術基準規則から変更がないとした条文に対応した基本設計方針
- ・ 「適合性確認対象設備に適用されない基本設計方針」: 当該適合性確認対象設備に適用されず、設計が不要となる基本設計方針

(2) 設計結果の反映

設計 2(「3.3.3(2) 適合性確認対象設備の各条文への適合性を確保するための設計(設計2)」参照)で実施した詳細設計結果及び「3.3.3(5) 設工認申請(届出)書の作成」で作成した設工認申請(届出)書の本文、添付資料のうち「(1) 基本設計方針の整理」で整理した基本設計方針に対応する設計結果を、様式-8 の「設工認設計結果(要目表/設計方針)」欄に整理する。

設計 3(「3.4.1 設工認に基づく設備の具体的な設計の実施(設計3)」参照)で実施した設備の具体的な設計結果の結果を様式-8 の「設備の具体的な設計結果」欄に取りまとめる。

なお、設工認に基づく設備の設置において、設工認申請（届出）時点で設置されている設備がある場合は、既の実施された具体的な設計の結果が設工認に適合していることを確認し、設計 2 の結果を満たす具体的な設計の結果を様式-8 の「設備の具体的設計結果」欄に取りまとめる。

3.5.3 使用前事業者検査の計画

技術基準規則に適合するよう実施した設計結果を取りまとめた様式-8 の「設工認設計結果（要目表／設計方針）」欄ごとに設計の妥当性確認を含む使用前事業者検査を計画する。

使用前事業者検査は、「工事の方法」に記載された使用前事業者検査の項目及び第 3.3-1 表の要求種別ごとに定めた設工認品管計画第 3.5-1 表に示す確認項目、確認視点及び主な検査項目をもとに計画を策定する。

適合性確認対象設備のうち、技術基準規則上の措置（運用）に必要な設備についても、使用前事業者検査を計画する。

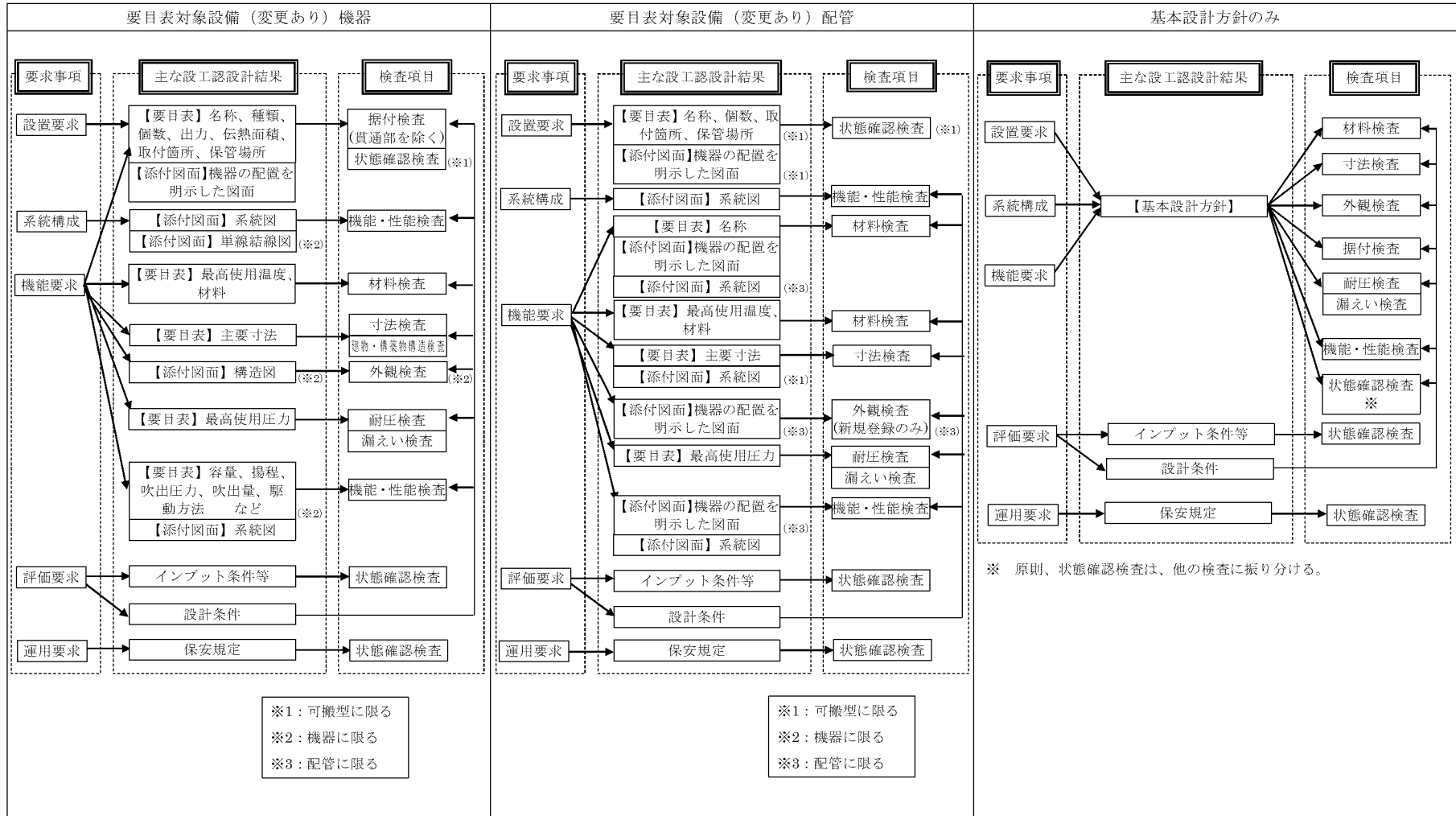
個々に実施する使用前事業者検査に加えてプラント運転に影響を及ぼしていないことを総合的に確認するため、特定の条文・様式-8 に示された「設工認設計結果（要目表／設計方針）」によらず、定格熱出力一定運転時の主要パラメータを確認することによる使用前事業者検査（負荷検査）の計画を必要に応じて策定する。

(1) 使用前事業者検査の方法の決定

使用前事業者検査の実施に先立ち、「工事の方法」に記載された使用前事業者検査の項目及び第 3.3-1 表の要求種別ごとに定めた設工認品管計画第 3.5-1 表に示す確認項目、確認視点、主な検査項目、第 3.5-1 表に示す検査項目の分類の考え方を使得、確認項目ごとに設計結果に関する具体的な検査概要及び判定基準を以下の手順により使用前事業者検査の方法として明確にする。設工認品管計画第 3.5-1 表の検査項目ごとの概要及び判定基準の考え方を第 3.5-2 表に示す。

- a. 様式-8 の「設工認設計結果（要目表／設計方針）」及び「設備の具体的設計結果」欄に記載された内容と該当する要求種別を基に、設工認品管計画第 3.5-1 表、第 3.5-1 表を用いて検査項目を決定する。
- b. 決定された検査項目より、第 3.5-2 表に示す「検査項目、概要、判定基準の考え方について（代表例）」を参照し適切な検査方法を決定する。
- c. 決定した各設備に対する「検査項目」及び「検査方法」の内容を、様式-8 の「確認方法」欄に取りまとめる。

第 3.5-1 表 主な設工認設計結果に対する検査項目



第 3.5-2 表 検査項目、概要、判定基準の考え方について（代表例）

検査項目	検査概要	判定基準の考え方
材料検査	使用されている材料が設計結果のとおりであること、関係規格 ^{※1※2} 等に適合することを適合性確認対象設備の状態を示す記録又は目視により確認する。	使用されている材料が設計結果のとおりであり、関係法令及び規格等に適合すること。
寸法検査	主要寸法が設計結果のとおりであり、許容範囲内であることを適合性確認対象設備の状態を示す記録又は実測により確認する。	主要寸法が設計結果の数値に対して許容範囲内にあること。
外観検査	有害な欠陥のないことを適合性確認対象設備の状態を示す記録又は目視により確認する。	機能・性能に影響を及ぼす有害な欠陥のないこと。
組立て及び据付け状態を確認する検査（据付検査）	常設設備の組立て状態、据付け位置及び状態が設計結果のとおりであることを適合性確認対象設備の状態を示す記録又は目視により確認する。	設計結果のとおりに設置されていること。
耐圧検査	技術基準規則の規定に基づく検査圧力で所定時間保持し、検査圧力に耐え、異常のないことを適合性確認対象設備の状態を示す記録又は目視により確認する。	検査圧力に耐え、異常のないこと。
漏えい検査	耐圧検査終了後、技術基準規則の規定に基づく検査圧力により漏えいの有無を適合性確認対象設備の状態を示す記録又は目視により確認する。	検査圧力により著しい漏えいのないこと。
建物・構築物構造検査	建物・構築物が設計結果のとおり製作され、組立てられていること、関係法令及び規格 ^{※2} 等に適合することを適合性確認対象設備の状態を示す記録又は目視により確認する。	主要寸法が設計結果の数値に対して許容範囲内にあり、関係法令及び規格等に適合すること。
機能・性能検査 特性検査	<ul style="list-style-type: none"> ・系統構成確認検査^{※3} 実際に使用する系統構成及び可搬型設備等の接続が可能なることを適合性確認対象設備の状態を示す記録又は目視により確認する。 	<ul style="list-style-type: none"> ・実際に使用する系統構成になっていること。 ・可搬型設備等の接続が可能なること。
	<ul style="list-style-type: none"> ・運転性能検査、通水検査、系統運転検査、容量確認検査 設計で要求される機能・性能について、実際に使用する系統状態、模擬環境により試運転等を行い、機器単体又は系統の機能・性能を適合性確認対象設備の状態を示す記録又は目視により確認する。 	<ul style="list-style-type: none"> ・実際に使用する系統構成になっていること。 ・目的とする機能・性能が発揮できること。
	<ul style="list-style-type: none"> ・絶縁耐力検査 電気設備と大地との間に、試験電圧を連続して規定時間加えたとき、絶縁性能を有することを適合性確認対象設備の状態を示す記録（工場での試験記録等を含む。）又は目視により確認する。 	<ul style="list-style-type: none"> ・目的とする絶縁性能を有すること。
	<ul style="list-style-type: none"> ・ロジック回路動作検査、警報検査、インターロック検査 電気設備又は計測制御設備についてロジック、インターロック確認及び警報確認等により機能・性能又は特性を適合性確認対象設備の状態を示す記録又は目視により確認する。 	<ul style="list-style-type: none"> ・ロジック、インターロック及び警報が正常に動作すること。
	<ul style="list-style-type: none"> ・外観検査 建物、構築物、非常用電源設備等の完成状態を適合性確認対象設備の状態を示す記録又は目視により確認する。 	<ul style="list-style-type: none"> ・機能・性能に影響を及ぼす有害な欠陥のないこと。 ・設計結果のとおりに設置されていること。
	<ul style="list-style-type: none"> ・計測範囲確認検査、設定値確認検査 計測制御設備の計測範囲又は設定値を適合性確認対象設備の状態を示す記録（工場での校正記録等を含む。）又は目視により確認する。 	<ul style="list-style-type: none"> ・計測範囲又は設定値が許容範囲内であること。
状態確認検査 ^{※4}	<ul style="list-style-type: none"> ・接続確認検査 電源の接続が設計結果のとおりであること、受電状態で機器が正常に動作することを適合性確認対象設備の状態を示す記録又は目視により確認する。 	<ul style="list-style-type: none"> ・設計結果のとおりに接続されていること。 ・受電状態で機器が正常に動作すること。
	<ul style="list-style-type: none"> ・設置要求及び機能要求における機器保管状態、設置状態、接近性、分散配置及び員数が設計結果のとおりであることを適合性確認対象設備の状態を示す記録又は目視により確認する。 ・評価要求に対するインプット条件（耐震サポート等）との整合性確認を適合性確認対象設備の状態を示す記録又は目視により確認する。 ・運用可能な手順が設計結果のとおりであることを確認する。 	<ul style="list-style-type: none"> ・機器保管状態、設置状態、接近性、分散配置及び員数が適切であること。 ・評価条件を満足していること。 ・運用可能な手順が設計結果のとおり定められ、利用できる状態となっていることが確認できること。

※1 消防法及び JIS

※2 設計の時に採用した適用基準、規格

※3 通水検査を分割して検査を実施する等、使用時の系統での通水ができない場合に実施。（通水検査と同系統である場合には、検査時に系統構成を確認するため不要）

※4 検査対象機器の動作確認は、機能・性能検査を主とするが、技術基準規則第 54 条の検査として、適用可能な手順を用いて動作できることの確認を行う場合は、その操作が可能な構造であることを状態確認検査で確認する。

3.5.4 検査計画の管理

使用前事業者検査を適切な時期で実施するため、本店及び発電所の関係組織と調整のうえ、発電所全体の主要工程、「工事の方法」に示す検査時期を踏まえた使用前事業者検査の検査計画を立案する。また、使用前事業者検査の実施時期及び使用前事業者検査が確実に行われることを以下のとおり管理する。

- ・検査の管理は、使用前事業者検査実施要領書単位で行い計画及び実績を、別途、発電所内にて作成する使用前事業者検査計画表で管理する。
- ・使用前事業者検査の進捗状況に応じ、検査計画又は主要工程の変更を伴う場合は、速やかに関係組織と調整を行うとともに、検査工程を変更する。

3.5.5 主要な耐圧部の溶接部に係る使用前事業者検査の管理

溶接が特殊工程であることを踏まえ、工程管理等の計画を策定し、溶接施工工場におけるプロセスの適切性の確認及び監視を行う。また、溶接継手に対する要求事項は、溶接部詳細一覧表（溶接方法、溶接材料、溶接施工法、熱処理条件、検査項目等）により管理し、これに係る関連図書を含め、業務の実施に当たって必要な図書を溶接施工工場に提出させ、それを審査、確認し、必要な管理を実施する。

3.5.6 使用前事業者検査の実施

使用前事業者検査は、「試験・検査基準」に基づき、以下のとおり実施する。

(1) 使用前事業者検査の検査要領書の作成

適合性確認対象設備が設工認に適合していることを確認するため「3.5.3 (1) 使用前事業者検査の方法の決定」で決定し、様式-8の「確認方法」欄で明確にした確認方法を基に、使用前事業者検査を実施するための検査要領書を作成する。

検査要領書は、工事を主管する組織の長が、検査目的、検査対象範囲、検査項目、検査方法、判定基準、検査体制、不適合管理、検査手順及び検査成績書の事項を記載した検査要領書を作成し、品質保証担当の審査を経て検査実施責任者が制定する。検査要領書では、検査の確認対象範囲として含まれる技術基準規則の条文を明確にする。

実施する検査が代替検査となる場合は、「(2) 代替検査の確認方法の決定」に従い、代替による使用前事業者検査の方法を決定する。

(2) 代替検査の確認方法の決定

a. 代替検査の決定

使用前事業者検査の実施に当たり、以下の条件に該当する場合には代替検査の評価を行い、その結果を当該の検査要領書に添付する。

b. 代替検査の条件

代替検査とは、通常の方法で検査ができない場合に用いる手法であり、以下の場合をいう。

- (a) 当該検査対象の品質記録（要求事項を満足する記録）がない場合（プロセス評価を実施し検査の成立性を証明する必要がある場合）※
- (b) 構造上外観が確認できない場合
- (c) 耐圧検査で圧力を加えることができない場合
- (d) 系統に実注入ができない場合
- (e) 電路に通電できない場合 等

※：「当該検査対象の品質記録（要求事項を満足する記録）がない場合（プロセス評価を実施し検査の成立性を証明する必要がある場合）」とは、以下の場合をいう。

- ・材料検査で材料検査証明書（ミルシート）がない場合
- ・寸法検査記録がなく、実測不可の場合

c. 代替検査の評価

代替検査を用いる場合、代替検査として用いる方法が本来の検査目的に対する代替性を有していることの評価を実施する。その結果は、「(1) 使用前事業者検査の検査要領書の作成」で作成する検査要領書の一部として添付し、検査実施責任者の承認を得て適用する。

検査目的に代替性の評価に当たっては、以下の内容を明確にする。

- (a) 設備名称
- (b) 検査項目
- (c) 検査目的
- (d) 通常の方法で検査ができない理由※¹
- (e) 代替検査の手法、判定基準※²
- (f) 検査目的に対する代替性の評価※²

※1：記載に当たって考慮すべき事項

- ・既存の原子炉施設に悪影響を及ぼすことによる困難性
- ・現状の設備構成上の困難性
- ・作業環境における困難性 等

※2：記録の代替検査の手法、評価については「3.7.1 文書及び記録の管理」に従い、記録の成立性を評価する。

(3) 使用前事業者検査の体制

使用前事業者検査実施要領書で明確にする使用前事業者検査の体制を、第3.5-1 図に示す当該検査における力量を有する者等で構成される体制とする。

a. 統括責任者

保安に関する業務を統括するとともに、その業務遂行に係る品質保証活動を統括する。

b. 主任技術者

検査の指導・監督を行う。

検査成績書の内容を確認する。

検査の指導・監督を行うに当たり、以下に示す主任技術者と検査内容に応じた所掌の調整等を実施することで情報の共有を図る。

- (a) 原子炉主任技術者は、主に原子炉の核的特性や性能に係る事項等、原子炉の運転に関する保安の監督を行う。
- (b) ボイラー・タービン主任技術者は、主に機械設備の構造及び機能・性能に係る事項等、原子力設備の工事、維持及び運用（電気設備に係るものを除く。）に関する保安の監督を行う。
- (c) 電気主任技術者は、主に電気設備の構造及び機能・性能に係る事項等、電気工作物の工事、維持及び運用に関する保安の監督を行う。

c. 品質保証担当

品質保証の観点から、検査対象範囲、検査方法等の妥当性の確認を実施するとともに、検査要領書の制定・改訂が適切に行われていることを審査する。

d. 検査実施責任者

検査要領書の制定及び改訂を行う。適合性評価並びにリリースを伴う検査の結果を確認する。

e. 検査担当者

検査の力量を持った者で、適合性評価並びにリリースを伴う検査を直接行うとともに、検査成績書を作成する。

f. 検査助勢者

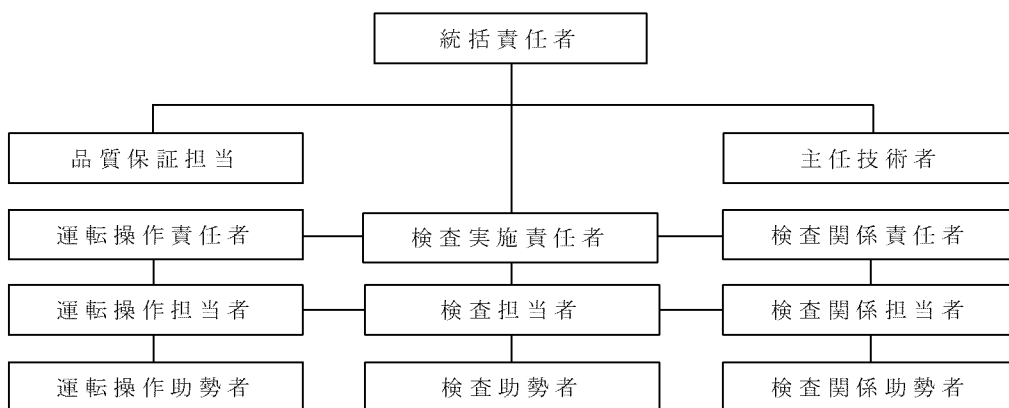
検査実施責任者又は検査担当者の指示に従い、検査に係る作業の助勢を行う。

(4) 使用前事業者検査の実施

検査担当者は、検査要領書に基づき、確立された検査体制の下で、使用前事業者検査を実施し、その結果を検査実施責任者に報告する。

報告を受けた検査実施責任者は、検査プロセスが検査要領書に基づき適正に実施されたこと及び検査結果が判定基準に適合していることを確認後、主任技術者の確認を受ける。

実施した使用前事業者検査の結果として、使用前事業者検査実施要領書の番号を様式-8の「確認方法」欄に取りまとめる。



第 3.5-1 図 検査実施体制 (例)

3.6 設工認における調達管理の方法

設工認に係る業務を調達する、設計を主管する組織の長、工事を主管する組織の長及び検査を主管する組織の長（以下「調達を担当する組織の長」という。）は、調達管理を「設計・調達管理基準」に基づき以下のとおり実施する。

3.6.1 供給者の技術的評価

供給者が当社の要求事項に従って調達製品を供給する技術的な能力を判断の根拠として、「供給者評価チェックシート」を用いて、以下の項目について供給者の技術的評価を実施する。

- ・ 技術的能力及び製造能力の有無
- ・ 調達製品の納入・使用実績の有無
- ・ 調達製品のサンプルの検査・試験結果等の良否（使用実績がない場合、必要に応じ確認）
- ・ 品質保証に関する能力の有無（第 3.6-1 表参照）
- ・ 前回評価から再評価までの間の確認事項の良否（再評価時のみ実施）

これらの項目の確認・評価結果を基に、調達文書の要求事項に適合する製品又は役務を供給する総合的な能力の有無を判断する。

また、供給者の再評価を、5 年を限度として定期的に行い、供給者が重大な不適合を発生させた場合にも再評価を行う。

第 3.6-1 表 品質保証に関する能力の有無の判定表

		業務の区分 A,B	業務の区分 C,D	業務の区分 E
品質保証に関する能力	①品質保証計画 (品質マニュアル)	いずれか 1 つは 「良」であること。	いずれか 1 つは 「良」又は「有」で あること。	いずれか 1 つは 「良」又は「有」 であること。
	②当社による品質保証 監査の結果			
	③品質保証に関する公 的認証	—	—	
	④供給実績等における 評価	—	—	

3.6.2 供給者の選定

設工認に必要な調達を行う場合、原子力安全に対する影響や供給者の実績等を考慮し、業務の重要度に応じた業務の区分（添付－2「当社におけるグレード分けの考え方」（以下「添付－2」という。）第5表参照）を明確にした上で、調達に必要な要求事項を明確にし、資材調達部門へ供給者の選定を依頼する。

資材調達部門は、「3.6.1 供給者の技術的評価」で、技術的な能力があると判断した供給者の中から供給者を選定する。

3.6.3 調達製品の調達管理

調達の実施に際し、原子力安全に及ぼす影響に応じたグレードを適用する。

調達に関する品質保証活動を行うに当たっては、原子力安全に対する影響や供給者の実績等を考慮し、業務の区分（添付－2 第5表参照）を明確にした上で、以下の調達管理を実施する。また、一般産業工業品については、調達に先立ち、あらかじめ採用しようとする一般産業工業品について、原子炉施設の安全機能に係る機器等として使用するための技術的な評価を行う。

(1) 調達仕様書の作成

業務の内容に応じ、以下の a.～m.を記載した調達仕様書を作成し、供給者の業務実施状況を適切に管理する。（「(2) 調達製品の管理」参照）

- a. 仕様明細
- b. 設計要求事項
- c. 材料・機器の管理に関する要求事項
- d. 製作・据付に関する要求事項
- e. 試験・検査に関する要求事項
- f. 適用法令等に関する要求事項
- g. 品質保証要求事項（添付－2 第6表参照）
- h. 調達物品等の不適合の報告及び処理に係る要求事項
- i. 健全な安全文化を育成し維持するための活動に関する必要な要求事項
- j. 解析業務に関する要求事項（解析委託の管理については、添付－4 参照）
- k. 安全上重要なポンプの主軸の調達における要求事項
- l. 原子炉施設に係る情報システムの開発及び改造に関する要求事項
- m. 一般汎用品を原子炉施設に使用するに当たっての要求事項

これらに加え、以下の事項を供給者に要求する。

- ・ 調達製品の調達後における維持又は運用に必要な保安に係る技術情報の取得に関する事項
- ・ 不適合の報告（偽造品又は模造品の報告を含む。）及び処理に関する事項
- ・ 当社が供給先で検査を行う際に原子力規制委員会の職員が同行して工場等の施設に立ち入る場合があることに関する事項
- ・ 調達製品を受領する際に要求事項への適合状況を記録した文書の提出に関する事項

なお、取得した保安に係る技術情報は、必要に応じてほかの原子炉設置者と共有する。

(2) 調達製品の管理

調達仕様書で要求した製品が確実に納品されるよう調達製品が納入されるまでの間、「設計・調達管理基準」、「保修基準」及び「土木建築基準」に基づき、業務の実施に当たって必要な図書（品質保証計画書（業務の区分 A,B）、作業要領書等）を供給者に提出させ、それを審査、確認する等の製品に応じた必要な管理を実施する。

(3) 調達製品の検証

調達製品が調達要求事項を満たしていることを確実にするために、業務の区分、調達数量・調達内容等を考慮した調達製品の検証を行う。

供給先で検証を実施する場合、あらかじめ調達文書で検証の要領及び調達製品のリリースの方法を明確にした上で、検証を行う。

調達製品が調達要求事項を満たしていることを確認するために実施する検証は、以下のいずれかの方法により実施する。

a. 検査

「試験・検査基準」に基づき、工場あるいは発電所で設計の妥当性確認を含む検査を実施する。検査の実施に当たっては、検証に関する管理要領を検討する。

当社が立会い又は記録確認を行う検査に関しては、供給者に以下の項目のうち必要な項目を含む検査要領書を作成させ、当社が事前に審査、確認した上で、検査要領書に基づき実施する。

- ・対象設備、目的、範囲、条件
- ・実施体制、方法、手順
- ・記録項目
- ・合否判定基準
- ・時期、頻度
- ・適用法令、基準、規格
- ・使用する測定機器
- ・不適合管理

可搬式ポンプ及びそれに接続するホース等の型番指定の汎用品を添付ー2 第5表に示す「業務の区分 E,F」で管理し購入する場合で、設備個々の機能・性能を調達段階の工事又は検査中で確認できないものについては、当社にて検査要領書を作成し、受入後に、機能・性能の確認を実施する。

b. 受入検査の実施

製品の受入れに当たり、受入検査を実施し、現品、発送許可証、その他の記録の確認を行う。

c. 記録の確認

作業日報、工事記録等調達した役務の実施状況を確認できる書類により検証を行う。

d. 報告書の確認

調達した役務に関する実施結果を取りまとめた報告書の内容を確認することにより検証を行う。このうち、設計を調達した場合は供給者から提出させる納入図書に対して設計の検証を実施する。

e. 作業中のコミュニケーション等

調達した役務の実施中に、適宜コミュニケーションを実施すること及び立会い等を実施することにより検証を行う。

f. 受注者品質保証監査（「3.6.4 受注者品質保証監査」参照）

3.6.4 受注者品質保証監査

供給者の品質保証活動及び健全な安全文化を育成し維持するための活動が適切で、かつ、確実に行われていることを確認するために、受注者品質保証監査を実施する。

(受注者品質保証監査を実施する場合の例)

(設備) 添付-2 第5表に定める業務の区分Aに該当し、機能・性能の大幅な変更がある場合

(役務) 過去3年以内に監査実績がない供給者で、添付-2 第5表に定める業務の区分Bに該当する場合

但し、過去(5年を目安)に同種製品又は役務の調達の実施され、監査結果が良好な場合は除外可能とする。

供給者の発注先(安全上重要な機能に係る主要業務を行う企業)(以下「外注先」という。)について、下記に該当する場合は、直接外注先に監査を行う。

- ・当社が行う供給者に対する監査において、供給者における外注先の品質保証活動の確認が不十分と認められる場合
- ・不適合等が発生して、外注先の調査が必要となった場合
- ・設計・製作の主体が外注先である場合

設工認に係る供給者については、供給者の評価を実施し、供給者の調達製品を供給する能力に問題はないことを確認しており、必要に応じて監査を実施する。

3.6.5 設工認における調達管理の特例

設工認の対象となる適合性確認対象設備のうち、設工認申請(届出)時点で設置されている設備がある場合は、設置当時に調達を終えており、「3.6 設工認における調達管理の方法」に基づく管理は適用しない。

3.7 記録、識別管理、トレーサビリティ

3.7.1 文書及び記録の管理

設計を主管する組織の長、工事を主管する組織の長及び検査を主管する組織の長は、設工認に係る文書及び記録について、以下の管理を実施する。

(1) 適合性確認対象設備の設計、工事及び検査に係る文書及び記録

設計、工事及び検査に係る文書及び記録については、品質マネジメントシステム計画の「別図1 保安規定品質マネジメントシステム計画に係る規定文書体系図」に示す規定文書、規定文書に基づき業務ごとに作成される文書（一般図書）、それらに基づき作成される品質記録（設備図書、一般図書）があり、これらを「保安活動に関する文書及び記録の管理基準」に基づき管理する。

当社の品質記録は、設備に関する情報として最新性を維持するための管理が行われている「設備図書」と、活動の結果を示す記録として管理する「一般図書」に分けて管理している。設工認に係る主な品質記録の品質マネジメントシステム上の位置付けを第3.7-1表に示す。

設工認では、主に第3.7-1図に示す文書及び記録を使って、技術基準規則等への適合性を確保するための設計、工事及び検査を実施するが、これらの中には、原子力発電所の建設時からの記録等、過去の品質保証体制で作成されたものも含まれている。

これらの記録であっても、建設以降の品質保証体制が品管規則の文書及び記録の管理に関する要求事項に適合したものとなっていることから、品質マネジメントシステム計画に基づく品質保証体制下の文書及び記録と同等の品質が確保されている。

建設時からの文書及び記録に関する管理とそのベースとなる民間規格等の変遷及びそれらが品管規則の趣旨と同等であることについて、添付-1 第2表に示す。

(2) 供給者が所有する当社の管理下でない図書を設計、工事及び検査に用いる場合の管理

設工認において当社の管理下でない供給者が所有する図書を設計、工事及び検査に用いる場合、当社が供給者評価等により品質保証体制を確認した供給者で、かつ、対象設備の設計を実施した供給者が所有する設計時から現在に至るまでの品質が確認された設計図書が当該設備としての識別が可能な場合において、適用可能な図書として扱う。

この供給者が所有する図書を入手した場合は、当社の文書管理下で第3.7

ー1表に示す設備図書又は一般図書として管理する。

当該設備に関する図書がない場合で、代替可能な図書が存在する場合は、供給者の品質保証体制をプロセス調査することによりその図書の品質を確認し、設工認に対する適合性を保証するための図書として用いる。

(3) 使用前事業者検査に用いる文書及び記録

使用前事業者検査として、記録確認検査を実施する場合に用いる記録は、原則として最新性が確保されている「設備図書」を用いて実施する。

なお、適合性確認対象設備に設工認申請（届出）時点で設置されている設備が含まれている場合があり、この場合は、「設備図書」だけでなく、第3.7ー1表に示す「一般図書」も用いることもあり、この場合は、「一般図書」の内容が、実施する使用前事業者検査時の適合性確認対象設備の状態を示すものであることを、型番の照合、確認できる記載内容の照合又は作成当時のプロセスが適切であることを確認することにより、使用前事業者検査に用いる記録として利用する。

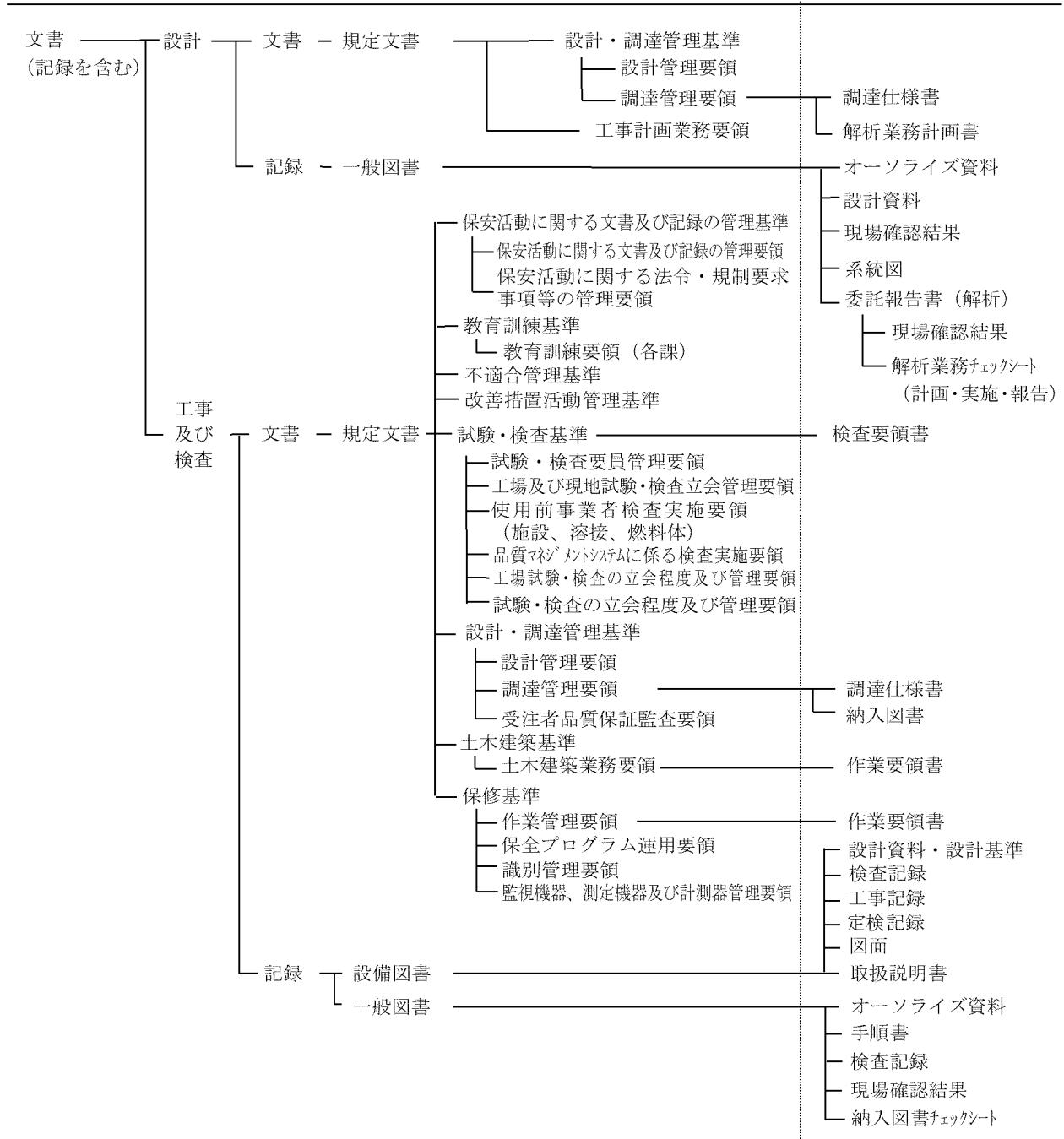
使用前事業者検査に用いた「一般図書」は、供用開始後に、「設備図書」として管理する。

第 3.7-1 表 品質記録の品質マネジメントシステム上の位置付け

記録の種類	品質マネジメントシステム上の位置付け
設備図書	品質保証体制下で作成され、建設当時から同様の方法で、設備の改造等に合わせて、図書を最新に管理している図書
一般図書 (主な一般図書)	作成当時の品質保証体制下で作成され、記録として管理している図書（試験・検査の記録を含む。） 設備図書のように最新に維持されているものではないが、設備の状態を示すものであることを確認することにより、設備図書と同等の記録となる図書
既設工認	設置又は改造当時の工事計画、設計及び工事の計画の認可を受けた図書で、当該計画に基づく使用前検査の合格若しくは使用前確認の確認を以って、その設備の状態を示す図書
設計文書（記録）	作成当時の適合性確認対象設備の設計内容が確認できる記録（自社解析の記録を含む。）
自主検査結果（記録）	品質保証体制下で行った当該設備の状態を確認するための試験及び検査の記録
工事中の設備に関する納入図書	設備の工事中の図書であり、このうち、図面等の最新版の維持が必要な図書は、工事竣工後に「設備図書」として管理する図書
委託報告書	品質保証体制下の調達管理を通じて行われた、業務委託の結果（解析結果を含む。）
供給者から入手した設計図書等	供給者を通じて、供給者所有の設計図書、製作図書等を入手した図書
製品仕様書、又は仕様 がわかるカタログ等	供給者が発行した製品仕様書、又は仕様を確認できるカタログ等で設計に関する事項が確認できる資料
現場確認（ウォークダウン）結果	品質保証体制下で確認手順書を作成し、その手順書に基づき現場の適合状態を確認した記録

文書及び記録の体系

業務実施時に作成される
主な文書及び記録



【定義】(保安活動に関する文書及び記録の管理基準)

- ・規定文書：統一的な取扱を必要とする事項について定めた文書
- ・業務要領：規定文書のうち「基準」を補足する詳細な手順を定めた文書
- ・一般図書：規定文書、業務要領及び設備図書以外の文書及び記録
- ・記録：業務の実施結果又は、活動の証拠で、設備図書、一般図書の2種類に区分して管理

第 3.7-1 図 設計、工事及び検査に係る品質マネジメントシステムに関する文書体系

3.7.2 識別管理及びトレーサビリティ

設計を主管する組織の長、工事を主管する組織の長及び検査を主管する組織の長は、設工認に係る識別及びトレーサビリティについて、以下の管理を実施する。

(1) 計測器の管理

a. 当社所有の計測器の管理

(a) 校正・検証

定めた間隔又は使用前に、国際又は国家計量標準にトレーサブルな計量標準に照らして校正若しくは検証又はその両方を行う。また、そのような標準が存在しない場合には、校正又は検証に用いた基準を記録する。

なお、適合性確認対象設備で、調達当時の考え方によりトレーサブルな記録がない場合は、調達当時の計測器の管理として、国際又は国家計量標準につながる管理が行われていたことを確認する。

(b) 識別管理

イ. 計測器管理台帳による識別

校正の状態を明確にするため、計測器管理台帳に、校正日及び校正頻度を記載し、有効期限内であることを識別する。計測器が故障等で使用できない場合、使用禁止を計測器管理台帳に記載する。修理等で使用可能となれば、使用禁止から校正日へ記載を変更することで、使用可能であることを明確にする。

ロ. 計測器管理ラベルによる識別

計測器の校正の状態を明確にするよう、計測器管理ラベルに必要事項を記載し、計測器の目立ちやすいところに貼付し識別する。

b. 当社所有以外の計測器の管理

供給者持込計測器の管理については、使用する前までに計測器名、型式、製造番号、校正頻度、トレーサビリティを校正記録等で確認する。

(2) 機器、弁及び配管等の管理

機器類、弁及び配管類は、刻印、タグ、銘板、台帳、塗装表示等にて管理する。

3.8 不適合管理

設計を主管する組織の長、工事を主管する組織の長及び検査を主管する組織の長は、設工認に係る設計、工事及び検査において発生した不適合については、「不適合管理基準」及び「改善措置活動管理基準」に基づき管理を行う。

4. 適合性確認対象設備の施設管理

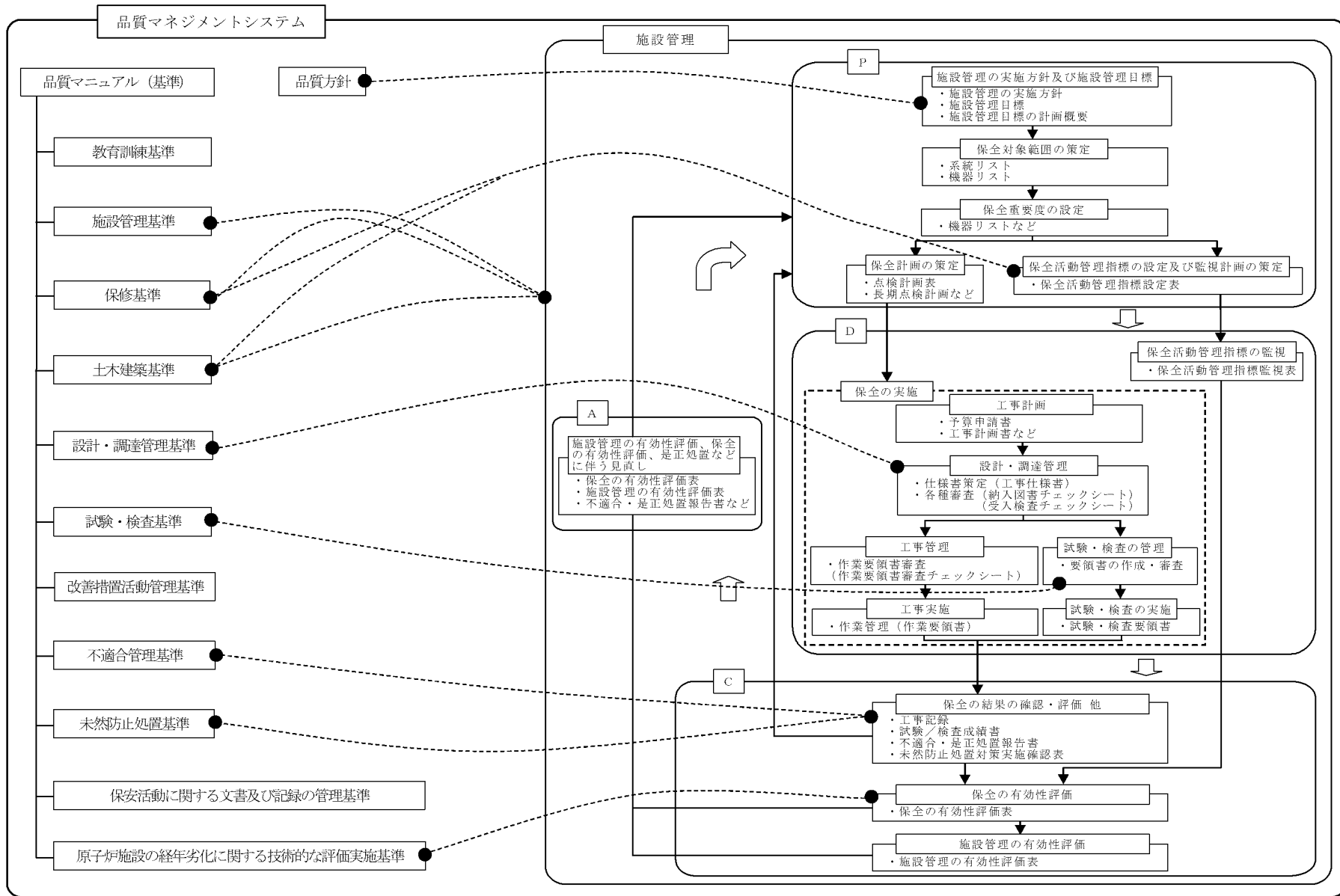
設工認に基づく工事は、「保修基準」及び「土木建築基準」の「保全計画の策定」の中の「設計及び工事の計画」として、保安規定に基づく施設管理に係る業務プロセス

実施している。

施設管理に係る業務プロセスと品質マネジメントシステムの文書との関連を第 4-1 図に示す。

設工認申請（届出）時点で設置されている適合性確認対象設備がある場合は、巡視点検、日常の保守及び保全計画に基づく点検等を実施し、異常のないことを確認している。

適合性確認対象設備については、技術基準規則への適合性を、使用前事業者検査を実施することにより確認し、適合性確認対象設備の使用開始後においては、施設管理に係る業務プロセスに基づき保全重要度に応じた点検計画を策定し保全を実施することにより、適合性を維持する。



第 4-1 図 施設管理に係る業務プロセスと品質マネジメントシステムの文書との関連

5. 様式

- (1) 様式-1：本設計及び工事の計画に係る設計の実績、工事及び検査の計画（例）
- (2) 様式-2：設備リスト（例）
- (3) 様式-3：技術基準規則の各条文と各施設における適用要否の考え方（例）
- (4) 様式-4：施設と条文の対比一覧表（例）
- (5) 様式-5-1：技術基準規則と設工認書類との関連性を示す星取表（例）
- (6) 様式-5-2：設工認添付書類星取表（例）
- (7) 様式-6：各条文の設計の考え方（例）
- (8) 様式-7：要求事項との対比表（例）
- (9) 様式-8：基準適合性を確保するための設計結果と適合性確認状況一覧表（例）

本設計及び工事の計画に係る設計の実績、工事及び検査の計画（例）

各段階	プロセス 実績：3.3.1~3.3.3(4) 計画：3.4.1~3.5.6	組 織						インプット	アウトプット	他の記録類
3.3.1	適合性確認対象設備に対する要求事項の明確化									
3.3.2	各条文の対応に必要な適合性確認対象設備の選定									
3.3.3(1)	基本設計方針の作成（設計1）									
3.3.3(2)	適合性確認対象設備の各条文への適合性を確保するための設計（設計2）									
3.3.3(3)										
3.3.3(4)	設計開発の結果に係る情報に対する検証									
3.4.1	設工認に基づく設備の具体的な設計の実施（設計3）									
3.4.2	設備の具体的な設計に基づく工事の実施									
3.5.2	設計の結果と使用前事業者検査対象の繋がり の明確化									
3.5.3	使用前事業者検査の計画									
3.5.4	検査計画の管理									
3.5.6	使用前事業者検査の実施									

設備リスト【設計基準対象施設】(例)

設置許可 ／ 技術基準規則	設置許可 基準規則 及び解釈	技術基準規則 及び解釈	必要な機能等	設備等	設備 ／ 運用	既設 ／ 新設	追加要求事項に対して必須の設備、運用か (○、×)	実用炉規則別表第二の記載対象設備か (○、×)	既設工認に記載がされていないか (○、×)	必要な対策が(a),(b)のうち、どこに対応するか	実用炉規則別表第二に関連する施設・設備区分	添八主要設備記載有無	備考

(注) (a)は適合性確認対象設備のうち未設工認設備、(b)は適合性確認対象設備のうち既設工認設備を示す。

設備リスト【重大事故等対処設備】(例)

設置許可 基準規則 ／ 技術基準 規則 条文	技術基 準規則 及び 解釈	必要な 機能等	設備等	設備 ／ 運用	既設 ／ 新設	追加要求 事項に対 して必須 の設備、 運用か (○、×)	実用炉規則 別表第二の 記載対象 設備か (○、×)	既設工認 に記載が されてい ないか (○、×)	必要な対 策が(a),(b) のうち、 どこに対 応するか	実用炉規則 別表第二に 関連する施 設・設備区 分	添入主要 設備記載 有無	備 考
○○設備												
○○設備												

(注) (a)は適合性確認対象設備のうち未設工認設備、(b)は適合性確認対象設備のうち既設工認設備を示す。

技術基準規則の各条文と各施設における適用可否の考え方（例）

技術基準規則 第〇〇条（〇〇〇〇〇）		条文の分類	
実用発電用原子炉及びその附属施設の技術基準に関する規則		実用発電用原子炉及びその附属施設の技術基準に関する規則の解釈	
対象施設	適用可否判断 (○or△)	理由	備考
原子炉本体			
核燃料物質の取扱施設及び貯蔵施設			
原子炉冷却系統施設			
計測制御系統施設			
放射性廃棄物の廃棄施設			
放射線管理施設			
原子炉格納施設			
その他発電用原子炉の附属施設	非常用電源設備		
	常用電源設備		
	補助ボイラー		
	火災防護設備		
	浸水防護施設		
	補機駆動用燃料設備		
	非常用取水設備		
	敷地内土木構造物		
	緊急時対策所		
第7、13条への対応に必要となる施設（原子炉冷却系統施設）			

施設と条文の対比一覧表 (例)

条文	総則			設計基準対象施設																																																		
	1	2	3	4	5	6	7	8	9	10	11	12	13	14	15	16	17	18	19	20	21	22	23	24	25	26	27	28	29	30	31	32	33	34	35	36	37	38	39	40	41	42	43	44	45	46	47	48						
	適用範囲	定義	特殊な設計	地盤	地震	津波	外部衝撃	立ち入り防止	不法侵入	急傾斜地	火災	溢水	避難通路	安全設備	設計基準対象施設	全交流電源喪失	材料構造	破壊の防止	流体振動	安全弁	耐圧試験	監視試験片	炉心等	熱遮蔽材	一次冷却材	燃料取扱設備	パウンダリ	パウンダリ隔離装置	一次冷却材処理装置	逆止め弁	蒸気タービン	非常用炉心冷却設備	循環設備	計測装置	安全保護装置	反応度制御	制御棒	原子炉制御室	廃棄物貯蔵設備	廃棄物処理設備	汚染の防止	生体遮蔽	換気設備	原子炉格納施設	保安電源設備	緊急時対策所	警報装置等	準用						
原子炉施設の種類	-	-	-	共通	共通	共通	共通	共通	共通	共通	共通	共通	共通	共通	共通	個別	共通	共通	個別	共通	共通	個別	個別	個別	個別	個別	個別	個別	個別	共通	個別	個別	個別	個別	個別	個別	個別	個別	個別	個別	個別	個別	個別	個別	個別	個別	共通							
原子炉本体																																																						
核燃料物質の取扱施設及び貯蔵施設																																																						
原子炉冷却系統施設																																																						
計測制御系統施設																																																						
放射性廃棄物の廃棄施設																																																						
放射線管理施設																																																						
原子炉格納施設																																																						
その他発電用原子炉の附属施設	非常用電源設備																																																					
	常用電源設備																																																					
	補助ボイラー																																																					
	火災防護設備																																																					
	浸水防護施設																																																					
	補機駆動用燃料設備																																																					
	非常用取水設備																																																					
	敷地内土木構造物																																																					
緊急時対策所																																																						
第7、13条への対応に必要となる施設 (注1) (原子炉冷却系統施設)																																																						

○：条文要求に追加・変更がある又は追加設備があるもの (注1) 安全避難通路、火山、外部火災、竜巻への対応に必要な設備の基本設計方針は原子炉冷却系統施設にて整理
 △：条文要求に追加・変更がなく、追加設備もない
 -：条文要求を受ける設備がないもの
 □：保安規定等にて維持・管理が必要な追加設備があるもの

施設と条文の対比一覧表 (例)

条文	重大事故等対処施設																														
	49	50	51	52	53	54	55	56	57	58	59	60	61	62	63	64	65	66	67	68	69	70	71	72	73	74	75	76	77	78	
	地盤	地震	津波	火災	特重設備	重大事故等対処設備	材料構造	破壊の防止	安全弁	耐圧試験	未臨界	高圧時の冷却	パウンダリの減圧	低圧時の冷却	最終ヒートシンク	CV冷却	CV過圧破損防止	下部溶融炉心冷却	CV水素爆発	原子炉建屋水素爆発	SFP冷却	拡散抑制	水の供給	電源設備	計装設備	原子炉制御室	監視測定設備	緊急時対策所	通信	準用	
原子炉施設の分類	共通	共通	共通	共通	共通	共通	共通	共通	共通	共通	個別	個別	個別	個別	個別	個別	個別	個別	個別	個別	個別	個別	個別	個別	個別	個別	個別	個別	個別	共通	
原子炉本体																															
核燃料物質の取扱施設及び貯蔵施設																															
原子炉冷却系統施設																															
計測制御系統施設																															
放射性廃棄物の廃棄施設																															
放射線管理施設																															
原子炉格納施設																															
その他発電用原子炉の附属施設	非常用電源設備																														
	常用電源設備																														
	補助ボイラー																														
	火災防護設備																														
	浸水防護施設																														
	補機駆動用燃料設備																														
	非常用取水設備																														
	敷地内土木構造物																														
緊急時対策所																															

- ：条文要求に追加・変更がある又は追加設備がある
- △：条文要求に追加・変更がないため当該条文の変更要求に対する設備がないが、他条文の変更等により対応する追加設備があるため基準への適合性を確認する必要があるもの
- －：条文要求を受ける設備がない
- ：保安規定等にて維持・管理が必要な追加設備がある
- ◇：条文要求の一部準用（特定重大事故等対処施設を構成する設備の性質から必要と考えられる要求事項を踏まえた設計とする）

技術基準規則と設工認書類との関連性を示す星取表 (例)

〇〇施設							第〇〇条			第〇〇条									
							第〇項			第〇項			第〇項						
							基本設計方針	添付資料	添付図面	基本設計方針	添付資料	添付図面	基本設計方針	添付資料	添付図面				
施設区分	設備区分	機器区分	設備／運用	必要な機能等	該当条文	設備名称	基本設計方針	添付資料	添付図面	基本設計方針	添付資料	添付図面	基本設計方針	添付資料	添付図面				
〇〇施設																			
	技術基準 要求設備 (要目表と して記載要 求のない設 備)																		

設工認添付書類星取表 (例)

申請対象設備					基本設計方針			要目表			別表第二 添付書類						備考
					【耐震重要度分類】※ 耐震重要度分類については、「設工認添付書類星取表 略語の定義」参照						【設備区分】 設備区分については、「設工認添付書類星取表 略語の定義」参照			設備共通		「各施設（設備）」	
別表第二					設計基準対象設備 (DB)			重大事故等対処設備 (SA)			「◎」:申請対象 (新規) 「○」:申請対象 (既設工認登録済み) 「□」:申請対象 (既設工認登録なし) 「△」:記載の適正化 「×」:無						
					機器名		兼用する場 合の施設・ 設備区分	耐震重要度 分類 (当該設備)	機器クラス (当該設備)	申請区分							設備区分 (当該設備)
発電用 原子炉 施設の 種類	設備 区分	機器 区分	主登録	兼用 登録													

各条文の設計の考え方 (例)

第〇条 (〇〇〇〇〇)					
1. 技術基準規則の条文、解釈への適合性に関する考え方					
No.	基本設計方針で記載する事項	適合性の考え方 (理由)	項-号	解釈	説明資料等
2. 設置許可本文のうち、基本設計方針に記載しないことの考え方					
No.	項目	考え方			説明資料等
3. 設置許可添八のうち、基本設計方針に記載しないことの考え方					
No.	項目	考え方			説明資料等
4. 詳細な検討が必要な事項					
No.	記載先				

要求事項との対比表 (例)

技術基準規則・解釈*	設工認 基本設計方針	設置（変更）許可（〇〇年〇〇 月〇〇日付け）本文	設置（変更）許可（〇〇年〇 〇月〇〇日付け）添付書類八	備 考

*技術基準規則・解釈については、記載内容が少ない場合は、この欄を省略することを「可」とする。

基準適合性を確保するための設計結果と適合性確認状況一覧表（例）

〇〇施設						技術基準 規則 第〇〇条						
						基本 設計 方針						
施設 区分	機器 区分	設備 ／ 運用	必要 な機 能等	該当 条文	機器名称	設工認設計結果 (要目表/設計方針)	設備の具体 的設計結果	確認方法	設工認設計結果 (要目表/設計方針)	設備の具体 的設計結果	確認方法	
						〇〇施設	技術基準 要求設備 として記 載要求の ない設備)			〇〇条		
【記録等】	【記録等】	【検査方法】	【記録等】	【記録等】	【検査方法】							
		【要領書番号】		【要領書番号】	【要領書番号】							
技術基準 要求設備 として記 載要求の ない設備)				〇〇条					【検査項目】			【検査項目】
							【記録等】	【記録等】	【検査方法】	【記録等】	【記録等】	【検査方法】
									【要領書番号】		【要領書番号】	【要領書番号】
技術基準 要求設備 として記 載要求の ない設備)				〇〇条				【検査項目】			【検査項目】	
						【記録等】	【記録等】	【検査方法】	【記録等】	【記録等】	【検査方法】	
								【要領書番号】		【要領書番号】	【要領書番号】	

建設時からの品質保証体制

当社は、日本電気協会が原子力発電所の品質保証活動推進のために民間指針として昭和47年に制定した「原子力発電所建設の品質保証手引き」(JEAG4101-1972)の内容を反映した「原子力発電所建設工事品質管理要則」(昭和51年10月1日制定)を定めることにより最初の品質保証体制を構築した。その後、川内原子力発電所第1号機(昭和54年1月工事着工)、同第2号機(昭和56年5月工事着工)、玄海原子力発電所第3/4号機(昭和60年8月工事着工)の建設を開始することになるが、JEAG4101の改正を適宜反映しながら、発電所の建設工事に関する品質を確保してきた。平成15年には品質保証計画書を保安規定に定めることが義務化され、それに合わせて、JEAG4101からJEAC4111「原子力発電所における安全のための品質保証規程」に移行されたことを受けて、当社の品質保証体制を再構築し、現在に至っている。

このような品質保証活動の中で、一貫して行ってきた根幹となる品質保証活動と安全文化を醸成するための活動につながる視点をを用いて整理した結果を第1表に示す。

また、建設当時からの文書及び記録に関する管理とそのベースとなる民間規格の変遷及びそれらが品管規則と同等の趣旨の管理を求めていたことについて、第2表に示す。

第1表 安全文化を醸成する活動につながる品質保証活動

	安全文化を醸成するための活動につながる主な視点	品質保証体制を構築した以降の安全文化を醸成するための活動につながる品質保証活動
1	原子力安全に対する個人及び集団としての決意の表明と実践	・品質保証体制の把握と確実な遂行の確認
2	原子力安全に対する当事者意識の高揚	
3	コミュニケーションの奨励と報告を重視する開かれた文化の構築	・必要な会議の実施 ・工場検査立会い時の日報作成(コミュニケーション)
4	欠陥に関する報告	・懸案事項とその処置の検討 ・不具合に対する処置と是正処置の確認
5	改善提案に対する迅速な対応	
6	安全と安全文化の更なる醸成とその継続的な改善	・安全に関する基本的設計条件を満たすことの確認 ・試験時の安全管理
7	組織及び個人の責任と説明責任	・組織及び業務分担の明確化
8	問い掛ける姿勢及び学習する姿勢の奨励と慢心を戒める方策の模索と実施	・品質管理に関する教育の実施 ・検査時の基本的姿勢の明確化(単なる検査にならないよう)
9	安全及び安全文化に関する重要な要素についての共通の理解	・業務の各段階におけるルールの明確化 ・試験時の安全管理
10	リスクの意識とその共通理解	・問題点、懸案事項に対する検討と処置
11	慎重な意思決定	・審査・承認の明確化 ・受注者の供給者に対する管理方法の明確化

第2表 文書及び記録に関する管理と文書体系の主な変遷

<p>文書管理と文書管理に適用する規格との関係図</p>	<p style="text-align: center;">JEAG4101に基づく管理</p> <p>▽ JEAG4101-1981 (IAEA50-C-QA(1978)反映) 原子力発電所の設計から運転段階における品質保証指針として改定</p> <p>▽ JEAG4101-1985 運転・保守管理の追加</p> <p>▽ JEAG4101-2000 IAEA50-C/SG-Q(1996)反映</p>		<p style="text-align: center;">JEAC4111に基づく管理</p> <p>▽ JEAC4111-2009 ISO9001-2008 反映</p> <p style="text-align: center;">品管規則に基づく管理</p>	
<p>品管規則と適用規格など</p>	<p>S51.10.1</p> <p>JEAG4101-1972 (10CFR50AppBを参考に、原子力発電所建設の品質保証手引きとして制定)</p>	<p>JEAG4101-1990 (IAEA50-C-QA(1988)の反映)</p>	<p>H15.11.1</p> <p>JEAC4111-2003 (原子力発電所における安全のための品質保証規程として制定)</p>	<p>H25.7.1</p> <p>品管規則 (括弧内は改正品管規則条項)</p>
<p>品質保証上の文書管理に関する要求事項</p>	<p>2.一般事項 (4) 設置者は、図面、仕様書、試験、検査記録、監査記録等、品質保証に関する文書について、設置者と受注者がそれぞれ保管管理すべきものを明確にし、責任を持って管理し、また管理させること。</p> <p>原子力発電所建設工事品質管理要則【S51.10.1版】</p> <p>2.3 図面、仕様書の管理 2.13 品質管理記録の管理</p> <p>建設所における品質管理基準【S54.3.13版】</p> <p>3.4 文書、記録管理 (1)法令に基づく願、届、報告書、検査記録等 (2)図面、仕様書、要領書等 (3)台帳類 (4)記録写真 (5)工事記録、検査記録、チェックシート等 (6)建設記録 (7)その他の文書、記録</p>	<p>3.1 文書管理 12.品質記録管理</p> <p>原子力発電所建設工事品質保証要則【H5.3.1版】</p> <p>4.文書管理 12.品質記録の管理</p>	<p>4.2.3 文書管理 4.2.4 記録の管理</p> <p>原子力発電所品質マニュアル(要則)【H15.11.1版】</p> <p>4.2.3 文書管理 4.2.4 記録の管理</p>	<p>(文書の管理) 第六条 (第七条) (記録の管理) 第七条 (第八条)</p> <p>原子力発電所品質マニュアル(要則)【H25.7.1版】</p> <p>4.2.3 文書管理 4.2.4 記録の管理</p>
<p>品質記録の管理方法 (設備図書と一般図書の扱い)</p>	<p>図面、資料整理基準【S52.11版】 (適用対象：管理課[現技術課])</p> <p>2.適用範囲 (1)本基準による整理対象は次のものとする a.図面及び資料(現在の設備図書を含む) ・工事中変更箇所が生じた場合、受注者は図面を修正し、再承認申請を行う。 ・再承認を行った図面及び資料は関係各課へ送付し、各課にて保管を行う。 b.官庁関係資料 c.一般図書</p> <p>文書、記録管理基準【S52.10版】 (適用対象：技術課[現保修課])</p> <p>1.1 文書類の基本分類 文書、資料、図面、工事写真</p> <p>2.文書</p> <p>3.資料(現在の設備図書を含む) ・「図面、資料整理基準」に従い、配布された資料の回覧、保管を行う。</p> <p>4.図面(現在の設備図書を含む) ・「図面、資料整理基準」に従い、配布された図面の回覧、保管を行う。</p> <p>5.工事写真</p>	<p>文書管理要項【S63.4.11版】</p> <p>2.1 管理すべき文書の区分 1.設備図書 (1)取扱説明書 (2)設計資料、設計基準 (3)検査記録 (4)台帳、リスト (5)改造工事記録 (6)定検記録 (7)建設記録 (8)契約仕様書 (9)図面</p> <p>2.一般図書</p> <p>2.5 文書の改訂 2 設備図書の改訂 設備図書の管理手順に従い、図書を修正するとともに改訂内容を周知徹底する。</p> <p>技術要項【H4.2.28版】</p> <p>設備・運用方法等変更時の規定類等反映管理要領に従い、設備の変更を実施する場合、設備図書の変更要否を確認し、設備の工事完了あるいは運用開始までに変更を行う。※</p>	<p>品質保証活動に関する文書及び記録の管理基準【H15.11.1版】</p> <p>1.4 用語の定義 (1)設備図書 (2)一般図書</p> <p>3 品質記録管理基準 品質保証関連記録は、設備図書、一般図書(記録)の2種類に区分して管理する。</p> <p>技術基準【H15.11.1版】</p> <p>設備・運用方法等変更時の管理要領に従い、設備の変更を実施する場合、設備図書の変更要否を確認し、設備の運用開始までに変更を行う。</p>	<p>保安活動に関する文書及び記録の管理基準【H25.7.1版】</p> <p>1.4 用語の定義 (1)設備図書 (2)一般図書</p> <p>3 記録管理 記録は、設備図書、一般図書の2種類に区分して管理する。</p> <p>技術基準【H25.7.1版】</p> <p>設備・運用方法等変更時の管理要領に従い、設備の変更を実施する場合、設備図書の変更要否を確認し、設備の運用開始までに変更を行う。</p>
		<p>※：H4.2以降、他社トラブル対応の一つとして、設備・運用方法等の変更により設備図書の改訂が必要な場合の処置を新たに導入した。</p>		

当社におけるグレード分けの考え方

1. 設計管理、調達管理におけるグレード分けの考え方

当社では業務の実施に際し、原子力安全に及ぼす影響に応じて、グレード分けの考え方を適用している。設工認に係る「設計・開発」管理（品質マネジメントシステム計画「7.3 設計開発」）や「調達」管理（品質マネジメントシステム計画「7.4 調達」）に係るグレード分けについては、次のとおりである。

(1) 設備の「設計開発」管理に係るグレード分けの考え方

設工認に係る設備の「設計開発」の管理におけるグレード分けの考え方は、第1表のとおりである。

第1表 設備の「設計開発」の管理に係るグレード分け

グレード	工事区分	設計区分
グレード1	原子力発電所の安全上重要な設備及び構築物等に関する工事	実用炉規則別表第二対象設備に該当する原子炉施設に関する工事の要求事項への適合性を確保するための設計*1（以下「要求事項への適合性を確保するための設計」という。）
グレード2		実用炉規則別表第二対象設備以外の原子炉施設の工事のための設計
グレード3	上記以外の原子力施設に関する工事	

*1：この設計には、新たな規制基準等の要求事項を既存の施設等へ適用する場合を含む。

(2) 設備の「設計開発」の管理に係るグレードごとの適用範囲

設工認に係る設備の「設計開発」の管理におけるグレードに応じて適用する管理の段階は、第2表のとおりであり、各管理の段階とその実施内容は、第3表のとおりである。

第2表 管理の段階とグレード毎の適用範囲

管理の段階		管理のグレード		
		グレード1	グレード2	グレード3
I	設備導入の計画	○	○	○
II	要求事項への適合性を確保するための設計（設計1、設計2）	○	—	—
III	調達文書作成（必要により）	○	○	○
IV	設備の具体的な設計（設計3）	○	○※3	○※3,※4
	工事及び試験・検査	○※1	○	○
V	一般汎用品に対する機能・性能確認	○※2	—	—

※1 一般汎用品の機能・性能を当社により管理できる場合を含む。

※2 一般汎用品の機能・性能を管理の段階IVの工事及び検査で確認できない場合

※3 自社設計の場合、以下に示す必要な管理を実施する。

・グレード2：「3.3.3 設工認における設計及び設計開発の結果に係る情報に対する検証」～「3.4.1 設工認に基づく設備の具体的な設計の実施（設計3）」

・グレード3：「3.4.1 設工認に基づく設備の具体的な設計の実施（設計3）」

※4 一般汎用品を除く。

第3表 管理の段階毎の実施内容

管理の段階		実施内容
I	設備導入の計画	主要工事業務計画、オーソライズにより、設計対象設備の基本仕様、工事完了までに必要となる業務、関係箇所の役割分担を含めた設備導入の計画を作成する。
II	要求事項への適合性を確保するための設計 (設計1、設計2)	要求事項への適合性を確保するための設計を、「3.3 設計に係る品質管理の方法により行った管理の実績に係る計画」～「3.3.3(4) 設計開発の結果に係る情報に対する検証」に基づき、実施する。 設計業務をアウトソースする場合は、「3.6 設工認における調達管理の方法」に基づき管理する。
III	調達文書作成 (必要により)	調達文書を「3.6 設工認における調達管理の方法」に基づき作成し、供給者に設備の設計業務をアウトソースする。
IV	設備の具体的な設計 (設計3)	設備の具体的な設計を実施する。設計業務をアウトソースする場合は、「3.4.1 設工認に基づく設備の具体的な設計の実施(設計3)」に基づき管理する。
	工事及び試験・検査	工事を、設計結果に基づき実施する。工事をアウトソースする場合は、「3.6 設工認における調達管理の方法」に基づき管理する。 検査は、「3.5 使用前事業者検査」に基づき、工場製作段階又は現地工事段階において実施する。
V	一般汎用品に対する機能・性能確認	一般汎用品に対する機能・性能確認を「3.6.3 調達製品の調達管理」の「(3) 調達製品の検証」に基づき実施する。

(3) 設備の「調達」管理に係るグレード分けの考え方

設備の「調達」管理に係るグレード分けの考え方は、以下に示す品質保証上の要求事項に対し、業務の重要度に応じたグレード分けを適用する。

a. 業務の区分に応じた品質保証上の要求事項

当社は、供給者に対し、「業務の区分」(第5表参照)に応じた品質保証上の要求(第6表参照)を行うことにより、供給者に品質保証体制を確立させた上で、調達管理を実施する。

この「業務の区分」は、「発電用軽水型原子炉施設の安全機能の重要度分類に関する審査指針」に定める重要度に供給信頼度(稼働率)を加味した「品質重要度分類」(第4表参照)等の業務の重要度に応じて定め、該当する業務の区分が複数ある場合は、業務の区分が高い方を適用する。

第4表 品質重要度分類

安全性 稼働率	クラス1		クラス2		クラス3		クラス外
	PS-1	MS-1	PS-2	MS-2	PS-3	MS-3	
R1*1	A				B		
R2*2							
R3*3					C1*4	C2*5	

- *1 その設備の故障により発電停止となる設備
- *2 その故障がプラント運転に重大な影響を及ぼす設備（R1を除く。）
- *3 上記以外でその故障がプラント稼働にほとんど影響を及ぼさない設備
- *4 ①第3者機関の検査を受ける設備、②予備機がなくかつ保守・取替等の作業が出来ない機器、③原子炉格納容器内の設備、④特殊な条件下での信頼性維持を求められている設備
- *5 A,B,C1 以外の設備

第5表 業務の重要度に応じた業務の区分

業務の重要度		業務の区分（高⇔低）*3					
		A	B	C	D	E	F
設備	品質重要度分類 A,B の工事	○	—	—	—	○*1	—
	品質重要度分類 C(C1,C2)の工事	—	—	○	—	—	—
	設工認申請又は届出対象の工事	○	—	—	—	○*1	—
	上記以外の工事	—	—	—	—	—	○
*2 役務	品質重要度分類 A,B に関する役務	—	○	—	—	—	—
	品質重要度分類 C(C1,C2)に関する役務	—	—	—	○	—	—
	設工認申請又は届出対象の工事に関する役務	—	○	—	—	—	—
	保安規定に直接関連する役務	—	○	—	—	—	—
	品質マネジメントシステムの運用管理に関する役務	—	—	—	○	—	—
	上記以外の役務	—	—	—	—	—	○

- *1 過去に設計を行った設備と同じ設備の型番購入において実績があること。また、一般汎用品の型番購入においては、原子力特有の技術仕様書を基に設計・製作されたものでない一般汎用品の中からそれに合致する設備を当社が設計の中で特定し、その設備を調達するものであることから、供給者に対する品質保証上の要求事項（第6表参照）は必要なものに限定している。
- *2 役務には、本設工認に係る解析業務が該当
- *3 上記に示した「業務の区分」よりも高いグレードを適用する場合がある。

第6表 業務の区分ごとの供給者の品質保証体制に対する品質保証上の要求

品質保証活動に関する要求項目	業務の区分					
	A	B	C	D	E	F
①品質保証体制の構築（組織の状況）	○	○	○	○	—	—
②経営者の責任（リーダーシップ）	○	○	—	—	—	—
③計画並びにリスク及び機会への取組み（予防処置を含む）	○	○	○	○	—	—
④資源の運用管理（支援）	○	○	○	○	—	—
⑤監視機器及び測定機器の管理	○	○	○	○	○	—
⑥コミュニケーション	○	○	○	○	—	—
⑦文書及び記録の管理（文書化した情報）	○	○	○	○	—	—
⑧業務の計画及び管理	○	○	○	○	—	—
⑨設計管理（製品及び役務の設計・開発）	○	○	○	○	—	—
⑩調達管理（外部から提供されるプロセス、製品及び役務の管理）	○	○	○	○	—	—
⑪業務の実施及び特殊工程管理	○	○	○	○	—	—
⑫識別及びトレーサビリティ	○	○	○	○	○	—
⑬当社の所有物	○	○	○	○	○	○
⑭中間品及びアウトプットの保存	○	○	○	○	—	—
⑮引渡し後の活動	○	○	○	○	—	—
⑯変更の管理	○	○	○	○	—	—
⑰監視及び測定（製品及び役務のリリース）	○	○	○	○	—	—
⑱不適合及び是正処置（不適合の報告及び処 理に係る要求を含む）	○	○	○	○	—	—
⑲パフォーマンス評価	○	○	○	○	—	—
⑳改善	○	○	—	—	—	—

技術基準規則ごとの基本設計方針の作成に当たっての基本的な考え方

1. 設置変更許可申請書との整合性を確保する観点から、設置変更許可申請書本文に記載している、適合性確認対象設備に関する設置許可基準規則に適合させるための「設備の設計方針」や、設備と一体となって適合性を担保するための「運用」を基にした詳細設計が必要な設計要求事項を記載する。
2. 技術基準規則及びその解釈への適合性を確保する観点で、設置変更許可申請書本文以外で詳細設計が必要な設計要求事項（多様性拡張設備 等）がある場合は、その理由を「各条文の設計の考え方」に明確にした上で記載する。
3. 自主的に設置したものは、原則として記載しない。
4. 基本設計方針は、必要に応じて並び替えることにより、技術基準規則の記載順となるように構成し、箇条書きにするなど表現を工夫する。
5. 基本設計方針の作成に当たっては、必要に応じ、以下に示す考え方で作成する。
 - (1) 設置変更許可申請書本文記載事項のうち、「性能」を記載している設計方針は、技術基準規則への適合性を確保する上で、その「性能」を持たせるために特定できる手段がわかるように記載する。

また、技術基準規則への適合性を確保する観点で、設置変更許可申請書本文に対応した事項以外に必要となる運用を付加する場合も同様の記載を行う。

なお、手段となる「仕様」が要目表で明確な場合は記載しない。
 - (2) 設置変更許可申請書本文記載事項のうち「運用」は、「基本設計方針」として、運用の継続的改善を阻害しない範囲で必ず遵守しなければならない条件がわかる程度の記載を行うとともに、運用を定める箇所（品質マネジメントシステムの 2 次文書で定める場合は「保安規定」を記載）の呼び込みを記載し、必要に応じ、当該施設に関連する別表第二に示す添付書類の中でその運用の詳細を記載する。

また、技術基準規則及びその解釈への適合性を確保する観点で、設置変更許可申請書本文に対応した事項以外に必要となる運用を付加する場合も同様の記載を行う。

- (3) 設置変更許可申請書本文で評価を伴う記載がある場合は、設工認資料にて担保する条件を以下の方法を使い分けることにより記載する。
- a. 評価結果が示されている場合、評価結果を受けて必要となった措置のみを設工認対象とする。
 - b. 今後評価することが示されている場合、評価する段階（「設計」若しくは「工事」）を明確にし、評価の方法及び条件、その評価結果に応じて取る措置の両者を設計対象とする。
- (4) 第 10 条など、要求事項が該当しない条文については、該当しない旨の理由を記載する。
- (5) 条項号のうち、適用する設備がない要求事項は、「適合するものであることを確認する」という設工認審査の観点を踏まえ、当該要求事項の対象となる設備を設置しない旨を記載する。
- (6) 技術基準規則の解釈等に示された指針・行政文書・他省令の呼び込みがある場合は、以下の要領で記載を行う。
- a. 設置時に適用される要求など、特定の版の使用が求められている場合は、引用する文書名及び版を識別するための情報（施行日等）を記載する。
 - b. 監視試験片の試験方法を示した規格など、条文等で特定の版が示されているが施設管理等の運用管理の中で評価する時点でエンドースされた最新の版による評価を継続して行う必要がある場合は、保安規定等の運用の担保先の表示に加え、当該文書名とそのコード番号（必要時）を記載する。
 - c. 解釈等に示された条文番号は、当該文書改正時に変更される可能性があることを考慮し、条文番号は記載せず、条文が特定できる表題で記載する。
 - d. 条件付の民間規格や設置変更許可申請書の評価結果等を引用する場合は、可能な限りその条件等を文章として反映する。また、設置変更許可申請書の添付を呼び込む場合は、対応する本文のタイトルを呼び込む。なお、文書名を呼び込む場合においても「技術評価書」の呼び込みは行わない。

設工認における解析管理について

1. 設工認対象工事における解析管理

設工認に必要な解析のうち、調達（「3.6 設工認における調達管理の方法」参照）を通じて実施した解析は、「原子力施設における許認可申請等に係る解析業務の品質向上ガイドライン（平成 26 年 3 月 一般社団法人 原子力安全推進協会）」（以下「解析業務ガイドライン」という。）に示される要求事項に、耐震バックチェック不適合を踏まえた当社独自の要求事項を加えて策定した「設計・調達管理基準」に従い、供給者への解析要求事項を明確にしている。

解析業務における具体的な活動内容を、以下に示す。また、事業者と供給者の解析業務の流れ、及び組織内外の部門間の相互関係を第 1 表に示す。

調達によらない解析業務の管理（自社解析）の実績を第 2 表に示す。

(1) 調達仕様書の作成

調達を担当する組織の長は、解析業務における以下の要求事項を記載した調達仕様書を作成する。

a. 解析業務計画書の作成

解析業務計画書には、以下の内容を含む。

- (a) 解析業務の作業手順
- (b) 解析結果の検証
- (c) 委託報告書の確認
- (d) 解析業務の変更管理
- (e) 品質記録の保管管理
- (f) 教育の実施

b. 教育の実施

- c. 計算機プログラムの検証
- d. 入力根拠の明確化
- e. 入力結果の確認
- f. 解析結果の検証
- g. 委託報告書の確認
- h. 解析業務の変更管理
- i. 品質記録の保管管理
- j. 調達

(2) 調達製品（解析業務）の調達管理

調達管理における当社の管理を「a.当社が実施する解析業務の管理」に、供給者の管理を「b.供給者が実施する解析業務の管理」に示す。

a. 当社が実施する解析業務の管理

(a) 解析業務計画の確認

調達を担当する組織の長は、供給者に提出を求めた「解析業務計画書」（又は「委託実施要領書」）で以下のイ. ～ へ. の計画が明確にされていることを、「解析業務チェックシート（解析業務計画書用）」により確認する。

イ. 解析業務の作業手順（デザインレビュー、審査方法、時期等を含む。）

(イ) 計算機プログラムが適正であることの検証及び管理の方法

(ロ) 解析ごとの入力根拠の明確化

(ハ) 入力根拠の整理方法

(ニ) 入力根拠の確認及び入力が正確に実施されていることの確認

(ホ) 入力クロスチェック（必要時）*やダブルチェックによるデータの信頼性の確保

*入力クロスチェックとは、解析担当者以外で解析に精通した者で、解析担当者と業務の独立性が確保された者が、入力根拠及び入力に正確に実施されていることの確認として、解析担当者が作成した入力根拠とは別の入力根拠を独立して作成し、そのデータと解析担当者が出力したエコーデータ（入力したデータの計算機出力）を照合することをいう。（入力クロスチェックの流れは第1図を参照）

この入力クロスチェックは、以下の条件に合致する供給者に対して適用する。

- ・当社における解析の委託実績がない供給者
- ・当該解析において、解析対象物に対し供給者で一般的に使用されていない解析手法を用いたり、実績のない対象に係る解析を実施する場合
- ・その他、調達を担当する組織の長が必要と判断した場合

ロ. 解析結果の検証

ハ. 委託報告書の確認

ニ. 解析業務の変更管理

ホ. 品質記録の保管管理

へ. 教育の実施

(b) 解析実施状況の確認

調達を担当する組織の長は「解析業務チェックシート（解析実施状況確認用）」を用いて現地調査による以下の実施状況を確認する。

- イ. 教育の実施状況
- ロ. 計算機プログラムの検証状況
- ハ. 計算機への入力が正しく行われたことの確認状況
- ニ. 解析結果の検証状況
- ホ. 解析業務の変更管理

(c) 解析業務結果の確認

調達を担当する組織の長は、供給者から提出された「委託報告書」を「解析業務チェックシート（委託報告書用）」により確認し、供給者が解析業務の計画に基づき適切に解析業務を実施したことを確認する。

b. 供給者が実施する解析業務の管理

供給者は、当社の調達仕様書の要求事項に基づき、以下のとおり、解析業務を実施する。

(a) 解析業務計画書の作成

供給者は、解析業務を実施するに当たり、あらかじめ解析業務の計画を解析業務計画書として策定し、事前に当社に提出して確認を受ける。

解析業務の計画では、以下の計画を明確にする。

イ. 解析業務の作業手順

- (イ) 計算機プログラムが適正であることの検証及び管理の方法（「(c) 計算機プログラムの検証」の内容を含む。）
- (ロ) 解析ごとの入力根拠の明確化（「(d) 入力根拠の明確化」の内容を含む。）
- (ハ) 計算機プログラムへの入力が正確に実施されたことの確認（「(e) 入力結果の確認」の内容を含む。）

(ニ) 入力及び計算式を含めた手計算結果の確認

- ロ. 解析結果の検証（「(f) 解析結果の検証」の内容を含む。）
- ハ. 委託報告書の確認（「(g) 委託報告書の確認」の内容を含む。）
- ニ. 解析業務の変更管理（「(h) 解析業務の変更管理」の内容を含む。）
- ホ. 品質記録の保管管理（「(i) 品質記録の保管管理」の内容を含む。）
- ヘ. 教育の実施（「(b) 教育の実施」の内容を含む。）

(b) 教育の実施

解析業務の実施に先立ち、当該の解析を実施する要員に対し、入力根拠・入力データに対する確認の重要性とそれを誤った場合の結果の重大性、及びそれらの誤りを見つけることの重要性に関する教育を実施する。

(c) 計算機プログラムの検証

計算機プログラムが適正なものであることを事前に検証する。

(d) 入力根拠の明確化

解析業務計画書等に基づき解析ごとの入力根拠を明確にした文書を作成する。

(e) 入力結果の確認

イ. 解析担当者は、計算機プログラムへの入力が正確に実施されていることの確認を行う。建屋の耐震安全性評価の場合は、解析担当者及びそれ以外の者の2名によりダブルチェックする。

ロ. 入力根拠の確認及び入力が正確に実施されていることの確認を目的として、入力クロスチェック者が入力クロスチェックを実施する(必要時)。建屋の耐震安全性評価の場合は、入力クロスチェック者及びそれ以外の者によりダブルチェックする。

(f) 解析結果の検証

イ. 解析結果の検証として、あらかじめ策定した解析業務計画書等に従い、以下の観点を参考に審査を行う。

- ・ 入力根拠を明確にし、計算機プログラムへ入力しているか。
- ・ 汎用表計算ソフトウェアを使用する場合、その使用を明確にし、入力した計算式を事前に検証して登録しているか。
- ・ 解析結果が受容できるものであることを次の例に示すような方法で確認しているか。

(イ) 類似解析結果との比較

(ロ) 物理的あるいは工学的整合性の確認

- ・ 新設計の燃料、炉心、系統・設備等を採用した場合、あるいは新しい解析手順や計算機プログラムを適用した場合など、許認可申請用の設計解析に設計変更又は新規性が認められる場合には、デザインレビュー等により解析の妥当性を確認しているか。
- ・ 新たな解析を行わず、過去の検証済みの解析結果をそのまま使用する場合には、適用する設計インプットが同等であることを個々の仕様ごとに検証しているか。

- ・過去の検証済みの解析結果に適用された検証方法・内容程度が、最新の手順と同等でない場合には、最新の手順に従って改めて検証を行うか、あるいは不足分に対する追加の検証を行っているか。

ロ．審査者の検証活動を明確にして審査を行う。

(g) 委託報告書の確認

解析業務の結果を、当社の指定する書式又は当社の確認を得た書式に加工、編集して以下の内容を含めた委託報告書を作成する。

イ．教育の実施結果

ロ．計算機プログラムを用いた解析結果・汎用表計算ソフトウェアを用いた計算結果又は手計算による計算結果

ハ．解析ごとの入力根拠が正しく作成されたことの確認結果

ニ．計算機プログラムへ入力が正確に実施されたことの確認結果（入力クロスチェックの結果を含む。）

ホ．計算機プログラムの検証結果

検証結果として、「計算機コード（プログラム）名」、「開発機関」、「バージョン」、「開発時期」、「解析コード等の概要」、「検証方法」を記載する。

開発元が提示する例題や理論解との比較の実施状況などを確認し、計算機能が適正であることを検証する。

(h) 解析業務の変更管理

調達を担当する組織の長の要求に従い、以下の変更管理を実施する。

イ．解析業務の変更有無や変更があった場合は、変更内容を文書化し、解析業務の各段階において、その変更内容を反映する。

ロ．供給者から当社へ解析モデル・条件等を提案した後に供給者がそれらを変更する場合は、当社の確認を得てから変更する。

(i) 品質記録の保管管理

解析業務に係る必要な文書を、期限を定めて品質記録として管理する。

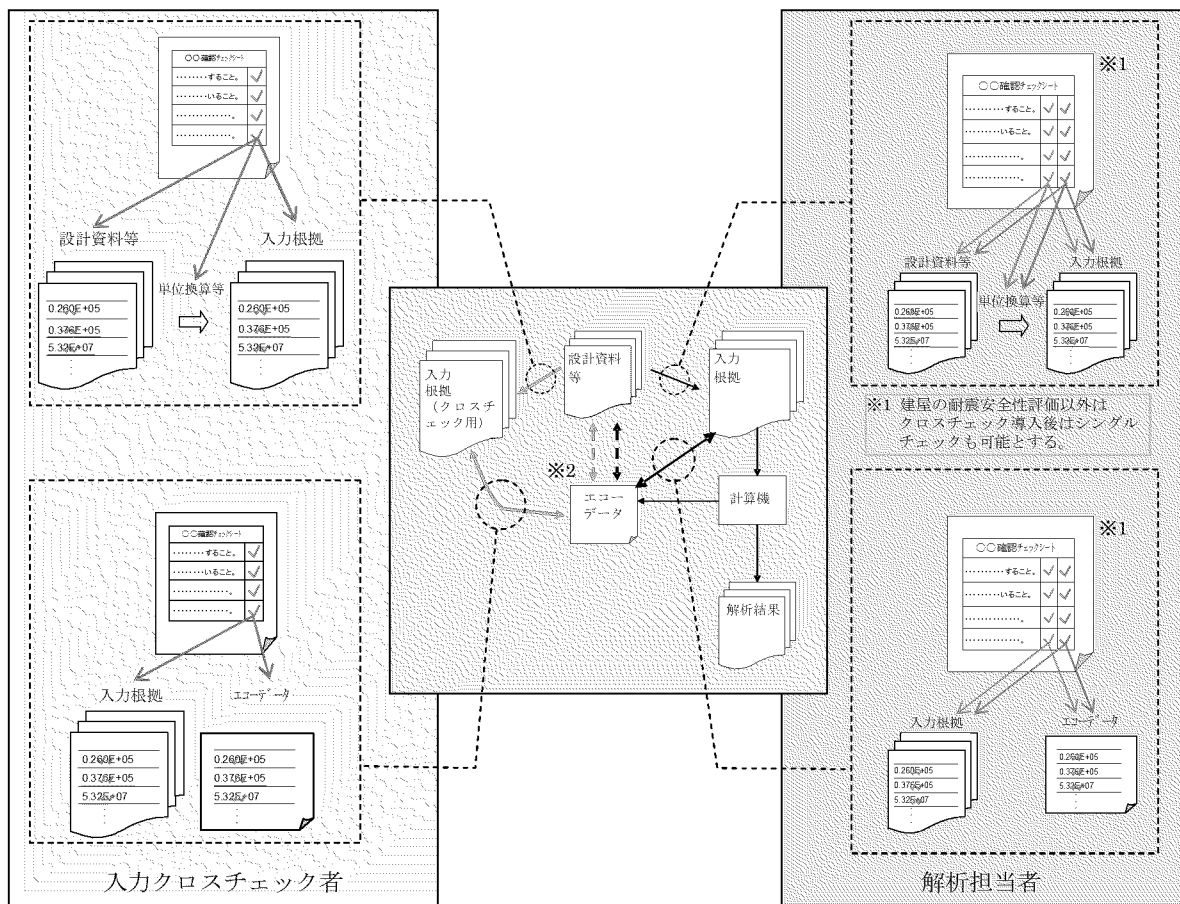
(j) 調 達

イ．解析業務のプロセスをアウトソースする場合には、あらかじめその内容を明確にする。また、アウトソースすることについて当社の確認を得る。

ロ．解析業務に係る必要な品質保証活動として、当社からの解析に関する要求事項を、購入仕様書や文書等で供給者の調達先にも要求する。

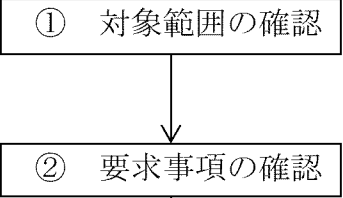
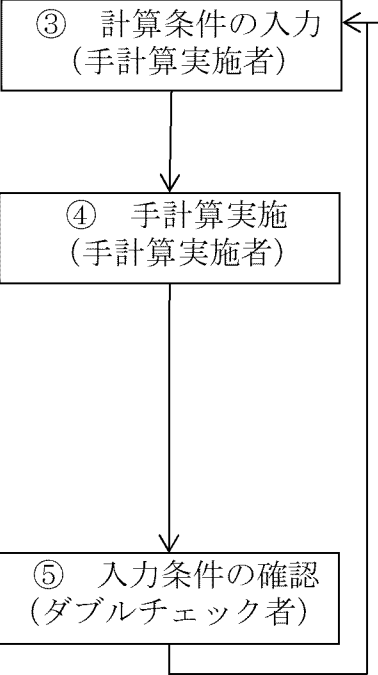
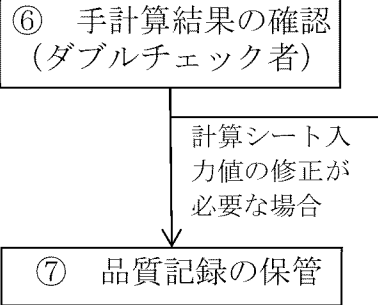
第1表 解析の業務フロー

管理の段階	当社(本店)	供給者(解析者)	解析結果を保証するための品質管理のポイント	当社における具体的な調達(解析)の管理の方法	証拠書類	備考(背景)
調達仕様書作成	①調達仕様書作成 ↓ 解析業務発注	解析業務受注	① 当社は、当社からの解析に関する要求事項(③、⑤～⑩、⑬、⑭)を、調達仕様書で確実に要求する。	(当社) ①「(1)調達仕様書の作成」参照	・仕様書	①「解析業務ガイドライン」
解析業務計画確認	②「解析業務計画書」の確認	③解析業務の計画 ⑬変更管理	② 当社は、供給者の活動を確実に管理するため、供給者が行う活動内容(⑤～⑩、⑬、⑭)を事前に解析業務計画書(③)にて提出させ確認する。	(当社) ②「(2)調達製品(解析業務)の調達管理」a.(a)参照(供給者) ③「(2)調達製品(解析業務)の調達管理」b.(a)参照	・解析業務計画書(供給者提出) ・解析業務チェックシート(解析業務計画書用)	②、③「解析業務ガイドライン」
解析実施状況確認	④ 解析業務計画書に基づき、供給者に対する解析業務実施状況について現地調査にて確認し、適宜、監査を実施 ・教育の実施状況 ・計算機プログラムの検証状況 ・入力根拠の作成状況 ・入力結果(手計算結果含む。)の確認状況 ・入力クロスチェックの状況(必要時) ・解析結果の検証状況(審査の実施状況、デザインレビュー等の実施状況を含む。) ・変更管理の状況	⑤教育の実施 ⑥計算機プログラムの検証 ⑦-1入力根拠の明確化(解析担当者) ⑦-2入力根拠の作成(入力クロスチェック者)(必要時) 入力根拠及び計算式の明確化(解析担当者) ⑧入力結果の確認 解析実施 ⑨解析結果の検証 手計算の場合 手計算実施 手計算結果ダブルチェック	④ 当社は、供給者が解析業務計画書に基づき、解析業務を確実に活動していることを確認するため、以下の活動の実施状況を現地に確認し、適宜、監査を実施する。 ・入力データ確認の重要性等の意識付けを行うための教育の実施状況(⑤) ・入力根拠の妥当性の確認と入力データが確実にインプットされていることの確認のための入力クロスチェック(⑦-1、⑦-2、⑧)の実施状況(必要時) ・計算方法が適切な方法で確実に行われていることの確認のための計算機プログラムの検証(⑥)の実施状況 ・解析結果が妥当であることの確認のための解析結果の検証(⑨)の実施状況 ・解析業務に変更が生じた場合の変更管理(⑬)の実施状況	(当社) ④「(2)調達製品(解析業務)の調達管理」a.(b)参照(供給者) ⑤「(2)調達製品(解析業務)の調達管理」b.(b)参照 ⑥「(2)調達製品(解析業務)の調達管理」b.(c)参照 ⑦「(2)調達製品(解析業務)の調達管理」b.(d)参照 ⑧「(2)調達製品(解析業務)の調達管理」b.(e)参照 ⑨「(2)調達製品(解析業務)の調達管理」b.(f)参照 ⑬「(2)調達製品(解析業務)の調達管理」b.(h)参照	・解析業務チェックシート(解析実施状況確認用)	④、⑤「耐震BC不適合」を受けた管理の強化 ⑥「解析業務ガイドライン」 ⑦-1「解析業務ガイドライン」 ⑦-2「耐震BC不適合」を受けた管理の強化 ⑧、⑨、⑬「解析業務ガイドライン」
解析結果確認	⑪「委託報告書」の確認	委託報告書作成 ⑩委託報告書の確認 委託報告書提出 ⑫品質記録の保管	⑪ 当社は、供給者の活動が確実に実施されたかを確認するため、供給者が確認した委託報告書(⑩)を提出させ、当社も確認する。	(当社) ⑪「(2)調達製品(解析業務)の調達管理」a.(c)参照(供給者) ⑩「(2)調達製品(解析業務)の調達管理」b.(g)参照 ⑫「(2)調達製品(解析業務)の調達管理」b.(i)参照	・報告書(供給者提出) ・解析業務チェックシート(委託報告書用)	⑩～⑫「解析業務ガイドライン」



第1図 入力クロスチェックのフロー

第2表 設工認に係る手計算実施時の品質管理について（例：耐震計算）

管理段階	当 社	手計算結果を保証するための品質管理のポイント	備考（背景）
実施の必要性確認		<p>① 当社は、耐震計算を実施するに当たり、「設備リスト」「要目表」「系統図」等を用いて評価対象範囲を明確にする。</p> <p>② 当社は、評価対象範囲について、技術基準規則^(注1)の要求事項に基づき、JEAG4601-1991（追補版）の適用する規格等で規定されている適切な評価式を選定し、評価式を用いて手計算を実施する必要があることを確認する。</p>	<p>（注1）実用発電用原子炉及びその附属施設の技術基準に関する規則</p>
手計算実施状況確認		<p>③ 当社は、手計算を確実に実施するために、以下に示すとおり、計算条件を入力する。</p> <ul style="list-style-type: none"> 手計算実施者は、JEAG4601-1991（追補版）等で規定される評価式による計算に必要なパラメータを「要目表」「図面」等より整理する。 <p>④ 当社は、手計算を確実に実施するために、以下に示すとおり、手計算の過程を明確にする。</p> <ul style="list-style-type: none"> 手計算実施者は、JEAG4601-1991（追補版）等で規定される評価式に計算条件を当てはめ、計算式を作成する。 手計算実施者は、作成された計算式を用いて手計算を実施し、その過程及び結果を整理する。 手計算実施者は、正しいパラメータが入力されていることを確認する。 <p>⑤ 当社は、手計算を確実に実施するために、以下に示すとおり、入力条件を確認する。</p> <ul style="list-style-type: none"> ダブルチェック者は、計算に必要なパラメータが適切に収集されていることを確認する。 ダブルチェック者は、収集されたパラメータが整理されていることを確認する。 手計算実施者は、必要に応じ、入力の修正を行う。 	
手計算結果確認		<p>⑥ 当社は、手計算を確実に実施するために、以下に示すとおり、手計算の過程及び結果を確認する。</p> <ul style="list-style-type: none"> ダブルチェック者は、計算過程及び計算結果に正しいパラメータが入力されていることを確認する。 手計算実施者は、必要に応じ、入力の修正を行う。 <p>⑦ 当社は、耐震計算を実施するに当たり、計算結果を品質記録として保管する。</p>	

本設計及び工事の計画に係る設計の実績、
工事及び検査の計画

設計及び工事計画認可申請添付資料 5-2

川内原子力発電所第1号機

設計及び工事に係る
品質管理の方法等に関する実績又は計画について

1. 概 要

本資料は、本文「設計及び工事に係る品質マネジメントシステム」に基づく設計に係るプロセスの実績、工事及び検査に係るプロセスの計画について説明するものである。

2. 基本方針

設計に係るプロセスとその実績について、「設計及び工事に係る品質マネジメントシステムに関する説明書」に示した設計の段階ごとに、組織内外の部門関係、進捗実績及び具体的な活動実績について説明する。

工事及び検査に関する計画として、組織内外の部門関係、進捗実績及び具体的な活動計画について説明する。

3. 設計及び工事に係るプロセスとその実績又は計画

「設計及び工事に係る品質マネジメントシステムに関する説明書」に基づき実施した、設計の実績、工事及び検査の計画について、「設計及び工事に係る品質マネジメントシステムに関する説明書」の様式-1により示す。

本設計及び工事の計画に係る設計の実績、工事及び検査の計画

[組織の星取における凡例 ◎：主担当箇所 ○：関係箇所 ◆：調達]

各段階	プロセス 実績：3.3.1～3.3.3(4) 計画：3.4.1～3.5.6	組織				インプット	アウトプット	他の記録類
		原子力設備G	安全設計G	原子力工事G	川内原子力発電所			
3.3.1	適合性確認対象設備に対する要求事項の明確化	◎	○	○	—	設置（変更）許可、技術基準規則・解釈、設置許可基準規則・解釈	基本設計書	設計・開発へのインプットレビューチェックシート
3.3.2	各条文の対応に必要な適合性確認対象設備の選定	◎	—	—	—	実用炉規則別表第二、設置（変更）許可、技術基準規則・解釈、設置許可基準規則・解釈、既工事計画の設計結果	様式-2	—
3.3.3(1)	基本設計方針の作成（設計1）	◎	○	○	—	実用炉規則別表第二、設置（変更）許可、技術基準規則・解釈、設置許可基準規則・解釈、既工事計画の設計結果、様式-2	様式-3、様式-4、様式-5-1、様式-5-2、様式-6、様式-7	設計・開発からのアウトプットレビューチェックシート
3.3.3(2) 3.3.3(3)	適合性確認対象設備の各条文への適合性を確保するための設計（設計2）							
	1.本文							
	工事の方法	◎	—	○	—	様式-2、基本設計方針、保安規定	設計及び工事の計画設計資料	—
	2.添付資料							
	発電用原子炉施設の火災防護に関する説明書	◎	—	—	—	様式-2、様式5-1、様式5-2、基本設計方針、既工事計画の設計結果	設計及び工事の計画設計資料	—
	安全設備及び重大事故等対処設備が使用される条件の下における健全性に関する説明書	◎	—	—	—	様式-2、様式5-1、様式5-2、基本設計方針、既工事計画の設計結果	安全設備及び重大事故等対処設備が使用される条件の下における健全性に関する説明書	—
	耐震性に関する説明書	◎	—	○	—	様式-2、様式5-1、様式5-2、基本設計方針、既工事計画の設計結果	耐震性に関する説明書	—
設計結果の取りまとめ	◎	○	○	—	設計2のアウトプット	設計及び工事の計画設計資料	設計・開発からのアウトプットレビューチェックシート	
3.3.3(4)	設計開発の結果に係る情報に対する検証	◎	—	—	—	設計及び工事の計画設計資料	設計及び工事の計画設計資料	設計・開発からのアウトプット検証チェックシート
3.4.1	設工認に基づく設備の具体的な設計の実施（設計3）	○	—	—	◎ ◆	設計及び工事の計画設計資料、調達仕様書	納入図書	納入図書チェックシート
3.4.2	設備の具体的な設計に基づく工事の実施	○	—	—	◎ ◆	納入図書、調達仕様書、作業実施要領書	工事記録	—
3.5.2	設計の結果と使用前事業者検査対象の繋がりの明確化	◎	—	—	◎	既工事計画の設計結果、設計及び工事の計画設計資料	様式-8	基準適合性を確保するための設計結果と適合性確認状況チェックシート
3.5.3	使用前事業者検査の計画	—	—	—	◎	様式-8	検査計画、検査整理表	—
3.5.4	検査計画の管理	—	—	—	◎	検査計画、検査整理表	検査計画、検査整理表	—
3.5.6	使用前事業者検査の実施	—	—	—	◎	様式-8	検査記録、様式-8	基準適合性を確保するための設計結果と適合性確認状況チェックシート