

資料 1 - 1

泊発電所 3 号炉審査資料	
資料番号	DB064V r. 8. 0
提出年月日	令和5年5月26日

泊発電所 3 号炉

設置許可基準規則等への適合状況について  
(設計基準対象施設等)

第6条 外部からの衝撃による損傷の防止  
(火山)

令和 5 年 5 月  
北海道電力株式会社

枠囲みの内容は機密情報に属しますので公開できません。

第6条：外部からの衝撃による損傷の防止  
(火山)

## <目次>

1. 基本方針
  - 1.1 要求事項の整理
  - 1.2 追加要求事項に対する適合性
    - (1) 位置, 構造及び設備
    - (2) 安全設計方針
    - (3) 適合性説明
  - 1.3 気象等
  - 1.4 設備等
  
2. 外部からの衝撃による損傷の防止 (火山)  
別添資料 1 火山影響評価について
  
3. 運用, 手順説明資料  
別添資料 2 外部からの衝撃による損傷の防止 (火山)

## <概要>

1. において、設計基準対象施設の設置許可基準規則、技術基準規則の追加要求事項を明確化するとともに、それら要求に対する泊発電所3号炉における適合性を示す。
2. において、設計基準対象施設について、追加要求事項に適合するために必要となる機能を達成するための設備又は運用等について説明する。
3. において、追加要求事項に適合するための運用、手順等を抽出し、必要となる運用対策等を整理する。



## 1. 基本方針

### 1.1 要求事項の整理

外部からの衝撃による損傷の防止について、設置許可基準規則第6条及び技術基準規則第7条において、追加要求事項を明確化する（第1.1.1表）。

第 1.1.1 表 設置許可基準規則第 6 条及び技術基準規則第 7 条要求事項

設置許可基準規則第 6 条 (外部からの衝撃による損傷の防止)	技術基準規則第 7 条 (外部からの衝撃による損傷の防止)	備考
<p>安全施設（兼用キヤスクを除く。）は、想定される自然現象（地震及び津波を除く。次項において同じ。）が発生した場合においても安全機能を損なわないものでなければならぬ。</p> <p>2 重要安全施設は、当該重要安全施設に大きな影響を及ぼすおそれがあると想定される自然現象により当該重要安全施設に作用する衝撃及び設計基準事故時に生ずる応力を適切に考慮したものでなければならぬ。</p> <p>3 安全施設（兼用キヤスクを除く。）は、工場等内又はその周辺において想定される発電用原子炉施設の安全性を損なわせる原因となるおそれがある事象であつて人為によるもの（故意によるものを除く。以下「人為による事象」という。）に対して安全機能を損なわないものでなければならぬ。</p>	<p>設計基準対象施設（兼用キヤスクを除く。）が想定される自然現象（地震及び津波を除く。）によりその安全性を損なうおそれがある場合は、防護措置、基礎地盤の改良その他の適切な措置を講じなければならない。</p>	<p>【追加要求事項】</p>
<p>2 安全施設（兼用キヤスクを除く。）は、工場等内又はその周辺において想定される発電用原子炉施設の安全性を損なわせる原因となるおそれがある事象であつて人為によるもの（故意によるものを除く。以下「人為による事象」という。）に対して安全機能を損なわないものでなければならぬ。</p> <p>3 安全施設（兼用キヤスクを除く。）は、工場等内又はその周辺において想定される発電用原子炉施設の安全性を損なわせる原因となるおそれがある事象であつて人為によるもの（故意によるものを除く。以下「人為による事象」という。）により発電用原子炉施設（兼用キヤスクを除く。）の安全性が損なわれないよう、防護措置その他の適切な措置を講じなければならない。</p> <p>3 航空機の墜落により発電用原子炉施設（兼用キヤスクを除く。）の安全性を損なうおそれがある場合は、防護措置その他の適切な措置を講じなければならない。</p>	<p>2 周辺監視区域に隣接する地域に事業所、鉄道、道路その他の外部からの衝撃が発生するおそれがある要因がある場合には、事業所における火災又は爆発事故、危険物を搭載した車両、船舶又は航空機の事故その他の敷地及び敷地周辺の状況から想定される事象であつて人為によるもの（故意によるものを除く。以下「人為による事象」という。）により発電用原子炉施設（兼用キヤスクを除く。）の安全性が損なわれないよう、防護措置その他の適切な措置を講じなければならない。</p> <p>3 航空機の墜落により発電用原子炉施設（兼用キヤスクを除く。）の安全性を損なうおそれがある場合は、防護措置その他の適切な措置を講じなければならない。</p>	<p>【追加要求事項】</p>

## 1.2 追加要求事項に対する適合性

### (1) 位置，構造及び設備

#### 五 発電用原子炉及びその附属施設の位置，構造及び設備

##### ロ．発電用原子炉施設の一般構造

#### (3) その他の主要な構造

(i) 本発電用原子炉施設は，(1)耐震構造，(2)耐津波構造に加え，以下の基本の方針のもとに安全設計を行う。

##### a. 設計基準対象施設

#### (a) 外部からの衝撃による損傷の防止

安全施設は，発電所敷地で想定される洪水，風（台風），竜巻，凍結，降水，積雪，落雷，地滑り，火山の影響，生物学的事象，森林火災及び高潮の自然現象（地震及び津波を除く。）又はその組合せに遭遇した場合において，自然現象そのものがもたらす環境条件及びその結果として施設で生じ得る環境条件においても安全機能を損なわない設計とする。

なお，発電所敷地で想定される自然現象のうち，洪水については，立地的要因により設計上考慮する必要はない。

上記に加え，重要安全施設は，科学的技術的知見を踏まえ，当該重要安全施設に大きな影響を及ぼすおそれがあると想定される自然現象により当該重要安全施設に作用する衝撃及び設計基準事故時に生じる応力について，それぞれの因果関係及び時間的変化を考慮して適切に組み合わせる。

また，安全施設は，発電所敷地又はその周辺において想定される飛来物（航空機落下），ダムの崩壊，爆発，近隣工場等の火災，有毒ガス，船舶の衝突又は電磁的障害の発電用原子炉施設の安全性を損なわせる原因となるおそれがある事象であって人為によるもの（故意によるものを除く。）に対して安全機能を損なわない設計とする。

なお，発電所敷地又はその周辺において想定される人為事象のうち，飛来物（航空機落下）については，確率的要因により設計上考慮する必要はない。また，ダムの崩壊については，立地的要因により考慮する必要はない。

自然現象及び発電所敷地又はその周辺において想定される発電用原子炉施設の安全性を損なわせる原因となるおそ



れがある事象であって人為によるもの（故意によるものを除く。）の組合せについては、地震、津波、風（台風）、竜巻、凍結、降水、積雪、落雷、地滑り、火山の影響、生物学的事象、森林火災等を考慮する。

事象が単独で発生した場合の影響と比較して、複数の事象が重畳することで影響が増長される組合せを特定し、その組合せの影響に対しても安全機能を損なわない設計とする。

ここで、想定される自然現象及び発電所敷地又はその周辺において想定される発電用原子炉施設の安全性を損なわせる原因となるおそれがある事象であって人為によるもの（故意によるものを除く。）に対して、安全施設が安全機能を損なわないために必要な安全施設以外の施設又は設備等（重大事故等対処設備を含む。）への措置を含める。

#### (a-8) 火山の影響

安全施設は、発電所の運用期間中において発電所の安全機能に影響を及ぼし得る火山事象として設定した層厚 20cm、粒径 4 mm 以下、密度  $0.7\text{g/cm}^3$ （乾燥状態）～ $1.5\text{g/cm}^3$ （湿潤状態）の降下火砕物に対し、以下のような設計とすることにより降下火砕物による直接的影響に対して機能維持すること若しくは降下火砕物による損傷を考慮して、代替設備により必要な機能を確保すること、安全上支障のない期間での修復等の対応又はそれらを適切に組み合わせることで、その安全機能を損なわない設計とする。

- ・ 構造物への静的負荷に対して安全裕度を有する設計とすること
- ・ 水循環系の閉塞に対して狭隘部等が閉塞しない設計とすること
- ・ 換気系、電気系及び計測制御系に対する機械的影響（閉塞）に対して降下火砕物が侵入しにくい設計とすること
- ・ 水循環系の内部における摩耗並びに換気系、電気系及び計測制御系に対する機械的影響（摩耗）に対して摩耗しにくい設計とすること
- ・ 構造物の化学的影響（腐食）、水循環系の化学的影響（腐食）並びに換気系、電気系及び計測制御系に対する

化学的影響（腐食）に対して短期での腐食が発生しない設計とすること

- ・発電所周辺の大気汚染に対して中央制御室空調装置は降下火砕物が侵入しにくく、さらに外気を遮断できる設計とすること
- ・電気系及び計測制御系の盤の絶縁低下に対して空気を取り込む機構を有する安全保護系計装盤及び非常用の計装用インバータ（無停電電源装置）の設置場所の換気空調設備は降下火砕物が侵入しにくい設計とすること
- ・降下火砕物による静的負荷や腐食等の影響に対して、降下火砕物の除去や換気空調設備外気取入口の平型フィルタの取替え若しくは清掃又は換気空調設備の停止若しくは外気との連絡口を遮断し、閉回路循環運転の実施により安全機能を損なわない設計とすること

さらに、降下火砕物による間接的影響である7日間の外部電源喪失及び発電所外での交通の途絶によるアクセス制限事象に対し、発電所の安全性を維持するために必要となる電源の供給が継続できることにより安全機能を損なわない設計とする。

## (2) 安全設計方針

### 1. 安全設計

#### 1.8.8 火山防護に関する基本方針

##### 1.8.8.1 設計方針

###### (1) 火山事象に対する設計の基本方針

安全施設は、火山事象に対して、発電用原子炉施設の安全性を確保するために必要な機能を損なわない設計とする。このため、「添付書類六 8.1 火山」で評価し抽出された発電所に影響を及ぼし得る火山事象である降下火砕物に対して、対策を行い、建屋による防護、構造健全性の維持、代替設備の確保等によって、安全機能を損なわない設計とする。

降下火砕物によってその安全機能が損なわれないことを確認する必要がある施設を、安全重要度分類のクラス1、クラス2及びクラス3に属する構築物、系統及び機器とする。

降下火砕物によってその安全機能が損なわれないことを確認する必要がある施設のうち、外部事象防護対象施設は、建屋による



防護又は構造健全性の維持等により安全機能を損なわない設計とする。

(2) 降下火砕物の設計条件

a. 設計条件の検討・設定

発電所の敷地において考慮する火山事象は、「添付書類六 8.1 火山」に示すとおり降下火砕物のみである。

降下火砕物の層厚は、降下火砕物の分布状況、シミュレーション及び分布事例による検討結果から総合的に判断し、保守的に20cmと設定する。

なお、鉛直荷重については、設計基準で想定している積雪荷重に、基準降下火砕物堆積量の設定において想定する噴火規模から1段階下げた噴火規模を考慮した層厚で湿潤状態の降下火砕物による荷重を踏まえて設定する。

粒径及び密度については、文献調査、地質調査及び降下火砕物シミュレーションの結果を踏まえ、粒径4mm以下、密度 $0.7\text{g}/\text{cm}^3$ （乾燥状態）～ $1.5\text{g}/\text{cm}^3$ （湿潤状態）と設定する。

(3) 評価対象施設等の抽出

外部事象防護対象施設等のうち、屋内設備は外殻となる建屋により防護する設計とし、評価対象施設を、建屋、屋外に設置されている施設、降下火砕物を含む海水の流路となる施設、降下火砕物を含む空気の流路となる施設、外気から取り入れた屋内の空気を機器内に取り込む機構を有する施設に分類し抽出する。また、評価対象施設及び外部事象防護対象施設等に波及的影響を及ぼし得る施設を評価対象施設等という。

上記に含まれない構築物、系統及び機器は、降下火砕物により損傷した場合であっても、代替手段があること等により安全機能は損なわれない。

a. 建屋

- ・原子炉建屋
- ・原子炉補助建屋
- ・ディーゼル発電機建屋

- ・タービン建屋
- ・循環水ポンプ建屋

なお、タービン建屋に内包されているタービン保安装置及び主蒸気止め弁は、以下の設計とすることにより、以降の評価対象施設には含めないものとする。

評価対象施設のうちタービン建屋に内包されているタービン保安装置及び主蒸気止め弁については、蒸気発生器への過剰給水の緩和手段（タービントリップ）として期待している。火山事象を起因として蒸気発生器への過剰給水が発生することはないが、独立事象としての重畳の可能性を考慮し、タービン建屋も含め安全上支障のない期間に補修等の対応を行うことで、安全機能を損なわない設計とする。

b. 屋外に設置されている施設

- ・排気筒
- ・A1, A2－燃料油貯油槽タンク室
- ・B1, B2－燃料油貯油槽タンク室
- ・A1, A2－ディーゼル発電機燃料油貯油槽トレンチ
- ・B1, B2－ディーゼル発電機燃料油貯油槽トレンチ
- ・主蒸気逃がし弁消音器
- ・主蒸気安全弁排気管
- ・タービン動補助給水ポンプ排気管

c. 降下火砕物を含む海水の流路となる施設

- ・原子炉補機冷却海水ポンプ
- ・原子炉補機冷却海水ポンプ出口ストレーナ及び下流設備

d. 降下火砕物を含む空気の流路となる施設

- ・ディーゼル発電機
- ・換気空調設備（原子炉建屋給気ガラリ）のうちディーゼル発電機室換気装置
- ・換気空調設備（原子炉建屋給気ガラリ）のうち制御用空気圧縮機室換気装置
- ・換気空調設備（原子炉建屋給気ガラリ）のうち電動補助給水ポンプ室換気装置



- ・換気空調設備（補助建屋給気ガラリ）のうち中央制御室空調装置，安全補機開閉器室空調装置
  - ・排気筒
  - ・主蒸気逃がし弁消音器
  - ・主蒸気安全弁排気管
  - ・タービン動補助給水ポンプ排気管
- e. 外気から取り入れた屋内の空気を機器内に取り込む機構を有する施設
- ・安全保護系計装盤
  - ・非常用の計装用インバータ（無停電電源装置）
  - ・制御用空気圧縮機
- f. 降下火砕物の影響を受ける施設であって，その停止等により，外部事象防護対象施設等に波及的影響を及ぼし得る施設
- ・ディーゼル発電機排気消音器及び排気管
  - ・取水装置（除塵設備）
  - ・換気空調設備（補助建屋給気ガラリ）のうち補助建屋空調装置，格納容器空調装置，試料採取室空調装置
  - ・換気空調設備（主蒸気管室給気ガラリ）のうち主蒸気管室換気装置，タービン動補助給水ポンプ室換気装置

上記により抽出した評価対象施設等を第 1.8.8-1 表に示す。

#### (4) 降下火砕物による影響の選定

降下火砕物の特徴及び評価対象施設等の構造や設置状況等を考慮して，降下火砕物が直接及ぼす影響（以下「直接的影響」という。）とそれ以外の影響（以下「間接的影響」という。）を選定する。

##### a. 降下火砕物の特徴

各種文献の調査結果より，降下火砕物は以下の特徴を有する。

- (a) 火山ガラス片，鉱物結晶片から成る<sup>(1)</sup>。ただし，火山ガラス片は砂よりもろく硬度は低く<sup>(2)</sup>，主要な鉱物結晶片の硬



度は砂同等又はそれ以下である<sup>(3)(4)</sup>。

- (b) 硫酸等を含む腐食性のガス（以下「腐食性ガス」という。）が付着している<sup>(1)</sup>。ただし、金属腐食研究の結果より、直ちに金属腐食を生じさせることはない<sup>(5)</sup>。
- (c) 水に濡れると導電性を生じる<sup>(1)</sup>。
- (d) 湿った降下火砕物は乾燥すると固結する<sup>(1)</sup>。
- (e) 降下火砕物粒子の融点は約 1,000℃であり、一般的な砂に比べ低い<sup>(1)</sup>。

#### b. 直接的影響

降下火砕物の特徴から直接的影響の要因となる荷重、閉塞、摩耗、腐食、大気汚染、水質汚染及び絶縁低下を抽出し、評価対象施設等の構造や設置状況等を考慮して直接的な影響因子を以下のとおり選定する。

##### (a) 荷重

「荷重」について考慮すべき影響因子は、建屋及び屋外施設の上に堆積し静的な負荷を与える「構造物への静的負荷」及び建屋及び屋外施設に対し降灰時に衝撃を与える「粒子の衝突」である。

評価に当たっては以下の荷重の組合せを考慮する。

- i) 評価対象施設等に常時作用する荷重、運転時荷重  
評価対象施設等に作用する荷重として、自重等の常時作用する荷重、内圧等の運転時荷重を適切に組み合わせる。
- ii) 設計基準事故時荷重  
外部事象防護対象施設は、当該外部事象防護対象施設に大きな影響を及ぼすおそれがあると想定される自然現象により当該外部事象防護対象施設に作用する衝撃及び設計基準事故時に生ずる応力を、それぞれの因果関係及び時間的变化を考慮して、適切に組み合わせ設計する。
- iii) その他の自然現象の影響を考慮した荷重の組合せ  
降下火砕物と組合せを考慮すべき火山以外の自然現象は、荷重の影響において風（台風）及び積雪であり、降下火砕物の荷重と適切に組み合わせる。

##### (b) 閉塞

「閉塞」について考慮すべき影響因子は、降下火砕物を含む海水が流路の狭隘部等を閉塞させる「水循環系の閉塞」及び降下火砕物を含む空気が機器の狭隘部や換気系の流路を閉塞させる「換気系、電気系及び計測制御系の機械的影響（閉塞）」である。

(c) 摩耗

「摩耗」について考慮すべき影響因子は、降下火砕物を含む海水が流路に接触することにより配管等を摩耗させる「水循環系の内部における摩耗」及び降下火砕物を含む空気が動的機器の摺動部に侵入し摩耗させる「換気系、電気系及び計測制御系の機械的影響（摩耗）」である。

(d) 腐食

「腐食」について考慮すべき影響因子は、降下火砕物に付着した腐食性ガスにより建屋及び屋外施設の外面を腐食させる「構造物への化学的影響（腐食）」、換気系、電気系及び計測制御系において降下火砕物を含む空気の流路を腐食させる「換気系、電気系及び計測制御系に対する化学的影響（腐食）」及び海水に溶出した腐食性成分により海水管等を腐食させる「水循環系の化学的影響（腐食）」である。

(e) 大気汚染

「大気汚染」について考慮すべき影響因子は、降下火砕物により汚染された発電所周辺の大気が運転員の常駐する中央制御室内に侵入することによる居住性の劣化及び降下火砕物の除去、屋外施設の点検等、屋外における作業環境を劣化させる「発電所周辺の大気汚染」である。

(f) 水質汚染

「水質汚染」については、給水源である海水に降下火砕物が混入することによる汚染が考えられるが、発電所では給水処理設備により水処理した給水を使用しており、降下火砕物の影響を受けた海水を直接給水として使用しないこと、また水質管理を行っていることから、安全施設の安全機能には影響しない。



(g) 絶縁低下

「絶縁低下」について考慮すべき影響因子は、湿った降下火砕物が、電気系及び計装制御系絶縁部に導電性を生じさせることによる「盤の絶縁低下」である。

c. 間接的影響

(a) 外部電源喪失及びアクセス制限

降下火砕物によって発電所に間接的な影響を及ぼす因子は、湿った降下火砕物が送電線の碍子、開閉所の充電露出部等に付着し絶縁低下を生じさせることによる広範囲にわたる送電網の損傷に伴う「外部電源喪失」及び降下火砕物が道路に堆積することによる交通の途絶に伴う「アクセス制限」である。

(5) 降下火砕物の直接的影響に対する設計

直接的影響については、評価対象施設等の構造や設置状況等（形状、機能、外気吸入や海水通水の有無）を考慮し、想定される各影響因子に対して、影響を受ける各評価対象施設等が安全機能を損なわない以下の設計とする。

a. 降下火砕物による荷重に対する設計

(a) 構造物への静的負荷

評価対象施設等のうち、構造物への静的負荷を考慮すべき施設は、降下火砕物が堆積する以下の施設である。

・ 建屋

原子炉建屋，原子炉補助建屋，ディーゼル発電機建屋，循環水ポンプ建屋

・ 屋外に設置されている施設

A1, A2-燃料油貯油槽タンク室, B1, B2-燃料油貯油槽タンク室, A1, A2-ディーゼル発電機燃料油貯油槽トレンチ, B1, B2-ディーゼル発電機燃料油貯油槽トレンチ

・ 降下火砕物の影響を受ける施設であって、その停止等により、外部事象防護対象施設等に波及的影響を及ぼし得る施設

## ディーゼル発電機排気消音器及び排気管

当該施設の許容荷重が、降下火砕物による荷重に対して安全裕度を有することにより、構造健全性を失わず安全機能を損なわない設計とする。若しくは、降下火砕物が堆積しにくい又は直接堆積しない構造とすることで、外部事象防護対象施設の安全機能を損なわない設計とする。

評価対象施設等の建屋においては、建築基準法における多雪区域の積雪の荷重の考え方に準拠し、降下火砕物の除去を適切に行うことから、降下火砕物による荷重を短期に生じる荷重として扱う。

また、降下火砕物による荷重と他の荷重を組み合わせた状態に対する許容限界は次のとおりとする。

- ・原子炉建屋，原子炉補助建屋，ディーゼル発電機建屋，循環水ポンプ建屋

原子炉建屋，原子炉補助建屋，ディーゼル発電機建屋及び循環水ポンプ建屋は、各建屋の屋根スラブにおける建築基準法の短期許容応力度を許容限界とする。

- ・建屋を除く評価対象施設等  
許容応力を「原子力発電所耐震設計技術指針 JEAG4601-1987（日本電気協会）」等に準拠する。

### (b) 粒子の衝突

評価対象施設等のうち、建屋及び屋外施設は、「粒子の衝突」に対して、「1.8.2 竜巻防護に関する基本方針」に基づく設計によって、外部事象防護対象施設等の安全機能を損なわない設計とする。

### b. 降下火砕物による荷重以外に対する設計

降下火砕物による荷重以外の影響は、構造物への化学的影響（腐食），水循環系の閉塞，内部における摩耗及び化学的影響（腐食），電気系及び計測制御系に対する機械的影響（閉塞）及び化学的影響（腐食）等により安全機能を損なわない設計と



する。

外気取入口からの降下火砕物の侵入に対する設計については、「c. 外気取入口からの降下火砕物の侵入に対する設計」に示す。

(a) 構造物への化学的影響（腐食）

評価対象施設等のうち、構造物への化学的影響（腐食）を考慮すべき施設は、降下火砕物の直接的な付着による影響が考えられる以下の施設である。

・ 建屋

原子炉建屋，原子炉補助建屋，ディーゼル発電機建屋，循環水ポンプ建屋

・ 屋外に設置されている施設

排気筒，A1，A2－燃料油貯油槽タンク室，B1，B2－燃料油貯油槽タンク室，A1，A2－ディーゼル発電機燃料油貯油槽トレンチ，B1，B2－ディーゼル発電機燃料油貯油槽トレンチ

・ 降下火砕物の影響を受ける施設であって，その停止等により，外部事象防護対象施設等に波及的影響を及ぼし得る施設

ディーゼル発電機排気消音器及び排気管

金属腐食研究の結果より，降下火砕物に含まれる腐食性ガスによって直ちに金属腐食を生じないが，外装の塗装等によって短期での腐食により，外部事象防護対象施設の安全機能を損なわない設計とする。なお，降灰後の長期的な腐食の影響については，日常保守管理等により，状況に応じて補修が可能な設計とする。

(b) 水循環系の閉塞，内部における摩耗及び化学的影響（腐食）

評価対象施設等のうち，水循環系の閉塞，内部における摩耗及び化学的影響（腐食）を考慮すべき施設は，以下の施設

である。

- ・ 降下火砕物を含む海水の流路となる施設  
原子炉補機冷却海水ポンプ，原子炉補機冷却海水ポンプ出口ストレーナ及び下流設備
  
- ・ 降下火砕物の影響を受ける施設であって，その停止等により，外部事象防護対象施設等に波及的影響を及ぼし得る施設  
取水装置（除塵設備）

降下火砕物は粘土質ではないことから水中で固まり閉塞することはないが，当該施設については，降下火砕物の粒径に対し十分な流路幅を設けることにより，海水の流路となる施設が閉塞しない設計とする。

内部における摩耗については，主要な降下火砕物は砂と同等又は砂より硬度が低くもろいことから，摩耗による影響は小さい。また当該施設については，定期的な内部点検及び日常保守管理により，状況に応じて補修が可能であり，摩耗により外部事象防護対象施設の安全機能を損なわない設計とする。

化学的影響（腐食）については，金属腐食研究の結果より，降下火砕物によって直ちに金属腐食を生じないが，耐食性のある材料の使用や塗装の実施等によって，腐食により外部事象防護対象施設の安全機能を損なわない設計とする。なお，長期的な腐食の影響については，日常保守管理等により，状況に応じて補修が可能な設計とする。

- (c) 電気系及び計測制御系に対する機械的影響（閉塞）及び化学的影響（腐食）

評価対象施設等のうち，電気系及び計測制御系に対する機械的影響（閉塞）及び化学的影響（腐食）を考慮すべき屋外に設置されている施設はない。

原子炉補機冷却海水ポンプは屋内施設であるが，仮に，自然換気による外気の流入により，降下火砕物が循環水ポンプ建屋内に侵入した場合でも，機械的影響（閉塞）については，原子炉補機冷却海水ポンプの電動機本体は外気と遮断さ



れた全閉構造，原子炉補機冷却海水ポンプ電動機の空気冷却器の冷却管内径は降下火砕物粒径以上の幅を設ける構造とすることにより，機械的影響（閉塞）により外部事象防護対象施設の安全機能を損なわない設計とする。

化学的影響（腐食）については，金属腐食研究の結果より，降下火砕物によって直ちに金属腐食を生じないが，耐食性のある材料の使用や塗装の実施等によって，腐食により外部事象防護対象施設の安全機能を損なうことのない設計とする。なお，長期的な腐食の影響については，日常保守管理等により，状況に応じて補修が可能な設計とする。

(d) 絶縁低下及び化学的影響（腐食）

評価対象施設等のうち，絶縁低下及び化学的影響（腐食）を考慮すべき施設は，以下の施設である。

- ・外気から取り入れた屋内の空気を機器内に取り込む機構を有する施設

安全保護系計装盤，非常用の計装用インバータ（無停電電源装置）

当該施設の設置場所は安全補機開閉器室空調装置及び原子炉補助建屋空調装置にて空調管理されており，本換気空調設備の外気取入口には平型フィルタを設置し，これに加えて下流側にさらに細かな粒子を捕集可能な粗フィルタを設置していることから，仮に室内に侵入した場合でも降下火砕物は微量であり，粒径は極めて細かな粒子である。

また，安全補機開閉器室空調装置については，外気取入ダンプの閉止及び閉回路循環運転を可能とすることで，安全補機開閉器室内への降下火砕物の侵入を防止することが可能である。

これらのフィルタの設置により降下火砕物の侵入に対する高い防護性能を有することにより，降下火砕物の付着に伴う絶縁低下及び化学的影響（腐食）による影響を防止し，安全保護系計装盤，非常用の計装用インバータ（無停電電源装置）の安全機能を損なわない設計とする。

c. 外気取入口からの降下火砕物の侵入に対する設計

外気取入口からの降下火砕物の侵入に対して、以下のとおり安全機能を損なわない設計とする。

(a) 機械的影響（閉塞）

評価対象施設等のうち、外気取入口からの降下火砕物の侵入による機械的影響（閉塞）を考慮すべき施設は、降下火砕物を含む空気の流路となる以下の施設である。

・降下火砕物を含む空気の流路となる施設

ディーゼル発電機機関

ディーゼル発電機吸気消音器

換気空調設備（原子炉建屋給気ガラリ）、換気空調設備

（補助建屋給気ガラリ）、排気筒、主蒸気逃がし弁消音器、主蒸気安全弁排気管、タービン動補助給水ポンプ排気管

管

各施設の構造上の対応として、ディーゼル発電機機関及び換気空調設備（原子炉建屋給気ガラリ及び補助建屋給気ガラリ）は、吸気口上流側の外気取入口にガラリフードが取り付けられており、下方から吸い込む構造とすることにより、降下火砕物が流路に侵入しにくい設計とする。

排気筒、主蒸気逃がし弁消音器、主蒸気安全弁排気管及びタービン動補助給水ポンプ排気管は、降下火砕物が侵入した場合でも、排気筒、主蒸気逃がし弁消音器、主蒸気安全弁排気管及びタービン動補助給水ポンプ排気管の構造から排気流路が閉塞しない設計とすることにより、降下火砕物の影響に対して機能を損なわない設計とする。

また、外気を取り入れる換気空調設備（原子炉建屋給気ガラリ及び補助建屋給気ガラリ）及びディーゼル発電機吸気消音器にそれぞれフィルタを設置することにより、フィルタメッシュより大きな降下火砕物が内部に侵入しにくい設計とし、さらに降下火砕物がフィルタに付着した場合でも取替又は清掃が可能な構造とすることで、降下火砕物により閉塞しない設計とする。

主蒸気逃がし弁及び主蒸気安全弁は、開口部に降下火砕物が侵入した場合でも消音器や配管の形状により閉塞しにくい設計とし、また仮に弁出口配管内に降下火砕物が侵入し堆積した場合でも、弁の吹出しにより流路を確保し閉塞しない設



計とする。

ディーゼル発電機機関は、フィルタを通過した小さな粒径の降下火砕物が侵入した場合でも、降下火砕物により閉塞しない設計とする。

(b) 機械的影響（摩耗）

評価対象施設等のうち、外気取入口からの降下火砕物の侵入による機械的影響（摩耗）を考慮すべき施設は、以下の施設である。

- ・ 降下火砕物を含む空気の流路となる施設のうち摺動部を有する施設  
ディーゼル発電機機関
  
- ・ 外気から取り入れた屋内の空気を機器内に取り込む機構を有する施設のうち摺動部を有する施設  
制御用空気圧縮機

主要な降下火砕物は砂と同等又は砂より硬度が低くもろいことから、摩耗の影響は小さい。

構造上の対応として、ディーゼル発電機機関及び屋内の空気を取り込む機構を有する制御用空気圧縮機は、吸気口上流側の外気取入口にガラリフードが取り付けられており、下方から吸い込む構造とすることによりディーゼル発電機機関及び制御用空気圧縮機に降下火砕物が侵入しにくい設計とする。

また、仮にディーゼル発電機機関及び制御用空気圧縮機の内部に降下火砕物が侵入した場合でも耐摩耗性のある材料を使用することで、摩耗によりディーゼル発電機機関及び制御用空気圧縮機の安全機能を損なわない設計とする。

外気を取り入れるディーゼル発電機吸気消音器及び制御用空気圧縮機室換気装置の空気の流路にフィルタを設置することにより、フィルタメッシュより大きな降下火砕物が内部に侵入しにくい設計とし、摩耗によりディーゼル発電機機関及び制御用空気圧縮機の安全機能を損なわない設計とする。

(c) 化学的影響（腐食）

評価対象施設等のうち、外気取入口からの降下火砕物の侵入による化学的影響（腐食）を考慮すべき施設は、以下の施設である。

・降下火砕物を含む空気の流路となる施設

ディーゼル発電機機関，ディーゼル発電機吸気消音器，換気空調設備（原子炉建屋給気ガラリ），換気空調設備（補助建屋給気ガラリ），排気筒，主蒸気逃がし弁消音器，主蒸気安全弁排気管，タービン動補助給水ポンプ排気管

金属腐食研究の結果より、降下火砕物によって直ちに金属腐食を生じないが、塗装の実施等によって、腐食により外部事象防護対象施設の安全機能を損なわない設計とする。なお、降灰後の長期的な腐食の影響については、日常保守管理等により、状況に応じて補修が可能な設計とする。

(d) 大気汚染（発電所周辺の大気汚染）

大気汚染を考慮すべき中央制御室は、降下火砕物により汚染された発電所周辺の大気が、中央制御室空調装置の外気取入口を通じて中央制御室に侵入しないよう平型フィルタを設置することにより、降下火砕物が外気取入口に到達した場合であってもフィルタメッシュより大きな降下火砕物が内部に侵入しにくい設計とする。

これに加えて下流側にさらに細かな粒子を捕集可能な粗フィルタを設置していることから、降下火砕物の侵入に対して他の換気空調設備に比べて高い防護性能を有しているが、仮に室内に侵入した場合でも降下火砕物は微量であり、粒径は極めて細かな粒子である。

また、中央制御室空調装置については、外気取入ダンパの閉止及び閉回路循環運転とすることにより、中央制御室内への降下火砕物の侵入を防止する。

さらに外気取入遮断時において、酸素濃度及び二酸化炭素濃度の影響評価を実施し、室内の居住性を確保する設計とする。

(6) 降下火砕物の間接的影響に対する設計方針

降下火砕物による間接的影響として考慮する、広範囲にわた



る送電網の損傷による7日間の外部電源喪失及び発電所外での交通の途絶によるアクセス制限事象が生じた場合については、降下火砕物に対してディーゼル発電機の安全機能を維持することで、発電用原子炉の停止及び停止後の発電用原子炉の冷却並びに使用済燃料ピットの冷却に係る機能を担うために必要となる電源の供給がディーゼル発電機により継続できる設計とすることにより、安全機能を損なわない設計とする。

電源の供給に関する設計方針は、「10.1 非常用電源設備」に記載する。

#### 1.8.8.2 手順等

降下火砕物の降灰時における手順について、降下火砕物の除去（資機材含む。）等の対応を適切に実施するため、以下について手順を定める。

- (1) 降灰が確認された場合には、建屋や屋外の設備に長期間降下火砕物による荷重を掛け続けないこと、また降下火砕物の付着による腐食等が生じる状況を緩和するために、評価対象施設等に堆積した降下火砕物の除去を適切に実施する手順を定める。
- (2) 降灰が確認された場合には、評価対象施設に対する特別点検を行い、降下火砕物の降灰による影響が考えられる設備等があれば、その状況に応じて補修等を行う手順を定める。
- (3) 降灰が確認された場合には、状況に応じて外気取入ダンパの閉止、換気空調設備の停止又は閉回路循環運転により、建屋内への降下火砕物の侵入を防止する手順を定める。
- (4) 降灰が確認された場合には、換気空調設備の外気取入口の平型フィルタについて、平型フィルタの差圧を確認するとともに、状況に応じて取替え又は清掃を実施する手順を定める。
- (5) 降灰が確認された場合には、ディーゼル発電機吸気消音器のフィルタについて、点検によりディーゼル発電機の排気温度等を確認するとともに、状況に応じて清掃や取替えを実施する。
- (6) 降灰が確認された場合には、原子炉補機冷却海水ポンプ出口ストレーナについて、差圧を確認するとともに、状況に応じて洗浄を行う。
- (7) 降灰が確認された場合には、開閉所設備の除灰及び必要に応じて碍子清掃を行う。

- (8) 降灰後の腐食等の中長期的な影響については、日常保守点検や定期点検等により腐食等による異常がないか確認を行い、異常が確認された場合には、その状況に応じて塗替塗装等の対応を行う。
- (9) 火山事象に対する運用管理に万全を期すため、必要な技術的能力を維持・向上させることを目的とし、降下火砕物による施設への影響を生じさせないための運用管理に関する教育を実施する。

#### 1.8.8.3 参考文献

- (1) 広域的な火山防災対策に係る検討会（第3回）資料2, 内閣府
- (2) 「シラスコンクリートの特徴とその実用化の現状」武若耕司, コンクリート工学, Vol. 42, 2004
- (3) 「新編火山灰アトラス[日本列島とその周辺]. 第2刷」町田洋ほか, 東京大学出版会, 2011
- (4) 「理科年表(2017)」国立天文台編
- (5) 「火山環境における金属材料の腐食」出雲茂人, 末吉秀一ほか, 防食技術 Vol. 39, 1990

第 1.8.8-1 表 評価対象施設等の抽出結果

設備区分		評価対象施設等
外部事象防護対象施設等	建屋	<ul style="list-style-type: none"> <li>・原子炉建屋</li> <li>・原子炉補助建屋</li> <li>・ディーゼル発電機建屋</li> <li>・循環水ポンプ建屋</li> </ul>
	屋外に設置されている施設	<ul style="list-style-type: none"> <li>・排気筒</li> <li>・A1, A2-燃料油貯油槽タンク室</li> <li>・B1, B2-燃料油貯油槽タンク室</li> <li>・A1, A2-ディーゼル発電機燃料油貯油槽トレンチ</li> <li>・B1, B2-ディーゼル発電機燃料油貯油槽トレンチ</li> <li>・主蒸気逃がし弁消音器</li> <li>・主蒸気安全弁排気管</li> <li>・タービン動補助給水ポンプ排気管</li> </ul>
	降下火砕物を含む海水の流路となる施設	<ul style="list-style-type: none"> <li>・原子炉補機冷却海水ポンプ</li> <li>・原子炉補機冷却海水ポンプ出口ストレーナ及び下流設備</li> </ul>
	降下火砕物を含む空気の流路となる施設	<ul style="list-style-type: none"> <li>・ディーゼル発電機</li> <li>・換気空調設備（原子炉建屋給気ガラリ）[ディーゼル発電機室換気装置, 制御用空気圧縮機室換気装置及び電動補助給水ポンプ室換気装置]</li> <li>・換気空調設備（補助建屋給気ガラリ）[中央制御室空調装置, 安全補機開閉器室空調装置]</li> <li>・排気筒</li> <li>・主蒸気逃がし弁消音器</li> <li>・主蒸気安全弁排気管</li> <li>・タービン動補助給水ポンプ排気管</li> </ul>
	外気から取り入れた屋内の空気を機器内に取り込む機構を有する施設	<ul style="list-style-type: none"> <li>・安全保護系計装盤</li> <li>・非常用の計装用インバータ（無停電電源装置）</li> <li>・制御用空気圧縮機</li> </ul>
外部事象防護対象施設等に波及的影響を及ぼし得る施設		<ul style="list-style-type: none"> <li>・ディーゼル発電機排気消音器及び排気管</li> <li>・取水装置（除塵設備）</li> <li>・換気空調設備（補助建屋給気ガラリ）[補助建屋空調装置, 格納容器空調装置, 試料採取室空調装置]</li> <li>・換気空調設備（主蒸気管室給気ガラリ）[主蒸気管室換気装置, タービン動補助給水ポンプ室換気装置]</li> </ul>



### (3) 適合性説明

(外部からの衝撃による損傷の防止)

第六条 安全施設（兼用キャスクを除く。）は、想定される自然現象（地震及び津波を除く。次項において同じ。）が発生した場合においても安全機能を損なわないものでなければならない。

2 重要安全施設は、当該重要安全施設に大きな影響を及ぼすおそれがあると想定される自然現象により当該重要安全施設に作用する衝撃及び設計基準事故時に生ずる応力を適切に考慮したものでなければならない。

3 安全施設（兼用キャスクを除く。）は、工場等内又はその周辺において想定される発電用原子炉施設の安全性を損なわせる原因となるおそれがある事象であって人為によるもの（故意によるものを除く。以下「人為による事象」という。）に対して安全機能を損なわないものでなければならない。

#### 適合のための設計方針

##### 第1項について

発電所敷地で想定される自然現象（地震及び津波を除く。）については、敷地及び敷地周辺の自然環境を基に洪水、風（台風）、竜巻、凍結、降水、積雪、落雷、地滑り、火山の影響、生物学的事象、森林火災及び高潮を選定し、設計基準を設定するに当たっては、発電所の立地地域である泊村に対する規格・基準類による設定値及び発電所の最寄りの気象官署である寿都特別地域気象観測所で観測された過去の記録並びに小樽特別地域気象観測所で観測された過去の記録をもとに設定する。

また、これらの自然現象ごとに関連して発生する可能性がある自然現象も含める。

安全施設は、発電所敷地で想定される自然現象が発生した場合においても安全機能を損なわない設計とする。ここで、発電所敷地で想定される自然現象に対して、安全施設が安全機能を損なわないために必要な安全施設以外の施設又は設備等（重大事故等対処設備を含む。）への措置を含める。

また、発電所敷地で想定される自然現象又はその組合せに遭遇した場合において、自然現象そのものがもたらす環境条件及びその結果として安全施設で生じ得る環境条件を考慮する。

発電用原子炉施設のうち安全施設は、以下のとおり条件を設定し、自然現象によって発電用原子炉施設の安全機能を損なわない設計とする。



(9) 火山の影響

外部事象防護対象施設等は、降下火砕物による直接的影響及び間接的影響が発生した場合においても、安全機能を損なわないよう以下の設計とする。

a. 直接的影響に対する設計

外部事象防護対象施設等は、直接的影響に対して、以下により安全機能を損なうことのない設計とする。

- ・ 構造物への静的負荷に対して安全裕度を有する設計とすること
- ・ 水循環系の閉塞に対して狭隘部等が閉塞しない設計とすること
- ・ 換気系、電気系及び計測制御系の機械的影響（閉塞）に対して降下火砕物が侵入しにくい設計とすること
- ・ 水循環系の内部における摩耗並びに換気系、電気系及び計測制御系の機械的影響（摩耗）に対して摩耗しにくい設計とすること
- ・ 構造物の化学的影響（腐食）、水循環系の化学的影響（腐食）並びに換気系、電気系及び計測制御系の化学的影響（腐食）に対して短期での腐食が発生しない設計とすること
- ・ 発電所周辺の大気汚染に対して中央制御室空調装置は降下火砕物が侵入しにくく、さらに外気を遮断できる設計とすること
- ・ 電気系及び計測制御系の盤の絶縁低下に対して空気を取り込む機構を有する安全保護系計装盤、非常用の計装用インバータ（無停電電源装置）の設置場所の換気空調設備は降下火砕物が侵入しにくい設計とすること
- ・ 降下火砕物による静的負荷や腐食等の影響に対して、降下火砕物の除去や換気空調設備外気取入口の平型フィルタの取替え若しくは清掃又は換気空調設備の停止若しくは外気との連絡口を遮断し、閉回路循環運転の実施により安全機能を損なわない設計とすること

また、上記以外の安全施設については、降下火砕物に対して機能を維持すること若しくは降下火砕物による損傷を考慮して代替設備により必要な機能を確保すること、安全上支障のない期間での修復等の対応を行うこと又はそれらを適切に組み合わせることにより、安全機能を損なわない設計とする。

b. 間接的影響に対する設計

降下火砕物による間接的影響として考慮する、広範囲にわたる送電網の損傷による7日間の外部電源喪失及び発電所外での交通の途絶によるアクセス制限事象が生じた場合については、降下火砕物に対してディー



ゼル発電機の安全機能を維持することで、発電用原子炉の停止及び停止後の発電用原子炉の冷却、並びに使用済燃料ピットの冷却に係る機能を担うために必要となる電源の供給がディーゼル発電機により継続できる設計とすることにより、安全機能を損なわない設計とする。

### 1.3 気象等

## 8. 火山

(地震津波側で審査中)

追而【地震津波側審査の反映】  
（「8. 火山」については、  
地震津波側審査結果を受けて反映のため）

### 1.4 設備等

該当なし

## 泊発電所 3 号炉

### 火山影響評価について



枠囲みの内容は機密情報に属しますので公開できません

## < 目次 >

### 1. 基本方針

- 1.1 概要
- 1.2 火山影響評価の流れ

【地震津波側審査の反映】  
は追而とする（目次のみ記載）

### 1.3 火山活動のモニタリングの流れ

### 2. 立地評価

- 2.1 原子力発電所に影響を及ぼし得る火山の抽出
- 2.2 運用期間における火山活動に関する個別評価

### 3. 火山活動のモニタリング

- 3.1 火山影響評価の根拠が維持されていることの確認を目的とした火山活動のモニタリング

### 4. 影響評価

- 4.1 火山事象の影響評価
- 4.2 火山事象（降下火砕物）に対する設計の基本方針
- 4.3 火山事象（降下火砕物）から防護する施設
- 4.4 降下火砕物による影響の選定
  - 4.4.1 降下火砕物の特徴
  - 4.4.2 直接的影響
  - 4.4.3 間接的影響
  - 4.4.4 評価対象施設等に対する影響因子の選定
- 4.5 設計荷重の設定
- 4.6 降下火砕物の直接的影響に対する設計方針
  - 4.6.1 降下火砕物による荷重に対する設計方針
  - 4.6.2 降下火砕物による荷重以外に対する設計方針
  - 4.6.3 外気取入口からの降下火砕物の侵入に対する設計方針
- 4.7 降下火砕物の除去等の対策
  - 4.7.1 降下火砕物に対応するための運用管理
  - 4.7.2 手順
- 4.8 降下火砕物の間接的影響に対する設計方針

### 5. まとめ

- 個別評価－1 建屋等に係る影響評価
- 個別評価－2 海水ポンプに係る影響評価
- 個別評価－3 海水ストレーナに係る影響評価
- 個別評価－4 ディーゼル発電機に係る影響評価
- 個別評価－5 換気空調設備（外気取入口）に係る影響評価
- 個別評価－6 取水装置（除塵設備）に係る影響評価
- 個別評価－7 安全保護系計装盤及び非常用の計装用インバータ（無停電電源装置）  
に係る影響評価
- 個別評価－8 排気筒に係る影響評価
- 個別評価－9 主蒸気逃がし弁消音器に係る影響評価
- 個別評価－10 主蒸気安全弁排気管に係る影響評価
- 個別評価－11 タービン動補助給水ポンプ排気管に係る影響評価
- 個別評価－12 制御用空気圧縮機に係る影響評価



### 追而【地震津波側審査の反映】

(補足資料のうち立地評価に関する事項については、地震津波側審査結果を受けて反映するが、降下火砕物に対して安全機能を損なわないことを確認する)

#### 補足資料

1. 原子力発電所の火山影響評価ガイドとの整合性について
2. 降下火砕物の特徴及び影響モードと、影響モードから選定された影響因子に対し影響を受ける評価対象施設等の組合せについて
3. 降下火砕物による摩耗について
4. 降下火砕物の化学的影響（腐食）について
5. ディーゼル発電機吸気消音器の吸気フィルタの影響について
6. 降下火砕物の侵入によるディーゼル発電機機関空気冷却器への影響について
7. 降下火砕物の侵入による潤滑油への影響について
8. 降下火砕物の金属腐食研究について
9. 安全保護系計装盤及び非常用の計装用インバータ（無停電電源装置）への降下火砕物の影響について
10. 建屋等の降灰除去について
11. 降下火砕物降灰時の平型フィルタ取替手順について
12. 観測された諸噴火の最盛期における噴出率と継続時間について
13. 重大事故等対処設備に対する考慮について
14. 水質汚染に対する補給水等への影響について
15. 気中降下火砕物の対策に係る検討状況について
16. 泊発電所における気中降下火砕物濃度の算出について
17. 降下火砕物と積雪荷重との組合せについて
18. 降灰時の外部支援及び開閉所の除灰の成立性検討について
19. 降下火砕物による摩耗や融解の影響について
20. 外部事象に対する津波防護施設、浸水防止設備及び津波監視設備の防護方針について
21. 火山影響評価における監視カメラ及びモニタリングポストの扱いについて
22. 原子炉の高温停止及び低温停止に必要な設備に関する降下火砕物の降灰の影響評価について
23. ディーゼル機関の故障要因について
24. 降下火砕物が降灰した際の対応手順について
25. 負圧管理箇所への降下火砕物の侵入影響について
26. 腐食による機能影響について
27. 腐食の長期的影響に対する保守管理について
28. 灰置場について
29. アイスランド火山を用いる基本的考え方とセントヘレンズ火山による影響評価について

## 1. 基本方針

### 1.1 概要

原子力規制委員会の定める「実用発電用原子炉及びその附属施設の位置、構造及び設備の基準に関する規則（平成 25 年 6 月 28 日原子力規制委員会規則第五号）」第 6 条において、外部からの衝撃による損傷防止として、安全施設は、想定される自然現象（地震及び津波を除く。）が発生した場合においても安全機能を損なわないものでなければならないとしており、敷地周辺の自然環境を基に想定される自然現象の一つとして、火山の影響を挙げている。

火山の影響により発電用原子炉施設の安全性を損なわない設計であることを評価するため、火山影響評価を行い、発電用原子炉施設へ影響を与えないことを評価する。

### 1.2 火山影響評価の流れ

火山影響評価は、「原子力発電所の火山影響評価ガイド」を参照し、図 1.2-1 のフローに従い立地評価と影響評価の 2 段階で行う。

立地評価では、原子力発電所に影響を及ぼし得る火山の抽出を行い、抽出された火山の火山活動に関する個別評価を行う。具体的には設計対応不可能な火山事象が泊発電所の運用期間中に影響を及ぼす可能性の評価を行う。

設計対応不可能な火山事象が影響を及ぼす可能性が十分低いと評価された場合は、原子力発電所に影響を与える可能性のある火山事象の抽出とその影響評価を行う。

影響評価では、個々の火山事象への設計対応及び運転対応の妥当性について「4.1 火山事象の影響評価」にて評価を行う。（図 1.2-2）

なお、立地評価及び原子力発電所に影響を与える可能性のある火山事象の抽出とその影響評価については、「添付書類六 8. 火山」にて示す。



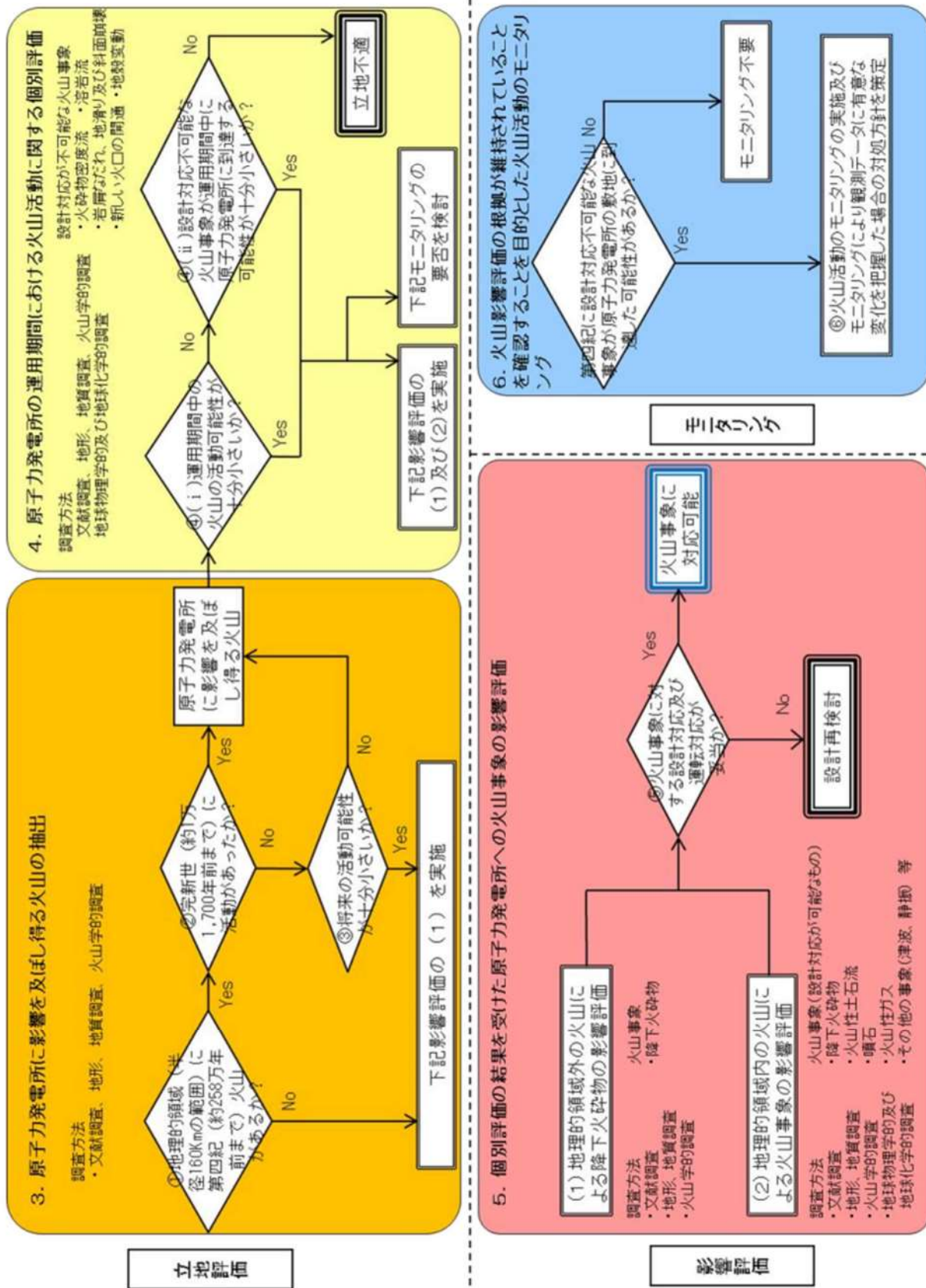


図 1.2-1 火山影響評価の基本フロー「原子力発電所の火山影響評価ガイド」から抜粋

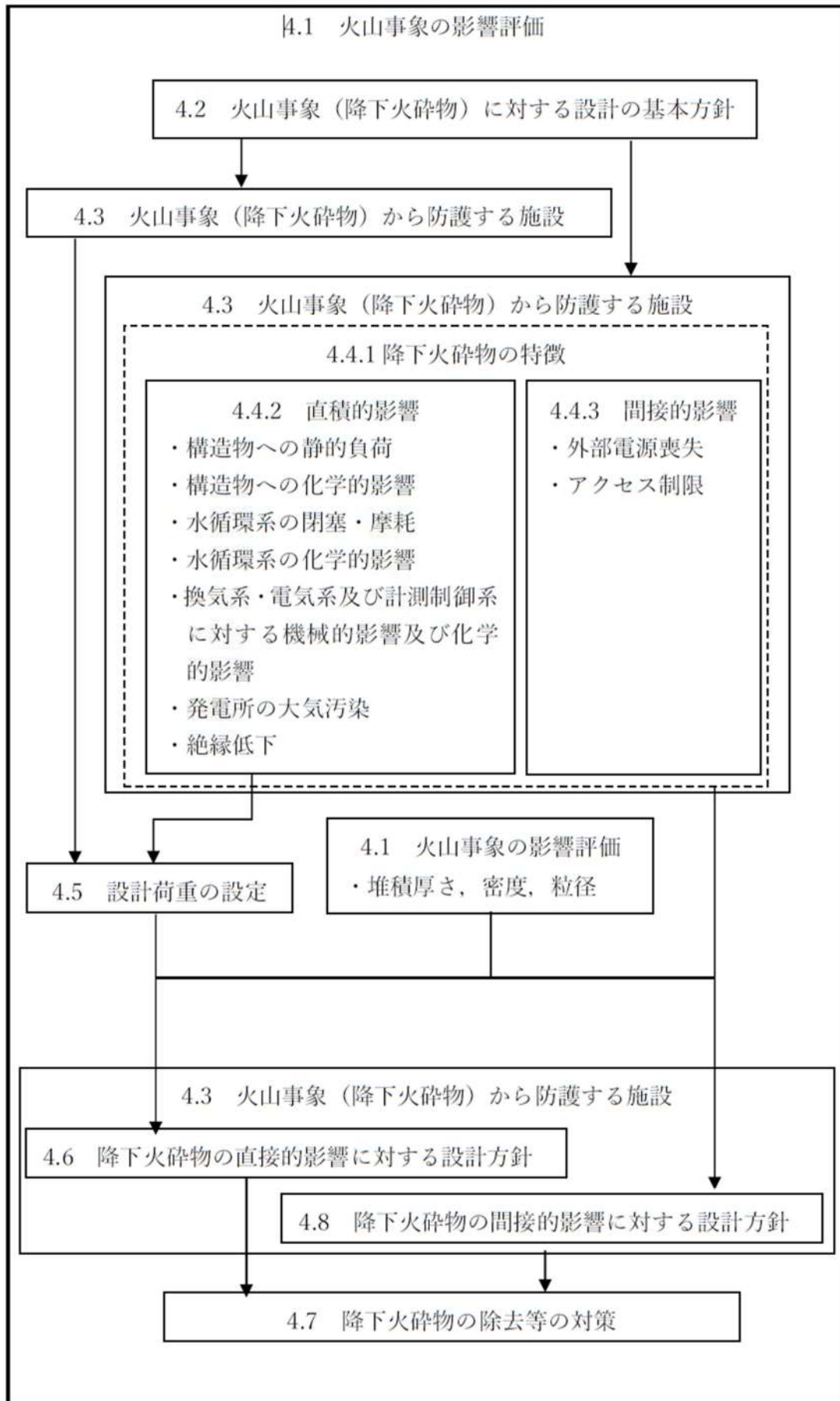


図1.2-2 影響評価の詳細フロー



## 2. 立地評価

### 2.1 原子力発電所に影響を及ぼし得る火山の抽出

追而【地震津波側審査の反映】  
(立地評価について、地震津波側審査結果を受けて反映のため)

### 2.2 運用期間における火山活動に関する個別評価

追而【地震津波側審査の反映】  
(立地評価について、地震津波側審査結果を受けて反映のため)

#### 4. 影響評価

##### 4.1 火山事象の影響評価

将来の活動可能性が否定できない火山について、泊発電所3号炉の運用期間中の噴火規模を考慮し、それが噴火した場合、発電所の安全機能に影響を及ぼし得る火山事象を抽出した結果、降下火砕物（火山灰）（以下「降下火砕物」という。）のみが泊発電所に影響を及ぼし得る火山事象であるという結果となった。

追而【地震津波側審査の反映】  
（立地評価について、地震津波側審査結果を受けて反映のため）

想定する降下火砕物堆積量は、敷地周辺の層厚等を考慮し、降下火砕物堆積量を20cmと設定した。

そのほか得られた降下火砕物の特性を表4.1-1及び表4.1-2に示す。なお、鉛直荷重については、設計基準で想定している積雪荷重に、基準降下火砕物堆積量の設定において想定する噴火規模から1段階下げた噴火規模を考慮した層厚で湿潤状態の降下火砕物による荷重を踏まえ設定する。また粒径及び密度については、文献、地質調査及び降下火砕物シミュレーションの結果を踏まえ、粒径4mm以下、密度 $0.7\text{g}/\text{cm}^3$ （乾燥状態）～ $1.5\text{g}/\text{cm}^3$ （湿潤状態）と設定した。

表 4.1-1 降下火砕物の特性

項目	条件	備考
層厚	20cm	「構造物への静的負荷」の評価に使用
密度	$0.7\text{g}/\text{cm}^3 \sim 1.5\text{g}/\text{cm}^3$ (乾燥状態) (湿潤状態)	
堆積荷重 <sup>※1</sup>	$5,970\text{N}/\text{m}^2$	
粒径	4mm以下	「水循環系の閉塞」及び「換気、電気系及び計測制御系に対する機械的影響」の評価に使用
化学的特性	火山ガス成分が付着	火山ガス成分には、化学的腐食や給水の汚染を引き起こす成分（塩素イオン、フッ素イオン、硫化物イオン等）が含まれる。

表 4.1-2 火山影響評価ガイド添付1の手法により算出した  
 気中降下火砕物の特性

$\phi$	-1~0	0~1	1~2	2~3	3~4	4~5	5~6	6~7
粒径 $i$ (mm) <sup>※4</sup>	1.4	$7.1 \times 10^{-1}$	$3.5 \times 10^{-1}$	$1.8 \times 10^{-1}$	$8.8 \times 10^{-2}$	$4.4 \times 10^{-2}$	$2.2 \times 10^{-2}$	$1.1 \times 10^{-2}$
粒径 $i$ の割合 $P_i$ (wt%)	$2.5 \times 10^{-12}$	0.80	49.7	42.8	6.6	0.18	$4.0 \times 10^{-3}$	$1.0 \times 10^{-4}$
堆積速度 $v_i$ (g/(s·m <sup>2</sup> ))	$5.8 \times 10^{-14}$	0.02	1.2	0.99	0.15	$4.1 \times 10^{-3}$	$9.3 \times 10^{-5}$	$2.3 \times 10^{-6}$
堆積時間 $t$ (h)	24							

※1：積雪条件に湿潤状態の降下火砕物を踏まえた鉛直荷重  
 積雪荷重+湿潤状態の降下火砕物の荷重  
 $= (189\text{cm} \times 30\text{N}/(\text{m}^2 \cdot \text{cm}))^{*2} + (2\text{cm}^{*3} \times 150\text{N}/(\text{m}^2 \cdot \text{cm}))$   
 $= 5,970\text{N}/\text{m}^2$

※2：北海道 建築基準法施行細則に基づく積雪の単位荷重(多雪地域)  
 (積雪の単位荷重は、1cmあたり30N/m<sup>2</sup>)

※3：基準降下火砕物堆積量の設定において想定する噴火規模から1段階下げた噴火規模を考慮した層厚

※4： $\phi$ スケール ( $i=2^{-\phi}$  (mm))による中央粒径を示す



#### 4.2 火山事象（降下火砕物）に対する設計の基本方針

将来の活動可能性が否定できない火山について、発電所の運用期間中の噴火規模を考慮し、発電所の安全機能に影響を及ぼし得る火山事象を抽出した結果、「4.1 火山事象の影響評価」に示すとおり該当する火山事象は降下火砕物のみであり、地理的領域（160km）の広範囲に影響を及ぼす降下火砕物に対し、安全施設の安全機能を損なわない設計とする。以下に火山事象（降下火砕物）に対する設計の基本方針を示す。

- (1) 降下火砕物による直接的な影響（荷重、閉塞、摩耗、腐食等）に対して、安全機能を損なわない設計とする。
- (2) 原子力発電所内の構築物、系統及び機器における降下火砕物の除去等の対応が可能な設計とする。
- (3) 降下火砕物による間接的な影響である7日間の外部電源の喪失、発電所外での交通の途絶によるアクセス制限事象に対し、発電所の安全性を維持するために必要となる電源の供給が継続でき、安全機能を損なわない設計とする。

#### 4.3 火山事象（降下火砕物）から防護する施設

「実用発電用原子炉及びその附属施設の位置、構造及び設備の基準に関する規則（平成25年6月28日原子力規制委員会規則第五号）」第6条において、「安全施設（兼用キャスクを除く）は、想定される自然現象（地震及び津波を除く。次項において同じ。）が発生した場合においても安全機能を損なわないものでなければならない。」とされていることから、降下火砕物の影響から防護する施設は、発電用原子炉施設の安全性を確保するため、「発電用軽水型原子炉施設の安全機能の重要度分類に関する審査指針」で規定されている安全重要度分類クラス1、クラス2及びクラス3に該当する構築物、系統及び機器とする。

また、以下の点を踏まえ、外部事象防護対象施設は、発電用原子炉を停止するため又は停止状態にある場合は引き続きその状態を維持するために必要な異常の発生防止の機能又は異常の影響緩和の機能を有する構築物、系統及び機器、並びに使用済燃料ピットの冷却機能及び給水機能を維持するために必要な異常の発生防止の機能又は異常の影響緩和の機能を有する構築物、系統及び機器として安全重要度分類のクラス1、クラス2及び安全評価上その機能に期待するクラス3に属する構築物、系統及び機器とする。また、外部事象防護対象施設及び外部事象防護対象施設を内包する建屋を併せて外部事象防護対象施設等という。

- ・降下火砕物襲来時の状況を踏まえ、必要に応じプラント停止の措置をとること
- ・プラント停止後は、その状態を維持することが重要であること

その上で、外部事象防護対象施設等のうち、屋内設備は内包する建屋により防護する設計とし、評価対象施設を建屋、屋外に設置されている施設、降下火砕物を含む海

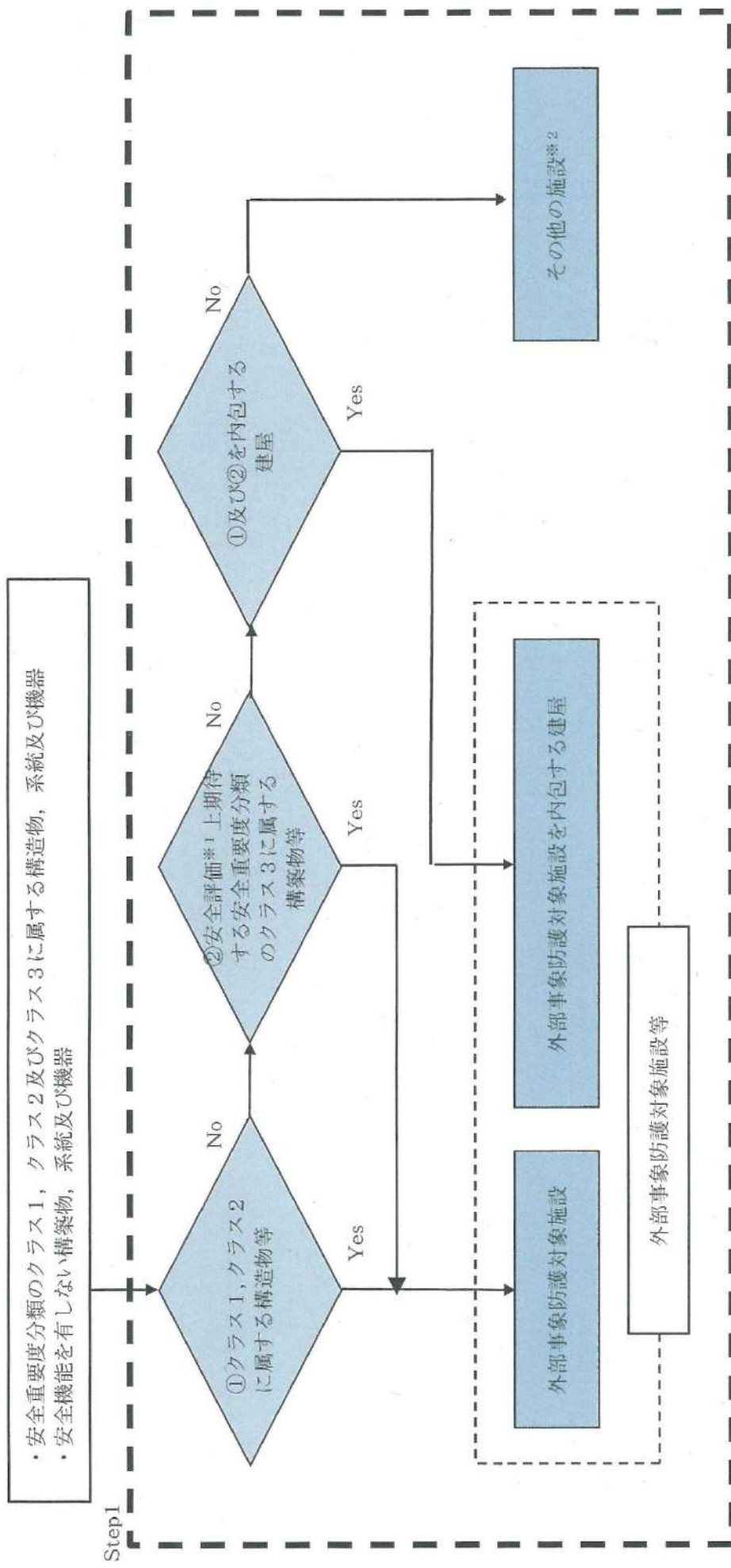
水の流路となる施設，降下火砕物を含む空気の流路となる施設，外気から取り入れた屋内の空気を機器内に取り込む機構を有する施設に分類し抽出する。また，評価対象施設及び外部事象防護対象施設等に波及的影響を及ぼし得る施設を評価対象施設等という。

上記以外の安全施設については，降下火砕物に対して機能を維持すること若しくは降下火砕物による損傷を考慮して，代替設備により必要な機能を確保すること，安全上支障のない期間での除灰，修復等の対応又はそれらを適切に組み合わせることで，その安全機能を損なわない設計とする。

以上を踏まえた抽出フローを図 4.3-1，図 4.3-2 に示す。抽出フローに基づき抽出した評価対象施設等を表 4.3-1，表 4.3-2 に示すとともに，評価対象施設等の設置場所を図 4.3-3 に示す。

なお，津波防護施設は重要度分類指針におけるクラス 1，クラス 2 及びクラス 3 に属する構築物，系統及び機器に該当しないが，基準津波の高さや防護範囲の広さ等の重要性を鑑み，自主的に機能維持のための配慮を行う。





※1 運転時の異常な過渡変化及び設計基準事故解析  
 ※2 その他の施設のうち安全施設は、降下火砕物に対して機能を維持すること若しくは降下火砕物による損傷を考慮して、代替設備により必要な機能を確保すること。安全上支障のない期間での除灰、修復等の対応が可能であることを確認する。

図 4.3-1 外部事象防護対象施設等の抽出フロー



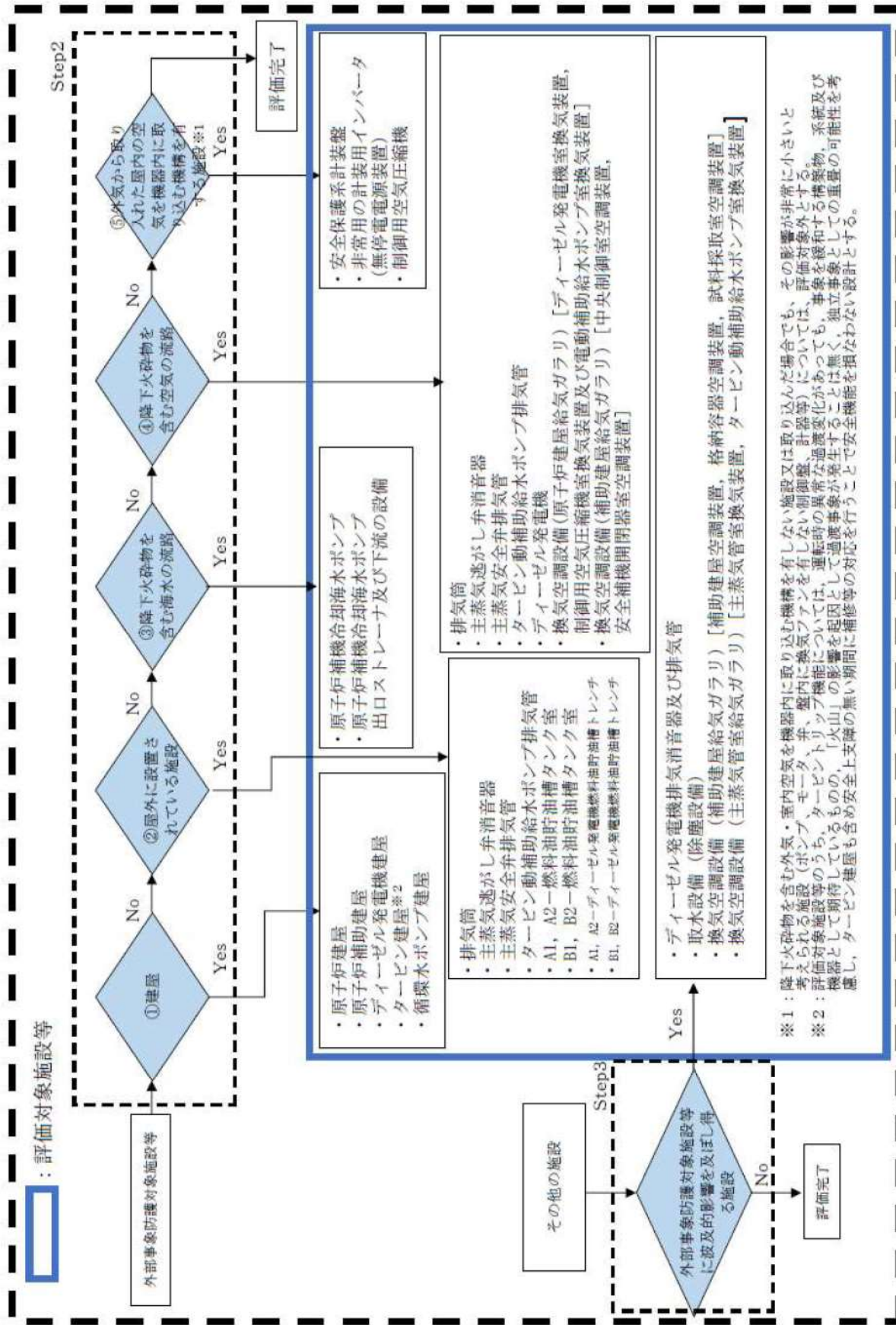


図 4.3-2 評価対象施設等の抽出フロー

表 4.3-1 評価対象施設等の抽出結果

設備区分	評価対象施設等	
外部事象防護対象施設等	建屋	<ul style="list-style-type: none"> <li>・原子炉建屋</li> <li>・原子炉補助建屋</li> <li>・ディーゼル発電機建屋</li> <li>・タービン建屋※1</li> <li>・循環水ポンプ建屋</li> </ul>
	屋外に設置されている施設	<ul style="list-style-type: none"> <li>・排気筒</li> <li>・A1, A2-燃料油貯油槽タンク室</li> <li>・B1, B2-燃料油貯油槽タンク室</li> <li>・A1, A2-ディーゼル発電機燃料油貯油槽トレンチ</li> <li>・B1, B2-ディーゼル発電機燃料油貯油槽トレンチ</li> <li>・主蒸気逃がし弁消音器</li> <li>・主蒸気安全弁排気管</li> <li>・タービン動補助給水ポンプ排気管</li> </ul>
	降下火砕物を含む海水の流路となる施設	<ul style="list-style-type: none"> <li>・原子炉補機冷却海水ポンプ</li> <li>・原子炉補機冷却海水ポンプ出口ストレーナ及び下流設備</li> </ul>
	降下火砕物を含む空気の流路となる施設	<ul style="list-style-type: none"> <li>・排気筒</li> <li>・主蒸気逃がし弁消音器</li> <li>・主蒸気安全弁排気管</li> <li>・タービン動補助給水ポンプ排気管</li> <li>・ディーゼル発電機</li> <li>・換気空調設備（原子炉建屋給気ガラリ）[ディーゼル発電機室換気装置，制御用空気圧縮機室換気装置及び電動補助給水ポンプ室換気装置]</li> <li>・換気空調設備（補助建屋給気ガラリ）[中央制御室空調装置，安全補機開閉器室空調装置]</li> </ul>
	外気から取り入れた屋内の空気を機器内に取り込む機構を有する施設	<ul style="list-style-type: none"> <li>・安全保護系計装盤</li> <li>・非常用の計装用インバータ（無停電電源装置）</li> <li>・制御用空気圧縮機</li> </ul>
外部事象防護対象施設等に波及的影響を及ぼし得る施設	<ul style="list-style-type: none"> <li>・ディーゼル発電機排気消音器及び排気管</li> <li>・取水装置（除塵設備）</li> <li>・換気空調設備（補助建屋給気ガラリ）[補助建屋空調装置，格納容器空調装置，試料採取室空調装置]</li> <li>・換気空調設備（主蒸気管室給気ガラリ）[主蒸気管室換気装置，タービン動補助給水ポンプ室換気装置]</li> </ul>	

※1 タービン建屋については、安全上支障のない期間に補修等の対応を行うことで、タービン保安装置及び主蒸気止め弁が安全機能を損なわない設計とすることから、降下火砕物の直接的影響評価は実施しない。

第 4.3-2 表 外部事象防護対象施設等のうち評価対象施設の抽出結果 (1/16)

分類	定義	機能	構築物、系統 又は機器	抽出の観点 <sup>※1</sup>										設置 場所 <sup>※2</sup>	評価 対象 施設等	備考			
				STEP1	STEP2					STEP3									
					①	②	③	④	⑤	①	②	③	④				⑤		
PS-1	その損傷又は故障により発生する事象によって、(a)炉心の著しい損傷、又は(b)燃料の大量の破損を引き起こすおそれのある構築物、系統及び機器	1) 原子炉冷却材圧力バウンダリ機能 2) 過剰反応度の印加防止機能 3) 炉心形状の維持機能	原子炉冷却材圧力バウンダリを構成する機器・配管系(計装等の小口径配管・機器は除く) 制御棒駆動装置圧力バウンダリ 炉心槽 上部炉心支持板、上部炉心支柱、上部炉心板、下部炉心板、下部炉心支柱、下部炉心板)、燃料集合体(ただし、燃料を除く)	泊発電所 3号炉	構築物、系統又は機器	原子炉容器	○	×	×	×	×	×	×	×	R/B	-			
				蒸気発生器	○	×	×	×	×	×	×	×	×	×	×	R/B	-		
				1次冷却材ポンプ	○	×	×	×	×	×	×	×	×	×	×	×	R/B	-	
				加圧器	○	×	×	×	×	×	×	×	×	×	×	×	R/B	-	
				配管及び弁	○	×	×	×	×	×	×	×	×	×	×	×	R/B	-	
				原子炉冷却材圧力バウンダリ隔離弁	○	×	×	×	×	×	×	×	×	×	×	×	R/B	-	
				制御棒駆動装置圧力バウンダリ	○	×	×	×	×	×	×	×	×	×	×	×	R/B	-	
				炉内計装引出管	○	×	×	×	×	×	×	×	×	×	×	×	R/B	-	
				制御棒駆動装置圧力バウンダリ	○	×	×	×	×	×	×	×	×	×	×	×	R/B	-	
				炉心槽	○	×	×	×	×	×	×	×	×	×	×	×	R/B	-	
				上部炉心支持板	○	×	×	×	×	×	×	×	×	×	×	×	R/B	-	
				上部炉心支柱	○	×	×	×	×	×	×	×	×	×	×	×	R/B	-	
				上部炉心板	○	×	×	×	×	×	×	×	×	×	×	×	R/B	-	
				下部炉心板	○	×	×	×	×	×	×	×	×	×	×	×	R/B	-	
下部炉心支柱	○	×	×	×	×	×	×	×	×	×	×	×	R/B	-					
下部炉心支持板	○	×	×	×	×	×	×	×	×	×	×	×	R/B	-					
燃料集合体(燃料を除く)	○	×	×	×	×	×	×	×	×	×	×	×	R/B	-					

※1: 評価対象施設等の抽出の観点: STEP1=外部事象防護対象施設等, ①=建屋, ②=屋外に設置されている施設, ③=降下火砕物を含む海水の流路となる施設, ④=降下火砕物を含む空気の流路となる施設, ⑤=外気から取り入れた屋内の空気を機器内に取り込む機構を有する施設, STEP3=外部事象防護対象施設等に波及的影響を及ぼし得る施設

※2: R/B=原子炉建屋(原子炉格納容器を含む), A/B=原子炉補助建屋, DG/B=ディーゼル発電機建屋, CWP/B=循環水ポンプ建屋

※3: 換気空調設備(補助建屋給気ガラー)のうち格納容器空調装置



第 4.3-2 表 外部事象防護対象施設等のうち評価対象施設の抽出結果 (2/16)

分類	定義	機能	構造物、系統又は機器	抽出の観点 <sup>※1</sup>					設置場所 <sup>※2</sup>	評価対象施設等	備考	
				STEP1	STEP2							
					①	②	③	④				⑤
MS-1	1) 異常状態発生時に原子炉を緊急に停止し、残留熱を除去し、原子炉冷却材圧力パワウンダリの過圧を防止し、敷地周辺公衆への過度の放射線の影響を防止する構造物、系統及び機器  2) 未臨界維持機能  3) 原子炉冷却材圧力パワウンダリの過圧防止機能	原子炉停止系の制御による系 (制御棒クラスタ及び制御棒駆動系 (スクラム機能))	原子炉停止系の制御棒による系 (制御棒クラスタ及び制御棒駆動系 (スクラム機能))	制御棒	○	×	×	×	×	R/B	-	
				直接関連系 (制御棒)	○	×	×	×	×	R/B	-	
				制御棒クラスタ案内管	○	×	×	×	×	R/B	-	
				制御棒駆動装置	○	×	×	×	×	R/B	-	
				制御棒	○	×	×	×	×	R/B	-	
				直接関連系 (制御棒)	○	×	×	×	×	R/B	-	
				化学体積制御設備 (ほう酸注入系)	○	×	×	×	×	R/B	-	
				充てんポンプ	○	×	×	×	×	A/B	○	
				ほう酸ポンプ	○	×	×	×	×	A/B	○	
				ほう酸タンク	○	×	×	×	×	A/B	○	
				ほう酸フィルタ	○	×	×	×	×	A/B	○	
				再生熱交換器	○	×	×	×	×	R/B	○	
				配管及び弁 (ほう酸タンクからほう酸ポンプ、充てんポンプ、再生熱交換器を経て1次冷却設備までの範囲)	○	×	×	×	×	R/B	○	
				ポンプミニマムフローライン配管及び弁 (燃料取替用水ビレットから充てんポンプ入口配管へ接続されるまでの範囲) ほう酸タンクヒータ	○	×	×	×	×	R/B	○	・間接関連系 (クラス3) として ※4 を抽出
				非常用炉心冷却設備 (ほう酸注入系)								
燃料取替用水ビレット	○	×	×	×	×	R/B	-					
高圧注入ポンプ	○	×	×	×	×	A/B	○					
ほう酸注入タンク	○	×	×	×	×	A/B	○					
配管及び弁 (燃料取替用水ビレットから高圧注入ポンプを経て1次冷却設備低温側までの範囲)	○	×	×	×	×	R/B	○					
直接関連系 (非常用炉心冷却設備 (ほう酸注入系))	○	×	×	×	×	R/B	○	・間接関連系 (クラス3) として ※4 を抽出				
ポンプミニマムフローライン配管及び弁	○	×	×	×	×	R/B	○					
加圧器安全弁 (安全弁開機能)	○	×	×	×	×	R/B	-					

※1: 評価対象施設等の抽出の観点: STEP1=外部事象防護対象施設等, ①=建屋, ②=屋外に設置されている施設, ③=降下火砕物を含む海水の流路となる施設, ④=降下火砕物を含む空気の流路となる施設, ⑤=外気から取り入れた屋内の空気を機器内に取り込む機構を有する施設, STEP3=外部事象防護対象施設等に波及的影響を及ぼし得る施設  
 ※2: R/B=原子炉建屋 (原子炉格納容器を含む), A/B=原子炉補助建屋, DG/B=ディーゼル発電機建屋, CWP/B=循環水ポンプ建屋  
 ※4: 換気空調設備 (補助建屋給気ガラー) のうち補助建屋空調装置

第 4.3-2 表 外部事象防護対象施設等のうち評価対象施設の抽出結果 (3/16)

分類	定義	機能	構築物、系統 又は機器	重要度分類審査指針		抽出の観点 <sup>※1</sup>					設置 場所 <sup>※2</sup>	評価 対象 施設等	備考		
				STEP1	STEP2	STEP3									
						①	②	③	④	⑤					
MS-1	1) 異常状態発生時に原子炉を緊急に停止し、残留熱を除去し、原子炉冷却材圧力バウンス防止、敷地周辺公衆への過度の放射線の影響を防止する構築物、系統及び機器	4) 原子炉停止後の除熱機能	残留熱を除去する系統(余熱除去系、補助給水系、蒸気発生器2次側隔離弁までの主蒸気系・給水系、主蒸気安全弁、主蒸気速がし機能)(手動速がし機能)	泊発電所3号炉	建築物、系統又は機器	〇	×	×	×	×	×	〇	—	—	
				余熱除去設備	〇	×	×	×	×	×	×	〇	A/B	〇	—
				余熱除去ポンプ	〇	×	×	×	×	×	×	〇	A/B	〇	—
				余熱除去冷却器	〇	×	×	×	×	×	×	〇	A/B	〇	—
				配管及び弁(余熱除去運転モードのルートとなる範囲)	〇	×	×	×	×	×	×	〇	R/B	〇	—
				直接関連系(余熱除去設備)	〇	×	×	×	×	×	×	〇	A/B	〇	—
				直接関連系(余熱除去設備)	〇	×	×	×	×	×	×	〇	R/B	〇	—
				ポンプミニマムフローライン配管及び弁	〇	×	×	×	×	×	×	〇	A/B	〇	—
				補助給水設備	〇	×	×	×	×	×	×	〇	R/B	—	—
				電動補助給水ポンプ	〇	×	×	×	×	×	×	〇	R/B	〇	—
				電動補助給水ポンプ(電動補助給水ポンプ室換気装置)	〇	×	×	×	×	×	×	〇	R/B	〇	—
				タービン動補助給水ポンプ	〇	×	×	×	×	×	×	〇	R/B	〇	—
				補助給水ピット	〇	×	×	×	×	×	×	〇	R/B	〇	—
				配管及び弁(補助給水ピットから補助給水ポンプを経て主給水配管との合流部までの範囲)	〇	×	×	×	×	×	×	〇	R/B	〇	—
				ポンプタワーピンへの蒸気供給配管及び弁	〇	×	×	×	×	×	×	〇	R/B	〇	—
ポンプミニマムフローライン配管及び弁	〇	×	×	×	×	×	×	〇	R/B	〇	—				
主蒸気設備	〇	×	×	×	×	×	×	〇	R/B	—	—				
蒸気発生器	〇	×	×	×	×	×	×	〇	R/B	—	—				
主蒸気隔離弁	〇	×	×	×	×	×	×	〇	R/B	—	—				
主蒸気安全弁	〇	×	×	×	×	×	×	〇	R/B	〇	—				
主蒸気速がし弁(手動速がし機能)	〇	×	×	×	×	×	×	〇	R/B	〇	—				
配管及び弁(蒸気発生器から主蒸気隔離弁の範囲)	〇	×	×	×	×	×	×	〇	R/B	—	—				
給水設備	〇	×	×	×	×	×	×	〇	R/B	—	—				
蒸気発生器	〇	×	×	×	×	×	×	〇	R/B	—	—				
主給水隔離弁	〇	×	×	×	×	×	×	〇	R/B	—	—				
配管及び弁(蒸気発生器から主給水隔離弁の範囲)	〇	×	×	×	×	×	×	〇	R/B	—	—				

※1: 評価対象施設等の抽出の観点: STEP1=外部事象防護対象施設等, ①=建屋, ②=屋外に設置されている施設, ③=降下火砕物を含む海水の流路となる施設, ④=降下火砕物を含む空気の流路となる施設, ⑤=外気から取り入れた屋内の空気を機器内に取り込む機構を有する施設, STEP3=外部事象防護対象施設等(原子炉格納容器を含む) A/B=原子炉補助建屋, DG/B=デイズール発電機建屋, CWP/B=循環水ポンプ建屋  
 ※2: R/B=原子炉建屋 (原子炉格納容器を含む) A/B=原子炉補助建屋, DG/B=デイズール発電機建屋, CWP/B=循環水ポンプ建屋  
 ※3: 換気空調設備 (補助建屋給気ガラー) のうち原子炉補助建屋空調装置  
 ※4: 換気空調設備 (主蒸気管室給気ガラー) のうちタービン動補助給水ポンプ室換気装置  
 ※5: 換気空調設備 (主蒸気管室給気ガラー) のうち主蒸気管室換気装置  
 ※6: 換気空調設備 (主蒸気管室給気ガラー) のうち主蒸気管室換気装置

第 4.3-2 表 外部事象防護対象施設等のうち評価対象施設の抽出結果 (4/16)

分類	定義	機能	構築物、系統又は機器	抽出の観点 <sup>※1</sup>							設置場所 <sup>※2</sup>	評価対象施設等	備考		
				STEP1	STEP2					STEP3					
					①	②	③	④	⑤						
MS-1	1) 異常状態発生時に原子炉を緊急に停止し、残留熱を除去し、原子炉冷却材圧力バウナダリ <sup>3</sup> の過圧を防止し、敷地周辺公衆への過度の影響を放射線の影響を防止する構築物、系統及び機器	5) 炉心冷却機能	構築物、系統又は機器 非常用炉心冷却系 (低圧注入系、高圧注入系、蓄圧注入系)	拍発電所 3 号炉											
				構築物、系統又は機器 低圧注入系											
				構築物、系統又は機器 余熱除去ポンプ	○	×	×	×	×	×	○	A/B	○	・間接関連系 (クラス 3) として水1を抽出	
				構築物、系統又は機器 余熱除去冷却器	○	×	×	×	×	×	○	A/B	○		
				構築物、系統又は機器 燃料取替用水ピット	○	×	×	×	×	×	×	R/B	—		
				構築物、系統又は機器 格納容器再循環サンプ	○	×	×	×	×	×	×	R/B	—		
				構築物、系統又は機器 配管及び弁 (燃料取替用水ピット及び格納容器再循環サンプから余熱除去ポンプ、余熱除去冷却器を経て1次冷却設備までの範囲)	○	×	×	×	×	×	×	R/B A/B	○	・間接関連系 (クラス 3) として水1を抽出	
				構築物、系統又は機器 直接関連系 (低圧注入系) 配管及び弁	○	×	×	×	×	×	×	R/B A/B	○		
				構築物、系統又は機器 高圧注入系	○	×	×	×	×	×	×	R/B	—		
				構築物、系統又は機器 燃料取替用水ピット	○	×	×	×	×	×	×	A/B	○		
				構築物、系統又は機器 高圧注入ポンプ	○	×	×	×	×	×	×	R/B	—		
				構築物、系統又は機器 格納容器再循環サンプ	○	×	×	×	×	×	×	R/B	—		
				構築物、系統又は機器 配管及び弁 (燃料取替用水ピット及び再循環サンプから高圧注入ポンプを経て1次冷却設備までの範囲)	○	×	×	×	×	×	×	R/B A/B	○	・間接関連系 (クラス 3) として水1を抽出	
				構築物、系統又は機器 直接関連系 (高圧注入系) 配管及び弁	○	×	×	×	×	×	×	R/B A/B	○		
				蓄圧注入系	○	×	×	×	R/B	—					
				蓄圧タンク	○	×	×	×	R/B	—					
				配管及び弁 (蓄圧タンクから1次冷却設備低温側配管合流部までの範囲)	○	×	×	×	R/B	—					
				原子炉格納容器	○	×	×	×	R/B	—					
				格納容器本体	○	×	×	×	R/B	—					
				貫通部 (ベネトレーション)	○	×	×	×	R/B	—					
				エアロソック	○	×	×	×	R/B	—					
				機器搬入口	○	×	×	×	R/B	—					
				アニュラス	○	×	×	×	R/B	—					
				原子炉格納容器隔離弁及び格納容器バウナダリ配管	○	×	×	×	R/B	—					

※1: 評価対象施設等の抽出の観点・STEP1=外部事象防護対象施設等, ①=建屋, ②=屋外に設置されている施設, ③=降下火砕物を含む海水の流路となる施設, ④=降下火砕物を含む空気の流路となる施設, ⑤=外気から取り入れた屋内の空気を機器内に取り込む機構を有する施設, STEP3=外部事象防護対象施設等に波及的影響を及ぼし得る施設  
 ※2: R/B=原子炉建屋 (原子炉格納容器を含む), A/B=原子炉補助建屋, DG/B=ディーゼル発電機建屋, CWP/B=循環水ポンプ建屋  
 ※4: 換気空調設備 (補助建屋給気ガラー) のうち補助建屋空調装置



第 4.3-2 表 外部事象防護対象施設等のうち評価対象施設の抽出結果 (5/16)

分類	定義	機能	構造物、系統 又は機器	泊発電所 3 号炉		抽出の観点 <sup>※1</sup>					設置 場所 <sup>※2</sup>	評価 対象 施設等	備考			
				構造物、系統又は機器	STEP1	STEP2								STEP3		
						①	②	③	④	⑤						
MS-1	1) 異常状態発生時に原子炉を緊急に停止し、残留熱を除去し、原子炉冷却材圧力ババウンスの過圧を防止し、敷地周辺公衆への過度の放射線の影響を防止する構造物、系統及び機器	6) 放射性物質の閉じ込め機能、放射線の遮へい及び放出低減機能	原子炉格納容器、アニュラス、原子炉格納容器隔離弁、原子炉格納容器スプレイ系、アニュラス空気再循環設備、安全補機室空気浄化系、可燃性ガス濃度制御系	原子炉格納容器スプレイ設備	○	×	×	×	×	×	×	R/B	-			
				燃料取替用水ピット	○	×	×	×	×	×	×	×	×	R/B	-	
				格納容器スプレイポンプ	○	×	×	×	×	×	×	×	○	A/B	○	
				格納容器スプレイ冷却器	○	×	×	×	×	×	×	×	○	A/B	○	・間接関連系(クラス3)として※4を抽出
				よう素除去薬品タンク	○	×	×	×	×	×	×	×	○	A/B	○	
				スプレイエダクター	○	×	×	×	×	×	×	×	○	A/B	○	
				スプレイリング	○	×	×	×	×	×	×	×	×	R/B	-	
				スプレイノズル	○	×	×	×	×	×	×	×	×	R/B	-	
				配管及び弁(燃料取替用水ピット及び格納容器再循環サンプから格納容器スプレイポンプ、格納容器スプレイ冷却器を経てスプレイリングへ)までの範囲。よう素除去薬品タンクからスプレイエダクターを経て格納容器スプレイ配管までの範囲)	○	×	×	×	×	×	×	×	○	R/B A/B	○	・間接関連系(クラス3)として※4を抽出
				アニュラス空気浄化設備	○	×	×	×	×	×	×	×	×	R/B	-	
アニュラス空気浄化ユニット	○	×	×	×	×	×	×	×	×	R/B	-					
アニュラス空気浄化ファン	○	×	×	×	×	×	×	×	×	R/B	-					
ダクト及びびダンパ	○	×	×	×	×	×	×	×	×	R/B A/B	○	・間接関連系(クラス3)として※4を抽出				
直接関連系(アニュラス空気浄化設備)	○	×	×	×	×	×	×	×	×	屋外	○					
遮へい設備(外部遮へい壁)	○	×	×	×	×	×	×	×	×	屋外	○	原子炉建屋として評価				

※1: 評価対象施設等の抽出の観点: STEP1=外部事象防護対象施設等, ①=建屋, ②=屋外に設置されている施設, ③=降下火砕物を含む海水の流れとなる施設, ④=降下火砕物を含む空気の流路となる施設, ⑤=外気から取り入れた屋内の空気を機器内に取り込む機構を有する施設, STEP3=外部事象防護対象施設等に波及的影響を及ぼし得る施設  
 ※2: R/B=原子炉建屋(原子炉格納容器を含む), A/B=原子炉補助建屋, DG/B=ディーゼル発電機建屋, CWP/B=循環水ポンプ建屋  
 ※4: 換気空調設備(補助建屋給気ガラー)のうち補助建屋空調装置

第 4.3-2 表 外部事象防護対象施設等のうち評価対象施設の抽出結果 (6/16)

分類	定義	機能	構造物、系統 又は機器	抽出の観点 <sup>※1</sup>					設置 場所 <sup>※2</sup>	評価 対象 施設等	備考	
				STEP1	STEP2							
					①	②	③	④				⑤
MS-1	2) 安全上必須なその他の構造物、系統及び機器	1) 工学的安全施設及び原子炉停止系への作動信号の発生機能 2) 安全上特に重要な関連機能	構造物、系統又は機器 原子炉保護系への作動信号の発生機構 原子炉保護系の安全保護回路 工学的安全施設への作動信号の発生機構 非常用炉心冷却設備作動の安全保護回路 原子炉格納容器スプレイ作動の安全保護回路 主蒸気ライン隔離の安全保護回路 原子炉格納容器隔離の安全保護回路 非常用交流電源設備	原子炉保護系への作動信号の発生機構	○	×	×	×	○	R/B A/B	○	・安全系の計装 盤等 ・間接関連系 (クラス3)と して④を抽出
				原子炉保護系の安全保護回路	○	×	×	×	○	R/B A/B DG/B	○	・間接関連系 (クラス3)と して④を抽出
				工学的安全施設への作動信号の発生機構	○	×	×	×	○	R/B A/B DG/B	○	・間接関連系 (クラス3)と して④を抽出
				非常用炉心冷却設備作動の安全保護回路	○	×	×	×	○	R/B A/B DG/B	○	・間接関連系 (クラス3)と して④を抽出
				原子炉格納容器スプレイ作動の安全保護回路	○	×	×	×	○	R/B A/B DG/B	○	・間接関連系 (クラス3)と して④を抽出
				主蒸気ライン隔離の安全保護回路	○	×	×	×	○	R/B A/B DG/B	○	・間接関連系 (クラス3)と して④を抽出
				原子炉格納容器隔離の安全保護回路	○	×	×	×	○	R/B A/B DG/B	○	・間接関連系 (クラス3)と して④を抽出
				非常用交流電源設備	○	×	×	×	○	R/B A/B DG/B	○	・間接関連系 (クラス3)と して④を抽出
				ディーゼル機関	○	×	×	×	○	DG/B	○	・間接関連系 (クラス3)と してディーゼル 発電機排気消音 器及び排気管を 抽出
				ディーゼル発電機	○	×	×	×	○	DG/B	○	・間接関連系 (クラス3)と して④を抽出
ディーゼル発電機 (ディーゼル発電機至換気装置)	○	×	×	×	○	DG/B	○	・間接関連系 (クラス3)と して④を抽出				
ディーゼル発電機から非常用負荷までの配電設備及び電路	○	×	×	×	○	R/B A/B DG/B	○	・安全系の計装 盤等				
直接関連系 (非常用交流電源設備)	○	×	×	×	○	DG/B 屋外	○					

※1: 評価対象施設等の抽出の観点: STEP1=外部事象防護対象施設等, ①=建屋, ②=屋外に設置されている施設, ③=降下火砕物を含む海水の流路となる施設, ④=降下火砕物を含む空気の流路となる施設, ⑤=外気から取り入れた屋内の空気を機器内に取り込む機構を有する施設, STEP3=外部事象防護対象施設等に波及的影響を及ぼし得る施設  
 ※2: R/B=原子炉建屋 (原子炉格納容器を含む), A/B=原子炉補助建屋, DG/B=ディーゼル発電機建屋, CWP/B=循環水ポンプ建屋  
 ※4: 換気空調設備 (補助建屋結気ガラー) のうち補助建屋空調装置

第4.3-2表 外部事象防護対象施設等のうち評価対象施設の抽出結果 (7/16)

分類	定義	機能	構造物、系統 又は機器	照射電源3号炉		抽出の観点 <sup>※1</sup>						設置 場所 <sup>※2</sup>	評価 対象 施設等	備考			
				構造物、系統又は機器	STEP1	STEP2					STEP3						
						①	②	③	④	⑤							
MS-1	安全上必須なその他の構造物、系統及び機器 2)安全上特に重要な関連機能	非常用内電源系、制御室及びその遮へい・換気空調系、原子炉補機冷却海水系、原子炉補機冷却海水系、直流電源系、制御用圧縮空気設備(いずれも、MS-1関連のもの)	構造物、系統又は機器	中央制御室及び中央制御室遮へい	○	×	×	×	×	×	×	×	A/B	—			
				中央制御室空調装置(放射線防護機能及び有毒ガス防護機能)													
				中央制御室非常用循環ファン													
				中央制御室非常用循環フィルタユニット													
				中央制御室給気ユニット													
				中央制御室給気ファン													
				中央制御室循環ファンダクト及びダンパ													
				原子炉補機冷却水設備													
				原子炉補機冷却水ポンプ													
				原子炉補機冷却水冷却器													
				配管及び弁 (MS-1関連補機への冷却水ラインの範囲)													
				直接関連系 (原子炉補機冷却水設備)													
				原子炉補機冷却海水設備													
				原子炉補機冷却海水ポンプ													
原子炉補機冷却海水ポンプ出入口ストレーナ																	
原子炉補機冷却水冷却器海水入口ストレーナ																	
原子炉補機冷却水冷却器																	
配管及び弁 (MS-1関連補機への海水補給ラインの範囲)																	
直接関連系 (原子炉補機冷却海水設備)																	
原子炉補機冷却海水ポンプ出力ストレーナ (異物除去機能を司る部分) 取水路 (屋外トレンチ含む)																	
原子炉補機冷却海水ポンプ出力ストレーナ (異物除去機能を司る部分) 取水路 (屋外トレンチ含む)																	

※1: 評価対象施設等の抽出の観点: STEP1=外部事象防護対象施設等, ①=建屋, ②=屋外に設置されている施設, ③=降下火砕物を含む海水の流れとなる施設, ④=降下火砕物を含む空気の流路となる施設, ⑤=外気から取り入れられた屋内の空気を機器内に取り込む機構を有する施設, STEP3=外部事象防護対象施設等に波及的影響を及ぼし得る施設

※2: R/B=原子炉建屋 (原子炉格納容器を含む), A/B=原子炉補助建屋, DG/B=ディーゼル発電機建屋, CWP/B=循環水ポンプ建屋



第 4.3-2 表 外部事象防護対象施設等のうち評価対象施設の抽出結果 (8/16)

分類	定義	機能	構築物、系統 又は機器	抽出の観点 <sup>※1</sup>				STEP1	STEP2					STEP3	設置 場所 <sup>※2</sup>	評価 対象 施設等	備考		
				STEP1					①	②	③	④	⑤						
				①	②	③	④											⑤	
MS-1	2) 安全上必須なその他の構築物、系統及び機器	2) 安全上特に重要な関連機能	非常用内電源系、制御室及びその遮へい・換気空調系、原子炉補機冷却系、原子炉補機冷却系、原子炉圧縮空気系、原子炉圧縮空気設備(いずれも、MS-1 関連のもの)	非常用直流電源設備	○	×	×	×	×	×	×	×	×	×	A/B	-			
				蓄電池	○	×	×	×	×	×	×	×	×	×	×	×	R/B	-	
				蓄電池から非常用負荷までの配電設備及び電路 (MS-1 関連)	○	×	×	×	×	×	×	×	×	×	×	×	A/B	-	
				蓄電池から非常用負荷までの配電設備及び電路 (MS-1 関連) (安全補機閉閉器室空調装置)	○	×	×	×	×	×	×	×	×	×	×	×	DG/B	-	
				計測制御用電源設備	○	×	×	×	×	×	×	×	×	×	×	×	A/B	○	
				蓄電池から非常用計測制御装置までの配電設備及び電路 (MS-1 関連)	○	×	×	×	×	×	×	×	×	×	×	×	R/B	-	
				制御用圧縮空気設備	○	×	×	×	×	×	×	×	×	×	×	×	A/B	-	
				制御用空気圧縮装置	○	×	×	×	×	×	×	×	×	×	×	×	DG/B	-	
				配管及び弁 (MS-1 関連補機への制御用空気供給ラインの範囲)	○	×	×	×	×	×	×	×	×	×	×	×	R/B	-	
				制御用空気圧縮装置 (制御用空気圧縮機室空調装置)	○	×	×	×	×	×	×	×	×	×	×	×	R/B	○	
PS-2	1) その損傷又は故障により発生する事象によって、炉心の著しい損傷又は燃料の大量の破損を直ちに引き起こすおそれはないが、敷地外への過度の放射性物質の放出のおそれのある構築物、系統及び機器	1) 原子炉冷却材を内蔵する機能(ただし、原子炉冷却材圧力バウンダリから除外されている計装等の小口径のもの及びバウンダリに直接接続されていないものは除く)	化学体積制御設備の抽出系・浄化系	再生熱交換器	○	×	×	×	×	×	×	×	×	×	R/B	○			
				余剰抽出冷却器	○	×	×	×	×	×	×	×	×	×	×	R/B	○		
				非再生冷却器	○	×	×	×	×	×	×	×	×	×	×	R/B	○		
				冷却材混床式脱塩塔	○	×	×	×	×	×	×	×	×	×	×	A/B	○		
				冷却材陽イオン脱塩塔	○	×	×	×	×	×	×	×	×	×	×	A/B	○		
				冷却材脱塩塔入口フィルタ	○	×	×	×	×	×	×	×	×	×	×	A/B	○		
				冷却材フィルタ	○	×	×	×	×	×	×	×	×	×	×	A/B	○		
				体積制御タンク	○	×	×	×	×	×	×	×	×	×	×	A/B	○		
				充てんポンプ	○	×	×	×	×	×	×	×	×	×	×	A/B	○		
				封水注入フィルタ	○	×	×	×	×	×	×	×	×	×	×	A/B	○		
封水ストレーナ	○	×	×	×	×	×	×	×	×	×	×	A/B	○						
封水冷却器	○	×	×	×	×	×	×	×	×	×	×	A/B	○						
配管及び弁	○	×	×	×	×	×	×	×	×	×	×	×	R/B	○					

※1: 評価対象施設等の抽出の観点: STEP1=外部事象防護対象施設等, ①=建屋, ②=屋外に設置されている施設, ③=降下火砕物を含む海水の流路となる施設, ④=降下火砕物を含む空気の流路となる施設, ⑤=外気から取り入れた屋内の空気を機器内に取り込む機構を有する施設, STEP3=外部事象防護対象施設等に波及的影響を及ぼし得る施設

※2: R/B=原子炉建屋 (原子炉格納容器を含む), A/B=原子炉補助建屋, DG/B=ディーゼル発電機建屋, CWP/B=循環水ポンプ建屋

※4: 換気空調設備 (補助建屋給気ガラー) のうち補助建屋空調装置

第 4.3-2 表 外部事象防護対象施設等のうち評価対象施設の抽出結果 (9/16)

分類	定義	機能	構造物、系統 又は機器	抽出の観点 <sup>※1</sup>							設置 場所 <sup>※2</sup>	評価 対象 施設等	備考
				STEP1	STEP2					STEP3			
					①	②	③	④	⑤				
PS-2	1) その損傷又は故障により発生する事象によって、炉心の著しい損傷又は燃料の大量の破損を直ちに引き起こすおそれはないが、敷地外への過度の放射性物質の放出のおそれのある構造物、系統及び機器	2) 原子炉冷却圧力バウンダリに直接接続されていない放射性物質を貯蔵する機能	放射性廃棄物処理施設 (放射能インベントリの大きいもの)、使用済燃料ピット (使用済燃料ラックを含む)	放射性気体廃棄物処理設備	○	×	×	×	×	○	R/B	○	・ 間接連系 (クラス 3) として 84 を抽出
				ガスサージタンク	○	×	×	×	×	○	R/B	○	
				活性炭式希ガスホールドアップ装置	○	×	×	×	×	○	R/B	○	
				使用済燃料ピット (使用済燃料ラックを含む)	○	×	×	×	×	○	R/B	○	
				新燃料貯蔵庫 (臨界を防止する機能)	○	×	×	×	×	○	R/B	○	
				新燃料ラック	○	×	×	×	×	×	R/B	○	
				燃料取替クレーン	○	×	×	×	×	×	R/B	○	
				燃料移送装置	○	×	×	×	×	×	R/B	○	
				使用済燃料ピットクレーン	○	×	×	×	×	×	R/B	○	
				燃料取扱棟クレーン	○	×	×	×	×	×	R/B	○	
3) 燃料を安全に取り扱う機能	燃料取扱設備	原子炉キャビティ キャスクピット 燃料取替キャナル 燃料検査ピット	○	×	×	×	×	×	×	R/B	○		
		直接関連系 (燃料取扱設備)	○	×	×	×	×	×	×	R/B	○		
2) 通常運転時及び過渡変化する時に作動を要求されるものであって、その故障により、炉心冷却が損なわれる可能性の高い構造物系統、及び機器	1) 安全弁及び逃がし弁の吹き止まり機能	加圧器安全弁、加圧器逃し (いずれも、吹き止まり機能に関連する部分)	加圧器安全弁 (吹き止まり機能)	○	×	×	×	×	×	R/B	○		
			加圧器安全弁 (吹き止まり機能)	○	×	×	×	×	×	R/B	○		

※1: 評価対象施設等の抽出の観点: STEP1=外部事象防護対象施設等, ①=建屋, ②=屋外に設置されている施設, ③=降下火砕物を含む海水の流路となる施設, ④=降下火砕物を含む空気の流路となる施設, ⑤=外気から取り入れた屋内の空気を機器内に取り込む機構を有する施設, STEP3=外部事象防護対象施設等及びその影響を及ぼし得る施設

※2: R/B=原子炉建屋 (原子炉格納容器を含む), A/B=原子炉補助建屋, DG/B=ディーゼル発電機建屋, CWP/B=循環水ポンプ建屋

※4: 換気空調設備 (補助建屋給気ガラー) のうち補助建屋空調装置

第4.3-2表 外部事象防護対象施設等のうち評価対象施設の抽出結果 (10/16)

分類	定義	機能	構造物、系統 又は機器	抽出の観点 <sup>※1</sup>										設置 場所 <sup>※2</sup>	評価 対象 施設等	備考			
				STEP1	STEP2					STEP3									
					①	②	③	④	⑤	①	②	③	④				⑤		
MS-2	1) PS-2の構造物、系統及び機器の損傷又は故障により敷地周辺公衆に与える放射線の影響を小さくするようにする構造物、系統及び機器	1) 燃料プールの補給機能 2) 放射性物質放出の防止機能	使用済燃料ピット補給水系 放射性気体廃棄物処理系の隔離弁、燃料集合体落下事故時放射能放出を低減する系、排気筒(補助建屋)	建築物、系統又は機器															
				燃料取替用水ピット	○	×	×	×	×	×	×	×	×	×	×	×	R/B	—	
				燃料取替用水ポンプ 配管及び弁(燃料取替用水ピットから燃料取替用水ポンプを経 て使用済燃料ピットまでの範囲)	○	×	×	×	×	×	×	×	×	×	×	×	R/B	—	
	2) 異常状態への対応上特に重要な構造物、系統及び機器	1) 事故時のプラント状態の把握機能 2) 放射性気体廃棄物処理系の隔離弁、燃料集合体落下事故時放射能放出を低減する系、排気筒(補助建屋)	放射性気体廃棄物処理設備の隔離弁	放射性気体廃棄物処理設備の隔離弁	放射性気体廃棄物処理設備の隔離弁	○	×	×	×	×	×	×	×	×	R/B	—			
					中性子源領域中性子束	○	×	×	×	×	×	×	×	×	×	×	R/B	—	
					原子炉トリップ遮断器の状態	○	×	×	×	×	×	×	×	×	×	×	R/B	—	
					ほう素濃度(サンプリング分析)	○	×	×	×	×	×	×	×	×	×	×	R/B	—	
					1次冷却材圧力	○	×	×	×	×	×	×	×	×	×	×	R/B	—	
					1次冷却材高温側温度(広域)及び1次冷却材低温側温度(広域)	○	×	×	×	×	×	×	×	×	×	×	R/B	—	
					加圧器水位	○	×	×	×	×	×	×	×	×	×	×	R/B	—	
					格納容器圧力	○	×	×	×	×	×	×	×	×	×	×	R/B	—	
					格納容器高レンジエリアモニタ(低レンジ)	○	×	×	×	×	×	×	×	×	×	×	R/B	—	
					格納容器高レンジエリアモニタ(高レンジ)	○	×	×	×	×	×	×	×	×	×	×	R/B	—	
					ほう素タンク水位	○	×	×	×	×	×	×	×	×	×	×	A/B	—	
					蒸気発生器水位(広域)	○	×	×	×	×	×	×	×	×	×	×	R/B	—	
蒸気発生器水位(狭域)	○	×	×	×	×	×	×	×	×	×	×	R/B	—						
補助給水ライン流量	○	×	×	×	×	×	×	×	×	×	×	R/B	—						
主蒸気ライン圧力	○	×	×	×	×	×	×	×	×	×	×	R/B	—						
補助給水ピット水位	○	×	×	×	×	×	×	×	×	×	×	R/B	—						
燃料取替用水ピット水位	○	×	×	×	×	×	×	×	×	×	×	R/B	—						
格納容器再循環サンプ水位(狭域)	○	×	×	×	×	×	×	×	×	×	×	R/B	—						
格納容器再循環サンプ水位(広域)	○	×	×	×	×	×	×	×	×	×	×	R/B	—						

※1: 評価対象施設等の抽出の観点: STEP1=外部事象防護対象施設等, ①=建屋, ②=屋外に設置されている施設, ③=降下火砕物を含む海水の流路となる施設, ④=降下火砕物を含む空気の流路となる施設, ⑤=外気から取り入れた屋内の空気を機器内に取り込む機構を有する施設, STEP3=外部事象防護対象施設等に波及的影響を及ぼし得る施設  
 ※2: R/B=原子炉建屋(原子炉格納容器を含む), A/B=原子炉補助建屋, DG/B=ディーゼル発電機建屋, CWP/B=循環水ポンプ建屋



第4.3-2表 外部事象防護対象施設等のうち評価対象施設の抽出結果 (11/16)

分類	定義	機能	構築物、系統 又は機器	泊発電所3号炉		抽出の観点 <sup>※1</sup>					設置 場所 <sup>※2</sup>	評価 対象 施設等	備考			
				構築物、系統 又は機器	STEP1	STEP2								STEP3		
						①	②	③	④	⑤						
MS-2	2) 異常状態への対応上特に重要な構築物、系統及び機器	2) 異常状態の緩和機能 3) 制御室からの安全停止機能	加圧器逃し(手動開閉機能)、加圧器ヒータ(後備ヒータ)、加圧器逃し弁元弁 制御室外原子炉停止装置(安全停止に関連するもの)	構築物、系統又は機器	○	×	×	×	×	×	×	R/B	-			
				加圧器後備ヒータ	○	×	×	×	×	×	×	×	R/B	-		
				加圧器逃し弁(手動開閉機能)	○	×	×	×	×	×	×	×	R/B	-		
	PS-3	1) 異常状態の起因事象となるものであって、PS-1及びPS-2以外の構築物、系統及び機器	1) 原子炉冷却材保持機能(PS-1、PS-2以外のもの) 2) 原子炉冷却材の循環機能 3) 放射性物質の貯蔵機能	原子炉冷却材圧力バウダンから除外される計装等の小口径配管、弁 1次冷却材ポンプ及びその関連系 液体廃棄物処理系 加圧器逃しタンク 格納容器サンプ 廃液貯蔵ヒット 冷却材貯蔵タンク 格納容器冷却材ドレンタンク 補助建屋サンプタンク 洗浄排水タンク 洗浄排水蒸発装置 洗浄排水蒸留水タンク 洗浄排水濃縮廃液タンク 洗浄排水濃縮廃液移送容器 廃液蒸留水タンク 酸液ドレンタンク	構築物、系統又は機器	×	×	×	×	×	×	×	-	-		
					計装配管及び弁	×	×	×	×	×	×	×	×	-	-	
					試料採取系配管及び弁	×	×	×	×	×	×	×	×	-	-	
					ドレン配管及び弁	×	×	×	×	×	×	×	×	-	-	
					ベント配管及び弁	×	×	×	×	×	×	×	×	-	-	
					1次冷却材ポンプ	×	×	×	×	×	×	×	×	-	-	
					化学体積制御御系	×	×	×	×	×	×	×	×	-	-	
封水注入系	×	×	×	×	×	×	×	×	-	-						
1次冷却材ポンプスタンドパイプ	×	×	×	×	×	×	×	×	-	-						
配管及び弁	×	×	×	×	×	×	×	×	-	-						
液体廃棄物処理系	×	×	×	×	×	×	×	×	-	-						
加圧器逃しタンク	×	×	×	×	×	×	×	×	-	-						
格納容器サンプ	×	×	×	×	×	×	×	×	-	-						
廃液貯蔵ヒット	×	×	×	×	×	×	×	×	-	-						
冷却材貯蔵タンク	×	×	×	×	×	×	×	×	-	-						
格納容器冷却材ドレンタンク	×	×	×	×	×	×	×	×	-	-						
補助建屋サンプタンク	×	×	×	×	×	×	×	×	-	-						
洗浄排水タンク	×	×	×	×	×	×	×	×	-	-						
洗浄排水蒸発装置	×	×	×	×	×	×	×	×	-	-						
洗浄排水蒸留水タンク	×	×	×	×	×	×	×	×	-	-						
洗浄排水濃縮廃液タンク	×	×	×	×	×	×	×	×	-	-						
洗浄排水濃縮廃液移送容器	×	×	×	×	×	×	×	×	-	-						
廃液蒸留水タンク	×	×	×	×	×	×	×	×	-	-						
酸液ドレンタンク	×	×	×	×	×	×	×	×	-	-						

※1: 評価対象施設等の抽出の観点; STEP1=外部事象防護対象施設等, STEP2①=建屋, ②=屋外に設置されている施設, ③=降下火砕物を含む海水の流路となる施設, ④=降下火砕物を含む空気の流路となる施設, ⑤=外気から取り入れた屋内の空気を機器内に取り込む機構を有する施設, STEP3=外部事象防護対象施設等に波及的影響を及ぼし得る施設

※2: R/B=原子炉建屋(原子炉格納容器を含む), A/B=原子炉補助建屋, DG/B=ディーゼル発電機建屋, CWP/B=循環水ポンプ建屋, T/B=タービン建屋, EL/B=電気建屋

第4.3-2表 外部事象防護対象施設等のうち評価対象施設の抽出結果 (12/16)

分類	定義	機能	構造物、系統 又は機器	泊発電所3号炉		抽出の観点 <sup>※1</sup>					設置 場所 <sup>※2</sup>	評価 対象 施設等	備考		
				重要度分類審査指針	構造物、系統 又は機器	STEP1	STEP2								
							STEP3	①	②	③				④	⑤
PS-3	1) 異常状態の起因 事象となるもの であって、PS-1及 びPS-2以外の構 造物、系統及び機 器  4) 電源供給機能（非 常用を除く）	3) 放射性物質の貯蔵 機能	放射性廃棄物処理 施設（放射能インベ ントリの小さいも の）	固体廃棄物処理設備	×	×	×	×	×	×	×	×	-	-	
				使用済樹脂貯蔵タンク	×	×	×	×	×	×	×	×	×	-	-
				固体廃棄物貯蔵庫	×	×	×	×	×	×	×	×	×	-	-
				ペイラ	×	×	×	×	×	×	×	×	×	-	-
				複固体焼却設備	×	×	×	×	×	×	×	×	×	-	-
				新燃料貯蔵庫	×	×	×	×	×	×	×	×	×	-	-
				新燃料ラック	×	×	×	×	×	×	×	×	×	-	-
				発電機及びその励磁装置	×	×	×	×	×	×	×	×	×	-	-
				発電機	×	×	×	×	×	×	×	×	×	-	-
				励磁装置	×	×	×	×	×	×	×	×	×	-	-
				直接関連系 （発電機及びその励磁装 置）	×	×	×	×	×	×	×	×	×	-	-
				タービン発電機固定子巻線冷却水系 タービン発電機ガス系 タービン発電機密封油系 励磁装置	×	×	×	×	×	×	×	×	×	-	-
				蒸気タービン	×	×	×	×	×	×	×	×	×	-	-
				主タービン	×	×	×	×	×	×	×	×	×	-	-
				主要弁及び配管	×	×	×	×	×	×	×	×	×	-	-
直接関連系 （蒸気タービン）	×	×	×	×	×	×	×	×	×	-	-				
主蒸気設備（主蒸気、駆動源） タービン制御系 タービン潤滑油系	×	×	×	×	×	×	×	×	×	-	-				
復水設備	×	×	×	×	×	×	×	×	×	-	-				
復水器	×	×	×	×	×	×	×	×	×	-	-				
復水ポンプ	×	×	×	×	×	×	×	×	×	-	-				
配管及び弁	×	×	×	×	×	×	×	×	×	-	-				
直接関連系（復水系） 復水器空気抽出系（機械式空気抽 出系、配管及び弁）	×	×	×	×	×	×	×	×	×	-	-				

※1：評価対象施設等の抽出の観点：STEP1＝外部事象防護対象施設等，STEP2①＝建屋，②＝屋外に設置されている施設，③＝降下火砕物を含む海水の流路となる施設，④＝降下火砕物を含む空気の流路となる施設，⑤＝外気から取り入  
れた屋内の空気を機器内に取り込む機構を有する施設，STEP3＝外部事象防護対象施設等に波及的影響を及ぼし得る施設

※2：R/B＝原子炉建屋（原子炉格納容器を含む），A/B＝原子炉補助建屋，DG/B＝ディーゼル発電機建屋，CWP/B＝循環水ポンプ建屋，T/B＝タービン建屋

第4.3-2表 外部事象防護対象施設等のうち評価対象施設の抽出結果 (13/16)

分類	定義	機能	構造物、系統 又は機器	拍発電所3号炉		抽出の観点 <sup>※1</sup>					設置 場所 <sup>※2</sup>	評価 対象 施設等	備考			
				構造物、系統又は機器	STEP1	STEP2								STEP3		
						①	②	③	④	⑤						
PS-3	1) 異常状態の起因 事象となるもの であって、PS-1及 びPS-2以外の構 築物、系統及び機 器	4) 電源供給機能(非 常用を除く)	主蒸気系(隔離弁以 後)、給水系(隔離弁 以前)、送電線、変圧 器、開閉所	給水系												
				電動主給水ポンプ	×	×	×	×	×	×	×					
				タービン動主給水ポンプ	×	×	×	×	×	×	×	×				
				給水加熱器	×	×	×	×	×	×	×	×				
				配管及び弁	×	×	×	×	×	×	×	×				
				直接関連系(給水系)	×	×	×	×	×	×	×	×				
				駆動用蒸気	×	×	×	×	×	×	×	×				
				循環水系												
				循環水ポンプ	×	×	×	×	×	×	×	×				
				配管及び弁	×	×	×	×	×	×	×	×				
				直接関連系(循環水系)	×	×	×	×	×	×	×	×				
				取水設備(屋外トレンチを含む)	×	×	×	×	×	×	×	×				
				常用所内電源設備												
				発電機又は外部電源系から所内負荷までの配電設備及び回路 (MS-1関連以外)	×	×	×	×	×	×	×	×				
				直流電源設備												
				蓄電池	×	×	×	×	×	×	×	×				
				蓄電池から常用負荷までの配電設備及び回路(MS-1関連以外)	×	×	×	×	×	×	×	×				
				計測制御用電源設備	×	×	×	×	×	×	×	×				
				電源装置から常用計測制御装置までの配電設備及び回路(MS-1 関連以外)	×	×	×	×	×	×	×	×				
				制御棒駆動装置用電源設備	×	×	×	×	×	×	×	×				
送電線	×	×	×	×	×	×	×	×								
変圧器	×	×	×	×	×	×	×	×								
主変圧器	×	×	×	×	×	×	×	×								
所内変圧器	×	×	×	×	×	×	×	×								
予備変圧器	×	×	×	×	×	×	×	×								
後備変圧器	×	×	×	×	×	×	×	×								
電路	×	×	×	×	×	×	×	×								
直接関連系(変圧器)	×	×	×	×	×	×	×	×								
油劣化防止装置 冷却装置	×	×	×	×	×	×	×	×								
発電機負荷開閉器	×	×	×	×	×	×	×	×								

※1: 評価対象施設等の抽出の観点: STEP1=外部事象防護対象施設等、STEP2①=建屋、②=屋外に設置されている施設、③=降下火砕物を含む海水の流路となる施設、④=降下火砕物を含む空気の流れとなる施設、⑤=外気から取り入  
れた屋内の空気を機器内に取り込む機構を有する施設、STEP3=外部事象防護対象施設等に波及的影響を及ぼし得る施設

※2: R/B=原子炉建屋(原子炉格納容器を含む)、A/B=原子炉補助建屋、DG/B=ディーゼル発電機建屋、CWP/B=循環水ポンプ建屋、T/B=タービン建屋



第4.3-2表 外部事象防護対象施設等のうち評価対象施設の抽出結果 (14/16)

分類	定義	機能	構造物、系統 又は機器	泊発電所3号炉		抽出の観点 <sup>※1</sup>					設置 場所 <sup>※2</sup>	評価 対象 施設等	備考	
				構造物、系統又は機器	STEP1	STEP2								STEP3
						①	②	③	④	⑤				
PS-3	4) 電源供給機能 (非常用を除く)	主蒸気系 (隔離弁以後)、給水系 (隔離弁以前)、送電線、変圧器、開閉所	開閉所	X										
			母線	X										
	5) プラント計測・制御機能 (安全保護機能を除く)	原子炉制御系、原子炉計装、プロセス系統	原子炉制御系の一部	X										
			原子炉計装の一部	X										
	6) プラント運転補助機能	1) 異常状態の起因事象となるものであって、PS-1及びPS-2以外の構造物、系統及び機器	補助蒸気設備	プロセス計装の一部	X									
				補助蒸気設備	X									
				蒸気供給系配管	X									
				弁含む補助蒸気ドレンタンク	X									
				補助蒸気ドレンポンプ	X									
				スチームコンバータ	X									
				スチームコンバータ給水ポンプ	X									
				スチームコンバータ給水タンク	X									
				直接関連系 (補助蒸気設備のみ)	X									
				軸受水 (スチームコンバータのみ)	X									
	7) 制御系	補助蒸気系、制御用空気設備 (MS-1以外)	制御用空気設備 (MS-1以外)	制御用空気設備 (MS-1以外)	X									
				原子炉補機冷却水系 (MS-1以外)	X									
				軸受冷却水冷却系	X									
				軸受冷却水ポンプ	X									
				熱交換器	X									
				配管及び弁	X									
直接関連系 (軸受冷却水冷却系)				X										
スタンバイ				X										
復水補給水系				X										
8) 配管及び弁				直接関連系 (復水補給水系)	2次系純水タンク	配管及び弁	X							
	直接関連系 (復水補給水系)	X												
	2次系純水タンク	X												

※1: 評価対象施設等の抽出の観点: STEP1=外部事象防護対象施設等, STEP2①=建屋, ②=屋外に設置されている施設, ③=降下火砕物を含む海水の流路となる施設, ④=降下火砕物を含む空気の流れとなる施設, ⑤=外気から取り入れた屋内の空気を機器内に取り込む機構を有する施設, STEP3=外部事象防護対象施設等に波及的影響を及ぼし得る施設

※2: R/B=原子炉建屋 (原子炉格納容器を含む), A/B=原子炉補助建屋, DG/B=ディーゼル発電機建屋, CWP/B=循環水ポンプ建屋, T/B=タービン建屋

第4.3-2表 外部事象防護対象施設等のうち評価対象施設の抽出結果 (15/16)

分類	定義	機能	構造物、系統 又は機器	泊発電所3号炉		抽出の観点 <sup>※1</sup>					設置 場所 <sup>※2</sup>	評価 対象 施設等	備考		
				重要度分類審査指針	構造物、系統 又は機器	STEP1	STEP2							STEP3	
							①	②	③	④					⑤
PS-3	2) 原子炉冷却材中の放射性質濃度を通常運転に支障のない程度に低く抑える構造物、系統及び機器	1) 核分裂生成物の原子炉冷却材中への放散防止機能	燃料被覆管	燃料被覆管	×	×	×	×	×	×	×	-	-		
		2) 原子炉冷却材の浄化機能	化学体積制御設備の浄化系（浄化機能）	化学体積制御タンク 再生熱交換器（銅側） 非再生冷却器（管側） 冷却材混床式脱塩塔 冷却材陽イオン脱塩塔 冷却材フィルター 冷却材フィルター 抽出設備関連配管及び弁	×	×	×	×	×	×	×	×	-	-	
MS-3	1) 運転時の異常な過渡変化があっても、MS-1、MS-2とあいまって、事象を緩和する構造物、系統及び機器	1) 原子炉圧力の上昇の緩和機能	加圧器逃がし弁（自動操作）	加圧器逃がし弁（自動操作）	×	×	×	×	×	×	×	-	-		
		2) 出力上昇の抑制機能	タービンランバックス系、制御棒引抜阻止インターロック	タービンランバックス系、制御棒引抜阻止インターロック	×	×	×	×	×	×	×	-	-		
		3) 原子炉冷却材の補給機能	化学体積制御設備の充てん系、1次冷却系補給水設備	ほう酸混合器 ほう酸補給設備配管及び弁 1次系純水タンク、配管及び弁 1次系補給水ポンプ 直接関連系（1次系補給水ポンプ） タービン保安装置 主蒸気止め弁（閉機能）	×	×	×	×	×	×	×	×	-	-	
		緊急時対策上重要なもの及び異常状態の把握機能	原子力発電所緊急時対策所、試験採取系、通信連絡設備、放射線監視設備、事故時監視計器の一部、消火系、安全避難通路、非常用照明	緊急時対策所 直接関連系（緊急時対策所） 蒸気発生器ブローダウン系（サンプリング機能を有する範囲）	×	×	×	×	×	×	×	×	-	-	
		2) 異常状態への対応上必要な構造物、系統及び機器	1) 緊急時対策上重要なもの及び異常状態の把握機能	情報収集設備 通信連絡設備 資料及び器材	×	×	×	×	×	×	×	×	-	-	
		2) 異常状態への対応上必要な構造物、系統及び機器	1) 緊急時対策上重要なもの及び異常状態の把握機能	蒸気発生器ブローダウン系（サンプリング機能を有する範囲）	×	×	×	×	×	×	×	×	-	-	
		2) 異常状態への対応上必要な構造物、系統及び機器	1) 緊急時対策上重要なもの及び異常状態の把握機能	蒸気発生器ブローダウン系（サンプリング機能を有する範囲）	×	×	×	×	×	×	×	×	-	-	
		2) 異常状態への対応上必要な構造物、系統及び機器	1) 緊急時対策上重要なもの及び異常状態の把握機能	蒸気発生器ブローダウン系（サンプリング機能を有する範囲）	×	×	×	×	×	×	×	×	-	-	
		2) 異常状態への対応上必要な構造物、系統及び機器	1) 緊急時対策上重要なもの及び異常状態の把握機能	蒸気発生器ブローダウン系（サンプリング機能を有する範囲）	×	×	×	×	×	×	×	×	-	-	
		2) 異常状態への対応上必要な構造物、系統及び機器	1) 緊急時対策上重要なもの及び異常状態の把握機能	蒸気発生器ブローダウン系（サンプリング機能を有する範囲）	×	×	×	×	×	×	×	×	-	-	

※1：評価対象施設等の抽出の観点：STEP1＝外部事象防護対象施設等、STEP2①＝建屋、②＝屋外に設置されている施設、③＝降下火砕物を含む海水の流路となる施設、④＝降下火砕物を含む空気の流れとなる施設、⑤＝外気から取り入れた屋内の空気を機器内に取り込む機構を有する施設、STEP3＝外部事象防護対象施設等に波及的影響を及ぼし得る施設

※2：R/B＝原子炉建屋（原子炉格納容器を含む）、A/B＝原子炉補助建屋、DG/B＝ディーゼル発電機建屋、CWP/B＝循環水ポンプ建屋、T/B＝タービン建屋

第4.3-2表 外部事象防護対象施設等のうち評価対象施設の抽出結果 (16/16)

分類	定義	機能	構造物、系統又は機器	泊発電所3号炉		抽出の観点 <sup>※1</sup>					設置場所 <sup>※2</sup>	評価対象施設等	備考				
				構造物、系統又は機器	STEP1	STEP2								STEP3			
						①	②	③	④	⑤							
MS-3	2) 異常状態への対応上必要な構造物、系統及び機器	1) 緊急時対策上重要なもの及び異常状態の把握機能	原子力発電所緊急時対策所、試料採取系、通信連絡設備、放射線監視設備、事故時監視計器の一部、消火系、安全避難通路、非常用照明	試料採取設備	×	■	■	■	■	■	×	-	-				
				異常時に必要な機能を有する配管及び弁（原子炉冷却材放射性物質濃度サンプリング分析、原子炉格納容器雰囲気放射性物質濃度サンプリング分析）	×	■	■	■	■	■	■	×	-	-			
				通信連絡設備（1つの専用回路を含む複数の回路を有する通信連絡設備）	×	■	■	■	■	■	■	×	-	-			
				放射線管理設備	×	■	■	■	■	■	■	×	-	-			
				事故時監視計器の一部	×	■	■	■	■	■	■	×	-	-			
				消火設備	×	■	■	■	■	■	■	×	-	-			
				水消火設備	×	■	■	■	■	■	■	×	-	-			
				泡消火設備	×	■	■	■	■	■	■	×	-	-			
				二酸化炭素消火設備	×	■	■	■	■	■	■	×	-	-			
				直接関連系（消火設備）	×	■	■	■	■	■	■	×	-	-			
				安全避難通路	×	■	■	■	■	■	■	×	-	-			
				直接関連系（安全避難通路）	×	■	■	■	■	■	■	×	-	-			
				非常用照明	×	■	■	■	■	■	■	×	-	-			
				原子炉建屋	○	○	○	○	○	○	○	○	○	○	○	○ <sup>※7</sup>	外設施設
				原子炉補助建屋	○	○	○	○	○	○	○	○	○	○	○	○	外設施設
ディーゼル発電機建屋	○	○	○	○	○	○	○	○	○	○	○	○	外設施設				
循環水ポンプ建屋	○	○	○	○	○	○	○	○	○	○	○	○	外設施設				
A1, A2-燃料油貯油槽タンク室	○	○	○	○	○	○	○	○	○	○	○	○	外設施設				
B1, B2-燃料油貯油槽タンク室	○	○	○	○	○	○	○	○	○	○	○	○	外設施設				
A1, A2-ディーゼル発電機燃料油貯油槽トレンチ	○	○	○	○	○	○	○	○	○	○	○	○	外設施設				
B1, B2-ディーゼル発電機燃料油貯油槽トレンチ	○	○	○	○	○	○	○	○	○	○	○	○	外設施設				
タービン建屋	○	○	○	○	○	○	○	○	○	○	○	○	○ <sup>※7</sup>	外設施設			

※1：評価対象施設等の抽出の観点：STEP1＝外部事象防護対象施設等、STEP2①＝建屋、②＝屋外に設置されている施設、③＝降下火砕物を含む海水の流路となる施設、④＝降下火砕物を含む空気の流路となる施設、⑤＝外気から取り入れた屋内の空気を機器内に取り込む機能を有する施設、STEP3＝外部事象防護対象施設等に波及的影響を及ぼし得る施設

※2：R/B＝原子炉建屋（原子炉格納容器を含む）、A/B＝原子炉補助建屋、DG/B＝ディーゼル発電機建屋、CWP/B＝循環水ポンプ建屋、T/B＝タービン建屋

※7：タービン建屋については、蒸気発生器への過剰給水の緩和手段（タービントリップ機能）として期待している、タービン保安装置及び主蒸気止め弁を内包する建屋であるため、評価対象として抽出する。火山事象を起因として蒸気発生器への過剰給水が発生することはないが、独立事象としての重畳の可能性を考慮し、安全上支障のない期間に補修等の対応を行うことで、タービン保安装置及び主蒸気止め弁が安全機能を損なわない設計とすることから、降下火砕物の直接的影響評価は実施しない。



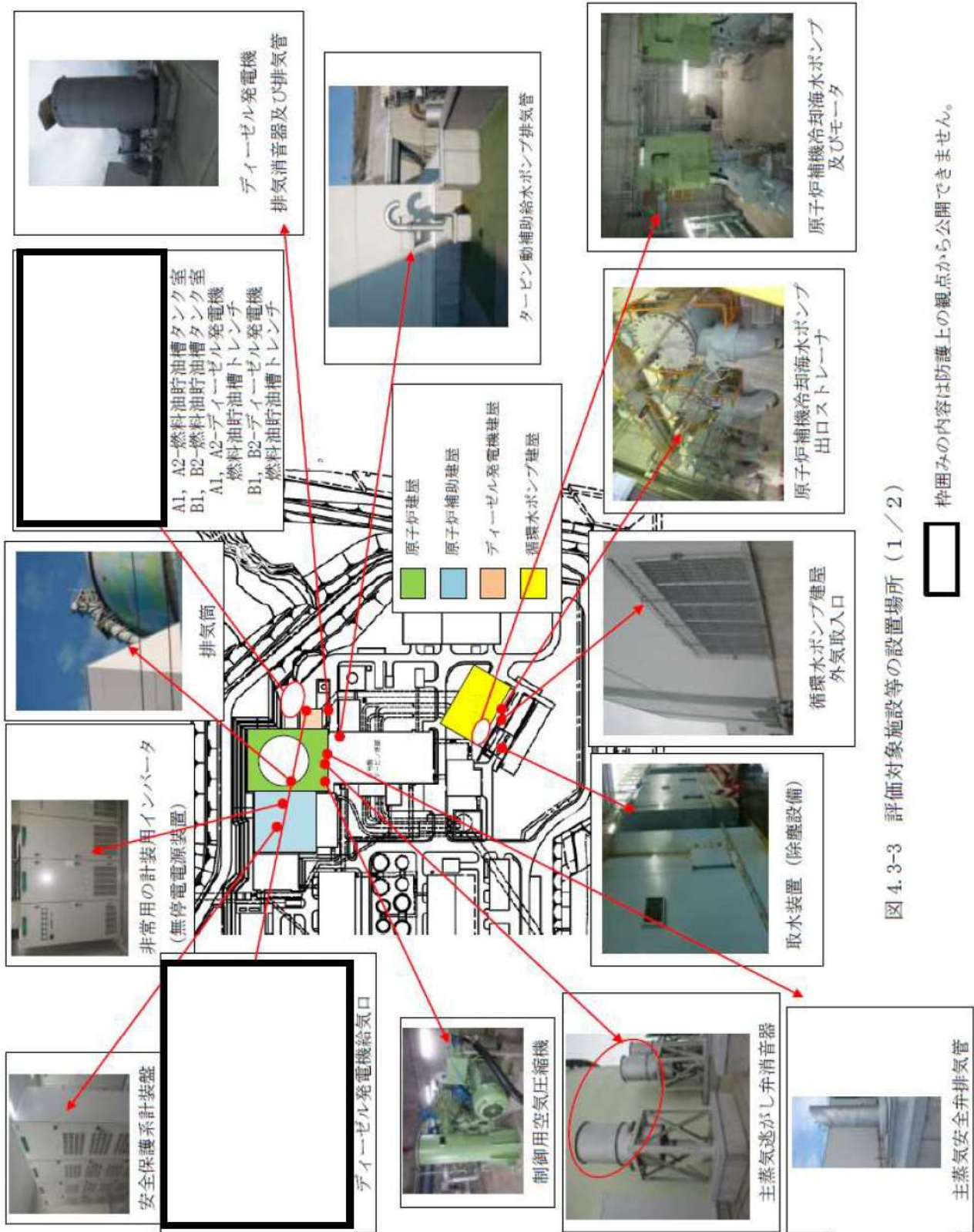


図 4.3-3 評価対象施設等の設置場所 (1 / 2)

枠囲みの内容は防護上の観点から公開できません。

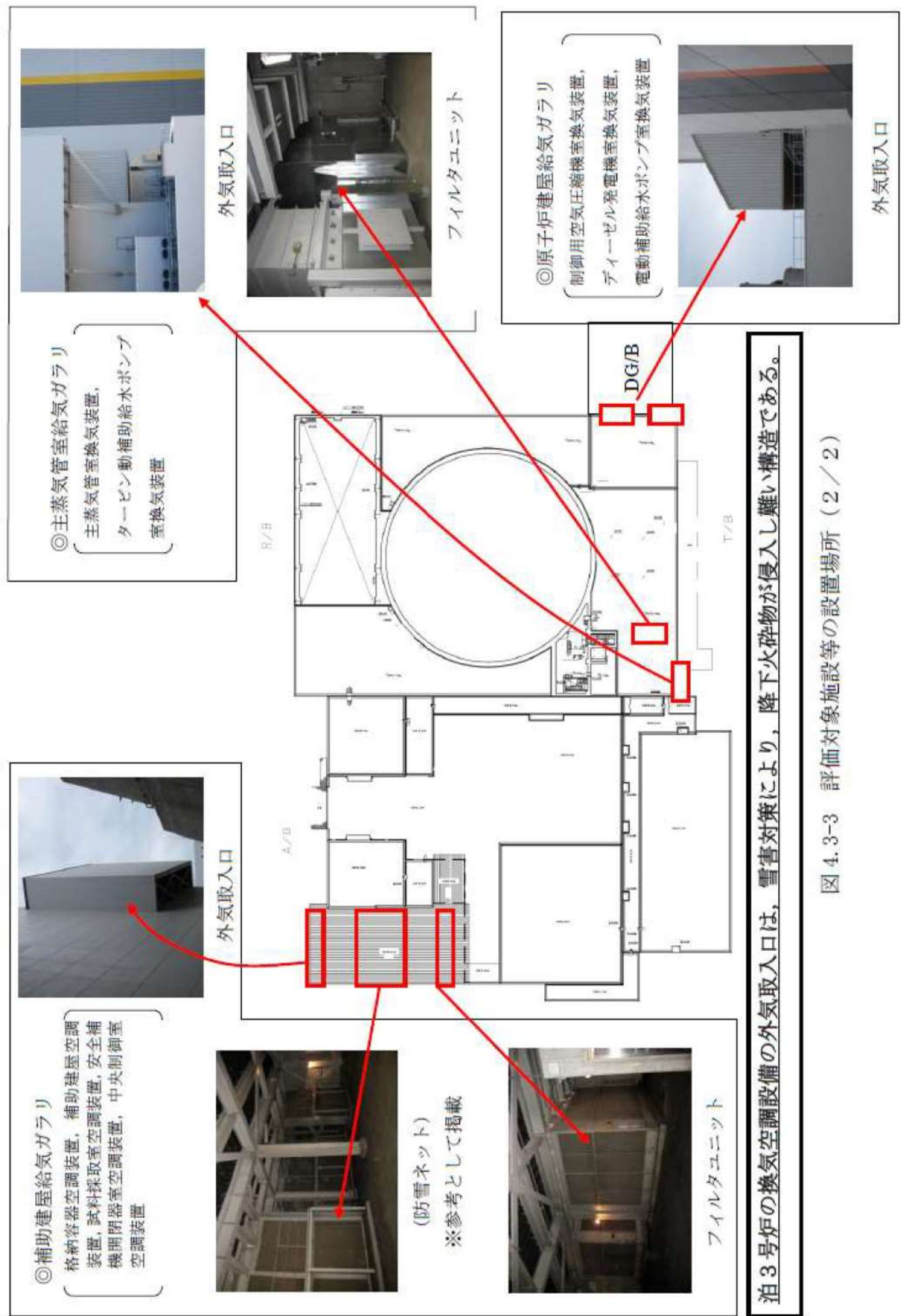
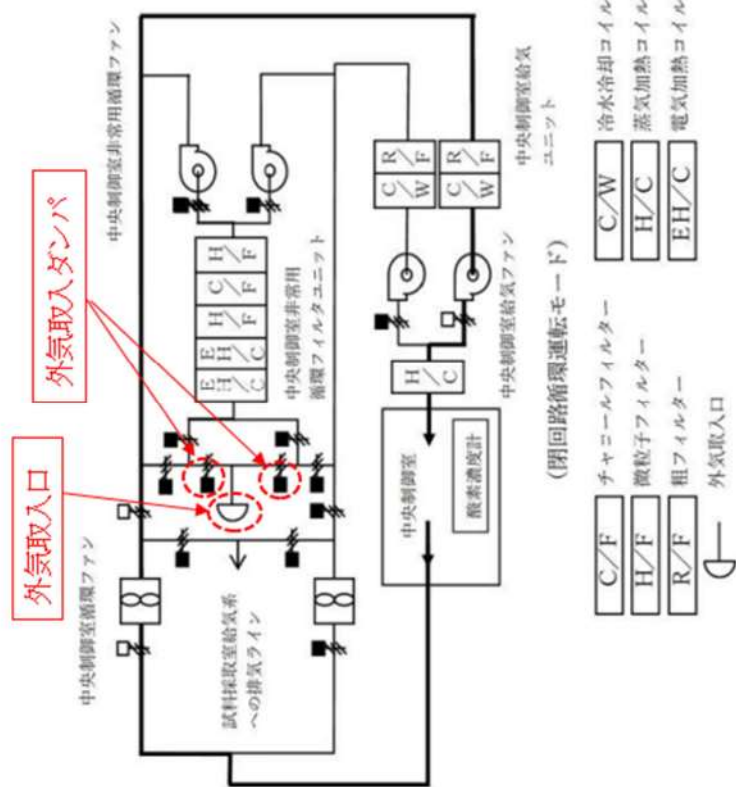
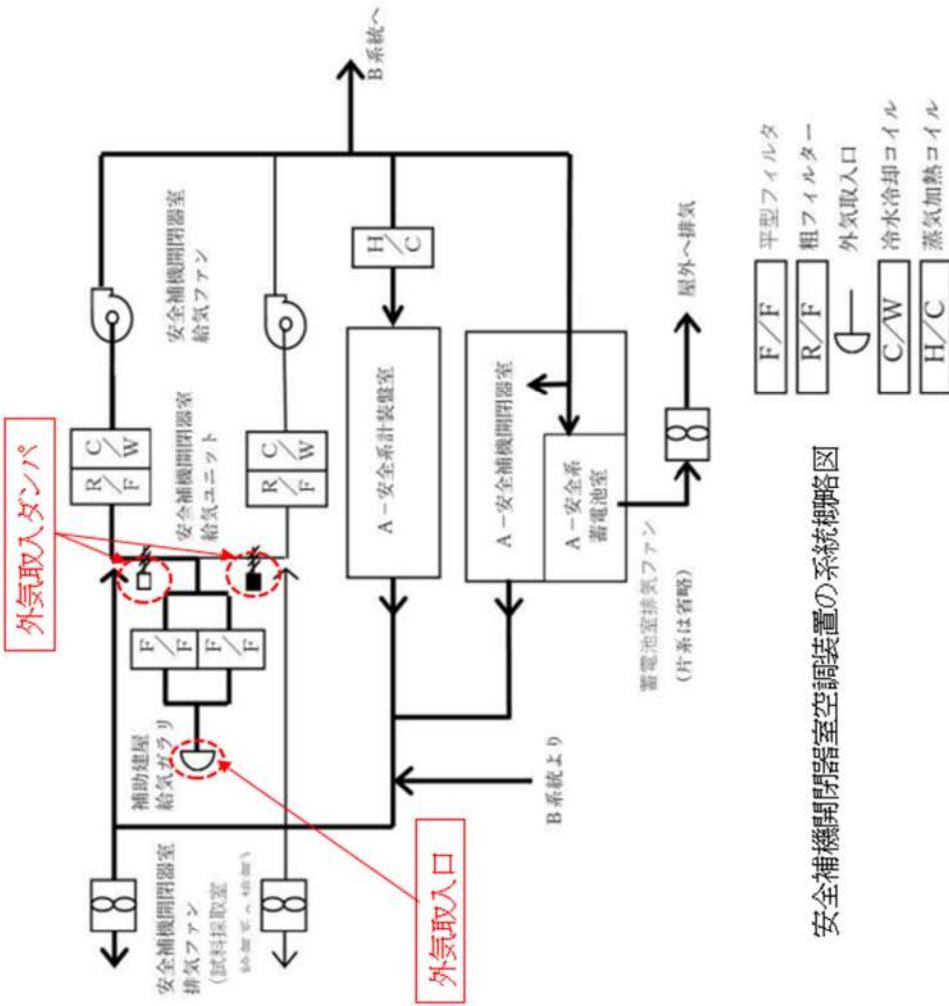


図 4.3-3 評価対象施設等の設置場所 (2/2)



中央制御室空調装置の系統概略図



安全補助機閉閉器室空調装置の系統概略図

図4.3-4 中央制御室空調装置及び安全補助機閉閉器室空調装置の系統概略図



#### 4.4 降下火砕物による影響の選定

降下火砕物の特徴及び評価対象施設等の構造や設置状況等を考慮して、降下火砕物が直接及ぼす影響（以下「直接的影響」という。）とそれ以外の影響（以下「間接的影響」という。）を選定する。

##### 4.4.1 降下火砕物の特徴

各種文献の調査結果より、降下火砕物は以下の特徴を有する。

- (1) 火山ガラス片，鉍物結晶片から成る。ただし，火山ガラス片は砂よりもろく硬度は低く，主要な鉍物結晶片の硬度は砂と同等，又はそれ以下である。
- (2) 硫酸等を含む腐食性のガス（以下「腐食性ガス」という。）が付着している。ただし，金属腐食研究の結果より，直ちに金属腐食を生じさせることはない。
- (3) 水に濡れると導電性を生じる。
- (4) 湿った降下火砕物は乾燥すると固結する。
- (5) 降下火砕物粒子の融点は約 1,000℃であり，一般的な砂に比べ低い。

（補足資料－ 2, 3, 8, 19）

##### 4.4.2 直接的影響

降下火砕物の特徴から直接的影響の要因となる荷重，閉塞，摩耗，腐食，大気汚染，水質汚染及び絶縁影響を抽出し，評価対象施設等の構造や設置状況等を考慮して直接的な影響因子を以下のとおり選定する。なお，泊発電所 3 号炉で想定される降下火砕物の条件を考慮し，表 4.4.2-1 に示す項目について評価を実施する。

###### (1) 直接的影響の要因の選定と評価手法

###### (a) 荷重

「荷重」について考慮すべき影響因子は，建屋及び屋外施設の上に堆積し静的な負荷を与える「構造物への静的負荷」，並びに建屋及び屋外施設に対し降灰時に衝撃を与える「粒子の衝突」である。

粒子の衝突による影響については，「外部からの衝撃による損傷の防止（竜巻）」に包絡される。

###### (b) 閉塞

「閉塞」について考慮すべき影響因子は，降下火砕物を含む海水が流路の狭隘部等を閉塞させる「水循環系の閉塞」，及び降下火砕物を含む空気が機器の狭隘部や換気系の流路を閉塞させる「換気系，電気系及び計測制御系の機械的影響（閉塞）」である。

###### (c) 摩耗

「摩耗」について考慮すべき影響因子は，降下火砕物を含む海水が流路に接触することにより配管等を摩耗させる「水循環系の内部における摩耗」，並びに降下火砕物を含む空気が動的機器の摺動部に侵入し摩耗させる「換気系，電気系及び計測制御系の機械的影響（摩耗）」である。

(d) 腐食

「腐食」について考慮すべき影響因子は、降下火砕物に付着した腐食性ガスにより建屋及び屋外施設の外面を腐食させる「構築物への化学的影響（腐食）」、換気系、電気系及び計測制御系において降下火砕物を含む空気の流路等を腐食させる「換気系、電気系及び計測制御系に対する化学的影響（腐食）」、及びに海水に溶出した腐食性成分により海水管等を腐食させる「水循環系の化学的影響（腐食）」である。

(e) 大気汚染

「大気汚染」について考慮すべき影響因子は、降下火砕物により汚染された発電所周辺の大気が運転員の常駐する中央制御室内に侵入することによる居住性の劣化、並びに降下火砕物の除去、屋外施設の点検等、屋外における作業環境を劣化させる「発電所周辺の大気汚染」である。

(f) 水質汚染

「水質汚染」については、給水源である海水に降下火砕物が混入することによる汚染が考えられるが、発電所では給水処理設備により水処理した給水を使用しており、降下火砕物の影響を受けた海水を直接給水として使用しないこと、また水質管理を行っていることから、安全施設の安全機能には影響しない。

(補足資料－14)

(g) 絶縁影響

「絶縁影響」について考慮すべき影響因子は、湿った降下火砕物が電気系及び計測制御系絶縁部に導電性を生じさせることによる盤の「絶縁低下」である。



表 4.4.2-1 降下火砕物が設備に影響を与える可能性のある因子

影響を与える可能性のある因子	評価方法	詳細検討すべきもの
構造物への静的負荷	屋外の構築物において降下火砕物堆積荷重による影響を評価する。なお、荷重条件は水を含んだ場合の負荷が大きくなるため、降雨条件及び積雪との重量を考慮する。	○
構造物への化学的影響（腐食）	屋外施設は外装の塗装等や金属材料の使用によって、短期での腐食による影響が小さいことを評価する。	○
粒子の衝突	降下火砕物は微小な粒子であり、「外部からの衝撃による損傷の防止（竜巻）」で設定している設計飛来物の衝突に包絡されることを確認していることから、詳細評価は不要。	-
水循環系の閉塞	海水中に漂う降下火砕物の狭隘部等における閉塞の影響を評価する。また、必要に応じて、海水を供給している下流の設備への影響についても考慮する。	○
水循環系の内部における摩耗	海水中に漂う降下火砕物による設備内部の摩耗の影響を評価する。また、必要に応じて、海水を供給している下流の設備への影響についても考慮する。	○
水循環系の化学的影響（腐食）	耐食性のある材料の使用や塗装の実施等によって、腐食による影響がないことを評価する。	○
換気系、電気系及び計測制御系に対する機械的影響（摩耗・閉塞）	屋外施設等において影響を考慮すべき要因である。なお、必要に応じて、換気系の給気を供給している範囲への影響についても考慮する。	○
換気系、電気系及び計測制御系に対する化学的影響（腐食）	屋外施設等において影響を考慮すべき要因である。なお、必要に応じて、換気系の給気を供給している範囲への影響についても考慮する。	○
発電所周辺の大気汚染	運転員が常時滞在する中央制御室における居住性を評価する。	○
水質汚染	発電所では給水処理設備により水処理した給水を使用しており、降下火砕物の影響を受ける可能性のある海水を直接給水として使用していない。また、給水は水質管理を行っており、給水の汚染が設備に影響を与える可能性はない（補足資料-13）。	-
絶縁低下	屋内の施設であっても、屋内の空気を取り込み機構を有する盤については、影響がないことを評価する。	○



#### 4.4.3 間接的影響

降下火砕物によって発電所に間接的な影響を及ぼす因子は、湿った降下火砕物が送電線の碍子、開閉所の充電露出部等に付着し絶縁低下を生じさせることによる広範囲にわたる送電網の損傷に伴う「外部電源喪失」、及び降下火砕物が道路に堆積することによる交通の途絶に伴う「アクセス制限」である。

#### 4.4.4 評価対象施設等に対する影響因子の選定

評価すべき直接的影響の要因については、その内容によりすべての評価対象施設等に対して評価する必要がない項目もあることから、各評価対象施設等と評価すべき直接的影響の要因について整理し、評価対象施設等の特性を踏まえて必要な評価項目を表 4.4.4-1 のとおり選定した。

#### 4.5 設計荷重の設定

設計荷重は、以下のとおり設定する。

##### (1) 評価対象施設等に常時作用する荷重、運転時荷重

評価対象施設等に作用する荷重として、自重等の常時作用する荷重、内圧等の運転時荷重であり、降下火砕物との荷重と適切に組み合わせる。

##### (2) 設計基準事故時荷重

評価対象施設等は、当該評価対象施設等に大きな影響を及ぼすおそれがあると想定される自然現象により当該評価対象施設等に作用する衝撃及び設計基準事故時に生ずる応力をそれぞれの因果関係及び時間的变化を考慮して、適切に組み合わせ設計する。

評価対象施設等は、降下火砕物によって安全機能を損なわない設計とするため、降下火砕物の影響が原子炉冷却材喪失事故等の設計基準事故の起因とはならないことから、設計基準事故とは独立事象であり、因果関係はない。時間的变化の観点からは、事故の影響が長期に及ぶことが考えられる設計基準事故である原子炉冷却材喪失の発生頻度は小さく、また、評価対象施設等に大きな影響を及ぼす降下火砕物の発生頻度も小さいことから、降下火砕物と設計基準事故が同時に発生する頻度は十分小さい。よって設計基準事故時荷重と降下火砕物の荷重を組み合わせる必要はなく、降下火砕物により評価対象施設等に作用する衝撃による応力評価と変わらない。

また、降下火砕物の影響が小さく発生頻度が高い火山事象と設計基準事故が同時に発生する場合、評価対象施設等のうち設計基準事故時荷重が生じ、降下火砕物の影響を受ける屋外施設はない。このため、降下火砕物の荷重と設計基準事故時荷重との組合せは考慮しない。

##### (3) その他の自然現象の影響を考慮した荷重の組合せ

降下火砕物と組合せを考慮すべき火山以外の自然現象は、荷重の影響において風（台風）及び積雪であり、降下火砕物との荷重と適切に組み合わせる。

(補足資料-17)



#### 4.6 降下火砕物の直接的影響に対する設計方針

直接的影響については、評価対象施設等の構造や設置状況等（形状、機能、外気吸入や海水通水の有無等）を考慮し、想定される各影響因子に対して、影響を受ける各評価対象施設等が安全機能を損なわない以下の設計とする。評価が必要となる設備については、表 4.4.4-1 の影響因子を踏まえて評価を実施した。評価結果を表 4.6.1-1 に示す。

（個別評価-1～12 参照）

##### 4.6.1 降下火砕物による荷重に対する設計方針

###### (1) 構造物への静的負荷

評価対象施設等のうち、降下火砕物が堆積する建屋及び屋外施設は、以下の施設である。

###### a. 建屋

原子炉建屋，原子炉補助建屋，ディーゼル発電機建屋，循環水ポンプ建屋

###### b. 屋外に設置されている施設

A1, A2-燃料油貯油槽タンク室，B1, B2-燃料油貯油槽タンク室

A1, A2-ディーゼル発電機燃料油貯油槽トレンチ，B1, B2-ディーゼル発電機燃料油貯油槽トレンチ

###### c. 降下火砕物の影響を受ける施設であって、その停止等により、上位の安全重要度の施設の運転に影響を及ぼす可能性のある屋外の施設

ディーゼル発電機排気消音器及び排気管

当該施設の許容荷重が、降下火砕物による荷重に対して安全裕度を有することにより、構造健全性を失わず安全機能を損なわない設計とする。若しくは、降下火砕物が堆積しにくい又は直接堆積しない構造とすることで、外部事象防護対象施設の安全機能を損なわない設計とする。

評価対象施設等の建屋においては、建築基準法における多雪区域の積雪の荷重の考え方に準拠し、降下火砕物の除去を適切に行うことから、降下火砕物による荷重を短期に生じる荷重として扱う。また、降下火砕物による荷重と他の荷重を組み合わせた状態に対する許容限界は次のとおりとする。

###### ・原子炉建屋，原子炉補助建屋，ディーゼル発電機建屋，循環水ポンプ建屋

原子炉建屋，原子炉補助建屋，ディーゼル発電機建屋及び循環水ポンプ建屋は、各建屋の屋根スラブにおける建築基準法の短期許容応力度を許容限界とする。

###### ・建屋を除く評価対象施設等

許容応力を「原子力発電所耐震設計技術指針 JEAG4601-1987（日本電気協会）」等に準拠する。

(2) 粒子の衝突

評価対象施設等のうち、建屋及び屋外施設は、「粒子の衝突」に対して、「1.8.2 竜巻防護に関する基本方針」に基づく設計によって、外部事象防護対象施設等の安全機能を損なわない設計とする。

4.6.2 降下火砕物による荷重以外に対する設計方針

降下火砕物による荷重以外の影響は、構造物への化学的影響（腐食）、水循環系の閉塞、内部における摩耗及び化学的影響（腐食）、換気系、電気系及び計測制御系に対する機械的影響（閉塞）及び化学的影響（腐食）等により外部事象防護対象施設等の安全機能を損なわない設計とする。

外気取入口からの降下火砕物の侵入に対する設計については、「4.6.3 外気取入口からの降下火砕物の侵入に対する設計方針」に示す。

(1) 構造物への化学的影響（腐食）

評価対象施設等のうち、構造物への化学的影響（腐食）を考慮すべき施設は、降下火砕物の直接的な付着による影響が考えられる以下の施設である。

a. 建屋

原子炉建屋，原子炉補助建屋，ディーゼル発電機建屋，循環水ポンプ建屋

b. 屋外に設置されている施設

排気筒，A1, A2ー燃料油貯油槽タンク室，B1, B2ー燃料油貯油槽タンク室  
A1, A2ーディーゼル発電機燃料油貯油槽トレンチ，B1, B2ーディーゼル発電機燃料油貯油槽トレンチ

c. 降下火砕物の影響を受ける施設であって、その停止等により、上位の安全重要度の施設の運転に影響を及ぼす可能性のある屋外の施設  
ディーゼル発電機排気消音器及び排気管

金属腐食研究の結果より、降下火砕物に含まれる腐食性ガスによって直ちに金属腐食を生じないが、外装の塗装等によって短期での腐食により外部事象防護対象施設の安全機能を損なわない設計とする。なお、降灰後の長期的な腐食の影響については、日常保守管理等により、状況に応じて補修が可能な設計とする。

(2) 水循環系の閉塞、内部における摩耗及び化学的影響（腐食）

評価対象施設等のうち、水循環系の閉塞、内部における摩耗及び化学的影響（腐食）を考慮すべき施設は、降下火砕物を含む海水の流路となる以下の施設である。

a. 降下火砕物を含む海水の流路となる施設

原子炉補機冷却海水ポンプ，原子炉補機冷却海水ポンプ出口ストレーナ及び下流設備

b. 降下火砕物の影響を受ける施設であって、その停止等により、上位の安全重



要度の施設の運転に影響を及ぼす可能性のある屋外の施設  
取水装置（除塵設備）

降下火砕物は粘土質ではないことから水中で固まり閉塞することはないが、当該施設については、降下火砕物の粒径に対し十分な流路幅を設けることにより、海水の流路となる施設が閉塞しない設計とする。

内部における摩耗については、主要な降下火砕物は砂と同等又は砂より硬度が低くもろいことから、摩耗による影響は小さい。また当該施設については、定期的な内部点検及び日常保守管理により、状況に応じて補修が可能であり、摩耗により外部事象防護対象施設の安全機能を損なわない設計とする。

化学的影響（腐食）については、金属腐食研究の結果より、降下火砕物によって直ちに金属腐食を生じないが、耐食性のある材料の使用や塗装の実施等によって、腐食により外部事象防護対象施設の安全機能を損なわない設計とする。なお、長期的な腐食の影響については、日常保守管理等により、状況に応じて補修が可能な設計とする。

(3) 換気系、電気系及び計測制御系に対する機械的影響（閉塞）及び化学的影響（腐食）

評価対象施設等のうち、換気系、電気系及び計測制御系に対する機械的影響（閉塞）及び化学的影響（腐食）を考慮すべき屋外施設はない。

仮に、原子炉補機冷却海水ポンプが自然換気による外気の流入により、微細な降下火砕物の影響を考慮しても、機械的影響（閉塞）については、原子炉補機冷却海水ポンプの電動機本体は外気と遮断された全閉構造、原子炉補機冷却海水ポンプ電動機の空気冷却器の冷却管内径は降下火砕物粒径以上の幅を設ける構造とすることにより、機械的影響（閉塞）により外部事象防護対象施設の安全機能を損なわない設計とする。

化学的影響（腐食）については、金属腐食研究の結果より、降下火砕物によって直ちに金属腐食を生じないが、耐食性のある材料の使用や塗装の実施等によって、腐食により外部事象防護対象施設の安全機能を損なうことのない設計とする。なお、長期的な腐食の影響については、日常保守管理等により、状況に応じて補修が可能な設計とする。

(4) 絶縁低下及び化学的影響（腐食）

評価対象施設等のうち、絶縁低下及び化学的影響（腐食）を考慮すべき施設は、電気系及び計測制御系のうち外気から取り入れた屋内の空気を機器内に取り込む機構を有する以下の施設である。

- a. 外気から取り入れた屋内の空気を機器内に取り込む機構を有する施設  
安全保護系計装盤、非常用の計装用インバータ（無停電電源装置）

当該施設の設置場所は安全補機開閉器室空調装置及び原子炉補助建屋空調



装置にて空調管理されており、本換気空調設備の外気取入口には平型フィルタを設置し、これに加えて下流側にさらに細かな粒子を捕集可能な粗フィルタを設置していることから、仮に室内に侵入した場合でも降下火砕物は微量であり、粒径は極めて細かな粒子である。

また、安全補機開閉器室空調装置については、外気取入ダンパの閉止及び閉回路循環運転を可能とすることで、安全補機開閉器室内への降下火砕物の侵入を防止することが可能である。

これらフィルタの設置により降下火砕物の侵入に対する高い防護性能を有することにより、降下火砕物の付着に伴う絶縁低下及び化学的影響（腐食）による影響を防止し、安全保護系計装盤、非常用の計装用インバータ（無停電電源装置）の安全機能を損なわない設計とする。

#### 4.6.3 外気取入口からの降下火砕物の侵入に対する設計方針

外気取入口からの降下火砕物の侵入に対して、以下のとおり安全機能を損なわない設計とする。

##### (1) 機械的影響（閉塞）

評価対象施設等のうち、外気取入口からの降下火砕物の侵入による機械的影響（閉塞）を考慮すべき施設は、降下火砕物を含む空気の流路となる以下の施設である。

##### a. 降下火砕物を含む空気の流路となる施設

ディーゼル発電機機関，ディーゼル発電機吸気消音器

換気空調設備（原子炉建屋給気ガラリ），換気空調設備（補助建屋給気ガラリ），排気筒，主蒸気逃がし弁消音器，主蒸気安全弁排気管，タービン動補助給水ポンプ排気管

各施設の構造上の対応として、ディーゼル発電機機関及び換気空調設備（原子炉建屋給気ガラリ及び補助建屋給気ガラリ）は、吸気口上流側の外気取入口にガラリフードが取り付けられており、下方から吸い込む構造とすることにより、降下火砕物が流路に侵入しにくい設計とする。

排気筒，主蒸気逃がし弁消音器，主蒸気安全弁排気管及びタービン動補助給水ポンプ排気管は、降下火砕物が侵入した場合でも、排気筒，主蒸気逃がし弁消音器，主蒸気安全弁排気管及びタービン動補助給水ポンプ排気管の構造から排気流路が閉塞しない設計とすることにより、降下火砕物の影響に対して機能を損なわない設計とする。

また、外気を取り入れる換気空調設備（原子炉建屋給気ガラリ及び補助建屋給気ガラリ）及びディーゼル発電機吸気消音器の空気の流路にそれぞれフィルタを設置することにより、フィルタメッシュより大きな降下火砕物が内部に侵入しにくい設計とし、さらに降下火砕物がフィルタに付着した場合でも取替又は清掃が可能な構造とすることで、降下火砕物により閉塞しない設計とする。

ディーゼル発電機機関は、ディーゼル発電機吸気消音器吸気フィルタを通過



した小さな粒径の降下火砕物が侵入した場合でも、降下火砕物により閉塞しない設計とする。

(2) 機械的影響（摩耗）

評価対象施設等のうち、外気取入口からの降下火砕物の侵入による機械的影響（摩耗）を考慮すべき施設は、外気から取り入れた屋内の空気を機器内に取り込む機構及び摺動部を有する以下の施設である。

- a. 降下火砕物を含む空気の流路となる施設のうち摺動部を有する施設  
ディーゼル発電機機関
- b. 外気から取り入れた屋内の空気を機器内に取り込む機構を有する施設のうち摺動部を有する施設  
制御用空気圧縮機

降下火砕物は砂と同等又は砂より硬度が低くもろいことから、摩耗の影響は小さい。

構造上の対応として、ディーゼル発電機機関及び屋内の空気を取り込む機構を有する制御用空気圧縮機は、吸気口上流側の外気取入口にガラリフードが取り付けられており、下方から吸い込む構造とすることによりディーゼル発電機機関及び制御用空気圧縮機に降下火砕物が侵入しにくい設計とする。

また、仮にディーゼル発電機機関及び制御用空気圧縮機の内部に降下火砕物が侵入した場合でも耐摩耗性のある材料を使用することで、摩耗によりディーゼル発電機及び制御用空気圧縮機の安全機能を損なわない設計とする。

外気を取り入れるディーゼル発電機及び制御用空気圧縮機が空気を取り込む制御用空気圧縮機室換気装置の空気の流路にフィルタを設置することにより、フィルタメッシュより大きな降下火砕物が内部に侵入しにくい設計とし、摩耗によりディーゼル発電機機関及び制御用空気圧縮機の安全機能を損なわない設計とする。

(3) 化学的影響（腐食）

評価対象施設等のうち、外気取入口からの降下火砕物の侵入による化学的影響（腐食）を考慮すべき施設は、降下火砕物を含む空気の流路となる以下の施設である。

- a. 降下火砕物を含む空気の流路となる施設  
ディーゼル発電機機関、ディーゼル発電機消音器、換気空調設備（原子炉建屋給気ガラリ）、換気空調設備（補助建屋給気ガラリ）、排気筒、主蒸気逃がし弁消音器、主蒸気安全弁排気管、タービン動補助給水ポンプ排気管

金属腐食研究の結果より、降下火砕物によって直ちに金属腐食を生じないが、塗装の実施等によって、腐食により外部事象防護対象施設の安全機能を損なわない設計とする。なお、降灰後の長期的な腐食の影響については、日常保守管



理等により、状況に応じて補修が可能な設計とする。

(4) 大気汚染（発電所周辺の大気汚染）

大気汚染を考慮すべき中央制御室は、降下火砕物により汚染された発電所周辺の大気が、中央制御室空調装置の外気取入口を通じて中央制御室に侵入しないよう平型フィルタを設置することにより、降下火砕物が外気取入口に到達した場合であってもフィルタメッシュより大きな降下火砕物が内部に侵入しにくい設計とする。

これに加えて、下流側にさらに細かな粒子を捕集可能な粗フィルタを設置していることから、降下火砕物の侵入に対して他の換気空調設備に比べて高い防護性能を有しているが、仮に室内に侵入した場合でも降下火砕物は微量であり、粒径は極めて細かな粒子である。

また、中央制御室空調装置については、外気取入ダンパの閉止及び外気との連絡口を遮断し、閉回路循環運転とすることにより、中央制御室内への降下火砕物の侵入を防止する。さらに外気取入遮断時において、酸素濃度及び二酸化炭素濃度の影響評価を実施し、室内の居住性を確保する設計とする。

表 4.4.4-1 降下火砕物が影響を与える評価と影響因子の組合せ

影響因子 評価対象施設等	構造物への 静的負荷	構造物への 化学的影響 (腐食)	水循環系の 閉塞・摩耗	水循環系の 化学的影響 (腐食)	換気系、電気系及び 計測制御系に対する 機械的影響 (閉塞・摩耗)	換気系、電気系及び 計測制御系に対する 化学的影響 (腐食)	発電所周辺の 大気汚染	絶縁低下
原子炉建屋、原子炉補助建屋、ディーゼル発電機 建屋、循環水ポンプ建屋、A1、A2-燃料油貯油槽 タンク室及びB1、B2-燃料油貯油槽タンク室、 A1、A2-ディーゼル発電機燃料油貯油槽トレンチ 及びB1、B2-ディーゼル発電機燃料油貯油槽ト レンチ	●	●	- (3)	- (3)	- (3)	- (3)	- (3)	- (3)
原子炉補機冷却海水ポンプ	- (1)	- (1)	● (ポンプ)	● (ポンプ)	● (モータ)	● (モータ)	- (3)	- (3)
主蒸気逃がし弁消音器	- (1)	- (2)	- (3)	- (3)	●	- (2)	- (3)	- (3)
主蒸気安全弁排気管	- (1)	- (2)	- (3)	- (3)	●	- (2)	- (3)	- (3)
タービン動補助給水ポンプ排気管	- (1)	- (2)	- (3)	- (3)	●	- (2)	- (3)	- (3)
ディーゼル発電機機関、 ディーゼル発電機吸気消音器	- (1)	- (2)	- (3)	- (3)	●	●	- (3)	- (3)
ディーゼル発電機排気消音器及び排気管	●	●	- (3)	- (3)	- (3)	●	- (3)	- (3)
換気空調設備 (外気取入口)	- (1)	- (2)	- (3)	- (3)	●	●	●	- (3)
排気筒	- (1)	- (2)	- (3)	- (3)	●	●	- (3)	- (3)
取水装置 (除塵設備)	- (1)	- (4)	●	●	- (3)	- (3)	- (3)	- (3)
原子炉補機冷却海水ポンプ出口ストレーナ及び 下流設備	- (1)	- (4)	●	●	- (3)	- (3)	- (3)	- (3)
制御用空気圧縮機	- (1)	- (2)	- (3)	- (3)	●	- (3)	- (3)	- (3)
安全保護系計装盤、非常用の計装用インバータ (無停電電源装置)	- (1)	- (2)	- (3)	- (3)	- (3)	- (3)	- (3)	●

凡例 ●：詳細な評価が必要な設備 【評価除外理由】

一：評価対象外 () 内数値は理由

①：降下火砕物 (静的荷重等) の影響を受け難い構造 (屋内設備の場合含む)

②：腐食に対して、機能に有意な影響を受け難い

③：影響因子と直接関連しない

④：塗装により腐食が起こりにくい

表 4.6.1-1 降下火砕物が影響を与える評価と影響因子の組合せ (1/3)

評価対象施設等	確認結果	個別評価
原子炉建屋，原子炉補助建屋，ディーゼル発電機建屋，循環水ポンプ建屋，A1，A2-燃料油貯油槽タンク室及びB1，B2-燃料油貯油槽タンク室 A1，A2-ディーゼル発電機燃料油貯油槽トレンチ及びB1，B2-ディーゼル発電機燃料油貯油槽トレンチ	確認結果 <ul style="list-style-type: none"> <li>考慮する堆積荷重は5,970N/m<sup>2</sup>であり，各施設の許容堆積荷重はそれを十分に上回っていることから，安全性への影響はない。</li> <li>外壁塗装が施されていること，又はコンクリート構造であることから，降下火砕物による短期での腐食により，機能に影響を及ぼすことはない。</li> </ul>	1
原子炉補機冷却海水ポンプ	<ul style="list-style-type: none"> <li>原子炉補機冷却海水ポンプ流水路の狭隘部は降下火砕物の粒径より大きく，閉塞には至らない。軸受部は異物逃がし溝を設けているため，降下火砕物による閉塞には至らない。また，降下火砕物は破碎し易く，摩擦による影響は小さいことから，降下火砕物による閉塞・摩擦により，機器の機能に影響を及ぼすことはない。</li> <li>原子炉補機冷却海水ポンプ内面は塗装等が施されており，降下火砕物による短期の腐食により，機器の機能に影響を及ぼすことはない。</li> <li>原子炉補機冷却海水ポンプモータは外気を直接内部に取り込まない冷却方式であり，モータ内部に降下火砕物の侵入はない。また，原子炉補機冷却海水ポンプモータは空気冷却器冷却管があるが，外気取入口は下向きに設置され，吸込部には金網が設置されており降下火砕物が侵入し難い構造である。仮に侵入した場合にも，冷却管内径に対して降下火砕物の粒径は十分小さく閉塞の可能性は低い。したがって，モータ軸受部の摩擦及び空気冷却器冷却管への侵入により機器の機能に影響を及ぼすことはない。</li> </ul>	2
原子炉補機冷却海水ポンプ出口ストレーナ及び下流設備	<ul style="list-style-type: none"> <li>降下火砕物の粒径は，原子炉補機冷却海水ポンプ出口ストレーナのエレメント穴径より大きい，原子炉補機冷却海水ポンプ出口ストレーナの閉塞対策として常時通水する海水の一部をバイパスするブロー水で連続的に排水する設計としていること，また，原子炉補機冷却海水設備ストレーナは差圧管理されており，ストレーナ差圧が上昇した場合には切替・洗浄が可能であることから，降下火砕物による閉塞により，機器の機能に影響を及ぼすことはない。</li> <li>降下火砕物は破碎し易く摩擦による影響は小さいことから，降下火砕物による摩擦により機器の機能に影響を及ぼすことはない。</li> <li>原子炉補機冷却海水ポンプ出口ストレーナ内面はライニングを使用している。また，下流設備である熱交換器の伝熱管は耐食性の高い材料の使用していることにより腐食対策を実施しているため，降下火砕物による短期での腐食により，機器の機能に影響を及ぼすことはない。</li> </ul>	3



表 4.6.1-1 降下火砕物が影響を与える評価と影響因子の組合せ (2/3)

評価対象施設等	確認結果	個別評価
ディーゼル発電機機関、 ディーゼル発電機吸気消音器 ディーゼル発電機排気消音器及び排 気管	<ul style="list-style-type: none"> <li>ディーゼル発電機機関の吸入空気の流れは下から吸い上げる構造となっており、降下火砕物が侵入しにくい構造である。さらに、フィルタにより粒径0.12mm以上のものは90%以上捕集できる。粒径が0.12mm程度の微細な粒子については、過給機、空気冷却器（空気側）に侵入する可能性はあるが、機器の間隙は十分大きく閉塞に至らないことから、降下火砕物による閉塞により機器の機能に影響を及ぼすことはない。</li> <li>降下火砕物は砂と比較して破碎しやすく、硬度は砂と同等又は低いことから、降下火砕物による摩耗の影響は小さい。</li> <li>金属材料の使用、又は外装塗装が施されていることから、降下火砕物による短期の腐食により、機器の機能に影響を及ぼすことはない。</li> <li>屋外に設置されているディーゼル発電機排気消音器及び排気管は、降下火砕物が堆積しにくい形状をしているため、荷重の影響を受けることはない。</li> </ul>	4
換気空調設備（外気取入口）	<ul style="list-style-type: none"> <li>外気取入口には、平型フィルタ（粒径約5<math>\mu</math>m）に対して85%以上を捕獲する性能）が設置されていることから、給気を供給する設備に対して、降下火砕物が与える影響は小さい。また、金属腐食研究の結果から、降下火砕物による短期の腐食により、機器の機能に影響を及ぼすことはない。</li> <li>中央制御室空調装置については外気取入ダンパを閉止し、閉回路循環運転を行った場合でも、中央制御室の居住性が維持されることを確認した。</li> </ul>	5
取水装置（除塵設備）	<ul style="list-style-type: none"> <li>降下火砕物の粒径は取水装置に設置されているパーススクリーンパーピッチ及びトラペルスクリーンメッシュ幅に対して十分小さく、取水口を閉塞することはない。また、降下火砕物は破碎し易く、摩耗による影響は小さいことから、降下火砕物による閉塞・摩耗により、機器の機能に影響を及ぼすことはない。</li> <li>取水装置（除塵設備）は塗装等を実施しており、降下火砕物による短期での腐食により機器の機能に影響を及ぼすことはない。</li> </ul>	6
安全保護系計装盤、非常用の計装用インバータ（無停電源装置）	<ul style="list-style-type: none"> <li>安全保護系計装盤及び非常用の計装用インバータ（無停電源装置）が設置されているエリアは、安全補機閉閉器室空調装置及び原子炉補助建屋空調装置にて空調管理されており、外気取入口に設置されている平型フィルタ（粒径約5<math>\mu</math>m）に対して85%以上を捕捉する性能）に加えて下流側にさらに細かな粒子を捕集可能な粗フィルタ（粒径約2<math>\mu</math>m）に対して90%以上を捕捉する性能）が設置されていることから、降下火砕物が大量に盤内に侵入する可能性は小さい。また、侵入する降下火砕物は微細なものに限られ、その付着により短絡等が発生させる可能性はない。</li> </ul>	7
排気筒	<ul style="list-style-type: none"> <li>排気筒は常時排気があり、その排気速度は、降下火砕物の自由降下速度を上回っていることから、降下火砕物が排気筒内に侵入することはなく、閉塞により機器の機能に影響を及ぼすことはない。</li> <li>排気筒は金属材料の使用、又は外装塗装が施されており、降下火砕物による短期の腐食により、機器の機能に影響を及ぼすことはない。</li> </ul>	8

表 4.6.1-1 降下火砕物が影響を与える評価と影響因子の組合せ (3/3)

評価対象施設等	確認結果	個別評価
主蒸気逃がし弁消音器	<ul style="list-style-type: none"> <li>主蒸気逃がし弁消音器は、降下火砕物が主蒸気逃がし弁出口配管に侵入しにくい構造であること、並びに降下火砕物及び積雪荷重に比べ主蒸気逃がし弁の噴出力が十分大きいことから、機器の機能に影響を及ぼすことはない。</li> </ul>	9
主蒸気安全弁排気管	<ul style="list-style-type: none"> <li>主蒸気安全弁排気管は、降下火砕物が主蒸気安全弁排気管内部に侵入しにくい構造であること、並びに降下火砕物及び積雪荷重に比べ主蒸気安全弁の噴出力が十分大きいことから、機器の機能に影響を及ぼすことはない。</li> </ul>	10
タービン動補助給水ポンプ排気管	<ul style="list-style-type: none"> <li>タービン動補助給水ポンプ排気管は、降下火砕物がタービン動補助給水ポンプ排気管内部に侵入しにくい構造であることから、機器の機能に影響を及ぼすことはない。</li> </ul>	11
制御用空気圧縮機	<ul style="list-style-type: none"> <li>制御用空気圧縮機が設置されているエリアは、制御用空気圧縮機室換気装置にて空調管理されており、外気取入口には、平型フィルタ（粒径がおおよそ 5 μm より大きい粒子を除去）が設置されていることから、降下火砕物が大量に機器内部に侵入する可能性は小さい。</li> <li>機器内部のシリンダライナ内面とピストリングの間に降下火砕物が侵入した場合でも、降下火砕物は硬度が低いことから、降下火砕物による摩擦の影響は小さい。</li> </ul>	12



## 4.7 降下火砕物の除去等の対策

### 4.7.1 降下火砕物に対応するための運用管理

降下火砕物に備え、手順を整備し、図 4.7.1-1 のフローのとおり段階的に対応することとしている。その体制については地震、津波、火山噴火等の自然災害に対し、保安規定に基づく保安管理体制として整備し、その中で体制の移行基準、活動内容についても明確にする。なお、多くの火山では、噴火前に、震源の浅い火山性地震の頻度が急増し、火山性微動の活動が始まるため、事前に対策準備が可能である。

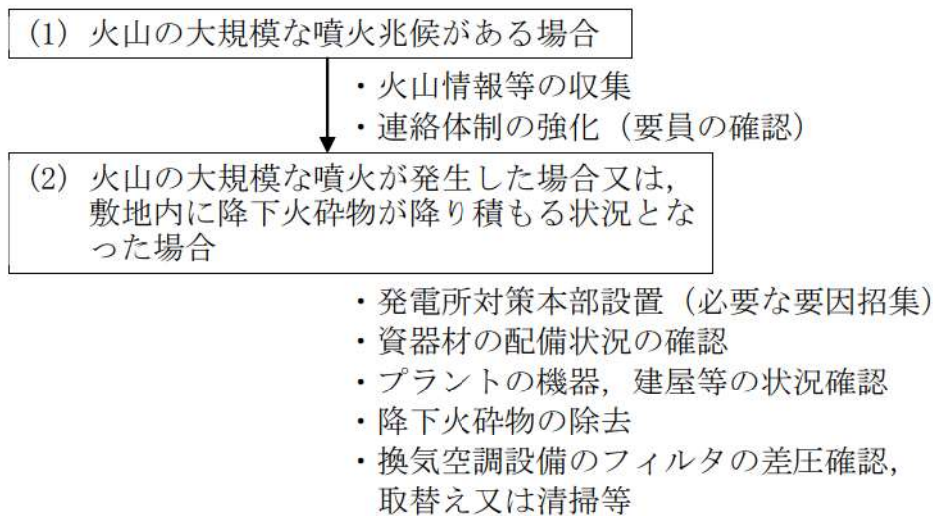


図 4.7.1-1 降下火砕物に対応するための運用管理フロー

#### (1) 通常時の対応

火山の噴火事象発生に備え、担当箇所は降下火砕物の除去等に使用する資器材等（スコップ、ゴーグル、防護マスク等）については、定期的に配備状況を確認する。

#### (2) 火山の大規模な噴火兆候がある場合

担当箇所は、火山情報（火山の位置、噴火規模、風向、降灰予測等）を把握し、連絡体制を強化する。

#### (3) 火山の大規模な噴火が発生した場合又は、降下火砕物が降り積もる状況となった場合

担当箇所は、火山の大規模な噴火が確認された場合、又は、原子力発電所敷地で降灰が確認された場合に、関係箇所と協議の上、対策本部を設置する。換気空調設備の取替用フィルタの配備状況を確認するとともに、アクセス



ルート、屋外廻りの機器、建屋等の降下火砕物の除去のため、発電所内に保管しているホイールローダー、スコップ、防護マスク等の資機材の配備状況の確認を行う。

プラントの機器、建屋等の現在の状態（屋外への開口部が開放されていないか）を確認する。

敷地内に降下火砕物が到達した場合には、降灰状況を把握する。

プラント及び屋外廻りの監視を強化し、アクセスルート、屋外廻りの機器、建屋等の降下火砕物の除去を行うとともに、換気空調設備のフィルタ差圧を確認し、フィルタの取替え、清掃等を行う。

降下火砕物により安全機能を有する設備が損傷等により機能が確保できなくなった場合、必要に応じプラントを停止する。

（補足資料－10, 18）

#### 4.7.2 手順

火山に対する防護については、降下火砕物に対する影響評価を行い、安全施設が安全機能を損なわないよう手順を定める。

- (1) 降灰が確認された場合には、建屋や屋外の設備に長期間降下火砕物による荷重を掛け続けないこと、また降下火砕物の付着による腐食等が生じる状況を緩和するために、評価対象施設等に堆積した降下火砕物の除去を適切に実施する手順を定める。
- (2) 降灰が確認された場合には、評価対象施設に対する特別点検を行い、降下火砕物の降灰による影響が考えられる設備等があれば、その状況に応じて補修等を行う手順を定める。
- (3) 降灰が確認された場合には、状況に応じて外気取入ダンパの閉止、換気空調設備の停止又は閉回路循環運転により、建屋内への降下火砕物の侵入を防止する手順を定める。
- (4) 降灰が確認された場合には、換気空調設備の外気取入口の平型フィルタについて、平型フィルタの差圧を確認するとともに、状況に応じて取替え又は清掃を実施する手順を定める。
- (5) 降灰が確認された場合には、ディーゼル発電機吸気消音器吸気フィルタについて、点検によりディーゼル発電機の排気温度等を確認するとともに、状況に応じて清掃や取替えを実施する。
- (6) 降灰が確認された場合には、原子炉補機冷却海水ポンプ出口ストレーナについて、差圧を確認するとともに、状況に応じて洗浄を行う。
- (7) 降灰が確認された場合には、開閉所設備の除灰及び必要に応じて碍子清掃

を行う。

- (8) 降灰後の腐食等の中長期的な影響については、日常保守点検や定期点検等により腐食等による異常がないか確認を行い、異常が確認された場合には、その状況に応じて塗替塗装等の対応を行う。
- (9) 火山事象に対する運用管理に万全を期すため、必要な技術的能力を維持・向上させることを目的とし、降下火砕物による施設への影響を生じさせないための運用管理に関する教育を実施する。

#### 4.8 降下火砕物の間接的影響に対する設計方針

広範囲にわたる送電網の損傷による7日間の外部電源喪失及び発電所外での交通の途絶によるアクセス制限事象に対し、発電用原子炉の停止並びに停止後の発電用原子炉及び使用済燃料ピットの冷却に係る機能を担うために必要となる電源の供給がディーゼル発電機及び耐震SクラスのA1, A2-燃料油貯油槽及びB1, B2-燃料油貯油槽(132kLを4基)により継続できる設計とすることにより、安全機能を損なわない設計とする。

(補足資料-18)

#### 5. まとめ

降下火砕物による直接的影響及び間接的影響のすべての項目について評価した結果、降下火砕物による直接的影響及び間接的影響はなく、発電用原子炉施設の安全機能を損なうことはないことを確認した。

降下火砕物の飛来のおそれがある場合は、火山噴火対策を行うための体制を構築し、発電所及び屋外廻りの監視の強化、降下火砕物の除去等を実施する。



## 建屋等に係る影響評価

降下火砕物による原子炉建屋等への影響について以下のとおり評価した。

## 1. 評価項目

## (1) 構造物への静的負荷

降下火砕物の堆積荷重（降雨の影響含む）により原子炉建屋，原子炉補助建屋，ディーゼル発電機建屋，循環水ポンプ建屋，A1，A2-燃料油貯油槽タンク室，B1，B2-燃料油貯油槽タンク室，A1，A2-ディーゼル発電機燃料油貯油槽トレンチ及びB1，B2-ディーゼル発電機燃料油貯油槽トレンチの健全性に影響がないことを評価する。なお，堆積荷重は，積雪及び風（台風）の荷重を考慮し，適切に組み合わせる。

## (2) 構造物への化学的影響（腐食）

降下火砕物の構造物への付着や堆積による化学的影響（腐食）により，構造物への影響がないことを評価する。

## 2. 評価条件

## (1) 降下火砕物条件

- ・堆積量：2 cm（想定する噴火規模から1段階下げた噴火規模を考慮した層厚）
- ・密度：1.5g/cm<sup>3</sup>（湿潤密度）（降下火砕物の層厚1 cm 当たり 150N/m<sup>2</sup>）

## (2) 積雪条件

- ・積雪量：189cm（最寄りの気象観測所である寿都の既往最大値）
- ・単位荷重：積雪量1cm 当たり 30N/m<sup>2</sup>（建築基準法施行令に基づく積雪の単位荷重）

## 3. 評価結果

## (1) 構造物への静的負荷

設計堆積荷重は以下のとおり。

積雪荷重(5,670 N/m<sup>2</sup>)

+積雪と組み合わせる湿潤状態の降下火砕物の荷重(300 N/m<sup>2</sup>)=5,970N/m<sup>2</sup>

表1に建屋ごとに裕度が最も小さい部位の評価結果を示す。評価の結果，各建屋において，許容堆積荷重は堆積荷重を十分に上回っている。また，A1，A2-燃料油貯油槽タンク室，B1，B2-燃料油貯油槽タンク室，A1，A2-ディーゼル発電機燃料油貯油槽トレンチ及びB1，B2-ディーゼル発電機燃料油貯油槽トレンチについては，上載荷重として，10,000N/m<sup>2</sup>以上を考慮した設計を行っており，上載荷重は



設計堆積荷重を十分に上回っていることから、安全性への影響はない。

表 1 建屋の堆積荷重概略評価結果

評価対象建屋	対象施設エリア	許容堆積荷重 <sup>※1</sup> (N/m <sup>2</sup> )	降下火砕物 堆積荷重(N/m <sup>2</sup> )	結果
原子炉建屋	屋根スラブ	10,850	5,970	○
原子炉補助建屋	屋根スラブ	13,050		○
ディーゼル発電機建屋	屋根スラブ	11,510		○
循環水ポンプ建屋	屋根スラブ	7,370		○

※1：降下火砕物堆積荷重は短期荷重として評価した。評価においては、許容応力度の比（短期／長期=1.5以上）から、短期では少なくとも長期の1.5倍の荷重が負担できるため、短期荷重として負担できる荷重と長期荷重の差分を許容堆積荷重とした。（許容堆積荷重の算定フローを図1に示す。）

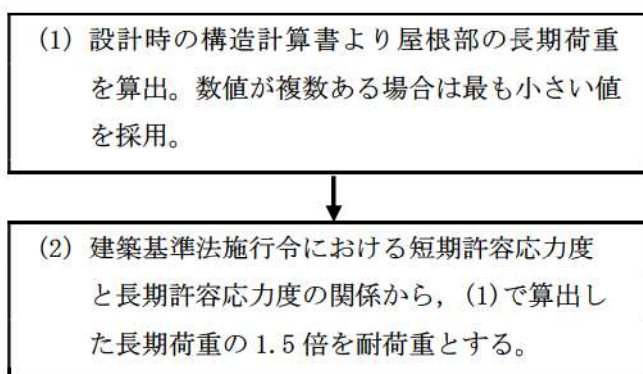


図 1 許容堆積荷重算定フロー

## (2) 構造物への化学的影響（腐食）

原子炉建屋，原子炉補助建屋，ディーゼル発電機建屋及び循環水ポンプ建屋への化学的影響（腐食）については、外壁塗装を施していることから、降下火砕物による短期での腐食により機能に影響を及ぼすことはない。A1, A2-燃料油貯油槽タンク室及びB1, B2-燃料油貯油槽タンク室への化学的影響（腐食）については、A1, A2-燃料油貯油槽タンク室及びB1, B2-燃料油貯油槽タンク室の頂版は地中埋設構造であること、また、鋼製蓋部については金属材料（炭素鋼）を用いていることから、降下火砕物に含まれる腐食性ガスによる金属腐食の影響を考慮し、外装塗装\*を実施することで降下火砕物による短期での腐食により機能に影響を及ぼすことはない。また、A1, A2-ディーゼル発電機燃料油貯油槽トレンチ及びB1, B2-ディーゼル発電機燃料油貯油槽トレンチへの化学的影響（腐食）については、**図1に示すように** A1, A2-ディーゼル発電機燃料油貯油槽トレンチ及びB1, B2-ディーゼル発電機燃料油貯油槽トレンチの頂版は地中埋設構造であること、

また、上部コンクリート蓋についてはコンクリート構造、上部鋼製蓋（点検口）については溶融亜鉛メッキを施した鋼製蓋であることから、降下火砕物による短期での腐食により機能に影響を及ぼすことはない。

（補足資料－４，８）

※：燃料油貯油槽タンク室の鋼製蓋（炭素鋼）は酸，アルカリ等に水分の加わった強度腐食環境での塗装としてエポキシ樹脂系及びシリコン系の塗装を実施

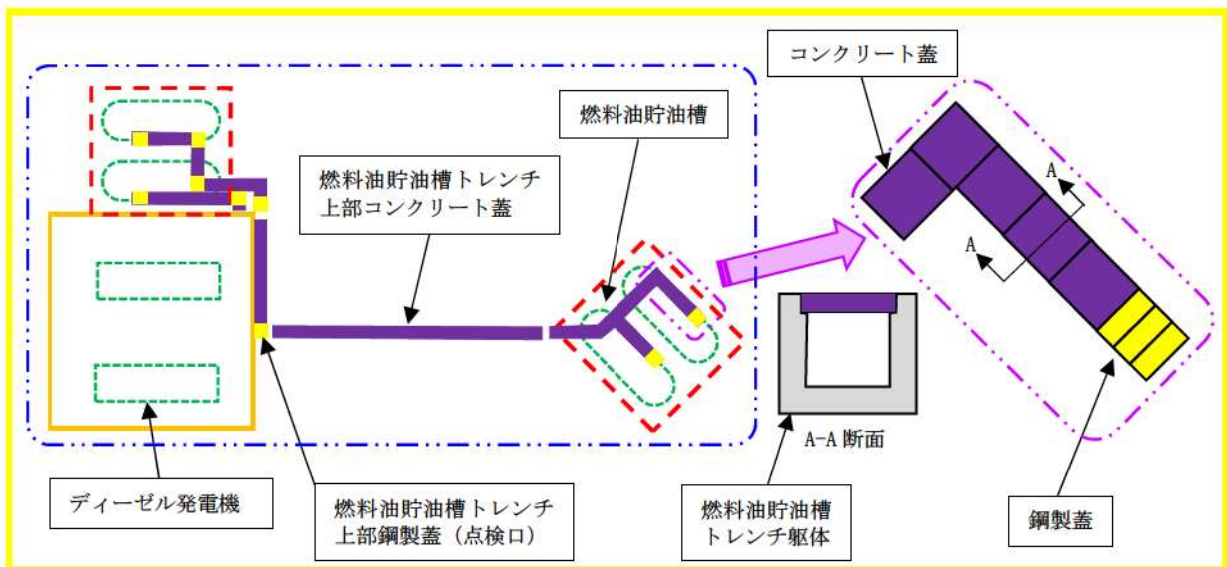


図1 ディーゼル発電機燃料油貯油槽トレンチの配置及び構造概略図

以上



## 海水ポンプに係る影響評価

降下火砕物による原子炉補機冷却海水ポンプ（以下「海水ポンプ」という。）に係る影響について以下のとおり評価した。

## 1. 評価項目

## (1) 水循環系の閉塞・摩耗

降下火砕物が混入した海水を海水ポンプにより取水した場合でも、流水部、軸受部等が閉塞し、又は、内部構造物との摩耗により機器の機能に影響がないことを評価する。

## (2) 水循環系の化学的影響（腐食）

降下火砕物が混入した海水を海水ポンプにより取水した場合に、内部構造物に対する化学的影響（腐食）により機器の機能に影響がないことを評価する。

## (3) 換気系、電気系及び計測制御系に対する機械的影響（閉塞・摩耗）

降下火砕物の海水ポンプモータ冷却空気への侵入による地絡・短絡，モータ軸受部の摩耗及び空気冷却器冷却管への侵入による閉塞によって、機器の機能に影響がないことを評価する。

## (4) 換気系、電気系及び計測制御系に対する化学的影響（腐食）

降下火砕物の海水ポンプモータ冷却空気への侵入による内部の腐食及び外装への接触による腐食によって、機器の機能に影響がないことを評価する。

## 2. 評価条件

## (1) 降下火砕物条件

- ・粒径：4 mm 以下

## 3. 評価結果

## (1) 水循環系の閉塞・摩耗

## a. 流水部の閉塞

海水ポンプ流水部の狭隘部の寸法は、図1に示すように約  mm である。想定する降下火砕物の粒径は約 4 mm 以下であり、閉塞には至らない。

## b. 軸受部の閉塞

海水ポンプの軸受の隙間は上部・中間部軸受が 1.30mm, 下部軸受が 1.06mm の許容値以下で管理されている。想定する粒径は約 4 mm 以下であり、一部の降下火砕物は軸受の隙間より、軸受内部に入り込む可能性があるが、図1に示すように軸受溝部間隙(上部・中間軸受部  mm, 下部軸受部  mm)を設けているため、軸受部の

枠囲みの内容は機密情報に属しますので公開できません



閉塞に至らない。

c. 水循環系の摩耗

降下火砕物は破碎しやすく、砂と同等又は砂より硬度が低くもろいことから、降下火砕物による摩耗が、海水ポンプに与える影響は小さい。

(補足資料-3, 19)

評価の結果より、降下火砕物による海水ポンプの閉塞・摩耗により機器の機能に影響を及ぼすことはない。

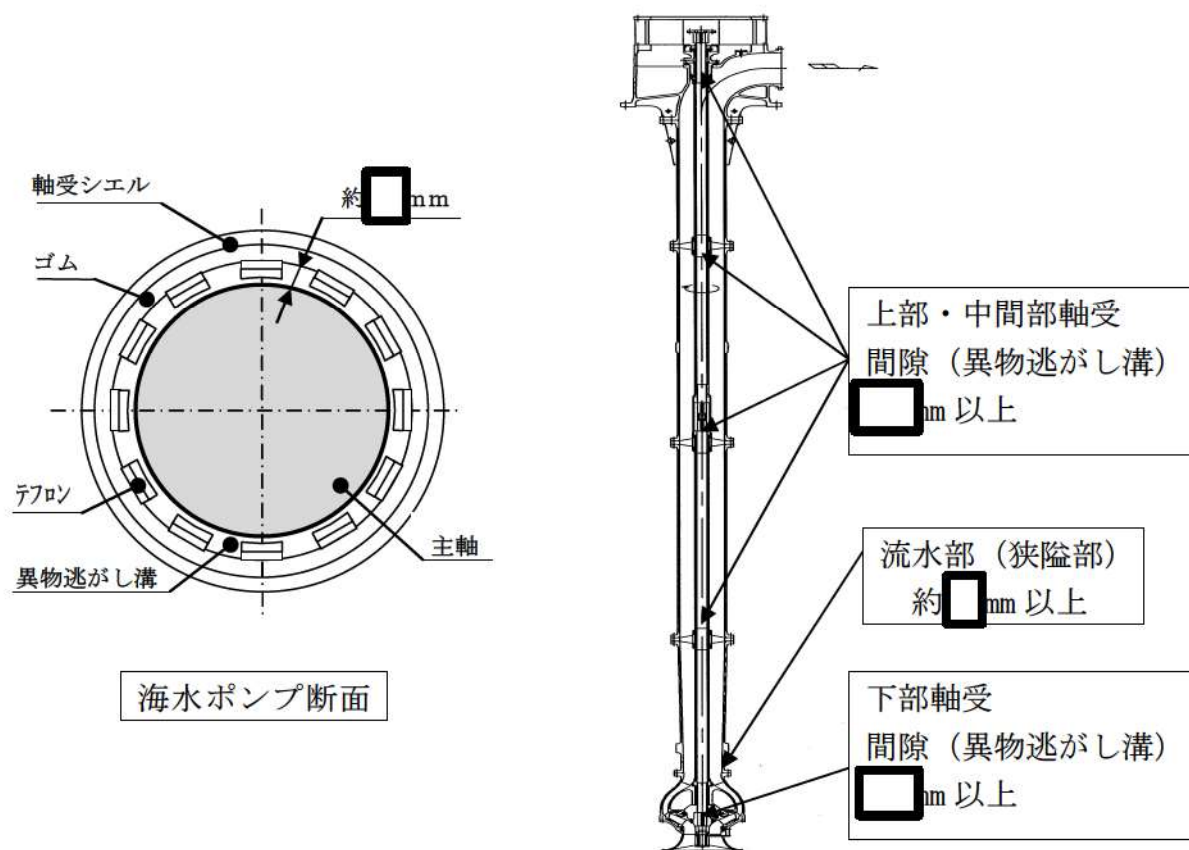


図1 原子炉補機冷却海水ポンプ構造図

枠囲みの内容は機密情報に属しますので公開できません

(2) 水循環系の化学的影響（腐食）

海水ポンプの主要部は、塗装等の対応を実施していることから、降下火砕物による短期での腐食により機器の機能に影響を及ぼすことはない。

（補足資料－４）

(3) 換気系、電気系及び計測制御系に対する機械的影響（閉塞・摩耗）

海水ポンプモータは循環水ポンプ建屋に設置されており、循環水ポンプ建屋の外気取入口にはルーバが設置されていることから、降下火砕物の降灰の影響は受けにくい。（図２）

仮に、自然換気による外気の流入により、微細な降下火砕物の影響を考えるとしても、海水ポンプモータは、図４に示すように外気を直接モータ内部に取り込まない冷却方式であり、モータ内部に降下火砕物の侵入はない。したがって、地絡、短絡及びモータ軸受部への影響はない。

また、原子炉補機冷却海水ポンプモータについては空冷式空気冷却器の冷却管があり、降下火砕物に空気中の水分が混ざり、凝集することによる影響が考えられる。

外気を取入口は下向きに設置され外気を取込む構造であり、吸込部には金網が設置されているため、降下火砕物が侵入し難い構造であること、また水分を含み重くなった降下火砕物はより侵入し難いこと、仮に侵入しても冷却管の内径（約 24mm）に対して降下火砕物の粒径が十分小さく、運転中はファンからの通風により外部に排出されると考えられる。したがって、空気冷却器冷却管への降下火砕物の侵入による閉塞の可能性は小さく、機器へ影響を及ぼすことはない。

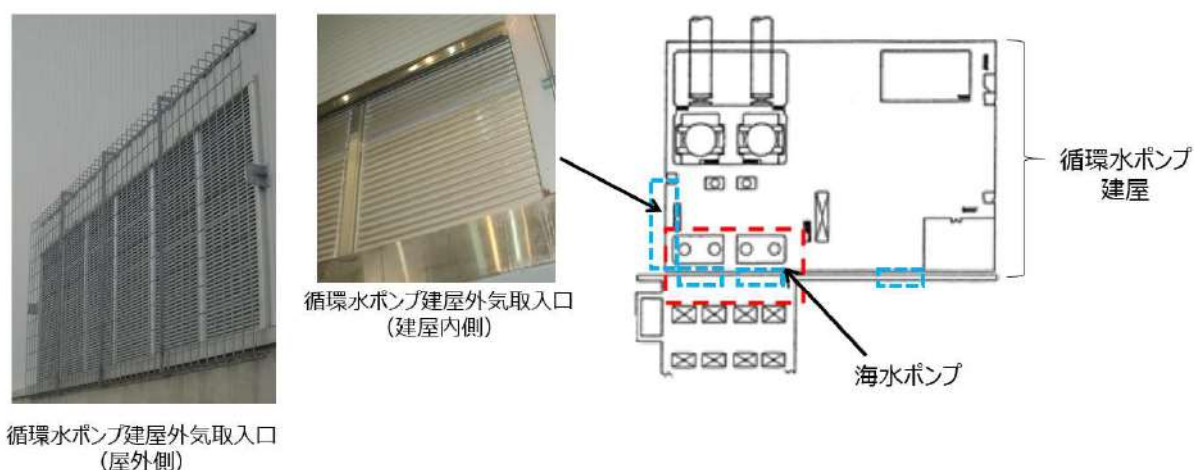


図２ 循環水ポンプ建屋外気取入口

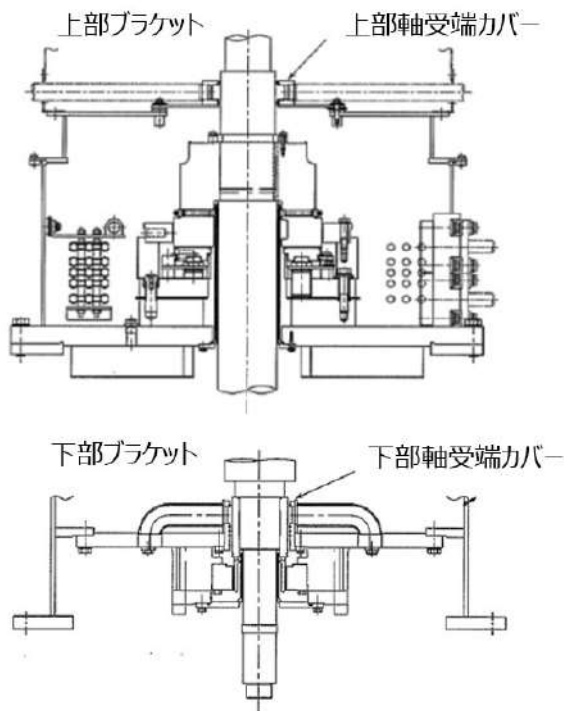


図3 海水ポンプモータの軸受シール方式

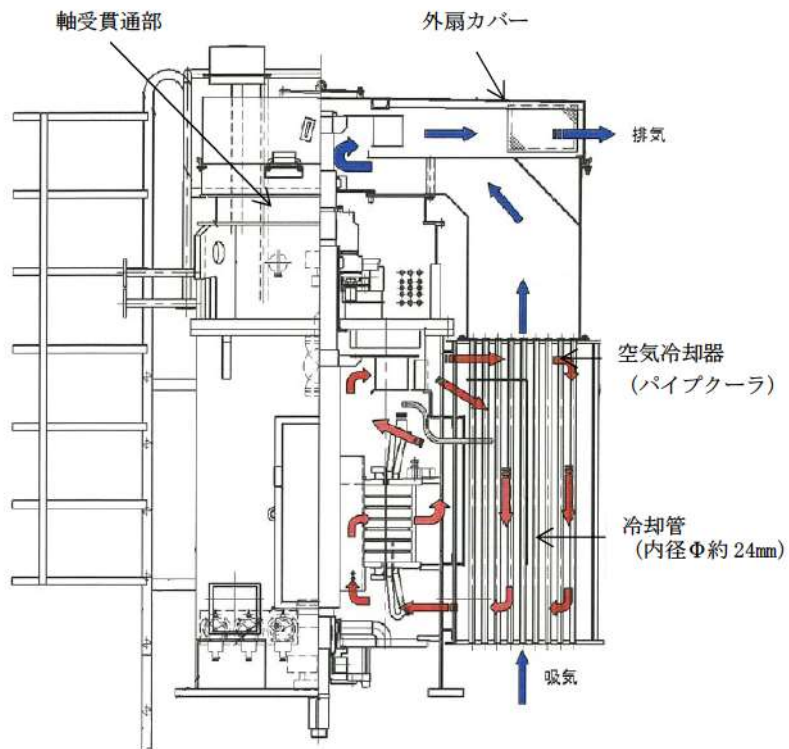


図4 海水ポンプモータの冷却方式



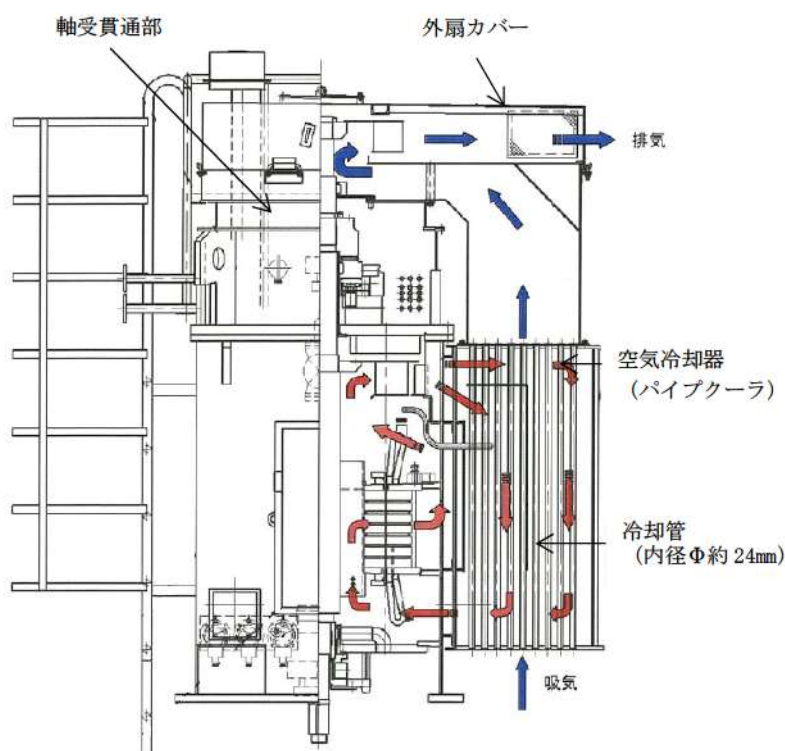
(4) 換気系、電気系及び計測制御系に対する化学的影響（腐食）

海水ポンプモータは外気を直接モータ内部に取り込まない冷却方式であり、モータ内部に降下火砕物の侵入がない。また、モータが冷却流に接する部分には金属材料を用いているが、防錆塗装が施されていることから、降下火砕物による短期での腐食により機器の機能に影響を及ぼすことはない。

なお、降灰後の長期的な腐食の影響については、日常の保守管理等により、状況に応じて補修が可能な設計とする。

(補足資料－4)

【再掲】



【再掲終】

以上

## 海水ストレーナに係る影響評価

降下火砕物による原子炉補機冷却海水ポンプ出口ストレーナ（以下「海水ストレーナ」という。）に係る影響について以下のとおり評価した。

## 1. 評価項目

## (1) 水循環系の閉塞

降下火砕物による海水ストレーナの閉塞により、機器の機能に影響がないことを評価する。

## (2) 水循環系の摩耗

降下火砕物による海水ストレーナの摩耗により、機器の機能に影響がないことを評価する。

## (3) 水循環系の化学的影響（腐食）

降下火砕物による海水ストレーナの内部構造物の化学的影響（腐食）により、機器の機能に影響がないことを評価する。また、海水を供給している下流の設備への影響についても同様に評価する。

## 2. 評価条件

## (1) 降下火砕物条件

粒径：4 mm 以下

## 3. 評価結果

## (1) 水循環系の閉塞

想定する降下火砕物の粒径は4 mm 以下に対して、**図 1 に示すように**海水ストレーナのエレメント穴径は3 mm であり、降下火砕物の粒径がエレメント穴径に対して大きい。しかしながら、**図 2 に示すように**ストレーナの閉塞対策として常時通水する海水の一部をバイパスするブロー水で連続的に排水する設計としている。また、降下火砕物には粘性を生じさせる粘土鉱物等は含まれていないことから、海水ストレーナが閉塞することはない。なお、原子炉補機冷却海水設備ストレーナはエレメントが閉塞することがないよう差圧管理されており、ストレーナ差圧が上昇した場合には切替・洗浄が可能である。

海水ストレーナのエレメント（穴径3 mm）を通過した降下火砕物の粒子は粒径が3 mm 以下であり、表 1 に示す下流設備である原子炉補機冷却水設備熱交換器の伝熱管内径及び伝熱板隙間に対して、降下火砕物の粒径が十分小さく、伝熱管等の閉塞により、下流設備に影響を及ぼすことはない。よって、降下火砕物による

閉塞により、機器の機能に影響を及ぼすことはない。

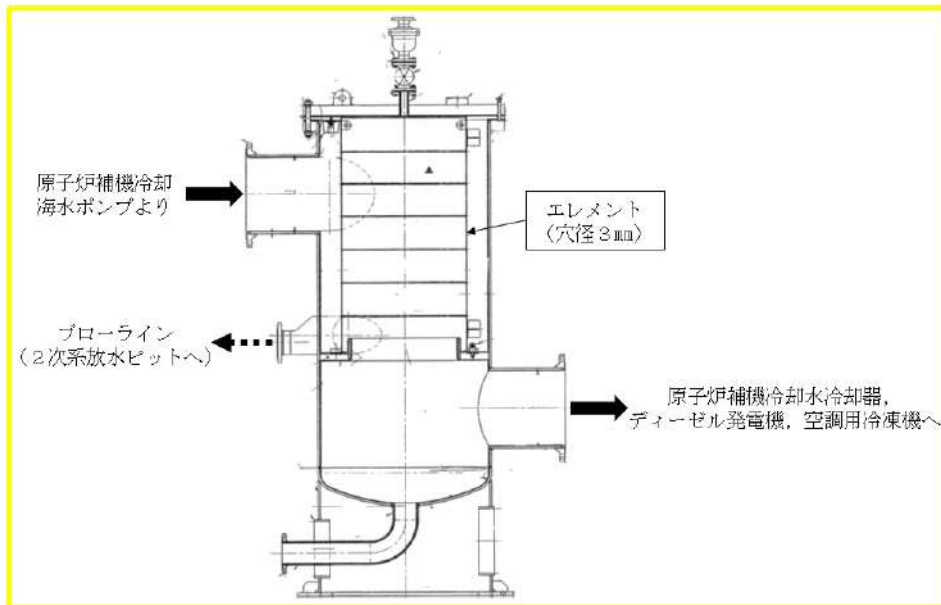


図1 原子炉補機冷却海水ポンプ出口ストレーナ

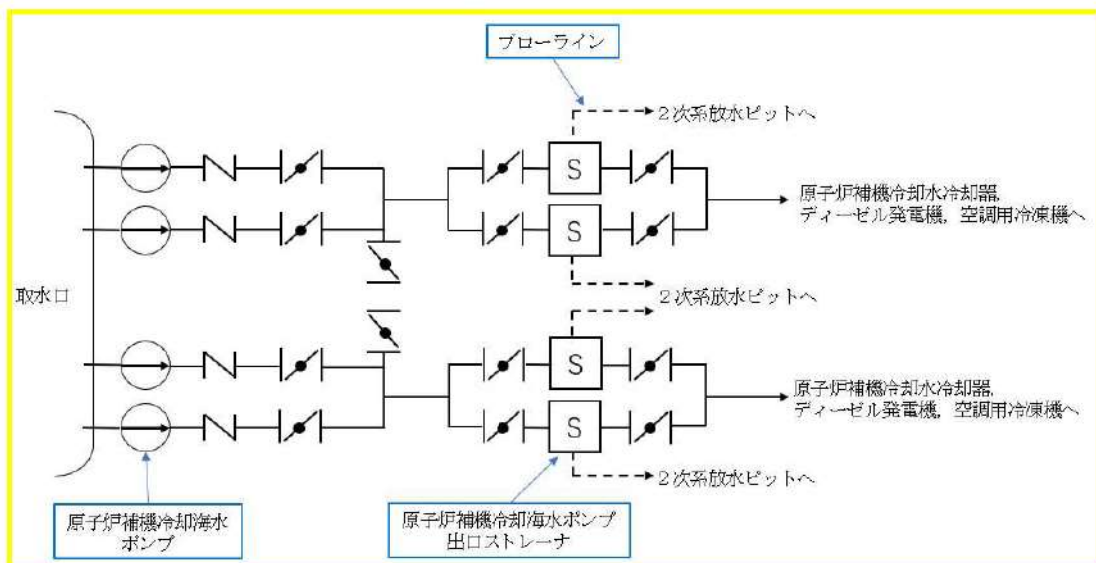


図2 原子炉補機冷却海水ポンプ出口ストレーナ ブローライン概略



表 1 海水ストレーナ下流設備の熱交換器

機器名		伝熱管内径 <sup>※1</sup>	海水流量
ディーゼル発電機	潤滑油冷却器	約 15mm	約 50m <sup>3</sup> /h
	清水冷却器	約 15mm	約 50m <sup>3</sup> /h
	空気冷却器	約 10.6mm	約 55～105m <sup>3</sup> /h
空調用冷凍機		約 15.78mm	約 125m <sup>3</sup> /h(夏季)
原子炉補機冷却水冷却器 (プレート型)		約 <span style="border: 1px solid black; padding: 0 2px;">  </span> mm	約 1,050m <sup>3</sup> /h

※1：原子炉補機冷却水冷却器は伝熱板間の隙間を示す (図3参照)。

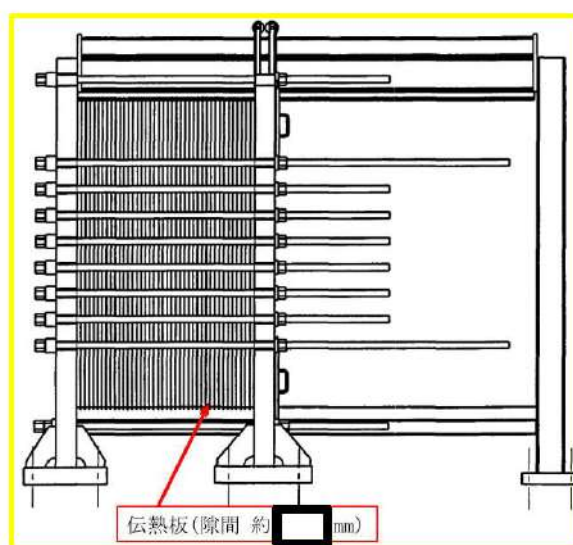


図3 原子炉補機冷却水冷却器

(2) 水循環系の摩耗

降下火砕物は破碎し易く、砂と同等又は砂より硬度が低くもろいことから降下火砕物による摩耗が設備に与える影響は小さく、機器の機能に影響を及ぼすことはない。(補足資料-3, 19)

(3) 水循環系の化学的影響 (腐食)

海水ストレーナの内面は、ライニングが施工されていることから、短期での腐食により海水ストレーナの機能に影響を及ぼすことはない。

また、海水ストレーナの下流設備の冷却器 (伝熱管, 伝熱板) には、耐食性の高い材料 (チタン合金) を使用していることにより腐食対策を実施していることから短期での腐食により下流設備の機能に影響を及ぼすことはない。

(補足資料-4)

以上

枠囲みの内容は機密情報に属しますので公開できません

## ディーゼル発電機に係る影響評価

降下火砕物によるディーゼル発電機に係る影響評価について以下のとおり評価した。

## 1. 評価項目

## (1) 構造物への静的負荷

降下火砕物の堆積荷重により屋外に設置されている排気消音器及び排気管の機能に影響がないことを評価する。

## (2) 換気系、電気系及び計測制御系に対する機械的影響（閉塞、摩耗）

降下火砕物のディーゼル発電機機関への侵入等による閉塞・摩耗により、機器の機能に影響がないことを評価する。

## (3) 構造物への化学的影響（腐食）

降下火砕物のディーゼル発電機排気消音器及び排気管への付着による化学的影響（腐食）について、機器の機能に影響がないことを評価する。

## (4) 換気系、電気系及び計測制御系に対する化学的影響（腐食）

降下火砕物のディーゼル発電機機関への侵入等による化学的影響（腐食）により、機器の機能に影響がないことを評価する。

## 2. 評価条件

## (1) 降下火砕物条件

粒径：4 mm 以下

## 3. 評価結果

## (1) 構造物への静的負荷

屋外に設置されているディーゼル発電機排気消音器及び排気管は、降下火砕物が堆積しにくい形状をしているため、荷重の影響を受けることはない。

## (2) 換気系、電気系及び計測制御系に対する機械的影響（閉塞、摩耗）

図1に示すとおり、ディーゼル発電機機関の吸入空気の流れは下から吸い上げる構造となっており、降下火砕物が侵入しにくい構造である。さらに、ディーゼル発電機吸気消音器吸気フィルタにより粒径0.12mm以上のものは90%以上捕集できる。

粒径が0.12mm程度の微細な粒子については、図1に示すように過給機、空気冷却器（空気側）に侵入する可能性はあるが、機器の間隙は十分大きく閉塞に至らない。



また、機関シリンダ内に降下火砕物が混入した場合、シリンダライナー／ピストリング間隔と同程度のものが当該間隙内に侵入し、摩耗が発生することが懸念されるが、主要な降下火砕物は、砂と比較しても破碎し易く<sup>※1</sup>、硬度は同等又は低い<sup>※2,3</sup> こと、加えて、現在までの保守点検において有意な摩耗は確認されていないことから、降下火砕物の摩耗による影響は小さいと考えられる。

降下火砕物の溶融による影響については、降下火砕物の融点が約 850℃以上であることに対して、シリンダから排出される排気ガスの温度が、約 500℃であり、シリンダ内の金属表面近傍はシリンダ冷却水及びピストン冷却用潤滑油の効果により冷却されていることを踏まえると、降下火砕物は溶融には至らないと考えられる。よって、短期的なディーゼル発電機機関の閉塞・摩耗により、機器の機能に影響を及ぼすことはない。

長期的な影響についても、シリンダライナー及びピストンの間隙内に侵入した降下火砕物は、シリンダとピストン双方の往復運動が繰り返されるごとに、さらに細かい粒子に破碎され、破碎された粒子はシリンダライナーとピストンリング間隙に付着している潤滑油により機関外へ除去されると考える。潤滑油系統には潤滑油こし器が設置されているが、こし網のメッシュ寸法が 30 $\mu$ m 程度であることから、潤滑油に含まれる降下火砕物によって閉塞する可能性は小さい。さらに、こし網を通過した降下火砕物が潤滑油へ混入した場合を想定し、降下火砕物に付着した火山性ガスによる影響を確認するため、潤滑油に降下火砕物を混入させた状態における潤滑油の成分分析を実施した結果、潤滑油の性状に影響がないことを確認した。ディーゼル発電機機関は定期的に分解点検を実施しており、長期的な影響については保守点検において適切に対応を行うこととする。

(補足資料－2, 3, 6, 7, 8, 19)

降下火砕物の侵入による潤滑油への影響については、想定される潤滑油中の降下火砕物の濃度に対して追加で評価試験中であり、6月頃にご説明予定。

### (3) 構造物への化学的影響（腐食）

ディーゼル発電機排気消音器及び排気管は図 2 に示すように外装塗装が施されており、降下火砕物による短期での腐食により、機器の機能に影響を及ぼすことはない。また、ディーゼル発電機排気消音器及び排気管の腐食によりディーゼル発電機の機能に影響を与えることはない。

なお、降灰後の長期的な腐食の影響については、日常の保守管理等により、状況に応じて補修を実施する。(補足資料－4)



(4) 換気系、電気系及び計測制御系に対する化学的影響（腐食）

金属腐食研究の結果より、降下火砕物に含まれる腐食性ガスによる短期的な金属腐食の影響は小さいことから、金属材料を用いることで、短期での腐食によりディーゼル発電機の機能に影響を及ぼすことはない。なお、降灰後の長期的な腐食の影響については、日常の保守管理等により、状況に応じて補修が可能な設計とする。（補足資料－8）

※1：武若耕司（2004）：シラスコンクリートの特徴とその実用化の現状，コンクリート工学，Vol. 42，No. 3，P38-47

※2：恒松修二ほか（1976）：シラスを主原料とする結晶化ガラス，窯業協会誌，84[6]，P32-40

※3：Properties of volcanic ash: volcanic ash hazards and ways to minimize them”，USGS（米国地質調査所）

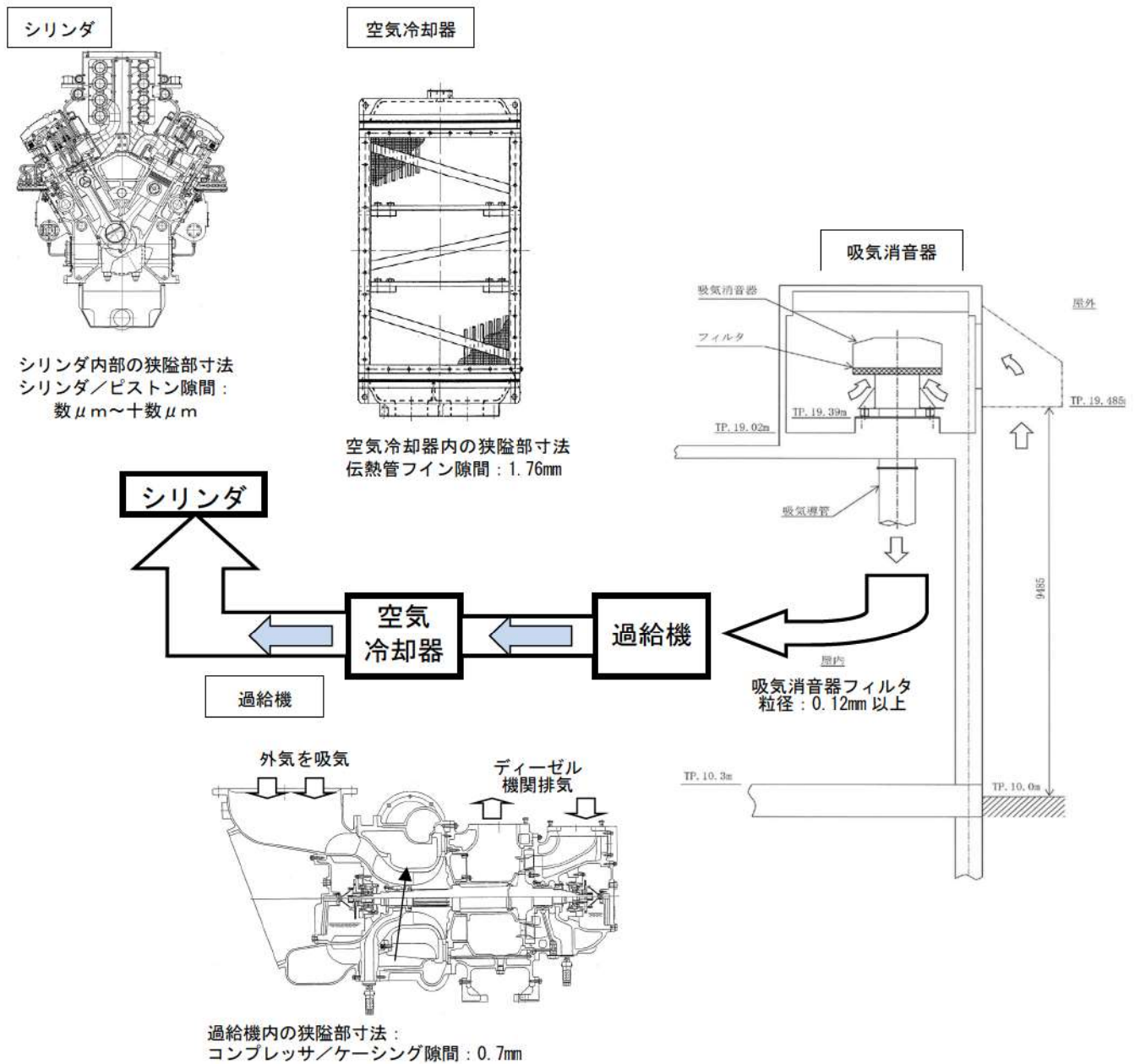


図1 ディーゼル発電機機関の吸入空気の流れ



図2 ディーゼル発電機排気消音器及び排気管

(5) 関連設備への影響

ディーゼル発電機の関連設備として、ディーゼル発電機燃料油貯油槽がある。

ディーゼル発電機燃料油貯油槽は地下タンクであり、降下火砕物の降灰による直接的影響を受けないが、通気管については屋外にあることから影響について確認する。

ディーゼル発電機燃料油貯油槽の通気管は、図3に示すとおり開口部が下向きとなっており、降下火砕物が侵入しにくい構造となっている。

また、地上面から約15m以上の位置に通気管の開口部があり、降下火砕物の吹き上がりによる侵入の影響も考えにくい。

さらに、ディーゼル発電機機関の燃料油系統には油こし器（濾過精度は $5\mu\text{m}$ （実効値））があり、運転に影響がある大きさの異物は除去される。

なお、油こし器は、エレメントが2台ずつ設置されており、切替も可能である。



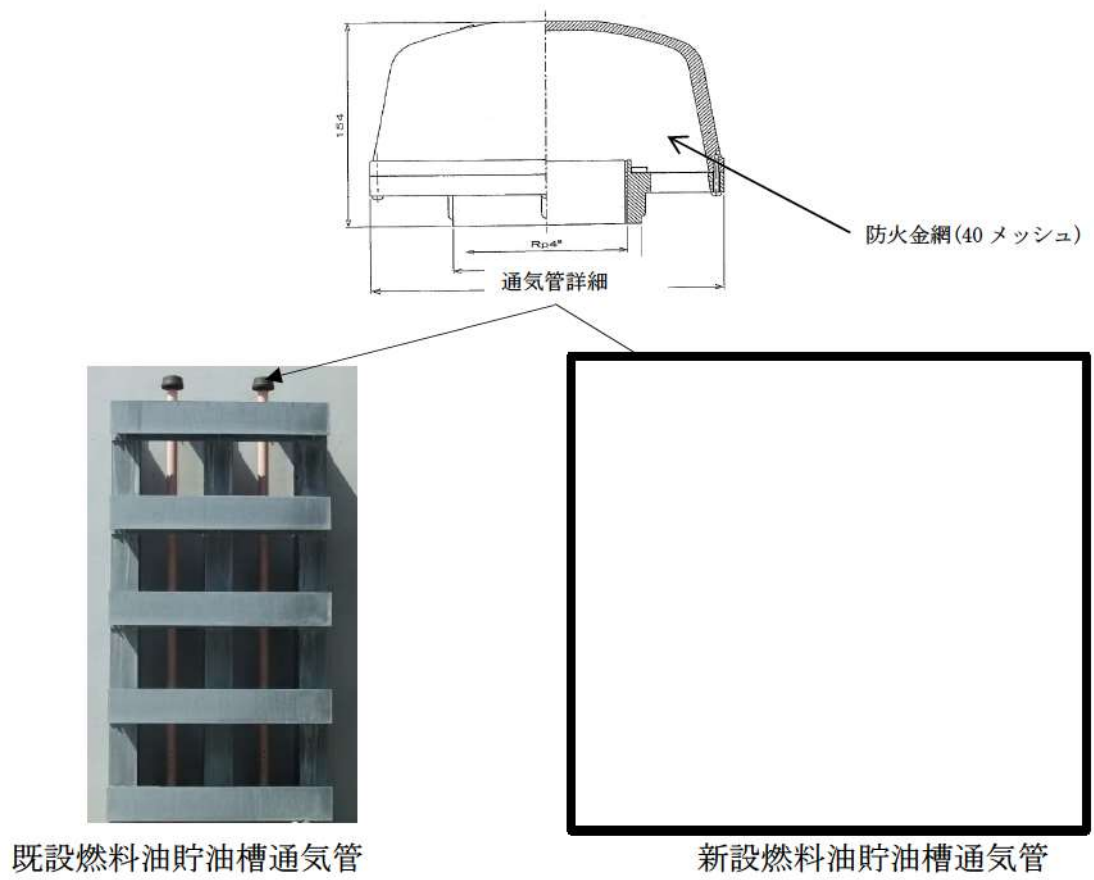


図3 燃料油貯油槽通気管の外観写真

以上



枠囲みの内容は機密情報に属しますので公開できません

## 換気空調設備（外気取入口）に係る影響評価

降下火砕物による換気空調設備（外気取入口）への影響について以下のとおり評価した。

## 1. 評価項目

## (1) 換気系、電気系及び計測制御系に対する機械的影響（閉塞、摩耗）

降下火砕物による換気空調設備（外気取入口）に対する機械的影響（閉塞、摩耗）により、機器の機能に影響がないことを評価する。

## &lt;評価対象設備&gt;

## 換気空調設備（外気取入口）

[補助建屋給気ガラリ（中央制御室空調装置、安全補機開閉器室空調装置、補助建屋空調装置、格納容器空調装置、試料採取室空調装置）、原子炉建屋給気ガラリ（ディーゼル発電機室換気装置、制御用空気圧縮機室換気装置、電動補助給水ポンプ室換気装置）、主蒸気管室給気ガラリ（主蒸気管室換気装置、タービン動補助給水ポンプ室換気装置）]

## (2) 換気系、電気系及び計測制御系に対する化学的影響（腐食）

降下火砕物による換気空調設備（外気取入口）に対する化学的影響（腐食）により、機器の機能に影響がないことを評価する。

## (3) 発電所周辺の大気汚染

降下火砕物により汚染された原子力発電所周辺の大気が換気空調設備（外気取入口）を経て運転員が駐在している中央制御室の居住性に影響がないことを評価する。

## 2. 評価条件

## (1) 降下火砕物条件

粒径：4 mm 以下

### 3. 評価結果

#### (1) 換気系、電気系及び計測制御系に対する機械的影響（閉塞，摩耗）

各評価対象施設等の外気取入口には、ガラリフードが取り付けられており、下方から吸い込む構造となっていることから、上方より降下してくる降下火砕物に対し、取り込み難い構造となっている。

また、外気取入口には平型フィルタ（粒径 $5\mu\text{m}$ 以上に対して約85%を捕獲する性能）が設置されており、想定する降下火砕物は十分除去されるため、給気を供給する系統及び機器に対して降下火砕物が及ぼす影響は少ない。

なお、平型フィルタには差圧計が設置されており、必要に応じて清掃及び取替えることが可能である。

よって、換気空調設備（外気取入口）の閉塞，摩耗により機器の機能に影響を及ぼすことはない。補助建屋給気ガラリの外気取入口イメージ図を図1に、換気空調設備の外気取入口（フィルタ）へのアクセス例を図2に示す。

（補足資料－5，11，19）

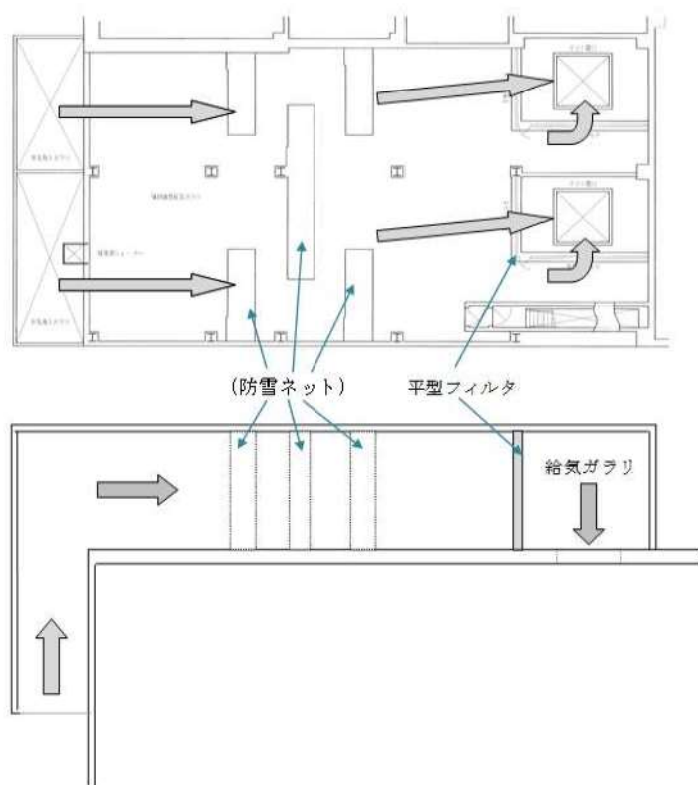


図1 補助建屋給気ガラリ外気取入口イメージ図



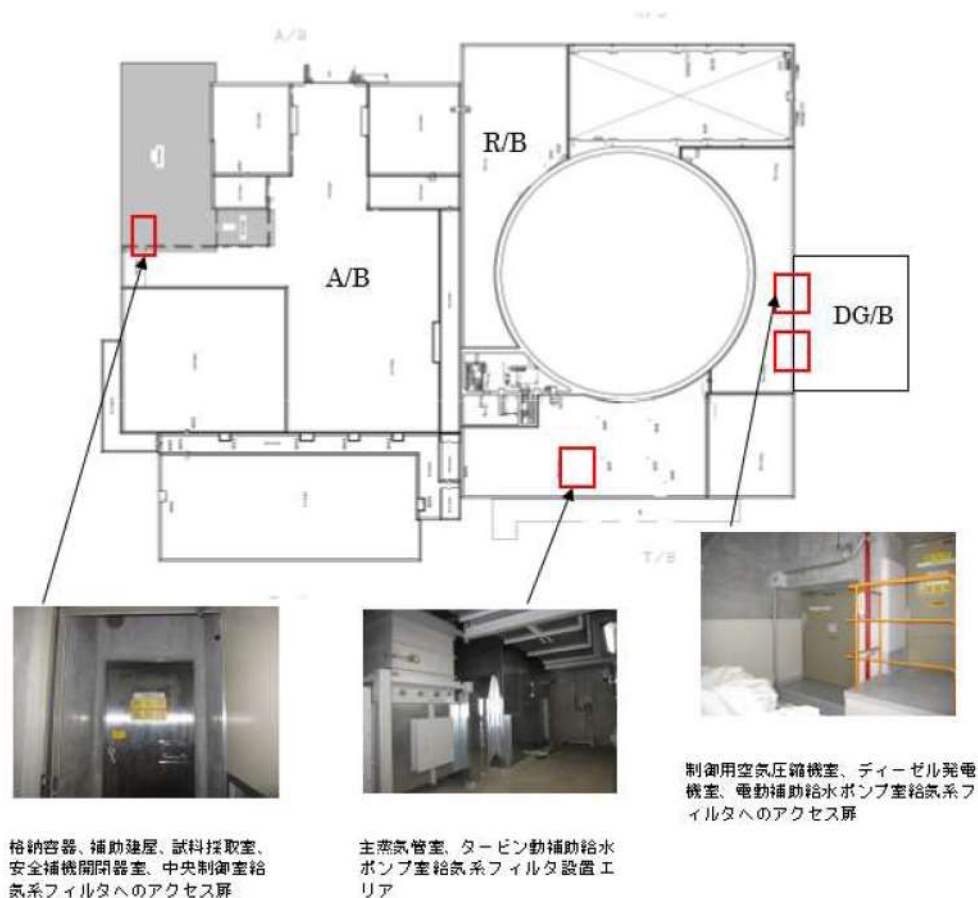


図2 換気空調設備の外気取入口（フィルタ）へのアクセス例

(2) 換気系、電気系及び計測制御系に対する化学的影響（腐食）

換気空調設備の外気取入口はアクリル樹脂塗装を実施したアルミニウム合金を使用しているため、金属腐食研究の結果より、降下火砕物に含まれる腐食性ガスによる短期的な金属腐食の影響は小さいことから、金属材料を用いることで短期での腐食により換気空調設備（外気取入口）の機能に影響を及ぼすことはない。なお、降灰後の長期的な腐食の影響については、日常の保守管理等により、状況に応じて補修が可能な設計とする。

（補足資料－4，8）

(3) 発電所周辺の大気汚染

運転員が常駐している中央制御室は、中央制御室空調装置によって空調管理されており、他の空調設備と同様、外気取入口には、ガラリフードが取り付けられており、下方から吸い込む構造となっていることから、上方より降下してくる降下火砕物に対し、取り込み難い構造となっている。また、外気取入口には平型フィルタ（粒径 $5\mu\text{m}$ 以上に対して約85%を捕獲する性能）が設置されており、想定する降下火砕物は十分除去されるから、降下火砕物が与える影響は少ない。補

助建屋給気ガラリ（中央制御室空調装置）の外気取入口を図3に示す。また、平型フィルタを図4に、粗フィルタを図5に示す。

なお、大気汚染による人に対する居住性の観点から、運転員が常駐する中央制御室については、外気取入ダンパの閉止を行い閉回路循環運転とすることにより、中央制御室の居住環境を維持できる。以下に、外気取入ダンパを閉止した状態の酸素濃度及び二酸化炭素濃度について評価した結果を示す。



図3 補助建屋給気ガラリ

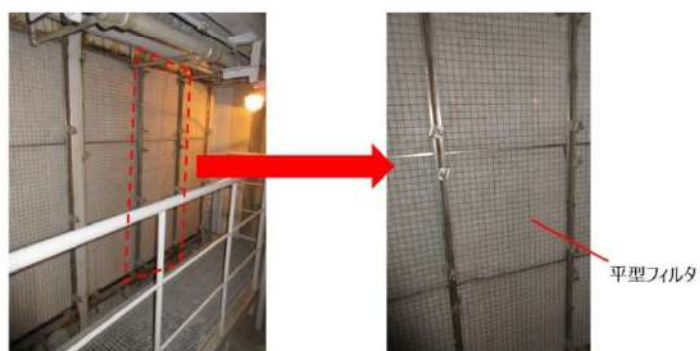


図4 平型フィルタ

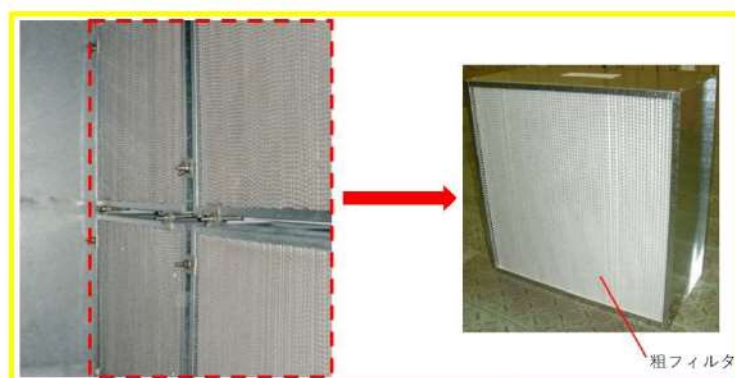


図5 粗フィルタ

## ○酸素濃度

「空気調和・衛生工学便覧 空調設備編」に基づき、酸素濃度について評価した。

### 【評価条件】

- ・在室人数 10人
- ・中央制御室バウンダリ内体積 3,500m<sup>3</sup>
- ・空気流入はないものとする。
- ・初期酸素濃度 20.95%（「空気調和・衛生工学便覧」成人呼吸気の酸素量）
- ・酸素消費量 0.066m<sup>3</sup>/h・人（「空気調和・衛生工学便覧」の歩行（中等作業相当）での酸素消費量）
- ・許容酸素濃度 19%以上（鉱山保安法施行規則から）

### 【評価結果】

表1 中央制御室閉回路循環運転における酸素濃度の時間変化

時間	12時間	24時間	36時間	103時間
酸素濃度	20.7%	20.4%	20.2%	19.0%

## ○二酸化炭素濃度

「空気調和・衛生工学便覧 空調設備編」に基づき、二酸化炭素濃度について評価した。

### 【評価条件】

- ・在室人数 10人
- ・中央制御室バウンダリ内体積 3,500m<sup>3</sup>
- ・空気流入はないものとする。
- ・初期二酸化炭素濃度 0.03%（原子力発電所中央制御室運転員の事故時被ばくに関する規程（JEAC4622-2009））
- ・二酸化炭素排出量 0.046m<sup>3</sup>/h・人（「空気調和・衛生工学便覧」の中等作業での二酸化炭素排出量）
- ・許容二酸化炭素濃度 1%以下（鉱山保安法施行規則）

### 【評価結果】

表2 中央制御室閉回路循環運転における二酸化炭素濃度の時間変化

時間	12時間	24時間	36時間	73時間
二酸化炭素濃度	0.19%	0.35%	0.51%	0.99%



表 1, 2 の結果から, 73時間外気取入れを遮断したままでも, 中央制御室内に滞在する運転員の操作環境に影響を与えない, なお, 噴火継続時間に関する最近の観測記録 (補足資料-12) に比較し, 十分な裕度が確保できていることを確認した。

以 上

## 取水装置（除塵設備）に係る影響評価

降下火砕物による取水装置（除塵設備）への影響について、以下のとおり評価した。

## 1. 評価項目

## (1) 水循環系の閉塞

降下火砕物が混入した海水を取水することに伴う、取水装置が閉塞しないことを評価する。

## (2) 水循環系の内部における摩耗

降下火砕物が混入した海水を取水することに伴う、取水装置の摩耗により、機器の機能に影響がないことを評価する。

## (3) 水循環系の化学的影響（腐食）

降下火砕物が混入した海水を取水することによる構造物内部の化学的影響（腐食）により、機器の機能に影響がないことを評価する。

## 2. 評価条件

## (1) 降下火砕物条件

粒径：4 mm 以下

## 3. 評価結果

## (1) 水循環系の閉塞

取水装置は図1に示すとおり、順にバースクリーン、トラベリングスクリーンとの構成になっており、海水中の大きな塵芥の除去を実施している。表1には取水装置のメッシュの間隔を示す。

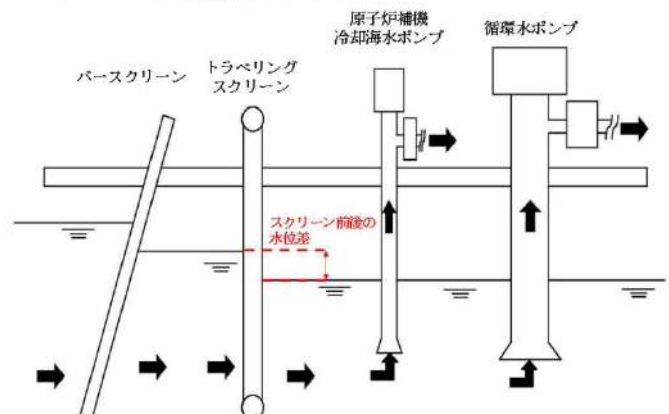


図1 取水装置の構成

表1 取水装置のメッシュ間隔

	バースクリーン	トラベリングスクリーン
メッシュ間隔	バーピッチ：100mm	メッシュ：10mm

取水装置（バースクリーンバーピッチ 100mm，トラベリングスクリーンメッシュ幅 10mm）への降下火砕物を想定しても，想定する降下火砕物の粒径はスクリーンバーピッチ及びメッシュ幅に対して十分小さく，また，降下火砕物には粘性を生じさせる粘土鉱物等は含まれていないことから，取水装置が閉塞することはない。

(2) 水循環系の内部における摩耗

主要な降下火砕物は破碎し易く，砂と同等又は硬度が低いことから，降下火砕物による摩耗が，設備に影響を与える影響は小さい。

（補足資料－ 3， 19）

(3) 水循環系の化学的影響（腐食）

海水系の化学的腐食については，取水装置は塗装等を実施しており，海水と金属が直接接することはないため，降下火砕物による短期での腐食により取水装置の機能に影響を及ぼすことはない。

（補足資料－ 4）

以 上



## 安全保護系計装盤及び非常用の計装用インバータ（無停電電源装置） に係る影響評価

降下火砕物による電気系及び計測制御系の盤への影響について、外気から取り込んだ屋内の空気を取込む機構を有するもの（安全保護系計装盤及び非常用の計装用インバータ（無停電電源装置））への影響について、以下のとおり評価した。

### 1. 評価項目

#### (1) 絶縁低下

降下火砕物が盤内に侵入する可能性及び侵入における、絶縁低下の影響について評価する。

#### (2) 換気系、電気系及び計測制御系に対する化学的影響（腐食）

降下火砕物による安全保護系計装盤及び非常用の計装用インバータ（無停電電源装置）に対する化学的影響（腐食）により、機器の機能に影響がないことを評価する。

### 2. 評価条件

#### (1) 降下火砕物条件

粒径：4 mm 以下

### 3. 評価結果

#### (1) 絶縁低下

屋内の電気系及び計測制御系の盤については、その発熱量に応じて盤内に換気ファンを設置している場合があるため、降下火砕物が盤内に侵入する可能性がある。

安全保護系計装盤及び非常用の計装用インバータ（無停電電源装置）が設置されているエリアは、安全補機開閉器室空調装置及び原子炉補助建屋空調装置にて空調管理されており、外気取入口に設置されている平型フィルタ（粒径約 $5\mu\text{m}$ に対して85%以上を捕捉する性能）に加えて下流側にさらに細かな粒子を捕集可能な粗フィルタ（粒径約 $2\mu\text{m}$ に対して90%以上を捕捉する性能）を介した換気空気を吸入している。

したがって、降下火砕物が大量に盤内に侵入する可能性は少なく、その付着により短絡を発生させる可能性はないため、安全保護系計装盤及び非常用の計装用インバータ（無停電電源装置）の安全機能が損なわれることはない。

（補足資料－9）

(2) 換気系、電気系及び計測制御系に対する化学的影響（腐食）

安全保護系計装盤及び非常用の計装用インバータ（無停電電源装置）が設置されているエリアは、安全補機開閉器室空調装置及び原子炉補助建屋空調装置にて空調管理されており、外気取入口に設置されている平型フィルタ（粒径約 $5\mu\text{m}$ に対して85%以上を捕捉する性能）に加えて下流側にさらに細かな粒子を捕集可能な粗フィルタ（粒径約 $2\mu\text{m}$ に対して90%以上を捕捉する性能）を介した換気空気を吸入している。したがって、降下火砕物が大量に盤内に侵入する可能性は少ないことから、短期での腐食により、安全保護系計装盤及び非常用の計装用インバータ（無停電電源装置）の安全機能が損なわれることはない。

以 上

## 排気筒に係る影響評価

降下火砕物による排気筒への影響について以下のとおり評価した。

## 1. 評価項目及び内容

## (1) 換気系、電気系及び計測制御系に対する機械的影響（閉塞）

降下火砕物の排気筒への侵入により、機器の機能に影響がないことを評価する。具体的には、排気筒の排気速度が降下火砕物の自由沈下速度よりも大きく、降下火砕物は排気筒へ侵入しないことを確認する。また、降下火砕物が侵入したとしても流路が閉塞しないことを確認する。

## (2) 換気系、電気系及び計測制御系に対する化学的影響（腐食）

排気筒内面への降下火砕物の付着に伴う化学的影響（腐食）により、機器の機能に影響がないことを評価する。

## (3) 構造物への化学的影響（腐食）

排気筒外面への降下火砕物の付着に伴う化学的影響（腐食）により、機器の機能に影響がないことを評価する。

## 2. 評価条件

## (1) 降下火砕物の条件

- ・ 粒径：4 mm 以下
- ・ 密度：1.5g/cm<sup>3</sup>（湿潤状態）
- ・ 降下速度：4.7m/s（単粒子が静止した気体中を自由落下し、粒子の流体抗力、重力及び浮力の間につり合いの状態が生じたときの速度）

## 3. 評価結果

## (1) 換気系、電気系及び計測制御系に対する機械的影響（閉塞）

排気筒は常時排気があり、その排気速度（約 25.8m/s）は降下火砕物の自由降下速度（4.7m/s）を上回っており、降下火砕物が排気筒内に侵入することはないことから、降下火砕物により流路が閉塞することはない、機器の機能に影響を及ぼすことはない。



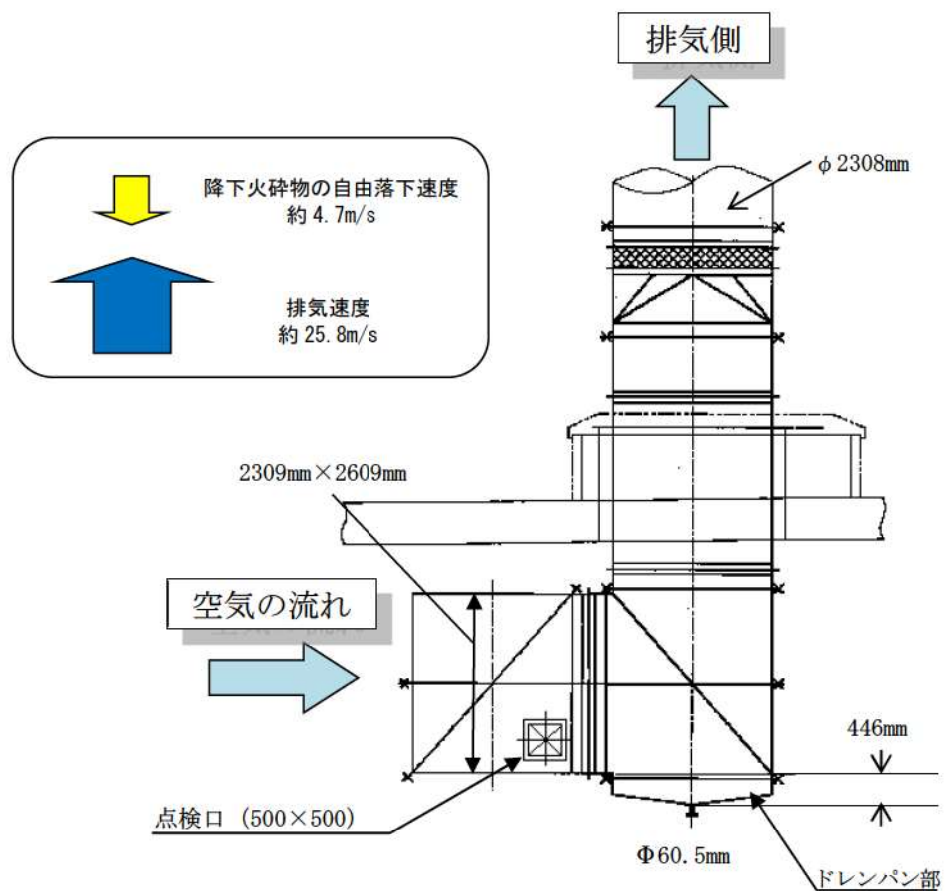


図1 排気筒曲がり部の構造

(2) 換気系、電気系及び計測制御系に対する化学的影響（腐食）

排気筒は常時排気があり、その排気速度（約 25.8m/s）は降下火砕物の自由降下速度（4.7m/s）を上回っており、降下火砕物が排気筒内に侵入することはない。また、侵入した場合であっても、金属腐食研究の結果より、降下火砕物に含まれる腐食性ガスによる短期的な金属腐食の影響は小さいことから、金属材料を用いることで、短期での腐食により機能に影響を及ぼすことはない。なお、降灰後の長期的な腐食の影響については、日常の保守管理等により、状況に応じて補修が可能な設計とする。（補足資料－8）

(3) 構造物への化学的影響（腐食）

排気筒は外面塗装が施されており、降下火砕物による短期での腐食により、機器の機能に影響を及ぼすことはない。

なお、降灰後の長期的な腐食の影響については、日常の保守管理等により、状況に応じて補修が可能な設計とする。（補足資料－4）



圖 2 排氣筒外觀

以 上

## 主蒸気逃がし弁消音器に係る影響評価

降下火砕物による主蒸気逃がし弁消音器への影響について以下のとおり評価する。

## (1) 評価項目

## ① 換気系に対する機械的影響（閉塞）

降下火砕物の主蒸気逃がし弁消音器への侵入により、機器の機能に影響がないことを評価する。具体的には、主蒸気逃がし弁は、降下火砕物が主蒸気逃がし弁出口配管に侵入しにくい構造であること、及び主蒸気逃がし弁の噴出力が降下火砕物と積雪の組合せ荷重よりも大きいことを確認する。

## (2) 評価条件

## ① 降下火砕物条件

- ・密度：1.5g/cm<sup>3</sup>（湿潤状態）
- ・堆積量：20cm, 2cm<sup>※1</sup>

## ② 積雪条件

- ・積雪量：189cm（最寄りの気象観測所である寿都の既往最大値）
- ・単位荷重：積雪量1cm当たり30N/m<sup>2</sup>（建築基準法施行令に基づく積雪の単位荷重）

※1：降下火砕物単体で考える際は設計基準値である20cmを、積雪との組み合わせを考慮する場合は従荷重であることから、噴火規模を1段階下げた層厚とした

## (3) 評価結果

## ① 換気系に対する機械的影響（閉塞）

消音器の構造図は図1の通りパンチ穴が空いたディフューザーと吸音材が入った多孔板で構成されている。

降下火砕物が消音器に入り、底面から20cmの位置に堆積したとしても、ディフューザーのパンチ穴のある部分（下部から110cm）の大部分は降下火砕物よりも高い位置にあるため、主蒸気逃がし弁の蒸気放出機能に影響を与えることはない。



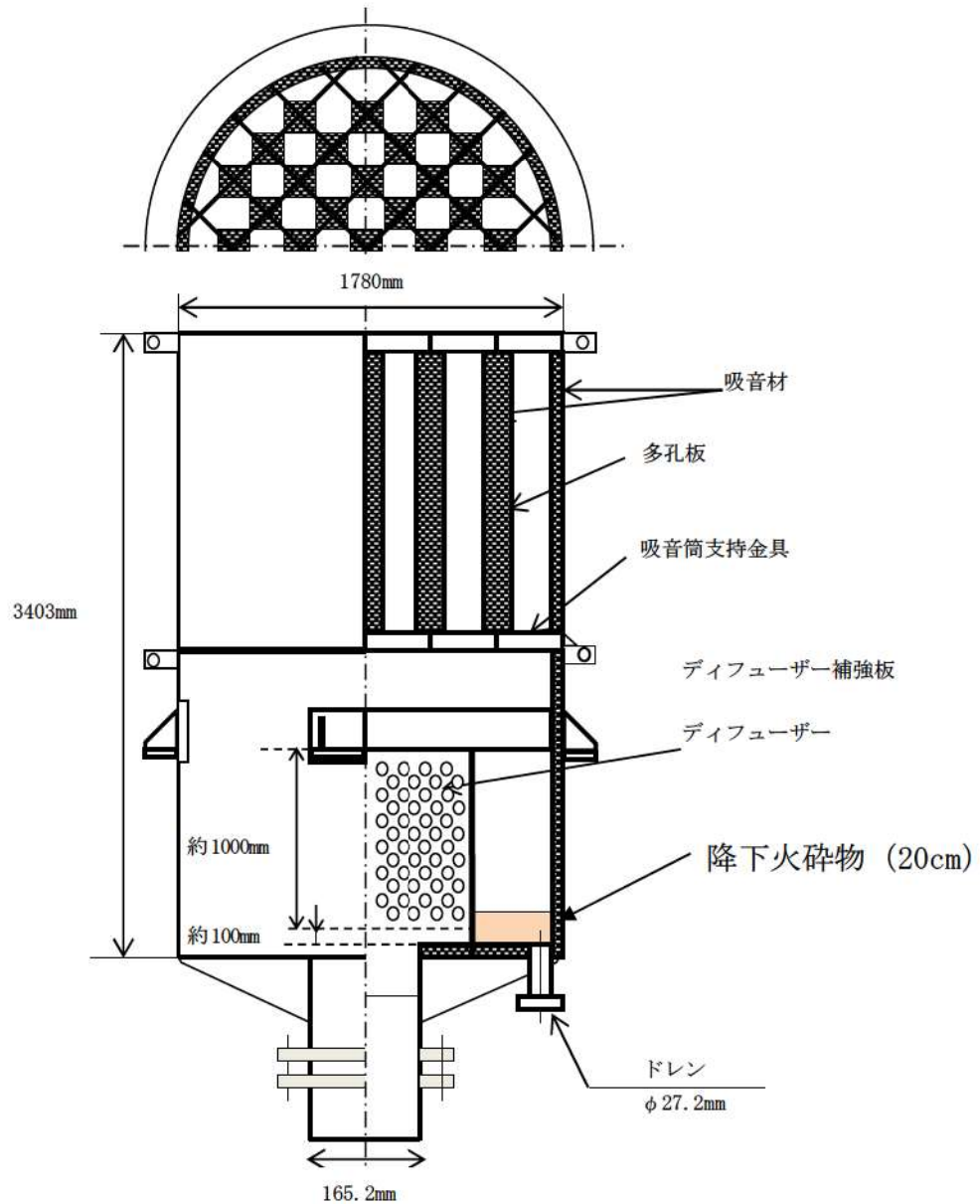


図1 主蒸気逃がし弁消音器構造図

なお、仮に降下火砕物が主蒸気逃がし弁出口配管内に侵入し、配管を閉塞させた場合についても以下のとおり評価する。

主蒸気逃がし弁の噴出力の評価においては、湿潤状態の降下火砕物（厚さ 2 cm、密度 1.5g/cm<sup>3</sup>）と設計積雪（厚さ 189cm、密度 0.3g/cm<sup>3</sup>）の組合せ荷重が加わるとして確認する。

主蒸気逃がし弁の出口配管外形φ16.52cm であることから，降下火砕物の堆積荷重は以下のとおりである。

$$\pi \times \left[ \frac{16.52}{2} \right]^2 \times (2 \times 1.5 + 189 \times 0.3) \approx 12,796(\text{g}) \approx 13(\text{kg})$$

主蒸気逃がし弁の噴出力は，クールダウン末期の 177℃の飽和圧力である 8.5kg/cm<sup>2</sup> と，弁出口側の流体通過断面積が約 180cm<sup>2</sup> より，以下のとおりである。

$$8.5 \times 180 \approx 1,530(\text{kg})$$

以上より，降下火砕物が直接配管内に侵入し，仮に配管を閉塞させた場合でも，降下火砕物（湿潤状態）と積雪の組合せ荷重よりも主蒸気逃がし弁の噴出力が十分大きいことから，主蒸気逃がし弁の機能に影響を及ぼすことない。

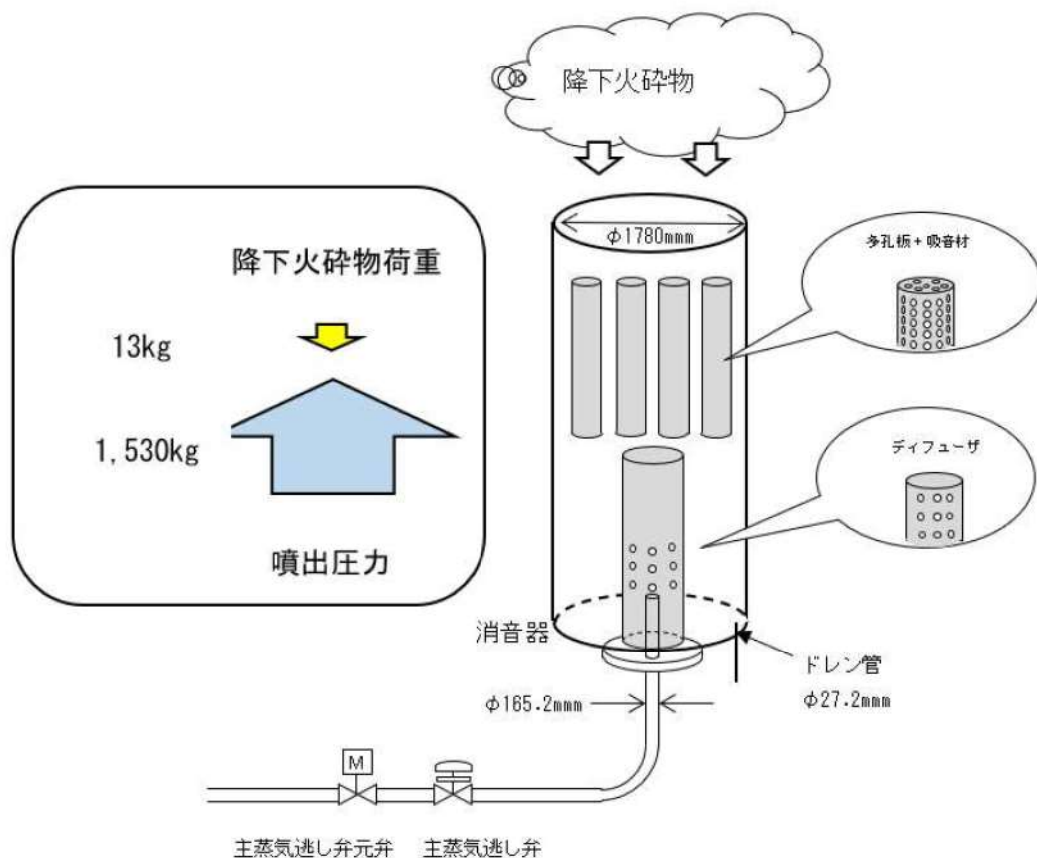


図 2 主蒸気逃がし弁出口配管形状及び消音器の構造

また，各主蒸気逃がし弁の設置状況より，降下火砕物の周辺の構築物からの落下による侵入等は考えにくい。

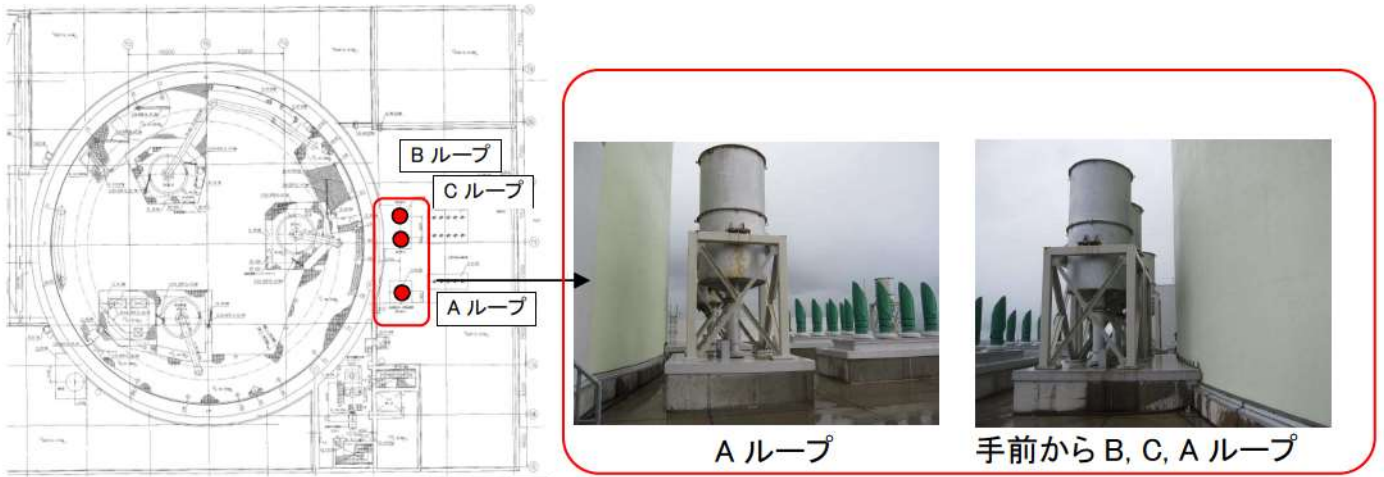


図3 主蒸気逃がし弁消音器の設置状況

以上



## 主蒸気安全弁排気管に係る影響評価

降下火砕物による主蒸気安全弁排気管への影響について以下のとおり評価する。

## (1) 評価項目

## ①換気系に対する機械的影響（閉塞）

降下火砕物の主蒸気安全弁排気管への侵入により，機器の機能に影響がないことを評価する。

具体的には，主蒸気安全弁は，降下火砕物が侵入しにくい構造であること，及び主蒸気安全弁の噴出力が降下火砕物と積雪の組合せ荷重よりも大きいことを確認する。

## (2) 評価条件

## ①降下火砕物条件

- ・密度：1.5g/cm<sup>3</sup>（湿潤状態）
- ・堆積量：20cm，2cm<sup>※1</sup>

## ②積雪条件

- ・積雪量：189cm（最寄りの気象観測所である寿都の既往最大値）
- ・単位荷重：積雪量1cm当たり30N/m<sup>2</sup>（建築基準法施行令に基づく積雪の単位荷重）

※1：降下火砕物単体で考える際は設計基準値である20cmを，積雪との組み合わせを考慮する場合は従荷重であることから，噴火規模を1段階下げた層厚とした

## (3) 評価結果

## ①換気系に対する機械的影響（降雨等の影響を含む）

主蒸気安全弁の排気管は図1のように斜めに配管が接続される構造となっている。

仮に降下火砕物が主蒸気安全弁排気管内部に侵入したと仮定すると，大部分はドレン受皿に溜まり，一部主蒸気安全弁の弁出口管に侵入するが，配管径が30cm以上あり，降下火砕物により出口配管を閉塞させることはないと考えられるため，主蒸気安全弁の蒸気放出機能に影響を与えることはない。

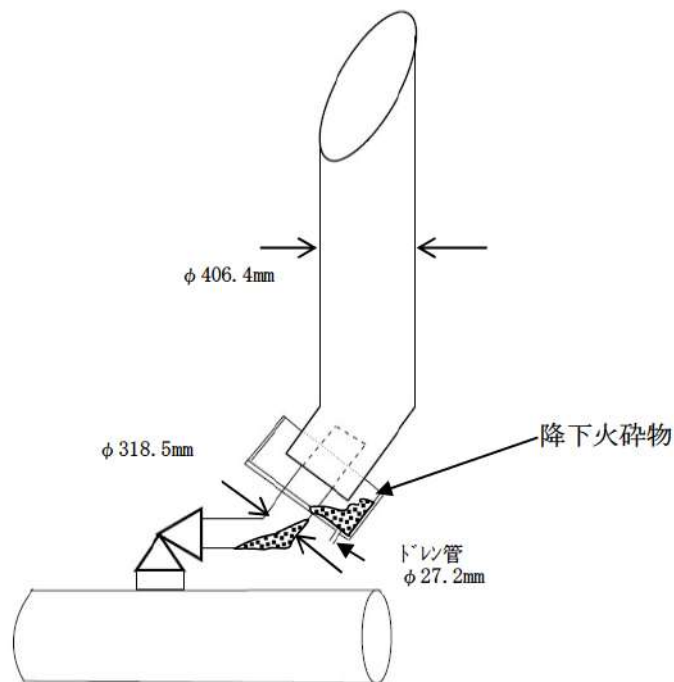


図1 主蒸気安全弁排気管の構造図

なお、仮に降下火砕物が主蒸気安全弁出口配管内に進入し、配管を閉塞させた場合についても以下のとおり評価する。

主蒸気安全弁の噴出力の評価においては、想定堆積荷重である湿潤状態の降下火砕物(厚さ 2 cm, 密度 1.5g/cm<sup>3</sup>)と設計積雪(厚さ 189cm, 密度 0.3g/cm<sup>3</sup>)の組合せ荷重により評価する。

主蒸気安全弁の出口配管外形はφ31.85cm であることから、降下火砕物の堆積荷重は以下のとおりである。

$$\pi \times \left( \frac{31.85}{2} \right)^2 \times (2 \times 1.5 + 189 \times 0.3) \approx 47,565 \text{ (g)} \approx 48 \text{ (kg)}$$

主蒸気安全弁の噴出力は、弁の噴出圧力 76.3kg/cm<sup>2</sup>と、弁出口側の流体通過断面積が約 707cm<sup>2</sup>であることから、以下のとおりである。

$$76.3 \times 707 = 53,944 \text{ (kg)}$$

以上より、降下火砕物が直接配管内に侵入し、仮に配管を閉塞させた場合でも、降下火砕物(湿潤状態)と積雪の組合せ荷重よりも主蒸気安全弁の噴出力が十分大きいことから主蒸気安全弁の機能に影響を及ぼすことはない。

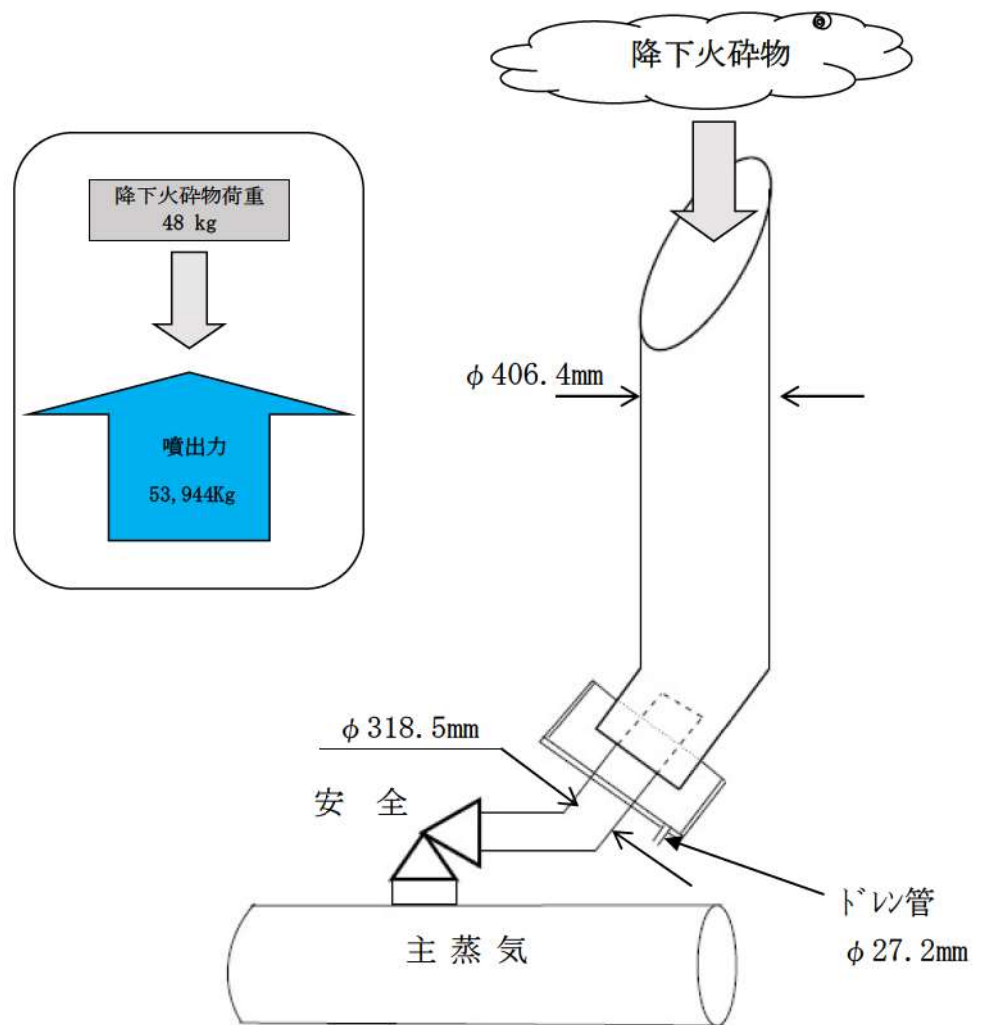


図2 主蒸気安全弁出口配管および排気管の構成





図3 主蒸気安全弁排気管の設置状況

以上

## タービン動補助給水ポンプ排気管に係る影響評価

降下火砕物によるタービン動補助給水ポンプ排気管への影響について以下のとおり評価する。

## (1) 評価項目

## ①換気系に対する機械的影響(閉塞)

降下火砕物のタービン動補助給水ポンプ排気管への侵入により、機器の機能に影響がないことを評価する。具体的には、タービン動補助給水ポンプ排気管は、降下火砕物が侵入しにくい構造であることを確認する。

## (2) 評価条件

## ①降下火砕物条件

- ・密度：1.5g/cm<sup>3</sup> (湿潤状態)
- ・堆積量：20cm

## ②積雪条件

- ・積雪量：189cm (最寄りの気象観測所である寿都の既往最大値)
- ・単位荷重：積雪量1cm当たり30N/m<sup>2</sup> (建築基準法施行令に基づく積雪の単位荷重)

## (3) 評価結果

## ①換気系に対する機械的影響(閉塞)

タービン動補助給水ポンプの排気管は、屋外に開口しているが、その構造は開口部が下向きになっていることから、降下火砕物が直接侵入しにくい構造であり、機能に直接影響を及ぼすことはない。

タービン動補助給水ポンプの排気管の設置状況を図1に、排気管の構造を図2に各々示す。



図1 タービン動補助給水ポンプ排気管の設置状況

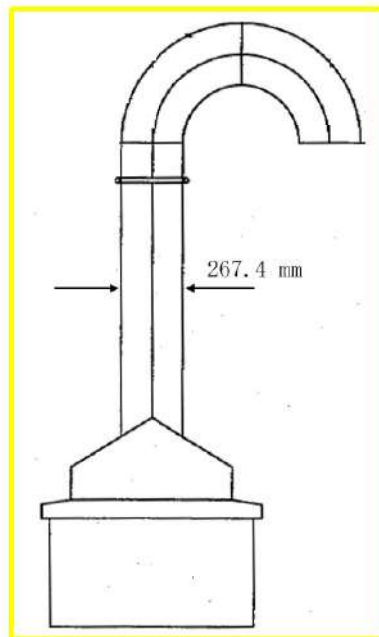


図2 タービン動補助給水ポンプ排気管の構造

以上



## 制御用空気圧縮機に係る影響評価

降下火砕物による制御用空気圧縮機への影響について以下のとおり評価する。

## (1) 評価項目

## ① 換気系、電気系及び計測制御系に対する機械的影響（摩耗）

降下火砕物が制御用空気圧縮機の摺動部に侵入する可能性を考慮し、侵入した場合の影響について評価する。

## (2) 評価条件

## ① 降下火砕物条件

a. 粒径：4 mm 以下

## (3) 評価結果

制御用空気圧縮機が設置されているエリアは、制御用空気圧縮機室換気装置にて空調管理されている。

制御用空気圧縮機は、室内の空気を吸入して圧縮空気を供給しているため、降下火砕物の降灰の際に、機器内に降下火砕物が侵入する可能性があるが、制御用空気圧縮機室換気装置の外気取入口には、微細な粒子を除去できる平型フィルタ（粒径がおおよそ $5\ \mu\text{m}$ より大きい粒子を除去）が設置されている。このため、降下火砕物に対して高い防護性能を有しており、室内に侵入した降下火砕物の粒径はほぼ $5\ \mu\text{m}$ 以下の細かな粒子であると推定される。

なお、微細な粒子であっても、制御用空気圧縮機のシリンダライナ内面とピストンリングは直接、接触摺動している状態であり、機器内に吸入された降下火砕物がシリンダライナ内面とピストンリングの間に侵入した場合には摩耗の発生が懸念される。

しかしながら、シリンダライナはハードクロムメッキ処理、ピストンリングはカーボングラファイトであり、降下火砕物は硬度が低くもろいことから、摺動部に侵入した降下火砕物により磨耗が発生し、摺動部に損傷を発生させることはない。

さらに、降下火砕物の降灰時には、外気取入ダンパを閉止することにより侵入を阻止することが可能であることから、制御用空気圧縮機の機能に影響を及ぼすことはない。

以上

原子力発電所の火山影響評価ガイドとの整合性について

原子力発電所の火山影響評価ガイドと降下火砕物（火山灰）に対する設備影響の評価の整合性について，以下の表1に示す。





表 1 原子力発電所の火山影響評価ガイドと降下火砕物（火山灰）に対する設備影響の評価の整合性(2/8)

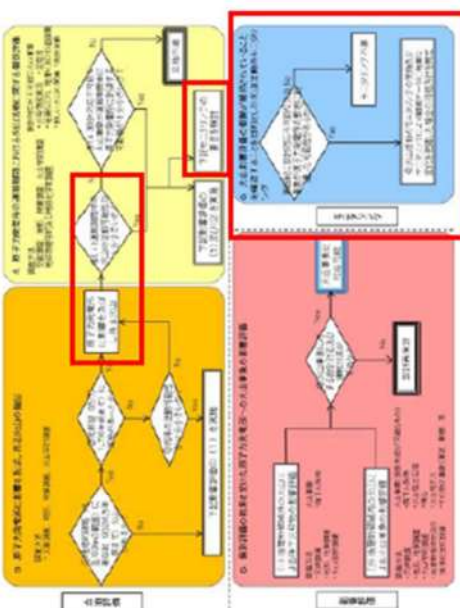
原子力発電所の火山影響評価ガイド	降下火砕物（火山灰）に対する設備影響の評価の整合性
<p>2. 原子力発電所に影響を及ぼす火山影響評価の流れ</p> <p>火山影響評価は、図 1 に従い、立地評価と影響評価の 2 段階で行う。立地評価では、まず原子力発電所に影響を及ぼし得る火山の抽出を行い、影響を及ぼし得る火山が抽出された場合には、抽出された火山の火山活動に関する個別評価を行う。即ち、設計対応不可能な火山事象が原子力発電所の運用期間中に影響を及ぼす可能性の評価を行う。（解説-2）</p> <p>影響を及ぼす可能性が十分小さいと評価された場合は、火山活動のモニタリングと火山活動の兆候把握時の対応を適切に行うことを条件として、個々の火山事象に対する影響評価を行う。一方、設計対応不可能な火山事象が原子力発電所運用期間中に影響を及ぼす可能性が十分小さいと評価されない場合は、原子力発電所の立地は不適と考えられる。</p> <p>影響評価では、個々の火山事象への設計対応及び運転対応の妥当性について評価を行う。</p> <p>解説-2. IAEASSG-21 では、火砕物密度流、溶岩流、岩屑なだれ・地滑り及び斜面崩壊、新しい火道の開通及び地殻変動を設計対応が不可能な火山事象としており、本評価ガイドでも、これを適用する。</p>	<p>2. 原子力発電所に影響を及ぼす火山影響評価の流れ</p> <p>ガイドに従い評価</p>
	<p>図 1 原子力発電所に影響を及ぼす火山影響評価の基本フロー</p>

表 1 原子力発電所の火山影響評価ガイドと降下火砕物（火山灰）に対する設備影響の評価の整合性(3/8)

原子力発電所の火山影響評価ガイド	降下火砕物（火山灰）に対する設備影響の評価の整合性
<p>【立地評価】（項目名のみ記載）</p> <ul style="list-style-type: none"> <li>3. 原子力発電所に影響を及ぼし得る火山の抽出</li> <li>3. 1 文献調査</li> <li>3. 2 地形・地質調査及び火山学的調査</li> <li>3. 3 将来の火山活動可能性</li> <li>4. 原子力発電所の運用期間における火山活動に関する個別評価</li> <li>4. 1 設計対応不可能な火山事象を伴う火山活動の評価</li> <li>4. 2 地球物理学的及び地球化学的調査</li> </ul>	<p>【立地評価】</p> <p style="text-align: center;">追而【地震津波側審査の反映】 （立地評価について、 地震津波側審査結果を受けて反映のため）</p>

表 1 原子力発電所の火山影響評価ガイドと降下火砕物（火山灰）に対する設備影響の評価の整合性(4/8)

原子力発電所の火山影響評価ガイド	降下火砕物（火山灰）に対する設備影響の評価の整合性
<p>6. 火山影響評価の根拠が維持されていることの確認を目的とした火山活動のモニタリング</p> <p>6. 1 監視対象火山</p> <p>6. 2 監視項目</p> <p>6. 3 定期的評価</p> <p>6. 4 観測データの有意な変化を把握した場合の対処</p>	<p>3. 火山活動のモニタリング</p> <div style="border: 1px solid black; padding: 10px; margin: 10px 0;"> <p>追而【地震津波側審査の反映】                      (火山活動のモニタリングについて、                      地震津波側審査結果を受けて反映のため)</p> </div>



表 1 原子力発電所の火山影響評価ガイドと降下火砕物（火山灰）に対する設備影響の評価の整合性(5/8)

原子力発電所の火山影響評価ガイド	降下火砕物（火山灰）に対する設備影響の評価の整合性
<p><b>【影響評価】</b></p> <p>5. 個別評価の結果を受けた原子力発電所への火山事象の影響評価            原子力発電所の運用期間中に設計対応不可能な火山事象によって原子力発電所の安全性に影響を及ぼす可能性が十分小さいと評価された火山について、それが噴出した場合、原子力発電所の安全性に影響を与える可能性のある火山事象を表 1 に従って抽出し、その影響評価を行う。</p> <p>ただし、降下火砕物に関しては、火山抽出の結果にかかわらず、原子力発電所の敷地及びその周辺調査から求められる単位面積あたりの質量と同等の火砕物が降下するものとする。なお、敷地及び敷地周辺で確認された降下火砕物で、噴出原が同定でき、その噴出源が将来噴火する可能性が否定できる場合は考慮対象から除外する。</p> <p>また、降下火砕物は侵食等で厚さが低く見積もられるケースがあるので、文献等も参考にして、第四紀火山の噴火による降下火砕物の堆積量を評価すること。</p> <p>(解説-17)</p> <p>抽出された火山事象に対して、4 章及び 5 章の調査結果等を踏まえて、原子力発電所への影響評価を行うための、各事象の特性と規模を設定する。(解説-18)</p> <p>以下に、各火山事象の影響評価の方法を示す。</p> <p>解説-17. 文献等には日本第四紀学会の「日本第四紀地図」を含む。</p> <p>解説-18. 原子力発電所との位置関係について</p> <p>表 1 に記載の距離は、原子力発電所火山影響評価技術指針 (JEA64625) から引用した。JEA64625 では、調査対象火山事象と原子力発電所との距離は、わが国における第四紀火山の火山噴出物の既往最大到達距離を参考に設定している。また、噴出中心又は発生源の位置が不明な場合には、第四紀火山の火山噴出物等の既往最大到達距離と噴出物の分布を参考にしてその位置を想定する。</p> <p>例えば、噴出中心より原子力発電所との距離が、表中の位置関係に記載の距離より短ければ、火山事象により原子力発電所が影響を受ける可能性があると考えられる。</p>	<p><b>【影響評価】</b></p> <p>4. 影響評価</p> <p style="text-align: center;">追而 <b>【地震津波側審査の反映】</b>            (影響評価について、            地震津波側審査結果を受けて反映のため)</p>
<p>表 1 に記載の距離は、原子力発電所火山影響評価技術指針 (JEA64625) から引用した。JEA64625 では、調査対象火山事象と原子力発電所との距離は、わが国における第四紀火山の火山噴出物の既往最大到達距離を参考に設定している。また、噴出中心又は発生源の位置が不明な場合には、第四紀火山の火山噴出物等の既往最大到達距離と噴出物の分布を参考にしてその位置を想定する。</p> <p>例えば、噴出中心より原子力発電所との距離が、表中の位置関係に記載の距離より短ければ、火山事象により原子力発電所が影響を受ける可能性があると考えられる。</p>	

表1 原子力発電所の火山影響評価ガイドと降下火砕物（火山灰）に対する設備影響の評価の整合性（6/8）

原子力発電所の火山影響評価ガイド	泊発電所3号炉に対する火山事象の影響評価（降下火砕物の影響評価）
<p>6. 1 降下火砕物            (1) 降下火砕物の影響            (a) 直接的影響            降下火砕物は、最も広範囲に及ぶ火山事象で、ごくわずかな火山灰の堆積でも、原子力発電所の通常運転を妨げる可能性がある。降下火砕物により、原子力発電所の構造物への静的負荷、粒子の衝突、閉塞、磨耗、腐食、大気汚染、水質汚染及び絶縁系及び計装制御系に対する機械的及び化学的影響、並びに原子力発電所周辺の大気汚染等の影響が挙げられる。            降雨・降雪などの自然現象は、火山灰等の堆積物の静的負荷を著しく増大させる可能性がある。火山灰粒子には、化学的腐食や給水の汚染を引き起こす成分（塩素イオン、フッ素イオン、硫化物イオン等）が含まれている。</p>	<p>6. 1 降下火砕物            (1) 降下火砕物の影響            (a) 直接的影響            降下火砕物は、最も広範囲に及ぶ火山事象で、ごくわずかな火山灰の堆積でも、原子力発電所の通常運転を妨げる可能性がある。原子力発電所の構造物への静的負荷（降雨等の影響を含む）、粒子の衝突、閉塞、磨耗、腐食、大気汚染、水質汚染及び絶縁系等、降下火砕物が設備に影響を与える可能性のある因子を網羅的に抽出・評価し、その中から詳細に検討すべき影響因子を選定した。            影響評価において、必要となる降下火砕物の粒径及び密度については、文献調査・地質調査を基に設定した。なお、降下火砕物の密度については、降雨の影響を考慮した。</p>
<p>(b) 間接的影響            前述のように、降下火砕物は広範囲に及ぶことから、原子力発電所周辺の社会インフラに影響を及ぼす。この中には、広範囲な送電網の損傷による長期の外部電源喪失や原子力発電所へのアクセス制限事象が発生しうることも考慮する必要がある。</p>	<p>(b) 間接的影響            降下火砕物は広範囲に及ぶことから、広範囲にわたる送電網の損傷による長期の外部電源喪失の可能性や原子力発電所へのアクセス制限事象の可能性も考慮し、間接的影響を確認した。</p>
<p>(2) 降下火砕物による原子力発電所への影響評価            降下火砕物の影響評価では、降下火砕物の降灰量、堆積速度、堆積期間及び火山灰等の特性などの設定、並びに降雨等の同時期に想定される気象条件が火山灰等特性に及ぼす影響を考慮し、それらの原子力施設又はその附属設備への影響を評価し、必要な場合には対策がとられ、求められている安全機能が担保されることを評価する。(解説-16、18)</p>	<p>(2) 降下火砕物による原子力発電所への影響評価            降下火砕物の影響を考慮すべき設備としては、外部事象防護対象施設のうち、屋内設備は内包する建屋により防護する設計とし、評価対象施設を、建屋、屋外に設置されている施設、降下火砕物を含む海水の流路となる施設、降下火砕物を含む空気の流路となる施設、外気から取り入れた屋内の空気を機器内に取り込む機構を有する施設に分類し抽出した。また、降下火砕物の影響を受ける施設であって、その停止等により、上位の安全重要度の施設の運転に影響を及ぼす可能性のある屋外施設も評価を行った。            抽出した評価対象施設について影響を評価し、原子力施設の安全性を損なわないことを確認した。</p>



表1 原子力発電所の火山影響評価ガイドと降下火砕物（火山灰）に対する設備影響の評価の整合性（7/8）

原子力発電所の火山影響評価ガイド	泊発電所3号炉に対する火山事象の影響評価（降下火砕物の影響評価）
<p>(3) 確認事項</p> <p>(a) 直接的影響の確認事項</p> <p>①降下火砕物堆積荷重に対して、安全機能を有する構築物、系統及び機器の健全性が維持されること。</p> <p>②降下火砕物により、取水設備、原子炉補助冷却海水系統、格納容器ベント設備等の安全上重要な設備が閉塞等によりその機能を喪失しないこと。</p> <p>③外気取入口からの火山灰の侵入により、換気空調系統のフィルタの目詰まり、非常用ディーゼル発電機の損傷等による系統・機器の機能喪失がなく、加えて中央制御室における居住環境を維持すること。（解説-17）</p> <p>④必要に応じて、原子力発電所内の構築物、系統及び機器における降下火砕物の除去等の対応が取れること。</p>	<p>(3) 降下火砕物の影響の確認結果</p> <p>(a) 直接的影響の確認結果</p> <p>①降下火砕物による静的荷重影響に対して、原子炉建屋、原子炉補助建屋、ディーゼル発電機建屋、循環水ポンプ建屋、A1、A2-燃料油貯槽タンク室、B1、B2-燃料油貯槽タンク室、排気筒、ディーゼル発電機排気消音器及び排気管、原子炉補助冷却海水ポンプ、原子炉補助冷却海水ポンプ出口ストレーナ及び下流設備、取水装置（除塵設備）、安全床警報計装盤、非常用の計装用インバータ（無停電電源装置）、ディーゼル発電機機関、ディーゼル発電機吸気消音器、換気空調設備（原子炉建屋給気ガラリ）、換気空調補助給水ポンプ排気管の機能が維持されることを確認した。</p> <p>②降下火砕物による化学的影響に対して、原子炉建屋、原子炉補助建屋、ディーゼル発電機建屋、循環水ポンプ建屋、A1、A2-燃料油貯槽タンク室、B1、B2-燃料油貯槽タンク室、排気筒、ディーゼル発電機排気消音器及び排気管、原子炉補助冷却海水ポンプ、原子炉補助冷却海水ポンプ出口ストレーナ及び下流設備、取水装置（除塵設備）、安全床警報計装盤、非常用の計装用インバータ（無停電電源装置）、ディーゼル発電機機関、ディーゼル発電機吸気消音器、換気空調設備（原子炉建屋給気ガラリ）、換気空調補助給水ポンプ排気管の機能が維持されることを確認した。</p> <p>③降下火砕物が外気取入口に侵入した場合であっても、フィルタによって大部分の降下火砕物は除去されることから、給気を供給する系統及び機器の機能喪失がなく、加えて、中央制御室換気空調装置については、外気取入ダンプの閉止及び閉回路循環運転とすることにより、中央制御室の居住性に影響を及ぼさないことを確認した。</p> <p>④必要に応じて、構築物、系統及び機器における降下火砕物の除去、換気空調設備のフィルタの清掃・取替えが可能な設計であることを確認した。</p>
<p>(b) 間接的影響の確認事項</p> <p>原子力発電所外での影響（長期間の外部電源の喪失及び交通の途絶）を考慮し、燃料油等の備蓄又は外部からの支援等により、原子炉及び使用済み燃料プールの安全性を損なわないように対応がとれること。</p> <p>解説-16. 原子力発電所内及びその周辺敷地において降下火砕物の堆積が観測されない場合は、次の方法より降灰量を設定する。</p> <p>✓ 類似する火山の降下火砕物堆積物の情報を基に求める。</p> <p>✓ 対象となる火山の総噴出量、噴煙柱高度、全粒径度分布、及びその領域における風速分布の変動を高度及び関連パラメータの関数として、原子力発電所における降下火砕物の数値シミュレーションを行うこととより求める。数値シミュレーションに際しては、過去の噴火履歴等の関連パラメータ、及び類似の火山降下火砕物堆積物等の情報を参考とすることができる。</p> <p>解説-17. 堆積速度、堆積期間については、類似火山の事象やシミュレーション等に基づいて評価する。また、外気取入口から侵入する火山灰の想定に当たっては、添付1の「空中降下火砕物濃度の推定方法について」を参照して推定した空中降下火砕物濃度を用いる。堆積速度、堆積期間及び空中降下火砕物濃度は、原子力発電所への間接的な影響の評価にも用いる。</p> <p>解説-18. 火山灰の特性としては粒度分布、化学的特性等がある。</p>	<p>(b) 間接的影響の確認結果</p> <p>原子力発電所外での影響（長期間の外部電源の喪失及び交通の途絶）を考慮した場合においても、発電所内に貯蔵されている燃料油等の備蓄により、7日間は原子炉及び使用済み燃料プールの安全性を損なわないように対応が取れることを確認した。</p>



表1 原子力発電所の火山影響評価ガイドと降下火砕物（火山灰）に対する設備影響の評価の整合性（8/8）

原子力発電所の火山影響評価ガイド 【立地評価の結果を考慮し評価する項目】（項目名のみ記載）	泊発電所3号炉に対する火山事象の影響評価（降下火砕物の影響評価）
<ul style="list-style-type: none"> <li>5. 2 火砕物密度流</li> <li>5. 3 溶岩流</li> <li>5. 4 岩層なだれ、地滑り及び斜面崩壊</li> <li>5. 5 土石流、火山泥流及び洪水</li> <li>5. 6 火山から発生する飛来物（噴石）</li> <li>5. 7 火山ガス</li> <li>5. 8 新しい火口の開口</li> <li>5. 9 津波及び静振</li> <li>5. 10 大気現象</li> <li>5. 11 地殻変動</li> <li>5. 12 火山性地震とこれに関連する事象</li> <li>5. 13 熱水系及び地下水の異常</li> </ul>	<p>追而【地震津波側審査の反映】 （影響評価について、 地震津波側審査結果を受けて反映のため）</p>

降下火砕物の特徴及び影響モードと、影響モードから選定された影響因子に対し影響を受ける評価対象施設等の組合せについて

降下火砕物の特徴から抽出される影響モード、影響モードから選定される影響因子、影響因子から影響を受ける評価対象施設等の組合せについて、本資料「表 4. 4. 4-1 降下火砕物が影響を与える評価対象施設等と影響因子の組合せ」にて、評価すべき組合せを検討した結果、図1に示す結果となった。なお、選定された影響因子は、「原子力発電所の火山影響評価ガイド」に示されたものと同じ項目となった。

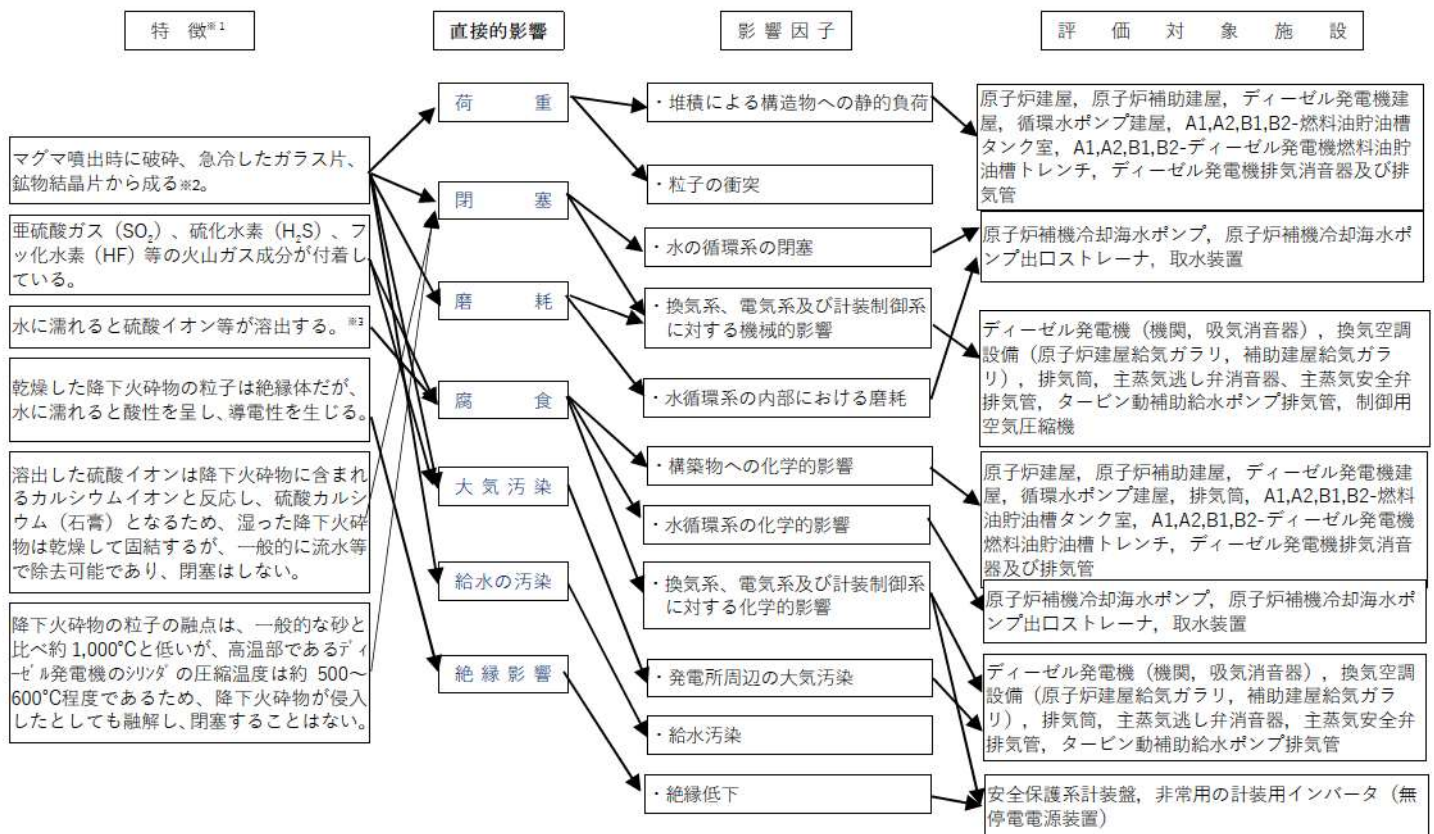


図1 降下火砕物の特徴と影響因子

※1: 「広域的な火山防災対策に係る検討会 (第3回) (資料2)」(事務局: 内閣府 (防災担当), 消防庁, 国土交通省水管理・国土保全局砂防部, 気象庁: 平成24年11月)

※2: 粘性を生じさせる粘土鉱物等は含まれていない。

※3: [火山灰による金属腐食の研究報告の例]

4種類の金属材料(Znメッキ, Al, SS41, Cu)に対して, 桜島の降下火砕物を水で洗淨し, 可溶性の成分を除去した後, 金属試験片に堆積させ, 実際の自然条件より厳しい条件である高濃度のSO<sub>2</sub>ガス雰囲気(150~200ppm)で加熱, 冷却を繰り返すことで, 結露, 蒸発を繰り返した金属腐食の程度は, 表面厚さとして十数~数十μmのオーダーの腐食。(補足資料-8 参照)

〈試験条件・・・温度, 湿度, 保持時間 [① (40℃, 95%, 4h) ~② (20℃, 80%, 2h) ×18 サイクル]〉

(〔参考文献〕出雲茂人, 末吉秀一ほか, 火山環境における金属材料の腐食, 1990, 防食技術 Vol. 39, pp. 247-253)

⇒設計時の腐食代(数mm オーダー)を考慮すると, 構造健全性に影響を与えることはないと考えられる。

※4:降下火砕物の融点は約1,000℃であり, 一般的な砂に比べて低いとされているが, 調査の結果, 泊発電所で想定する降下火砕物を構成する火山ガラス及び鉍物結晶片の融点は850℃以上であると考えられる。(補足資料-19 参照)

以上



降水による降下火砕物の固結の影響について

降下火砕物は、湿ったのち乾燥することで固結する特徴をもっており、影響モードとして閉塞が考えられるが、一般的に流水等で除去可能である。

降下火砕物が固結した場合の評価対象施設等に対する影響モードとしては、水循環系の閉塞及び換気系、電気系及び計測制御系に対する機械的影響（閉塞）が考えられるが、水循環系の閉塞においては、大量の海水が通水しているため、固結による影響はない。

換気系、電気系及び計測制御系に対する機械的影響（閉塞）としては、換気空調設備の平型（粒径約 $5\mu\text{m}$ に対して85%以上を捕獲する性能）の閉塞が考えられるが、換気空調設備の外気取入口にはガラリフードが設置されており、下向から吸い込む構造となっていることから、平時に比べ雨が降っている場合の降下火砕物の侵入は減少すると考えられる。なお、侵入した降下火砕物は、換気空調設備の平型フィルタによって除去されるが、湿った降下火砕物が平型フィルタに付着し固結した場合においても、平型フィルタの取替えが可能なことから、固結による影響はない。

一方、評価対象施設等に対して間接的な影響を与え得る事象としては、固結した降下火砕物によって、構内排水に影響を及ぼす事象が考えられる。構内に降った雨水は、最終的には、構内排水設備に集水され海域に排水される。構内排水設備は、評価対象施設等に有意な影響を及ぼし得る大雨時の流入量に対して、十分な裕度を有していることから、構内の排水に対して影響を及ぼさない。

なお、原子炉建屋等については、溢水対策として建屋貫通部の止水処置等を実施していることから、評価対象施設等への影響はない。

以 上

## 降下火砕物による摩耗について

水循環系において最も摩耗の影響を受けやすい箇所はライニングが施されていない各冷却器の伝熱管と考えられるが、発電所の運用期間中において海水取水中に含まれる砂等の摩耗によるトラブルは発生していないこと、及び主要な降下火砕物は、砂と同等又は砂より硬度が低くもろいことから、降下火砕物による摩耗が設備に影響を与える可能性はないと評価している。

また、ディーゼル発電機の機関内部における摩耗について、仮に機関吸気に降下火砕物等の固形物が混入した場合でも、シリンダライナー及びピストンリングは摩耗に強い鋳鉄（ブリネル硬さ<sup>※1</sup>230程度（SUS180程度））であること、また前述のとおり、降下火砕物は砂と比較して破碎し易く硬度が低く、定期検査ごとに行うシリンダライナー及びピストンリングの点検においても砂等による有意な摩耗影響は確認されていない。

長期的な影響についても、シリンダライナー及びピストンの間隙内へ侵入した降下火砕物は、シリンダとピストン双方の摺動運動が繰り返されるごとに、さらに細かな粒子に破碎され、破碎された粒子はシリンダライナー及びピストンリング間隙に付着している潤滑油により機関外へ除去されること、また降下火砕物が燃焼室内に一時的に滞留したとしても、排気ガスと共に大気へ放出されることから、降下火砕物粒子による長期的な影響も小さいと考えられる。

※1 ブリネル硬さとは、一般的に金属等の工業材料に用いられる硬さの単位

### 1. 降下火砕物と砂の破碎しやすさの違いについて

降下火砕物と砂の破碎しやすさの違いについては、「武若耕司(2004)：シラスコンクリートの特徴とその実用化の現状，コンクリート工学，vol. 42, No. 3, P38-47.」による調査報告があり，図1に示すとおり，「シラスは川砂等比べて極めて脆弱な材料である」とされており，シラスと同様，火山ガラスを主成分とする降下火砕物は，砂と比較して破碎しやすいと考えられる。

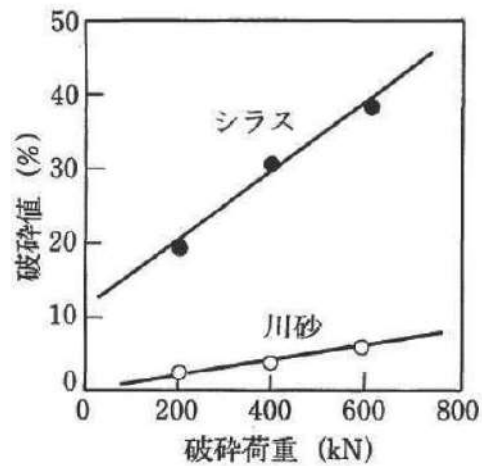


図1 シラスの破碎試験結果