

資料 2 - 1

泊発電所 3 号炉審査資料	
資料番号	SAE713 r. 10. 0
提出年月日	令和5年5月19日

泊発電所 3 号炉 重大事故等対策の有効性評価

7. 1. 3 原子炉補機冷却機能喪失

令和 5 年 5 月
北海道電力株式会社

設置変更許可申請書の補正を予定しており、補正書の添付書類十 SA 有効性評価の章番号に合わせています。

目次

- 7. 重大事故に至るおそれがある事故及び重大事故に対する対策の有効性評価
 - 7.1. 運転中の原子炉における重大事故に至るおそれがある事故
 - 7.1.3. 原子炉補機冷却機能喪失

添付資料 目次

7.1.3 原子炉補機冷却機能喪失

7.1.3.1 事故シーケンスグループの特徴，炉心損傷防止対策

(1) 事故シーケンスグループ内の事故シーケンス

事故シーケンスグループ「原子炉補機冷却機能喪失」に含まれる事故シーケンスは，「6.2 評価対象の整理及び評価項目の設定」に示すとおり，「原子炉補機冷却機能喪失時にRCPシールLOCAが発生する事故」及び「原子炉補機冷却機能喪失時に加圧器逃がし弁又は加圧器安全弁LOCAが発生する事故」である。

(2) 事故シーケンスグループの特徴及び炉心損傷防止対策の基本的考え方

事故シーケンスグループ「原子炉補機冷却機能喪失」では，原子炉の出力運転中に，原子炉補機冷却水ポンプの故障等により，すべての原子炉補機冷却機能が喪失することを想定する。このため，高圧注入系及び低圧注入系による炉心注水並びに原子炉補機冷却水ポンプによる最終ヒートシンクへの熱の輸送ができなくなるとともに，補機冷却を必要とする制御用空気供給機能が喪失することにより中央制御室からの主蒸気逃がし弁操作による1次冷却系の減温，減圧ができなくなる。また，RCPシール部へのシール注水機能及びサーマルバリアの冷却機能の喪失によるRCPシール部からの1次冷却材の漏えい，加圧器逃がし弁又は安全弁からの1次冷却材の流出により1次冷却系保有水量の減少が生じることから，緩和措置がとられない場合には，炉心損傷に至る。

本事故シーケンスグループは，原子炉補機冷却機能が喪失し

たことによって最終的に炉心損傷に至る事故シーケンスグループである。このため、重大事故等対策の有効性評価には、原子炉補機冷却機能が喪失した場合においても炉心冷却が可能な重大事故等対処設備に期待することが考えられる。

したがって、本事故シーケンスグループでは、2次冷却系を強制的に減圧することにより1次冷却系を減温、減圧し、代替格納容器スプレイポンプにより炉心を冷却することによって炉心損傷の防止を図る。また、格納容器再循環ユニットを用いた格納容器内自然対流冷却による原子炉格納容器除熱を実施する。

(3) 炉心損傷防止対策

事故シーケンスグループ「原子炉補機冷却機能喪失」における機能喪失に対して、炉心が著しい損傷に至ることなく、かつ、十分な冷却を可能とするため、初期の対策として補助給水ポンプ及び主蒸気逃がし弁による2次冷却系強制冷却、代替格納容器スプレイポンプによる代替炉心注水並びに充てんポンプによる炉心注水を整備し、安定状態に向けた対策として、A－高圧注入ポンプによる高圧代替再循環を整備し、補助給水ポンプ及び主蒸気逃がし弁を用いた蒸気発生器による炉心冷却を継続する。また、原子炉格納容器の健全性を維持するため、安定状態に向けた対策としてC，D－格納容器再循環ユニットを用いた格納容器内自然対流冷却による原子炉格納容器除熱手段を整備する。

これらの対策の概略系統図を第7.1.3.1図に、手順の概要を第7.1.3.2図及び第7.1.3.3図に示すとともに、重大事故等対策の

概要を以下に示す。また、重大事故等対策における設備と操作手順の関係を第7.1.3.1表に示す。

本事故シーケンスグループのうち「7.1.3.2(1) 有効性評価の方法」に示す「原子炉補機冷却機能喪失時にRCPシールLOCAが発生する事故」における重大事故等対策時に必要な要員は、中央制御室の運転員、災害対策要員、災害対策要員（支援）及び災害対策本部要員で構成され、合計20名である。その内訳は次のとおりである。中央制御室の運転員は、中央監視及び指示を行う発電課長（当直）及び副長の2名、運転操作対応を行う運転員4名である。発電所構内に常駐している要員のうち、災害対策要員が9名、災害対策要員（支援）が2名、関係各所に通報連絡等を行う災害対策本部要員が3名である。必要な要員と作業項目について第7.1.3.4図に示す。

なお、「原子炉補機冷却機能喪失時にRCPシールLOCAが発生する事故」以外の事故シーケンスについては、作業項目を「原子炉補機冷却機能喪失時にRCPシールLOCAが発生する事故」と比較し、必要な要員数を確認した結果、20名で対処可能である。

a. 原子炉補機冷却機能喪失及びプラントトリップの確認

原子炉補機冷却水ポンプの停止等により原子炉補機冷却機能の喪失を判断し、原子炉の手動停止を行うとともに、原子炉トリップ及びタービントリップを確認する。

プラントトリップを確認するために必要な計装設備は、出力領域中性子束等である。

b. 補助給水ポンプの起動及び補助給水流量確立の確認

蒸気発生器水位低下により電動及びタービン動補助給水ボ

ンプが起動し，補助給水流量が確立することを確認する。

補助給水流量の確立を確認するために必要な計装設備は，補助給水流量等である。

c．原子炉補機冷却機能及び制御用空気供給機能の回復操作

原子炉補機冷却機能及び制御用空気供給機能の回復操作を行う。

d．原子炉補機冷却機能喪失時の対応

代替格納容器スプレイポンプ，B-充てんポンプ（自己冷却），アニュラス空気浄化系の空気作動弁及びダンパへの代替空気供給，使用済燃料ピットへの注水確保，可搬型大型送水ポンプ車による格納容器内自然対流冷却，中央制御室非常用循環系のダンパ開処置及び可搬型大型送水ポンプ車による補助給水ピットへの補給の準備を開始する。

（添付資料7.1.2.22，7.1.2.9）

e．1次冷却材漏えいの判断

加圧器水位及び圧力の低下，原子炉格納容器圧力及び温度の上昇，格納容器サンプル及び格納容器再循環サンプル水位の上昇，格納容器内エリアモニタの上昇等により，1次冷却材の漏えいの判断を行う。

1次冷却材の漏えいの判断に必要な計装設備は，加圧器水位等である。

f．補助給水系機能維持の判断

すべての補助給水流量指示の合計が $80\text{m}^3/\text{h}$ 以上であることを確認する。

補助給水系機能維持の判断に必要な計装設備は，補助給水

流量等である。

g. 1次冷却材ポンプ封水戻り隔離弁等の閉操作

充てんポンプ起動時の1次冷却材ポンプシール温度急変等を防止するために、1次冷却材ポンプ封水戻り隔離弁及び格納容器隔離弁の閉操作を行う。また、非常用炉心冷却設備作動信号の発信に伴い、動作する格納容器隔離弁の閉を確認する。

h. 蒸気発生器2次側による炉心冷却

補助給水ポンプによる蒸気発生器への注水を確認し、主蒸気逃がし弁を現場にて手動で開操作することで、1次冷却材圧力（広域）指示1.7MPa[gage]（1次冷却材温度（広域－高温側）指示208℃）を目標に減温，減圧を行う。また，目標値となれば温度，圧力を維持する。

また，その後の蒸気発生器への注水量確保として，可搬型大型送水ポンプ車による補助給水ピットへの補給を行う。

蒸気発生器2次側による炉心冷却に必要な計装設備は，1次冷却材温度（広域－高温側）等である。

（添付資料7.1.2.4）

i. 蓄圧注入系動作の確認

1次冷却材圧力の低下に伴い，蓄圧注入系が動作することを確認する。

蓄圧注入系の動作を確認するために必要な計装設備は，1次冷却材圧力（広域）である。

j. アニュラス空気浄化系及び中央制御室非常用循環系の起動

アニュラス部の水素滞留防止及び被ばく低減対策として，

現場でアニュラス空気浄化系の空気作動弁及びダンパへの代替空気供給（窒素ポンベ接続）を行い，B－アニュラス空気浄化ファンを起動する。

また，中央制御室の作業環境確保のため，現場で中央制御室非常用循環系ダンパの開処置を行い，中央制御室非常用循環系を起動する。

k．蓄圧タンク出口弁閉操作

1次冷却材圧力（広域）指示が1.7MPa[gage]（1次冷却材温度（広域－高温側）指示208℃）になれば，蓄圧タンク出口弁を閉操作する。

蓄圧タンク出口弁閉操作に必要な計装設備は，1次冷却材圧力（広域）等である。

（添付資料7.1.2.6）

l．蒸気発生器2次側による炉心冷却の再開

蓄圧タンク出口弁の閉を確認後，1次冷却材圧力（広域）指示0.7MPa[gage]（1次冷却材温度（広域－高温側）指示170℃）を目標に，補助給水ポンプ及び主蒸気逃がし弁による2次冷却系強制冷却を再開し，目標値となれば温度及び圧力を維持する。

蒸気発生器2次側による炉心冷却の再開に必要な計装設備は，1次冷却材温度（広域－高温側）等である。

（添付資料7.1.2.4）

m．代替格納容器スプレイポンプによる代替炉心注水

代替格納容器スプレイポンプの準備が完了し，1次冷却材圧力（広域）指示0.7MPa[gage]（1次冷却材温度（広域－高

温側) 指示170℃) となれば燃料取替用水ピットを水源とした代替格納容器スプレイポンプによる代替炉心注水を行う。ただし、代替格納容器スプレイポンプの準備が早く整った場合は1次冷却材圧力(広域)指示が0.7MPa[gage]以上であっても、ポンプ吐出圧力以下であれば、代替炉心注水を開始する。

なお、代替格納容器スプレイポンプによる注水流量は、早期に1次冷却系保有水を回復させるように調整する。

代替格納容器スプレイポンプによる代替炉心注水に必要な計装設備は、代替格納容器スプレイポンプ出口積算流量等である。

また、代替格納容器スプレイポンプによる代替炉心注水が行えない場合、B-充てんポンプ(自己冷却)による代替炉心注水を行う。

(添付資料7.1.2.3)

n. 格納容器内自然対流冷却及び高圧代替再循環運転

可搬型大型送水ポンプ車を用いたC, D-格納容器再循環ユニット, A-高圧注入ポンプへの海水通水により、格納容器内自然対流冷却及び高圧代替再循環運転を行う。

海水通水が完了すれば、格納容器内自然対流冷却を行う。

また、燃料取替用水ピット水位低下により燃料取替用水ピット水位指示が16.5%到達及び格納容器再循環サンプル水位(広域)指示71%以上であることを確認し、代替格納容器スプレイポンプによる代替炉心注水から手動により高圧代替再循環運転へ切り替え、炉心冷却を行う。

格納容器内自然対流冷却に必要な計装設備は、原子炉格納

容器圧力等であり，高圧代替再循環運転に必要な計装設備は，高圧注入流量等である。

以降，炉心冷却は高圧注入ポンプによる高圧代替再循環運転により継続的に行い，また，原子炉格納容器除熱は格納容器再循環ユニットによる格納容器内自然対流冷却により継続的に行う。

o. 原子炉補機冷却水系の復旧作業

参集要員等の作業時間や原子炉補機冷却水系の機能喪失要因を考慮し，予備品の原子炉補機冷却海水ポンプ電動機による対応を行うこと等で，原子炉補機冷却水系の復旧を図る。

(添付資料7.1.2.22)

7.1.3.2 炉心損傷防止対策の有効性評価

(1) 有効性評価の方法

本事故シーケンスグループを評価する上で選定した事故シーケンスは，「6.2 評価対象の整理及び評価項目の設定」に示すとおり，1次冷却材の流出量が多く，要求される設備容量の観点で厳しい「原子炉補機冷却機能喪失時にRCPシールLOCAが発生する事故」であるが，「外部電源喪失時に非常用所内交流電源が喪失する事故」に従属して発生するため，事象進展は同じであることから，「外部電源喪失時に非常用所内交流電源が喪失し，原子炉補機冷却機能の喪失及びRCPシールLOCAが発生する事故」を重要事故シーケンスとする。

本重要事故シーケンスにおける重要現象，適用する解析コード及び不確かさの影響評価方法については，「7.1.2 全交流動力電源喪失」と同様である。

(2) 有効性評価の条件

本重要事故シーケンスにおける有効性評価の条件については、「7.1.2 全交流動力電源喪失」と同様である。

(3) 有効性評価の結果

本重要事故シーケンスにおける有効性評価の結果については、「7.1.2 全交流動力電源喪失」と同様である。

7.1.3.3 解析コード及び解析条件の不確かさの影響評価

本重要事故シーケンスにおける不確かさの影響評価については、「7.1.2 全交流動力電源喪失」と同様である。

7.1.3.4 必要な要員及び資源の評価

(1) 必要な要員の評価

事故シーケンスグループ「原子炉補機冷却機能喪失」において、重大事故等対策時に必要な要員は、重要事故シーケンスにおいては、「7.1.2 全交流動力電源喪失」と同様であり、20名である。また、重要事故シーケンス以外の事故シーケンスにおいては、「7.1.3.1(3) 炉心損傷防止対策」に示すとおり20名である。「7.5.2 重大事故等対策時に必要な要員の評価結果」で説明している中央制御室の運転員、災害対策本部要員、災害対策要員及び災害対策要員（支援）の35名で対処可能である。

(2) 必要な資源の評価

事故シーケンスグループ「原子炉補機冷却機能喪失」におい

て必要な水源，燃料及び電源は，「7.1.2 全交流動力電源喪失」と同様である。

7.1.3.5 結 論

事故シーケンスグループ「原子炉補機冷却機能喪失」では，RCPシール部からの1次冷却材の漏えい等により1次冷却系保有水量の減少が継続し，炉心損傷に至ることが特徴である。事故シーケンスグループ「原子炉補機冷却機能喪失」に対する炉心損傷防止対策としては，初期の対策として補助給水ポンプ及び主蒸気逃がし弁による2次冷却系強制冷却，代替格納容器スプレイポンプによる代替炉心注水並びに充てんポンプによる炉心注水，安定状態に向けた対策としてC，D－格納容器再循環ユニットによる格納容器内自然対流冷却，A－高圧注入ポンプによる高圧代替再循環並びに補助給水ポンプ及び主蒸気逃がし弁を用いた蒸気発生器による炉心冷却を整備している。

事故シーケンスグループ「原子炉補機冷却機能喪失」の重要事故シーケンス「外部電源喪失時に非常用所内交流電源が喪失し，原子炉補機冷却機能の喪失及びRCPシールLOCAが発生する事故」について有効性評価を行った。

上記は，「7.1.2 全交流動力電源喪失」と同様であり，燃料被覆管温度及び酸化量，原子炉冷却材圧力バウンダリにかかる圧力，原子炉格納容器バウンダリにかかる圧力及び温度は，評価項目を満足している。また，安定状態を維持できる。

重大事故等対策時に必要な要員は，運転員，災害対策本部要員，災害対策要員及び災害対策要員（支援）にて確保可能である。ま

た，必要な水源，燃料及び電源については，「7.1.2 全交流動力電源喪失」と同様であり，供給可能である。

以上のことから，補助給水ポンプ及び主蒸気逃がし弁を用いた2次冷却系強制冷却，代替格納容器スプレイポンプによる代替炉心注水，格納容器再循環ユニットを用いた格納容器内自然対流冷却による原子炉格納容器除熱等の炉心損傷防止対策は，選定した重要事故シーケンスに対して有効であることが確認でき，事故シーケンスグループ「原子炉補機冷却機能喪失」に対して有効である。

第7.1.3.1表 「原子炉補機冷却機能喪失」の重大事故等対策について（1/5）

判断及び操作	手順	重大事故等対処設備		
		常設設備	可搬型設備	計装設備
a. 原子炉補機冷却機能喪失及びプラントトリップの確認	<ul style="list-style-type: none"> 原子炉補機冷却水ポンプの停止等により原子炉補機冷却機能の喪失を判断し、原子炉の手動停止を行うとともに、原子炉トリップ及びタービントリップを確認する。 	—	—	出力領域中性子束* 中間領域中性子束* 中性子源領域中性子束*
b. 補助給水ポンプの起動及び補助給水流量確立の確認	<ul style="list-style-type: none"> 蒸気発生器水位低下により電動及びタービン補助給水ポンプが起動し、補助給水流量が確立することを確認する。 	<ul style="list-style-type: none"> 【電動補助給水ポンプ】* 【タービン動補助給水ポンプ】* 【蒸気発生器】* 【補助給水ピット】* 	—	<ul style="list-style-type: none"> 【補助給水流量】* 【蒸気発生器水位（狭域）】* 【蒸気発生器水位（広域）】* 【補助給水ピット水位】*
c. 原子炉補機冷却機能及び制御用空気供給機能の回復操作	<ul style="list-style-type: none"> 原子炉補機冷却機能及び制御用空気供給機能の回復操作を行う。 	—	—	—
d. 原子炉補機冷却機能喪失時の対応	<ul style="list-style-type: none"> 代替格納容器スプレイポンプ、B-充てんポンプ（自己冷却）、アニュラス空気浄化系の空気作動弁及びタンクへの代替空気供給、使用済燃料ピットへの注水確保、可搬型大型送水ポンプ車による格納容器内自然対流冷却、中央制御室非常用循環系のタンクハ開処置及び可搬型大型送水ポンプ車による補助給水ピットへの補給の準備を開始する。 	—	—	—

*：既許可の対象となっている設備を重大事故等対処設備に位置付けるもの
【 】：重大事故等対処設備（設計基準拡張）

□：有効性評価上考慮しない操作

第 7.1.3.1 表 「原子炉補機冷却機能喪失」の重大事故等対策について（2 / 5）

判断及び操作	手順	重大事故等対処設備		
		常設設備	可搬型設備	計装設備
e. 1 次冷却材漏えいの判断	<ul style="list-style-type: none"> 加圧器水位及び圧力の低下、原子炉格納容器圧力及び温度の上昇、格納容器サンプ及び格納容器再循環サンプ水位の上昇、格納容器内エリアモニタの上昇等により、1 次冷却材の漏えいの判断を行う。 	—	—	加圧器水位* 1 次冷却材圧力 (広域) * 原子炉格納容器圧力* 格納容器内温度* 格納容器内高レンジエリアモニタ (高レンジ) * 格納容器内高レンジエリアモニタ (低レンジ) * 格納容器再循環サンプ水位 (広域) * 格納容器再循環サンプ水位 (狭域) *
f. 補助給水系機能維持の判断	<ul style="list-style-type: none"> すべての蒸気発生器への補助給水流量指示の合計が 80m³/h 以上であることを確認する。 	【電動補助給水ポンプ】* 【タービン動補助給水ポンプ】* 【蒸気発生器】* 【補助給水ピット】*	—	【補助給水流量】* 【蒸気発生器水位 (狭域)】* 【蒸気発生器水位 (広域)】* 【補助給水ピット水位】*
g. 1 次冷却材ポンプ封水戻り隔離等の閉操作	<ul style="list-style-type: none"> 充てんポンプの起動時の 1 次冷却材ポンプシール温度急変等を防止するために、1 次冷却材ポンプ封水戻り隔離及び格納容器隔離弁の閉操作を行う。また、非常用炉心冷却設備作動信号の発信に伴い、動作する格納容器隔離弁の閉止を確認する。 	—	—	—

*：既許可の対象となっている設備を重大事故等対処設備に位置付けるもの
 【 】：重大事故等対処設備（設計基準拡張）

第 7.1.3.1 表 「原子炉補機冷却機能喪失」の重大事故等対策について (3/5)

		重大事故等対処設備		
判断及び操作	手順	常設設備	可搬型設備	計装設備
h. 蒸気発生器 2 次側による炉心冷却	<ul style="list-style-type: none"> 補助給水ポンプによる蒸気発生器への注水を確認し、主蒸気逃がし弁を現場にて手動で開操作すること、1 次冷却材圧力 (広域) 指示 1.7MPa [gage] (1 次冷却材温度 (広域-高温側) 指示 208℃) を目標に減温、減圧を行う。また、目標値となれば温度、圧力を維持する。 その後の蒸気発生器への注水量確保として、可搬型大型送水ポンプ車による補助給水ピットへの補給を行う。 	<ul style="list-style-type: none"> 【電動補助給水ポンプ】* 【タービン動補助給水ポンプ】* 【主蒸気逃がし弁】* 【蒸気発生器】* 【補助給水ピット】* ディーゼル発電機燃料油貯油槽* 燃料タンク (SA) 	<ul style="list-style-type: none"> 可搬型大型送水ポンプ車 可搬型タンクローリー 	<ul style="list-style-type: none"> 1 次冷却材温度 (広域-高温側) * 1 次冷却材温度 (広域-低温側) * 1 次冷却材圧力 (広域) * 【補助給水流量】* 【主蒸気ライン圧力】* 【蒸気発生器水位 (狭域)】* 【蒸気発生器水位 (広域)】* 【補助給水ピット水位】*
i. 蓄圧注入系動作の確認	<ul style="list-style-type: none"> 1 次冷却材圧力の低下に伴い、蓄圧注入系が動作することを確認する。 	蓄圧タンク*	—	1 次冷却材圧力 (広域) *
j. アニユラス空気浄化系及び中央制御室非常用循環系の起動	<ul style="list-style-type: none"> アニユラス部の水素滞留防止及び被ばく低減対策として、現場でアニユラス空気浄化系の空気作動弁及びタンクへの代替空気供給 (窒素ボンベ接続) を行い、B-アニユラス空気浄化ファンを起動する。 中央制御室の作業環境確保のため、現場で中央制御室非常用循環系タンクの開処置を行い、中央制御室非常用循環系を起動する。 	<ul style="list-style-type: none"> B-アニユラス空気浄化ファン* B-アニユラス空気浄化フィルタユニット* 中央制御室循環ファン* 中央制御室給気ファン* 中央制御室給気ユニット* 中央制御室非常用循環ファン* 中央制御室非常用循環フィルタユニット* 	<ul style="list-style-type: none"> アニユラス全量排気弁 等操作用可搬型窒素ガスボンベ 	—

*：既許可の対象となっている設備を重大事故等対処設備に位置付けるもの
 【 】：重大事故等対処設備 (設計基準拡張)

第7.1.3.1表 「原子炉補機冷却機能喪失」の重大事故等対策について（4/5）

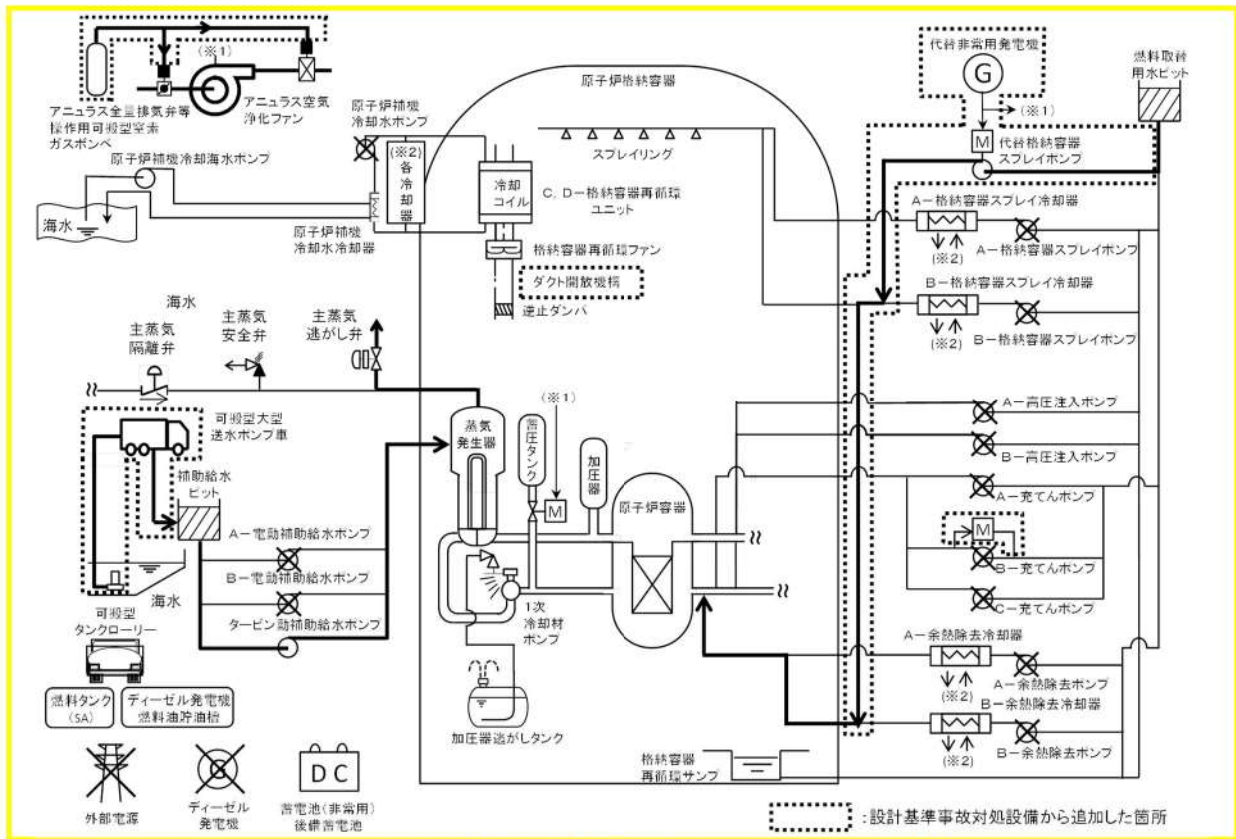
		重大事故等対処設備		
判断及び操作	手順	常設設備	可搬型設備	計装設備
k. 蓄圧タンク出口弁閉操作	<ul style="list-style-type: none"> 1次冷却材圧力（広域）指示が1.7MPa [gage]（1次冷却材温度（広域－高温側）指示208℃）になれば、蓄圧タンク出口弁を閉操作する。 	蓄圧タンク出口弁*	—	1次冷却材圧力（広域）* 1次冷却材温度（広域－高温側）* 1次冷却材温度（広域－低温側）*
l. 蒸気発生器2次側による炉心冷却の再開	<ul style="list-style-type: none"> 蓄圧タンク出口弁の閉を確認後、1次冷却材圧力（広域）指示0.7MPa [gage]（1次冷却材温度（広域－高温側）指示170℃）を目標に、補助給水ポンプ及び主蒸気逃がし弁による2次冷却系強制冷却を再開し、目標値となれば温度及び圧力を維持する。 	【主蒸気逃がし弁】* 【電動補助給水ポンプ】* 【タービン動補助給水ポンプ】* 【蒸気発生器】* 【補助給水ピット】*	—	1次冷却材温度（広域－高温側）* 1次冷却材温度（広域－低温側）* 1次冷却材圧力（広域）* 【補助給水流量】* 【主蒸気ライン圧力】* 【蒸気発生器水位（狭域）】* 【蒸気発生器水位（広域）】* 【補助給水ピット水位】*
m. 代替格納容器スプレイポンプによる代替炉心注水	<ul style="list-style-type: none"> 代替格納容器スプレイポンプの準備が完了し、1次冷却材圧力（広域）指示0.7MPa [gage]（1次冷却材温度（広域－高温側）指示170℃）となれば燃料取替用水ピットを水源とした代替格納容器スプレイポンプによる代替炉心注水を行う。 代替格納容器スプレイポンプの準備が早く整った場合は1次冷却材圧力（広域）指示が0.7MPa [gage]以上であっても、ポンプ吐出圧力以下であれば、代替炉心注水を開始する。 代替格納容器スプレイポンプによる注水流量は、早期に1次冷却系保水水を回復させるように調整する。 	代替格納容器スプレイポンプ 燃料取替用水ピット*	—	1次冷却材温度（広域－高温側）* 1次冷却材温度（広域－低温側）* 1次冷却材圧力（広域）* 加圧器水位* 燃料取替用水ピット水位* 原子炉容器水位* 代替格納容器スプレイポンプ出口積算流量
		B-充てんポンプ*	—	1次冷却材温度（広域－高温側）* 1次冷却材温度（広域－低温側）* 1次冷却材圧力（広域）* 加圧器水位* 燃料取替用水ピット水位* 原子炉容器水位*

*：既許可の対象となっている設備を重大事故等対処設備に位置付けるもの
 【 】：重大事故等対処設備（設計基準拡張）
 □：有効性評価上考慮しない操作

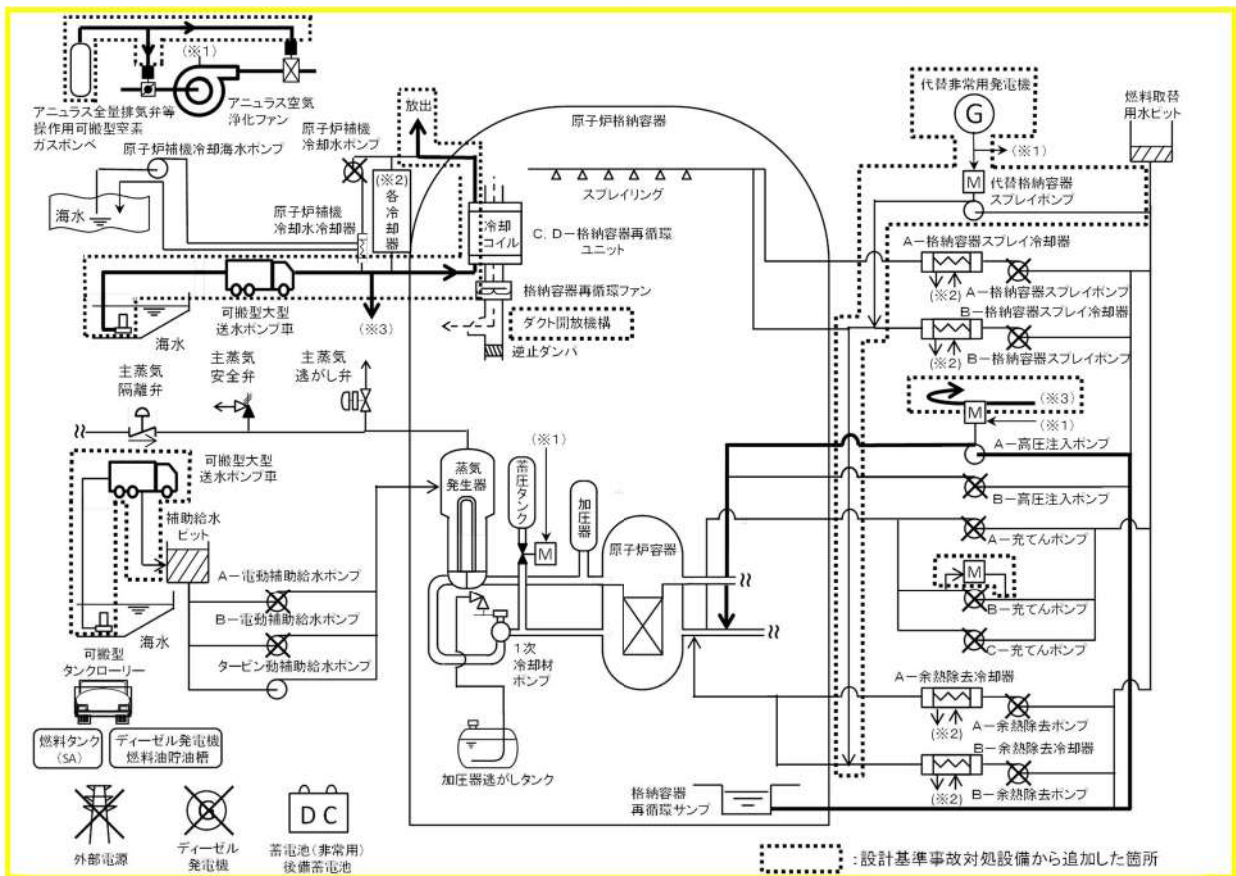
第7.1.3.1表 「原子炉補機冷却機能喪失」の重大事故等対策について（5/5）

判断及び操作	手順	重大事故等対処設備		
		常設設備	可搬型設備	計装設備
n. 格納容器内自然対流冷却及び 高圧代替再循環運転	<ul style="list-style-type: none"> 可搬型大型送水ポンプ車を用いたC、D-格納容器再循環ユニット、A-高圧注入ポンプへの海水通水により、格納容器内自然対流冷却及び高圧代替再循環運転を行う。 海水通水が完了すれば、格納容器内自然対流冷却を行う。 燃料取替用水ピット水位低下により燃料取替用水ピット水位指示が16.5%到達及び格納容器再循環サンプ水位（広域）指示71%以上であることを確認し、代替格納容器スプレイポンプによる代替炉心注水から手動により高圧代替再循環運転へ切り替え、炉心冷却を行う。 	燃料取替用水ピット* 【A-高圧注入ポンプ】* 【格納容器再循環サンプ】* 【格納容器再循環サンプスクリーン】* C、D-格納容器再循環ユニット* デイ-ゼル発電機燃料油貯油槽* 燃料タンク (SA)	可搬型大型送水ポンプ車 可搬型タンクローリー	格納容器内温度* 原子炉格納容器圧力* 格納容器圧力 (AM用) 可搬型温度計測装置 (格納容器再循環ユニット入口温度/出口温度)* 燃料取替用水ピット水位* 格納容器再循環サンプ水位 (広域)* 格納容器再循環サンプ水位 (狭域)* 高圧注入流量* 加圧器水位* 1次冷却材温度 (広域-高温側)* 1次冷却材温度 (広域-低温側)*
o. 原子炉補機冷却水系の復旧作業	<ul style="list-style-type: none"> 参集要員等の作業時間や原子炉補機冷却水系の機能喪失要因を考慮し、予備品の原子炉補機冷却海水ポンプ電動機による対応を行うこと等で、原子炉補機冷却水系の復旧を図る。 	—	—	—

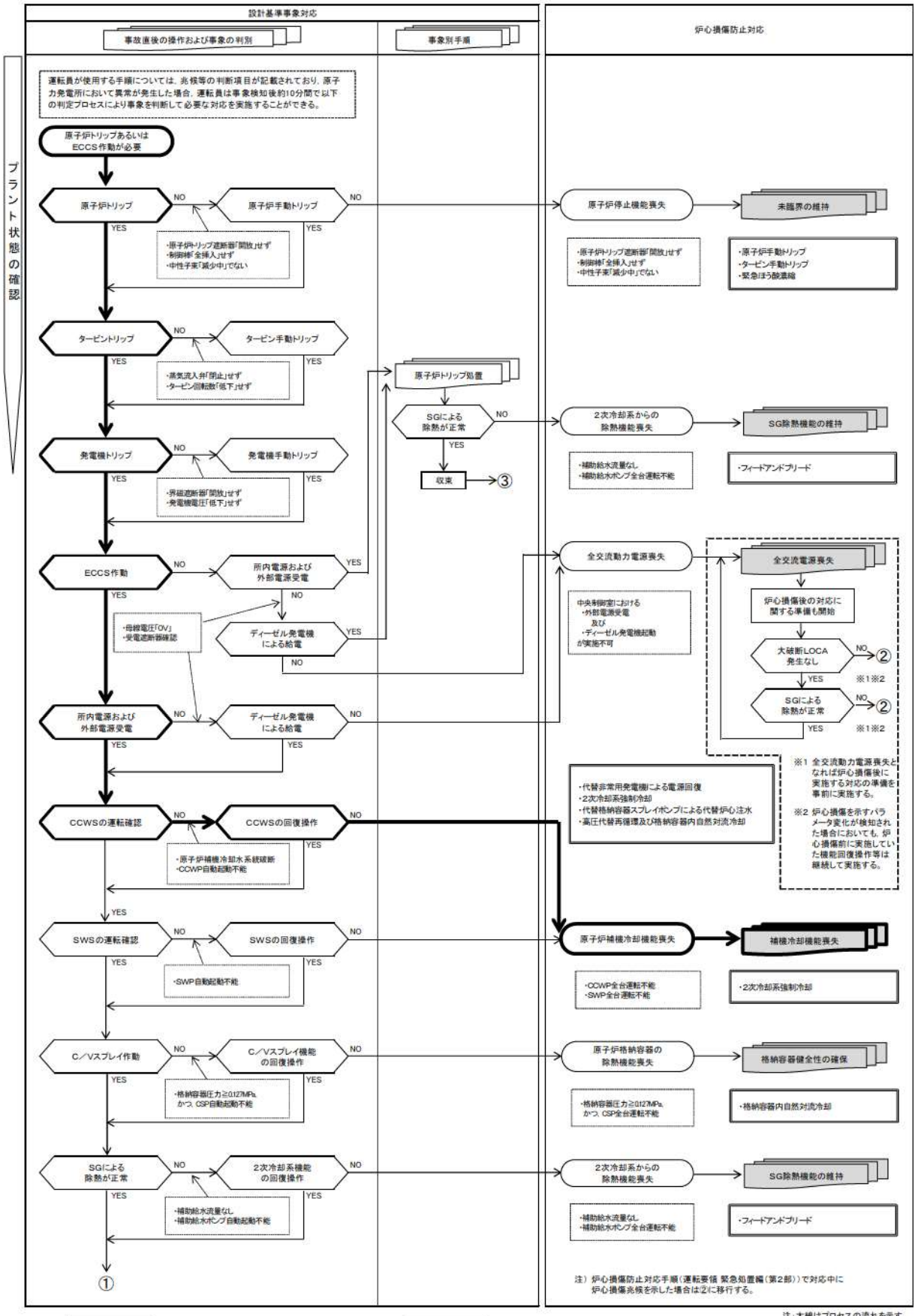
*：既許可の対象となっていない設備を重大事故等対処設備に位置付けるもの
 【 】：重大事故等対処設備（設計基準拡張）
 □：有効性評価上考慮しない操作



第 7.1.3.1 図 「原子炉補機冷却機能喪失」の重大事故等対策の概略系統図 (1/2) (2次冷却系強制冷却及び代替炉心注水)

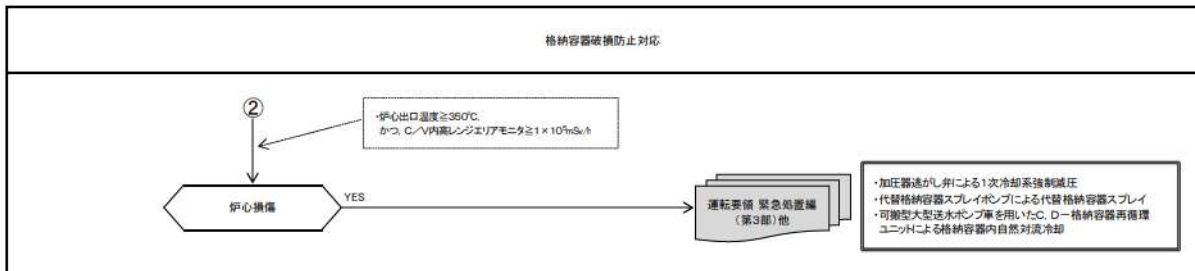
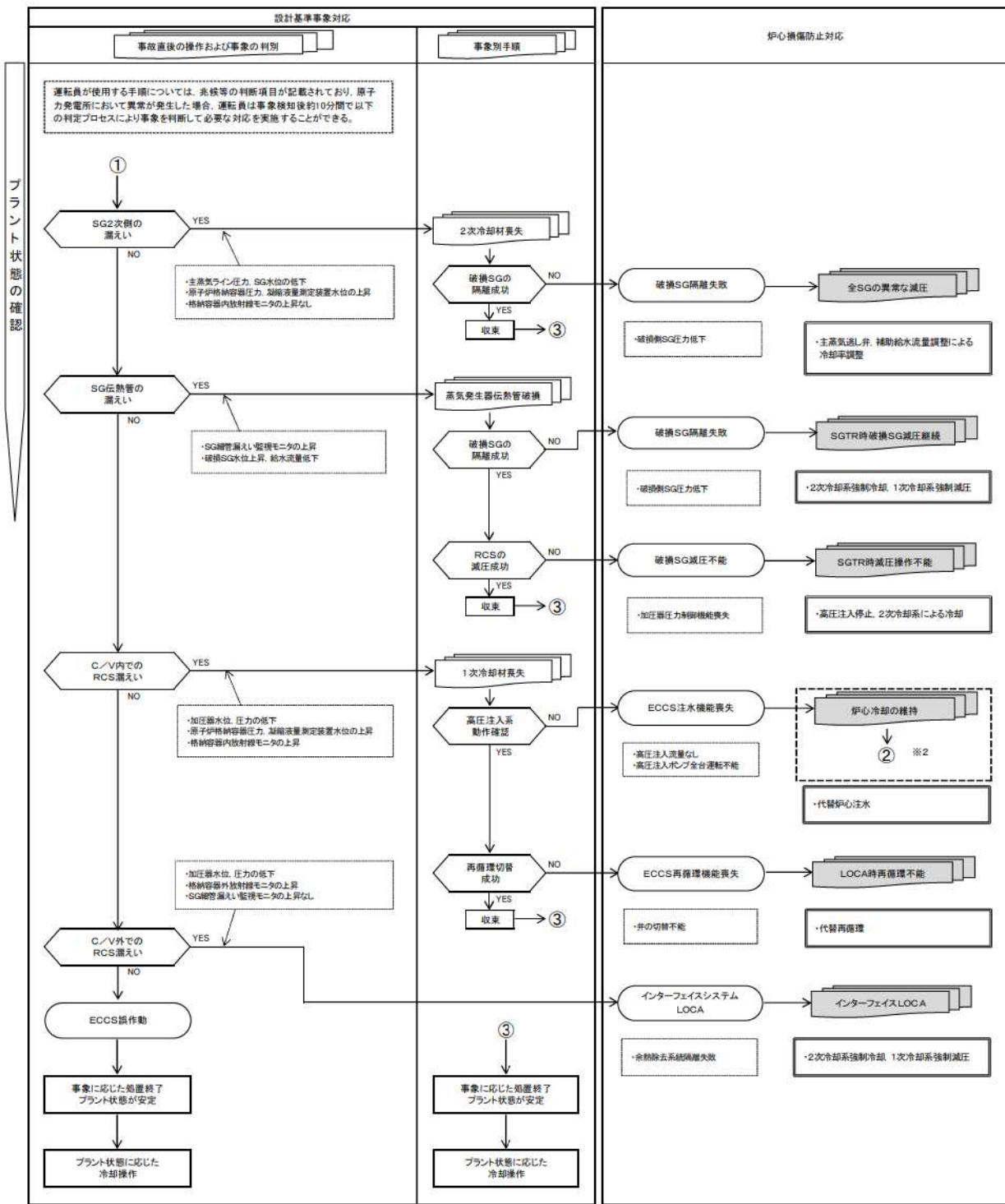


第 7.1.3.1 図 「原子炉補機冷却機能喪失」の重大事故等対策の概略系統図 (2/2) (高圧代替再循環及び格納容器内自然対流冷却)



凡例: [] 設計基準事象対応手順(運転要領 緊急処置編(第1部)) [] 炉心損傷防止及び格納容器破損防止対応手順(運転要領 緊急処置編(第2部))及び緊急処置編(第3部)

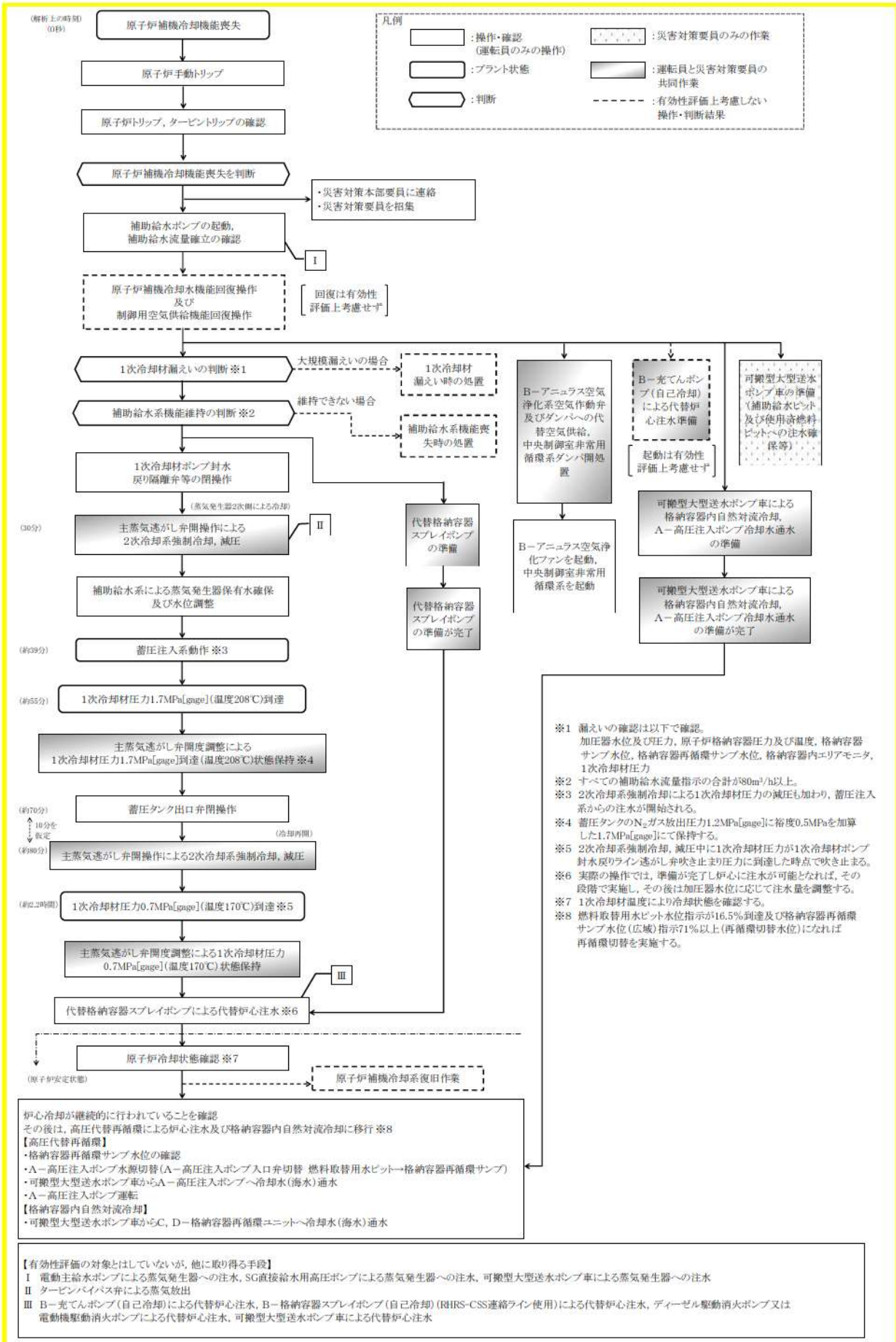
第 7.1.3.2 図 「原子炉補機冷却機能喪失」の対応手順の概要 (判定プロセス) (1 / 2)



注: 太線はプロセスの流れを示す

凡例: 設計基準事象対応手順(運転要領 緊急処置編(第1部)) 炉心損傷防止及び格納容器破損防止対応手順(運転要領 緊急処置編(第2部)及び緊急処置編(第3部))

第 7.1.3.2 図 「原子炉補機冷却機能喪失」の対応手順の概要 (判定プロセス) (2 / 2)



第 7.1.3.3 図 「原子炉補機冷却機能喪失」の対応手順の概要
 (「原子炉補機冷却機能喪失時に RCP シール LOCA が発生する事故」の事象進展)

作業項目	実施場所・必要人員数		経過時間(分)											経過時間(時間)		備考
	責任者	副長	10m	20m	30m	40m	50m	60m	70m	80m	90m	100m	2h	3h		
状況判断	中央監視 運転操作指揮 緊急対応責任者	1人	約55分 1次冷却材圧力約1.7MPa(Gage)(温度約208℃)到達											約2.2時間 1次冷却材圧力約0.7MPa(Gage)(温度約170℃) 代替格納容器スプレイトンポンプによる代替中心注水		
	副長	1人	30分 2次冷却系強制冷却開始													
	運転連絡等 運転員 (中央制御室)	3人 1人	70分 副圧タンク出口弁閉鎖完了 80分 2次冷却系強制冷却再開													
1次冷却材ポンプの起動	2人 A,B	-	プラント状況判断													
代替格納容器スプレイトンポンプの起動	1人 [A]	-	- 原子炉制御室での監視													
	1人 [A]	-	- 原子炉停止													
	1人 [A]	-	- 原子炉停止の指示 - 1次冷却材の循環を停止 - 1次冷却材の循環を再開													
2次冷却系強制冷却操作	1人 [A]	-	- 1次冷却材ポンプ排水液の循環を再開													
	1人 [A]	-	- 代替格納容器スプレイトンポンプの起動													
	1人 [A]	-	- 代替格納容器スプレイトンポンプの格電操作 - 代替格納容器スプレイトンポンプの起動													
補助給水流量調整	1人 [A]	-	- 主蒸気速がし弁閉鎖													
	1人 [A]	-	- 主蒸気速がし弁開閉調整													
	1人 [A]	-	- 補助給水ポンプ出口流量調節弁開度調整													
副圧タンク出口弁操作	1人 [A]	-	- B-プールの冷却水浄化系気体発生ポンプ及びB-タンクへの代替格納容器給水													
	1人 [A]	-	- 燃料採取室排気系デンプン処理													
	1人 [A]	-	- B-プールの冷却水浄化ポンプの起動													
B-プールポンプ(自己冷却)起動準備、起動操作(有効性評価上考慮せず)	1人 [A]	-	- 中央制御室非常用循環系デンプン処理													
	1人 [A]	-	- 中央制御室非常用循環系起動													
	1人 [A]	-	- 副圧タンク出口弁操作													
運転連絡等 運転員 (中央制御室)	3人 1人 1人	-	- B-プールポンプ(自己冷却)系統構成、ベンチレータ、通水 - B-プールポンプ(自己冷却)系統構成													

【 】は他作業転移動したとき必要
* 実行室運転装置による通信連絡手段の確保が必要な場合は、上記要員に加え、上記要員以外の通信要員も準備する。

第7.1.3.4 図 「原子炉補機冷却機能喪失」の作業と所要時間
(原子炉補機冷却機能喪失時にRCPシール LOCAが発生する事故)(1/2)

作業項目	必要の要員(作業項目)			経過時間(時間)												備考			
	実施要員・必要人員数			作業内容															
	責任者	副任	補佐	作業内容	5分	10分	15分	20分	25分	30分	35分	40分	45分	50分					
換気発生部への注水確保(備考)	主任者 1人 [A, B, C, D]	副任 1人 [E, F, G]	補佐 3人 [H, I, J, K, L]	作業内容: 可観望ボース敷設、後視、ボース延長(送水車用)による可観望ボース敷設	1時間10分													約17.4時間 可観望大型送水ポンプ車による補助給水ポンプへの補給開始	約18時間 補助給水ポンプへ 注水開始
原子炉補機冷却水系への注水確保(備考)	主任者 1人 [A]	副任 2人 [B, D]	補佐 3人 [C, E, F, G]	作業内容: 可観望大型送水ポンプ車Aによる補助給水ポンプへの補給	1時間10分														
使用済燃料ピレットへの注水確保(備考)	主任者 1人 [A]	副任 2人 [B, D]	補佐 3人 [C, E, F, G]	作業内容: 可観望大型送水ポンプ車Aによる注水	1時間10分														
燃料補給	主任者 1人 [A]	副任 2人 [B, D]	補佐 3人 [C, E, F, G]	作業内容: 燃料補給	1時間10分														

※1: 換気発生部への注水確保(備考)の※1は使用済燃料ピレットへの注水確保(備考)の※1とは共通の手順。
 ※2: 換気発生部への注水確保(備考)の※2は使用済燃料ピレットへの注水確保(備考)の※2とは共通の手順。

第 7. 1. 3. 4 図 「原子炉補機冷却機能喪失」の作業と所要時間
 (原子炉補機冷却機能喪失時に RCP シール LOCA が発生する事故) (2 / 2)

必要人員数(合計)	4人 A~D	9人 A~I	2人 A, B
担当職種の要員数	35		
本車室事故シナシナスにおける 重大事故等対策に必要の要員数	主任者 1人	副任 2人	補佐 3人
合計	6人	5人	3人