

泊発電所 3号炉 耐津波設計方針について (津波防護対策に係る指摘事項回答)

令和 5 年 5 月 15 日
北海道電力株式会社

1. 本日の説明事項	2
2. 審査会合指摘事項に対する回答	3～34
指摘事項 230202-01	3～4
指摘事項 230202-02	5
指摘事項 230202-03	6～8
指摘事項 230202-04	9
指摘事項 230202-05	10～18
指摘事項 230202-06	19～23
指摘事項 220929-07	24～34
参考資料	35～42

1. 本日の説明事項

審査会合指摘事項回答

- 第1111回審査会合（令和5年2月2日開催）において、1号及び2号炉取水路流路縮小工（以下「流路縮小工」という。）並びに1号及び2号炉放水路逆流防止設備（以下「逆流防止設備」という。）の概要・許認可対応方針についてご説明させて頂いた。
- ご説明した内容について、流路縮小工及び逆流防止設備に係る7件の指摘事項を頂いており、本資料では6件の指摘事項について回答する。（230202-01～06）
漂流物の影響に係る指摘事項1件については、基準津波確定後に実施する漂流物の影響評価結果を踏まえて回答する。
- また、津波防護対策に係る指摘事項のうち、第1130回審査会合（令和5年3月30日開催）において、効率的な説明の観点から別途ご説明することとしていた既設の施設の機能に与える悪影響に係る回答を行う。（220929-07）

2. 審査会合指摘事項に対する回答（指摘事項 230202-01）

【指摘事項 230202-01】

1号及び2号炉は、申請を行っている炉であるものの今回の説明では、停止状態を前提とする方針であるから、申請については、どのように扱うかを説明すること。

【回答】

3号炉の新規制基準適合性審査においては、敷地への津波の流入防止を早期に達成するために、一時的対策として1号及び2号炉の取水路内に流路縮小工、1号及び2号炉の放水路内に逆流防止設備を3号炉の津波防護施設として設置する方針とする。一方で、1号及び2号炉の新規制基準適合性審査においては、流路縮小工及び逆流防止設備を撤去し、恒久対策として1号及び2号炉取水ピットスクリーン室防水壁等（以下「防水壁等」という。）の津波防護対策(共用)を設置する方針とする。

- 1号及び2号炉は、設置変更許可申請しているものの、3号炉の新規制基準適合性審査において1号及び2号炉の原子炉容器に燃料を装荷しない前提(プラント停止状態を前提)とする。そのため、1号及び2号炉のプラント運転に必要な循環水ポンプの停止も前提とする。これらの前提について、3号炉の新規制基準適合性審査における設置変更許可申請書本文及び添付書類に記載する。
- 1号及び2号炉は、プラント停止状態においても、使用済燃料ピット冷却を行う海水の取水機能及び放水機能を確保する必要があることから、流路縮小工及び逆流防止設備の設置がこれらの機能に悪影響を及ぼさない設計とし、本件についても3号炉の新規制基準適合性審査における添付書類に記載する。
- 3号炉の設置変更許可申請が許可後、1号及び2号炉の新規制基準適合性審査において流路縮小工及び逆流防止設備を撤去したプラント運転状態での耐津波設計方針について審査頂くため、1号及び2号炉の申請は継続する。
- 指摘事項 230202-02～06は、本指摘事項（230202-01）の回答内容を前提として整理する。

2. 審査会合指摘事項に対する回答（指摘事項 230202-01）

○ 3号炉の新規制基準適合性審査における設置変更許可申請書の記載内容

- ・ 1号及び2号炉の原子炉容器に燃料が装荷されていないことを前提とする※1（本文，添付書類十）
- ・ 1号及び2号炉の循環水ポンプの停止を前提とする（添付書類八）
- ・ 流路縮小工及び逆流防止設備は，1号及び2号炉に悪影響を及ぼさない設計とする（添付書類八）

※1 重大事故等及び大規模損壊に係る対応を検討する上でも同じ前提としている

○ 3号炉の津波防護施設(流路縮小工/逆流防止設備)設置による1号及び2号炉への悪影響防止

- ・ 原子炉容器に燃料が装荷されていないプラント停止状態において必要となる機能として，使用済燃料ピット冷却を行う原子炉補機冷却海水系に用いる海水の取水機能及び放水機能を確保することから，流路縮小工及び逆流防止設備の設置が取水機能及び放水機能に悪影響を及ぼさない設計とする。

○ 1号及び2号炉の申請について

- ・ 3号炉の設置変更許可申請が許可後，1号及び2号炉の新規制基準適合性審査において流路縮小工及び逆流防止設備を撤去したプラント運転状態での耐津波設計方針について審査頂くため，1号及び2号炉の申請は継続する。
- ・ 1号及び2号炉の再稼働にあたっては，防水壁等の津波防護対策(共用)を設置した上で流路縮小工及び逆流防止設備を撤去する予定である。津波防護対策(共用)を踏まえた耐津波設計方針については，補正申請を行い，1号及び2号炉審査において説明する。

○ 3号炉及び1，2号炉の再稼働に至る許認可手続き及び工事実施計画の工程表を参考資料1 [P.36～37]に示す。

2. 審査会合指摘事項に対する回答（指摘事項 230202-02）

【指摘事項 230202-02】

1号及び2号炉の適合性審査で説明する際は従来方針（防水壁等）が有効としているのは、結果として、審査の効率性を阻害することも考えられるため、改めて説明すること。（1号及び2号炉の適合性を説明する際は、流路縮小工及び逆流防止設備を撤去することが前提であるため）

【回 答】

- 1号及び2号炉の取水路、放水路に設置する流路縮小工及び逆流防止設備については、1号及び2号炉の適合性審査においては撤去し、従来方針である防水壁等による津波防護対策を行う予定である。
- 従来方針による津波防護対策の適合性を示すためには、基準地震動確定後に、津波防護施設等の間接支持構造物としての既設施設の耐震化も必要となることから、耐震成立性を含めて早期に提示することが困難である。
- そのため、敷地への津波の流入防止を早期に達成する観点から、3号炉の新規制基準適合性審査において、**耐震性を確保する新設防潮堤直下に流路縮小工及び逆流防止設備を設置することとした。**
- また、従来方針の防水壁等については、3号炉の新規制基準適合性審査の内容も踏まえた設計を進め、審査実績を有する津波防護対策として1号及び2号炉の新規制基準適合審査において説明する。

2. 審査会合指摘事項に対する回答（指摘事項 230202-03）

【指摘事項 230202-03】

流路縮小工等の基準上の位置付け並びに1号及び2号炉の既許認可等への影響に係る整理について、例えば、安全重要度の分類に係る説明、既許可への影響に係る説明などに多くの不明点があることから、先行審査実績を踏まえた事項と新たに整理が必要な事項等を再整理して説明すること。

女川2号炉の場合は、女川1号炉に設置する流路縮小工について、2号炉の浸水防止設備として設置する方針とし、併せて1号炉に悪影響を与えない方針とすることを設置許可で整理している。また、女川1号炉の廃止措置段階の審査でも併せて確認している。

【回答】

流路縮小工及び逆流防止設備の基準上の位置付け並びに1号及び2号炉の既許認可等への影響について整理を行った。整理事項は以下の通りであり先行審査実績を踏まえた整理を行っているが、下線で示す設置変更許可については新たに整理が必要な事項として整理した。

- 基準上の位置付け：設備分類，耐震重要度，安全重要度
- 許認可への影響：設置変更許可，工事計画認可，原子炉施設保安規定

具体的には、泊1号及び2号炉の新規制基準適合性審査段階では、指摘事項 230202-01の方針のとおり、流路縮小工及び逆流防止設備は撤去した上で、1号及び2号炉取水ピットスクリーン室防水壁等の1号、2号及び3号炉共用の津波防護対策で設置変更許可申請（補正）し、適合性について説明する方針である。そのため、泊3号炉の適合性審査の中では、流路縮小工及び逆流防止設備が1号及び2号炉に悪影響を及ぼさない設計とする方針についてご説明する。

2. 審査会合指摘事項に対する回答（指摘事項 230202-03）

○基準上の位置付けに関する整理

先行審査実績を踏まえ、基準上の位置付けについて、以下のとおり整理した。
先行審査実績との比較については、参考資料2 [P.38~42]に示す。

整理項目		整理結果
基準上の 位置付け	設備分類	3号炉の津波防護施設
	耐震重要度	耐震Sクラス
	安全重要度	<ul style="list-style-type: none"> ・流路縮小工及び逆流防止設備は、津波が敷地へ到達、流入することを防止し、重要な安全機能を有する設備を防護するために必要な設備であるため、津波防護施設として信頼性を確保した設計とする。 ・他社先行審査実績でクラス1として設定している外部入力により動作する機構（駆動部）は、設けない設計とする。

2. 審査会合指摘事項に対する回答（指摘事項 230202-03）

○許認可への影響に関する整理

先行審査実績を踏まえ、許認可への影響について、以下のとおり整理した。（新たな整理は下線）

整理項目		整理結果
許認可等への影響	設置変更許可	<ul style="list-style-type: none"> ・ 流路縮小工及び逆流防止設備について、3号炉の津波防護施設として設置変更許可申請（補正）し、1号及び2号炉に悪影響を及ぼさない設計とする。 ・ <u>1号及び2号炉の新規制基準適合性審査においては、流路縮小工及び逆流防止設備を撤去し、防水壁等の1号、2号及び3号炉の共用の津波防護対策として設置変更許可申請（補正）し、適合性について説明する。</u>
	工事計画認可	流路縮小工及び逆流防止設備について、 3号炉の外郭浸水防護設備として、設計及び工事の計画の認可を申請 し、設置変更許可で示した流路縮小工及び逆流防止設備の機能及び仕様について詳細設計結果を示す。
	原子炉施設保安規定	流路縮小工及び逆流防止設備設置後も、 1号及び2号炉の原子炉補機冷却海水系に必要な流量を確保することが可能であるため、保安規定上要求される事項への影響はなく、保安規定に紐づく社内規定で定める保全計画に基づき、施設管理を行う。

2. 審査会合指摘事項に対する回答（指摘事項 230202-04）

【指摘事項 230202-04】

1号及び2号炉取水路流路縮小工並びに1号及び2号炉放水路逆流防止設備について、求められる機能を整理して説明すること。女川2号炉では、浸水防止機能と1号炉の取水機能及び放水機能に要求される必要水量等を明確にしている。

【回答】

- 流路縮小工及び逆流防止設備について、求められる機能を以下に示す。

○津波時における取水路及び放水路からの敷地への津波の到達，流入防止

基準津波による取水路からの津波の遡上に対して、取水ピットスクリーン室の水位上昇が敷地高さを上回らないこと。また、放水路からの津波の遡上に対しては、逆流防止設備のフラップゲートで流路を閉止すること。

○プラント停止状態における1号及び2号炉の取水機能及び放水機能

1号及び2号炉の原子炉容器に燃料が装荷されていないプラント停止状態における、通常時及び外部電源喪失時に必要な海水系ポンプは、各号炉に対して原子炉補機冷却海水ポンプ(1,900m³/h×2台)である。

なお、外部電源喪失によりブラックアウトシーケンスが作動した場合、一時的に原子炉補機冷却海水ポンプは4台運転となるが、ブラックアウト信号のリセット後は2台運転とする手順を定めている。

表 プラント停止状態※1で必要となる海水系ポンプ（1号炉※2の例）

ポンプ名称	必要台数	流量	用途
原子炉補機冷却海水ポンプ	2台	1,900 m ³ /(h・台)	<ul style="list-style-type: none"> ・ 使用済燃料ピットの冷却 ・ 空調用冷凍機の冷却 ・ 外部電源喪失時のディーゼル発電機の冷却

※1 循環水ポンプ停止を前提

※2 2号炉も同じ

- なお、敷地への津波の流入防止については、入力津波の解析結果を踏まえてご説明する。

2. 審査会合指摘事項に対する回答（指摘事項 230202-05）

【指摘事項 230202-05】

④（指摘事項 230202-04）を踏まえ、設置変更許可、設計及び工事の計画の認可並びに保安規定の認可の各段階の審査において、どのように整理を行うかを説明すること。

女川2号炉では、事業者は以下の対応を行っている。

- ・設置変更許可の審査においては、1号炉への影響（補機冷却の取水性評価、津波襲来時の海水確保、漂流物による閉塞の可能性、海生物の付着による閉塞の可能性他）、流路縮小工の内径の考え方等を説明。
- ・設計及び工事の計画の認可の審査では、設置変更許可で示した方針を基本設計方針として示すとともに要目表及び設定根拠に関する説明書等で説明。
- ・保安規定については、施設管理の対象設備とし、異常等の検知性等について説明。

【回答】

● 流路縮小工及び逆流防止設備について、3号炉の各段階の審査における説明事項を以下のとおり示す。

○設置変更許可

設計方針、浸水防止機能、1号及び2号炉への影響（取水・放水機能への影響、漂流物による閉塞の可能性、漂流物による津波防護機能への影響、海生生物の付着による閉塞の可能性、海水中に含まれる砂による取水機能への影響、引き波時の水位低下による影響、異常の検知性）、及び開口径の考え方等をご説明する。

○設計及び工事の計画の認可

設置変更許可で示した方針を基本設計方針として示すとともに、要目表及び設定根拠に関する説明書等についてご説明する。

○保安規定の認可

施設管理の対象設備とし、施設管理計画に基づき適切に施設管理、点検を実施すること等を説明する。

2. 審査会合指摘事項に対する回答（指摘事項 230202-05）

① 設置変更許可の審査におけるご説明事項（1 / 5）

項目	流路縮小工	逆流防止設備
設計方針	<ul style="list-style-type: none"> 取水路から遡上する津波が敷地へ流入することを防止するため、津波防護施設として1号及び2号炉取水路に1号及び2号炉取水路流路縮小工を設置することをご説明する。 (資料1-2 P.5条-別添1-添付31-1~3) 	<ul style="list-style-type: none"> 放水路から遡上する津波が敷地へ流入することを防止するため、津波防護施設として1号及び2号炉放水路に1号及び2号炉逆流防止設備を設置することをご説明する。 (資料1-2 P.5条-別添1-添付32-1~3)
1号及び2号炉の取水路からの敷地への津波の流入防止 (3号炉 津波防護機能)	<ul style="list-style-type: none"> 流路縮小工の開口径について、取水ピットスクリーン室の入力津波高さが敷地T.P.10.0mを超えない高さとなる径を最大開口（設計確認値（上限値））とし、最大開口径に対し、流路縮小工の開口径（φ0.743m）が十分に裕度を持った値であることをご説明する。 	<ul style="list-style-type: none"> 逆流防止設備は開口部を設けるとともに、フラップゲートを開口部に設けることで、津波の敷地T.P.10.0mへの流入を防止することをご説明する。 (資料1-2 P.5条-別添1-添付32-1~3)
通常時の1号及び2号炉の取水機能及び放水機能への影響	<ul style="list-style-type: none"> 開口径の縮小は水路の損失水頭を増加し、取水ピットスクリーン室水位の低下につながることから原子炉補機冷却海水ポンプの取水機能に影響を与えるため、通常時の取水ピットスクリーン室水位が1号及び2号炉原子炉補機冷却海水ポンプの取水可能最低水位（T.P.-4.17）を下回らない高さとなる開口径を最小開口径（設計確認値（下限値））とし、その最小開口径（φ0.430m）に対し、流路縮小工の開口径（φ0.743m）が十分な余裕を持った開口径であることをご説明する。 (資料1-2 P.5条-別添1-添付31-4,8) 	<ul style="list-style-type: none"> 開口部が小さくなると水路の損失水頭が増加し、放水機能に影響を与えるため、通常時の放水ピット水位が原子炉補機冷却海水放水路下端高さとなる開口寸法を最小開口寸法（設計確認値（下限値））とし、その最小開口寸法（0.46m×0.46m）に対して逆流防止設備の開口寸法（1.0m×1.0m）が十分な余裕を持った開口寸法であることをご説明する。 (資料1-2 P.5条-別添1-添付32-3~4,12)

[- - - - -] : 今回ご説明事項 [- - - - -] : 入力津波確定後

2. 審査会合指摘事項に対する回答（指摘事項 230202-05）

① 設置変更許可の審査におけるご説明事項（2 / 5）

項目	流路縮小工	逆流防止設備
通常時の漂流物・浮遊砂の閉塞による取放水機能への影響	<ul style="list-style-type: none"> 通常時の1号及び2号炉の原子炉補機冷却海水ポンプの取水機能維持の観点で、取水路内に流入する可能性がある漂流物を選定し、漂流物の大きさや形状等から流路縮小工の閉塞の可能性についてご説明する。 	<ul style="list-style-type: none"> 通常時の1号及び2号炉の原子炉補機冷却海水系統等の排水の放水機能維持の観点で、放水路内に流入する可能性がある漂流物を選定し、漂流物の大きさや形状等から逆流防止設備の閉塞の可能性についてご説明する。
津波来襲時の漂流物・浮遊砂・洗堀土砂による津波防護機能への影響について	<p style="text-align: center;">—</p> <p>(津波来襲時流路縮小工は漂流物等で閉塞することは津波防護機能としては影響しないため「—」とする。)</p>	<ul style="list-style-type: none"> 津波来襲時に漂流物・浮遊砂・洗堀土砂が放水路内に流入する可能性についてご説明し、逆流防止設備の閉動作に与える影響についてご説明する。

[] : 今回ご説明事項 [] : 入力津波確定後

2. 審査会合指摘事項に対する回答（指摘事項 230202-05）

① 設置変更許可の審査におけるご説明事項（3 / 5）

項目	流路縮小工	逆流防止設備
海生生物の付着による通常時の取放水機能への影響	<ul style="list-style-type: none"> 通常時において、開口部への貝等の付着の可能性を整理した上で、貝等の付着により開口径が縮小した場合であっても、最小開口径（設計確認値（下限値））に対して十分な裕度があることをご説明する。 （資料 1 - 2 P.5条-別添 1 -添付31-13） 	<ul style="list-style-type: none"> 至近の定期点検時における調査結果では、新たな貝等の付着は確認されていないことから、通常時において貝付着による閉塞の可能性は低いことをご説明する。 （資料 1 - 2 P.5条-別添 1 -添付32-6~7,13）
海水中に含まれる砂による通常時の取水機能への影響	<ul style="list-style-type: none"> 海水中に含まれる砂による取水機能への影響を評価し、流路縮小工設置後でも原子炉補機冷却海水ポンプの取水性に悪影響を与えない設計とすることをご説明する。 （資料 1 - 2 P.5条-別添 1 -添付31-10） 	—
引き波時の水位低下による影響	<ul style="list-style-type: none"> 引き波時の水位低下に対して、流路縮小工に貯留機能はないが、使用済燃料ピットの水溫上昇と保安規定上の制限値に到達するまでの期間を評価し、津波収束後、ポンプ起動までの余裕を確認した結果についてご説明する。 なお、自主対策として貯留堰※が設置されているため、直ちに原子炉補機冷却海水ポンプの運転に対して影響はないことをご説明する。 （資料 1 - 2 P.5条-別添 1 -添付31-9） 	—

※ 1号及び2号炉の新規制基準適合性審査において基準適合性をご説明する。

[] : 今回ご説明事項 [] : 入力津波確定後

2. 審査会合指摘事項に対する回答（指摘事項 230202-05）

① 設置変更許可の審査におけるご説明事項（4 / 5）

項目	流路縮小工	逆流防止設備
施設管理	<ul style="list-style-type: none"> 保安規定に紐づく社内規定で定める保全計画に基づき、定期的な放水による点検、清掃等を実施し、変状が確認された場合は、詳細な調査を行うことをご説明する。 (資料1-2 P.5条-別添1-添付31-15~16) 	<ul style="list-style-type: none"> 保安規定に紐づく社内規定で定める保全計画に基づき、定期的な放水、カメラ等による点検、清掃等を実施し、変状が確認された場合は、詳細な調査を行うことをご説明する。 (資料1-2 P.5条-別添1-添付32-15~16)
通常時に閉塞・閉固着した場合の異常の検知性について	<ul style="list-style-type: none"> 通常時の1号及び2号炉の原子炉補機冷却海水ポンプの取水機能維持の観点で、流路縮小工が仮に閉塞した場合における検知の方法についてご説明する。また、検知後の対応として、中央制御室で異常を検知した後、保安規定に紐づくQMS文書に基づき対応することをご説明する。 (資料1-2 P.5条-別添1-添付31-13~14) 	<ul style="list-style-type: none"> 通常時の1号及び2号炉の原子炉補機冷却海水系統等の排水の放水機能維持の観点で、逆流防止設備が仮に閉塞・閉固着した場合における検知の方法についてご説明する。また、検知後の対応として、日常点検や中央制御室への警報発報により異常を検知した後、保安規定に紐づくQMS文書に基づき対応することをご説明する。 (資料1-2 P.5条-別添1-添付32-13)
通常時に開固着する可能性と異常の検知性について	<p style="text-align: center;">—</p>	<ul style="list-style-type: none"> 逆流防止設備の設置環境や通水時の接液状況等から通常時に逆流防止設備のフラップゲートが開固着する可能性は低いことをご説明した上で、定期的なカメラによる確認によりフラップゲートの軸が固着していないことを確認し、3号炉の津波防護施設としての機能維持を確認することをご説明する。 上記の検査により逆流防止設備の摺動部に異常が検知された場合には、保安規定に紐づくQMS文書に基づき対応することをご説明する。 (資料1-2 P.5条-別添1-添付32-8)

[] : 今回ご説明事項 [] : 入力津波確定後

2. 審査会合指摘事項に対する回答（指摘事項 230202-05）

① 設置変更許可の審査におけるご説明事項（5 / 5）

項目	流路縮小工	逆流防止設備
損傷モードを踏まえた設計	<ul style="list-style-type: none"> 流路縮小工の各部位が損傷により要求機能を喪失しうる事象を抽出し、これに対する設計・施工上の配慮事項を示した上で、梁の追加によるアンカーボルトの増設・分散配置、強度を考慮した板厚の設定、構造補強を行うことで、流路縮小工の構造成立性の確保は可能であることをご説明する。 開口部付近において流速が高まりキャビテーションが発生する事象に対し、開口部にかかる大気圧を含む平均圧力等を保守的に設定した条件で評価を行い、キャビテーションの影響が無いことをご説明する。 砂礫や海生生物(主に貝)によるすり減り事象に対して、十分な強度を有するスリーブ（鋼材）で設計を行うことをご説明する。 (資料1-2 P.5条-別添1-添付31-36~42,46~49) 	<ul style="list-style-type: none"> 逆流防止設備の各部位が損傷により要求機能を喪失しうる事象を抽出し、これに対する設計・施工上の配慮事項を示した上で、梁の追加によるアンカーボルトの増設・分散配置、強度を考慮した板厚の設定、構造補強を行うことで、逆流防止設備の構造成立性の確保は可能であることをご説明する。 摺動部の経年劣化や砂礫や海生生物(主に貝)によるすり減り事象に対して、十分な強度を有する材料で設計を行うことをご説明する。 (資料1-2 P.5条-別添1-添付31-33~40)

 : 今回ご説明事項 : 入力津波確定後

2. 審査会合指摘事項に対する回答（指摘事項 230202-05）

② 設計及び工事の計画の認可の審査におけるご説明事項（1 / 2）

項目	流路縮小工	逆流防止設備
基本設計方針	<ul style="list-style-type: none"> 津波防護施設のうち流路縮小工については、1号及び2号炉の取水路からの津波の流入を抑制し、入力津波に対して浸水を防止する設計とする。また、1号及び2号炉の取水機能に悪影響を及ぼさない設計とする。 流路縮小工については、津波防護機能並びに1号及び2号炉の取水機能を維持する運用を保安規定に紐づくQMS文書に定めて管理する。 	<ul style="list-style-type: none"> 津波防護施設のうち逆流防止設備については、1号及び2号炉の放水路からの津波の流入を防止し、入力津波に対して浸水を防止する設計とする。また、1号及び2号炉の放水機能に悪影響を及ぼさない設計とする。 逆流防止設備については、津波防護機能並びに1号及び2号炉の放水機能を維持する運用を保安規定に紐づくQMS文書に定めて管理する。
要目表	<ul style="list-style-type: none"> 流路縮小工の開口径等について、要目表に記載する。 	<ul style="list-style-type: none"> 逆流防止設備の開口寸法等について、要目表に記載する。
3号炉の浸水防止機能	<ul style="list-style-type: none"> 流路縮小工の開口径について、設計確認値（上限値）の設定根拠をご説明する。 	<ul style="list-style-type: none"> 逆流防止設備は開口部を設けるとともに、フラップゲートを開口部に設けることで、津波の敷地T.P.10.0mへの流入を防止することをご説明する。
1号及び2号炉の取水機能及び放水機能への影響	<ul style="list-style-type: none"> 流路縮小工の開口径について、1号及び2号炉原子炉補機冷却海水ポンプ運転時の取水機能に影響を及ぼさない設計確認値（下限値）の設定根拠をご説明する。 	<ul style="list-style-type: none"> 逆流防止設備の開口寸法について、1号及び2号炉原子炉補機冷却海水ポンプ運転時の放水機能に影響を及ぼさない設計確認値（下限値）の設定根拠をご説明する。

2. 審査会合指摘事項に対する回答（指摘事項 230202-05）

② 設計及び工事の計画の認可の審査におけるご説明事項（2 / 2）

項目	流路縮小工	逆流防止設備
漂流物による閉塞の可能性	<ul style="list-style-type: none"> 漂流物の影響に関しては、3号炉設置変更許可からの漂流物の変更有無を踏まえ、取水機能が確保されていることをご説明する。 	<ul style="list-style-type: none"> 漂流物の影響に関しては、3号炉設置変更許可からの漂流物の変更有無を踏まえ、放水機能が確保されていることをご説明する。
施設管理	<ul style="list-style-type: none"> 3号炉設置変更許可の内容に基づき、保安規定に紐づく社内規定で定める保全計画に基づき施設管理していくことをご説明する。 	
異常の検知性	<ul style="list-style-type: none"> 3号炉設置変更許可の内容に基づき検知の方法及び保安規定に紐づくQMS文書に基づき対応することをご説明する。 	
損傷モードを踏まえた設計	<ul style="list-style-type: none"> 3号炉設置変更許可で示した方針、要目表に示す設計値を踏まえ、津波時及び重畳時における耐震計算書及び強度計算書にて十分な構造強度を有していることをご説明する。 	

2. 審査会合指摘事項に対する回答（指摘事項 230202-05）

18

③ 保安規定の審査におけるご説明事項

項目	流路縮小工	逆流防止設備
施設管理	<ul style="list-style-type: none">流路縮小工及び逆流防止設備が、施設管理の対象であることをご説明する。また、施設管理計画に基づき適切に施設管理、点検を実施するとともに、必要に応じ補修を行うことをご説明する。	
異常の検知性	－ (3号炉設置変更許可の内容に基づき検知の方法及び保安規定に紐づくQMS文書に基づき対応する。)	

2. 審査会合指摘事項に対する回答（指摘事項 230202-06）

【指摘事項 230202-06】

1号及び2号炉放水路逆流防止設備のフラップゲートについて、貝等の海生生物の付着の影響、異常検知の方法及び保守管理の内容を示した上で、フラップゲートが津波時に確実に動作することを説明すること。

【回答】

- 逆流防止設備のフラップゲートについて、貝等の海生生物の付着の影響、異常検知の方法及び施設管理に関して以下のとおり整理した。
 - 貝等の海生生物の付着による影響
1号及び2号炉は現在プラント停止状態で循環水ポンプは停止中（逆流防止設備が運用される条件と同様）であり、1号及び2号炉放水路の至近の点検結果では、**前回点検後からの新たな貝等の付着は確認されていない。**
 - 異常検知の方法
 - 3号炉津波防護の観点では、至近の海生生物の付着状況から貝等の付着によりフラップゲートの閉機能が阻害されることや摺動部が固着する事象は考え難い。また、フラップゲートの稼働環境を考慮し、摺動部の焼き付きや急激な腐食による固着も考え難いことから、**通常時の開固着の可能性は低いと評価する。**なお、3号炉の津波防護施設として、津波時に確実に動作することが求められるため、防潮堤外側の点検口から定期的にカメラを挿入し、水流によって動作するフラップゲートの状況から、フラップゲートの軸が固着していないことを確認する。
 - 通常時における1号及び2号炉の放水機能維持の観点では、海生生物の付着状況から逆流防止設備に閉塞や閉固着が生じる可能性は低いと評価しているものの、**何らかの理由で閉塞や固着した場合でも検知できるよう、日常点検において放水ピット立坑の水位を確認し、異常があった場合には異常事象への対応を行う。**
 - 施設管理
逆流防止設備は津波防護施設としての機能及び1号及び2号炉の放水機能を維持していくため、保安規定に紐づく社内規定で定める保全計画に基づき、適切に管理していく。具体的には、**定期的な放水、カメラ等を用いた点検、清掃等を実施することにより、逆流防止設備部の変状の有無を確認し、変状が確認された場合には、詳細な調査を行う。**
- 以上より、定期的に放水し点検、清掃を行うことで設備の動作の健全性は維持されており、これまでの放水路点検実績からも通常時における貝等の付着による**フラップゲートの機能喪失の可能性は低いと評価しているものの、仮に何らかの理由により逆流防止設備に閉塞や閉固着、開固着の異常が生じた場合も、閉塞事象に起因する放水ピットの異常な水位上昇やフラップゲートの摺動部の異常を検知し、迅速に対応し復旧することから、津波時においても逆流防止設備は健全な状態が維持されており、逆流防止設備のフラップゲートは問題なく動作する。**

2. 審査会合指摘事項に対する回答（指摘事項 230202-06）

○ 海生生物の付着による閉塞の可能性について

- 1号及び2号炉は現在プラント停止状態で循環水ポンプは停止中（逆流防止設備が運用される条件と同様）であり、1号及び2号炉の放水路の至近の定期点検時における調査結果では、前回定期点検後からの新たな貝等の付着は確認されていない。
- 放水路に設置する逆流防止設備の開口部は1.0m×1.0mであり、水路の断面縮小に伴い逆流防止設備の開口部の流速が増大するため、逆流防止設備設置前より海生生物が付着しにくい環境となる。
- また、循環水ポンプ停止中において放水路内を流下する海水は、主として原子炉補機冷却海水であり、原子炉補機冷却海水系には海生生物の成長による機器の閉塞を防ぐ目的で、地元との安全協定の範囲内で次亜塩素酸ナトリウムを注入しており、海生生物の成長が抑制される水質環境となっている。
- 従って、逆流防止設備開口部に海生生物が付着し成長することは考えにくく、加えて逆流防止設備設置後も従来と同様に放水路の定期的な点検清掃を継続することから、逆流防止設備が海生生物により閉塞する可能性は低い。



図1 1号炉放水路状況（2023年2月）

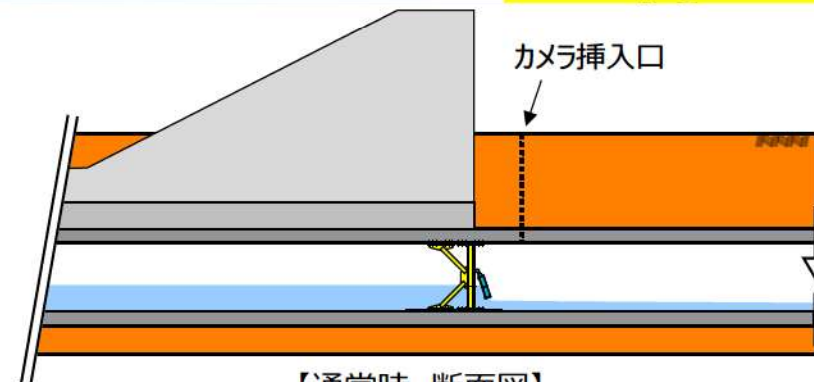
2. 審査会合指摘事項に対する回答（指摘事項 230202-06）

本項は全体的に構成を見直し

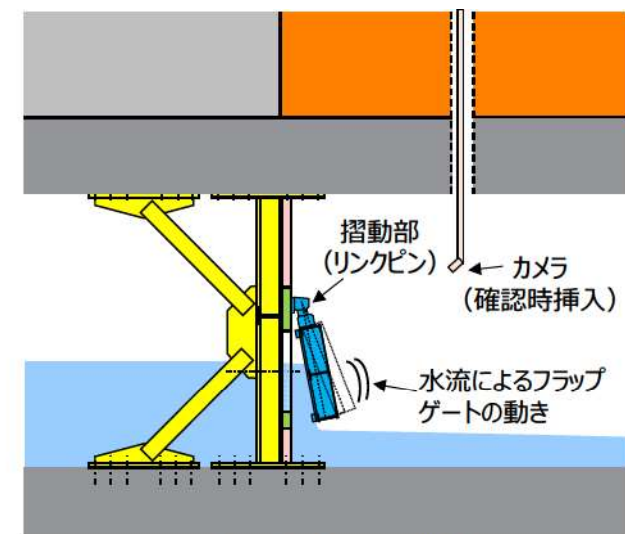
○ 異常の検知の方法について

（1）通常時に逆流防止設備が開固着する可能性と異常の検知性について

- P.20で示した通り、前回点検からの新たな貝等の海生生物は確認されていないため、逆流防止設備の戸当たり部等に貝等が付着し、フラップゲートの閉機能が阻害されることや摺動部が固着する事象は考え難い。
- また、フラップゲートは水路を流れる海水の流量によって開閉する構造であり、一定の開度に固定して使用する構造ではなく、流量の変化や波立ち等によって開度が適宜変わるため、焼き付き等の要因で固着することも考え難い。
- さらに、フラップゲートの回転中心となるリンクピンの位置は、水路よりも上部に位置しており、海水中に水没していないことから、急激な腐食等による固着の可能性も考え難い。
- 以上を踏まえ、**逆流防止設備が通常時に開固着する可能性は低いと評価する。**
- なお、3号炉の津波防護施設として、津波時に確実に動作することが求められることから、図3に示すように、防潮堤外側の点検口から定期的にカメラを挿入し、水流によって動作するフラップゲートの状況から、フラップゲートの軸が固着していないことを確認する。



【通常時 断面図】



【カメラによる確認時】

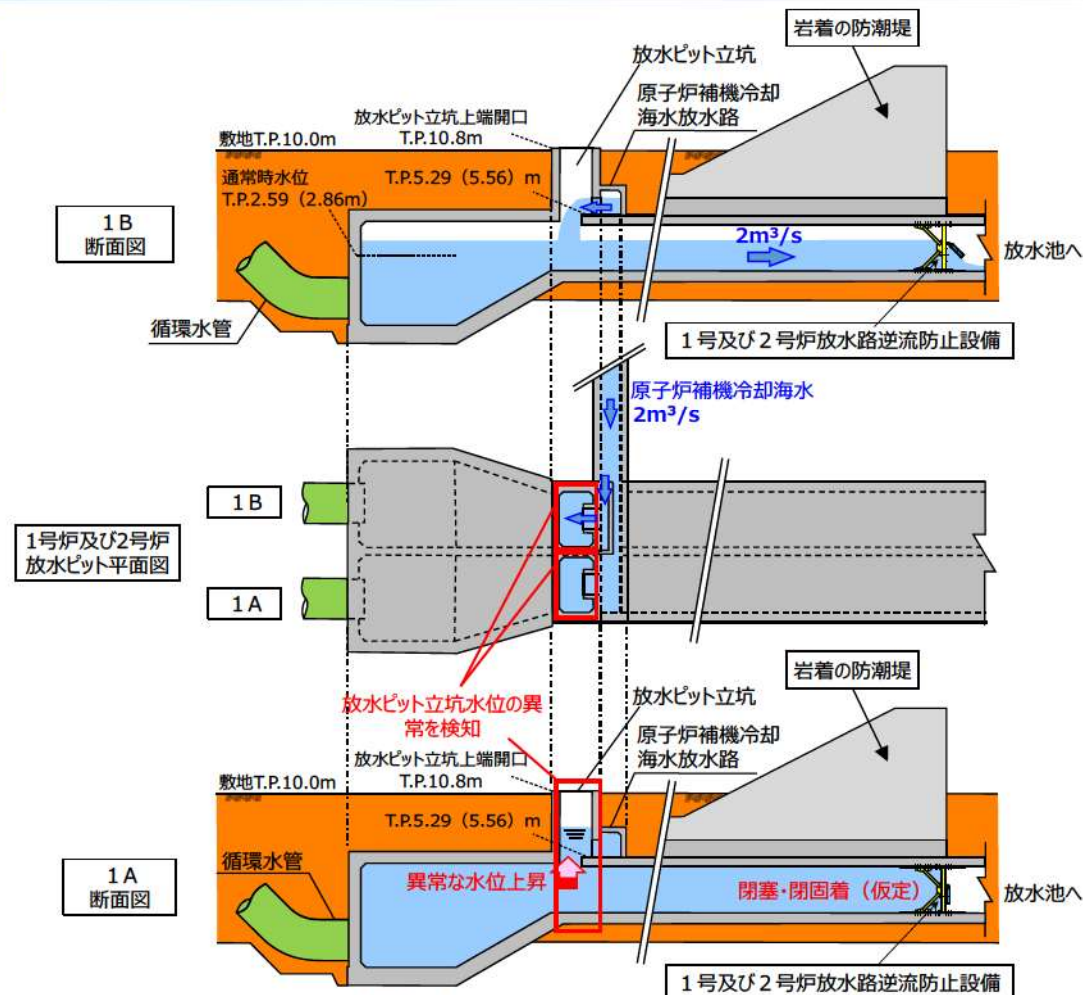
図3 フラップゲートのカメラによる確認のイメージ図

2. 審査会合指摘事項に対する回答（指摘事項 230202-06）

（2）通常時に逆流防止設備が閉塞・閉固着した場合の検知性について

通常時に貝等の海生生物の付着の可能性は低く、逆流防止設備の健全性は適切な施設管理を行うことで維持されると評価しているものの、1号及び2号炉の原子炉補機冷却海水系統等の排水の放水機能維持の観点で、逆流防止設備が仮に閉塞もしくは閉固着した場合の検知性について以下に示す。

- 逆流防止設備が仮に閉塞もしくは閉固着した場合、図4に示すとおり、放水できなくなった海水により放水ピット立坑の水位が上昇することから、**放水ピット立坑上部から放水ピット水位を日常的に確認することで異常を検知する。**
- また、1号及び2号炉の自主設置設備として、放水ピット立坑に異常な水位上昇を検知可能な計器を設置し、1号及び2号炉中央制御室に警報を発報することにより、更なる検知性の向上を図る。
- **上記の方法により異常が確認された場合、閉塞側の放水路を隔離、抜水し、保守を行うことで閉塞事象への対応を行う。**
- 対応手順は保安規定に紐づくQMS文書に定める。



※カッコ内は2号炉の値を示す。
図4 逆流防止設備の異常の検知位置（1号炉の場合）

2. 審査会合指摘事項に対する回答（指摘事項 230202-06）

○ 施設管理について

- 逆流防止設備は、津波防護施設としての機能及び1号及び2号炉の放水機能を維持していくため、保安規定に紐づく社内規定に定める保全計画に基づき、適切に管理していく。

- 具体的には、放水路については、特別な保全計画に基づき、定期的に抜水による点検、清掃等を実施し、逆流防止設備の変状の有無を確認し、変状が確認された場合には、詳細な調査を行う。さらに、原子炉補機冷却海水系が流れている状態において、定期的に逆流防止設備の状態確認をカメラ等※により行う。

※逆流防止設備は、流路縮小工と異なり摺動部のある構造であることから、カメラ等により定期的に状態確認を行う。

- なお、上記の抜水、カメラ等による点検、清掃は、異常を検知した場合にも行うことがある。

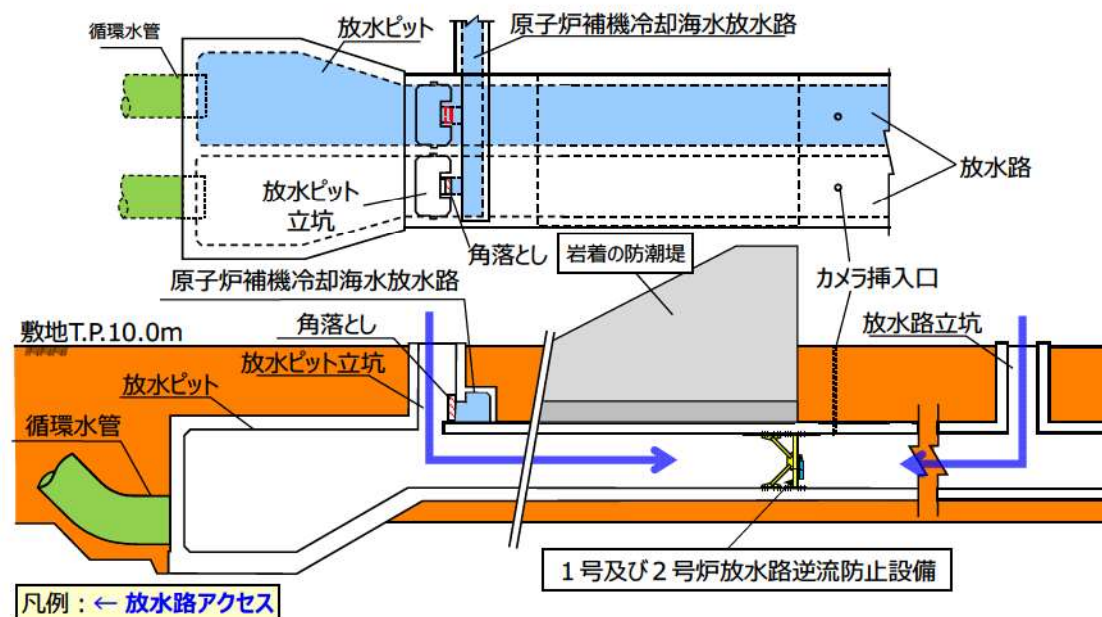


図3 逆流防止設備設置後の施設管理

2. 審査会合指摘事項に対する回答（指摘事項 220929-07）

【指摘事項 220929-07】

防潮堤を除く津波防護対策（例えば、流路縮小工、原子炉補機冷却海水放水路内へのコンクリート充填及び配管敷設、既設立坑の上部開口部のコンクリートによる閉塞等）が既設の施設の機能に与える悪影響について、既設の施設が本来有する機能を明確にした上で説明すること。

【回答】（1/2）

- 防潮堤を除く津波防護対策のうち、既設との取り合い及び先行審査実績の有無を踏まえて抽出した以下の4つの対策について、既設の施設の機能に与える影響及び既設の施設が本来有する機能を整理する。
 - 「1号及び2号炉取水路流路縮小工」
 - 「1号及び2号炉放水路逆流防止設備」
 - 「3号炉取水ピットスクリーン室防水壁」
 - 「3号炉放水ピット流路縮小工」

- 上記の対策のうち、「3号炉取水ピットスクリーン室防水壁」及び「3号炉放水ピット流路縮小工」は、第1130回審査会合においてご説明していることから、今回は「1号及び2号炉取水路流路縮小工」及び「1号及び2号炉放水路逆流防止設備」の2つの対策について次ページのとおり整理した。

※今回の3号炉設置変更許可申請においては、1号及び2号炉の放水路からの津波遡上対策として、「1号及び2号炉放水路逆流防止設備」を設置することから、指摘事項として例示されている「原子炉補機冷却海水放水路内へのコンクリート充填及び配管敷設」及び「既設立坑の上部開口部のコンクリートによる閉塞」は実施しないが、1号及び2号炉の再稼働時においては、これらの対応は必要であることから、1号及び2号炉の新規制基準適合に向け、引き続きこれらの対策の適用に向けた検討を行い、1号及び2号炉審査において説明する。

2. 審査会合指摘事項に対する回答（指摘事項 220929-07）

【回答】（2/2）

① 1号及び2号炉取水路流路縮小工

- 流路縮小工は、1号及び2号炉の取水路と取り合いがある。取水路は、安全上重要な機器に供給する海水を取水する原子炉補機冷却海水ポンプの取水機能を有する。
- 流路縮小工の設置により、取水路の流路を縮小することで損失水頭が増加することから、原子炉補機冷却海水ポンプの取水機能に影響がある。また、取水路内に設置することから取水路の施設管理への影響がある。
- 上記の影響に関しては、原子炉補機冷却海水ポンプの運転に必要な取水ピットポンプ室の水位を維持するため、流路縮小工の開口部を津波防護の機能を踏まえたうえで適切な大きさに設計し、取水機能へ影響を及ぼさないようにする。また、取水路の施設管理については現行の確認範囲から変更なく対応することが可能なことから、流路縮小工設置後も適切な施設管理を行うことができる。

② 1号及び2号炉放水路逆流防止設備

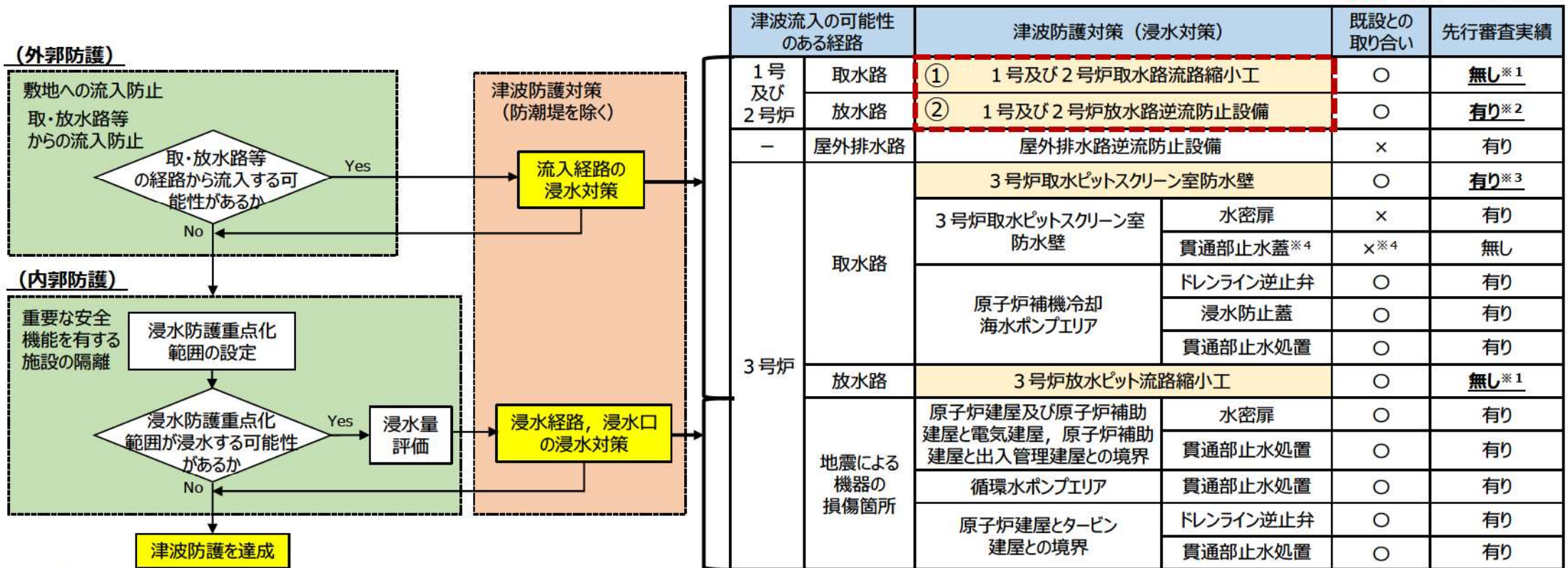
- 逆流防止設備は、1号及び2号炉の放水路と取り合いがある。放水路は、原子炉補機冷却海水ポンプによる排水を放水ピットから放水する機能を有する。
- 逆流防止設備の設置により、逆流防止設備が堰となることや、フラップゲートによる抵抗の影響から、放水路及び放水ピットの水位が上昇することで放水機能に影響がある。また、放水路内に設置することから放水路の施設管理への影響がある。
- 上記の影響に関しては、原子炉補機冷却海水放水路からの排水を流下するのに必要な放水ピットの水位を維持するため、逆流防止設備の開口部大きさ、高さ並びにフラップゲートを適切に設計し、放水機能へ影響を及ぼさないようにする。また、放水路の施設管理については、現行の確認範囲から変更なく対応することが可能なことから、逆流防止設備設置後も適切な施設管理を行うことができる。

2. 審査会合指摘事項に対する回答（指摘事項 220929-07） 津波防護対策の抽出（1/2）

【津波防護対策について】

- 泊発電所3号炉の耐津波設計は、津波流入の可能性のある経路からの津波遡上を想定し、以下のフローに基づき津波防護対策を実施する。
- 既設の施設の機能に与える影響の整理にあたっては、既設との取り合いがある対策のうち、先行審査実績のない対策及び先行審査実績があるが泊3号炉の特徴的な対策を抽出対象とした。

① ②：今回のご説明対象

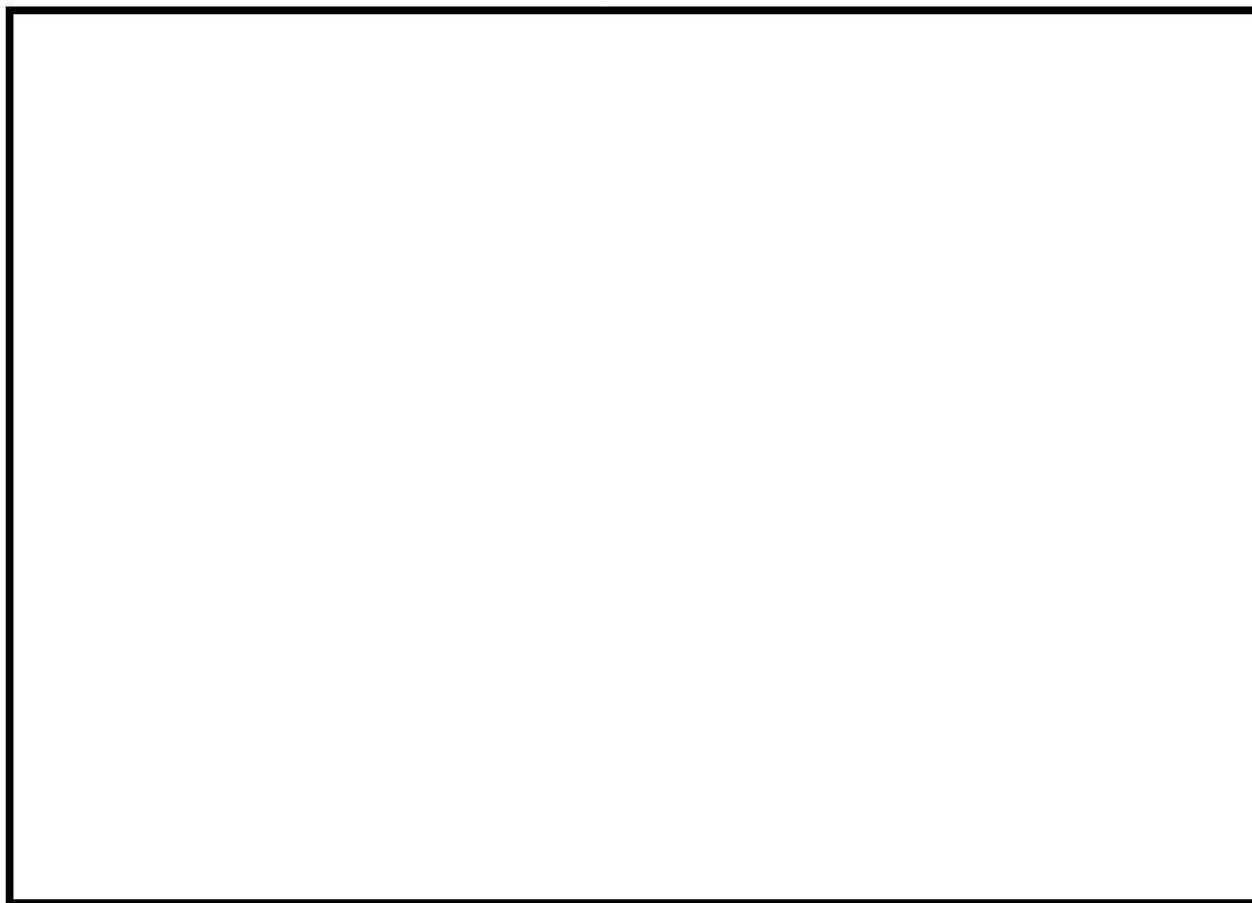


※1 先行の廃止措置プラントにおいては、取水路、放水路に適用実績があるが、供用中プラントにおいて適用実績はない。
 ※2 先行プラントの補機冷却海水系放水路で逆流防止設備の適用実績は有り、機能、構造的について同様のものを採用予定だが、泊は設置箇所が放水路（暗渠）であり特徴的である。
 ※3 3号炉取水ピットスクリーン室防水壁は、先行審査実績のある地上部設置部分以外に地下部も含めた防水壁構造（ピット方式）が特徴的である。
 ※4 貫通部止水蓋は、新設の3号炉取水ピットスクリーン室防水壁に設置するため、既設施設への影響はない。なお、現在検討中の43条の環境条件の整理結果により、本対策は不要となる可能性がある。

2. 審査会合指摘事項に対する回答（指摘事項 220929-07） 津波防護対策の抽出（2/2）

【津波防護対策の配置】

- 今回の説明対象の津波防護対策（防潮堤を除く）の配置を以下に示す。



※ 貫通部止水蓋は、現在検討中の43条の環境条件の整理結果により、本対策は不要となる可能性がある。

図1 津波防護対策（防潮堤除く）の配置図

□：枠囲みの内容は機密情報に属しますので公開できません。

2. 審査会合指摘事項に対する回答（指摘事項 220929-07）

津波防護対策が既設の施設の機能に与える影響

① 1号及び2号炉取水路流路縮小工（1 / 4）

【既設の施設の機能に与える影響】

- 1号及び2号炉取水路流路縮小工の既設の施設との取り合いは、1号及び2号炉の取水路である。取水路には原子炉補機冷却海水ポンプにより取水を行うことから、これら既設の施設の機能に与える影響を下表のとおり整理した。
- 本表で整理した既設の施設の本来有する機能は、1号及び2号炉のプラント状態が1号及び2号炉の原子炉容器に燃料が装荷されていないプラント停止状態、並びに循環水ポンプの停止を前提とする。

対象となる既設の施設	既設の施設が本来有する機能	既設の施設の機能に与える影響	既設機能に与える影響への評価
1号及び2号炉取水路	<ul style="list-style-type: none"> ■ 取水路は、取水口で取込んだ海水を取水ピットまで導くための水路であり、1号及び2号炉それぞれ2条ずつ（計4条）設置している。 ■ 3号炉の新規制基準適合性審査において、1号及び2号炉の循環水ポンプは停止を前提とするため（P.3～4参照）、原子炉補機冷却海水としての取水機能のみ必要となる。 （設計要件）※循環水ポンプ停止 流量：1条あたり1m³/s 	<p>以下のとおり、流路縮小工設置により「取水口で取込んだ海水を取水ピットまで導く機能」に影響を与える。</p> <ul style="list-style-type: none"> ■ 流路縮小工の設置により、取水経路が縮小されることで、取水路の損失水頭が増加する。 ■ 流路縮小工の開口部下端高さまでしか通水できなくなるため、取水ピットポンプ室の水位下限に影響する。 ■ 流路縮小工が海生生物の付着や砂の流入により閉塞する可能性がある。 	<p>以下のとおり、流路縮小工設置後も取水路の「取水口で取込んだ海水を取水ピットまで導く機能」及び原子炉補機冷却海水ポンプの「取水機能」は維持される。</p> <ul style="list-style-type: none"> ■ 流路縮小工設置により増加する損失水頭は1m未満であり、1号及び2号炉の原子炉容器に燃料が装荷されていないプラント停止状態における取水ピットポンプ室水位はT.P.-0.53mに低下するものの、原子炉補機冷却海水ポンプの取水可能最低水位T.P.-4.17mから十分余裕があることから、取水機能への影響はない。 ■ 流路縮小工の開口部下端は、T.P.-6.00mに位置しており、原子炉補機冷却海水ポンプの取水可能最低水位（T.P.-4.17m）よりも十分低い位置に設置され海水を通水することから、流路縮小工設置前後で原子炉補機冷却海水ポンプの運転に対して影響はない。 ■ 流路縮小工の開口部はφ0.743mであることから、断面縮小に伴い当該区間の流速が増大するため、砂による閉塞はなく、流路縮小工設置前より当該区間には海生生物が付着しにくい環境である。また、保守的に開口部に貝が10cm付着した場合でも、取水ピットポンプ室水位はT.P.-1.53mに低下するものの、原子炉補機冷却海水ポンプの取水可能最低水位T.P.-4.17mから十分余裕があることから、取水機能への影響はない。
1号及び2号炉原子炉補機冷却海水ポンプ	<ul style="list-style-type: none"> ■ プラントのあらゆる運転モードにおいて、安全上重要な機器である原子炉補機冷却器及びディーゼル発電機等に海水を供給し、最終的な熱の逃がし場である海へ熱を輸送するための取水機能を有する。 （設計要件） ポンプ台数：4台（通常時2台起動） 流量：1,900m³/h/台（≒0.5m³/s） 取水可能最低水位：T.P.-4.17m （取水ピットポンプ室水位） 	<ul style="list-style-type: none"> ■ 流路縮小工の設置によりポンプ運転時の取水路の損失水頭が増加し、ポンプ運転時の取水ピットポンプ室水位が流路縮小工設置前に比べて低下するため、取水ピットポンプ室水位が取水可能最低水位を下回った場合、「原子炉補機冷却海水ポンプの取水機能」に影響を与える。 	

2. 審査会合指摘事項に対する回答（指摘事項 220929-07）

津波防護対策が既設の施設の機能に与える影響

① 1号及び2号炉取水路流路縮小工（2 / 4）

29

【原子炉補機冷却海水ポンプの取水性評価】（詳細は資料1-2p.5条-別添1-添付31-8, 9参照。）

- 下表のとおり，取水路へ設置する流路縮小工により，抵抗（損失）が増加し，1号及び2号炉の原子炉容器に燃料が装荷されていないプラント停止状態における取水ピットポンプ室水位は約0.4m低下するものの，原子炉補機冷却海水ポンプの取水可能最低水位に対して十分余裕があることから，**原子炉補機冷却海水ポンプ4台運転時の取水性への影響はない。**
- 津波を想定した場合，引き波時に原子炉補機冷却海水ポンプの取水可能水位以下まで潮位が下がる可能性があるが，使用済燃料ピットの水温が保安規定上の制限値に到達するまでの期間は，放熱等による影響を無視した断熱状態での保守的な評価条件においても，1号炉で約5日，2号炉で約4日と十分な余裕があり，津波が収束した後に，安全を確認してから運転させることにより，保安規定上の制限値に到達することなく，取水機能を回復できることを確認している。なお，自主対策として貯留堰が設置されているため，直ちに原子炉補機冷却海水ポンプの運転に対して影響はない。（1号及び2号炉の新規制基準適合性審査において基準適合性をご説明する。）

表1 流路縮小工設置による1号及び2号炉の取水機能への影響

流路縮小工	流量 (m ³ /s)	水路断面積 (m ²)	流速 (m/s)	取水口水位 (m)	取水ピットポンプ室水位*5 (m)	原子炉補機冷却海水ポンプ 取水可能最低水位 (m)
設置前	1.0*1	12.945	0.08*2	T.P. - 0.14*4	T.P. - 0.15	T.P. - 4.17
設置後		0.433 (φ0.743m×1条)	2.31*2,3		T.P. - 0.53	

※1 原子炉補機冷却海水ポンプ（1,900 m³/h≒0.5 m³/s）は号炉あたり4台，取水路1条あたり2台が設置されているため，4台運転時の取水路1条あたりの流量は0.5 m³/s×2台=1.0m³/sとなる。

※2 「建設省河川砂防基準(案)同解説 設計編[I]」で定める一般的な設計流速（常時2～5m/s程度）であることから，通水性に問題はない。

※3 流路縮小工開口部の流速

※4 朔望平均干潮位

※5 取水路の流路縮小工における局所損失（急拡，急縮）及び摩擦損失を考慮

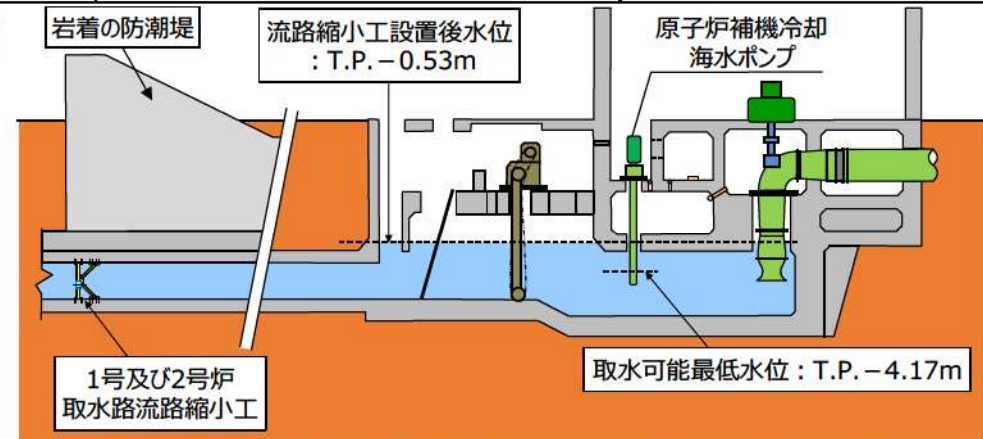


図2 1号及び2号炉取水系断面（ポンプ取水可能最低水位）

2. 審査会合指摘事項に対する回答（指摘事項 220929-07）

津波防護対策が既設の施設の機能に与える影響

① 1号及び2号炉取水路流路縮小工（3 / 4）

30

【海水中に含まれる砂による取水機能への影響】

- 海水中に含まれる砂の堆積に対して、流路縮小工設置後でも原子炉補機冷却海水ポンプの取水性に悪影響を与えない設計とする。
- なお、津波による浮遊砂に対する原子炉補機冷却海水ポンプ運転への影響について、原子炉補機冷却海水ポンプ軸受には異物逃がし溝があり、浮遊砂の影響を考慮した設計上の配慮がなされているため、運転に影響がないことを確認している。

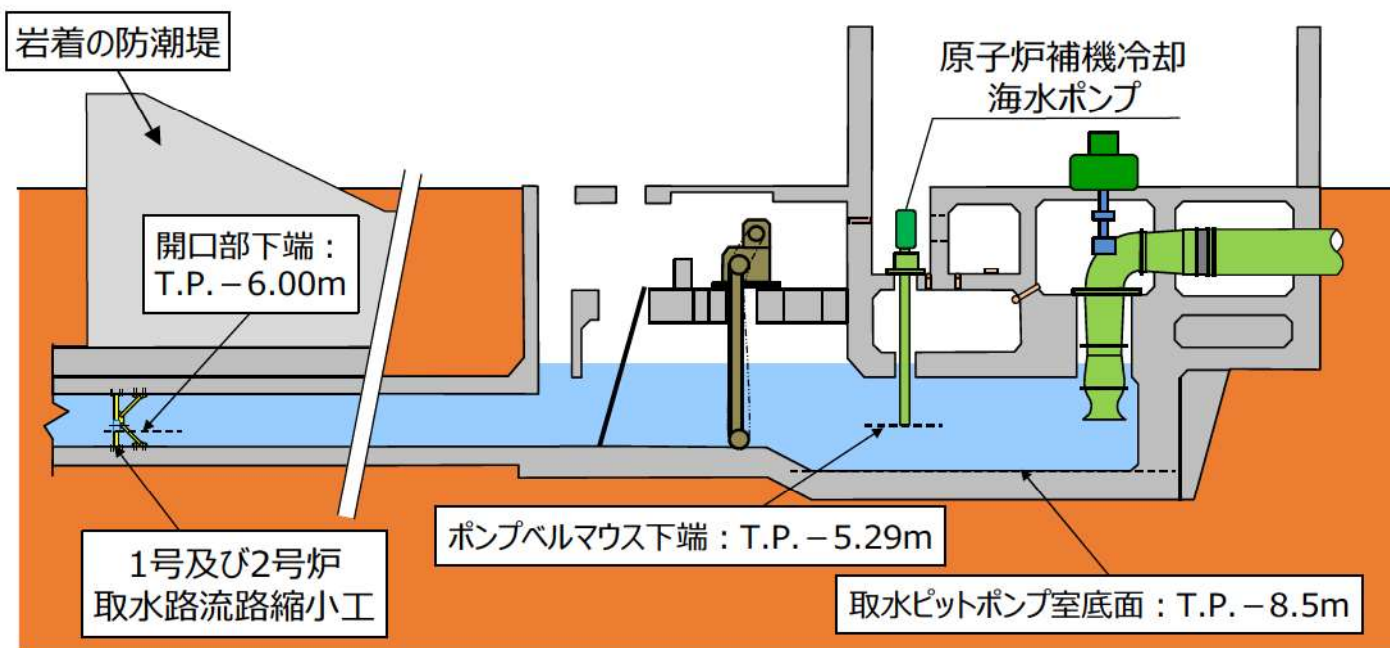


図3 1号及び2号炉取水系断面図

2. 審査会合指摘事項に対する回答（指摘事項 220929-07）

津波防護対策が既設の施設の機能に与える影響

① 1号及び2号炉取水路流路縮小工（4 / 4）

【既設の施設の機能に与える影響（施設管理に与える影響）】

- 1号及び2号炉取水路流路縮小工設置による施設管理への影響について、下表のとおり整理した。

対象となる 既設の施設	既設の施設の機能に与える影響の有無 (施設管理に与える影響)	影響への対応方針
1号及び2号炉 取水路	<ul style="list-style-type: none"> ■ 1号及び2号炉取水路はコンクリート構造物であり、外観目視点検として、周辺地盤の確認及び取水路内抜水後に取水路内に入り、コンクリートの状態について定期的に確認を行い、取水路内に付着した海水生物の除去を行う。 ■ 1号及び2号炉取水路流路縮小は、取水路内のルート上に設置することから、取水路内の点検時のアクセス性に影響がある。 	<ul style="list-style-type: none"> ■ 流路縮小工設置箇所の前後には、取水路内へのアクセスが可能な開口が確保されており、流路縮小工設置後においても取水路全体の外観目視点検は可能であり、従来とおりの施設管理を行うことができる。

2. 審査会合指摘事項に対する回答（指摘事項 220929-07）

津波防護対策が既設の施設の機能に与える影響

② 1号及び2号炉放水路逆流防止設備（1 / 3）

【既設の施設の機能に与える影響】

- 1号及び2号炉放水路逆流防止設備の既設の施設との取り合いは、1号及び2号炉の放水路である。放水路は原子炉補機冷却海水ポンプからの排水等を放水することから、これら既設の施設の機能に与える影響を下表のとおり整理した。
- 本表で整理した既設の施設の本来有する機能は、1号及び2号炉のプラント状態が1号及び2号炉の原子炉容器に燃料が装荷されていないプラント停止状態、並びに循環水ポンプの停止を前提とする。

対象となる既設の施設	既設の施設が本来有する機能	既設の施設の機能に与える影響	既設機能に与える影響への評価
1号及び2号炉放水路	<ul style="list-style-type: none"> ■ 3号炉の新規制基準適合性審査において、1号及び2号炉の循環水ポンプは停止を前提とするため（P.3～4参照）、原子炉補機冷却海水としての放水機能のみが必要となる。 （設計要件）※循環水ポンプ停止 流量：1条あたり1m³/s 	<ul style="list-style-type: none"> ■ 放水路に逆流防止設備を設置することで、通常放水時の損失水頭が上昇し、放水ピット及び放水路の水位が上昇するため、「原子炉補機冷却海水を放水ピットから放水池まで導く機能」に影響を与える。 ■ 逆流防止設備への海生生物の付着により放水路が閉塞する可能性がある。 	<p>以下のとおり、流路縮小工設置後も放水路の「原子炉補機冷却海水を放水ピットから放水池まで導く機能」及び原子炉補機冷却海水ポンプの「放水機能」は維持される。</p> <ul style="list-style-type: none"> ■ 逆流防止設備設置により、1号及び2号炉の原子炉容器に燃料が装荷されていないプラント停止状態における原子炉補機冷却海水ポンプ運転時の放水ピット立坑水位はT.P.2.69m（2号炉は2.96m）に上昇するものの、原子炉補機冷却海水放水路下端高さT.P.5.29m（2号炉は5.56m）よりも十分低いことから、放水機能への影響はない。 ■ 放水路の至近の点検結果では、前回定期点検から貝等の付着の進展は確認されていない。また、放水路に設置する逆流防止設備の開口部は1.0m×1.0mであり、断面縮小に伴い当該区間の流速が増大することにより、海生生物が付着しにくくなることから、貝付着による閉塞の可能性はない。
1号及び2号炉原子炉補機冷却海水ポンプ	<ul style="list-style-type: none"> ■ プラントのあらゆる運転モードにおいて、安全上重要な機器である原子炉補機冷却器及びディーゼル発電機等に海水を供給し、最終的な熱の逃がし場である海へ熱を輸送する。原子炉補機冷却器を通して熱交換された海水は、原子炉補機冷却海水放水路を通して放水ピットへ放水される。 （設計要件） ポンプ台数：4台（通常時2台起動） 流量：1,900m³/h/台(≒0.5m³/s) 放水ピットへの放水水位※¹：T.P.5.29m※² ※¹ 原子炉補機冷却海水放水路下端高さ ※² 2号炉は5.56m 	<ul style="list-style-type: none"> ■ 放水路に逆流防止設備を設置することで、放水ピット及び放水路の水位が上昇し、原子炉補機冷却海水放水路に到達した場合、原子炉補機冷却海水ポンプの放水機能に影響を与える可能性がある。 	

2. 審査会合指摘事項に対する回答（指摘事項 220929-07）

津波防護対策が既設の施設の機能に与える影響

② 1号及び2号炉放水路逆流防止設備（2/3）

33

【原子炉補機冷却海水ポンプの放水性評価】（詳細は資料1-2p.5条-別添1-添付32-12参照。）

- 放水路への逆流防止設備設置により、逆流防止設備が堰となることから、1号及び2号炉の原子炉容器に燃料が装荷されていないプラント停止状態における原子炉補機冷却海水ポンプ運転時の放水ピット立坑水位が逆流防止設備設置前のT.P.1.48m（2号炉はT.P.1.75m）から逆流防止設備設置後はT.P.2.69m（2号炉はT.P.2.96m）に約1.2m上昇するものの、原子炉補機冷却海水放水路下端高さT.P.5.29m（2号炉はT.P.5.56m）に比べ、放水ピット立坑水位はT.P.2.69m（2号炉はT.P.2.96m）であり十分低い（下図参照）。
- **原子炉補機冷却海水ポンプ4台運転時の放水機能への影響はない。**

表2 逆流防止設備設置による1号及び2号炉の放水機能への影響

逆流防止設備	流量 (m ³ /s)	通水面積 (m ²)	流速 (m/s)	放水ピット立坑 水位※4 (m)	放水ピット立坑 天端高さ (m)	原子炉補機冷却海水放水路 下端高さ (m)
設置前	1.0※1	1.124	0.89※2	T.P.1.48 (T.P.1.75) ※5	T.P.10.8	T.P. 5.29 (T.P.5.56) ※5
設置後		0.75 (1.0m×1.0m×1条)	1.33※2,3	T.P.2.69 (T.P.2.96) ※5		

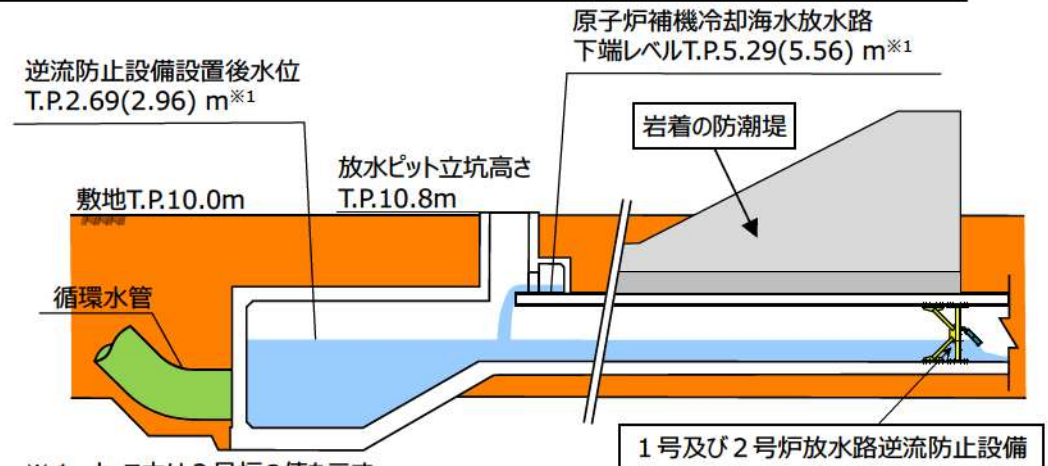
※1 放水路は号炉あたり2条設置されており、原子炉補機冷却海水ポンプ（1,900 m³/h≒0.5 m³/s）4台運転時の放水路1条あたりの流量は0.5 m³/s×2台=1.0m³/sとなる。

※2 「建設省河川砂防基準(案)同解説 設計編[I]」で定める一般的な設計流速（常時2～5m/s程度）より小さいことから、通水性に問題はない

※3 逆流防止設備の流速

※4 逆流防止設備の開口高さ、越流水深を考慮

※5 カッコ内は2号炉の値を示す



※1 カッコ内は2号炉の値を示す。

図4 1号及び2号炉放水系断面図

2. 審査会合指摘事項に対する回答（指摘事項 220929-07）

津波防護対策が既設の施設の機能に与える影響

② 1号及び2号炉放水路逆流防止設備（3 / 3）

【既設の施設の機能に与える影響（施設管理に与える影響）】

- 1号及び2号炉放水路逆流防止設備設置による施設管理への影響について、下表のとおり整理した。

対象となる 既設の施設	既設の施設の機能に与える影響の有無 (施設管理に与える影響)	影響への対応方針
1号及び2号炉 放水路	<ul style="list-style-type: none">■ 1号及び2号炉放水路はコンクリート構造物であり、外観目視点検として、周辺地盤の確認及び放水路内放水後に放水路内に入り、コンクリートの状態について定期的に確認を行っている。■ 1号及び2号炉放水路逆流防止設備は、放水路内のルート上に設置することから、放水路内の点検時のアクセス性に影響がある。	<ul style="list-style-type: none">■ 逆流防止設備設置箇所の前には、放水路内へのアクセスが可能な開口が確保されており、逆流防止設備設置後においても放水路全体の外観目視点検は可能であり、従来とおりの施設管理を行うことができる。

参考資料

参考資料 1 3号炉及び1, 2号炉の再稼働に至る許認可手続き及び工事実施計画 工程表 (1/2)

本項は全体的に構成を見直し

※本工程表は泊発電所の津波防護対策に関する許認可及び工事の順序を示すためのものであり、工程線の長さは概算とする。



参考資料 1 3号炉及び1, 2号炉の再稼働に至る許認可手続き及び工事実施計画 工程表 (2/2)

許認可手続き/安全対策工事		内容
a	3号炉 設置変更許可補正申請①	3号炉の新規制基準適合性審査のうち5条(耐津波設計方針)に対して3号炉の再稼働に際し防護上必要となる 流路縮小工及び逆流防止設備を含む、津波防護対策(3号炉)に関して補正申請 を行う。この際、設置変更許可申請書本文に「1号及び2号炉の原子炉容器に燃料が装荷されていないことを前提とする。」旨を記載する。
b	1,2号炉 設置変更許可補正申請②	5条(耐津波設計方針)に対して、1号、2号及び3号炉共用で必要となる1号及び2号炉取水ピットスクリーン室防水壁などの 津波防護対策(共用)に関して補正申請 を行う。 3号炉新規制基準適合性審査にて設置した 流路縮小工及び逆流防止設備は不要となることから、3号炉の記載変更に関して補正申請 を行う。 この際、「1号及び2号炉の原子炉容器に燃料が装荷されていないことを前提とする。」旨の記載は削除する。
c	1号、2号及び3号炉 設工認申請	1号及び2号炉取水ピットスクリーン室防水壁などの1号、2号及び3号炉共用の津波防護対策(共用)の設置
	3号炉 設工認申請	流路縮小工及び逆流防止設備の撤去
d	1号、2号及び3号炉 共用 1号及び2号炉取水ピットスクリーン室防水壁等供用開始	流路縮小工及び逆流防止設備の撤去に先立ち、1号及び2号炉取水ピットスクリーン室防水壁などの津波防護対策(共用)を設置、使用前事業者検査/使用前確認を完了し、供用状態とし、設置変更許可②に基づく稼働状態とする ことで、3号炉の津波防護に空白期間が生じないようにする。

参考資料 2 先行審査実績との比較 (1/5)

○女川 2 号炉の審査実績（女川 1 号炉への取放水路流路縮小工の設置）を踏まえた比較

- 女川 2 号炉では、1 号炉の取水路及び放水路に流路縮小工を設置し、取水機能及び放水機能へ影響を与えるため、1 号炉のプラント状態において機能要求がある系統を抽出し、1 号炉への悪影響の整理として、設置変更許可申請書等の記載事項への反映要否を確認している。
- 泊 3 号炉も同様に、1 号及び 2 号炉の取水路及び放水路に流路縮小工及び逆流防止設備を設置するため、泊 1 号及び 2 号炉のプラント状態で求められる機能要求への影響について確認した。以下に女川 2 号炉と泊 3 号炉を比較した結果を示す。

No.	比較項目	泊 3 号炉	女川 2 号炉
1	津波防護対策	設置対象のプラント	1 号及び 2 号炉
		津波防護施設	1 号炉
2	No.1のプラントの審査上の位置付け	流路縮小工, 逆流防止設備	取放水路流路縮小工
3	審査時のNo.1のプラント状態	供用プラント（設置変更許可申請中）	廃止措置プラント
4	No.2かつNo.3のプラント状態において機能要求がある取水系統*及びその用途	原子炉容器へ燃料は装荷されていないプラント停止状態	
4	No.2かつNo.3のプラント状態において機能要求がある取水系統*及びその用途	・系統：原子炉補機冷却海水系	・系統：①原子炉補機冷却海水系，②非常用補機冷却海水系
		・用途：上記系統にて，使用済燃料ピットの冷却，外部電源喪失時のディーゼル発電機の冷却及び空調用冷凍機の冷却を行う。	・用途：①により使用済燃料プールの冷却，②により非常用ディーゼル発電機の冷却を行う。
5	津波防護対策に求められる機能要求	取水路及び放水路から敷地への津波の到達，流入を防止し，取水機能及び放水機能を維持すること。	
6	No.5の機能要求を満たすための前提条件	海水の取水機能及び放水機能の確保のため，循環水ポンプ停止が前提	

※なお、海水の取水系統としては、泊 1 号及び 2 号炉は、原子炉補機冷却海水系及び循環水系があり、女川 1 号炉は残留熱除去海水系、非常用補機冷却海水系、原子炉補機冷却海水系及び循環水系があり、この中から燃料未装荷のプラント停止状態において機能要求がある系統を抽出している。

- 泊 3 号炉の流路縮小工及び逆流防止設備は、取水路及び放水路に設置する津波防護対策であり、女川 2 号炉の流路縮小工に求められる機能要求や前提条件（No. 3～6）と同様であるため、設置変更許可申請書等の記載事項への反映等は、女川との相違点（女川 1 号炉は廃止措置プラントである一方で、泊 1 号及び 2 号炉は設置変更許可申請中のプラント）を踏まえ女川の審査実績と比較し、整理を行った。

参考資料 2 先行審査実績との比較 (2/5)

○基準上の位置付け

流路縮小工及び逆流防止設備の基準上の位置付けとして、それぞれの設備分類、耐震重要度及び安全重要度を以下のとおり整理した。安全重要度は、取水路に設置する津波防護施設に対し重要安全施設とした実績のある高浜 3 号炉及び 4 号炉との差異を整理した。

項目	泊 3 号炉	女川 2 号炉との差異	高浜 3 号炉及び 4 号炉との差異
設備分類	津波防護施設	差異なし	差異なし
耐震重要度	耐震 S クラス	差異なし	差異なし
安全重要度	<p>【対象設備】 流路縮小工，逆流防止設備</p> <p>【整理結果】</p> <ul style="list-style-type: none"> ・流路縮小工及び逆流防止設備は，津波が敷地へ到達，流入することを防止し，重要な安全機能を有する設備防護するために必要な設備であるため，津波防護施設として信頼性を確保した設計とする。 ・他社先行審査実績でクラス 1 として設定している外部入力により動作する機構（駆動部）は設けない設計とする。 	<p>【対象設備】 取放水路流路縮小工</p> <p>【整理結果】</p> <p>差異なし</p>	<p>【対象設備】 取水路防潮ゲート</p> <p>【整理結果】</p> <p>取水路防潮ゲートは，外部入力により動作する駆動部（ゲート落下機構）を有し，重要安全施設（MS-1）としている。</p> <p>一方，泊の流路縮小工及び逆流防止設備は，外部入力により動作する機構を有しない静的機器であるが，津波が敷地へ到達，流入することを防止し，重要な安全機能を有する設備を防護するために必要な設備であるため，津波防護施設として信頼性を確保した設計とする。</p>

参考資料 2 先行審査実績との比較 (4/5)

○許認可上の扱い (2/3)

項目	泊3号炉	女川2号炉との差異
工事計画認可	<p>○設計及び工事の計画の認可申請の要否</p> <ul style="list-style-type: none"> ・3号炉の外郭浸水防護設備として、設計及び工事の計画の認可を申請する。 ・設置変更許可で示した流路縮小工及び逆流防止設備の機能及び仕様を含め、3号炉の工事計画書の本文及び添付資料で詳細設計の結果を示す。 <p>○工事計画書への記載方針</p> <p>流路縮小工及び逆流防止設備は1号及び2号炉の取水路及び放水路内に設置するため、1号及び2号炉の原子炉容器に燃料が装荷されていないプラント停止状態の1号及び2号炉の原子炉補機冷却海水ポンプの維持が必要であることを踏まえ、通常時及び外部電源喪失時における原子炉補機冷却海水ポンプ運転時の取水機能及び放水機能に影響がない設計とすることを「基本設計方針」及び「添付書類（設備別記載事項の設定根拠に関する説明書）」に記載し、流路縮小工及び逆流防止設備の開口寸法を「要目表」に記載する。</p> <p>○津波防護施設として1号及び2号炉に悪影響を及ぼさない設計</p> <p>設置変更許可申請書へ1号及び2号炉に悪影響を及ぼさない設計とすることを記載するに当たり、流路縮小工及び逆流防止設備について以下を考慮し設計する。</p> <ul style="list-style-type: none"> ・流路縮小工及び逆流防止設備は、原子炉補機冷却海水ポンプの定格容量を確保でき、取水機能及び放水機能に影響を与えない開口寸法を設定する。 ・流路縮小工の開口部について、自主的に設置している貯留堰の天端高さ（T.P.-3.0m）及び原子炉補機冷却海水ポンプ取水可能水位（T.P.-4.17m）よりも下方に設ける（流路縮小工開口部下端高さT.P.-6.00m）ことで津波による引き波時の海水貯留容積に影響を与えない設計とする。 	<p>○設計及び工事の計画の認可申請の要否</p> <ul style="list-style-type: none"> ・差異なし ・差異なし <p>○工事計画書への記載</p> <p>差異なし</p> <p>○津波防護施設として1号炉に悪影響を及ぼさない設計</p> <ul style="list-style-type: none"> ・差異なし ・女川2号炉の審査資料において、取水路流路縮小工に求められる要求事項として、基準津波による水位の低下に対して冷却に必要な海水が確保（貯留）できているが、泊の流路縮小工に津波による引き波時の海水貯留機能は期待せず、自主的に設置している貯留堰の海水貯留容積に影響を与えない設計とする。【新たな整理】

参考資料 2 先行審査実績との比較 (5/5)

○許認可上の扱い (3/3)

- ・原子炉施設保安規定上の影響については、1号及び2号炉のプラント状態は、1号及び2号炉の原子炉容器に燃料が装荷されていないプラント停止状態、並びに循環水ポンプの停止を前提（1号及び2号炉再稼働時は流路縮小工及び逆流防止設備は撤去する。）とし、整理した。
- ・また、「実用発電用原子炉の設置、運転等に関する規則」第八十一条（発電用原子炉施設の施設管理）の規定より、流路縮小工及び逆流防止設備設置後についても保安規定に紐づく社内規定で定める保全計画に基づき、適切に施設管理を行う。

項目	泊3号炉	女川2号炉との差異
原子炉施設保安規定	<p>【原子炉施設保安規定上直接影響がある条文】</p> <p>○第73条（ディーゼル発電機－モード1, 2, 3および4以外－）</p> <ul style="list-style-type: none"> ・非常用発電機を含め、ディーゼル発電機2基が動作可能であること <p>○第82条（使用済燃料ピットの水位および水温）</p> <ul style="list-style-type: none"> ・使用済燃料ピットの水位がT.P.30.47m以上であること ・使用済燃料ピットの水温が65℃以下であること <p>【原子炉施設保安規定上の影響】</p> <p>流路縮小工及び逆流防止設備設置後においても、1号及び2号炉の原子炉補機冷却海水系に必要な流量を確保することが可能であるため、原子炉施設保安規定上の影響はない。</p>	<p>【原子炉施設保安規定上直接影響がある条文】</p> <p>差異なし</p> <p>【原子炉施設保安規定上の影響】</p> <p>差異なし</p>