

資料 4 - 3 4

泊発電所 3 号炉 審査資料	
資料番号	SA51-9 r. 5.0
提出年月日	令和5年5月10日

泊発電所 3 号炉

設置許可基準規則等への適合状況について
(重大事故等対処設備)
比較表

2.8 原子炉格納容器下部の溶融炉心を 冷却するための設備【51条】

令和 5 年 5 月
北海道電力株式会社

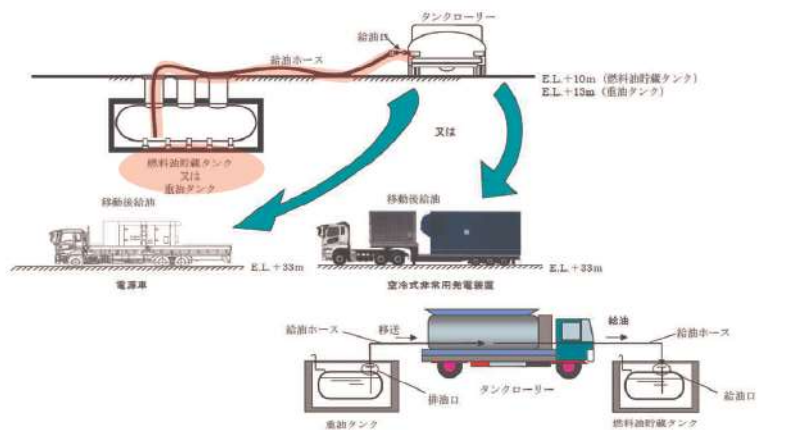
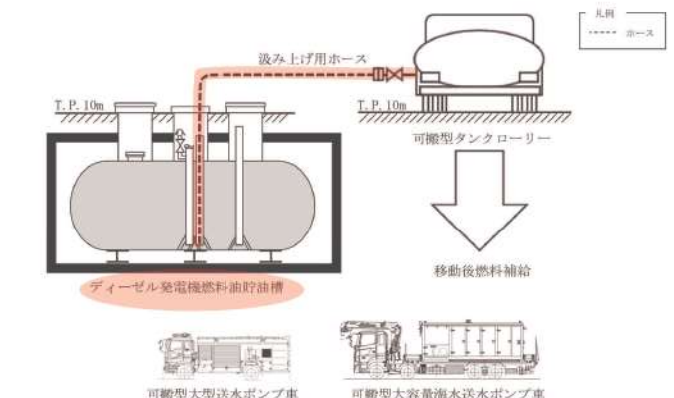
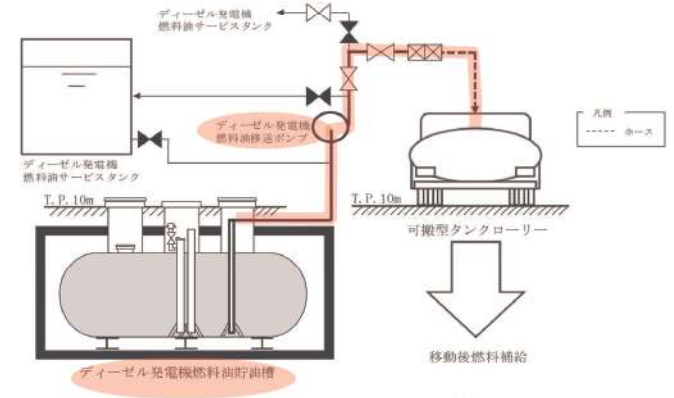
灰色：女川2号炉の記載のうち、BWR固有の設備や対応手段であり、泊3号炉と比較対象とならない記載内容

赤字：設備、運用又は体制の相違（設計方針の相違）
 青字：記載箇所又は記載内容の相違（記載方針の相違）
 緑字：記載表現、設備名称の相違（実質的な相違なし）

大飯発電所3/4号炉	女川原子力発電所2号炉	泊発電所3号炉	相違理由
<p>比較結果等を取りまとめた資料</p> <p>1. 先行審査実績等を踏まえた泊3号炉まとめ資料の変更状況(2017年3月以降)</p> <p>1-1) 設計方針・運用・体制などを変更し、まとめ資料を修正した箇所と理由</p> <p>a. 大飯3/4号炉まとめ資料と比較した結果、変更したもの：なし</p> <p>b. 女川2号炉まとめ資料と比較した結果、変更したもの：なし</p> <p>c. 他社審査会合等の指摘事項等を確認した結果、変更したもの：なし</p> <p>d. 当社が自主的に変更したもの：なし</p> <p>1-2) 設計方針・運用・体制を変更するものではないが、まとめ資料の記載の充実を行った箇所と理由</p> <p>a. 大飯3/4号炉まとめ資料と比較した結果、変更したもの：なし</p> <p>b. 女川2号炉まとめ資料と比較した結果、変更したもの：下記4件</p> <ul style="list-style-type: none"> ・本条文の基準適合性に係る説明性向上のため、女川まとめ資料と同様に「添付資料」を追加した。【添付資料】 ・まとめ資料の構成を、女川まとめ資料と同様に設置変更許可申請書の構成とした。【全般】 ・類似する重大事故等対処手段を比較対象として、記載表現、構文を可能な限り取り入れた。【全般】 ・重大事故等対処設備（設計基準拡張）の設備分類を新たに設定し、重大事故等対処設備（設計基準拡張）を既設置許可申請書にある設備分類の中に“重大事故等時”として追加する構成とした。【全般】 <p>c. 他社審査会合等の指摘事項等を確認した結果、変更したもの：なし</p> <p>d. 当社が自主的に変更したもの：なし</p> <p>1-3) バックフィット関連事項</p> <p>なし</p> <p>2. 大飯3/4号炉まとめ資料との比較結果の概要</p> <p>2-1) 編集上の差異</p> <p>【差異A】 大飯では、交流動力電源及び原子炉補機冷却機能が健全である場合の代替格納容器スプレイト、全交流動力電源又は原子炉補機冷却機能喪失時に用いる代替格納容器スプレイトをまとめて記載しているが、泊では技術的能力1.8における整理と同様に、別手段として記載している。</p> <p>記載内容の比較を行った結果、同様の内容が記載されていることを確認した。</p> <p>【差異B】 他条文にて詳細を記載する旨の文章（例；非常用交流電源設備・・・については「10.2 代替電源設備」に記載する。）について、大飯では対応手段毎の文章末尾に記載していたが、泊では9.6.1 適合方針 の末尾に一括して記載した。</p> <p>（伊方3号炉と同様の編集方針である。また、女川も同様に 9.4.2 設計方針 の末尾に一括して記載している。）</p>			

灰色：女川2号炉の記載のうち、BWR固有の設備や対応手段であり、泊3号炉と比較対象とならない記載内容

赤字：設備、運用又は体制の相違（設計方針の相違）
 青字：記載箇所又は記載内容の相違（記載方針の相違）
 緑字：記載表現、設備名称の相違（実質的な相違なし）

大飯発電所3/4号炉	女川原子力発電所2号炉	泊発電所3号炉	相違理由
<p>2-2) 対応手順・設備の主要な差異</p>			
<p>【差異①】可搬型設備への燃料の給油のため、(可搬型)タンクローリーに燃料油を汲み上げるが、大飯ではタンクローリーにより直接汲み上げるのに対し、泊では直接汲み上げに加え、ディーゼル発電機燃料油移送ポンプを用いて汲み上げる手段を整備している。</p>			
 <p>大飯3/4号炉 補機駆動用燃料の汲み上げ (57条系統概要図から引用。本図の供給先は電源設備を示している)</p>		 <p>泊3号炉 補機駆動用燃料の直接汲み上げ (57条系統概要図から引用)</p>	
<p>大飯3/4号炉では、可搬型設備への燃料供給を次の設計としている。 (可搬型設備の燃料として重油、軽油の2種類を使用)</p> <ul style="list-style-type: none"> ・空冷式非常用発電装置、電源車、ディーゼル発電機：重油を使用 ・上記以外の設備：軽油を使用 ・重油の保管方法：重油燃料油貯蔵タンク及び重油タンク ・燃料の汲み上げ方法：タンクローリーの直接汲み上げ <p>泊3号炉では、可搬型設備への燃料供給を次の設計としている。 (可搬型設備の燃料として軽油のみ使用)</p> <ul style="list-style-type: none"> ・燃料を必要とするSA設備：軽油を使用 ・軽油の保管方法：全てディーゼル発電機燃料油貯油槽 ・燃料の汲み上げ方法：タンクローリーの直接汲み上げ、燃料油移送ポンプを介した汲み上げ <p>燃料補給に使用する設備は、泊は各代替電源設備の構成設備に含まれ各条SA手段の構成設備として個別に記載しておらず、大飯は各条SA手段の構成設備として記載していることから、大飯記載欄にのみ赤字識別を行っている。</p>		 <p>泊3号炉 ディーゼル発電機燃料油移送ポンプを用いた補機駆動用燃料の汲み上げ (57条系統概要図から引用)</p>	

灰色：女川2号炉の記載のうち、BWR固有の設備や対応手段であり、泊3号炉と比較対象とならない記載内容

赤字：設備、運用又は体制の相違（設計方針の相違）
 青字：記載箇所又は記載内容の相違（記載方針の相違）
 緑字：記載表現、設備名称の相違（実質的な相違なし）

第51条 原子炉格納容器下部の溶融炉心を冷却するための設備

大飯発電所3/4号炉	女川原子力発電所2号炉	泊発電所3号炉	相違理由
2-3) 名称は異なるが同等の設備			
大飯発電所3/4号炉	泊発電所3号炉		
恒設代替低圧注水ポンプ	代替格納容器スプレイポンプ		
復水ピット	補助給水ピット		
空冷式非常用発電装置	常設代替交流電源設備 (代替非常用発電機)		
タンクローリー	可搬型タンクローリー		
代替所内電気設備変圧器	代替所内電気設備 (代替格納容器スプレイポンプ変圧器盤) (常設代替交流電源設備、可搬型代替交流電源設備も同様に代替格納容器スプレイポンプ変圧器盤を含む)		
2-4) その他 3連比較表の作成方針			
<ul style="list-style-type: none"> ・ 本3連比較表は、基準適合に係る設計を反映するために比較するプラントとして同一炉型（PWR）である大飯発電所3/4号炉のまとめ資料と泊3号炉のまとめ資料を比較し、凡例に従い記載の相違箇所と相違理由を整理した後、先行審査実績を反映するために比較するプラントとして女川2号炉の設置変更許可申請書の記載を取り込む手順にて作成した。 ・ 女川2号炉の記載を取り込んだ結果、大飯3/4号炉と記載の相違が生じることとなるが、この相違理由は女川との記載の統一によるものであり、凡例に従って大飯3/4号炉の文字色を変更することにより同一炉型での相違箇所と相違理由が埋もれてしまう場合があることから、当初記載した文字色は原則変更しないように作成した。 			

灰色：女川2号炉の記載のうち、BWR固有の設備や対応手段であり、泊3号炉と比較対象とならない記載内容

赤字：設備、運用又は体制の相違（設計方針の相違）
 青字：記載箇所又は記載内容の相違（記載方針の相違）
 緑字：記載表現、設備名称の相違（実質的な相違なし）

第51条 原子炉格納容器下部の溶融炉心を冷却するための設備

大飯発電所3/4号炉	女川原子力発電所2号炉	泊発電所3号炉	相違理由
<p>第51条 原子炉格納容器下部の溶融炉心を冷却するための設備</p> <p>2.8.1 適合方針 炉心の著しい損傷が発生した場合において原子炉格納容器の破損を防止するため、溶融し、原子炉格納容器の下部に落下した炉心を冷却するために必要な重大事故等対処設備を設置する。</p> <p>また、原子炉格納容器下部に落下した溶融炉心を冷却することで、溶融炉心・コンクリート相互作用（MCCI）を抑制すること及び溶融炉心が拡がり原子炉格納容器バウンダリに接触することを防止する。</p> <p>原子炉格納容器下部の溶融炉心を冷却するための設備のうち、炉心の著しい損傷が発生した場合に原子炉格納容器の下部に落下した溶融炉心を冷却するための設備として以下の原子炉格納容器下部注水設備（格納容器スプレィ及び代替格納容器スプレィ）を設ける。</p>	<p>3.8 原子炉格納容器下部の溶融炉心を冷却するための設備【51条】</p> <p>9.4 原子炉格納容器下部の溶融炉心を冷却するための設備 9.4.1 概要 炉心の著しい損傷が発生した場合において原子炉格納容器の破損を防止するため、溶融し、原子炉格納容器の下部に落下した炉心を冷却するために必要な重大事故等対処設備を設置及び保管する。</p> <p>原子炉格納容器下部に落下した溶融炉心を冷却することで、溶融炉心・コンクリート相互作用（MCCI）を抑制し、溶融炉心が原子炉格納容器バウンダリに接触することを防止する。</p> <p>原子炉格納容器下部の溶融炉心を冷却するための設備の系統概要図を第9.4-1図から第9.4-12図に示す。</p> <p>9.4.2 設計方針 原子炉格納容器下部の溶融炉心を冷却するための設備のうち、炉心の著しい損傷が発生した場合において原子炉格納容器の破損を防止できるよう、原子炉格納容器下部に落下した溶融炉心の冷却を行うための設備として、原子炉格納容器下部注水系（常設）（復水移送ポンプ）、原子炉格納容器下部注水系（常設）（代替循環冷却ポンプ）、原子炉格納容器下部注水系（可搬型）、原子炉格納容器代替スプレィ冷却系（常設）、原子炉格納容器代替スプレィ冷却系（可搬型）及び代替循環冷却系を設ける。</p>	<p>2.8 原子炉格納容器下部の溶融炉心を冷却するための設備【51条】</p> <p>9.6 原子炉格納容器下部の溶融炉心を冷却するための設備 9.6.1 概要 炉心の著しい損傷が発生した場合において原子炉格納容器の破損を防止するため、溶融し、原子炉格納容器の下部に落下した炉心を冷却するために必要な重大事故等対処設備を設置する。</p> <p>また、原子炉格納容器下部に落下した溶融炉心を冷却することで、溶融炉心・コンクリート相互作用（MCCI）を抑制し、溶融炉心が原子炉格納容器バウンダリに接触することを防止する。</p> <p>原子炉格納容器下部の溶融炉心を冷却するための設備の系統概要図を第9.6.1図から第9.6.2図に示す。</p> <p>9.6.2 設計方針 原子炉格納容器下部の溶融炉心を冷却するための設備のうち、炉心の著しい損傷が発生した場合において原子炉格納容器の破損を防止できるよう、原子炉格納容器下部に落下した溶融炉心を冷却するための設備として、格納容器スプレィポンプによる原子炉格納容器下部への注水及び代替格納容器スプレィポンプによる原子炉格納容器下部への注水を設ける。</p>	<p>女川2号炉の記載のうち、BWR固有の設備や対応手段であり、泊3号炉と比較対象とならない記載内容は、灰色ハッチングとする。</p> <p>【大飯】 記載方針の相違 ・女川審査実績の反映</p> <p>【女川】 記載方針の相違 ・泊では常設設備で対応するため、可搬設備の保管はしない。</p>

灰色：女川2号炉の記載のうち、BWR固有の設備や対応手段であり、泊3号炉と比較対象とならない記載内容

赤字：設備、運用又は体制の相違（設計方針の相違）
 青字：記載箇所又は記載内容の相違（記載方針の相違）
 緑字：記載表現、設備名称の相違（実質的な相違なし）

第51条 原子炉格納容器下部の溶融炉心を冷却するための設備

大飯発電所3/4号炉	女川原子力発電所2号炉	泊発電所3号炉	相違理由
<p>原子炉格納容器下部注水設備（格納容器スプレイ）として、原子炉格納容器スプレイ設備の格納容器スプレイポンプ及び燃料取替用水ピットを使用する。</p> <p>燃料取替用水ピットを水源とする格納容器スプレイポンプは、原子炉格納容器内上部にあるスプレイリングのスプレイノズルより注水し、格納容器スプレイ水が原子炉格納容器とフロア最外周部間の隙間等を通じ原子炉格納容器最下階フロアまで流下し、さらに連通穴を経由して原子炉下部キャビティへ流入することで、溶融炉心が落下するまでに原子炉下部キャビティに十分な水量を蓄水できる設計とする。</p> <p>格納容器スプレイポンプは、ディーゼル発電機から給電できる設計とする。</p> <p>具体的な設備は、以下のとおりとする。</p> <ul style="list-style-type: none"> ・格納容器スプレイポンプ ・燃料取替用水ピット 	<p>（1）原子炉格納容器下部に落下した溶融炉心の冷却に用いる設備</p> <p>a. 原子炉格納容器下部注水系（常設）（復水移送ポンプ）による原子炉格納容器下部への注水</p> <p>原子炉格納容器下部に落下した溶融炉心の冷却を行うための重大事故等対処設備として、原子炉格納容器下部注水系（常設）（復水移送ポンプ）を使用する。</p> <p>原子炉格納容器下部注水系（常設）（復水移送ポンプ）は、復水移送ポンプ、配管・弁類、計測制御装置等で構成し、復水移送ポンプにより、復水貯蔵タンクの水を補給水系等を経由して原子炉格納容器下部へ注水し、溶融炉心が落下するまでに原子炉格納容器下部にあらかじめ十分な水位を確保するとともに、落下した溶融炉心を冷却できる設計とする。</p> <p>原子炉格納容器下部注水系（常設）（復水移送ポンプ）は、非常用交流電源設備に加えて、代替所内電気設備を経由した常設代替交流電源設備又は可搬型代替交流電源設備からの給電が可能な設計とする。また、系統構成に必要な電動弁（直流）は、所内常設蓄電式直流電源設備からの給電が可能な設計とする。</p> <p>主要な設備は、以下のとおりとする。</p> <ul style="list-style-type: none"> ・復水移送ポンプ ・復水貯蔵タンク（5.7重大事故等の収束に必要な水の供給設備） ・常設代替交流電源設備（10.2代替電源設備） ・可搬型代替交流電源設備（10.2代替電源設備） ・代替所内電気設備（10.2代替電源設備） ・所内常設蓄電式直流電源設備（10.2代替電源設備） 	<p>（1）原子炉格納容器下部に落下した溶融炉心の冷却に用いる設備</p> <p>（i）交流動力電源及び原子炉補機冷却機能が健全である場合に用いる設備</p> <p>a. 格納容器スプレイポンプによる原子炉格納容器下部への注水</p> <p>原子炉格納容器下部に落下した溶融炉心の冷却を行うための重大事故等対処設備として、格納容器スプレイポンプによる原子炉格納容器下部への注水を使用する。</p> <p>格納容器スプレイポンプによる原子炉格納容器下部への注水は、原子炉格納容器スプレイ設備の格納容器スプレイポンプ、非常用炉心冷却設備の燃料取替用水ピット、配管・弁類、計測制御装置等で構成し、格納容器スプレイポンプにより、燃料取替用水ピットの水を格納容器スプレイ系を介して原子炉格納容器内上部にあるスプレイリングのスプレイノズルより注水し、格納容器スプレイ水を原子炉格納容器とフロア最外周部間の隙間等を通じ原子炉格納容器最下階フロアを経て、さらに連通管及び小扉を経由して原子炉下部キャビティへ流入させることで、原子炉格納容器下部へ注水し、溶融炉心が落下するまでに原子炉下部キャビティにあらかじめ十分な水位を確保するとともに、落下した溶融炉心を冷却できる設計とする。</p> <p>系統構成に必要な電動弁は、非常用交流電源設備からの給電が可能な設計とする。</p> <p>主要な設備は、以下のとおりとする。</p> <ul style="list-style-type: none"> ・格納容器スプレイポンプ ・燃料取替用水ピット 	<p>【大飯】 記載方針の相違 ・泊は手段に応じたタイトルを記載して整理している。（以降同様）</p> <p>【大飯】 記載方針の相違 ・女川審査実績の反映</p> <p>【大飯】 記載方針の相違 ・交流動力電源が健全である場合として記載しているため、格納容器スプレイポンプが非常用交流電源設備より給電できることは、その他の使用する設備として挙げることにより表現している。</p>

灰色：女川2号炉の記載のうち、BWR固有の設備や対応手段であり、泊3号炉と比較対象とならない記載内容

赤字：設備、運用又は体制の相違（設計方針の相違）
 青字：記載箇所又は記載内容の相違（記載方針の相違）
 緑字：記載表現、設備名称の相違（実質的な相違なし）

第51条 原子炉格納容器下部の溶融炉心を冷却するための設備

大飯発電所3/4号炉	女川原子力発電所2号炉	泊発電所3号炉	相違理由
<p>原子炉格納容器スプレイ設備を構成する格納容器スプレイ冷却器は、設計基準事故対処設備の一部を流路として使用することから、流路に係る機能について重大事故等対処設備としての設計を行う。</p> <p>その他、重大事故等時に使用する設計基準事故対処設備としては、格納容器スプレイポンプの電源として使用するディーゼル発電機があり、多様性、位置的分散等以外の重大事故等対処設備としての設計を行うが、詳細については、「2.14 電源設備【57条】」にて記載する。原子炉格納施設の原子炉格納容器については、「2.21 原子炉格納施設」にて記載する。</p>	<p>本系統の流路として、補給水系及び高圧炉心スプレイ系の配管及び弁並びに燃料プール補給水系の弁を重大事故等対処設備として使用する。</p> <p>その他、設計基準対象施設である原子炉格納容器を重大事故等対処設備として使用し、設計基準事故対処設備である非常用交流電源設備を重大事故等対処設備（設計基準拡張）として使用する。</p>	<p>本系統の流路として、原子炉格納容器スプレイ設備を構成する格納容器スプレイ冷却器、スプレイリング、スプレイノズル、配管及び弁並びに非常用炉心冷却設備の配管及び弁を重大事故等対処設備として使用する。</p> <p>その他、設計基準事故対処設備である原子炉格納施設の原子炉格納容器を重大事故等対処設備として使用し、設計基準事故対処設備である非常用交流電源設備及び原子炉補機冷却設備を重大事故等対処設備（設計基準拡張）として使用する。</p>	<p>【大飯】 記載方針の相違 ・女川審査実績の反映</p> <p>【大飯】 記載方針の相違 重大事故等対処設備として使用する設計基準対処設備について、位置づけを明確化した記載としている。（以降同様）</p>

灰色：女川2号炉の記載のうち、BWR固有の設備や対応手段であり、泊3号炉と比較対象とならない記載内容

赤字：設備、運用又は体制の相違（設計方針の相違）
 青字：記載箇所又は記載内容の相違（記載方針の相違）
 緑字：記載表現、設備名称の相違（実質的な相違なし）

大飯発電所3/4号炉	女川原子力発電所2号炉	泊発電所3号炉	相違理由
<p>原子炉格納容器下部注水設備（代替格納容器スプレイ）として、恒設代替低圧注水ポンプ、原子炉格納容器スプレイ設備の燃料取替用水ピット及び給水処理設備の復水ピットを使用する。</p> <p>燃料取替用水ピット又は復水ピットを水源とする恒設代替低圧注水ポンプは、格納容器スプレイ系を介して、原子炉格納容器内上部にあるスプレイリングのスプレイノズルより注水し、代替格納容器スプレイ水が原子炉格納容器とフロア最外周部間の隙間等を通じ、原子炉格納容器最下階フロアまで流下し、さらに連通穴を経由して原子炉下部キャビティへ流入することで、溶融炉心が落下するまでに原子炉下部キャビティに十分な水量を蓄水できる設計とする。</p> <p>恒設代替低圧注水ポンプは、代替電源設備である空冷式非常用発電装置より代替所内電気設備変圧器を経由して給電できる設計とする。</p> <p>具体的な設備は、以下のとおりとする。</p> <ul style="list-style-type: none"> ・恒設代替低圧注水ポンプ ・燃料取替用水ピット ・復水ピット <p>・空冷式非常用発電装置（2.14 電源設備【57条】）</p> <p>・代替所内電気設備変圧器（2.14 電源設備【57条】）</p> <p>・燃料油貯蔵タンク（2.14 電源設備【57条】）</p> <p>・重油タンク（2.14 電源設備【57条】）</p> <p>・タンクローリー（3号及び4号炉共用）（2.14 電源設備【57条】）</p>	<p>a. 原子炉格納容器下部注水系（常設）（復水移送ポンプ）による原子炉格納容器下部への注水</p> <p>原子炉格納容器下部に落下した溶融炉心の冷却を行うための重大事故等対処設備として、原子炉格納容器下部注水系（常設）（復水移送ポンプ）を使用する。</p> <p>原子炉格納容器下部注水系（常設）（復水移送ポンプ）は、復水移送ポンプ、配管・弁類、計測制御装置等で構成し、復水移送ポンプにより、復水貯蔵タンクの水を補給水系等を経由して原子炉格納容器下部へ注水し、溶融炉心が落下するまでに原子炉格納容器下部にあらかじめ十分な水位を確保するとともに、落下した溶融炉心を冷却できる設計とする。</p> <p>原子炉格納容器下部注水系（常設）（復水移送ポンプ）は、非常用交流電源設備に加えて、代替所内電気設備を経由して常設代替交流電源設備又は可搬型代替交流電源設備からの給電が可能な設計とする。また、系統構成に必要な電動弁（直流）は、所内常設蓄電式直流電源設備からの給電が可能な設計とする。</p> <p>主要な設備は、以下のとおりとする。</p> <ul style="list-style-type: none"> ・復水移送ポンプ ・復水貯蔵タンク（5.7 重大事故等の収束に必要な水の供給設備） ・常設代替交流電源設備（10.2 代替電源設備） ・可搬型代替交流電源設備（10.2 代替電源設備） ・代替所内電気設備（10.2 代替電源設備） ・所内常設蓄電式直流電源設備（10.2 代替電源設備） <p style="text-align: center;">女川2号炉 51条再掲</p>	<p>b. 代替格納容器スプレイポンプによる原子炉格納容器下部への注水</p> <p>原子炉格納容器下部に落下した溶融炉心の冷却を行うための重大事故等対処設備として、代替格納容器スプレイポンプによる原子炉格納容器下部への注水を使用する。</p> <p>代替格納容器スプレイポンプによる原子炉格納容器下部への注水は、代替格納容器スプレイポンプ、非常用炉心冷却設備の燃料取替用水ピット、給水設備の補助給水ピット、配管・弁類、計測制御装置等で構成し、代替格納容器スプレイポンプにより、燃料取替用水ピット又は補助給水ピットの水を格納容器スプレイ系を介して、原子炉格納容器内上部にあるスプレイリングのスプレイノズルより注水し、代替格納容器スプレイ水を原子炉格納容器とフロア最外周部間の隙間等を通じ原子炉格納容器最下階フロアを経て、さらに連通管及び小扉を経由して原子炉下部キャビティへ流入させることで、溶融炉心が落下するまでに原子炉下部キャビティにあらかじめ十分な水位を確保するとともに、落下した溶融炉心を冷却できる設計とする。</p> <p>代替格納容器スプレイポンプは、非常用交流電源設備に加えて、常設代替交流電源設備、可搬型代替交流電源設備又は代替所内電気設備から給電が可能な設計とする。また、系統構成に必要な電動弁は、非常用交流電源設備からの給電が可能な設計とする。</p> <p>主要な設備は、以下のとおりとする。</p> <ul style="list-style-type: none"> ・代替格納容器スプレイポンプ ・燃料取替用水ピット ・補助給水ピット ・代替所内電気設備（10.2 代替電源設備） 	<p>【大飯】 記載方針の相違 ・女川審査実績の反映</p> <p>【大飯】 設計方針の相違 ・本項は交流動力電源が健全な場合を記載しており、泊3号炉の代替格納容器スプレイポンプは、非常用交流電源設備からも給電する手順を整備している。</p> <p>【大飯】 設計方針の相違 ・泊3号炉の代替格納容器スプレイポンプは、非常用交流電源設備からも給電する手順を整備しており、フロント系故障時でも代替電源を使用する大飯の給電設備と相違している。</p>

灰色：女川2号炉の記載のうち、BWR固有の設備や対応手段であり、泊3号炉と比較対象とならない記載内容

赤字：設備、運用又は体制の相違（設計方針の相違）
 青字：記載箇所又は記載内容の相違（記載方針の相違）
 緑字：記載表現、設備名称の相違（実質的な相違なし）

第51条 原子炉格納容器下部の溶融炉心を冷却するための設備

大飯発電所3/4号炉	女川原子力発電所2号炉	泊発電所3号炉	相違理由
<p>空冷式非常用発電装置、代替所内電気設備変圧器、燃料油貯蔵タンク、重油タンク及びタンクローリーについては、「2.14 電源設備【57条】」にて記載する。原子炉格納施設の原子炉格納容器については、「2.21 原子炉格納施設」にて記載する。</p>	<p>本系統の流路として、補給水系及び高圧炉心スプレイ系の配管及び弁並びに燃料プール補給水系の弁を重大事故等対処設備として使用する。</p> <p>その他、設計基準対象施設である原子炉格納容器を重大事故等対処設備として使用し、設計基準事故対処設備である非常用交流電源設備を重大事故等対処設備（設計基準拡張）として使用する。</p> <p style="text-align: center;">女川2号炉 51条再掲</p>	<p>本系統の流路として、原子炉格納容器スプレイ設備のスプレイリング、スプレイノズル、配管及び弁並びに非常用炉心冷却設備の配管及び弁を重大事故等対処設備として使用する。</p> <p>その他、設計基準事故対処設備である原子炉格納施設の原子炉格納容器を重大事故等対処設備として使用し、設計基準事故対処設備である非常用交流電源設備を重大事故等対処設備（設計基準拡張）として使用する。</p>	<p>【大飯】 記載方針の相違 ・女川審査実績の反映</p> <p>【大飯】 設計方針の相違 ・泊3号炉の代替格納容器スプレイポンプは、非常用交流電源設備からも給電する手順を整備しており、フロント系故障時でも代替電源を使用する大飯の給電設備と相違している。</p>

灰色：女川2号炉の記載のうち、BWR固有の設備や対応手段であり、泊3号炉と比較対象とならない記載内容

赤字：設備、運用又は体制の相違（設計方針の相違）
 青字：記載箇所又は記載内容の相違（記載方針の相違）
 緑字：記載表現、設備名称の相違（実質的な相違なし）

第51条 原子炉格納容器下部の溶融炉心を冷却するための設備

大飯発電所3/4号炉	女川原子力発電所2号炉	泊発電所3号炉	相違理由
<p>原子炉格納容器下部注水設備（代替格納容器スプレイ）として、恒設代替低圧注水ポンプ、原子炉格納容器スプレイ設備の燃料取替用水ピット及び給水処理設備の復水ピットを使用する。</p> <p>燃料取替用水ピット又は復水ピットを水源とする恒設代替低圧注水ポンプは、格納容器スプレイ系を介して、原子炉格納容器内上部にあるスプレイリングのスプレイノズルより注水し、代替格納容器スプレイ水が原子炉格納容器とフロア最外周部間の隙間等を通じ、原子炉格納容器最下階フロアまで流下し、さらに連通穴を経由して原子炉下部キャビティへ流入することで、溶融炉心が落下するまでに原子炉下部キャビティに十分な水量を蓄水できる設計とする。</p> <p>恒設代替低圧注水ポンプは、代替電源設備である空冷式非常用発電装置より代替所内電気設備変圧器を経由して給電できる設計とする。</p> <p>具体的な設備は、以下のとおりとする。</p> <ul style="list-style-type: none"> ・恒設代替低圧注水ポンプ ・燃料取替用水ピット ・復水ピット ・空冷式非常用発電装置（2.14 電源設備【57条】） ・代替所内電気設備変圧器（2.14 電源設備【57条】） ・燃料油貯蔵タンク（2.14 電源設備【57条】） ・重油タンク（2.14 電源設備【57条】） ・タンクローリー（3号及び4号炉共用）（2.14 電源設備【57条】） <div style="border: 1px solid black; padding: 2px; width: fit-content; margin: 10px auto;">大飯3/4号炉 51条再掲</div>	<p>b. 原子炉格納容器下部注水系（常設）（代替循環冷却ポンプ）による原子炉格納容器下部への注水</p> <p>原子炉格納容器下部に落下した溶融炉心の冷却を行うための重大事故等対処設備として、原子炉格納容器下部注水系（常設）（代替循環冷却ポンプ）を使用する。</p> <p>原子炉格納容器下部注水系（常設）（代替循環冷却ポンプ）は、代替循環冷却ポンプ、配管・弁類、計測制御装置等で構成し、代替循環冷却ポンプにより、サブプレッションチェンバのプール水を残留熱除去系等を経由して原子炉格納容器下部へ注水し、溶融炉心が落下するまでに原子炉格納容器下部にあらかじめ十分な水位を確保するとともに、落下した溶融炉心を冷却できる設計とする。</p> <p>原子炉格納容器下部注水系（常設）（代替循環冷却ポンプ）は、非常用交流電源設備に加えて、代替所内電気設備を経由した常設代替交流電源設備からの給電が可能な設計とする。</p> <p>主要な設備は、以下のとおりとする。</p> <ul style="list-style-type: none"> ・代替循環冷却ポンプ ・サブプレッションチェンバ（5.7 重大事故等の収束に必要な水の供給設備） ・常設代替交流電源設備（10.2 代替電源設備） ・代替所内電気設備（10.2 代替電源設備） 	<p>(ii) 全交流動力電源又は原子炉補機冷却機能喪失時に用いる設備</p> <p>a. 代替格納容器スプレイポンプによる原子炉格納容器下部への注水</p> <p>全交流動力電源又は原子炉補機冷却機能が喪失した場合に、原子炉格納容器下部に落下した溶融炉心の冷却を行うための重大事故等対処設備として、代替格納容器スプレイポンプによる原子炉格納容器下部への注水を使用する。</p> <p>代替格納容器スプレイポンプによる原子炉格納容器下部への注水は、代替格納容器スプレイポンプ、非常用炉心冷却設備の燃料取替用水ピット、給水設備の補助給水ピット、配管・弁類、計測制御装置等で構成し、代替格納容器スプレイポンプにより、燃料取替用水ピット又は補助給水ピットの水を格納容器スプレイ系を介して、原子炉格納容器内上部にあるスプレイリングのスプレイノズルより注水し、代替格納容器スプレイ水を原子炉格納容器とフロア最外周部間の隙間等を通じ原子炉格納容器最下階フロアを経て、さらに連通管及び小扉を経由して原子炉下部キャビティへ流入させることで、溶融炉心が落下するまでに原子炉下部キャビティにあらかじめ十分な水位を確保するとともに、落下した溶融炉心を冷却できる設計とする。</p> <p>代替格納容器スプレイポンプは、常設代替交流電源設備、可搬型代替交流電源設備又は代替所内電源設備から給電が可能な設計とする。</p> <p>主要な設備は、以下のとおりとする。</p> <ul style="list-style-type: none"> ・代替格納容器スプレイポンプ ・燃料取替用水ピット ・補助給水ピット ・常設代替交流電源設備（10.2 代替電源設備） ・可搬型代替交流電源設備（10.2 代替電源設備） ・代替所内電気設備（10.2 代替電源設備） 	<p>【大飯】 記載方針の相違 ・女川審査実績の反映</p> <p>【大飯】 記載方針の相違【差異A】 ・電源等が健全な場合は、(1) 交流動力電源及び原子炉補機冷却機能が健全である場合に用いる設備にて記載する。</p> <p>設計方針の相違 ・大飯3/4号炉は、燃料油貯蔵タンク及び重油タンクに必要な燃料の備蓄量を確保しているが、泊3号炉は、ディーゼル発電機燃料油貯槽で確保している。</p>

灰色：女川2号炉の記載のうち、BWR固有の設備や対応手段であり、泊3号炉と比較対象とならない記載内容

赤字：設備、運用又は体制の相違（設計方針の相違）
 青字：記載箇所又は記載内容の相違（記載方針の相違）
 緑字：記載表現、設備名称の相違（実質的な相違なし）

第51条 原子炉格納容器下部の熔融炉心を冷却するための設備

大飯発電所3/4号炉	女川原子力発電所2号炉	泊発電所3号炉	相違理由
<p>空冷式非常用発電装置、代替所内電気設備変圧器、燃料油貯蔵タンク、重油タンク及びタンクローリーについては、「2.14 電源設備【57条】」にて記載する。原子炉格納施設の原子炉格納容器については、「2.21 原子炉格納施設」にて記載する。</p> <p style="text-align: right;">大飯3/4号炉 51条再掲</p>	<p>本系統の流路として、補給水系の配管及び弁、残留熱除去系の熱交換器、配管、弁及びストレーナを重大事故等対処設備として使用する。</p> <p>その他、設計基準対象施設である原子炉格納容器を重大事故等対処設備として使用する。</p> <p>また、設計基準事故対処設備である非常用交流電源設備を重大事故等対処設備（設計基準拡張）として使用する。</p> <p>c. 原子炉格納容器下部注水系（可搬型）による原子炉格納容器下部への注水</p> <p>原子炉格納容器下部に落下した熔融炉心の冷却を行うための重大事故等対処設備として、原子炉格納容器下部注水系（可搬型）を使用する。</p> <p>原子炉格納容器下部注水系（可搬型）は、大容量送水ポンプ（タイプI）、配管・ホース・弁類、計測制御装置等で構成し、大容量送水ポンプ（タイプI）により、代替淡水源の水を補給水系等を経由して原子炉格納容器下部へ注水し、落下した熔融炉心を冷却できる設計とする。</p> <p>原子炉格納容器下部注水系（可搬型）は、代替淡水源が枯渇した場合において、重大事故等の収束に必要な水の供給設備である大容量送水ポンプ（タイプI）により海を利用できる設計とする。</p> <p>原子炉格納容器下部注水系（可搬型）は、非常用交流電源設備に加えて、代替所内電気設備を経由した常設代替交流電源設備又は可搬型代替交流電源設備からの給電が可能な設計とする。また、大容量送水ポンプ（タイプI）は、空冷式のディーゼルエンジンにより駆動できる設計とする。燃料は、燃料補給設備である軽油タンク又はガスタービン発電設備軽油タンク及びタンクローリーにより補給できる設計とする。</p> <p>主要な設備は、以下のとおりとする。</p> <ul style="list-style-type: none"> ・大容量送水ポンプ（タイプI） ・常設代替交流電源設備（10.2代替電源設備） ・可搬型代替交流電源設備（10.2代替電源設備） ・代替所内電気設備（10.2代替電源設備） ・燃料補給設備（10.2代替電源設備） <p>本系統の流路として、補給水系の配管及び弁並びにホースを重大事故等対処設備として使用する。</p> <p>その他、設計基準対象施設である原子炉格納容器を重大事故等対処設備として使用し、設計基準事故対処設備である非常用交流電源設備を重大事故等対処設備（設計基準拡張）として使用する。</p>	<p>本系統の流路として、原子炉格納容器スプレイ設備のスプレイリング、スプレイノズル、配管及び弁並びに非常用炉心冷却設備の配管及び弁を重大事故等対処設備として使用する。</p> <p>その他、設計基準対象施設である原子炉格納施設の原子炉格納容器を重大事故等対処設備として使用する。</p>	<p>【大飯】 記載方針の相違 ・女川審査実績の反映</p> <p>【女川】 記載方針の相違 ・泊3号炉では常設設備で原子炉格納容器下部への注水を行うことで、基準適合させることから可搬型設備について記載しない。</p>

灰色：女川2号炉の記載のうち、BWR固有の設備や対応手段であり、泊3号炉と比較対象とならない記載内容

赤字：設備、運用又は体制の相違（設計方針の相違）
 青字：記載箇所又は記載内容の相違（記載方針の相違）
 緑字：記載表現、設備名称の相違（実質的な相違なし）

第51条 原子炉格納容器下部の熔融炉心を冷却するための設備

大飯発電所3/4号炉	女川原子力発電所2号炉	泊発電所3号炉	相違理由
	<p>d. 原子炉格納容器代替スプレイ冷却系（常設）による原子炉格納容器下部への注水 原子炉格納容器下部に落下した熔融炉心の冷却を行うための重大事故等対処設備として、原子炉格納容器代替スプレイ冷却系（常設）を使用する。 原子炉格納容器代替スプレイ冷却系（常設）は、復水移送ポンプ、配管・弁類、計測制御装置等で構成し、復水移送ポンプにより、復水貯蔵タンクの水を残留熱除去系等を経由して原子炉格納容器内のスプレイ管からドライウェル内にスプレイし、スプレイした水がドライウェル床面に溜まり、原子炉格納容器下部開口部を経由して原子炉格納容器下部へ流入することで、熔融炉心が落下するまでに原子炉格納容器下部にあらかじめ十分な水位を確保するとともに、落下した熔融炉心を冷却できる設計とする。 本系統の詳細については、「9.2 原子炉格納容器内の冷却等のための設備」に記載する。</p> <p>e. 原子炉格納容器代替スプレイ冷却系（可搬型）による原子炉格納容器下部への注水 原子炉格納容器下部に落下した熔融炉心の冷却を行うための重大事故等対処設備として、原子炉格納容器代替スプレイ冷却系（可搬型）を使用する。 原子炉格納容器代替スプレイ冷却系（可搬型）は、大容量送水ポンプ（タイプ I）、配管・ホース・弁類、計測制御装置等で構成し、大容量送水ポンプ（タイプ I）により、代替淡水源の水を残留熱除去系等を経由して原子炉格納容器内のスプレイ管からドライウェル内にスプレイし、スプレイした水がドライウェル床面に溜まり、原子炉格納容器下部開口部を経由して原子炉格納容器下部へ流入することで、落下した熔融炉心を冷却できる設計とする。 本系統の詳細については、「9.2 原子炉格納容器内の冷却等のための設備」に記載する。</p> <p>f. 代替循環冷却系による原子炉格納容器下部への注水 原子炉格納容器下部に落下した熔融炉心の冷却を行うための重大事故等対処設備として、代替循環冷却系を使用する。 代替循環冷却系は、代替循環冷却ポンプ、残留熱除去系熱交換器、配管・弁類、計測制御装置等で構成し、代替循環冷却ポンプによりサブプレッションチェンバのプール水を残留熱除去系熱交換器にて冷却し、残留熱除去系を経由して原子炉格納容器内へスプレイし、スプレイした水がドライウェル床面に溜まり、原子炉格納容器下部開口部を経由して原子炉格納容器下部へ流入することで、熔融炉心が落下するまでに原子炉格納容器下部にあらかじめ十分な水位を確保するとともに、落下した熔融炉心を冷却できる設計とする。 本系統の詳細については、「9.3 原子炉格納容器の過圧破損を防止するための設備」に記載する。</p>		

灰色：女川2号炉の記載のうち、BWR固有の設備や対応手段であり、泊3号炉と比較対象とならない記載内容

赤字：設備、運用又は体制の相違（設計方針の相違）
 青字：記載箇所又は記載内容の相違（記載方針の相違）
 緑字：記載表現、設備名称の相違（実質的な相違なし）

大飯発電所3/4号炉	女川原子力発電所2号炉	泊発電所3号炉	相違理由
<p>なお、原子炉格納容器下部の熔融炉心を冷却するための設備のうち、炉心の著しい損傷が発生した場合に熔融炉心の原子炉格納容器下部への落下を遅延・防止するための設備として重大事故等対処設備（炉心注水及び代替炉心注水）を設ける。これらの設備は、「2.4 原子炉冷却材圧力バウンダリ低圧時に発電用原子炉を冷却するための設備」と同じであり、詳細は「2.4 原子炉冷却材圧力バウンダリ低圧時に発電用原子炉を冷却するための設備」にて記載する。</p>	<p>(2) 熔融炉心の原子炉格納容器下部への落下遅延・防止に用いる設備</p> <p>a. 低圧代替注水系（常設）（復水移送ポンプ）による原子炉压力容器への注水</p> <p>炉心の著しい損傷が発生した場合に熔融炉心の原子炉格納容器下部への落下を遅延・防止するための重大事故等対処設備として、低圧代替注水系（常設）（復水移送ポンプ）を使用する。なお、この場合は、ほう酸水注入系による原子炉压力容器へのほう酸水注入と並行して行う。</p> <p>本系統の詳細については、「5.6 原子炉冷却材圧力バウンダリ低圧時に発電用原子炉を冷却するための設備」に記載する。</p> <p>b. 低圧代替注水系（可搬型）による原子炉压力容器への注水</p> <p>炉心の著しい損傷が発生した場合に熔融炉心の原子炉格納容器下部への落下を遅延・防止するための重大事故等対処設備として、低圧代替注水系（可搬型）を使用する。なお、この場合は、ほう酸水注入系による原子炉压力容器へのほう酸水注入と並行して行う。</p> <p>本系統の詳細については、「5.6 原子炉冷却材圧力バウンダリ低圧時に発電用原子炉を冷却するための設備」に記載する。</p> <p>c. 高圧代替注水系による原子炉压力容器への注水</p> <p>炉心の著しい損傷が発生した場合に熔融炉心の原子炉格納容器下部への落下を遅延・防止するための重大事故等対処設備として、高圧代替注水系を使用する。なお、この場合は、ほう酸水注入系による原子炉压力容器へのほう酸水注入と並行して行う。</p> <p>本系統の詳細については、「5.4 原子炉冷却材圧力バウンダリ高圧時に発電用原子炉を冷却するための設備」に記載する。</p> <p>d. 代替循環冷却系による原子炉压力容器への注水</p> <p>炉心の著しい損傷が発生した場合に熔融炉心の原子炉格納容器下部への落下を遅延・防止するための重大事故等対処設備として、代替循環冷却系を使用する。なお、この場合は、ほう酸水注入系による原子炉压力容器へのほう酸水注入と</p>	<p>(2) 熔融炉心の原子炉格納容器下部への落下遅延・防止に用いる設備</p> <p>a. 高圧注入ポンプ又は余熱除去ポンプによる原子炉容器への注水</p> <p>交流動力電源及び原子炉補機冷却機能が健全である場合に原子炉格納容器下部の熔融炉心を冷却するための設備のうち、炉心の著しい損傷が発生した場合に熔融炉心の原子炉格納容器下部への落下を遅延・防止するための重大事故等対処設備として、高圧注入ポンプ又は余熱除去ポンプによる原子炉容器への注水を使用する。</p> <p>本設備の詳細については「5.6 原子炉冷却材圧力バウンダリ低圧時に発電用原子炉を冷却するための設備」に記載する。</p> <p>b. 充てんポンプによる原子炉容器への注水</p> <p>交流動力電源及び原子炉補機冷却機能が健全である場合に原子炉格納容器下部の熔融炉心を冷却するための設備のうち、炉心の著しい損傷が発生した場合に熔融炉心の原子炉格納容器下部への落下を遅延・防止するための重大事故等対処設備として、充てんポンプによる原子炉容器への注水を使用する。</p> <p>本設備の詳細については「5.6 原子炉冷却材圧力バウンダリ低圧時に発電用原子炉を冷却するための設備」に記載する。</p> <p>c. B-格納容器スプレイポンプ（RHRS-CSS 連絡ライン使用）による原子炉容器への注水</p> <p>交流動力電源及び原子炉補機冷却機能が健全である場合に原子炉格納容器下部の熔融炉心を冷却するための設備のうち、炉心の著しい損傷が発生した場合に熔融炉心の原子炉格納容器下部への落下を遅延・防止するための重大事故等対処設備として、B-格納容器スプレイポンプ（RHRS-CSS 連絡ライン使用）による原子炉容器への注水を使用する。</p> <p>本設備の詳細については「5.6 原子炉冷却材圧力バウンダリ低圧時に発電用原子炉を冷却するための設備」に記載する。</p> <p>d. 代替格納容器スプレイポンプによる原子炉容器への注水</p> <p>交流動力電源及び原子炉補機冷却機能が健全である場合に原子炉格納容器下部の熔融炉心を冷却するための設備のうち、炉心の著しい損傷が発生した場合に熔融炉心の原子炉格納容器下部への落下を遅延・防止するための重大事故等対</p>	<p>【大飯】 記載方針の相違 ・女川審査実績の反映として、「炉心注水及び代替炉心注水」としてまとめた記載をそれぞれ分割して記載することとした。</p>

灰色：女川2号炉の記載のうち、BWR固有の設備や対応手段であり、泊3号炉と比較対象とならない記載内容

赤字：設備、運用又は体制の相違（設計方針の相違）
 青字：記載箇所又は記載内容の相違（記載方針の相違）
 緑字：記載表現、設備名称の相違（実質的な相違なし）

第51条 原子炉格納容器下部の溶融炉心を冷却するための設備

大阪発電所3/4号炉	女川原子力発電所2号炉	泊発電所3号炉	相違理由
<p>並行して行う。</p> <p>本系統の詳細については、「9.3 原子炉格納容器の過圧破損を防止するための設備」に記載する。</p> <p>e. ほう酸水注入系による原子炉圧力容器へのほう酸水注入 炉心の著しい損傷が発生した場合に溶融炉心の原子炉格納容器下部への落下を遅延・防止するための重大事故等対処設備として、ほう酸水注入系を使用する。なお、この場合は、低圧代替注水系（常設）（復水移送ポンプ）、低圧代替注水系（可搬型）、代替循環冷却系及び高圧代替注水系のいずれかによる原子炉圧力容器への注水と並行して行う。</p> <p>本系統の詳細については、「6.7 緊急停止失敗時に発電用原子炉を未臨界にするための設備」に記載する。</p> <p>復水貯蔵タンク及びサプレッションチェンバについては、「5.7 重大事故等の収束に必要な水の供給設備」に記載する。</p> <p>原子炉格納容器については、「9.1 原子炉格納施設」に記載する。</p> <p>非常用交流電源設備については、「10.1 非常用電源設備」に記載する。</p> <p>常設代替交流電源設備、可搬型代替交流電源設備、代替所内電気設備、所内常設蓄電式直流電源設備及び燃料補給設備については、「10.2 代替電源設備」に記載する。</p>	<p>並行して行う。</p> <p>e. ほう酸水注入系による原子炉圧力容器へのほう酸水注入 炉心の著しい損傷が発生した場合に溶融炉心の原子炉格納容器下部への落下を遅延・防止するための重大事故等対処設備として、ほう酸水注入系を使用する。なお、この場合は、低圧代替注水系（常設）（復水移送ポンプ）、低圧代替注水系（可搬型）、代替循環冷却系及び高圧代替注水系のいずれかによる原子炉圧力容器への注水と並行して行う。</p> <p>本系統の詳細については、「6.7 緊急停止失敗時に発電用原子炉を未臨界にするための設備」に記載する。</p>	<p>処設備として、代替格納容器スプレイポンプによる原子炉容器への注水を使用する。</p> <p>本設備の詳細については「5.6 原子炉冷却材圧力バウンダリ低圧時に発電用原子炉を冷却するための設備」に記載する。</p> <p>e. 代替格納容器スプレイポンプによる原子炉容器への注水 全交流動力電源又は原子炉補機冷却機能が喪失した場合に原子炉格納容器下部の溶融炉心を冷却するための設備のうち、炉心の著しい損傷が発生した場合に溶融炉心の原子炉格納容器下部への落下を遅延・防止するための重大事故等対処設備として、代替格納容器スプレイポンプによる原子炉容器への注水を使用する。</p> <p>本設備の詳細については「5.6 原子炉冷却材圧力バウンダリ低圧時に発電用原子炉を冷却するための設備」に記載する。</p> <p>f. B-充てんポンプ（自己冷却）による原子炉容器への注水 全交流動力電源又は原子炉補機冷却機能が喪失した場合に原子炉格納容器下部の溶融炉心を冷却するための設備のうち、炉心の著しい損傷が発生した場合に溶融炉心の原子炉格納容器下部への落下を遅延・防止するための重大事故等対処設備として、B-充てんポンプ（自己冷却）による原子炉容器への注水を使用する。</p> <p>本設備の詳細については「5.6 原子炉冷却材圧力バウンダリ低圧時に発電用原子炉を冷却するための設備」に記載する。</p> <p>非常用交流電源設備及び原子炉格納容器は、設計基準事故対処設備であるとともに、重大事故等時においても使用するため、多様性、位置的分散等を考慮すべき対象の設計基準事故対処設備はないことから、多様性、位置的分散等以外の重大事故等対処設備としての設計を行う。</p> <p>非常用交流電源設備については、「10.1 非常用電源設備」</p>	<p>相違理由</p> <p>【大阪】 記載方針の相違 ・DB 設備をそのまま SA 設備として使用する設備の多様性・位置的分散を考慮しない理由を詳細に記載した。 記載方針の相違【差異B】 ・本条にて基準適合性を記載せず他条で記</p>

泊発電所3号炉 SA基準適合性 比較表

灰色：女川2号炉の記載のうち、BWR固有の設備や対応手段であり、泊3号炉と比較対象とならない記載内容

赤字：設備、運用又は体制の相違（設計方針の相違）
 青字：記載箇所又は記載内容の相違（記載方針の相違）
 緑字：記載表現、設備名称の相違（実質的な相違なし）

第51条 原子炉格納容器下部の溶融炉心を冷却するための設備

大阪発電所3/4号炉	女川原子力発電所2号炉	泊発電所3号炉	相違理由
		<p>に記載する。常設代替交流電源設備、可搬型代替交流電源設備及び代替所内電気設備については、「10.2 代替電源設備」に記載する。</p> <p>原子炉格納施設の原子炉格納容器については、「9.1 原子炉格納容器、外部遮へい及びアニュラス部」に記載する。</p>	<p>載及び DB 設備をそのまま使用する設備については、各対応手段の末尾への記載から、適合方針末尾への一括記載に変更した。</p>

灰色：女川2号炉の記載のうち、BWR固有の設備や対応手段であり、泊3号炉と比較対象とならない記載内容

赤字：設備、運用又は体制の相違（設計方針の相違）
 青字：記載箇所又は記載内容の相違（記載方針の相違）
 緑字：記載表現、設備名称の相違（実質的な相違なし）

第51条 原子炉格納容器下部の溶融炉心を冷却するための設備

大飯発電所3/4号炉	女川原子力発電所2号炉	泊発電所3号炉	相違理由
<p>2.8.1.1 多様性，位置的分散 基本方針については、「1.3.1 多様性，位置的分散，悪影響防止等」に示す。</p> <p>恒設代替低圧注水ポンプを使用した原子炉格納容器下部注水は、空冷式非常用発電装置からの独立した電源供給ラインから給電することにより、格納容器スプレイポンプを使用した原子炉格納容器下部注水とは互いに多様性を持った電源により駆動できる設計とする。</p>	<p>9.4.2.1 多重性又は多様性及び独立性，位置的分散 基本方針については、「1.1.7.1 多様性，位置的分散，悪影響防止等」に示す。</p> <p>原子炉格納容器下部注水系（常設）（復水移送ポンプ）及び原子炉格納容器代替スプレイ冷却系（常設）は、原子炉格納容器下部注水系（可搬型）及び原子炉格納容器代替スプレイ冷却系（可搬型）と共通要因によって同時に機能を損なわないよう、原子炉格納容器下部注水系（常設）（復水移送ポンプ）及び原子炉格納容器代替スプレイ冷却系（常設）の復水移送ポンプを代替所内電気設備を経由した常設代替交流電源設備又は可搬型代替交流電源設備からの給電による電動機駆動とし、原子炉格納容器下部注水系（可搬型）及び原子炉格納容器代替スプレイ冷却系（可搬型）の大容量送水ポンプ（タイプI）を空冷式のディーゼルエンジンによる駆動とすることで、多様性を有する設計とする。</p> <p>原子炉格納容器下部注水系（常設）（代替循環冷却ポンプ）及び代替循環冷却系は、原子炉格納容器下部注水系（可搬型）及び原子炉格納容器代替スプレイ冷却系（可搬型）と共通要因によって同時に機能を損なわないよう、原子炉格納容器下部注水系（常設）（代替循環冷却ポンプ）及び代替循環冷却系の代替循環冷却ポンプを代替所内電気設備を経由した常設代替交流電源設備からの給電による電動機駆動とし、原子炉格納容器下部注水系（可搬型）及び原子炉格納容器代替スプレイ冷却系（可搬型）の大容量送水ポンプ（タイプI）を空冷式のディーゼルエンジンによる駆動とすることで、多様性を有する設計とする。</p> <p>原子炉格納容器下部注水系（常設）（復水移送ポンプ）及び原子炉格納容器代替スプレイ冷却系（常設）並びに原子炉格納容器下部注水系（常設）（代替循環冷却ポンプ）及び代替循環冷却系は、共通要因によって同時に機能を損なわないよう、非常用所内電気設備を経由した非常用交流電源設備からの給電に対して、原子炉格納容器下部注水系（常設）（復水移送ポンプ）及び原子炉格納容器代替スプレイ冷却系（常設）の復水移送ポンプを代替所内電気設備を経由した常設代替交流電源設備又は可搬型代替交流電源設備からの給電とし、原子炉格納容器下部注水系（常設）（代替循環冷却ポンプ）及び代替循環冷却系の代替循環冷却ポンプを代替所内電気設備を経由した常設代替交流電源設備からの給電とすることで、多様性を有する設計とする。</p>	<p>9.6.2.1 多重性又は多様性及び独立性，位置的分散 基本方針については、「1.1.10.1 多様性，位置的分散，悪影響防止等」に示す。</p> <p>代替格納容器スプレイポンプによる原子炉格納容器下部への注水は、共通要因によって同時に機能を損なわないよう、代替格納容器スプレイポンプを常設代替交流電源設備、可搬型代替交流電源設備又は代替所内電気設備からの給電とし、格納容器スプレイポンプを非常用交流電源設備からの給電とすることで多様性を有する設計とする。</p>	<p>General プラント配置の相違はあるが、建屋の相違のみの場合は識別していない。</p> <p>【大飯】 記載方針の相違 ・条文解釈で要求のある項目を記載することとした 記載方針の相違 ・女川審査実績の反映</p> <p>【女川】 記載方針の相違 ・泊3号炉では常設設備で原子炉格納容器下部への注水を行うことで、基準適合させることから可搬型設備を配備していないため、常設設備と可搬型設備の多様性について記載しない。</p> <p>【女川】 記載方針の相違 ・女川2号炉では重大事故等対処設備の電源が設計基準事故対処設備の電源に対して重大事故等対処設備の電源から給電することで多様性を確保しているが、泊3号炉では設計基準事故対処設備である非常用交流電源設備を重大事故等対処設備（設計基準拡張）としても使用することから、設計基準事故対処設備に対する多様性ではなく、重大事故等対処設備同士の電源が多様であることを記載した。</p>

灰色：女川2号炉の記載のうち、BWR固有の設備や対応手段であり、泊3号炉と比較対象とならない記載内容

赤字：設備、運用又は体制の相違（設計方針の相違）
 青字：記載箇所又は記載内容の相違（記載方針の相違）
 緑字：記載表現、設備名称の相違（実質的な相違なし）

第51条 原子炉格納容器下部の溶融炉心を冷却するための設備

大飯発電所3/4号炉	女川原子力発電所2号炉	泊発電所3号炉	相違理由
<p>また、燃料取替用水ピット又は復水ピットを水源とすることで、燃料取替用水ピットを水源とする格納容器スプレイポンプを使用した原子炉格納容器下部注水に対して異なる水源を持つ設計とする。格納容器スプレイポンプは、系統として多重性を持つ設計とする。</p> <p>恒設代替低圧注水ポンプは、原子炉周辺建屋内の格納容器スプレイポンプと異なる区画に設置し、復水ピットは原子炉周辺建屋内の燃料取替用水ピットと異なる区画に設置することで、位置的分散を図る設計とする。</p>	<p>原子炉格納容器下部注水系（常設）（復水移送ポンプ）及び原子炉格納容器代替スプレイ冷却系（常設）の電動弁（交流）は、ハンドルを設けて手動操作を可能とすることで、常設代替交流電源設備又は可搬型代替交流電源設備からの給電による遠隔操作に対して多様性を有する設計とし、原子炉格納容器下部注水系（常設）（代替循環冷却ポンプ）及び代替循環冷却系の電動弁（交流）は、ハンドルを設けて手動操作を可能とすることで、常設代替交流電源設備からの給電による遠隔操作に対して多様性を有する設計とする。</p> <p>また、原子炉格納容器下部注水系（常設）（復水移送ポンプ）、原子炉格納容器下部注水系（常設）（代替循環冷却ポンプ）、原子炉格納容器代替スプレイ冷却系（常設）及び代替循環冷却系の電動弁（交流）は、代替所内電気設備を経由して給電する系統において、独立した電路で系統構成することにより、非常用所内電気設備を経由して給電する系統に対して独立性を有する設計とする。</p> <p>また、原子炉格納容器下部注水系（常設）（復水移送ポンプ）及び原子炉格納容器代替スプレイ冷却系（常設）の電動弁（直流）は、ハンドルを設けて手動操作を可能とすることで、所内常設蓄電式直流電源設備からの給電による遠隔操作に対して多様性を有する設計とする。</p> <p>また、原子炉格納容器下部注水系（可搬型）及び原子炉格納容器代替スプレイ冷却系（可搬型）は代替淡水源を水源とすることで、復水貯蔵タンクを水源とする原子炉格納容器下部注水系（常設）（復水移送ポンプ）及び原子炉格納容器代替スプレイ冷却系（常設）並びにサブプレッションチェンバを水源とする原子炉格納容器下部注水系（常設）（代替循環冷却ポンプ）及び代替循環冷却系に対して、異なる水源を有する設計とする。</p> <p>復水移送ポンプは、原子炉建屋原子炉棟内、代替循環冷却ポンプは原子炉建屋付属棟内に設置し、大容量送水ポンプ（タイプI）は原子炉建屋から離れた屋外に分散して保管することで、共通要因によって同時に機能を損なわないよう位置的分散を図る設計とする。</p> <p>原子炉格納容器下部注水系（可搬型）及び原子炉格納容器代替スプレイ冷却系（可搬型）の電動弁は、ハンドルを設けて手動操作を可能とすることで、常設代替交流電源設備又は可搬型代替交流電源設備からの給電による遠隔操作に対して多様性を有する設計とする。また、原子炉格納容器下部注水系（可搬型）及び原子炉格納容器代替スプレイ冷却系（可</p>	<p>代替格納容器スプレイポンプによる原子炉格納容器下部への注水の電動弁（交流）は、ハンドルを設けて手動操作を可能とすることで、常設代替交流電源設備からの給電による遠隔操作に対して多様性を有する設計とする。</p> <p>また、代替格納容器スプレイポンプによる原子炉格納容器下部への注水は燃料取替用水ピット又は補助給水ピットを水源とすることで、燃料取替用水ピットを水源とする格納容器スプレイポンプによる原子炉格納容器下部への注水に対して異なる水源を持つ設計とする。</p> <p>代替格納容器スプレイポンプは、原子炉補助建屋内の格納容器スプレイポンプと異なる原子炉建屋内に設置することで、共通要因によって同時に機能を損なわないよう位置的分散を図る設計とする。</p> <p>補助給水ピットは、原子炉建屋内の燃料取替用水ピットと異なる区画に設置することで、共通要因によって同時に機能を損なわないよう位置的分散を図る設計とする。</p>	<p>【女川】 記載方針の相違 ・泊3号炉では常設代替交流電源設備から非常用母線へ給電することから電路の独立性について記載しない。</p> <p>【女川】 記載方針の相違 ・泊3号炉では直流電源で駆動する電動弁はない。</p> <p>【大飯】 記載方針の相違 ・格納容器スプレイポンプの電源の多重性と系統の多重性を2段落下にまとめて記載した。（伊方と同様）</p> <p>【女川】 記載方針の相違 ・泊3号炉では常設設備で原子炉格納容器下部への注水を行うことで、基準適合させることから可搬型設備について記載しない。</p>

灰色：女川2号炉の記載のうち、BWR固有の設備や対応手段であり、泊3号炉と比較対象とならない記載内容

赤字：設備、運用又は体制の相違（設計方針の相違）
 青字：記載箇所又は記載内容の相違（記載方針の相違）
 緑字：記載表現、設備名称の相違（実質的な相違なし）

第51条 原子炉格納容器下部の溶融炉心を冷却するための設備

大飯発電所3/4号炉	女川原子力発電所2号炉	泊発電所3号炉	相違理由
<p>格納容器スプレイポンプは、多重性を持ったディーゼル発電機から給電できる設計とする。</p> <p>原子炉格納容器下部注水において恒設代替低圧注水ポンプは、ディーゼル発電機に対して多様性を持った空冷式非常用発電装置から給電できる設計とする。</p> <p>電源設備の多様性、位置的分散については「2.14 電源設備【57条】」にて記載する。</p> <p>恒設代替低圧注水ポンプを使用した原子炉格納容器下部注水設備と格納容器スプレイポンプを使用した原子炉格納容器下部注水設備は、系統の多様性及び位置的分散により、原子炉周辺建屋内の恒設代替低圧注水ポンプ出口配管と格納容器スプレイ配管との合流点から原子炉格納容器内のスプレイリングまでの配管を除いて互いに独立性を持つ設計とする。</p> <p>連通穴を含む格納容器スプレイノズルから原子炉下部キャビティへの流入経路は、原子炉格納容器内に様々な経路を設けることで、多重性を持つ設計とする。</p>	<p>搬型)の電動弁は、代替所内電気設備を経由して給電する系統において、独立した電路で系統構成することにより、非常用所内電気設備を経由して給電する系統に対して独立性を有する設計とする。</p> <p>代替循環冷却系に使用する原子炉補機代替冷却水系の熱交換器ユニット及び大容量送水ポンプ(タイプI)は、原子炉建屋から離れた屋外に分散して保管することで、共通要因によって同時に機能を損なわないよう位置的分散を図る設計とする。</p> <p>熱交換器ユニット及び大容量送水ポンプ(タイプI)の接続口は、共通要因によって接続できなくなることを防止するため、位置的分散を図った複数箇所に設置する設計とする。</p> <p>これらの多様性及び系統の独立性並びに位置的分散によって、原子炉格納容器下部注水系(常設)(復水移送ポンプ)及び原子炉格納容器代替スプレイ冷却系(常設)並びに原子炉格納容器下部注水系(常設)(代替循環冷却ポンプ)及び代替循環冷却系並びに原子炉格納容器下部注水系(可搬型)及び原子炉格納容器代替スプレイ冷却系(可搬型)は、互いに重大事故等対処設備としての独立性を有する設計とする。</p> <p>格納容器スプレイポンプは、多重性を持ったディーゼル発電機から給電でき、系統として多重性を持つ設計とする。</p> <p>伊方3号炉 51条より</p> <p>電源設備の多重性又は多様性及び独立性、位置的分散については「10.2 代替電源設備」に記載する。</p> <p>代替格納容器スプレイポンプを使用した原子炉格納容器下部注水設備と格納容器スプレイポンプを使用した原子炉格納容器下部注水設備は、燃料取替用水タンクを水源とする場合は燃料取替用水タンク出口配管の分岐点から格納容器スプレイ配管との合流点まで、補助給水タンクを水源とする場合は補助給水タンクから格納容器スプレイ配管との合流点まで互いに、共通要因によって同時に機能を損なわないよう独立性を有し、位置的分散を図った設計とする。</p> <p>伊方3号炉 51条より</p>	<p>これらの多様性及び系統の独立性並びに位置的分散によって、格納容器スプレイポンプによる原子炉格納容器下部への注水及び代替格納容器スプレイポンプによる原子炉格納容器下部への注水は、互いに重大事故等対処設備としての独立性を有する設計とする。</p> <p>格納容器スプレイポンプは、多重性を持った非常用交流電源設備から給電でき、系統として多重性を持つ設計とする。</p> <p>代替格納容器スプレイポンプによる原子炉格納容器下部への注水において代替格納容器スプレイポンプは、非常用交流電源設備に対して多様性を持った常設代替交流電源設備、可搬型代替交流電源設備又は代替所内電気設備から給電が可能な設計とする。</p> <p>電源設備の多重性又は多様性及び独立性、位置的分散については「10.2 代替電源設備」に記載する。</p> <p>代替格納容器スプレイポンプによる原子炉格納容器下部への注水と格納容器スプレイポンプによる原子炉格納容器下部への注水は、系統の多様性及び位置的分散により、燃料取替用水ビットを水源とする場合は燃料取替用水ビット出口配管との分岐点から格納容器スプレイ配管との合流点まで、補助給水ビットを水源とする場合は補助給水ビットから格納容器スプレイ配管との合流点まで互いに独立性を持つ設計とする。</p> <p>連通管及び小扉を含む格納容器スプレイノズルから原子炉下部キャビティへの流入経路は、原子炉格納容器内に様々な経路を設けることで、多重性を持った設計とする。</p>	<p>【大飯】 記載方針の相違 ・女川審査実績の反映</p> <p>【大飯】 記載方針の相違 ・燃料取替用水ビットを水源とする場合と補助給水ビットを水源とする場合で、配管の独立範囲が相違するため、場合分けした。(伊方と同様)</p>

灰色：女川2号炉の記載のうち、BWR固有の設備や対応手段であり、泊3号炉と比較対象とならない記載内容

赤字：設備、運用又は体制の相違（設計方針の相違）
 青字：記載箇所又は記載内容の相違（記載方針の相違）
 緑字：記載表現、設備名称の相違（実質的な相違なし）

大飯発電所3/4号炉	女川原子力発電所2号炉	泊発電所3号炉	相違理由
<p>2.8.1.2 悪影響防止 基本方針については、「1.3.1 多様性、位置的分散、悪影響防止等」に示す。</p> <p>格納容器スプレイに使用する格納容器スプレイポンプ、燃料取替用水ピット及び格納容器スプレイ冷却器は、弁操作等によって、通常時の系統構成から重大事故等対処設備としての系統構成をすることで、他の設備に悪影響を及ぼさない設計とする。</p> <p>代替格納容器スプレイに使用する恒設代替低圧注水ポンプ、燃料取替用水ピット及び復水ピットは、弁操作等によって、通常時の系統構成から重大事故等対処設備としての系統構成をすることで、他の設備に悪影響を及ぼさない設計とする。</p> <p>代替炉心注水を行う系統構成から代替格納容器スプレイを行う系統構成への切替えの際においても、他の設備に悪影響を及ぼさないよう、中央制御室での電動弁操作により系統構成が可能な設計とする。また、放射性物質を含む系統と含まない系統を区分するため、通常運転時には燃料取替用水ピットと復水ピットをディスタンスピースで分離する設計とする。</p>	<p>9.4.2.2 悪影響防止 基本方針については、「1.1.7.1 多様性、位置的分散、悪影響防止等」に示す。</p> <div style="border: 1px solid black; padding: 5px; margin: 10px 0;"> <p>格納容器スプレイに使用する格納容器スプレイポンプ、燃料取替用水タンク及び格納容器スプレイ冷却器は、設計基準対象施設として使用する場合と同じ系統構成で重大事故等対処設備として使用することから、他の設備に悪影響を及ぼさない設計とする。</p> <p style="text-align: center;">伊方3号炉 51条より</p> </div> <p>原子炉格納容器下部注水系（常設）（復水移送ポンプ）は、通常時は弁により他の系統と隔離し、重大事故等時に弁操作等により重大事故等対処設備としての系統構成とすることで、他の設備に悪影響を及ぼさない設計とする。</p> <p>原子炉格納容器下部注水系（可搬型）は、通常時は大容量送水ポンプ（タイプI）を接続先の系統と分離して保管し、重大事故等時に接続、弁操作等により重大事故等対処設備としての系統構成とすることで、他の設備に悪影響を及ぼさない設計とする。</p> <p>大容量送水ポンプ（タイプI）は、輪留めによる固定等を行うことで、他の設備に悪影響を及ぼさない設計とする。</p> <p>大容量送水ポンプ（タイプI）は、飛散物となって他の設備に悪影響を及ぼさない設計とする。</p>	<p>9.6.2.2 悪影響防止 基本方針については、「1.1.10.1 多様性、位置的分散、悪影響防止等」に示す。</p> <p>格納容器スプレイポンプによる原子炉格納容器下部への注水は、設計基準対象施設として使用する場合と同じ系統構成で重大事故等対処設備として使用することで、他の設備に悪影響を及ぼさない設計とする。</p> <p>代替格納容器スプレイポンプによる原子炉格納容器下部への注水は、通常時は弁により他の系統と隔離し、重大事故等時に弁操作等により重大事故等対処設備としての系統構成とすることで、他の設備に悪影響を及ぼさない設計とする。</p> <p>代替格納容器スプレイポンプによる代替炉心注水を行う系統構成から代替格納容器スプレイポンプによる原子炉格納容器下部への注水を行う系統構成への切替えの際においても、他の設備に悪影響を及ぼさないよう、弁操作等により系統構成が可能な設計とする。また、放射性物質を含む系統と含まない系統を区分するため、通常運転時には燃料取替用水ピットと補助給水ピットを多重の弁により分離する設計とする。</p> <p>代替格納容器スプレイポンプは、飛散物となって他の設備に悪影響を及ぼさない設計とする。</p>	<p>【大飯】 記載方針の相違 ・女川審査実績の反映</p> <p>【大飯】 設計方針の相違 ・格納容器スプレイポンプによる原子炉格納容器下部への注水は、DB時と系統構成が同じであり、SA機能を確立するために特別な操作は行わない。（伊方と同様）</p> <p>【大飯】 設計方針の相違 ・泊3号炉は系統構成の切替えに手動弁を使用するため記載が異なる。 設計方針の相違 ・泊3号炉では、代替格納容器スプレイに使用する燃料取替用水ピットと補助給水ピットの分離を多重の弁にて分離する。</p> <p>【大飯】 記載方針の相違 ・泊3号炉は新設する回転機器に対して、飛散物とならない悪影響防止の設計を記載した。（女川、伊方と同様）</p>

灰色：女川2号炉の記載のうち、BWR固有の設備や対応手段であり、泊3号炉と比較対象とならない記載内容

赤字：設備、運用又は体制の相違（設計方針の相違）
 青字：記載箇所又は記載内容の相違（記載方針の相違）
 緑字：記載表現、設備名称の相違（実質的な相違なし）

第51条 原子炉格納容器下部の溶融炉心を冷却するための設備

大飯発電所3/4号炉	女川原子力発電所2号炉	泊発電所3号炉	相違理由
<p>2.8.2 容量等 基本方針については、「1.3.2 容量等」に示す。</p> <p>炉心の著しい損傷が発生した場合における原子炉格納容器下部の溶融炉心を冷却するために使用する格納容器スプレイポンプは、設計基準事故時の格納容器スプレイ注水機能と兼用しており、設計基準事故時に使用する場合の格納容器スプレイ流量が、炉心の著しい損傷が発生した場合に原子炉格納容器へスプレイすることで、原子炉格納容器最下階フロアから原子炉下部キャビティへの流入経路として2箇所に設置している連通穴のうちいずれか一方でもスプレイ水が流入することにより、溶融炉心が落下するまでに原子炉下部キャビティに十分な水量を蓄水できる容量に対して十分であることを確認しているため設計基準事故対処設備と同仕様で設計する。</p> <p>炉心の著しい損傷が発生した場合における原子炉格納容器下部の溶融炉心を冷却するために格納容器スプレイ及び代替格納容器スプレイとして使用する燃料取替用水ピット及び復水ピットは、溶融炉心が落下するまでに原子炉下部キャビティに蓄水する容量に対して、十分な容量を有する設計とする。</p> <p>炉心の著しい損傷が発生した場合における原子炉格納容器下部の溶融炉心を冷却するために代替格納容器スプレイとして使用する恒設代替低圧注水ポンプは、炉心の著しい損傷が発生した場合において代替格納容器スプレイとして、原子炉格納容器の下部に落下した溶融炉心を冷却するために必要な注水流量に対して十分であることを確認した容量を有する設計とする。また、代替炉心注水として炉心冷却に必要な注水流量に対して十分であることを確認した容量を有する設計とする。</p> <p>設備仕様については、表 2.8-1,2 に示す。</p>	<p>9.4.2.3 容量等 基本方針については、「1.1.7.2 容量等」に示す。</p> <p>原子炉格納容器下部注水系（常設）（復水移送ポンプ）の復水移送ポンプは、設計基準対象施設の補給水系と兼用しており、設計基準対象施設としてのポンプ流量が、想定される重大事故等において、原子炉格納容器下部に落下した溶融炉心を冷却するために必要な注水流量に対して十分であるため、設計基準対象施設と同仕様で設計する。</p> <div style="border: 1px solid black; padding: 5px; margin: 10px 0;"> <p>炉心の著しい損傷が発生した場合における原子炉格納容器下部の溶融炉心を冷却するための格納容器スプレイ及び代替格納容器スプレイとして使用する燃料取替用水タンク及び補助給水タンクは、原子炉格納容器への注水量に対し、淡水又は海水を補給するまでの間、十分なタンク容量を有する設計とする。</p> <p style="text-align: right;">伊方3号炉 51条より</p> </div> <p>原子炉格納容器下部注水系（常設）（代替循環冷却ポンプ）の代替循環冷却ポンプは、想定される重大事故等において、原子炉格納容器下部に落下した溶融炉心を冷却するために必要な注水流量に対して、十分な容量を有する設計とする。</p>	<p>9.6.2.3 容量等 基本方針については、「1.1.10.2 容量等」に示す。</p> <p>炉心の著しい損傷が発生した場合における原子炉格納容器下部の溶融炉心を冷却するために使用する格納容器スプレイポンプは、設計基準対象施設の原子炉格納容器スプレイ設備と兼用しており、設計基準対象施設としての格納容器スプレイ流量が、炉心の著しい損傷が発生した場合に原子炉格納容器へスプレイすることで、原子炉格納容器最下階フロアから原子炉下部キャビティへの流入経路として設置している連通管及び小扉のうちいずれか一方でもスプレイ水が流入することにより、溶融炉心が落下するまでに原子炉下部キャビティに十分な水量を蓄水でき、想定される重大事故等において、原子炉格納容器下部に落下した溶融炉心を冷却するために必要な注水流量に対して十分であるため、設計基準対象施設と同仕様で設計する。</p> <p>炉心の著しい損傷が発生した場合における原子炉格納容器下部の溶融炉心を冷却するために使用する格納容器スプレイポンプによる原子炉格納容器下部への注水及び代替格納容器スプレイポンプによる原子炉格納容器下部への注水の燃料取替用水ピット及び補助給水ピットは、原子炉格納容器への注水量に対し、淡水又は海水を補給するまでの間、水源を確保できる十分な容量を有する設計とする。</p> <p>炉心の著しい損傷が発生した場合における原子炉格納容器下部の溶融炉心を冷却するために使用する代替格納容器スプレイポンプによる原子炉格納容器下部への注水の代替格納容器スプレイポンプは、想定される重大事故等において、炉心の著しい損傷が発生した場合に、原子炉格納容器の下部に落下した溶融炉心を冷却するために必要な注水流量に対して、十分な容量を有する設計とする。</p>	<p>【大飯】 記載方針の相違 ・女川審査実績の反映</p> <p>【大飯】 設計方針の相違 ・泊3号炉は流入経路に連通管及び小扉を設置している。</p> <p>【女川】 記載方針の相違 ・水源の容量について女川2号炉では56条に記載しているが、泊3号炉では51条でも記載している。</p> <p>【大飯】 設計方針の相違 ・泊3号炉はピット枯渇前にピットに水を補給することとしているため、「補給するまでの間、水源を確保できる十分な容量」とした。（伊方と同様）</p> <p>【大飯】 記載方針の相違 ・代替炉心注水については、47条にて記載するため、本条では記載しない。</p>

泊発電所3号炉 SA基準適合性 比較表

灰色：女川2号炉の記載のうち、BWR固有の設備や対応手段であり、泊3号炉と比較対象とならない記載内容

赤字：設備、運用又は体制の相違（設計方針の相違）
 青字：記載箇所又は記載内容の相違（記載方針の相違）
 緑字：記載表現、設備名称の相違（実質的な相違なし）

第51条 原子炉格納容器下部の溶融炉心を冷却するための設備

大飯発電所3/4号炉	女川原子力発電所2号炉	泊発電所3号炉	相違理由
	<p>原子炉格納容器下部注水系（可搬型）の大容量送水ポンプ（タイプI）は、想定される重大事故等時において、原子炉格納容器下部に落下した溶融炉心を冷却するために必要な注水流量を有するものを1セット1台使用する。また、原子炉補機代替冷却水系との同時使用時には更に1セット1台使用する。保有数は2セット4台に加えて、故障時及び保守点検による待機除外時のバックアップ用として1台の合計5台を保管する。</p> <p>また、大容量送水ポンプ（タイプI）は、想定される重大事故等時において、低圧代替注水系（可搬型）、原子炉格納容器代替スプレイ冷却系（可搬型）、原子炉格納容器下部注水系（可搬型）、原子炉格納容器フィルタベント系フィルタ装置への補給及び復水貯蔵タンクへの補給との同時使用を考慮して、各系統の必要な流量を同時に確保できる容量を有する設計とする。さらに、燃料プール代替注水系（常設配管）、燃料プール代替注水系（可搬型）、燃料プールのスプレイ系（常設配管）又は燃料プールのスプレイ系（可搬型）のいずれか1系統の使用を考慮して、各系統の必要な流量を同時に確保できる容量を有する設計とする。</p>		<p>【女川】 記載方針の相違 ・泊3号炉では常設設備で原子炉格納容器下部への注水を行うことで、基準適合させることから可搬型設備について記載しない。</p>

灰色：女川2号炉の記載のうち、BWR固有の設備や対応手段であり、泊3号炉と比較対象とならない記載内容

赤字：設備、運用又は体制の相違（設計方針の相違）
 青字：記載箇所又は記載内容の相違（記載方針の相違）
 緑字：記載表現、設備名称の相違（実質的な相違なし）

大飯発電所3/4号炉	女川原子力発電所2号炉	泊発電所3号炉	相違理由
<p>2.8.3 環境条件等 基本方針については、「1.3.3 環境条件等」に示す。</p> <p>格納容器スプレイポンプは、重大事故等時における原子炉周辺建屋内の環境条件を考慮した設計とする。操作は中央制御室から可能な設計とする。</p> <p>格納容器スプレイ冷却器、燃料取替用水ピット及び復水ピットは、重大事故等時における原子炉周辺建屋内の環境条件を考慮した設計とする。</p> <p>恒設代替低圧注水ポンプは、重大事故等時における原子炉周辺建屋内の環境条件を考慮した設計とする。操作は設置場所で可能な設計とする。</p>	<p>9.4.2.4 環境条件等 基本方針については、「1.1.7.3 環境条件等」に示す。</p> <p>原子炉格納容器下部注水系（常設）（復水移送ポンプ）の復水移送ポンプは、原子炉建屋原子炉棟内に設置し、想定される重大事故等時における環境条件を考慮した設計とする。</p> <p>復水移送ポンプの操作は、想定される重大事故等時において、中央制御室で可能な設計とする。</p> <p>原子炉格納容器下部注水系（常設）（復水移送ポンプ）の系統構成に必要な弁の操作は、想定される重大事故等時において、中央制御室又は設置場所で可能な設計とする。</p> <p>また、原子炉格納容器下部注水系（常設）（復水移送ポンプ）は、淡水だけでなく海水も使用できる設計とする。なお、可能な限り淡水を優先し、海水通水を短期間とすることで、設備への影響を考慮する。</p> <p>原子炉格納容器下部注水系（常設）（代替循環冷却ポンプ）の代替循環冷却ポンプは、原子炉建屋付属棟内に設置し、想定される重大事故等時における環境条件を考慮した設計とする。</p> <p>代替循環冷却ポンプの操作は、想定される重大事故等時において、中央制御室で可能な設計とする。</p> <p>原子炉格納容器下部注水系（常設）（代替循環冷却ポンプ）の系統構成に必要な弁の操作は、想定される重大事故等時において、中央制御室又は設置場所で可能な設計とする。</p>	<p>9.6.2.4 環境条件等 基本方針については、「1.1.10.3 環境条件等」に示す。</p> <p>格納容器スプレイポンプによる原子炉格納容器下部への注水の格納容器スプレイポンプ、格納容器スプレイ冷却器は原子炉補助建屋に、燃料取替用水ピットは原子炉建屋に設置し、想定される重大事故等時における環境条件を考慮した設計とする。</p> <p>格納容器スプレイポンプの操作は想定される重大事故等時において、中央制御室で可能な設計とする。</p> <p>格納容器スプレイポンプによる原子炉格納容器下部への注水の系統構成に必要な弁の操作は、想定される重大事故等時において、中央制御室又は設置場所で可能な設計とする。</p> <p>また、格納容器スプレイポンプ、燃料取替用水ピット及び格納容器スプレイ冷却器は、代替水源として海水を通水する可能性があるため、海水影響を考慮した設計とする。</p> <p>代替格納容器スプレイポンプによる原子炉格納容器下部への注水の代替格納容器スプレイポンプは原子炉建屋に、燃料取替用水ピット及び補助給水ピットは原子炉建屋に設置し、想定される重大事故等時における環境条件を考慮した設計とする。</p> <p>代替格納容器スプレイポンプの操作は、想定される重大事故等時において、設置場所で可能な設計とする。</p> <p>代替格納容器スプレイポンプによる原子炉格納容器下部への注水の系統構成に必要な弁の操作は、想定される重大事故等時において、中央制御室又は設置場所で可能な設計とする。</p>	<p>General 泊3号炉と大飯3/4号炉で、各設備の設置箇所の相違はあるが、設置箇所において考慮する環境条件に対する設計方針は同一であること、設置箇所ごとに並べ替えた記載であることから、相違箇所を識別していない。</p> <p>【大飯】 記載方針の相違 ・女川審査実績の反映</p> <p>【大飯】 設計方針の相違 ・泊3号炉はピット枯渇前にピットに水を補給することとしているため、海水影響の考慮を記載。（記載表現は他条と整合させた）</p>

灰色：女川2号炉の記載のうち、BWR固有の設備や対応手段であり、泊3号炉と比較対象とならない記載内容

赤字：設備、運用又は体制の相違（設計方針の相違）
 青字：記載箇所又は記載内容の相違（記載方針の相違）
 緑字：記載表現、設備名称の相違（実質的な相違なし）

第51条 原子炉格納容器下部の溶融炉心を冷却するための設備

大飯発電所3/4号炉	女川原子力発電所2号炉	泊発電所3号炉	相違理由
<p>原子炉格納容器最下階から原子炉下部キャビティへ通じる連通穴は、重大事故等時における溶融炉心の堆積及び保温材等のデブリの影響を考慮し、閉塞しない設計とする。</p>	<p>また、原子炉格納容器下部注水系（常設）（復水移送ポンプ）は、淡水だけでなく海水も使用できる設計とする。なお、可能な限り淡水を優先し、海水通水を短期間とすることで、設備への影響を考慮する。</p> <p style="text-align: center;">女川2号炉 51条再掲</p> <p>原子炉格納容器下部注水系（可搬型）の大容量送水ポンプ（タイプI）は、屋外に保管及び設置し、想定される重大事故等時における環境条件を考慮した設計とする。</p> <p>大容量送水ポンプ（タイプI）の常設設備との接続及び操作は、想定される重大事故等時において、設置場所で可能な設計とする。</p> <p>原子炉格納容器下部注水系（可搬型）の系統構成に必要な弁の操作は、想定される重大事故等時において、中央制御室若しくは離れた場所から遠隔で操作が可能な設計又は設置場所で可能な設計とする。</p> <p>また、原子炉格納容器下部注水系（可搬型）は、淡水だけでなく海水も使用できる設計とする。なお、可能な限り淡水を優先し、海水通水を短期間とすることで、設備への影響を考慮する。</p>	<p>また、代替格納容器スプレイポンプ、燃料取替用水ビット及び補助給水ビットは、代替水源として海水を通水する可能性があるため、海水影響を考慮した設計とする。</p> <p>原子炉格納容器最下階から原子炉下部キャビティへ通じる連通管及び小扉は、想定される重大事故等時において、溶融炉心の堆積及び保温材等のデブリの影響を考慮し、閉塞しない設計とする。</p>	<p>【大飯】 設計方針の相違 ・泊3号炉はビット枯渇前にビットに水を補給することとしているため、海水影響の考慮を記載。（記載表現は他条と整合させた）</p> <p>【女川】 記載方針の相違 ・泊3号炉では常設設備で原子炉格納容器下部への注水を行うことで、基準適合させることから可搬型設備について記載しない。</p> <p>【大飯】 設計方針の相違 ・泊3号炉は流入経路に連通管及び小扉を設置している。</p>

灰色：女川2号炉の記載のうち、BWR固有の設備や対応手段であり、泊3号炉と比較対象とならない記載内容

赤字：設備、運用又は体制の相違（設計方針の相違）
 青字：記載箇所又は記載内容の相違（記載方針の相違）
 緑字：記載表現、設備名称の相違（実質的な相違なし）

第51条 原子炉格納容器下部の溶融炉心を冷却するための設備

大飯発電所3/4号炉	女川原子力発電所2号炉	泊発電所3号炉	相違理由
<p>2.8.4 操作性及び試験・検査性について 基本方針については、「1.3.4 操作性及び試験・検査性」に示す。</p> <p>(1) 操作性の確保 格納容器スプレイポンプ、燃料取替用水タンク及び格納容器スプレイ冷却器を使用した格納容器スプレイを行う系統は、重大事故等が発生した場合でも、設計基準対象施設として使用する場合と同じ系統構成で使用できる設計とする。 伊方3号炉 51条より</p> <p>原子炉格納容器下部注水設備として、格納容器スプレイを行う格納容器スプレイポンプは、中央制御室の制御盤での操作が可能な設計とする。</p> <p>恒設代替低圧注水ポンプ、燃料取替用水ピット及び復水ピットを使用した代替格納容器スプレイを行う系統は、重大事故等が発生した場合でも、通常時の系統から弁操作等にて速やかに切り替えられる設計とする。</p> <p>また、重大事故等時の代替炉心注水を行う系統構成から代替格納容器スプレイを行う系統構成への切替えについても、電動弁操作にて速やかに切り替えられる設計とする。切替えに伴うディスタンスピースの取替え作業については、一般的に使用される工具を用いて確実に取替えが可能な設計とする。</p> <p>恒設代替低圧注水ポンプは、現場の操作スイッチによる操作が可能な設計とする。</p>	<p>9.4.2.5 操作性の確保 基本方針については、「1.1.7.4 操作性及び試験・検査性」に示す。</p> <p>原子炉格納容器下部注水系（常設）（復水移送ポンプ）は、想定される重大事故等時において、通常時の系統構成から弁操作等により速やかに切り替えられる設計とする。</p> <p>原子炉格納容器下部注水系（常設）（復水移送ポンプ）の復水移送ポンプは、中央制御室の操作スイッチにより操作が可能な設計とし、系統構成に必要な弁は、中央制御室又は設置場所での手動操作が可能な設計とする。</p> <p>原子炉格納容器下部注水系（常設）（代替循環冷却ポンプ）は、想定される重大事故等時において、通常時の系統構成から弁操作等により速やかに切り替えられる設計とする。</p> <p>原子炉格納容器下部注水系（常設）（代替循環冷却ポンプ）の代替循環冷却ポンプは、中央制御室の操作スイッチにより操作が可能な設計とし、系統構成に必要な弁は、中央制御室又は設置場所での手動操作が可能な設計とする。</p>	<p>9.6.2.5 操作性の確保 基本方針については、「1.1.10.4 操作性及び試験・検査性」に示す。</p> <p>格納容器スプレイポンプによる原子炉格納容器下部への注水は、想定される重大事故等時においても、設計基準対象施設として使用する場合と同じ系統構成で重大事故等対処設備として使用できる設計とする。</p> <p>格納容器スプレイポンプによる原子炉格納容器下部への注水の格納容器スプレイポンプは、中央制御室の制御盤により操作が可能な設計とし、系統構成に必要な弁は中央制御室又は設置場所での手動操作が可能な設計とする。</p> <p>代替格納容器スプレイポンプによる原子炉格納容器下部への注水は、想定される重大事故等において、通常時の系統構成から弁操作等により速やかに切り替えられる設計とする。</p> <p>また、重大事故等時の代替格納容器スプレイポンプによる代替炉心注水を行う系統構成から代替格納容器スプレイポンプによる原子炉格納容器下部への注水を行う系統構成への切替えについても、弁操作等にて速やかに切り替えられる設計とする。</p> <p>代替格納容器スプレイポンプによる原子炉格納容器下部への注水の代替格納容器スプレイポンプは、現場の操作スイッチにより操作が可能な設計とし、系統構成に必要な弁は、中央制御室又は設置場所での手動操作が可能な設計とする。</p>	<p>【大飯】 記載方針の相違 ・女川審査実績の反映</p> <p>【大飯】 記載方針の相違 ・系統としての操作性についても記載した。（伊方と同様）</p> <p>設計方針の相違 ・泊3号炉は系統構成の切替えに手動弁を使用するため記載が異なる。</p> <p>設計方針の相違 ・泊3号炉では、代替格納容器スプレイポンプによる原子炉格納容器下部への注水に使用する系統の分離を隔離弁を用いて分離するため、ディスタンスピースの取替え作業はない。</p>

泊発電所3号炉 SA基準適合性 比較表

灰色：女川2号炉の記載のうち、BWR固有の設備や対応手段であり、泊3号炉と比較対象とならない記載内容

赤字：設備、運用又は体制の相違（設計方針の相違）
 青字：記載箇所又は記載内容の相違（記載方針の相違）
 緑字：記載表現、設備名称の相違（実質的な相違なし）

第51条 原子炉格納容器下部の溶融炉心を冷却するための設備

大飯発電所3/4号炉	女川原子力発電所2号炉	泊発電所3号炉	相違理由
	<p>原子炉格納容器下部注水系（可搬型）は、想定される重大事故等時において、通常時の系統構成から接続、弁操作等により速やかに切り替えられる設計とする。</p> <p>原子炉格納容器下部注水系（可搬型）の大容量送水ポンプ（タイプI）は、付属の操作スイッチにより、設置場所での操作が可能な設計とし、系統構成に必要な弁は、中央制御室若しくは離れた場所から遠隔で操作が可能な設計又は設置場所での手動操作が可能な設計とする。</p> <p>大容量送水ポンプ（タイプI）は、車両として屋外のアクセスルートを通行してアクセス可能な設計とするとともに、設置場所にて輪留めによる固定等が可能な設計とする。</p> <p>大容量送水ポンプ（タイプI）を接続する接続口については、一般的に使用される工具を用いて接続可能なフランジ接続によりホースを確実に接続することができる設計とする。また、ホースの接続については、接続方式及び接続口の口径を統一する設計とする。</p>		

灰色：女川2号炉の記載のうち、BWR固有の設備や対応手段であり、泊3号炉と比較対象とならない記載内容

赤字：設備、運用又は体制の相違（設計方針の相違）
 青字：記載箇所又は記載内容の相違（記載方針の相違）
 緑字：記載表現、設備名称の相違（実質的な相違なし）

第51条 原子炉格納容器下部の溶融炉心を冷却するための設備

大飯発電所3/4号炉	女川原子力発電所2号炉	泊発電所3号炉	相違理由
<p>(2) 試験・検査</p> <p>格納容器スプレイに使用する系統（格納容器スプレイポンプ、燃料取替用水ピット及び格納容器スプレイ冷却器）は、多重性のある試験系統により独立して機能・性能及び漏えいの確認が可能な系統設計とする。</p> <p>燃料取替用水ピットは、ほう素濃度及び有効水量が確認できる設計とする。また、外観の確認が可能な設計とする。</p> <div style="border: 1px solid black; padding: 2px; margin: 5px 0;"> 燃料取替用水タンクは、内部の確認が可能なように、マンホールを設ける設計とする。認できる設計とする。 玄海3/4号炉 51条より </div> <p>格納容器スプレイポンプは、分解が可能な設計とする。</p> <p>格納容器スプレイ冷却器は、内部の確認が可能なように、フランジを設ける設計とする。 また、伝熱管の非破壊検査が可能なように、試験装置を設置できる設計とする。</p> <p>代替格納容器スプレイに使用する系統（恒設代替低圧注水ポンプ、燃料取替用水ピット及び復水ピット）は、運転中に試験系統を用いて独立して機能・性能及び漏えいの確認ができる系統設計とする。試験系統に含まれない配管については、悪影響防止のため、放射性物質を含む系統と、含まない系統とを個別に通水確認及び漏えいの確認が可能な系統設計とする。</p> <p>恒設代替低圧注水ポンプは、分解が可能な設計とする。</p>	<p>9.4.3 主要設備及び仕様 原子炉格納容器下部の溶融炉心を冷却するための設備の主要機器仕様を第9.4-1表に示す。</p> <p>9.4.4 試験検査 基本方針については、「1.1.7.4 操作性及び試験・検査性」に示す。 原子炉格納容器下部注水系（常設）（復水移送ポンプ）は、発電用原子炉の運転中又は停止中に機能・性能及び漏えいの有無の確認並びに弁の開閉動作の確認が可能な設計とする。</p> <p>また、原子炉格納容器下部注水系（常設）（復水移送ポンプ）の復水移送ポンプは、発電用原子炉の停止中に分解及び外観の確認が可能な設計とする。</p> <div style="border: 1px solid black; padding: 2px; margin: 5px 0;"> 燃料プール冷却浄化系は、発電用原子炉の運転中又は停止中に機能・性能及び漏えいの有無の確認並びに弁開閉操作の確認が可能な設計とする。また、燃料プール冷却浄化系ポンプ及び燃料プール冷却浄化系熱交換器は、発電用原子炉の運転中又は停止中に分解及び外観の確認が可能な設計とする。 女川2号炉 54条より </div> <p>原子炉格納容器下部注水系（常設）（代替循環冷却ポンプ）は、発電用原子炉の運転中又は停止中に機能・性能及び漏えいの有無の確認並びに弁の開閉動作の確認が可能な設計とする。</p> <p>また、原子炉格納容器下部注水系（常設）（代替循環冷却ポンプ）の代替循環冷却ポンプは、発電用原子炉の停止中に分解及び外観の確認が可能な設計とする。</p>	<p>9.6.3 主要設備及び仕様 原子炉格納容器下部の溶融炉心を冷却するための設備の主要仕様を第9.6.1表に示す。</p> <p>9.6.4 試験検査 基本方針については、「1.1.10.4 操作性及び試験・検査性」に示す。 格納容器スプレイポンプによる原子炉格納容器下部への注水は、発電用原子炉の運転中又は停止中に機能・性能及び漏えいの有無の確認並びに弁の開閉動作の確認が可能な設計とする。 格納容器スプレイポンプによる原子炉格納容器下部への注水の燃料取替用水ピットは、発電用原子炉の運転中又は停止中に内部の確認が可能なように、アクセスドアを設ける設計とする。 燃料取替用水ピットは、発電用原子炉の運転中又は停止中にほう素濃度及び有効水量の確認が可能な設計とする。</p> <p>格納容器スプレイポンプによる原子炉格納容器下部への注水の格納容器スプレイポンプは、発電用原子炉の運転中又は停止中に分解及び外観の確認が可能な設計とする。</p> <p>格納容器スプレイポンプによる原子炉格納容器下部への注水の格納容器スプレイ冷却器は、発電用原子炉の運転中又は停止中に内部の確認が可能なように、フランジを設けるとともに、非破壊検査が可能な設計とする。</p> <p>代替格納容器スプレイポンプによる原子炉格納容器下部への注水は、発電用原子炉の運転中又は停止中に機能・性能及び漏えいの有無の確認並びに弁の開閉動作の確認が可能な設計とする。 代替格納容器スプレイポンプによる原子炉格納容器下部への注水のうち試験系統に含まれない配管については、悪影響防止のため、放射性物質を含む系統と、含まない系統とを個別に通水確認及び漏えいの確認が可能な設計とする。</p> <p>代替格納容器スプレイポンプによる原子炉格納容器下部への注水の代替格納容器スプレイポンプは、発電用原子炉の運転中又は停止中に分解及び外観の確認が可能な設計とする。</p>	<p>【大飯】 記載方針の相違 ・女川審査実績の反映</p> <p>【大飯】 設計方針の相違 ・燃料取替用水ピットはピット構造のため、ピット内部への入口は扉（アクセスドア）を設けている。</p> <p>【大飯】 記載方針の相違 ・格納容器スプレイ冷却器の非破壊検査は伝熱管検査に限定されるものではなく、非破壊検査の種類を特定せず設計とした。（他条との整合）</p>

灰色：女川2号炉の記載のうち、BWR固有の設備や対応手段であり、泊3号炉と比較対象とならない記載内容

赤字：設備、運用又は体制の相違（設計方針の相違）
 青字：記載箇所又は記載内容の相違（記載方針の相違）
 緑字：記載表現、設備名称の相違（実質的な相違なし）

第51条 原子炉格納容器下部の溶融炉心を冷却するための設備

大阪発電所3/4号炉	女川原子力発電所2号炉	泊発電所3号炉	相違理由																												
<p>表 2.8-1 常設重大事故等対処設備仕様</p> <p>(1) 格納容器スプレイポンプ</p> <table border="0" style="width: 100%;"> <tr> <td style="width: 10%;">型 式</td> <td>うず巻式</td> </tr> <tr> <td>台 数</td> <td>2</td> </tr> <tr> <td>容 量</td> <td>約1,200m³/h (1 台当たり)</td> </tr> <tr> <td>最高使用圧力</td> <td>2.7MPa[gage]</td> </tr> <tr> <td>最高使用温度</td> <td>150℃</td> </tr> <tr> <td>揚 程</td> <td>約175m</td> </tr> <tr> <td>本 体 材 料</td> <td>ステンレス鋼</td> </tr> </table>	型 式	うず巻式	台 数	2	容 量	約1,200m ³ /h (1 台当たり)	最高使用圧力	2.7MPa[gage]	最高使用温度	150℃	揚 程	約175m	本 体 材 料	ステンレス鋼	<p>第9.4-1表 原子炉格納容器下部の溶融炉心を冷却するための設備の主要機器仕様</p> <p>(1) 原子炉格納容器下部注水系（常設）</p> <p>a. 復水移送ポンプ</p> <p>第 5.6-1 表 原子炉冷却材圧力バウンダリ低圧時に発電用原子炉を冷却するための設備の主要機器仕様に記載する。</p> <p>b. 代替循環冷却ポンプ</p> <p>第 9.3-1 表 原子炉格納容器の過圧破損を防止するための設備の主要機器仕様に記載する。</p> <p>(2) 原子炉格納容器下部注水系（可搬型）</p> <p>a. 大容量送水ポンプ（タイプI）</p> <p>第 4.3-1 表 使用済燃料プールの冷却等のための設備の主要機器仕様に記載する。</p> <p>(3) 原子炉格納容器代替スプレイ冷却系（常設）</p> <p>a. 復水移送ポンプ</p> <p>第 5.6-1 表 原子炉冷却材圧力バウンダリ低圧時に発電用原子炉を冷却するための設備の主要機器仕様に記載する。</p> <p>(4) 原子炉格納容器代替スプレイ冷却系（可搬型）</p> <p>a. 大容量送水ポンプ（タイプI）</p> <p>第 4.3-1 表 使用済燃料プールの冷却等のための設備の主要機器仕様に記載する。</p>	<p>第9.6.1表 原子炉格納容器下部の溶融炉心を冷却するための設備（常設）の主要仕様</p> <p>(1) 格納容器スプレイポンプ</p> <p>兼用する設備は以下のとおり。</p> <ul style="list-style-type: none"> ・原子炉格納容器スプレイ設備 ・火災防護設備 ・原子炉冷却材圧力バウンダリ低圧時に発電用原子炉を冷却するための設備 ・原子炉格納容器内の冷却等のための設備 ・原子炉格納容器の過圧破損を防止するための設備 ・原子炉格納容器下部の溶融炉心を冷却するための設備 ・重大事故等の収束に必要な水の供給設備 <table border="0" style="width: 100%;"> <tr> <td style="width: 10%;">型 式</td> <td>うず巻形</td> </tr> <tr> <td>台 数</td> <td>2</td> </tr> <tr> <td>容 量</td> <td>約940m³/h (1 台当たり)</td> </tr> <tr> <td>最高使用圧力</td> <td>2.7MPa[gage]</td> </tr> <tr> <td>最高使用温度</td> <td>150℃</td> </tr> <tr> <td>揚 程</td> <td>約170m</td> </tr> <tr> <td>本 体 材 料</td> <td>ステンレス鋼</td> </tr> </table>	型 式	うず巻形	台 数	2	容 量	約940m ³ /h (1 台当たり)	最高使用圧力	2.7MPa[gage]	最高使用温度	150℃	揚 程	約170m	本 体 材 料	ステンレス鋼	<p>【大阪】 記載方針の相違 設備兼用について明確化している。（以降同様）</p>
型 式	うず巻式																														
台 数	2																														
容 量	約1,200m ³ /h (1 台当たり)																														
最高使用圧力	2.7MPa[gage]																														
最高使用温度	150℃																														
揚 程	約175m																														
本 体 材 料	ステンレス鋼																														
型 式	うず巻形																														
台 数	2																														
容 量	約940m ³ /h (1 台当たり)																														
最高使用圧力	2.7MPa[gage]																														
最高使用温度	150℃																														
揚 程	約170m																														
本 体 材 料	ステンレス鋼																														

灰色：女川2号炉の記載のうち、BWR固有の設備や対応手段であり、泊3号炉と比較対象とならない記載内容

赤字：設備、運用又は体制の相違（設計方針の相違）
 青字：記載箇所又は記載内容の相違（記載方針の相違）
 緑字：記載表現、設備名称の相違（実質的な相違なし）

第51条 原子炉格納容器下部の溶融炉心を冷却するための設備

大飯発電所3/4号炉	女川原子力発電所2号炉	泊発電所3号炉	相違理由																																																																				
<p>(2) 燃料取替用水ピット</p> <p>(3号炉)</p> <table border="0"> <tr><td>型式</td><td>ライニング槽（取水部堀込み付き）</td></tr> <tr><td>基数</td><td>1</td></tr> <tr><td>容量</td><td>約2,900m³</td></tr> <tr><td>最高使用圧力</td><td>大気圧</td></tr> <tr><td>最高使用温度</td><td>95℃</td></tr> <tr><td>ほう素濃度</td><td>2,800ppm 以上</td></tr> </table> <table border="0"> <tr><td>ライニング材料</td><td>ステンレス鋼</td></tr> <tr><td>設置高さ</td><td>E.L. +18.5m</td></tr> <tr><td>距離</td><td>約50m（炉心より）</td></tr> </table> <p>(4号炉)</p> <table border="0"> <tr><td>型式</td><td>ライニング槽（取水部堀込み付き）</td></tr> <tr><td>基数</td><td>1</td></tr> <tr><td>容量</td><td>約2,100 m³</td></tr> <tr><td>最高使用圧力</td><td>大気圧</td></tr> <tr><td>最高使用温度</td><td>95℃</td></tr> <tr><td>ほう素濃度</td><td>2,800ppm 以上</td></tr> <tr><td>ライニング材料</td><td>ステンレス鋼</td></tr> <tr><td>設置高さ</td><td>E.L. +18.5m</td></tr> <tr><td>距離</td><td>約50m（炉心より）</td></tr> </table>	型式	ライニング槽（取水部堀込み付き）	基数	1	容量	約2,900m ³	最高使用圧力	大気圧	最高使用温度	95℃	ほう素濃度	2,800ppm 以上	ライニング材料	ステンレス鋼	設置高さ	E.L. +18.5m	距離	約50m（炉心より）	型式	ライニング槽（取水部堀込み付き）	基数	1	容量	約2,100 m ³	最高使用圧力	大気圧	最高使用温度	95℃	ほう素濃度	2,800ppm 以上	ライニング材料	ステンレス鋼	設置高さ	E.L. +18.5m	距離	約50m（炉心より）	<p>(2)燃料取替用水タンク</p> <table border="0"> <tr><td>型式</td><td>たて置円筒型</td></tr> <tr><td>基数</td><td>1</td></tr> <tr><td>容量</td><td>約1,900m³</td></tr> <tr><td>最高使用圧力</td><td>大気圧</td></tr> <tr><td>最高使用温度</td><td>95℃</td></tr> <tr><td>ほう素濃度</td><td>4,400ppm以上</td></tr> </table> <table border="0"> <tr><td>材料</td><td>ステンレス鋼</td></tr> <tr><td>位置</td><td>原子炉補助建屋EL. +19.0m 伊方3号炉 51条より</td></tr> </table>	型式	たて置円筒型	基数	1	容量	約1,900m ³	最高使用圧力	大気圧	最高使用温度	95℃	ほう素濃度	4,400ppm以上	材料	ステンレス鋼	位置	原子炉補助建屋EL. +19.0m 伊方3号炉 51条より	<p>(2) 燃料取替用水ピット</p> <p>兼用する設備は以下のとおり。</p> <ul style="list-style-type: none"> ・非常用炉心冷却設備 ・原子炉格納容器スプレイ設備 ・火災防護設備 ・緊急停止失敗時に発電用原子炉を未臨界にするための設備 ・原子炉冷却材圧力バウンダリ 高圧時に発電用原子炉を冷却するための設備 ・原子炉冷却材圧力バウンダリを減圧するための設備 ・原子炉冷却材圧力バウンダリ 低圧時に発電用原子炉を冷却するための設備 ・原子炉格納容器内の冷却等のための設備 ・原子炉格納容器の過圧破損を防止するための設備 ・原子炉格納容器下部の溶融炉心を冷却するための設備 ・重大事故等の収束に必要なとなる水の供給設備 <table border="0"> <tr><td>型式</td><td>ライニング槽（取水部堀込み付き）</td></tr> <tr><td>基数</td><td>1</td></tr> <tr><td>容量</td><td>約2,000m³</td></tr> <tr><td>最高使用圧力</td><td>大気圧</td></tr> <tr><td>最高使用温度</td><td>95℃</td></tr> <tr><td>ほう素濃度</td><td>3,000ppm以上 （ウラン・プルトニウム混合酸化 物燃料が装荷されるまでのサイ クル） 3,200ppm以上 （ウラン・プルトニウム混合酸化 物燃料が装荷されたサイクル以 降）</td></tr> </table> <table border="0"> <tr><td>ライニング材料</td><td>ステンレス鋼</td></tr> <tr><td>位置</td><td>原子炉建屋 T.P. 24.8m</td></tr> </table>	型式	ライニング槽（取水部堀込み付き）	基数	1	容量	約2,000m ³	最高使用圧力	大気圧	最高使用温度	95℃	ほう素濃度	3,000ppm以上 （ウラン・プルトニウム混合酸化 物燃料が装荷されるまでのサイ クル） 3,200ppm以上 （ウラン・プルトニウム混合酸化 物燃料が装荷されたサイクル以 降）	ライニング材料	ステンレス鋼	位置	原子炉建屋 T.P. 24.8m	<p>【大飯】 記載方針の相違 ウラン・プルトニウム混合酸化物燃料装荷前後のほう素濃度を明確化している。</p> <p>【大飯】 記載方針の相違 泊3号炉の燃料取替用水ピットは、原子炉建屋内に設置しており、補給のための接続口を複数箇所設けているため、炉心からの距離ではなく、設置している「位置」を記載する。（伊方も同様に屋内に配置している。）</p> <p>記載方針の相違 ・泊3号炉では複数号炉での同時使用はしないため、複数号炉の記載はしない。（伊方と同様）</p>
型式	ライニング槽（取水部堀込み付き）																																																																						
基数	1																																																																						
容量	約2,900m ³																																																																						
最高使用圧力	大気圧																																																																						
最高使用温度	95℃																																																																						
ほう素濃度	2,800ppm 以上																																																																						
ライニング材料	ステンレス鋼																																																																						
設置高さ	E.L. +18.5m																																																																						
距離	約50m（炉心より）																																																																						
型式	ライニング槽（取水部堀込み付き）																																																																						
基数	1																																																																						
容量	約2,100 m ³																																																																						
最高使用圧力	大気圧																																																																						
最高使用温度	95℃																																																																						
ほう素濃度	2,800ppm 以上																																																																						
ライニング材料	ステンレス鋼																																																																						
設置高さ	E.L. +18.5m																																																																						
距離	約50m（炉心より）																																																																						
型式	たて置円筒型																																																																						
基数	1																																																																						
容量	約1,900m ³																																																																						
最高使用圧力	大気圧																																																																						
最高使用温度	95℃																																																																						
ほう素濃度	4,400ppm以上																																																																						
材料	ステンレス鋼																																																																						
位置	原子炉補助建屋EL. +19.0m 伊方3号炉 51条より																																																																						
型式	ライニング槽（取水部堀込み付き）																																																																						
基数	1																																																																						
容量	約2,000m ³																																																																						
最高使用圧力	大気圧																																																																						
最高使用温度	95℃																																																																						
ほう素濃度	3,000ppm以上 （ウラン・プルトニウム混合酸化 物燃料が装荷されるまでのサイ クル） 3,200ppm以上 （ウラン・プルトニウム混合酸化 物燃料が装荷されたサイクル以 降）																																																																						
ライニング材料	ステンレス鋼																																																																						
位置	原子炉建屋 T.P. 24.8m																																																																						

灰色：女川2号炉の記載のうち、BWR固有の設備や対応手段であり、泊3号炉と比較対象とならない記載内容

赤字：設備、運用又は体制の相違（設計方針の相違）
 青字：記載箇所又は記載内容の相違（記載方針の相違）
 緑字：記載表現、設備名称の相違（実質的な相違なし）

第51条 原子炉格納容器下部の溶融炉心を冷却するための設備

大飯発電所3/4号炉	女川原子力発電所2号炉	泊発電所3号炉	相違理由																																																								
<p>(3) 格納容器スプレイ冷却器</p> <table border="0" style="width: 100%;"> <tr> <td>型式</td> <td>横置U字管式</td> </tr> <tr> <td>基数</td> <td>2</td> </tr> <tr> <td>伝熱容量</td> <td>約23MW (1基当たり)</td> </tr> <tr> <td>最高使用圧力</td> <td></td> </tr> <tr> <td>管側</td> <td>2.7MPa[gage]</td> </tr> <tr> <td>胴側</td> <td>1.4MPa[gage]</td> </tr> <tr> <td>最高使用温度</td> <td></td> </tr> <tr> <td>管側</td> <td>150℃</td> </tr> <tr> <td>胴側</td> <td>95℃</td> </tr> <tr> <td>材料</td> <td></td> </tr> <tr> <td>管側</td> <td>ステンレス鋼</td> </tr> <tr> <td>胴側</td> <td>炭素鋼</td> </tr> </table> <p>(4) 恒設代替低圧注水ポンプ</p> <table border="0" style="width: 100%;"> <tr> <td>型式</td> <td>うず巻式</td> </tr> <tr> <td>台数</td> <td>1</td> </tr> </table>	型式	横置U字管式	基数	2	伝熱容量	約23MW (1基当たり)	最高使用圧力		管側	2.7MPa[gage]	胴側	1.4MPa[gage]	最高使用温度		管側	150℃	胴側	95℃	材料		管側	ステンレス鋼	胴側	炭素鋼	型式	うず巻式	台数	1	<p>(5) 代替循環冷却系</p> <p>a. 代替循環冷却ポンプ 第9.3-1表 原子炉格納容器の過圧破損を防止するための設備の主要機器仕様に記載する。</p> <p>b. 残留熱除去系熱交換器 第9.3-1表 原子炉格納容器の過圧破損を防止するための設備の主要機器仕様に記載する。</p> <p>c. 熱交換器ユニット 第5.10-1表 最終ヒートシンクへ熱を輸送するための設備の主要機器仕様に記載する。</p> <p>d. 大容量送水ポンプ（タイプI） 第4.3-1表 使用済燃料プールの冷却等のための設備の主要機器仕様に記載する。</p> <p>(6) 低圧代替注水系（常設）</p> <p>a. 復水移送ポンプ 第5.6-1表 原子炉冷却材圧力バウンダリ低圧時に発電用原子炉を冷却するための設備の主要機器仕様に記載する。</p>	<p>(3) 格納容器スプレイ冷却器</p> <p>兼用する設備は以下のとおり。</p> <ul style="list-style-type: none"> ・原子炉格納容器スプレイ設備 ・火災防護設備 ・原子炉冷却材圧力バウンダリ低圧時に発電用原子炉を冷却するための設備 ・原子炉格納容器内の冷却等のための設備 ・原子炉格納容器の過圧破損を防止するための設備 ・原子炉格納容器下部の溶融炉心を冷却するための設備 ・重大事故等の収束に必要な水の供給設備 <table border="0" style="width: 100%;"> <tr> <td>型式</td> <td>横置U字管式</td> </tr> <tr> <td>基数</td> <td>2</td> </tr> <tr> <td>伝熱容量</td> <td>約1.5×10⁴kW (1基当たり)</td> </tr> <tr> <td>最高使用圧力</td> <td></td> </tr> <tr> <td>管側</td> <td>2.7MPa[gage]</td> </tr> <tr> <td>胴側</td> <td>1.4MPa[gage]</td> </tr> <tr> <td>最高使用温度</td> <td></td> </tr> <tr> <td>管側</td> <td>150℃</td> </tr> <tr> <td>胴側</td> <td>95℃</td> </tr> <tr> <td>材料</td> <td></td> </tr> <tr> <td>管側</td> <td>ステンレス鋼</td> </tr> <tr> <td>胴側</td> <td>炭素鋼</td> </tr> </table> <p>(4) 代替格納容器スプレイポンプ</p> <p>兼用する設備は以下のとおり。</p> <ul style="list-style-type: none"> ・原子炉冷却材圧力バウンダリ低圧時に発電用原子炉を冷却するための設備 ・原子炉格納容器内の冷却等のための設備 ・原子炉格納容器の過圧破損を防止するための設備 ・原子炉格納容器下部の溶融炉心を冷却するための設備 ・重大事故等の収束に必要な水の供給設備 <table border="0" style="width: 100%;"> <tr> <td>型式</td> <td>うず巻形</td> </tr> <tr> <td>台数</td> <td>1</td> </tr> </table>	型式	横置U字管式	基数	2	伝熱容量	約1.5×10 ⁴ kW (1基当たり)	最高使用圧力		管側	2.7MPa[gage]	胴側	1.4MPa[gage]	最高使用温度		管側	150℃	胴側	95℃	材料		管側	ステンレス鋼	胴側	炭素鋼	型式	うず巻形	台数	1	
型式	横置U字管式																																																										
基数	2																																																										
伝熱容量	約23MW (1基当たり)																																																										
最高使用圧力																																																											
管側	2.7MPa[gage]																																																										
胴側	1.4MPa[gage]																																																										
最高使用温度																																																											
管側	150℃																																																										
胴側	95℃																																																										
材料																																																											
管側	ステンレス鋼																																																										
胴側	炭素鋼																																																										
型式	うず巻式																																																										
台数	1																																																										
型式	横置U字管式																																																										
基数	2																																																										
伝熱容量	約1.5×10 ⁴ kW (1基当たり)																																																										
最高使用圧力																																																											
管側	2.7MPa[gage]																																																										
胴側	1.4MPa[gage]																																																										
最高使用温度																																																											
管側	150℃																																																										
胴側	95℃																																																										
材料																																																											
管側	ステンレス鋼																																																										
胴側	炭素鋼																																																										
型式	うず巻形																																																										
台数	1																																																										

灰色：女川2号炉の記載のうち、BWR固有の設備や対応手段であり、泊3号炉と比較対象とならない記載内容

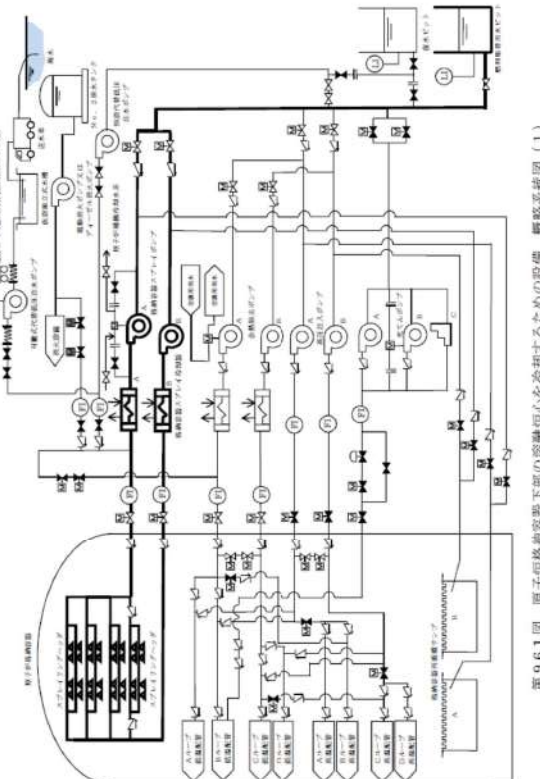
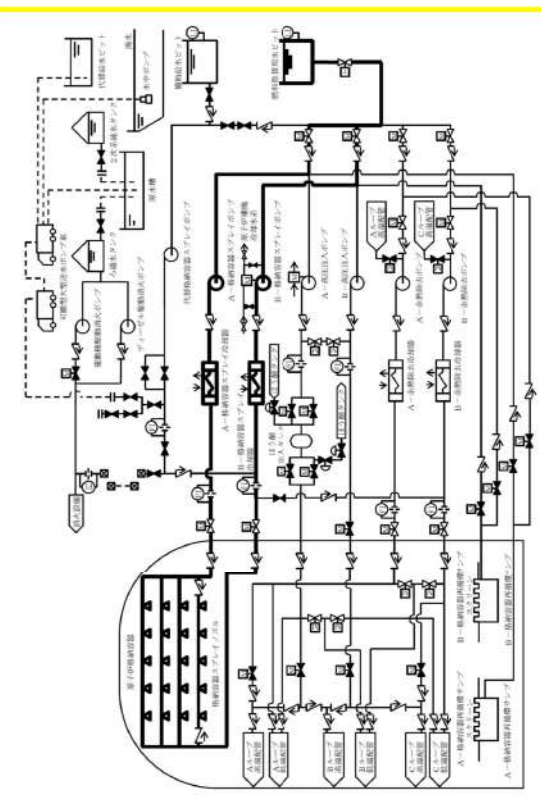
赤字：設備、運用又は体制の相違（設計方針の相違）
 青字：記載箇所又は記載内容の相違（記載方針の相違）
 緑字：記載表現、設備名称の相違（実質的な相違なし）

第51条 原子炉格納容器下部の溶融炉心を冷却するための設備

大飯発電所3/4号炉	女川原子力発電所2号炉	泊発電所3号炉	相違理由
<p>容量 約150m³/h 揚程 約150m 本体材料 ステンレス鋼</p> <p>(5) 復水ピット</p> <p>型式 炭素鋼内張りプール形 基数 1 容量 約1,200m³ ライニング材料 炭素鋼 設置高さ E.L.+26.0m 距離 約50m (炉心より)</p>	<p>(5) 補助給水タンク</p> <p>型式 たて置円筒型 基数 1 容量 約740m³ 本体材料 炭素鋼 位置 原子炉建屋（屋上）EL.+25.9m 伊方3号炉 51条より</p> <p>(7) 低圧代替注水系（可搬型） a. 大容量送水ポンプ（タイプI） 第4.3-1表 使用済燃料プールの冷却等のための設備の主要機器仕様に記載する。</p> <p>(8) 高圧代替注水系 a. 高圧代替注水系ポンプ 第5.4-1表 原子炉冷却材圧力バウンダリ高圧時に発電用原子炉を冷却するための設備の主要機器仕様に記載する。</p> <p>(9) ほう酸水注入系 a. ほう酸水注入系ポンプ 第6.1.2-3表 ほう酸水注入系主要仕様に記載する。 b. ほう酸水注入系貯蔵タンク 第6.1.2-3表 ほう酸水注入系主要仕様に記載する。</p>	<p>容量 約150m³/h 揚程 約300m 本体材料 ステンレス鋼</p> <p>(5) 補助給水ピット 兼用する設備は以下のとおり。 ・給水設備 ・緊急停止失敗時に発電用原子炉を未臨界にするための設備 ・原子炉冷却材圧力バウンダリ高圧時に発電用原子炉を冷却するための設備 ・原子炉冷却材圧力バウンダリを減圧するための設備 ・原子炉冷却材圧力バウンダリ低圧時に発電用原子炉を冷却するための設備 ・最終ヒートシンクへ熱を輸送するための設備 ・原子炉格納容器内の冷却等のための設備 ・原子炉格納容器の過圧破損を防止するための設備 ・原子炉格納容器下部の溶融炉心を冷却するための設備 ・重大事故等の収束に必要な水の供給設備</p> <p>型式 ライニング槽（取水部堀込付き） 基数 1 容量 約660m³ ライニング材料 ステンレス鋼 位置 原子炉建屋 T.P. 24.8m</p>	<p>【大飯】 記載方針の相違 泊3号炉の補助給水ピットは、原子炉建屋内に設置しており、補給のための接続口を複数箇所設けているため、炉心からの距離ではなく、設置している「位置」に記載する。（伊方も同様に屋内に配置している）</p>

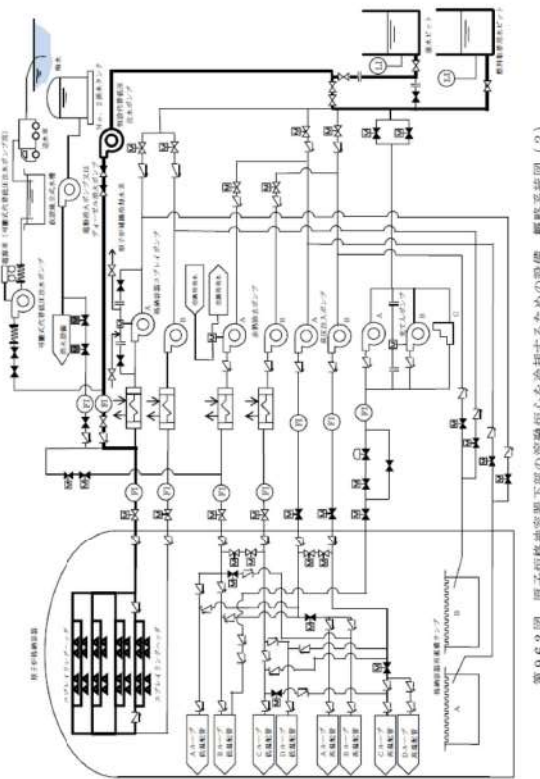
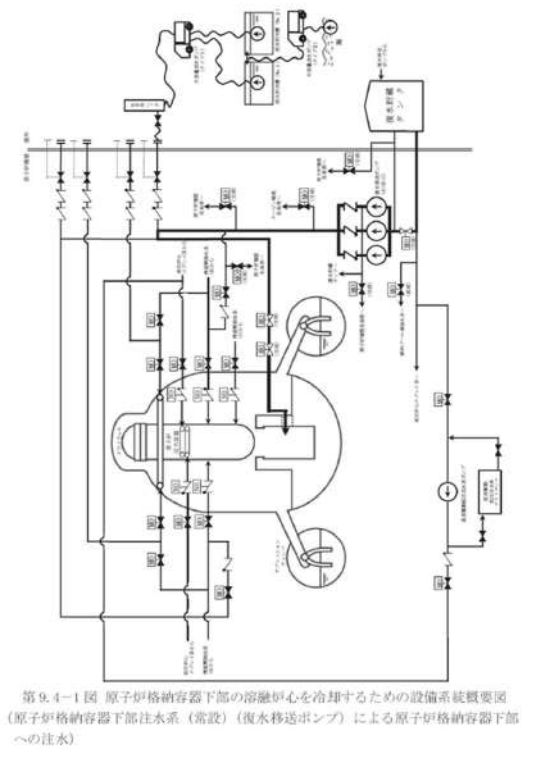
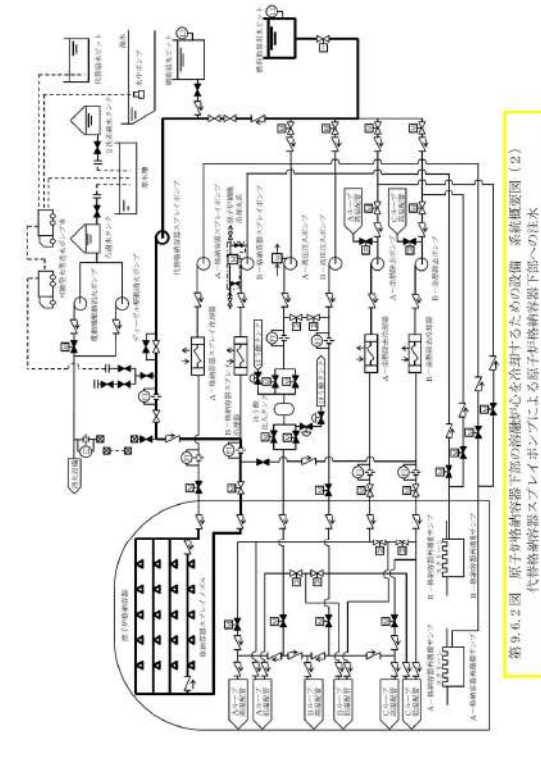
灰色：女川2号炉の記載のうち、BWR固有の設備や対応手段であり、泊3号炉と比較対象とならない記載内容

赤字：設備、運用又は体制の相違（設計方針の相違）
 青字：記載箇所又は記載内容の相違（記載方針の相違）
 緑字：記載表現、設備名称の相違（実質的な相違なし）

大飯発電所3/4号炉	女川原子力発電所2号炉	泊発電所3号炉	相違理由
 <p>第9.6.1図 原子炉格納容器下部の溶融炉心を冷却するための設備 概略系統図(1)</p>		 <p>第9.6.1図 原子炉格納容器下部の溶融炉心を冷却するための設備 系統概要図(1) 格納容器スプレイレイアウトによる原子炉格納容器下部の注本</p>	<p>(格納容器スプレイの系統概要図として相違なし)</p>

灰色：女川2号炉の記載のうち、BWR固有の設備や対応手段であり、泊3号炉と比較対象とならない記載内容

赤字：設備、運用又は体制の相違（設計方針の相違）
 青字：記載箇所又は記載内容の相違（記載方針の相違）
 緑字：記載表現、設備名称の相違（実質的な相違なし）

大飯発電所3/4号炉	女川原子力発電所2号炉	泊発電所3号炉	相違理由
 <p>第9.6.2図 原子炉格納容器下部の溶融炉心を冷却するための設備 概略系統図（2）</p>	 <p>第9.4-1図 原子炉格納容器下部の溶融炉心を冷却するための設備系統概要図（原子炉格納容器下部注水系（常設）（復水移送ポンプ）による原子炉格納容器下部への注水）</p>	 <p>第9.6.2図 原子炉格納容器下部の溶融炉心を冷却するための設備 系統概要図（2） 代替格納容器スプレイポンプによる原子炉格納容器下部への注水</p>	<p>（代替格納容器スプレイの系統概要図として相違なし）</p>

灰色：女川2号炉の記載のうち、BWR固有の設備や対応手段であり、泊3号炉と比較対象とならない記載内容

赤字：設備、運用又は体制の相違（設計方針の相違）
 青字：記載箇所又は記載内容の相違（記載方針の相違）
 緑字：記載表現、設備名称の相違（実質的な相違なし）

第51条 原子炉格納容器下部の溶融炉心を冷却するための設備

大飯発電所3/4号炉

女川原子力発電所2号炉

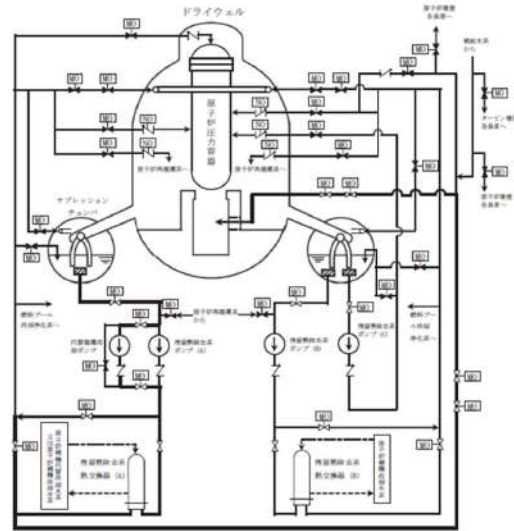
泊発電所3号炉

相違理由

第18.1表 重大事故時における対応手段と整備する手順
 (格納容器下部に落下した溶融炉心の冷却)

分類	種別別対応する設計基準等に対する対応手段	対応設備	設備分類*	整備する手順書	平時の分類
空冷式原子炉格納容器下部の溶融炉心を冷却するための設備	代替格納容器スプレイ	格納容器スプレイポンプ ¹⁾	a	格納容器スプレイポンプ	炉心の著しい損傷が発生した場合に、格納容器スプレイの手順
		燃料貯蔵槽水ベント		燃料貯蔵槽水ベント	燃料貯蔵槽水ベント
		格納容器注水ポンプ		格納容器注水ポンプ	格納容器注水ポンプ
		空冷式非常用発電機 ²⁾		格納容器注水ポンプ	格納容器注水ポンプ
		燃料貯蔵槽水ベント		燃料貯蔵槽水ベント	燃料貯蔵槽水ベント
		排水ピット		排水ピット	排水ピット
		燃料貯蔵槽ダクト ³⁾		燃料貯蔵槽ダクト	燃料貯蔵槽ダクト
		直連タンク ⁴⁾		直連タンク	直連タンク
		タンクローリー ⁵⁾		タンクローリー	タンクローリー
		電動排水ポンプ		電動排水ポンプ	電動排水ポンプ
		ディーゼル機関ポンプ		ディーゼル機関ポンプ	ディーゼル機関ポンプ
		2台、2級水タンク		2台、2級水タンク	2台、2級水タンク
可搬式代替格納容器注水ポンプ ⁶⁾	可搬式代替格納容器注水ポンプ	可搬式代替格納容器注水ポンプ			
発電機	発電機	発電機			
可搬式代替格納容器注水ポンプ用	可搬式代替格納容器注水ポンプ用	可搬式代替格納容器注水ポンプ用			
直連組立式水櫃	直連組立式水櫃	直連組立式水櫃			
送水車	送水車	送水車			
空冷式原子炉格納容器下部の溶融炉心を冷却するための設備	代替格納容器スプレイ	格納容器注水ポンプ	ab	格納容器注水ポンプ	炉心の著しい損傷が発生した場合に、格納容器注水の手順
		空冷式非常用発電機 ²⁾		空冷式非常用発電機	空冷式非常用発電機
		燃料貯蔵槽水ベント		燃料貯蔵槽水ベント	燃料貯蔵槽水ベント
		排水ピット		排水ピット	排水ピット
		燃料貯蔵槽ダクト ³⁾		燃料貯蔵槽ダクト	燃料貯蔵槽ダクト
		直連タンク ⁴⁾		直連タンク	直連タンク
		タンクローリー ⁵⁾		タンクローリー	タンクローリー
		ディーゼル機関ポンプ		ディーゼル機関ポンプ	ディーゼル機関ポンプ
		2台、2級水タンク		2台、2級水タンク	2台、2級水タンク
		入格納容器スプレイポンプ (自立冷却)		入格納容器スプレイポンプ	入格納容器スプレイポンプ
		燃料貯蔵槽水ベント		燃料貯蔵槽水ベント	燃料貯蔵槽水ベント
		可搬式代替格納容器注水ポンプ ⁶⁾		可搬式代替格納容器注水ポンプ	可搬式代替格納容器注水ポンプ
発電機	発電機	発電機			
可搬式代替格納容器注水ポンプ用	可搬式代替格納容器注水ポンプ用	可搬式代替格納容器注水ポンプ用			
直連組立式水櫃	直連組立式水櫃	直連組立式水櫃			
送水車	送水車	送水車			

01：「大飯発電所」重大事故時等時における原子炉格納容器下部の溶融炉心の冷却に関する手順書
 02：ディーゼル発電機等により駆動する。
 03：手順書「1.14 電源の確保に関する手順書」にて整備する。
 04：空冷式非常用発電機(直連)燃料供給に使用する。手順書「1.14 電源の確保に関する手順書」にて整備する。
 05：可搬式代替格納容器注水ポンプにより格納容器にスプレイする場合は燃料貯蔵槽にスプレイする。
 06：重大事故時等時において「空冷式」の設備。
 a：当該表2に適合する重大事故時等時対応設備 b：27条に適合する重大事故時等時対応設備 c：自主的対応として整備する重大事故時等時対応設備



第9.4-2図 原子炉格納容器下部の溶融炉心を冷却するための設備系統概要図
 (原子炉格納容器下部注水系 (常設) (代替非常用冷却ポンプ) による原子炉格納容器下部への注水)

【大飯】
 記載方針の相違
 ・左記の表は、技術的能力まとめ資料と同一の表を SA 設備まとめ資料としても流用していたものであるが、設置許可添付人には記載しない表のため、女川同様削除する。(次頁も同様)

灰色：女川2号炉の記載のうち、BWR固有の設備や対応手段であり、泊3号炉と比較対象とならない記載内容

赤字：設備、運用又は体制の相違（設計方針の相違）
 青字：記載箇所又は記載内容の相違（記載方針の相違）
 緑字：記載表現、設備名称の相違（実質的な相違なし）

第51条 原子炉格納容器下部の溶融炉心を冷却するための設備

大飯発電所3/4号炉

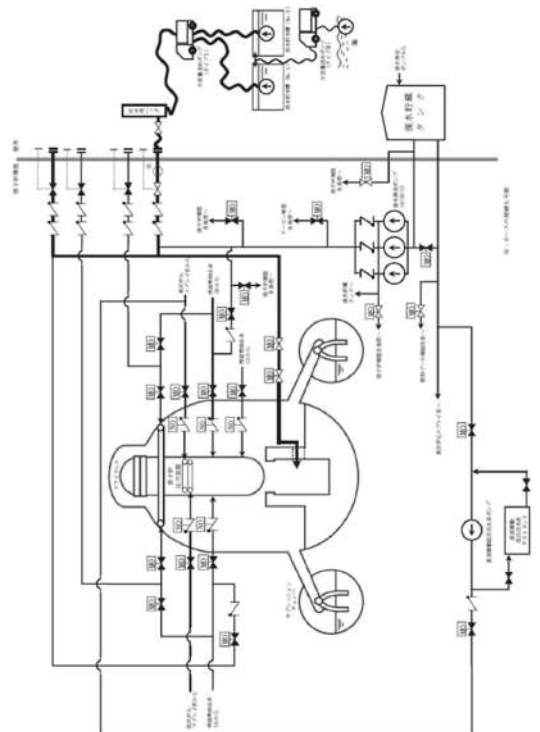
女川原子力発電所2号炉

泊発電所3号炉

相違理由

第182表 重大事故等時における対応手段と整備する手続
 （溶融炉心の格納容器下部への落下防止・防止）

分類	機能喪失を想定する設計基準事故対称設備	対応手段	対応設備	整備する手続	手続の分類
安全運転の確保及び原子炉機械冷却設備の健全維持	炉心注水	a	高圧注入ポンプ ²⁾	高圧注入ポンプを用いた炉心注水により炉心を冷却する手続	炉心の著しい損傷が発生した場合に 対応する運転手続
			炉冷却ポンプ ²⁾	炉冷却ポンプを用いた炉心注水により炉心を冷却する手続	炉心の著しい損傷が発生した場合に 対応する運転手続
			充てんポンプ ²⁾	充てんポンプを用いた炉心注水により炉心を冷却する手続	炉心の著しい損傷が発生した場合に 対応する運転手続
			燃料調整用排水ポンプ	燃料調整用排水ポンプを用いた炉心注水により炉心を冷却する手続	炉心の著しい損傷が発生した場合に 対応する運転手続
			排水ポンプ	排水ポンプを用いた炉心注水により炉心を冷却する手続	炉心の著しい損傷が発生した場合に 対応する運転手続
			大格納容器スプレイポンプ（自己循環） ²⁾	大格納容器スプレイポンプを用いた炉心注水により炉心を冷却する手続	炉心の著しい損傷が発生した場合に 対応する運転手続
			過給ライン（使用） ²⁾	過給ラインを用いた炉心注水により炉心を冷却する手続	炉心の著しい損傷が発生した場合に 対応する運転手続
			格納容器冷却用排水ポンプ ²⁾	格納容器冷却用排水ポンプを用いた炉心注水により炉心を冷却する手続	炉心の著しい損傷が発生した場合に 対応する運転手続
			燃料調整用排水ポンプ	燃料調整用排水ポンプを用いた炉心注水により炉心を冷却する手続	炉心の著しい損傷が発生した場合に 対応する運転手続
			排水ポンプ	排水ポンプを用いた炉心注水により炉心を冷却する手続	炉心の著しい損傷が発生した場合に 対応する運転手続
			燃料調整用排水ポンプ	燃料調整用排水ポンプを用いた炉心注水により炉心を冷却する手続	炉心の著しい損傷が発生した場合に 対応する運転手続
			過給ライン（使用） ²⁾	過給ラインを用いた炉心注水により炉心を冷却する手続	炉心の著しい損傷が発生した場合に 対応する運転手続
			格納容器冷却用排水ポンプ ²⁾	格納容器冷却用排水ポンプを用いた炉心注水により炉心を冷却する手続	炉心の著しい損傷が発生した場合に 対応する運転手続
			燃料調整用排水ポンプ	燃料調整用排水ポンプを用いた炉心注水により炉心を冷却する手続	炉心の著しい損傷が発生した場合に 対応する運転手続
			排水ポンプ	排水ポンプを用いた炉心注水により炉心を冷却する手続	炉心の著しい損傷が発生した場合に 対応する運転手続
安全運転の確保及び原子炉機械冷却設備の健全維持	炉心注水	a	格納容器スプレイポンプ（自己循環） ²⁾	格納容器スプレイポンプを用いた炉心注水により炉心を冷却する手続	炉心の著しい損傷が発生した場合に 対応する運転手続
			過給ライン（使用） ²⁾	過給ラインを用いた炉心注水により炉心を冷却する手続	炉心の著しい損傷が発生した場合に 対応する運転手続
			燃料調整用排水ポンプ	燃料調整用排水ポンプを用いた炉心注水により炉心を冷却する手続	炉心の著しい損傷が発生した場合に 対応する運転手続
			排水ポンプ	排水ポンプを用いた炉心注水により炉心を冷却する手続	炉心の著しい損傷が発生した場合に 対応する運転手続
			燃料調整用排水ポンプ	燃料調整用排水ポンプを用いた炉心注水により炉心を冷却する手続	炉心の著しい損傷が発生した場合に 対応する運転手続
			過給ライン（使用） ²⁾	過給ラインを用いた炉心注水により炉心を冷却する手続	炉心の著しい損傷が発生した場合に 対応する運転手続
			格納容器冷却用排水ポンプ ²⁾	格納容器冷却用排水ポンプを用いた炉心注水により炉心を冷却する手続	炉心の著しい損傷が発生した場合に 対応する運転手続
			燃料調整用排水ポンプ	燃料調整用排水ポンプを用いた炉心注水により炉心を冷却する手続	炉心の著しい損傷が発生した場合に 対応する運転手続
			排水ポンプ	排水ポンプを用いた炉心注水により炉心を冷却する手続	炉心の著しい損傷が発生した場合に 対応する運転手続
			燃料調整用排水ポンプ	燃料調整用排水ポンプを用いた炉心注水により炉心を冷却する手続	炉心の著しい損傷が発生した場合に 対応する運転手続
			過給ライン（使用） ²⁾	過給ラインを用いた炉心注水により炉心を冷却する手続	炉心の著しい損傷が発生した場合に 対応する運転手続
			格納容器冷却用排水ポンプ ²⁾	格納容器冷却用排水ポンプを用いた炉心注水により炉心を冷却する手続	炉心の著しい損傷が発生した場合に 対応する運転手続
			燃料調整用排水ポンプ	燃料調整用排水ポンプを用いた炉心注水により炉心を冷却する手続	炉心の著しい損傷が発生した場合に 対応する運転手続
			排水ポンプ	排水ポンプを用いた炉心注水により炉心を冷却する手続	炉心の著しい損傷が発生した場合に 対応する運転手続

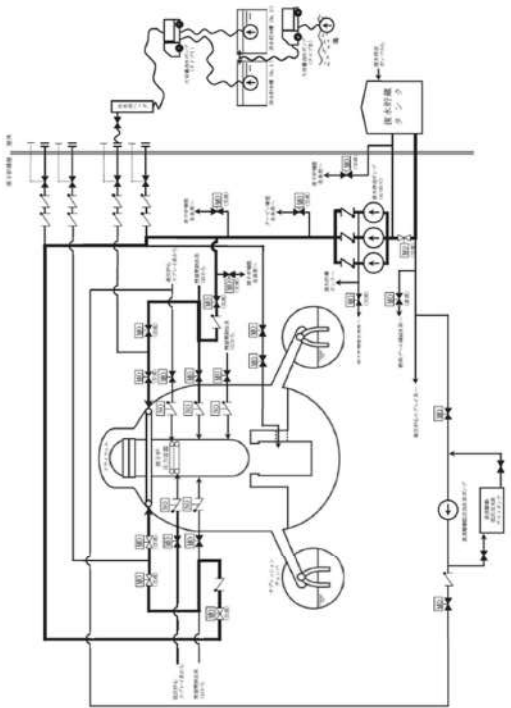


第9.4-3図 原子炉格納容器下部の溶融炉心を冷却するための設備系統概要図
 （原子炉格納容器下部注水系（可搬型）による原子炉格納容器下部への注水）

01：大飯発電所 重大事故等時における原子炉格納容器下部への注水手続
 02：プルーヒー型炉心冷却機により冷却する。
 03：本欄に「1.14 格納容器冷却用排水ポンプ」にて整備する。
 04：空力式冷却用排水ポンプが燃料調整用排水ポンプに使用される。本欄に「1.14 格納容器冷却用排水ポンプ」にて整備する。
 05：本欄に「1.4 格納容器冷却用排水ポンプ」が使用される。本欄に「1.14 格納容器冷却用排水ポンプ」にて整備する。
 06：重大事故等時において用いられる設備の分類
 a：当該条項に適合する重大事故等時対応設備 b：37条に適合する重大事故等時対応設備 c：自主的対策として整備する重大事故等時対応設備

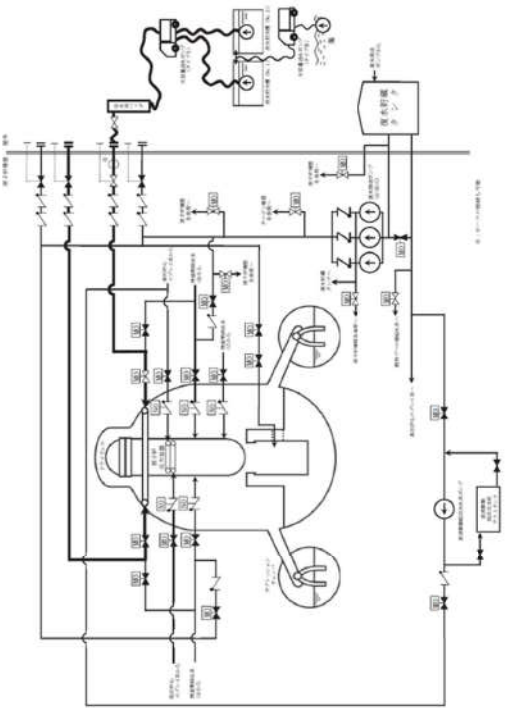
灰色：女川2号炉の記載のうち、BWR固有の設備や対応手段であり、泊3号炉と比較対象とならない記載内容

赤字：設備、運用又は体制の相違（設計方針の相違）
 青字：記載箇所又は記載内容の相違（記載方針の相違）
 緑字：記載表現、設備名称の相違（実質的な相違なし）

大阪発電所3/4号炉	女川原子力発電所2号炉	泊発電所3号炉	相違理由
	 <p data-bbox="683 957 1209 997">第9.4-4図 原子炉格納容器下部の溶融炉心を冷却するための設備系統概要図 (原子炉格納容器代替スプレイ冷却系(常設)による原子炉格納容器下部への注水)</p>		

灰色：女川2号炉の記載のうち、BWR固有の設備や対応手段であり、泊3号炉と比較対象とならない記載内容

赤字：設備、運用又は体制の相違（設計方針の相違）
 青字：記載箇所又は記載内容の相違（記載方針の相違）
 緑字：記載表現、設備名称の相違（実質的な相違なし）

大阪発電所3/4号炉	女川原子力発電所2号炉	泊発電所3号炉	相違理由
	 <p data-bbox="678 957 1205 997">第9.4-5図 原子炉格納容器下部の溶融炉心を冷却するための設備系統概要図 (原子炉格納容器代替スプレイ冷却系(可搬型)による原子炉格納容器下部への注水)</p>		

灰色：女川2号炉の記載のうち、BWR固有の設備や対応手段であり、泊3号炉と比較対象とならない記載内容

赤字：設備、運用又は体制の相違（設計方針の相違）
 青字：記載箇所又は記載内容の相違（記載方針の相違）
 緑字：記載表現、設備名称の相違（実質的な相違なし）

第51条 原子炉格納容器下部の溶融炉心を冷却するための設備

大飯発電所3/4号炉	女川原子力発電所2号炉	泊発電所3号炉	相違理由
	<p>第9.4-6図 原子炉格納容器下部の溶融炉心を冷却するための設備系統概要図 (代替循環冷却系による原子炉格納容器下部への注水)</p>		

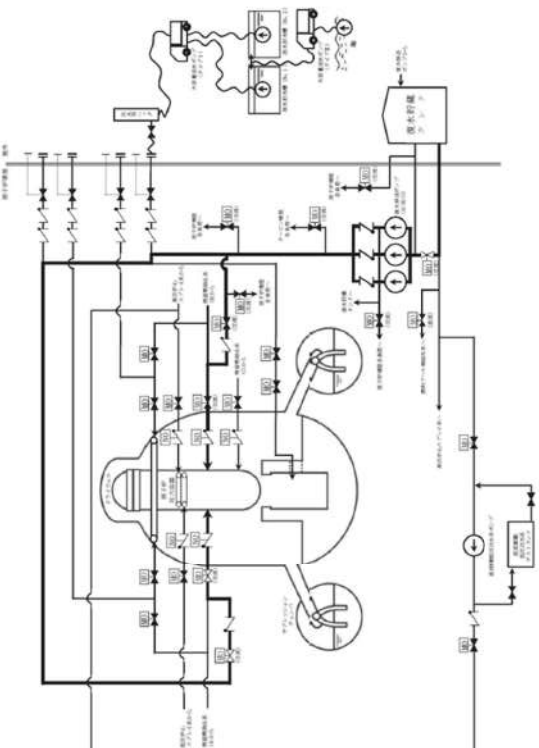
灰色：女川2号炉の記載のうち、BWR固有の設備や対応手段であり、泊3号炉と比較対象とならない記載内容

赤字：設備、運用又は体制の相違（設計方針の相違）
 青字：記載箇所又は記載内容の相違（記載方針の相違）
 緑字：記載表現、設備名称の相違（実質的な相違なし）

大飯発電所3/4号炉	女川原子力発電所2号炉	泊発電所3号炉	相違理由
	<p>第9.4-7図 原子炉格納容器下部の溶融炉心を冷却するための設備系統概要図 (代替循環冷却系による原子炉格納容器下部への注水 (原子炉補機代替冷却水系))</p>		

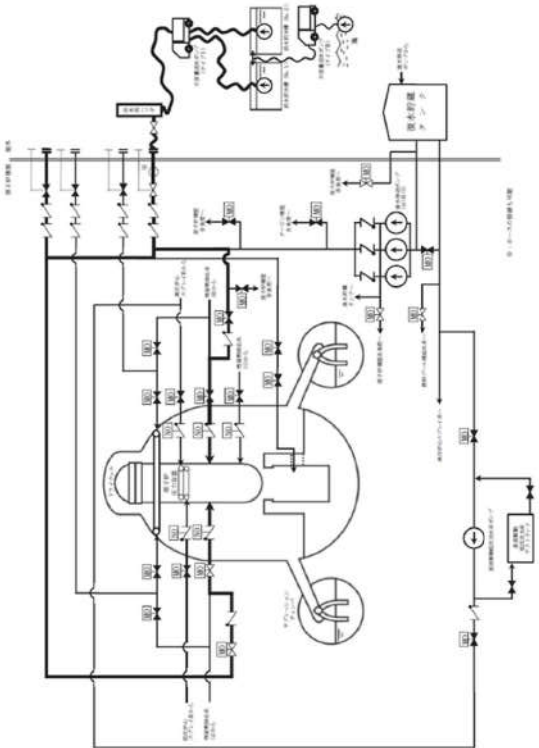
灰色：女川2号炉の記載のうち、BWR固有の設備や対応手段であり、泊3号炉と比較対象とならない記載内容

赤字：設備、運用又は体制の相違（設計方針の相違）
 青字：記載箇所又は記載内容の相違（記載方針の相違）
 緑字：記載表現、設備名称の相違（実質的な相違なし）

大飯発電所3/4号炉	女川原子力発電所2号炉	泊発電所3号炉	相違理由
	 <p data-bbox="683 989 1220 1037">第9.4-8図 原子炉格納容器下部の溶融炉心を冷却するための設備系統概要図（低圧代替注水系（常設）（復水移送ポンプ）による原子炉压力容器への注水）</p>		

灰色：女川2号炉の記載のうち、BWR固有の設備や対応手段であり、泊3号炉と比較対象とならない記載内容

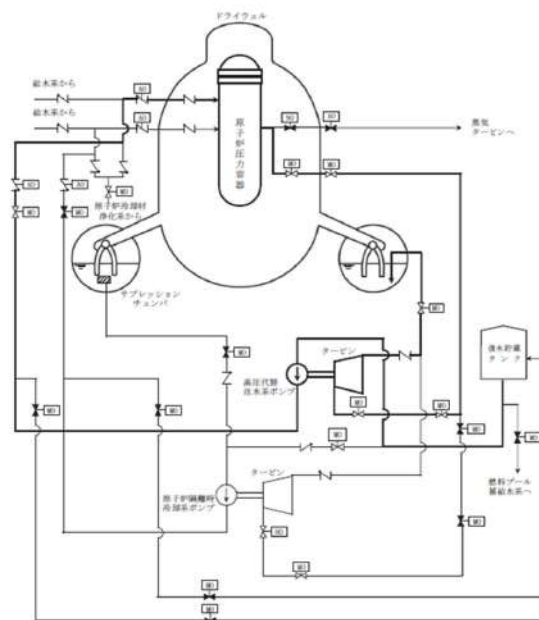
赤字：設備、運用又は体制の相違（設計方針の相違）
 青字：記載箇所又は記載内容の相違（記載方針の相違）
 緑字：記載表現、設備名称の相違（実質的な相違なし）

大飯発電所3/4号炉	女川原子力発電所2号炉	泊発電所3号炉	相違理由
	 <p data-bbox="683 989 1220 1029">第9.4-9図 原子炉格納容器下部の溶融炉心を冷却するための設備系統概要図 (低圧代替注水系(可搬型)による原子炉压力容器への注水)</p>		

灰色：女川2号炉の記載のうち、BWR固有の設備や対応手段であり、泊3号炉と比較対象とならない記載内容

赤字：設備、運用又は体制の相違（設計方針の相違）
 青字：記載箇所又は記載内容の相違（記載方針の相違）
 緑字：記載表現、設備名称の相違（実質的な相違なし）

第51条 原子炉格納容器下部の溶融炉心を冷却するための設備

大阪発電所3/4号炉	女川原子力発電所2号炉	泊発電所3号炉	相違理由
	 <p data-bbox="694 853 1187 893">第9.4-10図 原子炉格納容器下部の溶融炉心を冷却するための設備系統概要図 (高圧代替注水系による原子炉圧力容器への注水)</p>		

灰色：女川2号炉の記載のうち、BWR固有の設備や対応手段であり、泊3号炉と比較対象とならない記載内容

赤字：設備、運用又は体制の相違（設計方針の相違）
 青字：記載箇所又は記載内容の相違（記載方針の相違）
 緑字：記載表現、設備名称の相違（実質的な相違なし）

第51条 原子炉格納容器下部の溶融炉心を冷却するための設備

大飯発電所3/4号炉	女川原子力発電所2号炉	泊発電所3号炉	相違理由
	<p>第9.4-11図 原子炉格納容器下部の溶融炉心を冷却するための設備系統概要図 (代替循環冷却系による原子炉圧力容器への注水)</p>		

赤字：設備、運用又は体制の相違（設計方針の相違）
 青字：記載箇所又は記載内容の相違（記載方針の相違）
 緑字：記載表現、設備名称の相違（実質的な相違なし）

第51条 原子炉格納容器下部の溶融炉心を冷却するための設備（添付資料）

大飯発電所3 / 4号炉	女川原子力発電所2号炉	泊発電所3号炉	相違理由
	<p>3.8 原子炉格納容器下部の溶融炉心を冷却するための設備【51条】</p> <p><添付資料 目次></p> <p>3.8 原子炉格納容器下部の溶融炉心を冷却するための設備 2</p> <p>3.8.1 設置許可基準規則第51条への適合方針</p> <p>(1) 原子炉格納容器下部注水系（常設）（復水移送ポンプ）の設置（設置許可基準規則解釈の第1項 a i), ii))</p> <p>(2) 原子炉格納容器下部注水系（常設）（代替循環冷却ポンプ）の設置（設置許可基準規則解釈の第1項 a i), ii))</p> <p>(3) 原子炉格納容器下部注水系（可搬型）の設置（設置許可基準規則解釈の第1項 a i), ii))</p> <p>(4) 原子炉格納容器代替スプレイ冷却系（常設）の設置（設置許可基準規則解釈の第1項 a i), ii))</p> <p>(5) 原子炉格納容器代替スプレイ冷却系（可搬型）の設置（設置許可基準規則解釈の第1項 a i), ii))</p> <p>(6) 代替循環冷却系の設置（設置許可基準規則解釈の第1項 a i), ii))</p> <p>(7) 原子炉格納容器下部注水設備の多様性及び独立性、位置的分散の確保（設置許可基準規則解釈の第1項 a i), ii))</p> <p>(8) 原子炉格納容器下部注水設備の電源対策（設置許可基準規則解釈の第1項 b)</p> <p>(9) 自主対策設備の整理（原子炉格納容器下部の溶融炉心を冷却するための設備）</p> <p>(10) 技術的能力審査基準への適合のための設備の整備</p>	<p>2.8 原子炉格納容器下部の溶融炉心を冷却するための設備【51条】</p> <p><添付資料 目次></p> <p>2.8 原子炉格納容器下部の溶融炉心を冷却するための設備</p> <p>2.8.1 設置許可基準規則第51条への適合方針</p> <p>(1) 格納容器スプレイポンプによる原子炉格納容器下部への注水（設置許可基準規則解釈の第1項 a i), ii))</p> <p>(2) 代替格納容器スプレイポンプによる原子炉格納容器下部への注水（設置許可基準規則本文、解釈 1. a i) ii))</p> <p>(3) 原子炉格納容器下部注水設備の多重性又は多様性及び独立性、位置的分散の確保（設置許可基準規則解釈の第1項 a ii))</p> <p>(4) 原子炉格納容器下部注水設備の電源対策（設置許可基準規則解釈の第1項 b)</p> <p>(5) 自主対策設備の整備（原子炉格納容器下部の溶融炉心を冷却するための設備）</p> <p>(i) 電動機駆動消火ポンプ又はディーゼル駆動消火ポンプによる原子炉格納容器下部への注水</p> <p>(ii) 海水を用いた可搬型大型送水ポンプ車による原子炉格納容器下部への注水</p> <p>(iii) 代替給水ピットを水源とした可搬型大型送水ポンプ車による原子炉格納容器下部への注水</p> <p>(iv) 原水槽を水源とした可搬型大型送水ポンプ車による原子炉格納容器下部への注水</p> <p>(v) B-格納容器スプレイポンプ（自己冷却）による原子炉格納容器下部への注水</p> <p>(vi) ディーゼル駆動消火ポンプによる原子炉格納容器下部への注水</p> <p>(6) 技術的能力審査基準への適合のための設備の整備（溶融炉心の格納容器下部への落下遅延・防止するための重大事故等対処設備）</p> <p>(i) 高圧注入ポンプ又は余熱除去ポンプによる原子炉格納容器への注水</p> <p>(ii) 充てんポンプによる原子炉格納容器への注水</p> <p>(iii) B-格納容器スプレイポンプ（RHRS-CSS 連絡ライン使用）による原子炉格納容器への注水</p>	<p>最新知見の反映</p> <p>・本文の基準適合性に係る説明性向上のため、女川まとめ資料と同様に「添付資料」を追加した。（炉型の違いにより対応手段が異なるため、目次のみ記載した）</p>

赤字：設備、運用又は体制の相違（設計方針の相違）
 青字：記載箇所又は記載内容の相違（記載方針の相違）
 緑字：記載表現、設備名称の相違（実質的な相違なし）

第51条 原子炉格納容器下部の溶融炉心を冷却するための設備（添付資料）

大阪発電所3 / 4号炉	女川原子力発電所2号炉	泊発電所3号炉	相違理由
	<p>(11) 技術的能力審査基準への適合のための設備の整備（溶融炉心の原子炉格納容器下部への落下を遅延又は防止するための設備）</p> <p>(12) 原子炉格納容器下部注水系及び原子炉格納容器代替スプレイ冷却系の海の利用</p> <p>3.8.2 重大事故等対処設備</p> <p>3.8.2.1 原子炉格納容器下部注水系（常設）（復水移送ポンプ）</p> <p>3.8.2.1.1 設備概要</p> <p>3.8.2.1.2 主要設備の仕様</p> <p>(1) 復水移送ポンプ</p> <p>3.8.2.1.3 原子炉格納容器下部注水設備の多様性及び独立性、位置的分散</p> <p>3.8.2.1.4 設置許可基準規則第43条への適合方針</p> <p>3.8.2.1.4.1 設置許可基準規則第43条第1項への適合方針</p> <p>(1) 環境条件及び荷重条件（設置許可基準規則第43条第1項第一号）</p> <p>(2) 操作性（設置許可基準規則第43条第1項第二号）</p> <p>(3) 試験及び検査（設置許可基準規則第43条第1項第三号）</p> <p>(4) 切替えの容易性（設置許可基準規則第43条第1項第四号）</p> <p>(5) 悪影響の防止（設置許可基準規則第43条第1項第五号）</p> <p>(6) 設置場所（設置許可基準規則第43条第1項第六号）</p> <p>3.8.2.1.4.2 設置許可基準規則第43条第2項への適合方針</p> <p>(1) 容量（設置許可基準規則第43条第2項第一号）</p> <p>(2) 共用の禁止（設置許可基準規則第43条第2項第二号）</p> <p>(3) 設計基準事故対処設備との多様性（設置許可基準規則第43条第2項第三号）</p>	<p>(iv) 代替格納容器スプレイポンプによる原子炉容器への注水</p> <p>(v) B-充てんポンプ（自己冷却）による原子炉容器への注水</p> <p>(7) 技術的能力審査基準への適合のための設備の整備（溶融炉心の格納容器下部への落下遅延・防止するための自主対策設備）</p> <p>(i) 電動機駆動消火ポンプ又はディーゼル駆動消火ポンプによる原子炉容器への注水</p> <p>(ii) 海水を用いた可搬型大型送水ポンプ車による原子炉容器への注水</p> <p>(iii) 代替給水ピットを水源とした可搬型大型送水ポンプ車による原子炉容器への注水</p> <p>(iv) 原水槽を水源とした可搬型大型送水ポンプ車による原子炉容器への注水</p> <p>(v) B-格納容器スプレイポンプ（自己冷却）（RHRS-CSS 連絡ライン使用）による原子炉容器への注水</p> <p>(vi) ディーゼル駆動消火ポンプによる原子炉容器への注水</p> <p>2.8.2 重大事故等対処設備</p> <p>2.8.2.1 格納容器スプレイポンプによる原子炉格納容器下部への注水</p> <p>2.8.2.1.1 設備概要</p> <p>2.8.2.1.2 主要設備の仕様</p> <p>(1) 格納容器スプレイポンプ</p> <p>2.8.2.1.3 原子炉格納容器下部注水設備の多様性及び独立性、位置的分散</p> <p>2.8.2.1.4 設置許可基準規則第43条への適合方針</p> <p>2.8.2.1.4.1 設置許可基準規則第43条第1項への適合方針</p> <p>(1) 環境条件及び荷重条件（設置許可基準規則第43条第1項第一号）</p> <p>(2) 操作性（設置許可基準規則第43条第1項第二号）</p> <p>(3) 試験及び検査（設置許可基準規則第43条第1項第三号）</p> <p>(4) 切替えの容易性（設置許可基準規則第43条第1項第四号）</p> <p>(5) 悪影響の防止（設置許可基準規則第43条第1項第五号）</p> <p>(6) 設置場所（設置許可基準規則第43条第1項第六号）</p> <p>2.5.2.1.4.2 設置許可基準規則第43条第2項への適合方針</p> <p>(1) 容量（設置許可基準規則第43条第2項第一号）</p> <p>(2) 共用の禁止（設置許可基準規則第43条第2項第二号）</p> <p>(3) 設計基準事故対処設備との多様性（設置許可基準規則第43条第2項第三号）</p>	

赤字：設備、運用又は体制の相違（設計方針の相違）
 青字：記載箇所又は記載内容の相違（記載方針の相違）
 緑字：記載表現、設備名称の相違（実質的な相違なし）

第51条 原子炉格納容器下部の溶融炉心を冷却するための設備（添付資料）

大阪発電所3 / 4号炉	女川原子力発電所2号炉	泊発電所3号炉	相違理由
	<p>3.8.2.2 原子炉格納容器下部注水系(常設)(代替循環冷却ポンプ)</p> <p>3.8.2.2.1 設備概要</p> <p>3.8.2.2.2 主要設備の仕様</p> <p>(1) 代替循環冷却ポンプ</p> <p>3.8.2.2.3 原子炉格納容器下部注水系(常設)(代替循環冷却ポンプ)の多様性及び独立性, 位置的分散</p> <p>3.8.2.2.4 設置許可基準規則第43条への適合方針</p> <p>3.8.2.2.4.1 設置許可基準規則第43条第1項への適合方針</p> <p>(1) 環境条件及び荷重条件(設置許可基準規則第43条第1項第一号)</p> <p>(2) 操作性(設置許可基準規則第43条第1項第二号)</p> <p>(3) 試験及び検査(設置許可基準規則第43条第1項第三号)</p> <p>(4) 切替えの容易性(設置許可基準規則第43条第1項第四号)</p> <p>(5) 悪影響の防止(設置許可基準規則第43条第1項第五号)</p> <p>(6) 設置場所(設置許可基準規則第43条第1項第六号)</p> <p>3.8.2.2.4.2 設置許可基準規則第43条第2項への適合方針</p> <p>(1) 容量(設置許可基準規則第43条第2項第一号)</p> <p>(2) 共用の禁止(設置許可基準規則第43条第2項第二号)</p> <p>(3) 設計基準事故対処設備との多様性(設置許可基準規則第43条第2項第三号)</p> <p>3.8.2.3 原子炉格納容器下部注水系(可搬型)</p> <p>3.8.2.3.1 設備概要</p> <p>3.8.2.3.2 主要設備の仕様</p> <p>(1) 大容量送水ポンプ(タイプI)</p> <p>3.8.2.3.3 原子炉格納容器下部注水系(可搬型)の多様性及び独立性, 位置的分散</p> <p>3.8.2.3.4 設置許可基準規則第43条への適合方針</p> <p>3.8.2.3.4.1 設置許可基準規則第43条第1項への適合方針</p> <p>(1) 環境条件及び荷重条件(設置許可基準規則第43条第1項第一号)</p> <p>(2) 操作性(設置許可基準規則第43条第1項第二号)</p> <p>(3) 試験及び検査(設置許可基準規則第43条第1項第三号)</p> <p>(4) 切替えの容易性(設置許可基準規則第43条第1項第四号)</p> <p>(5) 悪影響の防止(設置許可基準規則第43条第1項第五号)</p> <p>(6) 設置場所(設置許可基準規則第43条第1項第六号)</p> <p>3.8.2.3.4.2 設置許可基準規則第43条第3項への適合方針</p> <p>(1) 容量(設置許可基準規則第43条第3項第一号)</p> <p>(2) 確実な接続(設置許可基準規則第43条第3項第二号)</p> <p>(3) 複数の接続口(設置許可基準規則第43条第3項第三号)</p> <p>(4) 設置場所(設置許可基準規則第43条第3項第四号)</p> <p>(5) 保管場所(設置許可基準規則第43条第3項第五号)</p> <p>(6) アクセスルートの確保(設置許可基準規則第43条第3項第六号)</p>	<p>2.8.2.2 代替格納容器スプレイポンプによる原子炉格納容器下部への注水</p> <p>2.8.2.2.1 設備概要</p> <p>2.8.2.2.2 主要設備の仕様</p> <p>(1) 代替格納容器スプレイポンプ</p> <p>2.8.2.2.3 原子炉格納容器下部注水設備の多様性及び独立性, 位置的分散</p> <p>2.8.2.2.4 設置許可基準規則第43条への適合方針</p> <p>2.8.2.2.4.1 設置許可基準規則第43条第1項への適合方針</p> <p>(1) 環境条件及び荷重条件(設置許可基準規則第43条第1項第一号)</p> <p>(2) 操作性(設置許可基準規則第43条第1項第二号)</p> <p>(3) 試験及び検査(設置許可基準規則第43条第1項第三号)</p> <p>(4) 切替えの容易性(設置許可基準規則第43条第1項第四号)</p> <p>(5) 悪影響の防止(設置許可基準規則第43条第1項第五号)</p> <p>(6) 設置場所(設置許可基準規則第43条第1項第六号)</p> <p>2.8.2.1.4.2 設置許可基準規則第43条第2項への適合方針</p> <p>(1) 容量(設置許可基準規則第43条第2項第一号)</p> <p>(2) 共用の禁止(設置許可基準規則第43条第2項第二号)</p> <p>(3) 設計基準事故対処設備との多様性(設置許可基準規則第43条第2項第三号)</p>	

泊発電所3号炉 SA基準適合性 比較表

赤字：設備、運用又は体制の相違（設計方針の相違）
 青字：記載箇所又は記載内容の相違（記載方針の相違）
 緑字：記載表現、設備名称の相違（実質的な相違なし）

第51条 原子炉格納容器下部の溶融炉心を冷却するための設備（添付資料）

大飯発電所3 / 4号炉	女川原子力発電所2号炉	泊発電所3号炉	相違理由
	<p>(7) 設計基準事故対処設備及び常設重大事故防止設備との多様性(設置許可基準規則第43条第3項第七号)</p> <p>3.8.2.4 原子炉格納容器代替スプレイ冷却系(常設)</p> <p>3.8.2.4.1 設備概要</p> <p>3.8.2.4.2 原子炉格納容器代替スプレイ冷却系(常設)の多様性及び独立性, 位置的分散</p> <p>3.8.2.5 原子炉格納容器代替スプレイ冷却系(可搬型)</p> <p>3.8.2.5.1 設備概要</p> <p>3.8.2.5.2 原子炉格納容器代替スプレイ冷却系(可搬型)の多様性及び独立性, 位置的分散</p> <p>3.8.2.6 代替循環冷却系</p> <p>3.8.2.6.1 設備概要</p> <p>3.8.2.6.2 代替循環冷却系の多様性及び独立性, 位置的分散</p>	<p>2.8.3 技術的能力審査基準への適合のための設備</p> <p>2.8.3.1 高圧注入ポンプ又は余熱除去ポンプによる原子炉容器への注水</p> <p>2.8.3.1.1 設備概要</p> <p>2.8.3.2 充てんポンプによる原子炉容器への注水</p> <p>2.8.3.2.1 設備概要</p> <p>2.8.3.3 B-格納容器スプレイポンプ(RHRS-CSS連絡ライン使用)による原子炉容器への注水</p> <p>2.8.3.3.1 設備概要</p> <p>2.8.3.4 代替格納容器スプレイポンプによる原子炉容器への注水</p> <p>2.8.3.4.1 設備概要</p> <p>2.8.3.5 B-充てんポンプ(自己冷却)による原子炉容器への注水</p> <p>2.8.3.5.1 設備概要</p>	