

資料4-16

泊発電所3号炉審査資料	
資料番号	SA46H r.5.0
提出年月日	令和5年5月10日

泊発電所3号炉

設置許可基準規則等への適合状況について
(重大事故等対処設備)
補足説明資料

46条

令和5年5月
北海道電力株式会社

枠囲みの内容は機密情報に属しますので公開できません。

目次

46 条

46-1 SA 設備基準適合性一覧表

46-2 配置図

46-3 試験・検査説明資料

46-4 系統図

46-5 容量設定根拠

46-6 単線結線図

46-7 欠番

46-8 欠番

46-9 アクセスルート図

46-10 1 次冷却系強制減圧における高温蒸気の加圧器逃がし弁への影響について

46-11 その他設備

46-12 現場での人力によるタービン動補助給水ポンプの起動

4 6 - 1 S A設備 基準適合性一覽表

泊発電所3号炉 SA設備基準適合性 一覧表(常設)

第46条 原子炉冷却材圧力バウンダリを減圧するための設備		加圧器逃がし弁	類型化区分	関連資料	
第1項	第1号	環境条件・湿度・圧力/屋外の天候/放射線	原子炉格納容器	A	[補足説明資料]46-2 配置図
		荷重	(有効に機能を発揮する)	-	
		海水	対象外(海水を通水しない)	/	[補足説明資料]46-4 系統図
		電磁波	(機能が損なわれない)	-	
		他設備からの影響	(周辺機器等からの悪影響により機能を失うおそれがない)	-	
	第2号	操作性	【1次系F&B, 1次系減圧 (炉心溶融時のCV破損防止, SGTR, IS-LOCA)】 中央制御室操作 (中央制御室の制御盤での操作が可能)	B	-
	第3号	試験・検査 (検査性、系統構成・外部入力)	弁 (機能・性能及び漏えいの確認が可能) (分解が可能)	B	[補足説明資料]46-3 試験・検査説明資料
	第4号	切り替え性	【1次系F&B, 1次系減圧 (炉心溶融時のCV破損防止, SGTR, IS-LOCA)】 DB施設と同じ用途で使用又は切替せず使用 (DB施設と同じ系統構成で使用)	B b	[補足説明資料]46-4 系統図
	第5号	系統設計	【1次系のF&B】 DBと同系統構成 (設計基準対象施設として使用する場合と同じ系統構成)	A d	[補足説明資料]46-4 系統図
		配置設計	地震, 溢水, 火災, 外部からの衝撃の影響を及ぼさない	-	
その他(飛散物)		対象外	/		
第6号	設置場所	中央制御室操作 (操作は中央制御室から可能)	B	-	
第2項	第1号	常設SAの容量	【1次系F&B, 1次系減圧 (炉心溶融時のCV破損防止, SGTR, IS-LOCA)】 DB設備の容量等が十分 (DB設備と同仕様で設計)	A	-
	第2号	共用の禁止	(共用しない)	-	-
	第3号	共通要因故障防止	【1次系のF&B, 1次系減圧 (炉心溶融時のCV破損防止, SGTR, IS-LOCA)】 防止設備/共通要因の考慮対象設備あり/屋内 (S/G2次側による冷却を用いた1次冷却系統の減圧に多様性) (タービン動補助給水ポンプ, 電動補助給水ポンプ, 主蒸気逃がし弁及び蒸気発生器と位置的分散) 【1次冷却系統の減圧 (加圧器逃がし弁の機能回復)】 防止設備/共通要因の考慮対象設備なし	A a	[補足説明資料]46-2 配置図
サポート系要因		対象(サポート系あり) 異なる駆動源 (制御用空気及び蓄電池 (非常用) からの直流電源を用いた弁操作に対し加圧器逃がし弁操作用バッテリー及び加圧器逃がし弁操作用可搬型窒素ガス弁を用いた弁操作が多様性)	C	[補足説明資料]46-2 配置図	

・記号は「共-2 類型化区分及び適合内容」における類型化区分を示す。
 ・「-」は全ての設備に適用する共通の設計方針であることを示し、個別条文の適合方針としては記載せず、43条適合方針としてのみ記載する。
 ・「/」は当該設備が対象外であることを示し、記載すべき設計方針がないことを表す。

泊発電所3号炉 SA設備基準適合性 一覧表(常設)

第46条 原子炉冷却材圧力パウ ンダリを減圧するための設備		高压注入ポンプ	類型化 区分	関連資料		
第1項	第1号	環境温度・湿度・ 圧力/屋外の天候 /放射線	C/V以外の屋内-IS LOCA時及びSGTR時に使用 (原子炉補助建屋)	B a B c	[補足説明資料]46-2 配置図	
		荷重	(有効に機能を発揮する)	-		
		海水	対象外(海水を通さない)	/	[補足説明資料]46-4 系統図	
		電磁波	(機能が損なわれない)	-		
		他設備からの影響	(周辺機器等からの悪影響により機能を失うおそれがない)	-		
	第2号	操作性	【1次系F&B】 中央制御室操作 (中央制御室の制御盤での操作が可能)	B	-	
	第3号 (検査性、系統構 成・外部入力)	試験・検査	ポンプ (機能・性能及び漏えいの確認が可能) (分解が可能)	A	[補足説明資料]46-3 試験・検査説明資料	
	第4号	切り替え性	【1次系F&B】 DB施設と同じ用途で使用又は切替せず使用 (DB施設と同じ系統構成で使用)	B b	[補足説明資料]46-4 系統図	
	第5号	悪影 響防 止	系統設計	【1次系のF&B】 DBと同系統構成 (設計基準対象施設として使用する場合と同じ系統構成)	A d	[補足説明資料]46-4 系統図
			配置設計	地震、溢水、火災、外部からの衝撃の影響を及ぼさない	-	
その他(飛散物)			対象外	/		
第6号	設置場所	中央制御室操作 (操作は中央制御室から可能)	B	-		
第2項	第1号	常設SAの容量	【1次系F&B】 DB設備の容量等が十分 (DB設備と同仕様で設計)	A	-	
	第2号	共用の禁止	(共用しない)	-	-	
	第3号	共通要 因故 障防 止	環境条件、自然現 象、外部人為事 象、溢水、火災	【1次系のF&B】 防止設備/共通要因の考慮対象設備あり/屋内 (S/G2次側による炉心冷却と多様性) (タービン動補助給水ポンプ、電動補助給水ポンプ、主蒸気逃がし弁及び蒸気発生器と位置的分散)	A a	[補足説明資料]46-2 配置図
サポート系要因			対象外(サポート系なし)	/		

・記号は「共-2 類型化区分及び適合内容」における類型化区分を示す。
 ・「-」は全ての設備に適用する共通の設計方針であることを示し、個別条文の適合方針としては記載せず、43条適合方針としてのみ記載する。
 ・「/」は当該設備が対象外であることを示し、記載すべき設計方針がないことを表す。

泊発電所3号炉 SA設備基準適合性 一覧表(常設)

第46条 原子炉冷却材圧力パウンダリを減圧するための設備		燃料取替用水ビット	類型化区分	関連資料		
第43条	第1項	第1号	環境温度・湿度・圧力／屋外の天候／放射線	C/V以外の屋内-IS LOCA時及びS/GTR時に使用 (原子炉建屋)	B a B c	[補足説明資料]46-2 配置図
			荷重	(有効に機能を発揮する)	-	
			海水	対象外(海水を通水しない)	/	[補足説明資料]46-4 系統図
			電磁波	(機能が損なわれない)	-	
			他設備からの影響	(周辺機器等からの悪影響により機能を失うおそれがない)	-	
	第2号	操作性	対象外 (操作不要)	/	-	
	第3号	試験・検査 (検査性、系統構成・外部入力)	ビット (機能・性能及び漏えいの確認が可能) (内部の確認が可能-アクセスドア設置) (ほう素濃度及び有効水量の確認が可能)	C	[補足説明資料]46-3 試験・検査説明資料	
	第4号	切り替え性	【1次系F&B】 DB施設と同じ用途で使用又は切替せず使用 (DB施設と同じ系統構成で使用)	B b	[補足説明資料]46-4 系統図	
	第5号	悪影響防止	系統設計	【1次系のF&B】 DBと同系統構成 (設計基準対象施設として使用する場合と同じ系統構成)	A d	[補足説明資料]46-4 系統図
			配置設計	地震、溢水、火災、外部からの衝撃の影響を及ぼさない	-	
			その他(飛散物)	対象外	/	
	第6号	設置場所	対象外 (操作不要)	/	-	
第2項	第1号	常設SAの容量	【1次系F&B】 DB設備の容量等が十分 (DB設備と同仕様で設計)	A	-	
		共用の禁止	(共用しない)	-	-	
	第3号	共通要因故障防止	【1次系のF&B】 防止設備／共通要因の考慮対象設備あり／屋内 (S/G2次側による炉心冷却と異なる水源) (補助給水ビットと位置的分散)	A a	[補足説明資料]46-2 配置図	
		サポート系要因	対象外(サポート系なし)	/		

・記号は「共-2 類型化区分及び適合内容」における類型化区分を示す。
 ・「-」は全ての設備に適用する共通の設計方針であることを示し、個別条文の適合方針としては記載せず、43条適合方針としてのみ記載する。
 ・「/」は当該設備が対象外であることを示し、記載すべき設計方針がないことを表す。

泊発電所3号炉 SA設備基準適合性 一覧表(常設)

第46条 原子炉冷却材圧力パウ ンダリを減圧するための設備		余熱除去ポンプ	類型化 区分	関連資料		
第1項	第1号	環境温度・湿度・ 圧力/屋外の天候 /放射線	C/V以外の屋内-その他 (原子炉補助建屋)	B d	[補足説明資料]46-2 配置図	
		荷重	(有効に機能を発揮する)	-		
		海水	対象外(海水を通水しない)	/	[補足説明資料]46-4 系統図	
		電磁波	(機能が損なわれない)	-		
	健全性	他設備からの影響	(周辺機器等からの悪影響により機能を失うおそれがない)	-		
	第2号	操作性	【1次系F&B】 中央制御室操作 (中央制御室の制御盤での操作が可能)	B	-	
	第3号	試験・検査 (検査性、系統構 成・外部入力)	ポンプ (機能・性能及び漏えいの確認が可能) (分解が可能)	A	[補足説明資料]46-3 試験・検査説明資料	
	第4号	切り替え性	【1次系F&B】 DB施設と同じ用途で使用又は切替せず使用 (DB施設と同じ系統構成で使用)	B b	[補足説明資料]46-4 系統図	
	第5号	悪影響防 止	系統設計	【1次系のF&B】 DBと同系統構成 (設計基準対象施設として使用する場合と同じ系統構成)	A d	[補足説明資料]46-4 系統図
			配置設計	地震、溢水、火災、外部からの衝撃の影響を及ぼさない	-	
その他(飛散物)			対象外	/		
第6号	設置場所	中央制御室操作 (操作は中央制御室から可能)	B	-		
第2項	第1号	常設SAの容量	【1次系F&B】 DB設備の容量等が十分 (DB設備と同仕様で設計)	A	-	
	第2号	共用の禁止	(共用しない)	-	-	
	第3号	共通要 因故障防 止	環境条件、自然現 象、外部人為事 象、溢水、火災	【1次系のF&B】 防止設備/共通要因の考慮対象設備あり/屋内 (S/G2次側による炉心冷却と多様性) (タービン動補助給水ポンプ、電動補助給水ポンプ、主蒸気逃がし弁及び蒸気発生器と位置的分散)	A a	[補足説明資料]46-2 配置図
サポート系要因			対象外(サポート系なし)	/		

・記号は「共-2 類型化区分及び適合内容」における類型化区分を示す。
 ・「-」は全ての設備に適用する共通の設計方針であることを示し、個別条文の適合方針としては記載せず、43条適合方針としてのみ記載する。
 ・「/」は当該設備が対象外であることを示し、記載すべき設計方針がないことを表す。

泊発電所3号炉 SA設備基準適合性 一覧表(常設)

第46条 原子炉冷却材圧力バウンダリを減圧するための設備		余熱除去冷却器	類型化区分	関連資料		
第1項	第1号	環境温度・湿度・圧力/屋外の天候/放射線	C/V以外の屋内-その他 (原子炉補助建屋)	B d	[補足説明資料]46-2 配置図	
		荷重	(有効に機能を発揮する)	-		
		海水	対象外(海水を通水しない)	/	[補足説明資料]46-4 系統図	
		電磁波	(機能が損なわれない)	-		
		他設備からの影響	(周辺機器等からの悪影響により機能を失うおそれがない)	-		
	第2号	操作性	対象外 (操作不要)	/	-	
	第3号	試験・検査 (検査性、系統構成・外部入力)	熱交換器 (機能・性能及び漏えいの確認が可能) (内部の確認が可能-マンホール設置) (非破壊検査が可能)	D	[補足説明資料]46-3 試験・検査説明資料	
	第4号	切り替え性	【1次系F&B】 DB施設と同じ用途で使用又は切替せず使用 (DB施設と同じ系統構成で使用)	B b	[補足説明資料]46-4 系統図	
	第5号	悪影響防止	系統設計	【1次系のF&B】 DBと同系統構成 (設計基準対象施設として使用する場合と同じ系統構成)	A d	[補足説明資料]46-4 系統図
			配置設計	地震、溢水、火災、外部からの衝撃の影響を及ぼさない	-	
その他(飛散物)			対象外	/		
第6号	設置場所	対象外 (操作不要)	/	-		
第2項	第1号	常設SAの容量	【1次系F&B】 DB設備の容量等が十分 (DB設備と同仕様で設計)	A	-	
	第2号	共用の禁止	(共用しない)	-	-	
	第3号	共通要因故障防止	【1次系のF&B】 防止設備/共通要因の考慮対象設備あり/屋内 (S/G2次側による炉心冷却と多様性) (タービン動補助給水ポンプ、電動補助給水ポンプ、主蒸気逃がし弁及び蒸気発生器と位置的分散)	A a	[補足説明資料]46-2 配置図	
サポート系要因		対象外(サポート系なし)	/			

・記号は「共-2 類型化区分及び適合内容」における類型化区分を示す。
 ・「-」は全ての設備に適用する共通の設計方針であることを示し、個別条文の適合方針としては記載せず、43条適合方針としてのみ記載する。
 ・「/」は当該設備が対象外であることを示し、記載すべき設計方針がないことを表す。

泊発電所3号炉 SA設備基準適合性 一覧表(常設)

第46条 原子炉冷却材圧力パウンダリを減圧するための設備		格納容器再循環サンプ	類型化区分	関連資料		
第1項	第1号	環境温度・湿度・圧力/屋外の天候/放射線	原子炉格納容器	A	[補足説明資料]46-2 配置図	
		荷重	(有効に機能を発揮する)	-		
		海水	海水又は淡水 (海水注水を行った場合の影響を考慮)	II	[補足説明資料]46-4 系統図	
		電磁波	(機能が損なわれない)	-		
		他設備からの影響	(周辺機器等からの悪影響により機能を失うおそれがない)	-		
	第2号	操作性	対象外 (操作不要)	/	-	
	第3号 (検査性、系統構成・外部入力)	試験・検査	その他 (外観の確認が可能)	N	[補足説明資料]46-3 試験・検査説明資料	
	第4号	切り替え性	【1次系F&E】 DB施設と同じ用途で使用又は切替せず使用 (DB施設と同じ系統構成で使用)	B b	[補足説明資料]46-4 系統図	
	第5号	悪影響防止	系統設計	【1次系のF&E】 DBと同系統構成 (設計基準対象施設として使用する場合と同じ系統構成)	A d	[補足説明資料]46-4 系統図
			配置設計	地震、溢水、火災、外部からの衝撃の影響を及ぼさない	-	
			その他(飛散物)	対象外	/	
	第6号	設置場所	対象外 (操作不要)	/	-	
第1号	常設SAの容量	対象外 (容量等として設定すべき項目ではない)	/	-		
	第2号	共用の禁止	(共用しない)	-	-	
	第2項	第3号	共通要因故障防止	【1次系のF&E】 防止設備/共通要因の考慮対象設備あり/屋内 (S/G2次側による炉心冷却と多様性) (S/G2次側による炉心冷却と異なる水源) (補助給水ヒットと位置的分散)	A a	[補足説明資料]46-2 配置図
サポート系要因			対象外(サポート系なし)	/		

・記号は「共-2 類型化区分及び適合内容」における類型化区分を示す。
 ・「-」は全ての設備に適用する共通の設計方針であることを示し、個別条文の適合方針としては記載せず、43条適合方針としてのみ記載する。
 ・「/」は当該設備が対象外であることを示し、記載すべき設計方針がないことを表す。

泊発電所3号炉 SA設備基準適合性 一覧表(常設)

第46条 原子炉冷却材圧力バウンダリを減圧するための設備		格納容器再循環サンプスクリーン	類型化区分	関連資料		
第1項	第1号	環境温度・湿度・圧力/屋外の天候/放射線	原子炉格納容器	A	[補足説明資料]46-2 配置図	
		荷重	(有効に機能を発揮する)	-		
		海水	海水又は淡水 (海水注水を行った場合の影響を考慮)	II	[補足説明資料]46-4 系統図	
		電磁波	(機能が損なわれない)	-		
		他設備からの影響	(周辺機器等からの悪影響により機能を失うおそれがない)	-		
	第2号	操作性	対象外 (操作不要)	/	-	
	第3号	試験・検査 (検査性、系統構成・外部入力)	その他 (外観の確認が可能)	N	[補足説明資料]46-3 試験・検査説明資料	
	第4号	切り替え性	【1次系F&E】 DB施設と同じ用途で使用又は切替せず使用 (DB施設と同じ系統構成で使用)	B b	[補足説明資料]46-4 系統図	
	第5号	悪影響防止	系統設計	【1次系のF&E】 DBと同系統構成 (設計基準対象施設として使用する場合と同じ系統構成)	A d	[補足説明資料]46-4 系統図
			配置設計	地震、溢水、火災、外部からの衝撃の影響を及ぼさない	-	
その他(飛散物)			対象外	/		
第6号	設置場所	対象外 (操作不要)	/	-		
第1項	第1号	常設SAの容量	対象外 (容量等として設定すべき項目ではない)	/	-	
	第2号	共用の禁止	(共用しない)	-	-	
	第2項	第3号	共通要因故障防止	【1次系のF&E】 防止設備/共通要因の考慮対象設備あり/屋内 (S/G2次側による炉心冷却と多様性) (補助給水ピットと位置的分散)	A a	[補足説明資料]46-2 配置図
サポート系要因			対象外(サポート系なし)	/		

・記号は「共-2 類型化区分及び適合内容」における類型化区分を示す。
 ・「-」は全ての設備に適用する共通の設計方針であることを示し、個別条文の適合方針としては記載せず、43条適合方針としてのみ記載する。
 ・「/」は当該設備が対象外であることを示し、記載すべき設計方針がないことを表す。

泊発電所3号炉 SA設備基準適合性 一覧表(常設)

第46条 原子炉冷却材圧力バウンダリを減圧するための設備		ほう酸注入タンク	類型化区分	関連資料		
第43条	第1項	第1号	環境条件・湿度・圧力/屋外の天候/放射線	C/V以外の屋内-IS LOCA時及びSSTR時に使用 (原子炉補助建屋)	B a B c	[補足説明資料]46-2 配置図
			荷重	(有効に機能を発揮する)	-	
			海水	対象外(海水を通さない)	/	[補足説明資料]46-4 系統図
			電磁波	(機能が損なわれない)	-	
			他設備からの影響	(周辺機器等からの悪影響により機能を失うおそれがない)	-	
	第2号	操作性	対象外 (操作不要)	/	-	
	第3号	試験・検査 (検査性、系統構成・外部入力)	流路 (機能・性能及び漏えいの確認が可能) (内部の確認が可能-メンホール設置) (ほう素濃度及び有効水量の確認が可能)	F	[補足説明資料]46-3 試験・検査説明資料	
	第4号	切り替え性	【1次系F&B】 DB施設と同じ用途で使用又は切替せず使用 (DB施設と同じ系統構成で使用)	B b	[補足説明資料]46-4 系統図	
	第5号	悪影響防止	系統設計	【1次系のF&B】 DBと同系統構成 (設計基準対象施設として使用する場合と同じ系統構成)	A d	[補足説明資料]46-4 系統図
			配置設計	地震、溢水、火災、外部からの衝撃の影響を及ぼさない	-	
			その他(飛散物)	対象外	/	
	第6号	設置場所	対象外 (操作不要)	/	-	
	第2項	第1号	常設SAの容量	対象外(流路)	/	-
			共用の禁止	(共用しない)	-	-
		第3号	共通要因故障防止	【1次系のF&B】 防止設備/共通要因の考慮対象設備なし	/	-
	サポート系要因	対象外(サポート系なし)	/			

・記号は「共-2 類型化区分及び適合内容」における類型化区分を示す。
 ・「-」は全ての設備に適用する共通の設計方針であることを示し、個別条文の適合方針としては記載せず、43条適合方針としてのみ記載する。
 ・「/」は当該設備が対象外であることを示し、記載すべき設計方針がないことを表す。

泊発電所3号炉 SA設備基準適合性 一覧表(常設)

第46条 原子炉冷却材圧力バウンダリを減圧するための設備		蓄圧タンク	類型化区分	関連資料		
第1項	第1号	環境温度・湿度・圧力/屋外の天候/放射線	原子炉格納容器	A	[補足説明資料]46-2 配置図	
		荷重	(有効に機能を発揮する)	-		
		海水	対象外(海水を通水しない)	/	[補足説明資料]46-4 系統図	
		電磁波	(機能が損なわれない)	-		
		他設備からの影響	(周辺機器等からの悪影響により機能を失うおそれがない)	-		
	第2号	操作性	対象外 (操作不要)	/	-	
	第3号	試験・検査 (検査性、系統構成・外部入力)	容器 (機能・性能及び漏えいの確認が可能) (内部の確認が可能-マンホール設置)	C	[補足説明資料]46-3 試験・検査説明資料	
	第4号	切り替え性	【その他】 DB施設と同じ用途で使用又は切替せず使用 (DB施設と同じ系統構成で使用)	B b	[補足説明資料]46-4 系統図	
	第5号	悪影響防止	系統設計	【その他】 DBと同系統構成 (設計基準対象施設として使用する場合と同じ系統構成)	A d	[補足説明資料]46-4 系統図
			配置設計	地震、溢水、火災、外部からの衝撃の影響を及ぼさない	-	
その他(飛散物)			対象外	/		
第6号	設置場所	対象外 (操作不要)	/	-		
第2項	第1号	常設SAの容量	【その他】 DB設備の容量等が十分 (DB設備と同仕様で設計)	A	-	
		共用の禁止	(共用しない)	-	-	
	第3号	共通要因故障防止	【その他】 防止設備/共通要因の考慮対象設備なし	/	-	
		サポート系要因	対象外(サポート系なし)	/		

・記号は「共-2 類型化区分及び適合内容」における類型化区分を示す。
 ・「-」は全ての設備に適用する共通の設計方針であることを示し、個別条文の適合方針としては記載せず、43条適合方針としてのみ記載する。
 ・「/」は当該設備が対象外であることを示し、記載すべき設計方針がないことを表す。

泊発電所3号炉 SA設備基準適合性 一覧表(常設)

第46条 原子炉冷却材圧力バウンダリを減圧するための設備		蓄圧タンク出口弁	類型化区分	関連資料		
第43条	第1項	第1号	環境温度・湿度・圧力/屋外の天候/放射線	原子炉格納容器	A	[補足説明資料]46-2 配置図
			荷重	(有効に機能を発揮する)	-	
			海水	対象外(海水を通水しない)	/	[補足説明資料]46-4 系統図
			電磁波	(機能が損なわれない)	-	
			他設備からの影響	(周辺機器等からの悪影響により機能を失うおそれがない)	-	
	第2号	操作性	【その他】 中央制御室操作 (中央制御室の制御盤での操作が可能)	B	-	
		試験・検査 (検査性、系統構成・外部入力)	弁 (機能・性能及び漏えいの確認が可能) (分解が可能)	B	[補足説明資料]46-3 試験・検査説明資料	
		切り替え性	【その他】 DB施設と同じ用途で使用又は切替せず使用 (DB施設と同じ系統構成で使用)	B b	[補足説明資料]46-4 系統図	
	第5号	悪影響防止	系統設計	【その他】 DBと同系統構成 (設計基準対象施設として使用する場合と同じ系統構成)	A d	[補足説明資料]46-4 系統図
			配置設計	地震、溢水、火災、外部からの衝撃の影響を及ぼさない	-	
			その他(飛散物)	対象外	/	
	第6号	設置場所	中央制御室操作 (操作は中央制御室から可能)	B	-	
	第2項	第1号	常設SAの容量	対象外(流路)	/	-
			共用の禁止	(共用しない)	-	-
		第3号	共通要因故障防止	【その他】 防止設備/共通要因の考慮対象設備なし	/	-
		サポート系要因	対象外(サポート系なし)	/		

・記号は「共-2 類型化区分及び適合内容」における類型化区分を示す。
 ・「-」は全ての設備に適用する共通の設計方針であることを示し、個別条文の適合方針としては記載せず、43条適合方針としてのみ記載する。
 ・「/」は当該設備が対象外であることを示し、記載すべき設計方針がないことを表す。

泊発電所3号炉 SA設備基準適合性 一覧表(常設)

第46条 原子炉冷却材圧力パウ ンダリを減圧するための設備		電動補助給水ポンプ	類型化 区分	関連資料		
第 4 3 条	第1項	環境条件・湿度・ 圧力/屋外の天候 /放射線	C/V以外の屋内-IS LOCA時及びSGTR時に使用 (原子炉建屋)	B a B c	[補足説明資料]46-2 配置図	
		荷重	(有効に機能を発揮する)	-		
		海水	海水又は淡水 (海水を通水する可能性あり)	II	[補足説明資料]46-4 系統図	
		電磁波	(機能が損なわれない)	-		
		他設備からの影響	(周辺機器等からの悪影響により機能を失うおそれがない)	-		
	第2号	操作性	【S/G2次側による冷却】 中央制御室操作 (中央制御室の制御盤での操作が可能)	B	-	
	第3号 (検査性、系統構 成・外部入力)	試験・検査	ポンプ (機能・性能及び漏えいの確認が可能) (分解が可能)	A	[補足説明資料]46-3 試験・検査説明資料	
	第4号	切り替え性	【S/G2次側による冷却】 DB施設と同じ用途で使用又は切替せず使用 (DB施設と同じ系統構成で使用)	B b	[補足説明資料]46-4 系統図	
	第5号	悪影 響防 止	系統設計	【S/G2次側による冷却】 DBと同系統構成 (設計基準対象施設として使用する場合と同じ系統構成)	A d	[補足説明資料]46-4 系統図
			配置設計	地震、溢水、火災、外部からの衝撃の影響を及ぼさない	-	
			その他(飛散物)	対象外	/	
	第6号	設置場所	中央制御室操作 (操作は中央制御室から可能)	B	-	
	第2項	第1号	常設SAの容量	【S/G2次側による冷却】 DB設備の容量等が十分 (DB設備と同仕様で設計)	A	-
		第2号	共用の禁止	(共用しない)	-	-
		第3号	共通要因故障防止	【S/G2次側による冷却】 防止設備/共通要因の考慮対象設備あり/屋内 (加圧器逃がし弁を使用した1次冷却系統の減圧に多様性) (加圧器逃がし弁と位置的分散) 【S/G2次側による炉心冷却(機能回復)】 防止設備/共通要因の考慮対象設備なし	A a	[補足説明資料]46-2 配置図
サポート系要因	対象(サポート系あり) 異なる駆動源 (DB設備としての電源に多様性を持った代替電源から給電)		C	[補足説明資料]46-6 単線結線図		

・記号は「共-2 類型化区分及び適合内容」における類型化区分を示す。
 ・「-」は全ての設備に適用する共通の設計方針であることを示し、個別条文の適合方針としては記載せず、43条適合方針としてのみ記載する。
 ・「/」は当該設備が対象外であることを示し、記載すべき設計方針がないことを表す。

泊発電所3号炉 SA設備基準適合性 一覧表(常設)

第46条 原子炉冷却材圧力バウンダリを減圧するための設備		タービン動補助給水ポンプ	類型化区分	関連資料		
第1項	第1号	環境条件における健全性 環境温度・湿度・圧力／屋外の天候／放射線	C/V以外の屋内-IS LOCA時及びS/SGTR時に使用 (原子炉建屋)	B a B c	[補足説明資料]46-2 配置図	
		荷重	(有効に機能を発揮する)	-		
		海水	海水又は淡水 (海水を通水する可能性あり)	II	[補足説明資料]46-4 系統図	
		電磁波	(機能が損なわれない)	-		
		他設備からの影響	(周辺機器等からの悪影響により機能を失うおそれがない)	-		
	第2号	操作性	【S/G2次側による冷却】 現場操作 (工具確保：専用の注油器により手動で潤滑油供給、専用の工具を用いて人力で蒸気加減弁を操作) (弁操作：専用の工具を用いて人力で蒸気加減弁を操作) 中央制御室操作 (中央制御室の制御盤での操作が可能)	A⑤ A⑥ B	[補足説明資料]46-2 配置図	
	第3号	試験・検査 (検査性、系統構成・外部入力)	ポンプ (機能・性能及び漏えいの確認が可能) (分解が可能)	A	[補足説明資料]46-3 試験・検査説明資料	
	第4号	切り替え性	【S/G2次側による冷却】 DB施設と同じ用途で使用又は切替せず使用 (DB施設と同じ系統構成で使用)	B b	[補足説明資料]46-4 系統図	
	第5号	悪影響防止	系統設計	【S/G2次側による冷却】 DBと同系統構成 (設計基準対象施設として使用する場合と同じ系統構成) 【T/D-AFWPの機能回復】 (蒸気加減弁及び駆動蒸気入口弁の操作等により、設計基準事故対象施設として使用する場合と同じ系統構成)	A d	[補足説明資料]46-4 系統図
			配置設計	地震、溢水、火災、外部からの衝撃の影響を及ぼさない	-	
			その他(飛散物)	対象外	/	
	第6号	設置場所	現場操作 (操作は設置場所でも可能) 中央制御室操作 (操作は中央制御室から可能)	A a B	[補足説明資料]46-2 配置図	
第2項	第1号	常設SAの容量	【S/G2次側による冷却】 DB設備の容量等が十分 (DB設備と同仕様で設計)	A	-	
	第2号	共用の禁止	(共用しない)	-	-	
	第3号	共通要因故障防止	【S/G2次側による冷却】 防止設備／共通要因の考慮対象設備あり／屋内 (加圧器逃がし弁を使用した1次冷却系統の減圧に多様性) (加圧器逃がし弁と位置的分散) 【S/G2次側による炉心冷却(機能回復)】 防止設備／共通要因の考慮対象設備なし	A a	[補足説明資料]46-2 配置図	
サポート系要因		対象(サポート系あり) 別の手段 (蒸気加減弁は手動で操作できる設計とし、軸受油は手動で潤滑油給油できる)	C	[補足説明資料]46-2 配置図		

・記号は「共-2 類型化区分及び適合内容」における類型化区分を示す。
 ・「-」は全ての設備に適用する共通の設計方針であることを示し、個別条文の適合方針としては記載せず、43条適合方針としてのみ記載する。
 ・「/」は当該設備が対象外であることを示し、記載すべき設計方針がないことを表す。

泊発電所3号炉 SA設備基準適合性 一覧表(常設)

第46条 原子炉冷却材圧力バウンダリを減圧するための設備		補助給水ビット	類型化区分	関連資料		
第1項	第1号	環境条件・湿度・圧力/屋外の天候/放射線	C/V以外の屋内-IS LOCA時及びS/SGTR時に使用 (原子炉建屋)	B a B c	[補足説明資料]46-2 配置図	
		荷重	(有効に機能を発揮する)	-		
		海水	海水又は淡水 (海水を通水する可能性あり)	II	[補足説明資料]46-4 系統図	
		電磁波	(機能が損なわれない)	-		
		他設備からの影響	(周辺機器等からの悪影響により機能を失うおそれがない)	-		
	第2号	操作性	対象外 (操作不要)	/	-	
	第3号	試験・検査 (検査性、系統構成・外部入力)	ビット (機能・性能及び漏えいの確認が可能) (内部の確認が可能-アクセスドア設置) (有効水量の確認が可能)	C	[補足説明資料]46-3 試験・検査説明資料	
	第4号	切り替え性	【S/G2次側による冷却】 DB施設と同じ用途で使用又は代替せず使用 (DB施設と同じ系統構成で使用)	B b	[補足説明資料]46-4 系統図	
	第5号	悪影響防止	系統設計	【S/G2次側による冷却】 DBと同系統構成 (設計基準対象施設として使用する場合と同じ系統構成)	A d	[補足説明資料]46-4 系統図
			配置設計	地震、溢水、火災、外部からの衝撃の影響を及ぼさない	-	
			その他(飛散物)	対象外	/	
	第6号	設置場所	対象外 (操作不要)	/	-	
第2項	第1号	常設SAの容量	【S/G2次側による冷却】 DB設備の容量等を補う (補給までの間、水源を確保できる十分な容量で設計)	B	[補足説明資料]46-5 容量設定根拠	
		共用の禁止	(共用しない)	-	-	
	第3号	共通要因故障防止	環境条件、自然現象、外部人為事象、溢水、火災	【S/G2次側による冷却】 防止設備/共通要因の考慮対象設備あり/屋内 (加圧器逃がし弁を使用した1次冷却系統の減圧に多様性) (加圧器逃がし弁と位置的分散)	A a	[補足説明資料]46-2 配置図
サポート系要因			対象外(サポート系なし)	/		

・記号は「共-2 類型化区分及び適合内容」における類型化区分を示す。
 ・「-」は全ての設備に適用する共通の設計方針であることを示し、個別条文の適合方針としては記載せず、43条適合方針としてのみ記載する。
 ・「/」は当該設備が対象外であることを示し、記載すべき設計方針がないことを表す。

泊発電所3号炉 SA設備基準適合性 一覧表(常設)

第46条 原子炉冷却材圧力バウンダリを減圧するための設備		主蒸気逃がし弁	類型化区分	関連資料				
第43条	第1項	第1号	環境温度・湿度・圧力/屋外の天候/放射線	C/V以外の屋内-IS LOCA時及びSGTR時に使用 (原子炉建屋)	B a B c	[補足説明資料]46-2 配置図		
			荷重	(有効に機能を発揮する)	-			
			海水	対象外(海水を通水しない)	/	[補足説明資料]46-4 系統図		
			電磁波	(機能が損なわれない)	-			
			他設備からの影響	(周辺機器等からの悪影響により機能を失うおそれがない)	-			
	第2項	第2号	操作性	【S/G2次側による冷却, SGTR, IS-LOCA】 現場操作 (足場確保: 常設の踏み台) (弁操作: 手動ハンドルを設け人力により確実に操作) 中央制御室操作 (中央制御室の制御盤での操作が可能)	A ㉔ A ㉕ B	[補足説明資料]46-2 配置図		
			第3号	試験・検査 (検査性、系統構成・外部入力)	弁 (機能・性能及び漏えいの確認が可能) (分解が可能)	B	[補足説明資料]46-3 試験・検査説明資料	
			第4号	切り替え性	【S/G2次側による冷却, SGTR, IS-LOCA】 DB施設と同じ用途で使用又は切替せず使用 (DB施設と同じ系統構成で使用)	B b	[補足説明資料]46-4 系統図	
			第5号	悪影響防止	系統設計	【S/G2次側による冷却】 DBと同系統構成 (設計基準対象施設として使用する場合と同じ系統構成)	A d	[補足説明資料]46-4 系統図
					配置設計	地震, 溢水, 火災, 外部からの衝撃の影響を及ぼさない	-	
	その他(飛散物)	対象外			/			
	第6号	設置場所	現場操作 (設置場所での手動ハンドル操作により可能) 中央制御室操作 (操作は中央制御室から可能)	A a B	[補足説明資料]46-2 配置図			
	第2項	第3号	第1号	常設SAの容量	【S/G2次側による冷却, SGTR, IS-LOCA】 DB設備の容量等が十分 (DB設備と同仕様で設計)	A	-	
			第2号	共用の禁止	(共用しない)	-	-	
			共通要因故障防止	環境条件、自然現象、外部人為事象、溢水、火災	【S/G2次側による冷却, SGTR, IS-LOCA】 防止設備/共通要因の考慮対象設備あり/屋内 (加圧器逃がし弁を使用した1次冷却系統の減圧に多様性) (加圧器逃がし弁と位置的分散) 【S/G2次側による炉心冷却(機能回復)】 防止設備/共通要因の考慮対象設備なし	A a	[補足説明資料]46-2 配置図	
サポート系要因	対象(サポート系あり) 異なる駆動源 (手動操作を可能とし、空気作動に対して多様性)	C		[補足説明資料]46-2 配置図				

・記号は「共-2 類型化区分及び適合内容」における類型化区分を示す。
 ・「-」は全ての設備に適用する共通の設計方針であることを示し、個別条文の適合方針としては記載せず、43条適合方針としてのみ記載する。
 ・「/」は当該設備が対象外であることを示し、記載すべき設計方針がないことを表す。

泊発電所3号炉 SA設備基準適合性 一覧表(常設)

第46条 原子炉冷却材圧力バウンダリを減圧するための設備		蒸気発生器	類型化区分	関連資料		
第43条	第1項	第1号	環境温度・湿度・圧力／屋外の天候／放射線	原子炉格納容器	A	[補足説明資料]46-2 配置図
			荷重	(有効に機能を発揮する)	-	
			海水	海水又は淡水 (海水を通水する可能性あり)	II	[補足説明資料]46-4 系統図
			電磁波	(機能が損なわれない)	-	
			他設備からの影響	(周辺機器等からの悪影響により機能を失うおそれがない)	-	
	第2号	操作性	対象外 (操作不要)	/	-	
	第3号	試験・検査 (検査性、系統構成・外部入力)	熱交換器 (機能・性能及び漏えいの確認が可能) (内部の確認が可能-マンホール設置) (非破壊検査が可能)	D	[補足説明資料]46-3 試験・検査説明資料	
	第4号	切り替え性	【S/G2次側による冷却】 DB施設と同じ用途で使用又は切替せず使用 (DB施設と同じ系統構成で使用)	B b	[補足説明資料]46-4 系統図	
	第5号	悪影響防止	系統設計	【S/G2次側による冷却】 DBと同系統構成 (設計基準対象施設として使用する場合と同じ系統構成)	A d	[補足説明資料]46-4 系統図
			配置設計	地震、溢水、火災、外部からの衝撃の影響を及ぼさない	-	
			その他(飛散物)	対象外	/	
	第6号	設置場所	対象外 (操作不要)	/	-	
	第2項	第1号	常設SAの容量	【S/G2次側による冷却】 DB設備の容量等が十分 (DB設備と同仕様で設計)	A	-
			共用の禁止	(共用しない)	-	-
		第3号	共通要因故障防止	【S/G2次側による冷却】 防止設備／共通要因の考慮対象設備あり／屋内 (加圧器逃がし弁を使用した1次冷却系統の減圧に多様性) (加圧器逃がし弁と位置的分散)	A a	[補足説明資料]46-2 配置図
	サポート系要因	対象外(サポート系なし)	/			

・記号は「共-2 類型化区分及び適合内容」における類型化区分を示す。
 ・「-」は全ての設備に適用する共通の設計方針であることを示し、個別条文の適合方針としては記載せず、43条適合方針としてのみ記載する。
 ・「/」は当該設備が対象外であることを示し、記載すべき設計方針がないことを表す。

泊発電所3号炉 SA設備基準適合性 一覧表(常設)

第46条 原子炉冷却材圧力バウンダリを減圧するための設備		主蒸気管	類型化区分	関連資料		
第43条	第1項	第1号	環境温度・湿度・圧力/屋外の天候/放射線	原子炉格納容器 C/V以外の屋内-IS LOCA時及びS/GTR時に使用 (原子炉建屋)	A B a B c	[補足説明資料]46-2 配置図
			荷重	(有効に機能を発揮する)	-	
			海水	対象外(海水を通水しない)	/	[補足説明資料]46-4 系統図
			電磁波	(機能が損なわれない)	-	
		健全性	他設備からの影響	(周辺機器等からの悪影響により機能を失うおそれがない)	-	
	第2号	操作性	対象外 (操作不要)	/	-	
	第3号	試験・検査 (検査性、系統構成・外部入力)	流路 (機能・性能及び備えの確認が可能)	F	[補足説明資料]46-3 試験・検査説明資料	
	第4号	切り替え性	【S/G2次側による冷却】 DB施設と同じ用途で使用又は切替せず使用 (DB施設と同じ系統構成で使用)	B b	[補足説明資料]46-4 系統図	
	第5号	悪影響防止	系統設計	【S/G2次側による冷却】 DBと同系統構成 (設計基準対象施設として使用する場合と同じ系統構成)	A d	[補足説明資料]46-4 系統図
			配置設計	地震、溢水、火災、外部からの衝撃の影響を及ぼさない	-	
			その他(飛散物)	対象外	/	
	第6号	設置場所	対象外 (操作不要)	/	-	
第2項	第1号	常設SAの容量	対象外(流路)	/	-	
		共用の禁止	(共用しない)	-	-	
	第3号	共通要因故障防止	【S/G2次側による冷却】 防止設備/共通要因の考慮対象設備なし	/	-	
	サポート系要因	対象外(サポート系なし)	/	-		

・記号は「共-2 類型化区分及び適合内容」における類型化区分を示す。
 ・「-」は全ての設備に適用する共通の設計方針であることを示し、個別条文の適合方針としては記載せず、43条適合方針としてのみ記載する。
 ・「/」は当該設備が対象外であることを示し、記載すべき設計方針がないことを表す。

泊発電所3号炉 SA設備基準適合性 一覧表(常設)

第46条 原子炉冷却材圧力バウンダリを減圧するための設備		タービン動補助給水ポンプ駆動蒸気入口弁	類型化区分	関連資料		
第43条	第1項	環境条件における健全性 環境温度・湿度・圧力/屋外の天候/放射線	C/V以外の屋内-IS LOCA時及びS/SGTR時に使用(原子炉建屋)	B a B c	[補足説明資料]46-2 配置図	
		荷重	(有効に機能を発揮する)	-		
		海水	対象外(海水を通水しない)	/	[補足説明資料]46-4 系統図	
		電磁波	(機能が損なわれない)	-		
		他設備からの影響	(周辺機器等からの悪影響により機能を失うおそれがない)	-		
	第2号	操作性	【S/G2次側による冷却】 現場操作 (弁操作:手動ハンドルを設け人力により確実に操作) 中央制御室操作 (中央制御室の制御盤での操作が可能)	A ④ B	[補足説明資料]46-2 配置図	
	第3号	試験・検査(検査性、系統構成・外部入力)	弁 (機能・性能及び漏えいの確認が可能) (分解が可能)	B	[補足説明資料]46-3 試験・検査説明資料	
	第4号	切り替え性	【S/G2次側による冷却】 DB施設と同じ用途で使用又は切替せず使用 (DB施設と同じ系統構成で使用)	B b	[補足説明資料]46-4 系統図	
	第5号	系統設計	【S/G2次側による冷却】 DBと同系統構成 (設計基準対象施設として使用する場合と同じ系統構成)	A d	[補足説明資料]46-4 系統図	
		配置設計	地震、溢水、火災、外部からの衝撃の影響を及ぼさない	-		
		その他(飛散物)	対象外	/		
	第6号	設置場所	現場操作 (操作は設置場所でも可能) 中央制御室操作 (操作は中央制御室から可能)	A a B	[補足説明資料]46-2 配置図	
	第2項	第1号	常設SAの容量	対象外(開機能)	/	-
		第2号	共用の禁止	(共用しない)	-	-
		第3号	共通要因故障防止 環境条件、自然現象、外部人為事象、溢水、火災	【S/G2次側による冷却(機能回復)】 防止設備/共通要因の考慮対象設備なし	/	-
サポート系要因	対象(サポート系あり) 別の手段 (手動操作を可能とし、常設直流電源を用いた操作に多様性)		C	[補足説明資料]46-2 配置図		

・記号は「共-2 類型化区分及び適合内容」における類型化区分を示す。
 ・「-」は全ての設備に適用する共通の設計方針であることを示し、個別条文の適合方針としては記載せず、43条適合方針としてのみ記載する。
 ・「/」は当該設備が対象外であることを示し、記載すべき設計方針がないことを表す。

泊発電所3号炉 SA設備基準適合性 一覧表(常設)

第46条 原子炉冷却材圧力パウンダリを減圧するための設備		余熱除去ポンプ入口弁	類型化区分	関連資料			
第43条	第1項	第1号	環境条件・湿度・圧力/屋外の天候/放射線	C/V以外の屋内-IS LOCA時に使用 (原子炉補助建屋)	B a	[補足説明資料]46-2 配置図	
			荷重	(有効に機能を発揮する)	-		
			海水	対象外(海水を通水しない)	/	[補足説明資料]46-4 系統図	
			電磁波	(機能が損なわれない)	-		
			他設備からの影響	(周辺機器等からの悪影響により機能を失うおそれがない)	-		
	第2号	操作性	【IS-LOCA】 現場操作 (弁操作：遠隔操作機構を用いて確実に操作できる)	A③	[補足説明資料]46-2 配置図		
	第3号	試験・検査 (検査性、系統構成・外部入力)	弁 (開閉確認が可能) (分解が可能)	B	[補足説明資料]46-3 試験・検査説明資料		
	第4号	切り替え性	【IS-LOCA】 DB施設と同じ用途で使用又は切替せず使用 (DB施設と同じ系統構成で使用)	B b	[補足説明資料]46-4 系統図		
	第5号	悪影響防止	系統設計	【IS-LOCA時】 弁等で系統構成 (弁操作等によって、通常時の系統構成から重大事故等対処設備としての系統構成)	A a	[補足説明資料]46-4 系統図	
			配置設計	地震、溢水、火災、外部からの衝撃の影響を及ぼさない	-		
			その他(飛散物)	対象外	/		
	第6号	設置場所	現場操作 (設置場所と異なる区画から遠隔操作機構を用いて操作)	A b	[補足説明資料]46-2 配置図		
	第2項	第3号	第1号	常設SAの容量	対象外(閉機能)	/	-
			第2号	共用の禁止	(共用しない)	-	-
			共通要因故障防止	環境条件、自然現象、外部人為事象、溢水、火災	【IS-LOCA時】 防止設備/共通要因の考慮対象設備なし	/	-
		サポート系要因	対象外(サポート系なし)	/			

・記号は「共-2 類型化区分及び適合内容」における類型化区分を示す。
 ・「-」は全ての設備に適用する共通の設計方針であることを示し、個別条文の適合方針としては記載せず、43条適合方針としてのみ記載する。
 ・「/」は当該設備が対象外であることを示し、記載すべき設計方針がないことを表す。

泊発電所3号炉 SA設備基準適合性 一覧表(可搬)

第46条 原子炉冷却材圧力パウンダリを減圧するための設備		加圧器逃がし弁操作可搬型窒素ガスポンペ	類型化区分	関連資料	
第1項	第1号	環境条件・湿度・圧力/屋外の天候/放射線	C/V以外の屋内-その他(原子炉建屋)	B d	[補足説明資料]46-2 配置図
		荷重	(有効に機能を発揮する)	-	
		海水	対象外(海水を通水しない)	/	
		電磁波	(機能が損なわれない)	-	
		他設備からの影響	(周辺機器等からの悪影響により機能を失うおそれがない)	-	
	第2号	操作性	【加圧器逃がし弁の機能回復】 現場操作 (工具確保:一般的な工具) (弁操作:弁操作等にて速やかに切替えられる) (接続作業:簡便な接続規格による接続)	A⑤ A⑥ A⑩	[補足説明資料]46-2 配置図 [補足説明資料]46-4 系統図
	第3号	試験・検査(検査性、系統構成・外部入力)	容器 (機能・性能及び漏えいの確認が可能) (規定圧力及び外観の確認が可能)	C	[補足説明資料]46-3 試験・検査説明資料
	第4号	切り替え性	【加圧器逃がし弁の機能回復】 DB施設としての機能を有さない (弁を設置)	B a 1	[補足説明資料]46-4 系統図
	第5号	系統設計	【加圧器逃がし弁の機能回復】 通常時は分離 (通常時に接続先の系統と分離された状態)	A b	[補足説明資料]46-3 試験・検査説明資料 [補足説明資料]46-4 系統図
		配置設計	地震、溢水、火災、外部からの衝撃の影響を及ぼさない(固縛により固定)	-	[補足説明資料]46-2 配置図
その他(飛散物)		対象外	/		
第6号	設置場所	現場操作 (操作は設置場所でも可能)	A a	[補足説明資料]46-2 配置図	
第3項	第1号	可搬SAの容量	【加圧器逃がし弁の機能回復】 負荷に直接接続 (加圧器逃がし弁全開に必要な圧力に対して十分な容量 保有数は1個、故障時及び保守点検時のバックアップとして 1個の合計2個)	B	[補足説明資料]46-5 容量設定根拠
	第2号	可搬SAの接続性	簡便な接続規格	C	[補足説明資料]46-2 配置図
	第3号	異なる複数の接続箇所の確保	対象外	/	-
	第4号	設置場所	SFP事故時以外に使用する設備 (放射線の高くなるおそれの少ない場所を選定)	B	[補足説明資料]46-2 配置図
	第5号	保管場所	【1次冷却システムの減圧(機能回復)】 防止設備/共通要因の考慮対象設備あり/屋内 (制御用空気圧縮機と位置的分散)	A b	[補足説明資料]46-2 配置図
	第6号	アクセスルート	屋内アクセスルート	A	[補足説明資料]46-9 アクセスルート図
	第7号	共通要因故障防止	【1次冷却システムの減圧(機能回復)】 防止設備/共通要因の考慮対象設備あり/屋内 (制御用空気圧縮機と位置的分散)	A a	[補足説明資料]46-2 配置図
サポート系要因		対象外(サポート系なし)	/		

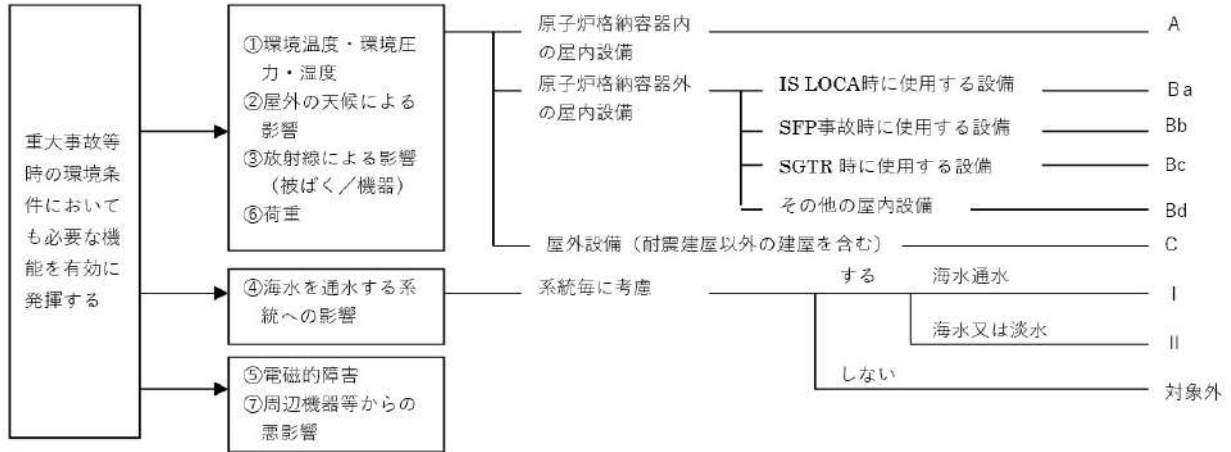
・記号は「共-2 類型化区分及び適合内容」における類型化区分を示す。
 ・「-」は全ての設備に適用する共通の設計方針であることを示し、個別条文の適合方針としては記載せず、43条適合方針としてのみ記載する。
 ・「/」は当該設備が対象外であることを示し、記載すべき設計方針がないことを表す。

泊発電所3号炉 SA設備基準適合性 一覧表(可搬)

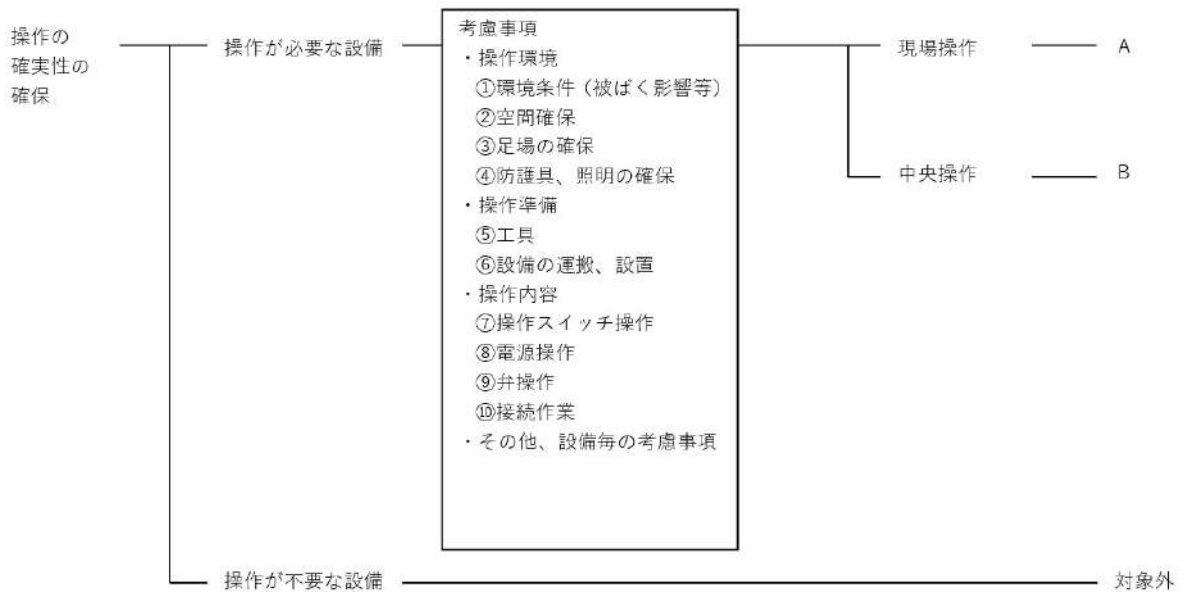
第46条 原子炉冷却材圧力パウンダリを減圧するための設備		加圧器速がし弁操作用バッテリー	類型化区分	関連資料	
第1項	第1号	環境条件・湿度・圧力／屋外の天候／放射線	C/V以外の屋内-その他 (原子炉補助建屋)	B d	[補足説明資料]46-2 配置図
		荷重	(有効に機能を発揮する)	-	
		海水	対象外(海水を通水しない)	/	
		電磁波	(機能が損なわれない)	-	
		他設備からの影響	(周辺機器等からの悪影響により機能を失うおそれがない)	-	
	第2号	操作性	【加圧器速がし弁の機能回復】 現場操作 (工具確保) (運搬設置：車輪の設置により運搬、移動ができる) (電源操作：電源操作等により速やかに切替えられる) (接続作業：ボルト・ネジ接続とし、接続規格を統一)	A⑤ A⑥ A⑧ A⑩	[補足説明資料]46-2 配置図 [補足説明資料]46-4 系統図
	第3号	試験・検査 (検査性、系統構成・外部入力)	その他電源設備 (機能・性能の確認が可能) (電圧測定が可能)	I	[補足説明資料]46-3 試験・検査説明資料
	第4号	切り替え性	【加圧器速がし弁の機能回復】 DB施設としての機能を有さない (電源操作)	B a 1	[補足説明資料]46-4 系統図
	第5号	系統設計	【加圧器速がし弁の機能回復】 通常時は分離 (通常時に接続先の系統と分離された状態)	A b	[補足説明資料]46-3 試験・検査説明資料 [補足説明資料]46-4 系統図
		配置設計	地震、溢水、火災、外部からの衝撃の影響を及ぼさない(固縛により固定)	-	[補足説明資料]46-2 配置図
その他(飛散物)		対象外	/		
第6号	設置場所	現場操作 (操作は設置場所でも可)	A a	[補足説明資料]46-2 配置図	
第3項	第1号	可搬SAの容量	【加圧器速がし弁の機能回復】 負荷に直接接続 (加圧器速がし弁2台の作動時間を考慮した容量 保有数は1個、故障時及び保守点検時のバックアップとして 1個の合計2個)	B	[補足説明資料]46-5 容量設定根拠
	第2号	可搬SAの接続性	端子のボルト・ネジによる接続	A	[補足説明資料]46-2 配置図
	第3号	異なる複数の接続箇所の確保	対象外	/	-
	第4号	設置場所	SFP事故時以外に使用する設備 (放射線の高くなるおそれの少ない場所を選定)	B	[補足説明資料]46-2 配置図
	第5号	保管場所	【1次冷却システムの減圧(機能回復)】 防止設備／共通要因の考慮対象設備あり／屋内 (蓄電池(非常用)と位置的分散)	A b	[補足説明資料]46-2 配置図
	第6号	アクセスルート	屋内アクセスルート	A	[補足説明資料]46-9 アクセスルート図
	第7号	共通要因故障防止	【1次冷却システムの減圧(機能回復)】 防止設備／共通要因の考慮対象設備あり／屋内 (蓄電池(非常用)と位置的分散)	A a	[補足説明資料]46-2 配置図
サポート系要因		対象外(サポート系なし)	/		

・記号は「共-2 類型化区分及び適合内容」における類型化区分を示す。
 ・「-」は全ての設備に適用する共通の設計方針であることを示し、個別条文の適合方針としては記載せず、43条適合方針としてのみ記載する。
 ・「/」は当該設備が対象外であることを示し、記載すべき設計方針がないことを表す。

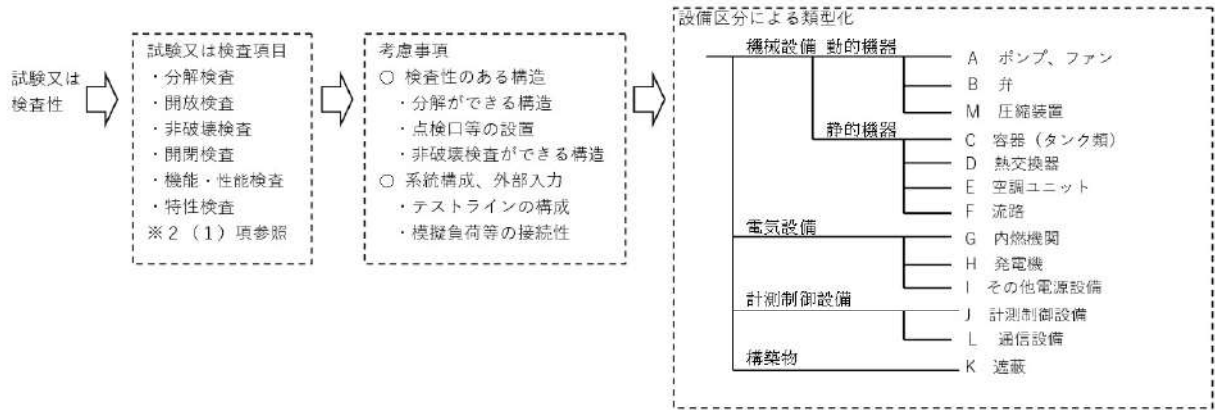
■ 設置許可基準規則 第43条 第1項 第1号
重大事故等時の環境条件における健全性について



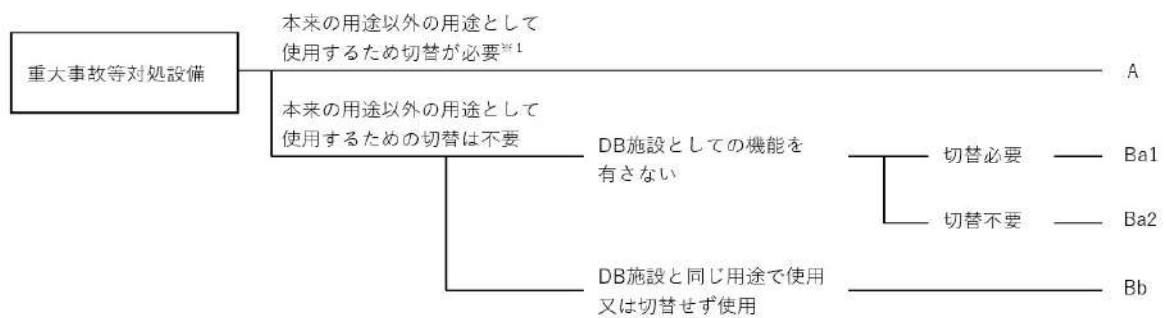
■ 設置許可基準規則 第43条 第1項 第2号
操作の確実性について



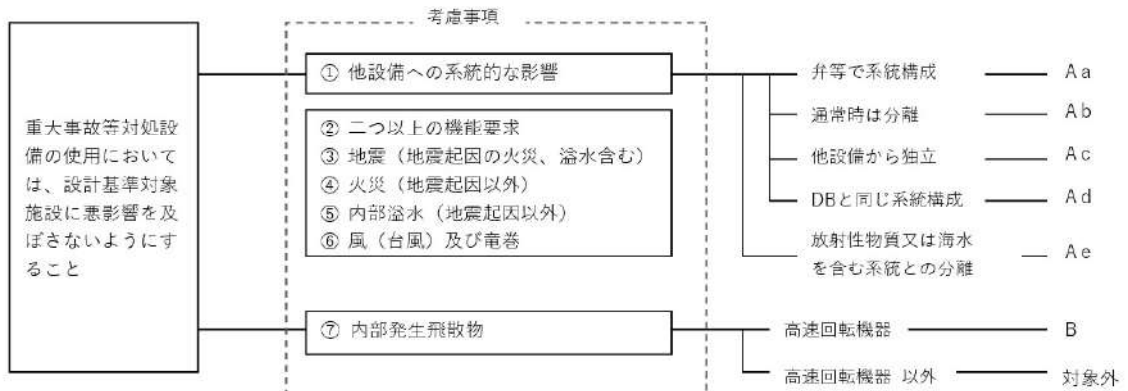
■ 設置許可基準規則 第43条 第1項 第3号
試験又は検査性について



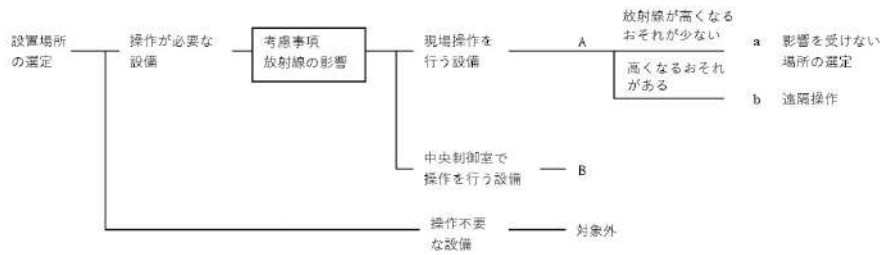
■ 設置許可基準規則 第43条 第1項 第4号
切り替え性について



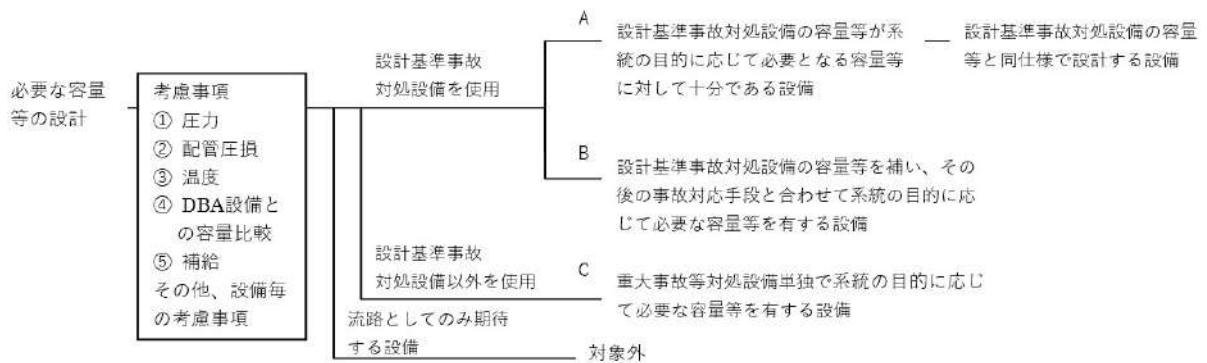
■ 設置許可基準規則 第43条 第1項 第5号
重大事故等対処設備の悪影響防止について



■ 設置許可基準規則 第43条 第1項 第6号
常設重大事故等対処設備の容量等について



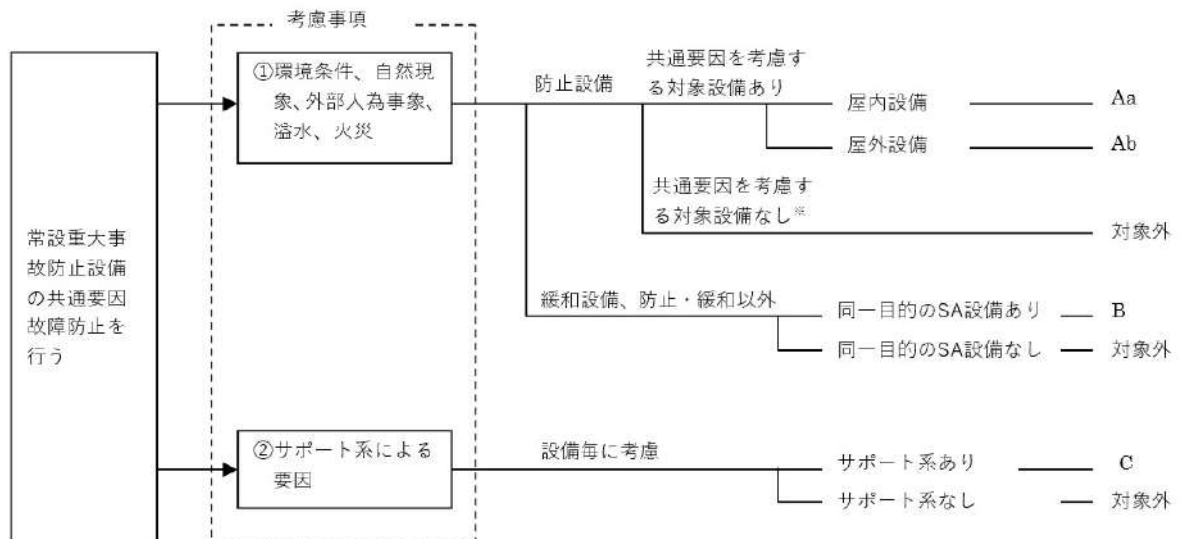
■ 設置許可基準規則 第43条 第2項 第1号
常設重大事故等対処設備の容量等について



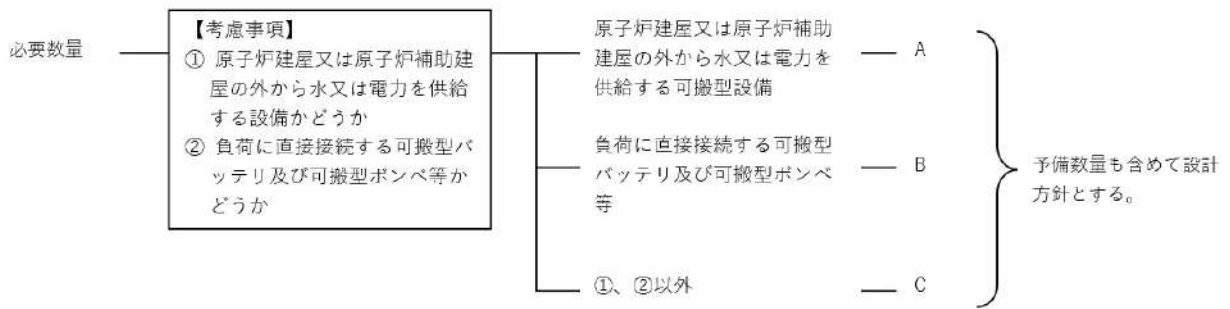
■ 設置許可基準規則 第43条 第2項 第2号
発電用原子炉施設での共用の禁止について

区分	設計方針	関連資料	備考
-	2以上の発電用原子炉施設において共用しない設計とする。	-	

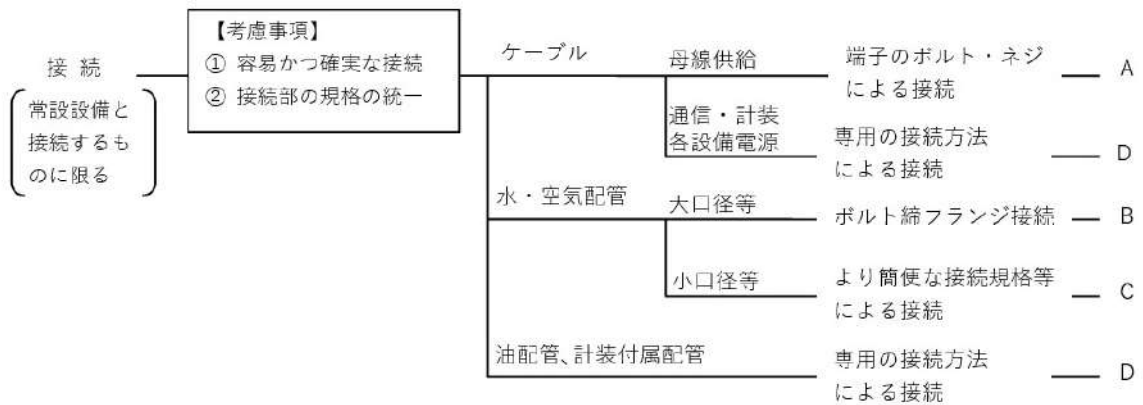
■ 設置許可基準規則 第43条 第2項 第3号
常設重大事故防止設備の共通要因故障について



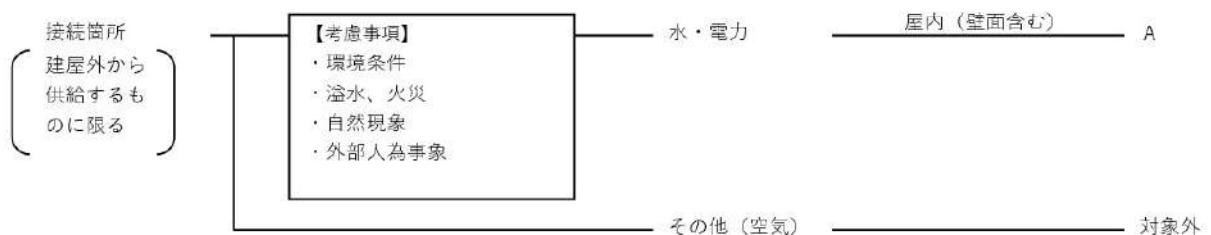
■ 設置許可基準規則 第43条 第3項 第1号
可搬型重大事故等対処設備の容量等について



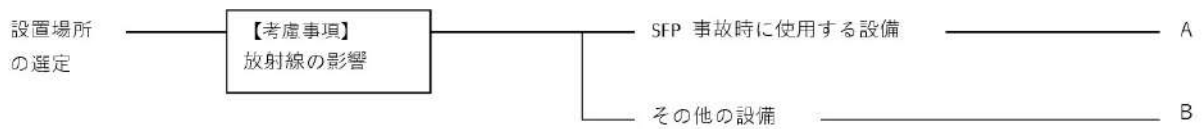
■ 設置許可基準規則 第43条 第3項 第2号
可搬型重大事故等対処設備の常設設備との接続性について



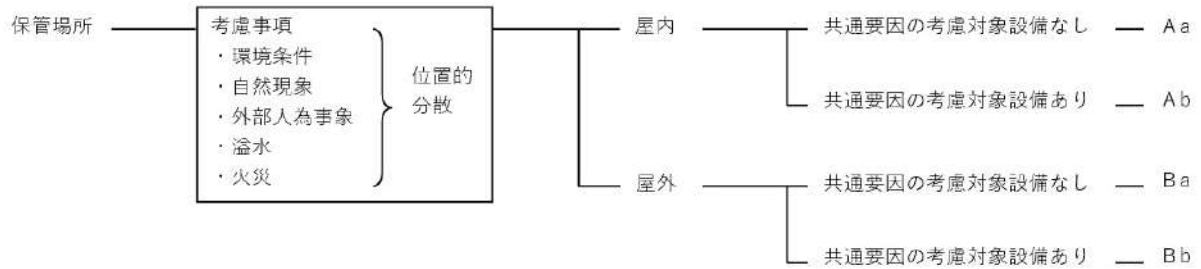
■ 設置許可基準規則 第43条 第3項 第3号
異なる複数の接続箇所の確保について



■ 設置許可基準規則 第43条 第3項 第4号
可搬型重大事故等対処設備の設置場所について



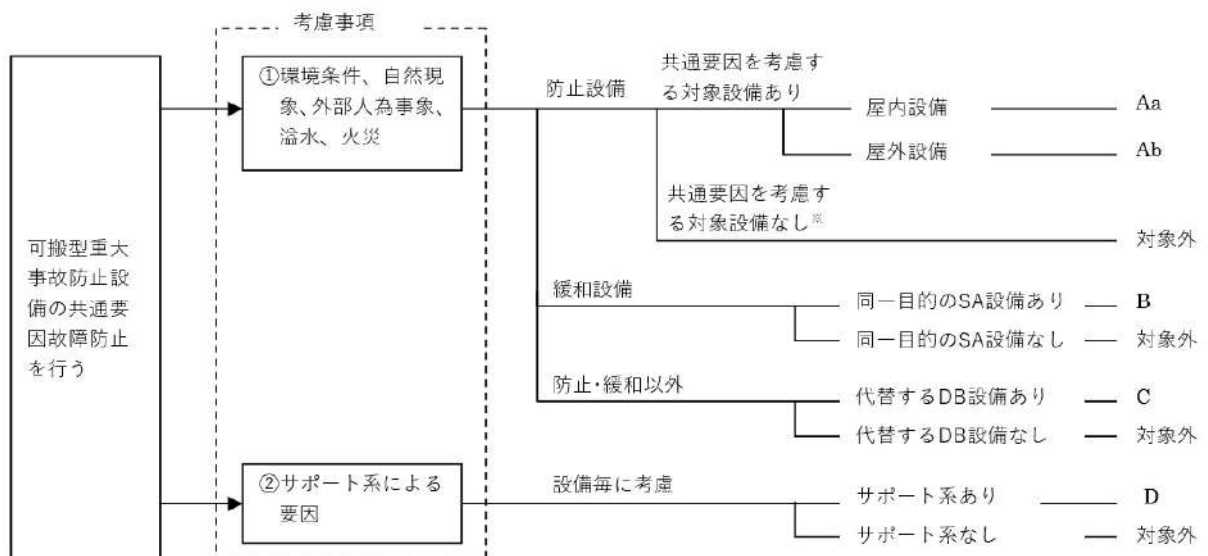
■ 設置許可基準規則 第43条 第3項 第5号
保管場所について



■ 設置許可基準規則 第43条 第3項 第6号
アクセスルートについて




■ 設置許可基準規則 第43条 第3項 第7号
重大事故防止設備のうちの可搬型のものの共通要因故障について

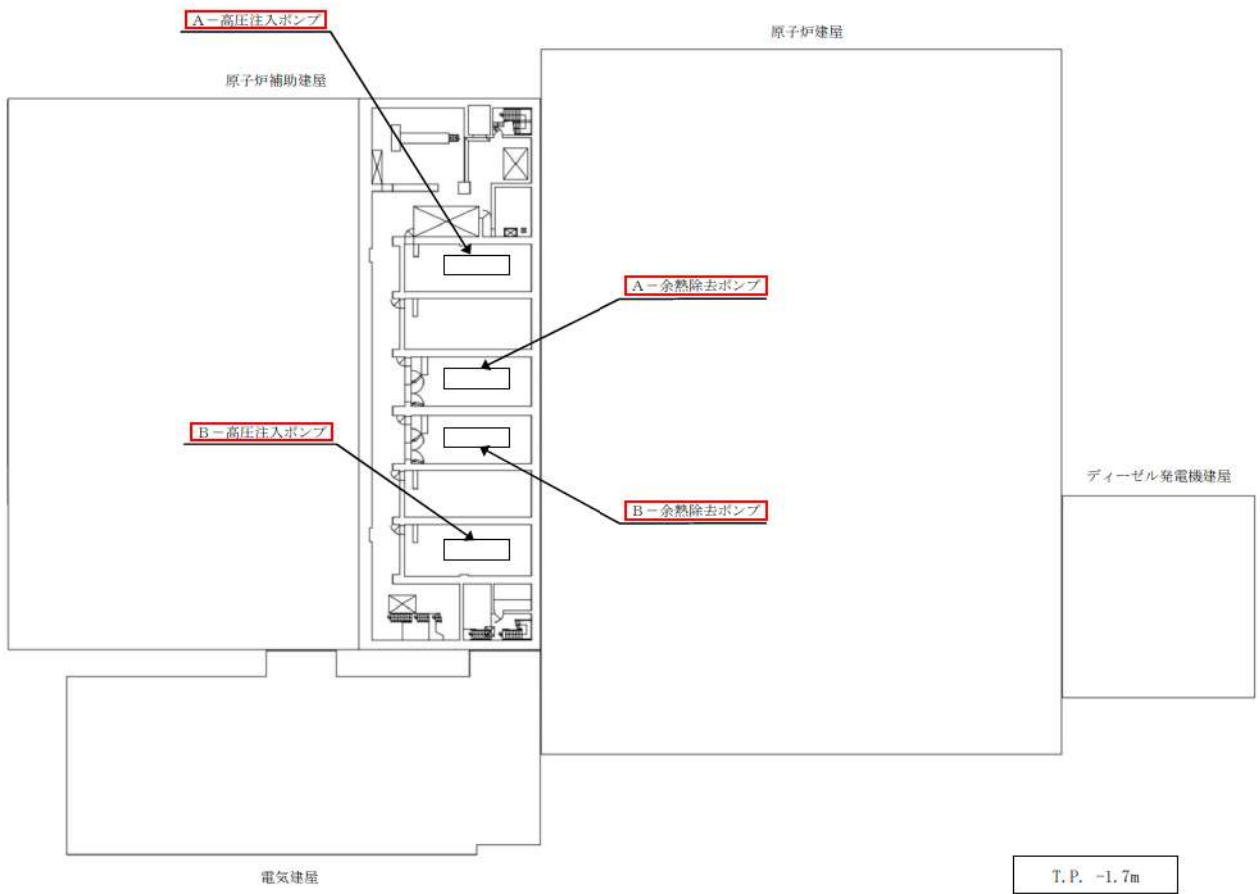


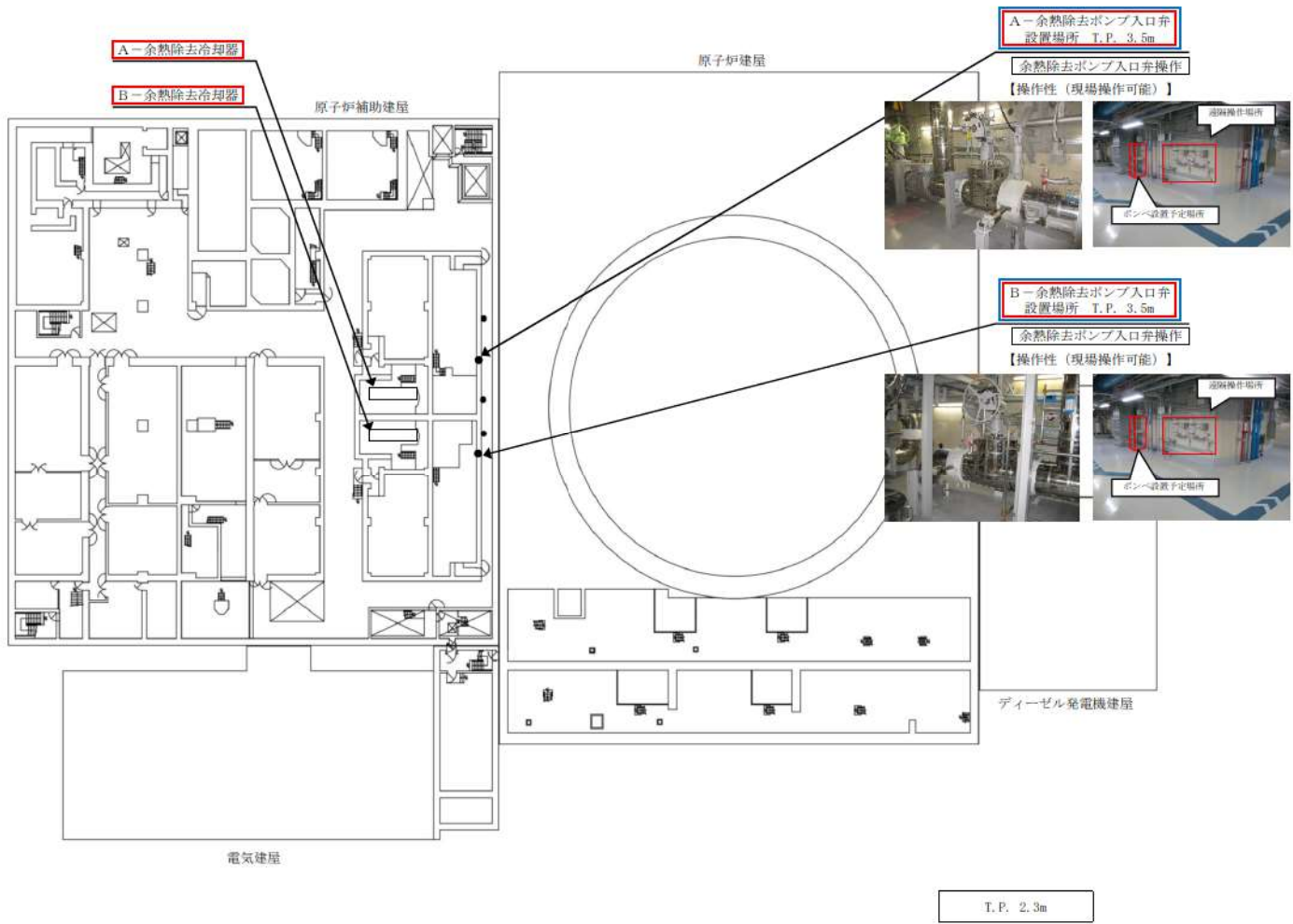
4 6 - 2 配置図

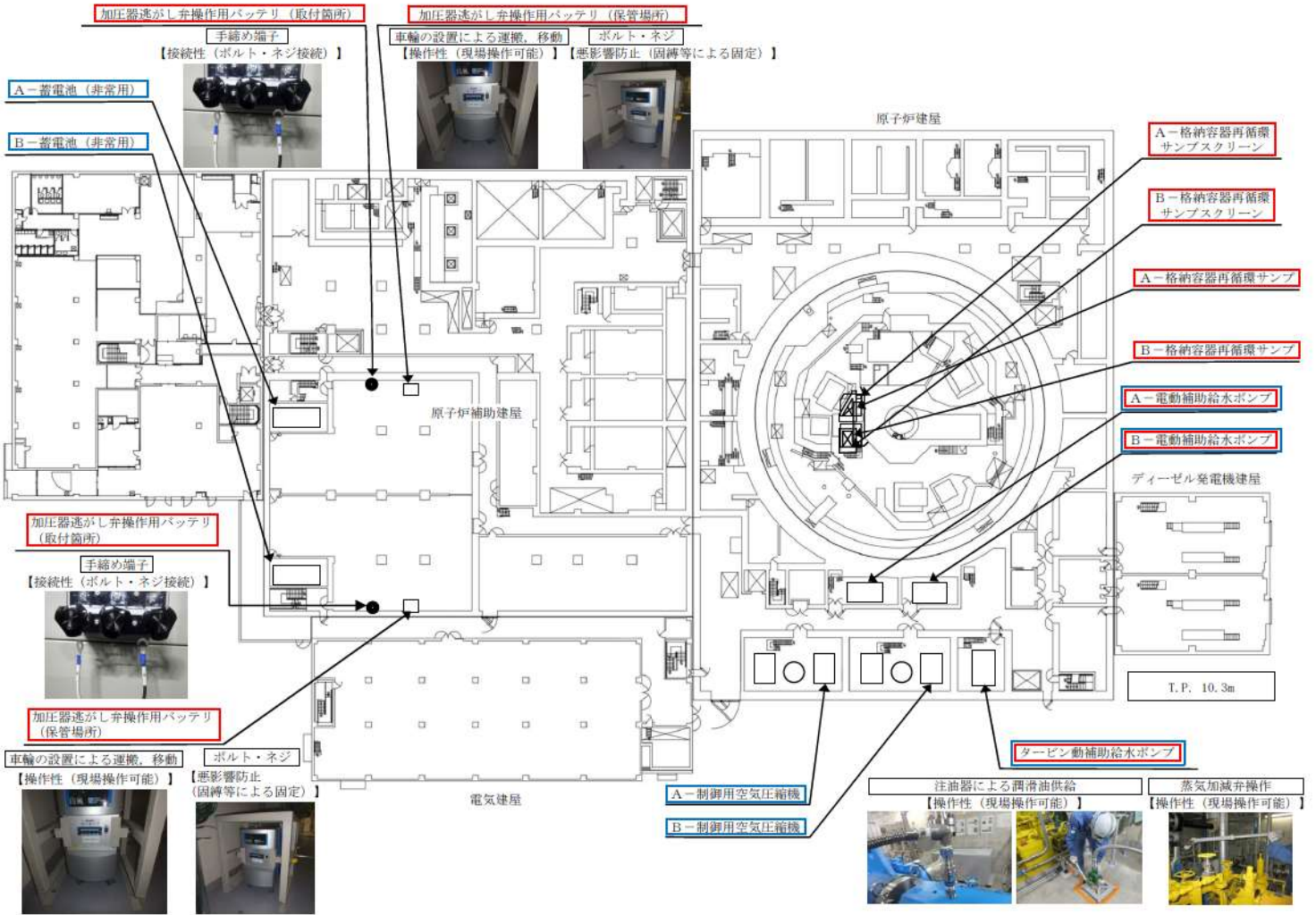
凡例

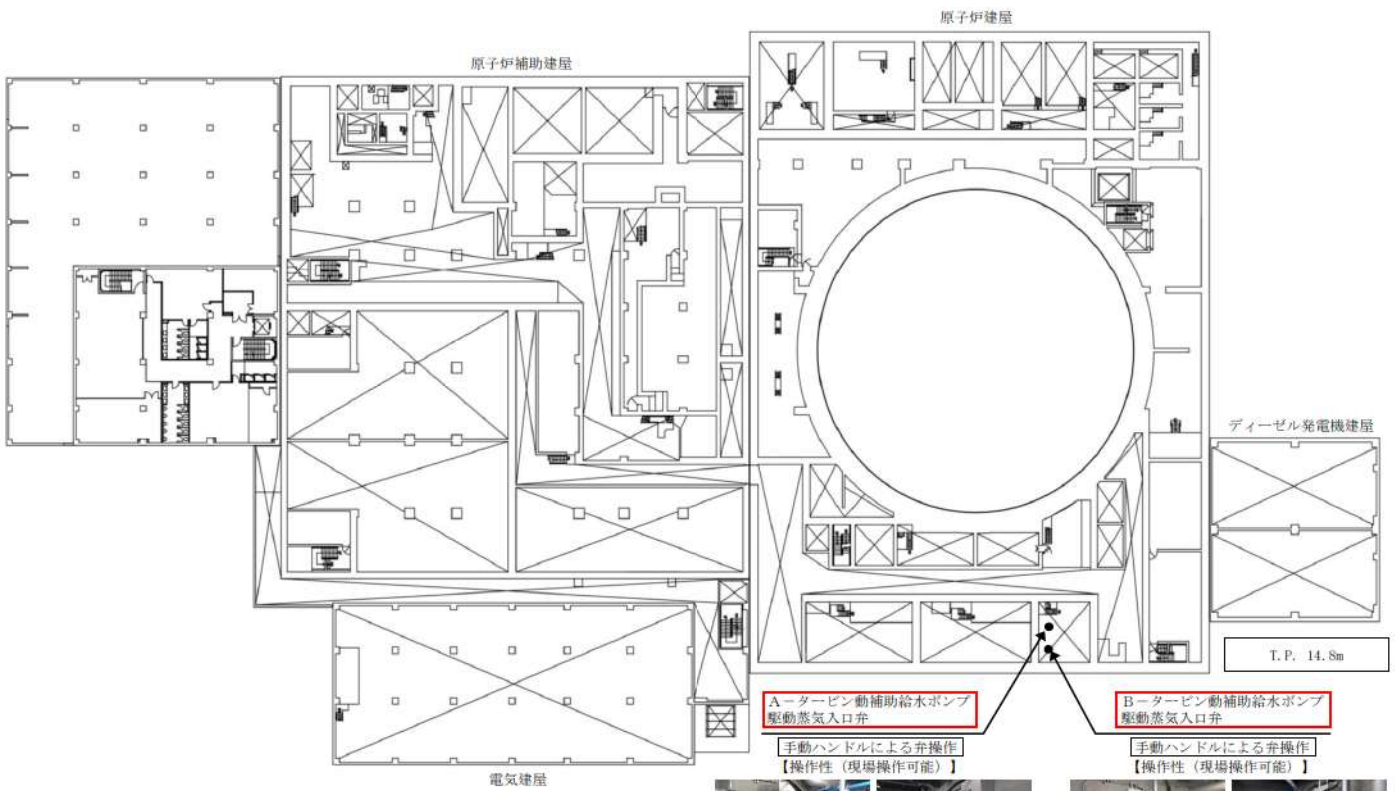
 : 設計基準事故対処設備等

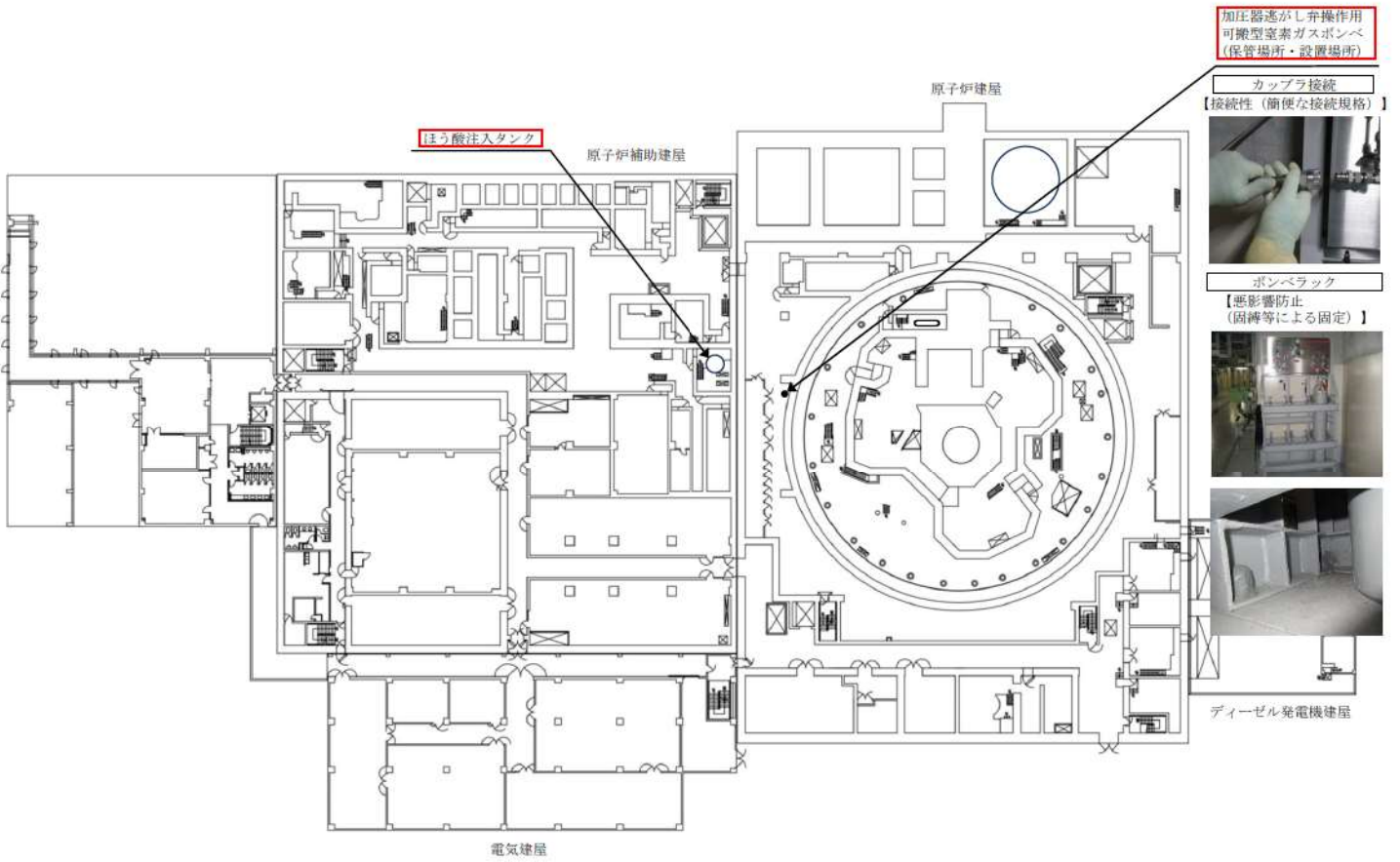
 : 重大事故等対処設備



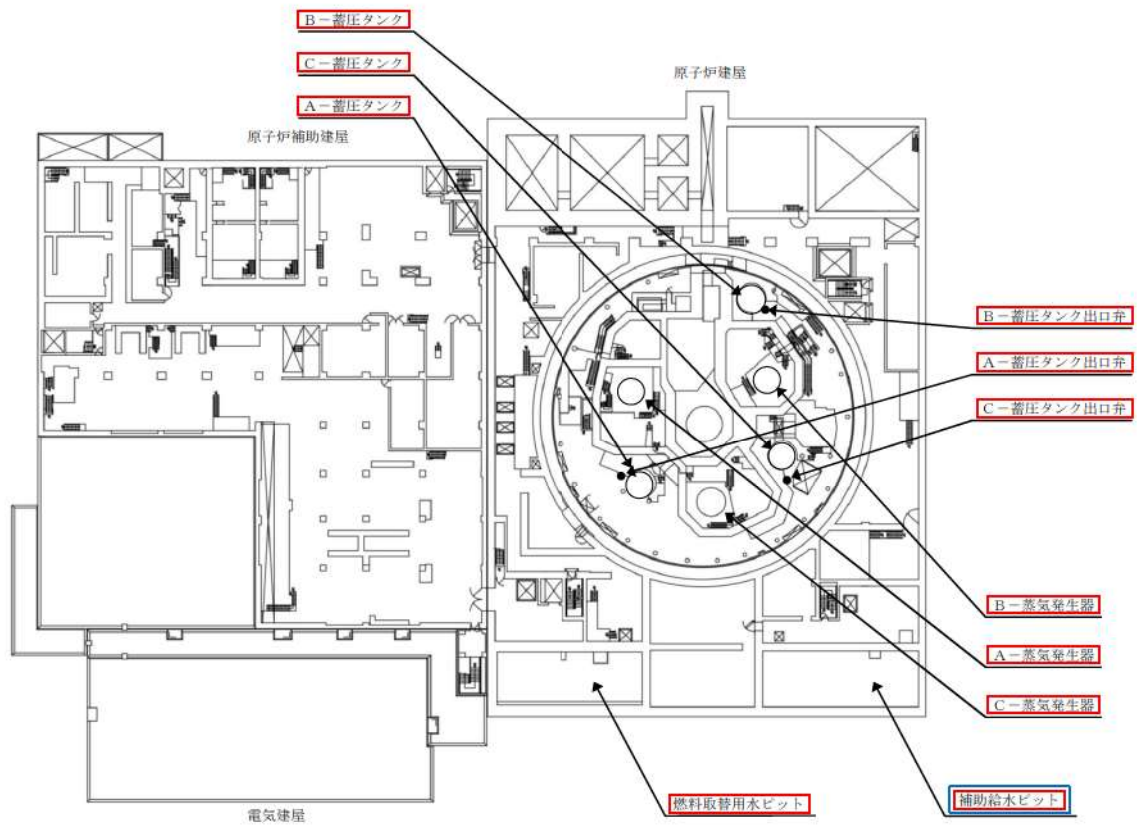




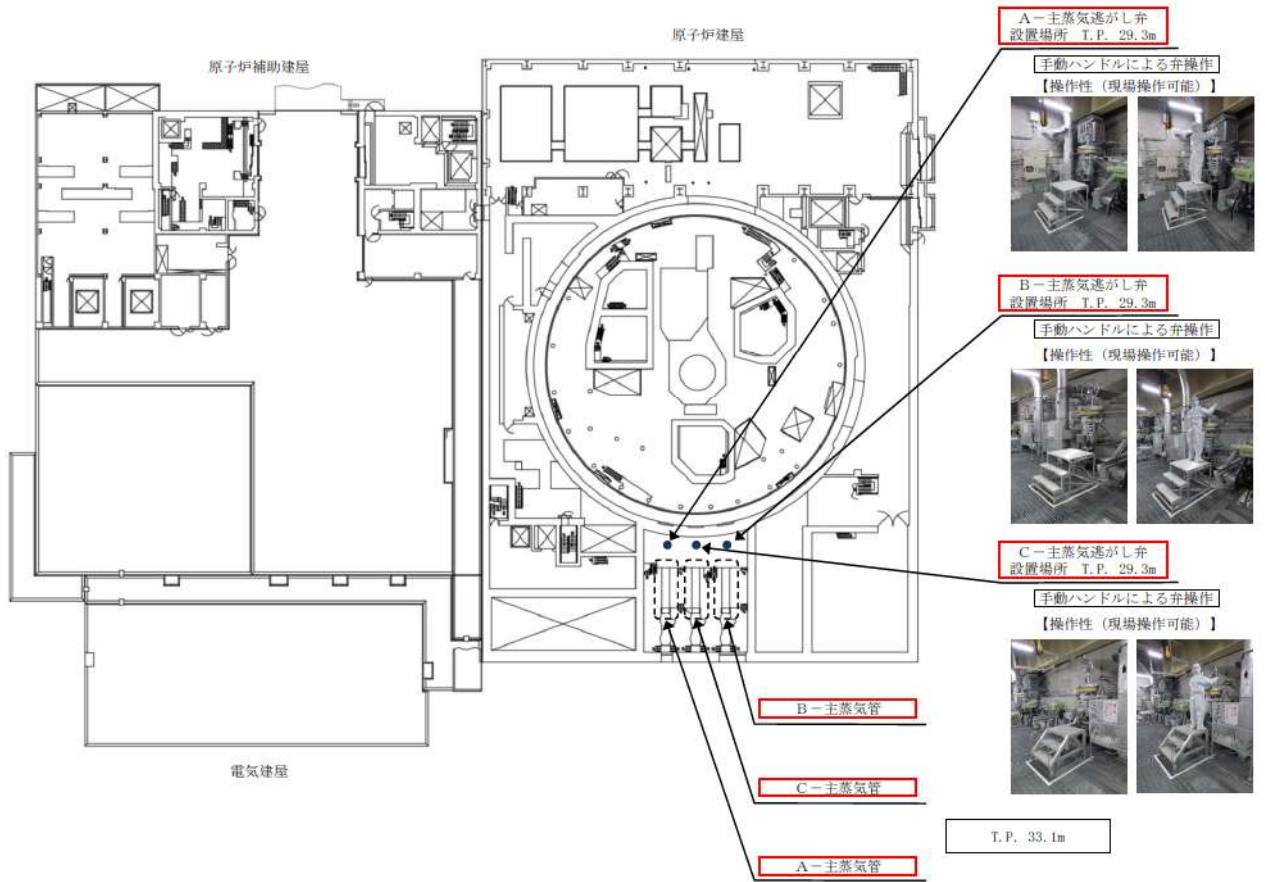


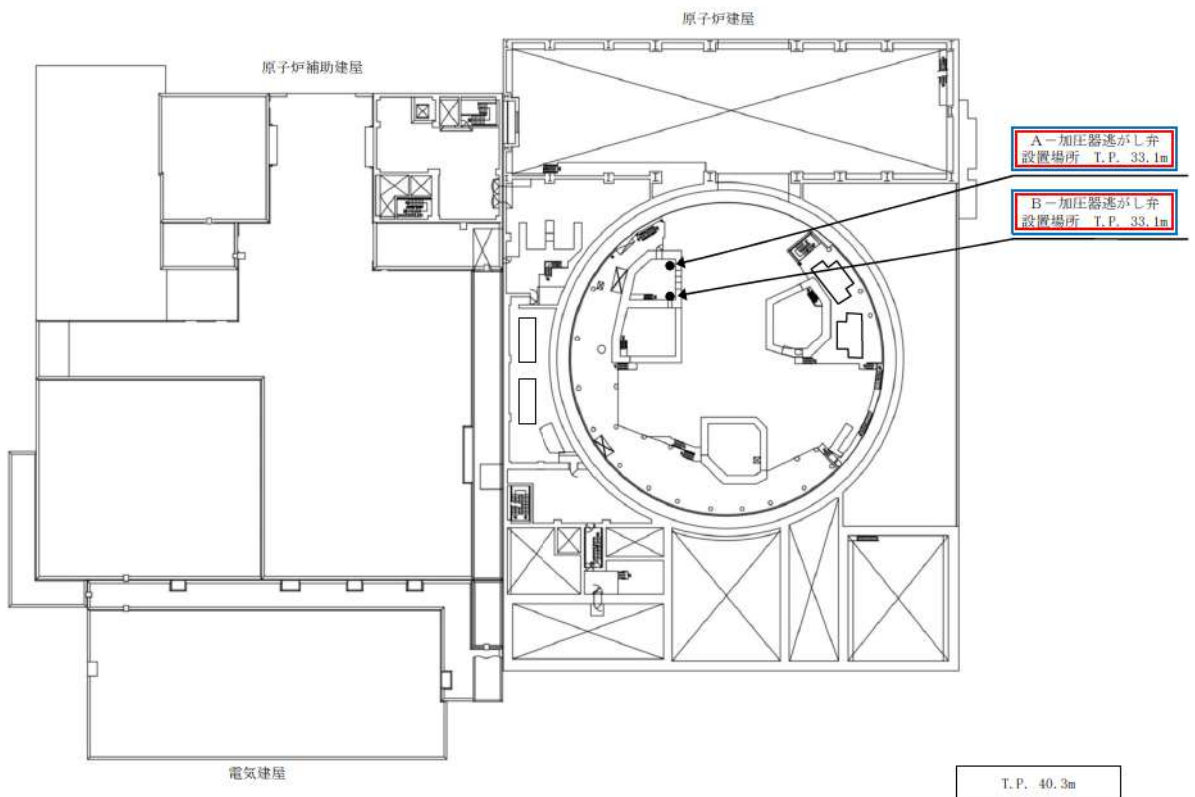


T.P. 17.8m



T. P. 24. 8m





4 6 - 3 試驗・検査説明資料

北海道電力株式会社 泊発電所

3号機 第2保全サイクル

定期事業者検査要領書

設 備 名：原子炉冷却系統設備

検 査 名：加圧器逃がし弁機能検査

要領書番号：HT3-11



枠囲みの内容は機密情報に属しますので公開できません。

北海道電力株式会社 泊発電所
3号機 第2保全サイクル
定期事業者検査要領書

設 備 名：原子炉冷却系統設備
検 査 名：加圧器逃がし弁漏えい検査
要領書番号：HT3-12



枠囲みの内容は機密情報に属しますので公開できません。

北海道電力株式会社 泊発電所
3号機 第2保全サイクル
定期事業者検査要領書

設 備 名：原子炉冷却系統設備
検 査 名：加圧器逃がし弁分解検査
要領書番号：HT3-13



枠囲みの内容は機密情報に属しますので公開できません。

泊場番付3号機 点検計画

機種又は品名	装置名(機種名)	部品の重要度	点検及び点検の項目	検査方式 (又は 検査)	検査点	備考 (①内は使用する検査器(機材等))
機種又は品名 機種別番号の記載(施設及び機種) 【燃料取替機用機種】	SRPJA 3A-燃料取替機用ポンプ	高	機種・性能検査 分解点検	5.2M 5.2M	83.1次系ポンプ機前検査	(駆動診断:2M(運転運転時))
	SRPJA 3A-燃料取替機用ポンプ用駆動機	高	機種・性能検査 分解点検	5.2M 5.2M	83.1次系ポンプ機前検査	(駆動診断:2M(運転運転時))
	SRPJB 3B-燃料取替機用ポンプ	高	機種・性能検査 分解点検	5.2M 5.2M	83.1次系ポンプ機前検査	(駆動診断:2M(運転運転時))
	SRPJB 3B-燃料取替機用ポンプ用駆動機	高	機種・性能検査 分解点検	5.2M 5.2M	83.1次系ポンプ機前検査	(駆動診断:2M(運転運転時))
	SV-RP-012 3-燃料取替機用加給器入口弁	高	分解点検	1.30M	84.1次系弁検査	
	SV-RP-018 3-燃料取替機用弁体(戻りライン)燃料取替機用加給器入口 側調整弁	中	分解点検	1.30M	84.1次系弁検査	
	SV-RP-023 3-燃料取替機用弁体(戻りライン)燃料取替機用ポンプ入口 側調整弁	高	分解点検	2.60M	84.1次系弁検査	
	SV-RP-015 3-燃料取替機用加給器出口調整弁	高	機種・性能検査 分解点検	7.8M 7.8M	85.1次系安全弁検査 7.8M	
	その他機器 1式	高	分解点検 他	1.0~ 1.30M		
	SRPV-451A 3A-加圧器スプレイ弁	高	機種・性能検査 分解点検(海産品交換機)	1.3M 1.3M	84.1次系弁検査	
	SRPV-451B 3B-加圧器スプレイ弁	中	機種・性能検査 分解点検(海産品交換機)	1.3M 1.3M	84.1次系弁検査	
	SRPV-452A 3A-加圧器調整弁	高	機種・性能検査 分解点検	1.0 2.6M	11.加圧器調整弁機前検査 13.加圧器調整弁分解検査	
機種又は品名 機種別番号の記載(施設及び機種) 【一次給餌機の増設設備】	SRQV-452B 3B-加圧器調整弁	中	機種・性能検査 分解点検	1.0 2.6M	12.加圧器調整弁機前検査 11.加圧器調整弁分解検査	
	SRQV-452C 3C-加圧器調整弁	中	機種・性能検査 分解点検	1.0 2.6M	12.加圧器調整弁機前検査 11.加圧器調整弁分解検査	
	SRQV-452D 3D-加圧器調整弁	中	機種・性能検査 分解点検	1.0 2.6M	12.加圧器調整弁機前検査 11.加圧器調整弁分解検査	
	SRQV-452E 3E-加圧器調整弁	中	機種・性能検査 分解点検	1.0 2.6M	12.加圧器調整弁機前検査 11.加圧器調整弁分解検査	
	SRQV-452F 3F-加圧器調整弁	中	機種・性能検査 分解点検	1.0 2.6M	12.加圧器調整弁機前検査 11.加圧器調整弁分解検査	
	SRQV-452G 3G-加圧器調整弁	中	機種・性能検査 分解点検	1.0 2.6M	12.加圧器調整弁機前検査 11.加圧器調整弁分解検査	
	SRQV-452H 3H-加圧器調整弁	中	機種・性能検査 分解点検	1.0 2.6M	12.加圧器調整弁機前検査 11.加圧器調整弁分解検査	
	SRQV-452I 3I-加圧器調整弁	中	機種・性能検査 分解点検	1.0 2.6M	12.加圧器調整弁機前検査 11.加圧器調整弁分解検査	
	SRQV-452J 3J-加圧器調整弁	中	機種・性能検査 分解点検	1.0 2.6M	12.加圧器調整弁機前検査 11.加圧器調整弁分解検査	
	SRQV-452K 3K-加圧器調整弁	中	機種・性能検査 分解点検	1.0 2.6M	12.加圧器調整弁機前検査 11.加圧器調整弁分解検査	
	SRQV-452L 3L-加圧器調整弁	中	機種・性能検査 分解点検	1.0 2.6M	12.加圧器調整弁機前検査 11.加圧器調整弁分解検査	
	SRQV-452M 3M-加圧器調整弁	中	機種・性能検査 分解点検	1.0 2.6M	12.加圧器調整弁機前検査 11.加圧器調整弁分解検査	

北海道電力株式会社 泊発電所
3号機 第2保全サイクル
定期事業者検査要領書

設 備 名：原子炉冷却系統設備
検 査 名：蒸気発生器伝熱管体積検査
要領書番号：HT 3-6



枠囲みの内容は機密情報に属しますので公開できません。
46-3-10

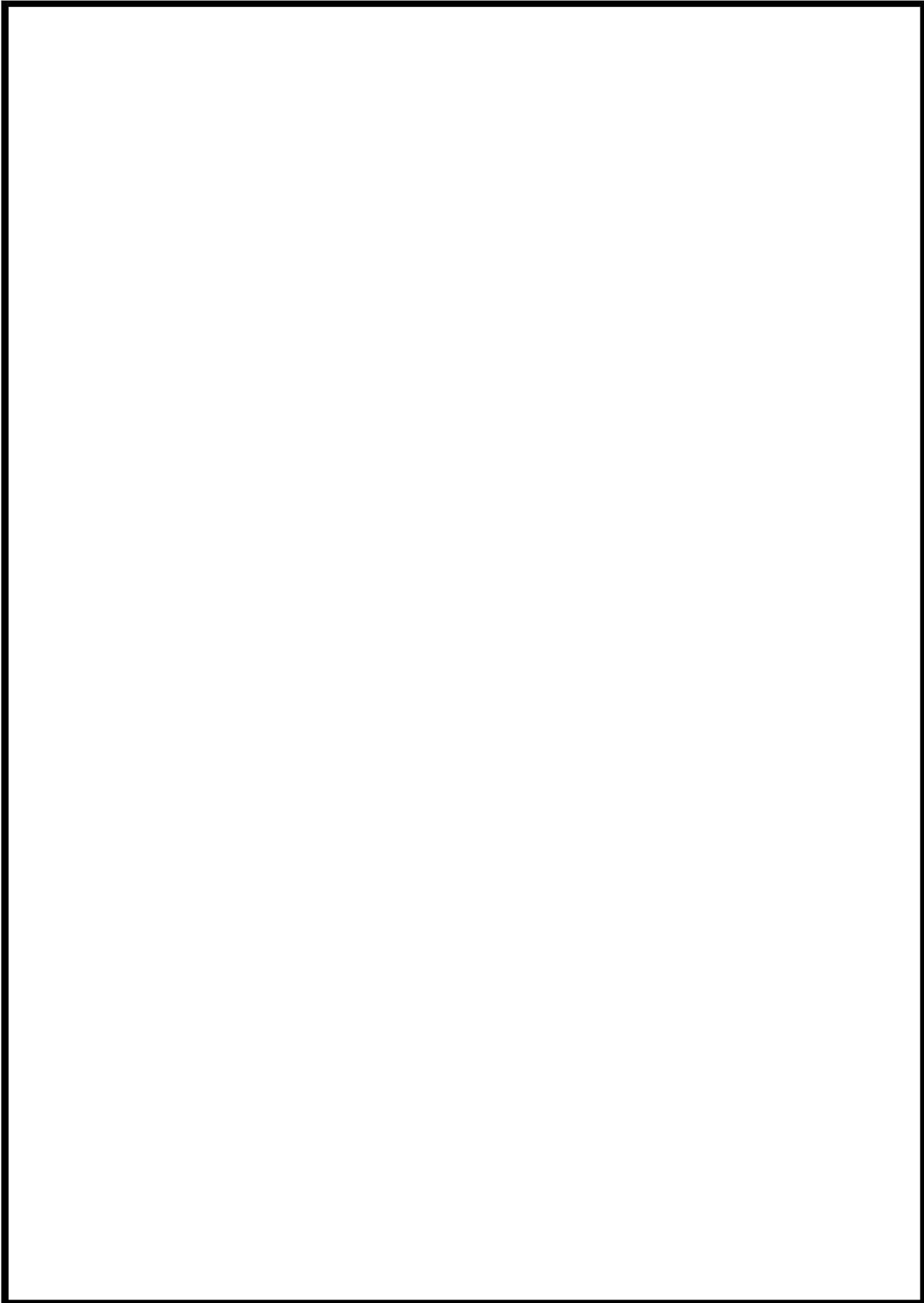


枠囲みの内容は機密情報に属しますので公開できません。

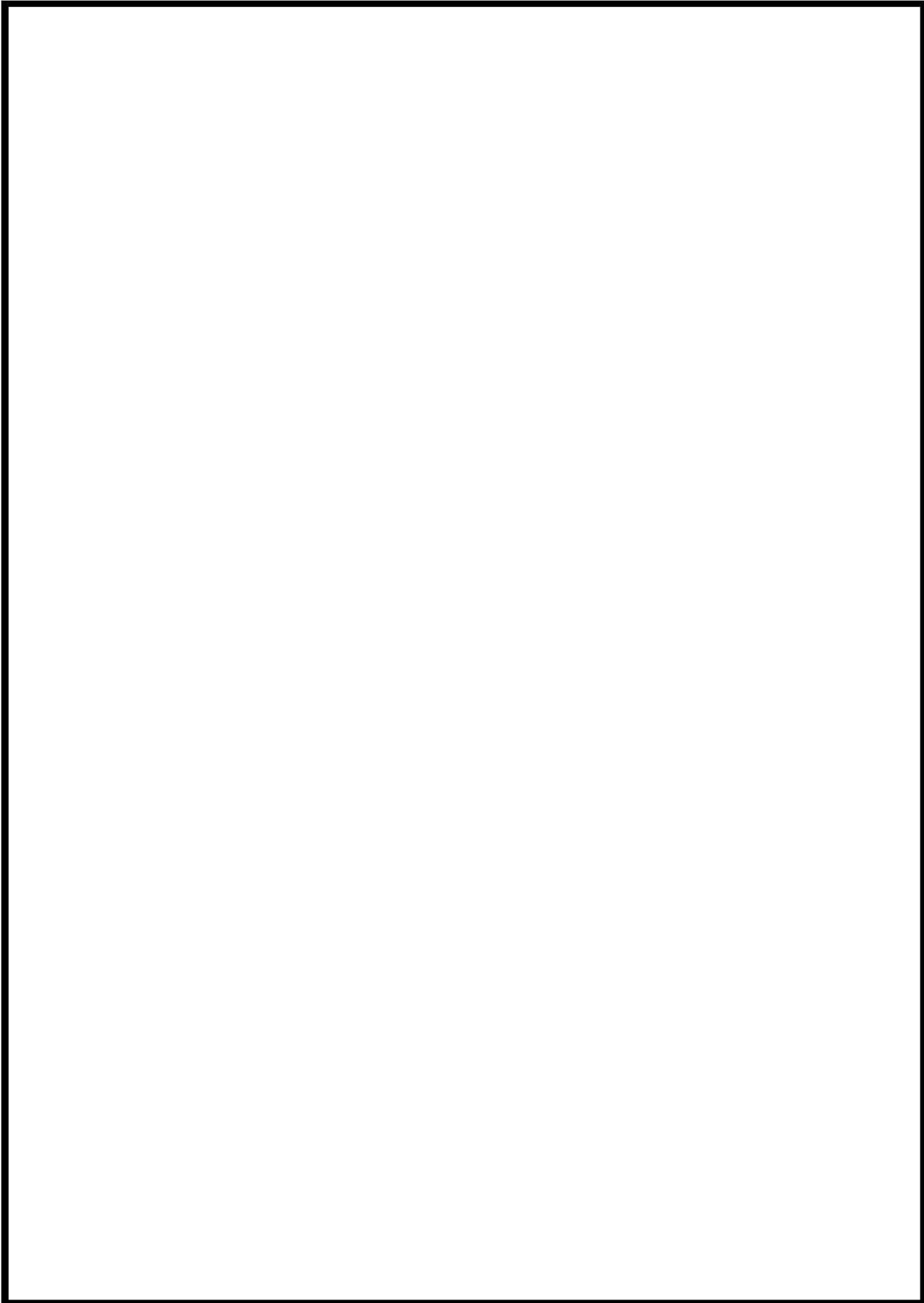


枠囲みの内容は機密情報に属しますので公開できません。

46-3-12



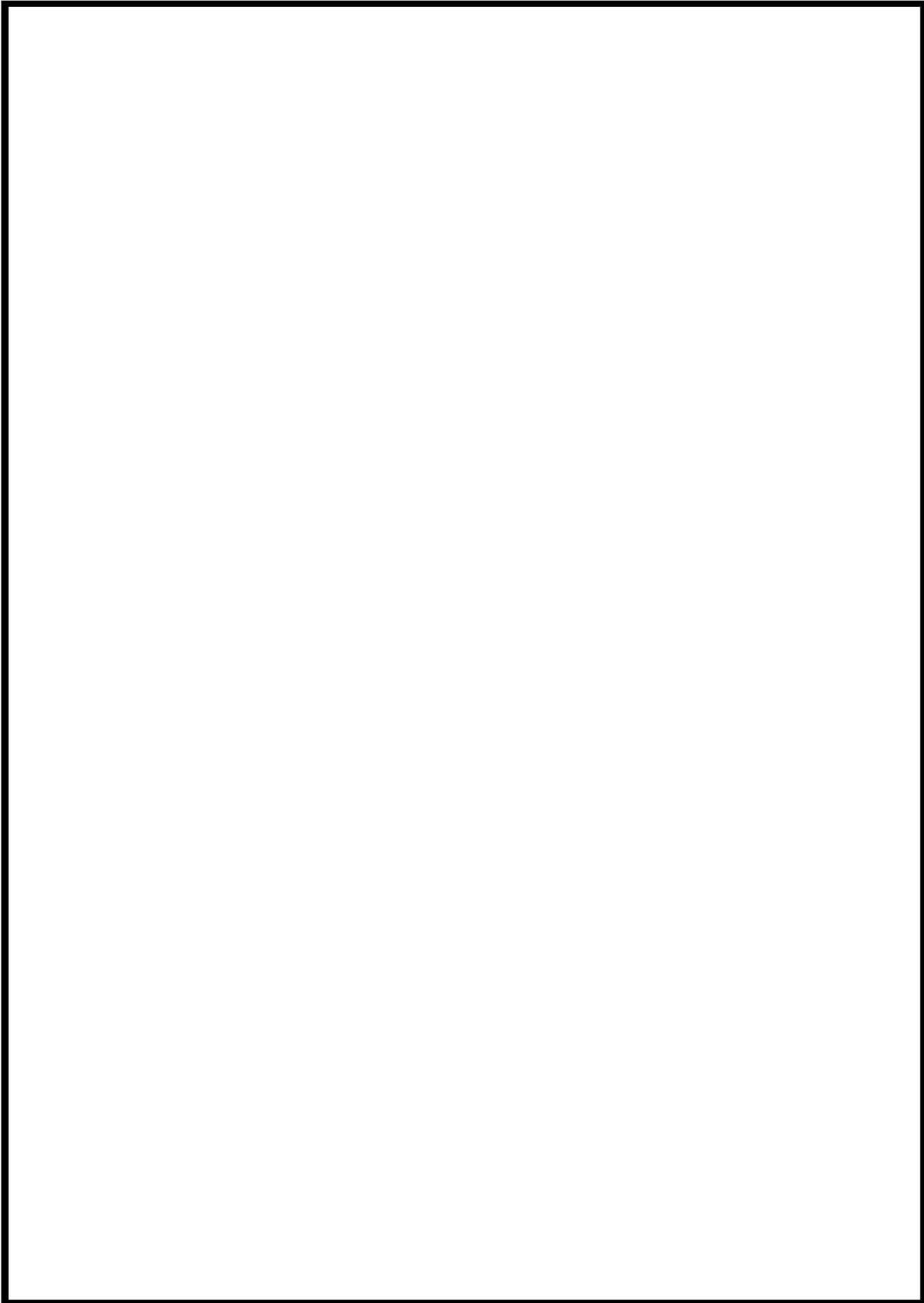
枠囲みの内容は機密情報に属しますので公開できません。



枠囲みの内容は機密情報に属しますので公開できません。



枠囲みの内容は機密情報に属しますので公開できません。



枠囲みの内容は機密情報に属しますので公開できません。

泊船要請の型機 点検計画

機種又は品名	登録状(機種名)	併走の 型要	点検及び検査の項目	検査方式 (又は 検査 種別)	検査点	備 考 (〇内は適用する検査形態を示す)	
原子炉等規制施設 【一次発着者の登録設備】	3V-B0-057 3 C-1加圧器安全弁	高	燃焼・性能試験 分解点検(消耗品交換他)	1.3M 1.3M	8 加圧器安全弁燃焼検査 10 加圧器安全弁分解検査		
	その他機器 1式	高	燃焼・性能試験 分解点検(起)	1.3M 1.3M	9 加圧器安全弁燃焼検査		
	3RV-5015 3 A-1主機 気バス隔離弁	高	燃焼・性能試験 分解点検(消耗品交換他)	1.3M 1.3M	84 1次系弁検査		
	3RV-5025 3 B-1主機 気バス隔離弁	高	燃焼・性能試験 分解点検(消耗品交換他)	1.3M 1.3M	84 1次系弁検査		
	3RV-5035 3 C-1主機 気バス隔離弁	高	燃焼・性能試験 分解点検(消耗品交換他)	1.3M 1.3M	84 1次系弁検査		
	3RV-5010 3 A-1主機 気速出し弁	高	燃焼・性能試験 分解点検(消耗品交換他) 燃焼・性能試験 分解点検(消耗品交換他)	1.3M 1.3M 1.3M	27 主機気速出し弁燃焼検査 28 主機気速出し弁燃焼検査 27 主機気速出し弁燃焼検査		
	3RV-5020 3 B-1主機 気速出し弁	高	燃焼・性能試験 分解点検(消耗品交換他)	1.3M 1.3M	28 主機気速出し弁燃焼検査		
	3RV-5030 3 C-1主機 気速出し弁	高	燃焼・性能試験 分解点検(消耗品交換他)	1.3M 1.3M	28 主機気速出し弁燃焼検査		
	原子炉等規制施設 【主機室・主機本設備】	3TCV-500A 3 A-タービンバス弁	高	燃焼・性能試験 分解点検(消耗品交換他)	1.3M 1.3M	61 タービンバス弁燃焼検査	
		3TCV-500B 3 B-タービンバス弁	高	燃焼・性能試験 分解点検(消耗品交換他)	1.3M 1.3M	61 タービンバス弁燃焼検査	
3TCV-500C 3 C-タービンバス弁		高	燃焼・性能試験 分解点検(消耗品交換他)	1.3M 1.3M	61 タービンバス弁燃焼検査		
3TCV-500D 3 D-タービンバス弁		高	燃焼・性能試験 分解点検(消耗品交換他)	1.3M 1.3M	61 タービンバス弁燃焼検査		
3TCV-500E 3 E-タービンバス弁		高	燃焼・性能試験 分解点検(消耗品交換他)	1.3M 1.3M	61 タービンバス弁燃焼検査		
3TCV-500F 3 F-タービンバス弁		高	燃焼・性能試験 分解点検(消耗品交換他)	1.3M 1.3M	61 タービンバス弁燃焼検査		
3V-FW-538A 3 A-主機本設備弁		高	燃焼・性能試験 分解点検	7.5M 7.5M	84 1次系弁検査		
3V-FW-538B 3 B-主機本設備弁		高	燃焼・性能試験 分解点検	7.5M 7.5M	84 1次系弁検査		
3V-FW-538C 3 C-主機本設備弁		高	燃焼・性能試験 分解点検	7.5M 7.5M	84 1次系弁検査		

北海道電力株式会社 泊発電所
3号機 第2保全サイクル
定期事業者検査要領書

設 備 名：原子炉冷却系統設備
検 査 名：主蒸気逃がし弁機能検査
要領書番号：HT3-27

試原-44




枠囲みの内容は機密情報に属しますので公開できません。
46-3-19

北海道電力株式会社 泊発電所
3号機 第2保全サイクル
定期事業者検査要領書

設 備 名：原子炉冷却系統設備
検 査 名：主蒸気逃がし弁漏えい検査
要領書番号：HT3-28

試原-46



 枠囲みの内容は機密情報に属しますので公開できません。
46-3-21



枠囲みの内容は機密情報に属しますので公開できません。
46-3-22

泊船要請の仕様 点検計画

機材又は部品名	要請表(略称名)	併装の 型式 型番	点検及び検査の項目	検査方式 又は 検査 頻度	検査点	(0)内は適用する検査頻度(検査)
圧入装置(高圧機) 圧入装置(高圧機)に付属する検査器具(圧入装置)及び圧入装置(高圧機)の検査器具(圧入装置)	SPW11B 3 B-主給水ポンプタービン	高	規格、性能検査	1.3M	121. 2次系ポンプ機組検査	
		高	分解点検(潤滑油交換)	1.3M		
		高	分解点検	2.4M	120. 2次系ポンプ分解検査	検査を伴う点検時は2次系ポンプ分解検査に非破壊検査を含む
		高	分解点検	2.4M	120. 2次系ポンプ分解検査	検査を伴う点検時は2次系ポンプ分解検査に非破壊検査を含む
		高	分解点検	2.4M	120. 2次系ポンプ分解検査	検査を伴う点検時は2次系ポンプ分解検査に非破壊検査を含む
		高	分解点検	2.4M	120. 2次系ポンプ分解検査	検査を伴う点検時は2次系ポンプ分解検査に非破壊検査を含む
		高	分解点検	2.4M	120. 2次系ポンプ分解検査	検査を伴う点検時は2次系ポンプ分解検査に非破壊検査を含む
		高	分解点検	2.4M	120. 2次系ポンプ分解検査	検査を伴う点検時は2次系ポンプ分解検査に非破壊検査を含む
		高	分解点検	2.4M	120. 2次系ポンプ分解検査	検査を伴う点検時は2次系ポンプ分解検査に非破壊検査を含む
		高	分解点検	2.4M	120. 2次系ポンプ分解検査	検査を伴う点検時は2次系ポンプ分解検査に非破壊検査を含む
		高	分解点検	2.4M	120. 2次系ポンプ分解検査	検査を伴う点検時は2次系ポンプ分解検査に非破壊検査を含む
		高	分解点検	2.4M	120. 2次系ポンプ分解検査	検査を伴う点検時は2次系ポンプ分解検査に非破壊検査を含む
		高	分解点検	2.4M	120. 2次系ポンプ分解検査	検査を伴う点検時は2次系ポンプ分解検査に非破壊検査を含む
		高	分解点検	2.4M	120. 2次系ポンプ分解検査	検査を伴う点検時は2次系ポンプ分解検査に非破壊検査を含む
		高	分解点検	2.4M	120. 2次系ポンプ分解検査	検査を伴う点検時は2次系ポンプ分解検査に非破壊検査を含む
	SPW-P 3-補助給水ピット	高	内面点検	1.30M	124. 2次系ポンプ検査	
	SPW11A 3 A-高圧第6海水加温器	高	開放点検	3.9M	125. 2次系海水加温器検査	2次系海水加温器は、これまで検査の実績がないため、定期事業若検査要領書は添付していない。
		高	非破壊検査	3.9M	125. 2次系海水加温器検査	
	SPW11B 3 B-高圧第6海水加温器	高	開放点検	3.9M	125. 2次系海水加温器検査	
		高	非破壊検査	3.9M	125. 2次系海水加温器検査	



枠囲みの内容は機密情報に属しますので公開できません。

46-3-24



枠囲みの内容は機密情報に属しますので公開できません。

46-3-25

右場番所3号機 点検計画

機器又は系統名	実名称 (機器名)	保全の 重要度	点検及び試験の項目	保全方式 又は 経度	検査名	備 考 (○は運用する設備試験時)
蒸気タービン (蒸気タービンに付属する給 水ポンプ及び炉水循環立上げに 関する設備)	SPW1 3タービン駆動補助給水ポンプ	高	機能・性能試験	5.2M	121 2次系ポンプ機能検査	
			分解点検	5.2M	24 補助給水系ポンプ分解検査	
			分解点検 (ダバシ弁手入れ・清掃)	1.3M		
	SPW2A 3A-電動補助給水ポンプ	高	機能・性能試験	1C	23 補助給水系機能検査	(運転診断：3M (定期試験時))
			分解点検	1.04M	24 補助給水系ポンプ分解検査	
			分解点検	5.2M		
	SPW2A/M 3A-電動補助給水ポンプ用電動機	高	機能・性能試験	1C	23 補助給水系機能検査	(運転診断：3M (定期試験時))
			分解点検	1.04M		
			分解点検	1C	23 補助給水系機能検査	(運転診断：3M (定期試験時))
	SPW2B 3B-電動補助給水ポンプ	高	機能・性能試験	1C	23 補助給水系機能検査	(運転診断：3M (定期試験時))
			分解点検	1.04M	24 補助給水系ポンプ分解検査	
			分解点検	5.2M		
SPW2B/M 3B-電動補助給水ポンプ用電動機	高	機能・性能試験	1C	23 補助給水系機能検査	(運転診断：3M (定期試験時))	
		分解点検	1.04M			
		分解点検	3.9M	120 2次系ポンプ分解検査	(運転診断：2M (運転運転時))	
SPW13A 3A-タービン駆動給水ポンプ	高	機能・性能試験	1C	121 2次系ポンプ機能検査		
		分解点検	3.9M	120 2次系ポンプ分解検査	(運転診断：2M (運転運転時))	
		機能・性能試験	1C	121 2次系ポンプ機能検査		
SPW13B 3B-タービン駆動給水ポンプ	高	機能・性能試験	3.9M	120 2次系ポンプ分解検査	(運転診断：2M (運転運転時))	
		分解点検	1C	121 2次系ポンプ機能検査		
		機能・性能試験	1C	121 2次系ポンプ機能検査		

北海道電力株式会社 泊発電所
3号機 第2保全サイクル
定期事業者検査要領書

設 備 名：原子炉冷却系統設備
検 査 名：補助給水系機能検査
要領書番号：HT 3-23

試原-60



枠囲みの内容は機密情報に属しますので公開できません。

46-3-28



枠囲みの内容は機密情報に属しますので公開できません。
46-3-29

右海番所の設備 点検計画

機器又は系統名	実名称 (機器名)	保安の 重要度	点検及び試験の項目	保安方式 又は 経度	検査名	備 考 (○は運用する設備試験時)
蒸気タービン [蒸気タービンに附属する給 水ポンプ及び貯水配管並びに 給水処理設備]	SCMP4B 3 B-低圧第3給水加温器	高	開放点検 非破壊試験	5.2M 5.2M	125 2次系熱交換器検査 125 2次系熱交換器検査	
	SCMP5A 3 A-低圧第4給水加温器	中	開放点検 非破壊試験	5.2M 5.2M	125 2次系熱交換器検査 125 2次系熱交換器検査	
	SCMP5B 3 B-低圧第4給水加温器	高	開放点検 非破壊試験	5.2M 5.2M	125 2次系熱交換器検査 125 2次系熱交換器検査	
	補助給水系	高	確認・性能試験	1C	20 補助給水系統点検	
	SCMP2A 3 A-低圧ブースタポンプ	高	分解点検	5.2M	120 2次系ポンプ分解検査	(振動診断：2M (運転運転時))
	SCMP2B 3 B-低圧ブースタポンプ	高	分解点検 (カップリンググリス交換)	1.3M		
蒸気タービン [蒸気タービンに附属する給 水ポンプ及び貯水配管並びに 給水処理設備]	SCMP2C 3 C-低圧ブースタポンプ	高	分解点検	5.2M	120 2次系ポンプ分解検査	(振動診断：2M (運転運転時))
	SCMP2D 3 D-低圧ブースタポンプ	高	分解点検 (カップリンググリス交換)	1.3M		
	SCMP1A 3 A-タービン駆動主給水ポンプ用給水ブースタポンプ	高	分解点検	3.9M	120 2次系ポンプ分解検査	(振動診断：2M (運転運転時))
	SCMP1B 3 B-タービン駆動主給水ポンプ用給水ブースタポンプ	高	分解点検 (カップリンググリス交換)	1.3M		
	SCMP1C 3 C-タービン駆動主給水ポンプ用給水ブースタポンプ	高	分解点検	3.9M	120 2次系ポンプ分解検査	(振動診断：2M (運転運転時))
	SCMP1D 3 D-タービン駆動主給水ポンプ用給水ブースタポンプ	高	分解点検 (カップリンググリス交換)	1.3M		
SCMP1E 3 E-タービン駆動主給水ポンプ用給水ブースタポンプ	高	分解点検	7.8M	120 2次系ポンプ分解検査	(振動診断：3M (定額試験時))	
SCMP1F 3 F-タービン駆動主給水ポンプ	高	確認・性能試験	1C	20 補助給水系統点検	(振動診断：3M (定額試験時))	

右場番所3号機 点検計画

機器又は系統名	実名称 (機器名)	保安の 重要度	点検及び試験の項目	保安方式 又は 程度	検査名	備 考 (○内は適用する定期点検時条件)
蒸気タービン [蒸気タービンに付属する給 水ポンプ及び炉水循環立上り 給水処理設備]	3PW1 3タービン駆動補助給水ポンプ	高	機能・性能試験	5.2M	121 2次系ポンプ機能検査	
			分解点検	5.2M	24 補助給水系ポンプ分解検査	
			分解点検 (ダバヤ弁手入れ・清掃)	1.3M		
	3PW2A 3 A-電動補助給水ポンプ	高	機能・性能試験	1C	23 補助給水系機能検査	(運転診断：3M (定期試験時))
			分解点検	1.04M	24 補助給水系ポンプ分解検査	
			分解点検	5.2M		
	3PW2A/M 3 A-電動補助給水ポンプ用電動機	高	機能・性能試験	1C	23 補助給水系機能検査	(運転診断：3M (定期試験時))
			分解点検	1.04M		
			機能・性能試験	1C	23 補助給水系機能検査	(運転診断：3M (定期試験時))
	3PW2B 3 B-電動補助給水ポンプ	高	機能・性能試験	1C	23 補助給水系機能検査	(運転診断：3M (定期試験時))
			分解点検	1.04M	24 補助給水系ポンプ分解検査	
			分解点検	5.2M		
3PW2B/M 3 B-電動補助給水ポンプ用電動機	高	機能・性能試験	1C	23 補助給水系機能検査	(運転診断：3M (定期試験時))	
		分解点検	1.04M			
		分解点検	3.9M	120 2次系ポンプ分解検査	(運転診断：2M (運転運転時))	
3PW13A 3 A-タービン兼主給水ポンプ	高	機能・性能試験	1C	121 2次系ポンプ機能検査		
		分解点検	3.9M	120 2次系ポンプ分解検査		
		分解点検	1.04M			
3PW13B 3 B-タービン兼主給水ポンプ	高	機能・性能試験	1C	121 2次系ポンプ機能検査		
		分解点検	3.9M	120 2次系ポンプ分解検査		
		分解点検	1.04M	121 2次系ポンプ機能検査		

北海道電力株式会社 泊発電所
3号機 第2保全サイクル
定期事業者検査要領書

設 備 名：原子炉冷却系統設備
検 査 名：補助給水系機能検査
要領書番号：HT 3-23

試原-66

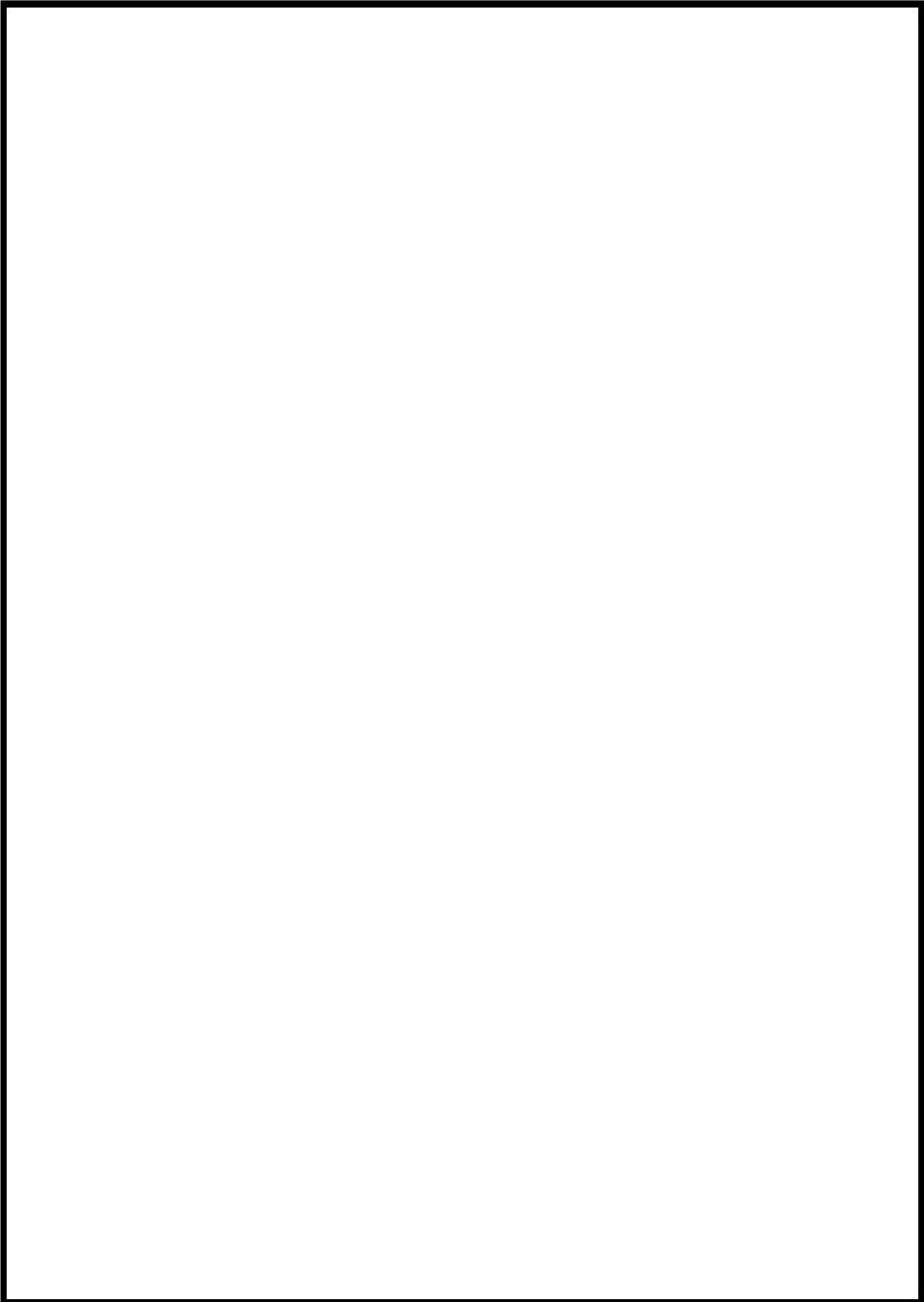


枠囲みの内容は機密情報に属しますので公開できません。
46-3-33

北海道電力株式会社 泊発電所
3号機 第1保全サイクル
定期事業者検査要領書

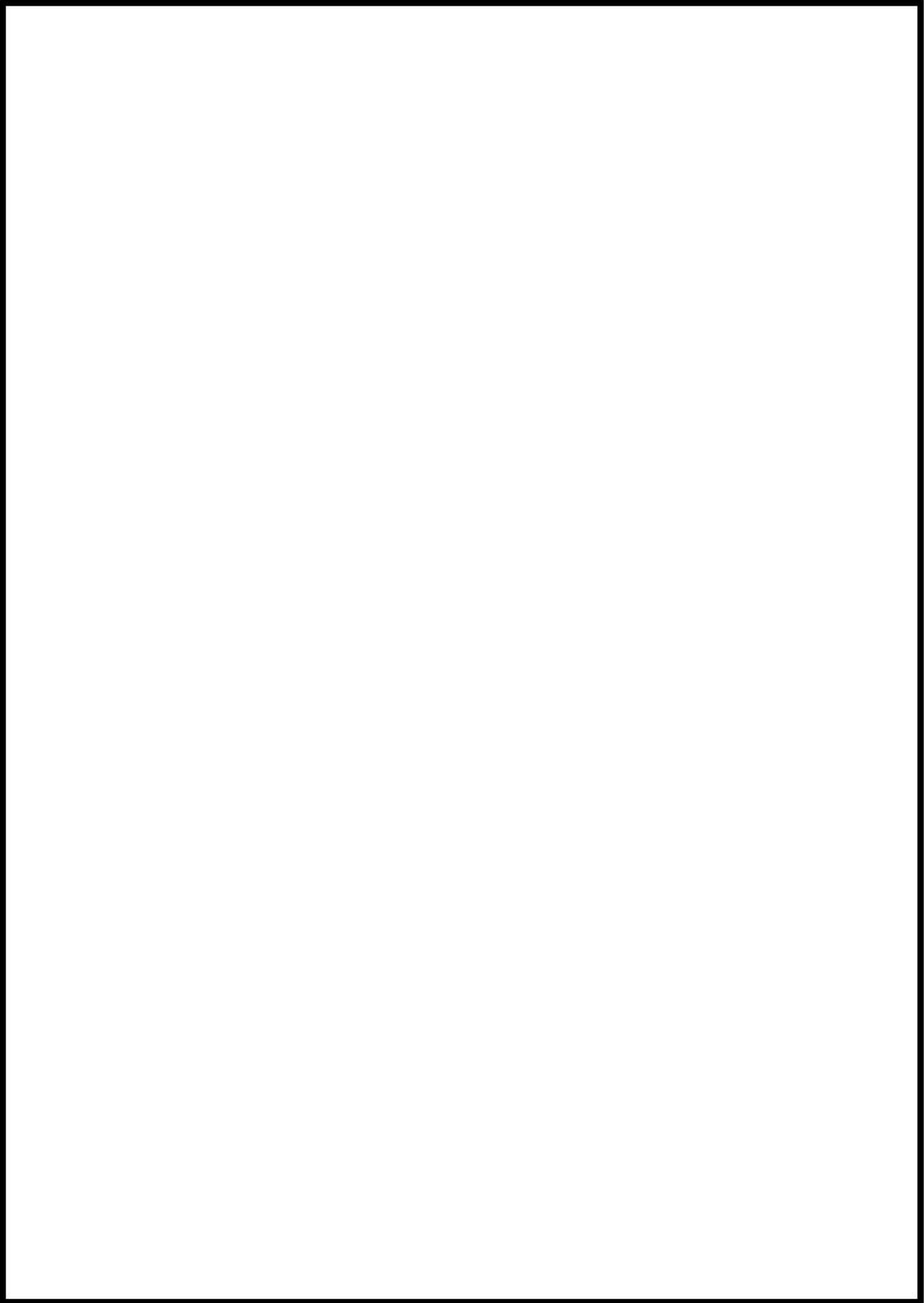
設 備 名：原子炉冷却系統設備
（蒸気タービン附属設備）
検 査 名：補助給水系ポンプ分解検査
要領書番号：HT 3-24

試原-62



枠囲みの内容は機密情報に属しますので公開できません。

46-3-35



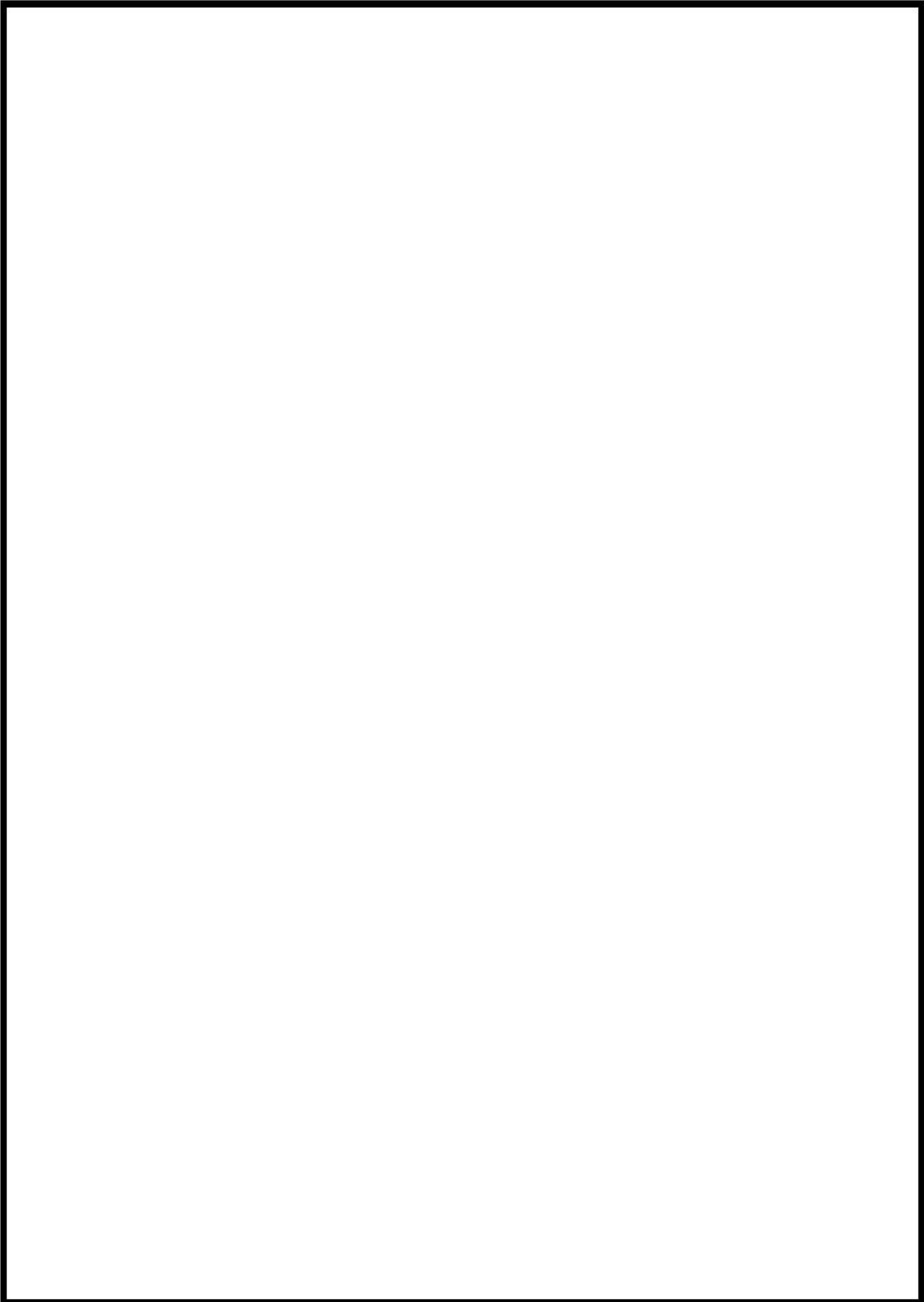
枠囲みの内容は機密情報に属しますので公開できません。

旭光電研3号機 点検計画

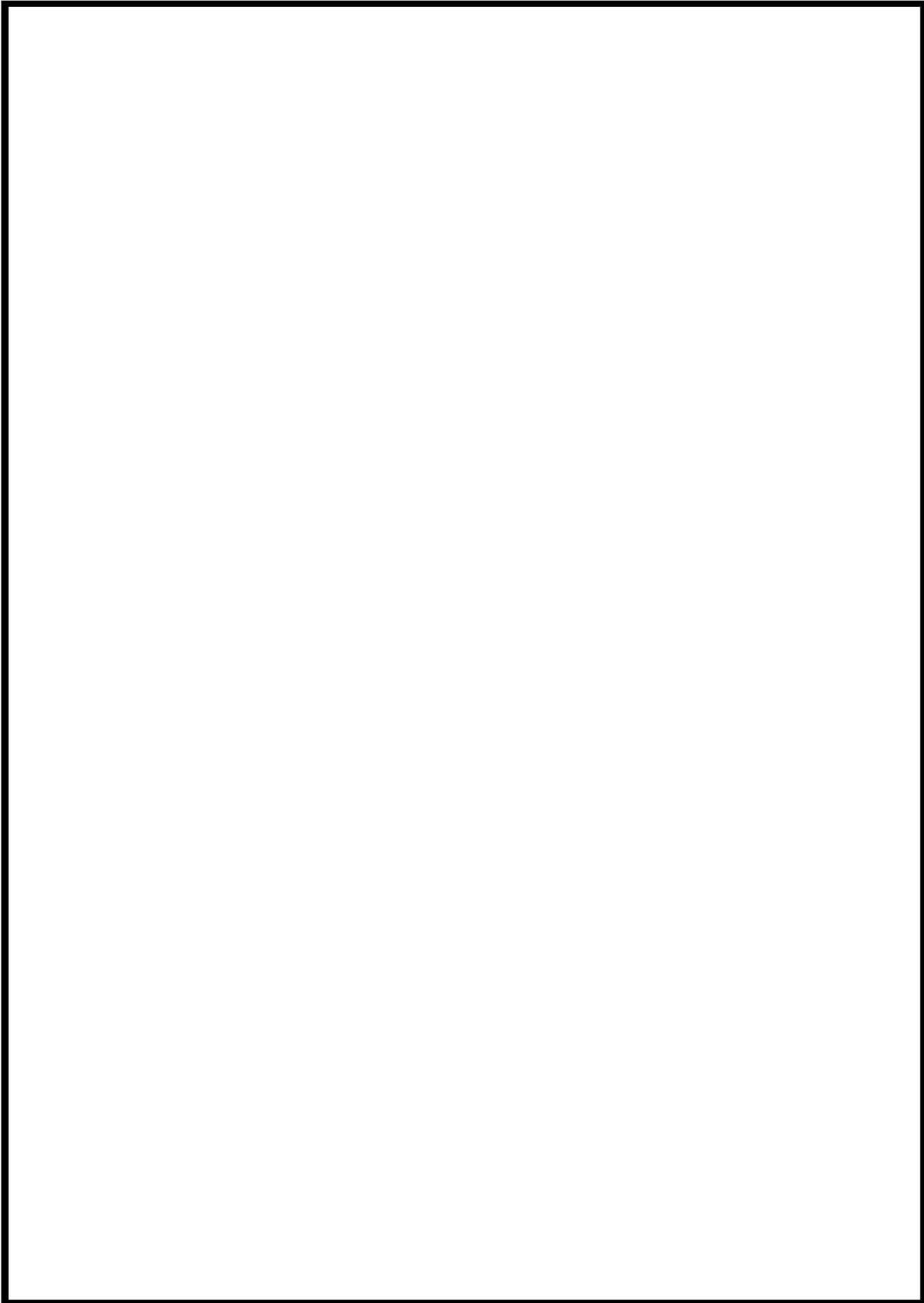
機組又は系統名	装置名 (銘柄名)	停止の 重要度	点検及び点検の項目	保安方式 又は 形式	取 互 合	備 考 (①内は適用する設備の名称)
電気制御系統設置 装置等 【その他設備】	3V-85-7188 3号機1号機3号機加圧器送給し弁	高	燃焼・性能試験 分解点検	5.2M 5.2M	123.2 水深安全弁検査	
	3V-65-012 3号機2号機1号機加圧器送給し弁	高	燃焼・性能試験 分解点検	5.2M 7.8M	123.2 水深安全弁検査 123.2 水深安全弁検査	
	3V-83-118 3号機分種加圧器送給し弁	高	燃焼・性能試験 分解点検	7.8M 2.0M	123.2 水深安全弁検査 123.2 水深安全弁検査	
	3V-83-100 3号機分種加圧器送給し弁A	高	燃焼・性能試験 分解点検	2.0M 5.2M	123.2 水深安全弁検査 123.2 水深安全弁検査	
	3V-83-110 3号機分種加圧器送給し弁B	高	燃焼・性能試験 分解点検	5.2M 5.2M	123.2 水深安全弁検査 123.2 水深安全弁検査	
	3V-83-112 3号機分種加圧器送給し弁C	高	燃焼・性能試験 分解点検	5.2M 5.2M	123.2 水深安全弁検査 123.2 水深安全弁検査	
	3V-83-113 3号機分種加圧器送給し弁D	高	燃焼・性能試験 分解点検	5.2M 5.2M	123.2 水深安全弁検査 123.2 水深安全弁検査	
	3V-83-114 3号機分種加圧器送給し弁E	高	燃焼・性能試験 分解点検	5.2M 5.2M	123.2 水深安全弁検査 123.2 水深安全弁検査	
	3V-83-115 3号機分種加圧器送給し弁F	高	燃焼・性能試験 分解点検	5.2M 5.2M	123.2 水深安全弁検査 123.2 水深安全弁検査	
	3V-83-116 3号機分種加圧器送給し弁G	高	燃焼・性能試験 分解点検	5.2M 5.2M	123.2 水深安全弁検査 123.2 水深安全弁検査	
	3V-83-117 3号機分種加圧器送給し弁H	高	燃焼・性能試験 分解点検	5.2M 5.2M	123.2 水深安全弁検査 123.2 水深安全弁検査	
	3V-83-118 3号機分種加圧器送給し弁I	高	燃焼・性能試験 分解点検	5.2M 7.8M	123.2 水深安全弁検査 123.2 水深安全弁検査	
	3V-83-007 3号機1号機2号機加圧器送給し弁	低	燃焼・性能試験 分解点検	7.8M 7.8M	123.2 水深安全弁検査 123.2 水深安全弁検査	
	3V-83-300 3号機1号機2号機加圧器送給し弁	低	燃焼・性能試験 分解点検	7.8M 7.8M	123.2 水深安全弁検査 123.2 水深安全弁検査	
制御系統設置 装置等 【制御系統設置装置】	3V-83-313 3号機1号機2号機加圧器送給し弁	低	燃焼・性能試験 分解点検	7.8M 7.8M	123.2 水深安全弁検査 123.2 水深安全弁検査	
	その他機器 1式	高	燃焼・性能試験 分解点検 他	1.3M~ 1.30M	123.2 水深安全弁検査	対象設備「7号機加圧器送給し弁」電動機入口弁 (駆動距離: 2M (運転距離時))
	制御系統クラスタ 4.8本	高	燃焼・性能試験 分解点検	1C	107 制御系統クラスタ検査	
	バックアップシステム ※1式	高	燃焼・性能試験 分解点検	1C	107 制御系統クラスタ検査	※中心設計による
	中継装置 8台	高	燃焼・性能試験 分解点検	1C	107 制御系統クラスタ検査	
	シリアルプリンタ ※1式	高	燃焼・性能試験 分解点検	1C	107 制御系統クラスタ検査	※中心設計による
	制御系統クラスタ 4.8本	高	燃焼・性能試験 分解点検	1C	107 制御系統クラスタ検査	
	原動機 (M-Cセット) 2台	高	燃焼・性能試験 分解点検	1C	106 制御系統クラスタ動作検査 106 制御系統クラスタ動作検査	
	その他機器 1式	高	燃焼・性能試験 分解点検 他	1.3M 1.3M~ 9.1M	1.3M 1.3M~ 9.1M	

北海道電力株式会社 泊発電所
3号機 第2保全サイクル
定期事業者検査要領書

設 備 名：原子炉冷却系統設備
検 査 名：補助給水系機能検査
要領書番号：HT 3-23



枠囲みの内容は機密情報に属しますので公開できません。



泊常備貯る型機 点検計画

機種又は機名	装置名(機種名)	保守の重要度	点検及び保守の項目	保守方式又は頻度	検査点	備考 (①内は適用する検査時間)
機子甲命部系統電機 【余剰装置設備】	3FCU-011 3 B-余剰除去ポンプミニフロー弁	高	機體・性能検査 分解点検	7.5M 7.5M	84.1次系弁検査	
	3FCU-014 3-余剰除去Bライン流量制御弁	高	機體・性能検査 分解点検	7.5M 7.5M	84.1次系弁検査	
	3RY-002 3 A-余剰除去冷却器出口流量制御弁	高	機體・性能検査 分解点検	7.5M 7.5M	84.1次系弁検査	
	3RCU-013 3 B-余剰除去冷却器出口流量制御弁	高	機體・性能検査 分解点検	7.5M 7.5M	84.1次系弁検査	
	3FCV-410 3-余剰除去Aライン入口止め弁	高	機體・性能検査 分解点検	7.5M 7.5M	84.1次系弁検査	
	3RCU-430 3-余剰除去Bライン入口止め弁	高	機體・性能検査 分解点検	7.5M 7.5M	84.1次系弁検査	
	33RH1A 3 A-余剰除去冷却器	高	開放点検	1.30M		
	33RH1B 3 B-余剰除去冷却器	高	開放点検	1.30M		
	33RP1A 3 A-余剰除去ポンプ	高	機體・性能検査 分解点検 外観点検 (清掃点検)	1 C 5.2M 5.2M 1.3M	16 非常用甲心冷却系機組検査 83.1次系ポンプ機組検査 17 非常用甲心冷却系ポンプ分解検査	(稼働診断: 3M (定期稼働時))
	33RP1A/M 3 A-余剰除去ポンプ用電動機	高	機體・性能検査 分解点検	1 C 1.04M	16 非常用甲心冷却系機組検査	(稼働診断: 3M (定期稼働時))
	33RP1B 3 B-余剰除去ポンプ	高	機體・性能検査 分解点検	1 C 5.2M	16 非常用甲心冷却系機組検査 83.1次系ポンプ機組検査	(稼働診断: 3M (定期稼働時))
	33RP1B/M 3 B-余剰除去ポンプ用電動機	高	機體・性能検査 分解点検	5.2M 1.3M	17 非常用甲心冷却系ポンプ分解検査	(稼働診断: 3M (定期稼働時))
	3V-RH-002A 3 A-余剰除去ポンプ入口C/V内側隔離弁	高	機體・性能検査 分解点検	7.5M 7.5M	84.1次系弁検査	
	3V-RH-002B 3 B-余剰除去ポンプ入口C/V内側隔離弁	高	機體・性能検査 分解点検	7.5M 7.5M	84.1次系弁検査	
	3V-RH-002A 3 A-余剰除去ポンプ再循環ポンプ側入口弁	高	機體・性能検査 分解点検	7.5M 7.5M	84.1次系弁検査	
	3V-RH-002A 3-配圧出口ライン弁	高	機體・性能検査 分解点検	7.5M	84.1次系弁検査	

北海道電力株式会社 泊発電所
3号機 第2保全サイクル
定期事業者検査要領書

設 備 名：原子炉冷却系統設備
検 査 名：非常用炉心冷却系機能検査
要領書番号：HT 3-16

試原-72



枠囲みの内容は機密情報に属しますので公開できません。

北海道電力株式会社 泊発電所
3号機 第2保全サイクル
定期事業者検査要領書

設 備 名：原子炉冷却系統設備
検 査 名：非常用炉心冷却系ポンプ分解検査
要領書番号：HT3-17

試原74



枠囲みの内容は機密情報に属しますので公開できません。

46-3-45

泊常備貯蔵設備 点検計画

機種又は機名	装置名(機種名)	部品の型番	点検及び検査の項目	検査方式又は頻度	検査点	備考 (①内は適用する検査時間)
機子甲命部系統電機 【余剰貯蔵設備】	3FCU-011 3 B-余剰除去ポンプミニフロー弁	高	機體、性能検査	7.5M	84.1次系弁検査	
		高	分解点検	7.5M		
	3FCU-014 3-余剰除去Bライン流量制御弁	高	機體、性能検査	7.5M	84.1次系弁検査	
		高	分解点検	7.5M		
	3RY-003 3 A-余剰除去冷却器出口流量制御弁	高	機體、性能検査	7.5M	84.1次系弁検査	
		高	分解点検	7.5M		
	3RCU-013 3 B-余剰除去冷却器出口流量制御弁	高	機體、性能検査	7.5M	84.1次系弁検査	
		高	分解点検	7.5M		
	3FCU-410 3-余剰除去Aライン入口止め弁	高	機體、性能検査	7.5M	84.1次系弁検査	
		高	分解点検	7.5M		
3RCU-430 3-余剰除去Bライン入口止め弁	高	機體、性能検査	7.5M	84.1次系弁検査		
	高	分解点検	7.5M			
3RHH1A 3 A-余剰除去冷却器	高	開放点検	1.30M			
	高	開放点検	1.30M			
3RHP1A 3 A-余剰除去ポンプ	高	機體、性能検査	1 C	16 非常用甲心冷却系機器検査 (駆動診断：3M (定期試験時))		
	高	分解点検	5.2M	83.1次系ポンプ機器検査		
3RHP1A/M 3 A-余剰除去ポンプ用電動機	高	外観点検 (清掃点検)	5.2M	17 非常用甲心冷却系ポンプ分解検査		
	高	機體、性能検査	1.3M			
3RHP1B 3 B-余剰除去ポンプ	高	機體、性能検査	1 C	16 非常用甲心冷却系機器検査 (駆動診断：3M (定期試験時))		
	高	分解点検	1.04M			
3RHP1B/M 3 B-余剰除去ポンプ用電動機	高	機體、性能検査	1 C	16 非常用甲心冷却系機器検査 (駆動診断：3M (定期試験時))		
	高	分解点検	5.2M	83.1次系ポンプ機器検査		
3RHP1B/M 3 B-余剰除去ポンプ用電動機	高	外観点検 (清掃点検)	5.2M	17 非常用甲心冷却系ポンプ分解検査		
	高	機體、性能検査	1.3M			
3V-RH-002A 3 A-余剰除去ポンプ入口C/V内側隔離弁	高	機體、性能検査	1 C	19 非常用甲心冷却系機器検査 (駆動診断：3M (定期試験時))		
	高	分解点検	1.04M			
3V-RH-002B 3 B-余剰除去ポンプ入口C/V内側隔離弁	高	機體、性能検査	7.5M	84.1次系弁検査		
	高	分解点検	7.5M			
3V-RH-002B 3 B-余剰除去ポンプ入口C/V内側隔離弁	高	機體、性能検査	7.5M	84.1次系弁検査		
	高	分解点検	7.5M			
3V-RH-002A 3 A-余剰除去ポンプ再循環ポンプ側入口弁	高	機體、性能検査	1 C	16 非常用甲心冷却系機器検査		
	高	分解点検	7.5M	84.1次系弁検査		
3V-RH-002A 3 A-余剰除去ポンプ再循環ポンプ側入口弁	高	機體、性能検査	1 C	16 非常用甲心冷却系機器検査		
	高	分解点検	7.5M	84.1次系弁検査		



枠囲みの内容は機密情報に属しますので公開できません。

点検箇所と手順 点検計画

機種又は機種名	業務名(機種名)	作業の重要度	点検及び作業の項目	検査方式又は検査頻度	検査点	備考 (〇内は適用する検査時間表)
電子制御弁駆動装置 【余熱除去設備】	SV-RH-004B 3 B—余熱除去ポンプ入口逆止弁	高	機能、性能検査 分解点検	7.8M	85 1次系安全弁検査	
	SV-RH-001A 3 A—余熱除去ライオンC/V内側駆動停止弁	高	余熱停止弁	7.8M	85 1次系安全弁検査	
	SV-RH-009A 3 A—余熱除去ライオンC/V内側駆動停止弁	高	分解点検	1.30M	84 1次系弁検査	
	SV-RH-009A 3 A—余熱除去ポンプ駆動停止弁	高	分解点検	1.30M	84 1次系弁検査	
	SV-RH-009B 3 B—余熱除去ポンプ駆動停止弁	高	分解点検	1.30M	84 1次系弁検査	
	SV-RH-009B 3 B—余熱除去ポンプ駆動停止弁	高	分解点検	3.0M~ 2.60M	84 1次系弁検査	
	SV-RH-009B 3 B—余熱除去ポンプ駆動停止弁	高	機能、性能検査	1.0M	16 非常用炉心冷却系機器検査	
	SV-RH-009B 3 B—余熱除去ポンプ駆動停止弁	高	機能、性能検査(体積監視含む)	6M	【体積監視】 1. 3A, 2 B—高圧注水ポンプ 2. 3A, 3 B—余熱除去ポンプ	
	SV-RH-009B 3 B—余熱除去ポンプ駆動停止弁	高	機能、性能検査	1.0M	16 非常用炉心冷却系機器検査	
	SV-RH-009B 3 B—余熱除去ポンプ駆動停止弁	高	機能、性能検査	1.0M	16 非常用炉心冷却系機器検査	
電子制御弁駆動装置 【非常用炉心冷却設備】	SS1P1A 3 A—非常用注入ポンプ	高	外観点検(清浄点検)	1.3M	89 1次系容器検査	
	SS1P1A 3 A—非常用注入ポンプ	高	外観点検(清浄点検)	1.3M	89 1次系容器検査	
	SS1P1A 3 A—非常用注入ポンプ	高	機能、性能検査	1.04M	17 非常用炉心冷却系ポンプ分解検査	(駆動診断: 3M (定期試験時))
	SS1P1A 3 A—非常用注入ポンプ	高	機能、性能検査	5.2M		
	SS1P1A 3 A—非常用注入ポンプ	高	外観点検(清浄点検)	1.3M		
	SS1P1A 3 A—非常用注入ポンプ	高	機能、性能検査	1.0M	16 非常用炉心冷却系機器検査	(駆動診断: 3M (定期試験時))
	SS1P1B 3 B—非常用注入ポンプ	高	機能、性能検査	1.0M	16 非常用炉心冷却系機器検査	(駆動診断: 3M (定期試験時))
	SS1P1B 3 B—非常用注入ポンプ	高	機能、性能検査	5.2M		
	SS1P1B 3 B—非常用注入ポンプ	高	外観点検(清浄点検)	1.3M		
	SS1P1B 3 B—非常用注入ポンプ	高	機能、性能検査	1.0M	16 非常用炉心冷却系機器検査	(駆動診断: 3M (定期試験時))
電子制御弁駆動装置 【非常用炉心冷却設備】	SS1T1A 3 A—蓄圧タンク	高	機能、性能検査 マンホール増し締め	1.80M	1.80M	
	SS1T1B 3 B—蓄圧タンク	高	機能、性能検査 マンホール増し締め	1.90M	1.90M	
	SS1T1C 3 C—蓄圧タンク	高	機能、性能検査 マンホール増し締め	1.30M	1.30M	
	SS1T1C 3 C—蓄圧タンク	高	機能、性能検査 マンホール増し締め	1.30M	1.30M	
	SS1T1C 3 C—蓄圧タンク	高	機能、性能検査 マンホール増し締め	1.30M	1.30M	
	SS1T1C 3 C—蓄圧タンク	高	機能、性能検査 マンホール増し締め	1.30M	1.30M	
	SS1T1C 3 C—蓄圧タンク	高	機能、性能検査 マンホール増し締め	1.30M	1.30M	
	SS1T1C 3 C—蓄圧タンク	高	機能、性能検査 マンホール増し締め	1.30M	1.30M	
	SS1T1C 3 C—蓄圧タンク	高	機能、性能検査 マンホール増し締め	1.30M	1.30M	
	SS1T1C 3 C—蓄圧タンク	高	機能、性能検査 マンホール増し締め	1.30M	1.30M	



枠囲みの内容は機密情報に属しますので公開できません。

点検要する項目 点検計画

機組又は装置名	要検査(種別名)	点検の重要度	点検及び検査の項目	検査方式又は頻度	検査点	備 考 (①内は要する検査時間数)
電子制御弁駆動装置 【余部検査設備】	SV-RH-004B 3 B-1余部除去ポンプ入口逆止弁	高	機能、性能検査 分解点検	7.8M 7.8M	85 1次系安全弁検査 7.8M	
	SV-RH-001A 3 A-1余部除去ライオンC/V内側駆動停止弁 3 A-2余部除去BライオンC/V内側駆動停止弁	高	性能点検	7.8M	85 1次系安全弁検査	
	SV-RH-009A 3 A-1余部除去ポンプ再循環ポンプ吸入口逆止弁	高	分解点検	1.30M	84 1次系弁検査	
	SV-RH-009B 3 B-1余部除去ポンプ再循環ポンプ吸入口逆止弁	高	分解点検	1.30M	84 1次系弁検査	
	その他機器 1式	高	分解点検 他	3.5~ 2.60M	84 1次系弁検査	
	駆圧及び送圧注入弁	高	機能、性能検査	1.0	16 非常用伊心冷却系機器検査	プラント運転中 【検査時間】 ：3A、3B-1駆圧注入ポンプ ：3A、3B-2送圧注入ポンプ
	駆圧注入弁	高	機能、性能検査	6M	16 非常用伊心冷却系機器検査	
	SVW2 3 A-1駆圧送圧駆動ポンプ	高	機能、性能検査	1.0	16 非常用伊心冷却系機器検査	
	SVW3 3 B-1駆圧送圧駆動ポンプ	高	機能点検 (清浄他)	1.3M	89 1次系送圧検査	
	SVW-P 3 A-1駆圧送圧駆動ポンプ	高	機能点検 (清浄他)	1.3M	89 1次系送圧検査	
	SVW-P 3 A-1駆圧送圧駆動ポンプ	高	内面点検	1.30M	16 非常用伊心冷却系機器検査	(駆動診断：3M (定時検査時))
	電子制御弁駆動装置 【非常用伊心冷却設備】	SS1P/A 3 A-1駆圧注入ポンプ	高	機能、性能検査 分解点検	1.0 1.04M	16 非常用伊心冷却系機器検査 17 非常用伊心冷却系ポンプ分解検査
SS1P/B 3 A-1駆圧注入ポンプ用電動機		高	外観点検 (清浄油交換)	5.2M		
SS1P/A/M 3 A-1駆圧注入ポンプ用電動機		高	機能、性能検査	1.3M	16 非常用伊心冷却系機器検査	(駆動診断：3M (定時検査時))
SS1P/B 3 B-1駆圧注入ポンプ		高	機能、性能検査 分解点検	1.04M	16 非常用伊心冷却系機器検査 17 非常用伊心冷却系ポンプ分解検査	(駆動診断：3M (定時検査時))
SS1P/B/M 3 B-1駆圧注入ポンプ用電動機		高	外観点検 (清浄油交換)	5.2M		
SS1P/A/M 3 B-1駆圧注入ポンプ用電動機		高	機能、性能検査	1.3M	16 非常用伊心冷却系機器検査	(駆動診断：3M (定時検査時))
SS1I/A 3 A-1駆圧タンク		高	機能点検 マンホール増し締め	1.80M	1.80M	
SS1I/B 3 B-1駆圧タンク		高	機能点検 マンホール増し締め	1.90M	1.90M	
SS1I/A/C 3 C-1駆圧タンク		高	機能点検 マンホール増し締め	1.30M	1.30M	
SS1I/B/C 3 C-1駆圧タンク		高	機能点検 マンホール増し締め	1.30M	1.30M	
SS1I/C 3 C-1ほう入タンク		高	機能点検 マンホール増し締め	1.30M	1.30M	



枠囲みの内容は機密情報に属しますので公開できません。



枠囲みの内容は機密情報に属しますので公開できません。

泊常備貯る型機 点検計画

機種又は品名	要領表(略称)	点検の重要度	点検及び点検の項目	検査方式又は検査頻度	検査点	備考 (①内は適用する検査時間表)
機種又は品名 【余部検査設備】	SV-RH-004B 3 B—余部除去ポンプ入口遮断弁	高	機能、性能検査 分解点検	7.8M 7.8M	85 1次系安全弁検査	
	SV-RH-001A 3 A—余部除去ライオンC/V内側駆動停止弁 3 B—余部除去BライオンC/V内側駆動停止弁	高	余部除去ポンプ 分解点検	7.8M 1.30M	85 1次系安全弁検査 84 1次系弁検査	
	SV-RH-009A 3 A—余部除去ポンプ再循環ポンプ吸入口遮断弁	高	分解点検	1.30M	84 1次系弁検査	
	SV-RH-009B 3 B—余部除去ポンプ再循環ポンプ吸入口遮断弁	高	分解点検	1.30M	84 1次系弁検査	
	その他機器 1式	高	分解点検 他	3C～ 2.60M	84 1次系弁検査	
	高圧及び低圧注入弁	高	機能、性能検査	1C	16 非常用伊心冷却系機器検査	プラント運転中 【列挙設備】 ・3A、3B—高圧注入ポンプ ・3A、3B—低圧注入ポンプ
	高圧注入弁	高	機能、性能検査(休養監視含む)	6M	16 非常用伊心冷却系機器検査	
	SVT2 3 A—低部密閉駆動ポンプ	高	機能、性能検査	1C	16 非常用伊心冷却系機器検査	
	SVT3 3 B—低部密閉駆動ポンプ	高	開放点検(清浄他)	1.3M	89 1次系密閉検査	
	SVT-P 3 A—低部密閉駆動ポンプ	高	開放点検(清浄他)	1.3M	89 1次系密閉検査	
	SVT-P 3 B—低部密閉駆動ポンプ	高	内部点検	1.30M		
	SS1P/A 3 A—高圧注入ポンプ	高	機能、性能検査 分解点検	1C 1.04M	16 非常用伊心冷却系機器検査 17 非常用伊心冷却系ポンプ分解検査	(稼働診断：3M(定常稼働時))
	SS1P/A/M 3 A—高圧注入ポンプ用電動機	高	外部点検(清浄油交換) 機能、性能検査	5.2M 1.3M		(稼働診断：3M(定常稼働時))
	SS1P/B 3 B—高圧注入ポンプ	高	機能、性能検査 分解点検	1.04M 5.2M	16 非常用伊心冷却系機器検査 17 非常用伊心冷却系ポンプ分解検査	(稼働診断：3M(定常稼働時))
	SS1P/B/M 3 B—高圧注入ポンプ用電動機	高	外部点検(清浄油交換) 機能、性能検査	1.3M 1C		(稼働診断：3M(定常稼働時))
SS1I/A 3 A—高圧タンク	高	機能、性能検査 マンホール増し締め	1.80M 1.3M	16 非常用伊心冷却系機器検査	(稼働診断：3M(定常稼働時))	
SS1I/B 3 B—高圧タンク	高	開放点検 マンホール増し締め	1.90M 1.3M			
SS1I/C 3 C—高圧タンク	高	開放点検 マンホール増し締め	1.30M 1.3M			
SS1I/3 3—ほう酸注入タンク	高	開放点検 マンホール増し締め	1.30M 1.3M			

原子炉冷却系設備
【非常用伊心冷却設備】

北海道電力株式会社 泊発電所
3号機 第2保全サイクル
定期事業者検査要領書

設 備 名：原子炉冷却系統設備
検 査 名：非常用炉心冷却系機能検査
要領書番号：HT 3-16

試原-84



枠囲みの内容は機密情報に属しますので公開できません。

46-3-55

北海道電力株式会社 泊発電所
3号機 第2保全サイクル
定期事業者検査要領書

設 備 名：原子炉冷却系統設備
検 査 名：非常用炉心冷却系ポンプ分解検査
要領書番号：HT3-17

試原-86



枠囲みの内容は機密情報に属しますので公開できません。

泊船要請の仕様 点検対象

機材又は部品名	要請状(略称)	点検の重要度	点検及び検査の項目	検査方式又は検査頻度	検査点	備考 (①内は適用する検査要請状)
機材又は部品名 【余部除去設備】	SV-RH-004B 3 B—余部除去ポンプ入口遮断弁	高	機能、性能検査	7.8M	85 1次系安全弁検査	
	SV-RH-001A 3 A—余部除去ライオンC/V内側開閉停止弁	高	分解点検	7.8M	85 1次系安全弁検査	
	SV-RH-002A 3 A—余部除去ライオンC/V内側開閉停止弁	高	性能・性能検査	7.8M	85 1次系安全弁検査	
	SV-RH-003A 3 A—余部除去ポンプ再循環ポンプ吸入口遮断弁	高	分解点検	1.30M	84 1次系弁検査	
	SV-RH-003B 3 A—余部除去ポンプ再循環ポンプ吸入口遮断弁	高	分解点検	1.30M	84 1次系弁検査	
	SV-RH-003R 3 B—余部除去ポンプ再循環ポンプ吸入口遮断弁	高	分解点検	1.30M	84 1次系弁検査	
	その他機器 1式	高	分解点検 他	3C～ 2.60M	84 1次系弁検査	
	高圧及び低圧注入弁	高	機能、性能検査	1C	16 非常用伊心冷却系機器検査	
	SSIP1A 3 A—高圧注入ポンプ	高	機能、性能検査(性能監視含む)	6M	16 非常用伊心冷却系機器検査 【検査要請】 3 A, 3 B—高圧注入ポンプ 3 A, 3 B—非常用伊心冷却系ポンプ	
	SSIP1B 3 A—高圧注入ポンプ	高	機能、性能検査	1C	16 非常用伊心冷却系機器検査	
機材又は部品名 【非常用伊心冷却設備】	SSIP1A/M 3 A—高圧注入ポンプ用電動機	高	開放点検(清浄他)	1.3M	89 1次系電動機検査	
	SSIP1A/M 3 B—高圧注入ポンプ用電動機	高	開放点検(清浄他)	1.3M	89 1次系電動機検査	
	SSIP1B 3 A—高圧注入ポンプ	高	内圧点検	1.30M		
	SSIP1A 3 A—高圧注入ポンプ	高	機能、性能検査	1C	16 非常用伊心冷却系機器検査	(稼働診断：3M(定期検査時))
	SSIP1A/M 3 A—高圧注入ポンプ用電動機	高	分解点検	1.04M	17 非常用伊心冷却系ポンプ分解検査	
	SSIP1A/M 3 B—高圧注入ポンプ用電動機	高	分解点検	5.2M		
	SSIP1A/M 3 A—高圧注入ポンプ用電動機	高	外観点検(清浄油交換)	1.3M		
	SSIP1A/M 3 B—高圧注入ポンプ用電動機	高	機能、性能検査	1C	16 非常用伊心冷却系機器検査	(稼働診断：3M(定期検査時))
	SSIP1B 3 B—高圧注入ポンプ	高	機能、性能検査	1.04M		(稼働診断：3M(定期検査時))
	SSIP1B 3 A—高圧注入ポンプ	高	分解点検	5.2M		
機材又は部品名 【非常用伊心冷却設備】	SSIP1B/M 3 B—高圧注入ポンプ用電動機	高	外観点検(清浄油交換)	1.3M		
	SSIP1B/M 3 B—高圧注入ポンプ用電動機	高	機能、性能検査	1C	16 非常用伊心冷却系機器検査	(稼働診断：3M(定期検査時))
	SSIP1A 3 A—高圧タンク	高	分解点検	1.04M		
	SSIP1A 3 A—高圧タンク	高	開放点検	1.80M		
	SSIP1B 3 B—高圧タンク	高	マンホール増し締め	1.3M		
	SSIP1B 3 B—高圧タンク	高	開放点検	1.90M		
	SSIP1B 3 C—高圧タンク	高	マンホール増し締め	1.3M		
	SSIP1A 3 C—高圧タンク	高	開放点検	1.30M		
	SSIP1B 3—ほう露注入タンク	高	マンホール増し締め	1.3M		
	SSIP1B 3—ほう露注入タンク	高	マンホール増し締め	3.3M		



枠囲みの内容は機密情報に属しますので公開できません。

柏崎原子力発電所 点検計画

機組又は系統名	実施機 (機組名)	保安の重要度	点検及び検査の項目	検査方式 (又は 検査)	検査点	備考 (①内は適用する検査形態を示す)
機組又は系統名 [非常用炉心冷却設備]	3V-31-029 3-1-150 圧入ポンプ出口遮断し弁出口遮断弁	低	分解点検	2.60M	84 1次系点検	
	3V-31-028 3-1-150 圧入ポンプ出口遮断し弁入口遮断弁	低	分解点検	2.60M	84 1次系点検	
	3V-31-022A 3-1-150 高圧側高圧圧入Aライン止め弁	高	機能・性能試験 分解点検	1C 7.6M	16 非常用炉心冷却系機能検査 7.6M	
	3V-31-023A 3-A-100 高圧側高圧圧入Aライン緊急停止弁	高	分解点検	2.60M	18 非常用炉心冷却系主要弁分解検査	
	3V-31-023B 3-B-100 高圧側高圧圧入Aライン緊急停止弁	高	分解点検	2.60M	18 非常用炉心冷却系主要弁分解検査	
	3V-31-023C 3-1-150 高圧側高圧圧入Bライン止め弁	高	機能・性能試験 分解点検	1C 7.6M	16 非常用炉心冷却系機能検査 7.6M	
	3V-31-022C 3-1-150 高圧側高圧圧入Bライン緊急停止弁	高	分解点検	2.60M	18 非常用炉心冷却系主要弁分解検査	
	3V-31-022D 3-B-100 高圧側高圧圧入Bライン緊急停止弁	高	分解点検	2.60M	18 非常用炉心冷却系主要弁分解検査	
	3V-31-024 3-A-100 高圧側高圧圧入Bライン緊急停止弁	高	機能・性能試験 分解点検	1C 7.6M	16 非常用炉心冷却系機能検査 7.6M	
	3V-31-024B 3-C-100 高圧側高圧圧入Bライン緊急停止弁	高	機能・性能試験 分解点検	1C 7.6M	16 非常用炉心冷却系機能検査 7.6M	
	3V-31-025A 3-A-100 高圧側高圧圧入Aライン緊急停止弁	高	分解点検	1.04M	18 非常用炉心冷却系主要弁分解検査	
	3V-31-025B 3-C-100 高圧側高圧圧入Aライン緊急停止弁	高	分解点検	1.04M	18 非常用炉心冷却系主要弁分解検査	
	3V-31-026A 3-A-100 高圧側高圧圧入Aライン緊急停止弁	高	機能・性能試験 分解点検	1C 7.6M	16 非常用炉心冷却系機能検査 7.6M	
	3V-31-026B 3-C-100 高圧側高圧圧入Aライン緊急停止弁	高	機能・性能試験 分解点検	1C 7.6M	16 非常用炉心冷却系機能検査 7.6M	
	3V-31-027A 3-A-100 高圧側高圧圧入Bライン緊急停止弁	高	分解点検	1.04M	18 非常用炉心冷却系主要弁分解検査	
	3V-31-027B 3-C-100 高圧側高圧圧入Bライン緊急停止弁	高	分解点検	1.04M	18 非常用炉心冷却系主要弁分解検査	
	3V-31-028A 3-A-100 高圧側高圧圧入Aライン緊急停止弁	高	機能・性能試験 分解点検	1C 7.6M	16 非常用炉心冷却系機能検査 7.6M	
	3V-31-028B 3-C-100 高圧側高圧圧入Aライン緊急停止弁	高	機能・性能試験 分解点検	1C 7.6M	16 非常用炉心冷却系機能検査 7.6M	
	3V-31-029A 3-A-100 高圧側高圧圧入Bライン緊急停止弁	高	分解点検	1.04M	18 非常用炉心冷却系主要弁分解検査	
	3V-31-029B 3-C-100 高圧側高圧圧入Bライン緊急停止弁	高	分解点検	1.04M	18 非常用炉心冷却系主要弁分解検査	
	3V-31-030A 3-A-100 高圧側高圧圧入Aライン緊急停止弁	高	機能・性能試験 分解点検	1C 7.6M	16 非常用炉心冷却系機能検査 7.6M	
	3V-31-030B 3-C-100 高圧側高圧圧入Aライン緊急停止弁	高	機能・性能試験 分解点検	1C 7.6M	16 非常用炉心冷却系機能検査 7.6M	
	3V-31-031A 3-A-100 高圧側高圧圧入Bライン緊急停止弁	高	分解点検	1.04M	18 非常用炉心冷却系主要弁分解検査	
	3V-31-031B 3-C-100 高圧側高圧圧入Bライン緊急停止弁	高	分解点検	1.04M	18 非常用炉心冷却系主要弁分解検査	
	3V-31-032A 3-A-100 高圧側高圧圧入Aライン緊急停止弁	高	機能・性能試験 分解点検	1C 7.6M	16 非常用炉心冷却系機能検査 7.6M	
	3V-31-032B 3-C-100 高圧側高圧圧入Aライン緊急停止弁	高	機能・性能試験 分解点検	1C 7.6M	16 非常用炉心冷却系機能検査 7.6M	
	3V-31-033A 3-A-100 高圧側高圧圧入Bライン緊急停止弁	高	分解点検	1.04M	18 非常用炉心冷却系主要弁分解検査	
	3V-31-033B 3-C-100 高圧側高圧圧入Bライン緊急停止弁	高	分解点検	1.04M	18 非常用炉心冷却系主要弁分解検査	
	3V-31-034A 3-A-100 高圧側高圧圧入Aライン緊急停止弁	高	機能・性能試験 分解点検	1C 7.6M	16 非常用炉心冷却系機能検査 7.6M	
	3V-31-034B 3-C-100 高圧側高圧圧入Aライン緊急停止弁	高	機能・性能試験 分解点検	1C 7.6M	16 非常用炉心冷却系機能検査 7.6M	
	3V-31-035A 3-A-100 高圧側高圧圧入Bライン緊急停止弁	高	分解点検	1.04M	18 非常用炉心冷却系主要弁分解検査	
	3V-31-035B 3-C-100 高圧側高圧圧入Bライン緊急停止弁	高	分解点検	1.04M	18 非常用炉心冷却系主要弁分解検査	

非常用炉心冷却系主要弁分解検査は、これまで検査の実績がないため、定期事業者検査要領書は添付していない。

北海道電力株式会社 泊発電所
3号機 第2保全サイクル
定期事業者検査要領書

設 備 名：原子炉冷却系統設備
検 査 名：非常用炉心冷却系機能検査
要領書番号：HT 3-16

試原-91





泊常置貯る型機 点検計画

機種又は品名	業務名(種別名)	点検の重要度	点検及び点検の項目	検査方式又は検査頻度	検査点	備考 (〇内は適用する検査時間表)
機種又は品名 【余部検査設備】	SV-RH-004B 3B-一次部除去ポンプ入口逆止弁	高	機能、性状検査 分解点検	7.8M	85 1次系安全弁検査	
	SV-RH-001A 3-A-一部除去ラインC/V内倒閉確認止弁 3-B-一部除去ラインC/V内倒閉確認止弁	高	赤点検 分解点検	7.8M 1.30M	85 1次系安全弁検査 84 1次系弁検査	
	SV-RH-009A 3A-一部部除去ポンプ再循環サンプ粗入口逆止弁	高	分解点検	1.30M	84 1次系弁検査	
	SV-RH-009B 3B-一部部除去ポンプ再循環サンプ粗入口逆止弁	高	分解点検	1.30M	84 1次系弁検査	
	その他機器 1式	高	分解点検 他	3C~ 2.60M	84 1次系弁検査	
	高圧及び低圧注入弁	高	機能、性状検査	1C	16 非常用炉心冷却系機器検査	プラント運転中 【列挙設備】 ・3A, 3B-一部圧注ポンプ ・3A, 3B-一部部除去ポンプ
	高圧注入弁	高	機能、性状検査	6M	16 非常用炉心冷却系機器検査	
	SVT2 3A-一部部除去ポンプ 3B-一部部除去ポンプ	高	機能、性状検査	1C	16 非常用炉心冷却系機器検査	
	3C-P 3-燃料取器用排水ポンプ	高	開放点検 (清浄他) 開放点検 (清浄他) 内点検	1.3M 1.3M 1.30M	89 1次系容器検査 89 1次系容器検査	
	SS1PA 3A-一部圧注ポンプ	高	機能、性状検査	1C	16 非常用炉心冷却系機器検査	(稼働診断: 3M (定時稼働時))
	SS1PA/M 3A-一部圧注ポンプ用電動機	高	分解点検	1.04M	17 非常用炉心冷却系ポンプ分解検査	
	SS1PA/M 3A-一部圧注ポンプ用電動機	高	外観点検 (清浄油交換) 機能、性状検査	5.2M 1.3M		
	SS1PB 3B-一部圧注ポンプ	高	機能、性状検査	1.04M	16 非常用炉心冷却系機器検査	(稼働診断: 3M (定時稼働時))
	SS1PB/M 3B-一部圧注ポンプ用電動機	高	分解点検	1.04M	16 非常用炉心冷却系機器検査	(稼働診断: 3M (定時稼働時))
	機種又は品名 【非常用炉心冷却設備】	SS1IA 3A-一部圧注タンク	高	機能、性状検査 分解点検	5.2M 1.80M	
SS1IB 3B-一部圧注タンク		高	外観点検 (清浄油交換) 機能、性状検査	1.3M 1.3M		
SS1IC 3C-一部圧注タンク		高	機能、性状検査 分解点検	1.04M 1.04M		
SS1IA 3A-一部圧注タンク		高	開放点検 マンホール増し締め	1.80M 1.3M		
SS1IB 3B-一部圧注タンク		高	開放点検 マンホール増し締め	1.90M 1.3M		
SS1IC 3C-一部圧注タンク		高	開放点検 マンホール増し締め	1.30M 1.3M		
SS1IA 3A-一部圧注タンク		高	開放点検 マンホール増し締め	1.80M 1.3M		
SS1IB 3B-一部圧注タンク		高	開放点検 マンホール増し締め	1.90M 1.3M		
SS1IC 3C-一部圧注タンク		高	開放点検 マンホール増し締め	1.30M 1.3M		
SS1IA 3A-一部圧注タンク		高	開放点検 マンホール増し締め	1.80M 1.3M		



枠囲みの内容は機密情報に属しますので公開できません。
46-3-65





枠囲みの内容は機密情報に属しますので公開できません。

点検要する項目 点検対象

機種又は品名	要検点(略称)	点検の重要度	点検及び点検の項目	検査方式又は検査機	検査点	備考 (0内は要する検査時間)
電子制御弁駆動装置 【余部除去装置】	SV-RH-004B 3 B-1余部除去ポンプ入口逆止弁	高	機能、性能検査 分解点検	7.8M	85 1次系安全弁検査	
	SV-RH-001A 3 A-1余部除去ライオンC/V内側駆動止弁 3 A-2余部除去BライオンC/V内側駆動止弁	高	性能検査	7.8M	84 1次系弁検査	
	SV-RH-009A 3 A-1余部除去ポンプ再循環ポンプ吸入口逆止弁	高	分解点検	1.30M	84 1次系弁検査	
	SV-RH-009B 3 B-1余部除去ポンプ再循環ポンプ吸入口逆止弁	高	分解点検	1.30M	84 1次系弁検査	
	その他機器 1式	高	分解点検 他	3C~ 2.60M	84 1次系弁検査	
	駆圧及び駆圧注入弁	高	機能、性能検査	1C	16 非常用駆圧弁弁駆動検査	プラント運転中 【検査時間】 ・3A、3B-1駆圧注入ポンプ ・3A、3B-2駆圧注入ポンプ
	駆圧注入弁	高	機能、性能検査	6M	16 非常用駆圧弁弁駆動検査	
	3072 3 A-1格納器駆動装置ポンプ	高	機能、性能検査	1C	16 非常用駆圧弁弁駆動検査	
	3073 3 A-1格納器駆動装置ポンプ	高	機能、性能検査	1.3M	89 1次系駆動検査	
	3074 3 A-1格納器駆動装置ポンプ	高	機能、性能検査	1.3M	89 1次系駆動検査	
	3075 3 A-1格納器駆動装置ポンプ	高	機能、性能検査	1.30M	89 1次系駆動検査	
	3076 3 A-1格納器駆動装置ポンプ	高	機能、性能検査	1C	16 非常用駆圧弁弁駆動検査	
	3077 3 A-1格納器駆動装置ポンプ	高	機能、性能検査	1.04M	17 非常用駆圧弁弁駆動ポンプ分解検査	(駆動診断：3M (定時試験時))
	3078 3 A-1格納器駆動装置ポンプ	高	機能、性能検査	5.2M		
	電子制御弁駆動装置 【非常用駆圧弁駆動装置】	SS1P/A 3 A-1駆圧注入ポンプ	高	外観点検 (潤滑油交換) 機能、性能検査	1.3M	16 非常用駆圧弁弁駆動検査
SS1P/A/M 3 A-1駆圧注入ポンプ用電動機		高	機能、性能検査	1C	16 非常用駆圧弁弁駆動検査	(駆動診断：3M (定時試験時))
SS1P/B 3 B-1駆圧注入ポンプ		高	機能、性能検査	1.04M	17 非常用駆圧弁弁駆動ポンプ分解検査	(駆動診断：3M (定時試験時))
SS1P/B/M 3 B-1駆圧注入ポンプ用電動機		高	機能、性能検査	1.3M	16 非常用駆圧弁弁駆動検査	(駆動診断：3M (定時試験時))
SS1T/A 3 A-1駆圧タンク		高	外観点検 (潤滑油交換) 機能、性能検査	1.3M	16 非常用駆圧弁弁駆動検査	(駆動診断：3M (定時試験時))
SS1T/B 3 B-1駆圧タンク		高	機能、性能検査	1.04M	17 非常用駆圧弁弁駆動ポンプ分解検査	(駆動診断：3M (定時試験時))
SS1T/C 3 C-1駆圧タンク		高	機能、性能検査	1.3M	16 非常用駆圧弁弁駆動検査	(駆動診断：3M (定時試験時))
SS1T/D 3 D-1駆圧タンク		高	機能、性能検査	1.3M	16 非常用駆圧弁弁駆動検査	(駆動診断：3M (定時試験時))
SS1T/E 3 E-1駆圧タンク		高	機能、性能検査	1.3M	16 非常用駆圧弁弁駆動検査	(駆動診断：3M (定時試験時))
SS1T/F 3 F-1駆圧タンク		高	機能、性能検査	1.3M	16 非常用駆圧弁弁駆動検査	(駆動診断：3M (定時試験時))
SS1T/G 3 G-1駆圧タンク		高	機能、性能検査	1.3M	16 非常用駆圧弁弁駆動検査	(駆動診断：3M (定時試験時))
SS1T/H 3 H-1駆圧タンク		高	機能、性能検査	1.3M	16 非常用駆圧弁弁駆動検査	(駆動診断：3M (定時試験時))
SS1T/I 3 I-1駆圧タンク		高	機能、性能検査	1.3M	16 非常用駆圧弁弁駆動検査	(駆動診断：3M (定時試験時))
SS1T/J 3 J-1駆圧タンク		高	機能、性能検査	1.3M	16 非常用駆圧弁弁駆動検査	(駆動診断：3M (定時試験時))

北海道電力株式会社 泊発電所
3号機 第2保全サイクル
定期事業者検査要領書

設 備 名：原子炉冷却系統設備
検 査 名：1次系容器検査
要領書番号：HT3-89

試原-111



枠囲みの内容は機密情報に属しますので公開できません。

46-3-70

4 6 - 4 系統図

No	機器名称	状態の変化	操作場所	操作方法	備考
①	ECCS作動信号(1)	中立→作動	中央制御室	操作器操作	うち1台使用
②	ECCS作動信号(2)	中立→作動	中央制御室	操作器操作	
③	A-高圧注入ポンプ	停止→起動	中央制御室	連動	交流電源
④	B-高圧注入ポンプ	停止→起動	中央制御室	連動	交流電源
⑤	ほう酸注入タンク循環ライン入口止め弁	全開→全閉	中央制御室	連動	直流電源 制御用空気
⑥	ほう酸注入タンク循環ライン出口第1止め弁	全開→全閉	中央制御室	連動	直流電源 制御用空気
⑦	ほう酸注入タンク循環ライン出口第2止め弁	全開→全閉	中央制御室	連動	直流電源 制御用空気
⑧	ほう酸注入タンク入口弁A	全閉→全開	中央制御室	連動	交流電源
⑨	ほう酸注入タンク入口弁B	全閉→全開	中央制御室	連動	交流電源
⑩	ほう酸注入タンク出口C/V外側隔離弁A	全閉→全開	中央制御室	連動	交流電源
⑪	ほう酸注入タンク出口C/V外側隔離弁B	全閉→全開	中央制御室 </td <td>連動</td> <td>交流電源</td>	連動	交流電源
⑫	A-加圧器逃がし弁	全閉→全開	中央制御室	操作器操作	直流電源 制御用空気
⑬	B-加圧器逃がし弁	全閉→全開	中央制御室	操作器操作	直流電源 制御用空気

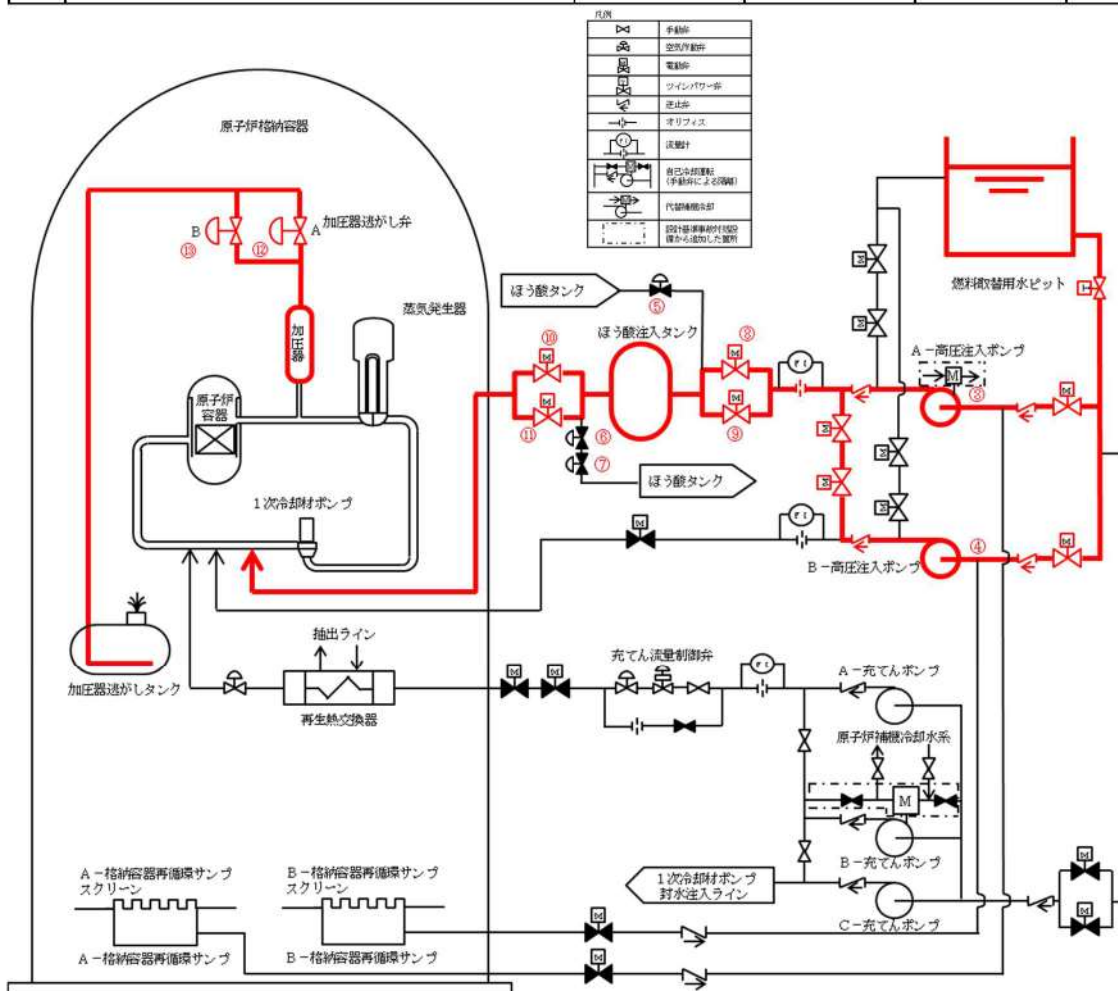


図 46-4-1 1次冷却系のフィードアンドブリード（高圧注入ポンプによる注水）

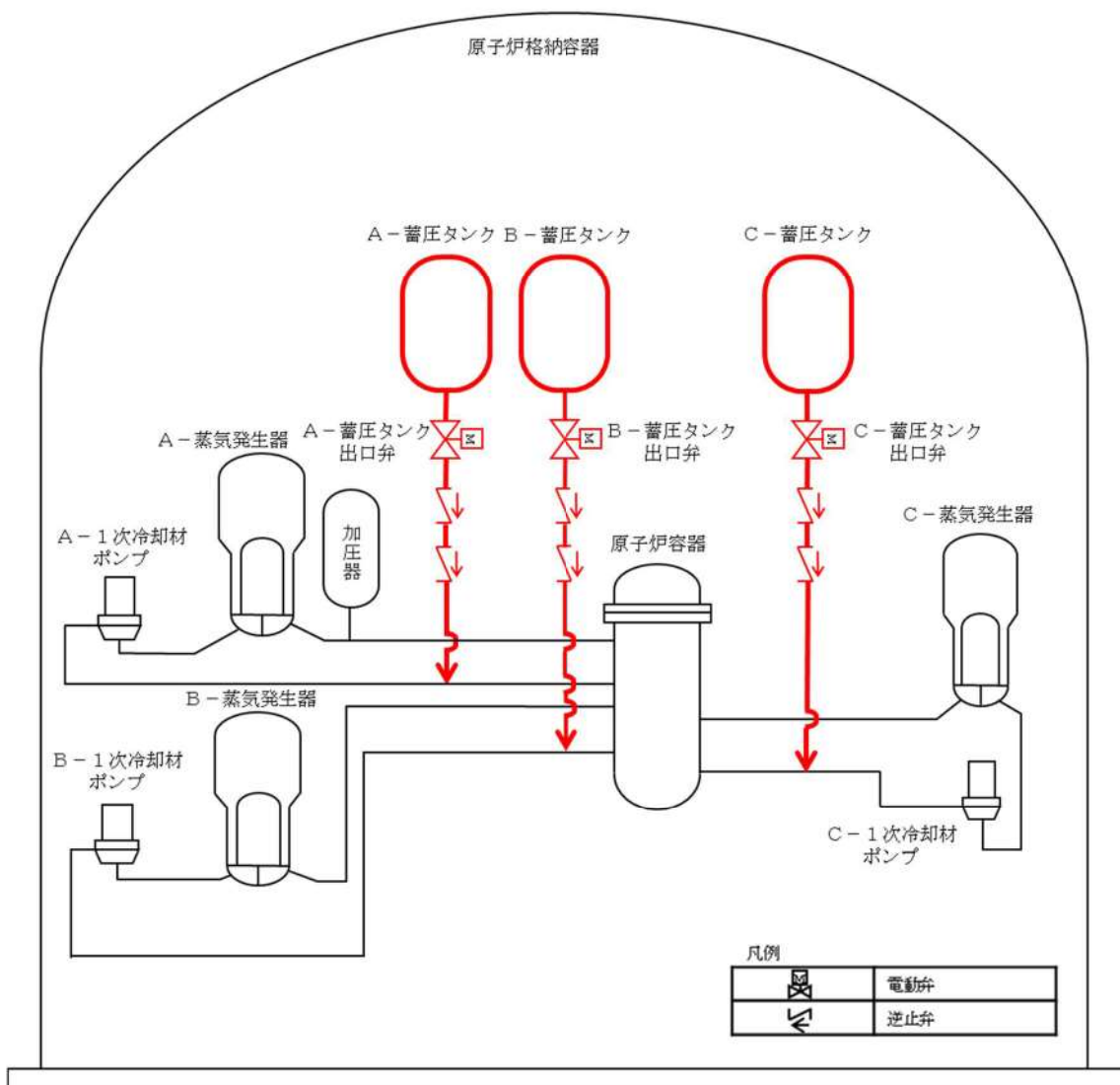


図 46-4-2 1次冷却系のフィードアンドブリード（蓄圧注入系による注水）

No	機器名称	状態の変化	操作場所	操作方法	備考
①	A-余熱除去冷却器補機冷却水出口弁	全閉→全開	中央制御室	操作器操作	交流電源
②	A-余熱除去ポンプ	起動→停止 →起動	中央制御室	操作器操作	交流電源
③	A-余熱除去ポンプ入口C/V内側隔離弁	切→入	原子炉補助建屋 10.3m	スイッチ操作	交流電源
④	A-余熱除去ポンプRWS P/再循環サンプ側入口弁	全開→全閉	中央制御室	操作器操作	交流電源
⑤	余熱除去Aライン入口止め弁	全閉→全開	中央制御室	操作器操作	交流電源
⑥	A-余熱除去ポンプ入口C/V内側隔離弁	全閉→全開	中央制御室	操作器操作	交流電源
⑦	余熱除去Aライン流量制御弁	全閉確認 →調整開	中央制御室	操作器操作	直流電源 制御用空気
⑧	A-余熱除去ポンプミニフロー弁	全閉→全開 →全閉	中央制御室	操作器操作	交流電源
⑨	A-余熱除去冷却器出口流量調節弁	全閉→調整開	中央制御室	操作器操作	直流電源 制御用空気
⑩	A-蓄圧タンク出口弁	全開→全閉	中央制御室	操作器操作	交流電源
⑪	B-蓄圧タンク出口弁	全開→全閉	中央制御室	操作器操作	交流電源
⑫	C-蓄圧タンク出口弁	全開→全閉	中央制御室	操作器操作	交流電源
⑬	A-加圧器逃がし弁	全開→全閉	中央制御室	操作器操作	直流電源 制御用空気
⑭	B-加圧器逃がし弁	全開→全閉	中央制御室	操作器操作	直流電源 制御用空気

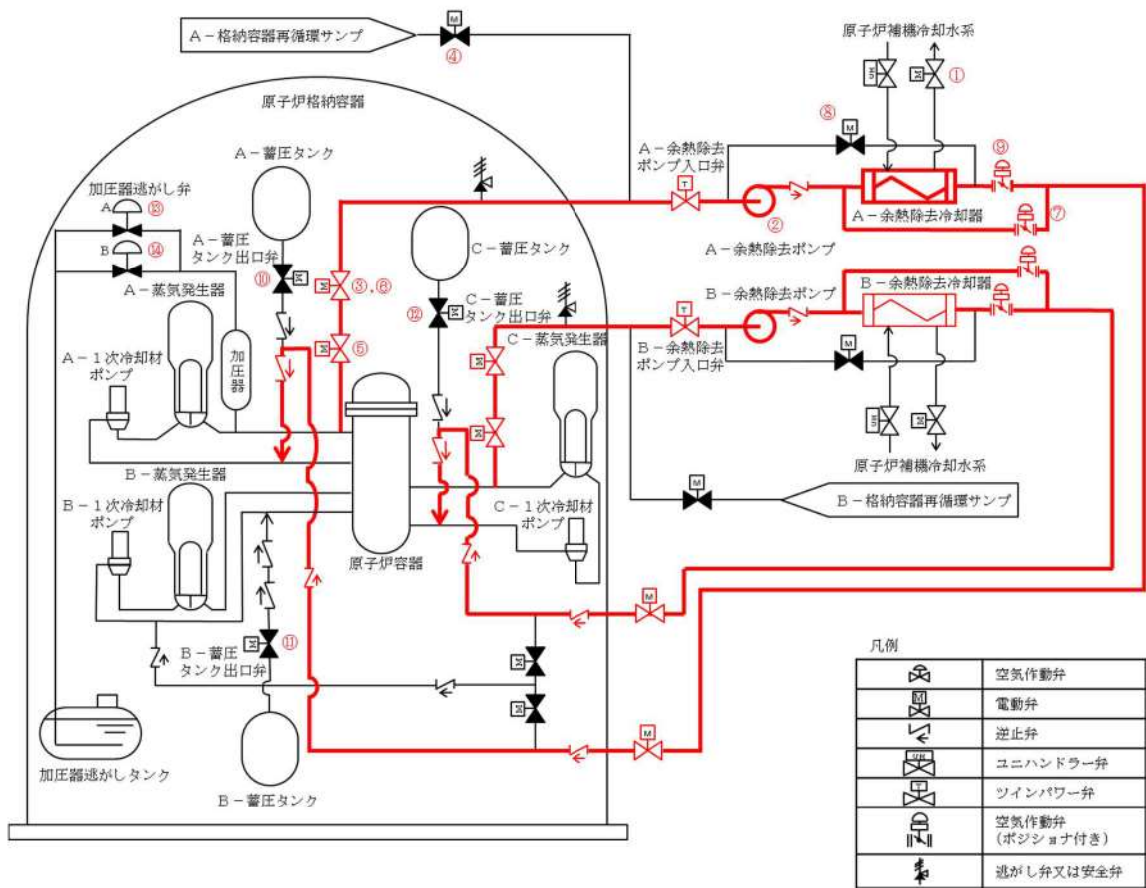


図 46-4-3 1次冷却系のフィードアンドブリード（余熱除去設備による冷却）

No	機器名称	状態の変化	操作場所	操作方法	備考
①	A-高压注入ポンプ第1ミニフロー弁	全開→全閉	中央制御室	連動	交流電源
②	B-高压注入ポンプ第1ミニフロー弁	全開→全閉	中央制御室	連動	交流電源
③	A-高压注入ポンプ第2ミニフロー弁	全開→全閉	中央制御室	連動	交流電源
④	B-高压注入ポンプ第2ミニフロー弁	全開→全閉	中央制御室	連動	交流電源
⑤	A-安全注入ポンプ再循環サンプ側入口C/V外側隔離弁	全閉→全開	中央制御室	連動	交流電源
⑥	B-安全注入ポンプ再循環サンプ側入口C/V外側隔離弁	全閉→全開	中央制御室	連動	交流電源
⑦	A-高压注入ポンプ燃料取替用水ピット側入口弁	全開→全閉	中央制御室	連動	交流電源
⑧	B-高压注入ポンプ燃料取替用水ピット側入口弁	全開→全閉	中央制御室	連動	交流電源
⑨	補助高压注入ラインC/V外側隔離弁	全閉→全開	中央制御室	連動	交流電源
⑩	A-高压注入ポンプ出口C/V外側連絡弁	全開→全閉	中央制御室	連動	交流電源
⑪	B-高压注入ポンプ出口C/V外側連絡弁	全開→全閉	中央制御室	連動	交流電源

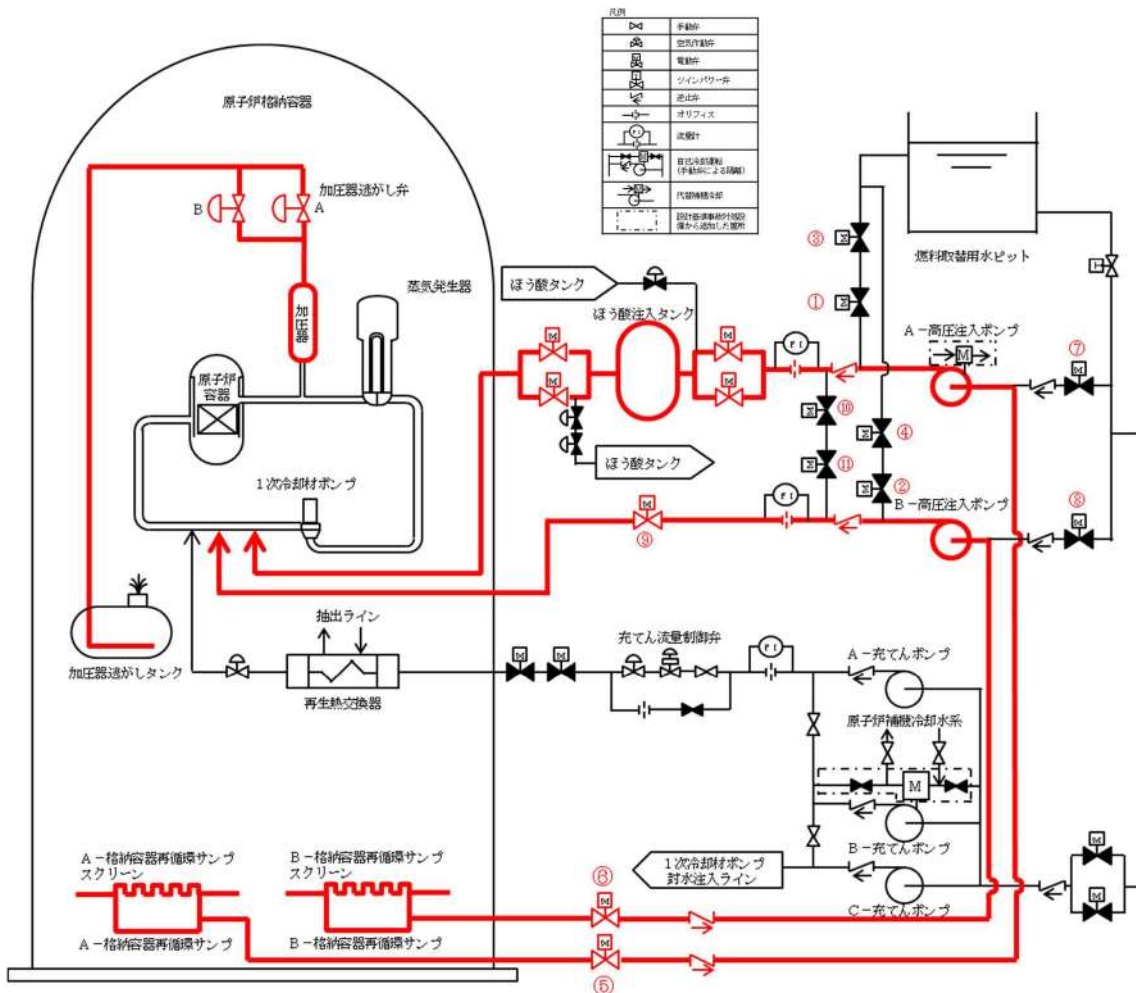


図 46-4-4 1次冷却系のフィードアンドブリード
(再循環運転 (高压注入ポンプ) による注水)

No	機器名称	状態の変化	操作場所	操作方法	備考
①	A-電動補助給水ポンプ	停止→起動	中央制御室	操作器操作	交流電源
②	B-電動補助給水ポンプ	停止→起動	中央制御室	操作器操作	交流電源
③	タービン動補助給水ポンプ駆動蒸気入口弁A	全閉→全開	原子炉建屋 10.3m 中間	手動操作	—
④	タービン動補助給水ポンプ駆動蒸気入口弁B	全閉 →全開	原子炉建屋 10.3m 中間	手動操作	—
⑤	タービン動補助給水ポンプ	停止→起動	原子炉建屋 10.3m	連動	—
⑥	A-補助給水ポンプ出口流量調節弁	流量調整	中央制御室	操作器操作	直流電源
⑦	B-補助給水ポンプ出口流量調節弁	流量調整	中央制御室	操作器操作	直流電源
⑧	C-補助給水ポンプ出口流量調節弁	流量調整	中央制御室	操作器操作	直流電源
⑨	A-主蒸気逃がし弁	全閉→全開	中央制御室	操作器操作	直流電源 制御用空気
⑩	B-主蒸気逃がし弁	全閉→全開	中央制御室	操作器操作	直流電源 制御用空気
⑪	C-主蒸気逃がし弁	全閉→全開	中央制御室	操作器操作	直流電源 制御用空気

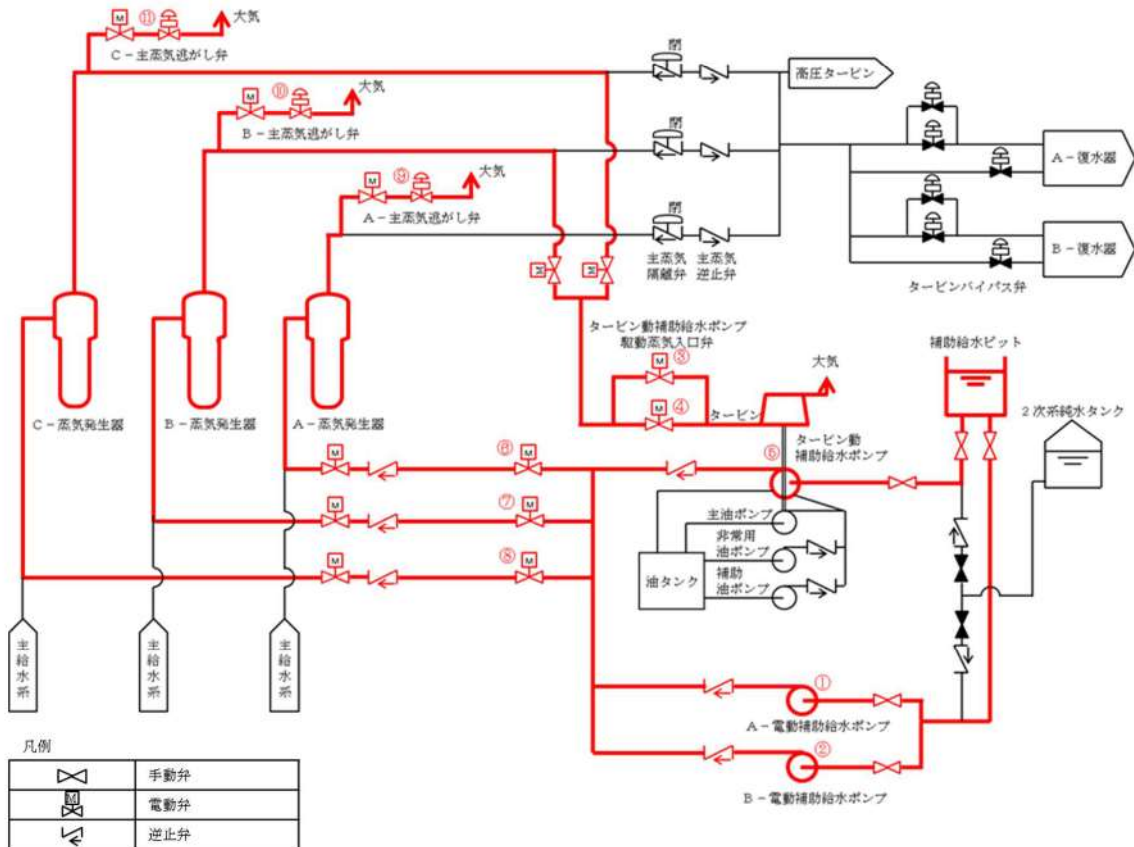


図 46-4-5 蒸気発生器 2 次側からの除熱

No	機器名称	状態の変化	操作場所	操作方法	備考
①	補助給水ピットタービン動補助給水ポンプ側 出口弁	全開確認	原子炉建屋 24.8m	手動操作	—
②	タービン動補助給水ポンプ駆動蒸気B主蒸気 ライン元弁	全開確認	原子炉建屋 29.3m	手動操作	—
③	タービン動補助給水ポンプ駆動蒸気C主蒸気 ライン元弁	全開確認	原子炉建屋 29.3m	手動操作	—
④	タービン動補助給水ポンプ駆動蒸気入口弁A	全閉確認 →全開	原子炉建屋 10.3m 中間	手動操作	—
⑤	タービン動補助給水ポンプ駆動蒸気入口弁B	全閉確認 →全開	原子炉建屋 10.3m 中間	手動操作	—
⑥	ホース	ホース接続	原子炉建屋 10.3m	—	—
⑦	専用工具（タービン動補助給水ポンプ潤滑油 供給器）	ホース接続	原子炉建屋 10.3m	—	—
⑧	タービン動補助給水ポンプ油タンクドレン弁	全閉→全開	原子炉建屋 10.3m	手動操作	—
⑨	タービン動補助給水ポンプ軸受廃油止め弁	全開→全閉	原子炉建屋 10.3m	手動操作	—
⑩	専用工具（蒸気加減弁開操作用）	専用工具 取付け	原子炉建屋 10.3m	—	—
⑪	タービン動補助給水ポンプ起動速度制御ピス トン	専用工具 取付け	原子炉建屋 10.3m	—	—
⑫	タービン動補助給水ポンプ蒸気加減弁	全閉→調整開	原子炉建屋 10.3m	手動操作	—
⑬	タービン動補助給水ポンプ	停止→起動	原子炉建屋 10.3m	連動	—
⑭	A－補助給水ポンプ出口流量調節弁	流量調整	中央制御室	操作器操作	直流電源
⑮	B－補助給水ポンプ出口流量調節弁	流量調整	中央制御室	操作器操作	直流電源
⑯	C－補助給水ポンプ出口流量調節弁	流量調整	中央制御室	操作器操作	直流電源
⑰	A－主蒸気逃がし弁	全閉→調整開	中央制御室	操作器操作	直流電源 制御用空気
⑱	B－主蒸気逃がし弁	全閉→調整開	中央制御室	操作器操作	直流電源 制御用空気
⑲	C－主蒸気逃がし弁	全閉→調整開	中央制御室	操作器操作	直流電源 制御用空気

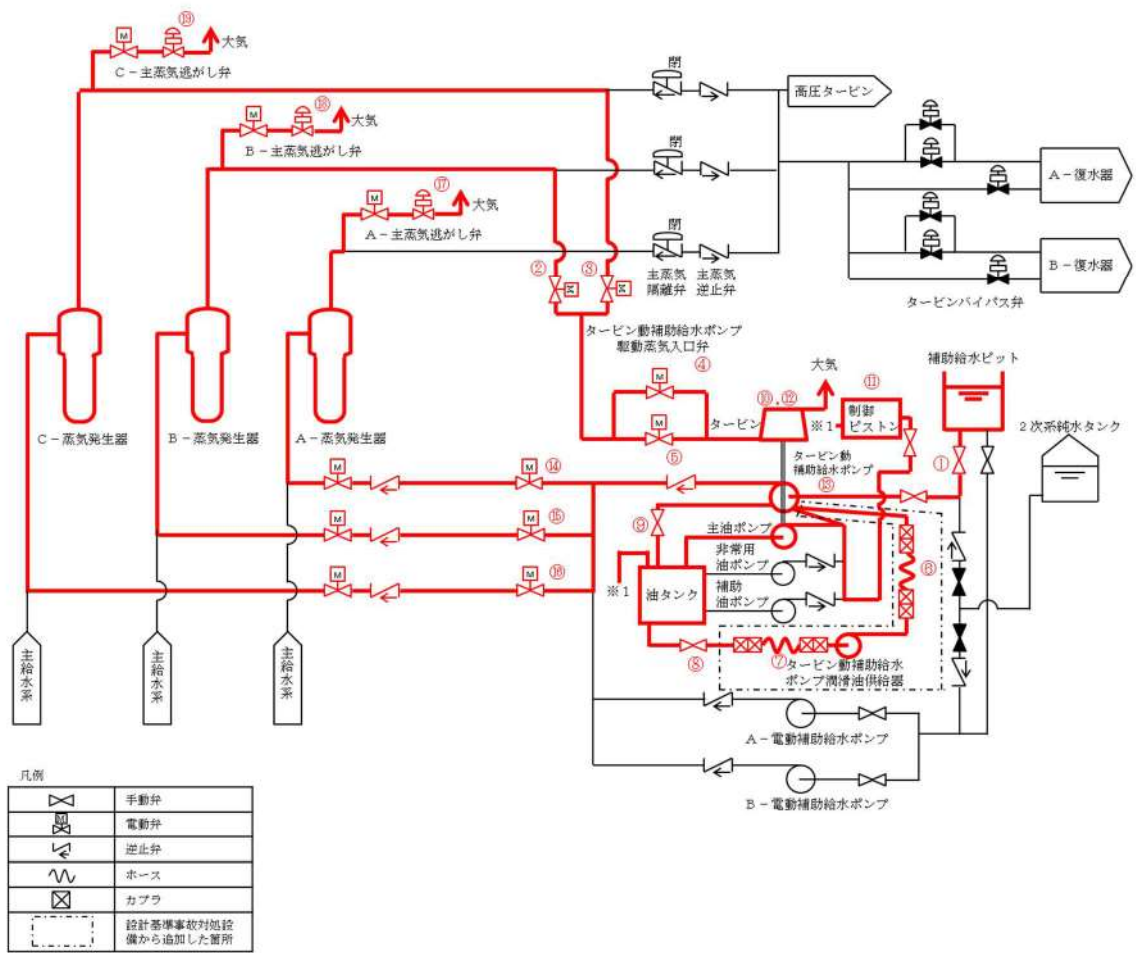


図 46-4-6 蒸気発生器 2 次側からの除熱
(タービン動補助給水ポンプの機能回復)

No	機器名称	状態の変化	操作場所	操作方法	備考
①	A-電動補助給水ポンプ	停止→起動	中央制御室	操作器操作	交流電源
②	B-電動補助給水ポンプ	停止→起動	中央制御室	操作器操作	交流電源
③	A-主蒸気逃がし弁	全閉→全開	中央制御室	操作器操作	直流電源 制御用空気
④	B-主蒸気逃がし弁	全閉→全開	中央制御室	操作器操作	直流電源 制御用空気
⑤	C-主蒸気逃がし弁	全閉→全開	中央制御室	操作器操作	直流電源 制御用空気

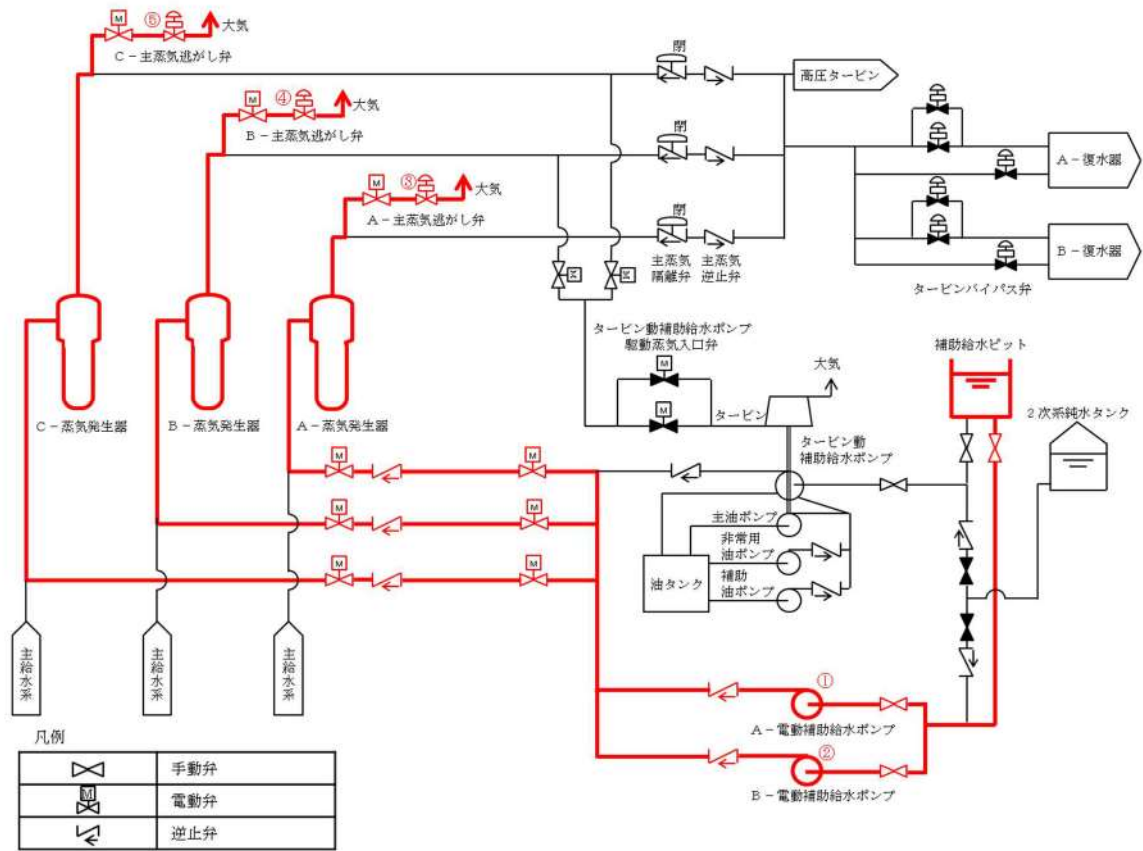


図 46-4-7 蒸気発生器 2 次側からの除熱
(電動補助給水ポンプの機能回復)

No	機器名称	状態の変化	操作場所	操作方法	備考
①	A-加圧器逃がし弁 (電源)	入→切	原子炉補助建屋 10.3m	スイッチ操作	直流電源
②	B-加圧器逃がし弁 (電源)	入→切	原子炉補助建屋 10.3m	スイッチ操作	直流電源
③	加圧器逃がし弁操作用バッテリー	ケーブル接続	原子炉補助建屋 10.3m	接続操作	—
④	加圧器逃がし弁操作用バッテリー	切→入	原子炉補助建屋 10.3m	スイッチ操作	—
⑤	A-加圧器逃がし弁	全閉→全開	中央制御室	操作器操作	直流電源 制御用空気
⑥	B-加圧器逃がし弁	全閉→全開	中央制御室	操作器操作	直流電源 制御用空気

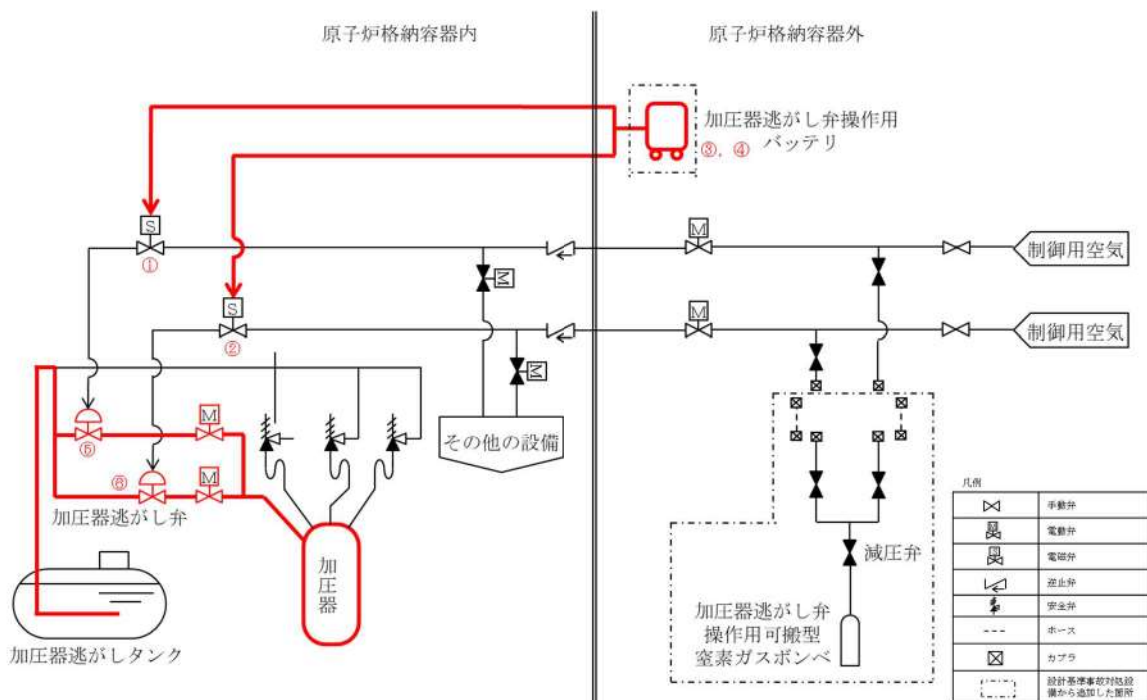


図 46-4-8 加圧器逃がし弁の機能回復(加圧器逃がし弁操作用バッテリー)

No	機器名称	状態の変化	操作場所	操作方法	備考
①	A-加圧器逃がし弁	全閉→全開	中央制御室	操作器操作	直流電源 制御用空気
②	B-加圧器逃がし弁	全閉→全開	中央制御室	操作器操作	直流電源 制御用空気

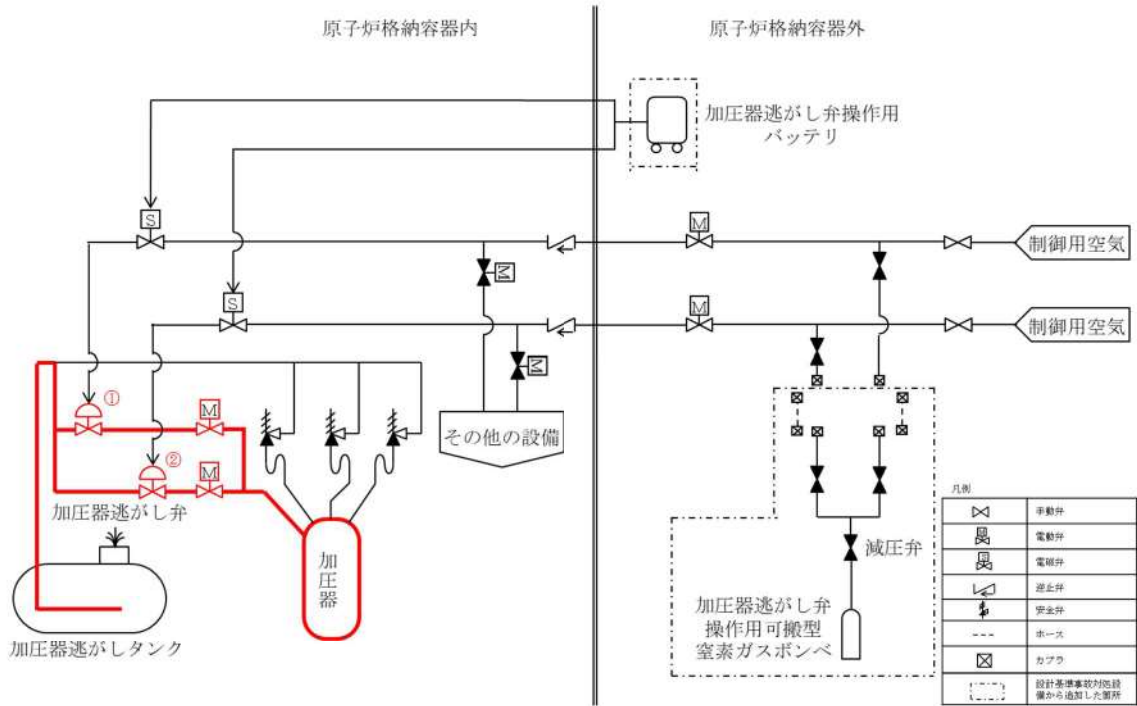


図 46-4-9 加圧器逃がし弁による減圧

No	機器名称	状態の変化	操作場所	操作方法	備考
①	A-主蒸気逃がし弁	全閉→全開	中央制御室	操作器操作	直流電源制御用空気
②	B-主蒸気逃がし弁	全閉→全開	中央制御室	操作器操作	直流電源制御用空気
③	C-主蒸気逃がし弁	全閉→全開	中央制御室	操作器操作	直流電源制御用空気

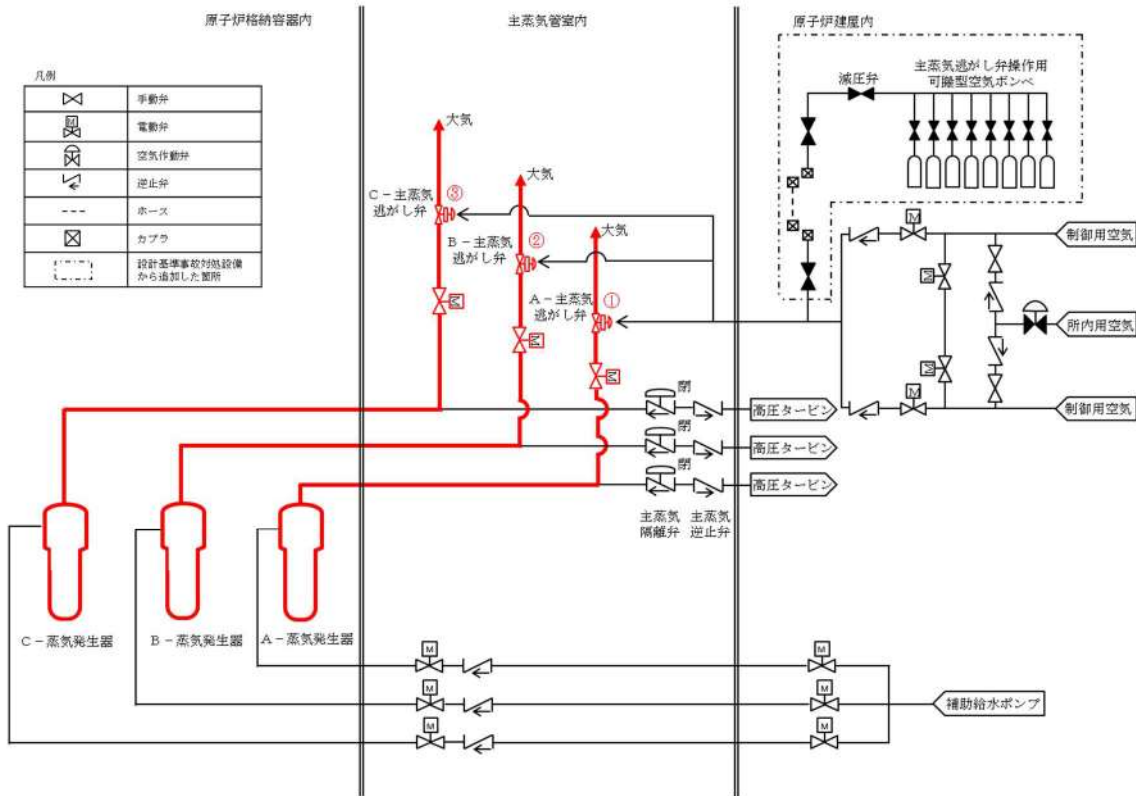


図 46-4-10 主蒸気逃がし弁による減圧

No	機器名称	状態の変化	操作場所	操作方法	備考
①	A-原子炉格納容器内制御用空気供給元弁	全開→全閉	原子炉建屋 17.8m	手動操作	—
②	B-原子炉格納容器内制御用空気供給元弁	全開→全閉	原子炉建屋 17.8m	手動操作	—
③	A-加圧器逃がし弁	全閉確認→全開	中央制御室	操作器操作	直流電源 制御用空気
④	B-加圧器逃がし弁	全閉確認→全開	中央制御室	操作器操作	直流電源 制御用空気
⑤	ホース	ホース接続	原子炉建屋 17.8m	接続操作	—
⑥	加圧器逃がし弁操作用可搬型窒素ガスボンベ口金弁 1	全閉→全開	原子炉建屋 17.8m	手動操作	1系使用時
⑦	加圧器逃がし弁操作用窒素供給パネル入口弁 1	全閉→全開	原子炉建屋 17.8m	手動操作	
⑧	加圧器逃がし弁操作用可搬型窒素ガスボンベ口金弁 2	全閉→全開	原子炉建屋 17.8m	手動操作	2系使用時
⑨	加圧器逃がし弁操作用窒素供給パネル入口弁 2	全閉→全開	原子炉建屋 17.8m	手動操作	
⑩	加圧器逃がし弁操作用窒素供給パネル減圧弁	全閉→調整開	原子炉建屋 17.8m	手動操作	—
⑪	A-制御用空気原子炉格納容器内供給弁	全閉確認	中央制御室	操作器操作	交流電源
⑫	B-制御用空気原子炉格納容器内供給弁	全閉確認	中央制御室	操作器操作	交流電源
⑬	加圧器逃がし弁操作用窒素供給パネル出口弁 1	全閉→全開	原子炉建屋 17.8m	手動操作	—
⑭	加圧器逃がし弁操作用窒素供給パネル出口弁 2	全閉→全開	原子炉建屋 17.8m	手動操作	—
⑮	A-制御用空気C/V外側隔離弁T、V弁	全閉→全開	原子炉建屋 17.8m	手動操作	—
⑯	B-制御用空気C/V外側隔離弁T、V弁	全閉→全開	原子炉建屋 17.8m	手動操作	—

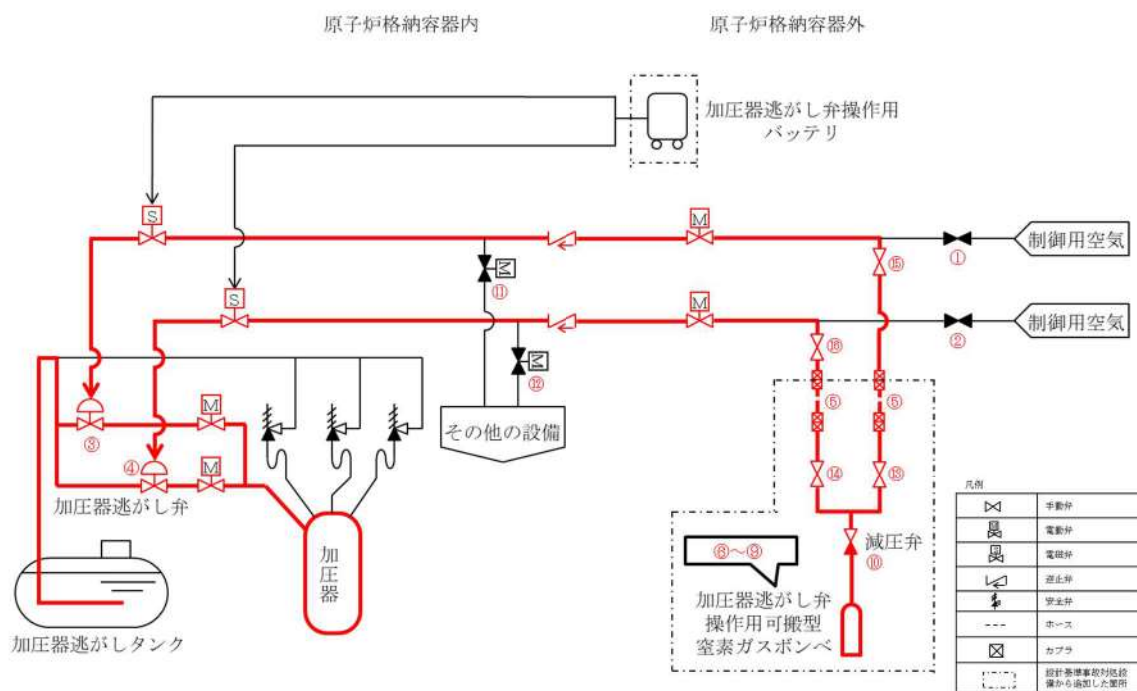


図 46-4-11 加圧器逃がし弁の機能回復(加圧器逃がし弁操作用可搬型窒素ガスボンベ)

4 6 - 5 容量設定根拠

本資料は、一部、詳細設計中のものも含まれているため、設計の進捗により変更する場合があります。

		変 更 前	変 更 後
名 称		補助給水ピット	
容 量	m ³ /個	<input type="text" value=""/> 以上(660)	変更なし
最高使用圧力	MPa	大気圧	
最高使用温度	℃	65	

()内は公称値を示す。

原子炉冷却系統施設のうち非常用炉心冷却設備その他原子炉注水設備と兼用及び原子炉格納施設のうち圧力低減設備その他の安全設備（格納容器安全設備）と兼用。

最高使用圧力及び温度は、原子炉格納施設のうち圧力低減設備その他の安全設備（格納容器安全設備）に使用する場合の記載事項。

【設定根拠】

・設計基準対象施設

設計基準対象施設の補助給水ピットの概要、容量、個数の設定根拠については、平成15年11月21日付け平成15・07・22原第25号にて認可された工事計画の参考資料1-3「設備別記載事項の設定根拠に関する説明書（蒸気タービン）」による。

・重大事故等対処設備

重大事故等時に原子炉冷却系統施設のうち蒸気タービンの附属設備及び非常用炉心冷却設備その他原子炉注水設備として使用する補助給水ピットは、以下の機能を有する。

補助給水ピットは、運転時の異常な過渡変化時において原子炉の運転を緊急に停止することができない事象が発生するおそれがある場合又は当該事象が発生した場合においても炉心の著しい損傷を防止するため、原子炉冷却材圧力バウンダリ及び原子炉格納容器の健全性を維持するとともに、原子炉を未臨界に移行するために設置する。

枠囲みの内容は機密情報に属しますので公開できません。

系統構成は、原子炉緊急停止が必要な原子炉トリップ設定値に到達した場合において、原子炉安全保護盤又は原子炉トリップ遮断器の故障等により原子炉自動トリップに失敗した場合の原子炉出力抑制（自動）として、A T W S 緩和設備は、補助給水ピットを水源とする電動補助給水ポンプ及びタービン動補助給水ポンプを自動起動させ、蒸気発生器水位の低下を抑制するとともに、加圧器逃がし弁、加圧器安全弁、主蒸気逃がし弁及び主蒸気安全弁の作動により1次冷却系統の過圧を防止することで、原子炉冷却材圧力バウンダリ及び原子炉格納容器の健全性を維持できる設計とする。

共通要因故障対策盤（自動制御盤）（A T W S 緩和設備）から自動信号が発信した場合において、原子炉の出力を抑制するために必要な機器等が自動作動しなかった場合の原子炉出力抑制（手動）として、中央制御室での操作により、手動で主蒸気隔離弁を閉止することで原子炉出力を抑制するとともに、補助給水ピットを水源とする電動補助給水ポンプ及びタービン動補助給水ポンプを手動で起動し、補助給水を確保することで蒸気発生器水位の低下を抑制し、加圧器逃がし弁、加圧器安全弁、主蒸気逃がし弁及び主蒸気安全弁の作動により1次冷却系統の過圧を防止できる設計とする。

これらの系統構成については、設備別記載事項の設定根拠に関する説明書別添3「技術基準規則第59条系統図」による。

補助給水ピットは、原子炉冷却材圧力バウンダリが高圧の状態であって、設計基準事故対処設備が有する原子炉の冷却機能が喪失した場合においても炉心の著しい損傷を防止するため、原子炉を冷却するために設置する。

系統構成は、全交流動力電源及び常設直流電源系統が喪失した場合を想定した蒸気発生器2次側による炉心冷却として、補助給水ピットを水源としたタービン動補助給水ポンプは、蒸気発生器へ注水するため、現場での人力による専用工具を用いたタービン動補助給水ポンプの蒸気加減弁の操作、専用の注油器によるタービン動補助給水ポンプ軸受への潤滑油供給及び人力によるタービン動補助給水ポンプ駆動蒸気入口弁の操作によりタービン動補助給水ポンプの機能を回復し、蒸気発生器2次側による炉心冷却によって、1次冷却系統の十分な減圧及び冷却ができる設計とし、その期間内に1次冷却系統の減圧対策及び低圧時の冷却対策が可能な時間的余裕をとれる設計とする。

全交流動力電源が喪失した場合を想定した蒸気発生器2次側による炉心冷却として、補助給水ピットを水源とした電動補助給水ポンプは、蒸気発生器へ注水するため、代替非常用発電機より給電することで機能を回復し、蒸気発生器2次側による炉心冷却によって、1次冷却システムの十分な減圧及び冷却ができる設計とし、その期間内に1次冷却システムの減圧対策及び低圧時の冷却対策が可能な時間的余裕をとれる設計とする。

これらの系統構成については、設備別記載事項の設定根拠に関する説明書別添3「技術基準規則第60条系統図」による。

補助給水ピットは、原子炉冷却材圧力バウンダリが高圧の状態であって、設計基準事故対処設備が有する原子炉の減圧機能が喪失した場合においても炉心の著しい損傷及び原子炉格納容器の破損を防止するため、原子炉冷却材圧力バウンダリを減圧するために設置する。

系統構成は、加圧器逃がし弁の故障により1次冷却システムの減圧機能が喪失した場合の蒸気発生器2次側による炉心冷却として、補助給水ピットを水源とした電動補助給水ポンプ又はタービン動補助給水ポンプは、蒸気発生器へ注水し、主蒸気逃がし弁を開操作することで蒸気発生器2次側での炉心冷却により1次冷却システムを減圧できる設計とする。

全交流動力電源及び常設直流電源系統が喪失した場合の蒸気発生器2次側による炉心冷却として、補助給水ピットを水源としたタービン動補助給水ポンプは、蒸気発生器に注水するため、現場での人力による専用工具を用いたタービン動補助給水ポンプの蒸気加減弁の操作、専用の注油器によるタービン動補助給水ポンプ軸受への潤滑油供給及び人力によるタービン動補助給水ポンプ駆動蒸気入口弁の操作によりタービン動補助給水ポンプの機能を回復し、蒸気発生器2次側による炉心冷却によって、1次冷却システムの十分な減圧及び冷却ができる設計とする。

全交流動力電源が喪失した場合の蒸気発生器2次側による炉心冷却として、補助給水ピットを水源とした電動補助給水ポンプは、蒸気発生器に注水するため、代替非常用発電機より給電することで機能を回復し、蒸気発生器2次側による炉心冷却によって、1次冷却システムの十分な減圧及び冷却ができる設計とする。

これらの系統構成については、設備別記載事項の設定根拠に関する説明書別添3「技術基準規則第61条系統図」による。

補助給水ピットは、原子炉冷却材圧力バウンダリが低圧の状態であって、設計基準事故対処設備が有する原子炉の冷却機能が喪失した場合においても炉心の著しい損傷及び原子炉格納容器の破損を防止するため、原子炉を冷却するために設置する。

系統構成は、運転中において余熱除去ポンプ又は余熱除去冷却器の故障等により余熱除去設備による崩壊熱除去機能が喪失した場合並びに運転停止中において、余熱除去ポンプ又は余熱除去冷却器の故障等により余熱除去設備による崩壊熱除去機能が喪失した場合の蒸気発生器2次側による炉心冷却として、補助給水ピットを水源とする電動補助給水ポンプ又はタービン動補助給水ポンプは、蒸気発生器へ注水し、主蒸気逃がし弁を開操作することで蒸気発生器2次側による炉心冷却ができる設計とする。

運転中において、全交流動力電源又は原子炉補機冷却機能が喪失した場合並びに運転停止中において、全交流動力電源が喪失した場合の蒸気発生器2次側による炉心冷却として、補助給水ピットを水源とする電動補助給水ポンプ又はタービン動補助給水ポンプは、蒸気発生器へ注水し、主蒸気逃がし弁を現場で人力により開操作することで蒸気発生器2次側による炉心冷却ができる設計とする。

運転中の1次冷却材喪失事象時において、余熱除去ポンプ及び高圧注入ポンプの故障等により炉心注水機能が喪失した場合、運転中の1次冷却材喪失事象時において、余熱除去ポンプ若しくは高圧注入ポンプによる再循環又はB-格納容器スプレイポンプによる代替再循環で格納容器再循環サンプスクリーン閉塞の兆候が見られた場合、運転中の1次冷却材喪失事象時において、全交流動力電源又は原子炉補機冷却機能が喪失した場合、運転停止中において、余熱除去ポンプ又は余熱除去冷却器の故障等により余熱除去設備による崩壊熱除去機能が喪失した場合、運転停止中において、全交流動力電源又は原子炉補機冷却機能が喪失した場合並びに原子炉の冷却機能が喪失し、炉心の著しい損傷が発生した場合の代替炉心注水として、燃料取替用水ピット又は補助給水ピットを水源とする代替格納容器スプレイポンプは、格納容器スプレイ系統と余熱除去系統間の連絡ラインを介して炉心へ注水できる設計とする。

炉心の著しい損傷、熔融が発生した場合において、原子炉容器に残存熔融デブリが存在する場合の代替格納容器スプレイとして、燃料取替用水ピット又は補助給水ピットを水源とする代替格納容器スプレイポンプは、格納容器スプレイ系統を介して、原子炉格納容器内上部にあるスプレイリングのスプレイノズルより注水できる設計とする。

これらの系統構成については、設備別記載事項の設定根拠に関する説明書別添3「技術基準規則第62条系統図」による。

補助給水ピットは、設計基準事故対処設備が有する最終ヒートシンクへ熱を輸送する機能が喪失した場合において炉心の著しい損傷及び原子炉格納容器の破損(炉心の著しい損傷が発生する前に生ずるものに限る。)を防止するため、最終ヒートシンクへ熱を輸送するために設置する。

系統構成は、原子炉補機冷却海水ポンプ又は原子炉補機冷却水ポンプの故障等により最終ヒートシンクへ熱を輸送する機能が喪失した場合並びに全交流動力電源が喪失した場合を想定した蒸気発生器2次側による炉心冷却として、補助給水ピットを水源とした電動補助給水ポンプ及びタービン動補助給水ポンプは、蒸気発生器へ注水できる設計とする。

これらの系統構成については、設備別記載事項の設定根拠に関する説明書別添3「技術基準規則第63条系統図」による。

補助給水ピットは、炉心の著しい損傷が発生した場合において原子炉格納容器の破損を防止するため、熔融し、原子炉格納容器の下部に落下した炉心を冷却するために設置する。

系統構成は、炉心の著しい損傷が発生した場合の代替格納容器スプレイとして、燃料取替用水ピット又は補助給水ピットを水源とする代替格納容器スプレイポンプは、格納容器スプレイ系統を介して、原子炉格納容器内上部にあるスプレイリングのスプレイノズルより注水し、代替格納容器スプレイ水が原子炉格納容器とフロア最外周部間の隙間等を通じ原子炉格納容器最下階フロアまで流下し、さらに連通管及び小扉を経由して原子炉下部キャビティへ流入することで、熔融炉心が落下するまでに原子炉下部キャビティに十分な水量を蓄水できる設計とする。

これらの系統構成については、設備別記載事項の設定根拠に関する説明書別添3「技術基準規則第66条系統図」による。

補助給水ピットは、設計基準事故の収束に必要な水源とは別に、重大事故等の収束に必要なとなる十分な量の水を有する水源を確保することに加えて、原子炉施設には、設計基準事故対処設備及び重大事故等対処設備に対して重大事故等の収束に必要なとなる十分な量の水を供給するために設置する。

系統構成は、重大事故等により、炉心注水の水源となる燃料取替用水ピットが枯渇又は破損した場合の代替手段である代替格納容器スプレイポンプによる代替炉心注水の水源として、代替水源である給水設備の補助給水ピットを使用する。

これらの系統構成については、設備別記載事項の設定根拠に関する説明書別添3「技術基準規則第71条系統図」による。

重大事故等時に原子炉格納施設のうち圧力低減設備その他の安全設備として使用する補助給水ピットは、以下の機能を有する。

補助給水ピットは、設計基準事故対処設備が有する原子炉格納容器内の冷却機能が喪失した場合において炉心の著しい損傷を防止するため、原子炉格納容器内の圧力及び温度を低下させるために設置する。また、炉心の著しい損傷が発生した場合において原子炉格納容器の破損を防止するため、原子炉格納容器内の圧力及び温度並びに放射性物質の濃度を低下させるために設置する。

系統構成は、1次冷却材喪失事象時において、格納容器スプレイポンプ又は燃料取替用水ピットの故障等により原子炉格納容器内の冷却機能が喪失した場合、全交流動力電源又は原子炉補機冷却機能が喪失した場合、1次冷却材喪失事象時に格納容器スプレイポンプ又は燃料取替用水ピットの故障等により原子炉格納容器内の冷却機能が喪失し、炉心の著しい損傷が発生した場合並びに全交流動力電源又は原子炉補機冷却機能が喪失し、炉心の著しい損傷が発生した場合の代替格納容器スプレイとして、燃料取替用水ピット又は補助給水ピットを水源とする代替格納容器スプレイポンプは、格納容器スプレイ系統を介して、原子炉格納容器内上部にあるスプレイリングのスプレイノズルより原子炉格納容器内にスプレイできる設計とする。

これらの系統構成については、設備別記載事項の設定根拠に関する説明書別添3「技術基準規則第64条系統図」による。

補助給水ピットは、炉心の著しい損傷が発生した場合において原子炉格納容器の破損を防止するため、原子炉格納容器内の圧力及び温度を低下させるために設置する。

系統構成は、炉心の著しい損傷が発生した場合の代替格納容器スプレイとして、燃料取替用水ピット又は補助給水ピットを水源とする代替格納容器スプレイポンプは、格納容器スプレイ系統を介して、原子炉格納容器内上部にあるスプレイリングのスプレイノズルより原子炉格納容器内にスプレイできる設計とする。

これらの系統構成については、設備別記載事項の設定根拠に関する説明書別添3「技術基準規則第65条系統図」による。

補助給水ピットは、設計基準事故の収束に必要な水源とは別に、重大事故等の収束に必要な十分な量の水を有する水源を確保することに加えて、原子炉施設には、設計基準事故対処設備及び重大事故等対処設備に対して重大事故等の収束に必要な十分な量の水を供給するために設置する。

系統構成は、重大事故等により、格納容器スプレイの水源となる燃料取替用水ピットが枯渇又は破損した場合の代替手段である代替格納容器スプレイポンプによる代替格納容器スプレイの水源として、代替水源である給水設備の補助給水ピットを使用する。

これらの系統構成については、設備別記載事項の設定根拠に関する説明書別添3「技術基準規則第71条系統図」による。

補助給水ピットは、設計基準対象施設として1個設置しているものを重大事故等対処設備として使用する。

1. 容量

補助給水ピットを重大事故等時においてタービン動補助給水ポンプ又は電動補助給水ポンプによる蒸気発生器への給水時に水源として使用する場合の容量は、有効性評価において可搬型大型送水ポンプ車による補助給水ピットへの補給開始まで蒸気発生器に給水が可能な容量 \square m^3 ^(注1) が確認されている。

以上より、補助給水ピットを重大事故等時に使用する場合の容量は、 \square m^3 /個以上とする。

公称値については、要求される容量 \square m^3 /個を上回る 660m^3 /個とする。

2. 最高使用圧力

設計基準対象施設として使用する補助給水ピットの最高使用圧力は、補助給水ピットが大気開放であることから大気圧とする。

補助給水ピットを重大事故等時において使用する場合の圧力は、補助給水ピットが大気開放であることから、設計基準対象施設と同仕様で設計し、大気圧とする。

3. 最高使用温度

設計基準対象施設として使用する補助給水ピットの最高使用温度は、補助給水ピットの運転温度が 40°C 以下となるため、これを上回る標準的な温度として 65°C とする。

補助給水ピットを重大事故等時において使用する場合の温度は、補助給水ピットの運転温度が 40°C 以下となるため、設計基準対象施設と同仕様で設計し、 40°C を上回る 65°C とする。

(注1) 補助給水ピットの有効水量

\square 枠囲みの内容は機密情報に属しますので公開できません。

		変 更 前	変 更 後
名	称	燃料取替用水ピット	
容	量	m ³ /個	□以上(2,000)
最 高 使 用 圧 力	MPa	大気圧	
最 高 使 用 温 度	℃	95	

変更なし

()内は公称値を示す。

計測制御系統施設のうちほう酸注入機能を有する設備、原子炉格納施設のうち圧力低減設備その他の安全設備（格納容器安全設備）及びその他発電用原子炉の附属施設（火災防護設備）のうち消火設備と兼用。

最高使用圧力及び温度は、原子炉格納施設のうち圧力低減設備その他の安全設備（格納容器安全設備）に使用する場合の記載事項であり、重大事故等対処設備としての値。

【設定根拠】

・設計基準対象施設

設計基準対象施設の燃料取替用水ピットの概要、容量、個数の設定根拠については、平成15年11月21日付け平成15・07・22原第25号にて認可された工事計画の参考資料1-1「設備別記載事項の設定根拠に関する説明書（原子炉冷却系統設備）」による。

その他発電用原子炉の附属施設（火災防護設備）のうち消火設備として使用する燃料取替用水ピットは、原子炉格納容器内で火災が発生した際、消火要員による消火活動が困難である場合に、原子炉格納容器内にスプレーすることにより、原子炉格納容器全体の雰囲気水滴で覆い消火を行うために設置する。

・重大事故等対処設備

重大事故等時に原子炉冷却系統施設のうち非常用炉心冷却設備その他原子炉注水設備として使用する燃料取替用水ピットは、以下の機能を有する。

燃料取替用水ピットは、原子炉冷却材圧力バウンダリが高圧の状態であって、設計基準事故対処設備が有する原子炉の冷却機能が喪失した場合においても炉心の著しい損傷を防止するため、原子炉を冷却するために設置する。

□ 枠囲みの内容は機密情報に属しますので公開できません。

系統構成は、電動補助給水ポンプ及びタービン動補助給水ポンプ、補助給水ピット又は主蒸気逃がし弁の故障等により2次冷却系からの除熱機能が喪失した場合の1次系のフィードアンドブリードとして、燃料取替用水ピットを水源とした高圧注入ポンプは、安全注入系統により炉心へほう酸水を注水し、加圧器逃がし弁を開操作することでフィードアンドブリードできる設計とする。

これらの系統構成については、設備別記載事項の設定根拠に関する説明書別添3「技術基準規則第60条系統図」による。

燃料取替用水ピットは、原子炉冷却材圧力バウンダリが高圧の状態であって、設計基準事故対処設備が有する原子炉の減圧機能が喪失した場合においても炉心の著しい損傷及び原子炉格納容器の破損を防止するため、原子炉冷却材圧力バウンダリを減圧するために設置する。

系統構成は、電動補助給水ポンプ及びタービン動補助給水ポンプ、補助給水ピット又は主蒸気逃がし弁の故障等により蒸気発生器2次側による炉心冷却を用いた1次冷却系統の減圧機能が喪失した場合の1次系のフィードアンドブリードとして、燃料取替用水ピットを水源とした高圧注入ポンプは、安全注入系統により炉心へほう酸水を注水し、格納容器再循環サンプ水位が再循環切替可能水位に到達後、格納容器再循環サンプを水源とした高圧注入ポンプは、再循環により炉心へほう酸水の注水を継続することで1次冷却系統をフィードアンドブリードできる設計とする。

これらの系統構成については、設備別記載事項の設定根拠に関する説明書別添3「技術基準規則第61条系統図」による。

燃料取替用水ピットは、原子炉冷却材圧力バウンダリが低圧の状態であって、設計基準事故対処設備が有する原子炉の冷却機能が喪失した場合においても炉心の著しい損傷及び原子炉格納容器の破損を防止するため、原子炉を冷却するために設置する。

運転中の1次冷却材喪失事象時において余熱除去ポンプ及び高圧注入ポンプの故障等により炉心注水機能が喪失した場合、運転中の1次冷却材喪失事象時において余熱除去ポンプ若しくは高圧注入ポンプによる再循環又はB-格納容器スプレイポンプによる代替再循環で格納容器再循環サンプスクリーン閉塞の兆候が見られた場合並びに原子炉の冷却機能が喪失し、炉心の著しい損傷が発生した場合であって交流動力電源及び原子炉補機冷却機能が健全である場合の炉心注水として、燃料取替用水ピットを水源とする充てんポンプは、化学体積制御系統により炉心へ注水できる設計とする。

運転中の1次冷却材喪失事象時において、余熱除去ポンプ及び高圧注入ポンプの故障等により炉心注水機能が喪失した場合、運転中の1次冷却材喪失事象時において、余熱除去ポンプ若しくは高圧注入ポンプによる再循環又はB-格納容器スプレイポンプによる代替再循環で格納容器再循環サンプスクリーン閉塞の兆候が見られた場合、運転停止中において、余熱除去ポンプ又は余熱除去冷却器の故障等により余熱除去設備による崩壊熱除去機能が喪失した場合並びに原子炉の冷却機能が喪失し、炉心の著しい損傷が発生した場合であって交流動力電源及び原子炉補機冷却機能が健全である場合の代替炉心注水として、燃料取替用水ピットを水源とするB-格納容器スプレイポンプは、格納容器スプレイ系統と余熱除去系統間の連絡ラインを介して炉心へ注水できる設計とする。

運転中の1次冷却材喪失事象時において、余熱除去ポンプ及び高圧注入ポンプの故障等により炉心注水機能が喪失した場合、運転中の1次冷却材喪失事象時において、余熱除去ポンプ若しくは高圧注入ポンプによる再循環又はB-格納容器スプレイポンプによる代替再循環で格納容器再循環サンプスクリーン閉塞の兆候が見られた場合、運転中の1次冷却材喪失事象時において、全交流動力電源又は原子炉補機冷却機能が喪失した場合、運転停止中において、余熱除去ポンプ又は余熱除去冷却器の故障等により余熱除去設備による崩壊熱除去機能が喪失した場合、運転停止中において、全交流動力電源又は原子炉補機冷却機能が喪失した場合並びに原子炉の冷却機能が喪失し、炉心の著しい損傷が発生した場合の代替炉心注水として、燃料取替用水ピット又は補助給水ピットを水源とする代替格納容器スプレイポンプは、格納容器スプレイ系統と余熱除去系統間の連絡ラインを介して炉心へ注水できる設計とする。

運転中の1次冷却材喪失事象時において、余熱除去ポンプ若しくは高圧注入ポンプによる再循環又はB-格納容器スプレイポンプによる代替再循環で格納容器再循環サンプスクリーン閉塞の兆候が見られた場合、運転停止中において余熱除去ポンプ又は余熱除去冷却器の故障等により余熱除去設備による崩壊熱除去機能が喪失した場合並びに原子炉の冷却機能が喪失し、炉心の著しい損傷が発生した場合であって交流動力電源及び原子炉補機冷却機能が健全である場合の炉心注水として、燃料取替用水ピットを水源とした高圧注入ポンプは、安全注入システムにより炉心へ注水できる設計とする。

運転中の1次冷却材喪失事象時において、全交流動力電源又は原子炉補機冷却機能が喪失した場合、運転停止中において、全交流動力電源又は原子炉補機冷却機能が喪失した場合並びに原子炉の冷却機能が喪失し、炉心の著しい損傷が発生した場合であって全交流動力電源又は原子炉補機冷却機能が喪失した場合の代替炉心注水として、燃料取替用水ピットを水源とするB-充てんポンプは、自己冷却ラインを用いることにより運転でき、化学体積制御系により炉心へ注水できる設計とする。

炉心の著しい損傷、溶融が発生した場合において、原子炉容器に残存溶融デブリが存在する場合の格納容器スプレイとして、燃料取替用水ピットを水源とする格納容器スプレイポンプは、原子炉格納容器内上部にあるスプレイリングのスプレイノズルより注水できる設計とする。

炉心の著しい損傷、溶融が発生した場合において、原子炉容器に残存溶融デブリが存在する場合の代替格納容器スプレイとして、燃料取替用水ピット又は補助給水ピットを水源とする代替格納容器スプレイポンプは、格納容器スプレイシステムを介して、原子炉格納容器内上部にあるスプレイリングのスプレイノズルより注水できる設計とする。

原子炉の冷却機能が喪失し、炉心の著しい損傷が発生した場合であって交流動力電源及び原子炉補機冷却機能が健全である場合の炉心注水として、燃料取替用水ピットを水源とする余熱除去ポンプは、低圧注入システムにより炉心へ注水できる設計とする。

これらのシステム構成については、設備別記載事項の設定根拠に関する説明書別添3「技術基準規則第62条システム図」による。

燃料取替用水ピットは、炉心の著しい損傷が発生した場合において原子炉格納容器の破損を防止するため、溶融し、原子炉格納容器の下部に落下した炉心を冷却するために設置する。

系統構成は、炉心の著しい損傷が発生した場合であって交流動力電源及び原子炉補機冷却機能が健全である場合の格納容器スプレイとして、燃料取替用水ピットを水源とした格納容器スプレイポンプは、原子炉格納容器内上部にあるスプレイリングのスプレイノズルより注水し、格納容器スプレイ水が原子炉格納容器とフロア最外周部間の隙間等を通じ原子炉格納容器最下階フロアまで流下し、さらに連通管及び小扉を経由して原子炉下部キャビティへ流入することで、溶融炉心が落下するまでに原子炉下部キャビティに十分な水量を蓄水できる設計とする。

炉心の著しい損傷が発生した場合の代替格納容器スプレイとして、燃料取替用水ピット又は補助給水ピットを水源とする代替格納容器スプレイポンプは、格納容器スプレイ系統を介して、原子炉格納容器内上部にあるスプレイリングのスプレイノズルより注水し、代替格納容器スプレイ水が原子炉格納容器とフロア最外周部間の隙間等を通じ原子炉格納容器最下階フロアまで流下し、さらに連通管及び小扉を経由して原子炉下部キャビティへ流入することで、溶融炉心が落下するまでに原子炉下部キャビティに十分な水量を蓄水できる設計とする。

これらの系統構成については、設備別記載事項の設定根拠に関する説明書別添3「技術基準規則第66条系統図」による。

燃料取替用水ピットは、設計基準事故の収束に必要な水源とは別に、重大事故等の収束に必要な十分な量の水を有する水源を確保することに加えて、原子炉施設には、設計基準事故対処設備及び重大事故等対処設備に対して重大事故等の収束に必要な十分な量の水を供給するために設置する。

系統構成は、重大事故等により、蒸気発生器2次側への注水手段の水源となる補助給水ピットが枯渇又は破損した場合の代替手段である1次系のフィードアンドブリードの水源として、代替水源である非常用炉心冷却設備の燃料取替用水ピットを使用する。

これらの系統構成については、設備別記載事項の設定根拠に関する説明書別添3「技術基準規則第71条系統図」による。

重大事故等時に計測制御系統施設のうちほう酸注入機能を有する設備として使用する燃料取替用水ピットは、以下の機能を有する。

燃料取替用水ピットは、運転時の異常な過渡変化時において原子炉の運転を緊急に停止することができない事象が発生するおそれがある場合又は当該事象が発生した場合においても炉心の著しい損傷を防止するため、原子炉冷却材圧力バウンダリ及び原子炉格納容器の健全性を維持するとともに、原子炉を未臨界に移行するために設置する。

系統構成は、ほう酸ポンプが故障により使用できない場合のほう酸水注入として、燃料取替用水ピットを水源とした充てんポンプは、化学体積制御系統により、炉心に十分な量のほう酸水を注入できる設計とする。さらに、充てんポンプが使用できない場合のほう酸水注入として、燃料取替用水ピットを水源とした高圧注入ポンプは、ほう酸注入タンクを介して炉心に十分な量のほう酸水を注入できる設計とする。

これらの系統構成については、設備別記載事項の設定根拠に関する説明書別添3「技術基準規則第59条系統図」による。

重大事故等時に原子炉格納施設のうち圧力低減設備その他の安全設備として使用する燃料取替用水ピットは、以下の機能を有する。

燃料取替用水ピットは、設計基準事故対処設備が有する原子炉格納容器内の冷却機能が喪失した場合において炉心の著しい損傷を防止するため、原子炉格納容器内の圧力及び温度を低下させるために設置する。また、炉心の著しい損傷が発生した場合において原子炉格納容器の破損を防止するため、原子炉格納容器内の圧力及び温度並びに放射性物質の濃度を低下させるために設置する。

系統構成は、1次冷却材喪失事象時において、格納容器スプレイポンプ又は燃料取替用水ピットの故障等により原子炉格納容器内の冷却機能が喪失した場合、全交流動力電源又は原子炉補機冷却機能が喪失した場合、1次冷却材喪失事象時に格納容器スプレイポンプ又は燃料取替用水ピットの故障等により原子炉格納容器内の冷却機能が喪失し、炉心の著しい損傷が発生した場合並びに全交流動力電源又は原子炉補機冷却機能が喪失し、炉心の著しい損傷が発生した場合の代替格納容器スプレイとして、燃料取替用水ピット又は補助給水ピットを水源とする代替格納容器スプレイポンプは、格納容器スプレイ系統を介して、原子炉格納容器内上部にあるスプレイリングのスプレイノズルより原子炉格納容器内にスプレイできる設計とする。

これらの系統構成については、設備別記載事項の設定根拠に関する説明書別添3「技術基準規則第64条系統図」による。

燃料取替用水ピットは、炉心の著しい損傷が発生した場合において原子炉格納容器の破損を防止するため、原子炉格納容器内の圧力及び温度を低下させるために設置する。

系統構成は、炉心の著しい損傷が発生した場合であって交流動力電源及び原子炉補機冷却機能が健全である場合の格納容器スプレイとして、燃料取替用水ピットを水源とする格納容器スプレイポンプは、原子炉格納容器内上部にあるスプレイリングのスプレイノズルより原子炉格納容器内にスプレイできる設計とする。

炉心の著しい損傷が発生した場合の代替格納容器スプレイとして、燃料取替用水ピット又は補助給水ピットを水源とする代替格納容器スプレイポンプは、格納容器スプレイ系統を介して、原子炉格納容器内上部にあるスプレイリングのスプレイノズルより原子炉格納容器内にスプレイできる設計とする。

これらの系統構成については、設備別記載事項の設定根拠に関する説明書別添3「技術基準規則第65条系統図」による。

1. 容量

設計基準対象施設のその他発電用原子炉の附属施設（火災防護設備）のうち消火設備として使用する燃料取替用水ピットの容量は、原子炉冷却系等施設としての設計基準対象施設と同仕様で設計し、 m³以上とする。

枠囲みの内容は機密情報に属しますので公開できません。

燃料取替用水ピットを重大事故等時において代替格納容器スプレイポンプ等による炉心注入の水源として使用する場合は、有効性評価において格納容器スプレイポンプによる代替再循環運転又は高圧注入ポンプによる高圧再循環運転、可搬型大型送水ポンプ車及び格納容器再循環ユニットによる格納容器内自然対流冷却へ移行可能な容量 \square m³(注1)が確認されている。

また、燃料取替用水ピットを重大事故等時において代替格納容器スプレイポンプによる格納容器スプレイの水源として使用する場合は、有効性評価において可搬型大型送水ポンプ車による燃料取替用水ピットへの補給と合わせて、事故後24時間までに可搬型大型送水ポンプ車、格納容器再循環ユニットによる格納容器内自然対流冷却へ移行可能な容量 \square m³(注1)が確認されている。

以上より、燃料取替用水ピットを重大事故等時に使用する場合は、 \square m³/個とする。

公称値については、要求される容量 \square m³/個を上回る2,000m³/個とする。

2. 最高使用圧力

設計基準対象施設として使用する燃料取替用水ピットの最高使用圧力は、燃料取替用水ピットが大気開放であることから大気圧とする。

燃料取替用水ピットを重大事故等時において使用する場合は、燃料取替用水ピットが大気開放であることから、設計基準対象施設と同仕様で設計し、大気圧とする。

3. 最高使用温度

設計基準対象施設として使用する燃料取替用水ピットの最高使用温度は、燃料取替用水ピットの通常運転温度が約30℃であるため、これを上回る温度として95℃とする。

燃料取替用水ピットを重大事故等時において使用する場合は、燃料取替用水ピットの通常運転温度が約30℃であることから、設計基準対象施設と同仕様で設計し、30℃を上回る95℃とする。

(注1) 燃料取替用水ピットの有効水量

\square 枠囲みの内容は機密情報に属しますので公開できません。

		変更前	変更後
名 称		-	加圧器逃がし弁操作用可搬型窒素ガスボンベ
容 量	ℓ/個		46.7 以上 (46.7)
最高使用圧力	MPa		14.7
最高使用温度	℃		40
個 数	-		1以上 (2 (予備1))

【設 定 根 拠】

・ 重大事故等対処設備

重大事故等時に使用する加圧器逃がし弁操作用可搬型窒素ガスボンベは、以下の機能を有する。

計測制御系統施設のうち制御用空気設備として使用する加圧器逃がし弁操作用可搬型窒素ガスボンベは、全交流動力電源又は常設直流電源系統が喪失した場合を想定した場合においても加圧器逃がし弁の機能を回復するために設置する。

系統構成は、加圧器逃がし弁の機能回復として加圧器逃がし弁操作用可搬型窒素ガスボンベは加圧器逃がし弁に窒素を供給し、空気作動弁である加圧器逃がし弁を作動させることで1次冷却系統を減圧できる設計とする。これらの系統構成については、設備別記載事項の設定根拠に関する説明書別添3「技術基準規則 第61条系統図」による。

加圧器逃がし弁操作用可搬型窒素ガスボンベの保有数は、1セット1個（A、B系列合わせて1個）、保守点検中にも使用可能であるため、保守点検による待機除外時のバックアップ用は考慮せずに故障時のバックアップ用として1個の合計2個を保管する。

1. 容量

重大事故等時に使用する加圧器逃がし弁操作用可搬型窒素ガスボンベは、高圧ガス保安法の適合品である一般汎用型の窒素ガスボンベを使用する。このため、当該ボンベの容量は一般汎用型の窒素ガスボンベの標準容量46.7ℓ/個以上とする。

代替制御用空気供給設備の加圧器逃がし弁操作用可搬型窒素ガスボンベは、加圧器逃がし弁の開放及び開維持ができる容量を有する設計とする。

なお、加圧器逃がし弁への空気供給ラインには、窒素がリークする箇所がないため連続加圧の必要はなく、1回の加圧作業で加圧器逃がし弁は、「開」状態を維持する。

想定操作	開保持1回
消費量	<ul style="list-style-type: none"> ・連続消費量： <input type="text"/> Nm³/h 供給先にある機器の消費量を含む継続的に消費される量 ・バッチ消費量(加圧器逃がし弁2台分)：約 <input type="text"/> Nm³/回 加圧器逃がし弁を全開にするための消費量 ・配管加圧消費量：約 <input type="text"/> Nm³/回 窒素供給ラインを重大事故等時の供給圧力まで加圧するための消費量 窒素ガス消費総量： <input type="text"/>
ポンペ必要個数	<ul style="list-style-type: none"> ・ポンペ充てん圧力：14.801MPa[abs] ・ポンペ容量：6.84Nm³/個^(注1) ・制御弁動作圧力(設計値) ：最大 <input type="text"/> MPa (<input type="text"/>) [abs] 窒素供給時は、制御弁動作圧力範囲内を維持する必要があることから、ポンペ1個当たりの供給可能量は、 <input type="text"/> 必要個数： <input type="text"/>

以上より、加圧器逃がし弁操作用可搬型窒素ガスポンペの必要個数は約 個となるため、設置個数は約 個を上回る1個とする。

公称値については、要求される容量と同じ46.7ℓ/個とする。

2. 最高使用圧力

加圧器逃がし弁操作用可搬型窒素ガスポンペを重大事故等時において使用する場合は、高圧ガス保安法の適合品であるポンペにて実績を有する充てん圧力である14.7MPaとする。

枠囲みの内容は機密情報に属しますので公開できません。

3. 最高使用温度

加压器逃がし弁作用可搬型窒素ガスポンペを重大事故等時において使用する場合の温度は、高圧ガス保安法に基づき40°Cとする。

(注1) 加压器逃がし弁作用可搬型窒素ガスポンペ内の窒素量

$$Q = P \times V_1 / 0.101 = 14.801 \times 46.7 \times 10^{-3} / 0.101 = 6.84 \text{Nm}^3$$

Q : 窒素ポンペ内の窒素量 (Nm³)

V₁ : ポンペの容量 (m³) = 46.7 × 10⁻³

P : ポンペの充てん圧力 (MPa[abs]) = 14.7 + 0.101 = 14.801

		変更前	変更後
名 称		—	加圧器逃がし弁操作用バッテリー
容 量	Wh/個		780
<p>【設 定 根 拠】</p> <ul style="list-style-type: none"> ・ 重大事故等対処設備 <p>重大事故等時に使用する加圧器逃がし弁操作用バッテリーは、以下の機能を有する。</p> <p>加圧器逃がし弁操作用バッテリーは、原子炉冷却材圧力バウンダリが高圧の状態であって、設計基準事故対処設備が有する発電用原子炉の冷却機能が喪失した場合においても炉心の著しい損傷を防止するために設置する。</p> <p>系統構成は、常設直流電源系統が喪失した場合において、ソレノイド分電盤トレンA1及びB1へ接続し、原子炉冷却材圧力バウンダリを減圧するために加圧器逃がし弁を作動させるのに必要な電力を供給できる設計とする。</p> <p>加圧器逃がし弁操作用バッテリーの保有数は、加圧器逃がし弁用電磁弁の作動に対し十分な容量を有したバッテリーを1個、故障時及び保守点検による待機除外時のバックアップ用として1個の合計2個を分散して保管する。</p> <p>1. 容量</p> <p>加圧器逃がし弁操作用バッテリーを重大事故等時ににおいて使用する場合の容量は、常設直流電源系統が喪失した場合において、原子炉冷却材圧力バウンダリを減圧するために加圧器逃がし弁の開放に用いる電磁弁に対して5時間給電出来る容量を基に設計する。これは、有効性評価における加圧器逃がし弁の弁開時間である。</p> <p>加圧器逃がし弁用電磁弁を作動させるために必要な容量は、以下のとおり194Whとなる。</p> $Wh = W \times h \times n$ $= 19.4 \times 5 \times 2$ $= 194 \text{ (Wh)}$			

Wh	: 加圧器逃がし弁用電磁弁の作動に必要な電源容量 (Wh)	
W	: 加圧器逃がし弁用電磁弁消費電力 (W)	=19.4
h	: 加圧器逃がし弁用電磁弁作動時間 (h)	=5
n	: 加圧器逃がし弁用電磁弁台数 (台)	=2

以上より、加圧器逃がし弁操作用バッテリーの容量は、194Whを上回る780Wh/個とする。

4 6 - 6 単線結線図

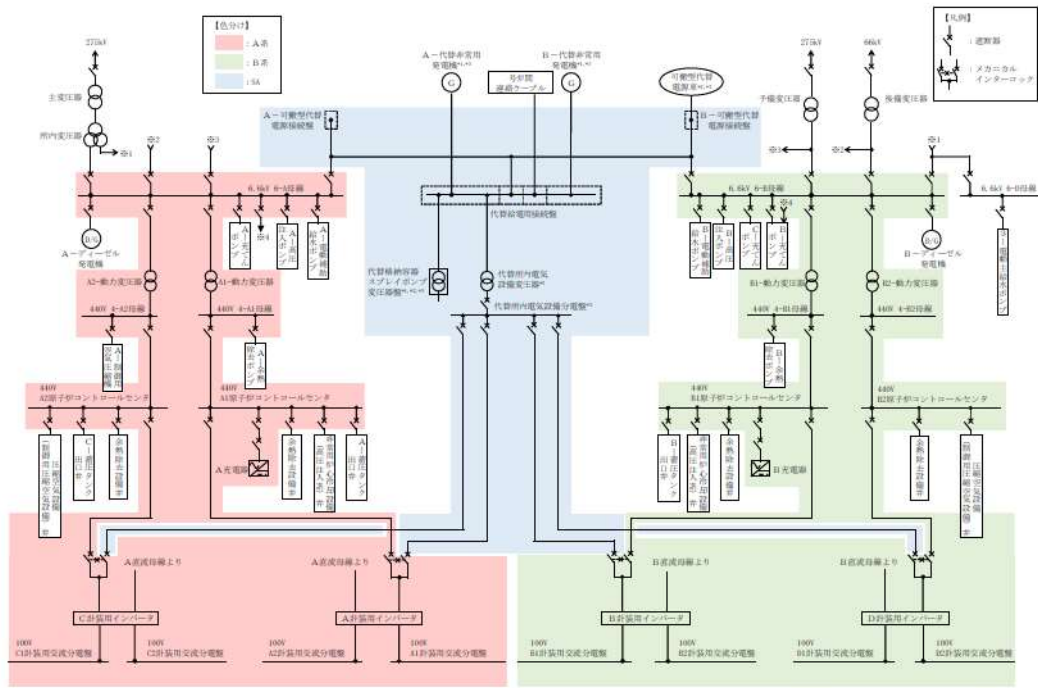


図 4 6 - 6 - 1 交流電源単線結線図

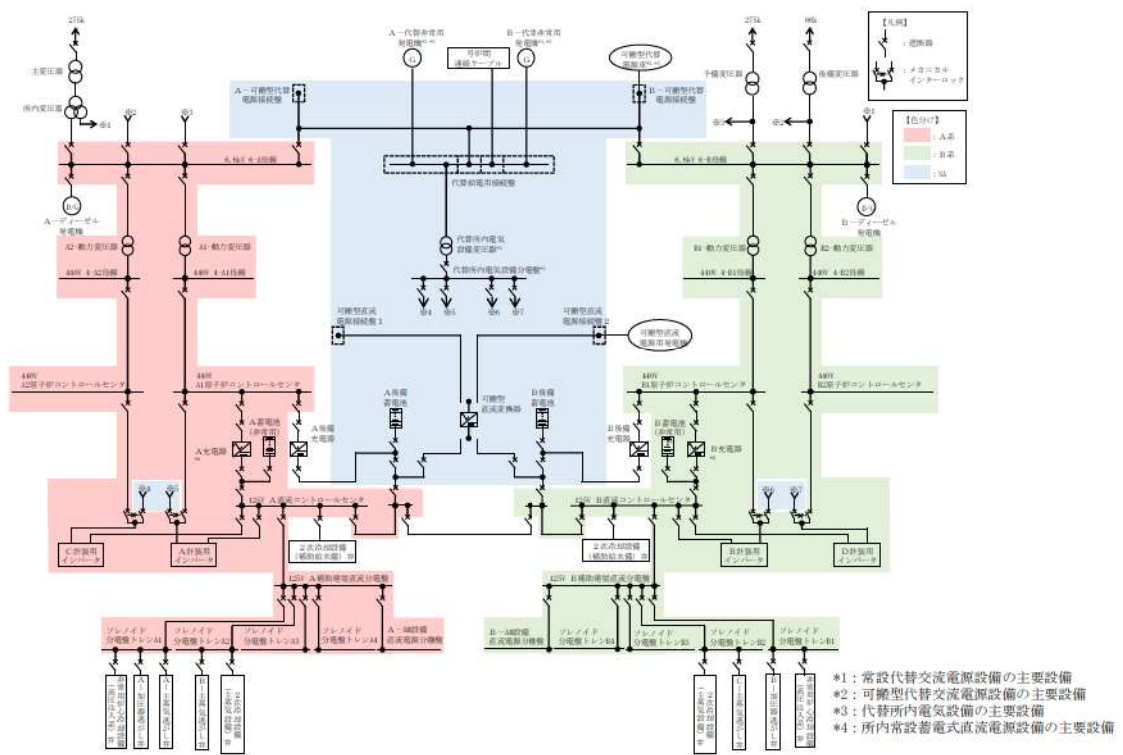
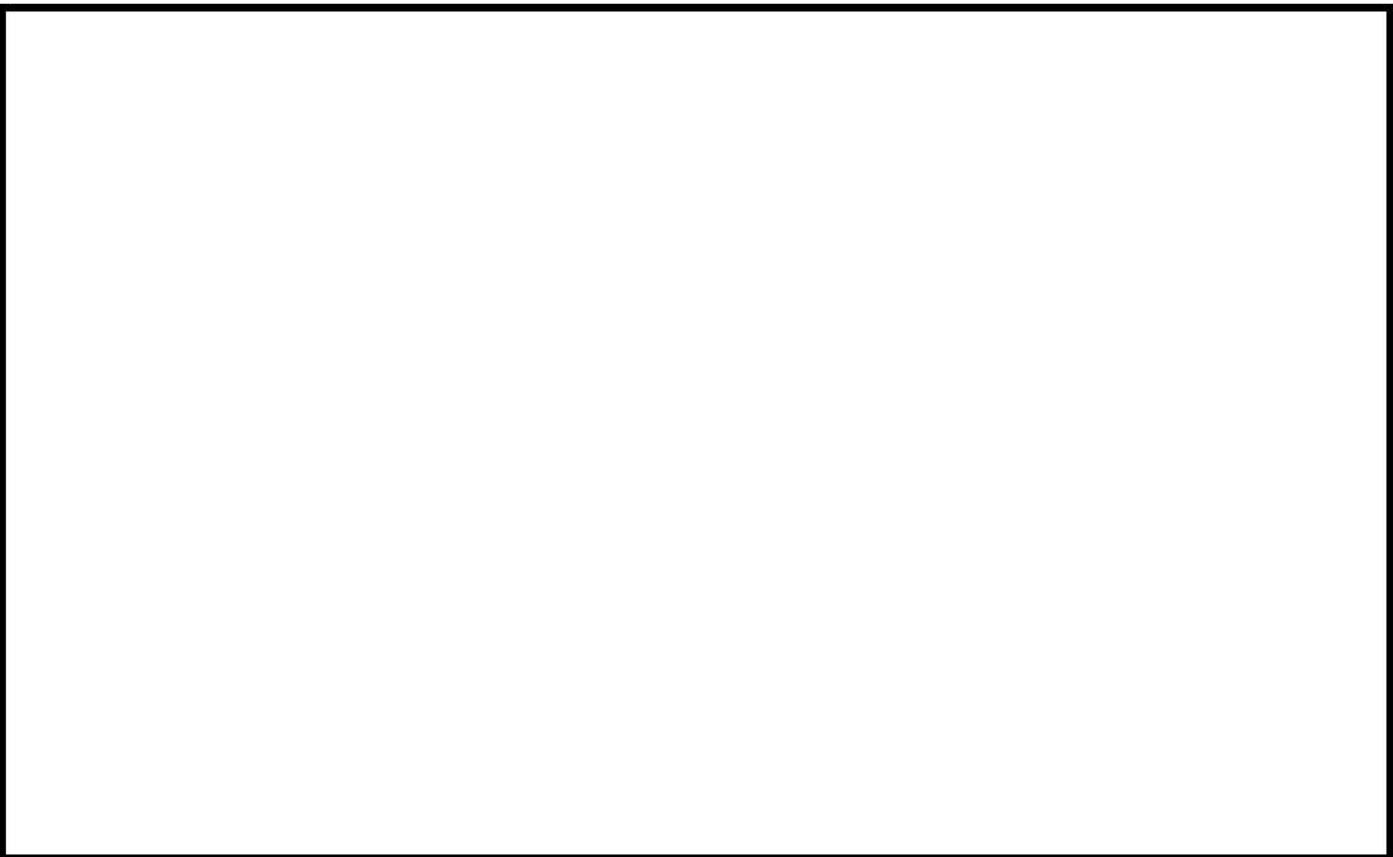


図 46-6-2 直流電源単線結線図

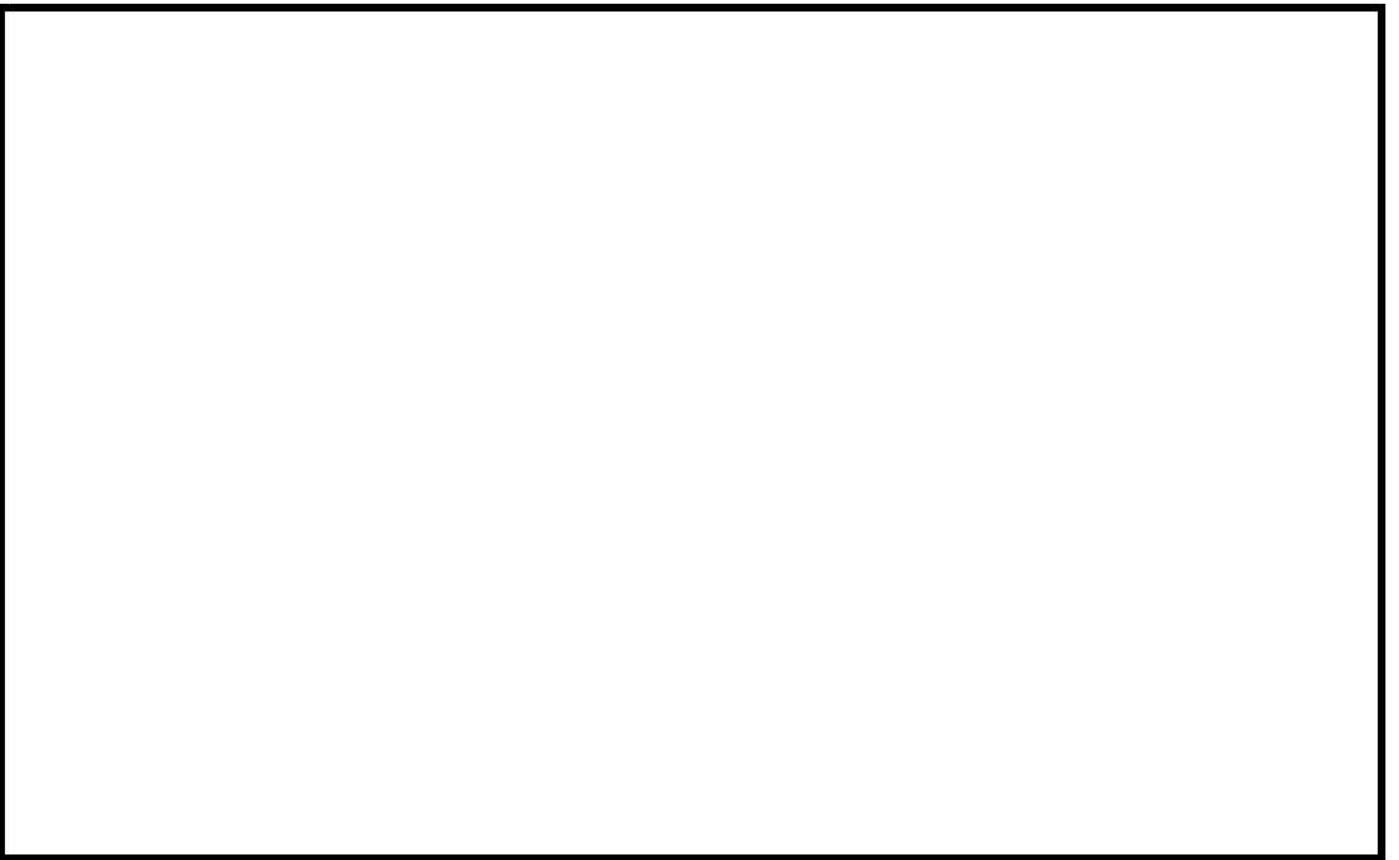
46-9 アクセスルート図



枠囲みの内容は機密情報に属しますので公開できません。



枠囲みの内容は機密情報に属しますので公開できません。



枠囲みの内容は機密情報に属しますので公開できません。



枠囲みの内容は機密情報に属しますので公開できません。

46-10 1次冷却系強制減圧における高温蒸気の加圧器逃がし弁への影響について

1 次冷却系強制減圧における高温蒸気の加圧器逃がし弁への影響について

加圧器逃がし弁に 1,000℃以上の高温蒸気が流入する場合の影響について、下記の通り整理する。

(1) 上部プレナム気相温度および加圧器逃がし弁の温度について

全交流電源喪失+補助給水失敗シーケンスにおける原子炉容器上部プレナム気相温度の推移を別図 1 に示す。

1 次冷却系強制減圧操作実施中は、原子炉容器内の高温蒸気が加圧器へ流入し、加圧器逃がし弁を経由して原子炉格納容器へ放出されるが、この期間中は加圧器逃がし弁の耐圧部材が加熱され 1,000℃程度まで上昇すると考えられる。

(2) 加圧器逃がし弁を用いた 1 次冷却系強制減圧への影響について

加圧器逃がし弁へ高温蒸気が流入した場合、弁の流路閉塞またはフェイルクローズによる閉止の二つの懸念が考えられるため、それらの影響に対する考察を行った。

a. 流路閉塞に対する影響考察

加圧器逃がし弁に高温蒸気が流入した場合には、高温条件下において部材の引っ張り強さが低下するため、1 次冷却材圧力により発生する応力により部材が変形等することによる流路閉塞の可能性がある。また、部材の温度が融点を超えるような場合にも、弁の形状を維持することができず、流路閉塞の可能性がある。

このため、加圧器逃がし弁の高温時の材料特性および発生応力に対する検討を行った。結果を別表 1 に示す。

別表 1 より、耐圧部材は高温でクリープ変形等が生じる可能性はあるが、弁の駆動部材である弁棒に発生する応力は、材料の引張強さよりも小さく、かつ材料の融点以下であるため、加圧器逃がし弁の流路閉塞の観点で問題はないと考える。

b. フェイルクローズに対する影響考察

加圧器逃がし弁はフェイルクローズ構造であり、その駆動部にはダイヤフラム (EPDM) が使用されている。また、加圧器逃がし弁には作動に影響する付属品として電磁弁、エアフィルタ及びケーブルが設置されている。これらが熱により損傷した場合には、制御用空気または窒素の供給不良や漏えいなどにより閉止する可能性がある。

このため、以下のとおり影響評価を行った結果、加圧器逃がし弁のフェイルクローズの観点で問題ないと考える。また、原子炉容器破損が生じることで熱源の多くは原子炉容器外に流出し、加圧器構造材表面温度は低下傾向となると考えられることから、加圧器逃がし弁の開機能は維持可能と考えられる。

(a) 加圧器逃がし弁

概略の温度評価による影響確認を行った。評価結果および評価モデルの概念図を別図2に示す。

弁棒は、フレーム下部と比べ熱伝導率が小さく、熱伝導しにくい形状 (断面積に対する周長の比が大きい) ことから、別図2に示すようにフレーム下部に比べ、弁棒の温度が低い値となっている。

また、別図2より、駆動部は高温蒸気が直接接触する耐圧部材から約 700mm 離れており、かつ途中の構造材も熱伝導しにくい構造となっていることにより、駆動部の温度は約 130~140℃にとどまる結果となった。この温度は LOCA 設計仕様であるダイヤフラムの試験検証温度 (約 150℃) よりも低い温度であるため、熱影響によりフェイルクローズに至ることは無いと考えられる。さらに、過去の試験においてゴムシート (EPDM) を組み込んだバタフライ弁が 300℃の耐環境性試験において漏えいしないことが報告されており、実力上は更に余裕があると考えられる。

(b) その他の付属品

加圧器逃がし弁の作動に影響する付属品として、別図3に示すように電磁弁、エアフィルタ及びケーブルがあるが、以下のとおり、これら付属品が熱影響により機能喪失することはない。なお、加圧器逃がし弁の付属品として、リミットスイッチもあるが、リミットスイッチは弁の開閉表示を示すための付属品であり、作動に影響するものではないが、最高温度約 190℃の試験温度で健全性を確認している。

i) 電磁弁、エアフィルタ

電磁弁、エアフィルタは、熱源からの距離が約 500mm のフレーム部にブラケットを介して設置されているが、この取付け位置のフレーム部温度は、別図2より約 170℃程度である。

電磁弁は、最高温度約 200℃の試験温度で健全性を確認している。

エアフィルタについては、同じフィルタ及びシール材を使用したフィルタ付き減圧弁にて最高温度約 190℃の試験温度で健全性を確認している。

よってこれら付属品が熱影響により機能喪失することはない。

ii) ケーブル

ケーブルは、熱源からの距離が約 500mm のフレーム部にブラケットを介して設置されている電磁弁に接続されており、ケーブル温度を安全側に電磁弁の取付け位置のフレーム部温度とすると、別図2より約 170℃である。

ケーブルは、最高温度約 190℃の試験温度で健全性を確認している。

よってケーブルが熱影響により機能喪失することはない。

以 上

別表 1 加圧器逃がし弁の主要部材料特性

	部位	材料	材料特性		発生応力 (MPa)
			引張強さ (MPa) 内部流体温度 1,000℃時 (最高温度)	融点 (℃)	
耐圧部材	弁箱	SUSF316	約 50 (注1)	約 1,400	40 (注3)
	弁ふた	SUSF316	約 50 (注1)	約 1,400	40 (注3)
	弁体	SUS316L	約 158 (注2)	約 1,400	—
駆動部材	弁棒	SUS630	約 130 (注1)	約 1,400	50 (注4)

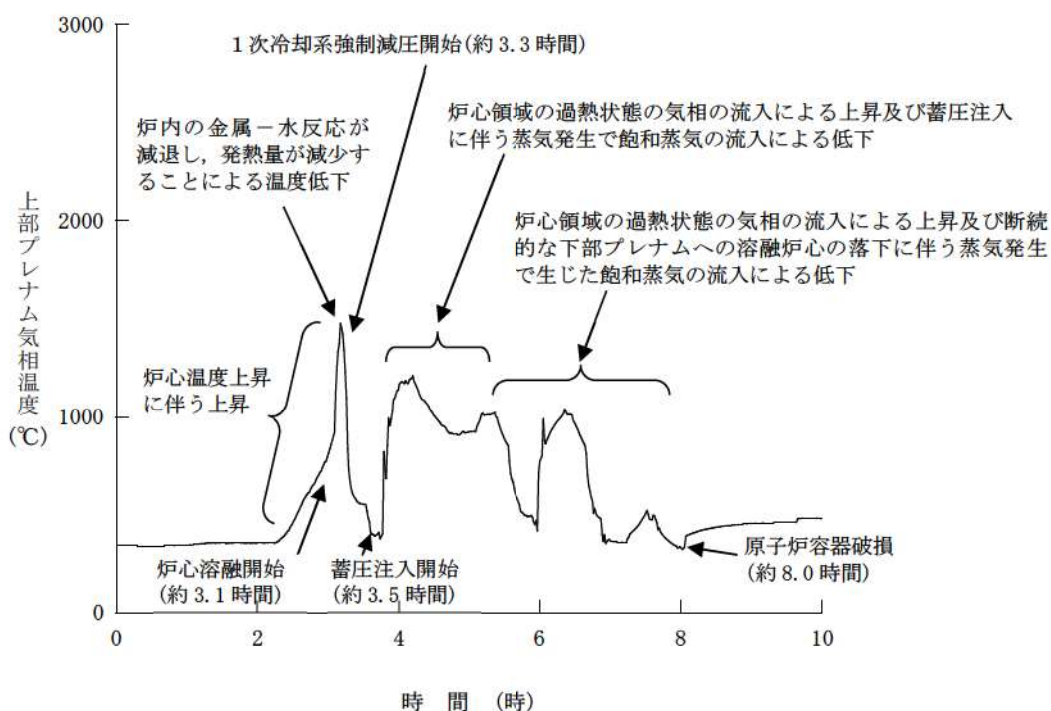
(注1) 出典：Aerospace Structural Metals Handbook

(注2) 出典：Aerospace Structural Metals Handbook

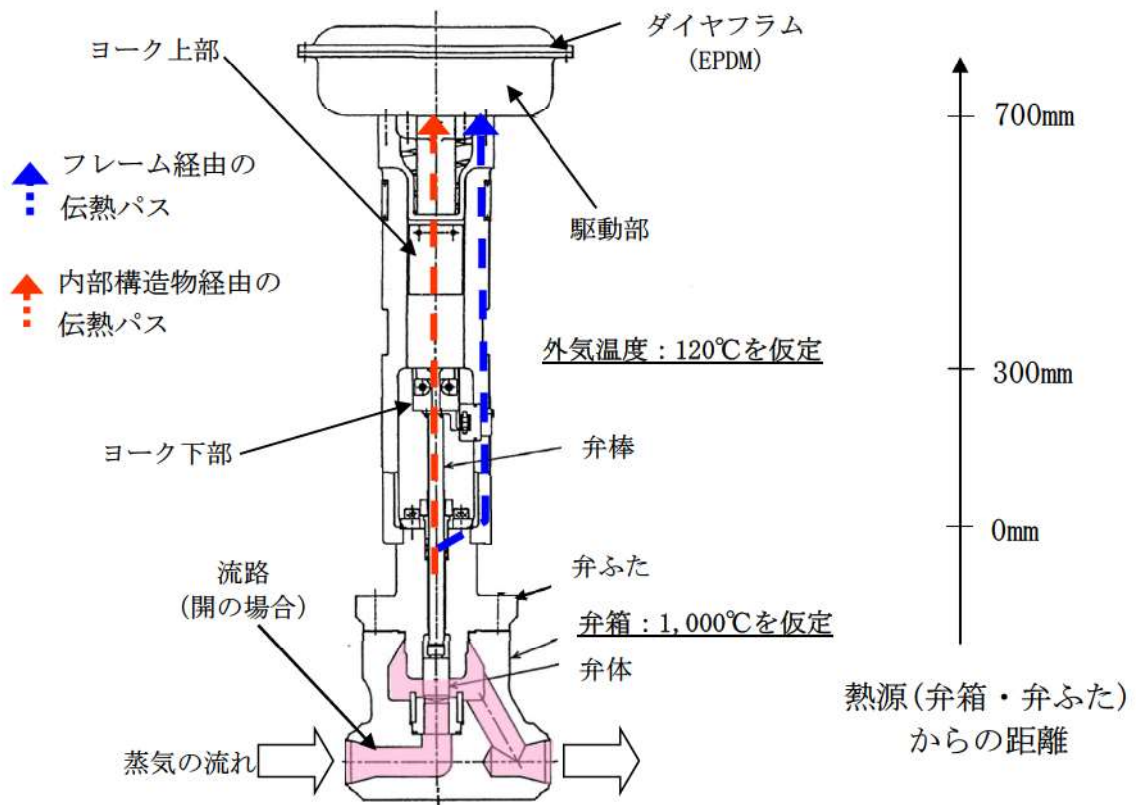
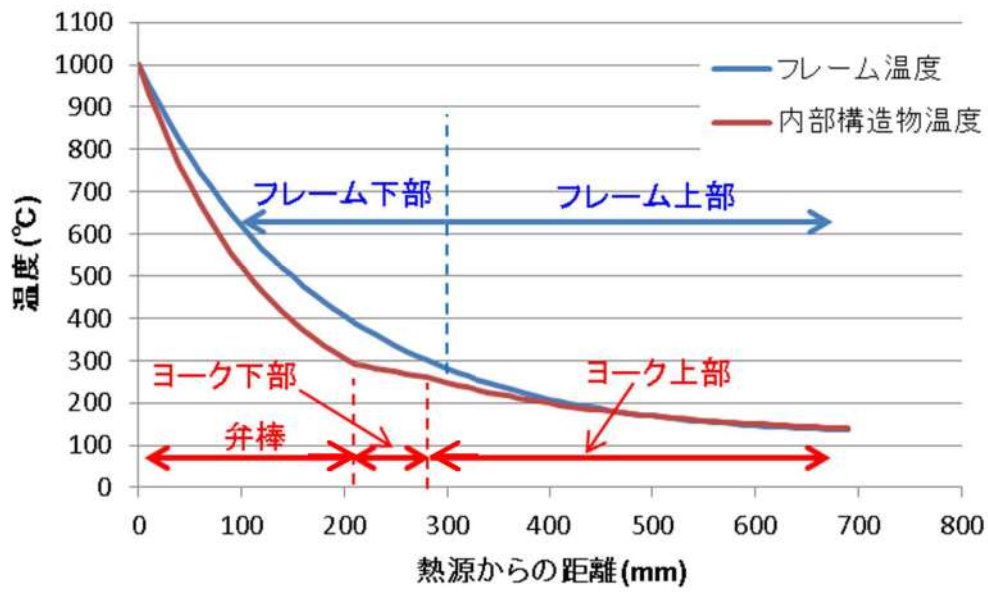
温度は 1,000℃のデータがないため約 800℃の値とする。なお、SUS316L は弁体の材料であり、開放状態時には応力は発生せず、1,000℃時のデータは不要。

(注3) 設計・建設規格 解説 VVB-1 式より内圧 17.16MPa 時に弁箱材料に発生する応力を算出

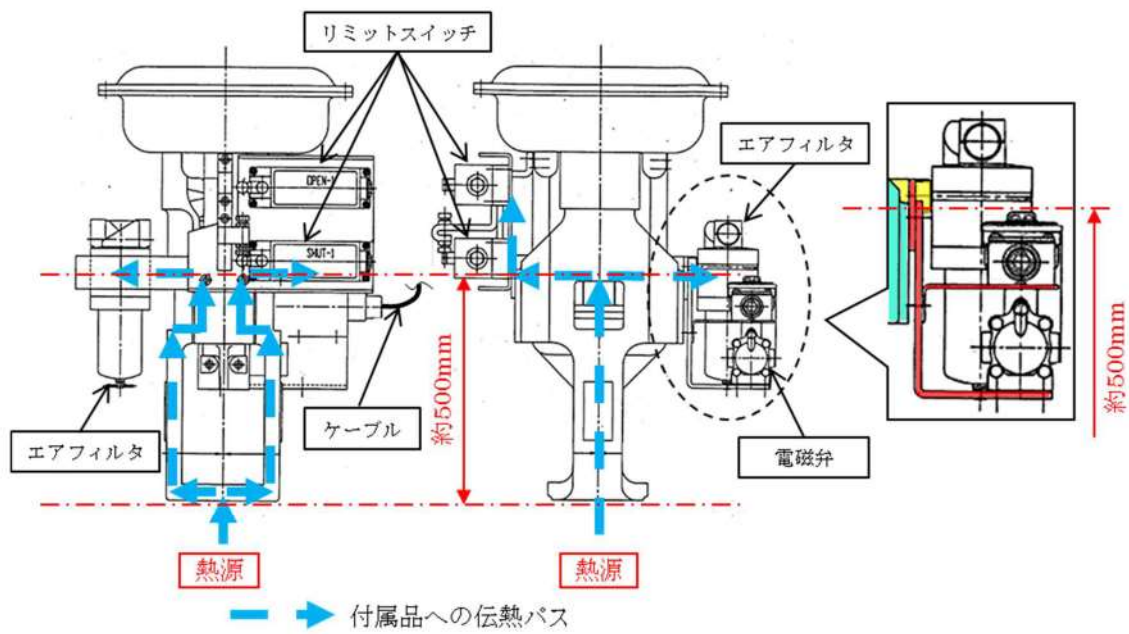
(注4) メーカー設計値より弁開時に弁棒に発生する応力を算出



別図 1 上部プレナム気相部温度の推移 (MAAP)



別図2 温度評価結果及び評価モデルの概念図



別図3 加圧器逃がし弁周りの付属品について

46-11

その他設備

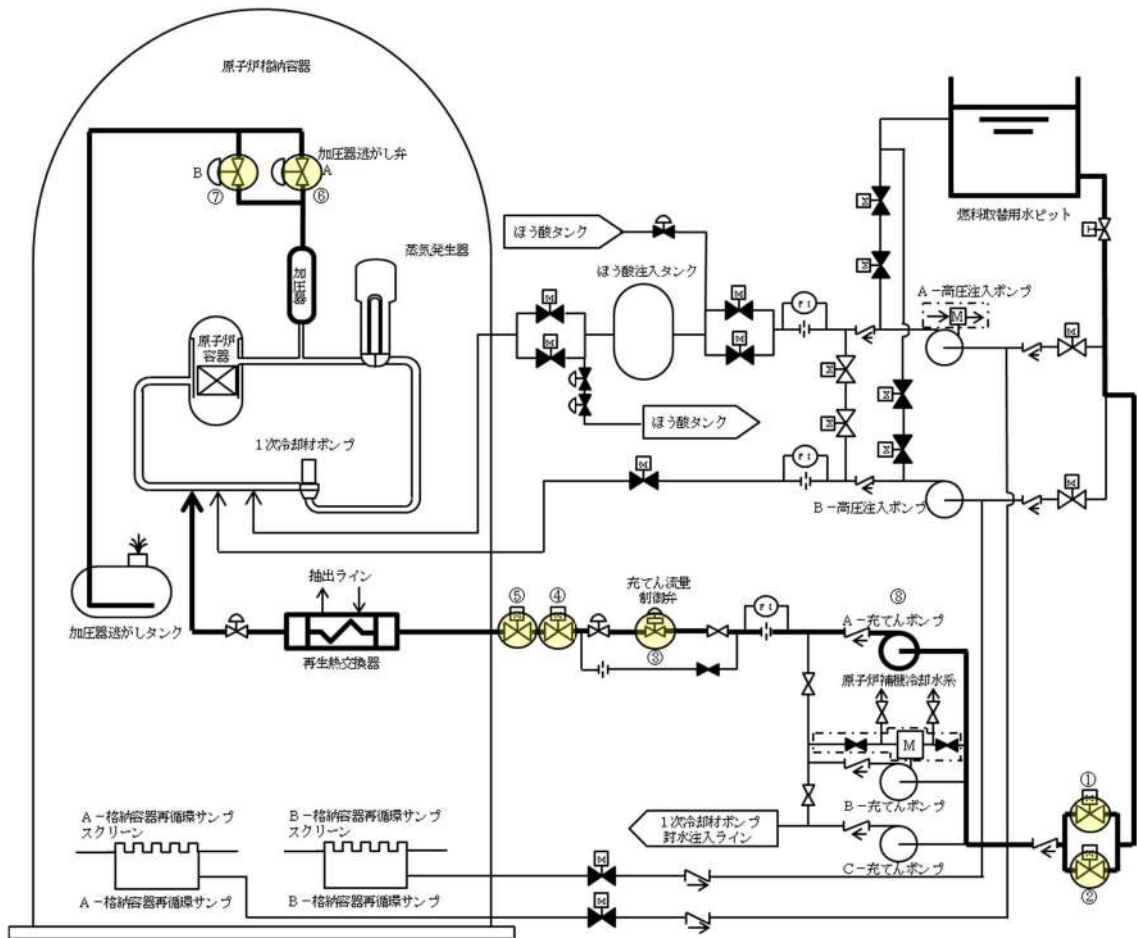
原子炉冷却材圧力バウンダリを減圧するための自主対策設備として、以下を整備する。

1. 1次冷却系のフィードアンドブリードによる発電用原子炉の冷却（充てんポンプを使用）

注水流量が少ないため、プラント停止直後の崩壊熱を除去することは困難であるが、温度上昇を抑制する効果や崩壊熱が小さい場合においては有効であるため、1次冷却系のフィードアンドブリードによる発電用原子炉の冷却（充てんポンプを使用）手段を自主対策設備として整備している。

1次冷却系のフィードアンドブリードによる発電用原子炉の冷却（充てんポンプを使用）手段は、燃料取替用水ピットを水源とし、充てんポンプにより燃料取替用水ピットの水を非常用炉心冷却設備、化学体積制御設備及び1次冷却設備の配管及び弁を経由して原子炉容器へ注水、冷却し、加圧器逃がし弁から放出する。

No	機器名称	状態の変化	操作方法	操作場所	備考
①	充てんポンプ入口燃料取替用水ピット側入口弁A	全閉→全開	操作器操作	中央制御室	
②	充てんポンプ入口燃料取替用水ピット側入口弁B	全閉→全開	操作器操作	中央制御室	
③	充てん流量制御弁	調整開→全閉 →調整開	操作器操作	中央制御室	
④	充てんラインC/V外側止め弁	全閉→全開	操作器操作	中央制御室	
⑤	充てんラインC/V外側隔離弁	全閉→全開	操作器操作	中央制御室	
⑥	Aー加圧器逃がし弁	全閉→全開	操作器操作	中央制御室	
⑦	Bー加圧器逃がし弁	全閉→全開	操作器操作	中央制御室	
⑧	Aー充てんポンプ	起動確認	操作器操作	中央制御室	



凡例	
	手動弁
	空気作動弁
	電動弁
	ツインパワー弁
	逆止弁
	オリフィス
	流量計
	自己冷却機能 (手動弁による閉鎖)
	代替補給冷却
	設計基準事故対応設備 から追加した箇所
	重大事故時等に操作 する弁

図 46-11-1 1次冷却系のフィードアンドブリードによる発電用原子炉の冷却(充てんポンプを使用)の概要図

2. 電動主給水ポンプによる蒸気発生器への注水

耐震性がないものの、常用母線が健全で、脱気器タンクの保有水があれば、補助給水ポンプの代替手段として有効であるため、電動主給水ポンプによる蒸気発生器への注水手段を自主対策設備として整備している。

電動主給水ポンプによる蒸気発生器への注水手段は、脱気器タンクを水源とし、電動主給水ポンプにより脱気器タンクの水を2次冷却設備（給水設備）の配管及び弁を経由して蒸気発生器へ注水、冷却し、主蒸気逃がし弁から放出する。

No	機器名称	状態の変化	操作方法	操作場所	備考
①	M/D FWP 出口弁	全閉→全開	操作器操作	中央制御室	
②	電動主給水ポンプ	停止→起動	操作器操作	中央制御室	

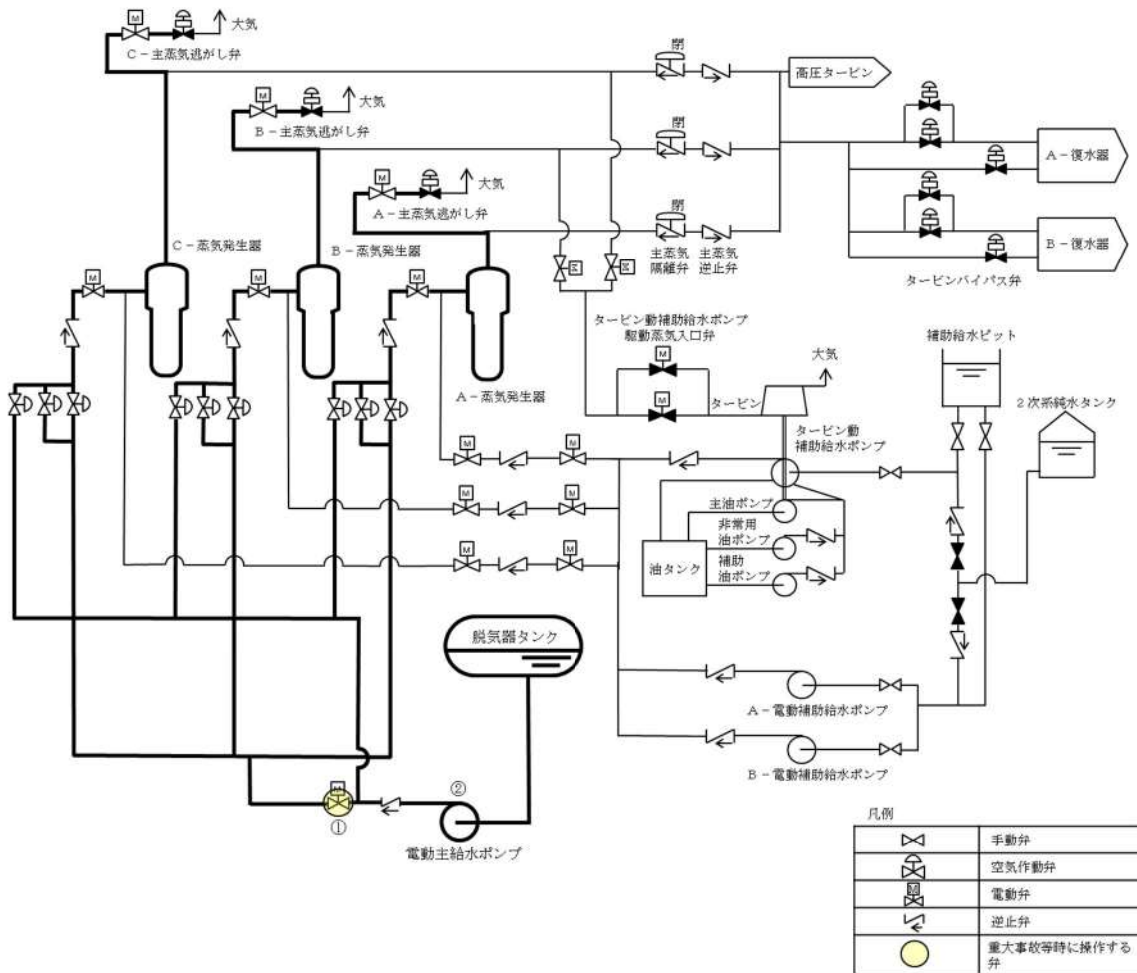


図 46-11-2 電動主給水ポンプによる蒸気発生器への注水の概要図

3. SG 直接給水用高圧ポンプによる蒸気発生器への注水

蒸気発生器への注水開始までに約 60 分の時間を要し、蒸気発生器ドライアウトまでには間に合わないが、補助給水ポンプの代替手段として有効であるため、SG 直接給水用高圧ポンプによる蒸気発生器への注水手段を自主対策設備として整備している。

SG 直接給水用高圧ポンプによる蒸気発生器への注水手段は、補助給水ピットを水源とし、SG 直接給水用高圧ポンプにより補助給水ピットの水を 2 次冷却設備（給水設備及び補助給水設備）の配管及び弁を経由して蒸気発生器へ注水、除熱し、主蒸気逃がし弁から放出する。

No	機器名称	状態の変化	操作方法	操作場所	備考
①	A-SG 直接給水ライン第 2 止め弁	全閉→全開	手動操作	現場	
②	B-SG 直接給水ライン第 2 止め弁	全閉→全開	手動操作	現場	
③	C-SG 直接給水ライン第 2 止め弁	全閉→全開	手動操作	現場	
④	SG 直接給水用高圧ポンプ出口第 2 止め弁	全開確認	手動操作	現場	
⑤	SG 直接給水用高圧ポンプミニマムフローライン止め弁	全閉→全開	手動操作	現場	
⑥	SG 直接給水用高圧ポンプミニマムフローライン補助給水ピット入口弁	全閉→全開	手動操作	現場	
⑦	SG 直接給水用高圧ポンプ入口止め弁	全閉→全開	手動操作	現場	
⑧	SG 直接給水用高圧ポンプ出口第 1 止め弁	全開→全閉 →全開	手動操作	現場	
⑨	A-SG 直接給水ライン第 1 止め弁	全閉→全開 →調整開	手動操作	現場	
⑩	B-SG 直接給水ライン第 1 止め弁	全閉→全開 →調整開	手動操作	現場	
⑪	C-SG 直接給水ライン第 1 止め弁	全閉→全開 →調整開	手動操作	現場	
⑫	A-補助給水隔離弁	全閉→全開	操作器操作	中央制御室	
⑬	B-補助給水隔離弁	全閉→全開	操作器操作	中央制御室	
⑭	C-補助給水隔離弁	全閉→全開	操作器操作	中央制御室	
⑮	A-主蒸気逃がし弁	全閉→全開	操作器操作	中央制御室	

⑬	B-主蒸気逃がし弁	全閉→全開	操作器操作	中央制御室	
⑭	C-主蒸気逃がし弁	全閉→全開	操作器操作	中央制御室	
⑮	可搬型ホース	ホース接続	手動操作	現場	
⑯	SG 直接給水用高圧ポンプ	停止→起動	手動操作	現場	

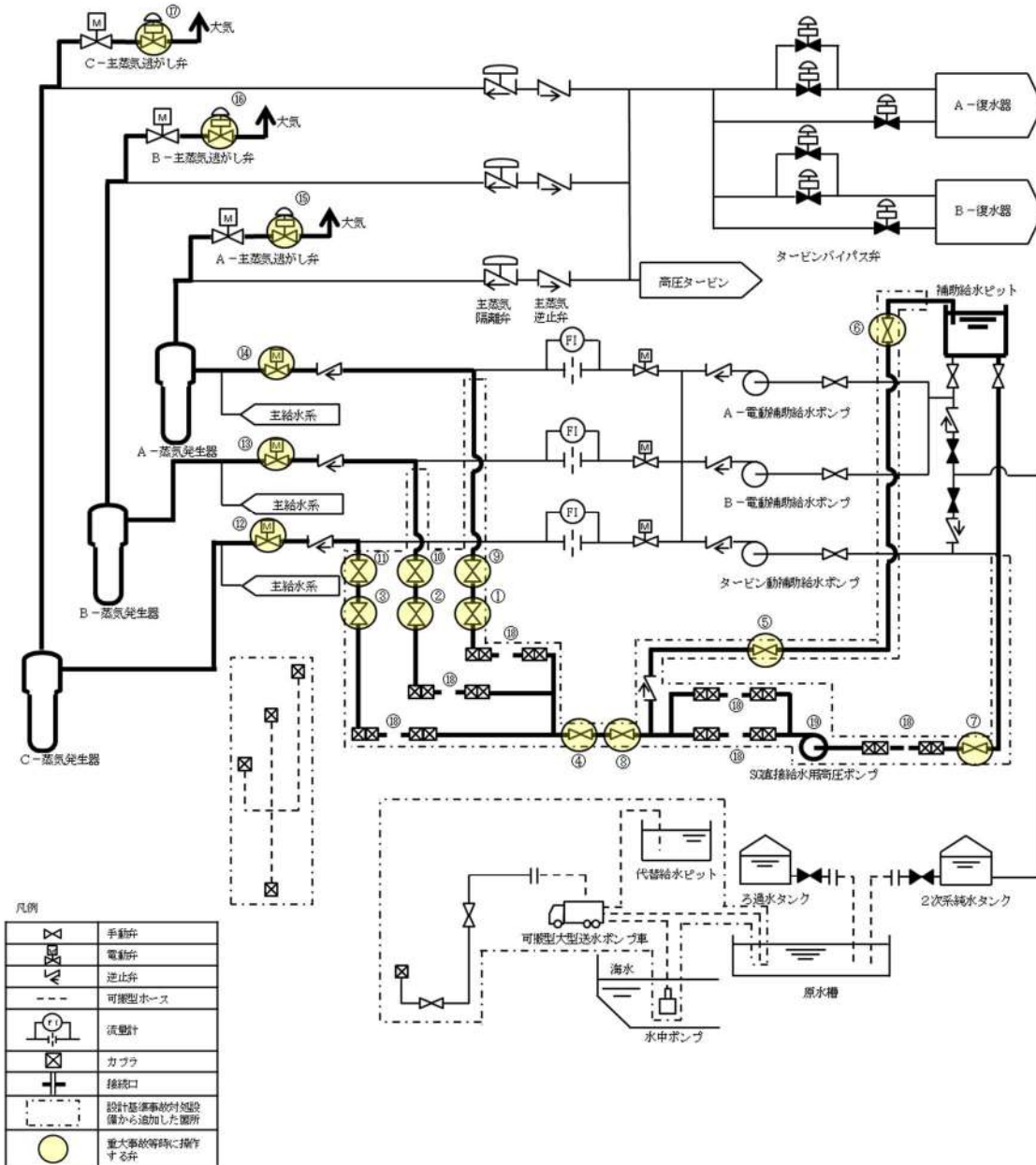


図 46-11-3 SG 直接給水用高圧ポンプによる蒸気発生器への注水の概要図

4. 海水を用いた可搬型大型送水ポンプ車による蒸気発生器への注水

ポンプ吐出圧力が約 1.3MPa[gage]であるため、1次冷却材圧力及び1次冷却材温度が低下し、蒸気発生器2次側の圧力が低下しないと使用できないが、補助給水ポンプの代替手段として長期的な事故収束のための蒸気発生器への注水手段として有効であるため、海水を用いた可搬型大型送水ポンプ車による蒸気発生器への注水手段を自主対策設備として整備している。

海水を用いた可搬型大型送水ポンプ車による蒸気発生器への注水手段は、海水を水源とし、可搬型大型送水ポンプ車により海水を2次冷却設備（給水設備及び補助給水設備）の配管及び弁を経由して蒸気発生器へ注水、除熱し、主蒸気逃がし弁から放出する。

No	機器名称	状態の変化	操作方法	操作場所	備考
①	A-SG 直接給水ライン第1止め弁	全閉→全開 →調整開	手動操作	現場	
②	A-SG 直接給水ライン第2止め弁	全閉→全開	手動操作	現場	
③	B-SG 直接給水ライン第1止め弁	全閉→全開 →調整開	手動操作	現場	
④	B-SG 直接給水ライン第2止め弁	全閉→全開	手動操作	現場	
⑤	C-SG 直接給水ライン第1止め弁	全閉→全開 →調整開	手動操作	現場	
⑥	C-SG 直接給水ライン第2止め弁	全閉→全開	手動操作	現場	
⑦	A-補助給水隔離弁	全閉→全開	操作器操作	中央制御室	
⑧	B-補助給水隔離弁	全閉→全開	操作器操作	中央制御室	
⑨	C-補助給水隔離弁	全閉→全開	操作器操作	中央制御室	
⑩	代替給水ライン供給元弁	全閉→全開	手動操作	現場	
⑪	代替給水ライン供給弁	全閉→全開	手動操作	現場	
⑫	A-主蒸気逃がし弁	全閉→全開	操作器操作	中央制御室	
⑬	B-主蒸気逃がし弁	全閉→全開	操作器操作	中央制御室	
⑭	C-主蒸気逃がし弁	全閉→全開	操作器操作	中央制御室	
⑮	可搬型ホース	ホース接続	手動操作	現場	
⑯	可搬型大型送水ポンプ車	停止→起動	スイッチ操作	現場	

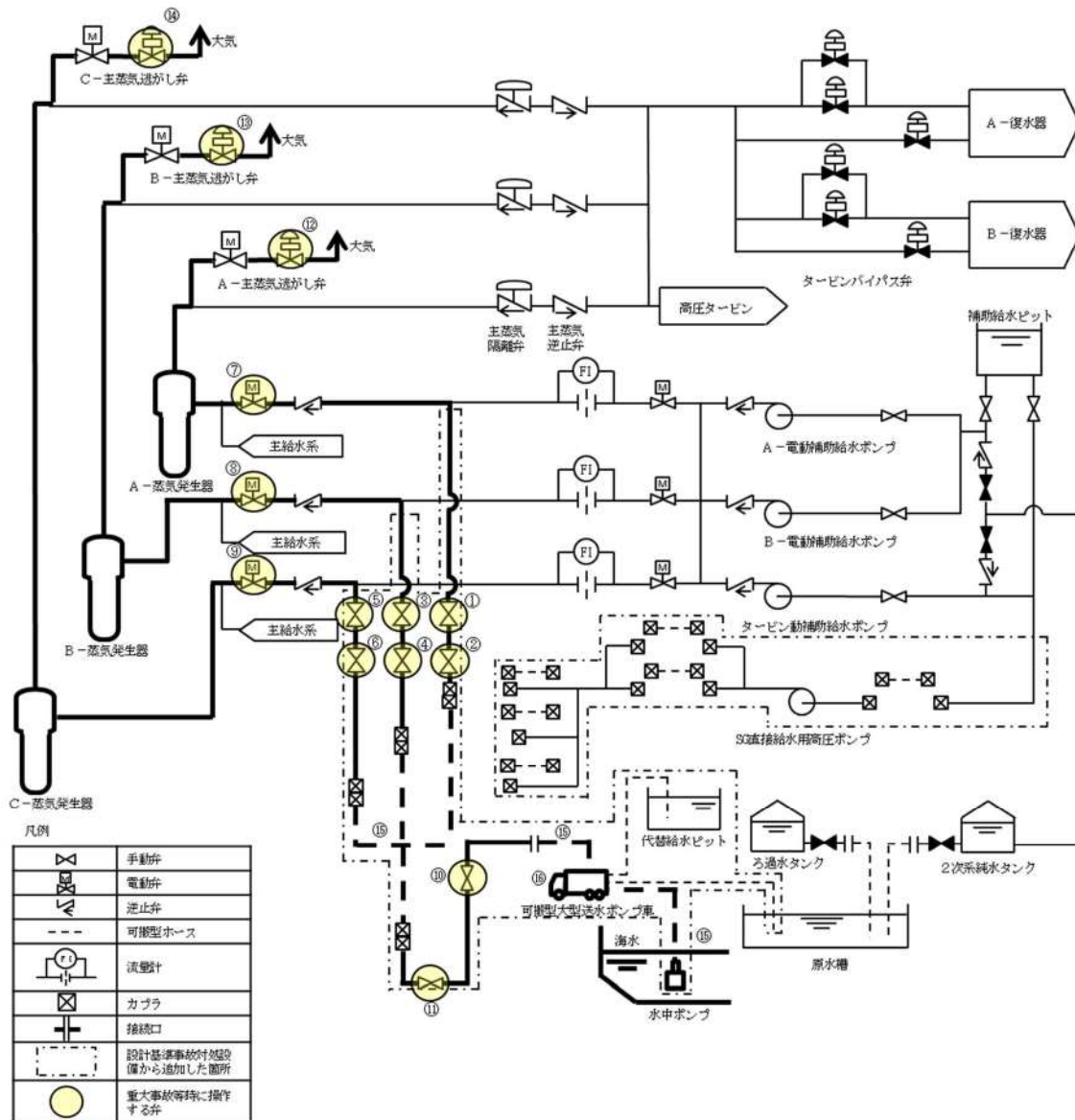


図 46-11-4 海水を用いた可搬型大型送水ポンプ車による蒸気発生器への注水の概要図

5. 代替給水ピットを水源とした可搬型大型送水ポンプ車による蒸気発生器への注水

ポンプ吐出圧力が約 1.3MPa[gage]であるため、1次冷却材圧力及び1次冷却材温度が低下し、蒸気発生器2次側の圧力が低下しないと使用できないが、補助給水ポンプの代替手段として長期的な事故収束のための蒸気発生器への注水手段として有効であるため、代替給水ピットを水源とした可搬型大型送水ポンプ車による蒸気発生器への注水手段を自主対策設備として整備している。

代替給水ピットを水源とした可搬型大型送水ポンプ車による蒸気発生器への注水手段は、代替給水ピットを水源とし、可搬型大型送水ポンプ車により接続口を通じて、代替給水ピットの水を2次冷却設備（給水設備及び補助給水設備）の配管及び弁を經由して蒸気発生器へ注水、除熱し、主蒸気逃がし弁から放出する。

No	機器名称	状態の変化	操作方法	操作場所	備考
①	A-SG 直接給水ライン第1止め弁	全閉→全開 →調整開	手動操作	現場	
②	A-SG 直接給水ライン第2止め弁	全閉→全開	手動操作	現場	
③	B-SG 直接給水ライン第1止め弁	全閉→全開 →調整開	手動操作	現場	
④	B-SG 直接給水ライン第2止め弁	全閉→全開	手動操作	現場	
⑤	C-SG 直接給水ライン第1止め弁	全閉→全開 →調整開	手動操作	現場	
⑥	C-SG 直接給水ライン第2止め弁	全閉→全開	手動操作	現場	
⑦	A-補助給水隔離弁	全閉→全開	操作器操作	中央制御室	
⑧	B-補助給水隔離弁	全閉→全開	操作器操作	中央制御室	
⑨	C-補助給水隔離弁	全閉→全開	操作器操作	中央制御室	
⑩	代替給水ライン供給元弁	全閉→全開	手動操作	現場	
⑪	代替給水ライン供給弁	全閉→全開	手動操作	現場	
⑫	A-主蒸気逃がし弁	全閉→全開	操作器操作	中央制御室	
⑬	B-主蒸気逃がし弁	全閉→全開	操作器操作	中央制御室	
⑭	C-主蒸気逃がし弁	全閉→全開	操作器操作	中央制御室	
⑮	可搬型ホース	ホース接続	手動操作	現場	
⑯	可搬型大型送水ポンプ車	停止→起動	スイッチ操作	現場	

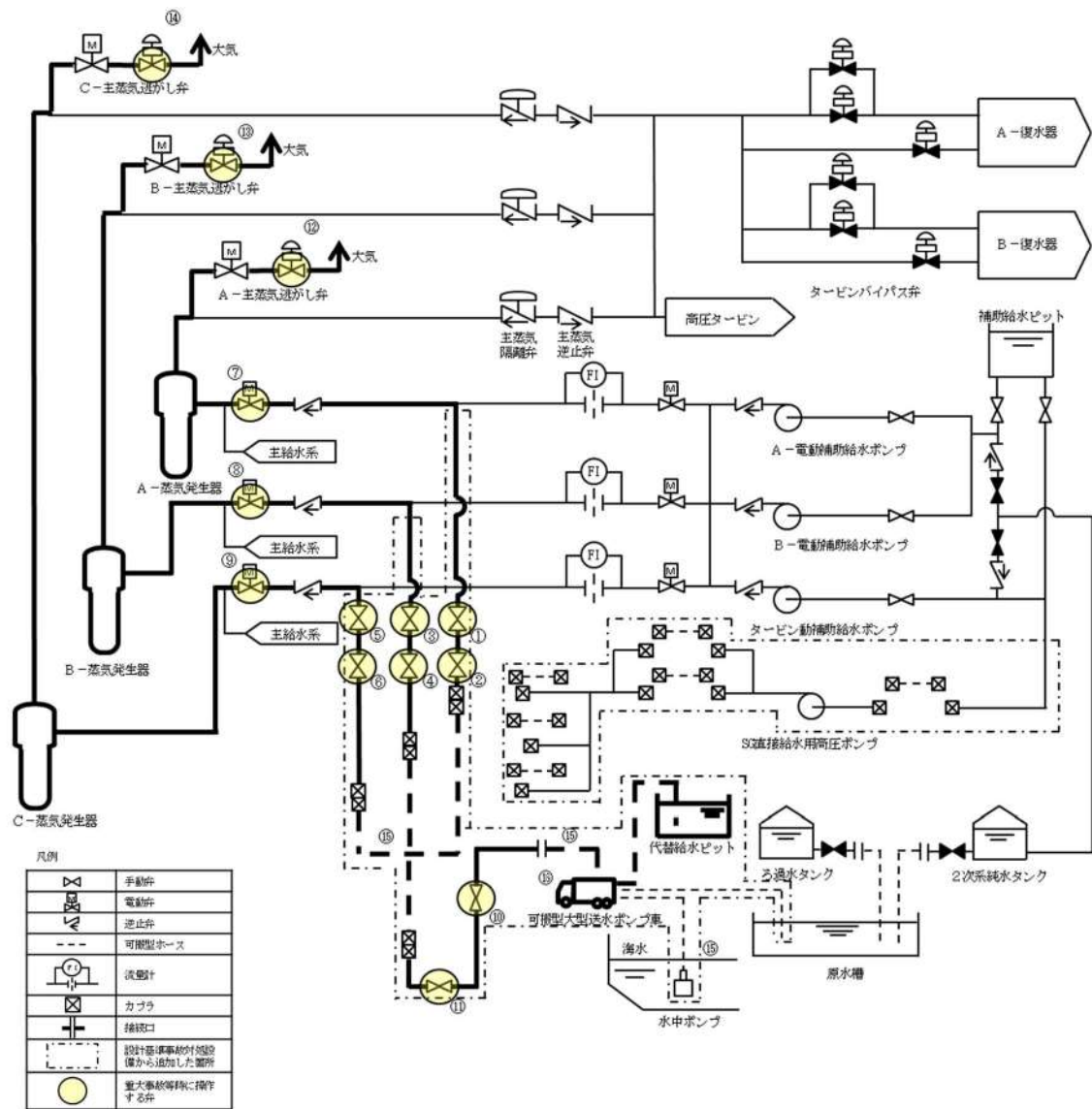


図 46-11-5 代替給水ピットを水源とした可搬型大型送水ポンプ車による蒸気発生器への注水の概要図

6. 原水槽を水源とした可搬型大型送水ポンプ車による蒸気発生器への注水

ポンプ吐出圧力が約 1.3MPa[gage]であるため、1次冷却材圧力及び1次冷却材温度が低下し、蒸気発生器2次側の圧力が低下しないと使用できないが、補助給水ポンプの代替手段として長期的な事故収束のための蒸気発生器への注水手段として有効であるため、原水槽を水源とした可搬型大型送水ポンプ車による蒸気発生器への注水手段を自主対策設備として整備している。

原水槽を水源とした可搬型大型送水ポンプ車による蒸気発生器への注水手段は、原水槽を水源とし、可搬型大型送水ポンプ車により接続口を通じて、原水槽の水を2次冷却設備（給水設備及び補助給水設備）の配管及び弁を経由して蒸気発生器へ注水、除熱し、主蒸気逃がし弁から放出する。

No	機器名称	状態の変化	操作方法	操作場所	備考
①	A-SG 直接給水ライン第1 止め弁	全閉→全開 →調整開	手動操作	現場	
②	A-SG 直接給水ライン第2 止め弁	全閉→全開	手動操作	現場	
③	B-SG 直接給水ライン第1 止め弁	全閉→全開 →調整開	手動操作	現場	
④	B-SG 直接給水ライン第2 止め弁	全閉→全開	手動操作	現場	
⑤	C-SG 直接給水ライン第1 止め弁	全閉→全開 →調整開	手動操作	現場	
⑥	C-SG 直接給水ライン第2 止め弁	全閉→全開	手動操作	現場	
⑦	A-補助給水隔離弁	全閉→全開	操作器操作	中央制御室	
⑧	B-補助給水隔離弁	全閉→全開	操作器操作	中央制御室	
⑨	C-補助給水隔離弁	全閉→全開	操作器操作	中央制御室	
⑩	代替給水ライン供給元弁	全閉→全開	手動操作	現場	
⑪	代替給水ライン供給弁	全閉→全開	手動操作	現場	
⑫	A-主蒸気逃がし弁	全閉→全開	操作器操作	中央制御室	
⑬	B-主蒸気逃がし弁	全閉→全開	操作器操作	中央制御室	
⑭	C-主蒸気逃がし弁	全閉→全開	操作器操作	中央制御室	
⑮	可搬型ホース	ホース接続	手動操作	現場	
⑯	可搬型大型送水ポンプ車	停止→起動	スイッチ操作	現場	

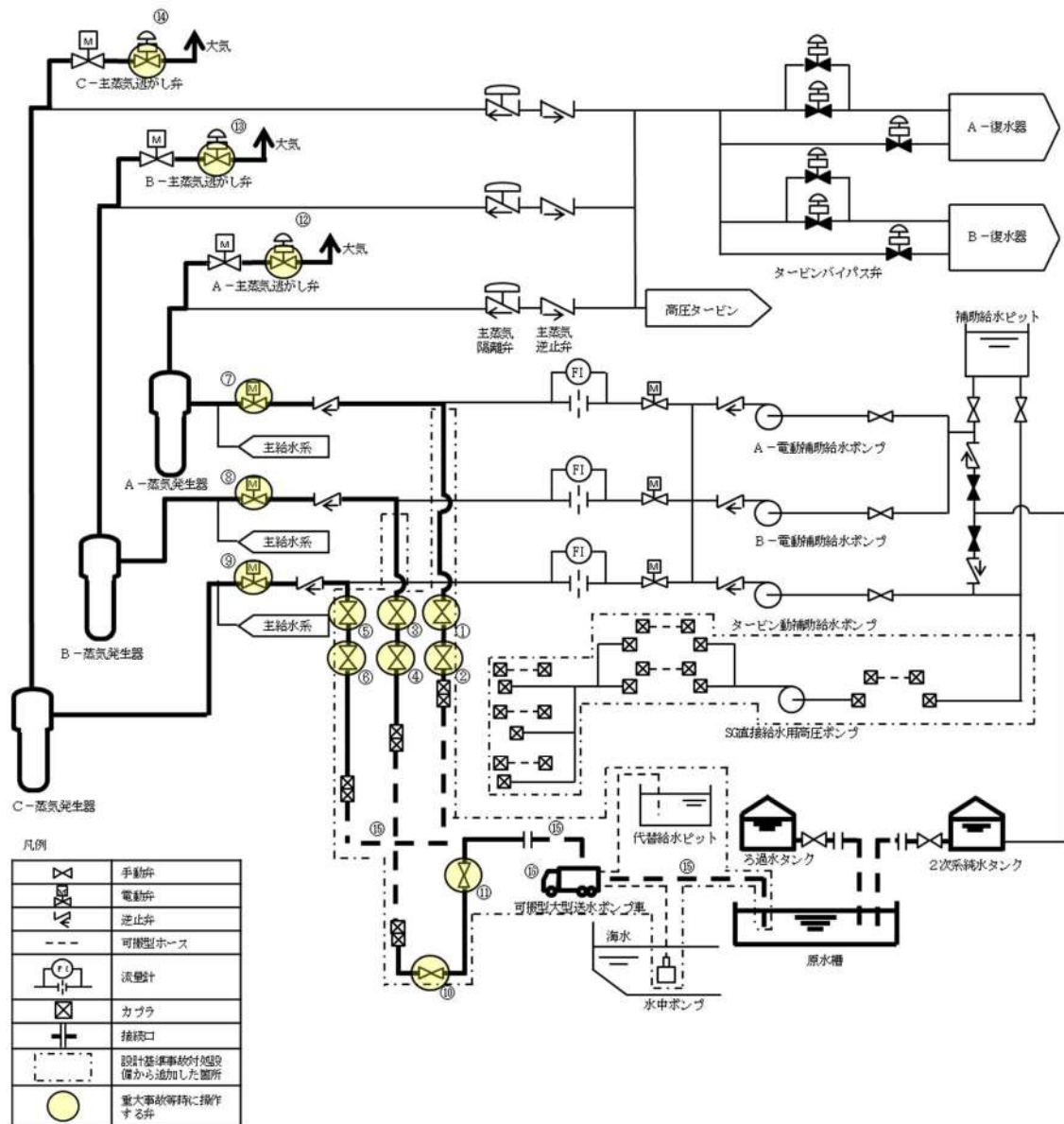


図 46-11-6 原水槽を水源とした可搬型大型送水ポンプ車による蒸気発生器への注水の概要図

7. タービンバイパス弁による蒸気放出

耐震性がないものの、常用母線が健全で復水器の真空状態が維持できていれば、主蒸気逃がし弁の代替手段として有効であるため、タービンバイパス弁による蒸気放出手段を自主対策設備として整備している。

タービンバイパス弁による蒸気放出手段は、蒸気発生器の蒸気を2次冷却設備（主蒸気設備）の配管及び弁を経由してタービンバイパス弁から復水器へ放出する。

No	機器名称	状態の変化	操作方法	操作場所	備考
①	タービンバイパス弁	全閉→調整開	操作器操作	中央制御室	

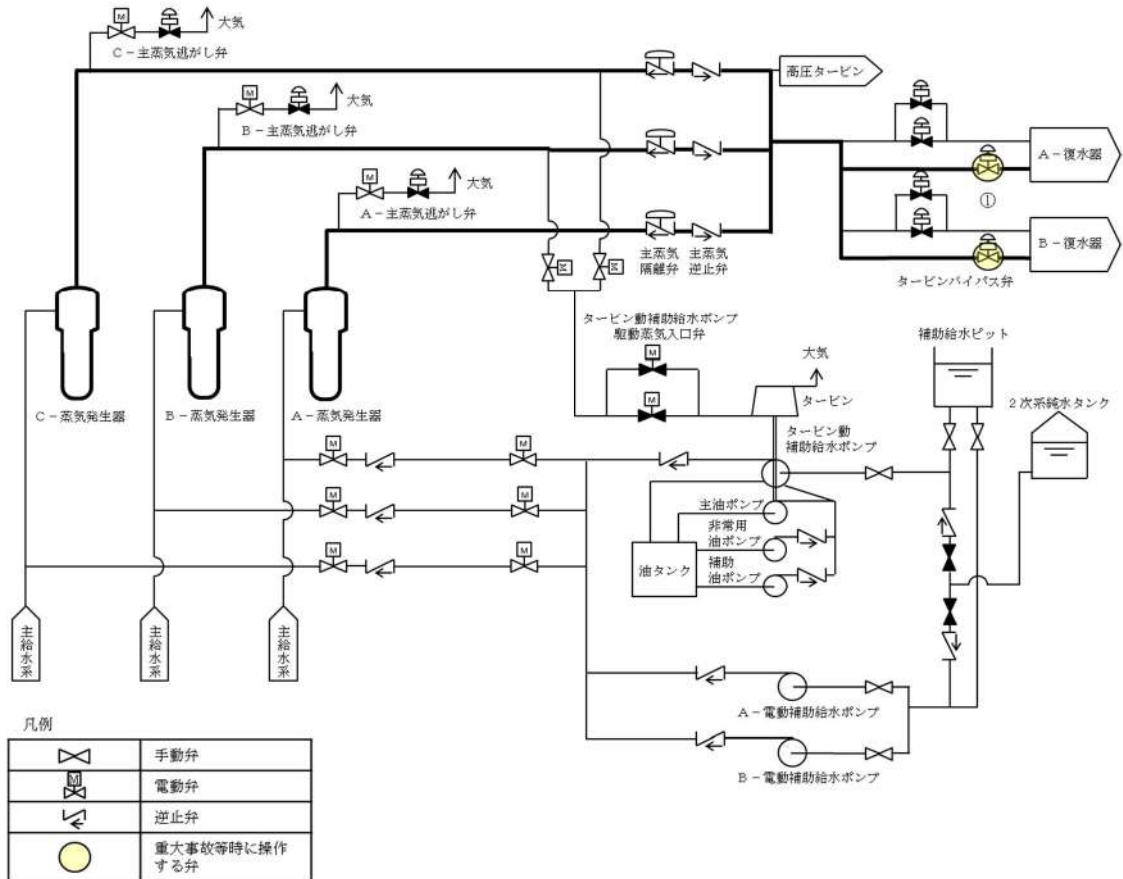


図 46-11-7 タービンバイパス弁による蒸気放出の概要図

8. 加圧器補助スプレイ弁による原子炉冷却材圧力バウンダリの減圧

常用母線及び化学体積制御系の充てんラインが健全であれば、充てんポンプ起動により1次冷却系の減圧が可能であり、加圧器逃がし弁の代替手段として有効であるため、加圧器補助スプレイ弁による原子炉冷却材圧力バウンダリの減圧手段を自主対策設備として整備している。

加圧器補助スプレイ弁による原子炉冷却材圧力バウンダリの減圧手段は、燃料取替用水ピット又は体積制御タンクを水源とし、充てんポンプにより燃料取替用水ピット又は体積制御タンクの水を1次冷却設備、化学体積制御設備及び非常用炉心冷却設備の配管及び弁を経由して加圧器補助スプレイ弁から加圧器へ注水し、1次冷却系を減圧する。

No	機器名称	状態の変化	操作方法	操作場所	備考
①	充てんポンプ入口燃料取替用水ピット側入口弁A	全開確認	操作器操作	中央制御室	
②	充てんポンプ入口燃料取替用水ピット側入口弁B	全開確認	操作器操作	中央制御室	
③	体積制御タンク出口第1止め弁	全閉確認	操作器操作	中央制御室	
④	体積制御タンク出口第2止め弁	全閉確認	操作器操作	中央制御室	
⑤	充てんラインC/V外側隔離弁	全閉→全開	操作器操作	中央制御室	
⑥	充てんラインC/V外側止め弁	全閉→全開	操作器操作	中央制御室	
⑦	充てんライン流量制御弁	全閉→調整開	操作器操作	中央制御室	
⑧	加圧器補助スプレイ弁	全閉→全開	操作器操作	中央制御室	
⑨	充てんライン止め弁	全開→全閉	操作器操作	中央制御室	
⑩	A-充てんポンプ	起動確認	操作器操作	中央制御室	

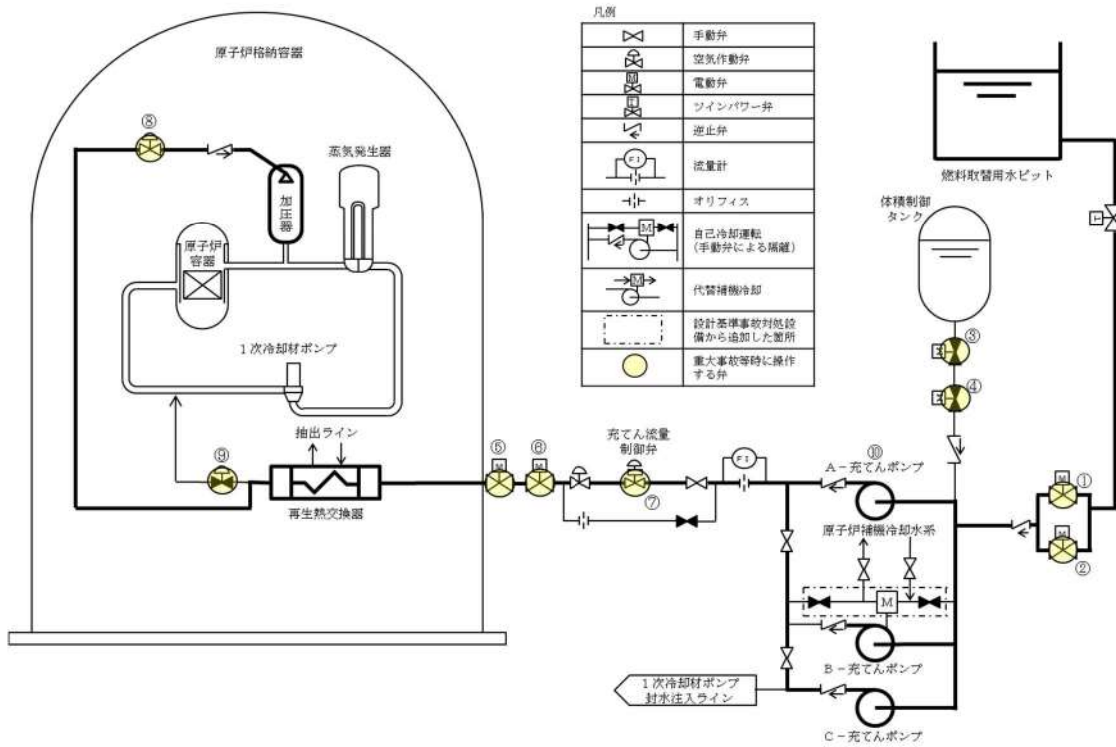


図 46-11-8 加圧器補助スプレイ弁による原子炉冷却材圧力バウンダリの減圧の概要図
(燃料取替用水ピットを水源とする場合)

9. 主蒸気逃がし弁操作用可搬型空気ポンベによる主蒸気逃がし弁の機能回復

主蒸気逃がし弁操作用可搬型空気ポンベの容量から使用時間に制限があるものの、事故発生時の初動対応である主蒸気逃がし弁の現場手動操作に対して、中央制御室からの遠隔操作が可能となることから運転員の負担軽減となり、蒸気発生器伝熱管破損又は主蒸気、主給水配管破断等により現場の環境が悪化した場合でも対応可能であるため、主蒸気逃がし弁操作用可搬型空気ポンベによる主蒸気逃がし弁の機能回復手段を自主対策設備として整備している。

主蒸気逃がし弁操作用可搬型空気ポンベによる主蒸気逃がし弁の機能回復手段は、主蒸気逃がし弁操作用可搬型空気ポンベにより、主蒸気逃がし弁へ代替駆動源として圧縮空気を供給し、主蒸気逃がし弁を開放することで、蒸気放出する機能を回復させて蒸気発生器2次側からの除熱により1次冷却系を減圧する。

No	機器名称	状態の変化	操作方法	操作場所	備考
①	A-制御用空気主蒸気逃がし弁供給弁	自動閉→閉ロック	操作器操作	中央制御室	
②	B-制御用空気主蒸気逃がし弁供給弁	自動閉→閉ロック	操作器操作	中央制御室	
③	主蒸気逃がし弁操作用空気供給パネル入口弁1	全閉→全開	手動操作	現場	
④	主蒸気逃がし弁操作用空気供給パネル入口弁2	全閉→全開	手動操作	現場	
⑤	主蒸気逃がし弁操作用空気供給パネル入口弁3	全閉→全開	手動操作	現場	
⑥	主蒸気逃がし弁操作用空気供給パネル入口弁4	全閉→全開	手動操作	現場	
⑦	主蒸気逃がし弁操作用空気供給パネル入口弁5	全閉→全開	手動操作	現場	
⑧	主蒸気逃がし弁操作用空気供給パネル入口弁6	全閉→全開	手動操作	現場	
⑨	主蒸気逃がし弁操作用空気供給パネル入口弁7	全閉→全開	手動操作	現場	
⑩	主蒸気逃がし弁操作用空気供給パネル入口弁8	全閉→全開	手動操作	現場	
⑪	主蒸気逃がし弁操作用空気供給パネル減圧弁	全閉→調整開	手動操作	現場	
⑫	主蒸気逃がし弁操作用空気供給パネル出口弁	全閉→全開	手動操作	現場	

⑬	PCV-3610, 3620, 3630 代替 制御用空気供給弁 (SA 対策)	全閉→全開	手動操作	現場	
⑭	A-主蒸気逃がし弁	全閉→全開	操作器操作	中央制御室	
⑮	B-主蒸気逃がし弁	全閉→全開	操作器操作	中央制御室	
⑯	C-主蒸気逃がし弁	全閉→全開	操作器操作	中央制御室	
⑰	ホース	ホース接続	手動操作	現場	

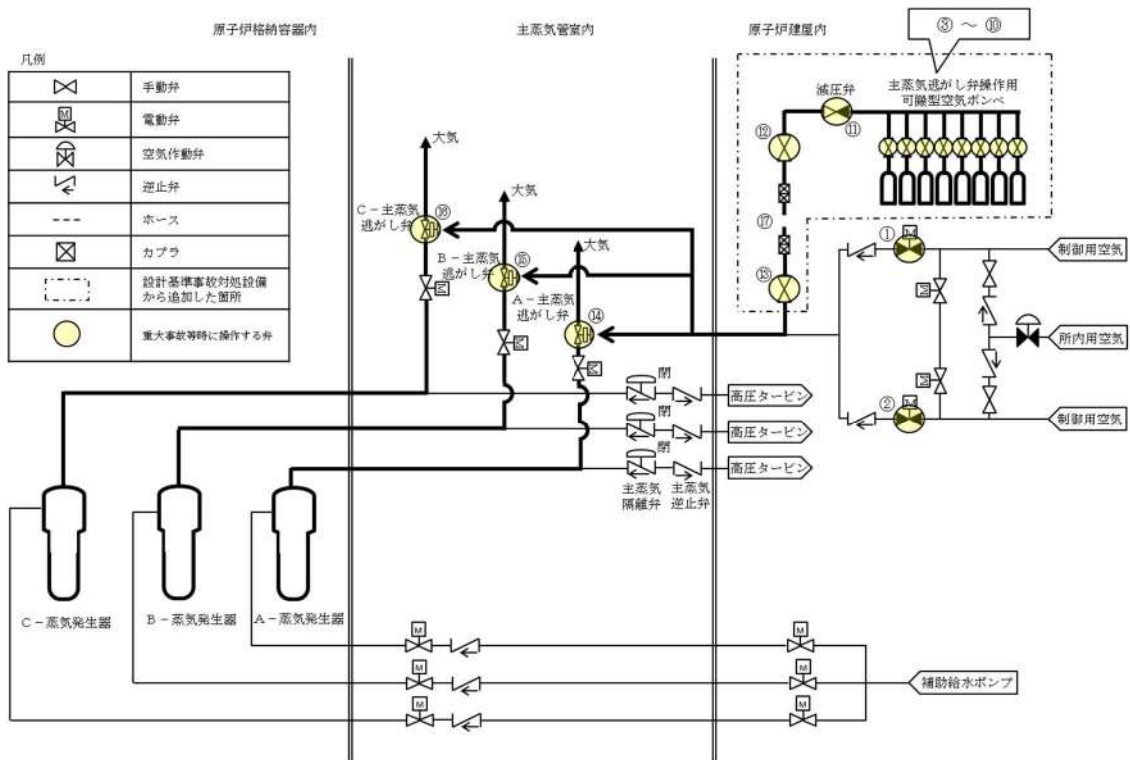


図 46-11-9 主蒸気逃がし弁操作作用可搬型空気ポンベによる主蒸気逃がし弁の機能回復の概要図

10. 可搬型大型送水ポンプ車を用いたA-制御用空気圧縮機による主蒸気逃がし弁（加圧器逃がし弁）の機能回復

可搬型大型送水ポンプ車を用いて補機冷却水（海水）を通水するまでに約 270 分を要するが、A-制御用空気圧縮機の機能回復により、主蒸気逃がし弁（加圧器逃がし弁）の中央制御室からの遠隔操作が可能となり、運転員の負担軽減となるため、可搬型大型送水ポンプ車を用いたA-制御用空気圧縮機による主蒸気逃がし弁（加圧器逃がし弁）の機能回復手段を自主対策設備として整備している。

可搬型大型送水ポンプ車を用いたA-制御用空気圧縮機による主蒸気逃がし弁（加圧器逃がし弁）の機能回復手段は、海水を水源とし、可搬型大型送水ポンプ車により接続口を通じて海水を原子炉補機冷却設備（原子炉補機冷却水設備）に送水し、A-制御用空気圧縮機を冷却する。

No	機器名称	状態の変化	操作方法	操作場所	備考
①	原子炉補機冷却水戻り母管B側連絡弁	全開→閉ロック	操作器操作	中央制御室	
②	C-原子炉補機冷却水冷却器補機冷却水出口弁	全開→閉ロック	操作器操作	中央制御室	
③	D-原子炉補機冷却水冷却器補機冷却水出口弁	全開→閉ロック	操作器操作	中央制御室	
④	原子炉補機冷却水戻り母管A側連絡弁	全開→閉ロック	操作器操作	中央制御室	
⑤	A-原子炉補機冷却水冷却器補機冷却水出口弁	全開→閉ロック	操作器操作	中央制御室	
⑥	B-原子炉補機冷却水冷却器補機冷却水出口弁	全開→閉ロック	操作器操作	中央制御室	
⑦	C, D-C/V 再循環ユニット補機冷却水入口 C/V 外側隔離弁	全開→閉ロック	操作器操作	中央制御室	
⑧	原子炉補機冷却水供給母管A側連絡弁	自動→開ロック	操作器操作	中央制御室	
⑨	原子炉補機冷却水供給母管B側連絡弁	自動→開ロック	操作器操作	中央制御室	
⑩	D-原子炉補機冷却水冷却器出口海水供給ライン止め弁 (SA 対策) ※	全開→全閉 →全開	手動操作	現場	
⑪	A-原子炉補機冷却水冷却器	全開→全閉	手動操作	現場	

	出口海水供給ライン止め弁 (SA 対策) ※	→全開			
⑫	原子炉補機冷却水Aサージライン止め弁	全開→全閉	手動操作	現場	
⑬	原子炉補機冷却水Bサージライン止め弁	全開→全閉	手動操作	現場	
⑭	原子炉補機冷却水系統A戻り排水ライン第1止め弁 (SA 対策)	全閉→全開	手動操作	現場	
⑮	原子炉補機冷却水系統A戻り排水ライン第2止め弁 (SA 対策)	全閉→全開	手動操作	現場	
⑯	可搬型ホース	ホース接続	手動操作	現場	
⑰	A－原子炉補機冷却水ポンプ	入→切ロック	操作器操作	中央制御室	
⑱	B－原子炉補機冷却水ポンプ	入→切ロック	操作器操作	中央制御室	
⑲	C－原子炉補機冷却水ポンプ	入→切ロック	操作器操作	中央制御室	
⑳	D－原子炉補機冷却水ポンプ	入→切ロック	操作器操作	中央制御室	
㉑	可搬型大型送水ポンプ車	停止→起動	スイッチ操作	現場	

※ : どちらか一方を全開とする。

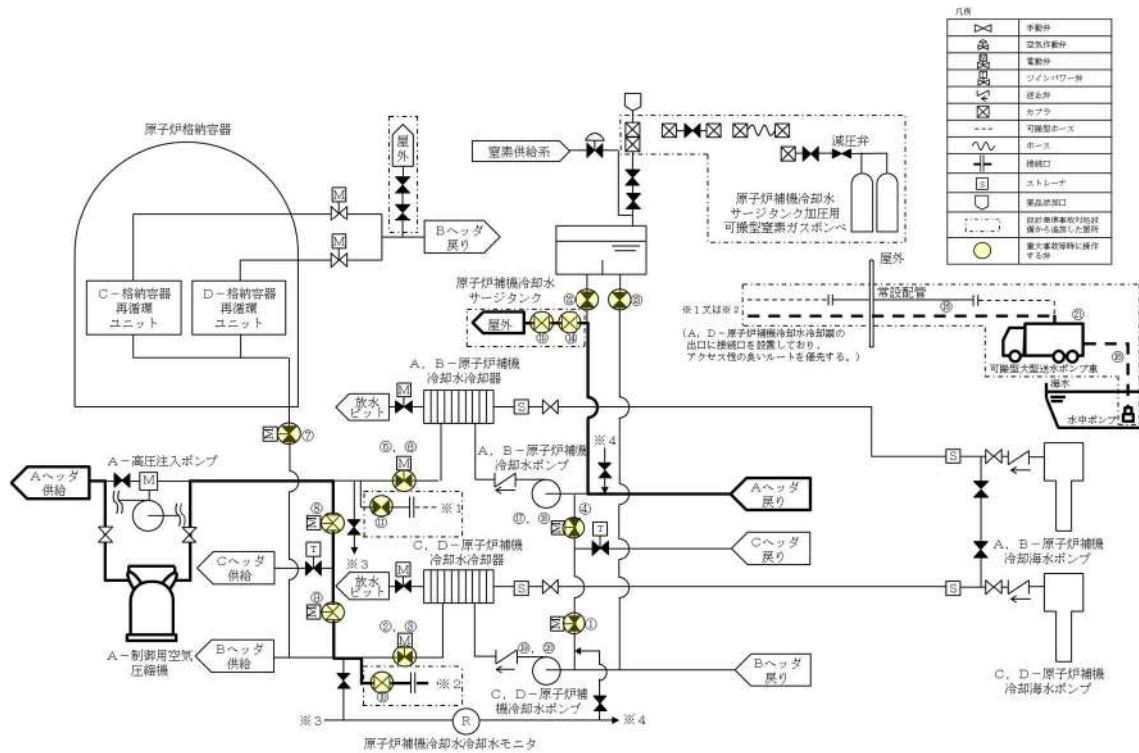


図 46-11-10 可搬型大型送水ポンプ車を用いたA-制御用空気圧縮機による主蒸気逃がし弁（加圧器逃がし弁）の機能回復の概要図

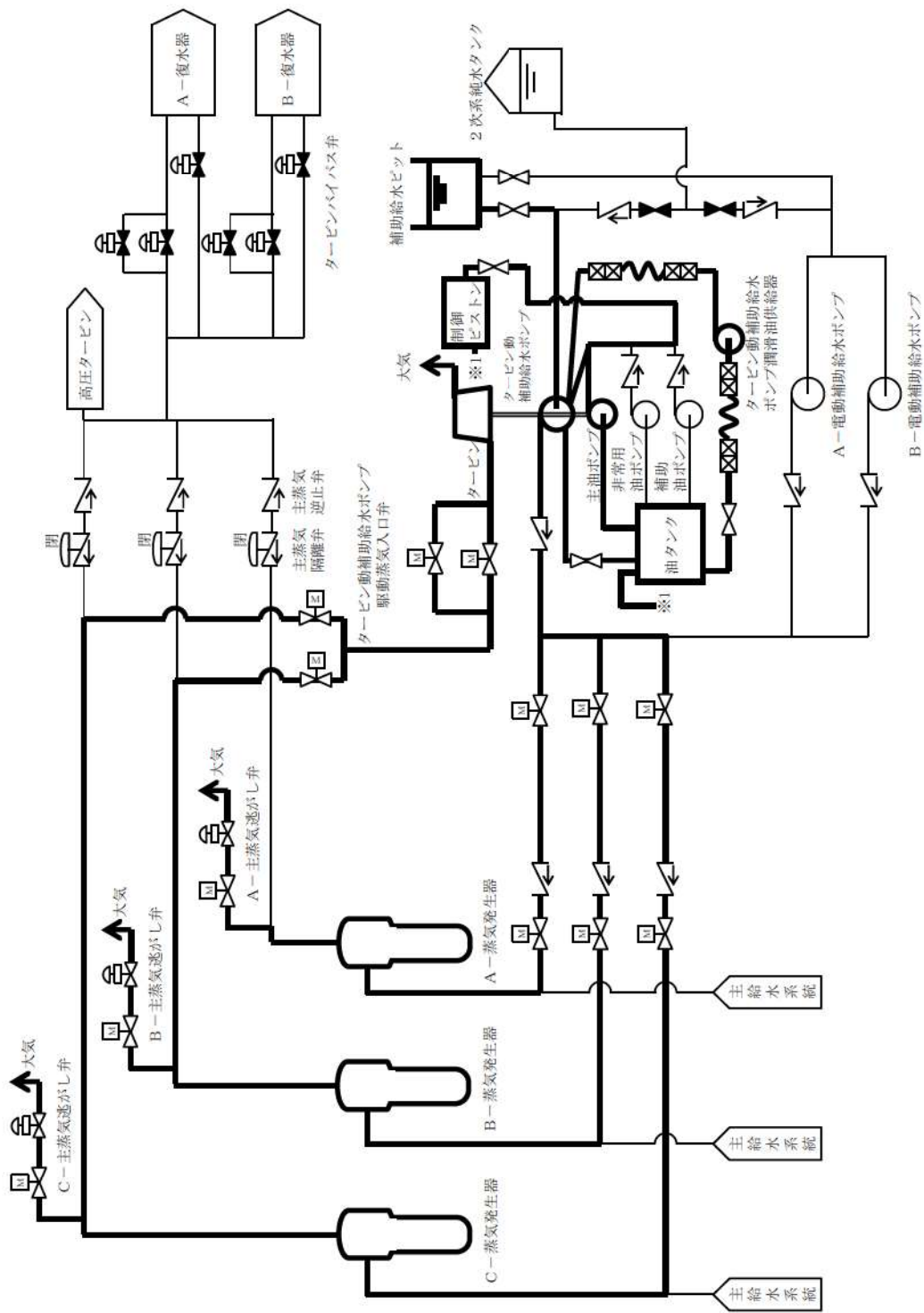
46-12 現場での人力によるタービン動補助給水ポンプの起動

1. 現場での人力によるタービン動補助給水ポンプの起動

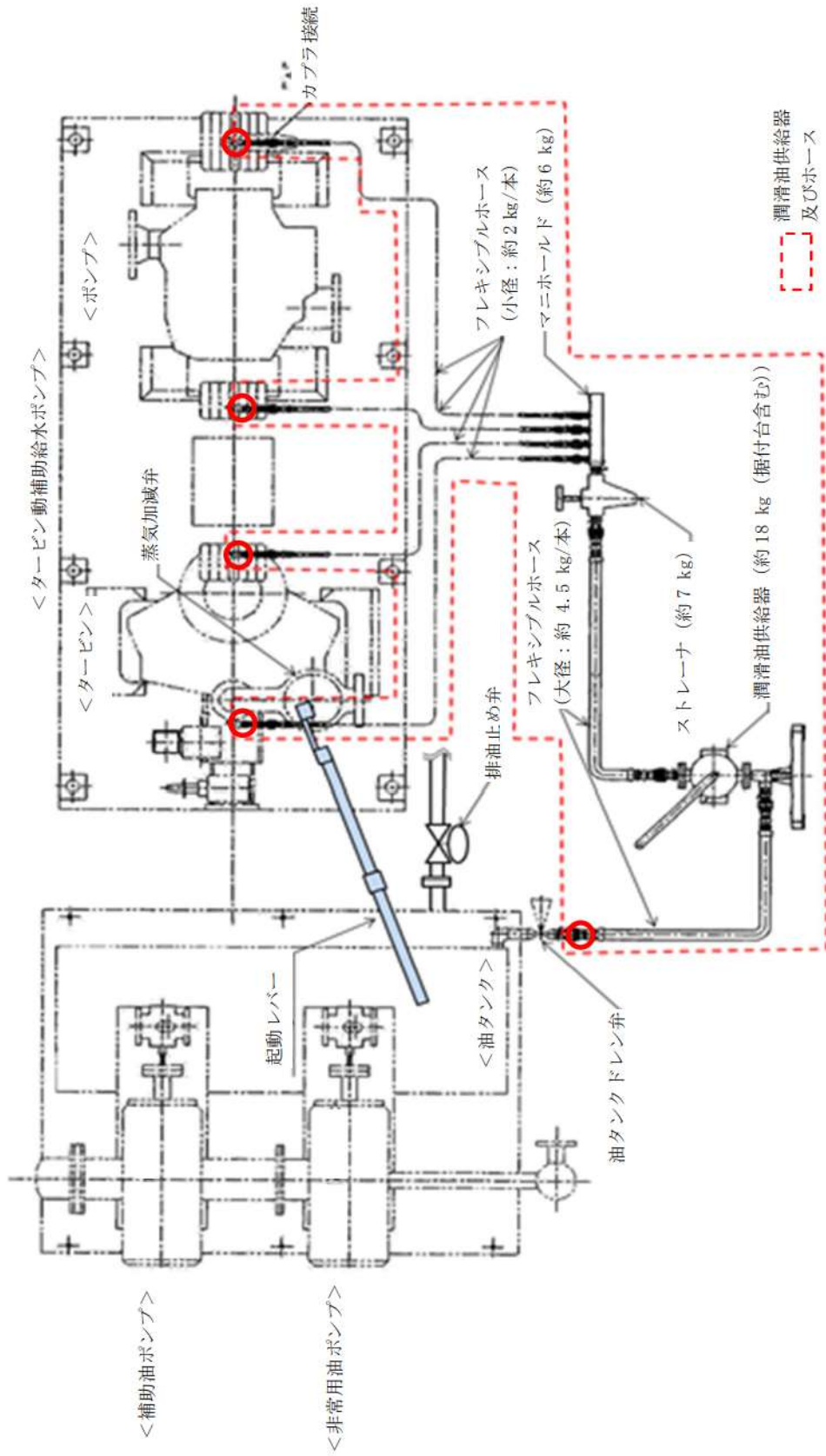
通常、タービン動補助給水ポンプは、起動信号により直流駆動の補助油ポンプが自動起動し、タービン動補助給水ポンプの制御油圧の確立及び軸受油の供給を開始する。軸受油の確立後、直流駆動のタービン動補助給水ポンプ駆動蒸気入口弁及びタービン動補助給水ポンプの蒸気加減弁が開となると、駆動蒸気が供給され、タービン動補助給水ポンプが起動する。このように、タービン動補助給水ポンプは常に起動可能な状態で待機している。

常設直流電源系統が喪失した場合には、補助油ポンプによる制御油及び軸受油が確保できなくなり、タービン動補助給水ポンプは起動しないが、軸受油については、現場にて潤滑油供給器及びホースを用いて軸受へ給油し、蒸気加減弁については、現場にて起動速度制御ピストン引上げ治具を用いて、起動速度制御ピストンを押し上げて、起動レバーを取り付けた油圧増幅器出力軸を押し下げることにより、蒸気加減弁を開放することができる。あわせて、手動操作にてタービン動補助給水ポンプ駆動蒸気入口弁を開放し、駆動蒸気を供給することにより、タービン動補助給水ポンプを起動することが可能である。

一度運転状態となれば、通常起動時と同様に軸直結の主油ポンプから油が供給されることから、運転に与える影響が無く、十分な期間の運転継続が可能である。

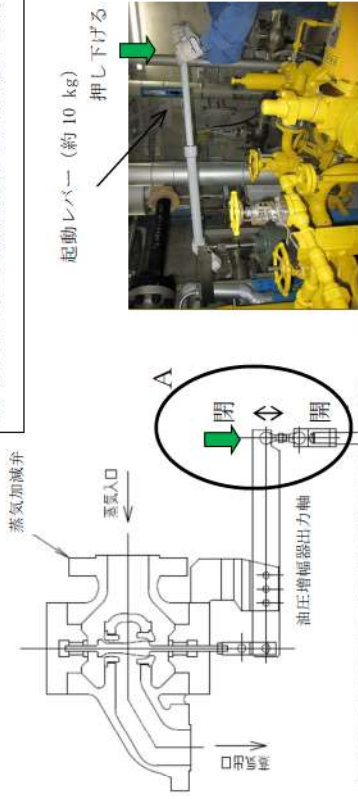


現場手動操作によるタービン駆動補助給水ポンプの起動 系統概要図

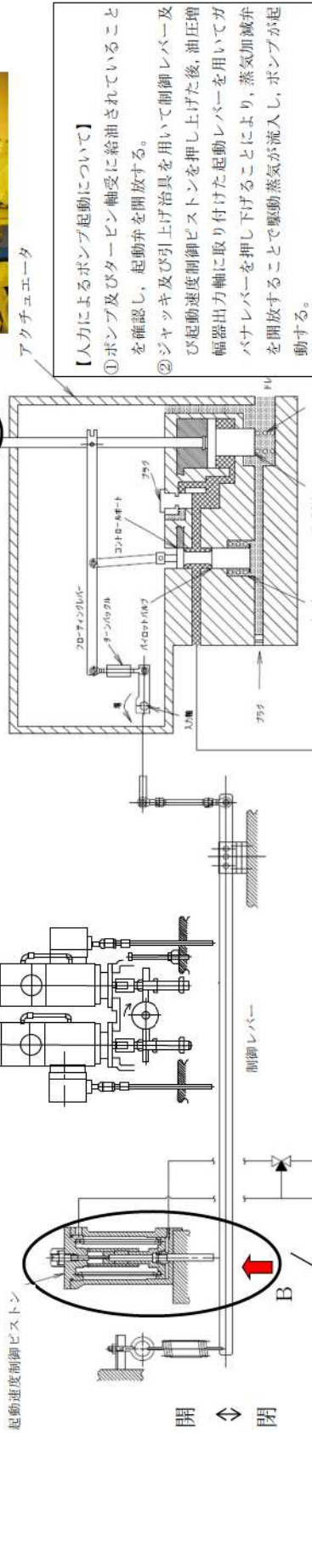
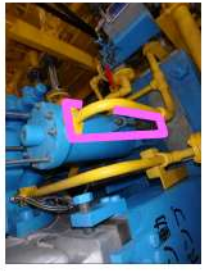


潤滑油供給器による軸受油供給 系統概要図

A：起動レバーを取り付けた油圧増幅器出力軸を押し下げることで、蒸気加減弁を強制開放します。



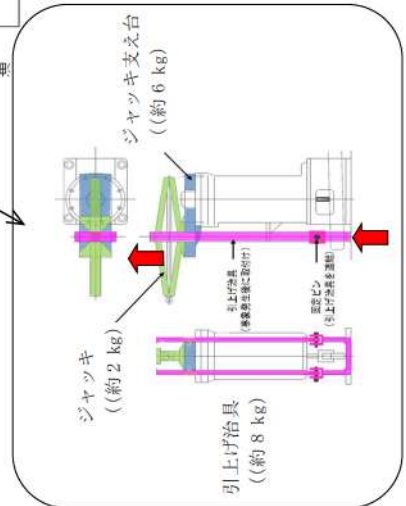
B：ジャッキにより引上げ治具を引上げ、制御レバーを押し上げることで、起動速度制御ピストンが閉方向に動きます。



【人力によるポンプ起動について】

- ①ポンプ及びタービン軸受に給油されていることを確認し、起動弁を開放する。
- ②ジャッキ及び引上げ治具を用いて制御レバー及び起動速度制御ピストンを押し上げた後、油圧増幅器出力軸に取り付けた起動レバーを用いてガバナレバーを押し下げることで、蒸気加減弁を開放することで駆動蒸気が流入し、ポンプが起動する。
- ③ポンプの起動により、ポンプと直結している主油ポンプによる油圧が確立され、ガバナ系統の制御が可能となること及び軸受の給油が開始されることから、潤滑油供給器による軸受への給油が不要となる。
- ④ガバナ系統の油圧の確立により、起動速度制御ピストンが油圧により閉となることから、ジャッキによる押上げの必要がなくなる。

また、アクチュエータ及び速度制御ガバナで蒸気加減弁の開度調整が行われることで、蒸気量がコントロールされて回転速度が制御される。



ガバナ部 詳細図

2. 操作手順

現場での人力によるタービン動補助給水ポンプの起動手順は以下のとおり。

- ① 運転員は、中央制御室及び現場にてタービン動補助給水ポンプ起動前の系統構成が確立されていることを確認する。
- ② 災害対策要員は、現場にて潤滑油供給器及びホースを用いて軸受への給油ラインを構成し、潤滑油供給器により軸受に給油し、各軸受箱下に設置されている油窓を覗き、油面の上昇を確認する。
- ③ 災害対策要員は、現場にて制御レバー及び起動速度制御ピストンにジャッキ及び引上げ治具を取り付けて、ジャッキを押し上げて制御レバー及び起動速度制御ピストンを開とする。
- ④ 運転員は、起動速度制御ピストンへの制御油バイパス弁を開とする。
- ⑤ 運転員及び災害対策要員は、現場にて蒸気加減弁に起動用工具（起動レバー）を取り付ける。
- ⑥ 運転員は、現場にてタービン動補助給水ポンプ駆動蒸気弁を手動にて開放する。
- ⑦ 運転員は、蒸気加減弁の起動レバーを徐々に押し下げて蒸気加減弁を開放してタービン動補助給水ポンプを起動する。
- ⑧ 運転員及び災害対策要員は、現場にてタービン動補助給水ポンプの起動状態に異常の無いことを確認する。
- ⑨ 運転員及び災害対策要員は、タービン動補助給水ポンプ主油ポンプ吐出圧力の上昇確認後、蒸気加減弁の起動レバーの押し下げを徐々に緩め蒸気加減弁が開位置で維持されることを確認後、蒸気加減弁の起動レバーを取り外す。
- ⑩ 災害対策要員は、タービン動補助給水ポンプ主油ポンプによる軸受への給油を確認後、潤滑油供給器による軸受への給油を停止する。
- ⑪ 災害対策要員は、起動速度制御ピストンが油圧にて上昇していることを確認し、ジャッキを取り外す。
- ⑫ 運転員は、現場にてタービン動補助給水ポンプの運転状態に異常の無いことを確認する。
- ⑬ 運転員は、現場でのタービン動補助給水ポンプ吐出圧力の監視及び中央制御室での補助給水流量等の監視により、タービン動補助給水ポンプによる蒸気発生器への注水が実施できていることを確認する。

3. タイムチャート

		経過時間 (分)						備考		
		10	20	30	40	50	60			
手順の項目	要員 (数)				40分 タービン動補助給水ポンプ起動 ▽					
現場手動操作によるタービン動補助給水ポンプの起動	運転員 (現場) B	1		移動, 系統構成 ^{※1}						
					潤滑油供給器接続, タービン動補助給水ポンプ起動準備 ^{※3}					
						タービン動補助給水ポンプ起動操作 ^{※4}				
	災害対策要員 A, B	2		移動, 機材準備 ^{※2}						
					潤滑油供給器接続, タービン動補助給水ポンプ起動準備 ^{※3}					
				移動, 機材準備 ^{※2}						
					蒸気加減弁開操作準備 ^{※3}					
						タービン動補助給水ポンプ起動操作 ^{※4}				

※1: 中央制御室から機器操作場所までの移動時間及び機器の操作時間に余裕を見込んだ時間

※2: 中央制御室から機器操作場所までの移動時間及び機材準備の作業時間に余裕を見込んだ時間

※3: 潤滑油供給器接続, 蒸気加減弁開操作準備及びタービン動補助給水ポンプ起動準備の作業時間に余裕を見込んだ時間

※4: 機器の操作時間に余裕を見込んだ時間