

玄海原子力発電所 1 号炉 審査資料	
資料番号	本文六 - 2 改 3
提出年月日	令和 5 年 5 月 18 日

玄海原子力発電所 1 号炉

使用済燃料の冷却に係る
性能維持施設の変更について

令和 5 年 5 月
九州電力株式会社

本資料のうち、 は商業機密又は防護上の観点から公開できません。

目 次

1. はじめに	1
2. 性能維持施設の変更内容	1
3. 性能維持施設の除外について	6
4. 玄海1号炉の原子炉補機冷却水設備、原子炉補機冷却海水設備の除外について	8
5. 玄海1号炉のディーゼル発電機の除外について	8
6. 玄海1号炉の蓄電池の電源供給先について	13

1. はじめに

本資料は、使用済燃料ピット水の冷却を停止した場合に水温が保安規定で定める施設運用上の基準値である65℃を超えないことの確認を目的として実施した玄海1号炉の使用済燃料ピットの水温測定の結果及びその評価を踏まえ、今回変更する使用済燃料の冷却に係る性能維持施設の記載について整理したものである。

2. 性能維持施設の変更内容

審査基準における使用済燃料の冷却に係る要求事項として、「3. 申請書に添付する書類の記載事項に対する審査基準」「(7) 性能維持施設及びその性能並びにその性能を維持すべき期間に関する説明書」の「2) 核燃料物質の取扱施設及び貯蔵施設の維持管理」、「5) 解体中に必要なその他の施設の維持管理」の要求があり、それぞれの要求事項並びに変更前後の維持機能及び性能維持施設は以下のとおりである。

(1) 核燃料物質の貯蔵施設の維持管理

審査基準では核燃料物質の取扱施設及び貯蔵施設の各々について所要の性能を維持管理することが必要とされている。

核燃料物質貯蔵施設の所要の性能とは、設置許可本文「二(ロ) 核燃料物質貯蔵設備の構造及び貯蔵能力」に示す機能を満足する性能であり、具体的には、「臨界防止機能」、「水位及び漏えいの監視機能」、「浄化冷却機能」及び「給水機能」を有する設備であり、新燃料及び使用済燃料を当該炉から搬出するまで貯蔵する必要があることから、これらの機能を有する設備を維持管理することとしていた。

今回、使用済燃料ピット水の冷却が不要となることから、これらの機能の

うち使用済燃料貯蔵設備の「浄化冷却機能」を「浄化機能」のみへ変更する。

変更前後における維持機能及び性能維持施設は、次のとおりである。

【変更前】

機能	性能維持施設
臨界防止機能	新燃料貯蔵設備（新燃料貯蔵ラック） 使用済燃料貯蔵設備（使用済燃料ピット、使用済燃料ラック）
水位及び漏えいの監視機能	使用済燃料貯蔵設備（使用済燃料ピット水位を監視する設備、使用済燃料ピット水の漏えいを監視する設備）
浄化冷却機能	使用済燃料貯蔵設備（使用済燃料ピット水浄化冷却設備）
給水機能	燃料取替用水タンク

【変更後】

機能	性能維持施設
臨界防止機能	新燃料貯蔵設備（新燃料貯蔵ラック） 使用済燃料貯蔵設備（使用済燃料ピット、使用済燃料ラック）
水位及び漏えいの監視機能	使用済燃料貯蔵設備（使用済燃料ピット水位を監視する設備、使用済燃料ピット水の漏えいを監視する設備）
浄化機能	使用済燃料貯蔵設備（使用済燃料ピット水浄化冷却設備）
給水機能	燃料取替用水タンク

(2) 解体中に必要なその他の施設の維持管理

a. 非常用電源設備

審査基準では、商用電源が喪失した際、解体中の原子炉施設の安全確保上必要な場合には、適切な容量の電源設備を確保し、これを適切に維持管

理することが必要とされている。

使用済燃料を使用済燃料貯蔵設備に貯蔵している間は、使用済燃料の冷却が必要であり、商用電源が喪失した際においても安全確保上冷却を行う必要があるため、冷却のために必要な「電源供給機能」を有する設備を維持管理することとしていた。

今回、使用済燃料ピット水の冷却が不要となることから、商用電源喪失時のディーゼル発電機による電源供給機能は不要となる。

変更前後における維持機能及び性能維持施設は、次のとおりである。

【変更前】

機能	性能維持施設
電源供給機能	ディーゼル発電機 蓄電池

【変更後】

機能	性能維持施設
電源供給機能	蓄電池

b. その他の安全確保上必要な設備

審査基準では、その他の安全確保上必要な設備（照明設備、補機冷却設備等）については、適切な機能が確保されるよう維持管理することが必要とされている。

廃止措置の安全確保上、使用済燃料を冷却する必要があるため、使用済燃料貯蔵設備の冷却に必要な「冷却機能」を有する設備を維持管理すること

としていた。

今回、使用済燃料ピット水の冷却が不要となることから、本要求事項に基づく冷却機能を有する性能維持施設は不要となる。

変更前後における維持機能及び性能維持施設は、次のとおりである。

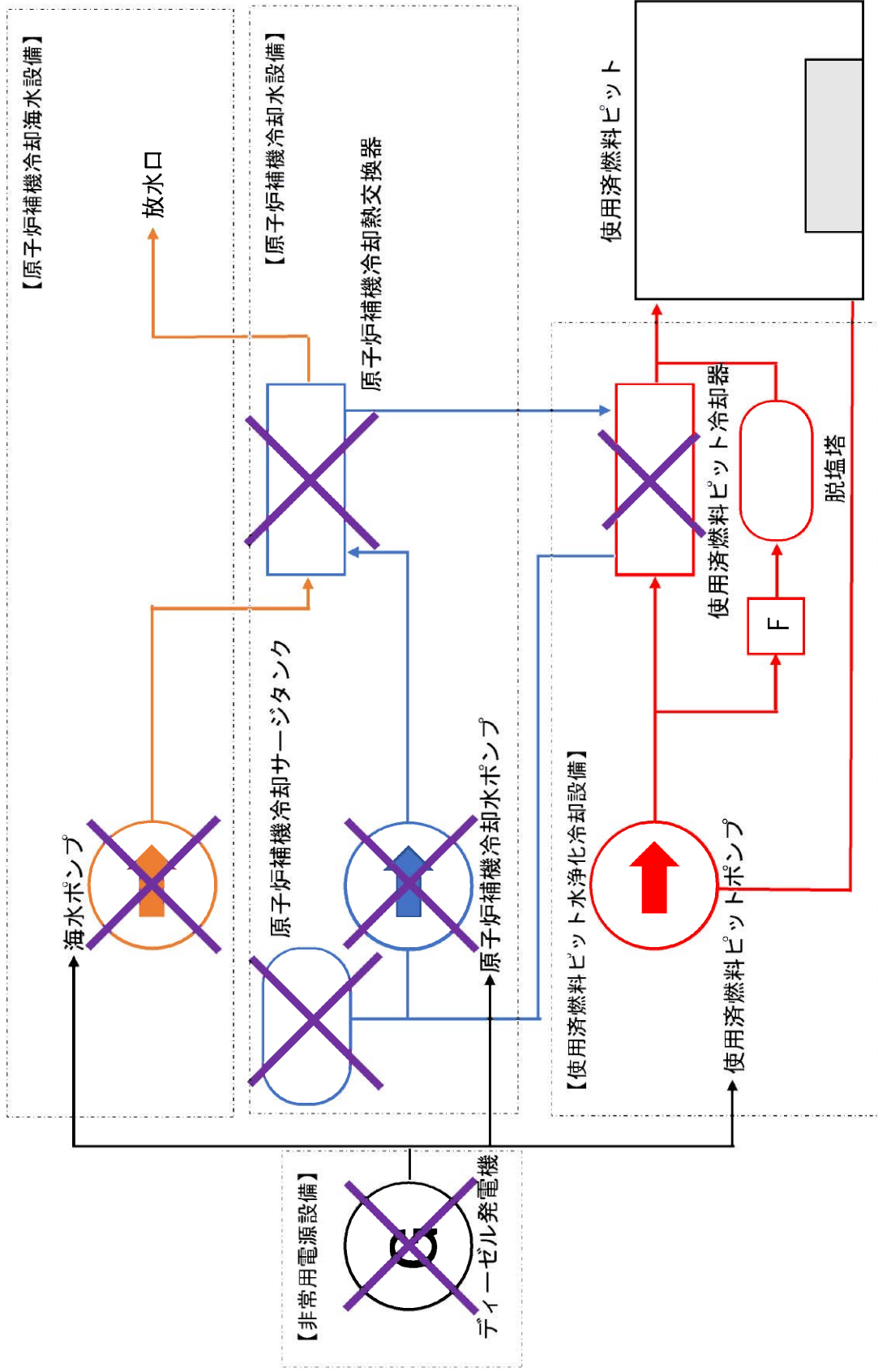
【変更前】

機能	性能維持施設
冷却機能	<u>原子炉補機冷却水設備（原子炉補機冷却熱交換器、原子炉補機冷却水ポンプ、原子炉補機冷却サージタンク）</u> <u>原子炉補機冷却海水設備（海水ポンプ）</u>

【変更後】

機能	性能維持施設
削除	削除

以上の整理に基づき、変更後の性能維持施設の範囲を、第1図に示す。



X : 性能維持施設から除外する設備

第1図 使用済燃料冷却に係る設備の性能維持施設の範囲

3. 性能維持施設の除外について

(1) 既認可の廃止措置計画認可申請書に記載している性能維持施設は、審査基準に記載されている考え方である廃止措置を実施する上で公衆及び放射線業務従事者の受ける線量の抑制又は低減の観点から、必要な設備を選定している。

なお、廃止措置計画認可申請書 本文六に、選定した性能維持施設、その性能維持施設に要求される機能や必要な性能について記載している。

また、廃止措置計画認可申請書 添付書類六に性能維持施設について説明を記載している。

(2) 玄海1、2号炉は、使用済燃料を使用済燃料ピットに保管した状態の廃止措置プラントであるため、使用済燃料ピットの水温が保安規定に定める施設運用上の基準（水温 65℃以下）を超えないように使用済燃料を冷却するための性能維持施設を必要なものとしていた。

(3) しかし、今回、使用済燃料の冷却が不要となり、原子炉補機冷却水設備、原子炉補機冷却海水設備及びディーゼル発電機は、性能維持施設としては不要である。

(4) 既認可の廃止措置計画認可申請書 添付書類六を次頁に示す。

【既認可の廃止措置計画認可申請書 添付書類六より】

①非常用電源設備

使用済燃料を使用済燃料貯蔵設備に貯蔵している間は、使用済燃料の冷却が必要であり、安全確保上、商用電源を喪失した際においても冷却を行う必要がある。このため、商用電源を喪失した際に使用済燃料の冷却に必要な「電源供給機能」を有する設備

機 能	性能維持施設
電源供給機能	ディーゼル発電機

②その他の安全確保上必要な設備

安全確保上、使用済燃料を冷却することが必要であるため、「冷却機能」を有する設備

機 能	性能維持施設
冷却機能	原子炉補機冷却水設備（原子炉補機冷却熱交換器、原子炉補機冷却水ポンプ、原子炉補機冷却サージタンク） 原子炉補機冷却海水設備（海水ポンプ）

上記のとおり、ディーゼル発電機、原子炉補機冷却水設備及び原子炉補機冷却海水設備は、使用済燃料の冷却の必要性から性能維持施設としていた。

- (5) 一方、廃液蒸発装置等は、廃止措置のために使用する性能維持施設であり、廃止措置の状況により適宜使用するもので、通常は停止が可能な設備である。
- (6) 原子炉補機冷却水設備や原子炉補機冷却海水設備は、使用済燃料の冷却以外に廃液蒸発装置等の設備の冷却を行っているが、仮に廃液蒸発装置の冷却ができなくとも、液体廃棄物の処理を停止するだけである。

液体廃棄物の処理を停止したとしても、性能維持施設の考え方において、廃止措置を実施する上で公衆及び放射線業務従事者の受ける線量に影響はないことから、使用済燃料の冷却が不要であれば、性能維持施設に該当しないと考える。

以上により、使用済燃料の冷却に係るディーゼル発電機、原子炉補機冷却水設備及び原子炉補機冷却海水設備については、使用済燃料の冷却が不要となれば性能維持施設としては不要である。

4. 玄海1号炉の原子炉補機冷却水設備、原子炉補機冷却海水設備の除外について

今回の申請において、原子炉補機冷却水設備及び原子炉補機冷却海水設備から冷却水を供給する性能維持施設はない。

よって、原子炉補機冷却水設備及び原子炉補機冷却海水設備を性能維持施設から除外することは問題ない。

5. 玄海1号炉のディーゼル発電機の除外について

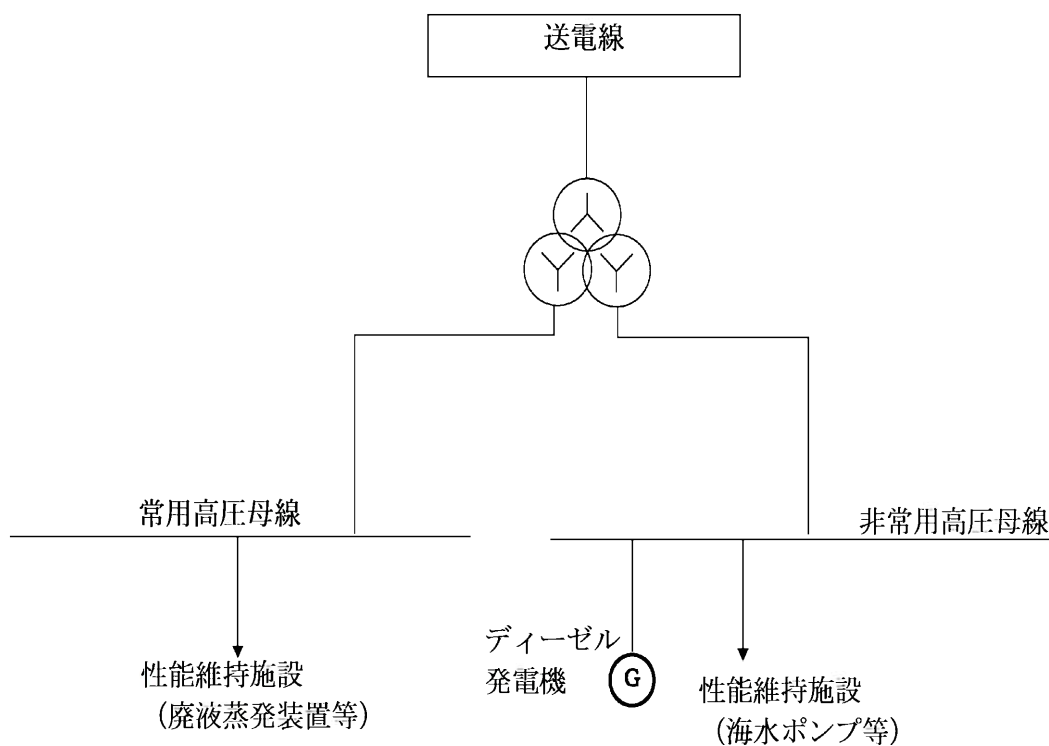
玄海1、2号炉は、発電所外の電源（外部電源）を送電線から常用高圧母線と非常用高圧母線に受電し、使用済燃料を冷却する設備や廃止措置に使用する設備等に電源を通常給電している。

ディーゼル発電機は、この外部電源が喪失した場合に、非常用高圧母線に電源を給電する設備である。

今回の申請において、非常用高圧母線を介してディーゼル発電機から電源が供給できる性能維持施設について、非常用高圧母線停電時の対応等を以下に示す。結果は、外部電源喪失時にディーゼル発電機からの電源供給は必須ではない。

また、既認可の廃止措置計画認可申請書 添付書類六のとおり、ディーゼル発電機はこれらの設備への電源供給は、性能を維持すべき機能とはなっていない。

以上によりディーゼル発電機を性能維持施設から除外することは問題ない。



第2図 所内電源概略図

非常用高圧母線停電時の性能維持施設の対応等（1 / 4）

性能維持施設		機能	対応等
使用済燃料貯蔵設備	使用済燃料ピット水位計	水位監視機能 (今回の申請で変更なし)	(性能維持施設の選定理由) 使用済燃料ピットの水位を計測するため選定している。 (停電時) 現場水位計で水位の確認が可能であり水位監視は可能である。 また、水位変動があるような作業は行わない。 ・「第3図 使用済燃料ピット水位計（現場）を参照」
	使用済燃料ピットポンプ	浄化冷却機能 (今回の申請で浄化機能に変更)	(性能維持施設の選定理由) 使用済燃料ピット水を冷却、浄化するため選定している。 (停電時) 使用済燃料ピット水の冷却が不要になれば、冷却のための使用済燃料ピットポンプは不要である。 浄化については、必要時（サンプリング結果に応じて）に脱塩塔へ通水を行うこととしているが、実施頻度は少なく*1 電源復旧後に実施することで問題はない。

※1 現在、使用済燃料ピット水の浄化は停止中である。浄化が必要な水質ではないものの、定期事業者検査において脱塩塔に通水できることを確認している。

非常用高圧母線停電時の性能維持施設の対応等（2 / 4）

性能維持施設		機能	対応等
放射線管理施設	固定エリアモニタ（ドラム詰室、使用済燃料ピット付近）	放射線監視機能 (今回の申請で変更なし)	(性能維持施設の選定理由) 作業従事者の放射線管理のため、作業等で人が立ち入る代表的なエリア及び作業により放射線レベルが変動する可能性のエリアの固定エリアモニタを選定している。 (停電時) 停電時は、ドラム詰室や使用済燃料ピット付近では作業を行わないことから放射線監視機能である固定エリアモニタは不要である。
	固定プロセスモニタ（補助蒸気復水モニタ）	放射線監視機能 (今回の申請で変更なし)	(性能維持施設の選定理由) 放射線管理区域内で使用した後の補助蒸気を放射線管理区域外へ移送する際の放射線の監視用として選定している。 (停電時) 補助蒸気系統には放射性物質は含まれていない。 停電時は、1次系補助蒸気復水ポンプが停止し、補助蒸気が放射線管理区域外へ移送されることはないことから放射線監視機能である固定プロセスモニタは不要である。 ・「第4図 モニタ概略系統図（固定プロセスモニタ、排水モニタ、排気モニタ）を参照」

非常用高圧母線停電時の性能維持施設の対応等（3 / 4）

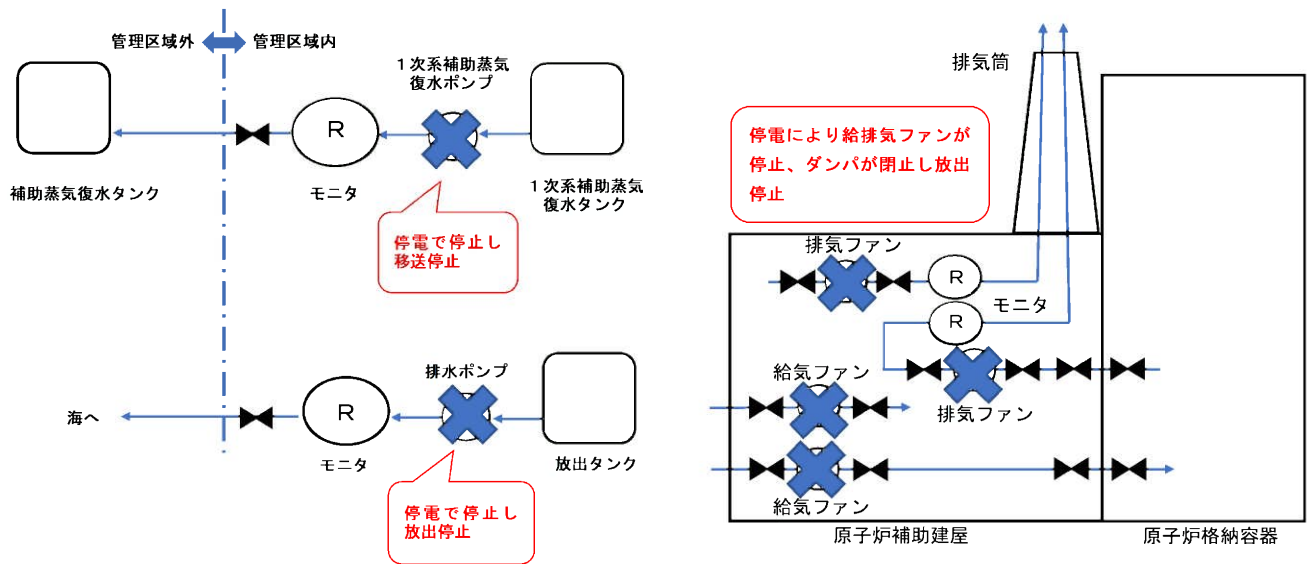
性能維持施設		機能	対応等
放射線管理施設	排気モニタ (原子炉補助建屋排気筒スモニタ、原子炉格納容器排気筒モニタ)	放出管理機能 (今回の申請で変更なし)	(性能維持施設の選定理由) 原子炉補助建屋排気筒や原子炉格納容器排気筒から環境へ放射性気体廃棄物を放出する際の監視用として選定している。 (停電時) 放射性物質(希ガス・よう素)は、使用済燃料が破損しない限り発生源はない。 停電時は、放射線管理区域内の作業を中止するとともに、給気ファン及び排気ファンは停止するため、排気筒からの放出はない。 よって、放出管理機能である排気モニタは不要である。 ・「第4図 モニタ概略系統図(固定プロセスモニタ、排水モニタ、排気モニタ)を参照」
	排水モニタ (液体廃棄物処理設備排水モニタ)	放射線監視機能 (今回の申請で変更なし)	(性能維持施設の選定理由) 放出タンクから環境へ放射性液体廃棄物を放出する際の監視用として選定している。 (停電時) 放射性液体廃棄物の放出は、放出するタンクの水の放射性物質量をあらかじめ確認してから行っている。 停電時は、放出のための排水ポンプが停止し、放出は行わない。 よって、放出管理機能である排水モニタは不要である。 ・「第4図 モニタ概略系統図(固定プロセスモニタ、排水モニタ、排気モニタ)を参照」

非常用高圧母線停電時の性能維持施設の対応等（4 / 4）

性能維持施設		機能	対応等
照明設備	非常用照明	照明機能 (今回の申請で変更なし)	(性能維持施設の選定理由) 商用電源喪失時においても作業者が建屋から安全に避難できるよう選定している。 (停電時) 停電時には、蓄電池による電源供給に切り替わる。



第3図 使用済燃料ピット水位計（現場）



<ポンプ停止・弁閉止による移送及び放出停止状態、ファン停止・ダンパ閉止による放出停止状態を示す。>

第4図 モニタ概略系統図（固定プロセスモニタ、排水モニタ、排気モニタ）

6. 玄海1号炉の蓄電池の電源供給先について

蓄電池は、商用電源が喪失した場合に非常用照明へ電源を供給するために性能維持としている。以下に既認可の廃止措置計画認可申請書 添付書類六を示す。

【既認可の廃止措置計画認可申請書 添付書類六より】

○蓄電池

廃止措置期間中は、商用電源を喪失した際においても作業者が建屋から安全に避難できるよう非常用照明へ電源を供給する必要がある。

このため、商用電源を喪失した際に非常用照明へ電源を供給するために必要な機能「電源供給機能」を有する設備

機 能	性能維持施設
電源供給機能	蓄電池

使用済燃料ピット水位計や固定エリアモニタ等については、交流電源が喪失しても蓄電池からの電源供給が可能である。これら各設備の交流電源喪失時の直流電源供給の対応等については、「交流電源喪失時の直流電源供給について」のとおりであり、交流電源喪失時の各設備への蓄電池からの電源供給は必須ではない。

交流電源喪失時の直流電源供給について（1 / 2）

蓄電池からの電源供給が可能な性能維持施設	対応等
使用済燃料ピット水位計	使用済燃料ピットの水位監視は現場水位計で可能である。 なお、使用済燃料ピット水位計は、気泡式水位計であるため交流電源を使用した機器による圧縮空気が必要である。 このため蓄電池からの電源供給のみでは水位計の指示は不可能である。
固定エリアモニタ （ドラム詰室、使用済燃料ピット付近）	交流電源喪失時は、ドラム詰室や使用済燃料ピット付近では作業を行わないことから放射線監視機能である固定エリアモニタは不要である。 そのため、固定エリアモニタへの蓄電池からの電源供給は必須ではない。
固定プロセスモニタ （補助蒸気復水モニタ）	交流電源喪失時は、1次系補助蒸気復水ポンプが停止し、補助蒸気が放射線管理区域外へ移送されることはないことから放射線監視機能である固定プロセスモニタは不要である。 そのため、固定プロセスモニタへの蓄電池からの電源供給は必須ではない。

交流電源喪失時の直流電源供給について（2 / 2）

蓄電池からの電源供給が可能な性能維持施設	対応等
排気モニタ （原子炉補助建屋排気筒ガスモニタ、原子炉格納容器排気筒ガスモニタ）	交流電源喪失時は、放射線管理区域内の作業を中止するとともに、給気ファン及び排気ファンは停止するため、排気筒からの放出はない。 よって、放出管理機能である排気モニタは不要である。 そのため、排気モニタへの蓄電池からの電源供給は必須ではない。 なお、排気モニタは排気ダクト内の気体を、交流電源を動力とする真空ポンプでモニタに導き測定を行っており、蓄電池からの電源供給だけではダクト内の気体を測定することはできない。
排水モニタ （液体廃棄物処理設備排水モニタ）	交流電源喪失時は、放出のための排水ポンプが停止し、放出は行わない。 よって、放出管理機能である排水モニタは不要である。 そのため、排水モニタへの蓄電池からの電源供給は必須ではない。