



別記様式第2（第21条関係）

令和4年度下期放射線管理等報告書

2023 再放発第8号

令和5年 5月11日

原子力規制委員会 殿

住 所 青森県上北郡六ヶ所村大字尾駁字沖付4番地108

名称及び代表者の氏名

日本原燃株式会社

代表取締役社長 社長執行役員 増田 尚宏

核原料物質、核燃料物質及び原子炉の規制に関する法律第67条第1項及び使用済燃料の再処理の事業に関する規則第21条第1項の規定により次のとおり報告します。

工場又は事業所	名 称	再処理事業所
	所 在 地	青森県上北郡六ヶ所村大字尾駁

1 放射性廃棄物の廃棄の状況

(1) 気体状の放射性廃棄物に含まれる放射性物質の放出量及び濃度

① 放射性物質の種類別の年間放出量

(単位: Bq)

種類 測定の箇所等		$^{85}\text{Kr}$	$^{129}\text{I}$	$^{131}\text{I}$	$^3\text{H}$	$^{14}\text{C}$	その他核種 ( $\alpha$ 線を放出 する核種)	核種別
		Pu( $\alpha$ )						
排気口又は 排気監視設備	主排気筒の排気口	ND (注1)	ND (注2)	$1.1 \times 10^7$	$4.4 \times 10^{10}$	ND (注3)	ND (注4)	ND (注5)
	使用済燃料受入れ・貯蔵建屋換気筒の排気口	ND (注1)	ND (注2)	—	$1.4 \times 10^9$	—	—	—
	使用済燃料輸送容器管理建屋換気筒の排気口	—	—	—	—	—	—	—
	低レベル廃棄物処理建屋換気筒の排気口	—	—	—	ND (注6)	—	ND (注4)	—
	ハル・エントピース及び第1ガラス固化体貯蔵建屋換気筒の排気口	—	—	—	—	—	ND (注4)	—
	高レベル廃液ガラス固化建屋冷却空気出口シャフトの排気口	—	—	—	—	—	—	—
	第1ガラス固化体貯蔵建屋冷却空気出口シャフトの排気口	—	—	—	—	—	—	—
合計		ND (注1)	ND (注2)	$1.1 \times 10^7$	$4.5 \times 10^{10}$	ND (注3)	ND (注4)	ND (注5)
年間放出管理目標値		$1.6 \times 10^{17}$	$1.1 \times 10^{10}$	$1.0 \times 10^{10}$	$1.0 \times 10^{15}$	$5.1 \times 10^{13}$	$3.1 \times 10^8$	—

(以下次頁へ)

(続き)

(単位：Bq)

測定箇所等	種類	その他核種 ( $\alpha$ 線を放出しない核種)	核種別			放射性 アルゴン
			$^{106}\text{Ru}/$ $^{106}\text{Rh}$	$^{137}\text{Cs}/$ $^{137\text{m}}\text{Ba}$	$^{90}\text{Sr}/$ $^{90}\text{Y}$	
排気口又は 排気監視設備	主排気筒の排気口	ND (注7)	ND (注8)	ND (注9)	ND (注10)	—
	使用済燃料受入れ・貯蔵建屋換気筒の排気口	ND (注7)	—	—	—	—
	使用済燃料輸送容器管理建屋換気筒の排気口	ND (注7)	—	—	—	—
	低レベル廃棄物処理建屋換気筒の排気口	ND (注7)	—	—	—	—
	ハル・エントピース及び第1ガラス固化体貯蔵建屋換気筒の排気口	ND (注7)	—	—	—	—
	高レベル廃液ガラス固化建屋冷却空気出口シャフトの排気口	—	—	—	—	ND (注11)
	第1ガラス固化体貯蔵建屋冷却空気出口シャフトの排気口	—	—	—	—	ND (注11)
合計		ND (注7)	ND (注8)	ND (注9)	ND (注10)	ND (注11)
年間放出管理目標値		$7.5 \times 10^9$	—			—

放射性気体廃棄物の放出放射能 (Bq) は、排気中の放射性物質の濃度に排気量を乗じて求めている。

なお、放出放射能濃度が検出限界未満の場合はNDと表示。検出限界濃度は以下のとおり。

- (注1)  $^{85}\text{Kr}$   $2 \times 10^{-2}$  (Bq/cm<sup>3</sup>) 以下
- (注2)  $^{129}\text{I}$   $4 \times 10^{-8}$  (Bq/cm<sup>3</sup>) 以下
- (注3)  $^{14}\text{C}$   $4 \times 10^{-5}$  (Bq/cm<sup>3</sup>) 以下
- (注4) その他核種 (α線を放出する核種)  $4 \times 10^{-10}$  (Bq/cm<sup>3</sup>) 以下  
(全αに対する値を代表として示した。)
- (注5) Pu(α)  $4 \times 10^{-10}$  (Bq/cm<sup>3</sup>) 以下
- (注6)  $^3\text{H}$   $4 \times 10^{-5}$  (Bq/cm<sup>3</sup>) 以下
- (注7) その他核種 (α線を放出しない核種)  $4 \times 10^{-9}$  (Bq/cm<sup>3</sup>) 以下  
(全β(γ)に対する値を代表として示した。)
- (注8)  $^{106}\text{Ru}/^{106}\text{Rh}$   $4 \times 10^{-9}$  (Bq/cm<sup>3</sup>) 以下
- (注9)  $^{137}\text{Cs}/^{137\text{m}}\text{Ba}$   $4 \times 10^{-9}$  (Bq/cm<sup>3</sup>) 以下
- (注10)  $^{90}\text{Sr}/^{90}\text{Y}$   $4 \times 10^{-10}$  (Bq/cm<sup>3</sup>) 以下
- (注11) 放射性アルゴン  $1 \times 10^{-4}$  (Bq/cm<sup>3</sup>) 以下

② 放射性物質の濃度の3月間についての平均値及び最高値

(単位: Bq/cm<sup>3</sup>)

測定の箇所等		濃 度	前半の3月間 (10月~12月)		後半の3月間 (1月~3月)	
			平均 値	最 高 値	平均 値	最 高 値
排気口又は 排気監視設備	主排気筒の 排気口	<sup>85</sup> K r	ND (注1)	ND (注1)	ND (注1)	ND (注1)
		<sup>3</sup> H	4.3×10 <sup>-6</sup>	5.7×10 <sup>-6</sup>	3.8×10 <sup>-6</sup>	5.2×10 <sup>-6</sup>
		<sup>14</sup> C	ND (注2)	ND (注2)	ND (注2)	ND (注2)
		<sup>129</sup> I	ND (注3)	ND (注3)	ND (注3)	ND (注3)
		<sup>131</sup> I	1.0×10 <sup>-9</sup>	6.3×10 <sup>-9</sup>	4.7×10 <sup>-11</sup>	5.4×10 <sup>-10</sup>
		その他核種 (α線を放出する核種)	ND (注4)	ND (注4)	ND (注4)	ND (注4)
		その他核種 (α線を放出しない核種)	ND (注5)	ND (注5)	ND (注5)	ND (注5)
		P u (α)	ND (注6)	ND (注6)	ND (注6)	ND (注6)
		<sup>106</sup> R u/ <sup>106</sup> R h	ND (注7)	ND (注7)	ND (注7)	ND (注7)
		<sup>137</sup> C s/ <sup>137m</sup> B a	ND (注8)	ND (注8)	ND (注8)	ND (注8)
		<sup>90</sup> S r/ <sup>90</sup> Y	ND (注9)	ND (注9)	ND (注9)	ND (注9)
	使用済燃料受入れ・貯蔵建屋換 気筒の排気口	<sup>85</sup> K r	ND (注1)	ND (注1)	ND (注1)	ND (注1)
		<sup>3</sup> H	3.4×10 <sup>-7</sup>	1.9×10 <sup>-6</sup>	6.9×10 <sup>-7</sup>	2.5×10 <sup>-6</sup>
		<sup>129</sup> I	ND (注3)	ND (注3)	ND (注3)	ND (注3)
		その他核種 (α線を放出しない核種)	ND (注5)	ND (注5)	ND (注5)	ND (注5)
	使用済燃料輸送容器管理 建屋換気筒の排気口	その他核種 (α線を放出しない核種)	ND (注5)	ND (注5)	ND (注5)	ND (注5)
	低レベル廃棄物 処理建屋換気筒 の排気口	<sup>3</sup> H	ND (注10)	ND (注10)	ND (注10)	ND (注10)
		その他核種 (α線を放出する核種)	ND (注4)	ND (注4)	ND (注4)	ND (注4)
		その他核種 (α線を放出しない核種)	ND (注5)	ND (注5)	ND (注5)	ND (注5)
	ハル・エンドピース及び 第1ガラス固化体貯蔵建 屋換気筒の排気口	その他核種 (α線を放出する核種)	ND (注4)	ND (注4)	ND (注4)	ND (注4)
その他核種 (α線を放出しない核種)		ND (注5)	ND (注5)	ND (注5)	ND (注5)	
高レベル廃液ガラス固化建屋 冷却空気出口シャフトの排気口	放射性アルゴン	ND (注11)	ND (注11)	ND (注11)	ND (注11)	
第1ガラス固化体貯蔵建屋 冷却空気出口シャフトの排気口	放射性アルゴン	ND (注11)	ND (注11)	ND (注11)	ND (注11)	

放出放射能濃度が検出限界未満の場合はNDと表示。検出限界濃度は以下のとおり。

(注1)	$^{85}\text{Kr}$	$2 \times 10^{-2}$ (Bq/cm <sup>3</sup> ) 以下
(注2)	$^{14}\text{C}$	$4 \times 10^{-5}$ (Bq/cm <sup>3</sup> ) 以下
(注3)	$^{129}\text{I}$	$4 \times 10^{-8}$ (Bq/cm <sup>3</sup> ) 以下
(注4)	その他核種 ( $\alpha$ 線を放出する核種)	$4 \times 10^{-10}$ (Bq/cm <sup>3</sup> ) 以下 (全 $\alpha$ に対する値を代表として示した。)
(注5)	その他核種 ( $\alpha$ 線を放出しない核種)	$4 \times 10^{-9}$ (Bq/cm <sup>3</sup> ) 以下 (全 $\beta$ ( $\gamma$ ) に対する値を代表として示した。)
(注6)	Pu ( $\alpha$ )	$4 \times 10^{-10}$ (Bq/cm <sup>3</sup> ) 以下
(注7)	$^{106}\text{Ru}$ / $^{106}\text{Rh}$	$4 \times 10^{-9}$ (Bq/cm <sup>3</sup> ) 以下
(注8)	$^{137}\text{Cs}$ / $^{137\text{m}}\text{Ba}$	$4 \times 10^{-9}$ (Bq/cm <sup>3</sup> ) 以下
(注9)	$^{90}\text{Sr}$ / $^{90}\text{Y}$	$4 \times 10^{-10}$ (Bq/cm <sup>3</sup> ) 以下
(注10)	$^3\text{H}$	$4 \times 10^{-5}$ (Bq/cm <sup>3</sup> ) 以下
(注11)	放射性アルゴン	$1 \times 10^{-4}$ (Bq/cm <sup>3</sup> ) 以下

(2) 液体状の放射性廃棄物に含まれる放射性物質の放出量及び濃度

① 海洋放出口又は海洋放出監視設備から放出した放射性物質の種類別の年間放出量

(単位：Bq)

種類		年間放出量	年間放出管理目標値
$^{129}\text{I}$		$4.6 \times 10^6$	$4.3 \times 10^{10}$
$^{131}\text{I}$		ND (注1)	$1.0 \times 10^{11}$
$^3\text{H}$		$3.9 \times 10^9$	$9.7 \times 10^{15}$
その他核種 ( $\alpha$ 線を放出する核種)		ND (注2)	$3.6 \times 10^9$
核種別	Pu( $\alpha$ )	ND (注3)	-
	Am( $\alpha$ )	ND (注4)	-
	Cm( $\alpha$ )	ND (注5)	-
その他核種 ( $\alpha$ 線を放出しない核種)		ND (注6)	$9.5 \times 10^{10}$
核種別	$^{241}\text{Pu}$	ND (注7)	-
	$^{60}\text{Co}$	ND (注8)	-
	$^{106}\text{Ru}/^{106}\text{Rh}$	ND (注9)	-
	$^{134}\text{Cs}$	ND (注10)	-
	$^{137}\text{Cs}/^{137\text{m}}\text{Ba}$	ND (注11)	-
	$^{144}\text{Ce}/^{144\text{m}}\text{Pr}, ^{144}\text{Pr}$	ND (注12)	-
	$^{154}\text{Eu}$	ND (注13)	-
	$^{90}\text{Sr}/^{90}\text{Y}$	ND (注14)	-

放射性液体廃棄物の放出放射能 (Bq) は、排水中の放射性物質の濃度に排水量を乗じて求めている。

なお、放出放射能濃度が検出限界未満の場合はNDと表示。検出限界濃度は以下のとおり。

- (注1)  $^{131}\text{I}$   $2 \times 10^{-2}$  (Bq/cm<sup>3</sup>) 以下
- (注2) その他核種  $4 \times 10^{-3}$  (Bq/cm<sup>3</sup>) 以下  
( $\alpha$ 線を放出する核種) (全 $\alpha$ に対する値を代表として示した。)
- (注3) Pu( $\alpha$ )  $1 \times 10^{-3}$  (Bq/cm<sup>3</sup>) 以下
- (注4) Am( $\alpha$ )  $6 \times 10^{-5}$  (Bq/cm<sup>3</sup>) 以下
- (注5) Cm( $\alpha$ )  $6 \times 10^{-5}$  (Bq/cm<sup>3</sup>) 以下
- (注6) その他核種  $4 \times 10^{-2}$  (Bq/cm<sup>3</sup>) 以下  
( $\alpha$ 線を放出しない核種) (全 $\beta$  ( $\gamma$ ) に対する値を代表として示した。)
- (注7)  $^{241}\text{Pu}$   $3 \times 10^{-2}$  (Bq/cm<sup>3</sup>) 以下
- (注8)  $^{60}\text{Co}$   $2 \times 10^{-2}$  (Bq/cm<sup>3</sup>) 以下
- (注9)  $^{106}\text{Ru}/^{106}\text{Rh}$   $2 \times 10^{-2}$  (Bq/cm<sup>3</sup>) 以下
- (注10)  $^{134}\text{Cs}$   $2 \times 10^{-2}$  (Bq/cm<sup>3</sup>) 以下
- (注11)  $^{137}\text{Cs}/^{137\text{m}}\text{Ba}$   $2 \times 10^{-2}$  (Bq/cm<sup>3</sup>) 以下
- (注12)  $^{144}\text{Ce}/^{144\text{m}}\text{Pr}, ^{144}\text{Pr}$   $2 \times 10^{-2}$  (Bq/cm<sup>3</sup>) 以下
- (注13)  $^{154}\text{Eu}$   $2 \times 10^{-2}$  (Bq/cm<sup>3</sup>) 以下
- (注14)  $^{90}\text{Sr}/^{90}\text{Y}$   $7 \times 10^{-4}$  (Bq/cm<sup>3</sup>) 以下

② 海洋放出口又は海洋放出監視設備から放出した放射性物質の濃度の3月間についての平均値及び最高値

(単位：Bq/cm<sup>3</sup>)

種 類	濃 度	前半の3月間 (10月～12月)		後半の3月間 (1月～3月)	
		平 均 値	最 高 値	平 均 値	最 高 値
<sup>3</sup> H		7.4×10 <sup>-2</sup>	1.1×10 <sup>0</sup>	1.6×10 <sup>-1</sup>	8.2×10 <sup>-1</sup>
<sup>129</sup> I		5.3×10 <sup>-4</sup>	1.0×10 <sup>-3</sup>	4.6×10 <sup>-4</sup>	1.1×10 <sup>-3</sup>
<sup>131</sup> I		ND (注1)	ND (注1)	ND (注1)	ND (注1)
その他核種 (α線を放出する核種)		ND (注2)	ND (注2)	ND (注2)	ND (注2)
その他核種 (α線を放出しない核種)		ND (注3)	ND (注3)	ND (注3)	ND (注3)
Pu(α)		ND (注4)	ND (注4)	ND (注4)	ND (注4)
<sup>241</sup> Pu		ND (注5)	ND (注5)	ND (注5)	ND (注5)
Am(α)		ND (注6)	ND (注6)	ND (注6)	ND (注6)
Cm(α)		ND (注7)	ND (注7)	ND (注7)	ND (注7)
<sup>60</sup> Co		ND (注8)	ND (注8)	ND (注8)	ND (注8)
<sup>106</sup> Ru/ <sup>106</sup> Rh		ND (注9)	ND (注9)	ND (注9)	ND (注9)
<sup>134</sup> Cs		ND (注10)	ND (注10)	ND (注10)	ND (注10)
<sup>137</sup> Cs/ <sup>137m</sup> Ba		ND (注11)	ND (注11)	ND (注11)	ND (注11)
<sup>144</sup> Ce/ <sup>144m</sup> Pr, <sup>144</sup> Pr		ND (注12)	ND (注12)	ND (注12)	ND (注12)
<sup>154</sup> Eu		ND (注13)	ND (注13)	ND (注13)	ND (注13)
<sup>90</sup> Sr/ <sup>90</sup> Y		ND (注14)	ND (注14)	ND (注14)	ND (注14)

放出放射能濃度が検出限界未満の場合はNDと表示。検出限界濃度は以下のとおり。

- (注1) <sup>131</sup>I 2×10<sup>-2</sup> (Bq/cm<sup>3</sup>) 以下
- (注2) その他核種 4×10<sup>-3</sup> (Bq/cm<sup>3</sup>) 以下  
(α線を放出する核種) (全αに対する値を代表として示した。)
- (注3) その他核種 4×10<sup>-2</sup> (Bq/cm<sup>3</sup>) 以下  
(α線を放出しない核種) (全β(γ)に対する値を代表として示した。)
- (注4) Pu(α) 1×10<sup>-3</sup> (Bq/cm<sup>3</sup>) 以下
- (注5) <sup>241</sup>Pu 3×10<sup>-2</sup> (Bq/cm<sup>3</sup>) 以下
- (注6) Am(α) 6×10<sup>-5</sup> (Bq/cm<sup>3</sup>) 以下
- (注7) Cm(α) 6×10<sup>-5</sup> (Bq/cm<sup>3</sup>) 以下
- (注8) <sup>60</sup>Co 2×10<sup>-2</sup> (Bq/cm<sup>3</sup>) 以下
- (注9) <sup>106</sup>Ru/<sup>106</sup>Rh 2×10<sup>-2</sup> (Bq/cm<sup>3</sup>) 以下
- (注10) <sup>134</sup>Cs 2×10<sup>-2</sup> (Bq/cm<sup>3</sup>) 以下
- (注11) <sup>137</sup>Cs/<sup>137m</sup>Ba 2×10<sup>-2</sup> (Bq/cm<sup>3</sup>) 以下
- (注12) <sup>144</sup>Ce/<sup>144m</sup>Pr, <sup>144</sup>Pr 2×10<sup>-2</sup> (Bq/cm<sup>3</sup>) 以下
- (注13) <sup>154</sup>Eu 2×10<sup>-2</sup> (Bq/cm<sup>3</sup>) 以下
- (注14) <sup>90</sup>Sr/<sup>90</sup>Y 7×10<sup>-4</sup> (Bq/cm<sup>3</sup>) 以下

③ 海洋放出口又は海洋放出監視設備から放出した放射性物質の量の3月間についての平均値及び最高値並びに合計値

(単位：Bq)

種 類	前半の3月間 (10月～12月)			後半の3月間 (1月～3月)		
	平均値	最高値	合計値	平均値	最高値	合計値
$^3\text{H}$	$2.3 \times 10^6$	$1.1 \times 10^8$	$2.1 \times 10^8$	$4.2 \times 10^6$	$2.8 \times 10^8$	$3.8 \times 10^8$
$^{129}\text{I}$	$1.6 \times 10^4$	$5.9 \times 10^5$	$1.5 \times 10^6$	$1.2 \times 10^4$	$5.5 \times 10^5$	$1.1 \times 10^6$
$^{131}\text{I}$	ND	ND	ND	ND	ND	ND
その他核種 ( $\alpha$ 線を放出する核種)	ND	ND	ND	ND	ND	ND
その他核種 ( $\alpha$ 線を放出しない核種)	ND	ND	ND	ND	ND	ND
Pu( $\alpha$ )	ND	ND	ND	ND	ND	ND
$^{241}\text{Pu}$	ND	ND	ND	ND	ND	ND
Am( $\alpha$ )	ND	ND	ND	ND	ND	ND
Cm( $\alpha$ )	ND	ND	ND	ND	ND	ND
$^{60}\text{Co}$	ND	ND	ND	ND	ND	ND
$^{106}\text{Ru}/^{106}\text{Rh}$	ND	ND	ND	ND	ND	ND
$^{134}\text{Cs}$	ND	ND	ND	ND	ND	ND
$^{137}\text{Cs}/^{137\text{m}}\text{Ba}$	ND	ND	ND	ND	ND	ND
$^{144}\text{Ce}/^{144\text{m}}\text{Pr}, ^{144}\text{Pr}$	ND	ND	ND	ND	ND	ND
$^{154}\text{Eu}$	ND	ND	ND	ND	ND	ND
$^{90}\text{Sr}/^{90}\text{Y}$	ND	ND	ND	ND	ND	ND

「ND」は、検出限界未満を示す。



(3) 液体状及び固体状の放射性廃棄物の保管量等

放射性廃棄物の種類 量	低レベル固体廃棄物* <sup>1</sup>		高レベル液体廃棄物* <sup>2</sup> (m <sup>3</sup> )	ガラス固化体* <sup>3</sup> (本)	低レベル固体廃棄物 せん断被覆片等* <sup>4</sup> (本相当)
	ドラム缶 (本)	その他 (本相当)			
前年度末保管量	19,128 本	33,725 本相当	247 m <sup>3</sup>	346 本	221 本相当
当該年度の発生量	2,017 本	2,189 本相当	0 m <sup>3</sup>	0 本	0 本相当
当該年度の減少量	1 本	0 本相当	0 m <sup>3</sup>	0 本	0 本相当
施設内減量	1 本	0 本相当	0 m <sup>3</sup>	0 本	0 本相当
施設外減量	—	—	—	—	—
当該年度末保管量	21,144 本	35,914 本相当	244 m <sup>3</sup> * <sup>5</sup>	346 本	221 本相当
保管設備容量* <sup>6</sup>	88,680 本相当		680 m <sup>3</sup>	3,195 本	2,000 本相当

\* 1 : 廃樹脂及び廃スラッジ、チャンネルボックス及びバーナブルボックス、使用済フィルタ、試料ビン等を含む。

\* 2 : ガラス固化する前の高レベル液体廃棄物保管量

\* 3 : 高さ約 1,340mm、外径約 430mm の容器

\* 4 : 「せん断被覆片等」は 1,000 リットルドラム

\* 5 : 自然蒸発による減容と自然蒸発分に対して補給した水または硝酸の量との差分により 3m<sup>3</sup>減容。

\* 6 : 保管設備容量には、廃樹脂貯槽（約 190m<sup>3</sup>×3 基、約 80m<sup>3</sup>×2 基、約 120m<sup>3</sup>×1 基）分の 4,250 本相当分を含む。

2 使用済燃料の貯蔵量等

(単位：体)

貯蔵施設の名称	使用済燃料の受入れ施設および貯蔵施設
使用済燃料の種類	ウラン酸化物
前年度末貯蔵量	12,069 体
当該年度の受入量	0 体
当該年度の処理量	0 体
当該年度の搬出量	0 体
搬出先の名称	—
当該年度末貯蔵量	12,069 体
貯蔵施設容量	12,228 体

### 3 放射線業務従事者の線量分布

#### (1) 放射線業務従事者の1年間の線量分布

放射線業務従事者	線量分布 (人)				
	0.1mSv 以下	0.1mSv を超え 1mSv 以下	1mSv を超え 2mSv 以下	2mSv を超え 5mSv 以下	5mSv を超え 10mSv 以下
職員	1,435	0	0	0	0
その他	9,483	84	3	0	0
合計	10,918	84	3	0	0

放射線業務従事者	線量分布 (人)				
	10mSv を超え 15mSv 以下	15mSv を超え 20mSv 以下	20mSv を超え 25mSv 以下	25mSv を超え 30mSv 以下	30mSv を超え 35mSv 以下
職員	0	0	0	0	0
その他	0	0	0	0	0
合計	0	0	0	0	0

放射線業務従事者	線量分布 (人)				合計
	35mSv を超え 40mSv 以下	40mSv を超え 45mSv 以下	45mSv を超え 50mSv 以下	50mSv を超えるもの	
職員	0	0	0	0	1,435
その他	0	0	0	0	9,570
合計	0	0	0	0	11,005

放射線業務従事者	総線量 (人・Sv)	平均線量 (mSv)	最大線量 (mSv)
職員	0.00	0.0	0.1
その他	0.05	0.0	1.4
合計	0.05	0.0	

(2) 女子（妊娠不能と診断された者及び妊娠の意思のない旨を再処理事業者に書面で申し出た者を除く。）の放射線業務従事者の3月間の線量分布

放射線業務従事者		線量	線量分布（人）			
			0.1mSv以下	0.1mSvを超え 1mSv以下	1mSvを超え 2mSv以下	2mSvを超え 5mSv以下
前半の3月間 (10月～12月)	職員		59	0	0	0
	その他		106	0	0	0
	合計		165	0	0	0
後半の3月間 (1月～3月)	職員		51	0	0	0
	その他		100	0	0	0
	合計		151	0	0	0

放射線業務従事者		線量	線量分布（人）		総線量 (人・Sv)	平均線量 (mSv)	最大線量 (mSv)
			5mSvを 超えるもの	合計			
前半の3月間 (10月～12月)	職員		0	59	X	X	X
	その他		0	106	X	X	X
	合計		0	165	X	X	
後半の3月間 (1月～3月)	職員		0	51	X	X	X
	その他		0	100	X	X	X
	合計		0	151	X	X	

#### 4 一般公衆の実効線量の評価

##### (1) 気体状の放射性廃棄物による実効線量

気体状の放射性廃棄物による実効線量* <sup>1</sup>	線量評価地点における線量		排気口からの方位及び距離* <sup>2</sup>		
	$3.0 \times 10^{-2}$	$\mu\text{Sv}/\text{年}$	方位	W	距離 0.9 km

\* 1 : 計算方法を添付資料に示す。

\* 2 : 排気口からの方位及び距離は、主排気筒を基準とする。

##### (2) 液体状の放射性廃棄物による実効線量

液体状の放射性廃棄物による実効線量* <sup>1</sup>	$6.7 \times 10^{-4}$	$\mu\text{Sv}/\text{年}$
---------------------------------	----------------------	-------------------------

\* 1 : 計算方法を添付資料に示す。

2022年度

六ヶ所再処理施設周辺の  
一般公衆の実効線量計算方法

日本原燃株式会社

## 一般公衆の実効線量の計算方法

放射性物質の放出に係る一般公衆の実効線量の計算は、「再処理事業所 再処理事業指定申請書 本文および添付書類（2022年9月許可）」（以下「申請書等」という。）における評価方法によって行った。計算条件は、当該年における放射性廃棄物の放出量、大気中の拡散評価に用いる気象条件および地表沈着を考慮する期間以外はすべて申請書等における条件を用いた。以下に計算方法の概要を示す。

### 1. 気体状の放射性廃棄物による実効線量

#### (1) 気体状の放射性廃棄物の放出量および計算期間

実効線量の計算は、2022年4月1日から2023年3月31日までの1年間について、第1表に示す気体状の放射性廃棄物の放出量Ⅰ（実測分）に放出量Ⅱ（不検出分）を足し合わせた放出量を用いて行う。

#### (2) 放出条件

放出形態は、連続放出として取扱う。

主排気筒の有効高さは、地上高に吹上げ高さを加算したものを、風洞実験により補正した値とする。主排気筒の有効高さを第2表に示す。

#### (3) 気象条件

実効線量の計算に用いる気象条件は、2022年4月1日から2023年3月31日までの1年間における風向、風速、日射量、放射収支量、降水量の観測データを「発電用原子炉施設の安全解析に関する気象指針（原子力安全委員会決定）」等に基づき統計処理して用いる。

大気拡散の計算に使用する方位別大気安定度別風速逆数の総和を第3表に示す。また、降水沈着の計算に使用する方位別大気安定度別無降水期間割合および方位別大気安定度別降水強度をそれぞれ第4表および第5表に示す。

#### (4) 実効線量の計算方法

気体状の放射性廃棄物による実効線量の計算は、気体廃棄物中の放射性物質の放射性雲からの外部被ばく、気体廃棄物中の放射性物質の地表沈着による外部被ばく、呼吸摂取による内部被ばくおよび農・畜産物摂取による内部被ばくについて、申請書等における評価方法によって行う。

大気中放射性物質の地表沈着は、乾燥沈着速度を用いた乾燥沈着に加え、降水洗浄係数を用いた降水沈着を考慮し、2022年度末までににおける地表沈着量を評価する。

農作物中の放射性物質の濃度は、葉面付着割合、可食部への移行割合および土壌から作物への移行係数を用いて評価する。畜産物中の放射性物質の濃度は、畜産物中への放射性物質の移行係数を用いて評価する。ただし、トリチウムおよび炭素-14については、天然の水素および炭素による同位体希釈を考慮し、比放射能法により評価する。

(5) 計算地点

放射性雲からの外部被ばく、地表沈着による外部被ばくおよび呼吸摂取による内部被ばくは、1地点において同時に被ばくするものとし、各地点ごとにそれぞれの線量を加算し、その結果が最大となる地点での線量を評価する。この評価地点を図1に示す。また、農・畜産物摂取による内部被ばくは、それぞれの経路における最大の線量を評価する。

(6) 計算結果

気体状の放射性廃棄物による実効線量

気体状の放射性廃棄物による実効線量*1	線量評価地点における線量		排気口からの方位および距離*2		
	$3.0 \times 10^{-2}$	$\mu\text{Sv}/\text{年}$	方位	W	距離

\*1：気体状の放射性廃棄物による実効線量は、外部被ばく、内部被ばくについて合計したものである。

\*2：排気口からの方位及び距離は、主排気筒を基準とする。

2. 液体状の放射性廃棄物による実効線量

(1) 液体状の放射性廃棄物の放出量および計算期間

実効線量の計算は、2022年4月1日から2023年3月31日までの1年間について、第6表に示す液体状の放射性廃棄物の放出量Ⅰ（実測分）に放出量Ⅱ（不検出分）を足し合わせた放出量を用いて行う。

(2) 海水中における放射性物質濃度の計算

線量評価の対象となる海域の放射性物質の濃度分布は、申請書等において海象観測結果および数値シミュレーション解析の結果に基づき各々の被ばく経路の評価地点に対して設定している第7表の年間平均相対濃度を用いて計算する。

(3) 実効線量の計算方法

液体状の放射性廃棄物による実効線量の計算は、液体廃棄物中の放射性物質による外部被ばくおよび海産物摂取による内部被ばくについて、申請書等における評価方法によって行う。

漁具等の放射性物質の濃度または密度は、海水からの移行係数を用いて評価する。

海産物中の放射性物質の濃度は、濃縮係数を用いて評価する。

(4) 計算結果

液体状の放射性廃棄物による実効線量

液体状の放射性廃棄物による実効線量*1	$6.7 \times 10^{-4}$	$\mu\text{Sv}/\text{年}$
---------------------	----------------------	-------------------------

\*1：液体状の放射性廃棄物による実効線量は、外部被ばく、内部被ばくについて合計したものである。

3. 一般公衆の実効線量計算結果

気体状の放射性廃棄物および液体状の放射性廃棄物による実効線量

気体状の放射性廃棄物および液体状の放射性廃棄物による実効線量*1	$3.1 \times 10^{-2}$ $\mu\text{Sv}/\text{年}$
----------------------------------	----------------------------------------------

\* 1 : 気体状の放射性廃棄物による実効線量と液体状の放射性廃棄物による実効線量を加算しても、有効数字の取扱いの関係で一致しないことがある。

以 上

第1表 気体状の放射性廃棄物の放出量（2022年度）

核種	内訳	
	放出量Ⅰ (Bq) —実測分—	放出量Ⅱ (Bq) —不検出分—
$^{85}\text{Kr}$	0.0	$2.0 \times 10^{13}$
$^3\text{H}$	$4.4 \times 10^{10}$	$4.3 \times 10^9$
$^{14}\text{C}$	0.0	$1.1 \times 10^{11}$
$^{129}\text{I}$	0.0	$3.4 \times 10^7$
$^{131}\text{I}$	$1.1 \times 10^7$	$4.1 \times 10^6$
Pu( $\alpha$ )	0.0	$1.0 \times 10^5$
$^{106}\text{Ru}/^{106}\text{Rh}$	0.0	$5.7 \times 10^7$
$^{137}\text{Cs}/^{137\text{m}}\text{Ba}$	0.0	$4.2 \times 10^6$
$^{90}\text{Sr}/^{90}\text{Y}$	0.0	$3.0 \times 10^5$

(備考) 放出量Ⅰ (Bq)は、検出限界濃度以上の測定値 (Bq/cm<sup>3</sup>)に排気量 (cm<sup>3</sup>)を乗じて求めた実測分放出量 (Bq)について、本年度分をたし合せた量を示す。また、放出量Ⅱ (Bq)は、測定値が検出限界濃度未満の場合で、検出限界濃度 (Bq/cm<sup>3</sup>)で放出したとみなしてこれに該当する排気量 (cm<sup>3</sup>)を乗じて求めた不検出分放出量 (Bq)について、本年度分をたし合せた量を示す。



第2表 主排気筒に係る放出源の有効高さ

風下方位	有効高さ (m)
N	180
NNE	185
N E	180
ENE	190
E	190
ESE	155
S E	175
SSE	185
S	180
SSW	200
S W	190
WSW	190
W	175
WNW	180
N W	185
NNW	200

第3表 方位別大気安定度別風速逆数の総和

(単位：s/m)

風向	N	NNE	NE	ENE	E	ESE	SE	SSE	S	SSW	SW	WSW	W	WNW	NW	NNW
大気安定度																
A	0.40	0.90	0.09	2.95	0.51	3.18	2.05	5.20	4.65	3.17	4.15	0.14	2.03	3.27	1.33	2.96
B	6.45	7.28	9.31	18.88	28.60	44.98	25.28	24.18	14.60	14.48	23.17	15.11	27.46	39.02	28.53	9.41
C	0.45	1.82	7.03	10.31	25.57	24.52	7.45	1.13	0.58	0.77	1.71	5.74	26.21	32.86	10.39	2.64
D	17.60	24.70	24.65	41.01	73.26	88.91	66.76	37.20	42.05	31.85	23.96	58.34	145.35	127.50	59.88	22.62
E	0.00	0.38	0.34	1.00	3.45	4.26	4.78	1.47	0.19	0.87	0.53	4.00	12.04	11.48	4.40	0.59
F	16.84	13.36	15.11	12.19	16.91	27.91	33.76	43.40	31.93	34.71	37.41	31.53	45.83	46.88	27.55	25.42

2022年度

第4表 方位別大気安定度別無降水期間割合

2022年度

風向	N	NNE	NE	ENE	E	ESE	SE	SSE	S	SSW	SW	WSW	W	WNW	NW	NNW
大気安定度																
A	1.00	1.00	1.00	1.00	1.00	1.00	1.00	1.00	1.00	1.00	1.00	1.00	1.00	1.00	1.00	1.00
B	1.00	0.81	0.95	0.98	0.99	1.00	1.00	0.99	0.98	0.97	1.00	1.00	0.97	0.96	0.98	0.96
C	1.00	1.00	1.00	0.95	0.97	1.00	0.98	1.00	0.68	1.00	0.86	0.97	0.98	0.98	0.94	0.92
D	0.71	0.74	0.74	0.67	0.76	0.85	0.79	0.77	0.81	0.78	0.80	0.81	0.86	0.87	0.82	0.66
E	1.00	1.00	1.00	0.75	0.93	1.00	1.00	1.00	1.00	1.00	1.00	0.96	0.95	1.00	0.97	1.00
F	1.00	1.00	1.00	1.00	1.00	1.00	1.00	0.99	0.98	1.00	0.97	0.97	0.99	0.99	0.96	0.93

第5表 方位別大気安定度別降水強度

2022年度

(単位：mm/h)

風向 大気安定度	N	NNE	NE	ENE	E	ESE	SE	SSE	S	SSW	SW	WSW	W	WNW	NW	NNW
A	0.00	0.00	0.00	0.00	0.00	0.00	0.00	0.00	0.00	0.00	0.00	0.00	0.00	0.00	0.00	0.00
B	0.00	0.75	0.50	0.50	0.50	0.00	0.00	0.50	7.00	0.50	0.00	0.00	0.75	1.00	2.00	0.50
C	0.00	0.00	0.00	0.50	0.50	0.00	1.00	0.00	3.00	0.00	0.50	0.50	0.50	0.50	1.50	0.50
D	1.89	0.69	2.22	1.49	1.41	2.27	2.22	2.25	1.41	3.56	1.77	1.77	1.49	1.17	1.57	1.52
E	0.00	0.00	0.00	0.50	0.50	0.00	0.00	0.00	0.00	0.00	0.00	2.00	0.70	0.00	0.50	0.00
F	0.00	0.00	0.00	0.00	0.00	0.00	0.00	0.75	1.25	0.00	0.50	1.00	0.67	0.83	0.90	1.33

第6表 液体状の放射性廃棄物の放出量（2022年度）

核種	内訳	
	放出量Ⅰ (Bq) —実測分—	放出量Ⅱ (Bq) —不検出分—
$^3\text{H}$	$3.9 \times 10^9$	$1.1 \times 10^9$
$^{129}\text{I}$	$4.6 \times 10^6$	$3.5 \times 10^6$
$^{131}\text{I}$	0.0	$7.7 \times 10^6$
$\text{Pu}(\alpha)$	0.0	$4.9 \times 10^5$
$\text{Am}(\alpha)$	0.0	$2.0 \times 10^5$
$\text{Cm}(\alpha)$	0.0	$2.0 \times 10^5$
$^{241}\text{Pu}$	0.0	$3.1 \times 10^7$
$^{60}\text{Co}$	0.0	$1.3 \times 10^7$
$^{106}\text{Ru}/^{106}\text{Rh}$	0.0	$1.5 \times 10^8$
$^{134}\text{Cs}$	0.0	$8.7 \times 10^6$
$^{137}\text{Cs}/^{137\text{m}}\text{Ba}$	0.0	$1.7 \times 10^7$
$^{144}\text{Ce}/^{144\text{m}}\text{Pr}, ^{144}\text{Pr}$	0.0	$7.4 \times 10^7$
$^{154}\text{Eu}$	0.0	$1.0 \times 10^7$
$^{90}\text{Sr}/^{90}\text{Y}$	0.0	$1.4 \times 10^6$

(備考)放出量Ⅰ (Bq)は、検出限界濃度以上の測定値 (Bq/cm<sup>3</sup>)に排水量 (cm<sup>3</sup>)を乗じて求めた実測分放出量 (Bq)について、本年度分をたし合せた量を示す。また、放出量Ⅱ (Bq)は、測定値が検出限界濃度未満の場合で、検出限界濃度 (Bq/cm<sup>3</sup>)で放出したとみなしてこれに該当する排水量 (cm<sup>3</sup>)を乗じて求めた不検出分放出量 (Bq)について、本年度分をたし合せた量を示す。

第7表 年間平均相対濃度

1. 海水中放射性物質濃度の評価地点及び年間平均相対濃度

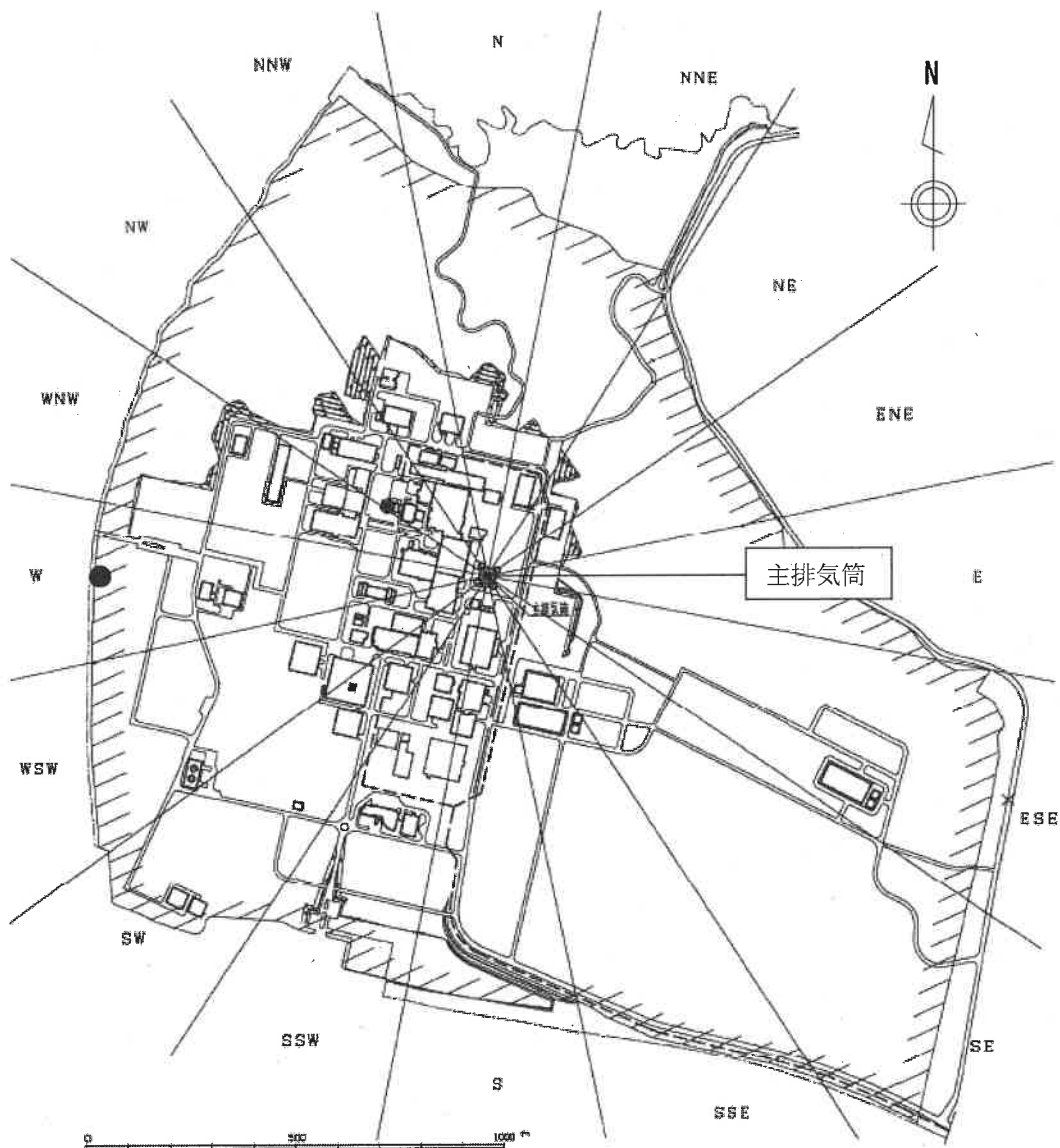
対象とする被ばく経路	海水中放射性物質濃度の評価地点	年間平均相対濃度 ( $\frac{\text{Bq/cm}^3}{\text{Bq/s}}$ )
海水面	むつ小川原港港湾区域 (注)	$5.7 \times 10^{-10}$
漁網	むつ小川原港港湾区域周辺最大濃度地点	$2.7 \times 10^{-10}$
船体	むつ小川原港港湾区域 (注)	$5.7 \times 10^{-10}$
海中作業	海洋放出口から南 0.3km 地点	$2.6 \times 10^{-8}$

(注) 区域内平均濃度

2. 各海産物に対する海水中放射性物質濃度の評価地点及び年間平均相対濃度

海産物の種類	海水中放射性物質濃度の評価地点	年間平均相対濃度 ( $\frac{\text{Bq/cm}^3}{\text{Bq/s}}$ )
魚類	むつ小川原港港湾区域 (注)	$5.7 \times 10^{-10}$
海藻類	海洋放出口から北 13km 地点	$5.2 \times 10^{-11}$
貝類	むつ小川原港港湾区域 (注)	$5.7 \times 10^{-10}$
頭足類	むつ小川原港港湾区域 (注)	$5.7 \times 10^{-10}$
甲殻類	むつ小川原港港湾区域 (注)	$5.7 \times 10^{-10}$

(注) 区域内平均濃度



/ / / / 周辺監視区域境界  
 - - - - 敷地境界

● : 放射性雲からの外部被ばく、地表沈着による外部被ばくおよび呼吸摂取による内部被ばくに係る実効線量評価地点

図1 気体状の放射性廃棄物の放出に係る線量評価地点

(参考資料)

## 令和4年度下期における周辺監視区域外の空気中の放射性物質濃度 及び海洋放出に起因する線量について

主排気筒の排気口及び海洋放出口における放射性物質の濃度に基づき、周辺監視区域の外の空気中の放射性物質の濃度及び放射性廃棄物の海洋放出に起因する線量を計算により求めた結果は次のとおり。

参考1. 周辺監視区域の外の空気中の放射性物質の濃度

核種	最大濃度地点における地上空気中濃度 <sup>※1</sup>	
	前半の3月間平均値 (10月～12月) (Bq/cm <sup>3</sup> )	後半の3月間平均値 (1月～3月) (Bq/cm <sup>3</sup> )
<sup>85</sup> Kr	—	—
<sup>3</sup> H	$3.0 \times 10^{-11}$	$3.0 \times 10^{-11}$
<sup>14</sup> C	—	—
<sup>129</sup> I	—	—
<sup>131</sup> I	$7.5 \times 10^{-15}$	$3.6 \times 10^{-16}$
その他核種 ( $\alpha$ 線を放出する核種)	—	—
その他核種 ( $\alpha$ 線を放出しない核種)	—	—

※1：主排気筒の排気口から周辺監視区域外までの大気拡散の計算では、再処理事業指定申請書添付書類七における平常時の一般公衆の線量評価と同じ気象条件を用いた。

参考2. 放射性廃棄物の海洋放出に起因する線量

実効線量 <sup>※2</sup>	前半の3月間 (10月～12月) ( $\mu$ Sv/3月)	後半の3月間 (1月～3月) ( $\mu$ Sv/3月)
		$1.1 \times 10^{-5}$

※2：再処理事業指定申請書添付書類七に記載している年間平均相対濃度等を用いて実効線量を算出した。

被ばく経路は、海水面からの外部被ばく、漁網からの外部被ばく、船体からの外部被ばく、海中作業での外部被ばく及び海産物摂取による内部被ばくとした。