

使用前検査変更申請書

廃炉発官R5第12号
令和5年5月11日

原子力規制委員会 殿

東京都千代田区内幸町1丁目1番3号
東京電力ホールディングス株式会社
代表執行役社長 小早川 智明

令和4年11月18日付け廃炉発官R4第140号をもって申請した
ALPS処理水希釈放出設備及び関連施設に係る使用前検査申請書の
記載事項を変更したので、東京電力株式会社福島第一原子力発電所
原子炉施設の保安及び特定核燃料物質の防護に関する規則第19条
第3項の規定により、次の通り変更内容を説明する書類を提出します。

<p>発電用原子炉施設の設置又は変更に係る事業所の名称及び所在地</p>	<p>福島第一原子力発電所 福島県双葉郡大熊町及び双葉町</p>
<p>申請に係る発電用原子炉施設の概要</p>	<p>福島第一原子力発電所 ALPS処理水希釈放出設備及び関連施設 ALPS処理水希釈放出設備 移送設備 ALPS処理水移送ポンプ (完成品) 2台 ALPS処理水流量計 4個 放射線モニタ 2個 緊急遮断弁-1 (完成品) 2台 緊急遮断弁-2 (完成品) 2台 ALPS処理水流量調整弁 (完成品) 2台 主要配管 ・測定・確認用タンク間 ・測定・確認用タンク出口からALPS処理水移送ポンプ入口まで ・ALPS処理水移送ポンプ出口から緊急遮断弁-1まで ・緊急遮断弁-1から海水配管ヘッダ入口取合まで 希釈設備 海水移送ポンプ (完成品) 3台 海水流量計 3個 放水立坑 (上流水槽) 1基 主要配管 ・海水移送ポンプ出口から海水配管ヘッダ入口取合まで ・海水配管ヘッダ ・海水配管ヘッダ出口から放水立坑 (上流水槽)まで 放水設備 放水立坑 (下流水槽) 1基 放水トンネル 1式 放水口 1基 実施計画Ⅱ 2.50.2.1, Ⅱ 2.50.2.2主要仕様参照</p>
<p>実施計画の認可年月日</p>	<p>平成25年8月14日 (実施計画の変更認可年月日: 令和5年5月10日)</p>
<p>検査を受けようとする工程</p>	<p>構造、強度又は漏えいに係る試験をすることができる状態になった時 設備の組立てが完了した時 工事の計画に係る工事が完了した時</p>
<p>検査を受けようとする期日</p>	<p>自 令和5年1月16日 至 令和5年春頃</p>
<p>検査を受けようとする場所</p>	<p>東京電力ホールディングス株式会社 福島第一原子力発電所 [Redacted] [Redacted]</p>
<p>申請に係る発電用原子炉施設の 使用の開始の予定時期</p>	<p>令和5年春頃</p>

変更事由

- ・申請に係る発電用原子炉施設の概要の記載の適正化のため。
- ・最新の実施計画の認可日を反映するため。
- ・検査を受けようとする場所の明確化のため。

注) 下線は、変更箇所を示す。

工事の工程に関する説明書

項目	年月	令和4年						令和5年						
		7	8	9	10	11	12	1	2	3	4	5	6	7
ALPS処理水希釈 放出設備及び 関連施設	ALPS処理水希釈 放出設備				▼									
	移送設備 希釈設備				┆									
	放水設備				┆				☆				

— : 工事期間 ☆ : 使用前検査 △ : 工事完了

▼ : 「福島第一原子力発電所特定原子力施設に係る実施計画」の認可

注) 下線は、変更箇所を示す。

以上

工事の工程における放射線管理に関する説明書

1. 放射線管理

(1) 検査に係る立ち入り制限

必要に応じ関係者以外の立入を制限する。

(2) 検査中の放射線管理

検査中は検査に係る者に対し、適切な指導及び助言を行う。

(3) 個人被ばく管理

線量は、電子式線量計を用いて測定する。

2. 検査場所の区域区分



: 非管理区域

福島第一原子力発電所

屋外 (K 4 タンクエリア)

: 管理対象区域

多核種移送設備建屋

: 管理対象区域

免震重要棟

: 管理対象区域

屋外 (ALPS 処理水移送エリア)

: 管理対象区域

5, 6号機東側電気品建屋

: 管理対象区域

屋外 (5 / 6号機スクリーンエリア)

: 管理対象区域

屋外 (港湾)

: 管理対象区域

別添－ 1 : 検査場所図

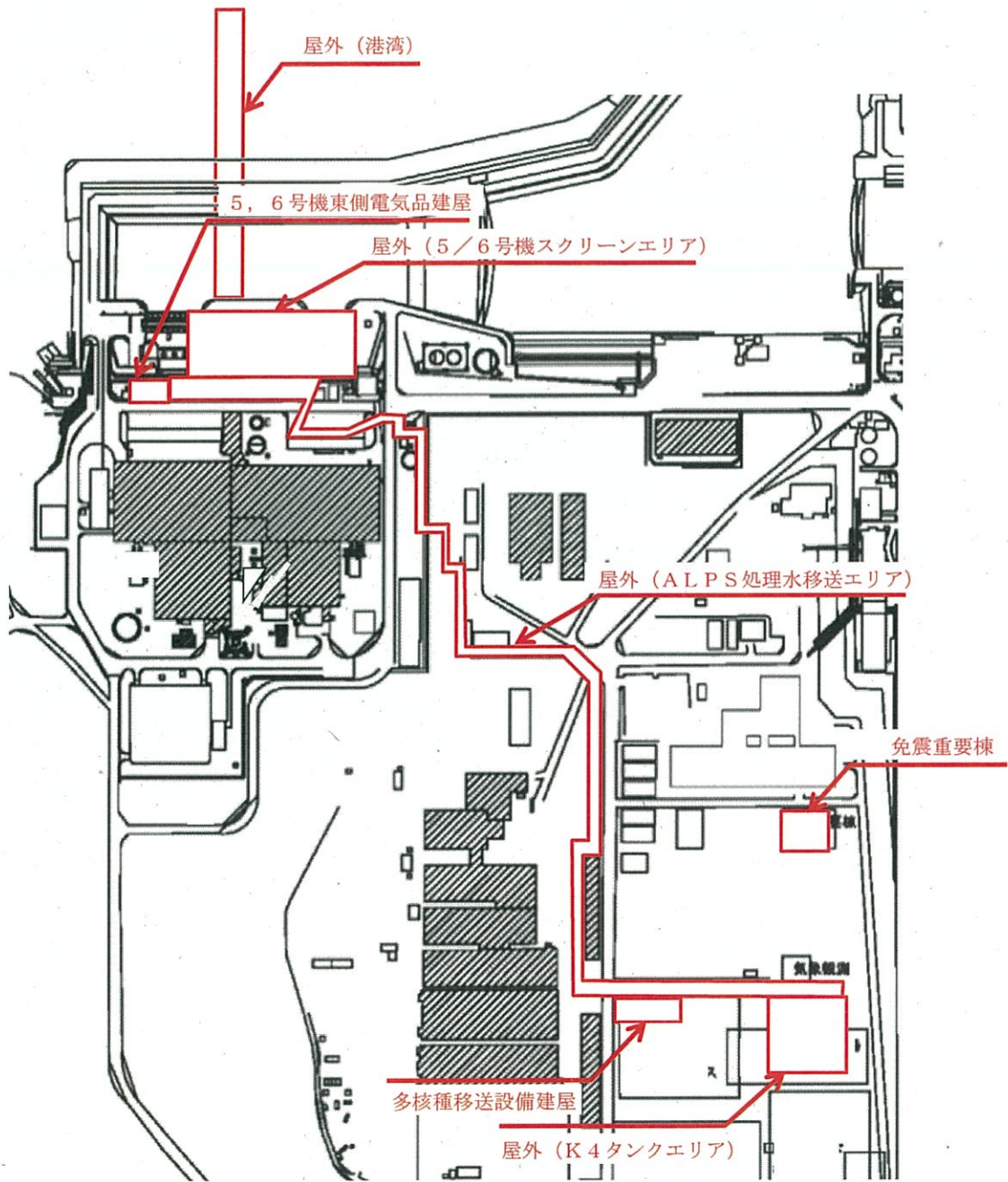
別添－ 2 : 検査範囲図

別添－ 3 : 検査系統概略図

注) 下線は、変更箇所を示す。

以上

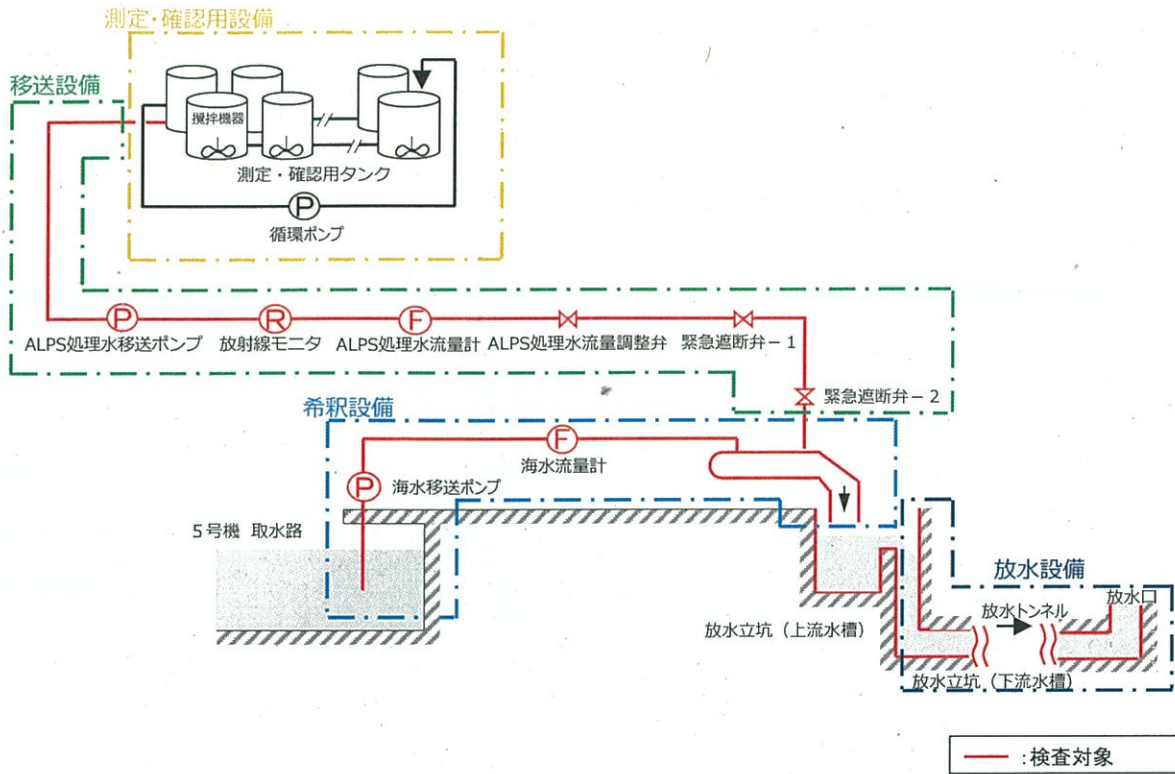
検査場所図



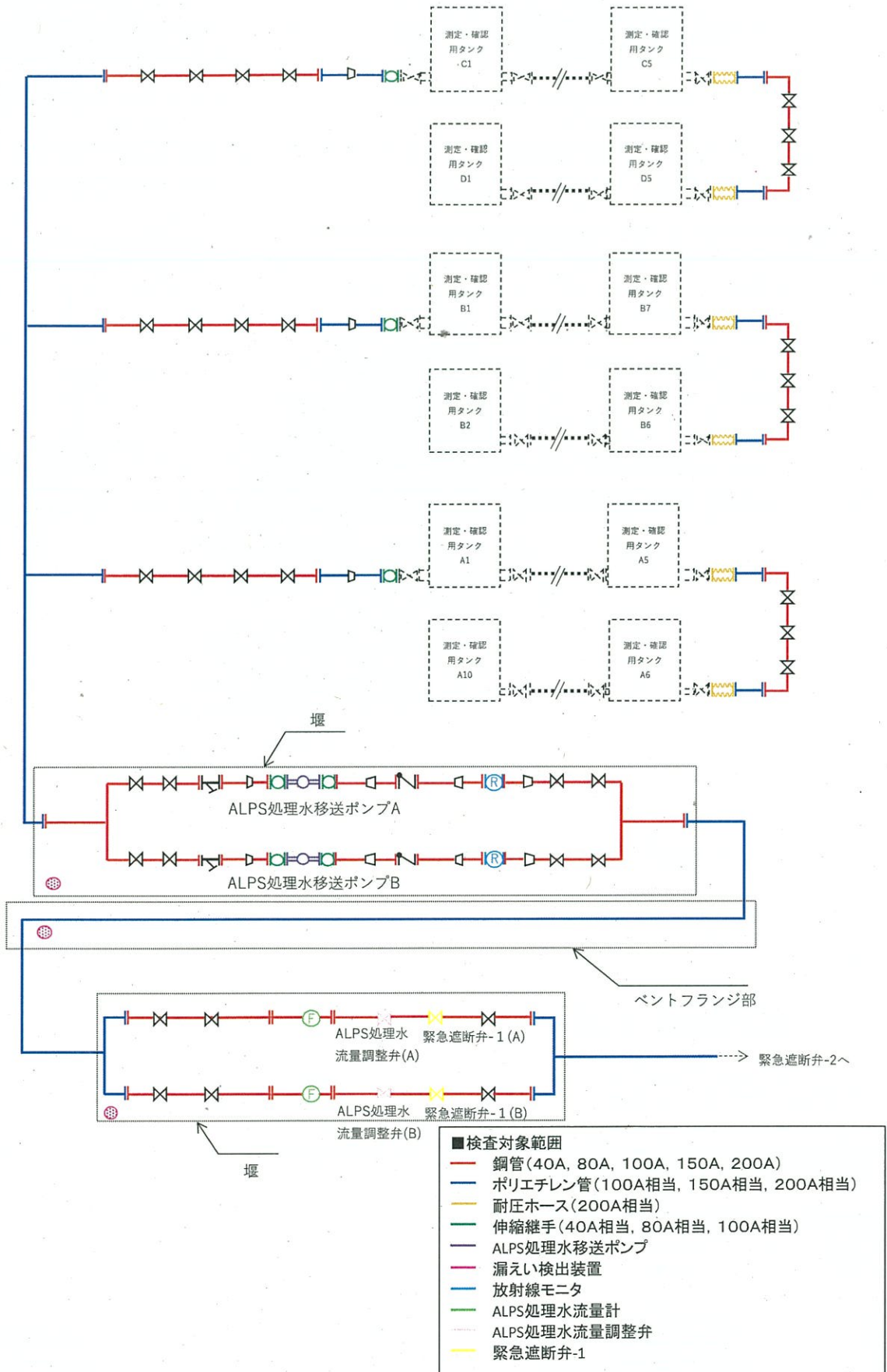
福島第一原子力発電所構内

□ : 検査場所

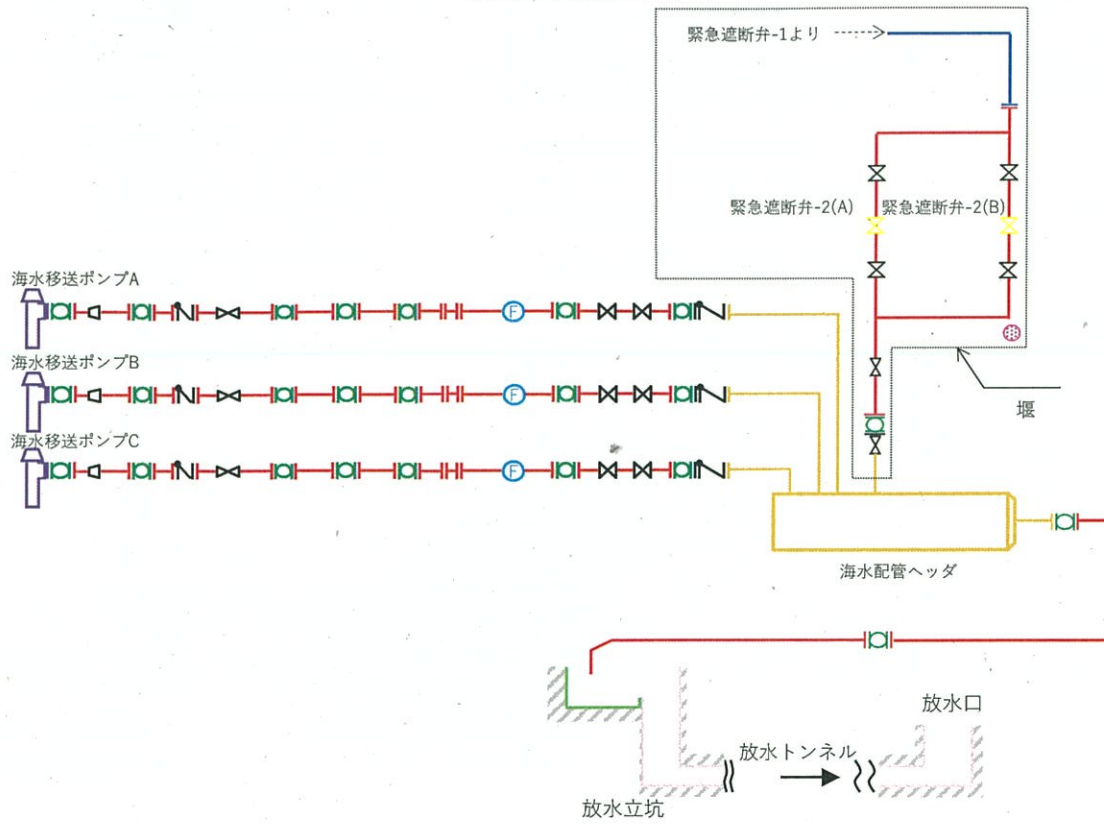
検査範囲図



検査系統概略図(1)



検査系統概略図(2)



- 検査対象範囲
- 鋼管(100A, 800A, 900A, 1800A)
 - ポリエチレン管(100A相当)
 - 伸縮継手(100A相当, 800A相当, 900A相当, 1800A相当)
 - 海水配管ヘッド
 - 海水移送ポンプ
 - 緊急遮断弁-2
 - 漏えい検出装置
 - 海水流量計
 - 放水立坑(上流水槽)
 - 放水立坑(下流水槽), 放水トンネル, 放水口