

合。

【1.4.2.1(2) d. (b)】

【1.4.2.3(2) f. (b)】

(iv) 全交流動力電源喪失時の A－高圧注入ポンプ及び可搬型大型送水ポンプ車による高圧代替再循環運転(発電用原子炉停止中)

発電用原子炉停止中に全交流動力電源喪失が発生した場合に、可搬型大型送水ポンプ車により代替補機冷却による冷却水が確保され、高圧代替再循環運転をするために必要な格納容器再循環サンプ水位が確保されている場合。

【1.4.2.3(2) b. (a)】

(v) 原子炉補機冷却機能喪失時の A－高圧注入ポンプ及び可搬型大型送水ポンプ車による高圧代替再循環運転(発電用原子炉停止中)

発電用原子炉停止中に原子炉補機冷却機能喪失を原子炉補機冷却水供給母管流量等にて確認した場合に、可搬型大型送水ポンプ車により代替補機冷却による冷却水が確保され、高圧代替再循環運転をするために必要な格納容器再循環サンプ水位が確保されている場合。

【1.4.2.3(2) b. (b) i.】

ii. 操作手順

A－高圧注入ポンプ及び可搬型大型送水ポンプ車による高圧代替再循環運転手順については、「1.4.2.1(2) b. (a) i. 可搬型大型送水ポンプ車を用いた A－高圧注入ポンプによる高圧代替再循環運転」にて整備する。

iii. 操作の成立性

上記の操作は、運転員（中央制御室）1名で実施する。操作器による中央制御室からの遠隔操作であるため、速やかに対応できる。

1.13.2.2 水源へ水を補給するための対応手順

(1) 燃料取替用水ピットへ水を補給するための対応手順

重大事故等が発生した場合において、原水槽、代替給水ピット、海、ろ過水タンク、1次系純水タンク、2次系純水タンク又は1次系純水タンク及びほう酸タンクから燃料取替用水ピットへ水を補給する手順を整備する。

a. 可搬型大型送水ポンプ車による燃料取替用水ピットへの補給

燃料取替用水ピットを水源とした原子炉容器への注水等の対応を実施している場合に、燃料取替用水ピットへの補給手段がないと燃料取替用水ピット水位が低下し、水源が枯渇するため、可搬型大型送水ポンプ車による燃料取替用水ピットへの補給を実施する。

可搬型大型送水ポンプ車の水源は、原水槽又は代替給水ピットを優先して使用する。淡水による燃料取替用水ピットへの補給が枯渇等により継続できない場合は、海水による燃料取替用水ピットへの補給に切り替えるが、淡水による補給開始後、引き続き次の水源からの補給準備を開始することで、水源が枯渇しないように淡水から海水への切替えが可能である。

なお、原水槽への淡水補給は、「1.13.2.2(3) a. 2次系純水タンク又はろ過水タンクから原水槽への補給」の手順にて実施する。

(a) 原水槽を水源とした可搬型大型送水ポンプ車による燃料取替

用水ピットへの補給

- i. 原水槽を水源とした可搬型大型送水ポンプ車による燃料取替用水ピットへの補給（原子炉容器への注水中の場合）

(i) 手順着手の判断基準

1次冷却材喪失事象（大破断）が発生し安全注入及び蓄圧注入動作を確認した場合、インターフェイスシステム LOCA、蒸気発生器伝熱管破損時又は再循環運転による炉心注水不能時において、原水槽の水位が確保され、使用できることを確認した場合。

(ii) 操作手順

原水槽を水源とした燃料取替用水ピットへの補給手順の概要は以下のとおり。概要図を第 1.13.2 図に、タイムチャートを第 1.13.3 図に、ホース敷設ルートを第 1.13.35 図に示す。

- ① 発電課長（当直）は、手順着手の判断基準に基づき、運転員及び災害対策要員に原水槽を水源とした可搬型大型送水ポンプ車による燃料取替用水ピットへの補給の準備開始を指示する。
- ② 災害対策要員は、現場で資機材の保管場所へ移動し、可搬型大型送水ポンプ車及び可搬型ホースを所定の位置に移動する。
- ③ 災害対策要員は、現場で可搬型ホースを敷設し非常用炉心冷却系の配管と接続する。
- ④ 災害対策要員は、現場でホース延長・回収車（送水車用）にて可搬型ホースを敷設する。

- ⑤ 災害対策要員は、現場で原水槽マンホール近傍に可搬型大型送水ポンプ車を設置し、可搬型大型送水ポンプ車の吸管を原水槽マンホールへ挿入する。
- ⑥ 災害対策要員は、原水槽から燃料取替用水ピットへの補給準備完了を発電課長（当直）に報告する。
- ⑦ 運転員（現場）Bは、現場で原水槽を水源とした可搬型大型送水ポンプ車による燃料取替用水ピットへの補給のための系統構成を実施し、原水槽から燃料取替用水ピットへの補給準備完了を発電課長（当直）に報告する。
- ⑧ 発電課長（当直）は、運転員及び災害対策要員に原水槽から燃料取替用水ピットへの補給開始を指示する。
- ⑨ 災害対策要員は、現場で可搬型大型送水ポンプ車を起動し、原水槽から燃料取替用水ピットへの補給を開始するとともに、可搬型大型送水ポンプ車の運転状態に異常がないことを確認し、発電課長（当直）へ報告する。
- ⑩ 運転員（中央制御室）Aは、中央制御室で燃料取替用水ピットへの補給が開始されたことを燃料取替用水ピット水位により確認し、発電課長（当直）に報告する。
- ⑪ 発電課長（当直）は、2次系純水タンク又はろ過水タンクから原水槽への補給を発電所対策本部長に依頼する。

(iii) 操作の成立性

上記の操作は、運転員（中央制御室）1名、運転員（現場）1名及び災害対策要員6名にて作業を実施し、作業開始を判断してから原水槽から燃料取替用水ピットへの補給開始まで200分以内で実施可能である。

円滑に作業ができるように、移動経路を確保し、防護具、照明及び通信連絡設備を整備する。速やかに作業が開始できるよう、使用する資機材は可搬型大型送水ポンプ車の保管場所及び作業場所近傍に配備する。可搬型大型送水ポンプ車からの可搬型ホースの接続は、汎用の結合金具であり、十分な作業スペースを確保していることから、容易に実施可能である。原水槽を水源とした可搬型大型送水ポンプ車による燃料取替用水ピットへの補給時に構内のアクセス状況を考慮して原水槽から燃料取替用水ピットへ可搬型ホースを敷設し、移送ルートを確保する。

また、車両付属の作業用照明及び可搬型照明（ヘッドライト及び懐中電灯）を用いることで、夜間における作業性についても確保している。

作業環境の周囲温度は通常運転時と同程度である。

（添付資料 1.13.17）

- ii. 原水槽を水源とした可搬型大型送水ポンプ車による燃料取替用水ピットへの補給（原子炉格納容器内へのスプレイ中の場合）

（i）手順着手の判断基準

原子炉格納容器内へのスプレイ中の再循環運転不能時において、原水槽の水位が確保され、使用できることを確認で

きた場合。

(ii) 操作手順

原水槽を水源とした可搬型大型送水ポンプ車による燃料取替用水ピットへの補給(原子炉格納容器内へのスプレイ中の場合) 手順については、「1.13.2.2(1) a. (b) i. 原水槽を水源とした可搬型大型送水ポンプ車による燃料取替用水ピットへの補給(原子炉容器への注水中の場合)」の操作手順と同様である。

(iii) 操作の成立性

上記の操作は、運転員(中央制御室)1名、運転員(現場)1名及び災害対策要員6名にて作業を実施し、作業開始を判断してから原水槽から燃料取替用水ピットへの補給開始まで200分以内で実施可能である。

円滑に作業できるように、移動経路を確保し、防護具、照明及び通信連絡設備を整備する。速やかに作業を開始できるよう、使用する資機材は可搬型大型送水ポンプ車の保管場所及び作業場所近傍に配備する。可搬型大型送水ポンプ車からの可搬型ホースの接続は、汎用の結合金具であり、十分な作業スペースを確保していることから、容易に実施可能である。原水槽を水源とした可搬型大型送水ポンプ車による燃料取替用水ピットへの補給時に構内のアクセス状況を考慮して原水槽から燃料取替用水ピットへ可搬型ホースを敷設し、移送ルートを確保する。

また、車両付属の作業用照明及び可搬型照明(ヘッドライト及び懐中電灯)を用いることで、夜間における作業性につ

いても確保している。

作業環境の周囲温度は通常運転時と同程度である。

(添付資料 1.13.17)

(b) 代替給水ピットを水源とした可搬型大型送水ポンプ車による
燃料取替用水ピットへの補給

i. 代替給水ピットを水源とした可搬型大型送水ポンプ車による
燃料取替用水ピットへの補給(原子炉容器への注水中の場合)

(i) 手順着手の判断基準

1次冷却材喪失事象(大破断)が発生し安全注入及び蓄圧
注入動作を確認した場合、インターフェイスシステム LOCA,
蒸気発生器伝熱管破損時又は再循環運転による炉心注水不
能時において、原水槽から燃料取替用水ピットへの補給を開
始した場合、又は原水槽が使用できないと判断し、代替給水
ピットの水位が確保され、使用できることを確認できた場合。

(ii) 操作手順

代替給水ピットを水源とした燃料取替用水ピットへの補
給手順の概要は以下のとおり。概要図を第 1.13.4 図に、タ
イムチャートを第 1.13.5 図に、ホース敷設ルートを第
1.13.36 図に示す。

- ① 発電課長(当直)は、手順着手の判断基準に基づき、
運転員及び災害対策要員に代替給水ピットを水源とし
た可搬型大型送水ポンプ車による燃料取替用水ピット
への補給の準備開始を指示する。
- ② 災害対策要員は、現場で資機材の保管場所へ移動し、
可搬型大型送水ポンプ車及び可搬型ホースを所定の位

置に移動する。

- ③ 災害対策要員は、現場で可搬型ホースを敷設し、非常用炉心冷却系の配管と接続する。
- ④ 災害対策要員は、現場でホース延長・回収車（送水車用）にて可搬型ホースを敷設する。
- ⑤ 災害対策要員は、現場で代替給水ピット近傍に可搬型大型送水ポンプ車を設置し、可搬型大型送水ポンプ車の吸管を代替給水ピットへ挿入する。
- ⑥ 災害対策要員は、代替給水ピットから燃料取替用水ピットへの補給準備完了を発電課長（当直）に報告する。
- ⑦ 運転員（現場）Bは、現場で代替給水ピットを水源とした可搬型大型送水ポンプ車による燃料取替用水ピットへの補給のための系統構成を実施し、代替給水ピットから燃料取替用水ピットへの補給準備完了を発電課長（当直）に報告する。
- ⑧ 発電課長（当直）は、運転員及び災害対策要員に代替給水ピットから燃料取替用水ピットへの補給開始を指示する。
- ⑨ 災害対策要員は、現場で可搬型大型送水ポンプ車を起動し、代替給水ピットから燃料取替用水ピットへの補給を開始するとともに、可搬型大型送水ポンプ車の運転状態に異常がないことを確認し、発電課長（当直）へ報告する。
- ⑩ 運転員（中央制御室）Aは、中央制御室で燃料取替

用水ピットへの補給が開始されたことを燃料取替用水ピット水位により確認し、発電課長（当直）に報告する。

(iii) 操作の成立性

上記の操作は、運転員（中央制御室）1名、運転員（現場）1名及び災害対策要員6名にて作業を実施し、作業開始を判断してから代替給水ピットから燃料取替用水ピットへの補給開始まで145分以内で実施可能である。

円滑に作業できるように、移動経路を確保し、防護具、照明及び通信連絡設備を整備する。速やかに作業が開始できるよう、使用する資機材は可搬型大型送水ポンプ車の保管場所及び作業場所近傍に配備する。可搬型大型送水ポンプ車からの可搬型ホースの接続は、汎用の結合金具であり、十分な作業スペースを確保していることから、容易に実施可能である。代替給水ピットを水源とした可搬型大型送水ポンプ車による燃料取替用水ピットへの補給時に構内のアクセス状況を考慮して代替給水ピットから燃料取替用水ピットへ可搬型ホースを敷設し、移送ルートを確保する。

また、車両付属の作業用照明及び可搬型照明（ヘッドライト及び懐中電灯）を用いることで、夜間における作業性についても確保している。

作業環境の周囲温度は通常運転時と同程度である。

（添付資料 1.13.18）

- ii. 代替給水ピットを水源とした可搬型大型送水ポンプ車による燃料取替用水ピットへの補給（原子炉格納容器内へのスプレ

イ中の場合)

(i) 手順着手の判断基準

原子炉格納容器内へのスプレイ中の再循環運転不能時において、原水槽から燃料取替用水ピットへの補給を開始した場合、又は原水槽が使用できないと判断し、代替給水ピットの水位が確保され、使用できることを確認できた場合。

(ii) 操作手順

代替給水ピットを水源とした可搬型大型送水ポンプ車による燃料取替用水ピットへの補給(原子炉格納容器内へのスプレイ中の場合)手順については、「1.13.2.2(1) a. (a) i. 代替給水ピットを水源とした可搬型大型送水ポンプ車による燃料取替用水ピットへの補給(原子炉容器への注水中の場合)」の操作手順と同様である。

(iii) 操作の成立性

上記の操作は、運転員(中央制御室)1名、運転員(現場)1名及び災害対策要員6名にて作業を実施し、作業開始を判断してから代替給水ピットから燃料取替用水ピットへの補給開始まで145分以内で実施可能である。

円滑に作業できるように、移動経路を確保し、防護具、照明及び通信連絡設備を整備する。速やかに作業を開始できるよう、使用する資機材は可搬型大型送水ポンプ車の保管場所及び作業場所近傍に配備する。可搬型大型送水ポンプ車からの可搬型ホースの接続は、汎用の結合金具であり、十分な作業スペースを確保していることから、容易に実施可能である。代替給水ピットを水源とした可搬型大型送水ポンプ車によ

る燃料取替用水ピットへの補給時に構内のアクセス状況を考慮して代替給水ピットから燃料取替用水ピットへ可搬型ホースを敷設し、移送ルートを確認する。

また、車両付属の作業用照明及び可搬型照明（ヘッドライト及び懐中電灯）を用いることで、夜間における作業性についても確保している。

作業環境の周囲温度は通常運転時と同程度である。

（添付資料 1.13.18）

(c) 海を水源とした可搬型大型送水ポンプ車による燃料取替用水ピットへの補給

i. 海を水源とした可搬型大型送水ポンプ車による燃料取替用水ピットへの補給（原子炉容器への注水中の場合）

(i) 手順着手の判断基準

1次冷却材喪失事象（大破断）が発生し安全注入及び蓄圧注入動作を確認した場合、インターフェイスシステム LOCA、蒸気発生器伝熱管破損時又は再循環運転による炉心注水不能時において、代替給水ピットから燃料取替用水ピットへの補給を開始した場合、又は代替給水ピットが使用できない場合。

(ii) 操作手順

海を水源とした燃料取替用水ピットへの補給手順の概要は以下のとおり。

概要図を第 1.13.6 図に、タイムチャートを第 1.13.7 図に、ホース敷設ルートを第 1.13.37 図に示す。

① 発電課長（当直）は、手順着手の判断基準に基づき、

運転員及び災害対策要員に海から燃料取替用水ピットへの補給の準備開始を指示する。

- ② 災害対策要員は、現場で資機材の保管場所へ移動し、可搬型大型送水ポンプ車及び可搬型ホースを所定の位置に移動する。
- ③ 災害対策要員は、現場で可搬型ホースを敷設し非常用炉心冷却系の配管と接続する。
- ④ 災害対策要員は、現場でホース延長・回収車（送水車用）にて可搬型ホースを敷設する。
- ⑤ 災害対策要員は、現場で海水取水箇所近傍に可搬型大型送水ポンプ車を設置する。
- ⑥ 災害対策要員は、現場で可搬型大型送水ポンプ車から水中ポンプを取り出し、可搬型ホースと接続後、海水取水箇所に水中ポンプを水面より低く、かつ着底しない位置に設置する。
- ⑦ 災害対策要員は、海から燃料取替用水ピットへの補給準備完了を発電課長（当直）に報告する。
- ⑧ 運転員（現場）Bは、現場で海から燃料取替用水ピットへの補給のための系統構成を実施し、海から燃料取替用水ピットへの補給準備完了を発電課長（当直）に報告する。
- ⑨ 発電課長（当直）は、運転員及び災害対策要員に海から燃料取替用水ピットへの補給開始を指示する。
- ⑩ 災害対策要員は、現場で可搬型大型送水ポンプ車を起動し、海から燃料取替用水ピットへの補給を開始す

るとともに、可搬型大型送水ポンプ車の運転状態に異常がないことを確認し、発電課長（当直）へ報告する。

⑪ 運転員（中央制御室）Aは、中央制御室で燃料取替用水ピットへの補給が開始されたことを燃料取替用水ピット水位により確認し、発電課長（当直）に報告する。

⑫ 災害対策要員は、現場で可搬型大型送水ポンプ車の運転状態及び送水状態を継続して監視し、定格負荷運転時における給油間隔を目安に燃料の補給を実施する（燃料を補給しない場合、可搬型大型送水ポンプ車は約 5.5 時間の運転が可能）。

(iii) 操作の成立性

上記の操作は、運転員（中央制御室）1名、運転員（現場）1名及び災害対策要員6名にて作業を実施し、作業開始を判断してから可搬型大型送水ポンプ車による燃料取替用水ピットへの補給開始まで200分以内で実施可能である。

円滑に作業できるように、移動経路を確保し、防護具、照明及び通信連絡設備を整備する。速やかに作業が開始できるよう、使用する資機材は可搬型大型送水ポンプ車の保管場所及び作業場所近傍に配備する。可搬型大型送水ポンプ車からの可搬型ホースの接続は、汎用の結合金具であり、十分な作業スペースを確保していることから、容易に実施可能である。

作業環境の周囲温度は通常運転時と同程度である。

海を水源とした可搬型大型送水ポンプ車による燃料取替用水ピットへの補給時に構内のアクセス状況を考慮して海

から燃料取替用水ピットへ可搬型ホースを敷設し、移送ルートを確認する。

また、車両付属の作業用照明及び可搬型照明（ヘッドライト及び懐中電灯）を用いることで、夜間における作業性についても確保している。

海水取水時には、可搬型ホース先端に取り付ける水中ポンプの吸い込み部、及び可搬型大型送水ポンプ車の吸い込み部にストレーナを設置していること、並びに水面より低く、かつ着底しない位置に設置することで、漂流物を吸い込むことなく、燃料取替用水ピットへ補給を実施できる。

（添付資料 1.13.4, 1.13.19）

ii. 海を水源とした可搬型大型送水ポンプ車による燃料取替用水ピットへの補給（原子炉格納容器内へのスプレイ中の場合）

(i) 手順着手の判断基準

原子炉格納容器内へのスプレイ中の再循環運転時において、代替給水ピットから燃料取替用水ピットへの補給を開始した場合、又は代替給水ピットが使用できない場合。

(ii) 操作手順

海を水源とした可搬型大型送水ポンプ車による燃料取替用水ピットへの補給（原子炉格納容器内へのスプレイ中の場合）手順については、「1.13.2.2(1) a. (c) i. 海を水源とした可搬型大型送水ポンプ車による燃料取替用水ピットへの補給（原子炉容器への注水中の場合）」の操作手順と同様である。

(iii) 操作の成立性

上記の操作は、運転員（中央制御室）1名、運転員（現場）1名及び災害対策要員6名にて作業を実施し、作業開始を判断してから可搬型大型送水ポンプ車による燃料取替用水ピットへの補給開始まで200分以内で実施可能である。

円滑に作業できるように、移動経路を確保し、防護具、照明及び通信連絡設備を整備する。速やかに作業が開始できるよう、使用する資機材は可搬型大型送水ポンプ車の保管場所及び作業場所近傍に配備する。可搬型大型送水ポンプ車からの可搬型ホースの接続は、汎用の結合金具であり、十分な作業スペースを確保していることから、容易に実施可能である。

作業環境の周囲温度は通常運転時と同程度である。

海を水源とした可搬型大型送水ポンプ車による燃料取替用水ピットへの補給時に構内のアクセス状況を考慮して海から燃料取替用水ピットへ可搬型ホースを敷設し、移送ルートを確認する。

また、車両付属の作業用照明及び可搬型照明（ヘッドライト及び懐中電灯）を用いることで、夜間における作業性についても確保している。

海水取水時には、可搬型ホース先端に取り付ける水中ポンプの吸い込み部、及び可搬型大型送水ポンプ車の吸い込み部にストレーナを設置していること、並びに水面より低く、かつ着底しない位置に設置することで、漂流物を吸い込むことなく、燃料取替用水ピットへ補給を実施できる。

（添付資料 1.13.4, 1.13.19）

b. 電動機駆動消火ポンプ又はディーゼル駆動消火ポンプによる燃料
取替用水ピットへの補給

燃料取替用水ピットを水源とした原子炉容器への注水等の対応を実施している場合に、燃料取替用水ピットへの補給手段がないと燃料取替用水ピット水位が低下し、水源が枯渇するため、電動機駆動消火ポンプ又はディーゼル駆動消火ポンプによる燃料取替用水ピットへの補給を実施する。

(a) ろ過水タンクを水源とした電動機駆動消火ポンプ又はディーゼル駆動消火ポンプによる燃料取替用水ピットへの補給

i. ろ過水タンクを水源とした電動機駆動消火ポンプ又はディーゼル駆動消火ポンプによる燃料取替用水ピットへの補給（原子炉容器への注水中の場合）

(i) 手順着手の判断基準

原子炉容器への注水中に燃料取替用水ピットの水位が低下し、補給が必要であることを確認した場合、1次冷却材喪失事象（大破断）が発生し安全注入及び蓄圧注入動作を確認した場合、インターフェイスシステム LOCA、蒸気発生器伝熱管破損時又は再循環運転による炉心注水不能時において、2次系純水タンク水位低警報等により燃料取替用水ピットへの補給機能喪失を判断した際に、火災が発生しておらず、ろ過水タンクの水位が確保され、使用できることを確認できた場合。

また、2次系純水タンクから燃料取替用水ピットへの補給後、火災が発生しておらず、ろ過水タンクの水位が確保され、使用できることを確認できた場合。

(ii) 操作手順

ろ過水タンクを水源とした燃料取替用水ピットへの補給手順の概要は以下のとおり。概要図を第 1.13.8 図に、タイムチャートを第 1.13.9 図に、ホース敷設ルート図を第 1.13.38 図に示す。

- ① 発電課長（当直）は、手順着手の判断基準に基づき、運転員にろ過水タンクを水源とした電動機駆動消火ポンプ又はディーゼル駆動消火ポンプによる燃料取替用水ピットへの補給の準備開始を指示する。
- ② 運転員（現場）Bは、現場で消防ホースを屋内消火栓に接続し、燃料取替用水ピット付近まで敷設する。
- ③ 運転員（現場）Bは、現場で燃料取替用水ピットのアクセドアを開放し、消防ホースを燃料取替用水ピットまで敷設し、ろ過水タンクから燃料取替用水ピットへの補給準備完了を発電課長（当直）に報告する。
- ④ 発電課長（当直）は、運転員にろ過水タンクから燃料取替用水ピットへの補給開始を指示する。
- ⑤ 運転員（現場）Bは、現場で電動機駆動消火ポンプ又はディーゼル駆動消火ポンプを起動し、ろ過水タンクから燃料取替用水ピットへの補給を開始し、発電課長（当直）へ報告する。
- ⑥ 運転員（中央制御室）Aは、中央制御室で燃料取替用水ピットへの補給が開始されたことを燃料取替用水ピット水位により確認し、発電課長（当直）へ報告する。

(iii) 操作の成立性

上記の操作は、運転員（中央制御室）1名、運転員（現場）1名により作業を実施し、作業開始を判断してからろ過水タンクから燃料取替用水ピットへの補給開始まで30分以内で実施可能である。

円滑に作業できるように、移動経路を確保し、防護具、照明及び通信連絡設備を整備する。作業環境の周囲温度は通常運転時と同程度である。

(添付資料 1.13.16)

- ii. ろ過水タンクを水源とした電動機駆動消火ポンプ又はディーゼル駆動消火ポンプによる燃料取替用水ピットへの補給（原子炉格納容器内へのスプレイ中の場合）

(i) 手順着手の判断基準

原子炉格納容器内へのスプレイ中に燃料取替用水ピットの水位が低下し、補給が必要であることを確認した場合又は原子炉格納容器内へのスプレイ中の再循環運転不能時において、2次系純水タンク水位低警報等により燃料取替用水ピットへの補給機能喪失を判断した際に、火災が発生しておらず、ろ過水タンクの水位が確保され、使用できることを確認できた場合。

また、2次系純水タンクから燃料取替用水ピットへの補給後、火災が発生しておらず、ろ過水タンクの水位が確保され、使用できることを確認できた場合。

(ii) 操作手順

ろ過水タンクを水源とした電動機駆動消火ポンプ又はデ

ディーゼル駆動消火ポンプによる燃料取替用水ピットへの補給（原子炉格納容器内へのスプレイ中の場合）手順については、「1.13.2.2(1) b. (a) i. ろ過水タンクを水源とした電動機駆動消火ポンプ又はディーゼル駆動消火ポンプによる燃料取替用水ピットへの補給（原子炉容器への注水中の場合）」の操作手順と同様である。

(iii) 操作の成立性

上記の操作は、運転員（中央制御室）1名、運転員（現場）1名により作業を実施し、作業開始を判断してからろ過水タンクから燃料取替用水ピットへの補給開始まで30分以内で実施可能である。

円滑に作業できるように、移動経路を確保し、防護具、照明及び通信連絡設備を整備する。作業環境の周囲温度は通常運転時と同程度である。

(添付資料 1.13.16)

c. 1次系補給水ポンプによる燃料取替用水ピットへの補給

燃料取替用水ピットを水源とした原子炉容器への注水等の対応を実施している場合に、燃料取替用水ピットへの補給手段がないと燃料取替用水ピット水位が低下し、水源が枯渇するため、1次系補給水ポンプによる燃料取替用水ピットへの補給を実施する。

(a) 1次系純水タンクを水源とした1次系補給水ポンプによる使用済燃料ピット浄化ラインを經由した燃料取替用水ピットへの補給

i. 1次系純水タンクを水源とした1次系補給水ポンプによる使用済燃料ピット浄化ラインを經由した燃料取替用水ピットへ

の補給（原子炉容器への注水中の場合）

(i) 手順着手の判断基準

原子炉容器への注水中に燃料取替用水ピットの水位が低下し、補給が必要であることを確認した場合、1次冷却材喪失事象（大破断）が発生し安全注入及び蓄圧注入動作を確認した場合、インターフェイスシステム LOCA、蒸気発生器伝熱管破損時又は再循環運転による炉心注水不能時において、ほう酸タンク水位異常低警報等により燃料取替用水ピットへの補給機能喪失を判断した際に、1次系純水タンクの水位が確保され、使用できることを確認できた場合。

また、1次系純水タンク及びほう酸タンクから燃料取替用水ピットへの補給後、1次系純水タンクの水位が確保され、使用できることを確認できた場合。

(ii) 操作手順

1次系純水タンクを水源とした使用済燃料ピット浄化ラインを経由した燃料取替用水ピットへの補給手順の概要は以下のとおり。概要図を第 1.13.10 図に、タイムチャートを第 1.13.11 図に示す。

- ① 発電課長（当直）は、手順着手の判断基準に基づき、運転員に1次系純水タンクを水源とした1次系補給水ポンプによる使用済燃料ピット浄化ラインを経由した燃料取替用水ピットへの補給の準備開始を指示する。
- ② 運転員（中央制御室）A及び運転員（現場）Bは、中央制御室及び現場で1次系純水タンクから使用済燃料ピット浄化ラインを経由した燃料取替用水ピットへ

の補給のための系統構成を実施し、1次系純水タンクから燃料取替用水ピットへの補給準備完了を発電課長（当直）に報告する。

③ 発電課長（当直）は、運転員に1次系純水タンクから使用済燃料ピット浄化ラインを経由した燃料取替用水ピットへの補給開始を指示する。

④ 運転員（現場）Bは、現場で1次系純水タンクから使用済燃料ピット浄化ラインを経由した燃料取替用水ピットへの補給を開始し、発電課長（当直）へ報告する。

⑤ 運転員（中央制御室）Aは、中央制御室で燃料取替用水ピットへの補給が開始されたことを燃料取替用水ピット水位により確認し、発電課長（当直）に報告する。

(iii) 操作の成立性

上記の操作は、運転員（中央制御室）1名、運転員（現場）1名にて作業を実施し、作業開始を判断してから1次系純水タンクから使用済燃料ピット浄化ラインを経由した燃料取替用水ピットへの補給開始まで55分以内で実施可能である。

円滑に作業ができるように、移動経路を確保し、防護具、照明及び通信連絡設備を整備する。作業環境の周囲温度は通常運転時と同程度である。

（添付資料 1.13.13）

ii. 1次系純水タンクを水源とした1次系補給水ポンプによる使用済燃料ピット浄化ライン経由した燃料取替用水ピットへの

補給（原子炉格納容器内へのスプレイ中の場合）

（i）手順着手の判断基準

原子炉格納容器内へのスプレイ中に燃料取替用水ピットの水位が低下し、補給が必要であることを確認した場合又は原子炉格納容器内へのスプレイ中の再循環運転不能時において、ほう酸タンク水位異常低警報等により燃料取替用水ピットへの補給機能喪失を判断した際に、1次系純水タンクの水位が確保され、使用できることを確認できた場合。

また、1次系純水タンク及びほう酸タンクから燃料取替用水ピットへの補給後、1次系純水タンクの水位が確保され、使用できることを確認できた場合。

（ii）操作手順

1次系純水タンクを水源とした1次系補給水ポンプによる使用済燃料ピット浄化ラインを経由した燃料取替用水ピットへの補給（原子炉格納容器内へのスプレイ中の場合）手順については、「1.13.2.2(1)c.(a)i. 1次系純水タンクを水源とした1次系補給水ポンプによる使用済燃料ピット浄化ラインを経由した燃料取替用水ピットへの補給（原子炉容器への注水中の場合）」の操作手順と同様である。

（iii）操作の成立性

上記の操作は、運転員（中央制御室）1名、運転員（現場）1名にて作業を実施し、作業開始を判断してから1次系純水タンクから使用済燃料ピット浄化ラインを経由した燃料取替用水ピットへの補給開始まで55分以内で実施可能である。

円滑に作業ができるように、移動経路を確保し、防護具、

照明及び通信連絡設備を整備する。作業環境の周囲温度は通常運転時と同程度である。

(添付資料 1.13.13)

(b) 1次系純水タンクを水源とした1次系補給水ポンプによる加圧器逃がしタンクを経由した燃料取替用水ピットへの補給

i. 1次系純水タンクを水源とした1次系補給水ポンプによる加圧器逃がしタンクを経由した燃料取替用水ピットへの補給
(原子炉容器への注水中の場合)

(i) 手順着手の判断基準

原子炉容器への注水中に燃料取替用水ピットの水位が低下し、補給が必要であることを確認した場合、1次冷却材喪失事象(大破断)が発生し安全注入及び蓄圧注入動作を確認した場合、インターフェイスシステム LOCA、蒸気発生器伝熱管破損時又は再循環運転による炉心注水不能時において、ほう酸タンク水位異常低警報等により燃料取替用水ピットへの補給機能喪失を判断した際に、1次系純水タンクの水位が確保され、使用できることを確認できたが、使用済燃料ピット浄化ライン経由の補給ができない場合。

また、1次系純水タンク及びほう酸タンクから燃料取替用水ピットへの補給後、1次系純水タンクの水位が確保され、使用できることを確認できたが、使用済燃料ピット浄化ライン経由の補給ができない場合。

(ii) 操作手順

1次系純水タンクを水源とした加圧器逃がしタンクを経由した燃料取替用水ピットへの補給手順の概要は以下のと

おり。また、概要図を第 1.13.12 図に、タイムチャートを第 1.13.13 図に示す。

- ① 発電課長（当直）は、手順着手の判断基準に基づき、運転員に 1 次系純水タンクを水源とした 1 次系補給水ポンプによる加圧器逃がしタンクを経由した燃料取替用水ピットへの補給の準備開始を指示する。
- ② 運転員（中央制御室）A 及び運転員（現場）B は、中央制御室及び現場で 1 次系純水タンクから加圧器逃がしタンクを経由した燃料取替用水ピットへの補給のための系統構成を実施し、1 次系純水タンクから燃料取替用水ピットへの補給準備完了を発電課長（当直）に報告する。
- ③ 発電課長（当直）は、運転員に 1 次系純水タンクから加圧器逃がしタンクを経由した燃料取替用水ピットへの補給開始を指示する。
- ④ 運転員（現場）B は、現場で 1 次系純水タンクから加圧器逃がしタンクを経由した燃料取替用水ピットへの補給を開始し、発電課長（当直）へ報告する。
- ⑤ 運転員（中央制御室）A は、中央制御室で燃料取替用水ピットへの補給が開始されたことを燃料取替用水ピット水位により確認し、発電課長（当直）に報告する。

(iii) 操作の成立性

上記の操作は、運転員（中央制御室）1 名、運転員（現場）1 名にて作業を実施し、作業開始を判断してから 1 次系純水

タンクから加圧器逃がしタンクを経由した燃料取替用水ピットへの補給開始まで 35 分以内で実施可能である。

円滑に作業できるように、移動経路を確保し、防護具、照明及び通信連絡設備を整備する。作業環境の周囲温度は通常運転時と同程度である。

(添付資料 1. 13. 14)

- ii. 1 次系純水タンクを水源とした 1 次系補給水ポンプによる加圧器逃がしタンクを経由した燃料取替用水ピットへの補給 (原子炉格納容器内へのスプレイ中の場合)

(i) 手順着手の判断基準

原子炉格納容器内へのスプレイ中に燃料取替用水ピットの水位が低下し、補給が必要であることを確認した場合又は原子炉格納容器内へのスプレイ中の再循環運転不能時において、ほう酸タンク水位異常低警報等により燃料取替用水ピットへの補給機能喪失を判断した際に、1 次系純水タンクの水位が確保され、使用できることを確認できたが、使用済燃料ピット浄化ライン経由の補給ができない場合。

また、1 次系純水タンク及びほう酸タンクから燃料取替用水ピットへの補給後、1 次系純水タンクの水位が確保され、使用できることを確認できたが、使用済燃料ピット浄化ライン経由の補給ができない場合。

(ii) 操作手順

1 次系純水タンクを水源とした 1 次系補給水ポンプによる加圧器逃がしタンクを経由した燃料取替用水ピットへの補給 (原子炉格納容器内へのスプレイ中の場合) 手順について

ては、「1.13.2.2(1) c. (b) i. 1次系純水タンクを水源とした1次系補給水ポンプによる加圧器逃がしタンクを経由した燃料取替用水ピットへの補給(原子炉容器への注水中の場合)」の操作手順と同様である。

(iii) 操作の成立性

上記の操作は、運転員(中央制御室)1名、運転員(現場)1名にて作業を実施し、作業開始を判断してから1次系純水タンクから加圧器逃がしタンクを経由した燃料取替用水ピットへの補給開始まで35分以内で実施可能である。

円滑に作業できるように、移動経路を確保し、防護具、照明及び通信連絡設備を整備する。作業環境の周囲温度は通常運転時と同程度である。

(添付資料 1.13.14)

d. 2次系補給水ポンプによる燃料取替用水ピットへの補給

燃料取替用水ピットを水源とした原子炉容器への注水等の対応を実施している場合に、燃料取替用水ピットへの補給手段がないと燃料取替用水ピット水位が低下し、水源が枯渇するため、2次系補給水ポンプによる使用済燃料ピットを経由したほう酸水の燃料取替用水ピットへの補給を実施する。

(a) 2次系純水タンクを水源とした2次系補給水ポンプによる使用済燃料ピットを経由した燃料取替用水ピットへの補給

i. 2次系純水タンクを水源とした2次系補給水ポンプによる使用済燃料ピットを経由した燃料取替用水ピットへの補給(原子炉容器への注水中の場合)

(i) 手順着手の判断基準

原子炉容器への注水中に燃料取替用水ピットの水位が低下し、補給が必要であることを確認した場合、1次冷却材喪失事象（大破断）が発生し安全注入及び蓄圧注入動作を確認した場合、インターフェイスシステム LOCA、蒸気発生器伝熱管破損時又は再循環運転による炉心注水不能時において、1次系純水タンク水位異常低警報等により燃料取替用水ピットへの補給機能喪失を判断した際に、2次系純水タンク等の水位が確保され、使用できることを確認できた場合。

また、1次系純水タンクから燃料取替用水ピットへの補給後、2次系純水タンク等の水位が確保され、使用できることを確認できた場合。

(ii) 操作手順

2次系純水タンクを水源とした使用済燃料ピットを經由したほう酸水の燃料取替用水ピットへの補給手順の概要は以下のとおり。概要図を第 1.13.14 図に、タイムチャートを第 1.13.15 図に示す。

- ① 発電課長（当直）は、手順着手の判断基準に基づき、運転員に2次系純水タンクを水源とした2次系補給水ポンプによる使用済燃料ピットを經由したほう酸水の燃料取替用水ピットへの補給の準備開始を指示する。
- ② 運転員（中央制御室）A及び運転員（現場）Bは、中央制御室及び現場で2次系純水タンクから使用済燃料ピットを經由した燃料取替用水ピットへの補給のための系統構成を実施し、2次系純水タンクから燃料取替用水ピットへの補給準備完了を発電課長（当直）

に報告する。

- ③ 発電課長（当直）は、運転員に2次系純水タンクから使用済燃料ピットを経由した燃料取替用水ピットへの補給開始を指示する。
- ④ 運転員（現場）Bは、現場で2次系純水タンクから使用済燃料ピットを経由した燃料取替用水ピットへの補給を開始し、発電課長（当直）へ報告する。
- ⑤ 運転員（中央制御室）Aは、中央制御室で燃料取替用水ピットへの補給が開始されたことを使用済燃料ピット水位及び燃料取替用水ピット水位により確認し、発電課長（当直）に報告する。

(iii) 操作の成立性

上記の操作は、運転員（中央制御室）1名、運転員（現場）1名にて作業を実施し、作業開始を判断してから2次系純水タンクから使用済燃料ピットを経由した燃料取替用水ピットへの補給開始まで65分以内で実施可能である。

円滑に作業できるように、移動経路を確保し、防護具、照明及び通信連絡設備を整備する。作業環境の周囲温度は通常運転時と同程度である。

(添付資料 1.13.15)

- ii. 2次系純水タンクを水源とした2次系補給水ポンプによる使用済燃料ピットを経由した燃料取替用水ピットへの補給（原子炉格納容器内へスプレー中の場合）

(i) 手順着手の判断基準

原子炉格納容器内へのスプレー中に燃料取替用水ピット

の水位が低下し、補給が必要であることを確認した場合又は原子炉格納容器内へのスプレイ中の再循環運転不能時において、1次系純水タンク水位異常低警報等により燃料取替用水ピットへの補給機能喪失を判断した際に、2次系純水タンク等の水位が確保され、使用できることを確認できた場合。

また、1次系純水タンクから燃料取替用水ピットへの補給後、2次系純水タンク等の水位が確保され、使用できることを確認できた場合。

(ii) 操作手順

2次系純水タンクを水源とした2次系補給水ポンプによる使用済燃料ピットを経由した燃料取替用水ピットへの補給(原子炉格納容器内へスプレイ中の場合)手順については、「1.13.2.2(1) d. (a) i. 2次系純水タンクを水源とした2次系補給水ポンプによる使用済燃料ピットを経由した燃料取替用水ピットへの補給(原子炉容器への注水中の場合)」の操作手順と同様である。

(iii) 操作の成立性

上記の操作は、運転員(中央制御室)1名、運転員(現場)1名にて作業を実施し、作業開始を判断してから2次系純水タンクから使用済燃料ピットを経由した燃料取替用水ピットへの補給開始まで65分以内で実施可能である。

円滑に作業できるように、移動経路を確保し、防護具、照明及び通信連絡設備を整備する。作業環境の周囲温度は通常運転時と同程度である。

(添付資料 1.13.15)

e. 1次系補給水ポンプ及びほう酸ポンプによる燃料取替用水ピットへの補給

燃料取替用水ピットを水源とした原子炉容器への注水等の対応を実施している場合に、燃料取替用水ピットへの補給手段がないと燃料取替用水ピット水位が低下し、水源が枯渇するため、1次系補給水ポンプ及びほう酸ポンプによるほう酸水の燃料取替用水ピットへの補給を実施する。

(a) 1次系純水タンク及びほう酸タンクを水源とした1次系補給水ポンプ及びほう酸ポンプによる燃料取替用水ピットへの補給

i. 1次系純水タンク及びほう酸タンクを水源とした1次系補給水ポンプ及びほう酸ポンプによる燃料取替用水ピットへの補給（原子炉容器への注水中の場合）

(i) 手順着手の判断基準

原子炉容器への注水中に燃料取替用水ピットの水位が低下し、補給が必要であることを確認した場合、1次冷却材喪失事象（大破断）が発生し安全注入及び蓄圧注入動作を確認した場合、インターフェイスシステム LOCA、蒸気発生器伝熱管破損時又は再循環運転による炉心注水不能時において、1次系純水タンク及びほう酸タンクの水位が確保され、使用できることを確認できた場合。

(ii) 操作手順

1次系純水タンク及びほう酸タンクを水源とした燃料取替用水ピットへの補給手順の概要は以下のとおり。

概要図を第 1.13.16 図に、タイムチャートを第 1.13.17 図に示す。

- ① 発電課長（当直）は、手順着手の判断基準に基づき、運転員に1次系純水タンク及びほう酸タンクを水源とした1次系補給水ポンプ及びほう酸ポンプによるほう酸水の燃料取替用水ピットへの補給の準備開始を指示する。
- ② 運転員（中央制御室）A及び運転員（現場）Bは、中央制御室及び現場で1次系純水タンク及びほう酸タンクから燃料取替用水ピットへの補給ラインの系統構成を行い、1次系純水タンク及びほう酸タンクから燃料取替用水ピットへの補給準備完了を発電課長（当直）に報告する。
- ③ 発電課長（当直）は、運転員（中央制御室）に1次系純水タンク及びほう酸タンクから燃料取替用水ピットへの補給開始を指示する。
- ④ 運転員（中央制御室）Aは、中央制御室で1次系純水タンク及びほう酸タンクから燃料取替用水ピットへの補給を開始し、発電課長（当直）へ報告する。
- ⑤ 運転員（中央制御室）Aは、中央制御室で燃料取替用水ピットへの補給が開始されたことを燃料取替用水ピット水位により確認し、発電課長（当直）に報告する。

(iii) 操作の成立性

上記の操作は、運転員（中央制御室）1名、運転員（現場）1名にて作業を実施し、作業開始を判断してから1次系純水タンク及びほう酸タンクから燃料取替用水ピットへの補給

開始まで 30 分以内で実施可能である。

円滑に作業できるように、移動経路を確保し、防護具、照明及び通信連絡設備を整備する。作業環境の周囲温度は通常運転時と同程度である。

(添付資料 1.13.12)

- ii. 1次系純水タンク及びほう酸タンクを水源とした1次系補給水ポンプ及びほう酸ポンプによる燃料取替用水ピットへの補給（原子炉格納容器内へのスプレイ中の場合）

(i) 手順着手の判断基準

原子炉格納容器内へのスプレイ中に燃料取替用水ピットの水位が低下し、補給が必要であることを確認した場合又は原子炉格納容器内へのスプレイ中の再循環運転不能時において、1次系純水タンク及びほう酸タンクの水位が確保され、使用できることを確認できた場合。

(ii) 操作手順

1次系純水タンク及びほう酸タンクを水源とした1次系補給水ポンプ及びほう酸ポンプによる燃料取替用水ピットへの補給（原子炉格納容器内へのスプレイ中の場合）手順については、「1.13.2.2(1) e. (a) i. 1次系純水タンク及びほう酸タンクを水源とした1次系補給水ポンプ及びほう酸ポンプによる燃料取替用水ピットへの補給（原子炉容器への注水中の場合）」の操作手順と同様である。

(iii) 操作の成立性

上記の操作は、運転員（中央制御室）1名、運転員（現場）1名にて作業を実施し、作業開始を判断してから1次系純水

タンク及びほう酸タンクから燃料取替用水ピットへの補給開始まで 30 分以内で実施可能である。

円滑に作業できるように、移動経路を確保し、防護具、照明及び通信連絡設備を整備する。作業環境の周囲温度は通常運転時と同程度である。

(添付資料 1.13.12)

(2) 補助給水ピットへ水を補給するための対応手順

重大事故等が発生した場合において、**原水槽**、代替給水ピット、海又は 2 次系純水タンクから補助給水ピットへ水を補給する手順を整備する。

a. 可搬型大型送水ポンプ車による補助給水ピットへの補給

補助給水ピットを水源とした蒸気発生器への注水等の対応を実施している場合に、補助給水ピットへの補給手段がないと補助給水ピット水位が低下し、水源が枯渇するため、可搬型大型送水ポンプ車による補助給水ピットへの補給を実施する。

可搬型大型送水ポンプ車の水源は、原水槽又は代替給水ピットを優先して使用する。淡水による補助給水ピットへの補給が枯渇等により継続できない場合は、海水による補助給水ピットへの補給に切り替えるが、**淡水による補給開始後**、**引き続き次の水源からの補給準備を開始することで**、**水源が枯渇しないように淡水から海水への切替え**が可能である。

なお、原水槽への淡水補給は、「1.13.2.2(3) a. 2 次系純水タンク又はろ過水タンクから原水槽への補給」の手順にて実施する。

(a) 原水槽を水源とした可搬型大型送水ポンプ車による補助給水ピットへの補給

i. 手順着手の判断基準

蒸気発生器2次側からの除熱による発電用原子炉の冷却（注水）中に補助給水ピットの水位が低下し続け、補給が必要であることを確認した場合に、原水槽の水位が確保され、使用できることを確認できた場合。

ii. 操作手順

原水槽を水源とした補助給水ピットへの補給手順の概要は以下のとおり。概要図を第 1.13.18 図に、タイムチャートを第 1.13.19 図に、ホース敷設ルートを第 1.13.39 図に示す。

- ① 発電課長（当直）は、手順着手の判断基準に基づき、運転員及び災害対策要員に原水槽を水源とした可搬型大型送水ポンプ車による補助給水ピットへの補給の準備開始を指示する。
- ② 災害対策要員は、現場で資機材の保管場所へ移動し、可搬型大型送水ポンプ車及び可搬型ホースを所定の位置に移動する。
- ③ 災害対策要員は、現場で可搬型ホースを敷設し、非常用炉心冷却系の配管と接続する。
- ④ 災害対策要員は、現場でホース延長・回収車（送水車用）にて可搬型ホースを敷設する。
- ⑤ 災害対策要員は、現場で原水槽マンホール近傍に可搬型大型送水ポンプ車を設置し、可搬型大型送水ポンプ車の吸管を原水槽マンホールへ挿入する。
- ⑥ 災害対策要員は、原水槽から燃料取替用水ピットへの補給準備完了を発電課長（当直）に報告する。

- ⑦ 運転員（現場）Bは、現場で補助給水ピットへの補給のための系統構成を実施し、原水槽から燃料取替用水ピットへの補給準備完了を発電課長（当直）に報告する。
- ⑧ 発電課長（当直）は、運転員及び災害対策要員に原水槽から補助給水ピットへの補給開始を指示する。
- ⑨ 災害対策要員は、現場で可搬型大型送水ポンプ車を起動し、原水槽から補助給水ピットへの補給を開始するとともに、可搬型大型送水ポンプ車の運転状態に異常がないことを確認し、発電課長（当直）へ報告する。
- ⑩ 運転員（中央制御室）Aは、中央制御室で補助給水ピットへの補給が開始されたことを補助給水ピット水位により確認し、発電課長に報告する。
- ⑪ 発電課長（当直）は、2次系純水タンク又はろ過水タンクから原水槽への補給を発電所対策本部長に依頼する。

iii. 操作の成立性

上記の操作は、運転員（中央制御室）1名、運転員（現場）1名及び災害対策要員6名にて作業を実施し、作業開始を判断してから原水槽から補助給水ピットへの補給開始まで200分以内で実施可能である。

円滑に作業できるように、移動経路を確保し、防護具、照明及び通信連絡設備を整備する。作業環境の周囲温度は外気温度と同程度である。速やかに作業が開始できるよう、使用する資機材は可搬型大型送水ポンプ車の保管場所及び作業場所近傍に配備する。可搬型大型送水ポンプ車からの可搬型ホースの接続は、汎用の結合金具であり、十分な作業スペースを確保してい

ることから、容易に実施可能である。補助給水ピットへの補給時に構内のアクセス状況を考慮して可搬型ホースを敷設し、移送ルートを確認する。

また、車両付属の作業用照明及び可搬型照明（ヘッドライト及び懐中電灯）を用いることで、夜間における作業性についても確保している。

（添付資料 1. 13. 8）

(b) 代替給水ピットを水源とした可搬型大型送水ポンプ車による補助給水ピットへの補給

i. 手順着手の判断基準

蒸気発生器 2 次側からの除熱による発電用原子炉の冷却（注水）中に補助給水ピットの水位が低下し続け、補給が必要であることを確認した場合に、原水槽から補助給水ピットへの補給を開始した場合、又は原水槽が使用できない場合に、代替給水ピットの水位が確保され、使用できることを確認できた場合。

ii. 操作手順

代替給水ピットを水源とした補助給水ピットへの補給手順の概要は以下のとおり。概要図を第 1. 13. 20 図に、タイムチャートを第 1. 13. 21 図に、ホース敷設ルート図を第 1. 13. 40 図に示す。

- ① 発電課長（当直）は、手順着手の判断基準に基づき、運転員及び災害対策要員に代替給水ピットを水源とした可搬型大型送水ポンプ車による補助給水ピットへの補給の準備開始を指示する。
- ② 災害対策要員は、現場で資機材の保管場所へ移動し、可

搬型大型送水ポンプ車及び可搬型ホースを所定の位置に移動する。

- ③ 災害対策要員は、現場で可搬型ホースを敷設し、非常用炉心冷却系の配管と接続する。
- ④ 災害対策要員は、現場でホース延長・回収車（送水車用）にて可搬型ホースを敷設する。
- ⑤ 災害対策要員は、現場で代替給水ピット近傍に可搬型大型送水ポンプ車を設置し、可搬型大型送水ポンプ車の吸管を代替給水ピットへ挿入する。
- ⑥ 災害対策要員は、代替給水ピットから燃料取替用水ピットへの補給準備完了を発電課長（当直）に報告する。
- ⑦ 運転員（現場）Bは、現場で補助給水ピットへの補給のための系統構成を実施し、代替給水ピットから補助給水ピットへの補給準備完了を発電課長（当直）に報告する。
- ⑧ 発電課長（当直）は、運転員及び災害対策要員に代替給水ピットから補助給水ピットへの補給開始を指示する。
- ⑨ 災害対策要員は、現場で可搬型大型送水ポンプ車を起動し、代替給水ピットから補助給水ピットへの補給を開始するとともに、可搬型大型送水ポンプ車の運転状態に異常がないことを確認し、発電課長（当直）へ報告する。
- ⑩ 運転員（中央制御室）Aは、中央制御室で補助給水ピットへの補給が開始されたことを補助給水ピット水位により確認し、発電課長（当直）に報告する。

iii. 操作の成立性

上記の操作は、運転員（中央制御室）1名、運転員（現場）

1名及び災害対策要員6名にて作業を実施し、作業開始を判断してから代替給水ピットから補助給水ピットへの補給開始まで145分以内で実施可能である。

円滑に作業ができるように、移動経路を確保し、防護具、照明及び通信連絡設備を整備する。作業環境の周囲温度は外気温度と同程度である。速やかに作業を開始できるように、使用する資機材は可搬型大型送水ポンプ車の保管場所及び作業場所近傍に配備する。可搬型大型送水ポンプ車からの可搬型ホースの接続は、汎用の結合金具であり、十分な作業スペースを確保していることから、容易に実施可能である。補助給水ピットへの供給時に構内のアクセス状況を考慮して可搬型ホースを敷設し、移送ルートを確保する。

また、車両付属の作業用照明及び可搬型照明（ヘッドライト及び懐中電灯）を用いることで、夜間における作業性についても確保している。

(添付資料 1.13.8)

(c) 海を水源とした可搬型大型送水ポンプ車による補助給水ピットへの補給

i. 手順着手の判断基準

蒸気発生器2次側からの除熱による発電用原子炉の冷却（注水）中に補助給水ピットの水位が低下し続け、補給が必要であることを確認した場合に、代替給水ピットから補助給水ピットへの補給を開始した場合、又は代替給水ピットが使用できない場合。

ii. 操作手順

海を水源とした補助給水ピットへの補給手順の概要は以下のとおり。概要図を第 1.13.22 図に、タイムチャートを第 1.13.23 図に、ホース敷設ルートを第 1.13.41 図に示す。

- ① 発電課長（当直）は、手順着手の判断基準に基づき、災害対策要員に海を水源とした可搬型大型送水ポンプ車による補助給水ピットへの補給の準備開始を指示する。
- ② 災害対策要員は、現場で資機材の保管場所へ移動し、可搬型大型送水ポンプ車及び可搬型ホースを所定の位置に移動する。
- ③ 災害対策要員は、現場で可搬型ホースを敷設し非常用炉心冷却系の配管と接続する。
- ④ 災害対策要員は、現場でホース延長・回収車（送水車用）にて可搬型ホースを敷設する。
- ⑤ 災害対策要員は、現場で海水取水箇所近傍に可搬型大型送水ポンプ車を設置する。
- ⑥ 災害対策要員は、現場で可搬型大型送水ポンプ車から水中ポンプを取り出し、可搬型ホースと接続後、海水取水箇所に水中ポンプを水面より低く、かつ着底しない位置に設置する。
- ⑦ 災害対策要員は、海から補助給水ピットへの補給準備完了を発電課長（当直）に報告する。
- ⑧ 運転員（現場）Bは、現場で補助給水ピットへの補給のための系統構成を実施し、海から補助給水ピットへの補給準備完了を発電課長（当直）に報告する。

- ⑨ 発電課長（当直）は、運転員及び災害対策要員に海から補助給水ピットへの補給開始を指示する。
- ⑩ 災害対策要員は、現場で可搬型大型送水ポンプ車を起動し、海から補助給水ピットへの補給を開始するとともに、可搬型大型送水ポンプ車の運転状態に異常がないことを確認し、発電課長（当直）へ報告する。
- ⑪ 運転員（中央制御室）Aは、中央制御室で補助給水ピットへの補給が開始されたことを補助給水ピット水位により確認し、発電課長（当直）に報告する。
- ⑫ 災害対策要員は、現場で可搬型大型送水ポンプ車の運転状態及び送水状態を継続して監視し、定格負荷運転時における給油間隔を目安に燃料の補給を実施する。（燃料を補給しない場合、可搬型大型送水ポンプ車は約 5.5 時間の運転が可能。）

iii. 操作の成立性

上記の操作は、運転員（中央制御室）1名、運転員（現場）1名及び災害対策要員6名にて作業を実施し、作業開始を判断してから海から補助給水ピットへの補給開始まで200分以内で実施可能である。

円滑に作業ができるように、移動経路を確保し、防護具、照明及び通信連絡設備を整備する。作業環境の周囲温度は外気温度と同程度である。速やかに作業を開始できるよう、使用する資機材は可搬型大型送水ポンプ車の保管場所及び作業場所近傍に配備する。可搬型大型送水ポンプ車からの可搬型ホースの接続は、汎用の結合金具であり、十分な作業スペースを確保して

いることから、容易に実施可能である。補助給水ピットへの供給時に構内のアクセス状況を考慮して可搬型ホースを敷設し、移送ルートを確認する。

また、車両付属の作業用照明及び可搬型照明（ヘッドライト及び懐中電灯）を用いることで、夜間における作業性についても確保している。

海水取水時には、可搬型ホース先端を水面より低く着底しない位置に設置することにより異物の混入を低減する。さらに可搬型ホース先端にストレーナを付けることにより、メッシュより大きな異物の混入を防止する。また、ストレーナのメッシュより小さな異物は通過するが、補助給水ピットへの補給に影響はない。

（添付資料 1.13.4, 1.13.9）

b. 2次系補給水ポンプによる補助給水ピットへの補給

補助給水ピットを水源とした蒸気発生器への注水等の対応を実施している場合に、補助給水ピットへの補給手段がないと補助給水ピット水位が低下し、水源が枯渇するため、2次系補給水ポンプによる補助給水ピットへの補給を実施する。

(a) 2次系純水タンクを水源とした2次系補給水ポンプによる補助給水ピットへの補給

i. 手順着手の判断基準

蒸気発生器2次側からの除熱による発電用原子炉の冷却（注水）中に補助給水ピットの水位が低下し、補給が必要であることを確認した場合に、2次系純水タンクの水位が確保され、使用できることを確認できた場合。

ii. 操作手順

2次系純水タンクを水源とした補助給水ピットへの補給手順の概要は以下のとおり。

概要図を第 1.13.24 図に、タイムチャートを第 1.13.25 図に示す。

- ① 発電課長（当直）は、手順着手の判断基準に基づき、運転員に2次系純水タンクを水源とした2次系補給水ポンプによる補助給水ピットへの補給を指示する。
- ② 運転員（中央制御室）A及び運転員（現場）Bは、中央制御室及び現場で2次系純水タンクから補助給水ピットへの補給のための系統構成を実施し、2次系純水タンクから補助給水ピットへの補給準備完了を発電課長（当直）に報告する。
- ③ 発電課長（当直）は、運転員に2次系純水タンクから補助給水ピットへの補給開始を指示する。
- ④ 運転員（中央制御室）Aは、中央制御室で2次系純水タンクから補助給水ピットへの補給を開始し、発電課長（当直）へ報告する。
- ⑤ 運転員（中央制御室）Aは、中央制御室で補助給水ピットへの補給が開始されたことを補助給水ピット及び2次系純水タンク水位により確認し、発電課長（当直）へ報告する。

iii. 操作の成立性

上記の操作は、運転員（中央制御室）1名、運転員（現場）1名にて作業を実施し、作業開始を判断してから2次系純水タ

ンクから補助給水ピットへの補給開始まで 25 分以内で実施可能である。

円滑に作業できるように、移動経路を確保し、防護具、照明及び通信連絡設備を整備する。作業環境の周囲温度は通常運転時と同程度である。

(添付資料 1. 13. 7)

(3) 原水槽へ水を補給するための対応手順

重大事故等が発生した場合において、2次系純水タンク又はろ過水タンクから原水槽へ水を補給する手順を整備する。

a. 2次系純水タンク又はろ過水タンクから原水槽への補給

原水槽を水源とした可搬型大型送水ポンプ車による原子炉容器への注水等の対応を実施している場合に、原水槽が枯渇するおそれがある場合、2次系純水タンク又はろ過水タンクを水源として、可搬型ホースを用いて、原水槽への補給を実施する。

i. 手順着手の判断基準

原水槽を水源とした可搬型大型送水ポンプ車による原子炉容器への注水等の各種注水／補給を実施している場合に、原水槽が枯渇するおそれがある場合、かつ2次系純水タンクの水位が確保され、使用できることを確認できた場合又は火災が発生しておらず、ろ過水タンクの水位が確保され、使用できることを確認できた場合。

ii. 操作手順

2次系純水タンク又はろ過水タンクから原水槽への補給手順の概要は以下のとおり。概要図を第 1. 13. 26 図に、タイムチャートを第 1. 13. 27 図に、ホース敷設ルート図を第 1. 13. 42 図に示す。

- ① 発電課長（当直）は、手順着手の判断基準に基づき、発電所対策本部長に2次系純水タンク又はろ過水タンクから原水槽への補給を依頼する。
- ② 発電所対策本部長は、災害対策要員に2次系純水タンク又はろ過水タンクから原水槽への補給の準備開始を指示する。
- ③ 災害対策要員は、現場で資機材の保管場所へ移動し、可搬型ホースを所定の位置に移動する。
- ④ 災害対策要員は、現場で可搬型ホースを敷設し、指定された2次系純水タンク又はろ過水タンクの接続口と接続する。
- ⑤ 災害対策要員は、現場で可搬型ホースを原水槽マンホールまで敷設する。
- ⑥ 災害対策要員は、2次系純水タンク又はろ過水タンクから原水槽への補給準備完了を発電所対策本部長に報告する。また、発電所対策本部長は発電課長（当直）へ連絡する。
- ⑦ 発電所対策本部長は、災害対策要員に2次系純水タンク又はろ過水タンクから原水槽への補給開始を指示する。
- ⑧ 災害対策要員は、現場で2次系純水タンク又はろ過水タンク排水弁を開操作により、2次系純水タンク又はろ過水タンクから原水槽への補給を開始する。
- ⑨ 災害対策要員は、現場で原水槽の水位により、原水槽への補給が開始されたことを確認し、発電所対策本部長へ報告する。また、発電所対策本部長は発電課長（当直）へ連絡する。

iii. 操作の成立性

上記の操作は、災害対策要員3名にて作業を実施し、作業開始を判断してから2次系純水タンク又はろ過水タンクから原水槽へ

の補給開始まで 180 分以内で実施可能である。

円滑に作業できるように、移動経路を確保し、防護具、照明及び通信連絡設備を整備する。作業環境の周囲温度は外気温度と同程度である。

また、2次系純水タンク又はろ過水タンクから原水槽への補給時に構内のアクセス状況を考慮して2次系純水タンク又はろ過水タンクから原水槽へ可搬型ホースを敷設し、移送ルートを確保する。

(添付資料 1.13.7, 1.13.17, 1.13.23)

1.13.2.3 水源を切り替えるための対応手順

(1) 燃料取替用水ピットから補助給水ピットへの切替え

- a. 燃料取替用水ピットから補助給水ピットへの切替え（原子炉容器への注水中の場合）

重大事故等時に必要な水の供給が中断することがないように、代替格納容器スプレイポンプの水源を燃料取替用水ピットから補助給水ピットへ切り替える。

i. 手順着手の判断基準

原子炉容器への注水中に燃料取替用水ピットの枯渇又は破損を水位異常低警報等により判断した際に、補助給水ピットの水位が確保され、使用できることを確認できた場合。

ii. 操作手順

燃料取替用水ピットから補助給水ピットへの切替え（原子炉容器への注水中の場合）手順の概要は以下のとおり。概要図を第 1.13.28 図に、タイムチャートを第 1.13.29 図に示す。

- ① 発電課長（当直）は、手順着手の判断基準に基づき、運転

員及び災害対策要員に燃料取替用水ピットから補助給水ピットへの切替えの準備開始を指示する。

- ② 運転員（中央制御室）A，運転員（現場）B及び災害対策要員は，中央制御室及び現場で燃料取替用水ピットから補助給水ピットへの切替え及び原子炉容器への注水のための系統構成を実施し，燃料取替用水ピットから補助給水ピットへの切替え準備完了を発電課長（当直）に報告する。
- ③ 発電課長（当直）は，運転員に燃料取替用水ピットから補助給水ピットへの切替え開始を指示する。
- ④ 運転員（現場）Bは，現場で代替格納容器スプレイポンプを起動し，運転状態及び補助給水ピット水位により補助給水ピット等に異常がないことを確認し，発電課長（当直）に報告する。

代替格納容器スプレイポンプを起動する場合には代替非常用発電機が起動していることを確認し，起動していなければ，代替非常用発電機を起動後に代替格納容器スプレイポンプを起動する。非常用高圧母線による給電が可能な場合は，現場でA又はB－非常用高圧母線の受電遮断器の投入操作を実施する。

iii. 操作の成立性

上記の操作は，運転員（中央制御室）1名，運転員（現場）1名及び災害対策要員1名にて作業を実施した場合，作業開始を判断してから水源を燃料取替用水ピットから補助給水ピットへ切り替えるまで35分以内で可能である。

円滑に作業できるように，移動経路を確保し，防護具，照明及び通信連絡設備を整備する。作業環境の周囲温度は通常運転時と

同程度である。

(添付資料 1.13.11)

- b. 燃料取替用水ピットから補助給水ピットへの切替え（原子炉格納容器内へスプレー中の場合）

重大事故等時に必要な水の供給が中断することがないように、代替格納容器スプレーポンプの水源を燃料取替用水ピットから補助給水ピットへ切り替える。

- i. 手順着手の判断基準

原子炉格納容器内へのスプレー中に燃料取替用水ピットの枯渇又は破損を水位異常低警報等により判断した際に、補助給水ピットの水位が確保され、使用できることを確認できた場合。

- ii. 操作手順

燃料取替用水ピットから補助給水ピットへの切替え（原子炉格納容器内へスプレー中の場合）手順の概要は以下のとおり。概要図を第 1.13.30 図に、タイムチャートを第 1.13.31 図に示す。

- ① 発電課長（当直）は、手順着手の判断基準に基づき運転員及び災害対策要員に燃料取替用水ピットから補助給水ピットへの切替え準備を指示する。
- ② 運転員（中央制御室）A、運転員（現場）B 及び災害対策要員は、中央制御室及び現場で燃料取替用水ピットから補助給水ピットへの切替え及び原子炉格納容器内へのスプレーのための系統構成を実施し、燃料取替用水ピットから補助給水ピットへの切替え準備完了を発電課長（当直）に報告する。
- ③ 発電課長（当直）は、運転員に燃料取替用水ピットから補助給水ピットへの切替え開始を指示する。

- ④ 運転員（現場）Bは、現場で代替格納容器スプレイポンプを起動し、運転状態及び補助給水ピット水位により補助給水ピット等に異常がないことを確認し、発電課長（当直）に報告する。代替格納容器スプレイポンプを起動する場合には代替非常用発電機が起動していることを確認し、起動していなければ、代替非常用発電機を起動後に代替格納容器スプレイポンプを起動する。非常用高圧母線による給電が可能な場合は、現場でA又はB－非常用高圧母線の受電遮断器の投入操作を実施する。

iii. 操作の成立性

上記の操作は、運転員（中央制御室）1名、運転員（現場）1名及び災害対策要員1名にて作業を実施した場合、作業開始を判断してから水源を燃料取替用水ピットから補助給水ピットへ切り替えるまで30分以内で可能である。

円滑に作業できるように、移動経路を確保し、防護具、照明及び通信連絡設備を整備する。作業環境の周囲温度は通常運転時と同程度である。

（添付資料 1.13.10, 添付資料 1.13.11）

- (2) 燃料取替用水ピットから1次系純水タンク及びほう酸タンクへの切替え

- a. 燃料取替用水ピットから1次系純水タンク及びほう酸タンクへの切替え

重大事故等時に必要な水の供給が中断することがないように、充てんポンプの水源を燃料取替用水ピットから1次系純水タンク及びほう酸タンクへ切り替える。

i. 手順着手の判断基準

原子炉容器への注水中に燃料取替用ピットが枯渇又は破損を水位異常低警報等により判断した際に、1次系純水タンク及びほう酸タンクの水位が確保され、使用できることを確認できた場合。

ii. 操作手順

燃料取替用水ピットから1次系純水タンク及びほう酸タンクへの切替え手順の概要は以下のとおり。概要図を第1.13.32図に示す。

- ① 発電課長（当直）は、手順着手の判断基準に基づき、運転員に燃料取替用水ピットから1次系純水タンク及びほう酸タンクへの切替えを指示する。
- ② 運転員（中央制御室）Aは、中央制御室で1次系純水タンク供給弁及びほう酸タンク供給弁を開操作し、燃料取替用水ピット供給弁を閉操作することで、水源切替えを実施する。
- ③ 運転員（中央制御室）Aは、中央制御室で1次系純水タンク及びほう酸タンク水位により、水源切替え後に1次系純水タンク及びほう酸タンクに異常がないことを確認し、発電課長（当直）に報告する。

iii. 操作の成立性

上記の操作は、運転員（中央制御室）1名にて作業を実施した場合、作業開始を判断してから水源を燃料取替用水ピットから1次系純水タンク及びほう酸タンクへ切り替えるまで10分以内で可能である。操作器による中央制御室からの遠隔操作であるため、速やかに対応できる。室温は通常運転時と同程度である。

- (3) 電動補助給水ポンプ又はタービン動補助給水ポンプの水源の切替

え

- a. 電動補助給水ポンプ又はタービン動補助給水ポンプによる蒸気発生器への注水時の水源の切替え

重大事故等時に必要な水の供給が中断することがないように、電動補助給水ポンプ又はタービン動補助給水ポンプの水源を補助給水ピットから2次系純水タンクへ切り替える。

- i. 手順着手の判断基準

蒸気発生器2次側からの除熱による発電用原子炉の冷却(注水)中に補助給水ピット水位が低下し補助給水ピット水位異常低警報設定値水位である3%となるおそれがある場合、又は補助給水ピットが枯渇又は破損により機能喪失した場合に、2次系純水タンクの水位が確保されており、使用できることを確認した場合。

- ii. 操作手順

電動補助給水ポンプ又はタービン動補助給水ポンプによる蒸気発生器への注水時の水源の切替え手順の概要は以下のとおり。概要図を第1.13.33図に、タイムチャートを第1.13.34図に示す。

- ① 発電課長(当直)は、手順着手の判断基準に基づき、運転員に電動補助給水ポンプ又はタービン動補助給水ポンプの水源の切替えを指示する。
- ② 運転員(現場)Bは、現場で2次系純水タンク供給弁を開操作し、補助給水ピット供給弁を閉操作することで、水源切替えを実施する。
- ③ 運転員(中央制御室)Aは、中央制御室で2次系純水タンク水位により、水源切替え後に2次系純水タンク等に異常がないことを確認し、発電課長(当直)に報告する。

iii. 操作の成立性

上記の操作は、運転員（中央制御室）1名、運転員（現場）1名にて作業を実施した場合、作業開始を判断してから水源を補助給水ピットから2次系純水タンクへ切り替えるまで40分以内で可能である。

円滑に作業ができるように、移動経路を確保し、**防護具**、**照明**及び**通信連絡**設備を整備する。作業環境の周囲温度は通常運転状態と同程度である。

（添付資料 1.13.5）

1.13.2.4 その他の手順項目について考慮する手順

可搬型大型送水ポンプ車による注水等が必要な箇所までの手順については、「1.2 原子炉冷却材圧力バウンダリ高圧時に発電用原子炉を冷却するための手順等」、「1.3 原子炉冷却材圧力バウンダリを減圧するための手順等」、「1.4 原子炉冷却材圧力バウンダリ低圧時に発電用原子炉を冷却するための手順等」、「1.5 最終ヒートシンクへ熱を輸送するための手順等」、「1.6 原子炉格納容器内の冷却等のための手順等」、「1.7 原子炉格納容器の過圧破損を防止するための手順等」、「1.8 原子炉格納容器下部の熔融炉心を冷却するための手順等」及び「1.11 使用済燃料貯蔵槽の冷却等のための手順等」にて、それぞれ整備する。

海を水源とした可搬型大型送水ポンプ車又は可搬型大容量海水送水ポンプ車による水の供給が必要な設備までの手順については、「1.5 最終ヒートシンクへ熱を輸送するための手順等」及び「1.12 発電所外への放射性物質の拡散を抑制するための手順等」にて、それぞれ整備する。

代替非常用発電機の代替電源に関する手順については、「1.14 電源の確保に関する手順等」のうち、1.14.2.1(1)「代替非常用発電機による代替電源（交流）からの給電」にて整備する。

代替非常用発電機、可搬型大型送水ポンプ車及び可搬型大容量海水送水ポンプ車への燃料補給に関する手順については、「1.14 電源の確保に関する手順等」のうち、1.14.2.4「燃料の補給手順」にて整備する。

操作の判断、確認に係る計装設備に関する手順は「1.15 事故時の計装に関する手順等」のうち、1.15.2「重大事故等時の手順等」にて整備する。

1.13.2.5 重大事故等時の対応手段の選択

重大事故等時の対応手段の選択方法は以下のとおり。

対応手段の選択フローチャートを第 1.13.43 図、第 1.13.44 図及び第 1.13.45 図に示す。

(1) 水源を利用した対応手段

a. 蒸気発生器への注水に利用する水源の優先順位

重大事故等の発生において、蒸気発生器 2 次側からの除熱による発電用原子炉の冷却（注水）のための代替手段として、以上の手段を用いて、重大事故等の収束に必要な十分な量の水源の確保を図る。

補助給水ピットの枯渇又は破損が発生し水源として使用不可能な場合の供給については、中央制御室で操作可能な脱気器タンクを水源とした蒸気発生器への注水を行うとともに、現場にて容易に実施可能な補助給水ピットから 2 次系純水タンクへの水源切替えの準備を開始する。2 次系純水タンクへの水源切替えの準備が完了すれば、

脱気器タンクを水源とした蒸気発生器への注水を停止し、2次系純水タンクを水源とした蒸気発生器への注水を行う。補助給水ピットから2次系純水タンクへ切り替える際には補助給水ポンプを停止することなく切替えを行う。

補助給水ピットから海、代替給水ピット又は原水槽への水源切替えは、可搬型大型送水ポンプ車の使用準備に時間を要することから、補助給水ピットが水源として使用できない場合に準備を開始し、準備が整った際に他の水源切替えの手段がなければ使用する。水源の切替による注水の中断が発生しない海水を優先して使用し、海水取水箇所へのアクセスに時間を要する場合には、準備時間が最も短い代替給水ピットを使用する。海水の取水ができない場合は、保有水量が大きい原水槽を使用する。

蒸気発生器2次側からの除熱による発電用原子炉の冷却（注水）中に、すべての水源が使用不可能で蒸気発生器水位が低下した場合には、1次冷却系のフィードアンドブリードを行う。

なお、海水を使用する際の取水箇所及び敷設ルートは、複数設定したルートのうち、現場の状況を確認し、アクセス性の良いルートを優先する。

また、淡水又は海水を補助給水ピットへ補給することにより、継続的な蒸気発生器2次側からの除熱による発電用原子炉の冷却（注水）を成立させるため、補助給水ピットの保有水量を570m³以上に管理する。

以上の対応手順のフローチャートを第1.13.43図に示す。

b. 原子炉容器への注水に利用する水源の優先順位

重大事故等の発生において、原子炉容器への注水のための代替手

段として、以上の手段を用いて、重大事故等の収束に必要な十分な量の水源の確保を図る。

燃料取替用水ピットの枯渇又は破損が発生し水源として使用不可能な場合については、燃料取替用水ピットからの水源切替えを実施し、ほう酸水であり、早期に燃料取替用水ピットの代替水源として使用可能であることから、1次系純水タンク及びほう酸タンクを優先して使用する。次にほう酸タンクの破損等によりほう酸補給系が使用不可能である場合は、燃料取替用水ピットから補助給水ピットへの水源切替えを実施する。次に補助給水ピットの破損等により補助給水ピットへの水源切替えが不可能な場合は、燃料取替用水ピットからろ過水タンクへの水源切替えを実施する。ただし、重大事故等対処に悪影響を与える火災が発生していないことを確認して使用する。

なお、燃料取替用水ピットから補助給水ピットへの水源切替えを実施する場合は、補助給水ピットへの補給準備を並行して実施する。

海、代替給水ピット又は原水槽への水源切替は、準備に時間を要することから、補助給水ピットへの水源切替が不可能な場合に準備を開始し、準備が整った時点で他の水源切替の手段がなければ、海、代替給水ピット又は原水槽へ水源切替を実施する。水源の切替による注水の中断が発生しない海水を優先して使用し、海水取水箇所へのアクセスに時間を要する場合には、準備時間が最も短い代替給水ピットを使用する。海水の取水ができない場合は、保有水量が大きい原水槽を使用する。

なお、海水を使用する際の取水箇所及び敷設ルートは、複数設定したルートのうち、現場の状況を確認し、アクセス性の良いルート

を優先する。

また、淡水又は海水を燃料取替用水ピットへ補給すること及び可搬型大型送水ポンプ車による淡水又は海水の注水により、継続的な炉心注水及び代替炉心注水を成立させるため、燃料取替用水ピットの保有水量を 1,700m³以上に管理する。

以上の原子炉容器への注水時に使用する水源に係る手順のフローチャートを第 1.13.44 図に示す。

c. 原子炉格納容器内へのスプレイに利用する水源の優先順位

重大事故等の発生において、原子炉格納容器内へのスプレイのための代替手段として、以上の手段を用いて、重大事故等の収束に必要となる十分な量の水源の確保を図る。

燃料取替用水ピットの枯渇又は破損が発生し水源として使用できない場合については、燃料取替用水ピットから補助給水ピットへの水源切替えを実施する。次に補助給水ピットの破損等により補助給水ピットへの水源切替えが不可能な場合は、燃料取替用水ピットからろ過水タンクへの水源切替えを実施する。ただし、重大事故等対処に悪影響を与える火災が発生していないことを確認して使用する。

なお、燃料取替用水ピットから補助給水ピットへの水源切替えを実施する場合は、補助給水ピットへの補給準備を並行して実施する。

海、代替給水ピット又は原水槽への水源切替えは、準備に時間を要することから、補助給水ピットへの水源切替えが不可能な場合に準備を開始し、準備が整った時点で他の水源切替えの手段がなければ、海、代替給水ピット又は原水槽へ水源切替えを実施する。水源の切替えによる注水の中断が発生しない海水を優先して使用し、海水取水箇所へのアクセスに時間を要する場合には、準備時間の最も

短い代替給水ピットを使用する。海水の取水ができない場合は、保有水量が大きい原水槽を使用する。

なお、海水を使用する際の取水箇所及び敷設ルートは、複数設定したルートのうち、現場の状況を確認し、アクセス性の良いルートを優先する。

また、淡水又は海水を燃料取替用水ピットへ補給すること及び可搬型大型送水ポンプ車による淡水又は海水の注水により、継続的な格納容器スプレイ及び代替格納容器スプレイを成立させるため、燃料取替用水ピットの保有水量を 1,700m³ 以上に管理する。

以上の原子炉格納容器内へのスプレイ時に使用する水源に係る手順のフローチャートを第 1.13.45 図に示す。

(2) 水源へ水を補給するための対応手段

a. 燃料取替用水ピットへの補給に利用する水源の優先順位

重大事故等の発生において、燃料取替用水ピットへの供給手段として、以上の手段を用いて、重大事故等の収束に必要な十分な量の水源の確保を図る。

燃料取替用水ピットが水源として使用可能な場合については燃料取替用水ピットへの補給を実施し、ほう酸水であり、早期に燃料取替用水ピットの代替水源として使用可能であることから、1次系純水タンク及びほう酸タンクを優先して使用する。次にほう酸タンクの破損等によりほう酸補給系が使用不可能で1次系純水タンクが使用可能である場合は、1次系純水タンクから燃料取替用水ピットへの補給を実施する。次に1次系純水タンクが使用不可能であれば、2次系純水タンクから使用済燃料ピットを経由させて燃料取替用水ピットへ補給する。次にろ過水タンクを水源とする消火設備による

補給を実施する。ただし、重大事故等対処に悪影響を与える火災が発生していないことを確認して使用する。

可搬型大型送水ポンプ車による燃料取替用水ピットへの補給は、準備に時間を要することから、燃料取替用水ピットへの補給が必要であると判断した場合に準備を開始する。保有水量が大きい原水槽を優先して使用するが、原水槽が使用できない場合は、代替給水ピットを使用する。すべての淡水源が使用できない場合には海水を用いる。

これらのタンク等の水量は有限であるが、当初選択した水源からの送水準備が完了後、引き続き次の水源からの送水準備を開始することで、水源が枯渇しないように、最終的には海から取水することで水の供給が中断することなく、重大事故等の収束に必要な十分な量の水を確保する。

なお、海水を使用する際の取水箇所及び敷設ルートは、複数設定したルートのうち、現場の状況を確認し、アクセス性の良いルートを優先する。

また、淡水又は海水を燃料取替用水ピットへ補給すること及び可搬型大型送水ポンプ車による淡水又は海水の注水により、継続的な炉心注水及び代替炉心注水を成立させるため、燃料取替用水ピットの保有水量を 1,700m³以上に管理する。

以上の使用する水源に係る手順のフローチャートを第 1.13.44 図及び第 1.13.45 図に示す。

b. 補助給水ピットへの補給に利用する水源の優先順位

重大事故等の発生において、補助給水ピットへの供給手段として、以上の手段を用いて、重大事故等の収束に必要な十分な量の水

源の確保を図る。

また、補助給水ピットが使用可能であり、枯渇するおそれがある場合については、短時間で補助給水ピットの代替水源として確保できることから、2次系純水タンクを優先して使用する。

可搬型大型送水ポンプ車による補助給水ピットへの補給は、準備に時間を要することから、補助給水ピットへの補給が必要であると判断した場合に準備を開始する。保有水量が大きい原水槽を優先して使用するが、原水槽が使用できない場合は、代替給水ピットを使用する。すべての淡水源が使用できない場合には海水を用いる。

これらのタンク等の水量は有限であるが、補給開始後、引き続き次の水源からの補給準備を開始することで水源が枯渇しないようにし、最終的には海に水源を切り替えることで水の中断が発生することなく、重大事故等の収束に必要な量の水を確保する。

なお、海水を使用する際の取水箇所及び敷設ルートは、複数設定したルートのうち、現場の状況を確認し、アクセス性の良いルートを優先する。

また、淡水又は海水を補助給水ピットへ補給することにより、継続的な蒸気発生器2次側からの除熱による発電用原子炉の冷却（注水）を成立させるため、補助給水ピットの保有水量を570m³以上に管理する。

以上の対応手順のフローチャートを第1.13.43図に示す。

c. 原水槽への補給に利用する水源の優先順位

原水槽への補給は、2次系純水タンク又はろ過水タンクから移送することにより行う。ただし、ろ過水タンクは、重大事故等対処に悪影響を与える火災の発生がない場合に使用する。

以上の対応手順のフローチャートを第 1.13.43 図，第 1.13.44 図
及び第 1.13.45 図に示す。

第1.13.1表 重大事故等における対応手段と整備する手順

対応手段，対処設備，手順書一覧（1/17）

分類	機能喪失を想定する設計基準事故対処設備	対応手段	対処設備	設備分類 *1	整備する手順書	手順の分類
燃料取替用水ビットを水源とした対応	-	発電用原子炉を未臨界にするための原子炉容器へのほう酸水注入	燃料取替用水ビット 充てんポンプ	重大事故等対処設備	a	手順は「1.1緊急停止失敗時に発電用原子炉を未臨界にするための手順等」にて整備する。
			燃料取替用水ビット 高圧注入ポンプ	自主対策設備		
	補助給水ビット	原子炉冷却材圧力バウンダリへの注水	燃料取替用水ビット 高圧注入ポンプ	重大事故等対処設備	a, b	手順は「1.2原子炉冷却材圧力バウンダリ高圧時に発電用原子炉を冷却するための手順等」にて整備する。
			燃料取替用水ビット 充てんポンプ	自主対策設備		
	補助給水ビット	原子炉冷却材圧力バウンダリへの注水	燃料取替用水ビット 高圧注入ポンプ	重大事故等対処設備	a, b	手順は「1.2原子炉冷却材圧力バウンダリ高圧時に発電用原子炉を冷却するための手順等」及び「1.3原子炉冷却材圧力バウンダリを減圧するための手順等」にて整備する。
	-	原子炉冷却材圧力バウンダリへの注水	燃料取替用水ビット 充てんポンプ	自主対策設備		
	-	原子炉冷却材圧力バウンダリ低圧時の原子炉容器への注水	燃料取替用水ビット 代替格納容器スプレイポンプ	重大事故等対処設備	a, b	手順は「1.4原子炉冷却材圧力バウンダリ低圧時に発電用原子炉を冷却するための手順等」にて整備する。
			燃料取替用水ビット 充てんポンプ B-格納容器スプレイポンプ	重大事故等対処設備		
			燃料取替用水ビット 高圧注入ポンプ 余熱除去ポンプ	重大事故等対処設備 (設計基準抵当)		

*1：重大事故等対策において用いる設備の分類

a：当該条文に適合する重大事故等対処設備 b：37条に適合する重大事故等対処設備 c：自主的対策として整備する重大事故等対処設備

対応手段, 対処設備, 手順書一覧 (2/17)

分類	機能喪失を想定する設計基準事故対処設備	対応手段	対処設備	設備分類 *1	整備する手順書	手順の分類
燃料取替用水ピットを水源とした対応	-	原子炉格納容器内の冷却	燃料取替用水ピット 代替格納容器スプレイポンプ	重大事故等 対処設備 a, b	手順は「1.6原子炉格納容器内の冷却等のための手順等」にて整備する。	
			燃料取替用水ピット 格納容器スプレイポンプ	重大事故等 対処設備 (設計基準拡張) a, b		
			燃料取替用水ピット B-格納容器スプレイポンプ	自主対策設備		
		原子炉格納容器内の除熱	燃料取替用水ピット 代替格納容器スプレイポンプ	重大事故等 対処設備 a	手順は「1.6原子炉格納容器内の冷却等のための手順等」及び「1.7 原子炉格納容器の過圧破損を防止するための手順等」にて整備する。	
			燃料取替用水ピット 格納容器スプレイポンプ	重大事故等 対処設備 (設計基準拡張) a		
			燃料取替用水ピット B-格納容器スプレイポンプ	自主対策設備		
		原子炉格納容器下部への注水	燃料取替用水ピット 格納容器スプレイポンプ 代替格納容器スプレイポンプ	重大事故等 対処設備 a, b	手順は「1.4原子炉冷却材圧力バウンダリ低圧時に発電用原子炉を冷却するための手順等」及び「1.8 原子炉格納容器下部の溶融炉心を冷却するための手順等」にて整備する。	
			燃料取替用水ピット B-格納容器スプレイポンプ	自主対策設備		
		使用済燃料ピットへの注水	燃料取替用水ピット 燃料取替用水ポンプ	自主対策設備	手順は「1.11使用済燃料貯蔵槽の冷却等のための手順等」にて整備する。	

*1: 重大事故等対策において用いる設備の分類

a: 当該条文中に適合する重大事故等対処設備 b: 37条に適合する重大事故等対処設備 c: 自主的対策として整備する重大事故等対処設備

対応手段, 対処設備, 手順書一覧 (3/17)

分類	機能喪失を想定する設計基準事故対処設備	対応手段	対処設備	設備分類 *1	整備する手順書	手順の分類	
補助給水ピットを水源とした対応	-	発電用原子炉を未臨界にするための蒸気発生器への注水	補助給水ピット 電動補助給水ポンプ タービン動補助給水ポンプ	重大事故等対処設備	a, b	手順は「1.1緊急停止失敗時に発電用原子炉を未臨界にするための手順等」にて整備する。	
		原子炉冷却材圧力バウンダリへの注水	原子炉時の蒸気発生器への注水	補助給水ピット 電動補助給水ポンプ タービン動補助給水ポンプ	重大事故等対処設備 (設計基準拡張)	a, b	手順は「1.2原子炉冷却材圧力バウンダリ高圧時に発電用原子炉を冷却するための手順等」にて整備する。
			原子炉冷却材圧力バウンダリへの注水	補助給水ピット SG直接給水用高圧ポンプ	自主対策設備		
		原子炉冷却材圧力バウンダリへの注水を減圧	原子炉冷却材圧力バウンダリへの注水	補助給水ピット 電動補助給水ポンプ タービン動補助給水ポンプ	重大事故等対処設備 (設計基準拡張)	a, b	手順は「1.2原子炉冷却材圧力バウンダリ高圧時に発電用原子炉を冷却するための手順等」及び「1.3原子炉冷却材圧力バウンダリを減圧するための手順等」にて整備する。
			原子炉冷却材圧力バウンダリへの注水	補助給水ピット SG直接給水用高圧ポンプ	自主対策設備		
		原子炉冷却材圧力バウンダリへの注水	原子炉時の蒸気発生器への注水	補助給水ピット 電動補助給水ポンプ タービン動補助給水ポンプ	重大事故等対処設備 (設計基準拡張)	a, b	手順は「1.2原子炉冷却材圧力バウンダリ高圧時に発電用原子炉を冷却するための手順等」及び「1.4原子炉冷却材圧力バウンダリ低圧時に発電用原子炉を冷却するための手順等」にて整備する。
			原子炉冷却材圧力バウンダリへの注水	補助給水ピット SG直接給水用高圧ポンプ	自主対策設備		
		最終ヒートシンクへ熱を輸送する	最終ヒートシンクへ熱を輸送する	補助給水ピット 電動補助給水ポンプ タービン動補助給水ポンプ	重大事故等対処設備 (設計基準拡張)	a, b	手順は「1.2原子炉冷却材圧力バウンダリ高圧時に発電用原子炉を冷却するための手順等」及び「1.5最終ヒートシンクへ熱を輸送するための手順等」にて整備する。
			最終ヒートシンクへ熱を輸送する	補助給水ピット SG直接給水用高圧ポンプ	自主対策設備		

*1: 重大事故等対策において用いる設備の分類
a: 当該条文中に適合する重大事故等対処設備 b: 37条に適合する重大事故等対処設備 c: 自主的対策として整備する重大事故等対処設備

対応手段，対処設備，手順書一覧（4/17）

分類	機能喪失を想定する設計基準事故対処設備	対応手段	対処設備	設備分類 *1	整備する手順書	手順の分類
ろ過水タンクを水源とした対応	燃料取替用水ビット	低圧原子炉時の冷却原子炉材圧力バウンダリへの注水	ろ過水タンク 電動機駆動消火ポンプ ディーゼル駆動消火ポンプ	自主対策設備	/	手順は「1.4原子炉冷却材圧力バウンダリ低圧時に発電用原子炉を冷却するための手順等」及び「1.8原子炉格納容器下部の溶融炉心を冷却するための手順等」にて整備する。
		原子炉格納容器内の冷却	ろ過水タンク 電動機駆動消火ポンプ ディーゼル駆動消火ポンプ	自主対策設備		手順は「1.6原子炉格納容器内の冷却等のための手順等」にて整備する。
	原子炉格納容器内の除熱	ろ過水タンク 電動機駆動消火ポンプ ディーゼル駆動消火ポンプ	自主対策設備	手順は「1.6原子炉格納容器内の冷却等のための手順等」及び「1.7 原子炉格納容器の過圧破損を防止するための手順等」にて整備する。		
	原子炉格納容器下部への注水	ろ過水タンク 電動機駆動消火ポンプ ディーゼル駆動消火ポンプ	自主対策設備	手順は「1.8原子炉格納容器下部の溶融炉心を冷却するための手順等」にて整備する。		
	使用済燃料ビットへの注水	ろ過水タンク 電動機駆動消火ポンプ ディーゼル駆動消火ポンプ	自主対策設備	手順は「1.11使用済燃料貯蔵槽の冷却等のための手順等」にて整備する。		

*1：重大事故等対策において用いる設備の分類

a：当該条文に適合する重大事故等対処設備 b：37条に適合する重大事故等対処設備 c：自主的対策として整備する重大事故等対処設備

対応手段，対処設備，手順書一覧（5/17）

分類	機能喪失を想定する設計基準事故対処設備	対応手段	対処設備	設備分類*2	整備する手順書	手順の分類
代替給水ビットを水源とした対応	補助給水ビット	高圧炉時炉冷却材蒸気発生器への注水	代替給水ビット 可搬型大型送水ポンプ車 可搬型ホース・接続口 ホース延長・回収車（送水車用） 燃料補給設備*1	自主対策設備	-	手順は「1.2原子炉冷却材圧力バウンダリ高圧時に発電用原子炉を冷却するための手順等」にて整備する。
		原子炉冷却材蒸気発生器への注水を減圧	代替給水ビット 可搬型大型送水ポンプ車 可搬型ホース・接続口 ホース延長・回収車（送水車用） 燃料補給設備*1	自主対策設備		手順は「1.2原子炉冷却材圧力バウンダリ高圧時に発電用原子炉を冷却するための手順等」及び「1.3原子炉冷却材圧力バウンダリを減圧するための手順等」にて整備する。
	燃料取替用水ビット	低圧炉時炉冷却材圧力バウンダリへの注水	代替給水ビット 可搬型大型送水ポンプ車 可搬型ホース・接続口 ホース延長・回収車（送水車用） 燃料補給設備*1	自主対策設備	-	手順は「1.4原子炉冷却材圧力バウンダリ低圧時に発電用原子炉を冷却するための手順等」にて整備する。
	補助給水ビット	低圧炉時炉冷却材蒸気発生器への注水	代替給水ビット 可搬型大型送水ポンプ車 可搬型ホース・接続口 ホース延長・回収車（送水車用） 燃料補給設備*1	自主対策設備	-	手順は「1.2原子炉冷却材圧力バウンダリ高圧時に発電用原子炉を冷却するための手順等」及び「1.4原子炉冷却材圧力バウンダリ低圧時に発電用原子炉を冷却するための手順等」にて整備する。
	-	最終ヒートシンクへ熱を輸送する	代替給水ビット 可搬型大型送水ポンプ車 可搬型ホース・接続口 ホース延長・回収車（送水車用） 燃料補給設備*1	自主対策設備	-	手順は「1.2原子炉冷却材圧力バウンダリ高圧時に発電用原子炉を冷却するための手順等」及び「1.5最終ヒートシンクへ熱を輸送するための手順等」にて整備する。

*1：手順は「1.14 電源の確保に関する手順等」にて整備する。

*2：重大事故等対策において用いる設備の分類

a：当該条文に適合する重大事故等対処設備 b：37条に適合する重大事故等対処設備 c：自主的対策として整備する重大事故等対処設備

対応手段，対処設備，手順書一覧（6/17）

分類	機能喪失を想定する設計基準事故対処設備	対応手段	対処設備	設備分類*2	整備する手順書	手順の分類
代替給水ピットを水源とした対応	燃料取替用水ピット	原子炉格納容器内の冷却	代替給水ピット 可搬型大型送水ポンプ車 可搬型ホース・接続口 ホース延長・回収車（送水車用） 燃料補給設備*1	自主対策設備	/	手順は「1.6原子炉格納容器内の冷却等のための手順等」にて整備する。
		原子炉格納容器内の除熱	代替給水ピット 可搬型大型送水ポンプ車 可搬型ホース・接続口 ホース延長・回収車（送水車用） 燃料補給設備*1	自主対策設備		手順は「1.6原子炉格納容器内の冷却等のための手順等」及び「1.7 原子炉格納容器の過圧破損を防止するための手順等」にて整備する。
		原子炉格納容器下部への注水	代替給水ピット 可搬型大型送水ポンプ車 可搬型ホース・接続口 ホース延長・回収車（送水車用） 燃料補給設備*1	自主対策設備		手順は「1.8原子炉格納容器下部の溶融炉心を冷却するための手順等」にて整備する。
		使用済燃料スプレイトへの注水	代替給水ピット 可搬型大型送水ポンプ車 可搬型ホース ホース延長・回収車（送水車用） 可搬型スプレインズル 燃料補給設備*1	自主対策設備		手順は「1.11使用済燃料貯蔵槽の冷却等のための手順等」にて整備する。
		大気への放射性物質拡散抑制	代替給水ピット 可搬型大型送水ポンプ車 可搬型ホース ホース延長・回収車（送水車用） 可搬型スプレインズル 燃料補給設備*1	自主対策設備		手順は「1.11使用済燃料貯蔵槽の冷却等のための手順等」及び「1.12 発電所外への放射性物質の拡散を抑制するための手順等」にて整備する。

*1：手順は「1.14 電源の確保に関する手順等」にて整備する。

*2：重大事故対策において用いる設備の分類

a：当該条文中に適合する重大事故等対処設備 b：37条に適合する重大事故等対処設備 c：自主的対策として整備する重大事故等対処設備

対応手段，対処設備，手順書一覧（7/17）

分類	機能喪失を想定する設計基準事故対処設備	対応手段	対処設備	設備分類*2	整備する手順書	手順の分類
原水槽を水源とした対応	補助給水ビット	高圧原子炉時の冷却材蒸気発生器への注水	原水槽 可搬型大型送水ポンプ車 可搬型ホース・接続口 ホース延長・回収車（送水車用） 燃料補給設備*1	自主対策設備	-	手順は「1.2原子炉冷却材圧力バウンダリ高圧時に発電用原子炉を冷却するための手順等」にて整備する。
		原子炉冷却材蒸気発生器への注水を減圧	原水槽 可搬型大型送水ポンプ車 可搬型ホース・接続口 ホース延長・回収車（送水車用） 燃料補給設備*1	自主対策設備		手順は「1.2原子炉冷却材圧力バウンダリ高圧時に発電用原子炉を冷却するための手順等」及び「1.3原子炉冷却材圧力バウンダリを減圧するための手順等」にて整備する。
	燃料取替用水ビット	低圧原子炉時の冷却材圧力バウンダリへの注水	原水槽 可搬型大型送水ポンプ車 可搬型ホース・接続口 ホース延長・回収車（送水車用） 燃料補給設備*1	自主対策設備	-	手順は「1.4原子炉冷却材圧力バウンダリ低圧時に発電用原子炉を冷却するための手順等」及び「1.8原子炉格納容器下部の溶融炉心を冷却するための手順等」にて整備する。
	補助給水ビット	低圧原子炉時の冷却材蒸気発生器への注水	原水槽 可搬型大型送水ポンプ車 可搬型ホース・接続口 ホース延長・回収車（送水車用） 燃料補給設備*1	自主対策設備		手順は「1.2原子炉冷却材圧力バウンダリ高圧時に発電用原子炉を冷却するための手順等」及び「1.4原子炉冷却材圧力バウンダリ低圧時に発電用原子炉を冷却するための手順等」にて整備する。
	-	最終ヒートシンクへ熱を輸送する	原水槽 可搬型大型送水ポンプ車 可搬型ホース・接続口 ホース延長・回収車（送水車用） 燃料補給設備*1	自主対策設備	-	手順は「1.2原子炉冷却材圧力バウンダリ高圧時に発電用原子炉を冷却するための手順等」及び「1.5最終ヒートシンクへ熱を輸送するための手順等」にて整備する。

*1：手順は「1.14 電源の確保に関する手順等」にて整備する。

*2：重大事故対策において用いる設備の分類

a：当該条文中に適合する重大事故等対処設備 b：37条に適合する重大事故等対処設備 c：自主的対策として整備する重大事故等対処設備

対応手段，対処設備，手順書一覧（8/17）

分類	機能喪失を想定する設計基準事故対処設備	対応手段	対処設備	設備分類*2	整備する手順書	手順の分類
原水槽を水源とした対応	燃料取替用水ビット	原子炉格納容器内の冷却	原水槽 可搬型大型送水ポンプ車 可搬型ホース・接続口 ホース延長・回収車（送水車用） 燃料補給設備*1	自主対策設備	/	手順は「1.6原子炉格納容器内の冷却等のための手順等」にて整備する。
	—	原子炉格納容器内の除熱	原水槽 可搬型大型送水ポンプ車 可搬型ホース・接続口 ホース延長・回収車（送水車用） 燃料補給設備*1	自主対策設備		手順は「1.6原子炉格納容器内の冷却等のための手順等」及び「1.7 原子炉格納容器の過圧破損を防止するための手順等」にて整備する。
	—	原子炉格納容器下部への注水	原水槽 可搬型大型送水ポンプ車 可搬型ホース・接続口 ホース延長・回収車（送水車用） 燃料補給設備*1	自主対策設備		手順は「1.8原子炉格納容器下部の溶融炉心を冷却するための手順等」にて整備する。
	—	使用済燃料スプレイトへの注水	原水槽 可搬型大型送水ポンプ車 可搬型ホース ホース延長・回収車（送水車用） 可搬型スプレインゾル 燃料補給設備*1	自主対策設備		手順は「1.11使用済燃料貯蔵槽の冷却等のための手順等」にて整備する。
	—	大気への放射性物質拡散抑制	原水槽 可搬型大型送水ポンプ車 可搬型ホース ホース延長・回収車（送水車用） 可搬型スプレインゾル 燃料補給設備*1	自主対策設備		手順は「1.11使用済燃料貯蔵槽の冷却等のための手順等」及び「1.12 発電所外への放射性物質の拡散を抑制するための手順等」にて整備する。

*1：手順は「1.14 電源の確保に関する手順等」にて整備する。

*2：重大事故等対策において用いる設備の分類

a：当該条文中に適合する重大事故等対処設備 b：37条に適合する重大事故等対処設備 c：自主的対策として整備する重大事故等対処設備

対応手段, 対処設備, 手順書一覧 (9/17)

分類	機能喪失を想定する設計基準事故対処設備	対応手段	対処設備	設備分類 * 1	整備する手順書	手順の分類
1次系純水タンクを水源とした対応	-	使用済燃料ピットへの注水	1次系純水タンク 1次系補給水ポンプ	自主対策設備	手順は「1.11使用済燃料貯蔵槽の冷却等のための手順等」にて整備する。	
2次系純水タンクを水源とした対応	-	使用済燃料ピットへの注水	2次系純水タンク 2次系補給水ポンプ	自主対策設備	手順は「1.11使用済燃料貯蔵槽の冷却等のための手順等」にて整備する。	
脱気器タンクを水源とした対応	補助給水ピット	高圧原子炉時の冷却材蒸気発生器へ注水	脱気器タンク 電動主給水ポンプ	自主対策設備	手順は「1.2原子炉冷却材圧力バウンダリ高圧時に発電用原子炉を冷却するための手順等」にて整備する。	
		原子炉冷却材蒸気発生器へ注水を減圧	脱気器タンク 電動主給水ポンプ	自主対策設備	手順は「1.2原子炉冷却材圧力バウンダリ高圧時に発電用原子炉を冷却するための手順等」及び「1.3原子炉冷却材圧力バウンダリを減圧するための手順等」にて整備する。	
		低圧原子炉時の冷却材蒸気発生器へ注水	脱気器タンク 電動主給水ポンプ	自主対策設備	手順は「1.4原子炉冷却材圧力バウンダリ低圧時に発電用原子炉を冷却するための手順等」にて整備する。	
		最終ヒートシンクへ熱を輸送する	脱気器タンク 電動主給水ポンプ	自主対策設備	手順は「1.5最終ヒートシンクへ熱を輸送するための手順等」にて整備する。	

* 1 : 重大事故等対策において用いる設備の分類
a : 当該条文に適合する重大事故等対処設備 b : 37条に適合する重大事故等対処設備 c : 自主的対策として整備する重大事故等対処設備

対応手段，対処設備，手順書一覧（10/17）

分類	機能喪失を想定する設計基準事故対処設備	対応手段	対処設備	設備分類*2	整備する手順書	手順の分類
海を水源とした対応	補助給水ビット	高圧炉時の冷却材発生圧力バウンダリへの注水	可搬型大型送水ポンプ車 可搬型ホース・接続口 ホース延長・回収車（送水車用） 非常用取水設備 燃料補給設備*1	自主対策設備		手順は「1.2原子炉冷却材圧力バウンダリ高圧時に発電用原子炉を冷却するための手順等」にて整備する。
	-	原子炉冷却材の蒸気発生器への注水を減圧	可搬型大型送水ポンプ車 可搬型ホース・接続口 ホース延長・回収車（送水車用） 非常用取水設備 燃料補給設備*1	自主対策設備		手順は「1.2原子炉冷却材圧力バウンダリ高圧時に発電用原子炉を冷却するための手順等」及び「1.3原子炉冷却材圧力バウンダリを減圧するための手順等」にて整備する。
	燃料取替用水ビット	低圧炉時の冷却材圧力バウンダリへの注水	可搬型大型送水ポンプ車 可搬型ホース・接続口 ホース延長・回収車（送水車用） 非常用取水設備 燃料補給設備*1	重大事故等対処設備	a	手順は「1.4原子炉冷却材圧力バウンダリ低圧時に発電用原子炉を冷却するための手順等」及び「1.8原子炉格納容器下部の溶融炉心を冷却するための手順等」にて整備する。
	補助給水ビット	低圧炉時の冷却材発生圧力バウンダリへの注水	可搬型大型送水ポンプ車 可搬型ホース・接続口 ホース延長・回収車（送水車用） 非常用取水設備 燃料補給設備*1	自主対策設備		手順は「1.2原子炉冷却材圧力バウンダリ高圧時に発電用原子炉を冷却するための手順等」，「1.4原子炉冷却材圧力バウンダリ低圧時に発電用原子炉を冷却するための手順等」及び「1.5最終ヒートシンクへ熱を輸送するための手順等」にて整備する。
	-	最終ヒートシンクへ熱を輸送する	可搬型大型送水ポンプ車 可搬型ホース・接続口 ホース延長・回収車（送水車用） 非常用取水設備 燃料補給設備*1	自主対策設備		手順は「1.2原子炉冷却材圧力バウンダリ高圧時に発電用原子炉を冷却するための手順等」及び「1.5最終ヒートシンクへ熱を輸送するための手順等」にて整備する。

*1：手順は「1.14 電源の確保に関する手順等」にて整備する。

*2：重大事故等対策において用いる設備の分類

a：当該条文中に適合する重大事故等対処設備 b：37条に適合する重大事故等対処設備 c：自主的対策として整備する重大事故等対処設備

対応手段，対処設備，手順書一覧（11/17）

分類	機能喪失を想定する設計基準事故対処設備	対応手段	対処設備	設備分類*2	整備する手順書	手順の分類
海を水源とした対応	燃料取替用水ピット	原子炉格納容器内の冷却	可搬型大型送水ポンプ車 可搬型ホース・接続口 ホース延長・回収車（送水車用） 非常用取水設備 燃料補給設備*1	重大事故等対処設備	a, b	手順は「1.6原子炉格納容器内の冷却等のための手順等」及び「1.7 原子炉格納容器の過圧破損を防止するための手順等」にて整備する。
			可搬型大型送水ポンプ車 可搬型ホース・接続口 ホース延長・回収車（送水車用） 非常用取水設備 燃料補給設備*1	自主対策設備		
	-	原子炉格納容器内の除熱	可搬型大型送水ポンプ車 可搬型ホース・接続口 ホース延長・回収車（送水車用） 非常用取水設備 燃料補給設備*1	重大事故等対処設備	a, b	手順は「1.7 原子炉格納容器の過圧破損を防止するための手順等」にて整備する。
			可搬型大型送水ポンプ車 可搬型ホース・接続口 ホース延長・回収車（送水車用） 非常用取水設備 燃料補給設備*1	自主対策設備		
		原子炉格納容器下部への注水	可搬型大型送水ポンプ車 可搬型ホース・接続口 ホース延長・回収車（送水車用） 非常用取水設備 燃料補給設備*1	自主対策設備		手順は「1.8原子炉格納容器下部の溶融炉心を冷却するための手順等」にて整備する。
		使用済燃料ピットへの注水/スプレイトへの	可搬型大型送水ポンプ車 可搬型ホース ホース延長・回収車（送水車用） 可搬型スプレイノズル 非常用取水設備 燃料補給設備*1	重大事故等対処設備	a, b	手順は「1.11使用済燃料貯蔵槽の冷却等のための手順等」にて整備する。
		原子炉補機冷却海水ポンプに及び補機冷却水確保	原子炉補機冷却水ポンプ 原子炉補機冷却海水ポンプ	重大事故等対処設備 (設計基準拡張)	a, b	手順は「1.5最終ヒートシンクへ熱を輸送するための手順等」にて整備する。

*1：手順は「1.14 電源の確保に関する手順等」にて整備する。

*2：重大事故等対策において用いる設備の分類

a：当該条文に適合する重大事故等対処設備 b：37条に適合する重大事故等対処設備 c：自主的対策として整備する重大事故等対処設備

対応手段，対処設備，手順書一覧（12/17）

分類	機能喪失を想定する設計基準事故対処設備	対応手段	対処設備	設備分類 ※2	整備する手順書	手順の分類
海を水源とした対応	—	格納最終ヒートシンク内自然対流冷却	可搬型大型送水ポンプ車 可搬型ホース・接続口 ホース延長・回収車（送水車用） 非常用取水設備 燃料補給設備※1	重大事故等対処設備 a, b	手順は「1.5最終ヒートシンクへ熱を輸送するための手順等」及び「1.7 原子炉格納容器の過圧破損を防止するための手順等」にて整備する。	
		最終ヒートシンクへ熱を輸送するための代替補機冷却	可搬型大型送水ポンプ車 可搬型ホース・接続口 ホース延長・回収車（送水車用） 非常用取水設備 燃料補給設備※1	重大事故等対処設備 a, b	手順は「1.5最終ヒートシンクへ熱を輸送するための手順等」にて整備する。	
		可搬型大型送水ポンプ車 可搬型大容量海水送水ポンプ車 可搬型ホース・接続口 ホース延長・回収車（送水車用） 非常用取水設備 燃料補給設備※1	自主対策設備	手順は「1.5最終ヒートシンクへ熱を輸送するための手順等」にて整備する。		
		可搬型大型送水ポンプ車 可搬型大容量海水送水ポンプ車 可搬型ホース ホース延長・回収車（送水車用） 可搬型スプレインゾル 放水砲 非常用取水設備 燃料補給設備※1	重大事故等対処設備 a	手順は「1.11使用済燃料貯蔵槽の冷却等のための手順等」及び「1.12 発電所外への放射性物質の拡散を抑制するための手順等」にて整備する。		
		可搬型大容量海水送水ポンプ車 可搬型ホース 放水砲 泡混合設備 非常用取水設備 燃料補給設備※1	重大事故等対処設備 a	手順は「1.12 発電所外への放射性物質の拡散を抑制するための手順等」にて整備する。		
ほう酸タンクを水源とした対応	—	原子炉容器へのほう酸水注入	ほう酸タンク ほう酸ポンプ 充てんポンプ	重大事故等対処設備 a, b	手順は「1.1緊急停止失敗時に発電用原子炉を未臨界にするための手順等」にて整備する。	

※1：手順は「1.14 電源の確保に関する手順等」にて整備する。

※2：重大事故等対策において用いる設備の分類

a：当該条文中に適合する重大事故等対処設備 b：37条に適合する重大事故等対処設備 c：自主的対策として整備する重大事故等対処設備

対応手段，対処設備，手順書一覧（13/17）

分類	機能喪失を想定する設計基準事故対処設備	対応手段	対処設備	設備分類*2	整備する手順書	手順の分類
格納容器再循環サンプを水源とした対応	-	余熱除去ポンプによる 低圧再循環運転	格納容器再循環サンプ 余熱除去ポンプ	重大事故等対処設備 (設計基準拡張) a, b	手順は「1.4原子炉冷却材圧力バウンダリ低圧時に発電用原子炉を冷却するための手順等」にて整備する。	
	余熱除去ポンプ 又は 余熱除去冷却器	高圧注入ポンプによる 高圧再循環運転	格納容器再循環サンプ 高圧注入ポンプ	重大事故等対処設備 (設計基準拡張) a, b	手順は「1.4原子炉冷却材圧力バウンダリ低圧時に発電用原子炉を冷却するための手順等」にて整備する。	
	-	格納容器スプレイ 再循環運転	格納容器再循環サンプ 格納容器スプレイポンプ	重大事故等対処設備 (設計基準拡張) a, b	手順は「1.6原子炉格納容器内の冷却等のための手順等」にて整備する。	
	余熱除去ポンプ 又は 余熱除去冷却器 及び 高圧注入ポンプ	B-格納容器スプレイポンプによる 代替再循環運転	格納容器再循環サンプ B-格納容器スプレイポンプ	重大事故等対処設備 a, b	手順は「1.4原子炉冷却材圧力バウンダリ低圧時に発電用原子炉を冷却するための手順等」にて整備する。	
	全交流動力電源喪失 又は 補機冷却水喪失	可搬型A-高圧注入ポンプ及び 高圧代替再循環運転	格納容器再循環サンプ A-高圧注入ポンプ 可搬型大型送水ポンプ車 ホース延長・回収車（送水車用） 可搬型ホース・接続口 非常用取水設備 燃料補給設備*1	重大事故等対処設備 a, b	手順は「1.4原子炉冷却材圧力バウンダリ低圧時に発電用原子炉を冷却するための手順等」にて整備する。	

*1：手順は「1.14 電源の確保に関する手順等」にて整備する。

*2：重大事故等対策において用いる設備の分類

a：当該条文に適合する重大事故等対処設備 b：37条に適合する重大事故等対処設備 c：自主的対策として整備する重大事故等対処設備

対応手段, 対処設備, 手順書一覧 (14/17)

分類	機能喪失を想定する設計基準事故対処設備	対応手段	対処設備	設備分類*1	整備する手順書	手順の分類	
燃料取替用水ビットへ水を補給するための対応	燃料取替用水ビット	可搬型原水槽を水源とした燃料取替用水ビットへの補給	原水槽 ろ過水タンク 2次系純水タンク 燃料取替用水ビット 可搬型大型送水ポンプ車 可搬型ホース・接続口 ホース延長・回収車(送水車用) 非常用炉心冷却設備 配管・弁 給水処理設備 配管・弁 燃料補給設備*1	自主対策設備	1次冷却材喪失事象発生時における対応手順等 1次冷却材喪失事象発生時に再循環運転が不能となった場合の対応手順等 炉心の著しい損傷が発生した場合の対応手順	故障及び設計基準事故に対処する運転手順書 炉心の著しい損傷及び原子炉格納容器破損を防止する運転手順書 炉心の著しい損傷が発生した場合に対処する運転手順書	
		可搬型代替給水ビットを水源とした燃料取替用水ビットへの補給	代替給水ビット 燃料取替用水ビット 可搬型大型送水ポンプ車 可搬型ホース・接続口 ホース延長・回収車(送水車用) 非常用炉心冷却設備 配管・弁 燃料補給設備*1	自主対策設備	1次冷却材喪失事象発生時における対応手順等 1次冷却材喪失事象発生時に再循環運転が不能となった場合の対応手順等 炉心の著しい損傷が発生した場合の対応手順	故障及び設計基準事故に対処する運転手順書 炉心の著しい損傷及び原子炉格納容器破損を防止する運転手順書 炉心の著しい損傷が発生した場合に対処する運転手順書	
		可搬型海を水源とした燃料取替用水ビットへの補給	燃料取替用水ビット 可搬型大型送水ポンプ車 ホース延長・回収車(送水車用) 可搬型ホース・接続口 非常用炉心冷却設備 配管・弁 非常用取水設備 燃料補給設備*1	重大事故等対処設備	a, b	1次冷却材喪失事象発生時における対応手順等 1次冷却材喪失事象発生時に再循環運転が不能となった場合の対応手順等 炉心の著しい損傷が発生した場合の対応手順	故障及び設計基準事故に対処する運転手順書 炉心の著しい損傷及び原子炉格納容器破損を防止する運転手順書 炉心の著しい損傷が発生した場合に対処する運転手順書
		ポンプ又はディーゼル駆動消火ポンプによる燃料取替用水ビットへの補給	ろ過水タンク 燃料取替用水ビット 電動機駆動消火ポンプ ディーゼル駆動消火ポンプ 消防ホース 火災防護設備(消火栓設備) 配管・弁 給水処理設備 配管・弁	自主対策設備		1次冷却材喪失事象発生時における対応手順等 1次冷却材喪失事象発生時に再循環運転が不能となった場合の対応手順等 炉心の著しい損傷が発生した場合の対応手順	故障及び設計基準事故に対処する運転手順書 炉心の著しい損傷及び原子炉格納容器破損を防止する運転手順書 炉心の著しい損傷が発生した場合に対処する運転手順書

*1: 重大事故等対策において用いる設備の分類

a: 当該条文中に適合する重大事故等対処設備 b: 37条に適合する重大事故等対処設備 c: 自主的対策として整備する重大事故等対処設備

対応手段, 対処設備, 手順書一覧 (15/17)

分類	機能喪失を想定する設計基準事故対処設備	対応手段	対処設備	設備分類	整備する手順書	手順の分類
燃料取替用水ビットへ水を補給するための対応	燃料取替用水ビット	1 次系純水タンク及び1 次系補給水ポンプによる燃料取替用水ビットへの補給	1 次系純水タンク 燃料取替用水ビット 1 次系補給水ポンプ 加圧器逃がしタンク 格納容器冷却材ドレンポンプ 1 次冷却設備 配管・弁 化学体積制御設備 配管・弁 給水処理設備 配管・弁 液体廃棄物処理設備 配管・弁 燃料取扱設備及び貯蔵設備 配管・弁	自主対策設備	1 次冷却材喪失事象発生時における対応手順等 1 次冷却材喪失事象発生時に再循環運転が不能となった場合の対応手順等 炉心の著しい損傷が発生した場合の対応手順	故障及び設計基準事故に対処する運転手順書 炉心の著しい損傷及び原子炉格納容器破損を防止する運転手順書 炉心の著しい損傷が発生した場合に対処する運転手順書
		2 次系純水タンク及び2 次系補給水ポンプによる燃料取替用水ビットへの補給	燃料取替用水ビット 2 次系純水タンク 2 次系補給水ポンプ 使用済燃料ビット 使用済燃料ビットポンプ 給水処理設備 配管・弁 燃料取扱設備及び貯蔵設備 配管・弁	自主対策設備	1 次冷却材喪失事象発生時における対応手順等 1 次冷却材喪失事象発生時に再循環運転が不能となった場合の対応手順等 炉心の著しい損傷が発生した場合の対応手順	故障及び設計基準事故に対処する運転手順書 炉心の著しい損傷及び原子炉格納容器破損を防止する運転手順書 炉心の著しい損傷が発生した場合に対処する運転手順書
		1 次系純水タンク及びほう酸タンクによる燃料取替用水ビットへの補給	1 次系純水タンク ほう酸タンク 燃料取替用水ビット 1 次系補給水ポンプ ほう酸ポンプ 化学体積制御設備 配管・弁 非常用炉心冷却設備 配管 給水処理設備 配管・弁	自主対策設備	1 次冷却材喪失事象発生時における対応手順等 1 次冷却材喪失事象発生時に再循環運転が不能となった場合の対応手順等 炉心の著しい損傷が発生した場合の対応手順	故障及び設計基準事故に対処する運転手順書 炉心の著しい損傷及び原子炉格納容器破損を防止する運転手順書 炉心の著しい損傷が発生した場合に対処する運転手順書

対応手段, 対処設備, 手順書一覧 (16/17)

分類	機能喪失を想定する設計基準対象施設	対応手段	対処設備	設備分類*2	整備する手順書	手順の分類
補助給水ビットへ水を補給するための対応	補助給水ビット	可搬型大型送水ポンプ車による補助給水ビットへの補給	原水槽 ろ過水タンク 2次系純水タンク 補助給水ビット 可搬型大型送水ポンプ車 可搬型ホース・接続口 ホース延長・回収車(送水車用) 非常用炉心冷却設備 配管・弁 給水処理設備 配管・弁 燃料補給設備*1	自主対策設備	余熱除去設備の異常時における対応手順 発電用原子炉の冷却を維持する手順等	故障及び設計基準事故に対処する運転手順書 炉心の著しい損傷及び原子炉格納容器破損を防止する運転手順書
		代替給水ビットを水源とした可搬型大型送水ポンプ車による補助給水ビットへの補給	代替給水ビット 補助給水ビット 可搬型大型送水ポンプ車 可搬型ホース・接続口 ホース延長・回収車(送水車用) 非常用炉心冷却設備 配管・弁 燃料補給設備*1	自主対策設備	余熱除去設備の異常時における対応手順 発電用原子炉の冷却を維持する手順等	故障及び設計基準事故に対処する運転手順書 炉心の著しい損傷及び原子炉格納容器破損を防止する運転手順書
		可搬型大型送水ポンプ車による補助給水ビットへの補給	補助給水ビット 可搬型大型送水ポンプ車 可搬型ホース・接続口 ホース延長・回収車(送水車用) 非常用炉心冷却設備 配管・弁 非常用取水設備 燃料補給設備*1	重大事故等対処設備	余熱除去設備の異常時における対応手順 発電用原子炉の冷却を維持する手順等	故障及び設計基準事故に対処する運転手順書 炉心の著しい損傷及び原子炉格納容器破損を防止する運転手順書
		2次系純水タンクを水源とした補助給水ビットへの補給	2次系純水タンク 補助給水ビット 2次系補給水ポンプ 給水処理設備 配管・弁 2次冷却設備(補助給水設備) 配管・弁	自主対策設備	余熱除去設備の異常時における対応手順 発電用原子炉の冷却を維持する手順等	故障及び設計基準事故に対処する運転手順書 炉心の著しい損傷及び原子炉格納容器破損を防止する運転手順書
原水槽へ水を補給するための対応	-	2次系純水タンク又はろ過水タンクからの補給	原水槽 2次系純水タンク ろ過水タンク 可搬型ホース ホース延長・回収車(送水車用) 給水処理設備 配管・弁	自主対策設備	1次冷却材喪失事象発生時における対応手順等 1次冷却材喪失事象発生時に再循環運転が不能となった場合の対応手順等 炉心の著しい損傷が発生した場合の対応手順	故障及び設計基準事故に対処する運転手順書 炉心の著しい損傷及び原子炉格納容器破損を防止する運転手順書 炉心の著しい損傷が発生した場合に対処する運転手順書

*1: 手順は「1.14 電源の確保に関する手順等」にて整備する。

*2: 重大事故等対策において用いる設備の分類

a: 当該条文中に適合する重大事故等対処設備 b: 37条に適合する重大事故等対処設備 c: 自主的対策として整備する重大事故等対処設備

対応手段, 対処設備, 手順書一覧 (17/17)

分類	機能喪失を想定する設計基準事故対処設備	対応手段	対処設備	設備分類*2	整備する手順書	手順の分類
水源を切り替えるための対応	燃料取替用水ビット	燃料取替用水ビットから補助給水ビットへの切替え	燃料取替用水ビット 補助給水ビット 代替格納容器スプレイポンプ 2次冷却設備(補助給水設備)配管・弁 非常用炉心冷却設備配管・弁 非常用炉心冷却設備(低圧注入系)配管・弁 原子炉格納容器スプレイ設備配管・弁 原子炉容器 1次冷却設備 非常用交流電源設備*1 常設代替交流電源設備*1 可搬型代替交流電源設備*1 代替所内電気設備*1	重大事故等対処設備 a	余熱除去設備の異常時における対応手順	故障及び設計基準事故に対処する運転手順書
			燃料取替用水ビット 補助給水ビット 代替格納容器スプレイポンプ 2次冷却設備(補助給水設備)配管・弁 非常用炉心冷却設備配管・弁 原子炉格納容器スプレイ設備配管・弁 スプレイノズル スプレイリング 原子炉格納容器 非常用交流電源設備*1 常設代替交流電源設備*1 可搬型代替交流電源設備*1 代替所内電気設備*1		発電用原子炉の冷却を維持する手順等	炉心の著しい損傷及び原子炉格納容器破損を防止する運転手順書
	1次系純水タンク及び燃料取替用水ビットからほう酸タンクへの切替え	燃料取替用水ビット 1次系純水タンク ほう酸タンク 1次系補給水ポンプ ほう酸ポンプ 充てんポンプ 再生熱交換器 給水処理設備配管・弁 化学体積制御設備配管・弁 非常用炉心冷却設備配管・弁 1次冷却設備 原子炉容器 非常用交流電源設備*1 常設代替交流電源設備*1 所内常設蓄電式直流電源設備*1	自主対策設備	余熱除去設備の異常時における対応手順	故障及び設計基準事故に対処する運転手順書	
	補助給水ビット	電動補助給水ポンプの水源又はポンプの切替え	補助給水ビット 2次系純水タンク 電動補助給水ポンプ タービン動補助給水ポンプ 2次冷却設備(給水設備)配管 2次冷却設備(補助給水設備)配管・弁 給水処理設備配管・弁 蒸気発生器 非常用交流電源設備*1 常設代替交流電源設備*1 所内常設蓄電式直流電源設備*1	自主対策設備	余熱除去設備の異常時における対応手順	故障及び設計基準事故に対処する運転手順書

*1: 手順は「1.14 電源の確保に関する手順等」にて整備する。

*2: 重大事故等対策において用いる設備の分類

a: 当該条文中に適合する重大事故等対処設備 b: 37条に適合する重大事故等対処設備 c: 自主的対策として整備する重大事故等対処設備

第1.13.2表 重大事故等対処に係る監視計器

監視計器一覧 (1/32)

対応手段	重大事故等の 対応に必要なとなる 監視項目	監視計器
1.13.2.1 水源を利用した対応手順		
(1) 燃料取替用水ピットを水源とした対応手順		
b. 燃料取替用水ピットを水源とした原子炉冷却材圧力バウンダリ高圧時の原子炉容器への注水		
(a) 燃料取替用水ピットを水源とした 1次冷却系のフィードアンドブリード	判断基準	最終ヒートシンク の確保
		蒸気発生器水位 (広域) ・ 補助給水流量
	操作	燃料取替用水ピットを水源とした1次冷却系のフィードアンドブリード手順については、「1.2.2.1(1)1次冷却系のフィードアンドブリードによる発電用原子炉の冷却」にて整備する。
(3) ろ過水タンクを水源とした対応手順		
a. ろ過水タンクを水源とした原子炉冷却材圧力バウンダリ低圧時の原子炉容器への注水		
(a) ろ過水タンクを水源とした 電動機駆動消火ポンプ又は ディーゼル駆動消火ポンプによる 原子炉容器への注水	判断基準	原子炉圧力容器内 への注水量
		・ 低圧注入流量 ・ 高圧注入流量
	操作	ろ過水タンクを水源とした電動機駆動消火ポンプ又はディーゼル駆動消火ポンプによる代替炉心注水手順については、「1.4.2.1(1)b.(c)電動機駆動消火ポンプ又はディーゼル駆動消火ポンプによる原子炉容器への注水」にて整備する。
b. ろ過水タンクを水源とした原子炉格納容器内の冷却		
(a) ろ過水タンクを水源とした 電動機駆動消火ポンプ又は ディーゼル駆動消火ポンプによる 原子炉格納容器内へのスプレイ	判断基準	原子炉格納容器内 への注水量
		・ 格納容器スプレイ流量 ・ B-格納容器スプレイ冷却器出口積算 流量 (AM用)
	操作	ろ過水タンクを水源とした電動機駆動消火ポンプ又はディーゼル駆動消火ポンプによる原子炉格納容器内へのスプレイ手順については、「1.6.2.1(1)b.(b)電動機駆動消火ポンプ又はディーゼル駆動消火ポンプによる原子炉格納容器内へのスプレイ」及び「1.6.2.2(1)b.(b)電動機駆動消火ポンプ又はディーゼル駆動消火ポンプによる原子炉格納容器内へのスプレイ」にて整備する。

監視計器一覧 (2/32)

対応手段	重大事故等の 対応に必要なとなる 監視項目	監視計器
1.13.2.1 水源を利用した対応手順 (4) 代替給水ピットを水源とした対応手順 a. 代替給水ピットを水源とした原子炉冷却材圧力バウンダリ高圧時の蒸気発生器への注水		
(a) 代替給水ピットを水源とした 可搬型大型送水ポンプ車による 蒸気発生器への注水	判断基準	原子炉圧力容器内の温度 <ul style="list-style-type: none"> ・ 1次冷却材温度 (広域-高温側) ・ 1次冷却材温度 (広域-低温側)
		<ul style="list-style-type: none"> ・ 補助給水流量 ・ 蒸気発生器水位 (広域)
		<ul style="list-style-type: none"> ・ 蒸気発生器水位 (狭域)
	水源の確保 <ul style="list-style-type: none"> ・ 補助給水ピット水位 	
操作	代替給水ピットを水源とした可搬型大型送水ポンプ車による蒸気発生器への注水手順については、「1.2.2.1(2) d. 代替給水ピットを水源とした可搬型大型送水ポンプ車による蒸気発生器への注水」にて整備する。	
b. 代替給水ピットを水源とした原子炉冷却材圧力バウンダリを減圧するための蒸気発生器への注水		
(a) 代替給水ピットを水源とした 可搬型大型送水ポンプ車による 蒸気発生器への注水	判断基準	原子炉圧力容器内の温度 <ul style="list-style-type: none"> ・ 1次冷却材温度 (広域-高温側) ・ 1次冷却材温度 (広域-低温側)
		<ul style="list-style-type: none"> ・ 補助給水流量 ・ 蒸気発生器水位 (広域)
		<ul style="list-style-type: none"> ・ 蒸気発生器水位 (狭域)
	水源の確保 <ul style="list-style-type: none"> ・ 補助給水ピット水位 	
操作	代替給水ピットを水源とした可搬型大型送水ポンプ車による蒸気発生器への注水手順については、「1.2.2.1(2) d. 代替給水ピットを水源とした可搬型大型送水ポンプ車による蒸気発生器への注水」にて整備する。	
c. 代替給水ピットを水源とした原子炉冷却材圧力バウンダリ低圧時の原子炉容器への注水		
(a) 代替給水ピットを水源とした 可搬型大型送水ポンプ車による 原子炉容器への注水	判断基準	原子炉圧力容器内への注水量 <ul style="list-style-type: none"> ・ 代替格納容器スプレイポンプ出口積算流量 ・ 低圧注入流量 ・ 高圧注入流量
		<ul style="list-style-type: none"> ・ 燃料取替用水ピット水位
		<ul style="list-style-type: none"> ・ 補助給水ピット水位
	水源の確保 <ul style="list-style-type: none"> ・ 補助給水ピット水位 	
操作	代替給水ピットを水源とした可搬型大型送水ポンプ車による原子炉容器への注水手順については、「1.4.2.1(1) b.(e) 代替給水ピットを水源とした可搬型大型送水ポンプ車による原子炉容器への注水」にて整備する。	

監視計器一覧 (3/32)

対応手段	重大事故等の 対応に必要なとなる 監視項目	監視計器	
1.13.2.1 水源を利用した対応手順 (4) 代替給水ピットを水源とした対応手順 d. 代替給水ピットを水源とした原子炉冷却材圧力バウンダリ低圧時の蒸気発生器への注水			
(a) 代替給水ピットを水源とした可搬型大型送水ポンプ車による蒸気発生器への注水	判断基準	原子炉圧力容器内の温度	<ul style="list-style-type: none"> ・ 1次冷却材温度 (広域-高温側) ・ 1次冷却材温度 (広域-低温側)
		最終ヒートシンクの確保	<ul style="list-style-type: none"> ・ 補助給水流量 ・ 蒸気発生器水位 (広域) ・ 蒸気発生器水位 (狭域)
		水源の確保	<ul style="list-style-type: none"> ・ 補助給水ピット水位
	操作	代替給水ピットを水源とした可搬型大型送水ポンプ車による代替炉心注水手順については、「1.2.2.1(2) d. 代替給水ピットを水源とした可搬型大型送水ポンプ車による蒸気発生器への注水」にて整備する。	
e. 代替給水ピットを水源とした最終ヒートシンクへ熱を輸送するための蒸気発生器への注水			
(a) 代替給水ピットを水源とした可搬型大型送水ポンプ車による蒸気発生器への注水	判断基準	原子炉圧力容器内の温度	<ul style="list-style-type: none"> ・ 1次冷却材温度 (広域-高温側) ・ 1次冷却材温度 (広域-低温側)
		最終ヒートシンクの確保	<ul style="list-style-type: none"> ・ 補助給水流量 ・ 蒸気発生器水位 (広域) ・ 蒸気発生器水位 (狭域)
		水源の確保	<ul style="list-style-type: none"> ・ 補助給水ピット水位
	操作	代替給水ピットを水源とした可搬型大型送水ポンプ車による蒸気発生器への注水手順については、「1.2.2.1(2) d. 代替給水ピットを水源とした可搬型大型送水ポンプ車による蒸気発生器への注水」にて整備する。	
f. 代替給水ピットを水源とした原子炉格納容器内の冷却			
(a) 代替給水ピットを水源とした可搬型大型送水ポンプ車による原子炉格納容器内の冷却	判断基準	原子炉格納容器内への注水量	<ul style="list-style-type: none"> ・ 格納容器スプレイ流量 ・ B-格納容器スプレイ冷却器出口積算流量 (AM用) ・ 代替格納容器スプレイポンプ出口積算流量
		水源の確保	<ul style="list-style-type: none"> ・ 燃料取替用水ピット水位 ・ 補助給水ピット水位
		操作	代替給水ピットを水源とした可搬型大型送水ポンプ車による原子炉格納容器内の冷却手順については、「1.6.2.1(1) b. (d)代替給水ピットを水源とした可搬型大型送水ポンプ車による原子炉格納容器内へのスプレイ」及び「1.6.2.2(1) b. (d)代替給水ピットを水源とした可搬型大型送水ポンプ車による原子炉格納容器内へのスプレイ」にて整備する。

監視計器一覧 (4/32)

対応手段	重大事故等の 対応に必要な 監視項目		監視計器
1.13.2.1 水源を利用した対応手順 (5) 原水槽を水源とした対応手順 a. 原水槽を水源とした原子炉冷却材圧力バウンダリ高圧時の蒸気発生器への注水			
(a) 原水槽を水源とした 可搬型大型送水ポンプ車による 蒸気発生器への注水	判断 基準	原子炉圧力容器内 の温度	<ul style="list-style-type: none"> ・ 1次冷却材温度 (広域-高温側) ・ 1次冷却材温度 (広域-低温側)
		最終ヒートシンク の確保	<ul style="list-style-type: none"> ・ 補助給水流量 ・ 蒸気発生器水位 (広域) ・ 蒸気発生器水位 (狭域)
		水源の確保	<ul style="list-style-type: none"> ・ 補助給水ピット水位
	操作	原水槽を水源とした可搬型大型送水ポンプ車による蒸気発生器への注水手順については、「1.2.2.1(2) e. 原水槽を水源とした可搬型大型送水ポンプ車による蒸気発生器への注水」にて整備する。	
b. 原水槽を水源とした原子炉冷却材圧力バウンダリを減圧するための蒸気発生器への注水			
(a) 原水槽を水源とした 可搬型大型送水ポンプ車による 蒸気発生器への注水	判断 基準	原子炉圧力容器内 の温度	<ul style="list-style-type: none"> ・ 1次冷却材温度 (広域-高温側) ・ 1次冷却材温度 (広域-低温側)
		最終ヒートシンク の確保	<ul style="list-style-type: none"> ・ 補助給水流量 ・ 蒸気発生器水位 (広域) ・ 蒸気発生器水位 (狭域)
		水源の確保	<ul style="list-style-type: none"> ・ 補助給水ピット水位
	操作	原水槽を水源とした可搬型大型送水ポンプ車による蒸気発生器への注水手順については、「1.2.2.1(2) e. 原水槽を水源とした可搬型大型送水ポンプ車による蒸気発生器への注水」にて整備する。	
c. 原水槽を水源とした原子炉冷却材圧力バウンダリ低圧時の原子炉容器への注水			
(a) 原水槽を水源とした 可搬型大型送水ポンプ車による 原子炉容器への注水	判断 基準	原子炉圧力容器内 への注水量	<ul style="list-style-type: none"> ・ 代替格納容器スプレイポンプ出口積算流量 ・ 低圧注入流量 ・ 高圧注入流量
		水源の確保	<ul style="list-style-type: none"> ・ 燃料取替用水ピット水位 ・ 補助給水ピット水位
	操作	原水槽を水源とした可搬型大型送水ポンプ車による原子炉容器への注水手順については、「1.4.2.1(1) b. (f) 原水槽を水源とした可搬型大型送水ポンプ車による原子炉容器への注水」にて整備する。	

監視計器一覧 (5/32)

対応手段	重大事故等の 対応に必要なとなる 監視項目	監視計器
1.13.2.1 水源を利用した対応手順 (5) 原水槽を水源とした対応手順 d. 原水槽を水源とした原子炉冷却材圧力バウンダリ低圧時の蒸気発生器への注水		
(a) 原水槽を水源とした 可搬型大型送水ポンプ車による 蒸気発生器への注水	判断基準	原子炉圧力容器内の 温度 <ul style="list-style-type: none"> ・ 1次冷却材温度 (広域-高温側) ・ 1次冷却材温度 (広域-低温側)
		最終ヒートシンク の確保 <ul style="list-style-type: none"> ・ 補助給水流量 ・ 蒸気発生器水位 (広域) ・ 蒸気発生器水位 (狭域)
		水源の確保 <ul style="list-style-type: none"> ・ 補助給水ピット水位
	操作	原水槽を水源とした可搬型大型送水ポンプ車による蒸気発生器への注水手順については、「1.2.2.1(2) e. 原水槽を水源とした可搬型大型送水ポンプ車による蒸気発生器への注水」にて整備する。
e. 原水槽を水源とした最終ヒートシンクへ熱を輸送するための蒸気発生器への注水		
(a) 原水槽を水源とした 可搬型大型送水ポンプ車による 蒸気発生器への注水	判断基準	原子炉圧力容器内の 温度 <ul style="list-style-type: none"> ・ 1次冷却材温度 (広域-高温側) ・ 1次冷却材温度 (広域-低温側)
		最終ヒートシンク の確保 <ul style="list-style-type: none"> ・ 補助給水流量 ・ 蒸気発生器水位 (広域) ・ 蒸気発生器水位 (狭域)
		水源の確保 <ul style="list-style-type: none"> ・ 補助給水ピット水位
	操作	原水槽を水源とした可搬型大型送水ポンプ車による蒸気発生器への注水手順については、「1.2.2.1(2) e. 原水槽を水源とした可搬型大型送水ポンプ車による蒸気発生器への注水」にて整備する。
f. 原水槽を水源とした原子炉格納容器内の冷却		
(a) 原水槽を水源とした 可搬型大型送水ポンプ車による 原子炉格納容器内の冷却	判断基準	原子炉格納容器内 への注水量 <ul style="list-style-type: none"> ・ 格納容器スプレイ流量 ・ B-格納容器スプレイ冷却器出口積算 流量 (AM用) ・ 代替格納容器スプレイポンプ出口積算 流量
		水源の確保 <ul style="list-style-type: none"> ・ 燃料取替用水ピット水位 ・ 補助給水ピット水位
	操作	原水槽を水源とした可搬型大型送水ポンプ車による原子炉格納容器内の冷却手順については、「1.6.2.1(1) b. (e)原水槽を水源とした可搬型大型送水ポンプ車による原子炉格納容器内へのスプレイ」及び「1.6.2.2(1) b. (e) 原水槽を水源とした可搬型大型送水ポンプ車による原子炉格納容器内へのスプレイ」にて整備する。

監視計器一覧 (6/32)

対応手段	重大事故等の 対応に必要なとなる 監視項目	監視計器
1.13.2.1 水源を利用した対応手順 (8) 脱気器タンクを水源とした対応手順 a. 脱気器タンクを水源とした原子炉冷却材圧力バウンダリ高圧時の蒸気発生器への注水		
(a) 脱気器タンクを水源とした 電動主給水ポンプによる 蒸気発生器への注水	判断基準	最終ヒートシンク の確保 <ul style="list-style-type: none"> ・ 補助給水流量
	水源の確保	<ul style="list-style-type: none"> ・ 補助給水ピット水位 ・ 脱気器タンク水位
操作	脱気器タンクを水源とした電動主給水ポンプによる蒸気発生器への注水手順については、「1.2.2.1(2) a. 電動主給水ポンプによる蒸気発生器への注水」にて整備する。	
(9) 海を水源とした対応手順 a. 海を水源とした原子炉冷却材圧力バウンダリ高圧時の蒸気発生器への注水		
(a) 海を水源とした 可搬型大型送水ポンプ車による 蒸気発生器への注水	判断基準	最終ヒートシンク の確保 <ul style="list-style-type: none"> ・ 補助給水流量
	水源の確保	<ul style="list-style-type: none"> ・ 補助給水ピット水位
操作	海を水源とした可搬型大型送水ポンプ車による蒸気発生器への注水手順については、「1.2.2.1(2) c. 海水を用いた可搬型大型送水ポンプ車による蒸気発生器への注水」にて整備する。	
b. 海を水源とした原子炉冷却材圧力バウンダリを減圧するための蒸気発生器への注水		
(a) 海を水源とした 可搬型大型送水ポンプ車による 蒸気発生器への注水	判断基準	最終ヒートシンク の確保 <ul style="list-style-type: none"> ・ 補助給水流量
	水源の確保	<ul style="list-style-type: none"> ・ 補助給水ピット水位
操作	海を水源とした可搬型大型送水ポンプ車による蒸気発生器への注水手順については、「1.2.2.1(2) c. 海水を用いた可搬型大型送水ポンプ車による蒸気発生器への注水」にて整備する。	
c. 海を水源とした原子炉冷却材圧力バウンダリ低圧時の原子炉容器への注水		
(a) 海を水源とした 可搬型大型送水ポンプ車による 原子炉容器への注水	判断基準	原子炉圧力容器内 への注水量 <ul style="list-style-type: none"> ・ 低圧注入流量 ・ 高圧注入流量
	水源の確保	<ul style="list-style-type: none"> ・ 燃料取替用水ピット水位 ・ 補助給水ピット水位
操作	海を水源とした可搬型大型送水ポンプ車による原子炉容器への注水手順については、「1.4.2.1(1) b. (d) 海水を用いた可搬型大型送水ポンプ車による原子炉容器への注水」にて整備する。	

監視計器一覧 (7/32)

対応手段	重大事故等の 対応に必要なとなる 監視項目	監視計器
1.13.2.1 水源を利用した対応手順 (9) 海を水源とした対応手順 d. 海を水源とした原子炉冷却材圧力バウンダリ低圧時の蒸気発生器への注水		
(a) 海を水源とした 可搬型大型送水ポンプ車による 蒸気発生器への注水	判断基準	最終ヒートシンクの確保 ・ 補助給水流量
	水源の確保	・ 補助給水ピット水位
操作	海を水源とした可搬型大型送水ポンプ車による蒸気発生器への注水手順については、「1.2.2.1(2) c. 海水を用いた可搬型大型送水ポンプ車による蒸気発生器への注水」にて整備する。	
e. 海を水源とした最終ヒートシンクへ熱を輸送するための蒸気発生器への注水		
(a) 海を水源とした 可搬型大型送水ポンプ車による 蒸気発生器への注水	判断基準	最終ヒートシンクの確保 ・ 補助給水流量
	水源の確保	・ 補助給水ピット水位
操作	海を水源とした可搬型大型送水ポンプ車による蒸気発生器への注水手順については、「1.2.2.1(2) c. 海水を用いた可搬型大型送水ポンプ車による蒸気発生器への注水」にて整備する。	
f. 海を水源とした原子炉格納容器内の冷却		
(a) 海を水源とした 可搬型大型送水ポンプ車による 原子炉格納容器内の冷却	判断基準	原子炉格納容器内への注水量 ・ 格納容器スプレイ流量 ・ B-格納容器スプレイ冷却器出口積算流量 (AM用)
	水源の確保	・ 燃料取替用水ピット水位 ・ 補助給水ピット水位
操作	海を水源とした可搬型大型送水ポンプ車による原子炉格納容器内の冷却手順については、「1.6.2.1(1) b.(c) 海水を用いた可搬型大型送水ポンプ車による原子炉格納容器内へのスプレイ」及び「1.6.2.2(1) b.(c) 海水を用いた可搬型大型送水ポンプ車による原子炉格納容器内へのスプレイ」にて整備する。	

監視計器一覧 (8/32)

対応手段	重大事故等の 対応に必要な 監視項目	監視計器	
1.13.2.2 水源へ水を補給するための対応手順			
(1) 燃料取替用水ピットへ水を補給するための対応手順			
a. 可搬型大型送水ポンプ車による燃料取替用水ピットへの補給			
(a) 原水槽を水源とした可搬型大型送水ポンプ車による燃料取替用水ピットへの補給			
i. 原水槽を水源とした 可搬型大型送水ポンプ車による 燃料取替用水ピットへの補給 (原子炉容器への注水中の場合)	判断基準	信号	・ ECCS作動
		原子炉圧力容器内の温度	・ 炉心出口温度
		原子炉圧力容器内の水位	・ 加圧器水位
		原子炉圧力容器内への注水量	・ 高压注入流量 ・ 低压注入流量
		原子炉圧力容器内の圧力	・ 1次冷却材圧力 (広域)
		原子炉格納容器内の温度	・ 格納容器内温度
		原子炉格納容器内の圧力	・ 原子炉格納容器圧力 ・ 格納容器圧力 (AM用)
		原子炉格納容器内の水位	・ 格納容器再循環サンプ水位 (広域) ・ 格納容器再循環サンプ水位 (狭域)
		最終ヒートシンクの確保	・ 補助給水流量 ・ 蒸気発生器水位 (広域) ・ 蒸気発生器水位 (狭域)
		水源の確保	・ 燃料取替用水ピット水位
		格納容器バイパスの監視	・ 補助建屋サンプタンク水位
			・ 排気筒ガスモニタ
			・ 排気筒高レンジガスモニタ (低レンジ)
			・ 排気筒高レンジガスモニタ (高レンジ)
			・ 復水器排気ガスモニタ
			・ 蒸気発生器ブローダウン水モニタ
			・ 高感度型主蒸気管モニタ
			・ 蒸気発生器水位 (狭域)
			・ 主蒸気ライン圧力
			・ 余熱除去ポンプ出口圧力
・ 余熱除去冷却器入口温度			
・ 余熱除去冷却器出口温度			
・ 加圧器逃がしタンク水位			
・ 加圧器逃がしタンク圧力			
・ 加圧器逃がしタンク温度			

監視計器一覧 (9/32)

対応手段	重大事故等の 対応に必要なとなる 監視項目	監視計器	
1.13.2.2 水源へ水を補給するための対応手順			
(1) 燃料取替用水ピットへ水を補給するための対応手順			
a. 可搬型大型送水ポンプ車による燃料取替用水ピットへの補給			
(a) 原水槽を水源とした可搬型大型送水ポンプ車による燃料取替用水ピットへの補給			
i. 原水槽を水源とした 可搬型大型送水ポンプ車による 燃料取替用水ピットへの補給 (原子炉容器への注水中の場合)	判断基準	原子炉格納容器内の放射線量率	・ 格納容器内高レンジエリアモニタ (高レンジ)
		・ 格納容器内高レンジエリアモニタ (低レンジ)	
		・ エアロックエリアモニタ	
		・ 炉内核計装区域エリアモニタ	
		・ 格納容器じんあいモニタ	
		・ 格納容器ガスモニタ	
	電源	・ 泊幹線 1 L, 2 L 電圧	
	・ 後志幹線 1 L, 2 L 電圧		
	・ 甲母線電圧, 乙母線電圧		
	・ 6-A, B, C 1, C 2, D 母線電圧		
操作	水源の確保	・ 原子炉補機冷却水供給母管流量	
		・ 原子炉補機冷却水供給母管流量 (AM用)	
		・ 原子炉補機冷却水冷却器補機冷却海水流量	
		・ 原子炉補機冷却水冷却器補機冷却海水流量 (AM用)	
ii. 原水槽を水源とした 可搬型大型送水ポンプ車による 燃料取替用水ピットへの補給 (原子炉格納容器内へのスプレイ中の場合)	判断基準	信号	・ ECCS作動
		原子炉圧力容器内の温度	・ 炉心出口温度
		原子炉圧力容器内の水位	・ 加圧器水位
		原子炉圧力容器内の圧力	・ 1次冷却材圧力 (広域)
		原子炉圧力容器内への注水量	・ 高压注入流量
		・ 低压注入流量	
・ 代替格納容器スプレイポンプ出口積算流量			
原子炉格納容器内の温度	・ 格納容器内温度		

監視計器一覧 (10/32)

対応手段	重大事故等の 対応に必要なとなる 監視項目	監視計器	
1.13.2.2 水源へ水を補給するための対応手順 (1) 燃料取替用水ピットへ水を補給するための対応手順 a. 可搬型大型送水ポンプ車による燃料取替用水ピットへの補給 (a) 原水槽を水源とした可搬型大型送水ポンプ車による燃料取替用水ピットへの補給			
ii. 原水槽を水源とした 可搬型大型送水ポンプ車による 燃料取替用水ピットへの補給 (原子炉格納容器内へのスプレイ中の 場合)	判 断 基 準	原子炉格納容器内 の圧力	<ul style="list-style-type: none"> ・ 原子炉格納容器圧力 ・ 格納容器圧力 (AM用)
		原子炉格納容器内 への注水量	<ul style="list-style-type: none"> ・ 格納容器スプレイ流量 ・ B-格納容器スプレイ冷却器出口積算 流量 (AM用)
		原子炉格納容器内 の水位	<ul style="list-style-type: none"> ・ 格納容器再循環サンプ水位 (広域) ・ 格納容器再循環サンプ水位 (狭域)
		最終ヒートシンク の確保	<ul style="list-style-type: none"> ・ 補助給水流量 ・ 蒸気発生器水位 (広域) ・ 蒸気発生器水位 (狭域)
		水源の確保	<ul style="list-style-type: none"> ・ 燃料取替用水ピット水位
		原子炉格納容器内 の放射線量率	<ul style="list-style-type: none"> ・ 格納容器内高レンジエリアモニタ (高 レンジ)
			<ul style="list-style-type: none"> ・ 格納容器内高レンジエリアモニタ (低 レンジ)
			<ul style="list-style-type: none"> ・ エアロックエリアモニタ
			<ul style="list-style-type: none"> ・ 炉内核計装区域エリアモニタ
			<ul style="list-style-type: none"> ・ 格納容器じんあいモニタ ・ 格納容器ガスモニタ
		電源	<ul style="list-style-type: none"> ・ 泊幹線 1 L, 2 L 電圧
			<ul style="list-style-type: none"> ・ 後志幹線 1 L, 2 L 電圧
			<ul style="list-style-type: none"> ・ 甲母線電圧, 乙母線電圧
			<ul style="list-style-type: none"> ・ 6-A, B, C 1, C 2, D 母線電圧
		補機監視機能	<ul style="list-style-type: none"> ・ 原子炉補機冷却水供給母管流量
<ul style="list-style-type: none"> ・ 原子炉補機冷却水供給母管流量 (AM 用) 			
<ul style="list-style-type: none"> ・ 原子炉補機冷却水冷却器補機冷却海水 流量 			
<ul style="list-style-type: none"> ・ 原子炉補機冷却水冷却器補機冷却海水 流量 (AM用) 			
操 作	「1.13.2.2(1) a. (a) i. 原水槽を水源とした可搬型大型送 水ポンプ車による燃料取替用水ピットへの補給 (原子炉容器 への注水中の場合)」の操作手順と同様である。		

監視計器一覧 (11/32)

対応手段	重大事故等の 対応に必要な 監視項目	監視計器	
1.13.2.2 水源へ水を補給するための対応手順			
(1) 燃料取替用水ピットへ水を補給するための対応手順			
a. 可搬型大型送水ポンプ車による燃料取替用水ピットへの補給			
(b) 代替給水ピットを水源とした可搬型大型送水ポンプ車による燃料取替用水ピットへの補給			
i. 代替給水ピットを水源とした 可搬型大型送水ポンプ車による 燃料取替用水ピットへの補給 (原子炉容器への注水中の場合)	判断基準	信号	・ ECCS作動
		原子炉圧力容器内の 温度	・ 炉心出口温度
		原子炉圧力容器内の 水位	・ 加圧器水位
		原子炉圧力容器内 への注水量	・ 高圧注入流量 ・ 低圧注入流量
		原子炉圧力容器内の 圧力	・ 1次冷却材圧力 (広域)
		原子炉格納容器内の 温度	・ 格納容器内温度
		原子炉格納容器内の 圧力	・ 原子炉格納容器圧力 ・ 格納容器圧力 (AM用)
		原子炉格納容器内の 水位	・ 格納容器再循環サンプ水位 (広域) ・ 格納容器再循環サンプ水位 (狭域)
		最終ヒートシンク の確保	・ 補助給水流量 ・ 蒸気発生器水位 (広域) ・ 蒸気発生器水位 (狭域)
		水源の確保	・ 燃料取替用水ピット水位
		格納容器バイパス の監視	・ 補助建屋サンプタンク水位
			・ 排気筒ガスモニタ
			・ 排気筒高レンジガスモニタ (低レンジ)
			・ 排気筒高レンジガスモニタ (高レンジ)
			・ 復水器排気ガスモニタ
			・ 蒸気発生器ブローダウン水モニタ
			・ 高感度型主蒸気管モニタ
			・ 蒸気発生器水位 (狭域)
			・ 主蒸気ライン圧力
			・ 余熱除去ポンプ出口圧力
・ 余熱除去冷却器入口温度			
・ 余熱除去冷却器出口温度			
・ 加圧器逃がしタンク水位			
・ 加圧器逃がしタンク圧力			
・ 加圧器逃がしタンク温度			

監視計器一覧 (12/32)

対応手段	重大事故等の 対応に必要なとなる 監視項目	監視計器	
1.13.2.2 水源へ水を補給するための対応手順			
(1) 燃料取替用水ピットへ水を補給するための対応手順			
a. 可搬型大型送水ポンプ車による燃料取替用水ピットへの補給			
(b) 代替給水ピットを水源とした可搬型大型送水ポンプ車による燃料取替用水ピットへの補給			
i. 代替給水ピットを水源とした 可搬型大型送水ポンプ車による 燃料取替用水ピットへの補給 (原子炉容器への注水中の場合)	判断基準	原子炉格納容器内の放射線量率	<ul style="list-style-type: none"> ・ 格納容器内高レンジエリアモニタ (高レンジ) ・ 格納容器内高レンジエリアモニタ (低レンジ) ・ エアロックエリアモニタ ・ 炉内核計装区域エリアモニタ ・ 格納容器じんあいモニタ ・ 格納容器ガスモニタ
		電源	<ul style="list-style-type: none"> ・ 泊幹線 1 L, 2 L 電圧 ・ 後志幹線 1 L, 2 L 電圧 ・ 甲母線電圧, 乙母線電圧 ・ 6-A, B, C 1, C 2, D 母線電圧
		補機監視機能	<ul style="list-style-type: none"> ・ 原子炉補機冷却水供給母管流量 ・ 原子炉補機冷却水供給母管流量 (AM用) ・ 原子炉補機冷却水冷却器補機冷却海水流量 ・ 原子炉補機冷却水冷却器補機冷却海水流量 (AM用)
		操作	<ul style="list-style-type: none"> ・ 燃料取替用水ピット水位
		信号	<ul style="list-style-type: none"> ・ ECCS作動
		原子炉圧力容器内の温度	<ul style="list-style-type: none"> ・ 炉心出口温度
		原子炉圧力容器内の水位	<ul style="list-style-type: none"> ・ 加圧器水位
		原子炉圧力容器内の圧力	<ul style="list-style-type: none"> ・ 1次冷却材圧力 (広域)
		原子炉圧力容器内への注水量	<ul style="list-style-type: none"> ・ 高压注入流量 ・ 低压注入流量 ・ 代替格納容器スプレイポンプ出口積算流量
		原子炉格納容器内の温度	<ul style="list-style-type: none"> ・ 格納容器内温度
ii. 代替給水ピットを水源とした 可搬型大型送水ポンプ車による 燃料取替用水ピットへの補給 (原子炉格納容器へのスプレイ中の場合)	判断基準	信号	<ul style="list-style-type: none"> ・ ECCS作動
		原子炉圧力容器内の温度	<ul style="list-style-type: none"> ・ 炉心出口温度
		原子炉圧力容器内の水位	<ul style="list-style-type: none"> ・ 加圧器水位
		原子炉圧力容器内の圧力	<ul style="list-style-type: none"> ・ 1次冷却材圧力 (広域)
		原子炉圧力容器内への注水量	<ul style="list-style-type: none"> ・ 高压注入流量 ・ 低压注入流量 ・ 代替格納容器スプレイポンプ出口積算流量
		原子炉格納容器内の温度	<ul style="list-style-type: none"> ・ 格納容器内温度

監視計器一覧 (13/32)

対応手段	重大事故等の 対応に必要なとなる 監視項目	監視計器
1.13.2.2 水源へ水を補給するための対応手順		
(1) 燃料取替用水ピットへ水を補給するための対応手順		
a. 可搬型大型送水ポンプ車による燃料取替用水ピットへの補給		
(b) 代替給水ピットを水源とした可搬型大型送水ポンプ車による燃料取替用水ピットへの補給		
ii. 代替給水ピットを水源とした可搬型大型送水ポンプ車による燃料取替用水ピットへの補給（原子炉格納容器へのスプレイ中の場合）	判断基準	原子炉格納容器内の圧力 <ul style="list-style-type: none"> ・ 原子炉格納容器圧力 ・ 格納容器圧力 (AM用)
		原子炉格納容器内への注水量 <ul style="list-style-type: none"> ・ 格納容器スプレイ流量 ・ B-格納容器スプレイ冷却器出口積算流量 (AM用)
		原子炉格納容器内の水位 <ul style="list-style-type: none"> ・ 格納容器再循環サンプ水位 (広域) ・ 格納容器再循環サンプ水位 (狭域)
		最終ヒートシンクの確保 <ul style="list-style-type: none"> ・ 補助給水流量 ・ 蒸気発生器水位 (広域) ・ 蒸気発生器水位 (狭域)
		水源の確保 <ul style="list-style-type: none"> ・ 燃料取替用水ピット水位
		原子炉格納容器内の放射線量率 <ul style="list-style-type: none"> ・ 格納容器内高レンジエリアモニタ (高レンジ) ・ 格納容器内高レンジエリアモニタ (低レンジ)
		<ul style="list-style-type: none"> ・ エアロックエリアモニタ ・ 炉内核計装区域エリアモニタ
		<ul style="list-style-type: none"> ・ 格納容器じんあいモニタ ・ 格納容器ガスモニタ
		電源 <ul style="list-style-type: none"> ・ 泊幹線 1 L, 2 L 電圧 ・ 後志幹線 1 L, 2 L 電圧 ・ 甲母線電圧, 乙母線電圧 ・ 6-A, B, C 1, C 2, D 母線電圧
		補機監視機能 <ul style="list-style-type: none"> ・ 原子炉補機冷却水供給母管流量 ・ 原子炉補機冷却水供給母管流量 (AM用) ・ 原子炉補機冷却水冷却器補機冷却海水流量 ・ 原子炉補機冷却水冷却器補機冷却海水流量 (AM用)
		操作 <p>「1.13.2.2(1) a. (b) i. 代替給水ピットを水源とした可搬型大型送水ポンプ車による燃料取替用水ピットへの補給（原子炉容器への注水中の場合）」の操作手順と同様である。</p>

監視計器一覧 (15/32)

対応手段	重大事故等の 対応に必要な 監視項目	監視計器	
1.13.2.2 水源へ水を補給するための対応手順			
(1) 燃料取替用水ピットへ水を補給するための対応手順			
a. 可搬型大型送水ポンプ車による燃料取替用水ピットへの補給			
(c) 海を水源とした可搬型大型送水ポンプ車による燃料取替用水ピットへの補給			
i. 海を水源とした 可搬型大型送水ポンプ車による 燃料取替用水ピットへの補給 (原子炉容器への注水中の場合)	判断基準	原子炉格納容器内の放射線量率	・ 格納容器内高レンジエリアモニタ (高レンジ)
		・ 格納容器内高レンジエリアモニタ (低レンジ)	
		・ エアロックエリアモニタ	
		・ 炉内核計装区域エリアモニタ	
		・ 格納容器じんあいモニタ	
		・ 格納容器ガスモニタ	
		電源	・ 泊幹線 1 L, 2 L 電圧
		・ 後志幹線 1 L, 2 L 電圧	
		・ 甲母線電圧, 乙母線電圧	
		・ 6-A, B, C 1, C 2, D 母線電圧	
補機監視機能	・ 原子炉補機冷却水供給母管流量		
・ 原子炉補機冷却水供給母管流量 (AM用)			
・ 原子炉補機冷却水冷却器補機冷却海水流量			
・ 原子炉補機冷却水冷却器補機冷却海水流量 (AM用)			
操作	水源の確保	・ 燃料取替用水ピット水位	
ii. 海を水源とした 可搬型大型送水ポンプ車による 燃料取替用水ピットへの補給 (原子炉格納容器内へのスプレイ中の場合)	判断基準	信号	・ ECCS作動
		原子炉圧力容器内の温度	・ 炉心出口温度
		原子炉圧力容器内の水位	・ 加圧器水位
		原子炉圧力容器内の圧力	・ 1次冷却材圧力 (広域)
		原子炉圧力容器内への注水量	・ 高压注入流量
		・ 低压注入流量	
・ 代替格納容器スプレイポンプ出口積算流量			
原子炉圧力容器内の温度	・ 格納容器内温度		

監視計器一覧 (16/32)

対応手段	重大事故等の 対応に必要なとなる 監視項目	監視計器	
1.13.2.2 水源へ水を補給するための対応手順 (1) 燃料取替用水ピットへ水を補給するための対応手順 a. 可搬型大型送水ポンプ車による燃料取替用水ピットへの補給 (c) 海を水源とした可搬型大型送水ポンプ車による燃料取替用水ピットへの補給			
ii. 海を水源とした 可搬型大型送水ポンプ車による 燃料取替用水ピットへの補給 (原子炉格納容器内へのスプレイ中の 場合)	判断 基準	原子炉格納容器内 の圧力	<ul style="list-style-type: none"> ・ 原子炉格納容器圧力 ・ 格納容器圧力 (AM用)
		原子炉格納容器内 への注水量	<ul style="list-style-type: none"> ・ 格納容器スプレイ流量 ・ B-格納容器スプレイ冷却器出口積算 流量 (AM用)
		原子炉格納容器内 の水位	<ul style="list-style-type: none"> ・ 格納容器再循環サンプ水位 (広域) ・ 格納容器再循環サンプ水位 (狭域)
		最終ヒートシンク の確保	<ul style="list-style-type: none"> ・ 補助給水流量 ・ 蒸気発生器水位 (広域) ・ 蒸気発生器水位 (狭域)
		水源の確保	<ul style="list-style-type: none"> ・ 燃料取替用水ピット水位
		原子炉格納容器内 の放射線量率	<ul style="list-style-type: none"> ・ 格納容器内高レンジエリアモニタ (高 レンジ)
			<ul style="list-style-type: none"> ・ 格納容器内高レンジエリアモニタ (低 レンジ)
			<ul style="list-style-type: none"> ・ エアロックエリアモニタ
			<ul style="list-style-type: none"> ・ 炉内核計装区域エリアモニタ
			<ul style="list-style-type: none"> ・ 格納容器じんあいモニタ ・ 格納容器ガスモニタ
		電源	<ul style="list-style-type: none"> ・ 泊幹線 1 L, 2 L 電圧
			<ul style="list-style-type: none"> ・ 後志幹線 1 L, 2 L 電圧
			<ul style="list-style-type: none"> ・ 甲母線電圧, 乙母線電圧
<ul style="list-style-type: none"> ・ 6-A, B, C 1, C 2, D 母線電圧 			
補機監視機能	<ul style="list-style-type: none"> ・ 原子炉補機冷却水供給母管流量 		
	<ul style="list-style-type: none"> ・ 原子炉補機冷却水供給母管流量 (AM 用) 		
	<ul style="list-style-type: none"> ・ 原子炉補機冷却水冷却器補機冷却海水 流量 		
	<ul style="list-style-type: none"> ・ 原子炉補機冷却水冷却器補機冷却海水 流量 (AM用) 		
操作	「1.13.2.2(1) a. (c) i. 海を水源とした可搬型大型送水ポンプ車による燃料取替用水ピットへの補給 (原子炉容器への注水中の場合)」の操作手順と同様である。		

監視計器一覧 (17/32)

対応手段	重大事故等の 対応に必要な 監視項目	監視計器
1.13.2.2 水源へ水を補給するための対応手順 (1) 燃料取替用水ピットへ水を補給するための対応手順 b. 電動機駆動消火ポンプ又はディーゼル駆動消火ポンプによる燃料取替用水ピットへの補給 (a) ろ過水タンクを水源とした電動機駆動消火ポンプ又はディーゼル駆動消火ポンプによる燃料取替用水ピットへの補給		
i. ろ過水タンクを水源とした 電動機駆動消火ポンプ又は ディーゼル駆動消火ポンプによる 燃料取替用水ピットへの補給 (原子炉容器への注水中の場合)	判断 基準	信号 <ul style="list-style-type: none"> ・ ECCS作動
		原子炉圧力容器内の水位 <ul style="list-style-type: none"> ・ 加圧器水位
		原子炉圧力容器内への注水量 <ul style="list-style-type: none"> ・ 高压注入流量 ・ 低压注入流量
		原子炉圧力容器内の圧力 <ul style="list-style-type: none"> ・ 1次冷却材圧力 (広域)
		原子炉格納容器内の温度 <ul style="list-style-type: none"> ・ 格納容器内温度
		原子炉格納容器内の圧力 <ul style="list-style-type: none"> ・ 原子炉格納容器圧力 ・ 格納容器圧力 (AM用)
		原子炉格納容器内の水位 <ul style="list-style-type: none"> ・ 格納容器再循環サンプ水位 (広域) ・ 格納容器再循環サンプ水位 (狭域)
		補助建屋サンプタンク水位 <ul style="list-style-type: none"> ・ 補助建屋サンプタンク水位
		格納容器バイパスの監視 <ul style="list-style-type: none"> ・ 排気筒ガスモニタ ・ 排気筒高レンジガスモニタ (低レンジ) ・ 排気筒高レンジガスモニタ (高レンジ) ・ 復水器排気ガスモニタ ・ 蒸気発生器ブローダウン水モニタ
		高感度型主蒸気管モニタ <ul style="list-style-type: none"> ・ 蒸気発生器水位 (狭域) ・ 主蒸気ライン圧力 ・ 余熱除去ポンプ出口圧力 ・ 余熱除去冷却器入口温度 ・ 余熱除去冷却器出口温度 ・ 加圧器逃がしタンク水位 ・ 加圧器逃がしタンク圧力 ・ 加圧器逃がしタンク温度
		原子炉格納容器内の放射線量率 <ul style="list-style-type: none"> ・ 格納容器内高レンジエリアモニタ (低レンジ) ・ エアロックエリアモニタ ・ 炉内核計装区域エリアモニタ ・ 格納容器じんあいモニタ ・ 格納容器ガスモニタ
		格納容器内高レンジエリアモニタ (低レンジ) <ul style="list-style-type: none"> ・ エアロックエリアモニタ ・ 炉内核計装区域エリアモニタ ・ 格納容器じんあいモニタ ・ 格納容器ガスモニタ
		原子炉格納容器内の放射線量率 <ul style="list-style-type: none"> ・ 格納容器内高レンジエリアモニタ (低レンジ) ・ エアロックエリアモニタ ・ 炉内核計装区域エリアモニタ ・ 格納容器じんあいモニタ ・ 格納容器ガスモニタ
		原子炉格納容器内の放射線量率 <ul style="list-style-type: none"> ・ 格納容器内高レンジエリアモニタ (低レンジ) ・ エアロックエリアモニタ ・ 炉内核計装区域エリアモニタ ・ 格納容器じんあいモニタ ・ 格納容器ガスモニタ
		原子炉格納容器内の放射線量率 <ul style="list-style-type: none"> ・ 格納容器内高レンジエリアモニタ (低レンジ) ・ エアロックエリアモニタ ・ 炉内核計装区域エリアモニタ ・ 格納容器じんあいモニタ ・ 格納容器ガスモニタ
		原子炉格納容器内の放射線量率 <ul style="list-style-type: none"> ・ 格納容器内高レンジエリアモニタ (低レンジ) ・ エアロックエリアモニタ ・ 炉内核計装区域エリアモニタ ・ 格納容器じんあいモニタ ・ 格納容器ガスモニタ

監視計器一覧 (18/32)

対応手段	重大事故等の 対応に必要なとなる 監視項目	監視計器	
1.13.2.2 水源へ水を補給するための対応手順 (1) 燃料取替用水ピットへ水を補給するための対応手順 b. 電動機駆動消火ポンプ又はディーゼル駆動消火ポンプによる燃料取替用水ピットへの補給 (a) ろ過水タンクを水源とした電動機駆動消火ポンプ又はディーゼル駆動消火ポンプによる燃料取替用水ピットへの補給			
i. ろ過水タンクを水源とした電動機駆動消火ポンプ又はディーゼル駆動消火ポンプによる燃料取替用水ピットへの補給 (原子炉容器への注水中の場合)	判断基準	水源の確保 <ul style="list-style-type: none"> ・ 燃料取替用水ピット水位 ・ 2次系純水タンク水位 ・ 使用済燃料ピット水位 ・ ろ過水タンク水位 	
	操作	水源の確保 <ul style="list-style-type: none"> ・ 燃料取替用水ピット水位 ・ ろ過水タンク水位 	
	判断基準	信号	・ ECCS作動
		原子炉圧力容器内の水位	・ 加圧器水位
原子炉圧力容器内の圧力		・ 1次冷却材圧力 (広域)	
原子炉格納容器内の温度		・ 格納容器内温度	
原子炉格納容器内の圧力		<ul style="list-style-type: none"> ・ 原子炉格納容器圧力 ・ 格納容器圧力 (AM用) 	
原子炉格納容器内への注水量		<ul style="list-style-type: none"> ・ 格納容器スプレイ流量 ・ B-格納容器スプレイ冷却器出口積算流量 (AM用) 	
原子炉格納容器内の水位		<ul style="list-style-type: none"> ・ 格納容器再循環サンプ水位 (広域) ・ 格納容器再循環サンプ水位 (狭域) 	
原子炉格納容器内の放射線量率		<ul style="list-style-type: none"> ・ 格納容器内高レンジエリアモニタ (低レンジ) 	
		・ エアロックエリアモニタ	
		・ 炉内核計装区域エリアモニタ	
		・ 格納容器じんあいモニタ	
原子炉格納容器内の放射線量率		・ 格納容器ガスモニタ	
操作		水源の確保	・ 燃料取替用水ピット水位
		・ 2次系純水タンク水位	
		・ ろ過水タンク水位	
「1.13.2.2(1) b. (a) i. ろ過水タンクを水源とした電動機駆動消火ポンプ又はディーゼル駆動消火ポンプによる燃料取替用水ピットへの補給 (原子炉容器への注水中の場合)」の操作手順と同様である。			

監視計器一覧 (20/32)

対応手段	重大事故等の 対応に必要なとなる 監視項目	監視計器	
1.13.2.2 水源へ水を補給するための対応手順 (1) 燃料取替用水ピットへ水を補給するための対応手順 c. 1次系補給水ポンプによる燃料取替用水ピットへの補給 (a) 1次系純水タンクを水源とした1次系補給水ポンプによる使用済燃料ピット浄化ラインを 経由した燃料取替用水ピットへの補給			
i. 1次系純水タンクを水源とした 1次系補給水ポンプによる 使用済燃料ピット浄化ラインを 経由した燃料取替用水ピットへの補給 (原子炉容器への注水中の場合)	判断基準	原子炉格納容器内の放射線量率 ・ 格納容器内高レンジエリアモニタ (低レンジ) ・ エアロックエリアモニタ ・ 炉内核計装区域エリアモニタ ・ 格納容器じんあいモニタ ・ 格納容器ガスモニタ	
	操作	水源の確保 ・ 燃料取替用水ピット水位 ・ 1次系純水タンク水位	
ii. 1次系純水タンクを水源とした 1次系補給水ポンプによる 使用済燃料ピット浄化ラインを 経由した燃料取替用水ピットへの補給 (原子炉格納容器内へのスプレイ中の場合)	判断基準	信号	・ ECCS作動
		原子炉圧力容器内の水位	・ 加圧器水位
		原子炉圧力容器内の圧力	・ 1次冷却材圧力 (広域)
		原子炉格納容器内の温度	・ 格納容器内温度
		原子炉格納容器内の圧力	・ 原子炉格納容器圧力
			・ 格納容器圧力 (AM用)
		原子炉格納容器内への注水量	・ 格納容器スプレイ流量
			・ B-格納容器スプレイ冷却器出口積算流量 (AM用)
		原子炉格納容器内の水位	・ 格納容器再循環サンプ水位 (広域)
			・ 格納容器再循環サンプ水位 (狭域)
		水源の確保	・ 燃料取替用水ピット水位
			・ 1次系純水タンク水位
			・ ほう酸タンク水位
原子炉格納容器内の放射線量率	・ 格納容器内高レンジエリアモニタ (低レンジ)		
	・ エアロックエリアモニタ		
	・ 炉内核計装区域エリアモニタ		
	・ 格納容器じんあいモニタ ・ 格納容器ガスモニタ		
操作	「1.13.2.2(1) c. (a) i. 1次系純水タンクを水源とした1次系補給水ポンプによる使用済燃料ピット浄化ラインを經由した燃料取替用水ピットへの補給 (原子炉容器への注水中の場合)」の操作手順と同様である。		

監視計器一覧 (22/32)

対応手段	重大事故等の 対応に必要なとなる 監視項目	監視計器	
1.13.2.2 水源へ水を補給するための対応手順 (1) 燃料取替用水ピットへ水を補給するための対応手順 c. 1次系補給水ポンプによる燃料取替用水ピットへの補給 (b) 1次系純水タンクを水源とした1次系補給水ポンプによる加圧器逃がしタンクを經由した燃料取替用水ピットへの補給			
i. 1次系純水タンクを水源とした1次系補給水ポンプによる加圧器逃がしタンクを經由した燃料取替用水ピットへの補給(原子炉容器への注水中の場合)	判断基準	原子炉格納容器内の放射線量率 ・ 格納容器内高レンジエリアモニタ (低レンジ) ・ エアロックエリアモニタ ・ 炉内核計装区域エリアモニタ ・ 格納容器じんあいモニタ ・ 格納容器ガスモニタ	
	操作	水源の確保 ・ 燃料取替用水ピット水位 ・ 1次系純水タンク水位	
ii. 1次系純水タンクを水源とした1次系補給水ポンプによる加圧器逃がしタンクを經由した燃料取替用水ピットへの補給(原子炉格納容器内へのスプレイ中の場合)	判断基準	信号	・ ECCS作動
		原子炉圧力容器内の水位	・ 加圧器水位
		原子炉圧力容器内の圧力	・ 1次冷却材圧力 (広域)
		原子炉格納容器内の温度	・ 格納容器内温度
		原子炉格納容器内の圧力	・ 原子炉格納容器圧力 ・ 格納容器圧力 (AM用)
		原子炉格納容器内への注水量	・ 格納容器スプレイ流量 ・ B-格納容器スプレイ冷却器出口積算流量 (AM用)
		原子炉格納容器内の水位	・ 格納容器再循環サンプ水位 (広域) ・ 格納容器再循環サンプ水位 (狭域)
		水源の確保	・ 燃料取替用水ピット水位 ・ 1次系純水タンク水位 ・ ほう酸タンク水位
		原子炉格納容器内の放射線量率	・ 格納容器内高レンジエリアモニタ (低レンジ) ・ エアロックエリアモニタ ・ 炉内核計装区域エリアモニタ ・ 格納容器じんあいモニタ ・ 格納容器ガスモニタ
		操作	「1.13.2.2(1) c. (b) i. 1次系純水タンクを水源とした1次系補給水ポンプによる加圧器逃がしタンクを經由した燃料取替用水ピットへの補給(原子炉容器への注水中の場合)」の操作手順と同様である。

監視計器一覧 (23/32)

対応手段	重大事故等の 対応に必要なとなる 監視項目	監視計器
1.13.2.2 水源へ水を補給するための対応手順 (1) 燃料取替用水ピットへ水を補給するための対応手順 d. 2次系補給水ポンプによる燃料取替用水ピットへの補給 (a) 2次系純水タンクを水源とした2次系補給水ポンプによる使用済燃料ピットを經由した燃料取替用水ピットへの補給		
i. 2次系純水タンクを水源とした2次系補給水ポンプによる使用済燃料ピットを經由した燃料取替用水ピットへの補給(原子炉容器への注水中の場合)	判断基準	信号 <ul style="list-style-type: none"> ・ ECCS作動
		原子炉圧力容器内の水位 <ul style="list-style-type: none"> ・ 加圧器水位
		原子炉圧力容器内への注水量 <ul style="list-style-type: none"> ・ 高圧注入流量 ・ 低圧注入流量
		原子炉圧力容器内の圧力 <ul style="list-style-type: none"> ・ 1次冷却材圧力(広域)
		原子炉格納容器内の温度 <ul style="list-style-type: none"> ・ 格納容器内温度
		原子炉格納容器内の圧力 <ul style="list-style-type: none"> ・ 原子炉格納容器圧力 ・ 格納容器圧力(AM用)
		原子炉格納容器内の水位 <ul style="list-style-type: none"> ・ 格納容器再循環サンプ水位(広域) ・ 格納容器再循環サンプ水位(狭域)
		水源の確保 <ul style="list-style-type: none"> ・ 燃料取替用水ピット水位 ・ 1次系純水タンク水位 ・ 2次系純水タンク水位 ・ 使用済燃料ピット水位
		格納容器バイパスの監視 <ul style="list-style-type: none"> ・ 補助建屋サンプタンク水位
		<ul style="list-style-type: none"> ・ 排気筒ガスモニタ
		<ul style="list-style-type: none"> ・ 排気筒高レンジガスモニタ(低レンジ)
		<ul style="list-style-type: none"> ・ 排気筒高レンジガスモニタ(高レンジ)
		<ul style="list-style-type: none"> ・ 復水器排気ガスモニタ
		<ul style="list-style-type: none"> ・ 蒸気発生器ブローダウン水モニタ
		<ul style="list-style-type: none"> ・ 高感度型主蒸気管モニタ
		<ul style="list-style-type: none"> ・ 蒸気発生器水位(狭域)
		<ul style="list-style-type: none"> ・ 主蒸気ライン圧力
		<ul style="list-style-type: none"> ・ 余熱除去ポンプ出口圧力
		<ul style="list-style-type: none"> ・ 余熱除去冷却器入口温度
		<ul style="list-style-type: none"> ・ 余熱除去冷却器出口温度
<ul style="list-style-type: none"> ・ 加圧器逃がしタンク水位 		
<ul style="list-style-type: none"> ・ 加圧器逃がしタンク圧力 		
<ul style="list-style-type: none"> ・ 加圧器逃がしタンク温度 		

監視計器一覧 (24/32)

対応手段	重大事故等の 対応に必要な 監視項目	監視計器
1.13.2.2 水源へ水を補給するための対応手順 (1) 燃料取替用水ピットへ水を補給するための対応手順 d. 2次系補給水ポンプによる燃料取替用水ピットへの補給 (a) 2次系純水タンクを水源とした2次系補給水ポンプによる使用済燃料ピットを経由した燃料取替用水ピットへの補給		
i. 2次系純水タンクを水源とした2次系補給水ポンプによる使用済燃料ピットを経由した燃料取替用水ピットへの補給 (原子炉容器への注水中の場合)	判断基準 原子炉格納容器内の放射線量率	<ul style="list-style-type: none"> ・ 格納容器内高レンジエリアモニタ (低レンジ) ・ エアロックエリアモニタ ・ 炉内核計装区域エリアモニタ ・ 格納容器じんあいモニタ ・ 格納容器ガスモニタ
	操作 水源の確保	<ul style="list-style-type: none"> ・ 燃料取替用水ピット水位 ・ 2次系純水タンク水位 ・ 使用済燃料ピット水位
	信号	<ul style="list-style-type: none"> ・ ECCS作動
	原子炉圧力容器内の水位	<ul style="list-style-type: none"> ・ 加圧器水位
	原子炉圧力容器内の圧力	<ul style="list-style-type: none"> ・ 1次冷却材圧力 (広域)
	原子炉格納容器内の温度	<ul style="list-style-type: none"> ・ 格納容器内温度
ii. 2次系純水タンクを水源とした2次系補給水ポンプによる使用済燃料ピットを経由した燃料取替用水ピットへの補給 (原子炉格納容器内へのスプレイ中の場合)	判断基準 原子炉格納容器内の圧力	<ul style="list-style-type: none"> ・ 原子炉格納容器圧力 ・ 格納容器圧力 (AM用)
	原子炉格納容器内への注水量	<ul style="list-style-type: none"> ・ 格納容器スプレイ流量 ・ B-格納容器スプレイ冷却器出口積算流量 (AM用)
	原子炉格納容器内の水位	<ul style="list-style-type: none"> ・ 格納容器再循環サンプ水位 (広域) ・ 格納容器再循環サンプ水位 (狭域)
	水源の確保	<ul style="list-style-type: none"> ・ 燃料取替用水ピット水位
		<ul style="list-style-type: none"> ・ 1次系純水タンク水位 ・ 2次系純水タンク水位
		<ul style="list-style-type: none"> ・ 格納容器内高レンジエリアモニタ (低レンジ) ・ エアロックエリアモニタ ・ 炉内核計装区域エリアモニタ ・ 格納容器じんあいモニタ ・ 格納容器ガスモニタ
	原子炉格納容器内の放射線量率	<ul style="list-style-type: none"> ・ 格納容器内高レンジエリアモニタ (低レンジ) ・ エアロックエリアモニタ ・ 炉内核計装区域エリアモニタ ・ 格納容器じんあいモニタ ・ 格納容器ガスモニタ
	操作	「1.13.2.2(1) d. (a) i. 2次系純水タンクを水源とした2次系補給水ポンプによる使用済燃料ピットを経由した燃料取替用水ピットへの補給 (原子炉容器への注水中の場合)」の操作手順と同様である。

監視計器一覧 (25/32)

対応手段	重大事故等の 対応に必要なとなる 監視項目	監視計器
1.13.2.2 水源へ水を補給するための対応手順 (1) 燃料取替用水ピットへ水を補給するための対応手順 e. 1次系補給水ポンプ及びほう酸ポンプによる燃料取替用水ピットへの補給 (a) 1次系純水タンク及びほう酸タンクを水源とした1次系補給水ポンプ及びほう酸ポンプによる燃料取替用水ピットへの補給		
i. 1次系純水タンク及びほう酸タンクを水源とした1次系補給水ポンプ及びほう酸ポンプによる燃料取替用水ピットへの補給(原子炉容器への注水中の場合)	判断基準	信号 <ul style="list-style-type: none"> ・ ECCS作動
		原子炉圧力容器内の水位 <ul style="list-style-type: none"> ・ 加圧器水位
		原子炉圧力容器内への注水量 <ul style="list-style-type: none"> ・ 高圧注入流量 ・ 低圧注入流量
		原子炉圧力容器内の圧力 <ul style="list-style-type: none"> ・ 1次冷却材圧力(広域)
		原子炉格納容器内の温度 <ul style="list-style-type: none"> ・ 格納容器内温度
		原子炉格納容器内の圧力 <ul style="list-style-type: none"> ・ 原子炉格納容器圧力 ・ 格納容器圧力(AM用)
		原子炉格納容器内の水位 <ul style="list-style-type: none"> ・ 格納容器再循環サンプ水位(広域) ・ 格納容器再循環サンプ水位(狭域)
		水源の確保 <ul style="list-style-type: none"> ・ 燃料取替用水ピット水位 ・ 1次系純水タンク水位 ・ ほう酸タンク水位
		格納容器バイパスの監視 <ul style="list-style-type: none"> ・ 補助建屋サンプタンク水位 ・ 排気筒ガスモニタ ・ 排気筒高レンジガスモニタ(低レンジ) ・ 排気筒高レンジガスモニタ(高レンジ) ・ 復水器排気ガスモニタ ・ 蒸気発生器ブローダウン水モニタ ・ 高感度型主蒸気管モニタ ・ 蒸気発生器水位(狭域) ・ 主蒸気ライン圧力 ・ 余熱除去ポンプ出口圧力 ・ 余熱除去冷却器入口温度 ・ 余熱除去冷却器出口温度 ・ 加圧器逃がしタンク水位 ・ 加圧器逃がしタンク圧力 ・ 加圧器逃がしタンク温度
		原子炉格納容器内の放射線量率 <ul style="list-style-type: none"> ・ 格納容器内高レンジエリアモニタ(低レンジ) ・ エアロックエリアモニタ ・ 炉内核計装区域エリアモニタ ・ 格納容器じんあいモニタ ・ 格納容器ガスモニタ

監視計器一覧 (26/32)

対応手段	重大事故等の 対応に必要な 監視項目	監視計器	
1.13.2.2 水源へ水を補給するための対応手順 (1) 燃料取替用水ピットへ水を補給するための対応手順 e. 1次系補給水ポンプ及びほう酸ポンプによる燃料取替用水ピットへの補給 (a) 1次系純水タンク及びほう酸タンクを水源とした1次系補給水ポンプ及びほう酸ポンプによる燃料取替用水ピットへの補給			
i. 1次系純水タンク及びほう酸タンクを水源とした1次系補給水ポンプ及びほう酸ポンプによる燃料取替用水ピットへの補給 (原子炉容器への注水中の場合)	操作	水源の確保 <ul style="list-style-type: none"> ・ 燃料取替用水ピット水位 ・ ほう酸タンク水位 ・ 1次系純水タンク水位 	
ii. 1次系純水タンク及びほう酸タンクを水源とした1次系補給水ポンプ及びほう酸ポンプによる燃料取替用水ピットへの補給 (原子炉格納容器内へのスプレイ中の場合)	判断基準	信号	<ul style="list-style-type: none"> ・ ECCS作動
		原子炉圧力容器内の水位	<ul style="list-style-type: none"> ・ 加圧器水位
		原子炉圧力容器内の圧力	<ul style="list-style-type: none"> ・ 1次冷却材圧力 (広域)
		原子炉格納容器内の温度	<ul style="list-style-type: none"> ・ 格納容器内温度
		原子炉格納容器内の圧力	<ul style="list-style-type: none"> ・ 原子炉格納容器圧力
			<ul style="list-style-type: none"> ・ 格納容器圧力 (AM用)
		原子炉格納容器内への注水量	<ul style="list-style-type: none"> ・ 格納容器スプレイ流量
			<ul style="list-style-type: none"> ・ B-格納容器スプレイ冷却器出口積算流量 (AM用)
		原子炉格納容器内の水位	<ul style="list-style-type: none"> ・ 格納容器再循環サンプ水位 (広域)
			<ul style="list-style-type: none"> ・ 格納容器再循環サンプ水位 (狭域)
		水源の確保	<ul style="list-style-type: none"> ・ 燃料取替用水ピット水位
			<ul style="list-style-type: none"> ・ 1次系純水タンク水位
			<ul style="list-style-type: none"> ・ ほう酸タンク水位
		原子炉格納容器内の放射線量率	<ul style="list-style-type: none"> ・ 格納容器内高レンジエリアモニタ (低レンジ)
<ul style="list-style-type: none"> ・ エアロックエリアモニタ 			
<ul style="list-style-type: none"> ・ 炉内核計装区域エリアモニタ 			
<ul style="list-style-type: none"> ・ 格納容器じんあいモニタ 			
<ul style="list-style-type: none"> ・ 格納容器ガスモニタ 	「1.13.2.2(1) e. (a) i. 1次系純水タンク及びほう酸タンクを水源とした1次系補給水ポンプ及びほう酸ポンプによる燃料取替用水ピットへの補給 (原子炉容器への注水中の場合)」の操作手順と同様である。		

監視計器一覧 (27/32)

対応手段	重大事故等の 対応に必要なとなる 監視項目	監視計器	
1.13.2.2 水源へ水を補給するための対応手順			
(2) 補助給水ピットへ水を補給するための対応手順			
a. 可搬型大型送水ポンプ車による補助給水ピットへの補給			
(a) 原水槽を水源とした 可搬型大型送水ポンプ車による 補助給水ピットへの補給	判断基準	信号	・ ECCS作動
		原子炉压力容器内の温度	・ 炉心出口温度
		原子炉格納容器内の水位	・ 加圧器水位
		原子炉压力容器内への注水量	・ 高圧注入流量 ・ 低圧注入流量
		原子炉格納容器内の圧力	・ 1次冷却材圧力 (広域)
		原子炉格納容器内の温度	・ 格納容器内温度
		原子炉格納容器内の圧力	・ 原子炉格納容器圧力 ・ 格納容器圧力 (AM用)
		原子炉格納容器内の水位	・ 格納容器再循環サンプ水位 (広域) ・ 格納容器再循環サンプ水位 (狭域)
		最終ヒートシンクの確保	・ 補助給水流量 ・ 蒸気発生器水位 (広域) ・ 蒸気発生器水位 (狭域)
		水源の確保	・ 補助給水ピット水位
		原子炉格納容器内の放射線量率	・ 格納容器内高レンジエリアモニタ (高レンジ) ・ 格納容器内高レンジエリアモニタ (低レンジ)
		電源	・ エアロックエリアモニタ
		補機監視機能	・ 炉内核計装区域エリアモニタ
		操作	・ 格納容器じんあいモニタ
		電源	・ 格納容器ガスモニタ
		電源	・ 泊幹線 1 L, 2 L 電圧
		電源	・ 後志幹線 1 L, 2 L 電圧
		電源	・ 甲母線電圧, 乙母線電圧
		電源	・ 6-A, B, C 1, C 2, D 母線電圧
		補機監視機能	・ 原子炉補機冷却水供給母管流量
補機監視機能	・ 原子炉補機冷却水供給母管流量 (AM用)		
補機監視機能	・ 原子炉補機冷却水冷却器補機冷却海水流量		
補機監視機能	・ 原子炉補機冷却水冷却器補機冷却海水流量 (AM用)		
操作	・ 補助給水ピット水位		
操作	・ 2次系純水タンク水位		
操作	・ ろ過水タンク水位		

監視計器一覧 (28/32)

対応手段	重大事故等の 対応に必要な 監視項目	監視計器		
1.13.2.2 水源へ水を補給するための対応手順				
(2) 補助給水ピットへ水を補給するための対応手順				
a. 可搬型大型送水ポンプ車による補助給水ピットへの補給				
(b) 代替給水ピットを水源とした 可搬型大型送水ポンプ車による 補助給水ピットへの補給	判断基準	信号	・ ECCS作動	
		原子炉压力容器内の 温度	・ 炉心出口温度	
		原子炉格納容器内の 水位	・ 加圧器水位	
		原子炉压力容器内 への注水量	・ 高压注入流量 ・ 低压注入流量	
		原子炉格納容器内の 圧力	・ 1次冷却材圧力 (広域)	
		原子炉格納容器内の 温度	・ 格納容器内温度	
		原子炉格納容器内の 圧力	・ 原子炉格納容器圧力 ・ 格納容器圧力 (AM用)	
		原子炉格納容器内の 水位	・ 格納容器再循環サンプ水位 (広域) ・ 格納容器再循環サンプ水位 (狭域)	
		最終ヒートシンク の確保	・ 補助給水流量 ・ 蒸気発生器水位 (広域) ・ 蒸気発生器水位 (狭域)	
		水源の確保	・ 補助給水ピット水位	
		原子炉格納容器内の 放射線量率	・ 格納容器内高レンジエリアモニタ (高 レンジ) ・ 格納容器内高レンジエリアモニタ (低 レンジ)	
			・ エアロックエリアモニタ	
			・ 炉内核計装区域エリアモニタ	
			・ 格納容器じんあいモニタ	
			・ 格納容器ガスモニタ	
		電源	・ 泊幹線 1 L, 2 L 電圧 ・ 後志幹線 1 L, 2 L 電圧 ・ 甲母線電圧, 乙母線電圧 ・ 6-A, B, C 1, C 2, D 母線電圧	
		補機監視機能	・ 原子炉補機冷却水供給母管流量 ・ 原子炉補機冷却水供給母管流量 (AM 用) ・ 原子炉補機冷却水冷却器補機冷却海水 流量 ・ 原子炉補機冷却水冷却器補機冷却海水 流量 (AM用)	
		操作	水源の確保	・ 補助給水ピット水位

監視計器一覧 (29/32)

対応手段	重大事故等の 対応に必要なとなる 監視項目	監視計器		
1.13.2.2 水源へ水を補給するための対応手順				
(2) 補助給水ピットへ水を補給するための対応手順				
a. 可搬型大型送水ポンプ車による補助給水ピットへの補給				
(c) 海を水源とした 可搬型大型送水ポンプ車による 補助給水ピットへの補給	判断基準	信号	・ ECCS作動	
		原子炉圧力容器内の温度	・ 炉心出口温度	
		原子炉格納容器内の水位	・ 加圧器水位	
		原子炉圧力容器内への注水量	・ 高圧注入流量 ・ 低圧注入流量	
		原子炉格納容器内の圧力	・ 1次冷却材圧力 (広域)	
		原子炉格納容器内の温度	・ 格納容器内温度	
		原子炉格納容器内の圧力	・ 原子炉格納容器圧力 ・ 格納容器圧力 (AM用)	
		原子炉格納容器内の水位	・ 格納容器再循環サンプ水位 (広域) ・ 格納容器再循環サンプ水位 (狭域)	
		最終ヒートシンクの確保	・ 補助給水流量 ・ 蒸気発生器水位 (広域) ・ 蒸気発生器水位 (狭域)	
		水源の確保	・ 補助給水ピット水位	
		原子炉格納容器内の放射線量率	・ 格納容器内高レンジエリアモニタ (高レンジ) ・ 格納容器内高レンジエリアモニタ (低レンジ) ・ エアロックエリアモニタ ・ 炉内核計装区域エリアモニタ ・ 格納容器じんあいモニタ ・ 格納容器ガスモニタ	
		電源	・ 泊幹線 1 L, 2 L 電圧 ・ 後志幹線 1 L, 2 L 電圧 ・ 甲母線電圧, 乙母線電圧 ・ 6-A, B, C 1, C 2, D 母線電圧	
		補機監視機能	・ 原子炉補機冷却水供給母管流量 ・ 原子炉補機冷却水供給母管流量 (AM用) ・ 原子炉補機冷却水冷却器補機冷却海水流量 ・ 原子炉補機冷却水冷却器補機冷却海水流量 (AM用)	
		操作	水源の確保	・ 補助給水ピット水位

監視計器一覧 (30/32)

対応手段	重大事故等の 対応に必要な 監視項目	監視計器
1.13.2.2 水源へ水を補給するための対応手順		
(2) 補助給水ピットへ水を補給するための対応手順		
b. 2次系補給水ポンプによる補助給水ピットへの補給		
(a) 2次系純水タンクを水源とした 2次系補給水ポンプによる 補助給水ピットへの補給	判断 基準	最終ヒートシンク の確保
		水源の確保
		水源の確保
	操作	水源の確保
・ 補助給水流量		
・ 補助給水ピット水位		
・ 2次系純水タンク水位		
・ 補助給水ピット水位		
・ 2次系純水タンク水位		
(3) 原水槽へ水を補給するための対応手順		
a. 2次系純水タンク又はろ過水タンク から原水槽への補給	判断 基準	水源の確保
		水源の確保
	操作	水源の確保
	・ 2次系純水タンク水位	
・ ろ過水タンク水位		
・ 2次系純水タンク水位		
・ ろ過水タンク水位		

監視計器一覧 (31/32)

対応手段	重大事故等の 対応に必要な 監視項目	監視計器	
1.13.2.3 水源を切り替えるための対応手順 (1) 燃料取替用水ピットから補助給水ピットへの切替え			
a. 燃料取替用水ピットから 補助給水ピットへの切替え (原子炉容器への注水中の場合)	判断基準	原子炉压力容器内 への注水量	<ul style="list-style-type: none"> ・ 低圧注入流量 ・ 高圧注入流量 ・ 代替格納容器スプレイポンプ出口積算 流量
		水源の確保	<ul style="list-style-type: none"> ・ 燃料取替用水ピット水位 ・ 補助給水ピット水位
	操作	水源の確保	<ul style="list-style-type: none"> ・ 補助給水ピット水位
		電源	<ul style="list-style-type: none"> ・ 6-A, B 母線電圧 ・ 代替非常用発電機電圧, 電力, 周波数
b. 燃料取替用水ピットから 補助給水ピットへの切替え (原子炉格納容器内へスプレイ中の 場合)	判断基準	原子炉格納容器内 への注水量	<ul style="list-style-type: none"> ・ 格納容器スプレイ流量 ・ B-格納容器スプレイ冷却器出口積算 流量 (AM用) ・ 代替格納容器スプレイポンプ出口積算 流量
		水源の確保	<ul style="list-style-type: none"> ・ 燃料取替用水ピット水位 ・ 補助給水ピット水位
	操作	水源	<ul style="list-style-type: none"> ・ 補助給水ピット水位
		電源	<ul style="list-style-type: none"> ・ 6-A, B 母線電圧 ・ 代替非常用発電機電圧, 電力, 周波数
(2) 燃料取替用水ピットから1次系純水タンク及びほう酸タンクへの切替え			
a. 燃料取替用水ピットから 1次系純水タンク及びほう酸タンク への切替え	判断基準	原子炉压力容器内 への注水量	<ul style="list-style-type: none"> ・ 低圧注入流量 ・ 高圧注入流量
		水源の確保	<ul style="list-style-type: none"> ・ 燃料取替用水ピット水位 ・ 1次系純水タンク水位 ・ ほう酸タンク水位
	操作	水源の確保	<ul style="list-style-type: none"> ・ 燃料取替用水ピット水位
		水源の確保	<ul style="list-style-type: none"> ・ 1次系純水タンク水位 ・ ほう酸タンク水位

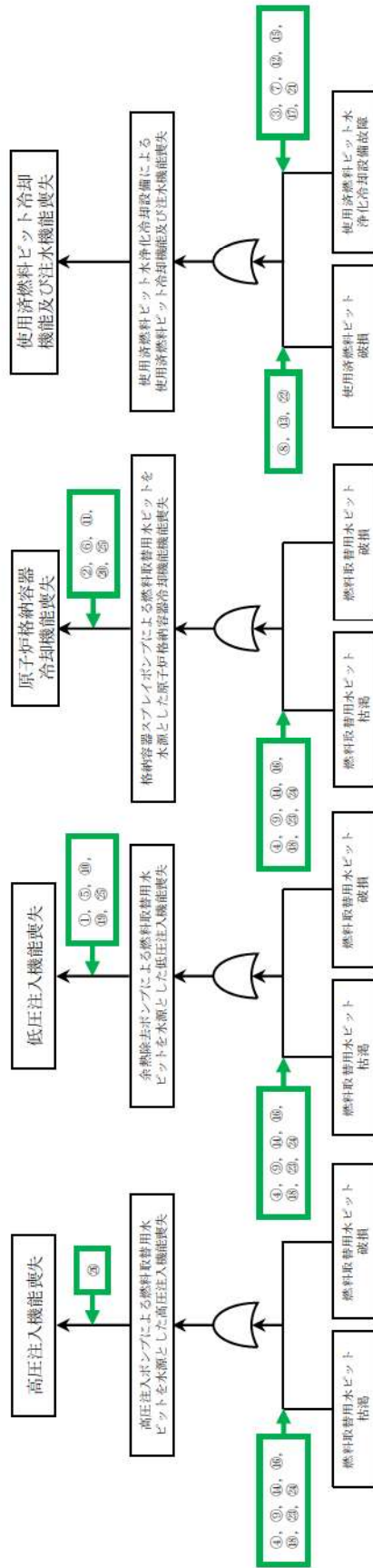
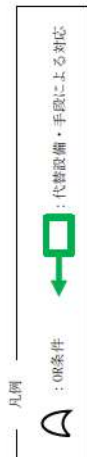
監視計器一覧 (32/32)

対応手段	重大事故等の 対応に必要な 監視項目	監視計器	
1.13.2.3 水源を切り替えるための対応手順 (3) 電動補助給水ポンプ又はタービン動補助給水ポンプの水源の切替え			
a. 電動補助給水ポンプ又は タービン動補助給水ポンプによる 蒸気発生器への注水時の水源の切替え	判 断 基 準	最終ヒートシンク の確保	・ 補助給水流量
		水源の確保	・ 補助給水ピット水位 ・ 2次系純水タンク水位
	操 作	水源の確保	・ 補助給水ピット水位
			・ 2次系純水タンク水位

第 1.13.3 表 「審査基準」における要求事項ごとの給電対象設備

対象条文	供給対象設備	給電元	
		設備	母線
【1.13】 重大事故等の収束に必要な水の供給手順等	原子炉格納容器スプレイ設備弁	常設代替交流電源設備	B 2 - 原子炉コントロールセンタ
	代替格納容器スプレイポンプ	非常用交流電源設備	代替格納容器スプレイポンプ変圧器盤
		常設代替交流電源設備	代替格納容器スプレイポンプ変圧器盤
		可搬型代替交流電源設備	代替格納容器スプレイポンプ変圧器盤
		代替所内電気設備	代替格納容器スプレイポンプ変圧器盤
	計装用電源※	常設代替交流電源設備 非常用交流電源設備 所内常設蓄電式直流電源設備	A 2 - 計装用交流分電盤
			B 2 - 計装用交流分電盤
			C 2 - 計装用交流分電盤
			D 2 - 計装用交流分電盤
			A - AM設備直流電源分離盤
			B - AM設備直流電源分離盤

※：供給負荷は監視計器



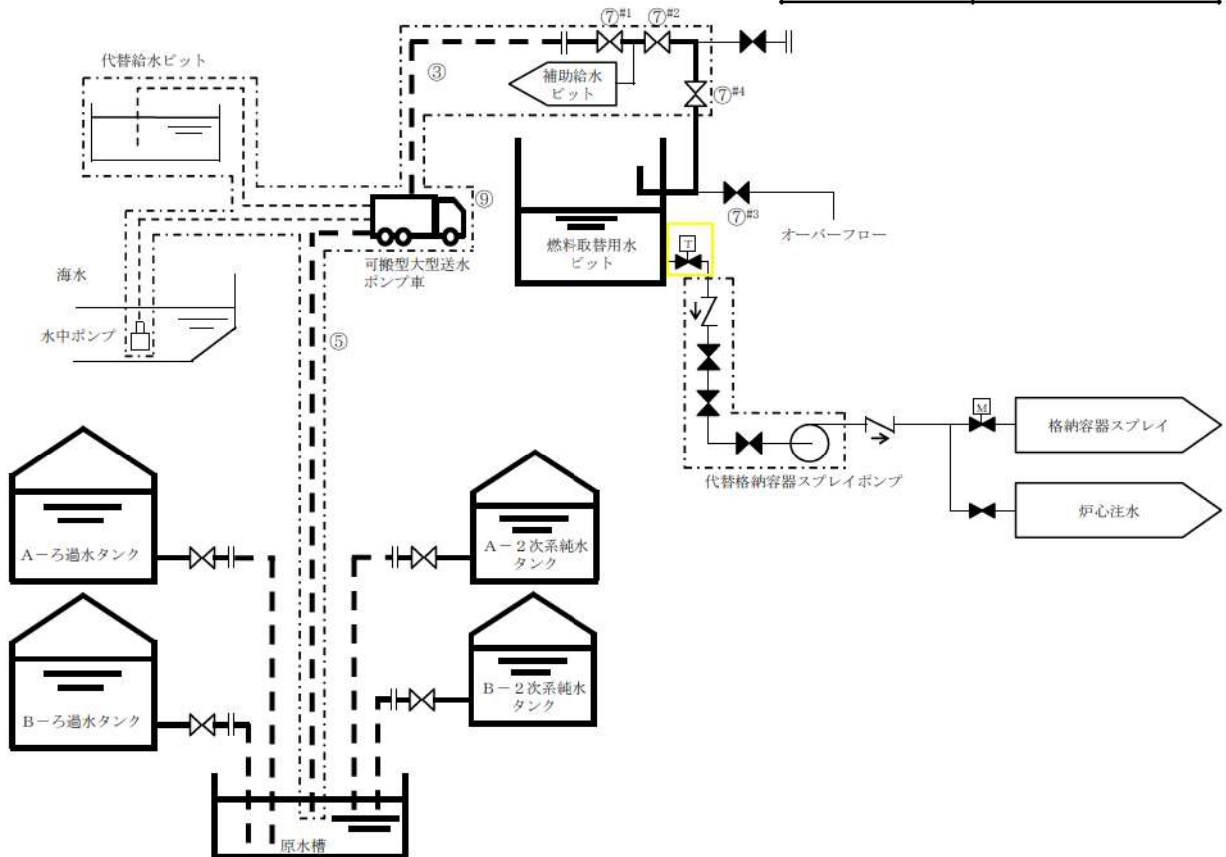
対応手段

①：ろ過水タンクを水源とした原子炉格納容器内の冷却（電動機駆動消火ポンプ、ディーゼル駆動消火ポンプ）
 ②：ろ過水タンクを水源とした使用済燃料ビレットへの補給（電動機駆動消火ポンプ、ディーゼル駆動消火ポンプ）
 ③：ろ過水タンクから燃料取替水ビレットへの補給（電動機駆動消火ポンプ、ディーゼル駆動消火ポンプ）
 ④：ろ過水タンクを水源とした原子炉格納容器内の冷却（可搬型大型送水ポンプ車）
 ⑤：代替給水ビレットを水源とした原子炉格納容器内の冷却（可搬型大型送水ポンプ車）
 ⑥：代替給水ビレットを水源とした使用済燃料ビレットへの注水（可搬型大型送水ポンプ車）
 ⑦：代替給水ビレットを水源とした使用済燃料ビレットへの注水（可搬型大型送水ポンプ車）
 ⑧：原水槽を水源とした使用済燃料ビレットへの補給（可搬型大型送水ポンプ車）
 ⑨：原水槽を水源とした原子炉格納容器内の冷却（可搬型大型送水ポンプ車）
 ⑩：原水槽から燃料取替水ビレットへの注水（可搬型大型送水ポンプ車）
 ⑪：原水槽を水源とした使用済燃料ビレットへの注水（可搬型大型送水ポンプ車）
 ⑫：原水槽から燃料取替水ビレットへの補給（可搬型大型送水ポンプ車）
 ⑬：1次系純水タンクを水源とした使用済燃料ビレットへの注水（1次系補給水ポンプ）
 ⑭：2次系純水タンクから燃料取替水ビレットへの補給（1次系補給水ポンプ）
 ⑮：2次系純水タンクを水源とした使用済燃料ビレットへの注水（2次系補給水ポンプ）
 ⑯：2次系純水タンクから燃料取替水ビレットへの補給（2次系補給水ポンプ）
 ⑰：海を水源とした原子炉格納容器内の冷却（可搬型大型送水ポンプ車）
 ⑱：海を水源とした原子炉格納容器内の冷却（可搬型大型送水ポンプ車）
 ⑲：海を水源とした使用済燃料ビレットへの注水（可搬型大型送水ポンプ車）
 ⑳：海から燃料取替水ビレットへの補給（可搬型大型送水ポンプ車）
 ㉑：ほうげんタンク及び1次系純水タンクから燃料取替水ビレットへの補給（ほうげんポンプ、1次系補給水ポンプ）
 ㉒：燃料取替水ビレットから補助給水ビレットへの切替え（代替格納容器スプレイポンプ）
 ㉓：燃料取替水ビレットから1次系純水タンク及びほうげんタンクへの切替え（1次系補給水ポンプ、ほうげんポンプ、充てんポンプ）

第 1.13.1 図 機能喪失原因対策分析 (1/2)

凡例

	手動弁
	電動弁
	ツインパワー弁
	逆止弁
	可搬型ホース
	接続口
	設計基準事故対処設備から追加した箇所



操作手順	操作対象機器	状態の変化
③	可搬型ホース	ホース接続
⑤	可搬型ホース	ホース接続
⑦ ^{#1}	R/B東側可搬型ポンプ車接続用ライン止め弁 (SA対策)	全閉→全開
⑦ ^{#2}	補助給水ピット→燃料取替水ピット給水連絡ライン止め弁 (SA対策)	全閉→全開
⑦ ^{#3}	燃料取替水ピットオーバーフローライン海水供給止め弁	全開→全閉
⑦ ^{#4}	燃料取替水ピット給水ライン止め弁 (SA対策)	全閉→全開
⑨	可搬型大型送水ポンプ車	停止→起動

#1～：同一操作手順番号内に複数の操作又は確認を実施する機器があることを示す。

第 1.13.2 図 原水槽を水源とした可搬型大型送水ポンプ車による
燃料取替水ピットへの補給 概要図

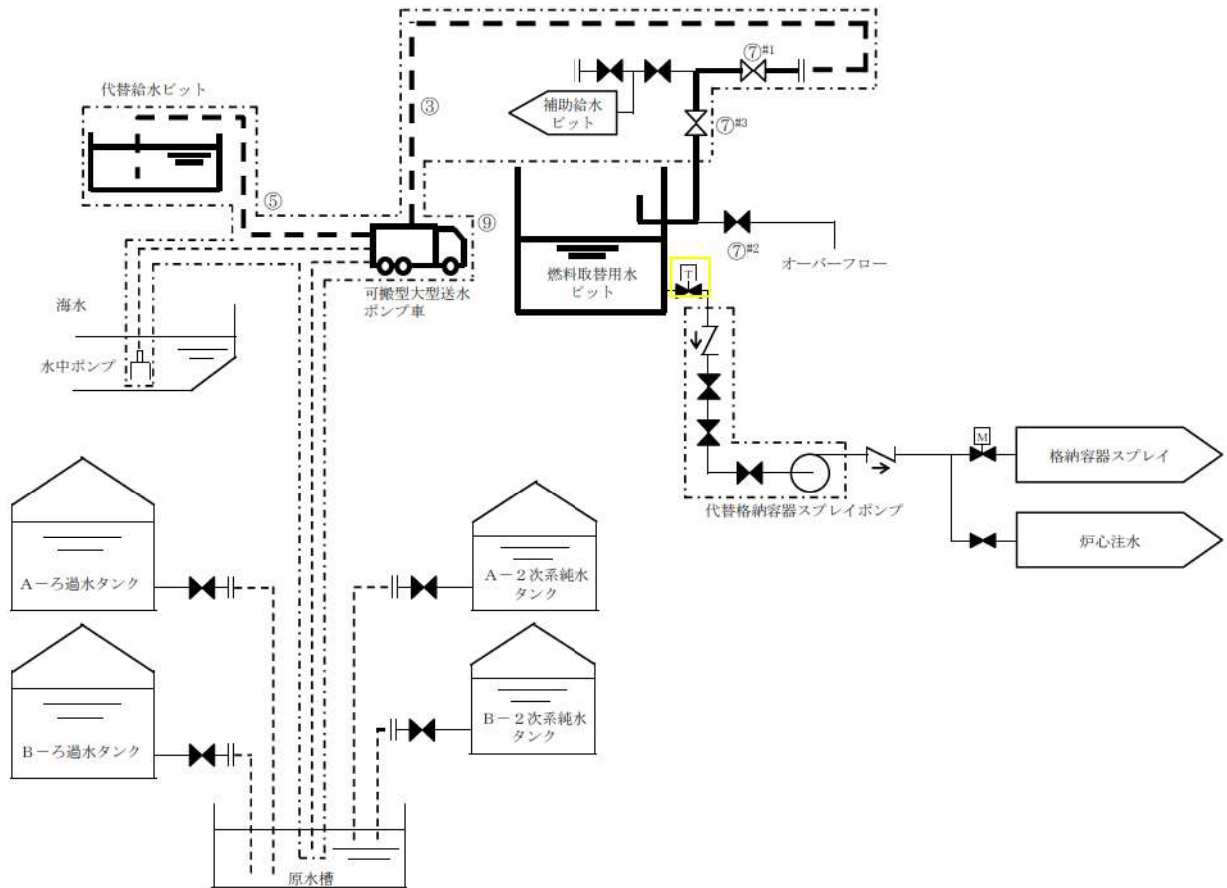
手順の項目	要員(数)	経過時間(時間)						備考
		1	2	3	4	5	6	
原水槽を水源とした可搬型大型送水ポンプ車による燃料取替用水ピットへの補給	運転員(現場) B 災害対策要員 A~C 災害対策要員 D~F	1	移動, 系統構成 ^{※1}			原水槽から水源とした可搬型大型送水ポンプ車による燃料取替用水ピットへの補給開始 200分 ▽		操作手順 ⑦
		3	保管場所への移動 ^{※2※3}	移動, 可搬型ホース敷設, 接続 ^{※4}	可搬型ホース敷設, 接続 ^{※5}	送水準備, 送水 ^{※7}		② ②~④ ④ ⑨
		3	保管場所への移動 ^{※2※3}	可搬型大型送水ポンプ車の移動, 設置, 可搬型ホース敷設, 接続 ^{※6}	可搬型大型送水ポンプ車の起動 ^{※7}	送水準備, 送水 ^{※7}		② ②⑤ ⑨

- ※1: 中央制御室から機器操作場所までの移動時間及び機器の操作時間に余裕を見込んだ時間
 ※2: 可搬型大型送水ポンプ車の保管場所は51m倉庫・車庫エリア, 2号炉東側31mエリア(a)及び2号炉東側31mエリア(b), ホース延長・回収車(送水車用)の保管場所は51m倉庫・車庫エリア, 2号炉東側31mエリア(a)及び2号炉東側31mエリア(b), 可搬型ホースの保管場所は51m倉庫・車庫エリア, 2号炉東側31mエリア(a), 2号炉東側31mエリア(b), 原子炉補助建屋内及び原子炉建屋内
 ※3: 中央制御室から51m倉庫・車庫エリアまでの移動を想定した移動時間に余裕を見込んだ時間
 ※4: ホース延長・回収車(送水車用)の移動時間として, 51m倉庫・車庫エリアから原子炉補助建屋付近までを想定した移動時間及び可搬型ホースの敷設実績を考慮した作業時間に余裕を見込んだ時間
 ※5: 可搬型ホースの敷設実績を考慮した作業時間に余裕を見込んだ時間
 ※6: 可搬型大型送水ポンプ車の移動時間として, 51m倉庫・車庫エリアから原水槽までを想定した移動時間及び可搬型ホースの敷設実績を考慮した作業時間に余裕を見込んだ時間
 ※7: 可搬型大型送水ポンプ車の起動実績を考慮した作業時間に余裕を見込んだ時間

第 1.13.3 図 原水槽を水源とした可搬型大型送水ポンプ車による
燃料取替用水ピットへの補給 タイムチャート

凡例

	手動弁
	電動弁
	ツインパワー弁
	逆止弁
	可搬型ホース
	接続口
	設計基準事故対処設備から追加した箇所



操作手順	操作対象機器	状態の変化
③	可搬型ホース	ホース接続
⑤	可搬型ホース	ホース接続
⑦ ^{#1}	ECTトラックアクセスエリア側可搬型ポンプ車接続用ライン止め弁 (SA対策)	全閉→全開
⑦ ^{#2}	燃料取替用水ピットオーバーフローライン海水供給止め弁	全開→全閉
⑦ ^{#3}	燃料取替用水ピット給水ライン止め弁 (SA対策)	全閉→全開
⑨	可搬型大型送水ポンプ車	停止→起動

#1～：同一操作手順番号内に複数の操作又は確認を実施する機器があることを示す。

第 1.13.4 図 代替給水ピットを水源とした可搬型大型送水ポンプ車による
燃料取替用水ピットへの補給 概要図

手順の項目		要員（数）		経過時間（時間）						備考
				1	2	3	4	5	6	
				代替給水ピットを水源とした 可搬型大型送水ポンプ車による 燃料取替用水ピットへの補給開始 145分 ▼						
代替給水ピットを 水源とした可搬型 大型送水ポンプ車 による燃料取替用 水ピットへの補給	運転員 （現場）B	1	移動，系統構成 ^{※1}							⑦
	災害対策要員 A～C	3	保管場所への移動 ^{※2※3}							②
			移動，可搬型ホース敷設，接続 ^{※4} 送水準備，送水 ^{※6}							②～④ ⑨
	災害対策要員 D～F	3	保管場所への移動 ^{※2※3}							②
			可搬型大型送水ポンプ車の移動，設置 可搬型ホース敷設，接続 ^{※5}							②⑤
			可搬型大型送水ポンプ車の起動 ^{※6} 送水準備，送水 ^{※6}							⑨

※1：中央制御室から機器操作場所までの移動時間及び機器の操作時間に余裕を見込んだ時間

※2：可搬型大型送水ポンプ車の保管場所は51m倉庫・車庫エリア，2号炉東側31mエリア(a)及び2号炉東側31mエリア(b)，ホース延長・回収車（送水車用）の保管場所は51m倉庫・車庫エリア，2号炉東側31mエリア(a)及び2号炉東側31mエリア(b)，可搬型ホースの保管場所は51m倉庫・車庫エリア，2号炉東側31mエリア(a)，2号炉東側31mエリア(b)，原子炉補助建屋内及び原子炉建屋内

※3：中央制御室から51m倉庫・車庫エリアまでの移動を想定した移動時間に余裕を見込んだ時間

※4：ホース延長・回収車（送水車用）の移動時間として，51m倉庫・車庫エリアから代替給水ピットまでを想定した移動時間及び可搬型ホースの敷設実績を考慮した作業時間に余裕を見込んだ時間

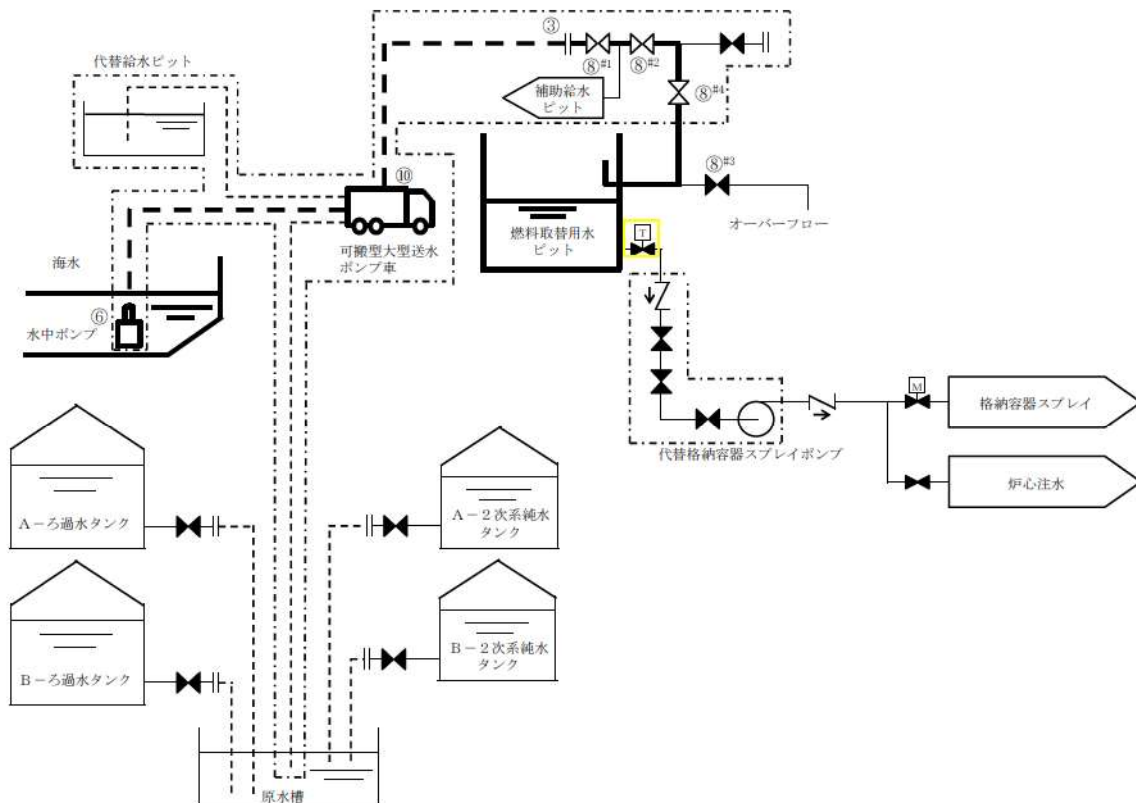
※5：可搬型大型送水ポンプ車の移動時間として，51m倉庫・車庫エリアから代替給水ピットまでを想定した移動時間，可搬型大型送水ポンプ車の設置実績及び可搬型ホースの敷設実績を考慮した作業時間に余裕を見込んだ時間

※6：可搬型大型送水ポンプ車の起動実績を考慮した作業時間に余裕を見込んだ時間

第 1.13.5 図 代替給水ピットを水源とした可搬型大型送水ポンプ車による
燃料取替用水ピットへの補給 タイムチャート

凡例

	手動弁
	電動弁
	ツインパワー弁
	逆止弁
	可搬型ホース
	接続口
	設計基準事故対処設備から追加した箇所



操作手順	操作対象機器	状態の変化
③	可搬型ホース	ホース接続
⑥	可搬型ホース	ホース接続
⑧ ^{#1}	R/B東側可搬型ポンプ車接続用ライン止め弁 (SA対策)	全閉→全開
⑧ ^{#2}	補助給水ピット→燃料取替用水ピット給水連絡ライン止め弁 (SA対策)	全閉→全開
⑧ ^{#3}	燃料取替用水ピットオーバーフローライン海水供給止め弁	全開→全閉
⑧ ^{#4}	燃料取替用水ピット給水ライン止め弁 (SA対策)	全閉→全開
⑩	可搬型大型送水ポンプ車	停止→起動

#1～：同一操作手順番号内に複数の操作又は確認を実施する機器があることを示す。

第 1.13.6 図 海を水源とした可搬型大型送水ポンプ車による
燃料取替用水ピットへの補給 概要図

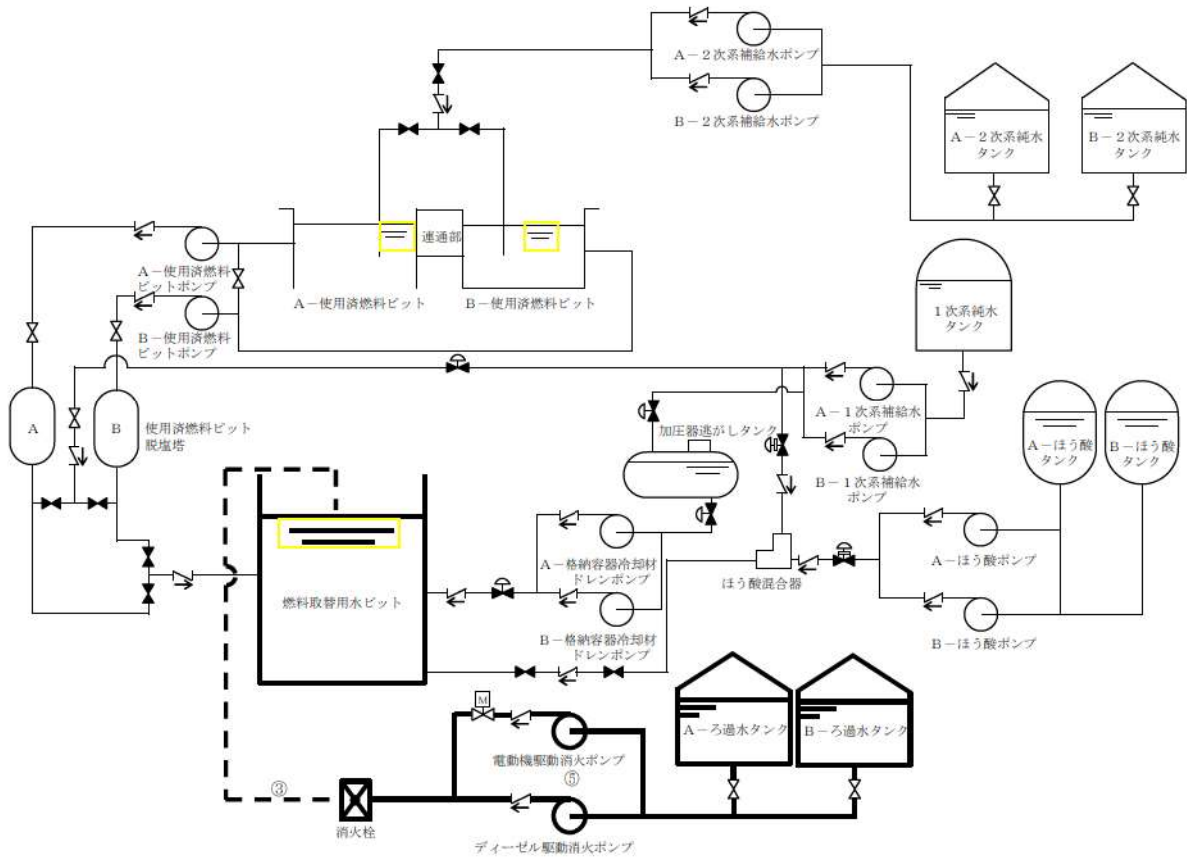
手順の項目	要員（数）	経過時間（時間）						備考
		1	2	3	4	5	6	
海を水源とした可搬型大型送水ポンプ車による燃料取替用水ピットへの補給開始				海を水源とした可搬型大型送水ポンプ車による燃料取替用水ピットへの補給開始				操作手順
				200分 ▽				
海を水源とした可搬型大型送水ポンプ車による燃料取替用水ピットへの補給	運転員（現場）B	1	移動，系統構成 ^{※1}					⑧
	災害対策要員 A～C	3	保管場所への移動 ^{※2※3}					②
			移動，可搬型ホース敷設，接続 ^{※4}					②～④
			可搬型ホース敷設，接続 ^{※5} 送水準備，送水 ^{※7}					④ ⑩
	災害対策要員 D～F	3	保管場所への移動 ^{※2※3}					②
			可搬型大型送水ポンプ車の移動，設置， 可搬型ホース敷設，接続 ^{※6}					②⑤⑥
可搬型大型送水ポンプ車の起動 ^{※7} 送水準備，送水 ^{※7}							⑩	

- ※1：中央制御室から機器操作場所までの移動時間及び機器の操作時間に余裕を見込んだ時間
 ※2：可搬型大型送水ポンプ車の保管場所は51m倉庫・車庫エリア，2号炉東側31mエリア(a)及び2号炉東側31mエリア(b)，ホース延長・回収車（送水車用）の保管場所は51m倉庫・車庫エリア，2号炉東側31mエリア(a)及び2号炉東側31mエリア(b)，可搬型ホースの保管場所は51m倉庫・車庫エリア，2号炉東側31mエリア(a)，2号炉東側31mエリア(b)，原子炉補助建屋内及び原子炉建屋内
 ※3：中央制御室から51m倉庫・車庫エリアまでの移動を想定した移動時間に余裕を見込んだ時間
 ※4：ホース延長・回収車（送水車用）の移動時間として，51m倉庫・車庫エリアから原子炉補助建屋付近までを想定した移動時間及び可搬型ホースの敷設実績を考慮した作業時間に余裕を見込んだ時間
 ※5：可搬型ホースの敷設実績を考慮した作業時間に余裕を見込んだ時間
 ※6：可搬型大型送水ポンプ車の移動時間として，51m倉庫・車庫エリアから海水取水箇所（3号炉取水ピットスクリーン室）までを想定した移動時間，可搬型大型送水ポンプ車の設置実績及び可搬型ホースの敷設実績を考慮した作業時間に余裕を見込んだ時間
 ※7：可搬型大型送水ポンプ車の起動実績を考慮した作業時間に余裕を見込んだ時間

第 1.13.7 図 海を水源とした可搬型大型送水ポンプ車による
燃料取替用水ピットへの補給 タイムチャート

凡例

	手動弁
	電動弁
	空気作動弁
	空気作動弁 (ポジションナ付)
	逆止弁
	消防ホース



操作手順	操作対象機器	状態の変化
③	消防ホース	ホース接続
⑤	電動機駆動消火ポンプ※	停止→起動
	ディーゼル駆動消火ポンプ※	停止→起動

#1～：同一操作手順番号内に複数の操作又は確認を実施する機器があることを示す。

※：どちらか一方を起動する。

第 1.13.8 図 ろ過水タンクを水源とした電動機駆動消火ポンプ又はディーゼル駆動消火ポンプによる燃料取替用水ピットへの補給 概要図

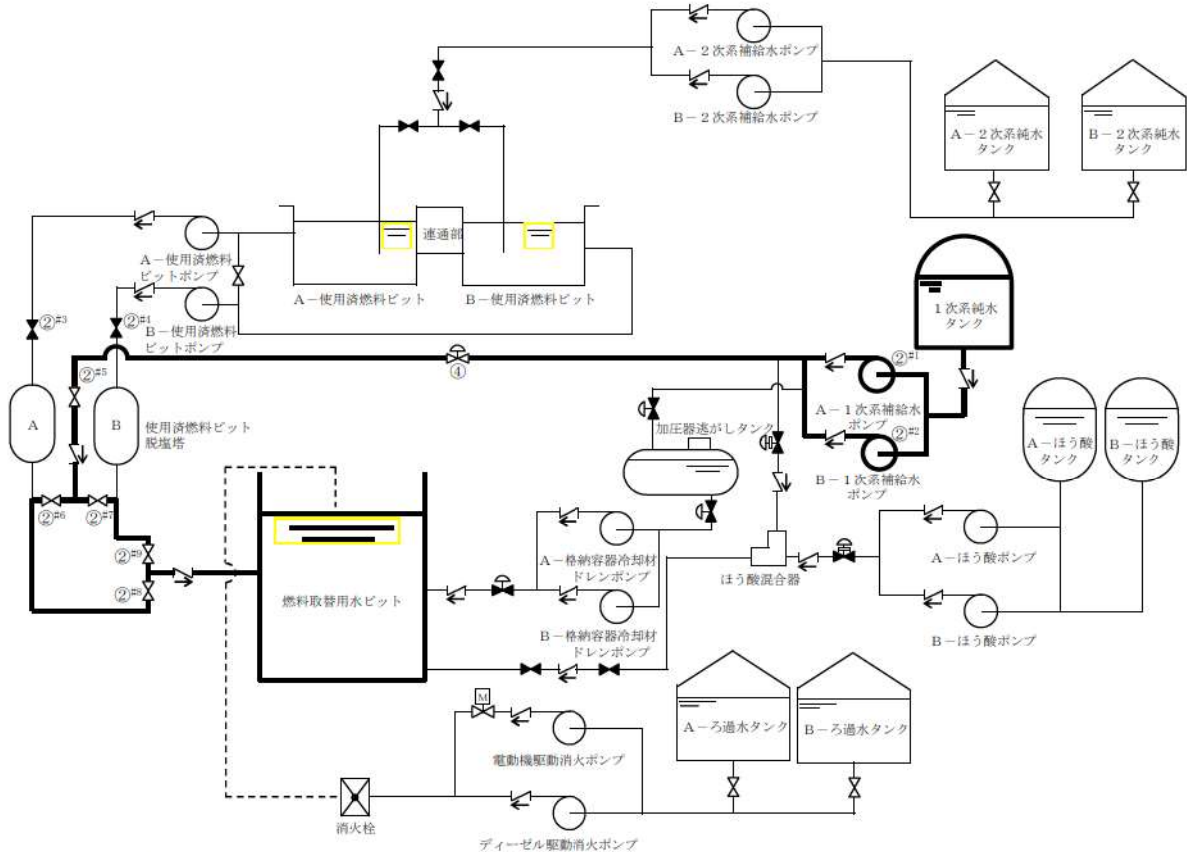
		経過時間 (分)					備考
		10	20	30	40	50	
手順の項目	要員 (数)			ろ過水タンクを水源とした 電動機駆動消火ポンプ又は ディーゼル駆動消火ポンプによる 燃料取替用水ピットへの補給開始 30分 ▽			操作手順
ろ過水タンクを水源とした電動機駆動消火ポンプ又はディーゼル駆動消火ポンプによる燃料取替用水ピットへの補給	運転員 (現場) B	1		移動、	系統構成 ^{※1}		②③
					電動機駆動消火ポンプ又は		⑤
					ディーゼル駆動消火ポンプの起動 ^{※2}		

※1：中央制御室から機器操作場所までの移動時間及び機器の操作時間に余裕を見込んだ時間
 ※2：機器の操作時間及び動作時間に余裕を見込んだ時間

第 1.13.9 図 ろ過水タンクを水源とした電動機駆動消火ポンプ又は
 ディーゼル駆動消火ポンプによる燃料取替用水ピット
 への補給 タイムチャート

凡例

	手動弁
	電動弁
	空気作動弁
	空気作動弁 (ポジションナ付)
	逆止弁
	消防ホース



操作手順	操作対象機器	状態の変化
② ^{#1}	A-1次系補給水ポンプ	停止→起動
② ^{#2}	B-1次系補給水ポンプ	停止→起動
② ^{#3}	A-使用済燃料ピット脱塩塔入口弁	全開→全閉
② ^{#4}	B-使用済燃料ピット脱塩塔入口弁	全開→全閉
② ^{#5}	使用済燃料ピット脱塩塔逆洗水絞り弁	調整開確認
② ^{#6}	A-使用済燃料ピット脱塩塔逆洗弁	全閉→全開
② ^{#7}	B-使用済燃料ピット脱塩塔逆洗弁	全閉→全開
② ^{#8}	A-SFPフィルタ出口燃料取替用水ピット水浄化戻りライン切替弁	全閉→全開
② ^{#9}	B-SFPフィルタ出口燃料取替用水ピット水浄化戻りライン切替弁	全閉→全開
④	脱塩塔補給水止め弁	全開→全開

#1～：同一操作手順番号内に複数の操作又は確認を実施する機器があることを示す。

第 1.13.10 図 1次系純水タンクを水源とした1次系補給水ポンプによる
使用済燃料ピット浄化ラインを經由した燃料取替用水ピット
への補給 概要図

		経過時間 (分)									備考	
		10	20	30	40	50	60	70	80	90		
手順の項目	要員 (数)										1次系純水タンクを水源とした 1次系補給水ポンプによる 使用済燃料ピット浄化ラインを經由した 燃料取替用水ピットへの補給開始 55分 ▽	操作手順
1次系純水タンクを水源とした1次系補給水ポンプによる使用済燃料ピット浄化ラインを經由した燃料取替用水ピットへの補給	運転員 (中央制御室) A	1										②
	運転員 (現場) B	1										②
												②④

※1：機器の操作時間及び動作時間に余裕を見込んだ時間

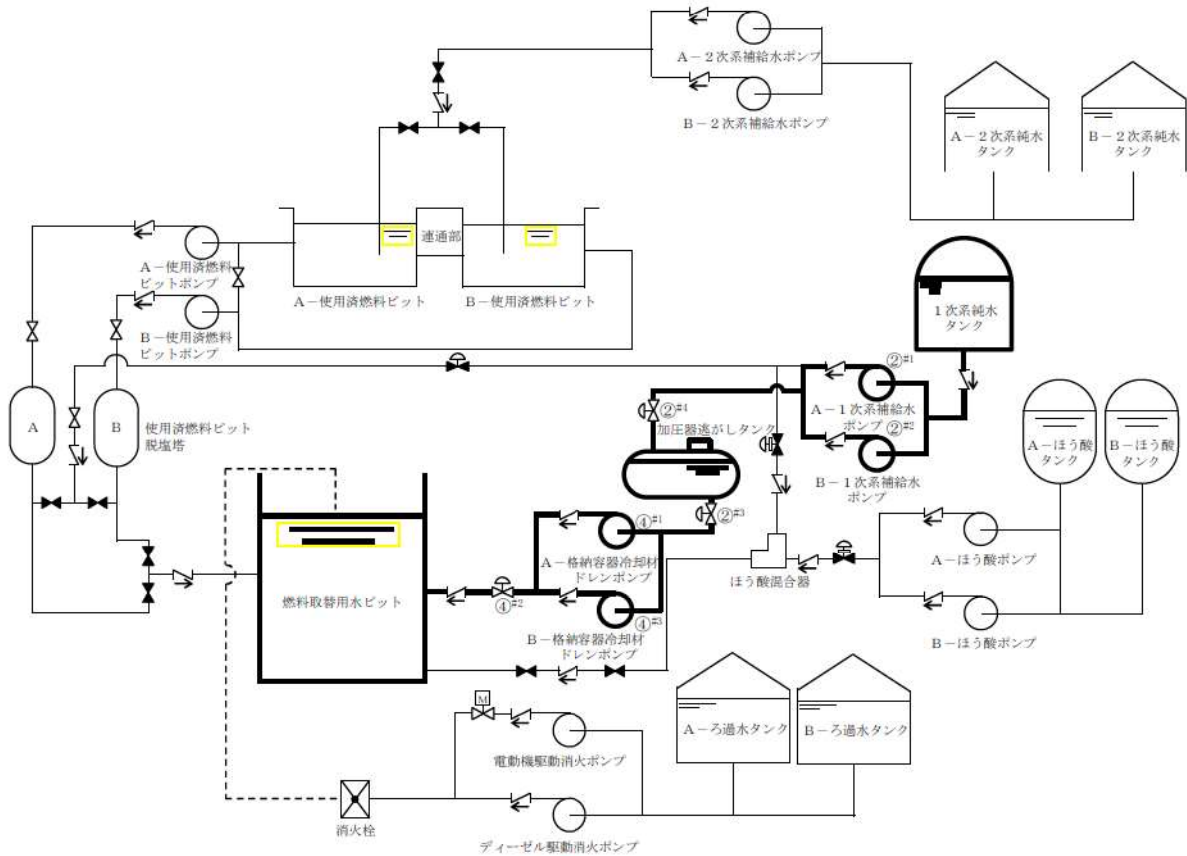
※2：中央制御室から機器操作場所までの移動時間及び機器の操作時間に余裕を見込んだ時間

※3：機器の操作時間に余裕を見込んだ時間

第 1.13.11 図 1次系純水タンクを水源とした1次系補給水ポンプによる
使用済燃料ピット浄化ラインを經由した燃料取替用水ピット
への補給 タイムチャート

凡例

	手動弁
	電動弁
	空気作動弁
	空気作動弁 (ポジションナ付)
	逆止弁
	消防ホース



操作手順	操作対象機器	状態の変化
② ^{#1}	A-1 次系補給水ポンプ	停止→起動
② ^{#2}	B-1 次系補給水ポンプ	停止→起動
② ^{#3}	加圧器逃がしタンクドレン弁	全閉→全開
② ^{#4}	加圧器逃がしタンク補給水ライン止め弁	全閉→全開
④ ^{#1}	A-格納容器冷却材ドレンポンプ	停止→起動
④ ^{#2}	格納容器冷却材ドレンポンプ出口C/V内側隔離弁	全閉→全開
④ ^{#3}	B-格納容器冷却材ドレンポンプ	停止→起動

#1～：同一操作手順番号内に複数の操作又は確認を実施する機器があることを示す。

第 1.13.12 図 1 次系純水タンクを水源とした 1 次系補給水ポンプによる加圧器逃がしタンクを経由した燃料取替用水ピットへの補給概要図

手順の項目	要員(数)	経過時間(分)					備考
		10	20	30	40	50	
					1次系純水タンクを水源とした 1次系補給水ポンプによる 加圧器逃がしタンクを経由した 燃料取替用水ピットへの補給開始 35分		操作手順
1次系純水タンクを水源とした1次系補給水ポンプによる加圧器逃がしタンクを経由した燃料取替用水ピットへの補給	運転員 (中央制御室) A				補給操作 ^{※1}		②
	運転員 (現場) B			移動, 系統構成 ^{※2}			②④

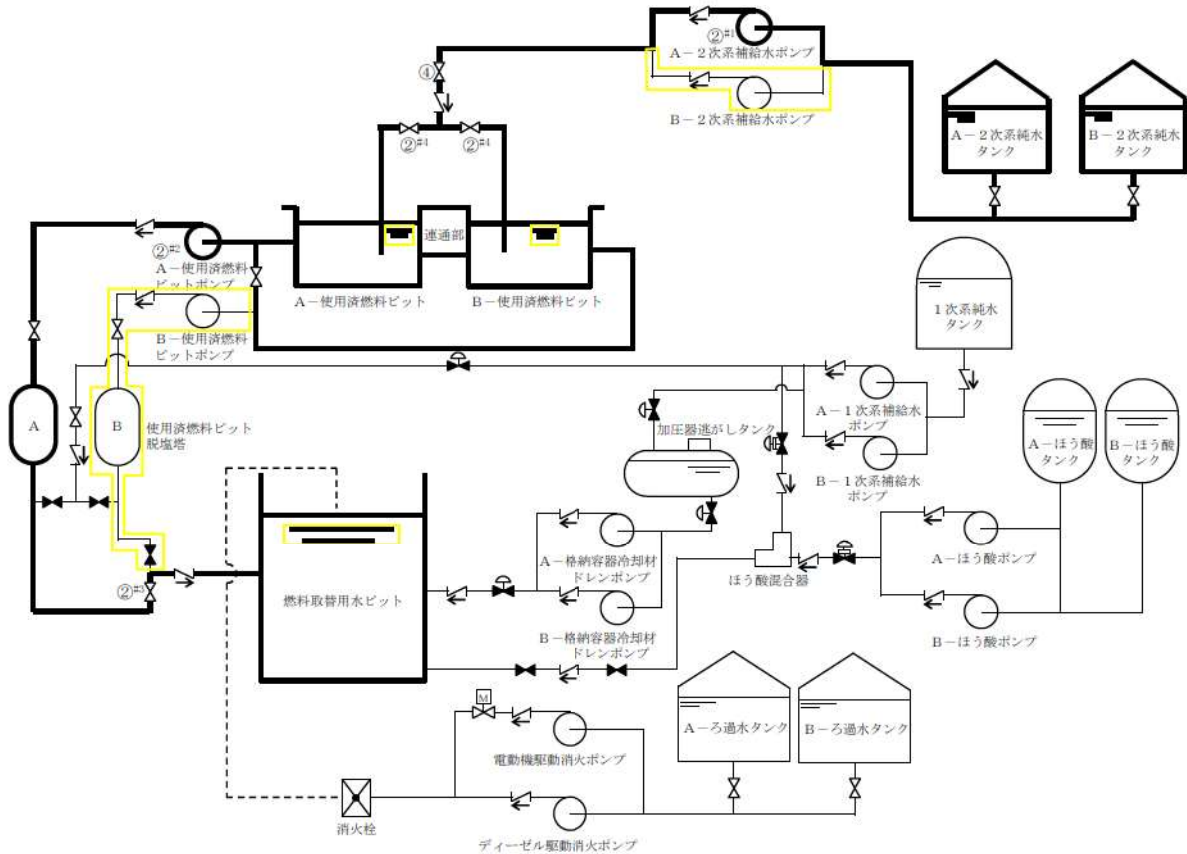
※1: 機器の操作時間及び動作時間に余裕を見込んだ時間

※2: 中央制御室から機器操作場所までの移動時間及び機器の操作時間に余裕を見込んだ時間

第 1.13.13 図 1次系純水タンクを水源とした1次系補給水ポンプによる加圧器逃がしタンクを経由した燃料取替用水ピットへの補給タイムチャート

凡例

	手動弁
	電動弁
	空気作動弁
	空気作動弁 (ポジション付)
	逆止弁
	消防ホース



操作手順	操作対象機器	状態の変化
② ^{#1}	A-2次系補給水ポンプ	起動確認
② ^{#2}	A-使用済燃料ピットポンプ	起動確認
② ^{#3}	A-使用済燃料ピットフィルタ出口燃料取替用水ピット水浄化戻りライン切替弁	全閉→全開
② ^{#4}	A-使用済燃料ピット補給弁*	全閉→全開
	B-使用済燃料ピット補給弁*	全閉→全開
④	使用済燃料ピット脱塩水補給弁	全閉→調整開

#1～：同一操作手順番号内に複数の操作又は確認を実施する機器があることを示す。
 ※：どちらか一方を全開とする。

第 1.13.14 図 2次系純水タンクを水源とした2次系補給水ポンプによる
 使用済燃料ピットを経由した燃料取替用水ピットへの補給
 概要図

		経過時間 (分)									備考	
		10	20	30	40	50	60	70	80	90		
手順の項目	要員 (数)										2次系純水タンクを水源とした 2次系補給水ポンプによる 使用済燃料ピットを経由した 燃料取替用水ピットへの補給開始 65分 ▽	操作手順
2次系純水タンクを水源とした2次系補給水ポンプによる使用済燃料ピットを経由した燃料取替用水ピットへの補給	運転員 (中央制御室) A	1					■ 系統構成 ^{※1}					②
	運転員 (現場) B	1					■ 移動, 系統構成 ^{※2}					②
								■ 系統構成 ^{※3}				②④

※1: 機器の操作時間及び動作時間に余裕を見込んだ時間

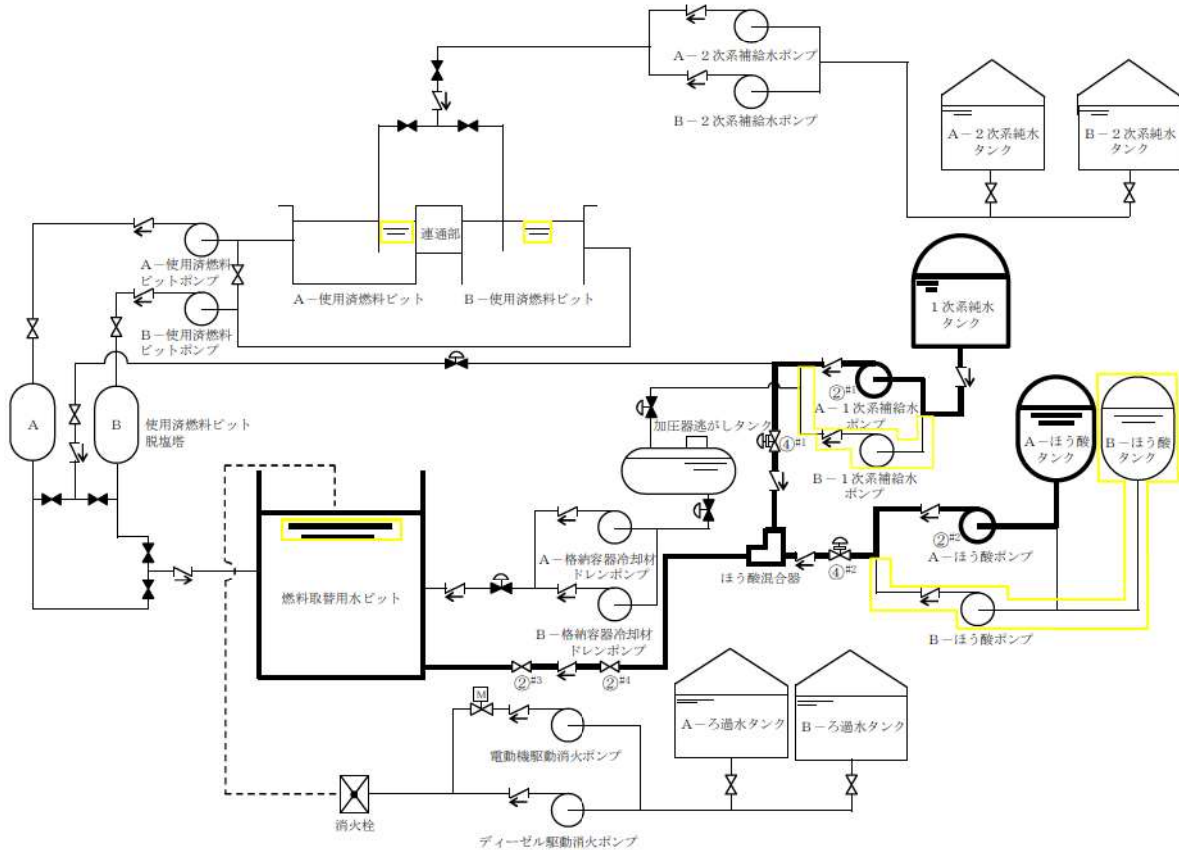
※2: 中央制御室から機器操作場所までの移動時間及び機器の操作時間に余裕を見込んだ時間

※3: 機器の操作時間に余裕を見込んだ時間

第 1.13.15 図 2次系純水タンクを水源とした2次系補給水ポンプによる
使用済燃料ピットを経由した燃料取替用水ピットへの補給
タイムチャート

凡例

	手動弁
	電動弁
	空気作動弁
	空気作動弁 (ポジショナ付)
	逆止弁
	消防ホース



操作手順	操作対象機器	状態の変化
② ^{#1}	A-1次系補給水ポンプ	停止→起動
② ^{#2}	A-ほう酸ポンプ	停止→起動
② ^{#3}	ほう酸混合器出口手動補給ラインほう酸補給止め弁	全閉→全開
② ^{#4}	ほう酸混合器出口燃料取替用水ピット補給ライン切替弁	全閉→全開
④ ^{#1}	1次系純水補給ライン流量制御弁	全閉→調整開
④ ^{#2}	ほう酸補給ライン流量制御弁	全閉→調整開

#1～：同一操作手順番号内に複数の操作又は確認を実施する機器があることを示す。

第 1.13.16 図 1次系純水タンク及びほう酸タンクを水源とした1次系補給水ポンプ及びほう酸ポンプによる燃料取替用水ピットへの補給概要図

		経過時間 (分)					備考
		10	20	30	40	50	
手順の項目	要員 (数)			1 次系純水タンク及びほう酸タンクを水源とした 1 次系補給水ポンプ及びほう酸ポンプによる 燃料取替用水ピットへの補給開始 30分 ▽			操作手順
1 次系純水タンク 及びほう酸タンク を水源とした 1 次 系補給水ポンプ及 びほう酸ポンプに よる燃料取替用水 ピットへの補給	運転員 (中央制御室) A	1		系統構成 ^{※1}	補給操作 ^{※1}		② ④
	運転員 (現場) B	1		移動,	系統構成 ^{※2}		②

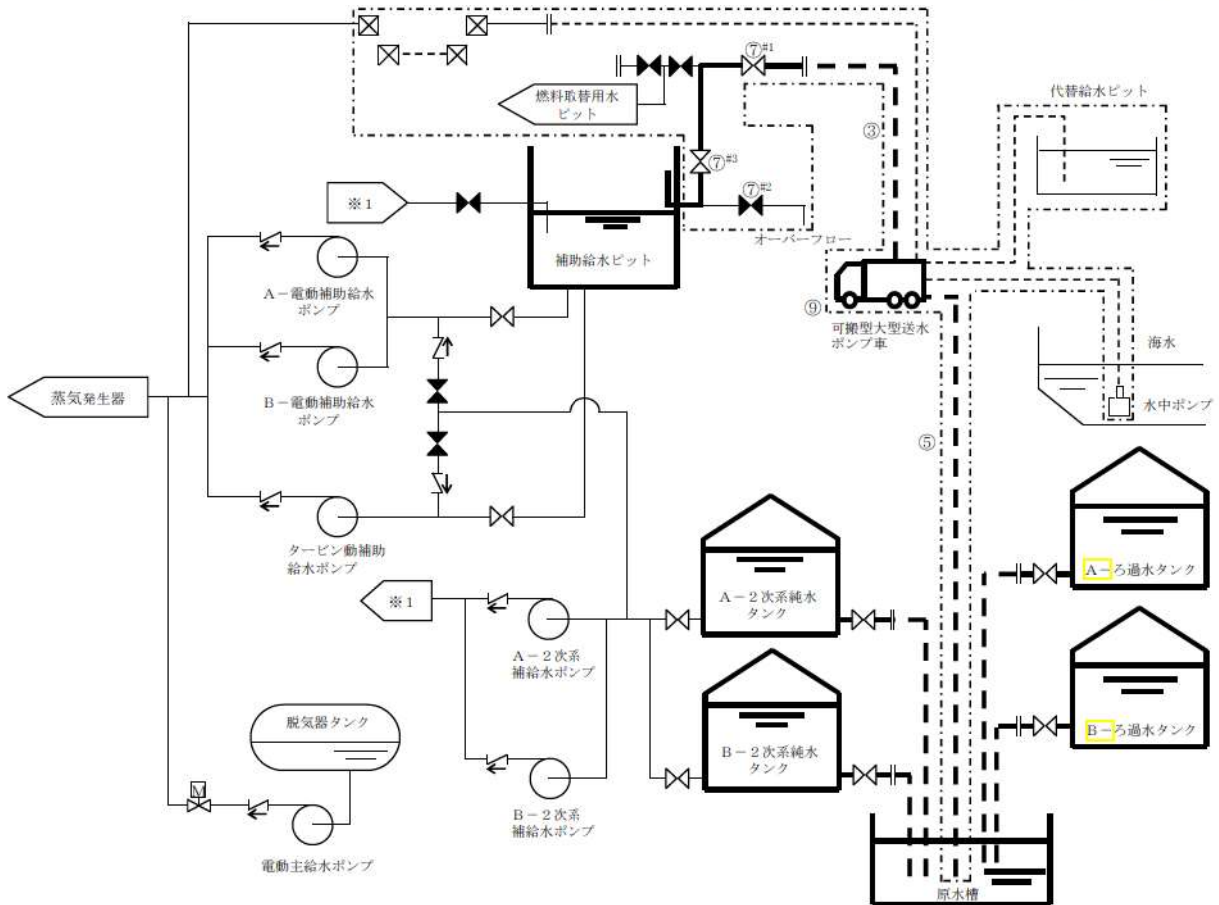
※1：機器の操作時間及び動作時間に余裕を見込んだ時間

※2：中央制御室から機器操作場所までの移動時間及び機器の操作時間に余裕を見込んだ時間

第 1.13.17 図 1 次系純水タンク及びほう酸タンクを水源とした 1 次系補給水
ポンプ及びほう酸ポンプによる燃料取替用水ピットへの補給
タイムチャート

凡例

	手動弁
	電動弁
	逆止弁
	可搬型ホース
	カプラ
	接続口
	設計基準事故対処設備から追加した箇所



操作手順	操作対象機器	状態の変化
③	可搬型ホース	ホース接続
⑤	可搬型ホース	ホース接続
⑦ ^{#1}	R/B東側可搬型ポンプ車接続用ライン止め弁 (SA対策)	全閉→全開
⑦ ^{#2}	補助給水ピットブローライン給水用止め弁 (SA対策)	全開→全閉
⑦ ^{#3}	補助給水ピット給水ライン止め弁 (SA対策)	全閉→全開
⑨	可搬型大型送水ポンプ車	停止→起動

#1～：同一操作手順番号内に複数の操作又は確認を実施する機器があることを示す。

第 1.13.18 図 原水槽を水源とした可搬型大型送水ポンプ車による
補助給水ピットへの補給 概要図

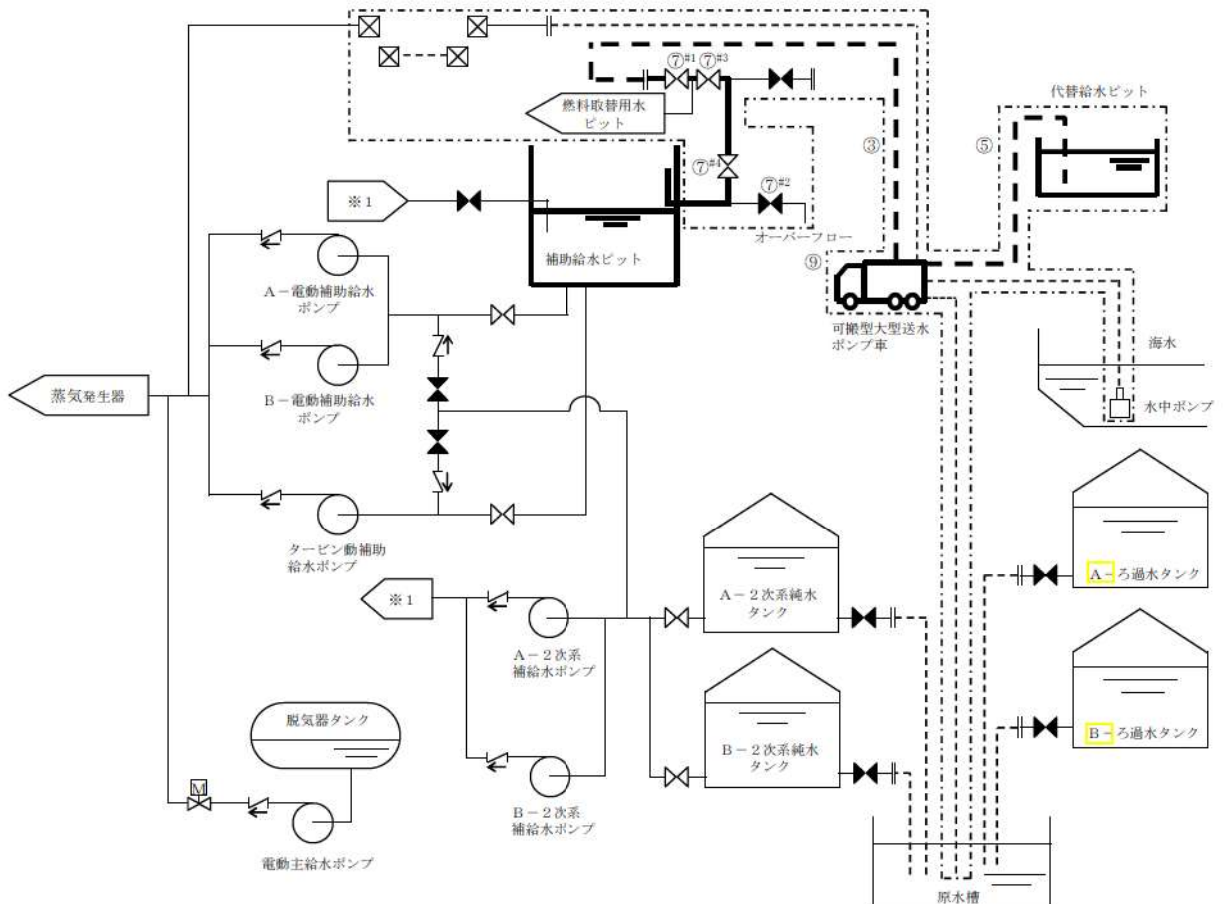
		経過時間（時間）						備考
		1	2	3	4	5	6	
手順の項目	要員（数）			原水槽を水源とした 可搬型大型送水ポンプ車による 補助給水ピットへの補給開始 200分 ▽				操作手順
原水槽を水源とした可搬型大型送水ポンプ車による補助給水ピットへの補給	運転員（現場）B	1	移動，系統構成 ^{※1}					⑦
	災害対策要員A～C	3	保管場所への移動 ^{※2※3}					②
			移動，可搬型ホース敷設，接続 ^{※4}					②～④
			可搬型ホース敷設，接続 ^{※5} 送水準備，送水 ^{※7}					③
	災害対策要員D～F	3	保管場所への移動 ^{※2※3}					②
			可搬型大型送水ポンプ車の移動，設置， 可搬型ホース敷設，接続 ^{※6}					②⑤
可搬型大型送水ポンプ車の起動 ^{※7} 送水準備，送水 ^{※7}							③	

- ※1：中央制御室から機器操作場所までの移動時間及び機器の操作時間に余裕を見込んだ時間
 ※2：可搬型大型送水ポンプ車の保管場所は51m倉庫・車庫エリア，2号炉東側31mエリア(a)及び2号炉東側31mエリア(b)，
 ホース延長・回収車（送水車用）の保管場所は51m倉庫・車庫エリア，2号炉東側31mエリア(a)及び2号炉東側31mエリア(b)，
 可搬型ホースの保管場所は51m倉庫・車庫エリア，2号炉東側31mエリア(a)，2号炉東側31mエリア(b)，原子炉補助建屋内及び原子炉建屋内
 ※3：中央制御室から51m倉庫・車庫エリアまでの移動を想定した移動時間に余裕を見込んだ時間
 ※4：ホース延長・回収車（送水車用）の移動時間として，51m倉庫・車庫エリアから原子炉補助建屋付近までを想定した移動時間及び
 可搬型ホースの敷設実績を考慮した作業時間に余裕を見込んだ時間
 ※5：可搬型ホースの敷設実績を考慮した作業時間に余裕を見込んだ時間
 ※6：可搬型大型送水ポンプ車の移動時間として，51m倉庫・車庫エリアから原水槽までを想定した移動時間及び可搬型ホースの
 敷設実績を考慮した作業時間に余裕を見込んだ時間
 ※7：可搬型大型送水ポンプ車の起動実績を考慮した作業時間に余裕を見込んだ時間

第 1.13. 19 図 原水槽を水源とした可搬型大型送水ポンプ車による
 補助給水ピットへの補給 タイムチャート

凡例

	手動弁
	電動弁
	逆止弁
	可搬型ホース
	カブラ
	接続口
	設計基準事故対処設備から追加した箇所



操作手順	操作対象機器	状態の変化
③	可搬型ホース	ホース接続
⑤	可搬型ホース	ホース接続
⑦ ^{#1}	ECTトラックアクセスエリア側可搬型ポンプ車接続用ライン止め弁 (SA対策)	全閉→全開
⑦ ^{#2}	補助給水ピットブローライン給水用止め弁 (SA対策)	全開→全閉
⑦ ^{#3}	補助給水ピット-燃料取替用水ピット給水連絡ライン止め弁 (SA対策)	全閉→全開
⑦ ^{#4}	補助給水ピット給水ライン止め弁 (SA対策)	全閉→全開
⑨	可搬型大型送水ポンプ車	停止→起動

#1～：同一操作手順番号内に複数の操作又は確認を実施する機器があることを示す。

第 1. 13. 20 図 代替給水ピットを水源とした可搬型大型送水ポンプ車による補助給水ピットへの補給 概要図

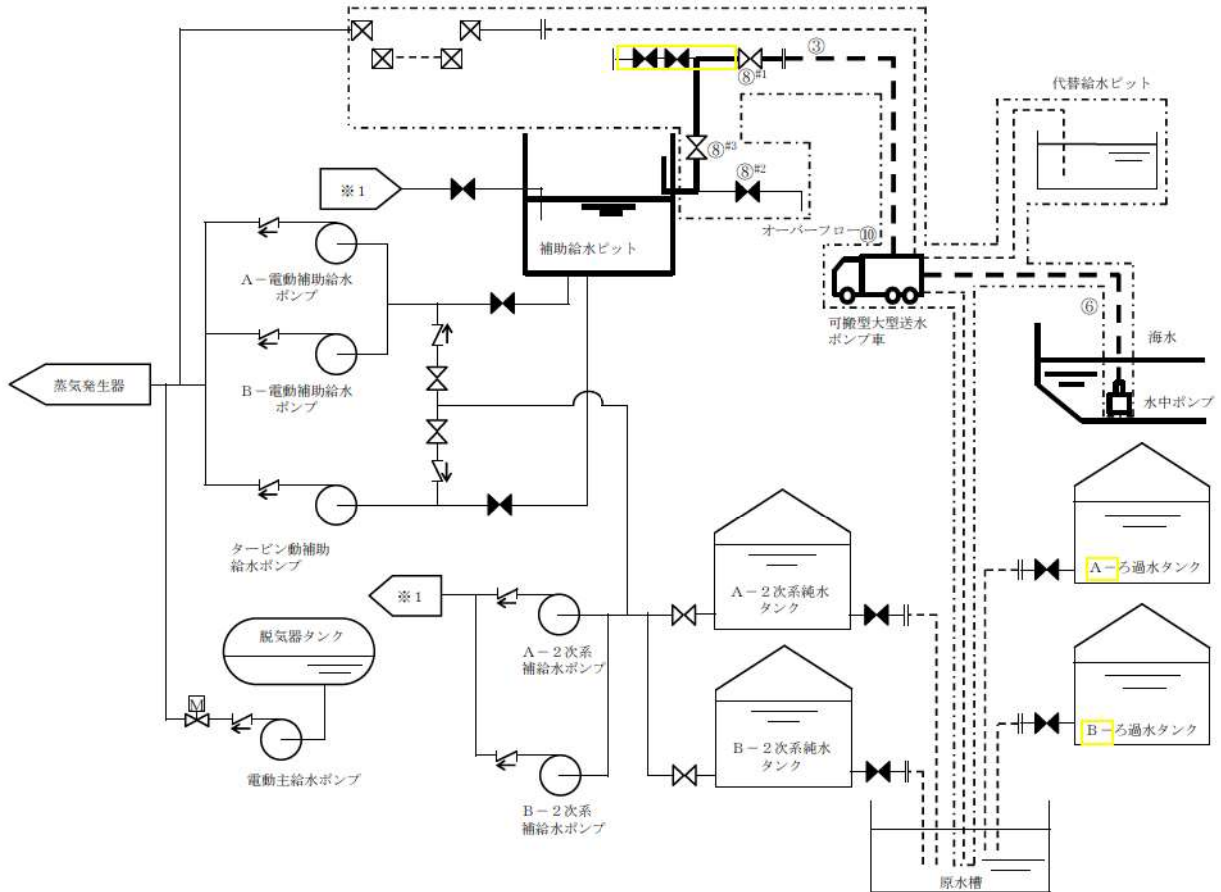
		経過時間（時間）						備考
		1	2	3	4	5	6	
手順の項目	要員（数）			代替給水ピットを水源とした 可搬型大型送水ポンプ車による 補助給水ピットへの補給開始 145分				操作手順
代替給水ピットを 水源とした可搬型 大型送水ポンプ車 による補助給水 ピットへの補給	運転員 （現場） B	1	移動，系統構成 ^{※1}					⑦
	災害対策要員 A～C	3	保管場所への移動 ^{※2※3}					②
			移動，可搬型ホース敷設，接続 ^{※4}					②～④
			送水準備，送水 ^{※6}					③
	災害対策要員 D～F	3	保管場所への移動 ^{※2※3}					②
			可搬型大型送水ポンプ車の移動，設置					②⑤
可搬型ホース敷設，接続 ^{※5}							③	
			可搬型大型送水ポンプ車の起動 ^{※6}					
			送水準備，送水 ^{※6}					

※1：中央制御室から機器操作場所までの移動時間及び機器の操作時間に余裕を見込んだ時間
 ※2：可搬型大型送水ポンプ車の保管場所は51m倉庫・車庫エリア，2号炉東側31mエリア(a)及び2号炉東側31mエリア(b)，
 ホース延長・回収車（送水車用）の保管場所は51m倉庫・車庫エリア，2号炉東側31mエリア(a)及び2号炉東側31mエリア(b)，
 可搬型ホースの保管場所は51m倉庫・車庫エリア，2号炉東側31mエリア(a)，2号炉東側31mエリア(b)，原子炉補助建屋内及び原子炉建屋内
 ※3：中央制御室から51m倉庫・車庫エリアまでの移動を想定した移動時間に余裕を見込んだ時間
 ※4：ホース延長・回収車（送水車用）の移動時間として，51m倉庫・車庫エリアから代替給水ピットまでを想定した移動時間及び可搬型ホースの敷設実績を考慮した作業時間に余裕を見込んだ時間
 ※5：可搬型大型送水ポンプ車の移動時間として，51m倉庫・車庫エリアから代替給水ピットまでを想定した移動時間，
 可搬型大型送水ポンプ車の設置実績及び可搬型ホースの敷設実績を考慮した作業時間に余裕を見込んだ時間
 ※6：可搬型大型送水ポンプ車の起動実績を考慮した作業時間に余裕を見込んだ時間

第 1.13. 21 図 代替給水ピットを水源とした可搬型大型送水ポンプ車
 による補助給水ピットへの補給 タイムチャート

凡例

	手動弁
	電動弁
	逆止弁
	可搬型ホース
	カプラ
	接続口
	設計基準事故対処設備から追加した箇所



操作手順	操作対象機器	状態の変化
③	可搬型ホース	ホース接続
⑥	可搬型ホース	ホース接続
⑧ ^{#1}	R/B東側可搬型ポンプ車接続用ライン止め弁 (SA対策)	全閉→全開
⑧ ^{#2}	補助給水ピットブローライン給水用止め弁 (SA対策)	全開→全閉
⑧ ^{#3}	補助給水ピット給水ライン止め弁 (SA対策)	全閉→全開
⑩	可搬型大型送水ポンプ車	停止→起動

#1～：同一操作手順番号内に複数の操作又は確認を実施する機器があることを示す。

第 1.13.22 図 海を水源とした可搬型大型送水ポンプ車による
補助給水ピットへの補給 概要図

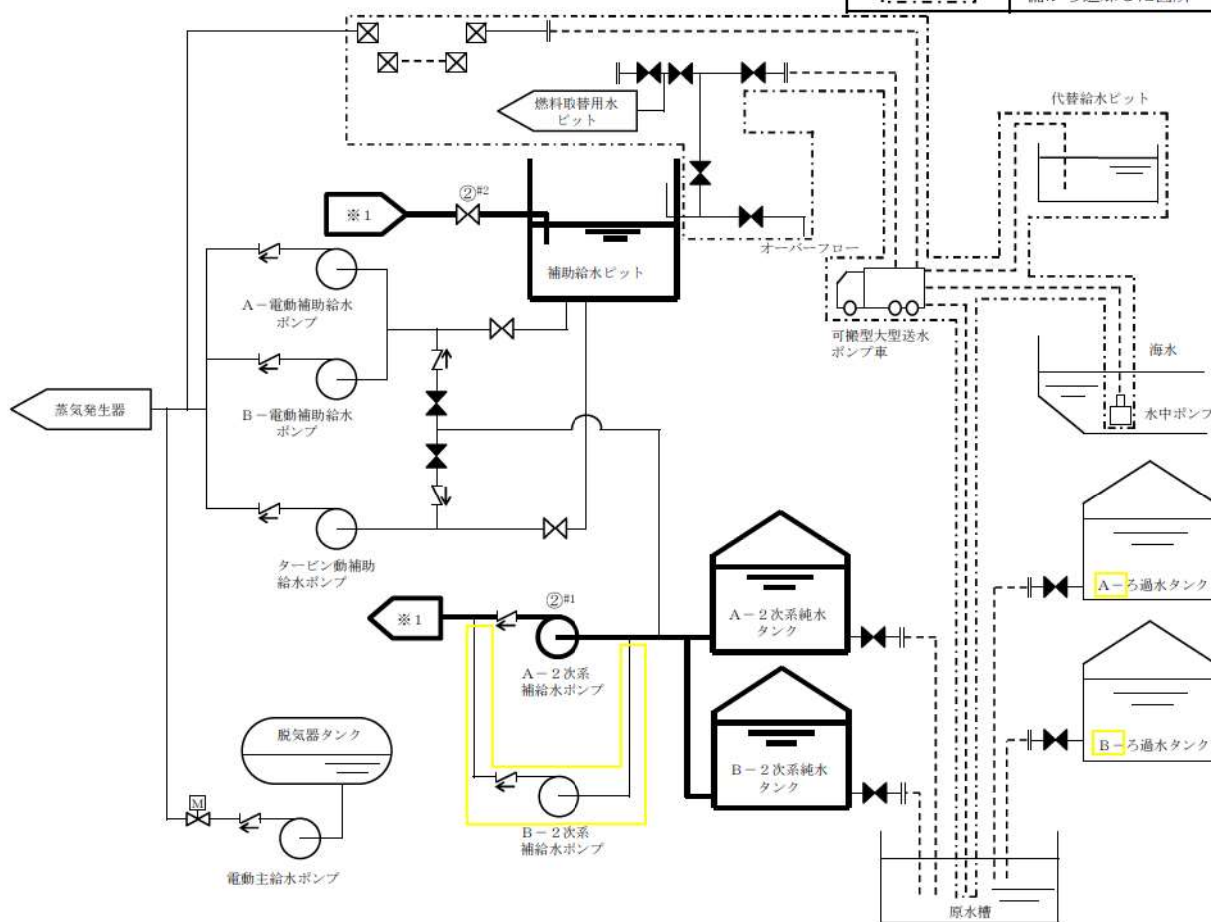
手順の項目	要員（数）	経過時間（時間）						備考
		1	2	3	4	5	6	
				海を水源とした 可搬型大型送水ポンプ車による 補助給水ピットへの補給開始 200分 ▽				操作手順
海を水源とした可搬型大型送水ポンプ車による補助給水ピットへの補給	運転員（現場）B	1	移動，系統構成 ^{※1}					⑧
	災害対策要員 A～C	3	保管場所への移動 ^{※2※3}					②
			移動，可搬型ホース敷設，接続 ^{※4}					②～④
			可搬型ホース敷設，接続 ^{※5} 送水準備，送水 ^{※7}					④ ⑩
	災害対策要員 D～F	3	保管場所への移動 ^{※2※3}					②
			可搬型大型送水ポンプ車の移動，設置， 可搬型ホース敷設，接続 ^{※6}					②⑤⑥
			可搬型大型送水ポンプ車の起動 ^{※7} 送水準備，送水 ^{※7}					⑩

- ※1：中央制御室から機器操作場所までの移動時間及び機器の操作時間に余裕を見込んだ時間
 ※2：可搬型大型送水ポンプ車の保管場所は51m倉庫・車庫エリア，2号炉東側31mエリア(a)及び2号炉東側31mエリア(b)，
 ホース延長・回収車（送水車用）の保管場所は51m倉庫・車庫エリア，2号炉東側31mエリア(a)及び2号炉東側31mエリア(b)，
 可搬型ホースの保管場所は51m倉庫・車庫エリア，2号炉東側31mエリア(a)，2号炉東側31mエリア(b)，原子炉補助建屋内及び原子炉建屋内
 ※3：中央制御室から51m倉庫・車庫エリアまでの移動を想定した移動時間に余裕を見込んだ時間
 ※4：ホース延長・回収車（送水車用）の移動時間として，51m倉庫・車庫エリアから原子炉補助建屋付近までを想定した移動時間及び
 可搬型ホースの敷設実績を考慮した作業時間に余裕を見込んだ時間
 ※5：可搬型ホースの敷設実績を考慮した作業時間に余裕を見込んだ時間
 ※6：可搬型大型送水ポンプ車の移動時間として，51m倉庫・車庫エリアから海水取水箇所（3号炉取水ピットスクリーン室）までを想定した移動時間，
 可搬型大型送水ポンプ車の設置実績及び可搬型ホースの敷設実績を考慮した作業時間に余裕を見込んだ時間
 ※7：可搬型大型送水ポンプ車の起動実績を考慮した作業時間に余裕を見込んだ時間

第 1.13.23 図 海を水源とした可搬型大型送水ポンプ車による
 補助給水ピットへの補給 タイムチャート

凡例

	手動弁
	電動弁
	逆止弁
	可搬型ホース
	カプラ
	接続口
	設計基準事故対処設備から追加した箇所



操作手順	操作対象機器	状態の変化
② ^{#1}	A-2次系補給水ポンプ	停止→起動
② ^{#2}	補助給水ピット脱塩水補給ライン流量絞り弁	全閉→調整開

#1～：同一操作手順番号内に複数の操作又は確認を実施する機器があることを示す。

第 1.13.24 図 2次系純水タンクを水源とした2次系補給水ポンプによる
補助給水ピットへの補給 概要図

		経過時間 (分)			備考
		10	20	30	
手順の項目	要員 (数)			2次系純水タンクを水源とした2次系補給水ポンプによる補助給水ピットへの補給開始 25分 ▽	操作手順
2次系純水タンクを水源とした2次系補給水ポンプによる補助給水ピットへの補給	運転員 (中央制御室) A 1			2次系補給水ポンプ起動 ^{※1}	②
	運転員 (現場) B 1			移動, 系統構成 ^{※2} →	②④

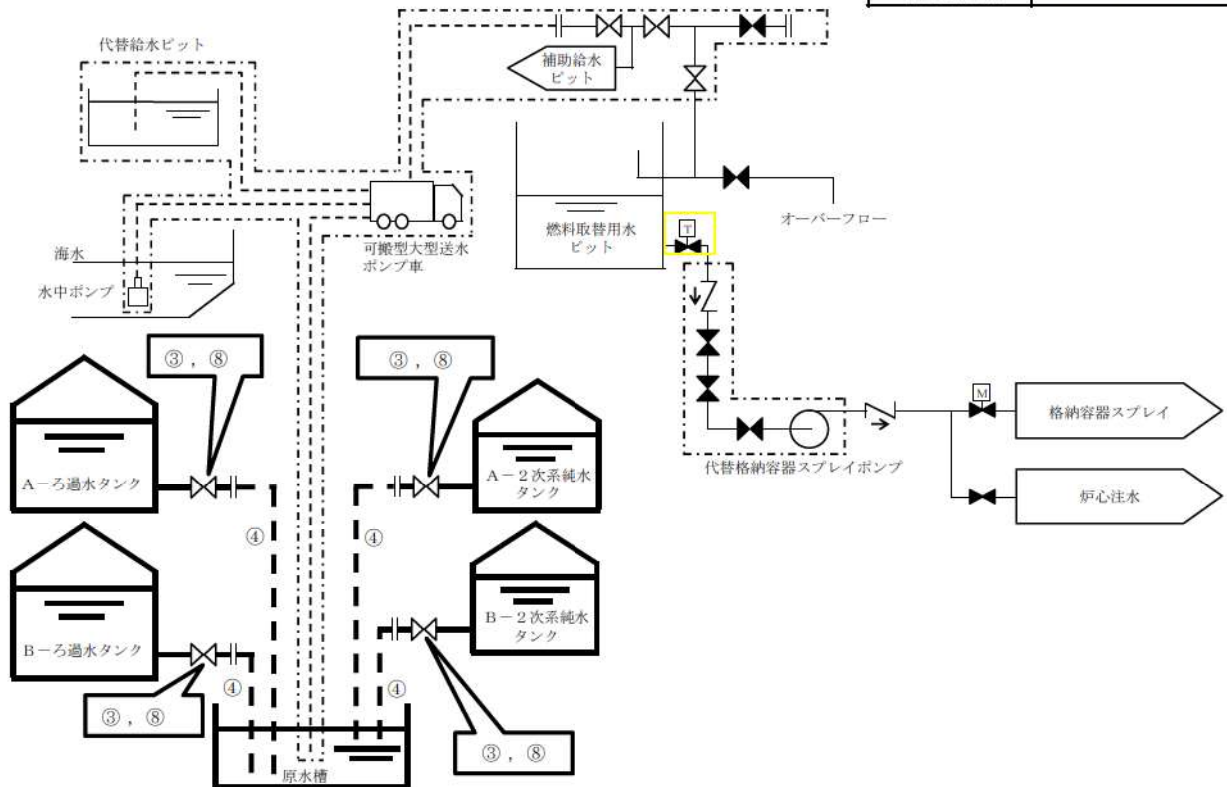
※1: 機器の操作時間に余裕を見込んだ時間

※2: 中央制御室から機器操作場所までの移動時間及び機器の操作時間に余裕を見込んだ時間

第 1.13.25 図 2次系純水タンクを水源とした2次系補給水ポンプによる
補助給水ピットへの補給 タイムチャート

凡例

	手動弁
	電動弁
	ツインパワー弁
	逆止弁
	可搬型ホース
	接続口
	設計基準事故対処設備から追加した箇所



操作手順	操作対象機器	状態の変化
③	A-ろ過水タンク排水弁	全閉確認
	B-ろ過水タンク排水弁	全閉確認
	A-2次系純水タンク排水弁	全閉確認
	B-2次系純水タンク排水弁	全閉確認
④	可搬型ホース	ホース接続
⑧	A-ろ過水タンク排水弁※	全閉→全開
	B-ろ過水タンク排水弁※	全閉→全開
	A-2次系純水タンク排水弁※	全閉→全開
	B-2次系純水タンク排水弁※	全閉→全開

※ : いずれかの弁を開とする。

第 1.13.26 図 2次系純水タンク又はろ過水タンクから原水槽への補給

概要図

		経過時間（時間）						備考
		1	2	3	4	5	6	
手順の項目	要員（数）	2次系純水タンク又はろ過水タンクから 原水槽への補給開始 180分 ▽						操作手順
2次系純水タンク 又はろ過水タンクから原水槽 への補給	災害対策要員 A～C	3	保管場所への移動 ^{※1※2}					③
				ホース延長・回収車（送水車用）の移動				③～⑤
				可搬型ホース敷設、接続 ^{※3}				⑧
				補給操作 ^{※4}				⑨
				送水準備、送水 ^{※5}				

※1：ホース延長・回収車（送水車用）の保管場所は51m倉庫・車庫エリア、2号炉東側31mエリア(a)及び2号炉東側31mエリア(b)、可搬型ホースの保管場所は51m倉庫・車庫エリア、2号炉東側31mエリア(a)及び2号炉東側31mエリア(b)

※2：中央制御室から51m倉庫・車庫エリアまでの移動を想定した移動時間に余裕を見込んだ時間

※3：ホース延長・回収車（送水車用）の移動時間として、51m倉庫・車庫エリアから原水槽付近までを想定した移動時間及び可搬型ホースの敷設実績を考慮した作業時間に余裕を見込んだ時間

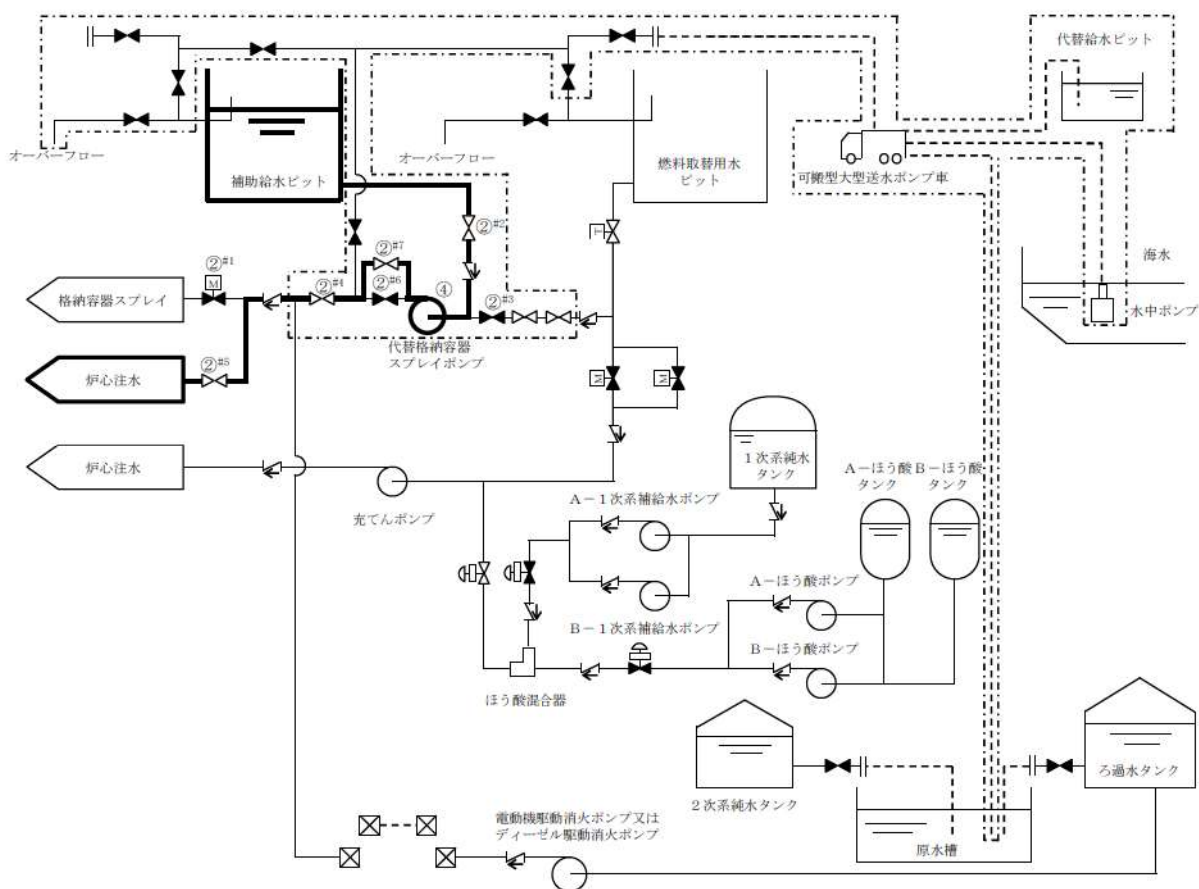
※4：機器の操作時間に余裕を見込んだ時間

※5：原水槽への送水を想定した送水時間に余裕を見込んだ時間

第 1.13.27 図 2次系純水タンク又はろ過水タンクからの原水槽への補給
タイムチャート

凡例

	手動弁
	空気作動弁 (ポジションナ付き)
	電動弁
	ツインパワー弁
	逆止弁
	可搬型ホース
	カブラ
	接続口
	設計基準事故対処設備から追加した箇所



操作手順	操作対象機器	状態の変化
② ^{#1}	B-格納容器スプレイ冷却器出口C/V外側隔離弁	全閉確認
② ^{#2}	代替格納容器スプレイポンプ補助給水ピット側入口止め弁	全閉→全開
② ^{#3}	代替格納容器スプレイポンプ入口テスト用止め弁	全開→全閉
② ^{#4}	代替格納容器スプレイポンプ接続ライン止め弁	全閉→全開
② ^{#5}	B-余熱除去冷却器出口格納容器スプレイ水注入ライン止め弁 (SA対策)	全閉→全開
② ^{#6}	代替格納容器スプレイポンプ出口格納容器スプレイ用絞り弁	全開→全閉
② ^{#7}	代替格納容器スプレイポンプ出口炉心注水用絞り弁	全閉→調整開
④	代替格納容器スプレイポンプ	停止→起動

#1～：同一操作手順番号内に複数の操作又は確認を実施する機器があることを示す。

第 1.13.28 図 燃料取替用水ピットから補助給水ピットへの切替え

(原子炉容器への注水中の場合) 概要図

		経過時間 (分)					備考	
		10	20	30	40	50		
手順の項目	要員 (数)						燃料取替用水ピットから 補助給水ピットへの切替え 35分 ▽	操作手順
燃料取替用水ピットから補助給水ピットへの切替え (原子炉容器への注水中の場合)	運転員 (中央制御室) A	1			■		系統構成 ^{※1}	②
	運転員 (現場) B	1				■	移動, 系統構成 ^{※2}	②
	災害対策要員 A	1					代替格納容器スプレイポンプ起動 ^{※1}	④

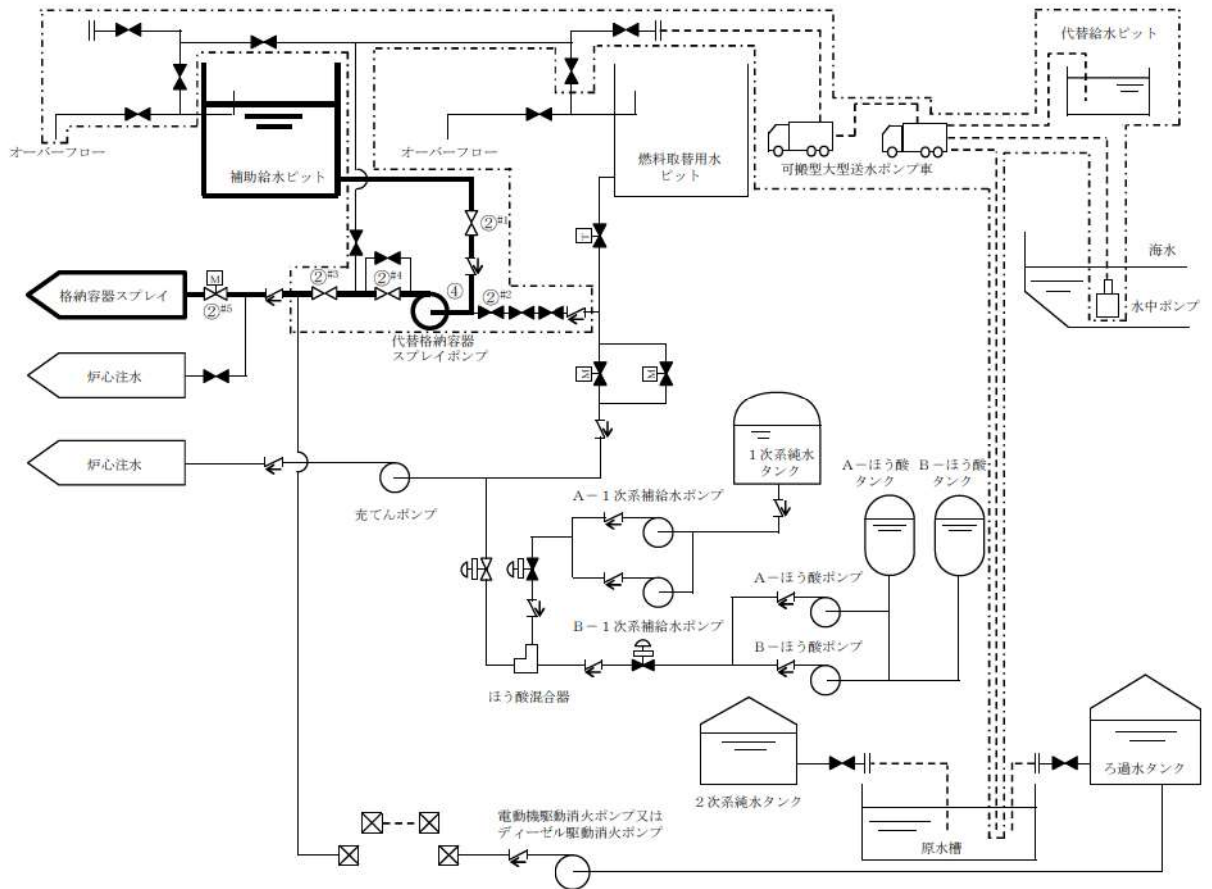
※1：機器の操作時間及び動作時間に見込んだ時間

※2：中央制御室から機器操作場所までの移動時間及び機器の操作時間に見込んだ時間

第 1.13.29 図 燃料取替用水ピットから補助給水ピットへの切替え
(原子炉容器への注水中の場合) タイムチャート

凡例

	手動弁
	空気作動弁 (ポジションナ付き)
	電動弁
	ツインパワー弁
	逆止弁
	可搬型ホース
	カブラ
	接続口
	設計基準事故対処設備から追加した箇所



操作手順	操作対象機器	状態の変化
② ^{#1}	代替格納容器スプレイポンプ補助給水ピット側入口止め弁	全閉→全開
② ^{#2}	代替格納容器スプレイポンプ入口テスト用止め弁	全開→全閉
② ^{#3}	代替格納容器スプレイポンプ接続ライン止め弁	全閉→全開
② ^{#4}	代替格納容器スプレイポンプ出口格納容器スプレイ用絞り弁	全開→調整開
② ^{#5}	B-格納容器スプレイ冷却器出口C/V外側隔離弁	全閉→全開
④	代替格納容器スプレイポンプ	停止→起動

#1～：同一操作手順番号内に複数の操作又は確認を実施する機器があることを示す。

第 1.13.30 図 燃料取替用水ピットから補助給水ピットへの切替え

(原子炉格納容器内へスプレイ中の場合) 概要図

		経過時間 (分)					備考
		10	20	30	40	50	
手順の項目	要員 (数)			燃料取替用水ピットから 補助給水ピットへの切替え 30分 ▽			操作手順
燃料取替用水ピットから補助給水ピットへの切替え (原子炉格納容器内へスプレイ中の場合)	運転員 (中央制御室) A	1		系統構成 ^{※1}			②
	運転員 (現場) B	1		移動、 系統構成 ^{※2}			②
	災害対策要員 A	1		代替格納容器スプレイポンプ起動 ^{※1}			④

※1：機器の操作時間及び動作時間に余裕を見込んだ時間

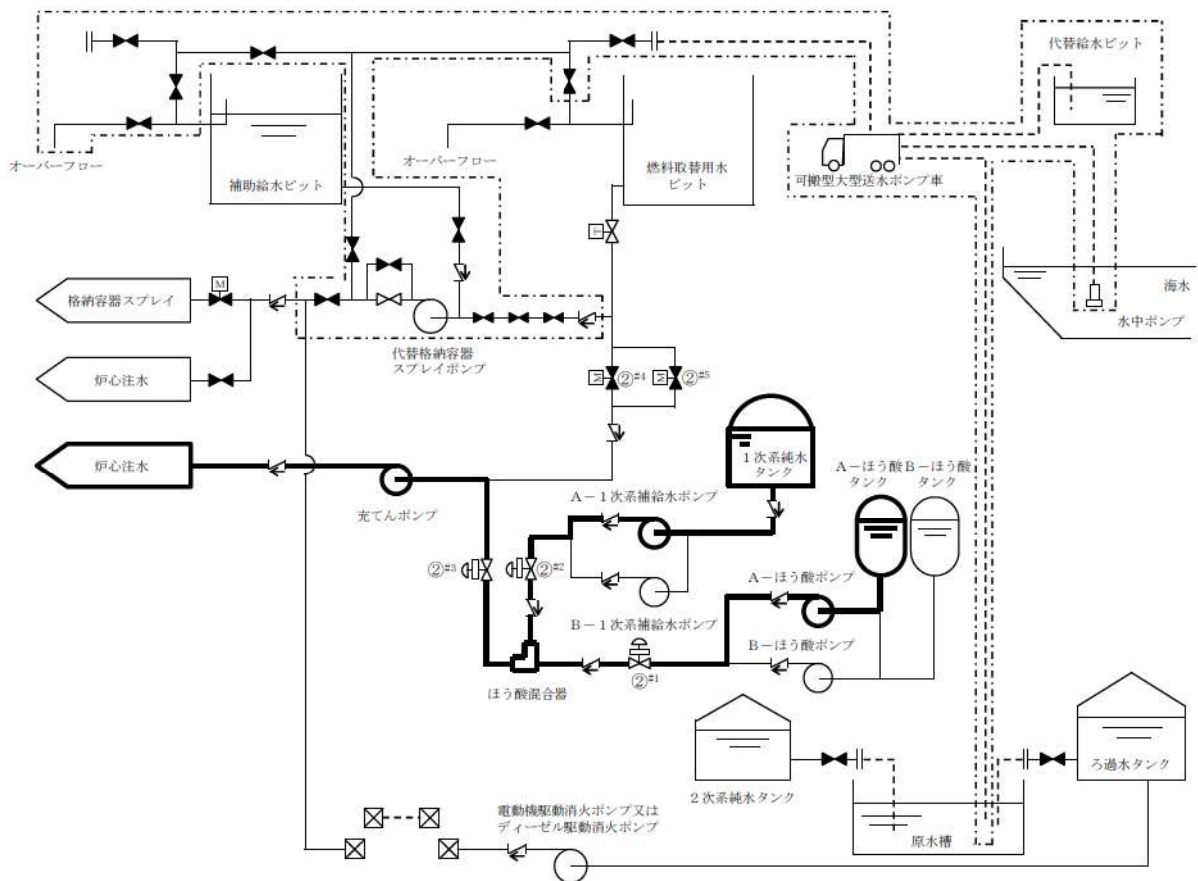
※2：中央制御室から機器操作場所までの移動時間及び機器の操作時間に余裕を見込んだ時間

第 1.13.31 図 燃料取替用水ピットから補助給水ピットへの切替え

(原子炉格納容器内へスプレイ中の場合) タイムチャート

凡例

	手動弁
	電動弁
	ツインパワー弁
	逆止弁
	可搬型ホース
	カプラ
	接続口
	設計基準事故対処設備から追加した箇所



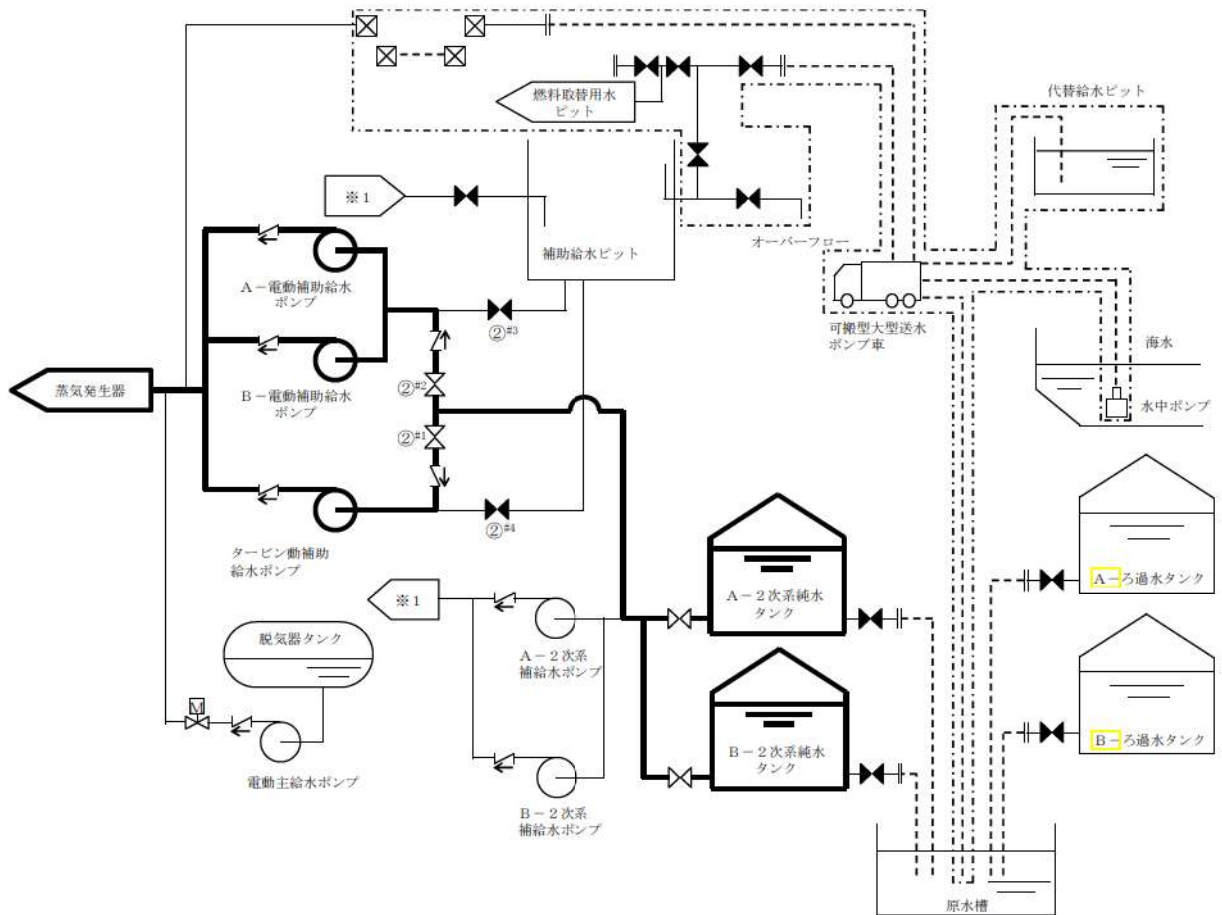
操作手順	操作対象機器	状態の変化
②#1	ほう酸補給ライン流量制御弁	全閉→調整開
②#2	1次系純水補給ライン流量制御弁	全閉→調整開
②#3	体積制御タンク出口側補給弁	全閉→全開
②#4	充電ポンプ入口燃料取替用水ピット側入口弁A	全開→全閉
②#5	充電ポンプ入口燃料取替用水ピット側入口弁B	全開→全閉

#1～：同一操作手順番号内に複数の操作又は確認を実施する機器があることを示す。

第 1.13.32 図 燃料取替用水ピットから 1 次系純水タンク及び
ほう酸タンクへの切替え 概要図

凡例

	手動弁
	電動弁
	逆止弁
	可搬型ホース
	カプラ
	接続口
	設計基準事故対処設備から追加した箇所



操作手順	操作対象機器	状態の変化
② ^{#1}	タービン動補助給水ポンプ2次系純水タンクライン入口弁	全閉→全開
② ^{#2}	A, B-電動補助給水ポンプ2次系純水タンクライン入口弁	全閉→全開
② ^{#3}	補助給水ピット電動補助給水ポンプ側出口弁	全開→全閉
② ^{#4}	補助給水ピットタービン動補助給水ポンプ側出口弁	全開→全閉

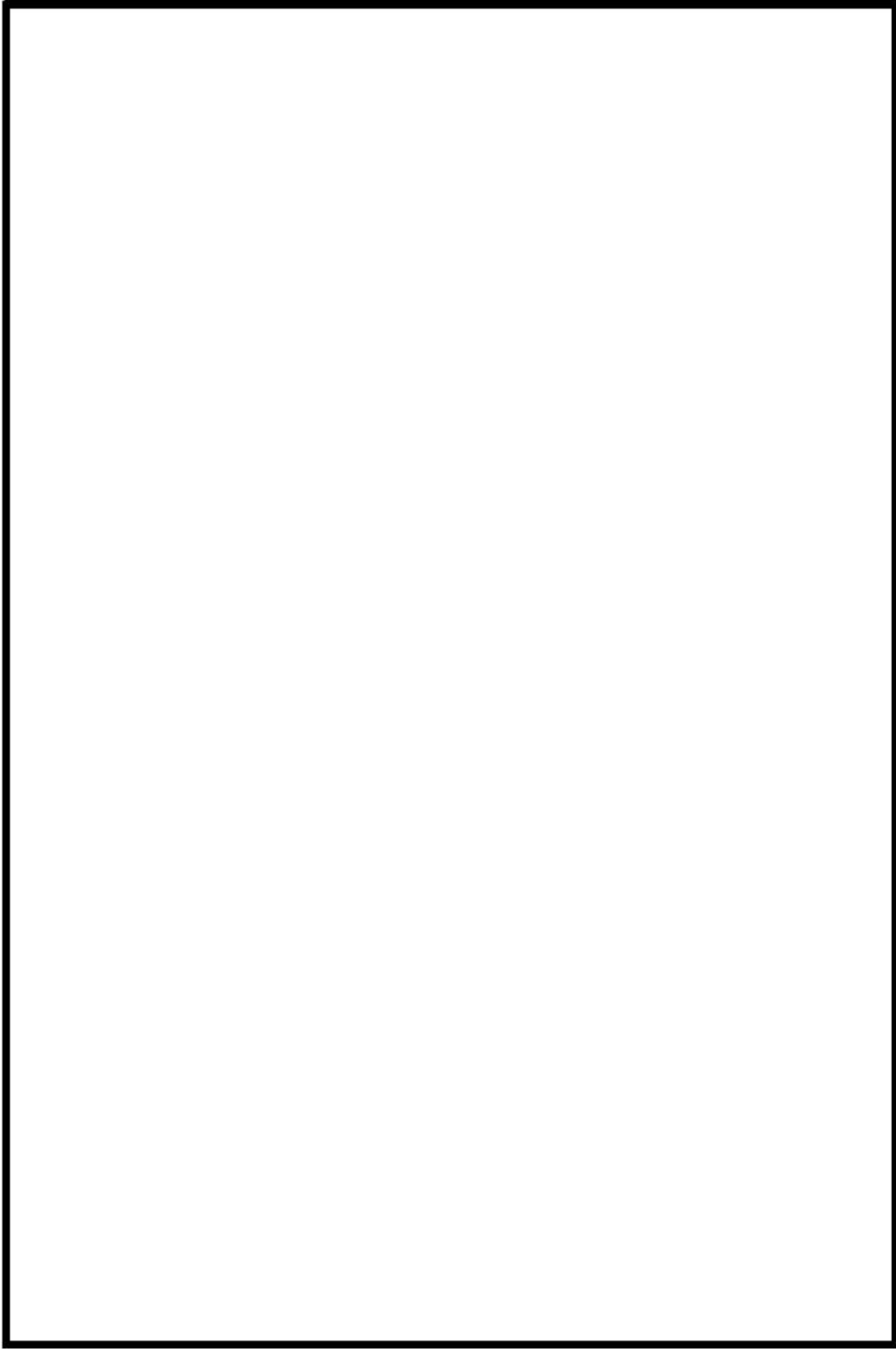
#1～：同一操作手順番号内に複数の操作又は確認を実施する機器があることを示す。

第 1.13.33 図 電動補助給水ポンプ又はタービン動補助給水ポンプによる
蒸気発生器への注水時の水源の切替え 概要図

		経過時間 (分)					備考
		10	20	30	40	50	
手順の項目	要員 (数)				電動補助給水ポンプ又はタービン動補助給水ポンプによる蒸気発生器への注水時の水源の切替え 40分 ▽		
電動補助給水ポンプ又はタービン動補助給水ポンプによる蒸気発生器への注水時の水源の切替え	運転員 (現場) B	1					
						移動, 系統構成 ^{※1}	②
						→	

※1：中央制御室から機器操作場までの移動時間及び機器の操作時間に余裕を見込んだ時間

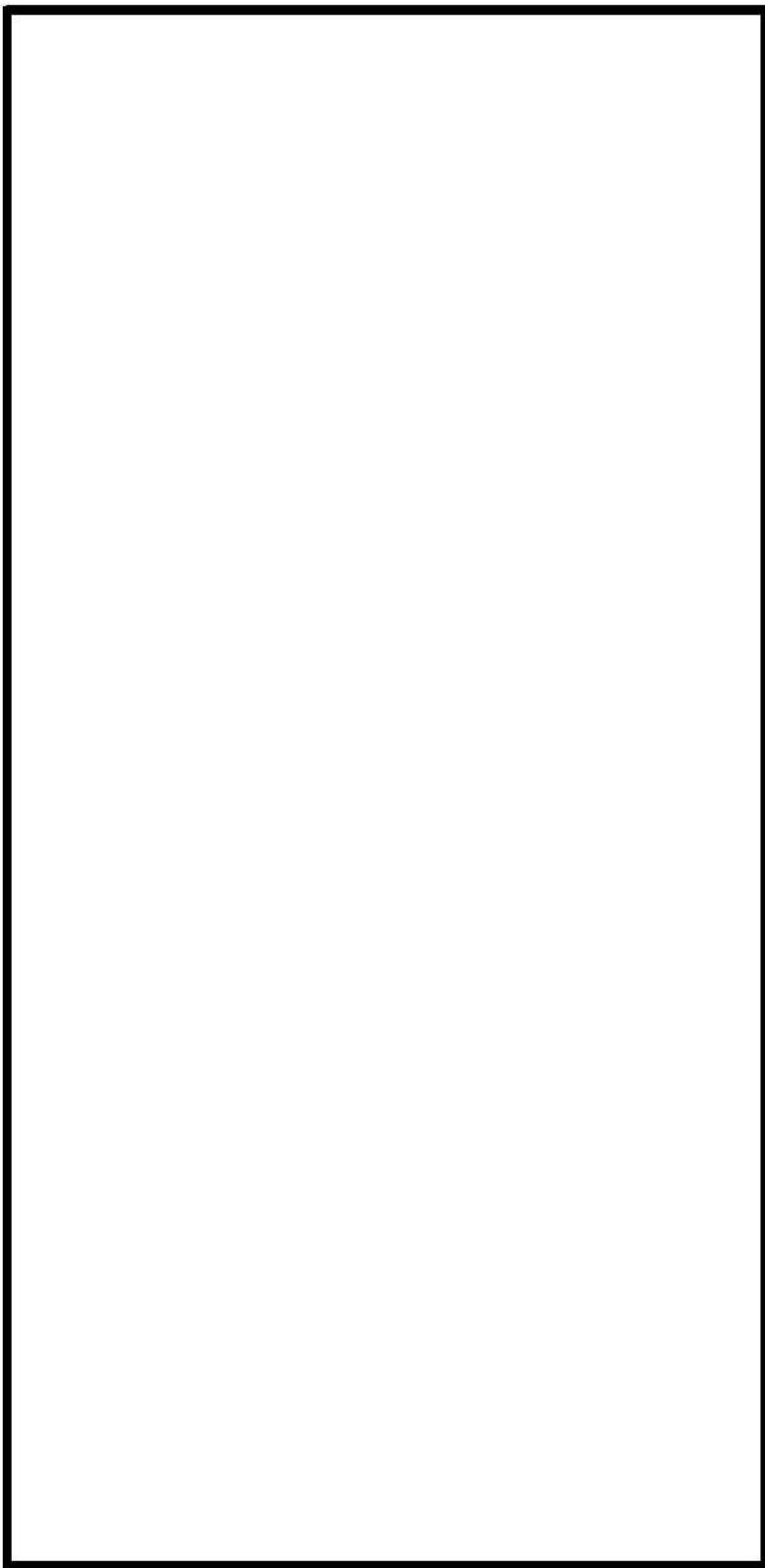
第 1.13.34 図 電動補助給水ポンプ又はタービン動補助給水ポンプによる
蒸気発生器への注水時の水源の切替え タイムチャート



第 1.13.35 図 原水槽を水源とした可搬型大型送水ポンプ車による燃料取替用水ピットへの補給

ホース敷設ルート図 (1/2)

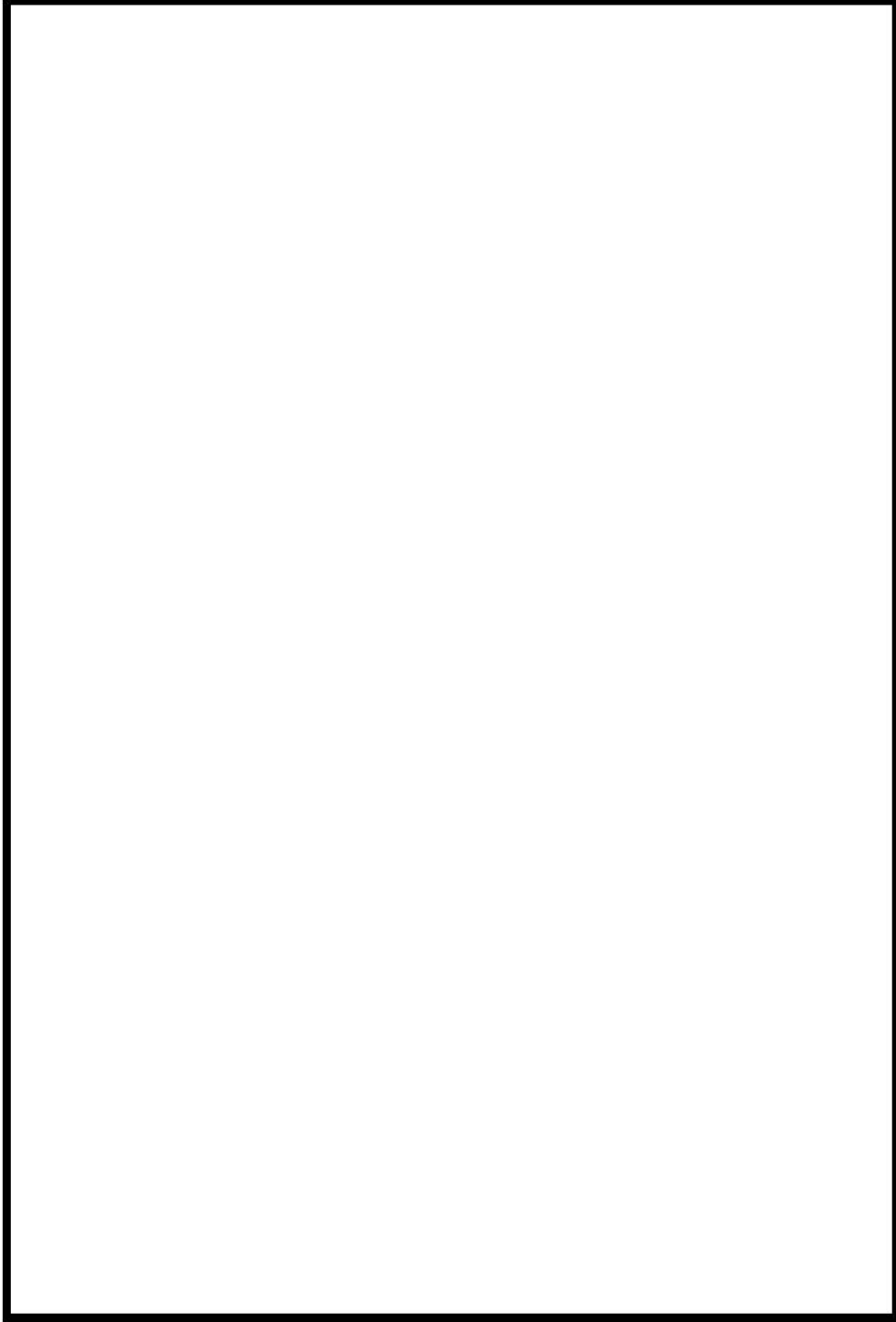
 : 枠囲みの内容は機密情報に属しますので公開できません。



第 1.13.35 図 原水槽を水源とした可搬型大型送水ポンプ車による燃料取替用水ピットへの補給

ホース敷設ルート図 (2/2)

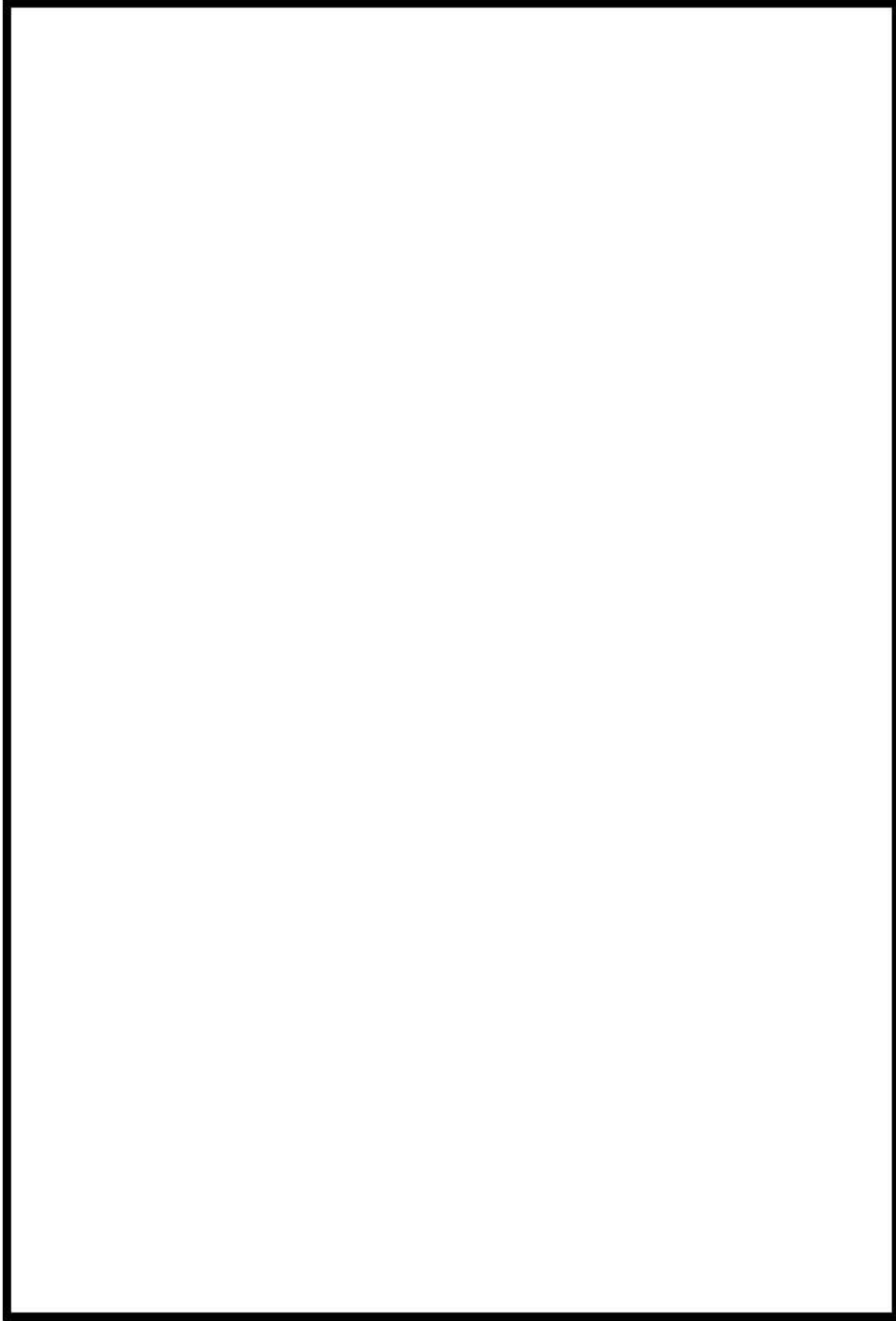
 : 枠囲みの内容は機密情報に属しますので公開できません。



第 1.13.36 図 代替給水ピットを水源とした可搬型大型送水ポンプ車による燃料取替用水ピット

への補給ホース敷設ルート図 (1/2)

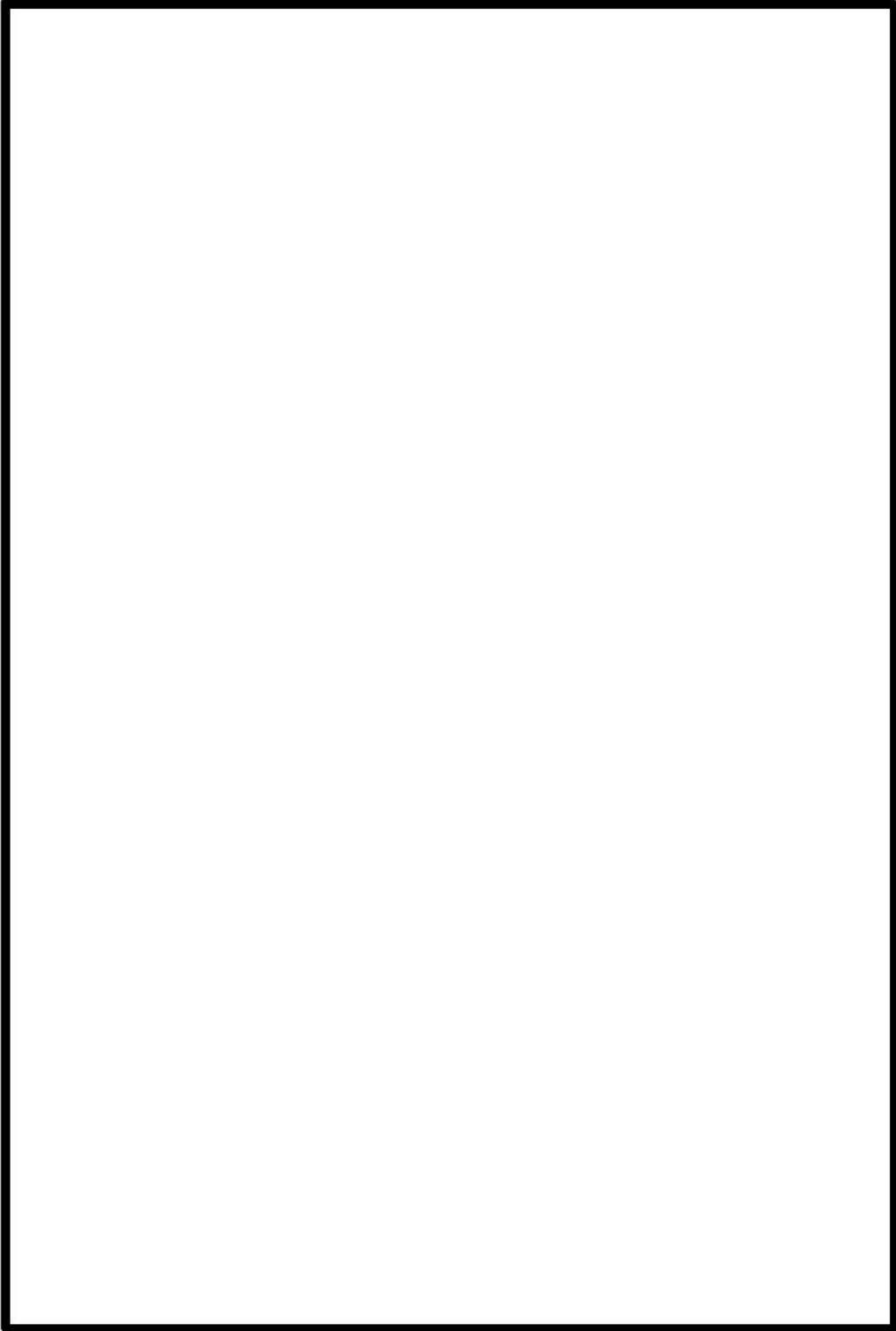
 : 枠囲みの内容は機密情報に属しますので公開できません。



第 1.13.36 図 代替給水ピットを水源とした可搬型大型送水ポンプ車による燃料取替用水ピット


への補給ホース敷設ルート図 (2/2)

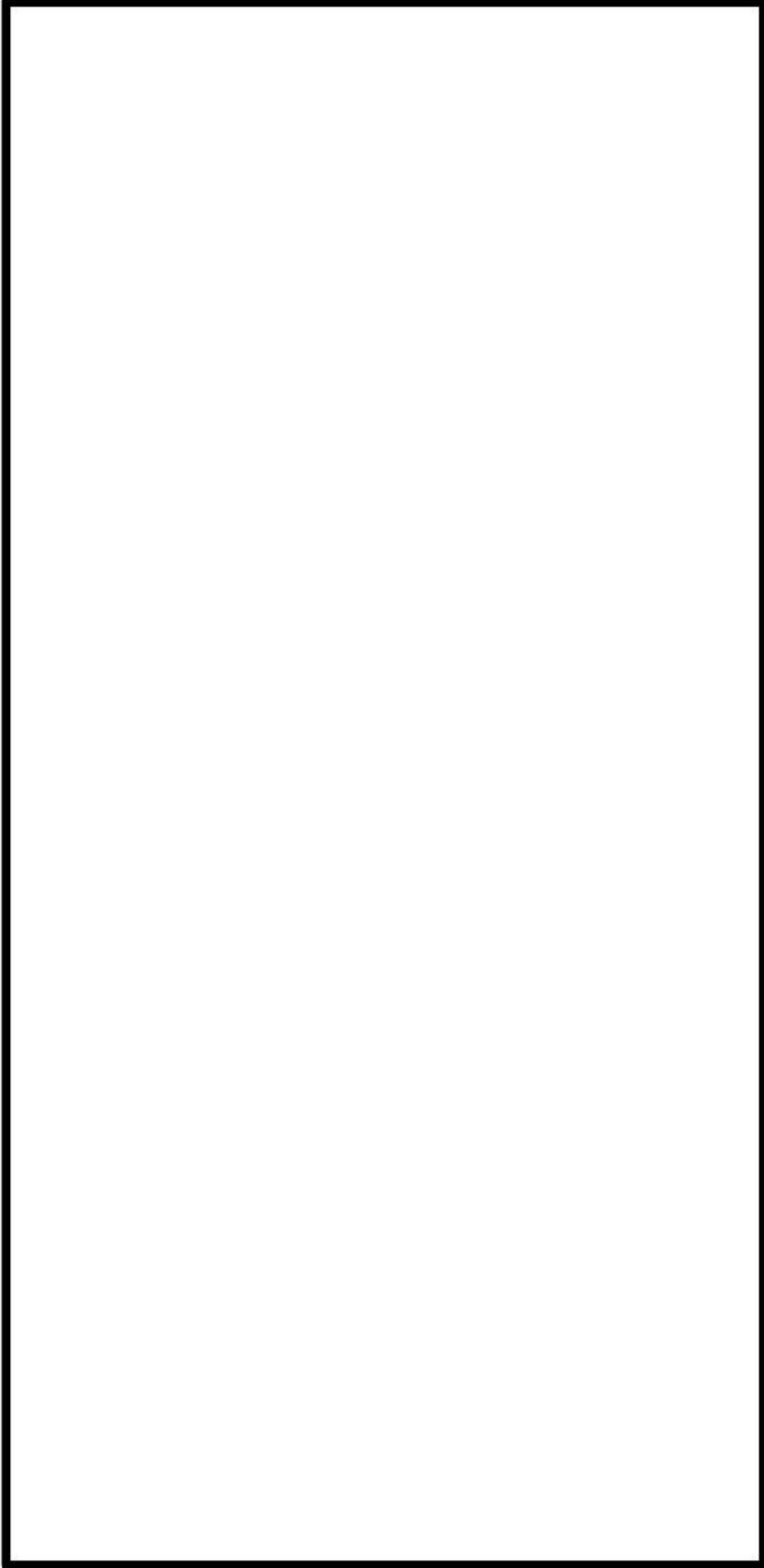
: 枠囲みの内容は機密情報に属しますので公開できません。



第 1.13.37 図 海を水源とした可搬型大型送水ポンプ車による燃料取替用水ピット

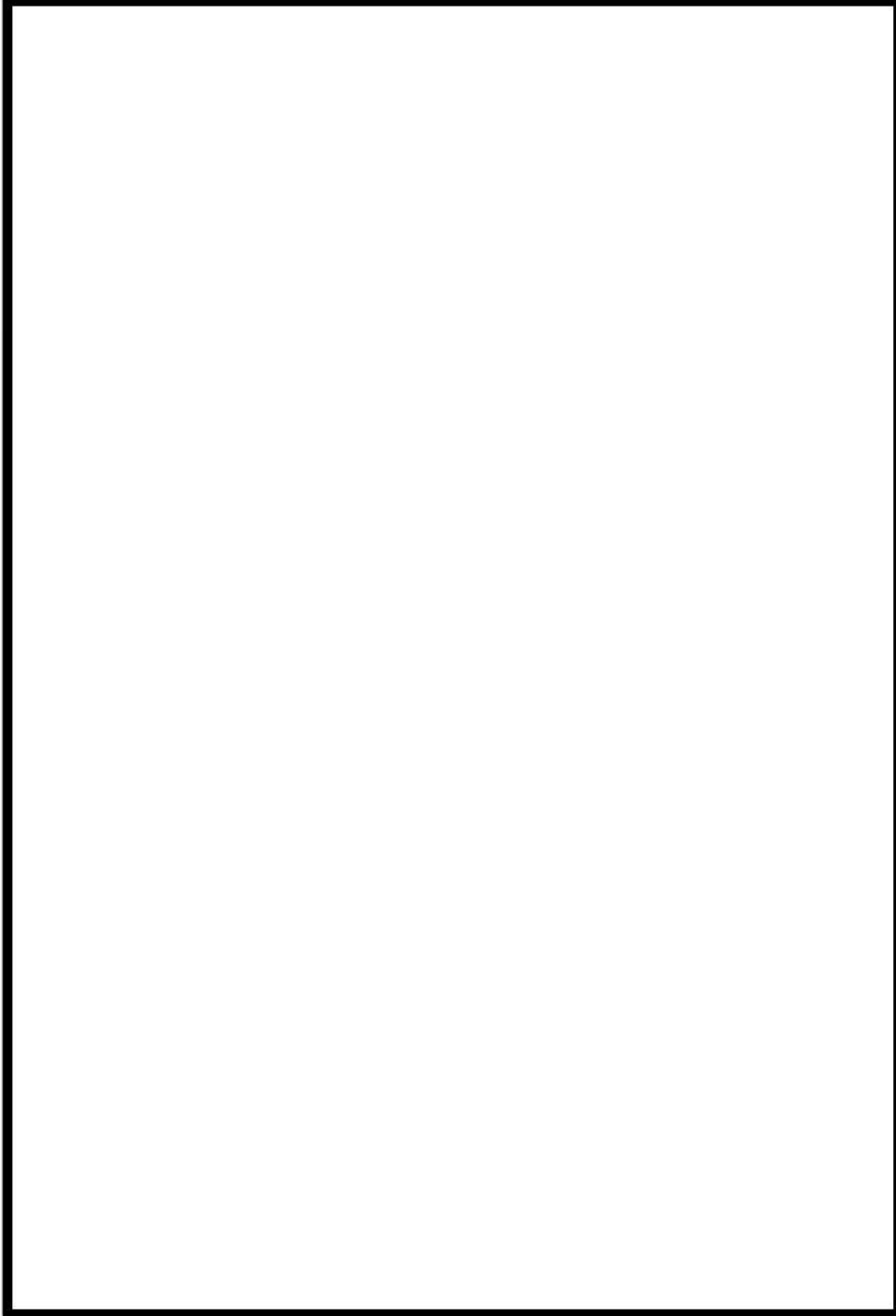
への補給 ホース敷設ルート図 (1/3)

 : 枠囲みの内容は機密情報に属しますので公開できません。



第 1.13.37 図 海を水源とした可搬型大型送水ポンプ車による燃料取替用水ピット
への補給 ホース敷設ルート図 (2/3)

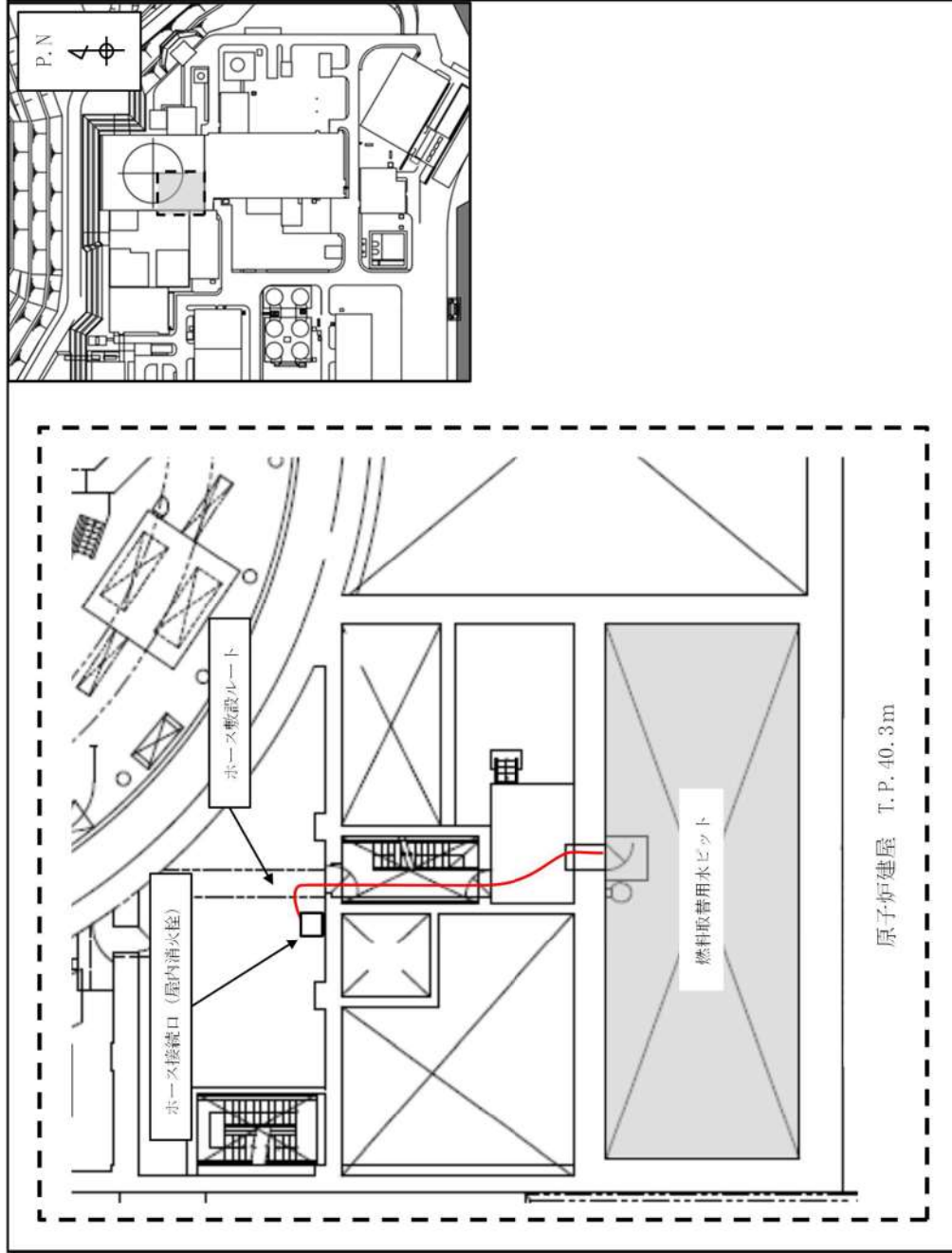
 : 枠囲みの内容は機密情報に属しますので公開できません。



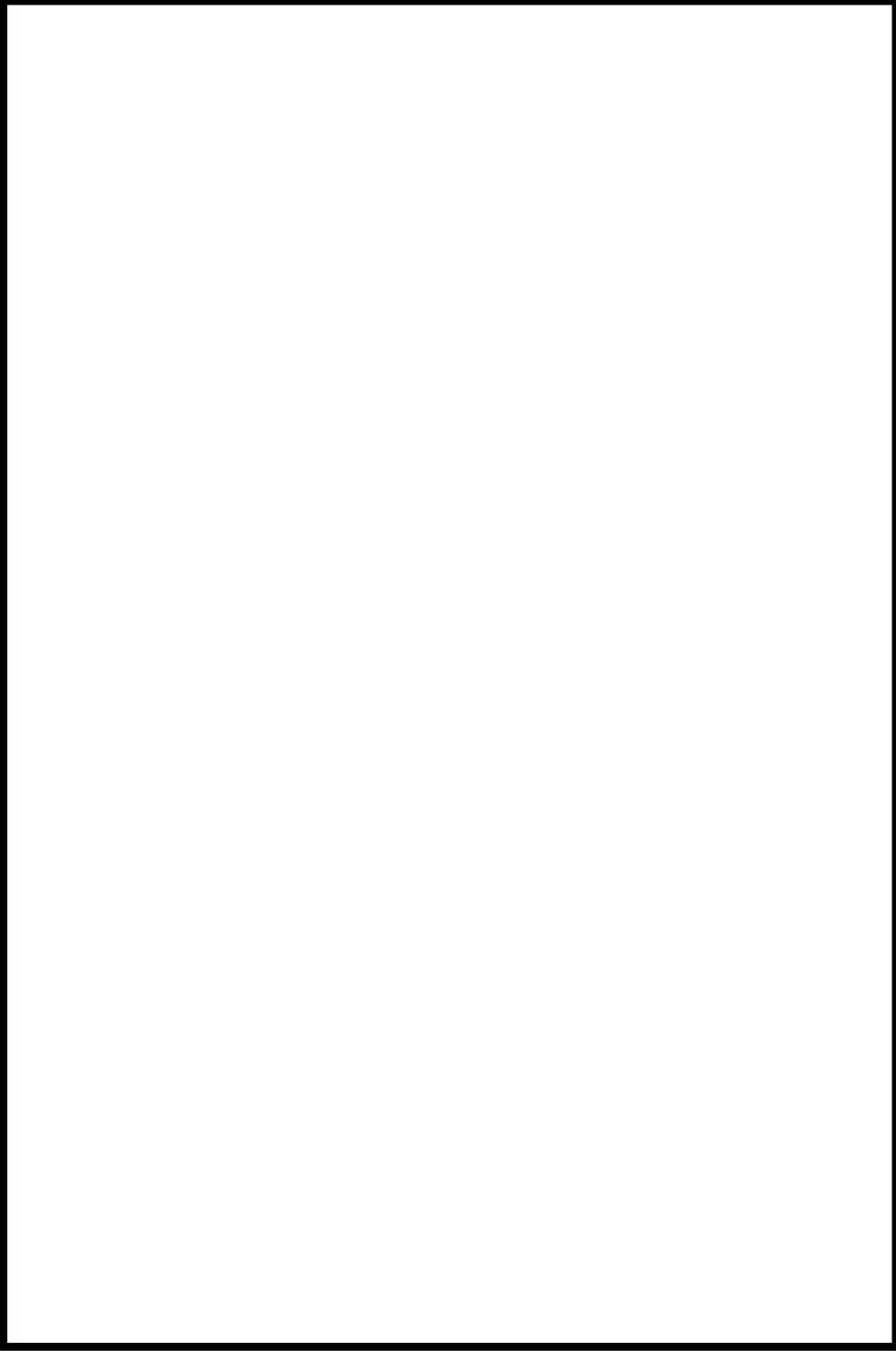
第 1.13.37 図 海を水源とした可搬型大型送水ポンプ車による燃料取替用水ピット

への補給 ホース敷設ルート図 (3/3)

 : 枠囲みの内容は機密情報に属しますので公開できません。



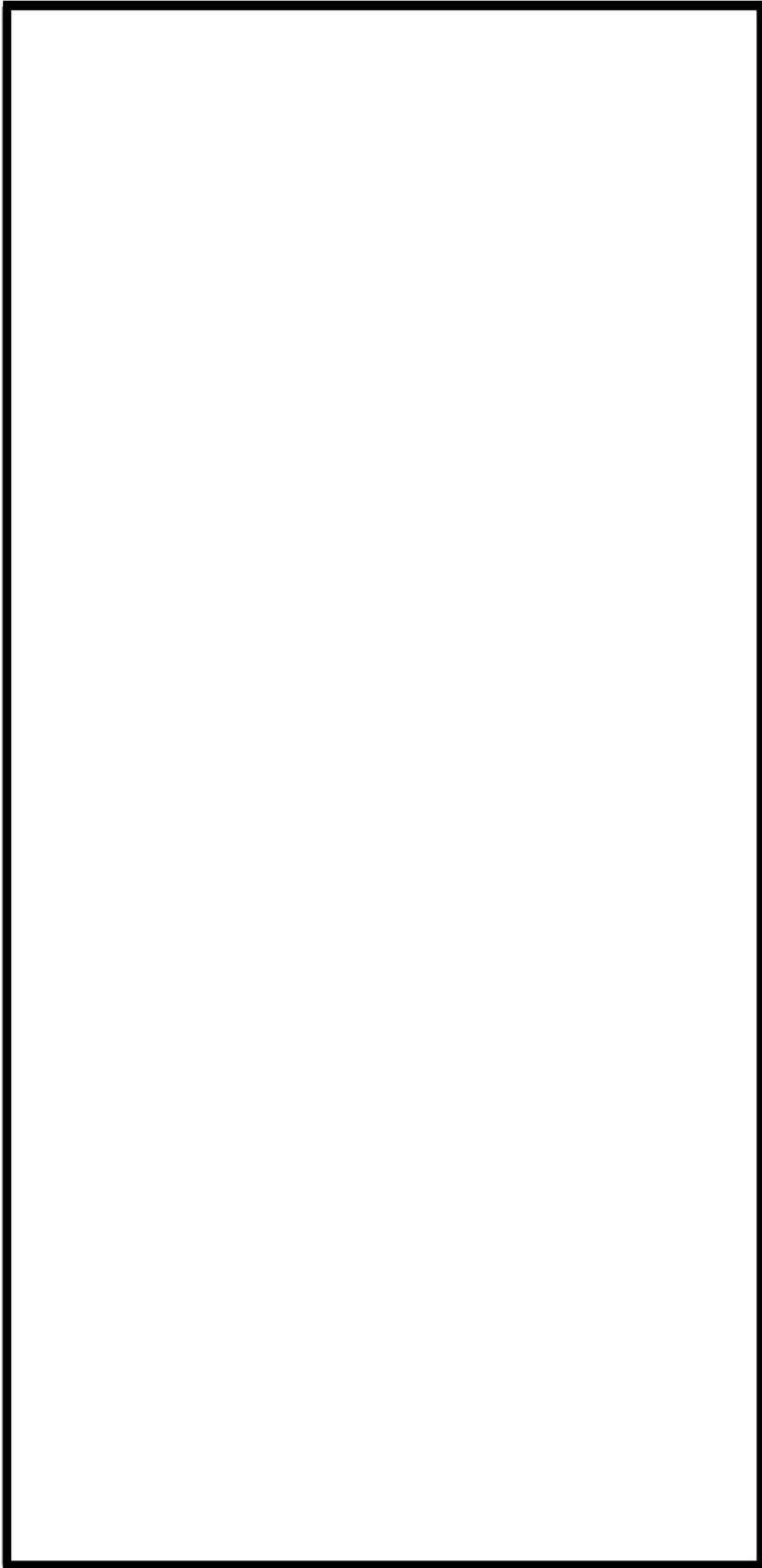
第 1.13.38 図 ろ過水タンクを水源とした電動機駆動消火ポンプ又はディーゼル駆動消火ポンプによる燃料取替水ピットへの補給 ホース敷設ルート図



第 1.13.39 図 原水槽を水源とした可搬型大型送水ポンプ車による補助給水ピット

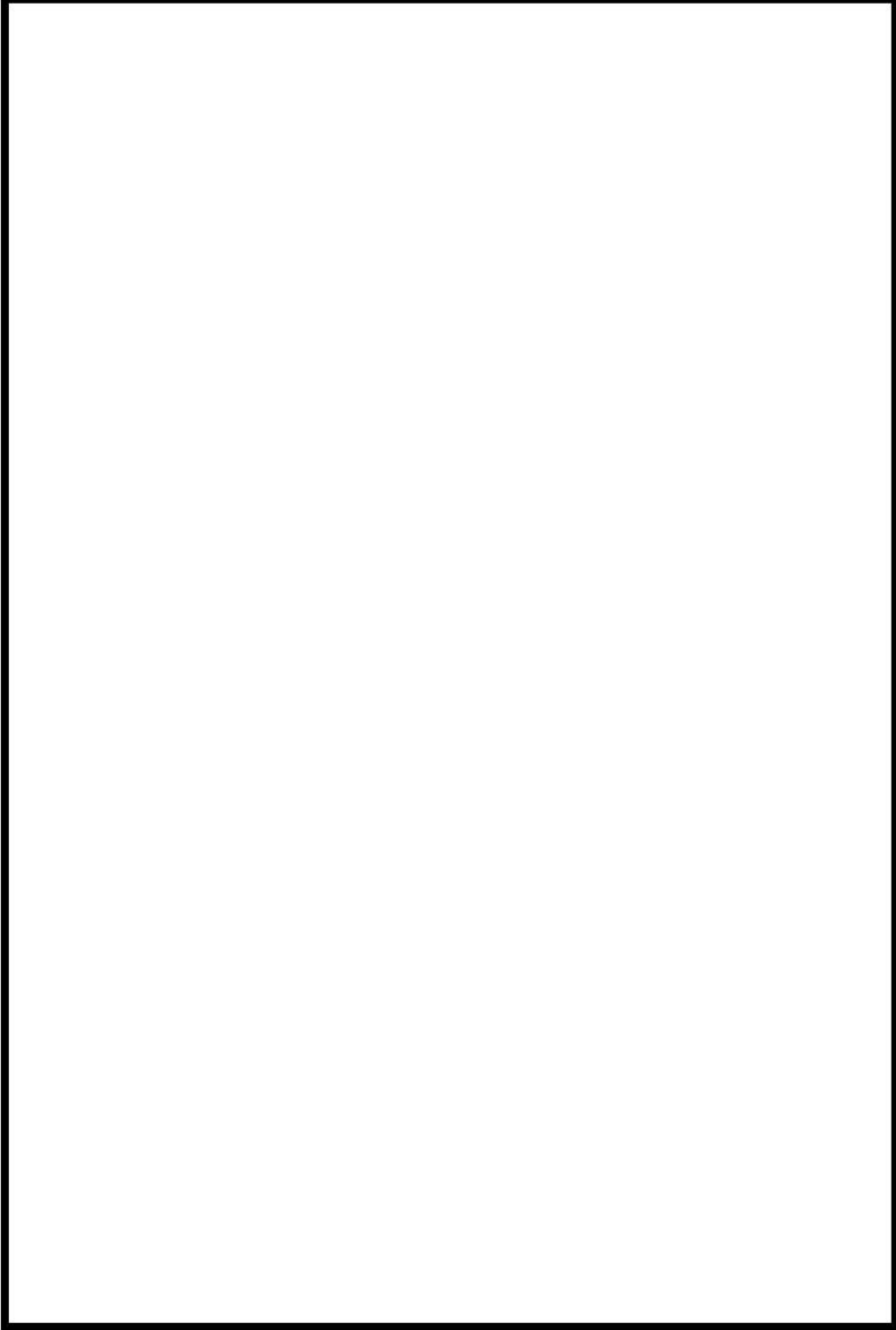
への補給 ホース敷設ルート図 (1/2)

 : 枠囲みの内容は機密情報に属しますので公開できません。



第 1.13.39 図 原水槽を水源とした可搬型大型送水ポンプ車による補助給水ピット
への補給 ホース敷設ルート図 (2/2)

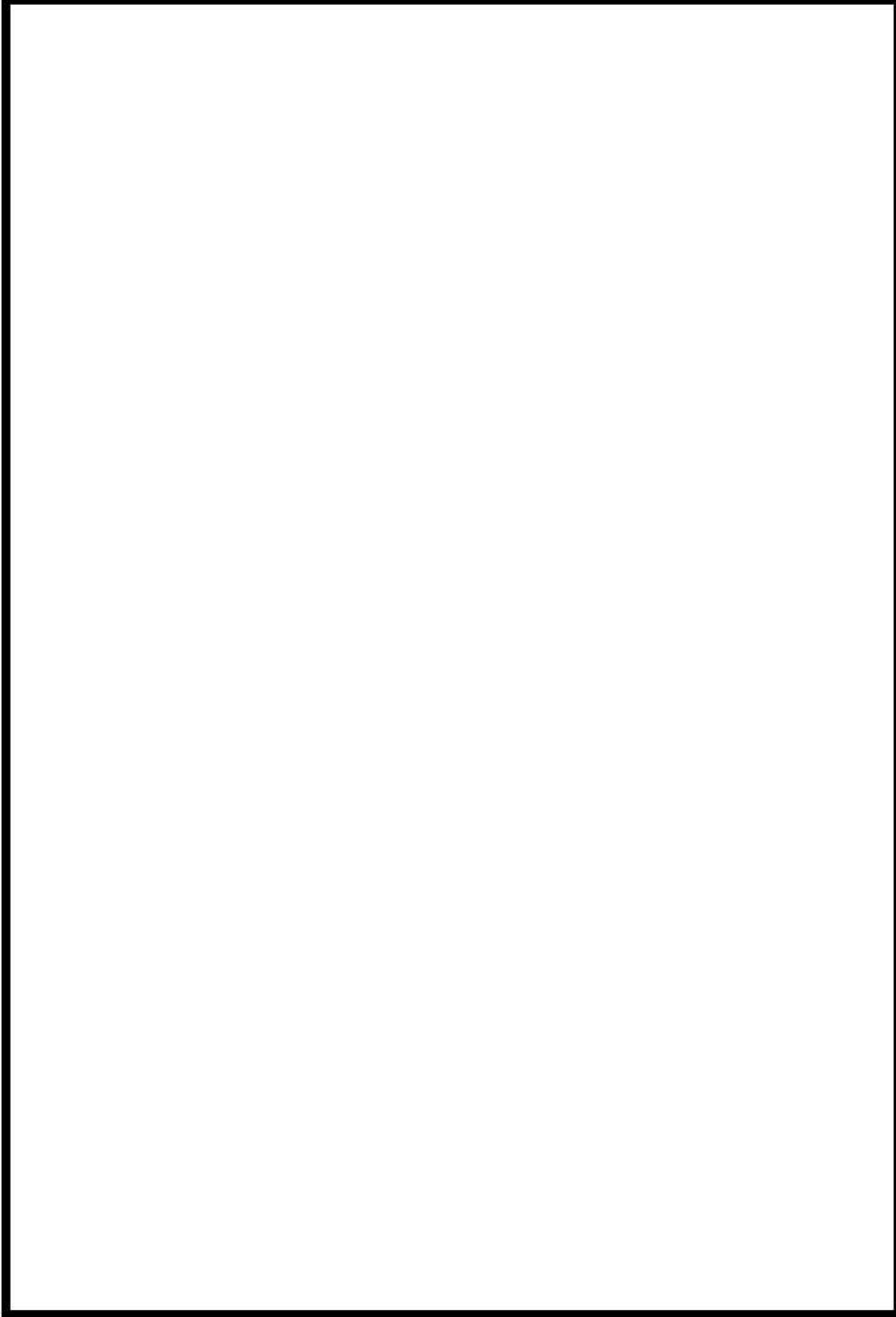
 : 枠囲みの内容は機密情報に属しますので公開できません。



第 1.13.40 図 代替給水ピットを水源とした可搬型大型送水ポンプ車による補助給水ピットへの補給

ホース敷設ルート図 (1/2)

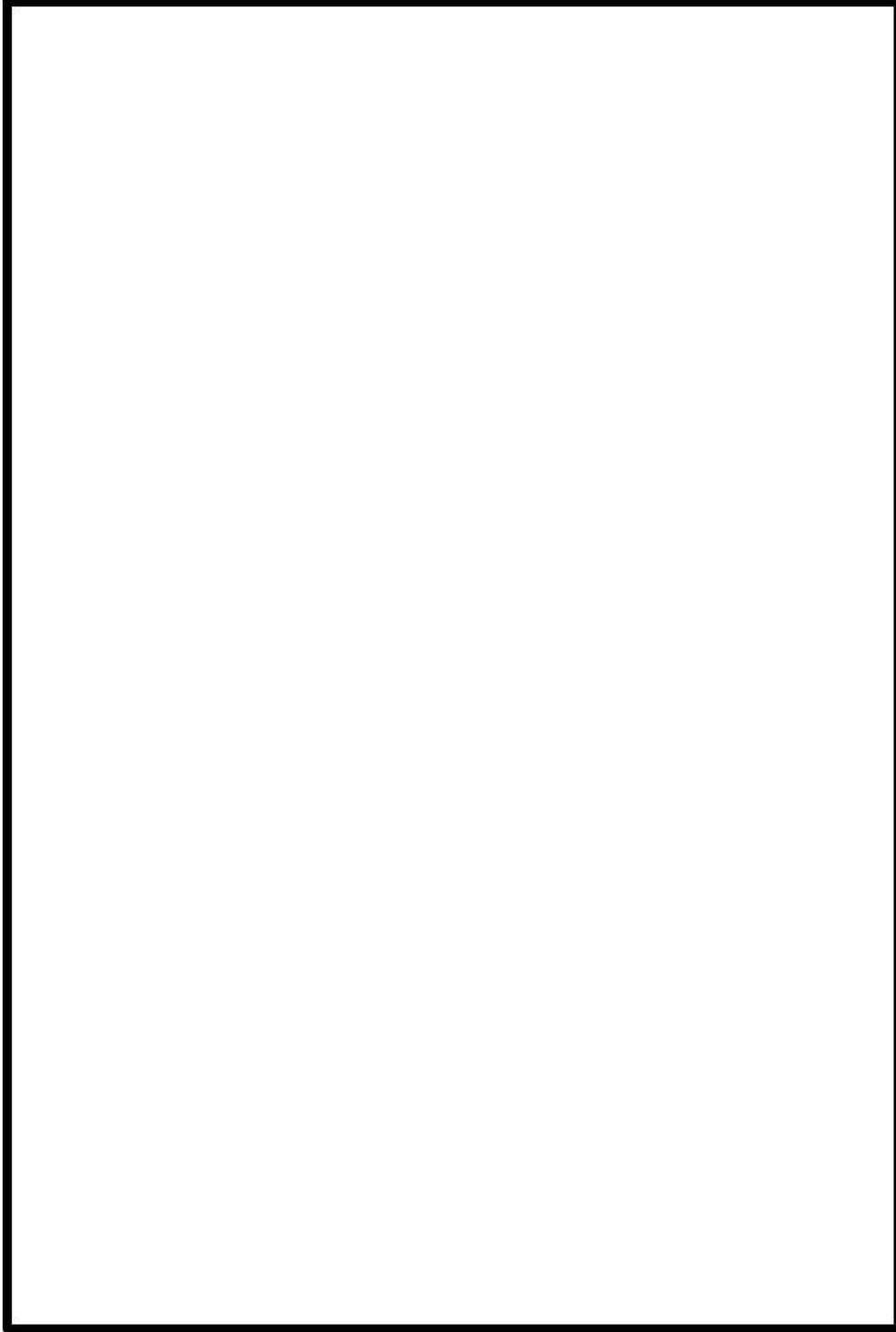
 : 枠囲みの内容は機密情報に属しますので公開できません。



第 1.13.40 図 代替給水ピットを水源とした可搬型大型送水ポンプ車による補助給水ピットへの補給

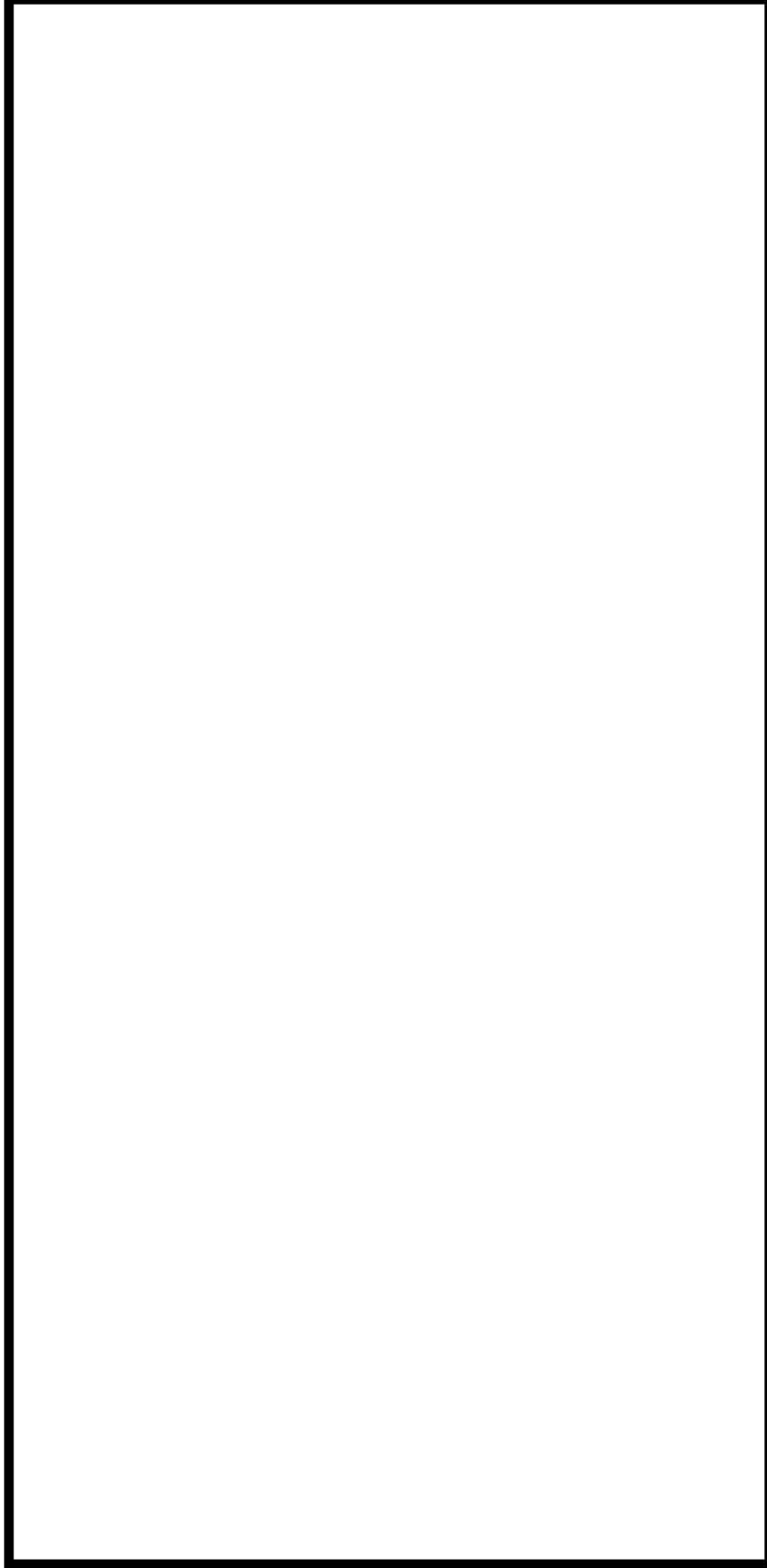
ホース敷設ルート図 (2/2)

: 枠囲みの内容は機密情報に属しますので公開できません。



第 1.13.41 図 海を水源とした可搬型大型送水ポンプ車による補助給水ピットへの補給 ホース敷設ルート図 (1/3)

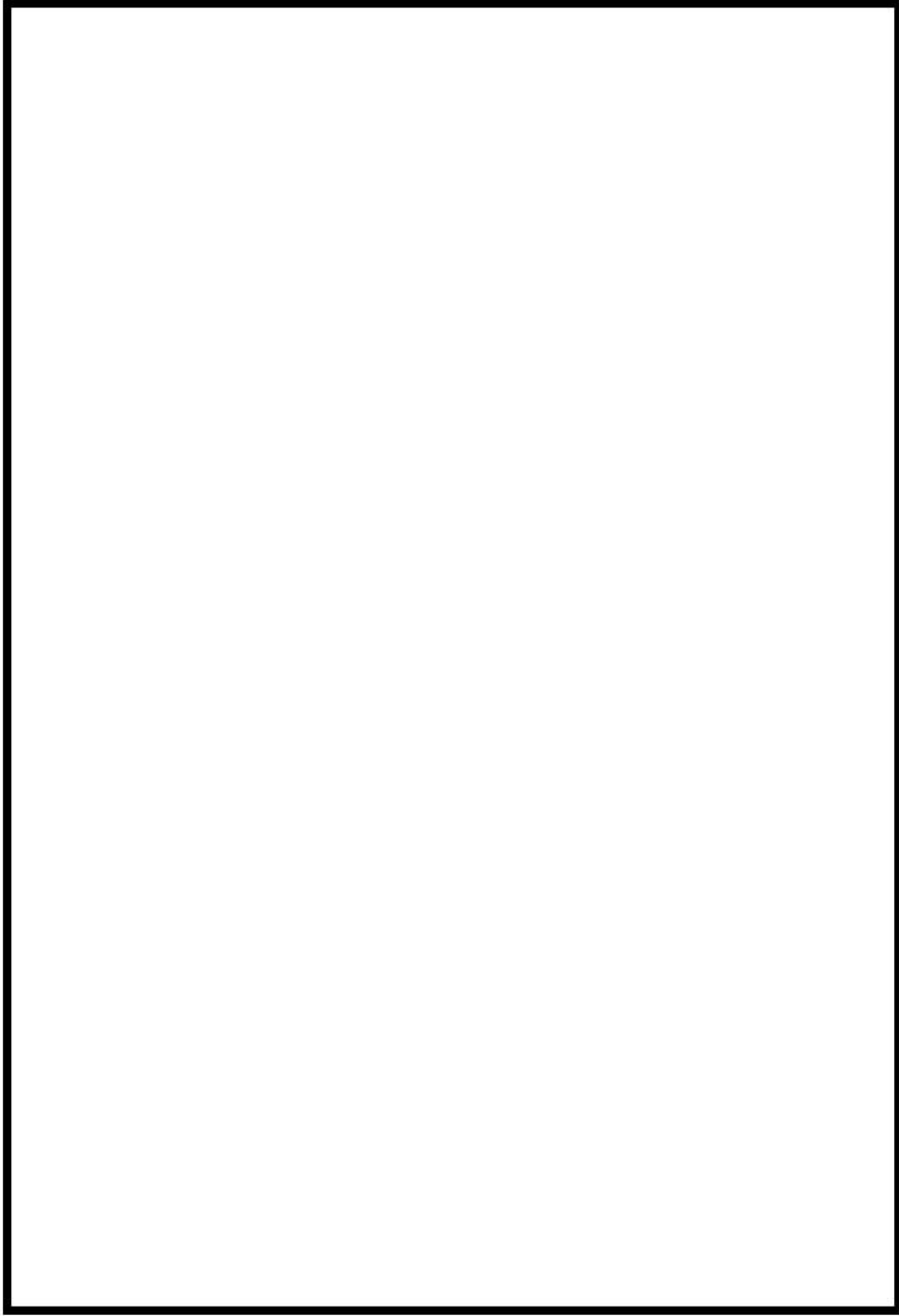
: 枠囲みの内容は機密情報に属しますので公開できません。



第 1.13.41 図 海を水源とした可搬型大型送水ポンプ車による補助給水ピットへの補給 ホーム敷設ルート図 (2/3)



：枠囲みの内容は機密情報に属しますので公開できません。



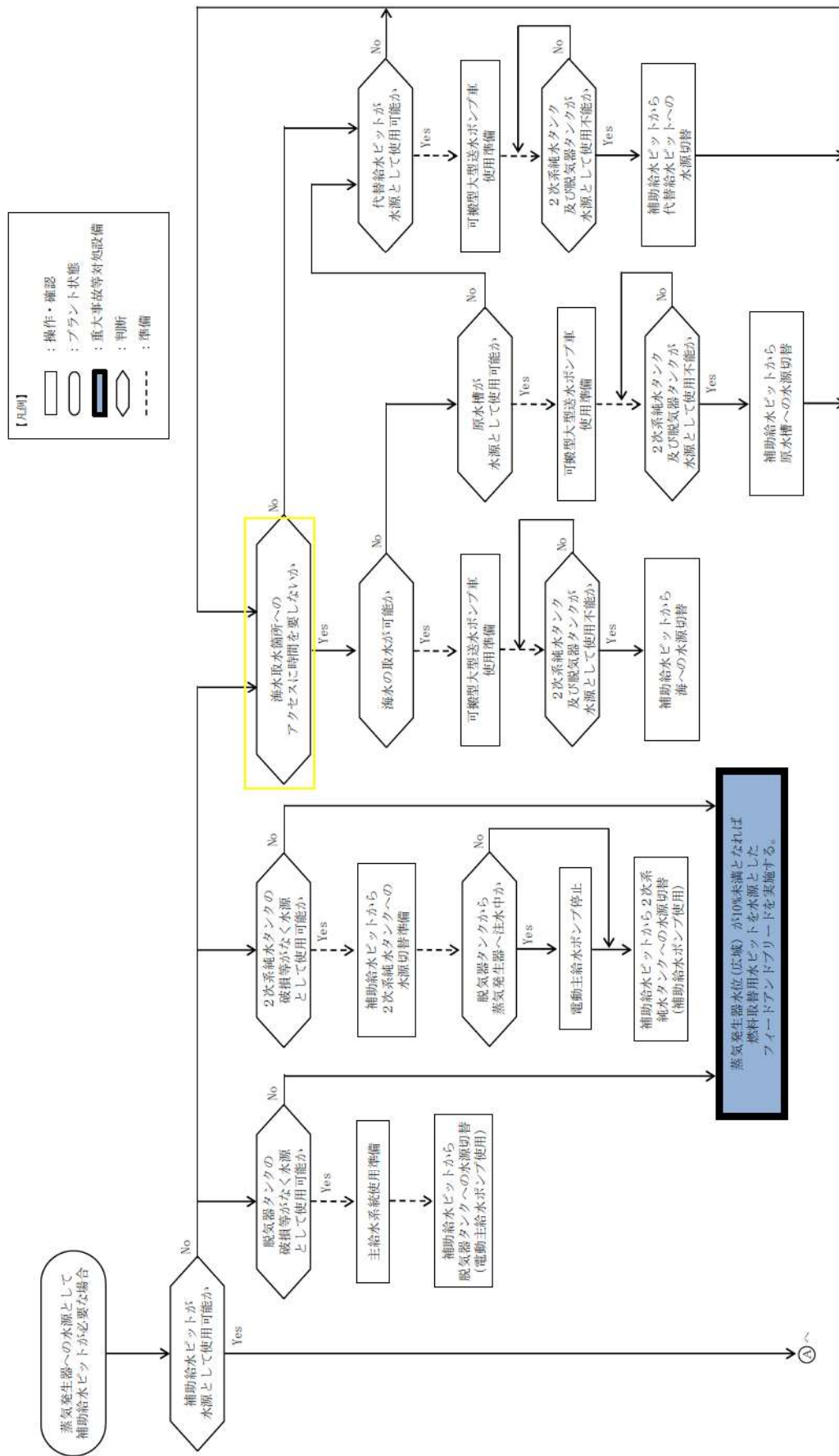
第 1.13.41 図 海を水源とした可搬型大型送水ポンプ車による補助給水ピットへの補給 ホース敷設ルート図 (3/3)

 : 枠囲みの内容は機密情報に属しますので公開できません。

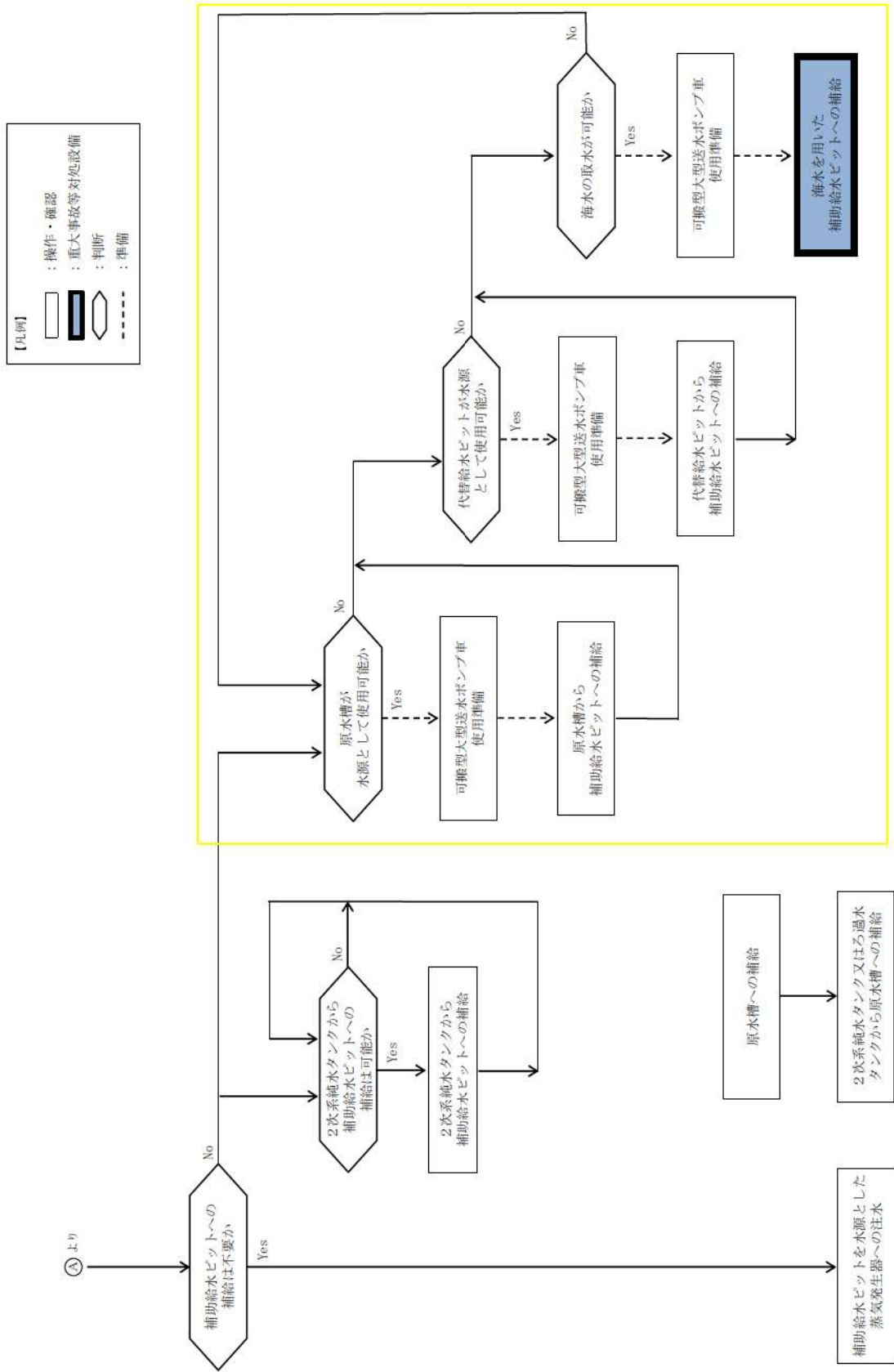


第 1.13.42 図 2 次系純水タンク又はろ過水タンクを水源とした原水槽への補給への補給 ホース敷設ルート図

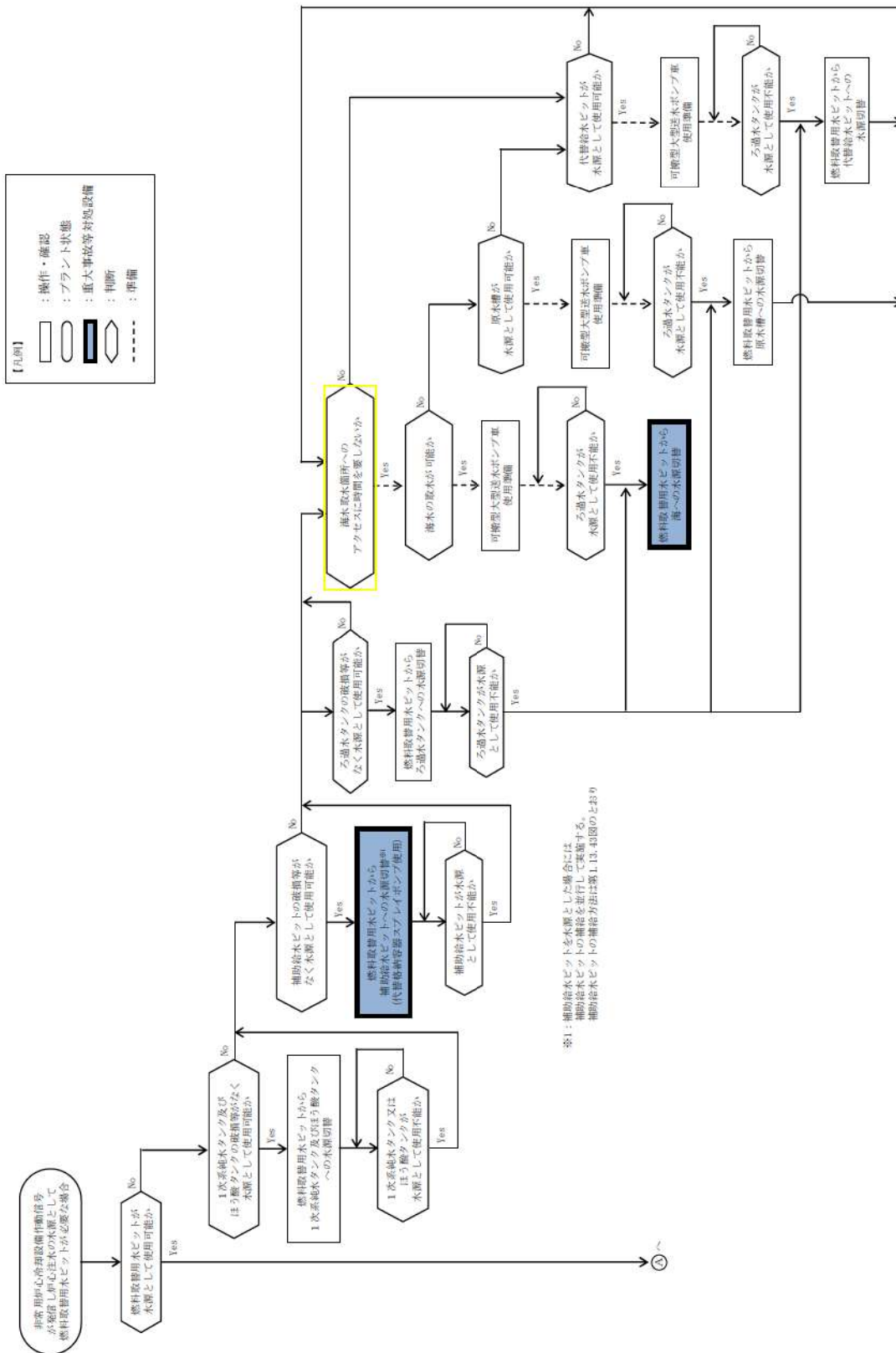
: 枠囲みの内容は機密情報に属しますので公開できません。



第 1.13.43 図 重大事故等時の対応手段選定フローチャート (補助給水ピットへの供給手順) (1/2)



第 1.13.43 図 重大事故等時の対応手段選定フローチャート（補助給水ピットへの供給手順）（2/2）

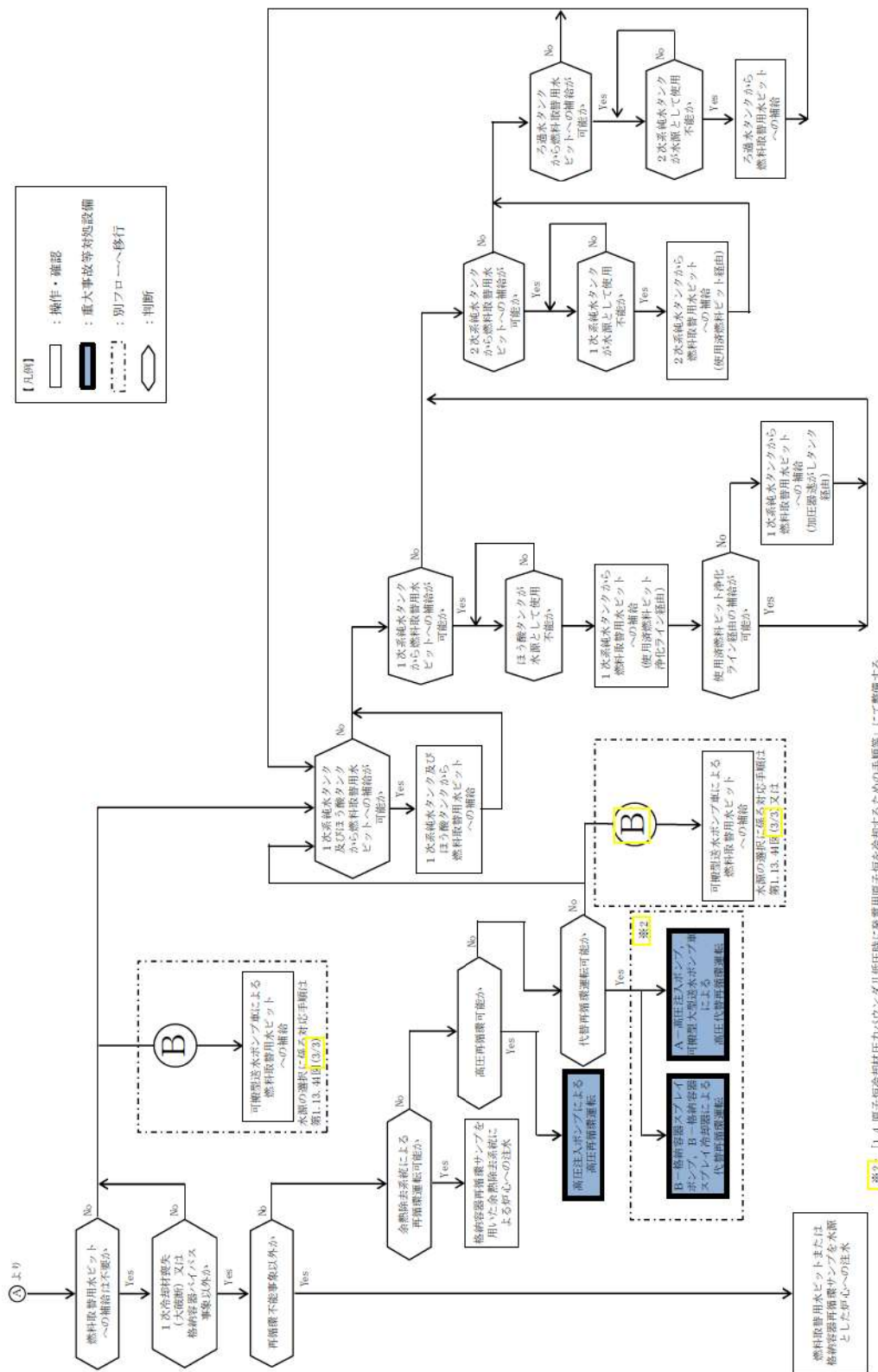


【凡例】

- : 操作・確認
- : プラント状態
- : 重大事故等対応設備
- ◇ : 判断
- : 準備

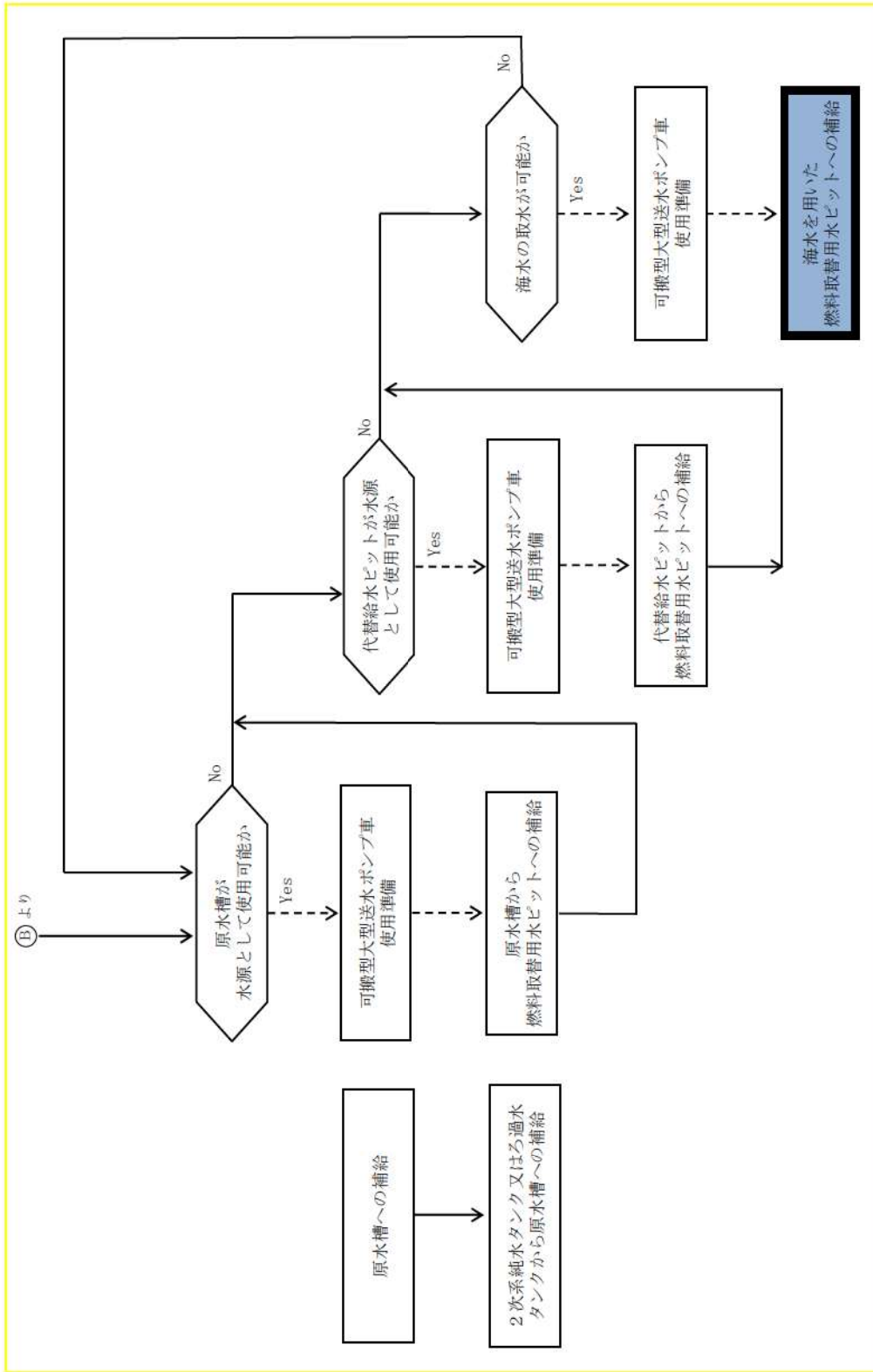
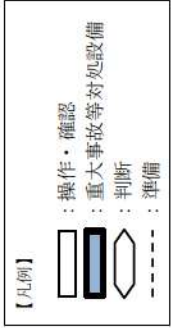
※1: 補助給水ビットを水源とした場合には、
補助給水ビットの備位を並行して実施する。
補助給水ビットの補給方法は第1.13.43図のとおり

第 1.13.44 図 重大事故等時の対応手段選定フローチャート
(炉心注水時における燃料取替用水ビットへの補給手順) (1/3)

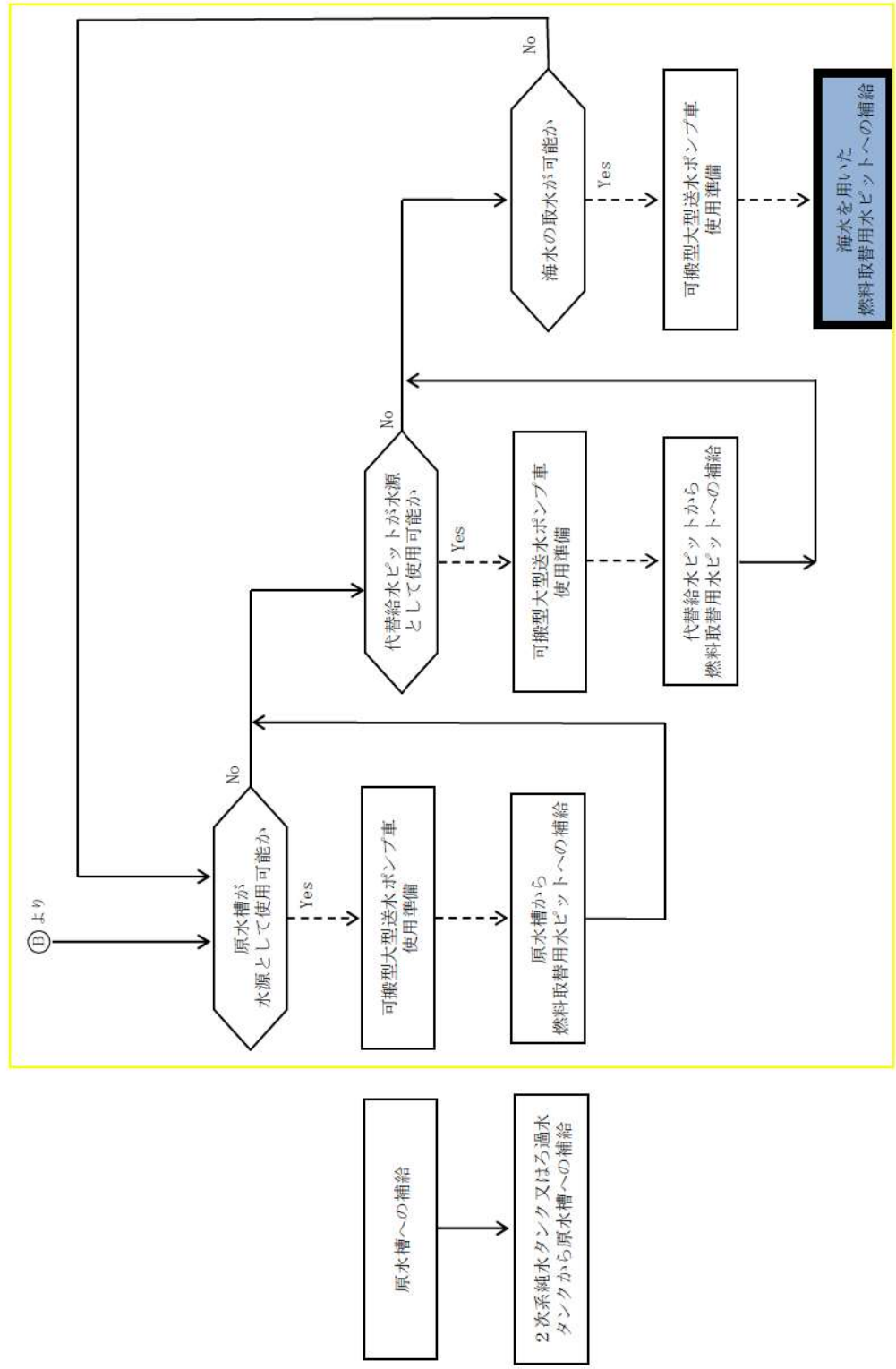


※2 「1.4 原子炉冷却炉圧力バウンダリ低圧時に発電用原子炉を冷却するための手順等」にて整備する。

第 1.13.44 図 重大事故等時の対応手段選定フローチャート
 (炉心注水時における燃料取替用水ピペットへの補給手順) (2/3)



第 1.13.44 図 重大事故等時の対応手段選定フローチャート
(炉心注水時における燃料取替用水ピットへの補給手順) (3/3)



第 1.13.45 図 重大事故等時の対応手段選定フローチャート (格納容器スプレイ時における燃料取替用水ピットへの補給手順) (3/3)

審査基準，基準規則と対処設備との対応表 (1/8)

技術的能力審査基準 (1.13)	番号	設置許可基準規則 (五十六条)	技術基準規則 (七十一条)	番号
<p>【本文】</p> <p>1 発電用原子炉設置者において、想定される重大事故等に対処するための水源として必要な水を貯留するための設備から、想定される重大事故等に対処するために必要な設備に必要な量の水を供給するために必要な手順等が適切に整備されているか、又は整備される方針が適切に示されていること。</p>	①	<p>【本文】</p> <p>発電用原子炉施設には、次に掲げるところにより、想定される重大事故等に対処するための水源として必要な水を貯留するための設備を設けなければならない。</p> <p>一 設計基準事故の取束に必要な水を貯留するものにあつては、当該設計基準事故及び想定される重大事故等に対処するために必要な量の水を貯留できるものとする。</p> <p>二 その貯留された水を、想定される重大事故等に対処するために必要な設備に供給できるものとする。</p>	<p>【本文】</p> <p>発電用原子炉施設には、次に掲げるところにより、想定される重大事故等に対処するための水源として必要な水を貯留するための設備を設けなければならない。</p> <p>一 設計基準事故の取束に必要な水を貯留するものにあつては、当該設計基準事故及び想定される重大事故等に対処するために必要な量の水を貯留できるものとする。</p> <p>二 その貯留された水を、想定される重大事故等に対処するために必要な設備に供給できるものとする。</p>	⑦
—	—	—	—	—
<p>2 発電用原子炉設置者において、海その他の水源（前項の水源を除く。）から、想定される重大事故等の取束に必要な量の水を取水し、当該重大事故等に対処するために必要な設備に供給するために必要な手順等が適切に整備されているか、又は整備される方針が適切に示されていること。</p>	②	<p>2 発電用原子炉施設には、海その他の水源（前項の水源を除く。）から、想定される重大事故等の取束に必要な量の水を取水し、当該重大事故等に対処するために必要な設備に供給するための設備を設けなければならない。</p>	<p>2 発電用原子炉施設には、海その他の水源（前項の水源を除く。）から、想定される重大事故等の取束に必要な量の水を取水し、当該重大事故等に対処するために必要な設備に供給するための設備を設けなければならない。</p>	⑧
<p>【解釈】</p> <p>1 第1項に規定する「想定される重大事故等に対処するための水源」とは、第2項に規定する「海その他の水源」から取水された水が重大事故等に対処するために必要な設備に供給されるまでの間、当該重大事故等に対処するために必要な量の水をいう。</p>	—	<p>【解釈】</p> <p>1 第1項に規定する「必要な量の水」とは、第2項に規定する「海その他の水源」から取水された水が重大事故等に対処するために必要な設備に供給されるまでの間、当該重大事故等に対処するために必要な量の水をいう。</p>	<p>【解釈】</p> <p>1 第1項に規定する「必要な量の水」とは、第2項に規定する「海その他の水源」から取水された水が重大事故等に対処するために必要な設備に供給されるまでの間、当該重大事故等に対処するために必要な量の水をいう。</p>	—
—	—	<p>2 一次冷却材喪失時に原子炉格納容器に水源を切り替える必要がある発電用原子炉施設には、第1項第2号に規定する「想定される重大事故等に対処するために必要な設備に供給できるもの」として、原子炉格納容器を水源とする再循環設備を代替することができる設備を設けること。</p>	<p>2 一次冷却材喪失時に原子炉格納容器に水源を切り替える必要がある発電用原子炉施設には、第1項第2号に規定する「想定される重大事故等に対処するために必要な設備に供給できるもの」として、原子炉格納容器を水源とする再循環設備を代替することができる設備を設けること。</p>	⑨
<p>a) 第1項に規定する「想定される重大事故等に対処するための水源」として必要な水を貯留するための設備」及び第2項に規定する「海その他の水源」から、想定される重大事故等の取束までの間、当該重大事故等に対処するために必要な量の水を供給できる手順等を整備すること。この場合において、以下の事項を考慮すること。</p>	③	—	—	—
<p>i) 第2項に規定する「海その他の水源」として、海及び複数の代替淡水源（貯水槽、ダム又は貯水池等の淡水源であつて、第1項の設備に貯留されたもの以外のものをいう。）を利用してできるものとする。</p>	④	<p>3 第2項に規定する「海その他の水源」とは、海及び複数の代替淡水源（貯水槽、ダム又は貯水池等の淡水源であつて、第1項の設備に貯留されたもの以外のものをいう。）であつて、想定される重大事故等の取束までの間、当該重大事故等に対処するために必要な量の水を取水できるものをいう。</p>	<p>3 第2項に規定する「海その他の水源」とは、海及び複数の代替淡水源（貯水槽、ダム又は貯水池等の淡水源であつて、第1項の設備に貯留されたもの以外のものをいう。）であつて、想定される重大事故等の取束までの間、当該重大事故等に対処するために必要な量の水を取水できるものをいう。</p>	⑩
<p>ii) 各水源からの移送ルートを確認し、移送ホース、ポンプその他の設備を用いた水の供給ができるものとする。</p>	⑤	<p>4 第2項の規定により設けられる設備は、同項に規定する「海その他の水源」から、想定される重大事故等の取束までの間、当該重大事故等に対処するために必要な水を取水し、当該重大事故等に対処するために必要な設備に供給するための移送ホース、ポンプその他の設備であつて、当該各水源からの移送ルートが確保されたものでなければならない。</p>	<p>4 第2項の規定により設けられる設備は、同項に規定する「海その他の水源」から、想定される重大事故等の取束までの間、当該重大事故等に対処するために必要な水を取水し、当該重大事故等に対処するために必要な設備に供給するための移送ホース、ポンプその他の設備であつて、当該各水源からの移送ルートが確保されたものでなければならない。</p>	⑪
<p>iii) 水の供給が中断することがないように、水源の切替えができるようにすること。</p>	⑥	—	—	—

審査基準，基準規則と対処設備との対応表 (2/8)

：重大事故等対処設備 ：重大事故等対処設備（設計基準拡張）

重大事故等対処設備を使用した手段 審査基準の要求に適合するための手段				自主対策					
対応手段	機器名称	既設 新設	解釈 対応 番号	対応 手段	機器名称	常設 可搬	必要時間内に 使用可能か	対応可能な 人数で 使用可能か	備考
燃料 取替 用水 ピット を 水 源 と し た 対 応	燃料取替用水ピット	既設	① ③ ⑤ ⑥ ⑦	ろ過水タンク ろ過水タンク とした対応	ろ過水タンク	常設	-	-	自主対策とする理由は本文参照
	充てんポンプ	既設			電動機駆動消火ポンプ	常設			
	高压注入ポンプ	既設			ディーゼル駆動消火ポンプ	常設			
	代替格納容器スプレイポンプ	既設		1 次 系 純 水 タ ン ク と し た 対 応	1次系純水タンク	常設	-	-	自主対策とする理由は本文参照
	B-格納容器スプレイポンプ	既設			1次系補給水ポンプ	常設			
	格納容器スプレイポンプ	既設							
	余熱除去ポンプ	既設		2 次 系 純 水 タ ン ク と し た 対 応	2次系純水タンク	常設	-	-	自主対策とする理由は本文参照
	燃料取替用水ポンプ	既設			2次系補給水ポンプ	常設			
	-	-							
補助 給 水 ピ ット を 水 源 と し た 対 応	補助給水ピット	既設	① ③ ⑤ ⑥ ⑦	水脱気器タンク 水脱気器タンク とした対応	脱気器タンク	常設	-	-	自主対策とする理由は本文参照
	電動補助給水ポンプ	既設			電動主給水ポンプ	常設			
	タービン動補助給水ポンプ	既設							
	SG直接給水用高压ポンプ	新設							
	-	-							

審査基準，基準規則と対処設備との対応表 (3/8)

：重大事故等対処設備 ：重大事故等対処設備（設計基準拡張）

重大事故等対処設備を使用した手段 審査基準の要求に適合するための手段				自主対策					
対応手段	機器名称	既設 新設	解釈 対応 番号	対応手段	機器名称	常設 可搬	必要時間内に 使用可能か	対応可能な 人数で 使用可能か	備考
海を水源とした対応	可搬型大型送水ポンプ車	新設	② ③ ④ ⑤ ⑧ ⑩ ⑪	代替給水ビットを水源とした対応	代替給水ビット	常設	-	-	自主対策とする理由は本文参照
	可搬型ホース・接続口	新設			可搬型大型送水ポンプ車	可搬			
	ホース延長・回収車（送水車用）	新設			可搬型ホース・接続口	可搬			
	非常用取水設備	既設			ホース延長・回収車（送水車用）	可搬			
	可搬型ホース	新設			可搬型ホース	可搬			
	可搬型スプレイノズル	新設			可搬型スプレイノズル	可搬			
	原子炉補機冷却水ポンプ	既設			燃料補給設備	常設 可搬			
	原子炉補機冷却海水ポンプ	既設							
	可搬型大容量海水送水ポンプ車	新設		原水槽を水源とした対応	原水槽	常設	-	-	自主対策とする理由は本文参照
	放水砲	新設			可搬型大型送水ポンプ車	可搬			
	泡混合設備	新設			可搬型ホース・接続口	可搬			
	燃料補給設備	既設 新設			ホース延長・回収車（送水車用）	可搬			
	-	-			可搬型ホース	可搬			
					可搬型スプレイノズル	可搬			
			燃料補給設備	常設 可搬					

審査基準，基準規則と対処設備との対応表 (4/8)

■ : 重大事故等対処設備 □ : 重大事故等対処設備 (設計基準拡張)

重大事故等対処設備を使用した手段 審査基準の要求に適合するための手段				自主対策					
対応手段	機器名称	既設 新設	解釈 対応 番号	対応 手段	機器名称	常設 可搬	必要時間内に 使用可能か	対応可能な 人数で 使用可能か	備考
水 源と 酸 タンク を 対 応	ほう酸タンク	既設	① ③ ⑤ ⑦	-	-	-	-	-	-
	ほう酸ポンプ	既設							
	充てんポンプ	既設							
格 納 容 器 再 循 環 サ ンプ を 水 源 と し た 対 応	格納容器再循環サンプ	既設	① ③ ⑤ ⑦ ⑨						
	B-格納容器スプレイポンプ	既設							
	A-高圧注入ポンプ	既設							
	可搬型大型送水ポンプ車	新設							
	ホース延長・回収車 (送水車用)	新設							
	可搬型ホース・接続口	新設							
	非常用取水設備	既設							
	燃料補給設備	既設 新設							
	余熱除去ポンプ	既設							
	高圧注入ポンプ	既設							
格納容器スプレイポンプ	既設								

審査基準，基準規則と対処設備との対応表 (5/8)

：重大事故等対処設備 ：重大事故等対処設備（設計基準拡張）

重大事故等対処設備を使用した手段 審査基準の要求に適合するための手段				自主対策					
対応手段	機器名称	既設 新設	解釈 対応 番号	対応手段	機器名称	常設 可搬	必要時間内に 使用可能か	対応可能な 人数で 使用可能か	備考
可搬型大型送水ポンプ車による 燃料取替用水ピットへの補給	燃料取替用水ピット	既設	① ② ③ ④ ⑤ ⑦ ⑧ ⑩ ⑪	可搬型大型送水ポンプ車とした 燃料取替用水ピットへの補給	原水槽	常設	200分	7名	自主対策とする理由は本文参照
	可搬型大型送水ポンプ車	新設			ろ過水タンク	常設			
	ホース延長・回収車（送水車用）	新設			2次系純水タンク	常設			
	可搬型ホース・接続口	新設			燃料取替用水ピット	常設			
	非常用炉心冷却設備 配管・弁	既設			可搬型大型送水ポンプ車	可搬			
	非常用取水設備	既設			可搬型ホース・接続口	可搬			
	燃料補給設備	既設 新設			ホース延長・回収車（送水車用）	可搬			
						非常用炉心冷却設備 配管・弁			
可搬型大型送水ポンプ車による 燃料取替用水ピットへの補給			可搬型大型送水ポンプ車とした 燃料取替用水ピットへの補給	代替給水ピットを水源とした 燃料取替用水ピットへの補給	代替給水ピット	常設	145分	7名	自主対策とする理由は本文参照
					燃料取替用水ピット	常設			
					可搬型大型送水ポンプ車	可搬			
					可搬型ホース・接続口	可搬			
					ホース延長・回収車（送水車用）	可搬			
					非常用炉心冷却設備 配管・弁	常設			
					燃料補給設備	常設 可搬			
ろ過水タンクを水源とした電動機駆動消火ポンプ 又はディーゼル駆動消火ポンプによる 燃料取替用水ピットへの補給			ろ過水タンクを水源とした電動機駆動消火ポンプ 又はディーゼル駆動消火ポンプによる 燃料取替用水ピットへの補給		ろ過水タンク	常設	30分	2名	自主対策とする理由は本文参照
					燃料取替用水ピット	常設			
					電動機駆動消火ポンプ	常設			
					ディーゼル駆動消火ポンプ	常設			
					消防ホース	可搬			
					火災防護設備（消火栓設備）配管・弁	常設			
					給水処理設備 配管・弁	常設			

審査基準，基準規則と対処設備との対応表 (6/8)

：重大事故等対処設備 ：重大事故等対処設備（設計基準拡張）

重大事故等対処設備を使用した手段 審査基準の要求に適合するための手段				自主対策					
対応手段	機器名称	既設 新設	解釈 対応 番号	対応 手段	機器名称	常設 可搬	必要時間内に 使用可能か	対応可能な 人数で 使用可能か	備考
-	-	-	-	燃料取替用水ピットへの補給 1次系純水タンクを水源とした 1次系補給水ポンプによる	1次系純水タンク	常設	使用済燃料ピット 浄化ライン経 由：55分 加圧器速がシタ ンク経由：35分	2名	自主対策とする 理由は本文 参照
					燃料取替用水ピット	常設			
					1次系補給水ポンプ	常設			
					加圧器速がシタンク	常設			
					格納容器冷却材ドレンポンプ	常設			
					1次冷却設備 配管・弁	常設			
					化学体積制御設備 配管・弁	常設			
					給水処理設備 配管・弁	常設			
					液体廃棄物処理設備 配管・弁	常設			
					燃料取扱設備及び貯蔵設備 配管・弁	常設			
				燃料取替用水ピットへの補給 2次系純水タンクを水源とした 2次系補給水ポンプによる	燃料取替用水ピット	常設	65分	2名	自主対策とする 理由は本文 参照
					2次系純水タンク	常設			
					2次系補給水ポンプ	常設			
					使用済燃料ピット	常設			
					使用済燃料ピットポンプ	常設			
					給水処理設備 配管・弁	常設			
					燃料取扱設備及び貯蔵設備 配管・弁	常設			
				燃料取替用水ピットへの補給 1次系純水タンク及びほう酸タンクを水源とした 1次系補給水ポンプによる	1次系純水タンク	常設	30分	2名	自主対策とする 理由は本文 参照
					ほう酸タンク	常設			
					燃料取替用水ピット	常設			
					1次系補給水ポンプ	常設			
					ほう酸ポンプ	常設			
					化学体積制御設備 配管・弁	常設			
					非常用炉心冷却設備 配管	常設			
					給水処理設備 配管・弁	常設			

審査基準，基準規則と対処設備との対応表 (7/8)

：重大事故等対処設備 ：重大事故等対処設備（設計基準拡張）

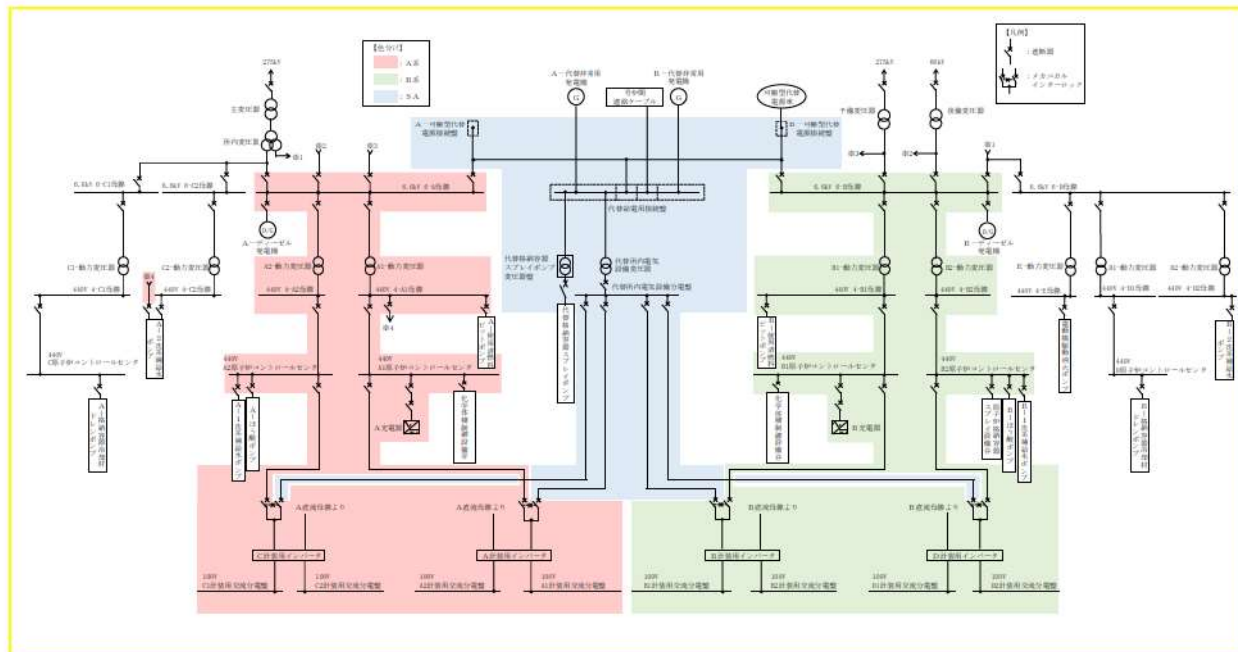
重大事故等対処設備を使用した手段 審査基準の要求に適合するための手段				自主対策					
対応手段	機器名称	既設 新設	解釈 対応 番号	対応手段	機器名称	常設 可搬	必要時間内に 使用可能か	対応可能な 人数で 使用可能か	備考
可搬型 補助給水ビット 海を水源とした 可搬型大型送水ポンプ車による 補助給水ビットへの補給	補助給水ビット	既設	① ② ③ ④ ⑤ ⑦ ⑧ ⑩ ⑪	可搬型 補助給水ビット 原水槽を水源とした 可搬型大型送水ポンプ車による 補助給水ビットへの補給	原水槽	常設	200分	7名	自主対策とする 理由は本文 参照
	可搬型大型送水ポンプ車	新設			ろ過水タンク	常設			
	可搬型ホース・接続口	新設			2次系純水タンク	常設			
	ホース延長・回収車（送水車用）	新設			補助給水ビット	常設			
	非常用炉心冷却設備 配管・弁	既設			可搬型大型送水ポンプ車	可搬			
	非常用取水設備	既設			可搬型ホース・接続口	可搬			
	燃料補給設備	既設 新設			ホース延長・回収車（送水車用）	可搬			
						非常用炉心冷却設備 配管・弁			
可搬型 補助給水ビット 海を水源とした 可搬型大型送水ポンプ車による 補助給水ビットへの補給			① ② ③ ④ ⑤ ⑦ ⑧ ⑩ ⑪	可搬型 補助給水ビット 代替給水ビットを水源とした 可搬型大型送水ポンプ車による 補助給水ビットへの補給	代替給水ビット	常設	145分	7名	自主対策とする 理由は本文 参照
					補助給水ビット	常設			
					可搬型大型送水ポンプ車	可搬			
					可搬型ホース・接続口	可搬			
					ホース延長・回収車（送水車用）	可搬			
					非常用炉心冷却設備 配管・弁	常設			
					燃料補給設備	常設 可搬			
可搬型 補助給水ビット 2次系純水タンクを水源とした 補助給水ビットへの補給			① ② ③ ④ ⑤ ⑦ ⑧ ⑩ ⑪	可搬型 補助給水ビット 2次系純水タンクを水源とした 補助給水ビットへの補給	2次系純水タンク	常設	25分	2名	自主対策とする 理由は本文 参照
					補助給水ビット	常設			
					2次系補給水ポンプ	常設			
					給水処理設備 配管・弁	常設			
					2次冷却設備（補助給水設備）配管・弁	常設			
可搬型 補助給水ビット ろ過水タンク又は 原水槽への補給			① ② ③ ④ ⑤ ⑦ ⑧ ⑩ ⑪	可搬型 補助給水ビット 原水槽を水源とした 可搬型大型送水ポンプ車による 補助給水ビットへの補給	原水槽	常設	180分	3名	自主対策とする 理由は本文 参照
					2次系純水タンク	常設			
					ろ過水タンク	常設			
					可搬型ホース	可搬			
					ホース延長・回収車（送水車用）	可搬			
				給水処理設備 配管・弁	常設				

審査基準，基準規則と対処設備との対応表 (8/8)

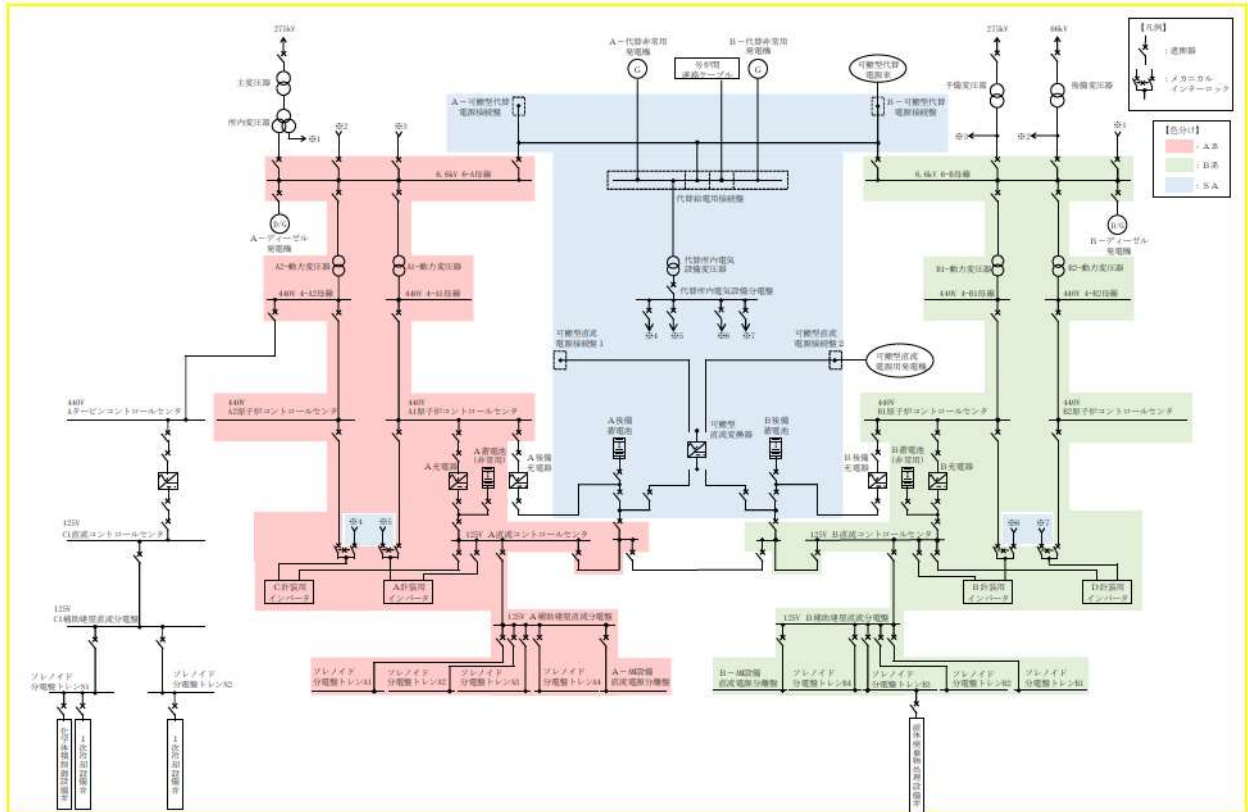
■ : 重大事故等対処設備 ■ : 重大事故等対処設備 (設計基準拡張)

重大事故等対処設備を使用した手段 審査基準の要求に適合するための手段				自主対策					
対応手段	機器名称	既設 新設	解釈 対応 番号	対応手段	機器名称	常設 可搬	必要時間内に 使用可能か	対応可能な 人数で 使用可能か	備考
燃料取替用水ビット (原子炉格納容器から補助給水ビットへの切替え)	燃料取替用水ビット	既設	① ③ ⑤ ⑥ ⑦	燃料取替用水ビットからほう酸タンクへの切替え	燃料取替用水ビット	常設	10分	1名	自主対策とする理由は本文参照
	補助給水ビット	既設			1次系純水タンク	常設			
	代替格納容器スプレイポンプ	新設			ほう酸タンク	常設			
	2次冷却設備 (補助給水設備) 配管・弁	既設			1次系補助給水ポンプ	常設			
	非常用炉心冷却設備 配管・弁	既設			ほう酸ポンプ	常設			
	非常用炉心冷却設備 (低圧注入系) 配管・弁	既設			充てんポンプ	常設			
	原子炉格納容器スプレイ設備 配管・弁	既設			再生熱交換器	常設			
	原子炉容器	既設			給水処理設備 配管・弁	常設			
	1次冷却設備	既設			化学体積制御設備 配管・弁	常設			
	非常用交流電源設備	既設			非常用炉心冷却設備 配管・弁	常設			
	常設代替交流電源設備	既設 新設			1次冷却設備	常設			
	可搬型代替交流電源設備	既設 新設			原子炉容器	常設			
	代替所内電気設備	既設 新設			非常用交流電源設備	常設			
	燃料取替用水ビット (原子炉格納容器内へスプレイ中の場合)	燃料取替用水ビット			既設	① ③ ⑤ ⑥ ⑦			
補助給水ビット		既設	補助給水ビット	常設					
代替格納容器スプレイポンプ		既設	2次系純水タンク	常設					
2次冷却設備 (補助給水設備) 配管・弁		既設	電動補助給水ポンプ	常設					
非常用炉心冷却設備 配管・弁		既設	タービン動補助給水ポンプ	常設					
原子炉格納容器スプレイ設備 配管・弁		既設	2次冷却設備 (給水設備) 配管	常設					
スプレイノズル		既設	2次冷却設備 (補助給水設備) 配管・弁	常設					
スプレイリング		既設	給水処理設備 配管・弁	常設					
原子炉格納容器		既設	蒸気発生器	常設					
非常用交流電源設備		既設	非常用交流電源設備	常設					
常設代替交流電源設備		既設 新設	常設代替交流電源設備	常設 可搬					
可搬型代替交流電源設備		既設 新設	所内常設蓄電式直流電源設備	常設					
代替所内電気設備		既設 新設							

対応手段として選定した設備の電源構成図



第1図 電源構成図 (交流電源)



第2図 電源構成図 (直流電源)

自主対策設備仕様

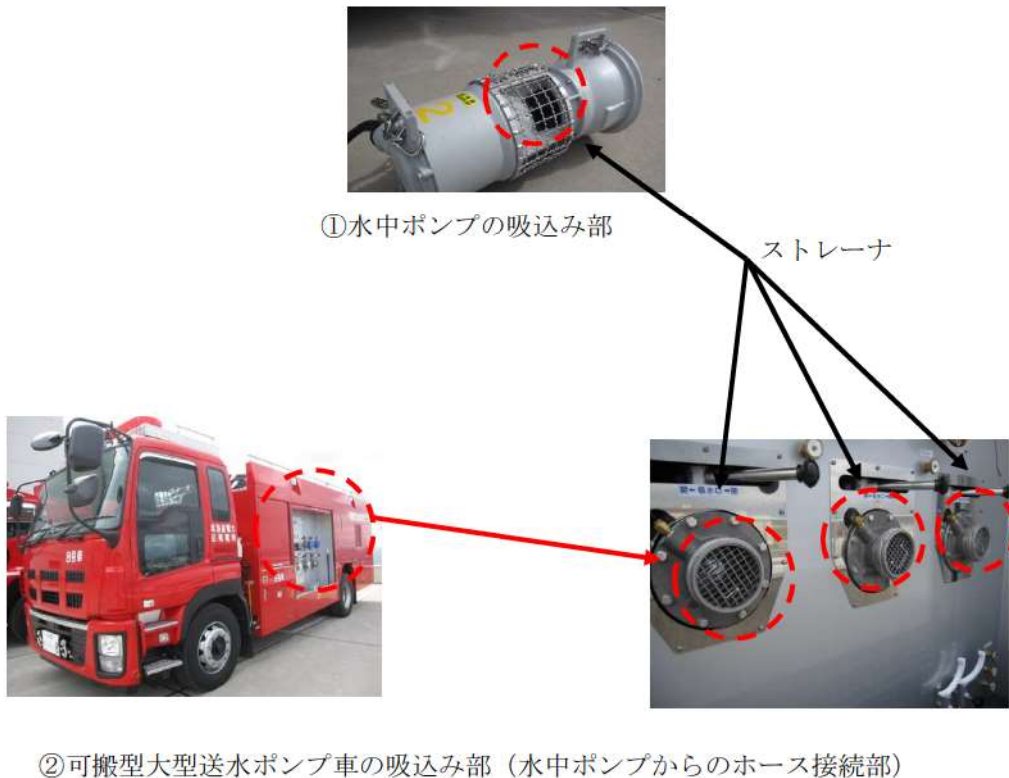
機器名称	常設 /可搬	耐震性	容量	揚程	台数
2次系純水タンク	常設	Cクラス	約1,500m ³ (1基当たり)	—	2基
タービン動補助給水ポンプ	常設	Sクラス	約115m ³ /h	約900m	1台
電動補助給水ポンプ	常設	Sクラス	約90m ³ /h (1台当たり)	約900m	2台
代替給水ピット	常設	Cクラス	約473m ³	—	1基
可搬型大型送水ポンプ車	可搬	転倒評価	約300m ³ /h (1台当たり)	吐出圧力 約1.3MPa[gage]	4台+予備2台
原水槽	常設	Cクラス	約5,000m ³ /基	—	2基
ろ過水タンク	常設	Cクラス	約1,500m ³ (1基当たり)	—	2基
燃料取替用水ピット	常設	Sクラス	約2,000m ³	—	1基
2次系補給水ポンプ	常設	Cクラス	265m ³ /h	92m	2台
1次系純水タンク	常設	Cクラス	約360m ³	—	1基
1次系補給水ポンプ	常設	Cクラス	45m ³ /h	95m	2台
ほう酸タンク	常設	Sクラス	約40m ³ (1基当たり)	—	2基
ほう酸ポンプ	常設	Sクラス	約17m ³ /h (1台当たり)	72m	2台
電動機駆動消火ポンプ	常設	Cクラス	約390m ³ /h	138m	1台
ディーゼル駆動消火ポンプ	常設	Cクラス	約390m ³ /h	133m	1台
使用済燃料ピットポンプ	常設	Bクラス	約550m ³ /h (1台当たり)	75m	2台
加圧器逃がしタンク	常設	Bクラス	約37m ³	—	1基
格納容器冷却材ドレンポンプ	常設	Bクラス	23m ³ /h	95m	2台

海水取水時の異物管理について

重大事故等時には、発電用原子炉の冷却、格納容器スプレイを実施するが、水源である常設設備は水量が有限であるため、取水路等から海水を可搬型大型送水ポンプ車で常設設備等に供給を実施する。また、原子炉補機冷却機能が喪失した場合は、可搬型大型送水ポンプ車を使用して海水を原子炉補機冷却系統へ通水する。

その他使用済燃料ピットへの供給、原子炉格納容器への放水等、取水路等から取水する水の使用用途は多岐に渡る。

津波等の自然災害の影響により、取水箇所に瓦礫等の漂流物が浮遊又は水底に堆積していることが懸念されるが、水中ポンプの吸込み部に設置されているストレーナによって、メッシュより大きな異物の混入は防止される。また、ストレーナのメッシュより小さな異物が海水と同時に取水されたとしても、水中ポンプ、可搬型大型送水ポンプ車及び可搬型ホースには影響なく、規定の流量や送水機能は維持が可能である。



電動補助給水ポンプ又はタービン動補助給水ポンプによる蒸気発生器への注水時の水源の切替え

【水源切替操作】

1. 操作概要

補助給水ピットから2次系純水タンクへの水源切替準備のための系統構成を実施する。

2. 操作場所

原子炉建屋 T. P. 10.3m, T. P. 24.8m

3. 必要要員数及び操作時間

必要要員数 : 1名

操作時間 (想定) : 40分

操作時間 (訓練実績等) : 21分 (現場移動, 放射線防護具着用時間を含む。)

4. 操作の成立性

移動経路 : ヘッドライト, 懐中電灯等を携行していることから, 建屋内照明消灯時においてもアクセス可能である。また, アクセスルート上に支障となる設備はない。

作業環境 : 事故環境下における室温は通常運転状態と同等である。また, 作業エリアに設置されている照明はバッテリー内蔵型であり, 事故環境下においても作業可能である。

操作は汚染の可能性を考慮し, 防護具(全面マスク, 個人線量計, ゴム手袋等)を装備又は携行して作業を行う。

操作性 : 通常行う弁操作と同じであり, 容易に操作可能である。

連絡手段 : 事故環境下において通常の連絡手段が使用不能となった場合でも, 携行型通話装置を使用し, 確実に中央制御室へ連絡することが可能である。



補助給水ピット水源切替
系統構成
(原子炉建屋 T. P. 24.8m)



補助給水ピット水源切替
系統構成
(原子炉建屋 T. P. 10.3m)

2次系純水タンクを水源とした2次系補給水ポンプによる補助給水ピットへの補給

1. 操作概要

2次系純水タンクを水源とした、2次系補給水ポンプによる補助給水ピットへの補給を行う。

2. 操作場所

原子炉建屋 T. P. 24.8m

3. 必要要員数及び操作時間

必要要員数 : 1名
 操作時間 (想定) : 25分
 操作時間 (訓練実績等) : 12分 (現場移動, 放射線防護具着用時間を含む。)

4. 操作の成立性

移動経路 : ヘッドライト, 懐中電灯等を携行していることから, 建屋内照明消灯時においてもアクセス可能である。また, アクセスルート上に支障となる設備はない。

作業環境 : 事故環境下における室温は通常運転状態と同等である。また, 作業エリアに設置されている照明はバッテリー内蔵型であり, 事故環境下においても作業可能である。

操作は汚染の可能性を考慮し, 防護具(全面マスク, 個人線量計, ゴム手袋等)を装備又は携行して作業を行う。

操作性 : 通常行う弁操作と同じであり, 容易に操作可能である。

連絡手段 : 事故環境下において通常の連絡手段が使用不能となった場合でも, 携行型通話装置を使用し, 確実に中央制御室へ連絡することが可能である。



補助給水ピット供給
 ライン系統構成
 (原子炉建屋 T. P. 24.8m)

原水槽を水源とした可搬型大型送水ポンプ車による補助給水ピットへの補給

【可搬型大型送水ポンプ車、可搬型ホース等の設置（吸管の挿入含む。）】

1. 作業概要

原水槽水を補助給水ピットに補給するための可搬型大型送水ポンプ車、可搬型ホース等を設置する。原水槽へ吸管を挿入する。

2. 作業場所

屋外 T.P. 10.3m

原子炉建屋 T.P. 10.3m

3. 必要要員数及び作業時間

必要要員数 : 6名

作業時間（想定） : 200分

作業時間（訓練実績等） : 160分（現場移動、放射線防護具着用時間を含む。）

4. 作業の成立性

移動経路 : 夜間においても、ヘッドライト、懐中電灯等を携行していることからアクセス可能である。また、アクセスルート上に支障となる設備はない。

作業環境 : 可搬型大型送水ポンプ車等の保管エリア、運搬ルート及び設置エリア周辺には、作業を行う上で支障となる設備はなく、また、ヘッドライト、懐中電灯等を携行していることから作業可能である。

操作は汚染の可能性を考慮し、防護具（全面マスク、個人線量計、ゴム手袋等）を装備又は携行して作業を行う。

なお、冬季間の屋外作業では防寒服等の着用が必要となるが、夏季と冬季での作業時間に相違がないことを訓練実績等で確認している。

作業性 : 可搬型大型送水ポンプ車は、車両として移動可能な設計であり容易に移動できる。屋外に敷設する可搬型ホースは、ホース延長・回収車（送水車用）を使用することから、容易に実施可能である。また、可搬型ホースの接続は汎用の結合金具であり、容易に接続可能である。

原水槽へ挿入する吸管は可搬型大型送水ポンプ車に搭載されており、人力で挿入できる。

連絡手段 : 事故環境下において通常の連絡手段が使用不能となった場合でも、無線連絡設備（携帯型）、衛星電話設備（携帯型）を携帯しており、確実に中央制御室へ連絡することが可能である。

可搬型ホース敷設箇所

敷設ルート	敷設長さ	ホース口径	本数
原水槽～ T.P. 10m 東側接続口	約 1,000m × 1 系統	150A	約 20 本 × 1 系統



ホース延長・回収車 (送水車用) による可搬型ホース敷設
(屋外 T. P. 10. 3m)



可搬型ホース (150A) 接続前



可搬型ホース (150A) 接続後



可搬型大型送水ポンプ車の設置
原水槽への吸管挿入
(屋外 T. P. 10. 3m)



可搬型大型送水ポンプ車
周辺のホース敷設
(屋外 T. P. 10. 3m)

【系統構成】

1. 操作概要

原水槽を水源とした可搬型大型送水ポンプ車による補助給水ピットへの補給を実施するための系統構成を行う。

2. 操作場所

原子炉建屋 T.P. 40.3m, T.P. 17.8m

3. 必要要員数及び操作時間

必要要員数 : 1名
 操作時間 (想定) : 40分
 操作時間 (訓練実績等) : 20分 (現場移動, 放射線防護具着用時間を含む。)

4. 操作の成立性

移動経路 : ヘッドライト, 懐中電灯等を携行していることから, 建屋内照明消灯時においてもアクセス可能である。また, アクセスルート上に支障となる設備はない。

作業環境 : 事故環境下における室温は通常運転状態と同等である。また, 作業エリアに設置されている照明はバッテリー内蔵型であり, 事故環境下においても作業可能である。

操作は汚染の可能性を考慮し, 防護具(全面マスク, 個人線量計, ゴム手袋等)を装備又は携行して作業を行う。

操作性 : 通常行う弁操作と同じであり, 容易に操作可能である。

連絡手段 : 事故環境下において通常の連絡手段が使用不能となった場合でも, 携行型通話装置を使用し, 確実に中央制御室へ連絡することが可能である。



原水槽から補助給水ピットへの補給
 系統構成
 (原子炉建屋 T.P. 17.8m)

【原水槽への補給】

1. 作業概要

2次系純水タンク又はろ過水タンクの移送ラインに可搬型ホースを接続し、移送することにより原水槽への補給を行う。

2. 作業場所

屋外 T. P. 10.3m

3. 必要要員数及び作業時間

必要要員数 : 3名
 作業時間 (想定) : 180分
 作業時間 (訓練実績等) : 135分 (現場移動, 放射線防護具着用時間を含む。)

4. 作業の成立性

移動経路 : 夜間においても、ヘッドライト、懐中電灯等を携行していることから、アクセス可能である。また、アクセスルート上に支障となる設備はない。

作業環境 : 可搬型大型送水ポンプ車等の保管エリア、運搬ルート及び設置エリア周辺には、作業を行う上で支障となる設備はなく、また、ヘッドライト、懐中電灯等を携行していることから作業可能である。

操作は汚染の可能性を考慮し、防護具 (全面マスク、個人線量計、ゴム手袋等) を装備又は携行して作業を行う。

なお、冬季間の屋外作業では防寒服等の着用が必要となるが、夏季と冬季での作業時間に相違がないことを訓練実績等で確認している。

作業性 : 可搬型ホースは、人力で運搬・敷設が可能な仕様であり、フランジ接続により容易かつ確実に接続可能である。

連絡手段 : 事故環境下において通常の連絡手段が使用不能となった場合でも、無線連絡設備 (携帯型)、衛星電話設備 (携帯型) を使用し、確実に中央制御室へ連絡することが可能である。



ろ過水タンクからの補給 (屋外 T. P. 10.3m)
 (作業風景は類似作業)



2次系純水タンクからの補給 (屋外 T. P. 10.3m)
 (作業風景は類似作業)

代替給水ピットを水源とした可搬型大型送水ポンプ車による補助給水ピットへの補給

【可搬型大型送水ポンプ車、可搬型ホース等の設置（吸管の挿入含む。）】

1. 作業概要

代替給水ピット水を補助給水ピットに補給するための可搬型大型送水ポンプ車、可搬型ホース等を設置する。代替給水ピットへ吸管を挿入する。

2. 作業場所

屋外 T.P. 33. 1m

原子炉建屋 T.P. 33. 1m

3. 必要要員数及び作業時間

必要要員数 : 6名

作業時間（想定） : 145分

作業時間（訓練実績等） : 115分（現場移動、放射線防護具着用時間を含む。）

4. 作業の成立性

移動経路 : 夜間においても、ヘッドライト、懐中電灯等を携行していることから、アクセス可能である。また、アクセスルート上に支障となる設備はない。

作業環境 : 可搬型大型送水ポンプ車等の保管エリア、運搬ルート及び設置エリア周辺には、作業を行う上で支障となる設備はなく、また、ヘッドライト、懐中電灯等を携行していることから作業可能である。

操作は汚染の可能性を考慮し、防護具（全面マスク、個人線量計、ゴム手袋等）を装備又は携行して作業を行う。

なお、冬季間の屋外作業では防寒服等の着用が必要となるが、夏季と冬季での作業時間に相違がないことを訓練実績等で確認している。

作業性 : 可搬型大型送水ポンプ車は、車両として移動可能な設計であり容易に移動できる。屋外に敷設する可搬型ホースは、ホース延長・回収車（送水車用）を使用することから、容易に実施可能である。また、可搬型ホースの接続は汎用の結合金具であり、容易に接続可能である。

代替給水ピットへ挿入する吸管は可搬型大型送水ポンプ車に搭載されており、人力で挿入できる。

連絡手段 : 事故環境下において通常の連絡手段が使用不能となった場合でも、無線連絡設備（携帯型）、衛星電話設備（携帯型）を携帯しており、確実に中央制御室へ連絡することが可能である。

可搬型ホース敷設箇所

敷設ルート	敷設長さ	ホース口径	本数
代替給水ピット～ T.P. 33m 西側接続口	約 200m×1系統	150 A	約 4本×1系統



ホース延長・回収車 (送水車用) による
可搬型ホース敷設
(屋外 T. P. 33. 1m)



可搬型ホース (150A) 接続前



可搬型ホース (150A) 接続後



可搬型大型送水ポンプ車の設置
代替給水ピットへの吸管挿入
(屋外 T. P. 33. 1m)
(作業風景は類似作業)



可搬型大型送水ポンプ車
周辺のホース敷設
(屋外 T. P. 33. 1m)

【系統構成】

1. 操作概要

代替給水ピットを水源とした可搬型大型送水ポンプ車による補助給水ピットへの補給を実施するための系統構成を行う。

2. 操作場所

原子炉建屋 T.P. 40.3m, T.P. 17.8m

3. 必要要員数及び操作時間

必要要員数 : 1名
 操作時間 (想定) : 40分
 操作時間 (訓練実績等) : 20分 (現場移動, 放射線防護具着用時間を含む。)

4. 操作の成立性

移動経路 : ヘッドライト, 懐中電灯等を携行していることから, 建屋内照明消灯時においてもアクセス可能である。また, アクセスルート上に支障となる設備はない。

作業環境 : 事故環境下における室温は通常運転状態と同等である。また, 作業エリアに設置されている照明はバッテリー内蔵型であり, 事故環境下においても作業可能である。

操作は汚染の可能性を考慮し, 防護具(全面マスク, 個人線量計, ゴム手袋等)を装備又は携行して作業を行う。

操作性 : 通常行う弁操作と同じであり, 容易に操作可能である。

連絡手段 : 事故環境下において通常の連絡手段が使用不能となった場合でも, 携行型通話装置を使用し, 確実に中央制御室へ連絡することが可能である。



代替給水ピットから
 補助給水ピットへの補給系統構成
 (原子炉建屋 T.P. 17.8m)

海を水源とした可搬型大型送水ポンプ車による補助給水ピットへの補給

【可搬型大型送水ポンプ車、可搬型ホース等の設置（水中ポンプの設置含む。）】

1. 作業概要

海水を補助給水ピットに補給するための可搬型大型送水ポンプ車、可搬型ホース等を設置する。海水取水箇所へ水中ポンプを設置し、可搬型大型送水ポンプ車へ接続する。

2. 作業場所

屋外 T.P. 33.1m, T.P. 10.3m

原子炉建屋 T.P. 33.1m, T.P. 10.3m

3. 必要要員数及び作業時間

必要要員数 : 6名

作業時間（想定） : 200分

作業時間（訓練実績等） : 160分（現場移動、放射線防護具着用時間を含む。）

4. 作業の成立性

移動経路： 夜間においても、ヘッドライト、懐中電灯等を携帯していることから、アクセス可能である。また、アクセスルート上に支障となる設備はない。

作業環境： 可搬型大型送水ポンプ車等の保管エリア、運搬ルート及び設置エリア周辺には、作業を行う上で支障となる設備はなく、また、ヘッドライト、懐中電灯等を携帯していることから、作業可能である。

操作は汚染の可能性を考慮し、防護具（全面マスク、個人線量計、ゴム手袋等）を装備又は携帯して作業を行う。

なお、冬季間の屋外作業では防寒服等の着用が必要となるが、夏季と冬季での作業時間に相違がないことを訓練実績等で確認している。

作業性： 可搬型大型送水ポンプ車は、車両として移動可能な設計であり容易に移動できる。屋外に敷設する可搬型ホースは、ホース延長・回収車（送水車用）を使用することから、容易に実施可能である。また、可搬型ホースの接続は汎用の結合金具であり、容易に接続可能である。

海水取水箇所に吊り下げて設置する水中ポンプは軽量なものであり人力で降下設置できる。

連絡手段： 事故環境下において通常の連絡手段が使用不能となった場合でも、無線連絡設備（携帯型）、衛星電話設備（携帯型）を携帯しており、確実に中央制御室へ連絡することが可能である。

可搬型ホース敷設箇所

敷設ルート	敷設長さ	ホース口径	本数
海水取水箇所（3号炉取水ピットスクリーン室）～ T.P. 10m 東側接続口	約 800m×1系統	150A	約 16本×1系統
海水取水箇所（3号炉取水ピットスクリーン室）～ T.P. 33m 西側接続口	約 1,000m×1系統	150A	約 20本×1系統



ホース延長・回収車（送水車用）による
可搬型ホース敷設
（屋外 T. P. 10.3m）



ホース延長・回収車（送水車用）による
可搬型ホース敷設
（屋外 T. P. 33.1m）



可搬型ホース（150A）接続前



可搬型ホース（150A）接続後



可搬型大型送水ポンプ車の設置
ポンプ車周辺のホース敷設
（屋外 T. P. 10.3m）



海水取水箇所への水中ポンプ設置
（屋外 T. P. 10.3m）

【系統構成】

1. 操作概要

海水を水源とした可搬型大型送水ポンプ車による補助給水ピットへの補給を実施するための系統構成を行う。

2. 操作場所

原子炉建屋 T.P. 40.3m, T.P. 17.8m

3. 必要要員数及び操作時間

必要要員数 : 1名
 操作時間(想定) : 40分
 操作時間(訓練実績等) : 20分(現場移動, 放射線防護具着用時間を含む。)

4. 操作の成立性

移動経路 : ヘッドライト, 懐中電灯等を携行していることから, 建屋内照明消灯時においてもアクセス可能である。また, アクセスルート上に支障となる設備はない。

作業環境 : 事故環境下における室温は通常運転状態と同等である。また, 作業エリアに設置されている照明はバッテリー内蔵型であり, 事故環境下においても作業可能である。

操作は汚染の可能性を考慮し, 防護具(全面マスク, 個人線量計, ゴム手袋等)を装備又は携行して作業を行う。

操作性 : 通常行う弁操作と同じであり, 容易に操作可能である。

連絡手段 : 事故環境下において通常の連絡手段が使用不能となった場合でも, 携行型通話装置を使用し, 確実に中央制御室へ連絡することが可能である。



海から補助給水ピットへの補給
 系統構成
 (原子炉建屋 T.P. 17.8m)

燃料取替用水ピットから補助給水ピットへの切替え
(原子炉容器への注水・原子炉格納容器内へのスプレイ)

1. 操作概要

燃料取替用水ピットから補助給水ピットへの水源切替のための系統構成を実施する。

2. 操作場所

原子炉補助建屋 T. P. 14. 5m

原子炉建屋 T. P. 17. 8m, T. P. 10. 3m

3. 必要要員数及び操作時間

(1) 原子炉容器への注水時

必要要員数 : 2名

操作時間(想定) : 35分

操作時間(訓練実績等) : 27分(現場移動, 放射線防護具着用時間を含む。)

(2) 原子炉格納容器内へのスプレイ時

必要要員数 : 2名

操作時間(想定) : 30分

操作時間(訓練実績等) : 23分(現場移動, 放射線防護具着用時間を含む。)

4. 操作の成立性

移動経路 : ヘッドライト, 懐中電灯等を携行していることから, 建屋内照明消灯時においてもアクセス可能である。また, アクセスルート上に支障となる設備はない。

作業環境 : 事故環境下における室温は通常運転状態と同等である。また, 作業エリアに設置されている照明はバッテリー内蔵型であり, 事故環境下においても作業可能である。

操作は汚染の可能性を考慮し, 防護具(全面マスク, 個人線量計, ゴム手袋等)を装備又は携行して作業を行う。

操作性 : 通常行う弁操作と同じであり, 容易に操作可能である。

連絡手段 : 事故環境下において通常の連絡手段が使用不能となった場合でも, 携行型通話装置を使用し, 確実に中央制御室へ連絡することが可能である。



燃料取替用水ピット
水源切替系統構成
(原子炉建屋 T. P. 17. 8m)

補助給水ピットから燃料取替用水ピット間の接続配管について

補助給水ピットと燃料取替用水ピットとの隔離については、「隔離の信頼性」及び「作業の確実性」についての検討を行った。また、放射性物質が管理区域外へ漏えいすることへのリスクについて検討した結果、漏えいのリスクを抑えるため直列に2個設置した隔離弁による隔離を選択した。

【補助給水ピットと燃料取替用水ピットとの隔離】

補助給水ピットと燃料取替用水ピットの接続は、放射性物質を含む系統と含まない系統を接続する構成であり、放射性物質が管理区域外へ漏えいすることへのリスクを排除するために、物理的障壁として直列に2個設置した隔離弁により、非管理区域と管理区域の確実な分離管理を可能としている。

【切替えの容易性】

運転員が実施する弁操作による系統構成作業は、通常時に行う弁操作と同様であるため、容易かつ確実に実施可能である。また、系統構成作業については、手順書を整備しており、確実に実施可能である。

さらに、系統構成作業について、定期的な訓練を実施するとともに、通常時に行う弁操作経験を積むことにより、確実な作業が行われるよう技能維持及び向上に努める。

1. 補助給水ピットと燃料取替用水ピットとの隔離

補助給水ピット（純水内包）と燃料取替用水ピット（ほう酸水内包：放射性物質含む。）の接続については、放射性物質を含む系統と含まない系統を接続する構成であり、管理区域と非管理区域を厳格に隔離し漏えいリスクを排除するため、物理的障壁として隔離弁を直列に2個設置した。

弁による隔離では誤操作やシートリークの懸念があるが、直列に2個設置した隔離弁で隔離し、通常時開閉操作をしないことから異物の噛み込みによるシートリークが発生する可能性が極めて小さいこと及び施錠管理をすることで誤操作を防止できることから、ディスタンスピース及びスプールピースによる隔離と同等の信頼性が確保できると考えている。

(1) 放射性物質を含む配管と含まない配管との接続に対する設計上の考慮

泊3号炉の既設設備における放射性物質を含む系統と放射性物質を含まない系統が接続している場合の隔離は、以下の通りとしている。

①放射性物質を含まない流体を放射性物質を含む系統に導く配管

放射性物質を含まない流体を放射性物質を含む系統へ導く配管については、放射性物質が放射性物質を含まない系統に逆流することを防止するため、逆止弁を設置し隔離する設計としていることから、「実用発電用原子炉及びその附属施設の技術基準に関する規則」（以下「技術基準」という。）第三十条について満足している。

実用発電用原子炉及びその附属施設の技術基準に関する規則	実用発電用原子炉及びその附属施設の技術基準に関する規則の解釈
(逆止め弁) 第三十条 放射性物質を含む一次冷却材を内包する容器若しくは管又は放射性廃棄物を処理する設備（排気筒並びに第四十条及び第四十三条に規定するものを除く。第四十七条において同じ。）へ放射性物質を含まない流体を導く管には、逆止め弁を設けなければならない。ただし、放射性物質を含む流体が放射性物質を含まない流体を導く管に逆流するおそれがない場合は、この限りでない。	第30条 (逆止め弁) 1 第30条に規定する「逆流するおそれがない場合」とは、直接接続されていない場合、又は十分な圧力差を有している場合をいう。

既設の系統における同様な例との比較を以下に示す。

	放射性物質を含む系統の機器名称	放射性物質を含まない系統（流体）	用途	放射性物質を含まない系統の圧力/温度	逆流防止の系統構成
既設の例*	蓄圧タンク	気体廃棄物処理系統（窒素ガス）	窒素ガスポンプによる蓄圧タンク加圧及びカバーガスの供給用	4.9MPa/132℃	逆止弁および空気作動弁（1個）
	加圧器逃がしタンク	原子炉補給水系統（1次系純水）	加圧器逃がしタンク減圧用	0.7MPa/170℃ 1.4MPa/65℃	逆止弁 空気作動弁（1個）
	体積制御タンク	気体廃棄物処理系統等（水素ガス）	水素ガスポンプによる体積制御タンク加圧用	0.5MPa/95℃ 0.98MPa/50℃	逆止弁 手動弁（1個）
今回設置	代替格納容器スプレイライン	補助給水ライン	代替格納容器スプレイポンプ試験用	0MPa/95℃	補助給水ビット側逆止弁および手動弁（1個）

※：他にも、タンク等へに補給（2次系純水）およびカバーガス（窒素ガス等）等の例が多数ある。

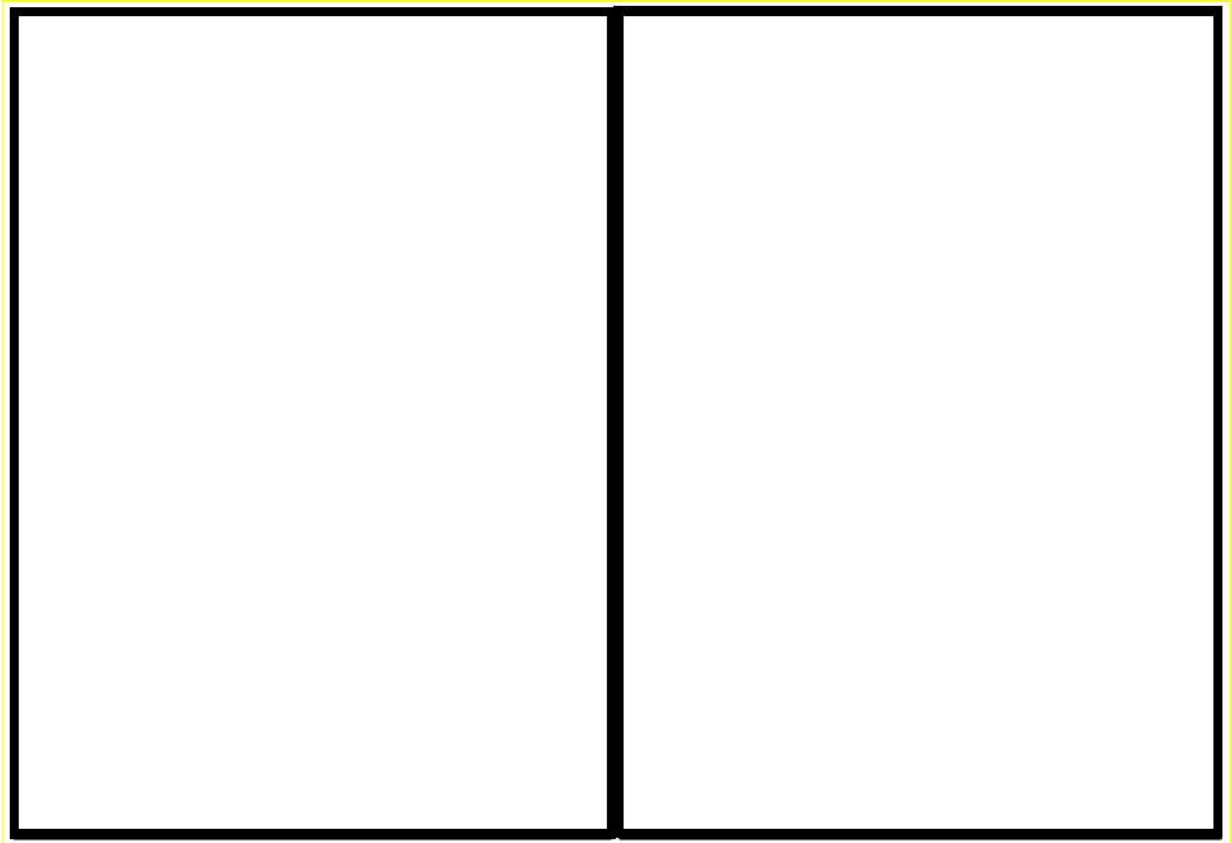
②放射性物質を含む流体を放射性物質を含まない系統に導く配管

泊3号炉の既設の系統には、上記の例とは逆に、非常時に放射性物質を含む流体を放射性物質を含まない系統に導く配管として、燃料取替用水ピットから原子炉補機冷却水サージタンクに補給する配管がある。この場合は、放射性物質を含む流体が放射性物質を含まない系統に誤って漏えいすることを防止するため、直列に2個設置した隔離弁で隔離を行っている。

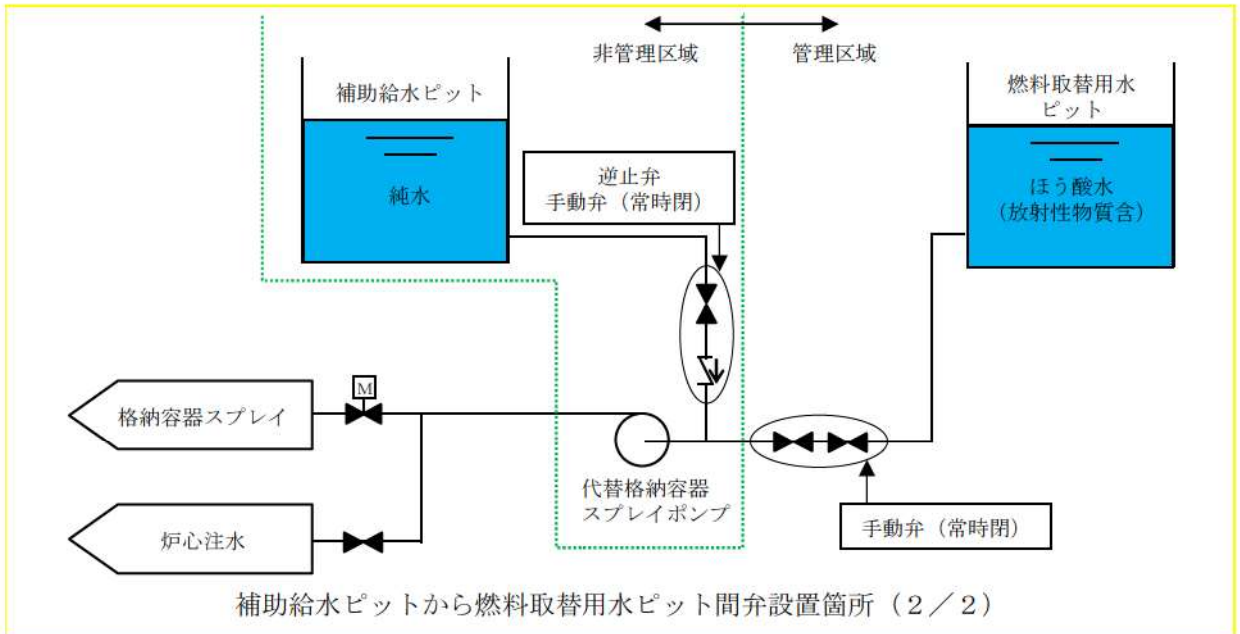
放射性物質を含む系統の機器名称	放射性物質を含まない系統（流体）	用途	放射性物質を含まない系統の圧力/温度	系統構成
燃料取替用水ピット	原子炉補機冷却水系統	原子炉補機冷却水サージタンクへの非常時の補給	1.4MPa/95℃	手動弁
			0.98MPa/65℃	手動弁
代替格納容器スプレイライン	補助給水ライン	代替格納容器スプレイポンプ試験用	0MPa/95℃	燃料取替用水ピット側手動弁（3個）

代替格納容器スプレイポンプの入口配管である燃料取替用水ピットと補助給水ピットが接続されている重大事故等対処設備の配管も、上記と同様に放射性物質を含まない流体を放射性物質を含む系統へ導く配管であることから、逆止弁を設けるとともに、手動弁1個を常時閉止することとしており、「技術基準」第三十条について満足している。さらに、燃料取替用水ピット側の配管に直列に2個設置した隔離弁を常時閉止することで、ディスタンスピースやスプールピースによる隔離と同等の信頼性が確保できる。

		ディスタンスピース	手動弁	スプールピース	フレキシブル配管
概要図					
隔離の信頼性		物理的隔離により2次側への放射性物質の混入による汚染拡大や放出を確実に防止可能 ○	通常時間閉操作がなく、結果として異物の噛み込みによるシートリークが発生する可能性が極めて小さいこと、直列に2個設置した隔離弁で隔離し旋錠管理を行うことで誤操作を防止できることから、2次側への放射性物質の混入による汚染拡大や放出を確実に防止可能 ○	物理的隔離により2次側への放射性物質の混入による汚染拡大や放出を確実に防止可能 ○	物理的隔離により2次側への放射性物質の混入による汚染拡大や放出を確実に防止可能 ○
作業性	作業内容	ディスタンスピース取替作業弁操作（2箇所） ○	弁操作（2箇所） ○	スプールピース取付作業弁操作（2箇所） ○	カブラ接続作業弁操作（2箇所） ○
	評価	弁操作に加えてディスタンスピース取替作業が必要なため、手動弁より劣る ○	弁操作のみであり、作業性に優れる ◎	弁操作に加えてスプールピース取付作業が必要なため、手動弁より劣る ○	弁操作に加えてカブラ接続作業が必要なため、手動弁より劣る ○
評価結果		○	◎	○	○



補助給水ピットから燃料取替用水ピット間弁設置箇所 (1 / 2)



補助給水ピットから燃料取替用水ピット間弁設置箇所 (2 / 2)

枠囲みの内容は機密情報に属しますので公開できません。

(2) 放射性物質を含む配管と含まない配管の隔離に用いる弁の施設管理

放射性物質を含まない流体を放射性物質を含む系統へ導く配管に設置する逆止弁等の施設管理は以下のとおりである。

	系統	系統圧力/温度	対象隔離弁	隔離弁点検内容	頻度 (回/定期)
既設の例	蓄圧タンク 窒素ガスライン	4.9MPa/132℃	逆止弁 (リフト式)	分解点検 (シート面の当り確認含む。)	1/10
			空気作動弁 (玉形弁)		1/6
	加圧器逃がしタンク 1次系補給水ライン	0.7MPa/170℃ 1.4MPa/65℃	空気作動弁 (玉形弁)	分解点検 (シート面の当り確認含む。)	1/10
			逆止弁 (スイング式)		1/6
	化学体積制御タンク 水素ガスライン	0.5MPa/95℃ 0.98MPa/50℃	逆止弁 (リフト式)	分解点検 (シート面の当り確認含む。)	1/10
			手動弁 (ゴムダイヤフラム弁)		1/7 (ダイヤフラム交換含む。)
燃料取替用水ピットからの 原子炉補機冷却水サージタンク 補給水ライン	1.4MPa/95℃ 0.98MPa/65℃	手動弁 (玉形弁)	分解点検 (シート面の当り確認含む。)	1/20	
				1/10	
今回設置	代替格納容器 スプレイポンプ 入口ライン	0MPa/95℃	逆止弁 (スイング式) 手動弁 (仕切弁)	分解点検 (シート面の当り確認含む。)	1/10 (検討中)

なお、今回設置する代替格納容器スプレイポンプ入口配管については、上記に加えて、直列に2個設置した隔離弁の間にリーク確認用のドレン配管を設けており、弁を分解点検した場合は、水張り後に漏えい確認を行うこととしている。

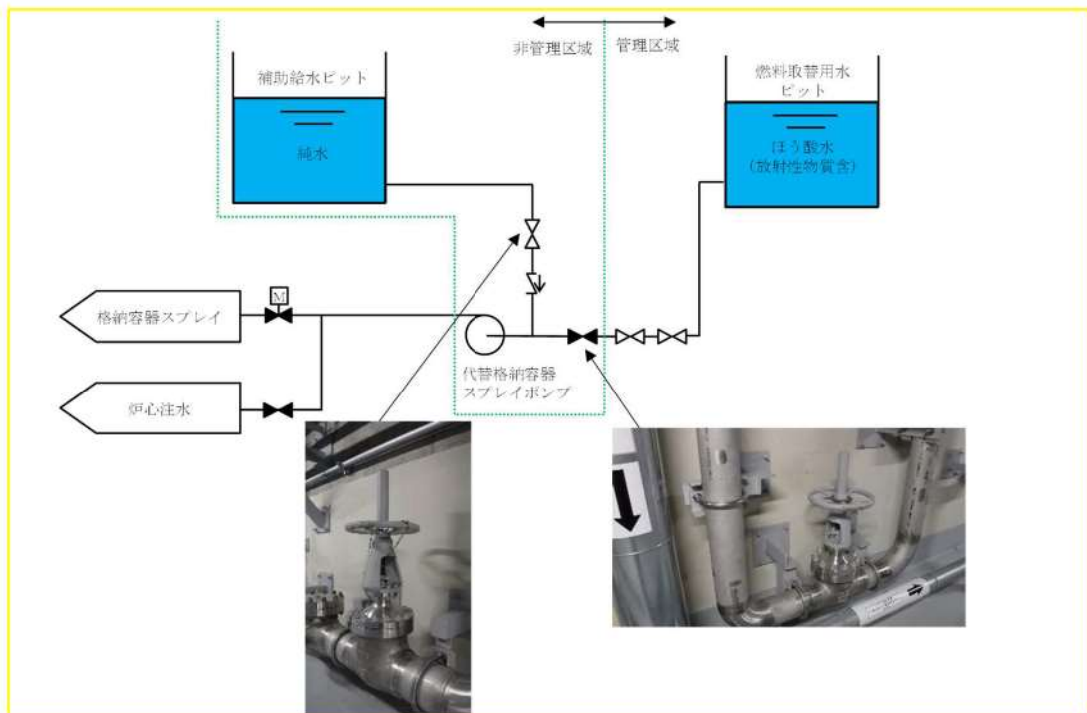
2. 切替えの容易性

(1) 水源切替え操作

弁操作は、通常時に行う運転操作と同様であり、容易に実施することができる。

操作内容

- ①燃料取替用水ピットから補助給水ピットへの水源切替として、補助給水ピット側の入口止め弁を「開」とする。
- ②燃料取替用水ピット側の入口止め弁を「閉」とする。



1次系純水タンク及びほう酸タンクを水源とした
1次系補給水ポンプ及びほう酸ポンプによる燃料取替用水ピットへの補給

1. 操作概要

1次系純水タンク及びほう酸タンクを水源とし、ほう酸混合器を使用した燃料取替用水ピットへの補給を行う。

2. 操作場所

原子炉補助建屋 T.P. 10. 3m

3. 必要要員数及び操作時間

必要要員数 : 1名
操作時間 (想定) : 30分
操作時間 (訓練実績等) : 14分 (現場移動, 放射線防護具着用時間を含む。)

4. 操作の成立性

移動経路 : ヘッドライト, 懐中電灯等を携行していることから, 建屋内照明消灯時においてもアクセス可能である。また, アクセスルート上に支障となる設備はない。

作業環境 : 事故環境下における室温は通常運転状態と同等である。また, 作業エリアに設置されている照明はバッテリー内蔵型であり, 事故環境下においても作業可能である。

操作は汚染の可能性を考慮し, 防護具(全面マスク, 個人線量計, ゴム手袋等)を装備又は携行して作業を行う。

操作性 : 通常行う弁操作と同じであり, 容易に操作可能である。

連絡手段 : 事故環境下において通常の連絡手段が使用不能となった場合でも, 携行型通話装置を使用し, 確実に中央制御室へ連絡することが可能である。



燃料取替用水ピット
補給ライン系統構成
(原子炉補助建屋 T.P. 10. 3m)

1次系純水タンクを水源とした1次系補給水ポンプによる
使用済燃料ピット浄化ラインを経由した燃料取替用水ピットへの補給

1. 操作概要

1次系純水タンクを水源とし、使用済燃料ピット浄化ラインを経由した燃料取替用水ピットへの補給を行う。

2. 操作場所

原子炉補助建屋 T. P. 17. 8m

原子炉建屋 T. P. 24. 8m

3. 必要要員数及び操作時間

必要要員数 : 1名

操作時間 (想定) : 55分

操作時間 (訓練実績等) : 33分 (現場移動, 放射線防護具着用時間を含む。)

4. 操作の成立性

移動経路 : ヘッドライト, 懐中電灯等を携行していることから, 建屋内照明消灯時においてもアクセス可能である。また, アクセスルート上に支障となる設備はない。

作業環境 : 事故環境下における室温は通常運転状態と同等である。また, 作業エリアに設置されている照明はバッテリー内蔵型であり, 事故環境下においても作業可能である。

操作は汚染の可能性を考慮し, 防護具(全面マスク, 個人線量計, ゴム手袋等)を装備又は携行して作業を行う。

操作性 : 通常行う弁操作と同じであり, 容易に操作可能である。

連絡手段 : 事故環境下において通常の連絡手段が使用不能となった場合でも, 携行型通話装置を使用し, 確実に中央制御室へ連絡することが可能である。



1次系補給水ポンプによる
補給系統構成
(原子炉補助建屋 T. P. 17. 8m)



1次系補給水ポンプによる補給
(原子炉補助建屋 T. P. 17. 8m)

1次系純水タンクを水源とした1次系補給水ポンプによる
加圧器逃がしタンクを経由した燃料取替用水ピットへの補給

1. 操作概要

1次系純水タンクを水源とし、加圧器逃がしタンクを経由した燃料取替用水ピットへの補給を行う。

2. 操作場所

原子炉建屋 T. P. 21.2m

3. 必要要員数及び操作時間

必要要員数 : 1名
 操作時間 (想定) : 35分
 操作時間 (訓練実績等) : 17分 (現場移動, 放射線防護具着用時間を含む。)

4. 操作の成立性

移動経路 : ヘッドライト, 懐中電灯等を携行していることから, 建屋内照明消灯時においてもアクセス可能である。また, アクセスルート上に支障となる設備はない。

作業環境 : 事故環境下における室温は通常運転状態と同等である。また, 作業エリアに設置されている照明はバッテリー内蔵型であり, 事故環境下においても作業可能である。

操作は汚染の可能性を考慮し, 防護具(全面マスク, 個人線量計, ゴム手袋等)を装備又は携行して作業を行う。

操作性 : 通常行う弁操作と同じであり, 容易に操作可能である。

連絡手段 : 事故環境下において通常の連絡手段が使用不能となった場合でも, 携行型通話装置を使用し, 確実に中央制御室へ連絡することが可能である。



燃料取替用水ピット
補給ライン系統構成
(原子炉建屋 T. P. 21.2m)

2次系純水タンクを水源とした2次系補給水ポンプによる
使用済燃料ピットを経由した燃料取替用水ピットへの補給

1. 操作概要

2次系純水タンクを水源とし、使用済燃料ピットを経由した燃料取替用水ピットへの補給を行う。

2. 操作場所

原子炉建屋 T.P. 24.8m, T.P. 10.3m

原子炉補助建屋 T.P. 17.8m

3. 必要要員数及び操作時間

必要要員数 : 1名

操作時間(想定) : 65分

操作時間(訓練実績等) : 42分(現場移動, 放射線防護具着用時間を含む。)

4. 操作の成立性

移動経路 : ヘッドライト, 懐中電灯等を携行していることから, 建屋内照明消灯時においてもアクセス可能である。また, アクセスルート上に支障となる設備はない。

作業環境 : 事故環境下における室温は通常運転状態と同等である。また, 作業エリアに設置されている照明はバッテリー内蔵型であり, 事故環境下においても作業可能である。

操作は汚染の可能性を考慮し, 防護具(全面マスク, 個人線量計, ゴム手袋等)を装備又は携行して作業を行う。

操作性 : 通常行う弁操作と同じであり, 容易に操作可能である。

連絡手段 : 事故環境下において通常の連絡手段が使用不能となった場合でも, 携行型通話装置を使用し, 確実に中央制御室へ連絡することが可能である。



燃料取替用水ピット
補給ライン系統構成
(原子炉建屋 T.P. 17.8m)

ろ過水タンクを水源とした
電動機駆動消火ポンプ又はディーゼル駆動消火ポンプによる燃料取替用水ピットへの補給

1. 作業概要

ろ過水タンクから燃料取替用水ピットへ補給するため、屋内から燃料取替用水ピットまで消防ホースを敷設し補給する。

2. 作業場所

屋外 T.P. 10.3m

原子炉建屋 T.P. 40.3m

3. 必要要員数及び作業時間

必要要員数 : 1名

作業時間 (想定) : 30分

作業時間 (訓練実績等) : 14分 (現場移動, 放射線防護具着用時間を含む。)

4. 作業の成立性

移動経路 : ヘッドライト, 懐中電灯等を携行していることから, 建屋内照明消灯時においてもアクセス可能である。また, アクセスルート上に支障となる設備はない。

作業環境 : 事故環境下における室温は通常運転状態と同等である。また, 作業エリアに設置されている照明はバッテリー内蔵型であり, 事故環境下においても作業可能である。

操作は汚染の可能性を考慮し, 防護具(全面マスク, 個人線量計, ゴム手袋等)を装備または携行して作業を行う。

作業性 : 消防ホースの接続はカブラ接続であり, 容易に作業可能である。

連絡手段 : 事故環境下において通常の連絡手段が使用不能となった場合でも, 携行型通話装置を使用し, 確実に中央制御室へ連絡することが可能である。

消防ホース敷設箇所

敷設ルート	敷設長さ	ホース口径	本数
屋内消火栓 (HC-64) ~ 燃料取替用水ピット	約 10m	65A	1本



消火ポンプ起動
(原子炉建屋 T. P. 40. 3m)



消火栓接続口 (常時接続)



消防ホース (40 A) 接続前



消防ホース (40 A) 接続後



ろ過水タンクによる補給
(原子炉建屋 T. P. 40. 3m)

原水槽を水源とした可搬型大型送水ポンプ車による燃料取替用水ピットへの補給

【可搬型大型送水ポンプ車、可搬型ホース等の設置（吸管の挿入含む。）】

1. 作業概要

原水槽水を燃料取替用水ピットに補給するための可搬型大型送水ポンプ車、可搬型ホース等を設置する。原水槽へ吸管を挿入する。

2. 作業場所

屋外 T.P. 10.3m

原子炉建屋 T.P. 10.3m

3. 必要要員数及び作業時間

必要要員数 : 6名

作業時間（想定） : 200分

作業時間（訓練実績等） : 160分（現場移動、放射線防護具着用時間を含む。）

4. 作業の成立性

移動経路 : 夜間においても、ヘッドライト、懐中電灯等を携行していることからアクセス可能である。また、アクセスルート上に支障となる設備はない。

作業環境 : 可搬型大型送水ポンプ車等の保管エリア、運搬ルート及び設置エリア周辺には、作業を行う上で支障となる設備はなく、また、ヘッドライト、懐中電灯等を携行していることから作業可能である。

操作は汚染の可能性を考慮し、防護具（全面マスク、個人線量計、ゴム手袋等）を装備又は携行して作業を行う。

なお、冬季間の屋外作業では防寒服等の着用が必要となるが、夏季と冬季での作業時間に相違がないことを訓練実績等で確認している。

作業性 : 可搬型大型送水ポンプ車は、車両として移動可能な設計であり容易に移動できる。屋外に敷設する可搬型ホースは、ホース延長・回収車（送水車用）を使用することから、容易に実施可能である。また、可搬型ホースの接続は凡用の結合金具であり、容易に接続可能である。

原水槽へ挿入する吸管は可搬型大型送水ポンプ車に搭載されており、人力で挿入できる。

連絡手段 : 事故環境下において通常の連絡手段が使用不能となった場合でも、無線連絡設備（携帯型）、衛星電話設備（携帯型）を携帯しており、確実に中央制御室へ連絡することが可能である。

可搬型ホース敷設箇所

敷設ルート	敷設長さ	ホース口径	本数
原水槽～ T.P.10m 東側接続口	約 1,000m × 1 系統	150 A	約 20 本 × 1 系統



ホース延長・回収車 (送水車用) による可搬型ホース敷設
(屋外 T. P. 10. 3m)



可搬型ホース (150A) 接続前



可搬型ホース (150A) 接続後



可搬型大型送水ポンプ車の設置
原水槽への吸管挿入
(屋外 T. P. 10. 3m)



可搬型大型送水ポンプ車
周辺のホース敷設
(屋外 T. P. 10. 3m)

【系統構成】

1. 操作概要

原水槽を水源とした可搬型大型送水ポンプ車による燃料取替用水ピットへの補給を実施するための系統構成を行う。

2. 操作場所

原子炉建屋 T.P. 40.3m, T.P. 17.8m

3. 必要要員数及び操作時間

必要要員数 : 1名
 操作時間 (想定) : 40分
 操作時間 (訓練実績等) : 20分 (現場移動, 放射線防護具着用時間を含む。)

4. 操作の成立性

移動経路 : ヘッドライト, 懐中電灯等を携行していることから, 建屋内照明消灯時においてもアクセス可能である。また, アクセスルート上に支障となる設備はない。

作業環境 : 事故環境下における室温は通常運転状態と同等である。また, 作業エリアに設置されている照明はバッテリー内蔵型であり, 事故環境下においても作業可能である。

操作は汚染の可能性を考慮し, 防護具(全面マスク, 個人線量計, ゴム手袋等)を装備又は携行して作業を行う。

操作性 : 通常行う弁操作と同じであり, 容易に操作可能である。

連絡手段 : 事故環境下において通常の連絡手段が使用不能となった場合でも, 携行型通話装置を使用し, 確実に中央制御室へ連絡することが可能である。



原水槽から補助給水ピットへの補給
 系統構成
 (原子炉建屋 T.P. 17.8m)

【原水槽への補給】

1. 作業概要

2次系純水タンク又はろ過水タンクの移送ラインに可搬型ホースを接続し、移送することにより原水槽への補給を行う。

2. 作業場所

屋外 T.P. 10.3m

3. 必要要員数及び作業時間

必要要員数 : 3名

作業時間(想定) : 180分

作業時間(訓練実績等) : 135分(現場移動, 放射線防護具着用時間を含む。)

4. 作業の成立性

移動経路 : 夜間においても、ヘッドライト、懐中電灯等を携行していることから、アクセス可能である。また、アクセスルート上に支障となる設備はない。

作業環境 : 可搬型大型送水ポンプ車等の保管エリア、運搬ルート及び設置エリア周辺には、作業を行う上で支障となる設備はなく、また、ヘッドライト、懐中電灯等を携行していることから作業可能である。

操作は汚染の可能性を考慮し、防護具(全面マスク、個人線量計、ゴム手袋等)を装備又は携行して作業を行う。

なお、冬季間の屋外作業では防寒服等の着用が必要となるが、夏季と冬季での作業時間に相違がないことを訓練実績等で確認している。

作業性 : 可搬型ホースは、人力で運搬・敷設が可能な仕様であり、フランジ接続により容易かつ確実に接続可能である。

連絡手段 : 事故環境下において通常の連絡手段が使用不能となった場合でも、無線連絡設備(携帯型)、衛星電話設備(携帯型)を使用し、確実に中央制御室へ連絡することが可能である。



ろ過水タンクからの補給(屋外 T.P. 10.3m)
(作業風景は類似作業)



2次系純水タンクからの補給(屋外 T.P. 10.3m)
(作業風景は類似作業)

代替給水ピットを水源とした可搬型大型送水ポンプ車による燃料取替用水ピットへの補給

【可搬型大型送水ポンプ車、可搬型ホース等の設置（吸管の挿入含む。）】

1. 作業概要

代替給水ピット水を燃料取替用水ピットに補給するための可搬型大型送水ポンプ車、可搬型ホース等を設置する。代替給水ピットへ吸管を挿入する。

2. 作業場所

屋外 T.P. 33.1m

原子炉建屋 T.P. 33.1m

3. 必要要員数及び作業時間

必要要員数 : 6名

作業時間（想定） : 145分

作業時間（訓練実績等） : 115分（現場移動、放射線防護具着用時間を含む。）

4. 作業の成立性

移動経路： 夜間においても、ヘッドライト、懐中電灯等を携行していることから、アクセス可能である。また、アクセスルート上に支障となる設備はない。

作業環境： 可搬型大型送水ポンプ車等の保管エリア、運搬ルート及び設置エリア周辺には、作業を行う上で支障となる設備はなく、また、ヘッドライト、懐中電灯等を携行していることから作業可能である。

操作は汚染の可能性を考慮し、防護具（全面マスク、個人線量計、ゴム手袋等）を装備又は携行して作業を行う。

なお、冬季間の屋外作業では防寒服等の着用が必要となるが、夏季と冬季での作業時間に相違がないことを訓練実績等で確認している。

作業性： 可搬型大型送水ポンプ車は、車両として移動可能な設計であり容易に移動できる。屋外に敷設する可搬型ホースは、ホース延長・回収車（送水車用）を使用することから、容易に実施可能である。また、可搬型ホースの接続は汎用の結合金具であり、容易に接続可能である。

代替給水ピットへ挿入する吸管は可搬型大型送水ポンプ車に搭載されており、人力で挿入できる。

連絡手段： 事故環境下において通常の連絡手段が使用不能となった場合でも、無線連絡設備（携帯型）、衛星電話設備（携帯型）を携帯しており、確実に中央制御室へ連絡することが可能である。

可搬型ホース敷設箇所

敷設ルート	敷設長さ	ホース口径	本数
代替給水ピット～ T.P. 33m 西側接続口	約 200m×1系統	150 A	約 4本×1系統



ホース延長・回収車 (送水車用) による可搬型ホース敷設
(屋外 T. P. 33. 1m)



可搬型ホース (150A) 接続前



可搬型ホース (150A) 接続後



可搬型大型送水ポンプ車の設置
代替給水ピットへの吸管挿入
(屋外 T. P. 33. 1m)
(作業風景は類似作業)



可搬型大型送水ポンプ車
周辺のホース敷設
(屋外 T. P. 33. 1m)

【系統構成】

1. 操作概要

代替給水ピットを水源とした可搬型大型送水ポンプ車による燃料取替用水ピットへの補給を実施するための系統構成を行う。

2. 操作場所

原子炉建屋 T.P. 40.3m, T.P. 33.1m, T.P. 17.8m

3. 必要要員数及び操作時間

必要要員数 : 1名
 操作時間(想定) : 40分
 操作時間(訓練実績等) : 14分(現場移動, 放射線防護具着用時間を含む。)

4. 操作の成立性

移動経路 : ヘッドライト, 懐中電灯等を携行していることから, 建屋内照明消灯時においてもアクセス可能である。また, アクセスルート上に支障となる設備はない。

作業環境 : 事故環境下における室温は通常運転状態と同等である。また, 作業エリアに設置されている照明はバッテリー内蔵型であり, 事故環境下においても作業可能である。

操作は汚染の可能性を考慮し, 防護具(全面マスク, 個人線量計, ゴム手袋等)を装備又は携行して作業を行う。

操作性 : 通常行う弁操作と同じであり, 容易に操作可能である。

連絡手段 : 事故環境下において通常の連絡手段が使用不能となった場合でも, 携行型通話装置を使用し, 確実に中央制御室へ連絡することが可能である。



代替給水ピットから
 補助給水ピットへの補給系統構成
 (原子炉建屋 T.P. 17.8m)

海水を水源とした可搬型大型送水ポンプ車による燃料取替用水ピットへの補給

【可搬型大型送水ポンプ車、可搬型ホース等の設置（水中ポンプの設置含む。）】

1. 作業概要

海水を用いた可搬型大型送水ポンプ車による燃料取替用水ピットへの補給を行うため、可搬型大型送水ポンプ車の設置、海水取水箇所への水中ポンプ設置、可搬型ホース等の敷設等を行い、補給する。

2. 作業場所

屋外 T.P. 33.1m, T.P. 10.3m

原子炉建屋 T.P. 33.1m, T.P. 10.3m

3. 必要要員数及び作業時間

必要要員数 : 6名

作業時間（想定） : 200分

作業時間（訓練実績等） : 160分（現場移動、放射線防護具着用時間を含む。）

4. 作業の成立性

移動経路： 夜間においても、ヘッドライト、懐中電灯等を携行していることから、アクセス可能である。また、アクセスルート上に支障となる設備はない。

作業環境： 可搬型大型送水ポンプ車等の保管エリア、運搬ルート及び設置エリア周辺には、作業を行う上で支障となる設備はなく、また、ヘッドライト、懐中電灯等を携行していることから、作業可能である。

操作は汚染の可能性を考慮し、防護具（全面マスク、個人線量計、ゴム手袋等）を装備又は携行して作業を行う。

なお、冬季間の屋外作業では防寒服等の着用が必要となるが、夏季と冬季での作業時間に相違がないことを訓練実績等で確認している。

作業性： 可搬型大型送水ポンプ車は、車両として移動可能な設計であり容易に移動できる。屋外に敷設する可搬型ホースは、ホース延長・回収車（送水車用）を使用することから、容易に実施可能である。また、可搬型ホースの接続は汎用の結合金具であり、容易に接続可能である。

海水取水箇所に吊り下げて設置する水中ポンプは軽量なものであり人力で降下設置できる。

連絡手段： 事故環境下において通常の連絡手段が使用不能となった場合でも、無線連絡設備（携帯型）、衛星電話設備（携帯型）を携帯しており、確実に中央制御室へ連絡することが可能である。

可搬型ホース敷設箇所

敷設ルート	敷設長さ	ホース口径	本数
海水取水箇所（3号炉取水ピットスクリーン室）～ T.P.10m 東側接続口	約 800m×1 系統	150 A	約 16 本×1 系統
海水取水箇所（3号炉取水ピットスクリーン室）～ T.P.33m 西側接続口	約 1,000m×1 系統	150 A	約 20 本×1 系統



ホース延長・回収車（送水車用）による
可搬型ホース敷設
（屋外 T. P. 10.3m）



ホース延長・回収車（送水車用）による
可搬型ホース敷設
（屋外 T. P. 33.1m）



可搬型ホース（150A）接続前



可搬型ホース（150A）接続後



可搬型大型送水ポンプ車の設置
ポンプ車周辺のホース敷設
（屋外 T. P. 10.3m）



海水取水箇所への水中ポンプ設置
（屋外 T. P. 10.3m）

【系統構成】

1. 操作概要

海水を水源とした可搬型大型送水ポンプ車による燃料取替用水ピットへの補給を実施するための系統構成を行う。

2. 操作場所

原子炉建屋 T.P. 40.3m, T.P. 17.8m

3. 必要要員数及び操作時間

必要要員数 : 1名
 操作時間 (想定) : 40分
 操作時間 (訓練実績等) : 20分 (現場移動, 放射線防護具着用時間を含む。)

4. 操作の成立性

移動経路 : ヘッドライト, 懐中電灯等を携行していることから, 建屋内照明消灯時においてもアクセス可能である。また, アクセスルート上に支障となる設備はない。

作業環境 : 事故環境下における室温は通常運転状態と同等である。また, 作業エリアに設置されている照明はバッテリー内蔵型であり, 事故環境下においても作業可能である。

操作は汚染の可能性を考慮し, 防護具(全面マスク, 個人線量計, ゴム手袋等)を装備又は携行して作業を行う。

操作性 : 通常行う弁操作と同じであり, 容易に操作可能である。

連絡手段 : 事故環境下において通常の連絡手段が使用不能となった場合でも, 携行型通話装置を使用し, 確実に中央制御室へ連絡することが可能である。



海から補助給水ピットへの補給
 系統構成
 (原子炉建屋 T.P. 17.8m)

1 次系純水タンク及びほう酸タンクから燃料取替用水ピットへの補給について

重大事故等発生時における燃料取替用水ピットへの補給については、事故進展に伴う再循環運転への移行の可否により判断することとしている。

泊3号炉において、重大事故等発生時における燃料取替用水ピットへの補給の判断基準及び理由は以下のとおりである。

【燃料取替用水ピットへの補給に係る記載抜粋】

1.13.2.2 水源へ水を補給するための対応手順

(1) 燃料取替用水ピットへ水を補給するための対応手順

e. 1次系補給水ポンプ及びほう酸ポンプによる燃料取替用水ピットへの補給

(i) 手順着手の判断基準

原子炉容器への注水中に燃料取替用水ピットの水位が低下し、補給が必要であることを確認した場合、1次冷却材喪失事象（大破断）が発生し安全注入及び蓄圧注入動作を確認した場合、インターフェイスシステム LOCA、蒸気発生器伝熱管破損時又は再循環運転による炉心注水不能時において、1次系純水タンク及びほう酸タンクの水位が確保され、使用できることを確認できた場合。

格納容器スプレイ中に燃料取替用水ピットの水位が低下し、補給が必要であることを確認した場合又は原子炉格納容器内へのスプレイ中の再循環運転不能時において、1次系純水タンク及びほう酸タンクの水位が確保され、使用できることを確認できた場合。

1次冷却材喪失事故等設計基準事故において、燃料取替用水ピットを水源として原子炉容器及び原子炉格納容器へ注水した後、燃料取替用水ピットが再循環切替水位に達すれば、格納容器再循環サンプを水源とした再循環運転に切り替え、継続的に発電用原子炉及び原子炉格納容器内の冷却を行うが、格納容器バイパス事象（IS-LOCA, SGTR）においては、燃料取替用水ピット水を注水しても、漏えい箇所が原子炉格納容器外であることから、格納容器再循環サンプが再循環可能水位まで達しない可能性が高いため、燃料取替用水ピットへの補給により、原子炉容器等への注水を継続しつつ、蒸気発生器2次側からの冷却や加圧器逃がし弁等による原子炉冷却材圧力バウンダリの減圧により事故収束を図る必要がある。また、何らかの原因により再循環運転ができない事象が発生した場合にも、燃料取替用水ピットへの補給により原子炉容器等への注水を継続し、代替炉心注水等により事故収束を図る必要がある。このように再循環運転への移行ができない事象については燃料取替用水ピットへの補給を判断する上で重要な要素であり、燃料取替用水ピットへの補給を判断する基準として設定している。（事故による漏えいの程度（漏えい量）によらず、比較的小流量（約30m³/h）である1次系純水タンク及びほう酸タンクであっても有効と判断）

一方、格納容器バイパス事象以外の事故（LOCA等）については、燃料取替用水ピット水が格納容器再循環サンプに溜まり、基本的には再循環への切り替えが期待できるため格納容器バイパス事象ほどの緊急性はないものの、再循環切替失敗に対するリスクを考慮すると補給操作は事故対応上も考慮すべきである。運転員の事故対応の優先順位等も考慮し、事象や事故の規模（冷却材の漏えい量等）に関係なく対応できるよう「燃料取替用水ピットの水位が低下し、補給が必要であることを確認した場合」を補給の判断基準として取り込んでいる。

水の供給手順のうち詳細手順を整備する条文一覧表 (1/5)

1.13 手順名称		詳細手順を整備する条文	
		番号	手順名称
燃料 取替 水ビ ット を水 源と した 対応 手順	燃料取替用水ビットを水源とした発電用原子炉を未臨界にするための原子炉容器へのほう酸水注入	1.1	ほう酸水注入
	燃料取替用水ビットを水源とした原子炉冷却材圧力バウンダリ高圧時の原子炉容器への注水	1.2	1次冷却系のフィードアンドブリードによる発電用原子炉の冷却
	燃料取替用水ビットを水源とした原子炉冷却材圧力バウンダリを減圧するための原子炉容器への注水	1.3	1次冷却系のフィードアンドブリードによる原子炉冷却材圧力バウンダリの減圧
	燃料取替用水ビットを水源とした原子炉冷却材圧力バウンダリ低圧時の原子炉容器への注水	1.4	充てんポンプによる原子炉容器への注水
			B-格納容器スプレイポンプ（RHRS-CSS連絡ライン使用）による原子炉容器への注水
			代替格納容器スプレイポンプによる原子炉容器への注水
			B-充てんポンプ（自己冷却）による原子炉容器への注水
			B-格納容器スプレイポンプ（自己冷却）（RHRS-CSS連絡ライン使用）による原子炉容器への注水
			格納容器スプレイ又は代替格納容器スプレイによる残存溶融炉心の冷却
			格納容器スプレイ又は代替格納容器スプレイによる残存溶融炉心の冷却
	1.8	高圧注入ポンプによる原子炉容器への注水	
燃料取替用水ビットからの重力注水による原子炉容器への注水			
余熱除去ポンプによる原子炉容器への注水			
燃料取替用水ビットを水源とした原子炉格納容器内の冷却	1.6	高圧注入ポンプ又は余熱除去ポンプによる原子炉容器への注水 充てんポンプによる原子炉容器への注水	
燃料取替用水ビットを水源とした原子炉格納容器内の除熱	1.7	格納容器スプレイポンプによる原子炉格納容器内へのスプレイ	
		代替格納容器スプレイポンプによる原子炉格納容器内へのスプレイ	
		B-格納容器スプレイポンプ（自己冷却）による原子炉格納容器内へのスプレイ	
燃料取替用水ビットを水源とした原子炉格納容器下部への注水	1.8	格納容器スプレイポンプによる原子炉格納容器下部への注水	
		代替格納容器スプレイポンプによる原子炉格納容器下部への注水	
		B-格納容器スプレイポンプ（自己冷却）による原子炉格納容器下部への注水	
燃料取替用水ビットを水源とした使用済燃料ビットへの注水	1.11	燃料取替用水ポンプによる使用済燃料ビットへの注水	
補助 給水 ビッ トを 水 源と した 対応 手順	補助給水ビットを水源とした発電用原子炉を未臨界にするための蒸気発生器への注水	1.1	原子炉出力抑制（自動） 原子炉出力抑制（手動）
	補助給水ビットを水源とした原子炉冷却材圧力バウンダリ高圧時の蒸気発生器への注水	1.2	SG直接給水用高圧ポンプによる蒸気発生器への注水
			電動補助給水ポンプ又はタービン動補助給水ポンプによる蒸気発生器への注水
			現場手動操作によるタービン動補助給水ポンプの機能回復 代替交流電源設備による電動補助給水ポンプの機能回復
	補助給水ビットを水源とした原子炉冷却材圧力バウンダリを減圧するための蒸気発生器への注水	1.3	電動補助給水ポンプ又はタービン動補助給水ポンプによる蒸気発生器への注水
			SG直接給水用高圧ポンプによる蒸気発生器への注水 現場手動操作によるタービン動補助給水ポンプの機能回復 代替交流電源設備による電動補助給水ポンプの機能回復
補助給水ビットを水源とした原子炉冷却材圧力バウンダリ低圧時の蒸気発生器への注水	1.4	電動補助給水ポンプ又はタービン動補助給水ポンプによる蒸気発生器への注水	
補助給水ビットを水源とした最終ヒートシンクへ熱を輸送するための蒸気発生器への注水	1.5	SG直接給水用高圧ポンプによる蒸気発生器への注水	
		電動補助給水ポンプ又はタービン動補助給水ポンプによる蒸気発生器への注水	
ろ過 水タ ンク を水 源と した 対応 手順	ろ過水タンクを水源とした原子炉冷却材圧力バウンダリ低圧時の原子炉容器への注水	1.4	電動機駆動消火ポンプ又はディーゼル駆動消火ポンプによる原子炉容器への注水
	ろ過水タンクを水源とした原子炉格納容器内の冷却	1.6	電動機駆動消火ポンプ又はディーゼル駆動消火ポンプによる原子炉格納容器内へのスプレイ
	ろ過水タンクを水源とした原子炉格納容器内の除熱	1.7	電動機駆動消火ポンプ又はディーゼル駆動消火ポンプによる原子炉格納容器内へのスプレイ
	ろ過水タンクを水源とした原子炉格納容器下部への注水	1.8	電動機駆動消火ポンプ又はディーゼル駆動消火ポンプによる原子炉格納容器下部への注水
	ろ過水タンクを水源とした使用済燃料ビットへの注水	1.11	電動機駆動消火ポンプ又はディーゼル駆動消火ポンプによる使用済燃料ビットへの注水

水の供給手順のうち詳細手順を整備する条文一覧表 (2/5)

1.13 手順名称		詳細手順を整備する条文	
		番号	手順名称
代替給水ビットを水源とした対応手順	代替給水ビットを水源とした原子炉冷却材圧力バウンダリ高圧時の蒸気発生器への注水	1.2	代替給水ビットを水源とした可搬型大型送水ポンプ車による蒸気発生器への注水
	代替給水ビットを水源とした原子炉冷却材圧力バウンダリを減圧するための蒸気発生器への注水	1.3	代替給水ビットを水源とした可搬型大型送水ポンプ車による蒸気発生器への注水
	代替給水ビットを水源とした原子炉冷却材圧力バウンダリ低圧時の原子炉容器への注水	1.4	代替給水ビットを水源とした可搬型大型送水ポンプ車による原子炉容器への注水
	代替給水ビットを水源とした原子炉冷却材圧力バウンダリ低圧時の蒸気発生器への注水	1.4	代替給水ビットを水源とした可搬型大型送水ポンプ車による蒸気発生器への注水
	代替給水ビットを水源とした最終ヒートシンクへ熱を輸送するための蒸気発生器への注水	1.5	代替給水ビットを水源とした可搬型大型送水ポンプ車による蒸気発生器への注水
	代替給水ビットを水源とした原子炉格納容器内の冷却	1.6	代替給水ビットを水源とした可搬型大型送水ポンプ車による原子炉格納容器内へのスプレー
	代替給水ビットを水源とした原子炉格納容器内の除熱	1.7	代替給水ビットを水源とした可搬型大型送水ポンプ車による原子炉格納容器内へのスプレー
	代替給水ビットを水源とした原子炉格納容器下部への注水	1.8	代替給水ビットを水源とした可搬型大型送水ポンプ車による原子炉格納容器下部への注水
	代替給水ビットを水源とした使用済燃料ビットへの注水/スプレー	1.11	代替給水ビットを水源とした可搬型大型送水ポンプ車による使用済燃料ビットへの注水 代替給水ビットを水源とした可搬型大型送水ポンプ車及び可搬型スプレーノズルによる使用済燃料ビットへのスプレー
	代替給水ビットを水源とした大気への放射性物質の拡散抑制	1.12	代替給水ビットを水源とした可搬型大型送水ポンプ車及び可搬型スプレーノズルによる大気への放射性物質の拡散抑制
原水槽を水源とした対応手順	原水槽を水源とした原子炉冷却材圧力バウンダリ高圧時の蒸気発生器への注水	1.2	原水槽を水源とした可搬型大型送水ポンプ車による蒸気発生器への注水
	原水槽を水源とした原子炉冷却材圧力バウンダリを減圧するための蒸気発生器への注水	1.3	原水槽を水源とした可搬型大型送水ポンプ車による蒸気発生器への注水
	原水槽を水源とした原子炉冷却材圧力バウンダリ低圧時の原子炉容器への注水	1.4	原水槽を水源とした可搬型大型送水ポンプ車による原子炉容器への注水
	原水槽を水源とした原子炉冷却材圧力バウンダリ低圧時の蒸気発生器への注水	1.4	原水槽を水源とした可搬型大型送水ポンプ車による蒸気発生器への注水
	原水槽を水源とした最終ヒートシンクへ熱を輸送するための蒸気発生器への注水	1.5	原水槽を水源とした可搬型大型送水ポンプ車による蒸気発生器への注水
	原水槽を水源とした原子炉格納容器内の冷却	1.6	原水槽を水源とした可搬型大型送水ポンプ車による原子炉格納容器内へのスプレー
	原水槽を水源とした原子炉格納容器内の除熱	1.7	原水槽を水源とした可搬型大型送水ポンプ車による原子炉格納容器内へのスプレー
	原水槽を水源とした原子炉格納容器下部への注水	1.8	原水槽を水源とした可搬型大型送水ポンプ車による原子炉格納容器下部への注水
	原水槽を水源とした使用済燃料ビットへの注水/スプレー	1.11	原水槽を水源とした可搬型大型送水ポンプ車による使用済燃料ビットへの注水 原水槽を水源とした可搬型大型送水ポンプ車及び可搬型スプレーノズルによる使用済燃料ビットへのスプレー
	原水槽を水源とした大気への放射性物質の拡散抑制	1.12	原水槽を水源とした可搬型大型送水ポンプ車及び可搬型スプレーノズルによる大気への放射性物質の拡散抑制

水の供給手順のうち詳細手順を整備する条文一覧表 (3/5)

1.13 手順名称		詳細手順を整備する条文	
		番号	手順名称
水 1次系純水タンクを水源とした対応手順	1次系純水タンクを水源とした使用済燃料ピットへの注水	1.11	1次系補給水ポンプによる使用済燃料ピットへの注水
	2次系純水タンクを水源とした使用済燃料ピットへの注水	1.11	2次系補給水ポンプによる使用済燃料ピットへの注水
水 脱気器タンクを水源とした対応手順	脱気器タンクを水源とした原子炉冷却材圧力バウンダリ高圧時の蒸気発生器への注水	1.2	電動主給水ポンプによる蒸気発生器への注水
	脱気器タンクを水源とした原子炉冷却材圧力バウンダリを減圧するための蒸気発生器への注水	1.3	電動主給水ポンプによる蒸気発生器への注水
	脱気器タンクを水源とした原子炉冷却材圧力バウンダリ低圧時の蒸気発生器への注水	1.4	電動主給水ポンプによる蒸気発生器への注水
	脱気器タンクを水源とした最終ヒートシンクへ熱を輸送するための蒸気発生器への注水	1.5	電動主給水ポンプによる蒸気発生器への注水
海を水源とした対応手順	海を水源とした原子炉冷却材圧力バウンダリ高圧時の蒸気発生器への注水	1.2	海を用いた可搬型大型送水ポンプ車による蒸気発生器への注水
	海を水源とした原子炉冷却材圧力バウンダリを減圧するための蒸気発生器への注水	1.3	海を用いた可搬型大型送水ポンプ車による蒸気発生器への注水
	海を水源とした原子炉冷却材圧力バウンダリ低圧時の原子炉容器への注水	1.4	海を用いた可搬型大型送水ポンプ車による原子炉容器への注水
	海を水源とした原子炉冷却材圧力バウンダリ低圧時の蒸気発生器への注水	1.4	海を用いた可搬型大型送水ポンプ車による蒸気発生器への注水
	海を水源とした最終ヒートシンクへ熱を輸送するための蒸気発生器への注水	1.5	海を用いた可搬型大型送水ポンプ車による蒸気発生器への注水 可搬型大型送水ポンプ車を用いた蒸気発生器2次側のフィードアンドブリード
	海を水源とした原子炉格納容器内の冷却	1.6	海を用いた可搬型大型送水ポンプ車による原子炉格納容器内へのスプレー
	海を水源とした原子炉格納容器内の除熱	1.7	海を用いた可搬型大型送水ポンプ車による原子炉格納容器内へのスプレー
	海を水源とした原子炉格納容器下部への注水	1.8	海を用いた可搬型大型送水ポンプ車による原子炉格納容器下部への注水
	海を水源とした使用済燃料ピットへの注水/スプレー	1.11	海を用いた可搬型大型送水ポンプ車による使用済燃料ピットへの注水 海を用いた可搬型大型送水ポンプ車及び可搬型スプレーノズルによる使用済燃料ピットへのスプレー
	海を水源とした原子炉補機冷却海水ポンプ及び原子炉補機冷却水ポンプによる補機冷却水確保	1.5	原子炉補機冷却海水ポンプ及び原子炉補機冷却水ポンプによる補機冷却水確保

水の供給手順のうち詳細手順を整備する条文一覧表 (4/5)

1.13 手順名称		詳細手順を整備する条文	
		番号	手順名称
海を水源とした対応手順	海を水源とした最終ヒートシンクへ熱を輸送するための格納容器内自然対流冷却	1.5	可搬型大型送水ポンプ車を用いたC、D-格納容器再循環ユニットによる格納容器内自然対流冷却
	海を水源とした最終ヒートシンクへ熱を輸送するための代替補機冷却	1.5	可搬型大型送水ポンプ車によるA-制御用空気圧縮機への補機冷却水(海水) 通水
			可搬型大型送水ポンプ車によるA-高圧注入ポンプへの補機冷却水(海水) 通水
	海を水源とした大気への放射性物質の拡散抑制	1.12	可搬型大容量海水送水ポンプ車及び放水砲による大気への放射性物質の拡散抑制
海を水源とした航空機燃料火災への泡消火	1.12	海水を用いた可搬型大型送水ポンプ車及び可搬型スプレイノズルによる大気への放射性物質の拡散抑制	
水 源 ほう 酸 タ ン ク と し た 対 応 手 順 を 順	ほう酸タンクを水源とした発電用原子炉を未臨界にするための原子炉容器へのほう酸水注入	1.1	ほう酸水注入
	格納容器再循環サンプを水源とした再循環運転	1.4	高圧注入ポンプによる高圧再循環運転
格 納 容 器 再 循 環 サ ン プ と し た 対 応 手 順 を	格納容器再循環サンプを水源とした格納容器スプレイ再循環運転	1.6	格納容器スプレイポンプによる原子炉格納容器内へのスプレイ
	格納容器再循環サンプを水源とした代替再循環運転	1.4	B-格納容器スプレイポンプ (RHRS-CSS連絡ライン使用) による代替再循環運転
			可搬型大型送水ポンプ車を用いたA-高圧注入ポンプによる高圧代替再循環運転
へ 燃 料 取 替 用 水 ビ ッ ト の 対 応 手 順 を	可搬型大型送水ポンプ車による燃料取替用水ビットへの補給	1.13	本条文中整備
	電動機駆動消火ポンプ又はディーゼル駆動消火ポンプによる燃料取替用水ビットへの補給	1.13	本条文中整備
	1次系補給水ポンプによる燃料取替用水ビットへの補給	1.13	本条文中整備
	2次系補給水ポンプによる燃料取替用水ビットへの補給	1.13	本条文中整備
	1次系補給水ポンプ及びほう酸ポンプによる燃料取替用水ビットへの補給	1.13	本条文中整備
水 補 助 給 水 ビ ッ ト の 対 応 手 順 を	可搬型大型送水ポンプ車による補助給水ビットへの補給	1.13	本条文中整備
	2次系補給水ポンプによる補助給水ビットへの補給	1.13	本条文中整備

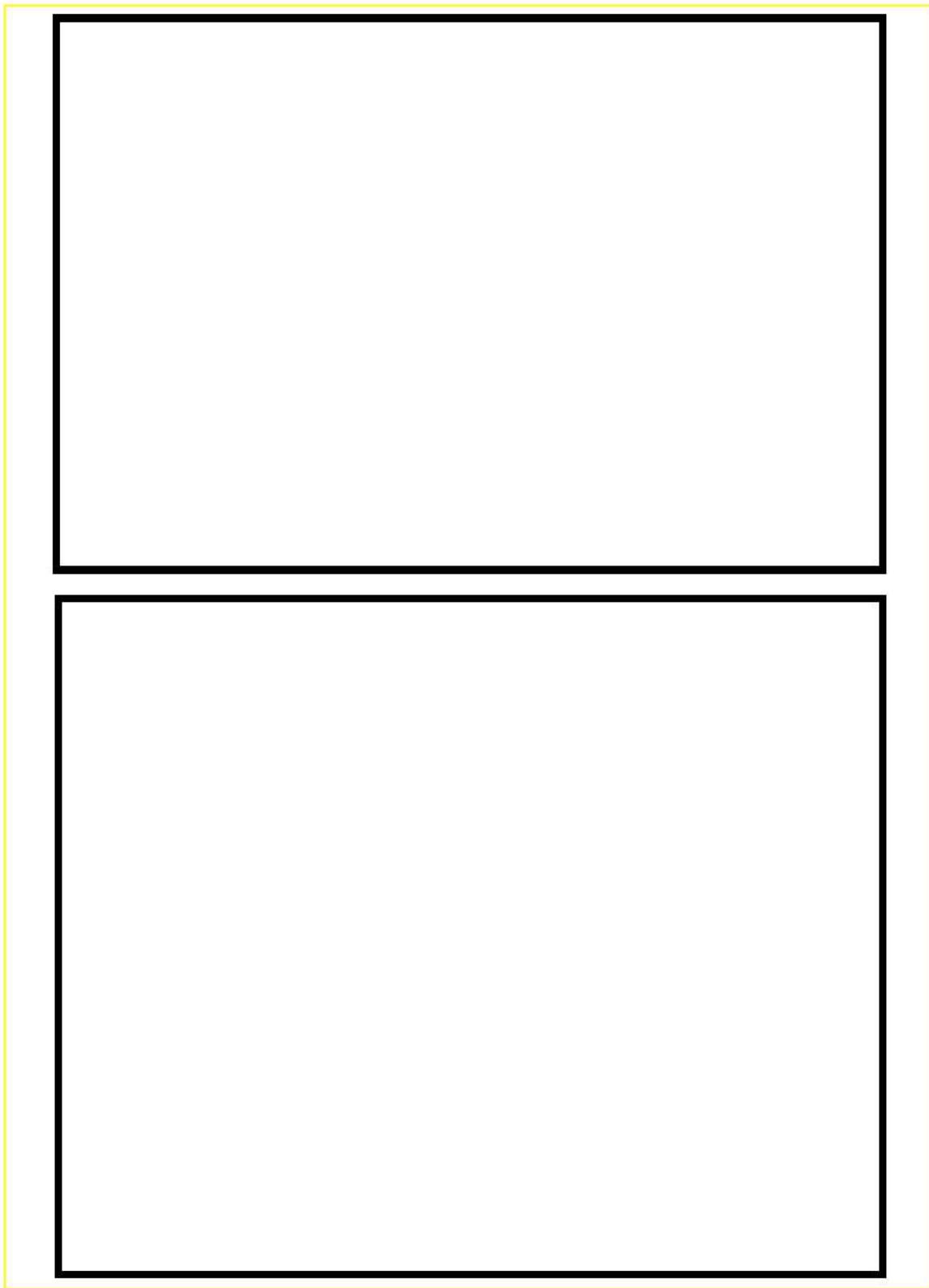
水の供給手順のうち詳細手順を整備する条文一覧表 (5/5)


1.13 手順名称		詳細手順を整備する条文	
		番号	手順名称
水を補給するための対応手順	2次系純水タンク又はろ過水タンクから原水槽への補給	1.13	本条文中で整備
	燃料取替用水ビットから補助給水ビットへの切替え (原子炉容器へ注水中の場合)	1.13	本条文中で整備
燃料取替用水ビットからの切替え	燃料取替用水ビットから補助給水ビットへの切替え (原子炉格納容器内へスプレイ中の場合)	1.13	本条文中で整備
燃料取替用水ビットから1次系純水タンク及びほう酸タンクへの切替え	燃料取替用水ビットから1次系純水タンク及びほう酸タンクへの切替え	1.13	本条文中で整備
電動補助給水ポンプ又はタービンの水源の切替え	電動補助給水ポンプ又はタービン動補助給水ポンプによる蒸気発生器への注水時の水源の切替え	1.13	本条文中で整備

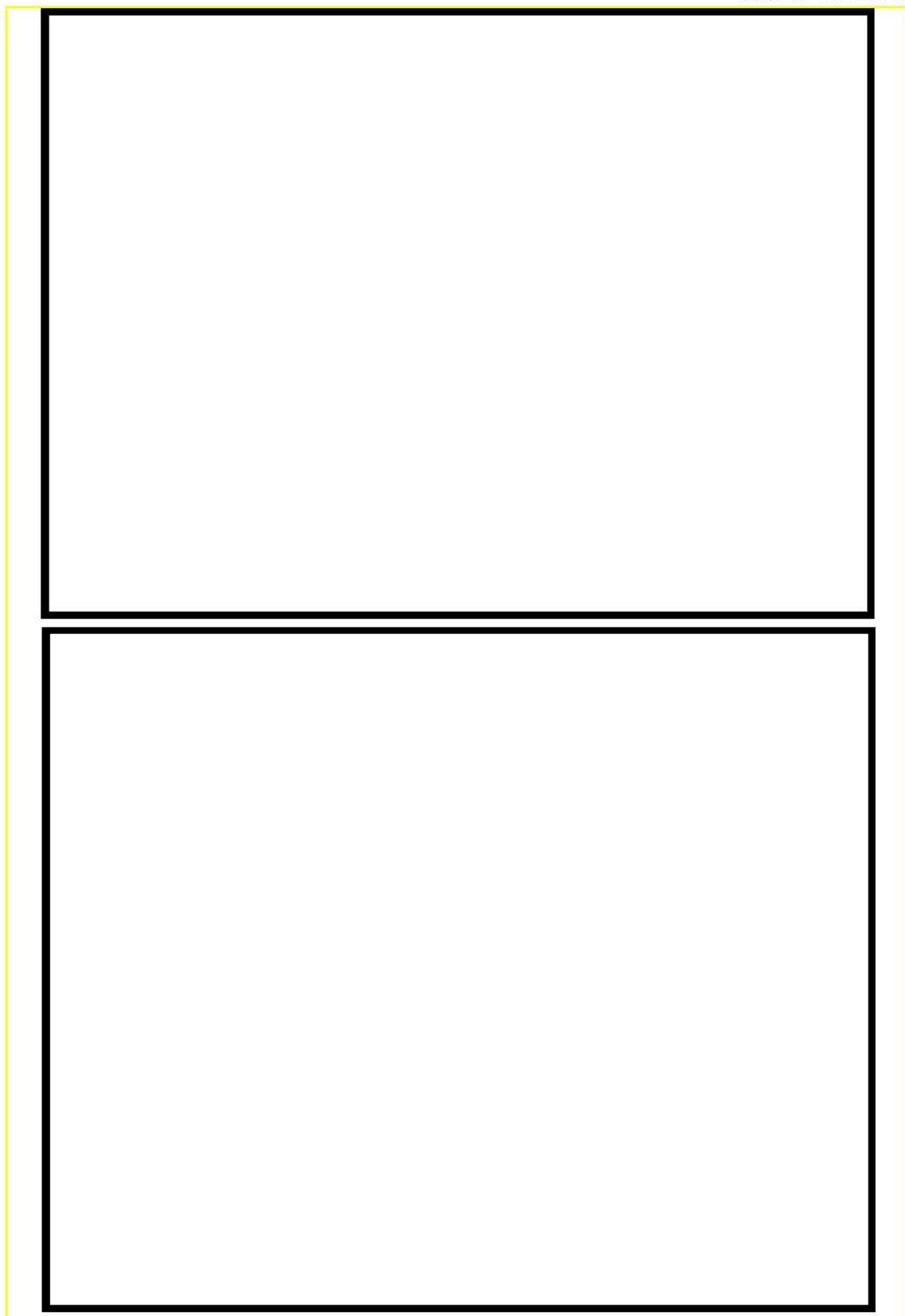
各タンク等配置図及び仕様

重大事故等の収束に必要となる水の供給手順のうち、蒸気発生器2次側からの除熱による発電用原子炉の冷却（注水）、原子炉容器への注水、原子炉格納容器内へのスプレー及び使用済燃料ピットへの注水に使用する各タンク等の配置、容量及び用途を以下のとおり示す。

	タンク等名称	容量	分類	用途	
				SA時	通常時
1	Aーろ過水タンク	約1,500m ³	淡水	<ul style="list-style-type: none"> ・原水槽補給 ・代替炉心注水 ・格納容器下部注水 ・代替格納容器スプレー ・燃料取替用水ピット補給 ・使用済燃料ピット注水 ・使用済燃料ピットスプレー 	<ul style="list-style-type: none"> ・消火水供給 ・淡水供給
2	Bーろ過水タンク	約1,500m ³	淡水	<ul style="list-style-type: none"> ・原水槽補給 ・代替炉心注水 ・格納容器下部注水 ・代替格納容器スプレー ・燃料取替用水ピット補給 ・使用済燃料ピット注水 ・使用済燃料ピットスプレー 	<ul style="list-style-type: none"> ・消火水供給 ・淡水供給
3	Aー2次系純水タンク	約1,500m ³	2次系純水	<ul style="list-style-type: none"> ・蒸気発生器注水 ・補助給水ピット補給 ・原水槽補給 ・燃料取替用水ピット補給 ・使用済燃料ピット注水 	<ul style="list-style-type: none"> ・2次系補給水供給 ・使用済燃料ピット補給
4	Bー2次系純水タンク	約1,500m ³	2次系純水	<ul style="list-style-type: none"> ・蒸気発生器注水 ・補助給水ピット補給 ・原水槽補給 ・燃料取替用水ピット補給 ・使用済燃料ピット注水 	<ul style="list-style-type: none"> ・2次系補給水供給 ・使用済燃料ピット補給
5	脱気器タンク	約400m ³	2次系純水	<ul style="list-style-type: none"> ・蒸気発生器注水 	<ul style="list-style-type: none"> ・蒸気発生器注水
6	1次系純水タンク	約360m ³	1次系純水	<ul style="list-style-type: none"> ・炉心注水 ・燃料取替用水ピット補給 ・使用済燃料ピット注水 	<ul style="list-style-type: none"> ・原子炉補給水供給 ・燃料取替用水ピット補給
7	Aーほう酸タンク	約40m ³	ほう酸水	<ul style="list-style-type: none"> ・炉心注水 ・燃料取替用水ピット補給 	<ul style="list-style-type: none"> ・原子炉補給水供給 ・燃料取替用水ピット補給
8	Bーほう酸タンク	約40m ³	ほう酸水	<ul style="list-style-type: none"> ・炉心注水 ・燃料取替用水ピット補給 	<ul style="list-style-type: none"> ・原子炉補給水供給 ・燃料取替用水ピット補給
9	燃料取替用水ピット	約2,000m ³	ほう酸水	<ul style="list-style-type: none"> ・炉心注水、代替炉心注水 ・格納容器下部注水 ・格納容器スプレー、代替格納容器スプレー 	<ul style="list-style-type: none"> ・炉心注水 ・格納容器スプレー ・使用済燃料ピット補給
10	補助給水ピット	約660m ³	2次系純水	<ul style="list-style-type: none"> ・蒸気発生器注水 ・格納容器下部注水 ・代替炉心注水 ・代替格納容器スプレー 	<ul style="list-style-type: none"> ・蒸気発生器注水
11	Aー原水槽	約5,000m ³	淡水	<ul style="list-style-type: none"> ・蒸気発生器注水 ・補助給水ピット補給 ・代替炉心注水 ・格納容器下部注水 ・代替格納容器スプレー ・燃料取替用水ピット補給 ・使用済燃料ピット注水 ・使用済燃料ピットスプレー 	<ul style="list-style-type: none"> ・淡水供給
12	Bー原水槽	約5000m ³	淡水	<ul style="list-style-type: none"> ・蒸気発生器注水 ・補助給水ピット補給 ・代替炉心注水 ・格納容器下部注水 ・代替格納容器スプレー ・燃料取替用水ピット補給 ・使用済燃料ピット注水 ・使用済燃料ピットスプレー 	<ul style="list-style-type: none"> ・淡水供給
13	代替給水ピット	約473m ³	淡水	<ul style="list-style-type: none"> ・蒸気発生器注水 ・補助給水ピット補給 ・代替炉心注水 ・格納容器下部注水 ・代替格納容器スプレー ・燃料取替用水ピット補給 ・使用済燃料ピット注水 ・使用済燃料ピットスプレー 	—



 枠囲みの内容は機密情報に属しますので公開できません。



 枠囲みの内容は機密情報に属しますので公開できません。

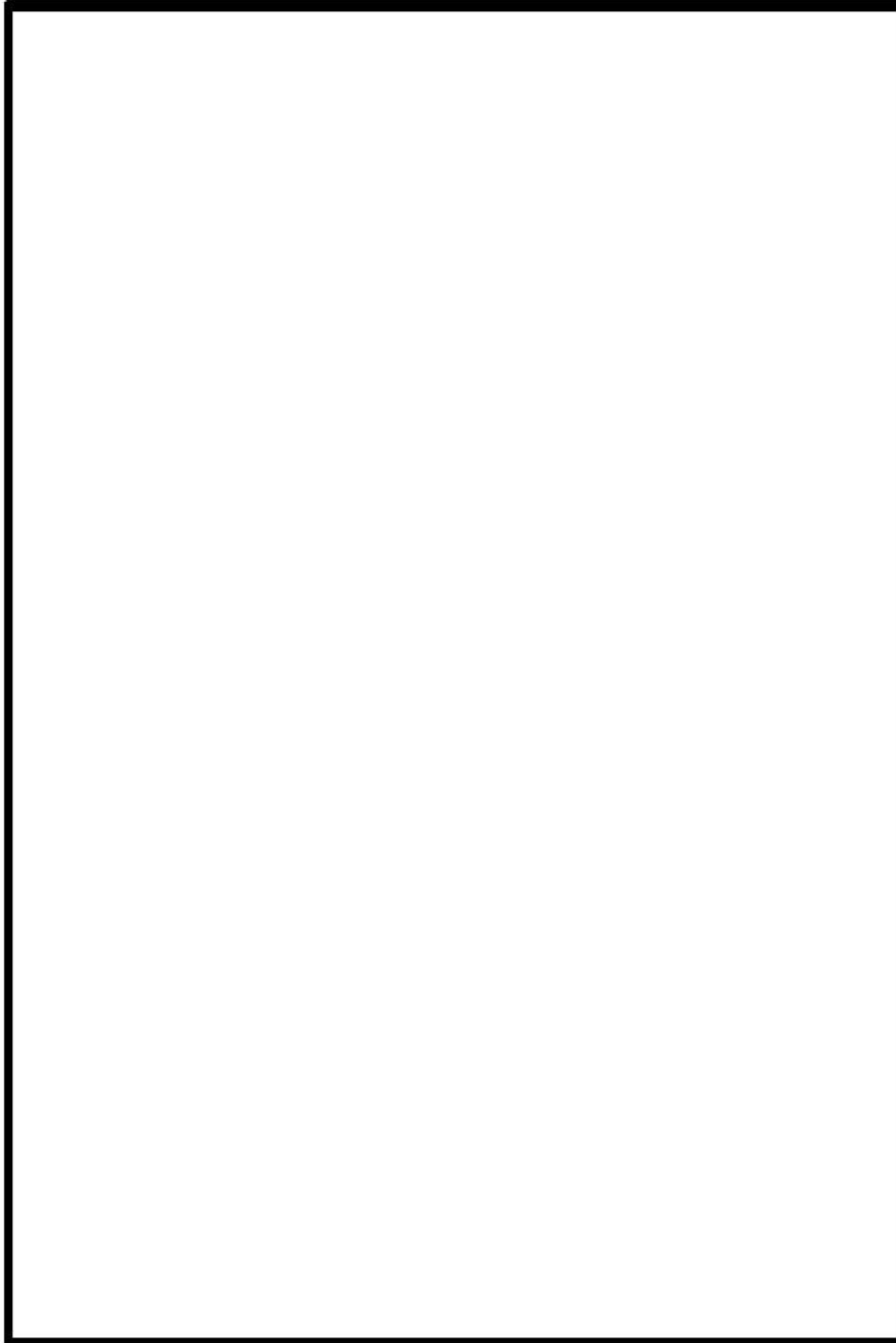
可搬型ホース接続口の配置


重大事故等時に必要となる水の供給手順等のうち、蒸気発生器2次側からの除熱による発電用原子炉の冷却（注水）に使用する補助給水ピット及び原子炉容器への注水、原子炉格納容器内へのスプレイに使用する燃料取替用水ピットへの補給手順のうち、可搬型ホースを敷設する供給手順について、可搬型ホースの接続口を示す。

なお、建屋入口は、通用扉を開放し可搬型ホースを引き込む。また、ろ過水タンクから燃料取替用水ピットへの補給時は、アクセスドアを開放し消防ホースを導く。原水槽、代替給水ピット又は海水を用いた補助給水ピット又は燃料取替用水ピットへの補給時は、可搬型ホースを代替給水・注水配管接続口へ接続する。

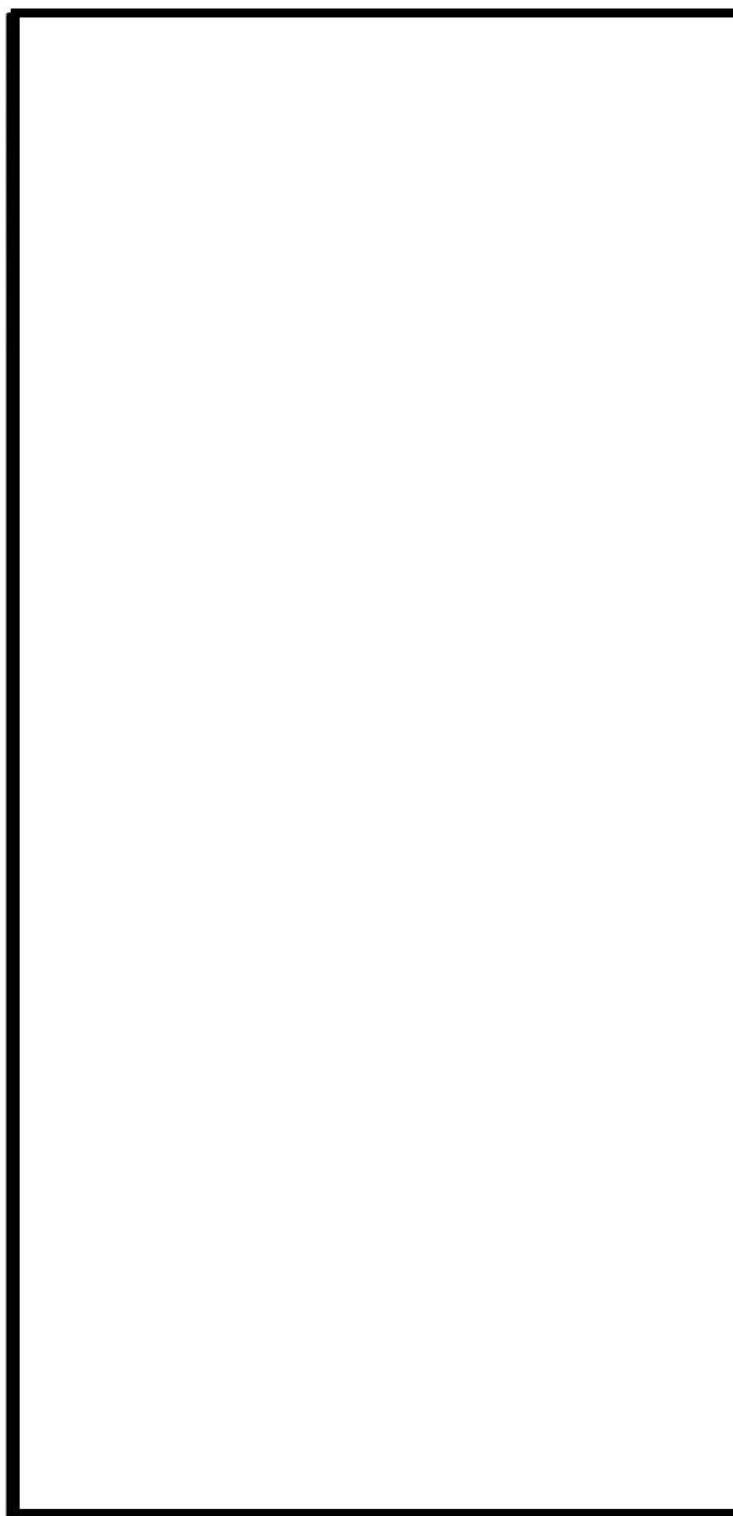
手順名	接続口	接続方式	添付資料
原水槽から 補助給水ピットへの補給 原水槽から 燃料取替用水ピットへの補給	可搬型大型送水ポンプ車と可搬型ホース接続（取水側）	ねじ込み式	1.13-7-(1) 1.13-17-(1)
	可搬型大型送水ポンプ車と可搬型ホース接続（送水側）	結合金具接続	
	可搬型ホースとT.P.10m東側接続口接続	結合金具接続	
	ろ過水タンクと可搬型ホース接続	フランジ接続	
	2次系純水タンクと可搬型ホース接続	フランジ接続	
代替給水ピットから 補助給水ピットへの補給 代替給水ピットから 燃料取替用水ピットへの補給	可搬型大型送水ポンプ車と可搬型ホース接続（取水側）	ねじ込み式	1.13-8-(1) 1.13-18-(1)
	可搬型大型送水ポンプ車と可搬型ホース接続（送水側）	結合金具接続	
	可搬型ホースとT.P.33m西側接続口接続	結合金具接続	
海水を用いた 補助給水ピットへの補給 海水を用いた 燃料取替用水ピットへの補給	可搬型大型送水ポンプ車と可搬型ホース接続（取水側）	ねじ込み式	1.13-9-(1) 1.13-19-(1)
	可搬型大型送水ポンプ車と可搬型ホース接続（送水側）	結合金具接続	
	可搬型ホースとT.P.10m東側接続口接続	結合金具接続	
	可搬型ホースとT.P.33m西側接続口接続	結合金具接続	
ろ過水タンクから 燃料取替用水ピットへの補給	屋内消火栓と消防ホース接続	差込み式	1.13-16


原水槽から補助給水ピット又は燃料取替用水ピットへの補給(1/2)



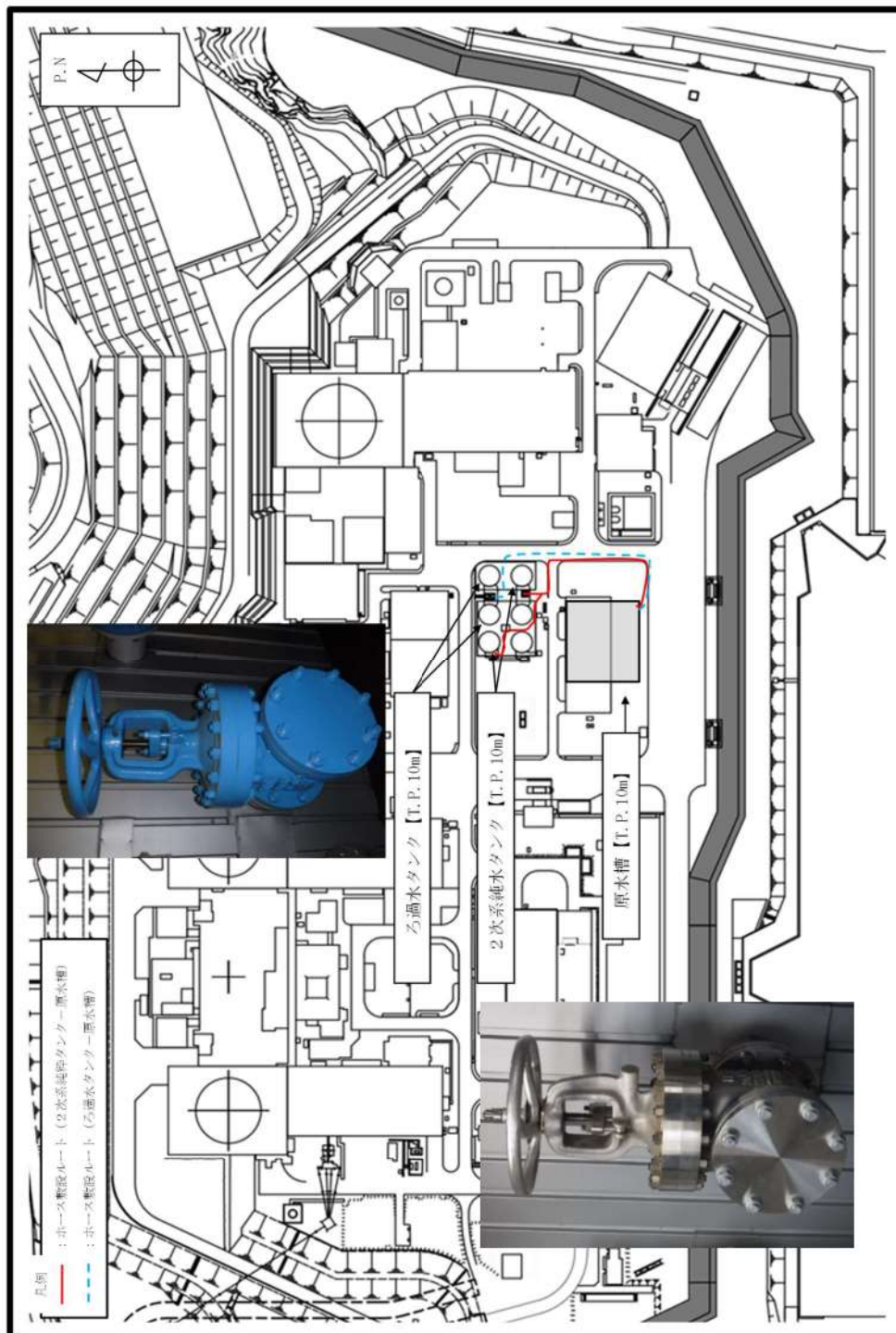
 枠囲みの内容は機密情報に属しますので公開できません。

原水槽から補助給水ピット又は燃料取替用水ピットへの補給(2/2)

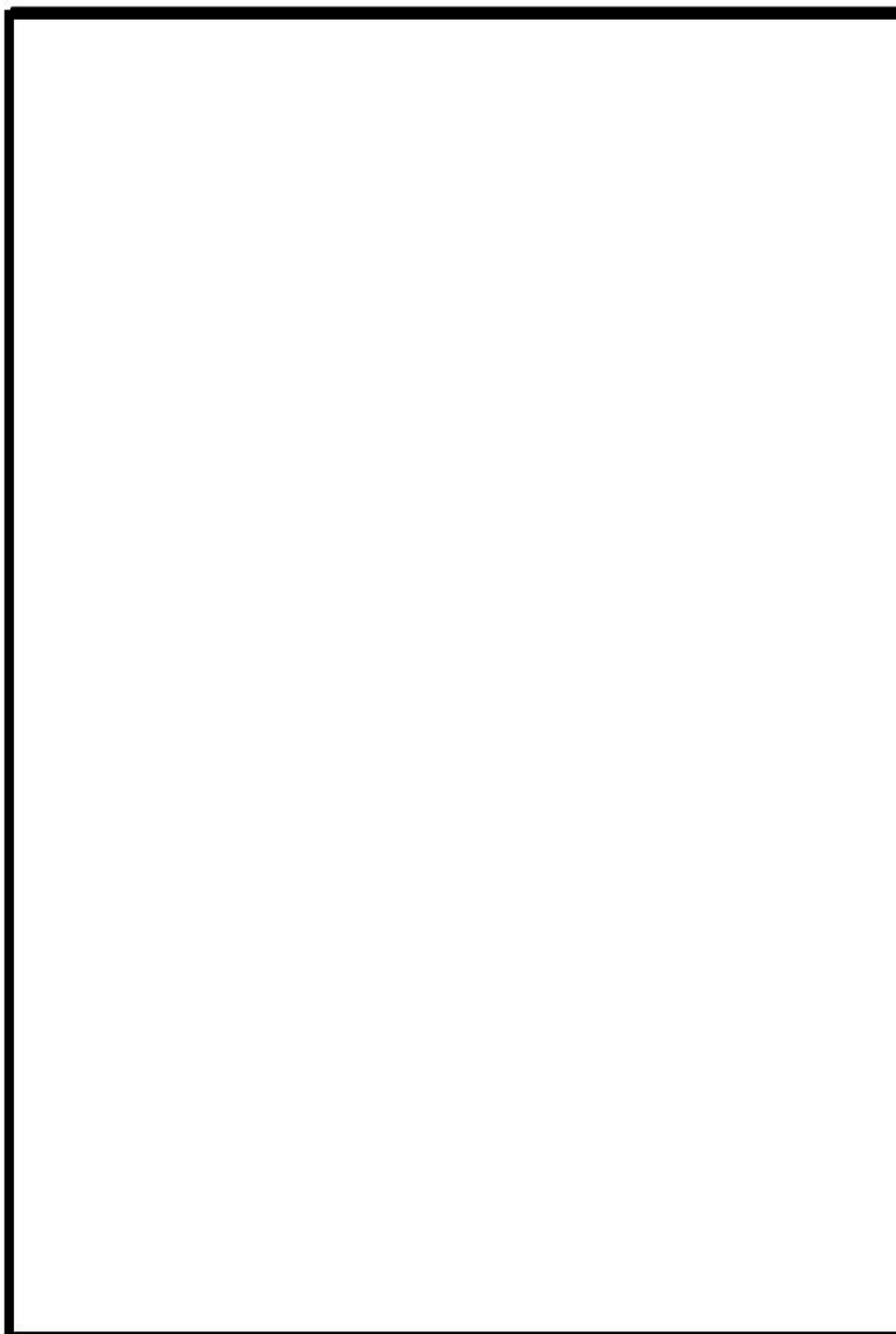



 枠囲みの内容は機密情報に属しますので公開できません。

ろ過水タンク又は2次系純水タンクから原水槽への補給

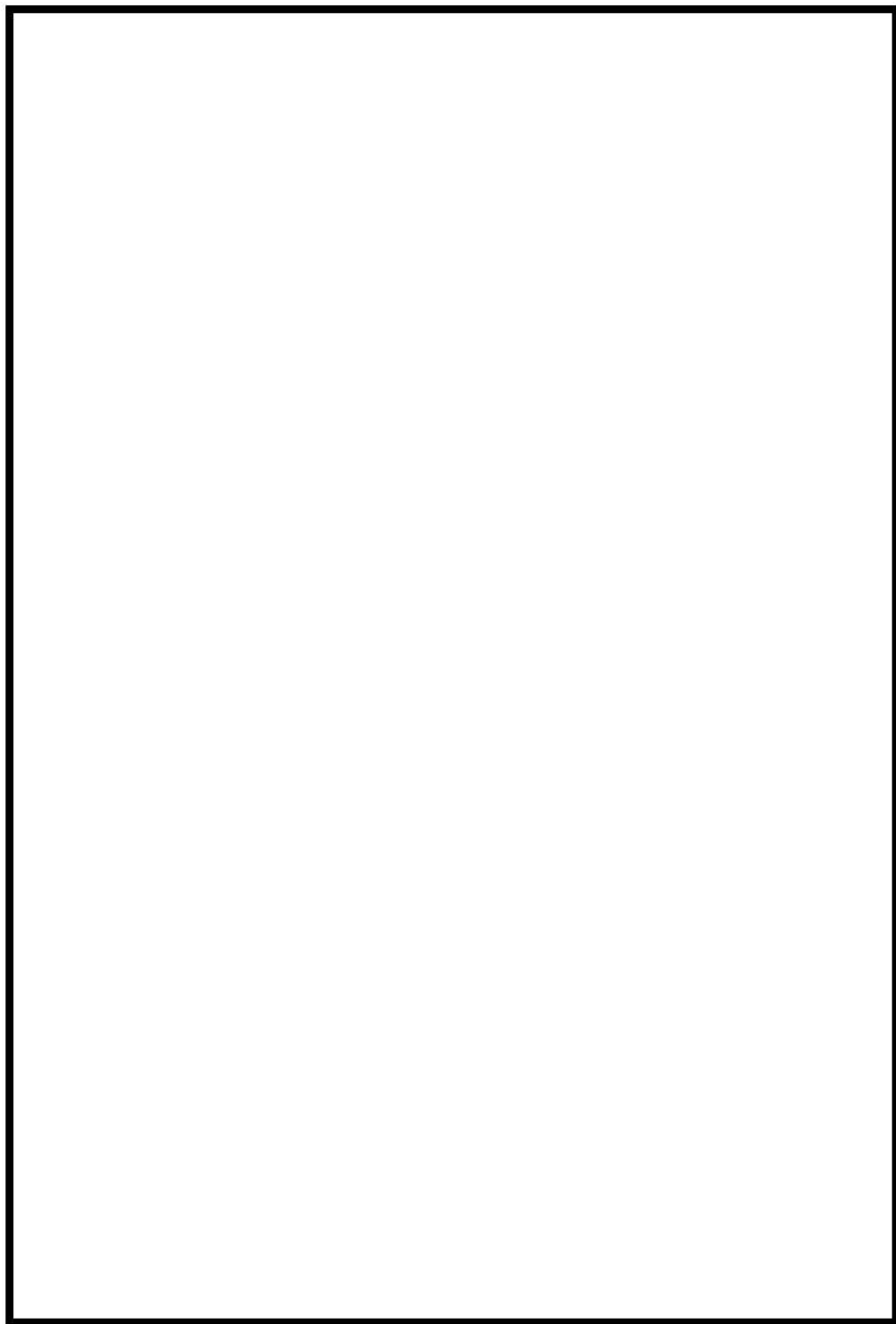



代替給水ピットから補助給水ピット又は燃料取替用水ピットへの補給(1/2)



 枠囲みの内容は機密情報に属しますので公開できません。


代替給水ピットから補助給水ピット又は燃料取替用水ピットへの補給(2/2)



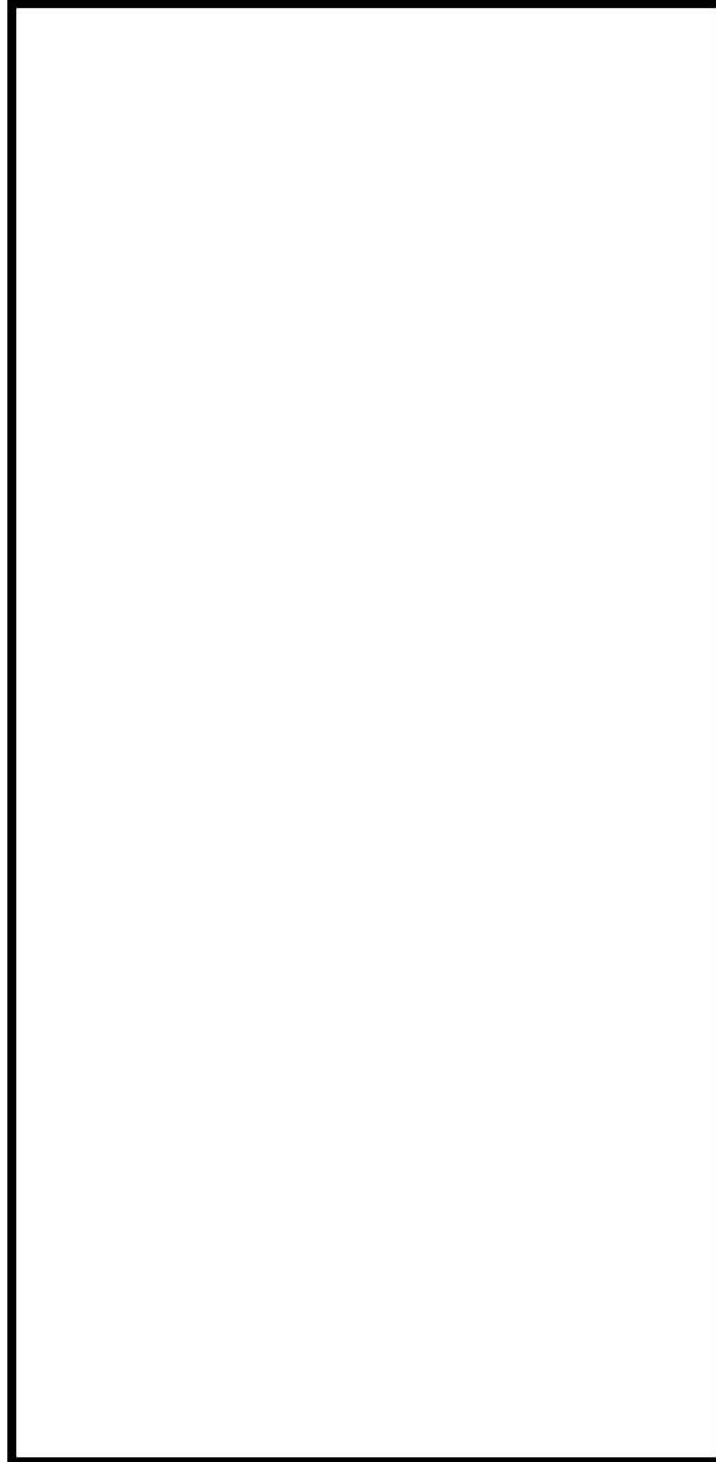
 枠囲みの内容は機密情報に属しますので公開できません。


海水を用いた補助給水ピット又は燃料取替用水ピットへの補給(1/3)



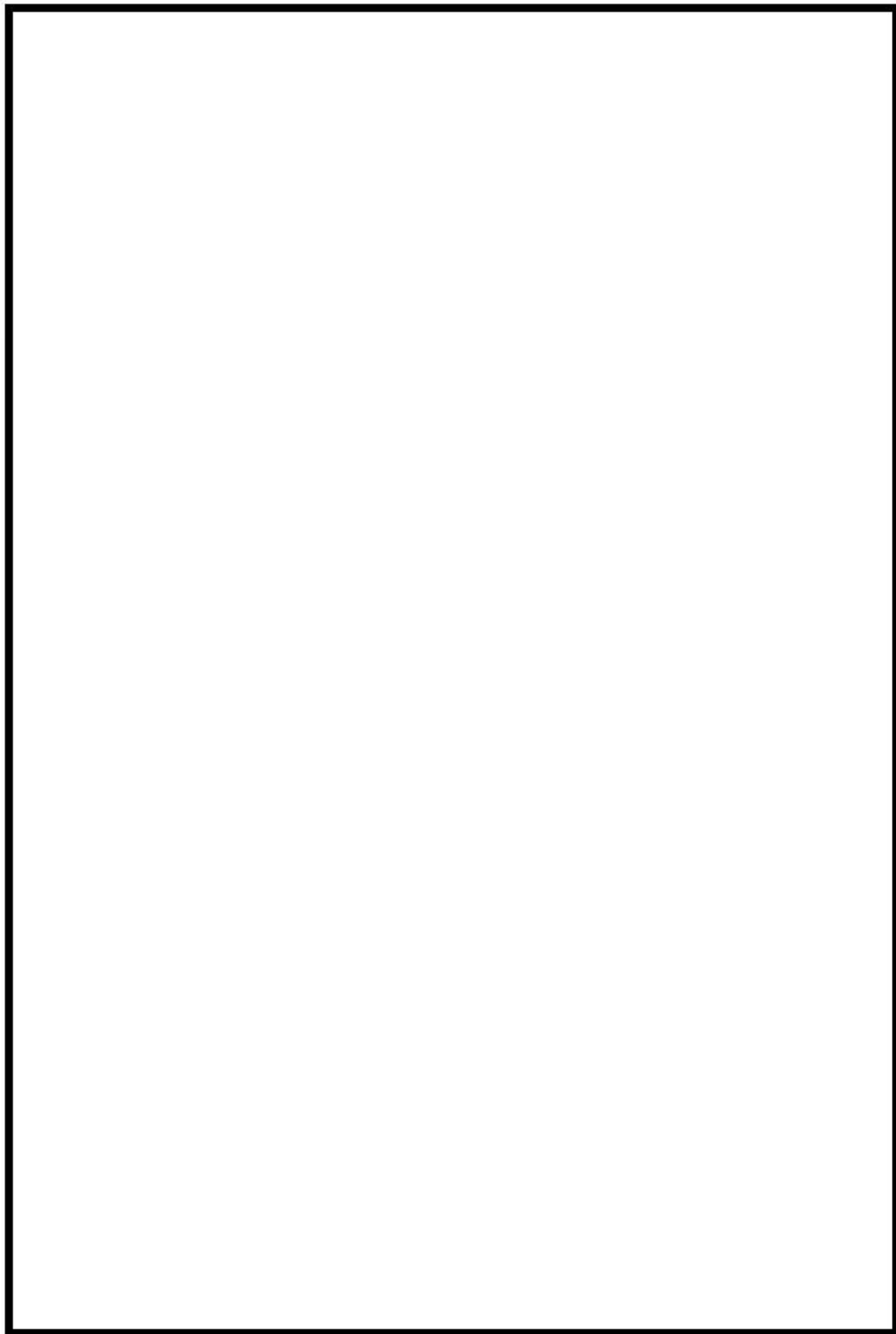
 枠囲みの内容は機密情報に属しますので公開できません。


海水を用いた補助給水ピット又は燃料取替用水ピットへの補給(2/3)



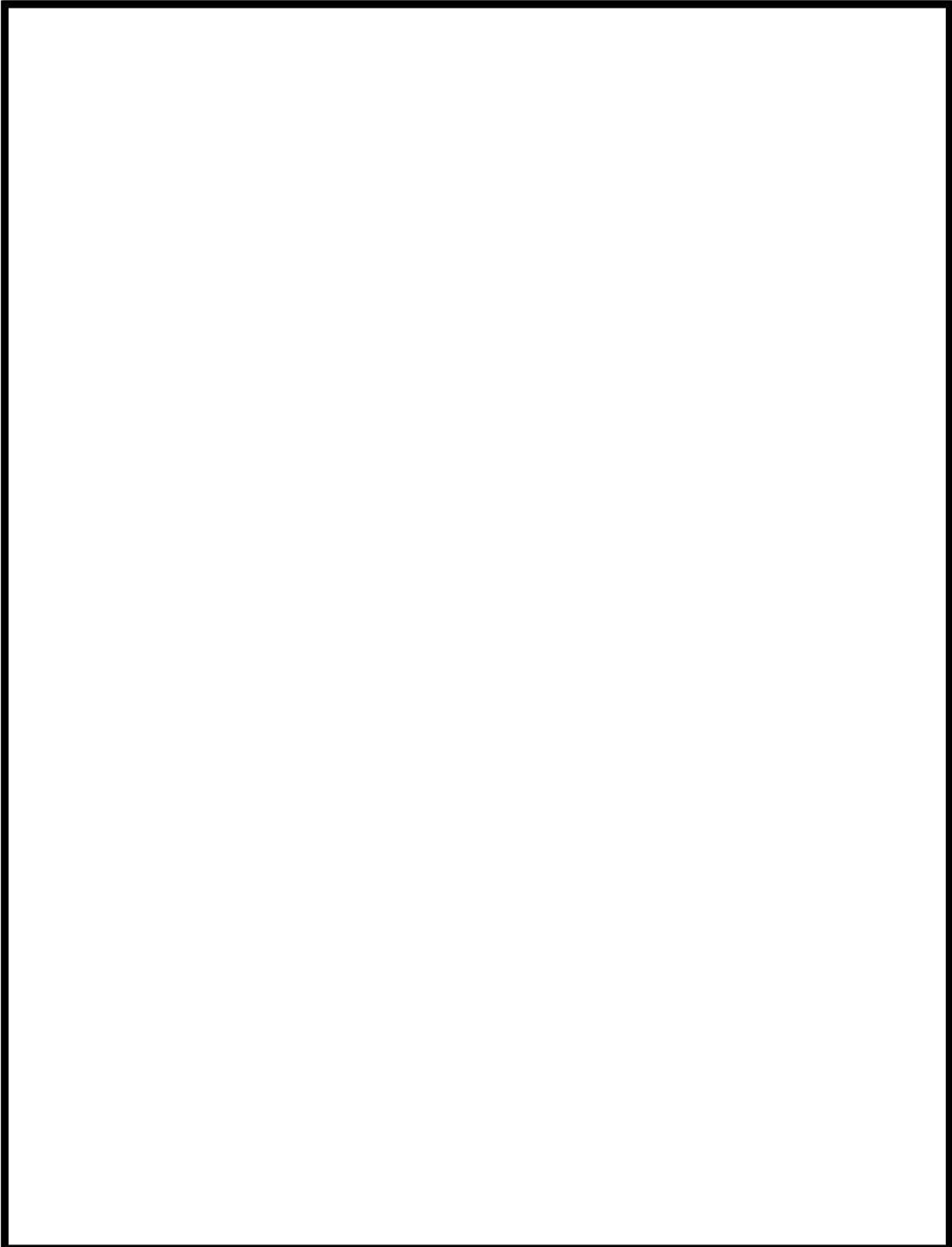
 枠囲みの内容は機密情報に属しますので公開できません。


海水を用いた補助給水ピット又は燃料取替用水ピットへの補給(3/3)



 枠囲みの内容は機密情報に属しますので公開できません。

ろ過水タンクから燃料取替用水ピットへの補給



 枠囲みの内容は機密情報に属しますので公開できません。

1. 判断基準の解釈一覧(1/2)

手続	判断基準記載内容	解釈
1.13.2 水源へ水を補給するための対応手続	a. 可搬型大型送水ポンプ車による燃料取替用水ビットへの補給	(a) 代替給水ビットを水源とした可搬型大型送水ポンプ車による燃料取替用水ビットへの補給 1. 代替給水ビットを水源とした可搬型大型送水ポンプ車による燃料取替用水ビットへの補給（原子炉容器への注水中の場合） 2次冷却材圧力が蓄圧タンク動作圧力まで急激に低下しない場合 炉心が損傷 代替給水ビットの水位が確保 1次冷却材圧力が蓄圧タンク保持圧力（約4.04MPa[gage]）以下となった場合 炉心出口温度が350℃以上又は格納容器内高レンジエリアモニタ（高レンジ）の指示値が 1×10^6 sv/h以上の場合。 代替給水ビット水位の目視による確認
		(a) 代替給水ビットを水源とした可搬型大型送水ポンプ車による燃料取替用水ビットへの補給 2. 代替給水ビットを水源とした可搬型大型送水ポンプ車による燃料取替用水ビットへの補給（原子炉格納容器内へのスプレイ中の場合） 2次冷却材圧力が蓄圧タンク動作圧力まで急激に低下しない場合 炉心が損傷 代替給水ビットの水位が確保 1次冷却材圧力が蓄圧タンク保持圧力（約4.04MPa[gage]）以下となった場合 炉心出口温度が350℃以上又は格納容器内高レンジエリアモニタ（高レンジ）の指示値が 1×10^6 sv/h以上の場合。 代替給水ビット水位の目視による確認
		(b) 原水樽を水源とした可搬型大型送水ポンプ車による燃料取替用水ビットへの補給 1. 原水樽を水源とした可搬型大型送水ポンプ車による燃料取替用水ビットへの補給（原子炉容器への注水中の場合） 2次冷却材圧力が蓄圧タンク動作圧力まで急激に低下しない場合 炉心が損傷 原水樽の水位が確保 1次冷却材圧力が蓄圧タンク保持圧力（約4.04MPa[gage]）以下となった場合 炉心出口温度が350℃以上又は格納容器内高レンジエリアモニタ（高レンジ）の指示値が 1×10^6 sv/h以上の場合。 原水樽水位の目視による確認
		(b) 原水樽を水源とした可搬型大型送水ポンプ車による燃料取替用水ビットへの補給 2. 原水樽を水源とした可搬型大型送水ポンプ車による燃料取替用水ビットへの補給（原子炉格納容器内へのスプレイ中の場合） 2次冷却材圧力が蓄圧タンク動作圧力まで急激に低下しない場合 炉心が損傷 原水樽の水位が確保 1次冷却材圧力が蓄圧タンク保持圧力（約4.04MPa[gage]）以下となった場合 炉心出口温度が350℃以上又は格納容器内高レンジエリアモニタ（高レンジ）の指示値が 1×10^6 sv/h以上の場合。 原水樽水位の目視による確認
		(c) 海を水源とした可搬型大型送水ポンプ車による燃料取替用水ビットへの補給 1. 海を水源とした可搬型大型送水ポンプ車による燃料取替用水ビットへの補給（原子炉容器への注水中の場合） 2次冷却材圧力が蓄圧タンク動作圧力まで急激に低下しない場合 炉心が損傷 1次冷却材圧力が蓄圧タンク保持圧力（約4.04MPa[gage]）以下となった場合 炉心出口温度が350℃以上又は格納容器内高レンジエリアモニタ（高レンジ）の指示値が 1×10^6 sv/h以上の場合。 1次冷却材圧力が蓄圧タンク保持圧力（約4.04MPa[gage]）以下となった場合
		(c) 海を水源とした可搬型大型送水ポンプ車による燃料取替用水ビットへの補給 2. 海を水源とした可搬型大型送水ポンプ車による燃料取替用水ビットへの補給（原子炉格納容器内へのスプレイ中の場合） 2次冷却材圧力が蓄圧タンク動作圧力まで急激に低下しない場合 炉心が損傷 1次冷却材圧力が蓄圧タンク保持圧力（約4.04MPa[gage]）以下となった場合 炉心出口温度が350℃以上又は格納容器内高レンジエリアモニタ（高レンジ）の指示値が 1×10^6 sv/h以上の場合。 1次冷却材圧力が蓄圧タンク保持圧力（約4.04MPa[gage]）以下となった場合
	b. 電動機駆動消火ポンプ又はディーゼル駆動消火ポンプによる燃料取替用水ビットへの補給	(a) ろ過水タンクを水源とした電動機駆動消火ポンプ又はディーゼル駆動消火ポンプによる燃料取替用水ビットへの補給 1. ろ過水タンクを水源とした電動機駆動消火ポンプ又はディーゼル駆動消火ポンプによる燃料取替用水ビットへの補給（原子炉容器への注水中の場合） ろ過水タンクの水位が確保 ろ過水タンク水位が1,480mm以上
		(a) ろ過水タンクを水源とした電動機駆動消火ポンプ又はディーゼル駆動消火ポンプによる燃料取替用水ビットへの補給 2. ろ過水タンクを水源とした電動機駆動消火ポンプ又はディーゼル駆動消火ポンプによる燃料取替用水ビットへの補給（原子炉格納容器内へのスプレイ中の場合） ろ過水タンクの水位が確保 ろ過水タンク水位が1,480mm以上
	c. 1次蒸餾給水ポンプによる燃料取替用水ビットへの補給	(a) 1次蒸餾水タンクを水源とした1次蒸餾給水ポンプによる使用済燃料ビット浄化ラインを経由した燃料取替用水ビットへの補給 1. 1次蒸餾水タンクを水源とした1次蒸餾給水ポンプによる使用済燃料ビット浄化ラインを経由した燃料取替用水ビットへの補給（原子炉容器への注水中の場合） 1次蒸餾水タンクの水位が確保 1次蒸餾水タンク水位が30%以上
		(b) 1次蒸餾水タンクを水源とした1次蒸餾給水ポンプによる加圧器連がシタンクを経由した燃料取替用水ビットへの補給 1. 1次蒸餾水タンクを水源とした1次蒸餾給水ポンプによる加圧器連がシタンクを経由した燃料取替用水ビットへの補給（原子炉容器への注水中の場合） 1次蒸餾水タンクの水位が確保 1次蒸餾水タンク水位が30%以上

1. 判断基準の解釈一覧(2/2)

手順		判断基準記載内容		解釈	
1.13.2.2 水源へ水を補給するための対応手順	(1) 燃料取替用水ビットへ水を補給するための対応手順	d. 2次系補給水ポンプによる燃料取替用水ビットへの補給	(a) 2次系純水タンクを水源とした2次系補給水ポンプによる使用済燃料ビットを經由した燃料取替用水ビットへの補給	2次系純水タンク等の水位が確保 2次系純水タンク水位が8,010mm以上	
			ii. 2次系純水タンクを水源とした2次系補給水ポンプによる使用済燃料ビットを經由した燃料取替用水ビットへの補給(原子炉格納容器内へスプレー中の場合)	2次系純水タンク等の水位が確保 2次系純水タンク水位が8,010mm以上	
	e. 1次系補給水ポンプ及びほう酸ポンプによる燃料取替用水ビットへの補給	(a) 1次系純水タンク及びほう酸タンクを水源とした1次系補給水ポンプ及びほう酸ポンプによる燃料取替用水ビットへの補給	i. 1次系純水タンク及びほう酸タンクを水源とした1次系補給水ポンプ及びほう酸ポンプによる燃料取替用水ビットへの補給(原子炉格納容器への注水中の場合)	1次系純水タンク水位が30%以上 ほう酸タンク水位 <input type="checkbox"/> %以上	
		ii. 1次系純水タンク及びほう酸タンクを水源とした1次系補給水ポンプ及びほう酸ポンプによる燃料取替用水ビットへの補給(原子炉格納容器内へスプレー中の場合)	1次系純水タンク水位が30%以上 ほう酸タンク水位 <input type="checkbox"/> %以上		
	(2) 補助給水ビットへ水を補給するための対応手順	a. 可搬型大型送水ポンプ車による補助給水ビットへの補給	(a) 代替給水ビットを水源とした可搬型大型送水ポンプ車による補助給水ビットへの補給	1次冷却材圧力が蓄圧タンク動作圧力まで急激に低下しない場合 代替給水ビットの水位が確保	1次冷却材圧力が蓄圧タンク保持圧力(約4.04MPa[gage])以下となった場合 代替給水ビット水位の目視による確認
			(b) 原水槽を水源とした可搬型大型送水ポンプ車による補助給水ビットへの補給	1次冷却材圧力が蓄圧タンク動作圧力まで急激に低下しない場合 原水槽の水位が確保	1次冷却材圧力が蓄圧タンク保持圧力(約4.04MPa[gage])以下となった場合 原水槽水位の目視による確認
(c) 海を水源とした可搬型大型送水ポンプ車による補助給水ビットへの補給			1次冷却材圧力が蓄圧タンク動作圧力まで急激に低下しない場合	1次冷却材圧力が蓄圧タンク保持圧力(約4.04MPa[gage])以下となった場合	
b. 2次系補給水ポンプによる補助給水ビットへの補給	(a) 2次系純水タンクを水源とした2次系補給水ポンプによる補助給水ビットへの補給	2次系純水タンク等の水位が確保	2次系純水タンク水位が8,010mm以上		
(3) 原水槽へ水を補給するための対応手順	a. 2次系純水タンク又はろ過水タンクから原水槽への補給	ろ過水タンクの水位が確保	ろ過水タンク水位が1,480mm以上		
1.13.2.3 水源を切り替えるための対応手順	(1) 燃料取替用水ビットから補助給水ビットへの切替え	a. 燃料取替用水ビットから補助給水ビットへの切替え(原子炉格納容器への注水中の場合)	補助給水ビットの水位が確保	補助給水ビット水位 <input type="checkbox"/> %以上	
		b. 燃料取替用水ビットから補助給水ビットへの切替え(原子炉格納容器内へスプレー中の場合)	補助給水ビットの水位が確保	補助給水ビット水位 <input type="checkbox"/> %以上	
	(2) 燃料取替用水ビットから1次系純水タンク及びほう酸タンクへの切替え	a. 燃料取替用水ビットから1次系純水タンク及びほう酸タンクへの切替え	1次系純水タンク及びほう酸タンクの水位が確保	1次系純水タンク水位が30%以上 ほう酸タンク水位 <input type="checkbox"/> %以上	
	(3) 電動補助給水ポンプ又はタービン動補助給水ポンプの水源の切替え	a. 電動補助給水ポンプ又はタービン動補助給水ポンプによる高気圧主器への注水時の水源の切替え	2次系純水タンク等の水位が確保	2次系純水タンク水位が8,010mm以上	

枠囲みの内容は機密情報に属しますので公開できません。

2. 弁番号及び弁名称一覧

弁番号	弁名称	操作場所
3V-RF-102	E C Tトラックアクセスエリア側可搬型ポンプ車接続用ライン止め弁 (SA対策)	原子炉建屋T.P. 40. 3m
3V-RF-100	燃料取替用水ビットオーバーフローライン海水供給止め弁 (SA対策)	原子炉建屋T.P. 40. 3m
3V-SF-101	燃料取替用水ビット給水ライン止め弁 (SA対策)	原子炉建屋T.P. 40. 3m
3V-FW-664	R / B 東側可搬型ポンプ車接続用ライン止め弁 (SA対策)	原子炉建屋T.P. 17. 8m
3V-FW-663	補助給水ビット-燃料取替用水ビット給水連絡ライン止め弁 (SA対策)	原子炉建屋T.P. 17. 8m
3V-SF-104A	A-使用済燃料ビット脱塩塔入口弁	原子炉補助建屋T.P. 17. 8m
3V-SF-104B	B-使用済燃料ビット脱塩塔入口弁	原子炉補助建屋T.P. 17. 8m
3V-SF-112	使用済燃料ビット脱塩塔逆洗水絞り弁	原子炉補助建屋T.P. 17. 8m
3V-SF-114A	A-使用済燃料ビット脱塩塔逆洗弁	原子炉補助建屋T.P. 17. 8m
3V-SF-114B	B-使用済燃料ビット脱塩塔逆洗弁	原子炉補助建屋T.P. 17. 8m
3V-SF-127A	A-S F P フィルタ出口燃料取替用水ビット水浄化戻りライン切替弁	原子炉補助建屋T.P. 17. 8m
3V-SF-127B	B-S F P フィルタ出口燃料取替用水ビット水浄化戻りライン切替弁	原子炉補助建屋T.P. 17. 8m
3V-CS-050	脱塩塔補給水止め弁	原子炉補助建屋T.P. 17. 8m
3V-RC-073	加圧器逃がしタンクドレン弁	中央制御室
3V-RC-097	加圧器逃がしタンク補給水ライン止め弁	中央制御室
3V-WL-031	格納容器冷却材ドレンポンプ出口C/V内側隔離弁	中央制御室
3V-SF-059A	A-使用済燃料ビット補給弁	原子炉建屋T.P. 10. 3m
3V-SF-059B	B-使用済燃料ビット補給弁	原子炉建屋T.P. 10. 3m
3V-SF-047	使用済燃料ビット脱塩水補給弁	原子炉建屋T.P. 10. 3m
3V-CS-548	ほう酸混合器出口手動補給ラインほう酸補給止め弁	原子炉補助建屋T.P. 14. 5m
3V-CS-551	ほう酸混合器出口燃料取替用水ビット補給ライン切替弁	原子炉補助建屋T.P. 14. 5m
3FCV-223A	1次系純水補給ライン流量制御弁	中央制御室
3FCV-220A	ほう酸補給ライン流量制御弁	中央制御室
3V-FW-661	補助給水ビットブローライン給水用止め弁 (SA対策)	原子炉建屋T.P. 17. 8m
3V-FW-662	補助給水ビット給水ライン止め弁 (SA対策)	原子炉建屋T.P. 17. 8m
3V-FW-630	補助給水ビット脱塩水補給ライン流量絞り弁	原子炉建屋T.P. 24. 8m
V-MW-905A	A-ろ過水タンク排水弁	屋外T.P. 10. 3m
V-MW-905B	B-ろ過水タンク排水弁	屋外T.P. 10. 3m
V-MW-952A	A-2次系純水タンク排水弁	屋外T.P. 10. 3m
V-MW-952B	B-2次系純水タンク排水弁	屋外T.P. 10. 3m
3V-RH-100	B-余熱除去冷却器出口格納容器スプレー水注入ライン止め弁 (SA対策)	原子炉補助建屋T.P. 14. 5m
3V-CP-147	代替格納容器スプレーポンプ出口炉心注水用絞り弁	原子炉建屋T.P. 10. 3m
3V-CP-132	代替格納容器スプレーポンプ補助給水ビット側入口止め弁	原子炉建屋T.P. 17. 8m
3V-CP-135	代替格納容器スプレーポンプ入口テスト用止め弁	原子炉建屋T.P. 17. 8m
3V-CP-144	代替格納容器スプレーポンプ接続ライン止め弁	原子炉補助建屋T.P. 10. 3m
3V-CP-141	代替格納容器スプレーポンプ出口格納容器スプレー用絞り弁	原子炉建屋T.P. 10. 3m
3V-CP-013B	B-格納容器スプレー冷却器出口C/V外側隔離弁	中央制御室
3FCV-220B	体積制御タンク出口側補給弁	中央制御室
3LCV-121D	充てんポンプ入口燃料取替用水ビット側入口弁A	中央制御室
3LCV-121E	充てんポンプ入口燃料取替用水ビット側入口弁B	中央制御室
3V-FW-608B	タービン動補助給水ポンプ2次系純水タンクライン入口弁	原子炉建屋T.P. 10. 3m
3V-FW-608A	A, B-電動補助給水ポンプ2次系純水タンクライン入口弁	原子炉建屋T.P. 10. 3m
3V-FW-601	補助給水ビット電動補助給水ポンプ側出口弁	原子炉建屋T.P. 24. 8m
3V-FW-604	補助給水ビットタービン動補助給水ポンプ側出口弁	原子炉建屋T.P. 24. 8m