

資料 1 - 1

泊発電所 3 号炉審査資料	
資料番号	SAT106 r. 5. 0
提出年月日	令和5年4月26日

泊発電所 3 号炉

「実用発電用原子炉に係る発電用原子炉設置者の
重大事故の発生及び拡大の防止に必要な措置を
実施するために必要な技術的能力に係る審査基準」
に係る適合状況説明資料

1.6 原子炉格納容器内の冷却等のための手順等

令和 5 年 4 月
北海道電力株式会社

枠囲みの内容は機密情報に属しますので公開できません。

1.6 原子炉格納容器内の冷却等のための手順等

< 目 次 >

1.6.1 対応手段と設備の選定

(1) 対応手段と設備の選定の考え方

(2) 対応手段と設備の選定の結果

a. 炉心の著しい損傷防止のための対応手段及び設備

(a) フロントライン系故障時の対応手段及び設備

i. 格納容器内自然対流冷却

ii. 代替格納容器スプレイ

iii. 重大事故等対処設備と自主対策設備

(b) サポート系故障時の対応手段及び設備

i. 代替格納容器スプレイ

ii. 格納容器内自然対流冷却

iii. 重大事故等対処設備と自主対策設備

b. 原子炉格納容器の破損を防止するための対応手段及び設備

(a) フロントライン系故障時の対応手段及び設備

i. 格納容器内自然対流冷却

ii. 代替格納容器スプレイ

iii. 重大事故等対処設備と自主対策設備

(b) サポート系故障時の対応手段及び設備

i. 代替格納容器スプレイ

ii. 格納容器内自然対流冷却

iii. 重大事故等対処設備と自主対策設備

c. 手順等

1.6.2 重大事故等時の手順

1.6.2.1 炉心の著しい損傷防止のための対応手順

(1) フロントライン系故障時の対応手順

a. 格納容器内自然対流冷却

(a) C, D-格納容器再循環ユニットによる格納容器内自然対流冷却

b. 代替格納容器スプレイ

(a) 代替格納容器スプレイポンプによる原子炉格納容器内へのスプレイ

(b) 電動機駆動消火ポンプ又はディーゼル駆動消火ポンプによる原子炉格納容器内へのスプレイ

(c) 海水を用いた可搬型大型送水ポンプ車による原子炉格納容器内へのスプレイ

(d) 代替給水ピットを水源とした可搬型大型送水ポンプ車による原子炉格納容器内へのスプレイ

(e) 原水槽を水源とした可搬型大型送水ポンプ車による原子炉格納容器内へのスプレイ

c. 重大事故等時の対応手段の選択

(2) サポート系故障時の対応手順

a. 代替格納容器スプレイ

(a) 代替格納容器スプレイポンプによる原子炉格納容器内へのスプレイ

(b) B-格納容器スプレイポンプ（自己冷却）による原子炉格納容器内へのスプレイ

- (c) ディーゼル駆動消火ポンプによる原子炉格納容器内へのスプレイ
- (d) 海水を用いた可搬型大型送水ポンプ車による原子炉格納容器内へのスプレイ
- (e) 代替給水ピットを水源とした可搬型大型送水ポンプ車による原子炉格納容器内へのスプレイ
- (f) 原水槽を水源とした可搬型大型送水ポンプ車による原子炉格納容器内へのスプレイ
- b. 格納容器内自然対流冷却
 - (a) 可搬型大型送水ポンプ車を用いたC, D-格納容器再循環ユニットによる格納容器内自然対流冷却
- c. 重大事故等時の対応手段の選択

1.6.2.2 原子炉格納容器の破損を防止するための対応手順

- (1) フロントライン系故障時の対応手順
 - a. 格納容器内自然対流冷却
 - (a) C, D-格納容器再循環ユニットによる格納容器内自然対流冷却
 - b. 代替格納容器スプレイ
 - (a) 代替格納容器スプレイポンプによる原子炉格納容器内へのスプレイ
 - (b) 電動機駆動消火ポンプ又はディーゼル駆動消火ポンプによる原子炉格納容器内へのスプレイ
 - (c) 海水を用いた可搬型大型送水ポンプ車による原子炉格納容器内へのスプレイ
 - (d) 代替給水ピットを水源とした可搬型大型送水ポンプ車による

る原子炉格納容器内へのスプレイ

(e) 原水槽を水源とした可搬型大型送水ポンプ車による原子炉格納容器内へのスプレイ

c. 重大事故等時の対応手段の選択

(2) サポート系故障時の対応手順

a. 代替格納容器スプレイ

(a) 代替格納容器スプレイポンプによる原子炉格納容器内へのスプレイ

(b) B-格納容器スプレイポンプ（自己冷却）による原子炉格納容器内へのスプレイ

(c) ディーゼル駆動消火ポンプによる原子炉格納容器内へのスプレイ

(d) 海水を用いた可搬型大型送水ポンプ車による原子炉格納容器内へのスプレイ

(e) 代替給水ピットを水源とした可搬型大型送水ポンプ車による原子炉格納容器内へのスプレイ

(f) 原水槽を水源とした可搬型大型送水ポンプ車による原子炉格納容器内へのスプレイ

b. 格納容器内自然対流冷却

(a) 可搬型大型送水ポンプ車を用いたC, D-格納容器再循環ユニットによる格納容器内自然対流冷却

c. 重大事故等時の対応手段の選択

1.6.2.3 重大事故等対処設備（設計基準拡張）による対応手順

(1) 格納容器スプレイポンプによる原子炉格納容器内へのスプレイ

1.6.2.4 原子炉容器及び原子炉格納容器内への注水時における原子炉格納
容器内の水位及び注水量の管理

1.6.2.5 その他の手順項目について考慮する手順

- 添付資料 1.6.1 審査基準，基準規則と対処設備との対応表
- 添付資料 1.6.2 対応手段として選定した設備の電源構成図
- 添付資料 1.6.3 自主対策設備仕様
- 添付資料 1.6.4 代替格納容器スプレイポンプによる原子炉格納容器内へのスプレイ
- 添付資料 1.6.5 電動機駆動消火ポンプ又はディーゼル駆動消火ポンプによる原子炉格納容器内へのスプレイ
- 添付資料 1.6.6 海水を用いた可搬型大型送水ポンプ車による原子炉格納容器内へのスプレイ
- 添付資料 1.6.7 代替給水ピットを水源とした可搬型大型送水ポンプ車による原子炉格納容器内へのスプレイ
- 添付資料 1.6.8 原水槽を水源とした可搬型大型送水ポンプ車による原子炉格納容器内へのスプレイ
- 添付資料 1.6.9 B-格納容器スプレイポンプ（自己冷却）による原子炉格納容器内へのスプレイ
- 添付資料 1.6.10 代替格納容器スプレイによる薬品注入の考え方について
- 添付資料 1.6.11 炉心損傷時における原子炉格納容器破損防止等操作について
- 添付資料 1.6.12 原子炉格納容器下部への注水と原子炉容器への注水を同時に行う場合の対応設備の組み合わせについて
- 添付資料 1.6.13 原子炉容器及び原子炉格納容器内への注水時における原子炉格納容器内の水位及び注水量の管理について
- 添付資料 1.6.14 代替格納容器スプレイにおける各注水手段の信頼性について
- 添付資料 1.6.15 解釈一覧
1. 判断基準の解釈一覧
 2. 操作手順の解釈一覧

3. 弁番号及び弁名称一覧

1.6 原子炉格納容器内の冷却等のための手順等

【要求事項】

- 1 発電用原子炉設置者において、設計基準事故対処設備が有する原子炉格納容器内の冷却機能が喪失した場合において炉心の著しい損傷を防止するため、原子炉格納容器内の圧力及び温度を低下させるために必要な手順等が適切に整備されているか、又は整備される方針が適切に示されていること。
- 2 発電用原子炉設置者は、炉心の著しい損傷が発生した場合において原子炉格納容器の破損を防止するため、原子炉格納容器内の圧力及び温度並びに放射性物質の濃度を低下させるために必要な手順等が適切に整備されているか、又は整備される方針が適切に示されていること。

【解釈】

- 1 第1項に規定する「原子炉格納容器内の圧力及び温度を低下させるために必要な手順等」及び第2項に規定する「原子炉格納容器内の圧力及び温度並びに放射性物質の濃度を低下させるために必要な手順等」とは、以下に掲げる措置又はこれらと同等以上の効果を有する措置を行うための手順等をいう。
 - (1) 炉心の著しい損傷を防止するための原子炉格納容器の冷却等
 - a) 設計基準事故対処設備が有する原子炉格納容器内の冷却機能が喪失した場合において炉心の著しい損傷を防止するため、格納容器スプレイ代替注水設備により、原子炉格納容器内の圧力及び温度を低下させるために必要な手順等を整備すること。
 - (2) 原子炉格納容器の破損を防止するための原子炉格納容器の冷却等

a) 炉心の著しい損傷が発生した場合において原子炉格納容器の破損を防止するため、格納容器スプレイ代替注水設備により、原子炉格納容器内の圧力及び温度並びに放射性物質の濃度を低下させるために必要な手順等を整備すること。

設計基準事故対処設備が有する原子炉格納容器内の冷却機能は、原子炉格納容器スプレイ設備による冷却機能である。

この機能が喪失した場合においても炉心の著しい損傷を防止するため、原子炉格納容器内の圧力及び温度を低下させる対処設備を整備する。

また、炉心の著しい損傷が発生した場合においても原子炉格納容器の破損を防止するため、原子炉格納容器内の圧力及び温度並びに放射性物質濃度を低下させる対処設備を整備する。

ここでは、これらの対処設備を活用した手順等について説明する。

1.6.1 対応手段と設備の選定

(1) 対応手段と設備の選定の考え方

炉心の著しい損傷を防止するため、原子炉格納容器内の圧力及び温度を低下させる必要がある。また、炉心の著しい損傷が発生した場合において原子炉格納容器の破損を防止するため、原子炉格納容器内の圧力及び温度並びに放射性物質の濃度を低下させる必要がある。原子炉格納容器内を冷却するための設計基準事故対処設備として、格納容器スプレイポンプ、燃料取替用水ピット、格納容器スプレイ冷却器及び安全注入ポンプ再循環サンプ側入口 C/V 外側隔離弁を設置している。

これらの設計基準事故対処設備が健全であれば、これらを重大事故等対処設備(設計基準拡張)と位置付け重大事故等の対処に用いるが、設計基準事故対処設備が故障した場合は、その機能を代替するために、設計基準事故対処設備が有する機能、相互関係を明確にした(以下「機能喪失原因対策分析」という。)上で、想定する故障に対応できる対応手段及び重大事故等対処設備を選定する(第1.6.1図)。

重大事故等対処設備のほかに、柔軟な事故対応を行うための対応手段及び自主対策設備※を選定する。

※ 自主対策設備：技術基準上のすべての要求事項を満たすことやすべてのプラント状況において使用することは困難であるが、プラント状況によっては、事故対応に有効な設備。

選定した重大事故等対処設備により、「技術的能力審査基準」(以下「審査基準」という。)だけでなく、「設置許可基準規則」第四十九条及び「技術基準規則」第六十四条(以下「基準規則」という。)の要求機能を満足する設備が網羅されていることを確認するとともに、

自主対策設備との関係を明確にする。

(添付資料 1.6.1, 1.6.2, 1.6.3)

(2) 対応手段と設備の選定の結果

設計基準事故対処設備である格納容器スプレイポンプ，燃料取替用水ピット，格納容器スプレイ冷却器及び安全注入ポンプ再循環サンプ側入口 C/V 外側隔離弁が健全であれば重大事故等対処設備（設計基準拡張）として重大事故等の対処に用いる。

原子炉格納容器スプレイ設備による原子炉格納容器内の除熱で使用する設備は以下のとおり。

- ・ 格納容器スプレイポンプ
- ・ 燃料取替用水ピット
- ・ 格納容器スプレイ冷却器
- ・ 非常用炉心冷却設備 配管・弁
- ・ 原子炉格納容器スプレイ設備 配管・弁
- ・ スプレイノズル
- ・ スプレイリング
- ・ 原子炉格納容器
- ・ 原子炉補機冷却設備
- ・ 非常用取水設備
- ・ 格納容器再循環サンプ
- ・ 格納容器再循環サンプスクリーン
- ・ 安全注入ポンプ再循環サンプ側入口 C/V 外側隔離弁
- ・ 非常用交流電源設備

機能喪失原因対策分析の結果，フロントライン系故障として，1次冷却材喪失事象時における原子炉格納容器スプレイ設備の故障を想定

する。また、サポート系故障として、全交流動力電源喪失又は原子炉補機冷却機能喪失を想定する。

設計基準事故対処設備に要求される機能の喪失原因から選定した対応手段及び「審査基準」，「基準規則」からの要求により選定した対応手段と，その対応に使用する重大事故等対処設備及び自主対策設備を以下に示す。

なお，機能喪失を想定する設計基準事故対処設備，対応に使用する重大事故等対処設備及び自主対策設備と整備する手順についての関係を第 1.6.1 表に整理する。

a. 炉心の著しい損傷防止のための対応手段及び設備

(a) フロントライン系故障時の対応手段及び設備

i. 格納容器内自然対流冷却

設計基準事故対処設備である原子炉格納容器スプレイ設備の故障により原子炉格納容器内の除熱ができない場合は，C，D－格納容器再循環ユニットにより原子炉格納容器内の除熱を行う手段がある。

(i) C，D－格納容器再循環ユニットによる格納容器内自然対流冷却

C，D－格納容器再循環ユニットによる格納容器内自然対流冷却で使用する設備は以下のとおり。

- ・ C，D－格納容器再循環ユニット
- ・ C，D－原子炉補機冷却水ポンプ
- ・ C，D－原子炉補機冷却水冷却器
- ・ 原子炉補機冷却水サージタンク
- ・ 原子炉補機冷却水サージタンク加圧用可搬型窒素ガスボン

べ

- ・ホース・弁
- ・C, D－原子炉補機冷却海水ポンプ
- ・C, D－原子炉補機冷却海水ポンプ出口ストレーナ
- ・C, D－原子炉補機冷却水冷却器海水入口ストレーナ
- ・原子炉補機冷却設備（原子炉補機冷却水設備）配管・弁
- ・原子炉補機冷却設備（原子炉補機冷却海水設備）配管・弁
- ・原子炉格納容器
- ・非常用取水設備
- ・可搬型温度計測装置（格納容器再循環ユニット入口温度／
出口温度）
- ・非常用交流電源設備
- ・窒素供給装置

ii. 代替格納容器スプレイ

設計基準事故対処設備である原子炉格納容器スプレイ設備の故障により原子炉格納容器内の除熱ができない場合は、代替格納容器スプレイにより原子炉格納容器内の圧力及び温度を低下させる手段がある。

(i) 代替格納容器スプレイポンプによる原子炉格納容器内の冷却

代替格納容器スプレイポンプによる原子炉格納容器内の冷却で使用する設備は以下のとおり。

- ・代替格納容器スプレイポンプ
- ・燃料取替用水ピット
- ・補助給水ピット

- ・非常用炉心冷却設備 配管・弁
- ・2次冷却設備（補助給水設備）配管・弁
- ・原子炉格納容器スプレイ設備 配管・弁
- ・スプレイノズル
- ・スプレイリング
- ・原子炉格納容器
- ・非常用交流電源設備

(ii) 電動機駆動消火ポンプ又はディーゼル駆動消火ポンプによる原子炉格納容器内の冷却

電動機駆動消火ポンプ又はディーゼル駆動消火ポンプによる原子炉格納容器内の冷却で使用する設備は以下のとおり。

- ・電動機駆動消火ポンプ
- ・ディーゼル駆動消火ポンプ
- ・ろ過水タンク
- ・可搬型ホース
- ・火災防護設備（消火栓設備）配管・弁
- ・給水処理設備 配管・弁
- ・原子炉格納容器スプレイ設備 配管・弁
- ・スプレイノズル
- ・スプレイリング
- ・原子炉格納容器
- ・常用電源設備

(iii) 海水を用いた可搬型大型送水ポンプ車による原子炉格納容器内の冷却

海水を用いた可搬型大型送水ポンプ車による原子炉格納容器

内の冷却で使用する設備は以下のとおり。

- ・可搬型大型送水ポンプ車
- ・可搬型ホース・接続口
- ・ホース延長・回収車（送水車用）
- ・非常用炉心冷却設備 配管・弁
- ・原子炉格納容器スプレイ設備 配管・弁
- ・スプレイノズル
- ・スプレイリング
- ・原子炉格納容器
- ・非常用取水設備
- ・非常用交流電源設備
- ・燃料補給設備

(iv) 代替給水ピットを水源とした可搬型大型送水ポンプ車による原子炉格納容器内の冷却

代替給水ピットを水源とした可搬型大型送水ポンプ車による原子炉格納容器内の冷却で使用する設備は以下のとおり。

- ・可搬型大型送水ポンプ車
- ・可搬型ホース・接続口
- ・ホース延長・回収車（送水車用）
- ・代替給水ピット
- ・非常用炉心冷却設備 配管・弁
- ・原子炉格納容器スプレイ設備 配管・弁
- ・スプレイノズル
- ・スプレイリング
- ・原子炉格納容器

- ・非常用交流電源設備
- ・燃料補給設備

(v) 原水槽を水源とした可搬型大型送水ポンプ車による原子炉格納容器内の冷却

原水槽を水源とした可搬型大型送水ポンプ車による原子炉格納容器内の冷却で使用する設備は以下のとおり。

- ・可搬型大型送水ポンプ車
- ・可搬型ホース・接続口
- ・ホース延長・回収車（送水車用）
- ・原水槽
- ・2次系純水タンク
- ・ろ過水タンク
- ・非常用炉心冷却設備 配管・弁
- ・原子炉格納容器スプレイ設備 配管・弁
- ・給水処理設備 配管・弁
- ・スプレイノズル
- ・スプレイリング
- ・原子炉格納容器
- ・非常用交流電源設備
- ・燃料補給設備

iii. 重大事故等対処設備と自主対策設備

格納容器内自然対流冷却で使用する設備のうち、C、D－格納容器再循環ユニット、C、D－原子炉補機冷却水ポンプ、C、D－原子炉補機冷却水冷却器、原子炉補機冷却水サージタンク、原子炉補機冷却水サージタンク加圧用可搬型窒素ガスポンプ、

ホース・弁， C， D－原子炉補機冷却海水ポンプ， C， D－原子炉補機冷却海水ポンプ出口ストレーナ， C， D－原子炉補機冷却水冷却器海水入口ストレーナ， 原子炉補機冷却設備（原子炉補機冷却水設備）配管・弁， 原子炉補機冷却設備（原子炉補機冷却海水設備）配管・弁， 原子炉格納容器， 非常用取水設備及び可搬型温度計測装置（格納容器再循環ユニット入口温度／出口温度）は重大事故等対処設備として位置付ける。非常用交流電源設備は重大事故等対処設備（設計基準拡張）として位置付ける。

代替格納容器スプレイで使用する設備のうち， 代替格納容器スプレイポンプ， 燃料取替用水ピット， 補助給水ピット， 非常用炉心冷却設備 配管・弁， 2次冷却設備（補助給水設備）配管・弁， 原子炉格納容器スプレイ設備 配管・弁， スプレイノズル， スプレイリング及び原子炉格納容器は重大事故等対処設備として位置付ける。非常用交流電源設備は重大事故等対処設備（設計基準拡張）として位置付ける。

これらの機能喪失原因対策分析の結果により選定した設備は、「審査基準」及び「基準規則」に要求される設備がすべて網羅されている。（添付資料 1.6.1）

以上の重大事故等対処設備により， 設計基準事故対処設備である原子炉格納容器スプレイ設備が故障した場合においても， 原子炉格納容器内の圧力及び温度を低下させることができる。

また， 以下の設備はプラント状況によっては事故対応に有効な設備であるため， 自主対策設備として位置付ける。あわせて， その理由を示す。

- ・窒素供給装置

通常運転中の窒素供給設備として設置しており，耐震性がないものの，窒素供給装置が健全であれば，原子炉補機冷却水サージタンク窒素加圧の代替手段として有効である。

- ・電動機駆動消火ポンプ，ディーゼル駆動消火ポンプ，ろ過水タンク

消火を目的として配備しているが，火災が発生していなければ原子炉格納容器内を冷却する手段として有効である。

- ・可搬型大型送水ポンプ車，代替給水ピット，原水槽，2次系純水タンク，ろ過水タンク

可搬型ホース等の運搬・接続作業に最短でも約 275 分を要するが，原子炉格納容器内を冷却する手段として有効である。

(b) サポート系故障時の対応手段及び設備

i. 代替格納容器スプレイ

全交流動力電源喪失又は原子炉補機冷却機能喪失が発生し，設計基準事故対処設備である原子炉格納容器スプレイ設備による原子炉格納容器内の除熱ができない場合は，代替格納容器スプレイにより原子炉格納容器内の圧力及び温度を低下させる手段がある。

(i) 代替格納容器スプレイポンプによる原子炉格納容器内の冷却

代替格納容器スプレイポンプによる原子炉格納容器内の冷却で使用する設備は以下のとおり。

- ・代替格納容器スプレイポンプ

- ・燃料取替用水ピット
- ・補助給水ピット
- ・非常用炉心冷却設備 配管・弁
- ・2次冷却設備（補助給水設備）配管・弁
- ・原子炉格納容器スプレイ設備 配管・弁
- ・スプレイノズル
- ・スプレイリング
- ・原子炉格納容器
- ・常設代替交流電源設備
- ・可搬型代替交流電源設備
- ・代替所内電気設備

(ii) B-格納容器スプレイポンプ（自己冷却）による原子炉格納容器内の冷却

B-格納容器スプレイポンプ（自己冷却）による原子炉格納容器内の冷却で使用する設備は以下のとおり。

- ・B-格納容器スプレイポンプ
- ・可搬型ホース
- ・燃料取替用水ピット
- ・B-格納容器スプレイ冷却器
- ・非常用炉心冷却設備 配管・弁
- ・原子炉格納容器スプレイ設備 配管・弁
- ・スプレイノズル
- ・スプレイリング
- ・原子炉格納容器
- ・原子炉補機冷却設備（原子炉補機冷却水設備）配管・弁

- ・常設代替交流電源設備

(iii) ディーゼル駆動消火ポンプによる原子炉格納容器内の冷却

ディーゼル駆動消火ポンプによる原子炉格納容器内の冷却で使用する設備は以下のとおり。

- ・ディーゼル駆動消火ポンプ
- ・ろ過水タンク
- ・可搬型ホース
- ・火災防護設備（消火栓設備）配管・弁
- ・給水処理設備 配管・弁
- ・原子炉格納容器スプレイ設備 配管・弁
- ・スプレイノズル
- ・スプレイリング
- ・原子炉格納容器

(iv) 海水を用いた可搬型大型送水ポンプ車による原子炉格納容器内の冷却

海水を用いた可搬型大型送水ポンプ車による原子炉格納容器内の冷却で使用する設備は以下のとおり。

- ・可搬型大型送水ポンプ車
- ・可搬型ホース・接続口
- ・ホース延長・回収車（送水車用）
- ・非常用炉心冷却設備 配管・弁
- ・原子炉格納容器スプレイ設備 配管・弁
- ・スプレイノズル
- ・スプレイリング

- ・原子炉格納容器
- ・非常用取水設備
- ・常設代替交流電源設備
- ・燃料補給設備

(v) 代替給水ピットを水源とした可搬型大型送水ポンプ車による原子炉格納容器内の冷却

代替給水ピットを水源とした可搬型大型送水ポンプ車による原子炉格納容器内の冷却で使用する設備は以下のとおり。

- ・可搬型大型送水ポンプ車
- ・可搬型ホース・接続口
- ・ホース延長・回収車（送水車用）
- ・代替給水ピット
- ・非常用炉心冷却設備 配管・弁
- ・原子炉格納容器スプレイ設備 配管・弁
- ・スプレイノズル
- ・スプレイリング
- ・原子炉格納容器
- ・常設代替交流電源設備
- ・燃料補給設備

(vi) 原水槽を水源とした可搬型大型送水ポンプ車による原子炉格納容器内の冷却

原水槽を水源とした可搬型大型送水ポンプ車による原子炉格納容器内の冷却で使用する設備は以下のとおり。

- ・可搬型大型送水ポンプ車
- ・可搬型ホース・接続口

- ・ホース延長・回収車（送水車用）
- ・原水槽
- ・2次系純水タンク
- ・ろ過水タンク
- ・非常用炉心冷却設備 配管・弁
- ・原子炉格納容器スプレイ設備 配管・弁
- ・給水処理設備 配管・弁
- ・スプレイノズル
- ・スプレイリング
- ・原子炉格納容器
- ・常設代替交流電源設備
- ・燃料補給設備

ii. 格納容器内自然対流冷却

全交流動力電源喪失又は原子炉補機冷却機能喪失が発生し、原子炉格納容器内の冷却ができない場合は、可搬型大型送水ポンプ車により冷却水を確保することでC、D－格納容器再循環ユニットにより原子炉格納容器内の圧力及び温度を低下させる手段がある。

(i) 可搬型大型送水ポンプ車を用いたC、D－格納容器再循環ユニットによる格納容器内自然対流冷却

可搬型大型送水ポンプ車を用いたC、D－格納容器再循環ユニットによる格納容器内自然対流冷却で使用する設備は以下のとおり。

- ・可搬型大型送水ポンプ車
- ・可搬型ホース・接続口

- ・ホース延長・回収車（送水車用）
- ・C，D－格納容器再循環ユニット
- ・原子炉補機冷却設備（原子炉補機冷却水設備）配管・弁
- ・原子炉格納容器
- ・非常用取水設備
- ・可搬型温度計測装置（格納容器再循環ユニット入口温度／出口温度）
- ・常設代替交流電源設備
- ・燃料補給設備

iii. 重大事故等対処設備と自主対策設備

代替格納容器スプレイで使用する設備のうち、代替格納容器スプレイポンプ，燃料取替用水ピット，補助給水ピット，非常用炉心冷却設備 配管・弁，2次冷却設備（補助給水設備）配管・弁，原子炉格納容器スプレイ設備 配管・弁，スプレイノズル，スプレイリング，原子炉格納容器，常設代替交流電源設備，可搬型代替交流電源設備及び代替所内電源設備は重大事故等対処設備として位置付ける。

格納容器内自然対流冷却で使用する設備のうち、可搬型大型送水ポンプ車，可搬型ホース・接続口，ホース延長・回収車（送水車用），C，D－格納容器再循環ユニット，原子炉補機冷却設備（原子炉補機冷却水設備）配管・弁，原子炉格納容器，非常用取水設備，可搬型温度計測装置（格納容器再循環ユニット入口温度／出口温度），常設代替交流電源設備及び燃料補給設備は重大事故等対処設備として位置付ける。

これらの機能喪失原因対策分析の結果により選定した設備は，

「審査基準」及び「基準規則」に要求される設備がすべて網羅されている。（添付資料 1.6.1）

以上の重大事故等対処設備により、全交流動力電源喪失又は原子炉補機冷却機能喪失が発生し、設計基準事故対処設備である原子炉格納容器スプレイ設備が使用できない場合においても、原子炉格納容器内の圧力及び温度を低下させることができる。

また、以下の設備はプラント状況によっては事故対応に有効な設備であるため、自主対策設備として位置付ける。あわせて、その理由を示す。

- ・ B ー格納容器スプレイポンプ，燃料取替用水ピット

自己冷却で使用した場合、原子炉補機冷却水系が復旧しても放射性物質を含む流体が原子炉補機冷却水系に流れ込み汚染する可能性があることから再循環運転で使うことができず、また、重大事故等対処設備である代替格納容器スプレイポンプのバックアップであり、運転不能を判断してからの準備となるため系統構成に時間を要するが、流量が大きく高い冷却効果が見込めることから有効である。

- ・ ディーゼル駆動消火ポンプ，ろ過水タンク

消火を目的として配備しているが、火災が発生していなければ原子炉格納容器内を冷却する手段として有効である。

- ・ 可搬型大型送水ポンプ車，代替給水ピット，原水槽，2次系純水タンク，ろ過水タンク

可搬型ホース等の運搬，接続作業に最短でも約 275 分を要するが、原子炉格納容器内を冷却する手段として有効である。

b. 原子炉格納容器の破損を防止するための対応手段及び設備

(a) フロントライン系故障時の対応手段及び設備

i. 格納容器内自然対流冷却

炉心の著しい損傷が発生した場合において、設計基準事故対処設備である原子炉格納容器スプレイ設備の故障により原子炉格納容器内の除熱ができない場合は、C、D－格納容器再循環ユニットにより原子炉格納容器内の圧力及び温度を低下させる手段がある。

(i) C、D－格納容器再循環ユニットによる格納容器内自然対流冷却

C、D－格納容器再循環ユニットによる格納容器内自然対流冷却で使用する設備は以下のとおり。

- ・ C、D－格納容器再循環ユニット
- ・ C、D－原子炉補機冷却水ポンプ
- ・ C、D－原子炉補機冷却水冷却器
- ・ 原子炉補機冷却水サージタンク
- ・ 原子炉補機冷却水サージタンク加圧用可搬型窒素ガスポンプ
- ・ ホース・弁
- ・ C、D－原子炉補機冷却海水ポンプ
- ・ C、D－原子炉補機冷却海水ポンプ出口ストレーナ
- ・ C、D－原子炉補機冷却水冷却器海水入口ストレーナ
- ・ 原子炉補機冷却設備（原子炉補機冷却水設備）配管・弁
- ・ 原子炉補機冷却設備（原子炉補機冷却海水設備）配管・弁
- ・ 原子炉格納容器

- ・非常用取水設備
- ・可搬型温度計測装置（格納容器再循環ユニット入口温度／出口温度）
- ・非常用交流電源設備
- ・窒素供給装置

ii. 代替格納容器スプレイ

炉心の著しい損傷が発生した場合において、設計基準事故対処設備である原子炉格納容器スプレイ設備の故障により原子炉格納容器内の除熱ができない場合は、代替格納容器スプレイポンプ、電動機駆動消火ポンプ、ディーゼル駆動消火ポンプ及び可搬型大型送水ポンプ車により原子炉格納容器内の圧力及び温度並びに放射性物質の濃度を低下させる手段がある。

(i) 代替格納容器スプレイポンプによる原子炉格納容器内の冷却

代替格納容器スプレイポンプによる原子炉格納容器内の冷却で使用する設備は以下のとおり。

- ・代替格納容器スプレイポンプ
- ・燃料取替用水ピット
- ・補助給水ピット
- ・非常用炉心冷却設備 配管・弁
- ・2次冷却設備（補助給水設備）配管・弁
- ・原子炉格納容器スプレイ設備 配管・弁
- ・スプレイノズル
- ・スプレイリング
- ・原子炉格納容器

- ・非常用交流電源設備

(ii) 電動機駆動消火ポンプ又はディーゼル駆動消火ポンプによる原子炉格納容器内の冷却

電動機駆動消火ポンプ又はディーゼル駆動消火ポンプによる原子炉格納容器内の冷却で使用する設備は以下のとおり。

- ・電動機駆動消火ポンプ
- ・ディーゼル駆動消火ポンプ
- ・ろ過水タンク
- ・可搬型ホース
- ・火災防護設備（消火栓設備）配管・弁
- ・給水処理設備 配管・弁
- ・原子炉格納容器スプレイ設備 配管・弁
- ・スプレイノズル
- ・スプレイリング
- ・原子炉格納容器
- ・常用電源設備

(iii) 海水を用いた可搬型大型送水ポンプ車による原子炉格納容器内の冷却

海水を用いた可搬型大型送水ポンプ車による原子炉格納容器内の冷却で使用する設備は以下のとおり。

- ・可搬型大型送水ポンプ車
- ・可搬型ホース・接続口
- ・ホース延長・回収車（送水車用）
- ・非常用炉心冷却設備 配管・弁
- ・原子炉格納容器スプレイ設備 配管・弁

- ・ スプレイノズル
- ・ スプレイリング
- ・ 原子炉格納容器
- ・ 非常用取水設備
- ・ 非常用交流電源設備
- ・ 燃料補給設備

(iv) 代替給水ピットを水源とした可搬型大型送水ポンプ車による原子炉格納容器内の冷却

代替給水ピットを水源とした可搬型大型送水ポンプ車による原子炉格納容器内の冷却で使用する設備は以下のとおり。

- ・ 可搬型大型送水ポンプ車
- ・ 可搬型ホース・接続口
- ・ ホース延長・回収車（送水車用）
- ・ 代替給水ピット
- ・ 非常用炉心冷却設備 配管・弁
- ・ 原子炉格納容器スプレイ設備 配管・弁
- ・ スプレイノズル
- ・ スプレイリング
- ・ 原子炉格納容器
- ・ 非常用交流電源設備
- ・ 燃料補給設備

(v) 原水槽を水源とした可搬型大型送水ポンプ車による原子炉格納容器内の冷却

原水槽を水源とした可搬型大型送水ポンプ車による原子炉格納容器内の冷却で使用する設備は以下のとおり。

- ・可搬型大型送水ポンプ車
- ・可搬型ホース・接続口
- ・ホース延長・回収車（送水車用）
- ・原水槽
- ・2次系純水タンク
- ・ろ過水タンク
- ・非常用炉心冷却設備 配管・弁
- ・原子炉格納容器スプレイ設備 配管・弁
- ・給水処理設備 配管・弁
- ・スプレイノズル
- ・スプレイリング
- ・原子炉格納容器
- ・非常用交流電源設備
- ・燃料補給設備

iii. 重大事故等対処設備と自主対策設備

格納容器内自然対流冷却で使用する設備のうち，C，D－格納容器再循環ユニット，C，D－原子炉補機冷却水ポンプ，C，D－原子炉補機冷却水冷却器，原子炉補機冷却水サージタンク，原子炉補機冷却水サージタンク加圧用可搬型窒素ガスポンプ，ホース・弁，C，D－原子炉補機冷却海水ポンプ，C，D－原子炉補機冷却海水ポンプ出口ストレーナ，C，D－原子炉補機冷却水冷却器海水入口ストレーナ，原子炉補機冷却設備（原子炉補機冷却水設備）配管・弁，原子炉補機冷却設備（原子炉補機冷却海水設備）配管・弁，原子炉格納容器，非常用取水設備及び可搬型温度計測装置（格納容器再循環ユニット入口温度／

出口温度) は重大事故等対処設備として位置付ける。非常用交流電源設備は重大事故等対処設備（設計基準拡張）として位置付ける。

代替格納容器スプレイで使用する設備のうち、代替格納容器スプレイポンプ、燃料取替用水ピット、補助給水ピット、非常用炉心冷却設備 配管・弁、2次冷却設備（補助給水設備）配管・弁、原子炉格納容器スプレイ設備 配管・弁、スプレイノズル、スプレイリング及び原子炉格納容器は重大事故等対処設備として位置付ける。非常用交流電源設備は重大事故等対処設備（設計基準拡張）として位置付ける。

これらの機能喪失原因対策分析の結果により選定した設備は、「審査基準」及び「基準規則」に要求される設備がすべて網羅されている。（添付資料 1.6.1）

以上の重大事故等対処設備により、炉心の著しい損傷が発生した場合において、設計基準事故対処設備である原子炉格納容器スプレイ設備が故障した場合においても、原子炉格納容器内の圧力及び温度並びに放射性物質の濃度を低下させることができる。

また、以下の設備はプラント状況によっては事故対応に有効な設備であるため、自主対策設備として位置付ける。あわせて、その理由を示す。

- ・窒素供給装置

通常運転中の窒素供給設備として設置しており、耐震性がないものの、窒素供給装置が健全であれば、原子炉補機冷却水サージタンク窒素加圧の代替手段として有効である。

- ・電動機駆動消火ポンプ，ディーゼル駆動消火ポンプ，ろ過水タンク

消火を目的として配備しているが，火災が発生していなければ原子炉格納容器内を冷却する手段として有効である。

- ・可搬型大型送水ポンプ車，代替給水ピット，原水槽，2次系純水タンク，ろ過水タンク

可搬型ホース等の運搬・接続作業に最短でも約 275 分を要するが，原子炉格納容器内を冷却する手段として有効である。

(b) サポート系故障時の対応手段及び設備

i. 代替格納容器スプレイ

炉心の著しい損傷が発生した場合において，全交流動力電源喪失又は原子炉補機冷却機能喪失が発生し，設計基準事故対処設備である原子炉格納容器スプレイ設備による原子炉格納容器内の除熱ができない場合は，代替格納容器スプレイにより原子炉格納容器内の圧力及び温度並びに放射性物質の濃度を低下させる手段がある。

(i) 代替格納容器スプレイポンプによる原子炉格納容器内の冷却

代替格納容器スプレイポンプによる原子炉格納容器内の冷却で使用する設備は以下のとおり。

- ・代替格納容器スプレイポンプ
- ・燃料取替用水ピット
- ・補助給水ピット
- ・非常用炉心冷却設備 配管・弁

- ・ 2次冷却設備（補助給水設備）配管・弁
- ・ 原子炉格納容器スプレイ設備 配管・弁
- ・ スプレイノズル
- ・ スプレイリング
- ・ 原子炉格納容器
- ・ 常設代替交流電源設備
- ・ 可搬型代替交流電源設備
- ・ 代替所内電気設備

(ii) B-格納容器スプレイポンプ（自己冷却）による原子炉格納容器内の冷却

B-格納容器スプレイポンプ（自己冷却）による原子炉格納容器内の冷却で使用する設備は以下のとおり。

- ・ B-格納容器スプレイポンプ
- ・ 可搬型ホース
- ・ よう素除去薬品タンク
- ・ 燃料取替用水ピット
- ・ B-格納容器スプレイ冷却器
- ・ 非常用炉心冷却設備 配管・弁
- ・ 原子炉格納容器スプレイ設備 配管・弁
- ・ スプレイノズル
- ・ スプレイリング
- ・ 原子炉格納容器
- ・ 原子炉補機冷却設備（原子炉補機冷却水設備）配管・弁
- ・ 常設代替交流電源設備

(iii) ディーゼル駆動消火ポンプによる原子炉格納容器内の冷

却

ディーゼル駆動消火ポンプによる原子炉格納容器内の冷却で使用する設備は以下のとおり。

- ・ディーゼル駆動消火ポンプ
- ・ろ過水タンク
- ・可搬型ホース
- ・火災防護設備（消火栓設備）配管・弁
- ・給水処理設備 配管・弁
- ・原子炉格納容器スプレイ設備 配管・弁
- ・スプレイノズル
- ・スプレイリング
- ・原子炉格納容器

(iv) 海水を用いた可搬型大型送水ポンプ車による原子炉格納容器内の冷却

海水を用いた可搬型大型送水ポンプ車による原子炉格納容器内の冷却で使用する設備は以下のとおり。

- ・可搬型大型送水ポンプ車
- ・可搬型ホース・接続口
- ・ホース延長・回収車（送水車用）
- ・非常用炉心冷却設備 配管・弁
- ・原子炉格納容器スプレイ設備 配管・弁
- ・スプレイノズル
- ・スプレイリング
- ・原子炉格納容器
- ・非常用取水設備

- ・常設代替交流電源設備
- ・燃料補給設備

(v) 代替給水ピットを水源とした可搬型大型送水ポンプ車による原子炉格納容器内の冷却

代替給水ピットを水源とした可搬型大型送水ポンプ車による原子炉格納容器内の冷却で使用する設備は以下のとおり。

- ・可搬型大型送水ポンプ車
- ・可搬型ホース・接続口
- ・ホース延長・回収車（送水車用）
- ・代替給水ピット
- ・非常用炉心冷却設備 配管・弁
- ・原子炉格納容器スプレイ設備 配管・弁
- ・スプレイノズル
- ・スプレイリング
- ・原子炉格納容器
- ・常設代替交流電源設備
- ・燃料補給設備

(vi) 原水槽を水源とした可搬型大型送水ポンプ車による原子炉格納容器内の冷却

原水槽を水源とした可搬型大型送水ポンプ車による原子炉格納容器内の冷却で使用する設備は以下のとおり。

- ・可搬型大型送水ポンプ車
- ・可搬型ホース・接続口
- ・ホース延長・回収車（送水車用）
- ・原水槽

- ・ 2次系純水タンク
- ・ ろ過水タンク
- ・ 非常用炉心冷却設備 配管・弁
- ・ 原子炉格納容器スプレイ設備 配管・弁
- ・ 給水処理設備 配管・弁
- ・ スプレイノズル
- ・ スプレイリング
- ・ 原子炉格納容器
- ・ 常設代替交流電源設備
- ・ 燃料補給設備

ii. 格納容器内自然対流冷却

炉心の著しい損傷が発生した場合において、全交流動力電源喪失又は原子炉補機冷却機能喪失が発生し、設計基準事故対処設備である原子炉格納容器スプレイ設備による原子炉格納容器内の除熱ができない場合は、可搬型大型送水ポンプ車により冷却水を確保することでC、D－格納容器再循環ユニットにより原子炉格納容器内の圧力及び温度を低下させる手段がある。

(i) 可搬型大型送水ポンプ車を用いたC、D－格納容器再循環ユニットによる格納容器内自然対流冷却

可搬型大型送水ポンプ車を用いたC、D－格納容器再循環ユニットによる格納容器内自然対流冷却で使用する設備は以下のとおり。

- ・ 可搬型大型送水ポンプ車
- ・ 可搬型ホース・接続口
- ・ ホース延長・回収車（送水車用）

- ・ C， D－格納容器再循環ユニット
- ・ 原子炉補機冷却設備（原子炉補機冷却水設備）配管・弁
- ・ 原子炉格納容器
- ・ 非常用取水設備
- ・ 可搬型温度計測装置（格納容器再循環ユニット入口温度／出口温度）
- ・ 常設代替交流電源設備
- ・ 燃料補給設備

iii. 重大事故等対処設備と自主対策設備

代替格納容器スプレイで使用する設備のうち、代替格納容器スプレイポンプ，燃料取替用水ピット，補助給水ピット，非常用炉心冷却設備 配管・弁，2次冷却設備（補助給水設備）配管・弁，原子炉格納容器スプレイ設備 配管・弁，スプレイノズル，スプレイリング，原子炉格納容器，常設代替交流電源設備，可搬型代替交流電源設備及び代替所内電源設備は重大事故等対処設備として位置付ける。

格納容器内自然対流冷却で使用する設備のうち、可搬型大型送水ポンプ車，可搬型ホース・接続口，ホース延長・回収車（送水車用），C，D－格納容器再循環ユニット，原子炉補機冷却設備（原子炉補機冷却水設備）配管・弁，原子炉格納容器，非常用取水設備，可搬型温度計測装置（格納容器再循環ユニット入口温度／出口温度），常設代替交流電源設備及び燃料補給設備は重大事故等対処設備として位置付ける。

これらの機能喪失原因対策分析の結果により選定した設備は、「審査基準」及び「基準規則」に要求される設備がすべて網羅

されている。(添付資料 1.6.1)

以上の重大事故等対処設備により、炉心の著しい損傷が発生した場合において、全交流動力電源喪失又は原子炉補機冷却機能喪失が発生し、設計基準事故対処設備である原子炉格納容器スプレイ設備が使用できない場合においても、原子炉格納容器内の圧力及び温度並びに放射性物質の濃度を低下させることができる。

また、以下の設備はプラント状況によっては事故対応に有効な設備であるため、自主対策設備として位置付ける。あわせて、その理由を示す。

- ・ B-格納容器スプレイポンプ、燃料取替用水ピット

重大事故等対処設備である代替格納容器スプレイポンプのバックアップであり、運転不能を判断してからの準備となるため系統構成に時間を要するが、流量が大きく高い冷却効果が見込めることから有効である。

- ・ よう素除去薬品タンク

格納容器スプレイポンプを用いた原子炉格納容器内へのスプレイ以外の代替格納容器スプレイ設備では使用できないものの、原子炉格納容器内での放射性物質濃度を低減させる機能を有しており、B-格納容器スプレイポンプを運転すれば薬品を注入することができることから有効である。

- ・ ディーゼル駆動消火ポンプ、ろ過水タンク

消火を目的として配備しているが、火災が発生していなければ格納容器スプレイの代替手段として有効である。

- ・ 可搬型大型送水ポンプ車、代替給水ピット、原水槽、2次

系純水タンク，ろ過水タンク

可搬型ホース等の運搬，接続作業に最短でも約 275 分を要するが，原子炉格納容器内を冷却する手段として有効である。

c. 手順等

上記「a. 炉心の著しい損傷防止のための対応手段及び設備」及び「b. 原子炉格納容器の破損を防止するための対応手段及び設備」により選定した対応手段に係る手順を整備する。

これらの手順は，発電課長（当直），運転員及び災害対策要員の対応として，格納容器の健全性を確保する手順等，全交流電源喪失時における対応手順等及び炉心の著しい損傷が発生した場合の対応手順に定める（第 1.6.1 表）。

また，重大事故等時に監視が必要となる計器及び給電が必要となる設備についても整理する（第 1.6.2 表，第 1.6.3 表）。

（添付資料 1.6.2）

1.6.2 重大事故等時の手順

1.6.2.1 炉心の著しい損傷防止のための対応手順

(1) フロントライン系故障時の対応手順

a. 格納容器内自然対流冷却

(a) C，D－格納容器再循環ユニットによる格納容器内自然対流冷却

格納容器スプレイポンプが故障等により使用できない場合は，C，D－格納容器再循環ユニット等により格納容器内自然対流冷却を行う。

i. 手順着手の判断基準

原子炉格納容器圧力が格納容器スプレイ作動設定値(0.127MPa[gage])以上かつ、格納容器スプレイポンプの故障等により原子炉格納容器内へのスプレイを格納容器スプレイ流量等で確認できない場合又は格納容器スプレイ再循環運転時に格納容器スプレイポンプの故障等により格納容器へのスプレイを格納容器スプレイ流量等で確認できない場合。

ii. 操作手順

操作手順は、「1.7 原子炉格納容器の過圧破損を防止するための手順等」のうち、1.7.2.1(2) a. 「C, D-格納容器再循環ユニットによる格納容器内自然対流冷却」の操作手順と同様である。

iii. 操作の成立性

上記の操作は、運転員(中央制御室)1名及び運転員(現場)1名にて作業を実施した場合、作業開始を判断してからC, D-格納容器再循環ユニットによる格納容器内自然対流冷却開始まで65分以内で可能である。

b. 代替格納容器スプレイ

(a) 代替格納容器スプレイポンプによる原子炉格納容器内へのスプレイ

格納容器スプレイポンプが故障等により使用できない場合は、燃料取替用水ピットを水源とした代替格納容器スプレイポンプにより原子炉格納容器内にスプレイする。

代替格納容器スプレイポンプの水源として燃料取替用水ピットが使用できない場合は、補助給水ピットを使用する。

炉心損傷前に代替格納容器スプレイポンプを使用する場合は、代替炉心注水に使用していないことを確認して使用する。なお、炉心損傷前に代替格納容器スプレイポンプによる原子炉格納容器内へのスプレイを実施していた場合に、代替炉心注水が必要と判断すれば、代替格納容器スプレイポンプの注水先を原子炉格納容器から原子炉容器へ切り替える。

i. 手順着手の判断基準

原子炉格納容器圧力が格納容器スプレイ作動設定値(0.127MPa[gage])以上かつ、格納容器スプレイポンプの故障等により、原子炉格納容器内へのスプレイを格納容器スプレイ流量等で確認できない場合に、燃料取替用水ピットの水位が再循環切替水位以上確保され、代替格納容器スプレイポンプを代替炉心注水に使用していない場合。

また、原子炉格納容器圧力が最高使用圧力(0.283MPa[gage])以上かつ、格納容器スプレイポンプの故障等により、原子炉格納容器内へのスプレイを格納容器スプレイ流量等で確認できない場合及び格納容器内自然対流冷却により原子炉格納容器圧力が低下しない場合に、燃料取替用水ピット等の水位が確保され、代替格納容器スプレイポンプを代替炉心注水に使用していない場合。

ii. 操作手順

代替格納容器スプレイポンプによる原子炉格納容器内へのスプレイ手順の概要は以下のとおり。概要図を第 1.6.2 図に、タイムチャートを第 1.6.3 図に示す。

- ① 発電課長（当直）は、手順着手の判断基準に基づき、

運転員及び災害対策要員に、代替格納容器スプレイポンプによる原子炉格納容器内へのスプレイの準備開始を指示する。

- ② 運転員（現場）Cは、非常用高圧母線による給電が必要な場合、現場でA又はB－非常用高圧母線の受電遮断器の投入操作を実施する。

又は、運転員（中央制御室）Aは、中央制御室で代替非常用発電機が起動していることを確認する。起動していない場合は、中央制御室より起動する。

- ③ 運転員（中央制御室）A、運転員（現場）B及び災害対策要員は、中央制御室及び現場で原子炉格納容器内へのスプレイに伴う系統構成を行い、現場にて系統の水張り操作を行う。

- ④ 運転員（中央制御室）Aは、中央制御室で原子炉格納容器隔離弁を開操作する。

- ⑤ 運転員（中央制御室）A、運転員（現場）B、運転員（現場）C及び災害対策要員は、発電課長（当直）に代替格納容器スプレイポンプによる原子炉格納容器内へのスプレイの準備完了を発電課長（当直）に報告する。

- ⑥ 発電課長（当直）は、運転員に代替格納容器スプレイポンプによる原子炉格納容器内へのスプレイ開始を指示する。

- ⑦ 運転員（現場）Bは、現場で代替格納容器スプレイポンプを起動し、発電課長（当直）に報告する。

- ⑧ 運転員（中央制御室）Aは、中央制御室で原子炉格納容

器圧力及び温度の低下や代替格納容器スプレイポンプ出口ラインに設置された代替格納容器スプレイポンプ出口積算流量等により、代替格納容器スプレイポンプの運転状態に異常がないこと及び原子炉格納容器内が冷却状態であることを継続して確認する。

- ⑨ 運転員（中央制御室）Aは、中央制御室で原子炉格納容器圧力が格納容器スプレイ作動圧力設定値（0.127MPa[gage]）以上かつ、格納容器スプレイポンプの故障等により起動した場合は、燃料取替用水ピット水位が再循環切替水位に達すれば原子炉格納容器内へのスプレイを停止する。

また、原子炉格納容器圧力が最高使用圧力（0.283MPa[gage]）以上かつ、格納容器スプレイポンプの故障等により起動した場合は、中央制御室で原子炉格納容器圧力が通常運転圧力まで低下したことを確認すれば一旦原子炉格納容器内へのスプレイを停止し、その後、最高使用圧力となれば原子炉格納容器内へのスプレイを再開する。

なお、代替格納容器スプレイポンプ出口積算流量、燃料取替用水ピット水位等により原子炉格納容器内への注水量を把握し、格納容器再循環ユニットによる格納容器内自然対流冷却に影響しない上限の高さまで注水されたことを格納容器水位等により確認すれば、原子炉格納容器内へのスプレイを停止する。

iii. 操作の成立性

上記の操作は、運転員（中央制御室）1名、運転員（現場）2名及び災害対策要員1名にて作業を実施した場合、作業開始を判断してから代替格納容器スプレイポンプによる原子炉格納容器内へのスプレイ開始まで30分以内で可能である。

円滑に作業できるように、移動経路を確保し、防護具、照明及び通信連絡設備を整備する。室温は通常運転時と同程度である。

（添付資料 1.6.4）

原子炉格納容器内の冷却を目的とした原子炉格納容器内へのスプレイを行う場合は、原子炉格納容器内への注水量の制限があることから、原子炉格納容器内へのスプレイを行っている際に、格納容器再循環ユニットによる格納容器内自然対流冷却に影響しない上限の高さまで注水されたことを確認すれば原子炉格納容器内へのスプレイを停止し、格納容器内自然対流冷却のみの冷却とする。

（添付資料 1.6.11）

(b) 電動機駆動消火ポンプ又はディーゼル駆動消火ポンプによる原子炉格納容器内へのスプレイ

格納容器スプレイポンプが故障等により使用できず、代替格納容器スプレイポンプにより原子炉格納容器内にスプレイできない場合は、ろ過水タンクを水源とした電動機駆動消火ポンプ又はディーゼル駆動消火ポンプにより原子炉格納容器内にスプレイする。

使用に際しては、重大事故等対処に悪影響を与える火災が発生していないことを確認して使用する。

i. 手順着手の判断基準

原子炉格納容器圧力が最高使用圧力（0.283MPa[gage]）以上かつ代替格納容器スプレイポンプの故障等により，原子炉格納容器内へのスプレイを代替格納容器スプレイポンプ出口積算流量にて確認できない場合に，原子炉格納容器内へスプレイするろ過水タンクの水位が確保されており，重大事故等対処に悪影響を与える火災が発生しておらず，消火用として消火ポンプの必要がない場合。

ii. 操作手順

電動機駆動消火ポンプ又はディーゼル駆動消火ポンプによる原子炉格納容器内へのスプレイ手順の概要は以下のとおり。概要図を第1.6.4図に，タイムチャートを第1.6.5図に示す。

- ① 発電課長（当直）は，手順着手の判断基準に基づき，運転員に電動機駆動消火ポンプ又はディーゼル駆動消火ポンプによる原子炉格納容器内へのスプレイの準備開始を指示する。
- ② 運転員（中央制御室）A，運転員（現場）B，Cは，中央制御室及び現場で電動機駆動消火ポンプ又はディーゼル駆動消火ポンプにより原子炉格納容器内へスプレイする系統構成を行うとともに，現場で消火水系配管と格納容器スプレイ系配管の接続のため可搬型ホースの取付けを実施し，発電課長（当直）に報告する。
- ③ 発電課長（当直）は，電動機駆動消火ポンプ又はディーゼル駆動消火ポンプによる原子炉格納容器内へのスプレイ開始を運転員に指示する。

- ④ 運転員（中央制御室）Aは、中央制御室で電動機駆動消火ポンプ又はディーゼル駆動消火ポンプを起動し、原子炉格納容器内へのスプレイを開始するとともに、発電課長（当直）に報告する。
- ⑤ 運転員（中央制御室）Aは、中央制御室で原子炉格納容器圧力及び温度の低下や AM 用消火水積算流量等により、電動機駆動消火ポンプ又はディーゼル駆動消火ポンプの運転状態に異常がないこと及び原子炉格納容器内が冷却状態であることを継続して確認する。
- ⑥ 運転員（中央制御室）Aは、中央制御室で原子炉格納容器圧力が通常運転圧力まで低下したことを確認すれば一旦原子炉格納容器内へのスプレイを停止し、その後、最高使用圧力となれば原子炉格納容器内へのスプレイを再開する。

なお、代替格納容器スプレイポンプ出口積算流量、燃料取替用水ピット水位等により原子炉格納容器内への注水量を把握し、格納容器再循環ユニットによる格納容器内自然対流冷却に影響しない上限の高さまで注水されたことを格納容器水位等により確認すれば、原子炉格納容器内へのスプレイを停止する。

iii. 操作の成立性

上記の操作は、運転員（中央制御室）1名、運転員（現場）2名により作業を実施した場合、作業開始を判断してから電動機駆動消火ポンプ又はディーゼル駆動消火ポンプによる原子炉格納容器内へのスプレイ開始まで 35 分以内で可能であ

る。

円滑に作業できるように、移動経路を確保し、防護具、照明及び通信連絡設備を整備する。室温は通常運転時と同程度である。

(添付資料 1.6.5)

原子炉格納容器内の冷却を目的とした原子炉格納容器内へのスプレイを行う場合は、原子炉格納容器内への注水量の制限があることから、原子炉格納容器内へのスプレイを行っている際に、格納容器再循環ユニットによる格納容器内自然対流冷却に影響しない上限の高さまで注水されたことを確認すれば原子炉格納容器内へのスプレイを停止し、格納容器内自然対流冷却のみの冷却とする。

(添付資料 1.6.11)

(c) 海水を用いた可搬型大型送水ポンプ車による原子炉格納容器内へのスプレイ

格納容器スプレイポンプが故障等により使用できず、代替格納容器スプレイポンプ、電動機駆動消火ポンプ及びディーゼル駆動消火ポンプにより原子炉格納容器内にスプレイできない場合は、可搬型大型送水ポンプ車により海水を原子炉格納容器内にスプレイする。

i. 手順着手の判断基準

原子炉格納容器圧力が最高使用圧力 (0.283MPa[gage]) 以上かつ代替格納容器スプレイポンプの故障等により、原子炉格納容器内へのスプレイを代替格納容器スプレイポンプ出口積算流量にて確認できない場合。

ii. 操作手順

海水を用いた可搬型大型送水ポンプ車による原子炉格納容器内へのスプレイ手順の概要は以下のとおり。概要図を第 1.6.6 図に、タイムチャートを第 1.6.7 図に示す。

- ① 発電課長（当直）は、手順着手の判断基準に基づき、運転員及び災害対策要員に海水を用いた可搬型大型送水ポンプ車による原子炉格納容器内へのスプレイ準備開始を指示する。
- ② 災害対策要員は、現場の資機材保管場所へ移動し、可搬型大型送水ポンプ車及び可搬型ホースを所定の位置に移動する。
- ③ 災害対策要員は、現場で可搬型ホースを屋内に敷設し、非常用炉心冷却系配管と接続する。
- ④ 災害対策要員は、現場で非常用炉心冷却系配管の接続口近傍に可搬型大型送水ポンプ車を設置する。
- ⑤ 災害対策要員は、現場でホース延長・回収車（送水車用）にて可搬型ホースを屋外に敷設する。
- ⑥ 災害対策要員は、現場で海水取水箇所近傍に可搬型大型送水ポンプ車を設置する。
- ⑦ 災害対策要員は、現場で可搬型大型送水ポンプ車から水中ポンプを取り出し、可搬型ホースと接続後、海水取水箇所に水面より低く、かつ着底しない位置に水中ポンプを設置する。
- ⑧ 災害対策要員は、海水を用いた可搬型大型送水ポンプ車による原子炉格納容器内へのスプレイ準備が完了した

ことを発電課長（当直）に報告する。

- ⑨ 運転員（中央制御室）A，運転員（現場）B，Cは，中央制御室及び現場で原子炉格納容器内へのスプレイの系統構成を実施し，発電課長（当直）に報告する。
- ⑩ 発電課長（当直）は，原子炉格納容器内へのスプレイが可能になり，かつその他のスプレイ手段が喪失していれば，運転員及び災害対策要員に原子炉格納容器内へのスプレイ開始を指示する。
- ⑪ 災害対策要員は，現場で可搬型大型送水ポンプ車を起動し，原子炉格納容器内へのスプレイを開始する。また，可搬型大型送水ポンプ車の運転状態に異常がないことを確認し，発電課長（当直）に報告する。
- ⑫ 運転員（中央制御室）Aは，中央制御室で原子炉格納容器圧力及び温度の低下や代替格納容器スプレイポンプ出口ラインに設置された代替格納容器スプレイポンプ出口積算流量等により，可搬型大型送水ポンプ車の運転状態に異常がないこと及び原子炉格納容器内が冷却状態であることを継続して確認する。
- ⑬ 発電課長（当直）は，中央制御室で原子炉格納容器圧力が通常運転圧力まで低下したことを確認すれば，災害対策要員に指示し，一旦原子炉格納容器内へのスプレイを停止する。その後，最高使用圧力となれば原子炉格納容器内へのスプレイを再開する。

なお，代替格納容器スプレイポンプ出口積算流量，燃料取替用水ピット水位等により原子炉格納容器内への注

水量を把握し、格納容器再循環ユニットによる格納容器内自然対流冷却に影響しない上限の高さまで注水されたことを格納容器水位等により確認すれば、原子炉格納容器内へのスプレイを停止する。

- ⑭ 災害対策要員は、現場で可搬型大型送水ポンプ車の運転状態を継続して監視し、定格負荷運転時における給油間隔を目安に燃料の補給を実施する（燃料を補給しない場合、可搬型大型送水ポンプ車は約 5.5 時間の運転が可能）。

iii. 操作の成立性

上記の操作は、運転員（中央制御室）1名、運転員（現場）2名及び災害対策要員3名により作業を実施した場合、作業開始を判断してから海水を用いた可搬型大型送水ポンプ車による原子炉格納容器内へのスプレイ開始まで 335 分以内で可能である。

円滑に作業できるように、移動経路を確保し、防護具、照明及び通信連絡設備を整備する。

速やかに作業ができるよう、使用する資機材は可搬型大型送水ポンプ車の保管場所及び作業場所近傍に配備する。

可搬型大型送水ポンプ車からのホースの接続は、汎用の合金具であり、十分な作業スペースを確保していることから、容易に実施可能である。

また、車両付属の作業用照明及び可搬型照明（ヘッドライト及び懐中電灯）を用いることで、夜間における作業性についても確保している。

作業環境の周囲温度は通常運転時と同程度である。

(添付資料 1.6.6)

原子炉格納容器内の冷却を目的とした原子炉格納容器内へのスプレイを行う場合は、原子炉格納容器内への注水量の制限があることから、原子炉格納容器内へのスプレイを行っている際に、格納容器再循環ユニットによる格納容器内自然対流冷却に影響しない上限の高さまで注水されたことを確認すれば原子炉格納容器内へのスプレイを停止し、格納容器内自然対流冷却のみの冷却とする。

(添付資料 1.6.11)

(d) 代替給水ピットを水源とした可搬型大型送水ポンプ車による原子炉格納容器内へのスプレイ

格納容器スプレイポンプが故障等により使用できず、代替格納容器スプレイポンプ、電動機駆動消火ポンプ及びディーゼル駆動消火ポンプにより原子炉格納容器内にスプレイできない場合は、可搬型大型送水ポンプ車により代替給水ピットから原子炉格納容器内にスプレイする。

i. 手順着手の判断基準

原子炉格納容器圧力が最高使用圧力 (0.283MPa[gage]) 以上かつ代替格納容器スプレイポンプの故障等により、原子炉格納容器内へのスプレイを代替格納容器スプレイポンプ出口積算流量にて確認できない場合において、海水取水箇所へのアクセスに時間を要すると判断した場合又は原水槽が使用できない場合に、代替給水ピットの水位が確保され、使用できることを確認した場合。

ii. 操作手順

代替給水ピットを水源とした可搬型大型送水ポンプ車による原子炉格納容器内へのスプレイ手順の概要は以下のとおり。概要図を第 1.6.8 図に、タイムチャートを第 1.6.9 図に示す。

- ① 発電課長（当直）は、手順着手の判断基準に基づき、運転員及び災害対策要員に代替給水ピットを水源とした可搬型大型送水ポンプ車による原子炉格納容器内へのスプレイ準備開始を指示する。
- ② 災害対策要員は、現場の資機材保管場所へ移動し、可搬型大型送水ポンプ車及び可搬型ホースを所定の位置に移動する。
- ③ 災害対策要員は、現場で可搬型ホースを屋内に敷設し、非常用炉心冷却系配管と接続する。
- ④ 災害対策要員は、現場で非常用炉心冷却系配管の接続口近傍に可搬型大型送水ポンプ車を設置する。
- ⑤ 災害対策要員は、現場でホース延長・回収車（送水車用）にて可搬型ホースを屋外に敷設する。
- ⑥ 災害対策要員は、現場で代替給水ピット近傍に可搬型大型送水ポンプ車を設置し、可搬型大型送水ポンプ車の吸管を代替給水ピットへ挿入する。
- ⑦ 災害対策要員は、代替給水ピットを水源とした可搬型大型送水ポンプ車による原子炉格納容器内へのスプレイ準備が完了したことを発電課長（当直）に報告する。
- ⑧ 運転員（中央制御室）A、運転員（現場）B、Cは、中央制御室及び現場で原子炉格納容器内へのスプレイの

系統構成を実施し、発電課長（当直）に報告する。

- ⑨ 発電課長（当直）は、原子炉格納容器内へのスプレイが可能になり、かつその他のスプレイ手段が喪失していれば、運転員及び災害対策要員に原子炉格納容器内へのスプレイ開始を指示する。
- ⑩ 災害対策要員は、現場で可搬型大型送水ポンプ車を起動し、原子炉格納容器内へのスプレイを開始する。また、可搬型大型送水ポンプ車の運転状態に異常がないことを確認し、発電課長（当直）に報告する。
- ⑪ 運転員（中央制御室）Aは、中央制御室で原子炉格納容器圧力及び温度の低下や代替格納容器スプレイポンプ出口積算流量等により、可搬型大型送水ポンプ車の運転状態に異常がないこと及び原子炉格納容器内が冷却状態であることを継続して確認する。
- ⑫ 発電課長（当直）は、中央制御室で原子炉格納容器圧力が通常運転圧力まで低下したことを確認すれば、災害対策要員に指示し、一旦原子炉格納容器内へのスプレイを停止する。その後、最高使用圧力となれば原子炉格納容器内へのスプレイを再開する。

また、代替格納容器スプレイポンプ出口積算流量、燃料取替用水ピット水位等により原子炉格納容器内への注水量を把握し、格納容器再循環ユニットによる格納容器内自然対流冷却に影響しない上限の高さまで注水されたことを格納容器水位等により確認すれば、原子炉格納容器内へのスプレイを停止する。

- ⑬ 災害対策要員は、現場で可搬型大型送水ポンプ車の運転状態を継続して監視し、定格負荷運転時における給油間隔を目安に燃料の補給を実施する（燃料を補給しない場合、可搬型大型送水ポンプ車は約 5.5 時間の運転が可能）。

iii. 操作の成立性

上記の操作は、運転員（中央制御室）1名、運転員（現場）2名及び災害対策要員3名により作業を実施した場合、作業開始を判断してから代替給水ピットを水源とした可搬型大型送水ポンプ車による原子炉格納容器内へのスプレー開始まで 275 分以内で可能である。

円滑に作業できるように、移動経路を確保し、防護具、照明及び通信連絡設備を整備する。

速やかに作業ができるよう、使用する資機材は可搬型大型送水ポンプ車の保管場所及び作業場所近傍に配備する。可搬型大型送水ポンプ車からのホースの接続は、汎用の結合金具であり、十分な作業スペースを確保していることから、容易に実施可能である。

また、車両付属の作業用照明及び可搬型照明（ヘッドライト及び懐中電灯）を用いることで、夜間における作業性についても確保している。

作業環境の周囲温度は通常運転時と同程度である。

（添付資料 1.6.7）

原子炉格納容器内の冷却を目的とした原子炉格納容器内へのスプレーを行う場合は、原子炉格納容器内への注水量の制

限があることから、原子炉格納容器内へのスプレイを行っている際に、格納容器再循環ユニットによる格納容器内自然対流冷却に影響しない上限の高さまで注水されたことを確認すれば原子炉格納容器内へのスプレイを停止し、格納容器内自然対流冷却のみの冷却とする。

(添付資料 1.6.11)

(e) 原水槽を水源とした可搬型大型送水ポンプ車による原子炉格納容器内へのスプレイ

格納容器スプレイポンプが故障等により使用できず、代替格納容器スプレイポンプ、電動機駆動消火ポンプ及びディーゼル駆動消火ポンプにより原子炉格納容器内にスプレイできない場合は、可搬型大型送水ポンプ車により原水槽から原子炉格納容器内にスプレイする。

i. 手順着手の判断基準

原子炉格納容器圧力が最高使用圧力 (0.283MPa[gage]) 以上かつ代替格納容器スプレイポンプの故障等により、原子炉格納容器内へのスプレイを代替格納容器スプレイポンプ出口積算流量にて確認できない場合において、海水の取水ができない場合に、原水槽の水位が確保され、使用できることを確認した場合。

ii. 操作手順

原水槽を水源とした可搬型大型送水ポンプ車による原子炉格納容器内へのスプレイ手順の概要は以下のとおり。概要図を第 1.6.10 図に、タイムチャートを第 1.6.11 図に示す。

① 発電課長 (当直) は、手順着手の判断基準に基づき、運

転員及び災害対策要員に原水槽を水源とした可搬型大型送水ポンプ車による原子炉格納容器内へのスプレイ準備開始を指示する。

- ② 災害対策要員は、現場の資機材保管場所へ移動し、可搬型大型送水ポンプ車及び可搬型ホースを所定の位置に移動する。
- ③ 災害対策要員は、現場で可搬型ホースを屋内に敷設し、非常用炉心冷却系配管と接続する。
- ④ 災害対策要員は、現場で非常用炉心冷却系配管の接続口近傍に可搬型大型送水ポンプ車を設置する。
- ⑤ 災害対策要員は、現場でホース延長・回収車（送水車用）にて可搬型ホースを屋外に敷設する。
- ⑥ 災害対策要員は、現場で原水槽マンホール近傍に可搬型大型送水ポンプ車を設置し、可搬型大型送水ポンプ車の吸管を原水槽マンホールへ挿入する。
- ⑦ 災害対策要員は、原水槽を水源とした可搬型大型送水ポンプ車による原子炉格納容器内へのスプレイ準備が完了したことを発電課長（当直）に報告する。
- ⑧ 運転員（中央制御室）A、運転員（現場）B、Cは、中央制御室及び現場で原子炉格納容器内へのスプレイの系統構成を実施し、発電課長（当直）に報告する。
- ⑨ 発電課長（当直）は、原子炉格納容器内へのスプレイが可能になり、かつその他のスプレイ手段が喪失していれば、運転員及び災害対策要員に原子炉格納容器内へのスプレイ開始を指示する。

⑩ 災害対策要員は、現場で可搬型大型送水ポンプ車を起動し、原子炉格納容器内へのスプレイを開始する。また、可搬型大型送水ポンプ車の運転状態に異常がないことを確認し、発電課長（当直）に報告する。

⑪ 運転員（中央制御室）Aは、中央制御室で原子炉格納容器圧力及び温度の低下や代替格納容器スプレイポンプ出口積算流量等により、可搬型大型送水ポンプ車の運転状態に異常がないこと及び原子炉格納容器内が冷却状態であることを継続して確認する。

⑫ 発電課長（当直）は、2次系純水タンク又はろ過水タンクから原水槽への補給を発電所対策本部長に依頼する。

⑬ 発電課長（当直）は、中央制御室で原子炉格納容器圧力が通常運転圧力まで低下したことを確認すれば、災害対策要員に指示し、一旦原子炉格納容器内へのスプレイを停止する。その後、最高使用圧力となれば原子炉格納容器内へのスプレイを再開する。

また、代替格納容器スプレイポンプ出口積算流量、燃料取替用水ピット水位等により原子炉格納容器内への注水量を把握し、格納容器再循環ユニットによる格納容器内自然対流冷却に影響しない上限の高さまで注水されたことを格納容器水位等により確認すれば、原子炉格納容器内へのスプレイを停止する。

⑭ 災害対策要員は、現場で可搬型大型送水ポンプ車の運転状態を継続して監視し、定格負荷運転時における給油間隔を目安に燃料の補給を実施する（燃料を補給しない場合、

可搬型大型送水ポンプ車は約 5.5 時間の運転が可能)。

iii. 操作の成立性

上記の操作は、運転員（中央制御室）1名、運転員（現場）2名及び災害対策要員3名により作業を実施した場合、作業開始を判断してから原水槽を水源とした可搬型大型送水ポンプ車による原子炉格納容器内へのスプレイ開始まで 310 分以内で可能である。

円滑に作業できるように、移動経路を確保し、防護具、照明及び通信連絡設備を整備する。

速やかに作業ができるよう、使用する資機材は可搬型大型送水ポンプ車の保管場所及び作業場所近傍に配備する。

可搬型大型送水ポンプ車からのホースの接続は、汎用の結合金具であり、十分な作業スペースを確保していることから、容易に実施可能である。

また、車両付属の作業用照明及び可搬型照明（ヘッドライト及び懐中電灯）を用いることで、夜間における作業性についても確保している。

作業環境の周囲温度は通常運転時と同程度である。

(添付資料 1.6.9)

原子炉格納容器内の冷却を目的とした原子炉格納容器内へのスプレイを行う場合は、原子炉格納容器内への注水量の制限があることから、原子炉格納容器内へのスプレイを行っている際に、格納容器再循環ユニットによる格納容器内自然対流冷却に影響しない上限の高さまで注水されたことを確認すれば原子炉格納容器内へのスプレイを停止し、格納容器内自

然対流冷却のみの冷却とする。

(添付資料 1.6.11)

c. 重大事故等時の対応手段の選択

重大事故等時の対応手段の選択方法は以下のとおり。対応手段の選択フローチャートを第 1.6.17 図に示す。

フロントライン系故障時に、原子炉格納容器内の冷却機能が喪失している場合、格納容器内自然対流冷却及び代替格納容器スプレイポンプの準備を開始するが、原子炉格納容器圧力が最高使用圧力 (0.283MPa[gage]) になるまでの間に、原子炉格納容器内へのスプレイの準備が完了すれば、代替格納容器スプレイポンプにより燃料取替用水ピット水による原子炉格納容器内へのスプレイを実施する。

炉心損傷前に代替格納容器スプレイポンプを使用する場合は、代替炉心注水に使用していないことを確認して使用する。

さらに、格納容器内自然対流冷却を開始後、原子炉格納容器圧力が最高使用圧力 (0.283MPa[gage]) 以上となる場合は、代替格納容器スプレイを実施していなければ代替格納容器スプレイを行う。

代替格納容器スプレイの優先順位は、代替格納容器スプレイポンプ、電動機駆動消火ポンプ又はディーゼル駆動消火ポンプ、可搬型大型送水ポンプ車の順で使用する。

詳細には、代替格納容器スプレイポンプによる原子炉格納容器内へのスプレイができない場合は、常用母線が健全であれば電動機駆動消火ポンプを使用し、電動機駆動消火ポンプが使用できなければディーゼル駆動消火ポンプを使用する。ただし、構内で火

災が発生した場合においては、消火活動に優先して使用する。電動機駆動消火ポンプ、ディーゼル駆動消火ポンプによる原子炉格納容器内へのスプレーができない場合は、可搬型大型送水ポンプ車により原子炉格納容器内へ淡水又は海水をスプレーする。

炉心損傷前に代替格納容器スプレーポンプを使用する場合は、代替炉心注水に使用していないことを確認して使用する。

可搬型大型送水ポンプ車は、使用準備に時間を要することから、代替格納容器スプレーポンプによる原子炉格納容器内へのスプレー手段を失った場合に消火設備による原子炉格納容器内へのスプレーと同時に準備を開始する。

可搬型大型送水ポンプ車による原子炉格納容器内へのスプレーのための水源は、水源の切替えによる注水の中断が発生しない海水を優先して使用し、海水取水箇所へのアクセスに時間を要する場合には、準備時間が最も短い代替給水ピットを使用する。海水の取水ができない場合は、保有水量が大きい原水槽を使用する。原水槽への補給は、2次系純水タンク又はろ過水タンクから移送することにより行う。ただし、ろ過水タンクは、重大事故等対処に悪影響を与える火災の発生がない場合に使用する。

(2) サポート系故障時の対応手順

a. 代替格納容器スプレー

(a) 代替格納容器スプレーポンプによる原子炉格納容器内へのスプレー

全交流動力電源喪失又は原子炉補機冷却機能喪失が発生し、原子炉格納容器スプレー設備による原子炉格納容器内へのスプレーができない場合は、代替格納容器スプレーポンプにより燃

料取替用水ピット水を原子炉格納容器内にスプレーする。

代替格納容器スプレーポンプの水源として燃料取替用水ピットが使用できない場合は、補助給水ピットを使用する。

炉心損傷前に代替格納容器スプレーポンプを使用する場合は、代替炉心注水に使用していないことを確認して使用する。なお、炉心損傷前に代替格納容器スプレーポンプによる原子炉格納容器内へのスプレーを実施していた場合に、代替炉心注水が必要と判断すれば、代替格納容器スプレーポンプの注水先を原子炉格納容器から原子炉容器へ切り替える。

なお、常設代替交流電源設備に関する手順等は「1.14 電源の確保に関する手順等」にて整備する。

i. 手順着手の判断基準

全交流動力電源喪失又は原子炉補機冷却機能喪失時に、1次冷却材喪失事象が発生し、原子炉格納容器圧力が格納容器スプレー作動設定値(0.127MPa[gage])以上かつ、格納容器スプレーポンプの機能喪失により、格納容器へのスプレーを格納容器スプレー流量等で確認できない場合に、燃料取替用水ピットの水位が再循環切替水位以上確保され、代替格納容器スプレーポンプを代替炉心注水に使用していない場合。

また、原子炉格納容器圧力が最高使用圧力(0.283MPa[gage])以上かつ、格納容器スプレーポンプの機能喪失により、格納容器へのスプレーを格納容器スプレー流量等で確認できない場合及び格納容器内自然対流冷却により原子炉格納容器圧力が低下しない場合に、燃料取替用水ピット等の水位が確保され、代替格納容器スプレーポンプを代替炉心注水に使用して

いない場合。

ii. 操作手順

1.6.2.1(1)b.(a)ii.と同様。

iii. 操作の成立性

上記の操作は、運転員（中央制御室）1名、運転員（現場）1名及び災害対策要員1名にて作業を実施した場合、作業開始を判断してから代替格納容器スプレイポンプによる原子炉格納容器内へのスプレイ開始まで30分以内で可能である。

(b) B-格納容器スプレイポンプ（自己冷却）による原子炉格納容器内へのスプレイ

全交流動力電源喪失又は原子炉補機冷却機能喪失が発生した場合に、代替格納容器スプレイポンプの故障等により、原子炉格納容器内へのスプレイができない場合、B-格納容器スプレイポンプ（自己冷却）により燃料取替用水ピット水を原子炉格納容器内にスプレイする。

i. 手順着手の判断基準

原子炉格納容器圧力が格納容器スプレイ作動設定値（0.127MPa[gage]）以上かつ、代替格納容器スプレイポンプの故障等により、原子炉格納容器内へのスプレイを代替格納容器スプレイポンプ出口積算流量にて確認できない場合に、燃料取替用水ピットの水位が再循環切替水位以上確保されている場合。

また、原子炉格納容器圧力が最高使用圧力（0.283MPa[gage]）以上かつ、代替格納容器スプレイポンプの故障等により、原

子炉格納容器内へのスプレイを代替格納容器スプレイポンプ
出口積算流量にて確認できない場合に、燃料取替用水ピットの
水位が確保されている場合。

ii. 操作手順

B一格納容器スプレイポンプ（自己冷却）による原子炉格
納容器内へのスプレイの手順の概要は以下のとおり。概要図
を第 1.6.12 図に、タイムチャートを第 1.6.13 図に示す。

- ① 発電課長（当直）は、手順着手の判断基準に基づき、
運転員に B 一格納容器スプレイポンプ（自己冷却）によ
る原子炉格納容器内へのスプレイの準備開始を指示する。
- ② 運転員（中央制御室）A は、中央制御室で B 一格納容
器スプレイポンプ起動準備のため、格納容器スプレイ系
の系統構成を実施する。
- ③ 運転員（現場）B、C は、現場で B 一格納容器スプレ
イポンプ起動準備のため、可搬型ホース及びベンティン
グホースの接続を実施し、原子炉補機冷却水系の弁を隔
離する。
- ④ 運転員（現場）B、C は、現場で可搬型ホースの取付
け完了後に、原子炉格納容器スプレイ設備の弁を操作し
B 一格納容器スプレイポンプ自己冷却ラインの系統構成
及び系統ベンティングを行い、発電課長（当直）に報告
する。
- ⑤ 運転員（中央制御室）A、運転員（現場）B 及び C は、
B 一格納容器スプレイポンプによる原子炉格納容器内へ
のスプレイの系統構成が完了したことを発電課長（当直）

に報告する。

- ⑥ 発電課長（当直）は，B－格納容器スプレイポンプによる原子炉格納容器内へのスプレイが可能となれば，運転員に原子炉格納容器内へのスプレイ開始を指示する。
- ⑦ 運転員（中央制御室）Aは，中央制御室でB－格納容器スプレイポンプを起動し，ポンプ起動後，B－格納容器スプレイポンプ補機冷却水流量等を確認し，運転状態に異常がないことを確認する。また，中央制御室で原子炉格納容器隔離弁を開操作し，B－格納容器スプレイ流量により原子炉格納容器内へのスプレイ流量が確保されたことを確認し，発電課長（当直）に報告する。
- ⑧ 運転員（中央制御室）Aは，中央制御室で原子炉格納容器圧力及び温度の低下により，B－格納容器スプレイポンプの運転状態に異常がないこと及び原子炉格納容器内が冷却状態であることを継続して確認する。
- ⑨ 運転員（中央制御室）Aは，中央制御室で原子炉格納容器圧力が格納容器スプレイ作動圧力設定値（0.127MPa[gage]）以上かつ，代替格納容器スプレイポンプの故障等により起動した場合は，燃料取替用水ピット水位が再循環切替水位に達すれば代替格納容器スプレイを停止する。

また，原子炉格納容器圧力が最高使用圧力（0.283MPa[gage]）以上かつ，代替格納容器スプレイポンプの故障等により起動した場合は，中央制御室で原子炉格納容器圧力が通常運転圧力まで低下したことを確認

すれば一旦原子炉格納容器内へのスプレイを停止し、その後、最高使用圧力となれば原子炉格納容器内へのスプレイを再開する。

なお、代替格納容器スプレイポンプ出口積算流量、燃料取替用水ピット水位等により原子炉格納容器内への注水量を把握し、格納容器再循環ユニットによる格納容器内自然対流冷却に影響しない上限の高さまで注水されたことを格納容器水位等により確認すれば、原子炉格納容器内へのスプレイを停止する。

iii. 操作の成立性

上記の操作は、運転員（中央制御室）1名、運転員（現場）2名により作業を実施した場合、作業開始を判断してからB-格納容器スプレイポンプ（自己冷却）による原子炉格納容器内へのスプレイ開始まで45分以内で可能である。

円滑に作業できるように、移動経路を確保し、防護具、照明及び通信連絡設備を整備する。室温は通常運転時と同程度である。

（添付資料 1.6.9）

原子炉格納容器内の冷却を目的とした原子炉格納容器内へのスプレイを行う場合は、原子炉格納容器内への注水量の制限があることから、原子炉格納容器内へのスプレイを行っている際に、格納容器再循環ユニットによる格納容器内自然対流冷却に影響しない上限の高さまで注水されたことを確認すれば原子炉格納容器内へのスプレイを停止し、格納容器内自然対流冷却のみの冷却とする。

(c) ディーゼル駆動消火ポンプによる原子炉格納容器内へのス
プレイ

全交流動力電源喪失又は原子炉補機冷却機能喪失が発生した
場合に、代替格納容器スプレイポンプ及びB-格納容器スプレ
イポンプによる原子炉格納容器内へのスプレイができない場合、
常用設備であるディーゼル駆動消火ポンプによりろ過水タンク
水を原子炉格納容器内にスプレイする。

使用に際しては、重大事故等対処に悪影響を与える火災が発
生していないことを確認して使用する。

i. 手順着手の判断基準

原子炉格納容器圧力が最高使用圧力 (0.283MPa[gage])
以上かつB-格納容器スプレイポンプの故障等により、原
子炉格納容器内へのスプレイをB-格納容器スプレイ流量
等にて確認できない場合、原子炉格納容器内へスプレイす
るために必要なるろ過水タンクの水位が確保されており、重
大事故等対処に悪影響を与える火災が発生しておらず、消
火用として消火ポンプの必要がない場合。

ii. 操作手順

1.6.2.1(1) b. (b) ii. と同様。ただし、電動機駆動消火ポ
ンプは、常用母線に電源がなく起動できないため除く。

iii. 操作の成立性

上記の操作は、運転員 (中央制御室) 1名、運転員 (現場)
2名により作業を実施した場合、作業開始を判断してからデ
ィーゼル駆動消火ポンプによる原子炉格納容器内へのスプレ

イ開始まで 35 分以内で可能である。

(d) 海水を用いた可搬型大型送水ポンプ車による原子炉格納容器内へのスプレイ

全交流動力電源喪失又は原子炉補機冷却機能喪失が発生した場合に、代替格納容器スプレイポンプ、B-格納容器スプレイポンプ及びディーゼル駆動消火ポンプの故障等により、原子炉格納容器内へのスプレイができない場合、可搬型大型送水ポンプ車により海水を原子炉格納容器内にスプレイする。

i. 手順着手の判断基準

原子炉格納容器圧力が最高使用圧力 (0.283MPa[gage]) 以上かつ B-格納容器スプレイポンプの故障等により、原子炉格納容器内へのスプレイを B-格納容器スプレイ流量等にて確認できない場合。

ii. 操作手順

1.6.2.1(1) b. (c) ii. と同様。

iii. 操作の成立性

上記の操作は、運転員 (中央制御室) 1 名、運転員 (現場) 2 名及び災害対策要員 3 名により作業を実施した場合、作業開始を判断してから海水を用いた可搬型大型送水ポンプ車による原子炉格納容器内へのスプレイ開始まで 335 分以内で可能である。

(e) 代替給水ピットを水源とした可搬型大型送水ポンプ車による原子炉格納容器内へのスプレイ

全交流動力電源喪失又は原子炉補機冷却機能喪失が発生した場合に、代替格納容器スプレイポンプ、B-格納容器スプレイ

ポンプ及びディーゼル駆動消火ポンプの故障等により，原子炉格納容器内へのスプレイができない場合，可搬型大型送水ポンプ車により代替給水ピットから原子炉格納容器内にスプレイする。

i. 手順着手の判断基準

原子炉格納容器圧力が最高使用圧力（0.283MPa[gage]）以上かつB-格納容器スプレイポンプの故障等により，原子炉格納容器内へのスプレイをB-格納容器スプレイ流量等にて確認できない場合において，海水取水箇所へのアクセスに時間を要すると判断した場合又は原水槽が使用できない場合に，代替給水ピットの水位が確保され，使用できることを確認した場合。

ii. 操作手順

1.6.2.1(1) b. (d) ii. と同様。

iii. 操作の成立性

上記の操作は，運転員（中央制御室）1名，運転員（現場）2名及び災害対策要員3名により作業を実施した場合，作業開始を判断してから代替給水ピットを水源とした可搬型大型送水ポンプ車による原子炉格納容器内へのスプレイ開始まで275分以内で可能である。

(f) 原水槽を水源とした可搬型大型送水ポンプ車による原子炉格納容器内へのスプレイ

全交流動力電源喪失又は原子炉補機冷却機能喪失が発生した場合に，代替格納容器スプレイポンプ，B-格納容器スプレイポンプ及びディーゼル駆動消火ポンプの故障等により，原子炉

格納容器内へのスプレイができない場合、可搬型大型送水ポンプ車により原水槽から原子炉格納容器内にスプレイする。

i. 手順着手の判断基準

原子炉格納容器圧力が最高使用圧力（0.283MPa[gage]）以上かつB－格納容器スプレイポンプの故障等により，原子炉格納容器内へのスプレイをB－格納容器スプレイ流量等にて確認できない場合において，海水の取水ができない場合に，原水槽の水位が確保され，使用できることを確認した場合。

ii. 操作手順

1.6.2.1(1) b. (e) ii. と同様。

iii. 操作の成立性

上記の操作は，運転員（中央制御室）1名，運転員（現場）2名及び災害対策要員3名により作業を実施した場合，原水槽を水源とした可搬型大型送水ポンプ車による原子炉格納容器内へのスプレイ開始まで310分以内で可能である。

b. 格納容器内自然対流冷却

(a) 可搬型大型送水ポンプ車を用いたC，D－格納容器再循環ユニットによる格納容器内自然対流冷却

全交流動力電源喪失又は原子炉補機冷却機能喪失が発生し，原子炉格納容器内の冷却機能が喪失した場合に，格納容器スプレイポンプの機能が喪失した場合，可搬型大型送水ポンプ車及びC，D－格納容器再循環ユニットによる格納容器内自然対流冷却を行う。

i. 手順着手の判断基準

全交流動力電源又は原子炉補機冷却機能が喪失している場

合。

ii. 操作手順

操作手順は、「1.7 原子炉格納容器の過圧破損を防止するための手順等」のうち、1.7.2.2(1) a. 「可搬型大型送水ポンプ車を用いたC, D-格納容器再循環ユニットによる格納容器内自然対流冷却」の操作手順と同様である。

iii. 操作の成立性

上記の操作は、運転員（中央制御室）1名、運転員（現場）2名及び災害対策要員6名にて作業を実施した場合、作業開始を判断してから可搬型大型送水ポンプ車を用いたC, D-格納容器再循環ユニットによる格納容器内自然対流冷却開始まで275分以内で可能である。

c. 重大事故等時の対応手段の選択

重大事故等時の対応手段の選択方法は以下のとおり。対応手段の選択フローチャートを第1.6.17図に示す。

サポート系故障時に原子炉格納容器内の冷却機能が喪失している場合、格納容器内自然対流冷却の手段では、可搬型大型送水ポンプ車を使用するため準備に時間がかかることから、使用を開始するまでの間に原子炉格納容器圧力が最高使用圧力（0.283MPa[gage]）以上となる場合は、代替格納容器スプレイの手段を優先する。

原子炉格納容器内の冷却機能が喪失している場合、格納容器内自然対流冷却及び代替格納容器スプレイポンプの準備を開始するが、原子炉格納容器圧力が最高使用圧力（0.283MPa[gage]）になるまでの間に、代替格納容器スプレイの準備が完了すれば代替格

納容器スプレイを実施する。

代替格納容器スプレイの優先順位は、代替格納容器スプレイポンプ、B-格納容器スプレイポンプ（自己冷却）の順で使用する。

詳細には、代替格納容器スプレイポンプによる原子炉格納容器内へのスプレイができない場合は、B-格納容器スプレイポンプ（自己冷却）を使用して原子炉格納容器内へ燃料取替用水ピット水をスプレイする。

炉心損傷前に代替格納容器スプレイポンプを使用する場合は、代替炉心注水に使用していないことを確認して使用する。

原子炉格納容器圧力が最高使用圧力（0.283MPa[gage]）以上となる場合は、代替格納容器スプレイを実施していなければ代替格納容器スプレイを行う。

代替格納容器スプレイの優先順位は、代替格納容器スプレイポンプ、B-格納容器スプレイポンプ、ディーゼル駆動消火ポンプ、可搬型大型送水ポンプ車の順で使用する。

詳細には、代替格納容器スプレイポンプによる原子炉格納容器内へのスプレイができない場合は、B-格納容器スプレイポンプを使用する。B-格納容器スプレイポンプからの原子炉格納容器内へのスプレイ手段を失った場合は、ディーゼル駆動消火ポンプを使用する。ただし、構内で火災が発生した場合においては、消火活動に優先して使用する。また、ディーゼル駆動消火ポンプが使用できない場合は、可搬型大型送水ポンプ車により原子炉格納容器内へ淡水又は海水をスプレイする。

可搬型大型送水ポンプ車は、使用準備に時間を要することから、B-格納容器スプレイポンプによる原子炉格納容器内へのスプレ

イ手段を失った場合に消火設備による代替格納容器スプレイと同時に準備を開始する。

可搬型大型送水ポンプ車による原子炉格納容器内へのスプレイのための水源は、水源の切替えによる注水の中断が発生しない海水を優先して使用し、海水取水箇所へのアクセスに時間を要する場合には、準備時間が最も短い代替給水ピットを使用する。海水の取水ができない場合は、保有水量が大きい原水槽を使用する。原水槽への補給は、2次系純水タンク又はろ過水タンクから移送することにより行う。ただし、ろ過水タンクは、重大事故等対処に悪影響を与える火災の発生がない場合に使用する。

代替格納容器スプレイの対応設備により原子炉格納容器内へスプレイ中に、原子炉容器への注水が同時に必要になった場合、原子炉容器への注水は、B-充てんポンプにより行う。

炉心損傷前に代替格納容器スプレイポンプを使用する場合は、代替炉心注水に使用していないことを確認して使用する。

(添付資料 1.6.12)

1.6.2.2 原子炉格納容器の破損を防止するための対応手順

(1) フロントライン系故障時の対応手順

a. 格納容器内自然対流冷却

(a) C, D-格納容器再循環ユニットによる格納容器内自然対流冷却

炉心の著しい損傷が発生した場合において、格納容器スプレイポンプが故障等により使用できない場合は、C, D-格納容器再循環ユニット等により格納容器内自然対流冷却を行う。

格納容器再循環ユニットによる冷却で対応している場合において、原子炉格納容器圧力が十分低下しない等により放射性物質濃度低減が必要な場合は、代替格納容器スプレイを同時に実施することにより、原子炉格納容器内冷却と放射性物質濃度の低下を図る。

i. 手順着手の判断基準

炉心損傷を判断した場合^{*1}において、原子炉格納容器圧力が格納容器スプレイ作動設定値（0.127MPa[gage]）以上の場合に、格納容器スプレイポンプの故障等により原子炉格納容器内へのスプレイを格納容器スプレイ流量等で確認できない場合。

※1 炉心出口温度が 350℃以上及び格納容器内高レンジエリアモニタ（高レンジ）の指示値が 1×10^5 mSv/h 以上の場合。

ii. 操作手順

操作手順は、「1.7 原子炉格納容器の過圧破損を防止するための手順等」のうち、1.7.2.1(2) a. 「C, D-格納容器再循環ユニットによる格納容器内自然対流冷却」の操作手順と同様である。

iii. 操作の成立性

上記の操作は、運転員（中央制御室）1名及び運転員（現場）1名にて作業を実施した場合、作業開始を判断してからC, D-格納容器再循環ユニットによる格納容器内自然対流冷却開始まで65分以内で可能である。

b. 代替格納容器スプレイ

(a) 代替格納容器スプレイポンプによる原子炉格納容器内への
スプレイ

炉心の著しい損傷が発生した場合において、格納容器スプレイポンプが故障等により使用できない場合は、燃料取替用水ピットを水源とした代替格納容器スプレイポンプにより原子炉格納容器内にスプレイする。

代替格納容器スプレイポンプの水源として燃料取替用水ピットが使用できない場合は、補助給水ピットを使用する。

炉心損傷後に代替格納容器スプレイポンプによる代替炉心注水（落下遅延・防止）を実施していた場合に、原子炉格納容器内へのスプレイが必要と判断すれば、代替格納容器スプレイポンプの注水先を原子炉容器から原子炉格納容器へ切り替え、原子炉格納容器内へのスプレイを行う。

i. 手順着手の判断基準

炉心損傷を判断した場合^{※1}において、原子炉格納容器圧力が最高使用圧力（0.283MPa[gage]）以上の場合に、格納容器スプレイポンプの故障等により、原子炉格納容器内へのスプレイを格納容器スプレイ流量等で確認できない場合及び格納容器内自然対流冷却により原子炉格納容器圧力が低下しない場合に、原子炉格納容器内へスプレイするために必要な燃料取替用水ピット等の水位が確保されている場合。

※1 炉心出口温度が 350℃以上及び格納容器内高レンジエリアモニタ（高レンジ）の指示値が 1×10^5 mSv/h 以上の場合。

ii. 操作手順

代替格納容器スプレイポンプによる原子炉格納容器内へのスプレイ手順の概要は以下のとおり。概要図を第 1.6.2 図に、タイムチャートを第 1.6.3 図、1.6.14 図に示す。

① 発電課長（当直）は、手順着手の判断基準に基づき、運転員及び災害対策要員に、代替格納容器スプレイポンプによる原子炉格納容器内へのスプレイの準備開始を指示する。

② 運転員（現場）Cは、非常用高圧母線による給電が必要な場合、現場でA又はB－非常用高圧母線の受電遮断器の投入操作を実施する。

又は、運転員（中央制御室）Aは、中央制御室で代替非常用発電機が起動していることを確認する。起動していない場合は、中央制御室より起動する。

③ 運転員（中央制御室）A、運転員（現場）B及び災害対策要員は、中央制御室及び現場で原子炉格納容器内へのスプレイに伴う系統構成を行い、現場にて系統の水張り操作を行う。

④ 運転員（中央制御室）Aは、中央制御室で原子炉格納容器隔離弁を開操作する。

⑤ 運転員（中央制御室）A、運転員（現場）B、運転員（現場）C及び災害対策要員は、発電課長（当直）に代替格納容器スプレイポンプによる原子炉格納容器内へのスプレイの準備完了を発電課長（当直）に報告する。

⑥ 発電課長（当直）は、運転員に代替格納容器スプレイポンプによる原子炉格納容器内へのスプレイ開始を指示す

る。

- ⑦ 運転員（現場）Bは、現場で代替格納容器スプレイポンプを起動し、発電課長（当直）に報告する。
- ⑧ 運転員（中央制御室）Aは、中央制御室で原子炉格納容器圧力及び温度の低下や代替格納容器スプレイポンプ出口ラインに設置された代替格納容器スプレイポンプ出口積算流量等により、代替格納容器スプレイポンプの運転状態に異常がないこと及び原子炉格納容器内が冷却状態であることを継続して確認する。
- ⑨ 運転員（中央制御室）Aは、中央制御室で原子炉格納容器圧力が最高使用圧力から 0.05MPa 低下したことを確認すれば一旦原子炉格納容器内へのスプレイを停止し、その後、最高使用圧力となれば原子炉格納容器内へのスプレイを再開する。

なお、代替格納容器スプレイポンプ出口積算流量、燃料取替用水ピット水位等により原子炉格納容器内への注水量を把握し、格納容器再循環ユニットによる格納容器内自然対流冷却に影響しない上限の高さまで注水されたことを格納容器水位等により確認すれば、原子炉格納容器内へのスプレイを停止する。

【代替格納容器スプレイポンプの注水先を原子炉容器から原子炉格納容器へ切り替える場合の手順】

- ① 発電課長（当直）は、手順着手の判断基準に基づき代替格納容器スプレイポンプによる代替炉心注水（落下遅延・防止）を確認し、運転員に代替格納容器スプレイポ

ンプの注水先を原子炉容器から原子炉格納容器へ切り替え、原子炉格納容器内へのスプレイを行うことを指示する。

- ② 運転員（中央制御室）A、運転員（現場）Bは、中央制御室及び現場で代替格納容器スプレイポンプの注水先を原子炉容器から原子炉格納容器へ切り替える。
- ③ 運転員（中央制御室）Aは、中央制御室で原子炉格納容器圧力及び温度の低下や代替格納容器スプレイポンプ出口ラインに設置された代替格納容器スプレイポンプ出口積算流量等により、代替格納容器スプレイポンプの運転状態に異常がないこと及び原子炉格納容器内が冷却状態であることを継続して確認する。
- ④ 運転員（中央制御室）Aは、中央制御室で原子炉格納容器圧力が最高使用圧力から 0.05MPa 低下したことを確認すれば一旦原子炉格納容器内へのスプレイを停止し、その後、最高使用圧力となれば原子炉格納容器内へのスプレイを再開する。

なお、代替格納容器スプレイポンプ出口積算流量、燃料取替用水ピット水位等により原子炉格納容器内への注水量を把握し、格納容器再循環ユニットによる格納容器内自然対流冷却に影響しない上限の高さまで注水されたことを格納容器水位等により確認すれば、原子炉格納容器内へのスプレイを停止する。

iii. 操作の成立性

上記の操作は、運転員（中央制御室）1名、運転員（現場）

2名及び災害対策要員1名により作業を実施した場合、作業開始を判断してから代替格納容器スプレイポンプによる原子炉格納容器内へのスプレイ開始まで30分以内で可能である。

また、代替格納容器スプレイポンプの注水先を原子炉容器から原子炉格納容器へ切り替える場合の上記の操作は、運転員（中央制御室）1名、運転員（現場）1名により作業を実施した場合、作業開始を判断してから代替格納容器スプレイポンプによる原子炉格納容器内へのスプレイ開始まで20分以内で可能である。

円滑に作業できるように、移動経路を確保し、防護具、照明及び通信連絡設備を整備する。室温は通常運転時と同程度である。

（添付資料 1.6.4）

放射性物質の濃度低下については、格納容器スプレイポンプが故障等の場合、よう素除去薬品タンクが使用できないものの、代替格納容器スプレイ手段を用いて原子炉格納容器内へスプレイすることにより、原子炉格納容器内の圧力及び温度を低下させるとともに粒子状の放射性物質の除去により放射性物質の濃度を低減する。

（添付資料 1.6.10）

炉心損傷後の原子炉格納容器冷却操作については、原子炉格納容器圧力が最高使用圧力から0.05MPa低下したことを確認すれば停止する手順としており、大規模な水素燃焼の発生を防止する。また、水素濃度は、可搬型格納容器内水素濃度計測ユニットで計測される水素濃度（ドライ）により継続的

に監視を行う運用として、測定による水素濃度が8 vol%（ドライ）未満であれば減圧を継続する。

原子炉格納容器内の冷却を目的とした原子炉格納容器内へのスプレイを行う場合は、原子炉格納容器内への注水量の制限があることから、原子炉格納容器内へのスプレイを行っている際に、格納容器再循環ユニットによる格納容器内自然対流冷却に影響しない上限の高さまで注水されたことを確認すれば原子炉格納容器内へのスプレイを停止し、格納容器内自然対流冷却のみの冷却とする。

（添付資料 1.6.11）

(b) 電動機駆動消火ポンプ又はディーゼル駆動消火ポンプによる原子炉格納容器内へのスプレイ

炉心の著しい損傷が発生した場合において、格納容器スプレイポンプが故障等により使用できず、代替格納容器スプレイポンプにより原子炉格納容器内にスプレイできない場合は、ろ過水タンクを水源とした電動機駆動消火ポンプ又はディーゼル駆動消火ポンプにより原子炉格納容器内にスプレイする。

使用に際しては、重大事故等対処に悪影響を与える火災が発生していないことを確認して使用する。

i. 手順着手の判断基準

炉心損傷を判断した場合^{*1}において、代替格納容器スプレイポンプの故障等により、原子炉格納容器内へのスプレイを代替格納容器スプレイポンプ出口積算流量にて確認できない場合に、原子炉格納容器内へスプレイするために必要なろ過水タンクの水位が確保されており、重大事故等対処に悪影響

を与える火災が発生しておらず、消火用として消火ポンプの必要がない場合。

- ※1 炉心出口温度が 350℃以上及び格納容器内高レンジエリアモニタ（高レンジ）の指示値が 1×10^5 mSv/h 以上の場合。

ii. 操作手順

電動機駆動消火ポンプ又はディーゼル駆動消火ポンプによる原子炉格納容器内へのスプレイ手順の概要は以下のとおり。概要図を第1.6.4図に、タイムチャートを第1.6.5図に示す。

- ① 発電課長（当直）は、手順着手の判断基準に基づき、運転員に電動機駆動消火ポンプ又はディーゼル駆動消火ポンプによる原子炉格納容器内へのスプレイの準備開始を指示する。
- ② 運転員（中央制御室）A、運転員（現場）B、Cは、中央制御室及び現場で電動機駆動消火ポンプ又はディーゼル駆動消火ポンプにより原子炉格納容器内へスプレイする系統構成を行うとともに、現場で消火水系配管と格納容器スプレイ系配管の接続のため可搬型ホースの取付けを実施し、発電課長（当直）に報告する。
- ③ 発電課長（当直）は、電動機駆動消火ポンプ又はディーゼル駆動消火ポンプによる原子炉格納容器内へのスプレイ開始を運転員に指示する。
- ④ 運転員（中央制御室）Aは、中央制御室で電動機駆動消火ポンプ又はディーゼル駆動消火ポンプを起動し、原子炉格納容器内へのスプレイを開始し、発電課長（当直）

に報告する。

⑤ 運転員（中央制御室）Aは、中央制御室で原子炉格納容器圧力及び温度の低下や AM 用消火水積算流量等により、電動機駆動消火ポンプ又はディーゼル駆動消火ポンプの運転状態に異常がないこと及び原子炉格納容器内が冷却状態であることを継続して確認する。

⑥ 運転員（中央制御室）Aは、中央制御室で原子炉格納容器圧力が最高使用圧力から 0.05MPa 低下したことを確認すれば一旦原子炉格納容器内へのスプレイを停止し、その後、最高使用圧力となれば原子炉格納容器内へのスプレイを再開する。

なお、代替格納容器スプレイポンプ出口積算流量、燃料取替用水ピット水位等により原子炉格納容器内への注水量を把握し、格納容器再循環ユニットによる格納容器内自然対流冷却に影響しない上限の高さまで注水されたことを格納容器水位等により確認すれば、原子炉格納容器内へのスプレイを停止する。

iii. 操作の成立性

上記の操作は、運転員（中央制御室）1名、運転員（現場）2名により作業を実施した場合、作業開始を判断してから電動機駆動消火ポンプ又はディーゼル駆動消火ポンプによる原子炉格納容器内へのスプレイ開始まで 35 分以内で可能である。

円滑に作業できるように、移動経路を確保し、防護具、照明及び通信連絡設備を整備する。室温は通常運転時と同程度

である。

(添付資料 1.6.5)

放射性物質の濃度低下については、格納容器スプレイポンプが故障等の場合、よう素除去薬品タンクが使用できないものの、代替格納容器スプレイ手段を用いて原子炉格納容器内へスプレイすることにより、原子炉格納容器内の圧力及び温度を低下させるとともに粒子状の放射性物質の除去により放射性物質の濃度を低減する。

(添付資料 1.6.10)

炉心損傷後の格納容器冷却操作については、原子炉格納容器圧力が最高使用圧力から 0.05MPa 低下したことを確認すれば停止する手順としており、大規模な水素燃焼の発生を防止する。また、水素濃度は、可搬型格納容器内水素濃度計測ユニットで計測される水素濃度（ドライ）により継続的に監視を行う運用として、測定による水素濃度が 8 vol%（ドライ）未満であれば減圧を継続する。

原子炉格納容器内の冷却を目的とした原子炉格納容器内へのスプレイを行う場合は、原子炉格納容器内への注水量の制限があることから、原子炉格納容器内へのスプレイを行っている際に、格納容器再循環ユニットによる格納容器内自然対流冷却に影響しない上限の高さまで注水されたことを確認すれば、原子炉格納容器内へのスプレイを停止し、格納容器内自然対流冷却のみの冷却とする。

(添付資料 1.6.11)

(c) 海水を用いた可搬型大型送水ポンプ車による原子炉格納容

器内へのスプレイ

炉心の著しい損傷が発生した場合において、格納容器スプレイポンプが故障等により使用できず、代替格納容器スプレイポンプ、電動機駆動消火ポンプ及びディーゼル駆動消火ポンプにより原子炉格納容器内にスプレイできない場合は、可搬型大型送水ポンプ車により海水を原子炉格納容器内にスプレイする。

i. 手順着手の判断基準

炉心損傷を判断した場合^{※1}において、代替格納容器スプレイポンプの故障等により、原子炉格納容器内へのスプレイを代替格納容器スプレイポンプ出口積算流量にて確認できない場合。

※1 炉心出口温度が 350℃以上及び格納容器内高レンジエリアモニタ（高レンジ）の指示値が 1×10^5 mSv/h 以上の場合。

ii. 操作手順

海水を用いた可搬型大型送水ポンプ車による原子炉格納容器内へのスプレイ手順の概要は以下のとおり。概要図を第 1.6.6 図に、タイムチャートを第 1.6.7 図に示す。

- ① 発電課長（当直）は、手順着手の判断基準に基づき、運転員及び災害対策要員に海水を用いた可搬型大型送水ポンプ車による原子炉格納容器内へのスプレイ準備開始を指示する。
- ② 災害対策要員は、現場の資機材保管場所へ移動し、可搬型大型送水ポンプ車及び可搬型ホースを所定の位置に移動する。

- ③ 災害対策要員は、現場で可搬型ホースを屋内に敷設し、非常用炉心冷却系配管と接続する。
- ④ 災害対策要員は、現場で非常用炉心冷却系配管の接続口近傍に可搬型大型送水ポンプ車を設置する。
- ⑤ 災害対策要員は、現場でホース延長・回収車（送水車用）にて可搬型ホースを屋外に敷設する。
- ⑥ 災害対策要員は、現場で海水取水箇所近傍に可搬型大型送水ポンプ車を設置する。
- ⑦ 災害対策要員は、現場で可搬型大型送水ポンプ車から水中ポンプを取り出し、可搬型ホースと接続後、海水取水箇所に水面より低く、かつ着底しない位置に水中ポンプを設置する。
- ⑧ 災害対策要員は、海水を用いた可搬型大型送水ポンプ車による原子炉格納容器内へのスプレイ準備が完了したことを発電課長（当直）に報告する。
- ⑨ 運転員（中央制御室）A、運転員（現場）B、Cは、中央制御室及び現場で原子炉格納容器内へのスプレイの系統構成を実施し、発電課長（当直）に報告する。
- ⑩ 発電課長（当直）は、原子炉格納容器内へのスプレイが可能になり、かつその他のスプレイ手段が喪失していれば、運転員及び災害対策要員に原子炉格納容器内へのスプレイ開始を指示する。
- ⑪ 災害対策要員は、現場で可搬型大型送水ポンプ車を起動し、原子炉格納容器内へのスプレイを開始する。また、可搬型大型送水ポンプ車の運転状態に異常がないことを確

認し、発電課長（当直）に報告する。

⑫ 運転員（中央制御室）Aは、中央制御室で原子炉格納容器圧力及び温度の低下や代替格納容器スプレイポンプ出口ラインに設置された代替格納容器スプレイポンプ出口積算流量等により、可搬型大型送水ポンプ車の運転状態に異常がないこと及び原子炉格納容器内が冷却状態であることを継続して確認する。

⑬ 発電課長（当直）は、中央制御室で原子炉格納容器圧力が最高使用圧力から 0.05MPa 低下したことを確認すれば、災害対策要員に指示し、一旦原子炉格納容器内へのスプレイを停止する。その後、最高使用圧力となれば原子炉格納容器内へのスプレイを再開する。

なお、代替格納容器スプレイポンプ出口積算流量、燃料取替用水ピット水位等により原子炉格納容器内への注水量を把握し、格納容器再循環ユニットによる格納容器内自然対流冷却に影響しない上限の高さまで注水されたことを格納容器水位等により確認すれば、原子炉格納容器内へのスプレイを停止する。

⑭ 災害対策要員は、現場で可搬型大型送水ポンプ車の運転状態を継続して監視し、定格負荷運転時における給油間隔を目安に燃料の補給を実施する（燃料を補給しない場合、可搬型大型送水ポンプ車は約 5.5 時間の運転が可能）。

iii. 操作の成立性

上記の操作は、運転員（中央制御室）1名、運転員（現場）

2名及び災害対策要員3名により作業を実施した場合、作業開始を判断してから海水を用いた可搬型大型送水ポンプ車による原子炉格納容器内へのスプレイ開始まで 335分以内で可能である。

円滑に作業できるように、移動経路を確保し、防護具、照明及び通信連絡設備を整備する。

速やかに作業ができるよう、使用する資機材は可搬型大型送水ポンプ車の保管場所及び作業場所近傍に配備する。可搬型大型送水ポンプ車からのホースの接続は、汎用の結合金具であり、十分な作業スペースを確保していることから、容易に実施可能である。

また、車両付属の作業用照明及び可搬型照明（ヘッドライト及び懐中電灯）を用いることで、夜間における作業性についても確保している。

作業環境の周囲温度は通常運転時と同程度である。

（添付資料 1.6.6）

放射性物質の濃度低下については、格納容器スプレイポンプが故障等の場合、よう素除去薬品タンクが使用できないものの、代替格納容器スプレイ手段を用いて原子炉格納容器内へスプレイすることにより、原子炉格納容器内の圧力及び温度を低下させるとともに粒子状の放射性物質の除去により放射性物質の濃度を低減する。

（添付資料 1.6.10）

炉心損傷後の原子炉格納容器冷却操作については、原子炉格納容器圧力が最高使用圧力から 0.05MPa 低下したことを確

認すれば停止する手順としており、大規模な水素燃焼の発生を防止する。また、水素濃度は、可搬型格納容器内水素濃度計測ユニットで計測される水素濃度（ドライ）により継続的に監視を行う運用として、測定による水素濃度が8 vol%（ドライ）未満であれば減圧を継続する。

原子炉格納容器内の冷却を目的とした原子炉格納容器内へのスプレイを行う場合は、原子炉格納容器内への注水量の制限があることから、原子炉格納容器内へのスプレイを行っている際に、格納容器再循環ユニットによる格納容器内自然対流冷却に影響しない上限の高さまで注水されたことを確認すれば原子炉格納容器内へのスプレイを停止し、格納容器内自然対流冷却のみの冷却とする。

（添付資料 1.6.11）

(d) 代替給水ピットを水源とした可搬型大型送水ポンプ車による原子炉格納容器内へのスプレイ

炉心の著しい損傷が発生した場合において、格納容器スプレイポンプが故障等により使用できず、代替格納容器スプレイポンプ、電動機駆動消火ポンプ及びディーゼル駆動消火ポンプにより原子炉格納容器内にスプレイできない場合は、可搬型大型送水ポンプ車により代替給水ピットから原子炉格納容器内にスプレイする。

i. 手順着手の判断基準

炉心損傷を判断した場合^{*1}において、代替格納容器スプレイポンプの故障等により、原子炉格納容器内へのスプレイを代替格納容器スプレイポンプ出口積算流量にて確認できない

場合において、海水取水箇所へのアクセスに時間を要すると判断した場合又は原水槽が使用できない場合に、代替給水ピットの水位が確保され、使用できることを確認した場合。

※1 炉心出口温度が 350℃以上及び格納容器内高レンジエリアモニタ（高レンジ）の指示値が $1 \times 10^5 \text{mSv/h}$ 以上の場合。

ii. 操作手順

代替給水ピットを水源とした可搬型大型送水ポンプ車による原子炉格納容器内へのスプレイ手順の概要は以下のとおり。概要図を第1.6.8図に、タイムチャートを第1.6.9図に示す。

- ① 発電課長（当直）は、手順着手の判断基準に基づき、運転員及び災害対策要員に代替給水ピットを水源とした可搬型大型送水ポンプ車による原子炉格納容器内へのスプレイ準備開始を指示する。
- ② 災害対策要員は、現場の資機材保管場所へ移動し、可搬型大型送水ポンプ車及び可搬型ホースを所定の位置に移動する。
- ③ 災害対策要員は、現場で可搬型ホースを屋内に敷設し、非常用炉心冷却系配管と接続する。
- ④ 災害対策要員は、現場で非常用炉心冷却系配管の接続口近傍に可搬型大型送水ポンプ車を設置する。
- ⑤ 災害対策要員は、現場でホース延長・回収車（送水車用）にて可搬型ホースを屋外に敷設する。
- ⑥ 災害対策要員は、現場で代替給水ピット近傍に可搬型大型送水ポンプ車を設置し、可搬型大型送水ポンプ車の

吸管を代替給水ピットへ挿入する。

- ⑦ 災害対策要員は、代替給水ピットを水源とした可搬型大型送水ポンプ車による原子炉格納容器内へのスプレイ準備が完了したことを発電課長（当直）に報告する。
- ⑧ 運転員（中央制御室）A、運転員（現場）B、Cは、原子炉格納容器内へのスプレイの系統構成を実施し、発電課長（当直）に報告する。
- ⑨ 発電課長（当直）は、原子炉格納容器内へのスプレイが可能になり、かつその他のスプレイ手段が喪失していれば、運転員及び災害対策要員に原子炉格納容器内へのスプレイ開始を指示する。
- ⑩ 災害対策要員は、現場で可搬型大型送水ポンプ車を起動し、原子炉格納容器内へのスプレイを開始する。また、可搬型大型送水ポンプ車の運転状態に異常がないことを確認し、発電課長（当直）に報告する。
- ⑪ 運転員（中央制御室）Aは、中央制御室で原子炉格納容器圧力及び温度の低下や代替格納容器スプレイポンプ出口積算流量等により、可搬型大型送水ポンプ車の運転状態に異常がないこと及び原子炉格納容器内が冷却状態であることを継続して確認する。
- ⑫ 発電課長（当直）は、中央制御室で原子炉格納容器圧力が最高使用圧力から 0.05MPa 低下したことを確認すれば、災害対策要員に指示し、一旦原子炉格納容器内へのスプレイを停止する。その後、最高使用圧力となれば原子炉格納容器内へのスプレイを再開する。

また、代替格納容器スプレイポンプ出口積算流量、燃料取替用水ピット水位等により原子炉格納容器内への注水量を把握し、格納容器再循環ユニットによる格納容器内自然対流冷却に影響しない上限の高さまで注水されたことを格納容器水位等により確認すれば、原子炉格納容器内へのスプレイを停止する。

- ⑬ 災害対策要員は、現場で可搬型大型送水ポンプ車の運転状態を継続して監視し、定格負荷運転時における給油間隔を目安に燃料の補給を実施する（燃料を補給しない場合、可搬型大型送水ポンプ車は約 5.5 時間の運転が可能）。

iii. 操作の成立性

上記の操作は、運転員（中央制御室）1名、運転員（現場）2名及び災害対策要員3名により作業を実施した場合、作業開始を判断してから代替給水ピットを水源とした大型送水ポンプ車による原子炉格納容器内へのスプレイ開始まで 275 分以内で可能である。

円滑に作業できるように、移動経路を確保し、防護具、照明及び通信連絡設備を整備する。

速やかに作業ができるよう、使用する資機材は可搬型大型送水ポンプ車の保管場所及び作業場所近傍に配備する。

可搬型大型送水ポンプ車からのホースの接続は、汎用の結合金具であり、十分な作業スペースを確保していることから、容易に実施可能である。

また、車両付属の作業用照明及び可搬型照明（ヘッドライ

ト及び懐中電灯)を用いることで、夜間における作業性についても確保している。

作業環境の周囲温度は通常運転時と同程度である。

(添付資料 1.6.7)

放射性物質の濃度低下については、格納容器スプレイポンプが故障等の場合、よう素除去薬品タンクが使用できないものの、代替格納容器スプレイ手段を用いて原子炉格納容器内へスプレイすることにより、原子炉格納容器内の圧力及び温度を低下させるとともに粒子状の放射性物質の除去により放射性物質の濃度を低減する。

(添付資料 1.6.10)

炉心損傷後の原子炉格納容器冷却操作については、原子炉格納容器圧力が最高使用圧力から 0.05MPa 低下したことを確認すれば停止する手順としており、大規模な水素燃焼の発生を防止する。また、水素濃度は、可搬型格納容器内水素濃度計測ユニットで計測される水素濃度(ドライ)により継続的に監視を行う運用として、測定による水素濃度が 8 vol% (ドライ) 未満であれば減圧を継続する。

原子炉格納容器内の冷却を目的とした原子炉格納容器内へのスプレイを行う場合は、原子炉格納容器内への注水量の制限があることから、原子炉格納容器内へのスプレイを行っている際に、格納容器再循環ユニットによる格納容器内自然対流冷却に影響しない上限の高さまで注水されたことを確認すれば原子炉格納容器内へのスプレイを停止し、格納容器内自然対流冷却のみの冷却とする。

(e) 原水槽を水源とした可搬型大型送水ポンプ車による原子炉格納容器内へのスプレイ

炉心の著しい損傷が発生した場合において、格納容器スプレイポンプが故障等により使用できず、代替格納容器スプレイポンプ、電動機駆動消火ポンプ及びディーゼル駆動消火ポンプにより原子炉格納容器内にスプレイできない場合、可搬型大型送水ポンプ車により原水槽から原子炉格納容器内にスプレイする。

i. 手順着手の判断基準

炉心損傷を判断した場合^{*1}において、代替格納容器スプレイポンプの故障等により、原子炉格納容器内へのスプレイを代替格納容器スプレイポンプ出口積算流量にて確認できない場合及び格納容器内自然対流冷却により原子炉格納容器内が冷却状態であることを原子炉格納容器圧力等で確認できない場合において、海水の取水ができない場合に、原水槽の水位が確保され、使用できることを確認した場合。

※1 炉心出口温度が 350℃以上及び格納容器内高レンジエリアモニタ（高レンジ）の指示値が 1×10^5 mSv/h 以上の場合。

ii. 操作手順

原水槽を水源とした可搬型大型送水ポンプ車による原子炉格納容器内へのスプレイ手順の概要は以下のとおり。概要図を第 1.6.10 図に、タイムチャートを第 1.6.11 図に示す。

- ① 発電課長（当直）は、手順着手の判断基準に基づき、運転員及び災害対策要員に原水槽を水源とした可搬型大型

送水ポンプ車による原子炉格納容器内へのスプレイ準備開始を指示する。

- ② 災害対策要員は、現場の資機材保管場所へ移動し、可搬型大型送水ポンプ車及び可搬型ホースを所定の位置に移動する。
- ③ 災害対策要員は、現場で可搬型ホースを屋内に敷設し、非常用炉心冷却系配管と接続する。
- ④ 災害対策要員は、現場で非常用炉心冷却系配管の接続口近傍に可搬型大型送水ポンプ車を設置する。
- ⑤ 災害対策要員は、現場でホース延長・回収車（送水車用）にて可搬型ホースを屋外に敷設する。
- ⑥ 災害対策要員は、現場で原水槽マンホール近傍に可搬型大型送水ポンプ車を設置し、可搬型大型送水ポンプ車の吸管を原水槽マンホールへ挿入する。
- ⑦ 災害対策要員は、原水槽を水源とした可搬型大型送水ポンプ車による原子炉格納容器内へのスプレイ準備が完了したことを発電課長（当直）に報告する。
- ⑧ 運転員（中央制御室）A、運転員（現場）B、Cは、中央制御室及び現場で原子炉格納容器内へのスプレイの系統構成を実施し、発電課長（当直）に報告する。
- ⑨ 発電課長（当直）は、原子炉格納容器内へのスプレイが可能になり、かつその他のスプレイ手段が喪失していれば、運転員及び災害対策要員に原子炉格納容器内へのスプレイ開始を指示する。
- ⑩ 災害対策要員は、現場で可搬型大型送水ポンプ車を起動

し、原子炉格納容器内へのスプレイを開始する。また、可搬型大型送水ポンプ車の運転状態に異常がないことを確認し、発電課長（当直）に報告する。

⑪ 運転員（中央制御室）Aは、中央制御室で原子炉格納容器圧力及び温度の低下や代替格納容器スプレイポンプ出口積算流量等により、可搬型大型送水ポンプ車の運転状態に異常がないこと及び原子炉格納容器内が冷却状態であることを継続して確認する。

⑫ 発電課長（当直）は、2次系純水タンク又はろ過水タンクから原水槽への補給を発電所対策本部長に依頼する。

⑬ 発電課長（当直）は、中央制御室で原子炉格納容器圧力が最高使用圧力から0.05MPa低下したことを確認すれば、災害対策要員に指示し、一旦原子炉格納容器内へのスプレイを停止する。その後、最高使用圧力となれば原子炉格納容器内へのスプレイを再開する。

また、代替格納容器スプレイポンプ出口積算流量、燃料取替用水ピット水位等により原子炉格納容器内への注水量を把握し、格納容器再循環ユニットによる格納容器内自然対流冷却に影響しない上限の高さまで注水されたことを格納容器水位等により確認すれば、原子炉格納容器内へのスプレイを停止する。

⑭ 災害対策要員は、現場で可搬型大型送水ポンプ車の運転状態を継続して監視し、定格負荷運転時における給油間隔を目安に燃料の補給を実施する（燃料を補給しない場合、可搬型大型送水ポンプ車は約5.5時間の運転が可

能)。

iii. 操作の成立性

上記の操作は、運転員（中央制御室）1名、運転員（現場）2名及び災害対策要員3名により作業を実施した場合、作業開始を判断してから原水槽を水源とした大型送水ポンプ車による原子炉格納容器内へのスプレイ開始まで 310分以内で可能である。

円滑に作業できるように、移動経路を確保し、防護具、照明及び通信連絡設備を整備する。

速やかに作業ができるよう、使用する資機材は可搬型大型送水ポンプ車の保管場所及び作業場所近傍に配備する。

可搬型大型送水ポンプ車からのホースの接続は、汎用の結合金具であり、十分な作業スペースを確保していることから、容易に実施可能である。

また、車両付属の作業用照明及び可搬型照明（ヘッドライト及び懐中電灯）を用いることで、夜間における作業性についても確保している。

作業環境の周囲温度は通常運転時と同程度である。

(添付資料 1.6.8)

放射性物質の濃度低下については、格納容器スプレイポンプが故障等の場合、よう素除去薬品タンクが使用できないものの、代替格納容器スプレイ手段を用いて原子炉格納容器内へスプレイすることにより、原子炉格納容器内の圧力及び温度を低下させるとともに粒子状の放射性物質の除去により放射性物質の濃度を低減する。

(添付資料 1. 6. 10)

炉心損傷後の原子炉格納容器冷却操作については、原子炉格納容器圧力が最高使用圧力から 0. 05MPa 低下したことを確認すれば停止する手順としており、大規模な水素燃焼の発生を防止する。また、水素濃度は、可搬型格納容器内水素濃度計測ユニットで計測される水素濃度（ドライ）により継続的に監視を行う運用として、測定による水素濃度が 8 vol%（ドライ）未満であれば減圧を継続する。

原子炉格納容器内の冷却を目的とした原子炉格納容器内へのスプレイを行う場合は、原子炉格納容器内への注水量の制限があることから、原子炉格納容器内へのスプレイを行っている際に、格納容器再循環ユニットによる格納容器内自然対流冷却に影響しない上限の高さまで注水されたことを確認すれば原子炉格納容器内へのスプレイを停止し、格納容器内自然対流冷却のみの冷却とする。

(添付資料 1. 6. 11)

c. 重大事故等時の対応手段の選択

重大事故等時の対応手段の選択方法は以下のとおり。対応手段の選択フローチャートを第 1. 6. 17 図に示す。

炉心の著しい損傷が発生した場合にフロントライン系故障により、原子炉格納容器内の冷却機能が喪失している場合、継続的な冷却実施の観点及び原子炉格納容器内の重要機器の水没を未然に防止する観点から、代替格納容器スプレイよりも格納容器内自然対流冷却による手段を優先する。また、格納容器内自然対流冷却の手段が使用できるまでの間に、原子炉格納容器圧力が最高使用

圧力 (0.283MPa[gage]) 以上となる場合は代替格納容器スプレイを行う。

代替格納容器スプレイの優先順位は、代替格納容器スプレイポンプ、電動機駆動消火ポンプ又はディーゼル駆動消火ポンプ、可搬型大型送水ポンプ車の順で使用する。

詳細には、代替格納容器スプレイポンプによる原子炉格納容器内へのスプレイができない場合は、常用母線が健全であれば電動機駆動消火ポンプを使用し、電動機駆動消火ポンプを使用できなければディーゼル駆動消火ポンプを使用する。ただし、構内で火災が発生した場合には、消火活動に優先して使用する。電動機駆動消火ポンプ、ディーゼル駆動消火ポンプによる原子炉格納容器内へのスプレイが使用できない場合は、可搬型大型送水ポンプ車により原子炉格納容器内へ淡水又は海水をスプレイする。

可搬型大型送水ポンプ車は、使用準備に時間を要することから、代替格納容器スプレイポンプによる原子炉格納容器内へのスプレイ手段を失った場合に消火設備による原子炉格納容器内へのスプレイと同時に準備を開始する。

可搬型大型送水ポンプ車による原子炉格納容器内へのスプレイのための水源は、水源の切替による注水の中断が発生しない海水を優先して使用し、海水取水箇所へのアクセスに時間を要する場合には、準備時間が最も短い代替給水ピットを使用する。海水の取水ができない場合は、保有水量が大きい原水槽を使用する。原水槽への補給は、2次系純水タンク又はろ過水タンクから移送することにより行う。ただし、ろ過水タンクは、重大事故等対処に悪影響を与える火災の発生がない場合に使用する。

(2) サポート系故障時の対応手順

a. 代替格納容器スプレイ

(a) 代替格納容器スプレイポンプによる原子炉格納容器内へのスプレイ

炉心の著しい損傷が発生した場合において、全交流動力電源喪失又は原子炉補機冷却機能喪失により、原子炉格納容器スプレイ設備による原子炉格納容器内へのスプレイができない場合は、代替格納容器スプレイポンプにより燃料取替用水ピット水を原子炉格納容器内にスプレイする。

代替格納容器スプレイポンプの水源として燃料取替用水ピットが使用できない場合は、補助給水ピットを使用する。

炉心損傷後に代替格納容器スプレイポンプによる代替炉心注水（落下遅延・防止）を実施していた場合に、原子炉格納容器内へのスプレイが必要と判断すれば、代替格納容器スプレイポンプの注水先を原子炉容器から原子炉格納容器へ切り替え、原子炉格納容器内へのスプレイを行う。

なお、常設代替交流電源設備に関する手順等は「1.14 電源の確保に関する手順等」にて整備する。

i. 手順着手の判断基準

炉心損傷を判断した場合^{*1}において、全交流動力電源喪失又は原子炉補機冷却機能喪失時に、原子炉補機冷却機能が喪失し、原子炉補機冷却水の通水を原子炉補機冷却水供給母管流量等にて確認できない場合に、原子炉格納容器圧力が最高使用圧力（0.283MPa[gage]）以上で、原子炉格納容器内にスプレイするために必要な燃料取替用水ピット等の水位が確保

されている場合。

※1 炉心出口温度が 350℃以上及び格納容器内高レンジエリアモニタ（高レンジ）の指示値が 1×10^5 mSv/h 以上の場合。

ii. 操作手順

1.6.2.2(1) b. (a) ii. と同様。

iii. 操作の成立性

上記の操作は、運転員（中央制御室）1名、運転員（現場）1名及び災害対策要員1名にて作業を実施した場合、作業開始を判断してから代替格納容器スプレイポンプによる原子炉格納容器内へのスプレイ開始まで30分以内で可能である。

(b) B-格納容器スプレイポンプ（自己冷却）による原子炉格納容器内へのスプレイ

炉心の著しい損傷が発生した場合において、全交流動力電源喪失又は原子炉補機冷却機能喪失により、代替格納容器スプレイポンプによる原子炉格納容器内へのスプレイができない場合は、B-格納容器スプレイポンプ（自己冷却）により燃料取替用水ピット水及びよう素除去薬品タンクの薬品を原子炉格納容器内にスプレイする。

i. 手順着手の判断基準

炉心損傷を判断した場合^{*1}において、代替格納容器スプレイポンプの故障等により、原子炉格納容器内へのスプレイを代替格納容器スプレイポンプ出口積算流量にて確認できない場合に、原子炉格納容器内へスプレイするために必要な燃料取替用水ピットの水位が確保されている場合。

※1 炉心出口温度が 350℃以上及び格納容器内高レンジエリアモニタ（高レンジ）の指示値が 1×10^5 mSv/h 以上の場合。

ii. 操作手順

B-格納容器スプレイポンプ（自己冷却）による原子炉格納容器内へのスプレイの手順の概要は以下のとおり。概要図を第 1.6.15 図に、タイムチャートを第 1.6.13 図に示す。

- ① 発電課長（当直）は、手順着手の判断基準に基づき、運転員に B-格納容器スプレイポンプ（自己冷却）による原子炉格納容器内へのスプレイの準備開始を指示する。
- ② 運転員（中央制御室）A は、中央制御室で B-格納容器スプレイポンプ起動準備のため、格納容器スプレイ系の系統構成を実施する。
- ③ 運転員（現場）B, C は、現場で B-格納容器スプレイポンプ起動準備のため、可搬型ホース及びベンディングホースの接続を実施し、原子炉補機冷却水系の弁を隔離する。
- ④ 運転員（現場）B, C は、現場で可搬型ホースの取付け完了後に、格納容器スプレイ系の弁を操作し B-格納容器スプレイポンプ自己冷却ラインの系統構成及び系統ベンディングを行い、発電課長（当直）に報告する。
- ⑤ 運転員（中央制御室）A, 運転員（現場）B 及び C は、B-格納容器スプレイポンプによる原子炉格納容器内へのスプレイの系統構成が完了したことを発電課長（当直）に報告する。

- ⑥ 発電課長（当直）は、B-格納容器スプレイポンプによる原子炉格納容器内へのスプレイが可能となれば、運転員に原子炉格納容器内へのスプレイ開始を指示する。
- ⑦ 運転員（中央制御室）Aは、中央制御室でB-格納容器スプレイポンプを起動し、ポンプ起動後、B-格納容器スプレイポンプ補機冷却水流量等を確認し、運転状態に異常がないことを確認する。また、中央制御室で原子炉格納容器隔離弁を開操作し、B-格納容器スプレイ流量等により原子炉格納容器内へのスプレイ流量が確保されたことを確認し、発電課長（当直）に報告する。
- ⑧ 運転員（中央制御室）Aは、中央制御室で原子炉格納容器圧力及び温度の低下により、B-格納容器スプレイポンプの運転状態に異常がないこと及び原子炉格納容器内が冷却状態であることを継続して確認する。
- ⑨ 運転員（中央制御室）Aは、中央制御室で原子炉格納容器圧力が最高使用圧力から0.05MPa低下したことを確認すれば一旦原子炉格納容器内へのスプレイを停止し、その後、最高使用圧力となれば原子炉格納容器内へのスプレイを再開する。

なお、代替格納容器スプレイポンプ出口積算流量、燃料取替用水ピット水位等により原子炉格納容器内への注水量を把握し、格納容器再循環ユニットによる格納容器内自然対流冷却に影響しない上限の高さまで注水されたことを格納容器水位等により確認すれば、原子炉格納容

器内へのスプレイを停止する。

iii. 操作の成立性

上記の操作は、運転員（中央制御室）1名、運転員（現場）2名により作業を実施した場合、作業開始を判断してからB-格納容器スプレイポンプの（自己冷却）による原子炉格納容器内へのスプレイ開始まで45分以内で可能である。

円滑に作業できるように、移動経路を確保し、防護具、照明及び通信連絡設備を整備する。作業環境の周囲温度は通常運転時と同程度である。

（添付資料 1.6.9）

放射性物質の濃度低下については、代替格納容器スプレイ手段を用いて原子炉格納容器内へスプレイすることにより、原子炉格納容器内の圧力及び温度を低下させるとともに粒子状の放射性物質の除去により放射性物質を低減する。さらに、B-格納容器スプレイポンプ（自己冷却）によるよう素除去薬品タンクの薬品を原子炉格納容器内へ注入することにより低下させる。

炉心損傷後の原子炉格納容器冷却操作については、原子炉格納容器圧力が最高使用圧力から0.05MPa低下したことを確認すれば停止する手順としており、大規模な水素燃焼の発生を防止する。また、水素濃度は、可搬型格納容器内水素濃度計測ユニットで計測される水素濃度（ドライ）により継続的に監視を行う運用として、測定による水素濃度が8 vol%（ドライ）未満であれば減圧を継続する。

（添付資料 1.6.10）

原子炉格納容器内の冷却を目的とした原子炉格納容器内へのスプレイを行う場合は、原子炉格納容器内への注水量の制限があることから、原子炉格納容器内へのスプレイを行っている際に、格納容器再循環ユニットによる格納容器内自然対流冷却に影響しない上限の高さまで注水されたことを確認すれば原子炉格納容器内へのスプレイを停止し、格納容器内自然対流冷却のみの冷却とする。

(添付資料 1.6.11)

(c) ディーゼル駆動消火ポンプによる原子炉格納容器内へのスプレイ

炉心の著しい損傷が発生した場合に、全交流動力電源喪失又は原子炉補機冷却機能喪失が発生し、代替格納容器スプレイポンプ及びB-格納容器スプレイポンプによる原子炉格納容器内へのスプレイができない場合、常用設備であるディーゼル駆動消火ポンプによりろ過水タンク水を原子炉格納容器内にスプレイする。

使用に際しては、重大事故等対処に悪影響を与える火災が発生していないことを確認して使用する。

i. 手順着手の判断基準

炉心損傷を判断した場合^{*1}において、B-格納容器スプレイポンプの故障等により、原子炉格納容器内へのスプレイがB-格納容器スプレイ流量等にて確認できない場合に、原子炉格納容器内へスプレイするために必要なるろ過水タンクの水位が確保されており、重大事故等対処に悪影響を与える火災が発生しておらず、消火用として消火ポンプの必要がない場

合。

※1 炉心出口温度が 350℃以上及び格納容器内高レンジエリアモニタ（高レンジ）の指示値が 1×10^5 mSv/h 以上の場合。

ii. 操作手順

1.6.2.2(1) b. (b) ii. と同様。ただし、電動機駆動消火ポンプは、常用母線に電源がなく起動できないため除く。

iii. 操作の成立性

上記の操作は、運転員（中央制御室）1名及び運転員（現場）2名にて作業を実施した場合、作業開始を判断してからディーゼル駆動消火ポンプによる原子炉格納容器内へのスプレー開始まで35分以内で可能である。

(d) 海水を用いた可搬型大型送水ポンプ車による原子炉格納容器内へのスプレー

炉心の著しい損傷が発生した場合において、全交流動力電源喪失又は原子炉補機冷却機能喪失が発生し、代替格納容器スプレーポンプ、B-格納容器スプレーポンプ（自己冷却）及びディーゼル駆動消火ポンプによる原子炉格納容器内へのスプレーができない場合は、可搬型大型送水ポンプ車により海水を原子炉格納容器内にスプレーする。

i. 手順着手の判断基準

炉心損傷を判断した場合^{*1}において、B-格納容器スプレーポンプの故障等により、原子炉格納容器内へのスプレーをB-格納容器スプレー流量等にて確認できない場合。

※1 炉心出口温度が 350℃以上及び格納容器内高レンジエリア

アモニタ（高レンジ）の指示値が $1 \times 10^5 \text{mSv/h}$ 以上の場合。

ii. 操作手順

1.6.2.2(1) b. (c) ii. と同様。

iii. 操作の成立性

上記の操作は、運転員（中央制御室）1名、運転員（現場）2名及び災害対策要員3名により作業を実施した場合、作業開始を判断してから海水を用いた可搬型大型送水ポンプ車による原子炉格納容器内へのスプレイ開始まで 335 分以内で可能である。

(e) 代替給水ピットを水源とした可搬型大型送水ポンプ車による原子炉格納容器内へのスプレイ

炉心の著しい損傷が発生した場合において、全交流動力電源喪失又は原子炉補機冷却機能喪失が発生し、代替格納容器スプレイポンプ、B-格納容器スプレイポンプ（自己冷却）及びディーゼル駆動消火ポンプによる原子炉格納容器内へのスプレイができない場合は、可搬型大型送水ポンプ車により代替給水ピットから原子炉格納容器内にスプレイする。

i. 手順着手の判断基準

炉心損傷を判断した場合^{*1}において、B-格納容器スプレイポンプの故障等により、原子炉格納容器内へのスプレイをB-格納容器スプレイ流量等にて確認できない場合において、海水取水箇所へのアクセスに時間を要すると判断した場合又は原水槽が使用できない場合に、代替給水ピットの水位が確保され、使用できることを確認した場合。

※1 炉心出口温度が 350℃以上及び格納容器内高レンジエリアモニタ（高レンジ）の指示値が 1×10^5 mSv/h 以上の場合。

ii. 操作手順

1.6.2.2(1) b. (d) ii. と同様。

iii. 操作の成立性

上記の操作は、運転員（中央制御室）1名、運転員（現場）2名及び災害対策要員3名により作業を実施した場合、作業開始を判断してから代替給水ピットを水源とした可搬型大型送水ポンプ車による原子炉格納容器内へのスプレイ開始まで 275 分以内で可能である。

(f) 原水槽を水源とした可搬型大型送水ポンプ車による代替格納容器スプレイ

炉心の著しい損傷が発生した場合において、全交流動力電源喪失又は原子炉補機冷却機能喪失により、代替格納容器スプレイポンプ、B-格納容器スプレイポンプ（自己冷却）及びディーゼル駆動消火ポンプによる原子炉格納容器内へのスプレイができない場合は、可搬型大型送水ポンプ車により原水槽から原子炉格納容器内にスプレイする。

i. 手順着手の判断基準

B-格納容器スプレイポンプの故障等により、原子炉格納容器内へのスプレイをB-格納容器スプレイ流量等にて確認できない場合において、海水の取水ができない場合に、原水槽の水位が確保され、使用できることを確認した場合。

ii. 操作手順

1.6.2.2(1) b. (e) ii. と同様。

iii. 操作の成立性

上記の操作は、運転員（中央制御室）1名、運転員（現場）2名及び災害対策要員3名により作業を実施した場合、原水槽を水源とした可搬型大型送水ポンプ車による原子炉格納容器内へのスプレイ開始まで310分以内で可能である。

b. 格納容器内自然対流冷却

(a) 可搬型大型送水ポンプ車を用いたC、D－格納容器再循環ユニットによる格納容器内自然対流冷却

炉心の著しい損傷が発生した場合において、全交流動力電源喪失又は原子炉補機冷却機能喪失が発生し、原子炉格納容器内の冷却機能が喪失した場合は、可搬型大型送水ポンプ車及びC、D－格納容器再循環ユニットでの格納容器内自然対流冷却を行う。

格納容器再循環ユニットによる冷却で対応している場合に、原子炉格納容器圧力が十分低下しない等により放射性物質濃度低減が必要な場合は、代替格納容器スプレイを同時に実施することにより、原子炉格納容器内冷却と放射性物質濃度の低下を図る。

i. 手順着手の判断基準

全交流動力電源喪失又は原子炉補機冷却機能喪失が発生した場合に、原子炉補機冷却機能が喪失し、原子炉補機冷却水の通水を原子炉補機冷却水供給母管流量等にて確認できない場合。

ii. 操作手順

操作手順は、「1.7 原子炉格納容器の過圧破損を防止するための手順等」のうち、1.7.2.2(1) a. 「可搬型大型送水ポンプ車を用いたC、D－格納容器再循環ユニットによる格納容器内自然対流冷却」の操作手順と同様である。

iii. 操作の成立性

上記の操作は、運転員（中央制御室）1名、運転員（現場）2名及び災害対策要員6名にて作業を実施した場合、作業開始を判断してから可搬型大型送水ポンプ車を用いたC、D－格納容器再循環ユニットによる格納容器内自然対流冷却開始まで275分以内で可能である。

c. 重大事故等時の対応手段の選択

重大事故等時の対応手段の選択方法は以下のとおり。対応手段の選択フローチャートを第1.6.17図に示す。

炉心の著しい損傷が発生した場合にサポート系故障により、原子炉格納容器内の冷却機能が喪失している場合、継続的な冷却実施の観点及び原子炉格納容器内の重要機器の水没を未然に防止する観点から、代替格納容器スプレイよりも格納容器内自然対流冷却による手段を優先する。ただし、格納容器内自然対流冷却の手段では、可搬型大型送水ポンプ車を使用するため準備に時間がかかることから、使用を開始するまでの間に原子炉格納容器圧力が最高使用圧力（0.283MPa[gage]）以上となる場合は、代替格納容器スプレイを行う。

（添付資料 1.6.11）

格納容器スプレイの優先順位は、代替格納容器スプレイポンプ、B－格納容器スプレイポンプ、ディーゼル駆動消火ポンプ、可搬

型大型送水ポンプ車の順で使用する。

詳細には、代替格納容器スプレイポンプによる原子炉格納容器内へのスプレイができない場合は、B-格納容器スプレイポンプを使用する。B-格納容器スプレイポンプからの原子炉格納容器内へのスプレイ手段を失った場合は、ディーゼル駆動消火ポンプを使用する。ただし、構内で火災が発生した場合には、消火活動に優先して使用する。また、ディーゼル駆動消火ポンプが使用できない場合は、可搬型大型送水ポンプ車により原子炉格納容器内へ淡水又は海水をスプレイする。

可搬型大型送水ポンプ車は、使用準備に時間を要することから、B-格納容器スプレイポンプ（自己冷却）による原子炉格納容器内へのスプレイ手段を失った場合に消火設備による原子炉格納容器内へのスプレイと同時に準備を開始する。

可搬型大型送水ポンプ車による原子炉格納容器内へのスプレイのための水源は、水源の切替えによる注水の中断が発生しない海水を優先して使用し、海水取水箇所へのアクセスに時間を要する場合には、準備時間が最も短い代替給水ピットを使用する。海水の取水ができない場合は、保有水量が大きい原水槽を使用する。原水槽への補給は、2次系純水タンク又はろ過水タンクから移送することにより行う。ただし、ろ過水タンクは、重大事故等対処に悪影響を与える火災の発生がない場合に使用する。

1.6.2.3 重大事故等対処設備（設計基準拡張）による対応手順

- (1) 格納容器スプレイポンプによる原子炉格納容器内へのスプレイ
格納容器スプレイポンプが健全な場合は、中央制御室からの手動

操作により格納容器スプレイポンプを起動し、燃料取替用水ピットを水源とした原子炉格納容器内へのスプレイを実施する。

a. 手順着手の判断基準

原子炉格納容器圧力が格納容器スプレイ作動設定値(0.127MPa[gage])以上かつ格納容器スプレイポンプが起動していない場合に、原子炉格納容器へスプレイするために必要な燃料取替用水ピットの水位が確保されている場合。

b. 操作手順

格納容器スプレイポンプによる原子炉格納容器内へのスプレイ手順の概要は以下のとおり。概要図を第1.6.16図に示す。

- ① 発電課長(当直)は、手順着手の判断基準に基づき、運転員に格納容器スプレイポンプによる原子炉格納容器内へのスプレイ開始を指示する。
- ② 運転員(中央制御室)Aは、格納容器スプレイポンプを起動する。
- ③ 運転員(中央制御室)Aは、中央制御室で原子炉格納容器内へのスプレイが開始されたことを格納容器スプレイ流量の上昇並びに原子炉格納容器内の圧力及び温度の低下により確認し、発電課長(当直)に報告する。
- ④ 運転員(中央制御室)Aは、中央制御室で燃料取替用水ピット水位及び格納容器再循環サンプル水位を確認し、再循環切替水位に到達すれば再循環運転に切り替える。

c. 操作の成立性

上記の操作は、運転員(中央制御室)1名にて操作を実施する。操作器による遠隔操作であるため、速やかに対応できる。

1.6.2.4 原子炉容器及び原子炉格納容器内への注水時における原子炉格納容器内の水位及び注水量の管理

原子炉容器及び原子炉格納容器内への注水を行う場合、重要機器及び重要計器の水没を防止するため、原子炉格納容器内の水位及び注水量を管理する必要がある。

原子炉容器及び原子炉格納容器内への注水開始から格納容器再循環サンプル水位（広域）の上限である総注水量約 2,300m³ までは、格納容器再循環サンプル水位（広域）にて水位を把握するとともに、高圧注入流量、低圧注入流量等の流量と注水時間から算出した原子炉容器への注水量と、B-格納容器スプレイ冷却器出口積算流量（AM用）又は、AM用消火水積算流量、代替格納容器スプレイポンプ出口積算流量の積算値により算出した原子炉格納容器注水量の和から総注水量を算出し把握する。その後の原子炉格納容器内冷却時に注水を停止する総注水量は、格納容器再循環ユニットによる格納容器内自然対流冷却に影響しない上限の高さまで注水されたことを原子炉容器注水量と原子炉格納容器注水量の和から総注水量を格納容器水位等にて把握する。

また、残存デブリ冷却時に注水を停止する総注水量についても同様に、格納容器再循環ユニットによる格納容器内自然対流冷却に影響しない上限の高さまで注水されたことを原子炉容器注水量と原子炉格納容器注水量の和から総注水量を格納容器水位等にて把握する。

原子炉格納容器内へ注水時漏えいがあった場合は、漏えい先のタンク水位やサンプル水位等により原子炉格納容器外への漏えいを確認し、漏えい箇所の隔離を行う。また、原子炉格納容器内への注水量

と原子炉格納容器外への漏えい量を比較し原子炉格納容器内の水位を推定する。

原子炉格納容器外への漏えいには、注水ラインから他の系統への漏えい、原子炉格納容器貫通配管又は貫通部から原子炉建屋又はアニュラス部への漏えい等が考えられる。

(添付資料 1.6.13)

1.6.2.5 その他の手順項目について考慮する手順

1次冷却材喪失事象に伴い、炉心損傷の兆候が見られた場合の原子炉格納容器下部への注水については、「1.8 原子炉格納容器下部の熔融炉心を冷却するための手順等」のうち、1.8.2.1(1)「交流動力電源及び原子炉補機冷却機能が健全である場合の手順」及び1.8.2.1(2)「全交流動力電源又は原子炉補機冷却機能喪失時の手順」にて整備する。

熔融炉心が原子炉容器内に残存する場合の冷却手順については、「1.4 原子炉冷却材圧力バウンダリ低圧時に発電用原子炉を冷却するための手順等」のうち、1.4.2.1(3)「熔融炉心が原子炉容器内に残存する場合の対応手順」にて整備する。

燃料取替用水ピットの枯渇又は破損時の対応手順については、「1.13 重大事故等時に必要となる水の供給手順等」のうち、1.13.2.2「水源へ水を補給するための対応手順」及び1.13.2.3「水源を切り替えるための対応手順」にて整備する。

代替非常用発電機の代替電源に関する手順については、「1.14 電源の確保に関する手順等」のうち、1.14.2.1(1)「代替交流電源設備による給電」にて整備する。また、代替非常用発電機及び可搬型大型送

水ポンプ車への燃料給油の手順については、「1.14 電源の確保に関する手順等」のうち、1.14.2.4「燃料の補給手順」にて整備する。

操作の判断及び確認に係る計装設備に関する手順及び原子炉格納容器圧力が機能喪失により監視できない場合の格納容器圧力を推定する手順については、「1.15 事故時の計装に関する手順等」のうち、1.15.2「重大事故等時の手順等」にて整備する。

第 1.6.1 表 機能喪失を想定する設計基準事故対処設備と整備する手順

対応手段, 対処設備, 手順書一覧 (1/9)

(重大事故等対処設備 (設計基準拡張))

分類	機能喪失を想定する設計基準事故対処設備	対応手段	対処設備	設備分類 * 2	整備する手順書	手順の分類
重大事故等対処設備 (設計基準拡張)	-	原子炉格納容器スプレイ設備内の除熱	格納容器スプレイポンプ 燃料取替用水ビット 格納容器スプレイ冷却器 非常用炉心冷却設備 配管・弁 原子炉格納容器スプレイ設備 配管・弁 スプレイノズル スプレイリング 原子炉格納容器 原子炉補機冷却設備 非常用取水設備 格納容器再循環サンブ 格納容器再循環サンブスクリーン 安全注入ポンプ再循環サンブ側入口 C/V 外側隔離弁 非常用交流電源設備 * 1	重大事故等対処設備 (設計基準拡張) a, b	事象の判別を行う運転手順書	故障及び設計基準事故に対処する運転手順書

* 1 : 手順は「1.14 電源の確保に関する手順等」にて整備する。

* 2 : 重大事故等対策において用いる設備の分類

a : 当該条文中に適合する重大事故等対処設備 b : 37条に適合する重大事故等対処設備 c : 自主的対策として整備する重大事故等対処設備

対応手段，対処設備，手順書一覧（2/9）

（炉心損傷前のフロントライン系故障時）

分類	機能喪失を想定する設計基準事故対処設備	対応手段	対処設備	設備分類*4	整備する手順書	手順の分類
フロントライン系故障時	格納容器スプレイポンプ 又は 燃料取替用水ビット*1 又は 格納容器スプレイ冷却器 又は 安全注入ポンプ 再循環サンパ側 入口C/V外側隔離弁	C， D 格納容器再循環ユニットによる 格納容器内自然対流冷却	C， D-格納容器再循環ユニット*2 C， D-原子炉補機冷却水ポンプ*2 C， D-原子炉補機冷却水冷却器*2 原子炉補機冷却水サージタンク*2 原子炉補機冷却水サージタンク加圧用可搬型窒素ガスポンプ ホース・弁 C， D-原子炉補機冷却海水ポンプ*2 C， D-原子炉補機冷却海水ポンプ出口ストレーナ C， D-原子炉補機冷却水冷却器海水入口ストレーナ 原子炉補機冷却設備（原子炉補機冷却水設備）配管・弁 原子炉補機冷却設備（原子炉補機冷却海水設備）配管・弁 原子炉格納容器 非常用取水設備 可搬型温度計測装置（格納容器再循環ユニット入口温度/出口温度）*2 非常用交流電源設備*3	重大事故等対処設備 a， b	原子炉格納容器の健全性を確保する手順等	炉心の著しい損傷及び原子炉格納容器破損を防止する運転手順書
			窒素供給装置*2	自主対策設備		
			代替格納容器スプレイポンプ 燃料取替用水ビット 補助給水ビット 非常用炉心冷却設備 配管・弁 2次冷却設備（補助給水設備）配管・弁 原子炉格納容器スプレイ設備 配管・弁 スプレインズル スプレイリング 原子炉格納容器 非常用交流電源設備*3	重大事故等対処設備 a		
	代替格納容器スプレイポンプによる 原子炉格納容器内の冷却	ディーゼル駆動消火ポンプ ディーゼル駆動消火ポンプろ過水タンク 可搬型ホース 火災防護設備（消火栓設備）配管・弁 給水処理設備 配管・弁 原子炉格納容器スプレイ設備 配管・弁 スプレインズル スプレイリング 原子炉格納容器 常用電源設備	自主対策設備	原子炉格納容器の健全性を確保する手順等	炉心の著しい損傷及び原子炉格納容器破損を防止する運転手順書	

*1：手順は「1.13 重大事故等時に必要となる水の供給手順等」にて整備する。
 *2：手順は「1.7 原子炉格納容器の過圧破損を防止するための手順等」にて整備する。
 *3：手順は「1.14 電源の確保に関する手順等」にて整備する。
 *4：重大事故等対策において用いる設備の分類
 a：当該条文中に適合する重大事故等対処設備 b：37条に適合する重大事故等対処設備 c：自主的対策として整備する重大事故等対処設備

対応手段，対処設備，手順書一覧（3/9）

（炉心損傷前のフロントライン系故障時）

分類	機能喪失を想定する設計基準事故対処設備	対応手段	対処設備	設備分類*5	整備する手順書	手順の分類
フロントライン系故障時	格納容器スプレイポンプ 又は 燃料取替水ビット*1	可搬型大型送水ポンプ車により海水を用いた原子炉格納容器内の冷却	可搬型大型送水ポンプ車*2 可搬型ホース・接続口 ホース延長・回収車（送水車用） 非常用炉心冷却設備 配管・弁 原子炉格納容器スプレイ設備 配管・弁 スプレインゾル スプレイリング 原子炉格納容器 非常用取水設備 非常用交流電源設備*3 燃料補給設備*3	自主対策設備	原子炉格納容器の健全性を確保する手順等	炉心の著しい損傷及び原子炉格納容器破損を防止する運転手順書
		代替給水ビットを水源とした可搬型大型送水ポンプ車による冷却	可搬型大型送水ポンプ車 可搬型ホース・接続口 ホース延長・回収車（送水車用） 代替給水ビット 非常用炉心冷却設備 配管・弁 原子炉格納容器スプレイ設備 配管・弁 スプレインゾル スプレイリング 原子炉格納容器 非常用交流電源設備*3 燃料補給設備*3	自主対策設備	原子炉格納容器の健全性を確保する手順等	炉心の著しい損傷及び原子炉格納容器破損を防止する運転手順書
		原水槽を水源とした可搬型大型送水ポンプ車による冷却	可搬型大型送水ポンプ車 可搬型ホース・接続口 ホース延長・回収車（送水車用） 原水槽*4 2次系純水タンク*4 ろ過水タンク*4 非常用炉心冷却設備 配管・弁 原子炉格納容器スプレイ設備 配管・弁 給水処理設備 配管・弁 スプレインゾル スプレイリング 原子炉格納容器 非常用交流電源設備*3 燃料補給設備*3	自主対策設備	原子炉格納容器の健全性を確保する手順等	炉心の著しい損傷及び原子炉格納容器破損を防止する運転手順書

*1：手順は「1.13 重大事故等時に必要となる水の供給手順等」にて整備する。

*2：可搬型大型送水ポンプ車により海水を原子炉格納容器へスプレイする。

*3：手順は「1.14 電源の確保に関する手順等」にて整備する。

*4：原水槽への補給は，2次系純水タンク又はろ過水タンクから移送することにより行う。

*5：重大事故等対策において用いる設備の分類

a：当該条文に適合する重大事故等対処設備 b：37条に適合する重大事故等対処設備 c：自主的対策として整備する重大事故等対処設備

対応手段，対処設備，手順書一覧（4/9）

（炉心損傷前のサポート系故障時）

分類	機能喪失を想定する設計基準事故対処設備	対応手段	対処設備	設備分類*3	整備する手順書	手順の分類	
サポート系故障時	全交流動力電源 又は 原子炉補機冷却水設備	代替格納容器スプレイポンプによる原子炉格納容器内の冷却	代替格納容器スプレイポンプ 燃料取替用水ビット 補助給水ビット 非常用炉心冷却設備 配管・弁 2次冷却設備（補助給水設備）配管・弁 原子炉格納容器スプレイ設備 配管・弁 スプレイノズル スプレイリング 原子炉格納容器 常設代替交流電源設備*1 可搬型代替交流電源設備*1 代替所内電気設備*1	重大事故等対処設備	a	全交流動力電源喪失時における対応手順等	炉心の著しい損傷及び原子炉格納容器破損を防止する運転手順書
		原子（自己格納容器スプレイポンプ）による冷却	B-格納容器スプレイポンプ 可搬型ホース 燃料取替用水ビット B-格納容器スプレイ冷却器 非常用炉心冷却設備 配管・弁 原子炉格納容器スプレイ設備 配管・弁 スプレイノズル スプレイリング 原子炉格納容器 原子炉補機冷却設備（原子炉補機冷却水設備）配管・弁 常設代替交流電源設備*1	自主対策設備		全交流動力電源喪失時における対応手順等	炉心の著しい損傷及び原子炉格納容器破損を防止する運転手順書
		ディーゼル原子炉格納容器内の冷却	ディーゼル駆動消火ポンプ ろ過水タンク 可搬型ホース 火災防護設備（消火栓設備）配管・弁 給水処理設備 配管・弁 原子炉格納容器スプレイ設備 配管・弁 スプレイノズル スプレイリング 原子炉格納容器	自主対策設備		全交流動力電源喪失時における対応手順等	炉心の著しい損傷及び原子炉格納容器破損を防止する運転手順書
		可搬型大型海水を用いた原子炉格納容器内の冷却	可搬型大型送水ポンプ車*2 可搬型ホース・接続口 ホース延長・回収車（送水車用） 非常用炉心冷却設備 配管・弁 原子炉格納容器スプレイ設備 配管・弁 スプレイノズル スプレイリング 原子炉格納容器 非常用取水設備 常設代替交流電源設備*1 燃料補給設備*1	自主対策設備		全交流動力電源喪失時における対応手順等	炉心の著しい損傷及び原子炉格納容器破損を防止する運転手順書
		代替給水ビットを水源とした原子炉格納容器内の冷却	可搬型大型送水ポンプ車 可搬型ホース・接続口 ホース延長・回収車（送水車用） 代替給水ビット 非常用炉心冷却設備 配管・弁 原子炉格納容器スプレイ設備 配管・弁 スプレイノズル スプレイリング 原子炉格納容器 常設代替交流電源設備*1 燃料補給設備*1	自主対策設備		全交流動力電源喪失時における対応手順等	炉心の著しい損傷及び原子炉格納容器破損を防止する運転手順書

*1：手順は「1.14 電源の確保に関する手順等」にて整備する。

*2：可搬型大型送水ポンプ車により海水を原子炉格納容器へスプレイする。

*3：重大事故等対策において用いる設備の分類

a：当該条文中に適合する重大事故等対処設備 b：37条に適合する重大事故等対処設備 c：自主的対策として整備する重大事故等対処設備

対応手段，対処設備，手順書一覧（5/9）

（炉心損傷前のサポート系故障時）

分類	機能喪失を想定する設計基準事故対処設備	対応手段	対処設備	設備分類*4	整備する手順書	手順の分類
サポート系故障時	全交流動力電源 又は 原子炉補機冷却水設備	可搬型大型送水ポンプ車 原子炉格納容器内の冷却	可搬型大型送水ポンプ車 可搬型ホース・接続口 ホース延長・回収車（送水車用） 原水槽*2 2次系純水タンク*2 ろ過水タンク*2 非常用炉心冷却設備 配管・弁 原子炉格納容器スプレイ設備 配管・弁 給水処理設備 配管・弁 スプレインゾル スプレイリング 原子炉格納容器 常設代替交流電源設備*1 燃料補給設備*1	自主対策設備	全交流動力電源喪失時における対応手順等	炉心の著しい損傷及び原子炉格納容器破損を防止する運転手順書
		可搬型大型送水ポンプ車による	可搬型大型送水ポンプ車*3 可搬型ホース・接続口 ホース延長・回収車（送水車用） C、D-格納容器再循環ユニット*3 原子炉補機冷却設備（原子炉補機冷却水設備）配管・弁 原子炉格納容器 非常用取水設備 可搬型温度計測装置（格納容器再循環ユニット入口温度/出口温度）*3 常設代替交流電源設備*1 燃料補給設備*1	重大事故等対処設備 a, b		

*1：手順は「1.14 電源の確保に関する手順等」にて整備する。

*2：原水槽への補給は，2次系純水タンク又はろ過水タンクから移送することにより行う。

*3：手順は「1.7 原子炉格納容器の過圧破損を防止するための手順等」にて整備する。

*4：重大事故等対策において用いる設備の分類

a：当該条文中に適合する重大事故等対処設備 b：37条に適合する重大事故等対処設備 c：自主的対策として整備する重大事故等対処設備

対応手段，対処設備，手順書一覧（6/9）

（炉心損傷後のフロントライン系故障時）

分類	機能喪失を想定する設計基準事故対処設備	対応手段	対処設備	設備分類*4	整備する手順書	手順の分類
フロントライン系故障時	格納容器スプレイポンプ又は燃料取替用水ビット*1	C, D-格納容器再循環ユニットによる格納容器内自然対流冷却	C, D-格納容器再循環ユニット*2 C, D-原子炉補機冷却水ポンプ*2 C, D-原子炉補機冷却水冷却器*2 原子炉補機冷却水サージタンク*2 原子炉補機冷却水サージタンク加圧用可搬型窒素ガスポンプ*2 ホース・弁 C, D-原子炉補機冷却海水ポンプ*2 C, D-原子炉補機冷却海水ポンプ出口ストレーナ C, D-原子炉補機冷却水冷却器海水入ロストレーナ 原子炉補機冷却設備（原子炉補機冷却水設備）配管・弁 原子炉格納容器 非常用取水設備 可搬型温度計測装置（格納容器再循環ユニット入口温度/出口温度）*2	重大事故等対処設備	炉心の著しい損傷が発生した場合の対応手順	炉心の著しい損傷が発生した場合に対処する運転手順書
			非常用交流電源設備*3	（重大事故等対処設備） （設計基準拡張）		
			窒素供給装置*2	自主対策設備		
	代替格納容器スプレイポンプ燃料取替用水ビット補助給水ビット非常用炉心冷却設備 配管・弁2次冷却設備（補助給水設備）配管・弁原子炉格納容器スプレイ設備 配管・弁スプレイノズルスプレイリング原子炉格納容器	原子炉格納容器内の冷却	代替格納容器スプレイポンプ 燃料取替用水ビット 補助給水ビット 非常用炉心冷却設備 配管・弁 2次冷却設備（補助給水設備）配管・弁 原子炉格納容器スプレイ設備 配管・弁 スプレイノズル スプレイリング 原子炉格納容器	重大事故等対処設備	炉心の著しい損傷が発生した場合の対応手順	炉心の著しい損傷が発生した場合に対処する運転手順書
			非常用交流電源設備*3	（重大事故等対処設備） （設計基準拡張）		
	ディーゼル駆動消火ポンプ ディーゼル駆動消火ポンプ ろ過水タンク 可搬型ホース 火災防護設備（消火栓設備）配管・弁 給水処理設備 配管・弁 原子炉格納容器スプレイ設備 配管・弁 スプレイノズル スプレイリング 原子炉格納容器 常用電源設備	ディーゼル駆動消火ポンプ又は原子炉格納容器内の冷却		自主対策設備	炉心の著しい損傷が発生した場合の対応手順	炉心の著しい損傷が発生した場合に対処する運転手順書

*1：手順は「1.13 重大事故等時に必要となる水の供給手順等」にて整備する。

*2：手順は「1.7 原子炉格納容器の過圧破損を防止するための手順等」にて整備する。

*3：手順は「1.14 電源の確保に関する手順等」にて整備する。

*4：重大事故等対策において用いる設備の分類

a：当該条文中に適合する重大事故等対処設備 b：37条に適合する重大事故等対処設備 c：自主的対策として整備する重大事故等対処設備

対応手段, 対処設備, 手順書一覧 (7/9)

(炉心損傷後のフロントライン系故障時)

分類	機能喪失を想定する設計基準事故対処設備	対応手段	対処設備	設備分類*5	整備する手順書	手順の分類
フロントライン系故障時	格納容器スプレイポンプ 又は 燃料取替水ビット*1	可搬型大型送水ポンプ車により海水を用いた原子炉格納容器内の冷却	可搬型大型送水ポンプ車*2 可搬型ホース・接続口 ホース延長・回収車(送水車用) 非常用炉心冷却設備 配管・弁 原子炉格納容器スプレイ設備 配管・弁 スプレイノズル スプレイリング 原子炉格納容器 非常用取水設備 非常用交流電源設備*3 燃料補給設備*3	自主対策設備	炉心の著しい損傷が発生した場合の対応手順	炉心の著しい損傷が発生した場合に対処する運転手順書
		代替給水ビットを水源とした原子炉格納容器内の冷却	可搬型大型送水ポンプ車 可搬型ホース・接続口 ホース延長・回収車(送水車用) 代替給水ビット 非常用炉心冷却設備 配管・弁 原子炉格納容器スプレイ設備 配管・弁 スプレイノズル スプレイリング 原子炉格納容器 非常用交流電源設備*3 燃料補給設備*3	自主対策設備	炉心の著しい損傷が発生した場合の対応手順	炉心の著しい損傷が発生した場合に対処する運転手順書
		原水槽を水源とした原子炉格納容器内の冷却	可搬型大型送水ポンプ車 可搬型ホース・接続口 ホース延長・回収車(送水車用) 原水槽*4 2次系純水タンク*4 ろ過水タンク*4 非常用炉心冷却設備 配管・弁 原子炉格納容器スプレイ設備 配管・弁 給水処理設備 配管・弁 スプレイノズル スプレイリング 原子炉格納容器 非常用交流電源設備*3 燃料補給設備*3	自主対策設備	炉心の著しい損傷が発生した場合の対応手順	炉心の著しい損傷が発生した場合に対処する運転手順書

*1: 手順は「1.13 重大事故等時に必要となる水の供給手順等」にて整備する。

*2: 可搬型大型送水ポンプ車により海水を原子炉格納容器へスプレイする。

*3: 手順は「1.14 電源の確保に関する手順等」にて整備する。

*4: 原水槽への補給は、2次系純水タンク又はろ過水タンクから移送することにより行う。

*5: 重大事故等対策において用いる設備の分類

a: 当該条文に適合する重大事故等対処設備 b: 37条に適合する重大事故等対処設備 c: 自主的対策として整備する重大事故等対処設備

対応手段，対処設備，手順書一覧（8/9）

（炉心損傷後のサポート系故障時）

分類	機能喪失を想定する設計基準事故対処設備	対応手段	対処設備	設備分類*3	整備する手順書	手順の分類
サポート系故障時	全交流動力電源 又は 原子炉補機冷却水設備	代替格納容器スプレイポンプ 原子炉格納容器内の冷却	代替格納容器スプレイポンプ 燃料取替用水ビット 非常用炉心冷却設備 配管・弁 原子炉格納容器スプレイ設備 配管・弁 スプレイノズル スプレイリング 原子炉格納容器 常設代替交流電源設備*1	重大事故等対処設備 a, b	炉心の著しい損傷が発生した場合の対応手順	炉心の著しい損傷が発生した場合に対処する運転手順書
			補助給水ビット 2次冷却設備（補助給水設備）配管・弁 可搬型代替交流電源設備*1 代替所内電気設備*1	重大事故等対処設備 a		
		B-1格納容器スプレイポンプ 可搬型ホース よう素除去薬品タンク 燃料取替用水ビット B-1格納容器スプレイ冷却器 非常用炉心冷却設備 配管・弁 原子炉格納容器スプレイ設備 配管・弁 スプレイノズル スプレイリング 原子炉格納容器 原子炉補機冷却設備（原子炉補機冷却水設備）配管・弁 常設代替交流電源設備*1	自主対策設備	炉心の著しい損傷が発生した場合の対応手順	炉心の著しい損傷が発生した場合に対処する運転手順書	
		ディーゼル駆動消火ポンプ ろ過水タンク 可搬型ホース 火災防護設備（消火栓設備）配管・弁 給水処理設備 配管・弁 原子炉格納容器スプレイ設備 配管・弁 スプレイノズル スプレイリング 原子炉格納容器	自主対策設備	炉心の著しい損傷が発生した場合の対応手順	炉心の著しい損傷が発生した場合に対処する運転手順書	
		可搬型大型送水ポンプ車*2 可搬型ホース・接続口 ホース延長・回収車（送水車用） 非常用炉心冷却設備 配管・弁 原子炉格納容器スプレイ設備 配管・弁 スプレイノズル スプレイリング 原子炉格納容器 非常用取水設備 常設代替交流電源設備*1 燃料補給設備*1	自主対策設備	炉心の著しい損傷が発生した場合の対応手順	炉心の著しい損傷が発生した場合に対処する運転手順書	
		代替給水ビットを水源とした 可搬型大型送水ポンプ車による	自主対策設備	炉心の著しい損傷が発生した場合の対応手順	炉心の著しい損傷が発生した場合に対処する運転手順書	

*1：手順は「1.14 電源の確保に関する手順等」にて整備する。

*2：可搬型大型送水ポンプ車により海水を格納容器へスプレイする。

*3：重大事故等対策において用いる設備の分類

a：当該条文中に適合する重大事故等対処設備 b：37条に適合する重大事故等対処設備 c：自主的対策として整備する重大事故等対処設備

対応手段，対処設備，手順書一覧（9/9）

（炉心損傷後のサポート系故障時）

分類	機能喪失を想定する設計基準事故対処設備	対応手段	対処設備	設備分類*4	整備する手順書	手順の分類
サポート系機故障時	全交流動力電源 又は 原子炉補機冷却水設備	可搬型大型送水ポンプ車 原子炉格納容器内の冷却	可搬型大型送水ポンプ車 可搬型ホース・接続口 ホース延長・回収車（送水車用） 原水槽*1 2次系純水タンク*1 ろ過水タンク*1 非常用炉心冷却設備 配管・弁 原子炉格納容器スプレイ設備 配管・弁 給水処理設備 配管・弁 スプレイノズル スプレイリング 原子炉格納容器 常設代替交流電源設備*2 燃料補給設備*2	自主対策設備	全交流動力電源喪失時における対応手順等	炉心の著しい損傷及び原子炉格納容器破損を防止する運転手順書
		可搬型大型送水ポンプ車 原子炉格納容器内の冷却	可搬型大型送水ポンプ車*3 可搬型ホース・接続口 ホース延長・回収車（送水車用） C、D-格納容器再循環ユニット*3 原子炉補機冷却設備（原子炉補機冷却水設備）配管・弁 原子炉格納容器 非常用取水設備 可搬型温度計測装置（格納容器再循環ユニット入口温度/出口温度）*3 常設代替交流電源設備*2 燃料補給設備*2	重大事故等対処設備 a, b	全交流動力電源喪失時における対応手順等 炉心の著しい損傷が発生した場合の対応手順	炉心の著しい損傷及び原子炉格納容器破損を防止する運転手順書 炉心の著しい損傷が発生した場合に対処する運転手順書

*1：原水槽への補給は，2次系純水タンク又はろ過水タンクから移送することにより行う。

*2：手順は「1.14 電源の確保に関する手順等」にて整備する。

*3：手順は「1.7 原子炉格納容器の過圧破損を防止するための手順等」にて整備する。

*4：重大事故等対策において用いる設備の分類

a：当該条文中に適合する重大事故等対処設備 b：37条に適合する重大事故等対処設備 c：自主的対策として整備する重大事故等対処設備

第 1.6.2 表 重大事故等対処に係る監視計器

1.6 原子炉格納容器内の冷却等のための手順等

監視計器一覧 (1/24)

対応手段	重大事故等の 対応に必要な 監視項目	監視計器
1.6.2.1 炉心の著しい損傷防止のための対応手順 (1) フロントライン系故障時の対応手順 a. 格納容器内自然対流冷却		
(a) C, D-格納容器再循環ユニット による格納容器内自然対流冷却	原子炉压力容器内の 温度	・ 1次冷却材温度 (広域-高温側)
		・ 1次冷却材温度 (広域-低温側)
		・ 炉心出口温度
	原子炉压力容器内の 圧力	・ 1次冷却材圧力 (広域)
	原子炉压力容器内の 水位	・ 加圧器水位
		・ 原子炉容器水位
	原子炉格納容器内の 水位	・ 格納容器再循環サンプル水位 (広域)
	原子炉格納容器内の 圧力	・ 原子炉格納容器圧力
・ 格納容器圧力 (AM用)		
原子炉格納容器内 への注水量	・ 格納容器スプレイ流量	
	・ B-格納容器スプレイ冷却器出口積算 流量 (AM用)	
操作	「1.7 原子炉格納容器の過圧破損を防止するための手順等」のうち、1.7.2.1(2)a.「C, D-格納容器再循環ユニットによる格納容器内自然対流冷却」の操作と同様である。	

監視計器一覧 (2/24)

対応手段	重大事故等の 対応に必要な 監視項目	監視計器		
1.6.2.1 炉心の著しい損傷防止のための対応手順 (1) フロントライン系故障時の対応手順 b. 代替格納容器スプレイ				
(a) 代替格納容器スプレイポンプによる 原子炉格納容器内へのスプレイ	判断 基準	原子炉压力容器内の 温度	<ul style="list-style-type: none"> ・ 1次冷却材温度 (広域-高温側) ・ 1次冷却材温度 (広域-低温側) ・ 炉心出口温度 	
		原子炉压力容器内の 圧力	<ul style="list-style-type: none"> ・ 1次冷却材圧力 (広域) 	
		原子炉压力容器内の 水位	<ul style="list-style-type: none"> ・ 加圧器水位 ・ 原子炉容器水位 	
		原子炉格納容器内の 水位	<ul style="list-style-type: none"> ・ 格納容器再循環サンプル水位 (広域) 	
		原子炉格納容器内の 圧力	<ul style="list-style-type: none"> ・ 原子炉格納容器圧力 ・ 格納容器圧力 (AM用) 	
		原子炉格納容器内 への注水量	<ul style="list-style-type: none"> ・ 格納容器スプレイ流量 ・ B-格納容器スプレイ冷却器出口積算 流量 (AM用) 	
		水源の確保	<ul style="list-style-type: none"> ・ 燃料取替用水ピット水位 ・ 補助給水ピット水位 	
		操作	原子炉格納容器内の 温度	<ul style="list-style-type: none"> ・ 格納容器内温度
			原子炉格納容器内の 圧力	<ul style="list-style-type: none"> ・ 原子炉格納容器圧力 ・ 格納容器圧力 (AM用)
	原子炉格納容器内の 水位		<ul style="list-style-type: none"> ・ 格納容器再循環サンプル水位 (広域) ・ 格納容器水位 	
	原子炉格納容器内 への注水量		<ul style="list-style-type: none"> ・ 代替格納容器スプレイポンプ出口積算 流量 	
	水源の確保		<ul style="list-style-type: none"> ・ 燃料取替用水ピット水位 ・ 補助給水ピット水位 	
	電源		<ul style="list-style-type: none"> ・ 代替非常用発電機電圧, 電力, 周波数 ・ 6-A, B母線電圧 	
	補機監視機能		<ul style="list-style-type: none"> ・ 代替格納容器スプレイポンプ出口圧力 	

監視計器一覧 (3/24)

対応手段	重大事故等の 対応に必要な 監視項目	監視計器	
1.6.2.1 炉心の著しい損傷防止のための対応手順 (1) フロントライン系故障時の対応手順 b. 代替格納容器スプレイ			
(b) 電動機駆動消火ポンプ又は ディーゼル駆動消火ポンプによる 原子炉格納容器内へのスプレイ	判断 基準	原子炉压力容器内の 温度	<ul style="list-style-type: none"> ・ 1次冷却材温度（広域－高温側） ・ 1次冷却材温度（広域－低温側） ・ 炉心出口温度
		原子炉压力容器内の 圧力	<ul style="list-style-type: none"> ・ 1次冷却材圧力（広域）
		原子炉压力容器内の 水位	<ul style="list-style-type: none"> ・ 加圧器水位 ・ 原子炉容器水位
		原子炉格納容器内の 水位	<ul style="list-style-type: none"> ・ 格納容器再循環サンプ水位（広域）
		原子炉格納容器内の 圧力	<ul style="list-style-type: none"> ・ 原子炉格納容器圧力 ・ 格納容器圧力（AM用）
		原子炉格納容器内 への注水量	<ul style="list-style-type: none"> ・ 代替格納容器スプレイポンプ出口積算 流量
		水源の確保	<ul style="list-style-type: none"> ・ ろ過水タンク水位
	操作	原子炉格納容器内の 温度	<ul style="list-style-type: none"> ・ 格納容器内温度
		原子炉格納容器内の 圧力	<ul style="list-style-type: none"> ・ 原子炉格納容器圧力 ・ 格納容器圧力（AM用）
		原子炉格納容器内の 水位	<ul style="list-style-type: none"> ・ 格納容器再循環サンプ水位（広域） ・ 格納容器水位
		原子炉格納容器内 への注水量	<ul style="list-style-type: none"> ・ AM用消火水積算流量
		水源の確保	<ul style="list-style-type: none"> ・ ろ過水タンク水位

監視計器一覧 (4/24)

対応手段	重大事故等の 対応に必要なとなる 監視項目	監視計器	
1.6.2.1 炉心の著しい損傷防止のための対応手順 (1) フロントライン系故障時の対応手順 b. 代替格納容器スプレイ			
(c) 海水を用いた 可搬型大型送水ポンプ車による 原子炉格納容器内へのスプレイ	判断基準	原子炉压力容器内の温度	<ul style="list-style-type: none"> ・ 1次冷却材温度 (広域-高温側) ・ 1次冷却材温度 (広域-低温側) ・ 炉心出口温度
		原子炉压力容器内の圧力	<ul style="list-style-type: none"> ・ 1次冷却材圧力 (広域)
		原子炉压力容器内の水位	<ul style="list-style-type: none"> ・ 加圧器水位 ・ 原子炉容器水位
		原子炉格納容器内の水位	<ul style="list-style-type: none"> ・ 格納容器再循環サンプル水位 (広域)
		原子炉格納容器内の圧力	<ul style="list-style-type: none"> ・ 原子炉格納容器圧力 ・ 格納容器圧力 (AM用)
		原子炉格納容器内への注水量	<ul style="list-style-type: none"> ・ 代替格納容器スプレイポンプ出口積算流量
		操作	原子炉格納容器内の温度
	原子炉格納容器内の圧力		<ul style="list-style-type: none"> ・ 原子炉格納容器圧力 ・ 格納容器圧力 (AM用)
	原子炉格納容器内の水位		<ul style="list-style-type: none"> ・ 格納容器再循環サンプル水位 (広域) ・ 格納容器水位
	原子炉格納容器内への注水量		<ul style="list-style-type: none"> ・ 代替格納容器スプレイポンプ出口積算流量

監視計器一覧 (5/24)

対応手段	重大事故等の 対応に必要なとなる 監視項目	監視計器	
1.6.2.1 炉心の著しい損傷防止のための対応手順 (1) フロントライン系故障時の対応手順 b. 代替格納容器スプレイ			
(d) 代替給水ピットを水源とした 可搬型大型送水ポンプ車による 原子炉格納容器内へのスプレイ	判断基準	原子炉压力容器内の 温度	<ul style="list-style-type: none"> ・ 1次冷却材温度（広域－高温側） ・ 1次冷却材温度（広域－低温側） ・ 炉心出口温度
		原子炉压力容器内の 圧力	<ul style="list-style-type: none"> ・ 1次冷却材圧力（広域）
		原子炉压力容器内の 水位	<ul style="list-style-type: none"> ・ 加圧器水位 ・ 原子炉容器水位
		原子炉格納容器内の 水位	<ul style="list-style-type: none"> ・ 格納容器再循環サンプル水位（広域）
		原子炉格納容器内の 圧力	<ul style="list-style-type: none"> ・ 原子炉格納容器圧力 ・ 格納容器圧力（AM用）
		原子炉格納容器内 への注水量	<ul style="list-style-type: none"> ・ 代替格納容器スプレイポンプ出口積算 流量
		操作	原子炉格納容器内の 温度
	原子炉格納容器内の 圧力		<ul style="list-style-type: none"> ・ 原子炉格納容器圧力 ・ 格納容器圧力（AM用）
	原子炉格納容器内の 水位		<ul style="list-style-type: none"> ・ 格納容器再循環サンプル水位（広域） ・ 格納容器水位
	原子炉格納容器内 への注水量		<ul style="list-style-type: none"> ・ 代替格納容器スプレイポンプ出口積算 流量

監視計器一覧 (6/24)

対応手段	重大事故等の 対応に必要な 監視項目	監視計器	
1.6.2.1 炉心の著しい損傷防止のための対応手順 (1) フロントライン系故障時の対応手順 b. 代替格納容器スプレイ			
(e) 原水槽を水源とした 可搬型大型送水ポンプ車による 原子炉格納容器内へのスプレイ	判断 基準	原子炉压力容器内の 温度	<ul style="list-style-type: none"> ・ 1次冷却材温度 (広域-高温側) ・ 1次冷却材温度 (広域-低温側) ・ 炉心出口温度
		原子炉压力容器内の 圧力	<ul style="list-style-type: none"> ・ 1次冷却材圧力 (広域)
		原子炉压力容器内の 水位	<ul style="list-style-type: none"> ・ 加圧器水位 ・ 原子炉容器水位
		原子炉格納容器内の 水位	<ul style="list-style-type: none"> ・ 格納容器再循環サンプ水位 (広域)
		原子炉格納容器内の 圧力	<ul style="list-style-type: none"> ・ 原子炉格納容器圧力 ・ 格納容器圧力 (AM用)
		原子炉格納容器内 への注水量	<ul style="list-style-type: none"> ・ 代替格納容器スプレイポンプ出口積算 流量
	操 作	原子炉格納容器内の 温度	<ul style="list-style-type: none"> ・ 格納容器内温度
		原子炉格納容器内の 圧力	<ul style="list-style-type: none"> ・ 原子炉格納容器圧力 ・ 格納容器圧力 (AM用)
		原子炉格納容器内の 水位	<ul style="list-style-type: none"> ・ 格納容器再循環サンプ水位 (広域) ・ 格納容器水位
		原子炉格納容器内 への注水量	<ul style="list-style-type: none"> ・ 代替格納容器スプレイポンプ出口積算 流量
		水源の確保	<ul style="list-style-type: none"> ・ 2次系純水タンク水位 ・ ろ過水タンク水位

監視計器一覧 (7/24)

対応手段	重大事故等の 対応に必要な 監視項目	監視計器		
1.6.2.1 炉心の著しい損傷防止のための対応手順 (2) サポート系故障時の対応手順 a. 代替格納容器スプレイ				
(a) 代替格納容器スプレイポンプによる 原子炉格納容器内へのスプレイ	判 断 基 準	原子炉压力容器内の 温度	<ul style="list-style-type: none"> ・ 1次冷却材温度 (広域-高温側) ・ 1次冷却材温度 (広域-低温側) ・ 炉心出口温度 	
		原子炉压力容器内の 圧力	<ul style="list-style-type: none"> ・ 1次冷却材圧力 (広域) 	
		原子炉压力容器内の 水位	<ul style="list-style-type: none"> ・ 加圧器水位 ・ 原子炉容器水位 	
		原子炉格納容器内の 水位	<ul style="list-style-type: none"> ・ 格納容器再循環サンプ水位 (広域) 	
		原子炉格納容器内 への注水量	<ul style="list-style-type: none"> ・ 格納容器スプレイ流量 ・ B-格納容器スプレイ冷却器出口積算 流量 (AM用) 	
		原子炉格納容器内 の圧力	<ul style="list-style-type: none"> ・ 原子炉格納容器圧力 ・ 格納容器圧力 (AM用) 	
		水源の確保	<ul style="list-style-type: none"> ・ 燃料取替用水ピット水位 ・ 補助給水ピット水位 	
		電源	<ul style="list-style-type: none"> ・ 泊幹線 1 L, 2 L 電圧 ・ 後志幹線 1 L, 2 L 電圧 ・ 甲母線電圧, 乙母線電圧 ・ 6-A, B, C 1, C 2, D 母線電圧 	
		補機監視機能	<ul style="list-style-type: none"> ・ 原子炉補機冷却水供給母管流量 ・ 原子炉補機冷却水供給母管流量 (AM 用) ・ 原子炉補機冷却水冷却器補機冷却海水 流量 ・ 原子炉補機冷却水冷却器補機冷却海水 流量 (AM用) 	
		操 作	1.6.2.1(1) b. (a)ii. と同様。	

監視計器一覧 (8/24)

対応手段	重大事故等の 対応に必要なとなる 監視項目	監視計器	
1.6.2.1 炉心の著しい損傷防止のための対応手順 (2) サポート系故障時の対応手順 a. 代替格納容器スプレイ			
(b) B-格納容器スプレイポンプ (自己冷却)による 原子炉格納容器内へのスプレイ	判断基準	原子炉压力容器内の温度	<ul style="list-style-type: none"> ・ 1次冷却材温度 (広域-高温側) ・ 1次冷却材温度 (広域-低温側) ・ 炉心出口温度
		原子炉压力容器内の圧力	<ul style="list-style-type: none"> ・ 1次冷却材圧力 (広域)
		原子炉压力容器内の水位	<ul style="list-style-type: none"> ・ 加圧器水位 ・ 原子炉容器水位
		原子炉格納容器内の水位	<ul style="list-style-type: none"> ・ 格納容器再循環サンプ水位 (広域)
		原子炉格納容器内の圧力	<ul style="list-style-type: none"> ・ 原子炉格納容器圧力 ・ 格納容器圧力 (AM用)
		原子炉格納容器内への注水量	<ul style="list-style-type: none"> ・ 代替格納容器スプレイポンプ出口積算流量
		水源の確保	<ul style="list-style-type: none"> ・ 燃料取替用水ピット水位
		電源	<ul style="list-style-type: none"> ・ 泊幹線 1 L, 2 L 電圧 ・ 後志幹線 1 L, 2 L 電圧 ・ 甲母線電圧, 乙母線電圧 ・ 6-A, B, C 1, C 2, D母線電圧
		補機監視機能	<ul style="list-style-type: none"> ・ 原子炉補機冷却水供給母管流量 ・ 原子炉補機冷却水供給母管流量 (AM用) ・ 原子炉補機冷却水冷却器補機冷却海水流量 ・ 原子炉補機冷却水冷却器補機冷却海水流量 (AM用)
		操作	原子炉格納容器内の温度
	原子炉格納容器内の圧力		<ul style="list-style-type: none"> ・ 原子炉格納容器圧力 ・ 格納容器圧力 (AM用)
	原子炉格納容器内の水位		<ul style="list-style-type: none"> ・ 格納容器再循環サンプ水位 (広域) ・ 格納容器水位
	原子炉格納容器内への注水量		<ul style="list-style-type: none"> ・ B-格納容器スプレイ流量 ・ B-格納容器スプレイ冷却器出口積算流量 (AM用)
	水源の確保		<ul style="list-style-type: none"> ・ 燃料取替用水ピット水位
	補機冷却		<ul style="list-style-type: none"> ・ B-格納容器スプレイポンプ補機冷却水流量 ・ B-格納容器スプレイポンプ電動機補機冷却水流量

監視計器一覧 (9/24)

対応手段	重大事故等の 対応に必要な 監視項目	監視計器		
1.6.2.1 炉心の著しい損傷防止のための対応手順 (2) サポート系故障時の対応手順 a. 代替格納容器スプレイ				
(c) ディーゼル駆動消火ポンプによる 原子炉格納容器内へのスプレイ	判 断 基 準	原子炉压力容器内の 温度	<ul style="list-style-type: none"> ・ 1次冷却材温度 (広域-高温側) ・ 1次冷却材温度 (広域-低温側) ・ 炉心出口温度 	
		原子炉压力容器内の 圧力	<ul style="list-style-type: none"> ・ 1次冷却材圧力 (広域) 	
		原子炉压力容器内の 水位	<ul style="list-style-type: none"> ・ 加圧器水位 ・ 原子炉容器水位 	
		原子炉格納容器内の 水位	<ul style="list-style-type: none"> ・ 格納容器再循環サンプル水位 (広域) 	
		原子炉格納容器内の 圧力	<ul style="list-style-type: none"> ・ 原子炉格納容器圧力 ・ 格納容器圧力 (AM用) 	
		原子炉格納容器内 への注水量	<ul style="list-style-type: none"> ・ B-格納容器スプレイ流量 ・ B-格納容器スプレイ冷却器出口積算 流量 (AM用) 	
		水源の確保	<ul style="list-style-type: none"> ・ ろ過水タンク水位 	
		電源	<ul style="list-style-type: none"> ・ 泊幹線 1 L, 2 L 電圧 ・ 後志幹線 1 L, 2 L 電圧 ・ 甲母線電圧, 乙母線電圧 ・ 6-A, B, C 1, C 2, D 母線電圧 	
		補機監視機能	<ul style="list-style-type: none"> ・ 原子炉補機冷却水供給母管流量 ・ 原子炉補機冷却水供給母管流量 (AM 用) ・ 原子炉補機冷却水冷却器補機冷却海水 流量 ・ 原子炉補機冷却水冷却器補機冷却海水 流量 (AM用) 	
		操 作	1.6.2.1(1) b. (b)ii. と同様。ただし、電動機駆動消火ポン プは、常用母線に電源がなく起動できないため除く。	

監視計器一覧 (10/24)

対応手段	重大事故等の 対応に必要となる 監視項目	監視計器		
1.6.2.1 炉心の著しい損傷防止のための対応手順 (2) サポート系故障時の対応手順 a. 代替格納容器スプレイ				
(d) 海水を用いた 可搬型大型送水ポンプ車による 原子炉格納容器内へのスプレイ	判断基準	原子炉压力容器内の温度	<ul style="list-style-type: none"> ・ 1次冷却材温度 (広域-高温側) ・ 1次冷却材温度 (広域-低温側) ・ 炉心出口温度 	
		原子炉压力容器内の圧力	<ul style="list-style-type: none"> ・ 1次冷却材圧力 (広域) 	
		原子炉压力容器内の水位	<ul style="list-style-type: none"> ・ 加圧器水位 ・ 原子炉容器水位 	
		原子炉格納容器内の水位	<ul style="list-style-type: none"> ・ 格納容器再循環サンプ水位 (広域) 	
		原子炉格納容器内への注水量	<ul style="list-style-type: none"> ・ B-格納容器スプレイ流量 ・ B-格納容器スプレイ冷却器出口積算流量 (AM用) 	
		原子炉格納容器内の圧力	<ul style="list-style-type: none"> ・ 原子炉格納容器圧力 ・ 格納容器圧力 (AM用) 	
		電源	<ul style="list-style-type: none"> ・ 泊幹線 1 L, 2 L 電圧 ・ 後志幹線 1 L, 2 L 電圧 ・ 甲母線電圧, 乙母線電圧 ・ 6-A, B, C 1, C 2, D 母線電圧 	
		補機監視機能	<ul style="list-style-type: none"> ・ 原子炉補機冷却水供給母管流量 ・ 原子炉補機冷却水供給母管流量 (AM用) ・ 原子炉補機冷却水冷却器補機冷却海水流量 ・ 原子炉補機冷却水冷却器補機冷却海水流量 (AM用) 	
		操作	1.6.2.1(1) b. (c) ii. と同様。	

監視計器一覧 (11/24)

対応手段	重大事故等の 対応に必要なとなる 監視項目	監視計器		
1.6.2.1 炉心の著しい損傷防止のための対応手順 (2) サポート系故障時の対応手順 a. 代替格納容器スプレイ				
(e) 代替給水ピットを水源とした 可搬型大型送水ポンプ車による 原子炉格納容器内へのスプレイ	判 断 基 準	原子炉圧力容器内の 温度	<ul style="list-style-type: none"> ・ 1次冷却材温度 (広域-高温側) ・ 1次冷却材温度 (広域-低温側) ・ 炉心出口温度 	
		原子炉圧力容器内の 圧力	<ul style="list-style-type: none"> ・ 1次冷却材圧力 (広域) 	
		原子炉圧力容器内の 水位	<ul style="list-style-type: none"> ・ 加圧器水位 ・ 原子炉容器水位 	
		原子炉格納容器内の 水位	<ul style="list-style-type: none"> ・ 格納容器再循環サンプル水位 (広域) 	
		原子炉格納容器内 への注水量	<ul style="list-style-type: none"> ・ B-格納容器スプレイ流量 ・ B-格納容器スプレイ冷却器出口積算 流量 (AM用) ・ 代替格納容器スプレイポンプ出口積算 流量 	
		原子炉格納容器内 の圧力	<ul style="list-style-type: none"> ・ 原子炉格納容器圧力 ・ 格納容器圧力 (AM用) 	
		電源	<ul style="list-style-type: none"> ・ 泊幹線 1 L, 2 L 電圧 ・ 後志幹線 1 L, 2 L 電圧 ・ 甲母線電圧, 乙母線電圧 ・ 6-A, B, C 1, C 2, D 母線電圧 	
		補機監視機能	<ul style="list-style-type: none"> ・ 原子炉補機冷却水供給母管流量 ・ 原子炉補機冷却水供給母管流量 (AM 用) ・ 原子炉補機冷却水冷却器補機冷却海水 流量 ・ 原子炉補機冷却水冷却器補機冷却海水 流量 (AM用) 	
		操 作	1.6.2.1(1) b. (d)ii. と同様。	

監視計器一覧 (12/24)

対応手段	重大事故等の 対応に必要な 監視項目	監視計器		
1.6.2.1 炉心の著しい損傷防止のための対応手順 (2) サポート系故障時の対応手順 a. 代替格納容器スプレイ				
(f) 原水槽を水源とした 可搬型大型送水ポンプ車による 原子炉格納容器内へのスプレイ	判 断 基 準	原子炉圧力容器内 の温度	<ul style="list-style-type: none"> ・ 1次冷却材温度 (広域-高温側) ・ 1次冷却材温度 (広域-低温側) ・ 炉心出口温度 	
		原子炉圧力容器内 の圧力	<ul style="list-style-type: none"> ・ 1次冷却材圧力 (広域) 	
		原子炉圧力容器内 の水位	<ul style="list-style-type: none"> ・ 加圧器水位 ・ 原子炉容器水位 	
		原子炉格納容器内 の水位	<ul style="list-style-type: none"> ・ 格納容器再循環サンプル水位 (広域) 	
		原子炉格納容器内 への注水量	<ul style="list-style-type: none"> ・ B-格納容器スプレイ流量 ・ B-格納容器スプレイ冷却器出口積算 流量 (AM用) ・ 代替格納容器スプレイポンプ出口積算 流量 	
		原子炉格納容器内 の圧力	<ul style="list-style-type: none"> ・ 原子炉格納容器圧力 ・ 格納容器圧力 (AM用) 	
		電源	<ul style="list-style-type: none"> ・ 泊幹線 1 L, 2 L 電圧 ・ 後志幹線 1 L, 2 L 電圧 ・ 甲母線電圧, 乙母線電圧 ・ 6-A, B, C 1, C 2, D 母線電圧 	
		補機監視機能	<ul style="list-style-type: none"> ・ 原子炉補機冷却水供給母管流量 ・ 原子炉補機冷却水供給母管流量 (AM 用) ・ 原子炉補機冷却水冷却器補機冷却海水 流量 ・ 原子炉補機冷却水冷却器補機冷却海水 流量 (AM用) 	
		操 作	1.6.2.1(1) b. (e)ii. と同様。	

監視計器一覧 (13/24)

対応手段	重大事故等の 対応に必要なとなる 監視項目	監視計器
1.6.2.1 炉心の著しい損傷防止のための対応手順 (2) サポート系故障時の対応手順 b. 格納容器内自然対流冷却		
(a) 可搬型大型送水ポンプ車を用いた C, D-格納容器再循環ユニット による格納容器内自然対流冷却	判断基準	電源
		<ul style="list-style-type: none"> ・ 泊幹線 1 L, 2 L 電圧
		<ul style="list-style-type: none"> ・ 後志幹線 1 L, 2 L 電圧
		<ul style="list-style-type: none"> ・ 甲母線電圧, 乙母線電圧
		<ul style="list-style-type: none"> ・ 6-A, B, C 1, C 2, D 母線電圧
		補機監視機能
<ul style="list-style-type: none"> ・ 原子炉補機冷却水供給母管流量 		
<ul style="list-style-type: none"> ・ 原子炉補機冷却水供給母管流量 (AM 用) 		
<ul style="list-style-type: none"> ・ 原子炉補機冷却水冷却器補機冷却海水流量 		
<ul style="list-style-type: none"> ・ 原子炉補機冷却水冷却器補機冷却海水流量 (AM 用) 		
操作	「1.7 原子炉格納容器の過圧破損を防止するための手順等」のうち, 1.7.2.2(1) a. 「可搬型大型送水ポンプ車を用いた C, D-格納容器再循環ユニットによる格納容器内自然対流冷却」の操作手順と同様である。	

監視計器一覧 (14/24)

対応手段	重大事故等の 対応に必要な 監視項目	監視計器	
1.6.2.2 原子炉格納容器の破損を防止するための対応手順 (1) フロントライン系故障時の対応手順 a. 格納容器内自然対流冷却			
(a) C, D-格納容器再循環ユニット による格納容器内自然対流冷却	判断基準	原子炉圧力容器内の 温度	・ 炉心出口温度
		原子炉格納容器内の 放射線量率	・ 格納容器内高レンジエリアモニタ (高 レンジ)
		原子炉格納容器内の 圧力	・ 原子炉格納容器圧力
		原子炉格納容器内 への注水量	・ 格納容器圧力 (AM用) ・ 格納容器スプレイ流量 ・ B-格納容器スプレイ冷却器出口積算 流量 (AM用)
	操作	「1.7 原子炉格納容器の過圧破損を防止するための手順等」 のうち、1.7.2.1(2)a. 「C, D-格納容器再循環ユニットに による格納容器内自然対流冷却」にて整備する。	
b. 代替格納容器スプレイ			
(a) 代替格納容器スプレイポンプによる 原子炉格納容器内へのスプレイ	判断基準	原子炉圧力容器内の 温度	・ 炉心出口温度
		原子炉格納容器内の 放射線量率	・ 格納容器内高レンジエリアモニタ (高 レンジ)
		原子炉格納容器内の 圧力	・ 原子炉格納容器圧力 ・ 格納容器圧力 (AM用)
		原子炉格納容器内 への注水量	・ 格納容器スプレイ流量 ・ B-格納容器スプレイ冷却器出口積算 流量 (AM用)
		水源の確保	・ 燃料取替用水ピット水位 ・ 補助給水ピット水位
	操作	原子炉格納容器内の 温度	・ 格納容器内温度
		原子炉格納容器内の 圧力	・ 原子炉格納容器圧力 ・ 格納容器圧力 (AM用)
		原子炉格納容器内の 水位	・ 格納容器再循環サンプル水位 (広域) ・ 格納容器水位
		原子炉格納容器内 への注水量	・ 代替格納容器スプレイポンプ出口積算 流量
		水源の確保	・ 燃料取替用水ピット水位 ・ 補助給水ピット水位
		電源	・ 代替非常用発電機電圧, 電力, 周波数 ・ 6-A, B母線電圧
		補機監視機能	・ 代替格納容器スプレイポンプ出口圧力

監視計器一覧 (15/24)

対応手段	重大事故等の 対応に必要なとなる 監視項目	監視計器	
1.6.2.2 原子炉格納容器の破損を防止するための対応手順 (1) フロントライン系故障時の対応手順 b. 代替格納容器スプレイ			
(b) 電動機駆動消火ポンプ又は ディーゼル駆動消火ポンプによる 原子炉格納容器内へのスプレイ	判断 基準	原子炉圧力容器内の 温度	・ 炉心出口温度
		原子炉格納容器内の 放射線量率	・ 格納容器内高レンジエリアモニタ (高 レンジ)
		原子炉格納容器内の 圧力	・ 原子炉格納容器圧力
		原子炉格納容器内 への注水量	・ 格納容器圧力 (AM用)
		水源の確保	・ 代替格納容器スプレイポンプ出口積算 流量
	操作	原子炉格納容器内の 温度	・ ろ過水タンク水位
		原子炉格納容器内の 圧力	・ 格納容器内温度
		原子炉格納容器内の 水位	・ 原子炉格納容器圧力
		原子炉格納容器内 への注水量	・ 格納容器圧力 (AM用)
		水源の確保	・ 格納容器再循環サンプル水位 (広域) ・ 格納容器水位
水源の確保	・ AM用消火水積算流量		

監視計器一覧 (16/24)

対応手段	重大事故等の 対応に必要なとなる 監視項目	監視計器	
1.6.2.2 原子炉格納容器の破損を防止するための対応手順 (1) フロントライン系故障時の対応手順 b. 代替格納容器スプレイ			
(c) 海水を用いた 可搬型大型送水ポンプ車による 原子炉格納容器内へのスプレイ	判断基準	原子炉圧力容器内の温度	・ 炉心出口温度
		原子炉格納容器内の放射線量率	・ 格納容器内高レンジエリアモニタ (高レンジ)
		原子炉格納容器内の圧力	・ 原子炉格納容器圧力 ・ 格納容器圧力 (AM用)
		原子炉格納容器内への注水量	・ 代替格納容器スプレイポンプ出口積算流量
	操作	原子炉格納容器内の温度	・ 格納容器内温度
		原子炉格納容器内の圧力	・ 原子炉格納容器圧力 ・ 格納容器圧力 (AM用)
		原子炉格納容器内の水位	・ 格納容器再循環サンプ水位 (広域) ・ 格納容器水位
		原子炉格納容器内への注水量	・ 代替格納容器スプレイポンプ出口積算流量
(d) 代替給水ピットを水源とした 可搬型大型送水ポンプ車による 原子炉格納容器内へのスプレイ	判断基準	原子炉圧力容器内の温度	・ 炉心出口温度
		原子炉格納容器内の放射線量率	・ 格納容器内高レンジエリアモニタ (高レンジ)
		原子炉格納容器内の圧力	・ 原子炉格納容器圧力 ・ 格納容器圧力 (AM用)
		原子炉格納容器内への注水量	・ 代替格納容器スプレイポンプ出口積算流量
	操作	原子炉格納容器内の温度	・ 格納容器内温度
		原子炉格納容器内の圧力	・ 原子炉格納容器圧力 ・ 格納容器圧力 (AM用)
		原子炉格納容器内の水位	・ 格納容器再循環サンプ水位 (広域) ・ 格納容器水位
		原子炉格納容器内への注水量	・ 代替格納容器スプレイポンプ出口積算流量

監視計器一覧 (17/24)

対応手段	重大事故等の 対応に必要なとなる 監視項目	監視計器	
1.6.2.2 原子炉格納容器の破損を防止するための対応手順 (1) フロントライン系故障時の対応手順 b. 代替格納容器スプレイ			
(e) 原水槽を水源とした 可搬型大型送水ポンプ車による 原子炉格納容器内へのスプレイ	判断 基準	原子炉圧力容器内の 温度	<ul style="list-style-type: none"> 炉心出口温度
		原子炉格納容器内の 放射線量率	<ul style="list-style-type: none"> 格納容器内高レンジエリアモニタ (高レンジ)
		原子炉格納容器内の 圧力	<ul style="list-style-type: none"> 原子炉格納容器圧力
		原子炉格納容器内 への注水量	<ul style="list-style-type: none"> 格納容器圧力 (AM用) 代替格納容器スプレイポンプ出口積算 流量
	操作	原子炉格納容器内の 温度	<ul style="list-style-type: none"> 格納容器内温度
		原子炉格納容器内の 圧力	<ul style="list-style-type: none"> 原子炉格納容器圧力 格納容器圧力 (AM用)
		原子炉格納容器内の 水位	<ul style="list-style-type: none"> 格納容器再循環サンプ水位 (広域) 格納容器水位
		原子炉格納容器内 への注水量	<ul style="list-style-type: none"> 代替格納容器スプレイポンプ出口積算 流量
		水源の確保	<ul style="list-style-type: none"> 2次系純水タンク水位
		水源の確保	<ul style="list-style-type: none"> ろ過水タンク水位

監視計器一覧 (18/24)

対応手段	重大事故等の 対応に必要なとなる 監視項目	監視計器	
1.6.2.2 原子炉格納容器の破損を防止するための対応手順 (2) サポート系故障時の対応手順 a. 代替格納容器スプレイ			
(a) 代替格納容器スプレイポンプによる 原子炉格納容器内へのスプレイ	判 断 基 準	原子炉圧力容器内の 温度	<ul style="list-style-type: none"> ・ 炉心出口温度
		原子炉格納容器内の 放射線量率	<ul style="list-style-type: none"> ・ 格納容器内高レンジエリアモニタ (高レンジ)
		原子炉格納容器内の 圧力	<ul style="list-style-type: none"> ・ 原子炉格納容器圧力 ・ 格納容器圧力 (AM用)
		原子炉格納容器内 への注水量	<ul style="list-style-type: none"> ・ 格納容器スプレイ流量
		水源の確保	<ul style="list-style-type: none"> ・ 燃料取替用水ピット水位 ・ 補助給水ピット水位
		電源	<ul style="list-style-type: none"> ・ 泊幹線 1 L, 2 L 電圧
			<ul style="list-style-type: none"> ・ 後志幹線 1 L, 2 L 電圧
			<ul style="list-style-type: none"> ・ 甲母線電圧, 乙母線電圧
			<ul style="list-style-type: none"> ・ 6-A, B, C 1, C 2, D 母線電圧
		補機監視機能	<ul style="list-style-type: none"> ・ 原子炉補機冷却水供給母管流量
			<ul style="list-style-type: none"> ・ 原子炉補機冷却水供給母管流量 (AM用)
			<ul style="list-style-type: none"> ・ 原子炉補機冷却水冷却器補機冷却海水流量
<ul style="list-style-type: none"> ・ 原子炉補機冷却水冷却器補機冷却海水流量 (AM用) 			
操 作	1.6.2.2(1) b. (a)ii. と同様。		

監視計器一覧 (19/24)

対応手段	重大事故等の 対応に必要な 監視項目	監視計器	
1.6.2.2 原子炉格納容器の破損を防止するための対応手順 (2) サポート系故障時の対応手順 a. 代替格納容器スプレイ			
(b) B-格納容器スプレイポンプ (自己冷却)による 原子炉格納容器内へのスプレイ	判断 基準	原子炉圧力容器内の温度	・ 炉心出口温度
		原子炉格納容器内の放射線量率	・ 格納容器内高レンジエリアモニタ (高レンジ)
		原子炉格納容器内の圧力	・ 原子炉格納容器圧力
		原子炉格納容器内への注水量	・ 格納容器圧力 (AM用)
		水源の確保	・ 代替格納容器スプレイポンプ出口積算流量
	操作	原子炉格納容器内の温度	・ 燃料取替用水ピット水位
		原子炉格納容器内の圧力	・ 原子炉格納容器内温度
		原子炉格納容器内の水位	・ 原子炉格納容器圧力
		原子炉格納容器内への注水量	・ 格納容器圧力 (AM用)
		水源の確保	・ 格納容器再循環サンプル水位 (広域)
		補機冷却	・ 格納容器水位
		補機冷却	・ B-格納容器スプレイ流量
		・ B-格納容器スプレイ冷却器出口積算流量 (AM用)	
		・ 燃料取替用水ピット水位	
	・ B-格納容器スプレイポンプ補機冷却水流量		
	・ B-格納容器スプレイポンプ電動機補機冷却水流量		

監視計器一覧 (20/24)

対応手段	重大事故等の 対応に必要な 監視項目	監視計器		
1.6.2.2 原子炉格納容器の破損を防止するための対応手順 (2) サポート系故障時の対応手順 a. 代替格納容器スプレイ				
(c) ディーゼル駆動消火ポンプによる 原子炉格納容器内へのスプレイ	判 断 基 準	原子炉圧力容器内の温度	<ul style="list-style-type: none"> 炉心出口温度 	
		原子炉格納容器内の放射線量率	<ul style="list-style-type: none"> 格納容器内高レンジエリアモニタ (高レンジ) 	
		原子炉格納容器内の圧力	<ul style="list-style-type: none"> 原子炉格納容器圧力 格納容器圧力 (AM用) 	
		原子炉格納容器内への注水量	<ul style="list-style-type: none"> B-格納容器スプレイ流量 B-格納容器スプレイ冷却器出口積算流量 (AM用) 	
		水源の確保	<ul style="list-style-type: none"> ろ過水タンク水位 	
		電源	<ul style="list-style-type: none"> 泊幹線 1 L, 2 L 電圧 後志幹線 1 L, 2 L 電圧 甲母線電圧, 乙母線電圧 6-A, B, C 1, C 2, D 母線電圧 	
		補機監視機能	<ul style="list-style-type: none"> 原子炉補機冷却水供給母管流量 原子炉補機冷却水供給母管流量 (AM用) 原子炉補機冷却水冷却器補機冷却海水流量 原子炉補機冷却水冷却器補機冷却海水流量 (AM用) 	
		操作	1.6.2.2(1) b. (b) ii. と同様。ただし、電動機駆動消火ポンプは、常用母線に電源がなく起動できないため除く。	

監視計器一覧 (21/24)

対応手段	重大事故等の 対応に必要なとなる 監視項目	監視計器		
1.6.2.2 原子炉格納容器の破損を防止するための対応手順 (2) サポート系故障時の対応手順 a. 代替格納容器スプレイ				
(d) 海水を用いた 可搬型大型送水ポンプ車による 原子炉格納容器内へのスプレイ	判 断 基 準	原子炉压力容器内の 温度	<ul style="list-style-type: none"> ・ 炉心出口温度 	
		原子炉格納容器内の 放射線量率	<ul style="list-style-type: none"> ・ 格納容器内高レンジエリアモニタ (高レンジ) 	
		原子炉格納容器内の 圧力	<ul style="list-style-type: none"> ・ 原子炉格納容器圧力 ・ 格納容器圧力 (AM用) 	
		原子炉格納容器内 への注水量	<ul style="list-style-type: none"> ・ B-格納容器スプレイ流量 ・ B-格納容器スプレイ冷却器出口積算 流量 (AM用) 	
		電源	<ul style="list-style-type: none"> ・ 泊幹線 1 L, 2 L 電圧 ・ 後志幹線 1 L, 2 L 電圧 ・ 甲母線電圧, 乙母線電圧 ・ 6-A, B, C 1, C 2, D 母線電圧 	
		補機監視機能	<ul style="list-style-type: none"> ・ 原子炉補機冷却水供給母管流量 ・ 原子炉補機冷却水供給母管流量 (AM 用) ・ 原子炉補機冷却水冷却器補機冷却海水 流量 ・ 原子炉補機冷却水冷却器補機冷却海水 流量 (AM用) 	
		操 作	1.6.2.2(1) b. (c)ii. と同様。	

監視計器一覧 (22/24)

対応手段	重大事故等の 対応に必要な 監視項目	監視計器	
1.6.2.2 原子炉格納容器の破損を防止するための対応手順 (2) サポート系故障時の対応手順 a. 代替格納容器スプレイ			
(e) 代替給水ピットを水源とした 可搬型大型送水ポンプ車による 原子炉格納容器内へのスプレイ	判 断 基 準	原子炉圧力容器内の 温度	<ul style="list-style-type: none"> ・ 炉心出口温度
		原子炉格納容器内の 放射線量率	<ul style="list-style-type: none"> ・ 格納容器内高レンジエリアモニタ (高レンジ)
		原子炉格納容器内の 圧力	<ul style="list-style-type: none"> ・ 原子炉格納容器圧力 ・ 格納容器圧力 (AM用)
		原子炉格納容器内 への注水量	<ul style="list-style-type: none"> ・ B-格納容器スプレイ流量
			<ul style="list-style-type: none"> ・ B-格納容器スプレイ冷却器出口積算 流量 (AM用)
			<ul style="list-style-type: none"> ・ 代替格納容器スプレイポンプ出口積算 流量
		電源	<ul style="list-style-type: none"> ・ 泊幹線 1 L, 2 L 電圧
			<ul style="list-style-type: none"> ・ 後志幹線 1 L, 2 L 電圧
			<ul style="list-style-type: none"> ・ 甲母線電圧, 乙母線電圧
			<ul style="list-style-type: none"> ・ 6-A, B, C 1, C 2, D 母線電圧
		補機監視機能	<ul style="list-style-type: none"> ・ 原子炉補機冷却水供給母管流量
			<ul style="list-style-type: none"> ・ 原子炉補機冷却水供給母管流量 (AM 用)
			<ul style="list-style-type: none"> ・ 原子炉補機冷却水冷却器補機冷却海水 流量
<ul style="list-style-type: none"> ・ 原子炉補機冷却水冷却器補機冷却海水 流量 (AM用) 			
操 作	1.6.2.2(1) b. (d) ii. と同様。		

監視計器一覧 (23/24)

対応手段	重大事故等の 対応に必要な 監視項目	監視計器	
1.6.2.2 原子炉格納容器の破損を防止するための対応手順 (2) サポート系故障時の対応手順 a. 代替格納容器スプレイ			
(f) 原水槽を水源とした 可搬型大型送水ポンプ車による 原子炉格納容器内へのスプレイ	判 断 基 準	原子炉圧力容器内の 温度	<ul style="list-style-type: none"> ・ 炉心出口温度
		原子炉格納容器内の 放射線量率	<ul style="list-style-type: none"> ・ 格納容器内高レンジエリアモニタ (高レンジ)
		原子炉格納容器内の 圧力	<ul style="list-style-type: none"> ・ 原子炉格納容器圧力 ・ 格納容器圧力 (AM用)
		原子炉格納容器内 への注水量	<ul style="list-style-type: none"> ・ B-格納容器スプレイ流量
			<ul style="list-style-type: none"> ・ B-格納容器スプレイ冷却器出口積算 流量 (AM用)
			<ul style="list-style-type: none"> ・ 代替格納容器スプレイポンプ出口積算 流量
		電源	<ul style="list-style-type: none"> ・ 泊幹線 1 L, 2 L 電圧
			<ul style="list-style-type: none"> ・ 後志幹線 1 L, 2 L 電圧
			<ul style="list-style-type: none"> ・ 甲母線電圧, 乙母線電圧
			<ul style="list-style-type: none"> ・ 6-A, B, C 1, C 2, D 母線電圧
補機監視機能	<ul style="list-style-type: none"> ・ 原子炉補機冷却水供給母管流量 		
	<ul style="list-style-type: none"> ・ 原子炉補機冷却水供給母管流量 (AM 用) 		
	<ul style="list-style-type: none"> ・ 原子炉補機冷却水冷却器補機冷却海水 流量 		
	<ul style="list-style-type: none"> ・ 原子炉補機冷却水冷却器補機冷却海水 流量 (AM用) 		
操 作	1.6.2.2(1) b. (e)ii. と同様。		

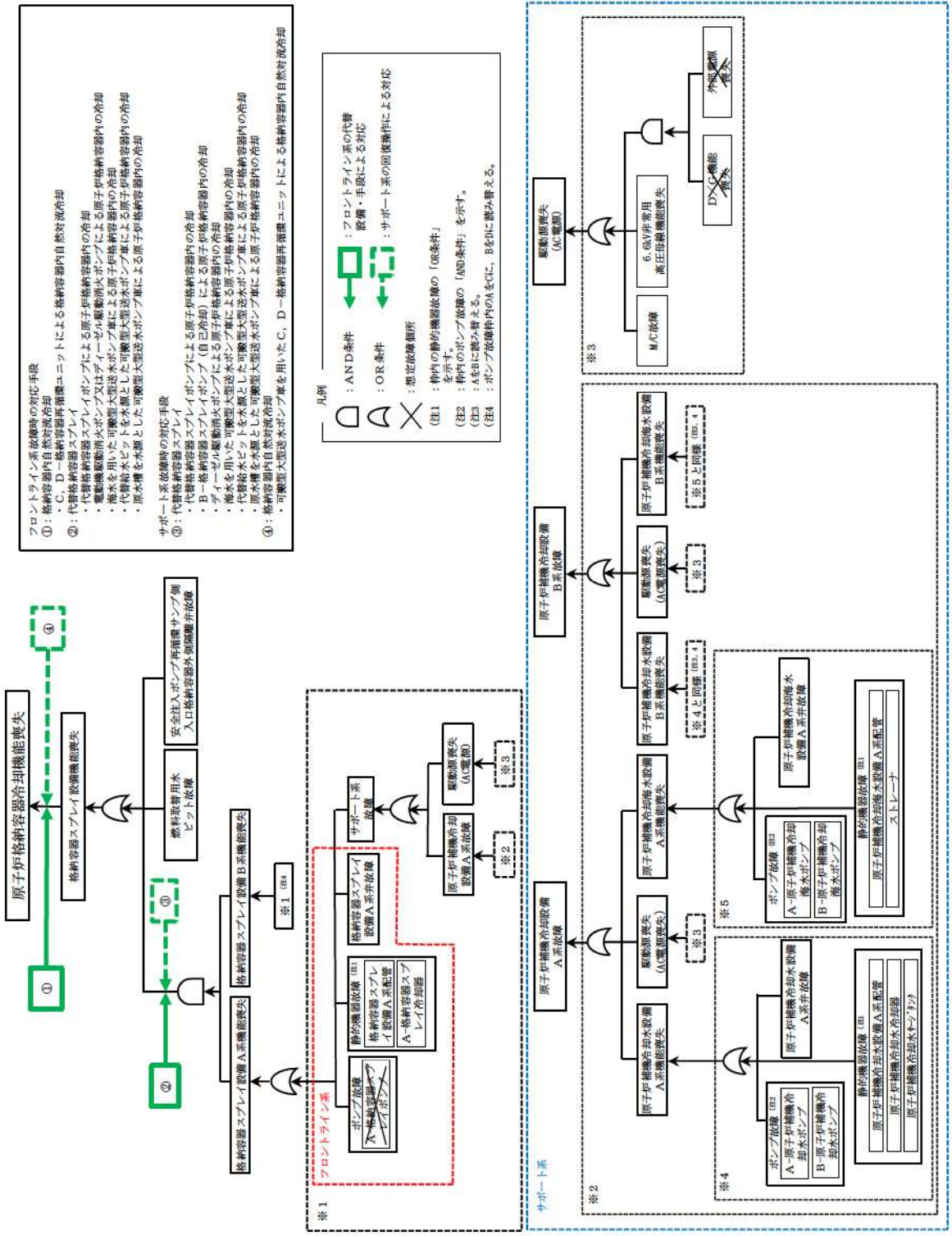
監視計器一覧 (24/24)

対応手段	重大事故等の 対応に必要な 監視項目	監視計器	
1.6.2.2 原子炉格納容器の破損を防止するための対応手順 (2) サポート系故障時の対応手順 b. 格納容器内自然対流冷却			
(a) 可搬型大型送水ポンプ車を用いた C, D-格納容器再循環ユニット による格納容器内自然対流冷却	判断基準	原子炉圧力容器内の 温度	<ul style="list-style-type: none"> 炉心出口温度
		原子炉格納容器内の 放射線量率	<ul style="list-style-type: none"> 格納容器内高レンジエリアモニタ (高レンジ)
		電源	<ul style="list-style-type: none"> 泊幹線 1 L, 2 L 電圧
			<ul style="list-style-type: none"> 後志幹線 1 L, 2 L 電圧
			<ul style="list-style-type: none"> 甲母線電圧, 乙母線電圧 6-A, B, C 1, C 2, D 母線電圧
		補機監視機能	<ul style="list-style-type: none"> 原子炉補機冷却水供給母管流量
			<ul style="list-style-type: none"> 原子炉補機冷却水供給母管流量 (AM用)
<ul style="list-style-type: none"> 原子炉補機冷却水冷却器補機冷却海水流量 原子炉補機冷却水冷却器補機冷却海水流量 (AM用) 			
操作	「1.7 原子炉格納容器の過圧破損を防止するための手順等」のうち、1.7.2.2(1) a. 「可搬型大型送水ポンプ車を用いた C, D-格納容器再循環ユニットによる格納容器内自然対流冷却」にて整備する。		

第 1.6.3 表 「審査基準」における要求事項ごとの給電対象設備

対象条文	供給対象設備	給電元	
		設備	母線
【1.6】 原子炉格納容器内の冷却等のための手順等	原子炉補機冷却設備（原子炉補機冷却水設備）ポンプ・弁	常設代替交流電源設備	A 1 - 原子炉コントロールセンタ
			A 2 - 原子炉コントロールセンタ
			B 1 - 原子炉コントロールセンタ
			B 2 - 原子炉コントロールセンタ
		非常用交流電源設備	6 - B 非常用高压母線
			A 2 - 原子炉コントロールセンタ
			B 1 - 原子炉コントロールセンタ
			B 2 - 原子炉コントロールセンタ
	原子炉補機冷却設備（原子炉補機冷却海水設備）ポンプ	非常用交流電源設備	6 - B 非常用高压母線
	原子炉格納容器スプレイ設備ポンプ・弁	常設代替交流電源設備	B 2 - 原子炉コントロールセンタ
		非常用交流電源設備	6 - A 非常用高压母線
			6 - B 非常用高压母線
			B 2 - 原子炉コントロールセンタ
	代替格納容器スプレイポンプ	常設代替交流電源設備	代替格納容器スプレイポンプ変圧器盤
		非常用交流電源設備	代替格納容器スプレイポンプ変圧器盤
		可搬型代替交流電源設備	代替格納容器スプレイポンプ変圧器盤
		代替所内電気設備	代替格納容器スプレイポンプ変圧器盤
計装用電源 [※]	常設代替交流電源設備 非常用交流電源設備 所内常設蓄電式直流電源設備	A 2 - 計装用交流分電盤	
		B 2 - 計装用交流分電盤	
		C 2 - 計装用交流分電盤	
		D 2 - 計装用交流分電盤	
		A - AM設備直流電源分離盤	
		B - AM設備直流電源分離盤	

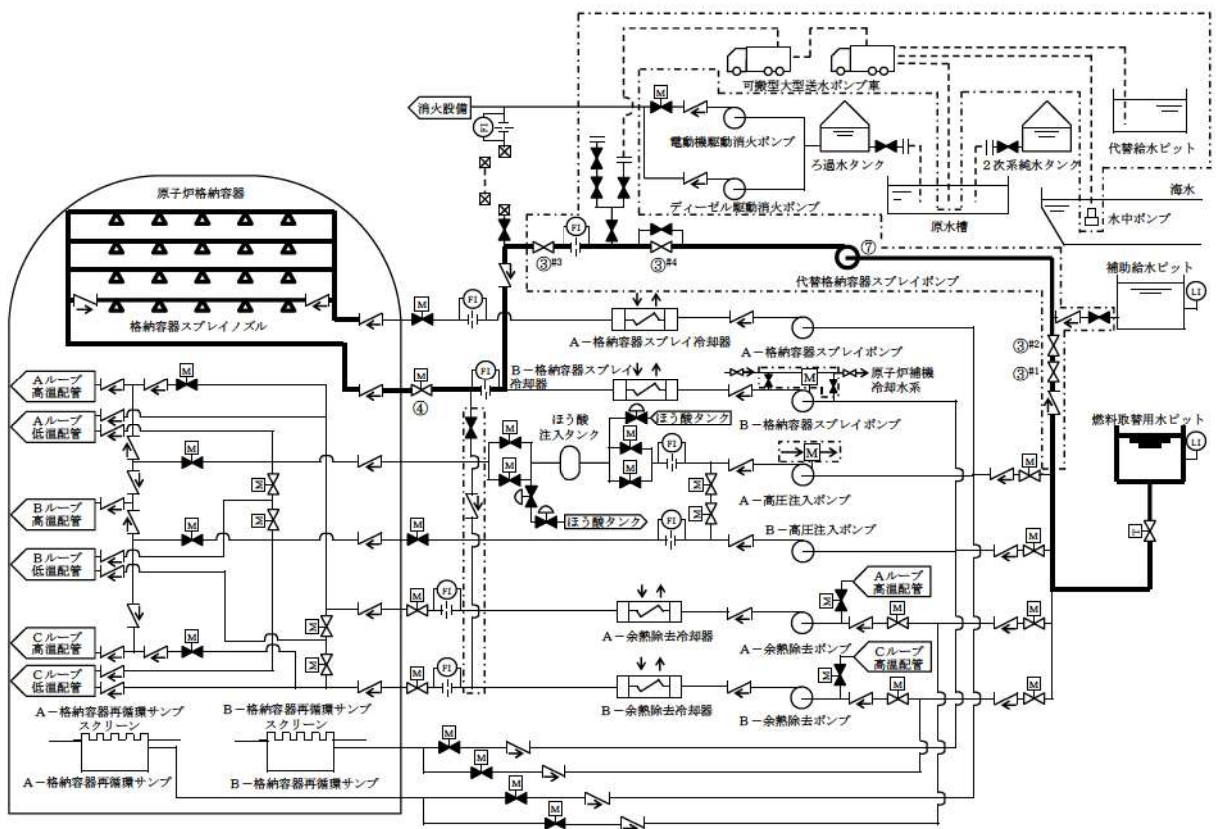
※：供給負荷は監視計器



第 1.6.1 図 機能喪失原因対策分析

凡例

	手動弁
	空気作動弁
	電動弁
	ツインパワー弁
	逆止弁
	可搬型ホース
	コブラ
	自己冷却運転 (ホースによる隔離)
	代替補機冷却
	接続口
	流量計
	水位計
	設計基準事故対応設備から追加した箇所

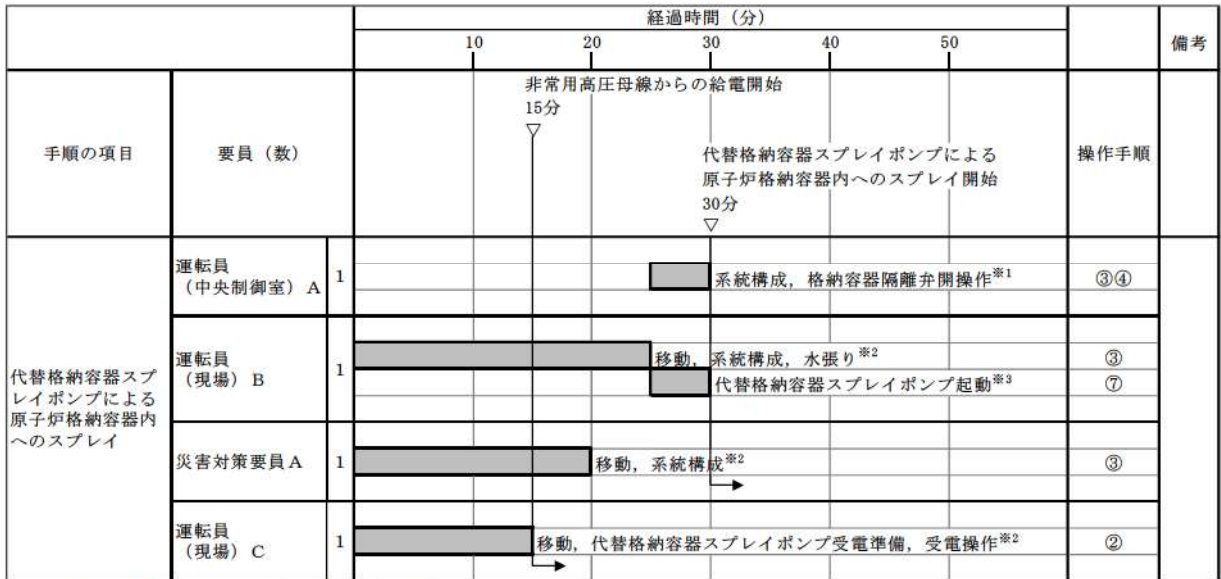


操作手順	操作対象機器	状態の変化
③#1	代替格納容器スプレイポンプ入口第1止め弁	全閉→全開
③#2	代替格納容器スプレイポンプ入口第2止め弁	全閉→全開
③#3	代替格納容器スプレイポンプ接続ライン止め弁	全閉→全開
③#4	代替格納容器スプレイポンプ出口格納容器スプレイ用絞り弁	全開→調整開
④	B-格納容器スプレイ冷却器出口C/V外側隔離弁	全閉→全開
⑦	代替格納容器スプレイポンプ	停止→起動

#1～：同一操作手順番号内に複数の操作又は確認を実施する機器があることを示す。

第 1.6.2 図 代替格納容器スプレイポンプによる原子炉格納容器内への
スプレイ 概要図

フロントライン系故障時



※1: 機器の操作時間及び動作時間に余裕を見込んだ時間

※2: 中央制御室から機器操作場所までの移動時間及び機器の操作時間に余裕を見込んだ時間

※3: 機器の操作時間に余裕を見込んだ時間

サポート系故障時



※1: 代替非常用発電機からの給電は「1.14 電源の確保に関する手順等」にて整備する。

※2: 機器の操作時間及び動作時間に余裕を見込んだ時間

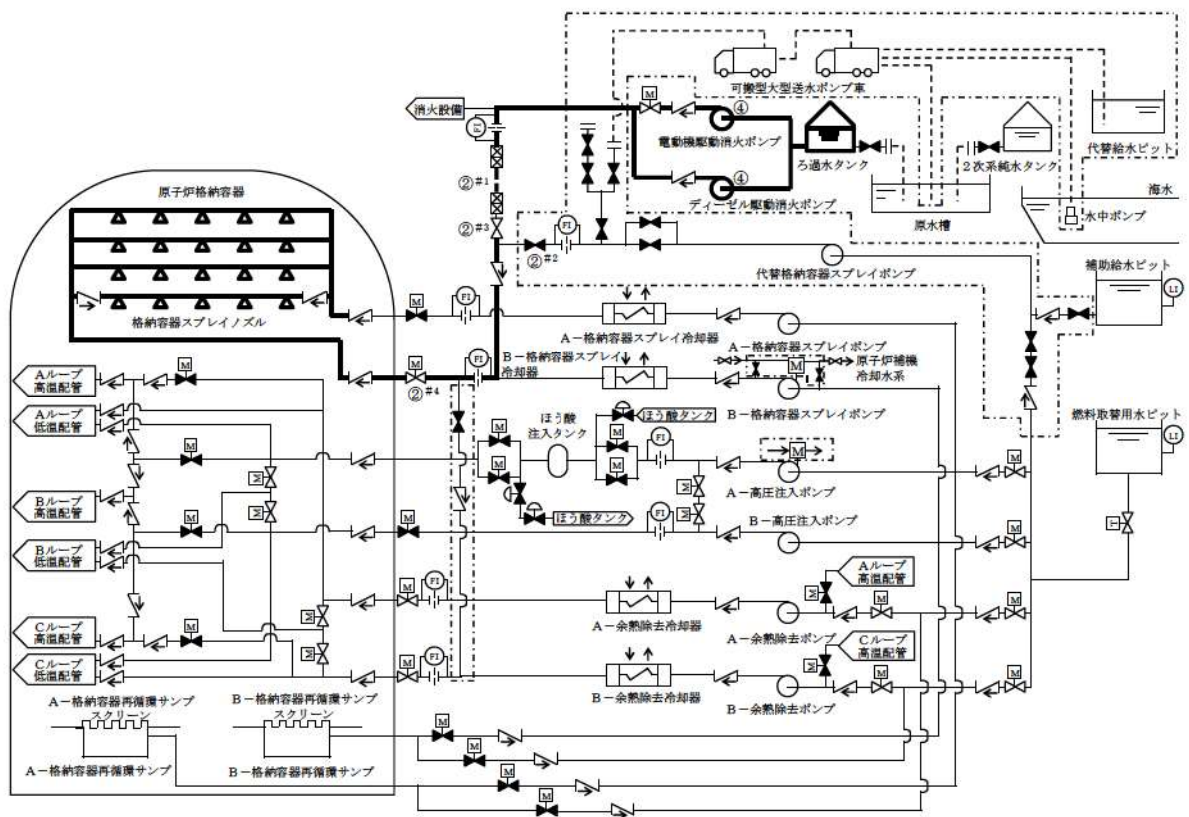
※3: 中央制御室から機器操作場所までの移動時間及び機器の操作時間に余裕を見込んだ時間

※4: 機器の操作時間に余裕を見込んだ時間

第 1.6.3 図 代替格納容器スプレイポンプによる原子炉格納容器内への
スプレイ タイムチャート

凡例

	手動弁
	空気作動弁
	電動弁
	ツインパワー弁
	逆止弁
	可搬型ホース
	カプラ
	自己冷却運転 (ホースによる隔離)
	代替補機冷却
	接続口
	流量計
	水位計
	設計基準事故対応設備から追加した箇所



操作手順	操作対象機器	状態の変化
② ^{#1}	可搬型ホース	ホース接続
② ^{#2}	代替格納容器スプレイポンプ接続ライン止め弁	全閉確認
② ^{#3}	AM用消火水注入ライン止め弁	全閉→全開
② ^{#4}	B-格納容器スプレイ冷却器出口C/V外側隔離弁	全閉→全開
④	電動機駆動消火ポンプ※	停止→起動
	ディーゼル駆動消火ポンプ※	停止→起動

#1～：同一操作手順番号内に複数の操作又は確認を実施する機器があることを示す。

※：どちらか一方を起動とする。

第 1.6.4 図 電動機駆動消火ポンプ又はディーゼル駆動消火ポンプによる
原子炉格納容器内へのスプレイ 概要図

手順の項目	要員 (数)	経過時間 (分)					備考
		10	20	30	40	50	
					電動機駆動消火ポンプ又は ディーゼル駆動消火ポンプによる 原子炉格納容器内へのスプレイ開始 35分 ▽	操作手順	
電動機駆動消火ポンプ又はディーゼル駆動消火ポンプによる原子炉格納容器内へのスプレイ	運転員 (中央制御室) A	1	系統構成 ^{※1}				②
					電動機駆動消火ポンプ又は ディーゼル駆動消火ポンプ起動 ^{※3}		④
	運転員 (現場) B	1	移動, 系統構成 ^{※2}				②
	運転員 (現場) C	1	移動, 系統構成 ^{※2}				②

※1：機器の操作時間及び動作時間に余裕を見込んだ時間

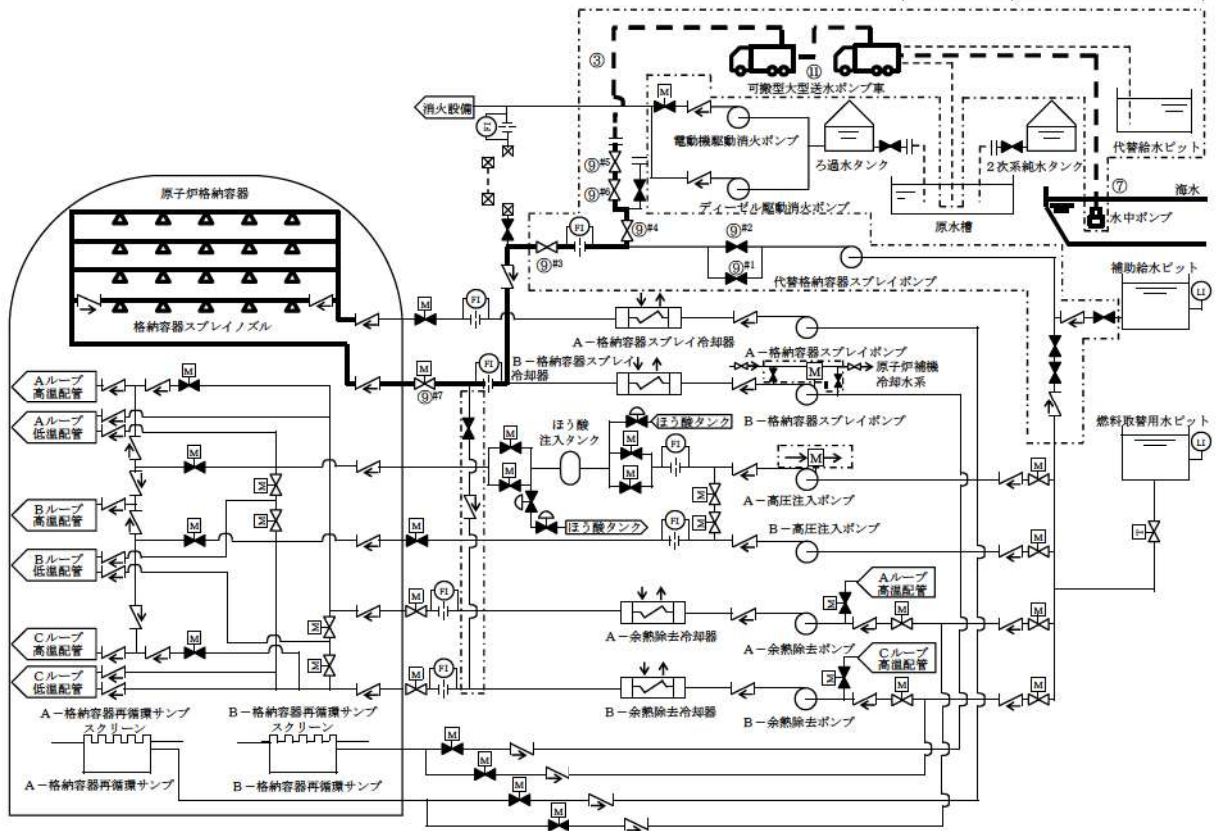
※2：中央制御室から機器操作場所までの移動時間及び機器の操作時間に余裕を見込んだ時間

※3：機器の操作時間に余裕を見込んだ時間

第 1.6.5 図 電動機駆動消火ポンプ又はディーゼル駆動消火ポンプによる
原子炉格納容器内へのスプレイ タイムチャート

凡例

	手動弁
	空気作動弁
	電動弁
	ツインパワー弁
	逆止弁
	可搬型ホース
	カバー
	自己冷却運転 (ホースによる隔離)
	代替補機冷却
	接続口
	流量計
	水位計
	設計基準事故対応設備から追加した箇所



操作手順	操作対象機器	状態の変化
③	可搬型ホース	ホース接続
⑦	可搬型ホース	ホース接続
⑨ ^{#1}	代替格納容器スプレイポンプ出口炉心注入用絞り弁	全閉確認
⑨ ^{#2}	代替格納容器スプレイポンプ出口格納容器スプレイ用絞り弁	全閉確認
⑨ ^{#3}	代替格納容器スプレイポンプ接続ライン止め弁	全閉→全開
⑨ ^{#4}	代替格納容器スプレイポンプ出口可搬型ポンプ車接続ライン止め弁 (SA対策)	全閉→全開
⑨ ^{#5}	R/B東側可搬型ポンプ車接続用ライン止め弁 (SA対策)	全閉→全開
⑨ ^{#6}	補助給水ビット-燃料取替水ビット給水連絡ライン止め弁 (SA対策)	全閉→全開
⑨ ^{#7}	B-格納容器スプレイ冷却器出口C/V外側隔離弁	全閉→全開
⑪	可搬型大型送水ポンプ車	停止→起動

#1～：同一操作手順番号内に複数の操作又は確認を実施する機器があることを示す。

第 1.6.6 図 海水を用いた可搬型大型送水ポンプ車による原子炉格納容器内へのスプレイ 概要図

手順の項目	要員 (数)	経過時間 (時間)						備考	
		1	2	3	4	5	6		
						海水を用いた 可搬型大型送水ポンプ車による 原子炉格納容器内へのスプレイ開始 335分 ▽	操作手順		
海水を用いた可搬型大型送水ポンプ車による原子炉格納容器内へのスプレイ	運転員 (中央制御室) A	1	系統構成 ^{※1}					⑨	
	運転員 (現場) B	1	移動, 系統構成 ^{※2}					⑨	
	運転員 (現場) C	1	移動, 系統構成 ^{※2}			移動, 系統構成 ^{※2}		⑨ ⑨	
	災害対策要員 A~C	3	保管場所への移動 ^{※3※4}						②
			可搬型大型送水ポンプ車の移動, 設置						②~⑤
			可搬型ホース敷設, 接続 ^{※5}						
			可搬型大型送水ポンプ車の移動, 設置						⑤~⑦
			可搬型ホース敷設, 接続 ^{※6}						
		可搬型大型送水ポンプ車の起動 ^{※7}					⑩		
		送水準備, 送水 ^{※7}							

※1: 機器の操作時間及び動作時間に余裕を見込んだ時間

※2: 中央制御室から機器操作場所までの移動時間及び機器の操作時間に余裕を見込んだ時間

※3: 可搬型大型送水ポンプ車の保管場所は51m倉庫・車庫エリア, 2号炉東側31mエリア(a)及び2号炉東側31mエリア(b), ホース延長・回収車(送水車用)の保管場所は51m倉庫・車庫エリア, 2号炉東側31mエリア(a)及び2号炉東側31mエリア(b), 可搬型ホースの保管場所は51m倉庫・車庫エリア, 2号炉東側31mエリア(a), 2号炉東側31mエリア(b)及び原子炉建屋内

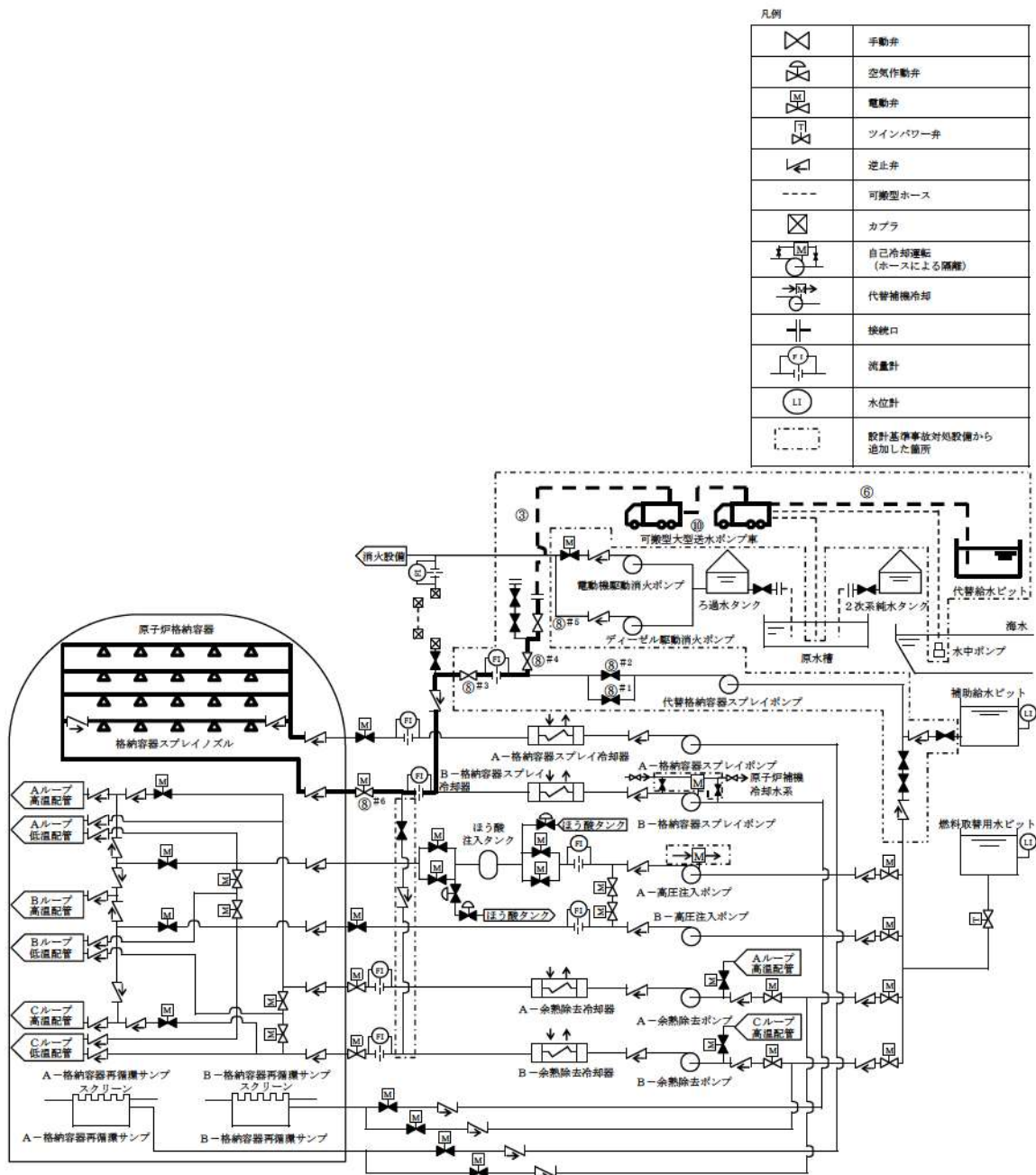
※4: 中央制御室から51m倉庫・車庫エリアまでの移動を想定した移動時間に余裕を見込んだ時間

※5: 可搬型大型送水ポンプ車の移動時間として, 51m倉庫・車庫エリアから原子炉建屋付近又はディーゼル発電機建屋付近までを想定した移動時間, 可搬型大型送水ポンプ車の設置実績及び可搬型ホースの敷設実績を考慮した作業時間に余裕を見込んだ時間

※6: 可搬型大型送水ポンプ車の移動時間として, 51m倉庫・車庫エリアから海水取水箇所(3号炉取水ピットスクリーン室)までを想定した移動時間, 可搬型大型送水ポンプ車の設置実績及び可搬型ホースの敷設実績を考慮した作業時間に余裕を見込んだ時間

※7: 可搬型大型送水ポンプ車の起動実績を考慮した作業時間に余裕を見込んだ時間

第 1.6.7 図 海水を用いた可搬型大型送水ポンプ車による原子炉格納容器内へのスプレイ タイムチャート



操作手順	操作対象機器	状態の変化
③	可搬型ホース	ホース接続
⑥	可搬型ホース	ホース接続
⑧ ^{#1}	代替格納容器スプレイポンプ出口炉心注入用絞り弁	全閉確認
⑧ ^{#2}	代替格納容器スプレイポンプ出口格納容器スプレイ用絞り弁	全閉確認
⑧ ^{#3}	代替格納容器スプレイポンプ接続ライン止め弁	全閉→全開
⑧ ^{#4}	代替格納容器スプレイポンプ出口可搬型ポンプ車接続ライン止め弁 (SA対策)	全閉→全開
⑧ ^{#5}	ECTトラックアクセスエリア側可搬型ポンプ車接続用ライン止め弁 (SA対策)	全閉→全開
⑧ ^{#6}	B-格納容器スプレイ冷却器出口C/V外側隔離弁	全閉→全開
⑩	可搬型大型送水ポンプ車	停止→起動

#1～：同一操作手順番号内に複数の操作又は確認を実施する機器があることを示す。

第 1.6.8 図 代替給水ピットを水源とした可搬型大型送水ポンプ車による
原子炉格納容器内へのスプレイ 概要図

手順の項目	要員 (数)	経過時間 (時間)						備考	
		1	2	3	4	5	6		
					代替給水ピットを水源とした 可搬型大型送水ポンプ車による 原子炉格納容器内へのスプレイ開始 275分 ▽		操作手順		
代替給水ピットを 水源とした可搬型 大型送水ポンプ車 による原子炉格納 容器内へのスプレ イ	運転員 (中央制御室) A	1	系統構成 ^{※1}					⑧	
	運転員 (現場) B	1	移動, 系統構成 ^{※2}					⑧	
	運転員 (現場) C	1	移動, 系統構成 ^{※2}			移動, 系統構成 ^{※2}		⑧ ⑧	
	災害対策要員 A～C	3	保管場所への移動 ^{※3※4}						②
			可搬型大型送水ポンプ車の移動, 設置 可搬型ホース敷設, 接続 ^{※5}						②～⑤
			可搬型大型送水ポンプ車の移動, 設置 可搬型ホース敷設, 接続 ^{※6}						⑤⑥
			可搬型大型送水ポンプ車の起動 ^{※7} 送水準備, 送水 ^{※7}						⑩

※1: 機器の操作時間及び動作時間に余裕を見込んだ時間

※2: 中央制御室から機器操作場所までの移動時間及び機器の操作時間に余裕を見込んだ時間

※3: 可搬型大型送水ポンプ車の保管場所は51m倉庫・車庫エリア, 2号炉東側31mエリア(a)及び2号炉東側31mエリア(b),
ホース延長・回収車(送水車用)の保管場所は51m倉庫・車庫エリア, 2号炉東側31mエリア(a)及び2号炉東側31mエリア(b),
可搬型ホースの保管場所は51m倉庫・車庫エリア, 2号炉東側31mエリア(a), 2号炉東側31mエリア(b)及び原子炉建屋内

※4: 中央制御室から51m倉庫・車庫エリアまでの移動を想定した移動時間に余裕を見込んだ時間

※5: 可搬型大型送水ポンプ車の移動時間として, 51m倉庫・車庫エリアから原子炉建屋付近又はディーゼル発電機建屋付近までを想定した移動時間,
可搬型大型送水ポンプ車の設置実績及び可搬型ホースの敷設実績を考慮した作業時間に余裕を見込んだ時間

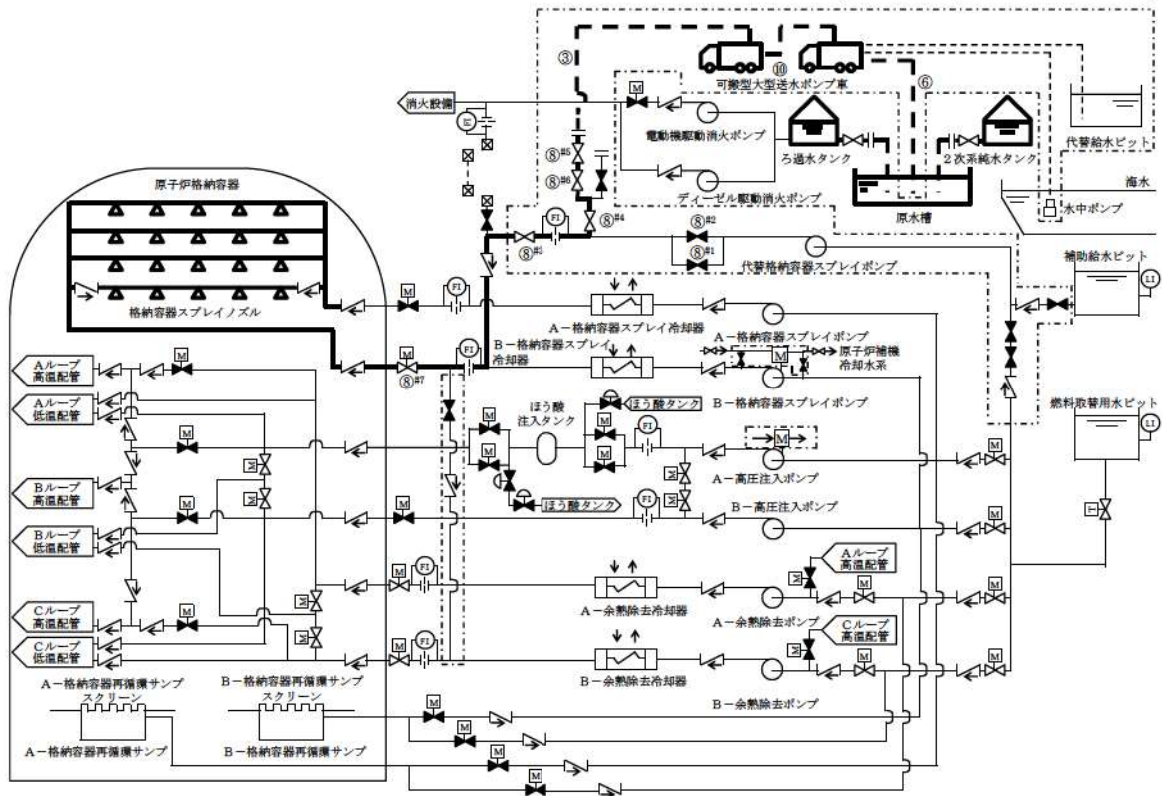
※6: 可搬型大型送水ポンプ車の移動時間として, 51m倉庫・車庫エリアから代替給水ピットまでを想定した移動時間,
可搬型大型送水ポンプ車の設置実績及び可搬型ホースの敷設実績を考慮した作業時間に余裕を見込んだ時間

※7: 可搬型大型送水ポンプ車の起動実績を考慮した作業時間に余裕を見込んだ時間

第 1.6.9 図 代替給水ピットを水源とした可搬型大型送水ポンプ車による
原子炉格納容器内へのスプレイ タイムチャート

凡例

	手動弁
	空気作動弁
	電動弁
	ツインパワー弁
	逆止弁
	可搬型ホース
	カブラ
	自己冷却運転 (ホースによる隔離)
	代替補機冷却
	接続口
	流量計
	水位計
	設計基準事故対処設備から追加した箇所



操作手順	操作対象機器	状態の変化
③	可搬型ホース	ホース接続
⑥	可搬型ホース	ホース接続
⑧#1	代替格納容器スプレイポンプ出口炉心注入用絞り弁	全閉確認
⑧#2	代替格納容器スプレイポンプ出口格納容器スプレイ用絞り弁	全閉確認
⑧#3	代替格納容器スプレイポンプ接続ライン止め弁	全閉→全開
⑧#4	代替格納容器スプレイポンプ出口可搬型ポンプ車接続ライン止め弁 (SA対策)	全閉→全開
⑧#5	R/B東側可搬型ポンプ車接続ライン止め弁 (SA対策)	全閉→全開
⑧#6	補助給水ビット-燃料取替用水ビット給水連絡ライン止め弁 (SA対策)	全閉→全開
⑧#7	B-格納容器スプレイ冷却器出口C/V外側隔離弁	全閉→全開
⑩	可搬型大型送水ポンプ車	停止→起動

#1～：同一操作手順番号内に複数の操作又は確認を実施する機器があることを示す。

第 1.6.10 図 原水槽を水源とした可搬型大型送水ポンプ車による
原子炉格納容器内へのスプレイ 概要図

手順の項目	要員 (数)	経過時間 (時間)						備考	
		1	2	3	4	5	6		
原水槽を水源とした可搬型大型送水ポンプ車による原子炉格納容器内へのスプレイ						310分 ▽		操作手順	
運転員 (中央制御室) A	1	系統構成 ^{※1}						⑧	
運転員 (現場) B	1	移動, 系統構成 ^{※2}						⑧	
運転員 (現場) C	1	移動, 系統構成 ^{※2}			移動, 系統構成 ^{※2}			⑧ ⑧	
災害対策要員 A~C	3	保管場所への移動 ^{※3※4}						②	
		可搬型大型送水ポンプ車の移動, 設置						②~⑤	
		可搬型ホース敷設, 接続 ^{※5}							
		可搬型大型送水ポンプ車の移動, 設置							⑤⑥
		可搬型ホース敷設, 接続 ^{※6}							
		可搬型大型送水ポンプ車の起動 ^{※7}						⑩	
						送水準備, 送水 ^{※7}			

※1: 機器の操作時間及び動作時間に余裕を見込んだ時間

※2: 中央制御室から機器操作場所までの移動時間及び機器の操作時間に余裕を見込んだ時間

※3: 可搬型大型送水ポンプ車の保管場所は51m倉庫・車庫エリア, 2号炉東側31mエリア(a)及び2号炉東側31mエリア(b), ホース延長・回収車(送水車用)の保管場所は51m倉庫・車庫エリア, 2号炉東側31mエリア(a)及び2号炉東側31mエリア(b), 可搬型ホースの保管場所は51m倉庫・車庫エリア, 2号炉東側31mエリア(a), 2号炉東側31mエリア(b)及び原子炉建屋内

※4: 中央制御室から51m倉庫・車庫エリアまでの移動を想定した移動時間に余裕を見込んだ時間

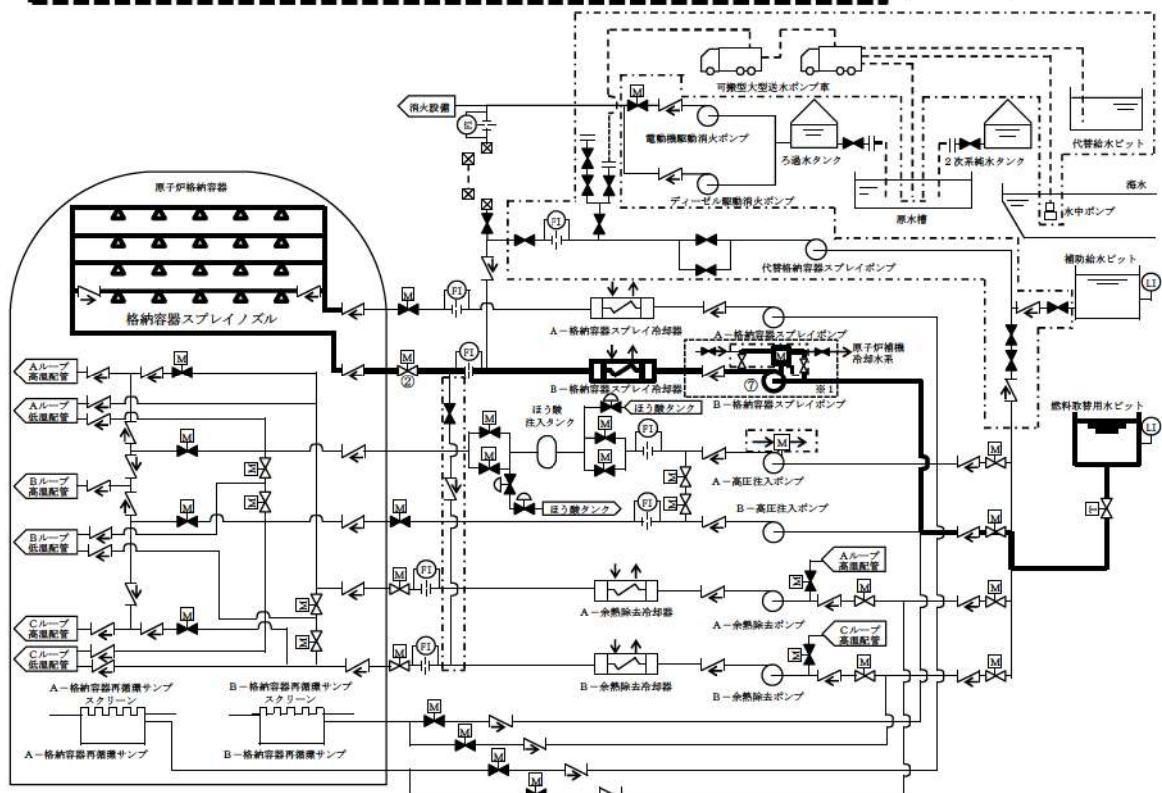
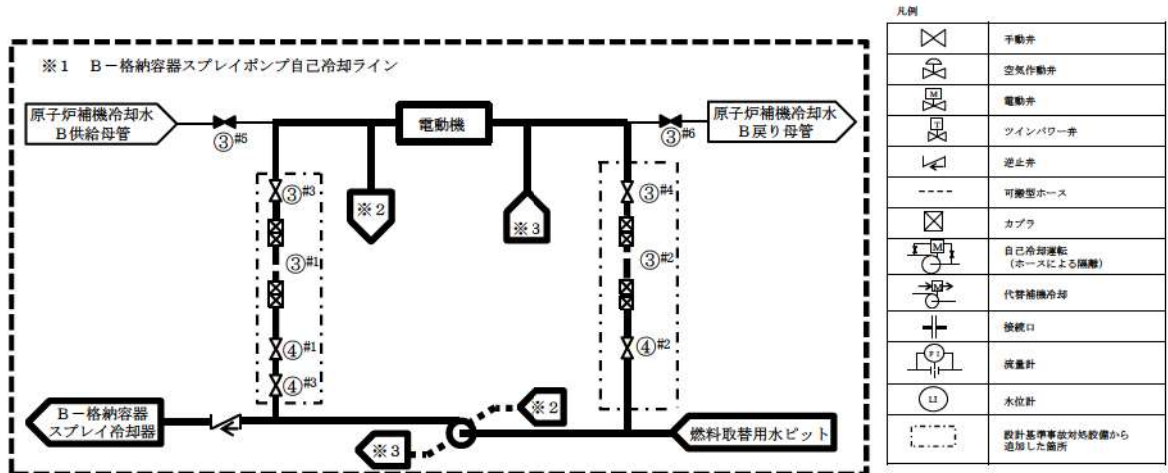
※5: 可搬型大型送水ポンプ車の移動時間として, 51m倉庫・車庫エリアから原子炉建屋付近又はディーゼル発電機建屋付近までを想定した移動時間, 可搬型大型送水ポンプ車の設置実績及び可搬型ホースの敷設実績を考慮した作業時間に余裕を見込んだ時間

※6: 可搬型大型送水ポンプ車の移動時間として, 51m倉庫・車庫エリアから原水槽までを想定した移動時間,

可搬型大型送水ポンプ車の設置実績及び可搬型ホースの敷設実績を考慮した作業時間に余裕を見込んだ時間

※7: 可搬型大型送水ポンプ車の起動実績を考慮した作業時間に余裕を見込んだ時間

第 1.6.11 図 原水槽を水源とした可搬型大型送水ポンプ車による
原子炉格納容器内へのスプレイ タイムチャート



操作手順	操作対象機器	状態の変化
②	B-格納容器スプレイ冷却器出口C/V外側隔離弁	全閉→全開
③#1	可搬型ホース	ホース接続
③#2	可搬型ホース	ホース接続
③#3	B-格納容器スプレイポンプ自冷水入口弁 (SA対策)	全閉→全開
③#4	B-格納容器スプレイポンプ自冷水出口弁 (SA対策)	全閉→全開
③#5	B-格納容器スプレイポンプ電動機補機冷却水入口弁	全開→全閉
③#6	B-格納容器スプレイポンプ補機冷却水出口止め弁	全開→全閉
④#1	B-格納容器スプレイポンプ自冷水供給ライン止め弁 (SA対策)	全閉→全開
④#2	B-格納容器スプレイポンプ自冷水戻りライン止め弁 (SA対策)	全閉→全開
④#3	B-格納容器スプレイポンプ自冷水供給ライン絞り弁 (SA対策)	全閉→全開
⑦	B-格納容器スプレイポンプ	停止→起動

#1～：同一操作手順番号内に複数の操作又は確認を実施する機器があることを示す。

第 1.6.12 図 B-格納容器スプレイポンプ (自己冷却) による原子炉格納容器内へのスプレイ (炉心損傷前) 概要図

		経過時間(分)							備考		
		10	20	30	40	50	60	70		80	
手順の項目	要員(数)										
B-格納容器スプレイポンプ(自己冷却)による原子炉格納容器内へのスプレイ	運転員(中央制御室) A	1									
	運転員(現場) B, C	2									

※1：機器の操作時間及び動作時間に余裕を見込んだ時間

※2：中央制御室から機器操作場までの移動時間及び機器の操作時間に余裕を見込んだ時間

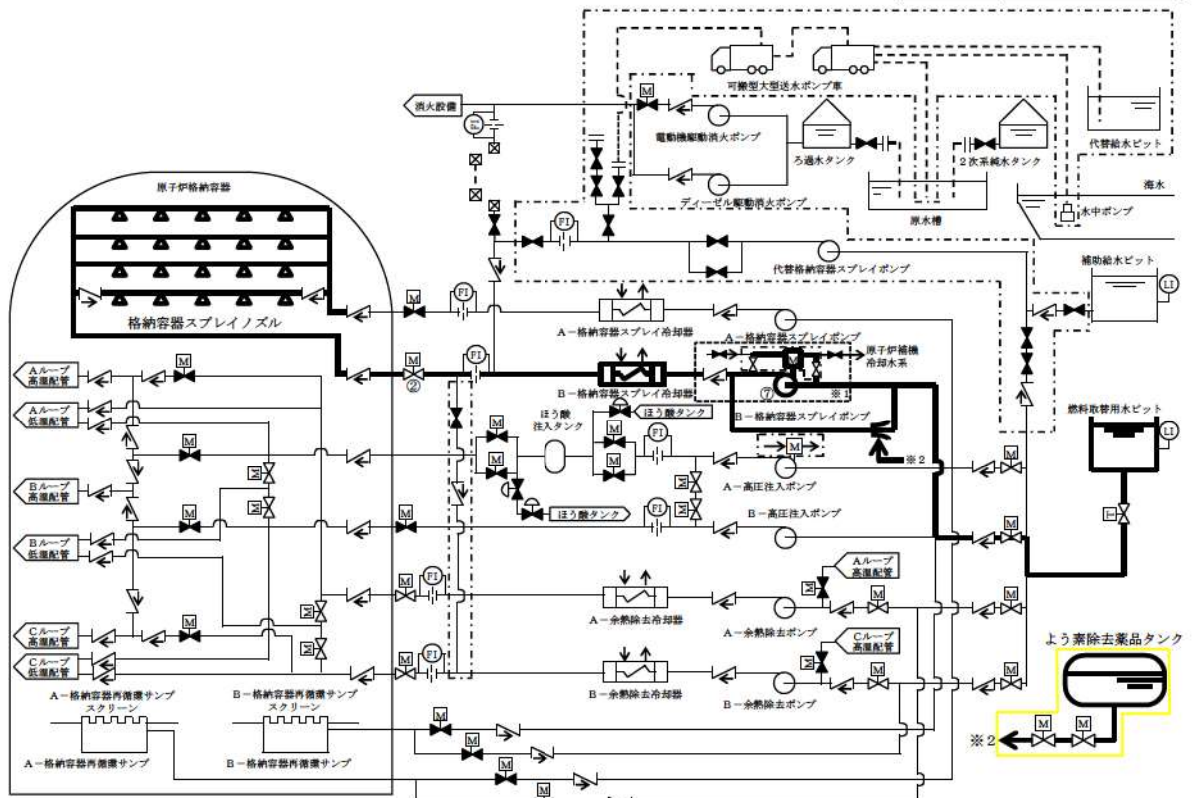
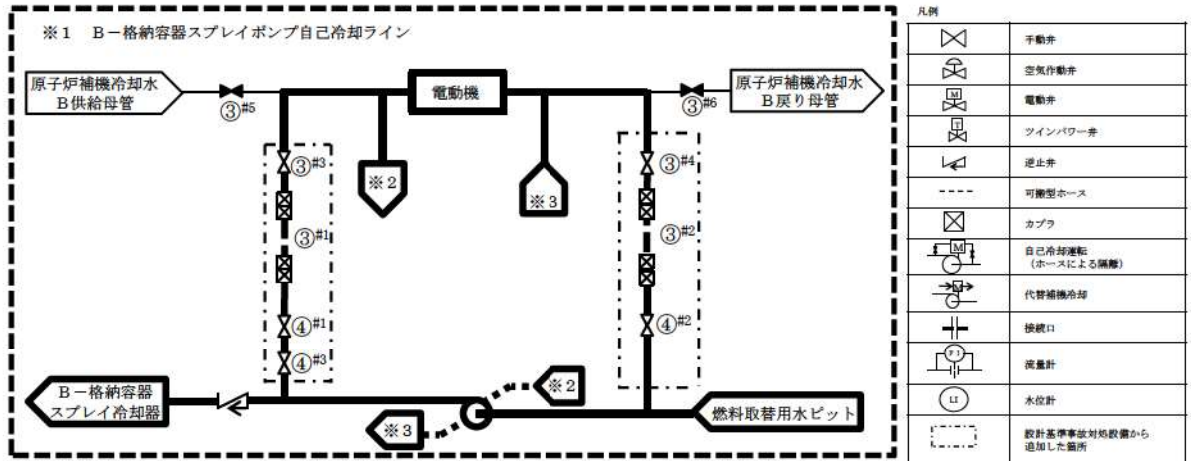
第 1.6.13 図 B-格納容器スプレイポンプ(自己冷却)による原子炉格納容器内へのスプレイ タイムチャート

		経過時間 (分)			備考
		10	20	30	
手順の項目	要員(数)				操作手順
		代替格納容器スプレイポンプによる 原子炉容器注水から原子炉格納容器内 スプレイへの切替え完了 ▽ 20分			
代替格納容器ス プレイポンプによる 原子炉容器注水か ら原子炉格納容器 内スプレイへの切 替え	運転員 (中央制御室) A	1		系統構成 ^{※1}	②
	運転員 (現場) B	1		移動, 系統構成 ^{※2}	②

※1: 機器の操作時間及び動作時間に余裕を見込んだ時間

※2: 中央制御室から機器操作場所までの移動時間及び機器の操作時間に余裕を見込んだ時間

第 1.6.14 図 代替格納容器スプレイポンプによる原子炉格納容器内への
スプレイ（原子炉容器注水から原子炉格納容器内スプレイへの切
替え） タイムチャート



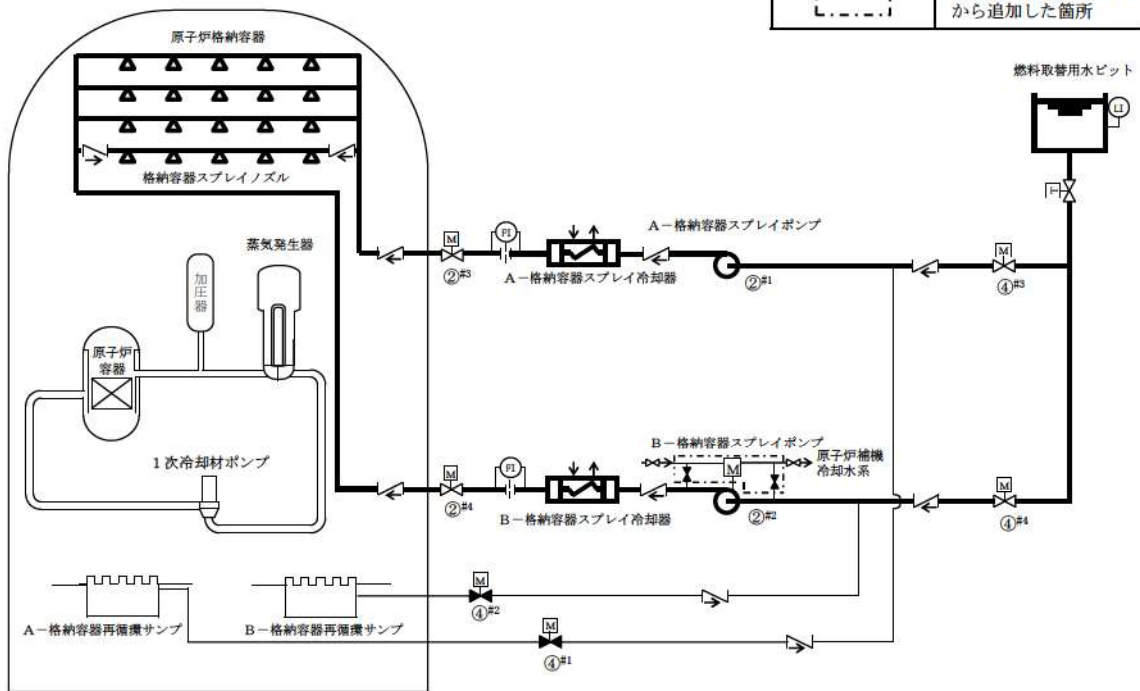
操作手順	操作対象機器	状態の変化
②	B-格納容器スプレイ冷却器出口C/V外側隔離弁	全閉→全開
③#1	可搬型ホース	ホース接続
③#2	可搬型ホース	ホース接続
③#3	B-格納容器スプレイポンプ自冷水入口弁 (SA対策)	全閉→全開
③#4	B-格納容器スプレイポンプ自冷水出口弁 (SA対策)	全閉→全開
③#5	B-格納容器スプレイポンプ電動機補機冷却水入口弁	全開→全閉
③#6	B-格納容器スプレイポンプ補機冷却水出口止め弁	全開→全閉
④#1	B-格納容器スプレイポンプ自冷水供給ライン止め弁 (SA対策)	全閉→全開
④#2	B-格納容器スプレイポンプ自冷水戻りライン止め弁 (SA対策)	全閉→全開
④#3	B-格納容器スプレイポンプ自冷水供給ライン絞り弁 (SA対策)	全閉→全開
⑦	B-格納容器スプレイポンプ	停止→起動

#1～：同一操作手順番号内に複数の操作又は確認を実施する機器があることを示す。

第 1.6.15 図 B-格納容器スプレイポンプ (自己冷却) による原子炉格納容器内へのスプレイ (炉心損傷後) 概要図

凡例

	手動弁
	電動弁
	ツインパワー弁
	逆止弁
	流量計
	水位計
	自己冷却 (可搬型ホースによる 隔離)
	設計基準事故対処設備 から追加した箇所

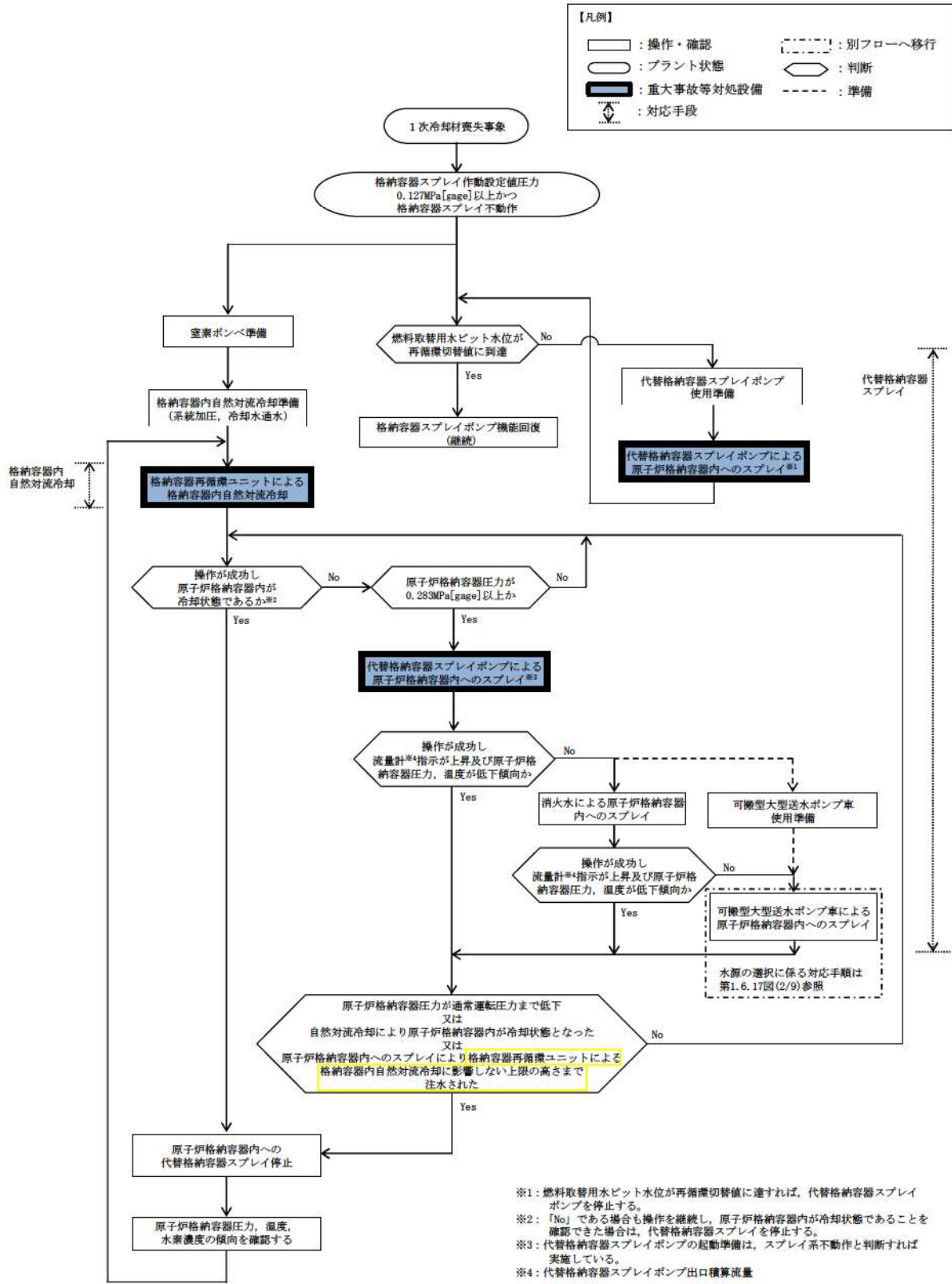


操作手順	操作対象機器	状態の変化
②#1	A-格納容器スプレイポンプ	停止→起動
②#2	B-格納容器スプレイポンプ	停止→起動
②#3	A-格納容器スプレイ冷却器出口C/V外側隔離弁	全閉→全開
②#4	B-格納容器スプレイ冷却器出口C/V外側隔離弁	全閉→全開
④#1	A-安全注入ポンプ再循環サンプ側入口C/V外側隔離弁	全閉→全開
④#2	B-安全注入ポンプ再循環サンプ側入口C/V外側隔離弁	全閉→全開
④#3	A-高圧注入ポンプ燃料取替用水ビット側入口弁	全開→全閉
④#4	B-高圧注入ポンプ燃料取替用水ビット側入口弁	全開→全閉

#1～：同一操作手順番号内に複数の操作又は確認を実施する機器があることを示す。

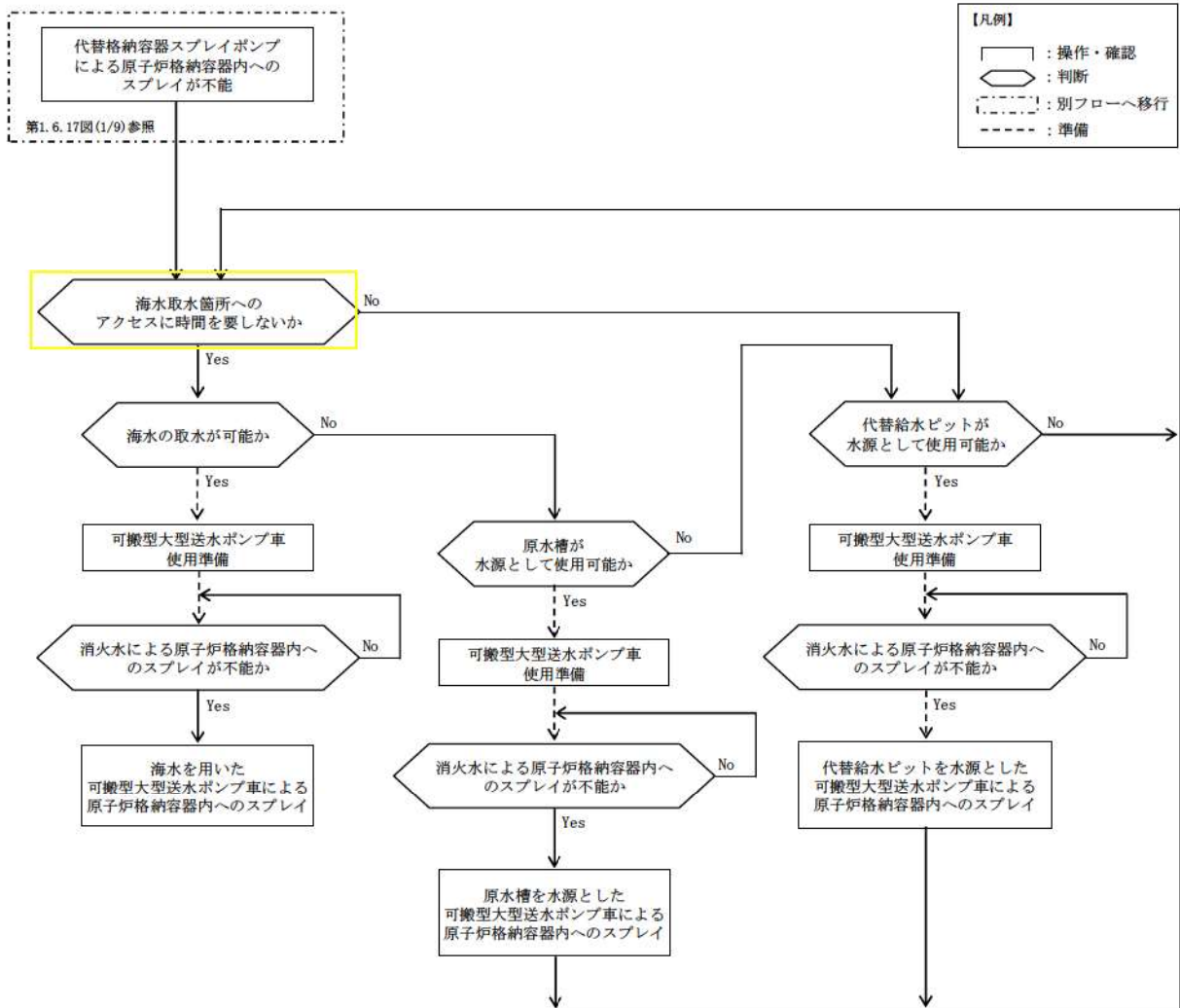
第 1.6.16 図 格納容器スプレイポンプによる原子炉格納容器内への
スプレイ 概要図

(1) 炉心損傷前フロントライン系故障時の対応手段の選択 (1/2)



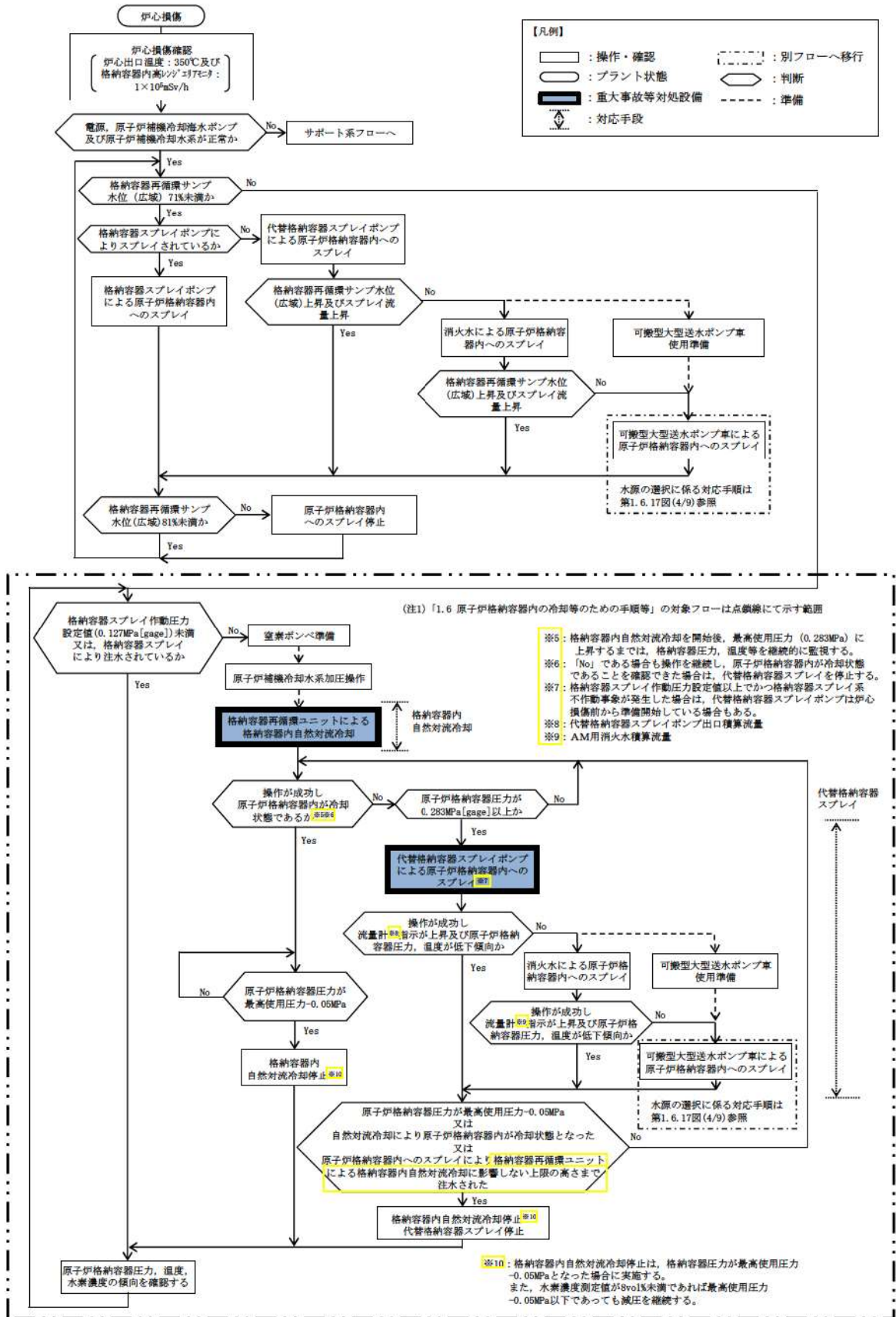
第 1.6.17 図 重大事故等時の対応手段選択フローチャート (1/9)

(1) 炉心損傷前フロントライン系故障時の対応手段の選択 (2/2)



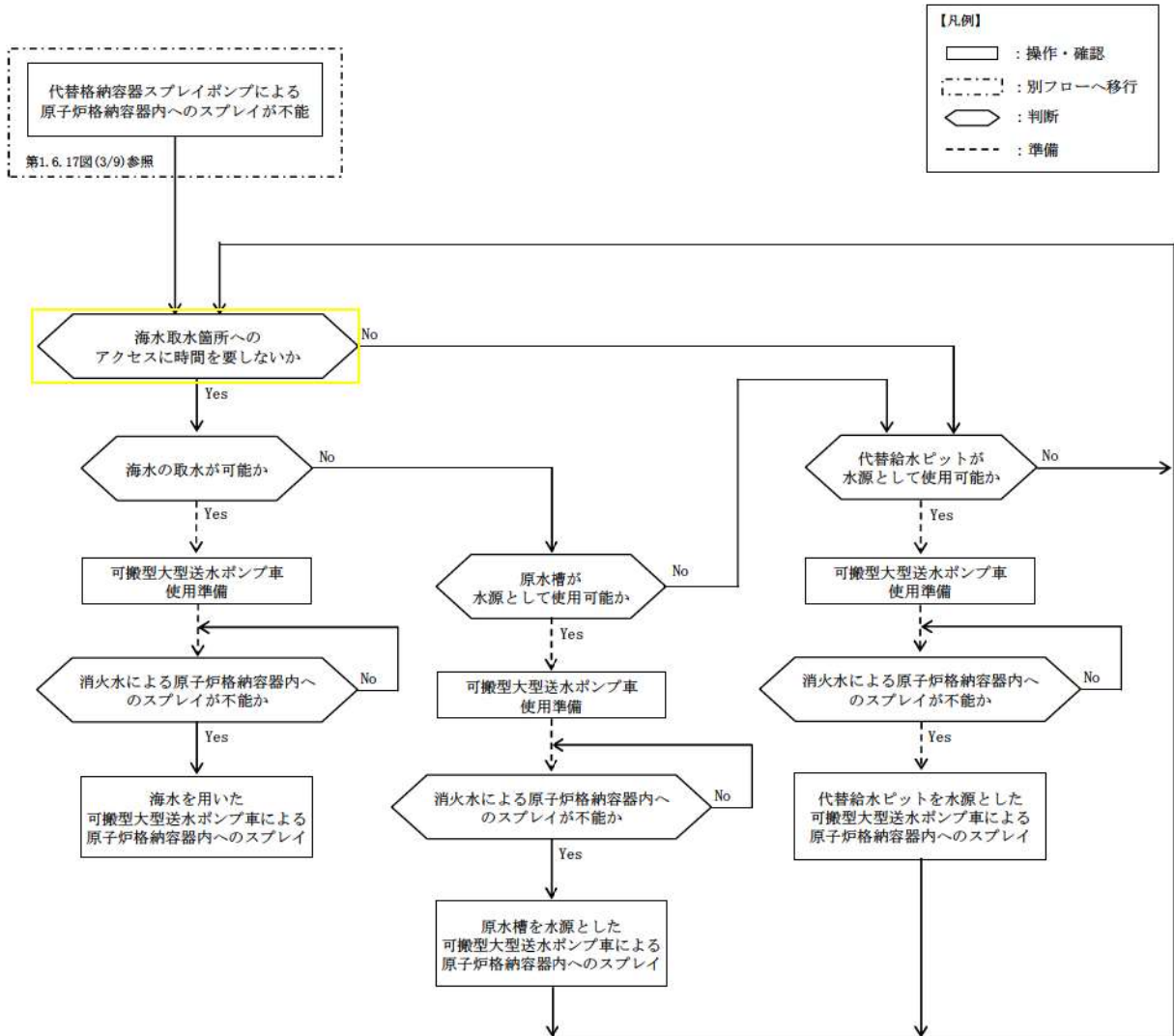
第 1.6.17 図 重大事故等時の対応手段選択フローチャート (2/9)

(2) 炉心損傷後フロントライン系故障時の対応手段の選択 (1/2)



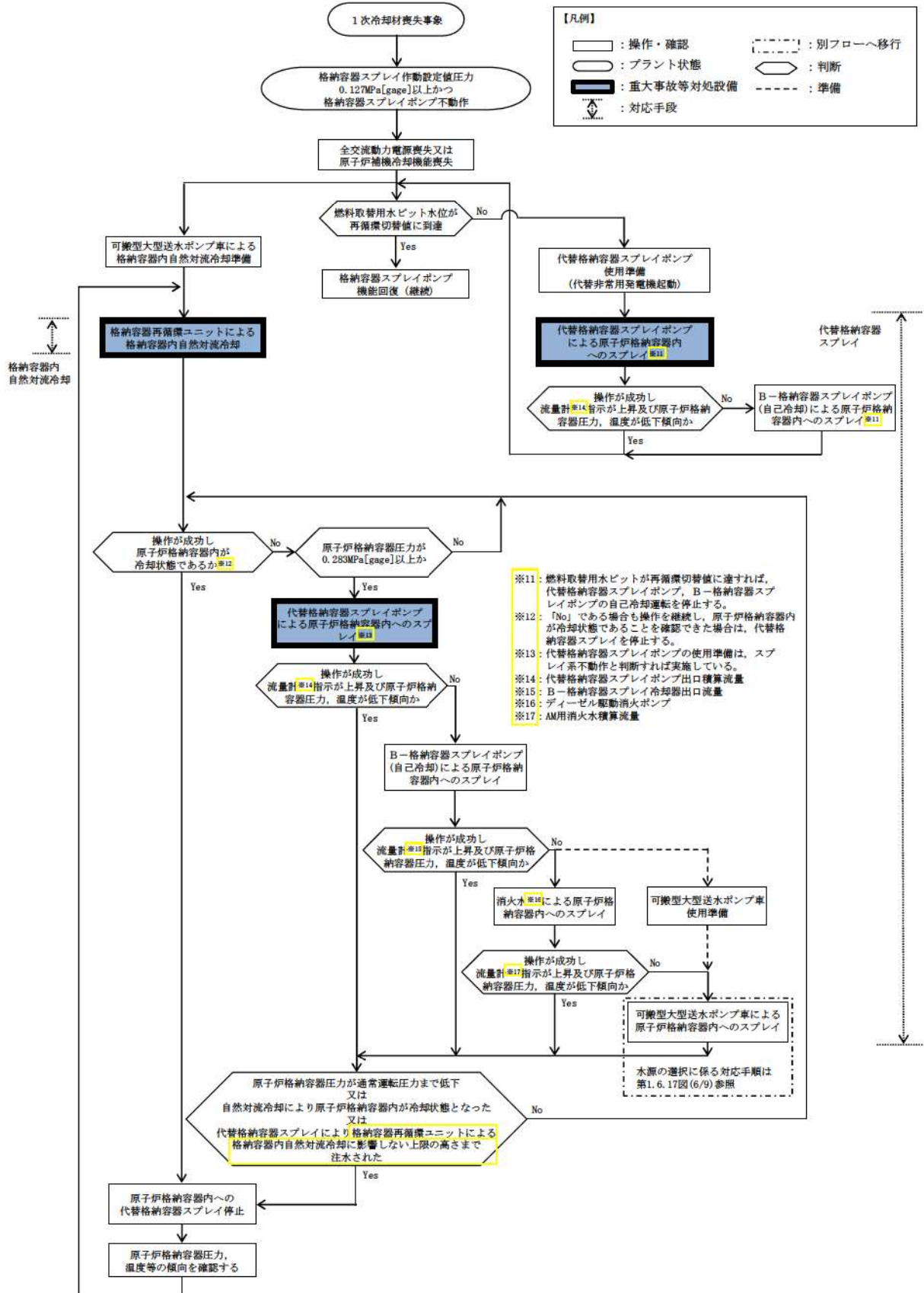
第 1.6.17 図 重大事故等時の対応手段選択フローチャート (3/9)

(2) 炉心損傷後フロントライン系故障時の対応手段の選択 (2/2)



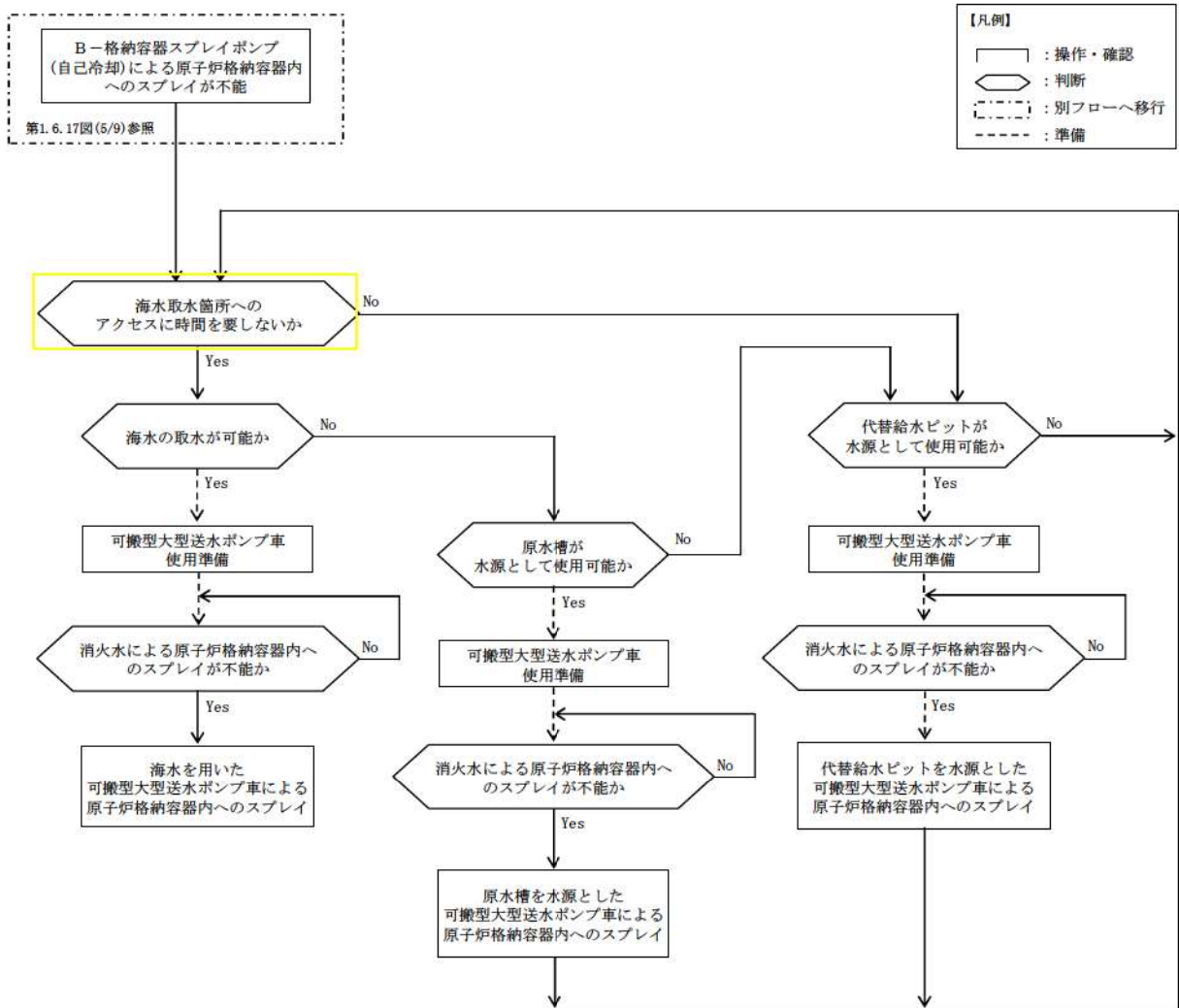
第 1.6.17 図 重大事故等時の対応手段選択フローチャート (4/9)

(3) 炉心損傷前サポート系故障時の対応手段の選択 (1/3)



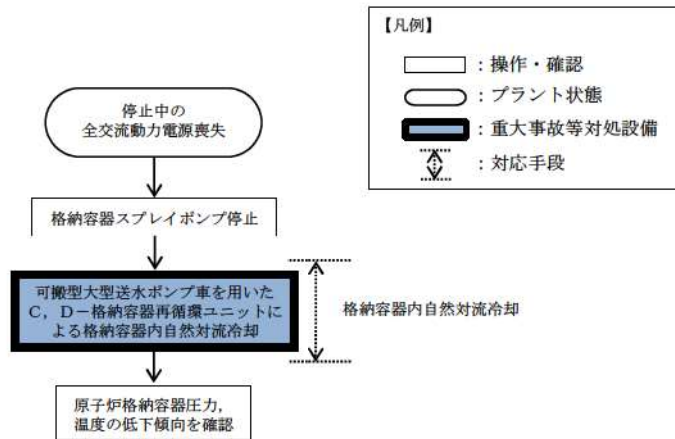
第 1.6.17 図 重大事故等時の対応手段選択フローチャート (5/9)

(3) 炉心損傷前サポート系故障時の対応手段の選択 (2/3)



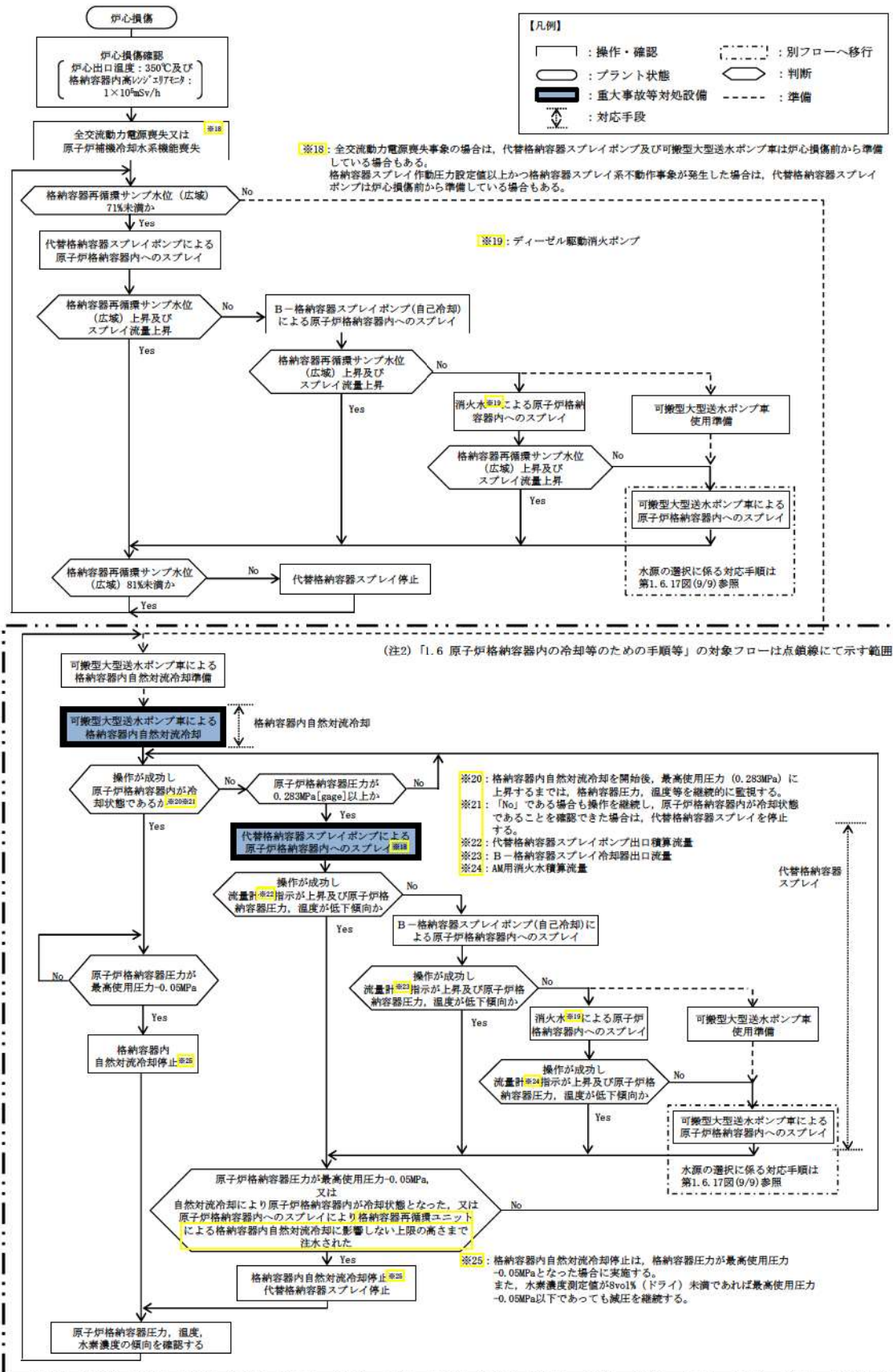
第 1.6.17 図 重大事故等時の対応手段選択フローチャート (6/9)

(3) 炉心損傷前サポート系故障時の対応手段の選択 (3/3)



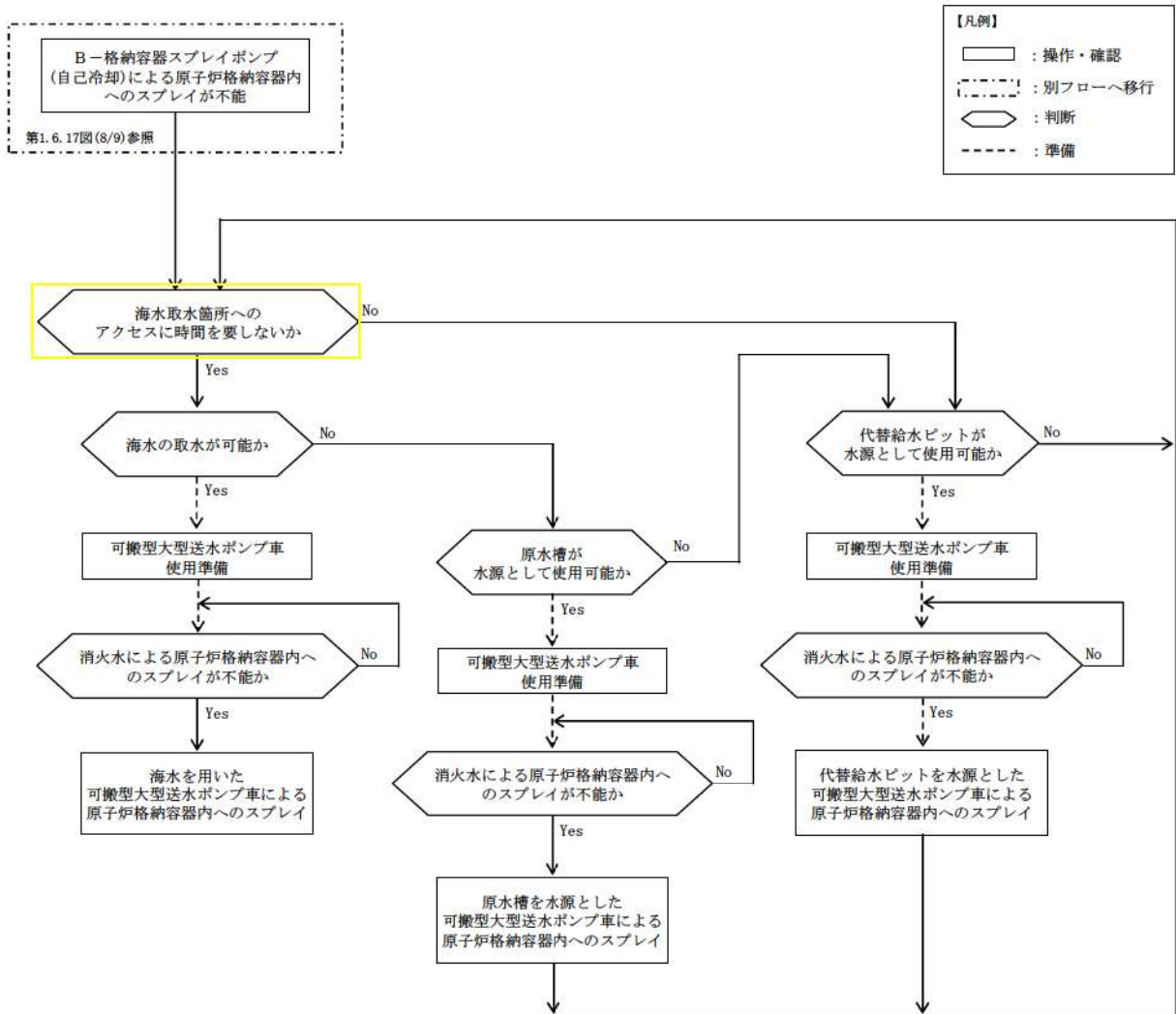
第 1.6.17 図 重大事故等時の対応手段選択フローチャート (7/9)

(4) 炉心損傷後サポート系故障時の対応手段の選択 (1/2)



第 1.6.17 図 重大事故等時の対応手段選択フローチャート (8/9)

(4) 炉心損傷後サポート系故障時の対応手段の選択 (2/2)



第 1.6.17 図 重大事故等時の対応手段選択フローチャート (9/9)

審査基準，基準規則と対処設備との対応表 (1/13)

技術的能力審査基準 (1.6)	番号	設置許可基準規則 (四十九条)	技術基準規則 (六十四条)	番号
<p>【本文】</p> <p>1 発電用原子炉設置者において、設計基準事故対処設備が有する原子炉格納容器内の冷却機能が喪失した場合において炉心の著しい損傷を防止するため、原子炉格納容器内の圧力及び温度を低下させるために必要な手順等が適切に整備されているか、又は整備される方針が適切に示されていること。</p> <p>2 発電用原子炉設置者は、炉心の著しい損傷が発生した場合において原子炉格納容器の破損を防止するため、原子炉格納容器内の圧力及び温度並びに放射性物質の濃度を低下させるために必要な手順等が適切に整備されているか、又は整備される方針が適切に示されていること。</p>	①	<p>【本文】</p> <p>発電用原子炉施設には、設計基準事故対処設備が有する原子炉格納容器内の冷却機能が喪失した場合において炉心の著しい損傷を防止するため、原子炉格納容器内の圧力及び温度を低下させるために必要な設備を設けなければならない。</p> <p>2 発電用原子炉施設には、炉心の著しい損傷が発生した場合において原子炉格納容器の破損を防止するため、原子炉格納容器内の圧力及び温度並びに放射性物質の濃度を低下させるために必要な設備を設けなければならない。</p>	<p>【本文】</p> <p>発電用原子炉施設には、設計基準事故対処設備が有する原子炉格納容器内の冷却機能が喪失した場合において炉心の著しい損傷を防止するため、原子炉格納容器内の圧力及び温度を低下させるために必要な設備を設けなければならない。</p> <p>2 発電用原子炉施設には、炉心の著しい損傷が発生した場合において原子炉格納容器の破損を防止するため、原子炉格納容器内の圧力及び温度並びに放射性物質の濃度を低下させるために必要な設備を設けなければならない。</p>	④
<p>【解釈】</p> <p>1 第1項に規定する「原子炉格納容器内の圧力及び温度を低下させるために必要な設備」及び第2項に規定する「原子炉格納容器内の圧力及び温度並びに放射性物質の濃度を低下させるために必要な設備」とは、以下に掲げる措置又はこれらと同等以上の効果を有する措置を行うための手順等をいう。</p>	-	<p>【解釈】</p> <p>1 第1項に規定する「原子炉格納容器内の圧力及び温度を低下させるために必要な設備」及び第2項に規定する「原子炉格納容器内の圧力及び温度並びに放射性物質の濃度を低下させるために必要な設備」とは、以下に掲げる措置又はこれらと同等以上の効果を有する措置を行うための設備をいう。</p>	<p>【解釈】</p> <p>1 第1項に規定する「原子炉格納容器内の圧力及び温度を低下させるために必要な設備」及び第2項に規定する「原子炉格納容器内の圧力及び温度並びに放射性物質の濃度を低下させるために必要な設備」とは、以下に掲げる措置又はこれらと同等以上の効果を有する措置を行うための設備をいう。</p>	-
<p>(1) 炉心の著しい損傷を防止するための原子炉格納容器の冷却等</p> <p>a) 設計基準事故対処設備が有する原子炉格納容器内の冷却機能が喪失した場合において炉心の著しい損傷を防止するため、格納容器スプレイ代替注水設備により、原子炉格納容器内の圧力及び温度を低下させるために必要な手順等を整備すること。</p>	②	<p>(1) 重大事故等対処設備</p> <p>a) 設計基準事故対処設備の格納容器スプレイ注水設備（ポンプ又は水源）が機能喪失しているものとして、格納容器スプレイ代替注水設備を配備すること。</p>	<p>(1) 重大事故等対処設備</p> <p>a) 設計基準事故対処設備の格納容器スプレイ注水設備（ポンプ又は水源）が機能喪失しているものとして、格納容器スプレイ代替注水設備を配備すること。</p>	⑤
<p>(2) 原子炉格納容器の破損を防止するための原子炉格納容器の冷却等</p> <p>a) 炉心の著しい損傷が発生した場合において原子炉格納容器の破損を防止するため、格納容器スプレイ代替注水設備により、原子炉格納容器内の圧力及び温度並びに放射性物質の濃度を低下させるために必要な手順等を整備すること。</p>	③	<p>b) 上記 a) の格納容器スプレイ代替注水設備は、設計基準事故対処設備に対して、多様性及び独立性を有し、位置的分散を図ること。</p>	<p>b) 上記 a) の格納容器スプレイ代替注水設備は、設計基準事故対処設備に対して、多様性及び独立性を有し、位置的分散を図ること。</p>	⑥
		<p>(2) 兼用</p> <p>a) 第1項の炉心損傷防止目的の設備と第2項の格納容器破損防止目的の設備は、同一設備であってもよい。</p>	<p>(2) 兼用</p> <p>a) 第1項の炉心損傷防止目的の設備と第2項の格納容器破損防止目的の設備は、同一設備であってもよい。</p>	⑦

審査基準，基準規則と対処設備との対応表 (2/13)

：重大事故等対処設備 ：重大事故等対処設備（設計基準拡張）

重大事故等対処設備を使用した手段 審査基準の要求に適合するための手段				自主対策					
対応手段	機器名称	既設 新設	解釈 対応 番号	対応手段	機器名称	常設 可兼	必要時間内に 使用可能か	対応可能な 人数で 使用可能か	備考
原子炉格納容器スプレイ設備による 原子炉格納容器内の除熱	格納容器スプレイポンプ	既設	① ④	-	-	-	-	-	-
	燃料取替用水ピット	既設							
	格納容器スプレイ冷却器	既設							
	非常用炉心冷却設備 配管・弁	既設							
	原子炉格納容器スプレイ設備 配管・弁	既設							
	スプレイノズル	既設							
	スプレイリング	既設							
	原子炉格納容器	既設							
	原子炉補機冷却設備	既設							
	非常用取水設備	既設							
	格納容器再循環サンブ	既設							
	格納容器再循環サンブスクリーン	既設							
	安全注入ポンプ再循環サンブ側入口 C/V外側隔離弁	既設							
	非常用交流電源設備	既設							

審査基準，基準規則と対処設備との対応表 (3/13)

：重大事故等対処設備 ：重大事故等対処設備（設計基準拡張）

重大事故等対処設備を使用した手段 審査基準の要求に適合するための手段				自主対策						
対応手段	機器名称	既設 新設	解釈 対応 番号	対応手段	機器名称	常設 可搬	必要時間内に 使用可能か	対応可能な 人数で 使用可能か	備考	
C D 格納容器内自然対流冷却	C, D-格納容器再循環ユニット	既設	① ④ ⑦	-	窒素供給装置	常設	-	-	-	
	C, D-原子炉補機冷却水ポンプ	既設		-	-	-	-	-	-	-
	C, D-原子炉補機冷却水冷却器	既設		-	-	-	-	-	-	-
	原子炉補機冷却水サージタンク	既設		-	-	-	-	-	-	-
	原子炉補機冷却水サージタンク加圧用可搬型窒素ガスボンベ	新設		-	-	-	-	-	-	-
	ホース・弁	新設		-	-	-	-	-	-	-
	C, D-原子炉補機冷却海水ポンプ	既設		-	-	-	-	-	-	-
	C, D-原子炉補機冷却海水ポンプ出口ストレーナ	既設		-	-	-	-	-	-	-
	C, D-原子炉補機冷却水冷却器海水入口ストレーナ	既設		-	-	-	-	-	-	-
	原子炉補機冷却設備（原子炉補機冷却水設備）配管・弁	既設		-	-	-	-	-	-	-
	原子炉補機冷却設備（原子炉補機冷却海水設備）配管・弁	既設		-	-	-	-	-	-	-
	原子炉格納容器	既設		-	-	-	-	-	-	-
	非常用取水設備	既設		-	-	-	-	-	-	-
	可搬型温度計測装置（格納容器再循環ユニット入口温度/出口温度）	新設		-	-	-	-	-	-	-
	非常用交流電源設備	既設		-	-	-	-	-	-	-
	代替格納容器スプレイポンプによる 原子炉格納容器内の冷却	代替格納容器スプレイポンプ		新設	① ② ④ ⑤ ⑥ ⑦	-	-	-	-	-
燃料取替用水ビット		既設	-	-		-	-	-	-	
補助給水ビット		既設	-	-		-	-	-	-	
非常用炉心冷却設備 配管・弁		既設	-	-		-	-	-	-	
2次冷却設備（補助給水設備）配管・弁		既設	-	-		-	-	-	-	
原子炉格納容器スプレイ設備 配管・弁		既設	-	-		-	-	-	-	
スプレイノズル		既設	-	-		-	-	-	-	
スプレイリング		既設	-	-		-	-	-	-	
原子炉格納容器		既設	-	-		-	-	-	-	
非常用交流電源設備	既設	-	-	-	-	-	-			
-	-	-	-	ダイゼ ル 原子 炉 格 納 容 器 内 の 冷 却 は 電 動 機 駆 動 消 火 ボ ン プ 又 は 消 火 ボ ン プ に よ る	電動機駆動消火ポンプ	常設	35分	3名	自主対策とする理由は本文参照	
					ディーゼル駆動消火ポンプ	常設				
					ろ過水タンク	常設				
					可搬型ホース	可搬				
					火災防護設備（消火栓設備）配管・弁	常設				
					給水処理設備 配管・弁	常設				
					原子炉格納容器スプレイ設備 配管・弁	常設				
					スプレイノズル	常設				
					スプレイリング	常設				
					原子炉格納容器	常設				
常用電源設備	常設									

審査基準，基準規則と対処設備との対応表 (4/13)

：重大事故等対処設備 ：重大事故等対処設備（設計基準拡張）

重大事故等対処設備を使用した手段 審査基準の要求に適合するための手段				自主対策					
対応手段	機器名称	既設新設	解釈対応番号	対応手段	機器名称	常設可搬	必要時間内に使用可能か	対応可能な人数で使用可能か	備考
-	-	-	-	可搬型大型送水ポンプ車を用いた海水を用いた原子炉格納容器内の冷却	可搬型大型送水ポンプ車	可搬	335分	6名	自主対策とする理由は本文参照
					可搬型ホース・接続口	可搬			
					ホース延長・回収車（送水専用）	可搬			
					非常用炉心冷却設備 配管・弁	常設			
					原子炉格納容器スプレイ設備 配管・弁	常設			
					スプレイノズル	常設			
					スプレイリング	常設			
					原子炉格納容器	常設			
					非常用取水設備	常設			
					非常用交流電源設備	常設			
					燃料補給設備	常設可搬			
-	-	-	-	代替給水ビットを水源とした可搬型大型送水ポンプ車による原子炉格納容器内の冷却	可搬型大型送水ポンプ車	可搬	275分	6名	自主対策とする理由は本文参照
					可搬型ホース・接続口	可搬			
					ホース延長・回収車（送水専用）	可搬			
					代替給水ビット	常設			
					非常用炉心冷却設備 配管・弁	常設			
					原子炉格納容器スプレイ設備 配管・弁	常設			
					スプレイノズル	常設			
					スプレイリング	常設			
					原子炉格納容器	常設			
					非常用交流電源設備	常設			
					燃料補給設備	常設可搬			
-	-	-	-	可搬型大型送水ポンプ車を用いた原子炉格納容器内の冷却	可搬型大型送水ポンプ車	可搬	310分	6名	自主対策とする理由は本文参照
					可搬型ホース・接続口	可搬			
					ホース延長・回収車（送水専用）	可搬			
					原水槽	常設			
					2次系純水タンク	常設			
					ろ過水タンク	常設			
					非常用炉心冷却設備 配管・弁	常設			
					原子炉格納容器スプレイ設備 配管・弁	常設			
					給水処理設備 配管・弁	常設			
					スプレイノズル	常設			
					スプレイリング	常設			
					原子炉格納容器	常設			
					非常用交流電源設備	常設			
				燃料補給設備	常設可搬				

審査基準，基準規則と対処設備との対応表 (5/13)

：重大事故等対処設備 ：重大事故等対処設備（設計基準拡張）

重大事故等対処設備を使用した手段 審査基準の要求に適合するための手段				自主対策					
対応手段	機器名称	既設 新設	解釈 対応 番号	対応手段	機器名称	常設 可撤	必要時間内に 使用可能か	対応可能な 人数で 使用可能か	備考
代替格納容器スプレイポンプによる 原子炉格納容器内の冷却	代替格納容器スプレイポンプ	新設	① ② ④ ⑤ ⑥ ⑦	-	-	-	-	-	-
	燃料取替用水ビット	既設							
	補助給水ビット	既設							
	非常用炉心冷却設備 配管・弁	既設							
	2次冷却設備（補助給水設備）配管・弁	既設							
	原子炉格納容器スプレイ設備 配管・弁	既設							
	スプレイノズル	既設							
	スプレイリング	既設							
	原子炉格納容器	既設							
	常設代替交流電源設備	既設 新設							
	可搬型代替交流電源設備	既設 新設							
	代替所内電気設備	既設 新設							
-	-	-	-	原子炉格納容器スプレイポンプによる冷却	B-1格納容器スプレイポンプ	常設	45分	3名	自主対策とする理由は本文参照
					可搬型ホース	可撤			
					燃料取替用水ビット	常設			
					B-1格納容器スプレイ冷却器	常設			
					非常用炉心冷却設備 配管・弁	常設			
					原子炉格納容器スプレイ設備 配管・弁	常設			
					スプレイノズル	常設			
					スプレイリング	常設			
					原子炉格納容器	常設			
					原子炉補機冷却設備（原子炉補機冷却水設備）配管・弁	常設			
					常設代替交流電源設備	常設 可撤			
-	-	-	-	ディーゼル格納容器消火ポンプによる冷却	ディーゼル駆動消火ポンプ	常設	35分	3名	自主対策とする理由は本文参照
					ろ過水タンク	常設			
					可搬型ホース	可撤			
					火災防護設備（消火栓設備）配管・弁	常設			
					給水処理設備 配管・弁	常設			
					原子炉格納容器スプレイ設備 配管・弁	常設			
					スプレイノズル	常設			
					スプレイリング	常設			
					原子炉格納容器	常設			

審査基準，基準規則と対処設備との対応表 (6/13)

：重大事故等対処設備 ：重大事故等対処設備（設計基準拡張）

重大事故等対処設備を使用した手段 審査基準の要求に適合するための手段				自主対策					
対応手段	機器名称	既設新設	解釈対応番号	対応手段	機器名称	常設可搬	必要時間内に使用可能か	対応可能な人数で使用可能か	備考
-	-	-	-	可搬型大型送水ポンプ車による 海水を用いた 原子炉格納容器内の冷却	可搬型大型送水ポンプ車	可搬	335分	6名	自主対策とする理由は本文参照
					可搬型ホース・接続口	可搬			
					ホース延長・回収車（送水専用）	可搬			
					非常用炉心冷却設備 配管・弁	常設			
					原子炉格納容器スプレイ設備 配管・弁	常設			
					スプレイノズル	常設			
					スプレイリング	常設			
					原子炉格納容器	常設			
					非常用取水設備	常設			
					常設代替交流電源設備	常設可搬			
				燃料補給設備	常設可搬				
-	-	-	-	代替給水ビットを水源とした 可搬型大型送水ポンプ車による 原子炉格納容器内の冷却	可搬型大型送水ポンプ車	可搬	275分	6名	自主対策とする理由は本文参照
					可搬型ホース・接続口	可搬			
					ホース延長・回収車（送水専用）	可搬			
					代替給水ビット	常設			
					非常用炉心冷却設備 配管・弁	常設			
					原子炉格納容器スプレイ設備 配管・弁	常設			
					スプレイノズル	常設			
					スプレイリング	常設			
					原子炉格納容器	常設			
					常設代替交流電源設備	常設可搬			
				燃料補給設備	常設可搬				

審査基準，基準規則と対処設備との対応表 (7/13)

：重大事故等対処設備 ：重大事故等対処設備（設計基準拡張）

重大事故等対処設備を使用した手段 審査基準の要求に適合するための手段				自主対策						
対応手段	機器名称	既設 新設	解釈 対応 番号	対応手段	機器名称	常設 可搬	必要時間内に 使用可能か	対応可能な 人数で 使用可能か	備考	
-	-	-	-	可搬型大型送水ポンプ車による原子炉格納容器内の冷却	可搬型大型送水ポンプ車	可搬	310分	6名	自主対策とする理由は本文参照	
				可搬型大型送水ポンプ車による原子炉格納容器内の冷却	可搬型ホース・接続口	可搬				
				可搬型大型送水ポンプ車による原子炉格納容器内の冷却	ホース延長・回収車（送水専用）	可搬				
				可搬型大型送水ポンプ車による原子炉格納容器内の冷却	取水槽	常設				
				可搬型大型送水ポンプ車による原子炉格納容器内の冷却	2次系純水タンク	常設				
				可搬型大型送水ポンプ車による原子炉格納容器内の冷却	ろ過水タンク	常設				
				可搬型大型送水ポンプ車による原子炉格納容器内の冷却	非常用炉心冷却設備 配管・弁	常設				
				可搬型大型送水ポンプ車による原子炉格納容器内の冷却	原子炉格納容器スプレイ設備 配管・弁	常設				
				可搬型大型送水ポンプ車による原子炉格納容器内の冷却	給水処理設備 配管・弁	常設				
				可搬型大型送水ポンプ車による原子炉格納容器内の冷却	スプレイノズル	常設				
				可搬型大型送水ポンプ車による原子炉格納容器内の冷却	スプレイリング	常設				
				可搬型大型送水ポンプ車による原子炉格納容器内の冷却	原子炉格納容器	常設				
				可搬型大型送水ポンプ車による原子炉格納容器内の冷却	常設代替交流電源設備	常設 可搬				
				可搬型大型送水ポンプ車による原子炉格納容器内の冷却	燃料補給設備	常設 可搬				
可搬型大型送水ポンプ車による格納容器内C目、D1格納冷却器再	可搬型大型送水ポンプ車	新設	① ④ ⑦	-	-	-	-	-	-	
	可搬型ホース・接続口	新設								
	ホース延長・回収車（送水専用）	新設								
	C、D1格納容器再循環ユニット	既設								
	原子炉補機冷却設備（原子炉補機冷却水設備）配管・弁	既設								
	原子炉格納容器	既設								
	非常用取水設備	既設								
	可搬型温度計測装置（格納容器再循環ユニット入口温度/出口温度）	新設								
	常設代替交流電源設備	既設 新設								
	燃料補給設備	既設 新設								

審査基準，基準規則と対処設備との対応表 (8/13)

：重大事故等対処設備 ：重大事故等対処設備（設計基準拡張）

重大事故等対処設備を使用した手段 審査基準の要求に適合するための手段				自主対策						
対応手段	機器名称	既設 新設	解釈 対応 番号	対応 手段	機器名称	常設 可兼	必要時間内に 使用可能か	対応可能な 人数で 使用可能か	備考	
C・D 格納容器内自然対流冷却 格納容器再循環ユニットによる	C, D-格納容器再循環ユニット	既設	① ④ ⑦	-	窒素供給装置	常設	-	-	-	
	C, D-原子炉補機冷却水ポンプ	既設								
	C, D-原子炉補機冷却水冷却器	既設								
	原子炉補機冷却水サージタンク	既設								
	原子炉補機冷却水サージタンク加圧用 可搬型窒素ガスボンベ	新設								
	ホース・弁	新設								
	C, D-原子炉補機冷却海水ポンプ	既設								
	C, D-原子炉補機冷却海水ポンプ出 口ストレーナ	既設								
	C, D-原子炉補機冷却水冷却器海水 入口ストレーナ	既設								
	原子炉補機冷却設備（原子炉補機冷却 水設備）配管・弁	新設								
	原子炉補機冷却設備（原子炉補機冷却 海水設備）配管・弁	既設								
	原子炉格納容器	既設								
	非常用取水設備	既設								
	可搬型温度計測装置（格納容器再循環 ユニット入口温度/出口温度）	新設								
	非常用交流電源設備	既設								
	代替格納容器スプレイポンプによる 原子炉格納容器内の冷却	代替格納容器スプレイポンプ		新設	① ③ ④ ⑤ ⑥ ⑦	-				
燃料取替用水ビット		既設								
補助給水ビット		既設								
非常用炉心冷却設備 配管・弁		既設								
2次冷却設備（補助給水設備）配管・ 弁		既設								
原子炉格納容器スプレイ設備 配管・ 弁		既設								
スプレイノズル		既設								
スプレイリング		既設								
原子炉格納容器		既設								
非常用交流電源設備	既設									

審査基準，基準規則と対処設備との対応表 (9/13)

：重大事故等対処設備 ：重大事故等対処設備（設計基準拡張）

重大事故等対処設備を使用した手段 審査基準の要求に適合するための手段				自主対策					
対応手段	機器名称	既設新設	解釈対応番号	対応手段	機器名称	常設可搬	必要時間内に使用可能か	対応可能な人数で使用可能か	備考
-	-	-	-	デー ー 原 子 格 納 容 器 内 の 冷 却 による 電 動 機 駆 動 消 火 ボ ン プ 又 は 原 子 格 納 容 器 内 の 冷 却 による 電 動 機 駆 動 消 火 ボ ン プ 又 は 原 子 格 納 容 器 内 の 冷 却 による	電動機駆動消火ポンプ	常設	35分	3名	自主対策とする理由は本文参照
					ディーゼル駆動消火ポンプ	常設			
					ろ過水タンク	常設			
					可搬型ホース	可搬			
					火災防護設備（消火栓設備）配管・弁	常設			
					給水処理設備 配管・弁	常設			
					原子炉格納容器スプレイ設備 配管・弁	常設			
					スプレイノズル	常設			
					スプレイリング	常設			
					原子炉格納容器	常設			
				常用電源設備	常設				
-	-	-	-	可 搬 型 大 型 送 水 を 用 い た 原 子 格 納 容 器 内 の 冷 却 による 可 搬 型 大 型 送 水 を 用 い た 原 子 格 納 容 器 内 の 冷 却 による	可搬型大型送水ポンプ車	可搬	335分	6名	自主対策とする理由は本文参照
					可搬型ホース・接続口	可搬			
					ホース延長・回収車（送水車用）	可搬			
					非常用炉心冷却設備 配管・弁	常設			
					原子炉格納容器スプレイ設備 配管・弁	常設			
					スプレイノズル	常設			
					スプレイリング	常設			
					原子炉格納容器	常設			
					非常用取水設備	常設			
					非常用交流電源設備	常設			
				燃料補給設備	常設可搬				

審査基準，基準規則と対処設備との対応表 (10/13)

：重大事故等対処設備 ：重大事故等対処設備（設計基準拡張）

重大事故等対処設備を使用した手段 審査基準の要求に適合するための手段				自主対策					
対応手段	機器名称	既設 新設	解釈 対応 番号	対応 手段	機器名称	常設 可撤	必要時間内に 使用可能か	対応可能な 人数で 使用可能か	備考
-	-	-	-	可撤給水ビットを水源とした 原子炉格納容器内の冷却	可撤型大型送水ポンプ車	可撤	275分	6名	自主対策とする理由は本文参照
					可撤型ホース・接続口	可撤			
					ホース延長・回収車（送水車用）	可撤			
					代替給水ビット	常設			
					非常用炉心冷却設備 配管・弁	常設			
					原子炉格納容器スプレイ設備 配管・弁	常設			
					スプレイノズル	常設			
					スプレイリング	常設			
					原子炉格納容器	常設			
					非常用交流電源設備	常設			
燃料補給設備	常設 可撤								
-	-	-	-	可撤型大型送水ポンプ車による 原子炉格納容器内の冷却	可撤型大型送水ポンプ車	可撤	310分	6名	自主対策とする理由は本文参照
					可撤型ホース・接続口	可撤			
					ホース延長・回収車（送水車用）	可撤			
					原水槽	常設			
					2次系純水タンク	常設			
					ろ過水タンク	常設			
					非常用炉心冷却設備 配管・弁	常設			
					原子炉格納容器スプレイ設備 配管・弁	常設			
					給水処理設備 配管・弁	常設			
					スプレイノズル	常設			
					スプレイリング	常設			
					原子炉格納容器	常設			
					非常用交流電源設備	常設			
燃料補給設備	常設 可撤								

審査基準，基準規則と対処設備との対応表 (11/13)

：重大事故等対処設備 ：重大事故等対処設備（設計基準拡張）

重大事故等対処設備を使用した手段 審査基準の要求に適合するための手段				自主対策					
対応手段	機器名称	既設 新設	解釈 対応 番号	対応手段	機器名称	常設 可搬	必要時間内に 使用可能か	対応可能な 人数で 使用可能か	備考
代替格納容器スプレイポンプによる 原子炉格納容器内の冷却	代替格納容器スプレイポンプ	新設	① ③ ④ ⑤ ⑥ ⑦	-	-	-	-	-	-
	燃料取替用水ビット	既設							
	非常用炉心冷却設備 配管・弁	既設							
	原子炉格納容器スプレイ設備 配管・弁	既設							
	スプレイノズル	既設							
	スプレイリング	既設							
	原子炉格納容器	既設							
	常設代替交流電源設備	既設 新設							
	補助給水ビット	既設							
	2次冷却設備（補助給水設備）配管・弁	既設							
	可搬型代替交流電源設備	既設 新設							
代替所内電気設備	既設 新設								
-	-	-	-	B-1 原子炉格納容器運転スプレイポンプによる冷却	B-1格納容器スプレイポンプ	常設	45分	3名	自主対策とする理由は本文参照
					可搬型ホース	可搬			
					よう素除去薬品タンク	常設			
					燃料取替用水ビット	常設			
					B-1格納容器スプレイ冷却器	常設			
					非常用炉心冷却設備 配管・弁	常設			
					原子炉格納容器スプレイ設備 配管・弁	常設			
					スプレイノズル	常設			
					スプレイリング	常設			
					原子炉格納容器	常設			
					原子炉補機冷却設備（原子炉補機冷却水設備）配管・弁	常設			
					常設代替交流電源設備	常設 可搬			
-	-	-	-	ディーゼル原子炉格納容器消火ポンプによる冷却	ディーゼル駆動消火ポンプ	常設			
					ろ過水タンク	常設			
					可搬型ホース	可搬			
					火災防護設備（消火検設備）配管・弁	常設			
					給水処理設備 配管・弁	常設			
					原子炉格納容器スプレイ設備 配管・弁	常設			
					スプレイノズル	常設			
					スプレイリング	常設			
					原子炉格納容器	常設			

審査基準，基準規則と対処設備との対応表 (12/13)

：重大事故等対処設備 ：重大事故等対処設備（設計基準拡張）

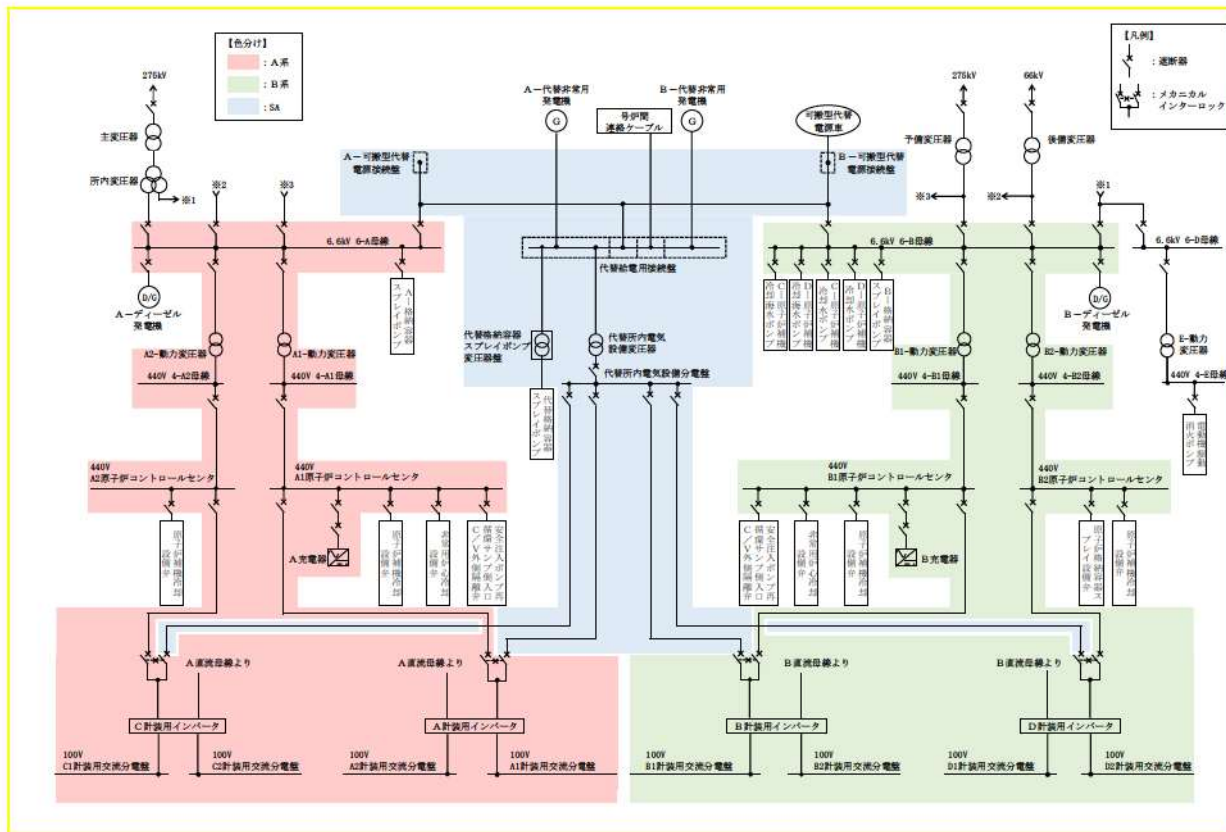
重大事故等対処設備を使用した手段 審査基準の要求に適合するための手段				自主対策					
対応手段	機器名称	既設新設	解釈対応番号	対応手段	機器名称	常設可搬	必要時間内に使用可能か	対応可能な人数で使用可能か	備考
-	-	-	-	可搬型大型送水ポンプ車による 海水を用いた 原子炉格納容器内の冷却	可搬型大型送水ポンプ車	可搬	335分	6名	自主対策とする理由は本文参照
					可搬型ホース・接続口	可搬			
					ホース延長・回収車（送水専用）	可搬			
					非常用炉心冷却設備 配管・弁	常設			
					原子炉格納容器スプレイ設備 配管・弁	常設			
					スプレイノズル	常設			
					スプレイリング	常設			
					原子炉格納容器	常設			
					非常用取水設備	常設			
					常設代替交流電源設備	常設			
				燃料補給設備	常設可搬				
-	-	-	-	代替給水ビットを水源とした 可搬型大型送水ポンプ車による 原子炉格納容器内の冷却	可搬型大型送水ポンプ車	可搬	275名	6名	自主対策とする理由は本文参照
					可搬型ホース・接続口	可搬			
					ホース延長・回収車（送水専用）	可搬			
					代替給水ビット	常設			
					非常用炉心冷却設備 配管・弁	常設			
					原子炉格納容器スプレイ設備 配管・弁	常設			
					スプレイノズル	常設			
					スプレイリング	常設			
					原子炉格納容器	常設			
					常設代替交流電源設備	常設			
				燃料補給設備	常設可搬				

審査基準，基準規則と対処設備との対応表 (13/13)

：重大事故等対処設備 ：重大事故等対処設備（設計基準拡張）

重大事故等対処設備を使用した手段 審査基準の要求に適合するための手段				自主対策						
対応手段	機器名称	既設 新設	解釈 対応 番号	対応手段	機器名称	常設 可撤	必要時間内に 使用可能か	対応可能な 人数で 使用可能か	備考	
-	-	-	-	可撤型大型送水ポンプ車による原子炉格納容器内の冷却	可撤型大型送水ポンプ車	可撤	310分	6名	自主対策とする理由は本文参照	
				可撤型大型送水ポンプ車による原子炉格納容器内の冷却	可撤型ホース・接続口	可撤				
				可撤型大型送水ポンプ車による原子炉格納容器内の冷却	ホース延長・回収車（送水専用）	可撤				
				可撤型大型送水ポンプ車による原子炉格納容器内の冷却	取水槽	常設				
				可撤型大型送水ポンプ車による原子炉格納容器内の冷却	2次系純水タンク	常設				
				可撤型大型送水ポンプ車による原子炉格納容器内の冷却	ろ過水タンク	常設				
				可撤型大型送水ポンプ車による原子炉格納容器内の冷却	非常用炉心冷却設備 配管・弁	常設				
				可撤型大型送水ポンプ車による原子炉格納容器内の冷却	原子炉格納容器スプレイ設備 配管・弁	常設				
				可撤型大型送水ポンプ車による原子炉格納容器内の冷却	給水処理設備 配管・弁	常設				
				可撤型大型送水ポンプ車による原子炉格納容器内の冷却	スプレイノズル	常設				
				可撤型大型送水ポンプ車による原子炉格納容器内の冷却	スプレイリング	常設				
				可撤型大型送水ポンプ車による原子炉格納容器内の冷却	原子炉格納容器	常設				
				可撤型大型送水ポンプ車による原子炉格納容器内の冷却	常設代替交流電源設備	常設				
				可撤型大型送水ポンプ車による原子炉格納容器内の冷却	燃料補給設備	常設 可撤				
可撤型大型送水ポンプ車による格納容器内C目、D目対流冷却器再	可撤型大型送水ポンプ車	新設	① ④ ⑦	-	-	-	-	-	-	
	可撤型ホース・接続口	新設								
	ホース延長・回収車（送水専用）	新設								
	C、D格納容器再循環ユニット	既設								
	原子炉補機冷却設備（原子炉補機冷却水設備）配管・弁	既設								
	原子炉格納容器	既設								
	非常用取水設備	既設								
	可撤型温度計測装置（格納容器再循環ユニット入口温度/出口温度）	新設								
	常設代替交流電源設備	既設 新設								
	燃料補給設備	既設 新設								

対応手段として選定した設備の電源構成図



第1図 電源構成図 (交流電源)

自主対策設備仕様

機器名称	常設 /可搬	耐震性	容量	揚程	台数
電動機駆動消火ポンプ	常設	Cクラス	約390m ³ /h	138m	1台
ディーゼル駆動消火ポンプ	常設	Cクラス	約390m ³ /h	133m	1台
ろ過水タンク	常設	Cクラス	約1,500m ³ (1基当たり)	—	2基
可搬型大型送水ポンプ車	可搬	転倒評価	約300m ³ /h (1台当たり)	吐出圧力 約1.3MPa[gage]	4台+予備2台
代替給水ピット	常設	Cクラス	約473m ³	—	1基
原水槽	常設	Cクラス	約5,000m ³ /基	—	2基
2次系純水タンク	常設	Cクラス	約1,500m ³ (1基当たり)	—	2基
B-格納容器スプレイポンプ	常設	Sクラス	約940m ³ /h	約170m	1台
燃料取替用水ピット	常設	Sクラス	約2,000m ³	—	1基
よう素除去薬品タンク	常設	Sクラス	約2.5m ³	—	1基

代替格納容器スプレイポンプによる原子炉格納容器内へのスプレイ

【代替格納容器スプレイポンプ系統構成】

1. 操作概要

代替格納容器スプレイポンプ起動準備として系統構成を行う。

2. 操作場所

原子炉建屋 T.P. 10.3m

原子炉補助建屋 T.P. 10.3m

3. 必要要員数及び操作時間

必要要員数 : 2名

操作時間(想定) : 25分

操作時間(訓練実績等) : 22分(現場移動、放射線防護具着用時間を含む。)

4. 操作の成立性

移動経路 : ヘッドライト、懐中電灯等を携行していることから、建屋内照明消灯時においてもアクセス可能である。また、アクセスルート上に支障となる設備はない。

作業環境 : 事故環境下における室温は通常運転状態と同等である。また、作業エリアに設置されている照明はバッテリー内蔵型であり、事故環境下においても作業可能である。

操作は汚染の可能性を考慮し、防護具(全面マスク、個人線量計、ゴム手袋等)を装備又は携行して操作を行う。

操作性 : 通常行う弁操作と同じであり、容易に操作可能である。

連絡手段 : 事故環境下において通常の連絡手段が使用不能となった場合でも、携行型通話装置を使用し、確実に中央制御室へ連絡することが可能である。



代替格納容器スプレイポンプ
(原子炉建屋 T.P. 10.3m)



代替格納容器スプレイポンプ系統構成
(原子炉補助建屋 T.P. 10.3m)

【代替格納容器スプレイポンプ起動操作】

1. 操作概要

代替格納容器スプレイポンプを現場にて起動する。

2. 操作場所

原子炉建屋 T. P. 10. 3m

3. 必要要員数及び操作時間

必要要員数 : 1名

操作時間(想定) : 5分

操作時間(訓練実績等) : 2分(現場移動時間を含む。)

解析上の時間 : 事象発生後 49分

(時間的余裕の短い事故シーケンス「格納容器過圧破損」からの時間)

4. 操作の成立性

移動経路 : ヘッドライト、懐中電灯等を携行していることから、建屋内照明消灯時においてもアクセス可能である。また、アクセスルート上に支障となる設備はない。

作業環境 : 事故環境下における室温は通常運転状態と同等である。また、作業エリアに設置されている照明はバッテリー内蔵型であり、事故環境下においても作業可能である。

操作は汚染の可能性を考慮し、防護具(全面マスク、個人線量計、ゴム手袋等)を装備又は携行して操作を行う。

操作性 : 遮断器盤の受電確認及び代替格納容器スプレイポンプの操作場所は、通路付近にあり、容易に操作可能である。

連絡手段 : 事故環境下において通常の連絡手段が使用不能となった場合でも、携行型通話装置を使用し、確実に中央制御室へ連絡することが可能である。



代替格納容器スプレイポンプ起動操作
(原子炉建屋 T. P. 10. 3m)

【代替格納容器スプレイポンプ受電操作】

1. 操作概要

非常用高圧母線から代替格納容器スプレイポンプへの給電が可能な場合、非常用高圧母線に接続される受電遮断器の投入操作を行う。

2. 操作場所

原子炉補助建屋 T.P. 10. 3m

3. 必要要員数及び操作時間

必要要員数 : 1名
 操作時間(想定) : 15分
 操作時間(訓練実績等) : 12分(現場移動, 放射線防護具着用時間を含む。)

4. 操作の成立性

移動経路: ヘッドライト, 懐中電灯等を携行していることから, 建屋内照明消灯時においてもアクセス可能である。また, アクセスルート上に支障となる設備はない。

作業環境: 事故環境下における室温は通常運転状態と同等である。また, 作業エリアに設置されている照明はバッテリー内蔵型であり, 事故環境下においても作業可能である。

操作は汚染の可能性を考慮し, 防護具(全面マスク, 個人線量計, ゴム手袋等)を装備又は携行して操作を行う。

操作性: 通常行う遮断器操作と同じであり, 容易に操作可能である。

連絡手段: 事故環境下において通常の連絡手段が使用不能となった場合でも, 携行型通話装置を使用し, 確実に中央制御室へ連絡することが可能である。



受電遮断器操作
(原子炉補助建屋 T.P. 10. 3m)



受電遮断器操作
(原子炉補助建屋 T.P. 10. 3m)

【代替格納容器スプレイポンプによる原子炉容器への注水から原子炉格納容器内へのスプレイへの切り替え】

1. 操作概要

代替格納容器スプレイポンプによる原子炉容器への注水を実施していた場合に、炉心損傷を判断すれば、代替格納容器スプレイポンプの注水先を原子炉容器から原子炉格納容器内へのスプレイへ切り替えを行う。

2. 操作場所

原子炉建屋 T.P. 10.3m

3. 必要要員数及び操作時間

必要要員数 : 1名
 操作時間(想定) : 20分
 操作時間(訓練実績等) : 12分(現場移動, 放射線防護具着用時間を含む。)

4. 操作の成立性

移動経路 : ヘッドライト, 懐中電灯等を携行していることから, 建屋内照明消灯時においてもアクセス可能である。また, アクセスルート上に支障となる設備はない。

作業環境 : 事故環境下における室温は通常運転状態と同等である。また, 作業エリアに設置されている照明はバッテリー内蔵型であり, 事故環境下においても作業可能である。

操作性 : 通常行う弁操作と同じであり, 容易に操作可能である。

連絡手段 : 事故環境下において通常の連絡手段が使用不能となった場合でも, 携行型通話装置を使用し, 確実に中央制御室へ連絡することが可能である。



原子炉容器への注水から原子炉格納容器内へのスプレイへの切り替え
 系統構成
 (原子炉建屋 T.P. 10.3m)

電動機駆動消火ポンプ又はディーゼル駆動消火ポンプによる原子炉格納容器内へのスプレイ

【消火ポンプによる原子炉格納容器内へのスプレイ（系統構成）】

1. 操作概要

消火水を原子炉格納容器内へスプレイするための系統構成を行う。

2. 操作場所

原子炉建屋 T.P. 17.8m

原子炉補助建屋 T.P. 10.3m

3. 必要要員数及び操作時間

(1) 運転員（現場）Bの系統構成

必要要員数 : 1名

操作時間（想定） : 30分

操作時間（訓練実績等） : 16分（現場移動、放射線防護具着用時間を含む。）

(2) 運転員（現場）Cの系統構成

必要要員数 : 1名

操作時間（想定） : 25分

操作時間（訓練実績等） : 13分（現場移動、放射線防護具着用時間を含む。）

4. 操作の成立性

移動経路 : ヘッドライト、懐中電灯等を携行していることから、建屋内照明消灯時においてもアクセス可能である。また、アクセスルート上に支障となる設備はない。

作業環境 : 事故環境下における室温は通常運転状態と同等である。また、作業エリアに設置されている照明はバッテリー内蔵型であり、事故環境下においても作業可能である。

操作は汚染の可能性を考慮し、防護具（全面マスク、個人線量計、ゴム手袋等）を装備又は携行して操作を行う。

操作性 : 通常行う弁操作と同じであり、容易に操作可能である。また、可搬型ホースの接続はカプラ式であり、容易に接続可能である。

連絡手段 : 事故環境下において通常の連絡手段が使用不能となった場合でも、携行型通話装置を使用し、確実に中央制御室へ連絡することが可能である。



消火ポンプによる原子炉格納容器内へのスプレイ系統構成
（運転員（現場）B）
（原子炉補助建屋 T.P. 10.3m）



消火ポンプによる原子炉格納容器内へのスプレイ系統構成
（運転員（現場）C）
（原子炉建屋 T.P. 17.8m）



消火水系配管と格納容器スプレイ系配管との接続のための可搬型ホース接続
前

(運転員(現場) B)
(原子炉補助建屋 T.P. 10.3m)



消火水系配管と格納容器スプレイ系配管との接続のための可搬型ホース接続
後

海水を用いた可搬型大型送水ポンプ車による原子炉格納容器内へのスプレイ

【可搬型ホースの敷設、可搬型大型送水ポンプ車等の設置（水中ポンプの設置含む。）】

1. 作業概要

海水を原子炉格納容器内へスプレイするための可搬型大型送水ポンプ車、可搬型ホース等を設置する。海水取水箇所へ水中ポンプを設置し可搬型大型送水ポンプ車へ接続する。

2. 作業場所

屋外T.P. 10.3m, T.P. 33.1m

3. 必要要員数及び作業時間

必要要員数 : 6名
 作業時間（想定） : 335分
 作業時間（訓練実績等） : 275分（現場移動、放射線防護具着用時間を含む。）

4. 作業の成立性

移動経路 : 夜間においても、ヘッドライト、懐中電灯等を携行していることから、アクセス可能である。また、アクセスルート上に支障となる設備はない。

作業環境 : 可搬型大型送水ポンプ車等の保管エリア、運搬ルート及び設置エリア周辺には、作業を行う上で支障となる設備はなく、また、ヘッドライト、懐中電灯等を携行していることから作業可能である。

作業は汚染の可能性を考慮し、防護具（全面マスク、個人線量計、ゴム手袋等）を装備又は携行して作業を行う。

なお、冬季間の屋外作業では防寒服等の着用が必要となるが、夏季と冬季での作業時間に相違がないことを訓練実績等で確認している。

作業性 : 可搬型大型送水ポンプ車は、車両として移動可能な設計であり容易に移動できる。屋外に敷設する可搬型ホースは、ホース延長・回収車（送水車用）を使用することから、容易に実施可能である。また、可搬型ホースの接続は汎用の結合金具を使用するため、容易に接続可能である。

海水取水箇所に吊り下げて設置する水中ポンプは軽量なものであり人力で降下設置可能である。

連絡手段 : 事故時環境下において通常の連絡手段が使用不能となった場合でも、無線連絡設備（携帯型）、衛星電話設備（携帯型）を携帯しており、確実に中央制御室へ連絡可能である。

可搬型ホース敷設箇所

敷設ルート	敷設長さ	ホース口径	本数
海水取水箇所（3号炉取水ピットスクリーン室）～ T.P. 33m 西側接続口	約 950m × 1系統	150A	約 19本 × 1系統



ホース延長・回収車（送水車用）による
可搬型ホース敷設
（屋外 T. P. 33. 1m）



ホース延長・回収車（送水車用）による
可搬型ホース敷設
（屋外 T. P. 10. 3m）



可搬型ホース（150 A）接続前



可搬型ホース（150 A）接続後



可搬型大型送水ポンプ車の設置
ポンプ車周辺のホース敷設
（屋外 T. P. 10. 3m）



海水取水箇所への水中ポンプ設置
（屋外 T. P. 10. 3m）

【系統構成】

1. 操作概要

海水を用いた可搬型大型送水ポンプ車による原子炉格納容器内へのスプレイを実施するための系統構成を行う。

2. 操作場所

原子炉補助建屋 T. P. 10. 3m

原子炉建屋 T. P. 10. 3m

3. 必要要員数及び操作時間

(1) 運転員（現場）Bの系統構成

a. 原子炉格納容器内へのスプレイ系統構成

必要要員数 : 1名
 操作時間（想定） : 25分
 操作時間（訓練実績等） : 11分（現場移動，放射線防護具着用時間を含む。）

(2) 運転員（現場）Cの系統構成

a. 原子炉格納容器内へのスプレイ系統構成

必要要員数 : 1名
 操作時間（想定） : 25分
 操作時間（訓練実績等） : 12分（現場移動，放射線防護具着用時間を含む。）

b. 原子炉格納容器内へのスプレイ開始直前の系統構成

必要要員数 : 1名
 操作時間（想定） : 25分
 操作時間（訓練実績等） : 12分（現場移動，放射線防護具着用時間を含む。）

4. 操作の成立性

移動経路 : ヘッドライト，懐中電灯等を携行していることから，建屋内照明消灯時においてもアクセス可能である。また，アクセスルート上に支障となる設備はない。

作業環境 : 事故環境下における室温は通常運転状態と同等である。また，作業エリアに設置されている照明はバッテリー内蔵型であり，事故環境下においても作業可能である。

操作は汚染の可能性を考慮し，防護具（全面マスク，個人線量計，ゴム手袋等）を装備又は携行して操作を行う。

操作性 : 通常行う弁操作と同じであり，容易に操作可能である。

連絡手段 : 事故環境下において通常の連絡手段が使用不能となった場合でも，携行型通話装置を使用し，確実に中央制御室へ連絡することが可能である。



可搬型大型送水ポンプ車による原子炉格納容器内へのスプレイ系統構成
 （運転員（現場）B）
 （原子炉補助建屋 T. P. 10. 3m）



可搬型大型送水ポンプ車による原子炉格納容器内へのスプレイ系統構成
 （運転員（現場）C）
 （原子炉建屋 T. P. 10. 3m）

代替給水ピットを水源とした可搬型大型送水ポンプ車による原子炉格納容器内へのスプレイ

【可搬型ホースの敷設、可搬型大型送水ポンプ車等の設置（吸管の挿入含む。）】

1. 作業概要

代替給水ピットを水源とした可搬型大型送水ポンプ車による原子炉格納容器内へのスプレイを行うための可搬型ホース等の敷設、可搬型大型送水ポンプ車の設置及び代替給水ピットへの吸管挿入等を行う。

2. 作業場所

屋外 T.P. 33.1m

3. 必要要員数及び作業時間

必要要員数 : 6名
 作業時間（想定） : 275分
 作業時間（訓練実績等） : 225分（現場移動、放射線防護具着用時間を含む。）

4. 作業の成立性

移動経路 : 夜間においても、ヘッドライト、懐中電灯等を携行していることから、アクセス可能である。また、アクセスルート上に支障となる設備はない。

作業環境 : 可搬型大型送水ポンプ車等の保管エリア、運搬ルート及び設置エリア周辺には、作業を行う上で支障となる設備はなく、また、ヘッドライト、懐中電灯等を携行していることから作業可能である。

作業は汚染の可能性を考慮し、防護具（全面マスク、個人線量計、ゴム手袋等）を装備又は携行して作業を行う。

なお、冬季間の屋外作業では防寒服等の着用が必要となるが、夏季と冬季での作業時間に相違がないことを訓練実績等で確認している。

作業性 : 可搬型大型送水ポンプ車は、車両として移動可能な設計であり容易に移動できる。屋外に敷設する可搬型ホースは、ホース延長・回収車（送水車用）を使用することから、容易に実施可能である。また、可搬型ホースの接続は汎用の結合金具を使用するため、容易に接続可能である。

代替給水ピットへ挿入する吸管は可搬型大型送水ポンプ車に搭載されており、人力で挿入可能である。

連絡手段 : 事故時環境下において通常の連絡手段が使用不能となった場合でも、無線連絡設備（携帯型）、衛星電話設備（携帯型）を携帯しており、確実に中央制御室へ連絡することが可能である。

可搬型ホース敷設箇所

敷設ルート	敷設長さ	ホース口径	本数
代替給水ピット～ T.P. 33m 西側接続口	約 150m×1系統	150A	約 3本×1系統



ホース延長・回収車（送水車用）による
可搬型ホース敷設
（屋外 T. P. 33. 1m）



可搬型ホース（150A）接続前



可搬型ホース（150A）接続後



可搬型大型送水ポンプ車の設置
代替給水ピットへの吸管挿入
（屋外 T. P. 33. 1m）
（作業風景は類似作業）



可搬型大型送水ポンプ車
周辺のホース敷設
（屋外 T. P. 33. 1m）

【系統構成】

1. 操作概要

代替給水ピットを水源とした可搬型大型送水ポンプ車による原子炉格納容器内へのスプレイを行うための系統構成を行う。

2. 操作場所

原子炉補助建屋 T. P. 10. 3m

原子炉建屋 T. P. 10. 3m

3. 必要要員数及び操作時間

(1) 運転員（現場）Bの系統構成

a. 原子炉格納容器内へのスプレイ系統構成

必要要員数 : 1名

操作時間（想定） : 25分

操作時間（訓練実績等） : 11分（現場移動、放射線防護具着用時間を含む。）

(2) 運転員（現場）Cの系統構成

a. 原子炉格納容器内へのスプレイ系統構成

必要要員数 : 1名

操作時間（想定） : 25分

操作時間（訓練実績等） : 12分（現場移動、放射線防護具着用時間を含む。）

b. 原子炉格納容器内へのスプレイ開始直前の系統構成

必要要員数 : 1名

操作時間（想定） : 25分

操作時間（訓練実績等） : 11分（現場移動、放射線防護具着用時間を含む。）

4. 操作の成立性

移動経路 : ヘッドライト、懐中電灯等を携行していることから、建屋内照明消灯時においてもアクセス可能である。また、アクセスルート上に支障となる設備はない。

作業環境 : 事故環境下における室温は通常運転状態と同等である。また、作業エリアに設置されている照明はバッテリー内蔵型であること及びヘッドライト、懐中電灯等を携行していることから、事故環境下においても作業可能である。

操作は汚染の可能性を考慮し、防護具（全面マスク、個人線量計、ゴム手袋等）を装備又は携行して操作を行う。

操作性 : 通常行う弁操作と同じであり、容易に操作可能である。

連絡手段 : 事故環境下において通常の連絡手段が使用不能となった場合でも、携行型通話装置を使用し、確実に中央制御室へ連絡することが可能である。



可搬型大型送水ポンプ車による原子炉格納容器内へのスプレイ系統構成
（運転員（現場）B）
（原子炉補助建屋 T. P. 10. 3m）



可搬型大型送水ポンプ車による原子炉格納容器内へのスプレイ系統構成
（運転員（現場）C）
（原子炉建屋 T. P. 10. 3m）

原水槽を水源とした可搬型大型送水ポンプ車による原子炉格納容器内へのスプレイ

【可搬型ホースの敷設、可搬型大型送水ポンプ車等の設置（吸管の挿入を含む。）】

1. 作業概要

原水槽を水源とした原子炉格納容器内へのスプレイを行うための可搬型ホース等の敷設、可搬型大型送水ポンプ車の設置及び原水槽への吸管挿入等を行う。

2. 作業場所

屋外T.P. 10. 3m

3. 必要要員数及び作業時間

必要要員数 : 6名
 作業時間（想定） : 310分
 作業時間（訓練実績等） : 245分（現場移動、放射線防護具着用時間を含む。）

4. 作業の成立性

移動経路 : 夜間においても、ヘッドライト、懐中電灯等を携行していることから、アクセス可能である。また、アクセスルート上に支障となる設備はない。

作業環境 : 可搬型大型送水ポンプ車等の保管エリア、運搬ルート及び設置エリア周辺には、作業を行う上で支障となる設備はなく、また、ヘッドライト、懐中電灯等を携行していることから作業可能である。

作業は汚染の可能性を考慮し、防護具（全面マスク、個人線量計、ゴム手袋等）を装備又は携行して作業を行う。

なお、冬季間の屋外作業では防寒服等の着用が必要となるが、夏季と冬季での作業時間に相違がないことを訓練実績等で確認している。

作業性 : 可搬型大型送水ポンプ車は、車両として移動可能な設計であり容易に移動できる。屋外に敷設する可搬型ホースは、ホース延長・回収車（送水車用）を使用することから、容易に実施可能である。また、可搬型ホースの接続は汎用の結合金具を使用するため、容易に接続可能である。

原水槽へ挿入する吸管は可搬型大型送水ポンプ車に搭載されており、人力で挿入可能である。

連絡手段 : 事故時環境下において通常の連絡手段が使用不能となった場合でも、無線連絡設備（携帯型）、衛星電話設備（携帯型）を携帯しており、確実に中央制御室へ連絡することが可能である。

可搬型ホース敷設箇所

敷設ルート	敷設長さ	ホース口径	本数
原水槽～ T.P. 10m 東側接続口	約 600m×1系統	150A	約 12本×1系統



ホース延長・回収車 (送水車用) による
可搬型ホース敷設
(屋外 T. P. 10. 3m)



可搬型ホース (150 A) 接続前



可搬型ホース (150 A) 接続後



可搬型大型送水ポンプ車の設置
原水槽への吸管挿入
(屋外 T. P. 10. 3m)



可搬型大型送水ポンプ車
周辺のホース敷設
(屋外 T. P. 10. 3m)

【系統構成】

1. 操作概要

原水槽を水源とした可搬型大型送水ポンプ車による原子炉格納容器内へのスプレイを行うための系統構成を行う。

2. 操作場所

原子炉補助建屋 T. P. 10. 3m

原子炉建屋 T. P. 10. 3m

3. 必要要員数及び操作時間

(1) 運転員（現場）Bの系統構成

a. 原子炉格納容器内へのスプレイ系統構成

必要要員数 : 1名
 操作時間（想定） : 25分
 操作時間（訓練実績等） : 11分（現場移動，放射線防護具着用時間を含む。）

(2) 運転員（現場）Cの系統構成

a. 原子炉格納容器内へのスプレイ系統構成

必要要員数 : 1名
 操作時間（想定） : 25分
 操作時間（訓練実績等） : 12分（現場移動，放射線防護具着用時間を含む。）

b. 原子炉格納容器内へのスプレイ開始直前の系統構成

必要要員数 : 1名
 操作時間（想定） : 25分
 操作時間（訓練実績等） : 12分（現場移動，放射線防護具着用時間を含む。）

4. 操作の成立性

移動経路 : ヘッドライト，懐中電灯等を携行していることから，建屋内照明消灯時においてもアクセス可能である。また，アクセスルート上に支障となる設備はない。

作業環境 : 事故環境下における室温は通常運転状態と同等である。また，作業エリアに設置されている照明はバッテリー内蔵型であり，事故環境下においても作業可能である。

操作は汚染の可能性を考慮し，防護具（全面マスク，個人線量計，ゴム手袋等）を装備又は携行して操作を行う。

操作性 : 通常行う弁操作と同じであり，容易に操作可能である。

連絡手段 : 事故環境下において通常の連絡手段が使用不能となった場合でも，携行型通話装置を使用し，確実に中央制御室へ連絡することが可能である。



可搬型大型送水ポンプ車による原子炉

格納容器内へのスプレイ系統構成

（運転員（現場）B）

（原子炉補助建屋 T. P. 10. 3m）



可搬型大型送水ポンプ車による原子炉

格納容器内へのスプレイ系統構成

（運転員（現場）C）

（原子炉建屋 T. P. 10. 3m）

B-格納容器スプレイポンプ（自己冷却）による原子炉格納容器内へのスプレイ

【B-格納容器スプレイポンプ（自己冷却）による原子炉格納容器下部へのスプレイ（系統構成及び可搬型ホース接続）】

1. 操作概要

原子炉補機冷却水設備によるB-格納容器スプレイポンプの冷却が不能になった場合に、B-格納容器スプレイポンプ自己冷却ラインを使用し冷却水を確保して、ポンプ運転を行うための系統構成を実施する。

2. 操作場所

原子炉補助建屋 T.P. -1.7m

3. 必要要員数及び操作時間

必要要員数 : 2名
 操作時間（想定） : 40分
 操作時間（訓練実績等） : 20分（現場移動、放射線防護具着用時間を含む。）

4. 操作の成立性

移動経路 : ヘッドライト、懐中電灯等を携行していることから、建屋内照明消灯時においてもアクセス可能である。また、アクセスルート上に支障となる設備はない。

作業環境 : 事故環境下における室温は通常運転状態と同等である。また、作業エリアに設置されている照明はバッテリー内蔵型であり、事故環境下においても作業可能である。

操作は汚染の可能性を考慮し、防護具（全面マスク、個人線量計、ゴム手袋等）を装備又は携行して操作を行う。

操作性 : 通常行う弁操作と同じであり、容易に操作可能である。また、可搬型ホースの接続はクイックカップラ式であり、容易に接続可能である。

連絡手段 : 事故環境下において通常の連絡手段が使用不能となった場合でも、携行型通話装置を使用し、確実に中央制御室へ連絡することが可能である。



可搬型ホース接続
 (原子炉補助建屋 T.P. -1.7m)



B-格納容器スプレイポンプ
 (自己冷却)原子炉格納容器内へのスプレイ
 系統構成
 (原子炉補助建屋 T.P. -1.7m)

代替格納容器スプレイによる薬品注入の考え方について

1. 原子炉格納容器内の放射性物質の低減効果について

原子炉格納容器内へのスプレイの機能喪失を想定する重大事故等時には、代替格納容器スプレイによる原子炉格納容器内への注水を行う。この目的は、原子炉格納容器内の冷却や熔融炉心の冷却等を行うためである。また、重大事故等時の放射性物質の放出抑制効果にも期待しており、放射性物質の放出量評価においては、代替格納容器スプレイによる原子炉格納容器内の放射性物質の濃度低減効果を見込んでいる。この評価においては、設計基準事故の LOCA 等の評価のように原子炉格納容器内へのスプレイ時に添加されるよう素除去薬品の効果は考慮していない。

重大事故等時と設計基準事故時の放射性物質の放出量評価上の扱いを以下に示す。

(1) 重大事故等時の代替格納容器スプレイについて

重大事故等時は炉心熔融を想定しており、原子炉格納容器内へ放出される放射性物質として、設計基準事故時の放出放射エネルギー評価で考慮している希ガスやよう素以外にも、アルカリ金属等の多くの核種を評価対象としている。

希ガスやよう素以外のアルカリ金属等の核種は粒子状物質であり、粒子状よう素も含め、これらの粒子状の放射性物質に対し代替格納容器スプレイによる除去効果を期待している。代替格納容器スプレイによる粒子状物質の除去は、スプレイ液滴による物理的な除去であり、その効果は薬品注入の有無に依存しない。なお、原子炉格納容器内に放出された元素状よう素については、米国 CSE 試験結果に基づく自然沈着による低減効果があるものとして取り扱っているものの、代替格納容器スプレイによる低減効果は見込んでいない。

以上のように、薬品注入がない場合でも代替格納容器スプレイにより原子炉格納容器内の放射性物質の濃度を低下させることが可能であり、重大事故等時の中央制御室居住性評価に係る被ばく評価では、その判断基準である「運転員の実効線量が7日間で100mSvを超えないこと」を十分満足することを確認している。

(2) 設計基準事故時の原子炉格納容器内へのスプレイについて

設計基準事故時に炉心熔融は想定しておらず、原子炉格納容器内へ放出され大気中へ放出される放射性物質として、燃料損傷前の燃料被覆管とペレットのギャップ中に含まれる希ガス及び揮発性が高いよう素を評価対象としている。

したがって、大気中へ放出される放射性物質としてアルカリ金属等の粒子状物質は評価対象としないため、実効線量に対するよう素の寄与割合が高くなることから、薬品注入による被ばく低減効果は相対的に大きくなる。

ここで、原子炉格納容器等への沈着及び原子炉格納容器内へのスプレイにより、原子炉格納容器内に放出された無機よう素は、原子炉格納容器内において DF \square (=沈着の DF: $2 \times$ スプレイの DF: \square) で低減される。なお、これらの評価条件は、「発電用軽水型原子炉施設の安全評価に関する審査指針」又は、その考えに基づくものである。

以上のように、設計基準事故においては低減効果の大きい原子炉格納容器内へのスプレイによる除去効果を考慮し、判断基準の線量を満足することを確認している。

\square : 枠囲みの内容は機密情報に属しますので公開できません。

炉心損傷時における原子炉格納容器破損防止等操作について

重大事故発生時は、MCCI防止のため代替格納容器スプレイポンプ等による格納容器スプレイにて原子炉下部キャビティに注水する必要がある。さらに、原子炉格納容器（以下「C/V」という。）圧力が高い状態では、格納容器スプレイによる冷却（減圧）を実施し、海水による格納容器内自然対流冷却準備が整えば、格納容器再循環ユニットによる格納容器内自然対流冷却に移行する。格納容器スプレイ又は格納容器内自然対流冷却による冷却（減圧）中は、C/V圧力1Pd-0.05MPaとなれば格納容器スプレイを停止する。また、原子炉容器内に残存溶融炉心の兆候が見られた場合又は残存溶融炉心の冷却が必要な場合は、格納容器再循環ユニットによる格納容器自然対流冷却に影響しない上限の高さまでC/V内へ注水する。

以下に、MCCI防止対応から残存溶融炉心冷却までの操作におけるC/V注水量の関係について整理する。

(1) 対応操作概要

各操作目的、対応操作概要及び各対応操作に対するC/V注水量の関係を示す。

	操作目的	対応操作概要	技術的能力に係る 審査基準
①	MCCI防止	・代替格納容器スプレイポンプ等により原子炉格納容器下部へ注水し、格納容器再循環サンプ水位（広域）が81%になれば原子炉格納容器下部への注水を停止する。	「1.8 原子炉格納容器下部の溶融炉心を冷却するための手順等」にて整理
②	原子炉格納容器冷却	・C/V圧力が0.283MPa以上であれば、代替格納容器スプレイポンプ等によるスプレイを実施する。格納容器再循環ユニットによる格納容器内自然対流冷却を開始すれば、格納容器スプレイは停止する。格納容器スプレイ又は格納容器内自然対流冷却による冷却中、C/V圧力が1Pd-0.05MPaまで低下すれば冷却を停止する。	「1.6 原子炉格納容器内の冷却等のための手順等」にて整理
③	残存溶融炉心冷却	・原子炉格納容器冷却中に原子炉容器に残存溶融炉心の兆候 [*] が見られた場合は、原子炉格納容器水位の設定位置（格納容器再循環ユニットによる格納容器内自然対流冷却に影響しない上限の高さ）まで格納容器又は代替格納容器スプレイによりC/V内へ注水する。 ※：兆候は、C/V圧力及び温度等の上昇により確認する。	「1.4 原子炉冷却材圧力バウンダリ低圧時に発電用原子炉を冷却するための手順等」にて整理



 ：枠組みの内容は機密情報に属しますので公開できません。

(2) 炉心損傷後における C/V 内の水素濃度を考慮した減圧運用について

炉心損傷時には Zr-水反応等により水素が発生することから、C/V 内を減圧する際は水素分圧の上昇による水素濃度の上昇に留意し、爆轟に至らないように配慮する必要がある。

a. 炉心損傷時の C/V 減圧運用

炉心損傷後における C/V 減圧操作時は、減圧に伴い水素濃度が高くなることから、爆轟領域である水素濃度 13vol% (ドライ) を超えないように配慮する。

そのため、以下の水素濃度を目安に減圧運用を行う。

水素濃度目安 : 8 vol% (ドライ) ※

※: ただし、減圧を継続する必要がある場合は、8 vol% (ドライ) 以上であっても操作の実効性と悪影響を評価し、減圧を継続することもある。

炉心損傷後の C/V 減圧操作については、C/V 圧力が最高使用圧力から 0.05MPa [gage] 低下すれば停止する手順としており、この運用により図 1 に示すとおり 100% の Zr-水反応時の水素発生量を仮定した場合でも、大規模な水素燃焼の発生を防止することができる。また、水素濃度は、格納容器内水素濃度計で計測される水素濃度 (ドライ) により継続的に監視を行う運用としており、測定による水素濃度が 8 vol% (ドライ) 未満であれば減圧を継続できる。

(参考: 図 2 に爆轟領域と可燃領域を示した空気、水素、水蒸気の 3 元図を示す。また、図 1 に 75% 及び 100% の Zr-水反応時の空気、水素、水蒸気の関係も示す。)

なお、図 1 は気体の状態方程式を用い、全炉心内のジルコニウム量の 75% 又は 100% が水と反応した場合に、C/V 内水素濃度が均一になるものとして表したものである。計算には、C/V 内の水素濃度の観点から保守的に厳しい条件を設定している。



□: 枠囲みの内容は機密情報に属しますので公開できません。

(参考)

- ・可燃領域
爆轟以外の燃焼反応を起こす領域
- ・爆轟領域
強い圧力波を伴い、音速より速い速度で燃焼が伝播する爆轟燃焼が生じる領域

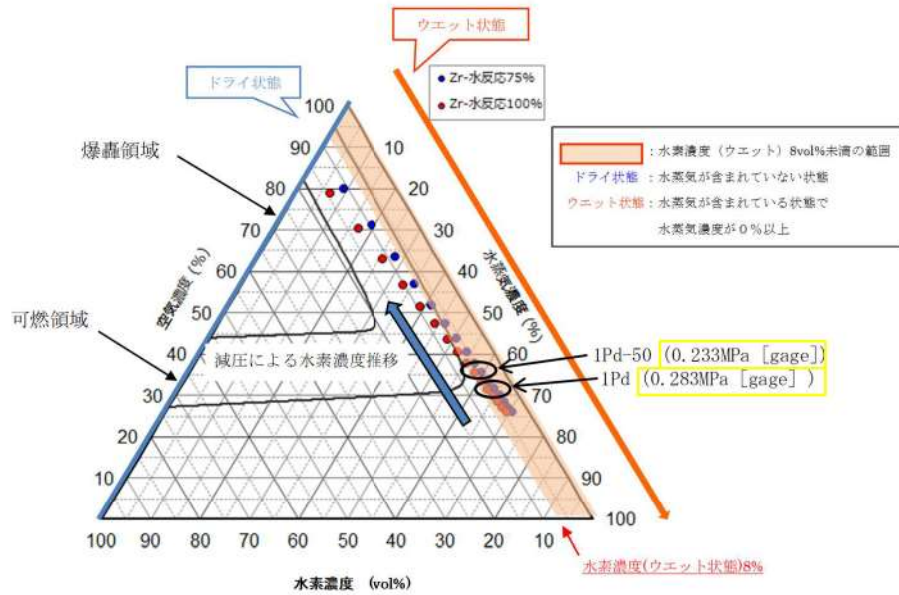
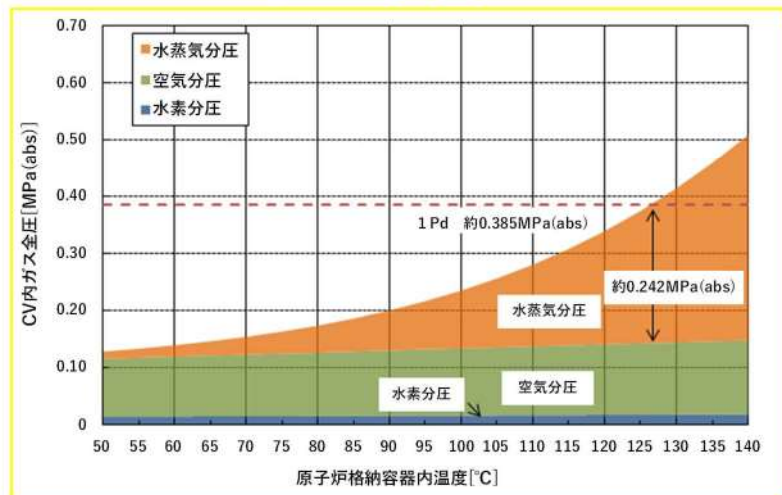


図2 空気、水素、水蒸気の3元図

図2に示した75%及び100%のZr-水反応時の空気、水素、水蒸気の関係についてはC/V内を飽和状態と仮定し気体の状態方程式に基づいて図1を作図しており、図1の横軸(C/V内圧力)は、下図に示すとおり、水素と空気と水蒸気の各分圧の和になる。

ある温度における各ガスの分圧は、体積が一定の場合、各ガスのモル数に比例するため、1 Pd (0.283 MPa [gage] (0.385MPa [abs]))時の水蒸気濃度63%は、C/V内ガス全圧(0.385MPa [abs])に対する水蒸気分圧(0.242MPa [abs])の比によって算出している。



(3) 原子炉格納容器内の局所的な水素濃度分布について

泊3号炉の破断口があるBループ室及び原子炉下部キャビティでは、炉内 Zr-水反応で発生した水素が破断口から放出されることにより、ウェット水素濃度が比較的高くなる。原子炉下部キャビティのウェット水素濃度は13%以上となるが、その期間は短時間であり、図4のとおり3元図の爆轟領域に達していない。

したがって、泊3号炉では局所的な水素濃度評価においても、水素爆轟の可能性は低いと判断している。

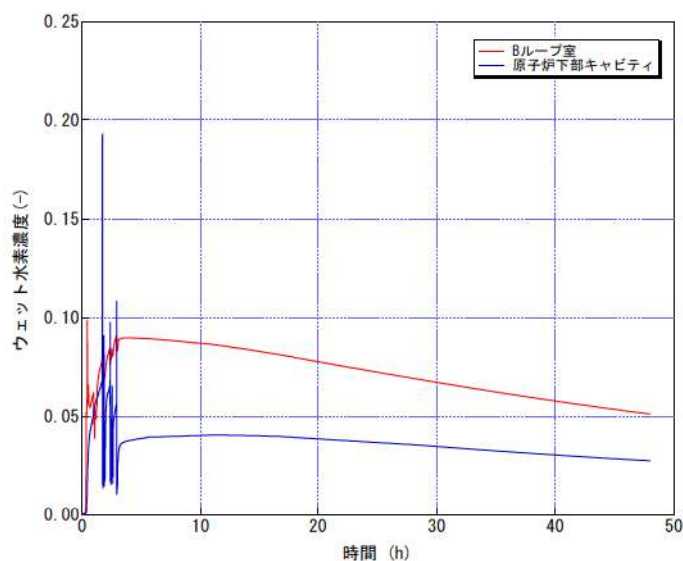


図3 水素濃度の推移

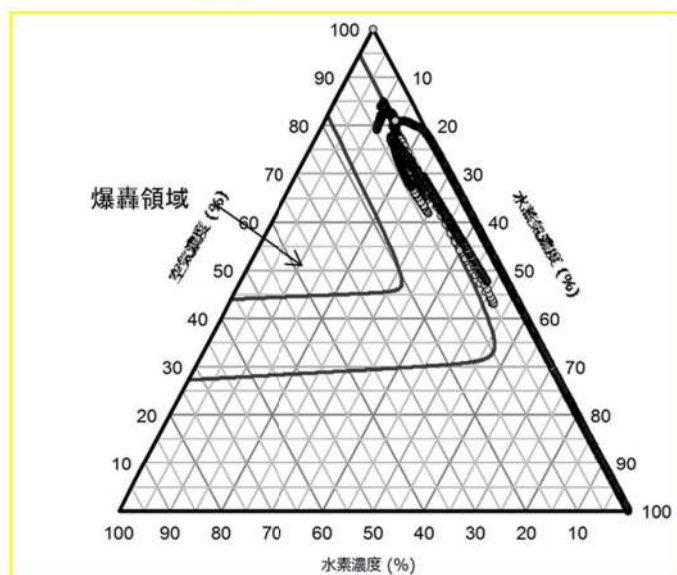


図4 原子炉下部キャビティの3元図

有効性評価 7.2.4. 水素燃焼 添付資料 7.2.4.3 「GOTHICにおける水素濃度分布の評価について」より抜粋

(4) 各対応操作時の C/V 注水量管理

C/V への注水時は、重要機器及び重要計器の水没を防止するため、C/V 内の注水量を管理する必要がある。各操作における C/V 内注水量の管理については、以下のとおりである。

a. 原子炉格納容器下部への注水 (MCCI 防止)

原子炉格納容器下部への注水中は、原子炉下部キャビティ水位が必要最低水量以上になったことを原子炉下部キャビティ水位検出器により把握でき、また、格納容器再循環サンプ水位 (広域) により C/V への注水量を把握することができる。

b. 原子炉格納容器冷却 (減圧)

原子炉格納容器冷却 (減圧) 中は、代替格納容器スプレイポンプ出口積算流量、燃料取替用水ピット水位等により C/V への注水量を把握し、また、格納容器水位により確認することで、格納容器再循環ユニットによる格納容器内自然対流冷却に影響しない上限の高さまで注水されたことを把握できる。

c. 残存熔融炉心冷却

残存熔融炉心冷却に伴う C/V 注水中は、代替格納容器スプレイポンプ出口積算流量、燃料取替用水ピット水位等により C/V への注水量を把握し、また、格納容器水位により確認することで、格納容器再循環ユニットによる格納容器内自然対流冷却に影響しない上限の高さまで注水されたことを把握できる。

(5) C/V内の水位検知

a. 原子炉下部キャビティの水位検知

原子炉下部キャビティ水位については、C/V最下階フロアと原子炉下部キャビティの間が連通管及び小扉を経由して原子炉下部キャビティへ流入する経路が確保されており、C/V内の水位がT.P. 12.1mフロアを超え格納容器再循環サンプが満水となれば格納容器再循環サンプ水位計により計測が可能である。

更なる監視性向上のため、熔融炉心が原子炉容器を貫通した際のMCCIを抑制することができる水量が蓄水されていることを直接検知する電極式水位監視装置を設置する。

検知器の設置位置は、解析によって示されるMCCIを抑制するための必要水量等には不確かさが含まれるため、早期に概ね必要水量が蓄水されていることを確認する位置として、保守的に原子炉容器破損時に炉心燃料の全量(約 [])が落下した場合の早期冷却固化に必要な水量(約 []: T.P. 約 [])より0.1m低いT.P. 約 []に設置する。(図5及び図6参照)

b. C/V内の水位検知

C/V内水位については、格納容器再循環サンプ水位計による計測に加え、代替格納容器スプレイポンプ出口積算流量計等の注水量により、C/V内の水位が把握可能である。

更なる監視性向上のため、電極式水位監視装置をC/Vへの注水を停止する条件となる高さまで水位が到達したことを検知する位置(T.P. 約 [])に設置する。(図5参照)

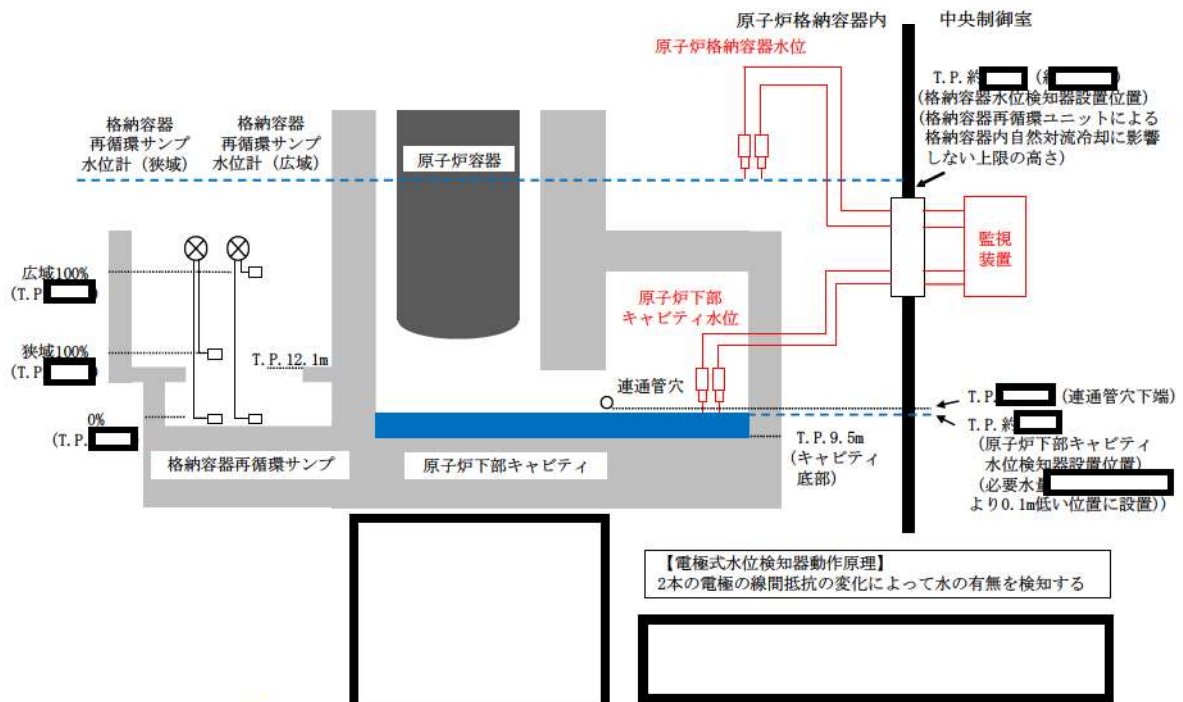



図5. 原子炉下部キャビティ水位・格納容器水位監視装置概要図

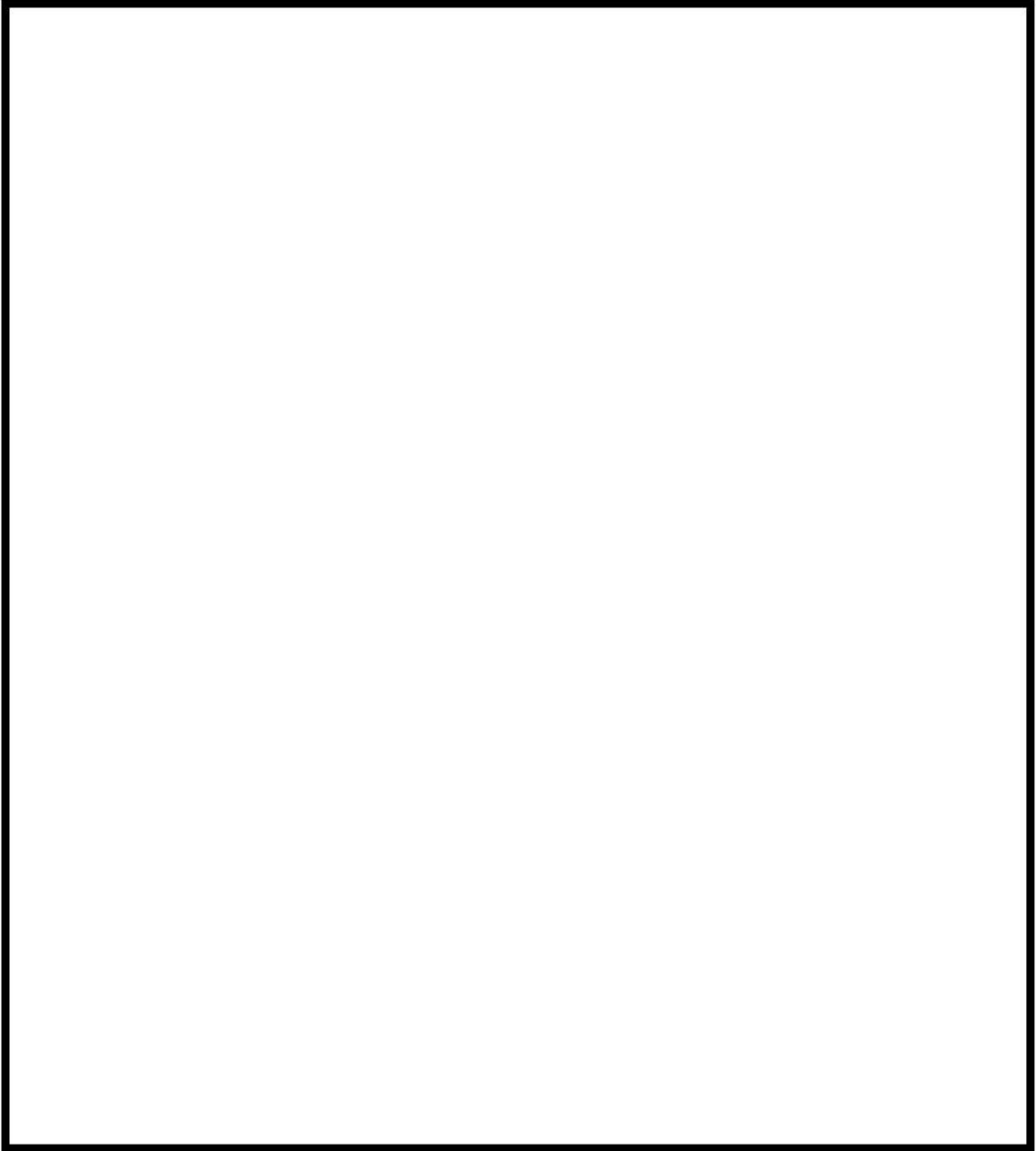
[]: 枠囲みの内容は機密情報に属しますので公開できません。



図 6. 原子炉格納容器内への注水量と水位の関係

 : 枠囲みの内容は機密情報に属しますので公開できません

- (6) C/V内水量と C/V内水位の関係
C/V内水量と C/V内水位の関係について、以下の図のとおりである。



 : 枠囲みの内容は機密情報に属しますので公開できません

(7) 格納容器圧力計が使用できない場合のスプレイ停止判断について

重大事故等時は、格納容器内自然対流冷却に影響しない上限の高さ（格納容器再循環ユニットダクト開放部より 1.2m 下部 T.P. [] m）まで C/V 内への注水を実施する。

格納容器再循環サンプル水位（広域）81%から格納容器内自然対流冷却を阻害しない水位までに設置されている格納容器圧力計 4 台（T.P. 約 [] m）は使用できなくなるものの、2 台の格納容器圧力計は格納容器再循環ユニットダクト開放部よりも高い位置（T.P. 約 [] m）に設置されているため C/V 圧力の監視は可能である。

なお、格納容器圧力計及びダクト開放部よりも低い位置である格納容器内自然対流冷却に影響しない上限の高さに電極式水位計を設置する。これにより両者の水没を防止できる。

また、格納容器温度計は、十分な高所（T.P. 約 [] m）に設置しており、水没の可能性は極めて低く、格納容器圧力計が動作不能となった場合でも、C/V 内の温度変化を監視することで、飽和蒸気圧力と飽和蒸気温度の相関関係から C/V 内圧力を推定することができる。

[] : 枠囲みの内容は機密情報に属しますので公開できません

(8) 原子炉下部キャビティへの流入について

a. 原子炉下部キャビティへの流入経路の概要

格納容器スプレイ水がC/Vに注水されると、図7、図8及び図9に示すとおり、以下の経路よりC/V最下階フロアに流下する。

- ① C/Vとフロア床最外周部の隙間
- ② 各フロアの外周通路部の階段・開口部（ハッチ等）
- ③ ループ室内の床のグレーチング
- ④ 原子炉キャビティ底部に設置したC/V最下階への連通管（6インチ×2）

さらにC/V最下階フロアの加圧器逃がしタンクエリアに溜まった水は、以下の経路より原子炉下部キャビティに流入する。

また、RCS配管破断水についても、同様の経路で原子炉下部キャビティに流入する。

- ⑤ C/V最下階フロアの加圧器逃がしタンクエリアから原子炉下部キャビティに通じる連通管（6インチ×1）
- ⑥ C/Vサンプから原子炉下部キャビティに通じる床ドレン配管を逆流（4インチ×1）

また、原子炉容器付近にスプレイされた水の一部は、下記の経路からも直接原子炉下部キャビティに流下する。

- ⑦ 原子炉容器と原子炉キャビティの隙間（原子炉容器シールリング部、原子炉容器と1次遮蔽コンクリートの隙間）

また、更なる信頼性の向上を図るため、原子炉下部キャビティへの入口扉に開口部（小扉）を設置し、原子炉下部キャビティへ繋がる通水経路の多重性を確保した。

- ⑧ 原子炉下部キャビティへの入口扉の小扉（200mm×500mm）

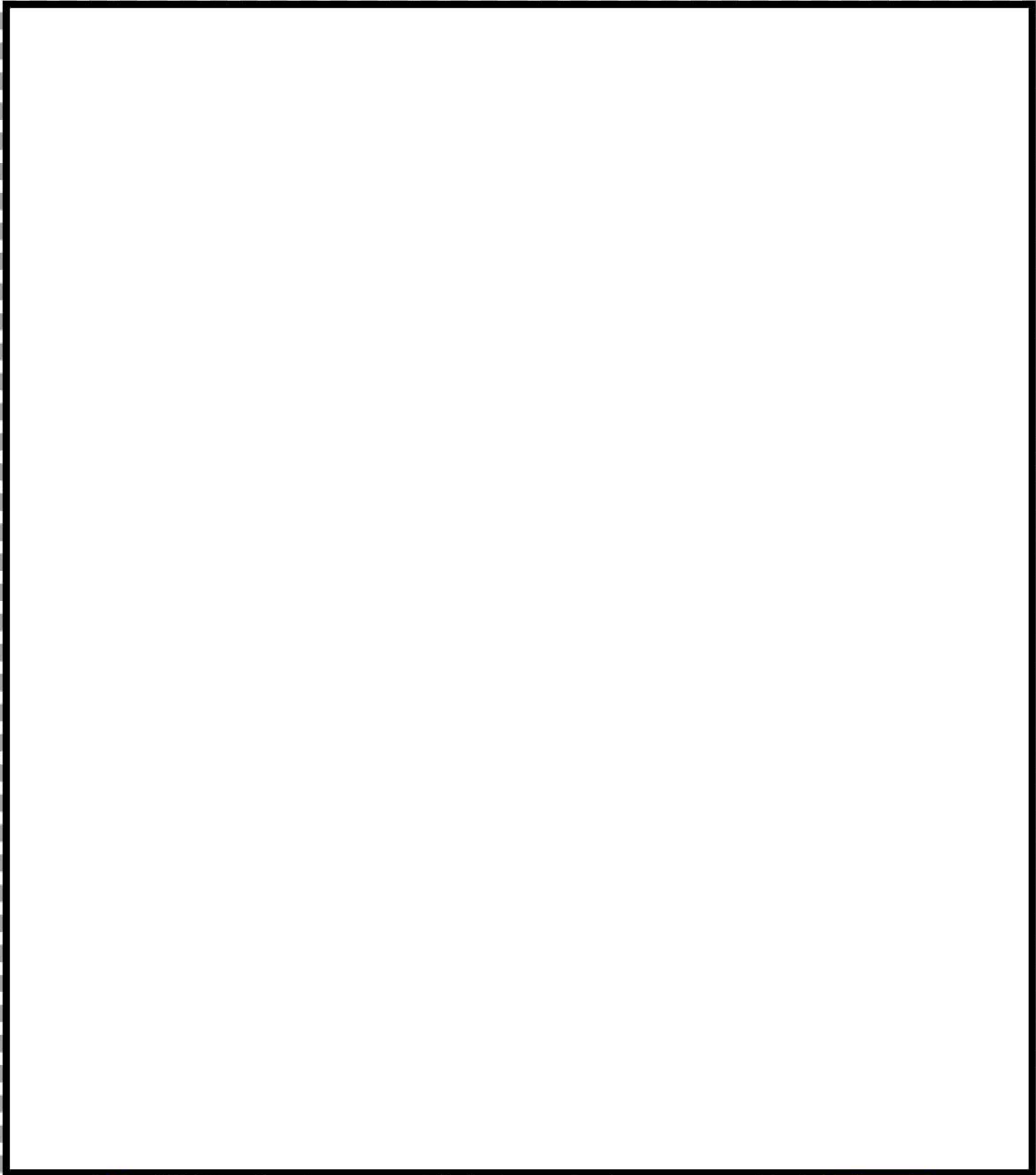



図7 格納容器スプレイ水及びRCS配管破断水の原子炉下部キャビティへの流入経路（断面図）

 : 枠囲みの内容は機密情報に属しますので公開できません。

T. P. 17. 8mフロア (.....▶ : 水平方向の水の流れ)

原子炉容器と原子炉キャビティの隙間から、原子炉下部キャビティへ流下する (⑦)

ループ室内の床はグレーチングであり、T. P. 17. 8m のフロアまで流下していく (③) さらにループ室入口から外周通路部へ流出する

原子炉格納容器鋼板とフロア床最外周部の間に隙間があり、T. P. 17. 8m のフロアまで流下していく (①)

外周通路部の階段・開口部 (ハッチ等) から、最下階 (T. P. 12. 1m/10. 4m) に流下していく (②)

T. P. 12. 1m/10. 4mフロア (.....▶ : 水平方向の水の流れ)

格納容器サンプから床ドレン配管 (4 インチ) を逆流し、原子炉下部キャビティへ流入する (⑥)

原子炉下部キャビティへの流入性を確保するため、原子炉格納容器最下階の加圧器逃がしタンクエリアから原子炉下部キャビティに通じる連通管 (6 インチ) を設置している (⑤)

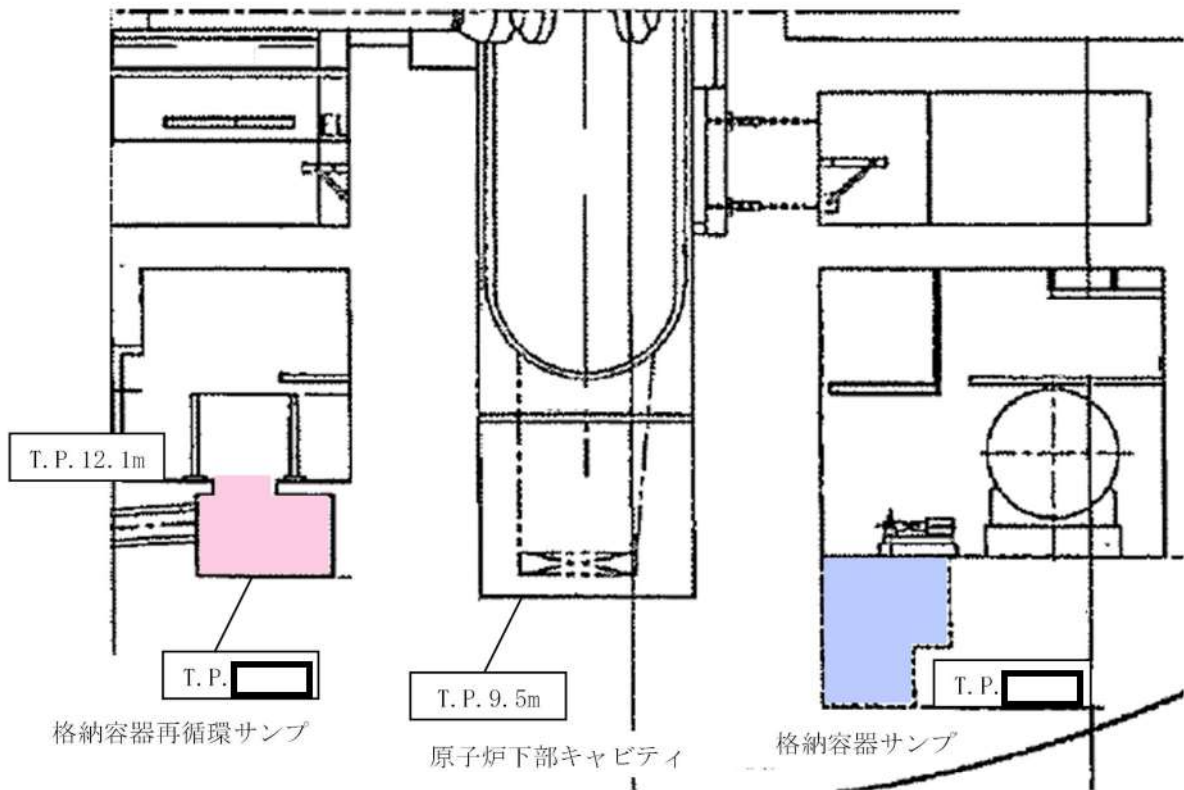
原子炉下部キャビティへの流入経路の多重性を確保するため、原子炉下部キャビティへの入口扉に小扉 (200mm×500mm) を設置する (⑧)

格納容器サンプ

原子炉格納容器最下階の加圧器逃がしタンクエリア (T. P. 10. 4m) に流下させるため、原子炉キャビティ底部に原子炉格納容器最下階の加圧器逃がしタンクエリアに通じる連通管 (6 インチ×2) を設置している (④)

図8 原子炉格納容器最下階フロアレベルと流入流路

■: 枠囲みの内容は機密情報に属しますので公開できません。



格納容器再循環サンプ容量 (2基合計)	[Redacted]
格納容器サンプ容量	[Redacted]

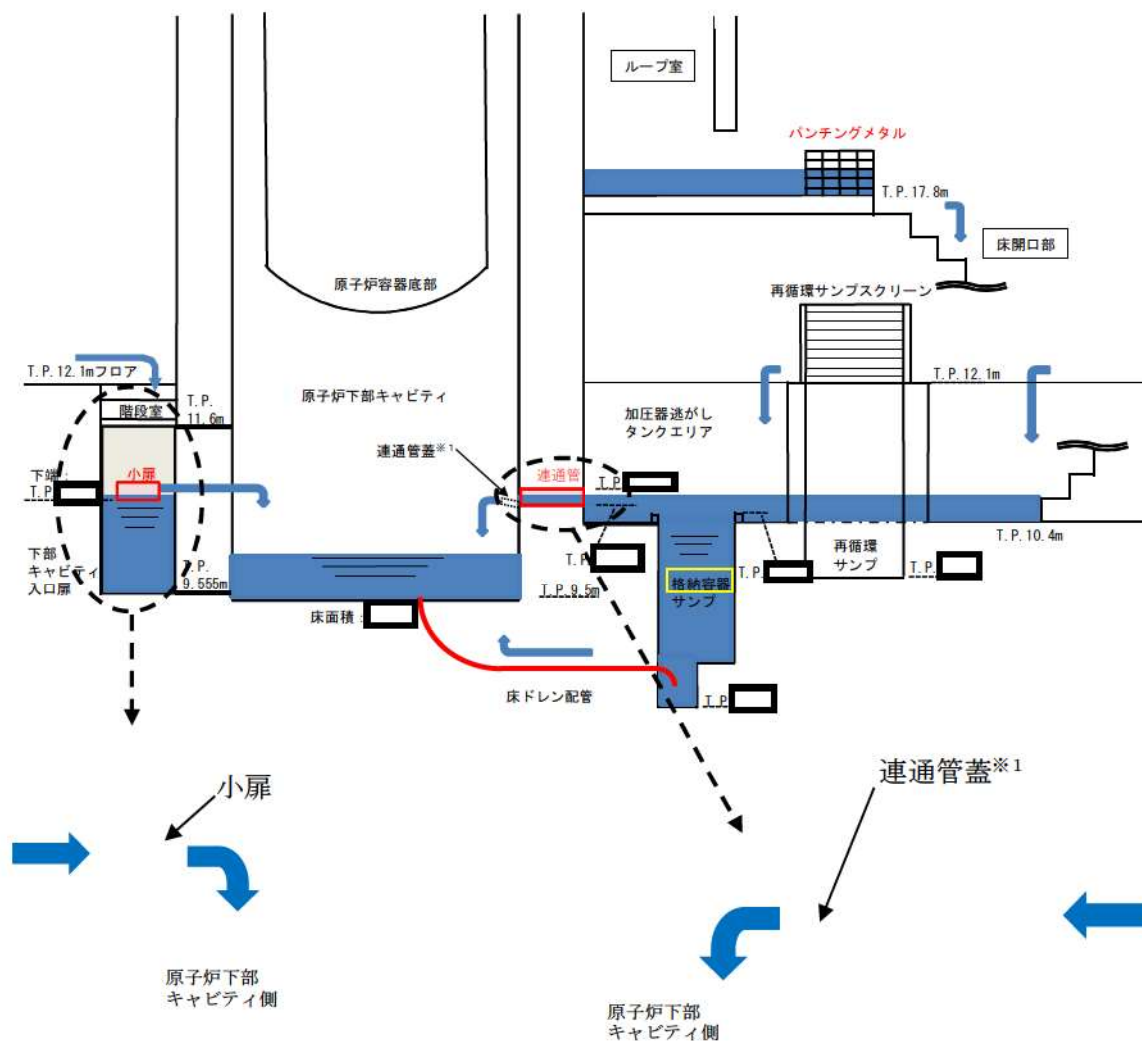
図9 原子炉格納容器内断面図

[Redacted]: 枠囲みの内容は機密情報に属しますので公開できません。

b. 原子炉下部キャビティへの流入箇所

C/Vの最下階エリアからは、原子炉下部キャビティに通じる以下の開口部（連通管及び小扉）を経由して原子炉下部キャビティへ流入する。

原子炉下部キャビティに流入する経路断面概要を図10に、また、C/V最下階エリア及び原子炉下部キャビティの水位とC/V内への注水量の関係を図11及び図12に示す。



※1 通常運転時において、原子炉下部キャビティと原子炉格納容器最下階エリアの空調バランスを考慮し、連通管蓋を設置。

図10 原子炉下部キャビティまでの流入経路断面概要図

□ : 枠囲みの内容は機密情報に属しますので公開できません。



図 11 原子炉格納容器内への注水量と水位の関係（既設連通管のみから流入の場合）

本関係図の設定条件は以下のとおりである。

- MCCI の発生に対してもっとも影響の大きい「大破断LOCA時に低圧注入機能，高圧注入機能及び格納容器スプレイ注入機能が喪失する事故」において，原子炉容器破損時（約 1.6 時間後）に合計 []^{※2} の熔融炉心が原子炉下部キャビティに落下するとの結果を得ている。この初期に落下する熔融炉心の物量について，解析の不確かさを考慮して，泊 3 号炉に装荷される炉心有効部の全量約 [] と設定し，これが原子炉下部キャビティに落下した際に蓄水した水により常温まで冷却するのに必要な水量として約 [] とした。

※2：解析では，初期炉心熱出力を 2% 大きめに設定しており，また，炉心崩壊熱も大きめの発熱量で推移すると設定している。そのため，原子炉容器破損時間や熔融炉心落下量は実態よりも早め・大きめになり，数値は十分保守的である。

- 大破断 LOCA 時には短時間に大流量が C/V 内へ注水されるため，連通管を主経路として原子炉下部キャビティに通水されるため，図 11 においては以下については考慮しない。
 - ・格納容器サンプからのドレン配管逆流による流入
 - ・原子炉容器外周隙間からの流入

[]：枠囲みの内容は機密情報に属しますので公開できません。



図 12 原子炉格納容器内への注水量と水位の関係（追設小扉のみから流入の場合）

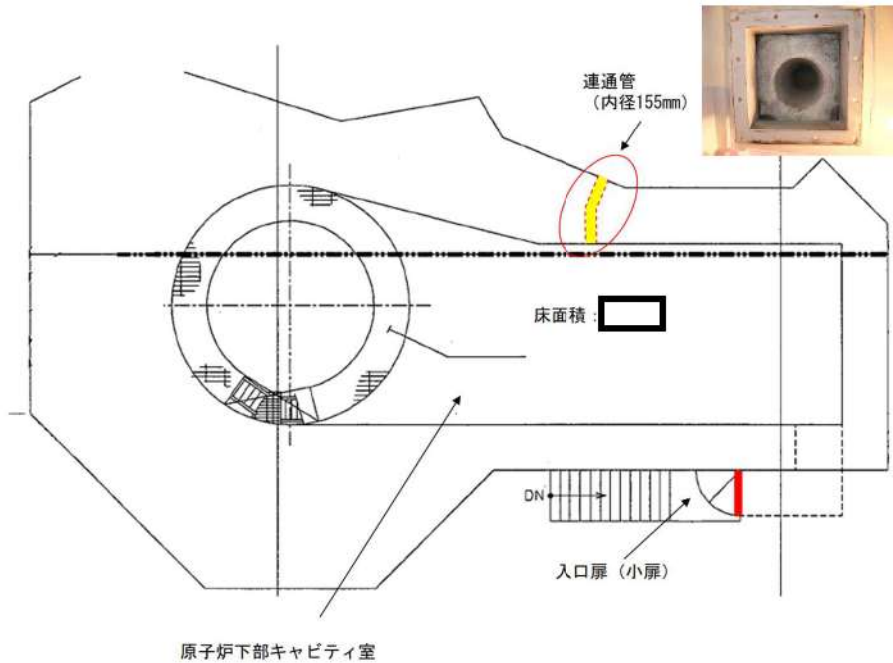
本関係図の設定条件は以下のとおりである。

- 溶融炉心の物量及び必要な冷却水量の設定については、図 11 と同じ。
- 追設する小扉の流入性確認のため、上図においては保守的に以下については考慮しないこととした。
 - ・ 既設の連通管からの流入
 - ・ 格納容器サンプからのドレン配管逆流による流入
 - ・ 原子炉容器外周隙間からの流入
- 保守的に、大破断 LOCA 時の初期の流入水（RCS 配管破断水（約 ））は、既設の連通管が設置されている加圧器逃がしタンクエリアに流入し、このうち当該エリアの容積に相当する水が滞留水になると仮定した。また、加圧器逃がしタンクエリアが満水となった後にオーバーフローし、階段室及び原子炉下部キャビティに流入すると仮定した。
- 実際には RCS 配管破断水及びスプレイ水は、加圧器逃がしタンクエリア（既設連通管側）及び階段室（追設小扉側）に同時に流入し、階段室（追設小扉側）にも早期に流入することから、上記は保守的な仮定である。

 : 枠囲みの内容は機密情報に属しますので公開できません。

(a) 連通管

原子炉下部キャビティへの流入性向上のため、C/V最下階フロアから原子炉下部キャビティに通じる連通管を1箇所設置している。(図13)



(写真は下部キャビティ室外側から撮影)
通常運転時において、原子炉下部キャビティと格納容器最下階エリアの空調バランスを考慮し、連通管蓋を設置している。

図13 連通管設置状況

(b) 小扉

原子炉下部キャビティへ水が流入するように、原子炉下部キャビティへ通じる入口扉に小扉を設置している。(図14)

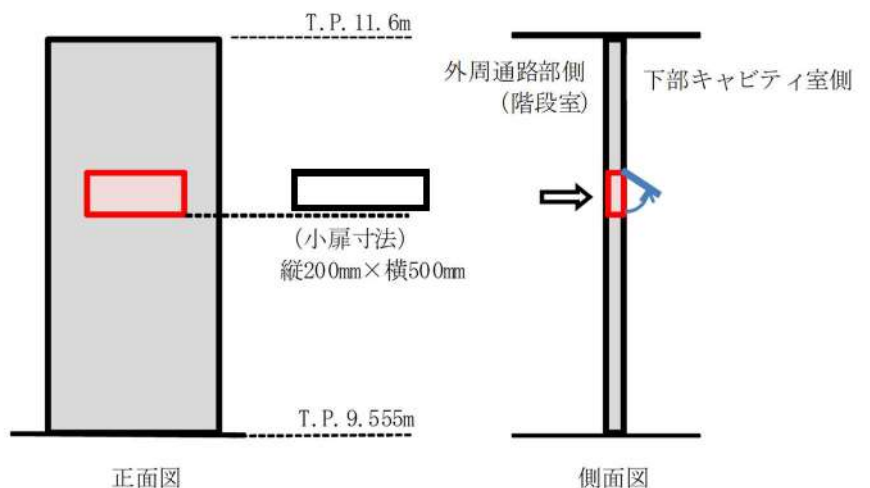


図14 原子炉下部キャビティ入口扉小扉設置状況

□ : 枠囲みの内容は機密情報に属しますので公開できません。

c. 原子炉下部キャビティへの流入健全性について

(a) 原子炉下部キャビティ内側からの閉塞の可能性について

熔融炉心が原子炉下部キャビティに落下した際、熔融炉心等で原子炉下部キャビティへの連通管及び小扉が内側から閉塞しないことを以下のとおり確認した。

- 「大破断 LOCA 時に低圧注入機能、高圧注入機能及び格納容器スプレイ注入機能が喪失する事故」シナリオの有効性評価における解析により、下表に示すとおり①熔融炉心(全量)(約 [])と②炉内構造物等約 []の合計約 []が、LOCA 後 3 時間までに原子炉容器から落下するとの結果を得ている。
- 上述の結果に解析結果が持つ不確定性を考慮し、保守的に以下を想定して、物量が多くなるよう下表に示すとおり②炉内構造物等の重量を約 []とし、合計 150 トン分が原子炉下部キャビティに堆積することを想定する。
 - ・実際に熔融が想定される炉内構造物については、下部炉内構造物のうち、熔融炉心が下部プレナムへ落下する際に接触する構造物の表面の一部と、滞留する下部プレナム内にある構造物であり、これらは約 []である。これらを多く見積もり、下部炉心板以下の全構造物約 []の熔融を想定する。
 - ・原子炉容器については、クリーブ破損により開口部を生じさせる形態となり、原子炉容器そのものは落下しない。なお、解析結果では原子炉容器の熔融量はほぼ 0 であり、熔融物全体の余裕の中で考慮する。
 - ・原子炉容器下部の計装案内管については、原子炉容器との固定部が熔融されることにより、すべてがその形状を保持したまま落下することを想定する。また、原子炉下部キャビティにあるサポート等についても、全て熔融することを想定する。これらの総重量は []である。

以上を全て合計した約 []に対して、保守的になるように切りが良い数値として、下表に示すとおり②炉内構造物等の重量を約 []と設定した。

	構成物	材料	重量 (解析)	重量 (今回想定)	比重	体積
①	熔融炉心(全量)	UO ₂	[]	[]	約 1.1	約 1.7 m ³
		ZrO ₂			約 6	
②	炉内構造物等	SUS304 等	[]	[]	約 8	
合計				約 150 トン		

※：空隙を考慮せず。

以上のように保守的に設定した条件の場合において、原子炉下部キャビティに蓄積される熔融炉心等は約 17m³となる。これら熔融炉心等が平均的に原子炉下部キャビティに堆積すると仮定した場合、原子炉下部キャビティの水平方向断面積は約 []であるので、堆積高さは約 []となる。原子炉下部キャビティへの連通管まで約 []以上あることから、熔融炉心等の堆積高さを多めに見た場合でも原子炉下部キャビティへの連通管及び小扉が内側から閉塞することはない。

[]: 枠囲みの内容は機密情報に属しますので公開できません。

(b) 原子炉下部キャビティ外側からの閉塞の可能性について

原子炉下部キャビティへの流入口である連通管及び小扉は、以下の理由により外側からの閉塞の可能性は極めて低く、流路の健全性について問題ないと考える。

- i. 原子炉下部キャビティへの連通管（内径 155mm）及び小扉（200mm×500mm）には、格納容器再循環サンプスクリーンのような異物を除去するためのストレーナやフィルタは設置しておらず、閉塞が発生する可能性は極めて小さい。

（参考）格納容器再循環サンプスクリーンの閉塞メカニズム

- ① 異物除去のための細かいメッシュ（数 mm）のスクリーンへの繊維質デブリの蓄積（初期デブリベッドの形成）
- ② 蓄積した繊維質デブリの隙間への粒子状異物の混入（混合デブリベッドの形成）
- ③ 混合デブリベッドの圧縮による格納容器再循環サンプスクリーンの閉塞

※想定するデブリ

- ・破損保温材（繊維質）：ロックウール
- ・その他粒子状異物：塗装
- ・堆積異物（繊維質，粒子）

⇒連通管や小扉については、上記①が発生しないため、閉塞の可能性は極めて小さい。

- ii. 大破断 LOCA 時に発生する主なデブリは、蒸気発生器や 1 次冷却材配管の保温材であり、大破断 LOCA 時のジェット水流により飛ばされ、床・壁等に衝突することにより微細化されるが、繊維長の長い繊維質保温材については大きな塊として残留する可能性がある。しかし、これらの連通管（内径 155mm）及び小扉（200mm×500mm）を一気に閉塞させるような大きな塊の保温材については、以下の理由により流路を閉塞させる可能性は極めて小さい。

- ・クロスオーバーレグの保温材を除き蒸気発生器室のグレーチング（約 3cm×約 10cm のメッシュ）で捕捉される。（図 15）
- ・万一、蒸気発生器室床面（T.P. 17.3m）に落下しても、蒸気発生器室入口から連通管に至るまでの T.P. 17.3m の通路及び T.P. 12.1・10.4m の通路等が複雑かつ長いことから連通管及び小扉まで到達し難い。（図 16）

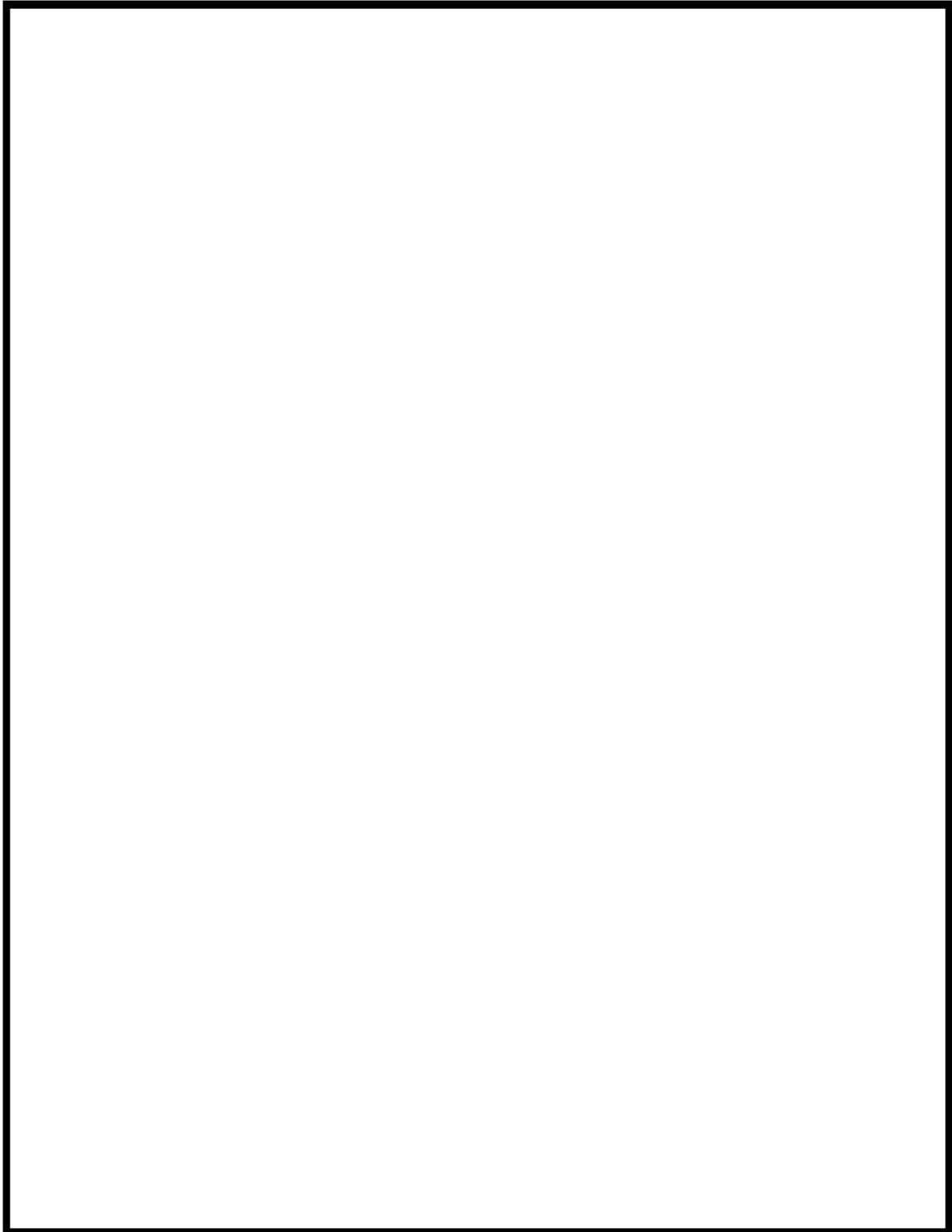

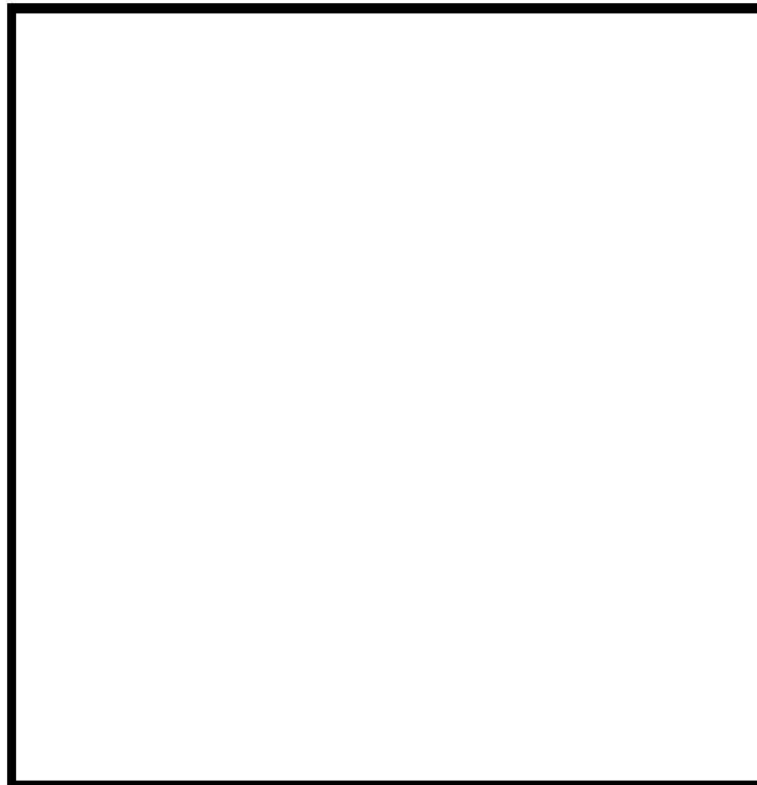


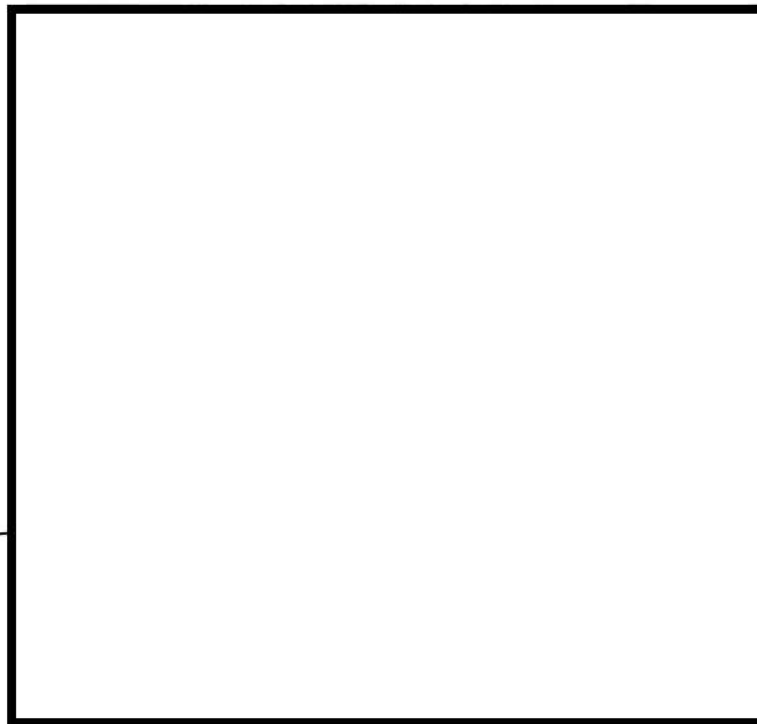
図 15 各機器とグレーチングの位置関係

 : 枠囲みの内容は機密情報に属しますので公開できません。



.....▶ : 水平方向の水の流れ
▶ : 下層階への水の流れ
 □ : 床開口部

T. P. 17. 8mフロア



小扉

連通管

T. P. 10. 4mフロア

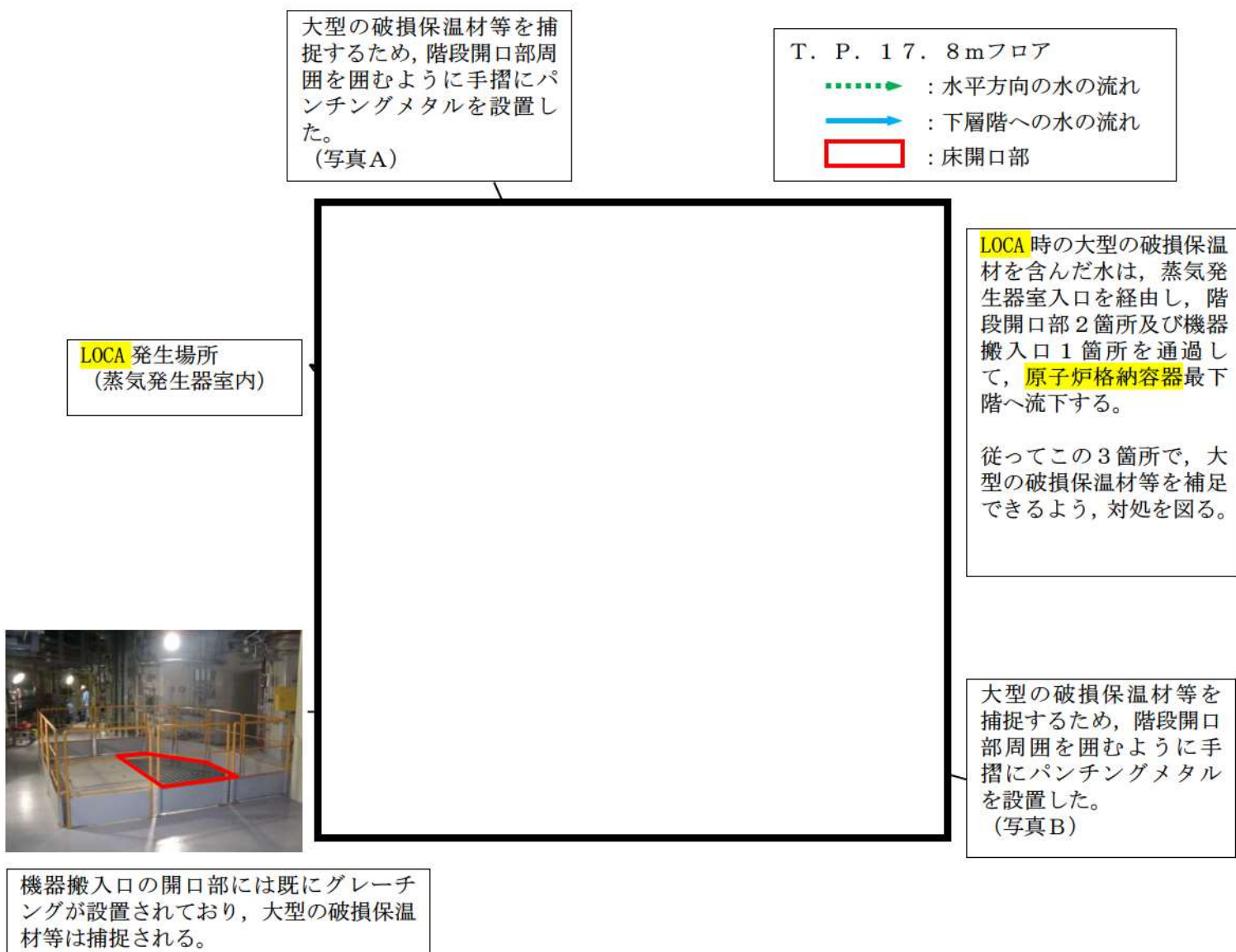
図 16 各ループ室から原子炉下部キャビティまでの流路

□ : 枠囲みの内容は機密情報に属しますので公開できません。

d. 保温材等のデブリ対策

ループ室内のグレーチングの開口部等を通過した大型保温材や、クロスオーバーレグの大型保温材が、万一連通管（内径 155mm）及び小扉（200mm×500mm）に到達することを防止するために、T.P. 17.8mの外周通路部床面の階段開口部（2箇所）の手摺部に、グレーチングと同程度のメッシュ間隔のパンチングメタルを設置した（この他に機器搬入口の開口部が1箇所あるが、既にグレーチングが設置済み）。

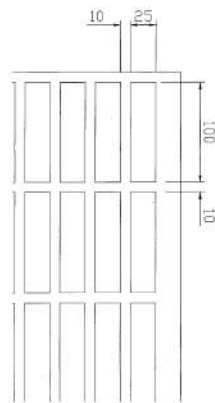
なお、それぞれの開口部面積は十分大きく、仮に1箇所の開口部が閉塞したとしても、他の2箇所から水は流れるため、流路確保の観点からも信頼性が高い。



□ : 枠囲みの内容は機密情報に属しますので公開できません。



(写真A)
階段開口部に設置したパンチングメタル



(写真B)
階段開口部に設置したパンチングメタル

e. まとめ

原子炉下部キャビティへの注水を確実にするために、以下の対策を実施した。(図 17)

① 原子炉下部キャビティへの流入経路確保

原子炉下部キャビティへの連通管を従来より設置している。また、原子炉下部キャビティ入口扉に小扉を設置した。

② 保温材等のデブリ対策

T.P. 17.8m の外周通路部床面の階段開口部（2箇所）の手摺部に、グレーチングと同程度のメッシュ間隔のパンチングメタルを設置した。

これらの対策により、以下に示す効果が期待できることから、原子炉下部キャビティへの注水を確実に実施することができる。

- 大破断 LOCA により発生する大型の保温材等のデブリは、デブリ捕捉用のパンチングメタル及びグレーチングにより捕捉することができるため、連通管及び小扉の外側にこれらのデブリが到達することはない。また、連通管及び小扉についてはデブリにより閉塞し難い構造であるため、外側から通水経路が閉塞することはない。
- 熔融炉心等が平均的に原子炉下部キャビティに堆積することを想定した場合においても、連通管及び小扉の設置高さは堆積高さと比べて高いことから、内側から注水経路が閉塞することはないと有効に機能する。

なお、運転中の定期的な巡視において、原子炉下部キャビティへの連通管、小扉及び格納容器再循環サンプスクリーン周辺に、閉塞に繋がる異物がないことを目視にて確認する。また、定期的に連通管及び小扉の健全性確認を実施する。

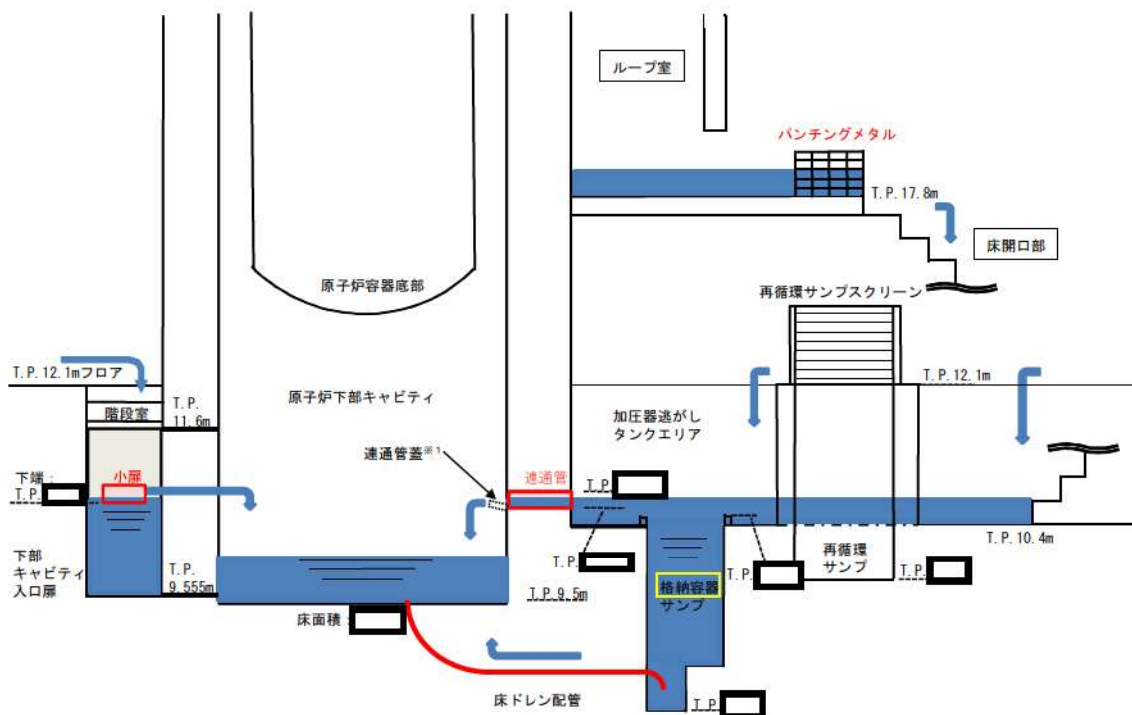


図 17 原子炉下部キャビティまでの流入経路概要図

□: 枠囲みの内容は機密情報に属しますので公開できません。

原子炉下部キャビティへの蓄水時間について

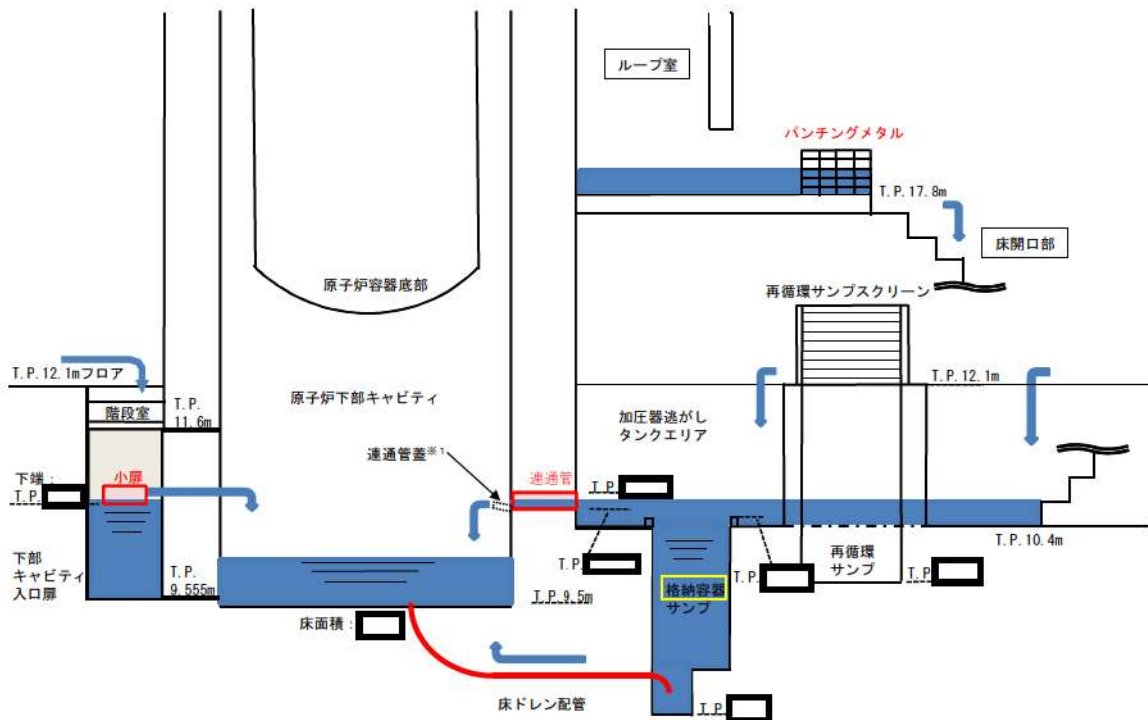
1. 原子炉下部キャビティへの流入箇所

原子炉格納容器の最下階エリアからは、図1に示すとおり原子炉下部キャビティに通じる開口部（連通管及び小扉）を経由して原子炉下部キャビティへ流入する。

また、図2及び図3に連通管又は小扉から原子炉下部キャビティへ流入する場合の、最下階エリア及び原子炉下部キャビティの水位と原子炉格納容器内への注水量の関係を示す。

原子炉下部キャビティに通じる開口部は2箇所（連通管及び小扉）あり、仮にどちらか一方が閉塞した場合においても、図2及び図3のとおり冷却に必要な冷却水の確保は可能である。

なお、解析コードMAAPによると、図4のとおり溶融炉心等を常温まで冷却するのに必要な水量を上回る冷却水が、原子炉容器破損時（約1.6時間後）までに確保可能である。



※1 通常運転時において、原子炉下部キャビティと原子炉格納容器最下階エリアの空調バランスを考慮し、連通管蓋を設置。

図1 原子炉下部キャビティまでの流入経路断面概要図

□ : 枠囲みの内容は機密情報に属しますので公開できません。

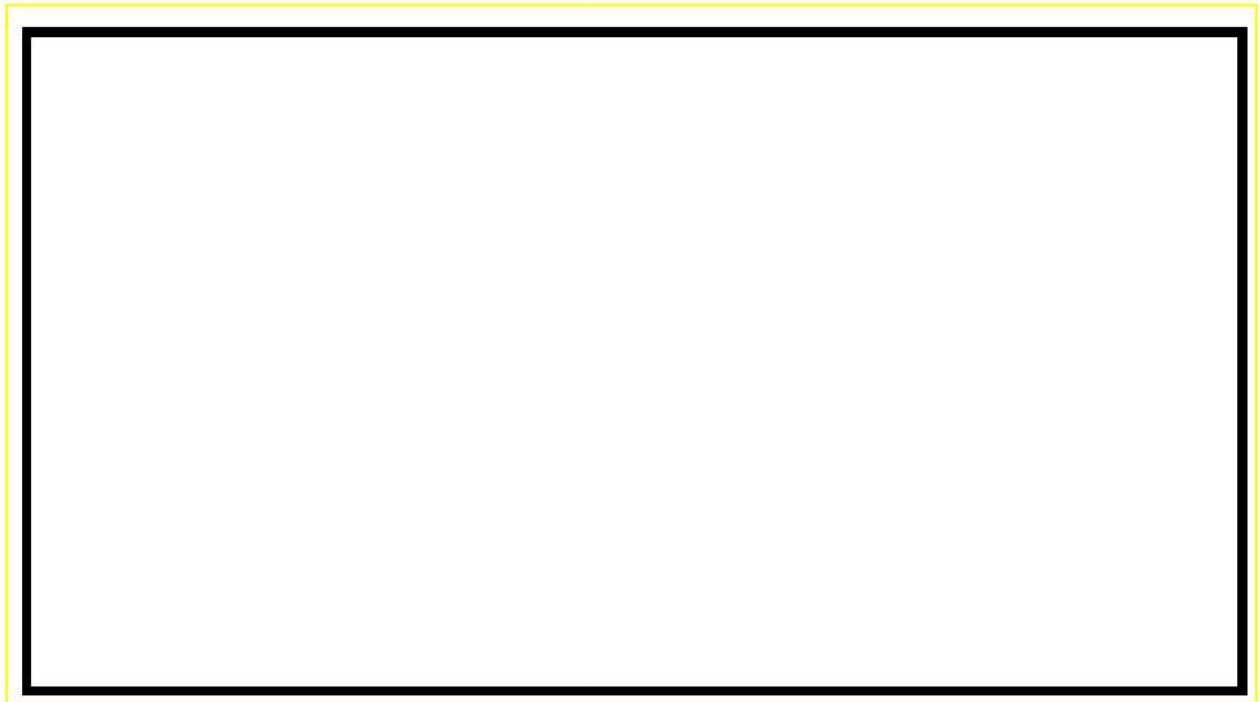


図2 格納容器内への注水量と水位の関係（既設連通管のみから流入の場合）

本関係図の設定条件は以下のとおりである。

- (a) MCCI の発生に対してもっとも影響の大きい「大破断 LOCA 時に低圧注入機能、高圧注入機能及び格納容器スプレイ注入機能が喪失する事故」において、原子炉容器破損時（約 1.6 時間後）に合計 []^{※1} の熔融炉心が原子炉下部キャビティに落下するとの結果を得ている。この初期に落下する熔融炉心の物量について、解析の不確かさを考慮して、泊 3 号炉に装荷される炉心有効部の全量約 [] と設定し、これが原子炉下部キャビティに落下した際に蓄水した水により常温まで冷却するのに必要な水量として約 [] とした。

※1：解析では、初期炉心熱出力を 2%大きめに設定しており、また、炉心崩壊熱も大きめの発熱量で推移すると設定している。そのため、原子炉容器破損時間や熔融炉心落下物量は実態よりも早め・大きめになり、数値は十分保守的である。

- (b) 大破断 LOCA 時には短時間に大流量が原子炉格納容器内へ注水されるため、連通管を主経路として原子炉下部キャビティに通水されるため、上図において以下については考慮しない。
- ・格納容器サンプからのドレン配管逆流による流入
 - ・原子炉容器外周隙間からの流入

[]：枠囲みの内容は機密情報に属しますので公開できません。



図3 格納容器内への注水量と水位の関係（追設小扉のみから流入の場合）

本関係図の設定条件は以下のとおりである。

- (a) 溶融炉心の物量及び必要な冷却水量の設定については、図2と同じ。
- (b) 追設する小扉の流入性確認のため、上図においては保守的に以下については考慮しない。
 - ・既設の連通管からの流入
 - ・格納容器サンプからのドレン配管逆流による流入
 - ・原子炉容器外周隙間からの流入
- (c) 保守的に、大破断 LOCA 時の初期の流入水（RCS 配管破断水（約 ）は、既設の連通管が設置されている加圧器逃がしタンクエリアに流入し、このうち当該エリアの容積に相当する水が滞留水になると仮定した。また、加圧器逃がしタンクエリアが満水となった後にオーバーフローし、階段室及び原子炉下部キャビティに流入すると仮定した。
- (d) 実際には RCS 配管破断水及びスプレイ水は、加圧器逃がしタンクエリア（既設連通管側）及び階段室（追設小扉側）に同時に流入し、階段室（追設小扉側）にも早期に流入することから、上記は保守的な仮定である。

 ：枠囲みの内容は機密情報に属しますので公開できません。

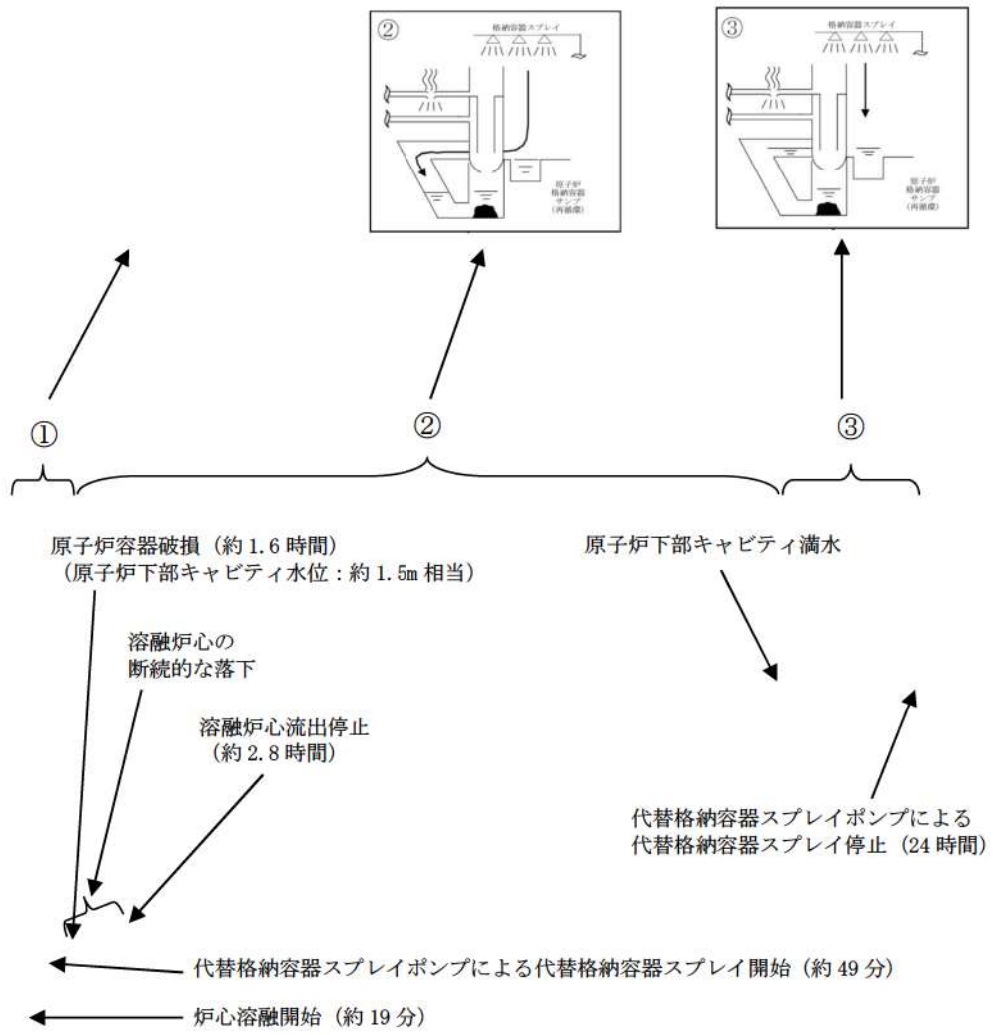


図4 原子炉下部キャビティ水量の推移

原子炉格納容器下部への注水と原子炉容器への注水を同時に行う場合の対応設備の組み合わせについて

重大事故等時において原子炉格納容器下部への注水と原子炉容器への注水を同時に行う必要がある場合、交流動力電源が健全な場合には、原子炉格納容器スプレイ設備又は非常用炉心冷却設備のどちらかが故障しても、健全側設備と故障側設備に対応する重大事故等対処設備等により同時に注水することが可能である。

しかし、全交流動力電源が喪失した場合は、電源が復旧しても原子炉補機冷却水系が喪失していると、原子炉格納容器スプレイ設備と非常用炉心冷却設備が同時に機能喪失となる。よって、全交流動力電源喪失時における原子炉格納容器及び原子炉容器への注水を同時に行う場合の対応設備を整理する。

(1) 全交流動力電源喪失時における対応設備の組み合わせ

全交流動力電源喪失時に1次冷却材喪失事象（大破断）が発生した場合、全交流動力電源喪失時に補助給水機能が喪失した場合又は炉心が損傷した場合は、原子炉格納容器破損防止のため原子炉格納容器下部への注水を行う。さらに原子炉容器への注水が必要となり、原子炉格納容器下部への注水と原子炉容器への注水の手段を同時に行う場合は、原子炉格納容器下部への注水を優先させる。

こうした場合において、厳しい状況を想定しても原子炉格納容器及び原子炉容器へ同時に注水が可能である対応設備を表1に整理する。

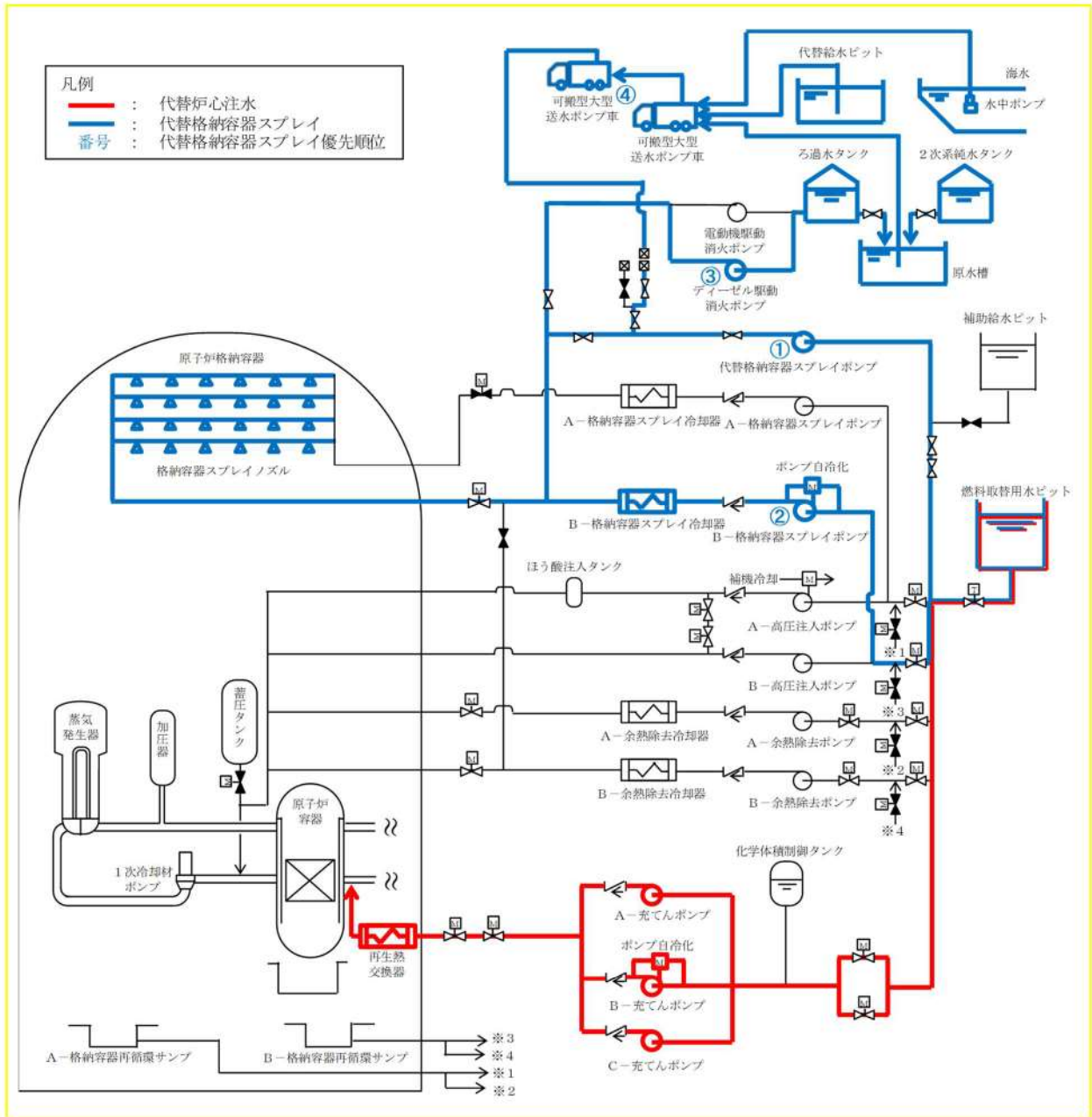
表1 代替格納容器スプレイ及び代替炉心注水を同時に行う場合の対応設備の整理

		代替格納容器スプレイ			
		代替格納容器 スプレイポンプ	B-格納容器 スプレイポンプ (自己冷却)	ディーゼル駆動 消火ポンプ	可搬型大型送水 ポンプ車
代替 炉心 注水	代替格納容器 スプレイポンプ	* 1	×	×	×
	B-充てんポンプ (自己冷却)	○	○	○	○
	B-格納容器 スプレイポンプ (自己冷却) (RHRS-CSS連絡ラ イン使用)	×	* 1	×	×
	ディーゼル駆動 消火ポンプ	×	×	* 1	×
	可搬型大型送水 ポンプ車	×	×	×	* 1

* 1 : 容量制限及び背圧に相違があるため、両系同時注水は困難

表1に示すように原子炉格納容器下部及び原子炉容器へ同時に注水が可能である対応設備で原子炉格納容器下部への注水を行う場合、代替格納容器スプレイポンプ、B-格納容器スプレイポンプ（自己冷却）、ディーゼル駆動消火ポンプ、可搬型大型送水ポンプ車のいずれかにより原子炉格納容器下部への注水を行うと、原子炉容器への注水は、B-充てんポンプ（自己冷却）が使用可能である。（原子炉格納容器下部への注水と原子炉容器への注水を同時に行う場合の概要図は図1参照）

このように原子炉格納容器下部への注水及び原子炉容器への注水を同時に行う場合は、プラント状況に応じた対応手段を選択し、各対応設備の組み合わせを考慮する必要がある。



原子炉容器及び原子炉格納容器内への注水時における原子炉格納容器内の水位及び注水量の管理について

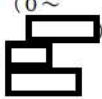


重大事故等時には、炉心損傷に伴い原子炉格納容器破損を防止するために原子炉格納容器内へ注水を行うが、格納容器再循環ユニットによる格納容器内自然対流冷却への影響を防止するため、原子炉格納容器内の水位及び注水量を管理する必要がある。

また、原子炉格納容器内へ注水を行う場合には、地震等により原子炉格納容器外への漏えいがないことを確認する必要がある、原子炉格納容器外への漏えいの有無及び原子炉格納容器内の水位並びに注水量の管理を以下のとおり実施する。

1. 原子炉格納容器内への注水時における原子炉格納容器内の水位及び注水量の管理について

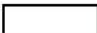
原子炉容器への注水量及び原子炉格納容器内の水位並びに注水量を把握することにより、原子炉格納容器内の水位及び総注水量を管理する。原子炉格納容器内の水位及び注水量の算出に当たっては、①格納容器再循環サンプ水位及び格納容器水位にて把握し、②注水ライン流量及び積算流量、③ピット水位等の順にて補完することとする。

(1) 原子炉格納容器内の水位及び注水量の管理

順序	注水管理	算出方法		備考
①	原子炉格納容器内の水位	A : 0~100% (0~  B :  C : 	A : 格納容器再循環サンプ水位 (広域) B : 原子炉下部キャビティ水位 C : 格納容器水位	原子炉格納容器内の水位は、原子炉格納容器内に設置されている水位計により確認可能である。
②	原子炉容器への注水量	$(D+E+H) \times I$ 又は $((D+H) \times I) + F$ 又は $((D+H) \times I) + G$ 又は $((D+H) \times I) + J$	D : 高压注入流量 E : 低压注入流量 F : 代替格納容器スプレイポンプ 出口積算流量 G : B-格納容器スプレイ冷却器出口積算流量 (AM用) H : 充てん流量 I : 注水時間 J : AM用消火水積算流量	注水量は、各系統の注水量により確認可能である。
	原子炉格納容器への注水量	G (F又はJ)		
③	ピット水位	$(K_1 - K_2) + L$ 又は $(M_1 - M_2) + N$	K ₁ : 燃料取替用水ピット水位 (初期水位) K ₂ : 燃料取替用水ピット水位 (注入後水位) L : 燃料取替用水ピットへの補給量 M ₁ : 補助給水ピット水位 (初期水位) M ₂ : 補助給水ピット水位 (注入後水位) N : 補助給水ピットへの補給量	注水量は、燃料取替用水ピット又は補助給水ピットの減少量により確認可能である。なお、燃料取替用水ピット又は補助給水ピットへ水を補給した場合の算出は、補給量を把握することにより注水量を確認可能である。

②、③については、上記注水量をもとに、原子炉格納容器容量曲線により原子炉格納容器内の水位を算出する。

なお、原子炉容器への注水時の概要図は図1、原子炉格納容器下部への注水時の概要図を図2に示す。

: 枠囲みの内容は機密情報に属しますので公開できません。

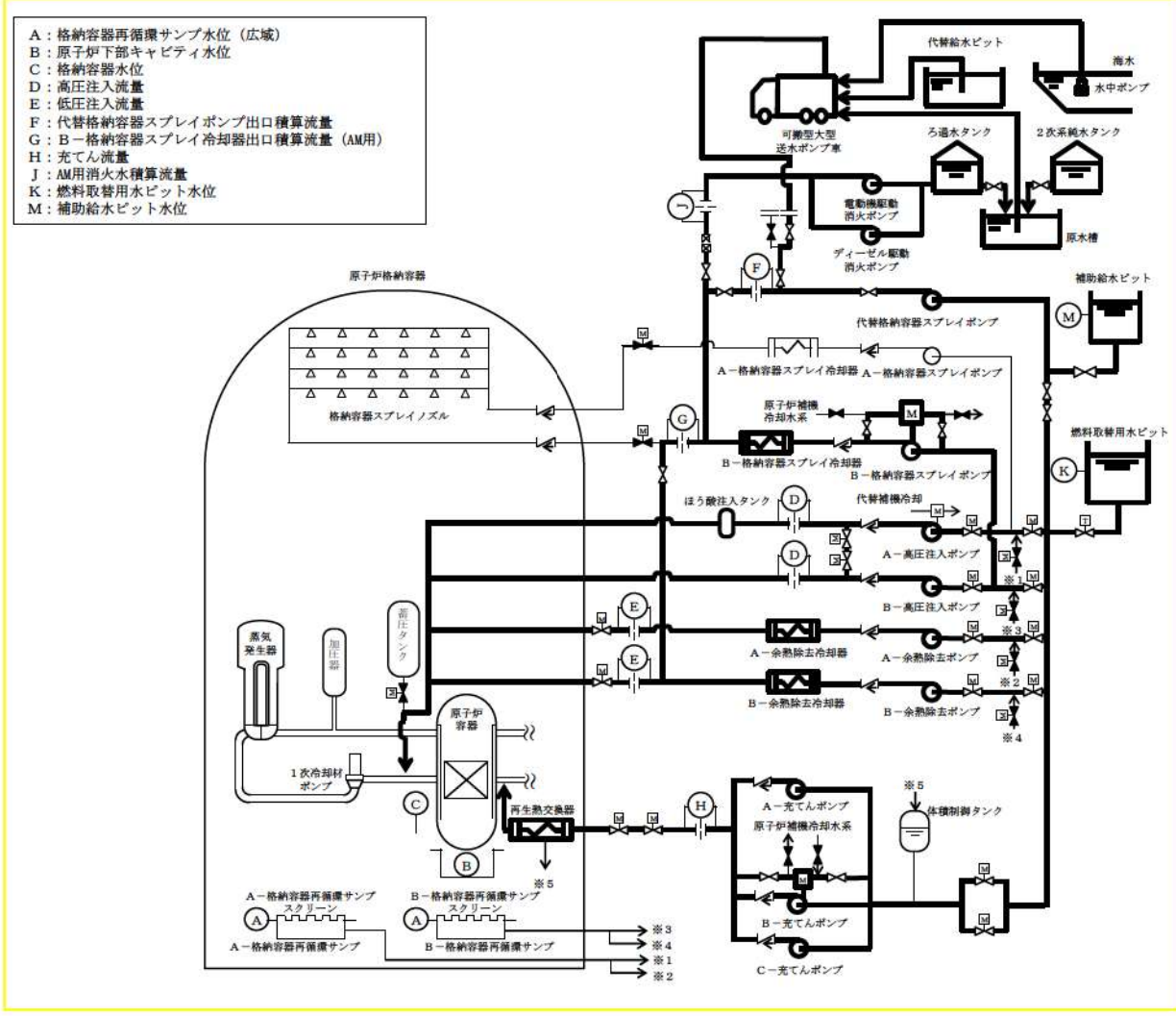


図1 原子炉容器への注水時の概略系統

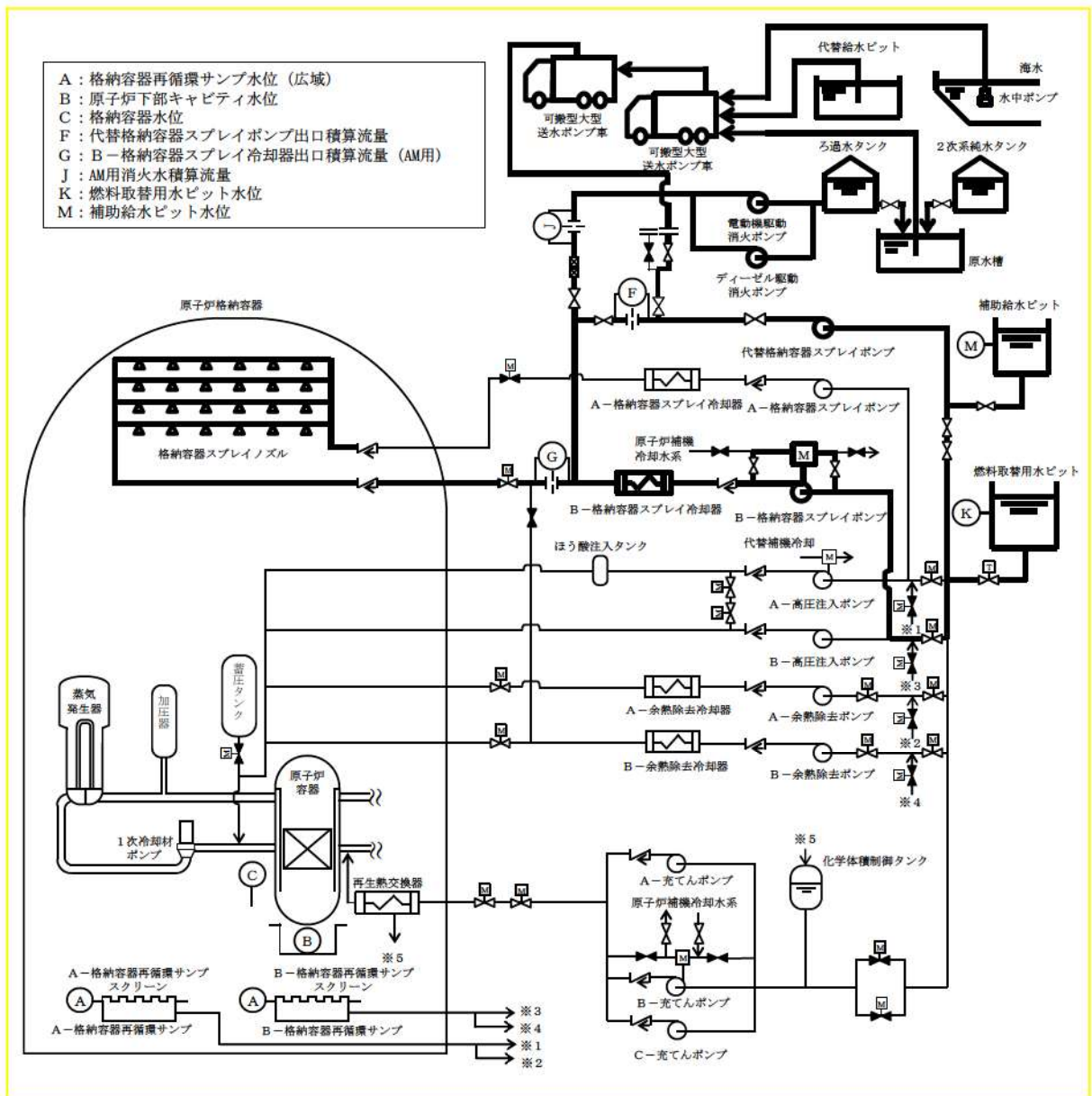


図2 原子炉格納容器下部への注水時の概略系統

(2) 各対応操作時の原子炉格納容器内の水位及び注水量の管理

原子炉格納容器内への注水時は、格納容器再循環ユニットによる格納容器内自然対流冷却への影響を防止するため、原子炉格納容器内の水位及び注水量を管理する必要がある。各操作における原子炉格納容器内の水位及び注水量の管理については、以下のとおり。

操作目的	対応操作概要	対応操作中における格納容器内の水位及び注水量の管理方法	原子炉格納容器外への漏えい監視方法
MCCI防止	<ul style="list-style-type: none"> 代替格納容器スプレィポンプ等により格納容器へスプレィし、格納容器再循環サンプル水位（広域）が81%になればスプレィを停止する。 	<ul style="list-style-type: none"> 格納容器再循環サンプル水位計（広域）と注水流量にて格納容器注水量を確認する。原子炉下部キャビティ水位計により約 \square m³ (T.P. \square m) を確認する。 	<ul style="list-style-type: none"> 原子炉格納容器への注水流量積算と水位上昇量から原子炉格納容器外への漏えいの有無を確認する。
原子炉格納容器冷却	<ul style="list-style-type: none"> 原子炉格納容器圧力が0.283MPa以上であれば、代替格納容器スプレィポンプ等によるスプレィを実施する。格納容器再循環ユニットによる格納容器自然対流冷却を開始すれば、格納容器スプレィは停止する。 格納容器スプレィ又は格納容器自然対流冷却による冷却中、原子炉格納容器圧力が1Pd-0.05MPaまで低下すれば冷却を停止する。 	<ul style="list-style-type: none"> 格納容器再循環サンプル水位計（広域）100%までは、水位計と注水流量にて格納容器注水量を確認する。また、格納容器再循環サンプル水位計（広域）100%にて格納容器注水量約 \square m³ (T.P. \square m) を確認する。 	<ul style="list-style-type: none"> 格納容器再循環サンプル水位計（広域）100%までは原子炉格納容器への注水流量積算と水位上昇量から原子炉格納容器からの漏えいの有無を確認する。
残存溶融炉心冷却	<ul style="list-style-type: none"> 原子炉容器に残存溶融炉心の徴候[*]が見られた場合は、格納容器又は代替格納容器スプレィにより注水を行い格納容器内注水量が約 \square m³（格納容器再循環ユニットによる格納容器内自然対流冷却への影響しない上限の高さ）となれば、注水を停止する。 ※：徴候は、原子炉格納容器圧力及び温度上昇により確認する。 	<ul style="list-style-type: none"> 格納容器再循環サンプル水位計（広域）100%以上は、格納容器への注水流量と注水時間及び燃料取替用水ビット水位の収支により格納容器注水量を把握し、格納容器水位計により約 \square m³ (T.P. \square m) に達したことを確認する。 	<ul style="list-style-type: none"> 炉心及び原子炉格納容器への注水流量と注水時間により注水量を算出し、原子炉格納容器漏えいの有無を確認する。 (注水流量 \square m³/hで注水した場合、\square m³から\square m³まで約26.5時間を要する)

\square : 枠囲みの内容は機密情報に属しますので公開できません。

2. 原子炉格納容器外への漏えい

原子炉格納容器外への漏えいとしては、原子炉格納容器注水ラインから他の系統への流出、原子炉格納容器貫通配管からの漏えいを考慮する。

(1) 原子炉格納容器注水ラインから他の系統への流出

原子炉格納容器内への注水により他の系統へ流出する可能性がある系統を抽出した。

(抽出した系統については、別紙－1 参照)

番号	流出する可能性のある系統	隔離弁	備考	流出の可能性
①	代替格納容器スプレイポンプ補助給水ピット戻りライン	・CP-145 閉 (通常閉) ・FW-660 閉 (L.C) (通常閉)	2重弁により隔離されている。	×
②	可搬型大型送水ポンプ車接続ライン	・CP-155 閉 (通常閉) ・RF-101 閉 (通常閉) ・RF-102 閉 (通常閉) ・FW-663 閉 (通常閉)	2重弁により隔離されている。	×
③	AM消火用水ライン	・CP-111 閉 (L.C) (通常閉)	通常時、フレキシブルホースは取り外されており、カップラは耐圧キャップで閉止されている。	×
④	格納容器スプレイポンプ入ロライン (燃料取替用水ピット)	・CP-007B (逆止弁) ・SI-003B (逆止弁)	流出した場合は、SI-002Bを閉止することで隔離可能。 燃料取替用水ピット水位収支と積算流量差により燃料取替用水ピットへの流出を把握可能。	△
⑤	格納容器スプレイポンプ入ロライン (再循環サンプ)	・CP-007B (逆止弁) ・SI-085B (逆止弁) ・SI-084B 閉 (通常閉)	流出した場合でも格納容器内 (再循環サンプ) へ流入する。	×
⑥	B-格納容器スプレイポンプ自己冷却水供給ライン	・CP-007B (逆止弁) ・CP-120 閉 (L.C) (通常閉) ・CP-121 閉 (L.C) (通常閉)	2重弁により隔離されている。	×
⑦	B-格納容器スプレイポンプ自己冷却水戻りライン	・CP-007B (逆止弁) ・CP-122 閉 (L.C) (通常閉)	通常時、フレキシブルホースは取り外されており、カップラは耐圧キャップで閉止されている。	×
⑧	RHRS-CSS連絡ラインへ高圧注入ポンプ入ロライン、燃料取替用水ピット	・RH-100 閉 (L.C) (通常閉) ・RH-026B 閉 (L.C) (通常閉)	燃料取替用水ピット水位収支と積算流量の差により燃料取替用水ピットへの流出を把握可能。	×
⑨	RHRS-CSS連絡ラインへ低圧抽出ライン	・RH-100 閉 (L.C) (通常閉) ・RH-023B 閉 (通常閉)	2重弁により隔離されている。	×
⑩	RHRS-CSS連絡ラインへ余熱除去ポンプ入ロライン (燃料取替用水ピット側)	・RH-100 閉 (L.C) (通常閉) ・RH-013B (逆止弁) ・RH-056B (逆止弁) ・RH-055B 閉 (系統構成) ・RH-053B (逆止弁) ・RH-051B 閉 (系統構成)	燃料取替用水ピット水位収支と積算流量差により燃料取替用水ピットへの流出を把握可能。	△
⑪	RHRS-CSS連絡ラインへ余熱除去ポンプ入ロライン (再循環サンプ側)	・RH-100 閉 (L.C) (通常閉) ・RH-013B (逆止弁) ・RH-056B (逆止弁) ・RH-055B 閉 (系統構成) ・RH-059B (逆止弁) ・RH-058B 閉 (系統構成)	流出した場合でも格納容器内 (再循環サンプ) へ流入する。	×
⑫	RHRS-CSS連絡ラインへ余熱除去ポンプ洗浄ライン	・RH-100 閉 (L.C) (通常閉) ・RH-013B (逆止弁) ・RH-008 閉 (逆止弁) ・RH-006B (通常閉)	2重弁により隔離されている。	×
⑬	格納容器スプレイポンプテストラインへ燃料取替用水ピット	・CP-021B 閉 (L.C) (通常閉) ・CP-022B 閉 (L.C) (通常閉)	弁のシートリークにより流出した場合でも燃料取替用水ピット水位収支と積算流量の差により燃料取替用水ピットへの流出を把握可能。	×

流出の可能性 ○：可能性有 △：条件により可能性有 ×：考えられない

上記表により、通常閉の弁や逆止弁設置及び系統構成により閉止されることで、注水ラインから他の系統への流出の可能性は、極めて低いと思われる。

万一、他の系統へ漏えいした場合においても、注水量、燃料取替用水ピット水位、補助給水ピット水位等を継続的に監視し、他の系統への流出を検知することが可能である。

(2) 原子炉格納容器貫通配管からの漏えい

貫通配管名称	貫通部 T.P. (m)	漏えい先	備考	漏えいの 可能性
加圧器逃がしタンク純水補給配管	□	1次系純水系統	隔離弁が空気作動弁であり、系統隔離されるため、漏えいしない。	×
格納容器圧力取出し配管 (PT-590)	□	—	格納容器とつながっているため、貫通部の漏えいを考慮する。	△
所内用空気配管		所内用空気系統	通常運転中隔離弁閉止のため、格納容器外へ漏えいしない。	×
格納容器圧力取出し配管 (PT-591)		—	格納容器とつながっているため、貫通部の漏えいを考慮する。	△
消火用水配管		消火水系統	通常運転中隔離弁閉止のため、格納容器外へ漏えいしない。	×
B-制御用空気配管		制御用空気系統	逆止弁があり系統隔離されるため、漏えいしない。	×
格納容器圧力取出し配管 (PT-592)		—	格納容器とつながっているため、貫通部の漏えいを考慮する。	△
格納容器圧力取出し配管 (PIA-3800)		—	格納容器とつながっているため、貫通部の漏えいを考慮する。	△
A-制御用空気配管		制御用空気系統	逆止弁があり系統隔離されるため、漏えいしない。	×
蓄圧タンク窒素供給配管		窒素系統	隔離弁が空気作動弁であり、系統隔離されるため、漏えいしない。	×
格納容器圧力取出し配管 (PT-593)		—	格納容器とつながっているため、貫通部の漏えいを考慮する。	△
余熱除去出口配管 (Cループより)	□	余熱除去設備	耐震性あり。	×
余熱除去出口配管 (Cループより)	□	余熱除去設備	耐震性あり。	×
格納容器再循環配管 (B-余熱除去ポンプ及び 格納容器スプレイポンプへ)	□	余熱除去設備、格納容器スプレイ 設備	耐震性あり。	×
格納容器再循環配管 (A-余熱除去ポンプ及び 格納容器スプレイポンプへ)	□	余熱除去設備、格納容器スプレイ 設備	耐震性あり。	×

上記表により、原子炉格納容器貫通配管から漏えいする可能性は極めて低いと思われる。しかし、貫通部からの漏えいを考慮した場合、T.P. 17.8m以上の貫通部はアニュラス、T.P. 17.8m以下は原子炉補助建屋に漏えいするため、漏えいした場合は、以下の対応を行う。

□：枠囲みの内容は機密情報に属しますので公開できません。

a. 漏えい先がアニュラスの場合

補助建屋サンプタンクの水位及びアニュラスドレンラインのサイトグラスにて漏えいを確認する。その後、アニュラス床ドレン弁の閉弁を確認し、漏えい水を貯留することでアニュラス部と原子炉格納容器を同水位とし、原子炉格納容器、アニュラスを一体とした冠水処置を行う。

また、T.P. []m までアニュラス部に貯留した場合の量は約 580m³ である。

b. 漏えい先が原子炉補助建屋の場合

補助建屋サンプタンクの水位にて、漏えい量を把握し原子炉格納容器内の水位を推定する。

また、隔離が可能であれば系統隔離を行う。

(3) 注水時の留意事項

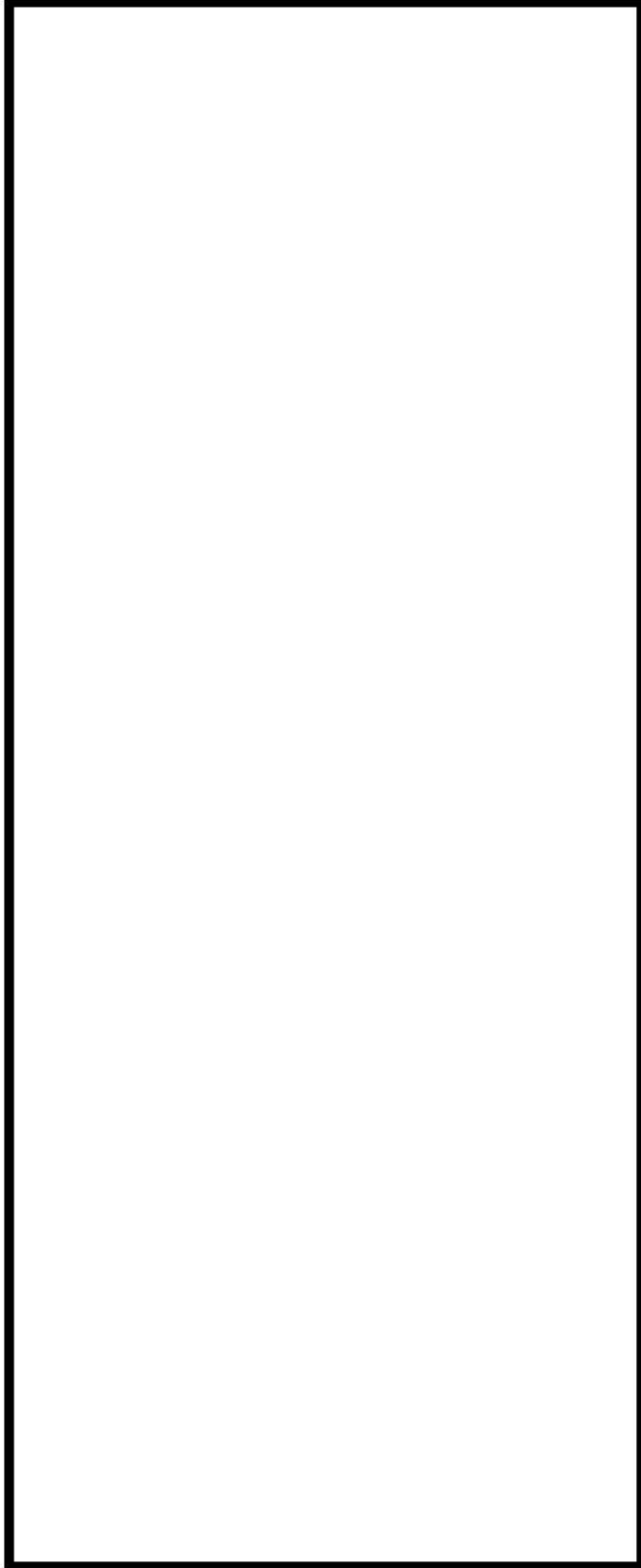
a. 格納容器再循環サンプ水位（広域）100%（T.P. []m，総注水量 []m³）までに注水量積算値と燃料取替用水ピット水位等により傾向監視を行うことで、注水ラインからの流出や格納容器再循環配管（B系：T.P. []m/A系：T.P. []m）からの漏えいの有無を確認することができる。

b. 総注水量約 []m³（T.P. []m）から約 []m³（T.P. []m）までに原子炉格納容器の貫通配管及び貫通部（T.P. []m～T.P. []m）があるため、注水量積算値と燃料取替用水ピット水位等により傾向監視を行うとともに、原子炉補助建屋及びアニュラスへの漏えいがないことを確認する。なお、格納容器水位により原子炉格納容器総注水量約 []m³ に達したことを確認し、原子炉格納容器内の注水を停止する。

3. その他

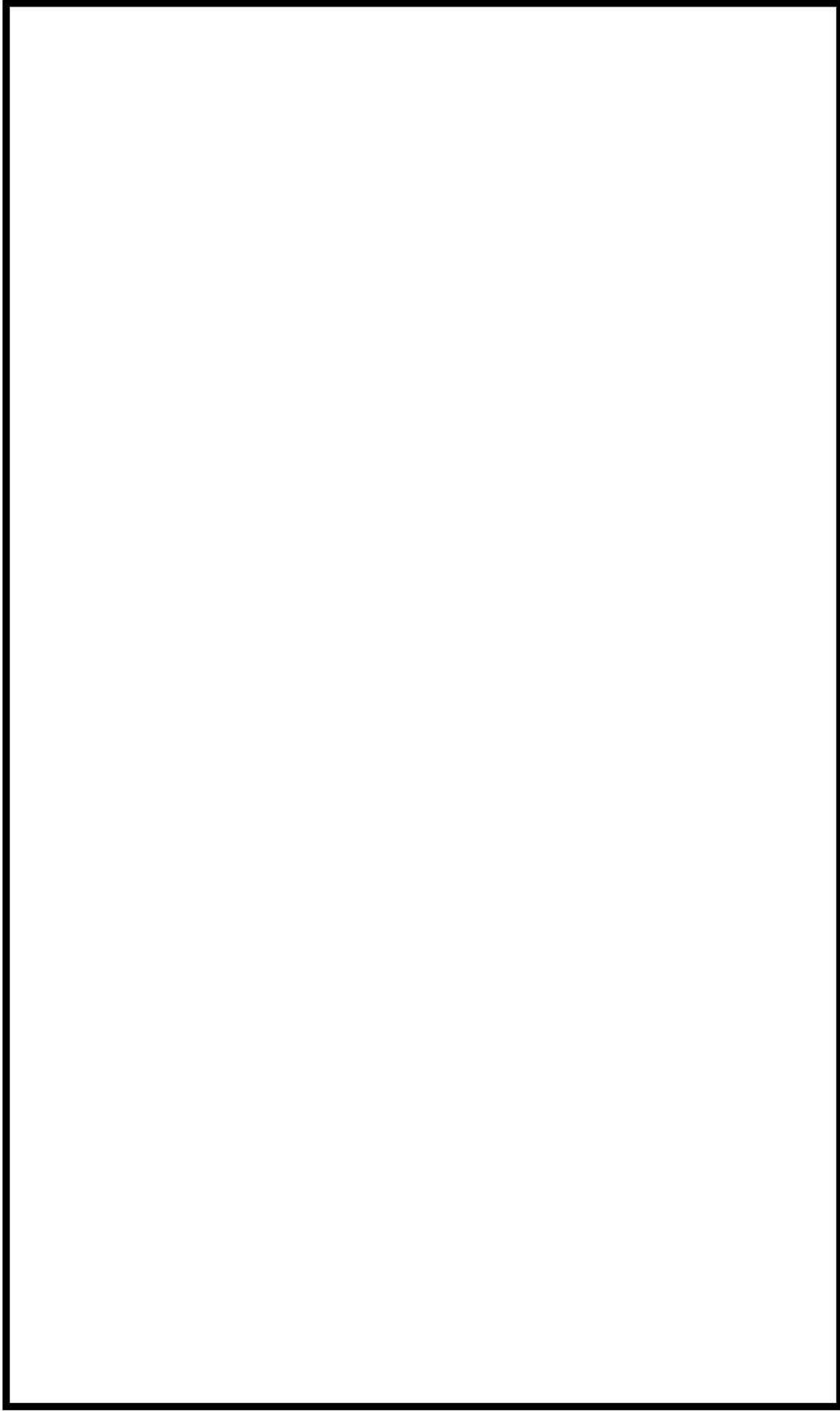
原子炉補助建屋内に流出した汚染水の処理や高線量環境下における作業等課題も残されており、今後継続的な検討が必要である。

[] : 枠囲みの内容は機密情報に属しますので公開できません。



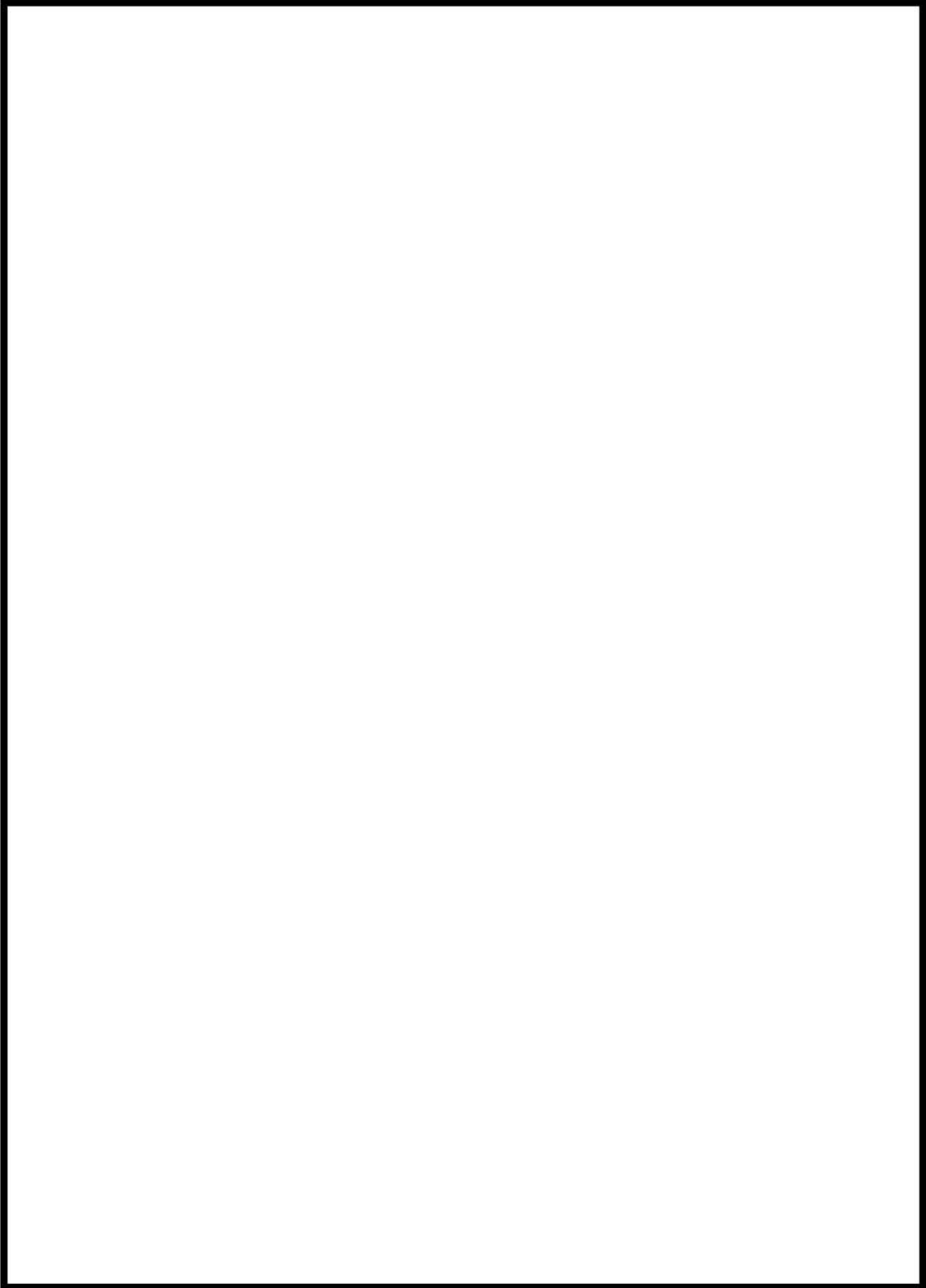
代替格納容器スプレイポンプによる原子炉格納容器下部への注水（1/6）

 : 枠囲みの内容は機密情報に属しますので公開できません。



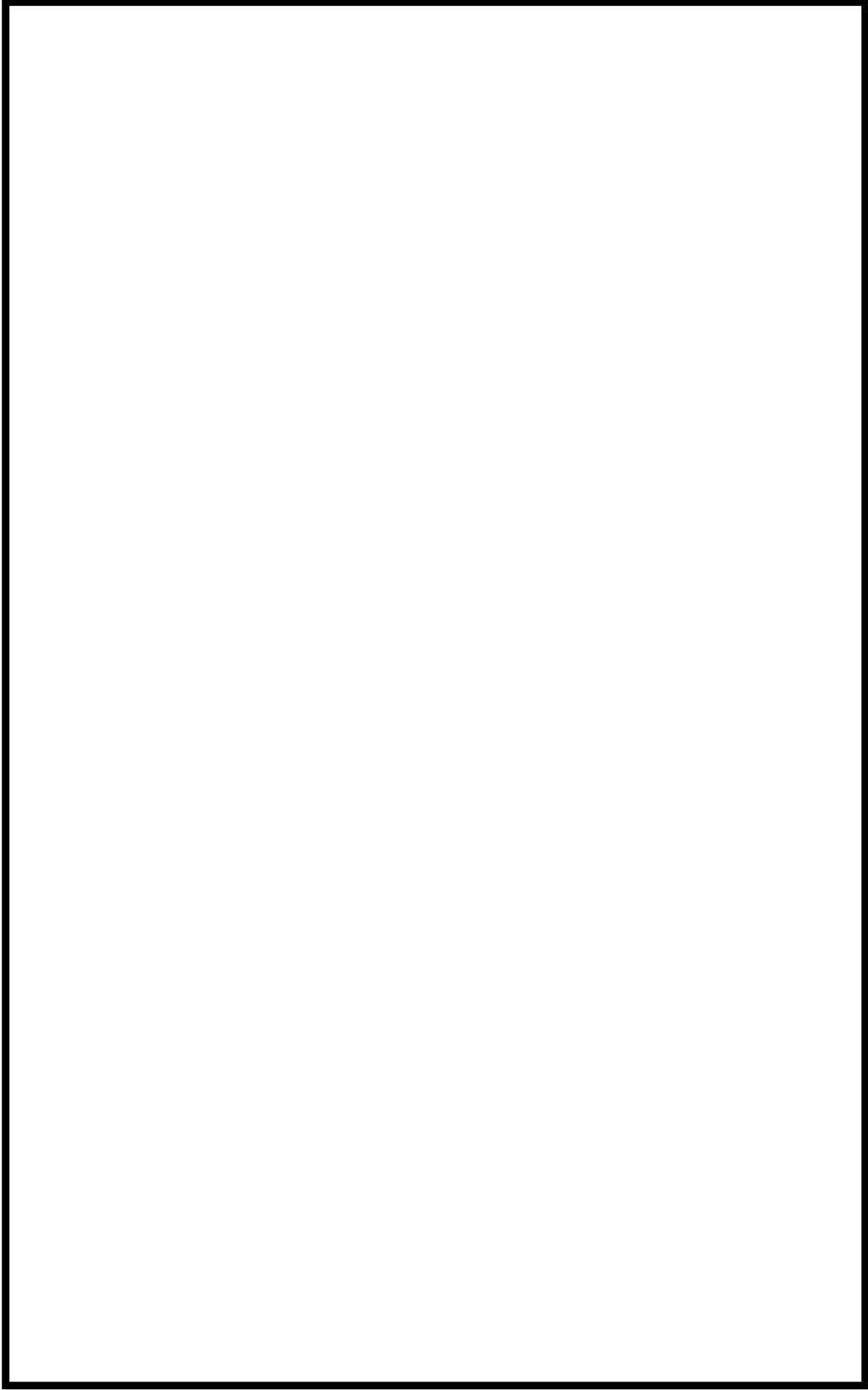
代替格納容器スプレイポンプによる原子炉格納容器下部への注水（2／6）

：枠囲みの内容は機密情報に属しますので公開できません。



代替格納容器スプレイポンプによる原子炉格納容器下部への注水(3/6)

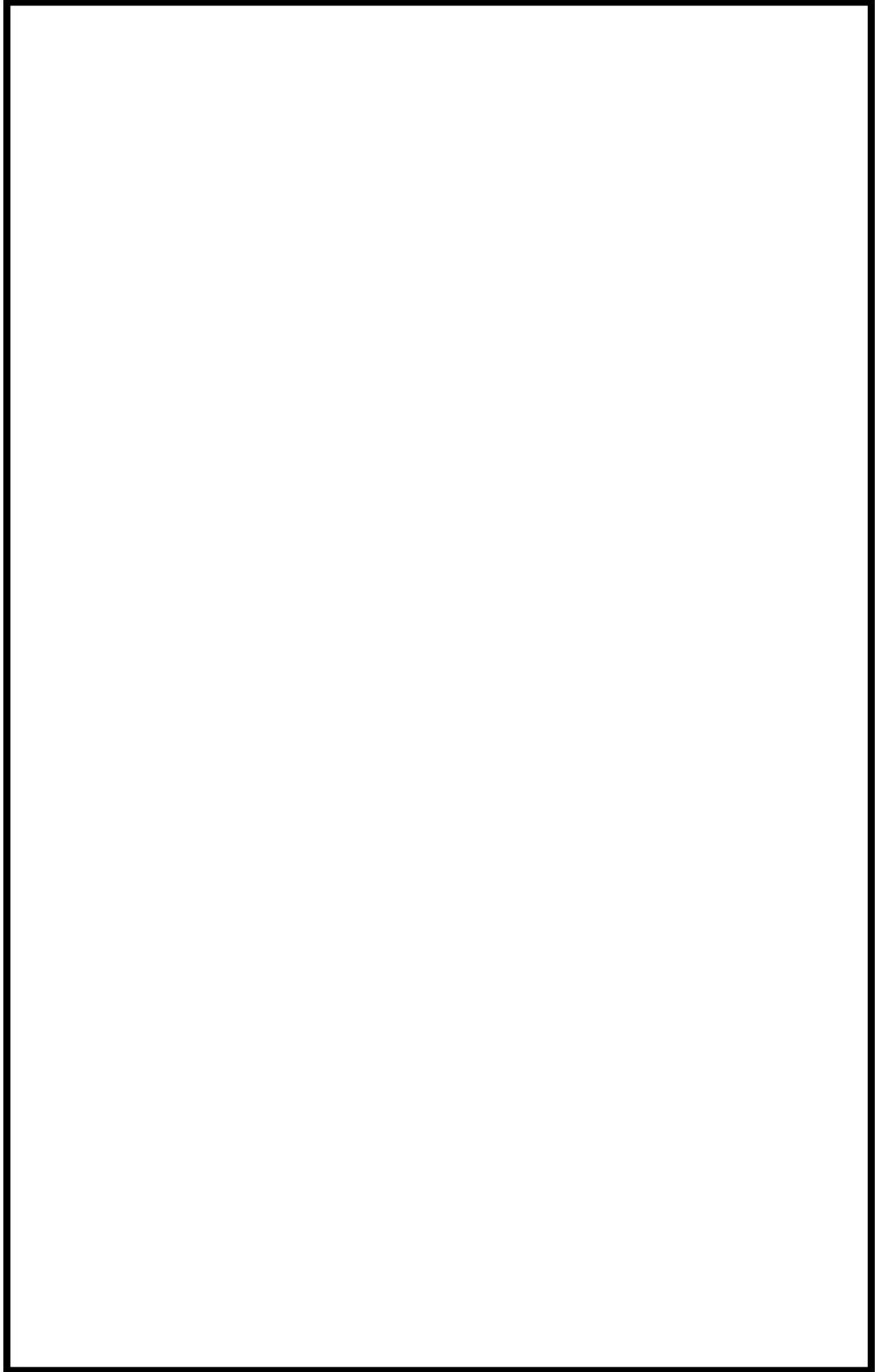
: 枠囲みの内容は機密情報に属しますので公開できません。



代替格納容器スプレイポンプによる原子炉格納容器下部への注水(4/6)

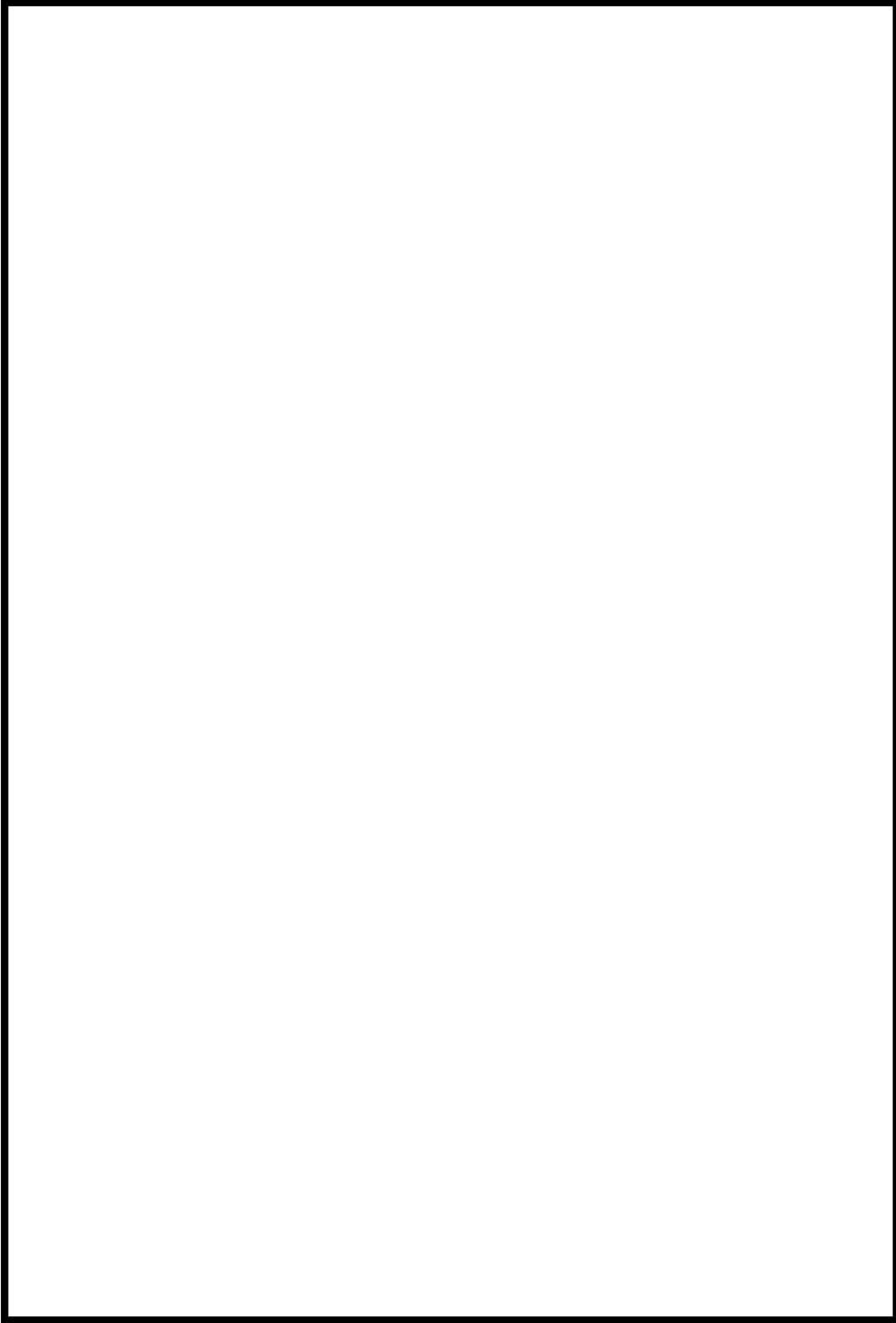


: 枠囲みの内容は機密情報に属しますので公開できません。



代替格納容器スプレイポンプによる原子炉格納容器下部への注水(5/6)

: 枠囲みの内容は機密情報に属しますので公開できません。



代替格納容器スプレイポンプによる原子炉格納容器下部への注水(6/6)



: 枠囲みの内容は機密情報に属しますので公開できません。

代替格納容器スプレイにおける各注水手段の信頼性について

1. 注水手段

原子炉格納容器への代替スプレイ手段の優先順位は次の通り

- ① 代替格納容器スプレイポンプ
- ② 電動機駆動消火ポンプ又はディーゼル駆動消火ポンプ
- ③ 可搬型大型送水ポンプ車

2. 各手段における注水機能の信頼性

原子炉格納容器への代替格納容器スプレイ手段のうち、いずれか一つの機能を使用する場合には他系統への逆流や系外への流出は、以下の理由により阻止されるため、その注水機能が失われることはない。

- ① 系統に設けられた逆止弁により、他系統への逆流を防止している。
- ② 他系統との境界部分の隔離弁を閉止することにより、他系統への逆流を防止している。
- ③ プラント起動時及びプラント運転中の系統管理により系外へ流出するベント、ブロー弁が閉止されていることを確認している。

使用する機能	他系統への逆流防止、系外への流出防止			
	代替格納容器スプレイポンプライン	消火ポンプライン	可搬型大型送水ポンプ車ライン	CVスプレイライン以外*
代替格納容器スプレイポンプ		② ③	② ③	① ② ③
消火ポンプ	② ③		② ③	① ② ③
可搬型大型送水ポンプ車	② ③	② ③		① ② ③

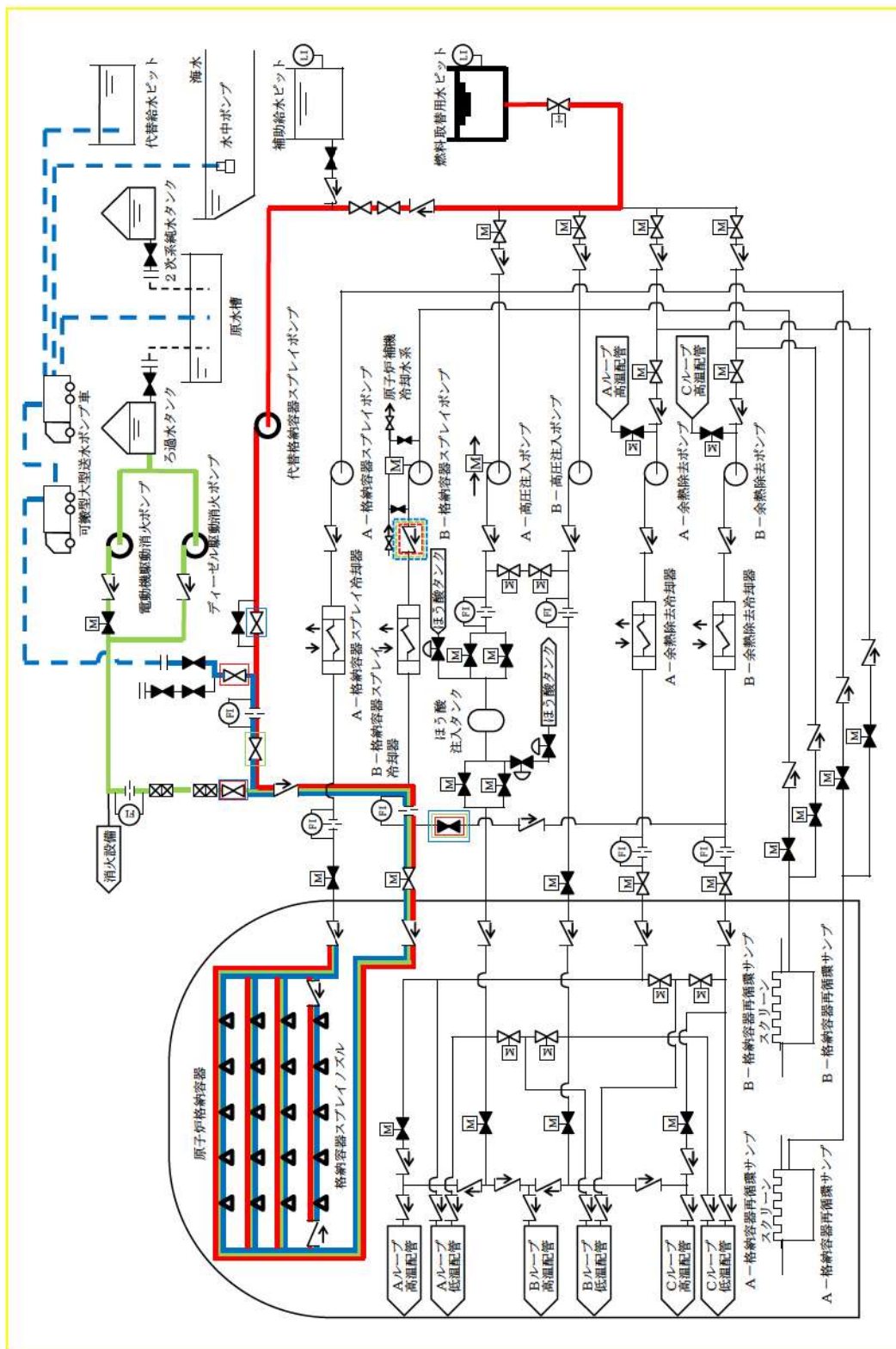
* CVスプレイライン以外：
 ・代替炉心注水ライン
 ・B-格納容器スプレイポンプライン

<参考資料>

原子炉格納容器への代替スプレイ手段における概要図

原子炉格納容器への代替スプレイ手段における概要図

- : 代替格納容器スプレイポンプ
- : 電動機駆動消火ポンプ又はディーゼル駆動消火ポンプ
- : 可搬型大型送水ポンプ車
- : 隔離弁 (他系統への逆流を防止)
- : 逆止弁 (他系統への逆流を防止)



解釈一覧

1. 判断基準の解釈一覧 (1/2)

手順	判断基準記載内容	解釈			
1.6.2.1 炉心の著しい損傷防止のための対応手順	(1) フロントライン系故障時の対応手順	b. 代替格納容器スプレイ	(a) 代替格納容器スプレイポンプによる原子炉格納容器内へのスプレイ	燃料取替用水ビットの水位が再循環切替水位以上確保されている 燃料取替用水ビット等の水位が確保されている	燃料取替用水ビット水位が 16.5 %以上 燃料取替用水ビット水位が \blacksquare %以上 補助給水ビット水位が \blacksquare %以上
			(b) 電動機駆動消火ポンプ又はディーゼル駆動消火ポンプによる原子炉格納容器内へのスプレイ	ろ過水タンクの水位が確保されている	ろ過水タンク水位が1,480mm以上
			(d) 代替給水ビットを水源とした可搬型大型送水ポンプ車による原子炉格納容器内へのスプレイ	代替給水ビットの水位が確保され、使用できる	代替給水ビット水位の目視による確認
			(e) 原水槽を水源とした可搬型大型送水ポンプ車による原子炉格納容器内へのスプレイ	原水槽の水位が確保され、使用できる	原水槽水位の目視による確認
			(2) サポート系故障時の対応手順	a. 代替格納容器スプレイ	(a) 代替格納容器スプレイポンプによる原子炉格納容器内へのスプレイ
	(b) B-格納容器スプレイポンプ（自己冷却）による原子炉格納容器内へのスプレイ	燃料取替用水ビットの水位が再循環切替水位以上確保されている 燃料取替用水ビットの水位が確保されている	燃料取替用水ビット水位が 16.5 %以上 燃料取替用水ビット水位が \blacksquare %以上		
	(c) ディーゼル駆動消火ポンプによる原子炉格納容器内へのスプレイ	ろ過水タンクの水位が確保されている	ろ過水タンク水位が1,480mm以上		
	(e) 代替給水ビットを水源とした可搬型大型送水ポンプ車による原子炉格納容器内へのスプレイ	代替給水ビットの水位が確保され、使用できる	代替給水ビット水位の目視による確認		
	(f) 原水槽を水源とした可搬型大型送水ポンプ車による原子炉格納容器内へのスプレイ	原水槽の水位が確保され、使用できる	原水槽水位の目視による確認		

: 枠囲みの内容は機密情報に属しますので公開できません。

1. 判断基準の解釈一覧 (2/2)

手順	判断基準記載内容	解釈			
1.6.2.2 原子炉格納容器の破損を防止するための対応手順	(1) フロントライン系故障時の対応手順	b. 代替格納容器スプレイ	(a) 代替格納容器スプレイポンプによる原子炉格納容器内へのスプレイ 原子炉格納容器内へスプレイするために必要な燃料取替用水ビット等の水位が確保されている	燃料取替用水ビット水位が %以上 補助給水ビット水位が %以上	
		(b) 電動機駆動消火ポンプ又はディーゼル駆動消火ポンプによる原子炉格納容器内へのスプレイ 原子炉格納容器内へスプレイするために必要なろ過水タンクの水位が確保されている	ろ過水タンク水位が1,480mm以上		
		(d) 代替給水ビットを水源とした可搬型大型送水ポンプ車による原子炉格納容器内へのスプレイ 代替給水ビットの水位が確保され、使用できること	代替給水ビット水位の目視による確認		
		(e) 原水槽を水源とした可搬型大型送水ポンプ車による原子炉格納容器内へのスプレイ 原水槽の水位が確保され、使用できること	原水槽水位の目視による確認		
		(2) サポート系故障時の対応手順	a. 代替格納容器スプレイ	(a) 代替格納容器スプレイポンプによる原子炉格納容器内へのスプレイ 原子炉格納容器内へスプレイするために必要な燃料取替用水ビット等の水位が確保されている	燃料取替用水ビット水位が %以上 補助給水ビット水位が %以上
	(b) B-格納容器スプレイポンプ（自己冷却）による原子炉格納容器内へのスプレイ 原子炉格納容器内へスプレイするために必要な燃料取替用水ビットの水位が確保されている	燃料取替用水ビット水位が %以上			
	(c) ディーゼル駆動消火ポンプによる原子炉格納容器内へのスプレイ 原子炉格納容器内へスプレイするために必要なろ過水タンクの水位が確保されており	ろ過水タンク水位が1,480mm以上			
	(e) 代替給水ビットを水源とした可搬型大型送水ポンプ車による原子炉格納容器内へのスプレイ 代替給水ビットの水位が確保され、使用できる	代替給水ビット水位の目視による確認			
	(f) 原水槽を水源とした可搬型大型送水ポンプ車による原子炉格納容器内へのスプレイ 原水槽の水位が確保され、使用できる	原水槽水位の目視による確認			
	1.6.2.3 重大事故等対処設備（設計基準拡張）による対応手順	(1) 格納容器スプレイポンプによる原子炉格納容器内へのスプレイ	-	-	原子炉格納容器へスプレイするために必要な燃料取替用水ビットの水位が確保されている

：枠囲みの内容は機密情報に属しますので公開できません。

2. 操作手順の解釈一覧

手順				操作手順記載内容	解釈	
1.6.2.1 炉心の著しい損傷防止のための対応手順	(1) フロントライン系故障時の対応手順	b. 代替格納容器スプレイ	(a) 代替格納容器スプレイポンプによる原子炉格納容器内へのスプレイ	燃料取替用水ビット水位が再循環切替水位に達すれば	燃料取替用水ビット水位が 16.5 %	
			(b) 電動機駆動消火ポンプ又はディーゼル駆動消火ポンプによる原子炉格納容器内へのスプレイ	通常運転圧力 最高使用圧力	格納容器圧力が約 [] MPa[gage] 格納容器圧力が約 [] MPa[gage]	
			(c) 海水を用いた可搬型大型送水ポンプ車による原子炉格納容器内へのスプレイ	通常運転圧力 最高使用圧力	格納容器圧力が約 [] MPa[gage] 格納容器圧力が約 [] MPa[gage]	
			(d) 代替給水ビットを水源とした可搬型大型送水ポンプ車による原子炉格納容器内へのスプレイ	通常運転圧力 最高使用圧力	格納容器圧力が約 [] MPa[gage] 格納容器圧力が約 [] MPa[gage]	
			(e) 原水槽を水源とした可搬型大型送水ポンプ車による原子炉格納容器内へのスプレイ	通常運転圧力 最高使用圧力	格納容器圧力が約 [] MPa[gage] 格納容器圧力が約 [] MPa[gage]	
	(2) サポート系故障時の対応手順	a. 代替格納容器スプレイ	(b) B-格納容器スプレイポンプ（自己冷却）による原子炉格納容器内へのスプレイ	燃料取替用水ビット水位が再循環切替水位に達すれば 通常運転圧力 最高使用圧力	燃料取替用水ビット水位が16.5 % 格納容器圧力が約 [] MPa[gage] 格納容器圧力が約 [] MPa[gage]	
	1.6.2.2 原子炉格納容器の破損を防止するための対応手順	(1) フロントライン系故障時の対応手順	b. 代替格納容器スプレイ	(a) 代替格納容器スプレイポンプによる原子炉格納容器内へのスプレイ	最高使用圧力	格納容器圧力が約 [] MPa[gage]
				(b) 電動機駆動消火ポンプ又はディーゼル駆動消火ポンプによる原子炉格納容器内へのスプレイ	最高使用圧力	格納容器圧力が約 [] MPa[gage]
				(c) 海水を用いた可搬型大型送水ポンプ車による原子炉格納容器内へのスプレイ	最高使用圧力	格納容器圧力が約 [] MPa[gage]
				(d) 代替給水ビットを水源とした可搬型大型送水ポンプ車による原子炉格納容器内へのスプレイ	最高使用圧力	格納容器圧力が約 [] MPa[gage]
(e) 原水槽を水源とした可搬型大型送水ポンプ車による原子炉格納容器内へのスプレイ				最高使用圧力	格納容器圧力が約 [] MPa[gage]	
(2) サポート系故障時の対応手順		a. 代替格納容器スプレイ	(b) B-格納容器スプレイポンプ（自己冷却）による原子炉格納容器内へのスプレイ	最高使用圧力	格納容器圧力が約 [] MPa[gage]	
1.6.2.3 重大事故等対処設備（設計基準地震）による対応手順		(1) 格納容器スプレイポンプによる原子炉格納容器内へのスプレイ	-	-	燃料取替用水ビット水位及び格納容器再循環サンプ水位を確認し、再循環切替水位に到達すれば	燃料取替用水ビット水位が16.5 % 格納容器再循環サンプ水位（広域）が71 %以上

[]: 枠囲みの内容は機密情報に属しますので公開できません。

3. 弁番号及び弁名称一覧

弁番号	弁名称	操作場所
3V-CP-130	代替格納容器スプレイポンプ入口第1止め弁	原子炉建屋T. P. 24. 8m
3V-CP-131	代替格納容器スプレイポンプ入口第2止め弁	原子炉建屋T. P. 24. 8m
3V-CP-144	代替格納容器スプレイポンプ接続ライン止め弁	原子炉補助建屋T. P. 10. 3m
3V-CP-141	代替格納容器スプレイポンプ出口格納容器スプレイ用絞り弁	原子炉建屋T. P. 10. 3m
3V-CP-013B	B-格納容器スプレイ冷却器出口C/V外側隔離弁	中央制御室
3V-CP-111	AM用消火水注入ライン止め弁	原子炉補助建屋T. P. 10. 3m
3V-CP-147	代替格納容器スプレイポンプ出口炉心注入用絞り弁	原子炉建屋T. P. 10. 3m
3V-CP-155	代替格納容器スプレイポンプ出口可搬型ポンプ車接続ライン止め弁 (SA対策)	原子炉建屋T. P. 10. 3m
3V-FW-664	R/B東側可搬型ポンプ車接続用ライン止め弁 (SA対策)	原子炉建屋T. P. 17. 8m
3V-FW-663	補助給水ピット-燃料取替用水ピット給水連絡ライン止め弁 (SA対策)	原子炉建屋T. P. 17. 8m
3V-RF-102	ECTトラックアクセスエリア側可搬型ポンプ車接続用ライン止め弁 (SA対策)	原子炉建屋T. P. 40. 3m
3V-CC-560	B-格納容器スプレイポンプ自冷水入口弁 (SA対策)	原子炉補助建屋T. P. -1. 7m
3V-CC-562	B-格納容器スプレイポンプ自冷水出口弁 (SA対策)	原子炉補助建屋T. P. -1. 7m
3V-CC-181B	B-格納容器スプレイポンプ電動機補機冷却水入口弁	原子炉補助建屋T. P. -1. 7m
3V-CC-563	B-格納容器スプレイポンプ補機冷却水出口止め弁	原子炉補助建屋T. P. -1. 7m
3V-CP-121	B-格納容器スプレイポンプ自冷水供給ライン止め弁 (SA対策)	原子炉補助建屋T. P. -1. 7m
3V-CP-122	B-格納容器スプレイポンプ自冷水戻りライン止め弁 (SA対策)	原子炉補助建屋T. P. -1. 7m
3V-CP-120	B-格納容器スプレイポンプ自冷水供給ライン絞り弁 (SA対策)	原子炉補助建屋T. P. -1. 7m
3V-CP-013A	A-格納容器スプレイ冷却器出口C/V外側隔離弁	中央制御室
3V-SI-084A	A-安全注入ポンプ再循環サンプ側入口C/V外側隔離弁	中央制御室
3V-SI-084B	B-安全注入ポンプ再循環サンプ側入口C/V外側隔離弁	中央制御室
3V-SI-002A	A-高圧注入ポンプ燃料取替用水ピット側入口弁	中央制御室
3V-SI-002B	B-高圧注入ポンプ燃料取替用水ピット側入口弁	中央制御室