

# 高浜発電所 4 号炉

## 電源設備の技術評価書

[運転を断続的に行うことを前提とした評価]

関西電力株式会社

高浜4号炉の電源設備のうち、評価対象機器である安全重要度分類審査指針におけるクラス1、2の機器、高温・高圧の環境下にあるクラス3の機器および常設重大事故等対処設備に属する機器を機種、機能等でグループ化し、同一グループ内の複数の機器の存在を考慮して、圧力、温度等の観点から代表機器を選定した。

これらの一覧表を表1に、機能を表2に示す。

本評価書においては、これら代表機器について技術評価を行うとともに、代表機器以外の機器について技術評価を展開している。本評価書における技術評価結果で現状保全を継続すべき項目としたものについては、現状保全の点検手法の適切性を確認しており、現状保全を継続することで健全性の維持は可能であると考ええる。

なお、本評価書における分解点検には、定期的を実施する分解点検に加え、状態監視や傾向監視等の結果に基づき計画、実施する分解点検を含んでいる。

また、点検等で確認した結果、異常が認められた場合は速やかに対策を施すこととしており、異常が認められた場合に対策を実施する旨の記載は省略している。

さらに、設置してから分解点検等の実績がない場合も、保全計画が定められていれば「確認している」等と表記している。

本評価書では電源設備の目的・機能を基に、以下の機器に分類している。

1. ディーゼル発電設備
  - 1.1 ディーゼル発電機
  - 1.2 ディーゼル機関
  - 1.3 ディーゼル機関付属設備
2. 直流電源設備
3. 計器用電源設備
  - 3.1 無停電電源
  - 3.2 計器用分電盤
4. 制御棒駆動装置用電源設備

また、ディーゼル機関付属設備の弁に分類されるもののうち、「弁の技術評価書」の一般弁(本体)に分類可能な弁については、「弁の技術評価書」にて評価を実施するものとする。また、ディーゼル機関付属設備の配管に分類されるもののうち、配管サポートについては「配管の技術評価書」にて評価を実施するものとし、いずれも本評価書には含んでいない。

表 1 (1/11) 高浜 4 号炉 主要な電源設備 ディーゼル発電機

分離基準	機器名称 (台数)	仕様 定格出力×定格回転数 (kVA × rpm)	選定基準				代表機器の選定	
			重要度*1	使用条件			代表機器	選定理由
				運転状態	定格電圧 (V)	周囲温度 (°C)		
型式	ディーゼル発電機 (2)	6,750×400	MS-1、重*2	一時	6,900	約40	◎	重要度
	空冷式非常用発電装置 (発電機) (2)	1,825×1,800	重*2	一時	6,600	約40		

\*1：機能は最上位の機能を示す。

\*2：重要度クラスとは別に常設重大事故等対処設備に属する機器および構造物であることを示す。

表 1 (2/11) 高浜 4 号炉 主要な電源設備 ディーゼル機関

分離基準	機器名称 (台数)	仕様 定格出力×定格回転数 (kW×rpm)	選定基準		代表機器の選定	
			重要度*1	運転状態	代表機器	選定理由
ディーゼル機関	ディーゼル機関 (2)	5,400×400	MS-1、重*2	一時	◎	重要度
	空冷式非常用発電装置内燃機関(2)	1,540×1,800	重*2	一時		

\*1：機能は最上位の機能を示す。

\*2：重要度クラスとは別に常設重大事故等対処設備に属する機器および構造物であることを示す。

表 1 (3/11) 高浜 4 号炉 主要な電源設備 ディーゼル機関附属設備ポンプ

機器名称 (台数)	重要度*1	使用条件		
		運転状態	最高使用圧力 (MPa[gage])	最高使用温度 (°C)
燃料弁冷却水ポンプ (2)	MS-1	一時 (機関運転時運転)	約0.5	約60
燃料油移送ポンプ (2)	MS-1、重*2	一時 (タンク補給時運転)	約0.5	約40

\*1：機能は最上位の機能を示す。

\*2：重要度クラスとは別に常設重大事故等対処設備に属する機器および構造物であることを示す。

表 1 (4/11) 高浜 4 号炉 主要な電源設備 ディーゼル機関付属設備熱交換器

分離基準					機器名称 (台数)	選定基準					代表機器の選定	
型式	内部流体 (管側/ 胴側)	材料				仕様 (熱交換量 : MW)	重要度*1	使用条件 (管側/胴側)			代表 機器	選定理由
		胴板	水室	伝熱管				運転 状態	最高 使用 圧力 (MPa[gage])	最高 使用 温度 (°C)		
横置 直管形	海水/ 純水	炭素鋼	炭素鋼	チタン	清水冷却器 (2)	約1.66	MS-1	一時*3	約0.7/ 約0.5	約50 /約90	◎	熱交換量
	海水/ 亜硝酸水				燃料弁冷却水 冷却器 (2)	約0.02	MS-1	一時*3	約0.7/ 約0.5	約50 /約60		
	海水/ 潤滑油	炭素鋼	炭素鋼鋳鋼	チタン	潤滑油冷却器 (2)	約0.53	MS-1	一時*3	約0.7/ 約0.8	約50 /約80		
横置 U字管形	純水/ 蒸気	ステン レス鋼 , 炭素 鋼	炭素鋼鋳鋼	ステンレ ス鋼	清水加熱器 (2)	約0.11	高*2	連続	約0.5/ 約1.0	約90 /約260	◎	

\*1: 機能は最上位の機能を示す。

\*2: 最高使用温度が95°Cを超え、または最高使用圧力が1900kPaを超える環境下にある原子炉格納容器外の重要度クラス3の機器。

\*3: 機関運転時にのみ運転。ただし、管側(海水)は常時通水。

表 1 (5/11) 高浜 4 号炉 主要な電源設備 ディーゼル機関附属設備容器

分離基準			機器名称 (基数)	選定基準				代表機器の選定	
機能・設置場所	内部流体	材料		容量	重要度*1	使用条件		代表機器	選定理由
						最高使用圧力 (MPa[gage])	最高使用温度 (°C)		
タンク・屋内	純水	炭素鋼	シリンダ冷却水タンク (2)	0.6m <sup>3</sup>	MS-1	大気圧	約90	◎	容量
	亜硝酸水		燃料弁冷却水タンク (2)	0.2m <sup>3</sup>	MS-1	大気圧	約60		
	潤滑油	炭素鋼	潤滑油タンク (2)	6.0m <sup>3</sup>	MS-1	大気圧	約80	◎	容量
			シリンダ油サービスタンク (2)	1.4m <sup>3</sup>	MS-1	大気圧	約40		
	燃料油	炭素鋼	燃料油サービスタンク (2)	2.2m <sup>3</sup>	MS-1、重*3	大気圧	約40	◎	
空気	炭素鋼	起動用空気だめ (4)	2.0m <sup>3</sup>	MS-1、重*3	約3.2	約50	◎		
タンク・屋外(土中埋設)	燃料油	炭素鋼	燃料油貯油槽 (2)	125m <sup>3</sup>	MS-1、重*3	大気圧	約40	◎	
タンク・屋内	燃料油	ステンレス鋼	空冷式非常用発電装置 (燃料油サービスタンク) (2)	2.0m <sup>3</sup>	重*3	大気圧	約50	◎	
フィルタ・屋内	潤滑油	炭素鋼 鋳鋼	潤滑油主こし器 (2)	64.6m <sup>3</sup> /h (流量)	MS-1	約0.8	約80	◎	
	燃料油	炭素鋼 鋳鋼	燃料油第1こし器 (4)	5.0m <sup>3</sup> /h (流量)	MS-1	約0.5	約40	◎	エレメントメッシュ*2
			燃料油第2こし器 (4)	5.0m <sup>3</sup> /h (流量)	MS-1	約0.5	約40		

\*1：機能は最上位の機能を示す。

\*2：燃料油第1こし器=120メッシュ、燃料油第2こし器=200メッシュ

\*3：重要度クラスとは別に常設重大事故等対処設備に属する機器および構造物であることを示す。

表 1 (6/11) 高浜 4 号炉 主要な電源設備 ディーゼル機関付属設備配管

分離基準			機器名称	選定基準			代表機器の選定	
設置場所	内部流体	材料		重要度*1	使用条件		代表機器	選定理由
					最高使用圧力 (MPa[gage])	最高使用温度 (°C)		
屋内	純水	炭素鋼	シリンダ冷却水系統配管	MS-1	約0.5	約90	◎	最高使用温度
	亜硝酸水		燃料弁冷却水系統配管	MS-1	約0.5	約60		
	潤滑油	炭素鋼	潤滑油系統配管	MS-1	約0.8	約80	◎	最高使用圧力
			シリンダ油系統配管	MS-1	約0.5	約40		
	空気	ステンレス鋼	始動空気系統配管	MS-1、重*2	約3.2	約50	◎	
屋内外	燃料油	炭素鋼	燃料油系統配管	MS-1、重*2	約0.5	約40	◎	

\*1：機能は最上位の機能を示す。

\*2：重要度クラスとは別に常設重大事故等対処設備に属する機器および構造物であることを示す。



表 1 (7/11) 高浜 4 号炉 主要な電源設備 ディーゼル機関附属設備弁

機器名称 (台数)	重要度*1	使用条件	
		最高使用圧力 (MPa[gage])	最高使用温度 (°C)
燃料弁冷却水冷却器温調弁 (2)	MS-1	約0.5	約60
潤滑油温度調整弁 (2)	MS-1	約0.8	約80
主始動弁 (4)	MS-1、重*2	約3.2	約50

\*1：機能は最上位の機能を示す。

\*2：重要度クラスとは別に常設重大事故等対処設備に属する機器および構造物であることを示す。

表 1 (8/11) 高浜 4 号炉 主要な電源設備 直流電源設備

分離基準			機器名称 (台(群)数)	仕様	選定基準			代表機器の選定		
電圧 区分	型式	設置 場所			重要度*1	使用条件			代表 機器	選定理由
						運転 状態	定格 電圧 (V)	周囲 温度 (°C)		
低圧	バッテリー	屋内	蓄電池(2)	CS形、 2,400Ah(10時間率)、 60セル	MS-1、 重*2	連続	129	約25	◎	重要度
			蓄電池(3系統目)(1)	MSE形、 3,000Ah(10時間率)、 64セル	重*2	連続	143	約25		
	盤		ドロップ(2)	負荷電圧許容範囲 112.5~137.5V	MS-1	連続	125	約25	◎	重要度、 主要構成機器
			直流き電盤(2)	定格電圧125V 電流容量600A	MS-1	連続	125	約25		
			直流分電盤(2)	定格電圧125V	MS-1	連続	125	約25		
			充電器(3系統目蓄電池用) (1)	定格電圧143V 電流容量400A	重*2	一時	143	約25		

\*1: 機能は最上位の機能を示す。

\*2: 重要度クラスとは別に常設重大事故等対処設備に属する機器および構造物であることを示す。

表 1 (9/11) 高浜 4 号炉 主要な電源設備 無停電電源

機器名称 (台数)	仕様	重要度*1	使用条件		
			運転 状態	定格出力 電圧 (V)	周囲温度 (℃)
安全系インバータ (4)	定格出力 10kVA	MS-1	連続	115	約25

\*1：機能は最上位の機能を示す。

表 1 (10/11) 高浜 4 号炉 主要な電源設備 計器用分電盤

機器名称 (台数)	仕様	重要度*1	使用条件		
			運転 状態	定格電圧 (V)	周囲温度 (℃)
計器用分電盤 (4)	屋内自立形 定格電流100A	MS-1	連続	115	約25

\*1：機能は最上位の機能を示す。

表 1 (11/11) 高浜 4 号炉 主要な電源設備 制御棒駆動装置用電源設備

機器名称 (面数)	仕様	重要度*1	使用条件			内蔵遮断器		
			運転状態	主回路 使用電圧 (V)	周囲温度 (℃)	投入 方式	定格電流 (A) (最大)	遮断 電流 (kA)
原子炉トリップ遮断器盤 (2)	気中遮断器内蔵 低圧閉鎖形	MS-1、重*2	連続	260	約25	ばね	1,600	50

\*1：機能は最上位の機能を示す。

\*2：重要度クラスとは別に常設重大事故等対処設備に属する機器および構造物であることを示す。

表2 高浜4号炉 主要な電源設備の機能

機器名称	機能
ディーゼル発電機	非常用電源母線電圧が喪失した場合、または非常用炉心冷却設備が作動した場合に自動起動し、非常用機器設備への電源供給を行うことを目的とする発電機。
ディーゼル機関	非常用電源母線電圧が喪失した場合、または非常用炉心冷却設備が作動した場合に自動起動し、非常用機器設備への電源供給を行うことを目的とする発電機の動力源となる内燃機関。
ディーゼル機関付属設備	機関待機時は暖機を含む始動条件を確保し、機関運転中は機関へ熱交換を含む必要流体の供給を行う機関付属設備。
空冷式非常用発電装置	設計基準事故対処設備の電源が喪失したことにより重大事故等が発生した場合において、炉心の著しい損傷、原子炉格納容器の破損、ピット内燃料体の著しい損傷および運転停止中原子炉燃料体の著しい損傷を防止するために必要な計装設備、機器等に電力を供給する発電装置。
直流電源設備	コントロールセンタから供給される交流を直流に変換し、直流負荷に電力を供給する装置。コントロールセンタ停電時は蓄電池より負荷に給電する。
無停電電源	コントロールセンタ電源の擾乱や停電発生時においても計器設備に安定した電源供給を行う装置。
計器用分電盤	計器用電源系統を構成する装置であり、計器用ラック、計装盤等への電源供給と短絡保護を行う。
原子炉トリップ遮断器盤	原子炉トリップ遮断器を内蔵した盤で、同遮断器により緊急時に制御棒駆動装置への電源を遮断する。

# 1 ディーゼル発電設備

- 1.1 ディーゼル発電機
- 1.2 ディーゼル機関
- 1.3 ディーゼル機関附属設備

高浜4号炉で使用されているディーゼル発電設備は、発電機、機関および機関付属設備に大きく分類されるため、本評価書においては、以下の3つに分類し、技術評価を行う。

- 1.1 ディーゼル発電機
- 1.2 ディーゼル機関
- 1.3 ディーゼル機関付属設備



# 1. 1 ディーゼル発電機

[対象機器]

- ① ディーゼル発電機
- ② 空冷式非常用発電装置（発電機）

## 目次

1. 技術評価対象機器および代表機器の選定 .....	1
1.1 グループ化の考え方および結果 .....	1
1.2 代表機器の選定 .....	1
2. 代表機器の技術評価 .....	3
2.1 構造、材料および使用条件 .....	3
2.2 経年劣化事象の抽出 .....	6
2.3 高経年化対策上着目すべき経年劣化事象の評価 .....	11
3. 代表機器以外への展開 .....	15
3.1 高経年化対策上着目すべき経年劣化事象 .....	15
3.2 高経年化対策上着目すべき経年劣化事象ではない事象 .....	16

## 1. 技術評価対象機器および代表機器の選定

高浜 4 号炉で使用されているディーゼル発電機の主な仕様を表 1-1 に示す。

これらのディーゼル発電機を型式の観点からグループ化し、以下のとおり代表機器を選定した。

### 1.1 グループ化の考え方および結果

表1-1に示すディーゼル発電機を型式で分類すると 1 つのグループにまとめられる。

### 1.2 代表機器の選定

このグループのディーゼル発電機の中で、重要度が高いディーゼル発電機を代表機器とする。

表1-1 高浜4号炉 ディーゼル発電機的主要仕様

分離基準	機器名称 (台数)	仕様 定格出力×定格回転数 (kVA×rpm)	選定基準				代表機器の選定	
			重要度*1	使用条件			代表機器	選定理由
				運転 状態	定格電圧 (V)	周囲温度 (℃)		
型式	ディーゼル発電機 (2)	6,750×400	MS-1、 重*2	一時	6,900	約40	◎	重要度
	空冷式非常用発電装置 (発電機) (2)	1,825×1,800	重*2	一時	6,600	約40		

\*1：機能は最上位の機能を示す。

\*2：重要度クラスとは別に常設重大事故等対処設備に属する機器および構造物であることを示す。

## 2. 代表機器の技術評価

### 2.1 構造、材料および使用条件

#### 2.1.1 ディーゼル発電機

##### (1) 構造

高浜4号炉のディーゼル発電機は、定格出力6,750kVA、定格電圧6,900V、定格回転数400rpmの開放屋内形同期発電機であり、2台設置されている。

ディーゼル発電機関に直結している主軸には炭素鋼を使用しており、回転子コアおよび回転子コイルが配置されている。

反機関側には、発電機回転子重量を支えるための軸受を備えており、オイルリングにより潤滑油を供給し、軸受表面に油膜を形成させる構造となっている。

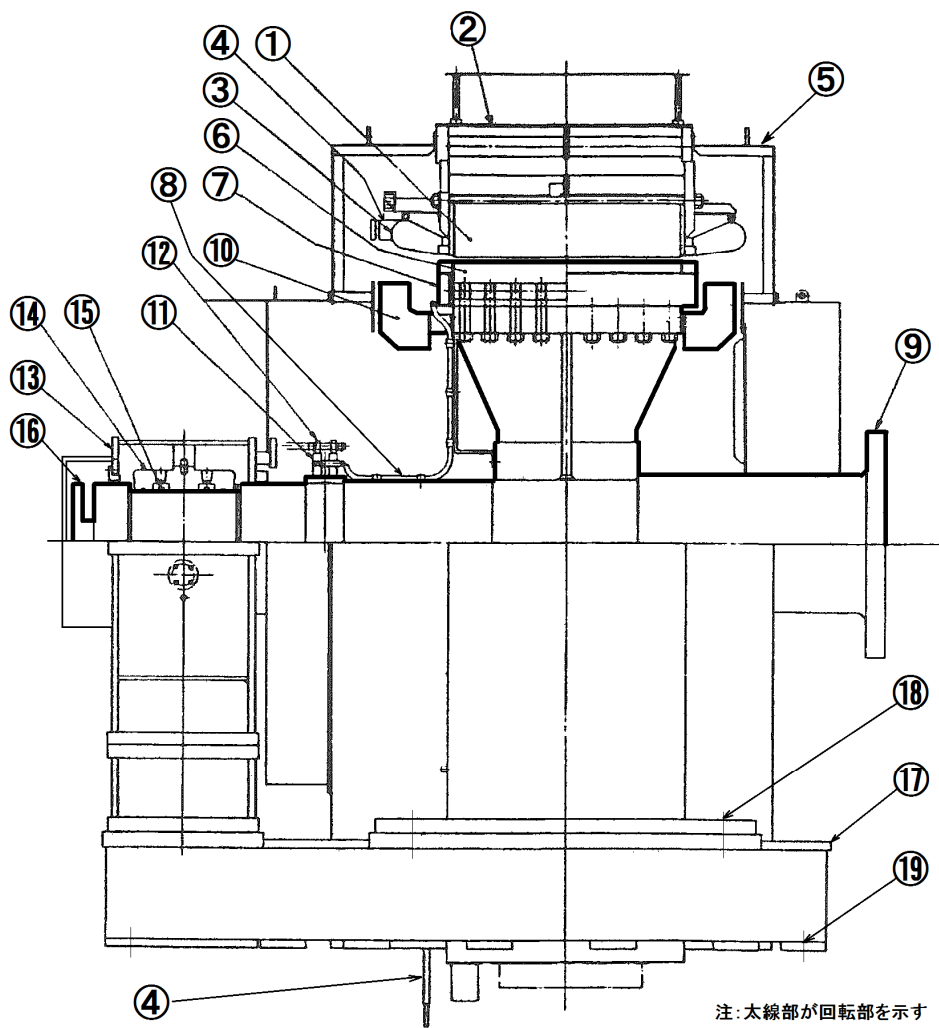
主軸には界磁発生に必要な電力を回転子コイルに供給するための、スリップリングおよびブラシを備えている。

固定子は固定子コアおよび固定子コイルにより構成され、口出線・接続部品を通じ、外部に電力を供給している。さらに、主軸端部に取付けられたインダクタで回転数の監視をしている。

高浜4号炉のディーゼル発電機の構造図を図2.1-1に示す。

##### (2) 材料および使用条件

高浜4号炉のディーゼル発電機の使用材料および使用条件を表2.1-1および表2.1-2に示す。



No	部位	No	部位
①	固定子コア	⑪	スリップリング
②	フレーム	⑫	ブラシ
③	固定子コイル (高圧)	⑬	軸受台
④	口出線・接続部品 (高圧)	⑭	軸受 (すべり)
⑤	エンドカバー	⑮	オイルリング
⑥	回転子コア	⑯	インダクタ
⑦	回転子コイル (低圧)	⑰	ベッド
⑧	口出線・接続部品 (低圧)	⑱	取付ボルト
⑨	主軸	⑲	基礎ボルト
⑩	冷却ファン		

図2.1-1 高浜4号炉 ディーゼル発電機構造図

表2.1-1 高浜4号炉 ディーゼル発電機主要部位の使用材料

部位		材料
固定子 組立品	固定子コア	珪素鋼板
	フレーム	炭素鋼
	固定子コイル（高圧）	銅、マイカ、エポキシ樹脂（F種絶縁）
	口出線・接続部品（高圧）	銅、マイカ、エポキシ樹脂（F種絶縁）
	エンドカバー	炭素鋼
回転子 組立品	回転子コア	炭素鋼
	回転子コイル（低圧）	銅、マイカ、エポキシ樹脂（F種絶縁）
	口出線・接続部品（低圧）	銅、シリコンゴム、マイカ、エポキシ樹脂（F種絶縁）
	主軸	炭素鋼
	冷却ファン	炭素鋼
	スリップリング	ステンレス鋼
	ブラシ	消耗品・定期取替品
軸受 組立品	軸受台	炭素鋼
	軸受（すべり）	消耗品・定期取替品
	オイルリング	消耗品・定期取替品
付属品	インダクタ	炭素鋼
支持 組立品	ベッド	炭素鋼
	取付ボルト	炭素鋼
	基礎ボルト	炭素鋼

表2.1-2 高浜4号炉 ディーゼル発電機の使用条件

定格出力	6,750kVA
周囲温度	約40℃*1
定格電圧	6,900V
定格回転数	400rpm

\*1：原子炉格納容器外の設計平均温度

## 2.2 経年劣化事象の抽出

### 2.2.1 機能達成に必要な項目

ディーゼル発電機の機能である電源供給機能を維持するためには、次の項目が必要である。

- ① 発電機能の維持
- ② 通電・絶縁機能の維持
- ③ 機器の支持

### 2.2.2 高経年化対策上着目すべき経年劣化事象

ディーゼル発電機について機能達成に必要な項目を考慮して主要な部位に展開した上で、個々の部位の構造、材料、使用条件および現在までの運転経験を考慮し、表2.2-1に示すとおり想定される経年劣化事象を抽出した。

この結果、高経年化対策上着目すべき経年劣化事象（表2.2-1で○となっているもの）としては、以下の事象がある。

#### (1) 固定子コイル（高圧）および口出線・接続部品（高圧）の絶縁低下

固定子コイルおよび口出線・接続部品の絶縁物は有機物であり、機械的、熱的、電氣的、環境的要因で経年劣化が進行し、絶縁性能の低下を起こす可能性があることから、経年劣化に対する評価が必要である。

#### (2) 回転子コイル（低圧）および口出線・接続部品（低圧）の絶縁低下

回転子コイルおよび口出線・接続部品の絶縁物は有機物であり、機械的、熱的、電氣的、環境的要因で経年劣化が進行し、絶縁性能の低下を起こす可能性があることから、経年劣化に対する評価が必要である。



### 2.2.3 高経年化対策上着目すべき経年劣化事象ではない事象

以下の事象（表2.2-1で△となっているもの）については、想定される経年劣化事象であるが、

- 1) 想定した劣化傾向と実際の劣化傾向の乖離が考えがたい経年劣化事象であって、想定した劣化傾向等に基づき適切な保全活動を行っているもの
- 2) 現在までの運転経験や使用条件から得られた材料試験データとの比較等により、今後も経年劣化の進展が考えられない、または進展傾向が極めて小さいと考えられる経年劣化事象

に該当するものについては、高経年化対策上着目すべき経年劣化事象ではないと判断した。

上記の1)に該当する事象または2)に該当する事象であるが保全によりその傾向が維持できていることを確認している事象（日常劣化管理事象）を以下に示す。

なお、日常劣化管理事象ではない事象はない。

- (1) フレーム、エンドカバー、冷却ファン、軸受台、インダクタおよびベッドの腐食（全面腐食）

フレーム、エンドカバー、冷却ファン、軸受台、インダクタおよびベッドは炭素鋼であり、腐食が想定される。

しかしながら、内外面とも大気接触部は塗装により、インダクタは亜鉛メッキにより腐食を防止しており、塗膜またはメッキ面が健全であれば腐食進行の可能性は小さい。

また、巡視点検等で目視により塗膜またはメッキ面の状態を確認し、はく離等が認められた場合は必要に応じて補修することにより、機器の健全性を維持している。

したがって、今後も機能の維持は可能であることから、高経年化対策上着目すべき経年劣化事象ではない。

(2) 固定子コアおよび回転子コアの腐食（全面腐食）

固定子コアおよび回転子コアは珪素鋼板または炭素鋼であり、腐食が想定される。

しかしながら、ワニス処理により腐食を防止しており、これまでに有意な腐食は認められておらず、今後もこれらの傾向が変化する要因があるとは考えがたい。

したがって、今後も機能の維持は可能であることから、高経年化対策上着目すべき経年劣化事象ではない。

なお、分解点検時の目視確認により、機器の健全性を確認している。

(3) 主軸の摩耗

ディーゼル発電機は、油潤滑のすべり軸受を使用しており、軸受と主軸の接触面で摺動摩耗が想定される。

しかしながら、主軸と軸受間に潤滑油が供給され膜が形成されるため、摺動摩耗が生じる可能性は小さい。

また、これまでに有意な摩耗は認められておらず、今後もこれらの傾向が変化する要因があるとは考えがたい。

したがって、今後も機能の維持は可能であることから、高経年化対策上着目すべき経年劣化事象ではない。

なお、分解点検時の目視確認により、機器の健全性を確認している。

(4) 主軸の高サイクル疲労割れ

発電機運転時には主軸に定常応力と変動応力が発生し、高平均応力下で繰返し応力を受けると、段付部等の応力集中部において高サイクル疲労割れが想定される。

しかしながら、発電機設計時には高サイクル疲労を考慮しており、この設計上の考慮は経年的に変化するものではない。

したがって、今後も機能の維持は可能であることから、高経年化対策上着目すべき経年劣化事象ではない。

なお、分解点検時の目視確認により、機器の健全性を確認している。

(5) スリップリングの摩耗

スリップリングは、発電機運転時にブラシと摺動しながら回転子コイルに電力を供給しているため、ブラシとスリップリングの接触面で摩耗が想定される。

しかしながら、運転時間が短く、これまでに有意な摩耗は認められておらず、今後もこれらの傾向が変化する要因があるとは考えがたい。

したがって、今後も機能の維持は可能であることから、高経年化対策上着目すべき経年劣化事象ではない。

なお、分解点検時の目視確認により、機器の健全性を確認している。

(6) 取付ボルトの腐食（全面腐食）

取付ボルトは炭素鋼であり、腐食が想定される。

しかしながら、大気接触部は塗装により腐食を防止しており、塗膜が健全であれば腐食進行の可能性は小さい。

また、巡視点検等で目視により塗膜の状態を確認し、はく離等が認められた場合は必要に応じて補修することにより、機器の健全性を維持している。

したがって、今後も機能の維持は可能であることから、高経年化対策上着目すべき経年劣化事象ではない。

(7) 基礎ボルトの腐食（全面腐食）

基礎ボルトは炭素鋼であり、腐食が想定される。

基礎ボルトの健全性評価については各機器で共通であることから、「機械設備の技術評価書」にて評価を実施するものとし、本評価書には含んでいない。

2.2.4 消耗品および定期取替品

ブラシおよびオイルリングは分解点検時の目視確認や寸法計測、軸受(すべり)は分解点検時の目視確認や浸透探傷検査の結果に基づき取替える消耗品であり、長期使用はせず取替を前提としていることから、高経年化対策を見極める上での評価対象外とする。

表2.2-1 高浜4号炉 ディーゼル発電機に想定される経年劣化事象

機能達成に必要な項目	部位	消耗品・定期取替品	材料	経年劣化事象								備考
				減肉		割れ		絶縁	導通	特性	その他	
				摩耗	腐食	疲労割れ	応力腐食割れ	絶縁低下	導通不良	特性変化		
発電機能の維持、通電・絶縁機能の維持	固定子コア		珪素鋼板		△							*1: 高サイクル疲労割れ
	フレーム		炭素鋼		△							
	固定子コイル (高圧)		銅、マイカ、エポキシ樹脂					○				
	口出線・接続部品 (高圧)		銅、マイカ、エポキシ樹脂					○				
	エンドカバー		炭素鋼		△							
	回転子コア		炭素鋼		△							
	回転子コイル (低圧)		銅、マイカ、エポキシ樹脂					○				
	口出線・接続部品 (低圧)		銅、シリコーンゴム、マイカ、エポキシ樹脂					○				
	主軸		炭素鋼	△		△*1						
	冷却ファン		炭素鋼		△							
	スリップリング		ステンレス鋼	△								
	ブラシ	◎	-									
	軸受台		炭素鋼		△							
	軸受 (すべり)	◎	-									
	オイルリング	◎	-									
インダクタ		炭素鋼		△								
機器の支持	ベッド		炭素鋼		△							
	取付ボルト		炭素鋼		△							
	基礎ボルト		炭素鋼		△							

○：高経年化対策上着目すべき経年劣化事象

△：高経年化対策上着目すべき経年劣化事象ではない事象（日常劣化管理事象）

## 2.3 高経年化対策上着目すべき経年劣化事象の評価

### 2.3.1 固定子コイル（高圧）および口出線・接続部品（高圧）の絶縁低下

#### a. 事象の説明

固定子コイルは、固定子コアのスロット内に納められており、各々の銅線に絶縁を施している。口出線は、発生した電力を系統へ供給するためのもので、固定子コイルと同様に絶縁を施している。

なお、接続部品は、固定子コイル間および口出線を接続するものであり、固定子コイルと同様に銅線に絶縁を施している。

固定子コイルおよび口出線・接続部品の絶縁物は有機物であり、機械的、熱的、電気的、環境的要因で経年劣化が進行し、絶縁性能の低下を起こす可能性がある。

絶縁低下を生じる可能性のある部位を図2.3-1に示す。

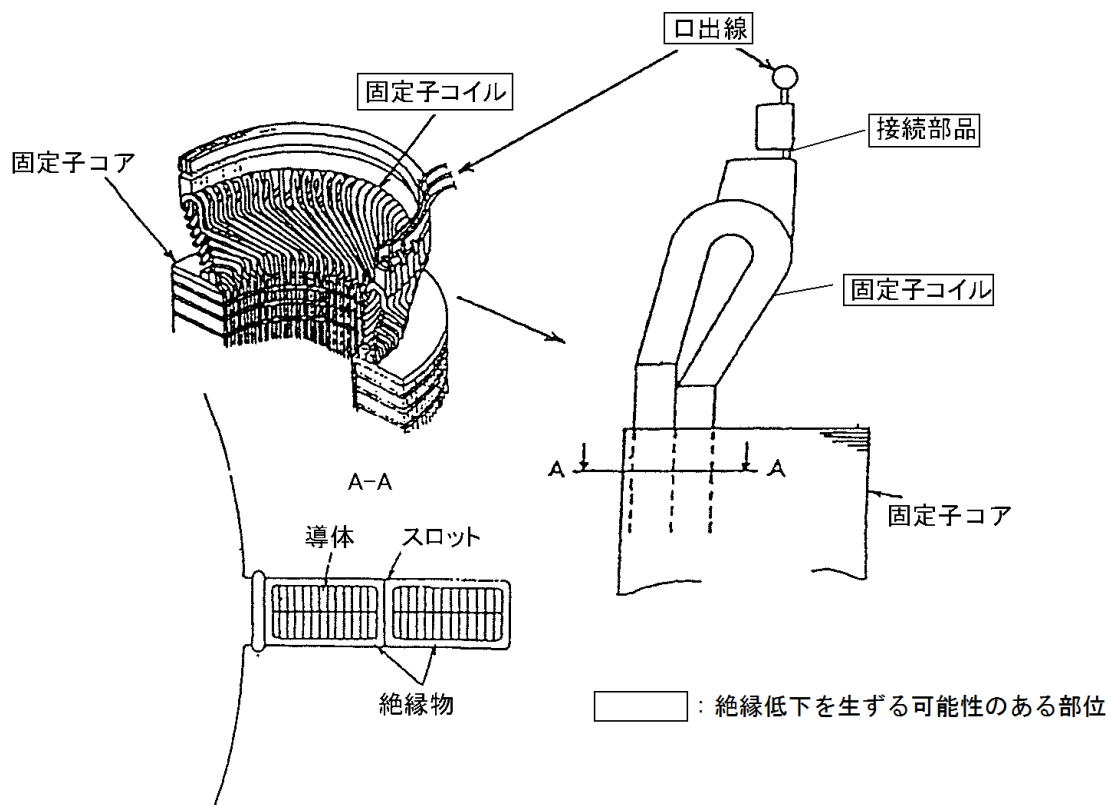


図2.3-1 高浜4号炉 ディーゼル発電機  
固定子コイルおよび口出線・接続部品の絶縁部位

b. 技術評価

① 健全性評価

ディーゼル発電機の固定子コイルおよび口出線・接続部品の電圧区分、絶縁仕様、使用環境等は、高圧ポンプモータの固定子コイルおよび口出線・接続部品と同様であり、健全性評価結果から、ディーゼル発電機固定子コイルの運転に必要な絶縁耐力を保有する運転期間の目安は18.5年と判断する。

また、ディーゼル発電機の運転時間は年間約40時間であり、必要な絶縁耐力を保有する運転期間はさらに長くなると考えるが、長期間の運転を想定すると絶縁低下の可能性は否定できない。

なお、健全性評価は、「ポンプモータの技術評価書」高圧ポンプモータの固定子コイルおよび口出線・接続部品の絶縁低下に対する技術評価を参照のこと。

② 現状保全

固定子コイルおよび口出線・接続部品の絶縁低下に対しては、定期的な絶縁診断として絶縁抵抗測定、直流吸収試験、 $\tan \delta$  試験および部分放電試験により、管理範囲に収まっていることの確認を行うとともに、傾向管理を行っている。

また、絶縁診断結果に基づき、必要により取替を行うこととしている。

③ 総合評価

健全性評価結果から判断して、固定子コイルおよび口出線・接続部品の絶縁低下の可能性は否定できないが、絶縁低下は絶縁診断で検知可能であり、点検手法として適切である。

c. 高経年化への対応

固定子コイルおよび口出線・接続部品の絶縁低下については、定期的に絶縁診断を実施していくとともに、点検結果に基づき、必要に応じて取替を実施していく。

## 2.3.2 回転子コイル（低圧）および口出線・接続部品（低圧）の絶縁低下

### a. 事象の説明

回転子コイルは、回転子コアに納められており、各々の銅線に絶縁を施している。なお、口出線・接続部品は、回転子コイル間およびスリップリングを接続するものであり、回転子コイルと同様に銅線に絶縁を施している。

回転子コイルおよび口出線・接続部品の絶縁物は有機物であり、機械的、熱的、電氣的、環境的要因で経年劣化が進行し、絶縁性能の低下を起こす可能性がある。

絶縁低下を生じる可能性のある部位を図2.3-2に示す。

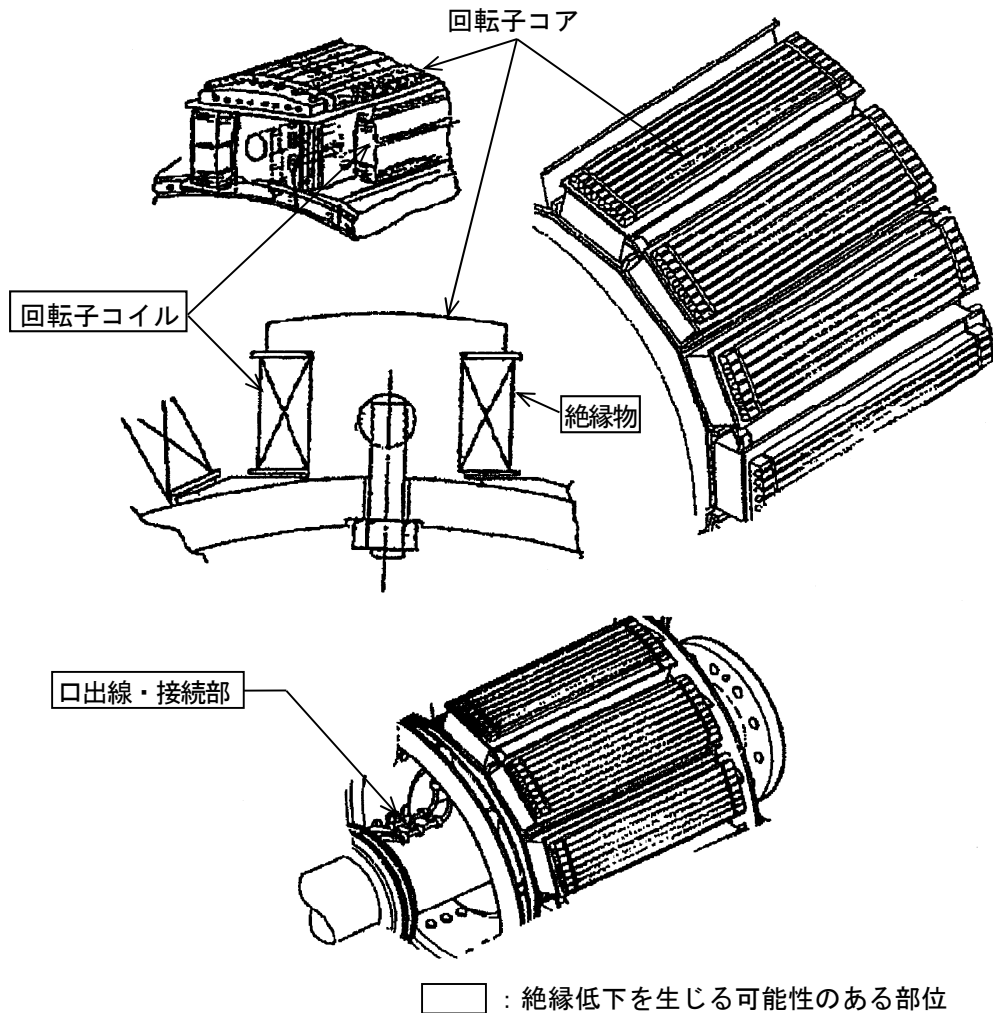


図2.3-2 高浜4号炉 ディーゼル発電機  
回転子コイルおよび口出線・接続部品の絶縁部位

b. 技術評価

① 健全性評価

ディーゼル発電機の回転子コイルおよび口出線・接続部品の電圧区分、絶縁仕様、使用環境等は、低圧ポンプモータの固定子コイルおよび口出線と同様であることから、低圧ポンプモータの固定子コイルおよび口出線において確認されている技術評価結果（詳細な技術評価の内容は、「ポンプモータの技術評価書」低圧ポンプモータの固定子コイルおよび口出線の絶縁低下に対する技術評価を参照）により評価すると、回転子コイルの運転に必要な絶縁耐力を保有する期間は、16年と判断する。

なお、ディーゼル発電機の運転時間は年間約40時間であり、必要な絶縁耐力を保有する運転期間はさらに長くなると考えるが、長期間の運転を想定すると絶縁低下の可能性は否定できない。

② 現状保全

回転子コイルおよび口出線・接続部品の絶縁低下に対しては、定期的な絶縁抵抗測定により、管理値以上であることの確認を行っている。

また、絶縁抵抗測定の結果に基づき、必要により洗浄、乾燥、絶縁補修処理もしくは取替を行うこととしている。

③ 総合評価

健全性評価結果から判断して、回転子コイルおよび口出線・接続部品の絶縁低下の可能性は否定できないが、絶縁低下は絶縁抵抗測定で検知可能であり、点検手法として適切である。

c. 高経年化への対応

回転子コイルおよび口出線・接続部品の絶縁低下については、定期的に絶縁抵抗測定を実施していくとともに、点検結果に基づき、必要に応じて洗浄、乾燥、絶縁補修処理もしくは取替を実施していく。



### 3. 代表機器以外への展開

本章では第2章で実施した代表機器の技術評価結果について、第1章で実施したグループ化で代表機器となっていない機器への展開について検討した。

なお、経年劣化事象の抽出にあたっては、2章の代表機器における経年劣化事象の抽出と同様に、水平展開機器各々の構造、材料、使用条件等の特殊性を考慮して選定している。

#### ① 空冷式非常用発電装置（発電機）

### 3.1 高経年化対策上着目すべき経年劣化事象

#### 3.1.1 固定子コイル（高圧）および口出線・接続部品（高圧）の絶縁低下

代表機器と同様、長期間の運転を考慮すると固定子コイルおよび口出線の絶縁低下の可能性は否定できないが、絶縁低下は絶縁抵抗測定で検知可能であり、点検手法として適切である。

したがって、固定子コイルおよび口出線・接続部品の絶縁低下については、定期的に絶縁抵抗測定を実施していくとともに、点検結果に基づき、必要に応じて取替を実施していく。

#### 3.1.2 回転子コイル（低圧）および口出線・接続部品（低圧）の絶縁低下

代表機器と同様、長期間の運転を考慮すると回転子コイルおよび口出線の絶縁低下の可能性は否定できないが、定期的（機能・性能試験時）に機器の動作に異常がないことを確認し、絶縁低下による機能低下がないことを確認しており、点検手法として適切である。

したがって、回転子コイルおよび口出線・接続部品の絶縁低下については、定期的に機器の動作確認を実施していく。

### 3.2 高経年化対策上着目すべき経年劣化事象ではない事象

2.2.3 1)に該当する事象または2)に該当する事象であるが保全によりその傾向が維持できていることを確認している事象（日常劣化管理事象）を以下に示す。

なお、日常劣化管理事象ではない事象はない。

#### 3.2.1 フレーム等の腐食（全面腐食）

フレーム等は炭素鋼であり、腐食が想定される。

しかしながら、内外面とも大気接触部は塗装により腐食を防止しており、塗膜が健全であれば腐食の可能性は小さい。

また、巡視点検等で目視により塗膜の状態を確認し、はく離等が認められた場合は必要に応じて補修することにより、機器の健全性を維持している。

したがって、今後も機能の維持は可能であることから、高経年化対策上着目すべき経年劣化事象ではない。

#### 3.2.2 取付ボルトの腐食（全面腐食）

取付ボルトは炭素鋼であり、腐食が想定される。

しかしながら、大気接触部は塗装により腐食を防止しており、塗膜が健全であれば腐食進行の可能性は小さい。

また、巡視点検等で目視により塗膜の状態を確認し、はく離等が認められた場合は必要に応じて補修することにより、機器の健全性を維持している。

したがって、今後も機能の維持は可能であることから、高経年化対策上着目すべき経年劣化事象ではない。

#### 3.2.3 固定子コアおよび回転子コアの腐食（全面腐食）

固定子コアおよび回転子コアは珪素鋼板であり、腐食が想定される。

しかしながら、固定子コアおよび回転子コアはワニス処理により腐食を防止している。

したがって、今後も機能の維持は可能であることから、高経年化対策上着目すべき経年劣化事象ではない。

なお、分解点検時の目視確認により、機器の健全性を確認している。

#### 3.2.4 主軸の摩耗

主軸の軸受はころがり軸受を使用しており、軸受と主軸の接触面で摩耗が想定される。

軸受定期取替時の軸受引き抜きの際に主軸表面にわずかな線形模様が生じることもあり、主軸表面をサンドペーパーで仕上げる方策も考えられる。この場合、主軸表面にわずかな摩耗が発生し、主軸と軸受スリーブ間で微小すき間が生じ、運転中にフレッティングによる摩耗が想定される。

しかしながら、これを防止するため、主軸表面の仕上げは行わない運用としており、これまでに有意な摩耗は認められておらず、今後もこれらの傾向が変化する要因があるとは考えがたい。

したがって、今後も機能の維持は可能であることから、高経年化対策上着目すべき経年劣化事象ではない。

なお、分解点検時の目視確認や寸法計測により、機器の健全性を確認している。

#### 3.2.5 主軸の高サイクル疲労割れ

発電機運転時には主軸に定常応力と変動応力が発生し、高平均応力下で繰返し応力を受けると、段付部等の応力集中部において高サイクル疲労割れが想定される。

しかしながら、発電機設計時には高サイクル疲労を考慮しており、この設計上の考慮は経年的に変化するものではない。

したがって、今後も機能の維持は可能であることから、高経年化対策上着目すべき経年劣化事象ではない。

なお、試運転時等における振動確認により、機器の健全性を確認している。

## 1.2 ディーゼル機関

[対象機器]

- ① ディーゼル機関
- ② 空冷式非常用発電装置内燃機関

## 目次

1. 技術評価対象機器および代表機器の選定	1
1.1 グループ化の考え方および結果	1
1.2 代表機器の選定	1
2. 代表機器の技術評価	3
2.1 構造、材料および使用条件	8
2.2 経年劣化事象の抽出	101
3. 代表機器以外への展開	124
3.1 高経年化対策上着目すべき経年劣化事象ではない事象	124

## 1. 技術評価対象機器および代表機器の選定

高浜 4 号炉で使用されているディーゼル機関の主な仕様を表 1-1 に示す。

これらのディーゼル機関を型式の観点からグループ化し、以下のとおり代表機器を選定した。

### 1.1 グループ化の考え方および結果

表1-1に示すディーゼル機関については、1つのグループとして分類される。

### 1.2 代表機器の選定

重要度が高いディーゼル機関を代表機器とする。

表1-1 高浜4号炉 ディーゼル機関の主な仕様

分離基準 型式	機器名称 (台数)	仕様 定格出力×定格回転数 (kW×rpm)	選定基準		代表機器の選定	
			重要度*1	運転状態	代表機器	選定理由
ディーゼル機関	ディーゼル機関 (2)	5,400×400	MS-1、重*2	一時	◎	重要度
	空冷式非常用発電装置内燃機関 (2)	1,540×1,800	重*2	一時		

\*1：機能は最上位の機能を示す。

\*2：重要度クラスとは別に常設重大事故等対処設備に属する機器および構造物であることを示す。

## 2. 代表機器の技術評価

本章では1章で代表機器とした以下のディーゼル機関について技術評価を実施する。

### ① ディーゼル機関

高浜4号炉のディーゼル機関は、単動4サイクル水冷V型トランクピストン型空気冷却器付過給ディーゼル機関で、ピストンやシリンダライナ等から構成されており、2台設置されている。

ディーゼル機関は、多数のサブシステムに分類され、これらのサブシステムは、さらに組立品単位に分類される。

本章では、表2-1のディーゼル機関の主要機能および構成に示す13種類のサブシステムに分類した上で、各々の組立品について技術評価を実施する。

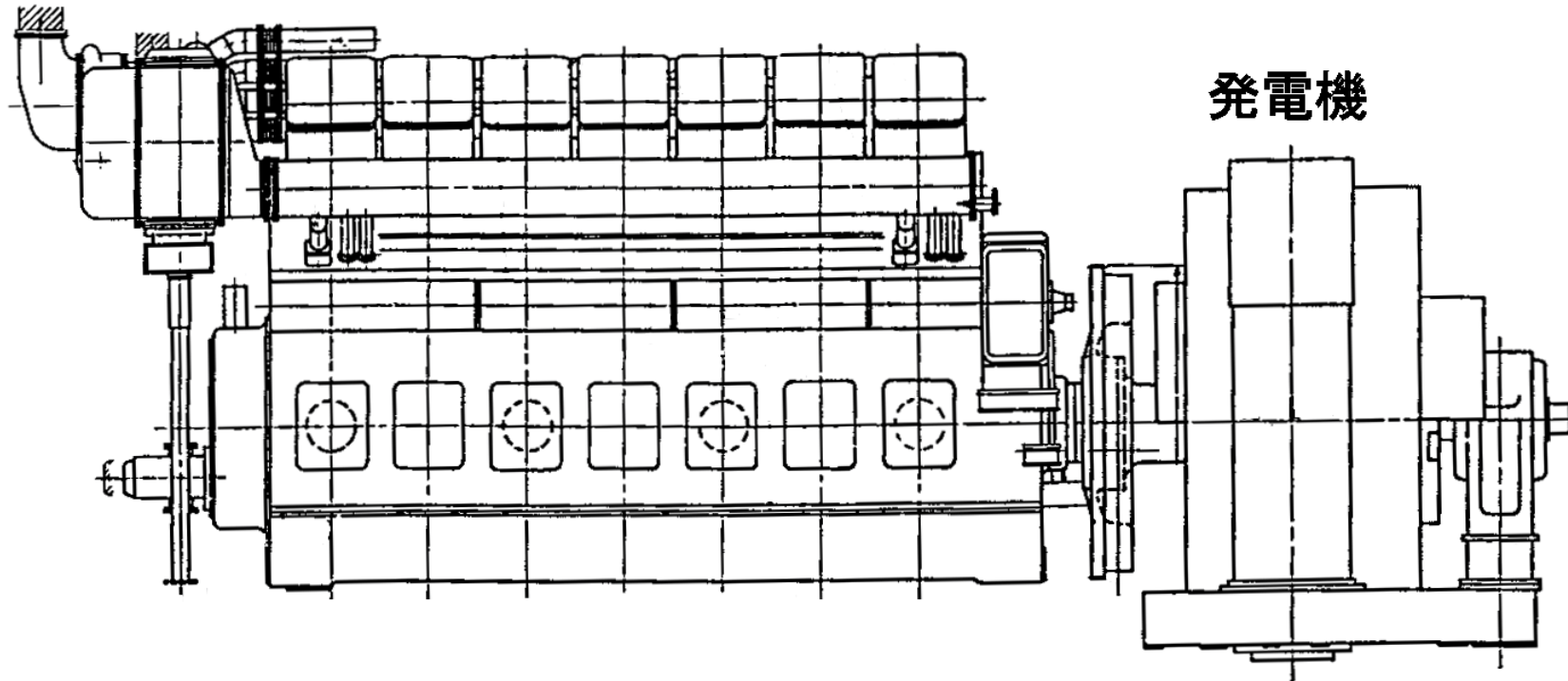
高浜4号炉のディーゼル発電設備の全体構造図を図2-1に、ディーゼル機関の主な組立品を図2-2に示す。



表2-1 高浜4号炉 ディーゼル機関の主要機能および構成

主要機能	サブシステム	構成
100%負荷耐力保有	爆発力伝達	ピストン組立品
		連接棒組立品
	回転運動	クランク軸組立品
		カム軸駆動装置組立品
		カム軸組立品
	燃焼室構成	シリンダライナ組立品
		シリンダカバー組立品
	冷却水供給	シリンダ冷却水ポンプ組立品
	吸排気系	吸気管組立品
		吸気弁組立品
		空気冷却器組立品
		過給機組立品
		排気管組立品
		排気弁組立品
吸・排気弁駆動	吸・排気弁駆動装置組立品	
支持	シリンダブロックおよびフレーム組立品	
その他	クランク室安全弁組立品	
	シリンダ安全弁組立品	
時間内始動	燃料油供給	燃料油供給ポンプ組立品
		燃料油供給ポンプ調圧弁組立品
		燃料噴射ポンプ組立品
		燃料噴射弁組立品
	潤滑油供給	潤滑油ポンプ組立品
		潤滑油ポンプ調圧弁組立品
	始動空気供給	始動弁組立品
		インターロック弁組立品
		始動空気管制弁組立品
速度制御・保持	回転数制御	调速機組立品
		燃料噴射ポンプ調整装置組立品
		非常用停止装置組立品
保護	プロセス値の検出・信号変換	圧力・温度スイッチ

# ディーゼル機関



# 発電機

図2-1 高浜4号炉 ディーゼル発電設備 全体構造図

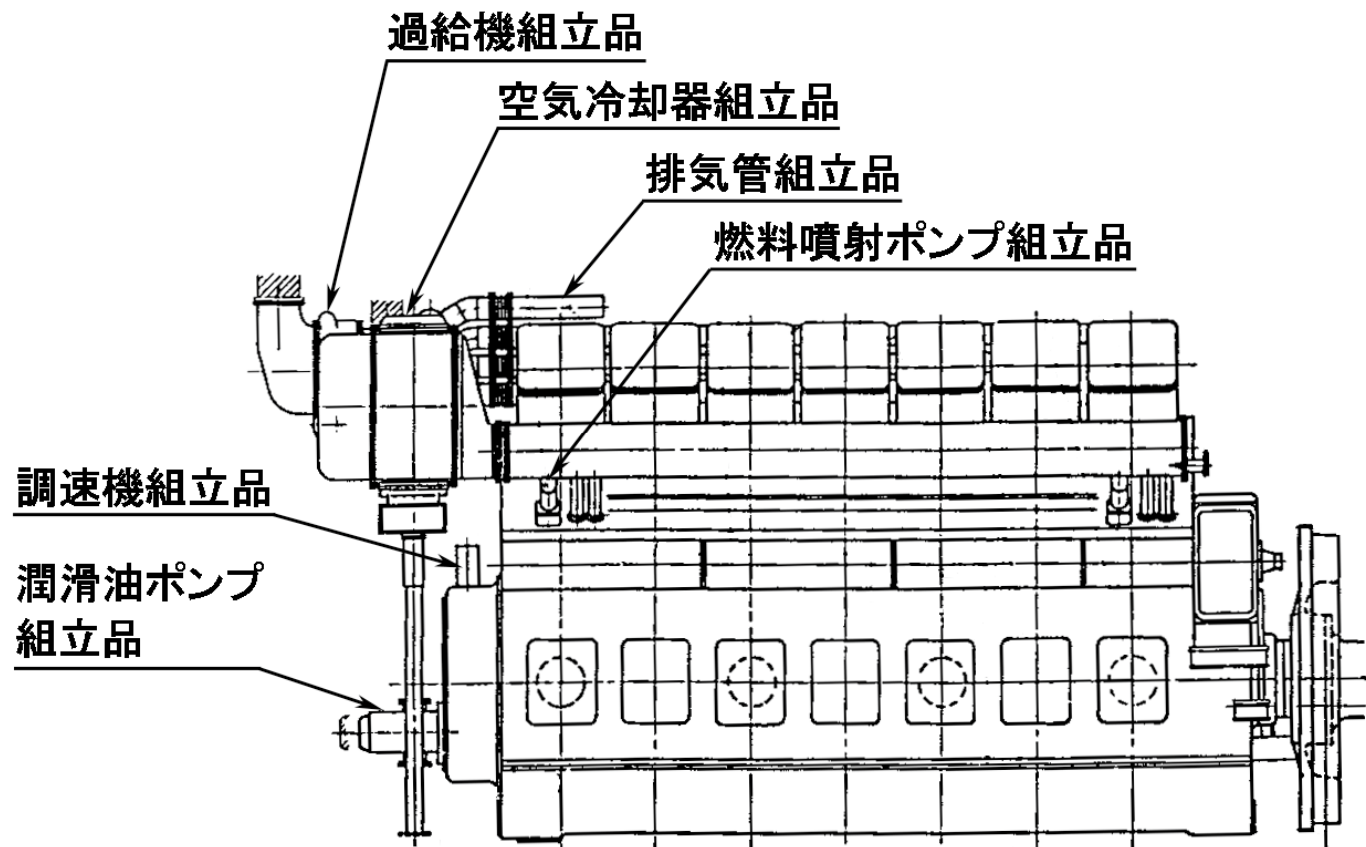


図2-2(1/2) 高浜4号炉 ディーゼル機関の主な組立品

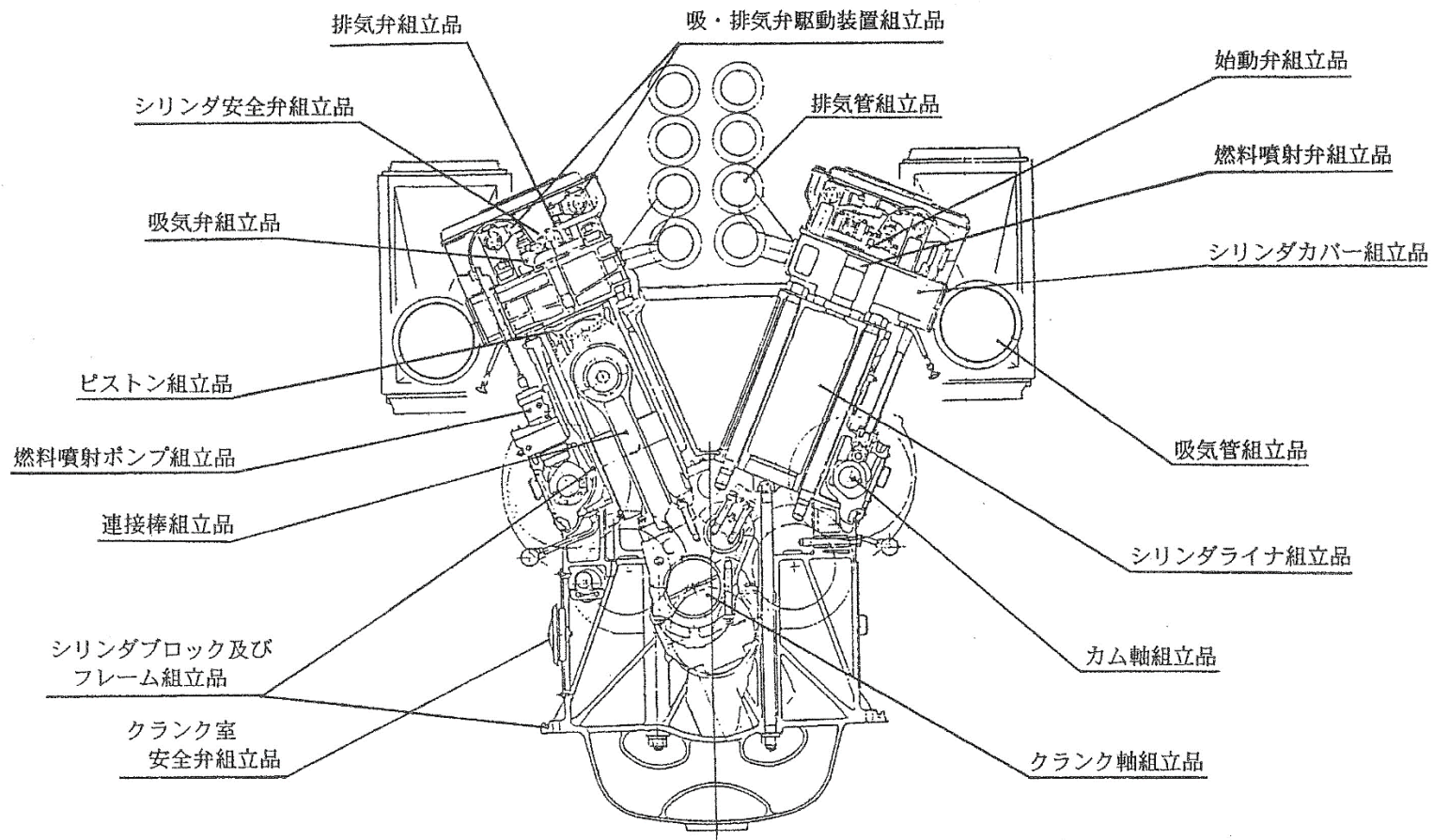


図2-2(2/2) 高浜4号炉 ディーゼル機関の主な組立品

## 2.1 構造、材料および使用条件

### 2.1.1 爆発力伝達サブシステム

#### (1) ピストン組立品

##### a. 構造

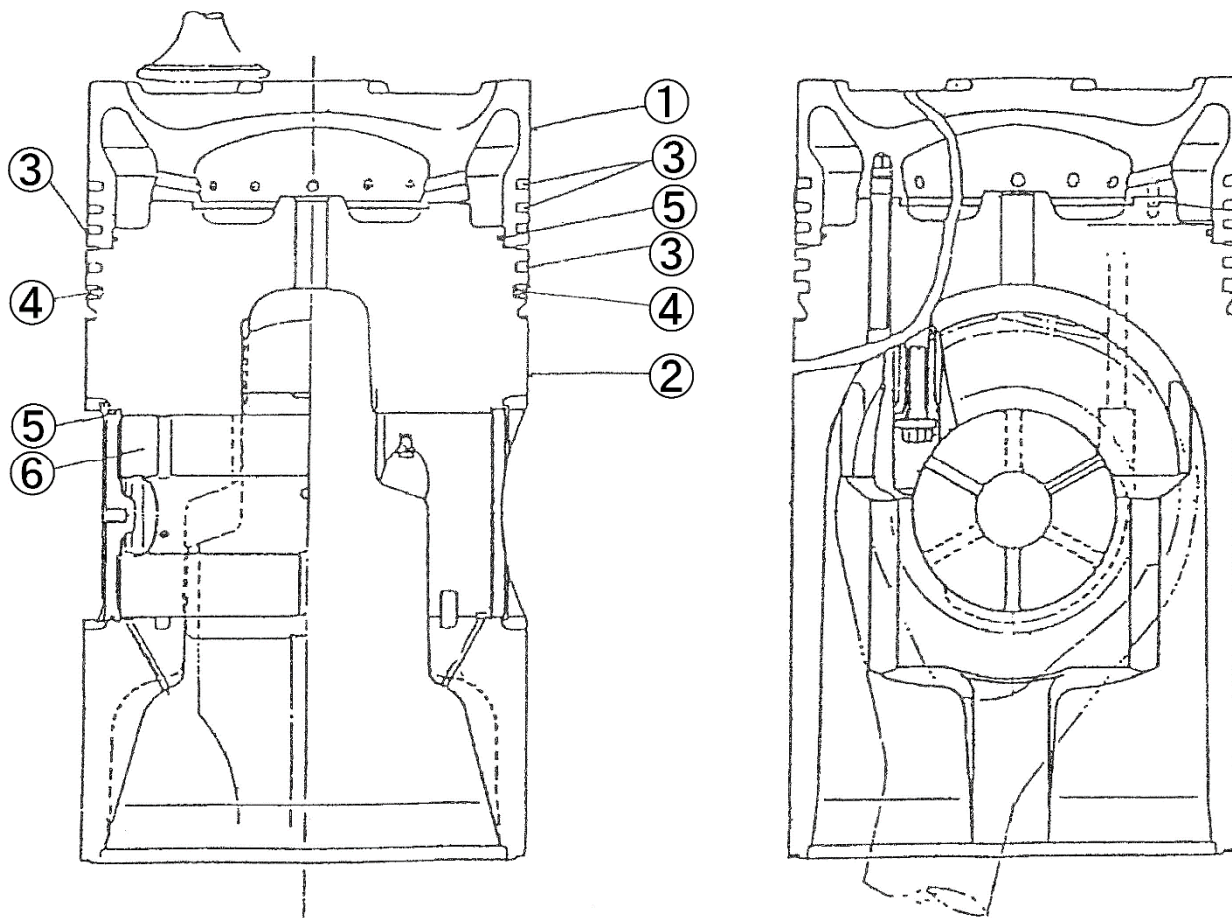
高浜4号炉のディーゼル機関には、1台につき14個のピストンが組込まれており、機能としてはシリンダ内の爆発エネルギーを受け、連接棒を介してクランク軸に回転力を与える役目を果たす。

燃焼エネルギーを直接受けるピストン上部とエネルギーを受けて連接棒へ力を伝えながらシリンダライナ内での上下摺動を受持つピストン下部、その間にあってピストン上部背面冷却用潤滑油をシールするOリングおよび燃焼空気ガスの下部クランク室への漏れを防ぎながら、ピストンの熱をシリンダライナに伝達して温度を適切に保ち、かつ摺動部への潤滑油の量をコントロールするピストンリングから構成されている。

高浜4号炉のディーゼル機関ピストン組立品の構造図を図2.1-1に示す。

##### b. 材料および使用条件

高浜4号炉のディーゼル機関ピストン組立品の主要部位の使用材料および使用条件を表2.1-1および表2.1-2に示す。



No.	部位
①	ピストン上部
②	ピストン下部
③	ピストンリング
④	油かきリング
⑤	Oリング
⑥	ピストンピン

図2.1-1 高浜4号炉 ディーゼル機関 ピストン組立品構造図

表2.1-1 高浜4号炉 ディーゼル機関  
ピストン組立品主要部位の使用材料

部位	材料
ピストン上部	低合金鋼
ピストン下部	アルミニウム合金
ピストンリング	消耗品・定期取替品
油かきリング	消耗品・定期取替品
Oリング	消耗品・定期取替品
ピストンピン	低合金鋼

表2.1-2 高浜4号炉 ディーゼル機関  
ピストン組立品の使用条件

定格回転数	400rpm
定格出力	5,400kW
最大燃焼ガス圧力 (定格出力時)	約11.8MPa[gage]

(2) 接続棒組立品

a. 構造

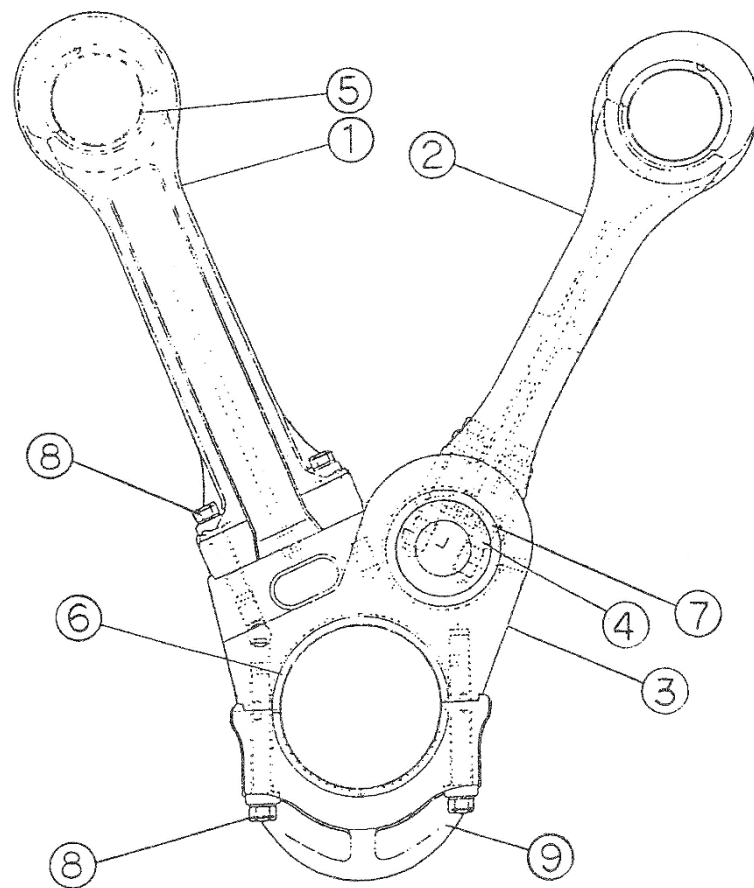
高浜4号炉のディーゼル機関には、1台につき14個の接続棒が組込まれており、機能としてはピストンからの爆発荷重を受け、往復運動を回転運動に変換しながら、クランク軸に伝達する役目を持っている。揺動しながら爆発力を受け伝えるピストンピン軸受、主接続棒、副接続棒、スイングピン、スイングピン軸受、クランクピン軸受、上部冠および下部冠を接続棒に結合するボルトより構成されている。

高浜4号炉のディーゼル機関接続棒組立品の構造図を図2.1-2に示す。

b. 材料および使用条件

高浜4号炉のディーゼル機関接続棒組立品の主要部位の使用材料および使用条件を表2.1-3および表2.1-4に示す。





No.	部位
①	主連接棒
②	副連接棒
③	上部冠
④	スイングピン
⑤	ピストンピン軸受 (すべり)
⑥	クランクピン軸受 (すべり)
⑦	スイングピン軸受 (すべり)
⑧	ボルト
⑨	下部冠

図2.1-2 高浜4号炉 ディーゼル機関 連接棒組立品構造図

表2.1-3 高浜4号炉 ディーゼル機関  
 連接棒組立品主要部位の使用材料

部位	材料
主連接棒	低合金鋼
副連接棒	低合金鋼
上部冠	炭素鋼
スイングピン	低合金鋼
ピストンピン軸受 (すべり)	消耗品・定期取替品
クランクピン軸受 (すべり)	消耗品・定期取替品
スイングピン軸受 (すべり)	消耗品・定期取替品
ボルト	低合金鋼
下部冠	炭素鋼鋳鋼

表2.1-4 高浜4号炉 ディーゼル機関  
 連接棒組立品の使用条件

定格回転数	400rpm
定格出力	5,400kW
最大燃焼ガス圧力 (定格出力時)	約11.8MPa [gage]

## 2.1.2 回転運動サブシステム

### (1) クランク軸組立品

#### a. 構造

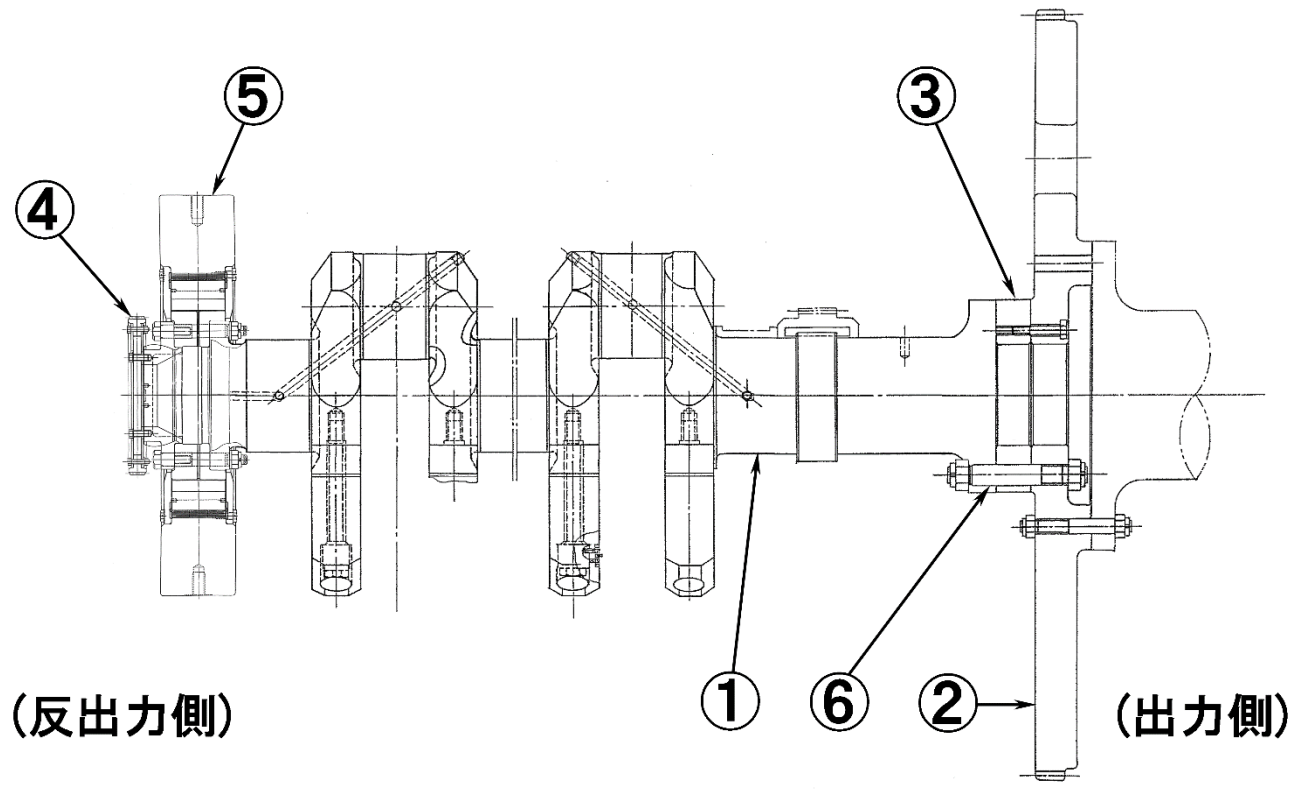
クランク軸はピストン、連接棒より伝えられる爆発荷重（往復運動）を回転運動に変え、それら各シリンダより個々に発生した回転力を1サイクル（クランク2回転）中に均等に集合し、出力端に伝達する。出力軸には変動回転力を平滑化するためにはずみ車を装備し、反出力端（前端）には軸系に発生するねじり振動を防止するため、ねじり振動防止装置を装着している。

一方回転運動系として出力端側にはカム軸駆動装置を設け、カム軸を駆動し、反出力端側には各供給ポンプ類（冷却水、潤滑油、燃料油）を駆動するための補助ポンプ駆動歯車を装着している。

高浜4号炉のディーゼル機関クランク軸組立品の構造図を図2.1-3に示す。

#### b. 材料および使用条件

高浜4号炉のディーゼル機関クランク軸組立品の主要部位の使用材料および使用条件を表2.1-5および表2.1-6に示す。



No.	部位
①	クランク軸
②	はずみ車
③	間隔板
④	補助ポンプ駆動歯車
⑤	ねじり振動防止装置
⑥	カップリングボルト

図2.1-3 高浜4号炉 ディーゼル機関 クランク軸組立品構造図

表2.1-5 高浜4号炉 ディーゼル機関  
クランク軸組立品主要部位の使用材料

部位	材料
クランク軸	低合金鋼
はずみ車	炭素鋼鋳鋼
間隔板	炭素鋼
補助ポンプ駆動歯車	低合金鋼
ねじり振動防止装置	消耗品・定期取替品
カップリングボルト	炭素鋼

表2.1-6 高浜4号炉 ディーゼル機関  
クランク軸組立品の使用条件

定格回転数	400rpm
定格出力	5,400kW
最大燃焼ガス圧力 (定格出力時)	約11.8MPa[gage]

(2) カム軸駆動装置組立品

a. 構造

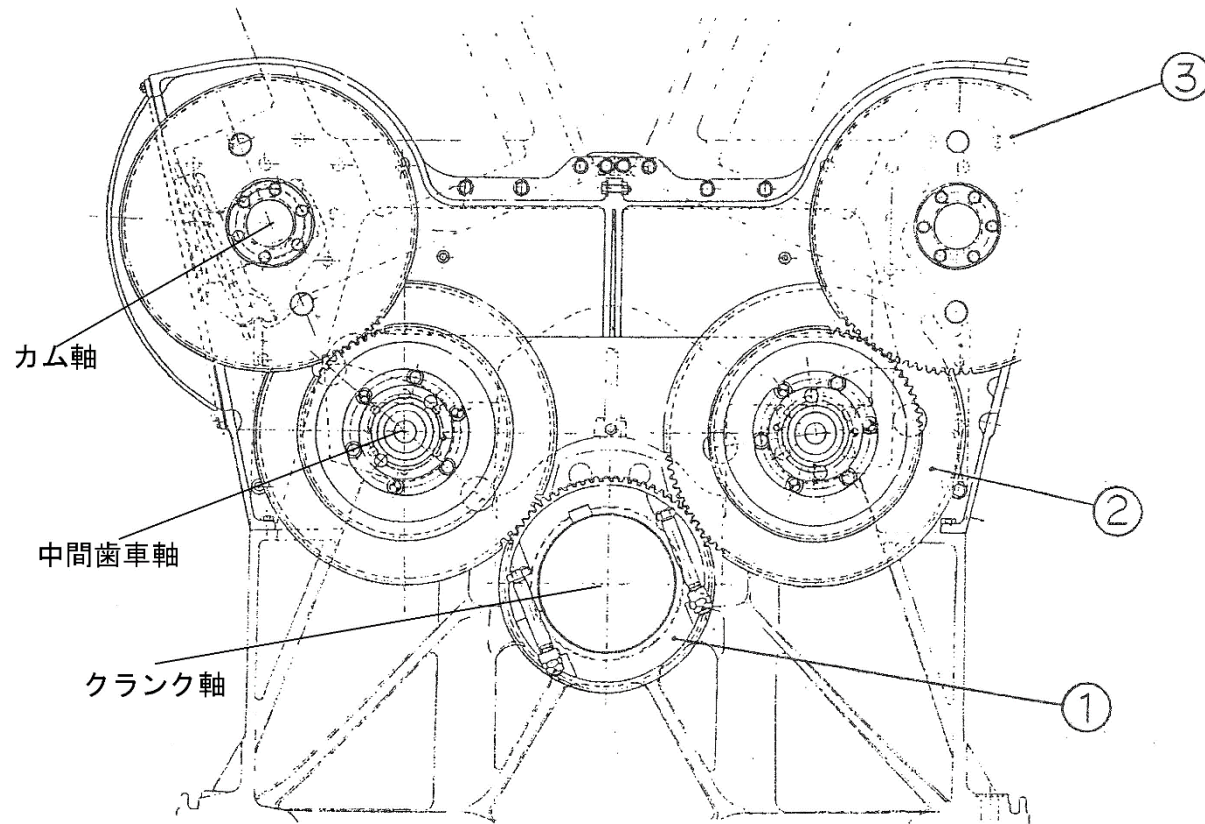
カム軸駆動装置部は機関後側にあり、クランク軸に装着されたクランク軸付歯車から中間歯車を介してカム軸歯車によりカム軸を駆動するものである。

なお、中間歯車はフレームに取付けられた中間歯車軸に取付けられている。

高浜 4 号炉のディーゼル機関カム軸駆動装置組立品の構造図を図2. 1-4に示す。

b. 材料および使用条件

高浜 4 号炉のディーゼル機関カム軸駆動装置組立品の主要部位の使用材料および使用条件を表2. 1-7および表2. 1-8に示す。



No.	部位
①	クランク軸付歯車
②	中間歯車
③	カム軸歯車

図2.1-4 高浜4号炉 ディーゼル機関 カム軸駆動装置組立品構造図

表2.1-7 高浜4号炉 ディーゼル機関  
カム軸駆動装置組立品主要部位の使用材料

部位	材料
クランク軸付歯車	低合金鋼
中間歯車	低合金鋼、炭素鋼
カム軸歯車	炭素鋼

表2.1-8 高浜4号炉 ディーゼル機関  
カム軸駆動装置組立品の使用条件

定格回転数 (クランク軸)	400rpm
カム軸回転数	200rpm
定格出力	5,400kW



(3) カム軸組立品

a. 構造

カム軸は機関後部のカム軸歯車によって駆動され、各気筒毎に燃料カム、排気カム、吸気カムおよび始動カムの四つのカム山を有し、カム軸受で支えられている。燃料カムは燃料噴射ポンプを駆動して高圧燃料をシリンダ内へ送り、排気、吸気カムはシリンダカバーにある排気、吸気弁を決まったタイミングで開閉してシリンダ内の吸気－圧縮－爆発－排気の行程をつかさどる。

また、始動カムは始動用の空気をシリンダ内へ送り込む。

高浜4号炉のディーゼル機関カム軸組立品の構造図を図2.1-5に示す。

b. 材料および使用条件

高浜4号炉のディーゼル機関カム軸組立品の主要部位の使用材料および使用条件を表2.1-9および表2.1-10に示す。

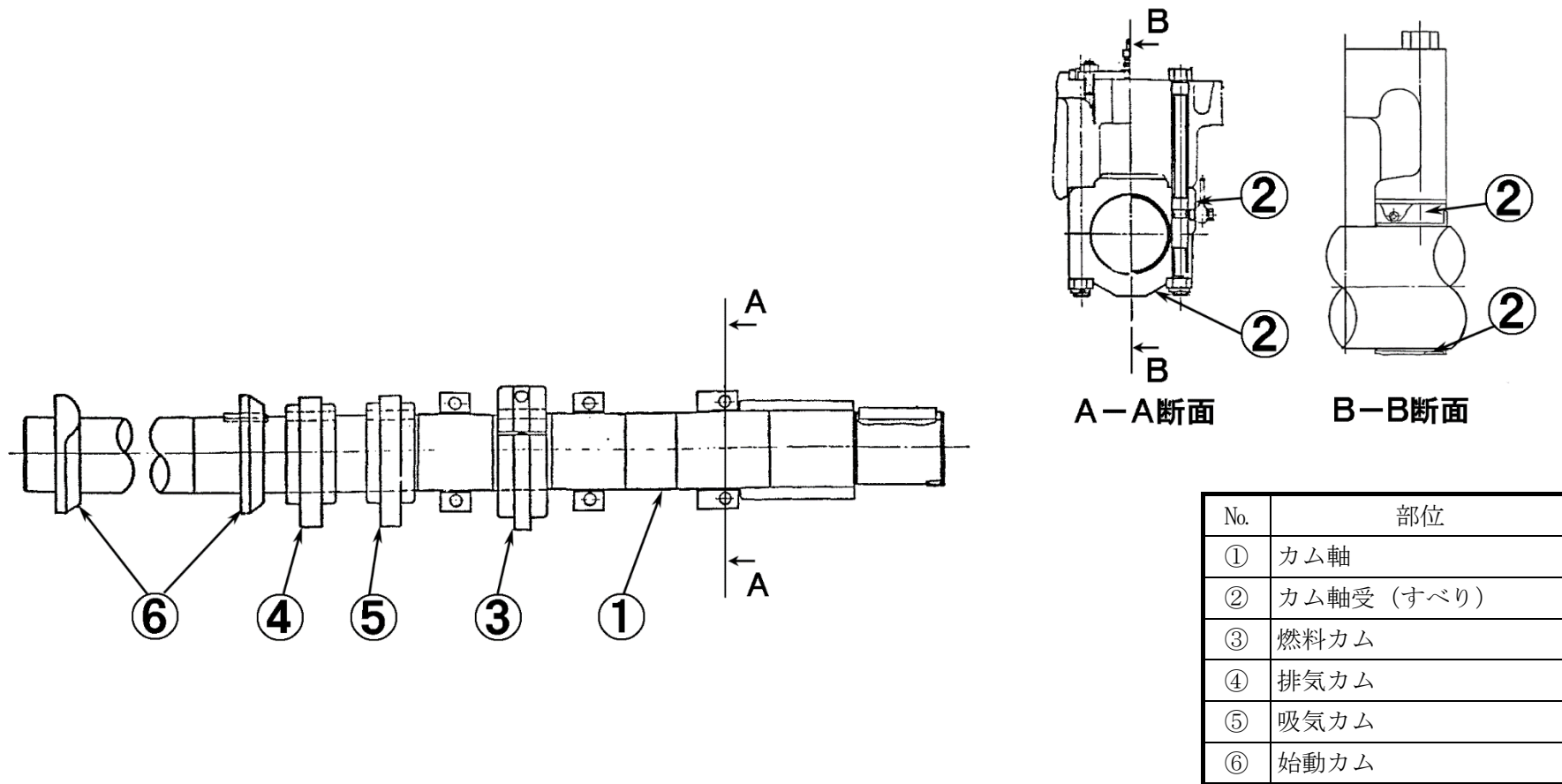


図2.1-5 高浜4号炉 ディーゼル機関 カム軸組立品構造図

表2.1-9 高浜4号炉 ディーゼル機関  
カム軸組立品主要部位の使用材料

部位	材料
カム軸	炭素鋼
カム軸受 (すべり)	消耗品・定期取替品
燃料カム	低合金鋼
排気カム	低合金鋼
吸気カム	低合金鋼
始動カム	低合金鋼

表2.1-10 高浜4号炉 ディーゼル機関  
カム軸組立品の使用条件

定格回転数 (クランク軸)	400rpm
カム軸回転数	200rpm
定格出力	5,400kW

### 2.1.3 燃焼室構成サブシステム

#### (1) シリンダライナ組立品

##### a. 構造

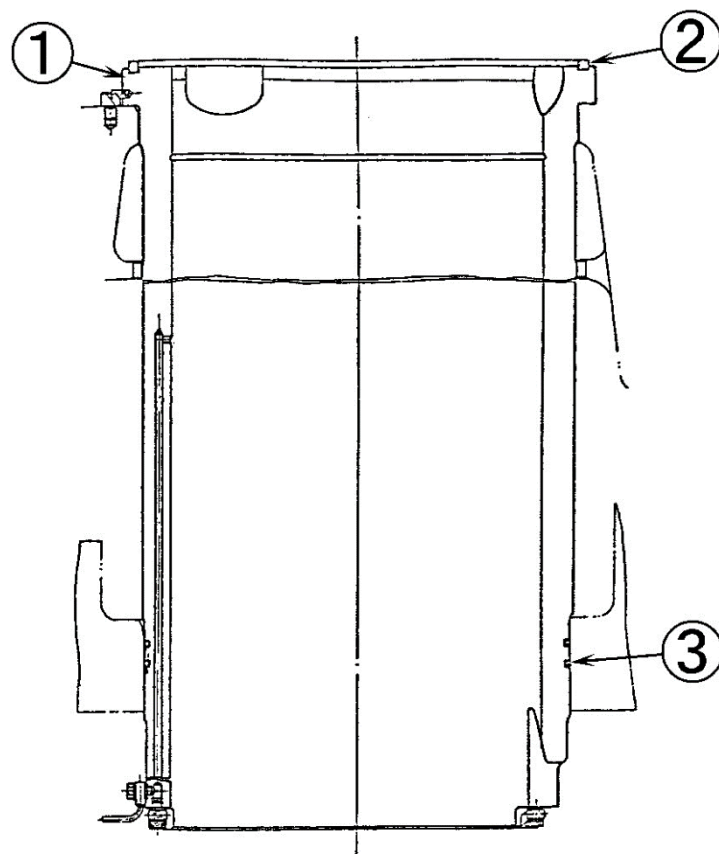
高浜4号炉のディーゼル機関には、1台につき14個のシリンダライナが組み込まれている。シリンダライナ組立品はピストンが上下運動するときの摺動面となり、シリンダカバーおよびピストンとともに燃焼室を形成している。

シリンダライナ、シリンダライナとシリンダカバーの間のガスシールを行う気密リングおよびシリンダライナの外側にありシリンダブロックとの間に冷却水室を形成するためのゴムリングから構成されている。

高浜4号炉のディーゼル機関シリンダライナ組立品の構造図を図2.1-6に示す。

##### b. 材料および使用条件

高浜4号炉のディーゼル機関シリンダライナ組立品の主要部位の使用材料および使用条件を表2.1-11および表2.1-12に示す。



No.	部位
①	シリンダライナ
②	気密リング
③	ゴムリング

図2.1-6 高浜4号炉 ディーゼル機関 シリンダライナ組立品構造図

表2.1-11 高浜4号炉 ディーゼル機関  
シリンダライナ組立品主要部位の使用材料

部位	材料
シリンダライナ	特殊鋳鉄
気密リング	消耗品・定期取替品
ゴムリング	消耗品・定期取替品

表2.1-12 高浜4号炉 ディーゼル機関  
シリンダライナ組立品の使用条件

定格回転数	400rpm
定格出力	5,400kW
最大燃焼ガス圧力 (定格出力時)	約11.8MPa[gage]

(2) シリンダカバー組立品

a. 構造

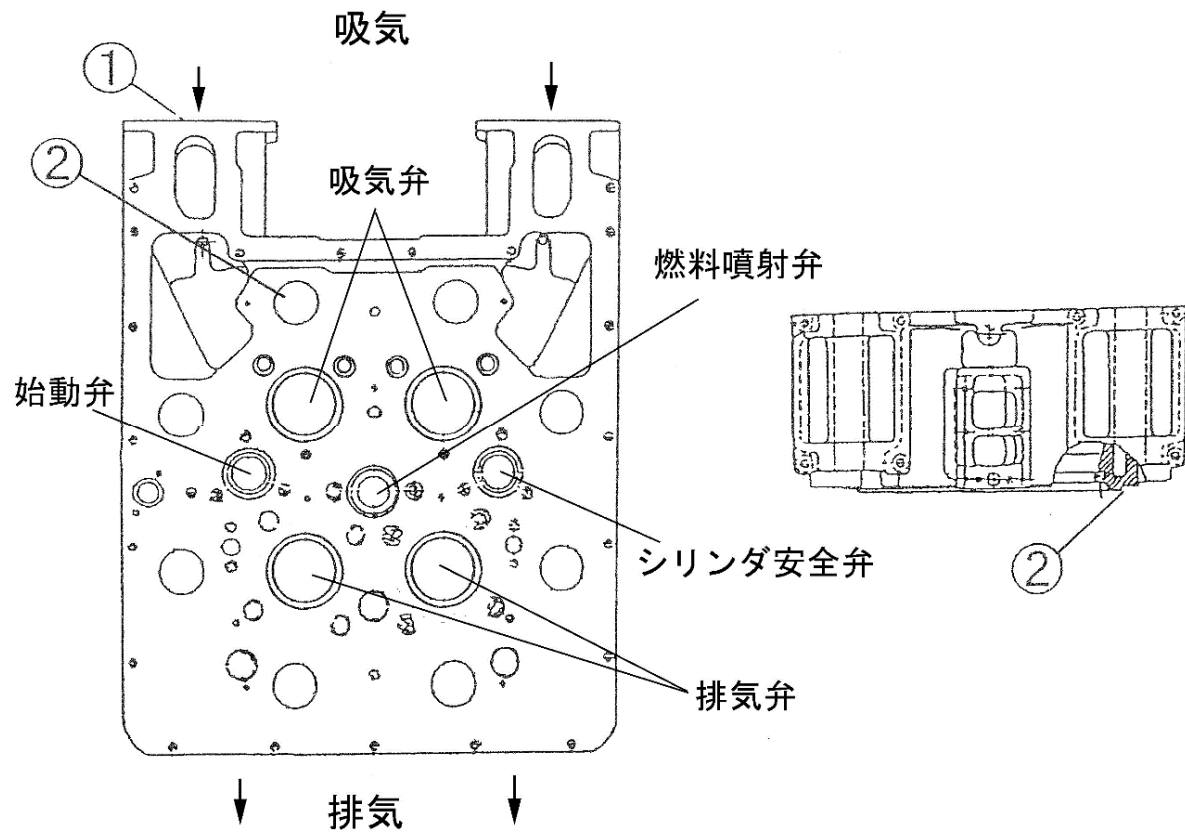
高浜4号炉のディーゼル機関には、1台につき14個のシリンダカバーが組み込まれている。シリンダカバー組立品はシリンダライナおよびピストンとともに燃焼室を形成しており内部に吸入空気と排気ガスの通路を有している。

燃焼ガス圧力および燃焼温度に耐えられる機能を有するとともに、燃料噴射弁、吸・排気弁、シリンダ安全弁、始動弁を収納する構造になっている。

高浜4号炉のディーゼル機関シリンダカバー組立品の構造図を図2.1-7に示す。

b. 材料および使用条件

高浜4号炉のディーゼル機関シリンダカバー組立品の主要部位の使用材料および使用条件を表2.1-13および表2.1-14に示す。



No.	部位
①	シリンダカバー
②	カバーボルト

図2.1-7 高浜4号炉 ディーゼル機関 シリンダカバー組立品構造図



表2.1-13 高浜4号炉 ディーゼル機関  
シリンダカバー組立品主要部位の使用材料

部位	材料
シリンダカバー	鋳鉄
カバーボルト	低合金鋼

表2.1-14 高浜4号炉 ディーゼル機関  
シリンダカバー組立品の使用条件

定格回転数	400rpm
定格出力	5,400kW
最大燃焼ガス圧力 (定格出力時)	約11.8MPa[gage]

#### 2.1.4 冷却水供給サブシステム

冷却水供給サブシステムは、機関冷却水入口主管の上流の清水冷却器から、冷却水をシリンダ冷却水ポンプで吸い上げ加圧して、機関内部に供給し、熱を奪って高温になった冷却水を機関冷却水出口主管の下流の清水冷却器に圧送する。

##### (1) シリンダ冷却水ポンプ組立品

###### a. 構造

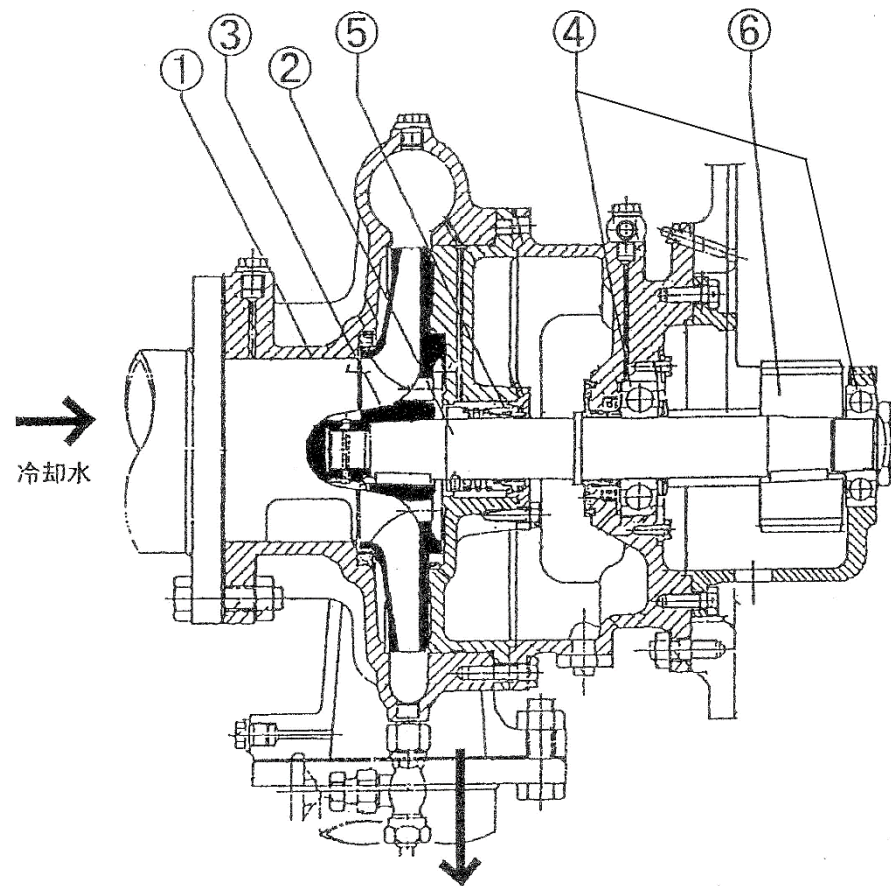
高浜4号炉のディーゼル機関には1台につき1個のシリンダ冷却水ポンプが組み込まれており、機能としては、機関の回転に連動し冷却水を機関内部の冷却を要する部分へ加圧圧送する。軸に取付けられた羽根車と駆動歯車およびこれを支持する軸受そして全体を収納するケーシングより構成されている。

また、冷却水のシールのためにメカニカルシールを装着している。

高浜4号炉のディーゼル機関シリンダ冷却水ポンプ組立品の構造図を図2.1-8に示す。

###### b. 材料および使用条件

高浜4号炉のディーゼル機関シリンダ冷却水ポンプ組立品の主要部位の使用材料および使用条件を表2.1-15および表2.1-16に示す。



No.	部位
①	ケーシング
②	軸
③	羽根車
④	軸受 (ころがり)
⑤	メカニカルシール
⑥	駆動歯車

図2.1-8 高浜4号炉 ディーゼル機関 シリンダ冷却水ポンプ組立品構造図

表2.1-15 高浜4号炉 ディーゼル機関  
シリンダ冷却水ポンプ組立品主要部位の使用材料

部位	材料
ケーシング	鋳鉄
軸	ステンレス鋼
羽根車	銅合金鋳物
軸受（ころがり）	消耗品・定期取替品
メカニカルシール	消耗品・定期取替品
駆動歯車	低合金鋼

表2.1-16 高浜4号炉 ディーゼル機関  
シリンダ冷却水ポンプ組立品の使用条件

ポンプ回転数	1,610rpm
定格流量	170m <sup>3</sup> /h
最高使用圧力	約0.5MPa[gage]
最高使用温度	約90℃
内部流体	純水

### 2.1.5 吸排気系サブシステム

吸気系は機関の燃焼用空気を大気中より取り入れ、機関燃焼室（シリンダ）に供給する装置であり、過給機により大気中から空気を取り入れ、空気を圧縮し、高密度化する。

その際、圧縮により温度が上昇するため空気冷却器により燃焼空気として適度な温度に冷却し、吸気室に送り、各シリンダの吸気弁を経由して燃焼室に供給する。排気系は排気弁を経由して排出される排気ガスを過給機に導入する。

#### (1) 吸気管組立品

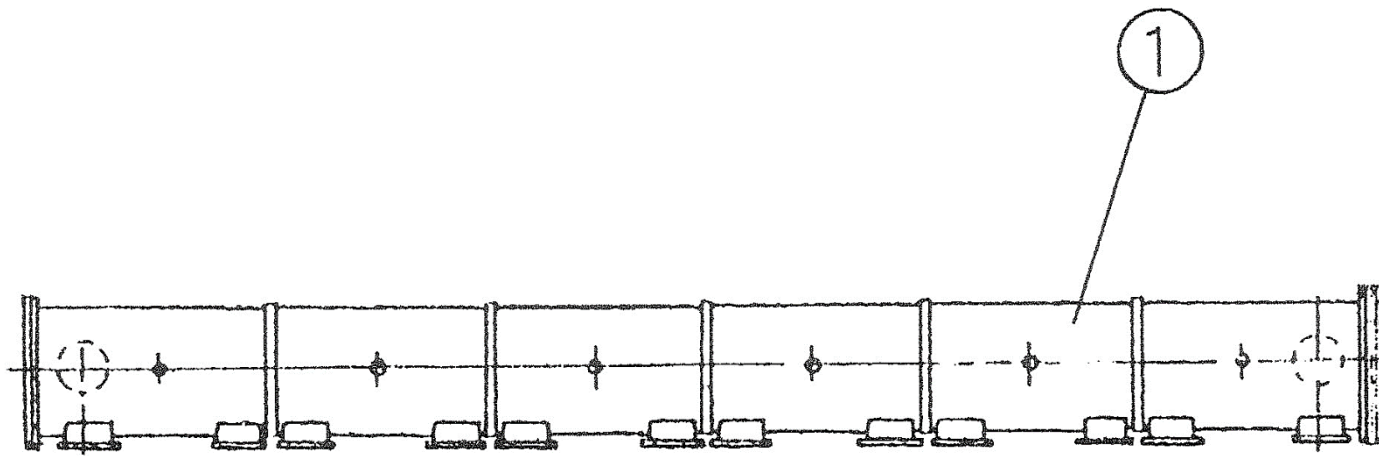
##### a. 構造

吸気管は空気冷却器を出た空気をシリンダカバーの吸気室に導くものである。

高浜4号炉のディーゼル機関吸気管組立品の構造図を図2.1-9に示す。

##### b. 材料および使用条件

高浜4号炉のディーゼル機関吸気管組立品の主要部位の使用材料および使用条件を表2.1-17および表2.1-18に示す。



No.	部位
①	吸気管

図2. 1-9 高浜4号炉 ディーゼル機関 吸気管組立品構造図

表2.1-17 高浜4号炉 ディーゼル機関  
吸気管組立品主要部位の使用材料

部位	材料
吸気管	炭素鋼

表2.1-18 高浜4号炉 ディーゼル機関  
吸気管組立品の使用条件

最高吸気圧力	約0.2MPa[gage]
最高吸気温度	約45℃

(2) 吸気弁組立品

a. 構造

吸気弁組立品の機能は燃焼用空気を決められたタイミングで各シリンダ内に供給するものであり、開閉する吸気弁棒と吸気弁箱および吸気弁棒の案内をするブッシュ、吸気弁棒の閉止を確実にするばねから構成されている。

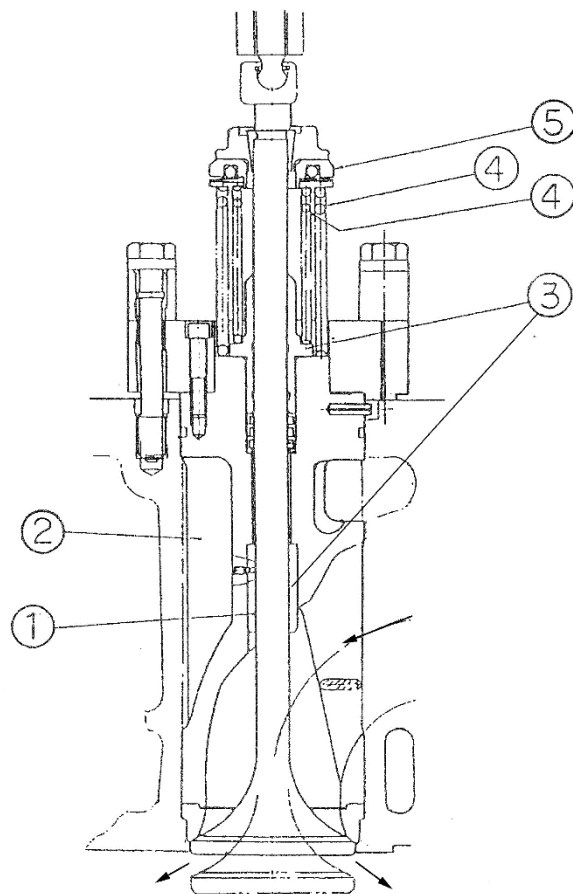
また、吸気弁棒を適度に回転させてシート部の当たりを均一にして摩耗や吹き抜けを防ぐためにロートキャップが装着されている。

高浜4号炉のディーゼル機関吸気弁組立品の構造図を図2.1-10に示す。

b. 材料および使用条件

高浜4号炉のディーゼル機関吸気弁組立品の主要部位の使用材料および使用条件を表2.1-19および表2.1-20に示す。





No.	部位
①	弁棒
②	弁箱
③	ブッシュ
④	ばね
⑤	ロートキャップ

図2.1-10 高浜4号炉 ディーゼル機関 吸気弁組立品構造図

表2.1-19 高浜4号炉 ディーゼル機関  
吸気弁組立品主要部位の使用材料

部位	材料
弁棒	耐熱鋼（ステライト肉盛）
弁箱	鋳鉄、低合金鋼
ブッシュ	消耗品・定期取替品
ばね	ピアノ線
ロートキャップ	消耗品・定期取替品

表2.1-20 高浜4号炉 ディーゼル機関  
吸気弁組立品の使用条件

定格回転数 (カム軸回転数)	400rpm (200rpm)
定格出力	5,400kW
最大燃焼ガス圧力 (定格出力時)	約11.8MPa[gage]

(3) 空気冷却器組立品

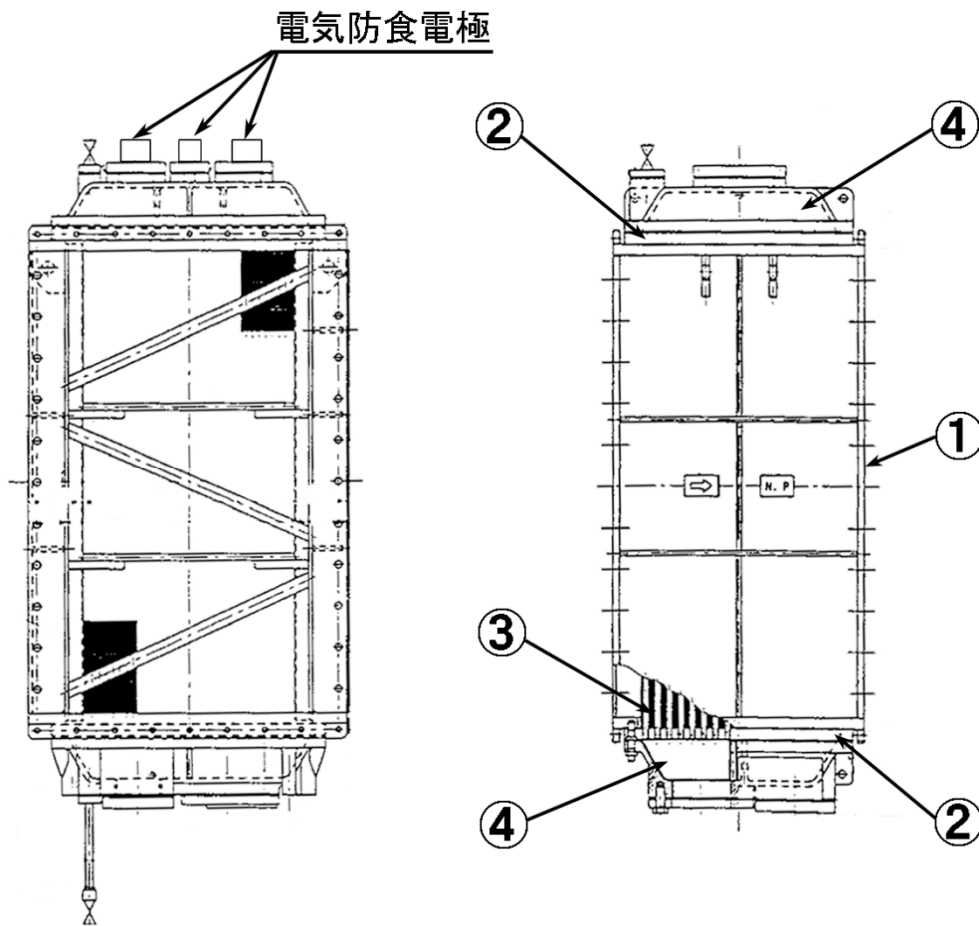
a. 構造

空気冷却器は過給機により圧縮され、高温になった空気を所定の温度に冷却するもので、伝熱管の内面を海水が流れ、伝熱管の外表面を空気が通過することによって空気の温度を下げるものである。

高浜4号炉のディーゼル機関空気冷却器組立品の構造図を図2.1-11に示す。

b. 材料および使用条件

高浜4号炉のディーゼル機関空気冷却器組立品の主要部位の使用材料および使用条件を表2.1-21および表2.1-22に示す。



No.	部位
①	ケーシング
②	管板
③	伝熱管
④	水室

図2.1-11 高浜4号炉 ディーゼル機関 空気冷却器組立品構造図

表2.1-21 高浜4号炉 ディーゼル機関  
 空気冷却器組立品主要部位の使用材料

部位	材料
ケーシング	炭素鋼
管板	銅合金
伝熱管	銅合金
水室	炭素鋼鋳鋼 (ライニング)

表2.1-22 高浜4号炉 ディーゼル機関  
 空気冷却器組立品の使用条件

空気流量	約20,500kg/h
海水流量	約72m <sup>3</sup> /h
入口海水温度	約30℃
入口空気温度	約163℃
出口空気温度	約40℃

(4) 過給機組立品

a. 構造

過給機は排気のエネルギーを有効に利用して排気タービンをまわし、同軸に取付けられているコンプレッサにより大気中から燃焼用空気を取り入れ、圧縮高密度にして燃焼室に供給する。

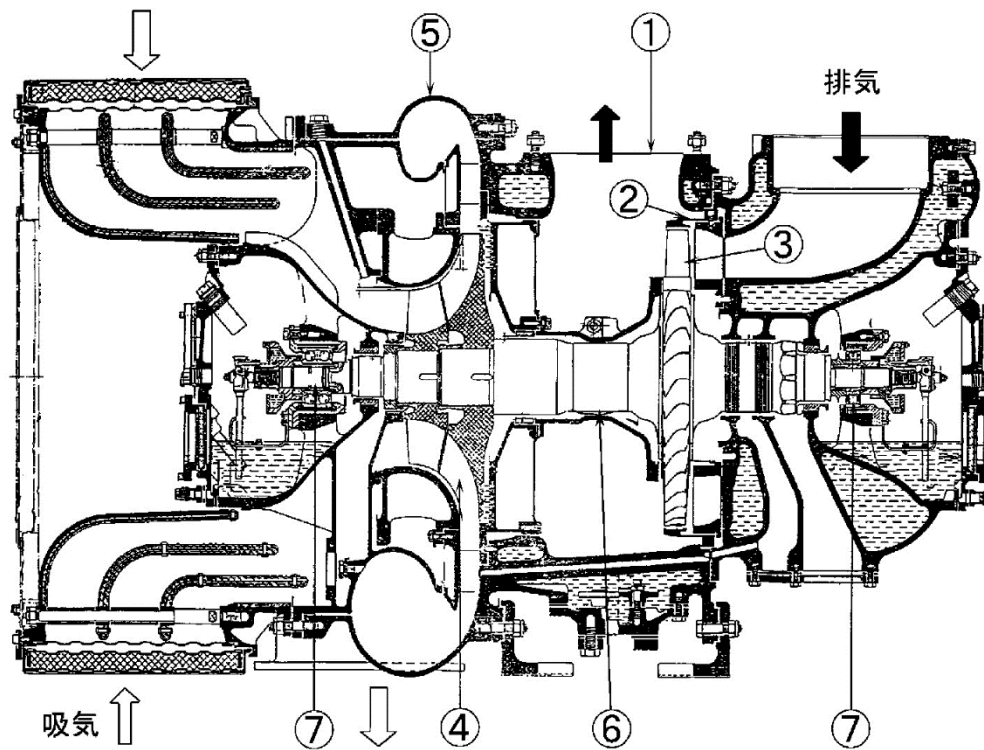
タービブレードを軸端に有するタービンロータの他端にコンプレッサホイールが取り付けられ、それぞれにタービンハウジングとコンプレッサケースが装着されて排気ガスおよび燃焼用空気の通路を形成する。

また、このタービンロータは2個の軸受により支持されている。

高浜4号炉のディーゼル機関過給機組立品の構造図を図2.1-12に示す。

b. 材料および使用条件

高浜4号炉のディーゼル機関過給機組立品の主要部位の使用材料および使用条件を表2.1-23および表2.1-24に示す。



No.	部位
①	タービンハウジング
②	タービンノズル
③	タービンブレード
④	コンプレッサホイール
⑤	コンプレッサケース
⑥	タービンロータ
⑦	軸受 (ころがり)

図2.1-12 高浜4号炉 ディーゼル機関 過給機組立品構造図

表2.1-23 高浜4号炉 ディーゼル機関  
過給機組立品主要部位の使用材料

部位	材料
タービンハウジング	鋳鉄
タービンノズル	鋳鉄、ステンレス鋼
タービンブレード	低合金鋼
コンプレッサホイール	アルミニウム合金
コンプレッサケース	鋳鉄、アルミニウム合金鋳物
タービンロータ	低合金鋼
軸受（ころがり）	消耗品・定期取替品

表2.1-24 高浜4号炉 ディーゼル機関  
過給機組立品の使用条件

空気流量	約9.7m <sup>3</sup> /s
過給圧力	約0.2MPa[abs]
排気温度	約650℃ (過給機入口)
過給機回転数	17,500rpm



(5) 排気管組立品

a. 構造

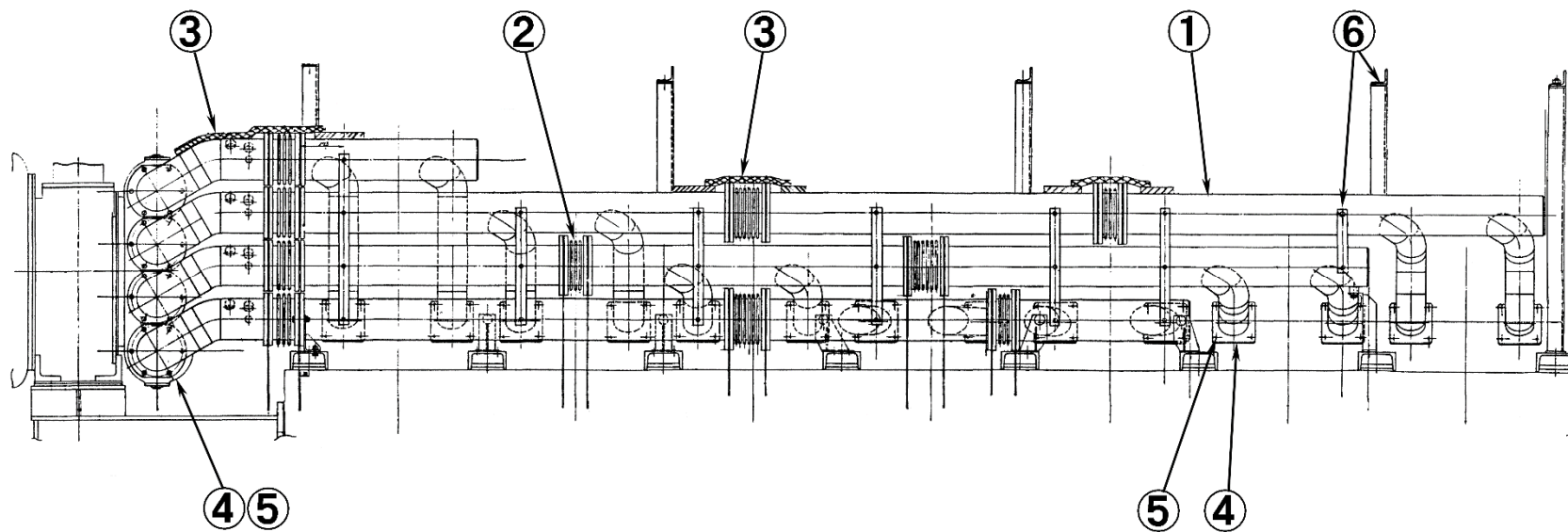
排気管は各気筒より排出される排気ガスを過給機に導入する働きを有するが、各気筒からの排気に加え、熱膨張による熱応力を避けるために適切な位置に伸縮継手を設置している。

また、高温に耐えられるようにフランジ間に特殊なパッキンとボルトを使用している。

高浜4号炉のディーゼル機関排気管組立品の構造図を図2.1-13に示す。

b. 材料および使用条件

高浜4号炉のディーゼル機関排気管組立品の主要部位の使用材料および使用条件を表2.1-25および表2.1-26に示す。



No.	部位
①	排気管
②	伸縮継手
③	防熱布団
④	パッキン
⑤	ボルト
⑥	排気管サポート

図2.1-13 高浜4号炉 ディーゼル機関 排気管組立品構造図

表2.1-25 高浜4号炉 ディーゼル機関  
排気管組立品主要部位の使用材料

部位	材料
排気管	炭素鋼
伸縮継手	消耗品・定期取替品
防熱布団	消耗品・定期取替品
パッキン	消耗品・定期取替品
ボルト	ステンレス鋼
排気管サポート	炭素鋼

表2.1-26 高浜4号炉 ディーゼル機関  
排気管組立品の使用条件

排気圧力	約0.2MPa [gage]
排気温度	約650℃ (過給機入口)
排気流量	約9.7m <sup>3</sup> /s

(6) 排気弁組立品

a. 構造

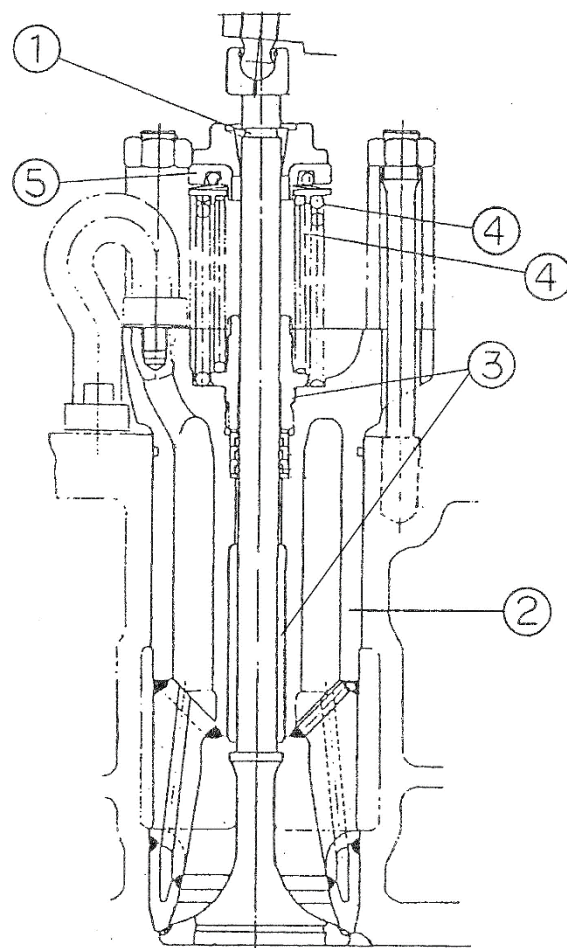
排気弁の機能は、燃焼ガスを各シリンダから決められたタイミングで排出するもので、開閉する排気弁棒と排気弁箱および排気弁棒の案内をするブッシュ、排気弁棒の閉止を確実にするばねから構成されている。

また、排気弁棒を適度に回転させてシート部の当たりを均一にして摩耗や吹き抜けを防ぐためにロートキャップが装着されている。

高浜4号炉のディーゼル機関排気弁組立品の構造図を図2.1-14に示す。

b. 材料および使用条件

高浜4号炉のディーゼル機関排気弁組立品の主要部位の使用材料および使用条件を表2.1-27および表2.1-28に示す。



No.	部位
①	弁棒
②	弁箱
③	ブッシュ
④	ばね
⑤	ロートキャップ

図2.1-14 高浜4号炉 ディーゼル機関 排気弁組立品構造図

表2.1-27 高浜4号炉 ディーゼル機関  
排気弁組立品主要部位の使用材料

部位	材料
弁棒	耐熱鋼 (ステライト肉盛)
弁箱	炭素鋼、ステンレス鋼
ブッシュ	消耗品・定期取替品
ばね	ピアノ線
ロートキャップ	消耗品・定期取替品

表2.1-28 高浜4号炉 ディーゼル機関  
排気弁組立品の使用条件

定格回転数 (カム軸回転数)	400rpm (200rpm)
定格出力	5,400kW
排気温度	約530℃ (シリンダ出口)
最大燃焼ガス圧力 (定格出力時)	約11.8MPa[gage]

## 2.1.6 吸・排気弁駆動サブシステム

### (1) 吸・排気弁駆動装置組立品

#### a. 構造

吸・排気弁駆動装置はタイミングと揚程が定められた吸・排気カムによって駆動され、カム軸の回転運動を押棒を通じて往復運動に変えつつ、定められた順番とおりに吸・排気弁の開閉を行うものである。

主要部位はカムに接触して回るローラを支え往復運動を伝える押棒、球端付ネジ棒、これを支える軸と軸ブッシュから構成されている。

高浜4号炉のディーゼル機関吸・排気弁駆動装置組立品の構造図を図2.1-15に示す。

#### b. 材料および使用条件

高浜4号炉のディーゼル機関吸・排気弁駆動装置組立品の主要部位の使用材料および使用条件を表2.1-29および表2.1-30に示す。

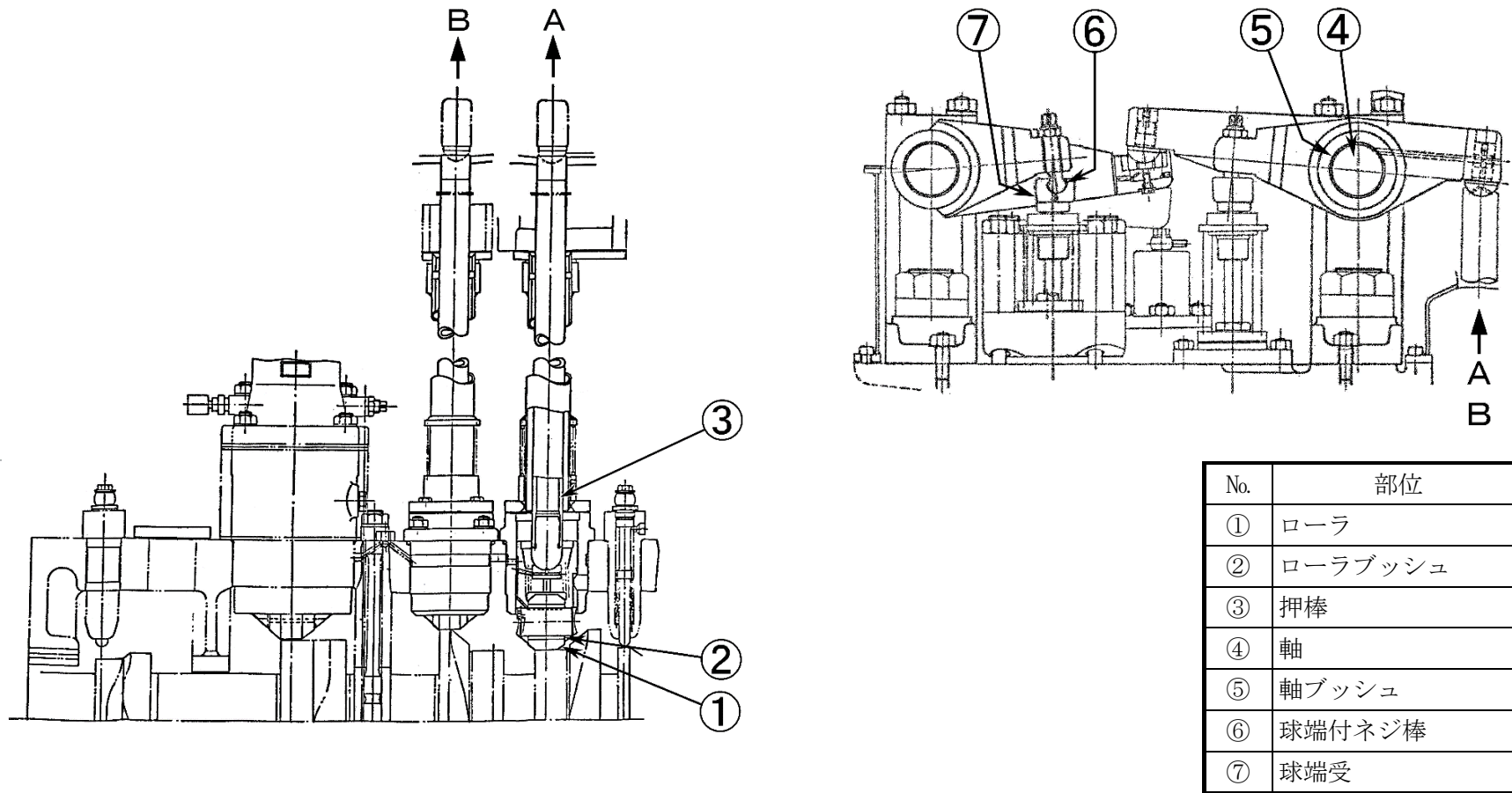


図2.1-15 高浜4号炉 ディーゼル機関 吸・排気弁駆動装置組立品構造図



表2.1-29 高浜4号炉 ディーゼル機関  
吸・排気弁駆動装置組立品主要部位の使用材料

部位	材料
ローラ	消耗品・定期取替品
ローラブッシュ	消耗品・定期取替品
押棒	低合金鋼
軸	炭素鋼
軸ブッシュ	消耗品・定期取替品
球端付ネジ棒	炭素鋼
球端受	消耗品・定期取替品

表2.1-30 高浜4号炉 ディーゼル機関  
吸・排気弁駆動装置組立品の使用条件

定格回転数 (カム軸回転数)	400rpm (200rpm)
定格出力	5,400kW
最大燃焼ガス圧力 (定格出力時)	約11.8MPa[gage]

## 2.1.7 支持サブシステム

### (1) シリンダブロックおよびフレーム組立品

#### a. 構造

フレーム組立品は、クランク軸を支える主軸受を保持している。

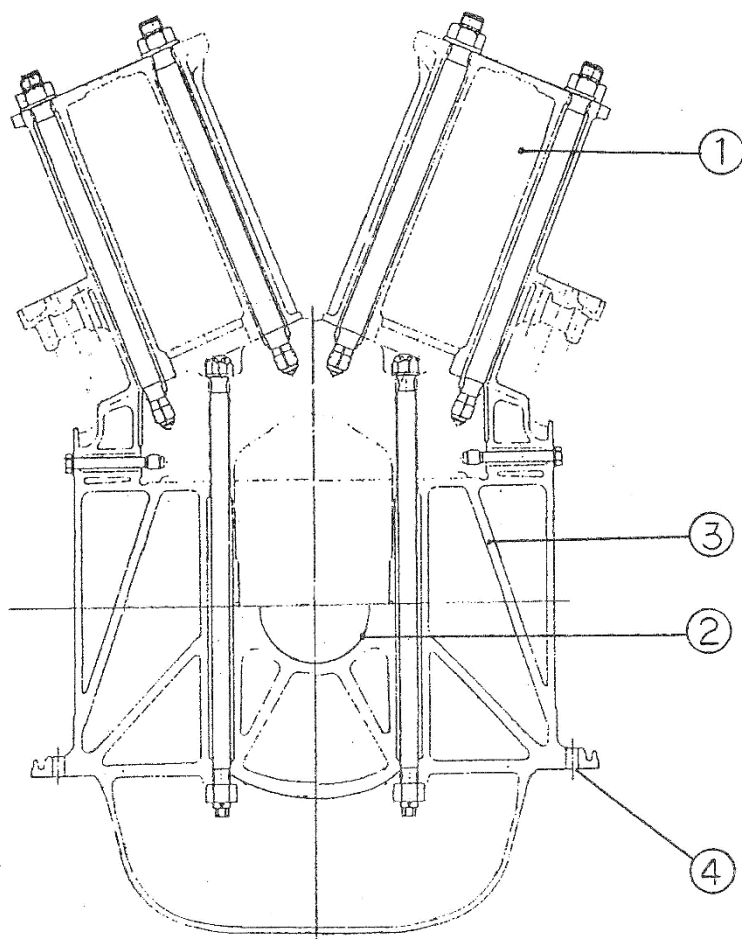
フレームの下部には機関台に固定する基礎ボルトがある。

シリンダブロックおよびフレーム組立品の機能は、シリンダライナを支持し、その周囲に水室を形成して冷却水を流してシリンダライナを冷却するとともに、シリンダカバーが受けた爆発荷重をシリンダブロックおよびフレームで支持し、クランク軸に加わる荷重と回転運動を主軸受を介して支持する。

高浜4号炉のディーゼル機関シリンダブロックおよびフレーム組立品の構造図を図2.1-16に示す。

#### b. 材料および使用条件

高浜4号炉のディーゼル機関シリンダブロックおよびフレーム組立品の主要部位の使用材料および使用条件を表2.1-31および表2.1-32に示す。



No.	部位
①	シリンダブロック
②	主軸受 (すべり)
③	フレーム
④	基礎ボルト

図2.1-16 高浜4号炉 ディーゼル機関 シリンダブロックおよびフレーム組立品構造図

表2.1-31 高浜4号炉 ディーゼル機関  
シリンダブロックおよびフレーム組立品主要部位の使用材料

部位	材料
シリンダブロック	鋳鉄
主軸受（すべり）	消耗品・定期取替品
フレーム	鋳鉄
基礎ボルト	炭素鋼

表2.1-32 高浜4号炉 ディーゼル機関  
シリンダブロックおよびフレーム組立品の使用条件

定格回転数	400rpm
最大燃焼ガス圧力 (定格出力時)	約11.8MPa[gage]

## 2.1.8 その他サブシステム

### (1) クランク室安全弁組立品

#### a. 構造

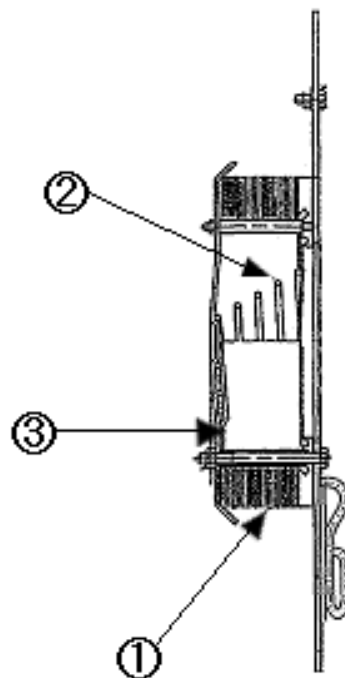
クランク室安全弁の主要部位は、弁の役目をしているプレートと、これを一定の力で押さえつけるばねから構成され、フレーム側面に1台につき4個取付けられている。

クランク室内の圧力が設定圧力を超えると、プレートがばねの押し付け力に打ち勝って押し開き、クランク室内のガスを外部に排気し、クランク室内の圧力の異常上昇を防止する。

高浜4号炉のディーゼル機関クランク室安全弁組立品の構造図を図2.1-17に示す。

#### b. 材料および使用条件

高浜4号炉のディーゼル機関クランク室安全弁組立品の主要部位の使用材料および使用条件を表2.1-33および表2.1-34に示す。



No.	部位
①	弁体
②	ばね
③	プレート

図2.1-17 高浜4号炉 ディーゼル機関 クランク室安全弁組立品構造図

表2.1-33 高浜4号炉 ディーゼル機関  
クランク室安全弁組立品主要部位の使用材料

部位	材料
弁体	消耗品・定期取替品
ばね	硬鋼線
プレート	炭素鋼

表2.1-34 高浜4号炉 ディーゼル機関  
クランク室安全弁組立品の使用条件

開弁圧力	約4.9kPa[gage]
------	---------------

(2) シリンダ安全弁組立品

a. 構造

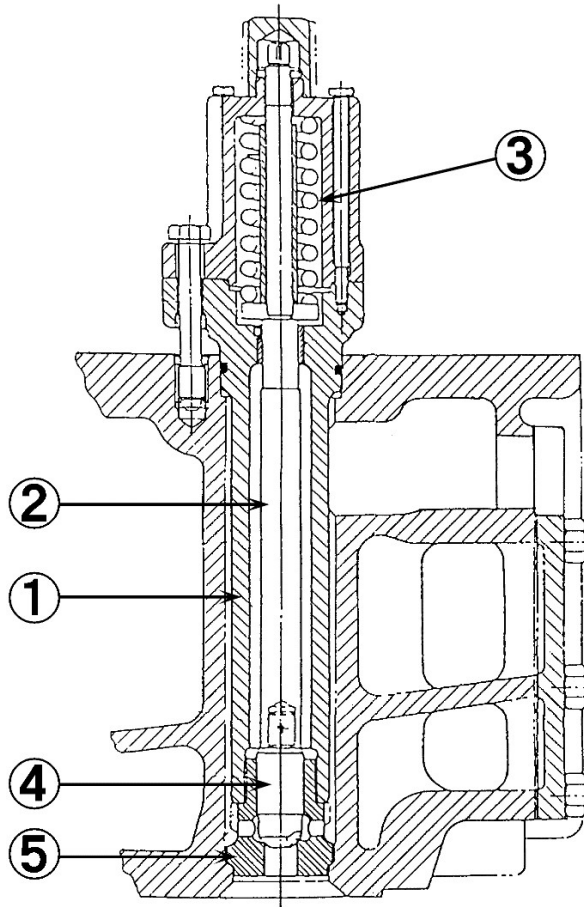
シリンダ安全弁の主要部位は、弁箱、弁棒およびばねなどから構成され、シリンダカバーに組み込まれており、シリンダ内の圧力が設定圧力を超えるとシリンダ内の燃焼ガスを外部に排気し、シリンダ内圧力の異常上昇を防止する。

高浜4号炉のディーゼル機関シリンダ安全弁組立品の構造図を図2.1-18に示す。

b. 材料および使用条件

高浜4号炉のディーゼル機関シリンダ安全弁組立品の主要部位の使用材料および使用条件を表2.1-35および表2.1-36に示す。





No.	部位
①	弁箱
②	弁棒
③	ばね
④	弁体
⑤	弁座

図2.1-18 高浜4号炉 ディーゼル機関 シリンダ安全弁組立品構造図

表2.1-35 高浜4号炉 ディーゼル機関  
シリンダ安全弁組立品主要部位の使用材料

部位	材料
弁箱	鋳鉄、ステンレス鋼
弁棒	炭素鋼（ステライト肉盛）
ばね	ばね鋼
弁体	耐熱鋼（ステライト肉盛）
弁座	ステンレス鋼

表2.1-36 高浜4号炉 ディーゼル機関  
シリンダ安全弁組立品の使用条件

開弁圧力	約13.8MPa[gage]
------	----------------

### 2.1.9 燃料油供給サブシステム

燃料油供給サブシステムは、燃料油サービスタンクから燃焼室までの燃料油ラインを構成し、燃料油中の異物を取り除くこし器を経由し燃料油供給ポンプにて加圧し燃料噴射ポンプに導き、燃焼室内に噴射する。

#### (1) 燃料油供給ポンプ組立品

##### a. 構造

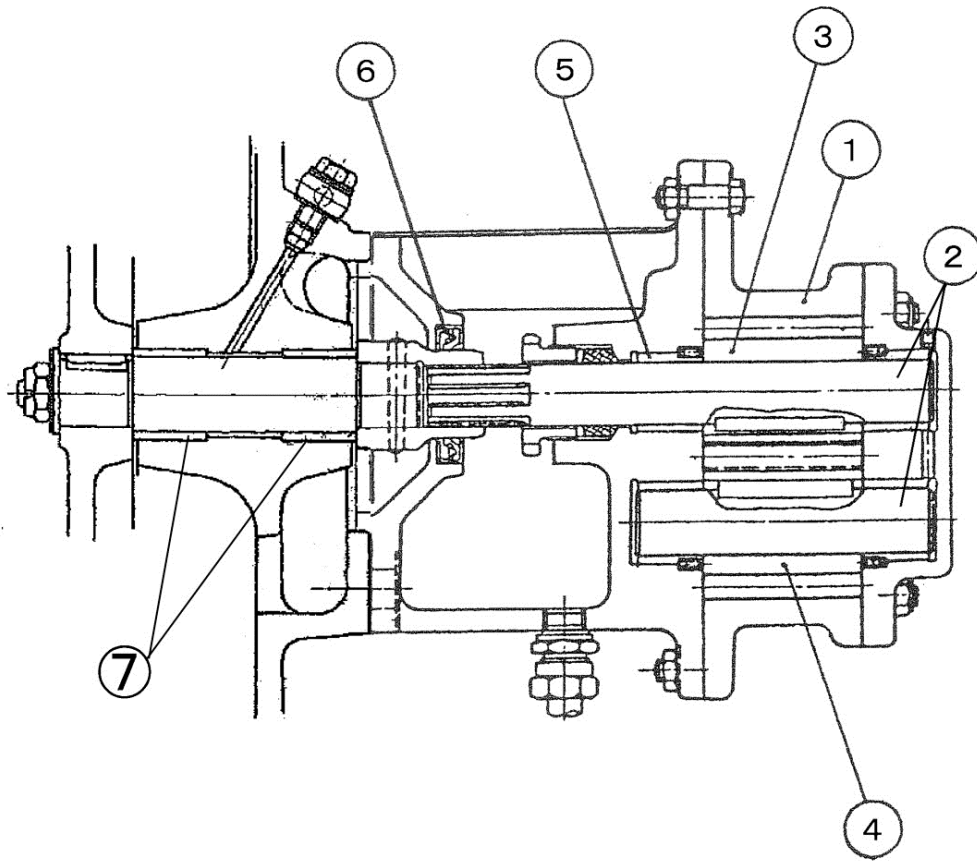
高浜4号炉のディーゼル機関には、1台につき1個の燃料油供給ポンプが組み込まれており、機能としては各シリンダ毎に取り付けられている燃料噴射ポンプに燃料を圧送する役目を果たす。

燃料油供給ポンプは、一對の駆動歯車と被駆動歯車からなり、ケーシング内部で軸受に支持され回転することにより、燃料を圧送している。ケーシングの軸貫通部にはオイルシールが組み込まれ、外部へ燃料油がもれ出さない構造になっている。

高浜4号炉のディーゼル機関燃料油供給ポンプ組立品の構造図を図2.1-19に示す。

##### b. 材料および使用条件

高浜4号炉のディーゼル機関燃料油供給ポンプ組立品の主要部位の使用材料および使用条件を表2.1-37および表2.1-38に示す。



No.	部位
①	ケーシング
②	軸
③	駆動歯車
④	被駆動歯車
⑤	軸受 (すべり)
⑥	オイルシール
⑦	軸スリーブ

図2.1-19 高浜4号炉 ディーゼル機関 燃料油供給ポンプ組立品構造図

表2.1-37 高浜4号炉 ディーゼル機関  
燃料油供給ポンプ組立品主要部位の使用材料

部位	材料
ケーシング	鋳鉄
軸	炭素鋼
駆動歯車	炭素鋼
被駆動歯車	炭素鋼
軸受（すべり）	消耗品・定期取替品
オイルシール	消耗品・定期取替品
軸スリーブ	銅合金鋳物

表2.1-38 高浜4号炉 ディーゼル機関  
燃料油供給ポンプ組立品の使用条件

定格回転数	400rpm
ポンプ回転数	626rpm
内部流体	燃料油（A重油）
定格容量	5.87m <sup>3</sup> /h
最高使用圧力	約0.6MPa[gage]

(2) 燃料油供給ポンプ調圧弁組立品

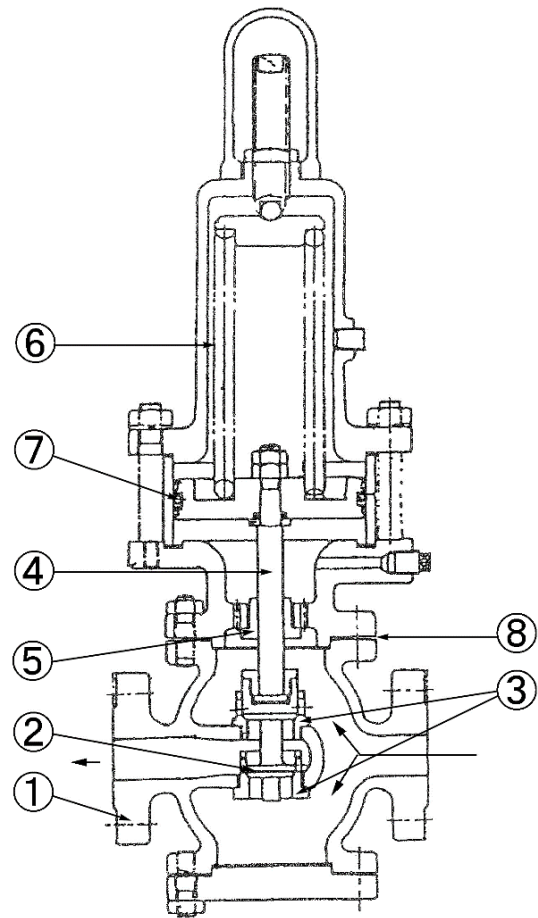
a. 構造

高浜4号炉のディーゼル機関には、1台につき1個の燃料油供給ポンプが組み込まれており、このポンプの燃料圧力を所定の圧力に調整する燃料油供給ポンプ調圧弁が設置されている。本体内を滑動する弁体が弁座にばね荷重により着座している。弁体頭部に燃料油調整圧力以上の圧力が加わると弁体が開き燃料油を逃がし、燃料油を規定の圧力に保つ機能を有している。

高浜4号炉のディーゼル機関燃料油供給ポンプ調圧弁組立品の構造図を図2.1-20に示す。

b. 材料および使用条件

高浜4号炉のディーゼル機関燃料油供給ポンプ調圧弁組立品の主要部位の使用材料および使用条件を表2.1-39および表2.1-40に示す。



No.	部位
①	弁箱
②	弁体
③	弁座
④	弁棒
⑤	ブッシュ
⑥	ばね
⑦	Oリング
⑧	ガスケット

図2.1-20 高浜4号炉 ディーゼル機関 燃料油供給ポンプ調圧弁組立品構造図

表2.1-39 高浜4号炉 ディーゼル機関  
燃料油供給ポンプ調圧弁組立品主要部位の使用材料

部位	材料
弁箱	炭素鋼鋳鋼
弁体	ステンレス鋼
弁座	ステンレス鋼
弁棒	ステンレス鋼
ブッシュ	消耗品・定期取替品
ばね	ばね用オイルテンパー線
Oリング	消耗品・定期取替品
ガスケット	消耗品・定期取替品

表2.1-40 高浜4号炉 ディーゼル機関  
燃料油供給ポンプ調圧弁組立品の使用条件

内部流体	燃料油 (A重油)
開弁圧力	約0.2MPa [gage]



(3) 燃料噴射ポンプ組立品

a. 構造

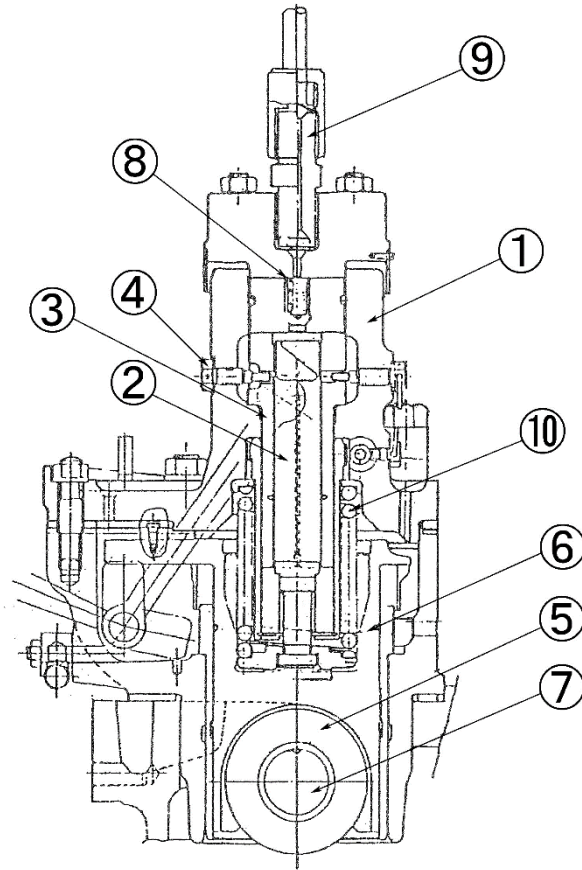
高浜4号炉のディーゼル機関には、シリンダ毎に1個ずつ、すなわち1台に合計14個の燃料噴射ポンプが組み込まれており、機能としては必要な出力に応じて燃料を調量し、高圧化してシリンダカバー内に組み込まれている燃料噴射弁に供給する役目を果たす。機関の燃料カムによりローラが上下に動かされ、ローラピンを介して滑筒が上下に動く。滑筒に接続されたプランジャがスリーブの中で上下に動いて燃料の調量と昇圧を行い、加圧された燃料は弁を経て燃料噴射管へ圧送される。

燃料噴射管を除く全体はケーシング内に納められ、スリーブの燃料給油孔にはデフレクタが設けられている。

高浜4号炉のディーゼル機関燃料噴射ポンプ組立品の構造図を図2.1-21に示す。

b. 材料および使用条件

高浜4号炉のディーゼル機関燃料噴射ポンプ組立品の主要部位の使用材料および使用条件を表2.1-41および表2.1-42に示す。



No.	部位
①	ケーシング
②	プランジャ
③	スリーブ
④	デフレクタ
⑤	ローラ
⑥	滑筒
⑦	ローラピン
⑧	弁
⑨	燃料噴射管
⑩	ばね

図2.1-21 高浜4号炉 ディーゼル機関 燃料噴射ポンプ組立品構造図

表2.1-41 高浜4号炉 ディーゼル機関  
燃料噴射ポンプ組立品主要部位の使用材料

部位	材料
ケーシング	鋳鉄
プランジヤ	工具鋼
スリーブ	低合金鋼
デフレクタ	合金鋼
ローラ	低合金鋼
滑筒	炭素鋼鋳鋼
ローラピン	低合金鋼
弁	低合金鋼
燃料噴射管	消耗品・定期取替品
ばね	ばね鋼

表2.1-42 高浜4号炉 ディーゼル機関  
燃料噴射ポンプ組立品の使用条件

定格回転数	400rpm
カム軸回転数	200rpm
内部流体	燃料油（A重油）
噴射量	約84L/h
噴射圧力	約73.5MPa[gage]

(4) 燃料噴射弁組立品

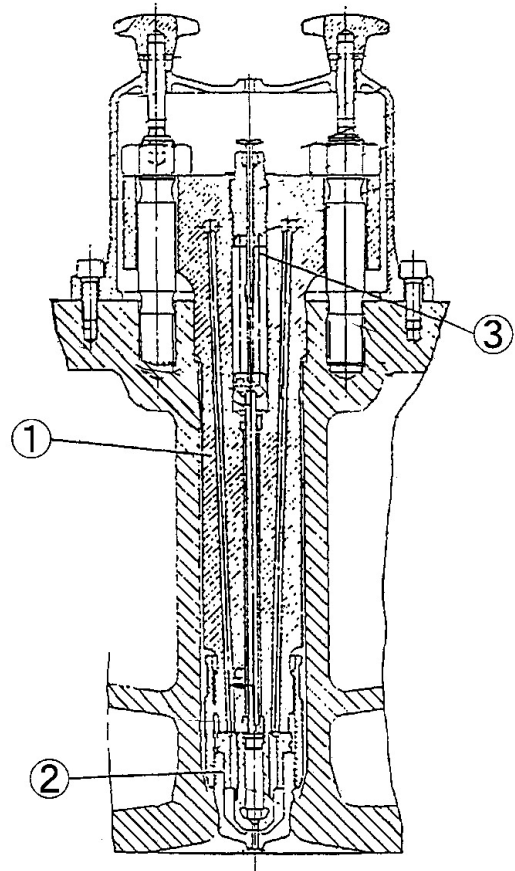
a. 構造

高浜4号炉のディーゼル機関には、シリンダ毎に1個ずつ、すなわち1台に合計14個の燃料噴射弁が組み込まれており、機能としては燃料噴射ポンプから燃料噴射管を經由して圧送された燃料を燃焼室内に噴射する役目を果たす。燃料を燃焼室内に噴射するノズルと、ノズルの開弁圧を設定するばねおよび関連部品を保持して燃料通路を形成する弁本体から構成されている。

高浜4号炉のディーゼル機関燃料噴射弁組立品の構造図を図2.1-22に示す。

b. 材料および使用条件

高浜4号炉のディーゼル機関燃料噴射弁組立品の主要部位の使用材料および使用条件を表2.1-43および表2.1-44に示す。



No.	部位
①	弁本体
②	ノズル
③	ばね

図2.1-22 高浜4号炉 ディーゼル機関 燃料噴射弁組立品構造図

表2.1-43 高浜4号炉 ディーゼル機関  
燃料噴射弁組立品主要部位の使用材料

部位	材料
弁本体	炭素鋼
ノズル	消耗品・定期取替品
ばね	ばね鋼

表2.1-44 高浜4号炉 ディーゼル機関  
燃料噴射弁組立品の使用条件

内部流体	燃料油（A重油）
噴射量	約84L/h
噴射圧力	約24.5MPa[gage]
開弁圧力	約73.5MPa[gage]

#### 2.1.10 潤滑油供給サブシステム

潤滑油供給サブシステムは、潤滑油タンク内の潤滑油を潤滑油ポンプで吸い上げ加圧して、潤滑油冷却器、潤滑油こし器を経由してエンジンに供給する。エンジンに供給された潤滑油は各潤滑部位およびピストン冷却ラインに各々分岐される。

##### (1) 潤滑油ポンプ組立品

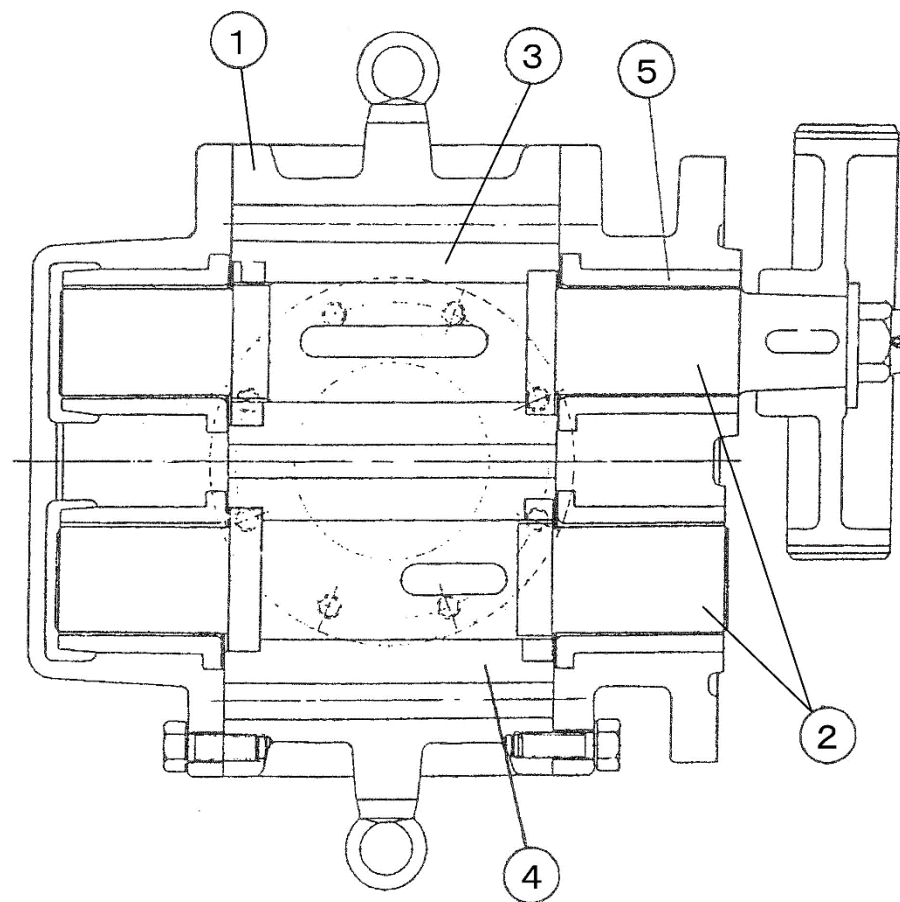
###### a. 構造

高浜4号炉のディーゼル機関には1台につき1個の潤滑油ポンプが組み込まれており、機能としてはエンジン内部の摺動部に潤滑油を圧送する役目を果たす。一对の駆動歯車と被駆動歯車からなり、ケーシング内部で回転することにより、潤滑油を圧送している。

高浜4号炉のディーゼル機関潤滑油ポンプ組立品の構造図を図2.1-23に示す。

###### b. 材料および使用条件

高浜4号炉のディーゼル機関潤滑油ポンプ組立品の主要部位の使用材料および使用条件を表2.1-45および表2.1-46に示す。



No.	部位
①	ケーシング
②	軸
③	駆動歯車
④	被駆動歯車
⑤	軸受 (すべり)

図2.1-23 高浜4号炉 ディーゼル機関 潤滑油ポンプ組立品構造図



表2.1-45 高浜4号炉 ディーゼル機関  
潤滑油ポンプ組立品主要部位の使用材料

部位	材料
ケーシング	鋳鉄
軸	炭素鋼
駆動歯車	炭素鋼
被駆動歯車	炭素鋼
軸受(すべり)	消耗品・定期取替品

表2.1-46 高浜4号炉 ディーゼル機関  
潤滑油ポンプ組立品の使用条件

定格回転数	400rpm
ポンプ回転数	645rpm
内部流体	潤滑油
定格容量	110m <sup>3</sup> /h
最高使用圧力	約0.8MPa[gage]
最高使用温度	約70℃

(2) 潤滑油ポンプ調圧弁組立品

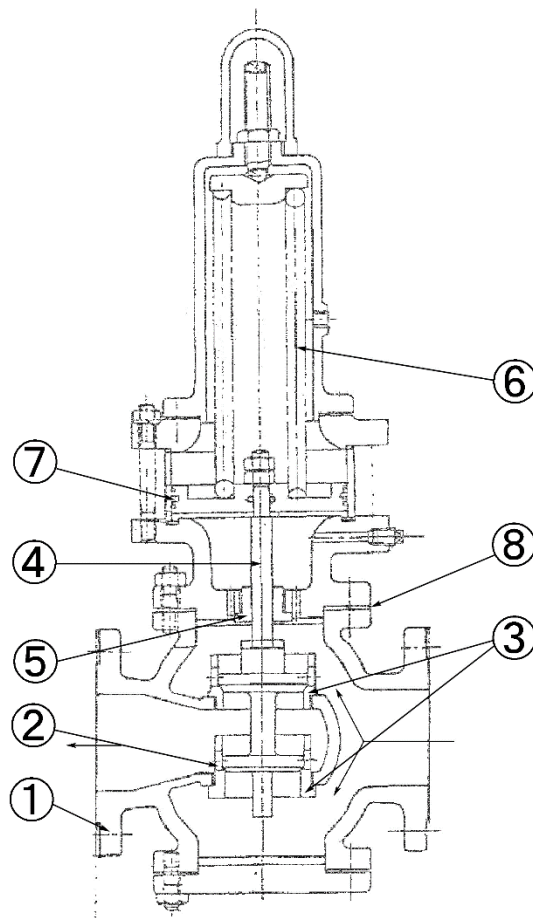
a. 構造

高浜4号炉のディーゼル機関には、1台につき1個の潤滑油ポンプが組み込まれており、このポンプの潤滑油圧力を所定の圧力に調整する潤滑油ポンプ調圧弁が設置されている。本体内を滑動する弁体が本体弁シート部にばね荷重により着座している。弁体頭部に潤滑油調整圧力以上の圧力が加わると弁体が開き潤滑油を逃がし、潤滑油を規定の圧力に保つ機能を有している。

高浜4号炉のディーゼル機関潤滑油ポンプ調圧弁組立品の構造図を図2.1-24に示す。

b. 材料および使用条件

高浜4号炉のディーゼル機関潤滑油ポンプ調圧弁組立品の主要部位の使用材料および使用条件を表2.1-47および表2.1-48に示す。



No.	部位
①	弁箱
②	弁体
③	弁座
④	弁棒
⑤	ブッシュ
⑥	ばね
⑦	Oリング
⑧	ガスケット

図2.1-24 高浜4号炉 ディーゼル機関 潤滑油ポンプ調圧弁組立品構造図

表2.1-47 高浜4号炉 ディーゼル機関  
潤滑油ポンプ調圧弁組立品主要部位の使用材料

部位	材料
弁箱	炭素鋼・鋳鋼
弁体	ステンレス鋼
弁座	ステンレス鋼
弁棒	ステンレス鋼
ブッシュ	消耗品・定期取替品
ばね	ばね用オイルテンパー線
Oリング	消耗品・定期取替品
ガスケット	消耗品・定期取替品

表2.1-48 高浜4号炉 ディーゼル機関  
潤滑油ポンプ調圧弁組立品の使用条件

内部流体	潤滑油
開弁圧力	約0.5MPa [gage]
最高使用温度	約70℃

#### 2.1.11 始動空気供給サブシステム

始動空気供給サブシステムは、始動指令を受け、始動のための空気信号を各機器に与える管制空気系と、その空気信号を受け実際に各シリンダに始動空気を投入し、機関を始動（回転）させる始動空気系の2つに大別される。

管制空気系には始動空気管制弁、インターロック弁が、始動空気系には始動弁がそれぞれ設置されている。

##### (1) 始動弁組立品

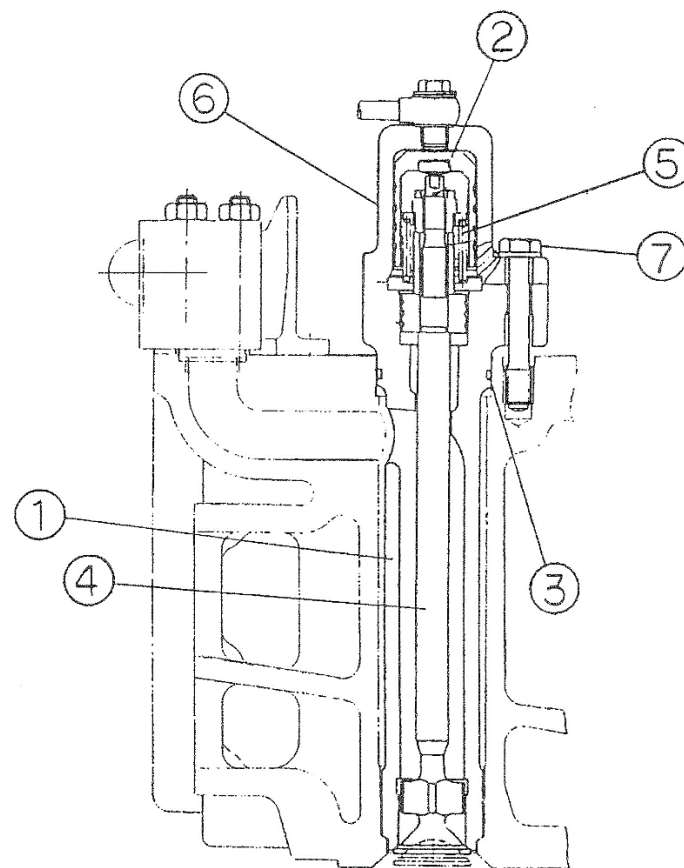
###### a. 構造

高浜4号炉のディーゼル機関には1台につき14個の始動弁が組み込まれており、機能としては、シリンダ内に始動用圧縮空気を供給し、機関を始動（回転）させる。弁を開閉させる管制ピストンと、始動空気の投入をつかさどる弁とそれらを収納する弁箱からなり、案内筒およびボルトによって各シリンダカバーに取付けられている。

高浜4号炉のディーゼル機関始動弁組立品の構造図を図2.1-25に示す。

###### b. 材料および使用条件

高浜4号炉のディーゼル機関始動弁組立品の主要部位の使用材料および使用条件を表2.1-49および表2.1-50に示す。



No.	部位
①	弁箱
②	管制ピストン
③	Oリング
④	弁
⑤	ばね
⑥	案内筒
⑦	ボルト

図2.1-25 高浜4号炉 ディーゼル機関 始動弁組立品構造図

表2.1-49 高浜4号炉 ディーゼル機関  
始動弁組立品主要部位の使用材料

部位	材料
弁箱	鋳鉄
管制ピストン	銅合金
Oリング	消耗品・定期取替品
弁	耐熱鋼
ばね	ピアノ線
案内筒	鋳鉄
ボルト	低合金鋼

表2.1-50 高浜4号炉 ディーゼル機関  
始動弁組立品の使用条件

空気圧力 (始動・管制)	約2.9MPa[gage]
最大燃焼ガス圧力 (定格出力時)	約11.8MPa[gage]

(2) インターロック弁組立品

a. 構造

高浜4号炉のディーゼル機関には、1台につき1個のインターロック弁が組み込まれており、ターニング装置がはずみ車に嵌入されているときには、始動空気管制弁への送気ラインを閉鎖し、機関が始動しないようにしている。

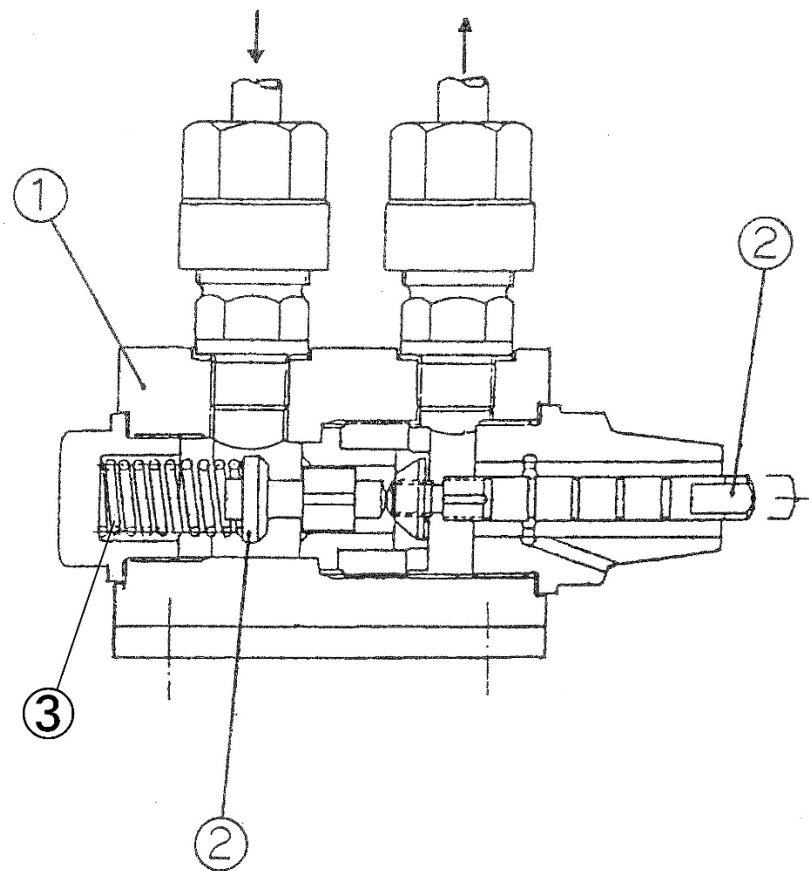
軸方向に動いて送気ラインを開閉する弁体と、空気通路を形成し弁体を収納する弁箱からなる。

高浜4号炉のディーゼル機関インターロック弁組立品の構造図を図2.1-26に示す。

b. 材料および使用条件

高浜4号炉のディーゼル機関インターロック弁組立品の主要部位の使用材料および使用条件を表2.1-51および表2.1-52に示す。





No.	部位
①	弁箱
②	弁体
③	ばね

図2.1-26 高浜4号炉 ディーゼル機関 インターロック弁組立品構造図

表2.1-51 高浜4号炉 ディーゼル機関  
インターロック弁組立品主要部位の使用材料

部位	材料
弁箱	炭素鋼
弁体	ステンレス鋼（ステライト肉盛）、銅合金
ばね	ピアノ線

表2.1-52 高浜4号炉 ディーゼル機関  
インターロック弁組立品の使用条件

空気圧力	約2.9MPa[gage]
最大燃焼ガス圧力	約11.8MPa[gage]

(3) 始動空気管制弁組立品

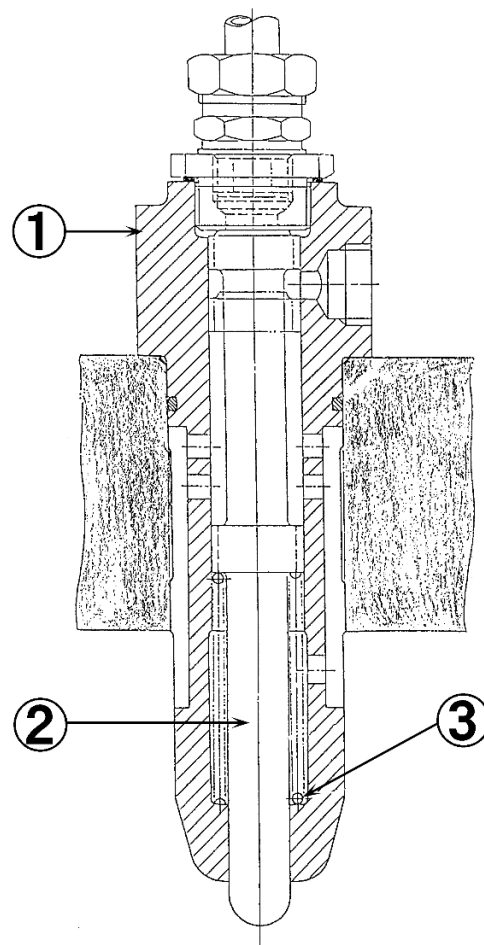
a. 構造

高浜4号炉のディーゼル機関には、1台につき14個の始動空気管制弁が組み込まれており、機能としては、各シリンダの始動弁の開閉を制御する管制空気を供給する。ピストン弁が管制空気通路を形成する弁箱に収納されており、ピストン弁はカム軸により駆動される。

高浜4号炉のディーゼル機関始動空気管制弁組立品の構造図を図2.1-27に示す。

b. 材料および使用条件

高浜4号炉のディーゼル機関始動空気管制弁組立品の主要部位の使用材料および使用条件を表2.1-53および表2.1-54に示す。



No.	部位
①	弁箱
②	ピストン弁
③	ばね

図2.1-27 高浜4号炉 ディーゼル機関 始動空気管制弁組立品構造図

表2.1-53 高浜4号炉 ディーゼル機関  
始動空気管制弁組立品主要部位の使用材料

部位	材料
弁箱	鋳鉄
ピストン弁	炭素鋼、銅合金鋳物
ばね	ピアノ線

表2.1-54 高浜4号炉 ディーゼル機関  
始動空気管制弁組立品の使用条件

カム軸回転数	200rpm
空気圧力	約2.9MPa [gage]

## 2.1.12 回転数制御サブシステム

回転数制御サブシステムは、必要とされる回転数指令を调速機に与えると、调速機は負荷変動に対して指令された回転数を保持するよう、燃料噴射ポンプ調整装置を介して燃料噴射ポンプの噴射量を制御する。

また、緊急停止信号により非常用停止装置を作動させ、燃料噴射ポンプ調整装置のリンク機構を介して燃料噴射ポンプの噴射を止め、機関を停止させる。

### (1) 调速機組立品

#### a. 構造

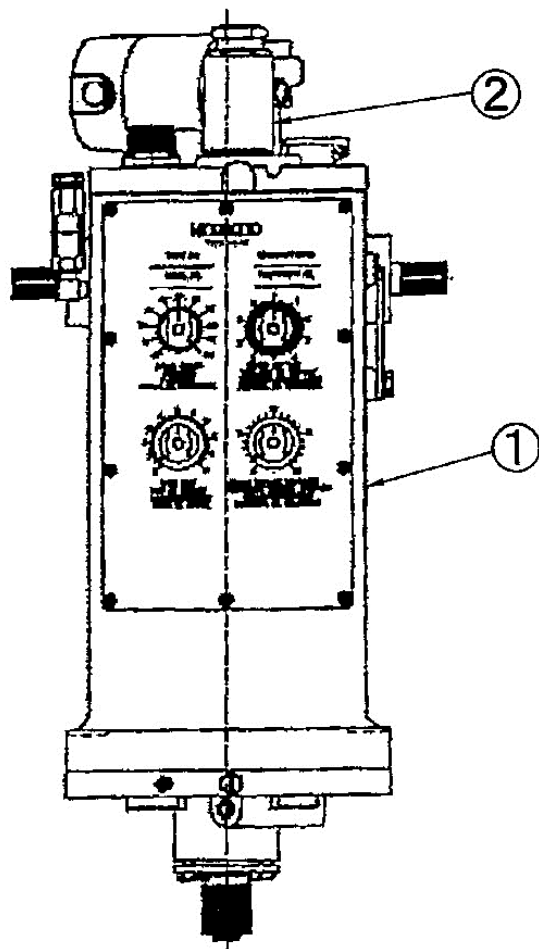
调速機は、调速機本体とその上部カバーに取付けられた调速機モータから構成される。调速機本体のケーシング内には機関の回転検出機構と燃料調節機構が内蔵されている。

機関の回転数検出は、機関歯車列から调速機本体下部の駆動軸を介して内部の回転検出機構に伝えることにより行われる。燃料調節は调速機本体側面の出力軸の回転角度の変化として出力され、この出力軸に燃料噴射ポンプ調整装置を結合することによって燃料噴射ポンプからの燃料の増減が行われる。

高浜4号炉のディーゼル機関调速機組立品の構造図を図2.1-28に示す。

#### b. 材料および使用条件

高浜4号炉のディーゼル機関调速機組立品の主要部位の使用材料および使用条件を表2.1-55および表2.1-56に示す。



No.	部位
①	調速機本体
②	調速機モータ

図2.1-28 高浜4号炉 ディーゼル機関 調速機組立品構造図

表2.1-55 高浜4号炉 ディーゼル機関  
調速機組立品主要部位の使用材料

部位	材料
調速機本体	鋳鉄、炭素鋼
調速機モータ	消耗品・定期取替品

表2.1-56 高浜4号炉 ディーゼル機関  
調速機組立品の使用条件

設定回転数	400rpm
調速機回転数	960rpm
電圧	DC125V



(2) 燃料噴射ポンプ調整装置組立品

a. 構造

燃料噴射ポンプ調整装置は、调速機出力軸に接続する调速機出力軸周りリンクと、燃料噴射ポンプの燃料調整レバーを作動させる側面の燃料噴射ポンプ周りリンクおよびこれらのリンク間を連結し、14台の各燃料噴射ポンプを同時に作動させる端面連結部周りリンクから構成されている。

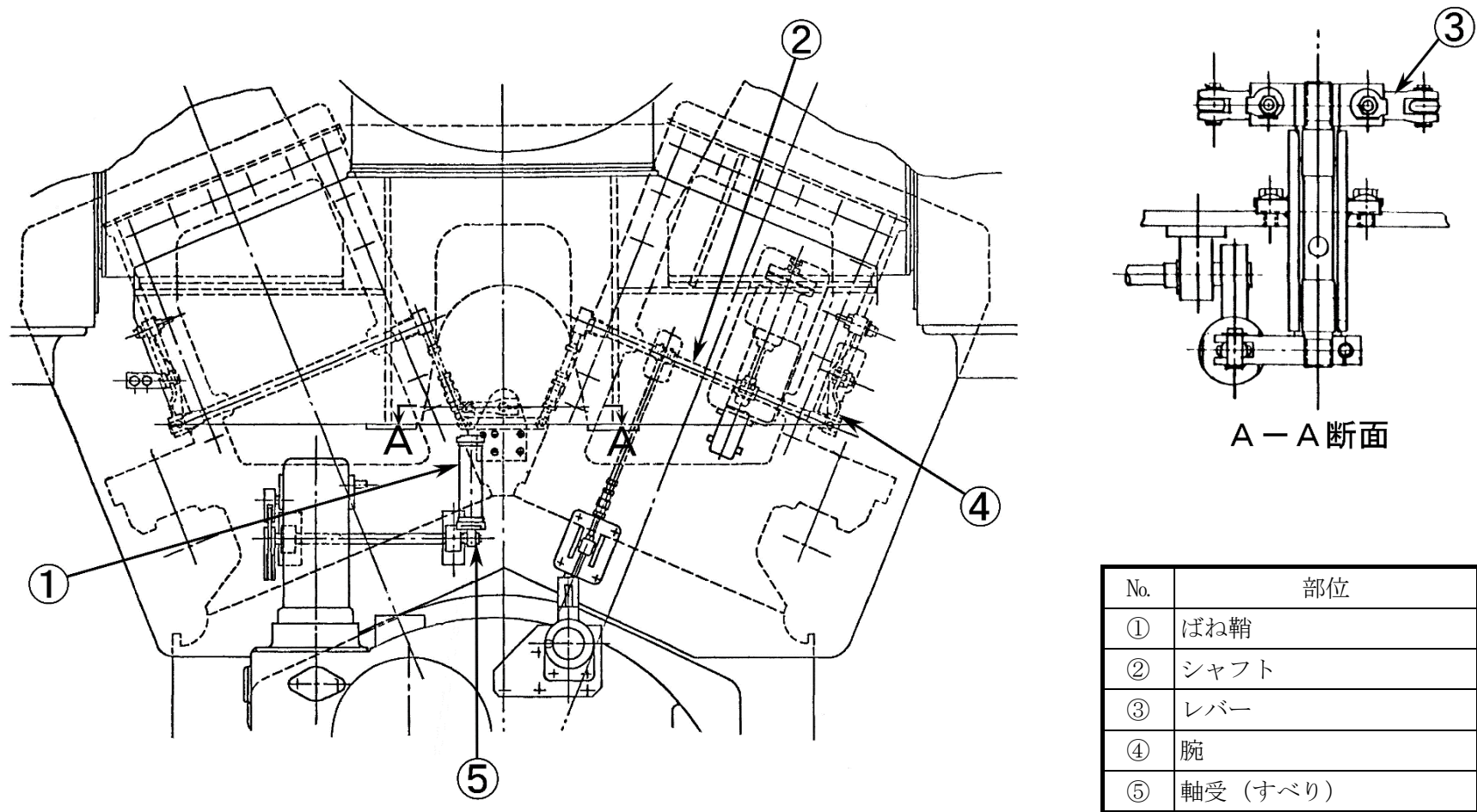
本装置は调速機からの燃料増減指示を各燃料噴射ポンプに伝達し、燃料噴射量を制御する機械的なリンクである。

リンクの主な構成要素は回転を伝えるシャフト、回転を水平運動に変えるレバー、そして水平運動を伝えるばね靴、これらを接続する腕およびシャフトを支える軸受である。

高浜4号炉のディーゼル機関燃料噴射ポンプ調整装置組立品の構造図を図2.1-29に示す。

b. 材料および使用条件

高浜4号炉のディーゼル機関燃料噴射ポンプ調整装置組立品の主要部位の使用材料および使用条件を表2.1-57および表2.1-58に示す。



No.	部位
①	ばね鞆
②	シャフト
③	レバー
④	腕
⑤	軸受 (すべり)

図2.1-29 高浜4号炉 ディーゼル機関 燃料噴射ポンプ調整装置組立品構造図

表2.1-57 高浜4号炉 ディーゼル機関  
燃料噴射ポンプ調整装置組立品主要部位の使用材料

部位	材料
ばね鞘	炭素鋼
シャフト	炭素鋼
レバー	炭素鋼
腕	炭素鋼
軸受 (すべり)	消耗品・定期取替品

表2.1-58 高浜4号炉 ディーゼル機関  
燃料噴射ポンプ調整装置組立品の使用条件

周囲温度	約40℃
------	------

(3) 非常用停止装置組立品

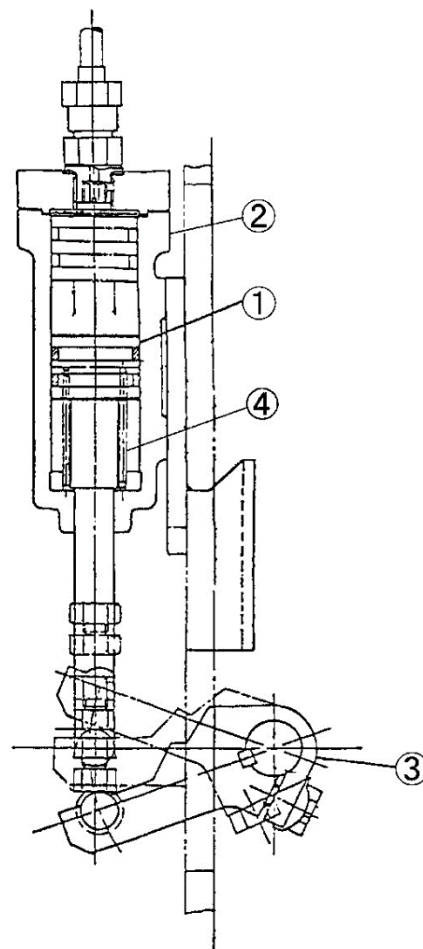
a. 構造

非常用停止装置は、ピストン、ピストン案内およびレバーから構成されており、作動空気によりピストンを作動させることによって、機関を停止させる。

高浜4号炉のディーゼル機関非常用停止装置組立品の構造図を図2.1-30に示す。

b. 材料および使用条件

高浜4号炉のディーゼル機関非常用停止装置組立品の主要部位の使用材料および使用条件を表2.1-59および表2.1-60に示す。



No.	部位
①	ピストン
②	ピストン案内
③	レバー
④	ばね

図2.1-30 高浜4号炉 ディーゼル機関 非常用停止装置組立品構造図

表2.1-59 高浜4号炉 ディーゼル機関  
非常用停止装置組立品主要部位の使用材料

部位	材料
ピストン	ステンレス鋼
ピストン案内	鋳鉄
レバー	炭素鋼
ばね	ピアノ線

表2.1-60 高浜4号炉 ディーゼル機関  
非常用停止装置組立品の使用条件

空気圧力	約2.9MPa[gage]
------	---------------

### 2.1.13 プロセス値の検出・信号変換サブシステム

プロセス値の検出・信号変換サブシステムは、ディーゼル機関の運転に影響を与える状態を検知し、ディーゼル機関の運転を停止させる。

#### (1) 圧力・温度スイッチ

##### a. 構造

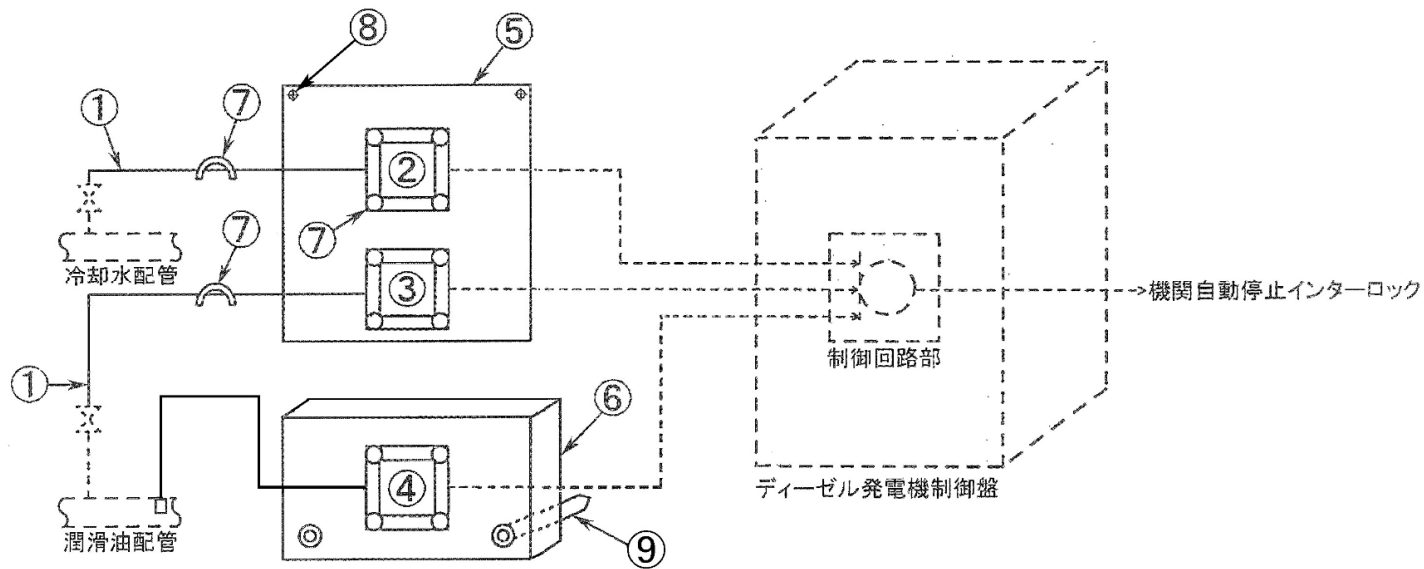
圧力スイッチは、ディーゼル機関の冷却水または、潤滑油の圧力が異常に低下した場合に、ディーゼル機関を自動停止させる信号を発信する機能を有している。

温度スイッチは、ディーゼル機関の潤滑油の温度が異常に高くなった場合に、ディーゼル機関を自動停止させる信号を発信する機能を有している。

高浜4号炉のディーゼル機関圧力・温度スイッチの主要機器構成図を図2.1-31に示す。

##### b. 材料および使用条件

高浜4号炉のディーゼル機関の圧力・温度スイッチの主要部位の使用材料および使用条件を表2.1-61および表2.1-62に示す。



No.	部位	No.	部位
①	計装配管	⑥	計器盤
②	冷却水圧力スイッチ	⑦	取付ボルト (計装配管・スイッチ)
③	潤滑油圧力スイッチ	⑧	取付ボルト (計器集合板)
④	潤滑油温度スイッチ	⑨	基礎ボルト
⑤	計器集合板		

図2.1-31 高浜4号炉 ディーゼル機関 圧力・温度スイッチ主要機器構成図



表2.1-61 高浜4号炉 ディーゼル機関  
 圧力・温度スイッチ主要部位の使用材料

部位		材料
プロセスの伝達機能 構成品	計装配管	ステンレス鋼
プロセス値の検出・ 信号変換機能構成品	冷却水圧力スイッチ	ステンレス鋼他
	潤滑油圧力スイッチ	ステンレス鋼他
	潤滑油温度スイッチ	ステンレス鋼他
機器の支持機能 構成品	計器集合板	炭素鋼
	計器盤	炭素鋼
	取付ボルト（計装配管・スイッチ）	ステンレス鋼
	取付ボルト（計器集合板）	炭素鋼
	基礎ボルト	炭素鋼

表2.1-62 高浜4号炉 ディーゼル機関  
 圧力・温度スイッチの使用条件

周囲温度	約40℃
------	------

## 2.2 経年劣化事象の抽出

### 2.2.1 機能達成に必要な項目

ディーゼル機関の機能である発電機の駆動機能の達成に必要な項目としては、次の項目が必要である。

- ① 100%負荷耐力保有
- ② 時間内始動
- ③ 速度制御・保持
- ④ 保護

### 2.2.2 高経年化対策上着目すべき経年劣化事象

ディーゼル機関について機能達成に必要な項目をサブシステムに分類、主要な機器または組立品に分解し、さらにこれらを主要な部位に展開した上で、個々の部位の構造、材料、使用条件（水質、圧力、温度等）および現在までの運転経験を考慮し、表2.2-1に示すとおり想定される経年劣化事象を抽出した結果、高経年化対策上着目すべき経年劣化事象はない。

### 2.2.3 高経年化対策上着目すべき経年劣化事象ではない事象

以下の事象（表2.2-1で△または▲となっているもの）については、想定される経年劣化事象であるが、

- 1) 想定した劣化傾向と実際の劣化傾向の乖離が考えがたい経年劣化事象であって、想定した劣化傾向等に基づき適切な保全活動を行っているもの
- 2) 現在までの運転経験や使用条件から得られた材料試験データとの比較等により、今後も経年劣化の進展が考えられない、または進展傾向が極めて小さいと考えられる経年劣化事象

に該当するものについては、高経年化対策上着目すべき経年劣化事象ではないと判断した。

上記の1)または2)に該当する事象であるが、保全によりその傾向が維持できていることを確認している事象（日常劣化管理事象）を以下に示す。

(1) ピストン等摺動部の摩耗

ピストンおよびピストンリングとシリンダライナ、ピストンピンとピストンピン軸受およびクランク軸と主軸受等の各摺動部は摩耗が想定される。

しかしながら、当該部は油霧囲気で摩耗が発生しがたい環境であり、これまでに有意な摩耗は認められておらず、今後もこれらの傾向が変化する要因があるとは考えがたい。

したがって、今後も機能の維持は可能であることから、高経年化対策上着目すべき経年劣化事象ではない。

なお、分解点検時の目視確認や寸法計測により、機器の健全性を確認している。

(2) ピストン上部燃焼室面等の腐食（全面腐食）

燃料が燃焼する過程で燃料油中に含有されている硫黄が燃焼し二酸化硫黄になる。機関停止後シリンダ内および排気管内に燃焼ガスが残留し、この燃焼ガス中の二酸化硫黄と水分とが結合すると硫酸になる。

このため、ピストン上部、シリンダライナ（燃焼室面）、シリンダカバー（燃焼室面）、過給機タービンハウジング（燃焼室面(全面)）および排気管（燃焼室面(全面)）の腐食が想定される。

しかしながら、機関停止時に燃焼室内および排気管内に残留する燃焼ガスは停止後に行われるターニングにより燃焼室および排気管内から排出され新しい空気が吸入されることにより腐食発生の要因が取り除かれることから、腐食が発生しがたい環境であり、これまでに有意な腐食は認められておらず、今後もこれらの傾向が変化する要因があるとは考えがたい。

したがって、今後も機能の維持は可能であることから、高経年化対策上着目すべき経年劣化事象ではない。

なお、分解点検時の目視確認により、機器の健全性を確認している。

(3) ピストン上部（頂部）等の疲労割れ

ピストン上部（頂部）、シリンダライナおよびシリンダカバーは機関の始動・停止に伴い燃焼室構成品等が常温から高温になり、再び常温に戻ることに  
よる疲労割れが想定される。

しかしながら、ピストン上部（頂部）等は有意な応力変動を受けないように  
設計されており、この設計上の考慮は経年的に変化するものではない。

したがって、今後も機能の維持は可能であることから、高経年化対策上着目  
すべき経年劣化事象ではない。

なお、分解点検時の目視確認や浸透探傷検査により、機器の健全性を確認し  
ている。

(4) ピストン上部頂面等燃焼室構成品のカーボン堆積

燃焼室構成品であるピストン上部、ピストン下部、シリンダライナおよび  
シリンダカバーにカーボンを主とする燃焼残渣物が堆積すると、燃焼が悪化す  
ることが想定される。

しかしながら、これまでに有意なカーボンの推積は認められておらず、今後  
もこれらの傾向が変化する要因があるとは考えがたい。

したがって、今後も機能の維持は可能であることから、高経年化対策上着目  
すべき経年劣化事象ではない。

なお、分解点検時の目視確認により、機器の健全性を確認している。

(5) クランク軸等の高サイクル疲労割れ

ディーゼル機関運転時はクランク軸、シリンダ冷却水ポンプ軸、過給機ター  
ビンロータ、燃料油供給ポンプ軸および燃料噴射ポンプローラピンおよび潤滑  
油ポンプ軸に定常応力と変動応力が発生し、高平均応力下で繰り返し応力を受  
けると、段付部等の応力集中部において高サイクル疲労割れが想定される。

しかしながら、クランク軸等は有意な応力変動を受けないように設計されて  
おり、この設計上の考慮は経年的に変化するものではない。

したがって、今後も機能の維持は可能であることから、高経年化対策上着目  
すべき経年劣化事象ではない。

なお、分解点検時の目視確認および応力集中部に対する浸透探傷検査によ  
り、機器の健全性を確認している。

(6) はずみ車等外面からの腐食（全面腐食）

はずみ車、間隔板、シリンダカバー、カバーボルトおよび各種ポンプケーシング等は低合金鋼、炭素鋼、鋳鉄または炭素鋼鋳鋼であり、外面からの腐食が想定される。

しかしながら、大気接触部は塗装により腐食を防止しており、塗膜が健全であれば腐食進行の可能性は小さい。

また、巡視点検等で目視により塗膜の状態を確認し、はく離等が認められた場合は必要に応じて補修することにより、機器の健全性を維持している。

したがって、今後も機能の維持は可能であることから、高経年化対策上着目すべき経年劣化事象ではない。

(7) 歯車および歯車ポンプケーシングの摩耗

各種ポンプ駆動・被駆動歯車およびカム駆動装置の各歯車は歯面により、トルクを伝達するため摩耗の発生が想定される。

燃料油供給ポンプ、潤滑油ポンプは歯車ポンプであり、歯車とケーシングの接触部で摩耗が想定される。

しかしながら、年間運転時間は短く、歯面およびケーシングは潤滑油または燃料油により摩耗が発生しがたい環境であり、これまでに有意な摩耗は認められておらず、今後もこれらの傾向が変化する要因があるとは考えがたい。

したがって、今後も機能の維持は可能であることから、高経年化対策上着目すべき経年劣化事象ではない。

なお、分解点検時の目視確認や寸法計測により、機器の健全性を確認している。

(8) シリンダライナ等純水接液部の腐食（全面腐食）

シリンダライナ、シリンダ冷却水ポンプケーシング、過給機タービンハウジング、排気弁弁箱およびシリンダブロック等は特殊鋳鉄、鋳鉄、炭素鋼または炭素鋼鋳鋼であり、内部流体が飽和溶存酸素濃度（最大約8ppm）水であるため、長期使用により腐食が想定される。

しかしながら、これまでに有意な腐食は認められておらず、今後もこれらの傾向が変化する要因があるとは考えがたい。

したがって、今後も機能の維持は可能であることから、高経年化対策上着目すべき経年劣化事象ではない。

なお、分解点検時の目視確認により、機器の健全性を確認している。

(9) カップリングボルトの疲労割れ

ディーゼル機関と発電機を結合するカップリング部はカップリングにはずみ車をはさみカップリングボルトで結合しているため、起動・運転時にはカップリングボルトに変動応力が作用することから、疲労割れが想定される。

しかしながら、ボルトは有意な応力変動を受けないように設計されており、この設計上の考慮は経年的に変化するものではない。

したがって、今後も機能の維持は可能であることから、高経年化対策上着目すべき経年劣化事象ではない。

なお、分解点検時の目視確認により、機器の健全性を確認している。

(10) カム軸等の摩耗

カム軸とカム軸受（すべり）、各種カムと吸・排気弁駆動装置のローラおよび軸と軸ブッシュおよび球端付ネジ棒と球端受は摺動またはころがり接触をしており、摩耗が想定される。

しかしながら、機関の運転時間は短く、潤滑油により摩耗防止を図っており、摩耗が発生しがたい環境であり、これまでに有意な摩耗は認められておらず、今後もこれらの傾向が変化する要因があるとは考えがたい。

したがって、今後も機能の維持は可能であることから、高経年化対策上着目すべき経年劣化事象ではない。

なお、分解点検時の目視確認や寸法計測により、機器の健全性を確認している。

(11) シリンダ冷却水ポンプ羽根車の腐食（キャビテーション）

ポンプの内部では流速と圧力が場所により大きく変化するが、ある点の圧力がその液温における飽和蒸気圧まで降下すると、その部分の液体が沸騰し、蒸気泡の発生と崩壊が起こることが想定される。

しかしながら、キャビテーションを起こさない条件はポンプおよび機器配置設計段階において考慮しており、この設計上の考慮は経年的に変化するものではない。

したがって、今後も機能の維持は可能であることから、高経年化対策上着目すべき経年劣化事象ではない。

なお、分解点検時の目視確認により、機器の健全性を確認している。

(12) 吸気弁、排気弁弁棒および弁箱の摩耗

吸気弁、排気弁の弁棒および弁箱は弁の開閉により摩耗が想定される。

しかしながら、これまでに有意な摩耗は認められておらず、今後もこれらの傾向が変化する要因があるとは考えがたい。

したがって、今後も機能の維持は可能であることから、高経年化対策上着目すべき経年劣化事象ではない。

なお、分解点検時の目視確認により、機器の健全性を確認している。

(13) 各種弁ばねの変形（応力緩和）

各種弁のばねは応力状態にて長期間保持されることにより、変形（応力緩和）が想定される。

しかしながら、ばねに発生する応力は弾性範囲であり、日本ばね工業会にて実施したばね材料と使用環境温度の実態調査結果と比べて、当該ばねは同等か余裕のある環境で使用している。

したがって、今後も機能の維持は可能であることから、高経年化対策上着目すべき経年劣化事象ではない。

なお、分解点検時の目視確認や作動確認により、機器の健全性を確認している。

(14) 空気冷却器管板等の海水による腐食（異種金属接触腐食を含む）

空気冷却器の管板は銅合金であり、長期使用により海水接液部において腐食が想定される。

また、空気冷却器水室は炭素鋼鑄鋼であり、海水が接するためライニングを施工しているが、ライニングのはく離等により炭素鋼鑄鋼に海水が接した場合、管板が銅合金であるため、炭素鋼部位に異種金属接触腐食が想定される。

しかしながら、開放点検時の目視確認で腐食やライニングの状況を確認し、機器の健全性を維持している。

したがって、今後も機能の維持は可能であることから、高経年化対策上着目すべき経年劣化事象ではない。

(15) 空気冷却器伝熱管内面の腐食（流れ加速型腐食）

空気冷却器の伝熱管は銅合金であり、内部流体による流れ加速型腐食により減肉が想定される。

銅合金は腐食電位の高い貴な金属であり、耐食性が良いが、高速の流水中で使用すると、流れ加速型腐食が発生することがある。

当該機器は管側流体が海水であるため、貝等の異物の付着により局所的に流速が増大し、流れ加速型腐食が発生する場合があるが、貝等の混入物の大きさ、形態、付着状態は不確定であることから、流速と腐食量について、一律で定量的な評価は困難である。

しかしながら、開放点検時に渦流探傷検査や漏えい検査により、機器の健全性を維持している。

したがって、今後も機能の維持は可能であることから、高経年化対策上着目すべき経年劣化事象ではない。

(16) 空気冷却器伝熱管のスケール付着

管側流体の不純物持ち込みによるスケール付着が発生し、伝熱性能に影響を及ぼすことが想定される。

しかしながら、開放点検時の目視確認や清掃により、機器の健全性を維持している。

したがって、今後も機能の維持は可能であることから、高経年化対策上着目すべき経年劣化事象ではない。

(17) 過給機タービンハウジング等のカーボン堆積

過給機タービンハウジングおよびタービンノズルはシリンダ内の燃焼により発生したカーボンが排気管を経由して堆積し、機関性能を低下させることが想定される。

しかしながら、負荷運転時に排気温度、過給圧力が正常であることを確認しており、これまでに有意なカーボンの堆積は認められておらず、今後もこれらの傾向が変化する要因があるとは考えがたい。

したがって、今後も機能の維持は可能であることから、高経年化対策上着目すべき経年劣化事象ではない。

なお、分解点検時の目視確認により、機器の健全性を確認している。



(18) 過給機タービンロータのクリープ

過給機のタービンロータは機関運転時、高温になりかつ遠心力等が作用するので、使用材料によってクリープによる損傷が想定される。

しかしながら、プラント運転開始後60年時点の予測累積運転時間（2,000時間未満）は金属材料研究所データにおいて示されたクリープ破損寿命（100,000時間以上）と比較して短い。

したがって、今後も機能の維持は可能であることから、高経年化対策上着目すべき経年劣化事象ではない。

なお、分解点検時の目視確認により、機器の健全性を確認している。

(19) シリンダブロック等内面からの腐食（全面腐食）

シリンダブロック、フレイム、燃料油供給ポンプのケーシング、燃料油供給ポンプ調圧弁の弁箱、燃料噴射ポンプのケーシングおよび潤滑油ポンプのケーシング等は鋳鉄または炭素鋼鋳鋼であり、内面からの腐食が想定される。

しかしながら、内部流体は油で腐食が発生しがたい環境であり、これまでに有意な腐食は認められておらず、今後もこれらの傾向が変化する要因があるとは考えがたい。

したがって、今後も機能の維持は可能であることから、高経年化対策上着目すべき経年劣化事象ではない。

なお、分解点検時の目視確認により、機器の健全性を確認している。

(20) 基礎ボルトの腐食（全面腐食）

基礎ボルトは炭素鋼であり、腐食が想定される。

基礎ボルトの健全性評価については各機器で共通であることから、「機械設備の技術評価書」にて評価を実施するものとし、本評価書には含んでいない。

(21) シリンダ安全弁弁箱等摺動部の摩耗

シリンダ安全弁の弁箱および弁棒等は弁の開閉による摩耗が想定される。

しかしながら、シリンダ内の異常昇圧時の保護目的で設置されており作動回数はほとんどない。

したがって、今後も機能の維持は可能であることから、高経年化対策上着目すべき経年劣化事象ではない。

なお、分解点検時の目視確認により、機器の健全性を確認している。

(22) 燃料油供給ポンプ軸および軸スリーブの固着

燃料油供給ポンプの軸スリーブ内面の油溝に潤滑油の残渣が堆積していくと潤滑油の流れが妨げられ、軸と軸スリーブの摺動部の接触抵抗が大きくなることが想定される。

しかしながら、分解点検時に潤滑油残渣のないことを確認し、作動確認することで、機器の健全性を維持している。

したがって、今後も機能の維持は可能であることから、高経年化対策上着目すべき経年劣化事象ではない。

(23) 燃料油供給ポンプ調圧弁弁体等の摩耗

燃料油供給ポンプ調圧弁の弁体等、燃料噴射ポンプのプランジャ等および潤滑油ポンプ調圧弁の弁体等は作動による摺動に伴い摩耗が想定される。

しかしながら、摺動部は燃料油または潤滑油中で摩耗が発生しがたい環境であり、これまでに有意な摩耗は認められておらず、今後もこれらの傾向が変化する要因があるとは考えがたい。

したがって、今後も機能の維持は可能であることから、高経年化対策上着目すべき経年劣化事象ではない。

なお、分解点検時の目視確認や寸法計測により、機器の健全性を確認している。

(24) 燃料噴射ポンプデフレクタの腐食（キャビテーション）

燃料噴射ポンプデフレクタでは燃料の噴射過程における圧力変動が大きく、キャビテーションによるエロージョンが想定される。

しかしながら、燃料噴射ポンプデフレクタはキャビテーションの発生を抑制する構造としており、プラント運転開始後60年時点の予測累積運転時間（2,000時間未満）に対し、同型のディーゼル発電機関で十分な使用実績（12,000時間程度）もある。

したがって、今後も機能の維持は可能であることから、高経年化対策上着目すべき経年劣化事象ではない。

なお、分解点検時の目視確認により、機器の健全性を確認している。

(25) 始動弁弁箱等摺動部の摩耗

始動弁、インターロック弁および始動空気管制弁の弁箱等は弁等の作動により摩耗が想定される。

しかしながら、これまでに有意な摩耗は認められておらず、今後もこれらの傾向が変化する要因があるとは考えがたい。

したがって、今後も機能の維持は可能であることから、高経年化対策上着目すべき経年劣化事象ではない。

なお、分解点検時の目視確認や寸法計測により、機器の健全性を確認している。

(26) 燃料噴射ポンプ調整装置組立品の固着

燃料噴射ポンプ調整装置組立品のばね鞘、シャフト、レバーおよび腕は長期にわたって使用した場合、機関外部に露出しているシャフトや腕に潤滑油の変質、塵埃の堆積による摩擦増加、固着等が発生し、リンクの摺動抵抗が増大することが想定される。

しかしながら、分解点検時の摺動抵抗計測により、機器の健全性を維持している。

したがって、今後も機能の維持は可能であることから、高経年化対策上着目すべき経年劣化事象ではない。

(27) 圧力・温度スイッチ接点部の導通不良

圧力・温度スイッチは浮遊塵埃の接点部分への付着による導通不良が想定される。

しかしながら、接点部分はケース内に収納されており、塵埃の付着による導通不良が発生する可能性は小さい。

したがって、今後も機能の維持は可能であることから、高経年化対策上着目すべき経年劣化事象ではない。

なお、機器点検時の作動確認により、機器の健全性を確認している。

(28) 圧力・温度スイッチの特性変化

圧力・温度スイッチは長期間の使用に伴い、特性の変化が想定される。

しかしながら、圧力・温度スイッチは測定対象毎に耐圧性、耐食性等を考慮した材料を選定し設計しており、屋内に設置されていることから環境変化の程度が小さく、短期間で特性が変化する可能性は小さい。

また、機器点検時の校正試験・調整により、機器の健全性を維持している。

したがって、今後も機能の維持は可能であることから、高経年化対策上着目すべき経年劣化事象ではない。

前述の2)に該当する事象のうち、日常劣化管理事象を除く事象（日常劣化管理事象ではない事象）を以下に示す。

(29) 排気管のクリープ

排気管は運転中高温になるため、クリープによる損傷が想定される。

しかしながら、排気管の熱膨張により発生する応力は伸縮継手により吸収され非常に小さく、クリープによる排気管の損傷が発生しがたいことから、高経年化対策上着目すべき経年劣化事象ではない。

2.2.4 消耗品および定期取替品

Oリング、パッキン、ガスケット、オイルシール、気密リング、ゴムリング、メカニカルシール、軸受（ころがり）、伸縮継手およびクランク室安全弁弁体は分解点検時や開放点検時に取替える消耗品である。

また、ピストンリング、油かきリング、軸受（すべり）、ねじり振動防止装置、ブッシュ、ローラキャップ、燃料噴射管、燃料噴射弁組立品のノズル、防熱布団、ローラ、ローラブッシュ、軸ブッシュ、球端受および調速機モータは分解点検時の目視確認や寸法計測等の結果に基づき取替える消耗品である。

いずれも長期使用はせず取替を前提としていることから、高経年化対策を見極める上での評価対象外とする。

表2. 2-1(1/12) 高浜4号炉 ディーゼル機関に想定される経年劣化事象

機能達成に必要な項目	サブシステム	組立品	部位	消耗品・定期取替品	材料	経年劣化事象						備考	
						減肉		割れ		材質変化			その他
						摩耗	腐食	疲労割れ	応力腐食割れ	熱時効	劣化		
100%負荷 耐力保有	爆発力伝達	ピストン	ピストン上部		低合金鋼	△	△	△*1				△*2	*1：頂部 *2：カーボン堆積
			ピストン下部		アルミニウム合金	△						△*2	
			ピストンリング	◎	—								
			油かきリング	◎	—								
			Oリング	◎	—								
			ピストンピン		低合金鋼	△							
		連接棒	主連接棒		低合金鋼								
			副連接棒		低合金鋼								
			上部冠		炭素鋼								
			スイングピン		低合金鋼	△							
			ピストンピン軸受(すべり)	◎	—								
			クランクピン軸受(すべり)	◎	—								
			スイングピン軸受(すべり)	◎	—								
			ボルト		低合金鋼								
下部冠		炭素鋼鋳鋼											

△：高経年化対策上着目すべき経年劣化事象ではない事象（日常劣化管理事象）

表2.2-1(2/12) 高浜4号炉 ディーゼル機関に想定される経年劣化事象

機能達成に必要な項目	サブシステム	組立品	部位	消耗品・定期取替品	材料	経年劣化事象						備考	
						減肉		割れ		材質変化			その他
						摩耗	腐食	疲労割れ	応力腐食割れ	熱時効	劣化		
100%負荷 耐力保有	回転運動装置	クランク軸	クランク軸		低合金鋼	△		△*1				*1：高サイクル疲労割れ	
			はずみ車		炭素鋼鋳鋼		△						
			間隔板		炭素鋼		△						
			補助ポンプ駆動歯車		低合金鋼	△							
			ねじり振動防止装置	◎	—								
			カップリングボルト		炭素鋼			△					
		カム軸駆動	クランク軸付歯車		低合金鋼	△							
			中間歯車		低合金鋼、炭素鋼	△							
			カム軸歯車		炭素鋼	△							
		カム軸	カム軸		炭素鋼	△							
			カム軸受(すべり)	◎	—								
			燃料カム		低合金鋼	△							
			排気カム		低合金鋼	△							
			吸気カム		低合金鋼	△							
				始動カム		低合金鋼	△						

△：高経年化対策上着目すべき経年劣化事象ではない事象（日常劣化管理事象）

表2.2-1(3/12) 高浜4号炉 ディーゼル機関に想定される経年劣化事象

機能達成に必要な項目	サブシステム	組立品	部位	消耗品・定期取替品	材料	経年劣化事象						備考	
						減肉		割れ		材質変化			その他
						摩耗	腐食	疲労割れ	応力腐食割れ	熱時効	劣化		
100%負荷耐力保有	燃焼室構成	シリンダライナ	シリンダライナ		特殊鋳鉄	△	△ <sup>*1</sup> △ <sup>*2</sup>	△				*1：純水接液部 *2：燃焼室面 *3：カーボン堆積 *4：外面 *5：高サイクル疲労割れ *6：キャビテーション	
			気密リング	◎	—								
			ゴムリング	◎	—								
		シリンダカバー	シリンダカバー		鋳鉄		△ <sup>*1</sup> △ <sup>*2</sup> △ <sup>*4</sup>	△					△ <sup>*3</sup>
			カバーボルト		低合金鋼		△						
	冷却水供給	シリンダ冷却水ポンプ	ケーシング		鋳鉄		△ <sup>*1</sup> △ <sup>*4</sup>						
			軸		ステンレス鋼				△ <sup>*5</sup>				
			羽根車		銅合金鋳物			△ <sup>*6</sup>					
			軸受(ころがり)	◎	—								
			メカニカルシール	◎	—								
			駆動歯車		低合金鋼	△							

△：高経年化対策上着目すべき経年劣化事象ではない事象（日常劣化管理事象）

表2.2-1(4/12) 高浜4号炉 ディーゼル機関に想定される経年劣化事象

機能達成に必要な項目	サブシステム	組立品	部位	消耗品・定期取替品	材料	経年劣化事象						備考	
						減肉		割れ		材質変化			その他
						摩耗	腐食	疲労割れ	応力腐食割れ	熱時効	劣化		
100%負荷耐力保有	吸排気系(吸気系)	吸気管	吸気管		炭素鋼		△*1					*1: 外面 *2: 変形(応力緩和) *3: 流れ加速型腐食 *4: スケール付着 *5: 異種金属接触腐食 *6: 純水接液部 *7: 燃焼室面(全面) *8: カーボン堆積 *9: 高サイクル疲労割れ *10: クリープ	
		吸気弁	弁棒		耐熱鋼 (ステライト肉盛)	△							
			弁箱		鋳鉄、低合金鋼	△							
			ブッシュ	◎	—								
			ばね		ピアノ線					△*2			
			ロートキャップ	◎	—								
		空気冷却器	ケーシング		炭素鋼		△*1						
			管板		銅合金		△						
			伝熱管		銅合金		△*3				△*4		
			水室		炭素鋼鋳鋼 (ライニング)		△*5						
	吸排気系	過給機	タービンハウジング		鋳鉄		△*1 △*6 △*7				△*8		
			タービノズル		鋳鉄、 ステンレス鋼						△*8		
			タービンプレード		低合金鋼								
			コンプレッサホイール		アルミニウム合金								
			コンプレッサケース		鋳鉄、 アルミニウム 合金鋳物								
			タービンロータ		低合金鋼				△*9			△*10	
			軸受(ころがり)	◎	—								

△：高経年化対策上着目すべき経年劣化事象ではない事象（日常劣化管理事象）



表2.2-1(5/12) 高浜4号炉 ディーゼル機関に想定される経年劣化事象

機能達成に必要な項目	サブシステム	組立品	部位	消耗品・定期取替品	材料	経年劣化事象						備考	
						減肉		割れ		材質変化			その他
						摩耗	腐食	疲労割れ	応力腐食割れ	熱時効	劣化		
100%負荷 耐力保有	吸排気系(排気系)	排気管	排気管		炭素鋼		△ <sup>*1</sup> △ <sup>*2</sup>					▲ <sup>*3</sup>	*1：外面 *2：燃焼室面(全面) *3：クリープ *4：純水接液部 *5：変形(応力緩和)
			伸縮継手	◎	—								
			防熱布団	◎	—								
			パッキン	◎	—								
			ボルト		ステンレス鋼								
			排気管サポート		炭素鋼		△						
	排気弁	弁棒		耐熱鋼 (ステライト肉盛)		△							
		弁箱		炭素鋼鋳鋼、 ステンレス鋼		△	△ <sup>*4</sup>						
		ブッシュ	◎	—									
		ばね		ピアノ線							△ <sup>*5</sup>		
		ロートキャップ	◎	—									
	吸・排気弁駆動	吸・排気弁駆動装置	ローラ	◎	—								
			ローラブッシュ	◎	—								
			押棒		低合金鋼								
			軸		炭素鋼		△						
軸ブッシュ			◎	—									
球端付ネジ棒				炭素鋼		△							
球端受			◎	—									

△：高経年化対策上着目すべき経年劣化事象ではない事象（日常劣化管理事象）

▲：高経年化対策上着目すべき経年劣化事象ではない事象（日常劣化管理事象以外）

表2.2-1(6/12) 高浜4号炉 ディーゼル機関に想定される経年劣化事象

機能達成に必要な項目	サブシステム	組立品	部位	消耗品・定期取替品	材料	経年劣化事象						備考	
						減肉		割れ		材質変化			その他
						摩耗	腐食	疲労割れ	応力腐食割れ	熱時効	劣化		
100%負荷耐力保有	支持	およびフレーム シリンダブロック	シリンダブロック		鋳鉄		△ <sup>*1</sup> △ <sup>*2</sup> △ <sup>*3</sup>					*1：外面 *2：純水接液部 *3：内面(油環境) *4：変形(応力緩和)	
			主軸受(すべり)	◎	—								
			フレーム		鋳鉄		△ <sup>*1</sup> △ <sup>*3</sup>						
			基礎ボルト		炭素鋼		△						
	安全弁	クランク室	弁体	◎	—								
			ばね		硬鋼線					△ <sup>*4</sup>			
			プレート		炭素鋼		△ <sup>*1</sup>						
	その他	シリンダ安全弁	弁箱		鋳鉄	△	△ <sup>*1</sup>						
					ステンレス鋼	△							
			弁棒		炭素鋼 (ステライト肉盛)	△							
			ばね		ばね鋼					△ <sup>*4</sup>			
			弁体		耐熱鋼 (ステライト肉盛)	△							
		弁座		ステンレス鋼	△								

△：高経年化対策上着目すべき経年劣化事象ではない事象（日常劣化管理事象）

表2.2-1(7/12) 高浜4号炉 ディーゼル機関に想定される経年劣化事象

機能達成に必要な項目	サブシステム	組立品	部位	消耗品・定期取替品	材料	経年劣化事象					備考		
						減肉		割れ		材質変化		その他	
						摩耗	腐食	疲労割れ	応力腐食割れ	熱時効			劣化
時間内起動	燃料油供給	燃料油供給ポンプ	ケーシング		鋳鉄	△	△ <sup>*1</sup> △ <sup>*2</sup>					*1：外面 *2：内面(油環境) *3：高サイクル疲労割れ *4：固着 *5：変形(応力緩和)	
			軸		炭素鋼			△ <sup>*3</sup>			△ <sup>*4</sup>		
			駆動歯車		炭素鋼	△							
			被駆動歯車		炭素鋼	△							
			軸受(すべり)	◎	—								
			オイルシール	◎	—								
			軸スリーブ		銅合金鋳物						△ <sup>*4</sup>		
		燃料油供給ポンプ調圧弁	弁箱		炭素鋼鋳鋼		△ <sup>*1</sup> △ <sup>*2</sup>						
			弁体		ステンレス鋼	△							
			弁座		ステンレス鋼	△							
			弁棒		ステンレス鋼	△							
			ブッシュ	◎	—								
			ばね		ばね用オイルテンパー線						△ <sup>*5</sup>		
			Oリング	◎	—								
ガスケット	◎	—											

△：高経年化対策上着目すべき経年劣化事象ではない事象（日常劣化管理事象）

表2.2-1(8/12) 高浜4号炉 ディーゼル機関に想定される経年劣化事象

機能達成に必要な項目	サブシステム	組立品	部位	消耗品・定期取替品	材料	経年劣化事象						備考	
						減肉		割れ		材質変化			その他
						摩耗	腐食	疲労割れ	応力腐食割れ	熱時効	劣化		
時間内起動	燃料油供給	燃料噴射ポンプ	ケーシング		鋳鉄		△ <sup>*1</sup> △ <sup>*2</sup>					*1：外面 *2：内面(油環境) *3：キャビテーション *4：高サイクル疲労割れ *5：変形(応力緩和) *6：純水接液部	
			プランジャ		工具鋼	△							
			スリーブ		低合金鋼	△							
			デフレクタ		合金鋼		△ <sup>*3</sup>						
			ローラ		低合金鋼	△							
			滑筒		炭素鋼鋳鋼	△							
			ローラピン		低合金鋼	△		△ <sup>*4</sup>					
			弁		低合金鋼	△							
			燃料噴射管	◎	—								
		ばね		ばね鋼						△ <sup>*5</sup>			
		燃料噴射弁	弁本体		炭素鋼		△ <sup>*1</sup> △ <sup>*6</sup>						
			ノズル	◎	—								
			ばね		ばね鋼						△ <sup>*5</sup>		

△：高経年化対策上着目すべき経年劣化事象ではない事象（日常劣化管理事象）

表2.2-1(9/12) 高浜4号炉 ディーゼル機関に想定される経年劣化事象

機能達成に必要な項目	サブシステム	組立品	部位	消耗品・定期取替品	材料	経年劣化事象						備考		
						減肉		割れ		材質変化			その他	
						摩耗	腐食	疲労割れ	応力腐食割れ	熱時効	劣化			
時間内起動	潤滑油供給	潤滑油ポンプ	ケーシング		鋳鉄	△	△ <sup>*1</sup> △ <sup>*2</sup>						*1：外面 *2：内面(油環境) *3：高サイクル疲労割れ *4：変形(応力緩和)	
			軸		炭素鋼			△ <sup>*3</sup>						
			駆動歯車		炭素鋼	△								
			被駆動歯車		炭素鋼	△								
			軸受(すべり)	◎	—									
		潤滑油ポンプ調圧弁	弁箱		炭素鋼鋳鋼			△ <sup>*1</sup> △ <sup>*2</sup>						
			弁体		ステンレス鋼	△								
			弁座		ステンレス鋼	△								
			弁棒		ステンレス鋼	△								
			ブッシュ	◎	—									
			ばね		ばね用オイルテンパー線							△ <sup>*4</sup>		
			Oリング	◎	—									
			ガスケット	◎	—									

△：高経年化対策上着目すべき経年劣化事象ではない事象（日常劣化管理事象）

表2.2-1(10/12) 高浜4号炉 ディーゼル機関に想定される経年劣化事象

達成に必要な項目	サブシステム	組立品	部位	消耗品・定期取替品	材料	経年劣化事象						備考	
						減肉		割れ		材質変化			その他
						摩耗	腐食	疲労割れ	応力腐食割れ	熱時効	劣化		
時間内始動	始動空気供給(始動空気系)	始動弁	弁箱		铸铁	△						*1：変形(応力緩和) *2：外面	
			管制ピストン		銅合金	△							
			Oリング	◎	—								
			弁		耐熱鋼	△							
			ばね		ピアノ線					△*1			
			案内筒		铸铁	△	△*2						
			ボルト		低合金鋼		△						
	始動空気供給(管制空気系)	インターロック弁	弁箱		炭素鋼	△							
			弁体		ステンレス鋼(ステライト肉盛)、銅合金	△							
			ばね		ピアノ線					△*1			
		始動空気管制弁	弁箱		铸铁	△							
			ピストン弁		炭素鋼、銅合金鋳物	△							
			ばね		ピアノ線					△*1			

△：高経年化対策上着目すべき経年劣化事象ではない事象（日常劣化管理事象）

表2.2-1(11/12) 高浜4号炉 ディーゼル機関に想定される経年劣化事象

機能達成に必要な項目	サブシステム	組立品	部位	消耗品・定期取替品	材料	経年劣化事象						備考	
						減肉		割れ		材質変化			その他
						摩耗	腐食	疲労割れ	応力腐食割れ	熱時効	劣化		
速度制御・保持	回転数制御	調速機	調速機本体		鋳鉄、炭素鋼		△*1					*1：外面 *2：固着 *3：内面(油環境) *4：変形(応力緩和)	
			調速機モータ	◎	—								
		燃料噴射ポンプ調整装置	ばね鞘		炭素鋼		△*1						△*2
			シャフト		炭素鋼		△*1						△*2
			レバー		炭素鋼		△*1						△*2
			腕		炭素鋼		△*1						△*2
		非常用停止装置	軸受(すべり)	◎	—								
			ピストン		ステンレス鋼								
			ピストン案内		鋳鉄		△*1 △*3						
			レバー		炭素鋼		△*1						
				ばね		ピアノ線							△*4

△：高経年化対策上着目すべき経年劣化事象ではない事象（日常劣化管理事象）

表2.2-1(12/12) 高浜4号炉 ディーゼル機関に想定される経年劣化事象

機能達成に必要な項目	サブシステム	構成品	部位	消耗品・定期取替品	材料	経年劣化事象							備考			
						減肉		割れ		絶縁	導通	特性		その他		
						摩耗	腐食	疲労割れ	応力腐食割れ	絶縁低下	導通不良	特性変化				
保護	プロセス値の検出・信号変換	伝達機能 プロセス値の検出・信号変換機能 機器の支持機能	計装配管		ステンレス鋼									*1：外面		
			冷却水圧力スイッチ		ステンレス鋼他					△	△					
			潤滑油圧力スイッチ		ステンレス鋼他					△	△					
			潤滑油温度スイッチ		ステンレス鋼他					△	△					
			計器集合板		炭素鋼		△*1									
			計器盤		炭素鋼		△*1									
			取付ボルト	計装配管・スイッチ		ステンレス鋼										
				計器集合板		炭素鋼		△*1								
			基礎ボルト		炭素鋼		△									

△：高経年化対策上着目すべき経年劣化事象ではない事象（日常劣化管理事象）



### 3. 代表機器以外への展開

本章では第2章で実施した代表機器の技術評価結果について、第1章で実施したグループ化で代表機器となっていない機器への展開について検討した。

なお、経年劣化事象の抽出にあたっては、2章の代表機器における経年劣化事象の抽出と同様に、水平展開機器各々の構造、材料、使用条件等の特殊性を考慮して選定している。

#### ① 空冷式非常用発電装置内燃機関

### 3.1 高経年化対策上着目すべき経年劣化事象ではない事象

上記の1)または2)に該当する事象であるが、保全によりその傾向が維持できていることを確認している事象（日常劣化管理事象）を以下に示す。

#### 3.1.1 ピストン等摺動部の摩耗

ピストン等の各摺動部には摩耗が想定される。

しかしながら、当該部は油霧囲気で摩耗が発生しがたい環境であり、これまでに有意な摩耗は認められておらず、今後もこれらの傾向が変化する要因があるとは考えがたい。

したがって、今後も機能の維持は可能であることから、高経年化対策上着目すべき経年劣化事象ではない。

なお、機器点検時等の試運転における作動確認により、機器の健全性を確認している。

#### 3.1.2 ピストン等の腐食（全面腐食）

燃料が燃焼する過程で燃料油中に含有されている硫黄が燃焼し二酸化硫黄になる。機関停止後シリンダ内および排気管内に燃焼ガスが残留し、この燃焼ガス中の二酸化硫黄と水分とが結合すると硫酸になるため、ピストン等の腐食が想定される。

しかしながら、機関停止時に燃焼室内および排気管内に残留する燃焼ガスは停止の過程で燃焼室および排気管内から排出され新しい空気が吸入されることにより腐食発生の要因が取り除かれることから、腐食が発生しがたい環境であり、これまでに有意な腐食は認められておらず、今後もこれらの傾向が変化する要因があるとは考えがたい。

したがって、今後も機能の維持は可能であることから、高経年化対策上着目すべき経年劣化事象ではない。

なお、機器点検時等の試運転における作動確認により、機器の健全性を確認している。

### 3.1.3 ピストン等の疲労割れ

ピストン等は、機関の始動・停止に伴い燃焼室構成品等が常温から高温になり、また常温に戻ることによる疲労割れが想定される。

しかしながら、ピストン等は有意な応力変動を受けないように設計されており、この設計上の考慮は経年的に変化するものではない。

したがって、今後も機能の維持は可能であることから、高経年化対策上着目すべき経年劣化事象ではない。

なお、機器点検時等の試運転における作動確認により、機器の健全性を確認している。

### 3.1.4 ピストン等燃焼室構成部品のカーボン堆積

燃焼室構成部品であるピストン等にカーボンを主とする燃焼残渣物が堆積すると、燃焼が悪化することが想定される。

しかしながら、これまでに有意なカーボンの推積は認められておらず、今後もこれらの傾向が変化する要因があるとは考えがたい。

したがって、今後も機能の維持は可能であることから、高経年化対策上着目すべき経年劣化事象ではない。

なお、機器点検時等の試運転における作動確認により、機器の健全性を確認している。

### 3.1.5 クランク軸等の高サイクル疲労割れ

空冷式非常用発電装置内燃機関運転時には、クランク軸等に定常応力と変動応力が発生し、高平均応力下で繰返し応力を受けた場合、段付部等の応力集中部に高サイクル疲労割れが想定される。

しかしながら、クランク軸等は有意な応力変動を受けないように設計されており、この設計上の考慮は経年的に変化するものではない。

したがって、今後も機能の維持は可能であることから、高経年化対策上着目すべき経年劣化事象ではない。

なお、機器点検時等の試運転における作動確認により、機器の健全性を確認している。

### 3.1.6 はずみ車等外面からの腐食（全面腐食）

はずみ車、クランクケース等は鋳鉄等であり、外面からの腐食が想定される。しかしながら、大気接触部は塗装により腐食を防止しており、塗膜が健全であれば腐食進行の可能性は小さい。

また、巡視点検等で目視により塗膜の状態を確認し、はく離等が認められた場合は必要に応じて補修することにより、機器の健全性を維持している。

したがって、今後も機能の維持は可能であることから、高経年化対策上着目すべき経年劣化事象ではない。

### 3.1.7 歯車等の摩耗

歯車等は、歯車および歯車とケーシングの接触部で摩耗が想定される。

しかしながら、年間運転時間は短く、歯面およびケーシングは潤滑油または燃料油により摩耗が発生しがたい環境であり、これまでに有意な摩耗は認められておらず、今後もこれらの傾向が変化する要因があるとは考えがたい。

したがって、今後も機能の維持は可能であることから、高経年化対策上着目すべき経年劣化事象ではない。

なお、機器点検時等の試運転における作動確認により、機器の健全性を確認している。

### 3.1.8 カップリングボルトの疲労割れ

機関と発電機を結合するカップリング部は、カップリングにはずみ車をはさみカップリングボルトで結合しているため、起動・運転時にはカップリングボルトに変動応力が作用することから、疲労割れが想定される。

しかしながら、ボルトは有意な応力変動を受けないように設計されており、この設計上の考慮は経年的に変化するものではない。

したがって、今後も機能の維持は可能であることから、高経年化対策上着目すべき経年劣化事象ではない。

なお、機器点検時等の試運転における作動確認により、機器の健全性を確認している。

### 3.1.9 カム軸等の摩耗

カム軸等は、それぞれ摺動またはころがり接触をしており、摩耗が想定される。

しかしながら、機関の運転時間は短く、潤滑油により摩耗防止を図っており、摩耗が発生しがたい環境であり、これまでに有意な摩耗は認められておらず、今後もこれらの傾向が変化する要因があるとは考えがたい。

したがって、今後も機能の維持は可能であることから、高経年化対策上着目すべき経年劣化事象ではない。

なお、機器点検時等の試運転における作動確認により、機器の健全性を確認している。

### 3.1.10 シリンダライナ等の腐食（全面腐食）

シリンダライナ等は特殊鋳鉄等であり、接液部の腐食が想定される。

しかしながら、シリンダライナ等は、冷却液に防錆剤を使用しており、腐食しがたい環境であり、これまでに有意な腐食は認められておらず、今後もこれらの傾向が変化する要因があるとは考えがたい。

したがって、今後も機能の維持は可能であることから、高経年化対策上着目すべき経年劣化事象ではない。

なお、機器点検時等の試運転における作動確認により、機器の健全性を確認している。

### 3.1.11 冷却水ポンプ羽根車の腐食（キャビテーション）

ポンプの内部では流速と圧力が場所により大きく変化するが、ある点の圧力がその液温における飽和蒸気圧まで低下すると、その部分の液体が沸騰し、蒸気泡の発生と崩壊が起こることが想定される。

しかしながら、キャビテーションを起こさない条件はポンプおよび機器配置設計段階において考慮しており、この設計上の考慮は経年的に変化するものではない。

したがって、今後も機能の維持は可能であることから、高経年化対策上着目すべき経年劣化事象ではない。

なお、機器点検時等の試運転における作動確認により、機器の健全性を確認している。

### 3.1.12 吸気弁等の弁棒および弁箱の摩耗

吸気弁等の弁棒および弁箱は弁の開閉により摩耗が想定される。

しかしながら、機関の運転時間は短く、これまでに有意な摩耗は認められておらず、今後もこれらの傾向が変化する要因があるとは考えがたい。

したがって、今後も機能の維持は可能であることから、高経年化対策上着目すべき経年劣化事象ではない。

なお、機器点検時等の試運転における作動確認により状態を確認し、機器の健全性を確認している。

### 3.1.13 吸気弁等のばねの変形（応力緩和）

吸気弁等のばねは応力状態にて長期間保持されることにより、変形（応力緩和）が想定される。

しかしながら、ばねに発生する応力は弾性範囲であり、日本ばね工業会にて実施したばね材料と使用環境温度の実態調査結果と比べて、当該ばねは同等か余裕のある環境で使用している。

したがって、今後も機能の維持は可能であることから、高経年化対策上着目すべき経年劣化事象ではない。

なお、機器点検時等の試運転における作動確認により、機器の健全性を確認している。

### 3.1.14 過給機タービンハウジング等へのカーボン堆積

過給機タービンハウジング等には、シリンダ内の燃焼により発生したカーボンが排気管を経由して堆積し、機関性能を低下させることが想定される。

しかしながら、負荷運転時に発電機出力が正常であることを確認しており、これまでに有意なカーボンの堆積は認められておらず、今後もこれらの傾向が変化する要因があるとは考えがたい。

したがって、今後も機能の維持は可能であることから、高経年化対策上着目すべき経年劣化事象ではない。

なお、機器点検時等の試運転における作動確認や目視確認により、機器の健全性を確認している。

### 3.1.15 過給機タービンロータのクリープ

過給機のタービンロータは機関運転時、高温になりかつ遠心力等が作用するので、使用材料によってクリープによる損傷が想定される。

しかしながら、金属材料研究所データにおいて示されたクリープ破損寿命(100,000時間以上)と比較して機関の運転時間は短い。

したがって、今後も機能の維持は可能であることから、高経年化対策上着目すべき経年劣化事象ではない。

なお、機器点検時等の試運転における作動確認や目視確認により、機器の健全性を確認している。

### 3.1.16 クランクケースの腐食(全面腐食)

クランクケースは鋳鉄であり、腐食が想定される。

しかしながら、内部流体は冷却液に防錆剤を使用しており、腐食が発生しがたい環境であり、これまでに有意な腐食は認められておらず、今後もこれらの傾向が変化する要因があるとは考えがたい。

したがって、今後も機能の維持は可能であることから、高経年化対策上着目すべき経年劣化事象ではない。

なお、機器点検時等の試運転における作動確認により、機器の健全性を確認している。

### 3.1.17 燃料噴射弁の弁本体等の摩耗

燃料噴射弁の弁本体等は、作動による摺動に伴い摩耗が想定される。

しかしながら、摺動部は燃料油または潤滑油中で摩耗が発生しがたい環境であり、これまでに有意な摩耗は認められておらず、今後もこれらの傾向が変化する要因があるとは考えがたい。

したがって、今後も機能の維持は可能であることから、高経年化対策上着目すべき経年劣化事象ではない。

なお、機器点検時等の試運転における作動確認により、機器の健全性を確認している。

### 3.1.18 燃料噴射ポンプデフレクタの腐食（キャビテーション）

燃料噴射ポンプデフレクタでは燃料の噴射過程における圧力変動が大きく、キャビテーションによるエロージョンが想定される。

しかしながら、燃料噴射ポンプデフレクタはキャビテーションの発生を抑制する構造としており、プラント運転開始後60年時点の予測累積運転時間に対し、機関の運転時間は短い。

したがって、今後も機能の維持は可能であることから、高経年化対策上着目すべき経年劣化事象ではない。

なお、機器点検時等の試運転における作動確認や目視確認等により、機器の健全性を確認している。

### 3.1.19 燃料噴射ポンプ調整装置の固着

燃料噴射ポンプ調整装置は、長期にわたって使用した場合、潤滑油の変質などによる摩擦増加、固着などが生じ、リンクの摺動抵抗が増大することが想定される。

しかしながら、機器点検時等の試運転における作動確認や目視確認等により、機器の健全性を維持している。

したがって、今後も機能の維持は可能であることから、高経年化対策上着目すべき経年劣化事象ではない。

### 3.1.20 圧力・温度スイッチ接点部の導通不良

圧力・温度スイッチは接点部分に浮遊塵埃が付着することによる導通不良が想定される。

しかしながら、接点部分はケース内に収納されており、塵埃の付着による導通不良が発生する可能性は小さい。

したがって、今後も機能の維持は可能であることから、高経年化対策上着目すべき経年劣化事象ではない。

なお、機器点検時等の試運転における作動確認や目視確認により、機器の健全性を確認している。

### 3.1.21 圧力・温度スイッチの特性変化

圧力・温度スイッチは、長期間の使用に伴い特性の変化が想定される。

しかしながら、圧力・温度スイッチは測定対象毎に耐圧性、耐食性等を考慮した材料を選定し設計しており、屋内に設置されていることから環境変化の程度が小さく、短時間で特性が変化する可能性は小さい。

また、機器点検時等の試運転における作動確認や目視確認により、機器の健全性を維持している。

したがって、今後も機能の維持は可能であることから、高経年化対策上着目すべき経年劣化事象ではない。

2.2.3の2)に該当する事象のうち、日常劣化管理事象を除く事象（日常劣化管理事象ではない事象）を以下に示す。

### 3.1.22 排気管のクリープ

排気管は運転中高温になるため、クリープによる損傷が想定される。

しかしながら、排気管の熱膨張により発生する応力は伸縮継手により吸収され非常に小さく、クリープによる排気管の損傷が発生しがたいことから、高経年化対策上着目すべき経年劣化事象ではない。



## 1.3 ディーゼル機関付属設備

[対象機器]

- 1.3.1 ポンプ
- 1.3.2 熱交換器
- 1.3.3 容器
- 1.3.4 配管
- 1.3.5 弁

高浜4号炉で使用されているディーゼル機関附属設備は、大きく5つの設備に分類されるため、本評価書においては、これらの対象設備5種類について技術評価を行う。

本評価書では、以下の5つに分類している。

- 1.3.1 ポンプ
- 1.3.2 熱交換器
- 1.3.3 容器
- 1.3.4 配管
- 1.3.5 弁

## 1.3.1 ポンプ

[対象機器]

- ① 燃料弁冷却水ポンプ
- ② 燃料油移送ポンプ

## 目次

1. 技術評価対象機器	1
2. ポンプの技術評価	2
2.1 構造、材料および使用条件	2
2.2 経年劣化事象の抽出	12
2.3 高経年化対策上着目すべき経年劣化事象の評価	22

1. 技術評価対象機器

高浜4号炉のディーゼル機関付属設備で使用されているポンプの主な仕様を表1-1に示す。

表1-1 高浜4号炉 ディーゼル機関付属設備 ポンプの主な仕様

機器名称 (台数)	重要度*1	使用条件		
		運転状態	最高使用圧力 (MPa[gage])	最高使用温度 (°C)
燃料弁冷却水ポンプ (2)	MS-1	一時 (機関運転時運転)	約0.5	約60
燃料油移送ポンプ (2)	MS-1、重*2	一時 (タンク補給時運転)	約0.5	約40

\*1：機能は最上位の機能を示す。

\*2：重要度クラスとは別に常設重大事故等対処設備に属する機器および構造物であることを示す。

## 2. ポンプの技術評価

### 2.1 構造、材料および使用条件

#### 2.1.1 燃料弁冷却水ポンプ

##### (1) 構造

高浜4号炉のディーゼル機関付属設備燃料弁冷却水ポンプは、横置単段うず巻ポンプであり、2台設置されている。

主軸にはステンレス鋼を使用し、羽根車には銅合金鋳物を使用し、ケーシングおよびケーシングカバーには炭素鋼鋳鋼を使用しており、それぞれ亜硝酸水に接液している。

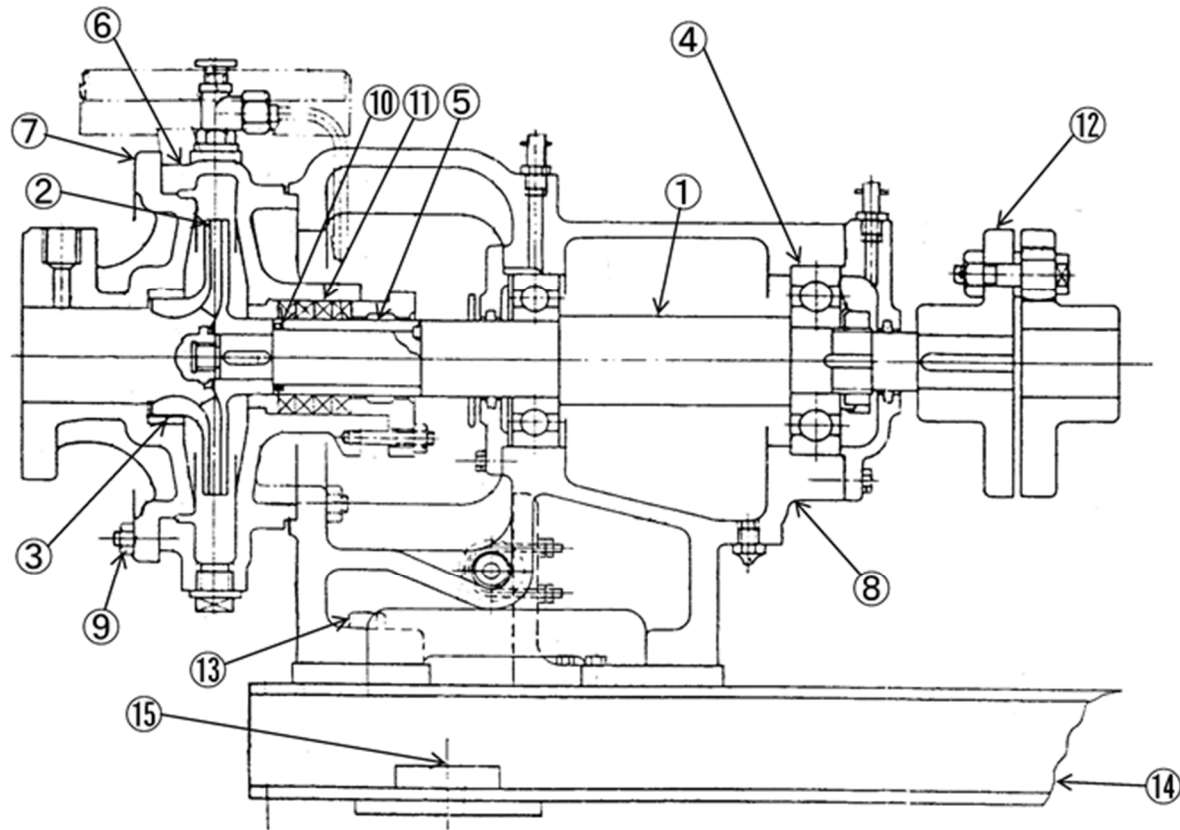
軸封部には漏れを防止するため、グランドパッキンを使用している。

ポンプモータは、出力2.2kW、回転数3,490rpmの全閉外扇形三相誘導モータ（低圧ポンプモータ）であり、ポンプの主軸に軸継手を介して設置している。

高浜4号炉のディーゼル機関付属設備燃料弁冷却水ポンプの構造図を図2.1-1に示す。

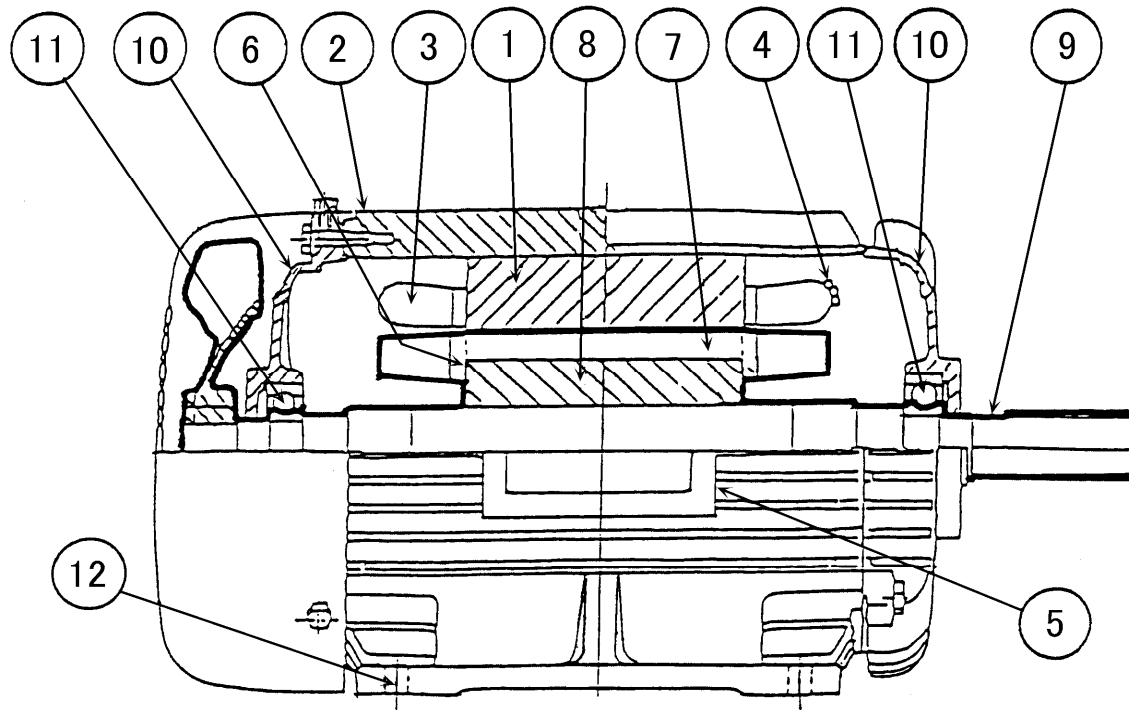
##### (2) 材料および使用条件

高浜4号炉のディーゼル機関付属設備燃料弁冷却水ポンプの使用材料および使用条件を表2.1-1および表2.1-2に示す。



No.	部位
①	主軸
②	羽根車
③	ケーシングリング
④	軸受 (ころがり)
⑤	スリーブ
⑥	ケーシング
⑦	ケーシングカバー
⑧	軸受箱
⑨	ケーシングボルト
⑩	Oリング
⑪	グランドパッキン
⑫	軸継手
⑬	取付ボルト
⑭	台板
⑮	基礎ボルト

図2.1-1 (1/2) 高浜4号炉 ディーゼル機関付属設備 燃料弁冷却水ポンプ構造図



注:太線部が回転部を示す。

No.	部位
①	固定子コア
②	フレーム
③	固定子コイル
④	口出線
⑤	端子箱
⑥	回転子コア
⑦	回転子棒
⑧	エンドリング
⑨	主軸
⑩	ブラケット
⑪	軸受 (ころがり)
⑫	取付ボルト

図2.1-1 (2/2) 高浜4号炉 ディーゼル機関附属設備 燃料弁冷却水ポンプ構造図 (モータ)



表2.1-1 高浜4号炉 ディーゼル機関付属設備  
燃料弁冷却水ポンプ主要部位の使用材料

構成機器	部位	材料
ポンプ	主軸	ステンレス鋼
	羽根車	銅合金鋳物
	ケーシングリング	消耗品・定期取替品
	軸受（ころがり）	消耗品・定期取替品
	スリーブ	消耗品・定期取替品
	ケーシング、 ケーシングカバー	炭素鋼鋳鋼
	軸受箱	鋳鉄
	ケーシングボルト	炭素鋼
	Oリング	消耗品・定期取替品
	グランドパッキン	消耗品・定期取替品
	軸継手	鋳鉄
	台板	炭素鋼
	取付ボルト	炭素鋼
	基礎ボルト	炭素鋼
モータ	固定子コア	珪素鋼板
	フレーム	鋳鉄
	固定子コイル	銅、絶縁物（B種絶縁）
	口出線	銅、絶縁物（B種絶縁）
	端子箱	炭素鋼
	回転子コア	珪素鋼板
	回転子棒、エンドリング	アルミニウムダイカスト
	主軸	炭素鋼
	ブラケット	鋳鉄
	軸受（ころがり）	消耗品・定期取替品
	取付ボルト	炭素鋼

表2.1-2 高浜4号炉 ディーゼル機関付属設備  
燃料弁冷却水ポンプの使用条件

最高使用圧力	約0.5MPa [gage]
最高使用温度	約60℃
容量	約5m <sup>3</sup> /h
内部流体	亜硝酸水
定格電圧	440V
定格出力	2.2kW
定格回転数	3,490rpm
周囲温度	約40℃
設置場所	屋内

## 2.1.2 燃料油移送ポンプ

### (1) 構造

高浜4号炉のディーゼル機関付属設備燃料油移送ポンプは、横置歯車式ポンプであり、2台設置されている。

主軸と駆動歯車および従動軸と従動歯車には炭素鋼を使用し、ケーシングには炭素鋼鋳鋼、ケーシングカバーには炭素鋼を使用しており、それぞれ燃料油に接液している。

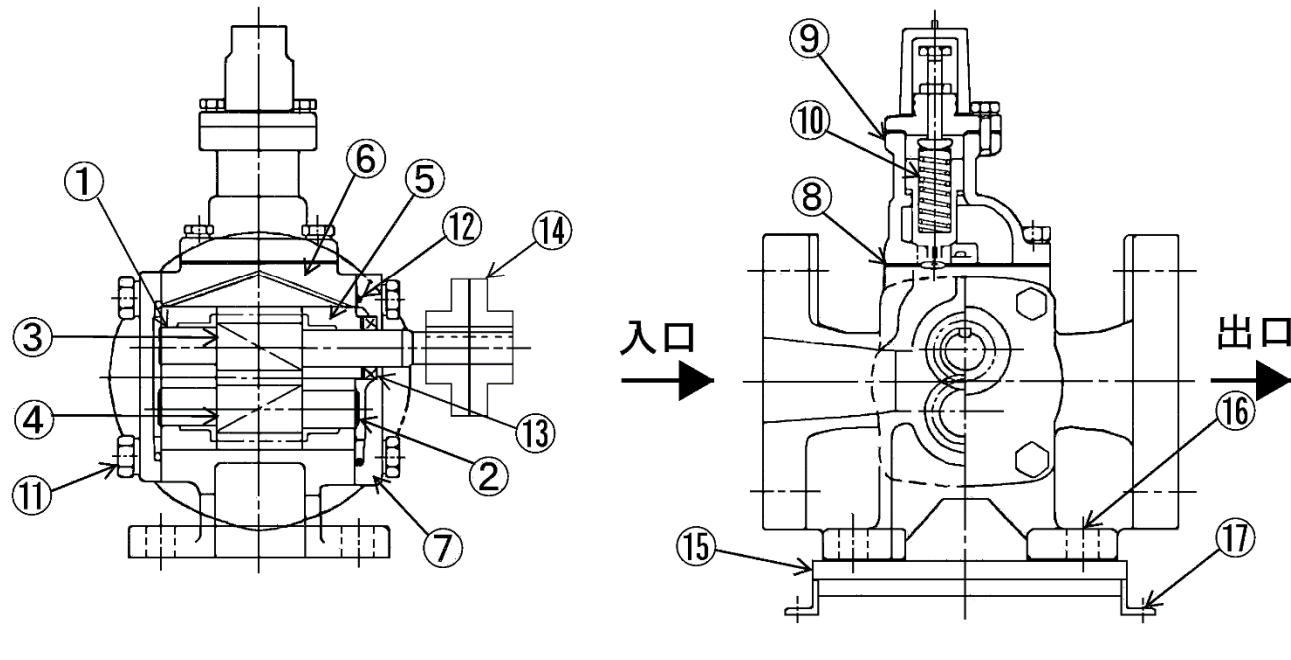
軸封部には、燃料油の漏れを防止するため、オイルシールを使用している。

ポンプモータは、出力1.5kW、回転数1,710rpmの全閉外扇形三相誘導モータ（低圧ポンプモータ）であり、ポンプの主軸に軸継手を介して設置している。

高浜4号炉のディーゼル機関付属設備燃料油移送ポンプの構造図を図2.1-2に示す。

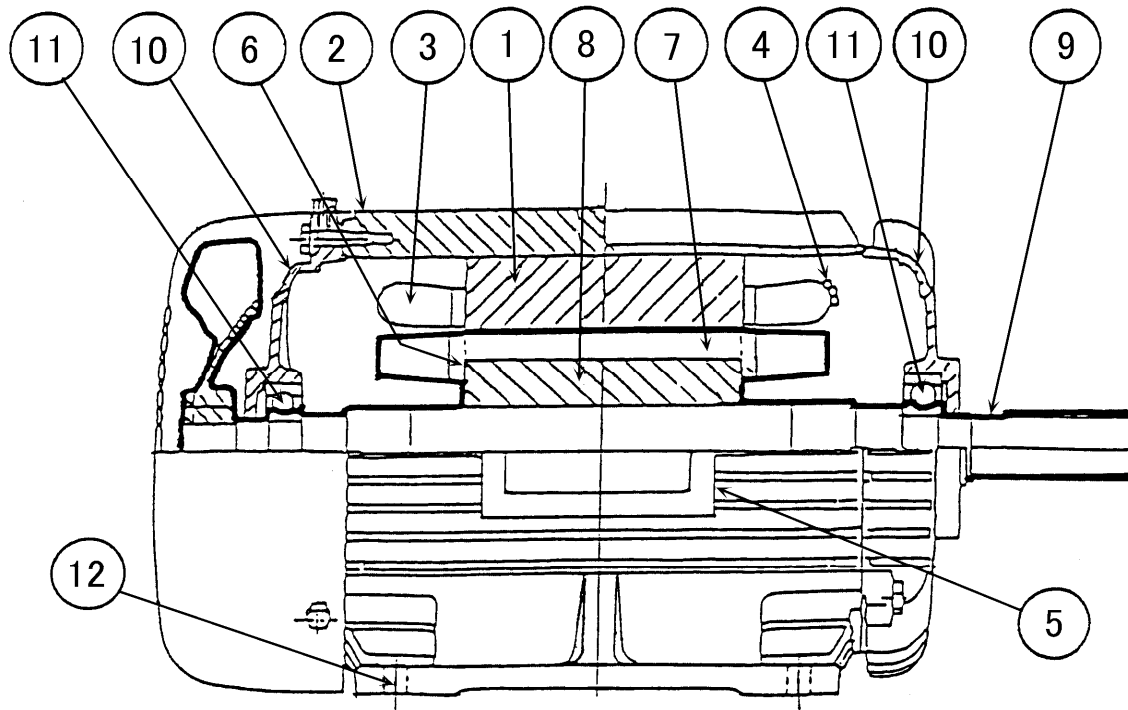
### (2) 材料および使用条件

高浜4号炉のディーゼル機関付属設備燃料油移送ポンプの使用材料および使用条件を表2.1-3および表2.1-4に示す。



No.	部位
①	主軸
②	従動軸
③	駆動歯車
④	従動歯車
⑤	軸受 (すべり)
⑥	ケーシング
⑦	ケーシングカバー
⑧	ガスケット
⑨	リリーフ弁
⑩	リリーフ弁ばね
⑪	ケーシングボルト
⑫	Oリング
⑬	オイルシール
⑭	軸継手
⑮	台板
⑯	取付ボルト
⑰	基礎ボルト

図2.1-2 (1/2) 高浜4号炉 ディーゼル機関付属設備 燃料油移送ポンプ構造図



No.	部位
①	固定子コア
②	フレーム
③	固定子コイル
④	口出線
⑤	端子箱
⑥	回転子コア
⑦	回転子棒
⑧	エンドリング
⑨	主軸
⑩	ブラケット
⑪	軸受 (ころがり)
⑫	取付ボルト

注:太線部が回転部を示す。

図2.1-2 (2/2) 高浜4号炉 ディーゼル機関付属設備 燃料油移送ポンプ構造図 (モータ)

表2.1-3 高浜4号炉 ディーゼル機関付属設備  
燃料油移送ポンプ主要部位の使用材料

構成機器	部位	材料
ポンプ	主軸、従動軸	炭素鋼
	駆動歯車、従動歯車	炭素鋼
	軸受（すべり）	消耗品・定期取替品
	ケーシング	炭素鋼鋳鋼
	ケーシングカバー	炭素鋼
	ガスケット	消耗品・定期取替品
	リリース弁	炭素鋼
	リリース弁ばね	ピアノ線
	ケーシングボルト	炭素鋼
	Oリング	消耗品・定期取替品
	オイルシール	消耗品・定期取替品
	軸継手	鋳鉄
	台板、取付ボルト、基礎ボルト	炭素鋼
モータ	固定子コア	珪素鋼板
	フレーム	鋳鉄
	固定子コイル	銅、絶縁物（B種絶縁）
	口出線	銅、絶縁物（B種絶縁）
	端子箱	炭素鋼
	回転子コア	珪素鋼板
	回転子棒、エンドリング	アルミニウムダイカスト
	主軸	炭素鋼
	ブラケット	鋳鉄
	軸受（ころがり）	消耗品・定期取替品
	取付ボルト	炭素鋼

表2.1-4 高浜4号炉 ディーゼル機関附属設備  
燃料油移送ポンプの使用条件

最高使用圧力	約0.5MPa[gage]
最高使用温度	約40℃
容量	約5m <sup>3</sup> /h
内部流体	燃料油 (A重油)
定格電圧	440V
定格出力	1.5kW
定格回転数	1,710rpm
周囲温度	約40℃
設置場所	屋内

## 2.2 経年劣化事象の抽出

### 2.2.1 機能達成に必要な項目

ポンプの機能である送水機能を維持するためには、次の4つの項目が必要である。

- ① ポンプの容量－揚程確保
- ② バウンダリの維持
- ③ 機器の支持
- ④ 駆動機能の確保

### 2.2.2 高経年化対策上着目すべき経年劣化事象

ポンプ個々について機能達成に必要な項目を考慮して主要な部位に展開した上で、個々の部位の構造、材料、使用条件（水質、圧力および温度等）および現在までの運転経験を考慮し、代表機器毎に表2.2-1に示すとおり想定される経年劣化事象を抽出した。

この結果、高経年化対策上着目すべき経年劣化事象（表2.2-1で○となっているもの）としては以下の事象がある。

#### (1) 固定子コイルおよび口出線の絶縁低下 [共通]

固定子コイルおよび口出線の絶縁物は有機物であり、機械的、熱的、電氣的、環境的要因で経年劣化が進行し、絶縁性能の低下を起こす可能性があることから、経年劣化に対する評価が必要である。

### 2.2.3 高経年化対策上着目すべき経年劣化事象ではない事象

以下の事象（表2.2-1で△または▲となっているもの）については、想定される経年劣化事象であるが、

- 1) 想定した劣化傾向と実際の劣化傾向の乖離が考えがたい経年劣化事象であって、想定した劣化傾向等に基づき適切な保全活動を行っているもの
- 2) 現在までの運転経験や使用条件から得られた材料試験データとの比較等により、今後も経年劣化の進展が考えられない、または進展傾向が極めて小さいと考えられる経年劣化事象

に該当するものについては、高経年化対策上着目すべき経年劣化事象ではないと判断した。



上記の1)または2)に該当する事象であるが、保全によりその傾向が維持できていることを確認している事象（日常劣化管理事象）を以下に示す。

(1) 主軸等の摩耗 [共通]

ころがり軸受を使用している燃料弁冷却水ポンプおよび各モータについては、軸受と主軸の接触面で摩耗が想定される。

軸受定期取替時の軸受引き抜きの際に主軸表面にわずかな線形模様が生じることもあり、主軸表面をサンドペーパーで仕上げる方策も考えられる。この場合、主軸表面にわずかな摩耗が発生し、主軸と軸受スリーブ間で微小すき間が生じ、運転中にフレットによる摩耗が発生する可能性がある。

しかしながら、これを防止するため主軸表面の仕上げは行わない運用としており、これまでに有意な摩耗は認められておらず、今後もこれらの傾向が変化する要因があるとは考えがたい。

したがって、今後も機能の維持は可能であることから、高経年化対策上着目すべき経年劣化事象ではない。

なお、分解点検時の目視確認や寸法計測により、機器の健全性を確認している。

すべり軸受を使用している燃料油移送ポンプについては、軸受と主軸の接触面で摺動摩耗が想定される。

しかしながら、設計段階において主軸・従動軸と軸受間に潤滑剤を供給し、膜を形成させて流体潤滑状態となるように考慮しており、この設計上の考慮は経年的に変化するものではない。

したがって、今後も機能の維持は可能であることから、高経年化対策上着目すべき経年劣化事象ではない。

なお、分解点検時の目視確認や寸法計測により、機器の健全性を確認している。

(2) 主軸等の高サイクル疲労割れ [共通]

ポンプ運転時には主軸等に定常応力と変動応力が発生し、高平均応力下で繰返し応力を受けると、段付部等の応力集中部において高サイクル疲労割れが想定される。

しかしながら、ポンプおよびモータ設計時には高サイクル疲労を考慮しており、この設計上の考慮は経年的に変化するものではない。

したがって、今後も機能の維持は可能であることから、高経年化対策上着目すべき経年劣化事象ではない。

なお、巡視点検時の振動確認（通常運転時の振動状態と差異がないことの触診による確認）、試運転時および機能確認時における振動確認（変位、速度、加速度の測定等）ならびに分解点検時の応力集中部に対する目視確認や浸透探傷検査により、機器の健全性を確認している。

(3) 羽根車の腐食（キャビテーション） [燃料弁冷却水ポンプ]

ポンプの内部では流速と圧力が場所により大きく変化するが、ある点の圧力がその液温における飽和蒸気圧まで低下すると、その部分の液体が沸騰し、蒸気泡の発生と崩壊が起こることが想定される。

しかしながら、キャビテーションを起こさない条件はポンプおよび機器配置設計段階において考慮しており、この設計上の考慮は経年的に変化するものではない。

したがって、今後も機能の維持は可能であることから、高経年化対策上着目すべき経年劣化事象ではない。

なお、分解点検時の目視確認により、機器の健全性を確認している。

(4) 歯車およびケーシングの摩耗 [燃料油移送ポンプ]

燃料油移送ポンプは歯車ポンプであり、歯車および歯車とケーシングの接触部で摩耗が想定される。

しかしながら、内部流体は燃料油で摩耗が発生しがたい環境であり、これまでに有意な摩耗は認められておらず、今後もこれらの傾向が変化する要因があるとは考えがたい。

したがって、今後も機能の維持は可能であることから、高経年化対策上着目すべき経年劣化事象ではない。

なお、分解点検時の目視確認や寸法計測により、機器の健全性を確認している。

(5) 軸受箱の腐食（全面腐食）〔燃料弁冷却水ポンプ〕

軸受箱は鋳鉄であり、腐食が想定される。

しかしながら、大気接触部は塗装により腐食を防止しており、塗膜が健全であれば腐食進行の可能性は小さい。

また、巡視点検等で目視により塗膜の状態を確認し、はく離等が認められた場合は必要に応じて補修することにより、機器の健全性を維持している。

したがって、今後も機能の維持は可能であることから、高経年化対策上着目すべき経年劣化事象ではない。

一方、内面については軸受を潤滑するための潤滑油により油雰囲気で腐食が発生しがたい環境であり、これまでに有意な腐食は認められておらず、今後もこれらの傾向が変化する要因があるとは考えがたい。

したがって、今後も機能の維持は可能であることから、高経年化対策上着目すべき経年劣化事象ではない。

なお、分解点検時の目視確認により、機器の健全性を確認している。

(6) ケーシング、ケーシングカバーおよびリリーフ弁の腐食（全面腐食）〔共通〕

ケーシング、ケーシングカバーおよびリリーフ弁は炭素鋼鋳鋼または炭素鋼であり、腐食が想定される。

しかしながら、大気接触部は塗装により腐食を防止しており、塗膜が健全であれば腐食進行の可能性は小さい。

また、巡視点検等で目視により塗膜の状態を確認し、はく離等が認められた場合は必要に応じて補修することにより、機器の健全性を維持している。

したがって、今後も機能の維持は可能であることから、高経年化対策上着目すべき経年劣化事象ではない。

一方、内面については内部流体が亜硝酸水（防錆剤注入水）または燃料油で腐食が発生しがたい環境であり、これまでに有意な腐食は認められておらず、今後もこれらの傾向が変化する要因があるとは考えがたい。

したがって、今後も機能の維持は可能であることから、高経年化対策上着目すべき経年劣化事象ではない。

なお、分解点検時の目視確認により、機器の健全性を確認している。

(7) リリーフ弁ばねの変形（応力緩和） [燃料油移送ポンプ]

リリーフ弁ばねは常時内部流体圧力に相当する圧縮荷重が加わった状態で長期間保持されることにより、変形（応力緩和）が想定される。

しかしながら、ばねに発生する応力は弾性範囲であり、日本ばね工業会にて実施したばね材料と使用環境温度の実態調査結果と比べて、当該ばねは同等か余裕のある環境で使用している。

したがって、今後も機能の維持は可能であることから、高経年化対策上着目すべき経年劣化事象ではない。

なお、機器点検時等の作動確認により、機器の健全性を確認している。

(8) ケーシングボルトの腐食（全面腐食） [共通]

ケーシングボルトは炭素鋼であり、ガスケットからの漏えいにより、内部流体によるボルトの腐食が想定される。

しかしながら、締付管理により漏えい防止を図っており、これまでに有意な腐食は認められておらず、今後もこれらの傾向が変化する要因があるとは考えがたい。

したがって、今後も機能の維持は可能であることから、高経年化対策上着目すべき経年劣化事象ではない。

なお、分解点検時の目視確認等により、機器の健全性を確認している。

(9) 台板および取付ボルトの腐食（全面腐食） [共通]

台板および取付ボルトは炭素鋼であり、腐食が想定される。

しかしながら、大気接触部は塗装により腐食を防止しており、塗膜が健全であれば腐食進行の可能性は小さい。

また、巡視点検等で目視により塗膜の状態を確認し、はく離等が認められた場合は必要に応じて補修することにより、機器の健全性を維持している。

したがって、今後も機能の維持は可能であることから、高経年化対策上着目すべき経年劣化事象ではない。

(10) 基礎ボルトの腐食（全面腐食） [共通]

基礎ボルトは炭素鋼であり、腐食が想定される。

基礎ボルトの健全性評価については各機器で共通であることから、「機械設備の技術評価書」にて評価を実施するものとし、本評価書には含んでいない。

(11) フレーム、端子箱およびブラケットの腐食（全面腐食） [共通]

フレーム、端子箱およびブラケットは鋳鉄および炭素鋼であり、腐食が想定される。

しかしながら、内外面とも大気接触部は塗装により腐食を防止しており、塗膜が健全であれば腐食進行の可能性は小さい。

また、巡視点検等で目視により塗膜の状態を確認し、はく離等が認められた場合は必要に応じて補修することにより、機器の健全性を維持している。

したがって、今後も機能の維持は可能であることから、高経年化対策上着目すべき経年劣化事象ではない。

(12) 固定子コアおよび回転子コアの腐食（全面腐食） [共通]

固定子コアおよび回転子コアは珪素鋼板であり、腐食が想定される。

しかしながら、固定子コアおよび回転子コアはワニス処理または塗装により腐食を防止しており、これまでに有意な腐食は認められておらず、今後もこれらの傾向が変化する要因があるとは考えがたい。

したがって、今後も機能の維持は可能であることから、高経年化対策上着目すべき経年劣化事象ではない。

なお、分解点検時の目視確認により、機器の健全性を確認している。

前述の2)に該当する事象のうち、日常劣化管理事象を除く事象（日常劣化管理事象ではない事象）を以下に示す。

(13) 回転子棒・エンドリングの疲労割れ [共通]

回転子棒・エンドリングについては、モータの起動時に発生する電磁力による繰返し応力を受けるため、疲労割れが想定される。

しかしながら、アルミ充てん式（一体形成）であり、回転子棒とスロットの間に隙間を生じることなく、疲労割れが発生しがたい構造である。

したがって、今後も機能の維持は可能であることから、高経年化対策上着目すべき経年劣化事象ではない。

#### 2.2.4 消耗品および定期取替品

軸受（ころがり）、スリーブ、Oリング、グランドパッキン、オイルシールおよびガスケットは、分解点検時に取替える消耗品であり、ケーシングリングおよび軸受（すべり）は分解点検時に目視確認や寸法計測の結果に基づき取替える消耗品である。いずれも、長期使用はせず取替を前提としていることから、高経年化対策を見極める上での評価対象外とする。

表2.2-1(1/3) 高浜4号炉 ディーゼル機関附属設備 燃料弁冷却水ポンプに想定される経年劣化事象

機能達成に必要な項目	部位	消耗品・定期取替品	材料	経年劣化事象							備考
				減肉		割れ		材質変化		その他	
				摩耗	腐食	疲労割れ	応力腐食割れ	熱時効	劣化		
ポンプの容量-揚程確保	主軸		ステンレス鋼	△		△*1					*1：高サイクル疲労割れ *2：キャビテーション
	羽根車		銅合金鋳物		△*2						
	ケーシングリング	◎	—								
	軸受(ころがり)	◎	—								
	スリーブ	◎	—								
	軸受箱		鋳鉄		△						
	軸継手		鋳鉄								
バウダリの維持	ケーシング		炭素鋼鋳鋼		△						
	ケーシングカバー		炭素鋼鋳鋼		△						
	ケーシングボルト		炭素鋼		△						
	Oリング	◎	—								
	グラントパッキン	◎	—								
機器の支持	台板		炭素鋼		△						
	取付ボルト		炭素鋼		△						
	基礎ボルト		炭素鋼		△						

△：高経年化対策上着目すべき経年劣化事象ではない事象（日常劣化管理事象）

(注)ポンプモータについては、表2.2-1(3/3)に記載

表2.2-1(2/3) 高浜4号炉 ディーゼル機関付属設備 燃料油移送ポンプに想定される経年劣化事象

機能達成に必要な項目	部位	消耗品・定期取替品	材料	経年劣化事象							備考
				減肉		割れ		材質変化		その他	
				摩耗	腐食	疲労割れ	応力腐食割れ	熱時効	劣化		
ポンプの容量-揚程確保	主軸		炭素鋼	△		△*1					*1：高サイクル疲労割れ *2：ばねの変形 (応力緩和)
	従動軸		炭素鋼	△		△*1					
	駆動歯車		炭素鋼	△							
	従動歯車		炭素鋼	△							
	軸受(すべり)	◎	—								
	軸継手		鋳鉄								
バウンダリの維持	ケーシング		炭素鋼鋳鋼	△	△						
	ケーシングカバー		炭素鋼		△						
	リリーフ弁		炭素鋼		△						
	リリーフ弁ばね		ピアノ線							△*2	
	ケーシングボルト		炭素鋼		△						
	Oリング	◎	—								
	オイルシール	◎	—								
	ガスケット	◎	—								
機器の支持	台板		炭素鋼		△						
	取付ボルト		炭素鋼		△						
	基礎ボルト		炭素鋼		△						

△：高経年化対策上着目すべき経年劣化事象ではない事象（日常劣化管理事象）

(注)ポンプモータについては、表2.2-1(3/3)に記載



表2.2-1(3/3) 高浜4号炉 ディーゼル機関付属設備 ポンプモータに想定される経年劣化事象

機能達成に必要な項目	部位	消耗品・定期取替品	材料	経年劣化事象								備考
				減肉		割れ		絶縁	導通	信号	その他	
				摩耗	腐食	疲労割れ	応力腐食割れ	絶縁低下	導通不良	特性変化		
駆動機能の確保	固定子コア		珪素鋼板		△							*1：高サイクル疲労割れ
	フレーム		鋳鉄		△							
	固定子コイル		銅、絶縁物					○				
	口出線		銅、絶縁物					○				
	端子箱		炭素鋼		△							
	回転子コア		珪素鋼板		△							
	回転子棒・エンドリング		アルミニウムダイカスト			▲						
	主軸		炭素鋼	△		△*1						
	ブラケット		鋳鉄		△							
	軸受(ころがり)	◎	—									
機器の支持	取付ボルト		炭素鋼		△							

○：高経年化対策上着目すべき経年劣化事象

△：高経年化対策上着目すべき経年劣化事象ではない事象（日常劣化管理事象）

▲：高経年化対策上着目すべき経年劣化事象ではない事象（日常劣化管理事象以外）

## 2.3 高経年化対策上着目すべき経年劣化事象の評価

### 2.3.1 固定子コイルおよび口出線の絶縁低下 [共通]

#### a. 事象の説明

固定子コイルおよび口出線の絶縁低下については、低圧ポンプモータと同様であることから、「ポンプモータの技術評価書」低圧ポンプモータの固定子コイルおよび口出線の絶縁低下の事象の説明を参照のこと。

#### b. 技術評価

いずれのモータも電圧区分、絶縁仕様、使用環境等は、低圧ポンプモータと同様であることから、固定子コイルおよび口出線の絶縁低下に対する技術評価については、「ポンプモータの技術評価書」低圧ポンプモータの固定子コイルおよび口出線の絶縁低下に対する技術評価を参照のこと。

#### c. 高経年化への対応

いずれのモータも電圧区分、絶縁仕様、使用環境等は、低圧ポンプモータと同様であることから、固定子コイルおよび口出線の絶縁低下に対する高経年化への対応については、「ポンプモータの技術評価書」低圧ポンプモータの固定子コイルおよび口出線の絶縁低下に対する高経年化への対応を参照のこと。

## 1. 3. 2 熱交換器

[対象機器]

- ① 清水冷却器
- ② 燃料弁冷却水冷却器
- ③ 潤滑油冷却器
- ④ 清水加熱器

## 目次

1. 技術評価対象機器および代表機器の選定	1
1.1 グループ化の考え方および結果	1
1.2 代表機器の選定	1
2. 代表機器の技術評価	3
2.1 構造、材料および使用条件	3
2.2 経年劣化事象の抽出	12
3. 代表機器以外への展開	20
3.1 高経年化対策上着目すべき経年劣化事象ではない事象	20

## 1. 技術評価対象機器および代表機器の選定

高浜4号炉のディーゼル機関附属設備で使用されている熱交換器の主な仕様を表1-1に示す。

これらの熱交換器を型式、内部流体および材料の観点からグループ化し、それぞれのグループから以下のとおり代表機器を選定した。

### 1.1 グループ化の考え方および結果

表1-1に示す熱交換器を型式および内部流体を分離基準として考えると、表1-1に示すとおり、合計3つのグループに分類される。

### 1.2 代表機器の選定

#### (1) 直管形熱交換器（管側流体：海水、胴側流体：純水または亜硝酸水）

このグループには清水冷却器および燃料弁冷却水冷却器が属するが、熱交換量の大きな清水冷却器を代表機器とする。

#### (2) 直管形熱交換器（管側流体：海水、胴側流体：潤滑油）

このグループには潤滑油冷却器のみが属するので、代表機器は潤滑油冷却器とする。

#### (3) U字管形熱交換器（管側流体：純水、胴側流体：蒸気）

このグループには、清水加熱器のみが属するので、代表機器は清水加熱器とする。

表1-1 高浜4号炉 ディーゼル機関付属設備 熱交換器の主な仕様

分離基準					機器名称 (台数)	選定基準					代表機器の選定	
型式	内部流体 (管側/胴側)	材料				仕様 (熱交換量 : MW)	重要度*1	使用条件 (管側/胴側)			代表 機器	選定理由
		胴板	水室	伝熱管				運転 状態	最高使用圧力 (MPa[gage])	最高使用温度 (°C)		
横置直管形	海水/純水	炭素鋼	炭素鋼	チタン	清水冷却器 (2)	約1.66	MS-1	一時*3	約0.7/約0.5	約50/約90	◎	熱交換量
	海水/亜硝酸水				燃料弁冷却水冷却器 (2)	約0.02	MS-1	一時*3	約0.7/約0.5	約50/約60		
	海水/潤滑油	炭素鋼	炭素鋼鋳鋼	チタン	潤滑油冷却器 (2)	約0.53	MS-1	一時*3	約0.7/約0.8	約50/約80	◎	
横置U字管形	純水/蒸気	ステンレス鋼, 炭素鋼	炭素鋼鋳鋼	ステンレス鋼	清水加熱器 (2)	約0.11	高*2	連続	約0.5/約1.0	約90/約260	◎	

\*1: 機能は最上位の機能を示す。

\*2: 最高使用温度が95°Cを超え、または最高使用圧力が1900kPaを超える環境下にある原子炉格納容器外の重要度クラス3の機器。

\*3: 機関運転時にのみ運転。ただし、管側(海水)は常時通水。

## 2. 代表機器の技術評価

本章では1章で代表機器とした以下の3種類の熱交換器について技術評価を実施する。

- ① 清水冷却器
- ② 潤滑油冷却器
- ③ 清水加熱器

### 2.1 構造、材料および使用条件

#### 2.1.1 清水冷却器

##### (1) 構造

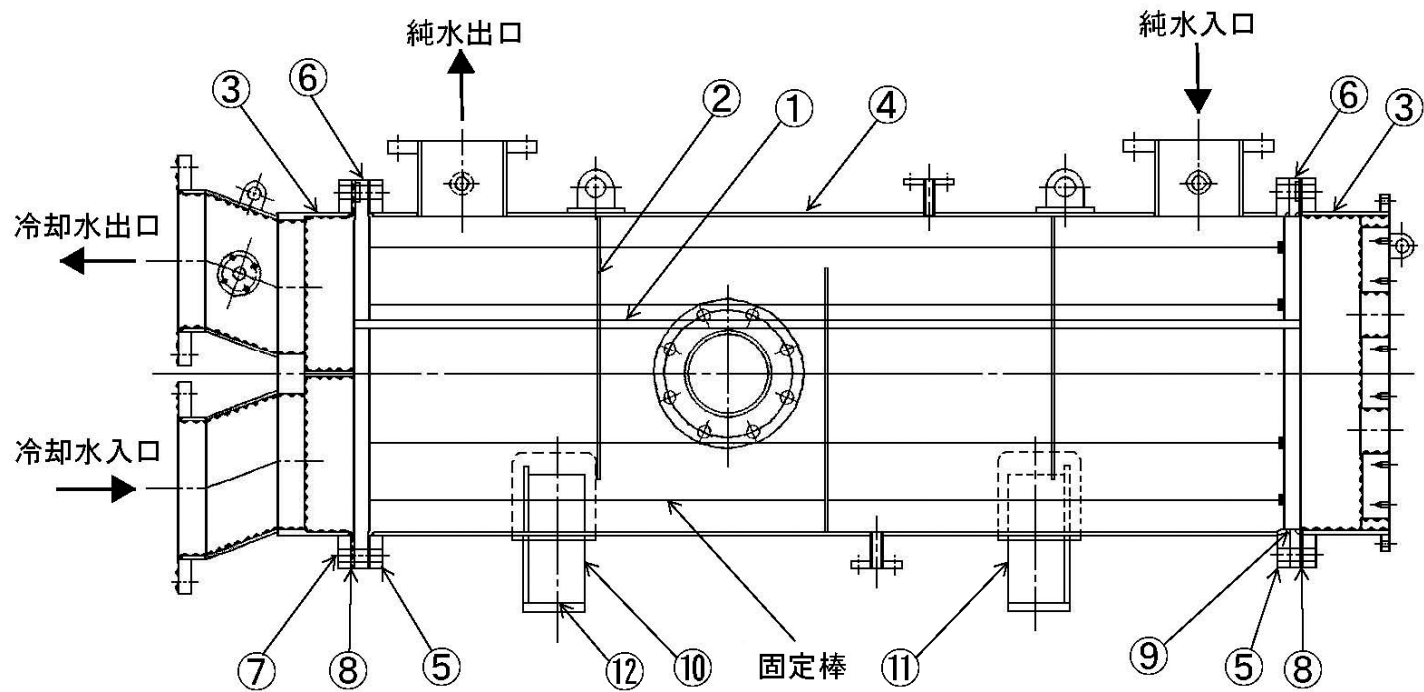
高浜4号炉のディーゼル機関付属設備清水冷却器は、長さ約2.3m、胴外径約0.6m、熱交換量約1.66MWの横置直管2折流形熱交換器であり、2台設置されている。

伝熱管にはチタンを使用しており、海水および純水に接液している。海水に接液する管側耐圧構成品には、ライニングされた炭素鋼を使用している。胴側耐圧構成品には炭素鋼を使用しており、純水に接液している。

高浜4号炉のディーゼル機関付属設備清水冷却器の構造図を図2.1-1に示す。

##### (2) 材料および使用条件

高浜4号炉のディーゼル機関付属設備清水冷却器の使用材料および使用条件を表2.1-1および表2.1-2に示す。



No.	部位	No.	部位
①	伝熱管	⑦	フランジボルト
②	邪魔板	⑧	ガスケット
③	水室	⑨	Oリング
④	胴板	⑩	支持脚
⑤	胴フランジ	⑪	支持脚 (スライド脚)
⑥	管板	⑫	基礎ボルト

図2.1-1 高浜4号炉 ディーゼル機関付属設備 清水冷却器構造図



表2.1-1 高浜4号炉 ディーゼル機関付属設備  
清水冷却器主要部位の使用材料

部位		材料
熱交換伝熱構成品	伝熱管	チタン
流路構成品	邪魔板	炭素鋼
管側耐圧構成品	水室	炭素鋼 (ライニング)
胴側耐圧構成品	胴板	炭素鋼
	胴フランジ	炭素鋼
管側/胴側 バウンダリ構成品	管板	チタン
	フランジボルト	炭素鋼
	ガスケット	消耗品・定期取替品
	Oリング	消耗品・定期取替品
支持構造物組立品	支持脚	炭素鋼
	支持脚 (スライド脚)	炭素鋼
	基礎ボルト	炭素鋼

表2.1-2 高浜4号炉 ディーゼル機関付属設備  
清水冷却器の使用条件

最高使用圧力	管側：約0.7MPa[gage]	胴側：約0.5MPa[gage]
最高使用温度	管側：約50℃	胴側：約90℃
内部流体	管側：海水	胴側：純水

## 2.1.2 潤滑油冷却器

### (1) 構造

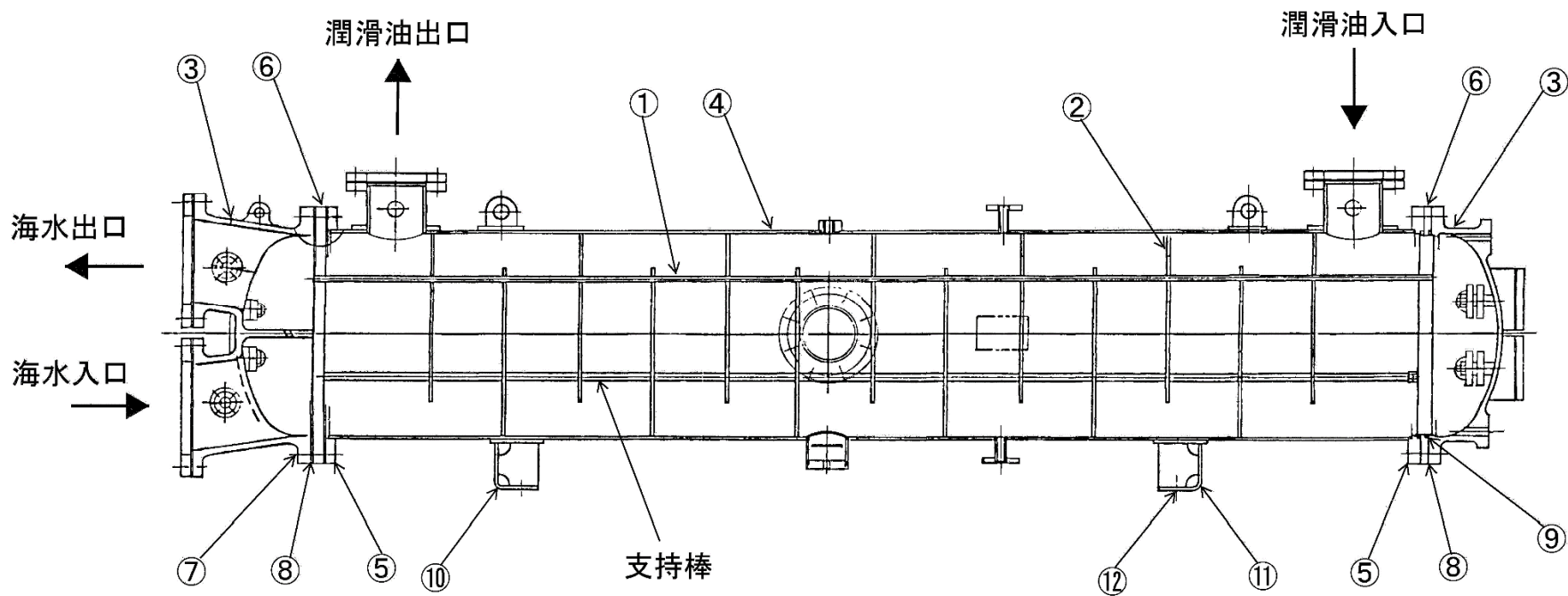
高浜4号炉のディーゼル機関付属設備潤滑油冷却器は、長さ約3.8m、胴外径約0.6m、熱交換量約0.53MWの横置直管2折流形熱交換器であり、2台設置されている。

伝熱管にはチタンを使用しており、海水および潤滑油に接液している。海水に接液する管側耐圧構成品には、ライニングされた炭素鋼鋳鋼を使用している。胴側耐圧構成品には炭素鋼を使用しており、潤滑油に接液している。

高浜4号炉のディーゼル機関付属設備潤滑油冷却器の構造図を図2.1-2に示す。

### (2) 材料および使用条件

高浜4号炉のディーゼル機関付属設備潤滑油冷却器の使用材料および使用条件を表2.1-3および表2.1-4に示す。



No.	部位	No.	部位
①	伝熱管	⑦	フランジボルト
②	邪魔板	⑧	ガスケット
③	水室	⑨	Oリング
④	胴板	⑩	支持脚
⑤	胴フランジ	⑪	支持脚 (スライド脚)
⑥	管板	⑫	基礎ボルト

図2.1-2 高浜4号炉 ディーゼル機関付属設備 潤滑油冷却器構造図

表2.1-3 高浜4号炉 ディーゼル機関付属設備  
潤滑油冷却器主要部位の使用材料

部位		材料
熱交換伝熱構成品	伝熱管	チタン
流路構成品	邪魔板	炭素鋼
管側耐圧構成品	水室	炭素鋼鋳鋼（ライニング）
胴側耐圧構成品	胴板	炭素鋼
	胴フランジ	炭素鋼
管側/胴側 バウンダリ構成品	管板	チタン
	フランジボルト	低合金鋼
	ガスケット	消耗品・定期取替品
	Oリング	消耗品・定期取替品
支持構造物組立品	支持脚	炭素鋼
	支持脚（スライド脚）	炭素鋼
	基礎ボルト	炭素鋼

表2.1-4 高浜4号炉 ディーゼル機関付属設備  
潤滑油冷却器の使用条件

最高使用圧力	管側：約0.7MPa[gage]	胴側：約0.8MPa[gage]
最高使用温度	管側：約50℃	胴側：約80℃
内部流体	管側：海水	胴側：潤滑油

### 2.1.3 清水加熱器

#### (1) 構造

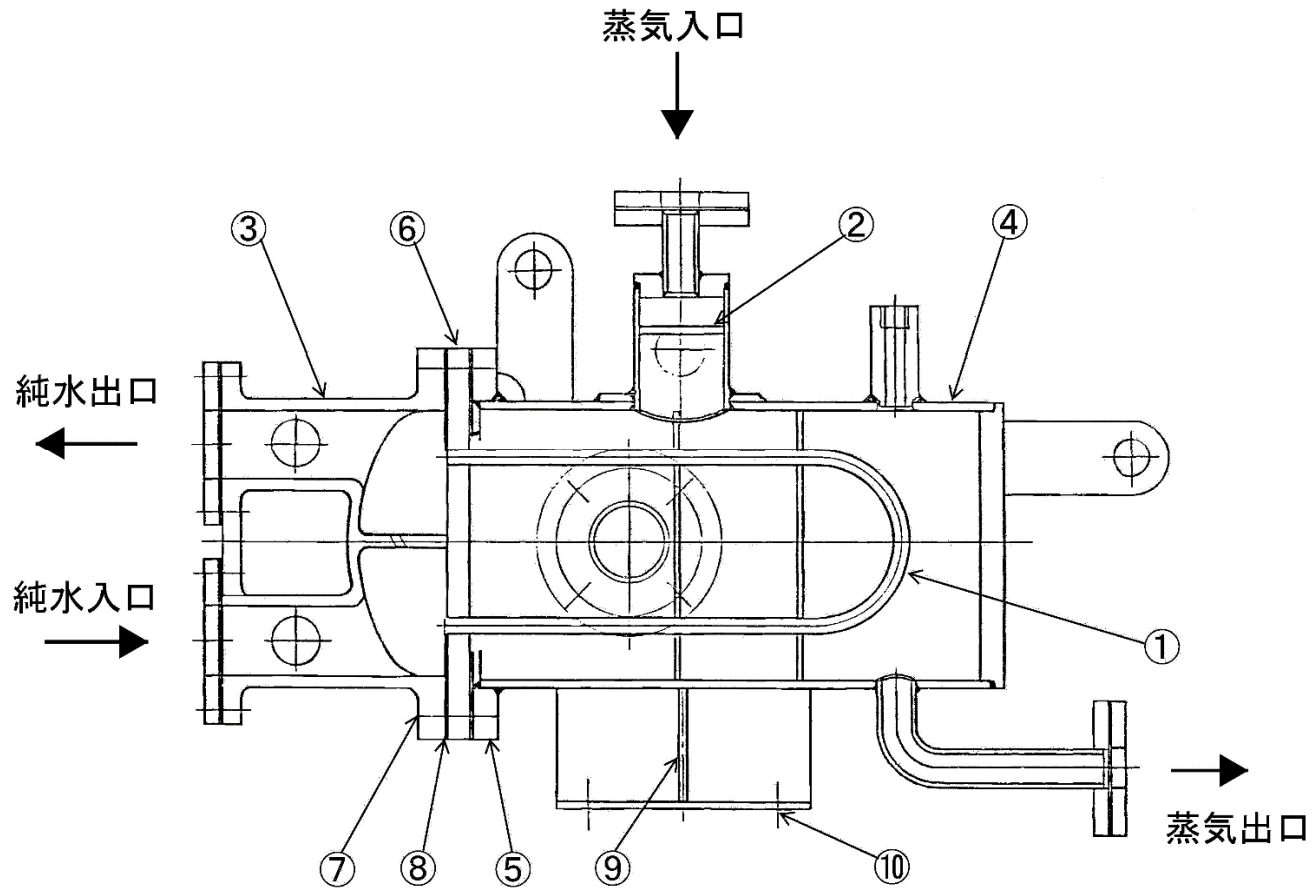
高浜4号炉のディーゼル機関付属設備清水加熱器は、長さ約0.7m、胴外径約0.3m、熱交換量0.11MWの横置U字管形熱交換器であり、2台設置されている。

伝熱管にはステンレス鋼を使用しており、純水および蒸気に接液している。管側耐圧構成品には炭素鋼鋳鋼を使用しており、純水に接液している。胴側耐圧構成品にはステンレス鋼および炭素鋼を使用しており、蒸気に接している。

高浜4号炉のディーゼル機関付属設備清水加熱器の構造図を図2.1-3に示す。

#### (2) 材料および使用条件

高浜4号炉のディーゼル機関付属設備清水加熱器の使用材料および使用条件を表2.1-5および表2.1-6に示す。



No.	部位
①	伝熱管
②	受衝板
③	水室
④	胴板
⑤	胴フランジ
⑥	管板
⑦	フランジボルト
⑧	ガスケット
⑨	支持脚
⑩	基礎ボルト

図2.1-3 高浜4号炉 ディーゼル機関付属設備 清水加熱器構造図

表2.1-5 高浜4号炉 ディーゼル機関附属設備  
清水加熱器主要部位の使用材料

部位		材料
熱交換伝熱構成品	伝熱管	ステンレス鋼
流路構成品	受衝板	ステンレス鋼
管側耐圧構成品	水室	炭素鋼鋳鋼
胴側耐圧構成品	胴板	ステンレス鋼、炭素鋼
	胴フランジ	炭素鋼
管側/胴側 バウンダリ構成品	管板	炭素鋼
	フランジボルト	炭素鋼
	ガスケット	消耗品・定期取替品
支持構造物組立品	支持脚	炭素鋼
	基礎ボルト	炭素鋼

表2.1-6 高浜4号炉 ディーゼル機関附属設備  
清水加熱器の使用条件

最高使用圧力	管側：約0.5MPa [gage]	胴側：約1.0MPa [gage]
最高使用温度	管側：約90℃	胴側：約260℃
内部流体	管側：純水	胴側：蒸気

## 2.2 経年劣化事象の抽出

### 2.2.1 機能達成に必要な項目

熱交換器の機能である熱除去機能（冷却器の場合）および加熱機能（加熱器の場合）を維持するためには、次の項目が必要である。

- ① 伝熱性能の確保
- ② バウンダリの維持
- ③ 機器の支持

### 2.2.2 高経年化対策上着目すべき経年劣化事象

熱交換器個々について機能達成に必要な項目を考慮して主要な部位に展開した上で、個々の部位の構造、材料、使用条件（水質、圧力、温度等）および現在までの運転経験を考慮し、代表機器毎に表2.2-1に示すとおり想定される経年劣化事象を抽出した結果、高経年化対策上着目すべき経年劣化事象はない。

### 2.2.3 高経年化対策上着目すべき経年劣化事象ではない事象

以下の事象（表2.2-1で△となっているもの）については、想定される経年劣化事象であるが、

- 1) 想定した劣化傾向と実際の劣化傾向の乖離が考えがたい経年劣化事象であって、想定した劣化傾向等に基づき適切な保全活動を行っているもの
- 2) 現在までの運転経験や使用条件から得られた材料試験データとの比較等により、今後も経年劣化の進展が考えられない、または進展傾向が極めて小さいと考えられる経年劣化事象

に該当するものについては、高経年化対策上着目すべき経年劣化事象ではないと判断した。

上記の1)に該当する事象または2)に該当する事象であるが保全によりその傾向が維持できていることを確認している事象（日常劣化管理事象）を以下に示す。

なお、日常劣化管理事象ではない事象はない。



(1) 伝熱管の摩耗 [共通]

清水冷却器胴側の内部流体は純水で邪魔板は炭素鋼であり、管穴が腐食等により拡大した場合は、管支持が不完全となりカルマン渦との共振または流力弾性振動の発生により、伝熱管の摩耗が想定される。

しかしながら、開放点検時に邪魔板の目視確認や伝熱管の渦流探傷検査により、機器の健全性を維持している。

したがって、今後も機能の維持は可能であることから、高経年化対策上着目すべき経年劣化事象ではない。

一方、潤滑油冷却器胴側の内部流体は潤滑油で邪魔板は炭素鋼であり、腐食による邪魔板の管穴拡大が発生しがたく、清水加熱器の伝熱管は管板に支持され、受衝板により胴側流体である蒸気が十分に減速されるためカルマン渦との共振または流力弾性振動の発生しがたい環境である。

したがって、今後も機能の維持は可能であることから、高経年化対策上着目すべき経年劣化事象ではない。

なお、開放点検時の目視確認や漏えい確認により、機器の健全性を確認している。

(2) 伝熱管のスケール付着 [共通]

清水冷却器および潤滑油冷却器管側の内部流体は海水であり、不純物持ち込みによるスケール付着が発生し、伝熱性能に影響を及ぼすことが想定される。

しかしながら、開放点検時の洗浄や運転中の処理流量および温度等のパラメータ監視により、機器の健全性を維持している。

したがって、今後も機能の維持は可能であることから、高経年化対策上着目すべき経年劣化事象ではない。

一方、清水冷却器および潤滑油冷却器胴側の内部流体については純水または潤滑油であり、清水加熱器の内部流体は胴側が蒸気、管側が純水であり、適切な水質管理により不純物の流入は抑制されており、スケール付着による伝熱性能低下が発生しがたい環境である。

したがって、今後も機能の維持は可能であることから、高経年化対策上着目すべき経年劣化事象ではない。

なお、開放点検時の目視確認や運転中の処理流量および温度等のパラメータ監視により、機器の健全性を確認している。

(3) 胴板および胴フランジ等の外面からの腐食（全面腐食）〔共通〕

清水冷却器、潤滑油冷却器の胴板、胴フランジ、水室、清水加熱器の管板、胴板、胴フランジおよび水室は炭素鋼または炭素鋼鋳鋼であり、腐食が想定される。

しかしながら、大気接触部は塗装により腐食を防止しており、塗膜が健全であれば腐食進行の可能性は小さい。

また、巡視点検等で目視により塗膜の状態を確認し、はく離等が認められた場合は必要に応じて補修することにより、さらに防水措置（保温）が設置されている場合は防水措置（保温）の状態を確認することにより、機器の健全性を維持している。

したがって、今後も機能の維持は可能であることから、高経年化対策上着目すべき経年劣化事象ではない。

(4) 水室等の海水による腐食（異種金属接触腐食）〔清水冷却器、潤滑油冷却器〕

管側流体が海水であり、海水に接する水室の炭素鋼および炭素鋼鋳鋼部位にはライニングを施工しているが、ライニングのはく離等により炭素鋼および炭素鋼鋳鋼に海水が接した場合、管板がチタンであるため、炭素鋼部位および炭素鋼鋳鋼部位に異種金属接触腐食が想定される。

しかしながら、開放点検時の目視確認により、機器の健全性を維持している。

したがって、今後も機能の維持は可能であることから、高経年化対策上着目すべき経年劣化事象ではない。

(5) 管板の腐食（流れ加速型腐食）〔清水加熱器〕

清水加熱器の管板は炭素鋼であり、胴側内部を蒸気中に湿分が存在する2相流として流れる場合、流れ加速型腐食により減肉が想定される。

しかしながら、開放点検時の目視確認により、機器の健全性を維持している。

したがって、今後も機能の維持は可能であることから、高経年化対策上着目すべき経年劣化事象ではない。

(6) 胴板および胴フランジ等の内面からの腐食（全面腐食）〔共通〕

清水冷却器、潤滑油冷却器の邪魔板、胴板、胴フランジ、清水加熱器の管板、胴板、胴フランジおよび水室は炭素鋼または炭素鋼鋳鋼であり、内面からの腐食が想定される。

しかしながら、潤滑油冷却器の内部流体は潤滑油であり、腐食が発生しがたい環境であり、清水冷却器および清水加熱器の内部流体は純水または蒸気であり、適切な水質管理により不純物の流入は抑制されており、これまでに有意な腐食は認められておらず、今後もこれらの傾向が変化する要因があるとは考えがたい。

したがって、今後も機能の維持は可能であることから、高経年化対策上着目すべき経年劣化事象ではない。

なお、開放点検時の目視確認により、機器の健全性を確認している。

(7) フランジボルトの腐食（全面腐食）〔共通〕

フランジボルトは炭素鋼または低合金鋼であり、ガスケットからの漏えいにより、内部流体によるボルトの腐食が想定される。

しかしながら、締付管理により漏えい防止を図っており、これまでに有意な腐食は認められておらず、今後もこれらの傾向が変化する要因があるとは考えがたい。

したがって、今後も機能の維持は可能であることから、高経年化対策上着目すべき経年劣化事象ではない。

なお、開放点検時の目視確認により、機器の健全性を確認している。

(8) 支持脚の腐食（全面腐食）〔共通〕

支持脚は炭素鋼であり、腐食が想定される。

しかしながら、大気接触部は塗装により腐食を防止しており、塗膜が健全であれば腐食進行の可能性は小さい。

また、巡視点検等で目視により塗膜の状態を確認し、はく離等が認められた場合は必要に応じて補修することにより、機器の健全性を維持している。

したがって、今後も機能の維持は可能であることから、高経年化対策上着目すべき経年劣化事象ではない。

(9) 支持脚（スライド脚）の腐食（全面腐食）〔清水冷却器、潤滑油冷却器〕

冷却器は横置きであり、支持脚（スライド脚）が設置されているが、スライド部は炭素鋼であり、長期間の使用により、腐食による固着が想定される。

しかしながら、巡視点検等で目視によりスライド部に異常のないことを確認し、機器の健全性を維持している。

したがって、今後も機能の維持は可能であることから、高経年化対策上着目すべき経年劣化事象ではない。

(10) 基礎ボルトの腐食（全面腐食）〔共通〕

基礎ボルトは炭素鋼であり、腐食が想定される。

基礎ボルトの健全性評価については各機器で共通であることから、「機械設備の技術評価書」にて評価を実施するものとし、本評価書には含んでいない。

#### 2.2.4 消耗品および定期取替品

ガスケットおよびOリングは、開放点検時に取替える消耗品であり、長期使用はせず取替を前提としていることから、高経年化対策を見極める上での評価対象外とする。

表2.2-1(1/3) 高浜4号炉 ディーゼル機関附属設備 清水冷却器に想定される経年劣化事象

機能達成に必要な項目	部位	消耗品・定期取替品	材料	経年劣化事象							備考
				減肉		割れ		材質変化		その他	
				摩耗	腐食	疲労割れ	応力腐食割れ	熱時効	劣化		
伝熱性能の確保	伝熱管		チタン	△						△*1	*1：スケール付着 *2：異種金属接触腐食を含む
	邪魔板		炭素鋼		△						
バウンダリの維持	水室		炭素鋼 (ライニング)		△(内面)*2 △(外面)						
	胴板		炭素鋼		△(内面) △(外面)						
	胴フランジ		炭素鋼		△(内面) △(外面)						
	管板		チタン								
	フランジボルト		炭素鋼		△						
	ガスケット	◎	—								
	Oリング	◎	—								
機器の支持	支持脚		炭素鋼		△						
	支持脚 (スライド脚)		炭素鋼		△						
	基礎ボルト		炭素鋼		△						

△：高経年化対策上着目すべき経年劣化事象ではない事象（日常劣化管理事象）

表2.2-1(2/3) 高浜4号炉 ディーゼル機関附属設備 潤滑油冷却器に想定される経年劣化事象

機能達成に必要な項目	部位	消耗品・定期取替品	材料	経年劣化事象							備考
				減肉		割れ		材質変化		その他	
				摩耗	腐食	疲労割れ	応力腐食割れ	熱時効	劣化		
伝熱性能の確保	伝熱管		チタン	△						△*1	*1：スケール付着 *2：異種金属接触腐食を含む
	邪魔板		炭素鋼		△						
バウンダリの維持	水室		炭素鋼鋳鋼(ライニング)		△(内面)*2 △(外面)						
	胴板		炭素鋼		△(内面) △(外面)						
	胴フランジ		炭素鋼		△(内面) △(外面)						
	管板		チタン								
	フランジボルト		低合金鋼		△						
	ガスケット	◎	—								
	Oリング	◎	—								
機器の支持	支持脚		炭素鋼		△						
	支持脚(スライド脚)		炭素鋼		△						
	基礎ボルト		炭素鋼		△						

△：高経年化対策上着目すべき経年劣化事象ではない事象（日常劣化管理事象）

表2.2-1(3/3) 高浜4号炉 ディーゼル機関附属設備 清水加熱器に想定される経年劣化事象

機能達成に必要な項目	部位	消耗品・定期取替品	材料	経年劣化事象							備考
				減肉		割れ		材質変化		その他	
				摩耗	腐食	疲労割れ	応力腐食割れ	熱時効	劣化		
伝熱性能の確保	伝熱管		ステンレス鋼	△						△*1	*1：スケール付着 *2：流れ加速型腐食
	受衝板		ステンレス鋼								
バウンダリの維持	水室		炭素鋼 鋳鋼		△(内面) △(外面)						
	胴板		ステンレス鋼 炭素鋼		△(内面) △(外面)						
	胴フランジ		炭素鋼		△(内面) △(外面)						
	管板		炭素鋼		△(内面)*2 △(内面) △(外面)						
	フランジボルト		炭素鋼		△						
	ガスケット	◎	—								
機器の支持	支持脚		炭素鋼		△						
	基礎ボルト		炭素鋼		△						

△：高経年化対策上着目すべき経年劣化事象ではない事象（日常劣化管理事象）

### 3. 代表機器以外への展開

本章では2章で実施した代表機器の技術評価結果について、1章で実施したグループ化で代表機器となっていない機器への展開について検討した。

なお、経年劣化事象の抽出にあたっては、2章の代表機器における経年劣化事象の抽出と同様に水平展開機器の構造、材料、使用条件等の特殊性を考慮して選定している。

#### ① 燃料弁冷却水冷却器

#### 3.1 高経年化対策上着目すべき経年劣化事象ではない事象

2.2.3 1)または2)に該当する事象であるが保全によりその傾向が維持できていることを確認している事象（日常劣化管理事象）を以下に示す。

なお、日常劣化管理事象ではない事象はない。

##### 3.1.1 伝熱管の摩耗

邪魔板は炭素鋼であり、管穴が腐食等により拡大した場合は、管支持が不完全となりカルマン渦との共振または流力弾性振動の発生により、伝熱管の摩耗が想定される。

しかしながら、内部流体は亜硝酸水（防錆剤注入水）であり、腐食による邪魔板の管穴拡大が発生しがたい環境である。

したがって、今後も機能の維持は可能であることから、高経年化対策上着目すべき経年劣化事象ではない。

なお、開放点検時に邪魔板の目視確認や伝熱管の渦流探傷検査により、機器の健全性を確認している。

##### 3.1.2 伝熱管のスケール付着

管側の内部流体である海水の不純物持ち込みによるスケール付着が発生し、伝熱性能に影響を及ぼすことが想定される。

しかしながら、開放点検時の洗浄や運転中の処理流量および温度等のパラメータ監視により、機器の健全性を維持している。

したがって、今後も機能の維持は可能であることから、高経年化対策上着目すべき経年劣化事象ではない。

一方、胴側の内部流体は亜硝酸水（防錆剤注入水）であり、適切な水質管理により不純物の流入は抑制されており、スケール付着による伝熱性能低下が発生しがたい環境である。

したがって、今後も機能の維持は可能であることから、高経年化対策上着目すべき経年劣化事象ではない。

なお、開放点検時の目視確認や運転中の処理流量および温度等のパラメータ監視により、機器の健全性を確認している。



### 3.1.3 胴板および胴板フランジ等の外面からの腐食（全面腐食）

胴板、胴フランジおよび水室は炭素鋼であり、外面からの腐食が想定される。

しかしながら、大気接触部は塗装により腐食を防止しており、塗膜が健全であれば腐食進行の可能性は小さい。

また、巡視点検等で目視により塗膜の状態を確認し、はく離等が認められた場合は必要に応じて補修することにより、機器の健全性を維持している。

したがって、今後も機能の維持は可能であることから、高経年化対策上着目すべき経年劣化事象ではない。

### 3.1.4 水室等の海水による腐食（異種金属接触腐食）

管側流体が海水であり、海水に接する水室の炭素鋼部位にはライニングを施工しているが、ライニングのはく離等により炭素鋼に海水が接した場合、管板がチタンであるため、炭素鋼部位に異種金属接触腐食が想定される。

しかしながら、開放点検時の目視確認により、機器の健全性を維持している。

したがって、今後も機能の維持は可能であることから、高経年化対策上着目すべき経年劣化事象ではない。

### 3.1.5 胴板および胴フランジ等の内面からの腐食（全面腐食）

胴板、胴フランジおよび邪魔板は炭素鋼であり、内面からの腐食が想定される。

しかしながら、内部流体は亜硝酸水（防錆剤注入水）で腐食が発生しがたい環境であり、これまでに有意な腐食は認められておらず、今後もこれらの傾向が変化する要因があるとは考えがたい。

したがって、今後も機能の維持は可能であることから、高経年化対策上着目すべき経年劣化事象ではない。

なお、開放点検時の目視確認により、機器の健全性を確認している。

### 3.1.6 フランジボルトの腐食（全面腐食）

フランジボルトは低合金鋼であり、ガスケットからの漏えいにより、内部流体によるボルトの腐食が想定される。

しかしながら、締付管理により漏えい防止を図っており、これまでに有意な腐食は認められておらず、今後もこれらの傾向が変化する要因があるとは考えがたい。

したがって、今後も機能の維持は可能であることから、高経年化対策上着目すべき経年劣化事象ではない。

なお、開放点検時の目視確認により、機器の健全性を確認している。

### 3.1.7 支持脚の腐食（全面腐食）

支持脚は炭素鋼であり、腐食が想定される。

しかしながら、大気接触部は塗装により腐食を防止しており、塗膜が健全であれば腐食進行の可能性は小さい。

また、巡視点検等で目視により塗膜の状態を確認し、はく離等が認められた場合は必要に応じて補修することにより、機器の健全性を維持している。

したがって、今後も機能の維持は可能であることから、高経年化対策上着目すべき経年劣化事象ではない。

### 3.1.8 支持脚（スライド脚）の腐食（全面腐食）

冷却器は横置きであり、支持脚（スライド脚）が設置されているが、スライド部は炭素鋼であり、長期間の使用により、腐食により固着が想定される。

しかしながら、巡視点検等で目視によりスライド部に異常のないことを確認し、機器の健全性を維持している。

したがって、今後も機能の維持は可能であることから、高経年化対策上着目すべき経年劣化事象ではない。

### 3.1.9 基礎ボルトの腐食（全面腐食）

基礎ボルトは炭素鋼であり、腐食が想定される。

基礎ボルトの健全性評価については各機器で共通であることから、「機械設備の技術評価書」にて評価を実施するものとし、本評価書には含んでいない。

## 1.3.3 容器

[対象機器]

- ① シリンダ冷却水タンク
- ② 燃料弁冷却水タンク
- ③ 潤滑油タンク
- ④ シリンダ油サービスタンク
- ⑤ 燃料油サービスタンク
- ⑥ 起動用空気だめ
- ⑦ 燃料油貯油槽
- ⑧ 潤滑油主こし器
- ⑨ 燃料油第1こし器
- ⑩ 燃料油第2こし器
- ⑪ 空冷式非常用発電装置（燃料油サービスタンク）

## 目次

1. 技術評価対象機器および代表機器の選定 .....	1
1.1 グループ化の考え方および結果 .....	1
1.2 代表機器の選定 .....	1
2. 代表機器の技術評価 .....	4
2.1 構造、材料および使用条件 .....	4
2.2 経年劣化事象の抽出 .....	28
3. 代表機器以外への展開 .....	40
3.1 高経年化対策上着目すべき経年劣化事象ではない事象 .....	40

## 1. 技術評価対象機器および代表機器の選定

高浜4号炉のディーゼル機関附属設備で使用されている容器の主な仕様を表1-1に示す。

これらの容器を機能別にタンク（貯蔵機能）とフィルタ（浄化機能）に分類した上で、設置場所、内部流体および材料の観点からグループ化し、それぞれのグループから以下のとおり代表機器を選定した。

### 1.1 グループ化の考え方および結果

表1-1に示す容器は機能的にタンクとフィルタに分類されるが、さらに、設置場所、内部流体および材料を分離基準として考えると、表1-1に示すとおりタンクは合計6つ、フィルタは合計2つのグループに分類される。

### 1.2 代表機器の選定

#### 1.2.1 タンク

- (1) 設置場所：屋内、内部流体：純水または亜硝酸水、材料：炭素鋼

このグループにはシリンダ冷却水タンクおよび燃料弁冷却水タンクが属するが、容量の大きなシリンダ冷却水タンクを代表機器とする。

- (2) 設置場所：屋内、内部流体：潤滑油、材料：炭素鋼

このグループには潤滑油タンクおよびシリンダ油サービスタンクが属するが、容量の大きな潤滑油タンクを代表機器とする。

- (3) 設置場所：屋内、内部流体：燃料油、材料：炭素鋼

このグループには燃料油サービスタンクのみが属するので、代表機器は燃料油サービスタンクとする。

- (4) 設置場所：屋内、内部流体：空気、材料：炭素鋼

このグループには起動用空気だめのみが属するので、代表機器は起動用空気だめとする。

- (5) 設置場所：屋外（土中埋設）、内部流体：燃料油、材料：炭素鋼

このグループには燃料油貯油槽のみが属するので、代表機器は燃料油貯油槽とする。

(6) 設置場所：屋内、内部流体：燃料油、材料：ステンレス鋼

このグループには空冷式非常用発電装置（燃料油サービスタンク）のみが属するので、代表機器は空冷式非常用発電装置（燃料油サービスタンク）とする。

#### 1.2.2 フィルタ

(1) 設置場所：屋内、内部流体：潤滑油、材料：炭素鋼鋳鋼

このグループには潤滑油主こし器のみが属するので、代表機器は潤滑油主こし器とする。

(2) 設置場所：屋内、内部流体：燃料油、材料：炭素鋼鋳鋼

このグループには燃料油第1こし器および燃料油第2こし器が属するが、エレメントメッシュの小さい燃料油第2こし器を代表機器とする。

表1-1 高浜4号炉 ディーゼル機関付属設備 容器の主な仕様

分離基準			機器名称 (基数)	選定基準				代表機器の選定	
機能 設置場所	内部流体	材料		容量	重要度*1	使用条件		代表 機器	選定理由
						最高使用圧力 (MPa[gage])	最高使用温度 (°C)		
タンク・屋内	純水	炭素鋼	シリンダ冷却水タンク (2)	0.6m <sup>3</sup>	MS-1	大気圧	約90	◎	容量
	亜硝酸水		燃料弁冷却水タンク (2)	0.2m <sup>3</sup>	MS-1	大気圧	約60		
	潤滑油	炭素鋼	潤滑油タンク (2)	6.0m <sup>3</sup>	MS-1	大気圧	約80	◎	容量
			シリンダ油サービスタンク (2)	1.4m <sup>3</sup>	MS-1	大気圧	約40		
	燃料油	炭素鋼	燃料油サービスタンク (2)	2.2m <sup>3</sup>	MS-1、重*3	大気圧	約40	◎	
	空気	炭素鋼	起動用空気だめ (4)	2.0m <sup>3</sup>	MS-1、重*3	約3.2	約50	◎	
タンク・屋外 (土中埋設)	燃料油	炭素鋼	燃料油貯油槽 (4)	125m <sup>3</sup>	MS-1、重*3	大気圧	約40	◎	
タンク・屋内	燃料油	ステンレス鋼	空冷式非常用発電装置 (燃料油サービスタンク) (2)	2.0m <sup>3</sup>	重*3	大気圧	約50	◎	
フィルタ・屋内	潤滑油	炭素鋼鋳鋼	潤滑油主こし器 (2)	64.6m <sup>3</sup> /h (流量)	MS-1	約0.8	約80	◎	
	燃料油	炭素鋼鋳鋼	燃料油第1こし器 (4)	5.0m <sup>3</sup> /h (流量)	MS-1	約0.5	約40	◎	エレメント メッシュ*2
			燃料油第2こし器 (4)	5.0m <sup>3</sup> /h (流量)	MS-1	約0.5	約40		

\*1：機能は最上位の機能を示す。

\*2：燃料油第1こし器メッシュ=120メッシュ、燃料油第2こし器メッシュ=200メッシュ

\*3：重要度クラスとは別に常設重大事故等対処設備に属する機器および構造物であることを示す。

## 2. 代表機器の技術評価

本章では1章で代表機器とした以下の8種類の容器について技術評価を実施する。

- ① シリンダ冷却水タンク
- ② 潤滑油タンク
- ③ 燃料油サービスタンク
- ④ 起動用空気だめ
- ⑤ 燃料油貯油槽
- ⑥ 空冷式非常用発電装置（燃料油サービスタンク）
- ⑦ 潤滑油主こし器
- ⑧ 燃料油第2こし器

### 2.1 構造、材料および使用条件

#### 2.1.1 シリンダ冷却水タンク

##### (1) 構造

高浜4号炉のディーゼル機関付属設備シリンダ冷却水タンクは、容量0.6m<sup>3</sup>の炭素鋼製の屋内たて置円筒形タンクであり、2基設置されている。

胴板および底板には炭素鋼を使用しており、純水に接液している。

高浜4号炉のディーゼル機関付属設備シリンダ冷却水タンクの構造図を図2.1-1に示す。

##### (2) 材料および使用条件

高浜4号炉のディーゼル機関付属設備シリンダ冷却水タンクの使用材料および使用条件を表2.1-1および表2.1-2に示す。



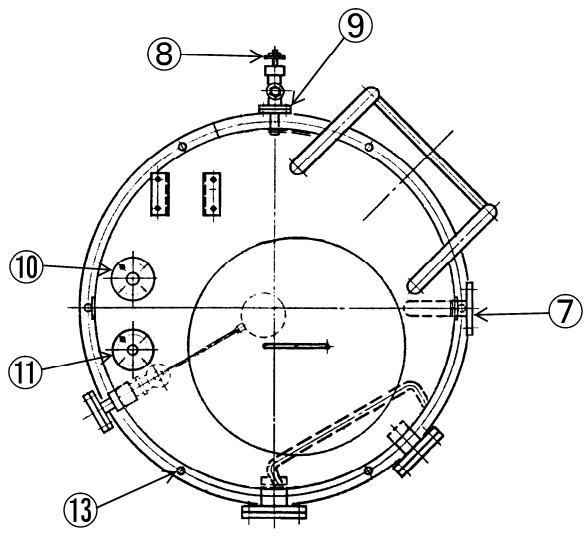
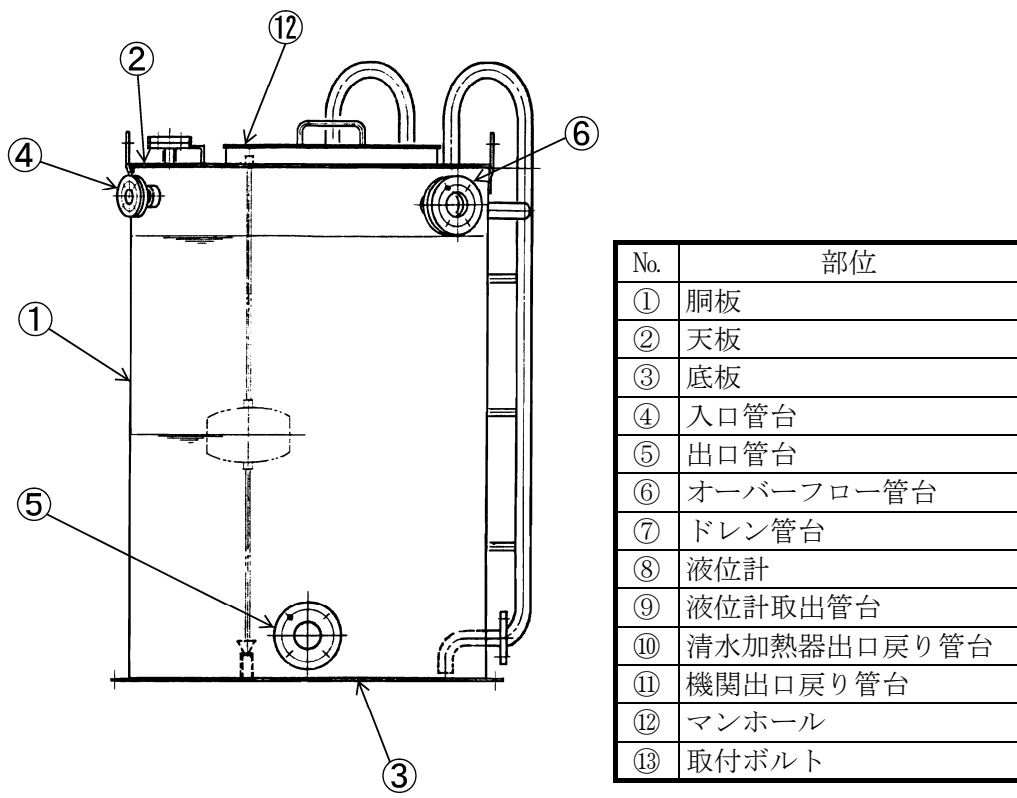


図 2.1-1 高浜 4 号炉 非常用ディーゼル機関付属設備 シリンダ冷却水タンク構造図

表2.1-1 高浜4号炉 ディーゼル機関附属設備  
シリンダ冷却水タンク主要部位の使用材料

部位		材料
胴板		炭素鋼
天板、底板		炭素鋼
管台	入口、出口、 オーバーフロー、 ドレン、液位計取出、 清水加熱器出口戻り、 機関出口戻り	炭素鋼
マンホール		炭素鋼
液位計		銅合金鋳物
取付ボルト		炭素鋼

表2.1-2 高浜4号炉 ディーゼル機関附属設備  
シリンダ冷却水タンクの使用条件

最高使用圧力	大気圧
最高使用温度	約90℃
内部流体	純水

## 2.1.2 潤滑油タンク

### (1) 構造

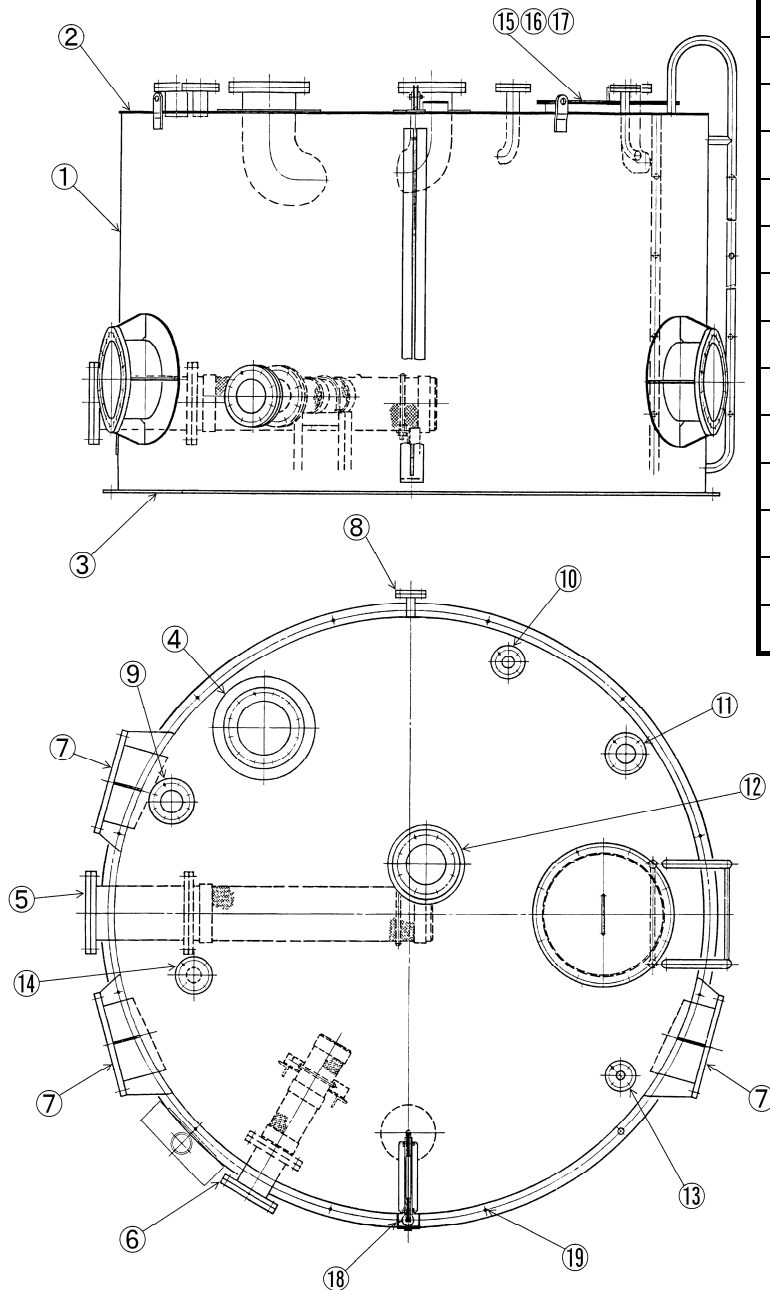
高浜4号炉のディーゼル機関付属設備潤滑油タンクは、容量6.0m<sup>3</sup>の炭素鋼製の屋内たて置円筒形タンクであり、2基設置されている。

胴板および底板には炭素鋼を使用しており、潤滑油に接液している。

高浜4号炉のディーゼル機関付属設備潤滑油タンクの構造図を図2.1-2に示す。

### (2) 材料および使用条件

高浜4号炉のディーゼル機関付属設備潤滑油タンクの使用材料および使用条件を表2.1-3および表2.1-4に示す。



No.	部位
①	胴板
②	天板
③	底板
④	油戻り管台
⑤	油出口管台
⑥	プライミング油出口管台
⑦	電気ヒータ管台
⑧	ドレン管台
⑨	空気抜き管台
⑩	動弁注油戻り管台
⑪	発電機軸受油戻り管台
⑫	調圧弁戻り口管台
⑬	L0主こし器逆洗油戻り管台
⑭	予備管台
⑮	マンホール
⑯	マンホール用ボルト
⑰	ガスケット
⑱	液位計
⑲	基礎ボルト

図2.1-2 高浜4号炉 ディーゼル機関付属設備 潤滑油タンク構造図

表2.1-3 高浜4号炉 ディーゼル機関付属設備  
潤滑油タンク主要部位の使用材料

部位		材料
胴板		炭素鋼
天板、底板		炭素鋼
管台	油戻り、油出口、 プライミング油出口、 電気ヒータ、ドレン、 空気抜き、動弁注油戻り、 発電機軸受油戻り、 調圧弁戻り口、 LO主こし器逆洗油戻り、 予備	炭素鋼
マンホール		炭素鋼
マンホール用ボルト		炭素鋼
ガスケット		消耗品・定期取替品
液位計		炭素鋼
基礎ボルト		炭素鋼

表2.1-4 高浜4号炉 ディーゼル機関付属設備  
潤滑油タンクの使用条件

最高使用圧力	大気圧
最高使用温度	約80℃
内部流体	潤滑油

### 2.1.3 燃料油サービスタンク

#### (1) 構造

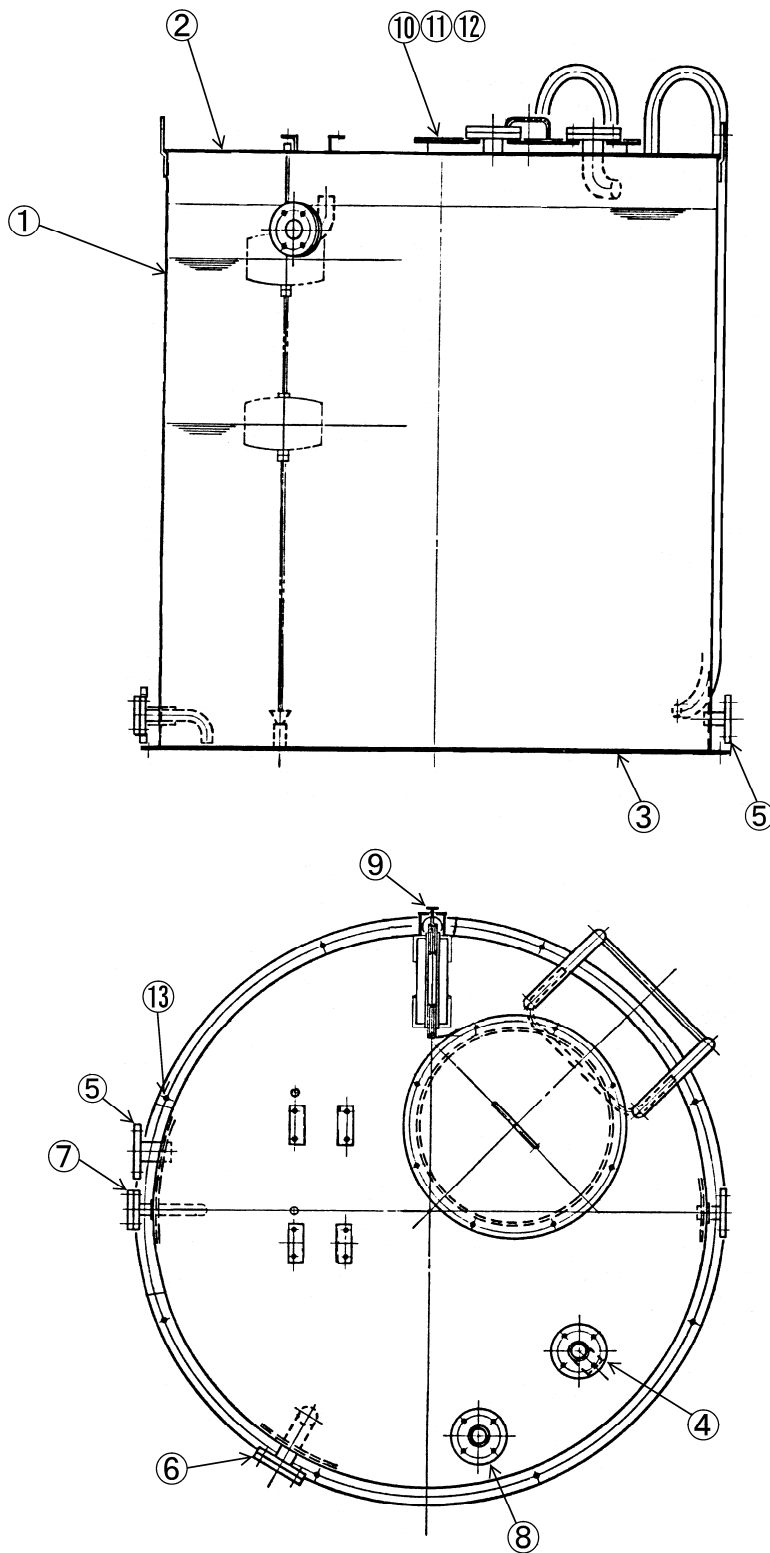
高浜4号炉のディーゼル機関付属設備燃料油サービスタンクは、容量2.2m<sup>3</sup>の炭素鋼製の屋内たて置円筒形タンクであり、2基設置されている。

胴板および底板には炭素鋼を使用しており、燃料油に接液している。

高浜4号炉のディーゼル機関付属設備燃料油サービスタンクの構造図を図2.1-3に示す。

#### (2) 材料および使用条件

高浜4号炉のディーゼル機関付属設備燃料油サービスタンクの使用材料および使用条件を表2.1-5および表2.1-6に示す。



No.	部位
①	胴板
②	天板
③	底板
④	油入口管台
⑤	油出口管台
⑥	オーバーフロー管台
⑦	ドレン管台
⑧	ベント管台
⑨	液位計
⑩	マンホール
⑪	マンホール用ボルト
⑫	ガスケット
⑬	取付ボルト

図 2.1-3 高浜 4 号炉 ディーゼル機関付属設備 燃料油サービスタンク構造図

表2.1-5 高浜4号炉 ディーゼル機関附属設備  
燃料油サービスタンク主要部位の使用材料

部位		材料
胴板		炭素鋼
天板、底板		炭素鋼
管台	油入口、油出口、 オーバーフロー、 ドレン、ベント	炭素鋼
マンホール		炭素鋼
マンホール用ボルト		炭素鋼
液位計		炭素鋼
ガスケット		消耗品・定期取替品
取付ボルト		炭素鋼

表2.1-6 高浜4号炉 ディーゼル機関附属設備  
燃料油サービスタンクの使用条件

最高使用圧力	大気圧
最高使用温度	約40℃
内部流体	燃料油 (A重油)



#### 2.1.4 起動用空気だめ

##### (1) 構造

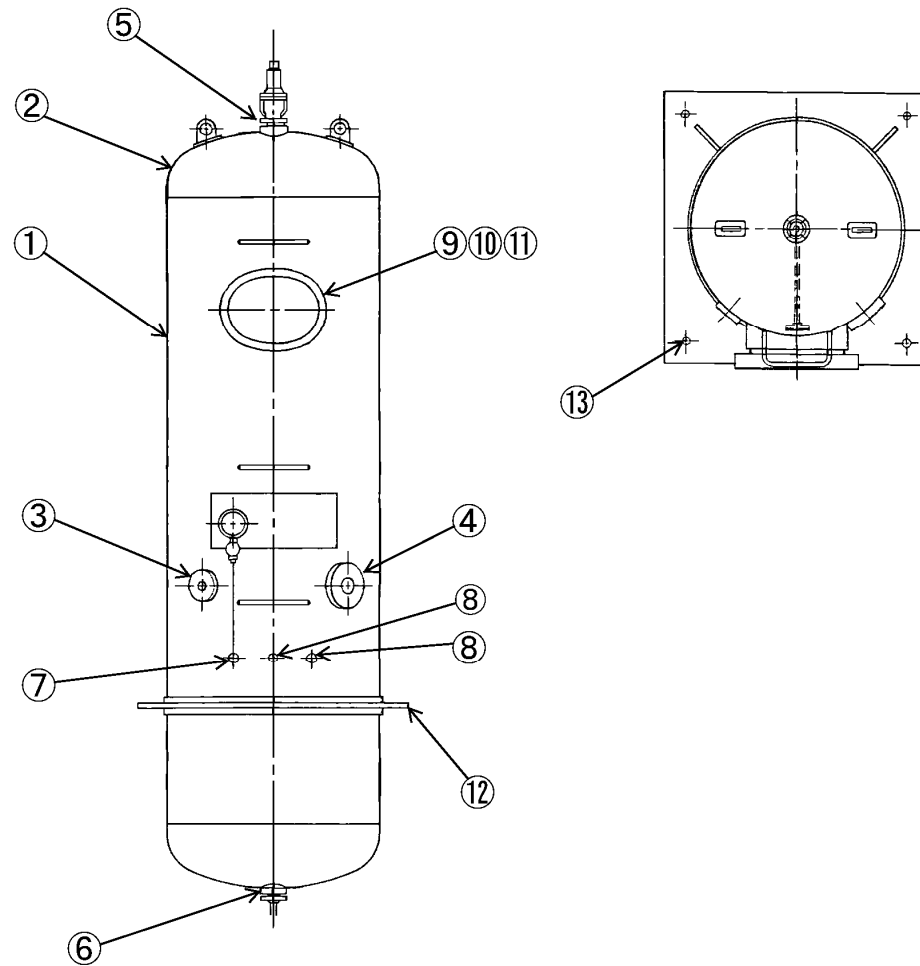
高浜4号炉のディーゼル機関付属設備起動用空気だめは、容量2.0m<sup>3</sup>の炭素鋼製の密閉型屋内たて置円筒形タンクであり、4基設置されている。

胴板および鏡板には炭素鋼を使用しており、圧縮空気に接している。

高浜4号炉のディーゼル機関付属設備起動用空気だめの構造図を図2.1-4に示す。

##### (2) 材料および使用条件

高浜4号炉のディーゼル機関付属設備起動用空気だめの使用材料および使用条件を表2.1-7および表2.1-8に示す。



No.	部位
①	胴板
②	鏡板
③	空気入口弁管台
④	空気出口弁管台
⑤	安全弁管台
⑥	ドレン弁管台
⑦	圧力計元弁管台
⑧	圧カスイッチ元弁管台
⑨	マンホール
⑩	マンホール用ボルト
⑪	ガスケット
⑫	支持脚
⑬	基礎ボルト

図2.1-4 高浜4号炉 ディーゼル機関付属設備 起動用空気だめ構造図

表2.1-7 高浜4号炉 ディーゼル機関付属設備  
起動用空気だめ主要部位の使用材料

部位		材料
胴板		炭素鋼
鏡板		炭素鋼
管台	空気入口弁、 空気出口弁、 安全弁、ドレン弁、 圧力計元弁、 圧カスイッチ元弁	炭素鋼
マンホール		炭素鋼
マンホール用ボルト		炭素鋼
ガスケット		消耗品・定期取替品
支持脚		炭素鋼
基礎ボルト		炭素鋼

表2.1-8 高浜4号炉 ディーゼル機関付属設備  
起動用空気だめの使用条件

最高使用圧力	約3.2MPa[gage]
最高使用温度	約50℃
内部流体	空気

## 2.1.5 燃料油貯油槽

### (1) 構造

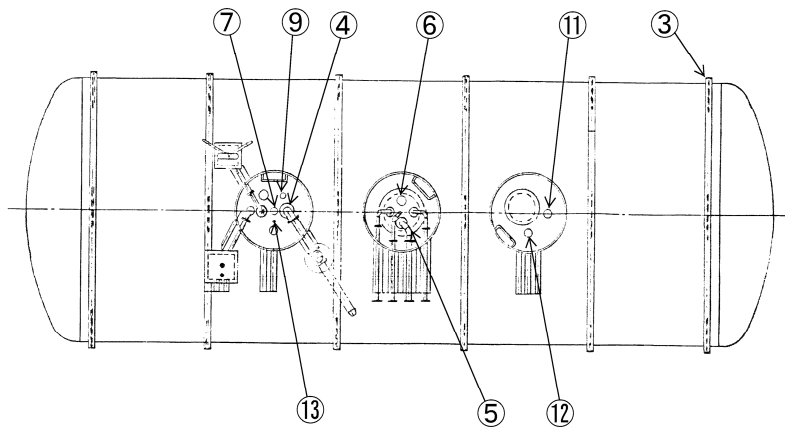
高浜4号炉のディーゼル機関付属設備燃料油貯油槽は、容量125m<sup>3</sup>の炭素鋼製の屋外（土中埋設）横置円筒形タンクであり、4基設置されている。

胴板および鏡板には炭素鋼を使用しており、内面は燃料油に接液している。外面は消防法に基づいた塗装した上に、周囲を乾燥砂で覆い腐食の防止をしている。

高浜4号炉のディーゼル機関付属設備燃料油貯油槽の構造図を図2.1-5に示す。

### (2) 材料および使用条件

高浜4号炉のディーゼル機関付属設備燃料油貯油槽の使用材料および使用条件を表2.1-9および表2.1-10に示す。



No.	部位
①	胴板
②	鏡板
③	補強枠
④	給油口管台
⑤	油取出口管台
⑥	油戻り口管台
⑦	計量口管台
⑧	液位計管台
⑨	温度計用管台
⑩	通気口管台
⑪	火災検知器取付管台
⑫	CO2消火配管取付管台
⑬	ドレン取出口管台
⑭	マンホール
⑮	マンホール用ボルト
⑯	ガスケット
⑰	支持脚
⑱	基礎ボルト

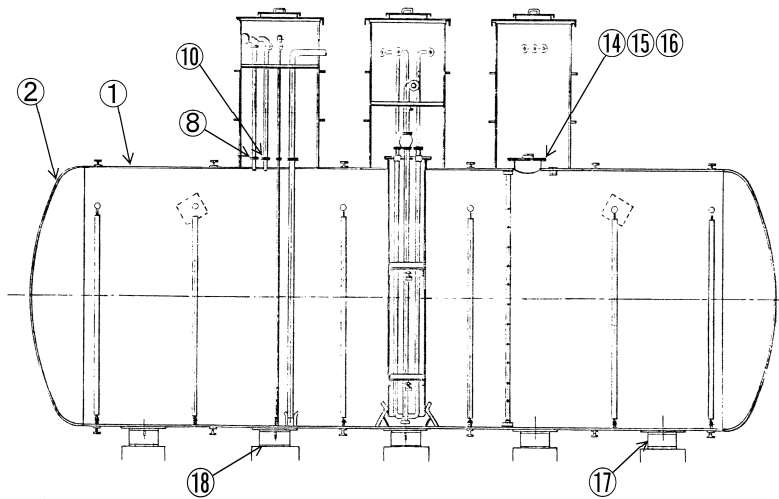


図2.1-5 高浜4号炉 ディーゼル機関付属設備 燃料油貯油槽構造図

表2.1-9 高浜4号炉 ディーゼル機関付属設備  
燃料油貯油槽の主要部位の使用材料

部位		材料
胴板		炭素鋼
鏡板		炭素鋼
補強枠		炭素鋼
管台	給油口、油取出口、 油戻り口、計量口、 液位計、温度計用、 通気口、 火災検知器取付、 CO2消火配管取付、 ドレン取出口	炭素鋼
マンホール		炭素鋼
マンホール用ボルト		炭素鋼
ガスケット		消耗品・定期取替品
支持脚		炭素鋼
基礎ボルト		炭素鋼

表2.1-10 高浜4号炉 ディーゼル機関付属設備  
燃料油貯油槽の使用条件

最高使用圧力	大気圧
最高使用温度	約40℃
内部流体	燃料油 (A重油)

## 2.1.6 空冷式非常用発電装置（燃料油サービスタンク）

### (1) 構造

高浜4号炉の空冷式非常用発電装置（燃料油サービスタンク）は、容量2.0m<sup>3</sup>のステンレス鋼製の屋内たて置角形タンクであり、2基設置されている。

胴板および底板にはステンレス鋼を使用しており、燃料油に接液している。

高浜4号炉の空冷式非常用発電装置（燃料油サービスタンク）の構造図を図2.1-6に示す。

### (2) 材料および使用条件

高浜4号炉の空冷式非常用発電装置（燃料油サービスタンク）の使用材料および使用条件を表2.1-11および表2.1-12に示す。

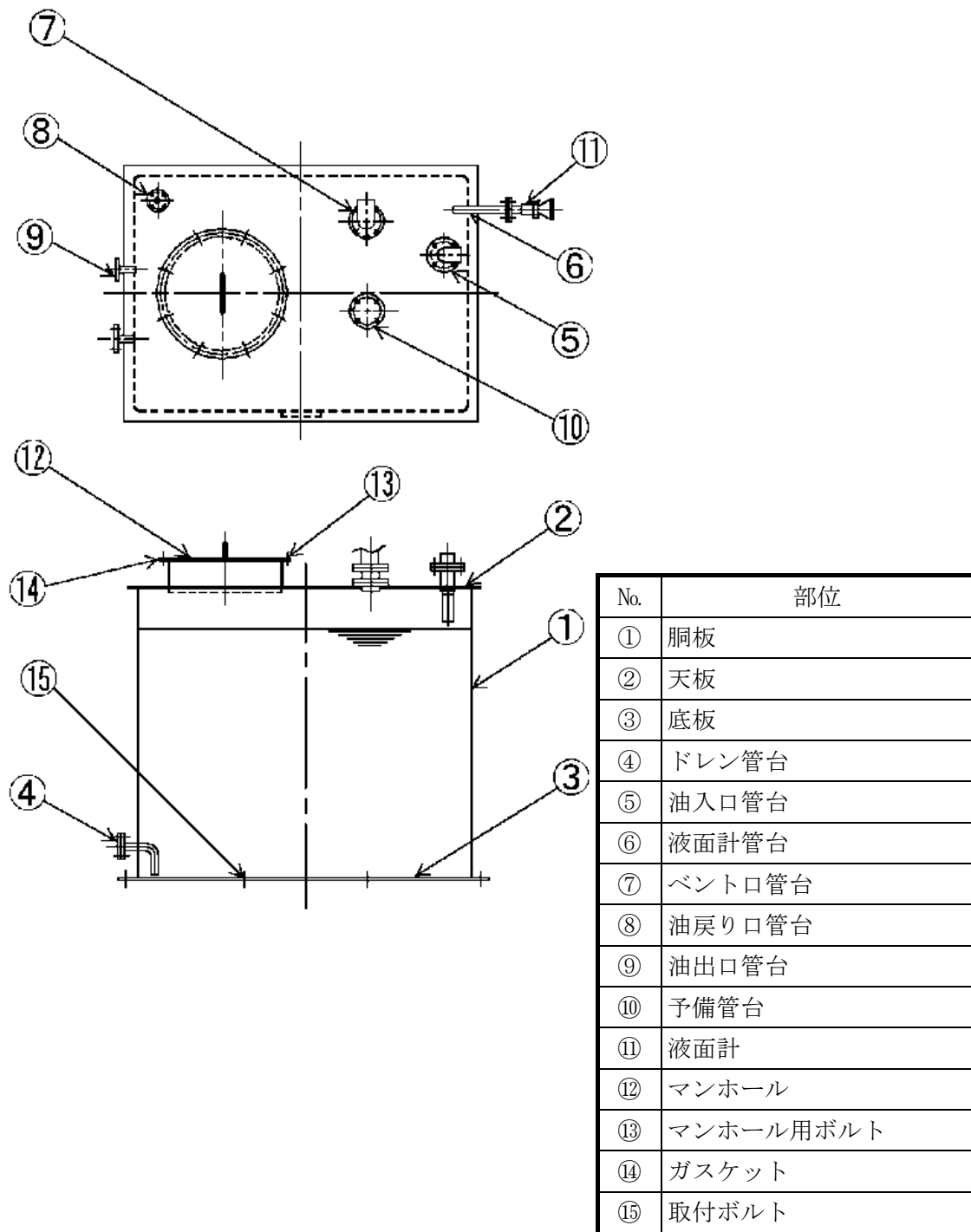


図2.1-6 高浜4号炉 空冷式非常用発電装置 (燃料油サービスタンク) 構造図



表2.1-11 高浜4号炉 空冷式非常用発電装置（燃料油サービスタンク）の  
主要部位の使用材料

部位		材料
胴板		ステンレス鋼
天板、底板		ステンレス鋼
管台	ドレン、油入口、 液面計、ベント口、 油戻り口、油出口、 予備	ステンレス鋼
液面計		ステンレス鋼
マンホール		ステンレス鋼
マンホール用ボルト		ステンレス鋼
ガスケット		消耗品・定期取替品
取付ボルト		ステンレス鋼

表2.1-12 高浜4号炉 空冷式非常用発電装置（燃料油サービスタンク）の使用条件

最高使用圧力	大気圧
最高使用温度	約50℃
内部流体	燃料油 (A重油)

## 2.1.7 潤滑油主こし器

### (1) 構造

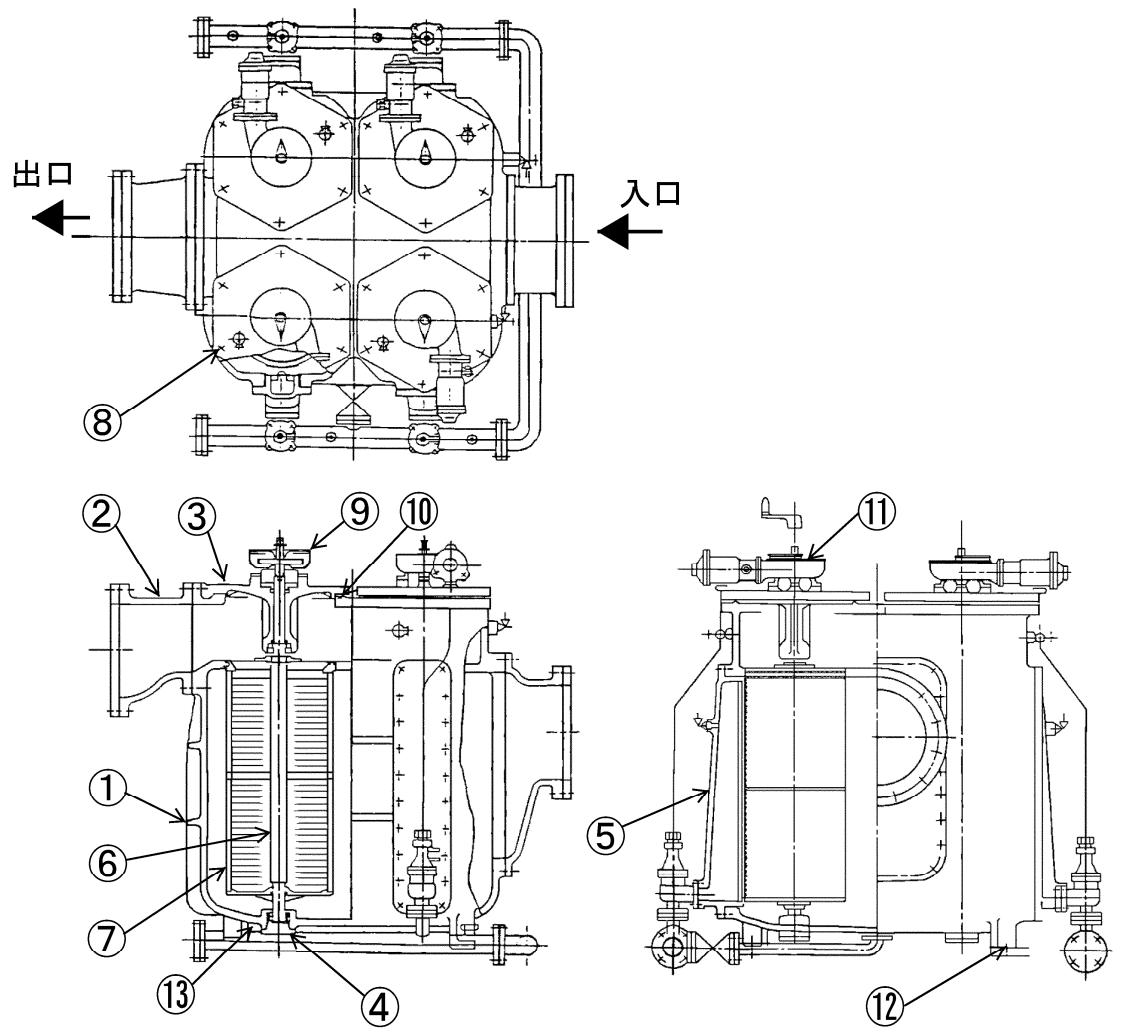
高浜4号炉のディーゼル機関付属設備潤滑油主こし器は、流量約64.6m<sup>3</sup>/hの炭素鋼製鋼製の屋内たて置多筒型手動逆洗式4塔式フィルタであり、2基設置されている。

本体、レデューサー等には炭素鋼製鋼を使用し、軸等には炭素鋼を使用しており、それぞれ潤滑油に接液している。

高浜4号炉のディーゼル機関付属設備潤滑油主こし器の構造図を図2.1-7に示す。

### (2) 材料および使用条件

高浜4号炉のディーゼル機関付属設備潤滑油主こし器の使用材料および使用条件を表2.1-13および表2.1-14に示す。



No.	部位
①	本体
②	レデューサー
③	上部カバー
④	下部カバー
⑤	逆洗ケース
⑥	軸
⑦	エレメント
⑧	上部カバーボルト
⑨	ギヤケースカバー
⑩	Oリング
⑪	手動駆動弁
⑫	基礎ボルト
⑬	下部カバーボルト

図2.1-7 高浜4号炉 ディーゼル機関付属設備 潤滑油主こし器構造図

表2.1-13 高浜4号炉 ディーゼル機関付属設備  
潤滑油主こし器主要部位の使用材料

部位	材料
本体	炭素鋼鋳鋼
レデューサー、 上部カバー、 下部カバー	炭素鋼鋳鋼
逆洗ケース	炭素鋼鋳鋼
軸	炭素鋼
エレメント	ステンレス鋼
上部カバーボルト、 下部カバーボルト	炭素鋼
ギヤーケースカバー	鋳鉄
Oリング	消耗品・定期取替品
手動駆動弁	炭素鋼
基礎ボルト	炭素鋼

表2.1-14 高浜4号炉 ディーゼル機関付属設備  
潤滑油主こし器の使用条件

最高使用圧力	約0.8MPa [gage]
最高使用温度	約80℃
内部流体	潤滑油

## 2.1.8 燃料油第2こし器

### (1) 構造

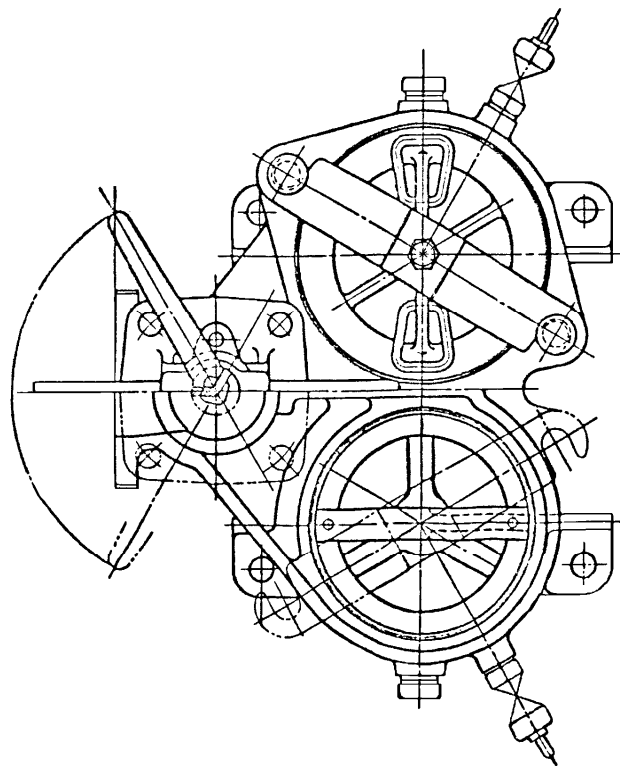
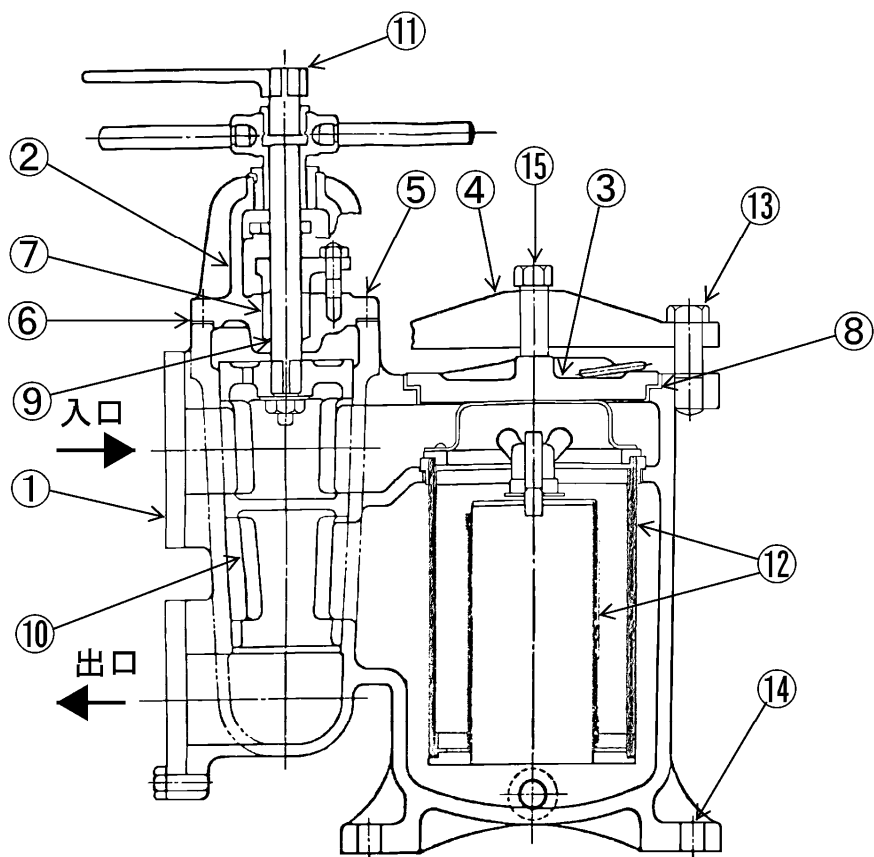
高浜4号炉のディーゼル機関付属設備燃料油第2こし器は、流量約5.0m<sup>3</sup>/hの炭素鋼鋳鋼製の屋内たて置円筒形複式フィルタであり、4基設置されている。

本体、本体蓋、こし筒蓋には炭素鋼鋳鋼を使用しており、それぞれ燃料油に接液している。

高浜4号炉のディーゼル機関付属設備燃料油第2こし器の構造図を図2.1-8に示す。

### (2) 材料および使用条件

高浜4号炉のディーゼル機関付属設備燃料油第2こし器の使用材料および使用条件を表2.1-15および表2.1-16に示す。



No.	部位
①	本体
②	本体蓋
③	こし筒蓋
④	蓋押え
⑤	ケーシングボルト
⑥	パッキン
⑦	グランドパッキン
⑧	ガスケット
⑨	コック棒
⑩	コックセン
⑪	コックハンドル
⑫	こし網
⑬	ささえボルト
⑭	基礎ボルト
⑮	蓋押えボルト

図2.1-8 高浜4号炉 ディーゼル機関付属設備 燃料油第2こし器構造図

表2.1-15 高浜4号炉 ディーゼル機関付属設備  
燃料油第2こし器主要部位の使用材料

部位	材料
本体	炭素鋼鋳鋼
本体蓋、こし筒蓋	炭素鋼鋳鋼
蓋押え	炭素鋼
蓋押えボルト	炭素鋼
ケーシングボルト	炭素鋼
パッキン	消耗品・定期取替品
グランドパッキン	消耗品・定期取替品
ガスケット	消耗品・定期取替品
コック棒	炭素鋼
コックセン	ステンレス鋼鋳鋼
コックハンドル	炭素鋼
こし網	ステンレス鋼
ささえボルト	炭素鋼
基礎ボルト	炭素鋼

表2.1-16 高浜4号炉 ディーゼル機関付属設備  
燃料油第2こし器の使用条件

最高使用圧力	約0.5MPa[gage]
最高使用温度	約40℃
内部流体	燃料油 (A重油)

## 2.2 経年劣化事象の抽出

### 2.2.1 機能達成に必要な項目

容器の機能である貯蔵機能（タンク）、浄化機能（フィルタ）を維持するためには、次の3つの項目が必要である。

- ① バウンダリの維持
- ② 機器の支持
- ③ 浄化機能の確保

### 2.2.2 高経年化対策上着目すべき経年劣化事象

容器個々について機能達成に必要な項目を考慮して主要な部位に展開した上で、個々の部位の構造、材料、使用条件（水質、圧力および温度等）および現在までの運転経験を考慮し、代表機器毎に表2.2-1に示すとおり想定される経年劣化事象を抽出した結果、高経年化対策上着目すべき経年劣化事象はない。



### 2.2.3 高経年化対策上着目すべき経年劣化事象ではない事象

以下の事象（表2.2-1で△となっているもの）については、想定される経年劣化事象であるが、

- 1) 想定した劣化傾向と実際の劣化傾向の乖離が考えがたい経年劣化事象であって、想定した劣化傾向等に基づき適切な保全活動を行っているもの
- 2) 現在までの運転経験や使用条件から得られた材料試験データとの比較等により、今後も経年劣化の進展が考えられない、または進展傾向が極めて小さいと考えられる経年劣化事象

に該当するものについては、高経年化対策上着目すべき経年劣化事象ではないと判断した。

上記の1)に該当する事象または2)に該当する事象であるが保全によりその傾向が維持できていることを確認している事象（日常劣化管理事象）を以下に示す。

なお、日常劣化管理事象ではない事象はない。

#### (1) 胴板等耐圧構成品等の腐食（全面腐食）

[シリンダ冷却水タンク、潤滑油タンク、燃料油サービスタンク、起動用空気だめ、潤滑油主こし器、燃料油第2こし器]

胴板等耐圧構成品等は炭素鋼、鋳鉄または炭素鋼鋳鋼であり、外面からの腐食が想定される。

しかしながら、大気接触部は塗装により腐食を防止しており、塗膜が健全であれば腐食進行の可能性は小さい。

また、巡視点検等で目視により塗膜の状態を確認し、はく離等が認められた場合は必要に応じて補修することにより、機器の健全性を維持している。

したがって、今後も機能の維持は可能であることから、高経年化対策上着目すべき経年劣化事象ではない。

一方、内面については内部流体が純水、潤滑油、燃料油および空気腐食が発生しがたい環境であり、これまでに有意な腐食は認められておらず、今後もこれらの傾向が変化する要因があるとは考えがたい。

したがって、今後も機能の維持は可能であることから、高経年化対策上着目すべき経年劣化事象ではない。

なお、分解点検時の目視確認により、機器の健全性を確認している。

- (2) 支持脚等の腐食（全面腐食）〔シリンダ冷却水タンク、燃料油サービスタンク、起動用空気だめ、潤滑油主こし器、燃料油第2こし器〕

シリンダ冷却水タンク、燃料油サービスタンク、潤滑油主こし器、燃料油第2こし器の取付ボルト等および起動用空気だめの支持脚は炭素鋼であり、腐食が想定される。

しかしながら、大気接触部は塗装により腐食を防止しており、塗膜が健全であれば腐食進行の可能性は小さい。

また、巡視点検等で目視により塗膜の状態を確認し、はく離等が認められた場合は必要に応じて補修することにより、機器の健全性を維持している。

したがって、今後も機能の維持は可能であることから、高経年化対策上着目すべき経年劣化事象ではない。

- (3) エレメント等の目詰り〔潤滑油主こし器、燃料油第2こし器〕

潤滑油主こし器のエレメントおよび燃料油第2こし器のこし網は、長期使用により目詰まりが想定される。

しかしながら、潤滑油主こし器については、逆洗機構を有しており、手動駆動弁を操作することでエレメントに付着した異物をはく離させて目詰まりを防止する構造であり、また、燃料油第2こし器については、機関運転時に出入口の差圧管理を実施しており、目詰りの発生（差圧上昇）時には、待機側に切替えることで対処している。

また、分解点検時の目視確認により、機器の健全性を維持している。

したがって、今後も機能の維持は可能であることから、高経年化対策上着目すべき経年劣化事象ではない。

- (4) 胴板等耐圧構成品および支持脚等の外面からの腐食（全面腐食）〔燃料油貯油槽〕

燃料油貯油槽の胴板等耐圧構成品および支持脚等は炭素鋼であり、屋外土中に埋設されていることから外面の状況が把握できず、腐食が想定される。

しかしながら、胴板等耐圧構成品の外面は、消防法の規制に基づいた塗装がされたうえ乾燥砂で覆われており、腐食が発生しがたい環境にある。

したがって、今後も機能の維持は可能であることから、高経年化対策上着目すべき経年劣化事象ではない。

なお、消防法に基づく漏れ点検により、耐圧部の健全性を確認している。

- (5) 胴板等の内面からの腐食（全面腐食）〔燃料油貯油槽〕  
胴板等は炭素鋼であり、内面からの腐食が想定される。  
しかしながら、内部流体は、燃料油であり、腐食が発生しがたい環境にある。  
したがって、今後も機能の維持は可能であることから、高経年化対策上着目すべき経年劣化事象ではない。  
なお、分解点検時の目視確認により、機器の健全性を確認している。
- (6) 基礎ボルトの腐食（全面腐食）〔潤滑油タンク、起動用空気だめ、燃料油貯油槽、潤滑油主こし器、燃料油第2こし器〕  
基礎ボルトは炭素鋼であり、腐食が想定される。  
基礎ボルトの健全性評価については各機器で共通であることから、「機械設備の技術評価書」にて評価を実施するものとし、本評価書には含んでいない。

#### 2.2.4 消耗品および定期取替品

ガスケット、パッキン、Oリングおよびグランドパッキンは分解点検時に取替える消耗品であり、長期使用はせず取替を前提としていることから、高経年化対策を見極める上での評価対象外とする。

表2. 2-1(1/8) 高浜4号炉 ディーゼル機関付属設備 シリンダ冷却水タンクに想定される経年劣化事象

機能達成に必要な項目	部位		消耗品・定期取替品	材料	経年劣化事象						備考	
					減肉		割れ		材質変化			その他
					摩耗	腐食	疲労割れ	応力腐食割れ	熱時効	劣化		
バウンダリの維持	胴板			炭素鋼		△						
	天板、底板			炭素鋼		△						
	管台	入口、出口、オーバーフロー、ドレン、液位計取出、清水加熱器出口戻り、機関出口戻り		炭素鋼		△						
	マンホール			炭素鋼		△						
	液位計			銅合金鋳物								
機器の支持	取付ボルト			炭素鋼		△						

△：高経年化対策上着目すべき経年劣化事象ではない事象（日常劣化管理事象）

表2.2-1(2/8) 高浜4号炉 ディーゼル機関付属設備 潤滑油タンクに想定される経年劣化事象

機能達成に必要な項目	部位		消耗品・定期取替品	材料	経年劣化事象						備考	
					減肉		割れ		材質変化			その他
					摩耗	腐食	疲労割れ	応力腐食割れ	熱時効	劣化		
バウンダリの維持	胴板			炭素鋼		△						
	天板、底板			炭素鋼		△						
	管台	油戻り、油出口、 プライミング油出口、 電気ヒータ、ドレン、 空気抜き、動弁注油戻り、 発電機軸受油戻り、 調圧弁戻り口、 L0主こし器逆洗油戻り、 予備		炭素鋼		△						
	マンホール			炭素鋼		△						
	マンホール用ボルト			炭素鋼		△						
	ガスケット		◎	—								
	液位計			炭素鋼		△						
機器の支持	基礎ボルト			炭素鋼		△						

△：高経年化対策上着目すべき経年劣化事象ではない事象（日常劣化管理事象）

表2.2-1(3/8) 高浜4号炉 ディーゼル機関附属設備 燃料油サービスタンクに想定される経年劣化事象

機能達成に必要な項目	部位		消耗品・定期取替品	材料	経年劣化事象						備考	
					減肉		割れ		材質変化			その他
					摩耗	腐食	疲労割れ	応力腐食割れ	熱時効	劣化		
バウンダリの維持	胴板			炭素鋼		△						
	天板、底板			炭素鋼		△						
	管台	油入口、油出口、オーバーフロー、ドレン、ベント		炭素鋼		△						
	マンホール			炭素鋼		△						
	マンホール用ボルト			炭素鋼		△						
	液位計			炭素鋼		△						
	ガスケット		◎	—								
機器の支持	取付ボルト			炭素鋼		△						

△：高経年化対策上着目すべき経年劣化事象ではない事象（日常劣化管理事象）

表2.2-1(4/8) 高浜4号炉 ディーゼル機関付属設備 起動用空気だめに想定される経年劣化事象

機能達成に必要な項目	部位		消耗品・定期取替品	材料	経年劣化事象						備考	
					減肉		割れ		材質変化			その他
					摩耗	腐食	疲労割れ	応力腐食割れ	熱時効	劣化		
バウンダリの維持	胴板			炭素鋼		△						
	鏡板			炭素鋼		△						
	管台	空気入口弁、 空気出口弁、 安全弁、 ドレン弁、 圧力計元弁、 圧力スイッチ元弁		炭素鋼		△						
	マンホール			炭素鋼		△						
	マンホール用ボルト			炭素鋼		△						
	ガスケット		◎	—								
機器の支持	支持脚			炭素鋼		△						
	基礎ボルト			炭素鋼		△						

△：高経年化対策上着目すべき経年劣化事象ではない事象（日常劣化管理事象）

表2.2-1(5/8) 高浜4号炉 ディーゼル機関付属設備 燃料油貯油槽に想定される経年劣化事象

機能達成に必要な項目	部位	消耗品・定期取替品	材料	経年劣化事象							備考
				減肉		割れ		材質変化		その他	
				摩耗	腐食	疲労割れ	応力腐食割れ	熱時効	劣化		
バウンダリの維持	胴板		炭素鋼		△(内面) △(外面)						
	鏡板		炭素鋼		△(内面) △(外面)						
	補強枠		炭素鋼		△(外面)						
	管台	給油口、油取出口、油戻り口、計量口、液位計、温度計用、通気口、火災検知器取付、CO2消火配管取付、ドレン取出口		炭素鋼		△(内面) △(外面)					
	マンホール		炭素鋼		△(内面) △(外面)						
	マンホール用ボルト		炭素鋼		△						
	ガスケット	◎	—								
機器の支持	支持脚		炭素鋼		△						
	基礎ボルト		炭素鋼		△						

△：高経年化対策上着目すべき経年劣化事象ではない事象（日常劣化管理事象）



表2. 2-1(6/8) 高浜 4 号炉 空冷式非常用発電装置（燃料油サービスタンク）に想定される経年劣化事象

機能達成に必要な項目	部位		消耗品・定期取替品	材料	経年劣化事象						備考	
					減肉		割れ		材質変化			その他
					摩耗	腐食	疲労割れ	応力腐食割れ	熱時効	劣化		
バウンダリの維持	胴板			ステンレス鋼								
	天板、底板			ステンレス鋼								
	管台	ドレン、油入口、液面計、ベント口、油戻り口、油出口、予備		ステンレス鋼								
	液面計			ステンレス鋼								
	マンホール			ステンレス鋼								
	マンホール用ボルト			ステンレス鋼								
	ガスケット		◎	—								
機器の支持	取付ボルト			ステンレス鋼								

表2.2-1(7/8) 高浜4号炉 ディーゼル機関付属設備 潤滑油主こし器に想定される経年劣化事象

機能達成に必要な項目	部位	消耗品・定期取替品	材料	経年劣化事象							備考
				減肉		割れ		材質変化		その他	
				摩耗	腐食	疲労割れ	応力腐食割れ	熱時効	劣化		
バウンダリの維持	本体		炭素鋼鋳鋼		△						*1：目詰り
	レデューサー、上部カバー、下部カバー		炭素鋼鋳鋼		△						
	逆洗ケース		炭素鋼鋳鋼		△						
	軸		炭素鋼		△						
	上部カバーボルト、下部カバーボルト		炭素鋼		△						
	ギヤーケースカバー		鋳鉄		△						
	手動駆動弁		炭素鋼		△						
	Oリング	◎	—								
浄化機能の確保	エレメント		ステンレス鋼							△*1	
機器の支持	基礎ボルト		炭素鋼		△						

△：高経年化対策上着目すべき経年劣化事象ではない事象（日常劣化管理事象）

表2.2-1(8/8) 高浜4号炉 ディーゼル機関付属設備 燃料油第2こし器に想定される経年劣化事象

機能達成に必要な項目	部位	消耗品・定期取替品	材料	経年劣化事象							備考
				減肉		割れ		材質変化		その他	
				摩耗	腐食	疲労割れ	応力腐食割れ	熱時効	劣化		
バウンダリの維持	本体		炭素鋼鋳鋼		△						*1：目詰り
	本体蓋		炭素鋼鋳鋼		△						
	こし筒蓋		炭素鋼鋳鋼		△						
	蓋押え		炭素鋼		△						
	ケーシングボルト		炭素鋼		△						
	パッキン	◎	—								
	ガスケット	◎	—								
	グラウンドパッキン	◎	—								
	コック棒		炭素鋼		△						
	コックセン		ステンレス鋼 鋳鋼								
	コックハンドル		炭素鋼		△						
	ささえボルト		炭素鋼		△						
	蓋押えボルト		炭素鋼		△						
浄化機能の確保	こし網		ステンレス鋼						△*1		
機器の支持	基礎ボルト		炭素鋼		△						

△：高経年化対策上着目すべき経年劣化事象ではない事象（日常劣化管理事象）

### 3. 代表機器以外への展開

本章では2章で実施した代表機器の技術評価結果について、1章で実施したグループ化で代表機器となっていない機器への展開について検討した。

なお、経年劣化事象の抽出にあたっては、2章の代表機器における経年劣化事象の抽出と同様に水平展開機器の構造、材料、使用条件等の特殊性を考慮して選定している。

- ① 燃料弁冷却水タンク
- ② シリンダ油サービスタンク
- ③ 燃料油第1こし器

#### 3.1 高経年化対策上着目すべき経年劣化事象ではない事象

2.2.3 1)に該当する事象または2)に該当する事象であるが保全によりその傾向が維持できていることを確認している事象（日常劣化管理事象）を以下に示す。

なお、日常劣化管理事象ではない事象はない。

##### 3.1.1 胴板等耐圧構成品等の腐食（全面腐食） [共通]

胴板等耐圧構成品等は炭素鋼または炭素鋼鋳鋼であり、外面からの腐食が想定される。

しかしながら、大気接触部は塗装により腐食を防止しており、塗膜が健全であれば腐食進行の可能性は小さい。

また、巡視点検等で目視により塗膜の状態を確認し、はく離等が認められた場合は必要に応じて補修することにより、機器の健全性を維持している。

したがって、今後も機能の維持は可能であることから、高経年化対策上着目すべき経年劣化事象ではない。

一方、内面については内部流体が亜硝酸水（防錆剤注入水）、潤滑油および燃料油で腐食が発生しがたい環境であり、これまでに有意な腐食は認められておらず、今後もこれらの傾向が変化する要因があるとは考えがたい。

したがって、今後も機能の維持は可能であることから、高経年化対策上着目すべき経年劣化事象ではない。

なお、分解点検時の目視確認により、機器の健全性を確認している。

### 3.1.2 取付ボルトの腐食（全面腐食）

〔燃料弁冷却水タンク、シリンダ油サービスタンク〕

取付ボルトは炭素鋼であり、腐食が想定される。

しかしながら、大気接触部は塗装により腐食を防止しており、塗膜が健全であれば腐食進行の可能性は小さい。

また、巡視点検等で目視により塗膜の状態を確認し、はく離等が認められた場合は必要に応じて補修することにより、機器の健全性を維持している。

したがって、今後も機能の維持は可能であることから、高経年化対策上着目すべき経年劣化事象ではない。

### 3.1.3 こし網の目詰り〔燃料油第1こし器〕

燃料油第1フィルタのこし網は、長期使用により目詰まりが想定される。

しかしながら、機関運転時に出入口の差圧管理を実施しており、目詰りの発生（差圧上昇）時には、待機側に切替えることで対処している。

また、分解点検時の目視確認により、機器の健全性を確認している。

したがって、今後も機能の維持は可能であることから、高経年化対策上着目すべき経年劣化事象ではない。

### 3.1.4 基礎ボルトの腐食（全面腐食）〔燃料油第1こし器〕

基礎ボルトは炭素鋼であり、腐食が想定される。

基礎ボルトの健全性評価については各機器共通であることから、「機械設備の技術評価書」にて評価を実施するものとし、本評価書には含んでいない。

## 1.3.4 配管

[対象機器]

- ① シリンダ冷却水系統配管
- ② 燃料弁冷却水系統配管
- ③ 潤滑油系統配管
- ④ シリンダ油系統配管
- ⑤ 始動空気系統配管
- ⑥ 燃料油系統配管

## 目次

1. 技術評価対象機器および代表機器の選定 .....	1
1.1 グループ化の考え方および結果 .....	1
1.2 代表機器の選定 .....	1
2. 代表機器の技術評価 .....	3
2.1 構造、材料および使用条件 .....	3
2.2 経年劣化事象の抽出 .....	11
3. 代表機器以外への展開 .....	18
3.1 高経年化対策上着目すべき経年劣化事象ではない事象 .....	18

## 1. 技術評価対象機器および代表機器の選定

高浜4号炉のディーゼル機関附属設備で使用されている配管の主な仕様を表1-1に示す。

これらの配管を設置場所、内部流体および材料の観点からグループ化し、それぞれのグループから以下のとおり代表機器を選定した。

### 1.1 グループ化の考え方および結果

表1-1に示す配管について、設置場所、内部流体および材料を分離基準として考えると、合計4つのグループに分類される。

### 1.2 代表機器の選定

- (1) 設置場所：屋内、内部流体：純水または亜硝酸水、材料：炭素鋼

このグループにはシリンダ冷却水系統配管および燃料弁冷却水系統配管が属するが、最高使用温度の高いシリンダ冷却水系統配管を代表機器とする。

- (2) 設置場所：屋内、内部流体：潤滑油、材料：炭素鋼

このグループには潤滑油系統配管およびシリンダ油系統配管が属するが、最高使用圧力の高い潤滑油系統配管を代表機器とする。

- (3) 設置場所：屋内、内部流体：空気、材料：ステンレス鋼

このグループには始動空気系統配管のみが属するので、代表機器は始動空気系統配管とする。

- (4) 設置場所：屋内外、内部流体：燃料油、材料：炭素鋼

このグループには燃料油系統配管のみが属するので、代表機器は燃料油系統配管とする。



表1-1 高浜4号炉 ディーゼル機関付属設備 配管の主な仕様

分離基準			機器名称	選定基準			代表機器の選定	
設置場所	内部流体	材料		重要度*1	使用条件		代表機器	選定理由
					最高使用圧力 (MPa[gage])	最高使用温度 (°C)		
屋内	純水	炭素鋼	シリンダ冷却水系統配管	MS-1	約0.5	約90	◎	最高使用温度
	亜硝酸水		燃料弁冷却水系統配管	MS-1	約0.5	約60		
	潤滑油	炭素鋼	潤滑油系統配管	MS-1	約0.8	約80	◎	最高使用圧力
			シリンダ油系統配管	MS-1	約0.5	約40		
	空気	ステンレス鋼	始動空気系統配管	MS-1、重*2	約3.2	約50	◎	
屋内外	燃料油	炭素鋼	燃料油系統配管	MS-1、重*2	約0.5	約40	◎	

\*1：機能は最上位の機能を示す。

\*2：重要度クラスとは別に常設重大事故等対処設備に属する機器および構造物であることを示す。

## 2. 代表機器の技術評価

本章では1章で代表機器とした以下の4種類の配管について技術評価を実施する。

- ① シリンダ冷却水系統配管
- ② 潤滑油系統配管
- ③ 始動空気系統配管
- ④ 燃料油系統配管

### 2.1 構造、材料および使用条件

#### 2.1.1 シリンダ冷却水系統配管

##### (1) 構造

高浜4号炉のディーゼル機関付属設備シリンダ冷却水系統配管は、母管に炭素鋼を使用している。

##### (2) 材料および使用条件

高浜4号炉のディーゼル機関付属設備シリンダ冷却水系統配管の主要部位の使用材料および使用条件を表2.1-1および表2.1-2に示す。

表2.1-1 高浜4号炉 ディーゼル機関附属設備  
シリンダ冷却水系統配管主要部位の使用材料

部位	材料
母管	炭素鋼
フランジボルト	炭素鋼
ガスケット	消耗品・定期取替品

表2.1-2 高浜4号炉 ディーゼル機関附属設備  
シリンダ冷却水系統配管の使用条件

最高使用圧力	約0.5MPa[gage]
最高使用温度	約90℃
内部流体	純水

## 2.1.2 潤滑油系統配管

### (1) 構造

高浜4号炉のディーゼル機関付属設備潤滑油系統配管は、母管に炭素鋼を使用している。

### (2) 材料および使用条件

高浜4号炉のディーゼル機関付属設備潤滑油系統配管の主要部位の使用材料および使用条件を表2.1-3および表2.1-4に示す。

表2.1-3 高浜4号炉 ディーゼル機関附属設備  
潤滑油系統配管主要部位の使用材料

部位	材料
母管	炭素鋼
フランジボルト	炭素鋼
ガスケット	消耗品・定期取替品

表2.1-4 高浜4号炉 ディーゼル機関附属設備  
潤滑油系統配管の使用条件

最高使用圧力	約0.8MPa [gage]
最高使用温度	約80℃
内部流体	潤滑油

### 2.1.3 始動空気系統配管

#### (1) 構造

高浜4号炉のディーゼル機関付属設備始動空気系統配管は、母管にステンレス鋼を使用している。

#### (2) 材料および使用条件

高浜4号炉のディーゼル機関付属設備始動空気系統配管の主要部位の使用材料および使用条件を表2.1-5および表2.1-6に示す。

表2.1-5 高浜4号炉 ディーゼル機関附属設備  
始動空気系統配管主要部位の使用材料

部位	材料
母管	ステンレス鋼
フランジボルト	ステンレス鋼
ガスケット	消耗品・定期取替品

表2.1-6 高浜4号炉 ディーゼル機関附属設備  
始動空気系統配管の使用条件

最高使用圧力	約3.2MPa [gage]
最高使用温度	約50℃
内部流体	空気

#### 2.1.4 燃料油系統配管

##### (1) 構造

高浜4号炉のディーゼル機関付属設備燃料油系統配管は、母管に炭素鋼を使用している。

##### (2) 材料および使用条件

高浜4号炉のディーゼル機関付属設備燃料油系統配管の主要部位の使用材料および使用条件を表2.1-7および表2.1-8に示す。



表2.1-7 高浜4号炉 ディーゼル機関附属設備  
燃料油系統配管主要部位の使用材料

部位	材料
母管	炭素鋼
フランジボルト	炭素鋼
ガスケット	消耗品・定期取替品

表2.1-8 高浜4号炉 ディーゼル機関附属設備  
燃料油系統配管の使用条件

最高使用圧力	約0.5MPa[gage]
最高使用温度	約40℃
内部流体	燃料油 (A重油)

## 2.2 経年劣化事象の抽出

### 2.2.1 機能達成に必要な項目

配管の機能である内部流体の流路形成機能を維持するためには、次の項目が必要である。

- ① バウンダリの維持

### 2.2.2 高経年化対策上着目すべき経年劣化事象

配管個々について機能達成に必要な項目を考慮して主要な部位に展開した上で、個々の部位の構造、材料、使用条件（水質、圧力、温度等）および現在までの運転経験を考慮し、代表機器毎に表2.2-1に示すとおり想定される経年劣化事象を抽出した結果、高経年化対策上着目すべき経年劣化事象はない。

### 2.2.3 高経年化対策上着目すべき経年劣化事象ではない事象

以下の事象（表2.2-1で△となっているもの）については、想定される経年劣化事象であるが、

- 1) 想定した劣化傾向と実際の劣化傾向の乖離が考えがたい経年劣化事象であって、想定した劣化傾向等に基づき適切な保全活動を行っているもの
- 2) 現在までの運転経験や使用条件から得られた材料試験データとの比較等により、今後も経年劣化の進展が考えられない、または進展傾向が極めて小さいと考えられる経年劣化事象

に該当するものについては、高経年化対策上着目すべき経年劣化事象ではないと判断した。

上記の1)に該当する事象または2)に該当する事象であるが保全によりその傾向が維持できていることを確認している事象（日常劣化管理事象）を以下に示す。

なお、日常劣化管理事象ではない事象はない。

- (1) 母管等の外面からの腐食（全面腐食）〔シリンダ冷却水系統配管、潤滑油系統配管、燃料油系統配管〕

炭素鋼の配管等は、外面からの腐食が想定される。

しかしながら、大気接触部は塗装等を施しており、塗膜等が健全であれば腐食進行の可能性は小さい。

また、巡視点検等で目視により塗膜等の状態を確認し、はく離等が認められた場合は必要に応じて補修することにより、機器の健全性を維持している。

したがって、今後も機能の維持は可能であることから、高経年化対策上着目すべき経年劣化事象ではない。

- (2) 母管の内面からの腐食（全面腐食）〔シリンダ冷却水系統配管、潤滑油系統配管、燃料油系統配管〕

シリンダ冷却水系統配管の母管は炭素鋼であり、内部流体が飽和溶存酸素濃度（最大約8ppm）水であるため、内面からの腐食が想定される。

しかしながら、これまでに有意な腐食は認められておらず、今後もこれらの傾向が変化する要因があるとは考えがたい。

潤滑油系統配管および燃料油系統配管の母管は炭素鋼であり、内面からの腐食が想定される。

しかしながら、内部流体は潤滑油系統配管が潤滑油、燃料油系統配管が燃料油で腐食が発生しがたい環境であり、これまでに有意な腐食は認められておらず、今後もこれらの傾向が変化する要因があるとは考えがたい。

したがって、今後も機能の維持は可能であることから、高経年化対策上着目すべき経年劣化事象ではない。

なお、系統機器の分解点検時の目視確認により、機器の健全性を確認している。

- (3) フランジボルトの腐食（全面腐食）〔シリンダ冷却水系統配管〕

フランジボルトは炭素鋼であり、ガスケットからの漏えいにより、内部流体によるボルトの腐食が想定される。

しかしながら、締付管理により漏えい防止を図っており、これまでに有意な腐食は認められておらず、今後もこれらの傾向が変化する要因があるとは考えがたい。

したがって、今後も機能の維持は可能であることから、高経年化対策上着目すべき経年劣化事象ではない。

なお、巡視点検時等の目視確認等により、機器の健全性を確認している。

#### 2.2.4 消耗品および定期取替品

ガスケットは分解点検時に取替える消耗品であり、長期使用はせず取替を前提としていることから、高経年化対策を見極める上での評価対象外とする。

表2.2-1(1/4) 高浜4号炉 ディーゼル機関付属設備 シリンダ冷却水系統配管に想定される経年劣化事象

機能達成に必要な項目	部位	消耗品・定期取替品	材料	経年劣化事象							備考
				減肉		割れ		材質変化		その他	
				摩耗	腐食	疲労割れ	応力腐食割れ	熱時効	劣化		
バウンダリの維持	母管		炭素鋼		△(外面) △(内面)						
	フランジボルト		炭素鋼		△						
	ガスケット	◎	—								

△：高経年化対策上着目すべき経年劣化事象ではない事象（日常劣化管理事象）

表2.2-1(2/4) 高浜4号炉 ディーゼル機関付属設備 潤滑油系統配管に想定される経年劣化事象

機能達成に必要な項目	部位	消耗品・定期取替品	材料	経年劣化事象							備考
				減肉		割れ		材質変化		その他	
				摩耗	腐食	疲労割れ	応力腐食割れ	熱時効	劣化		
バウンダリの維持	母管		炭素鋼		△(外面) △(内面)						
	フランジボルト		炭素鋼		△						
	ガスケット	◎	—								

△：高経年化対策上着目すべき経年劣化事象ではない事象（日常劣化管理事象）

表2.2-1(3/4) 高浜4号炉 ディーゼル機関付属設備 始動空気系統配管に想定される経年劣化事象

達成に必要な項目	部位	消耗品・定期取替品	材料	経年劣化事象							備考
				減肉		割れ		材質変化		その他	
				摩耗	腐食	疲労割れ	応力腐食割れ	熱時効	劣化		
バウンダリの維持	母管		ステンレス鋼								
	フランジボルト		ステンレス鋼								
	ガスケット	◎	—								

△：高経年化対策上着目すべき経年劣化事象ではない事象（日常劣化管理事象）

表2.2-1(4/4) 高浜4号炉 ディーゼル機関附属設備 燃料油系統配管に想定される経年劣化事象

機能達成に必要な項目	部位	消耗品・定期取替品	材料	経年劣化事象							備考
				減肉		割れ		材質変化		その他	
				摩耗	腐食	疲労割れ	応力腐食割れ	熱時効	劣化		
バウンダリの維持	母管		炭素鋼		△(外面) △(内面)						
	フランジボルト		炭素鋼		△						
	ガスケット	◎	—								

△：高経年化対策上着目すべき経年劣化事象ではない事象（日常劣化管理事象）



### 3. 代表機器以外への展開

本章では2章で実施した代表機器の技術評価結果について、1章で実施したグループ化で代表機器となっていない機器への展開について検討した。

なお、経年劣化事象の抽出にあたっては、2章の代表機器における経年劣化事象の抽出と同様に水平展開機器の構造、材料、使用条件等の特殊性を考慮して選定している。

- ① 燃料弁冷却水系統配管
- ② シリンダ油系統配管

#### 3.1 高経年化対策上着目すべき経年劣化事象ではない事象

2.2.3 1)に該当する事象または2)に該当する事象であるが保全によりその傾向が維持できていることを確認している事象（日常劣化管理事象）を以下に示す。

なお、日常劣化管理事象ではない事象はない。

##### 3.1.1 母管等の外面からの腐食（全面腐食） [共通]

炭素鋼の配管等は腐食が想定される。

しかしながら、大気接触部は塗装等を施しており、塗膜等が健全であれば腐食進行の可能性は小さい。

また、巡視点検等で目視により塗膜等の状態を確認し、はく離等が認められた場合は必要に応じて補修することにより、機器の健全性を維持している。

したがって、今後も機能の維持は可能であることから、高経年化対策上着目すべき経年劣化事象ではない。

##### 3.1.2 母管の内面からの腐食（全面腐食） [共通]

母管は炭素鋼であり、内面からの腐食が想定される。

しかしながら、内部流体は燃料弁冷却水系統配管が亜硝酸水（防錆剤注入水）、シリンダ油系統配管が潤滑油で腐食が発生しがたい環境であり、これまでに有意な腐食は認められておらず、今後もこれらの傾向が変化する要因があるとは考えがたい。

したがって、今後も機能の維持は可能であることから、高経年化対策上着目すべき経年劣化事象ではない。

なお、系統機器の分解点検時の目視確認により、機器の健全性を確認している。

### 3.1.3 フランジボルトの腐食（全面腐食）〔燃料弁冷却水系統配管〕

フランジボルトは炭素鋼であり、ガスケットからの漏えいにより、内部流体によるボルトの腐食が想定される。

しかしながら、締付管理により漏えい防止を図っており、これまでに有意な腐食は認められておらず、今後もこれらの傾向が変化する要因があるとは考えがたい。

したがって、今後も機能の維持は可能であることから、高経年化対策上着目すべき経年劣化事象ではない。

なお、分解点検時の目視確認等により、機器の健全性を確認している。

## 1. 3. 5 弁

[対象機器]

- ① 燃料弁冷却水冷却器温調弁
- ② 潤滑油温度調整弁
- ③ 主始動弁

## 目次

1. 技術評価対象機器	1
2. 弁の技術評価	2
2.1 構造、材料および使用条件	2
2.2 経年劣化事象の抽出	11

1. 技術評価対象機器

高浜4号炉のディーゼル機関付属設備で使用されている弁の主な仕様を表1-1に示す。

表1-1 高浜4号炉 ディーゼル機関付属設備 弁の主な仕様

機器名称 (台数)	重要度*1	使用条件	
		最高使用圧力 (MPa[gage])	最高使用温度 (°C)
燃料弁冷却水冷却器 温調弁 (2)	MS-1	約0.5	約60
潤滑油温度調整弁 (2)	MS-1	約0.8	約80
主始動弁 (4)	MS-1、重*2	約3.2	約50

\*1：機能は最上位の機能を示す。

\*2：重要度クラスとは別に常設重大事故等対処設備に属する機器および構造物であることを示す。

## 2. 弁の技術評価

### 2.1 構造、材料および使用条件

#### 2.1.1 燃料弁冷却水冷却器温調弁

##### (1) 構造

高浜4号炉のディーゼル機関付属設備燃料弁冷却水冷却器温調弁は、感温物質のワックスの膨張・収縮により弁体が開閉するワックス式自動温度調整弁であり、燃料弁冷却水系統に2台設置されている

弁本体は流体を内包するバウンダリを構成する耐圧部（本体、弁蓋、弁蓋ボルト、およびパッキン）、流体を仕切る隔離部（弁体およびOリング）および弁体を作動させる作動部（エレメント組立）からなる。

本体および弁蓋には炭素鋼鋳鋼を使用し、弁体には銅合金鋳物を使用しており、亜硝酸水に接液している。

高浜4号炉のディーゼル機関付属設備燃料弁冷却水冷却器温調弁の構造図を図2.1-1に示す。

##### (2) 材料および使用条件

高浜4号炉のディーゼル機関付属設備燃料弁冷却水冷却器温調弁の使用材料および使用条件を表2.1-1および表2.1-2に示す。

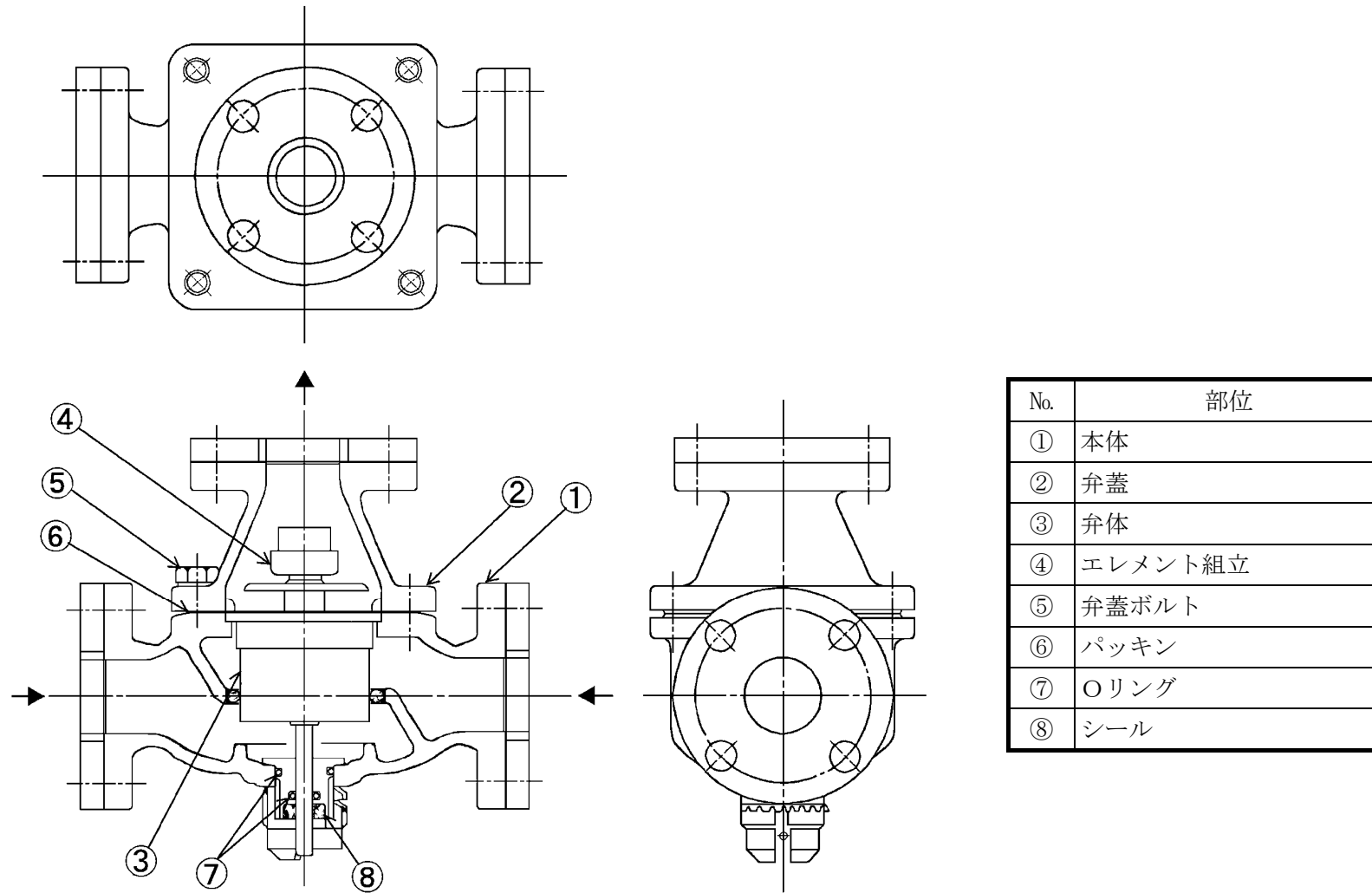


図2.1-1 高浜4号炉 ディーゼル機関付属設備 燃料弁冷却水冷却器温調弁構造図

表2.1-1 高浜4号炉 ディーゼル機関附属設備  
燃料弁冷却水冷却器温調弁主要部位の使用材料

部位	材料
本体	炭素鋼鋳鋼
弁蓋	炭素鋼鋳鋼
弁体	銅合金鋳物
エレメント組立	消耗品・定期取替品
弁蓋ボルト	炭素鋼
パッキン	消耗品・定期取替品
Oリング	消耗品・定期取替品
シール	消耗品・定期取替品

表2.1-2 高浜4号炉 ディーゼル機関附属設備  
燃料弁冷却水冷却器温調弁の使用条件

最高使用圧力	約0.5MPa[gage]
最高使用温度	約60℃
内部流体	亜硝酸水



## 2.1.2 潤滑油温度調整弁

### (1) 構造

高浜4号炉のディーゼル機関付属設備潤滑油温度調整弁は、感温物質のワックスの膨張・収縮により弁体が開閉するワックス式自動温度制御弁であり、潤滑油系統に2台設置されている。

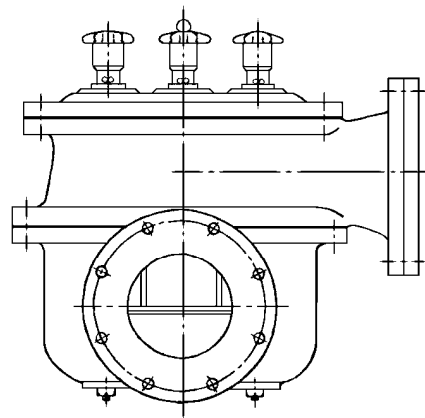
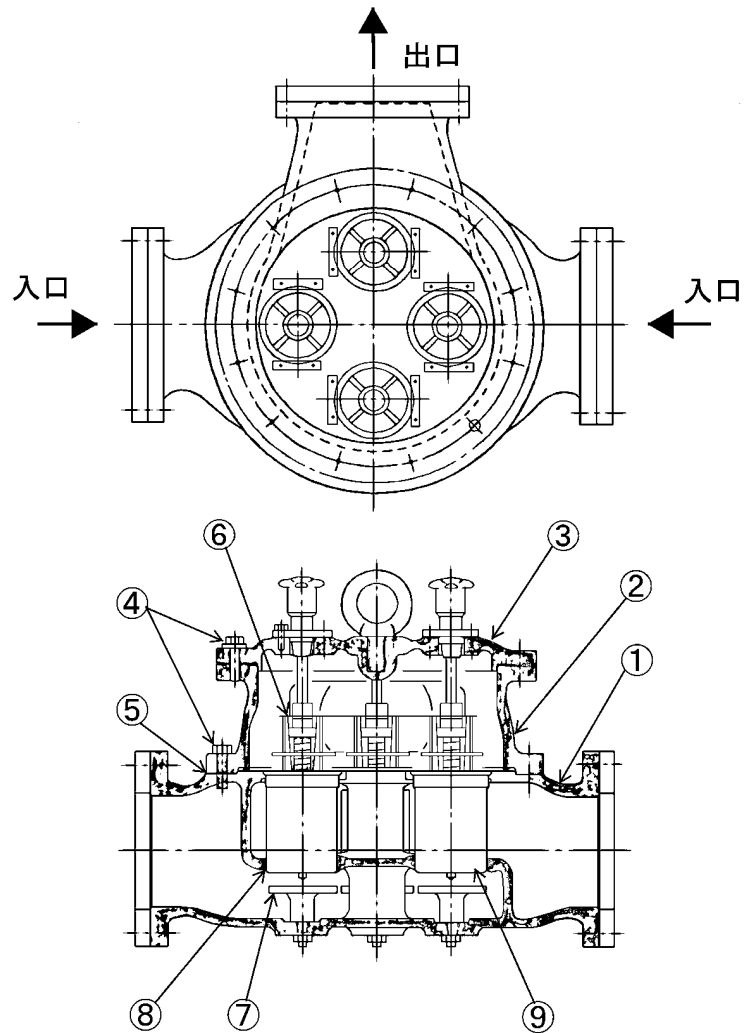
弁本体は流体を内包するバウンダリを構成する耐圧部（本体、管本体、弁蓋、ボルトおよびガスケット）、流体を仕切る隔離部（弁体、弁座およびシール）および弁体を作動させる作動部（エレメント組立品）からなる。

本体、管本体および弁蓋には炭素鋼鋳鋼を使用し、弁体および弁座には銅合金鋳物を使用しており、潤滑油に接液している。

高浜4号炉のディーゼル機関付属設備潤滑油温度調整弁の構造図を図2.1-2に示す。

### (2) 材料および使用条件

高浜4号炉のディーゼル機関付属設備潤滑油温度調整弁の使用材料および使用条件を表2.1-3および表2.1-4に示す。



No.	部位
①	本体
②	管本体
③	弁蓋
④	ボルト
⑤	ガスケット
⑥	エレメント組立
⑦	弁座
⑧	シール
⑨	弁体

図2.1-2 高浜4号炉 ディーゼル機関付属設備 潤滑油温度調整弁構造図

表2.1-3 高浜4号炉 ディーゼル機関付属設備  
潤滑油温度調整弁主要部位の使用材料

部位	材料
本体	炭素鋼鋳鋼
管本体	炭素鋼鋳鋼
弁蓋	炭素鋼鋳鋼
ボルト	炭素鋼
ガスケット	消耗品・定期取替品
エレメント組立	消耗品・定期取替品
弁座	銅合金鋳物
シール	消耗品・定期取替品
弁体	銅合金鋳物

表2.1-4 高浜4号炉 ディーゼル機関付属設備  
潤滑油温度調整弁の使用条件

最高使用圧力	約0.8MPa[gage]
最高使用温度	約80°C
内部流体	潤滑油

### 2.1.3 主始動弁

#### (1) 構造

高浜4号炉のディーゼル機関付属設備主始動弁は、ピストン式弁であり、各始動空気系統に2台ずつ、合計4台設置されている。

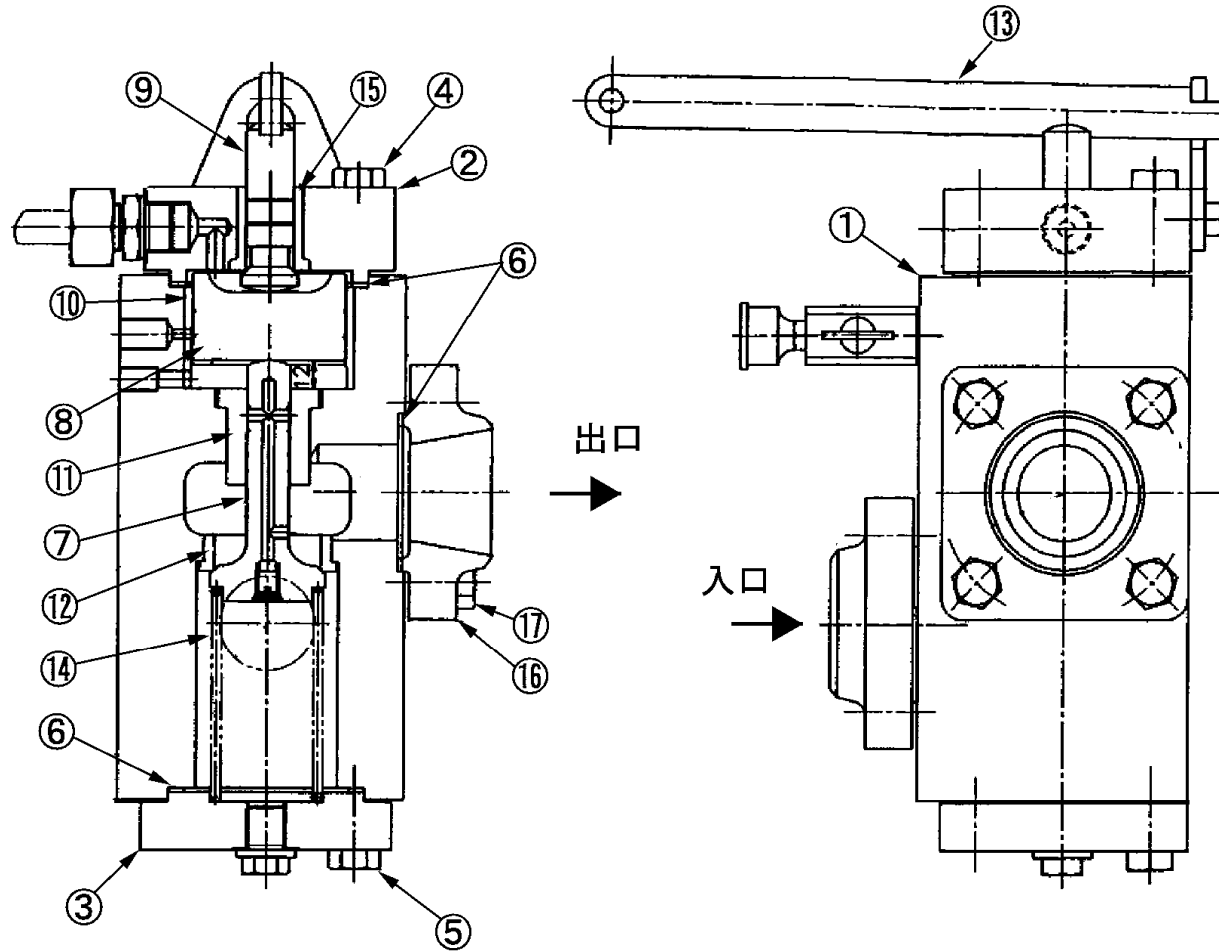
弁本体は流体を内包するバウンダリを構成する耐圧部（弁箱、弁蓋、ばね押え、弁蓋ボルト、ばね押えボルトおよびガスケット）、流体を仕切る隔離部（弁棒および弁座）、弁棒を作動させる作動部（手動レバー、手動弁棒、ピストンおよびばね）からなる。

弁箱、弁蓋、ばね押え、弁棒、ピストンおよび手動弁棒にはステンレス鋼を使用しており、空気に接している。

高浜4号炉のディーゼル機関付属設備主始動弁の構造図を図2.1-3に示す。

#### (2) 材料および使用条件

高浜4号炉のディーゼル機関付属設備主始動弁の使用材料および使用条件を表2.1-5および表2.1-6に示す。



No.	部位
①	弁箱
②	弁蓋
③	ばね押え
④	弁蓋ボルト
⑤	ばね押えボルト
⑥	ガスケット
⑦	弁棒
⑧	ピストン
⑨	手動弁棒
⑩	ピストン用ブッシュ
⑪	弁棒ブッシュ
⑫	弁座
⑬	手動レバー
⑭	ばね
⑮	手動弁用ブッシュ
⑯	フランジ
⑰	フランジボルト

図2.1-3 高浜4号炉 ディーゼル機関付属設備 主始動弁構造図

表2.1-5 高浜4号炉 ディーゼル機関付属設備  
主始動弁主要部位の使用材料

部位	材料
弁箱	ステンレス鋼
弁蓋	ステンレス鋼
ばね押え	ステンレス鋼
弁蓋ボルト	ステンレス鋼
ばね押えボルト	ステンレス鋼
ガスケット	消耗品・定期取替品
弁棒	ステンレス鋼
ピストン	ステンレス鋼
手動弁棒	ステンレス鋼
ピストン用ブッシュ	消耗品・定期取替品
弁棒ブッシュ	消耗品・定期取替品
弁座	消耗品・定期取替品
手動レバー	炭素鋼
ばね	ピアノ線
手動弁用ブッシュ	消耗品・定期取替品
フランジ	ステンレス鋼
フランジボルト	ステンレス鋼

表2.1-6 高浜4号炉 ディーゼル機関付属設備  
主始動弁の使用条件

最高使用圧力	約3.2MPa[gage]
最高使用温度	約50℃
内部流体	空気

## 2.2 経年劣化事象の抽出

### 2.2.1 機能達成に必要な項目

弁の機能である耐圧、隔離および作動機能を維持するためには、次の3つの項目が必要である。

- ① バウンダリの維持
- ② 閉止機能の確保
- ③ 作動機能の確保

### 2.2.2 高経年化対策上着目すべき経年劣化事象

弁個々について機能達成に必要な項目を考慮して主要な部位に展開した上で、個々の部位の構造、材料、使用条件（水質、圧力、温度等）および現在までの運転経験を考慮し、表2.2-1に示すとおり想定される経年劣化事象を抽出した結果、高経年化対策上着目すべき経年劣化事象はない。

### 2.2.3 高経年化対策上着目すべき経年劣化事象ではない事象

以下の事象（表2.2-1で△となっているもの）については、想定される経年劣化事象であるが、

- 1) 想定した劣化傾向と実際の劣化傾向の乖離が考えがたい経年劣化事象であって、想定した劣化傾向等に基づき適切な保全活動を行っているもの
- 2) 現在までの運転経験や使用条件から得られた材料試験データとの比較等により、今後も経年劣化の進展が考えられない、または進展傾向が極めて小さいと考えられる経年劣化事象

に該当するものについては、高経年化対策上着目すべき経年劣化事象ではないと判断した。

上記の1)または2)に該当する事象であるが、保全によりその傾向が維持できていることを確認している事象（日常劣化管理事象）を以下に示す。

なお、日常劣化管理事象ではない事象はない。

- (1) 本体等の腐食（全面腐食）〔燃料弁冷却水冷却器温調弁、潤滑油温度調整弁〕  
本体等は炭素鋼または炭素鋼鋳鋼であり、腐食が想定される。

しかしながら、大気接触部は塗装により腐食を防止しており、塗膜が健全であれば腐食進行の可能性は小さい。

また、巡視点検等で目視により塗膜の状態を確認し、はく離等が認められた場合は必要に応じて補修することにより、機器の健全性を維持している。

したがって、今後も機能の維持は可能であることから、高経年化対策上着目すべき経年劣化事象ではない。

一方、内面については内部流体が燃料弁冷却水冷却器温調弁は亜硝酸水、潤滑油温度調整弁は潤滑油で腐食が発生しがたい環境であり、これまでに有意な腐食は認められておらず、今後もこれらの傾向が変化する要因があるとは考えがたい。

したがって、今後も機能の維持は可能であることから、高経年化対策上着目すべき経年劣化事象ではない。

なお、分解点検時の目視確認により、機器の健全性を確認している。

- (2) 弁蓋ボルトの腐食（全面腐食）〔燃料弁冷却水冷却器温調弁〕

弁蓋ボルトは炭素鋼であり、パッキンからの漏えいにより、内部流体によるボルトの腐食が想定される。

しかしながら、締付管理により漏えい防止を図っており、これまでに有意な腐食は認められておらず、今後もこれらの傾向が変化する要因があるとは考えがたい。

したがって、今後も機能の維持は可能であることから、高経年化対策上着目すべき経年劣化事象ではない。

なお、分解点検時の目視確認により、機器の健全性を確認している。

- (3) 手動レバーの腐食（全面腐食）〔主始動弁〕

手動レバーは炭素鋼であり、外面からの腐食が想定される。

しかしながら、大気接触部は塗装により腐食を防止しており、塗膜が健全であれば腐食進行の可能性は小さい。

また、巡視点検等で目視により塗膜の状態を確認し、はく離等が認められた場合は必要に応じて補修することにより、機能を維持している。

したがって、今後も機能の維持は可能であることから、高経年化対策上着目すべき経年劣化事象ではない。



(4) 弁棒、ピストン、手動弁棒および弁座の摩耗 [主始動弁]

弁棒、ピストン、手動弁棒および弁座は弁の開閉により、摩耗が想定される。

しかしながら、摺動部には潤滑剤を注入し、弁の開閉頻度が少なく摩耗しがたい環境であり、これまでに有意な摩耗は認められておらず、今後もこれらの傾向が変化する要因があるとは考えがたい。

したがって、今後も機能の維持は可能であることから、高経年化対策上着目すべき経年劣化事象ではない。

なお、分解点検時の目視確認により、機器の健全性を確認している。

(5) ばねの変形（応力緩和） [主始動弁]

ばねは応力状態にて長期間保持されることにより、変形（応力緩和）が想定される。

しかしながら、ばねに発生する応力は弾性範囲であり、日本ばね工業会にて実施したばね材料と使用環境温度の実態調査結果と比べて、当該ばねは同等か余裕のある環境で使用している。

したがって、今後も機能の維持は可能であることから、高経年化対策上着目すべき経年劣化事象ではない。

なお、分解点検時の目視確認により、機器の健全性を確認している。

2.2.4 消耗品および定期取替品

パッキン、Oリング、シールおよびガスケットは分解点検時に取替える消耗品であり、エレメント組立、ピストン用ブッシュ、弁棒ブッシュ、弁座および手動弁用ブッシュは分解点検時の目視確認や動作確認の結果に基づき取替える消耗品であり、長期使用はせず取替を前提としていることから、高経年化対策を見極める上での評価対象外とする。

表2.2-1(1/3) 高浜4号炉 ディーゼル機関付属設備 燃料弁冷却水冷却器温調弁に想定される経年劣化事象

機能達成に必要な項目	部位	消耗品・定期取替品	材料	経年劣化事象							備考
				減肉		割れ		材質変化		その他	
				摩耗	腐食	疲労割れ	応力腐食割れ	熱時効	劣化		
バウンダリの維持	本体		炭素鋼鋳鋼		△						
	弁蓋		炭素鋼鋳鋼		△						
	弁蓋ボルト		炭素鋼		△						
	パッキン	◎	—								
閉止機能の確保 作動機能の確保	エレメント組立	◎	—								
	弁体		銅合金鋳物								
	Oリング	◎	—								
	シール	◎	—								

△：高経年化対策上着目すべき経年劣化事象ではない事象（日常劣化管理事象）

表2.2-1(2/3) 高浜4号炉 ディーゼル機関付属設備 潤滑油温度調整弁に想定される経年劣化事象

機能達成に必要な項目	部位	消耗品・定期取替品	材料	経年劣化事象							備考
				減肉		割れ		材質変化		その他	
				摩耗	腐食	疲労割れ	応力腐食割れ	熱時効	劣化		
バウンダリの維持	本体		炭素鋼鋳鋼		△						
	管本体		炭素鋼鋳鋼		△						
	弁蓋		炭素鋼鋳鋼		△						
	ボルト		炭素鋼		△						
	ガスケット	◎	—								
閉止機能の確保 作動機能の確保	エレメント組立	◎	—								
	弁座		銅合金鋳物								
	シール	◎	—								
	弁体		銅合金鋳物								

△：高経年化対策上着目すべき経年劣化事象ではない事象（日常劣化管理事象）

表2.2-1(3/3) 高浜4号炉 ディーゼル機関附属設備 主始動弁に想定される経年劣化事象

機能達成に必要な項目	部位	消耗品・定期取替品	材料	経年劣化事象							備考
				減肉		割れ		材質変化		その他	
				摩耗	腐食	疲労割れ	応力腐食割れ	熱時効	劣化		
バウンダリの維持	弁箱		ステンレス鋼								*1：変形(応力緩和)
	弁蓋		ステンレス鋼								
	ばね押え		ステンレス鋼								
	弁蓋ボルト		ステンレス鋼								
	ばね押えボルト		ステンレス鋼								
	フランジ		ステンレス鋼								
	フランジボルト		ステンレス鋼								
	ガスケット	◎	—								
閉止機能の確保 作動機能の確保	弁棒		ステンレス鋼	△							
	ピストン		ステンレス鋼	△							
	手動弁棒		ステンレス鋼	△							
	ピストン用ブッシュ	◎	—								
	弁棒ブッシュ	◎	—								
	弁座	◎	—								
	手動レバー		炭素鋼		△						
	ばね		ピアノ線							△*1	
	手動弁用ブッシュ	◎	—								

△：高経年化対策上着目すべき経年劣化事象ではない事象（日常劣化管理事象）

## 2 直流電源設備

[対象機器]

- ① 蓄電池
- ② 蓄電池 (3系統目)
- ③ ドロッパ
- ④ 直流き電盤
- ⑤ 直流分電盤
- ⑥ 充電器 (3系統目蓄電池用)

## 目次

1. 技術評価対象機器および代表機器の選定 .....	1
1.1 グループ化の考え方および結果 .....	1
1.2 代表機器の選定 .....	1
2. 代表機器の技術評価 .....	3
2.1 構造、材料および使用条件 .....	3
2.2 経年劣化事象の抽出 .....	9
3. 代表機器以外への展開 .....	14
3.1 高経年化対策上着目すべき経年劣化事象 .....	14
3.2 高経年化対策上着目すべき経年劣化事象ではない事象 .....	15

## 1. 技術評価対象機器および代表機器の選定

高浜4号炉で使用されている直流電源設備の主な仕様を表1-1に示す。

これらの直流電源設備を、電圧区分、型式および設置場所の観点からグループ化し、それぞれのグループより以下のとおり代表機器を選定した。

### 1.1 グループ化の考え方および結果

表1-1に示す直流電源設備を、電圧区分、型式および設置場所で分類すると、2つのグループに分類される。

### 1.2 代表機器の選定

#### (1) バッテリ（電圧区分：低圧、設置場所：屋内）

このグループには、蓄電池および蓄電池（3系統目）が属するが、重要度が高い蓄電池を代表機器とする。

#### (2) 盤（電圧区分：低圧、設置場所：屋内）

このグループには、ドロップ、直流き電盤、直流分電盤および充電器（3系統目蓄電池用）が属するが、重要度および主要構成機器の観点からドロップを代表機器とする。

表1-1 高浜4号炉 直流電源設備の主な仕様

分離基準			機器名称 (台(群)数)	仕様	選定基準			代表機器の選定		
電圧区分	型式	設置場所			重要度*1	使用条件			代表機器	選定理由
						運転状態	定格電圧(V)	周囲温度(°C)		
低圧	バッテリー	屋内	蓄電池(2)	CS形、 2,400Ah(10時間率)、 60セル	MS-1、 重*2	連続	129	約25	◎	重要度
			蓄電池(3系統目)(1)	MSE形、 3,000Ah(10時間率)、 64セル	重*2	連続	143	約25		
	盤		ドロップ(2)	負荷電圧許容範囲 112.5~137.5V	MS-1	連続	125	約25	◎	重要度、 主要構成機器
			直流き電盤(2)	定格電圧125V 電流容量600A	MS-1	連続	125	約25		
			直流分電盤(2)	定格電圧125V	MS-1	連続	125	約25		
			充電器(3系統目蓄電池用)(1)	定格電圧143V 電流容量400A	重*2	一時	143	約25		

\*1：機能は最上位の機能を示す。

\*2：重要度クラスとは別に常設重大事故等対処設備に属する機器および構造物であることを示す。



## 2. 代表機器の技術評価

本章では、1章で代表機器とした以下の2つの機器について技術評価を実施する。

- ① 蓄電池
- ② ドロッパ

### 2.1 構造、材料および使用条件

#### 2.1.1 蓄電池

##### (1) 構造

高浜4号炉の蓄電池は、CS形、定格容量2,400Ah（10時間率）の蓄電池セルを60セル直列に接続したものであり、2群設置されている。

蓄電池セルは、電槽中に極板を配置しており、電解液により満たされている。

高浜4号炉の蓄電池構造図を図2.1-1に示す。

##### (2) 材料および使用条件

高浜4号炉の蓄電池の使用材料および使用条件を表2.1-1および表2.1-2に示す。

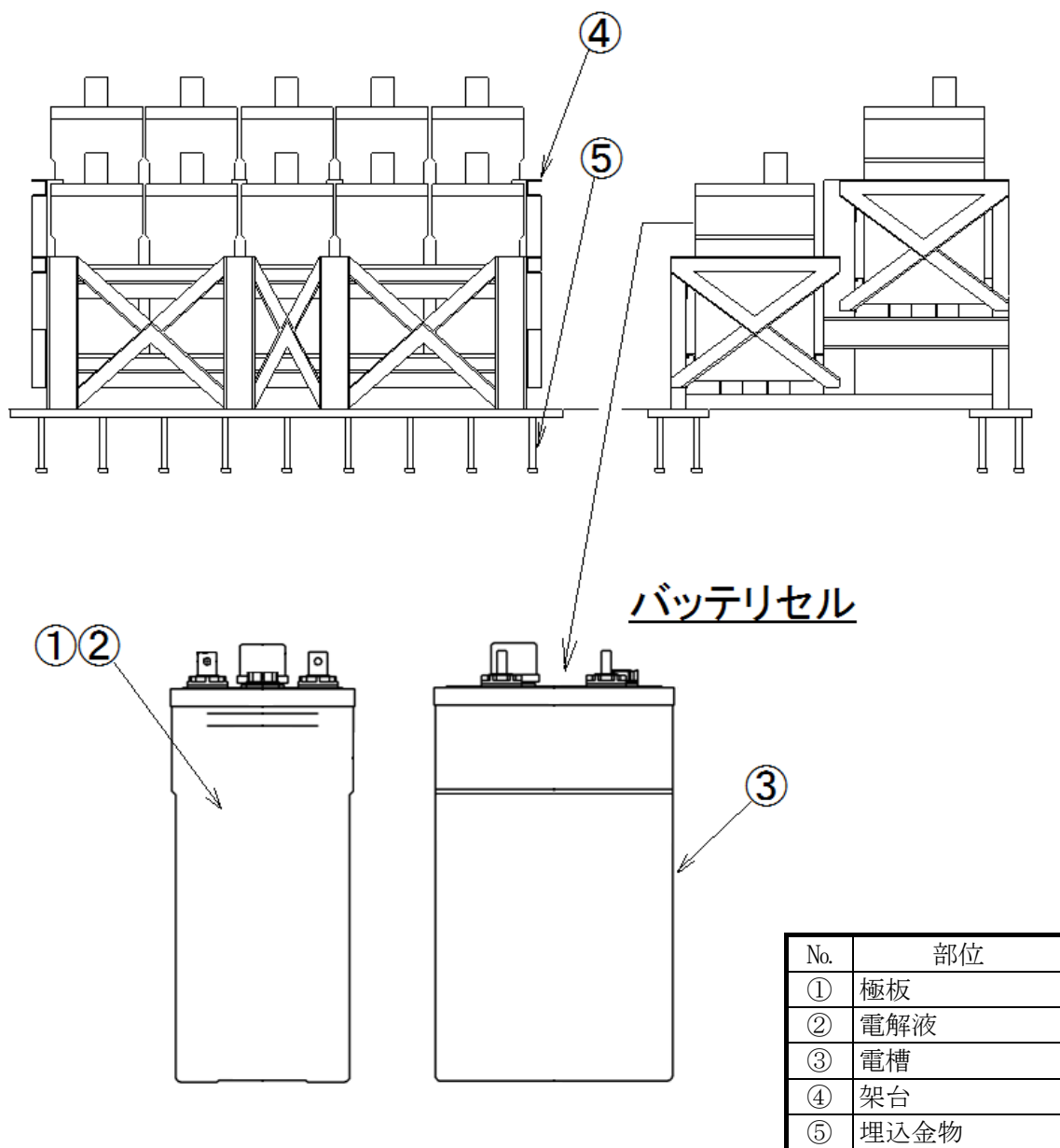


図2.1-1 高浜4号炉 蓄電池構造図

表2.1-1 高浜4号炉 蓄電池主要部位の使用材料

部位		材料
蓄電池セル	極板	消耗品・定期取替品
	電解液	
	電槽	
架台		炭素鋼
埋込金物		炭素鋼

表2.1-2 高浜4号炉 蓄電池の使用条件

周囲温度	約25℃*1
セル数	60セル
定格電圧	129V
浮動充電電圧	129V(2.15V/セル)
均等充電電圧	144V(2.40V/セル)

\*1：原子炉格納容器外の設計平均温度

## 2.1.2 ドロッパ

### (1) 構造

高浜4号炉のドロップは、整流器出力の電圧変動を調整する装置であり、2台設置されている。

盤型式は自立閉鎖型であり、盤内の冷却は自然通風による自冷方式である。

盤内には電圧を調整するためのダイオードおよび回路を開閉する電磁接触器等を内蔵している。

高浜4号炉のドロップの主要部位構成図を図2.1-2に示す。

### (2) 材料および使用条件

高浜4号炉のドロップの使用材料および使用条件を表2.1-3および表2.1-4に示す。

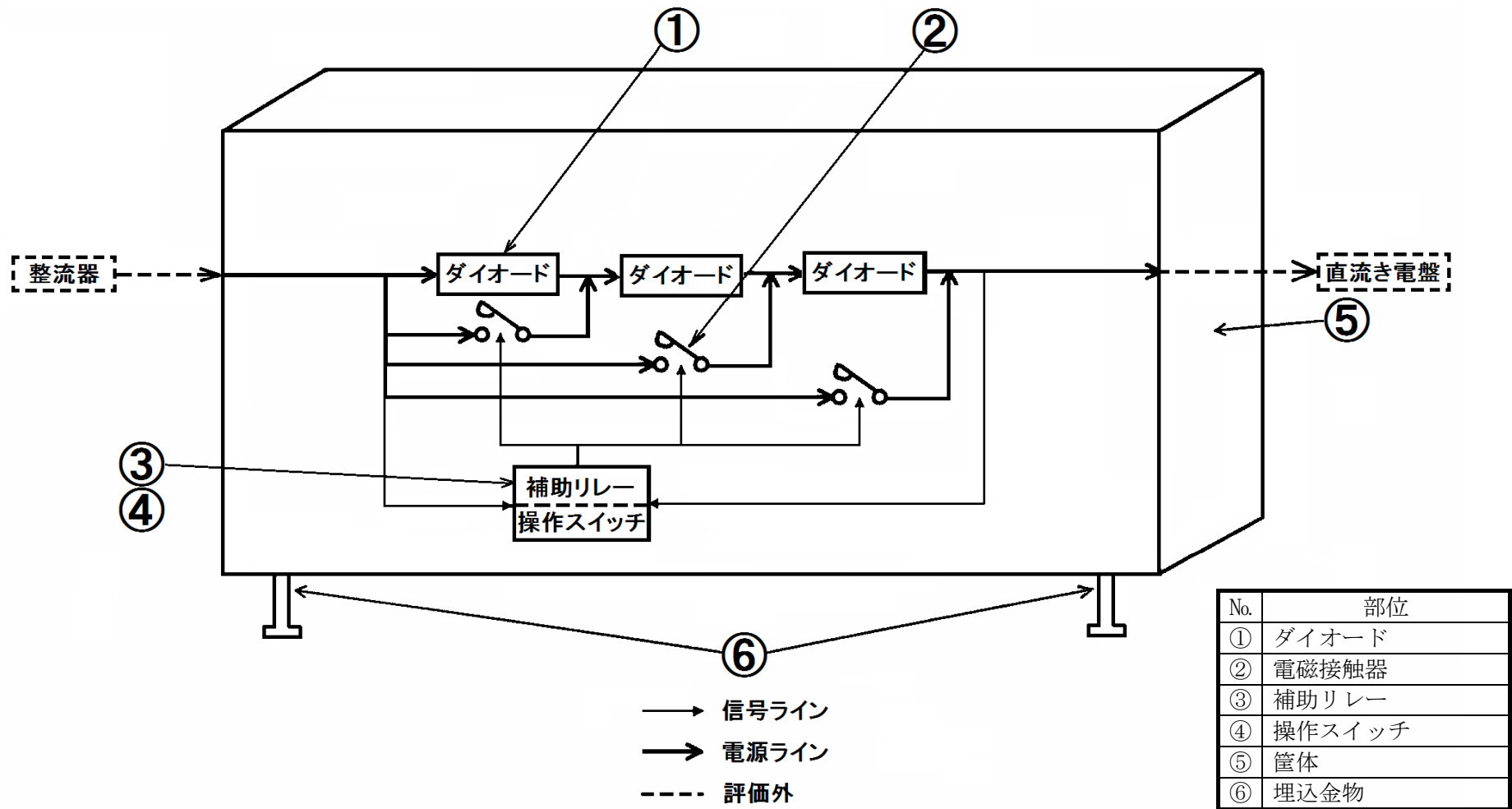


図2.1-2 高浜4号炉 ドロップの主要部位構成図

表2.1-3 高浜4号炉 ドロツパ主要部位の使用材料

部位		材料
盤内構成品	ダイオード	半導体他
	電磁接触器	消耗品・定期取替品
	補助リレー	消耗品・定期取替品
	操作スイッチ	銅、銀他
支持組立品	筐体	炭素鋼
	埋込金物	炭素鋼

表2.1-4 高浜4号炉 ドロツパの使用条件

常用負荷電流範囲	25～250A
停電時負荷電流	550A(15秒) 250A(連続)
周囲温度	約25℃*1
定格電圧	125V
負荷電圧許容範囲	112.5～137.5V

\*1：原子炉格納容器外の設計平均温度

## 2.2 経年劣化事象の抽出

### 2.2.1 機能達成に必要な項目

直流電源設備の機能である電力供給機能を維持するためには、次の項目が必要である。

- ① 蓄電・給電機能の維持
- ② 電圧安定化機能の維持
- ③ 通電・絶縁機能の維持
- ④ 機器の支持

### 2.2.2 高経年化対策上着目すべき経年劣化事象

直流電源設備個々について機能達成に必要な項目を考慮して主要な部位に展開した上で、個々の部位の構造、材料、使用条件および現在までの運転経験を考慮し、表2.2-1に示すとおり想定される経年劣化事象を抽出した。

この結果、高経年化対策上着目すべき経年劣化事象はない。

### 2.2.3 高経年化対策上着目すべき経年劣化事象ではない事象

以下の事象（表2.2-1で△または▲となっているもの）については、想定される経年劣化事象であるが、

- 1) 想定した劣化傾向と実際の劣化傾向の乖離が考えがたい経年劣化事象であって、想定した劣化傾向等に基づき適切な保全活動を行っているもの
- 2) 現在までの運転経験や使用条件から得られた材料試験データとの比較等により、今後も経年劣化の進展が考えられない、または進展傾向が極めて小さいと考えられる経年劣化事象

に該当するものについては、高経年化対策上着目すべき経年劣化事象ではないと判断した。

上記の1)に該当する事象または2)に該当する事象であるが保全によりその傾向が維持できていることを確認している事象（日常劣化管理事象）を以下に示す。

#### (1) 架台〔蓄電池〕および筐体〔ドロップ〕の腐食（全面腐食）

架台および筐体は炭素鋼であり、腐食が想定される。

しかしながら、大気接触部は塗装により腐食を防止しており、塗膜が健全であれば腐食進行の可能性は小さい。

また、巡視点検等で目視により塗膜の状態を確認し、はく離等が認められた場合は必要に応じて補修することにより、機器の健全性を維持している。

したがって、今後も機能の維持は可能であることから、高経年化対策上着目すべき経年劣化事象ではない。

#### (2) ダイオードの特性変化〔ドロップ〕

ダイオードは、高い温度で運転し続けると、特性変化が想定される。

しかしながら、使用電流値と比べて一定の裕度を持つ定格の素子を使用することで発熱を低減するとともに、放熱板やファン等で冷却することにより素子の温度を一定温度以下に保つように設計しており、特性が急激に変化する可能性は小さい。

また、機器点検時の特性試験により、機器の健全性を維持している。

したがって、今後も機能の維持は可能であることから、高経年化対策上着目すべき経年劣化事象ではない。



(3) 操作スイッチの導通不良 [ドロップ]

操作スイッチは、浮遊塵埃の接点部分への付着による導通不良が想定される。

しかしながら、接点部分は盤内に収納されており、塵埃の付着による導通不良が発生する可能性は小さい。

したがって、今後も機能の維持は可能であることから、高経年化対策上着目すべき経年劣化事象ではない。

なお、機器点検時の動作確認により、機器の健全性を確認している。

(4) 埋込金物（大気接触部）の腐食（全面腐食） [共通]

埋込金物は炭素鋼であり、腐食が想定される。

しかしながら、大気接触部は塗装により腐食を防止しており、塗膜が健全であれば腐食進行の可能性は小さい。

また、巡視点検等で目視により塗膜の状態を確認し、はく離等が認められた場合は必要に応じて補修することにより、機器の健全性を維持している。

したがって、今後も機能の維持は可能であることから、高経年化対策上着目すべき経年劣化事象ではない。

前述の2)に該当する事象のうち、日常劣化管理事象を除く事象（日常劣化管理事象ではない事象）を以下に示す。

(5) 埋込金物（コンクリート埋設部）の腐食（全面腐食） [共通]

埋込金物は炭素鋼であり、腐食が想定される。

しかしながら、コンクリート埋設部ではコンクリートの大気接触部表面からの中性化の進行により腐食環境となるが、コンクリートが中性化に至り、埋込金物に有意な腐食が発生するまで長期間を要することから、高経年化対策上着目すべき経年劣化事象ではない。

#### 2.2.4 消耗品および定期取替品

蓄電池セル、電磁接触器および補助リレーは定期取替品であり、長期使用はせず取替を前提としていることから、高経年化対策を見極める上での評価対象外とする。

表2.2-1(1/2) 高浜4号炉 蓄電池に想定される経年劣化事象

機能達成に必要な項目	部位		消耗品・定期取替品	材料	経年劣化事象							備考	
					減肉		割れ		絶縁	導通	特性		その他
					摩耗	腐食	疲労割れ	応力腐食割れ	絶縁低下	導通不良	特性変化		
蓄電・給電機能の維持	蓄電池セル	極板	◎	—								*1: 大気接触部の腐食 *2: コンクリート埋設部の腐食	
		電解液											
		電槽											
機器の支持	架台			炭素鋼		△							
	埋込金物			炭素鋼		△*1 ▲*2							

△：高経年化対策上着目すべき経年劣化事象ではない事象（日常劣化管理事象）

▲：高経年化対策上着目すべき経年劣化事象ではない事象（日常劣化管理事象以外）

表2. 2-1(2/2) 高浜4号炉 ドロップパに想定される経年劣化事象

機能達成に必要な項目	部位	消耗品・定期取替品	材料	経年劣化事象								備考	
				減肉		割れ		絶縁	導通	特性	その他		
				摩耗	腐食	疲労割れ	応力腐食割れ	絶縁低下	導通不良	特性変化			
電圧安定化機能の維持 通電・絶縁機能の維持	ダイオード		半導体他								△		*1: 大気接触部の腐食 *2: コンクリート埋設部の腐食
	電磁接触器	◎	—										
	補助リレー	◎	—										
	操作スイッチ		銅、銀他							△			
機器の支持	筐体		炭素鋼		△								
	埋込金物		炭素鋼		△*1 ▲*2								

△：高経年化対策上着目すべき経年劣化事象ではない事象（日常劣化管理事象）

▲：高経年化対策上着目すべき経年劣化事象ではない事象（日常劣化管理事象以外）

### 3. 代表機器以外への展開

本章では2章で実施した代表機器の技術評価結果について、1章で実施したグループ化で代表機器となっていない機器への展開について検討した。

なお、経年劣化事象の抽出にあたっては、2章の代表機器における経年劣化事象の抽出と同様に、水平展開機器各々の構造、材料、使用条件等の特殊性を考慮して選定している。

- ① 蓄電池（3系統目）
- ② 直流き電盤
- ③ 直流分電盤
- ④ 充電器（3系統目蓄電池用）

#### 3.1 高経年化対策上着目すべき経年劣化事象

##### 3.1.1 変圧器の絶縁低下〔充電器（3系統目蓄電池用）〕

変圧器の絶縁物は有機物であり、熱的、電氣的、環境的要因による絶縁低下が想定される。

しかしながら、変圧器は屋内の筐体に内蔵しているため、塵埃、湿分等が付着しにくい環境にある。

また、変圧器の通電時の最高使用温度（約96℃）に比べ、十分余裕のある絶縁種（H種：許容最高温度180℃）を選択して使用していることから、絶縁低下の可能性は小さいが、60年間の供用を想定すると、絶縁低下が生じる可能性は否定できない。

しかしながら、変圧器の絶縁低下は絶縁抵抗測定で検知可能であり、点検手法として適切である。

したがって、変圧器の絶縁低下については、定期的に絶縁抵抗測定を実施していく。

### 3.2 高経年化対策上着目すべき経年劣化事象ではない事象

2.2.3 1)に該当する事象または2)に該当する事象であるが保全によりその傾向が維持できていることを確認している事象（日常劣化管理事象）を以下に示す。

#### 3.2.1 架台〔蓄電池（3系統目）〕、筐体およびチャンネルベース〔直流き電盤、直流分電盤、充電器（3系統目蓄電池用）〕の腐食（全面腐食）

架台、筐体およびチャンネルベースは炭素鋼であり、腐食が想定される。

しかしながら、大気接触部は塗装により腐食を防止しており、塗膜が健全であれば腐食進行の可能性は小さい。

また、巡視点検等で目視により塗膜の状態を確認し、はく離等が認められた場合は必要に応じて補修することにより、機器の健全性を維持している。

したがって、今後も機能の維持は可能であることから、高経年化対策上着目すべき経年劣化事象ではない。

#### 3.2.2 サイリスタ整流器の特性変化〔充電器（3系統目蓄電池用）〕

サイリスタ整流器は、高い温度で運転し続けると、特性変化が想定される。

しかしながら、使用電流値と比べて一定の裕度を持つ定格の素子を使用することで発熱を低減するとともに、放熱板やファン等で冷却することにより素子の温度を一定温度以下に保つように設計しており、特性が急激に変化する可能性は小さい。

また、機器点検時の特性試験により、機器の健全性を維持している。

したがって、今後も機能の維持は可能であることから、高経年化対策上着目すべき経年劣化事象ではない。

#### 3.2.3 取付ボルトの腐食（全面腐食）〔直流き電盤、直流分電盤、充電器（3系統目蓄電池用）〕

取付ボルトは炭素鋼であり、腐食が想定される。

しかしながら、大気接触部は亜鉛メッキにより腐食を防止しており、メッキ面が健全であれば腐食進行の可能性は小さい。

また、巡視点検等で目視によりメッキ面の状態を確認し、はく離等が認められた場合は必要に応じて補修することにより、機器の健全性を維持している。

したがって、今後も機能の維持は可能であることから、高経年化対策上着目すべき経年劣化事象ではない。

#### 3.2.4 操作スイッチの導通不良 [充電器 (3系統目蓄電池用) ]

操作スイッチは、浮遊塵埃の接点部分への付着による導通不良が想定される。

しかしながら、接点部分は盤内に収納されており、塵埃の付着による導通不良が発生する可能性は小さい。

したがって、今後も機能の維持は可能であることから、高経年化対策上着目すべき経年劣化事象ではない。

なお、機器点検時の動作確認により、機器の健全性を確認している。

#### 3.2.5 埋込金物 (大気接触部) の腐食 (全面腐食) [直流き電盤、直流分電盤]

埋込金物は炭素鋼であり、腐食が想定される。

しかしながら、大気接触部は塗装により腐食を防止しており、塗膜が健全であれば腐食進行の可能性は小さい。

また、巡視点検等で目視により塗膜の状態を確認し、はく離等が認められた場合は必要に応じて補修することにより、機器の健全性を維持している。

したがって、今後も機能の維持は可能であることから、高経年化対策上着目すべき経年劣化事象ではない。

#### 3.2.6 基礎ボルトの腐食 (全面腐食) [蓄電池 (3系統目)、直流分電盤、充電器 (3系統目蓄電池用) ]

基礎ボルトは炭素鋼であり、腐食が想定される。

基礎ボルトの健全性評価については各機器で共通であることから、「機械設備の技術評価書」にて評価を実施するものとし、本評価書には含んでいない。

2.2.3 2)に該当する事象のうち、日常劣化管理事象を除く事象 (日常劣化管理事象ではない事象) を以下に示す。

#### 3.2.7 埋込金物 (コンクリート埋設部) の腐食 (全面腐食) [直流き電盤、直流分電盤]

埋込金物は炭素鋼であり、腐食が想定される。

しかしながら、コンクリート埋設部ではコンクリートの大気接触部表面からの中性化の進行により腐食環境となるが、コンクリートが中性化に至り、埋込金物に有意な腐食が発生するまで長期間を要することから、高経年化対策上着目すべき経年劣化事象ではない。

## 3 計器用電源設備

3.1 無停電電源

3.2 計器用分電盤

高浜4号炉で使用されている計器用電源設備は、無停電電源および計器用分電盤に大きく分類されるため、本評価書においては、以下の2つに分類し、技術評価を行う。

3.1 無停電電源

3.2 計器用分電盤



## 3. 1 無停電電源

[対象機器]

- ① 安全系インバータ

## 目次

1. 技術評価対象機器	1
2. 安全系インバータの技術評価	2
2.1 構造、材料および使用条件	2
2.2 経年劣化事象の抽出	5
2.3 高経年化対策上着目すべき経年劣化事象の評価	9

1. 技術評価対象機器

高浜 4 号炉で使用されている無停電電源の主な仕様を表1-1に示す。

表1-1 高浜 4 号炉 無停電電源の主な仕様

機器名称 (台数)	仕様	重要度*1	使用条件		
			運転 状態	定格出力 電圧 (V)	周囲温度 (℃)
安全系インバータ (4)	定格出力 10kVA	MS-1	連続	115	約25

\*1：機能は最上位の機能を示す。

## 2. 安全系インバータの技術評価

### 2.1 構造、材料および使用条件

#### 2.1.1 安全系インバータ

##### (1) 構造

高浜4号炉の安全系インバータは、定格出力10kVA、定格出力電圧115Vの静止形無停電電源装置であり、4台設置されている。

盤型式は自立閉鎖型盤であり、盤内の冷却は盤内冷却ファンによる強制通風により行っている。

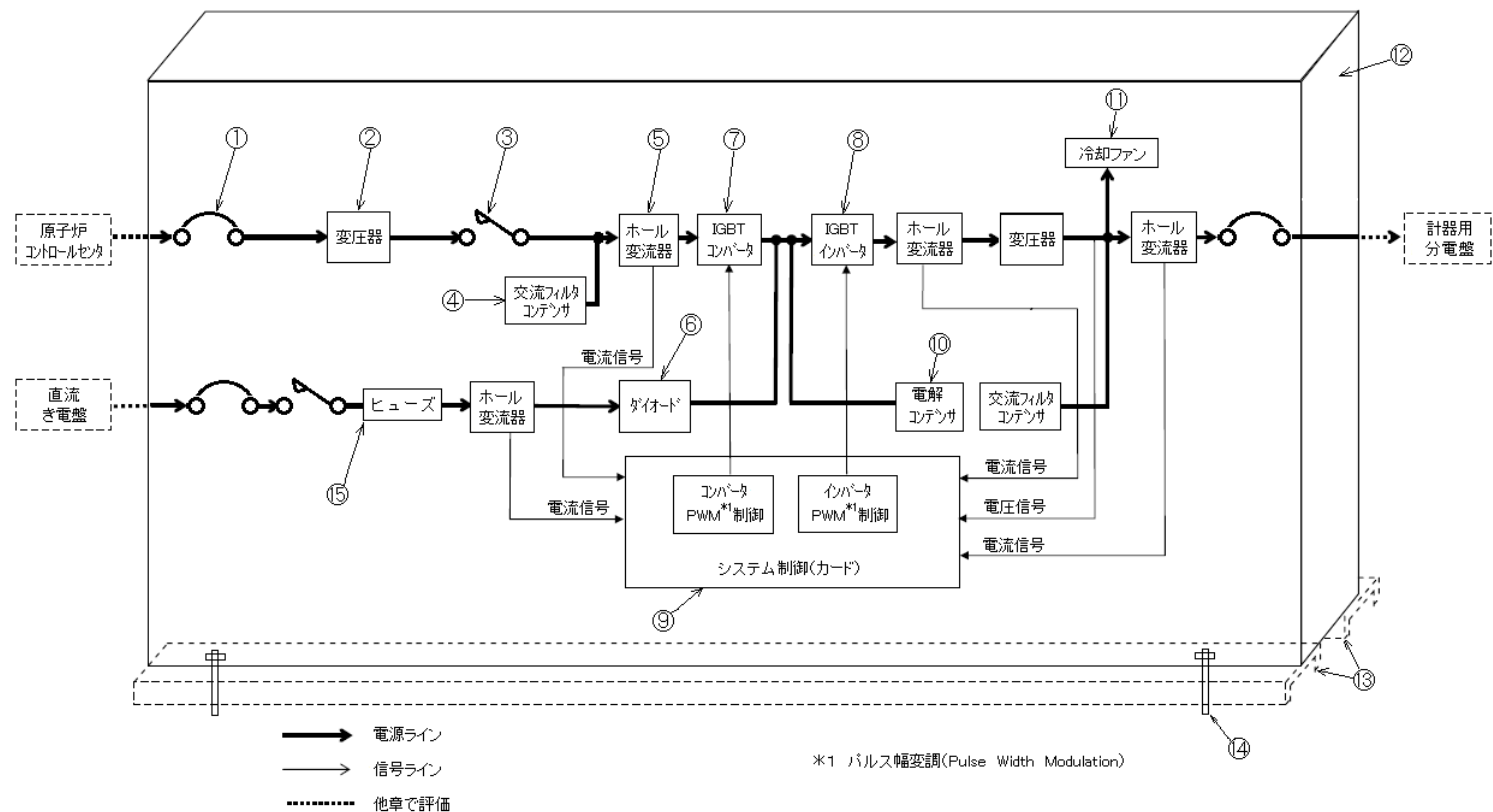
盤内には回路を開閉するノーヒューズブレーカ、交流を直流に変換するIGBT\*1コンバータおよび直流を交流に変換するIGBTインバータ等を内蔵している。

高浜4号炉の安全系インバータの主要部位構成図を図2.1-1に示す。

\*1：絶縁ゲートバイポーラトランジスタ (Insulated Gate Bipolar Transistor)

##### (2) 材料および使用条件

高浜4号炉の安全系インバータの使用材料および使用条件を表2.1-1および表2.1-2に示す。



No.	部位	No.	部位	No.	部位	No.	部位	No.	部位
①	ノーヒューズブレイカ	④	交流フィルタコンデンサ	⑦	IGBTコンバータ	⑩	電解コンデンサ	⑬	埋込金物
②	変圧器	⑤	ホール変流器	⑧	IGBTインバータ	⑪	冷却ファン	⑭	基礎ボルト
③	電磁接触器	⑥	ダイオード	⑨	システム制御 (カード)	⑫	筐体	⑮	ヒューズ

図2. 1-1 高浜4号炉 安全系インバータの主要部位構成図

表2.1-1 高浜4号炉 安全系インバータ主要部位の使用材料

部位		材料
主要構成機器	ノーヒューズブレーカ	消耗品・定期取替品
	変圧器	銅、アラミド絶縁紙（H種絶縁）
	電磁接触器	消耗品・定期取替品
	交流フィルタコンデンサ	消耗品・定期取替品
	ホール変流器	消耗品・定期取替品
	ダイオード	半導体
	IGBTコンバータ	半導体、ヒューズ
	IGBTインバータ	半導体、ヒューズ
	システム制御（カード）	消耗品・定期取替品
	電解コンデンサ	消耗品・定期取替品
	冷却ファン	消耗品・定期取替品
ヒューズ	消耗品・定期取替品	
支持構造物	筐体	炭素鋼
	埋込金物	炭素鋼
	基礎ボルト	炭素鋼

表2.1-2 高浜4号炉 安全系インバータの使用条件

定格出力	10kVA
周囲温度	約25℃*1
定格出力電圧	115V
定格周波数	60Hz

\*1：原子炉格納容器外の設計平均温度

## 2.2 経年劣化事象の抽出

### 2.2.1 機能達成に必要な項目

安全系インバータの機能である交流無停電電源機能を維持するためには、次の項目が必要である。

- ① 順変換機能の維持
- ② 逆変換機能の維持
- ③ 通電・絶縁機能の維持
- ④ 計測・制御機能の維持
- ⑤ 機器の支持

### 2.2.2 高経年化対策上着目すべき経年劣化事象

安全系インバータについて機能達成に必要な項目を考慮して主要な部位に展開した上で、個々の部位の構造、材料、使用条件および現在までの運転経験等を考慮し、表2.2-1に示すとおり想定される経年劣化事象を抽出した。

この結果、高経年化対策上着目すべき経年劣化事象（表2.2-1で○となっているもの）としては、以下の事象がある。

#### (1) 変圧器の絶縁低下

変圧器の絶縁物は有機物であり、熱的、電氣的、環境的要因で経年劣化が進行し、絶縁性能の低下を起こす可能性があることから、経年劣化に対する評価が必要である。

### 2.2.3 高経年化対策上着目すべき経年劣化事象ではない事象

以下の事象（表2.2-1で△または▲となっているもの）については、想定される経年劣化事象であるが、

- 1) 想定した劣化傾向と実際の劣化傾向の乖離が考えがたい経年劣化事象であって、想定した劣化傾向等に基づき適切な保全活動を行っているもの
- 2) 現在までの運転経験や使用条件から得られた材料試験データとの比較等により、今後も経年劣化の進展が考えられない、または進展傾向が極めて小さいと考えられる経年劣化事象

に該当するものについては、高経年化対策上着目すべき経年劣化事象ではないと判断した。

上記の1)に該当する事象または2)に該当する事象であるが保全によりその傾向が維持できていることを確認している事象（日常劣化管理事象）を以下に示す。

#### (1) IGBTコンバータ、IGBTインバータおよびダイオードの特性変化

IGBTコンバータ、IGBTインバータおよびダイオードは、高い温度で運転し続けると、特性変化が想定される。

しかしながら、使用電流値と比べて一定の裕度を持つ定格の素子を使用することで発熱を低減するとともに、放熱板で素子の温度を一定温度以下に保つように設計しており、特性が急激に変化する可能性は小さいと考える。

また、機器点検時の特性試験により機器の健全性を維持している。

したがって、今後も機能の維持は可能であることから、高経年化対策上着目すべき経年劣化事象ではない。

#### (2) 筐体の腐食（全面腐食）

筐体は炭素鋼であり、腐食が想定される。

しかしながら、大気接触部は塗装により腐食を防止しており、塗膜が健全であれば腐食進行の可能性は小さい。

また、巡視点検等で目視により塗膜の状態を確認し、はく離等が認められた場合は必要に応じて補修することにより、機器の健全性を維持している。

したがって、今後も機能の維持は可能であることから、高経年化対策上着目すべき経年劣化事象ではない。



(3) 埋込金物（大気接触部）の腐食（全面腐食）

埋込金物は炭素鋼であり、腐食が想定される。

しかしながら、大気接触部は塗装により腐食を防止しており、塗膜が健全であれば腐食進行の可能性は小さい。

また、巡視点検等で目視により塗膜の状態を確認し、はく離等が認められた場合は必要に応じて補修することにより、機器の健全性を維持している。

したがって、今後も機能の維持は可能であることから、高経年化対策上着目すべき経年劣化事象ではない。

(4) 基礎ボルトの腐食（全面腐食）

基礎ボルトは炭素鋼であり、腐食が想定される。

基礎ボルトの健全性評価については各機器で共通であることから、「機械設備の技術評価書」にて評価を実施するものとし、本評価書には含んでいない。

前述の2)に該当する事象のうち、日常劣化管理事象を除く事象（日常劣化管理事象ではない事象）を以下に示す。

(5) 埋込金物（コンクリート埋設部）の腐食（全面腐食）

埋込金物は炭素鋼であり、腐食が想定される。

しかしながら、コンクリート埋設部ではコンクリートの大気接触部表面からの中性化の進行により腐食環境となるが、コンクリートが中性化に至り、埋込金物に有意な腐食が発生するまで長期間を要することから、高経年化対策上着目すべき経年劣化事象ではない。

#### 2.2.4 消耗品および定期取替品

ノーヒューズブレーカ、ヒューズ、電磁接触器、ホール変流器、システム制御（カード）、電解コンデンサ、交流フィルタコンデンサおよび冷却ファンは定期取替品であり、長期使用はせず取替を前提としていることから、高経年化対策を見極める上での評価対象外とする。

表2.2-1 高浜4号炉 安全系インバータに想定される経年劣化事象

機能達成に必要な項目	部位	消耗品・定期取替品	材料	経年劣化事象							備考	
				減肉		割れ		絶縁	導通	特性		その他
				摩耗	腐食	疲労割れ	応力腐食割れ	絶縁低下	導通不良	特性変化		
順変換機能の維持、 通電・絶縁機能の維持	ノーヒューズブレーカ	◎	—									*1: 大気接触部の腐食 *2: コンクリート埋設部の腐食
	変圧器		銅、アラミド絶縁紙					○				
	電磁接触器	◎	—									
	ホール変流器	◎	—									
	ダイオード		半導体							△		
	IGBTコンバータ		半導体							△		
	ヒューズ	◎	—									
	電解コンデンサ	◎	—									
ヒューズ	◎	—										
逆変換機能の維持、 通電・絶縁機能の維持	IGBTインバータ		半導体							△		
	ヒューズ	◎	—									
	システム制御 (カード)	◎	—									
	ホール変流器	◎	—									
計測・制御機能の維持	変圧器		銅、アラミド絶縁紙					○				
	交流フィルタコンデンサ	◎	—									
	冷却ファン	◎	—									
機器の支持	ノーヒューズブレーカ	◎	—									
	筐体		炭素鋼		△							
	埋込金物		炭素鋼		△*1 ▲*2							
	基礎ボルト		炭素鋼		△							

○：高経年化対策上着目すべき経年劣化事象

△：高経年化対策上着目すべき経年劣化事象ではない事象（日常劣化管理事象）

▲：高経年化対策上着目すべき経年劣化事象ではない事象（日常劣化管理事象以外）

## 2.3 高経年化対策上着目すべき経年劣化事象の評価

### 2.3.1 変圧器の絶縁低下

#### a. 事象の説明

変圧器の絶縁物は有機物であり、熱的、電氣的、環境的要因で経年劣化が進行し、絶縁性能の低下を起こす可能性がある。

#### b. 技術評価

##### ① 健全性評価

変圧器は、筐体内に内蔵されているため、塵埃が付着しにくい環境にある。また、変圧器の通電時の最高使用温度（約59℃）に比べ十分余裕のある絶縁種（H種：許容最高温度180℃）を選択して使用している。

したがって、短期間での急激な絶縁低下の可能性は小さいと考えるが、60年間の供用を想定すると、絶縁低下の可能性は否定できない。

##### ② 現状保全

変圧器の絶縁低下に対しては、定期的な絶縁抵抗測定により、管理値以上であることの確認を行っている。

##### ③ 総合評価

健全性評価結果から判断して、変圧器の絶縁低下の可能性は否定できないが、絶縁低下は絶縁抵抗測定で検知可能であり、点検手法として適切である。

#### c. 高経年化への対応

変圧器の絶縁低下については、定期的に絶縁抵抗測定を実施していく。

## 3. 2 計器用分電盤

[対象機器]

- ① 計器用分電盤

## 目次

1. 技術評価対象機器 .....	1
2. 計器用分電盤の技術評価 .....	2
2.1 構造、材料および使用条件 .....	2
2.2 経年劣化事象の抽出 .....	5

1. 技術評価対象機器

高浜4号炉で使用されている計器用分電盤の主な仕様を表1-1に示す。

表1-1 高浜4号炉 計器用分電盤の主な仕様

機器名称 (台数)	仕様	重要度*1	使用条件		
			運転状態	定格電圧 (V)	周囲温度 (°C)
計器用分電盤 (4)	屋内自立形 定格電流100A	MS-1	連続	115	約25

\*1：機能は最上位の機能を示す。

## 2. 計器用分電盤の技術評価

### 2.1 構造、材料および使用条件

#### 2.1.1 計器用分電盤

##### (1) 構造

高浜4号炉の計器用分電盤は、定格電圧115V、定格電流100Aの屋内自立形であり、4台設置されている。

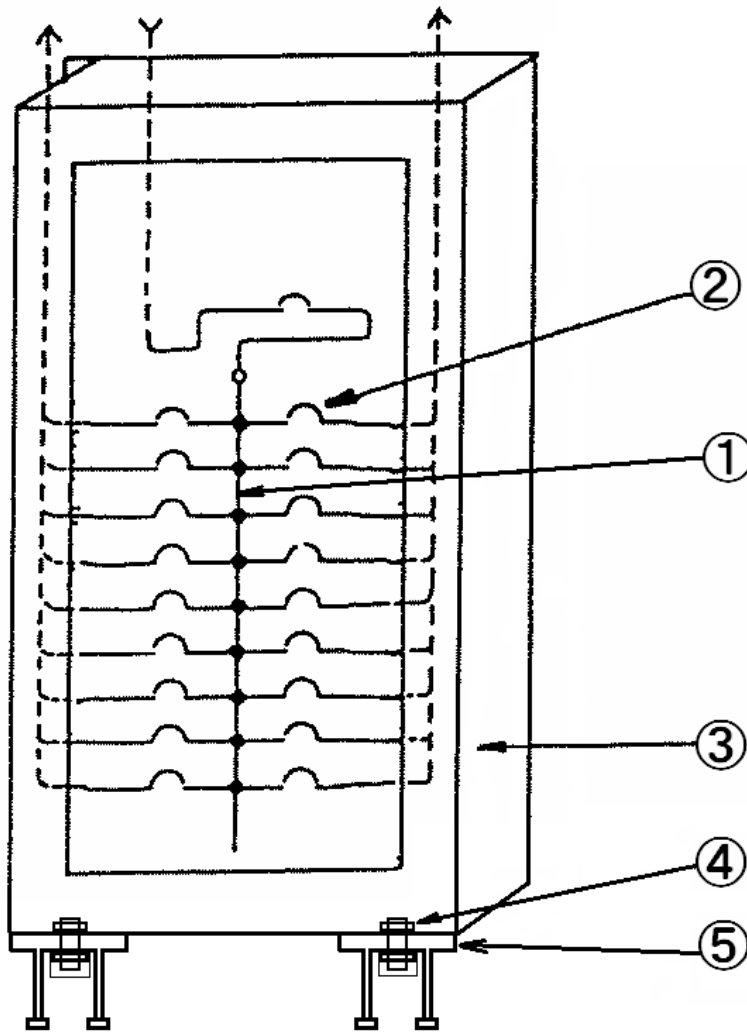
盤内には回路を構成する主回路導体および回路を開閉するノーヒューズブレーカを内蔵している。

高浜4号炉の計器用分電盤構成図を図2.1-1に示す。

##### (2) 材料および使用条件

高浜4号炉の計器用分電盤の使用材料および使用条件を表2.1-1および表2.1-2に示す。

各負荷 計器用電源 各負荷



No.	部位
①	主回路導体
②	ノーヒューズブレーカ
③	筐体
④	取付ボルト
⑤	埋込金物

図2. 1-1 高浜4号炉 計器用分電盤構成図



表2.1-1 高浜4号炉 計器用分電盤主要部位の使用材料

部位		材料
盤構成成品	主回路導体	銅
	ノーヒューズブレーカ	消耗品・定期取替品
支持組立品	筐体	炭素鋼
	取付ボルト	炭素鋼
	埋込金物	炭素鋼

表2.1-2 高浜4号炉 計器用分電盤の使用条件

周囲温度	約25℃*1
主回路温度上昇値 (最大)	65℃
定格電圧	115V

\*1：原子炉格納容器外の設計平均温度

## 2.2 経年劣化事象の抽出

### 2.2.1 機能達成に必要な項目

計器用分電盤の機能である給電機能を維持するためには、次の項目が必要である。

- ① 遮断機能の維持
- ② 通電・絶縁機能の維持
- ③ 機器の支持

### 2.2.2 高経年化対策上着目すべき経年劣化事象

計器用分電盤について、機能達成に必要な項目を考慮して主要な部位に展開した上で、個々の部位の構造、材料、使用条件および現在までの運転経験を考慮し、表2.2-1のとおり想定される経年劣化事象を抽出した結果、高経年化対策上着目すべき経年劣化事象はない。

### 2.2.3 高経年化対策上着目すべき経年劣化事象ではない事象

以下の事象（表2.2-1で△または▲となっているもの）については、想定される経年劣化事象であるが、

- 1) 想定した劣化傾向と実際の劣化傾向の乖離が考えがたい経年劣化事象であって、想定した劣化傾向等に基づき適切な保全活動を行っているもの
- 2) 現在までの運転経験や使用条件から得られた材料試験データとの比較等により、今後も経年劣化の進展が考えられない、または進展傾向が極めて小さいと考えられる経年劣化事象

に該当するものについては、高経年化対策上着目すべき経年劣化事象ではないと判断した。

上記の1)に該当する事象または2)に該当する事象であるが保全によりその傾向が維持できていることを確認している事象（日常劣化管理事象）を以下に示す。

#### (1) 主回路導体の腐食（全面腐食）

主回路導体は銅であり、腐食が想定される。

しかしながら、錫メッキにより腐食を防止しており、これまでに有意な腐食は認められておらず、今後もこれらの傾向が変化する要因があるとは考えがたい。

したがって、今後も機能の維持は可能であることから、高経年化対策上着目すべき経年劣化事象ではない。

なお、機器点検時の目視確認により、機器の健全性を確認している。

#### (2) 筐体の腐食（全面腐食）

筐体は炭素鋼であり、腐食が想定される。

しかしながら、大気接触部は塗装により腐食を防止しており、塗膜が健全であれば腐食進行の可能性は小さい。

また、巡視点検等で目視により塗膜の状態を確認し、はく離等が認められた場合は必要に応じて補修することにより、機器の健全性を維持している。

したがって、今後も機能の維持は可能であることから、高経年化対策上着目すべき経年劣化事象ではない。

(3) 取付ボルトの腐食（全面腐食）

取付ボルトは炭素鋼であり、腐食が想定される。

しかしながら、亜鉛メッキにより腐食を防止しており、メッキ面が健全であれば腐食進行の可能性は小さい。

また、巡視点検等で目視によりメッキ面の状態を確認し、はく離等が認められた場合は必要に応じて補修することにより、機器の健全性を維持している。

したがって、今後も機能の維持は可能であることから、高経年化対策上着目すべき経年劣化事象ではない。

(4) 埋込金物（大気接触部）の腐食（全面腐食）

埋込金物は炭素鋼であり、腐食が想定される。

しかしながら、大気接触部は塗装により腐食を防止しており、塗膜が健全であれば腐食進行の可能性は小さい。

また、巡視点検等で目視により塗膜の状態を確認し、はく離等が認められた場合は必要に応じて補修することにより、機器の健全性を維持している。

したがって、今後も機能の維持は可能であることから、高経年化対策上着目すべき経年劣化事象ではない。

前述の2)に該当する事象のうち、日常劣化管理事象を除く事象（日常劣化管理事象ではない事象）を以下に示す。

(5) 埋込金物（コンクリート埋設部）の腐食（全面腐食）

埋込金物は炭素鋼であり、腐食が想定される。

しかしながら、コンクリート埋設部ではコンクリートの大気接触部表面からの中性化の進行により腐食環境となるが、コンクリートが中性化に至り、埋込金物に有意な腐食が発生するまで長期間を要することから、高経年化対策上着目すべき経年劣化事象ではない。

2.2.4 消耗品および定期取替品

ノーヒューズブレーカは定期取替品であり、長期使用はせず取替を前提としていることから、高経年化対策を見極める上での評価対象外とする。

表2.2-1 高浜4号炉 計器用分電盤に想定される経年劣化事象

機能達成に必要な項目	部位	消耗品・定期取替品	材料	経年劣化事象								備考
				減肉		割れ		絶縁	導通	特性	その他	
				摩耗	腐食	疲労割れ	応力腐食割れ	絶縁低下	導通不良	特性変化		
遮断機能の維持、 通電・絶縁機能の維持	主回路導体		銅		△							*1:大気接触部の腐食 *2:コンクリート埋設部の腐食
	ノーヒューズブレーカ	◎	—									
機器の支持	筐体		炭素鋼		△							
	取付ボルト		炭素鋼		△							
	埋込金物		炭素鋼		△ <sup>*1</sup> ▲ <sup>*2</sup>							

△：高経年化対策上着目すべき経年劣化事象ではない事象（日常劣化管理事象）

▲：高経年化対策上着目すべき経年劣化事象ではない事象（日常劣化管理事象以外）

## 4 制御棒駆動装置用電源設備

[対象機器]

- ① 原子炉トリップ遮断器盤

## 目次

1. 技術評価対象機器 .....	1
2. 原子炉トリップ遮断器盤の技術評価 .....	2
2.1 構造、材料および使用条件 .....	2
2.2 経年劣化事象の抽出 .....	6
2.3 高経年化対策上着目すべき経年劣化事象の評価 .....	14

1. 技術評価対象機器

高浜4号炉で使用されている制御棒駆動装置用電源設備の主な仕様を表1-1に示す。

表1-1 高浜4号炉 制御棒駆動装置用電源設備の主な仕様

機器名称 (面数)	仕様	重要度*1	使用条件			内蔵遮断器		
			運転 状態	主回路 使用 電圧 (V)	周囲 温度 (℃)	投入 方式	定格電流 (A) (最大)	遮断 電流 (kA)
原子炉 トリップ 遮断器盤 (2)	気中遮断器内蔵 低圧閉鎖形	MS-1、 重*2	連続	260	約25	ばね	1,600	50

\*1：機能は最上位の機能を示す。

\*2：重要度クラスとは別に常設重大事故等対処設備に属する機器および構造物であることを示す。



## 2. 原子炉トリップ遮断器盤の技術評価

### 2.1 構造、材料および使用条件

#### 2.1.1 原子炉トリップ遮断器盤

##### (1) 構造

高浜4号炉の原子炉トリップ遮断器盤は、主回路使用電圧260Vの低圧閉鎖形であり、1群設置されている。

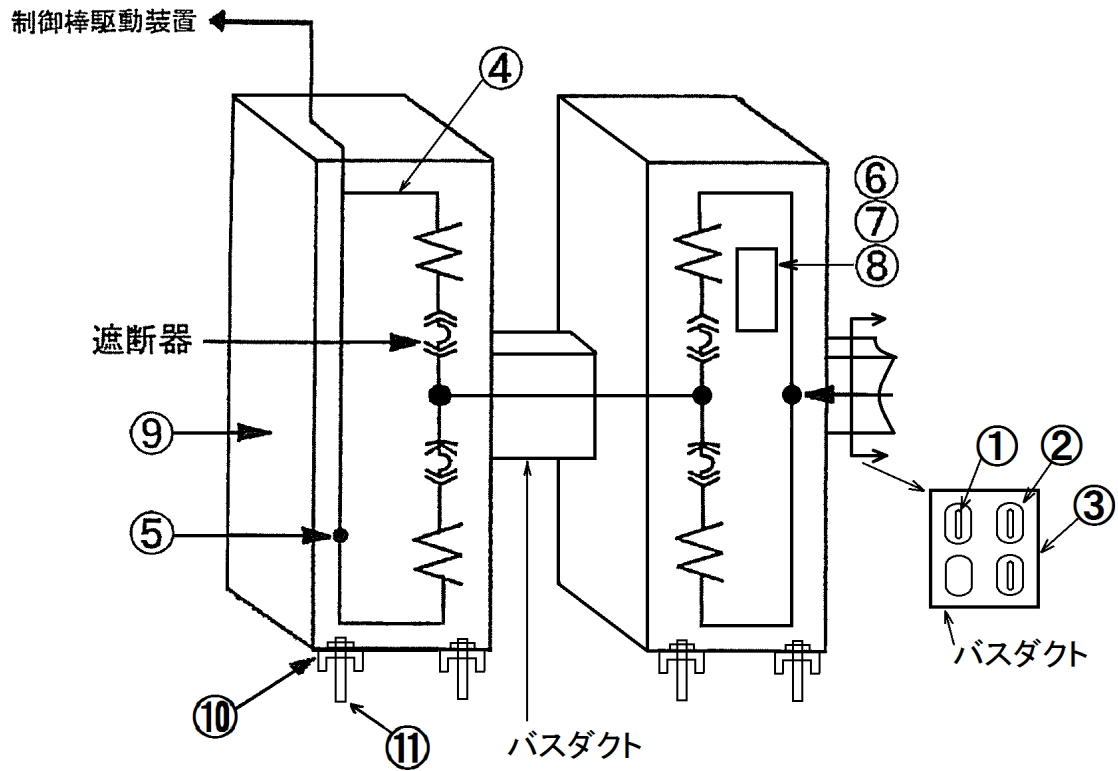
原子炉トリップ遮断器盤は、原子炉トリップ遮断器（気中遮断器）および原子炉トリップバイパス遮断器（気中遮断器）をそれぞれ2台内蔵している。

遮断器の投入は投入ばねによって行い、遮断器の開放は投入時に蓄勢された引外しばねによって行う。

高浜4号炉の原子炉トリップ遮断器盤構成図を図2.1-1に、原子炉トリップ遮断器構造図を図2.1-2に、原子炉トリップ遮断器操作機構構造図を図2.1-3に示す。

##### (2) 材料および使用条件

高浜4号炉の原子炉トリップ遮断器盤の使用材料および使用条件を表2.1-1および表2.1-2に示す。



No.	部位
①	母線導体
②	磁器碍管
③	外被
④	主回路導体
⑤	支持碍子
⑥	補助リレー
⑦	ノーヒューズブレーカ
⑧	表示灯
⑨	筐体
⑩	埋込金物
⑪	基礎ボルト

図2.1-1 高浜4号炉 原子炉トリップ遮断器盤構成図

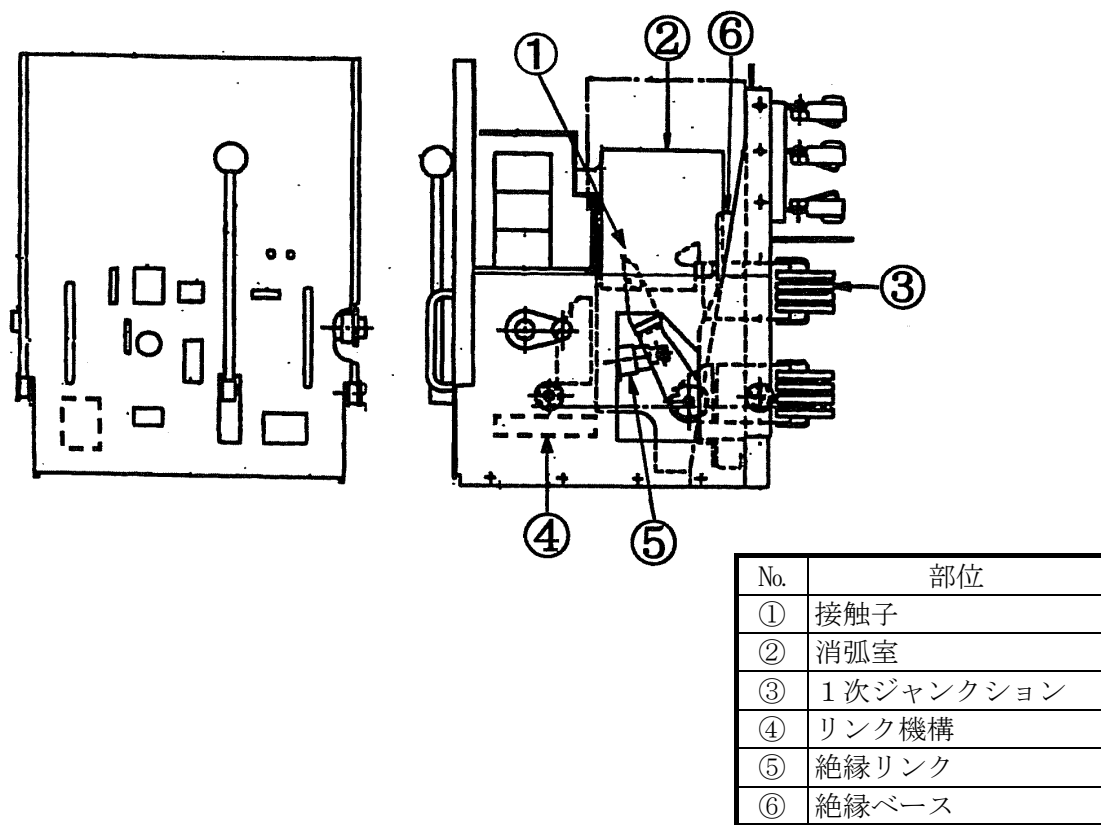


図2.1-2 高浜4号炉 原子炉トリップ遮断器構造図

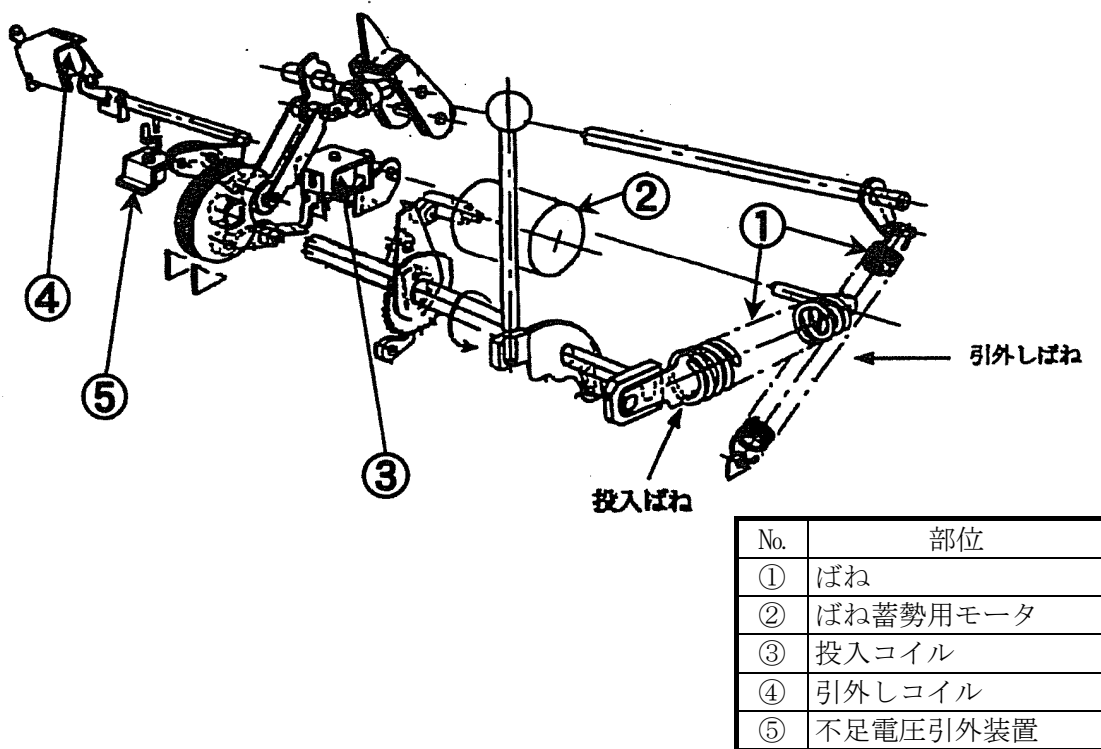


図2.1-3 高浜4号炉 原子炉トリップ遮断器操作機構構造図

表2.1-1 高浜4号炉 原子炉トリップ遮断器盤主要部位の使用材料

	部位	材料
遮断器	接触子	銀タングステン、銅
	投入コイル	銅、ホルマール樹脂（A種絶縁）
	引外しコイル	銅、ホルマール樹脂（A種絶縁）
	消弧室	炭素鋼
	不足電圧引外装置	消耗品・定期取替品
	ばね	ばね用オイルテンパー線（SWOSM）、ピアノ線（SWP-B）
	ばね蓄勢用モータ	銅、ポリアミドイミド（H種絶縁）
	リンク機構	炭素鋼
	絶縁リンク	ジアリルフタレート樹脂
	絶縁ベース	ポリエステル樹脂
	1次ジャンクション	銅
バスダクト	母線導体	銅
	磁器碍管	磁器
	外被	炭素鋼
盤構成成品	主回路導体	銅
	支持碍子	磁器
	補助リレー	消耗品・定期取替品
	ノーヒューズブレーカ	消耗品・定期取替品
	表示灯	消耗品・定期取替品
支持組立品	筐体	炭素鋼
	埋込金物	炭素鋼
	基礎ボルト	炭素鋼

表2.1-2 高浜4号炉 原子炉トリップ遮断器盤の使用条件

周囲温度	約25℃*1
主回路温度上昇値（最大）	65℃
主回路使用電圧	260V

\*1：原子炉格納容器外の設計平均温度

## 2.2 経年劣化事象の抽出

### 2.2.1 機能達成に必要な項目

原子炉トリップ遮断器盤の機能である、緊急時に制御棒駆動装置への電源を遮断する機能を維持するためには、次の項目が必要である。

- ① 遮断機能の維持
- ② 通電・絶縁機能の維持
- ③ 機器の保護・監視機能の維持
- ④ 機器の支持

### 2.2.2 高経年化対策上着目すべき経年劣化事象

原子炉トリップ遮断器盤について機能達成に必要な項目を考慮して主要な部位に展開した上で、個々の部位の構造、材料、使用条件および現在までの運転経験を考慮し、表2.2-1のとおり想定される経年劣化事象を抽出した。

この結果、高経年化対策上着目すべき経年劣化事象（表2.2-1で○となっているもの）としては以下の事象がある。

#### (1) ばね蓄勢用モータの絶縁低下

遮断器のばね蓄勢用モータの絶縁物は有機物であり、機械的、熱的、電氣的、環境的要因で経年劣化が進行し、絶縁性能の低下を起こす可能性があることから、経年劣化に対する評価が必要である。

### 2.2.3 高経年化対策上着目すべき経年劣化事象ではない事象

以下の事象（表2.2-1で△または▲となっているもの）については、想定される経年劣化事象であるが、

- 1) 想定した劣化傾向と実際の劣化傾向の乖離が考えがたい経年劣化事象であって、想定した劣化傾向等に基づき適切な保全活動を行っているもの
- 2) 現在までの運転経験や使用条件から得られた材料試験データとの比較等により、今後も経年劣化の進展が考えられない、または進展傾向が極めて小さいと考えられる経年劣化事象

に該当するものについては、高経年化対策上着目すべき経年劣化事象ではないと判断した。

上記の1)に該当する事象または2)に該当する事象であるが保全によりその傾向が維持できていることを確認している事象（日常劣化管理事象）を以下に示す。

#### (1) 接触子の摩耗

遮断器の接触子は、遮断器の開閉動作に伴う電流開閉により、摩耗が想定される。

しかしながら、これまでに有意な摩耗は認められておらず、今後もこれらの傾向が変化する要因があるとは考えがたい。

したがって、今後も機能の維持は可能であることから、高経年化対策上着目すべき経年劣化事象ではない。

なお、分解点検時の目視確認により、機器の健全性を確認している。

(2) 投入コイルおよび引外しコイルの絶縁低下

遮断器の投入コイルおよび引外しコイルの絶縁物は有機物であり、熱的、電氣的、環境的要因による絶縁低下が想定される。

しかしながら、投入コイルおよび引外しコイルは屋内の筐体に内蔵しているため、塵埃、湿分等が付着しにくい環境にある。

また、投入コイルおよび引外しコイルは連続運転ではなく、作動時間も1秒以下と小さいことから、コイルの発熱による温度上昇は小さいと考えられ、使用温度（約65℃）に比べて、十分余裕のある絶縁種（A種：許容最高温度105℃）を選択して使用していることから、絶縁低下の可能性は小さい。

したがって、今後も機能の維持は可能であることから、高経年化対策上着目すべき経年劣化事象ではない。

なお、機器点検時の絶縁抵抗測定により、機器の健全性を確認している。

(3) 消弧室の汚損

遮断器の消弧室は、遮断器の電流遮断動作に伴う消弧室でのアーク消弧により汚損した場合、消弧性能の低下が想定される。

しかしながら、機器点検時の目視確認により、機器の健全性を維持している。

したがって、今後も機能の維持は可能であることから、高経年化対策上着目すべき経年劣化事象ではない。

(4) ばねの変形（応力緩和）

遮断器のばねは投入状態にて長期間保持されることにより、変形（応力緩和）が想定される。

しかしながら、ばねに発生する応力は弾性範囲であり、日本ばね工業会にて実施したばね材料と使用環境温度の実態調査結果と比べて、当該ばねは同等か余裕のある環境で使用している。

したがって、今後も機能の維持は可能であることから、高経年化対策上着目すべき経年劣化事象ではない。

なお、機器点検時の作動確認により、機器の健全性を確認している。

(5) リンク機構の固着

遮断器のリンク機構は、長期使用に伴いグリスが固化し、動作特性の低下が想定される。

しかしながら、注油、各部の目視確認、動作試験を実施することで、機器の健全性を維持している。

したがって、今後も機能の維持は可能であることから、高経年化対策上着目すべき経年劣化事象ではない。

(6) 絶縁リンクおよび絶縁ベースの絶縁低下

遮断機の絶縁リンクおよび絶縁ベースは有機物であり、熱的、電氣的、環境的要因による絶縁低下が想定される。

しかしながら、屋内の筐体に内蔵しているため、塵埃、湿分等が付着しにくい環境にある。

また、主回路導体の通電時の最大温度90℃に対して、絶縁リンクの耐熱温度は180℃、絶縁ベースの耐熱温度は200℃と十分余裕を持った耐熱性を有していることから、絶縁低下の可能性は小さい。

したがって、今後も機能の維持は可能であることから、高経年化対策上着目すべき経年劣化事象ではない。

なお、機器点検時の絶縁抵抗測定により、機器の健全性を確認している。

(7) 1次ジャンクションの摩耗

遮断器の1次ジャンクションは、遮断器の盤からの出し入れに伴う摩耗が想定される。

しかしながら、これまでに有意な摩耗は認められておらず、今後もこれらの傾向が変化する要因があるとは考えがたい。

したがって、今後も機能の維持は可能であることから、高経年化対策上着目すべき経年劣化事象ではない。

なお、機器点検時の目視確認により、機器の健全性を確認している。



(8) 母線導体の腐食（全面腐食）

バスダクト母線導体は銅であり、腐食が想定される。

しかしながら、耐熱性PVCチューブにより腐食を防止しており、これまでに有意な腐食は認められておらず、今後もこれらの傾向が変化する要因があるとは考えがたい。

したがって、今後も機能の維持は可能であることから、高経年化対策上着目すべき経年劣化事象ではない。

なお、機器点検時の目視確認により、機器の健全性を確認している。

(9) 外被の腐食（全面腐食）

外被は炭素鋼であり、腐食が想定される。

しかしながら、大気接触部は塗装により腐食を防止しており、塗膜が健全であれば腐食進行の可能性は小さい。

また、巡視点検等で目視により塗膜の状態を確認し、はく離等が認められた場合は必要に応じて補修することにより、機器の健全性を維持している。

したがって、今後も機能の維持は可能であることから、高経年化対策上着目すべき経年劣化事象ではない。

(10) 主回路導体の腐食（全面腐食）

主回路導体は銅であり、腐食が想定される。

しかしながら、耐熱性PVCテープ巻きにより腐食を防止しており、これまでに有意な腐食は認められておらず、今後もこれらの傾向が変化する要因があるとは考えがたい。

したがって、今後も機能の維持は可能であることから、高経年化対策上着目すべき経年劣化事象ではない。

なお、機器点検時の目視確認により、機器の健全性を確認している。

(11) 支持碍子および磁器碍管の絶縁低下

支持碍子および磁器碍管は無機物の磁器であり、経年劣化の可能性はない。

なお、長期使用においては表面の汚損による絶縁低下が想定される。

しかしながら、支持碍子は屋内の筐体に、磁器碍管はバスダクトに内蔵しているため、塵埃が付着しにくい環境にあり、これまでに有意な汚損は認められておらず、今後もこれらの傾向が変化する要因があるとは考えがたい。

したがって、今後も機能の維持は可能であることから、高経年化対策上着目すべき経年劣化事象ではない。

なお、機器点検時の目視確認により、機器の健全性を確認している。

(12) 筐体の腐食（全面腐食）

筐体は炭素鋼であり、腐食が想定される。

しかしながら、大気接触部は塗装により腐食を防止しており、塗膜が健全であれば腐食進行の可能性は小さい。

また、巡視点検等で目視により塗膜の状態を確認し、はく離等が認められた場合は必要に応じて補修することにより、機器の健全性を維持している。

したがって、今後も機能の維持は可能であることから、高経年化対策上着目すべき経年劣化事象ではない。

(13) 埋込金物（大気接触部）の腐食（全面腐食）

埋込金物は炭素鋼であり、腐食が想定される。

しかしながら、大気接触部は塗装により腐食を防止しており、塗膜が健全であれば腐食進行の可能性は小さい。

また、巡視点検等で目視により塗膜の状態を確認し、はく離等が認められた場合は必要に応じて補修することにより、機器の健全性を維持している。

したがって、今後も機能の維持は可能であることから、高経年化対策上着目すべき経年劣化事象ではない。

(14) 基礎ボルトの腐食（全面腐食）

基礎ボルトは炭素鋼であり、腐食が想定される。

基礎ボルトの健全性評価については各機器で共通であることから、「機械設備の技術評価書」にて評価を実施するものとし、本評価書には含んでいない。

前述の2)に該当する事象のうち、日常劣化管理事象を除く事象（日常劣化管理事象ではない事象）を以下に示す。

(15) 埋込金物（コンクリート埋設部）の腐食（全面腐食）

埋込金物は炭素鋼であり、腐食が想定される。

しかしながら、コンクリート埋設部ではコンクリートの大気接触部表面からの中性化の進行により腐食環境となるが、コンクリートが中性化に至り、埋込金物に有意な腐食が発生するまで長期間を要することから、高経年化対策上着目すべき経年劣化事象ではない。

2.2.4 消耗品および定期取替品

表示灯は動作確認の結果に基づき取替える消耗品、不足電圧引外装置、補助リレーおよびノーヒューズブレーカは定期取替品であり、長期使用はせず取替を前提としていることから、高経年化対策を見極める上での評価対象外とする。

表2.2-1 高浜4号炉 原子炉トリップ遮断器盤に想定される経年劣化事象

機能達成に必要な項目	部位	消耗品・定期取替品	材料	経年劣化事象								備考
				減肉		割れ		絶縁	導通	特性	その他	
				摩耗	腐食	疲労割れ	応力腐食割れ	絶縁低下	導通不良	特性変化		
遮断機能の維持、通電・絶縁機能の維持	遮断器	接触子	銀タングステン、銅	△								*1：汚損 *2：変形（応力緩和） *3：固着 *4：大気接触部の腐食 *5：コンクリート埋設部の腐食
		投入コイル	銅、ホルマール樹脂					△				
		引外しコイル	銅、ホルマール樹脂					△				
		消弧室	炭素鋼								△*1	
		不足電圧引外装置	◎	－								
		ばね		ばね用オイルテンパー線、ピアノ線							△*2	
		ばね蓄勢用モータ		銅、ポリアミドイミド					○			
		リンク機構		炭素鋼							△*3	
		絶縁リンク		ジアリルフタレート樹脂					△			
		絶縁ベース		ポリエステル樹脂					△			
	1次ジャンクション		銅	△								
	バスダクト	母線導体		銅		△						
		磁器碍管		磁器					△			
		外被		炭素鋼		△						
主回路導体		銅		△								
支持碍子		磁器					△					
機器の保護・監視機能の維持、通電・絶縁機能の維持	補助リレー	◎	－									
	ノーヒューズブレーカ	◎	－									
	表示灯	◎	－									
機器の支持	筐体		炭素鋼		△							
	埋込金物		炭素鋼		△*4 ▲*5							
	基礎ボルト		炭素鋼		△							

○：高経年化対策上着目すべき経年劣化事象

△：高経年化対策上着目すべき経年劣化事象ではない事象（日常劣化管理事象）

▲：高経年化対策上着目すべき経年劣化事象ではない事象（日常劣化管理事象以外）

## 2.3 高経年化対策上着目すべき経年劣化事象の評価

### 2.3.1 ばね蓄勢用モータの絶縁低下

#### a. 事象の説明

ばね蓄勢用モータの絶縁物は有機物であり、機械的、熱的、電氣的、環境的要因で経年劣化が進行し、絶縁性能の低下が生じる可能性がある。

#### b. 技術評価

##### ① 健全性評価

ばね蓄勢用モータは密閉構造のため、塵埃および湿分が付着しにくい環境にある。また、モータは連続運転ではなく、遮断器操作時の作動時間も数秒と短いことから、モータの発熱による温度上昇は小さいと考えられ、使用温度に比べて十分余裕のある絶縁種（H種：許容最高温度180℃）を使用していることから、絶縁低下の可能性は小さいと考えるが、60年間の供用を想定すると絶縁低下が生じる可能性は否定できない。

##### ② 現状保全

ばね蓄勢用モータの絶縁低下に対しては、定期的な絶縁抵抗測定により、管理値以上であることの確認を行っている。

##### ③ 総合評価

健全性評価結果から判断して、ばね蓄勢用モータの絶縁低下の可能性は否定できないが、絶縁低下は絶縁抵抗測定で検知可能であり、点検手法として適切である。

#### c. 高経年化への対応

ばね蓄勢用モータの絶縁低下については、定期的に絶縁抵抗測定を実施していく。

高浜発電所 4 号炉

耐震安全性評価書

[運転を断続的に行うことを前提とした評価]

関西電力株式会社

本評価書は高浜発電所4号炉（以下、高浜4号炉という。）で使用されている、機器・構造物の高経年化に係わる耐震安全性評価についてまとめたものである。

評価にあたり、高浜4号炉高経年化対策に関する各機器・構造物における技術評価（以下「技術評価」という。）の検討結果を前提条件として実施している。

なお、本評価書では機器・構造物を「技術評価」と同様に以下のとおり分類し、評価を行っている。

1. ポンプ
2. 熱交換器
3. ポンプモータ
4. 容器
5. 配管
6. 弁
7. 炉内構造物
8. ケーブル
9. 電気設備
10. タービン設備
11. コンクリート構造物および鉄骨構造物
12. 計測制御設備
13. 空調設備
14. 機械設備
15. 電源設備

## 目次

1. 耐震安全性評価の目的	1
2. 耐震安全性評価の進め方	
2.1 評価対象機器	2
2.2 評価手順	2
2.3 耐震安全性評価に関する共通事項	12
3. 個別機器の耐震安全性評価	
3.1 ポンプ	3.1.1
3.2 熱交換器	3.2.1
3.3 ポンプモータ	3.3.1
3.4 容器	3.4.1
3.5 配管	3.5.1
3.6 弁	3.6.1
3.7 炉内構造物	3.7.1
3.8 ケーブル	3.8.1
3.9 電気設備	3.9.1
3.10 タービン設備	3.10.1
3.11 コンクリート構造物および鉄骨構造物	3.11.1
3.12 計測制御設備	3.12.1
3.13 空調設備	3.13.1
3.14 機械設備	3.14.1
3.15 電源設備	3.15.1



## 1. 耐震安全性評価の目的

「技術評価」検討においては機器・構造物の材質、環境条件等を考慮し、発生し得る経年劣化事象に対してこれらが適切な保全対策を行うことにより管理し得るかについて検討したが、保全対策を講じることによっても管理ができないという経年劣化事象は抽出されていない。したがって、耐震性を考慮した場合にも、耐震性に影響を与える経年劣化事象を保全対策により適切に管理することで、安全の確保が可能であると考えられる。

しかしながら、高経年プラントの耐震性については、上記経年劣化事象の管理の観点からも、技術的評価を実施して安全性を確認しておく必要があると思われることから、高経年化対策の検討の一環としてこれを実施するものである。

## 2. 耐震安全性評価の進め方

### 2.1 評価対象機器

評価対象機器は、「技術評価」における評価対象機器・構造物と同じとする。

### 2.2 評価手順

#### (1) 代表機器の選定

「技術評価」における代表機器を本検討の代表機器として選定する。ただし、「技術評価」において機器のグループ化を行ったが、同一グループ内に「技術評価」の代表機器より耐震重要度の上位の機器が存在する場合には、これについても代表機器として評価することとする。

#### (2) 耐震安全上考慮する必要のある経年劣化事象の抽出

##### a. 「技術評価」での検討結果の整理

耐震安全性評価にあたっては、「技術評価」における保全対策等に対する評価結果を取り入れることとする。

「技術評価」においては、想定される経年劣化事象のうち、以下の経年劣化事象に該当するものについて、高経年化対策上着目すべき経年劣化事象ではない事象としている。

- 1) 想定した劣化傾向と実際の劣化傾向の乖離が考えがたい経年劣化事象であって、想定した劣化傾向等に基づき適切な保全活動を行っているもの（日常劣化管理事象：△）
- 2) 現在までの運転経験や使用条件から得られた材料試験データとの比較等により、今後も経年劣化の進展が考えられない、または進展傾向が極めて小さいと考えられる経年劣化事象（日常劣化管理事象以外：▲）

ただし、2)に該当するものであっても、保全活動によりその傾向が維持できていることを確認しているものは1)に含める。

耐震安全性評価においては、想定される全ての経年劣化事象のうち、2)については、現在発生しておらず、今後発生の可能性がない、または小さい経年劣化事象であることから、耐震安全性に有意な影響を与えるものではないと判断し、評価の対象外とする。

したがって、「技術評価」で検討された高経年化対策上着目すべき経年劣化事象および高経年化対策上着目すべき経年劣化事象ではない事象1)の経年劣化事象を耐震安全性評価の対象とする。

b. 耐震安全上考慮する必要のある経年劣化事象の抽出

耐震安全上考慮する必要のある経年劣化事象の抽出は、以下の3ステップで実施する。(表1参照)

**【ステップ1】**

a. 項の検討結果より、耐震安全性評価の対象となる経年劣化事象は、「技術評価」における想定される経年劣化事象のうち、下記に該当するものを抽出する。

- a) 高経年化対策上着目すべき経年劣化事象
- b) 高経年化対策上着目すべき経年劣化事象ではない事象  
(前項 a. で1) に分類したもの)

**【ステップ2】**

ステップ1で抽出した耐震安全性評価の対象となる経年劣化事象を以下の観点で整理し、iの事象は除外、iiの事象についてはステップ3に進む。

- i 現在発生しておらず、今後も発生の可能性がないもの、または小さいもの
- ii 現在発生しているか、または将来にわたって起こることが否定できないもの

**【ステップ3】**

ステップ2で抽出された経年劣化事象について、これらの事象が顕在化した場合、代表機器の振動応答特性上または構造・強度上、影響が「有意」であるか「軽微もしくは無視」できるかを検討し、耐震安全上考慮する必要のある経年劣化事象の抽出を行う。

ステップ1で抽出したb)の高経年化対策上着目すべき経年劣化事象ではない事象に対する、耐震安全上考慮する必要のある経年劣化事象の抽出については、まとめて表3に整理し、抽出された経年劣化事象について、個別機器の耐震安全性評価において評価結果を記載する。

表1 耐震安全上考慮する必要のある経年劣化事象の抽出までの手順

「技術評価」で想定される経年劣化事象		ステップ1	ステップ2		ステップ3		備考
高経年化対策上 着目すべき 経年劣化事象	下記 1)～2)を除く経年劣化事象	○	i	高経年化対策上着目すべき経年劣化事象であるが、現在発生しておらず、今後も発生の可能性がないもの、または小さいもの	×	×	
			ii	現在発生しているか、または将来にわたって起こることが否定できないもの	○	振動応答特性上または構造・強度上「軽微もしくは無視」できない事象 振動応答特性上または構造・強度上「軽微もしくは無視」できる事象	◎ ■
高経年化対策上 着目すべき 経年劣化事象 ではない事象	* 1) △	○	i	日常劣化管理事象であるが、現在発生しておらず、今後も発生の可能性がないもの、または小さいもの	—	—	
			ii	現在発生しているか、または将来にわたって起こることが否定できないもの	○	振動応答特性上または構造・強度上「軽微もしくは無視」できない事象 振動応答特性上または構造・強度上「軽微もしくは無視」できる事象	◎ ■
	* 2) ▲	—	—	—	—	—	

△：高経年化対策上着目すべき経年劣化事象ではない事象（日常劣化管理事象）

▲：高経年化対策上着目すべき経年劣化事象ではない事象（日常劣化管理事象以外）

○：評価対象として抽出

—：高経年化対策上着目すべき経年劣化事象ではない事象であり、日常劣化管理事象以外であるもの、あるいは日常劣化管理事象であるが、現在発生しておらず、今後も発生の可能性がないもの、または小さいものとして評価対象から除外

×：高経年化対策上着目すべき経年劣化事象であるが、現在発生しておらず、今後も発生の可能性がないもの、または小さいものとして評価対象から除外

■：振動応答特性上または構造・強度上「軽微もしくは無視」できる事象として評価対象から除外

◎：耐震安全上考慮する必要のある経年劣化事象として抽出

\*：2)に該当するものであっても、保全活動によりその傾向が維持できていることを確認しているものは1)に含める。

(3) 経年劣化事象に対する耐震安全性評価

前項で整理された耐震安全上考慮する必要のある経年劣化事象毎に、耐震安全性に関する詳細評価を実施する。

耐震安全性評価は、「日本電気協会 原子力発電所耐震設計技術指針 (JEAG4601-1984、JEAG4601-1987、JEAG4601-1991)」(以下、JEAG4601「原子力発電所耐震設計技術指針」と記す)等に基づき行われ、評価の基本となる項目は、大別すると以下のとおり分類される。

- ① 機器の耐震クラス
- ② 機器に作用する地震力の算定
- ③ 60年の供用を仮定した経年劣化事象のモデル化
- ④ 振動特性解析 (地震応答解析)
- ⑤ 地震荷重と内圧等他の荷重との組合せ
- ⑥ 許容限界との比較

これらの項目のうち、経年劣化の影響を受けるものとしては、④および⑥が考えられるが、各経年劣化事象に対してこの手法にしたがって耐震安全性を評価することとし、耐震安全性評価にあたっての評価用地震力は各設備の耐震クラスに応じて以下のとおり選定する。

- ・耐震Sクラス、ならびに耐震Sクラスへ波及的影響を及ぼす可能性のある耐震Bクラスおよび耐震Cクラス

- －基準地震動  $S_s^{*1}$  により定まる地震力 (以下、 $S_s$  地震力という)
- －弾性設計用地震動  $S_d^{*2}$  により定まる地震力とSクラスの機器に適用される静的地震力の大きい方<sup>\*3</sup> (以下、弾性設計用地震力という)

- ・耐震Bクラス

- －Bクラスの機器に適用される静的地震力<sup>\*4</sup>

- ・耐震Cクラス

- －Cクラスの機器に適用される静的地震力

\*1: 「実用発電用原子炉及びその附属施設の位置、構造及び設備の基準に関する規則 (平成25年原子力規制委員会規則第5号)」に基づき策定した、応答スペクトルに基づく地震動評価結果による基準地震動 ( $S_s - 1$ )、断層モデルを用いた手法による地震動評価結果による基準地震動 ( $S_s - 2 \sim S_s - 5$ ) および震源を特定せず策定する基準地震動 ( $S_s - 6$ 、 $S_s - 7$ )。

\*2: 弾性設計用地震動  $S_d - 1 \sim S_d - 7$  の応答スペクトルは、基準地震動  $S_s - 1 \sim S_s - 7$  の応答スペクトルに対して、それぞれ係数0.5を乗じて設定している。なお、 $S_d - 1$  については、旧耐震指針における高浜3・4号炉の基準地震動  $S_1$  の応答スペクトルを下回らないよう配慮している。

\*3：S s 地震力および弾性設計用地震力による評価のうち、許容値が同じものについては厳しい方の数値で代表する。また、許容値が異なりS s 地震力が弾性設計用地震力より大きく、S s 地震力による評価応力が弾性設計用地震力の許容応力を下回る場合は、弾性設計用地震力による評価を実施したものとみなす。

\*4：支持構造物の振動と共振のおそれがあるものについては、弾性設計用地震動S dにより定まる地震力の1/2についても考慮する。

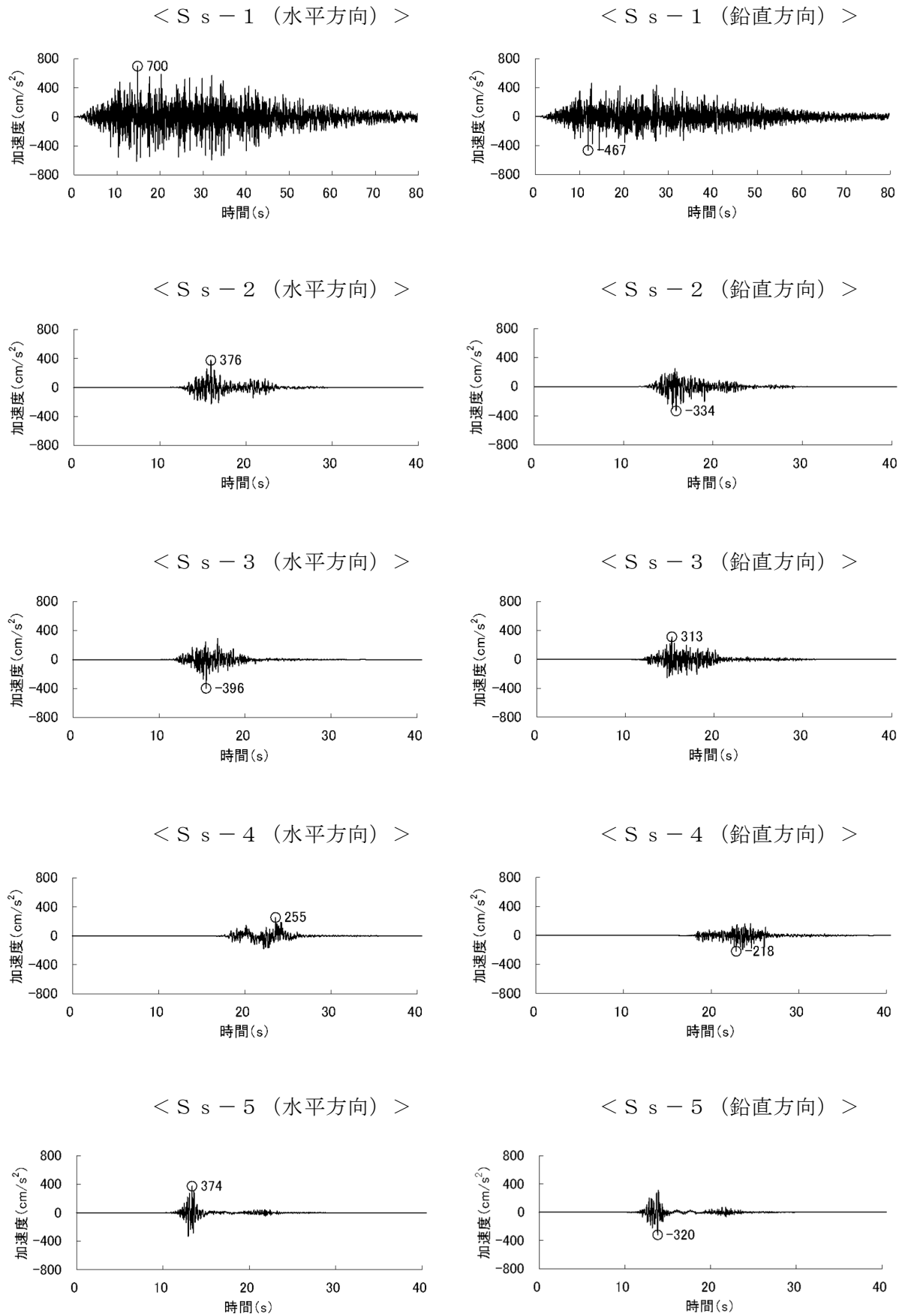
なお、基準地震動の最大加速度を表2に、基準地震動の時刻歴波形と加速度応答スペクトルを図1に示す。

表2 基準地震動の最大加速度

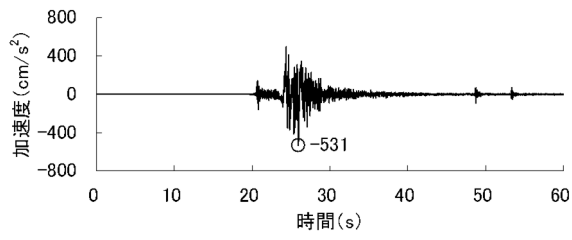
基準地震動		最大加速度	
		水平方向	鉛直方向
S s - 1	設計用模擬地震波	700 cm/s <sup>2</sup>	467 cm/s <sup>2</sup>
S s - 2	F O - A ~ F O - B ~ 熊川断層を考慮した地震波	376 cm/s <sup>2</sup>	334 cm/s <sup>2</sup>
S s - 3		396 cm/s <sup>2</sup>	313 cm/s <sup>2</sup>
S s - 4		255 cm/s <sup>2</sup>	218 cm/s <sup>2</sup>
S s - 5	上林川断層を考慮した地震波	374 cm/s <sup>2</sup>	320 cm/s <sup>2</sup>
S s - 6	鳥取県西部地震を考慮した地震波	EW方向	531 cm/s <sup>2</sup>
		NS方向	528 cm/s <sup>2</sup>
S s - 7	北海道留萌支庁南部地震を考慮した地震波	620 cm/s <sup>2</sup>	320 cm/s <sup>2</sup>

また、「実用発電用原子炉及びその附属施設の位置、構造及び設備の基準に関する規則の解釈等の一部改正に係る対応について（指示）（2021年4月26日発信）」に基づく対応として、新たに制定された標準応答スペクトルと基準地震動との比較を行ったところ、標準応答スペクトルは基準地震動S s - 1に包絡されていることを確認した。比較の結果を図2に示す。

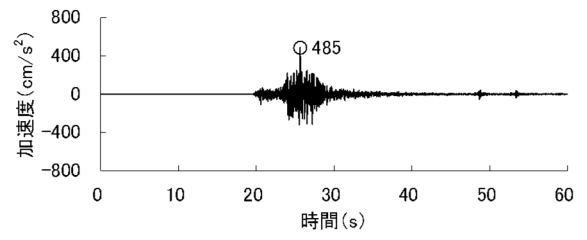
図1 基準地震動の時刻歴波形と加速度応答スペクトル



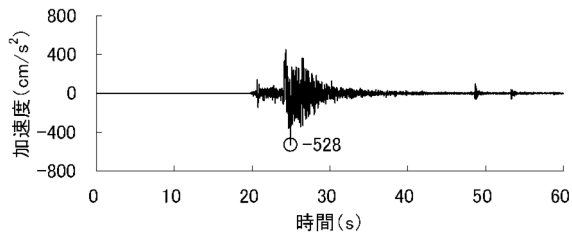
< S s - 6 (水平(EW)方向) >



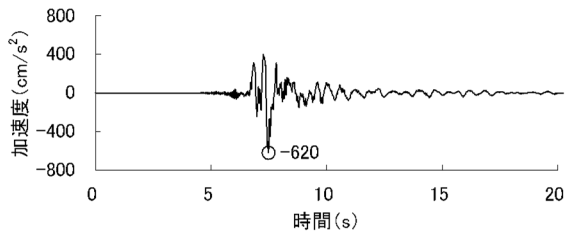
< S s - 6 (鉛直方向) >



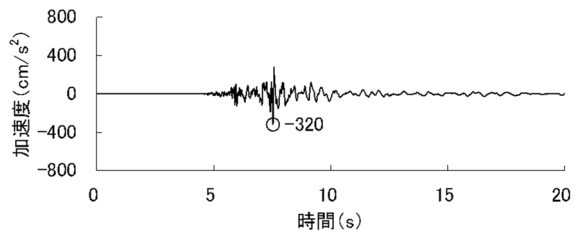
< S s - 6 (水平(NS)方向) >



< S s - 7 (水平方向) >

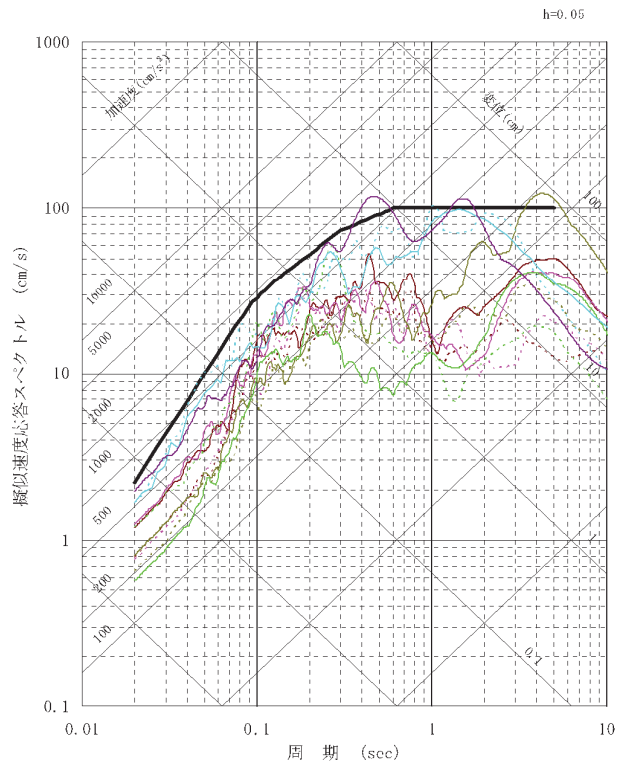
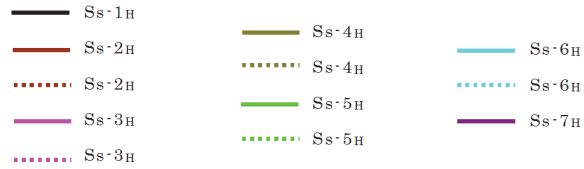


< S s - 7 (鉛直方向) >





< 水平方向 >



< 鉛直方向 >

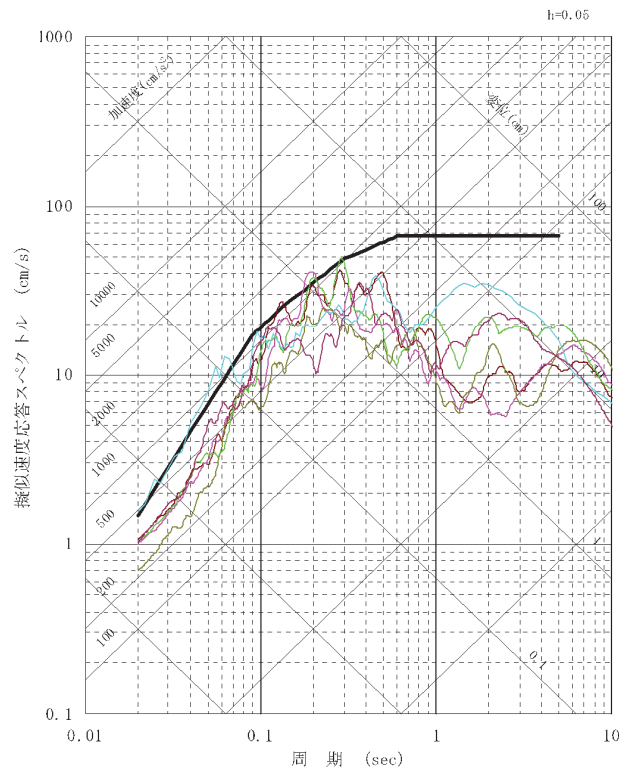
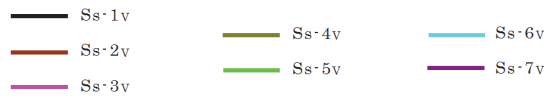
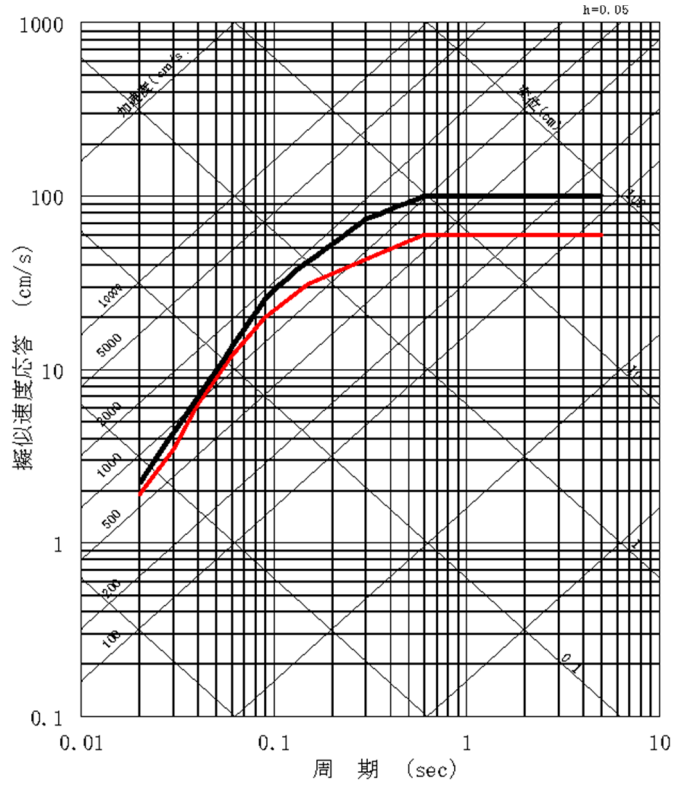
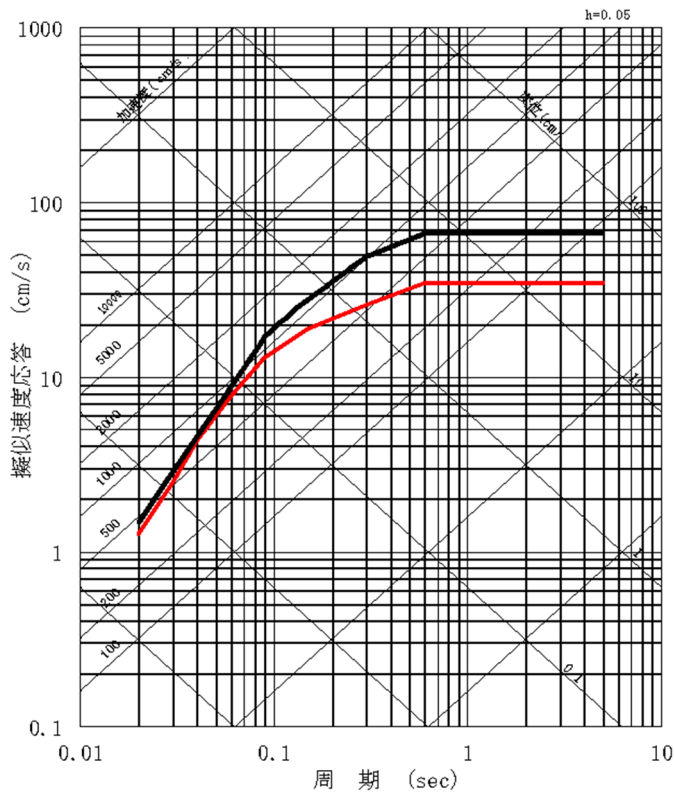


図2 標準応答スペクトルと基準地震動の比較

<水平方向>



<鉛直方向>



[凡例] — : 標準応答スペクトル — : 基準地震動 Ss-1

(4) 評価対象機器全体への展開

代表機器に想定される経年劣化事象の整理および耐震安全上考慮する必要のある経年劣化事象の整理の妥当性について確認したうえで、代表機器の評価結果を基に評価対象機器全体に対して同様の評価が可能であるかを検討する。

この結果、評価対象機器のうち同様と見なせないものについては、耐震安全性評価を実施する。

(5) 経年劣化事象に対する動的機能維持評価

地震時に動的機能の維持が要求される機器（JEAG4601「原子力発電所耐震設計技術指針」により動的機能維持が要求される機器）については、工事計画において地震時の応答加速度が各機器の機能確認済加速度以下であることを確認している。

よって、経年劣化事象に対する動的機能維持評価については、

- ・ 経年劣化事象に対する技術評価
- ・ 技術評価において高経年化上有意と判断される経年劣化事象に対する耐震安全性評価

（部位毎の耐震安全性評価および設備全体として振動応答特性に有意な影響を及ぼさないことの確認）

を踏まえ、経年劣化事象を考慮しても地震時に動的機能が要求される機器の地震時の応答加速度が各機器の機能確認済加速度以下であることを検討する。

(6) 燃料集合体の照射の影響について

燃料集合体は、設計上の最高燃焼度に達する前に取替を行うため、使用期間中の健全性は維持されるが、照射の影響により地震に対する応答が変化することから、制御棒挿入性評価を行うにあたり、燃料集合体の照射の影響も考慮した評価を実施する。

なお、評価にあたっては、燃料集合体の使用期間中に受ける照射量を考慮した保守的な評価を実施する。

(7) 保全対策に反映すべき項目の抽出

以上の検討結果を基に、耐震安全性の観点から保全対策に反映すべき項目があるかを検討する。

## 2.3 耐震安全性評価に関する共通事項

### (1) 耐震安全性に影響を与えないことが自明な経年劣化事象

耐震安全上考慮する必要のある経年劣化事象のうち、絶縁低下、特性変化および導通不良については、以下のとおり発生する部位によらず機器の振動応答特性または構造強度への影響が「軽微もしくは無視」できるものと判断されるため、本項の評価を当該事象の耐震安全性評価とし、個別機器における記載を省略する。

#### a. 絶縁低下（絶縁体の水トリー劣化による絶縁低下を含む）

機器の質量等、耐震性に影響を及ぼすパラメータの変化とは無関係であり、また、地震により絶縁低下の進行が助長されるものではないことから、耐震安全性への影響は無視できるものと判断する。

#### b. 特性変化

計測制御設備等の特性変化は長期間の使用に伴い入出力の特性が変化する事象であり、耐震性に影響を及ぼすパラメータの変化とは無関係である。また、地震により特性変化の進行が助長されるものではないことから、耐震安全性への影響は無視できるものと判断する。

#### c. 導通不良

機器の質量等、耐震性に影響を及ぼすパラメータの変化とは無関係であり、また、地震により導通不良の進行が助長されるものではないことから、耐震安全性への影響は無視できるものと判断する。

### (2) 基礎ボルトの耐震安全性評価

基礎ボルトに関する耐震安全性評価は、3.14項で評価を実施するものとし、個別機器の評価では記載を省略する。

表3 高経年化対策上着目すべき経年劣化事象ではない事象に対する耐震安全上考慮する必要のある経年劣化事象の抽出結果 (1/38)

機器分類	型式	経年劣化事象	耐震安全上考慮する必要のある経年劣化事象の抽出結果	
			事象区分	判断理由
ポンプ	ターボポンプ	主軸等接液部の腐食（孔食他）	■	主軸等については剛性が十分にあることから、現状保全によって管理される程度の範囲の進行では、固有振動数の変化および断面減少による応力増加への影響は軽微であることから、耐震性への影響はない。
ポンプ	ターボポンプ	軸受箱の外表面からの腐食（全面腐食）	■	塗膜等の管理を行っており、仮に腐食が発生しても、現状保全によって管理される程度の範囲の進行では、固有振動数の変化および断面減少による応力増加への影響は軽微であることから、耐震安全性に影響を与えるものではない。
ポンプ	ターボポンプ	潤滑油ユニットの外表面からの腐食（全面腐食）	■	塗膜等の管理を行っており、仮に腐食が発生しても、現状保全によって管理される程度の範囲の進行では、固有振動数の変化および断面減少による応力増加への影響は軽微であることから、耐震安全性に影響を与えるものではない。
ポンプ	ターボポンプ	潤滑油ユニットの内面からの腐食（全面腐食）	■	日常の保全活動により機器の健全性を維持しており、現状保全によって管理される程度の範囲の進行では、固有振動数の変化および断面減少による応力増加への影響は軽微であることから、耐震安全性に影響を与えるものではない。
ポンプ	ターボポンプ	ケーシング等の外表面からの腐食（全面腐食）	■	塗膜等の管理を行っており、仮に腐食が発生しても、現状保全によって管理される程度の範囲の進行では、固有振動数の変化および断面減少による応力増加への影響は軽微であることから、耐震安全性に影響を与えるものではない。
ポンプ	ターボポンプ	ケーシングカバーの内面からの腐食（全面腐食）	■	日常の保全活動により機器の健全性を維持しており、現状保全によって管理される程度の範囲の進行では、固有振動数の変化および断面減少による応力増加への影響は軽微であることから、耐震安全性に影響を与えるものではない。
ポンプ	ターボポンプ	架台、台板および取付ボルトの腐食（全面腐食）	■	塗膜等の管理を行っており、仮に腐食が発生しても、現状保全によって管理される程度の範囲の進行では、固有振動数の変化および断面減少による応力増加への影響は軽微であることから、耐震安全性に影響を与えるものではない。

■：現在発生しているか、または、将来にわたって起こることが否定できないが、機器の振動応答特性または構造強度への影響が「軽微もしくは無視」できるもの

表3 高経年化対策上着目すべき経年劣化事象ではない事象に対する耐震安全上考慮する必要のある経年劣化事象の抽出結果 (2/38)

機器分類	型式	経年劣化事象	耐震安全上考慮する必要のある経年劣化事象の抽出結果	
			事象区分	判断理由
ポンプ	ターボポンプ	増速機および減速機歯車の摩耗	■	増速機等の歯車は、摩耗があっても歯車の軸が健全であるため、地震時の歯車間の相対変位は生じないことから、地震による荷重はほとんど作用しない。したがって、増速機歯車の摩耗による耐震性への影響はない。
ポンプ	ターボポンプ	増速機および減速機ケーシングの外面からの腐食（全面腐食）	■	塗膜等の管理を行っており、仮に腐食が発生しても、現状保全によって管理される程度の範囲の進行では、固有振動数の変化および断面減少による応力増加への影響は軽微であることから、耐震安全性に影響を与えるものではない。
ポンプ	1次冷却材ポンプ	主軸の摩耗	■	主軸等については剛性が十分にあることから、現状保全によって管理される程度の範囲の進行では、固有振動数の変化および断面減少による応力増加への影響は軽微であることから、耐震性への影響はない。
ポンプ	1次冷却材ポンプ	羽根車の摩耗	■	羽根車の摩耗については、定期的な保全活動により機器の健全性を維持しており、現状保全によって管理される程度の範囲の進行では、固有振動数の変化および断面減少による応力増加への影響は軽微であることから、耐震安全性に影響を与えるものではない。
熱交換器	多管円筒形熱交換器	伝熱管の摩耗および高サイクル疲労割れ	■	日常の保全活動により機器の健全性を維持しており、現状保全によって管理される程度の範囲の進行では、固有振動数の変化および断面減少による応力増加への影響は軽微であることから、耐震安全性に影響を与えるものではない。

■：現在発生しているか、または、将来にわたって起こることが否定できないが、機器の振動応答特性または構造強度への影響が「軽微もしくは無視」できるもの

表3 高経年化対策上着目すべき経年劣化事象ではない事象に対する耐震安全上考慮する必要のある経年劣化事象の抽出結果 (3/38)

機器分類	型式	経年劣化事象	耐震安全上考慮する必要のある経年劣化事象の抽出結果	
			事象区分	判断理由
熱交換器	多管円筒形熱交換器	伝熱管の内面腐食 (流れ加速型腐食)	◎	原子炉補機冷却水冷却器については、定期的な渦流探傷検査を実施しているが、現状保全によって管理される程度の腐食を想定した場合、断面減少による剛性低下は有意であるため、耐震安全上考慮する必要のある経年劣化事象として抽出する。
熱交換器	多管円筒形熱交換器 蒸気発生器	伝熱管のスケール付着	■	伝熱管のスケール付着による重量増加は、伝熱管本体の重量と比較して十分小さく、スケール付着による固有振動数への影響は軽微であることから、耐震安全性に影響を与えるものではない。
熱交換器	多管円筒形熱交換器 直接接触式熱交換器	支持脚（スライド脚）の腐食（全面腐食）	■	耐震設計上、スライド脚のスライド方向への支持機能は期待せず、固定脚で支持する設計としているため、スライド脚の腐食による固着については耐震安全性に影響を与えるものではない。
熱交換器	多管円筒形熱交換器 直接接触式熱交換器	支持脚等の腐食（全面腐食）	■	塗膜等の管理を行っており、仮に腐食が発生しても、現状保全によって管理される程度の範囲の進行では、固有振動数の変化および断面減少による応力増加への影響は軽微であることから、耐震安全性に影響を与えるものではない。
熱交換器	多管円筒形熱交換器 直接接触式熱交換器 サンプルクーラ	取付ボルト、台座等の腐食（全面腐食）	■	塗膜等の管理を行っており、仮に腐食が発生しても、現状保全によって管理される程度の範囲の進行では、固有振動数の変化および断面減少による応力増加への影響は軽微であることから、耐震安全性に影響を与えるものではない。
熱交換器	多管円筒形熱交換器	胴板等の外面からの腐食（全面腐食）	■	塗膜等の管理を行っており、仮に腐食が発生しても、現状保全によって管理される程度の範囲の進行では、固有振動数の変化および断面減少による応力増加への影響は軽微であることから、耐震安全性に影響を与えるものではない。
熱交換器	多管円筒形熱交換器 直接接触式熱交換器	胴側耐圧構成品等の腐食（流れ加速型腐食）	■	日常の保全活動により機器の健全性を維持しており、現状保全によって管理される程度の範囲の進行では、固有振動数の変化および断面減少による応力増加への影響は軽微であることから、耐震安全性に影響を与えるものではない。

◎：耐震安全上考慮する必要のある経年劣化事象

■：現在発生しているか、または、将来にわたって起こることが否定できないが、機器の振動応答特性または構造強度への影響が「軽微もしくは無視」できるもの

表3 高経年化対策上着目すべき経年劣化事象ではない事象に対する耐震安全上考慮する必要のある経年劣化事象の抽出結果 (4/38)

機器分類	型式	経年劣化事象	耐震安全上考慮する必要のある経年劣化事象の抽出結果	
			事象区分	判断理由
熱交換器	多管円筒形熱交換器	胴側耐圧構成品等の腐食（流れ加速型腐食）	◎	湿分分離加熱器、第1低圧給水加熱器、第2低圧給水加熱器、第3低圧給水加熱器および第4低圧給水加熱器については、定期的な目視確認等を実施しているが、現状保全によって管理される程度の腐食を想定した場合、断面減少による剛性低下は有意であるため、耐震安全上考慮する必要のある経年劣化事象として抽出する。
熱交換器	多管円筒形熱交換器	管側耐圧構成品の海水による腐食（異種金属接触腐食を含む）	■	ライニングの状況を確認し、機器の健全性を確認している。万一はく離等が生じた場合であっても、当該部における腐食の進展は部分的なものであり、かつ減肉量も少ないと考えられ、固有振動数の変化および断面減少による応力増加への影響は軽微であることから、耐震安全性に影響を与えるものではない。
熱交換器	多管円筒形熱交換器	管側耐圧構成品の腐食（流れ加速型腐食）	■	日常の保全活動により機器の健全性を維持しており、現状保全によって管理される程度の範囲の進行では、固有振動数の変化および断面減少による応力増加への影響は軽微であることから、耐震安全性に影響を与えるものではない。
熱交換器	直接接触式熱交換器	耐圧構成品の外表面からの腐食（全面腐食）	■	塗膜等の管理を行っており、仮に腐食が発生しても、現状保全によって管理される程度の範囲の進行では、固有振動数の変化および断面減少による応力増加への影響は軽微であることから、耐震安全性に影響を与えるものではない。
熱交換器	蒸気発生器	管支持板穴へのスケール付着	■	管支持板穴のスケール付着は、主に伝熱管支持部以外のBEC穴における流路閉塞事象であることから、伝熱管が固定支持となることはない。したがって、伝熱管の振動性状に影響を与えないことから耐震性への影響はない。
熱交換器	蒸気発生器	600系ニッケル基合金使用部位の応力腐食割れ	■	応力・温度条件をもとに評価した結果、応力腐食割れが発生する可能性は小さく、耐震安全性に影響を与えるものではない。

◎：耐震安全上考慮する必要のある経年劣化事象

■：現在発生しているか、または、将来にわたって起こることが否定できないが、機器の振動応答特性または構造強度への影響が「軽微もしくは無視」できるもの



表3 高経年化対策上着目すべき経年劣化事象ではない事象に対する耐震安全上考慮する必要のある経年劣化事象の抽出結果 (5/38)

機器分類	型式	経年劣化事象	耐震安全上考慮する必要のある経年劣化事象の抽出結果	
			事象区分	判断理由
熱交換器	蒸気発生器	伝熱管の損傷	■	粒界腐食割れ、ピitting、管板直上部腐食損傷、フレット疲労、管板 拡管部および拡管境界部応力腐食割れ、小曲げUベンド部応力腐食割れ、デンテ イングは材料、施工法の改良等により問題となる可能性はない。 また、振れ止め金具 (AVB) 部摩耗は発生したとしても現状保全によって管理され る程度の範囲の進行では、固有振動数の変化および断面減少による応力増加への 影響は軽微であることから、耐震安全性に影響を与えるものではない。
			◎	管支持板直下部の伝熱管外面については、スケールが運転中の上昇流で管支持板 下面に留まり、伝熱管に繰り返し接触したことで伝熱管外面に摩耗減肉が発生す ることが予想され、幾何的に考えられる最大深さまでの摩耗減肉による剛性低下 は有意であるため、耐震安全上考慮する必要のある経年劣化事象として抽出す る。
ポンプモータ	高圧ポンプモータ 低圧ポンプモータ	フレーム、端子箱、ブ ラケット、空気冷却器 および空気冷却器カバ ーの腐食 (全面腐食)	■	塗膜等の管理を行っており、仮に腐食が発生しても、現状保全によって管理され る程度の範囲の進行では、固有振動数の変化および断面減少による応力増加への 影響は軽微であることから、耐震安全性に影響を与えるものではない。
ポンプモータ	高圧ポンプモータ	空気冷却器水室の外面 からの腐食 (全面腐 食)	■	塗膜等の管理を行っており、仮に腐食が発生しても、現状保全によって管理され る程度の範囲の進行では、固有振動数の変化および断面減少による応力増加への 影響は軽微であることから、耐震安全性に影響を与えるものではない。
ポンプモータ	高圧ポンプモータ 低圧ポンプモータ	取付ボルトの腐食 (全 面腐食)	■	塗膜等の管理を行っており、仮に腐食が発生しても、現状保全によって管理され る程度の範囲の進行では、固有振動数の変化および断面減少による応力増加への 影響は軽微であることから、耐震安全性に影響を与えるものではない。

◎：耐震安全上考慮する必要のある経年劣化事象

■：現在発生しているか、または、将来にわたって起こることが否定できないが、機器の振動応答特性または構造強度への影響が「軽微もしくは無視」できるもの

表3 高経年化対策上着目すべき経年劣化事象ではない事象に対する耐震安全上考慮する必要のある経年劣化事象の抽出結果 (6/38)

機器分類	型式	経年劣化事象	耐震安全上考慮する必要のある経年劣化事象の抽出結果	
			事象区分	判断理由
容器	原子炉格納容器	原子炉格納容器鋼板（トップドーム部および円筒部）の腐食（全面腐食）	■	塗膜等の管理を行うとともに、定期的に板厚測定を実施しており、仮に腐食が発生しても、現状保全によって管理される程度の範囲の進行では、固有振動数の変化および断面減少による応力増加への影響は軽微であることから、耐震安全性に影響を与えるものではない。
容器	機械ペネトレーション	スリーブ等耐圧構成品の腐食（全面腐食）	■	塗膜等の管理を行っており、仮に腐食が発生しても、現状保全によって管理される程度の範囲の進行では、固有振動数の変化および断面減少による応力増加への影響は軽微であることから、耐震安全性に影響を与えるものではない。
容器	機械ペネトレーション	貫通配管の内面からの腐食（全面腐食）	■	系統機器の目視確認により、腐食の傾向のないことを確認するとともに、原子炉格納容器漏えい率試験によりバウンダリ機能の健全性を確認しており、腐食発生の可能性は小さく、仮に腐食が発生しても、現状保全によって管理される程度の範囲の進行では、固有振動数の変化および断面減少による応力増加への影響は軽微であることから、耐震安全性に影響を与えるものではない。
容器	電気ペネトレーション	溶接リングおよび本体の腐食（全面腐食）	■	塗膜等の管理を行っており、仮に腐食が発生しても、現状保全によって管理される程度の範囲の進行では、固有振動数の変化および断面減少による応力増加への影響は軽微であることから、耐震安全性に影響を与えるものではない。
容器	補機タンク	胴板等耐圧構成品の外表面からの腐食（全面腐食）	■	塗膜等の管理を行っており、仮に腐食が発生しても、現状保全によって管理される程度の範囲の進行では、固有振動数の変化および断面減少による応力増加への影響は軽微であることから、耐震安全性に影響を与えるものではない。
容器	補機タンク フィルタ 脱塩塔	スカートおよび支持脚等の腐食（全面腐食）	■	塗膜等の管理を行っており、仮に腐食が発生しても、現状保全によって管理される程度の範囲の進行では、固有振動数の変化および断面減少による応力増加への影響は軽微であることから、耐震安全性に影響を与えるものではない。

■：現在発生しているか、または、将来にわたって起こることが否定できないが、機器の振動応答特性または構造強度への影響が「軽微もしくは無視」できるもの

表3 高経年化対策上着目すべき経年劣化事象ではない事象に対する耐震安全上考慮する必要のある経年劣化事象の抽出結果 (7/38)

機器分類	型式	経年劣化事象	耐震安全上考慮する必要のある経年劣化事象の抽出結果	
			事象区分	判断理由
容器	補機タンク	支持脚（スライド脚）の腐食（全面腐食）	■	耐震設計上、スライド脚のスライド方向への支持機能は期待せず、固定脚で支持する設計としているため、スライド脚の腐食による固着については耐震安全性に影響を与えるものではない。
容器	補機タンク	取付ボルトの腐食（全面腐食）	■	塗膜等の管理を行っており、仮に腐食が発生しても、現状保全によって管理される程度の範囲の進行では、固有振動数の変化および断面減少による応力増加への影響は軽微であることから、耐震安全性に影響を与えるものではない。
容器	補機タンク	管台等耐圧構成品の外表面からの応力腐食割れ	■	塗膜等の管理を行っており、仮に腐食が発生しても、現状保全によって管理される程度の範囲の進行では、固有振動数の変化および断面減少による応力増加への影響は軽微であることから、耐震安全性に影響を与えるものではない。
容器	補機タンク	胴板等耐圧構成品の内面からの腐食（全面腐食）	■	日常の保全活動により機器の健全性を維持しており、現状保全によって管理される程度の範囲の進行では、固有振動数の変化および断面減少による応力増加への影響は軽微であることから、耐震安全性に影響を与えるものではない。
容器	フィルタ	スクリーン流路の減少	■	清掃等による管理を行っており、仮に異物の付着等が発生しても、現状保全によって管理される程度の範囲の進行では、固有振動数への影響は軽微であることから、耐震安全性に影響を与えるものではない。

■：現在発生しているか、または、将来にわたって起こることが否定できないが、機器の振動応答特性または構造強度への影響が「軽微もしくは無視」できるもの

表3 高経年化対策上着目すべき経年劣化事象ではない事象に対する耐震安全上考慮する必要のある経年劣化事象の抽出結果 (8/38)

機器分類	型式	経年劣化事象	耐震安全上考慮する必要のある経年劣化事象の抽出結果	
			事象区分	判断理由
配管	ステンレス鋼配管	母管の高サイクル熱疲労割れ	◎	余熱除去系統配管については、「日本機械学会 配管の高サイクル熱疲労に関する評価指針」(JSME S 017-2003)に基づき評価した結果、許容値に対し余裕のある結果であるが、高サイクル疲労割れが発生した場合、強度上「軽微もしくは無視」できない事象となるため、耐震安全上考慮する必要のある経年劣化事象として抽出する。
		母管の高サイクル熱疲労割れ(弁グランドリーク型、弁シートリーク型)	■	定期的に隔離弁の分解点検を実施し、機能を維持していることから、弁グランドリークおよび弁シートリークの高サイクル熱疲労割れについては耐震安全性に影響を与えるものではない。
配管	ステンレス鋼配管	母管の外面からの応力腐食割れ	■	防水措置(保温)の健全性確認や配管外表面の目視確認等を行っており、現状保全によって管理される程度の範囲の進行では、固有振動数の変化および断面減少による応力増加への影響は軽微であることから、耐震安全性に影響を与えるものではない。
配管	ステンレス鋼配管	ヒートトレースの断線	■	ヒートトレースの断線は、劣化による局部過熱の影響によるものであり、地震力により断線が助長されるものではない。また、ヒートトレースが万一断線したとしても、機械的特性はほとんど変化しないため、耐震安全性に影響を与えるものではない。
配管	ステンレス鋼配管 低合金鋼配管 炭素鋼配管	母管の腐食(エロージョン)	■	エロージョンについては、局部的な範囲に限定されると考えられることから、固有振動数の変化および断面減少による応力増加への影響は軽微であることから、耐震安全性に影響を与えるものではない。
配管	低合金鋼配管 炭素鋼配管	母管の外面からの腐食(全面腐食)	■	塗膜等の管理を行っており、仮に腐食が発生しても、現状保全によって管理される程度の範囲の進行では、固有振動数の変化および断面減少による応力増加への影響は軽微であることから、耐震安全性に影響を与えるものではない。

◎：耐震安全上考慮する必要のある経年劣化事象

■：現在発生しているか、または、将来にわたって起こることが否定できないが、機器の振動応答特性または構造強度への影響が「軽微もしくは無視」できるもの

表3 高経年化対策上着目すべき経年劣化事象ではない事象に対する耐震安全上考慮する必要のある経年劣化事象の抽出結果 (9/38)

機器分類	型式	経年劣化事象	耐震安全上考慮する必要のある経年劣化事象の抽出結果	
			事象区分	判断理由
配管	炭素鋼配管	母管の腐食（流れ加速型腐食）	◎	主蒸気系統配管、主給水系統配管、第6抽気系統配管、第4抽気系統配管、第3抽気系統配管、低温再熱蒸気系統配管、グラウンド蒸気系統配管、補助蒸気系統配管、復水系統配管、蒸気発生器ブローダウン系統配管およびドレン系統配管については、減肉の管理を実施することにより機能を維持している。現状保全によって管理される程度の腐食を想定した場合、断面減少による剛性低下は有意であるため、耐震安全上考慮する必要のある経年劣化事象として抽出する。
			■	日常の保全活動により機器の健全性を維持しており、現状保全によって管理される程度の範囲の進行では、固有振動数の変化および断面減少による応力増加への影響は軽微であることから、耐震安全性に影響を与えるものではない。
配管	炭素鋼配管	母管の内面からの腐食（全面腐食）	■	ライニングまたは配管内面の目視確認を実施し、健全性を維持している。仮に腐食が進行しても現状保全によって管理される程度の範囲の進行では、固有振動数の変化および断面減少による応力増加への影響は軽微であることから、耐震安全性に影響を与えるものではない。
配管	配管サポート	ベースプレート、クランプ等の腐食（全面腐食）	■	塗膜等の管理を行っており、仮に腐食が発生しても、現状保全によって管理される程度の範囲の進行では、固有振動数の変化および断面減少による応力増加への影響は軽微であることから、耐震安全性に影響を与えるものではない。
配管	配管サポート	埋込金物の腐食（全面腐食）	■	塗膜等の管理を行っており、仮に腐食が発生しても、現状保全によって管理される程度の範囲の進行では、固有振動数の変化および断面減少による応力増加への影響は軽微であることから、耐震安全性に影響を与えるものではない。
配管	配管サポート	ピン等摺動部材の摩耗	■	配管熱移動による想定回数は少なく、また配管振動による発生荷重は小さいことから、耐震安全性に影響を与えるものではない。

◎：耐震安全上考慮する必要のある経年劣化事象

■：現在発生しているか、または、将来にわたって起こることが否定できないが、機器の振動応答特性または構造強度への影響が「軽微もしくは無視」できるもの

表3 高経年化対策上着目すべき経年劣化事象ではない事象に対する耐震安全上考慮する必要のある経年劣化事象の抽出結果 (10/38)

機器分類	型式	経年劣化事象	耐震安全上考慮する必要のある経年劣化事象の抽出結果	
			事象区分	判断理由
配管	配管サポート	スライドプレートのテフロンのはく離	■	耐震設計上、スライド方向への支持機能は期待していないことから、スライドプレートのテフロンのはく離は耐震安全性に影響を与えるものではない。
弁	仕切弁 玉形弁 バタフライ弁 スイング逆止弁 リフト逆止弁	弁体、弁座、弁箱弁座部シート面および弁座シート面の摩耗	■	弁体、弁座、弁箱弁座部シート面または弁座シート面の摩耗については、目視により状態を確認しており、管理された程度の摩耗であれば、剛性はほとんど変化しないと判断した。
弁	仕切弁 玉形弁 バタフライ弁	弁棒（パッキン受け部、パッキン、Oリング受け部および軸保持部）の摩耗	■	弁棒（パッキン受け部、パッキン、Oリング受け部および軸保持部）の摩耗については、目視確認により、機器の健全性を維持しており、管理された程度の摩耗であれば、剛性はほとんど変化しないことから、耐震安全性に影響を与えるものではない。
弁	仕切弁 玉形弁 バタフライ弁 スイング逆止弁	弁棒の腐食（隙間腐食）	■	目視確認により腐食の状況を確認している。仮に腐食が発生しても腐食の進展は部分的なものであり、固有振動数の変化および断面減少による応力増加への影響は軽微であることから、耐震安全性に影響を与えるものではない。
弁	仕切弁 玉形弁 ダイヤフラム弁	ヨークの腐食（全面腐食）	■	塗膜等の管理を行っており、仮に腐食が発生しても、現状保全によって管理される程度の範囲の進行では、固有振動数の変化および断面減少による応力増加への影響は軽微であることから、耐震安全性に影響を与えるものではない。
弁	仕切弁 玉形弁 バタフライ弁 スイング逆止弁 リフト逆止弁	弁箱等の腐食（流れ加速型腐食）	■	弁内面状態の目視確認により、機器の健全性を維持している。したがって、現状保全によって管理される程度の範囲の進行では、固有振動数の変化および断面減少による応力増加への影響は軽微であることから、耐震安全性に影響を与えるものではない。

■：現在発生しているか、または、将来にわたって起こることが否定できないが、機器の振動応答特性または構造強度への影響が「軽微もしくは無視」できるもの

表3 高経年化対策上着目すべき経年劣化事象ではない事象に対する耐震安全上考慮する必要のある経年劣化事象の抽出結果 (11/38)

機器分類	型式	経年劣化事象	耐震安全上考慮する必要のある経年劣化事象の抽出結果	
			事象区分	判断理由
弁	仕切弁 玉形弁 バタフライ弁 ダイヤフラム弁 スイング逆止弁 リフト逆止弁 安全逃し弁	弁箱、弁蓋等の外面からの腐食（全面腐食）	■	塗膜等の管理を行っており、仮に腐食が発生しても、現状保全によって管理される程度の範囲の進行では、固有振動数の変化および断面減少による応力増加への影響は軽微であることから、耐震安全性に影響を与えるものではない。
弁	仕切弁 玉形弁 バタフライ弁	弁箱等の腐食（エロージョン）	■	弁内面状態の目視確認により、機器の健全性を維持している。したがって、現状保全によって管理される程度の範囲の進行では、固有振動数の変化および断面減少による応力増加への影響は軽微であることから、耐震安全性に影響を与えるものではない。
弁	仕切弁	弁箱、弁蓋の海塩粒子等による外面からの応力腐食割れ	■	塗膜等の管理を行っており、仮に腐食が発生しても、現状保全によって管理される程度の範囲の進行では、固有振動数の変化および断面減少による応力増加への影響は軽微であることから、耐震安全性に影響を与えるものではない。
弁	仕切弁	弁箱、弁蓋の外面からの応力腐食割れ	■	日常の保全活動により機器の健全性を維持しており、現状保全によって管理される程度の範囲の進行では、固有振動数の変化および断面減少による応力増加への影響は軽微であることから、耐震安全性に影響を与えるものではない。
弁	玉形弁 バタフライ弁 ダイヤフラム弁 スイング逆止弁	弁箱等の応力腐食割れ	■	日常の保全活動により機器の健全性を維持しており、現状保全によって管理される程度の範囲の進行では、固有振動数の変化および断面減少による応力増加への影響は軽微であることから、耐震安全性に影響を与えるものではない。

■：現在発生しているか、または、将来にわたって起こることが否定できないが、機器の振動応答特性または構造強度への影響が「軽微もしくは無視」できるもの

表3 高経年化対策上着目すべき経年劣化事象ではない事象に対する耐震安全上考慮する必要のある経年劣化事象の抽出結果 (12/38)

機器分類	型式	経年劣化事象	耐震安全上考慮する必要のある経年劣化事象の抽出結果	
			事象区分	判断理由
弁	バタフライ弁 スイング逆止弁 ダイヤフラム弁	弁箱、弁蓋等の腐食（異種金属接触腐食を含む）	■	ライニングの状況を確認し、機器の健全性を確認している。万一はく離等が生じた場合であっても、当該部における腐食の進展は部分的なものであり、かつ減肉量も少ないと考えられ、固有振動数の変化および断面減少による応力増加への影響は軽微であることから、耐震安全性に影響を与えるものではない。
弁	バタフライ弁 スイング逆止弁	弁棒等の腐食（孔食・隙間腐食）	■	目視確認により、機器の健全性を維持している。したがって、現状保全によって管理される程度の範囲の進行では、固有振動数の変化および断面減少による応力増加への影響は軽微であることから、耐震安全性に影響を与えるものではない。
弁	仕切弁 玉形弁 バタフライ弁 スイング逆止弁 リフト逆止弁 安全逃し弁	弁箱等の腐食（全面腐食）	■	弁内面状態の目視確認により、機器の健全性を維持している。したがって、現状保全によって管理される程度の範囲の進行では、固有振動数の変化および断面減少による応力増加への影響は軽微であることから、耐震安全性に影響を与えるものではない。
弁	バタフライ弁 スイング逆止弁	ブッシュの摩耗	■	ブッシュの摩耗については、目視確認や動作確認により、機器の健全性を維持しており、管理された程度の摩耗であれば、剛性はほとんど変化しないことから、耐震安全性に影響を与えるものではない。
弁	ダイヤフラム弁	弁棒の摩耗	■	弁棒等の摩耗については、目視確認により、機器の健全性を維持しており、管理された程度の摩耗であれば、剛性はほとんど変化しないと判断した。
弁	ダイヤフラム弁	弁箱の腐食	■	日常の保全活動により機器の健全性を維持しており、現状保全によって管理される程度の範囲の進行では、固有振動数の変化および断面減少による応力増加への影響は軽微であることから、耐震安全性に影響を与えるものではない。

■：現在発生しているか、または、将来にわたって起こることが否定できないが、機器の振動応答特性または構造強度への影響が「軽微もしくは無視」できるもの



表3 高経年化対策上着目すべき経年劣化事象ではない事象に対する耐震安全上考慮する必要のある経年劣化事象の抽出結果 (13/38)

機器分類	型式	経年劣化事象	耐震安全上考慮する必要のある経年劣化事象の抽出結果	
			事象区分	判断理由
弁	スイング逆止弁	弁棒、アームの弁棒嵌合部の摩耗	■	弁棒等の摩耗については、目視確認により、機器の健全性を維持しており、管理された程度の摩耗であれば、剛性はほとんど変化しないと判断した。
弁	電動装置	フレームおよび駆動装置ハウジングの腐食（全面腐食）	■	塗膜等の管理を行っており、仮に腐食が発生しても、現状保全によって管理される程度の範囲の進行では、固有振動数の変化および断面減少による応力増加への影響は軽微であることから、耐震安全性に影響を与えるものではない。
弁	電動装置	ステムナットおよびドライブスリーブの摩耗	■	ステムナットおよびドライブスリーブの摩耗は、弁棒との嵌合部での摺動により発生するが、地震により摩耗が助長されるものではなく、また、現状管理される程度の摩耗による強度低下もほとんどないことから、耐震性への影響はないと判断した。
弁	電動装置	取付ボルトの腐食（全面腐食）	■	塗膜等の管理を行っており、仮に腐食が発生しても、現状保全によって管理される程度の範囲の進行では、固有振動数の変化および断面減少による応力増加への影響は軽微であることから、耐震安全性に影響を与えるものではない。
弁	空気作動装置	ケース、フレーム、ヨーク、シリンダ、レバー、エアモータ、鋼管および継手、アキュムレータの外面からの腐食（全面腐食）	■	塗膜等の管理を行っており、仮に腐食が発生しても、現状保全によって管理される程度の範囲の進行では、固有振動数の変化および断面減少による応力増加への影響は軽微であることから、耐震安全性に影響を与えるものではない。
弁	空気作動装置	ケースボルト、シリンダボルト、ナットおよび取付ボルトの腐食（全面腐食）	■	日常の保全活動により機器の健全性を維持しており、現状保全によって管理される程度の範囲の進行では、固有振動数の変化および断面減少による応力増加への影響は軽微であることから、耐震安全性に影響を与えるものではない。

■：現在発生しているか、または、将来にわたって起こることが否定できないが、機器の振動応答特性または構造強度への影響が「軽微もしくは無視」できるもの

表3 高経年化対策上着目すべき経年劣化事象ではない事象に対する耐震安全上考慮する必要のある経年劣化事象の抽出結果 (14/38)

機器分類	型式	経年劣化事象	耐震安全上考慮する必要のある経年劣化事象の抽出結果	
			事象区分	判断理由
弁	蒸気止め弁 蒸気加減弁	弁箱等の腐食（流れ加速型腐食および弁棒のエロージョン）	■	日常の保全活動により機器の健全性を維持しており、現状保全によって管理される程度の範囲の進行では、固有振動数の変化および断面減少による応力増加への影響は軽微であることから、耐震安全性に影響を与えるものではない。
弁	蒸気止め弁	支持脚の腐食	■	塗膜等の管理を行っており、仮に腐食が発生しても、現状保全によって管理される程度の範囲の進行では、固有振動数の変化および断面減少による応力増加への影響は軽微であることから、耐震安全性に影響を与えるものではない。
弁	蒸気加減弁	弁体の腐食（流れ加速型腐食）	■	日常の保全活動により機器の健全性を維持しており、現状保全によって管理される程度の範囲の進行では、固有振動数の変化および断面減少による応力増加への影響は軽微であることから、耐震安全性に影響を与えるものではない。
弁	タービン動主給水ポンプ蒸気止め弁・蒸気加減弁	弁箱、弁蓋、蒸気室および弁揚板の腐食（流れ加速型腐食）	■	日常の保全活動により機器の健全性を維持しており、現状保全によって管理される程度の範囲の進行では、固有振動数の変化および断面減少による応力増加への影響は軽微であることから、耐震安全性に影響を与えるものではない。
炉内構造物	炉内構造物	制御棒クラスタ案内管（案内板）の摩耗	◎	制御棒クラスタ案内管（案内板）の摩耗については、定期的に挿入時間に問題がないことを確認しているが、地震の荷重が挿入時間に影響を与えることから、耐震安全上考慮する必要のある経年劣化事象として抽出する。
炉内構造物	炉内構造物	炉内計装用シンプルチューブの摩耗	◎	炉内計装用シンプルチューブの摩耗については、渦流探傷検査により摩耗状況を確認しているが、現状保全によって管理される程度の摩耗を想定した場合、断面減少による剛性低下は有意であるため、耐震安全上考慮する必要のある経年劣化事象として抽出する。
炉内構造物	炉内構造物	支持ピン（止めピン）の摩耗	■	日常の保全活動により機器の健全性を維持しており、現状保全によって管理される程度の範囲の進行では、固有振動数の変化および断面減少による応力増加への影響は軽微であることから、耐震安全性に影響を与えるものではない。

◎：耐震安全上考慮する必要のある経年劣化事象

■：現在発生しているか、または、将来にわたって起こることが否定できないが、機器の振動応答特性または構造強度への影響が「軽微もしくは無視」できるもの

表3 高経年化対策上着目すべき経年劣化事象ではない事象に対する耐震安全上考慮する必要のある経年劣化事象の抽出結果 (15/38)

機器分類	型式	経年劣化事象	耐震安全上考慮する必要のある経年劣化事象の抽出結果	
			事象区分	判断理由
炉内構造物	炉内構造物	炉心そうの中性子照射による靱性低下	◎	日本機械学会 維持規格 (JSME S NA1-2012) に基づく評価では、照射誘起型応力腐食割れ発生の可能性は小さいが、中性子照射に対する靱性値の低下は有意であるため、耐震安全上考慮する必要のある経年劣化事象として抽出する。
ケーブル	ケーブルトレイ等	ケーブルトレイ (本体) 等の腐食 (全面腐食)	■	塗膜等の管理を行っており、仮に腐食が発生しても、現状保全によって管理される程度の範囲の進行では、固有振動数の変化および断面減少による応力増加への影響は軽微であることから、耐震安全性に影響を与えるものではない。
ケーブル	ケーブルトレイ等	電線管 (本体) およびカップリングの外面からの腐食 (全面腐食)	■	塗膜等の管理を行っており、仮に腐食が発生しても、現状保全によって管理される程度の範囲の進行では、固有振動数の変化および断面減少による応力増加への影響は軽微であることから、耐震安全性に影響を与えるものではない。
ケーブル	ケーブルトレイ等	埋込金物 (大気接触部) の腐食 (全面腐食)	■	塗膜等の管理を行っており、仮に腐食が発生しても、現状保全によって管理される程度の範囲の進行では、固有振動数の変化および断面減少による応力増加への影響は軽微であることから、耐震安全性に影響を与えるものではない。
ケーブル	ケーブル接続部	ボックスコネクタの腐食 (全面腐食)	■	日常の保全活動により機器の健全性を維持しており、現状保全によって管理される程度の範囲の進行では、固有振動数の変化および断面減少による応力増加への影響は軽微であることから、耐震安全性に影響を与えるものではない。
ケーブル	ケーブル接続部	ピンコンタクト等の腐食 (全面腐食)	■	日常の保全活動により機器の健全性を維持しており、現状保全によって管理される程度の範囲の進行では、固有振動数の変化および断面減少による応力増加への影響は軽微であることから、耐震安全性に影響を与えるものではない。

◎：耐震安全上考慮する必要のある経年劣化事象

■：現在発生しているか、または、将来にわたって起こることが否定できないが、機器の振動応答特性または構造強度への影響が「軽微もしくは無視」できるもの

表3 高経年化対策上着目すべき経年劣化事象ではない事象に対する耐震安全上考慮する必要のある経年劣化事象の抽出結果 (16/38)

機器分類	型式	経年劣化事象	耐震安全上考慮する必要のある経年劣化事象の抽出結果	
			事象区分	判断理由
電気設備	メタルクラッド 開閉装置 (メタクラ) パワーセンタ	リンク機構の固着	■	固着の原因である潤滑剤の劣化は、温度等環境の影響によるものであり、地震力により固着が助長されるものではなく、かつ本固着は耐震性に影響を及ぼすパラメータの変化とは無関係であることから耐震性への影響はない。
電気設備	メタルクラッド 開閉装置 (メタクラ) パワーセンタ	消弧室の汚損	■	日常の保全活動により機器の健全性を維持しており、現状保全によって管理される程度の範囲の進行では、固有振動数の変化および断面減少による応力増加への影響は軽微であることから、耐震安全性に影響を与えるものではない。
電気設備	メタルクラッド 開閉装置 (メタクラ) パワーセンタ コントロールセンタ	筐体およびチャンネルベース等の腐食 (全面腐食)	■	塗膜等の管理を行っており、仮に腐食が発生しても、現状保全によって管理される程度の範囲の進行では、固有振動数の変化および断面減少による応力増加への影響は軽微であることから、耐震安全性に影響を与えるものではない。
電気設備	メタルクラッド 開閉装置 (メタクラ) パワーセンタ コントロールセンタ	埋込金物 (大気接触部)の腐食 (全面腐食)	■	塗膜等の管理を行っており、仮に腐食が発生しても、現状保全によって管理される程度の範囲の進行では、固有振動数の変化および断面減少による応力増加への影響は軽微であることから、耐震安全性に影響を与えるものではない。
電気設備	メタルクラッド 開閉装置 (メタクラ) 動力変圧器 パワーセンタ コントロールセンタ	支持具および取付ボルトの腐食 (全面腐食)	■	塗膜等の管理を行っており、仮に腐食が発生しても、現状保全によって管理される程度の範囲の進行では、固有振動数の変化および断面減少による応力増加への影響は軽微であることから、耐震安全性に影響を与えるものではない。

■：現在発生しているか、または、将来にわたって起こることが否定できないが、機器の振動応答特性または構造強度への影響が「軽微もしくは無視」できるもの

表3 高経年化対策上着目すべき経年劣化事象ではない事象に対する耐震安全上考慮する必要のある経年劣化事象の抽出結果 (17/38)

機器分類	型式	経年劣化事象	耐震安全上考慮する必要のある経年劣化事象の抽出結果	
			事象区分	判断理由
タービン設備	高圧タービン	主蒸気入口管および車室の外面からの腐食（全面腐食）	■	塗膜等の管理を行っており、仮に腐食が発生しても、現状保全によって管理される程度の範囲の進行では、固有振動数の変化および断面減少による応力増加への影響は軽微であることから、耐震安全性に影響を与えるものではない。
タービン設備	高圧タービン	主蒸気入口管、車室およびノズル室の腐食（流れ加速型腐食）	◎	主蒸気入口管については、減肉の管理を実施することにより機能を維持している。現状保全によって管理される程度の腐食を想定した場合、断面減少による剛性低下は有意であるため、耐震安全上考慮する必要のある経年劣化事象として抽出する。
タービン設備	高圧タービン タービン動主給水ポンプ蒸気タービン	車室の変形	■	現状保全によって管理される程度の範囲の車室水平継手の隙間を生じさせる変形に対しては、継手面に歪が生じたとしても上下車室はボルト締付により一体化しており、車室の剛性への影響は無視できることから、耐震性への影響はない。
タービン設備	高圧タービン	アウターグランド本体およびグランドダイヤフラムリングの外面からの腐食（全面腐食）	■	日常の保全活動により機器の健全性を維持しており、現状保全によって管理される程度の範囲の進行では、固有振動数の変化および断面減少による応力増加への影響は軽微であることから、耐震安全性に影響を与えるものではない。
タービン設備	高圧タービン 低圧タービン	油止輪、軸受台および台板等の外面からの腐食（全面腐食）	■	塗膜等の管理を行っており、仮に腐食が発生しても、現状保全によって管理される程度の範囲の進行では、固有振動数の変化および断面減少による応力増加への影響は軽微であることから、耐震安全性に影響を与えるものではない。
タービン設備	高圧タービン	翼環の腐食（流れ加速型腐食）	■	日常の保全活動により機器の健全性を維持しており、現状保全によって管理される程度の範囲の進行では、固有振動数の変化および断面減少による応力増加への影響は軽微であることから、耐震安全性に影響を与えるものではない。

◎：耐震安全上考慮する必要のある経年劣化事象

■：現在発生しているか、または、将来にわたって起こることが否定できないが、機器の振動応答特性または構造強度への影響が「軽微もしくは無視」できるもの

表3 高経年化対策上着目すべき経年劣化事象ではない事象に対する耐震安全上考慮する必要のある経年劣化事象の抽出結果 (18/38)

機器分類	型式	経年劣化事象	耐震安全上考慮する必要のある経年劣化事象の抽出結果	
			事象区分	判断理由
タービン設備	高圧タービン	翼環ボルトの応力腐食割れ	■	翼環は上下2分割で車室に組み込まれ、ラジアルピンでガイドされた構造であり、翼環と車室は一体となって挙動する。したがって、地震により翼環ボルトには有意な荷重は加わらないことから、耐震安全性に影響を与えるものではない。
タービン設備	高圧タービン 低圧タービン タービン動主給水ポンプ蒸気タービン	車軸の応力腐食割れ	■	日常の保全活動により機器の健全性を維持しており、現状保全によって管理される程度の範囲の進行では、固有振動数の変化および断面減少による応力増加への影響は軽微であることから、耐震安全性に影響を与えるものではない。
タービン設備	高圧タービン 低圧タービン タービン動主給水ポンプ蒸気タービン	ジャーナル軸受、ジャーナル軸受ホワイトメタルおよびスラスト軸受のホワイトメタルの摩耗、はく離	■	ジャーナル軸受およびスラスト軸受のホワイトメタルの摩耗およびはく離が発生しても、軸受の剛性はほとんど変化しないことから振動特性は影響を受けない。したがって、ジャーナル軸受およびスラスト軸受のホワイトメタルの摩耗およびはく離による耐震性への影響はない。
タービン設備	低圧タービン タービン動主給水ポンプ蒸気タービン	外部車室およびグランド本体の外面からの腐食(全面腐食)	■	塗膜等の管理を行っており、仮に腐食が発生しても、現状保全によって管理される程度の範囲の進行では、固有振動数の変化および断面減少による応力増加への影響は軽微であることから、耐震安全性に影響を与えるものではない。
タービン設備	低圧タービン	外部車室およびグランド本体の腐食(流れ加速型腐食)	■	日常の保全活動により機器の健全性を維持しており、現状保全によって管理される程度の範囲の進行では、固有振動数の変化および断面減少による応力増加への影響は軽微であることから、耐震安全性に影響を与えるものではない。
タービン設備	低圧タービン	第1内部車室および第2内部車室の腐食(流れ加速型腐食)	■	日常の保全活動により機器の健全性を維持しており、現状保全によって管理される程度の範囲の進行では、固有振動数の変化および断面減少による応力増加への影響は軽微であることから、耐震安全性に影響を与えるものではない。

■：現在発生しているか、または、将来にわたって起こることが否定できないが、機器の振動応答特性または構造強度への影響が「軽微もしくは無視」できるもの

表3 高経年化対策上着目すべき経年劣化事象ではない事象に対する耐震安全上考慮する必要のある経年劣化事象の抽出結果 (19/38)

機器分類	型式	経年劣化事象	耐震安全上考慮する必要のある経年劣化事象の抽出結果	
			事象区分	判断理由
タービン設備	低圧タービン タービン動主給水ポンプ蒸気タービン	動翼の腐食（エロージョン）	■	動翼先端部にろう付けされたステライト板等の減肉であり、動翼の剛性に影響しないことから、耐震性への影響はない。
タービン設備	低圧タービン	静翼（翼根リング）の腐食（流れ加速型腐食）	■	日常の保全活動により機器の健全性を維持しており、現状保全によって管理される程度の範囲の進行では、固有振動数の変化および断面減少による応力増加への影響は軽微であることから、耐震安全性に影響を与えるものではない。
タービン設備	タービン調速装置	アキュームレータスタンド、油ポンプケーシング等の外面からの腐食	■	塗膜等の管理を行っており、仮に腐食が発生しても、現状保全によって管理される程度の範囲の進行では、固有振動数の変化および断面減少による応力増加への影響は軽微であることから、耐震安全性に影響を与えるものではない。
タービン設備	タービン調速装置	アキュームレータチューブおよびピストンの摩耗	■	日常の保全活動により機器の健全性を維持しており、現状保全によって管理される程度の範囲の進行では、固有振動数の変化および断面減少による応力増加への影響は軽微であることから、耐震安全性に影響を与えるものではない。
タービン設備	タービン動補助給水ポンプ蒸気タービン	ケーシングおよびケーシングカバー等外面からの腐食（全面腐食）	■	塗膜等の管理を行っており、仮に腐食が発生しても、現状保全によって管理される程度の範囲の進行では、固有振動数の変化および断面減少による応力増加への影響は軽微であることから、耐震安全性に影響を与えるものではない。
タービン設備	タービン動主給水ポンプ蒸気タービン	車室、グラウンド本体の腐食（流れ加速型腐食）	■	日常の保全活動により機器の健全性を維持しており、現状保全によって管理される程度の範囲の進行では、固有振動数の変化および断面減少による応力増加への影響は軽微であることから、耐震安全性に影響を与えるものではない。
タービン設備	タービン動主給水ポンプ蒸気タービン	軸受台、カップリングボルトおよび台板の外面からの腐食（全面腐食）	■	塗膜等の管理を行っており、仮に腐食が発生しても、現状保全によって管理される程度の範囲の進行では、固有振動数の変化および断面減少による応力増加への影響は軽微であることから、耐震安全性に影響を与えるものではない。

■：現在発生しているか、または、将来にわたって起こることが否定できないが、機器の振動応答特性または構造強度への影響が「軽微もしくは無視」できるもの

表3 高経年化対策上着目すべき経年劣化事象ではない事象に対する耐震安全上考慮する必要のある経年劣化事象の抽出結果 (20/38)

機器分類	型式	経年劣化事象	耐震安全上考慮する必要のある経年劣化事象の抽出結果	
			事象区分	判断理由
コンクリート 構造物および 鉄骨構造物	コンクリート	鉄骨の強度低下	■	目視確認による健全性確認を実施しており、仮に腐食が発生しても、現状保全によって管理される程度の範囲の進行では、固有振動数の変化および断面減少による応力増加への影響は軽微であることから、耐震安全性に影響を与えるものではない。
計測制御設備	プロセス計測制御設備	パイプハンガークランプ 他、スタンション、筐 体、チャンネルベース、 取付ボルト、基礎金物お よび基礎架台の腐食（全 面腐食）	■	塗膜等の管理を行っており、仮に腐食が発生しても、現状保全によって管理される程度の範囲の進行では、固有振動数の変化および断面減少による応力増加への影響は軽微であることから、耐震安全性に影響を与えるものではない。
計測制御設備	プロセス計測制御設備 制御設備	埋込金物（大気接触部） の腐食（全面腐食）	■	塗膜等の管理を行っており、仮に腐食が発生しても、現状保全によって管理される程度の範囲の進行では、固有振動数の変化および断面減少による応力増加への影響は軽微であることから、耐震安全性に影響を与えるものではない。
計測制御設備	プロセス計測制御設備	計装用取出配管、計器元 弁、計装配管および計器 弁の外面からの応力腐食 割れ	■	日常の保全活動により機器の健全性を維持しており、現状保全によって管理される程度の範囲の進行では、固有振動数の変化および断面減少による応力増加への影響は軽微であることから、耐震安全性に影響を与えるものではない。
計測制御設備	プロセス計測制御設備	計装用取出配管（炭素 鋼）の内面からの腐食 （全面腐食）	■	ライニングの点検を実施し、機能を維持している。万一はく離等が生じた場合であっても、当該部における腐食の進展は部分的なものであり、かつ減肉量も少ないと考えられ、固有振動数の変化および断面減少による応力増加への影響は軽微であることから、耐震安全性に影響を与えるものではない。

■：現在発生しているか、または、将来にわたって起こることが否定できないが、機器の振動応答特性または構造強度への影響が「軽微もしくは無視」できるもの



表3 高経年化対策上着目すべき経年劣化事象ではない事象に対する耐震安全上考慮する必要のある経年劣化事象の抽出結果 (21/38)

機器分類	型式	経年劣化事象	耐震安全上考慮する必要のある経年劣化事象の抽出結果	
			事象区分	判断理由
計測制御設備	プロセス計測制御設備	計装用取出配管および計器元弁（炭素鋼、銅合金鋳物）の外面からの腐食（全面腐食）	■	塗膜等の管理を行っており、仮に腐食が発生しても、現状保全によって管理される程度の範囲の進行では、固有振動数の変化および断面減少による応力増加への影響は軽微であることから、耐震安全性に影響を与えるものではない。
計測制御設備	制御設備	筐体、チャンネルベースおよび取付ボルトの腐食（全面腐食）	■	塗膜等の管理を行っており、仮に腐食が発生しても、現状保全によって管理される程度の範囲の進行では、固有振動数の変化および断面減少による応力増加への影響は軽微であることから、耐震安全性に影響を与えるものではない。
空調設備	ファン	ケーシングおよび吸込コーン等の腐食（全面腐食）	■	塗膜等の管理を行っており、仮に腐食が発生しても、現状保全によって管理される程度の範囲の進行では、固有振動数の変化および断面減少による応力増加への影響は軽微であることから、耐震安全性に影響を与えるものではない。
空調設備	ファン	主軸および軸継手の腐食（全面腐食）	■	主軸等については剛性が十分にあることから、現状保全によって管理される程度の範囲の進行では、固有振動数の変化および断面減少による応力増加への影響は軽微であることから、耐震性への影響はない。
空調設備	ファン	台板および架台の腐食（全面腐食）	■	塗膜等の管理を行っており、仮に腐食が発生しても、現状保全によって管理される程度の範囲の進行では、固有振動数の変化および断面減少による応力増加への影響は軽微であることから、耐震安全性に影響を与えるものではない。
空調設備	ファンモータ 空調ユニット	取付ボルト腐食（全面腐食）	■	塗膜等の管理を行っており、仮に腐食が発生しても、現状保全によって管理される程度の範囲の進行では、固有振動数の変化および断面減少による応力増加への影響は軽微であることから、耐震安全性に影響を与えるものではない。

■：現在発生しているか、または、将来にわたって起こることが否定できないが、機器の振動応答特性または構造強度への影響が「軽微もしくは無視」できるもの

表3 高経年化対策上着目すべき経年劣化事象ではない事象に対する耐震安全上考慮する必要のある経年劣化事象の抽出結果 (22/38)

機器分類	型式	経年劣化事象	耐震安全上考慮する必要のある経年劣化事象の抽出結果	
			事象区分	判断理由
空調設備	モータ	フレーム、端子箱およびブラケットの腐食（全面腐食）	■	塗膜等の管理を行っており、仮に腐食が発生しても、現状保全によって管理される程度の範囲の進行では、固有振動数の変化および断面減少による応力増加への影響は軽微であることから、耐震安全性に影響を与えるものではない。
空調設備	空調ユニット	ユニット骨組鋼材および外板の腐食（全面腐食）	■	塗膜等の管理を行っており、仮に腐食が発生しても、現状保全によって管理される程度の範囲の進行では、固有振動数の変化および断面減少による応力増加への影響は軽微であることから、耐震安全性に影響を与えるものではない。
空調設備	冷凍機	圧縮機ケーシングおよび冷媒配管の外面の腐食（全面腐食）	■	塗膜等の管理を行っており、仮に腐食が発生しても、現状保全によって管理される程度の範囲の進行では、固有振動数の変化および断面減少による応力増加への影響は軽微であることから、耐震安全性に影響を与えるものではない。
空調設備	冷凍機	熱交換器胴板外面からの腐食（全面腐食）	■	塗膜等の管理を行っており、仮に腐食が発生しても、現状保全によって管理される程度の範囲の進行では、固有振動数の変化および断面減少による応力増加への影響は軽微であることから、耐震安全性に影響を与えるものではない。
空調設備	冷凍機	凝縮器伝熱管の内面腐食（流れ加速型腐食）	◎	凝縮器伝熱管については、定期的な渦流探傷検査を実施しているが、現状保全によって管理される程度の腐食を想定した場合、断面減少による剛性低下は有意であるため、耐震安全上考慮する必要のある経年劣化事象として抽出する。
空調設備	冷凍機	蒸発器伝熱管の内面腐食（流れ加速型腐食）	■	日常の保全活動により機器の健全性を維持しており、現状保全によって管理される程度の範囲の進行では、固有振動数の変化および断面減少による応力増加への影響は軽微であることから、耐震安全性に影響を与えるものではない。

◎：耐震安全上考慮する必要のある経年劣化事象

■：現在発生しているか、または、将来にわたって起こることが否定できないが、機器の振動応答特性または構造強度への影響が「軽微もしくは無視」できるもの

表3 高経年化対策上着目すべき経年劣化事象ではない事象に対する耐震安全上考慮する必要のある経年劣化事象の抽出結果 (23/38)

機器分類	型式	経年劣化事象	耐震安全上考慮する必要のある経年劣化事象の抽出結果	
			事象区分	判断理由
空調設備	冷凍機	配管および冷水膨張タンク (全面腐食)	◎	配管および膨張タンクについては、現状保全によって管理される程度の腐食を想定した場合、断面減少による剛性低下は有意であるため、耐震安全上考慮する必要のある経年劣化事象として抽出する。
		熱交換器耐圧構成品の腐食 (全面腐食) 冷水ポンプケーシングの腐食 (全面腐食)	■	熱交換器管板は、胴板に溶接されており、また伝熱管を拵管により圧着して管板に固定している。したがって、管板、胴および伝熱管は一体として剛な設計となっており、地震時に管板にかかる荷重は小さく、耐震性への影響はないと判断した。熱交換器水室は厚肉であり剛性が十分あるため、現状保全にて管理される程度の範囲の腐食では構造・強度上の影響は小さいと判断した。冷水ポンプケーシングは、日常の保全活動により機器の健全性を維持しており、現状保全によって管理される程度の範囲の進行では、固有振動数の変化および断面減少による応力増加への影響は軽微であることから、耐震安全性に影響を与えるものではない。
		熱交換器耐圧構成品および冷水系統の炭素鋼使用部位の外面からの腐食 (全面腐食)	■	塗膜等の管理を行っており、仮に腐食が発生しても、現状保全によって管理される程度の範囲の進行では、固有振動数の変化および断面減少による応力増加への影響は軽微であることから、耐震安全性に影響を与えるものではない。
空調設備	冷凍機	凝縮器水室等の海水による腐食 (異種金属接触腐食含む)	■	水室は厚肉であり剛性が十分あるため、現状保全にて管理される程度の範囲の腐食では構造・強度上の影響は小さいと判断した。
空調設備	冷凍機	架台、台板、取付ボルトおよび支持脚の腐食 (全面腐食)	■	塗膜等の管理を行っており、仮に腐食が発生しても、現状保全によって管理される程度の範囲の進行では、固有振動数の変化および断面減少による応力増加への影響は軽微であることから、耐震安全性に影響を与えるものではない。

◎：耐震安全上考慮する必要のある経年劣化事象

■：現在発生しているか、または、将来にわたって起こることが否定できないが、機器の振動応答特性または構造強度への影響が「軽微もしくは無視」できるもの

表3 高経年化対策上着目すべき経年劣化事象ではない事象に対する耐震安全上考慮する必要のある経年劣化事象の抽出結果 (24/38)

機器分類	型式	経年劣化事象	耐震安全上考慮する必要のある経年劣化事象の抽出結果	
			事象区分	判断理由
空調設備	ダクト	外板の応力腐食割れ	■	塗膜等の管理を行っており、現状保全によって管理される程度の範囲の進行では、固有振動数の変化および断面減少による応力増加への影響は軽微であることから、耐震安全性に影響を与えるものではない。
空調設備	ダクト	外板の腐食（全面腐食）	■	塗膜等の管理を行っており、仮に腐食が発生しても、現状保全によって管理される程度の範囲の進行では、固有振動数の変化および断面減少による応力増加への影響は軽微であることから、耐震安全性に影響を与えるものではない。
空調設備	ダクト	接続鋼材および補強鋼材等の腐食（全面腐食）	■	塗膜等の管理を行っており、仮に腐食が発生しても、現状保全によって管理される程度の範囲の進行では、固有振動数の変化および断面減少による応力増加への影響は軽微であることから、耐震安全性に影響を与えるものではない。
空調設備	ダンパ	ケーシング、ダンパ羽根およびハウジングの腐食（全面腐食）	■	塗膜等の管理を行っており、仮に腐食が発生しても、現状保全によって管理される程度の範囲の進行では、固有振動数の変化および断面減少による応力増加への影響は軽微であることから、耐震安全性に影響を与えるものではない。
空調設備	ダンパ	ダンパシャフトの固着	■	作動確認により機能を維持している。また、地震力により固着が助長されるものではなく、かつ固着は耐震性に影響を及ぼすパラメータの変化とは無関係であることから、耐震性への影響はない。
空調設備	ダンパ	接続ボルトの腐食（全面腐食）	■	塗膜等の管理を行っており、仮に腐食が発生しても、現状保全によって管理される程度の範囲の進行では、固有振動数の変化および断面減少による応力増加への影響は軽微であることから、耐震安全性に影響を与えるものではない。
機械設備	重機器サポート	サポートブラケット等大気接触部の腐食（全面腐食）	■	塗膜等の管理を行っており、仮に腐食が発生しても、現状保全によって管理される程度の範囲の進行では、固有振動数の変化および断面減少による応力増加への影響は軽微であることから、耐震安全性に影響を与えるものではない。

■：現在発生しているか、または、将来にわたって起こることが否定できないが、機器の振動応答特性または構造強度への影響が「軽微もしくは無視」できるもの

表3 高経年化対策上着目すべき経年劣化事象ではない事象に対する耐震安全上考慮する必要のある経年劣化事象の抽出結果 (25/38)

機器分類	型式	経年劣化事象	耐震安全上考慮する必要のある経年劣化事象の抽出結果	
			事象区分	判断理由
機械設備	重機器サポート	サポートブラケット（サポートリブ）の中性子およびγ線照射脆化	◎	原子炉容器サポートについては、運転開始後60年時点においても照射量は少なく、脆性破壊が発生する可能性は小さいが、中性子およびγ線照射による材料の靱性低下は有意であるため、耐震安全上考慮する必要のある経年劣化事象として抽出する。
機械設備	重機器サポート	パッド、ヒンジ摺動部の摩耗	◎	蒸気発生器サポート、1次冷却材ポンプサポートの支持脚ヒンジ摺動部の摩耗については、現状保全によって管理される程度の摩耗を想定した場合、断面減少による剛性低下は有意であるため、耐震安全上考慮する必要のある経年劣化事象として抽出する。
			■	原子炉容器サポートのパッドの摩耗については、キャビティシール据付時の漏えい確認により、原子炉容器とキャビティに有意な高低差がないことを確認しており、管理された程度の摩耗であれば、剛性はほとんど変化しないことから、耐震安全性に影響を与えるものではない。
機械設備	空気圧縮装置	空気圧縮機本体ケーシングおよび空気圧縮機後置冷却器胴板等の外面からの腐食（全面腐食）	■	塗膜等の管理を行っており、仮に腐食が発生しても、現状保全によって管理される程度の範囲の進行では、固有振動数の変化および断面減少による応力増加への影響は軽微であることから、耐震安全性に影響を与えるものではない。
機械設備	空気圧縮装置	空気圧縮機本体主軸等の摩耗	■	主軸等については、剛性が充分にあり、現状保全によって管理される程度の摩耗による固有振動数の変化および断面減少による応力増加への影響は軽微であることから、耐震安全性に影響を与えるものではない。
機械設備	空気圧縮装置	空気圧縮機本体Vプーリの摩耗	■	Vプーリが摩耗しても現状保全にて管理される程度の範囲の摩耗であればVプーリの剛性はほとんど変化しないことから、振動特性は影響を受けない。したがって、Vプーリの摩耗による耐震性への影響はない。

◎：耐震安全上考慮する必要のある経年劣化事象

■：現在発生しているか、または、将来にわたって起こることが否定できないが、機器の振動応答特性または構造強度への影響が「軽微もしくは無視」できるもの

表3 高経年化対策上着目すべき経年劣化事象ではない事象に対する耐震安全上考慮する必要のある経年劣化事象の抽出結果 (26/38)

機器分類	型式	経年劣化事象	耐震安全上考慮する必要のある経年劣化事象の抽出結果	
			事象区分	判断理由
機械設備	空気圧縮装置	空気圧縮機モータ端子箱等の腐食 (全面腐食)	■	塗膜等の管理を行っており、仮に腐食が発生しても、現状保全によって管理される程度の範囲の進行では、固有振動数の変化および断面減少による応力増加への影響は軽微であることから、耐震安全性に影響を与えるものではない。
機械設備	空気圧縮装置	空気だめ胴板等の外面からの腐食 (全面腐食)	■	塗膜等の管理を行っており、仮に腐食が発生しても、現状保全によって管理される程度の範囲の進行では、固有振動数の変化および断面減少による応力増加への影響は軽微であることから、耐震安全性に影響を与えるものではない。
機械設備	空気圧縮装置	空気だめ胴板等の内面からの腐食 (全面腐食)	◎	格納容器外制御用空気圧縮装置の空気だめについては、目視確認により腐食やスケールの有無を確認しているが、現状保全によって管理される程度の腐食を想定した場合、部材断面の減肉は有意であるため、耐震安全上考慮する必要のある経年劣化事象として抽出する。
			■	日常の保全活動により機器の健全性を維持しており、現状保全によって管理される程度の範囲の進行では、固有振動数の変化および断面減少による応力増加への影響は軽微であることから、耐震安全性に影響を与えるものではない。
機械設備	空気圧縮装置	サポート、支持脚およびスカート等の腐食 (全面腐食)	■	塗膜等の管理を行っており、仮に腐食が発生しても、現状保全によって管理される程度の範囲の進行では、固有振動数の変化および断面減少による応力増加への影響は軽微であることから、耐震安全性に影響を与えるものではない。
機械設備	空気圧縮装置	台板および取付ボルト等の腐食 (全面腐食)	■	塗膜等の管理を行っており、仮に腐食が発生しても、現状保全によって管理される程度の範囲の進行では、固有振動数の変化および断面減少による応力増加への影響は軽微であることから、耐震安全性に影響を与えるものではない。

◎：耐震安全上考慮する必要のある経年劣化事象

■：現在発生しているか、または、将来にわたって起こることが否定できないが、機器の振動応答特性または構造強度への影響が「軽微もしくは無視」できるもの

表3 高経年化対策上着目すべき経年劣化事象ではない事象に対する耐震安全上考慮する必要のある経年劣化事象の抽出結果 (27/38)

機器分類	型式	経年劣化事象	耐震安全上考慮する必要のある経年劣化事象の抽出結果	
			事象区分	判断理由
機械設備	燃料取扱設備 (クレーン関係)	走横行レールおよび車輪の腐食 (全面腐食)	■	日常の保全活動により機器の健全性を維持しており、現状保全によって管理される程度の範囲の進行では、固有振動数の変化および断面減少による応力増加への影響は軽微であることから、耐震安全性に影響を与えるものではない。
機械設備	燃料取扱設備 (クレーン関係)	レール押さえおよびブリッジガーター等の腐食 (全面腐食)	■	塗膜等の管理を行っており、仮に腐食が発生しても、現状保全によって管理される程度の範囲の進行では、固有振動数の変化および断面減少による応力増加への影響は軽微であることから、耐震安全性に影響を与えるものではない。
機械設備	燃料取扱設備 (クレーン関係)	ワイヤロープの摩耗および素線切れ	■	寸法計測および目視確認を行い、必要に応じて取替を実施しており、現状保全によって管理される程度の範囲の進行では、耐荷重の低下はほとんどないため、耐震性への影響はない。
機械設備	燃料取扱設備 (クレーン関係)	ロッキングカムの摩耗	■	ロッキングカムは、フィンガを作動させる機能を有し、燃料集合体の支持機能を有するものではなく、また、クレーンの主構造部ではない。このため、ロッキングカムの摩耗により、燃料集合体の落下およびクレーン転倒に影響を生じることではなく耐震性への影響はない。
機械設備	燃料取扱設備 (クレーン関係)	取付ボルトの腐食 (全面腐食)	■	塗膜等の管理を行っており、仮に腐食が発生しても、現状保全によって管理される程度の範囲の進行では、固有振動数の変化および断面減少による応力増加への影響は軽微であることから、耐震安全性に影響を与えるものではない。
機械設備	燃料移送装置	減速機ケーシング等の腐食 (全面腐食)	■	塗膜等の管理を行っており、仮に腐食が発生しても、現状保全によって管理される程度の範囲の進行では、固有振動数の変化および断面減少による応力増加への影響は軽微であることから、耐震安全性に影響を与えるものではない。
機械設備	燃料移送装置	筐体、チャンネルベースおよび基礎金物等の腐食 (全面腐食)	■	塗膜等の管理を行っており、仮に腐食が発生しても、現状保全によって管理される程度の範囲の進行では、固有振動数の変化および断面減少による応力増加への影響は軽微であることから、耐震安全性に影響を与えるものではない。

■：現在発生しているか、または、将来にわたって起こることが否定できないが、機器の振動応答特性または構造強度への影響が「軽微もしくは無視」できるもの

表3 高経年化対策上着目すべき経年劣化事象ではない事象に対する耐震安全上考慮する必要のある経年劣化事象の抽出結果 (28/38)

機器分類	型式	経年劣化事象	耐震安全上考慮する必要のある経年劣化事象の抽出結果	
			事象区分	判断理由
機械設備	新燃料貯蔵設備	サポート部材の腐食（全面腐食）	■	塗膜等の管理を行っており、仮に腐食が発生しても、現状保全によって管理される程度の範囲の進行では、固有振動数の変化および断面減少による応力増加への影響は軽微であることから、耐震安全性に影響を与えるものではない。
機械設備	原子炉容器上蓋付属設備	サーマルスリーブの摩耗	■	日常の保全活動により機器の健全性を維持しており、現状保全によって管理される程度の範囲の進行では、固有振動数の変化および断面減少による応力増加への影響は軽微であることから、耐震安全性に影響を与えるものではない。
機械設備	原子炉容器上蓋付属設備	プランジャの摩耗	■	プランジャは、圧力ハウジング内に支持されるラッチ機構の1部品であり、地震時の荷重を受け持つ部材ではないことから、摩耗によって地震時の制御棒操作機能を損うことはなく耐震性への影響はない。
機械設備	原子炉容器上蓋付属設備	ラッチアームおよび駆動軸の摩耗	■	ラッチアームは圧力ハウジング内に支持されるラッチ機構の1部品であり、駆動軸は駆動軸サブアセンブリの1部品である。駆動軸は山部がラッチアーム刃先上に乗ることで保持されている。許容摩耗量は幾何学的な拘束条件からラッチアーム刃先厚さとして決まるものである。地震時においてもこの拘束条件および許容摩耗量に変化はないことから、ラッチアームの摩耗による耐震性への影響はない。
機械設備	原子炉容器上蓋付属設備	耐震サポートの腐食（全面腐食）	■	塗膜等の管理を行っており、仮に腐食が発生しても、現状保全によって管理される程度の範囲の進行では、固有振動数の変化および断面減少による応力増加への影響は軽微であることから、耐震安全性に影響を与えるものではない。
機械設備	原子炉容器上蓋付属設備	コノシールガスケット取付部の摩耗	■	コノシールガスケット取付部の摩耗については、管理された程度の摩耗であれば、剛性はほとんど変化しないと判断した。

■：現在発生しているか、または、将来にわたって起こることが否定できないが、機器の振動応答特性または構造強度への影響が「軽微もしくは無視」できるもの



表3 高経年化対策上着目すべき経年劣化事象ではない事象に対する耐震安全上考慮する必要のある経年劣化事象の抽出結果 (29/38)

機器分類	型式	経年劣化事象	耐震安全上考慮する必要のある経年劣化事象の抽出結果	
			事象区分	判断理由
機械設備	原子炉容器上蓋付属設備	ヘリコフレックスシール取付部の腐食（隙間腐食）	■	日常の保全活動により機器の健全性を維持しており、現状保全によって管理される程度の範囲の進行では、固有振動数の変化および断面減少による応力増加への影響は軽微であることから、耐震安全性に影響を与えるものではない。
機械設備	制御棒クラスタ	被覆管の摩耗	◎	被覆管の摩耗については、現状保全によって管理される程度の摩耗を想定した場合、断面減少による制御棒挿入性への影響は有意であるため、耐震安全上考慮する必要のある経年劣化事象として抽出する。
機械設備	制御棒クラスタ	被覆管先端部の照射誘起割れ（外径増加によるクラック）	■	照射量の管理により、割れが発生する前に取替える対応としているが、万一、割れが発生した場合においても、発生する割れは軸方向であることから、地震により割れを進展させるものではない。また、制御棒と制御棒案内シンプルのギャップが十分確保されていることから、制御棒先端部に割れが発生したと仮定しても制御棒の挿入性に影響はない。 したがって、制御棒先端部の照射誘起割れは耐震安全性に影響を与えるものではない。
機械設備	制御棒クラスタ	被覆管の照射クリープ	■	被覆管の照射クリープについては、定期的を目視確認を行っており、また定期的取替を行うこととしており、現状保全によって管理される程度の範囲の進行では剛性はほとんど変化しないことから、耐震安全性に影響を与えるものではない。
機械設備	制御棒クラスタ	スパイダー、ベーンおよびフィンガの熱時効	■	スパイダー、ベーンおよびフィンガの熱時効については、定期的を目視確認を行っており、また定期的取替を行うこととしており、現状保全によって管理される程度の範囲の進行では剛性はほとんど変化しないことから、耐震安全性に影響を与えるものではない。

◎：耐震安全上考慮する必要のある経年劣化事象

■：現在発生しているか、または、将来にわたって起こることが否定できないが、機器の振動応答特性または構造強度への影響が「軽微もしくは無視」できるもの

表3 高経年化対策上着目すべき経年劣化事象ではない事象に対する耐震安全上考慮する必要のある経年劣化事象の抽出結果 (30/38)

機器分類	型式	経年劣化事象	耐震安全上考慮する必要のある経年劣化事象の抽出結果	
			事象区分	判断理由
機械設備	濃縮減容設備	ステンレス鋼使用部位の応力腐食割れ	◎	蒸発器胴板および伝熱管については、内面状態の確認や漏えい試験により健全性を確認しているが、将来にわたって発生することが否定できないことから、耐震安全上考慮する必要のある経年劣化事象として抽出する。
機械設備	濃縮減容設備 アスファルト固化設備	伝熱管等のスケール付着	■	伝熱管等のスケール付着による重量増加は、伝熱管等の本体重量と比較して十分小さく、スケール付着による固有振動数への影響は軽微であることから、耐震安全性に影響を与えるものではない。
機械設備	濃縮減容設備	加熱器胴側胴板等の外面からの腐食（全面腐食）	■	塗膜等の管理を行っており、仮に腐食が発生しても、現状保全によって管理される程度の範囲の進行では、固有振動数の変化および断面減少による応力増加への影響は軽微であることから、耐震安全性に影響を与えるものではない。
機械設備	濃縮減容設備 アスファルト固化設備	支持脚等の腐食（全面腐食）	■	塗膜等の管理を行っており、仮に腐食が発生しても、現状保全によって管理される程度の範囲の進行では、固有振動数の変化および断面減少による応力増加への影響は軽微であることから、耐震安全性に影響を与えるものではない。
機械設備	濃縮減容設備 水素再結合装置	支持脚（スライド脚）の腐食（全面腐食）	■	耐震設計上、スライド脚のスライド方向への支持機能は期待せず、固定脚で支持する設計としているため、スライド脚の腐食による固着については耐震安全性に影響を与えるものではない。
機械設備	濃縮減容設備	蒸発器蒸気室鏡板等の外面からの腐食（全面腐食）	■	塗膜等の管理を行っており、仮に腐食が発生しても、現状保全によって管理される程度の範囲の進行では、固有振動数の変化および断面減少による応力増加への影響は軽微であることから、耐震安全性に影響を与えるものではない。

◎：耐震安全上考慮する必要のある経年劣化事象

■：現在発生しているか、または、将来にわたって起こることが否定できないが、機器の振動応答特性または構造強度への影響が「軽微もしくは無視」できるもの

表3 高経年化対策上着目すべき経年劣化事象ではない事象に対する耐震安全上考慮する必要のある経年劣化事象の抽出結果 (31/38)

機器分類	型式	経年劣化事象	耐震安全上考慮する必要のある経年劣化事象の抽出結果	
			事象区分	判断理由
機械設備	アスファルト固化設備	ロータ等の腐食	■	日常の保全活動により機器の健全性を維持しており、現状保全によって管理される程度の範囲の進行では、固有振動数の変化および断面減少による応力増加への影響は軽微であることから、耐震安全性に影響を与えるものではない。
機械設備	アスファルト固化設備	ロータ等の応力腐食割れ	■	日常の保全活動により機器の健全性を維持しており、現状保全によって管理される程度の範囲の進行であれば剛性はほとんど変化しないことから、耐震安全性に影響を与えるものではない。
機械設備	アスファルト固化設備	攪拌用突起等の摩耗	■	日常の保全活動により機器の健全性を維持しており、現状保全によって管理される程度の範囲の進行では、固有振動数の変化および断面減少による応力増加への影響は軽微であることから、耐震安全性に影響を与えるものではない。
機械設備	アスファルト固化設備	胴側胴板等の外面からの腐食（全面腐食）	■	塗膜等の管理を行っており、仮に腐食が発生しても、現状保全によって管理される程度の範囲の進行では、固有振動数の変化および断面減少による応力増加への影響は軽微であることから、耐震安全性に影響を与えるものではない。
機械設備	水素再結合装置 雑固体焼却設備	架台、支持脚および取付ボルト等の腐食（全面腐食）	■	塗膜等の管理を行っており、仮に腐食が発生しても、現状保全によって管理される程度の範囲の進行では、固有振動数の変化および断面減少による応力増加への影響は軽微であることから、耐震安全性に影響を与えるものではない。
機械設備	水素再結合装置	触媒プレート（触媒）の水素反応機能低下	■	触媒プレート（触媒）の水素反応機能低下は、機器の質量等、耐震性に影響を及ぼすパラメータの変化とは無関係であり、また、地震により水素反応機能低下の進行が助長されるものではないことから、耐震性への影響はない。

■：現在発生しているか、または、将来にわたって起こることが否定できないが、機器の振動応答特性または構造強度への影響が「軽微もしくは無視」できるもの

表3 高経年化対策上着目すべき経年劣化事象ではない事象に対する耐震安全上考慮する必要のある経年劣化事象の抽出結果 (32/38)

機器分類	型式	経年劣化事象	耐震安全上考慮する必要のある経年劣化事象の抽出結果	
			事象区分	判断理由
機械設備	雑固体焼却設備	雑固体焼却炉耐火煉瓦の減肉	■	耐火煉瓦は耐圧構成品ではなく、外側の炉外殻の耐震安全性が確保されていれば問題ないことから、耐火煉瓦の減肉による耐震性への影響はない。
機械設備	雑固体焼却設備	耐火煉瓦および耐火キャスタブルの割れ	■	耐火煉瓦および耐火キャスタブルは耐圧構成品ではなく、外側の炉外殻の耐震安全性が確保されれば問題ないことから、耐震性への影響はない。
機械設備	雑固体焼却設備	炉外殻等の腐食（全面腐食）	■	日常の保全活動により機器の健全性を維持しており、現状保全によって管理される程度の範囲の進行では、固有振動数の変化および断面減少による応力増加への影響は軽微であることから、耐震安全性に影響を与えるものではない。
機械設備	雑固体焼却設備	伸縮継手の応力腐食割れ	■	日常の保全活動により機器の健全性を維持しており、現状保全によって管理される程度の範囲の進行では、固有振動数の変化および断面減少による応力増加への影響は軽微であることから、耐震安全性に影響を与えるものではない。
機械設備	溶離廃液濃縮装置	蒸発器等耐食耐熱合金鋼使用部位の応力腐食割れ	■	蒸発器等耐食耐熱合金鋼使用部位の応力腐食割れについては、内面状態の確認や漏えい試験により機器の健全性を維持している。現状保全によって管理される程度の範囲の進行では、固有振動数の変化および断面減少による応力増加への影響は軽微であることから、耐震安全性に影響を与えるものではない。
機械設備	溶離廃液濃縮装置	台板および取付ボルトの腐食（全面腐食）	■	塗膜等の管理を行っており、仮に腐食が発生しても、現状保全によって管理される程度の範囲の進行では、固有振動数の変化および断面減少による応力増加への影響は軽微であることから、耐震安全性に影響を与えるものではない。

■：現在発生しているか、または、将来にわたって起こることが否定できないが、機器の振動応答特性または構造強度への影響が「軽微もしくは無視」できるもの

表3 高経年化対策上着目すべき経年劣化事象ではない事象に対する耐震安全上考慮する必要のある経年劣化事象の抽出結果 (33/38)

機器分類	型式	経年劣化事象	耐震安全上考慮する必要のある経年劣化事象の抽出結果	
			事象区分	判断理由
機械設備	基礎ボルト	大気接触部の腐食（塗装あり部）（全面腐食）	■	塗膜等の管理を行っており、仮に腐食が発生しても、現状保全によって管理される程度の範囲の進行では、固有振動数の変化および断面減少による応力増加への影響は軽微であることから、耐震安全性に影響を与えるものではない。
機械設備	基礎ボルト	大気接触部の腐食（塗装なし部）（全面腐食）	◎	大気接触部の腐食については、腐食を想定した場合、断面減少による剛性低下は有意であるため、耐震安全上考慮する必要のある経年劣化事象として抽出する。
電源 （機械）	ディーゼル機関	はずみ車等外面からの腐食（全面腐食）	■	塗膜等の管理を行っており、仮に腐食が発生しても、現状保全によって管理される程度の範囲の進行では、固有振動数の変化および断面減少による応力増加への影響は軽微であることから、耐震安全性に影響を与えるものではない。
電源 （機械）	ディーゼル機関	空気冷却器管板等の海水による腐食（異種金属接触腐食を含む）	■	ライニングの状況を確認し、機器の健全性を確認している。万一はく離等が生じた場合であっても、当該部における腐食の進展は部分的なものであり、かつ減肉量も少ないと考えられ、固有振動数の変化および断面減少による応力増加への影響は軽微であることから、耐震安全性に影響を与えるものではない。
電源 （機械）	ディーゼル機関	空気冷却器伝熱管内面の腐食（流れ加速型腐食）	■	伝熱管については、剛性が十分にあり現状保全によって管理される程度の範囲の腐食による固有振動数への影響は軽微と判断した。
電源 （機械）	ディーゼル機関	空気冷却器伝熱管のスケール付着	■	伝熱管のスケール付着による重量増加は、伝熱管本体の重量と比較して十分小さく、スケール付着による固有振動数への影響は軽微であることから、耐震安全性に影響を与えるものではない。

◎：耐震安全上考慮する必要のある経年劣化事象

■：現在発生しているか、または、将来にわたって起こることが否定できないが、機器の振動応答特性または構造強度への影響が「軽微もしくは無視」できるもの

表3 高経年化対策上着目すべき経年劣化事象ではない事象に対する耐震安全上考慮する必要のある経年劣化事象の抽出結果 (34/38)

機器分類	型式	経年劣化事象	耐震安全上考慮する必要のある経年劣化事象の抽出結果	
			事象区分	判断理由
電源 (機械)	ディーゼル機関	燃料油供給ポンプ軸および軸スリーブの固着	■	日常の保全活動により機器の健全性を維持しており、現状保全によって管理される程度の範囲の進行であれば剛性はほとんど変化しないことから、耐震安全性に影響を与えるものではない。
電源 (機械)	ディーゼル機関	燃料噴射ポンプ調整装置組立品および燃料噴射ポンプ調整装置の固着	■	撓動抵抗測定、性能確認により、機器の健全性を維持している。仮に撓動抵抗が増加しても、機器の質量等、耐震に影響を及ぼすパラメータの変化とは関係なく、また、地震力により撓動抵抗の増大が助長されるものではない。
電源 (機械)	ディーゼル機関付属設備 ポンプ	軸受箱の外面からの腐食 (全面腐食)	■	塗膜等の管理を行っており、仮に腐食が発生しても、現状保全によって管理される程度の範囲の進行では、固有振動数の変化および断面減少による応力増加への影響は軽微であることから、耐震安全性に影響を与えるものではない。
電源 (機械)	ディーゼル機関付属設備 ポンプ	ケーシング、ケーシングカバーおよびリリーフ弁の外面からの腐食 (全面腐食)	■	塗膜等の管理を行っており、仮に腐食が発生しても、現状保全によって管理される程度の範囲の進行では、固有振動数の変化および断面減少による応力増加への影響は軽微であることから、耐震安全性に影響を与えるものではない。
電源 (機械)	ディーゼル機関付属設備 ポンプ	台板および取付ボルトの腐食 (全面腐食)	■	塗膜等の管理を行っており、仮に腐食が発生しても、現状保全によって管理される程度の範囲の進行では、固有振動数の変化および断面減少による応力増加への影響は軽微であることから、耐震安全性に影響を与えるものではない。
電源 (機械)	ディーゼル機関付属設備 ポンプ	フレーム、端子箱およびブラケットの腐食 (全面腐食)	■	塗膜等の管理を行っており、仮に腐食が発生しても、現状保全によって管理される程度の範囲の進行では、固有振動数の変化および断面減少による応力増加への影響は軽微であることから、耐震安全性に影響を与えるものではない。

■：現在発生しているか、または、将来にわたって起こることが否定できないが、機器の振動応答特性または構造強度への影響が「軽微もしくは無視」できるもの

表3 高経年化対策上着目すべき経年劣化事象ではない事象に対する耐震安全上考慮する必要のある経年劣化事象の抽出結果 (35/38)

機器分類	型式	経年劣化事象	耐震安全上考慮する必要のある経年劣化事象の抽出結果	
			事象区分	判断理由
電源 (機械)	ディーゼル機関付 属設備 熱交換器	伝熱管の摩耗	■	日常の保全活動により機器の健全性を維持しており、現状保全によって管理される程度の範囲の進行では、固有振動数の変化および断面減少による応力増加への影響は軽微であることから、耐震安全性に影響を与えるものではない。
電源 (機械)	ディーゼル機関付 属設備 熱交換器	伝熱管の内面からのスケール付着	■	伝熱管のスケール付着による重量増加は、伝熱管本体の重量と比較して十分小さく、スケール付着による固有振動数への影響は軽微であることから、耐震安全性に影響を与えるものではない。
電源 (機械)	ディーゼル機関付 属設備 熱交換器	胴板および胴フランジ等の 外面からの腐食（全面 腐食）	■	塗膜等の管理を行っており、仮に腐食が発生しても、現状保全によって管理される程度の範囲の進行では、固有振動数の変化および断面減少による応力増加への影響は軽微であることから、耐震安全性に影響を与えるものではない。
電源 (機械)	ディーゼル機関付 属設備 熱交換器	水室等の海水による腐食 （異種金属接触腐食）	■	ライニングの状況を確認し、機器の健全性を確認している。万一はく離等が生じた場合であっても、当該部における腐食の進展は部分的なものであり、かつ減肉量も少ないと考えられ、固有振動数の変化および断面減少による応力増加への影響は軽微であることから、耐震安全性に影響を与えるものではない。
電源 (機械)	ディーゼル機関付 属設備 熱交換器	管板の腐食（流れ加速型 腐食）	■	日常の保全活動により機器の健全性を維持しており、現状保全によって管理される程度の範囲の進行では、固有振動数の変化および断面減少による応力増加への影響は軽微であることから、耐震安全性に影響を与えるものではない。
電源 (機械)	ディーゼル機関付 属設備 熱交換器	支持脚の腐食（全面腐 食）	■	塗膜等の管理を行っており、仮に腐食が発生しても、現状保全によって管理される程度の範囲の進行では、固有振動数の変化および断面減少による応力増加への影響は軽微であることから、耐震安全性に影響を与えるものではない。

■：現在発生しているか、または、将来にわたって起こることが否定できないが、機器の振動応答特性または構造強度への影響が「軽微もしくは無視」できるもの

表3 高経年化対策上着目すべき経年劣化事象ではない事象に対する耐震安全上考慮する必要のある経年劣化事象の抽出結果 (36/38)

機器分類	型式	経年劣化事象	耐震安全上考慮する必要のある経年劣化事象の抽出結果	
			事象区分	判断理由
電源 (機械)	ディーゼル機関付 属設備 熱交換器	支持脚（スライド脚）の 腐食（全面腐食）	■	耐震設計上、スライド脚のスライド方向への支持機能は期待せず、固定脚で支持する設計としているため、スライド脚の腐食による固着については耐震安全性に影響を与えるものではない。
電源 (機械)	ディーゼル機関付 属設備 容器	胴板等耐圧構成品等の外 面からの腐食（全面腐 食）	■	塗膜等の管理を行っており、仮に腐食が発生しても、現状保全によって管理される程度の範囲の進行では、固有振動数の変化および断面減少による応力増加への影響は軽微であることから、耐震安全性に影響を与えるものではない。
電源 (機械)	ディーゼル機関付 属設備 容器	支持脚等の腐食（全面腐 食）	■	塗膜等の管理を行っており、仮に腐食が発生しても、現状保全によって管理される程度の範囲の進行では、固有振動数の変化および断面減少による応力増加への影響は軽微であることから、耐震安全性に影響を与えるものではない。
電源 (機械)	ディーゼル機関付 属設備 容器	エレメントおよびこし網 の目詰り	■	エレメントおよびこし網の目詰りは、地震力により助長されるものではない。また、エレメントが目詰りしたとしても、待機側または流路を切替えることで機械的特性はほとんど変化しないため、耐震安全性に影響を与えるものではない。
電源 (機械)	ディーゼル機関付 属設備 容器	取付ボルトの腐食（全面 腐食）	■	塗膜等の管理を行っており、仮に腐食が発生しても、現状保全によって管理される程度の範囲の進行では、固有振動数の変化および断面減少による応力増加への影響は軽微であることから、耐震安全性に影響を与えるものではない。

■：現在発生しているか、または、将来にわたって起こることが否定できないが、機器の振動応答特性または構造強度への影響が「軽微もしくは無視」できるもの



表3 高経年化対策上着目すべき経年劣化事象ではない事象に対する耐震安全上考慮する必要のある経年劣化事象の抽出結果 (37/38)

機器分類	型式	経年劣化事象	耐震安全上考慮する必要のある経年劣化事象の抽出結果	
			事象区分	判断理由
電源 (機械)	ディーゼル機関付 属設備 配管	母管等の外面からの腐食 (全面腐食)	■	塗膜等の管理を行っており、仮に腐食が発生しても、現状保全によって管理される程度の範囲の進行では、固有振動数の変化および断面減少による応力増加への影響は軽微であることから、耐震安全性に影響を与えるものではない。
電源 (機械)	ディーゼル機関付 属設備 弁	本体等の外面からの腐食 (全面腐食)	■	塗膜等の管理を行っており、仮に腐食が発生しても、現状保全によって管理される程度の範囲の進行では、固有振動数の変化および断面減少による応力増加への影響は軽微であることから、耐震安全性に影響を与えるものではない。
電源 (機械)	ディーゼル機関付 属設備 弁	手動レバーの腐食 (全面 腐食)	■	塗膜等の管理を行っており、仮に腐食が発生しても、現状保全によって管理される程度の範囲の進行では、固有振動数の変化および断面減少による応力増加への影響は軽微であることから、耐震安全性に影響を与えるものではない。
電源 (電気)	ディーゼル発電機	フレーム、エンドカバー、 冷却ファン、軸受台、イン ダクタおよびベッドの腐食 (全面腐食)	■	塗膜等の管理を行っており、仮に腐食が発生しても、現状保全によって管理される程度の範囲の進行では、固有振動数の変化および断面減少による応力増加への影響は軽微であることから、耐震安全性に影響を与えるものではない。
電源 (電気)	ディーゼル発電機 直流電源設備 計器用分電盤	取付ボルトの腐食 (全面腐 食)	■	塗膜等の管理を行っており、仮に腐食が発生しても、現状保全によって管理される程度の範囲の進行では、固有振動数の変化および断面減少による応力増加への影響は軽微であることから、耐震安全性に影響を与えるものではない。
電源 (電気)	直流電源設備	架台、筐体およびチャンネ ルベースの腐食 (全面腐 食)	■	塗膜等の管理を行っており、仮に腐食が発生しても、現状保全によって管理される程度の範囲の進行では、固有振動数の変化および断面減少による応力増加への影響は軽微であることから、耐震安全性に影響を与えるものではない。

■：現在発生しているか、または、将来にわたって起こることが否定できないが、機器の振動応答特性または構造強度への影響が「軽微もしくは無視」できるもの

表3 高経年化対策上着目すべき経年劣化事象ではない事象に対する耐震安全上考慮する必要のある経年劣化事象の抽出結果 (38/38)

機器分類	型式	経年劣化事象	耐震安全上考慮する必要のある経年劣化事象の抽出結果	
			事象区分	判断理由
電源 (電気)	無停電電源 計器用分電盤 制御棒駆動装置用 電源設備	筐体の腐食 (全面腐食)	■	塗膜等の管理を行っており、仮に腐食が発生しても、現状保全によって管理される程度の範囲の進行では、固有振動数の変化および断面減少による応力増加への影響は軽微であることから、耐震安全性に影響を与えるものではない。
電源 (電気)	直流電源設備 無停電電源 計器用分電盤 制御棒駆動装置用 電源設備	埋込金物 (大気接触部) の 腐食 (全面腐食)	■	塗膜等の管理を行っており、仮に腐食が発生しても、現状保全によって管理される程度の範囲の進行では、固有振動数の変化および断面減少による応力増加への影響は軽微であることから、耐震安全性に影響を与えるものではない。
電源 (電気)	制御棒駆動装置用 電源設備	消弧室の汚損	■	日常の保全活動により機器の健全性を維持しており、現状保全によって管理される程度の範囲の進行では、固有振動数の変化および断面減少による応力増加への影響は軽微であることから、耐震安全性に影響を与えるものではない。
電源 (電気)	制御棒駆動装置用 電源設備	リンク機構の固着	■	固着の原因であるグリスの固化は、温度等環境の影響によるものであり、地震力により固化が助長されるものではなく、かつ本固着は耐震性に影響を及ぼすパラメータの変化とは無関係であることから耐震性への影響はない。
電源 (電気)	制御棒駆動装置用 電源設備	外被の腐食 (全面腐食)	■	塗膜等の管理を行っており、仮に腐食が発生しても、現状保全によって管理される程度の範囲の進行では、固有振動数の変化および断面減少による応力増加への影響は軽微であることから、耐震安全性に影響を与えるものではない。

■：現在発生しているか、または、将来にわたって起こることが否定できないが、機器の振動応答特性または構造強度への影響が「軽微もしくは無視」できるもの

### 3. 個別機器の耐震安全性評価

### 3.1 ポンプ

本章は、高浜4号炉で使用されている主要なポンプに係わる経年劣化事象について、耐震安全性評価をまとめたものである。なお、高浜4号炉の主要機器については、既に「技術評価」において経年劣化事象に対する健全性評価を行うとともに、現状保全の評価を実施しているため、本章においてはこれら検討結果を前提条件とし、評価を実施することとする。

#### 3.1.1 評価対象機器

高浜4号炉で使用されている主要なポンプ（「技術評価」の評価対象機器）を評価対象機器とする。なお、評価対象ポンプを表3.1-1～表3.1-2に示す。

#### 3.1.2 代表機器の選定

「技術評価」の評価では評価対象ポンプをタイプ等を基に分類しているが、本検討においてもこの分類に従って整理するものとし、それぞれの分類毎に、「技術評価」における代表機器を本検討の代表機器とする。

ただし、グループ内で選定された「技術評価」の代表機器より、耐震重要度の上位の機器が存在する場合には、これについても代表機器として評価することとする。

各分類における、本検討での代表機器を表3.1-1～表3.1-2の「耐震安全性評価代表機器」に示す。

なお、1次冷却材ポンプのサポートは3.14章機械設備「重機器サポート」にて評価を実施している。

表3.1-1 高浜4号炉 ターボポンプの代表機器

分離基準			機器名称 (台数)	選定基準					「技術評価」 代表機器	耐震安全性 評価 代表機器	
型式	流体	材料		重要度*4	使用条件			耐震 重要度			
					運転状態	最高使用圧力 (MPa[gage])	最高使用 温度(℃)				
ターボポンプ たて置斜流	海水	ステンレス鋼	海水ポンプ(3)	MS-1、重*6	連続	約 0.7	約 50	S、重*6	○	○	
ターボポンプ 横置うず巻	1次冷却材 ほう酸水	低合金鋼	充てん/高圧注入ポンプ(3)*1	MS-1、重*6	連続(充てん時) 一時(高圧注入時)	約18.8	約150	S、重*6	○	○	
		ステンレス鋼	燃料取替用水ポンプ(2)	MS-2	一時	約 1.4	約 95	S			
			ほう酸ポンプ(3)	MS-1、重*6	連続	約 1.0	約 95	S、重*6			
			格納容器スプレイポンプ(2)	MS-1、重*6	一時	約 2.7	約150	S、重*6			
			余熱除去ポンプ(2)	MS-1、重*6	連続(余熱除去時) 一時(低圧注入時)	約 4.1	約200	S、重*6			
			恒設代替低圧注水ポンプ(1)	重*6	一時	約 2.7	約 95	重*6			
	ヒドラジン水	炭素鋼	原子炉補機冷却水ポンプ(5)*2	MS-1、重*6	連続	約 1.2	約 95	S、重*6	○	○	
	給水	ステンレス鋼	炭素鋼	補助蒸気ドレンタンクポンプ(4)*3	高*5	連続	約 0.5	約100	C	○	○
			タービン動補助給水ポンプ(1)	MS-1、重*6	一時	約11.3	約 40	S、重*6			
			電動補助給水ポンプ(2)	MS-1、重*6	一時	約11.3	約 40	S、重*6			
			タービン動主給水ポンプ(2)	高*5	連続	約 9.9	約200	C			
			電動主給水ポンプ(1)	高*5	一時	約10.2	約200	C			
			タービン動主給水プースタポンプ (2)	高*5	連続	約 3.7	約200	C			
			電動主給水プースタポンプ(1)	高*5	一時	約 3.7	約200	C			
			復水プースタポンプ(3)	高*5	連続	約 4.1	約 80	C			
			スチームコンバータ給水ポンプ(2)	高*5	連続	約 1.5	約100	C			
			第1段湿水分離加熱器ドレンポンプ (4)	高*5	連続	約 3.1	約235	C			
			湿水分離器ドレンポンプ(2)	高*5	連続	約 2.1	約200	C			
			燃料取替用水タンク補給用移送ポン プ(1)	重*6	一時	約 1.0	約 40	重*6			
ターボポンプ たて置うず巻	給水	炭素鋼	低圧給水加熱器ドレンポンプ(3)	高*5	連続	約 2.8	約 80	C	○	○	

\*1: ケーシングは低合金鋼(ステンレス鋼内張り)、主軸はステンレス鋼、羽根車はステンレス鋼鋳鋼。

\*2: ケーシングは炭素鋼鋳鋼、主軸はステンレス鋼、羽根車はステンレス鋼鋳鋼。

\*3: ケーシングは鋳鉄、主軸はステンレス鋼、羽根車はステンレス鋼鋳鋼。

\*4: 機能は最上位の機能を示す。

\*5: 最高使用温度が95℃を超え、または最高使用圧力が1900kPaを超える環境下にある原子炉格納容器外の重要度クラス3の機器。

\*6: 重要度クラスとは別に常設重大事故等対処設備に属する機器および構造物であることを示す。または、耐震重要度とは別に常設重大事故等対処設備の区分に応じた耐震設計が求められることを示す。

表3.1-2 高浜4号炉 1次冷却材ポンプの代表機器

機器名称 (台数)	重要度*1	使用条件			耐震 重要度	「技術評価」 代表機器	耐震安全性 評価 代表機器
		運転状態	最高使用圧力 (MPa[gage])	最高使用温度 (℃)			
1次冷却材ポンプ (3)	PS-1、重*2	連続	約17.2	約343	S、重*2	○	○

\*1：機能は最上位の機能を示す。

\*2：重要度クラスとは別に常設重大事故等対処設備に属する機器および構造物であることを示す。または、耐震重要度とは別に常設重大事故等対処設備の区分に応じた耐震設計が求められることを示す。

### 3.1.3 耐震安全上考慮する必要のある経年劣化事象

#### (1) 「技術評価」での検討結果の整理

3.1.2項で選定した代表ポンプについて、「技術評価」で検討された経年劣化事象に対し、「技術評価」での検討結果（詳細は「高浜発電所4号炉ポンプの技術評価書」参照）に基づき、耐震安全上考慮する必要のある経年劣化事象に対し保全対策を考慮し以下のとおり整理した。（表3.1-3～表3.1-4参照）

- ① 現在発生しておらず、今後も発生の可能性がないもの、または小さいもの（表中×）
- ② 現在発生しているか、または将来にわたって起こることが否定できないもの（表中○）

なお、①（表中×）に分類した経年劣化事象については耐震安全性評価対象外とし、その理由を表3.1-3～表3.1-4中に記載した。

表3.1-3 高浜4号炉 ターボポンプに想定される経年劣化事象

機能達成に必要な項目	部位	経年劣化事象	代表機器					「技術評価」評価結果概要*1
			海水ポンプ	余熱除去ポンプ	原子炉補機冷却水ポンプ	タービン動補助給水ポンプ	低圧給水加熱器ドレンポンプ	
バウンダリの維持	ケーシング、ケーシングカバー	疲労割れ	—	○	—	—	—	

○：現在発生しているか、または将来にわたって起こることが否定できないもの

—：経年劣化事象が考慮されないもの

\*1：「×」としたものの理由を記載



表3.1-4 高浜4号炉 1次冷却材ポンプに想定される経年劣化事象

機能達成に必要な項目	部位	経年劣化事象	代表機器	「技術評価」評価結果概要*1
			1次冷却材ポンプ	
バウンダリの維持	ケーシング	疲労割れ	○	
		熱時効	○	

○：現在発生しているか、または将来にわたって起こることが否定できないもの

\*1：「×」としたものの理由を記載

(2) 耐震安全上考慮する必要のある経年劣化事象の抽出

3.1.3項(1)で整理された②の経年劣化事象については、これらの事象が顕在化した場合、代表機器の振動応答特性上または構造・強度上、影響が「有意」であるか「軽微もしくは無視」できるかを以下で検討し、「軽微もしくは無視」できる事象については耐震安全性評価対象外とすることとした。(表3.1-5～表3.1-6に耐震安全上考慮する必要のある経年劣化事象一覧表を示す)

a. ターボポンプにおいて高経年化対策上着目すべき経年劣化事象

ターボポンプにおいて高経年化対策上着目すべき経年劣化事象を「技術評価」での検討結果に基づき整理した結果(表3.1-3)、現在発生しているか、または将来にわたって起こることが否定できない事象は、以下のとおりである。

- ・ケーシング(ケーシングカバーを含む)の疲労割れ(余熱除去ポンプ)

本経年劣化事象については機器の振動応答特性上または構造・強度上、影響が「軽微もしくは無視」できるとは言えず、耐震安全性評価対象(表3.1-5で◎となっているもの)とした。

b. 1次冷却材ポンプにおいて高経年化対策上着目すべき経年劣化事象

1次冷却材ポンプにおいて高経年化対策上着目すべき経年劣化事象を「技術評価」での検討結果に基づき整理した結果(表3.1-4)、現在発生しているか、または将来にわたって起こることが否定できない事象は、以下のとおりである。

- ・ケーシングの疲労割れ
- ・ケーシングの熱時効

これら経年劣化事象は、機器の振動応答特性上または構造・強度上、影響が「軽微もしくは無視」できるとは言えず、すべて耐震安全性評価対象(表3.1-6で◎となっているもの)とした。

表3.1-5 高浜4号炉 ターボポンプの耐震安全上考慮する必要のある経年劣化事象一覧

部位	経年劣化事象	代表機器				
		海水ポンプ	余熱除去ポンプ	原子炉補機冷却水ポンプ	タービン動補助給水ポンプ	低圧給水加熱器ドレンポンプ
ケーシング、ケーシングカバー	疲労割れ	—	◎	—	—	—

◎：以降で評価する

—：経年劣化事象が想定されないものおよび今後も発生の可能性がないもの、または小さいもの

表3.1-6 高浜4号炉 1次冷却材ポンプの耐震安全上考慮する必要のある経年劣化事象一覧

部位	経年劣化事象	代表機器
		1次冷却材ポンプ
ケーシング	疲労割れ	◎
	熱時効	◎

◎：以降で評価する

### 3.1.4 耐震安全上考慮する必要のある経年劣化事象に対する耐震安全性評価

前項にて整理し抽出した経年劣化事象および2.2項(2)bの表3で耐震安全上考慮する必要のある経年劣化事象に対して耐震安全性評価を実施する。

- (1) ケーシング（ケーシングカバーを含む）の疲労割れに対する耐震安全性評価  
（余熱除去ポンプ、1次冷却材ポンプ）

耐震安全性評価では、地震時の発生応力を求め、「技術評価」での疲労評価結果を加味して評価した。

結果は、表3.1-7に示すとおりであり、通常運転時および地震時の疲労累積係数の合計は1以下であり、ポンプケーシングの疲労割れは、耐震安全性評価上問題ない。

表3.1-7 高浜4号炉 ポンプケーシングの疲労割れに対する評価結果

評価対象		耐震重要度		疲労累積係数 (許容値1以下)		
				通常 運転時	地震時	合計
余熱除去ポンプ	ケーシング	S	S s	0.082 <sup>*1</sup>	0.000	0.082
			S d	0.082 <sup>*1</sup>	0.000	0.082
1次冷却材ポンプ	ケーシング 吸込ノズル	S	S s	0.001 <sup>*1</sup>	0.000	0.001
			S d	0.001 <sup>*1</sup>	0.000	0.001
	ケーシング 吐出ノズル	S	S s	0.795 <sup>*1</sup>	0.000	0.795
			S d	0.795 <sup>*1</sup>	0.000	0.795
	ケーシング 脚部	S	S s	0.796 <sup>*1</sup>	0.000	0.796
			S d	0.796 <sup>*1</sup>	0.000	0.796

\*1：日本機械学会 環境疲労評価手法（JSME S NF1-2009）に基づき環境を考慮した値

(2) ケーシングの熱時効に対する耐震安全性評価（1次冷却材ポンプ）

熱時効が韌性に及ぼす影響は、フェライト量が多いほど、また使用温度が高いほど大きくなり、使用条件としては応力が大きいほど厳しくなることから、各条件を比較し評価を行う。

1次冷却材ポンプケーシングは、1次冷却材管と比較すると、表3.1-8に示すとおり、1次冷却材管と比べ、ポンプケーシングの方がフェライト量は少なく、使用温度も低く応力も小さい。このため、1次冷却材ポンプケーシングのフェライト量を考慮した1次冷却材管の熱時効評価を実施し、耐震安全上問題とならないことを確認した。

したがって、より条件の厳しい1次冷却材管で熱時効による不安定破壊を起こさないことが確認されていることから、1次冷却材ポンプケーシングの熱時効についても1次冷却材管と同様に、耐震安全性評価上問題ない。

表3.1-8 高浜4号炉 1次冷却材ポンプケーシングと1次冷却材管の条件比較

耐震重要度		評価対象	フェライト量*1 (%)	使用温度*1 (°C)	応力 (MPa) *2
S	S <sub>s</sub>	1次冷却材ポンプケーシング (吐出ノズル)	12.2%	約284	約114
		1次冷却材管 (ホットレグ直管)	17.2%	約321	約169

\*1：フェライト量が多く、使用温度が高いほど熱時効による亀裂進展抵抗が小さく（厳しく）なる。

\*2：応力が大きくなるほど亀裂進展力が大きく（厳しく）なる。

### 3.1.5 評価対象機器全体への展開

以下の手順により、評価対象機器全体への耐震安全性評価の展開を実施することとする。

#### 3.1.5.1 代表機器以外の評価対象機器における「技術評価」での検討結果の整理

3.1.3項の代表機器および2.2項(2)bの表3における耐震安全上考慮する必要のある経年劣化事象の検討結果を用いて、代表機器以外の評価対象機器についても、「技術評価」での経年劣化事象の抽出および保全対策の検討結果を用いて整理を行った。

##### (1) ケーシング（ケーシングカバーを含む）の疲労割れ

ケーシング（ケーシングカバーを含む）の疲労割れに関しては、評価対象機器すべてを評価しているため、代表機器以外の機器はない。

##### (2) ケーシングの熱時効

ケーシングの熱時効に関しては、評価対象機器すべてを評価しているため、代表機器以外の機器はない。

「技術評価」での経年劣化事象の抽出および保全対策の検討結果を用いて、代表機器以外の評価対象機器についても整理を行った結果、代表機器における抽出結果以外の経年劣化事象は抽出されなかった。

#### 3.1.5.2 耐震安全上考慮する必要のある経年劣化事象の抽出

3.1.3項にて整理し抽出した代表機器に想定される経年劣化事象および2.2項(2)bの表3で耐震安全上考慮する必要のある経年劣化事象に対して、機器の振動応答特性上または構造・強度上、影響が「軽微もしくは無視」できる事象を耐震安全性評価対象外としたものについては、評価対象機器全体において代表機器と同様の評価が可能であることを確認した。

### 3.1.5.3 耐震安全性評価

本項では、代表以外の機器に対する耐震安全性評価を実施する。

具体的には、3.1.5.2項で代表機器に想定される経年劣化事象以外の事象が抽出されなかったことから、代表機器に想定される経年劣化事象と同じ事象に対する耐震安全性評価を実施した。(代表機器以外の機器については表3.1-1を参照のこと)

- (1) 代表機器に想定される経年劣化事象と同じ事象に対する耐震安全性評価  
代表機器以外の機器に関して、耐震安全上考慮する必要のある経年劣化事象はない。

### 3.1.6 経年劣化事象に対する動的機能維持評価

ポンプにおける高経年化に対する技術評価により、各部位に想定される経年劣化事象については、現状の保全対策により機器に与える影響が十分小さいことを確認した。

また、耐震安全上考慮する必要のある経年劣化事象に対する耐震安全性評価の実施により、ポンプにおける動的機能維持に必要となる部位での経年劣化事象は、機器の振動応答特性への影響が「軽微もしくは無視」できる事象であることを確認した。

これより、経年劣化事象を考慮しても、地震時に動的機能の維持が要求される機器における地震時の応答加速度は各機器の機能確認済加速度を上回るものではないと考えられ、地震時の動的機能についても維持されると判断する。

### 3.1.7 保全対策に反映すべき項目の抽出

ポンプにおいては、「技術評価」にて検討された保全対策に、耐震安全性の観点から追加すべき項目はない。



## 3.2 熱交換器

本章は、高浜4号炉で使用されている主要な熱交換器に係わる経年劣化事象について、耐震安全性評価をまとめたものである。なお、高浜4号炉の主要機器については、既に「技術評価」において経年劣化事象に対する健全性評価を行うとともに、現状保全の評価を実施しているため、本章においてはこれら検討結果を前提条件とし、評価を実施することとする。

### 3.2.1 評価対象機器

高浜4号炉で使用されている主要な熱交換器（「技術評価」の評価対象機器）を評価対象機器とする。なお、評価対象熱交換器を表3.2-1～表3.2-4に示す。

### 3.2.2 代表機器の選定

「技術評価」の評価では評価対象熱交換器をタイプ等を基に分類しているが、本検討においてもこの分類に従って整理するものとし、それぞれの分類毎に、「技術評価」における代表機器を本検討の代表機器とする。

ただし、グループ内で選定された「技術評価」の代表機器より、耐震重要度の上位の機器が存在する場合には、これについても代表機器として評価することとする。

各分類における、本検討での代表機器を表3.2-1～表3.2-4の「耐震安全性評価代表機器」に示す。

なお、蒸気発生器のサポートは3.14章機械設備「重機器サポート」にて評価を実施している。

表3.2-1 (1/2) 高浜4号炉 多管円筒形熱交換器の代表機器

分離基準					機器名称 (台数)	選定基準					「技術評価」 代表機器	耐震 安全性 評価 代表機器
型式	流体 (管側/胴側)	材料				重要度*1	使用条件 (管側/胴側)			耐震 重要度		
		胴板	水室	伝熱管			運転 状態	最高 使用圧力 (MPa[gage])	最高 使用温度 (°C)			
多管円筒形 U字管形	1次冷却材/ 1次冷却材	ステンレス鋼	ステンレス鋼	ステンレス鋼	再生熱交換器(1)*4	MS-1 重*2	連続	約18.8/ 約17.2	約343/ 約343	S、重*2	○	○
	1次冷却材/ ヒドラジン水	炭素鋼	ステンレス鋼	ステンレス鋼	余熱除去冷却器(2)	MS-1 重*2	一時	約4.1/ 約1.0	約200/ 約95	S、重*2	○	○
					封水冷却器(1)	PS-2	連続	約1.0/ 約1.0	約95/ 約95	B		
					非再生冷却器(1)	PS-2	連続	約4.1/ 約1.0	約200/ 約95	B		
					格納容器スプレイ冷却器(2)	MS-1 重*2	一時	約2.7/ 約1.0	約150/ 約95	S、重*2		
					余剰抽出水冷却器(1)	PS-2	一時	約17.2/ 約1.0	約343/ 約95	B		
	1次冷却材/ 蒸気	炭素鋼	ステンレス鋼	ステンレス鋼	燃料取替用水タンク加熱器(1)	高*3	連続	約1.0/ 約0.9	約95/ 約185	B	○	○
	蒸気/蒸気	炭素鋼	炭素鋼	ステンレス鋼	湿分離加熱器(2)*5	高*3	連続	約2.7*8/ 約1.4	約291*8/ 約291	C	○	○
								約7.5*9/ 約1.4	約291*9/ 約291			
	給水/蒸気	炭素鋼	炭素鋼	ステンレス鋼	第6 高圧給水加熱器(2)*6	高*3	連続	約10.2/ 約2.7	約235/ 約235	C	○	○
					第1 低圧給水加熱器(3)*6	高*3	連続	約4.1/ 約-0.1	約80/ 約80	C		
					第2 低圧給水加熱器(3)*6	高*3	連続	約4.1/ 約0.0	約98/ 約98	C		
第3 低圧給水加熱器(3)*7					高*3	連続	約4.1/ 約0.2	約129/ 約165	C			
第4 低圧給水加熱器(3)*7					高*3	連続	約4.1/ 約0.5	約161/ 約217	C			

\*1: 機能は最上位の機能を示す。

\*2: 重要度クラスとは別に常設重大事故等対処設備に属する機器および構造物であることを示す。または、耐震重要度とは別に常設重大事故等対処設備の区分に応じた耐震設計が求められることを示す。

\*3: 最高使用温度が95°Cを超え、または最高使用圧力が1900kPaを超える環境下にある原子炉格納容器外の重要度クラス3の機器。

\*4: 第17回定期検査時(2007年度)に一体取替

\*5: 第16回定期検査時(2005年度)に湿分離加熱器(A、B)、スチームコンバータ本体については伝熱管、蒸気室等を取替(伝熱管材料を銅合金からステンレス鋼に変更)

\*6: 第15回定期検査時(2004年度)に第6高圧給水加熱器(A、B)については一体取替、第1/2低圧給水加熱器(A、B、C)については伝熱管、水室等を取替(伝熱管材料を銅合金からステンレス鋼に変更)

\*7: 第16回定期検査時(2005年度)に第3/4低圧給水加熱器(A、B、C)、スチームコンバータドレンクーラについては一体取替(伝熱管材料を銅合金からステンレス鋼に変更)

\*8: 第1段加熱器

\*9: 第2段加熱器

表3.2-1 (2/2) 高浜4号炉 多管円筒形熱交換器の代表機器

分離基準					機器名称 (台数)	選定基準					「技術評価」 代表機器	耐震 安全性 評価 代表機器
型式	流体 (管側/胴側)	材料				重要度*1	使用条件 (管側/胴側)			耐震 重要度		
		胴板	水室	伝熱管			運転 状態	最高 使用圧力 (MPa[gage])	最高 使用温度 (℃)			
多管円筒形 U字管形	ドレン/給水	炭素鋼	炭素鋼	ステンレス鋼	スチームコンバータドレンクーラ(1)*5	高*3	連続	約 2.7/ 約 1.5	約235/ 約185	C	○	○
	蒸気/給水	炭素鋼	炭素鋼	ステンレス鋼	スチームコンバータ本体(1)*4	高*3	連続	約 2.7/ 約 0.9	約235/ 約185	C	○	○
多管円筒形 直管形	海水/ ヒドラジン水	炭素鋼	炭素鋼	銅合金	原子炉補機冷却水冷却器(4)	MS-1 重*2	連続	約 0.7/ 約 1.0	約 50/ 約 95	S、重*2	○	○
	給水/蒸気	炭素鋼	炭素鋼	ステンレス鋼	グラント蒸気復水器(1)*6	高*3	連続	約 1.1/ 約 0.0	約 80/ 約100	C	○	○

\*1: 機能は最上位の機能を示す。

\*2: 重要度クラスとは別に常設重大事故等対処設備に属する機器および構造物であることを示す。または、耐震重要度とは別に常設重大事故等対処設備の区分に応じた耐震設計が求められることを示す。

\*3: 最高使用温度が95℃を超え、または最高使用圧力が1900kPaを超える環境下にある原子炉格納容器外の重要度クラス3の機器。

\*4: 第16回定期検査時(2005年度)に湿分分離加熱器(A、B)、スチームコンバータ本体については伝熱管、蒸気室等を取替(伝熱管材料を銅合金からステンレス鋼に変更)

\*5: 第16回定期検査時(2005年度)に第3/4低圧給水加熱器(A、B、C)、スチームコンバータドレンクーラについては一体取替(伝熱管材料を銅合金からステンレス鋼に変更)

\*6: 第16回定期検査時(2005年度)にグラント蒸気復水器については伝熱管、胴を取替(伝熱管材料を銅合金からステンレス鋼に変更)

表3.2-2 高浜4号炉 蒸気発生器の代表機器

機器名称 (台数)	重要度*1	使用条件 (1次側 / 2次側)			耐震 重要度	「技術評価」 代表機器	耐震安全性 評価 代表機器
		運転状態	最高使用圧力 (MPa[gage])	最高使用温度 (℃)			
蒸気発生器(3)	PS-1、重*2	連続	約17.2/ 約 7.5	約343/ 約291	S、重*2	○	○

\*1：機能は最上位の機能を示す。

\*2：重要度クラスとは別に常設重大事故等対処設備に属する機器および構造物であることを示す。または、耐震重要度とは別に常設重大事故等対処設備の区分に応じた耐震設計が求められることを示す。

表3.2-3 高浜4号炉 直接接触式熱交換器の代表機器

機器名称 (台数)	重要度*1	使用条件			耐震 重要度	「技術評価」 代表機器	耐震安全性 評価 代表機器
		運転状態	最高使用圧力 (MPa[gage])	最高使用温度 (℃)			
脱気器 (1)	高*2	連続	約1.4	約200	C	○	○

\*1：機能は最上位の機能を示す。

\*2：最高使用温度が95℃を超え、または最高使用圧力が1900kPaを超える環境下にある原子炉格納容器外の重要度クラス3の機器。

表3.2-4 高浜4号炉 サンプルクーラの代表機器

分離基準				機器名称 (台数)	重要度*1	選定基準				「技術評価」 代表機器	耐震安全性 評価 代表機器
型式	流体 (管側/胴側)	材料				使用条件 (管側/胴側)			耐震 重要度		
		胴	伝熱管			運転状態	最高 使用圧力 (MPa [gage])	最高 使用温度 (°C)			
2重管式	1次冷却材/ ヒドラジン水	ステンレス鋼	ステンレス鋼	Aサンプル冷却器(1)	MS-2	連続	約17.2/約1.0	約360/約95	B	○	○
				Bサンプル冷却器(1)	MS-2	連続	約17.2/約1.0	約360/約95	B		
				Cサンプル冷却器(1)	高*2	一時	約17.2/約1.0	約360/約95	C		
	給水/ ヒドラジン水	ステンレス鋼	ステンレス鋼	蒸気発生器ブローダウン サンプルクーラ(3)	高*2	連続	約7.5/約1.0	約291/約95	C		
	空気/ ヒドラジン水	ステンレス鋼	ステンレス鋼	Aガスサンプル冷却器(1)	重*3	一時	約1.0/約1.0	約132/約95	重*3		

\*1：機能は最上位の機能を示す。

\*2：最高使用温度が95°Cを超え、または最高使用圧力が1900kPaを超える環境下にある原子炉格納容器外の重要度クラス3の機器。

\*3：重要度クラスとは別に常設重大事故等対処設備に属する機器および構造物であることを示す。または、耐震重要度とは別に常設重大事故等対処設備の区分に応じた耐震設計が求められることを示す。

### 3.2.3 耐震安全上考慮する必要のある経年劣化事象

#### (1) 「技術評価」での検討結果の整理

3.2.2項で選定した代表熱交換器について、「技術評価」で検討された経年劣化事象に対し、「技術評価」での検討結果（詳細は「高浜発電所4号炉熱交換器の技術評価書」参照）に基づき、耐震安全上考慮する必要のある経年劣化事象に対し保全対策を考慮し以下のとおり整理した。（表3.2-5～表3.2-8参照）

- ① 現在発生しておらず、今後も発生の可能性がないもの、または小さいもの（表中×）
- ② 現在発生しているか、または将来にわたって起こることが否定できないもの（表中○）

なお、①（表中×）に分類した経年劣化事象については耐震安全性評価対象外とし、その理由を表3.2-5～表3.2-8中に記載した。

表3.2-5(1/2) 高浜4号炉 多管円筒形熱交換器に想定される経年劣化事象

機能達成に必要な項目	部位	経年劣化事象	代表機器					「技術評価」評価結果概要*1
			再生熱交換器	余熱除去冷却器	燃料取替用水タンク加熱器	湿分分離加熱器	第6高圧給水加熱器	
バウンダリの維持	管板	疲労割れ	○	○	—	—	—	

○：現在発生しているか、または将来にわたって起こることが否定できないもの

—：経年劣化事象が考慮されないもの

\*1：「×」としたものの理由を記載



表3.2-5(2/2) 高浜4号炉 多管円筒形熱交換器に想定される経年劣化事象

機能達成に必要な項目	部位	経年劣化事象	代表機器				「技術評価」評価結果概要*1
			スチームコンバータドレンクーラ	スチームコンバータ本体	原子炉補機冷却水冷却器	グランド蒸気復水器	
—	—	—	—	—	—	—	高経年化対策上着目すべき経年劣化事象はない。

—：経年劣化事象が考慮されないもの

\*1：「×」としたものの理由を記載

表3.2-6 高浜4号炉 蒸気発生器に想定される経年劣化事象

機能達成に必要な項目	部位	経年劣化事象	代表機器	「技術評価」評価結果概要*1
			蒸気発生器	
バウンダリの維持	管板および給水入口管台	疲労割れ	○	

○：現在発生しているか、または将来にわたって起こることが否定できないもの

\*1：「×」としたものの理由を記載

表3.2-7 高浜4号炉 直接接触式熱交換器に想定される経年劣化事象

機能達成に必要な項目	部位	経年劣化事象	代表機器	「技術評価」評価結果概要*1
			脱気器	
—	—	—	—	高経年化対策上着目すべき経年劣化事象はない。

—：経年劣化事象が考慮されないもの

\*1：「×」としたものの理由を記載

表3.2-8 高浜4号炉 サンプルクーラに想定される経年劣化事象

機能達成に必要な項目	部位	経年劣化事象	代表機器	「技術評価」評価結果概要*1
			Aサンプル冷却器	
—	—	—	—	高経年化対策上着目すべき経年劣化事象はない。

—：経年劣化事象が考慮されないもの

\*1：「×」としたものの理由を記載

(2) 耐震安全上考慮する必要のある経年劣化事象の抽出

3.2.3項(1)で整理された②の経年劣化事象については、これらの事象が顕在化した場合、代表機器の振動応答特性上または構造・強度上、影響が「有意」であるか「軽微もしくは無視」できるかを以下で検討し、「軽微もしくは無視」できる事象については耐震安全性評価対象外とすることとした。(表3.2-9～表3.2-12に耐震安全上考慮する必要のある経年劣化事象一覧表を示す)

a. 多管円筒形熱交換器において高経年化対策上着目すべき経年劣化事象

多管円筒形熱交換器において高経年化対策上着目すべき経年劣化事象を「技術評価」での検討結果に基づき整理した結果(表3.2-5)、現在発生しているか、または将来にわたって起こることが否定できない事象は、以下のとおりである。

- ・管板の疲労割れ(再生熱交換器、余熱除去冷却器)

本経年劣化事象については機器の振動応答特性上または構造・強度上、影響が「軽微もしくは無視」できるとは言えず、耐震安全性評価対象(表3.2-9で◎となっているもの)とした。

b. 蒸気発生器において高経年化対策上着目すべき経年劣化事象

蒸気発生器において高経年化対策上着目すべき経年劣化事象を「技術評価」での検討結果に基づき整理した結果(表3.2-6)、現在発生しているか、または将来にわたって起こることが否定できない事象は、以下のとおりである。

- ・管板および給水入口管台の疲労割れ

本経年劣化事象については機器の振動応答特性上または構造・強度上、影響が「軽微もしくは無視」できるとは言えず、耐震安全性評価対象(表3.2-10で◎となっているもの)とした。

c. 直接接触式熱交換器において高経年化対策上着目すべき経年劣化事象

直接接触式熱交換器において高経年化対策上着目すべき経年劣化事象を「技術評価」での検討結果に基づき整理した結果(表3.2-7)、現在発生しているか、または将来にわたって起こることが否定できない事象は抽出されなかった。

(表3.2-11参照)

d. サンプルクーラにおいて高経年化対策上着目すべき経年劣化事象

サンプルクーラにおいて高経年化対策上着目すべき経年劣化事象を「技術評価」での検討結果に基づき整理した結果（表3.2-8）、現在発生しているか、または将来にわたって起こることが否定できない事象は抽出されなかった。（表3.2-12参照）

表3.2-9 高浜4号炉 多管円筒形熱交換器の耐震安全上考慮する必要のある経年劣化事象一覧

部位	経年劣化事象	代表機器								
		再生熱交換器	余熱除去冷却器	燃料取替用水タンク加熱器	湿分分離加熱器	第6高圧給水加熱器	スチームコンバータドレンクーラ	スチームコンバータ本体	原子炉補機冷却水冷却器	グラウンド蒸気復水器
管板	疲労割れ	◎	◎	—	—	—	—	—	—	—

◎：以降で評価する

—：経年劣化事象が想定されないものおよび今後も発生の可能性がないもの、または小さいもの

表3.2-10 高浜4号炉 蒸気発生器の耐震安全上考慮する必要のある経年劣化事象一覧

部位	経年劣化事象	代表機器
		蒸気発生器
管板および給水入口管台	疲労割れ	◎

◎：以降で評価する



表3.2-11 高浜4号炉 直接接触式熱交換器の耐震安全上考慮する必要のある経年劣化事象一覧

部位	経年劣化事象	代表機器
		脱気器
—	—	—

—：経年劣化事象が想定されないものおよび今後も発生の可能性がないもの、または小さいもの

表3.2-12 高浜4号炉 サンプルクーラの耐震安全上考慮する必要のある経年劣化事象一覧

部位	経年劣化事象	代表機器
		Aサンプル冷却器
—	—	—

—：経年劣化事象が想定されないものおよび今後も発生の可能性がないもの、または小さいもの

### 3.2.4 耐震安全上考慮する必要のある経年劣化事象に対する耐震安全性評価

前項にて整理し抽出した経年劣化事象および2.2項(2)bの表3で耐震安全上考慮する必要のある経年劣化事象に対して耐震安全性評価を実施する。

#### (1) 管板の疲労割れに対する耐震安全性評価（再生熱交換器、余熱除去冷却器）

耐震安全性評価では、地震時の発生応力を求め、「技術評価」での疲労評価結果を加味して評価した。

結果は、表3.2-13に示すとおりであり、通常運転時および地震時の疲労累積係数の合計は1以下であり、管板の疲労割れは、耐震安全性評価上問題ない。

表3.2-13 高浜4号炉 管板の疲労割れに対する評価結果

評価対象	耐震重要度		疲労累積係数 (許容値1以下)		
			通常運転時	地震時	合計
再生熱交換器	S	S s	0.048 <sup>*1</sup>	0.000	0.048
		S d	0.048 <sup>*1</sup>	0.000	0.048
余熱除去冷却器	S	S s	0.074 <sup>*1</sup>	0.000	0.074
		S d	0.074 <sup>*1</sup>	0.000	0.074

\*1：日本機械学会 環境疲労評価手法（JSME S NF1-2009）に基づき環境を考慮した値

(2) 管板および給水入口管台の疲労割れに対する耐震安全性評価（蒸気発生器）  
耐震安全性評価では、地震時の発生応力を求め、「技術評価」での疲労評価結果を加味して評価した。

結果は、表3.2-14に示すとおりであり、通常運転時および地震時の疲労累積係数の合計は1以下であり、管板および給水入口管台の疲労割れは、耐震安全性評価上問題ない。

表3.2-14 高浜4号炉 管板および給水入口管台の疲労割れに対する評価結果

評価対象	耐震重要度		疲労累積係数 (許容値1以下)		
			通常運転時	地震時	合計
管板まわり	S	S s	0.151 <sup>*1</sup>	0.012	0.163
		S d	0.151 <sup>*1</sup>	0.002	0.153
給水入口管台	S	S s	0.513 <sup>*1</sup>	0.000	0.513
		S d	0.513 <sup>*1</sup>	0.000	0.513

\*1：日本機械学会 環境疲労評価手法（JSME S NF1-2009）に基づき環境を考慮した値

(3) 伝熱管の内面腐食（流れ加速型腐食）に対する耐震安全性評価  
 （原子炉補機冷却水冷却器）

耐震安全性評価では、伝熱管の地震時の発生応力を算出し評価した。算出にあたり、腐食により伝熱管が施栓基準まで一様減肉することを想定し、解析モデルは片端固定－片端支持はりモデルまたは両端支持はりモデルを使用した。

結果は、表3.2-15に示すとおりであり、地震時の伝熱管の発生応力は許容応力を超えることはなく、伝熱管の内面腐食は、耐震安全性評価上問題ない。

表3.2-15 高浜4号炉 伝熱管の内面腐食に対する評価結果

評価対象	耐震重要度		応力比*1
	S	S <sub>s</sub> *2	
原子炉補機冷却水冷却器	S	S <sub>s</sub> *2	0.87

\*1：応力比＝一次応力／許容応力

\*2：S<sub>s</sub>地震力がS<sub>d</sub>地震力およびSクラスの機器に適用される静的地震力より大きく、S<sub>s</sub>地震力による評価応力がS<sub>d</sub>地震力およびSクラスの機器に適用される静的地震力の許容応力を下回るため、S<sub>d</sub>地震力および静的地震力による評価を省略した。

(4) 胴側耐圧構成品等の腐食（流れ加速型腐食）に対する耐震安全性評価  
（湿分分離加熱器）

耐震安全性評価では、胴板に腐食を想定して、地震時の発生応力（地震力はCクラス静的地震力）を算出し評価した。

算出にあたり、胴板板厚は腐食により腐れ代分まで減肉することを想定し、解析モデルは両端支持はりモデルを使用した。

結果は、表3.2-16に示すとおりであり、地震時の胴板の発生応力は許容応力を超えることはなく、胴側耐圧構成品等の腐食は、耐震安全性評価上問題ない。

なお、横置円筒形容器の耐震評価においては、脚付け根部も評価対象となるが、脚付け根部の胴板内面については、湿り蒸気および流速が十分緩和され流れも淀んでいることから、流れ加速型腐食が起こるとは考え難く、またこれまでの点検においても有意な減肉は認められていないことから、当該部の減肉を考慮した局所的な耐震評価については不要と判断した。

表3.2-16 高浜4号炉 胴側耐圧構成品等の腐食に対する評価結果

評価対象	評価部位	耐震重要度	応力比 <sup>*1</sup>
湿分分離加熱器	胴板	C	0.42

\*1：応力比＝一次応力／許容応力

(5) 伝熱管の損傷（管支持板直下部摩耗）に対する耐震安全性評価  
（蒸気発生器）

耐震安全性評価では、地震時の発生応力（地震力は $S_s$ 地震力）を算出した。なお、算出にあたり、幾何的に考えられる最大深さの摩耗減肉を仮定して評価した。

結果は、表3.2-17に示すとおりであり、地震時に生じる伝熱管の発生応力は許容応力を超えることはなく、伝熱管の管支持板直下部の摩耗は、耐震安全性評価上問題ない。

表3.2-17 高浜4号炉 蒸気発生器伝熱管（管支持板直下部）の摩耗に対する評価結果

評価対象	耐震重要度		応力比 <sup>*1</sup>	
			一次	一次+二次
蒸気発生器伝熱管 （管支持板直下部）	S	S <sub>s</sub>	0.59	0.60
		S <sub>d</sub>	0.91	0.36

\*1：応力比＝地震時応力／許容応力

### 3.2.5 評価対象機器全体への展開

以下の手順により、評価対象機器全体への耐震安全性評価の展開を実施することとする。

#### 3.2.5.1 代表機器以外の評価対象機器における「技術評価」での検討結果の整理

3.2.3項の代表機器および2.2項(2)bの表3における耐震安全上考慮する必要のある経年劣化事象の検討結果を用いて、代表機器以外の評価対象機器についても、「技術評価」での経年劣化事象の抽出および保全対策の検討結果を用いて整理を行った。

(1) 管板および給水入口管台の疲労割れ

管板および給水入口管台の疲労割れに関しては、評価対象機器すべてを評価しているため、代表機器以外の機器はない。

(2) 胴側耐圧構成品等の腐食（流れ加速型腐食）

代表機器と同じく「現在発生しているか、または将来にわたって起こることが否定できないもの」として扱う。

(3) 伝熱管の内面腐食（流れ加速型腐食）

伝熱管の内面腐食（流れ加速型腐食）に関しては、評価対象機器すべてを評価しているため、代表機器以外の機器はない。

(4) 伝熱管の損傷（管支持板直下部摩耗）

伝熱管の損傷（管支持板直下部摩耗）に関しては、評価対象機器すべてを評価しているため、代表機器以外の機器はない。

「技術評価」での経年劣化事象の抽出および保全対策の検討結果を用いて、代表機器以外の評価対象機器についても整理を行った結果、代表機器における抽出結果以外の経年劣化事象は抽出されなかった。



### 3.2.5.2 耐震安全上考慮する必要のある経年劣化事象の抽出

3.2.3項にて整理し抽出した代表機器に想定される経年劣化事象および2.2項(2)bの表3で耐震安全上考慮する必要のある経年劣化事象に対して、機器の振動応答特性上または構造・強度上、影響が「軽微もしくは無視」できる事象を耐震安全性評価対象外としたものについては、前項の抽出結果を含めて、評価対象機器全体において代表機器と同様に評価した結果、以下の経年劣化事象は影響が「軽微もしくは無視」できないと判断し、次項にて耐震安全性評価を実施することとする。

- ・胴側耐圧構成品等の腐食（流れ加速型腐食）

### 3.2.5.3 耐震安全性評価

本項では、代表以外の機器に対する耐震安全性評価を実施する。

具体的には、3.2.5.2項で代表機器に想定される経年劣化事象以外の事象が抽出されなかったことから、代表機器に想定される経年劣化事象と同じ事象に対する耐震安全性評価を実施した。（代表機器以外の機器については表3.2-1～表3.2-4を参照のこと）

#### (1) 代表機器に想定される経年劣化事象と同じ事象に対する耐震安全性評価

- (a) 胴側耐圧構成品等の腐食（流れ加速型腐食）に対する耐震安全性評価  
（第1 低圧給水加熱器、第2 低圧給水加熱器、第3 低圧給水加熱器、第4 低圧給水加熱器）

代表機器と同様に、腐食により胴板板厚が腐れ代分まで減肉することを想定し、両端支持はりモデルにより地震時の発生応力（地震力はCクラス静的地震力）を算出し評価した。

結果は、表3.2-18に示すとおりであり、地震時の胴板等の発生応力は許容応力を超えることはなく、胴板等の腐食は、耐震安全性評価上問題ない。

表3.2-18 高浜4号炉 胴側耐圧構成品等の腐食に対する評価結果

評価対象	評価部位	耐震 重要度	応力比*1
第1 低圧給水加熱器	胴板	C	0.08
第2 低圧給水加熱器	胴板	C	0.08
第3 低圧給水加熱器	胴板	C	0.57
第4 低圧給水加熱器	胴板	C	0.30

\*1：応力比＝一次応力／許容応力

### 3.2.6 保全対策に反映すべき項目の抽出

熱交換器においては、「技術評価」にて検討された保全対策に、耐震安全性の観点から追加すべき項目はない。

### 3.3 ポンプモータ

本章は、高浜4号炉で使用されている主要なポンプモータに係わる経年劣化事象について、耐震安全性評価をまとめたものである。なお、高浜4号炉の主要機器については、既に「技術評価」において経年劣化事象に対する健全性評価を行うとともに、現状保全の評価を実施しているため、本章においてはこれら検討結果を前提条件とし、評価を実施することとする。

#### 3.3.1 評価対象機器

高浜4号炉で使用されている主要なポンプモータ（「技術評価」の評価対象機器）を評価対象機器とする。なお、評価対象ポンプモータを表3.3-1および表3.3-2に示す。

#### 3.3.2 代表機器の選定

「技術評価」の評価では評価対象ポンプモータを電圧区分を基に分類しているが、本検討においてもこの分類に従って整理するものとし、それぞれの分類毎に、「技術評価」における代表機器を本検討の代表機器とする。

ただし、グループ内で選定された「技術評価」の代表機器より、耐震重要度の上位の機器が存在する場合には、これについても代表機器として評価することとする。

各分類における、本検討での代表機器を表3.3-1および表3.3-2の「耐震安全性評価代表機器」に示す。

表3.3-1 高浜4号炉 高圧ポンプモータの代表機器

分離基準			機器名称 (台数)	選定基準						「技術評価」 代表機器	耐震安全性 評価 代表機器
電圧 区分	型式	設置 場所		仕様 (定格出力× 定格回転数) (kW×rpm)	重要度*1	使用条件			耐震 重要度		
						運転状態	電圧 (V)	周囲温度 (°C)			
高圧	全閉	屋外	海水ポンプモータ (3)	420×506	MS-1、重*2	連続	6,600	約40	S、重*2	○	○
	開放	屋内	電動補助給水ポンプモータ (2)	400×3,540	MS-1、重*2	一時	6,600	約40	S、重*2	○	○
	全閉	屋内	充てん/高圧注入ポンプモータ (3)	780×1,770	MS-1、重*2	連続 (充てん時) 一時 (高圧注入時)	6,600	約40	S、重*2	○	○
			格納容器スプレイポンプモータ (2)	700×1,770	MS-1、重*2	一時	6,600	約40	S、重*2		
			原子炉補機冷却水ポンプモータ (5)	285×1,775	MS-1、重*2	連続	6,600	約40	S、重*2		
			余熱除去ポンプモータ (2)	250×1,780	MS-1、重*2	連続 (余熱除去時) 一時 (低圧注入時)	6,600	約40	S、重*2		

\*1：機能は最上位の機能を示す。

\*2：重要度クラスとは別に常設重大事故等対処設備に属する機器および構造物であることを示す。または、耐震重要度とは別に常設重大事故等対処設備の区分に応じた耐震設計が求められることを示す。

表3.3-2 高浜4号炉 低圧ポンプモータの代表機器

分離基準			機器名称 (台数)	選定基準					「技術評価」 代表機器	耐震安全性 評価 代表機器	
				仕様 (定格出力× 定格回転数) (kW×rpm)	重要度*1	使用条件					耐震 重要度
電圧 区分	型式	設置 場所				運転状態	電圧 (V)	周囲温度 (°C)			
低圧	全閉	屋内	ほう酸ポンプモータ(3)	11×3,510	MS-1、重*2	連続	440	約40	S、重*2	○	○
			燃料取替用水ポンプモータ(2)	22×3,530	MS-2	連続	440	約40	S		
			恒設代替低圧注水ポンプモータ(1)	132×3,575	重*2	一時	440	約40	重*2		
			燃料取替用水タンク補給用 移送ポンプモータ(1)	55×3,550	重*2	一時	440	約40	重*2		

\*1：機能は最上位の機能を示す。

\*2：重要度クラスとは別に常設重大事故等対処設備に属する機器および構造物であることを示す。または、耐震重要度とは別に常設重大事故等対処設備の区分に応じた耐震設計が求められることを示す。

### 3.3.3 耐震安全上考慮する必要のある経年劣化事象

#### (1) 「技術評価」での検討結果の整理

3.3.2項で選定した代表ポンプモータについて、「技術評価」で検討された経年劣化事象に対し、「技術評価」での検討結果（詳細は「高浜発電所4号炉ポンプモータの技術評価書」参照）に基づき、耐震安全上考慮する必要のある経年劣化事象に対し保全対策を考慮し以下のとおり整理した。（表3.3-3および表3.3-4参照）

- ① 現在発生しておらず、今後も発生の可能性がないもの、または小さいもの（表中×）
- ② 現在発生しているか、または将来にわたって起こることが否定できないもの（表中○）

なお、①（表中×）に分類した経年劣化事象については耐震安全性評価対象外とし、その理由を表3.3-3および表3.3-4中に記載した。

表3.3-3 高浜4号炉 高圧ポンプモータに想定される経年劣化事象

機能達成に必要な項目	部位	経年劣化事象	代表機器			「技術評価」評価結果概要*1
			海水ポンプモータ	電動補助給水ポンプモータ	充てん／高圧注入ポンプモータ	
—	—	—	—	—	—	高経年化対策上着目すべき経年劣化事象はない。

—：経年劣化事象が考慮されないもの

\*1：「×」としたものの理由を記載

表3.3-4 高浜4号炉 低圧ポンプモータに想定される経年劣化事象

機能達成に必要な項目	部位	経年劣化事象	代表機器	「技術評価」評価結果概要*1
			ほう酸ポンプモータ	
—	—	—	—	高経年化対策上着目すべき経年劣化事象はない。

—：経年劣化事象が考慮されないもの

\*1：「×」としたものの理由を記載



(2) 耐震安全上考慮する必要のある経年劣化事象の抽出

3.3.3項(1)で整理された②の経年劣化事象については、これらの事象が顕在化した場合、代表機器の振動応答特性上または構造・強度上、影響が「有意」であるか「軽微もしくは無視」できるかを以下で検討し、「軽微もしくは無視」できる事象については耐震安全性評価対象外とすることとした。(表3.3-5および表3.3-6に耐震安全上考慮する必要のある経年劣化事象一覧表を示す)

a. 高圧ポンプモータにおいて高経年化対策上着目すべき経年劣化事象

高圧ポンプモータにおいて高経年化対策上着目すべき経年劣化事象を「技術評価」での検討結果に基づき整理した結果(表3.3-3)、現在発生しているか、または将来にわたって起こることが否定できない事象は、抽出されなかった。(表3.3-5参照)

b. 低圧ポンプモータにおいて高経年化対策上着目すべき経年劣化事象

低圧ポンプモータにおいて高経年化対策上着目すべき経年劣化事象を「技術評価」での検討結果に基づき整理した結果(表3.3-4)、現在発生しているか、または将来にわたって起こることが否定できない事象は、抽出されなかった。(表3.3-6参照)

表3.3-5 高浜4号炉 高圧ポンプモータの耐震安全上考慮する必要のある経年劣化事象一覧

部位	経年劣化事象	代表機器		
		海水 ポンプモータ	電動補助給水 ポンプモータ	充てん／高圧注入 ポンプモータ
—	—	—	—	—

—：経年劣化事象が想定されないものおよび今後も発生の可能性がないもの、または小さいもの

表3.3-6 高浜4号炉 低圧ポンプモータの耐震安全上考慮する必要のある経年劣化事象一覧

部位	経年劣化事象	代表機器
		ほう酸ポンプモータ
—	—	—

—：経年劣化事象が想定されないものおよび今後も発生の可能性がないもの、または小さいもの

### 3.3.4 耐震安全上考慮する必要のある経年劣化事象に対する耐震安全性評価

前項および2.2項(2)bの表3における検討結果より、ポンプモータの代表機器において、耐震安全上考慮する必要のある経年劣化事象はない。

### 3.3.5 評価対象機器全体への展開

以下の手順により、評価対象機器全体への耐震安全性評価の展開を実施することとする。

#### 3.3.5.1 代表機器以外の評価対象機器における「技術評価」での検討結果の整理

3.3.3項の代表機器および2.2項(2)bの表3における耐震安全上考慮する必要のある経年劣化事象の検討を行った結果、経年劣化事象は抽出されなかった。

「技術評価」での経年劣化事象の抽出および保全対策の検討結果を用いて、代表機器以外の評価対象機器についても整理を行った結果、代表機器における抽出結果以外の経年劣化事象は抽出されなかった。

#### 3.3.5.2 耐震安全上考慮する必要のある経年劣化事象の抽出

3.3.3項にて整理し抽出した代表機器に想定される経年劣化事象および2.2項(2)bの表3で耐震安全上考慮する必要のある経年劣化事象に対して、機器の振動応答特性上または構造・強度上、影響が「軽微もしくは無視」できる事象を耐震安全性評価対象外としたものについては、評価対象機器全体において代表機器と同様の評価が可能であることを確認した。

#### 3.3.5.3 耐震安全性評価

本項では、代表以外の機器に対する耐震安全性評価を実施する。

具体的には、3.3.5.2項で代表機器に想定される経年劣化事象以外の事象が抽出されなかったことから、代表機器に想定される経年劣化事象と同じ事象に対する耐震安全性評価を実施した。(代表機器以外の機器については表3.3-1および表3.3-2を参照のこと)

##### (1) 代表機器に想定される経年劣化事象と同じ事象に対する耐震安全性評価

代表機器以外の機器に関して、耐震安全上考慮する必要のある経年劣化事象はない。

### 3.3.6 経年劣化事象に対する動的機能維持評価

ポンプモータにおける高経年化に対する技術評価により、各部位に想定される経年劣化事象については、現状の保全対策により機器に与える影響が十分小さいことを確認した。

また、耐震安全上考慮する必要がある経年劣化事象に対する耐震安全性評価の実施により、ポンプモータにおける動的機能維持に必要となる部位での経年劣化事象は、機器の振動応答特性への影響が「軽微もしくは無視」できる事象であることを確認した。

これより、経年劣化事象を考慮しても、地震時に動的機能の維持が要求される機器における地震時の応答加速度は各機器の機能確認済加速度を上回るものではないと考えられ、地震時の動的機能についても維持されると判断する。

### 3.3.7 保全対策に反映すべき項目の抽出

ポンプモータにおいては、「技術評価」にて検討された保全対策に、耐震安全性の観点から追加すべき項目はない。

### 3.4 容器

本章は、高浜4号炉で使用されている主要な容器に係わる経年劣化事象について、耐震安全性評価をまとめたものである。なお、高浜4号炉の主要機器については、既に「技術評価」において経年劣化事象に対する健全性評価を行うとともに、現状保全の評価を実施しているため、本章においてはこれら検討結果を前提条件とし、評価を実施することとする。

#### 3.4.1 評価対象機器

高浜4号炉で使用されている主要な容器（「技術評価」の評価対象機器）を評価対象機器とする。なお、評価対象容器を表3.4-1～表3.4-10に示す。

#### 3.4.2 代表機器の選定

「技術評価」の評価では評価対象容器をタイプ等を基に分類しているが、本検討においてもこの分類に従って整理するものとし、それぞれの分類毎に、「技術評価」における代表機器を本検討の代表機器とする。ただし、グループ内で選定された「技術評価」の代表機器より、耐震重要度の上位の機器が存在する場合には、これについても代表機器として評価することとする。

各分類における、本検討での代表機器を表3.4-1～表3.4-10の「耐震安全性評価代表機器」に示す。

なお、原子炉容器および加圧器のサポートは、3.14章機械設備「重機器サポート」にて評価を実施している。

表3.4-1 高浜4号炉 原子炉容器の代表機器

機器名称 (台数)	重要度 <sup>*1</sup>	使用条件		耐震 重要度	「技術評価」 代表機器	耐震安全性 評価 代表機器
		最高使用圧力 (MPa[gage])	最高使用温度 (°C)			
原子炉容器 (1)	PS-1、重 <sup>*2</sup>	約17.2	約343	S、重 <sup>*2</sup>	○	○

\*1：機能は最上位の機能を示す。

\*2：重要度クラスとは別に常設重大事故等対処設備に属する機器および構造物であることを示す。または、耐震重要度とは別に常設重大事故等対処設備の区分に応じた耐震設計が求められることを示す。

表3.4-2 高浜4号炉 加圧器本体の代表機器

機器名称 (台数)	重要度 <sup>*1</sup>	使用条件		耐震 重要度	「技術評価」 代表機器	耐震安全性 評価 代表機器
		最高使用圧力 (MPa[gage])	最高使用温度 (°C)			
加圧器 (1)	PS-1、重 <sup>*2</sup>	約17.2	約360	S、重 <sup>*2</sup>	○	○

\*1：機能は最上位の機能を示す。

\*2：重要度クラスとは別に常設重大事故等対処設備に属する機器および構造物であることを示す。または、耐震重要度とは別に常設重大事故等対処設備の区分に応じた耐震設計が求められることを示す。



表3.4-3 高浜4号炉 加圧器ヒータの代表機器

機器名称 (台数)	重要度 <sup>*1</sup>	主要寸法 (φ×L) (mm×mm)	使用条件		耐震 重要度	「技術評価」 代表機器	耐震安全性 評価 代表機器
			最高使用圧力 (MPa [gage])	最高使用温度 (°C)			
加圧器後備ヒータ (57)	MS-2	約22×約2,400	約17.2	約360	S	○	○

注：主要寸法の長さ (L) にはアダプタ部は含まない。

\*1：機能は最上位の機能を示す。

表3.4-4 高浜4号炉 原子炉格納容器本体の代表機器

機器名称 (台数)	重要度 <sup>*1</sup>	使用条件		耐震重要度	「技術評価」代表機器	耐震安全性評価代表機器
		最高使用圧力 (MPa[gage])	最高使用温度 (°C)			
原子炉格納容器 (1)	MS-1、重 <sup>*2</sup>	約0.28	約132	S、重 <sup>*2</sup>	○	○

\*1：機能は最上位の機能を示す。

\*2：重要度クラスとは別に常設重大事故等対処設備に属する機器および構造物であることを示す。または、耐震重要度とは別に常設重大事故等対処設備の区分に応じた耐震設計が求められることを示す。

表3.4-5(1/5) 高浜4号炉 機械ペネトレーションの代表機器

分離基準 型式	貫通部 番号	ライン名	仕様 配管口径 (mm)	選定基準				「技術評価」 代表機器	耐震安全性 評価 代表機器
				重要度*1	最高使用温度 (℃)	最高使用圧力 (MPa[gage])	耐震 重要度		
固定式 配管貫通部	161	余熱除去出口配管（Cループより）	318.5	MS-1、重*2	約200	約4.1	S、重*2	○	○
	162	余熱除去出口配管（Bループより）	318.5		約200	約4.1		○	○
	211	格納容器冷却材ドレンタンク窒素供給配管	27.2		約132	約1.0			
	212	抽出配管	89.1		約200	約4.1			
	214	格納容器圧力取り出し配管	27.2		約132	約0.28			
	216	蓄圧タンク充てん配管	34.0		約150	約7.8			
	217	1次冷却材ポンプ封水戻り配管	89.1		約132	約1.0			
	218	蓄圧タンク窒素充てん配管	34.0		約132	約4.9			
	219	格納容器水素パージドレン配管 事故後サンプリング液体戻り配管	27.2		約132	約0.28			
	220	C. 1次冷却材ポンプ封水注入配管	48.6		約132	約18.8			
	221	格納容器水素パージドレン配管 事故後サンプリング液体戻り配管	27.2		約132	約0.28			
	223	加圧器逃がしタンクガス自動分析器連絡配管 格納容器冷却材ドレンタンクガス自動分析器連絡配管	27.2		約170 約132	約0.7 約0.28			
	224	原子炉キャビティ浄化ライン入口配管	114.3		約132	約0.28			
	225	格納容器冷却材ドレンタンク出口配管	89.1		約132	約1.4			
	227	蓄圧タンクテスト配管	27.2		約150	約17.2			
	228	充てん配管	89.1		約132	約18.8			
	231	蓄圧タンクサンプル配管 加圧器液相部サンプル及び1次冷却材（Bループ） サンプル配管 加圧器気相部サンプル配管	27.2		約150 約360 約360	約4.9 約17.2 約17.2			
	233	加圧器逃がしタンク窒素供給配管	34.0		約170	約0.7			
	234	格納容器サンプポンプ出口配管	60.5		約132	約1.0			

\*1：機能は最上位の機能を示す。

\*2：重要度クラスとは別に常設重大事故等対処設備に属する機器および構造物であることを示す。または、耐震重要度とは別に常設重大事故等対処設備の区分に応じた耐震設計が求められることを示す。

表3.4-5(2/5) 高浜4号炉 機械ペネトレーションの代表機器

分離基準 型式	貫通部 番号	ライン名	仕様 配管口径 (mm)	選定基準			「技術評価」 代表機器	耐震安全性 評価 代表機器
				重要度*1	最高使用温度 (℃)	最高使用圧力 (MPa[gage])		
固定式 配管貫通部	235	1次冷却材(Aループ) サンプル配管	27.2	MS-1、重*2	約343	約17.2	S、重*2	
	237	格納容器圧力取出し配管	27.2		約132	約0.28		
	241	B. 1次冷却材ポンプ封水注入配管	48.6		約132	約18.8		
	242	A. 1次冷却材ポンプ封水注入配管	48.6		約132	約18.8		
	243	E C T電線用配管	216.3		約132	約0.28		
	251	1次冷却材管高温側高圧注入配管	89.1		約150	約17.2		
	252	1次冷却材管低温側高圧注入配管	89.1		約150	約17.2		
	253	1次冷却材管高温側高圧注入配管(ほう酸注入タンク 入口側)	89.1		約150	約17.2		
	254	1次冷却材管低温側高圧注入配管(ほう酸注入タンク 出口側)	89.1		約150	約17.2		
	259	蒸気発生器ブローダウンサンプル配管	27.2		約291	約 7.5		
	260	制御用空気配管	60.5		約132	約 0.8		
	261	格納容器水素パージ給気配管	60.5		約132	約0.28		
	262	制御用空気配管	34.0		約132	約 0.8		
	264	格納容器漏えい試験圧力取出し配管	27.2		約132	約0.28		
	265	所内用空気配管	60.5		約132	約 0.8		
	266	格納容器圧力取出し配管	27.2		約132	約0.28		
	267	格納容器漏えい試験圧力取出し配管	27.2		約132	約0.28		
	268	脱塩水配管	60.5		約132	約 1.0		
	270	1次系補助蒸気配管	60.5		約185	約 0.9		
	271	消火用配管	89.1		約132	約 1.5		
273	格納容器圧力取出し配管	27.2	約132	約0.28				

\*1: 機能は最上位の機能を示す。

\*2: 重要度クラスとは別に常設重大事故等対処設備に属する機器および構造物であることを示す。または、耐震重要度とは別に常設重大事故等対処設備の区分に応じた耐震設計が求められることを示す。

表3.4-5(3/5) 高浜4号炉 機械ペネトレーションの代表機器

分離基準 型式	貫通部 番号	ライン名	仕様 配管口径 (mm)	選定基準				「技術評価」 代表機器	耐震安全性 評価 代表機器
				重要度*1	最高使用温度 (℃)	最高使用圧力 (MPa[gage])	耐震 重要度		
固定式 配管貫通部	274	DRPI冷却用冷水供給配管	60.5	MS-1、重*2	約132	約1.0	S、重*2		
	275	DRPI冷却用冷水戻り配管	60.5		約132	約1.0			
	278	格納容器圧力取出し配管	27.2		約132	約0.28			
	279	加圧器逃がしタンク純水補給配管	89.1		約132	約1.0			
	281	格納容器水素パージ給気配管	60.5		約132	約0.28			
	282	制御用空気配管	89.1		約132	約0.28			
	283	格納容器圧力取出し配管	27.2		約132	約0.28			
	284	制御用空気配管	34.0		約132	約0.8			
	285	E C T電線用配管	216.3		約132	約0.28			
	315	炉内計装用炭酸ガス配管	27.2		約132	約0.28			
	316	1次冷却材ポンプ消火用炭酸ガス配管	89.1		約132	約16.2			
	317	C蒸気発生器ブローダウン配管	89.1		約291	約7.5			
	318	B蒸気発生器ブローダウン配管	89.1		約291	約7.5			
	319	A蒸気発生器ブローダウン配管	89.1		約291	約7.5			
	320	加圧器圧力較正配管	27.2		約360	約17.2			
	405	格納容器空気サンプリング戻り配管 格納容器空気サンプリング取出配管	48.6		約132	約0.28			
	406	B格納容器水素サンプリング戻り配管 B格納容器水素サンプリング取出配管	27.2		約132	約0.28			
	407	A格納容器水素サンプリング戻り配管 A格納容器水素サンプリング取出配管	27.2		約132	約0.28			
	408	給排気ダクト格納容器貫通部	1218		約132	約0.28			
	409	格納容器スプレィ配管 (A C Pポンプより)	267.4		約150	約2.7			
410	格納容器スプレィ配管 (B C Pポンプより)	267.4	約150	約2.7					

\*1：機能は最上位の機能を示す。

\*2：重要度クラスとは別に常設重大事故等対処設備に属する機器および構造物であることを示す。または、耐震重要度とは別に常設重大事故等対処設備の区分に応じた耐震設計が求められることを示す。

表3.4-5(4/5) 高浜4号炉 機械ペネトレーションの代表機器

分離基準 型式	貫通部 番号	ライン名	仕様 配管口径 (mm)	選定基準			「技術評価」 代表機器	耐震安全性 評価 代表機器
				重要度 <sup>*1</sup>	最高使用温度 (°C)	最高使用圧力 (MPa[gage])		
固定式 配管貫通部	411	UTマシン電線用配管	216.3	MS-1、重 <sup>*2</sup>	約132	約0.28	S、重 <sup>*2</sup>	
	412	UTマシン電線用配管	216.3		約132	約0.28		
	413	給排気ダクト格納容器貫通部	1218		約132	約0.28		
	414	格納容器漏えい試験空気入口配管	165.2		約132	約0.28		
	415	格納容器漏えい試験空気出口配管	165.2		約132	約0.28		
	416	格納容器漏えい試験圧力取出し配管	27.2		約132	約0.28		
	417	真空逃がし装置格納容器貫通部	610		約132	約0.28		
	418	真空逃がし装置格納容器貫通部	610		約132	約0.28		
伸縮式 配管貫通部	151	格納容器再循環配管 (A. CPポンプへ)	355.6	MS-1、重 <sup>*2</sup>	約132	約0.28	S、重 <sup>*2</sup>	
	152	格納容器再循環配管 (A. RHRポンプへ)	355.6		約132	約0.28		
	153	格納容器再循環配管 (B. RHRポンプへ)	355.6		約132	約0.28		
	154	格納容器再循環配管 (B. CPポンプへ)	355.6		約132	約0.28		
	222	原子炉キャビティ浄化ライン出口配管	165.2		約132	約0.28		
	229	C・D格納容器再循環ユニット冷却水供給配管	165.2		約132	約 1.0		
	230	C格納容器再循環ユニット冷却水戻り配管	165.2		約132	約 1.0		
	232	D格納容器再循環ユニット冷却水戻り配管	165.2		約132	約 1.0		
	236	1次冷却材管低温側低圧注入配管 (Cコールド レグへ)	267.4		約200	約17.2		
	238	1次冷却材管高温側低圧注入配管	267.4		約200	約17.2		
239	1次冷却材管低温側低圧注入配管 (Aコールド レグへ)	267.4	約200	約17.2				

\*1: 機能は最上位の機能を示す。

\*2: 重要度クラスとは別に常設重大事故等対処設備に属する機器および構造物であることを示す。または、耐震重要度とは別に常設重大事故等対処設備の区分に応じた耐震設計が求められることを示す。

表3.4-5(5/5) 高浜4号炉 機械ペネトレーションの代表機器

分離基準 型式	貫通部 番号	ライン名	仕様 配管口径 (mm)	選定基準			「技術評価」 代表機器	耐震安全性 評価 代表機器	
				重要度*1	最高使用温度 (°C)	最高使用圧力 (MPa[gage])			耐震 重要度
伸縮式 配管貫通部	255	A・B格納容器再循環ユニット冷却水供給配管	165.2	MS-1、重*2	約132	約1.0	S、重*2	○	○
	256	A格納容器再循環ユニット冷却水戻り配管	165.2		約132	約1.0			
	257	B格納容器再循環ユニット冷却水戻り配管	165.2		約132	約1.0			
	301	主蒸気管（Cループ）	762		約291	約7.5			
	302	主給水管（Cループ）	406.4		約235	約7.5			
	303	主蒸気管（Bループ）	762		約291	約7.5			
	304	主給水管（Bループ）	406.4		約235	約7.5			
	305	主蒸気管（Aループ）	762		約291	約7.5			
	306	主給水管（Aループ）	406.4		約235	約7.5			
	311	1次冷却材ポンプ及びモータ冷却水戻り配管	267.4		約132	約1.0			
	312	1次冷却材ポンプ及びモータ冷却水供給配管	267.4		約132	約1.0			
	313	CRDM冷却ユニット余剰抽出冷却器及び冷却材ドレン冷却器冷却水供給配管	165.2		約132	約1.0			
	314	CRDM冷却ユニット余剰抽出冷却器及び冷却材ドレン冷却器冷却水戻り配管	165.2		約132	約1.0			
	402	格納容器減圧配管	165.2		約132	約0.28			
404	格納容器減圧配管	165.2	約132	約0.28					
機器搬入口	450	機器搬入口	6000*3	MS-1、重*2	約132	約0.28	S、重*2	○	○
エアロック	350	通常用エアロック	2542*3	MS-1、重*2	約132	約0.28	S、重*2	○	○
	400	非常用エアロック	2542*3	MS-1、重*2	約132	約0.28	S、重*2		
燃料移送 管貫通部	200	燃料移送管	558.8	MS-1、重*2	約132	約0.28	S、重*2	○	○

\*1：機能は最上位の機能を示す。

\*2：重要度クラスとは別に常設重大事故等対処設備に属する機器および構造物であることを示す。または、耐震重要度とは別に常設重大事故等対処設備の区分に応じた耐震設計が求められることを示す。

\*3：胴部の内径を示す。

表3.4-6 高浜4号炉 電気ペネトレーションの代表機器

分離基準	電気ペネトレーション名称 (台数)	仕様 (径×長さ) *1 (mm)	選定基準				耐震 重要度	「技術評価」 代表機器	耐震安全性 評価 代表機器
			重要度*2	使用条件*4,*5		最高使用温度 (°C)			
型式				最高使用圧力 (MPa[gage])	最高使用温度 (°C)				
キャニスター型	ピッグテイル型	安全保護系電気ペネトレーション (4)	φ 267.4×L800	MS-1、重*3	約0.28	約132	S、重*3	○	○
		加圧器ヒータ電気ペネトレーション (3)	φ 267.4×L800	MS-1、重*3	約0.28	約132	S、重*3		
		格納容器リークレート用電気ペネトレーション (1)	φ 267.4×L800	MS-1、重*3	約0.28	約132	S、重*3		
		計装用電気ペネトレーション (8)	φ 267.4×L800	MS-1、重*3	約0.28	約132	S、重*3		
		小型補機制御用電気ペネトレーション (8)	φ 267.4×L800	MS-1、重*3	約0.28	約132	S、重*3		
		小型補機電源電気ペネトレーション (4)	φ 267.4×L800	MS-1、重*3	約0.28	約132	S、重*3		
		制御棒駆動装置電気ペネトレーション (4)	φ 267.4×L800	MS-1、重*3	約0.28	約132	S、重*3		
		炉内計装ケーブル駆動制御用電気ペネトレーション (1)	φ 267.4×L800	MS-1、重*3	約0.28	約132	S、重*3		
		炉内温度計測用電気ペネトレーション (1)	φ 267.4×L800	MS-1、重*3	約0.28	約132	S、重*3		
	ブッシング型	格納容器再循環ファン電気ペネトレーション (4)	φ 267.4×L650	MS-1、重*3	約0.28	約132	S、重*3		
		制御棒駆動装置冷却ファン電気ペネトレーション (3)	φ 267.4×L650	MS-1、重*3	約0.28	約132	S、重*3		
		1次冷却材ポンプ電気ペネトレーション (6)	φ 267.4×L650	MS-1、重*3	約0.28	約132	S、重*3		
		格納容器内動力分電盤電気ペネトレーション (1)	φ 267.4×L650	MS-1、重*3	約0.28	約132	S、重*3		
		ポーラクレーン動力電源電気ペネトレーション (1)	φ 267.4×L650	MS-1、重*3	約0.28	約132	S、重*3		
	三重同軸型	炉外計装装置電気ペネトレーション (2)	φ 267.4×L840	MS-1、重*3	約0.28	約132	S、重*3		
放射線監視装置用電気ペネトレーション (1)		φ 267.4×L840	MS-1、重*3	約0.28	約132	S、重*3			
モジュラー型	L V型モジュール	炉外計装装置電気ペネトレーション(2)	φ 318.5×L218.5	MS-1、重*3	約0.28	約132	S、重*3	○	○

\*1：長さ (L) には外部リードは含まない。

\*2：機能は最上位の機能を示す。

\*3：重要度クラスとは別に常設重大事故等対処設備に属する機器および構造物であることを示す。または、耐震重要度とは別に常設重大事故等対処設備の区分に応じた耐震設計が求められることを示す。

\*4：設計基準事故（1次冷却材管の破断による原子炉冷却材喪失）を考慮する条件。

\*5：重大事故等（格納容器過温破損、原子炉格納容器の除熱機能喪失）も別途考慮する。



表3.4-7 高浜4号炉 補機タンクの代表機器

分離基準			機器名称 (台数)	選定基準			「技術評価」 代表機器	耐震安全性 評価 代表機器	
設置場所 型式	内部流体	材料		重要度*1	使用条件				耐震 重要度
					最高使用圧力 (MPa[gage])	最高使用温度 (°C)			
屋内・ たて置円筒形	1次冷却材	炭素鋼 〔内面ステンレス鋼 内張り〕	蓄圧タンク (3)	MS-1、重*3	約 4.9	約150	S、重*3	○	○
			ほう酸注入タンク (1)	MS-1、重*3	約18.8	約150	S、重*3		
		ステンレス鋼	体積制御タンク (1)	PS-2	約 0.5	約 95	B	○	○
			ほう酸タンク (2)	MS-1、重*3	大気圧	約 95	S、重*3	○	○
	希ガス	炭素鋼	燃料取替用水タンク (1)	MS-1、重*3	大気圧	約 95	S、重*3	○	○
			ガス減衰タンク (2)	PS-2	約 1.0	約 95	B		
屋内・ 横置円筒形	苛性ソーダ	ステンレス鋼	よう素除去薬品タンク (1)	MS-1	約 0.1	約 65	S	○	○
	ヒドラジン水	炭素鋼	原子炉補機冷却水サージタンク (1)	MS-1、重*3	約 0.3	約 95	S、重*3	○	○
屋内・ たて置・横置円 筒形	給水	炭素鋼	補助蒸気ドレンタンク (2)	高*2	大気圧	約100	C	○	○
			スチームコンバータ給水タンク (1)	高*2	大気圧	約100	C		
			第1段湿分分離加熱器ドレンタンク (4)	高*2	約 2.7	約235	C		
			第2段湿分分離加熱器ドレンタンク (4)	高*2	約 7.5	約291	C		
			湿分分離器ドレンタンク (2)	高*2	約 1.4	約200	C		
			スチームコンバータドレンタンク (1)	高*2	約 2.7	約235	C		
屋外・ たて置円筒形	給水	炭素鋼	復水タンク (1)	MS-1、重*3	大気圧	約 40	S、重*3	○	○

\*1：機能は最上位の機能を示す。

\*2：最高使用温度が95℃を超え、または最高使用圧力が1900kPaを超える環境下にある原子炉格納容器外の重要度クラス3の機器。

\*3：重要度クラスとは別に常設重大事故等対処設備に属する機器および構造物であることを示す。または、耐震重要度とは別に常設重大事故等対処設備の区分に応じた耐震設計が求められることを示す。

表3.4-8 高浜4号炉 フィルタの代表機器

分離基準			機器名称 (台数)	選定基準			「技術評価」 代表機器	耐震安全性 評価 代表機器	
設置場所 型式	内部流体	材料		重要度*1	使用条件				耐震 重要度
					最高使用圧力 (MPa [gage])	最高使用温度 (°C)			
屋内・ たて置円筒形	1次冷却材	ステンレス鋼	ほう酸フィルタ (1)	MS-1、重*2	約 1.0	約 95	S、重*2	○	○
			冷却材フィルタ (1)	PS-2	約 2.1	約 95	B		
			封水注入フィルタ (2)	PS-2	約18.8	約 95	S		
			封水フィルタ (1)	PS-2	約 1.0	約 95	B		
			冷却材脱塩塔入口フィルタ (2)	PS-2	約 2.1	約 65	B		
屋内・ ディスク型	空気	ステンレス鋼	格納容器再循環サンプスクリーン (2)	MS-1、重*2	約0.28	約132	S、重*2	○	○

\*1：機能は最上位の機能を示す。

\*2：重要度クラスとは別に常設重大事故等対処設備に属する機器および構造物であることを示す。または、耐震重要度とは別に常設重大事故等対処設備の区分に応じた耐震設計が求められることを示す。

表3.4-9 高浜4号炉 脱塩塔の代表機器

分離基準			機器名称 (台数)	選定基準			「技術評価」 代表機器	耐震安全性 評価 代表機器	
設置場所 型式	内部流体	材料		重要度*1	使用条件				耐震 重要度
					最高使用圧力 (MPa[gage])	最高使用温度 (℃)			
屋内・ たて置円筒形	1次冷却材	ステンレス鋼	冷却材混床式脱塩塔 (2)	PS-2	約2.1	約65	B	○	○
			冷却材陽イオン脱塩塔 (1)	PS-2	約2.1	約65	B		
			熱再生イオン交換器 (4)	PS-2	約2.1	約65	B		

\*1：機能は最上位の機能を示す。

表3.4-10 高浜4号炉 プール型容器の代表機器

分離基準			機器名称 (台数)	選定基準			「技術評価」 代表機器	耐震安全性 評価 代表機器	
				重要度*1	使用条件				耐震 重要度
設置場所・型式	内部流体	材料			最高使用圧力 (MPa[gage])	最高使用温度 (℃)			
屋内：コンクリート製 埋込みプール型	ほう酸水	鉄筋コンクリート (ステンレス鋼内張り)	使用済燃料ピット (4)	PS-2、重*2	大気圧	約65	S、重*2	○	○
			キャビティ (1)	PS-2	大気圧	約65	—		
			キャナル (1)	PS-2	大気圧	約65	—		
			キャスクピット (1)	PS-2	大気圧	約65	—		

\*1：機能は最上位の機能を示す。

\*2：重要度クラスとは別に常設重大事故等対処設備に属する機器および構造物であることを示す。または、耐震重要度とは別に常設重大事故等対処設備の区分に応じた耐震設計が求められることを示す。

### 3.4.3 耐震安全上考慮する必要のある経年劣化事象

#### (1) 「技術評価」での検討結果の整理

3.4.2項で選定した代表容器について、「技術評価」で検討された経年劣化事象に対し、「技術評価」での検討結果（詳細は「高浜発電所4号炉容器の技術評価書」参照）に基づき、耐震安全上考慮する必要のある経年劣化事象に対し保全対策を考慮し以下のとおり整理した。（表3.4-11～表3.4-19参照）

- ① 現在発生しておらず、今後も発生の可能性がないもの、または小さいもの（表中×）
- ② 現在発生しているか、または将来にわたって起こることが否定できないもの（表中○）

なお、①（表中×）に分類した経年劣化事象については耐震安全性評価対象外とし、その理由を表3.4-11～表3.4-19中に記載した。

表3.4-11 高浜4号炉 原子炉容器に想定される経年劣化事象

機能達成に必要な項目	部位	経年劣化事象	代表機器	「技術評価」評価結果概要*1
			原子炉容器	
バウンダリの維持	冷却材出入口管台等 (冷却材入口管台、冷却材出口管台、蓋用管台、空気抜用管台、炉内計装筒、上部蓋、上部胴、上部胴フランジ、下部胴、トランジションリング、下部鏡、炉心支持金物、スタッドボルト)	疲労割れ	○	
	胴部 (炉心領域部)	中性子照射脆化 (関連温度の上昇)	○	
		中性子照射脆化 (上部棚吸収エネルギーの低下)	×	国内プラントを対象とした上部棚吸収エネルギーの予測式(国内USE予測式)を用いて運転開始後60年時点での上部棚吸収エネルギーの予測値を評価した結果、「日本電気協会 原子力発電所用機器に対する破壊靱性の確認試験方法(JEAC4206-2007)」で要求している68J以上を満足しており、十分な上部棚吸収エネルギーがある。

○：現在発生しているか、または将来にわたって起こることが否定できないもの

×：現在発生しておらず、今後も発生の可能性がないもの、または小さいもの

\*1：[×]としたものの理由を記載

表3.4-12 高浜4号炉 加圧器に想定される経年劣化事象

機能達成に必要な項目	部位	経年劣化事象	代表機器		「技術評価」評価結果概要*1
			加圧器本体	加圧器ヒータ	
バウンダリの維持	スプレイライン用管台等 (スプレイライン用管台、 サージ用管台)	疲労割れ	○	—	

○：現在発生しているか、または将来にわたって起こることが否定できないもの

—：経年劣化事象が考慮されないもの

\*1：[×]としたものの理由を記載

表3.4-13 高浜4号炉 原子炉格納容器に想定される経年劣化事象

機能達成に必要な項目	部位	経年劣化事象	代表機器	「技術評価」評価結果概要*1
			原子炉格納容器	
—	—	—	—	高経年化対策上着目すべき経年劣化事象はない。

—：経年劣化事象が考慮されないもの

\*1：[×]としたものの理由を記載



表3.4-14 高浜4号炉 原子炉格納容器・機械ペネトレーションに想定される経年劣化事象

機能達成に必要な項目	部位	経年劣化事象	代表機器					「技術評価」評価結果概要*1
			固定式配管貫通部	伸縮式配管貫通部	機器搬入口	通常用エアロック	燃料移送管貫通部	
バウンダリの維持	端板	疲労割れ	○	—	—	—	—	
	伸縮継手	疲労割れ	—	○	—	—	—	

○：現在発生しているか、または将来にわたって起こることが否定できないもの

—：経年劣化事象が考慮されないもの

\*1：[×]としたものの理由を記載

表3.4-15 高浜4号炉 原子炉格納容器・電気ペネトレーションに想定される経年劣化事象

機能達成に必要な項目	部位	経年劣化事象	代表機器		「技術評価」評価結果概要*1
			ピッグテイル型 電気ペネトレーション	LV型モジュール	
バウンダリの維持	ポッティング材およびOリング	気密性低下	—	×	LV型モジュールでの劣化を考慮した長期健全性試験結果から、ポッティング材およびOリングの原子炉格納容器バウンダリ機能に係る気密性低下の可能性はない。

—：経年劣化事象が考慮されないもの

×：現在発生しておらず、今後も発生の可能性がないもの、または小さいもの

\*1：[×]としたものの理由を記載

表3.4-16 (1/2) 高浜4号炉 補機タンクに想定される経年劣化事象

機能達成に必要な項目	部位	経年劣化事象	代表機器				「技術評価」評価結果概要*1
			ほう酸注入タンク	体積制御タンク	ほう酸タンク	ガス減衰タンク	
—	—	—	—	—	—	—	高経年化対策上着目すべき経年劣化事象はない。

—：経年劣化事象が考慮されないもの

\*1：[×]としたものの理由を記載

表3.4-16 (2/2) 高浜4号炉 補機タンクに想定される経年劣化事象

機能達成に必要な項目	部位	経年劣化事象	代表機器				「技術評価」評価結果概要*1
			よう素除去薬品タンク	原子炉補機冷却水サージタンク	第2段湿分分離加熱器ドレンタンク	復水タンク	
—	—	—	—	—	—	—	高経年化対策上着目すべき経年劣化事象はない。

—：経年劣化事象が考慮されないもの

\*1：[×]としたものの理由を記載

表3.4-17 高浜4号炉 フィルタに想定される経年劣化事象

機能達成に必要な項目	部位	経年劣化事象	代表機器		「技術評価」評価結果概要*1
			ほう酸フィルタ	格納容器再循環 サンプスクリーン	
—	—	—	—	—	高経年化対策上着目すべき経年劣化事象はない。

—：経年劣化事象が考慮されないもの

\*1：[×]としたものの理由を記載

表3.4-18 高浜4号炉 脱塩塔に想定される経年劣化事象

機能達成に必要な項目	部位	経年劣化事象	代表機器	「技術評価」評価結果概要*1
			熱再生イオン交換器	
—	—	—	—	高経年化対策上着目すべき経年劣化事象はない。

—：経年劣化事象が考慮されないもの

\*1：[×]としたものの理由を記載

表3.4-19 高浜4号炉 プール型容器に想定される経年劣化事象

機能達成に必要な項目	部位	経年劣化事象	代表機器	「技術評価」評価結果概要*1
			使用済燃料ピット	
—	—	—	—	高経年化対策上着目すべき経年劣化事象はない。

—：経年劣化事象が考慮されないもの

\*1：[×]としたものの理由を記載

(2) 耐震安全上考慮する必要のある経年劣化事象の抽出

3.4.3項(1)で整理された②の経年劣化事象については、これらの事象が顕在化した場合、代表機器の振動応答特性上または構造・強度上、影響が「有意」であるか「軽微もしくは無視」できるかを以下で検討し、「軽微もしくは無視」できる事象については耐震安全性評価対象外とすることとした。(表3.4-20～表3.4-28に耐震安全上考慮する必要のある経年劣化事象一覧表を示す)

a. 原子炉容器において高経年化対策上着目すべき経年劣化事象

原子炉容器において高経年化対策上着目すべき経年劣化事象を「技術評価」での検討結果に基づき整理した結果(表3.4-11)、現在発生しているか、または将来にわたって起こることが否定できない事象は、以下のとおりである。

- ・冷却材出入口管台等(冷却材入口管台、冷却材出口管台、蓋用管台、空気抜用管台、炉内計装筒、上部蓋、上部胴、上部胴フランジ、下部胴、トランジションリング、下部鏡、炉心支持金物、スタッドボルト)の疲労割れ
- ・胴部(炉心領域部)の中性子照射脆化(関連温度の上昇)

これら経年劣化事象のうち、以下の事象については機器の振動応答特性上または構造・強度上、影響が「軽微もしくは無視」できるとは言えず、耐震安全性評価対象(表3.4-20で◎となっているもの)とした。

- ・冷却材出入口管台等(冷却材入口管台、冷却材出口管台、蓋用管台、空気抜用管台、炉内計装筒、炉心支持金物)の疲労割れ
- ・胴部(炉心領域部)の中性子照射脆化(関連温度の上昇)

なお、以下の事象については、機器の振動応答特性上または構造・強度上、影響が「軽微もしくは無視」できると判断し、耐震安全性評価対象外とした。

(a) 上部蓋、上部胴、上部胴フランジ、下部胴、トランジションリング、下部鏡およびスタッドボルトの疲労割れ

原子炉容器は十分に剛性を持った厚肉容器であり、地震による応力は支持点等の他機器から荷重を受ける箇所が発生する。上部蓋、上部胴、上部胴フランジ、下部胴、トランジションリング、下部鏡およびスタッドボルトはこれらの箇所から十分離れており、有意な応力は発生しない。



b. 加圧器本体において高経年化対策上着目すべき経年劣化事象

加圧器本体において高経年化対策上着目すべき経年劣化事象を「技術評価」での検討結果に基づき整理した結果（表3.4-12）、現在発生しているか、または将来にわたって起こることが否定できない事象は、以下のとおりである。

- ・スプレイライン用管台等の疲労割れ

本経年劣化事象については機器の振動応答特性上または構造・強度上、影響が「軽微もしくは無視」できるとは言えず、耐震安全性評価対象（表3.4-21で◎となっているもの）とした。

c. 加圧器ヒータにおいて高経年化対策上着目すべき経年劣化事象

加圧器ヒータにおいて高経年化対策上着目すべき経年劣化事象を「技術評価」での検討結果に基づき整理した結果（表3.4-12）、現在発生しているか、または将来にわたって起こることが否定できない事象は抽出されなかった。

（表3.4-21参照）

d. 原子炉格納容器において高経年化対策上着目すべき経年劣化事象

原子炉格納容器において高経年化対策上着目すべき経年劣化事象を「技術評価」での検討結果に基づき整理した結果（表3.4-13）、現在発生しているか、または将来にわたって起こることが否定できない事象は抽出されなかった。

（表3.4-22参照）

e. 原子炉格納容器・機械ペネトレーションにおいて高経年化対策上着目すべき経年劣化事象

原子炉格納容器・機械ペネトレーションにおいて高経年化対策上着目すべき経年劣化事象を「技術評価」での検討結果に基づき整理した結果（表3.4-14）、現在発生しているか、または将来にわたって起こることが否定できない事象は、以下のとおりである。

- ・端板の疲労割れ（固定式配管貫通部）
- ・伸縮継手の疲労割れ（伸縮式配管貫通部）

これら経年劣化事象は、機器の振動応答特性上または構造・強度上、影響が「軽微もしくは無視」できるとは言えず、すべて耐震安全性評価対象（表3.4-23で◎となっているもの）とした。

- f. 原子炉格納容器・電気ペネトレーションにおいて高経年化対策上着目すべき経年劣化事象

原子炉格納容器・電気ペネトレーションにおいて高経年化対策上着目すべき経年劣化事象を「技術評価」での検討結果に基づき整理した結果（表3.4-15）、現在発生しているか、または将来にわたって起こることが否定できない事象は抽出されなかった。（表3.4-24参照）

- g. 補機タンクにおいて高経年化対策上着目すべき経年劣化事象

補機タンクにおいて高経年化対策上着目すべき経年劣化事象を「技術評価」での検討結果に基づき整理した結果（表3.4-16）、現在発生しているか、または将来にわたって起こることが否定できない事象は抽出されなかった。（表3.4-25参照）

- h. フィルタにおいて高経年化対策上着目すべき経年劣化事象

フィルタにおいて高経年化対策上着目すべき経年劣化事象を「技術評価」での検討結果に基づき整理した結果（表3.4-17）、現在発生しているか、または将来にわたって起こることが否定できない事象は抽出されなかった。（表3.4-26参照）

- i. 脱塩塔において高経年化対策上着目すべき経年劣化事象

脱塩塔において高経年化対策上着目すべき経年劣化事象を「技術評価」での検討結果に基づき整理した結果（表3.4-18）、現在発生しているか、または将来にわたって起こることが否定できない事象は抽出されなかった。（表3.4-27参照）

j. プール型容器において高経年化対策上着目すべき経年劣化事象

プール型容器において高経年化対策上着目すべき経年劣化事象を「技術評価」での検討結果に基づき整理した結果（表3.4-19）、現在発生しているか、または将来にわたって起こることが否定できない事象は抽出されなかった。

（表3.4-28参照）

表3.4-20 高浜4号炉 原子炉容器の耐震安全上考慮する必要のある経年劣化事象一覧

部位	経年劣化事象	代表機器
		原子炉容器
冷却材入口管台、 冷却材出口管台、 蓋用管台、空気抜用管 台、炉内計装筒、 炉心支持金物	疲労割れ	◎
上部蓋、上部胴、 上部胴フランジ、 下部胴、トランジション リング、下部鏡、 スタッドボルト	疲労割れ	■
胴部 (炉心領域部)	中性子照射脆化 (関連温度の上昇)	◎
	中性子照射脆化 (上部棚吸収エネルギーの低下)	—

◎：以降で評価する

■：将来にわたって起こることが否定できないが、振動応答特性上または構造・強度上「軽微もしくは無視」できるもの

—：経年劣化事象が想定されないものおよび今後も発生の可能性がないもの、または小さいもの

表3.4-21 高浜4号炉 加圧器の耐震安全上考慮する必要のある経年劣化事象一覧

部位	経年劣化事象	代表機器	
		加圧器本体	加圧器ヒータ
スプレイライン用管台等 (スプレイライン用管台、 サージ用管台)	疲労割れ	◎	—

◎：以降で評価する

—：経年劣化事象が想定されないものおよび今後も発生の可能性がないもの、または小さいもの

表3.4-22 高浜4号炉 原子炉格納容器の耐震安全上考慮する必要のある経年劣化事象一覧

部位	経年劣化事象	代表機器
		原子炉格納容器
—	—	—

—：経年劣化事象が想定されないものおよび今後も発生の可能性がないもの、または小さいもの

表3.4-23 高浜4号炉 原子炉格納容器・機械ペネトレーションの耐震安全上考慮する必要のある経年劣化事象一覧

部位	経年劣化事象	代表機器				
		固定式 配管貫通部	伸縮式 配管貫通部	機器搬入口	通常用 エアロック	燃料移送管 貫通部
端板	疲労割れ	◎	—	—	—	—
伸縮継手	疲労割れ	—	◎	—	—	—

◎：以降で評価する

—：経年劣化事象が想定されないものおよび今後も発生の可能性がないもの、または小さいもの

表3.4-24 高浜4号炉 原子炉格納容器・電気ペネトレーションの耐震安全上考慮する必要のある経年劣化事象一覧

部位	経年劣化事象	代表機器	
		ピッグテイル型 電気ペネトレーション	L V型モジュール
ポッティング材および Oリング	気密性低下	—	—

—：経年劣化事象が想定されないものおよび今後も発生の可能性がないもの、または小さいもの



表3.4-25 高浜4号炉 補機タンクの耐震安全上考慮する必要のある経年劣化事象一覧

部位	経年劣化事象	代表機器							
		ほう酸注入 タンク	体積制御 タンク	ほう酸 タンク	ガス減衰 タンク	よう素除去 薬品タンク	原子炉補機 冷却水 サージタンク	第2段湿分 分離加熱器 ドレンタンク	復水タンク
—	—	—	—	—	—	—	—	—	—

—：経年劣化事象が想定されないものおよび今後も発生の可能性がないもの、または小さいもの

表3.4-26 高浜4号炉 フィルタの耐震安全上考慮する必要のある経年劣化事象一覧

部位	経年劣化事象	代表機器	
		ほう酸フィルタ	格納容器再循環 サンプルスクリーン
—	—	—	—

—：経年劣化事象が想定されないものおよび今後も発生の可能性がないもの、または小さいもの

表3.4-27 高浜4号炉 脱塩塔の耐震安全上考慮する必要のある経年劣化事象一覧

部位	経年劣化事象	代表機器
		熱再生イオン交換器
—	—	—

—：経年劣化事象が想定されないものおよび今後も発生の可能性がないもの、または小さいもの

表3.4-28 高浜4号炉 プール型容器の耐震安全上考慮する必要のある経年劣化事象一覧

部位	経年劣化事象	代表機器
		使用済燃料ピット
—	—	—

—：経年劣化事象が想定されないものおよび今後も発生の可能性がないもの、または小さいもの

### 3.4.4 耐震安全上考慮する必要のある経年劣化事象に対する耐震安全性評価

前項にて整理し抽出した経年劣化事象および2.2項(2)bの表3で耐震安全上考慮する必要のある経年劣化事象に対して耐震安全性評価を実施する。

#### (1) 管台等の疲労割れに対する耐震安全性評価（原子炉容器、加圧器）

耐震安全性評価では、地震時の発生応力を求め、「技術評価」での疲労評価結果を加味して評価した。

結果は、表3.4-29に示すとおりであり、通常運転時および地震時の疲労累積係数の合計は1以下であり、管台等の疲労割れは、耐震安全性評価上問題ない。

表3.4-29 高浜4号炉 原子炉容器、加圧器管台等の疲労割れに対する評価結果

機器	評価対象	耐震重要度		疲労累積係数 (許容値1以下)		
				通常運転時	地震時	合計
原子炉容器	冷却材入口管台	S	S s	0.039	0.000	0.039
			S d	0.039	0.000	0.039
	冷却材出口管台	S	S s	0.043	0.000	0.043
			S d	0.043	0.000	0.043
	蓋用管台	S	S s	0.122	0.000	0.122
			S d	0.122	0.000	0.122
	空気抜用管台	S	S s	0.014	0.001	0.015
			S d	0.014	0.001	0.015
	炉内計装筒	S	S s	0.120	0.001	0.121
			S d	0.120	0.000	0.120
	炉心支持金物	S	S s	0.006	0.000	0.006
			S d	0.006	0.000	0.006
加圧器	スプレイライン用管台	S	S s	0.063	0.000	0.063
			S d	0.063	0.000	0.063
	サージ用管台	S	S s	0.199*1	0.000	0.199
			S d	0.199*1	0.000	0.199

\*1：日本機械学会 環境疲労評価手法（JSME S NF1-2009）に基づき環境を考慮した値

(2) 中性子照射による関連温度上昇に対する耐震安全性評価（原子炉容器）

耐震安全性評価では、「技術評価」の評価手法と同様に、地震時の発生応力（地震力は $S_s$ 地震力）を考慮した評価を実施した。評価方法は、運転開始後60年の運転を想定した中性子照射を受けた状態において、電気技術規程JEAC4206-2007「原子力発電所用機器に対する破壊靱性の確認試験方法」（以下、JEAC4206）の附属書C「供用状態C、Dにおける加圧水型原子炉压力容器の炉心領域部に対する非延性破壊防止のための評価方法」に定められた加圧熱衝撃（PTS:Pressurized Thermal Shock）評価手法を適用した。耐震安全性評価における想定亀裂深さは、JEAC4206における最大仮想欠陥（想定亀裂深さ10mm）とした。また、「技術評価」に記載したとおり、運転期間延長認可申請に際して実施した特別点検において、原子炉容器炉心領域部全域の母材および溶接部に対して超音波探傷検査を実施した結果、中性子照射脆化による脆性破壊の起点となるような有意な欠陥は認められなかったため、原子力安全基盤機構にて実施した安全研究「原子力発電施設検査技術実証事業（超音波探傷試験における欠陥検出性及びサイジング精度の確認）」の検証結果から、表面近傍の深さ5mm程度の欠陥であれば十分検出可能であることが実証されていることを考慮し、想定き裂深さを5mmとした耐震安全性評価も行った。

ただし、原子炉容器胴部に対しては、地震荷重による有意な周方向応力は発生せず、軸方向応力が支配的になるので、想定欠陥は保守的に周方向欠陥とする。また、想定欠陥に対し、PTS事象\*により発生する応力拡大係数 $K_I$ については周方向欠陥を想定すると軸方向欠陥に対して算出した $K_I$ に比べて小さくなるが、ここでは安全側に軸方向欠陥に対して算出した $K_I$ を用いる。

なお、評価の簡便性の観点から、供用状態AおよびBを包絡する条件となる供用状態CおよびD、ならびに重大事故時の評価条件で評価するものとする。

結果は、図3.4-1に示すとおりであり、運転開始後60年時点での $K_{Ic}$ 下限包絡曲線とPTS事象に $S_s$ 地震を考慮した $K_I$ を比較すると、両曲線は交差することはない、 $K_{Ic} > K_I$ は満足され、原子炉容器の中性子照射による関連温度上昇は、耐震安全性評価上問題ない。

\*：PTS事象は小破断LOCA、大破断LOCA、主蒸気管破断事故および2次系冷却系からの除熱機能喪失を対象とした。

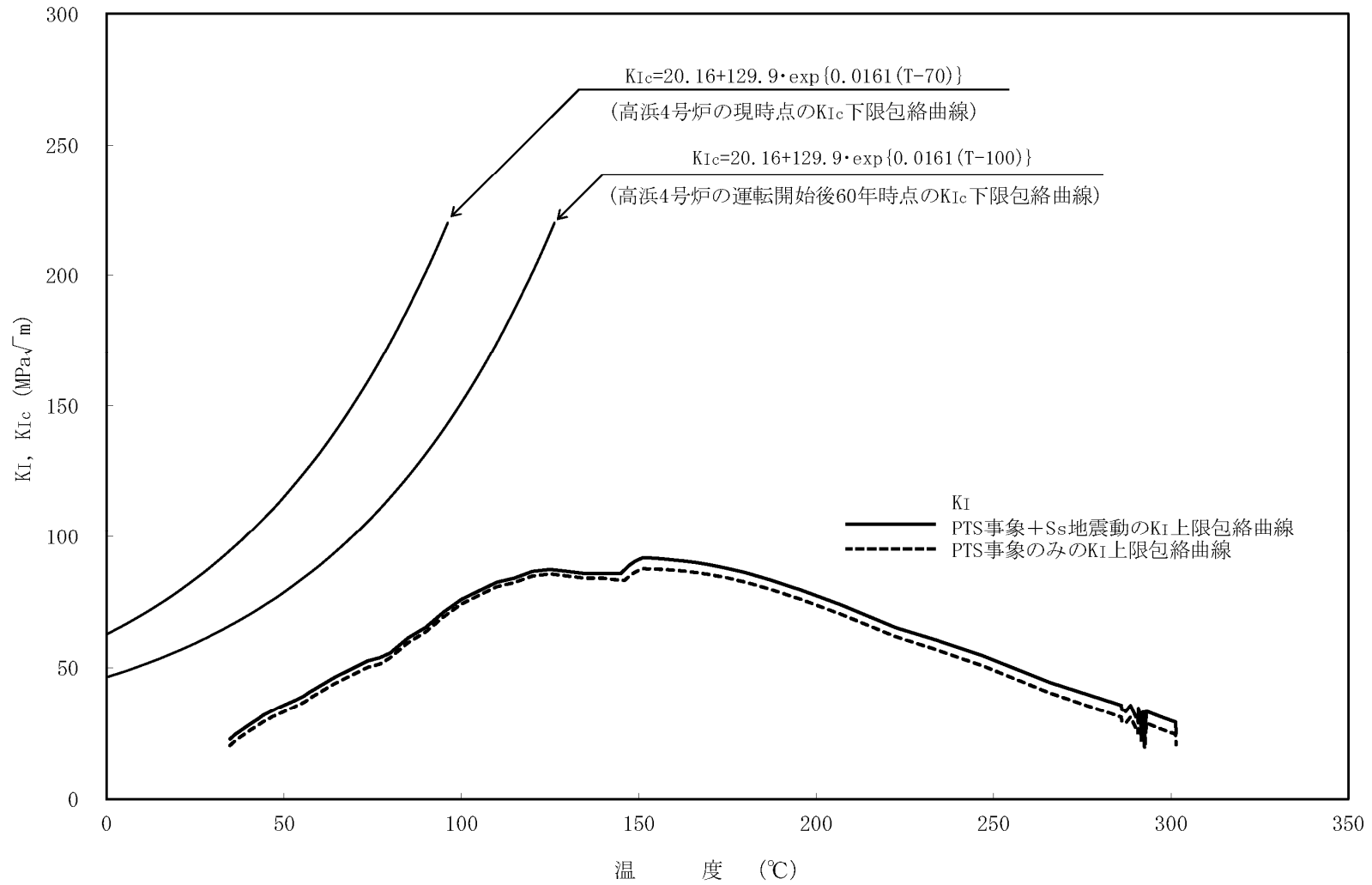


図3.4-1(1/2) 高浜4号炉 S<sub>s</sub>地震動による破壊評価 [深さ10mmの想定き裂を用いた評価]

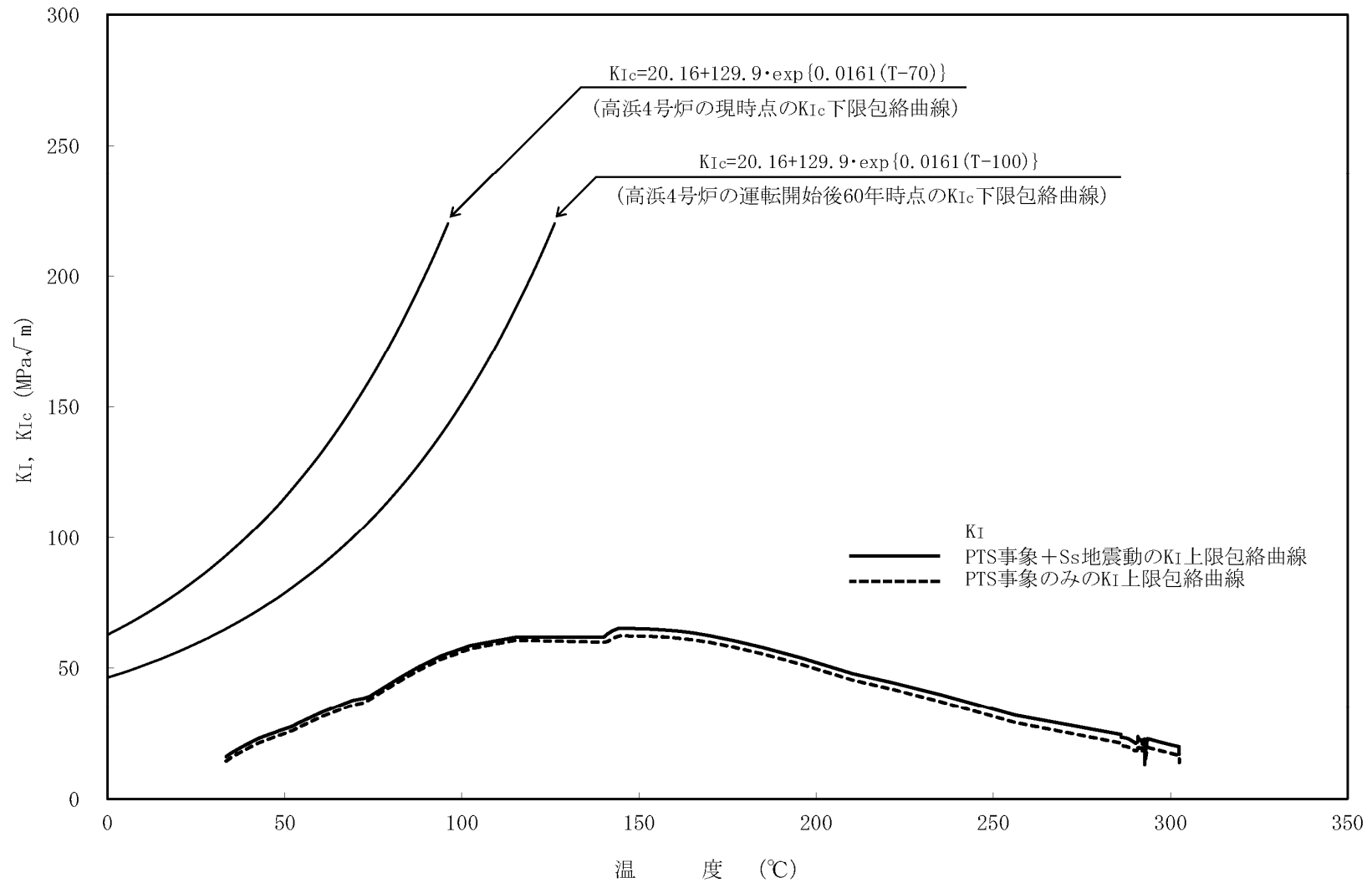


図3.4-1(2/2) 高浜4号炉 S<sub>s</sub>地震動による破壊評価 [深さ5mmの想定き裂を用いた評価]



(3) 端板および伸縮継手の疲労割れに対する耐震安全性評価

(原子炉格納容器・機械ペネトレーション)

耐震安全性評価では、端板の地震時の発生応力を求め、「技術評価」での疲労評価結果を加味して評価した。

結果は、表3.4-30、31に示すとおりであり、通常運転時および地震時の疲労累積係数の合計は1以下であり、端板および伸縮継手の疲労割れは、耐震安全性評価上問題ない。

表3.4-30 高浜4号炉 固定式配管貫通部の疲労割れに対する評価結果

系統	評価対象	耐震重要度		疲労累積係数 (許容値1以下)		
				通常運転時	地震時	合計
余熱除去出口配管貫通部	端板	S	S s	0.001	0.001	0.002
			S d	0.001	0.001	0.002

表3.4-31 高浜4号炉 伸縮式配管貫通部の疲労割れに対する評価結果

系統	評価部位	耐震重要度		疲労累積係数 (許容値1以下)		
				通常運転時	地震時	合計
主蒸気系統	伸縮継手	S	S s	0.024	0.365	0.389
			S d	0.024	0.083	0.107
主給水系統	伸縮継手	S	S s	0.419	0.379	0.798
			S d	0.419	0.082	0.501

### 3.4.5 評価対象機器全体への展開

以下の手順により、評価対象機器全体への耐震安全性評価の展開を実施することとする。

#### 3.4.5.1 代表機器以外の評価対象機器における「技術評価」での検討結果の整理

3.4.3項の代表機器および2.2項(2)bの表3における耐震安全上考慮する必要のある経年劣化事象の検討結果を用いて、代表機器以外の評価対象機器についても、「技術評価」での経年劣化事象の抽出および保全対策の検討結果を用いて整理を行った。

##### (1) 管台等の疲労割れ

管台等の疲労割れに関しては、評価対象機器すべてを評価しているため、代表機器以外の機器はない。

##### (2) 中性子照射による関連温度上昇

中性子照射による関連温度上昇に関しては、評価対象機器すべてを評価しているため、代表機器以外の機器はない。

##### (3) 端板の疲労割れ

端板の疲労割れに関しては、代表機器以外の機器に対しては今後も発生の可能性がないか、または小さいため代表機器以外への展開は不要とした。

##### (4) 伸縮継手の疲労割れ

伸縮継手の疲労割れに関しては、代表機器以外の機器に対しては今後も発生の可能性がないか、または小さいため代表機器以外への展開は不要とした。

「技術評価」での経年劣化事象の抽出および保全対策の検討結果を用いて、代表機器以外の評価対象機器についても整理を行った結果、代表機器における抽出結果以外の経年劣化事象は抽出されなかった。

#### 3.4.5.2 耐震安全上考慮する必要のある経年劣化事象の抽出

3.4.3項にて整理し抽出した代表機器に想定される経年劣化事象および2.2項(2)bの表3で耐震安全上考慮する必要のある経年劣化事象に対して、機器の振動応答特性上または構造・強度上、影響が「軽微もしくは無視」できる事象を耐震安全性評価対象外としたものについては、評価対象機器全体において代表機器と同様の評価が可能であることを確認した。

#### 3.4.5.3 耐震安全性評価

本項では、代表機器以外の機器に対する耐震安全性評価を実施する。

具体的には、3.4.5.2項で代表機器に想定される経年劣化事象以外の事象が抽出されなかったことから、代表機器に想定される経年劣化事象と同じ事象に対する耐震安全性評価を実施した。(代表機器以外の機器については表3.4-1～表3.4-10を参照のこと)

- (1) 代表機器に想定される経年劣化事象と同じ事象に対する耐震安全性評価  
代表機器以外の機器に関して、耐震安全上考慮する必要のある経年劣化事象はない。

#### 3.4.6 保全対策に反映すべき項目の抽出

容器においては、「技術評価」にて検討された保全対策に、耐震安全性の観点から追加すべき項目はない。

### 3.5 配管

本章は、高浜4号炉で使用されている主要な配管に係わる経年劣化事象について、耐震安全性評価をまとめたものである。なお、高浜4号炉の主要機器については、既に「技術評価」において経年劣化事象に対する健全性評価を行うとともに、現状保全の評価を実施しているため、本章においてはこれら検討結果を前提条件とし、評価を実施することとする。

#### 3.5.1 評価対象機器

高浜4号炉で使用されている主要な配管およびサポート（「技術評価」の評価対象機器）を評価対象機器とする。なお、評価対象配管を表3.5-1～表3.5-4に示す。

#### 3.5.2 代表機器の選定

「技術評価」の評価では評価対象配管にサポートを含めて分類しているが、本検討においてもこの分類に従って整理するものとし、それぞれの分類毎に、「技術評価」における代表機器を本検討の代表機器とする。ただし、グループ内で選定された「技術評価」の代表機器より、耐震重要度の上位の機器が存在する場合には、これについても代表機器として追加することとする。

各分類における、本検討での代表機器を表3.5-1～表3.5-4の「耐震安全性評価代表機器」に示す。

なお、1次冷却材管はステンレス鋼配管に属することになるが、PS-1の特殊性を考慮し、ステンレス鋼配管と分けて単独で評価している。

表3.5-1 (1/2) 高浜4号炉 ステンレス鋼配管の代表配管

分離基準	名称	選定基準					耐震重要度	「技術評価」 代表機器	耐震安全性 評価 代表機器
		重要度*1	使用条件			設置場所			
内部流体	設置場所		運転状態	最高使用圧力 (MPa [gage])	最高使用温度 (°C)		耐震重要度		
1次冷却材	1次冷却系統配管*2	PS-1、重*3	屋内	連続	約17.2	約360	S、重*3	○	○
	化学体積制御系統配管	MS-1、重*3		連続	約18.8	約343	S、重*3		
	余熱除去系統配管	MS-1、重*3		一時	約17.2	約343	S、重*3		
	燃料ピット冷却系統配管	MS-2		連続	約 1.4	約 95	B		
	1次系試料採取系統配管	MS-1、重*3		連続	約17.2	約360	S、重*3		
	格納容器内部スプレイ系統配管	MS-1、重*3		一時	約 2.7	約150	S、重*3		
	安全注入系統配管	MS-1、重*3		連続	約18.8	約200	S、重*3		
	燃料取替用水系統配管	MS-1、重*3		連続	約 1.4	約132	S、重*3		
蒸気	第6抽気系統配管	高*4	屋内	連続	約 2.7	約235	C	○	○
	第4抽気系統配管	高*4		連続	約 0.5	約217	C		
	第3抽気系統配管	高*4		連続	約 0.2	約165	C		
	第2抽気系統配管	高*4		連続	約-0.01	約 98	C		
	低温再熱蒸気系統配管	高*4		連続	約 1.4	約200	C		
	グラウンド蒸気系統配管	高*4		連続	約 7.5	約291	C		
	主蒸気系統配管	高*4	屋内外	連続	約 7.5	約291	C		
	補助蒸気系統配管	高*4		連続	約 2.7	約235	C		
	第5抽気系統配管	高*4		連続	約 1.4	約200	C		

\*1：機能は最上位の機能を示す。

\*2：1次冷却系統内にラインが含有されるもののうち、弁等で他系統と接続されるラインは他系統側の配管として評価する。また、1次冷却材管は別に評価する。

\*3：重要度クラスとは別に常設重大事故等対処設備に属する機器および構造物であることを示す。または、耐震重要度とは別に常設重大事故等対処設備の区分に応じた耐震設計が求められることを示す。

\*4：最高使用温度が95°Cを超え、または最高使用圧力が1900kPaを超える環境下にある原子炉格納容器外の重要度クラス3の機器。

表3.5-1 (2/2) 高浜4号炉 ステンレス鋼配管の代表配管

分離基準	名称	選定基準						「技術評価」 代表機器	耐震安全性 評価 代表機器
		重要度*1	使用条件				耐震 重要度		
内部流体			設置場所	運転状態	最高使用圧力 (MPa [gage])	最高使用温度 (°C)			
給水	蒸気発生器ブローダウン系統配管	MS-1、重*2	屋内	連続	約 7.5	約291	S、重*2	○	○
	補助給水系統配管	MS-1、重*2	屋内外	一時	約12.3	約 40	S、重*2		
	復水系統配管	高*3		連続	約 4.1	約200	C		
	ドレン系統配管	高*3		連続	約 7.5	約291	C		
	主給水系統配管	高*3		連続	約10.2	約235	S		
空気	計器用空気系統配管	MS-1、重*2	屋内	連続	約 0.8	約 50	S、重*2	○	○
	1次系試料採取系統配管 (空気)	MS-1、重*2		一時	約 1.0	約132	S、重*2		
	原子炉補機冷却水系統配管 (空気)	重*2		連続	約 0.3	約 95	重*2		
	換気空調系統配管	重*2		一時	約 1.0	約 50	重*2		
油	タービンEHガバナ制御油系統配管	高*3		連続	約16.2	約 75	C		
希ガス等	気体廃棄物処理系統配管	PS-2		連続	約 1.0	約 95	B		
ヒドラジン水	原子炉補機冷却水系統配管	重*2		連続	約 1.0	約 95	重*2		
苛性ソーダ溶液	格納容器内部スプレー系統配管 (苛性ソーダライン)	MS-1	屋内	一時	約0.07	約 65	S	○	○

\*1：機能は最上位の機能を示す。

\*2：重要度クラスとは別に常設重大事故等対処設備に属する機器および構造物であることを示す。または、耐震重要度とは別に常設重大事故等対処設備の区分に応じた耐震設計が求められることを示す。

\*3：最高使用温度が95℃を超え、または最高使用圧力が1900kPaを超える環境下にある原子炉格納容器外の重要度クラス3の機器。

表3.5-2 高浜4号炉 低合金鋼配管の代表配管

分離基準	名称	選定基準						「技術評価」 代表機器	耐震安全性 評価 代表機器
		重要度*1	使用条件				耐震 重要度		
			設置場所	運転状態	最高使用圧力 (MPa [gage])	最高使用温度 (°C)			
蒸気	グラウンド蒸気系統配管	高*2	屋内	連続	約 3.9	約255	C	○	○
	主蒸気系統配管	MS-1、重*3		連続	約 7.5	約291	S、重*3		
給水	主給水系統配管	高*2	屋内	連続	約10.2	約235	C	○	○
	ドレン系統配管	高*2		連続	約 3.1	約235	C		

\*1：機能は最上位の機能を示す。

\*2：最高使用温度が95°Cを超え、または最高使用圧力が1900kPaを超える環境下にある原子炉格納容器外の重要度クラス3の機器。

\*3：重要度クラスとは別に常設重大事故等対処設備に属する機器および構造物であることを示す。または、耐震重要度とは別に常設重大事故等対処設備の区分に応じた耐震設計が求められることを示す。

表3.5-3 (1/2) 高浜4号炉 炭素鋼配管の代表配管

分離基準	名称	選定基準						「技術評価」 代表機器	耐震安全性評価 代表機器
		重要度*1	使用条件				耐震 重要度		
内部流体	設置場所		運転状態	最高使用圧力 (MPa [gage])	最高使用温度 (°C)				
蒸気	第6抽気系統配管	高*2	屋内	連続	約2.7	約235	C	○	○
	第4抽気系統配管	高*2		連続	約0.5	約217	C		
	第3抽気系統配管	高*2		連続	約0.2	約165	C		
	低温再熱蒸気系統配管	高*2		連続	約1.4	約200	C		
	グラント蒸気系統配管	高*2		連続	約7.5	約291	C		
	主蒸気系統配管	MS-1、重*3	屋内外	連続	約7.5	約291	S、重*3		
	高温再熱蒸気系統配管	高*2		連続	約1.4	約291	C		
	補助蒸気系統配管	高*2		連続	約7.5	約291	C		
給水	補助給水系統配管	MS-1、重*3	屋内	一時	約12.3	約235	S、重*3	○	○
	復水系統配管	高*2		連続	約4.1	約200	C		
	蒸気発生器ブローダウン系統配管	MS-1、重*3		連続	約7.5	約291	S、重*3		
	主給水系統配管	MS-1、重*3	屋内外	連続	約10.2	約235	S、重*3		
	ドレン系統配管	高*2		連続	約7.5	約291	C		

\*1：機能は最上位の機能を示す。

\*2：最高使用温度が95°Cを超え、または最高使用圧力が1900kPaを超える環境下にある原子炉格納容器外の重要度クラス3の機器。

\*3：重要度クラスとは別に常設重大事故等対処設備に属する機器および構造物であることを示す。または、耐震重要度とは別に常設重大事故等対処設備の区分に応じた耐震設計が求められることを示す。



表3.5-3 (2/2) 高浜4号炉 炭素鋼配管の代表配管

分離基準	名称	選定基準						「技術評価」 代表機器	耐震安全性評価 代表機器
		重要度*1	使用条件				耐震 重要度		
内部流体			設置場所	運転状態	最高使用圧力 (MPa [gage])	最高使用温度 (℃)			
ヒドラジン水	原子炉補機冷却水系統配管	MS-1、重*2	屋内外	連続	約1.2	約132	S、重*2	○	○
油	タービン潤滑油系統配管	高*3	屋内	連続	約2.2	約 80	C		
空気	計器用空気系統配管	MS-1、重*2	屋内	連続	約0.8	約132	S、重*2	○	○
	原子炉補機冷却水系統配管 (空気)	重*2		連続	約0.3	約 95	重*2		
希ガス等	気体廃棄物処理系統配管	PS-2		連続	約1.0	約 95	B		
海水	海水系統配管	MS-1、重*2	屋内外	連続	約0.7	約 50	S、重*2	○	○

\*1：機能は最上位の機能を示す。

\*2：重要度クラスとは別に常設重大事故等対処設備に属する機器および構造物であることを示す。または、耐震重要度とは別に常設重大事故等対処設備の区分に応じた耐震設計が求められることを示す。

\*3：最高使用温度が95℃を超え、または最高使用圧力が1900kPaを超える環境下にある原子炉格納容器外の重要度クラス3の機器。

表3.5-4 高浜4号炉 1次冷却材管の代表配管

機器名称	重要度*1	使用条件			耐震重要度	「技術評価」代表機器	耐震安全性評価代表機器
		運転状態	最高使用圧力 (MPa[gage])	最高使用温度 (℃)			
1次冷却材管	PS-1、重*2	連続	約17.2	約343	S、重*2	○	○

\*1：機能は最上位の機能を示す。

\*2：重要度クラスとは別に常設重大事故等対処設備に属する機器および構造物であることを示す。または、耐震重要度とは別に常設重大事故等対処設備の区分に応じた耐震設計が求められることを示す。

### 3.5.3 耐震安全上考慮する必要のある経年劣化事象

#### (1) 「技術評価」での検討結果の整理

3.5.2項で選定した代表配管およびサポートについて、「技術評価」で検討された経年劣化事象に対し、「技術評価」での検討結果（詳細は「高浜発電所4号炉配管の技術評価書」参照）に基づき、耐震安全上考慮する必要のある経年劣化事象に対し保全対策を考慮し以下のとおり整理した。（表3.5-5～表3.5-9参照）

- ① 現在発生しておらず、今後も発生の可能性がないもの、または小さいもの（表中×）
- ② 現在発生しているか、または将来にわたって起こることが否定できないもの（表中○）

なお、①（表中×）に分類した経年劣化事象については耐震安全性評価対象外とし、その理由を表3.5-5～表3.5-9中に記載した。

表3.5-5 (1/2) 高浜4号炉 ステンレス鋼配管に想定される経年劣化事象

機能達成に必要な項目	部位	経年劣化事象	代表機器			「技術評価」評価結果概要*1
			余熱除去系統配管	主蒸気系統配管	補助給水系統配管	
バウンダリの維持	母管	疲労割れ	○	—	—	

○：現在発生しているか、または将来にわたって起こることが否定できないもの

—：経年劣化事象が考慮されないもの

\*1：「×」としたものの理由を記載

表3.5-5 (2/2) 高浜4号炉 ステンレス鋼配管に想定される経年劣化事象

機能達成に必要な項目	部位	経年劣化事象	代表機器		「技術評価」評価結果概要*1
			計器用空気系統配管	格納容器内部スプレイ系統配管 (苛性ソーダライン)	
—	—	—	—	—	高経年化対策上着目すべき経年劣化事象はない。

—：経年劣化事象が考慮されないもの

\*1：「×」としたものの理由を記載

表3.5-6 高浜4号炉 低合金鋼配管に想定される経年劣化事象

機能達成に必要な項目	部位	経年劣化事象	代表機器		「技術評価」評価結果概要*1
			主蒸気系統配管	主給水系統配管	
—	—	—	—	—	高経年化対策上着目すべき経年劣化事象はない。

—：経年劣化事象が考慮されないもの

\*1：「×」としたものの理由を記載

表3.5-7 (1/2) 高浜4号炉 炭素鋼配管に想定される経年劣化事象

機能達成に必要な項目	部位	経年劣化事象	代表機器			「技術評価」評価結果概要*1
			主蒸気系統配管	主給水系統配管	原子炉補機冷却水系統配管	
バウンダリの維持	母管	疲労割れ	—	○	—	

○：現在発生しているか、または将来にわたって起こることが否定できないもの

—：経年劣化事象が考慮されないもの

\*1：「×」としたものの理由を記載

表3.5-7 (2/2) 高浜4号炉 炭素鋼配管に想定される経年劣化事象

機能達成に必要な項目	部位	経年劣化事象	代表機器		「技術評価」評価結果概要*1
			計器用空気系統配管	海水系統配管	
—	—	—	—	—	高経年化対策上着目すべき経年劣化事象はない。

—：経年劣化事象が考慮されないもの

\*1：「×」としたものの理由を記載



表3.5-8 高浜4号炉 1次冷却材管に想定される経年劣化事象

機能達成に必要な項目	部位	経年劣化事象	代表機器	「技術評価」評価結果概要*1
			1次冷却材管	
バウンダリの維持	母管および管台	疲労割れ	○	
	母管および管台	熱時効	○	

○：現在発生しているか、または将来にわたって起こることが否定できないもの

\*1：「×」としたものの理由を記載

表3.5-9 (1/2) 高浜4号炉 配管サポートに想定される経年劣化事象

機能達成に必要な項目	部位	経年劣化事象	代表機器					「技術評価」評価結果概要*1
			アンカー	Uバンド	Uボルト	スライドサポート	レストレイント	
配管支持	ラグとプレートの溶接部等のサポート取付部	疲労割れ	○	—	—	×	×	スライドサポートおよびレストレイントについては、主要な配管熱変位を拘束しない構造となっており、疲労割れが発生する可能性はない。

○：現在発生しているか、または将来にわたって起こることが否定できないもの

×：現在発生しておらず、今後も発生の可能性がないもの、または小さいもの

—：経年劣化事象が考慮されないもの

\*1：「×」としたものの理由を記載

表3.5-9 (2/2) 高浜4号炉 配管サポートに想定される経年劣化事象

機能達成に必要な項目	部位	経年劣化事象	代表機器			「技術評価」評価結果概要*1
			スプリングハンガ	オイルスナバ	メカニカルスナバ	
—	—	—	—	—	—	高経年化対策上着目すべき経年劣化事象はない。

—：経年劣化事象が考慮されないもの

\*1：「×」としたものの理由を記載

(2) 耐震安全上考慮する必要のある経年劣化事象の抽出

3.5.3項(1)で整理された②の経年劣化事象については、これらの事象が顕在化した場合、代表機器の振動応答特性上または構造・強度上、影響が「有意」であるか「軽微もしくは無視」できるかを以下で検討し、「軽微もしくは無視」できる事象については耐震安全性評価対象外とすることとした。(表3.5-10～表3.5-14に耐震安全上考慮する必要のある経年劣化事象一覧表を示す)

a. ステンレス鋼配管において高経年化対策上着目すべき経年劣化事象

ステンレス鋼配管において高経年化対策上着目すべき経年劣化事象を「技術評価」での検討結果に基づき整理した結果(表3.5-5)、現在発生しているか、または将来にわたって起こることが否定できない事象は、以下のとおりである。

- ・母管の疲労割れ(余熱除去系統配管)

本経年劣化事象については機器の振動応答特性上または構造・強度上、影響が「軽微もしくは無視」できるとは言えず、耐震安全性評価対象(表3.5-10で◎となっているもの)とした。

b. 低合金鋼配管において高経年化対策上着目すべき経年劣化事象

低合金鋼配管において高経年化対策上着目すべき経年劣化事象を「技術評価」での検討結果に基づき整理した結果(表3.5-6)、現在発生しているか、または将来にわたって起こることが否定できない事象は抽出されなかった。(表3.5-11参照)

c. 炭素鋼配管において高経年化対策上着目すべき経年劣化事象

炭素鋼配管において高経年化対策上着目すべき経年劣化事象を「技術評価」での検討結果に基づき整理した結果（表3.5-7）、現在発生しているか、または将来にわたって起こることが否定できない事象は、以下のとおりである。

- ・母管の疲労割れ（主給水系統配管）

本経年劣化事象については機器の振動応答特性上または構造・強度上、影響が「軽微もしくは無視」できるとは言えず、耐震安全性評価対象（表3.5-12で◎となっているもの）とした。

d. 1次冷却材管において高経年化対策上着目すべき経年劣化事象

1次冷却材管において高経年化対策上着目すべき経年劣化事象を「技術評価」での検討結果に基づき整理した結果（表3.5-8）、現在発生しているか、または将来にわたって起こることが否定できない事象は、以下のとおりである。

- ・母管および管台の疲労割れ
- ・母管および管台の熱時効

これら経年劣化事象については、機器の振動応答特性上または構造・強度上、影響が「軽微もしくは無視」できるとは言えず、すべて耐震安全性評価対象（表3.5-13で◎となっているもの）とした。

e. 配管サポート

配管サポートにおいて高経年化対策上着目すべき経年劣化事象を「技術評価」での検討結果に基づき整理した結果（表3.5-9）、現在発生しているか、または将来にわたって起こることが否定できない事象は、以下のとおりである。

- ・ラグとプレートの溶接部等のサポート取付部の疲労割れ（アンカー）

本経年劣化事象については機器の振動応答特性上または構造・強度上、影響が「軽微もしくは無視」できるとは言えず、耐震安全性評価対象（表3.5-14で◎となっているもの）とした。

表3.5-10 高浜4号炉 ステンレス鋼配管の耐震安全上考慮する必要のある経年劣化事象一覧

部位	経年劣化事象	代表機器				
		余熱除去系統 配管	主蒸気系統 配管	補助給水系統 配管	計器用空気系統 配管	格納容器内部スプレイ 系統配管 (苛性ソーダライン)
母管	疲労割れ	◎	—	—	—	—

◎：以降で評価する

—：経年劣化事象が想定されないものおよび今後も発生の可能性がないもの、または小さいもの

表3.5-11 高浜4号炉 低合金鋼配管の耐震安全上考慮する必要のある経年劣化事象一覧

部位	経年劣化事象	代表機器	
		主蒸気系統配管	主給水系統配管
—	—	—	—

—：経年劣化事象が想定されないものおよび今後も発生の可能性がないもの、または小さいもの



表3.5-12 高浜4号炉 炭素鋼配管の耐震安全上考慮する必要のある経年劣化事象一覧

部位	経年劣化事象	代表機器				
		主蒸気系統配管	主給水系統配管	原子炉補機冷却水系統配管	計器用空気系統配管	海水系統配管
母管	疲労割れ	—	◎	—	—	—

◎：以降で評価する

—：経年劣化事象が想定されないものおよび今後も発生の可能性がないもの、または小さいもの

表3.5-13 高浜4号炉 1次冷却材管の耐震安全上考慮する必要のある経年劣化事象一覧

部位	経年劣化事象	代表機器
		1次冷却材管
母管および管台	疲労割れ	◎
母管および管台	熱時効	◎

◎：以降で評価する

表3.5-14 高浜4号炉 配管サポートの耐震安全上考慮する必要のある経年劣化事象一覧

部位	経年劣化事象	代表機器							
		アンカー	Uバンド	Uボルト	スライドサポート	レストレイント	スプリングハンガ	オイルスナバ	メカニカルスナバ
ラグとプレートの溶接部等のサポート取付部	疲労割れ	◎	—	—	—	—	—	—	—

◎：以降で評価する

—：経年劣化事象が想定されないものおよび今後も発生の可能性がないもの、または小さいもの

#### 3.5.4 耐震安全上考慮する必要のある経年劣化事象に対する耐震安全性評価

前項にて整理し抽出した経年劣化事象および2.2項(2)bの表3で耐震安全上考慮する必要のある経年劣化事象に対して耐震安全性評価を実施する。

##### (1) 母管および管台、ラグとプレートの溶接部等のサポート取付部の疲労割れに対する耐震安全性評価

(余熱除去系統配管、主給水系統配管、1次冷却材管、配管サポート)

耐震安全性評価では、配管については、地震時の発生応力を求め、「技術評価」での疲労評価結果を加味して評価した。配管サポートについては、「技術評価」において温度過渡および配管口径の観点から代表とした余熱除去系統配管のアンカーサポートを評価対象として、一次応力評価および一次+二次応力評価を実施した。

結果は、配管については表3.5-15に示すとおり、通常運転時および地震時の疲労累積係数の合計は1以下であり、また、配管サポートについては表3.5-16に示すとおり、発生応力は許容応力を超えることはない。したがって、耐震安全性評価上問題ない。

表3.5-15 高浜4号炉 配管の疲労割れに対する評価結果

評価対象		耐震 重要度		疲労累積係数 (許容値1以下)		
				通常運転時	地震時	合計
余熱除去系統配管		S	S <sub>s</sub>	0.026 <sup>*1</sup>	0.000	0.026
			S <sub>d</sub>	0.026 <sup>*1</sup>	0.000	0.026
主給水系統配管		S	S <sub>s</sub>	0.075 <sup>*1</sup>	0.005	0.080
			S <sub>d</sub>	0.075 <sup>*1</sup>	0.001	0.076
1次冷却材管	ホットレグ	S	S <sub>s</sub>	0.002 <sup>*1</sup>	0.001	0.003
			S <sub>d</sub>	0.002 <sup>*1</sup>	0.000	0.002
	クロス オーバレグ	S	S <sub>s</sub>	0.009 <sup>*1</sup>	0.000	0.009
			S <sub>d</sub>	0.009 <sup>*1</sup>	0.000	0.009
	コールドレグ	S	S <sub>s</sub>	0.005 <sup>*1</sup>	0.000	0.005
			S <sub>d</sub>	0.005 <sup>*1</sup>	0.000	0.005
	加圧器サージラ イン用管台	S	S <sub>s</sub>	0.165 <sup>*1</sup>	0.001	0.166
			S <sub>d</sub>	0.165 <sup>*1</sup>	0.000	0.165
	蓄圧タンク 注入ライン管台	S	S <sub>s</sub>	0.030 <sup>*1</sup>	0.001	0.031
			S <sub>d</sub>	0.030 <sup>*1</sup>	0.001	0.031
	余熱除去系戻り および安全注入 管台	S	S <sub>s</sub>	0.027 <sup>*1</sup>	0.001	0.028
			S <sub>d</sub>	0.027 <sup>*1</sup>	0.000	0.027
	充てんライン用 管台	S	S <sub>s</sub>	0.027 <sup>*1</sup>	0.000	0.027
			S <sub>d</sub>	0.027 <sup>*1</sup>	0.000	0.027

\*1：日本機械学会 環境疲労評価手法 (JSME S NF1-2009) に基づき環境を考慮した値

表3.5-16 高浜4号炉 配管サポートの疲労割れに対する評価結果

評価対象	耐震 重要度		応力比 <sup>*1</sup>	
			一次	一次 +二次
配管とパッドの溶接部	S	S <sub>s</sub> <sup>*2</sup>	0.19	0.19
パッドとラグの溶接部	S	S <sub>s</sub> <sup>*2</sup>	0.29	0.30
ラグとプレートの溶接部	S	S <sub>s</sub> <sup>*2</sup>	0.20	0.24

\*1：応力比＝地震時応力／許容応力

\*2：S<sub>s</sub>地震力がS<sub>d</sub>地震力およびSクラスの機器に適用される静的地震力より大きく、S<sub>s</sub>地震力による評価応力がS<sub>d</sub>地震力およびSクラスの機器に適用される静的地震力の許容応力を下回るため、S<sub>d</sub>地震力および静的地震力による評価を省略した。

(注) 設計建設規格 (SSB-3122) のとおり、配管サポートは「1次+2次応力」をシェイクダウン限界に制限することで、有意な疲労累積が発生しないよう設計していることから、1次+2次応力の評価を行っている。

なお、充てんライン用管台（1次冷却材管）については、工事計画において水平2方向および鉛直方向地震力の組み合わせによる影響評価の評価部位となっていることから、疲労割れに対する耐震安全性評価においても水平2方向および鉛直方向地震力の組み合わせによる影響評価を行った。

結果は、表3.5-17に示すとおりであり、水平2方向および鉛直地震力の組み合わせを考慮した場合であっても、耐震安全性評価上問題がない。

表3.5-17 高浜4号炉 水平2方向および鉛直地震力の  
組み合わせによる影響評価結果

評価対象		耐震 重要度		疲労累積係数 (許容値1以下)		
				通常 運転時	地震時	合計
1次冷却材管	充てん ライン用管台	S	S s	0.027*1	0.000	0.027

\*1：日本機械学会 環境疲労評価手法（JSME S NF1-2009）に基づき環境を考慮した値

(2) 母管の高サイクル熱疲労割れ（高低温水合流部）に対する耐震安全性評価  
（余熱除去系統配管）

余熱除去冷却器出口配管とバイパスラインの合流部（高低温水合流部）においては、複雑な流況による熱過渡を受け実機条件に忠実な評価は困難で、かつ疲労が蓄積される可能性があるため、「日本電気協会 原子力発電所配管破損防護設計技術指針（JEAG 4613-1998）」を準用し、1gpmの漏えいを生じる周方向貫通亀裂を想定して地震発生時の亀裂の安定性を評価した。

結果は、表3.5-18に示すとおりであり、地震時の配管の発生応力は亀裂安定限界応力を超えることはなく、配管の高サイクル熱疲労割れは、耐震安全性評価上問題ない。

表3.5-18 高浜4号炉 母管の高サイクル熱疲労割れに対する評価結果

評価対象	配管 口径	耐震安全性評価		
		耐震 重要度		応力比 <sup>*1</sup>
余熱除去系統配管	10B	S	S s	0.30

\*1：応力比＝地震時応力／亀裂安定限界応力

(3) 母管の腐食（流れ加速型腐食）に対する耐震安全性評価

（主蒸気系統配管、主給水系統配管）

耐震安全性評価では、評価対象配管の耐震重要度分類に応じた地震時の発生応力を算出する。流れ加速型腐食により配管減肉が発生する炭素鋼配管の多くはCクラスであるが、主蒸気系統配管および主給水系統配管はSクラスの範囲で減肉が想定されるため、この範囲についてはS<sub>s</sub>地震力およびS<sub>d</sub>地震力で評価した。

流れ加速型腐食による配管減肉の耐震安全性評価について、周方向および軸方向一様に必要最小肉厚まで減肉した評価条件（以下、必要最小肉厚）を想定した手順を以下に記載する。また、想定した減肉条件を表3.5-19に示す。

- ① 減肉状況による代表ラインの選定は行わず、減肉評価対象とした系統の評価を行う。
- ② 評価用のエルボ部、レジューサ部、オリフィス等の偏流発生部位およびその下流2D（ただし、オリフィスは下流3D）を減肉の対象部位とし、周方向および軸方向一様に必要最小肉厚まで減肉したと仮定して、系統の評価対象範囲を3次元はりモデル化する。
- ③ 評価対象の系統の耐震クラスに応じて、3次元はりモデルまたはFEMモデルにより地震時の発生応力を算出し、発生応力が許容応力を満足するか評価する。

表3.5-19 高浜4号炉 主蒸気系統配管および主給水系統配管の  
3次元はりモデル解析条件

項目		条件
減肉条件	減肉形状	周軸方向一様減肉
	減肉位置	エルボ部、レジューサ部等
	減肉量	必要最小肉厚まで減肉

結果は、表3.5-20および表3.5-21に示すとおりであり、地震時の減肉を想定した部位の発生応力は許容応力を超えることはなく、配管の腐食は、耐震安全性評価上問題ない。



表3.5-20 高浜4号炉 主蒸気系統配管の腐食に対する評価結果

評価対象	減肉評価条件	耐震 重要度		応力比 <sup>*1</sup>	
				一次	一次+二次
主蒸気系統配管	必要最小肉厚 (周軸方向一様減肉)	S	S s	0.57	0.73
			S d	0.80	0.40
		C	0.87	—	

\*1：応力比＝地震時応力／許容応力

表3.5-21 高浜4号炉 主給水系統配管の腐食に対する評価結果

評価対象	減肉評価条件	耐震 重要度		応力比 <sup>*1</sup>	
				一次	一次+二次
主給水系統配管	必要最小肉厚 (周軸方向一様減肉)	S	S s	0.61	0.80
			S d	0.66	0.40
		C	0.49	—	

\*1：応力比＝地震時応力／許容応力

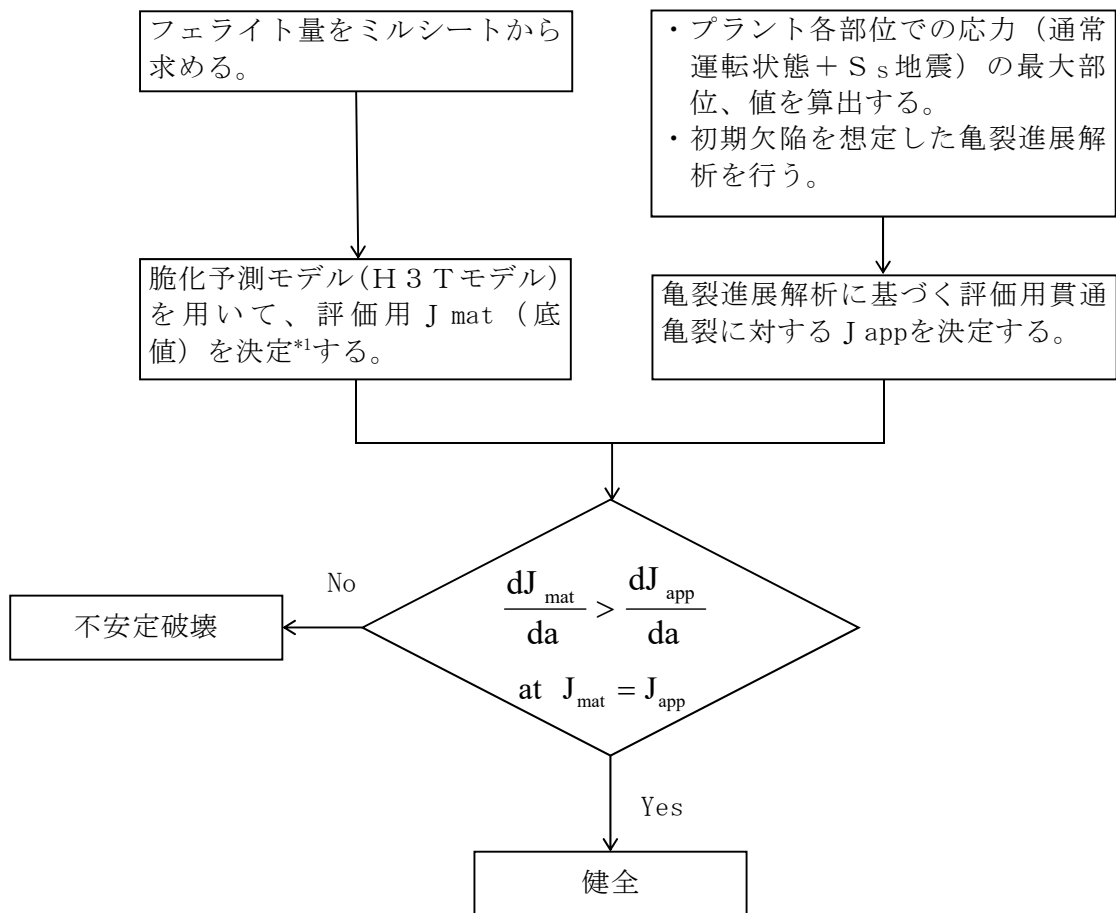
(4) 母管および管台の熱時効に対する耐震安全性評価（1次冷却材管）

耐震安全性評価では、「技術評価」の評価手法と同様に、「日本電気協会原子力発電所配管破損防護設計技術指針（JEAG 4613-1998）」を準用し、深さ $0.2t$ ×長さ $t$ （ $t$ は肉厚）の初期欠陥を想定し、運転期間60年での疲労亀裂進展を仮定した場合の亀裂長さを保守的に貫通亀裂としたものを用いた。耐震性評価のための評価用荷重条件としては、通常運転状態または重大事故時に働く荷重に加え、地震発生時（地震力は $S_s$ 地震力）の荷重を考慮し、配管の健全性を評価した。

具体的には、図3.5-1に示す評価フローに従い、高浜4号炉評価対象部位の熱時効後の亀裂進展抵抗（ $J_{mat}$ ）と構造系に作用する応力（重大事故等時＋地震動による荷重）から算出される亀裂進展力（ $J_{app}$ ）を求めてその比較を行った。なお、供用状態A、B（ $S_s$ 地震含む）の破壊力学評価結果は、より評価が厳しくなる重大事故等時（ $S_s$ 地震含む）の評価結果に包含される。

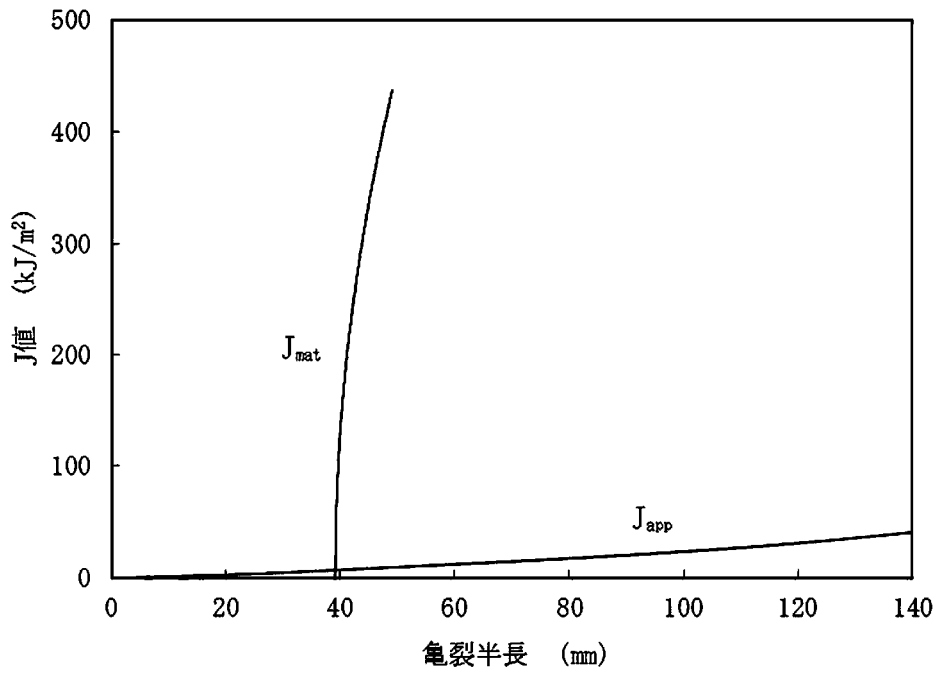
クロスオーバーレグ直管（垂直管）、蓄圧タンク注入ライン管台、ホットレグ直管およびRV入口32°エルボのフェライト量は、それぞれ17.2%、15.4%、17.2%および15.9%として評価を行った。

結果は、図3.5-2に示すとおりであり、運転期間60年での疲労亀裂を想定しても、亀裂進展力（ $J_{app}$ ）が亀裂進展抵抗（ $J_{mat}$ ）と交差し、 $J_{app}$ が $J_{mat}$ を下回ること、および $J_{app}$ と $J_{mat}$ の交点において、 $J_{mat}$ の傾きが $J_{app}$ の傾きを上回っていることから、配管は不安定破壊することはなく、母管の熱時効は、耐震安全性評価上問題ない。



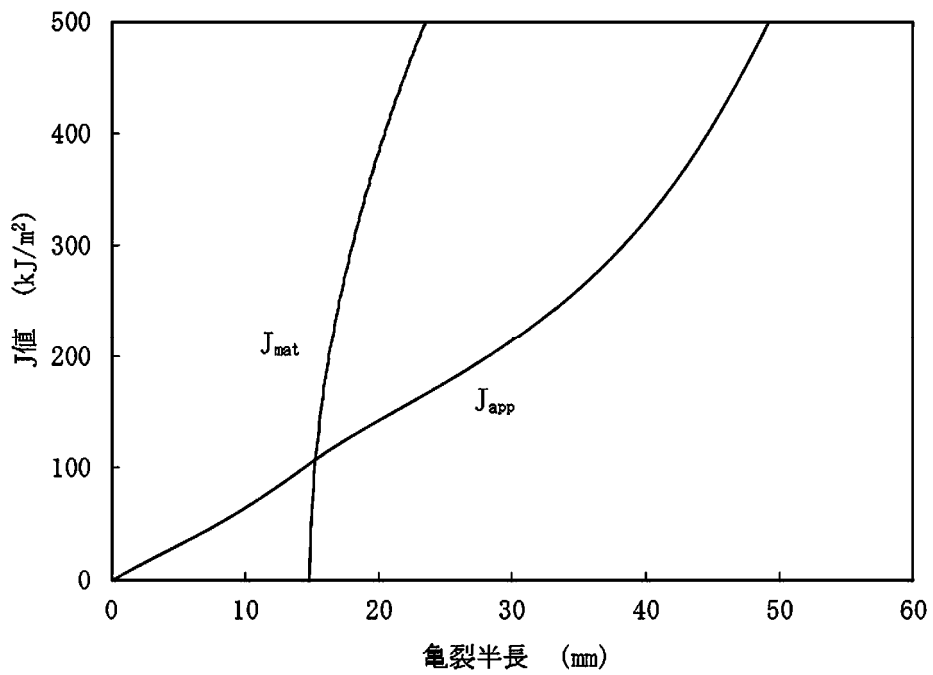
\*1：亀裂進展抵抗は、電力共通研究「1次冷却材管等の時効劣化に関する研究（STEPⅢ）（その2）1998年度」で改良された脆化予測モデル（H3Tモデル：Hyperbolic-Time, Temperature Toughness）を用いて、評価部位のフェライト量を基に完全時効後の値（飽和値）として決定した。また、予測の下限值（ $-2\sigma$ ）を採用した。

図3.5-1 高浜4号炉 熱時効に対する評価フロー



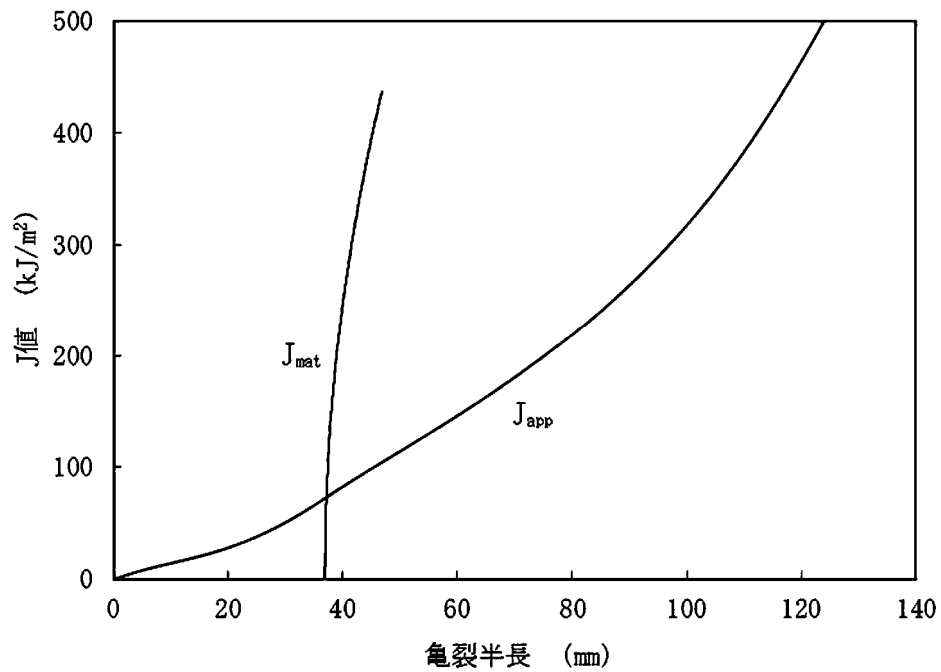
クロスオーバレグ直管 (垂直管)

図3.5-2 (1/4) 高浜4号炉 熱時効に対する破壊力学評価結果 (重大事故等時\*<sup>1</sup>)



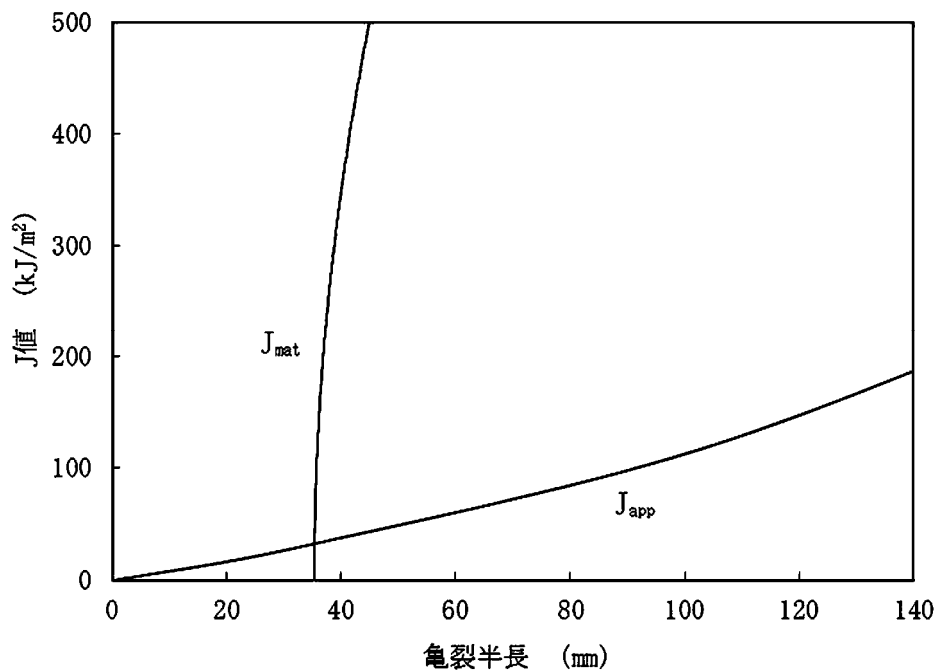
蓄圧タンク注入ライン管台

図3.5-2 (2/4) 高浜4号炉 熱時効に対する破壊力学評価結果 (重大事故等時\*<sup>1</sup>)



ホットレグ直管

図2.3-2(3/4) 高浜4号炉 熱時効に対する破壊力学評価結果 (重大事故等時\*<sup>1</sup>)



RV入口32° エルボ

図3.5-2(4/4) 高浜4号炉 熱時効に対する破壊力学評価結果 (重大事故等時\*<sup>1</sup>)

\* 1 : 重大事故等時に亀裂進展力が大きくなる部位の評価を実施した。また供用状態 A、B の破壊力学評価結果は、より評価が厳しくなる重大事故等時の評価結果 (図 3. 5-2) に包含される。

### 3.5.5 評価対象機器全体への展開

以下の手順により、評価対象機器全体への耐震安全性評価の展開を実施することとする。

#### 3.5.5.1 代表機器以外の評価対象機器における「技術評価」での検討結果の整理

3.5.3項の代表機器および2.2項(2)bの表3における耐震安全上考慮する必要のある経年劣化事象検討結果を用いて、代表機器以外の評価対象機器についても、「技術評価」での経年劣化事象の抽出および保全対策の検討結果を用いて整理を行った。

##### (1) 母管および管台、ラグとプレートの溶接部等のサポート取付部の疲労割れ

代表機器と同じく「現在発生しているか、または将来にわたって起こることが否定できないもの」として扱う。

##### (2) 母管の高サイクル熱疲労割れ

母管の高サイクル熱疲労割れに関しては、代表機器以外の機器に対しては今後も発生の可能性がないか、または小さいため代表機器以外への展開は不要とした。

##### (3) 母管の腐食（流れ加速型腐食）

代表機器と同じく「現在発生しているか、または将来にわたって起こることが否定できないもの」として扱う。

##### (4) 母管の熱時効

母管の熱時効に関しては、評価対象機器すべてを評価しているため、代表機器以外の機器はない。

「技術評価」での経年劣化事象の抽出および保全対策の検討結果を用いて、代表機器以外の評価対象機器についても整理を行った結果、代表機器における抽出結果以外の経年劣化事象は抽出されなかった。

#### 3.5.5.2 耐震安全上考慮する必要のある経年劣化事象の抽出

3.5.3項にて整理し抽出した代表機器に想定される経年劣化事象および2.2項(2)bの表3で耐震安全上考慮する必要のある経年劣化事象に対して、機器の振動応答特性上または構造・強度上、影響が「軽微もしくは無視」できる事象を耐震安全性評価対象外としたものについては、前項の抽出結果を含めて、評価対象機器全体において代表機器と同様に評価した結果、以下の経年劣化事象は影響が「軽微もしくは無視」できないと判断し、次項にて耐震安全性評価を実施することとする。

- ・母管の疲労割れ
- ・母管の腐食（流れ加速型腐食）



### 3.5.5.3 耐震安全性評価

本項では、代表以外の機器に対する耐震安全性評価を実施する。

具体的には、3.5.5.2項で代表機器に想定される経年劣化事象以外の事象が抽出されなかったことから、代表機器に想定される経年劣化事象と同じ事象に対する耐震安全性評価を実施した。(代表機器以外の機器については表3.5-1～表3.5-4を参照のこと)

#### (1) 代表機器に想定される経年劣化事象と同じ事象に対する耐震安全性評価

##### (a) 母管の疲労割れに対する耐震安全性評価（1次冷却系統配管）

1次冷却系統配管のうち、加圧器サージ配管および加圧器スプレイ配管について、「技術評価」における評価結果を用いて地震時の疲労累積係数を算出し、配管の疲労割れに対する評価を行った。

結果は、表3.5-22に示すとおりであり、通常運転時および地震時の疲労累積係数の合計は1以下であることから、配管の疲労割れは耐震安全性評価上問題ない。

表3.5-22 高浜4号炉 母管の疲労割れに対する評価結果

評価対象	耐震 重要度		疲労累積係数 (許容値1以下)		
			通常運転時	地震時	合計
加圧器サージ配管	S	Ss	0.007	0.000	0.007
		Sd	0.007	0.000	0.007
加圧器スプレイ配管	S	Ss	0.503 <sup>*1</sup>	0.001	0.504
		Sd	0.503 <sup>*1</sup>	0.001	0.504

\*1：日本機械学会 環境疲労評価手法（JSME S NF1-2009）に基づき環境を考慮した値

(b) 母管の腐食（流れ加速型腐食）に対する耐震安全性評価

（第6抽気系統配管、第4抽気系統配管、第3抽気系統配管、低温再熱蒸気系統配管、グラウンド蒸気系統配管、補助蒸気系統配管、復水系統配管、蒸気発生器ブローダウン系統配管、ドレン系統配管）

第6抽気系統配管、第4抽気系統配管、第3抽気系統配管、グラウンド蒸気系統配管、復水系統配管およびドレン系統配管については、代表機器と同様の手順にてCクラス静的地震力を用いて、また蒸気発生器ブローダウン系統配管については、代表機器と同様の手順にてS<sub>s</sub>地震力およびS<sub>d</sub>クラス地震力（蒸気発生器ブローダウン系統配管の一部（格納容器貫通配管部））を用いて発生応力を算出した。

低温再熱蒸気系統配管については、代表機器に比べ流体条件が厳しいため、代表機器と異なる手順として炭素鋼配管直管部も全範囲が減肉したと仮定してCクラス静的地震力を用いて発生応力を算出した。

補助蒸気系統配管については、2スパンはりモデルにて、炭素鋼配管全範囲にわたって減肉したと仮定してCクラス静的地震力を用いて発生応力を算出した。

結果は、蒸気発生器ブローダウン系統配管以外の配管については、表3.5-23に示すとおりであり、地震時の配管の発生応力は許容応力を超えることはなく、配管の腐食は、耐震安全性評価上問題ない。

また、蒸気発生器ブローダウン系統配管については、表3.5-24に示すとおりであり、一次+二次応力は許容応力を超えるためJEAG4601「原子力発電所耐震設計技術指針」に従い疲労評価を行った結果、疲労累積係数は1以下であることから、配管の腐食は、耐震安全性評価上問題ない。

表3.5-23 高浜4号炉 配管の腐食に対する評価結果  
(蒸気発生器ブローダウン系統配管以外の配管)

評価対象	減肉評価条件	耐震重要度	応力比 <sup>*1</sup>
第6抽気系統配管	必要最小肉厚 (周軸方向一様減肉)	C	0.33
第4抽気系統配管	必要最小肉厚 (周軸方向一様減肉)	C	0.49
第3抽気系統配管	必要最小肉厚 (周軸方向一様減肉)	C	0.63
低温再熱蒸気系統配管	必要最小肉厚 (周軸方向一様減肉)	C	0.35
グラント蒸気系統配管	必要最小肉厚 (周軸方向一様減肉)	C	0.69
補助蒸気系統配管	必要最小肉厚 (周軸方向一様減肉)	C	0.78
復水系統配管	必要最小肉厚 (周軸方向一様減肉)	C	0.41
ドレン系統配管	必要最小肉厚 (周軸方向一様減肉)	C	0.93

\*1：応力比＝一次応力／許容応力

表3.5-24 (1/2) 高浜4号炉 配管の腐食に対する評価結果  
(蒸気発生器ブローダウン系統配管)

評価対象	減肉評価条件	耐震重要度		応力比 <sup>*1</sup>	
				一次	一次＋二次
蒸気発生器 ブローダウン系統配管	必要最小肉厚 (周軸方向一様減肉)	S	S s	0.28	1.18
			S d	0.47	0.57

\*1：応力比＝地震時応力／許容応力

表3.5-24 (2/2) 高浜4号炉 配管の腐食に対する評価結果  
(蒸気発生器ブローダウン系統配管)

評価対象	耐震 重要度	疲労累積係数 (許容値1以下)
		地震時
蒸気発生器 ブローダウン系統配管	S	0.900

代表機器と同様に、いずれの評価についても保守性を有しており、また、系統中の発生応力が許容応力を超えることはないことから、耐震安全性評価上問題ない。

#### 3.5.6 保全対策に反映すべき項目の抽出

配管においては、「技術評価」にて検討された保全対策に、耐震安全性の観点から追加すべき項目はない。

### 3.6 弁

本章は、高浜4号炉で使用されている主要な弁に係わる経年劣化事象について、耐震安全性評価をまとめたものである。なお、高浜4号炉の主要機器については、既に「技術評価」において経年劣化事象に対する健全性評価を行うとともに、現状保全の評価を実施しているため、本章においてはこれら検討結果を前提条件とし、評価を実施することとする。

#### 3.6.1 評価対象機器

高浜4号炉で使用されている主要な弁（「技術評価」の評価対象機器）を評価対象機器とする。なお、評価対象弁を表3.6-1～表3.6-13に示す。

#### 3.6.2 代表機器の選定

「技術評価」の評価では評価対象弁をタイプ等を基に分類しているが、本検討においてもこの分類に従って整理するものとし、それぞれの分類毎に、「技術評価」における代表機器を本検討の代表機器とする。

ただし、グループ内で選定された「技術評価」の代表機器より、耐震重要度の上位の機器が存在する場合には、これについても代表機器として評価することとする。

各分類における、本検討での代表機器を表3.6-1～表3.6-13の「耐震安全性評価代表機器」に示す。

なお、一般弁および弁駆動装置のサポートは配管のサポートと同様であり、3.5章配管「配管サポート」にて評価を実施している。

表3.6-1(1/3) 高浜4号炉 仕切弁の代表弁

分離基準			台数	該当系統	代表系統選定基準					「技術評価」 代表機器	耐震 安全性 評価 代表機器	代表機器の選定
設置 場所	材料	内部流体			口径 (B)	重要度*1	使用条件		耐震 重要度			代表弁
							最高使用 圧力 (MPa [gage])	最高使用 温度 (°C)				
屋内	ステンレス鋼	1次冷却材	8	1次冷却系統	3~12	PS-1、重*3	約17.2	約360	S、重*3	○	○	余熱除去ポンプCループ側入口第1隔離弁(12B)
			28	化学体積制御系統	3~8	MS-1、PS-2、重*3	約18.8	約150	S、重*3			
			18	安全注入系統	3~24	MS-1、高*2、重*3	約18.8	約200	S、重*3			
			17	余熱除去系統	6~14	MS-1、重*3	約17.2	約200	S、重*3			
			17	格納容器内部スプレイ系統	4~14	MS-1、重*3	約2.7	約150	S、重*3			
			1	燃料ピット冷却系統	10	MS-2	約1.0	約95	B			
			4	燃料取替用水系統	3~6	MS-1、MS-2、重*3	約1.4	約132	S、重*3			
屋内外	ステンレス鋼	給水	6	補助給水系統	6~8	MS-1、重*3	約0.3	約40	S、重*3	○	○	電動補助給水ポンプ復水タンク側入口弁(8B)
屋外			1	第5抽気系統	24	高*2	約1.4	約200	C			
屋内		1	第6抽気系統	12	高*2	約2.7	約235	C				
		1	補助蒸気系統	8	高*2	約2.7	約235	C				
		1	補助蒸気系統	1	高*2	約0.9	約185	C				
屋内	銅合金 ステンレス鋼	亜硝酸水 空気 ヒドラジン 水	4	非常用ディーゼル発電機設備	1 1/2	MS-1	約0.5	約60	S	○	○	DG燃料弁冷却水冷却器入口弁(1 1/2B)
			1	計器用空気系統	2	MS-1	約0.8	約50	S			
			2	原子炉補機冷却水系統	3	重*3	約1.0	約95	重*3			

\*1：機能は最上位の機能を示す。

\*2：最高使用温度が95°Cを超え、または最高使用圧力が1900kPaを超える環境下にある原子炉格納容器外の重要度クラス3の機器。

\*3：重要度クラスとは別に常設重大事故等対処設備に属する機器および構造物であることを示す。または、耐震重要度とは別に常設重大事故等対処設備の区分に応じた耐震設計が求められることを示す。

表3.6-1(2/3) 高浜4号炉 仕切弁の代表弁

分離基準			台数	該当系統	代表系統選定基準					「技術評価」 代表機器	耐震 安全性 評価 代表機器	代表機器の選定
設置 場所	材料	内部流体			口径 (B)	重要度*1	使用条件		耐震 重要度			代表弁
			最高使用 圧力 (MPa [gage])	最高使用 温度 (°C)								
屋内	炭素鋼	蒸気	46	主蒸気系統	1~18	MS-1、高*2、重*3	約7.5	約291	S、重*3	○	○	主蒸気逃がし弁元弁 (6B)
			3	第3抽気系統	24	高*2	約0.2	約165	C			
			3	第4抽気系統	16	高*2	約0.5	約217	C			
			2	第6抽気系統	14	高*2	約2.7	約235	C			
			26	グラウンド蒸気系統	2~12	高*2	約7.5	約291	C			
屋内外			24	ドレン系統	3~5	高*2	約7.5	約291	C			
		47	補助蒸気系統	3/4~16	高*2	約7.5	約291	C				
屋内		給水	51	ドレン系統	3~12	高*2	約7.5	約291	C			
屋内外			21	補助給水系統	3~6	MS-1、重*3	約12.3	約235	S、重*3			
			31	主給水系統	2~26	MS-1、高*2、重*3	約10.2	約235	S、重*3			
	66		復水系統	3/4~18	高*2	約10.2	約200	C				
屋内	純水		38	補助蒸気系統	3/4~6	高*2	約2.7	約235	C			
		46	換気空調系統	1 1/2~8	MS-1、MS-2	約1.0	約45	S				
		6	非常用ディーゼル発電機設備	6	MS-1	約0.5	約90	S				

\*1：機能は最上位の機能を示す。

\*2：最高使用温度が95°Cを超え、または最高使用圧力が1900kPaを超える環境下にある原子炉格納容器外の重要度クラス3の機器。

\*3：重要度クラスとは別に常設重大事故等対処設備に属する機器および構造物であることを示す。または、耐震重要度とは別に常設重大事故等対処設備の区分に応じた耐震設計が求められることを示す。

表3.6-1(3/3) 高浜4号炉 仕切弁の代表弁

分離基準			台数	該当系統	代表系統選定基準					「技術評価」 代表機器	耐震 安全性 評価 代表機器	代表機器の選定
設置 場所	材料	内部流体			口径 (B)	重要度*1	使用条件		耐震 重要度			代表弁
							最高使用 圧力 (MPa [gage])	最高使用 温度 (°C)				
屋内	炭素鋼	ヒドラジン水	77	原子炉補機冷却水系統	2~20	MS-1、重*3	約1.2	約132	S、重*3	○	○	1次冷却材ポンプ冷却 水入口第2隔離弁 (10B)
		空気	1	計器用空気系統	3	MS-1、重*3	約0.8	約132	S、重*3			
		油	4	非常用ディーゼル発電機設備	6	MS-1	約0.8	約80	S			

\*1：機能は最上位の機能を示す。

\*2：最高使用温度が95°Cを超え、または最高使用圧力が1900kPaを超える環境下にある原子炉格納容器外の重要度クラス3の機器。

\*3：重要度クラスとは別に常設重大事故等対処設備に属する機器および構造物であることを示す。または、耐震重要度とは別に常設重大事故等対処設備の区分に応じた耐震設計が求められることを示す。



表3.6-2(1/4) 高浜4号炉 玉形弁の代表弁

分離基準			台数	該当系統	代表系統選定基準				「技術評価」 代表機器	耐震安全性 評価 代表機器	代表機器の選定	
設置場所	材料	内部流体			口径 (B)	重要度*1	使用条件				耐震 重要度	代表弁
							最高使用 圧力 (MPa [gage])	最高使用 温度 (°C)				
屋内	ステンレス鋼	1次冷却材	34	1次冷却系統	3/4~4	PS-1、MS-1、高*2、重*3	約18.8	約360	S、重*3	○	○	抽出水止め弁 (3B)
			70	化学体積制御系統	3/4~3	MS-1、PS-2、MS-2、 高*2、重*3	約18.8	約343	S、重*3			
			38	安全注入系統	3/4~6	MS-1、MS-2、高*2、重*3	約18.8	約343	S、重*3			
			17	余熱除去系統	3/4~2	MS-1、PS-2、MS-2、重*3	約17.2	約343	S、重*3			
			21	格納容器内部スプレイ系統	3/4~6	MS-1、高*2、重*3	約2.7	約150	S、重*3			
			2	燃料ピット冷却系統	2	MS-2	約1.0	約95	B			
			84	1次系試料採取系統	3/8~3/4	MS-1、MS-2、高*2、重*3	約19.8	約360	S、重*3			
			6	燃料取替用水系統	3/4~3	MS-2	約1.4	約95	S			
			6	ほう酸回収系統	1~2	高*2	約1.0	約150	C			
屋内外 屋内	ステンレス鋼	蒸気	4	1次冷却系統	3/4	MS-1	約17.2	約360	S	○	○	加圧器計器気相部 元弁 (3/4B)
			6	主蒸気系統	3/4	MS-1	約7.5	約291	S			
			12	主給水系統	3/4	MS-1	約7.5	約291	S			
			1	補助蒸気系統	1 1/2	高*2	約0.9	約185	C			
		給水	4	1次系試料採取系統	3/8	MS-1、高*2、重*3	約17.2	約360	S、重*3			
			20	主給水系統	3/4~20	MS-1、高*2	約10.2	約291	S			
			2	復水系統	3/4	MS-2	大気圧	約40	S			
			1	補助給水系統	4	重*3	約1.0	約40	重*3			
		純水	22	液体廃棄物処理系統	3/4~1 1/2	高*2	約1.0	約150	B			
			5	ほう酸回収系統	1~1 1/2	高*2	約1.0	約150	C			
			2	補助蒸気系統	1	高*2	約0.9	約185	C			
			15	蒸気発生器ブローダウン系統	3/8	MS-1、高*2、重*3	約7.5	約291	S、重*3			
			4	原子炉補機冷却水系統	3/4~6	MS-2、重*3	約1.0	約163	S、重*3			

\*1：機能は最上位の機能を示す。

\*2：最高使用温度が95°Cを超え、または最高使用圧力が1900kPaを超える環境下にある原子炉格納容器外の重要度クラス3の機器。

\*3：重要度クラスとは別に常設重大事故等対処設備に属する機器および構造物であることを示す。または、耐震重要度とは別に常設重大事故等対処設備の区分に応じた耐震設計が求められることを示す。

表3.6-2(2/4) 高浜4号炉 玉形弁の代表弁

分離基準			台数	該当系統	代表系統選定基準				「技術評価」 代表機器	耐震安全性 評価 代表機器	代表機器の選定			
設置場所	材料	内部流体			口径 (B)	重要度*1	使用条件				耐震 重要度	代表弁		
							最高使用 圧力 (MPa [gage])	最高使用 温度 (°C)						
屋内	ステンレス鋼	炭酸ガス 希ガス等	4	炭酸ガス系統	3/4~3	MS-1、重*3	約16.2	約132	S、重*3	○	○	1次冷却材ポンプ消 火二酸化炭素隔離弁 (3B)		
			2	1次冷却系統	3/4	MS-1、重*3	約0.7	約170	S、重*3					
			2	気体廃棄物処理系統	3/4	PS-2	約1.0	約95	S					
			4	液体廃棄物処理系統	3/8~3/4	MS-1、重*3	約0.3	約132	S、重*3					
			1	ほう酸回収系統	3/4	高*2	約1.0	約150	C					
			2	1次冷却系統	1	MS-1、重*3	約1.0	約170	S、重*3					
			4	格納容器内部スプレイ系統	3/4	MS-1	約0.1	約150	S					
			3	原子炉補機冷却水系統	3/4	MS-2、重*3	約1.0	約95	S、重*3					
			4	化学体積制御系統	3/4	MS-2	約0.1	約95	S					
		窒素	空気	4	換気空調系統	3/4	MS-1、重*3	約0.3	約132				S、重*3	
				40	1次系試料採取系統	3/8~1 1/2	MS-1、MS-2、重*3	約1.0	約132				S、重*3	
				88	計器用空気系統	3/4~2	MS-1、MS-2、重*3	約0.8	約132				S、重*3	
				20	非常用ディーゼル発電機設備	3/8~2 1/2	MS-1、高*2	約3.2	約50				S	
				フロン 油	16	換気空調系統	1/4~1	MS-1	約0.1				約95	S
					3	タービンEHガバナ制御油系統	1/4	高*2	約16.2				約75	C
					12	換気空調系統	3/8~3/4	MS-1	約2.0				約95	S
					8	固体廃棄物処理系統	3/4~1	高*2	約1.0				約120	B
					9	化学体積制御系統	3/8	MS-1	約0.7				約85	S

\*1：機能は最上位の機能を示す。

\*2：最高使用温度が95°Cを超え、または最高使用圧力が1900kPaを超える環境下にある原子炉格納容器外の重要度クラス3の機器。

\*3：重要度クラスとは別に常設重大事故等対処設備に属する機器および構造物であることを示す。または、耐震重要度とは別に常設重大事故等対処設備の区分に応じた耐震設計が求められることを示す。

表3.6-2(3/4) 高浜4号炉 玉形弁の代表弁

分離基準			台数	該当系統	代表系統選定基準					「技術評価」 代表機器	耐震安全性 評価 代表機器	代表機器の選定
設置場所	材料	内部流体			口径 (B)	重要度*1	使用条件		耐震 重要度			代表弁
							最高使用 圧力 (MPa [gage])	最高使用 温度 (°C)				
屋内	ステンレス鋼	苛性ソーダ 溶液	8	格納容器内部スプレイ系統	3/4~2	MS-1	約2.7	約150	S	○	○	よう素除去薬品タンク 出口止め弁 (2B)
屋内	ステンレス鋼	廃液	18	液体廃棄物処理系統	1~3	高*2	約1.0	約150	B	○	○	廃液蒸発装置濃縮液 循環弁 (3B)
			1	固体廃棄物処理系統	2	高*2	大気圧	約300	B			
屋内	炭素鋼、または 低合金鋼	蒸気	67	主蒸気系統	3/4~8	MS-1、高*2、重*3	約7.5	約291	S、重*3	○	○	主蒸気逃がし弁 (6B)
屋内外			31	グラント蒸気系統	1/2~8	高*2	約7.5	約291	C			
			70	ドレン系統	1~6	高*2	約7.5	約291	C			
			35	補助蒸気系統	1/2~8	高*2	約7.5	約291	C			
屋内		給水	4	非常用ディーゼル発電機設備	1~1 1/2	高*2	約0.9	約185	S			
			44	ドレン系統	1~8	高*2	約7.5	約291	C			
		70	主給水系統	1/2~16	MS-1、MS-2、高*2	約10.2	約235	S				
		32	補助給水系統	3/4~5	MS-1、MS-2、重*3	約12.3	約291	S、重*3				
		48	復水系統	1/2~18	高*2	約10.2	約200	C				
		純水	9	補助蒸気系統	1~3	高*2	約2.7	約235	C			
			6	蒸気発生器ブローダウン系統	3	MS-1、重*3	約7.5	約291	S、重*3			
			38	換気空調系統	1 1/2~6	MS-1、MS-2、重*3	約1.0	約132	S、重*3			
			8	非常用ディーゼル発電機設備	1/2~6	MS-1	約0.5	約90	S			
		淡水	2	消火水系統	3/4~3	MS-1、重*3	約1.5	約132	S、重*3			

\*1：機能は最上位の機能を示す。

\*2：最高使用温度が95℃を超え、または最高使用圧力が1900kPaを超える環境下にある原子炉格納容器外の重要度クラス3の機器。

\*3：重要度クラスとは別に常設重大事故等対処設備に属する機器および構造物であることを示す。または、耐震重要度とは別に常設重大事故等対処設備の区分に応じた耐震設計が求められることを示す。

表3.6-2(4/4) 高浜4号炉 玉形弁の代表弁

分離基準			台数	該当系統	代表系統選定基準					「技術評価」 代表機器	耐震 安全性 評価 代表機器	代表機器の選定	
設置場所	材料	内部流体			口径 (B)	重要度*1	使用条件		耐震 重要度			代表弁	
							最高使用 圧力 (MPa [gage])	最高使用 温度 (°C)					
屋内	炭素鋼、 低合金鋼 炭素鋼	窒素	2	安全注入系統	3/4~1	MS-1、重*3	約17.2	約132	S、重*3	○	○	蓄圧タンク窒素供給 隔離弁 (1B)	
			1	原子炉補機冷却水系統	3/4	重*3	約0.3	約95	重*3				
			8	気体廃棄物処理系統	1	PS-2	約1.0	約95	B				
	炭素鋼、 低合金鋼 炭素鋼	空気	9	換気空調系統	3/4~2	MS-1、重*3	約0.8	約132	S、重*3				
			43	計器用空気系統	1/2~6	MS-1、MS-2、重*3	約0.8	約132	S、重*3				
			2	雑用空気系統	3/4~2	MS-1、重*3	約0.8	約132	S、重*3				
			2	非常用ディーゼル発電機設備	1/2	MS-1	約3.2	約50	S				
			希ガス等	50	気体廃棄物処理系統	3/4~2	PS-2	約1.0	約95				B
				9	雑固体廃棄物焼却設備	8	高*2	大気圧	約950				B
				油	40	非常用ディーゼル発電機設備	1/2~2	MS-1、重*3	約0.8				約80
15	固体廃棄物処理系統	2 1/2~3	高*2		約0.5	約300	B						
屋内外 屋内	ヒドラジン水 亜硝酸水	4	タービン潤滑油系統	1/4	高*2	約2.2	約60	C					
		27	タービンEHガバナ制御油系統	1/8~1	高*2	約16.2	約80	C					
		102	原子炉補機冷却水系統	1/2~10	MS-1、MS-2、重*3	約1.2	約132	S、重*3					
			8	非常用ディーゼル発電機設備	1 1/2	MS-1	約0.5	約60	S				

\*1：機能は最上位の機能を示す。

\*2：最高使用温度が95°Cを超え、または最高使用圧力が1900kPaを超える環境下にある原子炉格納容器外の重要度クラス3の機器。

\*3：重要度クラスとは別に常設重大事故等対処設備に属する機器および構造物であることを示す。または、耐震重要度とは別に常設重大事故等対処設備の区分に応じた耐震設計が求められることを示す。

表3.6-3 高浜4号炉 バタフライ弁の代表弁

分離基準			台数	該当系統	代表系統選定基準				「技術評価」代表機器	耐震安全性評価代表機器	代表機器の選定	
設置場所	材料	内部流体			口径(B)	重要度*1	使用条件				耐震重要度	代表弁
			最高使用圧力 (MPa [gage])	最高使用温度 (°C)								
屋内	ステンレス鋼	1次冷却材	4	余熱除去系統	8~10	MS-1、PS-2、重*3	約4.1	約200	S、重*3	○	○	余熱除去冷却器出口流量調節弁 (10B)
			2	燃料ピット冷却系統	10	MS-2	約1.0	約95	B			
			2	ほう酸回収系統	4	高*2	約1.0	約150	B			
屋内	ステンレス鋼	廃液	6	液体廃棄物処理系統	6	高*2	約1.0	約150	B	○	○	廃液蒸発装置濃縮液ポンプ入口弁 (6B)
屋内	炭素鋼	蒸気	2	主蒸気系統	72	高*2	約0.1	約120	B	○	○	給水ポンプタービン排気弁 (72B)
屋内外	炭素鋼	海水	38	海水系統	6~36	MS-1、重*3	約1.2	約50	S、重*3	○	○	海水ストレーナ入口弁 (36B)
屋内			8	非常用ディーゼル発電機設備	6~8	MS-1	約0.7	約50	S			
屋内	炭素鋼	純水	6	換気空調系統	4~6	MS-1	約1.0	約45	S	○	○	安全補機開閉器室空調ユニット出口弁 (6B)
屋内	炭素鋼	ヒドラジン水	4	原子炉補機冷却水系統	14	MS-1	約1.0	約95	S	○	○	余熱除去冷却器冷却水絞り弁 (14B)
屋内	炭素鋼	空気	28	換気空調系統	6~48	MS-1、MS-2、重*3	約0.3	約132	S、重*3	○	○	格納容器給気第1隔離弁 (48B)

\*1：機能は最上位の機能を示す。

\*2：最高使用温度が95°Cを超え、または最高使用圧力が1900kPaを超える環境下にある原子炉格納容器外の重要度クラス3の機器。

\*3：重要度クラスとは別に常設重大事故等対処設備に属する機器および構造物であることを示す。または、耐震重要度とは別に常設重大事故等対処設備の区分に応じた耐震設計が求められることを示す。

表3.6-4 高浜4号炉 ダイアフラム弁の代表弁

分離基準			台数	該当系統	代表系統選定基準					「技術評価」 代表機器	耐震 安全性 評価 代表機器	代表機器の選定
設置場所	材料	内部流体			口径 (B)	重要度*1	使用条件		耐震 重要度			代表弁
							最高使用 圧力 (MPa [gage])	最高使用 温度 (°C)				
屋内	ステンレス鋼	1次冷却材	73	化学体積制御系統	3/4~3	MS-1、PS-2、高*2、 重*3	約4.1	約150	S、重*3	○	○	ほう酸ポンプ出口弁 (2B)
			8	燃料取替用水系統	3/4~4	MS-1、MS-2、重*3	約1.4	約132	S、重*3			
			5	1次系試料採取系統	3/4	MS-2、高*2	約4.1	約95	C			
		純水	4	液体廃棄物処理系統	2~3	MS-1、重*3	約1.4	約132	S、重*3			
			3	1次冷却系統	3/4~3	MS-1、重*3	約1.0	約132	S、重*3			
			2	1次系洗浄水系統	3/4~2	MS-1、重*3	約1.0	約132	S、重*3			
屋内	ステンレス鋼	希ガス等 空気	2	気体廃棄物処理系統	2	PS-2	約1.0	約95	B	○	○	ガス減衰タンク出口弁 (2B)
			2	計器用空気系統	2	MS-2	約0.8	約50	B			
屋内	ステンレス鋼	廃液	1	廃樹脂処理装置	1	高*2	約1.0	約120	B	○	○	濃縮液移送弁 (1B)
屋内外	炭素鋼、鋳鉄	海水	34	海水系統	3/4~2	MS-1、MS-2、重*3	約0.7	約50	S、重*3	○	○	海水ポンプ軸受潤滑水元弁 (2B)
屋内			2	非常用ディーゼル発電機 設備	1 1/2	MS-1	約0.7	約50	S			
屋内	炭素鋼	希ガス等 窒素 空気	8	気体廃棄物処理系統	1~2	PS-2	約1.0	約95	B	○	○	ガス減衰タンク逃しライン 入口弁 (2B)
			2	気体廃棄物処理系統	1	PS-2	約1.0	約95	B			
			4	計器用空気系統	3	MS-2	約0.8	約65	B			
屋内	鋳鉄	廃液	3	廃樹脂処理装置	1~1 1/2	高*2	約1.0	約120	B	○	○	濃縮液ポンプ入口弁 (1 1/2B)

\*1：機能は最上位の機能を示す。

\*2：最高使用温度が95℃を超え、または最高使用圧力が1900kPaを超える環境下にある原子炉格納容器外の重要度クラス3の機器。

\*3：重要度クラスとは別に常設重大事故等対処設備に属する機器および構造物であることを示す。または、耐震重要度とは別に常設重大事故等対処設備の区分に応じた耐震設計が求められることを示す。

表3.6-5(1/2) 高浜4号炉 スイング逆止弁の代表弁

分離基準			台数	該当系統	代表系統選定基準					「技術評価」 代表機器	耐震安全性 評価 代表機器	代表機器の選定
設置場所	材料	内部流体			口径 (B)	重要度*1	使用条件		耐震 重要度			代表弁
							最高使用 圧力 (MPa [gage])	最高使用 温度 (°C)				
屋内	ステンレス鋼	1次冷却材	19	1次冷却系統	3~12	PS-1、重*3	約17.2	約343	S、重*3	○	○	蓄圧タンク出口第2逆止弁 (12B)
			9	化学体積制御系統	3~4	MS-1、PS-2、重*3	約18.8	約150	S、重*3			
			3	安全注入系統	8~14	MS-1、重*3	約4.1	約200	S、重*3			
			6	余熱除去系統	10~14	MS-1、重*3	約17.2	約200	S、重*3			
			9	格納容器内部スプレイ系統	6~14	MS-1、重*3	約2.7	約150	S、重*3			
4	燃料取替用水系統	3~4	MS-1、MS-2	約1.4	約95	S						
屋内	ステンレス鋼	廃液	6	液体廃棄物処理系統	3	高*2	約1.0	約150	B	○	○	廃液蒸発装置濃縮液ポンプ 出口逆止弁 (3B)
屋内	ステンレス鋼	炭酸ガス	1	炭酸ガス系統	3	MS-1、重*3	約16.2	約132	S、重*3	○	○	1次冷却材ポンプ消火二酸 化炭素隔離逆止弁 (3B)
			3	第5抽気系統	18~24	高*2	約1.4	約200	C			
			1	第6抽気系統	20	高*2	約2.7	約235	C			
		1	補助蒸気系統	8	高*2	約2.7	約235	C				
		給水	4	補助給水系統	4~8	MS-1、重*3	約1.0	約40	S、重*3			
			3	復水系統	16	高*2	約4.1	約80	C			
1	1次冷却系統		3	MS-1、重*3	約1.0	約132	S、重*3					

\*1：機能は最上位の機能を示す。

\*2：最高使用温度が95°Cを超え、または最高使用圧力が1900kPaを超える環境下にある原子炉格納容器外の重要度クラス3の機器。

\*3：重要度クラスとは別に常設重大事故等対処設備に属する機器および構造物であることを示す。または、耐震重要度とは別に常設重大事故等対処設備の区分に応じた耐震設計が求められることを示す。

表3.6-5(2/2) 高浜4号炉 スイング逆止弁の代表弁

分離基準			台数	該当系統	代表系統選定基準					「技術評価」 代表機器	耐震安全性 評価 代表機器	代表機器の選定	
設置場所	材料	内部流体			口径 (B)	重要度*1	使用条件		耐震 重要度			代表弁	
							最高使用 圧力 (MPa [gage])	最高使用 温度 (°C)					
屋内	炭素鋼	蒸気	10	主蒸気系統	6~30	MS-1、MS-2、 高*2、重*3	約7.5	約291	S、重*3	○	○	主蒸気隔離弁 (30B)	
			6	第3抽気系統	18	高*2	約0.2	約165	C				
			3	第4抽気系統	16	高*2	約0.5	約217	C				
			1	グランド蒸気系統	6	高*2	約3.9	約255	C				
			3	補助蒸気系統	8~10	高*2	約7.5	約291	C				
			15	ドレン系統	3~10	高*2	約7.5	約291	C				
		給水	6	主給水系統	16~18	高*2	約10.2	約235	C				
			15	補助給水系統	3~6	MS-1、重*3	約12.3	約235	S、重*3				
			1	復水系統	4	高*2	約4.1	約80	C				
			純水	12	補助蒸気系統	3~6	高*2	約2.7	約235				C
				2	換気空調系統	8	MS-1	約1.0	約45				S
			淡水	2	非常用ディーゼル発電機設備	6	MS-1	約0.5	約90				S
				1	消火水系統	3	MS-1、重*3	約1.5	約132				S、重*3
屋内	炭素鋼	ヒドラジン水 油	7	原子炉補機冷却水系統	6~16	MS-1、重*3	約1.2	約132	S、重*3	○	○	原子炉補機冷却水ポンプ出口逆止弁 (16B)	
			8	非常用ディーゼル発電機設備	2~8	MS-1、重*3	約0.8	約80	S、重*3				
			2	固体廃棄物処理系統	3	高*2	約0.5	約300	B				
			2	タービン潤滑油系統	1 1/2	高*2	約2.2	約60	C				
屋内	炭素鋼	空気	4	換気空調系統	24	MS-1、重*3	約0.3	約132	S、重*3	○	○	格納容器真空逃し装置第1 隔離弁 (24B)	
屋外	炭素鋼	海水	3	海水系統	36	MS-1、重*3	約0.7	約50	S、重*3	○	○	海水ポンプ出口逆止弁 (36B)	
屋外	銅合金	海水	7	海水系統	3/4~2	MS-1	約0.7	約50	S	○	○	海水ポンプ軸受潤滑水逆止 弁 (2B)	

\*1: 機能は最上位の機能を示す。

\*2: 最高使用温度が95°Cを超え、または最高使用圧力が1900kPaを超える環境下にある原子炉格納容器外の重要度クラス3の機器。

\*3: 重要度クラスとは別に常設重大事故等対処設備に属する機器および構造物であることを示す。または、耐震重要度とは別に常設重大事故等対処設備の区分に応じた耐震設計が求められることを示す。



表3.6-6(1/2) 高浜4号炉 リフト逆止弁の代表弁

分離基準			台数	該当系統	代表系統選定基準					「技術評価」 代表機器	耐震 安全性 評価 代表機器	代表機器の選定
設置場所	材料	内部流体			口径 (B)	重要度*1	使用条件		耐震 重要度			代表弁
							最高使用 圧力 (MPa [gage])	最高使用 温度 (°C)				
屋内	ステンレス鋼	1次冷却材	19	1次冷却系統	1 1/2~2	PS-1、重*3	約17.2	約343	S、重*3	○	○	加圧器補助スプレー逆止弁 (2B)
			16	化学体積制御系統	3/4~2	MS-1、PS-2、重*3	約18.8	約343	S、重*3			
			3	安全注入系統	1~1 1/2	MS-1、高*2	約18.8	約343	S			
			2	余熱除去系統	2	PS-2	約4.1	約200	B			
			2	格納容器内部スプレー系統	2	MS-1	約2.7	約150	S			
			1	燃料ピット冷却系統	2	MS-2	約1.0	約95	B			
			1	燃料取替用水系統	3/4	MS-1	約1.4	約132	S			
			13	1次系試料採取系統	3/8~3/4	MS-2	約19.8	約360	C			
			2	ほう酸回収系統	2	高*2	約1.0	約150	C			
			屋内	ステンレス鋼	純水	1	1次系洗浄水系統	2	MS-1			
9	液体廃棄物処理系統	3/4				高*2	約0.1	約119	B			
1	廃樹脂処理装置	3/4				高*2	約1.0	約120	B			
2	ほう酸回収系統	1				高*2	約1.0	約150	C			
空気	7	1次系試料採取系統			3/4~1 1/2	MS-1、MS-2、重*3	約0.3	約132	S、重*3			
	6	計器用空気系統			1~2	MS-1、MS-2、重*3	約0.8	約132	S、重*3			
	2	換気空調系統			3/4	MS-1、重*3	約0.3	約132	S、重*3			
希ガス等	4	非常用ディーゼル発電機設備			1	高*2	約3.2	約50	C			
	2	気体廃棄物処理系統			2	高*2	約1.0	約95	C			
	3	液体廃棄物処理系統			2	高*2	約0.1	約119	B			
油	1	ほう酸回収系統			1 1/2	高*2	約0.1	約150	C			
	2	固体廃棄物処理系統			1	高*2	約1.0	約120	B			
炭酸ガス	1	炭酸ガス系統			3/4	MS-1、重*3	約0.3	約132	S、重*3			

\*1：機能は最上位の機能を示す。

\*2：最高使用温度が95℃を超え、または最高使用圧力が1900kPaを超える環境下にある原子炉格納容器外の重要度クラス3の機器。

\*3：重要度クラスとは別に常設重大事故等対処設備に属する機器および構造物であることを示す。または、耐震重要度とは別に常設重大事故等対処設備の区分に応じた耐震設計が求められることを示す。

表3.6-6(2/2) 高浜4号炉 リフト逆止弁の代表弁

分離基準			台数	該当系統	代表系統選定基準					「技術評価」 代表機器	耐震 安全性 評価 代表機器	代表機器の選定	
設置場所	材料	内部流体			口径 (B)	重要度*1	使用条件		耐震 重要度			代表弁	
							最高使用 圧力 (MPa [gage])	最高使用 温度 (°C)					
屋内	炭素鋼	給水	3	補助給水系統	1~1 1/2	MS-1	約12.3	約40	S	○	○	電動補助給水ポンプミニ マムフロー逆止弁 (1 1/2B)	
			4	ドレン系統	1	高*2	約7.5	約291	C				
			6	主給水系統	1~2	高*2	約10.2	約200	C				
		1	復水系統	1	高*2	約4.1	約80	C					
		屋外	純水 蒸気	8	補助蒸気系統	3/4~1 1/2	高*2	約0.9	約185				C
				1	補助蒸気系統	2	高*2	約1.4	約200				C
屋内	炭素鋼	窒素 空気	1	安全注入系統	1	MS-1、重*3	約4.9	約150	S、重*3	○	○	蓄圧タンク窒素供給隔離 逆止弁 (1B)	
			4	計器用空気系統	3/8	MS-1、MS-2	約0.8	約132	S				
			1	雑用空気系統	2	MS-1	約0.8	約132	S				
		2	換気空調系統	2	MS-1、重*3	約0.8	約132	S、重*3					
		2	非常用ディーゼル発電機設 備	1 1/4	高*2	約3.2	約50	C					
		1	原子炉補機冷却水系統	3/4	MS-1、重*3	約1.0	約132	S、重*3					

\*1: 機能は最上位の機能を示す。

\*2: 最高使用温度が95°Cを超え、または最高使用圧力が1900kPaを超える環境下にある原子炉格納容器外の重要度クラス3の機器。

\*3: 重要度クラスとは別に常設重大事故等対処設備に属する機器および構造物であることを示す。または、耐震重要度とは別に常設重大事故等対処設備の区分に応じた耐震設計が求められることを示す。

表3.6-7(1/2) 高浜4号炉 安全逃がし弁の代表弁

分離基準			台数	該当系統	代表系統選定基準					「技術評価」 代表機器	耐震安全性 評価 代表機器	代表機器の選定
設置場所	材料	内部流体			口径(B)	重要度*1	使用条件		耐震重要度			代表弁
							最高使用圧力 (MPa [gage])	最高使用温度 (°C)				
屋内	ステンレス鋼	1次冷却材	3	1次冷却系統	6	PS-1、重*3	約17.2	約360	S、重*3	○	○	加圧器安全弁(6B)
			7	化学体積制御系統	1~3	MS-1、高*2、重*3	約4.1	約200	S、重*3			
			1	安全注入系統	1	高*2、重*3	約18.8	約150	S、重*3			
			5	余熱除去系統	3/4~3	MS-1、高*2、重*3	約4.1	約200	S、重*3			
屋内	ステンレス鋼	蒸気	1	廃樹脂処理装置	3/4	高*2	約0.1	約120	B	○	○	蒸発器安全弁(3/4B)
屋内	ステンレス鋼	空気	2	非常用ディーゼル発電機設備	3/4	高*2	約3.2	約50	C	○	○	DG空気圧縮機出口安全弁(3/4B)
			3	1次系試料採取系統	3/4	重*3	約1.0	約95	重*3			
		希ガス等	3	液体廃棄物処理系統	4	高*2	約0.1	約119	B			
			1	ほう酸回収系統	6	高*2	約0.1	約150	C			
			油 窒素	2	固体廃棄物処理系統	3/4	高*2	約1.0	約120			
3	安全注入系統	1		重*3	約4.9	約150	重*3					

\*1：機能は最上位の機能を示す。

\*2：最高使用温度が95°Cを超え、または最高使用圧力が1900kPaを超える環境下にある原子炉格納容器外の重要度クラス3の機器。

\*3：重要度クラスとは別に常設重大事故等対処設備に属する機器および構造物であることを示す。または、耐震重要度とは別に常設重大事故等対処設備の区分に応じた耐震設計が求められることを示す。

表3.6-7(2/2) 高浜4号炉 安全逃がし弁の代表弁

分離基準			台数	該当系統	代表系統選定基準					「技術評価」 代表機器	耐震 安全性 評価 代表機器	代表機器の選定	
設置場所	材料	内部流体			口径 (B)	重要度*1	使用条件		耐震 重要度			代表弁	
							最高使用 圧力 (MPa [gage])	最高使用 温度 (°C)					
屋内    屋外 屋内	炭素鋼	蒸気	21	主蒸気系統	5	MS-1、重*3	約7.5	約291	S、重*3	○	○	主蒸気安全弁(5B)	
			8	ドレン系統	3	高*2	約2.7	約235	C				
			2	グラウンド蒸気系統	2~5	高*2	約7.5	約291	C				
			9	補助蒸気系統	3/4~8	高*2	約2.7	約235	C				
			10	高温再熱蒸気系統	1 1/2~16	高*2	約1.4	約291	C				
		給水	2	主給水系統	1	高*2	約10.2	約200	C				
			3	復水系統	1	高*2	約4.1	約80	C				
屋内	炭素鋼	希ガス等	10	気体廃棄物処理系統	1	PS-2	約1.0	約95	B	○	○	水素再結合ガス減衰タンク安全弁(1B)	
			1	固体廃棄物処理系統	3/4	高*2	約0.3	約300	B				
		窒素	1	原子炉補機冷却水系統	4	重*3	約0.3	約95	重*3				
			空気	4	非常用ディーゼル発電機設備	6	高*2、重*3	約3.2	約50				C、重*3
				10	原子炉補機冷却水系統	3/4	重*3	約1.0	約95				重*3
ヒドラジン水													

\*1：機能は最上位の機能を示す。

\*2：最高使用温度が95°Cを超え、または最高使用圧力が1900kPaを超える環境下にある原子炉格納容器外の重要度クラス3の機器。

\*3：重要度クラスとは別に常設重大事故等対処設備に属する機器および構造物であることを示す。または、耐震重要度とは別に常設重大事故等対処設備の区分に応じた耐震設計が求められることを示す。

表3.6-8 高浜4号炉 電動装置の代表弁

分離基準	台数	選定基準				耐震 重要度	「技術評価」 代表機器	耐震安全性 評価 代表機器	代表機器の選定
		重要度*1	口径 (B)	使用場所					代表弁
原子炉 格納容器内	原子炉 格納容器外								
交流	142	MS-1、2、重*2	3/8～26	○*3	○*4	S、重*2	○	○	余熱除去ポンプCループ側入口第1隔離弁 (SMB-3、12B)
直流	5	MS-1、重*2	6～8	—	○*4	S、重*2	○	○	タービン動補助給水ポンプ復水タンク側入口弁 (SMB-00、8B)

\*1：機能は最上位の機能を示す。

\*2：重要度クラスとは別に常設重大事故等対処設備に属する機器および構造物であることを示す。または、耐震重要度とは別に常設重大事故等対処設備の区分に応じた耐震設計が求められることを示す。

\*3：設計基準事故（1次冷却材管の破断による原子炉冷却材喪失）を考慮する。

\*4：設計基準事故（主蒸気管破断）を考慮する。

表3.6-9 高浜4号炉 空気作動装置の代表弁

分離基準		台数	仕様	選定基準			「技術評価」 代表機器	耐震安全性 評価 代表機器	代表弁
型式	設置場所			口径 (B)	重要度*1	耐震 重要度			
空気作動弁用 ダイヤフラム型 空気作動装置	屋内	82	連続制御 ON-OFF制御	3/8~6	MS-1、MS-2、重*2	S、重*2	○	○	主蒸気逃がし弁 (連続制御、6B)
空気作動弁用 シリンダ型 空気作動装置	屋内	39	連続制御 ON-OFF制御	3/8~48	MS-1、MS-2、重*2	S、重*2	○	○	主蒸気隔離弁 (ON-OFF制御、30B)

\*1：機能は最上位の機能を示す。

\*2：重要度クラスとは別に常設重大事故等対処設備に属する機器および構造物であることを示す。または、耐震重要度とは別に常設重大事故等対処設備の区分に応じた耐震設計が求められることを示す。

表3.6-10 高浜4号炉 主蒸気止め弁の代表弁

機器名称 (台数)	重要度*1	使用条件		耐震 重要度	「技術評価」 代表機器	耐震安全性 評価 代表機器
		最高使用圧力 (MPa [gage])	最高使用温度 (°C)			
主蒸気止め弁 (4)	高*2	約7.5	約291	C	○	○

\*1：機能は最上位の機能を示す。

\*2：最高使用温度が95°Cを超え、または最高使用圧力が1900kPaを超える環境下にある原子炉格納容器外の重要度クラス3の機器。

表3.6-11 高浜4号炉 蒸気加減弁の代表弁

機器名称 (台数)	重要度*1	使用条件		耐震 重要度	「技術評価」 代表機器	耐震安全性 評価 代表機器
		最高使用圧力 (MPa [gage])	最高使用温度 (°C)			
蒸気加減弁 (4)	高*2	約7.5	約291	C	○	○

\*1：機能は最上位の機能を示す。

\*2：最高使用温度が95°Cを超え、または最高使用圧力が1900kPaを超える環境下にある原子炉格納容器外の重要度クラス3の機器。



表3.6-12 高浜4号炉 インターセプト弁およびレヒートストップ弁の代表弁

機器名称 (台数)	重要度*1	使用条件		耐震 重要度	「技術評価」 代表機器	耐震安全性 評価 代表機器
		最高使用圧力 (MPa [gage])	最高使用温度 (°C)			
インターセプト弁 (6)	高*2	約1.4	約291	C	○	○
レヒートストップ弁 (6)	高*2	約1.4	約291	C	○	○

\*1：機能は最上位の機能を示す。

\*2：最高使用温度が95°Cを超え、または最高使用圧力が1900kPaを超える環境下にある原子炉格納容器外の重要度クラス3の機器。

表3.6-13 高浜4号炉 タービン動主給水ポンプ蒸気止め弁・蒸気加減弁の代表弁

機器名称 (台数)	重要度*1	使用条件		耐震 重要度	「技術評価」 代表機器	耐震安全性 評価 代表機器
		最高使用圧力 (MPa [gage])	最高使用温度 (°C)			
タービン動主給水ポンプ 高圧蒸気止め弁 (2)	高*2	約7.5	約291	C	○	○
タービン動主給水ポンプ 高圧蒸気加減弁 (2)	高*2	約7.5	約291	C	○	○
タービン動主給水ポンプ 低圧蒸気止め弁 (2)	高*2	約1.4	約291	C	○	○
タービン動主給水ポンプ 低圧蒸気加減弁 (2)	高*2	約1.4	約291	C	○	○

\*1：機能は最上位の機能を示す。

\*2：最高使用温度が95°Cを超え、または最高使用圧力が1900kPaを超える環境下にある原子炉格納容器外の重要度クラス3の機器。

### 3.6.3 耐震安全上考慮する必要のある経年劣化事象

#### (1) 「技術評価」での検討結果の整理

3.6.2項で選定した代表弁について、「技術評価」で検討された経年劣化事象に対し、「技術評価」での検討結果（詳細は「高浜発電所4号炉弁の技術評価書」参照）に基づき、耐震安全上考慮する必要のある経年劣化事象に対し保全対策を考慮し以下のとおり整理した。（表3.6-14～表3.6-26参照）

- ① 現在発生しておらず、今後も発生の可能性がないもの、または小さいもの（表中×）
- ② 現在発生しているか、または将来にわたって起こることが否定できないもの（表中○）

なお、①（表中×）に分類した経年劣化事象については耐震安全性評価対象外とし、その理由を表3.6-14～表3.6-26中に記載した。

表3.6-14 高浜4号炉 仕切弁に想定される経年劣化事象

機能達成に必要な項目	部位	経年劣化事象	代表機器					「技術評価」評価結果概要*1
			1次冷却系統 仕切弁	補助給水系統 仕切弁	非常用 ディーゼル 発電機設備 仕切弁	主蒸気系統 仕切弁	原子炉補機 冷却水系統 仕切弁	
バウンダリの維持	弁箱	疲労割れ	○	—	—	—	—	

○：現在発生しているか、または将来にわたって起こることが否定できないもの

—：経年劣化事象が考慮されないもの

\*1：「×」としたものの理由を記載

表3.6-15(1/2) 高浜4号炉 玉形弁に想定される経年劣化事象

機能達成に必要な項目	部位	経年劣化事象	代表機器				「技術評価」評価結果概要*1
			1次冷却系統 (1次冷却材) 玉形弁	1次冷却系統 (蒸気) 玉形弁	炭酸ガス系統 玉形弁	格納容器内部 スプレイ系統 玉形弁	
バウンダリの維持	弁箱	疲労割れ	○	—	—	—	

○：現在発生しているか、または将来にわたって起こることが否定できないもの

—：経年劣化事象が考慮されないもの

\*1：「×」としたものの理由を記載

表3.6-15(2/2) 高浜4号炉 玉形弁に想定される経年劣化事象

機能達成に必要な項目	部位	経年劣化事象	代表機器			「技術評価」評価結果概要*1
			液体廃棄物 処理系統 玉形弁	主蒸気系統 玉形弁	安全注入系統 玉形弁	
—	—	—	—	—	—	高経年化対策上着目すべき経年劣化事象はない。

—：経年劣化事象が考慮されないもの

\*1：「×」としたものの理由を記載

表3.6-16(1/2) 高浜4号炉 バタフライ弁に想定される経年劣化事象

機能達成に必要な項目	部位	経年劣化事象	代表機器				「技術評価」評価結果概要*1
			余熱除去系統 バタフライ弁	液体廃棄物 処理系統 バタフライ弁	主蒸気系統 バタフライ弁	海水系統 バタフライ弁	
—	—	—	—	—	—	—	高経年化対策上着目すべき経年劣化事象はない。

—：経年劣化事象が考慮されないもの

\*1：「×」としたものの理由を記載

表3.6-16(2/2) 高浜4号炉 バタフライ弁に想定される経年劣化事象

機能達成に必要な項目	部位	経年劣化事象	代表機器			「技術評価」評価結果概要*1
			換気空調系統 (純水) バタフライ弁	原子炉補機 冷却水系統 バタフライ弁	換気空調系統 (空気) バタフライ弁	
—	—	—	—	—	—	高経年化対策上着目すべき経年劣化事象はない。

—：経年劣化事象が考慮されないもの

\*1：「×」としたものの理由を記載



表3.6-17(1/2) 高浜4号炉 ダイヤフラム弁に想定される経年劣化事象

機能達成に必要な項目	部位	経年劣化事象	代表機器			「技術評価」 評価結果概要*1
			化学体積制御系統 ダイヤフラム弁	気体廃棄物 処理系統 (ステンレス鋼) ダイヤフラム弁	廃樹脂処理装置 (ステンレス鋼) ダイヤフラム弁	
—	—	—	—	—	—	高経年化対策上着目すべき経年劣化事象はない。

—：経年劣化事象が考慮されないもの

\*1：「×」としたものの理由を記載

表3.6-17(2/2) 高浜4号炉 ダイアフラム弁に想定される経年劣化事象

機能達成に必要な項目	部位	経年劣化事象	代表機器			「技術評価」 評価結果概要*1
			海水系統 ダイアフラム弁	気体廃棄物 処理系統 (炭素鋼) ダイアフラム弁	廃樹脂処理装置 (鋳鉄) ダイアフラム弁	
—	—	—	—	—	—	高経年化対策上着目すべき経年劣化事象はない。

—：経年劣化事象が考慮されないもの

\*1：「×」としたものの理由を記載

表3.6-18(1/2) 高浜4号炉 スイング逆止弁に想定される経年劣化事象

機能達成に必要な項目	部位	経年劣化事象	代表機器				「技術評価」 評価結果概要*1
			1次冷却系統 (1次冷却材) スイング逆止弁	液体廃棄物 処理系統 スイング逆止弁	炭酸ガス系統 スイング逆止弁	主蒸気系統 スイング逆止弁	
バウンダリの維持	弁箱	疲労割れ	○	—	—	—	

○：現在発生しているか、または将来にわたって起こることが否定できないもの

—：経年劣化事象が考慮されないもの

\*1：「×」としたものの理由を記載

表3.6-18(2/2) 高浜4号炉 スイング逆止弁に想定される経年劣化事象

機能達成に必要な項目	部位	経年劣化事象	代表機器				「技術評価」 評価結果概要*1
			原子炉 補機冷却水系統 スイング逆止弁	換気空調系統 (空気) スイング逆止弁	海水系統 (炭素鋼) スイング逆止弁	海水系統 (銅合金) スイング逆止弁	
—	—	—	—	—	—	—	高経年化対策上着目すべき経年劣化事象はない。

—：経年劣化事象が考慮されないもの

\*1：「×」としたものの理由を記載

表3.6-19 高浜4号炉 リフト逆止弁に想定される経年劣化事象

機能達成に必要な項目	部位	経年劣化事象	代表機器				「技術評価」 評価結果概要*1
			1次冷却系統 リフト逆止弁	1次系 洗浄水系統 リフト逆止弁	補助給水系統 リフト逆止弁	安全注入系統 リフト逆止弁	
バウンダリの維持	弁箱	疲労割れ	○	—	—	—	

○：現在発生しているか、または将来にわたって起こることが否定できないもの

—：経年劣化事象が考慮されないもの

\*1：「×」としたものの理由を記載

表3.6-20 高浜4号炉 安全逃がし弁に想定される経年劣化事象

機能達成に必要な項目	部位	経年劣化事象	代表機器					「技術評価」 評価結果概要*1
			1次冷却系統 安全逃がし弁	廃樹脂処理 装置 安全逃がし弁	非常用ディーゼル 発電機設備 安全逃がし弁	主蒸気系統 安全逃がし弁	気体廃棄物 処理系統 安全逃がし弁	
—	—	—	—	—	—	—	—	高経年化対策上着目すべき 経年劣化事象はない。

—：経年劣化事象が考慮されないもの

\*1：「×」としたものの理由を記載

表3.6-21 高浜4号炉 電動装置に想定される経年劣化事象

機能達成に必要な項目	部位	経年劣化事象	代表機器		「技術評価」評価結果概要*1
			余熱除去系統 電動弁	タービン動補助給水系統 電動弁	
—	—	—	—	—	高経年化対策上着目すべき経年劣化事象はない。

—：経年劣化事象が考慮されないもの

\*1：「×」としたものの理由を記載

表3.6-22 高浜4号炉 空気作動装置に想定される経年劣化事象

機能達成に必要な項目	部位	経年劣化事象	代表機器		「技術評価」評価結果概要*1
			主蒸気系統 空気作動弁 (ダイヤフラム型)	主蒸気系統 空気作動弁 (シリンダ型)	
—	—	—	—	—	高経年化対策上着目すべき経年劣化事象はない。

—：経年劣化事象が考慮されないもの

\*1：「×」としたものの理由を記載



表3.6-23 高浜4号炉 主蒸気止め弁に想定される経年劣化事象

機能達成に必要な項目	部位	経年劣化事象	代表機器	「技術評価」評価結果概要*1
			主蒸気止め弁	
—	—	—	—	高経年化対策上着目すべき経年劣化事象はない。

—：経年劣化事象が考慮されないもの

\*1：「×」としたものの理由を記載

表3.6-24 高浜4号炉 蒸気加減弁に想定される経年劣化事象

機能達成に必要な項目	部位	経年劣化事象	代表機器	「技術評価」評価結果概要*1
			蒸気加減弁	
—	—	—	—	高経年化対策上着目すべき経年劣化事象はない。

—：経年劣化事象が考慮されないもの

\*1：「×」としたものの理由を記載

表3.6-25 高浜4号炉 インターセプト弁およびレヒートストップ弁に想定される経年劣化事象

機能達成に必要な項目	部位	経年劣化事象	代表機器	「技術評価」評価結果概要*1
			インターセプト弁およびレヒートストップ弁	
—	—	—	—	高経年化対策上着目すべき経年劣化事象はない。

—：経年劣化事象が考慮されないもの

\*1：「×」としたものの理由を記載

表3.6-26 高浜4号炉 タービン動主給水ポンプ蒸気止め弁・蒸気加減弁に想定される経年劣化事象

機能達成に必要な項目	部位	経年劣化事象	代表機器				「技術評価」評価結果概要*1
			タービン動主給水ポンプ 高圧蒸気止め弁	タービン動主給水ポンプ 高圧蒸気加減弁	タービン動主給水ポンプ 低圧蒸気止め弁	タービン動主給水ポンプ 低圧蒸気加減弁	
—	—	—	—	—	—	—	高経年化対策上着目すべき経年劣化事象はない。

—：経年劣化事象が考慮されないもの

\*1：「×」としたものの理由を記載

(2) 耐震安全上考慮する必要のある経年劣化事象の抽出

3.6.3項(1)で整理された②の経年劣化事象については、これらの事象が顕在化した場合、代表機器の振動応答特性上または構造・強度上、影響が「有意」であるか「軽微もしくは無視」できるかを以下で検討し、「軽微もしくは無視」できる事象については耐震安全性評価対象外とすることとした。(表3.6-27～表3.6-39に耐震安全上考慮する必要のある経年劣化事象一覧表を示す)

a. 仕切弁において高経年化対策上着目すべき経年劣化事象

仕切弁において高経年化対策上着目すべき経年劣化事象を「技術評価」での検討結果に基づき整理した結果(表3.6-14)、現在発生しているか、または将来にわたって起こることが否定できない事象は、以下のとおりである。

- ・弁箱の疲労割れ(1次冷却系統仕切弁)

本経年劣化事象については弁の振動応答特性上または構造・強度上、影響が「軽微もしくは無視」できるとは言えず、耐震安全性評価対象(表3.6-27で◎となっているもの)とした。

b. 玉形弁において高経年化対策上着目すべき経年劣化事象

玉形弁において高経年化対策上着目すべき経年劣化事象を「技術評価」での検討結果に基づき整理した結果(表3.6-15)、現在発生しているか、または将来にわたって起こることが否定できない事象は、以下のとおりである。

- ・弁箱の疲労割れ(1次冷却系統(1次冷却材)玉形弁)

本経年劣化事象については弁の振動応答特性上または構造・強度上、影響が「軽微もしくは無視」できるとは言えず、耐震安全性評価対象(表3.6-28で◎となっているもの)とした。

c. バタフライ弁において高経年化対策上着目すべき経年劣化事象

バタフライ弁において高経年化対策上着目すべき経年劣化事象を「技術評価」での検討結果に基づき整理した結果(表3.6-16)、現在発生しているか、または将来にわたって起こることが否定できない事象は抽出されなかった。

(表3.6-29参照)

d. ダイヤフラム弁において高経年化対策上着目すべき経年劣化事象

ダイヤフラム弁において高経年化対策上着目すべき経年劣化事象を「技術評価」での検討結果に基づき整理した結果（表3.6-17）、現在発生しているか、または将来にわたって起こることが否定できない事象は抽出されなかった。（表3.6-30参照）

e. スイング逆止弁において高経年化対策上着目すべき経年劣化事象

スイング逆止弁において高経年化対策上着目すべき経年劣化事象を「技術評価」での検討結果に基づき整理した結果（表3.6-18）、現在発生しているか、または将来にわたって起こることが否定できない事象は、以下のとおりである。

- ・弁箱の疲労割れ（1次冷却系統（1次冷却材）スイング逆止弁）

本経年劣化事象については弁の振動応答特性上または構造・強度上、影響が「軽微もしくは無視」できるとは言えず、耐震安全性評価対象（表3.6-31で◎となっているもの）とした。

f. リフト逆止弁において高経年化対策上着目すべき経年劣化事象

リフト逆止弁において高経年化対策上着目すべき経年劣化事象を「技術評価」での検討結果に基づき整理した結果（表3.6-19）、現在発生しているか、または将来にわたって起こることが否定できない事象は、以下のとおりである。

- ・弁箱の疲労割れ（1次冷却系統リフト逆止弁）

本経年劣化事象については弁の振動応答特性上または構造・強度上、影響が「軽微もしくは無視」できるとは言えず、耐震安全性評価対象（表3.6-32で◎となっているもの）とした。

g. 安全逃がし弁において高経年化対策上着目すべき経年劣化事象

安全逃がし弁において高経年化対策上着目すべき経年劣化事象を「技術評価」での検討結果に基づき整理した結果（表3.6-20）、現在発生しているか、または将来にわたって起こることが否定できない事象は抽出されなかった。（表3.6-33参照）

- h. 電動装置において高経年化対策上着目すべき経年劣化事象  
電動装置において高経年化対策上着目すべき経年劣化事象を「技術評価」での検討結果に基づき整理した結果（表3.6-21）、現在発生しているか、または将来にわたって起こることが否定できない事象は抽出されなかった。（表3.6-34参照）
- i. 空気作動装置において高経年化対策上着目すべき経年劣化事象  
空気作動装置において高経年化対策上着目すべき経年劣化事象を「技術評価」での検討結果に基づき整理した結果（表3.6-22）、現在発生しているか、または将来にわたって起こることが否定できない事象は抽出されなかった。（表3.6-35参照）
- j. 主蒸気止め弁において高経年化対策上着目すべき経年劣化事象  
蒸気止め弁において高経年化対策上着目すべき経年劣化事象を「技術評価」での検討結果に基づき整理した結果（表3.6-23）、現在発生しているか、または将来にわたって起こることが否定できない事象は抽出されなかった。（表3.6-36参照）
- k. 蒸気加減弁において高経年化対策上着目すべき経年劣化事象  
蒸気加減弁において高経年化対策上着目すべき経年劣化事象を「技術評価」での検討結果に基づき整理した結果（表3.6-24）、現在発生しているか、または将来にわたって起こることが否定できない事象は抽出されなかった。（表3.6-37参照）
- l. インターセプト弁およびレヒートストップ弁において高経年化対策上着目すべき経年劣化事象  
インターセプト弁およびレヒートストップ弁において高経年化対策上着目すべき経年劣化事象を「技術評価」での検討結果に基づき整理した結果（表3.6-25）、現在発生しているか、または将来にわたって起こることが否定できない事象は抽出されなかった。（表3.6-38参照）
- m. タービン動主給水ポンプ蒸気止め弁・蒸気加減弁において高経年化対策上着目すべき経年劣化事象  
タービン動主給水ポンプ蒸気止め弁・蒸気加減弁において高経年化対策上着目すべき経年劣化事象を「技術評価」での検討結果に基づき整理した結果

(表3.6-26)、現在発生しているか、または将来にわたって起こることが否定できない事象は抽出されなかった。(表3.6-39参照)



表3.6-27 高浜4号炉 仕切弁の耐震安全上考慮する必要のある経年劣化事象一覧

部位	経年劣化事象	代表機器				
		1次冷却系統 仕切弁	補助給水系統 仕切弁	非常用 ディーゼル発電機設備 仕切弁	主蒸気系統 仕切弁	原子炉補機 冷却水系統 仕切弁
弁箱	疲労割れ	◎	—		—	—

◎：以降で評価する

—：経年劣化事象が想定されないものおよび今後も発生の可能性がないもの、または小さいもの

表3.6-28(1/2) 高浜4号炉 玉形弁の耐震安全上考慮する必要のある経年劣化事象一覧

部位	経年劣化事象	代表機器			
		1次冷却系統 (1次冷却材) 玉形弁	1次冷却系統 (蒸気) 玉形弁	炭酸ガス系統 玉形弁	格納容器内部 スプレイ系統 玉形弁
弁箱	疲労割れ	◎	—	—	—

◎：以降で評価する

—：経年劣化事象が想定されないものおよび今後も発生の可能性がないもの、または小さいもの

表3.6-28(2/2) 高浜4号炉 玉形弁の耐震安全上考慮する必要のある経年劣化事象一覧

部位	経年劣化事象	代表機器		
		液体廃棄物処理系統 玉形弁	主蒸気系統 玉形弁	安全注入系統 玉形弁
—	—	—	—	—

—：経年劣化事象が想定されないものおよび今後も発生の可能性がないもの、または小さいもの

表3.6-29(1/2) 高浜4号炉 バタフライ弁の耐震安全上考慮する必要のある経年劣化事象一覧

部位	経年劣化事象	代表機器			
		余熱除去系統 バタフライ弁	液体廃棄物 処理系統 バタフライ弁	主蒸気系統 バタフライ弁	海水系統 バタフライ弁
—	—	—	—	—	—

—：経年劣化事象が想定されないものおよび今後も発生の可能性がないもの、または小さいもの

表3.6-29(2/2) 高浜4号炉 バタフライ弁の耐震安全上考慮する必要のある経年劣化事象一覧

部位	経年劣化事象	代表機器		
		換気空調系統 (純水) バタフライ弁	原子炉補機 冷却水系統 バタフライ弁	換気空調系統 (空気) バタフライ弁
—	—	—	—	—

—：経年劣化事象が想定されないものおよび今後も発生の可能性がないもの、または小さいもの

表3.6-30 高浜4号炉 ダイヤフラム弁の耐震安全上考慮する必要のある経年劣化事象一覧

部位	経年劣化事象	代表機器					
		化学体積制御系統 ダイヤフラム弁	気体廃棄物 処理系統 (ステンレス鋼) ダイヤフラム弁	廃樹脂処理装置 (ステンレス鋼) ダイヤフラム弁	海水系統 ダイヤフラム弁	気体廃棄物 処理系統 (炭素鋼) ダイヤフラム弁	廃樹脂処理装置 (鋳鉄) ダイヤフラム弁
—	—	—	—	—	—	—	—

—：経年劣化事象が想定されないものおよび今後も発生の可能性がないもの、または小さいもの

表3.6-31(1/2) 高浜4号炉 スイング逆止弁の耐震安全上考慮する必要のある経年劣化事象一覧

部位	経年劣化事象	代表機器			
		1次冷却系統 (1次冷却材) スイング逆止弁	液体廃棄物処理系統 スイング逆止弁	炭酸ガス系統 スイング逆止弁	主蒸気系統 スイング逆止弁
弁箱	疲労割れ	◎	—	—	—

◎：以降で評価する

—：経年劣化事象が想定されないものおよび今後も発生の可能性がないもの、または小さいもの

表3.6-31(2/2) 高浜4号炉 スイング逆止弁の耐震安全上考慮する必要のある経年劣化事象一覧

部位	経年劣化事象	代表機器			
		原子炉 補機冷却水系統 スイング逆止弁	換気空調系統 (空気) スイング逆止弁	海水系統 (炭素鋼) スイング逆止弁	海水系統 (銅合金) スイング逆止弁
—	—	—	—	—	—

—：経年劣化事象が想定されないものおよび今後も発生の可能性がないもの、または小さいもの



表3.6-32 高浜4号炉 リフト逆止弁の耐震安全上考慮する必要のある経年劣化事象一覧

部位	経年劣化事象	代表機器			
		1次冷却系統 リフト逆止弁	1次系 洗浄水系統 リフト逆止弁	補助給水系統 リフト逆止弁	安全注入系統 リフト逆止弁
弁箱	疲労割れ	◎	—	—	—

◎：以降で評価する

—：経年劣化事象が想定されないものおよび今後も発生の可能性がないもの、または小さいもの

表3.6-33 高浜4号炉 安全逃がし弁の耐震安全上考慮する必要のある経年劣化事象一覧

部位	経年劣化事象	代表機器				
		1次冷却系統 安全逃がし弁	廃樹脂処理装置 安全逃がし弁	非常用ディーゼル 発電機設備 安全逃がし弁	主蒸気系統 安全逃がし弁	気体廃棄物 処理系統 安全逃がし弁
—	—	—	—		—	—

—：経年劣化事象が想定されないものおよび今後も発生の可能性がないもの、または小さいもの

表3.6-34 高浜4号炉 電動装置の耐震安全上考慮する必要のある経年劣化事象一覧

部位	経年劣化事象	代表機器	
		余熱除去系統 電動弁	タービン動補助給水系統 電動弁
—	—	—	—

—：経年劣化事象が想定されないものおよび今後も発生の可能性がないもの、または小さいもの

表3.6-35 高浜4号炉 空気作動装置の耐震安全上考慮する必要のある経年劣化事象一覧

部位	経年劣化事象	代表機器	
		主蒸気系統空気作動弁 (ダイヤフラム型)	主蒸気系統空気作動弁 (シリンダ型)
—	—	—	—

—：経年劣化事象が想定されないものおよび今後も発生の可能性がないもの、または小さいもの

表3.6-36 高浜4号炉 主蒸気止め弁の耐震安全上考慮する必要のある経年劣化事象一覧

部位	経年劣化事象	代表機器
		主蒸気止め弁
—	—	—

—：経年劣化事象が想定されないものおよび今後も発生の可能性がないもの、または小さいもの

表3.6-37 高浜4号炉 蒸気加減弁の耐震安全上考慮する必要のある経年劣化事象一覧

部位	経年劣化事象	代表機器
		蒸気加減弁
—	—	—

—：経年劣化事象が想定されないものおよび今後も発生の可能性がないもの、または小さいもの

表3.6-38 高浜4号炉 インターセプト弁およびレヒートストップ弁の耐震安全上考慮する必要のある  
経年劣化事象一覧

部位	経年劣化事象	代表機器
		インターセプト弁およびレヒートストップ弁
—	—	—

—：経年劣化事象が想定されないものおよび今後も発生の可能性がないもの、または小さいもの

表3.6-39 高浜4号炉 タービン動主給水ポンプ蒸気止め弁・蒸気加減弁の耐震安全上考慮する必要のある  
経年劣化事象一覧

部位	経年劣化事象	代表機器			
		タービン動 主給水ポンプ 高圧蒸気止め弁	タービン動 主給水ポンプ 高圧蒸気加減弁	タービン動 主給水ポンプ 低圧蒸気止め弁	タービン動 主給水ポンプ 低圧蒸気加減弁
—	—	—	—	—	—

—：経年劣化事象が想定されないものおよび今後も発生の可能性がないもの、または小さいもの



### 3.6.4 耐震安全上考慮する必要のある経年劣化事象に対する耐震安全性評価

前項にて整理し抽出した経年劣化事象および2.2項(2)bの表3で耐震安全上考慮する必要のある経年劣化事象に対して耐震安全性評価を実施する。

#### (1) 弁の疲労割れに対する耐震安全性評価

(余熱除去ポンプCループ側入口第1隔離弁、抽出水止め弁、蓄圧タンク出口第2逆止弁、加圧器補助スプレイ逆止弁)

耐震安全性評価では、弁と配管の接続部における地震時の発生応力を求め、「技術評価」での疲労評価結果を加味して評価した。

結果は、表3.6-40に示すとおりであり、通常運転時および地震時の疲労累積係数の合計は1以下であり、弁の疲労割れは、耐震安全性評価上問題ない。

表3.6-40 高浜4号炉 地震時の疲労累積係数の評価結果

評価対象	耐震重要度		疲労累積係数 (許容値1以下)		
			通常 運転時	地震時	合計
余熱除去ポンプCループ側入口 第1隔離弁	S	S s	0.101 <sup>*1</sup>	0.000	0.101
		S d	0.101 <sup>*1</sup>	0.000	0.101
抽出水止め弁	S	S s	0.375 <sup>*1</sup>	0.000	0.375
		S d	0.375 <sup>*1</sup>	0.000	0.375
蓄圧タンク出口第2逆止弁	S	S s	0.918 <sup>*1</sup>	0.000	0.918
		S d	0.918 <sup>*1</sup>	0.000	0.918
加圧器補助スプレイ逆止弁	S	S s	0.065 <sup>*1</sup>	0.000	0.065
		S d	0.065 <sup>*1</sup>	0.000	0.065

\*1：日本機械学会 環境疲労評価手法 (JSME S NF1-2009) に基づき環境を考慮した値

### 3.6.5 評価対象機器全体への展開

以下の手順により、評価対象機器全体への耐震安全性評価の展開を実施することとする。

#### 3.6.5.1 代表機器以外の評価対象機器における「技術評価」での検討結果の整理

3.6.3項の代表機器および2.2項(2)bの表3における耐震安全上考慮する必要のある経年劣化事象の検討結果を用いて、代表機器以外の評価対象機器についても、「技術評価」での経年劣化事象の抽出および保全対策の検討結果を用いて整理を行った。

##### (1) 弁箱の疲労割れ

弁箱の疲労割れに関しては、代表機器以外の機器に対しては今後も発生の可能性がないか、または小さいため代表機器以外への展開は不要とした。

「技術評価」での経年劣化事象の抽出および保全対策の検討結果を用いて、代表機器以外の評価対象機器についても整理を行った結果、代表機器における抽出結果以外の経年劣化事象は抽出されなかった。

#### 3.6.5.2 耐震安全上考慮する必要のある経年劣化事象の抽出

3.6.3項にて整理し抽出した代表機器に想定される経年劣化事象および2.2項(2)bの表3で耐震安全上考慮する必要のある経年劣化事象に対して、機器の振動応答特性上または構造・強度上、影響が「軽微もしくは無視」できる事象を耐震安全性評価対象外としたものについては、評価対象機器全体において代表機器と同様の評価が可能であることを確認した。

#### 3.6.5.3 耐震安全性評価

本項では、代表以外の機器に対する耐震安全性評価を実施する。

具体的には、3.6.5.2項で代表機器に想定される経年劣化事象以外の事象が抽出されなかったことから、代表機器に想定される経年劣化事象と同じ事象に対する耐震安全性評価を実施した。(代表機器以外の機器については表3.6-1～表3.6-9を参照のこと)

##### (1) 代表機器に想定される経年劣化事象と同じ事象に対する耐震安全性評価

代表機器以外の機器に関して、耐震安全上考慮する必要のある経年劣化事象はない。

### 3.6.6 経年劣化事象に対する動的機能維持評価

弁における高経年化に対する技術評価により、各部位に想定される経年劣化事象については、現状の保全対策により機器に与える影響が十分小さいことを確認した。

また、耐震安全上考慮する必要がある経年劣化事象に対する耐震安全性評価の実施により、弁における動的機能維持に必要となる部位での経年劣化事象は、弁の振動応答特性への影響が「軽微もしくは無視」できる事象であることを確認した。さらに、弁に接続する配管の経年劣化事象による弁の振動応答特性への影響を考慮しても、弁の地震時の応答加速度が機能確認済加速度以下であることから、弁の動的機能が維持されることを確認した。

これより、経年劣化事象を考慮しても、地震時に動的機能の維持が要求される機器における地震時の応答加速度は各機器の機能確認済加速度を上回るものではないと考えられ、地震時の動的機能についても維持されると判断する。

### 3.6.7 保全対策に反映すべき項目の抽出

弁においては、「技術評価」にて検討された保全対策に、耐震安全性の観点から追加すべき項目はない。

### 3.7 炉内構造物

本章は、高浜4号炉で使用されている炉内構造物に係わる経年劣化事象について、耐震安全性評価をまとめたものである。なお、高浜4号炉については、既に「技術評価」において経年劣化事象に対する健全性評価を行うとともに、現状保全の評価を実施しているため、本章においてはこれら検討結果を前提条件とし、評価を実施することとする。

#### 3.7.1 評価対象機器

高浜4号炉で使用されている炉内構造物（「技術評価」の評価対象機器）を評価対象機器とする。なお、評価対象炉内構造物の主な仕様を表3.7-1に示す。

また、制御棒駆動装置や制御棒クラスタは3.14章機械設備にて評価を実施している。

表3.7-1 高浜4号炉 炉内構造物の主な仕様

機器名称 (台数)	重要度*1	使用条件	
		最高使用圧力 (MPa[gage])	最高使用温度 (℃)
炉内構造物 (1)	PS-1、重*2	約17.2	約343

\*1：機能は最上位の機能を示す。

\*2：重要度クラスとは別に常設重大事故等対処設備に属する機器および構造物であることを示す。

#### 3.7.2 代表部位の選定

「技術評価」の評価では評価対象炉内構造物の特殊性を考慮し、評価対象部位についてグループ化や代表部位の選定を行わずに評価しているが、本検討においても同様に評価するものとする。

本検討での代表部位を表3.7-2に示す。

表3.7-2 高浜4号炉 炉内構造物の評価対象部位

機能達成に必要な項目	部位	材料	重要度*1	耐震重要度
炉心支持および炉心位置決め部材信頼性の維持	上部炉心板	ステンレス鋼	PS-1、重*2	S、重*2
	上部炉心支持柱	ステンレス鋼	PS-1、重*2	S、重*2
	上部炉心支持板	ステンレス鋼	PS-1、重*2	S、重*2
	下部炉心板	ステンレス鋼	PS-1、重*2	S、重*2
	下部炉心支持柱	ステンレス鋼	PS-1、重*2	S、重*2
	下部炉心支持板	ステンレス鋼	PS-1、重*2	S、重*2
	炉心そう	ステンレス鋼	PS-1、重*2	S、重*2
	ラジアルキー	ステンレス鋼	—*3	S
	上部燃料集合体案内ピン	ステンレス鋼	PS-1	S
	下部燃料集合体案内ピン	ステンレス鋼	PS-1	S
制御棒クラスタ案内構造信頼性の維持	制御棒クラスタ案内管	ステンレス鋼	MS-1	S
	支持ピン	ニッケル基合金(750合金)	MS-1	S
1次冷却材流路形成構成部材信頼性の維持	炉心バッフル	ステンレス鋼	PS-1	S
	炉心バッフル取付板	ステンレス鋼	PS-1	S
	バッフルフォーマボルト	ステンレス鋼	PS-1	S
	バレルフォーマボルト	ステンレス鋼	PS-1	S
炉内計装案内構造部材信頼性の維持	炉内計装用シンプルチューブ	ステンレス鋼	PS-2	S
中性子遮蔽構造信頼性の維持	熱遮蔽材	ステンレス鋼	PS-1	S
	熱遮蔽材固定用ボルト	ステンレス鋼	PS-1	S
機器の支持構造信頼性の維持	押えリング	ステンレス鋼	PS-1	S

\*1：機能は最上位の機能を示す。

\*2：重要度クラスとは別に常設重大事故等対処設備に属する機器および構造物であることを示す。または、耐震重要度とは別に常設重大事故等対処設備の区分に応じた耐震設計が求められることを示す。

\*3：安全重要度分類上、性能に関する規定は特にはないが、炉内構造物一式として他部位と合わせて評価する。

### 3.7.3 耐震安全上考慮する必要のある経年劣化事象

#### (1) 「技術評価」での検討結果の整理

3.7.2項で選定した代表炉内構造物について、「技術評価」で検討された経年劣化事象に対し、「技術評価」での検討結果（詳細は「高浜発電所4号炉内構造物の技術評価書」参照）に基づき、耐震安全上考慮する必要のある経年劣化事象に対し保全対策を考慮し以下のとおり整理した。（表3.7-3参照）

- ① 現在発生しておらず、今後も発生の可能性がないもの、または小さいもの（表中×）
- ② 現在発生しているか、または将来にわたって起こることが否定できないもの（表中○）

なお、①（表中×）に分類した経年劣化事象については耐震安全性評価対象外とし、その理由を表3.7-3中に記載した。

表3.7-3 高浜4号炉 炉内構造物に想定される経年劣化事象

機能達成に必要な項目	部位	経年劣化事象	代表機器	「技術評価」評価結果概要*1
			炉内構造物	
炉心支持および炉心位置決め部材信頼性の維持	炉心支持構造物 (上部炉心板、上部炉心支持柱、上部炉心支持板、下部炉心板、下部炉心支持柱、下部炉心支持板、炉心そう)	疲労割れ	○	
	炉心そう等	照射誘起型 応力腐食割れ	×	中性子照射量等をもとに、発生可能性を評価した結果、照射誘起型応力腐食割れの発生の可能性は小さい。
1次冷却材流路形成構成部材信頼性の維持	バッフルフォーマボルト	照射誘起型 応力腐食割れ	×	中性子照射量等をもとに、発生可能性を評価した結果、照射誘起型応力腐食割れの発生の可能性は小さい。
	炉心バッフル等	照射誘起型 応力腐食割れ	×	中性子照射量等をもとに、発生可能性を評価した結果、照射誘起型応力腐食割れの発生の可能性は小さい。
中性子遮蔽構造信頼性の維持	熱遮蔽材等	照射誘起型 応力腐食割れ	×	中性子照射量等をもとに、発生可能性を評価した結果、照射誘起型応力腐食割れの発生の可能性は小さい。

○：現在発生しているか、または将来にわたって起こることが否定できないもの

×：現在発生しておらず、今後も発生の可能性がないもの、または小さいもの

\*1：「×」としたものの理由を記載

(2) 耐震安全上考慮する必要のある経年劣化事象の抽出

3.7.3項(1)で整理された②の経年劣化事象については、これらの事象が顕在化した場合、代表機器の振動応答特性上または構造・強度上、影響が「有意」であるか「軽微もしくは無視」できるかを以下で検討し、「軽微もしくは無視」できる事象については耐震安全性評価対象外とすることとした。(表3.7-4に耐震安全上考慮する必要のある経年劣化事象一覧表を示す)

a. 炉内構造物において高経年化対策上着目すべき経年劣化事象

炉内構造物において高経年化対策上着目すべき経年劣化事象を「技術評価」での検討結果に基づき整理した結果(表3.7-3)、現在発生しているか、または将来にわたって起こることが否定できない事象は、以下のとおりである。

- ・炉心支持構造物の疲労割れ

これら経年劣化事象は機器の振動応答特性上または構造・強度上、影響が「軽微もしくは無視」できるとは言えず、すべて耐震安全性評価対象(表3.7-4で◎となっているもの)とした。



表3.7-4 高浜4号炉 炉内構造物の耐震安全上考慮する必要のある経年劣化事象一覧

部位	経年劣化事象	代表機器
		炉内構造物
炉心支持構造物 (上部炉心板、上部炉心支持柱、上部炉心支持板、下部炉心板、下部炉心支持柱、下部炉心支持板、炉心そう)	疲労割れ	◎
炉心そう等	照射誘起型応力腐食割れ	—
バッフルフォーマボルト	照射誘起型応力腐食割れ	—
炉心バッフル等	照射誘起型応力腐食割れ	—
熱遮蔽材等	照射誘起型応力腐食割れ	—

◎：以降で評価する

—：経年劣化事象が想定されないものおよび今後も発生の可能性がないもの、または小さいもの

### 3.7.4 耐震安全上考慮する必要のある経年劣化事象に対する耐震安全性評価

前項にて整理し抽出した経年劣化事象および2.2項(2)bの表3で耐震安全上考慮する必要のある経年劣化事象に対して耐震安全性評価を実施する。

#### (1) 炉心支持構造物の疲労割れに対する耐震安全性評価

耐震安全性評価では、「技術評価」と同様に比較的大きな熱応力の発生する部位を評価対象として、「技術評価」での通常運転時の疲労累積係数に、 $S_s$  および $S_d$ 地震力による地震時の発生応力から算出される疲労累積係数を加えて疲労割れに対する評価を行った。表3.7-5に示すとおり地震時の疲労累積係数は通常運転時の疲労累積係数と比べて非常に小さい値となるので、耐震安全上問題とならない。

表3.7-5 高浜4号炉 炉心支持構造物の疲労割れに対する評価結果

評価対象	耐震重要度		疲労累積係数 (許容値1以下)		
			通常運転時	地震時	合計
上部炉心支持板	S	$S_s$	0.020 <sup>*1</sup>	0.000	0.020
		$S_d$	0.020 <sup>*1</sup>	0.000	0.020
上部炉心支持柱	S	$S_s$	0.001 <sup>*1</sup>	0.000	0.001
		$S_d$	0.001 <sup>*1</sup>	0.000	0.001
下部炉心支持板	S	$S_s$	0.022 <sup>*1</sup>	0.038	0.060
		$S_d$	0.022 <sup>*1</sup>	0.002	0.024
下部炉心支持柱	S	$S_s$	0.031 <sup>*1</sup>	0.143	0.174
		$S_d$	0.031 <sup>*1</sup>	0.013	0.044

\*1：日本機械学会 環境疲労評価手法 (JSME S NF1-2009) に基づき環境を考慮した値

なお、下部炉心支持柱については、工事計画において水平2方向および鉛直方向地震力の組み合わせによる影響評価の評価部位となっていることから、疲労割れに対する耐震安全性評価においても水平2方向および鉛直方向地震力の組み合わせによる影響評価を行った。

結果は、表3.7-6に示すとおりであり、水平2方向および鉛直地震力の組み合わせを考慮した場合であっても、耐震安全性評価上問題がない。

表3.7-6 高浜4号炉 水平2方向および鉛直地震力の組合わせによる影響評価結果

評価対象	耐震重要度		疲労累積係数 (許容値1以下)		
			通常運転時	地震時	合計
下部炉心支持柱	S	S s	0.031*1	0.438	0.469

\*1：日本機械学会 環境疲労評価手法（JSME S NF1-2009）に基づき環境を考慮した値

(2) 炉心そうの中性子照射による靱性低下に対する耐震安全性評価

耐震安全性評価では、「技術評価」の評価手法と同様に、中性子照射による材料の靱性低下が想定される炉心そう溶接部に有意な欠陥が存在すると仮定し、S s地震発生時の亀裂安定性評価を実施した。

想定欠陥は、「日本機械学会 設計・建設規格（JSME S NC1-2005/2007）」を準用し深さを板厚の1/4、長さは板厚の1.5倍の表面欠陥を周方向に仮定した（図3.7-1）。平板中の半楕円表面亀裂の応力拡大係数Kを求めるRaju-Newmanの式（Raju, I. S. and Newman, J. C., Jr., NASA Technical Paper 1578, 1979.）を用いて想定欠陥の応力拡大係数Kを算出した結果、S s地震時で6.9MPa√mとなった。

発電設備技術検査協会「平成8年度 プラント長寿命化技術開発に関する事業報告書」に記載された照射ステンレス鋼の破壊靱性値J<sub>IC</sub>試験結果を図3.7-2に示す。J<sub>IC</sub>の最下限値14kJ/m<sup>2</sup>から、換算式により破壊靱性値K<sub>IC</sub>を求めると51MPa√mとなる。

$$K_{IC} = \sqrt{\frac{E}{(1-\nu^2)}} \times J_{IC}$$

E：縦弾性係数（=173,000 MPa at 350°C）

ν：ポアソン比（=0.3）

J<sub>IC</sub>：破壊靱性値の下限（14 kJ/m<sup>2</sup> at 350°C）

想定欠陥の応力拡大係数は、破壊靱性値を下回っており、不安定破壊は生じないことから炉心そうの中性子照射による靱性低下は、耐震安全性評価上問題ない。

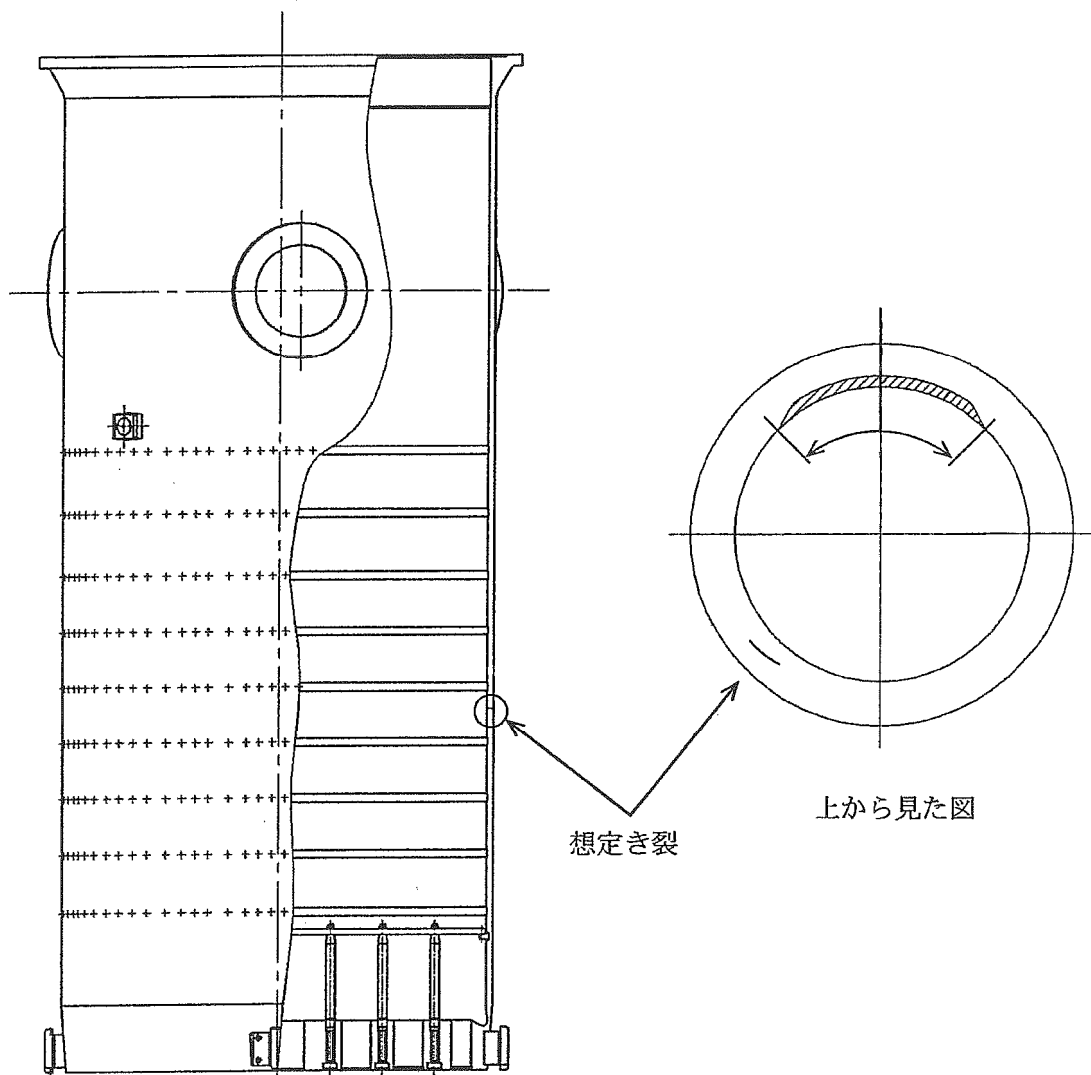


図3.7-1 高浜4号炉 炉内構造物の中性子照射による靱性低下 想定欠陥

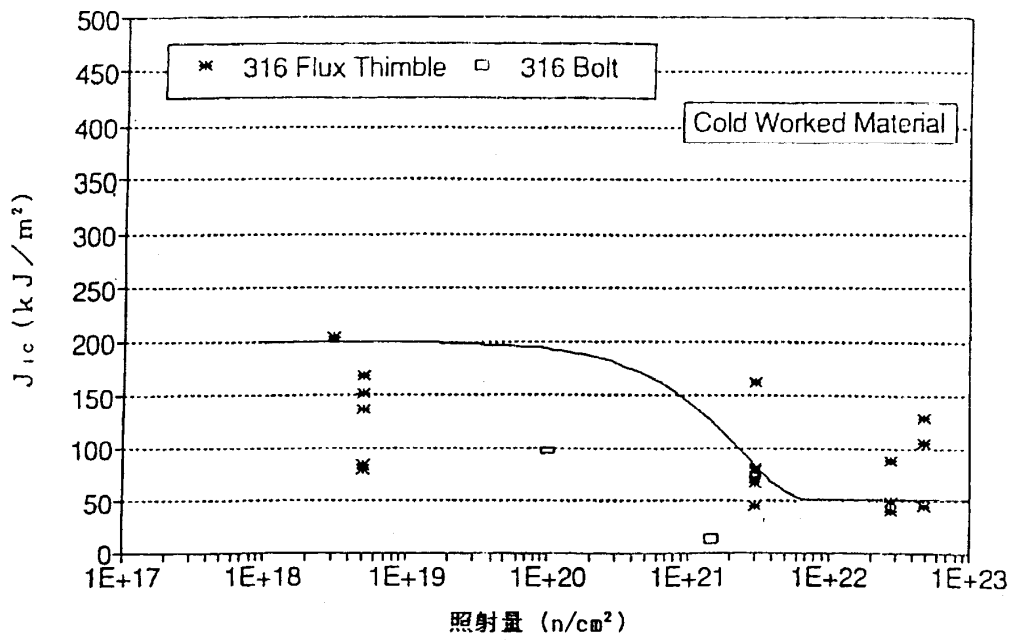


図3.7-2 破壊靱性値 $J_{IC}$ と照射量の関係

[出典：発電設備技術検査協会

「平成8年度 プラント長寿命化技術開発に関する事業報告書」]

(3) 制御棒クラスタ案内管（案内板）の摩耗に対する耐震安全性評価

PWR炉内構造物点検評価ガイドライン（原子力安全推進協会）の評価方法により、案内板が制御棒の案内機能に影響を及ぼす可能性が出てくると考えられる摩耗長さ68%の最大摩耗(図3.7-3)までの寿命は約30.4万時間であるが、2021年3月時点の運転実績は約21.5万時間であるので、制御棒クラスタ案内管（案内板）の摩耗が制御棒の案内機能に直ちに影響を及ぼす可能性はないと考える。

耐震安全性評価では保守的に制御棒の被覆管の一部が100%摩耗すると仮定し、また、案内板が最大摩耗に至るまでの摩耗過程で最大となる抗力を仮定し、制御棒挿入時間解析コードにてS<sub>s</sub>地震時の挿入時間解析（図3.7-4）を行った。

結果は、表3.7-7に示すとおり規定値を下回っており、制御棒クラスタ案内管(案内板)の摩耗は、耐震安全性評価上問題ない。

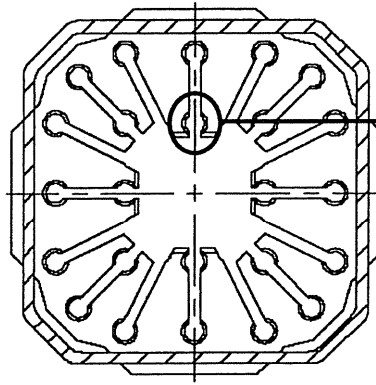
表3.7-7 高浜4号炉 制御棒クラスタ案内管（案内板）の摩耗に対する評価結果

地震力	地震時挿入時間	被覆管摩耗+案内管(案内板)摩耗を想定した場合に地震が発生した時の挿入時間*2	規定値*1
S <sub>s</sub>	1.75秒	1.75秒	2.2秒

\*1：工事計画認可申請書 資料1-3 耐震性に関する説明書に記載の値

\*2：燃料集合体の照射影響を考慮し、時刻歴解析手法により評価した値

(注)：各時間は落下開始から制御棒が全ストロークの85%に至るまでの時間



$$\text{摩耗長さ [\%]} = a / b \times 100$$

a : 摩耗進行距離

b : 制御棒が制御棒クラスタ案内管(案内板)  
より抜け出る距離

(制御棒被覆管の摩耗を想定しない場合)

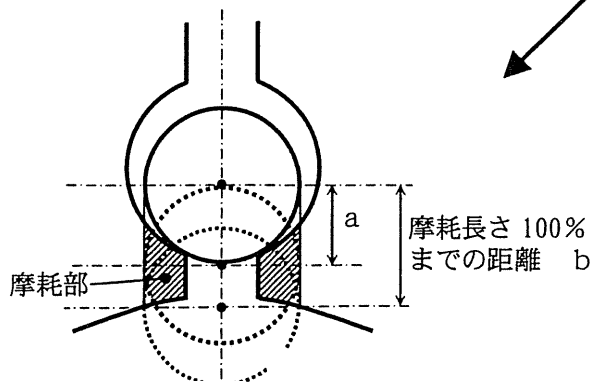


図3.7-3 高浜4号炉 制御棒クラスタ案内管(案内板) 摩耗

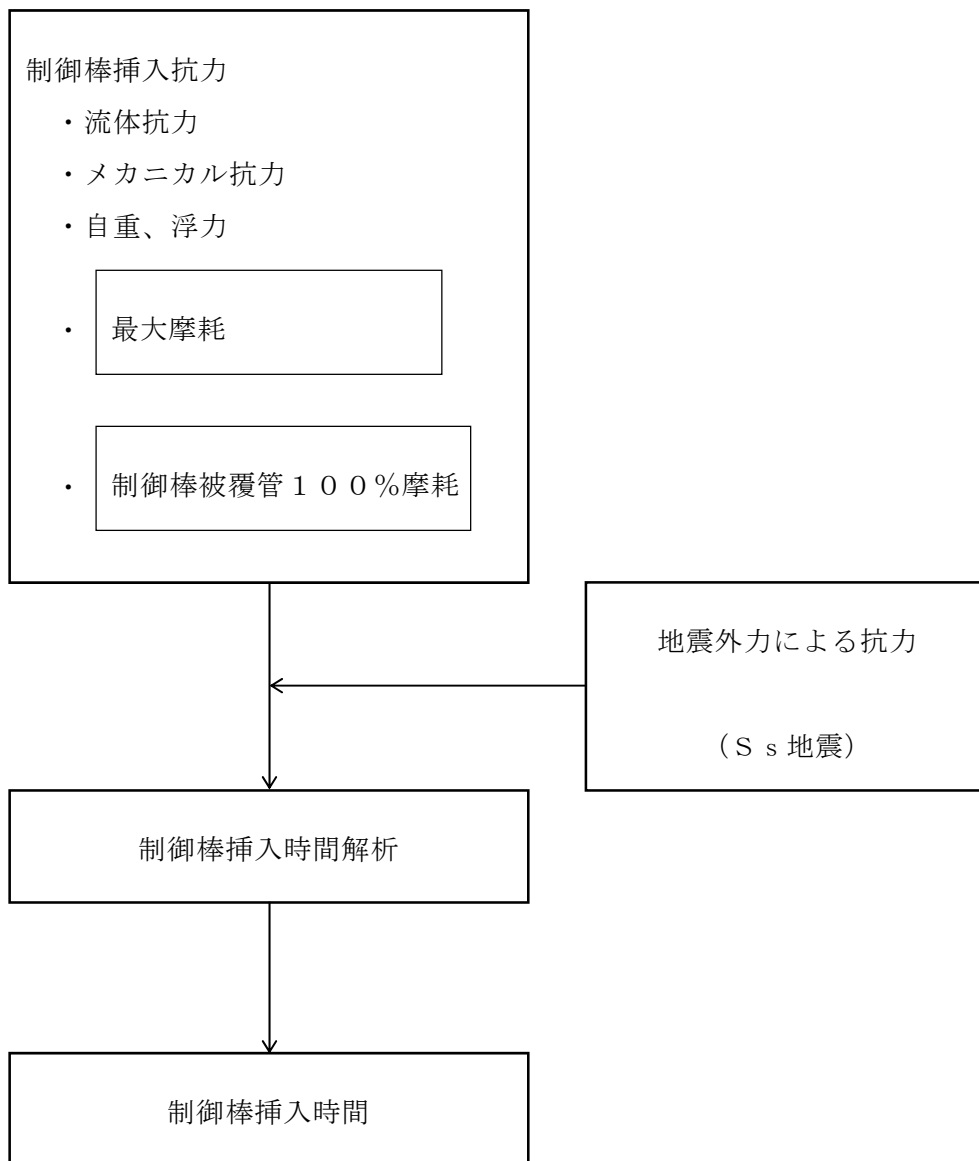


図3.7-4 高浜4号炉 制御棒挿入時間解析のフロー



(4) 炉内計装用シンプルチューブの摩耗に対する耐震安全性評価

耐震安全性評価では、地震時の発生応力（地震力は $S_s$ 地震力）を算出した。なお、算出にあたり、現状保全で定期的に渦流探傷検査により摩耗状況を確認していることから、念のため炉内計装用シンプルチューブが炉内構造物内でガイドされない部分（図3.7-5）に取替基準に相当する摩耗を仮定して評価した。

結果は、表3.7-8に示すとおりであり、地震時の炉内計装用シンプルチューブの発生応力は許容応力を超えることはなく、炉内計装用シンプルチューブの摩耗は、耐震安全性評価上問題ない。

表3.7-8 高浜4号炉 炉内計装用シンプルチューブの摩耗に対する評価結果

評価対象	耐震重要度		応力比 <sup>*1</sup>
	S	$S_s$ <sup>*2</sup>	
炉内計装用シンプルチューブ	S	$S_s$ <sup>*2</sup>	0.02

\*1：応力比＝一次応力／許容応力

\*2： $S_s$ 地震力が $S_d$ 地震力およびSクラスの機器に適用される静的地震力より大きく、 $S_s$ 地震力による評価応力が $S_d$ 地震力およびSクラスの機器に適用される静的地震力の許容応力を下回るため、 $S_d$ 地震力および静的地震力による評価を省略した。

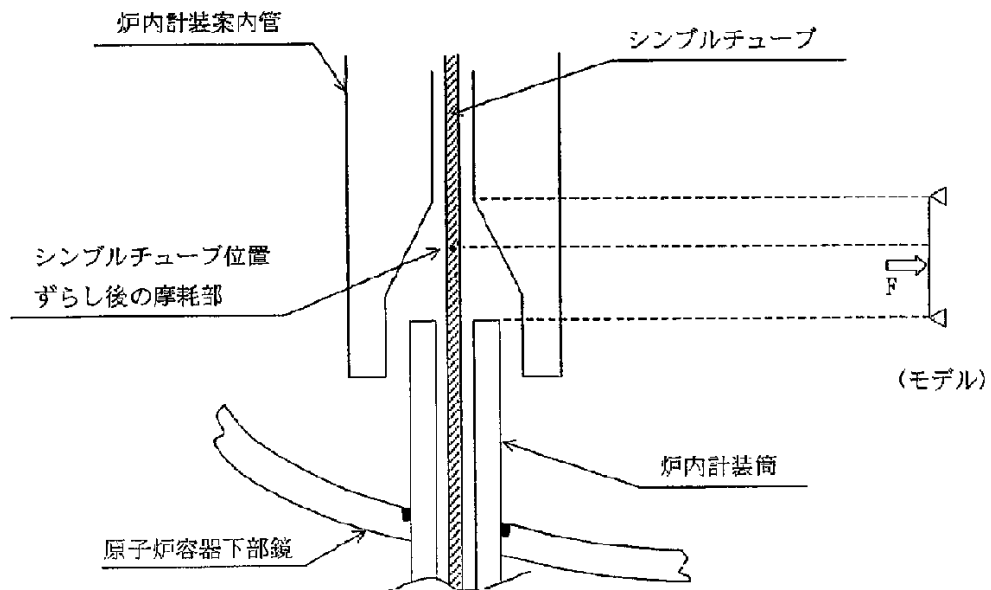


図3.7-5 高浜4号炉 炉内計装用シンプルチューブ露出部概略形状図

### 3.7.5 評価対象機器全体への展開

炉内構造物に関しては、評価対象機器すべてを評価しているため、代表機器以外の機器はない。

### 3.7.6 経年劣化事象に対する動的機能維持評価

炉内構造物における高経年化に対する技術評価により、各部位に想定される経年劣化事象については、現状の保全対策により機器に与える影響が十分小さいことを確認した。

また、耐震安全上考慮する必要のある経年劣化事象（制御棒クラスタ案内管の摩耗）に対する3.7.4項(3)の制御棒挿入時間解析の評価により、制御棒挿入時間は規定値を下回ることから、地震時の動的機能については維持されると判断する。

### 3.7.7 保全対策に反映すべき項目の抽出

炉内構造物においては、「技術評価」にて検討された保全対策に、耐震安全性の観点から追加すべき項目はない。

### 3.8 ケーブル

本章は、高浜4号炉で使用されている主要なケーブルに係わる経年劣化事象について、耐震安全性評価をまとめたものである。なお、高浜4号炉の主要機器については、既に「技術評価」において経年劣化事象に対する健全性評価を行うとともに、現状保全の評価を実施しているため、本章においてはこれら検討結果を前提条件とし、評価を実施することとする。

#### 3.8.1 評価対象機器

高浜4号炉で使用されている主要なケーブル（「技術評価」の評価対象機器）を評価対象機器とする。なお、評価対象ケーブルを表3.8-1～表3.8-4に示す。

#### 3.8.2 代表機器の選定

「技術評価」の評価では評価対象ケーブルの種別を基にしたケーブル分類に、ケーブルトレイ等およびケーブル接続部のケーブルの機能を維持するための機器を加えて分類しているが、本検討においてもこの分類に従って整理するものとし、それぞれの分類毎に、「技術評価」における代表機器を本検討の代表機器とする。

ただし、グループ内で選定された「技術評価」の代表機器より、耐震重要度の上位の機器が存在する場合には、これについても代表機器として評価することとする。

各分類における、本検討での代表機器を表3.8-1～表3.8-4の「耐震安全性評価代表機器」に示す。

表3.8-1 高浜4号炉 高圧ケーブルの代表機器

機器名称	用途	使用場所		重要度*1	使用開始時期		耐震重要度	「技術評価」代表機器	耐震安全性評価代表機器
		原子炉格納容器内	原子炉格納容器外		建設時	運転開始後			
難燃高圧 CSHV ケーブル	電力		○	MS-1、重*2	○		S、重*2	○	○

\*1：機能は最上位の機能を示す。

\*2：重要度クラスとは別に常設重大事故等対処設備に属する機器および建造物であることを示す。または、耐震重要度とは別に常設重大事故等対処設備の区分に応じた耐震設計が求められることを示す。

表3.8-2 高浜4号炉 低圧ケーブルの代表機器

分離基準	機器名称	選定基準						シース材料	耐震重要度	「技術評価」代表機器	耐震安全性評価代表機器
		用途	使用場所		重要度*1	使用開始時期					
			原子炉格納容器内	原子炉格納容器外		建設時	運転開始後				
絶縁体材料	難燃KKケーブル	計装	○*2,5		MS-1、重*4	○		難燃シリコーンゴム	S、重*4	○	○
難燃エチレンプロピレンゴム	難燃PHケーブル	電力・制御	○*2,5	○*3	MS-1、重*4	○		難燃クロロスルホン化ポリエチレン	S、重*4	○	○
		計装	○*2,5	○	MS-1、重*4		○				
	難燃PSHVケーブル	電力・制御・計装		○*3,6	MS-1、重*4	○	○	難燃低塩酸特殊耐熱ビニル	S、重*4		
四フッ化エチレン・六フッ化プロピレン共重合樹脂	FPETケーブル	制御・計装		○	MS-1、重*4	○		四フッ化エチレン・エチレン共重合樹脂	C、重*4	○	○
	FPPケーブル	計装		○	MS-1、重*4	○		四フッ化エチレン・六フッ化プロピレン共重合樹脂	S、重*4		○
	FPTFケーブル	制御		○	MS-1		○	四フッ化エチレン・プロピレン共重合樹脂	S		
四フッ化エチレン樹脂	TFEFPケーブル	制御		○	MS-1	○		四フッ化エチレン・六フッ化プロピレン共重合樹脂	S	○	○

\*1：機能は最上位の機能を示す。

\*2：設計基準事故（1次冷却材管の破断による原子炉冷却材喪失）を考慮する。

\*3：設計基準事故（主蒸気管破断）を考慮する。

\*4：重要度クラスとは別に常設重大事故等対処設備に属する機器および構造物であることを示す。または、耐震重要度とは別に常設重大事故等対処設備の区分に応じた耐震設計が求められることを示す。

\*5：重大事故等（格納容器過温破損、原子炉格納容器の除熱機能喪失）を考慮する。

\*6：重大事故等（使用済燃料ピットにおける重大事故に至るおそれがある事故）を考慮する。

表3.8-3 高浜4号炉 同軸ケーブルの代表機器

分離基準	機器名称	選定基準						シース材料		耐震重要度	「技術評価」代表機器	耐震安全性評価代表機器
		用途	使用場所		重要度*1	使用開始時期		内部シース	外部シース			
			原子炉格納容器内	原子炉格納容器外		建設時	運転開始後					
絶縁体材料												
架橋ポリエチレン	難燃三重同軸ケーブル	計装	○*2,4	○	MS-1、重*3	○		架橋ポリエチレン	難燃架橋ポリエチレン	S、重*3	○	○
ポリエチレン	難燃同軸ケーブル	計装		○*5	重*3		○	—	難燃低塩酸特殊耐熱ビニル	重*3	○	○

\*1：機能は最上位の機能を示す。

\*2：設計基準事故（1次冷却材管の破断による原子炉冷却材喪失）を考慮する。

\*3：重要度クラスとは別に常設重大事故等対処設備に属する機器および構造物であることを示す。または、耐震重要度とは別に常設重大事故等対処設備の区分に応じた耐震設計が求められることを示す。

\*4：重大事故等（格納容器過温破損、原子炉格納容器の除熱機能喪失）を考慮する。

\*5：重大事故等（使用済燃料ピットにおける重大事故に至るおそれがある事故）を考慮する。

表3.8-4 高浜4号炉 光ファイバケーブルの代表機器

分離基準	機器名称	選定基準						シース材料		耐震 重要度	「技術評価」 代表機器	耐震安全性 評価 代表機器
		用途	使用場所		重要度*1	使用開始時期		内部シース	外部シース			
			原子炉 格納容器内	原子炉 格納容器外		建設時	運転 開始後					
石英ガラス	難燃光ファイバ ケーブル-1	制御・ 計装		○	MS-1、重*2		○	ポリ塩化ビニル	難燃性ポリエチレン、 アルミラミネートテープ	S、重*2	○	○
	難燃光ファイバ ケーブル-2	制御・ 計装		○	MS-1、重*2		○	難燃低塩酸ビニル	難燃低塩酸ビニル、 アルミラミネートテープ	S、重*2		

\*1：機能は最上位の機能を示す。

\*2：重要度クラスとは別に常設重大事故等対処設備に属する機器および構造物であることを示す。または、耐震重要度とは別に常設重大事故等対処設備の区分に応じた耐震設計が求められることを示す。

### 3.8.3 耐震安全上考慮する必要のある経年劣化事象

#### (1) 「技術評価」での検討結果の整理

3.8.2項で選定した代表ケーブルについて、「技術評価」で検討された経年劣化事象に対し、「技術評価」での検討結果（詳細は「高浜発電所4号炉ケーブルの技術評価書」参照）に基づき、耐震安全上考慮する必要のある経年劣化事象に対し保全対策を考慮し以下のとおり整理した。（表3.8-5参照）

- ① 現在発生しておらず、今後も発生の可能性がないもの、または小さいもの（表中×）
- ② 現在発生しているか、または将来にわたって起こることが否定できないもの（表中○）

なお、①（表中×）に分類した経年劣化事象については耐震安全性評価対象外とし、その理由を表3.8-5中に記載した。



表3.8-5(1/2) 高浜4号炉 ケーブル等に想定される経年劣化事象

機能達成に必要な項目	部位	経年劣化事象	代表機器						「技術評価」評価結果概要*1
			難燃高圧 CSHV ケーブル	難燃KK ケーブル	難燃PH ケーブル	FPET ケーブル	FPP ケーブル	TFEFP ケーブル	
—	—	—	—	—	—	—	—	—	高経年化対策上着目すべき経年劣化事象はない。

—：経年劣化事象が考慮されないもの

\*1：「×」としたものの理由を記載

表3.8-5(2/2) 高浜4号炉 ケーブル等に想定される経年劣化事象

機能達成に必要な項目	部位	経年劣化事象	代表機器					「技術評価」評価結果概要*1
			難燃三重同軸ケーブル	難燃同軸ケーブル	難燃光ファイバケーブル-1	ケーブルトレイ等	ケーブル接続部	
—	—	—	—	—	—	—	—	高経年化対策上着目すべき経年劣化事象はない。

—：経年劣化事象が考慮されないもの

\*1：「×」としたものの理由を記載

(2) 耐震安全上考慮する必要のある経年劣化事象の抽出

3.8.3項(1)で整理された②の経年劣化事象については、これらの事象が顕在化した場合、代表機器の振動応答特性上または構造・強度上、影響が「有意」であるか「軽微もしくは無視」できるかを以下で検討し、「軽微もしくは無視」できる事象については耐震安全性評価対象外とすることとした。(表3.8-6に耐震安全上考慮する必要のある経年劣化事象一覧表を示す)

a. 高圧ケーブルにおいて高経年化対策上着目すべき経年劣化事象

高圧ケーブルにおいて高経年化対策上着目すべき経年劣化事象を「技術評価」での検討結果に基づき整理した結果(表3.8-5参照)、現在発生しているか、または将来にわたって起こることが否定できない事象は抽出されなかった。(表3.8-6参照)

b. 低圧ケーブルにおいて高経年化対策上着目すべき経年劣化事象

低圧ケーブルにおいて高経年化対策上着目すべき経年劣化事象を「技術評価」での検討結果に基づき整理した結果(表3.8-5参照)、現在発生しているか、または将来にわたって起こることが否定できない事象は抽出されなかった。(表3.8-6参照)

c. 同軸ケーブルにおいて高経年化対策上着目すべき経年劣化事象

同軸ケーブルにおいて高経年化対策上着目すべき経年劣化事象を「技術評価」での検討結果に基づき整理した結果(表3.8-5参照)、現在発生しているか、または将来にわたって起こることが否定できない事象は抽出されなかった。(表3.8-6参照)

d. 光ファイバケーブルにおいて高経年化対策上着目すべき経年劣化事象

光ファイバケーブルにおいて高経年化対策上着目すべき経年劣化事象を「技術評価」での検討結果に基づき整理した結果(表3.8-5参照)、現在発生しているか、または将来にわたって起こることが否定できない事象は抽出されなかった。(表3.8-6参照)

- e. ケーブルトレイ等において高経年化対策上着目すべき経年劣化事象  
ケーブルトレイ等において高経年化対策上着目すべき経年劣化事象を「技術評価」での検討結果に基づき整理した結果（表3.8-5参照）、現在発生しているか、または将来にわたって起こることが否定できない事象は抽出されなかった。（表3.8-6参照）
- f. ケーブル接続部において高経年化対策上着目すべき経年劣化事象  
ケーブル接続部において高経年化対策上着目すべき経年劣化事象を「技術評価」での検討結果に基づき整理した結果（表3.8-5参照）、現在発生しているか、または将来にわたって起こることが否定できない事象は抽出されなかった。（表3.8-6参照）

表3.8-6(1/2) 高浜4号炉 ケーブル等の耐震安全上考慮する必要のある経年劣化事象一覧

部位	経年劣化事象	代表機器					
		難燃高圧CSHV ケーブル	難燃KKケーブル	難燃PHケーブル	FPET ケーブル	FPP ケーブル	TFEFPケーブル
—	—	—	—	—	—	—	—

—：経年劣化事象が想定されないものおよび今後も発生の可能性がないもの、または小さいもの

表3.8-6(2/2) 高浜4号炉 ケーブル等の耐震安全上考慮する必要のある経年劣化事象一覧

部位	経年劣化事象	代表機器				
		難燃三重 同軸ケーブル	難燃 同軸ケーブル	難燃 光ファイバ ケーブル-1	ケーブル トレイ等	ケーブル 接続部
—	—	—	—	—	—	—

—：経年劣化事象が想定されないものおよび今後も発生の可能性がないもの、または小さいもの

#### 3.8.4 耐震安全上考慮する必要のある経年劣化事象に対する耐震安全性評価

前項および2.2項(2)bの表3における検討結果より、ケーブルの代表機器において、耐震安全上考慮する必要のある経年劣化事象はない。

#### 3.8.5 評価対象機器全体への展開

以下の手順により、評価対象機器全体への耐震安全性評価の展開を実施することとする。

##### 3.8.5.1 代表機器以外の評価対象機器における「技術評価」での検討結果の整理

3.8.3項の代表機器および2.2項(2)bの表3における耐震安全上考慮する必要のある経年劣化事象の検討を行った結果、経年劣化事象は抽出されなかった。

「技術評価」での経年劣化事象の抽出および保全対策の検討結果を用いて、代表機器以外の評価対象機器についても整理を行った結果、代表機器における抽出結果以外の経年劣化事象は抽出されなかった。

##### 3.8.5.2 耐震安全上考慮する必要のある経年劣化事象の抽出

3.8.3項にて整理し抽出した代表機器に想定される経年劣化事象および2.2項(2)bの表3で耐震安全上考慮する必要のある経年劣化事象に対して、機器の振動応答特性上または構造・強度上、影響が「軽微もしくは無視」できる事象を耐震安全性評価対象外としたものについては、評価対象機器全体において代表機器と同様の評価が可能であることを確認した。

##### 3.8.5.3 耐震安全性評価

本項では、代表以外の機器に対する耐震安全性評価を実施する。

具体的には、3.8.5.2項で代表機器に想定される経年劣化事象以外の事象が抽出されなかったことから、代表機器に想定される経年劣化事象と同じ事象に対する耐震安全性評価を実施した。(代表機器以外の機器については表3.8-1～表3.8-3を参照のこと)

##### (1) 代表機器に想定される経年劣化事象と同じ事象に対する耐震安全性評価

代表機器以外の機器に関して、耐震安全上考慮する必要のある経年劣化事象はない。

#### 3.8.6 保全対策に反映すべき項目の抽出

ケーブルにおいては、「技術評価」にて検討された保全対策に、耐震安全性の観点から追加すべき項目はない。



### 3.9 電気設備

本章は、高浜4号炉で使用されている主要な電気設備に係わる経年劣化事象について、耐震安全性評価をまとめたものである。なお、高浜4号炉の主要機器については、既に「技術評価」において経年劣化事象に対する健全性評価を行うとともに、現状保全の評価を実施しているため、本章においてはこれら検討結果を前提条件とし、評価を実施することとする。

#### 3.9.1 評価対象機器

高浜4号炉で使用されている主要な電気設備（「技術評価」の評価対象機器）を評価対象機器とする。なお、評価対象電気設備を表3.9-1～表3.9-4に示す。

#### 3.9.2 代表機器の選定

「技術評価」の評価では評価対象電気設備を各々の設備毎にその電圧区分および設置場所等を基に分類しているが、本検討においてもこの分類に従って整理するものとし、それぞれの分類毎に、「技術評価」における代表機器を本検討の代表機器とする。ただし、グループ内で選定された「技術評価」の代表機器より、耐震重要度の上位の機器が存在する場合には、これについても代表機器として評価することとする。

各分類における、本検討での代表機器を表3.9-1～表3.9-4の「耐震安全性評価代表機器」に示す。

表3.9-1 高浜4号炉 メタクラの代表機器

分離基準	機器名称 (群数)	仕様	選定基準							耐震重要度	「技術評価」 代表機器	耐震安全性 評価 代表機器
			重要度*1	使用条件			内蔵遮断器					
				運転状態	定格使用電圧(V)	周囲温度(°C)	投入方式	定格電流(A)(最大)	遮断電流(kA)			
高圧	メタクラ(安全系)(2)	高圧閉鎖形 母線定格電流2,000A	MS-1、重*2	連続	6,900	約25	ばね	2,000 1,200	44	S、重*2	○	○
	空冷式非常用発電装置 (遮断器盤)(2)	高圧閉鎖形 母線定格電流400A	重*2	一時	6,900	約40	ばね	400	8	重*2		
	空冷式非常用発電装置中継・ 接続盤(1)	屋外用壁掛盤 母線定格電流400A	重*2	一時	6,900	約40	—	—	—	重*2		
	号機間融通用高圧ケーブル コネクタ盤(1)	屋内用壁掛盤 母線定格電流400A	重*2	一時	6,600	約40	—	—	—	重*2		
	号機間融通用高圧ケーブル接 続盤(1)	屋内用壁掛盤 母線定格電流400A	重*2	一時	6,600	約40	—	—	—	重*2		
	可搬式代替電源用接続盤－ 1、2(1)	屋内用壁掛盤 母線定格電流400A	重*2	一時	6,900	約40	—	—	—	重*2		
	代替所内電気設備高圧ケー ブル分岐盤(1)	屋内用壁掛盤 母線定格電流400A	重*2	一時	6,900	約40	—	—	—	重*2		
	代替所内電気設備高圧ケー ブルコネクタ接続盤(1)	屋内用壁掛盤 母線定格電流400A	重*2	一時	6,900	約40	—	—	—	重*2		
	代替所内電気設備高圧ケー ブル接続盤(1)	屋内用壁掛盤 母線定格電流400A	重*2	一時	6,900	約40	—	—	—	重*2		

\*1：機能は最上位の機能を示す。

\*2：重要度クラスとは別に常設重大事故等対処設備に属する機器および構造物であることを示す。または、耐震重要度とは別に常設重大事故等対処設備の区分に応じた耐震設計が求められることを示す。

表3.9-2 高浜4号炉 動力変圧器の代表機器

分離基準		機器名称(台数)	仕様容量(kVA)	選定基準			耐震重要度	「技術評価」代表機器	耐震安全性評価代表機器	
電圧区分	設置場所			重要度*1	使用条件					
					運転状態	定格使用電圧(V)				周囲温度(°C)
高圧	屋内	動力変圧器(安全系)(2)	2,300	MS-1、重*2	連続	6,900	約25	S、重*2	○	
		代替所内電気設備変圧器(1)	300	重*2	一時	6,900	約40			重*2

\*1: 機能は最上位の機能を示す。

\*2: 重要度クラスとは別に常設重大事故等対処設備に属する機器および構造物であることを示す。または、耐震重要度とは別に常設重大事故等対処設備の区分に応じた耐震設計が求められることを示す。

表3.9-3 高浜4号炉 パワーセンタの代表機器

機器名称 (群数)	仕様	重要度*1	使用条件			内蔵遮断器			耐震重要度	「技術評価」代表機器	耐震安全性評価代表機器
			運転状態	定格使用電圧 (V)	周囲温度 (°C)	投入方式	定格電流 (A) (最大)	遮断電流 (kA)			
パワーセンタ (安全系) (2)	気中遮断器内蔵 低圧閉鎖形 母線定格電流3,000A	MS-1、重*2	連続	460	約25	ばね	3,000	65	S、重*2	○	○
						ばね	1,600	50			

\*1：機能は最上位の機能を示す。

\*2：重要度クラスとは別に常設重大事故等対処設備に属する機器および構造物であることを示す。または、耐震重要度とは別に常設重大事故等対処設備の区分に応じた耐震設計が求められることを示す。

表3.9-4 高浜4号炉 コントロールセンタの代表機器

分離基準		機器名称 (群数)	仕様	選定基準				「技術評価」 代表機器	耐震安全性 評価 代表機器	
電圧 区分	設置 場所			重要度*1	使用条件					耐震 重要度
					運転 状態	定格使用 電圧	周囲温度 (℃)			
低圧	屋内	原子炉コントロールセンタ (安全系) (4)	低圧閉鎖形 定格電流800A	MS-1、重*2	連続	460	約25	S、重*2	○	○
		ディーゼル発電機 コントロールセンタ (2)	低圧閉鎖形 定格電流600A	MS-1	連続	460	約40	S		
		後備ヒータ分電盤 (4)	低圧閉鎖形 定格電流600A	MS-2	連続	460	約25	S		
		可搬式整流器用分電盤 (1)	低圧閉鎖形 定格電流250A	重*2	一時	460	約25	重*2		
		代替所内電気設備分電盤 (1)	低圧閉鎖形 定格電流600A	重*2	一時	460	約25	重*2		
		緊急時対策所電源車切替盤 (1)	低圧閉鎖形 定格電流800A	重*2	一時	460	約40	重*2		
		緊急時対策所コントロールセンタ (1)	低圧閉鎖形 定格電流600A	重*2	一時	460	約40	重*2		
		緊急時対策所100V主分電盤 (1)	低圧閉鎖形 定格電流600A	重*2	一時	460	約40	重*2		
		A・C計器用電源用代替所内電気設 備切換盤 (1)	低圧閉鎖形 定格電流50A	重*2	一時	460	約25	重*2		
		B・D計器用電源用代替所内電気設 備切換盤 (1)	低圧閉鎖形 定格電流50A	重*2	一時	460	約25	重*2		

\*1：機能は最上位の機能を示す。

\*2：重要度クラスとは別に常設重大事故等対処設備に属する機器および構造物であることを示す。または、耐震重要度とは別に常設重大事故等対処設備の区分に応じた耐震設計が求められることを示す。

### 3.9.3 耐震安全上考慮する必要のある経年劣化事象

#### (1) 「技術評価」での検討結果の整理

3.9.2項で選定した代表電気設備について、「技術評価」で検討された経年劣化事象を「技術評価」での検討結果（詳細は「高浜発電所4号炉電気設備の技術評価書」参照）に基づき、耐震安全上考慮する必要のある経年劣化事象に対し保全対策を考慮し以下のとおり整理した。（表3.9-5～表3.9-8参照）

- ① 現在発生しておらず、今後も発生の可能性がないもの、または小さいもの（表中×）
- ② 現在発生しているか、または将来にわたって起こることが否定できないもの（表中○）

なお、①（表中×）に分類した経年劣化事象については耐震安全性評価対象外とし、その理由を表3.9-5～表3.9-8中に記載した。

表3.9-5 高浜4号炉 メタクラに想定される経年劣化事象

機能達成に必要な項目	部位	経年劣化事象	代表機器	「技術評価」評価結果概要*1
			メタクラ (安全系)	
—	—	—	—	高経年化対策上着目すべき経年劣化事象はない。

—：経年劣化事象が考慮されないもの

\*1：「×」としたものの理由を記載

表3.9-6 高浜4号炉 動力変圧器に想定される経年劣化事象

機能達成に必要な項目	部位	経年劣化事象	代表機器	「技術評価」評価結果概要*1
			動力変圧器（安全系）	
—	—	—	—	高経年化対策上着目すべき経年劣化事象はない。

—：経年劣化事象が考慮されないもの

\*1：「×」としたものの理由を記載



表3.9-7 高浜4号炉 パワーセンタに想定される経年劣化事象

機能達成に必要な項目	部位	経年劣化事象	代表機器	「技術評価」評価結果概要*1
			パワーセンタ（安全系）	
—	—	—	—	高経年化対策上着目すべき経年劣化事象はない。

—：経年劣化事象が考慮されないもの

\*1：「×」としたものの理由を記載

表3.9-8 高浜4号炉 コントロールセンタに想定される経年劣化事象

機能達成に必要な項目	部位	経年劣化事象	代表機器	「技術評価」評価結果概要*1
			原子炉コントロールセンタ（安全系）	
—	—	—	—	高経年化対策上着目すべき経年劣化事象はない。

—：経年劣化事象が考慮されないもの

\*1：「×」としたものの理由を記載

(2) 耐震安全上考慮する必要のある経年劣化事象の抽出

3.9.3項(1)で整理された②の経年劣化事象については、これらの事象が顕在化した場合、代表機器の振動応答特性上または構造・強度上、影響が「有意」であるか「軽微もしくは無視」できるかを以下で検討し、「軽微もしくは無視」できる事象については耐震安全性評価対象外とすることとした。(表3.9-9～表3.9-12に耐震安全上考慮する必要のある経年劣化事象一覧表を示す)

a. メタクラにおいて高経年化対策上着目すべき経年劣化事象

メタクラにおいて高経年化対策上着目すべき経年劣化事象を「技術評価」での検討結果に基づき整理した結果(表3.9-5)、現在発生しているか、または将来にわたって起こることが否定できない事象は抽出されなかった。(表3.9-9参照)

b. 動力変圧器において高経年化対策上着目すべき経年劣化事象

動力変圧器において高経年化対策上着目すべき経年劣化事象を「技術評価」での検討結果に基づき整理した結果(表3.9-6)、現在発生しているか、または将来にわたって起こることが否定できない事象は抽出されなかった。(表3.9-10参照)

c. パワーセンタにおいて高経年化対策上着目すべき経年劣化事象

パワーセンタにおいて高経年化対策上着目すべき経年劣化事象を「技術評価」での検討結果に基づき整理した結果(表3.9-7)、現在発生しているか、または将来にわたって起こることが否定できない事象は抽出されなかった。(表3.9-11参照)

d. コントロールセンタにおいて高経年化対策上着目すべき経年劣化事象

コントロールセンタにおいて高経年化対策上着目すべき経年劣化事象を「技術評価」での検討結果に基づき整理した結果(表3.9-8)、現在発生しているか、または将来にわたって起こることが否定できない事象は抽出されなかった。(表3.9-12参照)

表3.9-9 高浜4号炉 メタクラの耐震安全上考慮する必要のある経年劣化事象一覧

部位	経年劣化事象	代表機器
		メタクラ（安全系）
—	—	—

—：経年劣化事象が想定されないものおよび今後も発生の可能性がないもの、または小さいもの

表3.9-10 高浜4号炉 動力変圧器の耐震安全上考慮する必要のある経年劣化事象一覧

部位	経年劣化事象	代表機器
		動力変圧器（安全系）
—	—	—

—：経年劣化事象が想定されないものおよび今後も発生の可能性がないもの、または小さいもの

表3.9-11 高浜4号炉 パワーセンタの耐震安全上考慮する必要のある経年劣化事象一覧

部位	経年劣化事象	代表機器
		パワーセンタ (安全系)
—	—	—

—：経年劣化事象が想定されないものおよび今後も発生の可能性がないもの、または小さいもの

表3.9-12 高浜4号炉 コントロールセンタの耐震安全上考慮する必要のある経年劣化事象一覧

部位	経年劣化事象	代表機器
		原子炉コントロールセンタ (安全系)
—	—	—

—：経年劣化事象が想定されないものおよび今後も発生の可能性がないもの、または小さいもの

#### 3.9.4 耐震安全上考慮する必要のある経年劣化事象に対する耐震安全性評価

前項および2.2項(2)bの表3における検討結果より、電気設備の代表機器において、耐震安全上考慮する必要のある経年劣化事象はない。

#### 3.9.5 評価対象機器全体への展開

以下の手順により、評価対象機器全体への耐震安全性評価の展開を実施することとする。

##### 3.9.5.1 代表機器以外の評価対象機器における「技術評価」での検討結果の整理

3.9.3項の代表機器および2.2項(2)bの表3における耐震安全上考慮する必要のある経年劣化事象の検討を行った結果、経年劣化事象は抽出されなかった。

「技術評価」での経年劣化事象の抽出および保全対策の検討結果を用いて、代表機器以外の評価対象機器についても整理を行った結果、代表機器における抽出結果以外の経年劣化事象は抽出されなかった。

##### 3.9.5.2 耐震安全上考慮する必要のある経年劣化事象の抽出

3.9.3項にて整理し抽出した代表機器に想定される経年劣化事象および2.2項(2)bの表3で耐震安全上考慮する必要のある経年劣化事象に対して、機器の振動応答特性上または構造・強度上、影響が「軽微もしくは無視」できる事象を耐震安全性評価対象外としたものについては、評価対象機器全体において代表機器と同様の評価が可能であることを確認した。

##### 3.9.5.3 耐震安全性評価

本項では、代表以外の機器に対する耐震安全性評価を実施する。

具体的には、3.9.5.2項で代表機器に想定される経年劣化事象以外の事象が抽出されなかったことから、代表機器に想定される経年劣化事象と同じ事象に対する耐震安全性評価を実施した。(代表機器以外の機器については表3.9-1～表3.9-4を参照のこと)

##### (1) 代表機器に想定される経年劣化事象と同じ事象に対する耐震安全性評価

代表機器以外の機器に関して、耐震安全上考慮する必要のある経年劣化事象はない。



### 3.9.6 経年劣化事象に対する動的機能維持評価

電気設備における高経年化に対する技術評価により、各部位に想定される経年劣化事象については、現状の保全対策により機器に与える影響が十分小さいことを確認した。

また、耐震安全上考慮する必要がある経年劣化事象に対する耐震安全性評価の実施により、電気設備における動的機能維持に必要となる部位での経年劣化事象は、機器の振動応答特性への影響が「軽微もしくは無視」できる事象であることを確認した。

これより、経年劣化事象を考慮しても、地震時に動的機能の維持が要求される機器における地震時の応答加速度は各機器の機能確認済加速度を上回るものではないと考えられ、地震時の動的機能についても維持されると判断される。

### 3.9.7 保全対策に反映すべき項目の抽出

電気設備においては、「技術評価」にて検討された保全対策に、耐震安全性の観点から追加すべき項目はない。

### 3.10 タービン設備

本章は、高浜4号炉で使用されている主要なタービン設備に係わる経年劣化事象について、耐震安全性評価をまとめたものである。なお、高浜4号炉の主要機器については、既に「技術評価」において経年劣化事象に対する健全性評価を行うとともに、現状保全の評価を実施しているため、本章においてはこれら検討結果を前提条件とし、評価を実施することとする。

#### 3.10.1 評価対象機器

高浜4号炉で使用されている主要なタービン設備（「技術評価」の評価対象機器）を評価対象機器とする。なお、評価対象タービンおよび付属機器を表3.10-1～6に示す。

#### 3.10.2 代表機器の選定

「技術評価」の評価では評価対象タービンおよび付属機器をタイプ等を基に6つに分類しているが、本検討においてもこの分類にしたがって整理するものとし、それぞれの分類毎に、「技術評価」における代表機器を本検討の代表機器とする。

ただし、グループ内で選定された「技術評価」の代表機器より、耐震重要度の上位の機器が存在する場合には、これについても代表機器として評価することとする。

各分類における、本検討での代表機器を表3.10-1～6の「耐震安全性評価代表機器」に示す。

表3.10-1 高浜4号炉 高圧タービンの代表機器

機器名称 (台数)	仕様 (出力(kW)× 定格回転数 (rpm))	重要度*1	使用条件				耐震 重要度	「技術評価」 代表機器	耐震 安全性 評価 代表機器
			運転状態	最高 使用圧力*3 (MPa[gage])	最高 使用温度*3 (°C)	湿り度*3 (%)			
高圧タービン (1)	870,000*4 ×1,800	高*2	連続	約7.5	約291	約0.4	C	○	○

\*1：機能は最上位の機能を示す。

\*2：最高使用温度が95°Cを超え、または最高使用圧力が1900kPaを超える環境下にある原子炉格納容器外の重要度クラス3の機器。

\*3：主蒸気管の蒸気条件。

\*4：低圧タービンとの合計出力を示す。

表3.10-2 高浜4号炉 低圧タービンの代表機器

機器名称 (台数)	仕様 (出力(kW)× 定格回転数 (rpm))	重要度*1	使用条件				耐震 重要度	「技術評価」 代表機器	耐震 安全性 評価 代表機器
			運転状態	最高 使用圧力*3 (MPa[gage])	最高 使用温度*3 (°C)	湿り度*3 (%)			
低圧タービン (3)	870,000*4 ×1,800	高*2	連続	約1.4	約291	0	C	○	○

\*1：機能は最上位の機能を示す。

\*2：最高使用温度が95°Cを超え、または最高使用圧力が1900kPaを超える環境下にある原子炉格納容器外の重要度クラス3の機器。

\*3：高温再熱蒸気管の蒸気条件。

\*4：高圧タービンとの合計出力を示す。

表3.10-3 高浜4号炉 主油ポンプの代表機器

機器名称 (台数)	重要度*1	使用条件			耐震 重要度	「技術評価」 代表機器	耐震安全性 評価 代表機器
		運転状態	最高使用圧力 (MPa[gage])	最高使用温度 (°C)			
主油ポンプ (1)	高*2	連続	約2.2	約80	C	○	○

\*1：機能は最上位の機能を示す。

\*2：最高使用温度が95°Cを超え、または最高使用圧力が1900kPaを超える環境下にある原子炉格納容器外の重要度クラス3の機器。

表3.10-4 高浜4号炉 タービン調速装置の代表機器

機器名称(台数)	重要度*1	使用条件			耐震 重要度	「技術評価」 代表機器	耐震 安全性 評価 代表機器
		運転状態	最高使用圧力 (MPa[gage])	最高使用温度 (°C)			
タービン調速装置(1)	高*2	連続	約16.2	約75	C	○	○

\*1：機能は最上位の機能を示す。

\*2：最高使用温度が95°Cを超え、または最高使用圧力が1900kPaを超える環境下にある原子炉格納容器外の重要度クラス3の機器。

表3.10-5 高浜4号炉 タービン動補助給水ポンプ蒸気タービンの代表機器

機器名称 (台数)	仕様 (出力(kW)× 定格回転数 (rpm))	重要度*1	使用条件				耐震 重要度	「技術評価」 代表機器	耐震 安全性 評価 代表機器
			運転状態	最高使用圧力 (MPa[gage])	最高使用温度 (℃)	湿り度*2 (%)			
タービン動 補助給水ポンプ 蒸気タービン (1)	約810× 約5,502	MS-1、重*3	一時	約7.5	約291	約0.4	S、重*3	○	○

\*1：機能は最上位の機能を示す。

\*2：駆動蒸気管の蒸気条件。

\*3：重要度クラスとは別に常設重大事故等対処設備に属する機器および構造物であることを示す。または、耐震重要度とは別に常設重大事故等対処設備の区分に応じた耐震設計が求められることを示す。

表3.10-6 高浜4号炉 タービン動主給水ポンプ蒸気タービンの代表機器

機器名称 (台数)	仕様 (出力(kW)× 定格回転数 (rpm))	重要度*1	使用条件				耐震 重要度	「技術評価」 代表機器	耐震 安全性 評価 代表機器
			運転状態	最高使用圧力 (MPa[gage])	最高使用温度 (℃)	湿り度*3 (%)			
タービン動 主給水ポンプ 蒸気タービン(2)	約7,400 ×約4,800	高*2	連続	約7.5	約291	約0.4	C	○	○

\*1：機能は最上位の機能を示す。

\*2：最高使用温度が95℃を超え、または最高使用圧力が1900kPaを超える環境下にある原子炉格納容器外の重要度クラス3の機器。

\*3：主蒸気管の蒸気条件。



### 3.10.3 耐震安全上考慮する必要のある経年劣化事象

#### (1) 「技術評価」での検討結果の整理

3.10.2項で選定した代表タービン設備について、「技術評価」で検討された経年劣化事象に対し、「技術評価」での検討結果（詳細は「高浜発電所4号炉タービン設備の技術評価書」参照）に基づき、耐震安全上考慮する必要のある経年劣化事象に対し保全対策を考慮し以下のとおり整理した。（表3.10-7～12参照）

- ① 現在発生しておらず、今後も発生の可能性がないもの、または小さいもの（表中×）
- ② 現在発生しているか、または将来にわたって起こることが否定できないもの（表中○）

なお、①（表中×）に分類した経年劣化事象については耐震安全性評価対象外とし、その理由を表3.10-7～12中に記載した。

表3.10-7 高浜4号炉 高圧タービンに想定される経年劣化事象

機能達成に必要な項目	部位	経年劣化事象	代表機器	「技術評価」評価結果概要*1
			高圧タービン	
—	—	—	—	高経年化対策上着目すべき経年劣化事象はない。

—：経年劣化事象が考慮されないもの

\*1：「×」としたものの理由を記載

表3.10-8 高浜4号炉 低圧タービンに想定される経年劣化事象

機能達成に必要な項目	部位	経年劣化事象	代表機器	「技術評価」評価結果概要*1
			低圧タービン	
—	—	—	—	高経年化対策上着目すべき経年劣化事象はない。

—：経年劣化事象が考慮されないもの

\*1：「×」としたものの理由を記載

表3.10-9 高浜4号炉 主油ポンプに想定される経年劣化事象

機能達成に必要な項目	部位	経年劣化事象	代表機器	「技術評価」評価結果概要*1
			主油ポンプ	
—	—	—	—	高経年化対策上着目すべき経年劣化事象はない。

—：経年劣化事象が考慮されないもの

\*1：「×」としたものの理由を記載

表3.10-10 高浜4号炉 タービン調速装置に想定される経年劣化事象

機能達成に必要な項目	部位	経年劣化事象	代表機器	「技術評価」評価結果概要*1
			タービン調速装置	
—	—	—	—	高経年化対策上着目すべき経年劣化事象はない。

—：経年劣化事象が考慮されないもの

\*1：「×」としたものの理由を記載

表3.10-11 高浜4号炉 タービン動補助給水ポンプ蒸気タービンに想定される経年劣化事象

機能達成に必要な項目	部位	経年劣化事象	代表機器	「技術評価」評価結果概要*1
			タービン動補助給水ポンプ蒸気タービン	
—	—	—	—	高経年化対策上着目すべき経年劣化事象はない。

—：経年劣化事象が考慮されないもの

\*1：「×」としたものの理由を記載

表3.10-12 高浜4号炉 タービン動主給水ポンプ蒸気タービンに想定される経年劣化事象

機能達成に必要な項目	部位	経年劣化事象	代表機器	「技術評価」評価結果概要*1
			タービン動主給水ポンプ蒸気タービン	
—	—	—	—	高経年化対策上着目すべき経年劣化事象はない。

—：経年劣化事象が考慮されないもの

\*1：「×」としたものの理由を記載

(2) 耐震安全上考慮する必要のある経年劣化事象の抽出

3. 10. 3項(1)で整理された②の経年劣化事象については、これらの事象が顕在化した場合、代表機器の振動応答特性上または構造・強度上、影響が「有意」であるか「軽微もしくは無視」できるかを以下で検討し、「軽微もしくは無視」できる事象については耐震安全性評価対象外とすることとした。(表3. 10-13～18に耐震安全上考慮する必要のある経年劣化事象一覧表を示す)

a. 高圧タービンにおいて高経年化対策上着目すべき経年劣化事象

高圧タービンにおいて高経年化対策上着目すべき経年劣化事象を「技術評価」での検討結果に基づき整理した結果(表3. 10-7)、現在発生しているか、または将来にわたって起こることが否定できない事象は抽出されなかった。(表3. 10-13参照)

b. 低圧タービンにおいて高経年化対策上着目すべき経年劣化事象

低圧タービンにおいて高経年化対策上着目すべき経年劣化事象を「技術評価」での検討結果に基づき整理した結果(表3. 10-8)、現在発生しているか、または将来にわたって起こることが否定できない事象は抽出されなかった。(表3. 10-14参照)

c. 主油ポンプにおいて高経年化対策上着目すべき経年劣化事象

主油ポンプにおいて高経年化対策上着目すべき経年劣化事象を「技術評価」での検討結果に基づき整理した結果(表3. 10-9)、現在発生しているか、または将来にわたって起こることが否定できない事象は抽出されなかった。(表3. 10-15参照)

d. タービン調速装置において高経年化対策上着目すべき経年劣化事象

タービン調速装置において高経年化対策上着目すべき経年劣化事象を「技術評価」での検討結果に基づき整理した結果(表3. 10-10)、現在発生しているか、または将来にわたって起こることが否定できない事象は抽出されなかった。(表3. 10-16参照)



- e. タービン動補助給水ポンプ蒸気タービンにおいて高経年化対策上着目すべき経年劣化事象

タービン動補助給水ポンプ蒸気タービンにおいて高経年化対策上着目すべき経年劣化事象を「技術評価」での検討結果に基づき整理した結果（表3.10-11）、現在発生しているか、または将来にわたって起こることが否定できない事象は抽出されなかった。（表3.10-17参照）

- f. タービン動主給水ポンプ蒸気タービンにおいて高経年化対策上着目すべき経年劣化事象

タービン動主給水ポンプ蒸気タービンにおいて高経年化対策上着目すべき経年劣化事象を「技術評価」での検討結果に基づき整理した結果（表3.10-12）、現在発生しているか、または将来にわたって起こることが否定できない事象は抽出されなかった。（表3.10-18参照）

表3.10-13 高浜4号炉 高圧タービンの耐震安全上考慮する必要のある経年劣化事象一覧

部位	経年劣化事象	代表機器
		高圧タービン
—	—	—

—：経年劣化事象が想定されないものおよび今後も発生の可能性がないもの、または小さいもの

表3.10-14 高浜4号炉 低圧タービンの耐震安全上考慮する必要のある経年劣化事象一覧

部位	経年劣化事象	代表機器
		低圧タービン
—	—	—

—：経年劣化事象が想定されないものおよび今後も発生の可能性がないもの、または小さいもの

表3.10-15 高浜4号炉 主油ポンプの耐震安全上考慮する必要のある経年劣化事象一覧

部位	経年劣化事象	代表機器
		主油ポンプ
—	—	—

—：経年劣化事象が想定されないものおよび今後も発生の可能性がないもの、または小さいもの

表3.10-16 高浜4号炉 タービン調速装置の耐震安全上考慮する必要のある経年劣化事象一覧

部位	経年劣化事象	代表機器
		タービン調速装置
—	—	—

—：経年劣化事象が想定されないものおよび今後も発生の可能性がないもの、または小さいもの

表3.10-17 高浜4号炉 タービン動補助給水ポンプ蒸気タービンの耐震安全上考慮する必要のある経年劣化事象一覧

部位	経年劣化事象	代表機器
		タービン動補助給水ポンプ蒸気タービン
—	—	—

—：経年劣化事象が想定されないものおよび今後も発生の可能性がないもの、または小さいもの

表3.10-18 高浜4号炉 タービン動主給水ポンプ蒸気タービンの耐震安全上考慮する必要のある経年劣化事象一覧

部位	経年劣化事象	代表機器
		タービン動主給水ポンプ蒸気タービン
—	—	—

—：経年劣化事象が想定されないものおよび今後も発生の可能性がないもの、または小さいもの

### 3.10.4 耐震安全上考慮する必要のある経年劣化事象に対する耐震安全性評価

前項にて整理し抽出した経年劣化事象および2.2項bの表3で耐震安全上考慮する必要のある経年劣化事象に対して耐震安全性評価を実施する。

#### (1) 主蒸気入口管の腐食（流れ加速型腐食）に対する耐震安全性評価（高圧タービン）

耐震安全性評価では、配管に強度上の必要最小肉厚までの減肉が生じたとして耐震安全性を評価することとする。

主蒸気入口管について、減肉の発生が考えられるエルボ部および曲がり部の下流（ $2D$ ： $D$ は配管口径）を減肉させ、Cクラス静的地震力により発生する応力を算出し、許容応力との比較を行った。（条件は表3.10-19のとおり）

表3.10-19 高浜4号炉 はりモデル解析条件

項目		条件
減肉条件	減肉形状	軸対称一様減肉
	減肉位置	エルボ部等
	減肉量	必要最小肉厚までの減肉

結果は、表3.10-20に示すとおりであり、地震時の主蒸気入口管の発生応力は許容応力を超えることはなく、主蒸気入口管の腐食は、耐震安全性評価上問題ない。

表3.10-20 高浜4号炉 高圧タービン主蒸気入口管の腐食に対する評価結果

評価対象	耐震重要度	応力比*1
主蒸気入口管	C	0.41

\*1：応力比＝一次応力／許容応力



### 3.10.5 評価対象機器全体への展開

タービン設備に関しては、評価対象機器すべてを評価しているため、代表機器以外の機器はない。

### 3.10.6 経年劣化事象に対する動的機能維持評価

タービン設備における高経年化に対する技術評価により、各部位に想定される経年劣化事象については、現状の保全対策により機器に与える影響が十分小さいことを確認した。

また、耐震安全上考慮する必要のある経年劣化事象に対する耐震安全性評価の実施により、タービン設備における動的機能維持に必要となる部位での経年劣化事象は、機器の振動応答特性への影響が「軽微もしくは無視」できる事象であることを確認した。

これより、経年劣化事象を考慮しても、地震時に動的機能の維持が要求される機器における地震時の応答加速度は各機器の機能確認済加速度を上回るものではないと考えられ、地震時の動的機能についても維持されると判断する。

### 3.10.7 保全対策に反映すべき項目の抽出

タービン設備においては、「技術評価」にて検討された保全対策に、耐震安全性の観点から追加すべき項目はない。

### 3.11 コンクリート構造物および鉄骨構造物

本章は、高浜4号炉で使用されている主要なコンクリート構造物および鉄骨構造物に係わる経年劣化事象について、耐震安全性評価をまとめたものである。なお、高浜4号炉の主要なコンクリート構造物および鉄骨構造物については、既に「技術評価」において経年劣化事象に対する健全性評価を行うとともに、現状保全の評価を実施しているため、本章においてはこれら検討結果を前提条件とし、評価を実施することとする。

#### 3.11.1 評価対象構造物

高浜4号炉で使用されている主要なコンクリート構造物および鉄骨構造物（「技術評価」の評価対象構造物）を評価対象とする。表3.11-1に評価対象構造物の選定を示す。なお、評価対象構造物は以下のとおりである。

- ① 外部遮蔽壁
- ② 外部遮蔽壁（3号炉）
- ③ 内部コンクリート
- ④ 原子炉格納施設基礎
- ⑤ 原子炉補助建屋
- ⑥ 原子炉補助建屋（1・2号炉）
- ⑦ 原子炉補助建屋（3号炉）
- ⑧ 取水構造物（浸水防止蓋含む）
- ⑨ 取水構造物（1・2号炉）
- ⑩ タービン建屋
- ⑪ 緊急時対策所建屋
- ⑫ 非常用ディーゼル発電用燃料油貯油槽基礎（配管トレンチ含む）
- ⑬ 復水タンク基礎
- ⑭ 防潮ゲート（道路部、水路部）
- ⑮ 放水口側防潮堤（防潮扉含む）
- ⑯ 屋外排水路逆流防止設備
- ⑰ 放水ピット止水板

### 3.11.2 代表構造物の選定

「技術評価」の評価では評価対象構造物を材料特性を基に2つのグループに分類しているが、本検討においてもこの分類にしたがって整理するものとし、それぞれの分類毎に、「技術評価」における代表構造物を本検討の代表構造物とする。

ただし、グループ内で選定された「技術評価」の代表構造物より、耐震重要度の上位の構造物が存在する場合には、これについても代表構造物として評価することとする。

各分類における、本検討での代表構造物を以下に示す。

#### (1) コンクリート構造物

- ①外部遮蔽壁
- ②外部遮蔽壁（3号炉）
- ③内部コンクリート
- ④原子炉格納施設基礎
- ⑤原子炉補助建屋
- ⑥原子炉補助建屋（1・2号炉）
- ⑦原子炉補助建屋（3号炉）
- ⑧取水構造物
- ⑨取水構造物（1・2号炉）
- ⑩タービン建屋

#### (2) 鉄骨構造物

- ①内部コンクリート（鉄骨部）
- ②原子炉補助建屋（鉄骨部）
- ③原子炉補助建屋（1・2号炉）（鉄骨部）
- ④原子炉補助建屋（3号炉）（鉄骨部）
- ⑤タービン建屋（鉄骨部）

表3. 11-1(1/4) 高浜4号炉 対象構造物の選定

安全重要度分類審査指針などに定める要求機能	分類など	耐震重要度	主要設備	対象構造物
原子炉冷却材圧力バウンダリ機能	PS-1	S	原子炉容器 蒸気発生器 1次冷却材ポンプ 加圧器	内部コンクリート 内部コンクリート 内部コンクリート 内部コンクリート
過剰反応度の印加防止機能	PS-1	S	制御棒駆動装置圧力ハウジング	内部コンクリート
炉心形状の維持機能	PS-1	S	炉心そう	内部コンクリート
原子炉の緊急停止機能	MS-1	S	制御棒 制御棒クラスタ案内管 制御棒駆動装置	内部コンクリート 内部コンクリート 内部コンクリート
未臨界維持機能	MS-1	S	制御棒 ほう酸注入系	内部コンクリート 内部コンクリート、原子炉補助建屋
原子炉冷却材圧力バウンダリの過圧防止機能	MS-1	S	加圧器安全弁	内部コンクリート
原子炉停止後の除熱機能	MS-1	S	余熱除去系 補助給水系 主蒸気系 主給水系	内部コンクリート、原子炉補助建屋 内部コンクリート、原子炉補助建屋、復水タンク基礎 内部コンクリート、原子炉補助建屋 内部コンクリート、原子炉補助建屋
炉心冷却機能	MS-1	S	低圧注入系 高圧注入系 蓄圧注入系	内部コンクリート、原子炉補助建屋 内部コンクリート、原子炉補助建屋 内部コンクリート
放射性物質の閉じ込め機能 放射線の遮蔽および放出低減機能	MS-1	S	原子炉格納容器 格納容器スプレイ系 アニュラス空気再循環設備 安全補機室空気浄化系 アニュラス 遮蔽設備	原子炉格納施設基礎 原子炉補助建屋 原子炉補助建屋 原子炉補助建屋 外部遮蔽壁、原子炉格納施設基礎 外部遮蔽壁、原子炉補助建屋（3号炉）
工学的安全施設および原子炉停止系への作動信号の発生機能	MS-1	S	安全保護系	原子炉補助建屋
安全上特に重要な関連機能	MS-1	S	非常用所内電源系  中央制御室、同遮蔽、同換気空調系 原子炉補機冷却水系 原子炉補機冷却海水系 直流電源系、計測制御電気系 制御用圧縮空気設備	原子炉補助建屋、非常用ディーゼル発電用燃料油タンク貯油槽基礎（配管トレンチ含む） 原子炉補助建屋、原子炉補助建屋（3号炉） 原子炉補助建屋 原子炉補助建屋、取水構造物 原子炉補助建屋 原子炉補助建屋

表3. 11-1(2/4) 高浜4号炉 対象構造物の選定

安全重要度分類審査指針などに定める要求機能	分類など	耐震重要度	主要設備	対象構造物
原子炉冷却材を内蔵する機能	PS-2	S	化学体積制御系	内部コンクリート、原子炉補助建屋
原子炉冷却材圧力バウンダリに直接接続されていないものであって、放射性物質を貯蔵する機能	PS-2	S	放射性気体廃棄物処理系 使用済燃料ピット	原子炉補助建屋 原子炉補助建屋、原子炉補助建屋（3号炉）
燃料を安全に取り扱う機能	PS-2	B	燃料取替クレーン 燃料移送装置 使用済燃料ピットクレーン	内部コンクリート 内部コンクリート、原子炉補助建屋 原子炉補助建屋、原子炉補助建屋（3号炉）
安全弁および逃がし弁の吹き止まり機能	PS-2	S	加圧器安全弁 加圧器逃がし弁	内部コンクリート 内部コンクリート
燃料プール水の補給機能	MS-2	S	燃料取替用水タンク 燃料取替用水ポンプ	原子炉補助建屋 原子炉補助建屋
放射性物質放出の防止機能	MS-2	S	アニュラス空気浄化系 排気筒	原子炉補助建屋 外部遮蔽壁
事故時のプラント状態の把握機能	MS-2	S	事故時監視計器	内部コンクリート、原子炉補助建屋
異常状態の緩和機能	MS-2	S	加圧器逃がし弁 加圧器後備ヒータ 加圧器逃がし元弁	内部コンクリート 内部コンクリート 内部コンクリート
制御室外からの安全停止機能	MS-2	S	制御室外原子炉停止装置	原子炉補助建屋
重要度クラス3の内、最高使用温度が95℃を超え、または最高使用圧力が1900kPaを超える環境下にある原子炉格納容器外の機器に要求される機能	高*1	C	高圧タービン、低圧タービン、湿分分離加熱器、 高圧給水ヒータ、脱気器 アスファルト固化設備 溶離廃液濃縮装置 雑固体焼却設備	タービン建屋 原子炉補助建屋（3号炉） 原子炉補助建屋（1・2号炉） 原子炉補助建屋（1・2号炉）
浸水防護施設	設*2	設*2	取水路防潮ゲート 放水口側防潮堤（防潮扉含む） 屋外排水路逆流防止設備 放水ピット止水板 浸水防止蓋 潮位 津波監視カメラ 衛星電話	防潮ゲート（道路部、水路部） 放水口側防潮堤（防潮扉含む） 屋外排水路逆流防止設備 放水ピット止水板 取水構造物（浸水防止蓋） 取水構造物、取水構造物（1・2号炉） 外部遮蔽壁（3号炉）、原子炉補助建屋 原子炉補助建屋（1・2号炉）、原子炉補助建屋（3号炉）

\*1：最高使用温度が95℃を超え、または最高使用圧力が1900kPaを超える環境下にある原子炉格納容器外の重要度クラス3の機器。

\*2：設計基準対象施設として評価対象とした機器および構造物であることを示す。

表3.11-1(3/4) 高浜4号炉 対象構造物の選定

安全重要度分類審査指針などに定める要求機能	分類など	耐震重要度	主要設備	対象構造物
常設重大事故等対処設備	重*1	C、重*1	恒設代替低圧注水ポンプ 燃料取替用水タンク補給用移送ポンプ Aガスサンプル冷却器 恒設代替低圧注水ポンプモータ 燃料取替用水タンク補給用移送ポンプモータ 原子炉補機冷却水系統設備 号機間融通用高圧ケーブルコネクタ盤 代替所内電気設備高圧ケーブルコネクタ接続盤 代替所内電気設備用変圧器 海水取水トンネル 格納容器スプレイ流量 使用済燃料ピット水位 使用済燃料ピット温度 恒設代替低圧注水ポンプ出口流量 原子炉下部キャビティ水位 原子炉格納容器水位 静的触媒式水素再結合装置温度 原子炉格納容器水素燃焼装置温度 原子炉水位 A T W S 緩和設備 使用済燃料ピット監視カメラ 格納容器再循環ユニット 格納容器再循環ユニットダクト A ガスサンプリング圧縮装置 (A 湿分分離器含む) 静的触媒式水素再結合装置 原子炉格納容器水素燃焼装置	原子炉補助建屋 原子炉補助建屋 原子炉補助建屋 原子炉補助建屋 原子炉補助建屋 内部コンクリート、原子炉補助建屋 原子炉補助建屋 原子炉補助建屋 原子炉補助建屋 取水構造物 原子炉補助建屋 原子炉補助建屋 原子炉補助建屋 原子炉補助建屋 内部コンクリート 内部コンクリート 内部コンクリート 内部コンクリート 内部コンクリート 原子炉補助建屋 原子炉補助建屋 内部コンクリート 内部コンクリート 原子炉補助建屋 内部コンクリート 内部コンクリート

\*1：重要度クラスとは別に常設重大事故等対処設備に属する機器および構造物であることを示す。または、耐震重要度とは別に常設重大事故等対処設備の区分に応じた耐震設計が求められることを示す。

表3.11-1(4/4) 高浜4号炉 対象構造物の選定

安全重要度分類審査指針などに定める要求機能	分類など	耐震重要度	主要設備	対象構造物
常設重大事故等対処設備	重*1	C、重*1	衛星電話（固定） 安全パラメータ表示システム（SPDS） 統合原子力防災ネットワークに接続する通信連絡設備（TV会議システム、IP電話、IP-FAX） SPDS表示装置 緊急時衛星通報システム 緊急時対策所遮蔽 恒設ダクト（緊急時対策所建屋接続口～緊急時対策所内） 流量調整ユニット（空気供給装置用） 恒設配管（空気供給装置用） 緊急時対策所電源車切替盤 緊急時対策所コントロールセンタ 緊急時対策所200V分電盤 緊急時対策所100V主分電盤	原子炉補助建屋（3号炉）、原子炉補助建屋（1・2号炉）、緊急時対策所建屋 外部遮蔽壁（3号炉）、原子炉補助建屋、原子炉補助建屋（1・2号炉）、緊急時対策所建屋 原子炉補助建屋（3号炉）、緊急時対策所建屋 原子炉補助建屋（3号炉）、緊急時対策所建屋 緊急時対策所建屋 緊急時対策所建屋 緊急時対策所建屋 緊急時対策所建屋 緊急時対策所建屋 緊急時対策所建屋 緊急時対策所建屋 緊急時対策所建屋 緊急時対策所建屋

\*1：重要度クラスとは別に常設重大事故等対処設備に属する機器および構造物であることを示す。または、耐震重要度とは別に常設重大事故等対処設備の区分に応じた耐震設計が求められることを示す。

### 3.11.3 耐震安全上考慮する必要のある経年劣化事象

#### (1) 「技術評価」での検討結果の整理

3.11.2項で選定した代表構造物について、「技術評価」で検討された経年劣化事象に対し、「技術評価」での検討結果（詳細は「高浜発電所4号炉コンクリート構造物および鉄骨構造物の技術評価書」参照）に基づき、耐震安全上考慮する必要のある経年劣化事象に対し保全対策を考慮し以下のとおり整理した。（表3.11-2参照）

- ① 現在発生しておらず、今後も発生の可能性がないもの、または小さいもの（表中×）
- ② 現在発生しているか、または将来にわたって起こることが否定できないもの（表中○）

なお、①（表中×）に分類した経年劣化事象については耐震安全性評価対象外とし、その理由を表3.11-2中に記載した。



表3.11-2(1/4) 高浜4号炉 コンクリート構造物および鉄骨構造物に想定される経年劣化事象と評価対象とする構造物

経年劣化事象		代表構造物				「技術評価」評価結果概要*1
		外部遮蔽壁	外部遮蔽壁 (3号炉)	内部 コンクリート	原子炉 格納施設基礎	
コンクリートの 強度低下	熱による強度低下	—	—	× 1次遮蔽壁	—	コンクリート内の最高温度は、定められている温度制限値以下である。
	放射線照射による強度低下	—	—	× 1次遮蔽壁	—	運転開始後60年時点で想定される中性子照射量は、強度低下が生じないと判断される値を超えるコンクリートの深さが1次遮蔽壁の厚さに対して十分小さい。またガンマ線照射量は、最も厳しい部位において強度低下が生じないと判断される値よりも小さい。
	中性化による強度低下	—	—	× ループ室	—	運転開始後60年時点で想定される中性化深さは、鉄筋が腐食し始める時の中性化深さと比較して十分小さい。
	塩分浸透による強度低下	—	—	—	—	
	機械振動による強度低下	—	—	—	—	
	アルカリ骨材反応による強度低下	—	—	—	—	
	凍結融解による強度低下	—	—	—	—	

3.11.8

×：現在発生しておらず、今後も発生の可能性がないもの、または小さいもの

—：評価対象とする構造物ではないもの

\*1：「×」としたものの理由を記載

表3.11-2(2/4) 高浜4号炉 コンクリート構造物および鉄骨構造物に想定される経年劣化事象と評価対象とする構造物

経年劣化事象		代表構造物						「技術評価」評価結果概要*1
		原子炉 補助建屋	原子炉 補助建屋 (1・2号炉)	原子炉 補助建屋 (3号炉)	取水 構造物	取水 構造物 (1・2号炉)	タービン 建屋	
コンクリートの 強度低下	熱による強度低下	—	—	—	—	—	—	
	放射線照射による強度低下	—	—	—	—	—	—	
	中性化による強度低下	—	× 基礎マット	—	× 気中帯	× 気中帯	× タービン 架台	運転開始後60年時点で想定される 中性化深さは、鉄筋が腐食し始め る時の中性化深さと比較して十分 小さい。
	塩分浸透による強度低下	—	—	—	× 気中帯 干満帯 海中帯	× 気中帯 干満帯 海中帯	—	運転開始後60年時点で想定される 鉄筋腐食減量は、かぶりコンク リートにひび割れが生じるとされ る鉄筋腐食減量と比較して十分小 さい。
	機械振動による強度低下	○ 非常用 ディーゼル 発電機基礎	—	—	—	—	○ タービン 架台	
	アルカリ骨材反応による 強度低下	—	—	—	—	—	—	
	凍結融解による 強度低下	—	—	—	—	—	—	

3.11.9

○：現在発生しているか、または将来にわたって起こることが否定できないもの

×：現在発生しておらず、今後も発生の可能性がないもの、または小さいもの

—：評価対象とする構造物ではないもの

\*1：「×」としたものの理由を記載

表3.11-2(3/4) 高浜4号炉 コンクリート構造物および鉄骨構造物に想定される経年劣化事象と評価対象とする構造物

経年劣化事象		代表構造物				「技術評価」評価結果概要*1
		外部遮蔽壁	外部遮蔽壁 (3号炉)	内部コンクリート	原子炉 格納施設基礎	
コンクリートの 遮蔽能力低下	熱による遮蔽能力低下	—	—	× 1次遮蔽壁	—	コンクリート内の最高温度は、定められている温度制限値以下である。
コンクリートの 耐火能力低下	火災時の熱などによる 耐火能力低下	—	—	—	—	
鉄骨の強度低下	腐食による強度低下	—	—	—	—	
	風などによる疲労に 起因する強度低下	—	—	—	—	

×：現在発生しておらず、今後も発生の可能性がないもの、または小さいもの

—：評価対象とする構造物ではないもの

\*1：「×」としたものの理由を記載

表3.11-2(4/4) 高浜4号炉 コンクリート構造物および鉄骨構造物に想定される経年劣化事象と評価対象とする構造物

経年劣化事象		代表構造物						「技術評価」評価結果概要*1
		原子炉 補助建屋	原子炉 補助建屋 (1・2号炉)	原子炉 補助建屋 (3号炉)	取水 構造物	取水構造物 (1・2号炉)	タービン 建屋	
コンクリートの 遮蔽能力低下	熱による遮蔽能力低下	—	—	—	—	—	—	
コンクリートの 耐火能力低下	火災時の熱などによる 耐火能力低下	—	—	—	—	—	—	
鉄骨の強度低下	腐食による 強度低下	—	—	—	—	—	—	
	風などによる疲労に 起因する強度低下	—	—	—	—	—	—	

—：評価対象とする構造物ではないもの

\*1：「×」としたものの理由を記載

(2) 耐震安全上考慮する必要のある経年劣化事象の抽出

(1)で整理された②の経年劣化事象については、これらの事象が顕在化した場合、対象となる機器の振動応答特性上または構造・強度上、影響が「有意」であるか「軽微もしくは無視」できるかを以下で検討し、「軽微もしくは無視」できる事象については耐震安全性評価対象外とすることとした。(表3.11-3に耐震安全上考慮する必要のある経年劣化事象一覧表を示す)

a) コンクリート構造物および鉄骨構造物において高経年化対策上着目すべき経年劣化事象

コンクリート構造物および鉄骨構造物において高経年化対策上着目すべき経年劣化事象を「技術評価」での検討結果に基づき整理した結果(表3.11-2)、現在発生しているか、または将来にわたって起こることが否定できない事象は、以下のとおりである。

- ・機械振動による強度低下(原子炉補助建屋、タービン建屋)

本経年劣化事象については、以下に示すように、機器の振動応答特性上または構造・強度上、影響が「軽微もしくは無視」できると判断し、耐震安全性評価対象外とした。(表3.11-3参照)

(a) 機械振動による強度低下(原子炉補助建屋、タービン建屋)

機械振動がコンクリート躯体全体に与える影響は小さく、目視確認による健全性確認を実施している。仮にひび割れ等が生じても、現状保全によって管理される程度の範囲の進行では構造・強度上「軽微もしくは無視」できるものと判断した。

表3.11-3 高浜4号炉 コンクリート構造物および鉄骨構造物の耐震安全上考慮する必要のある経年劣化事象一覧

経年劣化事象		代表構造物									
		外部遮蔽壁	外部遮蔽壁 (3号炉)	内部 コンク リート	原子炉 格納施設 基礎	原子炉 補助建屋	原子炉 補助建屋 (1・2号炉)	原子炉 補助建屋 (3号炉)	取水 構造物	取水構造物 (1・2号炉)	タービン 建屋
コンクリートの 強度低下	熱による強度低下	—	—	—	—	—	—	—	—	—	—
	放射線照射による 強度低下	—	—	—	—	—	—	—	—	—	—
	中性化による強度 低下	—	—	—	—	—	—	—	—	—	—
	塩分浸透による 強度低下	—	—	—	—	—	—	—	—	—	—
	機械振動による 強度低下	—	—	—	—	■	—	—	—	—	■
	アルカリ骨材反応 による強度低下	—	—	—	—	—	—	—	—	—	—
	凍結融解による 強度低下	—	—	—	—	—	—	—	—	—	—
コンクリートの 遮蔽能力低下	熱による遮蔽能力 低下	—	—	—	—	—	—	—	—	—	—
コンクリートの 耐火能力低下	火災時の熱など による耐火能力低下	—	—	—	—	—	—	—	—	—	—
鉄骨の強度低下	腐食による強度 低下	—	—	—	—	—	—	—	—	—	—
	疲労による強度 低下	—	—	—	—	—	—	—	—	—	—

■：将来にわたって起こることが否定できないが、振動応答特性上または構造・強度上「軽微もしくは無視」できるもの  
 —：経年劣化事象が想定されないものおよび今後も発生の可能性がないもの、または小さいもの

表3.11-3(2/2) 高浜4号炉 コンクリート構造物および鉄骨構造物の耐震安全上考慮する必要のある経年劣化事象一覧

経年劣化事象		代表構造物								
		外部 遮蔽壁	内部 コンク リート	原子炉 格納施設 基礎	原子炉 補助建屋	原子炉 補助建屋 (1・2号炉)	原子炉 補助建屋 (3号炉)	取水構造物	取水構造物 (1・2号炉)	タービン 建屋
コンクリートの 遮蔽能力低下	熱による遮蔽能力低下	—	—	—	—	—	—	—	—	—
コンクリートの耐火 能力低下	火災時の熱などによる 耐火能力低下	—	—	—	—	—	—	—	—	—
鉄骨の強度低下	腐食による強度低下	—	—	—	—	—	—	—	—	—
	疲労による強度低下	—	—	—	—	—	—	—	—	—

—：経年劣化事象が想定されないものおよび今後も発生の可能性がないもの、または小さいもの

#### 3.11.4 耐震安全上考慮する必要のある経年劣化事象に対する耐震安全性評価

前項および2.2項bの表3における検討結果より、コンクリート構造物および鉄骨構造物において、耐震安全上考慮する必要のある経年劣化事象はない。

#### 3.11.5 評価対象構造物全体への展開

コンクリート構造物および鉄骨構造物とも、各グループ内の構造物が同様の材料を使用しており、また使用環境等の条件が厳しい代表構造物で健全性を評価しているため、グループ内全構造物への展開は不要である。

#### 3.11.6 保全対策に反映すべき項目の抽出

コンクリート構造物および鉄骨構造物においては、「技術評価」にて検討された保全対策に、耐震安全性の観点から追加すべき項目はない。



### 3.12 計測制御設備

本章は、高浜4号炉で使用されている主要な計測制御設備に係わる経年劣化事象について、耐震安全性評価をまとめたものである。なお、高浜4号炉の主要機器については、既に「技術評価」において経年劣化事象に対する健全性評価を行うとともに、現状保全の評価を実施しているため、本章においてはこれら検討結果を前提条件とし、評価を実施することとする。

#### 3.12.1 評価対象機器

高浜4号炉で使用されている主要な計測制御設備（「技術評価」の評価対象機器）を評価対象機器とする。なお、評価対象計測制御設備を表3.12-1および表3.12-2に示す。

#### 3.12.2 代表機器の選定

「技術評価」の評価では評価対象計測制御設備をタイプ等を基に分類しているが、本検討においてもこの分類に従って整理するものとし、それぞれの分類毎に、「技術評価」における代表機器を本検討の代表機器とする。

ただし、グループ内で選定された「技術評価」の代表機器より、耐震重要度の上位の機器が存在する場合には、これについても代表機器として評価することとする。

各分類における、本検討での代表機器を表3.12-1および表3.12-2の「耐震安全性評価代表機器」に示す。

表3.12-1(1/6) 高浜4号炉 プロセス計測制御設備の代表機器

分離基準		機器名称 (ループ数)	選定基準					「技術評価」 代表機器	耐震安全性 評価 代表機器
計測 対象	信号伝送 方式		主要構成機器	重要度*1	使用条件		耐震 重要度		
					設置場所 (上段:検出器/下段:検出器以外)	温度 (°C)			
圧力	連続	1次冷却材圧力 (2)	伝送器、信号変換処理部、 指示計、記録計	MS-1、重*2	原子炉格納容器内*3、4	約36	S、重*2	○	○
					1次系継電器室、中央制御室	約25			
		加圧器圧力 (4)	伝送器、信号変換処理部、 指示計、記録計	MS-1	原子炉格納容器内*3	約41	S		
					1次系継電器室、中央制御室	約25			
					制御建屋	約25			
		主蒸気圧力 (12)	伝送器、信号変換処理部、 指示計、記録計	MS-1、重*2	外周建屋	約40	S、重*2		
					1次系継電器室、中央制御室	約25			
		タービン第1段後圧力 (2)	伝送器、信号変換処理部、指示計	MS-1	制御建屋	約25	C		
					タービン建屋	約40			
		タービン動補助給水ポンプ 吐出圧力・入口蒸気差圧 (1)	伝送器 (空気式)、 制御器 (空気式)	MS-1	1次系継電器室、中央制御室	約25	C		
中間建屋	約40								
タービン建屋			タービン建屋	約40					
格納容器圧力 (6)	伝送器、信号変換処理部、 指示計、記録計	MS-1、重*2	外周建屋	約40	S、重*2				
			1次系継電器室、中央制御室	約25					
ペネトレーションエリア圧力 (2)	伝送器、信号変換処理部、 指示計、記録計	MS-2	外周建屋	約40	S				
			1次系継電器室、中央制御室	約25					
制御用空気ヘッダ圧力 (3)	伝送器、信号変換処理部、 指示計、記録計	MS-2	外周建屋	約40	S				
			1次系継電器室、中央制御室	約25					
海水ヘッダ圧力 (2)	伝送器、信号変換処理部、指示計	MS-2	外周建屋	約40	S				
			屋外	約40					
1次系継電器室、中央制御室			1次系継電器室、中央制御室	約25					
アニュラス圧力 (2)	伝送器、信号変換処理部、 指示計、記録計、 自動/手動操作器	MS-1	外周建屋	約40	S				
			1次系継電器室、中央制御室	約25					

\*1: 機能は最上位の機能を示す。

\*2: 重要度クラスとは別に常設重大事故等対処設備に属する機器および構造物であることを示す。または、耐震重要度とは別に常設重大事故等対処設備の区分に応じた耐震設計が求められることを示す。

\*3: 設計基準事故 (1次冷却材管の破断による原子炉冷却材喪失) を考慮する。

\*4: 重大事故等 (格納容器過温破損、原子炉格納容器の除熱機能喪失) を考慮する。

表3.12-1(2/6) 高浜4号炉 プロセス計測制御設備の代表機器

分離基準		機器名称 (ループ数)	選定基準					「技術評価」 代表機器	耐震安全性 評価 代表機器
計測 対象	信号伝送 方式		主要構成機器	重要度*1	使用条件		耐震 重要度		
					設置場所 (上段:検出器/下段:検出器以外)	温度 (°C)			
流量	連続	余熱除去流量 (4)	オリフィス、伝送器、 信号変換処理部、指示計、 記録計、自動/手動操作器	MS-2、重*2	外周建屋	約40	S、重*2	○	○
					1次系継電器室、中央制御室	約25			
					制御建屋	約25			
		高圧安全注入流量 (2)	オリフィス、伝送器、 信号変換処理部、指示計、記録計	MS-2、重*2	外周建屋	約40	S、重*2		
					1次系継電器室、中央制御室	約25			
		高圧補助安全注入流量 (2)	オリフィス、伝送器、 信号変換処理部、指示計	MS-2、重*2	外周建屋	約40	S、重*2		
					1次系継電器室、中央制御室	約25			
		1次冷却材流量 (12)	伝送器、信号変換処理部、指示計	MS-1	原子炉格納容器内	約31	S		
					1次系継電器室、中央制御室	約25			
		主蒸気流量 (6)	伝送器、信号変換処理部、指示計	MS-1	原子炉格納容器内*3	約44	S		
1次系継電器室、中央制御室	約25								
主給水流量 (6)	オリフィス、伝送器、 信号変換処理部、指示計、記録計	MS-1	中間建屋	約40	S				
			1次系継電器室、中央制御室	約25					
補助給水流量 (3)	オリフィス、伝送器、 信号変換処理部、指示計、 自動/手動操作器、記録計	MS-2、重*2	外周建屋	約40	S、重*2				
			1次系継電器室、中央制御室	約25					
			制御建屋	約25					
格納容器スプレイ流量 (2)	オリフィス、伝送器、 信号変換処理部、指示計	重*2	外周建屋	約40	S、重*2				
			1次系継電器室、中央制御室	約25					
恒設代替低圧注水ポンプ 出口流量 (1)	オリフィス、伝送器、 信号変換処理部、指示計	重*2	原子炉補助建屋	約40	重*2				
			中央制御室	約25					

\*1：機能は最上位の機能を示す。

\*2：重要度クラスとは別に常設重大事故等対処設備に属する機器および構造物であることを示す。または、耐震重要度とは別に常設重大事故等対処設備の区分に応じた耐震設計が求められることを示す。

\*3：設計基準事故（1次冷却材管の破断による原子炉冷却材喪失）を考慮する。

表3.12-1(3/6) 高浜4号炉 プロセス計測制御設備の代表機器

分離基準		機器名称 (ループ数)	選定基準					「技術評価」 代表機器	耐震安全性 評価 代表機器
計測 対象	信号伝送 方式		主要構成機器	重要度*1	使用条件		耐震 重要度		
					設置場所 (上段:検出器/下段:検出器以外)	温度 (°C)			
水位	連続	加圧器水位 (4)	伝送器、信号変換処理部、 指示計、自動/手動操作器	MS-1、重*2	原子炉格納容器内*3、4	約37	S、重*2	○	○
					1次系継電器室、中央制御室	約25			
					制御建屋	約25			
		ほう酸タンク水位 (4)	伝送器、信号変換処理部、 指示計、記録計	MS-2、重*2	外周建屋	約40	S、重*2		
					1次系継電器室、中央制御室	約25			
		制御建屋	約25						
		格納容器再循環サンプ水位 (広域・狭域) (4)	伝送器、信号変換処理部、 指示計、記録計	MS-2、重*2	原子炉格納容器内*3、4	約32	S、重*2		
					1次系継電器室、中央制御室	約25			
蒸気発生器狭域水位 (12)	伝送器、信号変換処理部、指示計	MS-1、重*2	原子炉格納容器内*3、4	約36	S、重*2				
			1次系継電器室、中央制御室	約25					
蒸気発生器広域水位 (3)	伝送器、信号変換処理部、 指示計、記録計	MS-2、重*2	原子炉格納容器内*3、4	約36	S、重*2				
			1次系継電器室、中央制御室	約25					
			制御建屋	約25					
復水タンク水位 (2)	伝送器、信号変換処理部、指示計	MS-2、重*2	屋外	約40	S、重*2				
			1次系継電器室、中央制御室	約25					
原子炉補機冷却水サージタンク 水位 (2)	伝送器、信号変換処理部、 指示計、記録計	MS-2、重*2	原子炉補助建屋	約40	S、重*2				
			1次系継電器室、中央制御室	約25					
燃料取替用水タンク水位 (4)	伝送器、信号変換処理部、指示計	MS-1、重*2	燃料取扱建屋	約40	S、重*2				
			1次系継電器室、中央制御室	約25					

\*1：機能は最上位の機能を示す。

\*2：重要度クラスとは別に常設重大事故等対処設備に属する機器および構造物であることを示す。または、耐震重要度とは別に常設重大事故等対処設備の区分に応じた耐震設計が求められることを示す。

\*3：設計基準事故（1次冷却材管の破断による原子炉冷却材喪失）を考慮する。

\*4：重大事故等（格納容器過温破損、原子炉格納容器の除熱機能喪失）を考慮する。

表3.12-1(4/6) 高浜4号炉 プロセス計測制御設備の代表機器

分離基準		機器名称 (ループ数)	選定基準					「技術評価」 代表機器	耐震安全性 評価 代表機器
計測 対象	信号伝送 方式		主要構成機器	重要度*1	使用条件		耐震 重要度		
					設置場所 (上段:検出器/下段:検出器以外)	温度 (°C)			
水位	連続	よう素除去薬品タンク水位 (4)	伝送器、信号変換処理部	MS-1	原子炉補助建屋	約40	S		
					1次系継電器室	約25			
		使用済燃料ピット水位 (2)	伝送器、信号変換処理部、指示計	重*2	燃料取扱建屋*5	約22	S、重*2		
					外周建屋	約40			
		原子炉下部キャビティ水位(1)	電極式水位計、信号変換処理部	重*2	中央制御室	約25	重*2		
					原子炉格納容器内	約36			
		原子炉水位 (1)	伝送器、信号変換処理部、 指示計、記録計	重*2	1次系継電器室	約25	重*2		
					原子炉格納容器内*3	約36			
		原子炉格納容器水位 (1)	電極式水位計、信号変換処理部	重*2	1次系継電器室、中央制御室	約25	重*2		
					原子炉格納容器内	約36			
		潮位(4)	伝送器、信号変換処理部、指示計	設*4	1次系継電器室	約25	重*2		
					屋外	約40			
中間建屋	約40								
			中央制御室	約25	設*4				

\*1：機能は最上位の機能を示す。

\*2：重要度クラスとは別に常設重大事故等対処設備に属する機器および構造物であることを示す。または、耐震重要度とは別に常設重大事故等対処設備の区分に応じた耐震設計が求められることを示す。

\*3：重大事故等（格納容器過温破損、原子炉格納容器の除熱機能喪失）を考慮する。

\*4：設計基準対象施設として評価対象とした機器および構造物であることを示す。

\*5：重大事故等（使用済燃料ピットにおける重大事故に至るおそれがある事故）を考慮する。

表3.12-1(5/6) 高浜4号炉 プロセス計測制御設備の代表機器

分離基準		機器名称 (ループ数)	選定基準				「技術評価」 代表機器	耐震安全性 評価 代表機器	
計測 対象	信号伝送 方式		主要構成機器	重要度*1	使用条件				耐震 重要度
					設置場所 (上段:検出器/下段:検出器以外)	温度 (°C)			
温度	連続	1次冷却材高温側温度 (広域) (3)	測温抵抗体、信号変換処理部、 指示計、記録計	MS-2、重*2	原子炉格納容器内*3、4 1次系継電器室、中央制御室	約343*5 約25	S、重*2	○	○
		1次冷却材低温側温度 (広域) (3)	測温抵抗体、信号変換処理部、 指示計、記録計	MS-2、重*2	原子炉格納容器内*3、4 1次系継電器室、中央制御室 ----- 制御建屋	約343*5 約25 約25	S、重*2		
		1次冷却材高温側温度 (狭域) (24)	測温抵抗体、信号変換処理部、 指示計	MS-1	原子炉格納容器内*3 1次系継電器室、中央制御室	約343*5 約25	S		
		1次冷却材低温側温度 (狭域) (8)	測温抵抗体、信号変換処理部、 指示計	MS-1	原子炉格納容器内*3 1次系継電器室、中央制御室	約343*5 約25	S		
		格納容器温度 (2)	測温抵抗体、信号変換処理部、 指示計	MS-2、重*2	原子炉格納容器内*3、4 1次系継電器室、中央制御室	約44 約25	C、重*2		
		使用済燃料ピット温度 (2)	測温抵抗体、信号変換処理部、 指示計	重*2	燃料取扱建屋*6 ----- 外周建屋 ----- 中央制御室	約22 約40 約25	C、重*2		
		静的触媒式水素再結合装置温度 (5)	熱電対、測温抵抗体、 信号変換処理部、指示計	重*2	原子炉格納容器内*4 中央制御室	約43 約25	重*2		
		原子炉格納容器水素燃焼装置温 度 (13)	熱電対、測温抵抗体、 信号変換処理部、指示計	重*2	原子炉格納容器内*4 中央制御室	約43 約25	重*2		

\*1: 機能は最上位の機能を示す。

\*2: 重要度クラスとは別に常設重大事故等対処設備に属する機器および構造物であることを示す。または、耐震重要度とは別に常設重大事故等対処設備の区分に応じた耐震設計が求められることを示す。

\*3: 設計基準事故 (1次冷却材管の破断による原子炉冷却材喪失) を考慮する。

\*4: 重大事故等 (格納容器過温破損、原子炉格納容器の除熱機能喪失) を考慮する。

\*5: 最高使用温度。

\*6: 重大事故等 (使用済燃料ピットにおける重大事故に至るおそれがある事故) を考慮する。

表3.12-1(6/6) 高浜4号炉 プロセス計測制御設備の代表機器

分離基準		機器名称 (ループ数)	選定基準					「技術評価」 代表機器	耐震安全性 評価 代表機器
計測 対象	信号伝送 方式		主要構成機器	重要度*1	使用条件		耐震 重要度		
					設置場所 (上段:検出器/下段:検出器以外)	温度 (°C)			
地震	ON-OFF	保護用地震計(水平用) (6)	地震計	MS-1	外周建屋、原子炉補助建屋	約40	S	○	○
		保護用地震計(鉛直用) (3)	地震計	MS-1	原子炉補助建屋	約40			
中性 子束	連続	中性子束(出力領域) (4)	中性子束検出器、信号変換処理部、指示計	MS-1、重*2	原子炉格納容器内	約43	S、重*2	○	○
		中性子束(中間領域) (2)	中性子束検出器、信号変換処理部、指示計	MS-1、重*2	原子炉格納容器内	約43			
		中性子束(中性子源領域) (2)	中性子束検出器、前置増幅器、信号変換処理部、指示計	MS-1、重*2	原子炉格納容器内	約43	S、重*2		
				外周建屋	約40				
					1次系継電器室、中央制御室	約25			
放射 線	連続	格納容器内高レンジエリアモニタ (4)	放射線検出器、前置増幅器、信号変換処理部、指示計、記録計	MS-2、重*2	原子炉格納容器内*3、4	約44	S、重*2	○	○
					外周建屋	約40			
					中央制御室	約25			

\*1: 機能は最上位の機能を示す。

\*2: 重要度クラスとは別に常設重大事故等対処設備に属する機器および構造物であることを示す。または、耐震重要度とは別に常設重大事故等対処設備の区分に応じた耐震設計が求められることを示す。

\*3: 設計基準事故(1次冷却材管の破断による原子炉冷却材喪失)を考慮する。

\*4: 重大事故等(格納容器過温破損、原子炉格納容器の除熱機能喪失)を考慮する。

表3.12-2(1/3) 高浜4号炉 制御設備の代表機器

分離基準	機器名称 (面数)	選定基準								「技術評価」代表機器	耐震安全性評価代表機器
		主要構成機器						重要度*1	耐震重要度		
		検出回路部	ロジック回路部	操作回路部	監視回路部	駆動回路部	電源部				
保護・シーケンス盤、リレーラック	原子炉安全保護盤 (6)	—	半導体基板、補助リレー	操作スイッチ	—	—	NFB*2、電源装置	MS-1	S	○	○
	安全保護系補助リレーラック (18)	—	補助リレー、タイマ	操作スイッチ	—	—	NFB*2	MS-1	S		
	1次系補助リレーラック (4)	—	補助リレー、タイマ	—	—	—	NFB*2	MS-1	S		
	ATWS緩和設備 (1)	—	半導体基板、補助リレー、タイマ	—	—	—	NFB*2	重*3	S、重*3		

\*1：機能は最上位の機能を示す。

\*2：ノーヒューズブレーカ。

\*3：重要度クラスとは別に常設重大事故等対処設備に属する機器および構造物であることを示す。または、耐震重要度とは別に常設重大事故等対処設備の区分に応じた耐震設計が求められることを示す。



表3.12-2(2/3) 高浜4号炉 制御設備の代表機器

分離基準	機器名称(面数)	選定基準							重要度*1	耐震重要度	「技術評価」代表機器	耐震安全性評価代表機器
		主要構成機器										
		検出回路部	ロジック回路部	操作回路部	監視回路部	駆動回路部	電源部					
監視・操作盤、通信設備	原子炉盤(1)	—	—	操作スイッチ	表示灯、故障表示器	—	NFB*2、電源装置	MS-1、重*3	S、重*3	○	○	
	換気空調盤(1)	—	—	操作スイッチ	表示灯、故障表示器	—	NFB*2、電源装置	MS-1	S			
	所内盤(1)	—	—	操作スイッチ	表示灯、指示計、故障表示器	—	NFB*2、電源装置	MS-1	C			
	中央制御室外原子炉停止盤(4)	—	—	操作スイッチ	表示灯	—	NFB*2	MS-2	C			
	使用済燃料ピット監視カメラ(1)	カメラユニット	半導体基板	—	半導体基板、表示部(PC)	—	NFB*2、UPS*4	重*3	重*3			
	SPDS関連設備(1)	—	—	—	半導体基板、表示部(PC)	—	NFB*2、UPS*4	重*3	重*3			
	統合原子力防災ネットワーク(1)	—	—	—	—	—	NFB*2、UPS*4	重*3	重*3			
	衛星電話(25)	—	—	—	—	—	—	重*3、設*5	重*3			
	緊急時衛星通報システム(4)	—	—	—	表示部(PC)	—	—	重*3	重*3			
	津波監視カメラ(2)	カメラユニット	半導体基板	—	半導体基板、表示部(PC)	—	NFB*2、UPS*4	設*5	設*5			

\*1: 機能は最上位の機能を示す。

\*2: ノーヒューズブレーカ。

\*3: 重要度クラスとは別に常設重大事故等対処設備に属する機器および構造物であることを示す。または、耐震重要度とは別に常設重大事故等対処設備の区分に応じた耐震設計が求められることを示す。

\*4: 無停電電源装置。

\*5: 設計基準対象施設として評価対象とした機器および構造物であることを示す。

表3.12-2(3/3) 高浜4号炉 制御設備の代表機器

分離基準	機器名称 (面数)	選定基準								「技術評価」 代表機器	耐震安全性 評価 代表機器
		主要構成機器						重要度*1	耐震 重要度		
		検出回路部	ロジック回路部	操作回路部	監視回路部	駆動回路部	電源部				
制御盤	ディーゼル発電機制御盤(12)	励磁装置、 保護リレー(静止形)、 計器用変流器、 電磁ピックアップ	電圧調整装置、 スピードリレー、 電圧設定器、 補助リレー、 タイマ、ヒューズ	操作スイッチ、 ロックアウトリレー	表示灯、 指示計、 故障表示器	電磁接触器、 シリコン整流器	NFB*2	MS-1、重*3	S、重*3	○	○
	制御用空気圧縮機盤(4)	—	補助リレー、 タイマ	操作スイッチ	表示灯	—	NFB*2、 変圧器	MS-1	S		
	空調用冷凍機制御盤(2)	—	補助リレー、 タイマ	操作スイッチ	表示灯	—	NFB*2	MS-1	C		
	タービン動補助給水ポンプ盤(6)	—	補助リレー、 タイマ	—	—	電磁接触器	NFB*2	MS-1	S		
	1次冷却材ポンプ母線計測盤(3)	保護リレー(静止形)、 計器用変圧器	補助リレー	—	表示灯	—	NFB*2	MS-1	S		
	空冷式非常用発電装置制御盤(2)	励磁装置、 計器用変圧器	補助リレー、 速度制御装置、 ヒューズ、 自動電圧調整器	操作スイッチ	表示灯、 指示計、 故障表示器	—	NFB*2	重*3	重*3		

\*1: 機能は最上位の機能を示す。

\*2: ノーヒューズブレーカ。

\*3: 重要度クラスとは別に常設重大事故等対処設備に属する機器および構造物であることを示す。または、耐震重要度とは別に常設重大事故等対処設備の区分に応じた耐震設計が求められることを示す。

### 3.12.3 耐震安全上考慮する必要のある経年劣化事象

#### (1) 「技術評価」での検討結果の整理

3.12.2項で選定した代表計測制御設備について、「技術評価」で検討された経年劣化事象に対し、「技術評価」での検討結果（詳細は「高浜発電所4号炉計測制御設備の技術評価書」参照）に基づき、耐震安全上考慮する必要のある経年劣化事象に対し保全対策を考慮し以下のとおり整理した。（表3.12-3および表3.12-4参照）

- ① 現在発生しておらず、今後も発生の可能性がないもの、または小さいもの（表中×）
- ② 現在発生しているか、または将来にわたって起こることが否定できないもの（表中○）

なお、①（表中×）に分類した経年劣化事象については耐震安全性評価対象外とし、その理由を表3.12-3および表3.12-4中に記載した。

表3.12-3 (1/2) 高浜4号炉 プロセス計測制御設備に想定される経年劣化事象

機能達成に必要な項目	部位	経年劣化事象	代表機器				「技術評価」評価結果概要*1
			1次冷却材 圧力	余熱除去流量	加圧器水位	1次冷却材 高温側温度 (広域)	
—	—	—	—	—	—	—	高経年化対策上着目すべき経年劣化事象はない。

—：経年劣化事象が考慮されないもの

\*1：「×」のもの理由を記載

表3.12-3 (2/2) 高浜4号炉 プロセス計測制御設備に想定される経年劣化事象

機能達成に必要な項目	部位	経年劣化事象	代表機器			「技術評価」評価結果概要*1
			保護用地震計 (水平用)	中性子束 (出力領域)	格納容器内 高レンジエリア モニタ	
—	—	—	—	—	—	高経年化対策上着目すべき経年劣化事象はない。

—：経年劣化事象が考慮されないもの

\*1：「×」のもの理由を記載

表3.12-4 高浜4号炉 制御設備に想定される経年劣化事象

機能達成に必要な項目	部位	経年劣化事象	代表機器			「技術評価」評価結果概要*1
			原子炉 安全保護盤	原子炉盤	ディーゼル発電機 制御盤	
—	—	—	—	—	—	高経年化対策上着目すべき経年劣化事象はない。

—：経年劣化事象が考慮されないもの

\*1：「×」としたものの理由を記載

(2) 耐震安全上考慮する必要のある経年劣化事象の抽出

3.12.3項(1)で整理された②の経年劣化事象については、これらの事象が顕在化した場合、代表機器の振動応答特性上または構造・強度上、影響が「有意」であるか「軽微もしくは無視」できるかを以下で検討し、「軽微もしくは無視」できる事象については耐震安全性評価対象外とすることとした。(表3.12-5および表3.12-6に耐震安全上考慮する必要のある経年劣化事象一覧表を示す)

- a. プロセス計測制御設備において高経年化対策上着目すべき経年劣化事象  
プロセス計測制御設備において高経年化対策上着目すべき経年劣化事象を「技術評価」での検討結果に基づき整理した結果(表3.12-3)、現在発生しているか、または将来にわたって起こることが否定できない事象は抽出されなかった。(表3.12-5参照)
- b. 制御設備において高経年化対策上着目すべき経年劣化事象  
制御設備において高経年化対策上着目すべき経年劣化事象を「技術評価」での検討結果に基づき整理した結果(表3.12-4)、現在発生しているか、または将来にわたって起こることが否定できない事象は抽出されなかった。(表3.12-6参照)

表3.12-5(1/2) 高浜4号炉 プロセス計測制御設備の耐震安全上考慮する必要のある経年劣化事象一覧

部位	経年劣化事象	代表機器			
		1次冷却材 圧力	余熱除去流量	加圧器水位	1次冷却材 高温側温度（広 域）
—	—	—	—	—	—

—：経年劣化事象が想定されないものおよび今後も発生の可能性がないもの、または小さいもの



表3.12-5(2/2) 高浜4号炉 プロセス計測制御設備の耐震安全上考慮する必要のある経年劣化事象一覧

部位	経年劣化事象	代表機器		
		保護用地震計 (水平用)	中性子束 (出力領域)	格納容器内 高レンジエリア モニタ
—	—	—	—	—

—：経年劣化事象が想定されないものおよび今後も発生の可能性がないもの、または小さいもの

表3.12-6 高浜4号炉 制御設備の耐震安全上考慮する必要のある経年劣化事象一覧

部位	経年劣化事象	代表機器		
		原子炉 安全保護盤	原子炉盤	ディーゼル 発電機制御盤
—	—	—	—	—

—：経年劣化事象が想定されないものおよび今後も発生の可能性がないもの、または小さいもの

#### 3.12.4 耐震安全上考慮する必要のある経年劣化事象に対する耐震安全性評価

前項および2.2項(2)bの表3における検討結果より、計測制御設備の代表機器において、耐震安全上考慮する必要のある経年劣化事象はない。

#### 3.12.5 評価対象機器全体への展開

以下の手順により、評価対象機器全体への耐震安全性評価の展開を実施することとする。

##### 3.12.5.1 代表機器以外の評価対象機器における「技術評価」での検討結果の整理

3.12.3項の代表機器および2.2項(2)bの表3における耐震安全上考慮する必要のある経年劣化事象の検討を行った結果、経年劣化事象は抽出されなかった。

「技術評価」での経年劣化事象の抽出および保全対策の検討結果を用いて、代表機器以外の評価対象機器についても整理を行った結果、代表機器における抽出結果以外の経年劣化事象は抽出されなかった。

##### 3.12.5.2 耐震安全上考慮する必要のある経年劣化事象の抽出

3.12.3項にて整理し抽出した代表機器に想定される経年劣化事象および2.2項(2)bの表3で耐震安全上考慮する必要のある経年劣化事象に対して、機器の振動応答特性上または構造・強度上、影響が「軽微もしくは無視」できる事象を耐震安全性評価対象外としたものについては、評価対象機器全体において代表機器と同様の評価が可能であることを確認した。

##### 3.12.5.3 耐震安全性評価

本項では、代表以外の機器に対する耐震安全性評価を実施する。

具体的には、3.12.5.2項で代表機器に想定される経年劣化事象以外の事象が抽出されなかったことから、代表機器に想定される経年劣化事象と同じ事象に対する耐震安全性評価を実施した。(代表機器以外の機器については表3.12-1および表3.12-2を参照のこと)

##### (1) 代表機器に想定される経年劣化事象と同じ事象に対する耐震安全性評価

代表機器以外の機器に関して、耐震安全上考慮する必要のある経年劣化事象はない。

### 3.12.6 経年劣化事象に対する動的機能維持評価

計測制御設備における高経年化に対する技術評価により、各部位に想定される経年劣化事象については、現状の保全対策により機器に与える影響が十分小さいことを確認した。

また、耐震安全上考慮する必要がある経年劣化事象に対する耐震安全性評価の実施により、計測制御設備における動的機能維持に必要となる部位での経年劣化事象は、機器の振動応答特性への影響が「軽微もしくは無視」できる事象であることを確認した。

これより、経年劣化事象を考慮しても、地震時に動的機能の維持が要求される機器における地震時の応答加速度は各機器の機能確認済加速度を上回るものではないと考えられ、地震時の動的機能についても維持されると判断する。

### 3.12.7 保全対策に反映すべき項目の抽出

計測制御設備においては、「技術評価」にて検討された保全対策に、耐震安全性の観点から追加すべき項目はない。

### 3.13 空調設備

本章は、高浜4号炉で使用されている主要な空調設備に係わる経年劣化事象について、耐震安全性評価をまとめたものである。なお、高浜4号炉の主要機器については、既に「技術評価」において経年劣化事象に対する健全性評価を行うとともに、現状保全の評価を実施しているため、本章においてはこれら検討結果を前提条件とし、評価を実施することとする。

#### 3.13.1 評価対象機器

高浜4号炉で使用されている主要な空調設備（「技術評価」の評価対象機器）を評価対象機器とする。なお、評価対象空調設備を表3.13-1～表3.13-6に示す。

#### 3.13.2 代表機器の選定

「技術評価」の評価では評価対象空調設備をその型式と設置場所等を基に分類しているが、本検討においてもこの分類に従って整理するものとし、それぞれの分類毎に、「技術評価」における代表機器を本検討の代表機器とする。

ただし、グループ内で選定された「技術評価」の代表機器より、耐震重要度の上位の機器が存在する場合には、これについても代表機器として評価することとする。

各分類における、本検討での代表機器を表3.13-1～表3.13-6の「耐震安全性評価代表機器」に示す。

表 3.13-1 高浜4号炉 ファンの代表機器

分離基準			機器名称 (台数)	選定基準						「技術評価」 代表機器	耐震安全性 評価 代表機器
型式	駆動方式	設置場所		仕様 容量×静圧 (m <sup>3</sup> /min)× (Pa[gage])	重要度*1	使用条件			耐震 重要度		
						運転状態	回転数 (rpm)	吸気温度 (°C)			
遠心型	一体型	屋内	安全補機開閉器室空調ファン(2)	約 1,270×約 2,059	MS-1	連続	約 885	約 35	S	○	○
			安全補機開閉器室循環ファン(2)	約 1,270×約 1,030	MS-1	連続	約 590	約 35	S		
			中間建屋給気ファン(2)	約 1,470×約 2,059	MS-2	連続	約 885	約 33	C		
			中間建屋排気ファン(2)	約 1,170×約 883	MS-2	連続	約 710	約 40	C		
	カップリング 駆動	屋内	中央制御室空調ファン(4)	約 500×約 1,275	MS-1、重*2	連続	約 1,170	約 26	S、重*2	○	○
			アニュラス空気浄化ファン(2)	約 250×約 3,825	MS-1、重*2	一時	約 1,770	約 115	S、重*2		
			中央制御室非常用循環ファン(4)	約 200×約 1,765	MS-1、重*2	一時	約 1,730	約 40	S、重*2		
			安全補機室空気浄化ファン(2)	約 56×約 2,942	MS-1	一時	約 3,450	約 55	S		
軸流型	一体型	屋内	中央制御室循環ファン(4)	約 500×約 490	MS-1、重*2	連続	約 1,760	約 26	S、重*2	○	○
			ディーゼル発電機室給気ファン(4)	約 2,300×約 539	MS-2	連続	約 885	約 33	C		
			余熱除去ポンプ室冷却ファン(2)	約 90×約 294	MS-2	一時	約 1,700	約 55	C		
			配管貫通部冷却ファン(2)	約 70×約 490	MS-2	連続	約 3,410	約 55	C		
			充てん/高圧注入ポンプ室冷却ファン(2)	約 30×約 294	MS-2	連続	約 3,370	約 55	C		
			格納容器スプレイポンプ室冷却ファン(2)	約 30×約 196	MS-2	一時	約 1,710	約 55	C		

\*1：機能は最上位の機能を示す。

\*2：重要度クラスとは別に常設重大事故等対処設備に属する機器および構造物であることを示す。または、耐震重要度とは別に常設重大事故等対処設備の区分に応じた耐震設計が求められることを示す。

表 3.13-2 高浜 4 号炉 モーターの代表機器

分離基準			機器名称 (台数)	仕様 (定格出力× 定格回転数) (kW×rpm)	選定基準				「技術評価」 代表機器	耐震安全性 評価 代表機器	
電圧 区分	型式	設置 場所			重要度*1	使用条件					耐震 重要度
						運転 状態	電圧 (V)	周囲温度 (℃)			
低圧	全閉	屋内	安全補機開閉器室空調ファンモータ (2)	90×885	MS-1	連続	440	約 40	S	○	○
			安全補機室空気浄化ファンモータ (2)	5.5×3,450	MS-1	一時	440	約 40	S		
			安全補機開閉器室循環ファンモータ (2)	45×590	MS-1	連続	440	約 40	S		
			アニュラス空気浄化ファンモータ (2)	37×1,770	MS-1、重*2	一時	440	約 40	S、重*2		
			ディーゼル発電機室給気ファンモータ (4)	55×885	MS-2	連続	440	約 40	C		
			中間建屋給気ファンモータ (2)	110×885	MS-2	連続	440	約 40	C		
			中間建屋排気ファンモータ (2)	37×710	MS-2	連続	440	約 40	C		
			余熱除去ポンプ室冷却ファンモータ (2)	2.2×1,700	MS-2	一時	440	約 40	C		
			格納容器スプレイポンプ室冷却ファンモータ (2)	0.4×1,710	MS-2	一時	440	約 40	C		
			充てん/高圧注入ポンプ室冷却ファンモータ (2)	0.55×3,370	MS-2	連続	440	約 40	C		
			配管貫通部冷却ファンモータ (2)	1.5×3,410	MS-2	連続	440	約 40	C		
			中央制御室循環ファンモータ (4)	11×1,760	MS-1、重*2	連続	440	約 40	S、重*2		
			中央制御室空調ファンモータ (4)	22×1,170	MS-1、重*2	連続	440	約 40	S、重*2		
			中央制御室非常用循環ファンモータ (4)	15×1,730	MS-1、重*2	一時	440	約 40	S、重*2		
空調用冷水ポンプモータ (2)	55×1,770	MS-1	連続	440	約 40	C					
高圧	密閉		チラーユニット用圧縮機モータ (2)	326×3,560	MS-1	連続	6,600	約 40	C	○	○

\*1：機能は最上位の機能を示す。

\*2：重要度クラスとは別に常設重大事故等対処設備に属する機器および構造物であることを示す。または、耐震重要度とは別に常設重大事故等対処設備の区分に応じた耐震設計が求められることを示す。

表 3.13-3 高浜 4 号炉 空調ユニットの代表機器

分離基準 型式	機器名称 (台数)	仕様 容量 (m <sup>3</sup> /min)	選定基準				「技術評価」 代表機器	耐震安全性 評価 代表機器
			重要度*1	運転状態	構成品	耐震 重要度		
エアハンドリング ユニット	安全補機室空気浄化フィルタユニット (1)	約 56	MS-1	一時	加熱コイル、微粒子フィルタ、 チャコールフィルタ	S	○	○
	アニュラス空気浄化フィルタユニット (2)	約 250	MS-1、重*2	一時	加熱コイル、微粒子フィルタ、 チャコールフィルタ	S、重*2		
	中央制御室空調ユニット (4)	約 500	MS-1、重*2	連続	冷却コイル、粗フィルタ	S、重*2		
	安全補機開閉器室空調ユニット (2)	約 1,270	MS-1	連続	冷却コイル、粗フィルタ	S		
	中央制御室非常用循環フィルタユニット (2)	約 200	MS-1、重*2	一時	微粒子フィルタ、粗フィルタ、 チャコールフィルタ	S、重*2		
	中間建屋給気ユニット (1)	約 1,470	MS-2	連続	加熱コイル	C		
	余熱除去ポンプ室冷却ユニット (2)	約 90	MS-2	一時	冷却コイル	C		
	格納容器スプレイポンプ室冷却ユニット (2)	約 30	MS-2	一時	冷却コイル	C		
	充てん/高圧注入ポンプ室冷却ユニット (2)	約 30	MS-2	連続	冷却コイル	C		
	配管貫通部冷却ユニット (2)	約 70	MS-2	連続	冷却コイル	C		
	格納容器再循環ユニット (2) *3	約 2,800	重*2	連続	冷却コイル	重*2		

\*1：機能は最上位の機能を示す。

\*2：重要度クラスとは別に常設重大事故等対処設備に属する機器および構造物であることを示す。または、耐震重要度とは別に常設重大事故等対処設備の区分に応じた耐震設計が求められることを示す。

\*3：格納容器再循環ユニットは全 4 台あるが、常設重大事故等対処設備に属する機器は 2 台である。



表 3.13-4 高浜 4 号炉 冷凍機の代表機器

機器名称 (台数)	仕様 (容量)	重要度*1	使用条件	構成品		耐震 重要度	「技術評価」 代表機器	耐震安全性 評価 代表機器
			運転状態					
チラーユニット (2)	1,088,640kcal/h (冷却能力)	MS-1	連続	本体	圧縮機、凝縮器、蒸発器、モータ*2、 冷媒配管	C	○	○
				冷水 系統	冷水膨張タンク、冷水ポンプ、モータ*2、 配管			

\*1：機能は最上位の機能を示す。

\*2：モータについては、本評価書のモータにて評価している。

表 3.13-5 高浜 4 号炉 ダクトの代表機器

分離基準	機器名称	仕様 容量 (m <sup>3</sup> /min)	選定基準			「技術評価」 代表機器	耐震安全性 評価 代表機器
			重要度*1	運転状態	耐震 重要度		
排気筒	格納容器排気筒	約 4,060	MS-1、重*2	連続	S、重*2	○	○
	補助建屋排気筒	約 4,000	MS-2	連続	B		
ダクト	アニュラス空気浄化系統ダクト	約 500	MS-1、重*2	一時	S、重*2	○	○
	安全補機室空気浄化系統ダクト	約 56	MS-1	一時	S		
	余熱除去ポンプ室冷却系統ダクト	約 90	MS-2	一時	C		
	配管貫通部冷却系統ダクト	約 70	MS-2	連続	C		
	充てん／高圧注入ポンプ室冷却系統ダクト	約 30	MS-2	連続	C		
	格納容器スプレイポンプ室冷却系統ダクト	約 30	MS-2	一時	C		
	中央制御室空調系統ダクト	約 1,000	MS-1、重*2	連続	S、重*2		
	安全補機開閉器室空調系統ダクト	約 2,640	MS-1	連続	C		
	ディーゼル発電機室換気系統ダクト	約 2,300	MS-2	連続	C		
	中間建屋換気系統ダクト	約 1,570	MS-2	連続	S		
	格納容器再循環ユニットダクト	約 2,800	重*2	連続	C、重*2		

\*1：機能は最上位の機能を示す。

\*2：重要度クラスとは別に常設重大事故等対処設備に属する機器および構造物であることを示す。または、耐震重要度とは別に常設重大事故等対処設備の区分に応じた耐震設計が求められることを示す。

表 3.13-6 (1/4) 高浜 4 号炉 ダンパの代表機器

分離基準		機器名称 (台数)	選定基準		「技術評価」 代表機器	耐震安全性 評価 代表機器
形式	駆動方法 (作動原理)		重要度*1	耐震 重要度		
ダンパ	空気作動	格納容器アニュラス給気止めダンパ (1)	MS-1	S	○	○
		アニュラス換気用給気ダンパ (1)	MS-1	S		
		格納容器アニュラス排気止めダンパ (1)	MS-1	S		
		アニュラス換気用排気ダンパ (1)	MS-1	S		
		格納容器排気ファン出口ダンパ (2)	MS-1	S		
		燃料取扱室排気第 1 止めダンパ (1)	MS-1	S		
		燃料取扱室排気第 2 止めダンパ (1)	MS-1	S		
		RHR・CVスプレイポンプ室給気第 1 止めダンパ (2)	MS-1	S		
		RHR・CVスプレイポンプ室給気第 2 止めダンパ (2)	MS-1	S		
		安全補機室排気第 1 止めダンパ (1)	MS-1	S		
		安全補機室排気第 2 止めダンパ (1)	MS-1	S		
		安全補機開閉器室空調ファン出口ダンパ (2)	MS-1	S		
		安全補機開閉器室循環ファン入口ダンパ (2)	MS-1	S		
		安全補機開閉器室大気放出ダンパ (2)	MS-1	S		
		安全補機開閉器室循環ファン出口放管室給気系入口連絡ダンパ (2)	MS-1	S		
		安全補機開閉器室外気取入ダンパ (2)	MS-1	S		
		安全補機開閉器室循環ダンパ (2)	MS-1	S		
		燃料取扱室給気第 1 止めダンパ (1)	MS-2	S		
		燃料取扱室給気第 2 止めダンパ (1)	MS-2	S		
		ディーゼル発電機室給気ファン入口ダンパ (4)	MS-2	S		
		ディーゼル発電機室排気ダンパ (4)	MS-2	S		
		中間建屋給気ファン入口ダンパ (2)	MS-2	S		
		中間建屋給気ファン出口ダンパ (2)	MS-2	S		
		中間建屋排気ファン入口ダンパ (2)	MS-2	S		
		中間建屋排気ファン出口ダンパ (2)	MS-2	S		
		中間建屋給気ファンバイパスダンパ (2)	MS-2	S		

\*1：機能は最上位の機能を示す。

表3.13-6 (2/4) 高浜4号炉 ダンパの代表機器

分離基準		機器名称 (台数)	選定基準		「技術評価」 代表機器	耐震安全性 評価 代表機器
形式	駆動方法 (作動原理)		重要度*1	耐震 重要度		
ダンパ	空気作動	中間建屋給気流量調節ダンパ (2)	MS-2	S		
		放射線管理室排気流量制御ダンパ (1)	MS-1	S		
		中央制御室外気取入調整ダンパ (4)	MS-1、重*2	S、重*2		
		中央制御室循環ダンパ (4)	MS-1、重*2	S、重*2		
		中央制御室大気放出ダンパ (4)	MS-1、重*2	S、重*2		
		中央制御室事故時外気取入ダンパ (4)	MS-1、重*2	S、重*2		
		中央制御室事故時循環ダンパ (4)	MS-1、重*2	S、重*2		
		中央制御室外気取入ダンパ (4)	MS-1、重*2	S、重*2		
		中央制御室非常用循環ファン入口ダンパ (4)	MS-1、重*2	S、重*2		
		中央制御室非常用循環ファン出口ダンパ (4)	MS-1、重*2	S、重*2		
		中央制御室空調ユニット入口ダンパ (4)	MS-1、重*2	S、重*2		
		中央制御室空調ファン出口ダンパ (4)	MS-1、重*2	S、重*2		
		中央制御室循環ファン入口ダンパ (4)	MS-1、重*2	S、重*2		
		キッチン排気ファン出口隔離ダンパ (2)	MS-1	S		
		洗面所排気ファン出口隔離ダンパ (2)	MS-1	S		
	放射線管理室排気ファン出口ダンパ (2)	MS-1	S			
	手動	安全補機室空気浄化フィルタユニット入口ダンパ (1)	MS-1	S	○	○
		安全補機室空気浄化フィルタユニット出口ダンパ (1)	MS-1	S		
	逆止	アニュラス浄化戻り逆止ダンパ (2)	MS-1	S	○	○
	防火	安全補機室排気系 RHRポンプ室防火ダンパ (2)	MS-1	S	○	○
		安全補機室排気系 CH/SIポンプ室防火ダンパ (3)	MS-1	S		
RHRポンプ室冷却系給気 RHRポンプ室防火ダンパ (4)		MS-2	S			
RHRポンプ室冷却系排気 RHRポンプ室防火ダンパ (2)		MS-2	S			
CH/SIポンプ室冷却系給気 ポンプ室防火ダンパ (4)		MS-2	S			
CH/SIポンプ室冷却系排気 ポンプ室防火ダンパ (4)	MS-2	S				

\*1: 機能は最上位の機能を示す。

\*2: 重要度クラスとは別に常設重大事故等対処設備に属する機器および構造物であることを示す。または、耐震重要度とは別に常設重大事故等対処設備の区分に応じた耐震設計が求められることを示す。

表3.13-6 (3/4) 高浜4号炉 ダンパの代表機器

分離基準		機器名称 (台数)	選定基準		「技術評価」 代表機器	耐震安全性 評価 代表機器
形式	駆動方法 (作動原理)		重要度*1	耐震 重要度		
ダンパ	防火	D/G室給気系 D/G室防火ダンパ兼風量調整ダンパ (4)	MS-2	S		
		D/G室排気系 D/G室防火ダンパ (4)	MS-2	S		
		I/B給気系 CCWポンプ室第1防火ダンパ (1)	MS-2	S		
		I/B給気系 原子炉補機冷却水ポンプ室防火ダンパ兼風量調整ダンパ (1)	MS-2	S		
		I/B給気系 中央制御室外原子炉停止盤室防火ダンパ (2)	MS-2	S		
		I/B排気系 中央制御室外原子炉停止盤室防火ダンパ (2)	MS-2	S		
		SWGR室給気系 格納容器漏洩率試験室防火ダンパ(1)	MS-1	S		
		SWGR室排気系 格納容器漏洩率試験室防火ダンパ(1)	MS-1	S		
		SWGR室給気系 1次系継電器室第1防火ダンパ兼風量調整ダンパ (2)	MS-1	S		
		SWGR室給気系 1次系継電器室第2防火ダンパ兼風量調整ダンパ (1)	MS-1	S		
		SWGR室給気系 1次系継電器室第3防火ダンパ兼風量調整ダンパ (1)	MS-1	S		
		SWGR室給気系 1次系継電器室第4防火ダンパ兼風量調整ダンパ (1)	MS-1	S		
		SWGR室給気系 RCP母線計測盤室上部第1防火ダンパ (1)	MS-1	S		
		SWGR室給気系 RCP母線計測盤室上部第2防火ダンパ (1)	MS-1	S		
		SWGR室給気系 端子台収納室防火ダンパ (2)	MS-1	S		
		SWGR室給気系 SWGR室上部防火ダンパ (1)	MS-1	S		
		SWGR室給気系 SWGR室上部第2防火ダンパ (1)	MS-1	S		
		SWGR室給気系 SWGR室防火ダンパ (2)	MS-1	S		
		SWGR室給気系 SWGR室第1防火ダンパ (1)	MS-1	S		
		SWGR室給気系 SWGR室第2防火ダンパ (1)	MS-1	S		
		SWGR室給気系 RCP母線計測盤室防火ダンパ (1)	MS-1	S		
		SWGR室給気系 2次系継電器室防火ダンパ (1)	MS-1	S		
		SWGR室給気系 原子炉コントロールセンタ室防火ダンパ (2)	MS-1	S		
		SWGR室排気系 1次系継電器室防火ダンパ兼風量調整ダンパ (2)	MS-1	S		
SWGR室排気系 SWGR室上部防火ダンパ (1)	MS-1	S				

\*1: 機能は最上位の機能を示す。

表3.13-6 (4/4) 高浜4号炉 ダンパの代表機器

分離基準		機器名称 (台数)	選定基準		「技術評価」 代表機器	耐震安全性 評価 代表機器
形式	駆動方法 (作動原理)		重要度*1	耐震 重要度		
ダンパ	防火	SWGR室排気系 端子台収納室防火ダンパ兼風量調整ダンパ (1)	MS-1	S		
		SWGR室排気系 端子台収納盤室防火ダンパ (1)	MS-1	S		
		SWGR室排気系 中央制御室通路防火ダンパ兼風量調整ダンパ (1)	MS-1	S		
		SWGR室排気系 原子炉コントロールセンタ室防火ダンパ兼風量調整ダンパ (2)	MS-1	S		
		SWGR室排気系 RCP母線計測盤室上部防火ダンパ (2)	MS-1	S		
		SWGR室排気系 RCP母線計測盤室防火ダンパ兼風量調整ダンパ (1)	MS-1	S		
		SWGR室排気系 2次系継電器室防火ダンパ (2)	MS-1	S		
		SWGR室排気系 SWGR室防火ダンパ (1)	MS-1	S		
		SWGR室排気系 SWGR室第1防火ダンパ (1)	MS-1	S		
		SWGR室排気系 SWGR室第2防火ダンパ (1)	MS-1	S		
		SWGR室排気系 SWGR室上部防火ダンパ兼風量調整ダンパ (1)	MS-1	S		
		#3中制室給気系 中制室防火ダンパ (1)	MS-1、重*2	S、重*2		
		#3中制室排気系 中制室防火ダンパ (1)	MS-1、重*2	S、重*2		
		#4中制室給気系 中制室防火ダンパ (1)	MS-1、重*2	S、重*2		
#4中制室排気系 中制室防火ダンパ (1)	MS-1、重*2	S、重*2				

\*1：機能は最上位の機能を示す。

\*2：重要度クラスとは別に常設重大事故等対処設備に属する機器および構造物であることを示す。または、耐震重要度とは別に常設重大事故等対処設備の区分に応じた耐震設計が求められることを示す。

### 3.13.3 耐震安全上考慮する必要のある経年劣化事象

#### (1) 「技術評価」での検討結果の整理

3.13.2項で選定した代表空調設備について、「技術評価」で検討された経年劣化事象に対し、「技術評価」での検討結果（詳細は「高浜発電所4号炉空調設備の技術評価書」参照）に基づき、耐震安全上考慮する必要のある経年劣化事象に対し保全対策を考慮し以下のとおり整理した。（表3.13-7～表3.13-12参照）

- ① 現在発生しておらず、今後も発生の可能性がないもの、または小さいもの（表中×）
- ② 現在発生しているか、または将来にわたって起こることが否定できないもの（表中○）

なお、①（表中×）に分類した経年劣化事象については耐震安全性評価対象外とし、その理由を表3.13-7～表3.13-12中に記載した。

表3.13-7 高浜4号炉 ファンに想定される経年劣化事象

機能達成に必要な項目	部位	経年劣化事象	代表機器			「技術評価」評価結果概要*1
			安全補機開閉器室 空調ファン	中央制御室 空調ファン	中央制御室 循環ファン	
—	—	—	—	—	—	高経年化対策上着目すべき経年劣化事象はない。

—：経年劣化事象が考慮されないもの

\*1：「×」としたものの理由を記載



表3.13-8 高浜4号炉 モーターに想定される経年劣化事象

機能達成に必要な項目	部位	経年劣化事象	代表機器		「技術評価」評価結果概要*1
			安全補機開閉器室 空調ファンモータ	チラーユニット用 圧縮機モータ	
—	—	—	—	—	高経年化対策上着目すべき経年劣化事象はない。

—：経年劣化事象が考慮されないもの

\*1：「×」としたものの理由を記載

表3.13-9 高浜4号炉 空調ユニットに想定される経年劣化事象

機能達成に必要な項目	部位	経年劣化事象	代表機器	「技術評価」評価結果概要*1
			安全補機開閉器室 空調ユニット	
—	—	—	—	高経年化対策上着目すべき経年劣化事象はない。

—：経年劣化事象が考慮されないもの

\*1：「×」としたものの理由を記載

表3.13-10 高浜4号炉 冷凍機に想定される経年劣化事象

機能達成に必要な項目	部位	経年劣化事象	代表機器	「技術評価」評価結果概要*1
			チラーユニット	
—	—	—	—	高経年化対策上着目すべき経年劣化事象はない。

—：経年劣化事象が考慮されないもの

\*1：「×」としたものの理由を記載

表3.13-11 高浜4号炉 ダクトに想定される経年劣化事象

機能達成に必要な項目	部位	経年劣化事象	代表機器			「技術評価」評価結果概要*1
			格納容器排気筒	中央制御室 空調系統ダクト	安全補機開閉器室 空調系統ダクト	
—	—	—	—	—	—	高経年化対策上着目すべき経年劣化事象はない。

—：経年劣化事象が考慮されないもの

\*1：「×」としたものの理由を記載

表3.13-12 高浜4号炉 ダンパに想定される経年劣化事象

機能達成に必要な項目	部位	経年劣化事象	代表機器				「技術評価」評価結果概要*1
			格納容器 アニュラス 給気止めダンパ	安全補機室 空気浄化ユニット 入口ダンパ	アニュラス 浄化戻り 逆止ダンパ	安全補機室 排気系 RHRポンプ室 防火ダンパ	
—	—	—	—	—	—	—	高経年化対策上着目すべき 経年劣化事象はない。

—：経年劣化事象が考慮されないもの

\*1：「×」としたものの理由を記載

(2) 耐震安全上考慮する必要のある経年劣化事象の抽出

3. 13. 3 項(1)で整理された②の経年劣化事象については、これらの事象が顕在化した場合、代表機器の振動応答特性上または構造・強度上、影響が「有意」であるか「軽微もしくは無視」できるかを以下で検討し、「軽微もしくは無視」できる事象については耐震安全性評価対象外とすることとした。(表 3. 13-13～表 3. 13-18 に耐震安全上考慮する必要のある経年劣化事象一覧表を示す)

a. ファンにおいて高経年化対策上着目すべき経年劣化事象

ファンにおいて高経年化対策上着目すべき経年劣化事象を「技術評価」での検討結果に基づき整理した結果(表3. 13-7)、現在発生しているか、または将来にわたって起こることが否定できない事象は抽出されなかった。(表 3. 13-13参照)

b. モーターにおいて高経年化対策上着目すべき経年劣化事象

モーターにおいて高経年化対策上着目すべき経年劣化事象を「技術評価」での検討結果に基づき整理した結果(表3. 13-8)、現在発生しているか、または将来にわたって起こることが否定できない事象は抽出されなかった。(表 3. 13-14参照)

c. 空調ユニットにおいて高経年化対策上着目すべき経年劣化事象

空調ユニットにおいて高経年化対策上着目すべき経年劣化事象を「技術評価」での検討結果に基づき整理した結果(表3. 13-9)、現在発生しているか、または将来にわたって起こることが否定できない事象は抽出されなかった。(表3. 13-15参照)

d. 冷凍機において高経年化対策上着目すべき経年劣化事象

冷凍機において高経年化対策上着目すべき経年劣化事象を「技術評価」での検討結果に基づき整理した結果(表3. 13-10)、現在発生しているか、または将来にわたって起こることが否定できない事象は抽出されなかった。(表 3. 13-16参照)

e. ダクトにおいて高経年化対策上着目すべき経年劣化事象

ダクトにおいて高経年化対策上着目すべき経年劣化事象を「技術評価」での検討結果に基づき整理した結果（表3.13-11）、現在発生しているか、または将来にわたって起こることが否定できない事象は抽出されなかった。（表3.13-17参照）

f. ダンパにおいて高経年化対策上着目すべき経年劣化事象

ダンパにおいて高経年化対策上着目すべき経年劣化事象を「技術評価」での検討結果に基づき整理した結果（表3.13-12）、現在発生しているか、または将来にわたって起こることが否定できない事象は抽出されなかった。（表3.13-18参照）

表3.13-13 高浜4号炉 ファンの耐震安全上考慮する必要のある経年劣化事象一覧

部位	経年劣化事象	代表機器		
		安全補機開閉器室 空調ファン	中央制御室 空調ファン	中央制御室 循環ファン
—	—	—	—	—

—：経年劣化事象が想定されないものおよび今後も発生の可能性がないもの、または小さいもの



表3.13-14 高浜4号炉 モーターの耐震安全上考慮する必要のある経年劣化事象一覧

部位	経年劣化事象	代表機器	
		安全補機開閉器室 空調ファンモータ	チラーユニット用 圧縮機モータ
—	—	—	—

—：経年劣化事象が想定されないものおよび今後も発生の可能性がないもの、または小さいもの

表3.13-15 高浜4号炉 空調ユニットの耐震安全上考慮する必要のある経年劣化事象一覧

部位	経年劣化事象	代表機器
		安全補機開閉器室 空調ユニット
—	—	—

—：経年劣化事象が想定されないものおよび今後も発生の可能性がないもの、または小さいもの

表3.13-16 高浜4号炉 冷凍機の耐震安全上考慮する必要のある経年劣化事象一覧

部位	経年劣化事象	代表機器
		チラーユニット
—	—	—

—：経年劣化事象が想定されないものおよび今後も発生の可能性がないもの、または小さいもの

表3.13-17 高浜4号炉 ダクトの耐震安全上考慮する必要のある経年劣化事象一覧

部位	経年劣化事象	代表機器		
		格納容器排気筒	中央制御室 空調系統ダクト	安全補機開閉器室空 調系統ダクト
—	—	—	—	—

—：経年劣化事象が想定されないものおよび今後も発生の可能性がないもの、または小さいもの

表3.13-18 高浜4号炉 ダンパの耐震安全上考慮する必要のある経年劣化事象一覧

部位	経年劣化事象	代表機器			
		格納容器 アニュラス 給気止めダンパ	安全補機室 空気浄化ユニット 入口ダンパ	アニュラス 浄化戻り 逆止ダンパ	安全補機室 排気系 RHRポンプ室 防火ダンパ
—	—	—	—	—	—

—：経年劣化事象が想定されないものおよび今後も発生の可能性がないもの、または小さいもの

### 3.13.4 耐震安全上考慮する必要のある経年劣化事象に対する耐震安全性評価

前項にて整理し抽出した経年劣化事象および2.2項(2)bの表3で耐震安全上考慮する必要のある経年劣化事象に対して耐震安全性評価を実施する。

#### (1) 凝縮器伝熱管の内面腐食（流れ加速型腐食）に対する耐震安全性評価 （チラーユニット）

耐震安全性評価では、伝熱管の地震時の発生応力（地震力はCクラス静的地震力）を算出し評価した。算出にあたり、腐食により伝熱管が必要最小肉厚まで一様減肉することを想定し、解析モデルは片端固定一片端支持はりモデルまたは両端支持はりモデルを使用した。

結果は、表 3.13-19 に示すとおりであり、地震時の凝縮器伝熱管の発生応力は許容応力を超えることはなく、凝縮器伝熱管の内面腐食は、耐震安全性評価上問題ない。

表 3.13-19 高浜4号炉 凝縮器伝熱管の内面腐食に対する評価結果

評価対象	耐震重要度	応力比*1
凝縮器伝熱管	C	0.25

\*1：応力比＝一次応力／許容応力

#### (2) 配管の腐食（全面腐食）に対する耐震安全性評価（チラーユニット）

耐震安全性評価では、地震時の発生応力（地震力はCクラス静的地震力）を算出し評価した。なお、算出にあたり、配管内面に「技術評価」結果から想定される運転開始後60年時点での腐食量の一様減肉を仮定し、解析モデルは2スパン3点支持モデルを使用した。

結果は、表 3.13-20 に示すとおりであり、地震時の配管の発生応力は許容応力を超えることはなく、配管の腐食は、耐震安全性評価上問題ない。

表 3.13-20 高浜4号炉 配管の腐食に対する評価結果

評価対象	耐震重要度	応力比*1
配管	C	0.40

\*1：応力比＝一次応力／許容応力

(3) 膨張タンクの腐食（全面腐食）に対する耐震安全性評価（チラーユニット）

耐震安全性評価では、地震時の発生応力（地震力はCクラス静的地震力）を算出し評価した。なお、算出にあたり、タンク内面に「技術評価」結果から想定される運転開始後 60 年時点での腐食量の一様減肉を仮定した。

結果は、表 3.13-21 に示すとおりであり、地震時の膨張タンクの発生応力は許容応力を超えることはなく、膨張タンクの腐食は、耐震安全性評価上問題ない。

表 3.13-21 高浜 4 号炉 膨張タンクの腐食に対する評価結果

評価対象	耐震 重要度	応力比*1
膨張タンク	C	0.06

\*1：応力比＝一次応力／許容応力

### 3.13.5 評価対象機器全体への展開

以下の手順により、評価対象機器全体への耐震安全性評価の展開を実施することとする。

#### 3.13.5.1 代表機器以外の評価対象機器における「技術評価」での検討結果の整理

3.13.3項の代表機器および2.2項(2)bの表3における耐震安全上考慮する必要のある経年劣化事象の検討結果を用いて、代表機器以外の評価対象機器についても、「技術評価」での経年劣化事象の抽出および保全対策の検討結果を用いて整理を行った。

##### (1) 凝縮器伝熱管の内面腐食（流れ加速型腐食）

凝縮器伝熱管の内面腐食（流れ加速型腐食）に関しては、評価対象機器すべてを評価しているため、代表機器以外の機器はない。

##### (2) 配管の腐食（全面腐食）

配管の腐食（全面腐食）に関しては、評価対象機器すべてを評価しているため、代表機器以外の機器はない。

##### (3) 膨張タンクの腐食（全面腐食）

膨張タンクの腐食（全面腐食）に関しては、評価対象機器すべてを評価しているため、代表機器以外の機器はない。

「技術評価」での経年劣化事象の抽出および保全対策の検討結果を用いて、代表機器以外の評価対象機器についても整理を行った結果、代表機器における抽出結果以外の経年劣化事象は抽出されなかった。

#### 3.13.5.2 耐震安全上考慮する必要のある経年劣化事象の抽出

3.13.3項にて整理し抽出した代表機器に想定される経年劣化事象および2.2項(2)bの表3で耐震安全上考慮する必要のある経年劣化事象に対して、機器の振動応答特性上または構造・強度上、影響が「軽微もしくは無視」できる事象を耐震安全性評価対象外としたものについては、評価対象機器全体において代表機器と同様の評価が可能であることを確認した。



### 3.13.5.3 耐震安全性評価

本項では、代表以外の機器に対する耐震安全性評価を実施する。

具体的には、3.13.5.2項で代表機器に想定される経年劣化事象以外の事象が抽出されなかったことから、代表機器に想定される経年劣化事象と同じ事象に対する耐震安全性評価を実施した。(代表機器以外の機器については表 3.13-1～ 表 3.13-6 を参照のこと)

- (1) 代表機器に想定される経年劣化事象と同じ事象に対する耐震安全性評価  
代表機器以外の機器に関して、耐震安全上考慮する必要のある経年劣化事象はない。

### 3.13.6 経年劣化事象に対する動的機能維持評価

空調設備における高経年化に対する技術評価により、各部位に想定される経年劣化事象については、現状の保全対策により機器に与える影響が十分小さいことを確認した。

また、耐震安全上考慮する必要のある経年劣化事象に対する耐震安全性評価の実施により、空調設備における動的機能維持に必要となる部位での経年劣化事象は、機器の振動応答特性への影響が「軽微もしくは無視」できる事象であることを確認した。

これより、経年劣化事象を考慮しても、地震時に動的機能の維持が要求される機器における地震時の応答加速度は各機器の機能確認済加速度を上回るものではないと考えられ、地震時の動的機能についても維持されると判断する。

### 3.13.7 保全対策に反映すべき項目の抽出

空調設備においては、「技術評価」にて検討された保全対策に、耐震安全性の観点から追加すべき項目はない。

### 3.14 機械設備

本章は、高浜4号炉で使用されている以下(①～⑪)の機器に係わる経年劣化事象について、耐震安全性評価をまとめたものである。なお、高浜4号炉の主要機器については、既に「技術評価」において経年劣化事象に対する健全性評価を行うとともに、現状保全の評価を実施しているため、本章においてはこれら検討結果を前提条件とし、評価を実施することとする。

- ① 重機器サポート
- ② 空気圧縮装置
- ③ 燃料取扱設備
- ④ 原子炉容器上蓋付属設備
- ⑤ 非核燃料炉心構成品
- ⑥ 濃縮減容設備
- ⑦ アスファルト固化設備
- ⑧ 水素再結合装置
- ⑨ 雑固体焼却設備
- ⑩ 溶離廃液濃縮装置
- ⑪ 基礎ボルト

#### 3.14.1 重機器サポート

##### (1) 評価対象機器

高浜4号炉で使用されている主要な重機器サポート(「技術評価」の評価対象機器)を評価対象機器とする。なお、評価対象重機器サポートを表3.14.1-1に示す。

##### (2) 代表機器の選定

「技術評価」の評価対象機器と同様に、主要な重機器サポートを代表機器として評価する。

対象機器の重要度並びに重要度分類を整理したものを表3.14.1-1に示す。

表3.14.1-1 高浜4号炉 重機器サポートの代表機器

機器名称	重要度*1	部位名称	機能	使用条件	耐震重要度	「技術評価」代表機器	耐震安全性評価代表機器
				最高使用温度(°C)			
原子炉容器サポート	PS-1、重*2	原子炉容器サポート	原子炉容器の自重を支持し、地震時の水平方向の変位を拘束する。	約170	S、重*2	○	○
蒸気発生器サポート	PS-1、重*2	上部サポート	蒸気発生器の地震時の水平方向の変位を拘束する。	約280	S、重*2	○	○
		中間サポート	蒸気発生器の地震時の水平方向の変位を拘束する。	約280	S、重*2	○	○
		オイルスナバ	上部サポートおよび中間サポートを構成しており、蒸気発生器の地震時の水平方向の変位を拘束する。	約210	S、重*2	○	○
		下部サポート	蒸気発生器の地震時の水平方向の変位を拘束する。	約230	S、重*2	○	○
		支持脚	蒸気発生器の自重を支持し、地震時の鉛直方向の変位を拘束する。	約310	S、重*2	○	○
1次冷却材ポンプサポート	PS-1、重*2	上部サポート	1次冷却材ポンプの地震時の水平方向の変位を拘束する。	約49	S、重*2	○	○
		オイルスナバ	上部サポートを構成しており、1次冷却材ポンプの地震時の水平方向の変位を拘束する。	約49	S、重*2	○	○
		下部サポート	1次冷却材ポンプの地震時の水平方向の変位を拘束する。	約160	S、重*2	○	○
		支持脚	1次冷却材ポンプの自重を支持し、地震時の鉛直方向の変位を拘束する。	約140	S、重*2	○	○
加圧器サポート	PS-1、重*2	上部サポート	加圧器の地震時の水平方向の変位を拘束する。	約190	S、重*2	○	○
		下部サポート(スカート)	加圧器の自重を支持し、地震時の水平鉛直方向の変位を拘束する。	約320	S、重*2	○	○

\*1：機能は最上位の機能を示す。

\*2：重要度クラスとは別に常設重大事故等対処設備に属する機器および構造物であることを示す。または、耐震重要度とは別に常設重大事故等対処設備の区分に応じた耐震設計が求められることを示す。

(3) 耐震安全上考慮する必要のある経年劣化事象

1) 「技術評価」での検討結果の整理

(2)項で選定した代表重機器サポートについて、「技術評価」で検討された経年劣化事象に対し、「技術評価」での検討結果（詳細は「高浜発電所4号炉機械設備の技術評価書」参照）に基づき、耐震安全上考慮する必要のある経年劣化事象に対し保全対策を考慮し以下のとおり整理した。（表3.14.1-2～表3.14.1-5参照）

- ① 現在発生しておらず、今後も発生の可能性がないもの、または小さいもの（表中×）
- ② 現在発生しているか、または将来にわたって起こることが否定できないもの（表中○）

なお、①（表中×）に分類した経年劣化事象については耐震安全性評価対象外とし、その理由を表3.14.1-2～表3.14.1-5中に記載した。

表3.14.1-2 高浜4号炉 原子炉容器サポートに想定される経年劣化事象

機能達成に必要な項目	部位	経年劣化事象	代表機器	「技術評価」評価結果の概要*1
			原子炉容器サポート	
—	—	—	—	高経年化対策上着目すべき経年劣化事象はない。

—：経年劣化事象が考慮されないもの

\*1：「×」としたものの理由を記載

表3.14.1-3 高浜4号炉 蒸気発生器サポートに想定される経年劣化事象

機能達成に必要な項目	部位	経年劣化事象	代表機器					「技術評価」評価結果の概要*1
			上部サポート	中間サポート	オイルスナバ	下部サポート	支持脚	
—	—	—	—	—	—	—	—	高経年化対策上着目すべき経年劣化事象はない。

—：経年劣化事象が考慮されないもの

\*1：「×」としたものの理由を記載

表3.14.1-4 高浜4号炉 1次冷却材ポンプサポートに想定される経年劣化事象

機能達成に必要な項目	部位	経年劣化事象	代表機器				「技術評価」評価結果の概要*1
			上部サポート	オイルスナバ	下部サポート	支持脚	
—	—	—	—	—	—	—	高経年化対策上着目すべき経年劣化事象はない。

—：経年劣化事象が考慮されないもの

\*1：「×」としたものの理由を記載

表3.14.1-5 高浜4号炉 加圧器サポートに想定される経年劣化事象

機能達成に必要な項目	部位	経年劣化事象	代表機器		「技術評価」評価結果の概要*1
			上部サポート	下部サポート (スカート)	
機器の支持	スカート溶接部	疲労割れ	—	○	

○：現在発生しているか、または将来にわたって起こることが否定できないもの

—：経年劣化事象が考慮されないもの

\*1：「×」としたものの理由を記載



2) 耐震安全上考慮する必要のある経年劣化事象の抽出

(3)項 1)で整理された②の経年劣化事象については、これらの事象が顕在化した場合、代表機器の振動応答特性上または構造・強度上、影響が「有意」であるか「軽微もしくは無視」できるかを以下で検討し、「軽微もしくは無視」できる事象については耐震安全性評価対象外とすることとした。(表3. 14. 1-6～表3. 14. 1-9に耐震安全上考慮する必要のある経年劣化事象一覧表を示す)

a) 原子炉容器サポートにおいて高経年化対策上着目すべき経年劣化事象

原子炉容器サポートにおいて高経年化対策上着目すべき経年劣化事象を「技術評価」での検討結果に基づき整理した結果(表3. 14. 1-2)、現在発生しているか、または将来にわたって起こることが否定できない事象は抽出されなかった。(表3. 14. 1-6参照)

b) 蒸気発生器サポートにおいて高経年化対策上着目すべき経年劣化事象

蒸気発生器サポートにおいて高経年化対策上着目すべき経年劣化事象を「技術評価」での検討結果に基づき整理した結果(表3. 14. 1-3)、現在発生しているか、または将来にわたって起こることが否定できない事象は抽出されなかった。(表3. 14. 1-7参照)

c) 1次冷却材ポンプサポートにおいて高経年化対策上着目すべき経年劣化事象

1次冷却材ポンプサポートにおいて高経年化対策上着目すべき経年劣化事象を「技術評価」での検討結果に基づき整理した結果(表3. 14. 1-4)、現在発生しているか、または将来にわたって起こることが否定できない事象は抽出されなかった。(表3. 14. 1-8参照)

d) 加圧器サポートにおいて高経年化対策上着目すべき経年劣化事象

加圧器サポートにおいて高経年化対策上着目すべき経年劣化事象を「技術評価」での検討結果に基づき整理した結果（表3.14.1-5）、現在発生しているか、または将来にわたって起こることが否定できない事象は、以下のとおりである。

- ・スカート溶接部の疲労割れ

本経年劣化事象については機器の振動応答特性上または構造・強度上、影響が「軽微もしくは無視」できるとは言えず、耐震安全性評価対象（表3.14.1-9で◎となっているもの）とした。

表3.14.1-6 高浜4号炉 原子炉容器サポ-トの耐震安全上考慮する必要のある経年劣化事象一覽

部位	経年劣化事象	代表機器
		原子炉容器サポ-ト
—	—	—

—：経年劣化事象が想定されないものおよび今後も発生の可能性がないもの、または小さいもの

表3.14.1-7 高浜4号炉 蒸気発生器サポートの耐震安全上考慮する必要のある経年劣化事象一覧

部位	経年劣化事象	代表機器				
		上部サポート	中間サポート	オイルスナバ	下部サポート	支持脚
—	—	—	—	—	—	—

—：経年劣化事象が想定されないものおよび今後も発生の可能性がないもの、または小さいもの

表3.14.1-8 高浜4号炉 1次冷却材ポンプサポートの耐震安全上考慮する必要のある経年劣化事象一覧

部位	経年劣化事象	代表機器			
		上部サポート	オイルスナバ	下部サポート	支持脚
—	—	—	—	—	—

—：経年劣化事象が想定されないものおよび今後も発生の可能性がないもの、または小さいもの

表3.14.1-9 高浜4号炉 加圧器サポートの耐震安全上考慮する必要のある経年劣化事象一覧

部位	経年劣化事象	代表機器	
		上部サポート	下部サポート (スカート)
スカート溶接部	疲労割れ	—	◎

◎：以降で評価する

—：経年劣化事象が想定されないものおよび今後も発生の可能性がないもの、または小さいもの

(4) 耐震安全上考慮する必要のある経年劣化事象に対する耐震安全性評価

前項にて整理し抽出した経年劣化事象および2.2項(2)bの表3で耐震安全上考慮する必要のある経年劣化事象に対して耐震安全性評価を実施する。

1) サポートブラケット（サポートリブ）の中性子および $\gamma$ 線照射脆化に対する耐震安全性評価（原子炉容器サポート）

耐震安全性評価では、「技術評価」と同様、欠陥寸法については、「日本電気協会 原子力発電所用機器に対する破壊靱性の確認試験方法（JEAC4206）」に準拠し、板厚の1/4として、亀裂のアスペクト比（深さと表面長さの比率）はASME Sec. III Appendix Gに準拠して1/6とした。

脆化度はNUREG-1509 “Radiation Effects on Reactor Pressure Vessel Supports” R. E. Johnson, R. E. Lipinski NRC 1996 P14の脆化予測曲線に基づき、プラント運転開始後60年時点の値を予測した。サポートブラケット（サポートリブ）の破壊靱性値と $S_s$ 地震力を受けた場合の応力拡大係数の比較を行うことによる破壊力学評価を実施した。

結果は、表3.14.1-10に示すとおりであり、サポートブラケット（サポートリブ）の応力拡大係数は破壊靱性値を超えることはなく、サポートブラケット（サポートリブ）の中性子および $\gamma$ 線照射脆化は、耐震安全性評価上問題ない。

表3.14.1-10 高浜4号炉 サポートブラケット（サポートリブ）の中性子および $\gamma$ 線照射脆化に対する評価結果

評価対象	耐震重要度		応力拡大係数 ／破壊靱性値
	S	$S_s$ *1	
サポートブラケット (サポートリブ)	S	$S_s$ *1	0.21

\*1： $S_s$ 地震力が $S_d$ 地震力および静的地震力より大きく、 $S_s$ 地震力による評価応力が許容応力（破壊靱性値）を下回るため、 $S_d$ 地震力および静的地震力による評価を省略した。

2) ヒンジ摺動部の摩耗に対する耐震安全性評価

(蒸気発生器支持脚、1次冷却材ポンプ支持脚)

耐震安全性評価では地震時の発生応力を算出し評価した。なお、算出にあたり、摺動部に「技術評価」結果から想定される運転開始後60年時点での摩耗量の一様減肉を仮定した。

結果は、表3.14.1-11に示すとおりであり、地震時のヒンジ摺動部の発生応力は許容応力を超えることはなく、ヒンジ摺動部の摩耗は、耐震安全性評価上問題ない。

表3.14.1-11 高浜4号炉 ヒンジ摺動部の摩耗に対する評価結果

評価対象	耐震 重要度		応力比 <sup>*1</sup>	
			一次	一次+二次
蒸気発生器支持脚	S	S <sub>s</sub> <sup>*2</sup>	0.26	0.65
1次冷却材ポンプ 支持脚	S	S <sub>s</sub> <sup>*2</sup>	0.06	0.20

\*1：応力比＝地震時応力／許容応力

\*2：S<sub>s</sub>地震力がS<sub>d</sub>地震力およびSクラスの機器に適用される静的地震力より大きく、S<sub>s</sub>地震力による評価応力がS<sub>d</sub>地震力およびSクラスの機器に適用される静的地震力の許容応力を下回るため、S<sub>d</sub>地震力および静的地震力による評価を省略した。

なお、蒸気発生器支持脚については、工事計画において水平2方向および鉛直方向地震力の組み合わせによる影響評価の評価部位となっていることから、摩耗に対する耐震安全性評価においても水平2方向および鉛直方向地震力の組み合わせによる影響評価を行った。

結果は、表3.14.1-12に示すとおりであり、水平2方向および鉛直地震力の組み合わせを考慮した場合であっても、耐震安全性評価上問題ない。



表3. 14. 1-12 高浜4号炉 水平2方向および鉛直地震力の組合わせによる影響評価結果

評価対象	耐震 重要度		応力比 <sup>*1</sup>	
			一次	一次+二次
蒸気発生器支持脚	S	S <sub>s</sub> <sup>*2</sup>	0.37	0.91

\*1：応力比＝地震時応力／許容応力

\*2：S<sub>s</sub>地震力がS<sub>d</sub>地震力およびSクラスの機器に適用される静的地震力より大きく、S<sub>s</sub>地震力による評価応力がS<sub>d</sub>地震力およびSクラスの機器に適用される静的地震力の許容応力を下回るため、S<sub>d</sub>地震力および静的地震力による評価を省略した。

3) スカート溶接部の疲労割れに対する耐震安全性評価

(加圧器下部サポート (スカート))

耐震安全性評価では、地震時の発生応力を求め、「技術評価」での疲労評価結果を加味して評価した。

結果は、表3. 14. 1-13に示すとおりであり、通常運転時および地震時の疲労累積係数の合計は1以下であり、スカート溶接部の疲労割れは、耐震安全性評価上問題ない。

表3. 14. 1-13 高浜4号炉 スカート溶接部の疲労割れに対する評価結果

評価対象	耐震 重要度		疲労累積係数 (許容値1以下)		
			通常運転時	地震時	合計
加圧器スカート 溶接部	S	S <sub>s</sub>	0.150	0.005	0.155
		S <sub>d</sub>	0.150	0.000	0.150

(5) 評価対象機器全体への展開

重機器サポートに関しては、評価対象機器すべてを評価しているため、代表機器以外の機器はない。

(6) 保全対策に反映すべき項目の抽出

重機器サポートにおいては、「技術評価」にて検討された保全対策に、耐震安全性の観点から追加すべき項目はない。

### 3.14.2 空気圧縮装置

#### (1) 評価対象機器

高浜4号炉で使用されている主要な空気圧縮装置（「技術評価」の評価対象機器）を評価対象機器とする。なお、評価対象空気圧縮装置を表3.14.2-1に示す。

#### (2) 代表機器の選定

「技術評価」の評価対象機器と同様に、格納容器外制御用空気圧縮装置を代表機器として評価する。

ただし、グループ内で選定された「技術評価」の代表機器より、耐震重要度の上位の機器が存在する場合には、これについても代表機器として評価することとする。

対象機器の重要度並びに耐震重要度分類を整理したものを表3.14.2-1の「耐震安全性評価代表機器」に示す。

表3.14.2-1 高浜4号炉 空気圧縮装置の代表機器

分離基準			機器名称 (台数)	選定基準					「技術評価」 代表機器	耐震安全性 評価 代表機器	
設置場所 型式	流体	材料		仕様 (容量)	重要度*1	使用条件					耐震 重要度
						運転状態	最高使用 圧力 (MPa[gage])	最高使用 温度 (°C)			
屋内 往復式	空気	鋳鉄、 炭素鋼	格納容器外制御用空気圧縮装置 (2)	約13.0Nm <sup>3</sup> /min	MS-1	連続	約0.8	約200	S	○	○
			格納容器内制御用空気圧縮装置 (2)	約0.5Nm <sup>3</sup> /min	MS-2	連続	約0.8	約200	S		
			非常用ディーゼル発電機 起動用空気圧縮機 (2)	約1.0Nm <sup>3</sup> /min	高*2	一時	約3.2	約200	C		
			Aガスサンプリング圧縮装置 (1)	約0.03Nm <sup>3</sup> /min	重*3	一時	約1.0	約95	重*3		

\*1：機能は最上位の機能を示す。

\*2：最高使用温度が95°Cを超え、または最高使用圧力が1900kPaを超える環境下にある原子炉格納容器外の重要度クラス3の機器。

\*3：重要度クラスとは別に常設重大事故等対処設備に属する機器および構造物であることを示す。または、耐震重要度とは別に常設重大事故等対処設備の区分に応じた耐震設計が求められることを示す。

(3) 耐震安全上考慮する必要のある経年劣化事象

1) 「技術評価」での検討結果の整理

(2)項で選定した代表空気圧縮装置について、「技術評価」で検討された経年劣化事象に対し、「技術評価」での検討結果（詳細は「高浜発電所4号炉機械設備の技術評価書」参照）に基づき、耐震安全上考慮する必要のある経年劣化事象に対し保全対策を考慮し以下のとおり整理した。（表3.14.2-2参照）

- ① 現在発生しておらず、今後も発生の可能性がないもの、または小さいもの（表中×）
- ② 現在発生しているか、または将来にわたって起こることが否定できないもの（表中○）

なお、①（表中×）に分類した経年劣化事象については耐震安全性評価対象外とし、その理由を表3.14.2-2中に記載した。

表3.14.2-2 高浜4号炉 空気圧縮装置に想定される経年劣化事象

機能達成に必要な項目	部位	経年劣化事象	代表機器	「技術評価」評価結果概要*1
			格納容器外 制御用空気圧縮装置	
—	—	—	—	高経年化対策上着目すべき経年劣化事象はない。

—：経年劣化事象が考慮されないもの

\*1：「×」としたものの理由を記載

2) 耐震安全上考慮する必要のある経年劣化事象の抽出

(3)項 1)で整理された②の経年劣化事象については、これらの事象が顕在化した場合、代表機器の振動応答特性上または構造・強度上、影響が「有意」であるか「軽微もしくは無視」できるかを以下で検討し、「軽微もしくは無視」できる事象については耐震安全性評価対象外とすることとした。(表3.14.2-3に耐震安全上考慮する必要のある経年劣化事象一覧表を示す)

a) 空気圧縮装置において高経年化対策上着目すべき経年劣化事象

空気圧縮装置において高経年化対策上着目すべき経年劣化事象を「技術評価」での検討結果に基づき整理した結果(表3.14.2-2)、現在発生しているか、または将来にわたって起こることが否定できない事象は抽出されなかった。(表3.14.2-3参照)

表3.14.2-3 高浜4号炉 空気圧縮装置の耐震安全上考慮する必要のある経年劣化事象一覧

部位	経年劣化事象	代表機器
		格納容器外 制御用空気圧縮装置
—	—	—

—：経年劣化事象が想定されないものおよび今後も発生の可能性がないもの、または小さいもの

(4) 耐震安全上考慮する必要のある経年劣化事象に対する耐震安全性評価

前項にて整理し抽出した経年劣化事象および2.2項(2)bの表3で耐震安全上考慮する必要のある経年劣化事象に対して耐震安全性評価を実施する。

1) 空気だめ胴板等の内面からの腐食（全面腐食）に対する耐震安全性評価

耐震安全性評価では、地震時の発生応力を算出し評価した。

なお、算出にあたり、空気だめ等の内面に「技術評価」から想定される運転開始後60年時点での腐食量の一様減肉を仮定した。

結果は、表3.14.2-4に示すとおりであり、地震時の空気だめ等の発生応力は許容応力を超えることはなく、空気だめ等の腐食は、耐震安全性評価上問題ない。

表3.14.2-4 高浜4号炉 空気だめ胴板等の内面からの腐食に対する評価結果

評価対象	耐震重要度		応力比*1
	S	S <sub>s</sub> *2	
空気だめ	S	S <sub>s</sub> *2	0.23

\*1：応力比＝地震時応力／許容応力

\*2：S<sub>s</sub>地震力がS<sub>d</sub>地震力およびSクラスの機器に適用される静的地震力より大きく、S<sub>s</sub>地震力による評価応力がS<sub>d</sub>地震力およびSクラスの機器に適用される静的地震力の許容応力を下回るため、S<sub>d</sub>地震力および静的地震力による評価を省略した。



(5) 評価対象機器全体への展開

以下の手順により、評価対象機器全体への耐震安全性評価の展開を実施することとする。

1) 代表機器以外の評価対象機器における「技術評価」での検討結果の整理

(3)項の代表機器および2.2項(2)bの表3における耐震安全上考慮する必要のある経年劣化事象の検討結果を用いて、代表機器以外の評価対象機器についても、「技術評価」での経年劣化事象の抽出および保全対策の検討結果を用いて整理を行った。

a) 空気だめ胴板等の内面からの腐食（全面腐食）

空気だめ胴板等の内面からの腐食（全面腐食）に関しては、評価対象機器すべてを評価しているため、代表機器以外の機器はない。

「技術評価」での経年劣化事象の抽出および保全対策の検討結果を用いて、代表機器以外の評価対象機器についても整理を行った結果、代表機器における抽出結果以外の経年劣化事象は抽出されなかった。

2) 耐震安全上考慮する必要のある経年劣化事象の抽出

(3)項にて整理し抽出した代表機器に想定される経年劣化事象および2.2項(2)bの表3で耐震安全上考慮する必要のある経年劣化事象に対して、機器の振動応答特性上または構造・強度上、影響が「軽微もしくは無視」できる事象を耐震安全性評価対象外としたものについては、評価対象機器全体において代表機器と同様の評価が可能であることを確認した。

3) 耐震安全性評価

本項では、代表以外の機器に対する耐震安全性評価を実施する。

具体的には、(5)項 2)で代表機器に想定される経年劣化事象以外の事象が抽出されなかったことから、代表機器に想定される経年劣化事象と同じ事象に対する耐震安全性評価を実施した。(代表機器以外の機器については表3.14.2-1を参照のこと)

a) 代表機器に想定される経年劣化事象と同じ事象に対する耐震安全性評価

代表機器以外の機器に関して、耐震安全上考慮する必要のある経年劣化事象はない。

(6) 経年劣化事象に対する動的機能維持評価

空気圧縮装置における高経年化に対する技術評価により、各部位に想定される経年劣化事象については、現状の保全対策により機器に与える影響が十分小さいことを確認した。

また、耐震安全上考慮する必要がある経年劣化事象に対する耐震安全性評価の実施により、空気圧縮装置における動的機能維持に必要となる部位での経年劣化事象は、機器の振動応答特性への影響が「軽微もしくは無視」できる事象であることを確認した。

これより、経年劣化事象を考慮しても、地震時に動的機能の維持が要求される機器における地震時の応答加速度は各機器の機能確認済加速度を上回るものではないと考えられ、地震時の動的機能についても維持されると判断する。

(7) 保全対策に反映すべき項目の抽出

空気圧縮装置においては、「技術評価」にて検討された保全対策に、耐震安全性の観点から追加すべき項目はない。

### 3.14.3 燃料取扱設備

#### (1) 評価対象機器

高浜4号炉で使用されている主要な燃料取扱設備（クレーン関係）、燃料移送装置および新燃料貯蔵設備（「技術評価」の評価対象機器）を評価対象機器とする。なお、評価対象燃料取扱設備を表3.14.3-1～表3.14.3-3に示す。

#### (2) 代表機器の選定

「技術評価」の評価では評価対象燃料取扱設備をタイプ等を基に分類しているが、本検討においてもこの分類に従って整理するものとし、それぞれの分類毎に、「技術評価」における代表機器を本検討の代表機器とする。

ただし、グループ内で選定された「技術評価」の代表機器より、耐震重要度の上位の機器が存在する場合には、これについても代表機器として評価することとする。

各分類における、本検討での代表機器を表3.14.3-1～表3.14.3-3の「耐震安全性評価代表機器」に示す。

表3.14.3-1 高浜4号炉 燃料取扱設備（クレーン関係）の代表機器

分離基準	機器名称（台数）	選定基準					「技術評価」 代表機器	耐震安全性 評価 代表機器
		重要度*1	仕様	使用条件		耐震 重要度		
				運転状態	使用温度			
クレーン	燃料取替クレーン（1）	PS-2	容量×揚程： 燃料集合体1体分×約8.2m	一時	気中：約49℃ 水中：約40℃	B	○	○
	使用済燃料ピットクレーン（2）	PS-2	容量×揚程： 約20kN×約9.5m	一時	気中：約40℃ 水中：約40℃	B		
	燃料取扱建屋クレーン（2）	PS-2	容量×揚程： 約1,226kN×約21.1m（主巻） 約196kN×約21.7m（補巻）	一時	気中：約40℃	B		

\*1：機能は最上位の機能を示す。

表3.14.3-2 高浜4号炉 燃料移送装置の代表機器

機器名称 (台数)	重要度*1	仕様	使用条件		耐震 重要度	「技術評価」 代表機器	耐震安全性 評価 代表機器
			運転状態	使用温度			
燃料移送装置 (1)	PS-2	容量×移送距離： 燃料集合体1体分×約 15.3m	一時	気中*2：約49℃ 約40℃ 水中：約40℃	B	○	○

\*1：機能は最上位の機能を示す。

\*2：上段は原子炉格納容器内、下段は燃料取扱建屋内を示す。

表3.14.3-3 高浜4号炉 新燃料貯蔵設備の代表機器

機器名称 (台数)	重要度*1	容量	耐震 重要度	「技術評価」 代表機器	耐震安全性 評価 代表機器
新燃料ラック(1)	PS-2	108セル	C	○	○

\*1：機能は最上位の機能を示す。

(3) 耐震安全上考慮する必要のある経年劣化事象

1) 「技術評価」での検討結果の整理

(2)項で選定した代表燃料取扱設備について、「技術評価」で検討された経年劣化事象に対し、「技術評価」での検討結果（詳細は「高浜発電所4号炉機械設備の技術評価書」参照）に基づき、耐震安全上考慮する必要のある経年劣化事象に対し保全対策を考慮し以下のとおり整理した。（表3.14.3-4～表3.14.3-6参照）

- ① 現在発生しておらず、今後も発生の可能性がないもの、または小さいもの（表中×）
- ② 現在発生しているか、または将来にわたって起こることが否定できないもの（表中○）

なお、①（表中×）に分類した経年劣化事象については耐震安全性評価対象外とし、その理由を表3.14.3-4～表3.14.3-6中に記載した。

表3.14.3-4 高浜4号炉 燃料取扱設備（クレーン関係）に想定される経年劣化事象

機能達成に必要な項目	部位	経年劣化事象	代表機器	「技術評価」評価結果の概要*1
			燃料取替クレーン	
—	—	—	—	高経年化対策上着目すべき経年劣化事象はない。

—：経年劣化事象が考慮されないもの

\*1：「×」としたものの理由を記載



表3.14.3-5 高浜4号炉 燃料移送装置に想定される経年劣化事象

機能達成に必要な項目	部位	経年劣化事象	代表機器	「技術評価」評価結果の概要*1
			燃料移送装置	
—	—	—	—	高経年化対策上着目すべき経年劣化事象はない。

—：経年劣化事象が考慮されないもの

\*1：「×」としたものの理由を記載

表3.14.3-6 高浜4号炉 新燃料貯蔵設備に想定される経年劣化事象

機能達成に必要な項目	部位	経年劣化事象	代表機器	「技術評価」評価結果の概要*1
			新燃料ラック	
—	—	—	—	高経年化対策上着目すべき経年劣化事象はない。

—：経年劣化事象が考慮されないもの

\*1：「×」としたものの理由を記載

2) 耐震安全上考慮する必要のある経年劣化事象の抽出

(3)項 1)で整理された②の経年劣化事象については、これらの事象が顕在化した場合、代表機器の振動応答特性上または構造・強度上、影響が「有意」であるか「軽微もしくは無視」できるかを以下で検討し、「軽微もしくは無視」できる事象については耐震安全性評価対象外とすることとした。(表3.14.3-7～表3.14.3-9に耐震安全上考慮する必要のある経年劣化事象一覧表を示す)

a) 燃料取扱設備（クレーン関係）において高経年化対策上着目すべき経年劣化事象

燃料取扱設備（クレーン関係）において高経年化対策上着目すべき経年劣化事象を「技術評価」での検討結果に基づき整理した結果（表3.14.3-4）、現在発生しているか、または将来にわたって起こることが否定できない事象は抽出されなかった。(表3.14.3-7参照)

b) 燃料移送装置において高経年化対策上着目すべき経年劣化事象

燃料移送装置において高経年化対策上着目すべき経年劣化事象を「技術評価」での検討結果に基づき整理した結果（表3.14.3-5）、現在発生しているか、または将来にわたって起こることが否定できない事象は抽出されなかった。(表3.14.3-8参照)

c) 新燃料貯蔵設備において高経年化対策上着目すべき経年劣化事象

新燃料貯蔵設備において高経年化対策上着目すべき経年劣化事象を「技術評価」での検討結果に基づき整理した結果（表3.14.3-6）、現在発生しているか、または将来にわたって起こることが否定できない事象は抽出されなかった。(表3.14.3-9参照)

表3.14.3-7 高浜4号炉 燃料取扱設備（クレーン関係）の耐震安全上考慮する必要のある経年劣化事象一覧

部位	経年劣化事象	代表機器
		燃料取替クレーン
—	—	—

—：経年劣化事象が想定されないものおよび今後も発生の可能性がないもの、または小さいもの

表3.14.3-8 高浜4号炉 燃料移送装置の耐震安全上考慮する必要のある経年劣化事象一覧

部位	経年劣化事象	代表機器
		燃料移送装置
—	—	—

—：経年劣化事象が想定されないものおよび今後も発生の可能性がないもの、または小さいもの

表3.14.3-9 高浜4号炉 新燃料貯蔵設備の耐震安全上考慮する必要のある経年劣化事象一覧

部位	経年劣化事象	代表機器
		新燃料ラック
—	—	—

—：経年劣化事象が想定されないものおよび今後も発生の可能性がないもの、または小さいもの

- (4) 耐震安全上考慮する必要のある経年劣化事象に対する耐震安全性評価  
前項および2.2項(2)bの表3における検討結果より、燃料取扱設備において、耐震安全上考慮する必要のある経年劣化事象はない。
- (5) 評価対象機器全体への展開  
以下の手順により、評価対象機器全体への耐震安全性評価の展開を実施することとする。
- 1) 代表機器以外の評価対象機器における「技術評価」での検討結果の整理  
(3)項の代表機器および2.2項(2)bの表3における耐震安全上考慮する必要のある経年劣化事象の検討を行った結果、経年劣化事象は抽出されなかった。  
「技術評価」での経年劣化事象の抽出および保全対策の検討結果を用いて、代表機器以外の評価対象機器についても整理を行った結果、代表機器における抽出結果以外の経年劣化事象は抽出されなかった。
  - 2) 耐震安全上考慮する必要のある経年劣化事象の抽出  
(3)項にて整理し抽出した代表機器に想定される経年劣化事象および2.2項(2)bの表3で耐震安全上考慮する必要のある経年劣化事象に対して、機器の振動応答特性上または構造・強度上、影響が「軽微もしくは無視」できる事象を耐震安全性評価対象外としたものについては、評価対象機器全体において代表機器と同様の評価が可能であることを確認した。
  - 3) 耐震安全性評価  
本項では、代表以外の機器に対する耐震安全性評価を実施する。  
具体的には、(5)項 2)で代表機器に想定される経年劣化事象以外の事象が抽出されなかったことから、代表機器に想定される経年劣化事象と同じ事象に対する耐震安全性評価を実施した。(代表機器以外の機器については表3.14.3-1を参照のこと)
    - a) 代表機器に想定される経年劣化事象と同じ事象に対する耐震安全性評価  
代表機器以外の機器に関して、耐震安全上考慮する必要のある経年劣化事象はない。

(6) 保全対策に反映すべき項目の抽出

燃料取扱設備においては、「技術評価」にて検討された保全対策に、耐震安全性の観点から追加すべき項目はない。



#### 3.14.4 原子炉容器上蓋付属設備

##### (1) 評価対象機器

高浜4号炉で使用されている主要な原子炉容器上蓋付属設備（「技術評価」の評価対象機器）を評価対象機器とする。なお、評価対象原子炉容器上蓋付属設備を表3.14.4-1に示す。

##### (2) 代表機器の選定

「技術評価」の評価対象機器と同様に、制御棒駆動装置を代表機器として評価する。

ただし、グループ内で選定された「技術評価」の代表機器より、耐震重要度の上位の機器が存在する場合には、これについても代表機器として評価することとする。

対象機器の重要度並びに耐震重要度分類を整理したものを表3.14.4-1の「耐震安全性評価代表機器」に示す。

表3.14.4-1 高浜4号炉 原子炉容器上蓋付属設備の対象機器

分離基準		機器名称 (台数)	選定基準				「技術評価」 代表機器	耐震安全性 評価 代表機器
設置場所	材料		重要度*1	使用条件		耐震 重要度		
				最高使用圧力 (MPa[gage])	最高使用温度 (°C)			
原子炉容器上蓋上	ステンレス鋼	制御棒駆動装置 (52) (予備用4台含む)	PS-1	約17.2	約343	S	○	○
		炉内熱電対フランジ (3)	PS-1	約17.2	約343	S		

\*1：機能は最上位の機能を示す。

(3) 耐震安全上考慮する必要のある経年劣化事象

1) 「技術評価」での検討結果の整理

(2)項で選定した代表原子炉容器上蓋付属設備について、「技術評価」で検討された経年劣化事象に対し、「技術評価」での検討結果（詳細は「高浜発電所4号炉機械設備の技術評価書」参照）に基づき、耐震安全上考慮する必要のある経年劣化事象に対し保全対策を考慮し以下のとおり整理した。（表3.14.4-2参照）

- ① 現在発生しておらず、今後も発生の可能性がないもの、または小さいもの（表中×）
- ② 現在発生しているか、または将来にわたって起こることが否定できないもの（表中○）

なお、①（表中×）に分類した経年劣化事象については耐震安全性評価対象外とし、その理由を表3.14.4-2中に記載した。

表3.14.4-2 高浜4号炉 原子炉容器上蓋付属設備に想定される経年劣化事象

機能達成に必要な項目	部位	経年劣化事象	代表機器	「技術評価」評価結果の概要*1
			制御棒駆動装置	
—	—	—	—	高経年化対策上着目すべき経年劣化事象はない。

—：経年劣化事象が考慮されていないもの

\*1：「×」としたものの理由を記載

2) 耐震安全上考慮する必要のある経年劣化事象の抽出

(3)項 1)で整理された②の経年劣化事象については、これらの事象が顕在化した場合、代表機器の振動応答特性上または構造・強度上、影響が「有意」であるか「軽微もしくは無視」できるかを以下で検討し、「軽微もしくは無視」できる事象については耐震安全性評価対象外とすることとした。(表3.14.4-3に耐震安全上考慮する必要のある経年劣化事象一覧表を示す)

a) 原子炉容器上蓋付属設備において高経年化対策上着目すべき経年劣化事象

原子炉容器上蓋付属設備において高経年化対策上着目すべき経年劣化事象を「技術評価」での検討結果に基づき整理した結果(表3.14.4-2)、現在発生しているか、または将来にわたって起こることが否定できない事象は抽出されなかった。(表3.14.4-3参照)

表3.14.4-3 高浜4号炉 原子炉容器上蓋付属設備の耐震安全上考慮する必要のある経年劣化事象一覧

部位	経年劣化事象	代表機器
		制御棒駆動装置
—	—	—

—：経年劣化事象が想定されないものおよび今後も発生の可能性がないもの、または小さいもの

(4) 耐震安全上考慮する必要のある経年劣化事象に対する耐震安全性評価  
前項および2.2項(2)bの表3における検討結果より、原子炉容器上蓋付属設備の代表機器において、耐震安全上考慮する必要のある経年劣化事象はない。

(5) 評価対象機器全体への展開

以下の手順により、評価対象機器全体への耐震安全性評価の展開を実施することとする。

1) 代表機器以外の評価対象機器における「技術評価」での検討結果の整理

(3)項の代表機器および2.2項(2)bの表3における耐震安全上考慮する必要のある経年劣化事象の検討を行った結果、経年劣化事象は抽出されなかった。

「技術評価」での経年劣化事象の抽出および保全対策の検討結果を用いて、代表機器以外の評価対象機器についても整理を行った結果、代表機器における抽出結果以外の経年劣化事象は抽出されなかった。

2) 耐震安全上考慮する必要のある経年劣化事象の抽出

(3)項にて整理し抽出した代表機器に想定される経年劣化事象および2.2項(2)bの表3で耐震安全上考慮する必要のある経年劣化事象に対して、機器の振動応答特性上または構造・強度上、影響が「軽微もしくは無視」できる事象を耐震安全性評価対象外としたものについては、評価対象機器全体において代表機器と同様の評価が可能であることを確認した。

3) 耐震安全性評価

本項では、代表以外の機器に対する耐震安全性評価を実施する。

具体的には、(5)項 2)で代表機器に想定される経年劣化事象以外の事象が抽出されなかったことから、代表機器に想定される経年劣化事象と同じ事象に対する耐震安全性評価を実施した。(代表機器以外の機器については表3.14.4-1を参照のこと)

a) 代表機器に想定される経年劣化事象と同じ事象に対する耐震安全性評価

代表機器以外の機器に関して、耐震安全上考慮する必要のある経年劣化事象はない。

(6) 保全対策に反映すべき項目の抽出

原子炉容器上蓋付属設備においては、「技術評価」にて検討された保全対策に、耐震安全性の観点から追加すべき項目はない。



### 3.14.5 非核燃料炉心構成品

#### (1) 評価対象機器

高浜4号炉で使用されている非核燃料炉心構成品（「技術評価」の評価対象機器）を評価対象機器とする。なお、評価対象非核燃料炉心構成品を表3.14.5-1に示す。

#### (2) 代表機器の選定

「技術評価」の評価対象機器と同様に、制御棒クラスタを代表機器として評価する。

対象機器の重要度並びに耐震重要度分類を整理したものを表3.14.5-1に示す。

表3.14.5-1 高浜4号炉 非核燃料炉心構成品の評価対象機器

機器名称 (体数)	重要度*1	使用条件		耐震 重要度	「技術評価」 代表機器	耐震安全性 評価 代表機器
		最高使用圧力 (MPa [gage])	最高使用温度 (°C)			
制御棒クラスタ (48)	MS-1、重*2	約17.2	約343	S、重*2	○	○

\*1：機能は最上位の機能を示す。

\*2：重要度クラスとは別に常設重大事故等対処設備に属する機器および構造物であることを示す。または、耐震重要度とは別に常設重大事故等対処設備の区分に応じた耐震設計が求められることを示す。

(3) 耐震安全上考慮する必要のある経年劣化事象

1) 「技術評価」での検討結果の整理

(2)項で選定した代表非核燃料炉心構成品について、「技術評価」で検討された経年劣化事象に対し、「技術評価」での検討結果（詳細は「高浜発電所4号炉機械設備の技術評価書」参照）に基づき、耐震安全上考慮する必要のある経年劣化事象に対し保全対策を考慮し以下のとおり整理した。

（表3.14.5-2参照）

- ① 現在発生しておらず、今後も発生の可能性がないもの、または小さいもの（表中×）
- ② 現在発生しているか、または将来にわたって起こることが否定できないもの（表中○）

なお、①（表中×）に分類した経年劣化事象については耐震安全性評価対象外とし、その理由を表3.14.5-2中に記載した。

表3.14.5-2 高浜4号炉 非核燃料炉心構成品に想定される経年劣化事象

機能達成に必要な項目	部位	経年劣化事象	代表機器	「技術評価」評価結果概要*1
			制御棒クラスタ	
—	—	—	—	高経年化対策上着目すべき経年劣化事象はない。

—：経年劣化事象が考慮されないもの

\*1：「×」としたものの理由を記載

2) 耐震安全上考慮する必要のある経年劣化事象の抽出

(3)項 1)で整理された②の経年劣化事象については、これらの事象が顕在化した場合、代表機器の振動応答特性上または構造・強度上、影響が「有意」であるか「軽微もしくは無視」できるかを以下で検討し、「軽微もしくは無視」できる事象については耐震安全性評価対象外とすることとした。(表3.14.5-3に耐震安全上考慮する必要のある経年劣化事象一覧表を示す)

a) 非核燃料炉心構成品において高経年化対策上着目すべき経年劣化事象

非核燃料炉心構成品において高経年化対策上着目すべき経年劣化事象を「技術評価」での検討結果に基づき整理した結果(表3.14.5-2)、現在発生しているか、または将来にわたって起こることが否定できない事象は抽出されなかった。(表3.14.5-3参照)

表3.14.5-3 高浜4号炉 非核燃料炉心構成品の耐震安全上考慮する必要のある経年劣化事象一覧

部位	経年劣化事象	代表機器
		制御棒クラスタ
—	—	—

—：経年劣化事象が想定されないものおよび今後も発生の可能性がないもの、または小さいもの

(4) 耐震安全上考慮する必要のある経年劣化事象に対する耐震安全性評価  
 前項にて整理し抽出した経年劣化事象および2.2項(2)bの表3で耐震安全上考慮する必要のある経年劣化事象に対して耐震安全性評価を実施する。

1) 被覆管の摩耗に対する耐震安全性評価

耐震安全性評価では、図3.14.5-1に示すとおり被覆管肉厚までの摩耗を想定し地震時の発生応力を算出し評価した。

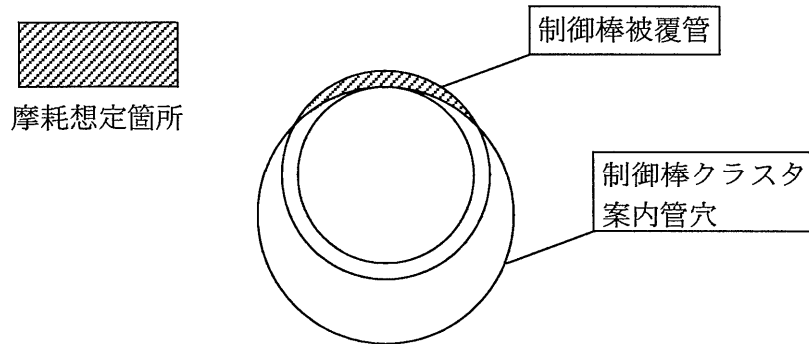


図3.14.5-1 高浜4号炉 被覆管想定摩耗形状

結果は、表3.14.5-4に示すとおりであり、地震時の被覆管の発生応力は許容応力を超えることはなく、被覆管の摩耗は、耐震安全性評価上問題ない。

表3.14.5-4 高浜4号炉 被覆管の摩耗に対する評価結果

評価対象	耐震重要度		応力比 <sup>*1</sup>
	S	S <sub>s</sub> <sup>*2</sup>	
被覆管	S	S <sub>s</sub> <sup>*2</sup>	0.56

\*1：応力比＝一次応力／許容応力

\*2：S<sub>s</sub>地震力がS<sub>d</sub>地震力およびSクラスの機器に適用される静的地震力より大きく、S<sub>s</sub>地震力による評価応力がS<sub>d</sub>地震力およびSクラスの機器に適用される静的地震力の許容応力を下回るため、S<sub>d</sub>地震力および静的地震力による評価を省略した。

(5) 評価対象機器全体への展開

非核燃料炉心構成品に関しては、評価対象機器すべてを評価しているため、代表機器以外の機器はない。

(6) 保全対策に反映すべき項目の抽出

非核燃料炉心構成品においては、「技術評価」にて検討された保全対策に、耐震安全性の観点から追加すべき項目はない。



### 3.14.6 濃縮減容設備

#### (1) 評価対象機器

高浜4号炉で使用されている濃縮減容設備（「技術評価」の評価対象機器）を評価対象機器とする。なお、評価対象濃縮減容設備を表3.14.6-1に示す。

#### (2) 代表機器の選定

「技術評価」の評価対象機器と同様に、廃液蒸発装置を代表機器として評価する。

ただし、グループ内で選定された「技術評価」の代表機器より、耐震重要度の上位の機器が存在する場合には、これについても代表機器として評価することとする。

対象機器の重要度並びに耐震重要度分類を整理したものを表3.14.6-1の「耐震安全性評価代表機器」に示す。

表3.14.6-1 高浜4号炉 濃縮減容設備の代表機器

分離基準			機器名称 (台数)	選定基準					「技術評価」 代表機器	耐震安全性 評価 代表機器
減容方式	流体	材料		重要度*1	使用条件*2			耐震 重要度		
					運転状態	最高使用圧力*3 (MPa[gage])	最高使用温度*3 (°C)			
蒸発減容	廃液	ステンレス鋼	廃液蒸発装置 (3)	高*4	一時	約0.1/約0.9	約150/約185	B	○	○
	1次冷却材	ステンレス鋼	ほう酸回収装置 (1)	高*4	一時	約0.9/約0.1	約185/約150	B		

\*1：機能は最上位の機能を示す。

\*2：廃液蒸発装置は加熱器、ほう酸回収装置は蒸発器の使用条件を示す。

\*3：管側／胴側を示す。

\*4：最高使用温度が95°Cを超え、または最高使用圧力が1900kPaを超える環境下にある原子炉格納容器外の重要度クラス3の機器。

(3) 耐震安全上考慮する必要のある経年劣化事象

1) 「技術評価」での検討結果の整理

(2)項で選定した代表濃縮減容設備について、「技術評価」で検討された経年劣化事象に対し、「技術評価」での検討結果（詳細は「高浜発電所4号炉機械設備の技術評価書」参照）に基づき、耐震安全上考慮する必要のある経年劣化事象に対し保全対策を考慮し以下のとおり整理した。（表3.14.6-2参照）

- ① 現在発生しておらず、今後も発生の可能性がないもの、または小さいもの（表中×）
- ② 現在発生しているか、または将来にわたって起こることが否定できないもの（表中○）

なお、①（表中×）に分類した経年劣化事象については耐震安全性評価対象外とし、その理由を表3.14.6-2中に記載した。

表3.14.6-2 高浜4号炉 濃縮減容設備に想定される経年劣化事象

機能達成に必要な項目	部位	経年劣化事象	代表機器	「技術評価」評価結果概要*1
			廃液蒸発装置	
—	—	—	—	高経年化対策上着目すべき経年劣化事象はない。

—：経年劣化事象が考慮されないもの

\*1：「×」としたものの理由を記載

2) 耐震安全上考慮する必要のある経年劣化事象の抽出

(3)項 1)で整理された②の経年劣化事象については、これらの事象が顕在化した場合、代表機器の振動応答特性上または構造・強度上、影響が「有意」であるか「軽微もしくは無視」できるかを以下で検討し、「軽微もしくは無視」できる事象については耐震安全性評価対象外とすることとした。(表3.14.6-3に耐震安全上考慮する必要のある経年劣化事象一覧表を示す)

a) 濃縮減容設備において高経年化対策上着目すべき経年劣化事象

濃縮減容設備において高経年化対策上着目すべき経年劣化事象を「技術評価」での検討結果に基づき整理した結果(表3.14.6-2)、現在発生しているか、または将来にわたって起こることが否定できない事象は抽出されなかった。(表3.14.6-3参照)

表3.14.6-3 高浜4号炉 濃縮減容設備の耐震安全上考慮する必要のある経年劣化事象一覧

部位	経年劣化事象	代表機器
		廃液蒸発装置
—	—	—

—：経年劣化事象が想定されないものおよび今後も発生の可能性がないもの、または小さいもの

(4) 耐震安全上考慮する必要のある経年劣化事象に対する耐震安全性評価

前項にて整理し抽出した経年劣化事象および2.2項(2)bの表3で耐震安全上考慮する必要のある経年劣化事象に対して耐震安全性評価を実施する。

1) ステンレス鋼使用部位の応力腐食割れに対する耐震安全性評価

耐震安全性評価では、蒸発器胴板および加熱器伝熱管に応力腐食割れを想定し地震時の発生応力（地震力はBクラス地震力）を算出し評価した。

ステンレス鋼使用部位の応力腐食割れについては、現状保全として定期的な内面目視や漏えい確認を実施することで機能を維持しており、これまでの目視確認においては有意な割れは認められていないが、評価にあたっては、安全側に蒸発器胴板および加熱器伝熱管の半周に貫通亀裂を想定した。

結果は、表3.14.6-4に示すとおりであり、地震時の蒸発器胴板および加熱器伝熱管の発生応力は亀裂安定限界応力を超えることはなく、ステンレス鋼使用部位の応力腐食割れは、耐震安全性評価上問題ない。

表3.14.6-4 高浜4号炉 ステンレス鋼使用部位の応力腐食割れに対する評価結果

評価対象	耐震重要度	耐震安全性評価
		応力比*1
廃液蒸発装置 蒸発器胴板	B	0.52
廃液蒸発装置 加熱器伝熱管	B	0.03

\*1：応力比＝地震時応力／亀裂安定限界応力

(5) 評価対象機器全体への展開

以下の手順により、評価対象機器全体への耐震安全性評価の展開を実施することとする。

1) 代表機器以外の評価対象機器における「技術評価」での検討結果の整理

(3)項の代表機器および2.2項(2)bの表3における耐震安全上考慮する必要のある経年劣化事象の検討結果を用いて、代表機器以外の評価対象機器についても、「技術評価」での経年劣化事象の抽出および保全対策の検討結果を用いて整理を行った。

a) ステンレス鋼使用部位の応力腐食割れ

ステンレス鋼使用部位の応力腐食割れに関しては、評価対象機器すべてを評価しているため、代表機器以外の機器はない。

「技術評価」での経年劣化事象の抽出および保全対策の検討結果を用いて、代表機器以外の評価対象機器についても整理を行った結果、代表機器における抽出結果以外の経年劣化事象は抽出されなかった。

2) 耐震安全上考慮する必要のある経年劣化事象の抽出

(3)項にて整理し抽出した代表機器に想定される経年劣化事象および2.2項(2)bの表3で耐震安全上考慮する必要のある経年劣化事象に対して、機器の振動応答特性上または構造・強度上、影響が「軽微もしくは無視」できる事象を耐震安全性評価対象外としたものについては、評価対象機器全体において代表機器と同様の評価が可能であることを確認した。

3) 耐震安全性評価

本項では、代表以外の機器に対する耐震安全性評価を実施する。

具体的には、(5)項 2)で代表機器に想定される経年劣化事象以外の事象が抽出されなかったことから、代表機器に想定される経年劣化事象と同じ事象に対する耐震安全性評価を実施した。(代表機器以外の機器については表3.14.6-1を参照のこと)



a) 代表機器に想定される経年劣化事象と同じ事象に対する耐震安全性評価  
代表機器以外の機器に関して、耐震安全上考慮する必要のある経年劣化  
事象はない。

(6) 保全対策に反映すべき項目の抽出

濃縮減容設備においては、「技術評価」にて検討された保全対策に、耐震安全  
性の観点から追加すべき項目はない。

### 3. 14. 7 アスファルト固化設備

#### (1) 評価対象機器

高浜4号炉で使用されているアスファルト固化設備（「技術評価」の評価対象機器）を評価対象機器とする。なお、評価対象アスファルト固化設備を表3. 14. 7-1に示す。

#### (2) 代表機器の選定

「技術評価」の評価の対象機器と同様に、アスファルト固化設備を代表機器として評価する。

対象機器の重要度ならびに耐震重要度分類を整理したものを表3. 14. 7-1の「耐震安全性評価代表機器」に示す。

表3.14.7-1 高浜4号炉 アスファルト固化設備の代表機器

機器名称 (台数)	重要度*1	使用条件*2			耐震 重要度	「技術評価」 代表機器	耐震安全性 評価代表機器
		運転状態	最高使用圧力 (MPa[gage])	最高使用温度 (°C)			
アスファルト固化設備 (1)	高*3	一時	内胴側 大気圧 外胴側 約0.5	内胴側 約195 外胴側 約300	B	○	○

\*1：機能は最上位の機能を示す。

\*2：固化混合蒸発機の使用条件を示す。

\*3：最高使用温度が95°Cを超え、または最高使用圧力が1900kPaを超える環境下にある原子炉格納容器外の重要度クラス3の機器。

(3) 耐震安全上考慮する必要のある経年劣化事象

1) 「技術評価」での検討結果の整理

(2)項で選定した代表アスファルト固化設備について、「技術評価」で検討された経年劣化事象に対し、「技術評価」での検討結果（詳細は「高浜発電所4号炉機械設備の技術評価書」参照）に基づき、耐震安全上考慮する必要のある経年劣化事象に対し保全対策を考慮し以下のとおり整理した。（表3.14.7-2参照）

- ① 現在発生しておらず、今後も発生の可能性がないもの、または小さいもの（表中×）
- ② 現在発生しているか、または将来にわたって起こることが否定できないもの（表中○）

なお、①（表中×）に分類した経年劣化事象については耐震安全性評価対象外とし、その理由を表3.14.7-2中に記載した。

表3. 14. 7-2 高浜 4 号炉 アスファルト固化設備に想定される経年劣化事象

機能達成に必要な項目	部位	経年劣化事象	代表機器	「技術評価」評価結果概要*1
			アスファルト固化設備	
—	—	—	—	高経年化対策上着目すべき経年劣化事象はない。

—：経年劣化事象が考慮されないもの

\*1：「×」としたものの理由を記載

2) 耐震安全上考慮する必要のある経年劣化事象の抽出

(3)項 1)で整理された②の経年劣化事象については、これらの事象が顕在化した場合、代表機器の振動応答特性上または構造・強度上、影響が「有意」であるか「軽微もしくは無視」できるかを以下で検討し、「軽微もしくは無視」できる事象については耐震安全性評価対象外とすることとした。(表3.14.7-3に耐震安全上考慮する必要のある経年劣化事象一覧表を示す)

a) アスファルト固化設備において高経年化対策上着目すべき経年劣化事象

アスファルト固化設備において高経年化対策上着目すべき経年劣化事象を「技術評価」での検討結果に基づき整理した結果(表3.14.7-2)、現在発生しているか、または将来にわたって起こることが否定できない事象は抽出されなかった。(表3.14.7-3参照)

表3.14.7-3 高浜4号炉 アスファルト固化設備の耐震安全上考慮する必要のある経年劣化事象一覧

部位	経年劣化事象	代表機器
		アスファルト固化設備
—	—	—

—：経年劣化事象が想定されないものおよび今後も発生の可能性がないもの、または小さいもの

- (4) 耐震安全上考慮する必要のある経年劣化事象に対する耐震安全性評価  
前項および2.2項bの表3における検討結果より、アスファルト固化設備の代表機器において、耐震安全上考慮する必要のある経年劣化事象はない。
- (5) 評価対象機器全体への展開  
アスファルト固化設備に関しては、評価対象機器すべてを評価しているため、代表機器以外の機器はない。
- (6) 保全対策に反映すべき項目の抽出  
アスファルト固化設備においては、「技術評価」にて検討された保全対策に、耐震安全性の観点から追加すべき項目はない。



### 3.14.8 水素再結合装置

#### (1) 評価対象機器

高浜4号炉で使用されている水素再結合装置（「技術評価」の評価対象機器）を評価対象機器とする。なお、評価対象水素再結合装置を表3.14.8-1に示す。

#### (2) 代表機器の選定

「技術評価」の評価の対象機器と同様に、静的触媒式水素再結合装置を代表機器として評価する。

対象機器の重要度ならびに耐震重要度分類を整理したものを表3.14.8-1の「耐震安全性評価代表機器」に示す。

表3.14.8-1 高浜4号炉 水素再結合装置の代表機器

分離基準	機器名称 (台数)	選定基準					「技術評価」 代表機器	耐震 安全性 評価 代表機器
		重要度*1	使用条件			耐震 重要度		
			運転状態	最高使用圧力 (MPa[gage])	最高使用温度 (℃)			
水素再結合装置	水素再結合装置 (2)	高*2	一時	約1.0	約650*4	B	○	○
	静的触媒式水素再結合装置 (5)	重*3	一時	—	約500*5	重*3		
	原子炉格納容器水素燃焼装置 (13)	重*3	一時	約1.6	約200	重*3		

\*1：機能は最上位の機能を示す。

\*2：最高使用温度が95℃を超え、または最高使用圧力が1900kPaを超える環境下にある原子炉格納容器外の重要度クラス3の機器。

\*3：重要度クラスとは別に常設重大事故等対処設備に属する機器および構造物であることを示す。または、耐震重要度とは別に常設重大事故等対処設備の区分に応じた耐震設計が求められることを示す。

\*4：反応器の使用条件を示す。

\*5：水素反応の筐体（排気）温度を示す。

(3) 耐震安全上考慮する必要のある経年劣化事象

1) 「技術評価」での検討結果の整理

(2)項で選定した代表水素再結合装置について、「技術評価」で検討された経年劣化事象に対し、「技術評価」での検討結果（詳細は「高浜発電所4号炉機械設備の技術評価書」参照）に基づき、耐震安全上考慮する必要のある経年劣化事象に対し保全対策を考慮し以下のとおり整理した。（表3.14.8-2参照）

- ① 現在発生しておらず、今後も発生の可能性がないもの、または小さいもの（表中×）
- ② 現在発生しているか、または将来にわたって起こることが否定できないもの（表中○）

なお、①（表中×）に分類した経年劣化事象については耐震安全性評価対象外とし、その理由を表3.14.8-2中に記載した。

表3.14.8-2 高浜4号炉 水素再結合装置に想定される経年劣化事象

機能達成に必要な項目	部位	経年劣化事象	代表機器	「技術評価」評価結果概要*1
			水素再結合装置	
—	—	—	—	高経年化対策上着目すべき経年劣化事象はない。

—：経年劣化事象が考慮されないもの

\*1：「×」としたものの理由を記載

2) 耐震安全上考慮する必要のある経年劣化事象の抽出

(3)項 1)で整理された②の経年劣化事象については、これらの事象が顕在化した場合、代表機器の振動応答特性上または構造・強度上、影響が「有意」であるか「軽微もしくは無視」できるかを以下で検討し、「軽微もしくは無視」できる事象については耐震安全性評価対象外とすることとした。(表3.14.8-3に耐震安全上考慮する必要のある経年劣化事象一覧表を示す)

a) 水素再結合装置において高経年化対策上着目すべき経年劣化事象

水素再結合装置において高経年化対策上着目すべき経年劣化事象を「技術評価」での検討結果に基づき整理した結果(表3.14.8-2)、現在発生しているか、または将来にわたって起こることが否定できない事象は抽出されなかった。(表3.14.8-3参照)

表3.14.8-3 高浜4号炉 水素再結合装置の耐震安全上考慮する必要のある経年劣化事象一覧

部位	経年劣化事象	代表機器
		水素再結合装置
—	—	—

—：経年劣化事象が想定されないものおよび今後も発生の可能性がないもの、または小さいもの

- (4) 耐震安全上考慮する必要のある経年劣化事象に対する耐震安全性評価  
前項および2.2項bの表3における検討結果より、水素再結合装置の代表機器において、耐震安全上考慮する必要のある経年劣化事象はない。
- (5) 評価対象機器全体への展開  
以下の手順により、評価対象機器全体への耐震安全性評価の展開を実施することとする。
- 1) 代表機器以外の評価対象機器における「技術評価」での検討結果の整理  
(3)項の代表機器および2.2項bの表3における耐震安全上考慮する必要のある経年劣化事象の検討を行った結果、経年劣化事象は抽出されなかった。
- 「技術評価」での経年劣化事象の抽出および保全対策の検討結果を用いて、代表機器以外の評価対象機器についても整理を行った結果、代表機器における抽出結果以外の経年劣化事象は抽出されなかった。
- 2) 耐震安全上考慮する必要のある経年劣化事象の抽出  
(3)項にて整理し抽出した代表機器に想定される経年劣化事象および2.2項bの表3で耐震安全上考慮する必要のある経年劣化事象に対して、機器の振動応答特性上または構造・強度上、影響が「軽微もしくは無視」できる事象を耐震安全性評価対象外としたものについては、評価対象機器全体において代表機器と同様の評価が可能であることを確認した。
- 3) 耐震安全性評価  
本項では、代表以外の機器に対する耐震安全性評価を実施する。  
具体的には、2)項で代表機器に想定される経年劣化事象以外の事象が抽出されなかったことから、代表機器に想定される経年劣化事象と同じ事象に対する耐震安全性評価を実施した。(代表機器以外の機器については表3.14.8-1を参照のこと)
- a) 代表機器に想定される経年劣化事象と同じ事象に対する耐震安全性評価  
代表機器以外の機器に関して、耐震安全上考慮する必要のある経年劣化事象はない。

(6) 保全対策に反映すべき項目の抽出

水素再結合装置においては、「技術評価」にて検討された保全対策に、耐震安全性の観点から追加すべき項目はない。



### 3.14.9 雑固体焼却設備

#### (1) 評価対象機器

高浜4号炉で使用されている雑固体焼却設備（「技術評価」の評価対象機器）を評価対象機器とする。なお、評価対象雑固体焼却設備を表3.14.9-1に示す。

#### (2) 代表機器の選定

「技術評価」の評価の対象機器と同様に、雑固体焼却設備を代表機器として評価する。

対象機器の重要度ならびに耐震重要度分類を整理したものを表3.14.9-1の「耐震安全性評価代表機器」に示す。

表3.14.9-1 高浜4号炉 雑固体焼却設備の代表機器

機器名称 (台数)	仕様 (焼却容量)	重要度*1	使用条件*2			耐震 重要度	「技術評価」 代表機器	耐震安全性 評価代表機器
			運転状態	最高使用圧力	最高使用温度 (°C)			
雑固体焼却設備 (1)	約75kg/h(雑固体) 約50kg/h(廃油)	高*3	一時	大気圧	約1,100	B	○	○

\*1：機能は最上位の機能を示す。

\*2：雑固体焼却炉の使用条件を示す。

\*3：最高使用温度が95°Cを超え、または最高使用圧力が1900kPaを超える環境下にある原子炉格納容器外の重要度クラス3の機器。

(3) 耐震安全上考慮する必要のある経年劣化事象

1) 「技術評価」での検討結果の整理

(2)項で選定した代表雑固体焼却設備について、「技術評価」で検討された経年劣化事象に対し、「技術評価」での検討結果（詳細は「高浜発電所4号炉機械設備の技術評価書」参照）に基づき、耐震安全上考慮する必要のある経年劣化事象に対し保全対策を考慮し以下のとおり整理した。（表3.14.9-2参照）

- ① 現在発生しておらず、今後も発生の可能性がないもの、または小さいもの（表中×）
- ② 現在発生しているか、または将来にわたって起こることが否定できないもの（表中○）

なお、①（表中×）に分類した経年劣化事象については耐震安全性評価対象外とし、その理由を表3.14.9-2中に記載した。

表3.14.9-2 高浜4号炉 雑固体焼却設備に想定される経年劣化事象

機能達成に必要な項目	部位	経年劣化事象	代表機器	「技術評価」評価結果概要*1
			雑固体焼却設備	
—	—	—	—	高経年化対策上着目すべき経年劣化事象はない。

—：経年劣化事象が考慮されないもの

\*1：「×」としたものの理由を記載

2) 耐震安全上考慮する必要のある経年劣化事象の抽出

(3)項 1)で整理された②の経年劣化事象については、これらの事象が顕在化した場合、代表機器の振動応答特性上または構造・強度上、影響が「有意」であるか「軽微もしくは無視」できるかを以下で検討し、「軽微もしくは無視」できる事象については耐震安全性評価対象外とすることとした。(表3.14.9-3に耐震安全上考慮する必要のある経年劣化事象一覧表を示す)

a) 雑固体焼却設備において高経年化対策上着目すべき経年劣化事象

雑固体焼却設備において高経年化対策上着目すべき経年劣化事象を「技術評価」での検討結果に基づき整理した結果(表3.14.9-2)、現在発生しているか、または将来にわたって起こることが否定できない事象は抽出されなかった。(表3.14.9-3参照)

表3.14.9-3 高浜4号炉 雑固体焼却設備の耐震安全上考慮する必要のある経年劣化事象一覧

部位	経年劣化事象	代表機器
		雑固体焼却設備
—	—	—

—：経年劣化事象が想定されないものおよび今後も発生の可能性がないもの、または小さいもの

- (4) 耐震安全上考慮する必要のある経年劣化事象に対する耐震安全性評価  
前項および2.2項bの表3における検討結果より、雑固体焼却設備の代表機器において、耐震安全上考慮する必要のある経年劣化事象はない。
  
- (5) 評価対象機器全体への展開  
雑固体焼却設備に関しては、評価対象機器すべてを評価しているため、代表機器以外の機器はない。
  
- (6) 保全対策に反映すべき項目の抽出  
雑固体焼却設備においては、「技術評価」にて検討された保全対策に、耐震安全性の観点から追加すべき項目はない。

### 3.14.10 溶離廃液濃縮装置

#### (1) 評価対象機器

高浜4号炉で使用されている溶離廃液濃縮装置（「技術評価」の評価対象機器）を評価対象機器とする。なお、評価対象溶離廃液濃縮装置を表3.14.10-1に示す。

#### (2) 代表機器の選定

「技術評価」の評価の対象機器と同様に、溶離廃液濃縮装置を代表機器として評価する。

対象機器の重要度ならびに耐震重要度分類を整理したものを表3.14.10-1の「耐震安全性評価代表機器」に示す。



表3.14.10-1 高浜4号炉 溶離廃液濃縮装置の代表機器

機器名称(台数)	重要度*1	使用条件*2			耐震 重要度	「技術評価」 代表機器	耐震安全性 評価代表機器
		運転状態	最高使用圧力 (MPa[gage])	最高使用温度 (°C)			
溶離廃液濃縮装置(1)	高*3	一時	約0.1	約120	B	○	○

\*1：機能は最上位の機能を示す。

\*2：蒸発器の使用条件を示す。

\*3：最高使用温度が95°Cを超え、または最高使用圧力が1900kPaを超える環境下にある原子炉格納容器外の重要度クラス3の機器。

(3) 耐震安全上考慮する必要のある経年劣化事象

1) 「技術評価」での検討結果の整理

(2)項で選定した代表溶離廃液濃縮装置について、「技術評価」で検討された経年劣化事象に対し、「技術評価」での検討結果（詳細は「高浜発電所4号炉機械設備の技術評価書」参照）に基づき、耐震安全上考慮する必要のある経年劣化事象に対し保全対策を考慮し以下のとおり整理した。（表3.14.10-2参照）

- ① 現在発生しておらず、今後も発生の可能性がないもの、または小さいもの（表中×）
- ② 現在発生しているか、または将来にわたって起こることが否定できないもの（表中○）

なお、①（表中×）に分類した経年劣化事象については耐震安全性評価対象外とし、その理由を表3.14.10-2中に記載した。

表3.14.10-2 高浜4号炉 溶離廃液濃縮装置に想定される経年劣化事象

機能達成に必要な項目	部位	経年劣化事象	代表機器	「技術評価」評価結果概要*1
			溶離廃液濃縮装置	
—	—	—	—	高経年化対策上着目すべき経年劣化事象はない。

—：経年劣化事象が考慮されないもの

\*1：「×」としたものの理由を記載

2) 耐震安全上考慮する必要のある経年劣化事象の抽出

(3)項 1)で整理された②の経年劣化事象については、これらの事象が顕在化した場合、代表機器の振動応答特性上または構造・強度上、影響が「有意」であるか「軽微もしくは無視」できるかを以下で検討し、「軽微もしくは無視」できる事象については耐震安全性評価対象外とすることとした。(表3. 14. 10-3に耐震安全上考慮する必要のある経年劣化事象一覧表を示す)

a) 溶離廃液濃縮装置において高経年化対策上着目すべき経年劣化事象

溶離廃液濃縮装置において高経年化対策上着目すべき経年劣化事象を「技術評価」での検討結果に基づき整理した結果(表3. 14. 10-2)、現在発生しているか、または将来にわたって起こることが否定できない事象は抽出されなかった。(表3. 14. 10-3参照)

表3.14.10-3 高浜4号炉 溶離廃液濃縮装置の耐震安全上考慮する必要のある経年劣化事象一覧

部位	経年劣化事象	代表機器
		溶離廃液濃縮装置
—	—	—

—：経年劣化事象が想定されないものおよび今後も発生の可能性がないもの、または小さいもの

- (4) 耐震安全上考慮する必要のある経年劣化事象に対する耐震安全性評価  
前項および2.2項bの表3における検討結果より、溶離廃液濃縮装置の代表機器において、耐震安全上考慮する必要のある経年劣化事象はない。
- (5) 評価対象機器全体への展開  
溶離廃液濃縮装置に関しては、評価対象機器すべてを評価しているため、代表機器以外の機器はない。
- (6) 保全対策に反映すべき項目の抽出  
溶離廃液濃縮装置においては、「技術評価」にて検討された保全対策に、耐震安全性の観点から追加すべき項目はない。

### 3.14.11 基礎ボルト

本章は、高浜4号炉で使用されている主要機器・配管等の基礎ボルトに係る経年劣化事象について、耐震安全性評価をまとめたものである。なお、高浜4号炉の主要機器・配管等の基礎ボルトについては、「技術評価」において経年劣化事象に対する健全性評価を行うとともに、現状保全の評価を実施しているため、本章においてはこれら検討結果を前提条件とし、評価を実施することとする。

#### (1) 評価対象機器

高浜4号炉で使用されている主要機器・配管等すべての基礎ボルト（「技術評価」の評価対象機器・配管の基礎ボルト）を評価対象基礎ボルトとする。

#### (2) 代表機器の選定

評価対象基礎ボルトについてグループ化や代表機器の選定を行わずにすべてを評価するものとする。

#### (3) 耐震安全上考慮する必要のある経年劣化事象

基礎ボルトにおいて耐震安全上考慮する必要のある経年劣化事象は、「技術評価」の検討結果からは抽出されなかったが、屋外での腐食データを用いた評価の結果程度の減肉を想定した場合、部材断面の減少による剛性低下は有意であるため、大気接触部の腐食（塗装なし部）〔屋外の基礎ボルト共通〕については、機器の振動応答特性上または構造・強度上、影響が「軽微もしくは無視」できるとは言えず、耐震安全性評価対象とした。

なお、大気接触部の腐食（塗装あり部）〔屋外の基礎ボルト共通〕については、塗膜の管理を行っており、仮に腐食が発生しても、現状保全によって管理される程度の範囲の進行では剛性低下への影響は軽微であることから、耐震安全性に影響を与えるものではない。

評価対象基礎ボルトは以下のように分類して評価する。

- 1) 埋め込みボルト（機器基礎ボルト、配管用基礎ボルト）
- 2) 後打ちアンカ（メカニカルアンカ、ケミカルアンカ）

(4) 耐震安全上考慮する必要のある経年劣化事象に対する耐震安全性評価

1) 埋め込みボルトの腐食に対する耐震安全性評価

耐震安全性評価では、地震時の発生応力を算出し評価した。

なお、算出にあたり、「技術評価」結果から想定される運転開始後60年時点での腐食量を基礎ボルトのコンクリート直上部に仮定した。

なお、各地震力による機器に発生する転倒モーメントと復元モーメントの評価より基礎ボルトに引張力が作用するかどうかの判定を実施し、基礎ボルトに引張力が発生する場合（転倒モーメントが復元モーメントを上回る場合）やせん断力が発生する場合（水平荷重が静止摩擦力を上回る場合）、腐食を考慮した応力評価を個別に実施した。

a) 機器基礎ボルトの腐食（全面腐食）に対する耐震安全性評価

機器基礎ボルトの評価結果は、表3. 14. 11-1に示すとおりであり、地震時の基礎ボルトの発生応力は許容応力を超えることはなく、基礎ボルトの腐食に対し、耐震安全性評価上問題ない。

表3. 14. 11-1 高浜4号炉 機器基礎ボルトの腐食に対する評価結果

機種	機器名	耐震重要度		荷重種別	荷重の有・無 <sup>*1</sup>	応力比 <sup>*2</sup>
		S	S <sub>s</sub> <sup>*3</sup>			
容器	復水タンク	S	S <sub>s</sub> <sup>*3</sup>	引張荷重	○	0.55
				せん断荷重	○	0.43

\*1：○ 有 × 無

\*2：応力比＝一次応力／許容応力

\*3：S<sub>s</sub>地震力がS<sub>d</sub>地震力およびSクラスの機器に適用される静的地震力より大きく、S<sub>s</sub>地震力による評価応力がS<sub>d</sub>地震力およびSクラスの機器に適用される静的地震力の許容応力を下回るため、S<sub>d</sub>地震力および静的地震力による評価を省略した。



b) 配管用基礎ボルトの腐食（全面腐食）に関する耐震安全性評価

配管用基礎ボルトの評価については、作用する荷重の大きさを考慮し耐震上  
 厳しいと考えられる主蒸気系統配管用基礎ボルトを代表として評価した。

主蒸気系統配管用基礎ボルトの地震時の発生応力は、地震応答解析により得  
 られた荷重を基に算出した。

その結果は、表3. 14. 11-2に示すとおり地震時の基礎ボルトの発生応力は許  
 容応力を超えることはなく、主蒸気系統配管用基礎ボルトの腐食は耐震安全性  
 評価上問題ない。

表3. 14. 11-2 配管用基礎ボルトの評価結果

ボルト呼び径 (mm) × 本数(本)	耐震 重要度		荷重種別	荷重の 有・無*1	応力比*2
M24×4	S	S s	引張荷重	○	0.88
			せん断荷重	○	0.28
		S d	引張荷重	○	0.70
			せん断荷重	○	0.22

\*1：○ 有 × 無

\*2：応力比＝一次応力／許容応力

2) 後打ちアンカの腐食に関する耐震安全性評価

配管サポート等については、後打ちアンカを使用している。

なお、算出にあたり、「技術評価」結果から想定される運転開始後60年時点での腐食量を後打ちアンカのコンクリート直上部に仮定した。

後打ちアンカは、各ボルトサイズ的设计時の最大許容荷重が定められており、この値以上の荷重がボルトに作用しないよう施工されている。ここでは、高浜4号炉に使用されている後打ちアンカ（メカニカルアンカおよびケミカルアンカ）について、短期最大許容荷重（最大許容荷重×1.5）が地震時に発生した場合を仮定し、ボルトに腐食を考慮した応力評価を実施した。

結果は、表3.14.11-3および表3.14.11-4に示すとおりであり、発生応力は許容応力を超えることはないことから、後打ちアンカの腐食は、耐震安全性評価上問題ない。

表3.14.11-3 メカニカルアンカの評価結果

ボルト呼び径	荷重種別	最大許容荷重 (N)	減肉後の応力比*1
M6	引張荷重	$1.5 \times 10^3$	0.47
	せん断荷重	$1.5 \times 10^3$	0.62
M8	引張荷重	$2.3 \times 10^3$	0.39
	せん断荷重	$2.5 \times 10^3$	0.55
M10	引張荷重	$2.7 \times 10^3$	0.28
	せん断荷重	$4.7 \times 10^3$	0.64
M12	引張荷重	$4.7 \times 10^3$	0.33
	せん断荷重	$7.1 \times 10^3$	0.66
M16	引張荷重	$6.9 \times 10^3$	0.27
	せん断荷重	$12.5 \times 10^3$	0.63
M20	引張荷重	$10.8 \times 10^3$	0.26
	せん断荷重	$19.8 \times 10^3$	0.63
M24	引張荷重	$13.84 \times 10^3$	0.23
	せん断荷重	$26.38 \times 10^3$	0.58

\*1：応力比＝減肉後の一次応力／許容応力

表3. 14. 11-4 ケミカルアンカの評価結果

ボルト呼び径	荷重種別	最大許容荷重 (N)	減肉後の応力比*1
M10	引張荷重	$7.4 \times 10^3$	0.77
	せん断荷重	$5.1 \times 10^3$	0.69
M12	引張荷重	$10.9 \times 10^3$	0.77
	せん断荷重	$7.5 \times 10^3$	0.69
M16	引張荷重	$20.0 \times 10^3$	0.77
	せん断荷重	$13.7 \times 10^3$	0.69
M20	引張荷重	$37.8 \times 10^3$	0.91
	せん断荷重	$21.3 \times 10^3$	0.68
M22	引張荷重	$45.8 \times 10^3$	0.91
	せん断荷重	$27.2 \times 10^3$	0.71
M24	引張荷重	$53.6 \times 10^3$	0.90
	せん断荷重	$31.8 \times 10^3$	0.69
M30	引張荷重	$88.0 \times 10^3$	0.93
	せん断荷重	$61.5 \times 10^3$	0.85
M33	引張荷重	$92.6 \times 10^3$	0.80
	せん断荷重	$76.1 \times 10^3$	0.87
M36	引張荷重	$11.15 \times 10^4$	0.81
	せん断荷重	$89.6 \times 10^3$	0.86

\*1：応力比＝減肉後の一次応力／許容応力

(5) 評価対象機器全体への展開

基礎ボルトに関しては、評価対象機器すべてを評価しているため、代表機器以外の機器はない。

(6) 保全対策に反映すべき項目の抽出

基礎ボルトにおいては、「技術評価」にて検討された保全対策に、耐震安全性の観点から追加すべき項目はない。

### 3.15 電源設備

本章は、高浜4号炉で使用されている以下(①～④)の機器に係わる経年劣化事象について、耐震安全性評価をまとめたものである。なお、高浜4号炉の主要機器については、既に「技術評価」において経年劣化事象に対する健全性評価を行うとともに、現状保全の評価を実施しているため、本章においてはこれら検討結果を前提条件とし、評価を実施することとする。

- ① ディーゼル発電設備
- ② 直流電源設備
- ③ 計器用電源設備
- ④ 制御棒駆動装置用電源設備

#### 3.15.1 ディーゼル発電設備

##### 3.15.1.1 ディーゼル発電機

###### (1) 評価対象機器

高浜4号炉で使用されているディーゼル発電機(「技術評価」の評価対象機器)を評価対象機器とする。なお、評価対象ディーゼル発電機を表3.15.1.1-1に示す。

###### (2) 代表機器の選定

「技術評価」の評価対象機器と同様に、ディーゼル発電機を代表機器として評価する。

対象機器の重要度並びに耐震重要度分類を整理したものを表3.15.1.1-1に示す。

表3.15.1.1-1 高浜4号炉 ディーゼル発電機の代表機器

分離基準	機器名称 (台数)	仕様 定格出力×定格回転数 (kVA×rpm)	選定基準			耐震 重要度	「技術評価」 代表機器	耐震安全性 評価 代表機器
			重要度*1	使用条件				
型式				運転 状態	定格電圧 (V)	周囲温度 (°C)		
ディーゼル発電機	ディーゼル発電機 (2)	6,750×400	MS-1、重*2	一時	6,900	約40	S、重*2	○
	空冷式非常用発電装置 (発電機) (2)	1,825×1,800	重*2	一時	6,600	約40	重*2	○

\*1：機能は最上位の機能を示す。

\*2：重要度クラスとは別に常設重大事故等対処設備に属する機器および構造物であることを示す。または、耐震重要度とは別に常設重大事故等対処設備の区分に応じた耐震設計が求められることを示す。

(3) 耐震安全上考慮する必要のある経年劣化事象

1) 「技術評価」での検討結果の整理

(2) 項で選定した代表ディーゼル発電機について、「技術評価」で検討された経年劣化事象に対し、「技術評価」での検討結果（詳細は「高浜発電所4号炉電源設備の技術評価書」参照）に基づき、耐震安全上考慮する必要のある経年劣化事象に対し保全対策を考慮し以下のとおり整理した。（表3.15.1.1-2参照）

- ① 現在発生しておらず、今後も発生の可能性がないもの、または小さいもの（表中×）
- ② 現在発生しているか、または将来にわたって起こることが否定できないもの（表中○）

なお、①（表中×）に分類した経年劣化事象については耐震安全性評価対象外とし、その理由を表3.15.1.1-2中に記載した。

表3.15.1.1-2 高浜4号炉 ディーゼル発電機に想定される経年劣化事象

機能達成に必要な項目	部位	経年劣化事象	代表機器	「技術評価」評価結果概要*1
			ディーゼル発電機	
—	—	—	—	高経年化対策上着目すべき経年劣化事象はない。

—：経年劣化事象が考慮されないもの

\*1：「×」としたものの理由を記載

2) 耐震安全上考慮する必要のある経年劣化事象の抽出

(3)項 1)で整理された②の経年劣化事象については、これらの事象が顕在化した場合、代表機器の振動応答特性上または構造・強度上、影響が「有意」であるか「軽微もしくは無視」できるかを以下で検討し、「軽微もしくは無視」できる事象については耐震安全性評価対象外とすることとした。

(表3.15.1.1-3に耐震安全上考慮する必要のある経年劣化事象一覧表を示す)

a) ディーゼル発電機において高経年化対策上着目すべき経年劣化事象

ディーゼル発電機において高経年化対策上着目すべき経年劣化事象を「技術評価」での検討結果に基づき整理した結果(表3.15.1.1-2)、現在発生しているか、または将来にわたって起こることが否定できない事象は抽出されなかった。(表3.15.1.1-3参照)



表3.15.1.1-3 高浜4号炉 ディーゼル発電機の耐震安全上考慮する必要のある経年劣化事象一覧

部位	経年劣化事象	代表機器
		ディーゼル発電機
—	—	—

—：経年劣化事象が想定されないものおよび今後も発生の可能性がないもの、または小さいもの

- (4) 耐震安全上考慮する必要のある経年劣化事象に対する耐震安全性評価  
前項および2.2項(2)bの表3における検討結果よりディーゼル発電機において、耐震安全上考慮する必要のある経年劣化事象はない。
- (5) 評価対象機器全体への展開  
以下の手順により、評価対象機器全体への耐震安全性評価の展開を実施することとする。
- 1) 代表機器以外の評価対象機器における「技術評価」での検討結果の整理  
(3)項の代表機器および2.2項(2)bの表3における耐震安全上考慮する必要のある経年劣化事象の検討を行った結果、経年劣化事象は抽出されなかった。  
「技術評価」での経年劣化事象の抽出および保全対策の検討結果を用いて、代表機器以外の評価対象機器についても整理を行った結果、代表機器における抽出結果以外の経年劣化事象は抽出されなかった。
- 2) 耐震安全上考慮する必要のある経年劣化事象の抽出  
(3)項にて整理し抽出した代表機器に想定される経年劣化事象および2.2項(2)bの表3で耐震安全上考慮する必要のある経年劣化事象に対して、機器の振動応答特性上または構造・強度上、影響が「軽微もしくは無視」できる事象を耐震安全性評価対象外としたものについては、評価対象機器全体において代表機器と同様の評価が可能であることを確認した。
- 3) 耐震安全性評価  
本項では、代表以外の機器に対する耐震安全性評価を実施する。  
具体的には、(5)項 2)で代表機器に想定される経年劣化事象以外の事象が抽出されなかったことから、代表機器に想定される経年劣化事象と同じ事象に対する耐震安全性評価を実施した。(代表機器以外の機器については表3.15.1.1-1を参照のこと)
- a) 代表機器に想定される経年劣化事象と同じ事象に対する耐震安全性評価  
代表機器以外の機器に関して、耐震安全上考慮する必要のある経年劣化事象はない。

(6) 経年劣化事象に対する動的機能維持評価

ディーゼル発電機における高経年化に対する技術評価により、各部位に想定される経年劣化事象については、現状の保全対策により機器に与える影響が十分小さいことを確認した。

また、耐震安全上考慮する必要のある経年劣化事象に対する耐震安全性評価の実施により、ディーゼル発電機における動的機能維持に必要となる部位での経年劣化事象は、機器の振動応答特性への影響が「軽微もしくは無視」できる事象であることを確認した。

これより、経年劣化事象を考慮しても、地震時に動的機能の維持が要求される機器における地震時の応答加速度は各機器の機能確認済加速度を上回るものではないと考えられ、地震時の動的機能についても維持されると判断する。

(7) 保全対策に反映すべき項目の抽出

ディーゼル発電機においては、「技術評価」にて検討された保全対策に、耐震安全性の観点から追加すべき項目はない。

### 3.15.1.2 ディーゼル機関

#### (1) 評価対象機器

高浜4号炉で使用されているディーゼル機関（「技術評価」の評価対象機器）を評価対象機器とする。なお、評価対象ディーゼル機関の主な仕様を表3.15.1.2-1に示す。

表3.15.1.2-1 高浜4号炉 ディーゼル機関の主な仕様

分離基準 型式	機器名称 (台数)	仕様 定格出力×定格回転数 (kW×rpm)	選定基準			「技術評価」 代表機器	耐震安全性 評価 代表機器
			重要度*1	運転状態	耐震 重要度		
ディーゼル機関	ディーゼル機関 (2)	5,400×400	MS-1、重*2	一時	S、重*2	○	○
	空冷式非常用発電装置内燃機関 (2)	1,540×1,800	重*2	一時	重*2		

\*1：機能は最上位の機能を示す。

\*2：重要度クラスとは別に常設重大事故等対処設備に属する機器および構造物であることを示す。または、耐震重要度とは別に常設重大事故等対処設備の区分に応じた耐震設計が求められることを示す。

(2) 代表部位の選定

「技術評価」の評価では評価対象ディーゼル機関を組立品単位に分類しているが、本検討においてもこの分類に従って評価する。

本検討での主要機能および構成を表3.15.1.2-2に示す。

表3.15.1.2-2 高浜4号炉 ディーゼル機関の主要機能および構成

主要機能	サブシステム	構成
100%負荷耐力保有	爆発力伝達	ピストン組立品
		連接棒組立品
	回転運動	クランク軸組立品
		カム軸駆動装置組立品
		カム軸組立品
	燃焼室構成	シリンダライナ組立品
		シリンダカバー組立品
	冷却水供給	シリンダ冷却水ポンプ組立品
	吸排気系	吸気管組立品
		吸気弁組立品
		空気冷却器組立品
		過給機組立品
		排気管組立品
	吸・排気弁駆動	吸・排気弁駆動装置組立品
支持	シリンダブロックおよびフレーム組立品	
その他	クランク室安全弁組立品	
	シリンダ安全弁組立品	
時間内始動	燃料油供給	燃料油供給ポンプ組立品
		燃料油供給ポンプ調圧弁組立品
		燃料噴射ポンプ組立品
		燃料噴射弁組立品
	潤滑油供給	潤滑油ポンプ組立品
		潤滑油ポンプ調圧弁組立品
	始動空気供給	始動弁組立品
		インターロック弁組立品
始動空気管制弁組立品		
速度制御・保持	回転数制御	調速機組立品
		燃料噴射ポンプ調整装置組立品
		非常用停止装置組立品
保護	プロセス値の検出・信号変換	圧力・温度スイッチ

(3) 耐震安全上考慮する必要のある経年劣化事象

1) 「技術評価」での検討結果の整理

(2)項で選定した代表ディーゼル機関について、「技術評価」で検討された経年劣化事象に対し、「技術評価」での検討結果（詳細は「高浜発電所4号炉電源設備の技術評価書」参照）に基づき、耐震安全上考慮する必要のある経年劣化事象に対し保全対策を考慮し以下のとおり整理した。（表3.15.1.2-3参照）

- ① 現在発生しておらず、今後も発生の可能性がないもの、または小さいもの（表中×）
- ② 現在発生しているか、または将来にわたって起こることが否定できないもの（表中○）

なお、①（表中×）に分類した経年劣化事象については耐震安全性評価対象外とし、その理由を表3.15.1.2-3中に記載した。



表3.15.1.2-3 高浜4号炉 ディーゼル機関に想定される経年劣化事象

機能達成に必要な項目	部位	経年劣化事象	代表機器	「技術評価」評価結果概要*1
			ディーゼル機関	
—	—	—	—	高経年化対策上着目すべき経年劣化事象はない。

—：経年劣化事象が考慮されないもの

\*1：「×」としたものの理由を記載

2) 耐震安全上考慮する必要のある経年劣化事象の抽出

(3)項 1)で整理された②の経年劣化事象については、これらの事象が顕在化した場合、代表機器の振動応答特性上または構造・強度上、影響が「有意」であるか「軽微もしくは無視」できるかを以下で検討し、「軽微もしくは無視」できる事象については耐震安全性評価対象外とすることとした。(表3.15.1.2-4に耐震安全上考慮する必要のある経年劣化事象一覧表を示す)

a) ディーゼル機関において高経年化対策上着目すべき経年劣化事象

ディーゼル機関において高経年化対策上着目すべき経年劣化事象を「技術評価」での検討結果に基づき整理した結果(表3.15.1.2-3)、現在発生しているか、または将来にわたって起こることが否定できない事象は抽出されなかった。(表3.15.1.2-4参照)

表3.15.1.2-4 高浜4号炉 ディーゼル機関の耐震安全上考慮する必要のある経年劣化事象一覧

部位	経年劣化事象	代表機器
		ディーゼル機関
—	—	—

—：経年劣化事象が想定されないものおよび今後も発生の可能性がないもの、または小さいもの

(4) 耐震安全上考慮する必要のある経年劣化事象に対する耐震安全性評価  
前項および2.2項(2)bの表3における検討結果より、ディーゼル機関において、耐震安全上考慮する必要のある経年劣化事象はない。

(5) 評価対象機器全体への展開

以下の手順により、評価対象機器全体への耐震安全性評価の展開を実施することとする。

1) 代表機器以外の評価対象機器における「技術評価」での検討結果の整理

(3)項の代表機器および2.2項(2)bの表3における耐震安全上考慮する必要のある経年劣化事象の検討結果を用いて、代表機器以外の評価対象機器についても、「技術評価」での経年劣化事象の抽出および保全対策の検討結果を用いて整理を行った。

a) 伝熱管の内面の腐食(流れ加速型腐食)

伝熱管の内面の腐食(流れ加速型腐食)に関しては、評価対象機器すべてを評価しているため、代表機器以外の機器はない。

「技術評価」での経年劣化事象の抽出および保全対策の検討結果を用いて、代表機器以外の評価対象機器についても整理を行った結果、代表機器における抽出結果以外の経年劣化事象は抽出されなかった。

2) 耐震安全上考慮する必要のある経年劣化事象の抽出

(3)項にて整理し抽出した代表機器に想定される経年劣化事象および2.2項(2)bの表3で耐震安全上考慮する必要のある経年劣化事象に対して、機器の振動応答特性上または構造・強度上、影響が「軽微もしくは無視」できる事象を耐震安全性評価対象外としたものについては、評価対象機器全体において代表機器と同様の評価が可能であることを確認した。

3) 耐震安全性評価

本項では、代表以外の機器に対する耐震安全性評価を実施する。

具体的には、(5)項 2)で代表機器に想定される経年劣化事象以外の事象が抽出されなかったことから、代表機器に想定される経年劣化事象と同じ事象に対する耐震安全性評価を実施した。(代表機器以外の機器については表3.15.1.2-1を参照のこと)

a) 代表機器に想定される経年劣化事象と同じ事象に対する耐震安全性評価  
代表機器以外の機器に関して、耐震安全上考慮する必要のある経年劣化  
事象はない。

(6) 経年劣化事象に対する動的機能維持評価

ディーゼル機関における高経年化に対する技術評価により、各部位に想定  
される経年劣化事象については、現状の保全対策により機器に与える影響が  
十分小さいことを確認した。

また、耐震安全上考慮する必要のある経年劣化事象に対する耐震安全性評  
価の実施により、ディーゼル機関における動的機能維持に必要となる部位で  
の経年劣化事象は、機器の振動応答特性への影響が「軽微もしくは無視」で  
きる事象であることを確認した。

これより、経年劣化事象を考慮しても、地震時に動的機能の維持が要求さ  
れる機器における地震時の応答加速度は各機器の機能確認済加速度を上回る  
ものではないと考えられ、地震時の動的機能についても維持されると判断す  
る。

(7) 保全対策に反映すべき項目の抽出

ディーゼル機関においては、「技術評価」にて検討された保全対策に、耐震  
安全性の観点から追加すべき項目はない。

### 3.15.1.3 ディーゼル機関付属設備（ポンプ）

#### (1) 評価対象機器

高浜4号炉で使用されているディーゼル機関付属設備（ポンプ）（「技術評価」の評価対象機器）を評価対象機器とする。なお、評価対象ディーゼル機関付属設備（ポンプ）を表3.15.1.3-1に示す。

#### (2) 代表機器の選定

「技術評価」の評価対象機器と同様に、燃料弁冷却水ポンプおよび燃料油移送ポンプを代表機器として評価する。

対象機器の重要度並びに耐震重要度分類を整理したものを表3.15.1.3-1に示す。

表3.15.1.3-1 高浜4号炉 ディーゼル機関附属設備（ポンプ）の代表機器

機器名称 (台数)	重要度*1	使用条件			耐震 重要度	「技術評価」 代表機器	耐震安全性 評価代表機器
		運転状態	最高使用圧力 (MPa[gage])	最高使用温度 (°C)			
燃料弁冷却水ポンプ (2)	MS-1	一時 (機関運転時運転)	約0.5	約60	S	○	○
燃料油移送ポンプ (2)	MS-1、重*2	一時 (タンク補給時運転)	約0.5	約40	S、重*2	○	○

\*1：機能は最上位の機能を示す。

\*2：重要度クラスとは別に常設重大事故等対処設備に属する機器および構造物であることを示す。または、耐震重要度とは別に常設重大事故等対処設備の区分に応じた耐震設計が求められることを示す。

(3) 耐震安全上考慮する必要のある経年劣化事象

1) 「技術評価」での検討結果の整理

(2)項で選定した代表ディーゼル機関附属設備（ポンプ）について、「技術評価」で検討された経年劣化事象に対し、「技術評価」での検討結果（詳細は「高浜発電所4号炉電源設備の技術評価書」参照）に基づき、耐震安全上考慮する必要のある経年劣化事象に対し保全対策を考慮し以下のとおり整理した。（表3.15.1.3-2参照）

- ① 現在発生しておらず、今後も発生の可能性がないもの、または小さいもの（表中×）
- ② 現在発生しているか、または将来にわたって起こることが否定できないもの（表中○）

なお、①（表中×）に分類した経年劣化事象については耐震安全性評価対象外とし、その理由を表3.15.1.3-2中に記載した。



表3.15.1.3-2 高浜4号炉 ディーゼル機関付属設備（ポンプ）に想定される経年劣化事象

機能達成に必要な項目	部位	経年劣化事象	代表機器		「技術評価」評価結果概要*1
			燃料弁 冷却水ポンプ	燃料油移送ポンプ	
—	—	—	—	—	高経年化対策上着目すべき経年劣化事象はない。

—：経年劣化事象が考慮されないもの

\*1：「×」としたものの理由を記載

2) 耐震安全上考慮する必要のある経年劣化事象の抽出

(3)項 1)で整理された②の経年劣化事象については、これらの事象が顕在化した場合、対象となる機器の振動応答特性上または構造・強度上、影響が「有意」であるか「軽微もしくは無視」できるかを以下で検討し、「軽微もしくは無視」できる事象については耐震安全性評価対象外とすることとした。(表3.15.1.3-3に耐震安全上考慮する必要のある経年劣化事象一覧表を示す)

a) ディーゼル機関附属設備（ポンプ）において高経年化対策上着目すべき経年劣化事象

ディーゼル機関附属設備（ポンプ）において高経年化対策上着目すべき経年劣化事象を「技術評価」での検討結果に基づき整理した結果（表3.15.1.3-2）、現在発生しているか、または将来にわたって起こることが否定できない事象は抽出されなかった。(表3.15.1.3-3参照)

表3.15.1.3-3 高浜4号炉 ディーゼル機関付属設備（ポンプ）の耐震安全上考慮する必要のある経年劣化事象一覧

部位	経年劣化事象	代表機器	
		燃料弁 冷却水ポンプ	燃料油移送ポンプ
—	—	—	—

—：経年劣化事象が想定されないものおよび今後も発生の可能性がないもの、または小さいもの

- (4) 耐震安全上考慮する必要のある経年劣化事象に対する耐震安全性評価  
前項および2.2項(2)bの表3における検討結果より、ディーゼル機関付属設備（ポンプ）において、耐震安全上考慮する必要のある経年劣化事象はない。
- (5) 評価対象機器全体への展開  
ディーゼル機関付属設備（ポンプ）に関しては、評価対象機器すべてを評価しているため、代表機器以外の機器はない。
- (6) 経年劣化事象に対する動的機能維持評価  
ディーゼル機関付属設備（ポンプ）における高経年化に対する技術評価により、各部位に想定される経年劣化事象については、現状の保全対策により機器に与える影響が十分小さいことを確認した。  
また、耐震安全上考慮する必要のある経年劣化事象に対する耐震安全性評価の実施により、ディーゼル機関付属設備（ポンプ）における動的機能維持に必要となる部位での経年劣化事象は、機器の振動応答特性への影響が「軽微もしくは無視」できる事象であることを確認した。  
これより、経年劣化事象を考慮しても、地震時に動的機能の維持が要求される機器における地震時の応答加速度は各機器の機能確認済加速度を上回るものではないと考えられ、地震時の動的機能についても維持されると判断する。
- (7) 保全対策に反映すべき項目の抽出  
ディーゼル機関付属設備（ポンプ）においては、「技術評価」にて検討された保全対策に、耐震安全性の観点から追加すべき項目はない。

#### 3.15.1.4 ディーゼル機関付属設備（熱交換器）

##### (1) 評価対象機器

高浜4号炉で使用されているディーゼル機関付属設備（熱交換器）（「技術評価」の評価対象機器）を評価対象機器とする。なお、評価対象ディーゼル機関付属設備（熱交換器）を表3.15.1.4-1に示す。

##### (2) 代表機器の選定

「技術評価」の評価では評価対象ディーゼル機関付属設備（熱交換器）をタイプ等を基に分類しているが、本検討においてもこの分類に従って整理するものとし、それぞれの分類毎に、「技術評価」における代表機器を本検討の代表機器とする。

ただし、グループ内で選定された「技術評価」の代表機器より、耐震重要度の上位の機器が存在する場合には、これについても代表機器として評価することとする。

各分類における、本検討での代表機器を表3.15.1.4-1の「耐震安全性評価代表機器」に示す。

表3.15.1.4-1 高浜4号炉 ディーゼル機関付属設備（熱交換器）の代表機器

分離基準					機器名称 (台数)	選定基準					「技術評価」 代表機器	耐震安全性 評価 代表機器	
型式	内部流体 (管側/胴側)	材料				仕様 (熱交換量 : MW)	重要度*1	使用条件 (管側/胴側)					耐震 重要度
		胴板	水室	伝熱管				運転 状態	最高使用 圧力 (MPa[gage])	最高使用 温度 (°C)			
横置 直管形	海水/純水	炭素鋼	炭素鋼	チタン	清水冷却器 (2)	約1.66	MS-1	一時*3	約0.7/約0.5	約50/約90	S	○	○
	海水/亜硝酸水				燃料弁冷却水冷却器 (2)	約0.02	MS-1	一時*3	約0.7/約0.5	約50/約60	S	○	○
	海水/潤滑油	炭素鋼	炭素鋼 鋳鋼	チタン	潤滑油冷却器 (2)	約0.53	MS-1	一時*3	約0.7/約0.8	約50/約80	S	○	○
横置 U字管形	純水/蒸気	ステンレス鋼、 炭素鋼	炭素鋼 鋳鋼	ステンレス鋼	清水加熱器 (2)	約0.11	高*2	連続	約0.5/約1.0	約90/約260	S	○	○

\*1：機能は最上位の機能を示す。

\*2：最高使用温度が95°Cを超え、または最高使用圧力が1900kPaを超える環境下にある原子炉格納容器外の重要度クラス3の機器。

\*3：機関運転時にのみ運転。ただし、管側（海水）は常時通水。

(3) 耐震安全上考慮する必要のある経年劣化事象

1) 「技術評価」での検討結果の整理

(2)項で選定した代表ディーゼル機関付属設備（熱交換器）について、「技術評価」で検討された経年劣化事象に対し、「技術評価」での検討結果（詳細は「高浜発電所4号炉電源設備の技術評価書」参照）に基づき、耐震安全上考慮する必要のある経年劣化事象に対し保全対策を考慮し以下のとおり整理した。（表3.15.1.4-2参照）

- ① 現在発生しておらず、今後も発生の可能性がないもの、または小さいもの（表中×）
- ② 現在発生しているか、または将来にわたって起こることが否定できないもの（表中○）

なお、①（表中×）に分類した経年劣化事象については耐震安全性評価対象外とし、その理由を表3.15.1.4-2中に記載した。

表3.15.1.4-2 高浜4号炉 ディーゼル機関附属設備（熱交換器）に想定される経年劣化事象

機能達成に必要な項目	部位	経年劣化事象	代表機器			「技術評価」評価結果概要*1
			清水冷却器	潤滑油冷却器	清水加熱器	
—	—	—	—	—	—	高経年化対策上着目すべき経年劣化事象はない。

—：経年劣化事象が考慮されないもの

\*1：「×」としたものの理由を記載



2) 耐震安全上考慮する必要のある経年劣化事象の抽出

(3)項 1)で整理された②の経年劣化事象については、これらの事象が顕在化した場合、代表機器の振動応答特性上または構造・強度上、影響が「有意」であるか「軽微もしくは無視」できるかを以下で検討し、「軽微もしくは無視」できる事象については耐震安全性評価対象外とすることとした。(表3.15.1.4-3に耐震安全上考慮する必要のある経年劣化事象一覧表を示す)

a) ディーゼル機関付属設備（熱交換器）において高経年化対策上着目すべき経年劣化事象

ディーゼル機関付属設備（熱交換器）において高経年化対策上着目すべき経年劣化事象を「技術評価」での検討結果に基づき整理した結果（表3.15.1.4-2）、現在発生しているか、または将来にわたって起こることが否定できない事象は抽出されなかった。(表3.15.1.4-3参照)

表3.15.1.4-3 高浜4号炉 ディーゼル機関附属設備（熱交換器）の耐震安全上考慮する必要のある  
経年劣化事象一覧

部位	経年劣化事象	代表機器		
		清水冷却器	潤滑油冷却器	清水加熱器
—	—	—		—

—：経年劣化事象が想定されないものおよび今後も発生の可能性がないもの、または小さいもの

- (4) 耐震安全上考慮する必要のある経年劣化事象に対する耐震安全性評価  
前項および2.2項(2)bの表3における検討結果より、ディーゼル機関付属設備（熱交換機）において、耐震安全上考慮する必要のある経年劣化事象はない。
- (5) 評価対象機器全体への展開  
以下の手順により、評価対象機器全体への耐震安全性評価の展開を実施することとする。
- 1) 代表機器以外の評価対象機器における「技術評価」での検討結果の整理  
(3)項の代表機器および2.2項(2)bの表3における耐震安全上考慮する必要のある経年劣化事象の検討を行った結果、経年劣化事象は抽出されなかった。  
「技術評価」での経年劣化事象の抽出および保全対策の検討結果を用いて、代表機器以外の評価対象機器についても整理を行った結果、代表機器における抽出結果以外の経年劣化事象は抽出されなかった。
- 2) 耐震安全上考慮する必要のある経年劣化事象の抽出  
(3)項にて整理し抽出した代表機器に想定される経年劣化事象および2.2項(2)bの表3で耐震安全上考慮する必要のある経年劣化事象に対して、機器の振動応答特性上または構造・強度上、影響が「軽微もしくは無視」できる事象を耐震安全性評価対象外としたものについては、評価対象機器全体において代表機器と同様の評価が可能であることを確認した。
- 3) 耐震安全性評価  
本項では、代表以外の機器に対する耐震安全性評価を実施する。  
具体的には、(5)項 2)で代表機器に想定される経年劣化事象以外の事象が抽出されなかったことから、代表機器に想定される経年劣化事象と同じ事象に対する耐震安全性評価を実施した。（代表機器以外の機器については表3.15.1.4-1を参照のこと）
- a) 代表機器に想定される経年劣化事象と同じ事象に対する耐震安全性評価  
代表機器以外の機器に関して、耐震安全上考慮する必要のある経年劣化事象はない。

(6) 保全対策に反映すべき項目の抽出

ディーゼル機関付属設備（熱交換器）においては、「技術評価」にて検討された保全対策に、耐震安全性の観点から追加すべき項目はない。

### 3.15.1.5 ディーゼル機関付属設備（容器）

#### (1) 評価対象機器

高浜4号炉で使用されているディーゼル機関付属設備（容器）（「技術評価」の評価対象機器）を評価対象機器とする。なお、評価対象ディーゼル機関付属設備（容器）を表3.15.1.5-1に示す。

#### (2) 代表機器の選定

「技術評価」の評価では評価対象ディーゼル機関付属設備（容器）をタイプ等を基に分類しているが、本検討においてもこの分類に従って整理するものとし、それぞれの分類毎に、「技術評価」における代表機器を本検討の代表機器とする。

ただし、グループ内で選定された「技術評価」の代表機器より、耐震重要度の上位の機器が存在する場合には、これについても代表機器として評価することとする。

各分類における、本検討での代表機器を表3.15.1.5-1の「耐震安全性評価代表機器」に示す。

表3.15.1.5-1 高浜4号炉 ディーゼル機関付属設備（容器）の代表機器

分離基準			機器名称（基数）	選定基準					「技術評価」 代表機器	耐震安全性 評価代表機器
機能 設置場所	内部流体	材料		容量	重要度*1	使用条件		耐震 重要度		
						最高使用 圧力 (MPa[gage])	最高使用 温度 (°C)			
タンク・屋内	純水	炭素鋼	シリンダ冷却水タンク (2)	0.6m <sup>3</sup>	MS-1	大気圧	約90	S	○	○
	亜硝酸水		燃料弁冷却水タンク (2)	0.2m <sup>3</sup>	MS-1	大気圧	約60	S		
	潤滑油	炭素鋼	潤滑油タンク (2)	6.0m <sup>3</sup>	MS-1	大気圧	約80	S	○	○
			シリンダ油サービスタンク (2)	1.4m <sup>3</sup>	MS-1	大気圧	約40	S		
	燃料油	炭素鋼	燃料油サービスタンク (2)	2.2m <sup>3</sup>	MS-1、重*3	大気圧	約40	S、重*2	○	○
	空気	炭素鋼	起動用空気だめ (4)	2.0m <sup>3</sup>	MS-1、重*3	約3.2	約50	S、重*2	○	○
タンク・屋外 (土中埋設)	燃料油	炭素鋼	燃料油貯油槽 (4)	125m <sup>3</sup>	MS-1、重*3	大気圧	約40	S、重*2	○	○
タンク・屋内	燃料油	ステンレス鋼	空冷式非常用発電装置 (燃料油サービスタンク) (2)	2.0m <sup>3</sup>	重*3	大気圧	約50	重*2	○	○
フィルタ・屋内	潤滑油	炭素鋼鋳鋼	潤滑油主こし器 (2)	64.6m <sup>3</sup> /h (流量)	MS-1	約0.8	約80	S	○	○
	燃料油	炭素鋼鋳鋼	燃料油第1こし器 (4)	5.0m <sup>3</sup> /h (流量)	MS-1	約0.5	約40	S	○	○
			燃料油第2こし器 (4)	5.0m <sup>3</sup> /h (流量)	MS-1	約0.5	約40	S		

\*1：機能は最上位の機能を示す。

\*2：重要度クラスとは別に常設重大事故等対処設備に属する機器および構造物であることを示す。または、耐震重要度とは別に常設重大事故等対処設備の区分に応じた耐震設計が求められることを示す。

(3) 耐震安全上考慮する必要のある経年劣化事象

1) 「技術評価」での検討結果の整理

(2)項で選定した代表ディーゼル機関附属設備（容器）について、「技術評価」で検討された経年劣化事象に対し、「技術評価」での検討結果（詳細は「高浜発電所4号炉電源設備の技術評価書」参照）に基づき、耐震安全上考慮する必要のある経年劣化事象に対し保全対策を考慮し以下のとおり整理した。（表3.15.1.5-2参照）

- ① 現在発生しておらず、今後も発生の可能性がないもの、または小さいもの（表中×）
- ② 現在発生しているか、または将来にわたって起こることが否定できないもの（表中○）

なお、①（表中×）に分類した経年劣化事象については耐震安全性評価対象外とし、その理由を表3.15.1.5-2中に記載した。

表3.15.1.5-2 (1/2) 高浜4号炉 ディーゼル機関附属設備（容器）に想定される経年劣化事象

機能達成に必要な項目	部位	経年劣化事象	代表機器				「技術評価」評価結果概要*1
			シリンダ 冷却水タンク	潤滑油タンク	燃料油 サービスタンク	起動用 空気だめ	
—	—	—	—	—	—	—	高経年化対策上着目すべき経年劣化事象はない。

—：経年劣化事象が考慮されないもの

\*1：「×」としたものの理由を記載



表3.15.1.5-2 (2/2) 高浜4号炉 ディーゼル機関附属設備（容器）に想定される経年劣化事象

機能達成に必要な項目	部位	経年劣化事象	代表機器				「技術評価」評価結果概要*1
			燃料油貯油槽	空冷式 非常用発電装置 (燃料油サービス タンク)	潤滑油主 こし器	燃料油 第2こし器	
—	—	—	—	—	—	—	高経年化対策上着目すべき経年劣化事象はない。

—：経年劣化事象が考慮されないもの

\*1：「×」としたものの理由を記載

2) 耐震安全上考慮する必要のある経年劣化事象の抽出

(3)項 1)で整理された②の経年劣化事象については、これらの事象が顕在化した場合、代表機器の振動応答特性上または構造・強度上、影響が「有意」であるか「軽微もしくは無視」できるかを以下で検討し、「軽微もしくは無視」できる事象については耐震安全性評価対象外とすることとした。(表3.15.1.5-3に耐震安全上考慮する必要のある経年劣化事象一覧表を示す)

a) ディーゼル機関附属設備（容器）において高経年化対策上着目すべき経年劣化事象

ディーゼル機関附属設備（容器）において高経年化対策上着目すべき経年劣化事象を「技術評価」での検討結果に基づき整理した結果（表3.15.1.5-2）、現在発生しているか、または将来にわたって起こることが否定できない事象は抽出されなかった。(表3.15.1.5-3参照)

表3.15.1.5-3(1/2) 高浜4号炉 ディーゼル機関附属設備（容器）の  
耐震安全上考慮する必要のある経年劣化事象一覧

部位	経年劣化事象	代表機器			
		シリンダ 冷却水タンク	潤滑油タンク	燃料油 サービスタンク	起動用 空気だめ
—	—	—	—	—	—

—：経年劣化事象が想定されないものおよび今後も発生の可能性がないもの、または小さいもの

表3.15.1.5-3(2/2) 高浜4号炉 ディーゼル機関附属設備（容器）の  
耐震安全上考慮する必要のある経年劣化事象一覧

部位	経年劣化事象	代表機器			
		燃料油貯油槽	空冷式 非常用発電装置 (燃料油サービス タンク)	潤滑油主 こし器	燃料油 第2こし器
—	—	—	—	—	—

—：経年劣化事象が想定されないものおよび今後も発生の可能性がないもの、または小さいもの

- (4) 耐震安全上考慮する必要のある経年劣化事象に対する耐震安全性評価  
前項および2.2項(2)bの表3における検討結果より、ディーゼル機関付属設備（容器）において、耐震安全上考慮する必要のある経年劣化事象はない。
- (5) 評価対象機器全体への展開  
以下の手順により、評価対象機器全体への耐震安全性評価の展開を実施することとする。
- 1) 代表機器以外の評価対象機器における「技術評価」での検討結果の整理  
(3)項の代表機器および2.2項(2)bの表3における耐震安全上考慮する必要のある経年劣化事象の検討を行った結果、経年劣化事象は抽出されなかった。  
「技術評価」での経年劣化事象の抽出および保全対策の検討結果を用いて、代表機器以外の評価対象機器についても整理を行った結果、代表機器における抽出結果以外の経年劣化事象は抽出されなかった。
- 2) 耐震安全上考慮する必要のある経年劣化事象の抽出  
(3)項にて整理し抽出した代表機器に想定される経年劣化事象および2.2項(2)bの表3で耐震安全上考慮する必要のある経年劣化事象に対して、機器の振動応答特性上または構造・強度上、影響が「軽微もしくは無視」できる事象を耐震安全性評価対象外としたものについては、評価対象機器全体において代表機器と同様の評価が可能であることを確認した。
- 3) 耐震安全性評価  
本項では、代表以外の機器に対する耐震安全性評価を実施する。  
具体的には、(5)項 2)で代表機器に想定される経年劣化事象以外の事象が抽出されなかったことから、代表機器に想定される経年劣化事象と同じ事象に対する耐震安全性評価を実施した。（代表機器以外の機器については表3.15.1.5-1を参照のこと）
- a) 代表機器に想定される経年劣化事象と同じ事象に対する耐震安全性評価  
代表機器以外の機器に関して、耐震安全上考慮する必要のある経年劣化事象はない。

(6) 保全対策に反映すべき項目の抽出

ディーゼル機関付属設備（容器）においては、「技術評価」にて検討された保全対策に、耐震安全性の観点から追加すべき項目はない。

### 3.15.1.6 ディーゼル機関付属設備（配管）

#### (1) 評価対象機器

高浜4号炉で使用されているディーゼル機関付属設備（配管）（「技術評価」の評価対象機器）を評価対象機器とする。なお、評価対象ディーゼル機関付属設備（配管）を表3.15.1.6-1に示す。

#### (2) 代表機器の選定

「技術評価」の評価では評価対象ディーゼル機関付属設備（配管）を設置場所等を基に分類しているが、本検討においてもこの分類に従って整理するものとし、それぞれの分類毎に、「技術評価」における代表機器を本検討の代表機器とする。

ただし、グループ内で選定された「技術評価」の代表機器より、耐震重要度の上位の機器が存在する場合には、これについても代表機器として評価することとする。

各分類における、本検討での代表機器を表3.15.1.6-1の「耐震安全性評価代表機器」に示す。

表3.15.1.6-1 高浜4号炉 ディーゼル機関附属設備（配管）の代表機器

分離基準			機器名称	選定基準			「技術評価」 代表機器	耐震安全性 評価 代表機器	
設置場所	内部流体	材料		重要度*1	使用条件				耐震 重要度
					最高使用圧力 (MPa[gage])	最高使用温度 (℃)			
屋内	純水	炭素鋼	シリンダ冷却水系統配管	MS-1	約0.5	約90	S	○	○
	亜硝酸水		燃料弁冷却水系統配管	MS-1	約0.5	約60	S		
	潤滑油	炭素鋼	潤滑油系統配管	MS-1	約0.8	約80	S	○	○
			シリンダ油系統配管	MS-1	約0.5	約40	S		
	空気	ステンレス鋼	始動空気系統配管	MS-1、重*2	約3.2	約50	S、重*2	○	○
屋内外	燃料油	炭素鋼	燃料油系統配管	MS-1、重*2	約0.5	約40	S、重*2	○	○

\*1：機能は最上位の機能を示す。

\*2：重要度クラスとは別に常設重大事故等対処設備に属する機器および構造物であることを示す。または、耐震重要度とは別に常設重大事故等対処設備の区分に応じた耐震設計が求められることを示す。



(3) 耐震安全上考慮する必要のある経年劣化事象

1) 「技術評価」での検討結果の整理

(2)項で選定した代表ディーゼル機関附属設備（配管）について、「技術評価」で検討された経年劣化事象に対し、「技術評価」での検討結果（詳細は「高浜発電所4号炉電源設備の技術評価書」参照）に基づき、耐震安全上考慮する必要のある経年劣化事象に対し保全対策を考慮し以下のとおり整理した。（表3.15.1.6-2参照）

- ① 現在発生しておらず、今後も発生の可能性がないもの、または小さいもの（表中×）
- ② 現在発生しているか、または将来にわたって起こることが否定できないもの（表中○）

なお、①（表中×）に分類した経年劣化事象については耐震安全性評価対象外とし、その理由を表3.15.1.6-2中に記載した。

表3.15.1.6-2 高浜4号炉 ディーゼル機関付属設備（配管）に想定される経年劣化事象

機能達成に必要な項目	部位	経年劣化事象	代表機器				「技術評価」評価結果概要*1
			シリンダ冷却水 系統配管	潤滑油 系統配管	始動空気 系統配管	燃料油 系統配管	
—	—	—	—	—	—	—	高経年化対策上着目すべき経年劣化事象はない。

—：経年劣化事象が考慮されないもの

\*1：「×」としたものの理由を記載

2) 耐震安全上考慮する必要のある経年劣化事象の抽出

(3)項 1)で整理された②の経年劣化事象については、これらの事象が顕在化した場合、対象となる機器の振動応答特性上または構造・強度上、影響が「有意」であるか「軽微もしくは無視」できるかを以下で検討し、「軽微もしくは無視」できる事象については耐震安全性評価対象外とすることとした。(表3.15.1.6-3に耐震安全上考慮する必要のある経年劣化事象一覧表を示す)

a) ディーゼル機関付属設備（配管）において高経年化対策上着目すべき経年劣化事象

ディーゼル機関付属設備（配管）において高経年化対策上着目すべき経年劣化事象を「技術評価」での検討結果に基づき整理した結果（表3.15.1.6-2）、現在発生しているか、または将来にわたって起こることが否定できない事象は抽出されなかった。(表3.15.1.6-3参照)

表3.15.1.6-3 高浜4号炉 ディーゼル機関附属設備（配管）の耐震安全上考慮する必要のある経年劣化事象一覧

部位	経年劣化事象	代表機器			
		シリンダ冷却水 系統配管	潤滑油 系統配管	始動空気 系統配管	燃料油 系統配管
—	—	—	—	—	—

—：経年劣化事象が想定されないものおよび今後も発生の可能性がないもの、または小さいもの

- (4) 耐震安全上考慮する必要のある経年劣化事象に対する耐震安全性評価  
前項および2.2項(2)bの表3における検討結果より、ディーゼル機関付属設備（配管）において、耐震安全上考慮する必要のある経年劣化事象はない。
- (5) 評価対象機器全体への展開  
以下の手順により、評価対象機器全体への耐震安全性評価の展開を実施することとする。
- 1) 代表機器以外の評価対象機器における「技術評価」での検討結果の整理  
(3)項の代表機器および2.2項(2)bの表3における耐震安全上考慮する必要のある経年劣化事象の検討を行った結果、経年劣化事象は抽出されなかった。  
「技術評価」での経年劣化事象の抽出および保全対策の検討結果を用いて、代表機器以外の評価対象機器についても整理を行った結果、代表機器における抽出結果以外の経年劣化事象は抽出されなかった。
- 2) 耐震安全上考慮する必要のある経年劣化事象の抽出  
(3)項にて整理し抽出した代表機器に想定される経年劣化事象および2.2項(2)bの表3で耐震安全上考慮する必要のある経年劣化事象に対して、機器の振動応答特性上または構造・強度上、影響が「軽微もしくは無視」できる事象を耐震安全性評価対象外としたものについては、評価対象機器全体において代表機器と同様の評価が可能であることを確認した。
- 3) 耐震安全性評価  
本項では、代表以外の機器に対する耐震安全性評価を実施する。  
具体的には、(5)項2)で代表機器に想定される経年劣化事象以外の事象が抽出されなかったことから、代表機器に想定される経年劣化事象と同じ事象に対する耐震安全性評価を実施した。（代表機器以外の機器については表3.15.1.6-1を参照のこと）
- a) 代表機器に想定される経年劣化事象と同じ事象に対する耐震安全性評価  
代表機器以外の機器に関して、耐震安全上考慮する必要のある経年劣化事象はない。

(6) 保全対策に反映すべき項目の抽出

ディーゼル機関付属設備（配管）においては、「技術評価」にて検討された保全対策に、耐震安全性の観点から追加すべき項目はない。

### 3.15.1.7 ディーゼル機関付属設備（弁）

#### (1) 評価対象機器

高浜4号炉で使用されているディーゼル機関付属設備（弁）（「技術評価」の評価対象機器）を評価対象機器とする。なお、評価対象ディーゼル機関付属設備（弁）を表3.15.1.7-1に示す。

#### (2) 代表機器の選定

「技術評価」の評価では評価対象ディーゼル機関付属設備（弁）をタイプ等を基に分類しているが、本検討においてもこの分類に従って整理するものとし、それぞれの分類毎に、「技術評価」における代表機器を本検討の代表機器とする。

ただし、グループ内で選定された「技術評価」の代表機器より、耐震重要度の上位の機器が存在する場合には、これについても代表機器として評価することとする。

各分類における、本検討での代表機器を表3.15.1.7-1の「耐震安全性評価代表機器」に示す。

表3.15.1.7-1 高浜4号炉 ディーゼル機関付属設備（弁）の代表弁

機器名称（台数）	重要度*1	使用条件		耐震重要度	「技術評価」代表機器	耐震安全性評価代表機器
		最高使用圧力 (MPa[gage])	最高使用温度 (℃)			
燃料弁冷却水冷却器温調弁（2）	MS-1	約0.5	約60	S	○	○
潤滑油温度調整弁（2）	MS-1	約0.8	約80	S	○	○
主始動弁（4）	MS-1、重*2	約3.2	約50	S、重*2	○	○

\*1：機能は最上位の機能を示す。

\*2：重要度クラスとは別に常設重大事故等対処設備に属する機器および構造物であることを示す。または、耐震重要度とは別に常設重大事故等対処設備の区分に応じた耐震設計が求められることを示す。



(3) 耐震安全上考慮する必要のある経年劣化事象

1) 「技術評価」での検討結果の整理

(2)項で選定した代表ディーゼル機関附属設備（弁）について、「技術評価」で検討された経年劣化事象に対し、「技術評価」での検討結果（詳細は「高浜発電所4号炉電源設備の技術評価書」参照）に基づき、耐震安全上考慮する必要のある経年劣化事象に対し保全対策を考慮し以下のとおり整理した。（表3.15.1.7-2参照）

- ① 現在発生しておらず、今後も発生の可能性がないもの、または小さいもの（表中×）
- ② 現在発生しているか、または将来にわたって起こることが否定できないもの（表中○）

なお、①（表中×）に分類した経年劣化事象については耐震安全性評価対象外とし、その理由を表3.15.1.7-2中に記載した。

表3.15.1.7-2 高浜4号炉 ディーゼル機関付属設備（弁）に想定される経年劣化事象

機能達成に必要な項目	部位	経年劣化事象	代表機器			「技術評価」評価結果概要*1
			燃料弁冷却水冷却器 温調弁	潤滑油 温度調整弁	主始動弁	
—	—	—	—	—	—	高経年化対策上着目すべき経年劣化事象はない。

—：経年劣化事象が考慮されないもの

\*1：「×」としたものの理由を記載

2) 耐震安全上考慮する必要のある経年劣化事象の抽出

(3)項 1)で整理された②の経年劣化事象については、これらの事象が顕在化した場合、代表機器の振動応答特性上または構造・強度上、影響が「有意」であるか「軽微もしくは無視」できるかを以下で検討し、「軽微もしくは無視」できる事象については耐震安全性評価対象外とすることとした。(表3.15.1.7-3に耐震安全上考慮する必要のある経年劣化事象一覧表を示す)

a) ディーゼル機関付属設備（弁）において高経年化対策上着目すべき経年劣化事象

ディーゼル機関付属設備（弁）において高経年化対策上着目すべき経年劣化事象を「技術評価」での検討結果に基づき整理した結果(表3.15.1.7-2)、現在発生しているか、または将来にわたって起こることが否定できない事象は抽出されなかった。(表3.15.1.7-3参照)

表3.15.1.7-3 高浜4号炉 ディーゼル機関附属設備（弁）の耐震安全上考慮する必要のある経年劣化事象一覧

部位	経年劣化事象	代表機器		
		燃料弁冷却水冷却器 温調弁	潤滑油 温度調整弁	主始動弁
—	—	—	—	—

—：経年劣化事象が想定されないものおよび今後も発生の可能性がないもの、または小さいもの

- (4) 耐震安全上考慮する必要のある経年劣化事象に対する耐震安全性評価  
前項および2.2項(2)bの表3における検討結果より、ディーゼル機関付属設備（弁）において、耐震安全上考慮する必要のある経年劣化事象はない。
- (5) 評価対象機器全体への展開  
ディーゼル機関付属設備（弁）に関しては、評価対象機器すべてを評価しているため、代表機器以外の機器はない。
- (6) 経年劣化事象に対する動的機能維持評価  
ディーゼル機関付属設備（弁）における高経年化に対する技術評価により、各部位に想定される経年劣化事象については、現状の保全対策により機器に与える影響が十分小さいことを確認した。  
また、耐震安全上考慮する必要のある経年劣化事象に対する耐震安全性評価の実施により、ディーゼル機関付属設備（弁）における動的機能維持に必要となる部位での経年劣化事象は、機器の振動応答特性への影響が「軽微もしくは無視」できる事象であることを確認した。  
これより、経年劣化事象を考慮しても、地震時に動的機能の維持が要求される機器における地震時の応答加速度は各機器の機能確認済加速度を上回るものではないと考えられ、地震時の動的機能についても維持されると判断する。
- (7) 保全対策に反映すべき項目の抽出  
ディーゼル機関付属設備（弁）においては、「技術評価」にて検討された保全対策に、耐震安全性の観点から追加すべき項目はない。

### 3.15.2 直流電源設備

#### (1) 評価対象機器

高浜4号炉で使用されている直流電源設備（「技術評価」の評価対象機器）を評価対象機器とする。なお、評価対象直流電源設備を表3.15.2-1に示す。

#### (2) 代表機器の選定

「技術評価」の評価では評価対象直流電源設備をタイプ等を基に分類しているが、本検討においてもこの分類に従って整理するものとし、それぞれの分類毎に、「技術評価」における代表機器を本検討の代表機器とする。

ただし、グループ内で選定された「技術評価」の代表機器より、耐震重要度の上位の機器が存在する場合には、これについても代表機器として評価することとする。

各分類における、本検討での代表機器を表3.15.2-1の「耐震安全性評価代表機器」に示す。

表3.15.2-1 高浜4号炉 直流電源設備の代表機器

分離基準			機器名称 (台(群)数)	仕様	選定基準				「技術評価」 代表機器	耐震安全性 評価代表機器	
電圧 区分	型式	設置 場所			重要度*1	使用条件					耐震 重要度
						運転状態	定格 電圧 (V)	周囲 温度 (℃)			
低圧	バッテリー	屋内	蓄電池(2)	CS形、 2,400Ah(10時間率)、 60セル	MS-1、重*2	連続	129	約25	S、重*2	○	○
			蓄電池(3系統目)(1)	MSE形、 3,000Ah(10時間率)、 64セル	重*2	連続	143	約25	重*2		
	盤		ドロップ(2)	負荷電圧許容範囲 112.5~137.5V	MS-1	連続	125	約25	S	○	○
			直流き電盤(2)	定格電圧125V 電流容量600A	MS-1	連続	125	約25	S		
			直流分電盤(2)	定格電圧125V	MS-1	連続	125	約25	S		
			充電器(3系統目蓄電池用) (1)	定格電圧143V 電流容量400A	重*2	一時	143	約25	重*2		

\*1：機能は最上位の機能を示す。

\*2：重要度クラスとは別に常設重大事故等対処設備に属する機器および構造物であることを示す。または、耐震重要度とは別に常設重大事故等対処設備の区分に応じた耐震設計が求められることを示す。

(3) 耐震安全上考慮する必要のある経年劣化事象

1) 「技術評価」での検討結果の整理

(2)項で選定した代表直流電源設備について、「技術評価」で検討された経年劣化事象に対し、「技術評価」での検討結果（詳細は「高浜発電所4号炉電源設備の技術評価書」参照）に基づき、耐震安全上考慮する必要のある経年劣化事象に対し保全対策を考慮し以下のとおり整理した。（表3.15.2-2参照）

- ① 現在発生しておらず、今後も発生の可能性がないもの、または小さいもの（表中×）
- ② 現在発生しているか、または将来にわたって起こることが否定できないもの（表中○）

なお、①（表中×）に分類した経年劣化事象については耐震安全性評価対象外とし、その理由を表3.15.2-2中に記載した。



表3.15.2-2 高浜4号炉 直流電源設備に想定される経年劣化事象

機能達成に必要な項目	部位	経年劣化事象	代表機器		「技術評価」評価結果概要*1
			蓄電池	ドロップ	
—	—	—	—	—	高経年化対策上着目すべき経年劣化事象はない。

—：経年劣化事象が考慮されないもの

\*1：「×」としたものの理由を記載

2) 耐震安全上考慮する必要のある経年劣化事象の抽出

(3)項 1)で整理された②の経年劣化事象については、これらの事象が顕在化した場合、代表機器の振動応答特性上または構造・強度上、影響が「有意」であるか「軽微もしくは無視」できるかを以下で検討し、「軽微もしくは無視」できる事象については耐震安全性評価対象外とすることとした。(表3.15.2-3に耐震安全上考慮する必要のある経年劣化事象一覧表を示す)

a) 直流電源設備において高経年化対策上着目すべき経年劣化事象

直流電源設備において高経年化対策上着目すべき経年劣化事象を「技術評価」での検討結果に基づき整理した結果(表3.15.2-2)、現在発生しているか、または将来にわたって起こることが否定できない事象は抽出されなかった。(表3.15.2-3参照)

表3.15.2-3 高浜4号炉 直流電源設備の耐震安全上考慮する必要のある経年劣化事象一覧

部位	経年劣化事象	代表機器	
		蓄電池	ドロップ
—	—	—	—

—：経年劣化事象が想定されないものおよび今後も発生の可能性がないもの、または小さいもの

- (4) 耐震安全上考慮する必要のある経年劣化事象に対する耐震安全性評価  
前項および2.2項(2)bの表3における検討結果より、直流電源設備の代表機器において、耐震安全上考慮する必要のある経年劣化事象はない。
- (5) 評価対象機器全体への展開  
以下の手順により、評価対象機器全体への耐震安全性評価の展開を実施することとする。
- 1) 代表機器以外の評価対象機器における「技術評価」での検討結果の整理  
(3)項の代表機器および2.2項(2)bの表3における耐震安全上考慮する必要のある経年劣化事象の検討を行った結果、経年劣化事象は抽出されなかった。  
「技術評価」での経年劣化事象の抽出および保全対策の検討結果を用いて、代表機器以外の評価対象機器についても整理を行った結果、代表機器における抽出結果以外の経年劣化事象は抽出されなかった。
- 2) 耐震安全上考慮する必要のある経年劣化事象の抽出  
(3)項にて整理し抽出した代表機器に想定される経年劣化事象および2.2項(2)bの表3で耐震安全上考慮する必要のある経年劣化事象に対して、機器の振動応答特性上または構造・強度上、影響が「軽微もしくは無視」できる事象を耐震安全性評価対象外としたものについては、評価対象機器全体において代表機器と同様の評価が可能であることを確認した。
- 3) 耐震安全性評価  
本項では、代表以外の機器に対する耐震安全性評価を実施する。  
具体的には、(5)項 2)で代表機器に想定される経年劣化事象以外の事象が抽出されなかったことから、代表機器に想定される経年劣化事象と同じ事象に対する耐震安全性評価を実施した。(代表機器以外の機器については表3.15.2-1を参照のこと)
- a) 代表機器に想定される経年劣化事象と同じ事象に対する耐震安全性評価  
代表機器以外の機器に関して、耐震安全上考慮する必要のある経年劣化事象はない。

(6) 経年劣化事象に対する動的機能維持評価

直流電源設備における高経年化に対する技術評価により、各部位に想定される経年劣化事象については、現状の保全対策により機器に与える影響が十分小さいことを確認した。

また、耐震安全上考慮する必要がある経年劣化事象に対する耐震安全性評価の実施により、直流電源設備における動的機能維持に必要となる部位での経年劣化事象は、機器の振動応答特性への影響が「軽微もしくは無視」できる事象であることを確認した。

これより、経年劣化事象を考慮しても、地震時に動的機能の維持が要求される機器における地震時の応答加速度は各機器の機能確認済加速度を上回るものではないと考えられ、地震時の動的機能についても維持されると判断する。

(7) 保全対策に反映すべき項目の抽出

直流電源設備においては、「技術評価」にて検討された保全対策に、耐震安全性の観点から追加すべき項目はない。

### 3.15.3 計器用電源設備

#### 3.15.3.1 無停電電源

##### (1) 評価対象機器

高浜4号炉で使用されている無停電電源（「技術評価」の評価対象機器）を評価対象機器とする。なお、評価対象無停電電源を表3.15.3.1-1に示す。

##### (2) 代表機器の選定

「技術評価」の評価対象機器と同様に、計装用電源盤を代表機器として評価する。

対象機器の重要度並びに耐震重要度分類を整理したものを表3.15.3.1-1に示す。

表3.15.3.1-1 高浜4号炉 無停電電源の代表機器

機器名称 (台数)	仕様	重要度*1	使用条件			耐震重要度	「技術評価」 代表機器	耐震安全性 評価 代表機器
			運転 状態	定格出力 電圧 (V)	周囲温度 (°C)			
安全系インバータ (4)	定格出力 10kVA	MS-1	連続	115	約25	S	○	○

\*1：機能は最上位の機能を示す。

(3) 耐震安全上考慮する必要のある経年劣化事象

1) 「技術評価」での検討結果の整理

(2)項で選定した代表無停電電源について、「技術評価」で検討された経年劣化事象に対し、「技術評価」での検討結果（詳細は「高浜発電所4号炉電源設備の技術評価書」参照）に基づき、耐震安全上考慮する必要のある経年劣化事象に対し保全対策を考慮し以下のとおり整理した。（表3.15.3.1-2参照）

- ① 現在発生しておらず、今後も発生の可能性がないもの、または小さいもの（表中×）
- ② 現在発生しているか、または将来にわたって起こることが否定できないもの（表中○）

なお、①（表中×）に分類した経年劣化事象については耐震安全性評価対象外とし、その理由を表3.15.3.1-2中に記載した。



表3.15.3.1-2 高浜4号炉 無停電電源に想定される経年劣化事象

機能達成に必要な項目	部位	経年劣化事象	代表機器	「技術評価」評価結果概要*1
			安全系インバータ	
—	—	—	—	高経年化対策上着目すべき経年劣化事象はない。

—：経年劣化事象が考慮されないもの

\*1：「×」としたものの理由を記載

2) 耐震安全上考慮する必要のある経年劣化事象の抽出

(3)項 1)で整理された②の経年劣化事象については、これらの事象が顕在化した場合、代表機器の振動応答特性上または構造・強度上、影響が「有意」であるか「軽微もしくは無視」できるかを以下で検討し、「軽微もしくは無視」できる事象については耐震安全性評価対象外とすることとした。(表3.15.3.1-3に耐震安全上考慮する必要のある経年劣化事象一覧表を示す)

a) 無停電電源において高経年化対策上着目すべき経年劣化事象

無停電電源において高経年化対策上着目すべき経年劣化事象を「技術評価」での検討結果に基づき整理した結果(表3.15.3.1-2)、現在発生しているか、または将来にわたって起こることが否定できない事象は抽出されなかった。(表3.15.3.1-3参照)

表3.15.3.1-3 高浜4号炉 無停電電源の耐震安全上考慮する必要のある経年劣化事象一覧

部位	経年劣化事象	代表機器
		安全系インバータ
—	—	—

—：経年劣化事象が想定されないものおよび今後も発生の可能性がないもの、または小さいもの

- (4) 耐震安全上考慮する必要のある経年劣化事象に対する耐震安全性評価  
前項および2.2項(2)bの表3における検討結果より、無停電電源において、耐震安全上考慮する必要のある経年劣化事象はない。
- (5) 評価対象機器全体への展開  
無停電電源に関しては、評価対象機器すべてを評価しているため、代表機器以外の機器はない。
- (6) 経年劣化事象に対する動的機能維持評価  
無停電電源における高経年化に対する技術評価により、各部位に想定される経年劣化事象については、現状の保全対策により機器に与える影響が十分小さいことを確認した。  
また、耐震安全上考慮する必要のある経年劣化事象に対する耐震安全性評価の実施により、無停電電源における動的機能維持に必要となる部位での経年劣化事象は、機器の振動応答特性への影響が「軽微もしくは無視」できる事象であることを確認した。  
これより、経年劣化事象を考慮しても、地震時に動的機能の維持が要求される機器における地震時の応答加速度は各機器の機能確認済加速度を上回るものではないと考えられ、地震時の動的機能についても維持されると判断する。
- (7) 保全対策に反映すべき項目の抽出  
無停電電源においては、「技術評価」にて検討された保全対策に、耐震安全性の観点から追加すべき項目はない。

### 3.15.3.2 計器用分電盤

#### (1) 評価対象機器

高浜4号炉で使用されている計器用分電盤（「技術評価」の評価対象機器）を評価対象機器とする。なお、評価対象計器用分電盤を表3.15.3.2-1に示す。

#### (2) 代表機器の選定

「技術評価」の評価対象機器と同様に、計器用分電盤を代表機器として評価する。

ただし、グループ内で選定された「技術評価」の代表機器より、耐震重要度の上位の機器が存在する場合には、これについても代表機器として評価することとする。

対象機器の重要度並びに耐震重要度分類を整理したものを表3.15.3.2-1の「耐震安全性評価代表機器」に示す。

表3.15.3.2-1 高浜4号炉 計器用分電盤の代表機器

機器名称 (台数)	仕様	重要度*1	使用条件			耐震 重要度	「技術評価」 代表機器	耐震安全性 評価 代表機器
			運転 状態	定格電圧 (V)	周囲温度 (℃)			
計器用分電盤 (4)	屋内自立形 定格電流100A	MS-1	連続	115	約25	S	○	○

\*1：機能は最上位の機能を示す。

(3) 耐震安全上考慮する必要のある経年劣化事象

1) 「技術評価」での検討結果の整理

(2)項で選定した代表計器用分電盤について、「技術評価」で検討された経年劣化事象に対し、「技術評価」での検討結果（詳細は「高浜発電所4号炉電源設備の技術評価書」参照）に基づき、耐震安全上考慮する必要のある経年劣化事象に対し保全対策を考慮し以下のとおり整理した。（表3.15.3.2-2参照）

- ① 現在発生しておらず、今後も発生の可能性がないもの、または小さいもの（表中×）
- ② 現在発生しているか、または将来にわたって起こることが否定できないもの（表中○）

なお、①（表中×）に分類した経年劣化事象については耐震安全性評価対象外とし、その理由を表3.15.3.2-2中に記載した。

表3.15.3.2-2 高浜4号炉 計器用分電盤に想定される経年劣化事象

機能達成に必要な項目	部位	経年劣化事象	代表機器	「技術評価」評価結果概要*1
			計器用分電盤	
—	—	—	—	高経年化対策上着目すべき経年劣化事象はない。

—：経年劣化事象が考慮されないもの

\*1：「×」としたものの理由を記載



2) 耐震安全上考慮する必要のある経年劣化事象の抽出

(3)項 1)で整理された②の経年劣化事象については、これらの事象が顕在化した場合、代表機器の振動応答特性上または構造・強度上、影響が「有意」であるか「軽微もしくは無視」できるかを以下で検討し、「軽微もしくは無視」できる事象については耐震安全性評価対象外とすることとした。(表3.15.3.2-3に耐震安全上考慮する必要のある経年劣化事象一覧表を示す)

a) 計器用分電盤において高経年化対策上着目すべき経年劣化事象

計器用分電盤において高経年化対策上着目すべき経年劣化事象を「技術評価」での検討結果に基づき整理した結果(表3.15.3.2-2)、現在発生しているか、または将来にわたって起こることが否定できない事象は、抽出されなかった。(表3.15.3.2-3参照)

表3.15.3.2-3 高浜4号炉 計器用分電盤の耐震安全上考慮する必要のある経年劣化事象一覧

部位	経年劣化事象	代表機器
		計器用分電盤
—	—	—

—：経年劣化事象が想定されないものおよび今後も発生の可能性がないもの、または小さいもの

- (4) 耐震安全上考慮する必要のある経年劣化事象に対する耐震安全性評価  
前項および2.2項(2)bの表3における検討結果より、計器用分電盤において、耐震安全上考慮する必要のある経年劣化事象はない。
- (5) 評価対象機器全体への展開  
以下の手順により、評価対象機器全体への耐震安全性評価の展開を実施することとする。
- 1) 代表機器以外の評価対象機器における「技術評価」での検討結果の整理  
(3)項の代表機器および2.2項(2)bの表3における耐震安全上考慮する必要のある経年劣化事象の検討を行った結果、経年劣化事象は抽出されなかった。  
「技術評価」での経年劣化事象の抽出および保全対策の検討結果を用いて、代表機器以外の評価対象機器についても整理を行った結果、代表機器における抽出結果以外の経年劣化事象は抽出されなかった。
- 2) 耐震安全上考慮する必要のある経年劣化事象の抽出  
(3)項にて整理し抽出した代表機器に想定される経年劣化事象および2.2項(2)bの表3で耐震安全上考慮する必要のある経年劣化事象に対して、機器の振動応答特性上または構造・強度上、影響が「軽微もしくは無視」できる事象を耐震安全性評価対象外としたものについては、評価対象機器全体において代表機器と同様の評価が可能であることを確認した。
- 3) 耐震安全性評価  
本項では、代表以外の機器に対する耐震安全性評価を実施する。  
具体的には、(5)項 2)で代表機器に想定される経年劣化事象以外の事象が抽出されなかったことから、代表機器に想定される経年劣化事象と同じ事象に対する耐震安全性評価を実施した。(代表機器以外の機器については表3.15.3.2-1を参照のこと)
- a) 代表機器に想定される経年劣化事象と同じ事象に対する耐震安全性評価  
代表機器以外の機器に関して、耐震安全上考慮する必要のある経年劣化事象はない。

(6) 経年劣化事象に対する動的機能維持評価

計器用分電盤における高経年化に対する技術評価により、各部位に想定される経年劣化事象については、現状の保全対策により機器に与える影響が十分小さいことを確認した。

また、耐震安全上考慮する必要がある経年劣化事象に対する耐震安全性評価の実施により、計器用分電盤における動的機能維持に必要となる部位での経年劣化事象は、機器の振動応答特性への影響が「軽微もしくは無視」できる事象であることを確認した。

これより、経年劣化事象を考慮しても、地震時に動的機能の維持が要求される機器における地震時の応答加速度は各機器の機能確認済加速度を上回るものではないと考えられ、地震時の動的機能についても維持されると判断する。

(7) 保全対策に反映すべき項目の抽出

計器用分電盤においては、「技術評価」にて検討された保全対策に、耐震安全性の観点から追加すべき項目はない。

### 3.15.4 制御棒駆動装置用電源設備

#### (1) 評価対象機器

高浜4号炉で使用されている原子炉トリップ遮断器盤（「技術評価」の評価対象機器）を評価対象機器とする。なお、評価対象原子炉トリップ遮断器盤を表3.15.4-1に示す。

#### (2) 代表機器の選定

「技術評価」の評価対象機器と同様に、原子炉トリップ遮断器盤を代表機器として評価する。

本検討での代表機器を表3.15.4-1に示す。

表3.15.4-1 高浜4号炉 原子炉トリップ遮断器盤の代表機器

機器名称 (面数)	仕様	重要度*1	使用条件			内蔵遮断器			耐震 重要度	「技術評価」 代表機器	耐震安全性 評価代表機器
			運転状態	主回路 使用電圧 (V)	周囲温度 (°C)	投入方式	定格電流(A) (最大)	遮断電流 (kA)			
原子炉トリップ遮断器盤 (2)	気中遮断器内蔵 低圧閉鎖形	MS-1、重*2	連続	260	約25	ばね	1,600	50	S、重*2	○	○

\*1：機能は最上位の機能を示す。

\*2：重要度クラスとは別に常設重大事故等対処設備に属する機器および構造物であることを示す。または、耐震重要度とは別に常設重大事故等対処設備の区分に応じた耐震設計が求められることを示す。

(3) 耐震安全上考慮する必要のある経年劣化事象

1) 「技術評価」での検討結果の整理

(2)項で選定した代表原子炉トリップ遮断器盤について、「技術評価」で検討された経年劣化事象に対し、「技術評価」での検討結果（詳細は「高浜発電所4号炉電源設備の技術評価書」参照）に基づき、耐震安全上考慮する必要のある経年劣化事象に対し保全対策を考慮し以下のとおり整理した。（表3.15.4-2参照）

- ① 現在発生しておらず、今後も発生の可能性がないもの、または小さいもの（表中×）
- ② 現在発生しているか、または将来にわたって起こることが否定できないもの（表中○）

なお、①（表中×）に分類した経年劣化事象については耐震安全性評価対象外とし、その理由を表3.15.4-2中に記載した。

表3.15.4-2 高浜4号炉 原子炉トリップ遮断器盤に想定される経年劣化事象

機能達成に必要な項目	部位	経年劣化事象	代表機器	「技術評価」評価結果概要*1
			原子炉トリップ遮断器盤	
—	—	—	—	高経年化対策上着目すべき経年劣化事象はない。

—：経年劣化事象が考慮されないもの

\*1：「×」としたものの理由を記載



2) 耐震安全上考慮する必要のある経年劣化事象の抽出

(3)項 1)で整理された②の経年劣化事象については、これらの事象が顕在化した場合、代表機器の振動応答特性上または構造・強度上、影響が「有意」であるか「軽微もしくは無視」できるかを以下で検討し、「軽微もしくは無視」できる事象については耐震安全性評価対象外とすることとした。(表3.15.4-3に耐震安全上考慮する必要のある経年劣化事象一覧表を示す)

- a) 原子炉トリップ遮断器盤において高経年化対策上着目すべき経年劣化事象  
原子炉トリップ遮断器盤において高経年化対策上着目すべき経年劣化事象を「技術評価」での検討結果に基づき整理した結果(表3.15.4-2)、現在発生しているか、または将来にわたって起こることが否定できない事象は抽出されなかった。(表3.15.4-3参照)

表3.15.4-3 高浜4号炉 原子炉トリップ遮断器盤の耐震安全上考慮する必要のある経年劣化事象一覧

部位	経年劣化事象	代表機器
		原子炉トリップ遮断器盤
—	—	—

—：経年劣化事象が想定されないものおよび今後も発生の可能性がないもの、または小さいもの

- (4) 耐震安全上考慮する必要のある経年劣化事象に対する耐震安全性評価  
前項および2.2項(2)bの表3における検討結果より、原子炉トリップ遮断器盤において、耐震安全上考慮する必要のある経年劣化事象はない。
- (5) 評価対象機器全体への展開  
原子炉トリップ遮断器盤に関しては、評価対象機器すべてを評価しているため、代表機器以外の機器はない。
- (6) 経年劣化事象に対する動的機能維持評価  
原子炉トリップ遮断器盤における高経年化に対する技術評価により、各部位に想定される経年劣化事象については、現状の保全対策により機器に与える影響が十分小さいことを確認した。  
また、耐震安全上考慮する必要のある経年劣化事象に対する耐震安全性評価の実施により、原子炉トリップ遮断器盤における動的機能維持に必要となる部位での経年劣化事象は、機器の振動応答特性への影響が「軽微もしくは無視」できる事象であることを確認した。  
これより、経年劣化事象を考慮しても、地震時に動的機能の維持が要求される機器における地震時の応答加速度は各機器の機能確認済加速度を上回るものではないと考えられ、地震時の動的機能についても維持されると判断する。
- (7) 保全対策に反映すべき項目の抽出  
原子炉トリップ遮断器盤においては、「技術評価」にて検討された保全対策に、耐震安全性の観点から追加すべき項目はない。

高浜発電所 4 号炉

耐津波安全性評価書

[運転を断続的に行うことを前提とした評価]

関西電力株式会社

本評価書は高浜発電所4号炉で使用されている、機器・構造物の高経年化に係わる耐津波安全性評価についてまとめたものである。

評価にあたり、高浜発電所4号炉高経年化対策に関する各機器・構造物における技術評価（以下、「技術評価」という。）の検討結果を前提条件として実施している。

## 目次

1. 耐津波安全性評価の目的	1
2. 耐津波安全性評価の進め方	
2.1 評価対象機器	2
2.2 評価手順	3
2.3 耐津波安全性評価に関する共通事項	6
3. 耐津波安全性評価	
3.1 評価対象機器	8
3.2 耐津波安全上考慮する必要がある経年劣化事象	8
3.3 経年劣化事象を考慮した耐津波安全性評価	14
3.4 保全対策に反映すべき項目の抽出	14

## 1. 耐津波安全性評価の目的

「技術評価」検討においては機器・構造物の材質、環境条件等を考慮し、発生し得る経年劣化事象に対してこれらが適切な保全対策を行うことにより管理し得るかについて検討したが、保全対策を講じることによっても管理ができないという経年劣化事象は抽出されていない。したがって、津波による影響を考慮した場合にも、耐津波安全上考慮する必要のある経年劣化事象を保全対策により適切に管理することで、安全の確保が可能であると考えられる。

しかしながら、高経年プラントの耐津波安全性については、高経年化対策の検討の一環として、技術的評価を実施し、安全性を確認するものである。

## 2. 耐津波安全性評価の進め方

### 2.1 評価対象機器

「技術評価」における評価対象機器・構造物のうち津波の影響を受ける浸水防護施設を耐津波安全性評価の対象とする。対象となる設備を表1に示す。

表1 高浜4号炉 耐津波安全性評価対象設備

設備			浸水防護施設 の区分	評価 対象
コンクリート 構造物および 鉄骨構造物	コンクリート 構造物	防潮ゲート (道路部、水路部)	津波防護施設	○
		放水口側防潮堤 (防潮扉含む)	津波防護施設	○
	鉄骨構造物	防潮ゲート (水路部)	津波防護施設	○
		放水口側防潮堤 (防潮扉含む)	津波防護施設	○
		屋外排水路逆流防止設備	津波防護施設	○
		取水構造物 (浸水防止蓋)	浸水防止設備	○
		放水ピット止水板	津波防護施設	○
計測制御 設備	プロセス計測 制御設備	潮位計※ <sup>1</sup>	津波防護施設	—※ <sup>2</sup>
		潮位計	津波監視設備	○
	制御設備	衛星電話※ <sup>1</sup>	津波防護施設	—※ <sup>2</sup>
		津波監視カメラ	津波監視設備	—※ <sup>2</sup>

※1：潮位観測システム（防護用）を構成する機器

※2：津波監視カメラは、津波の影響を受けない位置に設置するため、耐津波安全性評価対象外とする。また、衛星電話および潮位計（津波防護施設）は、波力及び漂流物の影響を受けない位置に設置するため、耐津波安全性評価対象外とする。



## 2.2 評価手順

### (1) 耐津波安全上考慮する必要のある経年劣化事象の抽出

#### a. 「技術評価」での検討結果の整理

耐津波安全性評価にあたっては、「技術評価」における保全対策等に対する評価結果を取り入れることとする。

「技術評価」においては、想定される経年劣化事象のうち、以下の経年劣化事象に該当するものについて、高経年化対策上着目すべき経年劣化事象ではない事象としている。

- 1) 想定した劣化傾向と実際の劣化傾向の乖離が考えがたい経年劣化事象であって、想定した劣化傾向等に基づき適切な保全活動を行っているもの（日常劣化管理事象：△）
- 2) 現在までの運転経験や使用条件から得られた材料試験データとの比較等により、今後も経年劣化の進展が考えられない、または進展傾向が極めて小さいと考えられる経年劣化事象（日常劣化管理事象以外：▲）

ただし、2)に該当するものであっても、保全活動によりその傾向が維持できていることを確認しているものは1)に含める。

耐津波安全性評価においては、想定される全ての経年劣化事象のうち、2)については、現在発生しておらず、今後発生の可能性がない、または小さい経年劣化事象であることから、耐津波安全性に有意な影響を与えるものではないと判断し、評価の対象外とする。

したがって、「技術評価」で検討された高経年化対策上着目すべき経年劣化事象および高経年化対策上着目すべき経年劣化事象ではない事象1)の経年劣化事象を耐津波安全性評価の対象とする。

#### b. 耐津波安全上考慮する必要のある経年劣化事象の抽出

耐津波安全上考慮する必要のある経年劣化事象の抽出は、以下の3ステップで実施する。（表2参照）

##### 【ステップ1】

a. 項の検討結果より、耐津波安全性評価の対象となる経年劣化事象は、「技術評価」における想定される経年劣化事象のうち、下記に該当するものを抽出する。

- a) 高経年化対策上着目すべき経年劣化事象
- b) 高経年化対策上着目すべき経年劣化事象ではない事象  
（前項 a. で1)に分類したもの）

## 【ステップ2】

ステップ1で抽出した耐津波安全性評価の対象となる経年劣化事象を以下の観点で整理し、iの事象は除外、iiの事象についてはステップ3に進む。

- i 現在発生しておらず、今後も発生の可能性がないもの、または小さいもの
- ii 現在発生しているか、または将来にわたって起こることが否定できないもの

## 【ステップ3】

ステップ2で抽出された経年劣化事象について、これらの事象が顕在化した場合、構造・強度上および止水性上、影響が「有意」であるか「軽微もしくは無視」できるかを検討し、耐津波安全上考慮する必要のある経年劣化事象の抽出を行う。

ステップ1で抽出したb)の高経年化対策上着目すべき経年劣化事象ではない事象に対する、耐津波安全上考慮する必要のある経年劣化事象の抽出については、まとめて表4に整理し、抽出された経年劣化事象は、耐津波安全性評価において評価結果を記載する。

表2 耐津波安全上考慮する必要のある経年劣化事象の抽出までの手順

「技術評価」で想定される経年劣化事象		ステップ1	ステップ2		ステップ3	
高経年化対策上 着目すべき 経年劣化事象	下記 1)~2)を除く経年劣化事象	○	i	高経年化対策上着目すべき経年劣化事象であるが、現在発生しておらず、今後も発生の可能性がないもの、または小さいもの	×	×
			ii	現在発生しているか、または将来にわたって起こることが否定できないもの	○	構造・強度上および止水性上「軽微もしくは無視」できない事象 ◎ 構造・強度上および止水性上「軽微もしくは無視」できる事象 ■
高経年化対策上 着目すべき 経年劣化事象 ではない事象	* 1) △	○	i	日常劣化管理事象であるが、現在発生しておらず、今後も発生の可能性がないもの、または小さいもの	—	—
			ii	現在発生しているか、または将来にわたって起こることが否定できないもの	○	構造・強度上および止水性上「軽微もしくは無視」できない事象 ◎ 構造・強度上および止水性上「軽微もしくは無視」できる事象 ■
	* 2) ▲	—	—	—	—	—

△：高経年化対策上着目すべき経年劣化事象ではない事象（日常劣化管理事象）

▲：高経年化対策上着目すべき経年劣化事象ではない事象（日常劣化管理事象以外）

○：評価対象として抽出

—：高経年化対策上着目すべき経年劣化事象ではない事象であり、日常劣化管理事象以外であるもの、あるいは日常劣化管理事象であるが、現在発生しておらず、今後も発生の可能性がないもの、または小さいものとして評価対象から除外

×：高経年化対策上着目すべき経年劣化事象であるが、現在発生しておらず、今後も発生の可能性がないもの、または小さいものとして評価対象から除外

■：構造・強度上および止水性上「軽微もしくは無視」できる事象として評価対象から除外

◎：耐津波安全上考慮する必要のある経年劣化事象として抽出

\*：2)に該当するものであっても、保全活動によりその傾向が維持できていることを確認しているものは1)に含める。

(2) 経年劣化事象に対する耐津波安全性評価

前項で整理された耐津波安全性評価上考慮する必要のある経年劣化事象毎に、基準津波を考慮した耐津波安全性に関する評価を実施する。表3に基準津波による最大水位変動量を示す。

表3 基準津波による最大水位変動量

最大水位変動量 (初期潮位：T.P.±0.00m)	
上昇側	下降側
放水路（奥） ：T.P. +6.7m	3、4号機海水ポンプ室前面 ：T.P. -3.3m

(3) 保全対策に反映すべき項目の抽出

以上の検討結果を基に、耐津波安全性の観点から保全対策に反映すべき項目があるかを検討する。

2.3 耐津波安全性評価に関する共通事項

(1) 耐津波安全性に影響を与えないことが自明な経年劣化事象

耐津波安全上考慮する必要のある経年劣化事象のうち、絶縁低下（絶縁体の水トリー劣化による絶縁低下を含む）、特性変化および導通不良については、耐津波安全性に影響を及ぼすパラメータの変化とは無関係であり、機器・構造物の構造・強度上および止水性上、影響が「軽微もしくは無視」できるものと判断されるため、本項の評価を当該事象の耐津波安全性評価とし、個別機器における記載を省略する。

(2) 浸水防護施設の止水性

取水構造物（浸水防止蓋）のパッキン等については定期取替品であり、長期使用はせず取替を前提としていることから、高経年化対策を見極める上での評価対象外とする。

表4 高経年化対策上着目すべき経年劣化事象ではない事象に対する耐津波安全上考慮する必要のある経年劣化事象の抽出結果

機器分類	型式	経年劣化事象	耐津波安全上考慮する必要のある経年劣化事象の抽出結果	
			事象区分	判断理由
コンクリート 構造物および 鉄骨構造物	鉄骨構造物（防潮ゲート（水路部）、放水口側防潮堤（防潮扉含む）、放水ピット止水板）	鉄骨の強度低下	■	目視確認による健全性確認を実施しており、仮に腐食が発生しても、現状保全によって管理される程度の範囲の進行では、断面減少による応力増加への影響は軽微であることから、耐津波安全性に影響を与えるものではない。（屋外排水路逆流防止設備および取水構造物（浸水防止蓋）はステンレス鋼であるため腐食は想定されない）

■：現在発生しているか、または、将来にわたって起こることが否定できないが、機器・構造物の構造・強度上および止水性上、影響が「軽微もしくは無視」できるもの

### 3. 耐津波安全性評価

#### 3.1 評価対象機器

##### (1) コンクリート構造物および鉄骨構造物

(コンクリート構造物)

- ① 防潮ゲート（道路部、水路部）
- ② 放水口側防潮堤（防潮扉含む）

(鉄骨構造物)

- ③ 防潮ゲート（水路部）
- ④ 放水口側防潮堤（防潮扉含む）
- ⑤ 屋外排水路逆流防止設備
- ⑥ 取水構造物（浸水防止蓋）
- ⑦ 放水ピット止水板

##### (2) プロセス計測制御設備

- ⑧ 潮位計（津波監視設備）

#### 3.2 耐津波安全上考慮する必要のある経年劣化事象

##### (1) 「技術評価」での検討結果の整理

3.1項で選定した浸水防護施設について、「技術評価」での経年劣化事象に対する検討結果に基づき、保全対策を踏まえた耐津波安全上考慮する必要のある経年劣化事象を以下のとおり整理した（表5）。

- ① 現在発生しておらず、今後も発生の可能性がないもの、または小さいもの（表中×）
- ② 現在発生しているか、または将来にわたって起こることが否定できないもの（表中○）

なお、①（表中×）に分類した経年劣化事象については耐震安全性評価対象外とし、その理由を表5中に記載した。

表5 (1/2) 高浜4号炉 コンクリート構造物および鉄骨構造物に想定される経年劣化事象

経年劣化事象		対象構造物							「技術評価」評価結果概要*1
		コンクリート		鉄骨					
		防潮ゲート (道路部、水路部)*2	放水口側 防潮堤(防潮扉含む)	防潮ゲート (水路部)	放水口側 防潮堤(防潮扉含む)	屋外排水路 逆流防止設備	取水構造物 (浸水防止蓋)	放水ピット 止水板	
コンクリートの 強度低下	熱による強度低下	—	—	—	—	—	—	—	
	放射線照射による強度低下	—	—	—	—	—	—	—	
	中性化による強度低下	×	×	—	—	—	—	—	運転開始60年時点で想定される中性化深さは、鉄筋が腐食し始めるときの中性化深さと比較して十分小さい。
	塩分浸透による強度低下	×	—	—	—	—	—	—	運転開始60年時点で想定される鉄筋腐食減量は、かぶりコンクリートにひび割れが生じるとされる鉄筋腐食減量と比較して十分小さい。
	機械振動による強度低下	—	—	—	—	—	—	—	
コンクリートの 遮蔽能力低下	熱による遮蔽能力低下	—	—	—	—	—	—	—	

×：現在発生しておらず、今後も発生の可能性がないもの、または小さいもの

—：評価対象とする構造物ではないもの

\*1：「×」としたものの理由を記載

\*2：「防潮ゲート（道路部、水路部）」は、耐津波安全性評価においては、使用条件等が包含される代表構造物（取水構造物）において評価した結果を用いる。

表 5 (2/2) 高浜 4 号炉 プロセス計測制御設備に想定される経年劣化事象

機能達成に必要な項目	部位	経年劣化事象	対象機器	「技術評価」評価結果概要*1
			潮位計（津波監視設備）	
—	—	—	—	高経年化対策上着目すべき経年劣化事象はない。 （なお、ケミカルアンカ樹脂の劣化は、メーカー試験や実機調査での引抜試験結果から有意な引抜力の低下は認められていない）

—：経年劣化事象が考慮されないもの

\*1：「×」としたものの理由を記載



(2) 耐津波安全上考慮する必要のある経年劣化事象の抽出

(1)で整理された②の経年劣化事象については、これらの事象が顕在化した場合、対象となる機器・構造物の構造・強度上および止水性上、影響が「有意」であるか「軽微もしくは無視」できるかを以下で検討し、「軽微もしくは無視」できる事象については耐津波安全性評価対象外とすることとした（表6に耐津波安全上考慮する必要のある経年劣化事象一覧表を示す）。

a. 浸水防護施設において高経年化対策上着目すべき経年劣化事象

浸水防護施設において高経年化対策上着目すべき経年劣化事象を「技術評価」での検討結果に基づき整理した結果（表5）、現在発生しているか、または将来にわたって起こることが否定できない事象は、抽出されなかった。（表6参照）

表6 (1/2) 高浜4号炉 コンクリート構造物および鉄骨構造物の耐津波安全上考慮する必要のある経年劣化事象一覧

経年劣化事象		対象構造物						
		コンクリート		鉄骨				
		防潮ゲート (道路部、水路部)	放水口側防潮堤 (防潮扉含む)	防潮ゲート (水路部)	放水口側防潮堤 (防潮扉含む)	屋外排水路 逆流防止設備	取水構造物 (浸水防止蓋)	放水ピット 止水板
コンクリートの 強度低下	熱による強度低下	—	—	—	—	—	—	—
	放射線照射による 強度低下	—	—	—	—	—	—	—
	中性化による強度 低下	—	—	—	—	—	—	—
	塩分浸透による強度 低下	—	—	—	—	—	—	—
	機械振動による強度 低下	—	—	—	—	—	—	—
コンクリートの 遮蔽能力 低下	熱による遮蔽能力 低下	—	—	—	—	—	—	—

—：経年劣化事象が想定されないものおよび今後も発生の可能性がないもの、または小さいもの

表 6 (2/2) 高浜 4 号炉 プロセス計測制御設備の耐津波安全上考慮する必要のある経年劣化事象一覧

部位	経年劣化事象	対象機器
		潮位計（津波監視設備）
—	—	—

—：経年劣化事象が想定されないものおよび今後も発生の可能性がないもの、または小さいもの

### 3.3 経年劣化事象を考慮した耐津波安全性評価

前項にて耐津波安全上考慮する必要のある経年劣化事象は抽出されなかったため、実施すべき耐津波安全性評価はない。

### 3.4 保全対策に反映すべき項目の抽出

浸水防護施設においては、「技術評価」にて検討された保全対策に、耐津波安全性の観点から追加すべき項目はない。

高浜発電所 4 号炉  
劣化状況評価書  
(別冊)

[冷温停止状態が維持されることを前提とした評価]

関西電力株式会社

## 目次

1. 評価の考え方	1
2. 評価方法	1
3. 個別機器の評価	
3.1 ポンプ	3.1.1
3.2 熱交換器	3.2.1
3.3 ポンプモータ	3.3.1
3.4 容器	3.4.1
3.5 配管	3.5.1
3.6 弁	3.6.1
3.7 炉内構造物	3.7.1
3.8 ケーブル	3.8.1
3.9 電気設備	3.9.1
3.10 タービン設備	3.10.1
3.11 コンクリート構造物および鉄骨構造物	3.11.1
3.12 計測制御設備	3.12.1
3.13 空調設備	3.13.1
3.14 機械設備	3.14.1
3.15 電源設備	3.15.1
3.16 耐震安全性評価	3.16.1
3.17 耐津波安全性評価	3.17.1

本評価書は、高浜発電所4号炉（以下、高浜4号炉という）の機器および構造物のうち、冷温停止状態維持に必要な安全重要度分類審査指針\*1におけるクラス1、2の機器\*2、高温・高圧の環境下にある機器\*3および常設重大事故等対処設備（以下、「冷温停止機器」という）の劣化状況評価についてまとめたものである。

\*1：「発電用軽水型原子炉施設の安全機能の重要度分類に関する安全審査指針」（平成2年8月30日原子力安全委員会決定）。

\*2：安全機能を有するもののうち、クラス1および2に分類される機器等をいう。

\*3：安全機能を有するもののうち、クラス3に分類され、最高使用温度が95℃を超え、または最高使用圧力が1900kPaを超える環境にある機器（原子炉格納容器外にあるものに限る）をいう。

## 1. 評価の考え方

「高浜4号炉 劣化状況評価書（本冊）」に基づき、冷温停止状態の維持を前提とした劣化状況評価を行う。

## 2. 評価方法

「高浜4号炉 劣化状況評価書（断続的運転）」の技術評価対象機器に対して、冷温停止状態維持に必要な設備の選定を行うとともに、断続的運転を前提とした場合に想定される高経年化対策上着目すべき経年劣化事象に対して冷温停止状態の維持を前提とした場合における劣化の発生・進展に関する整理を実施し、その結果を基に冷温停止を踏まえた再評価を行うこととする。

なお、具体的な評価の手順は以下の通りとする。

### (1) 代表機器の選定

「高浜4号炉 劣化状況評価書（断続的運転）」における代表機器を本検討の代表機器として選定する。

### (2) 冷温停止を踏まえた再評価を行う経年劣化事象の抽出

断続的運転を前提とした場合に想定される高経年化対策上着目すべき経年劣化事象に対して、冷温停止状態の維持を前提とした場合における劣化の発生・進展に関する整理を実施し、冷温停止状態の維持を前提とした場合において、発生・進展が断続的運転を前提とした場合より厳しくなることが想定される経年劣化事象を抽出する。

その結果、より厳しくなることが想定される経年劣化事象が抽出された場合には、冷温停止を踏まえた再評価を実施し、保全対策に反映すべき項目があるかもあわせて検討する。

なお、断続的運転を前提とした場合に想定される高経年化対策上着目すべき経年劣化事象ではない事象については、(4)で示す通り冷温停止状態の維持を前提とした場合においても高経年化対策上着目すべき経年劣化事象とならないことを確認する。

### (3) 代表機器以外への展開

代表機器の評価結果を踏まえ、冷温停止状態の維持を前提とした場合において、発生・進展が断続的運転を前提とした場合より厳しくなることが想定される経年劣化事象を抽出する。

その結果、より厳しくなることが想定される経年劣化事象が抽出された場合には、冷温停止を踏まえた再評価を実施する。

なお、保全対策に反映すべき項目があるかもあわせて検討する。

### (4) 高経年化対策上着目すべき経年劣化事象ではない事象に対する検討

高経年化対策上着目すべき経年劣化事象ではない事象について、断続的運転を想定した場合より、劣化の進展が厳しくなると想定される事象を以下に示すが、それぞれ高経年化対策上着目すべき経年劣化事象ではないと判断した。

#### 1) 充てん／高圧注入ポンプ（主軸のフレット疲労割れ）

冷温停止時には化学体積制御システムの流量を低下させる運用が考えられ、その場合に充てん／高圧注入ポンプの吐出流量が低下するが、ポンプ回転数が同じ場合、主軸に係る応力は吐出流量が少ないほど大きくなるため、当該劣化事象は断続的運転を前提とした場合より厳しくなると考えられる。

しかしながら、ポンプ流量が少なくなることを考慮しても、ポンプの曲げ応力振幅は疲労限に対し小さく、主軸のフレット疲労割れ発生の可能性は小さいことを確認しており、健全性を維持できる。

以上を踏まえ、当該経年劣化事象は、断続的運転を前提とした評価と同様、高経年化対策上着目すべき経年劣化事象ではないと判断した。



2) 中間開度で使用する制御弁（弁体、弁座等の腐食（エロージョン））

冷温停止状態の維持を前提とした場合に中間開度での使用が想定される化学体積制御系統、余熱除去系統および原子炉補機冷却水系統の制御弁については、弁前後の差圧が大きい状態が長時間継続する可能性がある。このため断続的運転を前提とした場合より厳しくなると考えられる。

しかしながら、分解点検時に弁内面状態を確認することで、弁体、弁座または弁箱弁座部シート面の腐食（エロージョン）により、機器の健全性に影響を与える可能性は小さいと考える。有意な腐食（エロージョン）は分解点検時に実施している目視確認により検知可能であり、点検手法として適切であることから現状保全を継続することで健全性を維持できる。

以上を踏まえ、当該経年劣化事象は、断続的運転を前提とした評価と同様、高経年化対策上着目すべき経年劣化事象ではないと判断した。

### 3. 個別機器の評価

#### 3.1 ポンプの技術評価

##### 3.1.1 ターボポンプ

###### (1) 代表機器の選定

高浜4号炉で使用されているターボポンプの主な仕様を表3.1.1-1に示す。

冷温停止状態維持評価に必要な機器のうち、「高浜4号炉 劣化状況評価書(断続的運転)」において代表機器として選定した以下の機器を、冷温停止状態の維持を前提とした評価においても同様に代表機器とした。

- ① 海水ポンプ
- ② 余熱除去ポンプ
- ③ 原子炉補機冷却水ポンプ
- ④ タービン動補助給水ポンプ

表3.1.1-1 高浜4号炉 ターボポンプの主な仕様

分離基準			機器名称 (台数)	選定基準			冷温停止 状態維持に 必要な機器	代表機器の選定			
				重要度*4	使用条件			代表 機器	選定理由		
型式	流体	材料			運転状態	最高使用圧力 (MPa[gage])				最高使用温度 (°C)	
ターボポンプ たて置斜流	海水	ステンレス鋼	海水ポンプ(3)	MS-1、重*6	連続	約 0.7	約 50	○	◎		
ターボポンプ 横置うず巻	1次冷却材 ほう酸水	低合金鋼	充てん/高圧注入ポンプ(3)*1	MS-1、重*6	連続(充てん時) 一時(高圧注入時)	約 18.8	約 150	○	◎	重要度、温度	
		ステンレス鋼	燃料取替用水ポンプ(2)	MS-2	一時	約 1.4	約 95	○			
			ほう酸ポンプ(3)	MS-1、重*6	連続	約 1.0	約 95	○			
			格納容器スプレイポンプ(2)	MS-1、重*6	一時	約 2.7	約 150	○			
			余熱除去ポンプ(2)	MS-1、重*6	連続(余熱除去時) 一時(低圧注入時)	約 4.1	約 200	○			
			恒設代替低圧注水ポンプ(1)	重*6	一時	約 2.7	約 95	○			
		ヒドラジン水	炭素鋼	原子炉補機冷却水ポンプ(5)*2	MS-1、重*6	連続	約 1.2	約 95	○	◎	
			炭素鋼	補助蒸気ドレンタンクポンプ(4)*3	高*5	連続	約 0.5	約 100	—	◎	重要度
	給水	ステンレス鋼	タービン動補助給水ポンプ(1)	MS-1、重*6	一時	約 11.3	約 40	—			
			電動補助給水ポンプ(2)	MS-1、重*6	一時	約 11.3	約 40	—			
			タービン動主給水ポンプ(2)	高*5	連続	約 9.9	約 200	—			
			電動主給水ポンプ(1)	高*5	一時	約 10.2	約 200	—			
			タービン動主給水ブースタポンプ(2)	高*5	連続	約 3.7	約 200	—			
			電動主給水ブースタポンプ(1)	高*5	一時	約 3.7	約 200	—			
			復水ブースタポンプ(3)	高*5	連続	約 4.1	約 80	—			
スチームコンバータ給水ポンプ(2)			高*5	連続	約 1.5	約 100	—				
第1段湿分分離加熱器ドレンポンプ(4)			高*5	連続	約 3.1	約 235	—				
湿分分離器ドレンポンプ(2)	高*5	連続	約 2.1	約 200	—						
		燃料取替用水タンク補給用移送ポンプ(1)	重*6	一時	約 1.0	約 40	○				
ターボポンプ たて置うず巻	給水	炭素鋼	低圧給水加熱器ドレンポンプ(3)	高*5	連続	約 2.8	約 80	—	◎		

\*1：ケーシングは低合金鋼(ステンレス鋼内張り)、主軸はステンレス鋼、羽根車はステンレス鋼鋳鋼。

\*2：ケーシングは炭素鋼鋳鋼、主軸はステンレス鋼、羽根車はステンレス鋼鋳鋼。

\*3：ケーシングは鋳鉄、主軸はステンレス鋼、羽根車はステンレス鋼鋳鋼。

\*4：機能は最上位の機能を示す。

\*5：最高使用温度が95℃を超え、または最高使用圧力が1900kPaを超える環境下にある原子炉格納容器外の重要度クラス3の機器。

\*6：重要度クラスとは別に常設重大事故等対処設備に属する機器および構造物であることを示す。

(2) 冷温停止を踏まえた再評価を行う経年劣化事象の抽出

「高浜4号炉 劣化状況評価書（断続的運転）」では代表機器に想定される高経年化対策上着目すべき経年劣化事象として以下の事象を抽出した。

(a) ケーシング（ケーシングカバーを含む）の疲労割れ [余熱除去ポンプ]

この中から、冷温停止状態の維持を前提とした場合における、劣化の発生・進展に関する整理を実施し、その結果を表3.1.1-2に示す。

表3.1.1-2に示す整理の結果、冷温停止状態の維持を前提とした場合において発生・進展が断続的運転を前提とした場合と比べて厳しくなることが想定される経年劣化事象は抽出されなかった。

表3.1.1-2 冷温停止状態維持を前提とした評価対象機器・経年劣化事象の整理  
(ターボポンプ)

機器名称	冷温停止状態での 経年劣化事象の整理	再評価 要否判断	備考
	(a)		
海水ポンプ	—	否	
余熱除去ポンプ	△	否	
原子炉補機冷却水ポンプ	—	否	
タービン動補助給水ポンプ	—	否	

○：冷温停止状態の維持を前提とした場合において、発生・進展が断続的運転を前提とした場合より厳しくなることが想定される経年劣化事象。

△：断続的運転を前提とした場合と比較して、発生・進展が同程度か以後の発生・進展がない経年劣化事象。

—：経年劣化事象が想定されない。

(3) 代表機器以外への展開

「高浜 4 号炉 劣化状況評価書（断続的運転）」で代表機器以外に想定される高経年化対策上着目すべき経年劣化事象は抽出されなかった。

### 3.1.2 1次冷却材ポンプ

#### (1) 代表機器の選定

高浜4号炉で使用されている1次冷却材ポンプの主な仕様を表3.1.2-1に示す。冷温停止状態維持評価に必要な機器のうち、「高浜4号炉 劣化状況評価書(断続的運転)」において代表機器として選定した以下の機器を、冷温停止状態の維持を前提とした評価においても同様に代表機器とした。

#### ① 1次冷却材ポンプ

表3.1.2-1 高浜4号炉 1次冷却材ポンプの主な仕様

機器名称 (台数)	重要度*1	使用条件			冷温停止状態 維持に必要な 機器
		運転状態	最高使用圧力 (MPa[gage])	最高使用温度 (℃)	
1次冷却材ポンプ (3)	PS-1、重*2	連続	約17.2	約343	○

\*1：機能は最上位の機能を示す。

\*2：重要度クラスとは別に常設重大事故等対処設備に属する機器および構造物であることを示す。

(2) 冷温停止を踏まえた再評価を行う経年劣化事象の抽出

「高浜4号炉 劣化状況評価書（断続的運転）」では代表機器に想定される高経年化対策上着目すべき経年劣化事象として以下の事象を抽出した。

(a) ケーシングの疲労割れ

(b) ケーシングの熱時効

この中から、冷温停止状態の維持を前提とした場合における、劣化の発生・進展に関する整理を実施し、その結果を表3.1.2-2に示す。

表3.1.2-2に示す整理の結果、冷温停止状態の維持を前提とした場合において、発生・進展が断続的運転を前提とした場合と比べて厳しくなることが想定される経年劣化事象は抽出されなかった。

表 3.1.2-2 冷温停止状態維持を前提とした評価対象機器・経年劣化事象の整理  
(1次冷却材ポンプ)

機器名称	冷温停止状態での 経年劣化事象の整理		再評価 要否判断	備考
	(a)	(b)		
1次冷却材ポンプ	△	△	否	

○：冷温停止状態の維持を前提とした場合において、発生・進展が断続的運転を前提とした場合より厳しくなることが想定される経年劣化事象。

△：断続的運転を前提とした場合と比較して、発生・進展が同程度か以後の発生・進展がない経年劣化事象。

－：経年劣化事象が想定されない。

## 3.2 熱交換器の技術評価

### 3.2.1 多管円筒形熱交換器

#### (1) 代表機器の選定

高浜4号炉で使用されている多管円筒形熱交換器の主な仕様を表3.2.1-1に示す。

冷温停止状態維持評価に必要な機器のうち、「高浜4号炉 劣化状況評価書(断続的運転)」において代表機器として選定した以下の機器を、冷温停止状態の維持を前提とした評価においても同様に代表機器とした。

- ① 再生熱交換器
- ② 余熱除去冷却器
- ③ 燃料取替用水タンク加熱器
- ④ 原子炉補機冷却水冷却器



表 3.2.1-1 高浜 4 号炉 多管円筒形熱交換器の主な仕様

分離基準					機器名称 (台数)	選定基準				冷温停止状態維持に必要な機器	代表機器の選定	
型式	流体 (管側/胴側)	材料				重要度*1	使用条件 (管側/胴側)				代表機器	選定理由
		胴板	水室	伝熱管	運転状態		最高使用圧力 (MPa[gage])	最高使用温度 (°C)				
多管円筒形 U字管形	1次冷却材 /1次冷却材	ステンレス鋼	ステンレス鋼	ステンレス鋼	再生熱交換器(1)*4	MS-1 重*2	連続	約 18.8/約 17.2	約 343/約 343	○	◎	
	1次冷却材/ ヒドランジン水	炭素鋼	ステンレス鋼	ステンレス鋼	余熱除去冷却器(2)	MS-1 重*2	一時	約 4.1/約 1.0	約 200/約 95	○	◎	重要度、 最高使用圧力
					封水冷却器(1)	PS-2	連続	約 1.0/約 1.0	約 95/約 95	○		
					非再生冷却器(1)	PS-2	連続	約 4.1/約 1.0	約 200/約 95	○		
					格納容器スプレイ冷却器(2)	MS-1 重*2	一時	約 2.7/約 1.0	約 150/約 95	○		
					余剰抽出水冷却器(1)	PS-2	一時	約 17.2/約 1.0	約 343/約 95	○		
	1次冷却材/ 蒸気	炭素鋼	ステンレス鋼	ステンレス鋼	燃料取替用水タンク加熱器(1)	高*3	連続	約 1.0/約 0.9	約 95/約 185	○	◎	
	蒸気/蒸気	炭素鋼	炭素鋼	ステンレス鋼	湿分離加熱器(2)*5	高*3	連続	約 2.7*9/約 1.4 約 7.5*10/約 1.4	約 291*9/約 291 約 291*10/約 291	—	◎	
	給水/蒸気	炭素鋼	炭素鋼	ステンレス鋼	第6 高圧給水加熱器(2)*6	高*3	連続	約 10.2/約 2.7	約 235/約 235	—	◎	最高使用圧力
					第1 低圧給水加熱器(3)*6	高*3	連続	約 4.1/約 0.1	約 80/約 80	—		
					第2 低圧給水加熱器(3)*6	高*3	連続	約 4.1/約 0.0	約 98/約 98	—		
					第3 低圧給水加熱器(3)*7	高*3	連続	約 4.1/約 0.2	約 129/約 165	—		
					第4 低圧給水加熱器(3)*7	高*3	連続	約 4.1/約 0.5	約 161/約 217	—		
ドレン/給水	炭素鋼	炭素鋼	ステンレス鋼	スチームコンバータドレンクーラ(1)*7	高*3	連続	約 2.7/約 1.5	約 235/約 185	—	◎		
蒸気/給水	炭素鋼	炭素鋼	ステンレス鋼	スチームコンバータ本体(1)*5	高*3	連続	約 2.7/約 0.9	約 235/約 185	—	◎		
多管円筒形 直管形	海水/ ヒドランジン水	炭素鋼	炭素鋼	銅合金	原子炉補機冷却水冷却器(4)	MS-1 重*2	連続	約 0.7/約 1.0	約 50/約 95	○	◎	
	給水/蒸気	炭素鋼	炭素鋼	ステンレス鋼	グランド蒸気復水器(1)*8	高*3	連続	約 1.1/約 0.0	約 80/約 100	—	◎	

\*1: 機能は最上位の機能を示す。

\*2: 重要度クラスとは別に常設重大事故等対処設備に属する機器および構造物であることを示す。

\*3: 最高使用温度が 95°C を超え、または最高使用圧力が 1900kPa を超える環境下にある原子炉格納容器外の重要度クラス 3 の機器。

\*4: 第 17 回定期検査時 (2007 年度) に一体取替。

\*5: 第 16 回定期検査時 (2005 年度) に湿分離加熱器 (A、B)、スチームコンバータ本体については伝熱管、蒸気室等を取替 (伝熱管材料を銅合金からステンレス鋼に変更)。

\*6: 第 15 回定期検査時 (2004 年度) に第 6 高圧給水加熱器 (A、B) については一体取替、第 1/2 低圧給水加熱器 (A、B、C) については伝熱管、水室等を取替 (伝熱管材料を銅合金からステンレス鋼に変更)。

\*7: 第 16 回定期検査時 (2005 年度) に第 3/4 低圧給水加熱器 (A、B、C)、スチームコンバータドレンクーラについては一体取替 (伝熱管材料を銅合金からステンレス鋼に変更)。

\*8: 第 16 回定期検査時 (2005 年度) にグランド蒸気復水器については伝熱管、胴を取替 (伝熱管材料を銅合金からステンレス鋼に変更)。

\*9: 第 1 段加熱器。

\*10: 第 2 段加熱器。

(2) 冷温停止を踏まえた再評価を行う経年劣化事象の抽出

「高浜4号炉 劣化状況評価書(断続的運転)」では代表機器に想定される高経年化対策上着目すべき経年劣化事象として以下の事象を抽出した。

(a) 管板の疲労割れ [再生熱交換器、余熱除去冷却器]

この中から、冷温停止状態の維持を前提とした場合における、劣化の発生・進展に関する整理を実施し、その結果を表3.2.1-2に示す。

表3.2.1-2に示す整理の結果、冷温停止状態の維持を前提とした場合において発生・進展が断続的運転を前提とした場合と比べて厳しくなることが想定される経年劣化事象は抽出されなかった。

表3.2.1-2 冷温停止状態維持を前提とした評価対象機器・経年劣化事象の整理  
(多管円筒形熱交換器)

機器名称	冷温停止状態での 経年劣化事象の整理	再評価 要否判断	備考
	(a)		
再生熱交換器	△	否	
余熱除去冷却器	△	否	
燃料取替用水タンク加熱器	—	否	
原子炉補機冷却水冷却器	—	否	

○：冷温停止状態の維持を前提とした場合において、発生・進展が断続的運転を前提とした場合より厳しくなることが想定される経年劣化事象。

△：断続的運転を前提とした場合と比較して、発生・進展が同程度か以後の発生・進展がない経年劣化事象。

—：経年劣化事象が想定されない。

(3) 代表機器以外への展開

「高浜4号炉 劣化状況評価書(断続的運転)」で代表機器以外に想定される高経年化対策上着目すべき経年劣化事象は抽出されなかった。

### 3.2.2 蒸気発生器

#### (1) 代表機器の選定

高浜4号炉で使用されている蒸気発生器の主な仕様を表3.2.2-1に示す。

冷温停止状態維持評価に必要な機器のうち「高浜4号炉 劣化状況評価書（断続的運転）」において代表機器として選定した以下の機器を冷温停止状態の維持を前提とした評価においても同様に代表機器とした。

#### ① 蒸気発生器

表3.2.2-1 高浜4号炉 蒸気発生器の主な仕様

機器名称 (台数)	重要度*1	使用条件（1次側／2次側）			冷温停止状態維持 に必要な機器
		運転状態	最高使用圧力 (MPa[gage])	最高使用温度 (°C)	
蒸気発生器 (3)	PS-1、重*2	連続	約17.2/ 約7.5	約343/ 約291	○

\*1：機能は最上位の機能を示す。

\*2：重要度クラスとは別に常設重大事故等対処設備に属する機器および構造物であることを示す。

(2) 冷温停止を踏まえた再評価を行う経年劣化事象の抽出

「高浜4号炉 劣化状況評価書(断続的運転)」では代表機器に想定される高経年化対策上着目すべき経年劣化事象として以下の事象を抽出した。

(a) 管板および給水入口管台の疲労割れ

この中から、冷温停止状態の維持を前提とした場合における、劣化の発生・進展に関する整理を実施し、その結果を表3.2.2-2に示す。

表3.2.2-2に示す整理の結果、冷温停止状態の維持を前提とした場合において発生・進展が断続的運転を前提とした場合と比べて厳しくなることが想定される経年劣化事象は抽出されなかった。

表3.2.2-2 冷温停止状態維持を前提とした評価対象機器・経年劣化事象の整理  
(蒸気発生器)

機器名称	冷温停止状態での 経年劣化事象の整理	再評価 要否判断	備考
	(a)		
蒸気発生器	△	否	

○：冷温停止状態の維持を前提とした場合において、発生・進展が断続的運転を前提とした場合より厳しくなることが想定される経年劣化事象。

△：断続的運転を前提とした場合と比較して、発生・進展が同程度か以後の発生・進展がない経年劣化事象。

－：経年劣化事象が想定されない。

### 3.2.3 直接接触式熱交換器

#### (1) 代表機器の選定

高浜4号炉で使用されている直接接触式熱交換器の主な仕様を表3.2.3-1に示すが、冷温停止状態維持評価に必要な機器はない。

表3.2.3-1 高浜4号炉 脱気器の主な仕様

機器名称 (台数)	重要度*1	使用条件			冷温停止状態維持 に必要な機器
		運転状態	最高使用圧力 (MPa[gage])	最高使用温度 (°C)	
脱気器 (1)	高*2	連続	約1.4	約200	—

\*1：機能は最上位の機能を示す。

\*2：最高使用温度が95°Cを超え、または最高使用圧力が1900kPaを超える環境下にある原子炉格納容器外の重要度クラス3の機器。

### 3.2.4 サンプルクーラ

#### (1) 代表機器の選定

高浜4号炉で使用されているサンプルクーラの主な仕様を表3.2.4-1に示す。

冷温停止状態維持評価に必要な機器のうち「高浜4号炉 劣化状況評価書（断続的運転）」において代表機器として選定した以下の機器を冷温停止状態の維持を前提とした評価においても同様に代表機器とした。

##### ① Aサンプル冷却器

表3.2.4-1 高浜4号炉 サンプルクーラの主な仕様

分離基準				機器名称 (台数)	重要度*1	選定基準			停止状態 維持冷温持 に必要な 機器	代表機器の選定	
型式	流体 (管側/胴側)	材料				使用条件 (管側/胴側)				代表機器	選定理由
		胴	伝熱管			運転状態	最高使用圧力 (MPa [gage])	最高使用温度 (°C)			
2重 管式	1次冷却材/ ヒドラジン水	ステンレス鋼	ステンレス鋼	A サンプル冷却器 (1)	MS-2	連続	約 17.2 / 約 1.0	約 360 / 約 95	○	◎	重要度
				B サンプル冷却器 (1)	MS-2	連続	約 17.2 / 約 1.0	約 360 / 約 95	○		
				C サンプル冷却器 (1)	高*2	一時	約 17.2 / 約 1.0	約 360 / 約 95	○		
	給水/ ヒドラジン水	ステンレス鋼	ステンレス鋼	蒸気発生器ブローダウン サンプルクーラ (3)	高*2	連続	約 7.5 / 約 1.0	約 291 / 約 95	—		
空気/ ヒドラジン水	ステンレス鋼	ステンレス鋼	A ガスサンプル冷却器 (1)	重*3	一時	約 1.0 / 約 1.0	約 132 / 約 95	○			

\*1: 機能は最上位の機能を示す。

\*2: 最高使用温度が 95°C を超え、または最高使用圧力が 1900kPa を超える環境下にある原子炉格納容器外の重要度クラス 3 の機器。

\*3: 重要度クラスとは別に常設重大事故等対処設備に属する機器および構造物であることを示す。



(2) 冷温停止を踏まえた再評価を行う経年劣化事象の抽出

「高浜4号炉 劣化状況評価書(断続的運転)」では代表機器に想定される高経年化対策上着目すべき経年劣化事象は抽出されなかった。

表 3.2.4-2 冷温停止状態維持を前提とした評価対象機器・経年劣化事象の整理  
(サンプルクーラ)

機器名称	冷温停止状態での 経年劣化事象の整理	再評価 要否判断	備考
	—		
Aサンプル冷却器	—	否	

○：冷温停止状態の維持を前提とした場合において、発生・進展が断続的運転を前提とした場合より厳しくなることが想定される経年劣化事象。

△：断続的運転を前提とした場合と比較して、発生・進展が同程度か以後の発生・進展がない経年劣化事象。

—：経年劣化事象が想定されない。

(3) 代表機器以外への展開

「高浜4号炉 劣化状況評価書(断続的運転)」で代表機器以外に想定される高経年化対策上着目すべき経年劣化事象は抽出されなかった。

### 3.3 ポンプモータの技術評価

#### 3.3.1 高圧ポンプモータ

##### (1) 代表機器の選定

高浜4号炉で使用されている高圧ポンプモータの主な仕様を表3.3.1-1に示す。

冷温停止状態維持評価に必要な機器のうち、「高浜4号炉 劣化状況評価書(断続的運転)」において代表機器として選定した以下の機器を、冷温停止状態の維持を前提とした評価においても同様に代表機器とした。

- ① 海水ポンプモータ
- ② 充てん／高圧注入ポンプモータ

表3.3.1-1 高浜4号炉 高圧ポンプモータの主な仕様

分離基準			機器名称 (台数)	選定基準					冷温停止 状態維持 に必要な 機器	代表機器の選定	
電圧 区分	型式	設置 場所		仕様 (定格出力× 定格回転数) (kW×rpm)	重要度 <sup>*1</sup>	使用条件				代表 機器	選定 理由
						運転状態	電圧 (V)	周囲温度 (°C)			
高圧	全閉	屋外	海水ポンプモータ (3)	420×506	MS-1、 重 <sup>*2</sup>	連続	6,600	約40	○	◎	
	開放	屋内	電動補助給水ポンプモータ (2)	400×3,540	MS-1、 重 <sup>*2</sup>	一時	6,600	約40	—	◎	
	全閉	屋内	充てん/高圧注入ポンプモータ (3)	780×1,770	MS-1、 重 <sup>*2</sup>	連続 (充てん時) 一時 (高圧注入時)	6,600	約40	○	◎	出力
			格納容器スプレイポンプモータ (2)	700×1,770	MS-1、 重 <sup>*2</sup>	一時	6,600	約40	○		
			原子炉補機冷却水ポンプモータ (5)	285×1,775	MS-1、 重 <sup>*2</sup>	連続	6,600	約40	○		
			余熱除去ポンプモータ (2)	250×1,780	MS-1、 重 <sup>*2</sup>	連続 (余熱除去時) 一時 (低圧注入時)	6,600	約40	○		

\*1: 機能は最上位の機能を示す。

\*2: 重要度クラスとは別に常設重大事故等対処設備に属する機器および構造物であることを示す。

(2) 冷温停止を踏まえた再評価を行う経年劣化事象の抽出

「高浜4号炉 劣化状況評価書(断続的運転)」では代表機器に想定される高経年化対策上着目すべき経年劣化事象として以下の事象を抽出した。

(a) 固定子コイルおよび口出線・接続部品の絶縁低下 [共通]

この中から、冷温停止状態の維持を前提とした場合における、劣化の発生・進展に関する整理を実施し、その結果を表3.3.1-2に示す。

表3.3.1-2に示す整理の結果、冷温停止状態の維持を前提とした場合において、発生・進展が断続的運転を前提とした場合と比べて厳しくなることが想定される経年劣化事象は抽出されなかった。

表3.3.1-2 冷温停止状態維持を前提とした評価対象機器・経年劣化事象の整理  
(高圧ポンプモータ)

機器名称	冷温停止状態での 経年劣化事象の整理	再評価 要否判断	備考
	(a)		
海水ポンプモータ	△	否	
充てん/高圧注入ポンプモータ	△	否	

○：冷温停止状態の維持を前提とした場合において、発生・進展が断続的運転を前提とした場合より厳しくなることが想定される経年劣化事象。

△：断続的運転を前提とした場合と比較して、発生・進展が同程度か以後の発生・進展がない経年劣化事象。

－：経年劣化事象が想定されない。

(3) 代表機器以外への展開

「高浜4号炉 劣化状況評価書(断続的運転)」で代表機器以外に想定される高経年化対策上着目すべき経年劣化事象のうち、冷温停止機器に想定される以下の事象については、断続的運転を前提とした場合と比較して、発生・進展が同程度か以後の発生・進展がない経年劣化事象と判断した。

(a) 固定子コイルおよび口出線・接続部品の絶縁低下

[余熱除去ポンプモータを除く]

また、冷温停止機器に想定される以下の事象については、冷温停止状態の維持を前提とした場合において発生・進展が断続的運転を前提とした場合と比べて厳しくなることが想定される経年劣化事象であることから、冷温停止を踏まえた再評価を行った。

(b) 固定子コイルおよび口出線・接続部品の絶縁低下

[余熱除去ポンプモータ]

断続的運転を前提とした場合と比べ年間の運転時間が長くなるが、機器の運転年数に基づき絶縁診断の周期を短縮することとしているため、冷温停止維持状態を前提とした点検手法としても適切である。したがって、固定子コイルおよび口出線・接続部品の絶縁低下については、定期的に絶縁診断を実施していくとともに、機器の運転年数と絶縁診断に基づいた取替を実施していく。

### 3.3.2 低圧ポンプモータ

#### (1) 代表機器の選定

高浜4号炉で使用されている低圧ポンプモータの主な仕様を表3.3.2-1に示す。

冷温停止状態維持評価に必要な機器のうち、「高浜4号炉 劣化状況評価書(断続的運転)」において代表機器として選定した以下の機器を、冷温停止状態の維持を前提とした評価においても同様に代表機器とした。

##### ① ほう酸ポンプモータ

表3.3.2-1 高浜4号炉 低圧ポンプモータの主な仕様

分離基準			機器名称 (台数)	選定基準					冷温停止状態維持に必要な機器	代表機器の選定	
電圧区分	型式	設置場所		仕様 (定格出力× 定格回転数) (kW×rpm)	重要度*1	使用条件				代表機器	選定理由
						運転状態	電圧(V)	周囲温度(°C)			
低圧	全閉	屋内	ほう酸ポンプモータ(3)	11×3,510	MS-1、 重*2	連続	440	約40	—	◎	重要度
			燃料取替用水ポンプモータ(2)	22×3,530	MS-2	連続	440	約40	○		
			恒設代替低圧注水ポンプモータ(1)	132×3,575	重*2	一時	440	約40	○		
			燃料取替用水タンク補給用 移送ポンプモータ(1)	55×3,550	重*2	一時	440	約40	○		

\*1：機能は最上位の機能を示す。

\*2：重要度クラスとは別に常設重大事故等対処設備に属する機器および構造物であることを示す。



(2) 冷温停止を踏まえた再評価を行う経年劣化事象の抽出

「高浜4号炉 劣化状況評価書(断続的運転)」では代表機器に想定される高経年化対策上着目すべき経年劣化事象として以下の事象を抽出した。

(a) 固定子コイルおよび口出線の絶縁低下

この中から、冷温停止状態の維持を前提とした場合における、劣化の発生・進展に関する整理を実施し、その結果を表3.3.2-2に示す。

表3.3.2-2に示す整理の結果、冷温停止状態の維持を前提とした場合において、発生・進展が断続的運転を前提とした場合と比べて厳しくなることが想定される経年劣化事象は抽出されなかった。

表3.3.2-2 冷温停止状態維持を前提とした評価対象機器・経年劣化事象の整理  
(低圧ポンプモータ)

機器名称	冷温停止状態での 経年劣化事象の整理	再評価 要否判断	備考
	(a)		
ほう酸ポンプモータ	△	否	

○：冷温停止状態の維持を前提とした場合において、発生・進展が断続的運転を前提とした場合より厳しくなることが想定される経年劣化事象。

△：断続的運転を前提とした場合と比較して、発生・進展が同程度か以後の発生・進展がない経年劣化事象。

－：経年劣化事象が想定されない。

(3) 代表機器以外への展開

「高浜4号炉 劣化状況評価書(断続的運転)」で代表機器以外に想定される高経年化対策上着目すべき経年劣化事象のうち、冷温停止機器に想定される以下の事象については、断続的運転を前提とした場合と比較して、発生・進展が同程度か以後の発生・進展がない経年劣化事象と判断した。

- (a) 固定子コイルおよび口出線の絶縁低下 [燃料取替用水ポンプモータ、恒設代替低圧注水ポンプモータ、燃料取替用水タンク補給用移送ポンプモータ]

### 3.4 容器の技術評価

#### 3.4.1 原子炉容器

##### (1) 代表機器の選定

高浜4号炉で使用されている原子炉容器の主な仕様を表3.4.1-1に示す。

冷温停止状態維持評価に必要な機器のうち、「高浜4号炉 劣化状況評価書(断続的運転)」において代表機器として選定した以下の機器を、冷温停止状態の維持を前提とした評価においても同様に代表機器とした。

##### ① 原子炉容器

表 3.4.1-1 高浜4号炉 原子炉容器の主な仕様

機器名称 (台数)	重要度*1	使用条件		冷温停止状態 維持に必要な 機器
		最高使用圧力 (MPa[gage])	最高使用温度 (°C)	
原子炉容器 (1)	PS-1、重*2	約17.2	約343	○

\*1：機能は最上位の機能を示す。

\*2：重要度クラスとは別に常設重大事故等対処設備に属する機器および構造物であることを示す。

(2) 冷温停止を踏まえた再評価を行う経年劣化事象の抽出

「高浜4号炉 劣化状況評価書（断続的運転）」では代表機器に想定される高経年化対策上着目すべき経年劣化事象として以下の事象を抽出した。

(a) 冷却材出入口管台等の疲労割れ

(b) 胴部（炉心領域部）の中性子照射脆化

この中から、冷温停止状態の維持を前提とした場合における、劣化の発生・進展に関する整理を実施し、その結果を表3.4.1-2に示す。

表3.4.1-2に示す整理の結果、冷温停止状態の維持を前提とした場合において、発生・進展が断続的運転を前提とした場合と比べて厳しくなることが想定される経年劣化事象は抽出されなかった。

表 3.4.1-2 冷温停止状態維持を前提とした評価対象機器・経年劣化事象の整理  
(原子炉容器)

機器名称	冷温停止状態での 経年劣化事象の整理		再評価 要否判断	備考
	(a)	(b)		
原子炉容器	△	△	否	

○：冷温停止状態の維持を前提とした場合において、発生・進展が断続的運転を前提とした場合より厳しくなることが想定される経年劣化事象。

△：断続的運転を前提とした場合と比較して、発生・進展が同程度か以後の発生・進展がない経年劣化事象。

－：経年劣化事象が想定されない。

### 3.4.2 加圧器

#### 3.4.2.1 加圧器本体

##### (1) 代表機器の選定

高浜4号炉で使用されている加圧器本体の主な仕様を表3.4.2.1-1に示す。  
冷温停止状態維持評価に必要な機器のうち、「高浜4号炉 劣化状況評価書  
(断続的運転)」において代表機器として選定した以下の機器を、冷温停止状態の維持を前提とした評価においても同様に代表機器とした。

##### ① 加圧器

表 3.4.2.1-1 高浜4号炉 加圧器の主な仕様

機器名称 (台数)	重要度*1	使用条件		冷温停止状態維持に必要な機器
		最高使用圧力 (MPa[gage])	最高使用温度 (℃)	
加圧器 (1)	PS-1、重*2	約17.2	約360	○

\*1：機能は最上位の機能を示す。

\*2：重要度クラスとは別に常設重大事故等対処設備に属する機器および構造物であることを示す。

(2) 冷温停止を踏まえた再評価を行う経年劣化事象の抽出

「高浜4号炉 劣化状況評価書（断続的運転）」では代表機器に想定される高経年化対策上着目すべき経年劣化事象として以下の事象を抽出した。

(a) スプレイライン用管台等の疲労割れ

この中から、冷温停止状態の維持を前提とした場合における、劣化の発生・進展に関する整理を実施し、その結果を表3.4.2.1-2に示す。

表3.4.2.1-2に示す整理の結果、冷温停止状態の維持を前提とした場合において、発生・進展が断続的運転を前提とした場合と比べて厳しくなることが想定される経年劣化事象は抽出されなかった。

表 3.4.2.1-2 冷温停止状態維持を前提とした評価対象機器・経年劣化事象の整理  
(加圧器)

機器名称	冷温停止状態での 経年劣化事象の整理	再評価 要否判断	備考
	(a)		
加圧器	△	否	

○：冷温停止状態の維持を前提とした場合において、発生・進展が断続的運転を前提とした場合より厳しくなることが想定される経年劣化事象。

△：断続的運転を前提とした場合と比較して、発生・進展が同程度か以後の発生・進展がない経年劣化事象。

－：経年劣化事象が想定されない。

### 3.4.2.2 加圧器ヒータ

#### (1) 代表機器の選定

高浜4号炉で使用されている加圧器ヒータの主な仕様を表3.4.2.2-1に示す。冷温停止状態維持評価に必要な機器のうち、「高浜4号炉 劣化状況評価書(断続的運転)」において代表機器として選定した以下の機器を、冷温停止状態の維持を前提とした評価においても同様に代表機器とした。

#### ① 加圧器後備ヒータ

表3.4.2.2-1 高浜4号炉 加圧器ヒータの主な仕様

機器名称 (台数)	重要度*1	主要寸法 ( $\phi \times L$ ) *2 (mm $\times$ mm)	使用条件		冷温停止状態維持に必要な機器
			最高使用圧力 (MPa[gage])	最高使用温度 ( $^{\circ}$ C)	
加圧器後備ヒータ (57)	MS-2	約22 $\times$ 約2,400	約17.2	約360	○

\*1：機能は最上位の機能を示す。

\*2：主要寸法の長さ(L)にはアダプタ部は含まない。

(2) 冷温停止を踏まえた再評価を行う経年劣化事象の抽出

「高浜 4 号炉 劣化状況評価書（断続的運転）」では代表機器に想定される高経年化対策上着目すべき経年劣化事象は抽出されなかった。

表 3.4.2.2-2 冷温停止状態維持を前提とした評価対象機器・経年劣化事象の整理  
(加圧器ヒータ)

機器名称	冷温停止状態での 経年劣化事象の整理	再評価 要否判断	備考
	—		
加圧器後備ヒータ	—	否	

- ：冷温停止状態の維持を前提とした場合において、発生・進展が断続的運転を前提とした場合より厳しくなることが想定される経年劣化事象。
- △：断続的運転を前提とした場合と比較して、発生・進展が同程度か以後の発生・進展がない経年劣化事象。
- ：経年劣化事象が想定されない。



### 3.4.3 原子炉格納容器

#### 3.4.3.1 原子炉格納容器本体

##### (1) 代表機器の選定

高浜4号炉で使用されている原子炉格納容器本体の主な仕様を表3.4.3.1-1に示す。

冷温停止状態維持評価に必要な機器のうち、「高浜4号炉 劣化状況評価書(断続的運転)」において代表機器として選定した以下の機器を、冷温停止状態の維持を前提とした評価においても同様に代表機器とした。

##### ① 原子炉格納容器

表3.4.3.1-1 高浜4号炉 原子炉格納容器の主な仕様

機器名称 (台数)	重要度*1	使用条件		冷温停止状態維持 に必要な機器
		最高使用圧力 (MPa[gage])	最高使用温度 (℃)	
原子炉格納容器 (1)	MS-1、重*2	約0.28	約132	○

\*1：機能は最上位の機能を示す。

\*2：重要度クラスとは別に常設重大事故等対処設備に属する機器および構造物であることを示す。

(2) 冷温停止を踏まえた再評価を行う経年劣化事象の抽出

「高浜4号炉 劣化状況評価書（断続的運転）」では代表機器に想定される高経年化対策上着目すべき経年劣化事象は抽出されなかった。

表 3.4.3.1-2 冷温停止状態維持を前提とした評価対象機器・経年劣化事象の整理  
(原子炉格納容器)

機器名称	冷温停止状態での 経年劣化事象の整理	再評価 要否判断	備考
	—		
原子炉格納容器	—	否	

○：冷温停止状態の維持を前提とした場合において、発生・進展が断続的運転を前提とした場合より厳しくなることが想定される経年劣化事象。

△：断続的運転を前提とした場合と比較して、発生・進展が同程度か以後の発生・進展がない経年劣化事象。

—：経年劣化事象が想定されない。

### 3.4.3.2 機械ペネトレーション

#### (1) 代表機器の選定

高浜4号炉で使用されている機械ペネトレーションの主な仕様を表3.4.3.2-1に示す。

冷温停止状態維持評価に必要な機器のうち、「高浜4号炉 劣化状況評価書(断続的運転)」において代表機器として選定した以下の機器を、冷温停止状態の維持を前提とした評価においても同様に代表機器とした。

- ① 余熱除去出口配管貫通部
- ② 主蒸気・主給水管貫通部
- ③ 機器搬入口
- ④ 通常用エアロック
- ⑤ 燃料移送管貫通部

表 3.4.3.2-1 (1/5) 高浜4号炉 機械ペネトレーションの主な仕様

型式	貫通部番号	ライン名	仕様 配管口径 (mm)	選定基準			冷温停止状 態維持に必 要な機器	代表機器の選定	
				重要度*1	最高使用温度 (°C)	最高使用圧力 (MPa[gage])		代表機器	選定理由
固定式 配管貫通部	161	余熱除去出口配管 (Cループより)	318.5	MS-1、重*2	約200	約 4.1	○	◎	大口徑、高温 (熱過渡)
	162	余熱除去出口配管 (Bループより)	318.5		約200	約 4.1		◎	
	211	格納容器冷却材ドレンタンク窒素供給配管	27.2		約132	約 1.0			
	212	抽出配管	89.1		約200	約 4.1			
	214	格納容器圧力取出し配管	27.2		約132	約0.28			
	216	蓄圧タンク充てん配管	34.0		約150	約 7.8			
	217	1次冷却材ポンプ封水戻り配管	89.1		約132	約 1.0			
	218	蓄圧タンク窒素充てん配管	34.0		約132	約 4.9			
	219	格納容器水素パージドレン配管 事故後サンプリング液体戻り配管	27.2		約132	約0.28			
	220	C. 1次冷却材ポンプ封水注入配管	48.6		約132	約18.8			
	221	格納容器水素パージドレン配管 事故後サンプリング液体戻り配管	27.2		約132	約0.28			
	223	加圧器逃がしタンクガス自動分析器連絡配管 格納容器冷却材ドレンタンクガス自動分析器連絡配管	27.2		約 170 約132	約 0.7 約0.28			
	224	原子炉キャビティ浄化ライン入口配管	114.3		約132	約0.28			
	225	格納容器冷却材ドレンタンク出口配管	89.1		約132	約 1.4			
	227	蓄圧タンクテスト配管	27.2		約150	約17.2			
	228	充てん配管	89.1		約132	約18.8			
	231	蓄圧タンクサンプル配管 加圧器液相部サンプル及び1次冷却材 (Bループ) サンプル配管 加圧器気相部サンプル配管	27.2		約 150 約 360	約 4.9 約 17.2			
	233	加圧器逃がしタンク窒素供給配管	34.0		約170	約 0.7			
234	格納容器サンプポンプ出口配管	60.5	約132	約 1.0					

\*1: 機能は最上位の機能を示す。

\*2: 重要度クラスとは別に常設重大事故等対処設備に属する機器および構造物であることを示す。

表3.4.3.2-1 (2/5) 高浜4号炉 機械ペネトレーションの主な仕様

型式	貫通部番号	ライン名	仕様 配管口径 (mm)	選定基準			冷温停止状 態維持に必 要な機器	代表機器の選定	
				重要度*1	最高使用温度 (°C)	最高使用圧力 (MPa[gage])		代表機器	選定理由
固定式 配管貫通部	235	1次冷却材（Aループ）サンプル配管	27.2	MS-1、重*2	約343	約17.2	○		
	237	格納容器圧力取出し配管	27.2		約132	約0.28			
	241	B. 1次冷却材ポンプ封水注入配管	48.6		約132	約18.8			
	242	A. 1次冷却材ポンプ封水注入配管	48.6		約132	約18.8			
	243	E C T電線用配管	216.3		約132	約0.28			
	251	1次冷却材管高温側高圧注入配管	89.1		約150	約17.2			
	252	1次冷却材管低温側高圧注入配管	89.1		約150	約17.2			
	253	1次冷却材管高温側高圧注入配管（ほう酸注入タンク入口側）	89.1		約150	約17.2			
	254	1次冷却材管低温側高圧注入配管（ほう酸注入タンク出口側）	89.1		約150	約17.2			
	259	蒸気発生器ブローダウンサンプル配管	27.2		約291	約 7.5			
	260	制御用空気配管	60.5		約132	約 0.8			
	261	格納容器水素パージ給気配管	60.5		約132	約0.28			
	262	制御用空気配管	34.0		約132	約 0.8			
	264	格納容器漏えい試験圧力取出し配管	27.2		約132	約0.28			
	265	所内用空気配管	60.5		約132	約 0.8			
	266	格納容器圧力取出し配管	27.2		約132	約0.28			
	267	格納容器漏えい試験圧力取出し配管	27.2		約132	約0.28			
	268	脱塩水配管	60.5		約132	約 1.0			
	270	1次系補助蒸気配管	60.5		約185	約 0.9			
	271	消火用配管	89.1		約132	約 1.5			
273	格納容器圧力取出し配管	27.2	約132	約0.28					

\*1：機能は最上位の機能を示す。

\*2：重要度クラスとは別に常設重大事故等対処設備に属する機器および構造物であることを示す。

表3.4.3.2-1 (3/5) 高浜4号炉 機械ペネトレーションの主な仕様

型式	貫通部番号	ライン名	仕様 配管口径 (mm)	選定基準			冷温停止状 態維持に必 要な機器	代表機器の選定	
				重要度*1	最高使用温度 (°C)	最高使用圧力 (MPa[gage])		代表機器	選定理由
固定式 配管貫通部	274	DRPI冷却用冷水供給配管	60.5	MS-1、重*2	約132	約1.0	○		
	275	DRPI冷却用冷水戻り配管	60.5		約132	約1.0			
	278	格納容器圧力取出し配管	27.2		約132	約0.28			
	279	加圧器逃がしタンク純水補給配管	89.1		約132	約1.0			
	281	格納容器水素パージ給気配管	60.5		約132	約0.28			
	282	制御用空気配管	89.1		約132	約0.28			
	283	格納容器圧力取出し配管	27.2		約132	約0.28			
	284	制御用空気配管	34.0		約132	約0.8			
	285	E C T電線用配管	216.3		約132	約0.28			
	315	炉内計装用炭酸ガス配管	27.2		約132	約0.28			
	316	1次冷却材ポンプ消火用炭酸ガス配管	89.1		約132	約16.2			
	317	C蒸気発生器ブローダウン配管	89.1		約291	約7.5			
	318	B蒸気発生器ブローダウン配管	89.1		約291	約7.5			
	319	A蒸気発生器ブローダウン配管	89.1		約291	約7.5			
	320	加圧器圧力較正配管	27.2		約360	約17.2			
	405	格納容器空気サンプリング戻り配管 格納容器空気サンプリング取出配管	48.6		約132	約0.28			
	406	B格納容器水素サンプリング戻り配管 B格納容器水素サンプリング取出配管	27.2		約132	約0.28			
	407	A格納容器水素サンプリング戻り配管 A格納容器水素サンプリング取出配管	27.2		約132	約0.28			
	408	給排気ダクト格納容器貫通部	1218		約132	約0.28			
	409	格納容器スプレィ配管 (A C Pポンプより)	267.4		約150	約2.7			
410	格納容器スプレィ配管 (B C Pポンプより)	267.4	約150	約2.7					

\*1: 機能は最上位の機能を示す。

\*2: 重要度クラスとは別に常設重大事故等対処設備に属する機器および構造物であることを示す。

表3.4.3.2-1 (4/5) 高浜4号炉 機械ペネトレーションの主な仕様

型式	貫通部番号	ライン名	仕様 配管口径 (mm)	選定基準			冷温停止状 態維持に必 要な機器	代表機器の選定		
				重要度*1	最高使用温度 (°C)	最高使用圧力 (MPa[gage])		代表機器	選定理由	
固定式 配管貫通部	4 1 1	UTマシン電線用配管	216.3	MS-1、重*2	約132	約0.28	○			
	4 1 2	UTマシン電線用配管	216.3		約132	約0.28				
	4 1 3	給排気ダクト格納容器貫通部	1218		約132	約0.28				
	4 1 4	格納容器漏えい試験空気入口配管	165.2		約132	約0.28				
	4 1 5	格納容器漏えい試験空気出口配管	165.2		約132	約0.28				
	4 1 6	格納容器漏えい試験圧力取出し配管	27.2		約132	約0.28				
	4 1 7	真空逃がし装置格納容器貫通部	610		約132	約0.28				
	4 1 8	真空逃がし装置格納容器貫通部	610		約132	約0.28				
伸縮式 配管貫通部	1 5 1	格納容器再循環配管 (A. CPポンプへ)	355.6	MS-1、重*2	約132	約0.28		○		
	1 5 2	格納容器再循環配管 (A. RHRポンプへ)	355.6		約132	約0.28				
	1 5 3	格納容器再循環配管 (B. RHRポンプへ)	355.6		約132	約0.28				
	1 5 4	格納容器再循環配管 (B. CPポンプへ)	355.6		約132	約0.28				
	2 2 2	原子炉キャビティ浄化ライン出口配管	165.2		約132	約0.28				
	2 2 9	C・D格納容器再循環ユニット冷却水供給配管	165.2		約132	約 1.0				
	2 3 0	C格納容器再循環ユニット冷却水戻り配管	165.2		約132	約 1.0				
	2 3 2	D格納容器再循環ユニット冷却水戻り配管	165.2		約132	約 1.0				
	2 3 6	1次冷却材管低温側低圧注入配管 (Cコールド レグへ)	267.4		約200	約17.2				
	2 3 8	1次冷却材管高温側低圧注入配管	267.4		約200	約17.2				
	2 3 9	1次冷却材管低温側低圧注入配管 (Aコールド レグへ)	267.4		約200	約17.2				

\*1: 機能は最上位の機能を示す。

\*2: 重要度クラスとは別に常設重大事故等対処設備に属する機器および構造物であることを示す。

表3.4.3.2-1 (5/5) 高浜4号炉 機械ペネトレーションの主な仕様

型式	貫通部番号	ライン名	仕様	選定基準			冷温停止状態維持に必要な機器	代表機器の選定	
			配管口径 (mm)	重要度*1	最高使用温度 (°C)	最高使用圧力 (MPa[gage])		代表機器	選定理由
伸縮式 配管貫通部	255	A・B格納容器再循環ユニット冷却水供給配管	165.2	MS-1、重*2	約132	約1.0	○	◎	大口径、高温 (熱過渡)
	256	A格納容器再循環ユニット冷却水戻り配管	165.2		約132	約1.0			
	257	B格納容器再循環ユニット冷却水戻り配管	165.2		約132	約1.0			
	301	主蒸気管 (Cループ)	762		約291	約7.5			
	302	主給水管 (Cループ)	406.4		約235	約7.5			
	303	主蒸気管 (Bループ)	762		約291	約7.5			
	304	主給水管 (Bループ)	406.4		約235	約7.5			
	305	主蒸気管 (Aループ)	762		約291	約7.5			
	306	主給水管 (Aループ)	406.4		約235	約7.5			
	311	1次冷却材ポンプ及びモータ冷却水戻り配管	267.4		約132	約1.0			
	312	1次冷却材ポンプ及びモータ冷却水供給配管	267.4		約132	約1.0			
	313	CRDM冷却ユニット余剰抽出冷却器及び冷却材ドレン冷却器冷却水供給配管	165.2		約132	約1.0			
	314	CRDM冷却ユニット余剰抽出冷却器及び冷却材ドレン冷却器冷却水戻り配管	165.2		約132	約1.0			
	402	格納容器減圧配管	165.2		約132	約0.28			
404	格納容器減圧配管	165.2	約132	約0.28					
機器搬入口	450	機器搬入口	6000*3	MS-1、重*2	約132	約0.28	◎		
エアロック	350	通常用エアロック	2542*3	MS-1、重*2	約132	約0.28	◎	常用	
	400	非常用エアロック	2542*3	MS-1、重*2	約132	約0.28			
燃料移送管貫通部	200	燃料移送管	558.8	MS-1、重*2	約132	約0.28	◎		

\*1：機能は最上位の機能を示す。

\*2：重要度クラスとは別に常設重大事故等対処設備に属する機器および構造物であることを示す。

\*3：胴部の内径を示す。



(2) 冷温停止を踏まえた再評価を行う経年劣化事象の抽出

「高浜4号炉 劣化状況評価書（断続的運転）」では代表機器に想定される高経年化対策上着目すべき経年劣化事象として以下の事象を抽出した。

- (a) 端板の疲労割れ [余熱除去出口配管貫通部]
- (b) 伸縮継手の疲労割れ [主蒸気・主給水管貫通部]

この中から、冷温停止状態の維持を前提とした場合における、劣化の発生・進展に関する整理を実施し、その結果を表3.4.3.2-2に示す。

表3.4.3.2-2に示す整理の結果、冷温停止状態の維持を前提とした場合において、発生・進展が断続的運転を前提とした場合と比べて厳しくなることが想定される経年劣化事象は抽出されなかった。

表3.4.3.2-2 冷温停止状態維持を前提とした評価対象機器・経年劣化事象の整理  
(機械ペネトレーション)

機器名称	冷温停止状態での 経年劣化事象の整理		再評価 要否判断	備考
	(a)	(b)		
余熱除去出口配管貫通部	△	—	否	
主蒸気・主給水管貫通部	—	△	否	
機器搬入口	—	—	否	
通常用エアロック	—	—	否	
燃料移送管貫通部	—	—	否	

○：冷温停止状態の維持を前提とした場合において、発生・進展が断続的運転を前提とした場合より厳しくなることが想定される経年劣化事象。

△：断続的運転を前提とした場合と比較して、発生・進展が同程度か以後の発生・進展がない経年劣化事象。

—：経年劣化事象が想定されない。

(3) 代表機器以外への展開

「高浜4号炉 劣化状況評価書（断続的運転）」で代表機器以外に想定される高経年化対策上着目すべき経年劣化事象のうち、冷温停止機器に想定される以下の事象については、断続的運転を前提とした場合と比較して、発生・進展が同程度か以後の発生・進展がない経年劣化事象と判断した。

- (a) 端板の疲労割れ [固定式配管貫通部]
- (b) 伸縮継手の疲労割れ [伸縮式配管貫通部]

### 3.4.3.3 電気ペネトレーション

#### (1) 代表機器の選定

高浜4号炉で使用されている電気ペネトレーションの主な仕様を表3.4.3.3-1に示す。

冷温停止状態維持評価に必要な機器のうち、「高浜4号炉 劣化状況評価書(断続的運転)」において代表機器として選定した以下の機器を、冷温停止状態の維持を前提とした評価においても同様に代表機器とした。

- ① ピッグテイル型電気ペネトレーション
- ② LV型モジュール

表 3.4.3.3-1 (1/2) 高浜4号炉 電気ペネトレーションの主な仕様

分離基準	電気ペネトレーション名称 (台数)	仕様 (径×長さ) *1 (mm)	選定基準			冷温停止状態維持に必要な機器	代表機器の選定	
			重要度*2	使用条件*4,*5			代表機器	選定理由
型式				最高使用圧力 (MPa [gage])	最高使用温度 (°C)			
キャニスター型	ビッグテイル型	安全保護系電気ペネトレーション (4)	φ 267.4×L800	MS-1、重*3	約 0.28	約 132	○	◎ 最多台数
		加圧器ヒータ電気ペネトレーション (3)	φ 267.4×L800	MS-1、重*3	約 0.28	約 132		
		格納容器リークレート用電気ペネトレーション (1)	φ 267.4×L800	MS-1、重*3	約 0.28	約 132		
		計装用電気ペネトレーション (8)	φ 267.4×L800	MS-1、重*3	約 0.28	約 132		
		小型補機制御用電気ペネトレーション (8)	φ 267.4×L800	MS-1、重*3	約 0.28	約 132		
		小型補機電源電気ペネトレーション (4)	φ 267.4×L800	MS-1、重*3	約 0.28	約 132		
		制御棒駆動装置電気ペネトレーション (4)	φ 267.4×L800	MS-1、重*3	約 0.28	約 132		
		炉内計装ケーブル駆動制御用電気ペネトレーション (1)	φ 267.4×L800	MS-1、重*3	約 0.28	約 132		
		炉内温度計測用電気ペネトレーション (1)	φ 267.4×L800	MS-1、重*3	約 0.28	約 132		
	ブッシング型	格納容器再循環ファン電気ペネトレーション (4)	φ 267.4×L650	MS-1、重*3	約 0.28	約 132		
		制御棒駆動装置冷却ファン電気ペネトレーション (3)	φ 267.4×L650	MS-1、重*3	約 0.28	約 132		
		1次冷却材ポンプ電気ペネトレーション (6)	φ 267.4×L650	MS-1、重*3	約 0.28	約 132		
		格納容器内動力分電盤電気ペネトレーション (1)	φ 267.4×L650	MS-1、重*3	約 0.28	約 132		
		ポーラクレーン動力電源電気ペネトレーション (1)	φ 267.4×L650	MS-1、重*3	約 0.28	約 132		
	三重同軸型	炉外計装装置電気ペネトレーション (2)	φ 267.4×L840	MS-1、重*3	約 0.28	約 132		
放射線監視装置用電気ペネトレーション (1)		φ 267.4×L840	MS-1、重*3	約 0.28	約 132			

\*1: 長さ (L) には外部リードは含まない。  
 \*2: 機能は最上位の機能を示す。  
 \*3: 重要度クラスとは別に常設重大事故等対処設備に属する機器および構造物であることを示す。  
 \*4: 設計基準事故 (1次冷却材管の破断による原子炉冷却材喪失) を考慮する条件。  
 \*5: 重大事故等 (格納容器過温破損、原子炉格納容器の除熱機能喪失) も別途考慮する。

表 3.4.3.3-1 (2/2) 高浜 4 号炉 電気ペネトレーションの主な仕様

分離基準	電気ペネトレーション名称 (台数)		仕様 (径×長さ) *1 (mm)	選定基準			冷温停止状態維持に必要な機器	代表機器の選定	
				重要度*2	使用条件*4,*5			代表機器	選定理由
型式			最高使用圧力 (MPa [gage])		最高使用温度 (°C)				
モジュラー型	L V型モジュール	炉外計装装置電気ペネトレーション(2)	φ 318.5×L218.5	MS-1、重*3	約 0.28	約 132	○	◎	

\*1:長さ(L)には外部リードは含まない。

\*2:機能は最上位の機能を示す。

\*3:重要度クラスとは別に常設重大事故等対処設備に属する機器および構造物であることを示す。

\*4:設計基準事故(1次冷却材管の破断による原子炉冷却材喪失)を考慮する条件。

\*5:重大事故等(格納容器過温破損、原子炉格納容器の除熱機能喪失)も別途考慮する。

(2) 冷温停止を踏まえた再評価を行う経年劣化事象の抽出

「高浜4号炉 劣化状況評価書（断続的運転）」では代表機器に想定される高経年化対策上着目すべき経年劣化事象として以下の事象を抽出した。

- (a) ポッティング材および外部リードの絶縁低下 [ピッグテイル型電気ペネトレーション]
- (b) ポッティング材、Oリングおよび外部リードの絶縁低下 [LV型モジュール]
- (c) ポッティング材およびOリングの原子炉格納容器バウンダリ機能に係る気密性低下 [LV型モジュール]

この中から、冷温停止状態の維持を前提とした場合における、劣化の発生・進展に関する整理を実施し、その結果を3.4.3.3-2に示す。

表3.4.3.3-2に示す整理結果、冷温停止状態の維持を前提とした場合において、発生・進展が断続的運転を前提とした場合と比べて厳しくなることが想定される経年劣化事象は抽出されなかった。

表 3.4.3.3-2 冷温停止状態維持を前提とした評価対象機器・経年劣化事象の整理  
(電気ペネトレーション)

機器名称	冷温停止状態での 経年劣化事象の整理			再評価 要否判断	備考
	(a)	(b)	(c)		
ピッグテイル型 電気ペネトレーション	△	—	—	否	
LV型モジュール	—	△	△	否	

○：冷温停止状態の維持を前提とした場合において、発生・進展が断続的運転を前提とした場合より厳しくなることが想定される経年劣化事象。

△：断続的運転を前提とした場合と比較して、発生・進展が同程度か以後の発生・進展がない経年劣化事象。

—：経年劣化事象が想定されない。

(3) 代表機器以外への展開

「高浜4号炉 劣化状況評価書（断続的運転）」で代表機器以外に想定される高経年化対策上着目すべき経年劣化事象のうち、冷温停止機器に想定される以下の事象については、断続的運転を前提とした場合と比較して、発生・進展が同程度か以後の発生・進展がない経年劣化事象と判断した。

- (a) ポッティング材および外部リードの絶縁低下 [三重同軸型電気ペネトレーション]

#### 3.4.4 補機タンク

##### (1) 代表機器の選定

高浜4号炉で使用されている補機タンクの主な仕様を表3.4.4-1に示す。

冷温停止状態維持評価に必要な機器のうち、「高浜4号炉 劣化状況評価書(断続的運転)」において代表機器として選定した以下の機器を、冷温停止状態の維持を前提とした評価においても同様に代表機器とした。

- ① ほう酸注入タンク
- ② 体積制御タンク
- ③ ガス減衰タンク
- ④ よう素除去薬品タンク
- ⑤ 原子炉補機冷却水サージタンク
- ⑥ 第2段湿分分離加熱器ドレンタンク
- ⑦ 復水タンク



表 3.4.4-1 高浜4号炉 補機タンクの主な仕様

分離基準			機器名称 (台数)	選定基準			冷温停止状態維持に必要な機器	代表機器の選定	
設置場所 型式	内部流体	材料		重要度*1	使用条件			代表 機器	選定理由
					最高使用圧力 (MPa [gage])	最高使用温度 (°C)			
屋内・ たて置円筒形	1次冷却材	炭素鋼 〔内面ステンレス鋼 内張り〕	蓄圧タンク (3)	MS-1、重*3	約 4.9	約150	○	◎	最高使用圧力
			ほう酸注入タンク (1)	MS-1、重*3	約18.8	約150	○		
		ステンレス鋼	体積制御タンク (1)	PS-2	約 0.5	約 95	○		
			ほう酸タンク (2)	MS-1、重*3	大気圧	約 95	○		
	希ガス	炭素鋼	燃料取替用水タンク (1)	MS-1、重*3	大気圧	約 95	○	◎	使用頻度
			ガス減衰タンク (2)	PS-2	約 1.0	約 95	○		
屋内・ 横置円筒形	苛性ソーダ	ステンレス鋼	よう素除去薬品タンク (1)	MS-1	約 0.1	約 65	○	◎	
	ヒドラジン水	炭素鋼	原子炉補機冷却水サージタンク (1)	MS-1、重*3	約 0.3	約 95	○	◎	
屋内・ たて置・横置 円筒形	給水	炭素鋼	補助蒸気ドレンタンク (2)	高*2	大気圧	約100	○	◎	最高使用圧力
			スチームコンバータ給水タンク (1)	高*2	大気圧	約100	—		
			第1段湿分分離加熱器ドレンタンク (4)	高*2	約 2.7	約235	—		
			第2段湿分分離加熱器ドレンタンク (4)	高*2	約 7.5	約291	—		
			湿分分離器ドレンタンク (2)	高*2	約 1.4	約200	—		
			スチームコンバータドレンタンク (1)	高*2	約 2.7	約235	—		
屋外・ たて置円筒形	給水	炭素鋼	復水タンク (1)	MS-1、重*3	大気圧	約 40	○	◎	

\*1：機能は最上位の機能を示す。

\*2：最高使用温度が95°Cを超え、または最高使用圧力が1900kPaを超える環境下にある原子炉格納容器外の重要度クラス3の機器。

\*3：重要度クラスとは別に常設重大事故等対処設備に属する機器および構造物であることを示す。

(2) 冷温停止を踏まえた再評価を行う経年劣化事象の抽出

「高浜4号炉 劣化状況評価書（断続的運転）」では代表機器に想定される高経年化対策上着目すべき経年劣化事象は抽出されなかった。

表 3.4.4-2 冷温停止状態維持を前提とした評価対象機器・経年劣化事象の整理  
(補機タンク)

機器名称	冷温停止状態での 経年劣化事象の整理	再評価 要否判断	備考
	—		
ほう酸注入タンク	—	否	
体積制御タンク	—	否	
ガス減衰タンク	—	否	
よう素除去薬品タンク	—	否	
原子炉補機冷却水サージタンク	—	否	
第2段湿分分離加熱器ドレンタンク	—	否	
復水タンク	—	否	

- ：冷温停止状態の維持を前提とした場合において、発生・進展が断続的運転を前提とした場合より厳しくなることが想定される経年劣化事象。
- △：断続的運転を前提とした場合と比較して、発生・進展が同程度か以後の発生・進展がない経年劣化事象。
- ：経年劣化事象が想定されない。

(3) 代表機器以外への展開

「高浜 4 号炉 劣化状況評価書（断続的運転）」で代表機器以外に想定される高経年化対策上着目すべき経年劣化事象は抽出されなかった。

### 3.4.5 フィルタ

#### (1) 代表機器の選定

高浜4号炉で使用されているフィルタの主な仕様を表3.4.5-1に示す。

冷温停止状態維持評価に必要な機器のうち、「高浜4号炉 劣化状況評価書(断続的運転)」において代表機器として選定した以下の機器を、冷温停止状態の維持を前提とした評価においても同様に代表機器とした。

- ① ほう酸フィルタ
- ② 格納容器再循環サンプルスクリーン

表 3.4.5-1 高浜 4 号炉 フィルタの主な仕様

分離基準			機器名称 (台数)	選定基準			冷温停止状態維持に必要な機器	代表機器の選定	
設置場所 型式	内部流体	材料		重要度*1	使用条件			代表 機器	選定理由
					最高使用圧力 (MPa[gage])	最高使用温度 (℃)			
屋内・ たて置円筒形	1次冷却材	ステンレス鋼	ほう酸フィルタ (1)	MS-1、重*2	約 1.0	約 95	○	◎	重要度
			冷却材フィルタ (1)	PS-2	約 2.1	約 95	○		
			封水注入フィルタ (2)	PS-2	約18.8	約 95	○		
			封水フィルタ (1)	PS-2	約 1.0	約 95	○		
			冷却材脱塩塔入口フィルタ (2)	PS-2	約 2.1	約 65	○		
屋内・ ディスク型	空気	ステンレス鋼	格納容器再循環サンプスクリーン (2)	MS-1、重*2	約0.28	約132	○	◎	

\*1：機能は最上位の機能を示す。

\*2：重要度クラスとは別に常設重大事故等対処設備に属する機器および構造物であることを示す。

(2) 冷温停止を踏まえた再評価を行う経年劣化事象の抽出

「高浜4号炉 劣化状況評価書（断続的運転）」では代表機器に想定される高経年化対策上着目すべき経年劣化事象は抽出されなかった。

表 3.4.5-2 冷温停止状態維持を前提とした評価対象機器・経年劣化事象の整理  
(フィルタ)

機器名称	冷温停止状態での 経年劣化事象の整理	再評価 要否判断	備考
	—		
ほう酸フィルタ	—	否	
格納容器再循環サンプスクリーン	—	否	

- ：冷温停止状態の維持を前提とした場合において、発生・進展が断続的運転を前提とした場合より厳しくなることが想定される経年劣化事象。  
△：断続的運転を前提とした場合と比較して、発生・進展が同程度か以後の発生・進展がない経年劣化事象。  
—：経年劣化事象が想定されない。

(3) 代表機器以外への展開

「高浜 4 号炉 劣化状況評価書（断続的運転）」では代表機器以外に想定される高経年化対策上着目すべき経年劣化事象は抽出されなかった。

### 3.4.6 脱塩塔

#### (1) 代表機器の選定

高浜4号炉で使用されている脱塩塔の主な仕様を表3.4.6-1に示す。

冷温停止状態維持評価に必要な機器のうち、「高浜4号炉 劣化状況評価書(断続的運転)」において代表機器として選定した以下の機器を、冷温停止状態の維持を前提とした評価においても同様に代表機器とした。

##### ① 熱再生イオン交換器



表 3.4.6-1 高浜 4 号炉 脱塩塔の主な仕様

分離基準			機器名称 (台数)	選定基準			冷温停止状態維持に必要な機器	代表機器の選定	
設置場所 型式	内部流体	材料		重要度*1	使用条件			代表 機器	選定理由
					最高使用圧力 (MPa [gage])	最高使用温度 (℃)			
屋内・ たて置円筒形	1次冷却材	ステンレス鋼	冷却材混床式脱塩塔 (2)	PS-2	約2.1	約65	○	◎	容量*2
			冷却材陽イオン脱塩塔 (1)	PS-2	約2.1	約65	○		
			熱再生イオン交換器 (4)	PS-2	約2.1	約65	○		

\*1：機能は最上位の機能を示す。

\*2：冷却材混床式脱塩塔の容量 0.85m<sup>3</sup>、冷却材陽イオン脱塩塔の容量 0.57m<sup>3</sup>、熱再生イオン交換器の容量 2m<sup>3</sup>

(2) 冷温停止を踏まえた再評価を行う経年劣化事象の抽出

「高浜4号炉 劣化状況評価書（断続的運転）」では代表機器に想定される高経年化対策上着目すべき経年劣化事象は抽出されなかった。

表 3.4.6-2 冷温停止状態維持を前提とした評価対象機器・経年劣化事象の整理  
(脱塩塔)

機器名称	冷温停止状態での 経年劣化事象の整理	再評価 要否判断	備考
	—		
熱再生イオン交換器	—	否	

○：冷温停止状態の維持を前提とした場合において、発生・進展が断続的運転を前提とした場合より厳しくなることが想定される経年劣化事象。

△：断続的運転を前提とした場合と比較して、発生・進展が同程度か以後の発生・進展がない経年劣化事象。

—：経年劣化事象が想定されない。

(3) 代表機器以外への展開

「高浜4号炉 劣化状況評価書（断続的運転）」では代表機器以外に想定される高経年化対策上着目すべき経年劣化事象は抽出されなかった。

### 3.4.7 プール型容器

#### (1) 代表機器の選定

高浜4号炉で使用されているプール型容器の主な仕様を表3.4.7-1に示す。

冷温停止状態維持評価に必要な機器のうち、「高浜4号炉 劣化状況評価書(断続的運転)」において代表機器として選定した以下の機器を、冷温停止状態の維持を前提とした評価においても同様に代表機器とした。

##### ① 使用済燃料ピット

表 3.4.7-1 高浜4号炉 プール型容器の主な仕様

分離基準			機器名称 (台数)	選定基準			冷温停止状態 維持に必要な 機器	代表機器の選定	
				重要度*1	使用条件			代表 機器	選定理由
設置場所・型式	内部流体	材料	最高使用圧力 (MPa[gage])		最高使用温度 (℃)				
屋内：コンクリート製 埋込みプール型	ほう酸水	鉄筋コンクリート (ステンレス鋼内張り)	使用済燃料ピット (4)	PS-2、重*3	大気圧	約65	○	◎	常時使用*2
			キャビティ (1)	PS-2	大気圧	約65	○		
			チャンネル (1)	PS-2	大気圧	約65	○		
			キヤスクピット (1)	PS-2	大気圧	約65	○		

\*1：機能は最上位の機能を示す。

\*2：使用済燃料ピットは常時使用、キャビティ、チャンネル、キヤスクピットは定期検査時使用。

\*3：重要度クラスとは別に常設重大事故等対処設備に属する機器および構造物であることを示す。

(2) 冷温停止を踏まえた再評価を行う経年劣化事象の抽出

「高浜4号炉 劣化状況評価書（断続的運転）」では代表機器に想定される高経年化対策上着目すべき経年劣化事象は抽出されなかった。

表 3.4.7-2 冷温停止状態維持を前提とした評価対象機器・経年劣化事象の整理  
(プール型容器)

機器名称	冷温停止状態での 経年劣化事象の整理	再評価 要否判断	備考
	—		
使用済燃料ピット	—	否	

- ：冷温停止状態の維持を前提とした場合において、発生・進展が断続的運転を前提とした場合より厳しくなることが想定される経年劣化事象。
- △：断続的運転を前提とした場合と比較して、発生・進展が同程度か以後の発生・進展がない経年劣化事象。
- ：経年劣化事象が想定されない。

(3) 代表機器以外への展開

「高浜4号炉 劣化状況評価書（断続的運転）」では代表機器以外に想定される高経年化対策上着目すべき経年劣化事象は抽出されなかった。

### 3.5 配管の技術評価

#### 3.5.1 ステンレス鋼配管

##### (1) 代表機器の選定

高浜4号炉で使用されているステンレス鋼配管の主な仕様を表3.5.1-1に示す。冷温停止状態維持評価に必要な機器のうち、「高浜4号炉 劣化状況評価書(断続的運転)」において代表機器として選定した以下の機器を、冷温停止状態の維持を前提とした評価においても同様に代表機器とした。

- ① 余熱除去系統配管
- ② 主蒸気系統配管
- ③ 補助給水系統配管
- ④ 計器用空気系統配管
- ⑤ 格納容器内部スプレイ系統配管(苛性ソーダライン)



表3.5.1-1(1/2) 高浜4号炉 ステンレス鋼配管の主な仕様

分離基準	名称	選定基準					冷温停止維持に必要な機器	代表機器の選定	
		重要度*1	使用条件			代表機器		選定理由	
内部流体	設置場所		運転状態	最高使用圧力 (MPa [gage])	最高使用温度 (°C)				
1次冷却材	1次冷却系統配管*2	PS-1、重*3	屋内	連続	約 17.2	約 360	○	◎	重要度、環境条件*4
	化学体積制御系統配管	MS-1、重*3		連続	約 18.8	約 343	○		
	余熱除去系統配管	MS-1、重*3		一時	約 17.2	約 343	○		
	燃料ピット冷却系統配管	MS-2		連続	約 1.4	約 95	○		
	1次系試料採取系統配管	MS-1、重*3		連続	約 17.2	約 360	○		
	格納容器内部スプレイ系統配管	MS-1、重*3		一時	約 2.7	約 150	○		
	安全注入系統配管	MS-1、重*3		連続	約 18.8	約 200	○		
	燃料取替用水系統配管	MS-1、重*3		連続	約 1.4	約 132	○		
蒸気	第6抽気系統配管	高*5	屋内	連続	約 2.7	約 235	—	◎	圧力、設置場所
	第4抽気系統配管	高*5		連続	約 0.5	約 217	—		
	第3抽気系統配管	高*5		連続	約 0.2	約 165	—		
	第2抽気系統配管	高*5		連続	約-0.01	約 98	—		
	低温再熱蒸気系統配管	高*5		連続	約 1.4	約 200	—		
	グラント蒸気系統配管	高*5		連続	約 7.5	約 291	—		
	主蒸気系統配管	高*5	屋内外	連続	約 7.5	約 291	—		
	補助蒸気系統配管	高*5		連続	約 2.7	約 235	○		
	第5抽気系統配管	高*5		連続	約 1.4	約 200	—		

\*1：機能は最上位の機能を示す。

\*2：1次冷却系統内にラインが含有されるもののうち、弁等で他系統と接続されるラインは他系統側の配管として評価する。また、1次冷却材管は別に評価する。

\*3：重要度クラスとは別に常設重大事故等対処設備に属する機器および構造物であることを示す。

\*4：余熱除去系統配管は通常運転時は使用されておらず定期検査時のみに通水されることから、環境条件（使用時の温度変動が急激かつ大きい）により経年劣化評価上厳しくなる可能性があるかと判断した。

\*5：最高使用温度が95°Cを超え、または最高使用圧力が1900kPaを超える環境下にある原子炉格納容器外の重要度クラス3の機器。

表3.5.1-1(2/2) 高浜4号炉 ステンレス鋼配管の主な仕様

分離基準	名称	選定基準					冷温停止維持に必要な機器	代表機器の選定		
		重要度*1	使用条件			代表機器		選定理由		
内部流体	設置場所		運転状態	最高使用圧力 (MPa [gage])	最高使用温度 (°C)					
給水	蒸気発生器ブローダウン系統配管	MS-1、重*2	屋内	連続	約 7.5	約 291	○	◎	重要度、圧力	
	補助給水系統配管	MS-1、重*2	屋内外	一時	約 12.3	約 40	—			
	復水系統配管	高*3		連続	約 4.1	約 200	—			
	ドレン系統配管	高*3		連続	約 7.5	約 291	—			
	主給水系統配管	高*3		連続	約 10.2	約 235	—			
空気	計器用空気系統配管	MS-1、重*2	屋内	連続	約 0.8	約 50	○	◎	重要度、運転状態	
	1次系試料採取系統配管 (空気)	MS-1、重*2		一時	約 1.0	約 132	○			
	原子炉補機冷却水系統配管 (空気)	重*2		連続	約 0.3	約 95	○			
	換気空調系統配管	重*2		一時	約 1.0	約 50	○			
	油	タービンEHガバナ制御油系統配管		高*3	連続	約 16.2	約 75			—
		希ガス等		気体廃棄物処理系統配管	PS-2	連続	約 1.0			約 95
	ヒドラジン水			原子炉補機冷却水系統配管	重*2	連続	約 1.0			約 95
苛性ソーダ溶液	格納容器内部スプレイ系統配管(苛性ソーダライン)	MS-1	屋内	一時	約 0.07	約 65	○	◎		

\*1：機能は最上位の機能を示す。

\*2：重要度クラスとは別に常設重大事故等対処設備に属する機器および構造物であることを示す。

\*3：最高使用温度が95°Cを超え、または最高使用圧力が1900kPaを超える環境下にある原子炉格納容器外の重要度クラス3の機器。

(2) 冷温停止を踏まえた再評価を行う経年劣化事象の抽出

「高浜4号炉 劣化状況評価書（断続的運転）」では代表機器に想定される高経年化対策上着目すべき経年劣化事象として以下の事象を抽出した。

(a) 母管の疲労割れ [余熱除去系統配管]

この中から、冷温停止状態の維持を前提とした場合における、劣化の発生・進展に関する整理を実施し、その結果を表3.5.1-2に示す。

表3.5.1-2に示す整理の結果、冷温停止状態の維持を前提とした場合において、発生・進展が断続的運転を前提とした場合と比べて厳しくなることが想定される経年劣化事象は抽出されなかった。

表3.5.1-2 冷温停止状態維持を前提とした評価対象機器・経年劣化事象の整理  
(ステンレス鋼配管)

機器名称	冷温停止状態での 経年劣化事象の整理	再評価 要否判断	備考
	(a)		
余熱除去系統配管	△	否	
主蒸気系統配管	—	否	
補助給水系統配管	—	否	
計器用空気系統配管	—	否	
格納容器内部スプレイ系統配管(苛性 ソーダライン)	—	否	

○：冷温停止状態の維持を前提とした場合において、発生・進展が断続的運転を前提とした場合より厳しくなることが想定される経年劣化事象。

△：断続的運転を前提とした場合と比較して、発生・進展が同程度か以後の発生・進展がない経年劣化事象。

—：経年劣化事象が想定されない。

(3) 代表機器以外への展開

「高浜4号炉 劣化状況評価書（断続的運転）」で代表機器以外に想定される高経年化対策上着目すべき経年劣化事象のうち、冷温停止機器に想定される以下の事象については、断続的運転を前提とした場合と比較して、発生・進展が同程度か以後の発生・進展がない経年劣化事象と判断した。

(a) 母管の疲労割れ [1次冷却系統配管、化学体積制御系統配管]

### 3.5.2 低合金鋼配管

#### (1) 代表機器の選定

高浜4号炉で使用されている低合金鋼配管の主な仕様を表3.5.2-1に示す。

冷温停止状態維持評価に必要な機器のうち、「高浜4号炉 劣化状況評価書(断続的運転)」において代表機器として選定した以下の機器を、冷温停止状態の維持を前提とした評価においても同様に代表機器とした。

##### ① 主蒸気系統配管

表3.5.2-1 高浜4号炉 低合金鋼配管の主な仕様

分離基準	名称	選定基準					冷温停止維持に必要な機器	代表機器の選定	
		重要度*1	使用条件			代表機器		選定理由	
内部流体	設置場所		運転状態	最高使用圧力 (MPa [gage])	最高使用温度 (°C)				
蒸気	グラウンド蒸気系統配管	高*2	屋内	連続	約 3.9	約 255	—	◎	重要度
	主蒸気系統配管	MS-1、重*3		連続	約 7.5	約 291	○		
給水	主給水系統配管	高*2	屋内	連続	約 10.2	約 235	—	◎	圧力
	ドレン系統配管	高*2		連続	約 3.1	約 235	—		

\*1：機能は最上位の機能を示す。

\*2：最高使用温度が 95°C を超え、または最高使用圧力が 1900kPa を超える環境下にある原子炉格納容器外の重要度クラス 3 の機器。

\*3：重要度クラスとは別に常設重大事故等対処設備に属する機器および構造物であることを示す。

(2) 冷温停止を踏まえた再評価を行う経年劣化事象の抽出

「高浜4号炉 劣化状況評価書（断続的運転）」では代表機器に想定される高経年化対策上着目すべき経年劣化事象は抽出されなかった。

表 3.5.2-2 冷温停止状態維持を前提とした評価対象機器・経年劣化事象の整理  
(低合金鋼配管)

機器名称	冷温停止状態での 経年劣化事象の整理	再評価 要否判断	備考
	—		
主蒸気系統配管	—	否	

- ：冷温停止状態の維持を前提とした場合において、発生・進展が断続的運転を前提とした場合より厳しくなることが想定される経年劣化事象。
- △：断続的運転を前提とした場合と比較して、発生・進展が同程度か以後の発生・進展がない経年劣化事象。
- ：経年劣化事象が想定されない。

### 3.5.3 炭素鋼配管

#### (1) 代表機器の選定

高浜4号炉で使用されている炭素鋼配管の主な仕様を表3.5.3-1に示す。

冷温停止状態維持評価に必要な機器のうち、「高浜4号炉 劣化状況評価書(断続的運転)」において代表機器として選定した以下の機器を、冷温停止状態の維持を前提とした評価においても同様に代表機器とした。

- ① 主蒸気系統配管
- ② 主給水系統配管
- ③ 原子炉補機冷却水系統配管
- ④ 計器用空気系統配管
- ⑤ 海水系統配管



表3.5.3-1(1/2) 高浜4号炉 炭素鋼配管の主な仕様

分離基準	名称	選定基準					冷温停止維持に必要な機器	代表機器の選定	
		重要度*1	設置場所	使用条件				代表機器	選定理由
内部流体				運転状態	最高使用圧力 (MPa [gage])	最高使用温度 (°C)			
蒸気	第6抽気系統配管	高*2	屋内	連続	約2.7	約235	—	◎	重要度、設置場所
	第4抽気系統配管	高*2		連続	約0.5	約217	—		
	第3抽気系統配管	高*2		連続	約0.2	約165	—		
	低温再熱蒸気系統配管	高*2		連続	約1.4	約200	—		
	グラント蒸気系統配管	高*2		連続	約7.5	約291	—		
	主蒸気系統配管	MS-1、重*3	屋内外	連続	約7.5	約291	○		
	高温再熱蒸気系統配管	高*2		連続	約1.4	約291	—		
	補助蒸気系統配管	高*2		連続	約7.5	約291	○		
給水	補助給水系統配管	MS-1、重*3	屋内	一時	約12.3	約235	○	◎	重要度、環境条件*4
	復水系統配管	高*2		連続	約4.1	約200	—		
	蒸気発生器ブローダウン系統配管	MS-1、重*3		連続	約7.5	約291	○		
	主給水系統配管	MS-1、重*3	屋内外	連続	約10.2	約235	○		
	ドレン系統配管	高*2		連続	約7.5	約291	—		

\*1：機能は最上位の機能を示す。

\*2：最高使用温度が95°Cを超え、または最高使用圧力が1900kPaを超える環境下にある原子炉格納容器外の重要度クラス3の機器。

\*3：重要度クラスとは別に常設重大事故等対処設備に属する機器および構造物であることを示す。

\*4：主給水系統配管は、環境条件（プラントの起動・停止時に内部流体の温度、圧力の変化の影響を受ける）により経年劣化評価上厳しくなる可能性があるとして判断した。

表3.5.3-1(2/2) 高浜4号炉 炭素鋼配管の主な仕様

分離基準	名称	選定基準					冷温停止維持に必要な機器	代表機器の選定	
		重要度*1	使用条件			代表機器		選定理由	
内部流体	設置場所		運転状態	最高使用圧力 (MPa [gage])	最高使用温度 (°C)				
ヒドラジン水	原子炉補機冷却水系統配管	MS-1、重*2	屋内外	連続	約1.2	約132	○	◎	重要度
油	タービン潤滑油系統配管	高*3	屋内	連続	約2.2	約80	—		
空気	計器用空気系統配管	MS-1、重*2	屋内	連続	約0.8	約132	○	◎	重要度
	原子炉補機冷却水系統配管(空気)	重*2		連続	約0.3	約95	○		
希ガス等	気体廃棄物処理系統配管	PS-2		連続	約1.0	約95	○		
海水	海水系統配管	MS-1、重*2	屋内外	連続	約0.7	約50	○	◎	

\*1：機能は最上位の機能を示す。

\*2：重要度クラスとは別に常設重大事故等対処設備に属する機器および構造物であることを示す。

\*3：最高使用温度が95°Cを超え、または最高使用圧力が1900kPaを超える環境下にある原子炉格納容器外の重要度クラス3の機器。

(2) 冷温停止を踏まえた再評価を行う経年劣化事象の抽出

「高浜4号炉 劣化状況評価書（断続的運転）」では代表機器に想定される高経年化対策上着目すべき経年劣化事象として以下の事象を抽出した。

(a) 母管の疲労割れ [主給水系統配管]

この中から、冷温停止状態の維持を前提とした場合における、劣化の発生・進展に関する整理を実施し、その結果を表3.5.3-2に示す。

表3.5.3-2に示す整理の結果、冷温停止状態の維持を前提とした場合において発生・進展が断続的運転を前提とした場合と比べて厳しくなることが想定される経年劣化事象は抽出されなかった。

表 3.5.3-2 冷温停止状態維持を前提とした評価対象機器・経年劣化事象の整理  
(炭素鋼配管)

機器名称	冷温停止状態での 経年劣化事象の整理	再評価 要否判断	備考
	(a)		
主蒸気系統配管	—	否	
主給水系統配管	△	否	
原子炉補機冷却水系統配管	—	否	
計器用空気系統配管	—	否	
海水系統配管	—	否	

○：冷温停止状態の維持を前提とした場合において、発生・進展が断続的運転を前提とした場合より厳しくなることが想定される経年劣化事象。

△：断続的運転を前提とした場合と比較して、発生・進展が同程度か以後の発生・進展がない経年劣化事象。

—：経年劣化事象が想定されない。

(3) 代表機器以外への展開

「高浜 4 号炉 劣化状況評価書（断続的運転）」で代表機器以外に想定される高経年化対策上着目すべき経年劣化事象は抽出されなかった。

### 3.5.4 1次冷却材管

#### (1) 代表機器の選定

高浜4号炉で使用されている1次冷却材管の主な仕様を表3.5.4-1に示す。

冷温停止状態維持評価に必要な機器のうち、「高浜4号炉 劣化状況評価書(断続的運転)」において代表機器として選定した以下の機器を、冷温停止状態の維持を前提とした評価においても同様に代表機器とした。

#### ① 1次冷却材管

表3.5.4-1 高浜4号炉 1次冷却材管の主な仕様

機器名称	重要度*1	使用条件			冷温停止維持に必要な機器
		運転状態	最高使用圧力 (MPa[gage])	最高使用温度 (℃)	
1次冷却材管	PS-1、重*2	連続	約17.2	約343	○

\*1：機能は最上位の機能を示す。

\*2：重要度クラスとは別に常設重大事故等対処設備に属する機器および構造物であることを示す。

(2) 冷温停止を踏まえた再評価を行う経年劣化事象の抽出

「高浜4号炉 劣化状況評価書（断続的運転）」では代表機器に想定される高経年化対策上着目すべき経年劣化事象として以下の事象を抽出した。

(a) 母管および管台の疲労割れ

(b) 母管の熱時効

この中から、冷温停止状態の維持を前提とした場合における、劣化の発生・進展に関する整理を実施し、その結果を表3.5.4-2に示す。

表3.5.4-2に示す整理の結果、冷温停止状態の維持を前提とした場合において発生・進展が断続的運転を前提とした場合と比べて厳しくなることが想定される経年劣化事象は抽出されなかった。

表 3.5.4-2 冷温停止状態維持を前提とした評価対象機器・経年劣化事象の整理  
(1次冷却材管)

機器名称	冷温停止状態での 経年劣化事象の整理		再評価 要否判断	備考
	(a)	(b)		
1次冷却材管	△	△	否	

- ：冷温停止状態の維持を前提とした場合において、発生・進展が断続的運転を前提とした場合より厳しくなることが想定される経年劣化事象。
- △：断続的運転を前提とした場合と比較して、発生・進展が同程度か以後の発生・進展がない経年劣化事象。
- －：経年劣化事象が想定されない。

### 3.5.5 配管サポート

#### (1) 代表機器の選定

高浜4号炉で使用されている配管サポートの主な仕様を表3.5.5-1に示す。

冷温停止状態維持評価に必要な機器のうち、「高浜4号炉 劣化状況評価書(断続的運転)」において代表機器として選定した以下の機器を、冷温停止状態の維持を前提とした評価においても同様に代表機器とした。

- ① アンカー
- ② Uバンド
- ③ Uボルト
- ④ スライドサポート
- ⑤ レストレイント
- ⑥ スプリングハンガ
- ⑦ オイルスナバ
- ⑧ メカニカルスナバ

表3.5.5-1 高浜4号炉 配管サポートの主な仕様

機器名称	仕様	冷温停止維持に必要な機器
アンカー	配管の全方向の変位及び全方向のモーメントを拘束する	○
Uバンド	配管の全方向の変位(回転は除く)を拘束する	○
Uボルト	配管の軸直方向の変位を拘束する	○
スライドサポート	配管の軸直方向の変位及び全方向のモーメントを拘束する	○
レストレイント	配管の特定1方向の変位を拘束する	○
スプリングハンガ	配管自重を支持する	○
オイルスナバ	地震時に、配管の特定1方向の変位を拘束する	○
メカニカルスナバ	地震時に、配管の特定1方向の変位を拘束する	○

(2) 冷温停止を踏まえた再評価を行う経年劣化事象の抽出

「高浜4号炉 劣化状況評価書（断続的運転）」では代表機器に想定される高経年化対策上着目すべき経年劣化事象として以下の事象を抽出した。

- (a) ラグとプレートとの溶接部等のサポート取付部の疲労割れ [アンカー、スライドサポート、レストレイント]

この中から、冷温停止状態の維持を前提とした場合における、劣化の発生・進展に関する整理を実施し、その結果を表3.5.5-2に示す。

表3.5.5-2に示す整理の結果、冷温停止状態の維持を前提とした場合において発生・進展が断続的運転を前提とした場合と比べて厳しくなることが想定される経年劣化事象は抽出されなかった。

表3.5.5-2 冷温停止状態維持を前提とした評価対象機器・経年劣化事象の整理  
(配管サポート)

機器名称	冷温停止状態での 経年劣化事象の整理	再評価 要否判断	備考
	(a)		
アンカー	△	否	
Uバンド	—	否	
Uボルト	—	否	
スライドサポート	△	否	
レストレイント	△	否	
スプリングハンガ	—	否	
オイルスナバ	—	否	
メカニカルスナバ	—	否	

○：冷温停止状態の維持を前提とした場合において、発生・進展が断続的運転を前提とした場合より厳しくなることが想定される経年劣化事象。

△：断続的運転を前提とした場合と比較して、発生・進展が同程度か以後の発生・進展がない経年劣化事象。

—：経年劣化事象が想定されない。



### 3.6 弁の技術評価

#### 3.6.1 一般弁

##### 3.6.1.1 仕切弁

###### (1) 代表機器の選定

高浜4号炉で使用されている仕切弁の主な仕様を表3.6.1.1-1に示す。

冷温停止状態維持評価に必要な機器のうち、「高浜4号炉 経年劣化技術評価書(断続的運転)」において代表機器として選定した以下の機器を、冷温停止状態の維持を前提とした評価においても同様に代表機器とした。

- ① 余熱除去ポンプCループ側入口第1隔離弁
- ② 電動補助給水ポンプ復水タンク側入口弁
- ③ DG燃料弁冷却水冷却器入口弁
- ④ 主蒸気逃がし弁元弁
- ⑥ 1次冷却材ポンプ冷却水入口第2隔離弁

表 3.6.1.1-1 (1/3) 高浜 4 号炉 仕切弁の主な仕様

分離基準			台数	該当系統	代表系統選定基準				冷温停止維持に必要な機器	代表機器の選定		
設置場所	材料	内部流体			口径 (B)	重要度*1	使用条件			代表系統	代表弁	選定理由
							最高使用圧力 (MPa [gage])	最高使用温度 (°C)				
屋内	ステンレス鋼	1次冷却材	8	1次冷却系統	3~12	PS-1、重*3	約 17.2	約 360	○	◎	余熱除去ポンプCループ側入口第1隔離弁 (12B)	重要度
			28	化学体積制御系統	3~8	MS-1、PS-2、重*3	約 18.8	約 150	○			
			18	安全注入系統	3~24	MS-1、高*2、重*3	約 18.8	約 200	○			
			17	余熱除去系統	6~14	MS-1、重*3	約 17.2	約 200	○			
			17	格納容器内部スプレイ系統	4~14	MS-1、重*3	約 2.7	約 150	○			
			1	燃料ピット冷却系統	10	MS-2	約 1.0	約 95	○			
			4	燃料取替用水系統	3~6	MS-1、MS-2、重*3	約 1.4	約 132	○			
屋内外	ステンレス鋼	給水	6	補助給水系統	6~8	MS-1、重*3	約 0.3	約 40	○	◎	電動補助給水ポンプ復水タンク側入口弁 (8B)	重要度
屋外		蒸気	1	第5抽気系統	24	高*2	約 1.4	約 200	—			
屋内		1	第6抽気系統	12	高*2	約 2.7	約 235	—				
		1	補助蒸気系統	8	高*2	約 2.7	約 235	—				
		1	補助蒸気系統	1	高*2	約 0.9	約 185	—				
屋内	銅合金	亜硝酸水	4	非常用ディーゼル発電機設備	1 1/2	MS-1	約 0.5	約 60	○	◎	D G 燃料弁冷却水冷却器入口弁 (1 1/2B)	重要度、温度
	ステンレス鋼	空気	1	計器用空気系統	2	MS-1	約 0.8	約 50	○			
		ヒドラジン水	2	原子炉補機冷却水系統	3	重	約 1.0	約 95	○			

\*1：機能は最上位の機能を示す。

\*2：最高使用温度が 95°C を超え、または最高使用圧力が 1900kPa を超える環境下にある原子炉格納容器外の重要度クラス 3 の機器。

\*3：重要度クラスとは別に常設重大事故等対処設備に属する機器および構造物であることを示す。

表 3.6.1.1-1 (2/3) 高浜 4 号炉 仕切弁の主な仕様

分離基準			台数	該当系統	代表系統選定基準				冷温停止維持 に必要な機器	代表機器の選定		
設置 場所	材料	内部流体			口径 (B)	重要度*1	使用条件			代表 系統	代表弁	選定 理由
							最高使用圧力 (MPa [gage])	最高使用 温度 (°C)				
屋内	炭素鋼	蒸気	46	主蒸気系統	1~18	MS-1、高*2、重*3	約 7.5	約 291	○	◎	主蒸気逃がし弁元弁 (6B)	重要度、温 度、口径
			3	第 3 抽気系統	24	高*2	約 0.2	約 165	—			
			3	第 4 抽気系統	16	高*2	約 0.5	約 217	—			
			2	第 6 抽気系統	14	高*2	約 2.7	約 235	—			
			26	グラント蒸気系統	2~12	高*2	約 7.5	約 291	—			
屋内外			24	ドレン系統	3~5	高*2	約 7.5	約 291	—			
			47	補助蒸気系統	3/4~16	高*2	約 7.5	約 291	—			
屋内	炭素鋼	給水	51	ドレン系統	3~12	高*2	約 7.5	約 291	—			
屋内外			21	補助給水系統	3~6	MS-1、重*3	約 12.3	約 235	○			
			31	主給水系統	2~26	MS-1、高*2、重*3	約 10.2	約 235	○			
屋内			66	復水系統	3/4~18	高*2	約 10.2	約 200	—			
			38	補助蒸気系統	3/4~6	高*2	約 2.7	約 235	—			
	46	換気空調系統	1 1/2~8	MS-1、MS-2	約 1.0	約 45	○					
		純水	6	非常用ディーゼル発電機設備	6	MS-1	約 0.5	約 90	○			

\*1：機能は最上位の機能を示す。

\*2：最高使用温度が 95°C を超え、または最高使用圧力が 1900kPa を超える環境下にある原子炉格納容器外の重要度クラス 3 の機器。

\*3：重要度クラスとは別に常設重大事故等対処設備に属する機器および構造物であることを示す。

表 3.6.1.1-1 (3/3) 高浜 4 号炉 仕切弁の主な仕様

分離基準			台数	該当系統	代表系統選定基準				冷温停止維持に必要な機器	代表機器の選定		
設置場所	材料	内部流体			口径 (B)	重要度*1	使用条件			代表系統	代表弁	選定理由
							最高使用圧力 (MPa [gage])	最高使用温度 (°C)				
屋内	炭素鋼	ヒドラジン水	77	原子炉補機冷却水系統	2~20	MS-1、重*3	約 1.2	約 132	○	◎	1 次冷却材ポンプ冷却水入口第 2 隔離弁 (10B)	温度、圧力
		空気	1	計器用空気系統	3	MS-1、重*3	約 0.8	約 132	○			
		油	4	非常用ディーゼル発電機設備	6	MS-1	約 0.8	約 80	○			

\*1：機能は最上位の機能を示す。

\*2：最高使用温度が 95°C を超え、または最高使用圧力が 1900kPa を超える環境下にある原子炉格納容器外の重要度クラス 3 の機器。

\*3：重要度クラスとは別に常設重大事故等対処設備に属する機器および構造物であることを示す。

(2) 冷温停止を踏まえた再評価を行う経年劣化事象の抽出

「高浜4号炉 劣化状況評価書(断続的運転)」では代表機器に想定される高経年化対策上着目すべき経年劣化事象として以下の事象を抽出した。

(a) 弁箱の疲労割れ [余熱除去ポンプCループ側入口第1隔離弁]

この中から、冷温停止状態の維持を前提とした場合における、劣化の発生・進展に関する整理を実施し、その結果を表3.6.1.1-2に示す。

表3.6.1.1-2に示す整理の結果、冷温停止状態の維持を前提とした場合において発生・進展が断続的運転を前提とした場合に比べてより厳しくなることが想定される経年劣化事象は抽出されなかった。

表3.6.1.1-2 冷温停止状態維持を前提とした評価対象機器・経年劣化事象の整理  
(仕切弁)

機器名称	冷温停止状態での 経年劣化事象の整理	再評価 要否判断	備考
	(a)		
余熱除去ポンプCループ側入口第1隔離弁	△	否	
電動補助給水ポンプ復水タンク側入口弁	—	否	
DG燃料弁冷却水冷却器入口弁	—	否	
主蒸気逃がし弁元弁	—	否	
1次冷却材ポンプ冷却水入口第2隔離弁	—	否	

○：冷温停止状態の維持を前提とした場合において、発生・進展が断続的運転を前提とした場合より厳しくなることが想定される経年劣化事象。

△：断続的運転を前提とした場合と比較して、発生・進展が同程度か以後の発生・進展がない経年劣化事象。

—：経年劣化事象が想定されない。

(3) 代表機器以外への展開

「高浜4号炉 劣化状況評価書(断続的運転)」で代表機器以外に想定される高経年化対策上着目すべき経年劣化事象のうち、冷温停止機器に想定される以下の事象については、断続的運転を前提とした場合と比較して、発生・進展が同程度か以後の発生・進展がない経年劣化事象と判断した。

(a) 弁箱の疲労割れ [1次冷却系統仕切弁]

### 3.6.1.2 玉形弁

#### (1) 代表機器の選定

高浜4号炉で使用されている玉形弁の主な仕様を表3.6.1.2-1に示す。

冷温停止状態維持評価に必要な機器のうち、「高浜4号炉 劣化状況評価書(断続的運転)」において代表機器として選定した以下の機器を、冷温停止状態の維持を前提とした評価においても同様に代表機器とした。

- ① 抽出水止め弁
- ② 加圧器計器気相部元弁
- ③ 1次冷却材ポンプ消火二酸化炭素隔離弁
- ④ よう素除去薬品タンク出口止め弁
- ⑤ 廃液蒸発装置濃縮液循環弁
- ⑥ 主蒸気逃がし弁
- ⑦ 蓄圧タンク窒素供給隔離弁

表 3.6.1.2-1 (1/4) 高浜4号炉 玉形弁の主な仕様

分離基準			台数	該当系統	代表系統選定基準				冷温停止維持に必要な機器	代表機器の選定			
設置場所	材料	内部流体			口径 (B)	重要度*1	使用条件			代表系統	代表弁	選定理由	
							最高使用圧力 (MPa [gage])	最高使用温度 (°C)					
屋内	ステンレス鋼	1次冷却材	34	1次冷却系統	3/4~4	PS-1、MS-1、高*2、重*3	約 18.8	約 360	○	◎	抽出水止め弁 (3B)	重要度	
			70	化学体積制御系統	3/4~3	MS-1、PS-2、MS-2、高*2、重*3	約 18.8	約 343	○				
			38	安全注入系統	3/4~6	MS-1、MS-2、高*2、重*3	約 18.8	約 343	○				
			17	余熱除去系統	3/4~2	MS-1、PS-2、MS-2、重*3	約 17.2	約 343	○				
			21	格納容器内部スプレイ系統	3/4~6	MS-1、高*2、重*3	約 2.7	約 150	○				
			2	燃料ピット冷却系統	2	MS-2	約 1.0	約 95	○				
			84	1次系試料採取系統	3/8~3/4	MS-1、MS-2、高*2、重*3	約 19.8	約 360	○				
			6	燃料取替用水系統	3/4~3	MS-2	約 1.4	約 95	○				
6	ほう酸回収系統	1~2	高*2	約 1.0	約 150	○							
屋内外 屋内	ステンレス鋼	蒸気	4	1次冷却系統	3/4	MS-1	約 17.2	約 360	○	◎	加圧器計器気相部元弁 (3/4B)	重要度、温度、口径	
			6	主蒸気系統	3/4	MS-1	約 7.5	約 291	○				
			12	主給水系統	3/4	MS-1	約 7.5	約 291	○				
			1	補助蒸気系統	1 1/2	高*2	約 0.9	約 185	—				
			4	1次系試料採取系統	3/8	MS-1、高*2、重*3	約 17.2	約 360	○				
			20	主給水系統	3/4~20	MS-1、高	約 10.2	約 291	○				
		給水	2	復水系統	3/4	MS-2	大気圧	約 40	—				
			1	補助給水系統	4	重*3	約 1.0	約 40	○				
			純水	22	液体廃棄物処理系統	3/4~1 1/2	高*2	約 1.0	約 150				○
				5	ほう酸回収系統	1~1 1/2	高*2	約 1.0	約 150				—
				2	補助蒸気系統	1	高*2	約 0.9	約 185				○
				15	蒸気発生器ブローダウン系統	3/8	MS-1、高*2、重*3	約 7.5	約 291				○
4	原子炉補機冷却水系統	3/4~6	MS-2、重*3	約 1.0	約 163	○							
ヒドラジン水													

\*1：機能は最上位の機能を示す。

\*2：最高使用温度が 95°C を超え、または最高使用圧力が 1900kPa を超える環境下にある原子炉格納容器外の重要度クラス 3 の機器。

\*3：重要度クラスとは別に常設重大事故等対処設備に属する機器および構造物であることを示す。



表 3.6.1.2-1 (2/4) 高浜4号炉 玉形弁の主な仕様

分離基準			台数	該当系統	代表系統選定基準				冷温停止 維持に必 要な機器	代表機器の選定		
設置場所	材料	内部流体			口径 (B)	重要度*1	使用条件			代表 系統	代表弁	選定 理由
							最高使用圧力 (MPa [gage])	最高使用 温度 (℃)				
屋内	ステンレス鋼	炭酸ガス 希ガス等	4	炭酸ガス系統	3/4~3	MS-1、重*3	約 16.2	約 132	○	◎	1次冷却材ポンプ消火 二酸化炭素隔離弁 (3B)	重要度、 圧力
			2	1次冷却系統	3/4	MS-1、重*3	約 0.7	約 170	○			
		2	気体廃棄物処理系統	3/4	PS-2	約 1.0	約 95	○				
		4	液体廃棄物処理系統	3/8~3/4	MS-1、重*3	約 0.3	約 132	○				
		1	ほう酸回収系統	3/4	高*2	約 1.0	約 150	○				
		2	1次冷却系統	1	MS-1、重*3	約 1.0	約 170	○				
		4	格納容器内部スプレイ系統	3/4	MS-1	約 0.1	約 150	○				
		3	原子炉補機冷却水系統	3/4	MS-2、重*3	約 1.0	約 95	○				
		4	化学体積制御系統	3/4	MS-2	約 0.1	約 95	○				
		4	換気空調系統	3/4	MS-1、重*3	約 0.3	約 132	○				
		40	1次系試料採取系統	3/8~1 1/2	MS-1、MS-2、重*3	約 1.0	約 132	○				
		88	計器用空気系統	3/4~2	MS-1、MS-2、重*3	約 0.8	約 132	○				
		20	非常用ディーゼル発電機設備	3/8~2 1/2	MS-1、高*2	約 3.2	約 50	○				
		16	換気空調系統	1/4~1	MS-1	約 0.1	約 95	○				
		3	タービン EH ガバナ制御油系統	1/4	高*2	約 16.2	約 75	—				
		12	換気空調系統	3/8~3/4	MS-1	約 2.0	約 95	○				
		8	固体廃棄物処理系統	3/4~1	高*2	約 1.0	約 120	○				
		9	化学体積制御系統	3/8	MS-1	約 0.7	約 85	○				

\*1：機能は最上位の機能を示す。

\*2：最高使用温度が 95℃を超え、または最高使用圧力が 1900kPa を超える環境下にある原子炉格納容器外の重要度クラス 3 の機器。

\*3：重要度クラスとは別に常設重大事故等対処設備に属する機器および構造物であることを示す。

表 3.6.1.2-1 (3/4) 高浜4号炉 玉形弁の主な仕様

分離基準			台数	該当系統	代表系統選定基準				冷温停止維持に必要な機器	代表機器の選定			
設置場所	材料	内部流体			口径 (B)	重要度*1	使用条件			代表系統	代表弁	選定理由	
							最高使用圧力 (MPa [gage])	最高使用温度 (°C)					
屋内	ステンレス鋼	苛性ソーダ溶液	8	格納容器内部スプレイ系統	3/4~2	MS-1	約 2.7	約 150	○	◎	よう素除去薬品タンク出口止め弁 (2B)		
屋内	ステンレス鋼	廃液	18	液体廃棄物処理系統	1~3	高*2	約 1.0	約 150	○	◎	廃液蒸発装置濃縮液循環弁 3B)	圧力	
			1	固体廃棄物処理系統	2	高*2	大気圧	約 300	○				
屋内	炭素鋼、または低合金鋼	蒸気	67	主蒸気系統	3/4~8	MS-1、高*2、重*3	約 7.5	約 291	○	◎	主蒸気逃がし弁 (6B)	重要度、温度、口径	
屋内外			31	グラント蒸気系統	1/2~8	高*2	約 7.5	約 291	-				
			70	ドレン系統	1~6	高*2	約 7.5	約 291	-				
			35	補助蒸気系統	1/2~8	高*2	約 7.5	約 291	○				
屋内			給水	4	非常用ディーゼル発電機設備	1~1 1/2	高*2	約 0.9	約 185				○
				44	ドレン系統	1~8	高*2	約 7.5	約 291				-
		70		主給水系統	1/2~16	MS-1、MS-2、高*2	約 10.2	約 235	○				
		32	補助給水系統	3/4~5	MS-1、MS-2、重*3	約 12.3	約 291	○					
		48	復水系統	1/2~18	高*2	約 10.2	約 200	-					
		純水	9	補助蒸気系統	1~3	高*2	約 2.7	約 235	○				
			6	蒸気発生器ブローダウン系統	3	MS-1、重*3	約 7.5	約 291	○				
			38	換気空調系統	1 1/2~6	MS-1、MS-2、重*3	約 1.0	約 132	○				
		淡水	淡水	8	非常用ディーゼル発電機設備	1/2~6	MS-1	約 0.5	約 90				○
2				消火水系統	3/4~3	MS-1、重*3	約 1.5	約 132	○				

\*1: 機能は最上位の機能を示す。

\*2: 最高使用温度が 95°C を超え、または最高使用圧力が 1900kPa を超える環境下にある原子炉格納容器外の重要度クラス 3 の機器。

\*3: 重要度クラスとは別に常設重大事故等対処設備に属する機器および構造物であることを示す。

表 3.6.1.2-1 (4/4) 高浜4号炉 玉形弁の主な仕様

分離基準			台数	該当系統	代表系統選定基準				冷温停止維持に必要な機器	代表機器の選定			
設置場所	材料	内部流体			口径(B)	重要度*1	使用条件			代表系統	代表弁	選定理由	
			最高使用圧力 (MPa [gage])	最高使用温度 (°C)									
屋内	炭素鋼、低合金鋼 炭素鋼	窒素	2	安全注入系統	3/4~1	MS-1、重*3	約 17.2	約 132	○	◎	蓄圧タンク窒素供給隔離弁 (1B)	重要度、温度、圧力	
			1	原子炉補機冷却水系統	3/4	重*3	約 0.3	約 95	○				
			8	気体廃棄物処理系統	1	PS-2	約 1.0	約 95	○				
	炭素鋼、低合金鋼 炭素鋼	空気	9	換気空調系統	3/4~2	MS-1、重*3	約 0.8	約 132	○				
			43	計器用空気系統	1/2~6	MS-1、MS-2、重*3	約 0.8	約 132	○				
			2	雑用空気系統	3/4~2	MS-1、重*3	約 0.8	約 132	○				
			2	非常用ディーゼル発電機設備	1/2	MS-1	約 3.2	約 50	○				
			希ガス等	50	気体廃棄物処理系統	3/4~2	PS-2	約 1.0	約 95				○
				9	雑固体廃棄物焼却設備	8	高*2	大気圧	約 950				○
	屋内外 屋内	油	40	非常用ディーゼル発電機設備	1/2~2	MS-1、重*3	約 0.8	約 80	○				
			15	固体廃棄物処理系統	2 1/2~3	高*2	約 0.5	約 300	—				
			4	タービン潤滑油系統	1/4	高*2	約 2.2	約 60	—				
			27	タービン EH ガバナ制御油系統	1/8~1	高*2	約 16.2	約 80	○				
ヒドラジン水 亜硝酸水			102	原子炉補機冷却水系統	1/2~10	MS-1、MS-2、重*3	約 1.2	約 132	○				
	8	非常用ディーゼル発電機設備	1 1/2	MS-1	約 0.5	約 60	○						

\*1：機能は最上位の機能を示す。

\*2：最高使用温度が 95°C を超え、または最高使用圧力が 1900kPa を超える環境下にある原子炉格納容器外の重要度クラス 3 の機器。

\*3：重要度クラスとは別に常設重大事故等対処設備に属する機器および構造物であることを示す。

(2) 冷温停止を踏まえた再評価を行う経年劣化事象の抽出

「高浜4号炉 劣化状況評価書(断続的運転)」では代表機器に想定される高経年化対策上着目すべき経年劣化事象として以下の事象を抽出した。

(a) 弁箱の疲労割れ [抽出水止め弁]

この中から、冷温停止状態の維持を前提とした場合における、劣化の発生・進展に関する整理を実施し、その結果を表3.6.1.2-2に示す。

表3.6.1.2-2に示す整理の結果、冷温停止状態の維持を前提とした場合において、発生・進展が断続的運転を前提とした場合と比べて厳しくなることが想定される経年劣化事象は抽出されなかった。

表3.6.1.2-2 冷温停止状態維持を前提とした評価対象機器・経年劣化事象の整理  
(玉形弁)

機器名称	冷温停止状態での 経年劣化事象の整理	再評価 要否判断	備考
	(a)		
抽出水止め弁	△	否	
加圧器計器気相部元弁	—	否	
1次冷却材ポンプ消火二酸化炭素隔離弁	—	否	
よう素除去薬品タンク出口止め弁	—	否	
廃液蒸発装置濃縮液循環弁	—	否	
主蒸気逃がし弁	—	否	
蓄圧タンク窒素供給隔離弁	—	否	

○：冷温停止状態の維持を前提とした場合において、発生・進展が断続的運転を前提とした場合より厳しくなることが想定される経年劣化事象。

△：断続的運転を前提とした場合と比較して、発生・進展が同程度か以後の発生・進展がない経年劣化事象。

—：経年劣化事象が想定されない。

(3) 代表機器以外への展開

「高浜4号炉 劣化状況評価書(断続的運転)」で代表機器以外に想定される高経年化対策上着目すべき経年劣化事象のうち、冷温停止機器に想定される以下の事象については、断続的運転を前提とした場合と比較して、発生・進展が同程度か以後の発生・進展がない経年劣化事象と判断した。

(a) 弁箱の疲労割れ [1次冷却系統玉形弁]

### 3.6.1.3 バタフライ弁

#### (1) 代表機器の選定

高浜4号炉で使用されているバタフライ弁の主な仕様を表3.6.1.3-1に示す。冷温停止状態維持評価に必要な機器のうち、「高浜4号炉 劣化状況評価書(断続的運転)」において代表機器として選定した以下の機器を、冷温停止状態の維持を前提とした評価においても同様に代表機器とした。

- ① 余熱除去冷却器出口流量調節弁
- ② 廃液蒸発装置濃縮液ポンプ入口弁
- ③ 給水ポンプタービン排気弁
- ④ 海水ストレーナ入口弁
- ⑤ 安全補機開閉器室空調ユニット出口弁
- ⑥ 余熱除去冷却器冷却水絞り弁
- ⑦ 格納容器給気第1隔離弁

表 3.6.1.3-1 高浜4号炉 バタフライ弁の主な仕様

分離基準			台数	該当系統	代表系統選定基準				冷温停止維持に必要な機器	代表機器の選定		
設置場所	材料	内部流体			口径(B)	重要度*1	使用条件			代表系統	代表弁	選定理由
							最高使用圧力(MPa [gage])	最高使用温度(℃)				
屋内	ステンレス鋼	1次冷却材	4	余熱除去系統	8~10	MS-1、PS-2、重*3	約4.1	約200	○	◎	余熱除去冷却器出口流量調節弁(10B)	重要度
			2	燃料ピット冷却系統	10	MS-2	約1.0	約95	○			
			2	ほう酸回収系統	4	高*2	約1.0	約150	○			
屋内	ステンレス鋼	廃液	6	液体廃棄物処理系統	6	高*2	約1.0	約150	○	◎	廃液蒸発装置濃縮液ポンプ入口弁(6B)	
屋内	炭素鋼	蒸気	2	主蒸気系統	72	高*2	約0.1	約120	—	◎	給水ポンプタービン排気弁(72B)	
屋内外	炭素鋼	海水	38	海水系統	6~36	MS-1、重*3	約1.2	約50	○	◎	海水ストレーナ入口弁(36B)	口径
屋内			8	非常用ディーゼル発電機設備	6~8	MS-1	約0.7	約50	○			
屋内	炭素鋼	純水	6	換気空調系統	4~6	MS-1	約1.0	約45	○	◎	安全補機開閉器室空調ユニット出口弁(6B)	
屋内	炭素鋼	ヒドラジン水	4	原子炉補機冷却水系統	14	MS-1	約1.0	約95	○	◎	余熱除去冷却器冷却水絞り弁(14B)	
屋内	炭素鋼	空気	28	換気空調系統	6~48	MS-1、MS-2、重*3	約0.3	約132	○	◎	格納容器給気第1隔離弁(48B)	

\*1：機能は最上位の機能を示す。

\*2：最高使用温度が95℃を超え、または最高使用圧力が1900kPaを超える環境下にある原子炉格納容器外の重要度クラス3の機器。

\*3：重要度クラスとは別に常設重大事故等対処設備に属する機器および構造物であることを示す。

(2) 冷温停止を踏まえた再評価を行う経年劣化事象の抽出

「高浜4号炉 劣化状況評価書(断続的運転)」では代表機器に想定される高経年化対策上着目すべき経年劣化事象は抽出されなかった。

表 3.6.1.3-2 冷温停止状態維持を前提とした評価対象機器・経年劣化事象の整理  
(バタフライ弁)

機器名称	冷温停止状態での 経年劣化事象の整理	再評価 要否判断	備考
	—		
余熱除去冷却器出口流量調節弁	—	否	
廃液蒸発装置濃縮液ポンプ入口弁	—	否	
給水ポンプタービン排気弁	—	否	
海水ストレーナ入口弁	—	否	
安全補機開閉器室空調ユニット出口弁	—	否	
余熱除去冷却器冷却水絞り弁	—	否	
格納容器給気第1隔離弁	—	否	

○：冷温停止状態の維持を前提とした場合において、発生・進展が断続的運転を前提とした場合より厳しくなることが想定される経年劣化事象。

△：断続的運転を前提とした場合と比較して、発生・進展が同程度か以後の発生・進展がない経年劣化事象。

—：経年劣化事象が想定されない。



(3) 代表機器以外への展開

「高浜 4 号炉 劣化状況評価書 (断続的運転)」で代表機器以外に想定される高経年化対策上着目すべき経年劣化事象は抽出されなかった。

#### 3.6.1.4 ダイヤフラム弁

##### (1) 代表機器の選定

高浜4号炉で使用されているダイヤフラム弁の主な仕様を表3.6.1.4-1に示す。

冷温停止状態維持評価に必要な機器のうち、「高浜4号炉 劣化状況評価書(断続的運転)」において代表機器として選定した以下の機器を、冷温停止状態の維持を前提とした評価においても同様に代表機器とした。

- ① ほう酸ポンプ出口弁
- ② ガス減衰タンク出口弁
- ③ 濃縮液移送弁
- ④ 海水ポンプ軸受潤滑水元弁
- ⑤ ガス減衰タンク逃しライン入口弁
- ⑥ 濃縮液ポンプ入口弁

表 3.6.1.4-1 高浜 4 号炉 ダイヤフラム弁の主な仕様

分離基準			台数	該当系統	代表系統選定基準			冷温停止維持に必要な機器	代表機器の選定			
設置場所	材料	内部流体			口径 (B)	重要度*1	使用条件		代表系統	代表弁	選定理由	
							最高使用圧力 (MPa [gage])					最高使用温度 (°C)
屋内	ステンレス鋼	1次冷却材	73	化学体積制御系統	3/4~3	MS-1、PS-2、高*2、重*3	約 4.1	約 150	○	◎	ほう酸ポンプ出口弁 (2B)	重要度 温度
			8	燃料取替用水系統	3/4~4	MS-1、MS-2、重*3	約 1.4	約 95	○			
			5	1次系試料採取系統	3/4	MS-2、高*2	約 4.1	約 95	○			
			4	液体廃棄物処理系統	2~3	MS-1、重*3	約 1.4	約 132	○			
			3	1次冷却系統	3/4~3	MS-1、重*3	約 1.0	約 132	○			
			2	1次系洗浄水系統	3/4~2	MS-1、重*3	約 1.0	約 132	○			
屋内	ステンレス鋼	希ガス等 空気	2	気体廃棄物処理系統	2	PS-2	約 1.0	約 95	○	◎	ガス減衰タンク出口弁 (2B)	重要度
			2	計器用空気系統	2	MS-2	約 0.8	約 50	○			
屋内	ステンレス鋼	廃液	1	廃樹脂処理装置	1	高*2	約 1.0	約 120	○	◎	濃縮液移送弁 (1B)	
屋内外	炭素鋼、鋳鉄	海水	34	海水系統	3/4~2	MS-1、MS-2、重*3	約 0.7	約 50	○	◎	海水ポンプ軸受潤滑水元弁 (2B)	口径
屋内			2	非常用ディーゼル発電機設備	1 1/2	MS-1	約 0.7	約 50	○			
屋内	炭素鋼	希ガス等 窒素 空気	8	気体廃棄物処理系統	1~2	PS-2	約 1.0	約 95	○	◎	ガス減衰タンク逃しライン入口弁 (2B)	重要度、 口径
			2	気体廃棄物処理系統	1	PS-2	約 1.0	約 95	○			
			4	計器用空気系統	3	MS-2	約 0.8	約 65	○			
屋内	鋳鉄	廃液	3	廃樹脂処理装置	1~1 1/2	高*2	約 1.0	約 120	○	◎	濃縮液ポンプ入口弁 (1 1/2B)	

\*1：機能は最上位の機能を示す。

\*2：最高使用温度が 95°C を超え、または最高使用圧力が 1900kPa を超える環境下にある原子炉格納容器外の重要度クラス 3 の機器。

\*3：重要度クラスとは別に常設重大事故等対処設備に属する機器および構造物であることを示す。

(2) 冷温停止を踏まえた再評価を行う経年劣化事象の抽出

「高浜4号炉 劣化状況評価書（断続的運転）」では代表機器に想定される高経年化対策上着目すべき経年劣化事象は抽出されなかった。

表 3.6.1.4-2 冷温停止状態維持を前提とした評価対象機器・経年劣化事象の整理  
(ダイヤフラム弁)

機器名称	冷温停止状態での 経年劣化事象の整理	再評価 要否判断	備考
	—		
ほう酸ポンプ出口弁	—	否	
ガス減衰タンク出口弁	—	否	
濃縮液移送弁	—	否	
海水ポンプ軸受潤滑水元弁	—	否	
ガス減衰タンク逃しライン入口弁	—	否	
濃縮液ポンプ入口弁	—	否	

○：冷温停止状態の維持を前提とした場合において、発生・進展が断続的運転を前提とした場合より厳しくなることが想定される経年劣化事象。

△：断続的運転を前提とした場合と比較して、発生・進展が同程度か以後の発生・進展がない経年劣化事象。

—：経年劣化事象が想定されない。

(3) 代表機器以外への展開

「高浜 4 号炉 劣化状況評価書（断続的運転）」で代表機器以外に想定される高経年化対策上着目すべき経年劣化事象は抽出されなかった。

### 3.6.1.5 スイング逆止弁

#### (1) 代表機器の選定

高浜4号炉で使用されているスイング逆止弁の主な仕様を表3.6.1.5-1に示す。

冷温停止状態維持評価に必要な機器のうち、「高浜4号炉 劣化状況評価書（断続的運転）」において代表機器として選定した以下の機器を、冷温停止状態の維持を前提とした評価においても同様に代表機器とした。

- ① 蓄圧タンク出口第2逆止弁
- ② 廃液蒸発装置濃縮液ポンプ出口逆止弁
- ③ 1次冷却材ポンプ消火二酸化炭素隔離逆止弁
- ④ 主蒸気隔離弁
- ⑤ 原子炉補機冷却水ポンプ出口逆止弁
- ⑥ 格納容器真空逃し装置第1隔離弁
- ⑦ 海水ポンプ出口逆止弁
- ⑧ 海水ポンプ軸受潤滑水逆止弁

表 3.6.1.5-1 (1/2) 高浜 4 号炉 スイング逆止弁の主な仕様

分離基準			台数	該当系統	代表系統選定基準				冷温停止維持に必要な機器	代表機器の選定		
設置場所	材料	内部流体			口径 (B)	重要度*1	使用条件			代表系統	代表弁	選定理由
							最高使用圧力 (MPa [gage])	最高使用温度 (°C)				
屋内	ステンレス鋼	1次冷却材	19	1次冷却系統	3~12	PS-1、重*3	約 17.2	約 343	○	◎	蓄圧タンク出口第2逆止弁(12B)	重要度
			9	化学体積制御系統	3~4	MS-1、PS-2、重*3	約 18.8	約 150	○			
			3	安全注入系統	8~14	MS-1、重*3	約 4.1	約 200	○			
			6	余熱除去系統	10~14	MS-1、重*3	約 17.2	約 200	○			
			9	格納容器内部スプレイ系統	6~14	MS-1、重*3	約 2.7	約 150	○			
4	燃料取替用水系統	3~4	MS-1、MS-2	約 1.4	約 95	○						
屋内	ステンレス鋼	廃液	6	液体廃棄物処理系統	3	高*2	約 1.0	約 150	○	◎	廃液蒸発装置濃縮液ポンプ出口逆止弁(3B)	
屋内	ステンレス鋼	炭酸ガス	1	炭酸ガス系統	3	MS-1、重*3	約 16.2	約 132	○	◎	1次冷却材ポンプ消火二酸化炭素隔離逆止弁(3B)	重要度、圧力
			3	第5抽気系統	18~24	高*2	約 1.4	約 200	—			
			1	第6抽気系統	20	高*2	約 2.7	約 235	—			
		1	補助蒸気系統	8	高*2	約 2.7	約 235	○				
		給水	4	補助給水系統	4~8	MS-1、重*3	約 1.0	約 40	—			
			3	復水系統	16	高*2	約 4.1	約 80	○			
純水	1	1次冷却系統	3	MS-1、重*3	約 1.0	約 132	○					

\*1：機能は最上位の機能を示す。

\*2：最高使用温度が 95°C を超え、または最高使用圧力が 1900kPa を超える環境下にある原子炉格納容器外の重要度クラス 3 の機器。

\*3：重要度クラスとは別に常設重大事故等対処設備に属する機器および構造物であることを示す。

表 3.6.1.5-1 (2/2) 高浜 4 号炉 スイング逆止弁の主な仕様

分離基準			台数	該当系統	代表系統選定基準			冷温停止維持に必要な機器	代表機器の選定			
設置場所	材料	内部流体			口径 (B)	重要度*1	使用条件		代表系統	代表弁	選定理由	
							最高使用圧力 (MPa [gage])					最高使用温度 (°C)
屋内	炭素鋼	蒸気	10	主蒸気系統	6~30	MS-1、MS-2、高*2、重*3	約 7.5	約 291	○	◎	主蒸気隔離弁 (30B)	重要度、温度、口径
			6	第 3 抽気系統	18	高*2	約 0.2	約 165	—			
			3	第 4 抽気系統	16	高*2	約 0.5	約 217	—			
			1	グラウンド蒸気系統	6	高*2	約 3.9	約 255	—			
			3	補助蒸気系統	8~10	高*2	約 7.5	約 291	○			
		給水	15	ドレン系統	3~10	高*2	約 7.5	約 291	—			
			6	主給水系統	16~18	高*2	約 10.2	約 235	○			
			15	補助給水系統	3~6	MS-1、重*3	約 12.3	約 235	○			
			1	復水系統	4	高*2	約 4.1	約 80	—			
			純水	12	補助蒸気系統	3~6	高*2	約 2.7	約 235			
2	換気空調系統	8		MS-1	約 1.0	約 45	○					
2	非常用ディーゼル発電機設備	6		MS-1	約 0.5	約 90	○					
淡水	1	消火水系統	3	MS-1、重*3	約 1.5	約 132	○					
屋内	炭素鋼	ヒドラジン水	7	原子炉補機冷却水系統	6~16	MS-1、重*3	約 1.2	約 132	○	◎	原子炉補機冷却水ポンプ出口逆止弁 (16B)	重要度、温度
			8	非常用ディーゼル発電機設備	2~8	MS-1、重*3	約 0.8	約 80	○			
		油	2	固体廃棄物処理系統	3	高*2	約 0.5	約 300	○			
			2	タービン潤滑油系統	1 1/2	高*2	約 2.2	約 60	—			
屋内	炭素鋼	空気	4	換気空調系統	24	MS-1、重*3	約 0.3	約 132	○	◎	格納容器真空逃し装置第 1 隔離弁 (24B)	
屋外	炭素鋼	海水	3	海水系統	36	MS-1、重*3	約 0.7	約 50	○	◎	海水ポンプ出口逆止弁 (36B)	
屋外	銅合金	海水	7	海水系統	3/4~2	MS-1	約 0.7	約 50	○	◎	海水ポンプ軸受潤滑水逆止弁 (2B)	

\*1：機能は最上位の機能を示す。

\*2：最高使用温度が 95°C を超え、または最高使用圧力が 1900kPa を超える環境下にある原子炉格納容器外の重要度クラス 3 の機器。

\*3：重要度クラスとは別に常設重大事故等対処設備に属する機器および構造物であることを示す。



(2) 冷温停止を踏まえた再評価を行う経年劣化事象の抽出

「高浜4号炉 劣化状況評価書(断続的運転)」では代表機器に想定される高経年化対策上着目すべき経年劣化事象として以下の事象を抽出した。

(a) 弁箱の疲労割れ〔蓄圧タンク出口第2逆止弁〕

この中から、冷温停止状態の維持を前提とした場合における、劣化の発生・進展に関する整理を実施し、その結果を表3.6.1.5-2に示す。

表3.6.1.5-2に示す整理の結果、冷温停止状態の維持を前提とした場合において、発生・進展が断続的運転を前提とした場合と比べて厳しくなることが想定される経年劣化事象は抽出されなかった。

表3.6.1.5-2 冷温停止状態維持を前提とした評価対象機器・経年劣化事象の整理  
(スイング逆止弁)

機器名称	冷温停止状態での 経年劣化事象の整理	再評価 要否判断	備考
	(a)		
蓄圧タンク出口第2逆止弁	△	否	
廃液蒸発装置濃縮液ポンプ出口逆止弁	—	否	
1次冷却材ポンプ消火二酸化炭素隔離逆止弁	—	否	
主蒸気隔離弁	—	否	
原子炉補機冷却水ポンプ出口逆止弁	—	否	
格納容器真空逃し装置第1隔離弁	—	否	
海水ポンプ出口逆止弁	—	否	
海水ポンプ軸受潤滑水逆止弁	—	否	

○：冷温停止状態の維持を前提とした場合において、発生・進展が断続的運転を前提とした場合より厳しくなることが想定される経年劣化事象。

△：断続的運転を前提とした場合と比較して、発生・進展が同程度か以後の発生・進展がない経年劣化事象。

—：経年劣化事象が想定されない。

(3) 代表機器以外への展開

「高浜4号炉 劣化状況評価書(断続的運転)」で代表機器以外に想定される高経年化対策上着目すべき経年劣化事象のうち、冷温停止機器に想定される以下の事象については、断続的運転を前提とした場合と比較して、発生・進展が同程度か以後の発生・進展がない経年劣化事象と判断した。

(a) 弁箱の疲労割れ [1次冷却システムスイング逆止弁]

### 3.6.1.6 リフト逆止弁

#### (1) 代表機器の選定

高浜4号炉で使用されているリフト逆止弁の主な仕様を表3.6.1.6-1に示す。冷温停止状態維持評価に必要な機器のうち、「高浜4号炉 劣化状況評価書(断続的運転)」において代表機器として選定した以下の機器を、冷温停止状態の維持を前提とした評価においても同様に代表機器とした。

- ① 加圧器補助スプレイ逆止弁
- ② 格納容器内脱塩水供給隔離逆止弁
- ③ 電動補助給水ポンプミニマムフロー逆止弁
- ④ 蓄圧タンク窒素供給隔離逆止弁

表 3.6.1.6-1(1/2) 高浜4号炉 リフト逆止弁の主な仕様

分離基準			台数	該当系統	代表系統選定基準				冷温停止維持に必要な機器	代表機器の選定		
設置場所	材料	内部流体			口径 (B)	重要度*1	使用条件			代表系統	代表弁	選定理由
							最高使用圧力 (MPa [gage])	最高使用温度 (°C)				
屋内	ステンレス鋼	1次冷却材	19	1次冷却系統	1 1/2~2	PS-1、重*3	約 17.2	約 343	○	◎	加圧器補助スプレイ逆止弁 (2B)	重要度
			16	化学体積制御系統	3/4~2	MS-1、PS-2、重*3	約 18.8	約 343	○			
			3	安全注入系統	1~1 1/2	MS-1、高*2	約 18.8	約 343	○			
			2	余熱除去系統	2	PS-2	約 4.1	約 200	○			
			2	格納容器内部スプレイ系統	2	MS-1	約 2.7	約 150	○			
			1	燃料ピット冷却系統	2	MS-2	約 1.0	約 95	○			
			1	燃料取替用水系統	3/4	MS-1	約 1.4	約 132	○			
			13	1次系試料採取系統	3/8~3/4	MS-2	約 19.8	約 360	○			
			2	ほう酸回収系統	2	高*2	約 1.0	約 150	○			
屋内	ステンレス鋼	純水	1	1次系洗浄水系統	2	MS-1	約 1.0	約 132	○	◎	格納容器内脱塩水供給隔離逆止弁 (2B)	重要度、温度、圧力
			9	液体廃棄物処理系統	3/4	高*2	約 0.1	約 119	○			
			1	廃樹脂処理装置	3/4	高*2	約 1.0	約 120	○			
			2	ほう酸回収系統	1	高*2	約 1.0	約 150	○			
		空気	7	1次系試料採取系統	3/4~1 1/2	MS-1、MS-2、重*3	約 0.3	約 132	○			
			6	計器用空気系統	1~2	MS-1、MS-2、重*3	約 0.8	約 132	○			
			2	換気空調系統	3/4	MS-1、重*3	約 0.3	約 132	○			
			4	非常用ディーゼル発電機設備	1	高*2	約 3.2	約 50	○			
		希ガス等	2	気体廃棄物処理系統	2	高*2	約 1.0	約 95	○			
			3	液体廃棄物処理系統	2	高*2	約 0.1	約 119	○			
			1	ほう酸回収系統	1 1/2	高*2	約 0.1	約 150	○			
			2	固体廃棄物処理系統	1	高*2	約 1.0	約 120	○			
油	2	固体廃棄物処理系統	1	高*2	約 1.0	約 120	○					
	1	炭酸ガス系統	3/4	MS-1、重*3	約 0.3	約 132	○					

\*1：機能は最上位の機能を示す。

\*2：最高使用温度が 95°C を超え、または最高使用圧力が 1900kPa を超える環境下にある原子炉格納容器外の重要度クラス 3 の機器。

\*3：重要度クラスとは別に常設重大事故等対処設備に属する機器および構造物であることを示す。

表 3.6.1.6-1(2/2) 高浜4号炉 リフト逆止弁の主な仕様

分離基準			台数	該当系統	代表系統選定基準				冷温停止維持に必要な機器	代表機器の選定		
設置場所	材料	内部流体			口径(B)	重要度*1	使用条件			代表系統	代表弁	選定理由
							最高使用圧力(MPa [gage])	最高使用温度(°C)				
屋内	炭素鋼	給水	3	補助給水系統	1~1 1/2	MS-1	約 12.3	約 40	○	◎	電動補助給水ポンプミニマムフロー逆止弁 (1 1/2B)	重要度
			4	ドレン系統	1	高*2	約 7.5	約 291	-			
			6	主給水系統	1~2	高*2	約 10.2	約 200	○			
		1	復水系統	1	高*2	約 4.1	約 80	-				
		8	補助蒸気系統	3/4~1 1/2	高*2	約 0.9	約 185	○				
屋外		蒸気	1	補助蒸気系統	2	高*2	約 1.4	約 200	○			
屋内	炭素鋼	窒素	1	安全注入系統	1	MS-1、重*3	約 4.9	約 150	○	◎	蓄圧タンク窒素供給隔離逆止弁 (1B)	重要度、温度
			4	計器用空気系統	3/8	MS-1、MS-2	約 0.8	約 132	○			
		空気	1	雑用空気系統	2	MS-1	約 0.8	約 132	○			
			2	換気空調系統	2	MS-1、重*3	約 0.8	約 132	○			
			2	非常用ディーゼル発電機設備	1 1/4	高*2	約 3.2	約 50	○			
			1	原子炉補機冷却水系統	3/4	MS-1、重*3	約 1.0	約 132	○			
		ヒドラジン水										

\*1：機能は最上位の機能を示す。

\*2：最高使用温度が95°Cを超え、または最高使用圧力が1900kPaを超える環境下にある原子炉格納容器外の重要度クラス3の機器。

\*3：重要度クラスとは別に常設重大事故等対処設備に属する機器および構造物であることを示す。

(2) 冷温停止を踏まえた再評価を行う経年劣化事象の抽出

「高浜4号炉 劣化状況評価書(断続的運転)」では代表機器に想定される高経年化対策上着目すべき経年劣化事象として以下の事象を抽出した。

(a) 弁箱の疲労割れ [加圧器補助スプレイ逆止弁]

この中から、冷温停止状態の維持を前提とした場合における、劣化の発生・進展に関する整理を実施し、その結果を表3.6.1.6-2に示す。

表3.6.1.6-2に示す整理の結果、冷温停止状態の維持を前提とした場合において、発生・進展が断続的運転を前提とした場合と比べて厳しくなることが想定される経年劣化事象は抽出されなかった。

表3.6.1.6-2 冷温停止状態維持を前提とした評価対象機器・経年劣化事象の整理  
(リフト逆止弁)

機器名称	冷温停止状態での 経年劣化事象の整理	再評価 要否判断	備考
	(a)		
加圧器補助スプレイ逆止弁	△	否	
格納容器内脱塩水供給隔離逆止弁	—	否	
電動補助給水ポンプミニマムフロー逆止弁	—	否	
蓄圧タンク窒素供給隔離逆止弁	—	否	

○：冷温停止状態の維持を前提とした場合において、発生・進展が断続的運転を前提とした場合より厳しくなることが想定される経年劣化事象。

△：断続的運転を前提とした場合と比較して、発生・進展が同程度か以後の発生・進展がない経年劣化事象。

—：経年劣化事象が想定されない。

(3) 代表機器以外への展開

「高浜4号炉 劣化状況評価書(断続的運転)」で代表機器以外に想定される高経年化対策上着目すべき経年劣化事象のうち、冷温停止機器に想定される以下の事象については、断続的運転を前提とした場合と比較して、発生・進展が同程度か以後の発生・進展がない経年劣化事象と判断した。

(a) 弁箱の疲労割れ [1次冷却系統リフト逆止弁]

### 3.6.1.7 安全逃がし弁

#### (1) 代表機器の選定

高浜4号炉で使用されている安全逃がし弁の主な仕様を表3.6.1.7-1に示す。冷温停止状態維持評価に必要な機器のうち、「高浜4号炉 劣化状況評価書(断続的運転)」において代表機器として選定した以下の機器を、冷温停止状態の維持を前提とした評価においても同様に代表機器とした。

- ① 加圧器安全弁
- ② 蒸発器安全弁
- ③ DG空気圧縮機出口安全弁
- ④ 主蒸気安全弁
- ⑤ 水素再結合ガス減衰タンク安全弁



表 3.6.1.7-1(1/2) 高浜4号炉 安全逃がし弁の主な仕様

分離基準			台数	該当系統	代表系統選定基準				冷温停止維持に必要な機器	代表機器の選定		
設置場所	材料	内部流体			口径(B)	重要度*1	使用条件			代表系統	代表弁	選定理由
							最高使用圧力(MPa [gage])	最高使用温度(°C)				
屋内	ステンレス鋼	1次冷却材	3	1次冷却系統	6	PS-1、重*3	約 17.2	約 360	○	◎	加圧器安全弁 (6B)	重要度
			7	化学体積制御系統	1~3	MS-1、高*2、重*3	約 4.1	約 200	○			
			1	安全注入系統	1	高*2、重*3	約 18.8	約 150	○			
			5	余熱除去系統	3/4~3	MS-1、高*2、重*3	約 4.1	約 200	○			
屋内	ステンレス鋼	蒸気	1	廃樹脂処理装置	3/4	高*2	約 0.1	約 120	○	◎	蒸発器安全弁 (3/4B)	
屋内	ステンレス鋼	空気	2	非常用ディーゼル発電機設備	3/4	高*2	約 3.2	約 50	○	◎	D G 空気圧縮機出口安全弁 (3/4B)	重要度、圧力
			3	1次系試料採取系統	3/4	重*3	約 1.0	約 95	○			
		希ガス等	3	液体廃棄物処理系統	4	高*2	約 0.1	約 119	○			
			1	ほう酸回収系統	6	高*2	約 0.1	約 150	○			
			油 窒素	2	固体廃棄物処理系統	3/4	高*2	約 1.0	約 120			
3	安全注入系統	1		重*3	約 4.9	約 150	○					

\*1：機能は最上位の機能を示す。

\*2：最高使用温度が 95°C を超え、または最高使用圧力が 1900kPa を超える環境下にある原子炉格納容器外の重要度クラス 3 の機器。

\*3：重要度クラスとは別に常設重大事故等対処設備に属する機器および構造物であることを示す。

表 3.6.1.7-1(2/2) 高浜4号炉 安全逃がし弁の主な仕様

分離基準			台数	該当系統	代表系統選定基準				冷温停止維持に必要な機器	代表機器の選定		
設置場所	材料	内部流体			口径(B)	重要度*1	使用条件			代表系統	代表弁	選定理由
							最高使用圧力(MPa [gage])	最高使用温度(°C)				
屋内	炭素鋼	蒸気	21	主蒸気系統	5	MS-1、重*3	約 7.5	約 291	○	◎	主蒸気安全弁 (5B)	重要度
			8	ドレン系統	3	高*2	約 2.7	約 235	—			
			2	グラント蒸気系統	2~5	高*2	約 7.5	約 291	—			
			9	補助蒸気系統	3/4~8	高*2	約 2.7	約 235	○			
			10	高温再熱蒸気系統	1 1/2~16	高*2	約 1.4	約 291	—			
屋外												
屋内		給水	2	主給水系統	1	高*2	約 10.2	約 200	○			
			3	復水系統	1	高*2	約 4.1	約 80	—			
屋内	炭素鋼	希ガス等	10	気体廃棄物処理系統	1	PS-2	約 1.0	約 95	○	◎	水素再結合ガス減衰タンク安全弁 (1B)	重要度
			1	固体廃棄物処理系統	3/4	高*2	約 0.3	約 300	○			
		1	原子炉補機冷却水系統	4	重*3	約 0.3	約 95	○				
		空気	4	非常用ディーゼル発電機設備	6	高*2、重*3	約 3.2	約 50	○			
			10	原子炉補機冷却水系統	3/4	重*3	約 1.0	約 95	○			
		ヒドラジン水										

\*1：機能は最上位の機能を示す。

\*2：最高使用温度が95°Cを超え、または最高使用圧力が1900kPaを超える環境下にある原子炉格納容器外の重要度クラス3の機器。

\*3：重要度クラスとは別に常設重大事故等対処設備に属する機器および構造物であることを示す。

(2) 冷温停止を踏まえた再評価を行う経年劣化事象の抽出

「高浜4号炉 劣化状況評価書(断続的運転)」では代表機器に想定される高経年化対策上着目すべき経年劣化事象は抽出されなかった。

表 3.6.1.7-2 冷温停止状態維持を前提とした評価対象機器・経年劣化事象の整理  
(安全逃し弁)

機器名称	冷温停止状態での 経年劣化事象の整理	再評価 要否判断	備考
	—		
加圧器安全弁	—	否	
蒸発器安全弁	—	否	
DG空気圧縮機出口安全弁	—	否	
主蒸気安全弁	—	否	
水素再結合ガス減衰タンク安全弁	—	否	

○：冷温停止状態の維持を前提とした場合において、発生・進展が断続的運転を前提とした場合より厳しくなることが想定される経年劣化事象。

△：断続的運転を前提とした場合と比較して、発生・進展が同程度か以後の発生・進展がない経年劣化事象。

—：経年劣化事象が想定されない。

(3) 代表機器以外への展開

「高浜 4 号炉 劣化状況評価書（断続的運転）」で代表機器以外に想定される高経年化対策上着目すべき経年劣化事象は抽出されなかった。

### 3.6.2 弁駆動部

#### 3.6.2.1 電動装置

##### (1) 代表機器の選定

高浜4号炉で使用されている電動装置の主な仕様を表3.6.2.1-1に示す。

冷温停止状態維持評価に必要な機器のうち、「高浜4号炉 劣化状況評価書(断続的運転)」において代表機器として選定した以下の機器を、冷温停止状態の維持を前提とした評価においても同様に代表機器とした。

- ① 余熱除去ポンプCループ側入口第1隔離弁
- ② タービン動補助給水ポンプ復水タンク側入口弁

表 3.6.2.1-1 高浜 4 号炉 電動装置の主な仕様

分離基準	台数	選定基準				冷温停止維持に必要な機器	代表機器の選定		
		重要度*1	口径(B)	使用場所			代表弁	選定理由	
原子炉格納容器内	原子炉格納容器外								
交流	142	MS-1、2、重*2	3/8～26	○*3,4	○*5	○	◎	余熱除去ポンプCループ側入口第1隔離弁 (SMB-3、12B)	使用条件、弁本体の口径
直流	5	MS-1、重*2	6～8	—	○*5	○	◎	タービン動補助給水ポンプ復水タンク側入口弁 (SMB-00、8B)	弁本体の口径

\*1：機能は最上位の機能を示す。

\*2：重要度クラスとは別に常設重大事故等対処設備に属する機器および構造物であることを示す。

\*3：使用環境の厳しいループ室または加圧器室内に設置。

\*4：設計基準事故（1次冷却材管の破断による原子炉冷却材喪失）を考慮する。

\*5：設計基準事故（主蒸気管破断）を考慮する。

(2) 冷温停止を踏まえた再評価を行う経年劣化事象の抽出

「高浜4号炉 劣化状況評価書(断続的運転)」では代表機器に想定される高経年化対策上着目すべき経年劣化事象として以下の事象を抽出した。

(a) 固定子コイルおよび口出線・接続部品の絶縁低下 [共通]

この中から、冷温停止状態の維持を前提とした場合における、劣化の発生・進展に関する整理を実施し、その結果を表3.6.2.1-2に示す。

表3.6.2.1-2に示す整理の結果、冷温停止状態の維持を前提とした場合において、発生・進展が断続的運転を前提とした場合と比べて厳しくなることが想定される経年劣化事象は抽出されなかった。

表 3.6.2.1-2 冷温停止状態維持を前提とした評価対象機器・経年劣化事象の整理  
(電動装置)

機器名称	冷温停止状態での 経年劣化事象の整理	再評価 要否判断	備考
	(a)		
余熱除去ポンプCループ側入口第1隔離弁	△	否	
タービン動補助給水ポンプ復水タンク 側入口弁	△	否	

○：冷温停止状態の維持を前提とした場合において、発生・進展が断続的運転を前提とした場合より厳しくなることが想定される経年劣化事象。

△：断続的運転を前提とした場合と比較して、発生・進展が同程度か以後の発生・進展がない経年劣化事象。

－：経年劣化事象が想定されない。

(3) 代表機器以外への展開

「高浜4号炉 劣化状況評価書(断続的運転)」で代表機器以外に想定される高経年化対策上着目すべき経年劣化事象のうち、冷温停止機器に想定される以下の事象については、断続的運転を前提とした場合と比較して、発生・進展が同程度か以後の発生・進展がない経年劣化事象と判断した。

- (a) モータ(交流モータ)の固定子コイル、口出線・接続部品〔交流モータの弁電動装置共通〕および電磁ブレーキ〔電磁ブレーキ付き交流モータの弁電動装置共通〕の絶縁低下



### 3.6.2.2 空気作動装置

#### (1) 代表機器の選定

高浜4号炉で使用されている空気作動装置の主な仕様を表3.6.2.2-1に示す。  
冷温停止状態維持評価に必要な機器のうち、「高浜4号炉 劣化状況評価書  
(断続的運転)」において代表機器として選定した以下の機器を、冷温停止状態  
の維持を前提とした評価においても同様に代表機器とした。

- ① 主蒸気逃がし弁
- ② 主蒸気隔離弁

表 3.6.2.2-1 高浜4号炉 空気作動装置の主な仕様

分離基準		台数	仕様	選定基準		冷温停止維持に必要な機器	選定	代表弁	選定理由
型式	設置場所			口径(B)	重要度*1				
空気作動弁用 ダイヤフラム型 空気作動装置	屋内	82	連続制御 ON-OFF 制御	3/8~6	MS-1、MS-2、 重*2	○	◎	主蒸気逃がし弁 (連続制御、6B)	口径
空気作動弁用 シリンダ型 空気作動装置	屋内	39	連続制御 ON-OFF 制御	3/8~48	MS-1、MS-2、 重*2	○	◎	主蒸気隔離弁 (ON-OFF 制御、30B)	口径、 主要構成部位

\*1：機能は最上位の機能を示す。

\*2：重要度クラスとは別に常設重大事故等対処設備に属する機器および構造物であることを示す。

(2) 冷温停止を踏まえた再評価を行う経年劣化事象の抽出

「高浜4号炉 劣化状況評価書(断続的運転)」では代表機器に想定される高経年化対策上着目すべき経年劣化事象は抽出されなかった。

表 3.6.2.2-2 冷温停止状態維持を前提とした評価対象機器・経年劣化事象の整理  
(空気作動装置)

機器名称	冷温停止状態での 経年劣化事象の整理	再評価 要否判断	備考
	—		
主蒸気逃がし弁	—	否	
主蒸気隔離弁	—	否	

- ：冷温停止状態の維持を前提とした場合において、発生・進展が断続的運転を前提とした場合より厳しくなることが想定される経年劣化事象。
- △：断続的運転を前提とした場合と比較して、発生・進展が同程度か以後の発生・進展がない経年劣化事象。
- ：経年劣化事象が想定されない。

(3) 代表機器以外への展開

「高浜 4 号炉 劣化状況評価書 (断続的運転)」で代表機器以外に想定される高経年化対策上着目すべき経年劣化事象は抽出されなかった。

### 3.6.3 特殊弁

#### 3.6.3.1 主蒸気止め弁

##### (1) 代表機器の選定

高浜4号炉で使用されている主蒸気止め弁の主な仕様を表3.6.3.1-1に示すが、冷温停止状態維持評価に必要な機器はない。

表 3.6.3.1-1 高浜4号炉 主蒸気止め弁の主な仕様

機器名称 (台数)	重要度*1	使用条件		冷温停止状態 維持に必要な 機器
		最高使用圧力 (MPa [gage] )	最高使用温度 (℃)	
主蒸気止め弁 (4)	高*2	約7.5	約291	—

\*1：最上位の機能を示す。

\*2：最高使用温度が95℃を超え、または最高使用圧力が1900kPaを超える環境下にある原子炉格納容器外の重要度クラス3の機器。

### 3.6.3.2 蒸気加減弁

#### (1) 代表機器の選定

高浜4号炉で使用されている蒸気加減弁の主な仕様を表3.6.3.2-1に示すが、冷温停止状態維持評価に必要な機器はない。

表 3.6.3.2-1 高浜4号炉 主蒸気止め弁の主な仕様

機器名称 (台数)	重要度*1	使用条件		冷温停止状態 維持に必要な 機器
		最高使用圧力 (MPa [gage] )	最高使用温度 (°C)	
蒸気加減弁 (4)	高*2	約7.5	約291	—

\*1：最上位の機能を示す。

\*2：最高使用温度が95°Cを超え、または最高使用圧力が1900kPaを超える環境下にある原子炉格納容器外の重要度クラス3の機器。

### 3.6.3.3 インターセプト弁および再熱蒸気止め弁

#### (1) 代表機器の選定

高浜4号炉で使用されているインターセプト弁および再熱蒸気止め弁の主な仕様を表3.6.3.3-1に示すが、冷温停止状態維持評価に必要な機器はない。

表 3.6.3.3-1 高浜4号炉 インターセプト弁および再熱蒸気止め弁の主な仕様

機器名称 (台数)	重要度*1	使用条件		冷温停止維持 に必要な機器
		最高使用圧力 (MPa [gage])	最高使用温度 (°C)	
インターセプト弁 (6)	高*2	約1.4	約291	—
再熱蒸気止め弁 (6)	高*2	約1.4	約291	—

\*1：機能は最上位の機能を示す。

\*2：最高使用温度が95°Cを超え、または最高使用圧力が1900kPaを超える環境下にある原子炉格納容器外の重要度クラス3の機器。

### 3.6.3.4 タービン動主給水ポンプ蒸気止め弁・蒸気加減弁

#### (1) 代表機器の選定

高浜4号炉で使用されているタービン動主給水ポンプ蒸気止め弁・蒸気加減弁の主な仕様を表3.6.3.4-1に示すが、冷温停止状態維持評価に必要な機器はない。

表 3.6.3.4-1 高浜4号炉 タービン動主給水ポンプ蒸気止め弁・蒸気加減弁の主な仕様

機器名称 (台数)	重要度*1	使用条件		冷温停止維持 に必要な機器
		最高使用圧力 (MPa [gage])	最高使用温度 (°C)	
タービン動主給水ポンプ 高圧蒸気止め弁 (2)	高*2	約7.5	約291	—
タービン動主給水ポンプ 高圧蒸気加減弁 (2)	高*2	約7.5	約291	—
タービン動主給水ポンプ 低圧蒸気止め弁 (2)	高*2	約1.4	約291	—
タービン動主給水ポンプ 低圧蒸気加減弁 (2)	高*2	約1.4	約291	—

\*1：機能は最上位の機能を示す。

\*2：最高使用温度が95°Cを超え、または最高使用圧力が1900kPaを超える環境下にある原子炉格納容器外の重要度クラス3の機器。



### 3.7 炉内構造物の技術評価

#### (1) 代表機器の選定

高浜4号炉で使用されている炉内構造物の主な仕様を表3.7-1に示す。

冷温停止状態維持評価に必要な機器のうち、「高浜4号炉 高経年化技術評価書(断続的運転)」において代表機器として選定した以下の機器を、冷温停止状態の維持を前提とした評価においても同様に代表機器とした。

#### ① 炉内構造物

表3.7-1 高浜4号炉 炉内構造物の主な仕様

機器名称 (台数)	重要度*1	使用条件		冷温停止状態維持 に必要な機器
		最高使用圧力 (MPa[gage])	最高使用温度 (°C)	
炉内構造物 (1)	PS-1、重*2	約17.2	約343	○

\*1：機能は最上位の機能を示す。

\*2：重要度クラスとは別に常設重大事故等対処設備に属する機器および構造物であることを示す。

(2) 冷温停止を踏まえた再評価を行う経年劣化事象の抽出

「高浜4号炉 高経年化技術評価書(断続的運転)」では代表機器に想定される高経年化対策上着目すべき経年劣化事象として以下の事象を抽出した。

- (a) 炉心支持構造物(上部炉心板、上部炉心支持柱、上部炉心支持板、下部炉心板、下部炉心支持柱、下部炉心支持板、炉心そう)の疲労割れ
- (b) バッフルフォーマボルト等の照射誘起型応力腐食割れ

この中から、冷温停止状態の維持を前提とした場合における、劣化の発生・進展に関する整理を実施し、その結果を表3.7-2に示す。

表3.7-2に示す整理の結果、冷温停止状態の維持を前提とした場合において、発生・進展が断続的運転を前提とした場合と比べて厳しくなることが想定される経年劣化事象は抽出されなかった。

表3.7-2 冷温停止状態維持を前提とした評価対象機器・経年劣化事象の整理  
(炉内構造物)

機器名称	冷温停止状態での 経年劣化事象の整理		再評価 要否判断	備考
	(a)	(b)		
炉内構造物	△	△	否	

- ：冷温停止状態の維持を前提とした場合において、発生・進展が断続的運転を前提とした場合より厳しくなることが想定される経年劣化事象。
- △：断続的運転を前提とした場合と比較して、発生・進展が同程度か以後の発生・進展がない経年劣化事象。
- －：経年劣化事象が想定されない。

### 3.8 ケーブルの技術評価

#### 3.8.1 高圧ケーブル

##### (1) 代表機器の選定

高浜4号炉で使用されている高圧ケーブルの主な仕様を表3.8.1-1に示す。

冷温停止状態維持評価に必要な機器のうち、「高浜4号炉 劣化状況評価書(断続的運転)」において代表機器として選定した以下の機器を、冷温停止状態の維持を前提とした評価においても同様に代表機器とした。

##### ① 難燃高圧CSHVケーブル

表3.8.1-1 高浜4号炉 高圧ケーブルの主な仕様

機器名称	用途	使用場所		重要度*1	使用開始時期		冷温停止状態維持に必要な機器
		原子炉格納容器内	原子炉格納容器外		建設時	運転開始後	
難燃高圧CSHVケーブル	電力		○	MS-1、重*2	○		○

\*1：機能は最上位の機能を示す。

\*2：重要度クラスとは別に常設重大事故等対処設備に属する機器および建造物であることを示す。

(2) 冷温停止を踏まえた再評価を行う経年劣化事象の抽出

「高浜4号炉 劣化状況評価書(断続的運転)」では代表機器に想定される高経年化対策上着目すべき経年劣化事象として以下の事象を抽出した。

(a) 絶縁体の絶縁低下(水トリー劣化を除く)

(b) 絶縁体の絶縁低下(水トリー劣化)

この中から、冷温停止状態の維持を前提とした場合における、劣化の発生・進展に関する整理を実施し、その結果を表3.8.1-2に示す。

表3.8.1-2に示す整理の結果、冷温停止状態の維持を前提とした場合において、発生・進展が断続的運転を前提とした場合と比べて厳しくなることが想定される経年劣化事象は抽出されなかった。

表3.8.1-2 冷温停止状態維持を前提とした評価対象機器・経年劣化事象の整理  
(高圧ケーブル)

機器名称	冷温停止状態での 経年劣化事象の整理		再評価 要否判断	備考
	(a)	(b)		
難燃高圧CSHVケーブル	△	△	否	

○：冷温停止状態の維持を前提とした場合において、発生・進展が断続的運転を前提とした場合より厳しくなることが想定される経年劣化事象。

△：断続的運転を前提とした場合と比較して、発生・進展が同程度か以後の発生・進展がない経年劣化事象。

－：経年劣化事象が想定されない。

### 3.8.2 低圧ケーブル

#### (1) 代表機器の選定

高浜4号炉で使用されている低圧ケーブルの主な仕様を表3.8.2-1に示す。

冷温停止状態維持評価に必要な機器のうち、「高浜4号炉 劣化状況評価書(断続的運転)」において代表機器として選定した以下の機器を、冷温停止状態の維持を前提とした評価においても同様に代表機器とした。

- ① 難燃KKケーブル
- ② 難燃PHケーブル
- ③ FPETケーブル
- ④ TFEFPケーブル

表3.8.2-1 高浜4号炉 低圧ケーブルの主な仕様

分離基準	機器名称	選定基準						シース材料	冷温停止 状態維持 に必要な 機器	代表機器の選定	
		用途	使用場所		重要度*1	使用開始時期				代表 機器	選定理由
			原子炉格 納容器内	原子炉格 納容器外		建設時	運転 開始後				
シリコンゴム	難燃KKケーブル	計装	○*2,5		MS-1、 重*4	○		難燃シリコンゴム	○	◎	
難燃エチレンプロ ピレンゴム	難燃PHケーブル	電力・ 制御	○*2,5	○*3	MS-1、 重*4	○		難燃クロロスルホン化ポリ エチレン	○	◎	使用場所
		計装	○*2,5	○	MS-1、 重*4		○				
	難燃PSHVケーブル	電力・制 御・計装		○*3,6	MS-1、 重*4	○	○	難燃低塩酸特殊耐熱ビニル	○		
四フッ化エチレ ン・六フッ化プロ ピレン共重合樹脂	FPETケーブル	制御・ 計装		○	MS-1、 重*4	○		四フッ化エチレン・エチレ ン共重合樹脂	○	◎	使用範囲
	FPPケーブル	計装		○	MS-1、 重*4	○		四フッ化エチレン・六フッ 化プロピレン共重合樹脂	○		
	FPTFケーブル	制御		○	MS-1		○	四フッ化エチレン・プロピ レン共重合樹脂	○		
四フッ化エチレン 樹脂	TFEFPケーブル	制御		○	MS-1	○		四フッ化エチレン・六フッ 化プロピレン共重合樹脂	○	◎	

- \*1：機能は最上位の機能を示す。
- \*2：設計基準事故（1次冷却材管の破断による原子炉冷却材喪失）を考慮する。
- \*3：設計基準事故（主蒸気管破断）を考慮する。
- \*4：重要度クラスとは別に常設重大事故等対処設備に属する機器および構造物であることを示す。
- \*5：重大事故等（格納容器過温破損、原子炉格納容器の除熱機能喪失）を考慮する。
- \*6：重大事故等（使用済燃料ピットにおける重大事故に至るおそれがある事故）を考慮する。

(2) 冷温停止を踏まえた再評価を行う経年劣化事象の抽出

「高浜4号炉 劣化状況評価書(断続的運転)」では代表機器に想定される高経年化対策上着目すべき経年劣化事象として以下の事象を抽出した。

(a) 絶縁体の絶縁低下 [共通]

この中から、冷温停止状態の維持を前提とした場合における、劣化の発生・進展に関する整理を実施し、その結果を表3.8.2-2に示す。

表3.8.2-2に示す整理の結果、冷温停止状態の維持を前提とした場合において、発生・進展が断続的運転を前提とした場合と比べて厳しくなることが想定される経年劣化事象は抽出されなかった。

表3.8.2-2 冷温停止状態維持を前提とした評価対象機器・経年劣化事象の整理  
(低圧ケーブル)

機器名称	冷温停止状態での 経年劣化事象の整理	再評価 要否判断	備考
	(a)		
難燃KKケーブル	△	否	
難燃PHケーブル	△	否	
FPETケーブル	△	否	
TFEFPケーブル	△	否	

○：冷温停止状態の維持を前提とした場合において、発生・進展が断続的運転を前提とした場合より厳しくなることが想定される経年劣化事象。

△：断続的運転を前提とした場合と比較して、発生・進展が同程度か以後の発生・進展がない経年劣化事象。

－：経年劣化事象が想定されない。

(3) 代表機器以外への展開

「高浜4号炉 劣化状況評価書(断続的運転)」で代表機器以外に想定される高経年化対策上着目すべき経年劣化事象のうち、冷温停止機器に想定される以下の事象については、断続的運転を前提とした場合と比較して、発生・進展が同程度か以後の発生・進展がない経年劣化事象と判断した。

(a) 絶縁体の絶縁低下 [共通]



### 3.8.3 同軸ケーブル

#### (1) 代表機器の選定

高浜4号炉で使用されている同軸ケーブルの主な仕様を表3.8.3-1に示す。

冷温停止状態維持評価に必要な機器のうち、「高浜4号炉 劣化状況評価書(断続的運転)」において代表機器として選定した以下の機器を、冷温停止状態の維持を前提とした評価においても同様に代表機器とした。

- ① 難燃三重同軸ケーブル
- ② 難燃同軸ケーブル

表3.8.3-1 高浜4号炉 同軸ケーブルの主な仕様

分離基準	機器名称	選定基準						シース材料		冷温停止 状態維持 に必要な 機器	代表機器の選定	
		用途	使用場所		重要度*1	使用開始時期		内部シース	外部シース		代表 機器	選定 理由
			原子炉格 納容器内	原子炉格 納容器外		建設時	運転 開始後					
架橋ポリエチレン	難燃三重同軸ケーブル	計装	○*2,4	○	MS-1、 重*3	○		架橋ポリエチレン	難燃架橋ポリエチレン	○	◎	
ポリエチレン	難燃同軸ケーブル	計装		○*5	重*3		○	—	難燃低塩酸特殊耐熱ビニル	○	◎	

\*1：機能は最上位の機能を示す。

\*2：設計基準事故（1次冷却材管の破断による原子炉冷却材喪失）を考慮する。

\*3：重要度クラスとは別に常設重大事故等対処設備に属する機器および構造物であることを示す。

\*4：重大事故等（格納容器過温破損、原子炉格納容器の除熱機能喪失）を考慮する。

\*5：重大事故等（使用済燃料ピットにおける重大事故に至るおそれがある事故）を考慮する。

(2) 冷温停止を踏まえた再評価を行う経年劣化事象の抽出

「高浜4号炉 劣化状況評価書(断続的運転)」では代表機器に想定される高経年化対策上着目すべき経年劣化事象として以下の事象を抽出した。

(a) 絶縁体[共通]および内部シース[難燃三重同軸ケーブル]の絶縁低下

この中から、冷温停止状態の維持を前提とした場合における、劣化の発生・進展に関する整理を実施し、その結果を表3.8.3-2に示す。

表3.8.3-2に示す整理の結果、冷温停止状態の維持を前提とした場合において、発生・進展が断続的運転を前提とした場合と比べて厳しくなることが想定される経年劣化事象は抽出されなかった。

表3.8.3-2 冷温停止状態維持を前提とした評価対象機器・経年劣化事象の整理  
(同軸ケーブル)

機器名称	冷温停止状態での 経年劣化事象の整理	再評価 要否判断	備考
	(a)		
難燃三重同軸ケーブル	△	否	
難燃同軸ケーブル	△	否	

- ：冷温停止状態の維持を前提とした場合において、発生・進展が断続的運転を前提とした場合より厳しくなることが想定される経年劣化事象。
- △：断続的運転を前提とした場合と比較して、発生・進展が同程度か以後の発生・進展がない経年劣化事象。
- －：経年劣化事象が想定されない。

### 3.8.4 光ファイバケーブル

#### (1) 代表機器の選定

高浜4号炉で使用されている光ファイバケーブルの主な仕様を表3.8.4-1に示す。

冷温停止状態維持評価に必要な機器のうち、「高浜4号炉 劣化状況評価書(断続的運転)」において代表機器として選定した以下の機器を、冷温停止状態の維持を前提とした評価においても同様に代表機器とした。

##### ① 難燃光ファイバケーブルー1

表3.8.3-1 高浜4号炉 光ファイバケーブルの主な仕様

分離基準	機器名称	選定基準						シース材料		冷温停止状態維持に必要な機器	代表機器の選定	
		用途	使用場所		重要度*1	使用開始時期		内部シース	外部シース		代表機器	選定理由
			原子炉格納容器内	原子炉格納容器外		建設時	運転開始後					
石英ガラス	難燃光ファイバケーブル-1	制御・計装		○	MS-1、重*2		○	ポリ塩化ビニル	難燃性ポリエチレン、アルミラミネートテープ	○	◎	使用範囲
	難燃光ファイバケーブル-2	制御・計装		○	MS-1、重*2		○	難燃低塩酸ビニル	難燃低塩酸ビニル、アルミラミネートテープ	○		

\*1：機能は最上位の機能を示す。

\*2：重要度クラスとは別に常設重大事故等対処設備に属する機器および構造物であることを示す。

(2) 冷温停止を踏まえた再評価を行う経年劣化事象の抽出

「高浜4号炉 劣化状況評価書(断続的運転)」では代表機器に想定される高経年化対策上着目すべき経年劣化事象は抽出されなかった。

表 3.8.4-2 冷温停止状態維持を前提とした評価対象機器・経年劣化事象の整理  
(光ファイバケーブル)

機器名称	冷温停止状態での 経年劣化事象の整理	再評価 要否判断	備考
	—		
難燃光ファイバケーブル-1	—	否	

- ：冷温停止状態の維持を前提とした場合において、発生・進展が断続的運転を前提とした場合より厳しくなることが想定される経年劣化事象。
- △：断続的運転を前提とした場合と比較して、発生・進展が同程度か以後の発生・進展がない経年劣化事象。
- ：経年劣化事象が想定されない。

(3) 代表機器以外への展開

「高浜4号炉 劣化状況評価書(断続的運転)」で代表機器以外に想定される高経年化対策上着目すべき経年劣化事象は抽出されなかった。

### 3.8.5 ケーブルトレイ等

#### (1) 代表機器の選定

高浜4号炉で使用されているケーブルトレイ等の主な仕様を表3.8.5-1に示す。

冷温停止状態維持評価に必要な機器のうち、「高浜4号炉 劣化状況評価書(断続的運転)」において代表機器として選定した以下の機器を、冷温停止状態の維持を前提とした評価においても同様に代表機器とした。

- ① ケーブルトレイ
- ② 電線管

表3.8.5-1 高浜4号炉 ケーブルトレイ等の主な仕様

分離基準 型式	機器名称	仕様 [機能]	冷温停止状態 維持に必要な機器	選定	選定理由
トレイ式	ケーブルトレイ	ケーブルを収納 して支持する	○	◎	
管式	電線管	ケーブルを収納 して支持する	○	◎	

注：使用場所、重要度等は収納するケーブルによる。



(2) 冷温停止を踏まえた再評価を行う経年劣化事象の抽出

「高浜4号炉 劣化状況評価書(断続的運転)」では代表機器に想定される高経年化対策上着目すべき経年劣化事象は抽出されなかった。

表 3.8.5-2 冷温停止状態維持を前提とした評価対象機器・経年劣化事象の整理  
(ケーブルトレイ等)

機器名称	冷温停止状態での 経年劣化事象の整理	再評価 要否判断	備考
	—		
ケーブルトレイ	—	否	
電線管	—	否	

- ：冷温停止状態の維持を前提とした場合において、発生・進展が断続的運転を前提とした場合より厳しくなることが想定される経年劣化事象。
- △：断続的運転を前提とした場合と比較して、発生・進展が同程度か以後の発生・進展がない経年劣化事象。
- ：経年劣化事象が想定されない。

### 3.8.6 ケーブル接続部

#### (1) 代表機器の選定

高浜4号炉で使用されているケーブル接続部の主な仕様を表3.8.6-1に示す。

冷温停止状態維持評価に必要な機器のうち、「高浜4号炉 劣化状況評価書(断続的運転)」において代表機器として選定した以下の機器を、冷温停止状態の維持を前提とした評価においても同様に代表機器とした。

- ① 気密端子箱接続
- ② 直ジョイント
- ③ 三重同軸コネクタ接続-1
- ④ 高圧コネクタ接続

表3.8.6-1 高浜4号炉 ケーブル接続部の主な仕様

分離基準 型式	機器名称	選定基準				冷温停止状態維持に必要な機器	代表機器の選定	
		用途	使用場所		重要度*1		代表機器	選定理由
			原子炉格納容器内	原子炉格納容器外				
端子接続	一般端子接続	電力	○	○	MS-1、重*4	○	◎	使用場所（設計基準事故を考慮する）
	端子台接続	電力・制御・計装	○	○	MS-1、重*4	○		
	気密端子箱接続	電力・制御・計装	○*2,5	○*3	MS-1、重*4	○		
直ジョイント	直ジョイント	電力・制御・計装	○*2,5	○*3	MS-1、重*4	○	◎	
同軸コネクタ接続	三重同軸コネクタ接続-1	計装	○*2,5	○	MS-1、重*4	○	◎	使用場所（設計基準事故を考慮する）
	三重同軸コネクタ接続-2	計装	○	○	MS-1、重*4	○		
	複合同軸コネクタ接続	計装		○	MS-2、重*4	○		
高圧コネクタ接続	高圧コネクタ接続	電力		○	重*4	○	◎	

\*1：機能は最上位の機能を示す。

\*2：設計基準事故（1次冷却材管の破断による原子炉冷却材喪失）を考慮する。

\*3：設計基準事故（主蒸気管破断）を考慮する。

\*4：重要度クラスとは別に常設重大事故等対処設備に属する機器および構造物であることを示す。

\*5：重大事故等（格納容器過温破損、原子炉格納容器の除熱機能喪失）を考慮する。

(2) 冷温停止を踏まえた再評価を行う経年劣化事象の抽出

「高浜4号炉 劣化状況評価書(断続的運転)」では代表機器に想定される高経年化対策上着目すべき経年劣化事象として以下の事象を抽出した。

(a) 絶縁物等の絶縁低下 [共通]

この中から、冷温停止状態の維持を前提とした場合における、劣化の発生・進展に関する整理を実施し、その結果を表3.8.6-2に示す。

表3.8.6-2に示す整理の結果、冷温停止状態の維持を前提とした場合において、発生・進展が断続的運転を前提とした場合と比べて厳しくなることが想定される経年劣化事象は抽出されなかった。

表3.8.6-2 冷温停止状態維持を前提とした評価対象機器・経年劣化事象の整理  
(ケーブル接続部)

機器名称	冷温停止状態での 経年劣化事象の整理	再評価 要否判断	備考
	(a)		
気密端子箱接続	△	否	
直ジョイント	△	否	
三重同軸コネクタ接続-1	△	否	
高圧コネクタ接続	△	否	

○：冷温停止状態の維持を前提とした場合において、発生・進展が断続的運転を前提とした場合より厳しくなることが想定される経年劣化事象。

△：断続的運転を前提とした場合と比較して、発生・進展が同程度か以後の発生・進展がない経年劣化事象。

－：経年劣化事象が想定されない。

(3) 代表機器以外への展開

「高浜4号炉 劣化状況評価書(断続的運転)」で代表機器以外に想定される高経年化対策上着目すべき経年劣化事象のうち、冷温停止機器に想定される以下の事象については、断続的運転を前提とした場合と比較して、発生・進展が同程度か以後の発生・進展がない経年劣化事象と判断した。

(a) 絶縁物等の絶縁低下 [共通]

### 3.9 電気設備の技術評価

#### 3.9.1 メタルクラッド開閉装置

##### (1) 代表機器の選定

高浜4号炉で使用されているメタルクラッド開閉装置の主な仕様を表3.9.1-1に示す。

冷温停止状態維持評価に必要な機器のうち、「高浜4号炉 劣化状況評価書(断続的運転)」において代表機器として選定した以下の機器を、冷温停止状態の維持を前提とした評価においても同様に代表機器とした。

##### ① メタクラ(安全系)

表 3.9.1-1 高浜4号炉 メタクラの主な仕様

分離基準	機器名称 (群数)	仕様	選定基準							冷温停止 状態維持 に必要な 機器	代表機器 の選定	
			重要度*1	使用条件			内蔵遮断器				代表 機器	選定 理由
				運転 状態	定格使用 電圧(V)	周囲 温度 (°C)	投入 方式	定格電流 (A) (最大)	遮断 電流 (kA)			
高圧	メタクラ (安全系) (2)	高圧閉鎖形 母線定格電流 2,000A	MS-1、 重*2	連続	6,900	約 25	ばね	2,000 1,200	44	○	◎	定格 電流
	空冷式非常用発電装置 (遮断器盤) (2)	高圧閉鎖形 母線定格電流 400A	重*2	一時	6,900	約 40	ばね	400	8	○		
	空冷式非常用発電装置中 継・接続盤 (1)	屋外用壁掛盤 母線定格電流 400A	重*2	一時	6,900	約 40	—	—	—	○		
	号機間融通用高圧ケーブル コネクタ盤 (1)	屋内用壁掛盤 母線定格電流 400A	重*2	一時	6,600	約 40	—	—	—	○		
	号機間融通用高圧ケーブル 接続盤 (1)	屋内用壁掛盤 母線定格電流 400A	重*2	一時	6,600	約 40	—	—	—	○		
	可搬式代替電源用接続盤— 1、2 (1)	屋内用壁掛盤 母線定格電流 400A	重*2	一時	6,900	約 40	—	—	—	○		
	代替所内電気設備高圧ケー ブル分岐盤 (1)	屋内用壁掛盤 母線定格電流 400A	重*2	一時	6,900	約 40	—	—	—	○		
	代替所内電気設備高圧ケー ブルコネクタ接続盤 (1)	屋内用壁掛盤 母線定格電流 400A	重*2	一時	6,900	約 40	—	—	—	○		
	代替所内電気設備高圧ケー ブル接続盤 (1)	屋内用壁掛盤 母線定格電流 400A	重*2	一時	6,900	約 40	—	—	—	○		

\*1：機能は最上位の機能を示す。

\*2：重要度クラスとは別に常設重大事故等対処設備に属する機器および構造物であることを示す。

(2) 冷温停止を踏まえた再評価を行う経年劣化事象の抽出

「高浜4号炉 劣化状況評価書(断続的運転)」では代表機器に想定される高経年劣化対策上着目すべき経年劣化事象として以下の事象を抽出した。

(a) ばね蓄勢用モータの絶縁低下

(b) 計器用変流器および計器用変圧器の絶縁低下

この中から、冷温停止状態の維持を前提とした場合における、劣化の発生・進展に関する整理を実施し、その結果を表3.9.1-2に示す。

表3.9.1-2に示す整理の結果、冷温停止状態の維持を前提とした場合において、発生・進展が断続的運転を前提とした場合と比べて厳しくなることが想定される経年劣化事象は抽出されなかった。

表3.9.1-2 冷温停止状態維持を前提とした評価対象機器・経年劣化事象の整理  
(メタクラ)

機器名称	冷温停止状態での 経年劣化事象の整理		再評価 要否判 断	備考
	(a)	(b)		
メタクラ (安全系)	△	△	否	

○：冷温停止状態の維持を前提とした場合において、発生・進展が断続的運転を前提とした場合より厳しくなることが想定される経年劣化事象。

△：断続的運転を前提とした場合と比較して、発生・進展が同程度か以後の発生・進展がない経年劣化事象。

－：経年劣化事象が想定されない。



(3) 代表機器以外への展開

「高浜4号炉 劣化状況評価書(断続的運転)」で代表機器以外に想定される高経年化対策上着目すべき経年劣化事象のうち、冷温停止機器に想定される以下の事象については、断続的運転を前提とした場合と比較して、発生・進展が同程度か以後の発生・進展がない経年劣化事象と判断した。

- (a) ばね蓄勢用モータ(遮断器)の絶縁低下[空冷式非常用発電装置(遮断器盤)]
- (b) 計器用変流器および計器用変圧器の絶縁低下[空冷式非常用発電装置(遮断器盤)]

### 3.9.2 動力変圧器

#### (1) 代表機器の選定

高浜4号炉で使用されている動力変圧器の主な仕様を表3.9.2-1に示す。

冷温停止状態維持評価に必要な機器のうち、「高浜4号炉 劣化状況評価書(断続的運転)」において代表機器として選定した以下の機器を、冷温停止状態の維持を前提とした評価においても同様に代表機器とした。

##### ① 動力変圧器(安全系)

表 3.9.2-1 高浜 4 号炉 動力変圧器の主な仕様

分離基準		機器名称 (台数)	仕様 容量 (kVA)	選定基準			冷温停止 状態維持 に必要な 機器	代表機器の選定		
電圧 区分	設置 場所			重要度*1	使用条件			代表 機器	選定 理由	
					運転状態	定格 使用電圧 (V)				周囲 温度 (℃)
高圧	屋内	動力変圧器 (安全系) (2)	2,300	MS-1、重*2	連続	6,900	約 25	○	◎	容量
		代替所内電気設備用変圧器 (1)	300	重*2	一時	6,900	約 40	○		

\*1：機能は最上位の機能を示す。

\*2：重要度クラスとは別に常設重大事故等対処設備に属する機器および構造物であることを示す。

(2) 冷温停止を踏まえた再評価を行う経年劣化事象の抽出

「高浜4号炉 劣化状況評価書(断続的運転)」では代表機器に想定される高経年化対策上着目すべき経年劣化事象として以下の事象を抽出した。

(a) コイルの絶縁低下

この中から、冷温停止状態の維持を前提とした場合における、劣化の発生・進展に関する整理を実施し、その結果を表3.9.2-2に示す。

表3.9.2-2に示す整理の結果、冷温停止状態の維持を前提とした場合において、発生・進展が断続的運転を前提とした場合と比べて厳しくなることが想定される経年劣化事象は抽出されなかった。

表3.9.2-2 冷温停止状態維持を前提とした評価対象機器・経年劣化事象の整理  
(動力変圧器)

機器名称	冷温停止状態での 経年劣化事象の整理	再評価 要否判断	備考
	(a)		
動力変圧器(安全系)	△	否	

○：冷温停止状態の維持を前提とした場合において、発生・進展が断続的運転を前提とした場合より厳しくなることが想定される経年劣化事象。

△：断続的運転を前提とした場合と比較して、発生・進展が同程度か以後の発生・進展がない経年劣化事象。

－：経年劣化事象が想定されない。

(3) 代表機器以外への展開

「高浜4号炉 劣化状況評価書(断続的運転)」で代表機器以外に想定される高経年化対策上着目すべき経年劣化事象のうち、冷温停止機器に想定される以下の事象については、断続的運転を前提とした場合と比較して、発生・進展が同程度か以後の発生・進展がない経年劣化事象と判断した。

(a) コイルの絶縁低下 [代替所内電気設備変圧器]

### 3.9.3 パワーセンタ

#### (1) 代表機器の選定

高浜4号炉で使用されているパワーセンタの主な仕様を表3.9.3-1に示す。

冷温停止状態維持評価に必要な機器のうち、「高浜4号炉 劣化状況評価書(断続的運転)」において代表機器として選定した以下の機器を、冷温停止状態の維持を前提とした評価においても同様に代表機器とした。

#### ① パワーセンタ(安全系)

表3.9.3-1 高浜4号炉 パワーセンタの主な仕様

機器名称 (群数)	仕様	重要度*1	使用条件			内蔵遮断器			冷温停止 状態 維持に必 要な機器
			運転 状態	定格 使用 電圧 (V)	周囲 温度 (°C)	投入 方式	定格 電流 (A) (最大)	遮断 電流 (kA)	
パワーセンタ (安全系) (2)	気中遮断器内蔵 低圧閉鎖形 母線定格電流 3,000A	MS-1、 重*2	連続	460	約25	ばね	3,000	65	○
						ばね	1,600	50	

\*1：機能は最上位の機能を示す。

\*2：重要度クラスとは別に常設重大事故等対処設備に属する機器および構造物であることを示す。

(2) 冷温停止を踏まえた再評価を行う経年劣化事象の抽出

「高浜4号炉 劣化状況評価書(断続的運転)」では代表機器に想定される高経年化対策上着目すべき経年劣化事象として以下の事象を抽出した。

(a) ばね蓄勢用モータの絶縁低下

(b) 計器用変圧器の絶縁低下

この中から、冷温停止状態の維持を前提とした場合における、劣化の発生・進展に関する整理を実施し、その結果を表3.9.3-2に示す。

表3.9.3-2に示す整理の結果、冷温停止状態の維持を前提とした場合において、発生・進展が断続的運転を前提とした場合と比べて厳しくなることが想定される経年劣化事象は抽出されなかった。

表3.9.3-2 冷温停止状態維持を前提とした評価対象機器・経年劣化事象の整理  
(パワーセンタ)

機器名称	冷温停止状態での 経年劣化事象の整理		再評価 要否判断	備考
	(a)	(b)		
パワーセンタ (安全系)	△	△	否	

- ：冷温停止状態の維持を前提とした場合において、発生・進展が断続的運転を前提とした場合より厳しくなることが想定される経年劣化事象。
- △：断続的運転を前提とした場合と比較して、発生・進展が同程度か以後の発生・進展がない経年劣化事象。
- －：経年劣化事象が想定されない。

### 3.9.4 コントロールセンタ

#### (1) 代表機器の選定

高浜4号炉で使用されているコントロールセンタの主な仕様を表3.9.4-1に示す。

冷温停止状態維持評価に必要な機器のうち、「高浜4号炉 劣化状況評価書(断続的運転)」において代表機器として選定した以下の機器を、冷温停止状態の維持を前提とした評価においても同様に代表機器とした。

- ① 原子炉コントロールセンタ(安全系)



表 3.9.4-1 高浜4号炉 コントロールセンタの主な仕様

分離基準		機器名称 (群数)	仕様	選定基準				冷温停止状態維持に必要な機器	代表機器の選定	
電圧区分	設置場所			重要度*1	使用条件				代表機器	選定理由
					運転状態	定格使用電圧 (V)	周囲温度 (°C)			
低圧	屋内	原子炉コントロールセンタ (安全系) (4)	低圧閉鎖形 定格電流 800A	MS-1 重*2	連続	460	約 25	○	◎	定格電流
		ディーゼル発電機 コントロールセンタ (2)	低圧閉鎖形 定格電流 600A	MS-1	連続	460	約 40	○		
		後備ヒータ分電盤 (4)	低圧閉鎖形 定格電流 600A	MS-2	連続	460	約 25	○		
		可搬式整流器用分電盤 (1)	低圧閉鎖形 定格電流 250A	重*2	一時	460	約 25	○		
		代替所内電気設備分電盤 (1)	低圧閉鎖形 定格電流 600A	重*2	一時	460	約 25	○		
		緊急時対策所電源車切替盤 (1)	低圧閉鎖形 定格電流 800A	重*2	一時	460	約 40	○		
		緊急時対策所コントロールセンタ (1)	低圧閉鎖形 定格電流 600A	重*2	一時	460	約 40	○		
		緊急時対策所 100V 主分電盤 (1)	低圧閉鎖形 定格電流 600A	重*2	一時	460	約 40	○		
		A・C計器用電源用代替所内電気設備切替盤 (1)	低圧閉鎖形 定格電流 50A	重*2	一時	460	約 25	○		
		B・D計器用電源用代替所内電気設備切替盤 (1)	低圧閉鎖形 定格電流 50A	重*2	一時	460	約 25	○		

\*1：機能は最上位の機能を示す。

\*2：重要度クラスとは別に常設重大事故等対処設備に属する機器および構造物であることを示す。

(2) 冷温停止を踏まえた再評価を行う経年劣化事象の抽出

「高浜4号炉 劣化状況評価書(断続的運転)」では代表機器に想定される高経年劣化対策上着目すべき経年劣化事象は抽出されなかった。

表 3.9.4-2 冷温停止状態維持を前提とした評価対象機器・経年劣化事象の整理  
(コントロールセンタ)

機器名称	冷温停止状態での 経年劣化事象の整理	再評価 要否判断	備考
	—		
原子炉コントロールセンタ (安全系)	—	否	

○：冷温停止状態の維持を前提とした場合において、発生・進展が断続的運転を前提とした場合より厳しくなることが想定される経年劣化事象。

△：断続的運転を前提とした場合と比較して、発生・進展が同程度か以後の発生・進展がない経年劣化事象。

—：経年劣化事象が想定されない。

(3) 代表機器以外への展開

「高浜 4 号炉 劣化状況評価書 (断続的運転)」では代表機器以外に想定される高経年化対策上着目すべき経年劣化事象は抽出されなかった。

### 3.10 タービン設備の技術評価

#### 3.10.1 高圧タービン

##### (1) 代表機器の選定

高浜4号炉で使用されている高圧タービンの主な仕様を表3.10.1-1に示すが、冷温停止状態維持評価に必要な機器はない。

表3.10.1-1 高浜4号炉 高圧タービンの主な仕様

機器名称 (台数)	仕様 (出力(kW) × 定格回転数 (rpm))	重要度*1	使用条件				冷温停止 状態維持 に必要な 機器
			運転 状態	最高 使用圧力*3 (MPa [gage])	最高 使用温度*3 (°C)	湿り度*3 (%)	
高圧 タービン (1)	870,000*4 ×1,800	高*2	連続	約7.5	約291	約0.4	—

\*1：機能は最上位の機能を示す。

\*2：最高使用温度が95°Cを超え、または最高使用圧力が1900kPaを超える環境下にある原子炉格納容器外の重要度クラス3の機器。

\*3：主蒸気管の蒸気条件。

\*4：低圧タービンとの合計出力を示す。

### 3.10.2 低圧タービン

#### (1) 代表機器の選定

高浜4号炉で使用されている低圧タービンの主な仕様を表3.10.2-1に示すが、冷温停止状態維持評価に必要な機器はない。

表3.10.2-1 高浜4号炉 低圧タービンの主な仕様

機器名称 (台数)	仕様 (出力(kW) × 定格回転数 (rpm))	重要度*1	使用条件				冷温停止 状態維持 に必要な 機器
			運転 状態	最高 使用圧力*3 (MPa [gage])	最高 使用温度*3 (°C)	湿り度*3 (%)	
低圧 タービン (3)	870,000*4 ×1,800	高*2	連続	約1.4	約291	0	—

\*1：機能は最上位の機能を示す。

\*2：最高使用温度が95°Cを超え、または最高使用圧力が1900kPaを超える環境下にある原子炉格納容器外の重要度クラス3の機器。

\*3：高温再熱蒸気管の蒸気条件。

\*4：高圧タービンとの合計出力を示す。

### 3.10.3 主油ポンプ

#### (1) 代表機器の選定

高浜4号炉で使用されている主油ポンプの主な仕様を表3.10.3-1に示すが、冷温停止状態維持評価に必要な機器はない。

表3.10.3-1 高浜4号炉 主油ポンプの主な仕様

機器名称 (台数)	重要度*1	使用条件			冷温停止状態維持 に必要な機器
		運転状態	最高使用圧力 (MPa[gage])	最高使用温度 (℃)	
主油ポンプ (1)	高*2	連続	約2.2	約80	—

\*1：機能は最上位の機能を示す。

\*2：最高使用温度が95℃を超え、または最高使用圧力が1900kPaを超える環境下にある原子炉格納容器外の重要度クラス3の機器。

### 3.10.4 タービン調速装置

#### (1) 代表機器の選定

高浜4号炉で使用されているタービン調速装置の主な仕様を表3.10.4-1に示すが、冷温停止状態維持評価に必要な機器はない。

表3.10.4-1 高浜4号炉 タービン調速装置の主な仕様

機器名称 (台数)	重要度*1	使用条件			冷温停止状態維持 に必要な機器
		運転状態	最高使用圧力 (MPa[gage])	最高使用温度 (°C)	
タービン 調速装置 (1)	高*2	連続	約 16.2	約 75	—

\*1：機能は最上位の機能を示す。

\*2：最高使用温度が95°Cを超え、または最高使用圧力が1900kPaを超える環境下にある原子炉格納容器外の重要度クラス3の機器。

### 3.10.5 タービン動補助給水ポンプ蒸気タービン

#### (1) 代表機器の選定

高浜4号炉で使用されているタービン動補助給水ポンプ蒸気タービンの主な仕様を表3.10.5-1に示すが、冷温停止状態維持評価に必要な機器はない。

表3.10.5-1 高浜4号炉 タービン動補助給水ポンプ蒸気タービンの主な仕様

機器名称 (台数)	仕様 (出力(kW) × 定格回転数 (rpm))	重要度*1	使用条件				冷温停止 状態維持 に必要な 機器
			運転 状態	最高 使用圧力 (MPa [gage])	最高 使用温度 (°C)	湿り度*2 (%)	
タービン動 補助給水ポンプ 蒸気タービン (1)	約810× 約5,502	MS-1、重*3	一時	約7.5	約291	約0.4	—

\*1：機能は最上位の機能を示す。

\*2：駆動蒸気管の蒸気条件。

\*3：重要度クラスとは別に常設重大事故等対処設備に属する機器および構造物であることを示す。



### 3.10.6 タービン動主給水ポンプ蒸気タービン

#### (1) 代表機器の選定

高浜4号炉で使用されているタービン動主給水ポンプ蒸気タービンの主な仕様を表3.10.6-1に示すが、冷温停止状態維持評価に必要な機器はない。

表3.10.6-1 高浜4号炉 タービン動主給水ポンプ蒸気タービンの主な仕様

機器名称 (台数)	仕様 (出力(kW) × 定格回転数 (rpm))	重要度*1	使用条件				冷温停止 状態維持 に必要な 機器
			運転 状態	最高 使用圧力 (MPa[gage])	最高 使用温度 (℃)	湿り度*3 (%)	
タービン動 主給水ポンプ 蒸気タービン (2)	約7,400× 約4,800	高*2	連続	約7.5	約291	約0.4	—

\*1：機能は最上位の機能を示す。

\*2：最高使用温度が95℃を超え、または最高使用圧力が1900kPaを超える環境下にある原子炉格納容器外の重要度クラス3の機器。

\*3：主蒸気管の蒸気条件。

### 3.11 コンクリート構造物および鉄骨構造物の技術評価

#### (1) 代表構造物の選定

高浜4号炉で使用されているコンクリート構造物および鉄骨構造物の主な仕様を表3.11-1に示す。

冷温停止状態維持評価に必要な構造物のうち、「高浜4号炉 劣化状況評価書(断続的運転)」において代表構造物として選定した以下の構造物を、冷温停止状態の維持を前提とした評価においても同様に代表構造物とした。

- ① 外部遮蔽壁
- ② 内部コンクリート
- ③ 原子炉格納施設基礎
- ④ 原子炉補助建屋
- ⑤ 原子炉補助建屋(1・2号炉)
- ⑥ 原子炉補助建屋(3号炉)
- ⑦ 取水構造物
- ⑧ 取水構造物(1・2号炉)

表 3.11-1 高浜 4 号炉 コンクリート構造物および鉄骨構造物の主な仕様(1/2)

(a) コンクリート構造物

対象構造物 (コンクリート構造物)	重要度分類等	使用条件等								冷温停止 状態維持に 必要な機器	選定	選定理由
		運転開始後 経過年数*1	高温部の 有無	放射線の 有無	振動の 有無	設置環境		供給 塩化物量	耐火要求 の有無			
						屋 内	屋 外					
① 外部遮蔽壁	クラス1 設備支持	3 7	◇	◇	—	一部 仕上げ無し	仕上げ有り	◇	—	○	◎	屋内で仕上げ無し
② 外部遮蔽壁 (3号炉)	常設重大事故等 対処設備	3 7	◇	◇	—	一部 仕上げ無し	仕上げ有り	◇	—	—	◎	屋内で仕上げ無し
③ 内部コンクリート	クラス1 設備支持	3 7	○ (1次遮蔽壁)	○ (1次遮蔽壁)	—	一部 仕上げ無し	/	—	—	○	◎	高温部、放射線の影響、 屋内で仕上げ無し
④ 原子炉格納施設基礎	クラス1 設備支持	3 7	—	◇	—	一部 仕上げ無し	埋設*2	◇	/	○	◎	代表構造物を支持する構 造物、屋内で仕上げ無し
⑤ 原子炉補助建屋	クラス1 設備支持	3 7	◇	◇	○ (非常用ディーゼル 発電機基礎)	一部 仕上げ無し	仕上げ有り	◇	—	○	◎	振動の影響、 屋内で仕上げ無し
⑥ 原子炉補助建屋 (1・2号炉)	クラス3 設備支持	4 7	◇	◇	—	一部 仕上げ無し	仕上げ有り	◇	—	○	◎	屋内で仕上げ無し 運転開始後経過年数
⑦ 原子炉補助建屋 (3号炉)	クラス1 設備支持	3 7	◇	◇	—	一部 仕上げ無し	仕上げ有り	◇	—	○	◎	屋内で仕上げ無し
⑧ 取水構造物	クラス1 設備支持	3 7	—	—	—	/	仕上げ無し	○ (海水と接触)	—	○	◎	屋外で仕上げ無し、 供給塩化物量の影響 運転開始後経過年数
⑨ 取水構造物 (1・2号炉)	クラス1 設備支持	4 7	—	—	—	/	仕上げ無し	○ (海水と接触)	—	○	◎	屋外で仕上げ無し、 供給塩化物量の影響 運転開始後経過年数
⑩ タービン建屋	クラス3 設備支持	3 7	—	—	○ (カビノ架台)	一部 仕上げ無し	埋設*2	◇	/	—	◎	振動の影響、 屋内で仕上げ無し
⑪ 緊急時対策所建屋	常設重大事故等 対処設備	3	—	—	—	一部 仕上げ無し	仕上げ有り	◇	—	—		
⑫ 非常用ディーゼル発電 用燃料油貯油槽基礎 (配管トレンチ含む)	クラス1 設備支持	3 7	—	—	—	/	仕上げ無し	◇	—	○		
⑬ 復水タンク基礎	クラス1 設備支持	3 7	—	—	—	/	仕上げ無し	◇	/	○		
⑭ 防潮ゲート (道路部、水路部)	浸水防護施設	6	—	—	—	/	仕上げ無し	○ (海水と接触)	/	—		
⑮ 放水口側防潮堤 (防潮扉含む)	浸水防護施設	6	—	—	—	/	仕上げ無し	◇	/	—		

\*1: 運転開始後経過年数は、2022年10月時点の年数としている。

\*2: 環境条件の区分として、土中は一般の環境として区分されることから、他の屋外で仕上げがない構造物で代表させる。

【凡例】

- : 影響大
- ◇: 影響小
- : 影響極小、または無し

表 3.11-1 高浜 4 号炉 コンクリート構造物および鉄骨構造物の主な仕様(2/2)  
(b) 鉄骨構造物

対象構造物 (鉄骨構造物)	重要度分類等	使用条件				冷温停止 状態維持に 必要な機器	選 定	選 定理由
		運転開始後 経過年数*1	設置環境		使用材料			
			屋 内	屋 外				
① 内部コンクリート (鉄骨部)	クラス 1 設備支持	3 7	仕上げ有り		炭素鋼	○	◎	使用材料、運転開始後経過年数
② 原子炉補助建屋 (鉄骨部)	クラス 2 設備支持	3 7	仕上げ有り		炭素鋼	○	◎	使用材料、運転開始後経過年数
③ 原子炉補助建屋 (1・2号炉) (鉄骨部)	クラス 3 設備支持	4 7	仕上げ有り		炭素鋼	○	◎	使用材料、運転開始後経過年数
④ 原子炉補助建屋 (3号炉) (鉄骨部)	クラス 2 設備支持	3 7	仕上げ有り		炭素鋼	○	◎	使用材料、運転開始後経過年数
⑤ タービン建屋 (鉄骨部)	クラス 3 設備支持	3 7	仕上げ有り		炭素鋼	—	◎	使用材料、運転開始後経過年数
⑥ 取水構造物 (浸水防止蓋)	浸水防護施設	6		仕上げ有り	ステンレス鋼	—		
⑦ 防潮ゲート (水路部)	浸水防護施設	6		仕上げ有り	炭素鋼	—		
⑧ 放水口側防潮堤 (防潮扉含む)	浸水防護施設	6		仕上げ有り	炭素鋼 アルミ合金	—		
⑨ 屋外排水路逆流防止設備	浸水防護施設	6		仕上げ有り	ステンレス鋼	—		
⑩ 放水ピット止水板	浸水防護施設	6		仕上げ有り	炭素鋼	—		

\*1: 運転開始後経過年数は、2022年10月時点の年数としている。

(2) 冷温停止を踏まえた再評価を行う経年劣化事象の抽出

「高浜4号炉 劣化状況評価書（断続的運転）」では代表構造物に想定される高経年化対策上着目すべき経年劣化事象として以下の事象を抽出した。

- (a) 熱による強度低下 [内部コンクリート（1次遮蔽壁）]
- (b) 放射線照射による強度低下 [内部コンクリート（1次遮蔽壁）]
- (c) 中性化による強度低下 [内部コンクリート、タービン建屋（タービン架台）、取水構造物（気中帯）、原子炉補助建屋（1・2号炉）（基礎マット）、取水構造物（1・2号炉）（気中帯）]
- (d) 塩分浸透による強度低下 [取水構造物、取水構造物（1・2号炉）]
- (e) 機械振動による強度低下 [原子炉補助建屋（非常用ディーゼル発電機基礎）、タービン建屋（タービン架台）]
- (f) 熱による遮蔽能力低下 [内部コンクリート（1次遮蔽壁）]

この中から、冷温停止状態の維持を前提とした場合における、劣化の発生・進展に関する整理を実施し、その結果を表3.11-2に示す。

表3.11-2に示す整理の結果、冷温停止状態の維持を前提とした場合において発生・進展が断続的運転を前提とした場合と比べて厳しくなることが想定される経年劣化事象は抽出されなかった。

表 3.11-2 冷温停止状態維持を前提とした評価対象構造物・経年劣化事象の整理  
(コンクリート構造物および鉄骨構造物)

機器名称	冷温停止状態での経年劣化事象の整理						再評価 要否判断	備考
	(a)	(b)	(c)	(d)	(e)	(f)		
外部遮蔽壁	—	—	—	—	—	—	否	
内部コンクリート	△	△	△	—	—	△	否	
原子炉格納施設基礎	—	—	—	—	—	—	否	
原子炉補助建屋	—	—	—	—	△	—	否	
原子炉補助建屋 (1・2号炉)	—	—	△	—	—	—	否	
原子炉補助建屋 (3号炉)	—	—	—	—	—	—	否	
取水構造物	—	—	△	△	—	—	否	
取水構造物 (1・2号炉)	—	—	△	△	—	—	否	

○：冷温停止状態の維持を前提とした場合において、発生・進展が断続的運転を前提とした場合より厳しくなることが想定される経年劣化事象。

△：断続的運転を前提とした場合と比較して、発生・進展が同程度か以後の発生・進展がない経年劣化事象。

—：経年劣化事象が想定されない。

(3) 代表機器以外への展開

コンクリート構造物および鉄骨構造物とも、各グループ内の構造物が同一の材料を使用しており、また使用環境等の条件が厳しい代表構造物で健全性を評価しているため、グループ内全構造物への展開は不要である。

### 3.12 計測制御設備の技術評価

#### 3.12.1 プロセス計測制御設備

##### (1) 代表機器の選定

高浜4号炉で使用されているプロセス計測制御設備の主な仕様を表3.12.1-1に示す。

冷温停止状態維持評価に必要な機器のうち、「高浜4号炉 劣化状況評価書(断続的運転)」において代表機器として選定した以下の機器を、冷温停止状態の維持を前提とした評価においても同様に代表機器とした。

- ① 1次冷却材圧力
- ② 余熱除去流量
- ③ 加圧器水位
- ④ 1次冷却材高温側温度(広域)
- ⑤ 中性子束(出力領域)
- ⑥ 格納容器内高レンジエリアモニタ



表3.12.1-1(1/6) 高浜4号炉 プロセス計測制御設備の主な仕様

分離基準		機器名称 (ループ数)	選定基準				冷温停止 維持に必 要な機器	代表機器の選定	
計測 対象	信号伝送 方式		主要構成機器	重要度*1	使用条件			代表 機器	選定理由
					設置場所 (上段:検出器/ 下段:検出器以外)	温度 (℃)			
圧力	連続	1次冷却材圧力 (2)	伝送器、信号変換処理部、指示計、 記録計	MS-1、 重*2	原子炉格納容器内*3,4 1次系継電器室、中央制御室	約36 約25	○	◎	要求され る環境条 件が厳し いことか ら選定
		加圧器圧力 (4)	伝送器、信号変換処理部、指示計、 記録計	MS-1	原子炉格納容器内*3 1次系継電器室、中央制御室 制御建屋	約41 約25 約25	○		
		主蒸気圧力 (12)	伝送器、信号変換処理部、指示計、 記録計	MS-1、 重*2	外周建屋 1次系継電器室、中央制御室 制御建屋	約40 約25 約25	○		
		タービン第1段後圧力 (2)	伝送器、信号変換処理部、指示計	MS-1	タービン建屋 1次系継電器室、中央制御室	約40 約25	—		
		タービン動補助給水ポンプ 吐出圧力・入口蒸気差圧 (1)	伝送器 (空気式)、制御器 (空気式)	MS-1	中間建屋 タービン建屋	約40 約40	—		
		格納容器圧力 (6)	伝送器、信号変換処理部、指示計、 記録計	MS-1、 重*2	外周建屋 1次系継電器室、中央制御室	約40 約25	○		
		ペネトレーションエア圧力 (2)	伝送器、信号変換処理部、指示計、 記録計	MS-2	外周建屋 1次系継電器室、中央制御室	約40 約25	○		
		制御用空気ヘッダ圧力 (3)	伝送器、信号変換処理部、指示計、 記録計	MS-2	外周建屋 1次系継電器室、中央制御室	約40 約25	○		
		海水ヘッダ圧力 (2)	伝送器、信号変換処理部、指示計	MS-2	屋外 1次系継電器室、中央制御室	約40 約25	○		
		アニュラス圧力 (2)	伝送器、信号変換処理部、指示計、 記録計、自動/手動操作器	MS-1	外周建屋 1次系継電器室、中央制御室	約40 約25	—		

\*1：機能は最上位の機能を示す。

\*2：重要度クラスとは別に常設重大事故等対処設備に属する機器および構造物であることを示す。

\*3：設計基準事故（1次冷却材管の破断による原子炉冷却材喪失）を考慮する。

\*4：重大事故等（格納容器過温破損、原子炉格納容器の除熱機能喪失）を考慮する。

表3.12.1-1(2/6) 高浜4号炉 プロセス計測制御設備の主な仕様

分離基準		機器名称 (ループ数)	選定基準				冷温停止 維持に必 要な機器	代表機器の選定	
計測 対象	信号伝送 方式		主要構成機器	重要度*1	使用条件			代表 機器	選定理由
					設置場所 (上段:検出器/ 下段:検出器以外)	温度 (℃)			
流量	連続	余熱除去流量 (4)	オリフィス、伝送器、信号変換処理部、 指示計、記録計、自動/手動操作器	MS-2、 重*2	外周建屋	約40	○	◎	主要構成 機器の種 類が多い ことから 選定
					1次系継電器室、中央制御室	約25			
					制御建屋	約25			
		高圧安全注入流量 (2)	オリフィス、伝送器、信号変換処理部、 指示計、記録計	MS-2、 重*2	外周建屋	約40	○		
					1次系継電器室、中央制御室	約25			
		高圧補助安全注入流量 (2)	オリフィス、伝送器、信号変換処理部、 指示計	MS-2、 重*2	外周建屋	約40	○		
					1次系継電器室、中央制御室	約25			
		1次冷却材流量 (12)	伝送器、信号変換処理部、指示計	MS-1	原子炉格納容器内	約31	○		
					1次系継電器室、中央制御室	約25			
		主蒸気流量 (6)	伝送器、信号変換処理部、指示計	MS-1	原子炉格納容器内*3	約44	○		
1次系継電器室、中央制御室	約25								
主給水流量 (6)	オリフィス、伝送器、信号変換処理部、 指示計、記録計	MS-1	中間建屋	約40	-				
			1次系継電器室、中央制御室	約25					
補助給水流量 (3)	オリフィス、伝送器、信号変換処理部、 指示計、自動/手動操作器、記録計	MS-2、 重*2	外周建屋	約40	○				
			1次系継電器室、中央制御室	約25					
			制御建屋	約25					
格納容器スプレイ流量 (2)	オリフィス、伝送器、信号変換処理部、 指示計	重*2	外周建屋	約40	○				
			1次系継電器室、中央制御室	約25					
恒設代替低圧注水ポンプ 出口流量 (1)	オリフィス、伝送器、信号変換処理部、 指示計	重*2	原子炉補助建屋	約40	○				
			中央制御室	約25					

\*1: 機能は最上位の機能を示す。

\*2: 重要度クラスとは別に常設重大事故等対処設備に属する機器および構造物であることを示す。

\*3: 設計基準事故 (1次冷却材管の破断による原子炉冷却材喪失) を考慮する。

表3.12.1-1(3/6) 高浜4号炉 プロセス計測制御設備の主な仕様

分離基準		機器名称 (ループ数)	選定基準				冷温停止 維持に必 要な機器	代表機器の選定	
計測 対象	信号伝送 方式		主要構成機器	重要度*1	使用条件			代表 機器	選定理由
					設置場所 (上段:検出器/ 下段:検出器以外)	温度 (℃)			
水位	連続	加圧器水位 (4)	伝送器、信号変換処理部、指示計、 自動/手動操作器	MS-1、 重*2	原子炉格納容器内*3,4	約37	○	◎	要求され る環境条 件が厳し いことお よび主要 構成機器 の種類が 多いこと から選定
					1次系継電器室、中央制御室 制御建屋	約25 約25			
		ほう酸タンク水位 (4)	伝送器、信号変換処理部、指示計、 記録計	MS-2、 重*2	外周建屋	約40	○		
					1次系継電器室、中央制御室 制御建屋	約25 約25			
		格納容器再循環サンプル水位 (広域・狭域) (4)	伝送器、信号変換処理部、指示計、 記録計	MS-2、 重*2	原子炉格納容器内*3,4	約32	○		
					1次系継電器室、中央制御室	約25			
		蒸気発生器狭域水位 (12)	伝送器、信号変換処理部、指示計	MS-1、 重*2	原子炉格納容器内*3,4	約36	○		
					1次系継電器室、中央制御室	約25			
蒸気発生器広域水位 (3)	伝送器、信号変換処理部、指示計、 記録計	MS-2、 重*2	原子炉格納容器内*3,4	約36	○				
			1次系継電器室、中央制御室 制御建屋	約25 約25					
復水タンク水位 (2)	伝送器、信号変換処理部、指示計	MS-2、 重*2	屋外	約40	○				
			1次系継電器室、中央制御室	約25					
原子炉補機冷却水サージタ ンク水位 (2)	伝送器、信号変換処理部、指示計、 記録計	MS-2、 重*2	原子炉補助建屋	約40	○				
			1次系継電器室、中央制御室	約25					
燃料取替用水タンク水位 (4)	伝送器、信号変換処理部、指示計	MS-1、 重*2	燃料取扱建屋	約40	○				
			1次系継電器室、中央制御室	約25					

\*1: 機能は最上位の機能を示す。

\*2: 重要度クラスとは別に常設重大事故等対処設備に属する機器および構造物であることを示す。

\*3: 設計基準事故 (1次冷却材管の破断による原子炉冷却材喪失) を考慮する。

\*4: 重大事故等 (格納容器過温破損、原子炉格納容器の除熱機能喪失) を考慮する。

表3.12.1-1(4/6) 高浜4号炉 プロセス計測制御設備の主な仕様

分離基準		機器名称 (ループ数)	選定基準				冷温停止 維持に必 要な機器	代表機器の選定	
計測 対象	信号伝送 方式		主要構成機器	重要度*1	使用条件			代表 機器	選定理由
					設置場所 (上段:検出器/下 段:検出器以外)	温度 (℃)			
水位	連続	よう素除去薬品タンク水位 (4)	伝送器、信号変換処理部	MS-1	原子炉補助建屋	約40	○		
					1次系継電器室	約25			
		使用済燃料ピット水位 (2)	伝送器、信号変換処理部、指示計	重*2	燃料取扱建屋*5	約22	○		
					外周建屋	約40			
					中央制御室	約25			
		原子炉下部キャビティ水位 (1)	電極式水位計、信号変換処理部	重*2	原子炉格納容器内	約36	○		
					1次系継電器室	約25			
		原子炉水位 (1)	伝送器、信号変換処理部、指示計、 記録計	重*2	原子炉格納容器内*3	約36	○		
					1次系継電器室、中央制御室	約25			
		原子炉格納容器水位 (1)	電極式水位計、信号変換処理部	重*2	原子炉格納容器内	約36	○		
					1次系継電器室	約25			
		潮位(4)	伝送器、信号変換処理部、指示計	設*4	屋外	約40	○		
中間建屋	約40								
中央制御室	約25								

\*1：機能は最上位の機能を示す。

\*2：重要度クラスとは別に常設重大事故等対処設備に属する機器および構造物であることを示す。

\*3：重大事故等（格納容器過温破損、原子炉格納容器の除熱機能喪失）を考慮する。

\*4：設計基準対象施設として評価対象とした機器および構造物であることを示す。

\*5：重大事故等（使用済燃料ピットにおける重大事故に至るおそれがある事故）を考慮する。

表3.12.1-1(5/6) 高浜4号炉 プロセス計測制御設備の主な仕様

分離基準		機器名称 (ループ数)	選定基準				冷温停止 維持に必 要な機器	代表機器の選定	
計測 対象	信号伝 送方式		主要構成機器	重要度*1	使用条件			代表 機器	選定理由
					設置場所 (上段:検出器/ 下段:検出器以外)	温度 (℃)			
温度	連続	1次冷却材高温側温度 (広域) (3)	测温抵抗体、信号変換処理部、 指示計、記録計	MS-2、 重*2	原子炉格納容器内*3,4	約343*5	○	◎	要求され る環境条 件が厳し いことお よび主要 構成機器 の種類が 多いこと から選定
					1次系継電器室、中央制御室	約25			
		1次冷却材低温側温度 (広域) (3)	测温抵抗体、信号変換処理部、 指示計、記録計	MS-2、 重*2	原子炉格納容器内*3,4	約343*5	○		
					1次系継電器室、中央制御室 制御建屋	約25			
		1次冷却材高温側温度 (狭域) (24)	测温抵抗体、信号変換処理部、 指示計	MS-1	原子炉格納容器内*3	約343*5	-		
					1次系継電器室、中央制御室	約25			
		1次冷却材低温側温度 (狭域) (8)	测温抵抗体、信号変換処理部、 指示計	MS-1	原子炉格納容器内*3	約343*5	-		
					1次系継電器室、中央制御室	約25			
格納容器温度 (2)	测温抵抗体、信号変換処理部、 指示計	MS-2、 重*2	原子炉格納容器内*3,4	約44	○				
			1次系継電器室、中央制御室	約25					
使用済燃料ピット温度 (2)	测温抵抗体、信号変換処理部、 指示計	重*2	燃料取扱建屋*6	約22	○				
			外周建屋 中央制御室	約40 約25					
静的触媒式水素再結合装置温 度 (5)	熱電対、测温抵抗体、 信号変換処理部、指示計	重*2	原子炉格納容器内*4	約43	○				
			中央制御室	約25					
原子炉格納容器水素燃焼装置 温度 (13)	熱電対、测温抵抗体、 信号変換処理部、指示計	重*2	原子炉格納容器内*4	約43	○				
			中央制御室	約25					

\*1: 機能は最上位の機能を示す。

\*2: 重要度クラスとは別に常設重大事故等対処設備に属する機器および構造物であることを示す。

\*3: 設計基準事故 (1次冷却材管の破断による原子炉冷却材喪失) を考慮する。

\*4: 重大事故等 (格納容器過温破損、原子炉格納容器の除熱機能喪失) を考慮する。

\*5: 最高使用温度。

\*6: 重大事故等 (使用済燃料ピットにおける重大事故に至るおそれがある事故) を考慮する。

表3.12.1-1(6/6) 高浜4号炉 プロセス計測制御設備の主な仕様

分離基準		機器名称 (ループ数)	選定基準				冷温停止 維持に必 要な機器	代表機器の選定	
計測 対象	信号伝 送方式		主要構成機器	重要度*1	使用条件			代表 機器	選定理由
					設置場所 (上段:検出器/下 段:検出器以外)	温度 (℃)			
地震	ON-OFF	保護用地震計 (水平用) (6)	地震計	MS-1	外周建屋、原子炉補助建屋	約40	-	◎	
		保護用地震計 (鉛直用) (3)	地震計	MS-1	原子炉補助建屋	約40			
中性 子束	連続	中性子束 (出力領域) (4)	中性子束検出器、信号変換処理部、 指示計	MS-1、 重*2	原子炉格納容器内	約43	-	◎	環境条件 が同じで あり、ル ープ数 が多いこ とから選 定
		中性子束 (中間領域) (2)	中性子束検出器、信号変換処理部、 指示計	MS-1、 重*2	1次系継電器室、中央制御室	約25			
		中性子束 (中性子源領域) (2)	中性子束検出器、前置増幅器、 信号変換処理部、指示計	MS-1、 重*2	原子炉格納容器内	約43	○		
					外周建屋	約40			
放射 線	連続	格納容器内高レンジエリアモ ニタ (4)	放射線検出器、前置増幅器、 信号変換処理部、指示計、記録計	MS-2、 重*2	原子炉格納容器内*3,4	約44	○	◎	
外周建屋	約40	中央制御室	約25						

\*1: 機能は最上位の機能を示す。

\*2: 重要度クラスとは別に常設重大事故等対処設備に属する機器および構造物であることを示す。

\*3: 設計基準事故 (1次冷却材管の破断による原子炉冷却材喪失) を考慮する。

\*4: 重大事故等 (格納容器過温破損、原子炉格納容器の除熱機能喪失) を考慮する。

(2) 冷温停止を踏まえた再評価を行う経年劣化事象の抽出

「高浜4号炉 劣化状況評価書(断続的運転)」では代表機器に想定される高経年化対策上着目すべき経年劣化事象は抽出されなかった。

表 3.12.1-2 冷温停止状態維持を前提とした評価対象機器・経年劣化事象の整理  
(プロセス計測制御設備)

機器名称	冷温停止状態での 経年劣化事象の整理	再評価 要否判断	備考
	—		
1次冷却材圧力	—	否	
余熱除去流量	—	否	
加圧器水位	—	否	
1次冷却材高温側温度(広域)	—	否	
中性子束(出力領域)	—	否	
格納容器内高レンジエリアモニタ	—	否	

○：冷温停止状態の維持を前提とした場合において、発生・進展が断続的運転を前提とした場合より厳しくなることが想定される経年劣化事象。

△：断続的運転を前提とした場合と比較して、発生・進展が同程度か以後の発生・進展がない経年劣化事象。

—：経年劣化事象が想定されない。

(3) 代表機器以外への展開

「高浜 4 号炉 劣化状況評価書 (断続的運転)」では代表機器以外に想定される高経年化対策上着目すべき経年劣化事象は抽出されなかった。



### 3.12.2 制御設備

#### (1) 代表機器の選定

高浜4号炉で使用されている制御設備の主な仕様を表3.12.2-1に示す。

冷温停止状態維持評価に必要な機器のうち、「高浜4号炉 劣化状況評価書(断続的運転)」において代表機器として選定した以下の機器を、冷温停止状態の維持を前提とした評価においても同様に代表機器とした。

- ① 原子炉安全保護盤
- ② 原子炉盤
- ③ ディーゼル発電機制御盤

表3.12.2-1(1/3) 高浜4号炉 制御設備の主な仕様

分離基準	機器名称 (面数)	選定基準							冷温停止維持に必要な機器	代表機器の選定	
		主要構成機器						重要度*1		代表機器	選定理由
		検出回路部	ロジック回路部	操作回路部	監視回路部	駆動回路部	電源部				
保護・シーケンス盤、リレーラック	原子炉安全保護盤 (6)	—	半導体基板、補助リレー	操作スイッチ	—	—	NFB*2、電源装置	MS-1	○	◎	重要度、主要構成機器
	安全保護系補助リレーラック (18)	—	補助リレー、タイマ	操作スイッチ	—	—	NFB*2	MS-1	○		
	1次系補助リレーラック (4)	—	補助リレー、タイマ	—	—	—	NFB*2	MS-1	○		
	ATWS緩和設備(1)	—	半導体基板、補助リレー、タイマ	—	—	—	NFB*2	重*3	—		

\*1：機能は最上位の機能を示す。

\*2：ノーヒューズブレーカ。

\*3：重要度クラスとは別に常設重大事故等対処設備に属する機器および構造物であることを示す。

表3.12.2-1(2/3) 高浜4号炉 制御設備の主な仕様

分離基準	機器名称 (面数)	選定基準							冷温停止維持に必要な機器	代表機器の選定	
		主要構成機器						重要度*1		代表機器	選定理由
		検出回路部	ロジック回路部	操作回路部	監視回路部	駆動回路部	電源部				
監視・操作盤、通信設備	原子炉盤 (1)	—	—	操作スイッチ	表示灯、故障表示器	—	NFB*2、電源装置	MS-1、重*3	○	◎	重要機器の監視および操作を行う
	換気空調盤 (1)	—	—	操作スイッチ	表示灯、故障表示器	—	NFB*2、電源装置	MS-1	○		
	所内盤 (1)	—	—	操作スイッチ	表示灯、指示計、故障表示器	—	NFB*2、電源装置	MS-1	○		
	中央制御室外原子炉停止盤 (4)	—	—	操作スイッチ	表示灯	—	NFB*2	MS-2	—		
	使用済燃料ピット監視カメラ (1)	カメラユニット	半導体基板	—	半導体基板、表示部 (PC)	—	NFB*2、UPS*4	重*3	○		
	SPDS 関連設備 (1)	—	—	—	半導体基板、表示部 (PC)	—	NFB*2、UPS*4	重*3	○		
	統合原子力防災ネットワーク (1)	—	—	—	—	—	NFB*2、UPS*4	重*3	○		
	衛星電話 (25)	—	—	—	—	—	—	重*3、設*5	○		
	緊急時衛星通報システム (4)	—	—	—	表示部 (PC)	—	—	重*3	○		
津波監視カメラ (2)	カメラユニット	半導体基板	—	半導体基板、表示部 (PC)	—	NFB*2、UPS*4	設*5	○			

\*1：機能は最上位の機能を示す。

\*2：ノーヒューズブレーカ。

\*3：重要度クラスとは別に常設重大事故等対処設備に属する機器および構造物であることを示す。

\*4：無停電電源装置。

\*5：設計基準対象施設として評価対象とした機器および構造物であることを示す。

表3.12.2-1(3/3) 高浜4号炉 制御設備の主な仕様

分離基準	機器名称 (面数)	選定基準							冷温停止維持に必要な機器	代表機器の選定	
		主要構成機器						重要度*1		代表機器	選定理由
		検出回路部	ロジック回路部	操作回路部	監視回路部	駆動回路部	電源部				
制御盤	ディーゼル発電機制御盤(12)	励磁装置、保護リレー(静止形)、計器用変流器、電磁ピックアップ	電圧調整装置、スピードリレー、電圧設定器、補助リレー、タイマ、ヒューズ	操作スイッチ、ロックアウトリレー	表示灯、指示計、故障表示器	電磁接触器、シリコン整流器	NFB*2	MS-1、重*3	○	◎	重要度、主要構成機器
	制御用空気圧縮機盤(4)	—	補助リレー、タイマ	操作スイッチ	表示灯	—	NFB*2、変圧器	MS-1	○		
	空調用冷凍機制御盤(2)	—	補助リレー、タイマ	操作スイッチ	表示灯	—	NFB*2	MS-1	○		
	タービン動補助給水ポンプ盤(6)	—	補助リレー、タイマ	—	—	電磁接触器	NFB*2	MS-1	—		
	1次冷却材ポンプ母線計測盤(3)	保護リレー(静止形)、計器用変圧器	補助リレー	—	表示灯	—	NFB*2	MS-1	—		
	空冷式非常用発電装置制御盤(2)	励磁装置、計器用変圧器	補助リレー、速度制御装置、ヒューズ、自動電圧調整器	操作スイッチ	表示灯、指示計、故障表示器	—	NFB*2	重*3	○		

\*1：機能は最上位の機能を示す。

\*2：ノーヒューズブレーカ。

\*3：重要度クラスとは別に常設重大事故等対処設備に属する機器および構造物であることを示す。

(2) 冷温停止を踏まえた再評価を行う経年劣化事象の抽出

「高浜4号炉 劣化状況評価書(断続的運転)」では代表機器に想定される高経年化対策上着目すべき経年劣化事象として以下の事象を抽出した。

(a) 計器用変流器の絶縁低下 [ディーゼル発電機制御盤]

(b) 励磁装置の絶縁低下 [ディーゼル発電機制御盤]

この中から、冷温停止状態の維持を前提とした場合における、劣化の発生・進展に関する整理を実施し、その結果を表3.12.2-2に示す。

表3.12.2-2に示す整理の結果、冷温停止状態の維持を前提とした場合において、発生・進展が断続的運転を前提とした場合と比べて厳しくなることが想定される経年劣化事象は抽出されなかった。

表3.12.2-2 冷温停止状態維持を前提とした評価対象機器・経年劣化事象の整理  
(制御設備)

機器名称	冷温停止状態での 経年劣化事象の整理		再評価 要否判断	備考
	(a)	(b)		
原子炉安全保護盤	—	—	否	
原子炉盤	—	—	否	
ディーゼル発電機制御盤	△	△	否	

- ：冷温停止状態の維持を前提とした場合において、発生・進展が断続的運転を前提とした場合より厳しくなることが想定される経年劣化事象。
- △：断続的運転を前提とした場合と比較して、発生・進展が同程度か以後の発生・進展がない経年劣化事象。
- ：経年劣化事象が想定されない。

(3) 代表機器以外への展開

「高浜4号炉 劣化状況評価書(断続的運転)」で代表機器以外に想定される高経年化対策上着目すべき経年劣化事象のうち、冷温停止機器に想定される以下の事象については、断続的運転を前提とした場合と比較して、発生・進展が同程度か以後の発生・進展がない経年劣化事象と判断した。

- (a) 変圧器 [制御用空気圧縮機盤]、計器用変圧器 [1次冷却材ポンプ母線計測盤、空冷式非常用発電装置制御盤] および励磁装置 [空冷式非常用発電装置制御盤] の絶縁低下

### 3.13 空調設備の技術評価

#### 3.13.1 ファン

##### (1) 代表機器の選定

高浜4号炉で使用されているファンの主な仕様を表3.13.1-1に示す。

冷温停止状態維持評価に必要な機器のうち、「高浜4号炉 劣化状況評価書(断続的運転)」において代表機器として選定した以下の機器を、冷温停止状態の維持を前提とした評価においても同様に代表機器とした。

- ① 安全補機開閉器室空調ファン
- ② 中央制御室空調ファン
- ③ 中央制御室循環ファン

表3.13.1-1 高浜4号炉 ファンの主な仕様

分離基準			機器名称 (台数)	選定基準				冷温停止 維持に必要な機器	代表機器の選定		
型式	駆動方式	設置場所		仕様 容量×静圧 (m <sup>3</sup> /min)×(Pa[gage])	重要度*1	使用条件			代表 機器	選定理由	
						運転 状態	回転数 (rpm)				吸気温度 (℃)
遠心型	一体型	屋内	安全補機開閉器室空調ファン(2)	約 1,270×約 2,059	MS-1	連続	約 885	約 35	○	◎	重要度、静圧
			安全補機開閉器室循環ファン(2)	約 1,270×約 1,030	MS-1	連続	約 590	約 35	○		
			中間建屋給気ファン(2)	約 1,470×約 2,059	MS-2	連続	約 885	約 33	○		
			中間建屋排気ファン(2)	約 1,170×約 883	MS-2	連続	約 710	約 40	○		
	カップリング 駆動	屋内	中央制御室空調ファン(4)	約 500×約 1,275	MS-1、重*	連続	約 1,170	約 26	○	◎	容量
			アニュラス空気浄化ファン(2)	約 250×約 3,825	MS-1、重*2	一時	約 1,770	約 115	○		
			中央制御室非常用循環ファン(4)	約 200×約 1,765	MS-1、重*	一時	約 1,730	約 40	○		
			安全補機室空気浄化ファン(2)	約 56×約 2,942	MS-1	一時	約 3,450	約 55	○		
軸流型	一体型	屋内	中央制御室循環ファン(4)	約 500×約 490	MS-1、重*	連続	約 1,760	約 26	○	◎	重要度
			ディーゼル発電機室給気ファン(4)	約 2,300×約 539	MS-2	連続	約 885	約 33	○		
			余熱除去ポンプ室冷却ファン(2)	約 90×約 294	MS-2	一時	約 1,700	約 55	○		
			配管貫通部冷却ファン(2)	約 70×約 490	MS-2	連続	約 3,410	約 55	○		
			充てん/高圧注入ポンプ室冷却ファン(2)	約 30×約 294	MS-2	連続	約 3,370	約 55	○		
			格納容器スプレイポンプ室冷却ファン(2)	約 30×約 196	MS-2	一時	約 1,710	約 55	○		

\*1：機能は最上位の機能を示す。

\*2：重要度クラスとは別に常設重大事故等対処設備に属する機器および構造物であることを示す。



(2) 冷温停止を踏まえた再評価を行う経年劣化事象の抽出

「高浜4号炉 劣化状況評価書（断続的運転）」では代表機器に想定される高経年化対策上着目すべき経年劣化事象は抽出されなかった。

表 3.13.1-2 冷温停止状態維持を前提とした評価対象機器・経年劣化事象の整理  
(ファン)

機器名称	冷温停止状態での 経年劣化事象の整理	再評価 要否判断	備考
	—		
安全補機開閉器室空調ファン	—	否	
中央制御室空調ファン	—	否	
中央制御室循環ファン	—	否	

○：冷温停止状態の維持を前提とした場合において、発生・進展が断続的運転を前提とした場合より厳しくなることが想定される経年劣化事象。

△：断続的運転を前提とした場合と比較して、発生・進展が同程度か以後の発生・進展がない経年劣化事象。

—：経年劣化事象が想定されない。

(3) 代表機器以外への展開

「高浜 4 号炉 劣化状況評価書（断続的運転）」で代表機器以外に想定される高経年化対策上着目すべき経年劣化事象は抽出されなかった。

### 3.13.2 モーター

#### (1) 代表機器の選定

高浜4号炉で使用されているモーターの主な仕様を表3.13.2-1に示す。

冷温停止状態維持評価に必要な機器のうち、「高浜4号炉 劣化状況評価書(断続的運転)」において代表機器として選定した以下の機器を、冷温停止状態の維持を前提とした評価においても同様に代表機器とした。

- ① 安全補機開閉器室空調ファンモーター
- ② チラーユニット用圧縮機モーター

表3.13.2-1 高浜4号炉 モータの主な仕様

分離基準			機器名称 (台数)	仕様 (定格 出力×定格 回転数) (kW×rpm)	選定基準			冷温停止 維持に必 要な機器	代表機器の選定		
電圧 区分	型式	設置 場所			重要度*1	使用条件			代表 機器	選定 理由	
						運転 状態	電圧 (V)				周囲 温度 (°C)
低圧	全閉	屋内	安全補機開閉器室空調ファンモータ (2)	90×885	MS-1	連続	440	約 40	○	◎	重要度、 出力
			安全補機室空気浄化ファンモータ (2)	5.5×3,450	MS-1	一時	440	約 40	—		
			安全補機開閉器室循環ファンモータ (2)	45×590	MS-1	連続	440	約 40	○		
			アニュラス空気浄化ファンモータ (2)	37×1,770	MS-1、重*2	一時	440	約 40	○		
			ディーゼル発電機室給気ファンモータ (4)	55×885	MS-2	連続	440	約 40	○		
			中間建屋給気ファンモータ (2)	110×885	MS-2	連続	440	約 40	○		
			中間建屋排気ファンモータ (2)	37×710	MS-2	連続	440	約 40	○		
			余熱除去ポンプ室冷却ファンモータ (2)	2.2×1,700	MS-2	一時	440	約 40	○		
			格納容器スプレイポンプ室冷却ファンモータ (2)	0.4×1,710	MS-2	一時	440	約 40	○		
			充てん/高圧注入ポンプ室冷却ファンモータ (2)	0.55×3,370	MS-2	連続	440	約 40	○		
			配管貫通部冷却ファンモータ (2)	1.5×3,410	MS-2	連続	440	約 40	○		
			中央制御室循環ファンモータ (4)	11×1,760	MS-1、重*2	連続	440	約 40	○		
			中央制御室空調ファンモータ (4)	22×1,170	MS-1、重*2	連続	440	約 40	○		
			中央制御室非常用循環ファンモータ (4)	15×1,730	MS-1、重*2	一時	440	約 40	○		
空調用冷水ポンプモータ (2)	55×1,770	MS-1	連続	440	約 40	○					
高圧	密閉		チラーユニット用圧縮機モータ (2)	326×3,560	MS-1	連続	6,600	約 40	○	◎	

\*1：機能は最上位の機能を示す。

\*2：重要度クラスとは別に常設重大事故等対処設備に属する機器および構造物であることを示す。

(2) 冷温停止を踏まえた再評価を行う経年劣化事象の抽出

「高浜4号炉 劣化状況評価書（断続的運転）」では代表機器に想定される高経年化対策上着目すべき経年劣化事象として以下の事象を抽出した。

- (a) 低圧モータの固定子コイルおよび口出線・接続部品の絶縁低下 [安全補機開閉器室空調ファンモータ]
- (b) 高圧モータの固定子コイルおよび口出線・接続部品の絶縁低下 [チラーユニット用圧縮機モータ]

この中から、冷温停止状態の維持を前提とした場合における、劣化の発生・進展に関する整理を実施し、その結果を表 3.13.2-2 に示す。

表 3.13.2-2 に示す整理の結果、冷温停止状態の維持を前提とした場合において、発生・進展が断続的運転を前提とした場合と比べて厳しくなることが想定される経年劣化事象は抽出されなかった。

表 3.13.2-2 冷温停止状態維持を前提とした評価対象機器・経年劣化事象の整理  
(モータ)

機器名称	冷温停止状態での 経年劣化事象の整理		再評価 要否判断	備考
	(a)	(b)		
安全補機開閉器室空調ファンモータ	△	—	否	
チラーユニット用圧縮機モータ	—	△	否	

○：冷温停止状態の維持を前提とした場合において、発生・進展が断続的運転を前提とした場合より厳しくなることが想定される経年劣化事象。

△：断続的運転を前提とした場合と比較して、発生・進展が同程度か以後の発生・進展がない経年劣化事象。

—：経年劣化事象が想定されない。

(3) 代表機器以外への展開

「高浜 4 号炉 劣化状況評価書（断続的運転）」で代表機器以外に想定される高経年化対策上着目すべき経年劣化事象のうち、冷温停止機器に想定される以下の事象については、断続的運転を前提とした場合と比較して、発生・進展が同程度か以後の発生・進展がない経年劣化事象と判断した。

- (a) 低圧モータの固定子コイルおよび口出線 [共通]・接続部品 [安全補機開閉器室循環ファンモータ、ディーゼル発電機室給気ファンモータ、中間建屋給気ファンモータ] の絶縁低下

### 3.13.3 空調ユニット

#### (1) 代表機器の選定

高浜4号炉で使用されている空調ユニットの主な仕様を表3.13.3-1に示す。

冷温停止状態維持評価に必要な機器のうち、「高浜4号炉 劣化状況評価書(断続的運転)」において代表機器として選定した以下の機器を冷温停止状態の維持を前提とした評価においても同様に代表機器とした。

#### ① 安全補機開閉器室空調ユニット

表3.13.3-1 高浜4号炉 空調ユニットの主な仕様

分離基準	機器名称 (台数)	仕様容量 (m <sup>3</sup> /min)	選定基準			冷温停止維持に必要な機器	代表機器の選定	
			重要度*1	運転状態	構成品		代表機器	選定理由
エアハンドリングユニット	安全補機室空気浄化フィルタユニット (1)	約 56	MS-1	一時	加熱コイル、微粒子フィルタ、チャコールフィルタ	○	◎	重要度、容量
	アニュラス空気浄化フィルタユニット (2)	約 250	MS-1、重*2	一時	加熱コイル、微粒子フィルタ、チャコールフィルタ	○		
	中央制御室空調ユニット (4)	約 500	MS-1、重*2	連続	冷却コイル、粗フィルタ	○		
	安全補機開閉器室空調ユニット (2)	約 1,270	MS-1	連続	冷却コイル、粗フィルタ	○		
	中央制御室非常用循環フィルタユニット (2)	約 200	MS-1、重*2	一時	微粒子フィルタ、粗フィルタ、チャコールフィルタ	○		
	中間建屋給気ユニット (1)	約 1,470	MS-2	連続	加熱コイル	○		
	余熱除去ポンプ室冷却ユニット (2)	約 90	MS-2	一時	冷却コイル	○		
	格納容器スプレイポンプ室冷却ユニット (2)	約 30	MS-2	一時	冷却コイル	○		
	充てん/高圧注入ポンプ室冷却ユニット (2)	約 30	MS-2	連続	冷却コイル	○		
	配管貫通部冷却ユニット (2)	約 70	MS-2	連続	冷却コイル	○		
格納容器再循環ユニット (2) *3	約 2,800	重*2	連続	冷却コイル	○			

\*1：機能は最上位の機能を示す。

\*2：重要度クラスとは別に常設重大事故等対処設備に属する機器および構造物であることを示す。

\*3：格納容器再循環ユニットは全4台あるが、常設重大事故等対処設備に属する機器は2台である。



(2) 冷温停止を踏まえた再評価を行う経年劣化事象の抽出

「高浜4号炉 劣化状況評価書（断続的運転）」では代表機器に想定される高経年化対策上着目すべき経年劣化事象は抽出されなかった。

表 3.13.3-2 冷温停止状態維持を前提とした評価対象機器・経年劣化事象の整理  
(空調ユニット)

機器名称	冷温停止状態での 経年劣化事象の整理	再評価 要否判断	備考
	—		
安全補機開閉器室空調ユニット	—	否	

- ：冷温停止状態の維持を前提とした場合において、発生・進展が断続的運転を前提とした場合より厳しくなることが想定される経年劣化事象。
- △：断続的運転を前提とした場合と比較して、発生・進展が同程度か以後の発生・進展がない経年劣化事象。
- ：経年劣化事象が想定されない。

(3) 代表機器以外への展開

「高浜 4 号炉 劣化状況評価書（断続的運転）」では代表機器以外に想定される高経年化対策上着目すべき経年劣化事象は抽出されなかった。

### 3.13.4 冷凍機

#### (1) 代表機器の選定

高浜4号炉で使用されている冷凍機の主な仕様を表3.13.4-1に示す。

冷温停止状態維持評価に必要な機器のうち、「高浜4号炉 劣化状況評価書(断続的運転)」において代表機器として選定した以下の機器を、冷温停止状態の維持を前提とした評価においても同様に代表機器とした。

#### ① チラーユニット

表3.13.4-1 高浜4号炉 冷凍機の主な仕様

機器名称 (台数)	仕様 (容量)	重要度*1	使用 条件	冷温停止 維持に必要 な機器	構成品	
			運転 状態			
チラーユニット (2)	1,088,640kcal/h (冷却能力)	MS-1	連続	○	本体	圧縮機、凝縮器、蒸発器、モータ*2、冷媒配管
					冷水系統	冷水膨張タンク、冷水ポンプ、モータ*2、配管

\*1：機能は最上位の機能を示す。

\*2：モータについては、本評価書のモータにて評価している。

(2) 冷温停止を踏まえた再評価を行う経年劣化事象の抽出

「高浜4号炉 劣化状況評価書（断続的運転）」では代表機器に想定される高経年化対策上着目すべき経年劣化事象は抽出されなかった。

表 3.13.4-2 冷温停止状態維持を前提とした評価対象機器・経年劣化事象の整理  
(冷凍機)

機器名称	冷温停止状態での 経年劣化事象の整理	再評価 要否判断	備考
	—		
チラーユニット	—	否	

- ：冷温停止状態の維持を前提とした場合において、発生・進展が断続的運転を前提とした場合より厳しくなることが想定される経年劣化事象。
- △：断続的運転を前提とした場合と比較して、発生・進展が同程度か以後の発生・進展がない経年劣化事象。
- ：経年劣化事象が想定されない。

### 3.13.5 ダクト

#### (1) 代表機器の選定

高浜4号炉で使用されているダクトの主な仕様を表3.13.5-1に示す。

冷温停止状態維持評価に必要な機器のうち、「高浜4号炉 劣化状況評価書(断続的運転)」において代表機器として選定した以下の機器を、冷温停止状態の維持を前提とした評価においても同様に代表機器とした。

- ① 格納容器排気筒
- ② 安全補機開閉器室空調系統ダクト

表3.13.5-1 高浜4号炉 ダクトの主な仕様

分離基準	機器名称	仕様容量 (m <sup>3</sup> /min)	選定基準		冷温停止維持 に必要な機器	代表機器の選定	
			重要度*1	運転状態		代表機器	選定理由
排気筒	格納容器排気筒	約 4,060	MS-1、重*2	連続	○	◎	重要度
	補助建屋排気筒	約 4,000	MS-2	連続	○		
ダクト	アニュラス空気浄化系統ダクト	約 500	MS-1、重*2	一時	○	◎	重要度、容量
	安全補機室空気浄化系統ダクト	約 56	MS-1	一時	○		
	余熱除去ポンプ室冷却系統ダクト	約 90	MS-2	一時	○		
	配管貫通部冷却系統ダクト	約 70	MS-2	連続	○		
	充てん/高圧注入ポンプ室冷却系統ダクト	約 30	MS-2	連続	○		
	格納容器スプレイポンプ室冷却系統ダクト	約 30	MS-2	一時	○		
	中央制御室空調系統ダクト	約 1,000	MS-1、重*2	連続	○		
	安全補機開閉器室空調系統ダクト	約 2,640	MS-1	連続	○		
	ディーゼル発電機室換気系統ダクト	約 2,300	MS-2	連続	○		
	中間建屋換気系統ダクト	約 1,570	MS-2	連続	○		
格納容器再循環ユニットダクト	約 2,800	重*2	連続	○			

\*1：機能は最上位の機能を示す。

\*2：重要度クラスとは別に常設重大事故等対処設備に属する機器および構造物であることを示す。

(2) 冷温停止を踏まえた再評価を行う経年劣化事象の抽出

「高浜4号炉 劣化状況評価書（断続的運転）」では代表機器に想定される高経年化対策上着目すべき経年劣化事象は抽出されなかった。

表 3.13.5-2 冷温停止状態維持を前提とした評価対象機器・経年劣化事象の整理  
(ダクト)

機器名称	冷温停止状態での 経年劣化事象の整理	再評価 要否判断	備考
	—		
格納容器排気筒	—	否	
安全補機開閉器室空調系統ダクト	—	否	

- ：冷温停止状態の維持を前提とした場合において、発生・進展が断続的運転を前提とした場合より厳しくなることが想定される経年劣化事象。
- △：断続的運転を前提とした場合と比較して、発生・進展が同程度か以後の発生・進展がない経年劣化事象。
- ：経年劣化事象が想定されない。

(3) 代表機器以外への展開

「高浜 4 号炉 劣化状況評価書（断続的運転）」で代表機器以外に想定される高経年化対策上着目すべき経年劣化事象は抽出されなかった。



### 3.13.6 ダンパ

#### (1) 代表機器の選定

高浜4号炉で使用されているダンパの主な仕様を表3.13.6-1に示す。

冷温停止状態維持評価に必要な機器のうち、「高浜4号炉 劣化状況評価書(断続的運転)」において代表機器として選定した以下の機器を、冷温停止状態の維持を前提とした評価においても同様に代表機器とした。

- ① 格納容器アニュラス給気止めダンパ
- ② 安全補機室空気浄化ユニット入口ダンパ
- ③ アニュラス浄化戻り逆止ダンパ
- ④ 安全補機室排気系 RHRポンプ室防火ダンパ

表3.13.6-1(1/4) 高浜4号炉 ダンパの主な仕様

分離基準		機器名称 (台数)	選定基準	冷温停止維持 に必要な機器	代表機器の選定	
形式	駆動方法 (作動原理)		重要度*1		代表機器	選定理由
ダンパ	空気作動	格納容器アニュラス給気止めダンパ (1)	MS-1	○	◎	重要度
		アニュラス換気用給気ダンパ (1)	MS-1	○		
		格納容器アニュラス排気止めダンパ (1)	MS-1	○		
		アニュラス換気用排気ダンパ (1)	MS-1	○		
		格納容器排気ファン出口ダンパ (2)	MS-1	○		
		燃料取扱室排気第1止めダンパ (1)	MS-1	○		
		燃料取扱室排気第2止めダンパ (1)	MS-1	○		
		RHR・CVスプレイポンプ室給気第1止めダンパ (2)	MS-1	○		
		RHR・CVスプレイポンプ室給気第2止めダンパ (2)	MS-1	○		
		安全補機室排気第1止めダンパ (1)	MS-1	○		
		安全補機室排気第2止めダンパ (1)	MS-1	○		
		安全補機開閉器室空調ファン出口ダンパ (2)	MS-1	○		
		安全補機開閉器室循環ファン入口ダンパ (2)	MS-1	○		
		安全補機開閉器室大気放出ダンパ (2)	MS-1	○		
		安全補機開閉器室循環ファン出口放管室給気系入口連絡ダンパ (2)	MS-1	○		
		安全補機開閉器室外気取入ダンパ (2)	MS-1	○		
		安全補機開閉器室循環ダンパ (2)	MS-1	○		
		燃料取扱室給気第1止めダンパ (1)	MS-2	○		
		燃料取扱室給気第2止めダンパ (1)	MS-2	○		
		ディーゼル発電機室給気ファン入口ダンパ (4)	MS-2	○		
		ディーゼル発電機室排気ダンパ (4)	MS-2	○		
		中間建屋給気ファン入口ダンパ (2)	MS-2	○		
		中間建屋給気ファン出口ダンパ (2)	MS-2	○		
		中間建屋排気ファン入口ダンパ (2)	MS-2	○		
中間建屋排気ファン出口ダンパ (2)	MS-2	○				

\*1: 機能は最上位の機能を示す。

表3.13.6-1(2/4) 高浜4号炉 ダンパの主な仕様

分離基準		機器名称 (台数)	選定基準	冷温停止維持に必要な機器	代表機器の選定	
形式	駆動方法 (作動原理)		重要度*1		代表機器	選定理由
ダンパ	空気作動	中間建屋給気ファンバイパスダンパ (2)	MS-2	○		
		中間建屋給気流量調節ダンパ (2)	MS-2	○		
		放射線管理室排気流量制御ダンパ (1)	MS-1	—		
		中央制御室外気取入調整ダンパ (4)	MS-1、重*2	○		
		中央制御室循環ダンパ (4)	MS-1、重*2	○		
		中央制御室大気放出ダンパ (4)	MS-1、重*2	○		
		中央制御室事故時外気取入ダンパ (4)	MS-1、重*2	○		
		中央制御室事故時循環ダンパ (4)	MS-1、重*2	○		
		中央制御室外気取入ダンパ (4)	MS-1、重*2	○		
		中央制御室非常用循環ファン入口ダンパ (4)	MS-1、重*2	○		
		中央制御室非常用循環ファン出口ダンパ (4)	MS-1、重*2	○		
		中央制御室空調ユニット入口ダンパ (4)	MS-1、重*2	○		
		中央制御室空調ファン出口ダンパ (4)	MS-1、重*2	○		
		中央制御室循環ファン入口ダンパ (4)	MS-1、重*2	○		
		キッチン排気ファン出口隔離ダンパ (2)	MS-1	—		
		洗面所排気ファン出口隔離ダンパ (2)	MS-1	—		
	放射線管理室排気ファン出口ダンパ (2)	MS-1	—			
	手動	安全補機室空気浄化フィルタユニット入口ダンパ (1)	MS-1	○	◎	重要度
		安全補機室空気浄化フィルタユニット出口ダンパ (1)	MS-1	○		
	逆止	アニュラス浄化戻り逆止ダンパ (2)	MS-1	○	◎	
	防火	安全補機室排気系 RHRポンプ室防火ダンパ (2)	MS-1	○	◎	重要度
安全補機室排気系 CH/SIポンプ室防火ダンパ (3)		MS-1	○			
RHRポンプ室冷却系給気 RHRポンプ室防火ダンパ (4)		MS-2	○			
RHRポンプ室冷却系排気 RHRポンプ室防火ダンパ (2)		MS-2	○			

\*1：機能は最上位の機能を示す。

\*2：重要度クラスとは別に常設重大事故等対処設備に属する機器および構造物であることを示す。

表3.13.6-1(3/4) 高浜4号炉 ダンパの主な仕様

分離基準		機器名称 (台数)	選定基準	冷温停止維持 に必要な機器	代表機器の選定	
形式	駆動方法 (作動原理)		重要度*1		代表機器	選定理由
ダンパ	防火	CH/SI ポンプ室冷却系給気 ポンプ室防火ダンパ (4)	MS-2	○		
		CH/SI ポンプ室冷却系排気 ポンプ室防火ダンパ (4)	MS-2	○		
		D/G室給気系 D/G室防火ダンパ兼風量調整ダンパ (4)	MS-2	○		
		D/G室排気系 D/G室防火ダンパ (4)	MS-2	○		
		I/B給気系 CCWポンプ室第1防火ダンパ (1)	MS-2	—		
		I/B給気系 原子炉補機冷却水ポンプ室防火ダンパ兼風量調整ダンパ (1)	MS-2	—		
		I/B給気系 中央制御室外原子炉停止盤室防火ダンパ (2)	MS-2	—		
		I/B排気系 中央制御室外原子炉停止盤室防火ダンパ (2)	MS-2	—		
		SWGR室給気系 格納容器漏洩率試験室防火ダンパ(1)	MS-1	○		
		SWGR室排気系 格納容器漏洩率試験室防火ダンパ(1)	MS-1	○		
		SWGR室給気系 1次系継電器室第1防火ダンパ兼風量調整ダンパ (2)	MS-1	○		
		SWGR室給気系 1次系継電器室第2防火ダンパ兼風量調整ダンパ (1)	MS-1	○		
		SWGR室給気系 1次系継電器室第3防火ダンパ兼風量調整ダンパ (1)	MS-1	○		
		SWGR室給気系 1次系継電器室第4防火ダンパ兼風量調整ダンパ (1)	MS-1	○		
		SWGR室給気系 RCP母線計測盤室上部第1防火ダンパ (1)	MS-1	○		
		SWGR室給気系 RCP母線計測盤室上部第2防火ダンパ (1)	MS-1	○		
		SWGR室給気系 端子台収納室防火ダンパ (2)	MS-1	○		
		SWGR室給気系 SWGR室上部防火ダンパ (1)	MS-1	○		
		SWGR室給気系 SWGR室上部第2防火ダンパ (1)	MS-1	○		
		SWGR室給気系 SWGR室防火ダンパ (2)	MS-1	○		
		SWGR室給気系 SWGR室第1防火ダンパ (1)	MS-1	○		
		SWGR室給気系 SWGR室第2防火ダンパ (1)	MS-1	○		
SWGR室給気系 RCP母線計測盤室防火ダンパ (1)	MS-1	○				
SWGR室給気系 2次系継電器室防火ダンパ (1)	MS-1	○				

\*1: 機能は最上位の機能を示す。

表3.13.6-1(4/4) 高浜4号炉 ダンパの主な仕様

分離基準		機器名称 (台数)	選定基準	冷温停止維持 に必要な機器	代表機器の選定	
形式	駆動方法 (作動原理)		重要度*1		代表機器	選定理由
ダンパ	防火	SWGR室給気系 原子炉コントロールセンタ室防火ダンパ (2)	MS-1	○		
		SWGR室排気系 1次系継電器室防火ダンパ兼風量調整ダンパ (2)	MS-1	○		
		SWGR室排気系 SWGR室上部防火ダンパ (1)	MS-1	○		
		SWGR室排気系 端子台収納室防火ダンパ兼風量調整ダンパ (1)	MS-1	○		
		SWGR室排気系 端子台収納盤室防火ダンパ (1)	MS-1	○		
		SWGR室排気系 中央制御室通路防火ダンパ兼風量調整ダンパ (1)	MS-1	○		
		SWGR室排気系 原子炉コントロールセンタ室防火ダンパ兼風量調整ダンパ (2)	MS-1	○		
		SWGR室排気系 RCP母線計測盤室上部防火ダンパ (2)	MS-1	○		
		SWGR室排気系 RCP母線計測盤室防火ダンパ兼風量調整ダンパ (1)	MS-1	○		
		SWGR室排気系 2次系継電器室防火ダンパ (2)	MS-1	○		
		SWGR室排気系 SWGR室防火ダンパ (1)	MS-1	○		
		SWGR室排気系 SWGR室第1防火ダンパ (1)	MS-1	○		
		SWGR室排気系 SWGR室第2防火ダンパ (1)	MS-1	○		
		SWGR室排気系 SWGR室上部防火ダンパ兼風量調整ダンパ (1)	MS-1	○		
		#3中制室給気系 中制室防火ダンパ (1)	MS-1、重*2	○		
		#3中制室排気系 中制室防火ダンパ (1)	MS-1、重*2	○		
		#4中制室給気系 中制室防火ダンパ (1)	MS-1、重*2	○		
		#4中制室排気系 中制室防火ダンパ (1)	MS-1、重*2	○		

\*1: 機能は最上位の機能を示す。

\*2: 重要度クラスとは別に常設重大事故等対処設備に属する機器および構造物であることを示す。

(2) 冷温停止を踏まえた再評価を行う経年劣化事象の抽出

「高浜4号炉 劣化状況評価書（断続的運転）」では代表機器に想定される高経年化対策上着目すべき経年劣化事象は抽出されなかった。

表 3.13.6-2 冷温停止状態維持を前提とした評価対象機器・経年劣化事象の整理  
(ダンパ)

機器名称	冷温停止状態での 経年劣化事象の整理	再評価 要否判断	備考
	—		
格納容器アニュラス給気止めダンパ	—	否	
安全補機室空気浄化ユニット入口 ダンパ	—	否	
アニュラス浄化戻り逆止ダンパ	—	否	
安全補機室排気系 RHRポンプ室 防火ダンパ	—	否	

- ：冷温停止状態の維持を前提とした場合において、発生・進展が断続的運転を前提とした場合より厳しくなることが想定される経年劣化事象。
- △：断続的運転を前提とした場合と比較して、発生・進展が同程度か以後の発生・進展がない経年劣化事象。
- ：経年劣化事象が想定されない。

(3) 代表機器以外への展開

「高浜 4 号炉 劣化状況評価書（断続的運転）」で代表機器以外に想定される高経年化対策上着目すべき経年劣化事象は抽出されなかった。

### 3.14 機械設備の技術評価

#### 3.14.1 重機器サポート

##### (1) 代表機器の選定

高浜4号炉で使用されている重機器サポートの主な仕様を表3.14.1-1に示す。冷温停止状態維持評価に必要な機器のうち、「高浜4号炉 劣化状況評価書(断続的運転)」において代表機器として選定した以下の機器を、冷温停止状態の維持を前提とした評価においても同様に代表機器とした。

- ① 原子炉容器サポート
- ② 蒸気発生器サポート
- ③ 1次冷却材ポンプサポート
- ④ 加圧器サポート



表3. 14. 1-1 高浜4号炉 重機器サポートの主な仕様

機器名称	重要度*1	部位名称	機能	使用条件	冷温停止状態維持に必要な機器
				最高使用温度(°C)	
原子炉容器サポート	PS-1、重*2	原子炉容器サポート	原子炉容器の自重を支持し、地震時の水平方向の変位を拘束する。	約170	○
蒸気発生器サポート	PS-1、重*2	上部サポート	蒸気発生器の地震時の水平方向の変位を拘束する。	約280	○
		中間サポート	蒸気発生器の地震時の水平方向の変位を拘束する。	約280	○
		オイルスナバ	上部サポートおよび中間サポートを構成しており、蒸気発生器の地震時の水平方向の変位を拘束する。	約210	○
		下部サポート	蒸気発生器の地震時の水平方向の変位を拘束する。	約230	○
		支持脚	蒸気発生器の自重を支持し、地震時の鉛直方向の変位を拘束する。	約310	○
1次冷却材ポンプサポート	PS-1、重*2	上部サポート	1次冷却材ポンプの地震時の水平方向の変位を拘束する。	約49	○
		オイルスナバ	上部サポートを構成しており、1次冷却材ポンプの地震時の水平方向の変位を拘束する。	約49	○
		下部サポート	1次冷却材ポンプの地震時の水平方向の変位を拘束する。	約160	○
		支持脚	1次冷却材ポンプの自重を支持し、地震時の鉛直方向の変位を拘束する。	約140	○
加圧器サポート	PS-1、重*2	上部サポート	加圧器の地震時の水平方向の変位を拘束する。	約190	○
		下部サポート(スカート)	加圧器の自重を支持し、地震時の水平鉛直方向の変位を拘束する。	約320	○

\*1：機能は最上位の機能を示す。

\*2：重要度クラスとは別に常設重大事故等対処設備に属する機器および構造物であることを示す。

(2) 冷温停止を踏まえた再評価を行う経年劣化事象の抽出

「高浜4号炉 劣化状況評価書（断続的運転）」では代表機器に想定される高経年化対策上着目すべき経年劣化事象として以下の事象を抽出した。

(a) 加圧器スカート溶接部の疲労割れ [加圧器サポート]

この中から冷温停止状態の維持を前提とした場合における、劣化の発生・進展に関する整理を実施し、その結果を表3.14.1-2に示す。

表3.14.1-2に示す整理の結果、冷温停止状態の維持を前提とした場合において発生・進展が断続的運転を前提とした場合と比べて厳しくなることが想定される経年劣化事象は抽出されなかった。

表3.14.1-2 冷温停止状態維持を前提とした評価対象機器・経年劣化事象の整理  
(重機器サポート)

機器名称	冷温停止状態での 経年劣化事象の整理	再評価 要否判断	備考
	(a)		
原子炉容器サポート	—	否	
蒸気発生器サポート	—	否	
1次冷却材ポンプサポート	—	否	
加圧器サポート	△	否	

○：冷温停止状態の維持を前提とした場合において、発生・進展が断続的運転を前提とした場合より厳しくなることが想定される経年劣化事象。

△：断続的運転を前提とした場合と比較して、発生・進展が同程度か以後の発生・進展がない経年劣化事象。

—：経年劣化事象が想定されない。

### 3.14.2 空気圧縮装置

#### (1) 代表機器の選定

高浜4号炉で使用されている空気圧縮装置の主な仕様を表3.14.2-1に示す。

冷温停止状態維持評価に必要な機器のうち、「高浜4号炉 劣化状況評価書(断続的運転)」において代表機器として選定した以下の機器を、冷温停止状態の維持を前提とした評価においても同様に代表機器とした。

##### ① 格納容器外制御用空気圧縮装置

表 3.14.2-1 高浜 4 号炉 空気圧縮装置の主な仕様

分離基準			機器名称 (台数)	選定基準				冷温停止状態維持に必要な機器	代表機器の選定		
設置場所 型式	流体	材料		仕様 (容量)	重要度*1	使用条件			代表 機器	選定理由	
						運転状態	最高使用圧力 (MPa[gage])				最高使用温度 (°C)
屋内 往復式	空気	鋳鉄、 炭素鋼	格納容器外制御用空気圧縮装置 (2)	約13.0Nm <sup>3</sup> /min	MS-1	連続	約0.8	約200	○	◎	重要度
			格納容器内制御用空気圧縮装置 (2)	約0.5Nm <sup>3</sup> /min	MS-2	連続	約0.8	約200	○		
			非常用ディーゼル発電機 起動用空気圧縮機 (2)	約1.0Nm <sup>3</sup> /min	高*2	一時	約3.2	約200	○		
			Aガスサンプリング圧縮装置 (1)	約0.03Nm <sup>3</sup> /min	重*3	一時	約1.0	約95	○		

\*1：機能は最上位の機能を示す。

\*2：最高使用温度が95°Cを超え、または最高使用圧力が1900kPaを超える環境下にある原子炉格納容器外の重要度クラス3の機器。

\*3：重要度クラスとは別に常設重大事故等対処設備に属する機器および構造物であることを示す。

(2) 冷温停止を踏まえた再評価を行う経年劣化事象の抽出

「高浜4号炉 劣化状況評価書（断続的運転）」では代表機器に想定される高経年化対策上着目すべき経年劣化事象として以下の事象を抽出した。

- (a) 空気圧縮機モータ（低圧）固定子コイルおよび口出線・接続部品の絶縁低下

この中から、冷温停止状態の維持を前提とした場合における、劣化の発生・進展に関する整理を実施し、その結果を表3.14.2-2に示す。

表3.14.2-2に示す整理の結果、冷温停止状態の維持を前提とした場合において発生・進展が断続的運転を前提とした場合と比べて厳しくなることが想定される経年劣化事象は抽出されなかった。

表3.14.2-2 冷温停止状態維持を前提とした評価対象機器・経年劣化事象の整理  
(空気圧縮装置)

機器名称	冷温停止状態での 経年劣化事象の整理	再評価 要否判断	備考
	(a)		
格納容器外制御用空気圧縮装置	△	否	

○：冷温停止状態の維持を前提とした場合において、発生・進展が断続的運転を前提とした場合より厳しくなることが想定される経年劣化事象。

△：断続的運転を前提とした場合と比較して、発生・進展が同程度か以後の発生・進展がない経年劣化事象。

－：経年劣化事象が想定されない。

(3) 代表機器以外への展開

「高浜4号炉 劣化状況評価書（断続的運転）」で代表機器以外に想定される高経年化対策上着目すべき経年劣化事象のうち、冷温停止機器に想定される以下の事象については、断続的運転を前提とした場合と比較して、発生・進展が同程度か以後の発生・進展がない経年劣化事象と判断した。

- (a) 空気圧縮機モータ（低圧）固定子コイルおよび口出線・接続部品の絶縁低下〔格納容器内制御用空気圧縮装置、Aガスサンプリング圧縮装置〕

### 3.14.3 燃料取扱設備

#### 3.14.3.1 燃料取扱設備（クレーン関係）

##### (1) 代表機器の選定

高浜4号炉で使用されている燃料取扱設備（クレーン関係）の主な仕様を表3.14.3.1-1に示す。

冷温停止状態維持評価に必要な機器のうち、「高浜4号炉 劣化状況評価書（断続的運転）」において代表機器として選定した以下の機器を、冷温停止状態の維持を前提とした評価においても同様に代表機器とした。

##### ① 燃料取替クレーン

表 3.14.3.1-1 高浜4号炉 燃料取扱設備（クレーン関係）の主な仕様

分離基準	機器名称（台数）	選定基準				冷温停止状態維持に必要な機器	代表機器の選定	
		重要度*1	仕様	使用条件			代表機器	選定理由
				運転状態	使用温度			
クレーン	燃料取替クレーン（1）	PS-2	容量×揚程： 燃料集合体1体分×約8.2m	一時	気中：約49℃ 水中：約40℃	○	◎	使用温度
	使用済燃料ピットクレーン（2）	PS-2	容量×揚程： 約20kN×約9.5m	一時	気中：約40℃ 水中：約40℃	○		
	燃料取扱建屋クレーン（2）	PS-2	容量×揚程： 約1,226kN×約21.1m(主巻) 約196kN×約21.7m(補巻)	一時	気中：約40℃	○		

\*1：機能は最上位の機能を示す。



(2) 冷温停止を踏まえた再評価を行う経年劣化事象の抽出

「高浜4号炉 劣化状況評価書（断続的運転）」では代表機器に想定される高経年化対策上着目すべき経年劣化事象として以下の事象を抽出した。

- (a) モータ（低圧）の固定子コイルの絶縁低下
- (b) 電磁ブレーキの固定鉄心の絶縁低下
- (c) 指速発電機の絶縁低下
- (d) 変圧器の絶縁低下

この中から、冷温停止状態の維持を前提とした場合における、劣化の発生・進展に関する整理を実施し、その結果を表3.14.3.1-2に示す。

表3.14.3.1-2に示す整理の結果、冷温停止状態の維持を前提とした場合において発生・進展が断続的運転を前提とした場合と比べて厳しくなることが想定される経年劣化事象は抽出されなかった。

表3.14.3.1-2 冷温停止状態維持を前提とした評価対象機器・経年劣化事象の整理  
(燃料取扱設備（クレーン関係）)

機器名称	冷温停止状態での経年劣化事象の整理				再評価 要否判断	備考
	(a)	(b)	(c)	(d)		
燃料取替クレーン	△	△	△	△	否	

- ：冷温停止状態の維持を前提とした場合において、発生・進展が断続的運転を前提とした場合より厳しくなることが想定される経年劣化事象。
- △：断続的運転を前提とした場合と比較して、発生・進展が同程度か以後の発生・進展がない経年劣化事象。
- －：経年劣化事象が想定されない。

(3) 代表機器以外への展開

「高浜4号炉 劣化状況評価書（断続的運転）」で代表機器以外に想定される高経年化対策上着目すべき経年劣化事象のうち、冷温停止機器に想定される以下の事象については、断続的運転を前提とした場合と比較して、発生・進展が同程度か以後の発生・進展がない経年劣化事象と判断した。

(a) モータ（低圧）の固定子コイルの絶縁低下 [共通]

(b) 電磁ブレーキの固定鉄心の絶縁低下 [共通]

(c) 指速発電機の絶縁低下 [共通]

(d) 変圧器の絶縁低下 [共通]

### 3.14.3.2 燃料移送装置

#### (1) 代表機器の選定

高浜4号炉で使用されている燃料移送装置の主な仕様を表3.14.3.2-1に示す。

冷温停止状態維持評価に必要な機器のうち、「高浜4号炉 劣化状況評価書(断続的運転)」において代表機器として選定した以下の機器を、冷温停止状態の維持を前提とした評価においても同様に代表機器とした。

#### ① 燃料移送装置

表3.14.3.2-1 高浜4号炉 燃料移送装置の主な仕様

機器名称 (台数)	重要度*1	仕様	使用条件		冷温停止状態維持に必要な機器
			運転状態	使用温度	
燃料移送装置 (1)	PS-2	容量×移送距離： 燃料集合体1体分 ×約15.3m	一時	気中*2：約49℃ 約40℃ 水中：約40℃	○

\*1：機能は最上位の機能を示す。

\*2：上段は原子炉格納容器内、下段は燃料取扱建屋内を示す。

(2) 冷温停止を踏まえた再評価を行う経年劣化事象の抽出

「高浜4号炉 劣化状況評価書（断続的運転）」では代表機器に想定される高経年化対策上着目すべき経年劣化事象として以下の事象を抽出した。

- (a) モータ（低圧）の固定子コイルの絶縁低下
- (b) 電磁ブレーキの固定鉄心の絶縁低下
- (c) 変圧器の絶縁低下

この中から、冷温停止状態の維持を前提とした場合における、劣化の発生・進展に関する整理を実施し、その結果を表3.14.3.2-2に示す。

表3.14.3.2-2に示す整理の結果、冷温停止状態の維持を前提とした場合において、発生・進展が断続的運転を前提とした場合と比べて厳しくなることが想定される経年劣化事象は抽出されなかった。

表3.14.3.2-2 冷温停止状態維持を前提とした評価対象機器・経年劣化事象の整理  
(燃料移送装置)

機器名称	冷温停止状態での経年劣化事象の整理			再評価 要否判断	備考
	(a)	(b)	(c)		
燃料移送装置	△	△	△	否	

○：冷温停止状態の維持を前提とした場合において、発生・進展が断続的運転を前提とした場合より厳しくなることが想定される経年劣化事象。

△：断続的運転を前提とした場合と比較して、発生・進展が同程度か以後の発生・進展がない経年劣化事象。

－：経年劣化事象が想定されない。

### 3.14.3.3 新燃料貯蔵設備

#### (1) 代表機器の選定

高浜4号炉で使用されている新燃料貯蔵設備の主な仕様を表3.14.3.3-1に示す。

冷温停止状態維持評価に必要な機器のうち、「高浜4号炉 劣化状況評価書(断続的運転)」において代表機器として選定した以下の機器を、冷温停止状態の維持を前提とした評価においても同様に代表機器とした。

#### ① 新燃料ラック

表3.14.3.3-1 高浜4号炉 新燃料ラックの主な仕様

機器名称(台数)	重要度*1	容量	冷温停止状態維持に必要な機器
新燃料ラック(1)	PS-2	108セル	○

\*1：機能は最上位の機能を示す。

(2) 冷温停止を踏まえた再評価を行う経年劣化事象の抽出

「高浜4号炉 劣化状況評価書（断続的運転）」では代表機器に想定される高経年化対策上着目すべき経年劣化事象は抽出されなかった。

表 3.14.3.3-2 冷温停止状態維持を前提とした評価対象機器・経年劣化事象の整理  
(新燃料ラック)

機器名称	冷温停止状態での 経年劣化事象の整理	再評価 要否判断	備考
	—		
新燃料ラック	—	否	

○：冷温停止状態の維持を前提とした場合において、発生・進展が断続的運転を前提とした場合より厳しくなることが想定される経年劣化事象。

△：断続的運転を前提とした場合と比較して、発生・進展が同程度か以後の発生・進展がない経年劣化事象。

—：経年劣化事象が想定されない。

#### 3.14.4 原子炉容器上蓋付属設備

##### (1) 代表機器の選定

高浜4号炉で使用されている原子炉容器上蓋付属設備の主な仕様を表3.14.4-1に示す。

冷温停止状態維持評価に必要な機器のうち、「高浜4号炉 劣化状況評価書(断続的運転)」において代表機器として選定した以下の機器を、冷温停止状態の維持を前提とした評価においても同様に代表機器とした。

##### ① 制御棒駆動装置

表 3.14.4-1 高浜4号炉 原子炉容器上蓋付属設備の主な仕様

分離基準		機器名称 (台数)	選定基準			冷温停止状態維持に必要な機器	代表機器の選定	
設置場所	材料		重要度*1	使用条件			代表機器	選定理由
				最高使用圧力 (MPa [gage])	最高使用温度 (°C)			
原子炉容器上蓋上	ステンレス鋼	制御棒駆動装置 (52) (予備用4台含む)	PS-1	約17.2	約343	○	◎	構造 (駆動機構あり)
		炉内熱電対フランジ (3)	PS-1	約17.2	約343	○		

\*1：機能は最上位の機能を示す。



(2) 冷温停止を踏まえた再評価を行う経年劣化事象の抽出

「高浜4号炉 劣化状況評価書（断続的運転）」では代表機器に想定される高経年化対策上着目すべき経年劣化事象は抽出されなかった。

表 3.14.4-2 冷温停止状態維持を前提とした評価対象機器・経年劣化事象の整理  
（原子炉容器上蓋付属設備）

機器名称	冷温停止状態での 経年劣化事象の整理	再評価 要否判断	備考
	—		
制御棒駆動装置	—	否	

○：冷温停止状態の維持を前提とした場合において、発生・進展が断続的運転を前提とした場合より厳しくなることが想定される経年劣化事象。

△：断続的運転を前提とした場合と比較して、発生・進展が同程度か以後の発生・進展がない経年劣化事象。

—：経年劣化事象が想定されない。

(3) 代表機器以外への展開

「高浜 4 号炉 劣化状況評価書（断続的運転）」で代表機器以外に想定される高経年化対策上着目すべき経年劣化事象は抽出されなかった。

### 3.14.5 非核燃料炉心構成品

#### (1) 代表機器の選定

高浜4号炉で使用されている制御棒クラスタの主な仕様を表3.14.5-1に示す。冷温停止状態維持評価に必要な機器のうち、「高浜4号炉 劣化状況評価書(断続的運転)」において代表機器として選定した以下の機器を、冷温停止状態の維持を前提とした評価においても同様に代表機器とした。

#### ① 制御棒クラスタ

表3.14.5-1 高浜4号炉 制御棒クラスタの主な仕様

機器名称 (体数)	重要度*1	使用条件		冷温停止状態 維持に必要な 機器
		最高使用圧力 (MPa[gage])	最高使用温度 (°C)	
制御棒クラスタ (48)	MS-1、重*2	約17.2	約343	○

\*1：機能は最上位の機能を示す。

\*2：重要度クラスとは別に常設重大事故等対処設備に属する機器および構造物であることを示す。

(2) 冷温停止を踏まえた再評価を行う経年劣化事象の抽出

「高浜4号炉 劣化状況評価書（断続的運転）」では代表機器に想定される高経年化対策上着目すべき経年劣化事象は抽出されなかった。

表 3.14.5-2 冷温停止状態維持を前提とした評価対象機器・経年劣化事象の整理  
(非核燃料炉心構成品)

機器名称	冷温停止状態での 経年劣化事象の整理	再評価 要否判断	備考
	—		
制御棒クラスタ	—	否	

○：冷温停止状態の維持を前提とした場合において、発生・進展が断続的運転を前提とした場合より厳しくなることが想定される経年劣化事象。

△：断続的運転を前提とした場合と比較して、発生・進展が同程度か以後の発生・進展がない経年劣化事象。

—：経年劣化事象が想定されない。

### 3.14.6 濃縮減容設備

#### (1) 代表機器の選定

高浜4号炉で使用されている濃縮減容設備の主な仕様を表3.14.6-1に示す。

冷温停止状態維持評価に必要な機器のうち、「高浜4号炉 劣化状況評価書(断続的運転)」において代表機器として選定した以下の機器を、冷温停止状態の維持を前提とした評価においても同様に代表機器とした。

##### ① 廃液蒸発装置

表 3.14.6-1 高浜 4 号炉 濃縮減容設備の主な仕様

分離基準			機器名称 (台数)	選定基準				冷温停止状態維持に必要な機器	代表機器の選定	
減容方式	流体	材料		重要度*1	使用条件*2				代表機器	選定理由
					運転状態	最高使用圧力*3 (MPa[gage])	最高使用温度*3 (°C)			
蒸発減容	廃液	ステンレス鋼	廃液蒸発装置 (3)	高*4	一時	約0.1/約0.9	約150/約185	○	◎	内部流体
	1次冷却材	ステンレス鋼	ほう酸回収装置 (1)	高*4	一時	約0.9/約0.1	約185/約150	○		

\*1：機能は最上位の機能を示す。

\*2：廃液蒸発装置は加熱器、ほう酸回収装置は蒸発器の使用条件を示す。

\*3：管側／胴側を示す。

\*4：最高使用温度が95°Cを超え、または最高使用圧力が1900kPaを超える環境下にある原子炉格納容器外の重要度クラス3の機器。

(2) 冷温停止を踏まえた再評価を行う経年劣化事象の抽出

「高浜4号炉 劣化状況評価書（断続的運転）」では代表機器に想定される高経年化対策上着目すべき経年劣化事象は抽出されなかった。

表 3.14.6-2 冷温停止状態維持を前提とした評価対象機器・経年劣化事象の整理  
（濃縮減容設備）

機器名称	冷温停止状態での 経年劣化事象の整理	再評価 要否判断	備考
	—		
廃液蒸発装置	—	否	

○：冷温停止状態の維持を前提とした場合において、発生・進展が断続的運転を前提とした場合より厳しくなることが想定される経年劣化事象。

△：断続的運転を前提とした場合と比較して、発生・進展が同程度か以後の発生・進展がない経年劣化事象。

—：経年劣化事象が想定されない。

(3) 代表機器以外への展開

「高浜 4 号炉 劣化状況評価書（断続的運転）」で代表機器以外に想定される高経年化対策上着目すべき経年劣化事象は抽出されなかった。



### 3.14.7 アスファルト固化設備

#### (1) 代表機器の選定

高浜4号炉で使用されているアスファルト固化設備の主な仕様を表3.14.7-1に示す。

冷温停止状態維持評価に必要な機器のうち、「高浜4号炉 劣化状況評価書(断続的運転)」において代表機器として選定した以下の機器を、冷温停止状態の維持を前提とした評価においても同様に代表機器とした。

#### ① アスファルト固化設備

表 3.14.7-1 高浜4号炉 アスファルト固化設備の主な仕様

機器名称 (台数)	重要度*1	使用条件*2			冷温停止状態 維持に必要な 機器
		運転 状態	最高使用圧力 (MPa[gage])	最高使用温度 (°C)	
アスファルト 固化設備 (1)	高*3	一時	内胴側 大気圧 外胴側 約0.5	内胴側 約195 外胴側 約300	○

\*1：機能は最上位の機能を示す。

\*2：固化混合蒸発機の使用条件を示す。

\*3：最高使用温度が95°Cを超え、または最高使用圧力が1900kPaを超える環境下にある原子炉格納容器外の重要度クラス3の機器。

(2) 冷温停止を踏まえた再評価を行う経年劣化事象の抽出

「高浜4号炉 劣化状況評価書（断続的運転）」では代表機器に想定される高経年化対策上着目すべき経年劣化事象は抽出されなかった。

表 3.14.7-2 冷温停止状態維持を前提とした評価対象機器・経年劣化事象の整理  
(アスファルト固化設備)

機器名称	冷温停止状態での 経年劣化事象の整理	再評価 要否判断	備考
	—		
アスファルト固化設備	—	否	

○：冷温停止状態の維持を前提とした場合において、発生・進展が断続的運転を前提とした場合より厳しくなることが想定される経年劣化事象。

△：断続的運転を前提とした場合と比較して、発生・進展が同程度か以後の発生・進展がない経年劣化事象。

—：経年劣化事象が想定されない。

### 3.14.8 水素再結合装置

#### (1) 代表機器の選定

高浜4号炉で使用されている水素再結合装置の主な仕様を表3.14.8-1に示す。  
冷温停止状態維持評価に必要な機器のうち、「高浜4号炉 劣化状況評価書  
(断続的運転)」において代表機器として選定した以下の機器を、冷温停止状態  
の維持を前提とした評価においても同様に代表機器とした。

#### ① 水素再結合装置

表3.14.8-1 高浜4号炉 水素再結合装置の主な仕様

分離基準	機器名称 (台数)	選定基準				冷温停止状態 維持に必要な 機器	代表機器の選定	
		重要度*1	使用条件				代表機器	選定理由
			運転状態	最高使用圧力 (MPa [gage])	最高使用温度 (°C)			
型式								
水素再結合装置	水素再結合装置 (2)	高*2	一時	約1.0	約650*4	○	◎	重要度
	静的触媒式水素再結合装置 (5)	重*3	一時	—	約500*5	○		
	原子炉格納容器水素燃焼装置 (13)	重*3	一時	約1.6	約200	○		

\*1：機能は最上位の機能を示す。

\*2：最高使用温度が95°Cを超え、または最高使用圧力が1900kPaを超える環境下にある原子炉格納容器外の重要度クラス3の機器。

\*3：重要度クラスとは別に常設重大事故等対処設備に属する機器および構造物であることを示す。

\*4：反応器の使用条件を示す。

\*5：水素反応の筐体（排気）温度を示す。

(2) 冷温停止を踏まえた再評価を行う経年劣化事象の抽出

「高浜4号炉 劣化状況評価書（断続的運転）」では代表機器に想定される高経年化対策上着目すべき経年劣化事象は抽出されなかった。

表 3.14.8-2 冷温停止状態維持を前提とした評価対象機器・経年劣化事象の整理  
(水素再結合装置)

機器名称	冷温停止状態での 経年劣化事象の整理	再評価 要否判断	備考
	—		
水素再結合装置	—	否	

○：冷温停止状態の維持を前提とした場合において、発生・進展が断続的運転を前提とした場合より厳しくなることが想定される経年劣化事象。

△：断続的運転を前提とした場合と比較して、発生・進展が同程度か以後の発生・進展がない経年劣化事象。

—：経年劣化事象が想定されない。

(3) 代表機器以外への展開

「高浜 4 号炉 劣化状況評価書（断続的運転）」で代表機器以外に想定される高経年化対策上着目すべき経年劣化事象は抽出されなかった。

### 3.14.9 雑固体焼却設備

#### (1) 代表機器の選定

高浜4号炉で使用されている雑固体焼却設備の主な仕様を表3.14.9-1に示す。冷温停止状態維持評価に必要な機器のうち、「高浜4号炉 劣化状況評価書(断続的運転)」において代表機器として選定した以下の機器を、冷温停止状態の維持を前提とした評価においても同様に代表機器とした。

#### ① 雑固体焼却設備

表 3.14.9-1 高浜4号炉 雑固体焼却設備の主な仕様

機器名称 (台数)	仕様 (焼却容量)	重要度*1	使用条件*2			冷温停止 状態維持 に必要な 機器
			運転 状態	最高使用 圧力	最高使用 温度(°C)	
雑固体焼却 設備(1)	約75kg/h(雑固体) 約50kg/h(廃油)	高*3	一時	大気圧	約1,100	○

\*1：機能は最上位の機能を示す。

\*2：雑固体焼却炉の使用条件を示す。

\*3：最高使用温度が95°Cを超え、または最高使用圧力が1900kPaを超える環境下にある原子炉格納容器外の重要度クラス3の機器。

(2) 冷温停止を踏まえた再評価を行う経年劣化事象の抽出

「高浜4号炉 劣化状況評価書（断続的運転）」では代表機器に想定される高経年化対策上着目すべき経年劣化事象は抽出されなかった。

表 3.14.9-2 冷温停止状態維持を前提とした評価対象機器・経年劣化事象の整理  
（雑固体焼却設備）

機器名称	冷温停止状態での 経年劣化事象の整理	再評価 要否判断	備考
	—		
雑固体焼却設備	—	否	

○：冷温停止状態の維持を前提とした場合において、発生・進展が断続的運転を前提とした場合より厳しくなることが想定される経年劣化事象。

△：断続的運転を前提とした場合と比較して、発生・進展が同程度か以後の発生・進展がない経年劣化事象。

—：経年劣化事象が想定されない。



### 3.14.10 溶離廃液濃縮装置

#### (1) 代表機器の選定

高浜4号炉で使用されている溶離廃液濃縮装置の主な仕様を表3.14.10-1に示す。

冷温停止状態維持評価に必要な機器のうち、「高浜4号炉 劣化状況評価書(断続的運転)」において代表機器として選定した以下の機器を、冷温停止状態の維持を前提とした評価においても同様に代表機器とした。

#### ① 溶離廃液濃縮装置

表 3.14.10-1 高浜4号炉 溶離廃液濃縮装置の主な仕様

機器名称 (台数)	重要度*1	使用条件*2			冷温停止 状態維持 に必要な 機器
		運転状態	最高使用圧力 (MPa[gage])	最高使用温度 (°C)	
溶離廃液濃縮 装置(1)	高*3	一時	約0.1	約120	○

\*1：機能は最上位の機能を示す。

\*2：蒸発器の使用条件を示す。

\*3：最高使用温度が95°Cを超え、または最高使用圧力が1900kPaを超える環境下にある原子炉格納容器外の重要度クラス3の機器。

(2) 冷温停止を踏まえた再評価を行う経年劣化事象の抽出

「高浜4号炉 劣化状況評価書（断続的運転）」では代表機器に想定される高経年化対策上着目すべき経年劣化事象は抽出されなかった。

表 3.14.10-2 冷温停止状態維持を前提とした評価対象機器・経年劣化事象の整理  
（溶離廃液濃縮装置）

機器名称	冷温停止状態での 経年劣化事象の整理	再評価 要否判断	備考
	—		
溶離廃液濃縮装置	—	否	

○：冷温停止状態の維持を前提とした場合において、発生・進展が断続的運転を前提とした場合より厳しくなることが想定される経年劣化事象。

△：断続的運転を前提とした場合と比較して、発生・進展が同程度か以後の発生・進展がない経年劣化事象。

—：経年劣化事象が想定されない。

### 3.14.11 基礎ボルト

#### (1) 代表機器の選定

高浜4号炉で使用されている基礎ボルトの主な仕様を表3.14.11-1に示す。

冷温停止状態維持評価に必要な機器のうち、「高浜4号炉 劣化状況評価書(断続的運転)」において代表機器として選定した以下の機器を、冷温停止状態の維持を前提とした評価においても同様に代表機器とした。

- ① スタッドボルト
- ② メカニカルアンカ
- ③ ケミカルアンカ

表 3.14.11-1 高浜 4 号炉 基礎ボルトの主な仕様

型式	仕様	冷温停止状態維持に必要な機器
スタッドボルト	ベースプレートに取り付けた炭素鋼または低合金鋼製のボルトをあらかじめ、コンクリート基礎に埋設しているもので、主として大型機器や機械振動を考慮するような機器の支持に用いている。	○
メカニカルアンカ	施工後の基礎に穿孔し、炭素鋼製のテーパボルトにより、炭素鋼製のシールドをコンクリートに打ち込むもので、主として小口径の配管や盤等の機器の支持に用いている。	○
ケミカルアンカ	施工後の基礎に穿孔し、炭素鋼および低合金鋼製のアンカボルトを樹脂（不飽和ポリエステル樹脂、ビニルエステル樹脂、ビニルウレタン樹脂、エポキシ樹脂）で固定しているもので、主として小口径の配管や盤等の機器の支持に用いている。	○

(2) 冷温停止を踏まえた再評価を行う経年劣化事象の抽出

「高浜4号炉 劣化状況評価書（断続的運転）」では代表機器に想定される高経年化対策上着目すべき経年劣化事象は抽出されなかった。

表 3.14.11-2 冷温停止状態維持を前提とした評価対象機器・経年劣化事象の整理  
(基礎ボルト)

機器名称	冷温停止状態での 経年劣化事象の整理	再評価 要否判断	備考
	—		
スタッドボルト	—	否	
メカニカルアンカ	—	否	
ケミカルアンカ	—	否	

○：冷温停止状態の維持を前提とした場合において、発生・進展が断続的運転を前提とした場合より厳しくなることが想定される経年劣化事象。

△：断続的運転を前提とした場合と比較して、発生・進展が同程度か以後の発生・進展がない経年劣化事象。

—：経年劣化事象が想定されない。

### 3.15 電源設備の技術評価

#### 3.15.1 ディーゼル発電設備

##### 3.15.1.1 ディーゼル発電機

###### (1) 代表機器の選定

高浜4号炉で使用されているディーゼル発電機の主な仕様を表3.15.1.1-1に示す。

冷温停止状態維持評価に必要な機器のうち、「高浜4号炉 劣化状況評価書(断続的運転)」において代表機器として選定した以下の機器を、冷温停止状態の維持を前提とした評価においても同様に代表機器とした。

###### ① ディーゼル発電機

表3.15.1.1-1 高浜4号炉 ディーゼル発電機的主要仕様

分離基準	機器名称 (台数)	仕様 定格出力×定格回転数 (kVA × rpm)	選定基準				冷温停止状態維持に必要な機器	代表機器の選定	
			重要度*1	使用条件				代表機器	選定理由
型式				運転状態	定格電圧 (V)	周囲温度 (°C)			
ディーゼル 発電機	ディーゼル発電機 (2)	6,750×400	MS-1、 重*2	一時	6,900	約40	○	◎	重要度
	空冷式非常用発電装置 (発電機) (2)	1,825×1,800	重*2	一時	6,600	約40	○		

\*1：機能は最上位の機能を示す。

\*2：重要度クラスとは別に常設重大事故等対処設備に属する機器および構造物であることを示す。

(2) 冷温停止を踏まえた再評価を行う経年劣化事象の抽出

「高浜4号炉 劣化状況評価書（断続的運転）」では代表機器に想定される高経年化対策上着目すべき経年劣化事象として以下の事象を抽出した。

- (a) 固定子コイル（高圧）および口出線・接続部品（高圧）の絶縁低下
- (b) 回転子コイル（低圧）および口出線・接続部品（低圧）の絶縁低下

この中から、冷温停止状態の維持を前提とした場合における、劣化の発生・進展に関する整理を実施し、その結果を表3.15.1.1-2に示す。

表3.15.1.1-2に示す整理の結果、冷温停止状態の維持を前提とした場合において、発生・進展が断続的運転を前提とした場合と比べて厳しくなることが想定される経年劣化事象は抽出されなかった。

表 3.15.1.1-2 冷温停止状態維持を前提とした評価対象機器・経年劣化事象の整理  
(ディーゼル発電機)

機器名称	冷温停止状態での 経年劣化事象の整理		再評価 要否判断	備考
	(a)	(b)		
ディーゼル発電機	△	△	否	

- ：冷温停止状態の維持を前提とした場合において、発生・進展が断続的運転を前提とした場合より厳しくなることが想定される経年劣化事象。
- △：断続的運転を前提とした場合と比較して、発生・進展が同程度か以後の発生・進展がない経年劣化事象。
- －：経年劣化事象が想定されない。



(3) 代表機器以外への展開

「高浜4号炉 劣化状況評価書（断続的運転）」で代表機器以外に想定される高経年化対策上着目すべき経年劣化事象のうち、冷温停止機器に想定される以下の事象については、断続的運転を前提とした場合と比較して、発生・進展が同程度か以後の発生・進展がない経年劣化事象と判断した。

(a) 固定子コイル（高圧）および口出線・接続部品（高圧）の絶縁低下  
[空冷式非常用発電装置]

(b) 回転子コイル（低圧）および口出線・接続部品（低圧）の絶縁低下  
[空冷式非常用発電装置]

### 3.15.1.2 ディーゼル機関

#### (1) 代表機器の選定

高浜4号炉で使用されているディーゼル機関の主な仕様を表3.15.1.2-1に示す。

冷温停止状態維持評価に必要な機器のうち、「高浜4号炉 劣化状況評価書(断続的運転)」において代表機器として選定した以下の機器を、冷温停止状態の維持を前提とした評価においても同様に代表機器とした。

#### ① ディーゼル機関

表3.15.1.2-1 高浜4号炉 ディーゼル機関の主な仕様

分離基準	機器名称 (台数)	仕様 定格出力×定格回転数 (kW×rpm)	選定基準		冷温停止状態維持に必要な機器	代表機器の選定	
			重要度*1	運転状態		代表機器	選定理由
ディーゼル機関	ディーゼル機関 (2)	5,400×400	MS-1、重*2	一時	○	◎	重要度
	空冷式非常用発電装置内燃機関 (2)	1,540×1,800	重*2	一時	○		

\*1：機能は最上位の機能を示す。

\*2：重要度クラスとは別に常設重大事故等対処設備に属する機器および構造物であることを示す。

(2) 冷温停止を踏まえた再評価を行う経年劣化事象の抽出

「高浜4号炉 劣化状況評価書（断続的運転）」では代表機器に想定される高経年化対策上着目すべき経年劣化事象は抽出されなかった。

表 3.15.1.2-2 冷温停止状態維持を前提とした評価対象機器・経年劣化事象の整理  
(ディーゼル機関)

機器名称	冷温停止状態での 経年劣化事象の整理	再評価 要否判断	備考
	—		
ディーゼル機関	—	否	

- ：冷温停止状態の維持を前提とした場合において、発生・進展が断続的運転を前提とした場合より厳しくなることが想定される経年劣化事象。
- △：断続的運転を前提とした場合と比較して、発生・進展が同程度か以後の発生・進展がない経年劣化事象。
- ：経年劣化事象が想定されない。

(3) 代表機器以外への展開

「高浜4号炉 劣化状況評価書（断続的運転）」では代表機器以外に想定される高経年化対策上着目すべき経年劣化事象は抽出されなかった。

### 3.15.1.3 ディーゼル機関付属設備

#### 3.15.1.3.1 ポンプ

##### (1) 代表機器の選定

高浜4号炉のディーゼル機関付属設備で使用されているポンプの主な仕様を表3.15.1.3.1-1に示す。

冷温停止状態維持評価に必要な機器のうち、「高浜4号炉 劣化状況評価書(断続的運転)」において代表機器として選定した以下の機器を、冷温停止状態の維持を前提とした評価においても同様に代表機器とした。

- ① 燃料弁冷却水ポンプ
- ② 燃料油移送ポンプ

表3.15.1.3.1-1 高浜4号炉 ディーゼル機関付属設備 ポンプの主な仕様

機器名称 (台数)	重要度*1	使用条件			冷温停止 状態維持に 必要な機器
		運転状態	最高 使用圧力 (MPa[gage])	最高 使用温度 (°C)	
燃料弁冷却水 ポンプ (2)	MS-1	一時 (機関運転時運転)	約0.5	約60	○
燃料油移送 ポンプ (2)	MS-1、 重*2	一時 (タンク補給時運転)	約0.5	約40	○

\*1：機能は最上位の機能を示す。

\*2：重要度クラスとは別に常設重大事故等対処設備に属する機器および構造物であることを示す。

(2) 冷温停止を踏まえた再評価を行う経年劣化事象の抽出

「高浜4号炉 劣化状況評価書（断続的運転）」では代表機器に想定される高経年化対策上着目すべき経年劣化事象として以下の事象を抽出した。

(a) 固定子コイルおよび口出線の絶縁低下 [共通]

この中から、冷温停止状態の維持を前提とした場合における、劣化の発生・進展に関する整理を実施し、その結果を表3.15.1.3.1-2に示す。

表3.15.1.3.1-2に示す整理の結果、冷温停止状態の維持を前提とした場合において発生・進展が断続的運転を前提とした場合と比べて厳しくなることが想定される経年劣化事象は抽出されなかった。

表3.15.1.3.1-2 冷温停止状態維持を前提とした評価対象機器・経年劣化事象の整理  
(ポンプ)

機器名称	冷温停止状態での 経年劣化事象の整理	再評価 要否判断	備考
	(a)		
燃料弁冷却水ポンプ	△	否	
燃料油移送ポンプ	△	否	

○：冷温停止状態の維持を前提とした場合において、発生・進展が断続的運転を前提とした場合より厳しくなることが想定される経年劣化事象。

△：断続的運転を前提とした場合と比較して、発生・進展が同程度か以後の発生・進展がない経年劣化事象。

－：経年劣化事象が想定されない。

### 3.15.1.3.2 熱交換器

#### (1) 代表機器の選定

高浜4号炉のディーゼル機関附属設備で使用されている熱交換器の主な仕様を表3.15.1.3.2-1に示す。

冷温停止状態維持評価に必要な機器のうち、「高浜4号炉 高経年化技術評価書（断続的運転）」において代表機器として選定した以下の機器を、冷温停止状態の維持を前提とした評価においても同様に代表機器とした。

- ① 清水冷却器
- ② 潤滑油冷却器
- ③ 清水加熱器



表 3.15.1.3.2-1 高浜4号炉 ディーゼル機関附属設備 熱交換器の主な仕様

分離基準					機器名称 (台数)	選定基準					冷温停止 状態維持 に必要な 機器	代表機器の選定	
型式	内部流体 (管側/ 胴側)	材料				仕様 (熱交換量 : MW)	重要度*1	使用条件 (管側/胴側)				代表 機器	選定理由
		胴板	水室	伝熱管				運転 状態	最高 使用 圧力 (MPa[gage])	最高 使用 温度 (°C)			
横置 直管形	海水/ 純水	炭素鋼	炭素鋼	チタン	清水冷却器 (2)	約 1.66	MS-1	一時*3	約 0.7/ 約 0.5	約 50 /約 90	○	◎	熱交換量
	海水/ 亜硝酸水				燃料弁冷却水 冷却器 (2)	約 0.02	MS-1	一時*3	約 0.7/ 約 0.5	約 50 /約 60	○		
	海水/ 潤滑油	炭素鋼	炭素鋼 鋳鋼	チタン	潤滑油冷却器 (2)	約 0.53	MS-1	一時*3	約 0.7/ 約 0.8	約 50 /約 80	○		
横置 U字管形	純水/ 蒸気	ステン レス鋼, 炭素鋼	炭素鋼 鋳鋼	ステン レス鋼	清水加熱器 (2)	約 0.11	高*2	連続	約 0.5/ 約 1.0	約 90 /約 260	○	◎	

\*1：機能は最上位の機能を示す。

\*2：最高使用温度が 95°C を超え、または最高使用圧力が 1900kPa を超える環境下にある原子炉格納容器外の重要度クラス 3 の機器。

\*3：機関運転時にもみ運転。ただし、管側（海水）は常時通水。

(2) 冷温停止を踏まえた再評価を行う経年劣化事象の抽出

「高浜4号炉 劣化状況評価書（断続的運転）」では代表機器に想定される高経年化対策上着目すべき経年劣化事象は抽出されなかった。

表 3.15.1.3.2-2 冷温停止状態維持を前提とした評価対象機器・経年劣化事象の整理  
(熱交換器)

機器名称	冷温停止状態での 経年劣化事象の整理	再評価 要否判断	備考
	—		
清水冷却器	—	否	
潤滑油冷却器	—	否	
清水加熱器	—	否	

- ：冷温停止状態の維持を前提とした場合において、発生・進展が断続的運転を前提とした場合より厳しくなることが想定される経年劣化事象。  
△：断続的運転を前提とした場合と比較して、発生・進展が同程度か以後の発生・進展がない経年劣化事象。  
—：経年劣化事象が想定されない。

(3) 代表機器以外への展開

「高浜4号炉 劣化状況評価書（断続的運転）」では代表機器以外に想定される高経年化対策上着目すべき経年劣化事象は抽出されなかった。

### 3.15.1.3.3 容器

#### (1) 代表機器の選定

高浜4号炉のディーゼル機関附属設備で使用されている容器の主な仕様を表3.15.1.3.3-1に示す。

冷温停止状態維持評価に必要な機器のうち、「高浜4号炉 劣化状況評価書(断続的運転)」において代表機器として選定した以下の機器を、冷温停止状態の維持を前提とした評価においても同様に代表機器とした。

- ① シリンダ冷却水タンク
- ② 潤滑油タンク
- ③ 燃料油サービスタンク
- ④ 起動用空気だめ
- ⑤ 燃料油貯油槽
- ⑥ 空冷式非常用発電装置(燃料油サービスタンク)
- ⑦ 潤滑油主こし器
- ⑧ 燃料油第2こし器

表 3.15.1.3.3-1 高浜4号炉 ディーゼル機関付属設備 容器の主な仕様

分離基準			機器名称 (基数)	選定基準				冷温停止状態維持に必要な機器	代表機器の選定	
機能設置場所	内部流体	材料		容量	重要度*1	使用条件			代表機器	選定理由
						最高使用圧力 (MPa[gage])	最高使用温度 (°C)			
タンク・屋内	純水	炭素鋼	シリンダ冷却水タンク (2)	0.6m <sup>3</sup>	MS-1	大気圧	約 90	○	◎	容量
	亜硝酸水		燃料弁冷却水タンク (2)	0.2m <sup>3</sup>	MS-1	大気圧	約 60	○		
	潤滑油	炭素鋼	潤滑油タンク (2)	6.0m <sup>3</sup>	MS-1	大気圧	約 80	○	◎	容量
			シリンダ油サービスタンク (2)	1.4m <sup>3</sup>	MS-1	大気圧	約 40	○		
	燃料油	炭素鋼	燃料油サービスタンク (2)	2.2m <sup>3</sup>	MS-1、 重*3	大気圧	約 40	○	◎	
	空気	炭素鋼	起動用空気だめ (4)	2.0m <sup>3</sup>	MS-1、 重*3	約 3.2	約 50	○	◎	
タンク・屋外 (土中埋設)	燃料油	炭素鋼	燃料油貯油槽 (4)	125m <sup>3</sup>	MS-1、 重*3	大気圧	約 40	○	◎	
タンク・屋内	燃料油	ステン レス鋼	空冷式非常用発電装置 (燃料油サービスタンク) (2)	2.0m <sup>3</sup>	重*3	大気圧	約 50	○	◎	
フィルタ・屋 内	潤滑油	炭素鋼 鋳鋼	潤滑油主こし器 (2)	64.6m <sup>3</sup> /h (流量)	MS-1	約 0.8	約 80	○	◎	
	燃料油	炭素鋼 鋳鋼	燃料油第1こし器 (4)	5.0m <sup>3</sup> /h (流量)	MS-1	約 0.5	約 40	○	◎	エレメント メッシュ*2
			燃料油第2こし器 (4)	5.0m <sup>3</sup> /h (流量)	MS-1	約 0.5	約 40	○		

\*1：機能は最上位の機能を示す。

\*2：燃料油第1こし器メッシュ=120メッシュ、燃料油第2こし器メッシュ=200メッシュ

\*3：重要度クラスとは別に常設重大事故等対処設備に属する機器および構造物であることを示す。

(2) 冷温停止を踏まえた再評価を行う経年劣化事象の抽出

「高浜4号炉 劣化状況評価書（断続的運転）」では代表機器に想定される高経年化対策上着目すべき経年劣化事象は抽出されなかった。

表 3.15.1.3.3-2 冷温停止状態維持を前提とした評価対象機器・経年劣化事象の整理  
(容器)

機器名称	冷温停止状態での 経年劣化事象の整理	再評価 要否判断	備考
	—		
シリンダ冷却水タンク	—	否	
潤滑油タンク	—	否	
燃料油サービスタンク	—	否	
起動用空気だめ	—	否	
燃料油貯油槽	—	否	
空冷式非常用発電装置 (燃料油サービスタンク)	—	否	
潤滑油主こし器	—	否	
燃料油第2こし器	—	否	

○：冷温停止状態の維持を前提とした場合において、発生・進展が断続的運転を前提とした場合より厳しくなることが想定される経年劣化事象。

△：断続的運転を前提とした場合と比較して、発生・進展が同程度か以後の発生・進展がない経年劣化事象。

—：経年劣化事象が想定されない。

(3) 代表機器以外への展開

「高浜4号炉 劣化状況評価書（断続的運転）」では代表機器以外に想定される高経年化対策上着目すべき経年劣化事象は抽出されなかった。

#### 3.15.1.3.4 配管

##### (1) 代表機器の選定

高浜4号炉のディーゼル機関付属設備で使用されている配管の主な仕様を表3.15.1.3.4-1に示す。

冷温停止状態維持評価に必要な機器のうち、「高浜4号炉 劣化状況評価書(断続的運転)」において代表機器として選定した以下の機器を、冷温停止状態の維持を前提とした評価においても同様に代表機器とした。

- ① シリンダ冷却水系統配管
- ② 潤滑油系統配管
- ③ 始動用空気系統配管
- ④ 燃料油系統配管



表 3.15.1.3.4-1 高浜4号炉 ディーゼル機関付属設備 配管の主な仕様

分離基準			機器名称	選定基準			冷温停止 状態維持 に必要な 機器	代表機器の選定	
設置場所	内部流体	材料		重要度*1	使用条件			代表 機器	選定理由
					最高使用圧力 (MPa[gage])	最高使用温度 (℃)			
屋内	純水	炭素鋼	シリンダ冷却水系統配管	MS-1	約 0.5	約 90	○	◎	最高使用温度
	亜硝酸水		燃料弁冷却水系統配管	MS-1	約 0.5	約 60	○		
	潤滑油	炭素鋼	潤滑油系統配管	MS-1	約 0.8	約 80	○	◎	最高使用圧力
			シリンダ油系統配管	MS-1	約 0.5	約 40	○		
	空気	ステンレス鋼	始動用空気系統配管	MS-1、重*2	約 3.2	約 50	○	◎	
屋内外	燃料油	炭素鋼	燃料油系統配管	MS-1、重*2	約 0.5	約 40	○	◎	

\*1：機能は最上位の機能を示す。

\*2：重要度クラスとは別に常設重大事故等対処設備に属する機器および構造物であることを示す。

(2) 冷温停止を踏まえた再評価を行う経年劣化事象の抽出

「高浜4号炉 劣化状況評価書（断続的運転）」では代表機器に想定される高経年化対策上着目すべき経年劣化事象は抽出されなかった。

表 3.15.1.3.4-2 冷温停止状態維持を前提とした評価対象機器・経年劣化事象の整理  
(配管)

機器名称	冷温停止状態での 経年劣化事象の整理	再評価 要否判断	備考
	—		
シリンダ冷却水系統配管	—	否	
潤滑油系統配管	—	否	
始動用空気系統配管	—	否	
燃料油系統配管	—	否	

○：冷温停止状態の維持を前提とした場合において、発生・進展が断続的運転を前提とした場合より厳しくなることが想定される経年劣化事象。

△：断続的運転を前提とした場合と比較して、発生・進展が同程度か以後の発生・進展がない経年劣化事象。

—：経年劣化事象が想定されない。

(3) 代表機器以外への展開

「高浜4号炉 劣化状況評価書（断続的運転）」では代表機器以外に想定される高経年化対策上着目すべき経年劣化事象は抽出されなかった。

### 3.15.1.3.5 弁

#### (1) 代表機器の選定

高浜4号炉のディーゼル機関付属設備で使用されている弁の主な仕様を表3.15.1.3.5-1に示す。

冷温停止状態維持評価に必要な機器のうち、「高浜4号炉 劣化状況評価書(断続的運転)」において代表機器として選定した以下の機器を、冷温停止状態の維持を前提とした評価においても同様に代表機器とした。

- ① 燃料弁冷却水冷却器温調弁
- ② 潤滑油温度調整弁
- ③ 主始動弁

表3.15.1.3.5-1 高浜4号炉 ディーゼル機関附属設備 弁の主な仕様

機器名称 (台数)	重要度*1	使用条件		冷温停止 状態維持に 必要な機器
		最高使用圧力 (MPa[gage])	最高使用温度 (°C)	
燃料弁冷却水冷却器温調弁 (2)	MS-1	約0.5	約60	○
潤滑油温度調整弁 (2)	MS-1	約0.8	約80	○
主始動弁 (4)	MS-1、重*2	約3.2	約50	○

\*1：機能は最上位の機能を示す。

\*2：重要度クラスとは別に常設重大事故等対処設備に属する機器および構造物であることを示す。

(2) 冷温停止を踏まえた再評価を行う経年劣化事象の抽出

「高浜4号炉 劣化状況評価書（断続的運転）」では代表機器に想定される高経年化対策上着目すべき経年劣化事象は抽出されなかった。

表 3.15.1.3.5-2 冷温停止状態維持を前提とした評価対象機器・経年劣化事象の整理  
(弁)

機器名称	冷温停止状態での 経年劣化事象の整理	再評価 要否判断	備考
	—		
燃料弁冷却水冷却器温調弁	—	否	
潤滑油温度調整弁	—	否	
主始動弁	—	否	

- ：冷温停止状態の維持を前提とした場合において、発生・進展が断続的運転を前提とした場合より厳しくなることが想定される経年劣化事象。
- △：断続的運転を前提とした場合と比較して、発生・進展が同程度か以後の発生・進展がない経年劣化事象。
- ：経年劣化事象が想定されない。

### 3.15.2 直流電源設備

#### (1) 代表機器の選定

高浜4号炉で使用されている直流電源設備の主な仕様を表3.15.2-1に示す。

冷温停止状態維持評価に必要な機器のうち、「高浜4号炉 劣化状況評価書(断続的運転)」において代表機器として選定した以下の機器を、冷温停止状態の維持を前提とした評価においても同様に代表機器とした。

- ① 蓄電池
- ② ドロッパ

表3.15.2-1 高浜4号炉 直流電源設備の主な仕様

分離基準			機器名称 (台(群)数)	仕様	選定基準				冷温停止 状態維持 に必要な 機器	代表機器の選定	
電圧 区分	型式	設置 場所			重要度*1	使用条件				代表 機器	選定理由
						運転 状態	定格 電圧 (V)	周囲 温度 (℃)			
低圧	バッテリー	屋内	蓄電池(2)	CS形、 2,400Ah(10時間率)、 60セル	MS-1、 重*2	連続	129	約25	○	◎	重要度
			蓄電池 (3系統目)(2)	MSE形、 3,000Ah(10時間率)、 64セル	重*2	連続	143	約25	○		
	盤		ドロップ(2)	負荷電圧許容範囲 112.5~137.5V	MS-1	連続	125	約25	○	◎	重要度、 主要構成機器
			直流き電盤(2)	定格電圧125V 電流容量600A	MS-1	連続	125	約25	○		
			直流分電盤(2)	定格電圧125V	MS-1	連続	125	約25	○		
			充電器(3系統目 蓄電池用)(1)	定格電圧143V 電流容量400A	重*2	一時	143	約25	○		

\*1:機能は最上位の機能を示す。

\*2:重要度クラスとは別に常設重大事故等対処設備に属する機器および構造物であることを示す。



(2) 冷温停止を踏まえた再評価を行う経年劣化事象の抽出

「高浜4号炉 劣化状況評価書（断続的運転）」では代表機器に想定される高経年化対策上着目すべき経年劣化事象は抽出されなかった。

表 3.15.2-2 冷温停止状態維持を前提とした評価対象機器・経年劣化事象の整理  
(直流電源設備)

機器名称	冷温停止状態での 経年劣化事象の整理	再評価 要否判断	備考
	—		
蓄電池	—	否	
ドロツパ	—	否	

- ：冷温停止状態の維持を前提とした場合において、発生・進展が断続的運転を前提とした場合より厳しくなることが想定される経年劣化事象。
- △：断続的運転を前提とした場合と比較して、発生・進展が同程度か以後の発生・進展がない経年劣化事象。
- ：経年劣化事象が想定されない。

(3) 代表機器以外への展開

「高浜4号炉 劣化状況評価書（断続的運転）」で代表機器以外に想定される高経年化対策上着目すべき経年劣化事象のうち、冷温停止機器に想定される以下の事象については、断続的運転を前提とした場合と比較して、発生・進展が同程度か以後の発生・進展がない経年劣化事象と判断した。

(a) 変圧器の絶縁低下 [充電器 (3系統目蓄電池用)]

### 3.15.3 計器用電源設備

#### 3.15.3.1 無停電電源

##### (1) 代表機器の選定

高浜4号炉で使用されている無停電電源の主な仕様を表3.15.3.1-1に示す。  
冷温停止状態維持評価に必要な機器のうち、「高浜4号炉 劣化状況評価書(断続的運転)」において代表機器として選定した以下の機器を、冷温停止状態の維持を前提とした評価においても同様に代表機器とした。

##### ① 安全系インバータ

表3.15.3.1-1 高浜4号炉 無停電電源の主な仕様

機器名称 (台数)	仕様	重要度*1	使用条件			冷温停止 状態維持 に必要な 機器
			運転 状態	定格出力 電圧 (V)	周囲温度 (°C)	
安全系インバータ (4)	定格出力 10kVA	MS-1	連続	115	約25	○

\*1：機能は最上位の機能を示す。

(2) 冷温停止を踏まえた再評価を行う経年劣化事象の抽出

「高浜4号炉 劣化状況評価書（断続的運転）」では代表機器に想定される高経年化対策上着目すべき経年劣化事象として以下の事象を抽出した。

(a) 変圧器の絶縁低下

この中から、冷温停止状態の維持を前提とした場合における、劣化の発生・進展に関する整理を実施し、その結果を表3.15.3.1-2に示す。

表3.15.3.1-2に示す整理の結果、冷温停止状態の維持を前提とした場合において、発生・進展が断続的運転を前提とした場合と比べて厳しくなることが想定される経年劣化事象は抽出されなかった。

表3.15.3.1-2 冷温停止状態維持を前提とした評価対象機器・経年劣化事象の整理  
(無停電電源)

機器名称	冷温停止状態での 経年劣化事象の整理	再評価 要否判断	備考
	(a)		
安全系インバータ	△	否	

○：冷温停止状態の維持を前提とした場合において、発生・進展が断続的運転を前提とした場合より厳しくなることが想定される経年劣化事象。

△：断続的運転を前提とした場合と比較して、発生・進展が同程度か以後の発生・進展がない経年劣化事象。

－：経年劣化事象が想定されない。

### 3.15.3.2 計器用分電盤

#### (1) 代表機器の選定

高浜4号炉で使用されている計器用分電盤の主な仕様を表3.15.3.2-1に示す。

冷温停止状態維持評価に必要な機器のうち、「高浜4号炉 劣化状況評価書(断続的運転)」において代表機器として選定した以下の機器を、冷温停止状態の維持を前提とした評価においても同様に代表機器とした。

#### ① 計器用分電盤

表3.15.3.2-1 高浜4号炉 計器用分電盤の主な仕様

機器名称 (台数)	仕様	重要度*1	使用条件			冷温停止 状態維持 に必要な 機器
			運転 状態	定格出力 電圧 (V)	周囲温度 (°C)	
計器用分電盤 (4)	屋内自立形 電流容量 100A	MS-1	連続	115	約 25	○

\*1：機能は最上位の機能を示す。

(2) 冷温停止を踏まえた再評価を行う経年劣化事象の抽出

「高浜4号炉 劣化状況評価書（断続的運転）」では代表機器に想定される高経年化対策上着目すべき経年劣化事象は抽出されなかった。

表 3.15.3.2-2 冷温停止状態維持を前提とした評価対象機器・経年劣化事象の整理  
(計器用分電盤)

機器名称	冷温停止状態での 経年劣化事象の整理	再評価 要否判断	備考
	—		
計器用分電盤	—	否	

- ：冷温停止状態の維持を前提とした場合において、発生・進展が断続的運転を前提とした場合より厳しくなることが想定される経年劣化事象。
- △：断続的運転を前提とした場合と比較して、発生・進展が同程度か以後の発生・進展がない経年劣化事象。
- ：経年劣化事象が想定されない。

### 3.15.4 制御棒駆動装置用電源設備

#### (1) 代表機器の選定

高浜4号炉で使用されている制御棒駆動装置用電源設備の主な仕様を表3.15.4-1に示す。

冷温停止状態維持評価に必要な機器のうち、「高浜4号炉 劣化状況評価書(断続的運転)」において代表機器として選定した以下の機器を、冷温停止状態の維持を前提とした評価においても同様に代表機器とした。

#### ① 原子炉トリップ遮断器盤

表3.15.4-1 高浜4号炉 制御棒駆動装置用電源設備の主な仕様

機器名称 (面数)	仕様	重要度*1	使用条件			内蔵遮断器			冷温停止 状態維持 に必要な 機器
			運転 状態	主回路 使用 電圧 (V)	周囲 温度 (°C)	投入 方式	定格 電流 (A) (最大)	遮断 電流 (kA)	
原子炉 トリップ 遮断器盤 (2)	気中遮断器内蔵 低圧閉鎖形	MS-1、 重*2	連続	260	約 25	ばね	1,600	50	○

\*1：機能は最上位の機能を示す。

\*2：重要度クラスとは別に常設重大事故等対処設備に属する機器および構造物であることを示す。

(2) 冷温停止を踏まえた再評価を行う経年劣化事象の抽出

「高浜4号炉 劣化状況評価書（断続的運転）」では代表機器に想定される高経年化対策上着目すべき経年劣化事象として以下の事象を抽出した。

(a) ばね蓄勢用モータの絶縁低下

この中から、冷温停止状態の維持を前提とした場合における、劣化の発生・進展に関する整理を実施し、その結果を表3.15.4-2に示す。

表3.15.4-2に示す整理の結果、冷温停止状態の維持を前提とした場合において、発生・進展が断続的運転を前提とした場合と比べて厳しくなることが想定される経年劣化事象は抽出されなかった。

表3.15.4-2 冷温停止状態維持を前提とした評価対象機器・経年劣化事象の整理  
(制御棒駆動装置用電源設備)

機器名称	冷温停止状態での 経年劣化事象の整理	再評価 要否判断	備考
	(a)		
原子炉トリップ遮断器盤	△	否	

○：冷温停止状態の維持を前提とした場合において、発生・進展が断続的運転を前提とした場合より厳しくなることが想定される経年劣化事象。

△：断続的運転を前提とした場合と比較して、発生・進展が同程度か以後の発生・進展がない経年劣化事象。

－：経年劣化事象が想定されない。



### 3.16 耐震安全性評価

#### 3.16.1 耐震安全上考慮する必要のある経年劣化事象の抽出

冷温停止状態が維持されることを前提とした場合に要求される経年劣化想定期間と比較し、実際の評価（断続的運転を前提とした評価）において想定した評価期間が同等または保守側であることから、冷温停止状態の維持を前提とした場合において発生・進展が断続的運転を前提とした場合より厳しくなることが想定される経年劣化事象についてのみ、耐震評価の必要性を検討する。

2章および3章（3.1から3.15）の冷温停止状態の維持を前提とした評価の結果から、冷温停止状態の維持を前提とした場合において発生・進展が断続的運転を前提とした場合より厳しくなることが想定される経年劣化事象は以下の通りである。

- ① ターボポンプ主軸のフレットィング疲労割れ [充てん／高圧注入ポンプ]
- ② 高圧ポンプモータの固定子コイルおよび口出線・接続部品の絶縁低下 [余熱除去ポンプモータ]
- ③ 弁体、弁座等の腐食（エロージョン） [中間開度で使用する制御弁]

これらの経年劣化事象のうち、以下の事象については耐震安全性に影響を与えないことが自明な経年劣化事象であるか、または機器の振動応答特性上または構造・強度上、影響が「軽微もしくは無視」できると判断し、耐震安全性評価対象外とした。

##### (a) 主軸のフレットィング疲労割れ [充てん／高圧注入ポンプ]

主軸については運転中の応力が支配的であり、断面減少による応力増加を仮定しても地震による寄与は問題とならないと判断した。したがって、耐震性への影響はない。

##### (b) 固定子コイルおよび口出線・接続部品の絶縁低下 [余熱除去ポンプモータ]

機器の質量等、耐震性に影響を及ぼすパラメータの変化とは無関係であり、また、地震により絶縁低下の進行が助長されるものではないことから、耐震安全性への影響は無視できるものと判断する。

(c) 弁体、弁座等の腐食（エロージョン） [中間開度で使用する制御弁]

現状保全によって管理される程度の範囲の進行では、固有振動数および応力増加に対する影響は小さいと判断した。したがって、耐震性への影響はない。

したがって、冷温停止状態の維持を前提とした場合において耐震安全性評価の必要な経年劣化事象は抽出されなかった。

### 3.16.2 耐震安全性評価結果

3.16.1章にて耐震安全上考慮する必要のある経年劣化事象は抽出されなかったことから、冷温停止状態が維持されることを前提とした耐震安全性評価は、運転を断続的に行うことを前提とした耐震安全性評価に包絡される。

また、運転を断続的に行うことを前提とした場合において、耐震安全性評価上問題ないことが確認されている。

よって、冷温停止状態が維持されることを前提とした場合においても、耐震安全性評価上問題ない。

### 3.16.3 保全対策に反映すべき項目の抽出

3.16.2章の評価結果より、冷温停止状態が維持されることを前提とした耐震安全性評価の結果は、運転を断続的に行うことを前提とした耐震安全性評価の結果に包絡されることから、運転を断続的に行うことを前提とした場合における保全対策に追加すべき項目はない。

### 3.17 耐津波安全性評価

耐津波安全性評価の目的、進め方については、運転を断続的に行うことを前提とした評価に記載の通りであり、「技術評価」の評価対象機器のうち津波の影響を受ける浸水防護施設に想定される「高経年化対策上着目すべき経年劣化事象」および「高経年化対策上着目すべきではない経年劣化事象」について、「発生の可能性」および「構造・強度上または止水性上」の観点から耐津波安全上考慮する必要のある経年劣化事象を抽出し、耐津波安全性評価を実施する。なお、絶縁低下等の「耐津波安全性評価に影響を与えないことが自明な経年劣化事象」については、耐津波安全性評価対象外としている。

また、冷温停止状態が維持されることを前提とした評価における劣化評価期間は、3.16章の耐震安全性評価に示すとおり、断続的運転を前提とした評価と同等または保守側である。

#### 3.17.1 耐津波安全性評価が必要な経年劣化事象の抽出

冷温停止状態が維持されることを前提とした場合において、発生・進展が運転を断続的に行うことを前提とした場合より厳しくなることが想定される経年劣化事象に対して、耐津波安全性評価が必要な経年劣化事象の抽出を行うこととする。

2章および3章（3.1から3.15）の冷温停止状態の維持を前提とした評価の結果から、冷温停止状態の維持を前提とした場合において、発生・進展が断続的運転を前提とした場合より厳しくなることが想定される経年劣化事象は以下の通りであり、その他の経年劣化事象については、運転を断続的に行うことを前提とした場合より厳しくなることが想定されるものはなかった。

①ターボポンプ主軸のフレットィング疲労割れ [充てん／高圧注入ポンプ]

②高圧ポンプモータの固定子コイルおよび口出線・接続部品の絶縁低下 [余熱除去ポンプモータ]

③弁体、弁座等の腐食（エロージョン） [中間開度で使用する制御弁]

これらの経年劣化事象については、津波の影響を受ける浸水防護施設に想定される事象ではないことから、耐津波安全性評価対象外とした。

### 3.17.2 耐津波安全性評価結果

3.17.1章にて耐津波安全上考慮する必要のある経年劣化事象は抽出されなかったことから、冷温停止状態が維持されることを前提とした耐津波安全性評価は、運転を断続的に行うことを前提とした耐津波安全性評価に包絡される。

また、運転を断続的に行うことを前提とした場合において、耐津波安全性評価上問題ないことが確認されている。

よって、冷温停止状態が維持されることを前提とした場合においても、耐津波安全性評価上問題ない。

### 3.17.3 保全対策に反映すべき項目の抽出

3.17.2章の評価結果より、冷温停止状態が維持されることを前提とした耐津波安全性評価の結果は、運転を断続的に行うことを前提とした耐津波安全性評価の結果に包絡されることから、運転を断続的に行うことを前提とした場合における保全対策に追加すべき項目はない。

高浜発電所 4 号炉

劣化状況評価で追加する評価に係る技術評価書

関西電力株式会社

## 1. はじめに

運転開始後40年目に実施する劣化状況評価（以降「40年目の評価」という）は、30年目の高経年化技術評価（以降「30年目の評価」という）をその後の供用実績、保全実績および安全基盤研究等技術的知見をもって検証し、課題を抽出して、それらの課題に対応したものであるとともに、30年目の長期施設管理方針（旧：長期保守管理方針）の実績についても、その有効性を評価し、結果を反映したものとする。

経年劣化傾向については、当社の供用実績および他社トラブルの調査によれば、40年目以降に大きく変化することを示す知見は得られていない。

一方、高経年化対策がプラントの安全確保をより確実にするための追加的、補完的なものとして位置づけられることを鑑みて、供用期間の増加が経年劣化事象の発生頻度や劣化進展速度に影響していないか等を、30年目の評価後の供用実績およびトラブル情報に基づいて分析した上で、40年目の評価を実施した。40年目の評価は、上記供用実績およびトラブル情報を反映したものとなっているが、本評価書にて30年目の評価と40年目の評価の相違についての比較を実施することで個別機器・設備についての評価を補足した。

## 2. 40年目の評価について追加検討が必要な事項

追加検討を要する事項について、以下の通り評価を行う。また、供用期間の増加が経年劣化事象に与える影響に鑑み、経年劣化事象毎の分析、評価を実施する。

40年目の評価で追加する評価の概要について、「主要6事象<sup>注)</sup>」を例とし表1に示す。

注：原子力規制委員会の「実用発電用原子炉施設における高経年化対策実施ガイド」に示された「低サイクル疲労」、「中性子照射脆化」、「照射誘起型応力腐食割れ」、「2相ステンレス鋼の熱時効」、「電気・計装品の絶縁低下」および「コンクリートの強度低下および遮蔽能力低下」

### ① 経年劣化傾向の評価

30年目の評価で予測した経年劣化の発生、進展傾向と、その後の実機データの傾向を反映した40年目の評価で予測する経年劣化の進展傾向を比較し、予測結果に乖離が認められる場合には、安全基盤研究の成果等を必要に応じ考慮し、40年目の評価に反映する。

### ② 保全実績の評価

30年目の評価の結果、現状保全の継続により健全性を維持できると評価したものについて、30年目の評価後の保全実績に基づき、その有効性を評価し課題を抽出する。課題がある場合には、今後の保全について検討し、40年目の評価に反映する。

ここでは、30年目の評価の結果、経年劣化に関する保全が有効でなかったため生じたと考えられるトラブル事象について、保全のあり方を検討し、40年目の評価に反映する。

③ 長期施設管理方針の有効性評価

30年目の長期施設管理方針について、その後に実施した保全実績に基づき、有効性を評価する。

具体的には、長期施設管理方針が当初意図した結果が得られた場合においては、有効であると評価し、当初意図した結果が得られなかった等の課題がある場合には、その検討を行い、40年目の長期施設管理方針に反映する。

3. 40年目の評価で追加検討を要する事項の評価結果

40年目の評価で追加検討を要する事項とした以下の評価結果を次頁以降に示す。

①経年劣化傾向の評価

②保全実績の評価

③長期施設管理方針の有効性評価

表1 高浜発電所4号炉 40年目の評価で追加する評価概要

経年劣化事象	評価対象部位	①経年劣化傾向の評価	②保全実績の評価	③長期施設管理方針の有効性評価
低サイクル疲労	原子炉容器等の疲労評価部位	30年目と40年目の評価における60年時点の主な過渡回数予測を比較する。	30年目の評価後の保全実績について、現状保全に追加が必要な場合、個別評価書に記載する。 また、30年目の評価における経年劣化に関する保全内容が、有効でなかったため生じたと考えられるトラブル事象について、その評価を実施する。	(該当なし)
中性子照射脆化	原子炉容器	監視試験片の取り出しを実施したことから、30年目以降に実施した監視試験のデータを反映した脆化予測と30年目の脆化予測を比較する。		30年目の長期施設管理方針の有効性を検証する。
照射誘起型応力腐食割れ	炉内構造物 (バッフルフォーマボルト等)	30年目と40年目の評価における、60年時点での累積照射量等を比較する。		(該当なし)
2相ステンレス鋼の熱時効	1次冷却材管	30年目と40年目の評価における、熱時効劣化予測評価および想定欠陥による破壊評価結果を比較する。		(該当なし)
電気・計装品の絶縁低下	事故時雰囲気内での機能要求のあるケーブル等	30年目と40年目の健全性評価結果を比較する。(実機プラントの環境(温度・放射線)調査結果および製造メーカーの違い等を反映)		30年目の長期施設管理方針の有効性を検証する。
コンクリートの強度低下および遮蔽能力低下	原子炉建屋等	30年目と40年目の、コンクリートの強度低下および遮蔽能力低下に関する評価結果を比較する。(予測評価に用いたデータの比較)		(該当なし)



## ① 経年劣化傾向の評価

30年目の評価で予測した経年劣化の発生、進展傾向と、30年目の評価後の実機データの傾向が乖離していないか評価し、乖離が認められる場合には、安全基盤研究の成果等を必要に応じ考慮し、40年目の評価に反映した。

具体的には、「主要6事象」ならびにそれ以外の日常劣化管理事象も評価の対象とした。

## 1. 低サイクル疲労

低サイクル疲労の評価について、30年目の評価と40年目の評価について、疲労累積係数の比較を実施した。主要な疲労累積係数の比較を表1-1に、評価用過渡回数の比較を表1-2に示す。

主な相違としては、30年目の評価後の供用実績を反映した過渡回数の変更に伴う相違が挙げられる。全ての機器の低サイクル疲労の評価では、30年目の評価後の供用実績を反映した過渡回数に変更した。

評価結果はいずれも許容値1以下であること、および、定期的に超音波探傷検査等を実施し、異常のないことを確認できていることから、低サイクル疲労に対する30年目の評価およびそれ以降の保全是有効であったと評価できる。

さらに、運転期間延長認可申請に際して実施した特別点検において比較的疲労累積係数が高い原子炉容器出入口管台のノズルコーナ部に対して渦流探傷試験を実施し、疲労割れなどの有意な欠陥は認められなかったことから30年目および40年目の疲労評価結果の妥当性が確認できたと考える。

表 1 - 1 (1/2) 高浜発電所 4 号炉 主要な低サイクル疲労による疲労累積係数の予測評価の比較 (1 / 2)

機器・設備	部位	60年時点の予測値 (( )内は環境疲労を考慮した値)		相違の主な理由
		30年目評価	40年目評価	
1次冷却材ポンプ	ケーシング脚部	0.097 (0.731)	0.105 (0.796)	過渡回数の変更
	ケーシング吐出ノズル	0.095 (0.731)	0.103 (0.795)	
蒸気発生器	給水入口管台	0.151 (0.473)	0.163 (0.513)	過渡回数の変更
	管板廻り	0.132 (0.138)	0.142 (0.151)	
原子炉容器	蓋用管台	0.105 (0.001)	0.122 (0.001)	過渡回数の変更
	スタッドボルト	0.351	0.372	
機械ペネトレーション	主蒸気管貫通部伸縮継手	0.022	0.024	過渡回数の変更
	主給水管貫通部伸縮継手	0.385	0.419	
1次冷却材管	加圧器サージライン用管台	0.027 (0.141)	0.031 (0.165)	過渡回数の変更 加圧器サージライン用管台は2次元 FEM→3次元 FEM
	蓄圧タンク注入ライン管台	0.004 (0.015)	0.008 (0.030)	

表 1 - 1 (2/2) 高浜発電所 4号炉 主要な低サイクル疲労による疲労累積係数の予測評価の比較 (2 / 2)

機器・設備	部位	60年時点の予測値 ( ( ) 内は環境疲労を考慮した値)		相違の主な理由
		30年目評価	40年目評価	
玉形弁	抽出水止め弁	0.016 (0.209)	0.028 (0.375)	過渡条件の変更
スイング逆止弁	蓄圧タンク出口第2逆止弁	0.051 (0.513)	0.100 (0.918)	過渡条件の変更
炉内構造物	上部炉心支持板	0.002 (0.015)	0.003 (0.020)	過渡条件の変更
	下部炉心支持柱	0.002 (0.029)	0.003 (0.031)	
重機器サポート	加圧気スカート溶接部	0.139	0.150	過渡条件の変更

表 1 - 2 高浜発電所 4 号炉 疲労評価用過渡条件の比較

No.	事象	60年時点の推定回数	
		30年目評価	40年目評価*
1	起動(温度上昇率55.6℃/h)	65	71
2	停止(温度下降率55.6℃/h)	65	71
3	負荷上昇(負荷上昇率5%/min)	737	800
4	負荷減少(負荷減少率5%/min)	727	790
5	90%から100%へのステップ状負荷上昇	4	5
6	100%から90%へのステップ状負荷減少	4	5
7	100%からの大きいステップ状負荷減少	4	4
8	定常負荷運転時の変動	—	—
9	燃料交換	60	62
10	0%から15%への負荷上昇	63	66
11	15%から0%への負荷減少	53	55
12	1ループ停止/1ループ起動:停止	1	2
13	1ループ停止/1ループ起動:起動	1	2
14	負荷の喪失	6	6
15	外部電源喪失	4	4
16	1次冷却材流量の部分喪失	1	2
17	100%からの原子炉トリップ: 不注意な冷却を伴わないトリップ	6	6
18	100%からの原子炉トリップ: 不注意な冷却を伴うトリップ	1	2
19	100%からの原子炉トリップ: 不注意な冷却と安全注入を伴うトリップ	1	2
20	1次冷却系の異常な減圧	1	2
21	制御棒クラスタの落下	2	2
22	出力運転中の非常用炉心冷却系の誤起動	1	2
23	1次冷却系停止ループの誤起動	1	2
24	タービン回転試験	3	3
25	1次系漏えい試験	62	65

\*: 評価条件として、2020年度以降の過渡発生頻度は実績の1.5倍以上を想定した。

## 2. 中性子照射脆化

### a) 関連温度

高浜発電所4号炉の30年目の評価実施後、2020年に第5回目の監視試験片の取り出しを実施し、照射脆化の監視試験を実施し、60年時点の関連温度の予測値について、30年目と40年目の評価を比較した結果を表2-1に示す。

なお、第5回の監視試験片の照射量は脆化予測式の適用範囲外であり、第5回の監視試験の関連温度実測値と予測式との比較はできないが、第4回までの結果からの予測の傾向を踏まえると、特異な脆化は認められないと考える。

また、高浜発電所4号炉の30年目および40年目の評価では深さ10mmの想定欠陥を用いた加圧熱衝撃評価を実施し、原子炉容器の60年時点の健全性を確認しているが、運転期間延長認可申請に際して実施した特別点検において、原子炉容器胴部炉心領域の母材部・溶接部全面の超音波探傷検査を実施し、脆性破壊の起点となるような有意な欠陥がないことが確認出来ていることから、30年目および40年目の評価で実施した加圧熱衝撃評価は十分保守的な評価手法であり、評価結果の妥当性が確認できたと考える。

### b) 上部棚吸収エネルギー

60年時点の上部棚吸収エネルギーの予測値について、30年目と40年目の評価を比較した結果を表2-1に示す。

なお、第5回の監視試験片の照射量は国内USE予測式の適用範囲外であるが、第5回の監視試験の上部棚吸収エネルギー実測値は「日本電気協会 原子力発電所用機器に対する破壊靱性の確認試験方法（JEAC4206-2007）」で要求している68Jを上回っている。

60年時点の上部棚吸収エネルギーの予測値は、30年目の評価と同様に、68Jを上回っており、十分な上部棚吸収エネルギーがあることを確認している。

また、定期的に超音波探傷検査を実施し、有意な欠陥のないことを確認できている。

以上のことから、原子炉容器の照射脆化については、30年目の評価およびそれ以降の保全は有効であったと評価できる。

表 2 - 1 高浜発電所 4 号炉 原子炉容器 関連温度と上部棚吸収エネルギーの比較

機器・設備	項目	部位	60年時点の予測値			相違の主な理由
			30年目評価		40年目評価	
			JEAC4201-2007 /2010追補版	JEAC4201-2007 /2013追補版	JEAC4201-2007/ 2013追補版	
原子炉容器	関連温度(°C)	胴部(母材)	47	45	40	第5回監視試験結果(中性子束)を反映
		胴部(溶接金属)	-4	3	-2	
		胴部(熱影響部)	30	28	23	
	上部棚吸収 エネルギー(J)	胴部(母材)	179	同左	179	
		胴部(溶接金属)	208	同左	209	
		胴部(熱影響部)	223	同左	224	



### 3. 照射誘起型応力腐食割れ

発電設備技術検査協会の「平成8年度 プラント長寿命化技術開発に関する事業報告書」に記載された照射ステンレス鋼を用いたPWR1次系水質環境での低ひずみ速度引張試験結果および電力共通研究の結果によると、325℃の場合、 $1.0^{21}\text{n/cm}^2$  [ $E > 0.1\text{ MeV}$ ] オーダ以上の中性子照射を受けたステンレス鋼に対して応力腐食割れ感受性が発生している。また、温度が高くなるほどその応力腐食割れ感受性発生の中性子照射量しきい値が低下している。

また、原子力安全基盤機構「平成20年度 照射誘起応力腐食割れ (IASCC) 評価技術に関する報告書」で得られた照射ステンレス鋼を用いたPWR1次系水質環境での定荷重応力腐食割れ試験結果では、高応力であるほど亀裂発生までの時間が短いことが示されている。

以上の知見を踏まえ、炉内構造物の主要なステンレス鋼の照射誘起型応力腐食割れについて、実機の中性子照射量、応力、温度条件および海外での損傷事例をもとに、各部に対する亀裂発生可能性の評価を実施し、その結果を30年目の評価結果と比較して表3-1に示す。

この結果、バッフルフォーマボルトについては、最新知見が反映された原子力安全基盤機構「平成20年度 照射誘起応力腐食割れ (IASCC) 評価技術に関する報告書」に示されている評価ガイド (案) および「原子力安全推進協会 PWR 炉内構造物点検評価ガイドライン [バッフルフォーマボルト]」に基づく評価をした結果、運転開始後60年時点においてボルト損傷は発生しないと評価しており、炉心の健全性に影響を与える可能性はないと考える。

なお、バッフルフォーマボルト以外については、バッフルフォーマボルトの評価結果を基準に、相対的な評価を行っており、照射誘起型応力腐食割れの発生の可能性はないと評価している。また、炉内構造物のステンレス鋼の照射誘起型応力腐食割れについて、定期的に水中カメラによる目視確認を実施し、異常のないことを確認している。したがって、30年目の評価およびそれ以降の保全は有効であったと考える。

表 3-1 高浜発電所 4 号炉 炉内構造物の主要なステンレス鋼の照射誘起型応力腐食割れ評価結果の比較

部位	評価時期 (年)	実機条件			海外の 損傷 事例	可能性評価	相違の主な理由
		中性子照射量レベル*1 [n/cm <sup>2</sup> : E > 0. 1MeV]	応力レベル*2 (応力支配因子)	温度 [°C]			
バッフルフォーマボルト	3 0	1 × 1 0 <sup>23</sup>	大 〔縮付+熱曲げ〕 〔+照射スウェリング〕	3 2 1	有	発生可能性有り。炉心バッフルの照射スウェリングにより応力増加が生じるため、亀裂発生可能性が大きくなる。海外損傷事例もあり最も厳しい。	—
	4 0	1 × 1 0 <sup>23</sup>					
バレルフォーマボルト	3 0	2 × 1 0 <sup>22</sup>	大 (縮付+熱曲げ)	3 2 1	無	中性子照射量がバッフルフォーマボルトより小さく、発生可能性は小さいと考えられる。	—
	4 0	2 × 1 0 <sup>22</sup>					

\*1：中性子照射量レベルは運転開始後 6 0 年時点での各部位の推定最大中性子照射量レベルを示す。

\*2：応力レベルは各部位の最大応力値を示す。

応力レベル 大：> S<sub>y</sub> (非照射材の降伏応力) 中：≒ S<sub>y</sub> (非照射材の降伏応力) 小：< S<sub>y</sub> (非照射材の降伏応力)

バッフルフォーマボルト、バレルフォーマボルトは、初期縮付応力に加えて炉心バッフル組立体の熱変形による熱曲げ応力が作用するため、高応力となる。

#### 4. 2相ステンレス鋼の熱時効

2相ステンレス鋼の熱時効については、30年目ではホットレグ直管、クロスオーバーレグ直管および蓄圧タンク注入ライン管台、40年目ではホットレグ直管、クロスオーバーレグ直管、RV入口32°エルボおよび蓄圧タンク注入ライン管台を評価対象として、運転開始後60年時点までの疲労亀裂に通常運転状態または重大事故等時の状態\*で働く荷重に加えて地震発生時の荷重を考慮しても、配管は不安定破壊することはなく、健全性評価上問題とならないこと、および、定期的に超音波探傷検査を実施し、有意な欠陥のないことを確認できていることから、30年目で実施した評価内容およびそれ以降の保全が有効であったと考える。1次冷却材管の健全性評価部位を図4-1に示す。

\*：40年目の評価では通常運転状態（供用状態A，B）より評価が厳しくなる重大事故等時の評価結果で代表させた。

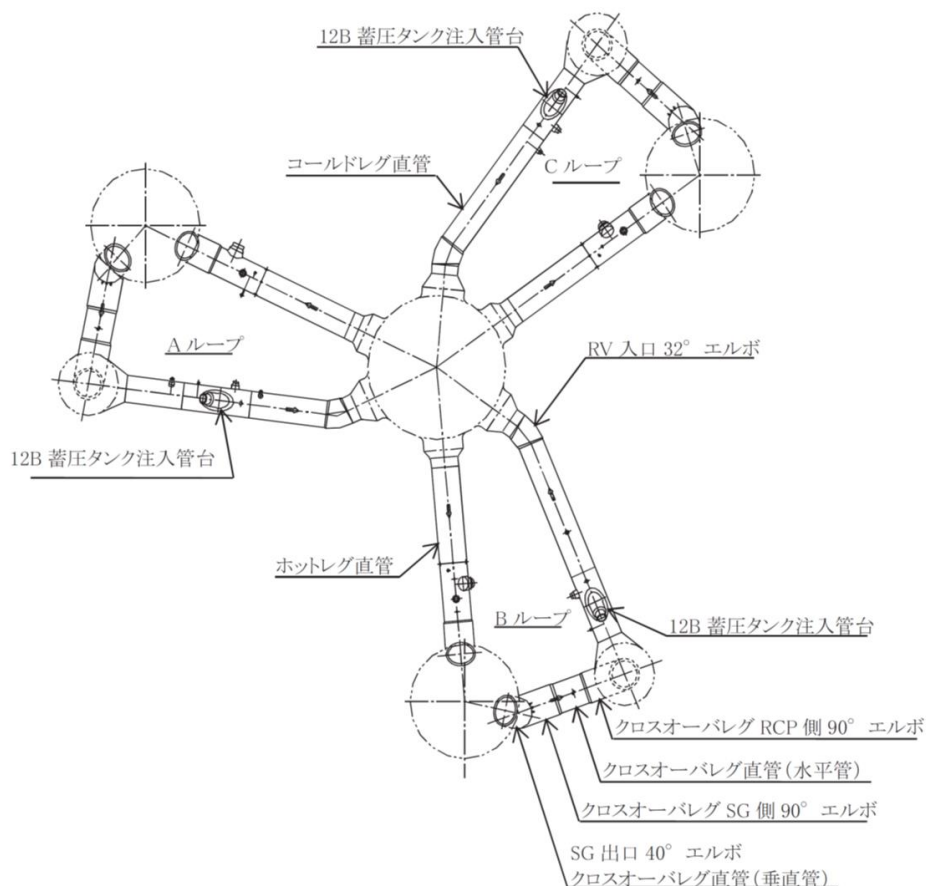


図4-1 1次冷却材管の熱時効評価部位

## 5. 電気・計装品の絶縁低下

電気・計装品の絶縁特性低下について、ケーブルの絶縁特性低下に対する30年目と40年目の評価を比較した結果を表5-1に示す。

30年目の評価以降、40年目の評価として、ケーブル実機環境調査結果に基づく温度と放射線照射量を用い、さらにケーブル製造メーカーの違いを考慮した評価を実施した結果、事故時雰囲気内で機能要求があるケーブルについては、実機と同じ製造メーカーのケーブルで長期健全性試験を実施し、60年間の健全性について確認することができた。また、事故時雰囲気内で機能要求がないケーブルについては、絶縁低下の可能性は否定できないが、絶縁低下は系統機器の動作確認または絶縁抵抗測定で検知可能であり、今後も現状保全を継続することとしている。

これらのケーブルについて、制御・計装用ケーブルは定期的に系統機器の動作に異常のないことを確認し、また、電力用ケーブルは定期的に絶縁抵抗測定を行い有意な絶縁低下のないことを確認できており、30年目で実施した評価内容およびそれ以降の保全が有効であったと考える。

また、ケーブル以外の事故時雰囲気内で機能要求がある電気・計装品について、以下に概要を記す。いずれも再評価による60年間の健全性確認や、評価で確認された期間内に取替えることとしており、30年目以降も適切な対応がなされたと考える。

### a) 電気ペネトレーション

30年目の評価以降、40年目の評価として、実機環境調査結果に基づく温度と放射線照射量を用いて60年間の健全性を確認した。

### b) 弁電動装置

30年目の評価以降、40年目の評価として、実機環境調査結果に基づく温度と放射線照射量を用いて60年間の健全性を確認した。

### c) プロセス設備

30年目の評価以降、40年目の評価として、実機環境調査結果に基づく温度と放射線照射量を用いて、型式試験で健全性が確認された期間内に取替える定期取替品とした。

表 5 - 1 高浜発電所 4 号炉 ケーブル健全性評価結果の比較

設備	機器名称	30年目評価結果	40年目評価結果	相違の主な理由
高圧 ケーブル	難燃高圧 CSHV ケーブル	60年間の運転機能維持可能	60年間の運転機能維持可能	相違なし
低圧 ケーブル	難燃 KK ケーブル	60年間の運転機能維持可能 (通常運転：56℃-200kGy、設計基準事故および重大事故等を想定。さらに、ACA ガイドに基づく評価を実施。)	60年間の運転機能維持可能 (通常運転：46℃-309kGy、設計基準事故および重大事故等を想定。さらに、ACA ガイドに基づく評価を実施。)	実機プラントの格納容器内環境（温度・放射線）調査結果を反映した。
	難燃 PH ケーブル	60年間の運転機能維持可能。 (通常運転：59℃-200kGy、設計基準事故および重大事故等を想定。さらに、ACA ガイドに基づく評価を実施。)	60年間の運転機能維持可能。 (通常運転：51℃-90kGy、設計基準事故および重大事故等を想定。さらに、ACA ガイドに基づく評価を実施。)	実機プラントの格納容器内環境（温度・放射線）調査結果を反映した。
	FPET ケーブル、TFEFP ケーブル	60年間の供用を想定すると絶縁低下の可能性は否定できない。(事故時雰囲気内で機能要求なし。)	60年間の供用を想定すると絶縁低下の可能性は否定できない。(事故時雰囲気内で機能要求なし。)	相違なし
同軸 ケーブル	難燃三重同軸ケーブル	60年間の運転機能維持可能 (通常運転：56℃-200kGy、設計基準事故および重大事故等を想定。さらに、ACA ガイドに基づく評価を実施。)	60年間の運転機能維持可能 (通常運転：44℃-134kGy、設計基準事故および重大事故等を想定。さらに、ACA ガイドに基づく評価を実施。)	実機プラントの格納容器内環境（温度・放射線）調査結果を反映した。

## 6. コンクリートの強度低下および遮蔽能力低下

コンクリートの強度低下および遮蔽能力低下に対する30年目と40年目の評価を比較した結果を表6-1に示す。

劣化事象を生じる可能性がある要因について、30年目と40年目の評価を比較した結果いずれも劣化事象が生じない、または、生じているが軽微（運転開始60年時点での評価値が閾値以下）であり、評価結果に相違はなかったこと、ならびに定期的に目視確認および非破壊試験を実施し異常がないことを確認していることから、30年目の評価およびそれ以降の保全が有効であったと考える。

熱による強度低下については、40年目の評価において、これまでの運転サイクルを踏まえて温度分布解析を再実施したが、健全性に問題がないことを確認している。

放射線照射による強度低下については、40年目の評価において、新知見を踏まえ、強度が低下する可能性がある中性子照射量を変更するとともに、運転開始後60年時点における定格負荷運転年数の見直しによる照射量の再計算を実施したが、健全性に問題ないことを確認している。

中性化による強度低下については、40年目の評価において、共用設備に関する評価を追加するとともに、環境条件、特別点検の結果および運転開始後の経過年を踏まえ評価点を再選定し、特別点検により測定した中性化深さ等を用いて60年経過時点での評価を行い、健全性に問題がないことを確認している。

塩分浸透による強度低下については、40年目の評価において、共用設備に関する評価を追加するとともに、特別点検により測定した塩化物イオン濃度を用いて60年経過時点での鉄筋の腐食減量の評価を行い、健全性に問題ないことを確認している。

熱による遮蔽能力低下については、40年目の評価において、これまでの運転サイクルを踏まえて温度分布解析を再実施したが、健全性に問題がないことを確認している。

表6-1 高浜発電所4号炉 コンクリートの強度低下および遮蔽能力低下の評価結果の比較 (1/2)

分類	要因	30年目評価	40年目評価	相違の主な理由
コンクリートの強度低下	熱	<ul style="list-style-type: none"> <li>原子炉容器サポート直下部におけるコンクリートの最高温度は、温度分布解析の結果、約63℃であり、温度制限値以下である。</li> </ul>	<ul style="list-style-type: none"> <li>内部コンクリートの最高温度は、温度分布解析の結果、炉心領域部で約56℃であり、温度制限値を下回っている。</li> </ul>	<ul style="list-style-type: none"> <li>炉心～内部コンクリートの解析モデルを1次元から2次元(水平断面)に変更した。</li> </ul>
	放射線照射	<ul style="list-style-type: none"> <li>運転開始後60年時点の中性子照射量(<math>E&gt;0.11\text{MeV}</math>)は、評価点においても約<math>4.8 \times 10^{19}\text{n/cm}^2</math>であり、照射量が<math>1 \times 10^{20}\text{n/cm}^2</math>を超えないことから、コンクリートの強度低下への影響はないものと考えられる*。</li> <li>※：30年の評価の後、2020年8月に最新知見(NRA技術報告「中性子照射がコンクリートの強度に及ぼす影響」(NTEC-2019-1001))を踏まえた再評価を実施し、コンクリートの強度低下への影響はないことを確認。</li> <li>運転開始後60年時点のガンマ線照射量は、最大で約<math>2.39 \times 10^8\text{Gy}</math>(約<math>2.39 \times 10^{10}\text{rad}</math>)となるが、照射量が<math>2 \times 10^8\text{Gy}</math>(<math>2 \times 10^{10}\text{rad}</math>)を超えるコンクリートの範囲は、深さ方向に最大でも8cm程度であり、1次遮蔽壁の厚さ(壁厚約300cm)に比べて小さいことから構造強度上問題とはならない。</li> </ul>	<ul style="list-style-type: none"> <li>運転開始後60年時点の中性子照射量(<math>E&gt;0.098\text{MeV}</math>)は、評価点において約<math>5.62 \times 10^{19}\text{n/cm}^2</math>となるが、照射量が<math>1 \times 10^{19}\text{n/cm}^2</math>を超えるコンクリートの範囲は、深さ方向に最大でも12cm程度であり、1次遮蔽壁の厚さ(最小壁厚約279cm)に比べて小さい。照射量が<math>1 \times 10^{19}\text{n/cm}^2</math>を超える範囲を除いた構造体の耐力が地震時の鉛直荷重などの設計荷重を上回ることで、内部コンクリートの最大せん断ひずみ評価に対して影響がないことを確認していることから、内部コンクリートの強度に影響は及ぼさないと考えられる。</li> <li>運転開始後60年時点のガンマ線照射量は、1次遮蔽壁炉心側コンクリートで最大約<math>1.75 \times 10^8\text{Gy}</math>(<math>1.75 \times 10^{10}\text{rad}</math>)であり、<math>2 \times 10^8\text{Gy}</math>(<math>2 \times 10^{10}\text{rad}</math>)を下回っていることから、内部コンクリートの強度に影響はないものと考えられる。</li> </ul>	<ul style="list-style-type: none"> <li>新知見を踏まえ、強度が低下する可能性がある中性子照射量を変更した。</li> <li>運転開始後60年時点における定格負荷運転年数の見直しによる照射量の再計算を実施した。</li> </ul>
	中性化	<ul style="list-style-type: none"> <li>運転開始後60年時点の中性化深さ(下記)は、鉄筋が腐食し始める時の中性化深さ(下記の[ ]内)を下回っている。</li> <li>&lt;外部遮蔽壁(屋内面)&gt; 2.4cm [9.7cm]</li> <li>&lt;取水構造物&gt; 0.8cm [8.9cm]</li> </ul>	<ul style="list-style-type: none"> <li>運転開始後60年時点の中性化深さ(下記)は、鉄筋が腐食し始める時の中性化深さ(下記の[ ]内)を下回っている。</li> <li>&lt;タービン建屋(タービン架台)&gt; 5.0cm [8.5cm]</li> <li>&lt;内部コンクリート(ループ室)&gt; 3.0cm [8.8cm]</li> <li>&lt;取水構造物(気中帯)&gt; 0.7cm [8.5cm]</li> <li>&lt;原子炉補助建屋(1・2号炉)(基礎マット)&gt; 5.8cm [10.0cm]</li> <li>&lt;取水構造物(1・2号炉)(気中帯)&gt; 3.0cm [8.5cm]</li> </ul>	<ul style="list-style-type: none"> <li>共用設備に関する評価を追加した。</li> <li>評価点は環境条件、特別点検の結果および運転開始後の経過年を踏まえ、再選定した。</li> <li>取水構造物(気中帯)の鉄筋が腐食し始める時の中性化深さの相違は、保守的な評価となるよう評価に用いる鉄筋のかぶりの値を見直したためである。</li> </ul>

表6-1 コンクリートの強度低下および遮蔽能力低下の評価結果の比較 (2/2)

分類	要因	30年目評価	40年目評価	相違の主な理由
コンクリートの強度低下	塩分浸透	<ul style="list-style-type: none"> <li>・運転開始後60年時点の鉄筋腐食減量(下記)は、かぶりコンクリートにひび割れが発生する時点の鉄筋腐食減量(下記の[ ]内)を下回っている。</li> <li>&lt;取水構造物(気中帯)&gt;  <math>3.4 \times 10^{-4} \text{g/cm}^2</math> [<math>86.5 \times 10^{-4} \text{g/cm}^2</math>]</li> <li>&lt;取水構造物(干満帯)&gt;  <math>0.0 \times 10^{-4} \text{g/cm}^2</math> [<math>86.5 \times 10^{-4} \text{g/cm}^2</math>]</li> <li>&lt;取水構造物(海中帯)&gt;  <math>1.0 \times 10^{-4} \text{g/cm}^2</math> [<math>86.5 \times 10^{-4} \text{g/cm}^2</math>]</li> </ul>	<ul style="list-style-type: none"> <li>・運転開始後60年時点の鉄筋腐食減量(下記)は、かぶりコンクリートにひび割れが発生する時点の鉄筋腐食減量(下記の[ ]内)を下回っている。</li> <li>&lt;取水構造物(気中帯)&gt;  <math>5.1 \times 10^{-4} \text{g/cm}^2</math> [<math>90.1 \times 10^{-4} \text{g/cm}^2</math>]</li> <li>&lt;取水構造物(干満帯)&gt;  <math>11.8 \times 10^{-4} \text{g/cm}^2</math> [<math>88.1 \times 10^{-4} \text{g/cm}^2</math>]</li> <li>&lt;取水構造物(海中帯)&gt;  <math>1.9 \times 10^{-4} \text{g/cm}^2</math> [<math>88.1 \times 10^{-4} \text{g/cm}^2</math>]</li> <li>&lt;取水構造物(1・2号炉)(気中帯)&gt;  <math>26.6 \times 10^{-4} \text{g/cm}^2</math> [<math>90.1 \times 10^{-4} \text{g/cm}^2</math>]</li> <li>&lt;取水構造物(1・2号炉)(干満帯)&gt;  <math>21.6 \times 10^{-4} \text{g/cm}^2</math> [<math>90.1 \times 10^{-4} \text{g/cm}^2</math>]</li> <li>&lt;取水構造物(1・2号炉)(海中帯)&gt;  <math>19.3 \times 10^{-4} \text{g/cm}^2</math> [<math>90.1 \times 10^{-4} \text{g/cm}^2</math>]</li> </ul>	<ul style="list-style-type: none"> <li>・共用設備に関する評価を追加した。</li> <li>・特別点検の結果を踏まえ、鉄筋腐食減量を再計算した。</li> <li>・干満帯の相違は、鉄筋腐食減量の算出に必要なパラメータのうち酸素濃度を変更したためである。</li> <li>・取水構造物(気中帯、干満帯、海中帯)のかぶりコンクリートにひび割れが発生する時点の鉄筋腐食減量の相違は、保守的な評価となるよう評価に用いる鉄筋の径およびかぶりの値を見直したためである。</li> </ul>
	機械振動	<ul style="list-style-type: none"> <li>・機械振動による荷重が作用してもコンクリートのひび割れ発生には至らないと考えられる。また、機械振動によりコンクリート基礎への定着部の支持力が失われるような場合、機械の異常振動や定着部周辺コンクリート表面に有意なひび割れが発生するものと考えられるものの、定期的に目視確認を実施しているが機械振動に起因する有害なひび割れなどは発見されていない。</li> </ul>	<ul style="list-style-type: none"> <li>・機械振動による荷重が作用してもコンクリートのひび割れ発生には至らないと考えられる。また、機械振動によりコンクリート基礎への定着部の支持力が失われるような場合、機械の異常振動や定着部周辺コンクリート表面に有意なひび割れが発生するものと考えられるものの、定期的に目視確認を実施しているが機械振動に起因する有害なひび割れなどは発見されていない。</li> </ul>	<ul style="list-style-type: none"> <li>・相違なし</li> </ul>
遮蔽能力低下	熱	<ul style="list-style-type: none"> <li>・内部コンクリートの最高温度は、温度分布解析の結果、原子炉容器サポート直下部で約63℃と低い値であり、水分の逸散はほとんどないと考えられることから、遮蔽能力への影響はないと考えられる。</li> </ul>	<ul style="list-style-type: none"> <li>・内部コンクリートの最高温度は、温度分布解析の結果、炉心領域部で約56℃であり、制限値を下回っていることから、遮蔽能力への影響はないと考えられる。</li> </ul>	<ul style="list-style-type: none"> <li>・炉心～内部コンクリートの解析モデルを1次元から2次元(水平断面)に変更した。</li> </ul>



## 7. 主要6事象以外の日常劣化管理事象

原子力発電所に対する保全では、系統・機器・構造物の経年劣化が徐々に進行して最終的に故障に至ることのないよう、定期的な検査や点検等により経年劣化の兆候を早期に検知し、必要な処置を行い、事故・故障を未然に防止している。

当社は、運転監視、巡視点検、定期的な検査および点検により設備の健全性を確認し、経年劣化等の兆候が認められた場合には詳細な調査および評価を行い、補修、取替等の保全を実施している。特に長期の使用によって発生する経年劣化事象については、点検により経年的な変化の傾向を把握し、故障に至る前に計画的な保全を実施している。

また、原子炉等規制法に基づき定期事業者検査を実施し、技術上の基準に適合していることを確認している。

さらに、保安規定において、定期事業者検査等の対象機器に対する作業項目のうち、定期点検工事または定期修繕工事にて実施する分解点検、開放点検等の機能回復を図るものについて、点検・補修等の結果の確認・評価について規定している。

### (1) 運転監視、巡視点検

運転状態を各種指示計、記録計、計算機出力等により常時運転員が監視するとともに、原子力発電所の多種多様な設備について運転員および係員が計画的に巡視点検を行い、機器等の健全性確認、経年劣化等の兆候の早期発見に努めている。

### (2) 定期的な検査

プラントの運転中を主体に待機設備の作動確認等の定期的な検査を行い、設備の健全性確認および経年劣化等の兆候の早期発見に努め、事故・故障の未然防止を図っている。定期的な検査のうち、工学的安全施設等の安全上重要な設備の定期的な検査の内容を保安規定に定め、これに基づく運用を行っている。

### (3) 点検

原子炉等規制法に基づき実施する定期事業者検査に合わせ、定期的にプラントを停止し、高浜発電所保守業務所則指針に基づき制定した保全指針等に基づき点検を実施し、設備の機能維持および経年劣化等の兆候の早期発見に努め、事故・故障の未然防止を図るとともに、環境の維持、災害の未然防止を図っている。また、プラントを停止せずに点検を実施できる設備については、同様の点検をプラント運転中に実施している。点検の結果は記録としてまとめ、設備の経年的な傾向を管理し、以後の点検計画に反映している。

主要6事象以外で、日常の点検により傾向管理している部位・事象について40年目の評価結果を基に評価を行った結果、30年目の評価で確認された劣化傾向から大きく乖離するものは確認できなかった。したがって、30年目の評価で想定した劣化傾向が妥当なものであり、今後も日常点検による傾向管理を継続することで、健全性を維持することが可能であると考えます。

日常の点検により傾向管理している代表的な事象の例として、配管の流れ加速型腐食について以下に示す。

配管の流れ加速型腐食については「2次系配管肉厚の管理指針」(減肉発生の知見、調査結果に基づき作成した「原子力設備2次系配管肉厚の管理指針(PWR)」(平成2年5月)に従い定めた社内管理方法)に基づく配管減肉の管理を行ってきた。

30年目の評価では、保安院指示文書「原子力発電工作物の保安のための点検、検査等に関する電気事業法施行規則の規定の解釈(内規)の制定について」(平成20・12・22 原院第4号 NISA-163c-08-5)や日本機械学会の規格(加圧水型原子力発電所配管減肉管理に関する技術規格(JSME S NG1-2006))に定められた内容に従った対象系統および部位や実施時期等の考え方が「2次系配管肉厚の管理指針」に反映されており、これに基づき配管減肉の管理を実施していることを確認した。

30年目の評価以降、最新知見として日本機械学会の規格の改定(加圧水型原子力発電所配管減肉管理に関する技術規格(JSME S NG1-2016))を「2次系配管肉厚の管理指針」に反映し、これに基づき配管減肉の管理を実施していることを40年目の評価にて確認した。

上記のとおり、配管の流れ加速型腐食については適切に減肉管理がされており、30年目の評価およびそれ以降の保全是有効であったと評価する。

## ②保全実績の評価

30年目の評価の結果、現状保全の継続により健全性を維持できると評価したものについて、30年目の評価後の保全実績に基づきその有効性を評価し課題を抽出する。課題がある場合には、今後の保全について検討し、40年目の評価に反映する。

ここでは、30年目の評価の結果、経年劣化に関する保全が有効でなかったため生じたと考えられるトラブル事象を抽出した。

保全が有効でなかったため生じたと考えられるトラブル事象とは、30年目の評価で発生を想定できなかった部位における経年劣化事象および30年目の評価が不足していた経年劣化事象に起因すると考えられる高浜発電所4号炉で発生したトラブル情報、保全品質情報をいう。

30年目の評価以降に高浜発電所4号炉で発生した事故・トラブル等は、法令に基づく報告対象が6件、保全品質情報に係わるものが14件であったが、経年劣化事象に起因する事故・トラブル等は下記の3件であった。

なお、法令に基づく報告対象のうち、2023年1月30日に発生したPR中性子束急減による原子炉自動停止事象（参考資料 30年目評価以降に発生した事故・トラブル等の一覧表のNo.20）については、電気ペネトレーションの施工時に外部リードに他の余長ケーブルが覆いかぶさったことにより、外部リード接合部に設計上想定していなかった引張力が作用し続け導通不良に至ったものであると推定しており、施工に起因するものである。また、当社プラントの全ての電気ペネトレーションに対して同様の引張力が作用していないことを確認することとしていることから、同様な事象の発生の可能性は極めて低く経年劣化事象には該当しないため、高経年化技術評価に反映すべき運転経験とはしていない。なお、この施工起因の事象の対策として、制御棒駆動装置回路に対し、今後、定期検査中の点検において制御棒駆動装置コイル電流の一定時間の連続監視を行い、回路抵抗変化の傾向を確認することとした。

- ・蒸気発生器伝熱管の損傷について
- ・蒸気発生器伝熱管の損傷
- ・蒸気発生器伝熱管の損傷（NRA 検査指摘事項）

上記のうち1件目の事故・トラブル等は経年劣化事象（応力腐食割れ）であるが、30年目の評価ですでに評価を実施しており、応力腐食割れの進展が構造上許容される亀裂の深さに達していないことは定期的な全数渦流探傷検査にて検知できており、現状の保全内容が点検手法として有効であったと判断する。

2、3件目については、いずれも30年目の評価で発生を想定できなかったものであり、評価方法等の考察を実施し、40年目の評価に反映を行った。

## 1. 蒸気発生器伝熱管の損傷

### (1) 事象の概要

2020年11月、高浜4号炉の第23回定期検査において、蒸気発生器伝熱管の健全性を確認するため渦流探傷検査を実施した結果、管支持板部付近に外面からの減肉とみられる信号指示が認められた。

その後、小型カメラを用いてこれらの伝熱管の外面を調査した結果、信号指示箇所に着着物またはその接触痕を確認した。附着物を回収し、工場において化学成分分析、外観観察等の詳細調査を実施した結果、プラント運転に伴い蒸気発生器伝熱管外表面に生成されたスケールと推定した。

当該伝熱管について、高温側および低温側管板部で閉止栓（メカニカルプラグ）を施工し、使用しないこととした。

2022年7月、高浜4号炉の第24回定期検査においても、管支持板部付近の伝熱管外面に摩耗減肉が確認されており、上記と同様の事象と推定している。

### (2) 30年目の評価の考察

30年目の評価時点においては、当該事象について想定されていなかった。

### (3) 40年目の評価への反映事項

全ての伝熱管に対して予防保全措置として小型高圧洗浄装置による洗浄および薬品洗浄を実施した。さらに、以降はスケールの性状を監視するために、定期的に管板および第一・第二管支持板上面にあるスケールを回収し、稠密層厚さ計測およびスケール摩耗試験を実施し、必要に応じて薬品洗浄および小型高圧洗浄装置による洗浄をすることとしたため、その設備改善を踏まえた評価を実施した。

以下に、当該事象が発生した蒸気発生器伝熱管管支持板直下部摩耗の評価内容を記す。

2020年11月、高浜4号炉において、管支持板直下部の伝熱管外面にスケールによる摩耗減肉が確認されている。本事象は、伝熱管下部の表面に生成された稠密層が主体のスケールが、プラント起動・停止に伴いはく離し、運転中の上昇流で管支持板下面に留まり、伝熱管に繰り返し接触したことで摩耗減肉が発生したものと推定している。また、2022年3月、高浜3号炉および2022年7月、高浜4号炉においても、管支持板直下部の伝熱管外面に摩耗減肉が確認されており、上記と同様の事象と推定している。

しかしながら、2次側水質はAVT (All Volatile Treatment ; 全揮発性薬品処理) で管理しており、給水の水質を溶存酸素濃度 5ppb 以下、pH8.8~10.6 と適切な管理により鉄持込量を抑制している。また、2020年11月、高浜4号炉の事象を受け第23回定期検査時(2020~2021年度)に薬品洗浄を、2022年3月、高浜3号炉および2022年7月、高浜4号炉の事象を受け第24回定期検査時(2022年度)に小型高圧洗浄装置による洗浄および薬品洗浄を実施しており、蒸気発生器器内に残存するスケールおよびスラッジの可能な限りの除去および稠密なスケールの脆弱化を図っている。さらに、スケールの性状を監視するために、定期的に管板および第一・第二管支持板上面にあるスケールを回収し、稠密層厚さ計測およびスケール摩耗試験を実施し、必要に応じて薬品洗浄および小型高圧洗浄装置による洗浄をすることとしており、機器の健全性は確保できると考える。

### ③長期施設管理方針の有効性評価

30年目の長期施設管理方針について、30年目の評価後に具体的に実施した保全実績に基づき、その有効性を評価した。

具体的には、長期施設管理方針が当初意図した結果が得られたかを評価した結果、全ての長期施設管理方針が有効であったことが確認されたことから、40年目の長期施設管理方針に反映すべき事項はなかった。



## 1. 蒸気発生器の伝熱管の損傷

### <30年目の評価結果>

管板拡管部および拡管境界部応力腐食割れ等については、改善策を講じることで有意な亀裂の発生は著しく低下している。万一有意な亀裂が生じた場合、検出限界の大きさの亀裂が構造上許容される亀裂深さに達するまでの時間を評価し、適切な間隔で点検を実施することにより健全性を確保できると考える。

損傷形態、部位に応じた適切な渦流探傷プローブにより、定期的に全数渦流探傷検査を実施し、健全性を確認している。

管板拡管部および拡管境界部応力腐食割れ等については発生が否定できないことから、潜在している可能性のある応力腐食割れが進展した場合であっても構造上許容される亀裂の深さに達していないことを確認する必要がある。応力腐食割れの進展が構造上許容される亀裂の深さに達していないことは定期的な全数渦流探傷検査にて検知可能であり、点検手法として適切である。

### <長期施設管理方針>

蒸気発生器の伝熱管の損傷については、蒸気発生器取替を含めた保全方法を検討する。

### <実施状況>

蒸気発生器の伝熱管の損傷については、予防保全として、最新設計を反映した蒸気発生器への取替計画を策定した。

### <有効性評価>

30年目の評価以降も蒸気発生器の伝熱管の応力腐食割れが検知されており、蒸気発生器の取替を行うことで、健全性の向上が期待できることから、長期施設管理方針は有効であったと考える。

## 2. 原子炉容器の胴部（炉心領域部）の中性子照射脆化

### <30年目の評価結果>

関連温度の上昇について、第4回までの監視試験結果を用いた評価により、運転開始後60年時点でも脆性破壊は起こらないと評価した。上部棚吸収エネルギーの低下については、運転開始後60年時点でも十分な上部棚吸収エネルギーがあると評価した。

定期的に超音波探傷試験を実施し、有意な欠陥がないことを確認している。JEAC4201に基づいて、計画的に監視試験を実施し、将来の破壊靱性の変化を先行把握している。JEAC4206に基づき、運転管理上の制限として加熱・冷却運転時に許容しうる温度・圧力の範囲（加熱冷却時制限曲線）および耐圧漏えい試験温度を設けて運用している。

健全性評価結果から判断して、胴部（炉心領域部）の中性子照射脆化が機器の健全性に影響を与える可能性はないと考える。ただし、胴部（炉心領域部）の中性子照射脆化に対しては、今後も計画的に監視試験を実施して健全性評価の妥当性を確認する必要がある。胴部（炉心領域部）材料の機械的性質の予測は監視試験により把握可能であり、また有意な欠陥のないことも超音波探傷検査により確認していることから、保全内容として適切である。

### <長期施設管理方針>

原子炉容器の胴部（炉心領域部）の中性子照射脆化については、原子炉の運転時間および照射量を勘案し、第5回監視試験の実施計画を策定する。

### <実施状況>

第23回定期検査時（2020～2021年度）に第5回の監視試験片を取り出し、監視試験を実施した。最新知見であるJEAC4201の国内脆化予測法による評価を実施した結果、第5回の監視試験片の照射量は脆化予測式の適用範囲外であり、予測との比較はできないが、第4回までの結果からの予測の傾向を踏まえると、特異な脆化傾向は認められなかった。30年目と40年目の評価を比較すると、評価結果の数値に相違はあるが、これらは最新の監視試験データや運転実績を反映した結果であり、40年目の評価においても原子炉容器の健全性に問題はないことを確認した。

### <有効性評価>

上記の通り、JEAC4201等に基づいて計画的に監視試験を実施し、最新知見を用いて破壊靱性の変化の傾向を把握していることから、長期施設管理方針は有効であったと考える。

### 3. 炭素鋼配管（ドレン系統配管）の母管の腐食（流れ加速型腐食）

#### <30年目の評価結果>

保安院指示文書や「日本機械学会 加圧水型原子力発電所配管減肉管理に関する技術規格（JSME S NG1-2006）」に定められた内容に従い「2次系配管肉厚の管理指針」に改定等反映し、これに基づき配管減肉管理を実施している。

「2次系配管肉厚の管理指針」に基づき、超音波を用いた肉厚測定を実施し、減肉の管理を行っており、第15回定期検査時（2004年度）、第16回定期検査時（2005年度）および17回定期検査時（2007年度）で主要点検部位およびその他部位の全ての管理対象箇所について点検を完了した。また、肉厚測定およびデータの管理にあたっては、検査装置から計測結果をパソコンに取り込み、データベース化し管理している。

超音波を用いた肉厚測定を実施し、減肉の管理を行っていくことで、機器の健全性に影響を与える可能性は無いと考える。

減肉は超音波を用いた肉厚測定により検知可能であり、点検手法として適切である。

#### <長期施設管理方針>

配管の腐食（流れ加速型腐食）については、肉厚測定による実測データに基づき耐震安全性評価を実施した炭素鋼配管\*について、耐震性が確認できる板厚に到達するまでに、サポート改造等の設備対策を行い、これを反映した耐震安全性評価を実施する。

なお、サポート改造等の設備対策が完了するまでは、減肉傾向の把握およびデータ蓄積を継続して行い、減肉進展の実測データを反映した耐震安全性評価を実施する。

\*：ドレン系統配管

#### <実施状況>

第21回定期検査時（2018年度）に、該当するドレン系統配管についてサポートの改造等を実施した。また、この工事を反映した耐震安全性評価を実施し、当該系統において必要最小肉厚  $t_{sr}$  までの減肉を想定しても、耐震安全性に影響がないことを確認した。

長期停止後の第20保全サイクル運転後にサポート改造を実施したため、減肉進展の実測データを反映した耐震安全性評価を実施する機会は無かった。

#### <有効性評価>

上記の通り、計画的な予防保全を実施することにより健全性が確認できていることから、長期施設管理方針は有効であったと考える。

#### 4. 基準地震動による評価が必要な設備の耐震安全上考慮する必要のある経年劣化事象

##### <30年目の評価結果>

基準地震動 Ss-1 に対する耐震安全性を確認している。

基準地震動 Ss-2～Ss-7 に対しては、基準地震動 Ss-1 に対する評価結果から評価が厳しいと考えられる等の機器・経年劣化事象について、耐震安全性を確認している。

##### <長期施設管理方針>

基準地震動 Ss-2～Ss-7 に対する評価\*<sup>1</sup>が必要な全ての機器・経年劣化事象\*<sup>2</sup>について、継続して評価を実施する。

\* 1 : 弾性設計用地震動 Sd-2～Sd-7 に対する評価を含む。

\* 2 : 基準地震動 Ss-1 に対する評価結果から評価が厳しいと考えられる機器・経年劣化事象等については、基準地震動 Ss-2～Ss-7 に対する評価を実施し、耐震安全性を確認している。

##### <実施状況>

第 20 保全サイクル中に、基準地震動 Ss-2～7 に対する評価（弾性設計用地震動 Sd による評価を含む）が必要な全ての機器・経年劣化事象について、評価を実施した結果、耐震安全性に問題はないことを確認した。

##### <有効性評価>

上記の通り、計画的に追加評価を実施することにより健全性が確認できていることから、長期施設管理方針は有効であったと考える。

## 5. 主変圧器コイルの絶縁低下

### <30年目の評価結果>

絶縁紙のホットスポットの平均重合度が絶縁紙に必要とされる限界重合度に達するまでの実運転時間は、約64千時間と評価され、絶縁紙の重合度低下による絶縁低下の可能性は否定できない。

コイルの絶縁低下については、定期的な絶縁抵抗測定、油中フルフラール成分量測定および油中ガス分析を実施している。また、必要に応じ変圧器開放点検時のプレスボード採取による重合度測定を実施している。

コイルの絶縁低下の可能性は否定できない。絶縁低下は絶縁抵抗測定で、平均重合度の変化は油中フルフラール成分量測定または変圧器開放点検時のプレスボード採取による平均重合度測定で検知可能であり、点検手法として適切である。

### <長期施設管理方針>

主変圧器のコイルの絶縁低下については、絶縁紙の寿命評価に基づき、主変圧器取替の実施計画を策定する。

### <実施状況>

主変圧器のコイルの絶縁低下については、第23保全サイクル中に、主変圧器取替の実施計画を策定した。

### <有効性評価>

上記のとおり、絶縁紙の寿命評価に基づく主変圧器取替要否を判断し、主変圧器取替の実施計画を策定したことから、長期施設管理方針は有効であったと考える。

30年目の評価以降に発生した  
経年劣化事象に起因する事故・トラブル等の検討結果

### 30年目評価以降に発生した事故・トラブル等の一覧表

(2023年3月15日 時点)

No.	情報区分	件名	原因分析結果	経年劣化に関する保全が有効でなかったため生じたと考えられるもの※
1	保全品質情報	管理区域内での水漏れについて	①	—
2	トラブル情報	発電機自動停止に伴う原子炉自動停止について	②、③	—
3	保全品質情報	高浜発電所3、4号機の運転上の制限逸脱について	⑥	—
4	トラブル情報	蒸気発生器伝熱管の損傷について	⑦	—
5	保全品質情報	タービン動補助給水ポンプの運転上の制限の逸脱について	①	—
6	保全品質情報	原子炉容器上蓋の温度計引出管接続部からの蒸気漏れについて	①	—
7	保全品質情報	A蒸気発生器主蒸気流量計の一時的な指示値低下に伴う運転上の制限の逸脱と復帰について	⑤	—
8	トラブル情報	蒸気発生器伝熱管の損傷	①	—
9	保全品質情報	使用済燃料ピットエリア監視カメラの不調に伴う運転上の制限の逸脱について	⑤	—
10	トラブル情報	蒸気発生器伝熱管の損傷	⑦	○
11	保全品質情報	原子炉容器上蓋の温度計引出管からのわずかにじみ	⑤	—
12	保全品質情報	高浜発電所3、4号機 不適切なケーブル敷設による火災影響軽減対策の不備 (NRA 検査指摘事項)	①	—
13	保全品質情報	充てん/高圧注入ポンプ配管室における煙感知器の不適切な箇所への設置 (NRA 検査指摘事項)	①	—
14	保全品質情報	原子炉キャビティ除染工事の身体汚染における内部摂取判断の不備 (NRA 検査指摘事項)	②	—
15	保全品質情報	屋内消火栓元弁の不適切な管理 (NRA 検査指摘事項)	②	—
16	保全品質情報	B中央制御室外原子炉停止盤室の3時間耐火壁の電線管貫通部シール未施工 (NRA 検査指摘事項)	①	—
17	トラブル情報	蒸気発生器伝熱管の損傷 (NRA 検査指摘事項)	①、⑦	○
18	保全品質情報	B加圧器逃がし弁の出口温度上昇に伴う運転上の制限の逸脱 (NRA 検査指摘事項)	①	—
19	保全品質情報	A非常用ディーゼル発電機の待機除外に伴う3、4号機の運転上の制限の逸脱	⑧	—
20	トラブル情報	PR中性子束急減による原子炉自動停止	①	—

※：30年目評価で発生を想定できなかった部位における経年劣化事象または30年目評価が不足していた経年劣化事象に起因すると考えられるトラブル情報、保全品質情報をいう。

原因分析結果の凡例

- ①：施工・保守不良に起因する事例
- ②：ヒューマンエラーに起因する事例
- ③：設計上の問題に起因する事例
- ④：製作上の問題に起因する事例
- ⑤：偶発的故障に起因する事例
- ⑥：自然現象に起因する事例
- ⑦：経年劣化事象に起因する事例
- ⑧：その他の事例