

変更前	変更後	変更理由
<p data-bbox="421 197 548 225">本冊 [P.21]</p> <p data-bbox="165 323 501 344">3. 5 評価に係る教育訓練に関する事項</p> <p data-bbox="183 375 779 469">高経年化技術評価を実施する力量については、実施計画でその要求する力量を定め、評価を実施する各所管グループは、高経年化技術評価に関する業務経験や施設管理の業務経験等を勘案し業務に精通している者を選任し、評価業務に従事させている。</p> <p data-bbox="183 475 779 545">具体的な評価担当者の力量水準については、「教育及び訓練基本マニュアル」で管理されている力量水準の区分（上位職の指導・助言を要せず自ら業務を実施できる）としている。</p> <p data-bbox="183 552 779 595">なお、教育・訓練については、「教育及び訓練基本マニュアル」に基づき実施している。</p> <p data-bbox="183 601 779 671">さらに、評価担当者に対して、作業WGを通じて具体的な評価方法や手順、評価にあたっての留意事項等について周知するとともに、情報共有することにより評価担当者の力量の維持・向上に努めている。</p> <p data-bbox="412 1315 472 1331">- 2 1 -</p>	<p data-bbox="1279 197 1406 225">本冊 [P.21]</p> <p data-bbox="1061 323 1397 344">3. 5 評価に係る教育訓練に関する事項</p> <p data-bbox="1079 375 1675 469">高経年化技術評価を実施する力量については、実施計画でその要求する力量を定め、評価を実施する各所管グループは、高経年化技術評価に関する業務経験や施設管理の業務経験等を勘案して選任し、評価業務に従事させている。</p> <p data-bbox="1079 475 1675 545">具体的な評価担当者の力量水準については、「教育及び訓練基本マニュアル」で管理されている力量水準の区分（上位職の指導・助言を要せず自ら業務を実施できる）としている。</p> <p data-bbox="1079 552 1675 595">なお、教育・訓練については、「教育及び訓練基本マニュアル」に基づき実施している。</p> <p data-bbox="1079 601 1675 671">さらに、評価担当者に対して、作業WGを通じて具体的な評価方法や手順、評価にあたっての留意事項等について周知するとともに、情報共有することにより評価担当者の力量の維持・向上に努めている。</p> <p data-bbox="1301 1286 1361 1302">- 2 1 -</p>	<p data-bbox="1798 300 2067 424">記載の適正化（3号炉評価書記載誤りに対する、原因深堀り結果）</p>

変更箇所を 枠及び附番と共に示す。括弧内数字に対応する内容と影響評価を変更理由欄に示す。

資料 8 柏崎刈羽原子力発電所 3号炉 高経年化技術評価書（本冊）変更比較表

変更前	変更後	変更理由
<p>変更前 本冊 [P. 22]</p> <p>資料 3-1 高経年化技術評価及び長期施設管理方針策定に係る組織</p>	<p>変更後 本冊 [P. 22]</p> <p>資料 3-1 高経年化技術評価及び長期施設管理方針策定に係る組織</p>	<p>変更理由</p> <p>記載の適正化（協力事業者の管理を明確化）</p> <p>(1) 柏崎刈羽 3号炉 高経年化技術評価に関する審査コメント反映整理表（共通） No. 1 による変更。 経年劣化評価結果への影響はない。</p>

変更箇所を 1 枠及び附番と共に示す。括弧内数字に対応する内容と影響評価を変更理由欄に示す。

資料8 柏崎刈羽原子力発電所3号炉 高経年化技術評価書（本冊）変更比較表

変更前	変更後	変更理由
<p>本冊 [P.27]</p> <p>に加え、それ以降（2019年4月～2022年5月末）の国内外の運転経験を分析し、経年劣化事象抽出、健全性評価等に反映した。</p> <p>国内のトラブル情報としては、一般社団法人 原子力安全推進協会が運営する原子力施設情報公開ライブラリーにおいて公開されている事例のうち、法律、通達対象及び保全品質情報を含んでいる。</p> <p>海外のトラブル情報は、Bulletin（通達）等のNRC（米国原子力規制委員会；Nuclear Regulatory Commission）情報を含んでいる。</p> <p>なお、経年劣化事象の選定・抽出において、「経年劣化メカニズムまとめ表」に加え新たに考慮した運転経験はない。</p> <p>また、柏崎刈羽3号炉の技術評価において検討対象とした主な原子力安全・保安院及び原子力規制委員会指示文書等を以下に示す。</p> <p>① 「東京電力株式会社福島第二原子力発電所3号機の制御棒案件に関する報告徴収について」（平成15・05・22原第8号）</p> <p>② 「原子力発電所の建物及び構築物のコンクリートに関する健全性の確認について」（平成16・12・02原第2号）</p> <p>③ 「実用発電用原子炉施設における高経年化対策実施ガイドの制定、一部改正について」（制定：平成25年6月19日 原管P発第1306198号、一部改正：平成25年12月6日 原管P発第1312062号、平成27年10月7日 原規規発第1510071号、平成28年11月2日 原規規発第16110218号、平成29年9月20日 原規規発第1709202号）</p> <p>④ 「実用発電用原子炉施設における高経年化対策審査ガイドの制定、一部改正について」（制定：平成25年7月8日 原管P 発第1307081号、一部改正：平成25年12月18日 原管P発第1312181号、平成28年11月2日 原規規発第16110217号）</p> <p>⑤ 「実用発電用原子炉及びその附属施設における破壊を引き起こす亀裂その他の欠陥の解釈の制定について」（平成26年8月6日 原規技発第1408063号）</p> <p>その他、柏崎刈羽3号炉の技術評価において考慮した最新知見等について以下に示す。</p> <p>① 国の定める技術基準並びに（社）日本機械学会、（社）日本電気協会及び（社）日本原子力学会等の規格・基準類</p>	<p>本冊 [P.27]</p> <p>に加え、それ以降（2019年4月～2022年5月末）の国内外の運転経験を分析し、経年劣化事象抽出、健全性評価等に反映した。</p> <p>国内のトラブル情報としては、一般社団法人 原子力安全推進協会が運営する原子力施設情報公開ライブラリーにおいて公開されている事例のうち、法律、通達対象及び保全品質情報を含んでいる。</p> <p>海外のトラブル情報は、Bulletin（通達）等のNRC（米国原子力規制委員会；Nuclear Regulatory Commission）情報を含んでいる。</p> <p>なお、経年劣化事象の選定・抽出において、「経年劣化メカニズムまとめ表」に加え新たに考慮した運転経験はない。</p> <p>また、柏崎刈羽3号炉の技術評価において検討対象とした主な原子力安全・保安院及び原子力規制委員会指示文書等を以下に示す。</p> <p>① 「東京電力株式会社福島第二原子力発電所3号機の制御棒案件に関する報告徴収について」（平成15・05・22原第8号）</p> <p>② 「原子力発電所の建物及び構築物のコンクリートに関する健全性の確認について」（平成16・12・02原第2号）</p> <p>③ 「実用発電用原子炉施設における高経年化対策実施ガイドの制定、一部改正について」（制定：平成25年6月19日 原管P発第1306198号、一部改正：平成25年12月6日 原管P発第1312062号、平成27年10月7日 原規規発第1510071号、平成28年11月2日 原規規発第16110218号、平成29年9月20日 原規規発第1709202号）</p> <p>④ 「実用発電用原子炉施設における高経年化対策審査ガイドの制定、一部改正について」（制定：平成25年7月8日 原管P 発第1307081号、一部改正：平成25年12月18日 原管P発第1312181号、平成28年11月2日 原規規発第16110217号）</p> <p>⑤ 「実用発電用原子炉及びその附属施設における破壊を引き起こす亀裂その他の欠陥の解釈の制定、一部改正について」（制定：平成26年8月6日 原規技発第1408063号、一部改正：令和元年6月5日 原規技発第1906051号、令和3年7月21日 原規技発第2107219号）</p>	<p>記載の適正化（改訂履歴の明記）</p> <p>(1) 柏崎刈羽3号炉 高経年化技術評価に関わる審査コメント反映整理表（共通）No.2による変更。 経年劣化評価結果への影響はない。</p>

変更箇所を ⑤ 枠及び附番と共に示す。括弧内数字に対応する内容と影響評価を変更理由欄に示す。

資料8 柏崎刈羽原子力発電所3号炉 高経年化技術評価書（本冊）変更比較表

変更前	変更後	変更理由
<p>本冊 [P.31]</p> <p>5.2.3 高経年化対策上着目すべき経年劣化事象に対する技術評価</p> <p>5.2.1項で選定された代表機器について、下記の手順で技術評価を実施した。</p> <p>a. 健全性評価</p> <p>代表機器の主要部位と高経年化対策上着目すべき経年劣化事象の組合せ毎に、現時点（2021年8月11日）から運転開始後40年時点まで冷温停止状態であると仮定する。解析等の定量的評価、過去の点検実績、修理・取替実績、一般産業で得られている知見等を用いて健全性を評価する。従って、すべての事象に対し運転開始後40年時点の評価を実施するものの、冷温停止期間中に発生・進展が想定されない事象の劣化の想定期間は、運転開始から現時点とし、至近のプラント停止（新潟県中越沖地震発生日）から現時点までの劣化は発生・進展しないものとした。</p> <p>なお、健全性評価に用いる主な経年劣化事象の想定期間の考え方及び具体的な劣化事象とその想定期間は以下の通り。</p> <ul style="list-style-type: none"> ○ 腐食 評価期間は運転開始後40年時点、劣化の想定期間も同様とする。 (1) ○ 疲労 評価期間は運転開始後40年時点であるが、至近のプラント停止（新潟県中越沖地震発生日）以降、過渡は発生しないことから、劣化の想定期間は至近のプラント停止時点までとする。 ○ 2相ステンレス鋼の熱時効 評価期間は運転開始後40年時点であるが、至近のプラント停止（新潟県中越沖地震発生日）以降、高温状態とならないことから、劣化の想定期間は至近のプラント停止時点までとする。 ○ 中性子照射脆化 評価期間は運転開始後40年時点であるが、至近のプラント停止（新潟県中越沖地震発生日）以降、中性子照射は発生しないことから、劣化の想定期間は至近のプラント停止時点までとする。 ○ 照射誘起型応力腐食割れ 評価期間は運転開始後40年時点であるが、至近のプラント停止（新潟県中越沖地震発生日）以降、中性子照射は発生しないことから、劣化の想定期間は至近のプラント停止時点までとする。 <p>- 31 -</p>	<p>本冊 [P.31]</p> <p>5.2.3 高経年化対策上着目すべき経年劣化事象に対する技術評価</p> <p>5.2.1項で選定された代表機器について、下記の手順で技術評価を実施した。</p> <p>a. 健全性評価</p> <p>代表機器の主要部位と高経年化対策上着目すべき経年劣化事象の組合せ毎に、現時点（2021年8月11日）から運転開始後40年時点まで冷温停止状態であると仮定する。解析等の定量的評価、過去の点検実績、修理・取替実績、一般産業で得られている知見等を用いて健全性を評価する。従って、すべての事象に対し運転開始後40年時点の評価を実施するものの、冷温停止期間中に発生・進展が想定されない事象の劣化の想定期間は、運転開始から現時点とし、至近のプラント停止（新潟県中越沖地震発生日）から現時点までの劣化は発生・進展しないものとした。</p> <p>なお、健全性評価に用いる主な経年劣化事象の想定期間の考え方及び具体的な劣化事象とその想定期間は以下の通り。</p> <ul style="list-style-type: none"> ○ 腐食 評価期間は運転開始後40年時点、劣化の想定期間も同様とする。 (1) ○ 低サイクル疲労 評価期間は運転開始後40年時点であるが、至近のプラント停止（新潟県中越沖地震発生日）以降、過渡は発生しないことから、劣化の想定期間は至近のプラント停止時点までとする。 ○ 2相ステンレス鋼の熱時効 評価期間は運転開始後40年時点であるが、至近のプラント停止（新潟県中越沖地震発生日）以降、高温状態とならないことから、劣化の想定期間は至近のプラント停止時点までとする。 ○ 中性子照射脆化 評価期間は運転開始後40年時点であるが、至近のプラント停止（新潟県中越沖地震発生日）以降、中性子照射は発生しないことから、劣化の想定期間は至近のプラント停止時点までとする。 ○ 照射誘起型応力腐食割れ 評価期間は運転開始後40年時点であるが、至近のプラント停止（新潟県中越沖地震発生日）以降、中性子照射は発生しないことから、劣化の想定期間は至近のプラント停止時点までとする。 <p>- 31 -</p>	<p>記載の適正化（劣化事象の明確化）</p> <p>(1)</p> <p>柏崎刈羽3号炉 高経年化技術評価に関わる審査コメント反映整理表（低サイクル疲労）No. 1-1による変更。 経年劣化評価結果への影響はない。</p>

変更箇所を (1) 枠及び附番と共に示す。括弧内数字に対応する内容と影響評価を変更理由欄に示す。

変更前	変更後	変更理由																																																																																																																																																
<p style="text-align: center;">本冊 [P. 32]</p> <p style="text-align: center;">表 冷温停止状態での劣化の想定期間</p> <table border="1" data-bbox="94 293 766 813"> <thead> <tr> <th rowspan="2">劣化事象</th> <th rowspan="2">評価対象</th> <th colspan="2">評価期間及び劣化の想定期間</th> <th>最近のプラント停止時点 2007.7.16</th> <th>現時点 2021.8.11</th> <th>運転開始後 40年時点 2033.8.11</th> </tr> <tr> <th>評価期間</th> <th>劣化の想定期間</th> <th colspan="3">[Timeline]</th> </tr> </thead> <tbody> <tr> <td rowspan="2">腐食</td> <td rowspan="2">熱交換器等</td> <td>評価期間</td> <td>運転開始後40年時点まで</td> <td colspan="3">[Timeline]</td> </tr> <tr> <td>劣化の想定期間</td> <td>運転開始後40年時点まで</td> <td colspan="3">[Timeline]</td> </tr> <tr> <td rowspan="2">(1) 疲労</td> <td rowspan="2">炉内構造物、容器、配管、弁等</td> <td>評価期間</td> <td>運転開始後40年時点まで</td> <td colspan="3">[Timeline]</td> </tr> <tr> <td>劣化の想定期間</td> <td>最近のプラント停止時点（新福島中層沖地層発生日）まで</td> <td colspan="3">[Timeline]</td> </tr> <tr> <td rowspan="2">2相スプレッドの熱降伏</td> <td rowspan="2">弁等</td> <td>評価期間</td> <td>運転開始後40年時点まで</td> <td colspan="3">[Timeline]</td> </tr> <tr> <td>劣化の想定期間</td> <td>最近のプラント停止時点（新福島中層沖地層発生日）まで</td> <td colspan="3">[Timeline]</td> </tr> <tr> <td rowspan="2">中性子照射脆化</td> <td rowspan="2">容器</td> <td>評価期間</td> <td>運転開始後40年時点まで</td> <td colspan="3">[Timeline]</td> </tr> <tr> <td>劣化の想定期間</td> <td>最近のプラント停止時点（新福島中層沖地層発生日）まで</td> <td colspan="3">[Timeline]</td> </tr> <tr> <td rowspan="2">照射脆化型応力腐食割れ</td> <td rowspan="2">炉内構造物</td> <td>評価期間</td> <td>運転開始後40年時点まで</td> <td colspan="3">[Timeline]</td> </tr> <tr> <td>劣化の想定期間</td> <td>最近のプラント停止時点（新福島中層沖地層発生日）まで</td> <td colspan="3">[Timeline]</td> </tr> </tbody> </table> <p>b. 現状保全 評価対象部位に実施している現状保全（点検内容、関連する機能試験内容、補修・取替等）について整理する。</p> <p>c. 総合評価 上記 a, b の内容を踏まえ、現状保全の妥当性等について総合的に評価する。</p> <p>d. 高経年化への対応 冷温停止状態の維持を考慮した場合、現状保全の内容に対して点検・検査等充実すべき項目（追加すべき保全策）、技術開発課題等を抽出する。</p>	劣化事象	評価対象	評価期間及び劣化の想定期間		最近のプラント停止時点 2007.7.16	現時点 2021.8.11	運転開始後 40年時点 2033.8.11	評価期間	劣化の想定期間	[Timeline]			腐食	熱交換器等	評価期間	運転開始後40年時点まで	[Timeline]			劣化の想定期間	運転開始後40年時点まで	[Timeline]			(1) 疲労	炉内構造物、容器、配管、弁等	評価期間	運転開始後40年時点まで	[Timeline]			劣化の想定期間	最近のプラント停止時点（新福島中層沖地層発生日）まで	[Timeline]			2相スプレッドの熱降伏	弁等	評価期間	運転開始後40年時点まで	[Timeline]			劣化の想定期間	最近のプラント停止時点（新福島中層沖地層発生日）まで	[Timeline]			中性子照射脆化	容器	評価期間	運転開始後40年時点まで	[Timeline]			劣化の想定期間	最近のプラント停止時点（新福島中層沖地層発生日）まで	[Timeline]			照射脆化型応力腐食割れ	炉内構造物	評価期間	運転開始後40年時点まで	[Timeline]			劣化の想定期間	最近のプラント停止時点（新福島中層沖地層発生日）まで	[Timeline]			<p style="text-align: center;">本冊 [P. 32]</p> <p style="text-align: center;">表 冷温停止状態での劣化の想定期間</p> <table border="1" data-bbox="1012 277 1697 810"> <thead> <tr> <th rowspan="2">劣化事象</th> <th rowspan="2">評価対象</th> <th colspan="2">評価期間及び劣化の想定期間</th> <th>最近のプラント停止時点 2007.7.16</th> <th>現時点 2021.8.11</th> <th>運転開始後 40年時点 2033.8.11</th> </tr> <tr> <th>評価期間</th> <th>劣化の想定期間</th> <th colspan="3">[Timeline]</th> </tr> </thead> <tbody> <tr> <td rowspan="2">腐食</td> <td rowspan="2">熱交換器等</td> <td>評価期間</td> <td>運転開始後40年時点まで</td> <td colspan="3">[Timeline]</td> </tr> <tr> <td>劣化の想定期間</td> <td>運転開始後40年時点まで</td> <td colspan="3">[Timeline]</td> </tr> <tr> <td rowspan="2">(1) 低サイクル疲労</td> <td rowspan="2">炉内構造物、容器、配管、弁等</td> <td>評価期間</td> <td>運転開始後40年時点まで</td> <td colspan="3">[Timeline]</td> </tr> <tr> <td>劣化の想定期間</td> <td>最近のプラント停止時点（新福島中層沖地層発生日）まで</td> <td colspan="3">[Timeline]</td> </tr> <tr> <td rowspan="2">2相スプレッドの熱降伏</td> <td rowspan="2">弁等</td> <td>評価期間</td> <td>運転開始後40年時点まで</td> <td colspan="3">[Timeline]</td> </tr> <tr> <td>劣化の想定期間</td> <td>最近のプラント停止時点（新福島中層沖地層発生日）まで</td> <td colspan="3">[Timeline]</td> </tr> <tr> <td rowspan="2">中性子照射脆化</td> <td rowspan="2">容器</td> <td>評価期間</td> <td>運転開始後40年時点まで</td> <td colspan="3">[Timeline]</td> </tr> <tr> <td>劣化の想定期間</td> <td>最近のプラント停止時点（新福島中層沖地層発生日）まで</td> <td colspan="3">[Timeline]</td> </tr> <tr> <td rowspan="2">照射脆化型応力腐食割れ</td> <td rowspan="2">炉内構造物</td> <td>評価期間</td> <td>運転開始後40年時点まで</td> <td colspan="3">[Timeline]</td> </tr> <tr> <td>劣化の想定期間</td> <td>最近のプラント停止時点（新福島中層沖地層発生日）まで</td> <td colspan="3">[Timeline]</td> </tr> </tbody> </table> <p>b. 現状保全 評価対象部位に実施している現状保全（点検内容、関連する機能試験内容、補修・取替等）について整理する。</p> <p>c. 総合評価 上記 a, b の内容を踏まえ、現状保全の妥当性等について総合的に評価する。</p> <p>d. 高経年化への対応 冷温停止状態の維持を考慮した場合、現状保全の内容に対して点検・検査等充実すべき項目（追加すべき保全策）、技術開発課題等を抽出する。</p>	劣化事象	評価対象	評価期間及び劣化の想定期間		最近のプラント停止時点 2007.7.16	現時点 2021.8.11	運転開始後 40年時点 2033.8.11	評価期間	劣化の想定期間	[Timeline]			腐食	熱交換器等	評価期間	運転開始後40年時点まで	[Timeline]			劣化の想定期間	運転開始後40年時点まで	[Timeline]			(1) 低サイクル疲労	炉内構造物、容器、配管、弁等	評価期間	運転開始後40年時点まで	[Timeline]			劣化の想定期間	最近のプラント停止時点（新福島中層沖地層発生日）まで	[Timeline]			2相スプレッドの熱降伏	弁等	評価期間	運転開始後40年時点まで	[Timeline]			劣化の想定期間	最近のプラント停止時点（新福島中層沖地層発生日）まで	[Timeline]			中性子照射脆化	容器	評価期間	運転開始後40年時点まで	[Timeline]			劣化の想定期間	最近のプラント停止時点（新福島中層沖地層発生日）まで	[Timeline]			照射脆化型応力腐食割れ	炉内構造物	評価期間	運転開始後40年時点まで	[Timeline]			劣化の想定期間	最近のプラント停止時点（新福島中層沖地層発生日）まで	[Timeline]			<p>記載の適正化（劣化事象の明確化）</p> <p>(1)</p> <p>柏崎刈羽 3 号炉 高経年化技術評価に関わる審査コメント反映整理表（低サイクル疲労）No. 1-1 による変更。 経年劣化評価結果への影響はない。</p>
劣化事象			評価対象	評価期間及び劣化の想定期間		最近のプラント停止時点 2007.7.16	現時点 2021.8.11	運転開始後 40年時点 2033.8.11																																																																																																																																										
	評価期間	劣化の想定期間		[Timeline]																																																																																																																																														
腐食	熱交換器等	評価期間	運転開始後40年時点まで	[Timeline]																																																																																																																																														
		劣化の想定期間	運転開始後40年時点まで	[Timeline]																																																																																																																																														
(1) 疲労	炉内構造物、容器、配管、弁等	評価期間	運転開始後40年時点まで	[Timeline]																																																																																																																																														
		劣化の想定期間	最近のプラント停止時点（新福島中層沖地層発生日）まで	[Timeline]																																																																																																																																														
2相スプレッドの熱降伏	弁等	評価期間	運転開始後40年時点まで	[Timeline]																																																																																																																																														
		劣化の想定期間	最近のプラント停止時点（新福島中層沖地層発生日）まで	[Timeline]																																																																																																																																														
中性子照射脆化	容器	評価期間	運転開始後40年時点まで	[Timeline]																																																																																																																																														
		劣化の想定期間	最近のプラント停止時点（新福島中層沖地層発生日）まで	[Timeline]																																																																																																																																														
照射脆化型応力腐食割れ	炉内構造物	評価期間	運転開始後40年時点まで	[Timeline]																																																																																																																																														
		劣化の想定期間	最近のプラント停止時点（新福島中層沖地層発生日）まで	[Timeline]																																																																																																																																														
劣化事象	評価対象	評価期間及び劣化の想定期間		最近のプラント停止時点 2007.7.16	現時点 2021.8.11	運転開始後 40年時点 2033.8.11																																																																																																																																												
		評価期間	劣化の想定期間	[Timeline]																																																																																																																																														
腐食	熱交換器等	評価期間	運転開始後40年時点まで	[Timeline]																																																																																																																																														
		劣化の想定期間	運転開始後40年時点まで	[Timeline]																																																																																																																																														
(1) 低サイクル疲労	炉内構造物、容器、配管、弁等	評価期間	運転開始後40年時点まで	[Timeline]																																																																																																																																														
		劣化の想定期間	最近のプラント停止時点（新福島中層沖地層発生日）まで	[Timeline]																																																																																																																																														
2相スプレッドの熱降伏	弁等	評価期間	運転開始後40年時点まで	[Timeline]																																																																																																																																														
		劣化の想定期間	最近のプラント停止時点（新福島中層沖地層発生日）まで	[Timeline]																																																																																																																																														
中性子照射脆化	容器	評価期間	運転開始後40年時点まで	[Timeline]																																																																																																																																														
		劣化の想定期間	最近のプラント停止時点（新福島中層沖地層発生日）まで	[Timeline]																																																																																																																																														
照射脆化型応力腐食割れ	炉内構造物	評価期間	運転開始後40年時点まで	[Timeline]																																																																																																																																														
		劣化の想定期間	最近のプラント停止時点（新福島中層沖地層発生日）まで	[Timeline]																																																																																																																																														

資料 8 柏崎刈羽原子力発電所 3 号炉 高経年化技術評価書（本冊）変更比較表

変更前	変更後	変更理由
<p>本冊 [P.41]</p> <p>6. 1. 4 容器</p> <p>各部位に対する高経年化対策上着目すべき経年劣化事象を以下に示す。</p> <p>a. 中性子照射脆化</p> <ul style="list-style-type: none"> 原子炉圧力容器胴の中性子照射脆化 b. 疲労割れ (1) ノズル等の疲労割れ c. 絶縁特性低下 電気ペネトレーションシール材等の絶縁特性低下 <p>これらの経年劣化事象についての評価結果及び高経年化への対応（現状保全を継続すべき項目及び現状保全に新たに加えるべき項目）の概要を以下に示す。</p> <p>[a. 中性子照射脆化]</p> <ul style="list-style-type: none"> 原子炉圧力容器胴（炉心領域部）は、中性子照射脆化が想定されるが、運転開始後 40 年時点の累積中性子照射量を考慮した最低使用温度及び上部棚吸取エネルギーの評価を行い、運転管理上問題にならないことを確認した。現状、超音波探傷検査等を実施し、有意な欠陥のないことを確認している。 胴（炉心領域部）の中性子照射脆化は監視試験による破壊靱性値の変化を把握する等、監視試験及び中性子照射脆化予測式により把握可能であること、また有意な欠陥のないことも超音波探傷検査等で確認していることから、今後も現状保全を継続していく。 また、最新の脆化予測式による評価を実施していく。 <p>[b. 疲労割れ (1)]</p> <ul style="list-style-type: none"> 原子炉圧力容器ノズル等は、プラントの起動・停止時等に熱過渡を受けるため、疲労割れが想定されるが、環境を考慮した疲労評価を実施した結果、運転開始後 40 年時点の疲れ累積係数は許容値以下であることを確認した。 <p>[c. 絶縁特性低下]</p> <ul style="list-style-type: none"> モジュール型中性子計装用電気ペネトレーション等は、シール材等が有機物であるため、熱、放射線照射、機械的、電気的、環境的要因により絶縁特性低下が想定されるが、絶縁特性低下は系統機器点検時に実施する絶縁抵抗測定等により把握可能であるため、今後も現状保全を継続し、必要に応じて適切な対応をとることとする。 <p>- 41 -</p>	<p>本冊 [P.41]</p> <p>6. 1. 4 容器</p> <p>各部位に対する高経年化対策上着目すべき経年劣化事象を以下に示す。</p> <p>a. 中性子照射脆化</p> <ul style="list-style-type: none"> 原子炉圧力容器胴の中性子照射脆化 b. 低サイクル疲労割れ (1) ノズル等の低サイクル疲労割れ c. 絶縁特性低下 電気ペネトレーションシール材等の絶縁特性低下 <p>これらの経年劣化事象についての評価結果及び高経年化への対応（現状保全を継続すべき項目及び現状保全に新たに加えるべき項目）の概要を以下に示す。</p> <p>[a. 中性子照射脆化]</p> <ul style="list-style-type: none"> 原子炉圧力容器胴（炉心領域部）は、中性子照射脆化が想定されるが、運転開始後 40 年時点の累積中性子照射量を考慮した最低使用温度及び上部棚吸取エネルギーの評価を行い、運転管理上問題にならないことを確認した。現状、超音波探傷検査等を実施し、有意な欠陥のないことを確認している。 胴（炉心領域部）の中性子照射脆化は監視試験による破壊靱性値の変化を把握する等、監視試験及び中性子照射脆化予測式により把握可能であること、また有意な欠陥のないことも超音波探傷検査等で確認していることから、今後も現状保全を継続していく。 また、最新の脆化予測式による評価を実施していく。 <p>[b. 低サイクル疲労割れ (1)]</p> <ul style="list-style-type: none"> 原子炉圧力容器ノズル等は、プラントの起動・停止時等に熱過渡を受けるため、低サイクル疲労割れが想定されるが、環境を考慮した疲労評価を実施した結果、運転開始後 40 年時点の疲れ累積係数は許容値以下であることを確認した。 <p>[c. 絶縁特性低下]</p> <ul style="list-style-type: none"> モジュール型中性子計装用電気ペネトレーション等は、シール材等が有機物であるため、熱、放射線照射、機械的、電気的、環境的要因により絶縁特性低下が想定されるが、絶縁特性低下は系統機器点検時に実施する絶縁抵抗測定等により把握可能であるため、今後も現状保全を継続し、必要に応じて適切な対応をとることとする。 <p>- 41 -</p>	<p>記載の適正化（劣化事象の明確化）</p> <p>(1)</p> <p>柏崎刈羽 3 号炉 高経年化技術評価に関わる審査コメント反映整理表（低サイクル疲労）No. 1-1 による変更。 経年劣化評価結果への影響はない。</p>

変更箇所を (1) 枠及び附番と共に示す。括弧内数字に対応する内容と影響評価を変更理由欄に示す。

資料 8 柏崎刈羽原子力発電所 3 号炉 高経年化技術評価書（本冊）変更比較表

変更前	変更後	変更理由
<p style="text-align: center;">本冊 [P.42]</p> <p>6.1.5 配管</p> <p>各部位に対する高経年化対策上着目すべき経年劣化事象を以下に示す。</p> <p>a. 疲労割れ ・配管の疲労割れ (1)</p> <p>これらの経年劣化事象についての評価結果及び高経年化への対応（現状保全を継続すべき項目及び現状保全に新たに加えるべき項目）の概要を以下に示す。</p> <p>[a. 疲労割れ] (1)</p> <p>・原子炉冷却材再循環系配管等は、プラントの起動・停止時に熱過渡を受けるため、疲労割れが想定されるが、環境を考慮した疲労評価を実施した結果、運転開始後 40 年時点の疲れ累積係数は許容値以下であることを確認した。</p> <p style="text-align: center;">- 4 2 -</p>	<p style="text-align: center;">本冊 [P.42]</p> <p>6.1.5 配管</p> <p>各部位に対する高経年化対策上着目すべき経年劣化事象を以下に示す。</p> <p>a. 低サイクル疲労割れ ・配管の低サイクル疲労割れ (1)</p> <p>これらの経年劣化事象についての評価結果及び高経年化への対応（現状保全を継続すべき項目及び現状保全に新たに加えるべき項目）の概要を以下に示す。</p> <p>[a. 低サイクル疲労割れ] (1)</p> <p>・原子炉冷却材再循環系配管等は、プラントの起動・停止時に熱過渡を受けるため、低サイクル疲労割れが想定されるが、環境を考慮した疲労評価を実施した結果、運転開始後 40 年時点の疲れ累積係数は許容値以下であることを確認した。</p> <p style="text-align: center;">- 4 2 -</p>	<p>記載の適正化（劣化事象の明確化）</p> <p>(1)</p> <p>柏崎刈羽 3 号炉 高経年化技術評価に関わる審査コメント反映整理表（低サイクル疲労）No. 1-1 による変更。 経年劣化評価結果への影響はない。</p>

変更箇所を 枠及び附番と共に示す。括弧内数字に対応する内容と影響評価を変更理由欄に示す。

資料 8 柏崎刈羽原子力発電所 3 号炉 高経年化技術評価書（本冊）変更比較表

変更前	変更後	変更理由
<p>本冊 [P.43]</p> <p>6. 1. 6 弁</p> <p>各部位に対する高経年化対策上着目すべき経年劣化事象を以下に示す。</p> <p>a. 疲労割れ (1)</p> <ul style="list-style-type: none"> ・弁箱の疲労割れ <p>b. 熱時効</p> <ul style="list-style-type: none"> ・弁箱の熱時効 <p>c. 絶縁特性低下</p> <ul style="list-style-type: none"> ・固定子コイル、口出線・接続部品の絶縁特性低下 <p>これらの経年劣化事象についての評価結果及び高経年化への対応（現状保全を継続すべき項目及び現状保全に新たに加えるべき項目）の概要を以下に示す。</p> <p>[a. 疲労割れ] (1)</p> <ul style="list-style-type: none"> ・給水系原子炉給水ライン手動止め弁等の弁箱は、疲労割れが想定されるが、環境を考慮した疲労評価を実施した結果、運転開始後 40 年時点の疲れ累積係数は許容値以下であることを確認した。 <p>[b. 熱時効]</p> <ul style="list-style-type: none"> ・原子炉冷却材再循環系ポンプ吐出弁の弁箱は、高温環境下のため熱時効により破壊靱性が低下する可能性はあるが、分解点検時に目視点検及び浸透探傷検査により亀裂がないことを確認しており、熱時効が問題となる可能性は小さいと評価した。 また、当面の冷温停止状態においては、有意な熱過渡はなく、今後の疲労割れの発生・進展する可能性はないと評価した。 <p>[c. 絶縁特性低下]</p> <ul style="list-style-type: none"> ・残留熱除去系停止時冷却内側隔離弁用駆動部等は、固定子コイル及び口出線・接続部品の絶縁物が有機物であるため、機械、熱、環境的要因により絶縁特性低下が想定されるが、絶縁特性低下は系統機器点検時に実施する絶縁抵抗測定等により把握可能であるため、今後とも現状保全を継続し必要に応じて適切な対応をとることとする。 <p>- 43 -</p>	<p>本冊 [P.43]</p> <p>6. 1. 6 弁</p> <p>各部位に対する高経年化対策上着目すべき経年劣化事象を以下に示す。</p> <p>a. 低サイクル疲労割れ (1)</p> <ul style="list-style-type: none"> ・弁箱の低サイクル疲労割れ <p>b. 熱時効</p> <ul style="list-style-type: none"> ・弁箱の熱時効 <p>c. 絶縁特性低下</p> <ul style="list-style-type: none"> ・固定子コイル、口出線・接続部品の絶縁特性低下 <p>これらの経年劣化事象についての評価結果及び高経年化への対応（現状保全を継続すべき項目及び現状保全に新たに加えるべき項目）の概要を以下に示す。</p> <p>[a. 低サイクル疲労割れ] (1)</p> <ul style="list-style-type: none"> ・給水系原子炉給水ライン手動止め弁等の弁箱は、低サイクル疲労割れが想定されるが、環境を考慮した疲労評価を実施した結果、運転開始後 40 年時点の疲れ累積係数は許容値以下であることを確認した。 <p>[b. 熱時効]</p> <ul style="list-style-type: none"> ・原子炉冷却材再循環系ポンプ吐出弁の弁箱は、高温環境下のため熱時効により破壊靱性が低下する可能性はあるが、分解点検時に目視点検及び浸透探傷検査により亀裂がないことを確認しており、熱時効が問題となる可能性は小さいと評価した。 また、当面の冷温停止状態においては、有意な熱過渡はなく、今後の低サイクル疲労割れの発生・進展する可能性はないと評価した。 <p>[c. 絶縁特性低下]</p> <ul style="list-style-type: none"> ・残留熱除去系停止時冷却内側隔離弁用駆動部等は、固定子コイル及び口出線・接続部品の絶縁物が有機物であるため、機械、熱、環境的要因により絶縁特性低下が想定されるが、絶縁特性低下は系統機器点検時に実施する絶縁抵抗測定等により把握可能であるため、今後とも現状保全を継続し必要に応じて適切な対応をとることとする。 <p>- 43 -</p>	<p>記載の適正化（劣化事象の明確化）</p> <p>(1)</p> <p>柏崎刈羽 3 号炉 高経年化技術評価に関わる審査コメント反映整理表（低サイクル疲労）No. 1-1 による変更。 経年劣化評価結果への影響はない。</p>

変更箇所を [] 枠及び附番と共に示す。括弧内数字に対応する内容と影響評価を変更理由欄に示す。

資料 8 柏崎刈羽原子力発電所 3 号炉 高経年化技術評価書（本冊）変更比較表

変更前	変更後	変更理由
<p>本冊 [P.44]</p> <p>6. 1. 7 炉内構造物</p> <p>各部位に対する高経年化対策上着目すべき経年劣化事象を以下に示す。</p> <p>a. 疲労割れ ・炉心シュラウド、シュラウドサポートの疲労割れ (1)</p> <p>b. 応力腐食割れ ・炉心シュラウド等の照射誘起型応力腐食割れ</p> <p>これらの経年劣化事象についての評価結果及び高経年化への対応（現状保全を継続すべき項目及び現状保全に新たに加えるべき項目）の概要を以下に示す。</p> <p>[a. 疲労割れ] ・炉心シュラウド等は、プラントの起動・停止時等に熱過渡を受けるため、疲労割れが想定されるが、環境を考慮した疲労評価を実施した結果、運転開始後 40 年時点の疲れ累積係数は許容値以下であることを確認した。 (1)</p> <p>[b. 応力腐食割れ] ・炉心シュラウド等は運転に伴い照射量が増加し、照射誘起型応力腐食割れが想定されるが、計画的な目視点検を実施していくこととしている。照射誘起型応力腐食割れに対する健全性は目視点検により確認可能であり、今後も発電用原子力設備規格維持規格（日本機械学会）に基づく点検を実施していく。</p> <p>なお、上部格子板については、照射誘起型応力腐食割れに着目した目視点検を実施していく。</p> <p>- 44 -</p>	<p>本冊 [P.44]</p> <p>6. 1. 7 炉内構造物</p> <p>各部位に対する高経年化対策上着目すべき経年劣化事象を以下に示す。</p> <p>a. 低サイクル疲労割れ ・炉心シュラウド、シュラウドサポートの低サイクル疲労割れ (1)</p> <p>b. 応力腐食割れ ・炉心シュラウド等の照射誘起型応力腐食割れ</p> <p>これらの経年劣化事象についての評価結果及び高経年化への対応（現状保全を継続すべき項目及び現状保全に新たに加えるべき項目）の概要を以下に示す。</p> <p>[a. 低サイクル疲労割れ] ・炉心シュラウド等は、プラントの起動・停止時等に熱過渡を受けるため、低サイクル疲労割れが想定されるが、環境を考慮した疲労評価を実施した結果、運転開始後 40 年時点の疲れ累積係数は許容値以下であることを確認した。 (1)</p> <p>[b. 応力腐食割れ] ・炉心シュラウド等は運転に伴い照射量が増加し、照射誘起型応力腐食割れが想定されるが、計画的な目視点検を実施していくこととしている。照射誘起型応力腐食割れに対する健全性は目視点検により確認可能であり、今後も発電用原子力設備規格維持規格（日本機械学会）に基づく点検を実施していく。</p> <p>なお、上部格子板については、照射誘起型応力腐食割れに着目した目視点検を実施していく。</p> <p>- 44 -</p>	<p>記載の適正化（劣化事象の明確化）</p> <p>(1)</p> <p>柏崎刈羽 3 号炉 高経年化技術評価に関わる審査コメント反映整理表（低サイクル疲労）No. 1-1 による変更。 経年劣化評価結果への影響はない。</p>

変更箇所を [] 枠及び附番と共に示す。括弧内数字に対応する内容と影響評価を変更理由欄に示す。

資料 8 柏崎刈羽原子力発電所 3 号炉 高経年化技術評価書（本冊）変更比較表

変更前	変更後	変更理由
<p style="text-align: center;">本冊 [該当なし]</p> <p>8. まとめ</p> <p>(1) 総合評価 柏崎刈羽 3 号炉のプラントを構成する機器・構造物について、高経年化技術評価を実施した結果、冷温停止状態の維持に必要な機器・構造物については、現状の保全を継続していくことにより、健全性が確保される見通しを得た。</p> <p>(2) 今後の取り組み 今回実施した高経年化技術評価は、現在の最新知見に基づき実施したものであるが、今後以下に示すような運転経験や最新知見等を踏まえ、適切な時期に再評価を実施していく。</p> <ul style="list-style-type: none"> ・材料劣化に係る安全基盤研究の成果 ・これまで想定していなかった部位等における経年劣化事象が原因と考えられる国内外の事故・トラブル ・関係法令の制定及び改廃 ・原子力規制委員会からの指示 ・材料劣化に係る規格・基準類の制定及び改廃 ・発電用原子炉の運転期間の変更 ・発電用原子炉の定格熱出力の変更 ・発電用原子炉の設備利用率（実績）から算出した原子炉容器の中性子照射量 ・点検・補修・取替の実績 <p>当社は、高経年化に関するこれらの活動を通じて、今後とも原子力発電所の安全・安定運転に努めるとともに、安全性・信頼性のより一層の向上に取り組んでいく所存である。</p> <p style="text-align: right;">以 上</p> <p style="text-align: center;">- 5 4 -</p>	<p style="text-align: center;">本冊 [P.54]</p> <p>8. まとめ</p> <p>(1) 総合評価 柏崎刈羽 3 号炉のプラントを構成する機器・構造物について、高経年化技術評価を実施した結果、冷温停止状態の維持に必要な機器・構造物については、現状の保全を継続していくことにより、健全性が確保される見通しを得た。</p> <p>(2) 3 号炉情報に訂正した評価結果に対する総括評価 本評価の実施にあたり生じた設備情報の誤り及びこれまでの審査における適正化等については、補正において全て適切な記載に訂正するとともに、評価結果への影響がないことを確認しており、それらの変更点を資料 8 に示している。 資料 8 より、3 号炉情報に訂正した内容は、高経年化技術評価結果に影響がないことをあらためて確認した。</p> <p>(3) 今回の事象の概要 本評価の実施にあたり、以下に示す問題点により、多くの設備情報の誤りが生じる結果となった。 【設備情報の誤り箇所（18 箇所）】</p> <ol style="list-style-type: none"> ① 設備詳細仕様を整理する表は、同表から設備情報を技術評価書へ転記する際に、転記誤りが起こりやすいフォーマットであった。 ② 担当者は、設備や施設管理に関する知識等の力量は有していたが、当該業務（評価書作成）は継続して発生するものではないため、経験が浅く、確認不足があった。 <p>【設備情報の訂正が必要となる箇所（131 箇所）】</p> <ol style="list-style-type: none"> ① 当社は、日々の施設管理や高経年化技術評価に必要な情報に基づいて評価書を作成するところ、先行号炉に倣って詳細な設備情報を評価書に記載した。 ② 設備主管グループは、3 号炉の情報を使用すべきところ、確認できなかったため、2 号炉の情報を参照することによる影響評価を行い、3 号炉の高経年化技術評価結果に影響を与えないものであることを確認した。しかし、3 号炉以外の情報を参照することの妥当性まで考えが至らなかった。 ③ 高経年化評価グループ、設備主管グループ及び委託先は、設備詳細仕様が確認出来ない場合の判断基準、評価書への反映方法等、3H 対応（先行号炉で実績のない対応）に関して、対応方法を明確にしていなかった。 <p style="text-align: center;">- 5 4 -</p>	<p>記載の追記（3 号炉評価書記載誤りに対する、原因深堀り結果）</p>

変更箇所を (2) 枠及び附番と共に示す。括弧内数字に対応する内容と影響評価を変更理由欄に示す。

資料 8 柏崎刈羽原子力発電所 3 号炉 高経年化技術評価書（本冊）変更比較表

変更前	変更後	変更理由
<p>本冊 [該当なし]</p>	<p>本冊 [P.55]</p> <div data-bbox="1059 312 1682 783" style="border: 2px solid red; padding: 5px;"> <p>④高経年化評価グループの管理職とメンバーは、2号炉の設備情報を参照し評価書を作成することに関して、相互の認識合わせが不十分だった。</p> <p>⑤高経年化技術評価に関する会議（作業WG、実施連絡会）は、当社関係者間で作業進捗や課題を共有する機会が十分に設けられていなかった。また、委託先や当社関係者共に、高経年化評価グループが、作業進捗や課題を把握しているだろうとの思い込みがあり、組織横断・個々人のコミュニケーションの弱さに対し、相互に補い合う意識、仕組みがなかった。</p> <p>⑥設備主管グループは、設備詳細仕様が確認できない箇所について、追加情報が得られなかったこと、評価結果に影響を与えないものであることを確認し、評価書作成業務を完了した。</p> <p>⑦品質保証グループは、設備詳細仕様に用いる設備情報の適切性までを確認していなかった。</p> <p>⑧委託先が、再委託先に発注した設備詳細仕様の調査において、委託仕様書に仕様調査結果の提出時期を明示しておらず、再委託先での目標時期の認識統一が図れていなかったこと等、業務管理が十分でなかった。</p> </div> <p>(4) 今後の取り組み</p> <p>今回実施した高経年化技術評価は、現在の最新知見に基づき実施したものであるが、今後以下に示すような運転経験や最新知見等を踏まえ、適切な時期に再評価を実施していく。</p> <ul style="list-style-type: none"> ・材料劣化に係る安全基盤研究の成果 ・これまで想定していなかった部位等における経年劣化事象が原因と考えられる国内外の事故・トラブル ・関係法令の制定及び改廃 ・原子力規制委員会からの指示 ・材料劣化に係る規格・基準類の制定及び改廃 ・発電用原子炉の運転期間の変更 ・発電用原子炉の定格熱出力の変更 ・発電用原子炉の設備利用率（実績）から算出した原子炉容器の中性子照射量 ・点検・補修・取替の実績 <p style="text-align: center;">- 5 5 -</p>	<p>記載の追記（3号炉評価書記載誤りに対する、原因深堀り結果）</p>

変更箇所を (4) 枠及び附番と共に示す。括弧内数字に対応する内容と影響評価を変更理由欄に示す。

資料 8 柏崎刈羽原子力発電所 3 号炉 高経年化技術評価書（本冊）変更比較表

変更前	変更後	変更理由
<p>本冊 [該当なし]</p>	<p>本冊 [P.56]</p> <div style="border: 2px solid red; padding: 10px;"> <p>さらに、多くの設備情報の誤りが生じたことへの対策として、後続の 4 号炉の評価においては、高経年化技術評価に必要な情報を精査し、標準化した上で当該号炉の設備情報を用いて評価を行う。また、高経年化技術評価に必要な当該号炉の設備情報が不明な場合は、評価方針を組織的に決定し、内容を原子力規制庁に説明する。</p> <p>加えて、以下の是正処置についても確実に取り組んでいく。</p> <p>① 個々の気づきや懸念をフォローする体制構築</p> <ul style="list-style-type: none"> ・ 高経年化技術評価に必要な情報を精査し、標準化した上で当該号炉の設備情報を用いて評価を行う。 ・ 組織としてマネジメント面でフォローするためにプロジェクト体制にて対応する。プロジェクトリーダーは、メンバーに対して社外文書における情報の重要性を伝えるとともに委託先も含めてメンバーから不安や悩みを直接受け入れることも周知し、定期的な会議開催により進捗や課題解決を実施する。 ・ 設備主管グループは、業務上の 3 H に該当する課題を確認し、定期的な作業会議で報告する。 ・ 高経年化評価グループの管理職は、報告された課題等により計画を見直す必要が発生した場合は、社内意思決定会議にて審議するとともに必要に応じて原子力規制庁にも説明等を行う。 ・ 品質保証グループは「適切性確認」において上記対応が出来ていることを含めて確認し、社内作業会議/意思決定会議にて報告する。 <p>② 委託先に対する管理強化</p> <ul style="list-style-type: none"> ・ 高経年化評価グループ及び品質保証グループは、委託先に対する監査を実施する。 <p>③ 作業手順書の見直し</p> <ul style="list-style-type: none"> ・ 設備詳細仕様の整理方法及び、評価書への反映方法やエビデンスの確認方法について作業手順書を改訂し明確にする。 ・ 評価書に関わる設備情報は当該号炉の設備情報を用いて行うことを手順書に明確化する。 ・ 業務に携わる者に対する教育プログラムを定め、作成手順やノウハウに関する教育実施について手順書に明確化する。 <p>④ 再委託先の管理強化</p> <ul style="list-style-type: none"> ・ 委託仕様書へのホールドポイントの明示及び定期的な進捗管理を行う等、再委託先への管理を強化する。 <p>当社は、高経年化に関するこれらの活動を通じて、今後とも原子力発電所の安全・安定運転に努めるとともに、安全性・信頼性のより一層の向上に取り組んでいく所存である。</p> <p style="text-align: right;">以 上</p> </div> <p style="text-align: center;">- 5 6 -</p>	<p>記載の追記（根本に立ち返った是正方針及び 4 号炉高経年化技術評価書に向けた是正処置）</p>

変更箇所を 枠及び附番と共に示す。括弧内数字に対応する内容と影響評価を変更理由欄に示す。

資料 8 柏崎刈羽原子力発電所 3 号炉 高経年化技術評価書 (ポンプ) 変更比較表

変更前		変更後		変更理由																																																																																																																																													
別冊 ポンプの技術評価書 [P. 1-8]		別冊 ポンプの技術評価書 [P. 1-8]		2 号炉参照情報から 3 号炉情報への訂正 (再確認結果の反映)																																																																																																																																													
<p>表 2.1-1 制御棒駆動系駆動水ポンプ主要部位の使用材料</p> <table border="1"> <thead> <tr> <th>機能達成に必要な項目</th> <th>サブシステム</th> <th>部位</th> <th>材料</th> </tr> </thead> <tbody> <tr> <td rowspan="3">エネルギー伝達</td> <td rowspan="3">エネルギー伝達</td> <td>主軸</td> <td>ステンレス鋼 (SUS420J1)</td> </tr> <tr> <td>軸継手</td> <td>炭素鋼 (S45C)</td> </tr> <tr> <td>増速機</td> <td>低合金鋼 (SNC815), 铸铁 (FC25)</td> </tr> <tr> <td rowspan="2">エネルギー変換</td> <td rowspan="2">エネルギー変換</td> <td>羽根車</td> <td>ステンレス鋼 (ASTM A743 Gr. CA6NM)</td> </tr> <tr> <td>ケーシングリング</td> <td>ステンレス鋼 (ASTM A743 Gr. CA40HT)</td> </tr> <tr> <td rowspan="10">ポンプの容量と揚程の確保</td> <td rowspan="2">軸支持</td> <td>軸受 (すべり)</td> <td>炭素鋼 (S20C), ホワイトメタル (WJ2), 低合金鋼 (SCM435), 青銅 鋳物 (BC2)</td> </tr> <tr> <td>軸受箱</td> <td>铸铁 (FC30)</td> </tr> <tr> <td rowspan="8">潤滑油ユニット</td> <td rowspan="2">油ポンプ</td> <td>油ポンプ</td> <td>铸铁 (FC20), 炭素鋼 (S45C) (1)</td> </tr> <tr> <td>主軸</td> <td>炭素鋼 (S40C)</td> </tr> <tr> <td rowspan="2">油ポンプモータ (低圧, 交流, 全閉)</td> <td>固定子コイル及び引出線・接続部品</td> <td>: 銅, 絶縁物</td> </tr> <tr> <td>回転子棒及び回転子エンドリング</td> <td>: アルミニウム合金 (2)</td> </tr> <tr> <td>フレーム</td> <td>铸铁 (FC150)</td> </tr> <tr> <td>エンドブランケット</td> <td>铸铁 (FC150) (3)</td> </tr> <tr> <td>端子箱</td> <td>炭素鋼 (SS41) (4)</td> </tr> <tr> <td>固定子コア</td> <td>電磁鋼</td> </tr> <tr> <td>回転子コア</td> <td>電磁鋼</td> </tr> <tr> <td>取付ボルト</td> <td>炭素鋼 (SS400) (5)</td> </tr> <tr> <td>軸受 (転がり)</td> <td>: (消耗品)</td> </tr> <tr> <td>油タンク</td> <td>炭素鋼</td> </tr> <tr> <td>油冷却器</td> <td>炭素鋼 (SS41), ステンレス鋼 (SUS317J1)</td> </tr> <tr> <td>配管・弁</td> <td>炭素鋼 (STPG38)</td> </tr> <tr> <td rowspan="2">バウンダリの維持</td> <td rowspan="2">耐圧</td> <td>ケーシング</td> <td>ステンレス鋼 (SCS1T1)</td> </tr> <tr> <td>取付ボルト</td> <td>低合金鋼 (SNB7)</td> </tr> <tr> <td rowspan="2">機器の支持</td> <td rowspan="2">支持</td> <td>軸シール</td> <td>メカニカルシール (消耗品)</td> </tr> <tr> <td>ベース</td> <td>炭素鋼</td> </tr> <tr> <td></td> <td></td> <td>基礎ボルト</td> <td>炭素鋼 (SS41)</td> </tr> </tbody> </table>		機能達成に必要な項目	サブシステム		部位	材料	エネルギー伝達	エネルギー伝達	主軸	ステンレス鋼 (SUS420J1)	軸継手	炭素鋼 (S45C)	増速機	低合金鋼 (SNC815), 铸铁 (FC25)	エネルギー変換	エネルギー変換	羽根車	ステンレス鋼 (ASTM A743 Gr. CA6NM)	ケーシングリング	ステンレス鋼 (ASTM A743 Gr. CA40HT)	ポンプの容量と揚程の確保	軸支持	軸受 (すべり)	炭素鋼 (S20C), ホワイトメタル (WJ2), 低合金鋼 (SCM435), 青銅 鋳物 (BC2)	軸受箱	铸铁 (FC30)	潤滑油ユニット	油ポンプ	油ポンプ	铸铁 (FC20), 炭素鋼 (S45C) (1)	主軸	炭素鋼 (S40C)	油ポンプモータ (低圧, 交流, 全閉)	固定子コイル及び引出線・接続部品	: 銅, 絶縁物	回転子棒及び回転子エンドリング	: アルミニウム合金 (2)	フレーム	铸铁 (FC150)	エンドブランケット	铸铁 (FC150) (3)	端子箱	炭素鋼 (SS41) (4)	固定子コア	電磁鋼	回転子コア	電磁鋼	取付ボルト	炭素鋼 (SS400) (5)	軸受 (転がり)	: (消耗品)	油タンク	炭素鋼	油冷却器	炭素鋼 (SS41), ステンレス鋼 (SUS317J1)	配管・弁	炭素鋼 (STPG38)	バウンダリの維持	耐圧	ケーシング	ステンレス鋼 (SCS1T1)	取付ボルト	低合金鋼 (SNB7)	機器の支持	支持	軸シール	メカニカルシール (消耗品)	ベース	炭素鋼			基礎ボルト	炭素鋼 (SS41)	<p>表 2.1-1 制御棒駆動系駆動水ポンプ主要部位の使用材料</p> <table border="1"> <thead> <tr> <th>機能達成に必要な項目</th> <th>サブシステム</th> <th>部位</th> <th>材料</th> </tr> </thead> <tbody> <tr> <td rowspan="3">エネルギー伝達</td> <td rowspan="3">エネルギー伝達</td> <td>主軸</td> <td>ステンレス鋼 (SUS420J1)</td> </tr> <tr> <td>軸継手</td> <td>炭素鋼 (S45C)</td> </tr> <tr> <td>増速機</td> <td>低合金鋼 (SNC815), 铸铁 (FC25)</td> </tr> <tr> <td rowspan="2">エネルギー変換</td> <td rowspan="2">エネルギー変換</td> <td>羽根車</td> <td>ステンレス鋼 (ASTM A743 Gr. CA6NM)</td> </tr> <tr> <td>ケーシングリング</td> <td>ステンレス鋼 (ASTM A743 Gr. CA40HT)</td> </tr> <tr> <td rowspan="10">ポンプの容量と揚程の確保</td> <td rowspan="2">軸支持</td> <td>軸受 (すべり)</td> <td>炭素鋼 (S20C), ホワイトメタル (WJ2), 低合金鋼 (SCM435), 青銅 鋳物 (BC2)</td> </tr> <tr> <td>軸受箱</td> <td>铸铁 (FC30) (1)</td> </tr> <tr> <td rowspan="8">潤滑油ユニット</td> <td rowspan="2">油ポンプ</td> <td>油ポンプ</td> <td>铸铁 (FC20), 炭素鋼 (S45C)</td> </tr> <tr> <td>主軸</td> <td>炭素鋼 (S40C)</td> </tr> <tr> <td rowspan="2">油ポンプモータ (低圧, 交流, 全閉)</td> <td>固定子コイル及び引出線・接続部品</td> <td>: 銅, 絶縁物</td> </tr> <tr> <td>回転子棒及び回転子エンドリング</td> <td>: アルミニウム合金 (2)</td> </tr> <tr> <td>フレーム</td> <td>铸铁 (FC150)</td> </tr> <tr> <td>エンドブランケット</td> <td>铸铁 (FC150) (3)</td> </tr> <tr> <td>端子箱</td> <td>炭素鋼 (SS41) (4)</td> </tr> <tr> <td>固定子コア</td> <td>電磁鋼</td> </tr> <tr> <td>回転子コア</td> <td>電磁鋼</td> </tr> <tr> <td>取付ボルト</td> <td>炭素鋼 (SS400) (5)</td> </tr> <tr> <td>軸受 (転がり)</td> <td>: (消耗品)</td> </tr> <tr> <td>油タンク</td> <td>炭素鋼</td> </tr> <tr> <td>油冷却器</td> <td>炭素鋼 (SS41), ステンレス鋼 (SUS317J1)</td> </tr> <tr> <td>配管・弁</td> <td>炭素鋼 (STPG38)</td> </tr> <tr> <td rowspan="2">バウンダリの維持</td> <td rowspan="2">耐圧</td> <td>ケーシング</td> <td>ステンレス鋼 (SCS1T1)</td> </tr> <tr> <td>取付ボルト</td> <td>低合金鋼 (SNB7)</td> </tr> <tr> <td rowspan="2">機器の支持</td> <td rowspan="2">支持</td> <td>軸シール</td> <td>メカニカルシール (消耗品)</td> </tr> <tr> <td>ベース</td> <td>炭素鋼</td> </tr> <tr> <td></td> <td></td> <td>基礎ボルト</td> <td>炭素鋼 (SS41)</td> </tr> </tbody> </table>		機能達成に必要な項目	サブシステム	部位	材料	エネルギー伝達	エネルギー伝達	主軸	ステンレス鋼 (SUS420J1)	軸継手	炭素鋼 (S45C)	増速機	低合金鋼 (SNC815), 铸铁 (FC25)	エネルギー変換	エネルギー変換	羽根車	ステンレス鋼 (ASTM A743 Gr. CA6NM)	ケーシングリング	ステンレス鋼 (ASTM A743 Gr. CA40HT)	ポンプの容量と揚程の確保	軸支持	軸受 (すべり)	炭素鋼 (S20C), ホワイトメタル (WJ2), 低合金鋼 (SCM435), 青銅 鋳物 (BC2)	軸受箱	铸铁 (FC30) (1)	潤滑油ユニット	油ポンプ	油ポンプ	铸铁 (FC20), 炭素鋼 (S45C)	主軸	炭素鋼 (S40C)	油ポンプモータ (低圧, 交流, 全閉)	固定子コイル及び引出線・接続部品	: 銅, 絶縁物	回転子棒及び回転子エンドリング	: アルミニウム合金 (2)	フレーム	铸铁 (FC150)	エンドブランケット	铸铁 (FC150) (3)	端子箱	炭素鋼 (SS41) (4)	固定子コア	電磁鋼	回転子コア	電磁鋼	取付ボルト	炭素鋼 (SS400) (5)	軸受 (転がり)	: (消耗品)	油タンク	炭素鋼	油冷却器	炭素鋼 (SS41), ステンレス鋼 (SUS317J1)	配管・弁	炭素鋼 (STPG38)	バウンダリの維持	耐圧	ケーシング	ステンレス鋼 (SCS1T1)	取付ボルト	低合金鋼 (SNB7)	機器の支持	支持	軸シール	メカニカルシール (消耗品)	ベース	炭素鋼			基礎ボルト
機能達成に必要な項目	サブシステム	部位	材料																																																																																																																																														
エネルギー伝達	エネルギー伝達	主軸	ステンレス鋼 (SUS420J1)																																																																																																																																														
		軸継手	炭素鋼 (S45C)																																																																																																																																														
		増速機	低合金鋼 (SNC815), 铸铁 (FC25)																																																																																																																																														
エネルギー変換	エネルギー変換	羽根車	ステンレス鋼 (ASTM A743 Gr. CA6NM)																																																																																																																																														
		ケーシングリング	ステンレス鋼 (ASTM A743 Gr. CA40HT)																																																																																																																																														
ポンプの容量と揚程の確保	軸支持	軸受 (すべり)	炭素鋼 (S20C), ホワイトメタル (WJ2), 低合金鋼 (SCM435), 青銅 鋳物 (BC2)																																																																																																																																														
		軸受箱	铸铁 (FC30)																																																																																																																																														
	潤滑油ユニット	油ポンプ	油ポンプ	铸铁 (FC20), 炭素鋼 (S45C) (1)																																																																																																																																													
			主軸	炭素鋼 (S40C)																																																																																																																																													
		油ポンプモータ (低圧, 交流, 全閉)	固定子コイル及び引出線・接続部品	: 銅, 絶縁物																																																																																																																																													
			回転子棒及び回転子エンドリング	: アルミニウム合金 (2)																																																																																																																																													
		フレーム	铸铁 (FC150)																																																																																																																																														
		エンドブランケット	铸铁 (FC150) (3)																																																																																																																																														
		端子箱	炭素鋼 (SS41) (4)																																																																																																																																														
		固定子コア	電磁鋼																																																																																																																																														
回転子コア	電磁鋼																																																																																																																																																
取付ボルト	炭素鋼 (SS400) (5)																																																																																																																																																
軸受 (転がり)	: (消耗品)																																																																																																																																																
油タンク	炭素鋼																																																																																																																																																
油冷却器	炭素鋼 (SS41), ステンレス鋼 (SUS317J1)																																																																																																																																																
配管・弁	炭素鋼 (STPG38)																																																																																																																																																
バウンダリの維持	耐圧	ケーシング	ステンレス鋼 (SCS1T1)																																																																																																																																														
		取付ボルト	低合金鋼 (SNB7)																																																																																																																																														
機器の支持	支持	軸シール	メカニカルシール (消耗品)																																																																																																																																														
		ベース	炭素鋼																																																																																																																																														
		基礎ボルト	炭素鋼 (SS41)																																																																																																																																														
機能達成に必要な項目	サブシステム	部位	材料																																																																																																																																														
エネルギー伝達	エネルギー伝達	主軸	ステンレス鋼 (SUS420J1)																																																																																																																																														
		軸継手	炭素鋼 (S45C)																																																																																																																																														
		増速機	低合金鋼 (SNC815), 铸铁 (FC25)																																																																																																																																														
エネルギー変換	エネルギー変換	羽根車	ステンレス鋼 (ASTM A743 Gr. CA6NM)																																																																																																																																														
		ケーシングリング	ステンレス鋼 (ASTM A743 Gr. CA40HT)																																																																																																																																														
ポンプの容量と揚程の確保	軸支持	軸受 (すべり)	炭素鋼 (S20C), ホワイトメタル (WJ2), 低合金鋼 (SCM435), 青銅 鋳物 (BC2)																																																																																																																																														
		軸受箱	铸铁 (FC30) (1)																																																																																																																																														
	潤滑油ユニット	油ポンプ	油ポンプ	铸铁 (FC20), 炭素鋼 (S45C)																																																																																																																																													
			主軸	炭素鋼 (S40C)																																																																																																																																													
		油ポンプモータ (低圧, 交流, 全閉)	固定子コイル及び引出線・接続部品	: 銅, 絶縁物																																																																																																																																													
			回転子棒及び回転子エンドリング	: アルミニウム合金 (2)																																																																																																																																													
		フレーム	铸铁 (FC150)																																																																																																																																														
		エンドブランケット	铸铁 (FC150) (3)																																																																																																																																														
		端子箱	炭素鋼 (SS41) (4)																																																																																																																																														
		固定子コア	電磁鋼																																																																																																																																														
回転子コア	電磁鋼																																																																																																																																																
取付ボルト	炭素鋼 (SS400) (5)																																																																																																																																																
軸受 (転がり)	: (消耗品)																																																																																																																																																
油タンク	炭素鋼																																																																																																																																																
油冷却器	炭素鋼 (SS41), ステンレス鋼 (SUS317J1)																																																																																																																																																
配管・弁	炭素鋼 (STPG38)																																																																																																																																																
バウンダリの維持	耐圧	ケーシング	ステンレス鋼 (SCS1T1)																																																																																																																																														
		取付ボルト	低合金鋼 (SNB7)																																																																																																																																														
機器の支持	支持	軸シール	メカニカルシール (消耗品)																																																																																																																																														
		ベース	炭素鋼																																																																																																																																														
		基礎ボルト	炭素鋼 (SS41)																																																																																																																																														
<p>表 2.1-2 制御棒駆動系駆動水ポンプの使用条件</p> <table border="1"> <thead> <tr> <th>項目</th> <th>値</th> </tr> </thead> <tbody> <tr> <td>最高使用圧力</td> <td>約 13.8 MPa</td> </tr> <tr> <td>最高使用温度</td> <td>66 °C</td> </tr> <tr> <td>容量</td> <td>46 m³/h</td> </tr> <tr> <td>内部流体</td> <td>純水</td> </tr> </tbody> </table>		項目	値	最高使用圧力	約 13.8 MPa	最高使用温度	66 °C	容量	46 m³/h	内部流体	純水	<p>表 2.1-2 制御棒駆動系駆動水ポンプの使用条件</p> <table border="1"> <thead> <tr> <th>項目</th> <th>値</th> </tr> </thead> <tbody> <tr> <td>最高使用圧力</td> <td>約 13.8 MPa</td> </tr> <tr> <td>最高使用温度</td> <td>66 °C</td> </tr> <tr> <td>容量</td> <td>46 m³/h</td> </tr> <tr> <td>内部流体</td> <td>純水</td> </tr> </tbody> </table>		項目	値	最高使用圧力	約 13.8 MPa	最高使用温度	66 °C	容量	46 m³/h	内部流体	純水																																																																																																																										
項目	値																																																																																																																																																
最高使用圧力	約 13.8 MPa																																																																																																																																																
最高使用温度	66 °C																																																																																																																																																
容量	46 m³/h																																																																																																																																																
内部流体	純水																																																																																																																																																
項目	値																																																																																																																																																
最高使用圧力	約 13.8 MPa																																																																																																																																																
最高使用温度	66 °C																																																																																																																																																
容量	46 m³/h																																																																																																																																																
内部流体	純水																																																																																																																																																
- 1-8 -		- 1-8 -		<p>(1) 変更箇所: 材料名称「炭素鋼 (S40C)」⇒「炭素鋼」 変更内容: 材料記号の削除 影響箇所: 潤滑油ユニット油ポンプモータの主軸の摩擦および高サイクル疲労割れを経年劣化評価対象としている。 影響評価: 評価の判断にあたり, 材料の詳細材質は使用しないため, 経年劣化評価結果への影響はない。</p> <p>(2) 変更箇所: 材料名称「铸铁 (FC150)」⇒「铸铁」 変更内容: 材料記号の削除 影響箇所: 潤滑油ユニット油ポンプモータのフレームの腐食を経年劣化評価対象としている。 影響評価: 評価の判断にあたり, 材料の詳細材質は使用しないため, 経年劣化評価結果への影響はない。</p> <p>次頁に続く。</p>																																																																																																																																													

変更箇所を 枠及び附番と共に示す。括弧内数字に対応する内容と影響評価を変更理由欄に示す。

資料 8 柏崎刈羽原子力発電所 3 号炉 高経年化技術評価書（ポンプ）変更比較表

変更前	変更後	変更理由
		<p>(3) 変更箇所：材料名称「鑄鉄 (FC150)」⇒「鑄鉄」 変更内容：材料記号の削除 影響箇所：潤滑油ユニット油ポンプモータのエンドブラケットの腐食を経年劣化評価対象としている。 影響評価：評価の判断にあたり、材料の詳細材質は使用しないため、経年劣化評価結果への影響はない。</p> <p>(4) 変更箇所：材料名称「圧延鋼材 (SS41)」⇒「圧延鋼材」 変更内容：材料記号の削除 影響箇所：潤滑油ユニット油ポンプモータの端子箱の腐食を経年劣化評価対象としている。 影響評価：評価の判断にあたり、材料の詳細材質は使用しないため、経年劣化評価結果への影響はない。</p> <p>(5) 変更箇所：材料名称「炭素鋼 (SS400)」⇒「炭素鋼」 変更内容：材料記号の削除 影響箇所：潤滑油ユニット油ポンプモータの取付ボルトの腐食を経年劣化評価対象としている。 影響評価：評価の判断にあたり、材料の詳細材質は使用しないため、経年劣化評価結果への影響はない。</p>

変更箇所を 枠及び附番と共に示す。括弧内数字に対応する内容と影響評価を変更理由欄に示す。

資料 8 柏崎刈羽原子力発電所 3 号炉 高経年化技術評価書（ポンプモータ）変更比較表

変更前	変更後	変更理由																																																																																						
<p style="text-align: center;">別冊 ポンプモータの技術評価書 [P. 1-5]</p> <p style="text-align: center;">表 2.1-1 原子炉補機冷却水ポンプモータ主要部位の使用材料</p> <table border="1" data-bbox="206 383 790 742"> <thead> <tr> <th>機能達成に必要な項目</th> <th>サブシステム</th> <th>部 位</th> <th>材 料</th> </tr> </thead> <tbody> <tr> <td rowspan="10">駆動機能の確保</td> <td rowspan="2">エネルギー伝達</td> <td>主軸</td> <td>炭素鋼 (SF490) (1)</td> </tr> <tr> <td>固定子コア</td> <td>電磁鋼</td> </tr> <tr> <td rowspan="8">エネルギー変換</td> <td>フレーム</td> <td>炭素鋼 (SS400)</td> </tr> <tr> <td>固定子コイル</td> <td>銅 絶縁物 (マイカ, エポキシ樹脂等)</td> </tr> <tr> <td>口出線・接続部品</td> <td>銅 絶縁物 (マイカ, エポキシ樹脂等)</td> </tr> <tr> <td>端子箱</td> <td>炭素鋼 (SS400)</td> </tr> <tr> <td>回転子エンドリング</td> <td>銅 (C1100)</td> </tr> <tr> <td>回転子棒</td> <td>銅 (C1100)</td> </tr> <tr> <td>回転子コア</td> <td>電磁鋼</td> </tr> <tr> <td>エンドブラケット</td> <td>铸铁 (FC150) (2)</td> </tr> <tr> <td rowspan="2">軸支持</td> <td>軸受 (転がり)</td> <td>(消耗品)</td> </tr> <tr> <td>取付ボルト</td> <td>炭素鋼 (SS400)</td> </tr> <tr> <td>機器の支持</td> <td>支持</td> <td>炭素鋼 (SS400)</td> </tr> </tbody> </table> <p style="text-align: center;">表 2.1-2 原子炉補機冷却水ポンプモータの使用条件</p> <table border="1" data-bbox="324 805 672 917"> <tbody> <tr> <td>定 格 出 力</td> <td>380 kW</td> </tr> <tr> <td>定 格 電 圧</td> <td>6,600 V</td> </tr> <tr> <td>回 転 速 度</td> <td>1,475 rpm</td> </tr> <tr> <td>周 囲 温 度</td> <td>40 ℃以下*</td> </tr> </tbody> </table> <p style="text-align: center;">*: 海水熱交換器建屋内の設計値</p>	機能達成に必要な項目	サブシステム	部 位	材 料	駆動機能の確保	エネルギー伝達	主軸	炭素鋼 (SF490) (1)	固定子コア	電磁鋼	エネルギー変換	フレーム	炭素鋼 (SS400)	固定子コイル	銅 絶縁物 (マイカ, エポキシ樹脂等)	口出線・接続部品	銅 絶縁物 (マイカ, エポキシ樹脂等)	端子箱	炭素鋼 (SS400)	回転子エンドリング	銅 (C1100)	回転子棒	銅 (C1100)	回転子コア	電磁鋼	エンドブラケット	铸铁 (FC150) (2)	軸支持	軸受 (転がり)	(消耗品)	取付ボルト	炭素鋼 (SS400)	機器の支持	支持	炭素鋼 (SS400)	定 格 出 力	380 kW	定 格 電 圧	6,600 V	回 転 速 度	1,475 rpm	周 囲 温 度	40 ℃以下*	<p style="text-align: center;">別冊 ポンプモータの技術評価書 [P. 1-5]</p> <p style="text-align: center;">表 2.1-1 原子炉補機冷却水ポンプモータ主要部位の使用材料</p> <table border="1" data-bbox="1068 383 1653 742"> <thead> <tr> <th>機能達成に必要な項目</th> <th>サブシステム</th> <th>部 位</th> <th>材 料</th> </tr> </thead> <tbody> <tr> <td rowspan="10">駆動機能の確保</td> <td rowspan="2">エネルギー伝達</td> <td>主軸</td> <td>炭素鋼 (S35C) (1)</td> </tr> <tr> <td>固定子コア</td> <td>電磁鋼</td> </tr> <tr> <td rowspan="8">エネルギー変換</td> <td>フレーム</td> <td>炭素鋼 (SS400)</td> </tr> <tr> <td>固定子コイル</td> <td>銅 絶縁物 (マイカ, エポキシ樹脂等)</td> </tr> <tr> <td>口出線・接続部品</td> <td>銅 絶縁物 (マイカ, エポキシ樹脂等)</td> </tr> <tr> <td>端子箱</td> <td>炭素鋼 (SS400)</td> </tr> <tr> <td>回転子エンドリング</td> <td>銅 (C1100)</td> </tr> <tr> <td>回転子棒</td> <td>銅 (C1100)</td> </tr> <tr> <td>回転子コア</td> <td>電磁鋼</td> </tr> <tr> <td>エンドブラケット</td> <td>炭素鋼 (SS400) (2)</td> </tr> <tr> <td rowspan="2">軸支持</td> <td>軸受 (転がり)</td> <td>(消耗品)</td> </tr> <tr> <td>取付ボルト</td> <td>炭素鋼 (SS400)</td> </tr> <tr> <td>機器の支持</td> <td>支持</td> <td>炭素鋼 (SS400)</td> </tr> </tbody> </table> <p style="text-align: center;">表 2.1-2 原子炉補機冷却水ポンプモータの使用条件</p> <table border="1" data-bbox="1187 805 1534 917"> <tbody> <tr> <td>定 格 出 力</td> <td>380 kW</td> </tr> <tr> <td>定 格 電 圧</td> <td>6,600 V</td> </tr> <tr> <td>回 転 速 度</td> <td>1,475 rpm</td> </tr> <tr> <td>周 囲 温 度</td> <td>40 ℃以下*</td> </tr> </tbody> </table> <p style="text-align: center;">*: 海水熱交換器建屋内の設計値</p>	機能達成に必要な項目	サブシステム	部 位	材 料	駆動機能の確保	エネルギー伝達	主軸	炭素鋼 (S35C) (1)	固定子コア	電磁鋼	エネルギー変換	フレーム	炭素鋼 (SS400)	固定子コイル	銅 絶縁物 (マイカ, エポキシ樹脂等)	口出線・接続部品	銅 絶縁物 (マイカ, エポキシ樹脂等)	端子箱	炭素鋼 (SS400)	回転子エンドリング	銅 (C1100)	回転子棒	銅 (C1100)	回転子コア	電磁鋼	エンドブラケット	炭素鋼 (SS400) (2)	軸支持	軸受 (転がり)	(消耗品)	取付ボルト	炭素鋼 (SS400)	機器の支持	支持	炭素鋼 (SS400)	定 格 出 力	380 kW	定 格 電 圧	6,600 V	回 転 速 度	1,475 rpm	周 囲 温 度	40 ℃以下*	<p>2 号炉参照情報から 3 号炉情報への訂正（再確認結果の反映）</p> <p>(1) 変更箇所：材料記号「SF490」⇒「S35C」 変更内容：材料記号の変更 影響箇所：主軸の摩耗および疲労割れを経年劣化評価対象としている。 影響評価：炭素鋼 (SF490) と炭素鋼 (S35C) は、材料記号が異なるだけで同じ炭素鋼である。また、評価の判断にあたり、材料の詳細材質は経年劣化評価に使用しないため、経年劣化評価結果への影響はない。</p> <p>(2) 変更箇所：材料名称「铸铁 (FC150)」⇒「炭素鋼 (SS400)」 変更内容：材料名称および記号の変更 影響箇所：エンドブラケットの腐食を経年劣化評価対象としている。 影響評価：铸铁と炭素鋼は鉄を主成分とする同等の材料である。また、評価の判断にあたり、材料の詳細材質は経年劣化評価に使用しないため、経年劣化評価結果への影響はない。</p>
機能達成に必要な項目	サブシステム	部 位	材 料																																																																																					
駆動機能の確保	エネルギー伝達	主軸	炭素鋼 (SF490) (1)																																																																																					
		固定子コア	電磁鋼																																																																																					
	エネルギー変換	フレーム	炭素鋼 (SS400)																																																																																					
		固定子コイル	銅 絶縁物 (マイカ, エポキシ樹脂等)																																																																																					
		口出線・接続部品	銅 絶縁物 (マイカ, エポキシ樹脂等)																																																																																					
		端子箱	炭素鋼 (SS400)																																																																																					
		回転子エンドリング	銅 (C1100)																																																																																					
		回転子棒	銅 (C1100)																																																																																					
		回転子コア	電磁鋼																																																																																					
		エンドブラケット	铸铁 (FC150) (2)																																																																																					
軸支持	軸受 (転がり)	(消耗品)																																																																																						
	取付ボルト	炭素鋼 (SS400)																																																																																						
機器の支持	支持	炭素鋼 (SS400)																																																																																						
定 格 出 力	380 kW																																																																																							
定 格 電 圧	6,600 V																																																																																							
回 転 速 度	1,475 rpm																																																																																							
周 囲 温 度	40 ℃以下*																																																																																							
機能達成に必要な項目	サブシステム	部 位	材 料																																																																																					
駆動機能の確保	エネルギー伝達	主軸	炭素鋼 (S35C) (1)																																																																																					
		固定子コア	電磁鋼																																																																																					
	エネルギー変換	フレーム	炭素鋼 (SS400)																																																																																					
		固定子コイル	銅 絶縁物 (マイカ, エポキシ樹脂等)																																																																																					
		口出線・接続部品	銅 絶縁物 (マイカ, エポキシ樹脂等)																																																																																					
		端子箱	炭素鋼 (SS400)																																																																																					
		回転子エンドリング	銅 (C1100)																																																																																					
		回転子棒	銅 (C1100)																																																																																					
		回転子コア	電磁鋼																																																																																					
		エンドブラケット	炭素鋼 (SS400) (2)																																																																																					
軸支持	軸受 (転がり)	(消耗品)																																																																																						
	取付ボルト	炭素鋼 (SS400)																																																																																						
機器の支持	支持	炭素鋼 (SS400)																																																																																						
定 格 出 力	380 kW																																																																																							
定 格 電 圧	6,600 V																																																																																							
回 転 速 度	1,475 rpm																																																																																							
周 囲 温 度	40 ℃以下*																																																																																							

変更箇所を 枠及び附番と共に示す。括弧内数字に対応する内容と影響評価を変更理由欄に示す。

資料 8 柏崎刈羽原子力発電所 3 号炉 高経年化技術評価書（ポンプモータ）変更比較表

変更前	変更後	変更理由
<p>別冊 ポンプモータの技術評価書 [P. 1-7]</p> <p>2.2.3 高経年化対策上着目すべき経年劣化事象ではない事象</p> <p>(1) 想定した劣化傾向と実際の劣化傾向の乖離が考え難い経年劣化事象であって、想定した劣化傾向等に基づき適切な保全活動を行っているもの（日常劣化管理事象）</p> <p>a. 主軸の摩耗</p> <p>主軸については、軸受と主軸の接触面の摩耗が想定されるが、潤滑剤が供給され主軸と軸受間に膜が形成されており、これまでの点検において主軸の寸法測定を行い、有意な摩耗は確認されていない。</p> <p>したがって、今後もこれらの傾向が変化する要因があるとは考え難いことから、高経年化対策上着目すべき経年劣化事象ではないと判断する。</p> <p>b. 主軸の高サイクル疲労割れ</p> <p>主軸にはポンプ運転時に繰返し応力が発生することから、応力集中部において高サイクル疲労割れが想定されるが、主軸は設計段階において疲労割れが発生しないように考慮された設計となっており、高サイクル疲労が発生する可能性は小さい。</p> <p>また、これまでの点検において、割れは確認されていない。</p> <p>したがって、今後もこれらの傾向が変化する要因があるとは考え難いことから、高経年化対策上着目すべき経年劣化事象ではないと判断する。</p> <p>c. フレーム、エンドブラケット、端子箱及び取付ボルトの腐食（全面腐食）</p> <p>フレーム、端子箱及び取付ボルトは炭素鋼、エンドブラケットは炭素鋼であるため腐食の発生が想定されるが、フレーム等の表面には防食塗装が施されており、塗膜が健全であれば腐食が発生する可能性は小さい。</p> <p>また、塗装のはがれに対しては、機器点検時等に必要に応じて補修を行うこととしている。</p> <p>さらに、点検時に目視にて確認しており、これまでの点検結果では有意な腐食は確認されていない。</p> <p>したがって、今後もこれらの傾向が変化する要因があるとは考え難いことから、高経年化対策上着目すべき経年劣化事象ではないと判断する。</p> <p>d. 固定子コア及び回転子コアの腐食（全面腐食）</p> <p>固定子コア及び回転子コアは電磁鋼であり腐食の発生が想定されるが、固定子コア及び回転子コアには、絶縁ワニス処理が施されており、腐食が発生する可能性は小さい。</p> <p>また、点検時に目視にて確認しており、これまでの点検結果では有意な腐食は確認されていない。</p> <p>したがって、今後もこれらの傾向が変化する要因があるとは考え難いことから、高経年化対策上着目すべき経年劣化事象ではないと判断する。</p> <p style="text-align: center;">- 1-7 -</p>	<p>別冊 ポンプモータの技術評価書 [P. 1-7]</p> <p>2.2.3 高経年化対策上着目すべき経年劣化事象ではない事象</p> <p>(1) 想定した劣化傾向と実際の劣化傾向の乖離が考え難い経年劣化事象であって、想定した劣化傾向等に基づき適切な保全活動を行っているもの（日常劣化管理事象）</p> <p>a. 主軸の摩耗</p> <p>主軸については、軸受と主軸の接触面の摩耗が想定されるが、潤滑剤が供給され主軸と軸受間に膜が形成されており、これまでの点検において主軸の寸法測定を行い、有意な摩耗は確認されていない。</p> <p>したがって、今後もこれらの傾向が変化する要因があるとは考え難いことから、高経年化対策上着目すべき経年劣化事象ではないと判断する。</p> <p>b. 主軸の高サイクル疲労割れ</p> <p>主軸にはポンプ運転時に繰返し応力が発生することから、応力集中部において高サイクル疲労割れが想定されるが、主軸は設計段階において疲労割れが発生しないように考慮された設計となっており、高サイクル疲労が発生する可能性は小さい。</p> <p>また、これまでの点検において、割れは確認されていない。</p> <p>したがって、今後もこれらの傾向が変化する要因があるとは考え難いことから、高経年化対策上着目すべき経年劣化事象ではないと判断する。</p> <p>c. フレーム、エンドブラケット、端子箱及び取付ボルトの腐食（全面腐食）</p> <p>フレーム、エンドブラケット、端子箱及び取付ボルトは炭素鋼であるため腐食の発生が想定されるが、フレーム等の表面には防食塗装が施されており、塗膜が健全であれば腐食が発生する可能性は小さい。</p> <p>また、塗装のはがれに対しては、機器点検時等に必要に応じて補修を行うこととしている。</p> <p>さらに、点検時に目視にて確認しており、これまでの点検結果では有意な腐食は確認されていない。</p> <p>したがって、今後もこれらの傾向が変化する要因があるとは考え難いことから、高経年化対策上着目すべき経年劣化事象ではないと判断する。</p> <p>d. 固定子コア及び回転子コアの腐食（全面腐食）</p> <p>固定子コア及び回転子コアは電磁鋼であり腐食の発生が想定されるが、固定子コア及び回転子コアには、絶縁ワニス処理が施されており、腐食が発生する可能性は小さい。</p> <p>また、点検時に目視にて確認しており、これまでの点検結果では有意な腐食は確認されていない。</p> <p>したがって、今後もこれらの傾向が変化する要因があるとは考え難いことから、高経年化対策上着目すべき経年劣化事象ではないと判断する。</p> <p style="text-align: center;">- 1-7 -</p>	<p>2 号炉参照情報から 3 号炉情報への訂正（再確認結果の反映）</p> <p>(1)</p> <p>変更箇所：材料名称「铸铁」⇒「炭素鋼」</p> <p>変更内容：材料名称の変更</p> <p>影響箇所：エンドブラケットの腐食を経年劣化評価対象としている。</p> <p>影響評価：铸铁と炭素鋼は鉄を主成分とする同等の材料であり、材料の詳細材質は経年劣化評価に使用しないため、経年劣化評価結果への影響はない。</p>

変更箇所を 枠及び附番と共に示す。括弧内数字に対応する内容と影響評価を変更理由欄に示す。

資料 8 柏崎刈羽原子力発電所 3 号炉 高経年化技術評価書（ポンプモータ）変更比較表

変更前		変更後		変更理由																																																																																																																																																																																																															
別冊 ポンプモータの技術評価書 [P. 1-9]		別冊 ポンプモータの技術評価書 [P. 1-9]		2 号炉参照情報から 3 号炉情報への訂正（再確認結果の反映） (1) 変更箇所：材料名称「鑄鉄」⇒「炭素鋼」 変更内容：材料名称の変更 影響箇所：エンドブラケットの腐食を経年劣化評価対象としている。 影響評価：鑄鉄と炭素鋼は鉄を主成分とする同等の材料である。また、評価の判断にあたり、材料の詳細材質は経年劣化評価に使用しないため、経年劣化評価結果への影響はない。																																																																																																																																																																																																															
表 2.2-1 原子炉補機冷却水ポンプモータに想定される経年劣化事象 <table border="1"> <thead> <tr> <th rowspan="2">機能達成に必要な項目</th> <th rowspan="2">サブシステム</th> <th rowspan="2">部</th> <th rowspan="2">消耗品・定期取替品</th> <th rowspan="2">材料</th> <th colspan="4">経年劣化事象</th> <th rowspan="2">備考</th> </tr> <tr> <th>減摩</th> <th>腐食</th> <th>疲労割れ</th> <th>応力腐食割れ</th> <th>絶縁特性低下</th> <th>普通特性不良</th> <th>信用特性変化</th> <th>その他</th> </tr> </thead> <tbody> <tr> <td rowspan="10">駆動機能の確保</td> <td rowspan="2">エネルギー伝達</td> <td>主軸</td> <td></td> <td>炭素鋼</td> <td>△</td> <td></td> <td>△*</td> <td></td> <td></td> <td rowspan="10">*:高サイクル疲労割れ</td> </tr> <tr> <td>固定子コア</td> <td></td> <td>電磁鋼</td> <td>△</td> <td></td> <td></td> <td></td> <td></td> </tr> <tr> <td rowspan="3">エネルギー変換</td> <td>固定子コイル</td> <td></td> <td></td> <td>銅、絶縁物</td> <td></td> <td></td> <td></td> <td>○</td> </tr> <tr> <td>口出線・接線部品</td> <td></td> <td></td> <td>銅、絶縁物</td> <td></td> <td></td> <td></td> <td>○</td> </tr> <tr> <td>フレーム</td> <td></td> <td></td> <td>炭素鋼</td> <td>△</td> <td></td> <td></td> <td></td> </tr> <tr> <td rowspan="5">軸支持</td> <td rowspan="2">エネルギー伝達</td> <td>端子箱</td> <td></td> <td>炭素鋼</td> <td>△</td> <td></td> <td></td> <td></td> <td></td> </tr> <tr> <td>回転子枠・回転子コイルが</td> <td></td> <td>銅</td> <td></td> <td></td> <td>△</td> <td></td> <td></td> </tr> <tr> <td rowspan="3">軸支持</td> <td>回転子コア</td> <td></td> <td></td> <td>電磁鋼</td> <td>△</td> <td></td> <td></td> <td></td> </tr> <tr> <td>軸受（転がり）</td> <td></td> <td>◎</td> <td>鑄鉄</td> <td></td> <td></td> <td></td> <td></td> </tr> <tr> <td>エンドブラケット</td> <td></td> <td></td> <td>炭素鋼</td> <td>△</td> <td></td> <td></td> <td></td> </tr> </tbody> </table> <p>○：高経年化対策上毎日すべき経年劣化事象 △：高経年化対策上毎日すべき経年劣化事象ではない事象（日常劣化管理事象）</p>	機能達成に必要な項目	サブシステム	部		消耗品・定期取替品	材料	経年劣化事象				備考	減摩	腐食	疲労割れ	応力腐食割れ	絶縁特性低下	普通特性不良	信用特性変化	その他	駆動機能の確保	エネルギー伝達	主軸		炭素鋼	△		△*			*:高サイクル疲労割れ	固定子コア		電磁鋼	△					エネルギー変換	固定子コイル			銅、絶縁物				○	口出線・接線部品			銅、絶縁物				○	フレーム			炭素鋼	△				軸支持	エネルギー伝達	端子箱		炭素鋼	△					回転子枠・回転子コイルが		銅			△			軸支持	回転子コア			電磁鋼	△				軸受（転がり）		◎	鑄鉄					エンドブラケット			炭素鋼	△				表 2.2-1 原子炉補機冷却水ポンプモータに想定される経年劣化事象 <table border="1"> <thead> <tr> <th rowspan="2">機能達成に必要な項目</th> <th rowspan="2">サブシステム</th> <th rowspan="2">部</th> <th rowspan="2">消耗品・定期取替品</th> <th rowspan="2">材料</th> <th colspan="4">経年劣化事象</th> <th rowspan="2">備考</th> </tr> <tr> <th>減摩</th> <th>腐食</th> <th>疲労割れ</th> <th>応力腐食割れ</th> <th>絶縁特性低下</th> <th>普通特性不良</th> <th>信用特性変化</th> <th>その他</th> </tr> </thead> <tbody> <tr> <td rowspan="10">駆動機能の確保</td> <td rowspan="2">エネルギー伝達</td> <td>主軸</td> <td></td> <td>炭素鋼</td> <td>△</td> <td></td> <td>△*</td> <td></td> <td></td> <td rowspan="10">*:高サイクル疲労割れ</td> </tr> <tr> <td>固定子コア</td> <td></td> <td>電磁鋼</td> <td>△</td> <td></td> <td></td> <td></td> <td></td> </tr> <tr> <td rowspan="3">エネルギー変換</td> <td>固定子コイル</td> <td></td> <td></td> <td>銅、絶縁物</td> <td></td> <td></td> <td></td> <td>○</td> </tr> <tr> <td>口出線・接線部品</td> <td></td> <td></td> <td>銅、絶縁物</td> <td></td> <td></td> <td></td> <td>○</td> </tr> <tr> <td>フレーム</td> <td></td> <td></td> <td>炭素鋼</td> <td>△</td> <td></td> <td></td> <td></td> </tr> <tr> <td rowspan="5">軸支持</td> <td rowspan="2">エネルギー伝達</td> <td>端子箱</td> <td></td> <td>炭素鋼</td> <td>△</td> <td></td> <td></td> <td></td> <td></td> </tr> <tr> <td>回転子枠・回転子コイルが</td> <td></td> <td>銅</td> <td></td> <td></td> <td>△</td> <td></td> <td></td> </tr> <tr> <td rowspan="3">軸支持</td> <td>回転子コア</td> <td></td> <td></td> <td>電磁鋼</td> <td>△</td> <td></td> <td></td> <td></td> </tr> <tr> <td>軸受（転がり）</td> <td></td> <td>◎</td> <td>炭素鋼</td> <td></td> <td></td> <td></td> <td></td> </tr> <tr> <td>エンドブラケット</td> <td></td> <td></td> <td>炭素鋼</td> <td>△</td> <td></td> <td></td> <td></td> </tr> </tbody> </table> <p>○：高経年化対策上毎日すべき経年劣化事象 △：高経年化対策上毎日すべき経年劣化事象ではない事象（日常劣化管理事象）</p>	機能達成に必要な項目	サブシステム	部	消耗品・定期取替品	材料	経年劣化事象				備考	減摩	腐食	疲労割れ	応力腐食割れ	絶縁特性低下	普通特性不良	信用特性変化	その他	駆動機能の確保	エネルギー伝達	主軸		炭素鋼	△		△*			*:高サイクル疲労割れ	固定子コア		電磁鋼	△					エネルギー変換	固定子コイル			銅、絶縁物				○	口出線・接線部品			銅、絶縁物				○	フレーム			炭素鋼	△				軸支持	エネルギー伝達	端子箱		炭素鋼	△					回転子枠・回転子コイルが		銅			△			軸支持	回転子コア			電磁鋼	△				軸受（転がり）		◎	炭素鋼					エンドブラケット			炭素鋼	△		
機能達成に必要な項目				サブシステム			部	消耗品・定期取替品	材料	経年劣化事象				備考																																																																																																																																																																																																					
	減摩	腐食	疲労割れ		応力腐食割れ	絶縁特性低下				普通特性不良	信用特性変化	その他																																																																																																																																																																																																							
駆動機能の確保	エネルギー伝達	主軸		炭素鋼	△		△*			*:高サイクル疲労割れ																																																																																																																																																																																																									
		固定子コア		電磁鋼	△																																																																																																																																																																																																														
	エネルギー変換	固定子コイル			銅、絶縁物				○																																																																																																																																																																																																										
		口出線・接線部品			銅、絶縁物				○																																																																																																																																																																																																										
		フレーム			炭素鋼	△																																																																																																																																																																																																													
	軸支持	エネルギー伝達	端子箱		炭素鋼	△																																																																																																																																																																																																													
			回転子枠・回転子コイルが		銅			△																																																																																																																																																																																																											
		軸支持	回転子コア			電磁鋼	△																																																																																																																																																																																																												
			軸受（転がり）		◎	鑄鉄																																																																																																																																																																																																													
			エンドブラケット			炭素鋼	△																																																																																																																																																																																																												
機能達成に必要な項目	サブシステム	部	消耗品・定期取替品	材料	経年劣化事象				備考																																																																																																																																																																																																										
					減摩	腐食	疲労割れ	応力腐食割れ		絶縁特性低下	普通特性不良	信用特性変化	その他																																																																																																																																																																																																						
駆動機能の確保	エネルギー伝達	主軸		炭素鋼	△		△*			*:高サイクル疲労割れ																																																																																																																																																																																																									
		固定子コア		電磁鋼	△																																																																																																																																																																																																														
	エネルギー変換	固定子コイル			銅、絶縁物				○																																																																																																																																																																																																										
		口出線・接線部品			銅、絶縁物				○																																																																																																																																																																																																										
		フレーム			炭素鋼	△																																																																																																																																																																																																													
	軸支持	エネルギー伝達	端子箱		炭素鋼	△																																																																																																																																																																																																													
			回転子枠・回転子コイルが		銅			△																																																																																																																																																																																																											
		軸支持	回転子コア			電磁鋼	△																																																																																																																																																																																																												
			軸受（転がり）		◎	炭素鋼																																																																																																																																																																																																													
			エンドブラケット			炭素鋼	△																																																																																																																																																																																																												

変更箇所を (1) 枠及び附番と共に示す。括弧内数字に対応する内容と影響評価を変更理由欄に示す。

資料 8 柏崎刈羽原子力発電所 3 号炉 高経年化技術評価書（ポンプモータ）変更比較表

変更前	変更後	変更理由																																																																																												
<p>別冊 ポンプモータの技術評価書 [P. 2-5]</p> <p>表 2.1-1 原子炉補機冷却海水ポンプモータ主要部位の使用材料</p> <table border="1"> <thead> <tr> <th>機能達成に必要な項目</th> <th>サブシステム</th> <th>部 位</th> <th>材 料</th> </tr> </thead> <tbody> <tr> <td rowspan="10">駆動機能の確保</td> <td rowspan="8">エネルギー変換</td> <td>固定子コア</td> <td>電磁鋼</td> </tr> <tr> <td>フレーム</td> <td>鋳鉄 (FC150)</td> </tr> <tr> <td>固定子コイル</td> <td>銅 絶縁物 (アラミッド紙、ポリエステルフィルム等) (1)</td> </tr> <tr> <td>口出線・接続部品</td> <td>銅 絶縁物 (アラミッド紙、ポリエチレンプロピレートテープ等) (2)</td> </tr> <tr> <td>端子箱</td> <td>炭素鋼 (SP1C) (3)</td> </tr> <tr> <td>回転子エンドリング</td> <td>銅 (C1100)</td> </tr> <tr> <td>回転子棒</td> <td>銅 (C1100)</td> </tr> <tr> <td>回転子コア</td> <td>電磁鋼</td> </tr> <tr> <td>エネルギー伝達</td> <td>主軸</td> <td>炭素鋼 (S35C-N)</td> </tr> <tr> <td rowspan="4">軸支持</td> <td>上部エンドブラケット</td> <td>鋳鉄 (FC150)</td> </tr> <tr> <td>下部エンドブラケット</td> <td>鋳鉄 (FC150)</td> </tr> <tr> <td>上部軸受 (転がり)</td> <td>(消耗品)</td> </tr> <tr> <td>下部軸受 (転がり)</td> <td>(消耗品)</td> </tr> <tr> <td>機器の支持</td> <td>支持</td> <td>取付ボルト</td> <td>炭素鋼 (SS400) (4)</td> </tr> </tbody> </table> <p>表 2.1-2 原子炉補機冷却海水ポンプモータの使用条件</p> <table border="1"> <thead> <tr> <th>定 格 出 力</th> <th>280 kW</th> </tr> </thead> <tbody> <tr> <td>定 格 電 圧</td> <td>440 V</td> </tr> <tr> <td>回 転 速 度</td> <td>740 rpm</td> </tr> <tr> <td>周 囲 温 度</td> <td>40 ℃以下*</td> </tr> </tbody> </table> <p>*: 海水熱交換器建屋内の設計値</p>	機能達成に必要な項目	サブシステム	部 位	材 料	駆動機能の確保	エネルギー変換	固定子コア	電磁鋼	フレーム	鋳鉄 (FC150)	固定子コイル	銅 絶縁物 (アラミッド紙、ポリエステルフィルム等) (1)	口出線・接続部品	銅 絶縁物 (アラミッド紙、ポリエチレンプロピレートテープ等) (2)	端子箱	炭素鋼 (SP1C) (3)	回転子エンドリング	銅 (C1100)	回転子棒	銅 (C1100)	回転子コア	電磁鋼	エネルギー伝達	主軸	炭素鋼 (S35C-N)	軸支持	上部エンドブラケット	鋳鉄 (FC150)	下部エンドブラケット	鋳鉄 (FC150)	上部軸受 (転がり)	(消耗品)	下部軸受 (転がり)	(消耗品)	機器の支持	支持	取付ボルト	炭素鋼 (SS400) (4)	定 格 出 力	280 kW	定 格 電 圧	440 V	回 転 速 度	740 rpm	周 囲 温 度	40 ℃以下*	<p>別冊 ポンプモータの技術評価書 [P. 2-5]</p> <p>表 2.1-1 原子炉補機冷却海水ポンプモータ主要部位の使用材料</p> <table border="1"> <thead> <tr> <th>機能達成に必要な項目</th> <th>サブシステム</th> <th>部 位</th> <th>材 料</th> </tr> </thead> <tbody> <tr> <td rowspan="10">駆動機能の確保</td> <td rowspan="8">エネルギー変換</td> <td>固定子コア</td> <td>電磁鋼</td> </tr> <tr> <td>フレーム</td> <td>鋳鉄 (FC150)</td> </tr> <tr> <td>固定子コイル</td> <td>銅 絶縁物 (マイカ、エポキシ樹脂) (1)</td> </tr> <tr> <td>口出線・接続部品</td> <td>銅 絶縁物 (エチレンプロピレンゴム、ポリエステルフィルム) (2)</td> </tr> <tr> <td>端子箱</td> <td>鋼板 (3)</td> </tr> <tr> <td>回転子エンドリング</td> <td>銅 (C1100)</td> </tr> <tr> <td>回転子棒</td> <td>銅 (C1100)</td> </tr> <tr> <td>回転子コア</td> <td>電磁鋼</td> </tr> <tr> <td>エネルギー伝達</td> <td>主軸</td> <td>炭素鋼 (S35C-N)</td> </tr> <tr> <td rowspan="4">軸支持</td> <td>上部エンドブラケット</td> <td>鋳鉄 (FC150)</td> </tr> <tr> <td>下部エンドブラケット</td> <td>鋳鉄 (FC150)</td> </tr> <tr> <td>上部軸受 (転がり)</td> <td>(消耗品)</td> </tr> <tr> <td>下部軸受 (転がり)</td> <td>(消耗品)</td> </tr> <tr> <td>機器の支持</td> <td>支持</td> <td>取付ボルト</td> <td>炭素鋼 (SCM435) (4)</td> </tr> </tbody> </table> <p>表 2.1-2 原子炉補機冷却海水ポンプモータの使用条件</p> <table border="1"> <thead> <tr> <th>定 格 出 力</th> <th>280 kW</th> </tr> </thead> <tbody> <tr> <td>定 格 電 圧</td> <td>440 V</td> </tr> <tr> <td>回 転 速 度</td> <td>740 rpm</td> </tr> <tr> <td>周 囲 温 度</td> <td>40 ℃以下*</td> </tr> </tbody> </table> <p>*: 海水熱交換器建屋内の設計値</p>	機能達成に必要な項目	サブシステム	部 位	材 料	駆動機能の確保	エネルギー変換	固定子コア	電磁鋼	フレーム	鋳鉄 (FC150)	固定子コイル	銅 絶縁物 (マイカ、エポキシ樹脂) (1)	口出線・接続部品	銅 絶縁物 (エチレンプロピレンゴム、ポリエステルフィルム) (2)	端子箱	鋼板 (3)	回転子エンドリング	銅 (C1100)	回転子棒	銅 (C1100)	回転子コア	電磁鋼	エネルギー伝達	主軸	炭素鋼 (S35C-N)	軸支持	上部エンドブラケット	鋳鉄 (FC150)	下部エンドブラケット	鋳鉄 (FC150)	上部軸受 (転がり)	(消耗品)	下部軸受 (転がり)	(消耗品)	機器の支持	支持	取付ボルト	炭素鋼 (SCM435) (4)	定 格 出 力	280 kW	定 格 電 圧	440 V	回 転 速 度	740 rpm	周 囲 温 度	40 ℃以下*	<p>2 号炉参照情報から 3 号炉情報への訂正（再確認結果の反映）</p> <p>(1) 変更箇所：材料名称「アラミッド紙、ポリエステルフィルム等」⇒「マイカ、エポキシ樹脂」 影響箇所：固定子コイルの絶縁特性低下を経年劣化評価対象としている。 影響評価：アラミッド紙、ポリエステルフィルム等とマイカ、エポキシ樹脂は同じ有機物を主成分とする材料である。また、評価の判断にあたり、材料の詳細材質は経年劣化評価に使用しないため、経年劣化評価結果への影響はない。</p> <p>次頁に続く。</p>
機能達成に必要な項目	サブシステム	部 位	材 料																																																																																											
駆動機能の確保	エネルギー変換	固定子コア	電磁鋼																																																																																											
		フレーム	鋳鉄 (FC150)																																																																																											
		固定子コイル	銅 絶縁物 (アラミッド紙、ポリエステルフィルム等) (1)																																																																																											
		口出線・接続部品	銅 絶縁物 (アラミッド紙、ポリエチレンプロピレートテープ等) (2)																																																																																											
		端子箱	炭素鋼 (SP1C) (3)																																																																																											
		回転子エンドリング	銅 (C1100)																																																																																											
		回転子棒	銅 (C1100)																																																																																											
		回転子コア	電磁鋼																																																																																											
	エネルギー伝達	主軸	炭素鋼 (S35C-N)																																																																																											
	軸支持	上部エンドブラケット	鋳鉄 (FC150)																																																																																											
下部エンドブラケット		鋳鉄 (FC150)																																																																																												
上部軸受 (転がり)		(消耗品)																																																																																												
下部軸受 (転がり)		(消耗品)																																																																																												
機器の支持	支持	取付ボルト	炭素鋼 (SS400) (4)																																																																																											
定 格 出 力	280 kW																																																																																													
定 格 電 圧	440 V																																																																																													
回 転 速 度	740 rpm																																																																																													
周 囲 温 度	40 ℃以下*																																																																																													
機能達成に必要な項目	サブシステム	部 位	材 料																																																																																											
駆動機能の確保	エネルギー変換	固定子コア	電磁鋼																																																																																											
		フレーム	鋳鉄 (FC150)																																																																																											
		固定子コイル	銅 絶縁物 (マイカ、エポキシ樹脂) (1)																																																																																											
		口出線・接続部品	銅 絶縁物 (エチレンプロピレンゴム、ポリエステルフィルム) (2)																																																																																											
		端子箱	鋼板 (3)																																																																																											
		回転子エンドリング	銅 (C1100)																																																																																											
		回転子棒	銅 (C1100)																																																																																											
		回転子コア	電磁鋼																																																																																											
	エネルギー伝達	主軸	炭素鋼 (S35C-N)																																																																																											
	軸支持	上部エンドブラケット	鋳鉄 (FC150)																																																																																											
下部エンドブラケット		鋳鉄 (FC150)																																																																																												
上部軸受 (転がり)		(消耗品)																																																																																												
下部軸受 (転がり)		(消耗品)																																																																																												
機器の支持	支持	取付ボルト	炭素鋼 (SCM435) (4)																																																																																											
定 格 出 力	280 kW																																																																																													
定 格 電 圧	440 V																																																																																													
回 転 速 度	740 rpm																																																																																													
周 囲 温 度	40 ℃以下*																																																																																													

変更箇所を 枠及び附番と共に示す。括弧内数字に対応する内容と影響評価を変更理由欄に示す。

資料 8 柏崎刈羽原子力発電所 3 号炉 高経年化技術評価書（ポンプモータ）変更比較表

変更前	変更後	変更理由
		<p>(2)</p> <p>変更箇所：材料名称「アラミッド紙、ポリエチレンナフタレートテープ等」⇒「エチレンプロピレンゴム、ポリエステルフィルム」</p> <p>変更内容：材料名称の変更</p> <p>影響箇所：口出線・接続部品の絶縁特性低下を経年劣化評価対象としている。</p> <p>影響評価：アラミッド紙、ポリエチレンナフタレートテープ等とエチレンプロピレンゴム、ポリエステルフィルムは同じ有機物を主成分とする材料である。また、評価の判断にあたり、材料の詳細材質は経年劣化評価に使用しないため、経年劣化評価結果への影響はない。</p> <p>(3)</p> <p>変更箇所：材料名称「炭素鋼（SPHC）」⇒「鋼板」</p> <p>変更内容：材料名称の変更</p> <p>影響箇所：端子箱の腐食を経年劣化評価対象としている。</p> <p>影響評価：炭素鋼と鋼板は鉄を主成分とする同等の材料である。また、評価の判断にあたり、材料の詳細材質は経年劣化評価に使用しないため、経年劣化評価結果への影響はない。</p> <p>(4)</p> <p>変更箇所：材料記号「SS400」⇒「SCM435」</p> <p>変更内容：材料記号の変更</p> <p>影響箇所：取付ボルトの腐食を経年劣化評価対象としている。</p> <p>影響評価：炭素鋼（SS400）と炭素鋼（SCM435）は、材料記号が異なるだけで同じ炭素鋼である。また、評価の判断にあたり、材料の詳細材質は経年劣化評価に使用しないため、経年劣化評価結果への影響はない。</p>

変更箇所を 枠及び附番と共に示す。括弧内数字に対応する内容と影響評価を変更理由欄に示す。

資料 8 柏崎刈羽原子力発電所 3 号炉 高経年化技術評価書（ポンプモータ）変更比較表

変更前	変更後	変更理由																																																																																																				
<p>別冊 ポンプモータの技術評価書 [P. 2-8]</p> <p>表 2.1-3 原子炉冷却材浄化系ポンプモータ主要部位の使用材料</p> <table border="1"> <thead> <tr> <th>機能達成に必要な項目</th> <th>サブシステム</th> <th>部 位</th> <th>材 料</th> </tr> </thead> <tbody> <tr> <td rowspan="14">駆動機能の確保</td> <td rowspan="8">エネルギー変換</td> <td>固定子コア</td> <td>電磁鋼</td> </tr> <tr> <td>フレーム</td> <td>ステンレス鋼 (SUSF304)</td> </tr> <tr> <td>固定子コイル</td> <td>銅、絶縁物 (カプトンフィルム)</td> </tr> <tr> <td>口出線・接続部品</td> <td>銅、絶縁物 (カプトンフィルム)</td> </tr> <tr> <td>端子箱</td> <td>炭素鋼 (SPHC)</td> </tr> <tr> <td>回転子エンドリング</td> <td>脱酸鋼</td> </tr> <tr> <td>回転子棒</td> <td>硬質銅ブスバー</td> </tr> <tr> <td>回転子コア</td> <td>電磁鋼</td> </tr> <tr> <td>エネルギー伝達</td> <td>主軸</td> <td>ステンレス鋼 (SUSF316) (1)</td> </tr> <tr> <td rowspan="3">軸支持</td> <td>上部ガイド軸受 (すべり)</td> <td>(消耗品)</td> </tr> <tr> <td>下部ガイド軸受 (すべり)</td> <td>(消耗品)</td> </tr> <tr> <td>下部スラスト軸受 (すべり)</td> <td>(消耗品)</td> </tr> <tr> <td>シール</td> <td>シールリング</td> <td>(消耗品)</td> </tr> <tr> <td>冷却部</td> <td>伝熱管 (熱交換器)</td> <td>ステンレス鋼 (SUS316TP/ SUS316) (2)</td> </tr> <tr> <td>機器の支持</td> <td>支持</td> <td>取付ボルト</td> <td>ステンレス鋼 (SUH660) (3)</td> </tr> </tbody> </table> <p>表 2.1-4 原子炉冷却材浄化系ポンプモータの使用条件</p> <table border="1"> <tr> <td>定 格 出 力</td> <td>90 kW</td> </tr> <tr> <td>定 格 電 圧</td> <td>440 V</td> </tr> <tr> <td>回 転 速 度</td> <td>2,970 rpm</td> </tr> <tr> <td>周 囲 温 度</td> <td>40 ℃以下*</td> </tr> </table> <p>*: 原子炉建屋内の設計値</p>	機能達成に必要な項目	サブシステム	部 位	材 料	駆動機能の確保	エネルギー変換	固定子コア	電磁鋼	フレーム	ステンレス鋼 (SUSF304)	固定子コイル	銅、絶縁物 (カプトンフィルム)	口出線・接続部品	銅、絶縁物 (カプトンフィルム)	端子箱	炭素鋼 (SPHC)	回転子エンドリング	脱酸鋼	回転子棒	硬質銅ブスバー	回転子コア	電磁鋼	エネルギー伝達	主軸	ステンレス鋼 (SUSF316) (1)	軸支持	上部ガイド軸受 (すべり)	(消耗品)	下部ガイド軸受 (すべり)	(消耗品)	下部スラスト軸受 (すべり)	(消耗品)	シール	シールリング	(消耗品)	冷却部	伝熱管 (熱交換器)	ステンレス鋼 (SUS316TP/ SUS316) (2)	機器の支持	支持	取付ボルト	ステンレス鋼 (SUH660) (3)	定 格 出 力	90 kW	定 格 電 圧	440 V	回 転 速 度	2,970 rpm	周 囲 温 度	40 ℃以下*	<p>別冊 ポンプモータの技術評価書 [P. 2-8]</p> <p>表 2.1-3 原子炉冷却材浄化系ポンプモータ主要部位の使用材料</p> <table border="1"> <thead> <tr> <th>機能達成に必要な項目</th> <th>サブシステム</th> <th>部 位</th> <th>材 料</th> </tr> </thead> <tbody> <tr> <td rowspan="14">駆動機能の確保</td> <td rowspan="8">エネルギー変換</td> <td>固定子コア</td> <td>電磁鋼</td> </tr> <tr> <td>フレーム</td> <td>ステンレス鋼 (SUSF304)</td> </tr> <tr> <td>固定子コイル</td> <td>銅、絶縁物 (カプトンフィルム)</td> </tr> <tr> <td>口出線・接続部品</td> <td>銅、絶縁物 (カプトンフィルム)</td> </tr> <tr> <td>端子箱</td> <td>炭素鋼 (SPHC)</td> </tr> <tr> <td>回転子エンドリング</td> <td>脱酸鋼</td> </tr> <tr> <td>回転子棒</td> <td>硬質銅ブスバー</td> </tr> <tr> <td>回転子コア</td> <td>電磁鋼</td> </tr> <tr> <td>エネルギー伝達</td> <td>主軸</td> <td>ステンレス鋼 (SUSF304) (1)</td> </tr> <tr> <td rowspan="3">軸支持</td> <td>上部ガイド軸受 (すべり)</td> <td>(消耗品)</td> </tr> <tr> <td>下部ガイド軸受 (すべり)</td> <td>(消耗品)</td> </tr> <tr> <td>下部スラスト軸受 (すべり)</td> <td>(消耗品)</td> </tr> <tr> <td>シール</td> <td>シールリング</td> <td>(消耗品)</td> </tr> <tr> <td>冷却部</td> <td>伝熱管 (熱交換器)</td> <td>ステンレス鋼 (SUS304TP/SUS304) (2)</td> </tr> <tr> <td>機器の支持</td> <td>支持</td> <td>取付ボルト</td> <td>ステンレス鋼 (SUS630) (3)</td> </tr> </tbody> </table> <p>表 2.1-4 原子炉冷却材浄化系ポンプモータの使用条件</p> <table border="1"> <tr> <td>定 格 出 力</td> <td>90 kW</td> </tr> <tr> <td>定 格 電 圧</td> <td>440 V</td> </tr> <tr> <td>回 転 速 度</td> <td>2,970 rpm</td> </tr> <tr> <td>周 囲 温 度</td> <td>40 ℃以下*</td> </tr> </table> <p>*: 原子炉建屋内の設計値</p>	機能達成に必要な項目	サブシステム	部 位	材 料	駆動機能の確保	エネルギー変換	固定子コア	電磁鋼	フレーム	ステンレス鋼 (SUSF304)	固定子コイル	銅、絶縁物 (カプトンフィルム)	口出線・接続部品	銅、絶縁物 (カプトンフィルム)	端子箱	炭素鋼 (SPHC)	回転子エンドリング	脱酸鋼	回転子棒	硬質銅ブスバー	回転子コア	電磁鋼	エネルギー伝達	主軸	ステンレス鋼 (SUSF304) (1)	軸支持	上部ガイド軸受 (すべり)	(消耗品)	下部ガイド軸受 (すべり)	(消耗品)	下部スラスト軸受 (すべり)	(消耗品)	シール	シールリング	(消耗品)	冷却部	伝熱管 (熱交換器)	ステンレス鋼 (SUS304TP/SUS304) (2)	機器の支持	支持	取付ボルト	ステンレス鋼 (SUS630) (3)	定 格 出 力	90 kW	定 格 電 圧	440 V	回 転 速 度	2,970 rpm	周 囲 温 度	40 ℃以下*	<p>2 号炉参照情報から 3 号炉情報への訂正（再確認結果の反映）</p> <p>(1) 変更箇所：材料記号「SUSF316」⇒「SUSF304」 変更内容：材料記号の変更 影響箇所：主軸の摩耗および疲労割れを経年劣化評価対象としている。 影響評価：ステンレス鋼 (SUSF316) とステンレス鋼 (SUSF304) は、材料記号が異なるだけで同じステンレス鋼である。また、評価の判断にあたり、材料の詳細材質は経年劣化評価に使用しないため、経年劣化評価結果への影響はない。</p> <p>(2) 変更箇所：材料記号「SUS316TP/SUS316」⇒「SUS304TP/SUS304」 変更内容：材料記号の変更 影響箇所：想定される経年劣化事象はない。 影響評価：想定される経年劣化事象はないため経年劣化評価結果への影響はない。</p> <p>(3) 変更箇所：材料記号「SUH660」⇒「SUS630」 変更内容：材料記号の変更 影響箇所：想定される経年劣化事象はない。 影響評価：想定される経年劣化事象はないため経年劣化評価結果への影響はない。</p>
機能達成に必要な項目	サブシステム	部 位	材 料																																																																																																			
駆動機能の確保	エネルギー変換	固定子コア	電磁鋼																																																																																																			
		フレーム	ステンレス鋼 (SUSF304)																																																																																																			
		固定子コイル	銅、絶縁物 (カプトンフィルム)																																																																																																			
		口出線・接続部品	銅、絶縁物 (カプトンフィルム)																																																																																																			
		端子箱	炭素鋼 (SPHC)																																																																																																			
		回転子エンドリング	脱酸鋼																																																																																																			
		回転子棒	硬質銅ブスバー																																																																																																			
		回転子コア	電磁鋼																																																																																																			
	エネルギー伝達	主軸	ステンレス鋼 (SUSF316) (1)																																																																																																			
	軸支持	上部ガイド軸受 (すべり)	(消耗品)																																																																																																			
		下部ガイド軸受 (すべり)	(消耗品)																																																																																																			
		下部スラスト軸受 (すべり)	(消耗品)																																																																																																			
	シール	シールリング	(消耗品)																																																																																																			
	冷却部	伝熱管 (熱交換器)	ステンレス鋼 (SUS316TP/ SUS316) (2)																																																																																																			
機器の支持	支持	取付ボルト	ステンレス鋼 (SUH660) (3)																																																																																																			
定 格 出 力	90 kW																																																																																																					
定 格 電 圧	440 V																																																																																																					
回 転 速 度	2,970 rpm																																																																																																					
周 囲 温 度	40 ℃以下*																																																																																																					
機能達成に必要な項目	サブシステム	部 位	材 料																																																																																																			
駆動機能の確保	エネルギー変換	固定子コア	電磁鋼																																																																																																			
		フレーム	ステンレス鋼 (SUSF304)																																																																																																			
		固定子コイル	銅、絶縁物 (カプトンフィルム)																																																																																																			
		口出線・接続部品	銅、絶縁物 (カプトンフィルム)																																																																																																			
		端子箱	炭素鋼 (SPHC)																																																																																																			
		回転子エンドリング	脱酸鋼																																																																																																			
		回転子棒	硬質銅ブスバー																																																																																																			
		回転子コア	電磁鋼																																																																																																			
	エネルギー伝達	主軸	ステンレス鋼 (SUSF304) (1)																																																																																																			
	軸支持	上部ガイド軸受 (すべり)	(消耗品)																																																																																																			
		下部ガイド軸受 (すべり)	(消耗品)																																																																																																			
		下部スラスト軸受 (すべり)	(消耗品)																																																																																																			
	シール	シールリング	(消耗品)																																																																																																			
	冷却部	伝熱管 (熱交換器)	ステンレス鋼 (SUS304TP/SUS304) (2)																																																																																																			
機器の支持	支持	取付ボルト	ステンレス鋼 (SUS630) (3)																																																																																																			
定 格 出 力	90 kW																																																																																																					
定 格 電 圧	440 V																																																																																																					
回 転 速 度	2,970 rpm																																																																																																					
周 囲 温 度	40 ℃以下*																																																																																																					

変更箇所を 枠及び附番と共に示す。括弧内数字に対応する内容と影響評価を変更理由欄に示す。

資料 8 柏崎刈羽原子力発電所 3 号炉 高経年化技術評価書（ポンプモータ）変更比較表

変更前	変更後	変更理由
<p>別冊 ポンプモータの技術評価書 [P.2-10]</p> <p>2.2.3 高経年化対策上着目すべき経年劣化事象ではない事象</p> <p>(1) 想定した劣化傾向と実際の劣化傾向の乖離が考え難い経年劣化事象であって、想定した劣化傾向等に基づき適切な保全活動を行っているもの（日常劣化管理事象）</p> <p>a. フレーム、エンドブラケット及び取付ボルトの腐食（全面腐食）〔原子炉補機冷却海水ポンプモータ〕</p> <p>フレーム及びエンドブラケットは鋳鉄、取付ボルトは炭素鋼であるため腐食の発生が想定されるが、これらの表面には防食塗装が施されており、塗膜が健全であれば腐食が発生する可能性は小さい。</p> <p>また、塗装のはがれに対しては、機器点検時等に必要に応じて補修を行うこととしている。</p> <p>さらに、点検時に目視にて確認しており、これまでの点検結果では有意な腐食は確認されていない。</p> <p>したがって、今後もこれらの傾向が変化する要因があるとは考え難いことから、高経年化対策上着目すべき経年劣化事象ではないと判断する。</p> <p>b. 端子箱の腐食（全面腐食）〔共通〕</p> <p>端子箱は炭素鋼であるため腐食の発生が想定されるが、端子箱の表面には防食塗装が施されており、塗膜が健全であれば腐食が発生する可能性は小さい。</p> <p>また、塗装のはがれに対しては、機器点検時等に必要に応じて補修を行うこととしている。</p> <p>さらに、点検時に目視にて確認しており、これまでの点検結果では有意な腐食は確認されていない。</p> <p>したがって、今後もこれらの傾向が変化する要因があるとは考え難いことから、高経年化対策上着目すべき経年劣化事象ではないと判断する。</p> <p>c. 固定子コア及び回転子コアの腐食（全面腐食）〔共通〕</p> <p>固定子コア及び回転子コアは電磁鋼であり腐食の発生が想定されるが、固定子コア及び回転子コアには、絶縁ワニス処理が施されており、腐食が発生する可能性は小さい。</p> <p>また、点検時に目視にて確認しており、これまでの点検結果では有意な腐食は確認されていない。</p> <p>したがって、今後もこれらの傾向が変化する要因があるとは考え難いことから、高経年化対策上着目すべき経年劣化事象ではないと判断する。</p> <p style="text-align: center;">- 2-10 -</p>	<p>別冊 ポンプモータの技術評価書 [P.2-10]</p> <p>2.2.3 高経年化対策上着目すべき経年劣化事象ではない事象</p> <p>(1) 想定した劣化傾向と実際の劣化傾向の乖離が考え難い経年劣化事象であって、想定した劣化傾向等に基づき適切な保全活動を行っているもの（日常劣化管理事象）</p> <p>a. フレーム、エンドブラケット及び取付ボルトの腐食（全面腐食）〔原子炉補機冷却海水ポンプモータ〕</p> <p>フレーム及びエンドブラケットは鋳鉄、取付ボルトは炭素鋼であるため腐食の発生が想定されるが、これらの表面には防食塗装が施されており、塗膜が健全であれば腐食が発生する可能性は小さい。</p> <p>また、塗装のはがれに対しては、機器点検時等に必要に応じて補修を行うこととしている。</p> <p>さらに、点検時に目視にて確認しており、これまでの点検結果では有意な腐食は確認されていない。</p> <p>したがって、今後もこれらの傾向が変化する要因があるとは考え難いことから、高経年化対策上着目すべき経年劣化事象ではないと判断する。</p> <p>b. 端子箱の腐食（①全面腐食）〔共通〕</p> <p>端子箱は①鋼板及び炭素鋼であるため腐食の発生が想定されるが、端子箱の表面には防食塗装が施されており、塗膜が健全であれば腐食が発生する可能性は小さい。</p> <p>また、塗装のはがれに対しては、機器点検時等に必要に応じて補修を行うこととしている。</p> <p>さらに、点検時に目視にて確認しており、これまでの点検結果では有意な腐食は確認されていない。</p> <p>したがって、今後もこれらの傾向が変化する要因があるとは考え難いことから、高経年化対策上着目すべき経年劣化事象ではないと判断する。</p> <p>c. 固定子コア及び回転子コアの腐食（全面腐食）〔共通〕</p> <p>固定子コア及び回転子コアは電磁鋼であり腐食の発生が想定されるが、固定子コア及び回転子コアには、絶縁ワニス処理が施されており、腐食が発生する可能性は小さい。</p> <p>また、点検時に目視にて確認しており、これまでの点検結果では有意な腐食は確認されていない。</p> <p>したがって、今後もこれらの傾向が変化する要因があるとは考え難いことから、高経年化対策上着目すべき経年劣化事象ではないと判断する。</p> <p style="text-align: center;">- 2-10 -</p>	<p>2 号炉参照情報から 3 号炉情報への訂正（再確認結果の反映）</p> <p>(1)</p> <p>変更箇所：材料名称「鋼板及び」追加 変更内容：材料名称の変更 影響箇所：端子箱の腐食を経年劣化評価対象としている。 影響評価：炭素鋼と鋼板は鉄を主成分とする同等の材料である。また、評価の判断にあたり、材料の詳細材質は経年劣化評価に使用しないため、経年劣化評価結果への影響はない。</p>

変更箇所を ① 枠及び附番と共に示す。括弧内数字に対応する内容と影響評価を変更理由欄に示す。

資料 8 柏崎刈羽原子力発電所 3号炉 高経年化技術評価書（ポンプモータ）変更比較表

変更前		変更後		変更理由																																																																																																																																																																																																																																																											
別冊 ポンプモータの技術評価書 [P.2-13]		別冊 ポンプモータの技術評価書 [P.2-13]		2号炉参照情報から3号炉情報への訂正（再確認結果の反映） (1) 変更箇所：材料名称「炭素鋼」⇒「鋼板」 変更内容：材料名称の変更 影響箇所：端子箱の腐食を経年劣化評価対象としている。 影響評価：炭素鋼と鋼板は鉄を主成分とする同等の材料である。また、評価の判断にあたり、材料の詳細材質は経年劣化評価に使用しないため、経年劣化評価結果への影響はない。																																																																																																																																																																																																																																																											
<p>表 2.2-1 (1)(2) 原子炉補機冷却ポンプモータに想定される経年劣化事象</p> <table border="1"> <thead> <tr> <th rowspan="2">機能達成に必要な項目</th> <th rowspan="2">サブシステム</th> <th rowspan="2">部</th> <th rowspan="2">消耗品 定期 取替品</th> <th rowspan="2">材料</th> <th colspan="4">経年劣化事象</th> <th rowspan="2">備考</th> </tr> <tr> <th>減 摩耗</th> <th>腐食</th> <th>割れ 疲労 割れ</th> <th>絶縁 絶縁特性 低下</th> <th>信号 特性 変化</th> <th>その他</th> </tr> </thead> <tbody> <tr> <td rowspan="10">駆動機能の確保</td> <td rowspan="2">エネルギー変換</td> <td>固定子コア</td> <td></td> <td>電磁鋼</td> <td>△</td> <td></td> <td></td> <td></td> <td></td> <td rowspan="10">*：高サイクル ル疲労割れ</td> </tr> <tr> <td>フレーム</td> <td></td> <td>鋼鉄</td> <td>△</td> <td></td> <td></td> <td></td> <td></td> </tr> <tr> <td>固定子コイル</td> <td></td> <td>銅、絶縁物</td> <td></td> <td></td> <td></td> <td>○</td> <td></td> </tr> <tr> <td>口出線・接続部品</td> <td></td> <td>銅、絶縁物</td> <td></td> <td></td> <td></td> <td>○</td> <td></td> </tr> <tr> <td>端子箱</td> <td></td> <td>炭素鋼 (1)</td> <td>△</td> <td></td> <td></td> <td></td> <td></td> </tr> <tr> <td>回転子棒・回転子 エンドリング</td> <td></td> <td>銅</td> <td></td> <td></td> <td>△</td> <td></td> <td></td> </tr> <tr> <td>回転子コア</td> <td></td> <td>電磁鋼</td> <td></td> <td></td> <td>△</td> <td></td> <td></td> </tr> <tr> <td>主軸</td> <td></td> <td>炭素鋼</td> <td>△</td> <td></td> <td>△*</td> <td></td> <td></td> </tr> <tr> <td>上部エンドブラケット</td> <td></td> <td>鋼鉄</td> <td></td> <td></td> <td>△</td> <td></td> <td></td> </tr> <tr> <td>下部エンドブラケット</td> <td></td> <td>鋼鉄</td> <td></td> <td></td> <td>△</td> <td></td> <td></td> </tr> <tr> <td rowspan="2">軸支持</td> <td rowspan="2"></td> <td>上部軸受（転がり）</td> <td>③</td> <td></td> <td></td> <td></td> <td></td> <td></td> <td></td> </tr> <tr> <td>下部軸受（転がり）</td> <td>③</td> <td></td> <td></td> <td></td> <td></td> <td></td> <td></td> </tr> <tr> <td>機器の支持</td> <td></td> <td>取付ボルト</td> <td></td> <td>炭素鋼</td> <td></td> <td>△</td> <td></td> <td></td> <td></td> </tr> </tbody> </table> <p>○：高経年化対策上着目すべき経年劣化事象 △：高経年化対策上着目すべき経年劣化事象ではない事象（日常劣化管理事象）</p>	機能達成に必要な項目	サブシステム	部		消耗品 定期 取替品	材料	経年劣化事象				備考	減 摩耗	腐食	割れ 疲労 割れ	絶縁 絶縁特性 低下	信号 特性 変化	その他	駆動機能の確保	エネルギー変換	固定子コア		電磁鋼	△					*：高サイクル ル疲労割れ	フレーム		鋼鉄	△					固定子コイル		銅、絶縁物				○		口出線・接続部品		銅、絶縁物				○		端子箱		炭素鋼 (1)	△					回転子棒・回転子 エンドリング		銅			△			回転子コア		電磁鋼			△			主軸		炭素鋼	△		△*			上部エンドブラケット		鋼鉄			△			下部エンドブラケット		鋼鉄			△			軸支持		上部軸受（転がり）	③							下部軸受（転がり）	③							機器の支持		取付ボルト		炭素鋼		△				<p>表 2.2-1 (1)(2) 原子炉補機冷却ポンプモータに想定される経年劣化事象</p> <table border="1"> <thead> <tr> <th rowspan="2">機能達成に必要な項目</th> <th rowspan="2">サブシステム</th> <th rowspan="2">部</th> <th rowspan="2">消耗品 定期 取替品</th> <th rowspan="2">材料</th> <th colspan="4">経年劣化事象</th> <th rowspan="2">備考</th> </tr> <tr> <th>減 摩耗</th> <th>腐食</th> <th>割れ 疲労 割れ</th> <th>絶縁 絶縁特性 低下</th> <th>信号 特性 変化</th> <th>その他</th> </tr> </thead> <tbody> <tr> <td rowspan="10">駆動機能の確保</td> <td rowspan="2">エネルギー変換</td> <td>固定子コア</td> <td></td> <td>電磁鋼</td> <td></td> <td>△</td> <td></td> <td></td> <td></td> <td rowspan="10">*：高サイクル ル疲労割れ</td> </tr> <tr> <td>フレーム</td> <td></td> <td>鋼鉄</td> <td></td> <td>△</td> <td></td> <td></td> <td></td> </tr> <tr> <td>固定子コイル</td> <td></td> <td>銅、絶縁物</td> <td></td> <td></td> <td></td> <td>○</td> <td></td> </tr> <tr> <td>口出線・接続部品</td> <td></td> <td>銅、絶縁物</td> <td></td> <td></td> <td></td> <td>○</td> <td></td> </tr> <tr> <td>端子箱</td> <td></td> <td>鋼板 (1)</td> <td>△</td> <td></td> <td></td> <td></td> <td></td> </tr> <tr> <td>回転子棒・回転子 エンドリング</td> <td></td> <td>銅</td> <td></td> <td></td> <td>△</td> <td></td> <td></td> </tr> <tr> <td>回転子コア</td> <td></td> <td>電磁鋼</td> <td></td> <td></td> <td>△</td> <td></td> <td></td> </tr> <tr> <td>主軸</td> <td></td> <td>炭素鋼</td> <td>△</td> <td></td> <td>△*</td> <td></td> <td></td> </tr> <tr> <td>上部エンドブラケット</td> <td></td> <td>鋼鉄</td> <td></td> <td></td> <td>△</td> <td></td> <td></td> </tr> <tr> <td>下部エンドブラケット</td> <td></td> <td>鋼鉄</td> <td></td> <td></td> <td>△</td> <td></td> <td></td> </tr> <tr> <td rowspan="2">軸支持</td> <td rowspan="2"></td> <td>上部軸受（転がり）</td> <td>③</td> <td></td> <td></td> <td></td> <td></td> <td></td> <td></td> </tr> <tr> <td>下部軸受（転がり）</td> <td>③</td> <td></td> <td></td> <td></td> <td></td> <td></td> <td></td> </tr> <tr> <td>機器の支持</td> <td></td> <td>取付ボルト</td> <td></td> <td>炭素鋼</td> <td></td> <td>△</td> <td></td> <td></td> <td></td> </tr> </tbody> </table> <p>○：高経年化対策上着目すべき経年劣化事象 △：高経年化対策上着目すべき経年劣化事象ではない事象（日常劣化管理事象）</p>	機能達成に必要な項目	サブシステム	部	消耗品 定期 取替品	材料	経年劣化事象				備考	減 摩耗	腐食	割れ 疲労 割れ	絶縁 絶縁特性 低下	信号 特性 変化	その他	駆動機能の確保	エネルギー変換	固定子コア		電磁鋼		△				*：高サイクル ル疲労割れ	フレーム		鋼鉄		△				固定子コイル		銅、絶縁物				○		口出線・接続部品		銅、絶縁物				○		端子箱		鋼板 (1)	△					回転子棒・回転子 エンドリング		銅			△			回転子コア		電磁鋼			△			主軸		炭素鋼	△		△*			上部エンドブラケット		鋼鉄			△			下部エンドブラケット		鋼鉄			△			軸支持		上部軸受（転がり）	③							下部軸受（転がり）	③							機器の支持		取付ボルト		炭素鋼		△		
機能達成に必要な項目				サブシステム			部	消耗品 定期 取替品	材料	経年劣化事象				備考																																																																																																																																																																																																																																																	
	減 摩耗	腐食	割れ 疲労 割れ		絶縁 絶縁特性 低下	信号 特性 変化				その他																																																																																																																																																																																																																																																					
駆動機能の確保	エネルギー変換	固定子コア		電磁鋼	△					*：高サイクル ル疲労割れ																																																																																																																																																																																																																																																					
		フレーム		鋼鉄	△																																																																																																																																																																																																																																																										
	固定子コイル		銅、絶縁物				○																																																																																																																																																																																																																																																								
	口出線・接続部品		銅、絶縁物				○																																																																																																																																																																																																																																																								
	端子箱		炭素鋼 (1)	△																																																																																																																																																																																																																																																											
	回転子棒・回転子 エンドリング		銅			△																																																																																																																																																																																																																																																									
	回転子コア		電磁鋼			△																																																																																																																																																																																																																																																									
	主軸		炭素鋼	△		△*																																																																																																																																																																																																																																																									
	上部エンドブラケット		鋼鉄			△																																																																																																																																																																																																																																																									
	下部エンドブラケット		鋼鉄			△																																																																																																																																																																																																																																																									
軸支持		上部軸受（転がり）	③																																																																																																																																																																																																																																																												
		下部軸受（転がり）	③																																																																																																																																																																																																																																																												
機器の支持		取付ボルト		炭素鋼		△																																																																																																																																																																																																																																																									
機能達成に必要な項目	サブシステム	部	消耗品 定期 取替品	材料	経年劣化事象				備考																																																																																																																																																																																																																																																						
					減 摩耗	腐食	割れ 疲労 割れ	絶縁 絶縁特性 低下		信号 特性 変化	その他																																																																																																																																																																																																																																																				
駆動機能の確保	エネルギー変換	固定子コア		電磁鋼		△				*：高サイクル ル疲労割れ																																																																																																																																																																																																																																																					
		フレーム		鋼鉄		△																																																																																																																																																																																																																																																									
	固定子コイル		銅、絶縁物				○																																																																																																																																																																																																																																																								
	口出線・接続部品		銅、絶縁物				○																																																																																																																																																																																																																																																								
	端子箱		鋼板 (1)	△																																																																																																																																																																																																																																																											
	回転子棒・回転子 エンドリング		銅			△																																																																																																																																																																																																																																																									
	回転子コア		電磁鋼			△																																																																																																																																																																																																																																																									
	主軸		炭素鋼	△		△*																																																																																																																																																																																																																																																									
	上部エンドブラケット		鋼鉄			△																																																																																																																																																																																																																																																									
	下部エンドブラケット		鋼鉄			△																																																																																																																																																																																																																																																									
軸支持		上部軸受（転がり）	③																																																																																																																																																																																																																																																												
		下部軸受（転がり）	③																																																																																																																																																																																																																																																												
機器の支持		取付ボルト		炭素鋼		△																																																																																																																																																																																																																																																									

変更箇所を (1) 枠及び附番と共に示す。括弧内数字に対応する内容と影響評価を変更理由欄に示す。

資料 8 柏崎刈羽原子力発電所 3 号炉 高経年化技術評価書（ポンプモータ）変更比較表

変更前	変更後	変更理由
<p>別冊 ポンプモータの技術評価書 [P.2-18]</p> <p>3.2 高経年化対策上着目すべき経年劣化事象ではない事象</p> <p>(1) 想定した劣化傾向と実際の劣化傾向の乖離が考え難い経年劣化事象であって、想定した劣化傾向等に基づき適切な保全活動を行っているもの（日常劣化管理事象）</p> <p>a. 取付ボルトの腐食（全面腐食）【共通】</p> <p>代表機器同様、取付ボルトは炭素鋼であるため腐食の発生が想定されるが、取付ボルト表面には防食塗装が施されており、塗膜が健全であれば腐食が発生する可能性は小さい。</p> <p>また、塗装のはがれに対しては、機器点検時等に必要に応じて補修を行うこととしている。</p> <p>さらに、点検時に目視にて確認しており、これまでの点検結果では有意な腐食は確認されていない。</p> <p>したがって、今後もこれらの傾向が変化する要因があるとは考え難いことから、高経年化対策上着目すべき経年劣化事象ではないと判断する。</p> <p>b. フレーム、エンドブラケット及び端子箱の腐食（全面腐食）【共通】</p> <p>代表機器同様、フレーム、エンドブラケット及び端子箱は鋳鉄及び炭素鋼であるため腐食の発生が想定されるが、フレーム等の表面には防食塗装が施されており、塗膜が健全であれば腐食が発生する可能性は小さい。</p> <p>また、塗装のはがれに対しては、機器点検時等に必要に応じて補修を行うこととしている。</p> <p>さらに、点検時に目視にて確認しており、これまでの点検結果では有意な腐食は確認されていない。</p> <p>したがって、今後もこれらの傾向が変化する要因があるとは考え難いことから、高経年化対策上着目すべき経年劣化事象ではないと判断する。</p> <p>c. 固定子コア及び回転子コアの腐食（全面腐食）【共通】</p> <p>代表機器同様、固定子コア及び回転子コアは電磁鋼であり腐食の発生が想定されるが、固定子コア及び回転子コアには、絶縁ワニス処理が施されており、腐食が発生する可能性は小さい。</p> <p>また、点検時に目視にて確認しており、これまでの点検結果では有意な腐食は確認されていない。</p> <p>したがって、今後もこれらの傾向が変化する要因があるとは考え難いことから、高経年化対策上着目すべき経年劣化事象ではないと判断する。</p> <p style="text-align: center;">- 2-18 -</p>	<p>別冊 ポンプモータの技術評価書 [P.2-18]</p> <p>3.2 高経年化対策上着目すべき経年劣化事象ではない事象</p> <p>(1) 想定した劣化傾向と実際の劣化傾向の乖離が考え難い経年劣化事象であって、想定した劣化傾向等に基づき適切な保全活動を行っているもの（日常劣化管理事象）</p> <p>a. 取付ボルトの腐食（全面腐食）【共通】</p> <p>代表機器同様、取付ボルトは炭素鋼であるため腐食の発生が想定されるが、取付ボルト表面には防食塗装が施されており、塗膜が健全であれば腐食が発生する可能性は小さい。</p> <p>また、塗装のはがれに対しては、機器点検時等に必要に応じて補修を行うこととしている。</p> <p>さらに、点検時に目視にて確認しており、これまでの点検結果では有意な腐食は確認されていない。</p> <p>したがって、今後もこれらの傾向が変化する要因があるとは考え難いことから、高経年化対策上着目すべき経年劣化事象ではないと判断する。</p> <p>b. フレーム、エンドブラケット及び端子箱の腐食（全面腐食）【共通】⁽¹⁾</p> <p>代表機器同様、フレーム、エンドブラケット及び端子箱は鋳鉄、鋼板及び炭素鋼であるため腐食の発生が想定されるが、フレーム等の表面には防食塗装が施されており、塗膜が健全であれば腐食が発生する可能性は小さい。</p> <p>また、塗装のはがれに対しては、機器点検時等に必要に応じて補修を行うこととしている。</p> <p>さらに、点検時に目視にて確認しており、これまでの点検結果では有意な腐食は確認されていない。</p> <p>したがって、今後もこれらの傾向が変化する要因があるとは考え難いことから、高経年化対策上着目すべき経年劣化事象ではないと判断する。</p> <p>c. 固定子コア及び回転子コアの腐食（全面腐食）【共通】</p> <p>代表機器同様、固定子コア及び回転子コアは電磁鋼であり腐食の発生が想定されるが、固定子コア及び回転子コアには、絶縁ワニス処理が施されており、腐食が発生する可能性は小さい。</p> <p>また、点検時に目視にて確認しており、これまでの点検結果では有意な腐食は確認されていない。</p> <p>したがって、今後もこれらの傾向が変化する要因があるとは考え難いことから、高経年化対策上着目すべき経年劣化事象ではないと判断する。</p> <p style="text-align: center;">- 2-18 -</p>	<p>2 号炉参照情報から 3 号炉情報への訂正（再確認結果の反映）</p> <p>(1)</p> <p>変更箇所：材料名称「鋼板」追加 影響箇所：端子箱の腐食を経年劣化評価対象としている。 影響評価：鋼板は鋳鉄や炭素鋼と同様に鉄を主成分とする同等の材料である。また、評価の判断にあたり、材料の詳細材質は経年劣化評価に使用しないため、経年劣化評価結果への影響はない。</p>

変更箇所を (1) 枠及び附番と共に示す。括弧内数字に対応する内容と影響評価を変更理由欄に示す。

資料 8 柏崎刈羽原子力発電所 3 号炉 高経年化技術評価書（容器）変更比較表

変更前	変更後	変更理由
<p>別冊 容器の技術評価書 [P. 2-17]</p> <p>b. 技術評価</p> <p>①健全性評価</p> <p>中性子照射脆化に対する健全性評価上厳しい箇所は、炉心領域の胴である。胴内表面での中性子照射量は令和 3 年 8 月 11 日時点で $1.4 \times 10^{21} \text{ n/m}^2$ ($>1\text{MeV}$) 程度と評価される。</p> <p>また、評価に用いる板厚 1/4 深さ位置での中性子照射量は、令和 3 年 8 月 11 日時点で $9.6 \times 10^{20} \text{ n/m}^2$ ($>1\text{MeV}$) 程度と評価される。</p> <p>本項では柏崎刈羽 3 号炉の監視試験結果と「日本電気協会 電気技術規程」（以下、「JEAC」という）に基づいた評価を示す。</p> <p>なお、JEAC「監視試験の対象」である相当運転期間末期の最大中性子照射量が容器内面で $1.0 \times 10^{21} \text{ n/m}^2$ ($>1\text{MeV}$) を超えると予測される炉心領域には、運転開始後令和 3 年 8 月 11 日時点において、胴以外に低圧注水ノズルが含まれるが、胴に比べ中性子照射量が小さいことから、中性子照射脆化に対する健全性評価は、胴で実施する。 (1)</p> <p>定期検査で行う漏えい検査は、比較的溫度が低い状態で運転圧力まで昇圧するため、非延性破壊に対して最も厳しい状態となる。このため、漏えい検査時には压力容器の最低使用溫度を守るよう運転管理を行っている。</p> <p>なお、JEAC においては、PWR プラントの原子炉（圧力）容器の炉心領域部の非延性破壊に対して供用状態 C、D で最も厳しい条件として加圧熱衝撃（PTS）評価を要求しているが、BWR プラントの原子炉压力容器は通常運転時には蒸気の飽和圧力溫度となっており、事故時に非常用炉心冷却系が作動しても冷却水の注入に伴って圧力が低下するため、高圧（高い応力がかかった状態）のまま低溫になることがなく、BWR プラントでは実施する必要がない。</p> <p>また、設計上、低溫の水が導かれるようなノズルにはサーマルスリーブが設けられており、原子炉压力容器が急速に冷却されないようになっている。</p> <p>- 2-17 -</p>	<p>別冊 容器の技術評価書 [P. 2-17]</p> <p>b. 技術評価</p> <p>①健全性評価</p> <p>中性子照射脆化に対する健全性評価上厳しい箇所は、炉心領域の胴である。胴内表面での中性子照射量は令和 3 年 8 月 11 日時点で $1.4 \times 10^{21} \text{ n/m}^2$ ($>1\text{MeV}$) 程度と評価される。</p> <p>また、評価に用いる板厚 1/4 深さ位置での中性子照射量は、令和 3 年 8 月 11 日時点で $9.6 \times 10^{20} \text{ n/m}^2$ ($>1\text{MeV}$) 程度と評価される。</p> <p>本項では柏崎刈羽 3 号炉の監視試験結果と「日本電気協会 電気技術規程」（以下、「JEAC」という）に基づいた評価を示す。</p> <p>なお、JEAC「監視試験の対象」である相当運転期間末期の最大中性子照射量が容器内面で $1.0 \times 10^{21} \text{ n/m}^2$ ($>1\text{MeV}$) を超えると予測される炉心領域には、運転開始後令和 3 年 8 月 11 日時点において、胴以外に低圧注水ノズル、水位計装ノズルが含まれるが、中性子照射脆化に対する健全性評価は、評価結果が厳しい胴で実施する。 (1)</p> <p>定期検査で行う漏えい検査は、比較的溫度が低い状態で運転圧力まで昇圧するため、非延性破壊に対して最も厳しい状態となる。このため、漏えい検査時には压力容器の最低使用溫度を守るよう運転管理を行っている。</p> <p>なお、JEAC においては、PWR プラントの原子炉（圧力）容器の炉心領域部の非延性破壊に対して供用状態 C、D で最も厳しい条件として加圧熱衝撃（PTS）評価を要求しているが、BWR プラントの原子炉压力容器は通常運転時には蒸気の飽和圧力溫度となっており、事故時に非常用炉心冷却系が作動しても冷却水の注入に伴って圧力が低下するため、高圧（高い応力がかかった状態）のまま低溫になることがなく、BWR プラントでは実施する必要がない。</p> <p>また、設計上、低溫の水が導かれるようなノズルにはサーマルスリーブが設けられており、原子炉压力容器が急速に冷却されないようになっている。</p> <p>- 2-17 -</p>	<p>記載の適正化（対象部位及び評価実施対象理由の明確化）</p> <p>(1)</p> <p>柏崎刈羽 3 号炉 高経年化技術評価に関わる審査コメント反映整理表（中性子照射脆化）No. 1-1・3 による変更。経年劣化評価結果への影響はない。</p>

変更箇所を (1) 枠及び附番と共に示す。括弧内数字に対応する内容と影響評価を変更理由欄に示す。

資料 8 柏崎刈羽原子力発電所 3 号炉 高経年化技術評価書（配管）変更比較表

変更前	変更後	変更理由
<p>別冊 配管の技術評価書 [P. 2-1]</p> <p>1. 対象機器及び代表機器の選定 主要な炭素鋼配管の主な仕様を表 1-1 に示す。 これらの配管を内部流体毎にグループ化し、それぞれのグループより代表機器を選定した。</p> <p>1.1 グループ化の考え方及び結果 内部流体を分類基準とし、炭素鋼配管を表 1-1 に示すとおりグループ化する。</p> <p>1.2 代表機器の選定 表 1-1 に分類したグループ毎に、原則として重要度、運転状態、最高使用温度、最高使用圧力及び口径の観点から代表機器を選定する。</p> <p>(1) 内部流体：純水 このグループには原子炉冷却材再循環系、制御棒駆動系、残留熱除去系、低圧炉心スプレイ系、高圧炉心スプレイ系、原子炉冷却材浄化系、燃料プール冷却浄化系、給水系、復水補給水系及び可燃性ガス濃度制御系が属するが、重要度、運転状態、口径の観点から給水系を代表機器とする。</p> <p>(2) 内部流体：その他ガス (1) このグループには非常用ガス処理系、可燃性ガス濃度制御系が属するが、重要度、最高使用温度の観点から可燃性ガス濃度制御系を代表機器とする。</p> <p>(3) 内部流体：冷却水 このグループには原子炉補機冷却水系、換気空調補機常用冷却水系、換気空調補機非常用冷却水系及び高圧炉心スプレイディーゼル補機冷却水系が属するが、運転状態、最高使用圧力の観点から原子炉補機冷却水系を代表機器とする。</p> <p>(4) 内部流体：海水 このグループには原子炉補機冷却海水系及び高圧炉心スプレイディーゼル補機冷却海水系が属するが、運転状態の観点から原子炉補機冷却海水系を代表機器とする。</p> <p style="text-align: center;">- 2-1 -</p>	<p>別冊 配管の技術評価書 [P. 2-1]</p> <p>1. 対象機器及び代表機器の選定 主要な炭素鋼配管の主な仕様を表 1-1 に示す。 これらの配管を内部流体毎にグループ化し、それぞれのグループより代表機器を選定した。</p> <p>1.1 グループ化の考え方及び結果 内部流体を分類基準とし、炭素鋼配管を表 1-1 に示すとおりグループ化する。</p> <p>1.2 代表機器の選定 表 1-1 に分類したグループ毎に、原則として重要度、運転状態、最高使用温度、最高使用圧力及び口径の観点から代表機器を選定する。</p> <p>(1) 内部流体：純水 このグループには原子炉冷却材再循環系、制御棒駆動系、残留熱除去系、低圧炉心スプレイ系、高圧炉心スプレイ系、原子炉冷却材浄化系、燃料プール冷却浄化系、給水系、復水補給水系及び可燃性ガス濃度制御系が属するが、重要度、運転状態、口径の観点から給水系を代表機器とする。</p> <p>(2) 内部流体：その他ガス このグループには非常用ガス処理系、可燃性ガス濃度制御系が属するが、最高使用温度の観点から可燃性ガス濃度制御系を代表機器とする。</p> <p>(3) 内部流体：冷却水 このグループには原子炉補機冷却水系、換気空調補機常用冷却水系、換気空調補機非常用冷却水系及び高圧炉心スプレイディーゼル補機冷却水系が属するが、運転状態、最高使用圧力の観点から原子炉補機冷却水系を代表機器とする。</p> <p>(4) 内部流体：海水 このグループには原子炉補機冷却海水系及び高圧炉心スプレイディーゼル補機冷却海水系が属するが、運転状態の観点から原子炉補機冷却海水系を代表機器とする。</p> <p style="text-align: center;">- 2-1 -</p>	<p>記載の適正化（文言の修正）</p> <p>(1) 記載の適正化による文言の修正であり経年劣化評価結果への影響はない。</p>

変更箇所を(1) 枠及び附番と共に示す。括弧内数字に対応する内容と影響評価を変更理由欄に示す。

資料 8 柏崎刈羽原子力発電所 3号炉 高経年化技術評価書（配管）変更比較表

変更前		変更後		変更理由																																																																																																																																																																																															
別冊 配管の技術評価書 [P. 2-3]		別冊 配管の技術評価書 [P. 2-3]		記載の適正化（文言の修正） (1) 記載の適正化による文言の修正であり経年劣化評価結果への影響はない。																																																																																																																																																																																															
<p>表 1-1 (2/2) 炭素鋼配管のグループ化及び代表機器の選定</p> <table border="1"> <thead> <tr> <th rowspan="2">分類基準</th> <th rowspan="2">内部流体</th> <th rowspan="2">配管系統</th> <th colspan="3">選定基準</th> <th rowspan="2">仕様 (口径×肉厚)</th> <th rowspan="2">重要度*</th> <th colspan="2">使用条件</th> <th rowspan="2">代表選定</th> <th rowspan="2">選定理由 (1)</th> </tr> <tr> <th>運転状態[※]</th> <th>最高使用圧力 (MPa)</th> <th>最高使用温度 (°C)</th> </tr> </thead> <tbody> <tr> <td rowspan="3">その他ガス</td> <td rowspan="3"></td> <td>非常用ガス処理系</td> <td>一時 (一時)</td> <td>約 0.02</td> <td>150</td> <td>300 A×S 40</td> <td>MS-1</td> <td>約 0.02</td> <td>150</td> <td>◎</td> <td rowspan="3">重要度, 最高使用温度 運転状態, 最高使用圧力</td> </tr> <tr> <td>可燃性ガス濃度制御系</td> <td>一時 (一時)</td> <td>約 0.31</td> <td>171</td> <td>150 A×S 40</td> <td>MS-1</td> <td>約 0.31</td> <td>171</td> <td>◎</td> </tr> <tr> <td>原子炉補機冷却水系</td> <td>連続 (連続)</td> <td>約 1.37</td> <td>171</td> <td>200 A×S 40</td> <td>MS-1</td> <td>約 1.37</td> <td>171</td> <td>◎</td> </tr> <tr> <td rowspan="3">冷却水[※]</td> <td rowspan="3"></td> <td>換気空調補機常用冷却水系</td> <td>連続 (連続)</td> <td>約 1.27</td> <td>171</td> <td>20 A×S 80</td> <td>MS-1</td> <td>約 1.27</td> <td>171</td> <td></td> <td rowspan="3">◎</td> </tr> <tr> <td>換気空調補機非常用冷却水系</td> <td>一時 (一時)</td> <td>約 0.78</td> <td>66</td> <td>200 A×S 40</td> <td>MS-1</td> <td>約 0.78</td> <td>66</td> <td></td> </tr> <tr> <td>高圧炉心スプレイディゼン補機冷却水系</td> <td>一時 (一時)</td> <td>約 1.27</td> <td>70</td> <td>200 A×S 40</td> <td>MS-1</td> <td>約 1.27</td> <td>70</td> <td></td> </tr> <tr> <td rowspan="2">海水</td> <td rowspan="2"></td> <td>原子炉補機冷却水系</td> <td>連続 (連続)</td> <td>約 0.59</td> <td>50</td> <td>750 A×9.5 mm</td> <td>MS-1</td> <td>約 0.59</td> <td>50</td> <td>◎</td> <td rowspan="2">◎</td> </tr> <tr> <td>高圧炉心スプレイディゼン補機冷却水系</td> <td>一時 (一時)</td> <td>約 0.69</td> <td>50</td> <td>250 A×S 40</td> <td>MS-1</td> <td>約 0.69</td> <td>50</td> <td></td> </tr> </tbody> </table> <p>*1: 最上位の重要度を示す *2: 上段は高温停止状態時における運転状態, 下段の () は断続的運転時の運転状態を示す *3: 冷却水 (防錆剤入り純水) を示す</p>		分類基準	内部流体		配管系統	選定基準			仕様 (口径×肉厚)	重要度*	使用条件		代表選定	選定理由 (1)	運転状態 [※]	最高使用圧力 (MPa)	最高使用温度 (°C)	その他ガス		非常用ガス処理系	一時 (一時)	約 0.02	150	300 A×S 40	MS-1	約 0.02	150	◎	重要度, 最高使用温度 運転状態, 最高使用圧力	可燃性ガス濃度制御系	一時 (一時)	約 0.31	171	150 A×S 40	MS-1	約 0.31	171	◎	原子炉補機冷却水系	連続 (連続)	約 1.37	171	200 A×S 40	MS-1	約 1.37	171	◎	冷却水 [※]		換気空調補機常用冷却水系	連続 (連続)	約 1.27	171	20 A×S 80	MS-1	約 1.27	171		◎	換気空調補機非常用冷却水系	一時 (一時)	約 0.78	66	200 A×S 40	MS-1	約 0.78	66		高圧炉心スプレイディゼン補機冷却水系	一時 (一時)	約 1.27	70	200 A×S 40	MS-1	約 1.27	70		海水		原子炉補機冷却水系	連続 (連続)	約 0.59	50	750 A×9.5 mm	MS-1	約 0.59	50	◎	◎	高圧炉心スプレイディゼン補機冷却水系	一時 (一時)	約 0.69	50	250 A×S 40	MS-1	約 0.69	50		<p>表 1-1 (2/2) 炭素鋼配管のグループ化及び代表機器の選定</p> <table border="1"> <thead> <tr> <th rowspan="2">分類基準</th> <th rowspan="2">内部流体</th> <th rowspan="2">配管系統</th> <th colspan="3">選定基準</th> <th rowspan="2">仕様 (口径×肉厚)</th> <th rowspan="2">重要度*</th> <th colspan="2">使用条件</th> <th rowspan="2">代表選定</th> <th rowspan="2">選定理由 (1)</th> </tr> <tr> <th>運転状態[※]</th> <th>最高使用圧力 (MPa)</th> <th>最高使用温度 (°C)</th> </tr> </thead> <tbody> <tr> <td rowspan="3">その他ガス</td> <td rowspan="3"></td> <td>非常用ガス処理系</td> <td>一時 (一時)</td> <td>約 0.02</td> <td>150</td> <td>300 A×S 40</td> <td>MS-1</td> <td>約 0.02</td> <td>150</td> <td>◎</td> <td rowspan="3">重要度, 最高使用温度 運転状態, 最高使用圧力</td> </tr> <tr> <td>可燃性ガス濃度制御系</td> <td>一時 (一時)</td> <td>約 0.31</td> <td>171</td> <td>150 A×S 40</td> <td>MS-1</td> <td>約 0.31</td> <td>171</td> <td>◎</td> </tr> <tr> <td>原子炉補機冷却水系</td> <td>連続 (連続)</td> <td>約 1.37</td> <td>171</td> <td>200 A×S 40</td> <td>MS-1</td> <td>約 1.37</td> <td>171</td> <td>◎</td> </tr> <tr> <td rowspan="3">冷却水[※]</td> <td rowspan="3"></td> <td>換気空調補機常用冷却水系</td> <td>連続 (連続)</td> <td>約 1.27</td> <td>171</td> <td>20 A×S 80</td> <td>MS-1</td> <td>約 1.27</td> <td>171</td> <td></td> <td rowspan="3">◎</td> </tr> <tr> <td>換気空調補機非常用冷却水系</td> <td>一時 (一時)</td> <td>約 0.78</td> <td>66</td> <td>200 A×S 40</td> <td>MS-1</td> <td>約 0.78</td> <td>66</td> <td></td> </tr> <tr> <td>高圧炉心スプレイディゼン補機冷却水系</td> <td>一時 (一時)</td> <td>約 1.27</td> <td>70</td> <td>200 A×S 40</td> <td>MS-1</td> <td>約 1.27</td> <td>70</td> <td></td> </tr> <tr> <td rowspan="2">海水</td> <td rowspan="2"></td> <td>原子炉補機冷却水系</td> <td>連続 (連続)</td> <td>約 0.59</td> <td>50</td> <td>750 A×9.5 mm</td> <td>MS-1</td> <td>約 0.59</td> <td>50</td> <td>◎</td> <td rowspan="2">◎</td> </tr> <tr> <td>高圧炉心スプレイディゼン補機冷却水系</td> <td>一時 (一時)</td> <td>約 0.69</td> <td>50</td> <td>250 A×S 40</td> <td>MS-1</td> <td>約 0.69</td> <td>50</td> <td></td> </tr> </tbody> </table> <p>*1: 最上位の重要度を示す *2: 上段は高温停止状態時における運転状態, 下段の () は断続的運転時の運転状態を示す *3: 冷却水 (防錆剤入り純水) を示す</p>		分類基準	内部流体	配管系統	選定基準			仕様 (口径×肉厚)	重要度*	使用条件		代表選定	選定理由 (1)	運転状態 [※]	最高使用圧力 (MPa)	最高使用温度 (°C)	その他ガス		非常用ガス処理系	一時 (一時)	約 0.02	150	300 A×S 40	MS-1	約 0.02	150	◎	重要度, 最高使用温度 運転状態, 最高使用圧力	可燃性ガス濃度制御系	一時 (一時)	約 0.31	171	150 A×S 40	MS-1	約 0.31	171	◎	原子炉補機冷却水系	連続 (連続)	約 1.37	171	200 A×S 40	MS-1	約 1.37	171	◎	冷却水 [※]		換気空調補機常用冷却水系	連続 (連続)	約 1.27	171	20 A×S 80	MS-1	約 1.27	171		◎	換気空調補機非常用冷却水系	一時 (一時)	約 0.78	66	200 A×S 40	MS-1	約 0.78	66		高圧炉心スプレイディゼン補機冷却水系	一時 (一時)	約 1.27	70	200 A×S 40	MS-1	約 1.27	70		海水		原子炉補機冷却水系	連続 (連続)	約 0.59	50	750 A×9.5 mm	MS-1	約 0.59	50	◎	◎	高圧炉心スプレイディゼン補機冷却水系	一時 (一時)	約 0.69	50	250 A×S 40	MS-1	約 0.69	50
分類基準	内部流体			配管系統		選定基準					仕様 (口径×肉厚)	重要度*			使用条件		代表選定			選定理由 (1)																																																																																																																																																																															
		運転状態 [※]	最高使用圧力 (MPa)		最高使用温度 (°C)																																																																																																																																																																																														
その他ガス		非常用ガス処理系	一時 (一時)	約 0.02	150	300 A×S 40	MS-1	約 0.02	150	◎	重要度, 最高使用温度 運転状態, 最高使用圧力																																																																																																																																																																																								
		可燃性ガス濃度制御系	一時 (一時)	約 0.31	171	150 A×S 40	MS-1	約 0.31	171	◎																																																																																																																																																																																									
		原子炉補機冷却水系	連続 (連続)	約 1.37	171	200 A×S 40	MS-1	約 1.37	171	◎																																																																																																																																																																																									
冷却水 [※]		換気空調補機常用冷却水系	連続 (連続)	約 1.27	171	20 A×S 80	MS-1	約 1.27	171		◎																																																																																																																																																																																								
		換気空調補機非常用冷却水系	一時 (一時)	約 0.78	66	200 A×S 40	MS-1	約 0.78	66																																																																																																																																																																																										
		高圧炉心スプレイディゼン補機冷却水系	一時 (一時)	約 1.27	70	200 A×S 40	MS-1	約 1.27	70																																																																																																																																																																																										
海水		原子炉補機冷却水系	連続 (連続)	約 0.59	50	750 A×9.5 mm	MS-1	約 0.59	50	◎	◎																																																																																																																																																																																								
		高圧炉心スプレイディゼン補機冷却水系	一時 (一時)	約 0.69	50	250 A×S 40	MS-1	約 0.69	50																																																																																																																																																																																										
分類基準	内部流体	配管系統	選定基準			仕様 (口径×肉厚)	重要度*	使用条件		代表選定	選定理由 (1)																																																																																																																																																																																								
			運転状態 [※]	最高使用圧力 (MPa)	最高使用温度 (°C)																																																																																																																																																																																														
その他ガス		非常用ガス処理系	一時 (一時)	約 0.02	150	300 A×S 40	MS-1	約 0.02	150	◎	重要度, 最高使用温度 運転状態, 最高使用圧力																																																																																																																																																																																								
		可燃性ガス濃度制御系	一時 (一時)	約 0.31	171	150 A×S 40	MS-1	約 0.31	171	◎																																																																																																																																																																																									
		原子炉補機冷却水系	連続 (連続)	約 1.37	171	200 A×S 40	MS-1	約 1.37	171	◎																																																																																																																																																																																									
冷却水 [※]		換気空調補機常用冷却水系	連続 (連続)	約 1.27	171	20 A×S 80	MS-1	約 1.27	171		◎																																																																																																																																																																																								
		換気空調補機非常用冷却水系	一時 (一時)	約 0.78	66	200 A×S 40	MS-1	約 0.78	66																																																																																																																																																																																										
		高圧炉心スプレイディゼン補機冷却水系	一時 (一時)	約 1.27	70	200 A×S 40	MS-1	約 1.27	70																																																																																																																																																																																										
海水		原子炉補機冷却水系	連続 (連続)	約 0.59	50	750 A×9.5 mm	MS-1	約 0.59	50	◎	◎																																																																																																																																																																																								
		高圧炉心スプレイディゼン補機冷却水系	一時 (一時)	約 0.69	50	250 A×S 40	MS-1	約 0.69	50																																																																																																																																																																																										

変更箇所を (1) 枠及び附番と共に示す。括弧内数字に対応する内容と影響評価を変更理由欄に示す。

資料 8 柏崎刈羽原子力発電所 3 号炉 高経年化技術評価書（弁）変更比較表

変更前				変更後				変更理由					
別冊 弁の技術評価書 [P. 3]				別冊 弁の技術評価書 [P. 3]				記載の適正化（文言の修正） (1) 記載の適正化による文言の修正であり経年劣化評価結果への影響はない。					
表1 (2/5) 評価対象弁一覧				表1 (2/5) 評価対象弁一覧									
分類	分類基準		当該系統	分類	分類基準		当該系統						
	材料	流体			材料	流体							
玉形弁	ステンレス鋼	純水	低圧炉心スプレイ系 (LPCS)	ステンレス鋼	純水	低圧炉心スプレイ系 (LPCS)	玉形弁						
			高圧炉心スプレイ系 (HPCS)			高圧炉心スプレイ系 (HPCS)							
			原子炉冷却材浄化系 (CUW)			原子炉冷却材浄化系 (CUW)							
			燃料プール冷却浄化系 (FPC)			燃料プール冷却浄化系 (FPC)							
			復水補給水系 (MUWC)			復水補給水系 (MUWC)							
			液体固体廃棄物処理系 (RW)			液体固体廃棄物処理系 (RW)							
			事故後サンプリング系 (PASS)			事故後サンプリング系 (PASS)							
			五ほう酸ナトリウム水			ほう酸水注入系 (SLC)		五ほう酸ナトリウム水	ほう酸水注入系 (SLC)				
			逆止弁			炭素鋼		純水	可燃性ガス濃度制御系 (FCS)	炭素鋼	純水	可燃性ガス濃度制御系 (FCS)	逆止弁
									残留熱除去系 (RHR)			残留熱除去系 (RHR)	
低圧炉心スプレイ系 (LPCS)	低圧炉心スプレイ系 (LPCS)												
高圧炉心スプレイ系 (HPCS)	高圧炉心スプレイ系 (HPCS)												
原子炉冷却材浄化系 (CUW)	原子炉冷却材浄化系 (CUW)												
液体固体廃棄物処理系 (RW)	液体固体廃棄物処理系 (RW)												
給水系 (FDW)	給水系 (FDW)												
冷却水 (防錆剤入り純水)	原子炉補機冷却水系 (RCW)	冷却水 (防錆剤入り純水)		原子炉補機冷却水系 (RCW)									
海水	換気空調補機非常用冷却水系 (HECW)	海水		換気空調補機非常用冷却水系 (HECW)									
	原子炉補機冷却海水系 (RSW)			原子炉補機冷却海水系 (RSW)									
逆止弁	ステンレス鋼	純水	高圧炉心スプレイディーゼル補機冷却海水系 (HPSW)	ステンレス鋼	純水	高圧炉心スプレイディーゼル補機冷却海水系 (HPSW)	逆止弁						
			計装用圧縮空気系 (IA)			計装用圧縮空気系 (IA)							
			制御棒駆動系 (CRD)			制御棒駆動系 (CRD)							
			ほう酸水注入系 (SLC)			ほう酸水注入系 (SLC)							
			原子炉冷却材浄化系 (CUW)			原子炉冷却材浄化系 (CUW)							
			燃料プール冷却浄化系 (FPC)			燃料プール冷却浄化系 (FPC)							
			液体固体廃棄物処理系 (RW)			液体固体廃棄物処理系 (RW)							
			事故後サンプリング系 (PASS)			事故後サンプリング系 (PASS)							
			五ほう酸ナトリウム水			ほう酸水注入系 (SLC)		五ほう酸ナトリウム水	ほう酸水注入系 (SLC)				
			バタフライ弁			炭素鋼		純水	非常用ガス処理系 (SGTS)	炭素鋼	純水	非常用ガス処理系 (SGTS)	バタフライ弁
換気空調系 (HVAC)	換気空調系 (HVAC)												
冷却水 (防錆剤入り純水)	原子炉補機冷却水系 (RCW)	冷却水 (防錆剤入り純水)		原子炉補機冷却水系 (RCW)									
海水	原子炉補機冷却海水系 (RSW)	海水		原子炉補機冷却海水系 (RSW)									
高圧炉心スプレイディーゼル補機冷却海水系 (HPSW)	高圧炉心スプレイディーゼル補機冷却海水系 (HPSW)												
ステンレス鋼	液体固体廃棄物処理系 (RW)	ステンレス鋼	液体固体廃棄物処理系 (RW)										

変更箇所を (1) 枠及び附番と共に示す。括弧内数字に対応する内容と影響評価を変更理由欄に示す。

資料 8 柏崎刈羽原子力発電所 3 号炉 高経年化技術評価書 (弁) 変更比較表

変更前		変更後		変更理由				
別冊 弁の技術評価書 [P.3-3]		別冊 弁の技術評価書 [P.3-3]		記載の適正化 (文言の修正) (1) 記載の適正化による文言の修正であり経年劣化評価結果への影響はない。				
表 1-1 (1/3) 逆弁のグループ化及び代表機器の選定		表 1-1 (1/3) 逆弁のグループ化及び代表機器の選定						
分類基準	内部流体	系統名称	重要度*	選定基準			代表選定	選定理由
				口径 (A)	使用条件 運転状態 ^{※2} 最高使用圧力 (MPa)	最高使用温度 (°C)		
炭素鋼 純水	ガス	(1) 可燃性ガス濃度制御系	MS-1	50~150	一時 (一時) 約 0.3	171	◎ 可燃性ガス濃度制御系出口逆止弁 (スライダ型, 150 A, 約 0.3 MPa, 171 °C, 150 LB) T49-F005A/B	口径
		残留熱除去系	PS-1	25~500	連続 (連続) ^{※4} 約 3.4~10.4	100~302		重要度, 運転状態
		低圧炉心スプレイス	PS-1	25~400	連続 (連続) ^{※4} 約 4.4~8.6	100~302		
		高圧炉心スプレイス	PS-1	50~600	一時 (一時) 約 1.4~10.8	100~302		
		原子炉冷却材浄化系	PS-2	100~150	連続 (連続) 約 10.0	66~302		
		液体固体廃棄物処理系	高 ^{※3}	50	連続 (連続) 約 2.0	66		
		給水系	PS-1	500	連続 (連続) 約 8.6	302	◎ R21-40-R051A/B	給水系原子炉給水ライン外側
		原子炉補機冷却水系	MS-1	200~500	連続 (連続) 約 1.4	70~171	◎ 原子炉補機冷却水系 PCV 入口内側逆止弁 (スライダ型, 200 A, 約 1.4 MPa, 171 °C, 150 LB) P21-F076A/B	重要度, 運転状態, 最高使用温度
		冷却水 ^{※5}	MS-1	150	一時 (一時) 約 0.8	66		
				*1: 最上位の重要度を示す *2: 上段は冷温停止状態における運転状態, 下段の () は断続運転時の状態を示す *3: 最高使用温度が 95 °C を超え, または最高使用圧力が 1,900 MPa を超える環境下にある原子炉格納容器外の重要度クラス 3 の機器 *4: 連続/一時 *5: 防錆剤入り純水				
炭素鋼 純水	ガス (窒素)	(1) 可燃性ガス濃度制御系	MS-1	50~150	一時 (一時) 約 0.3	171	◎ 可燃性ガス濃度制御系出口逆止弁 (スライダ型, 150 A, 約 0.3 MPa, 171 °C, 150 LB) T49-F005A/B	口径
		残留熱除去系	PS-1	25~500	連続 (連続) ^{※4} 約 3.4~10.4	100~302		重要度, 運転状態
		低圧炉心スプレイス	PS-1	25~400	連続 (連続) ^{※4} 約 4.4~8.6	100~302		
		高圧炉心スプレイス	PS-1	50~600	一時 (一時) 約 1.4~10.8	100~302		
		原子炉冷却材浄化系	PS-2	100~150	連続 (連続) 約 10.0	66~302		
		液体固体廃棄物処理系	高 ^{※3}	50	連続 (連続) 約 2.0	66		
		給水系	PS-1	500	連続 (連続) 約 8.6	302	◎ R21-40-R051A/B	給水系原子炉給水ライン外側
		原子炉補機冷却水系	MS-1	200~500	連続 (連続) 約 1.4	70~171	◎ 原子炉補機冷却水系 PCV 入口内側逆止弁 (スライダ型, 200 A, 約 1.4 MPa, 171 °C, 150 LB) P21-F076A/B	重要度, 運転状態, 最高使用温度
		冷却水 ^{※5}	MS-1	150	一時 (一時) 約 0.8	66		
				*1: 最上位の重要度を示す *2: 上段は冷温停止状態における運転状態, 下段の () は断続運転時の状態を示す *3: 最高使用温度が 95 °C を超え, または最高使用圧力が 1,900 MPa を超える環境下にある原子炉格納容器外の重要度クラス 3 の機器 *4: 連続/一時 *5: 防錆剤入り純水				

変更箇所を (1) 枠及び附番と共に示す。括弧内数字に対応する内容と影響評価を変更理由欄に示す。

資料8 柏崎刈羽原子力発電所3号炉 高経年化技術評価書(弁) 変更比較表

変更前		変更後		変更理由																																																																																																																					
別冊 弁の技術評価書 [P.3-5]		別冊 弁の技術評価書 [P.3-5]		記載の適正化(文言の修正) (1) 記載の適正化による文言の修正であり経年劣化評価結果への影響はない。																																																																																																																					
<p>表1-1 (3/3) 逆止弁のグループ化及び代表機器の選定</p> <table border="1"> <thead> <tr> <th rowspan="2">分類基準</th> <th rowspan="2">系統名称</th> <th rowspan="2">重要度*</th> <th colspan="3">使用条件</th> <th rowspan="2">代表選定</th> <th rowspan="2">選定理由</th> </tr> <tr> <th>口径(A)</th> <th>運転状態^{※2}</th> <th>最高使用圧力(MPa)</th> <th>最高使用温度(°C)</th> </tr> </thead> <tbody> <tr> <td rowspan="2">材料 内部流体</td> <td rowspan="2">ガス (1)</td> <td>MS-1</td> <td>25~50</td> <td>連続(連続)</td> <td>約0.9~1.8</td> <td>171</td> <td rowspan="2">◎ 高圧要素ガス供給系常用PCV内側 隔離弁 (スライディング型, 25 A, 約1.8 MPa, 171 °C, 300 LB) PS-4-F017</td> </tr> <tr> <td>高^{※3}</td> <td>25~50</td> <td>連続(連続)</td> <td>約13.8</td> <td>66</td> </tr> <tr> <td rowspan="7">ステンレス鋼 純水</td> <td rowspan="7">制御機駆動系</td> <td>MS-1</td> <td>40</td> <td>一時(一時)</td> <td>約8.6</td> <td>302</td> <td rowspan="7">◎ ほう酸水注入系外側隔離弁 (スライディング型, 40A, 約8.6 MPa, 302 °C, 900 LB) C41-F007</td> </tr> <tr> <td>高^{※3}</td> <td>20</td> <td>連続(連続)</td> <td>約10.0</td> <td>66</td> </tr> <tr> <td>MS-2</td> <td>150~200</td> <td>連続(連続)</td> <td>約1.4</td> <td>66</td> </tr> <tr> <td>高^{※3}</td> <td>40</td> <td>連続(連続)</td> <td>約2.0</td> <td>66</td> </tr> <tr> <td>高^{※3}</td> <td>20~25</td> <td>一時(一時)</td> <td>約0.3~3.4</td> <td>104~182</td> </tr> <tr> <td>MS-1</td> <td>40</td> <td>一時(一時)</td> <td>約10.8</td> <td>66</td> </tr> <tr> <td>◎ ほう酸水注入系ボンプ吐出逆止弁 (スライディング型, 40A, 約10.8 MPa, 66 °C, 900 LB) C41-F004A/B</td> </tr> </tbody> </table> <p>*1: 最上位の重要度を示す *2: 上段は冷温停止状態における運転状態, 下段の()は断続運転時の状態を示す *3: 最高使用温度が95°Cを超える, または最高使用圧力が1,900 MPaを超える環境下にある原子炉格納容器外の重要度クラス3の機器</p>		分類基準	系統名称		重要度*	使用条件			代表選定	選定理由	口径(A)	運転状態 ^{※2}	最高使用圧力(MPa)	最高使用温度(°C)	材料 内部流体	ガス (1)	MS-1	25~50	連続(連続)	約0.9~1.8	171	◎ 高圧要素ガス供給系常用PCV内側 隔離弁 (スライディング型, 25 A, 約1.8 MPa, 171 °C, 300 LB) PS-4-F017	高 ^{※3}	25~50	連続(連続)	約13.8	66	ステンレス鋼 純水	制御機駆動系	MS-1	40	一時(一時)	約8.6	302	◎ ほう酸水注入系外側隔離弁 (スライディング型, 40A, 約8.6 MPa, 302 °C, 900 LB) C41-F007	高 ^{※3}	20	連続(連続)	約10.0	66	MS-2	150~200	連続(連続)	約1.4	66	高 ^{※3}	40	連続(連続)	約2.0	66	高 ^{※3}	20~25	一時(一時)	約0.3~3.4	104~182	MS-1	40	一時(一時)	約10.8	66	◎ ほう酸水注入系ボンプ吐出逆止弁 (スライディング型, 40A, 約10.8 MPa, 66 °C, 900 LB) C41-F004A/B	<p>表1-1 (3/3) 逆止弁のグループ化及び代表機器の選定</p> <table border="1"> <thead> <tr> <th rowspan="2">分類基準</th> <th rowspan="2">系統名称</th> <th rowspan="2">重要度*</th> <th colspan="3">使用条件</th> <th rowspan="2">代表選定</th> <th rowspan="2">選定理由</th> </tr> <tr> <th>口径(A)</th> <th>運転状態^{※2}</th> <th>最高使用圧力(MPa)</th> <th>最高使用温度(°C)</th> </tr> </thead> <tbody> <tr> <td rowspan="2">材料 内部流体</td> <td rowspan="2">ガス (1)</td> <td>MS-1</td> <td>25~50</td> <td>連続(連続)</td> <td>約0.9~1.8</td> <td>171</td> <td rowspan="2">◎ 高圧要素ガス供給系常用PCV内側 隔離弁 (スライディング型, 25 A, 約1.8 MPa, 171 °C, 300 LB) PS-4-F017</td> </tr> <tr> <td>高^{※3}</td> <td>25~50</td> <td>連続(連続)</td> <td>約13.8</td> <td>66</td> </tr> <tr> <td rowspan="7">ステンレス鋼 純水</td> <td rowspan="7">制御機駆動系</td> <td>MS-1</td> <td>40</td> <td>一時(一時)</td> <td>約8.6</td> <td>302</td> <td rowspan="7">◎ ほう酸水注入系外側隔離弁 (スライディング型, 40A, 約8.6 MPa, 302 °C, 900 LB) C41-F007</td> </tr> <tr> <td>高^{※3}</td> <td>20</td> <td>連続(連続)</td> <td>約10.0</td> <td>66</td> </tr> <tr> <td>MS-2</td> <td>150~200</td> <td>連続(連続)</td> <td>約1.4</td> <td>66</td> </tr> <tr> <td>高^{※3}</td> <td>40</td> <td>連続(連続)</td> <td>約2.0</td> <td>66</td> </tr> <tr> <td>高^{※3}</td> <td>20~25</td> <td>一時(一時)</td> <td>約0.3~3.4</td> <td>104~182</td> </tr> <tr> <td>MS-1</td> <td>40</td> <td>一時(一時)</td> <td>約10.8</td> <td>66</td> </tr> <tr> <td>◎ ほう酸水注入系ボンプ吐出逆止弁 (スライディング型, 40A, 約10.8 MPa, 66 °C, 900 LB) C41-F004A/B</td> </tr> </tbody> </table> <p>*1: 最上位の重要度を示す *2: 上段は冷温停止状態における運転状態, 下段の()は断続運転時の状態を示す *3: 最高使用温度が95°Cを超える, または最高使用圧力が1,900 MPaを超える環境下にある原子炉格納容器外の重要度クラス3の機器</p>		分類基準	系統名称	重要度*	使用条件			代表選定	選定理由	口径(A)	運転状態 ^{※2}	最高使用圧力(MPa)	最高使用温度(°C)	材料 内部流体	ガス (1)	MS-1	25~50	連続(連続)	約0.9~1.8	171	◎ 高圧要素ガス供給系常用PCV内側 隔離弁 (スライディング型, 25 A, 約1.8 MPa, 171 °C, 300 LB) PS-4-F017	高 ^{※3}	25~50	連続(連続)	約13.8	66	ステンレス鋼 純水	制御機駆動系	MS-1	40	一時(一時)	約8.6	302	◎ ほう酸水注入系外側隔離弁 (スライディング型, 40A, 約8.6 MPa, 302 °C, 900 LB) C41-F007	高 ^{※3}	20	連続(連続)	約10.0	66	MS-2	150~200	連続(連続)	約1.4	66	高 ^{※3}	40	連続(連続)	約2.0	66	高 ^{※3}	20~25	一時(一時)	約0.3~3.4	104~182	MS-1	40	一時(一時)	約10.8	66
分類基準	系統名称			重要度*		使用条件					代表選定	選定理由																																																																																																													
		口径(A)	運転状態 ^{※2}		最高使用圧力(MPa)	最高使用温度(°C)																																																																																																																			
材料 内部流体	ガス (1)	MS-1	25~50	連続(連続)	約0.9~1.8	171	◎ 高圧要素ガス供給系常用PCV内側 隔離弁 (スライディング型, 25 A, 約1.8 MPa, 171 °C, 300 LB) PS-4-F017																																																																																																																		
		高 ^{※3}	25~50	連続(連続)	約13.8	66																																																																																																																			
ステンレス鋼 純水	制御機駆動系	MS-1	40	一時(一時)	約8.6	302	◎ ほう酸水注入系外側隔離弁 (スライディング型, 40A, 約8.6 MPa, 302 °C, 900 LB) C41-F007																																																																																																																		
		高 ^{※3}	20	連続(連続)	約10.0	66																																																																																																																			
		MS-2	150~200	連続(連続)	約1.4	66																																																																																																																			
		高 ^{※3}	40	連続(連続)	約2.0	66																																																																																																																			
		高 ^{※3}	20~25	一時(一時)	約0.3~3.4	104~182																																																																																																																			
		MS-1	40	一時(一時)	約10.8	66																																																																																																																			
		◎ ほう酸水注入系ボンプ吐出逆止弁 (スライディング型, 40A, 約10.8 MPa, 66 °C, 900 LB) C41-F004A/B																																																																																																																							
分類基準	系統名称	重要度*	使用条件			代表選定	選定理由																																																																																																																		
			口径(A)	運転状態 ^{※2}	最高使用圧力(MPa)			最高使用温度(°C)																																																																																																																	
材料 内部流体	ガス (1)	MS-1	25~50	連続(連続)	約0.9~1.8	171	◎ 高圧要素ガス供給系常用PCV内側 隔離弁 (スライディング型, 25 A, 約1.8 MPa, 171 °C, 300 LB) PS-4-F017																																																																																																																		
		高 ^{※3}	25~50	連続(連続)	約13.8	66																																																																																																																			
ステンレス鋼 純水	制御機駆動系	MS-1	40	一時(一時)	約8.6	302	◎ ほう酸水注入系外側隔離弁 (スライディング型, 40A, 約8.6 MPa, 302 °C, 900 LB) C41-F007																																																																																																																		
		高 ^{※3}	20	連続(連続)	約10.0	66																																																																																																																			
		MS-2	150~200	連続(連続)	約1.4	66																																																																																																																			
		高 ^{※3}	40	連続(連続)	約2.0	66																																																																																																																			
		高 ^{※3}	20~25	一時(一時)	約0.3~3.4	104~182																																																																																																																			
		MS-1	40	一時(一時)	約10.8	66																																																																																																																			
		◎ ほう酸水注入系ボンプ吐出逆止弁 (スライディング型, 40A, 約10.8 MPa, 66 °C, 900 LB) C41-F004A/B																																																																																																																							

変更箇所を (1) 枠及び附番と共に示す。括弧内数字に対応する内容と影響評価を変更理由欄に示す。

資料 8 柏崎刈羽原子力発電所 3 号炉 高経年化技術評価書（弁）変更比較表

変更前	変更後	変更理由
<p>別冊 弁の技術評価書 [P. 3-18]</p> <p>2.1.5 高圧窒素ガス供給系常用 PCV 内側隔離弁</p> <p>(1) 構造</p> <p>高圧窒素ガス供給系常用 PCV 内側隔離弁は、口径 25 A、圧力クラス 300 LB のスイング型逆止弁で、1 台設置されている。</p> <p>弁本体はガス（窒素）を内包する耐圧部（弁箱、弁ふた、ジョイントボルト・ナット）、ガス（窒素）を仕切る隔離部（スイング型弁体、弁座）からなる。</p> <p>ガス（窒素）に接する弁箱及びアームはステンレス鋼製、弁ふた、弁体及び弁座はステンレス鋼で製作されている。(1)</p> <p>なお、当該弁については、ジョイントボルト・ナットを取り外すことにより、弁内部の点検手入れが可能である。</p> <p>高圧窒素ガス供給系常用 PCV 内側隔離弁の構造図を図 2.1-5 に示す。</p> <p>(2) 材料及び使用条件</p> <p>高圧窒素ガス供給系常用 PCV 内側隔離弁主要部位の使用材料を表 2.1-9 に、使用条件を表 2.1-10 に示す。</p> <p style="text-align: center;">- 3-18 -</p>	<p>別冊 弁の技術評価書 [P. 3-18]</p> <p>2.1.5 高圧窒素ガス供給系常用 PCV 内側隔離弁</p> <p>(1) 構造</p> <p>高圧窒素ガス供給系常用 PCV 内側隔離弁は、口径 25 A、圧力クラス 300 LB のスイング型逆止弁で、1 台設置されている。</p> <p>弁本体はガス（窒素）を内包する耐圧部（弁箱、弁ふた、ジョイントボルト・ナット）、ガス（窒素）を仕切る隔離部（スイング型弁体、弁座）からなる。</p> <p>ガス（窒素）に接する弁箱及びアームはステンレス鋼製、弁ふた、弁体及び弁座はステンレス鋼で製作されている。(1)</p> <p>なお、当該弁については、ジョイントボルト・ナットを取り外すことにより、弁内部の点検手入れが可能である。</p> <p>高圧窒素ガス供給系常用 PCV 内側隔離弁の構造図を図 2.1-5 に示す。</p> <p>(2) 材料及び使用条件</p> <p>高圧窒素ガス供給系常用 PCV 内側隔離弁主要部位の使用材料を表 2.1-9 に、使用条件を表 2.1-10 に示す。</p> <p style="text-align: center;">- 3-18 -</p>	<p>記載の適正化（文言の修正）</p> <p>(1) 記載の適正化による文言の修正であり経年劣化評価結果への影響はない。</p>

変更箇所を (1) 枠及び附番と共に示す。括弧内数字に対応する内容と影響評価を変更理由欄に示す。

資料 8 柏崎刈羽原子力発電所 3 号炉 高経年化技術評価書（弁）変更比較表

変更前	変更後	変更理由
<p style="text-align: center;">別冊 弁の技術評価書 [P. 4-1]</p> <p>1. 対象機器及び代表機器の選定 主要なバタフライ弁の主な仕様を表 1-1 に示す。 これらのバタフライ弁を材料及び内部流体の観点からグループ化し、それぞれのグループより代表機器を選定した。</p> <p>1.1 グループ化の考え方及び結果 材料及び内部流体を分類基準とし、バタフライ弁を表 1-1 に示すとおりグループ化する。 弁箱材料は炭素鋼、ステンレス鋼に分類され、流体はガス、冷却水、海水及び純水に分類される。</p> <p>1.2 代表機器の選定 表 1-1 に分類したグループ毎に、原則として重要度、運転状態、最高使用温度、最高使用圧力及び口径の観点から代表機器を選定する。</p> <p>(1) ガス系炭素鋼バタフライ弁（内部流体：ガス（空気）、弁箱材質：炭素鋼） ガス系ラインに使用されている炭素鋼バタフライ弁のうち、運転状態の観点から可燃性ガス濃度制御系室給気隔離弁を代表機器とする。 (U41-A0-F004A/B, 250 A, 5 K)</p> <p>(2) 冷却水系炭素鋼バタフライ弁（内部流体：冷却水、弁箱材質：炭素鋼） 冷却水系ラインに使用されている炭素鋼バタフライ弁のうち、重要度の観点から原子炉補機冷却水系冷却水供給温度調節弁熱交換器側前弁を代表機器とする。 (P21-F005A/B, 650 A, 150 LB)</p> <p>(3) 海水系炭素鋼バタフライ弁（内部流体：海水、弁箱材質：炭素鋼） 海水系ラインに使用されている炭素鋼バタフライ弁のうち、重要度、運転状態及び口径の観点から原子炉補機冷却海水系ポンプ吐出弁を代表機器とする。 (P41-F002A~D, 550 A, 150 LB)</p> <p>(4) 純水系ステンレス鋼バタフライ弁（内部流体：純水、弁箱材質：ステンレス鋼） 純水系ラインに使用されているステンレス鋼バタフライ弁は、濃縮廃液ポンプ吐出タンク攪拌絞り弁のみであり、この弁を代表機器とする。 (1) (K22-F008A/B, 80 A, 300 LB)</p> <p style="text-align: center;">- 4-1 -</p>	<p style="text-align: center;">別冊 弁の技術評価書 [P. 4-1]</p> <p>1. 対象機器及び代表機器の選定 主要なバタフライ弁の主な仕様を表 1-1 に示す。 これらのバタフライ弁を材料及び内部流体の観点からグループ化し、それぞれのグループより代表機器を選定した。</p> <p>1.1 グループ化の考え方及び結果 材料及び内部流体を分類基準とし、バタフライ弁を表 1-1 に示すとおりグループ化する。 弁箱材料は炭素鋼、ステンレス鋼に分類され、流体はガス、冷却水、海水及び純水に分類される。</p> <p>1.2 代表機器の選定 表 1-1 に分類したグループ毎に、原則として重要度、運転状態、最高使用温度、最高使用圧力及び口径の観点から代表機器を選定する。</p> <p>(1) ガス系炭素鋼バタフライ弁（内部流体：ガス（空気）、弁箱材質：炭素鋼） ガス系ラインに使用されている炭素鋼バタフライ弁のうち、運転状態の観点から可燃性ガス濃度制御系室給気隔離弁を代表機器とする。 (U41-A0-F004A/B, 250 A, 5 K)</p> <p>(2) 冷却水系炭素鋼バタフライ弁（内部流体：冷却水、弁箱材質：炭素鋼） 冷却水系ラインに使用されている炭素鋼バタフライ弁のうち、重要度の観点から原子炉補機冷却水系冷却水供給温度調節弁熱交換器側前弁を代表機器とする。 (P21-F005A/B, 650 A, 150 LB)</p> <p>(3) 海水系炭素鋼バタフライ弁（内部流体：海水、弁箱材質：炭素鋼） 海水系ラインに使用されている炭素鋼バタフライ弁のうち、重要度、運転状態及び口径の観点から原子炉補機冷却海水系ポンプ吐出弁を代表機器とする。 (P41-F002A~D, 550 A, 150 LB)</p> <p>(4) 純水系ステンレス鋼バタフライ弁（内部流体：純水、弁箱材質：ステンレス鋼） 純水系ラインに使用されているステンレス鋼バタフライ弁は、濃縮廃液ポンプ吐出タンク攪拌絞り弁のみであり、この弁を代表機器とする。 (1) (K22-F008A/B, 80 A, 300 LB)</p> <p style="text-align: center;">- 4-1 -</p>	<p>記載の適正化（文言の修正）</p> <p>(1) 記載の適正化による文言の修正であり経年劣化評価結果への影響はない。</p>

変更箇所を (1) 枠及び附番と共に示す。括弧内数字に対応する内容と影響評価を変更理由欄に示す。

資料 8 柏崎刈羽原子力発電所 3 号炉 高経年化技術評価書（ケーブル） 変更比較表

変更前		変更後		変更理由
別冊 ケーブルの技術評価書 [P. 1-2]		別冊 ケーブルの技術評価書 [P. 1-2]		2 号炉参照情報から 3 号炉情報への訂正（再確認結果の反映） (1) 変更箇所：運転開始後「空欄」⇒「○」 変更内容：高圧難燃 CV ケーブルの引替による記載の追加 影響箇所：代表機器ではないケーブルの引替えであり、引替後のケーブル製造メーカが異なっていることから、非代表機器の評価項目に影響する。 影響評価：追加となる非代表機器は、代表機器と材料、環境、保全方法が同条件であり、経年劣化事象も代表機器同様であることから、経年劣化評価結果への影響はない。
表 1-1 高圧ケーブルの代表機器の選定 分類基準 区分 絶縁体材料 高圧 架橋ポリエチレン *：最上位の重要度を示す	機器名称 高圧難燃CVケーブル 用途 動力 重要度 MS-1 原子炉格納容器内 原子炉格納容器外 設置場所 建設時 ○ 運転開始後 ○ 使用開始時期 シース シース 仕様 電圧 7,000V以下 難燃性ビニル	表 1-1 高圧ケーブルの代表機器の選定 分類基準 区分 絶縁体材料 高圧 架橋ポリエチレン *：最上位の重要度を示す	機器名称 高圧難燃CVケーブル 用途 動力 重要度 MS-1 原子炉格納容器内 原子炉格納容器外 設置場所 建設時 ○ 運転開始後 ○ 使用開始時期 シース シース 仕様 電圧 7,000V以下 難燃性ビニル	

変更箇所を 枠及び附番と共に示す。括弧内数字に対応する内容と影響評価を変更理由欄に示す。

資料 8 柏崎刈羽原子力発電所 3 号炉 高経年化技術評価書（ケーブル）変更比較表

変更前	変更後	変更理由
<p>別冊 ケーブルの技術評価書 [該当頁なし]</p>	<p>別冊 ケーブルの技術評価書 [P. 1-13]</p> <p>(1)</p> <div style="border: 2px solid red; padding: 5px;"> <p>3. 代表機器以外への展開 本章では 2 章で実施した代表機器の技術評価について、1 章で実施したグループ化で代表機器となっていない機器への展開について検討した。</p> <p>① 製造メーカーが異なる高圧難燃 CV ケーブル (A 社)</p> <p>3.1 高経年化対策上着目すべき経年劣化事象</p> <p>a. 絶縁体の絶縁特性低下 代表機器同様、製造メーカーが異なる高圧難燃 CV ケーブルの絶縁体は有機物の架橋ポリエチレンであり、熱及び放射線による物性変化、絶縁体の異物やボイドでの放電により、経年的に劣化が進行し、絶縁特性低下を起す可能性がある。</p> <p>しかし、高圧難燃 CV ケーブルの絶縁特性低下に対しては、系統機器点検時の絶縁抵抗測定、絶縁診断試験を実施しており、系統機器の点検時に実施する動作試験においてもケーブルの健全性を確認していることから、現状保全にて絶縁特性低下は把握可能と考える。</p> <p>また、点検で有意な絶縁特性低下が認められた場合には、ケーブルの取り替えを行うこととしている。</p> <p>さらに、当面の冷温停止維持において、接続機器の使用状態を加味し、系統機器の定例的な切替や定例試験を含む日常保全を継続し、必要に応じて取り替えを行うこととしている。したがって、高経年化対策の観点から現状保全内容に対し追加すべき項目はない。</p> <p>b. 絶縁体の絶縁特性低下（水トリー劣化） 代表機器同様、製造メーカーが異なる高圧難燃 CV ケーブルの絶縁体は有機物の架橋ポリエチレンであるため、長時間にわたって水が存在する状態で高い電解にさらされると、水トリーと称される樹枝状の微細な通路あるいは空隙が発生して絶縁特性低下に至る。</p> <p>ケーブル絶縁体の水トリーは、雨水等によるケーブル浸水により発生する可能性がある。そのため、屋外布設ケーブルは発生する可能性があるが、屋内布設ケーブルは発生する可能性は極めて小さい。屋外布設ケーブルは、トレンチ内部に架空化されたケーブルトレイ、電線管により布設されている。仮に水が溜まった場合は排水ポンプ、排水口により排水され、ケーブルが布設時より長時間浸水する可能性はないが、外気等による高湿度環境を考慮すると水トリー劣化による絶縁特性低下の可能性は否定できない。</p> <p>しかし、ケーブル絶縁体の水トリー劣化に対しては、系統機器点検時の絶縁抵抗測定及び絶縁診断試験を実施しており、系統機器の点検時に実施する動作試験においてもケーブルの健全性を確認している。</p> <p>また、点検で有意な絶縁特性低下が認められた場合には、ケーブルの取り替えを行うこととしている。</p> <p>さらに、当面の冷温停止維持においては、接続機器の使用状態を加味し、系統機器の定例的な切替や定例試験を含む日常保全を実施することとしている。したがって、高経年化対策の観点から現状保全内容に対し追加すべき項目はない。</p> </div> <p style="text-align: center;">- 1-13 -</p>	<p>2 号炉参照情報から 3 号炉情報への訂正（再確認結果の反映）</p> <p>(1) 変更箇所：評価の追記 変更内容：製造メーカー相違により、代表機器以外への評価を追記 影響箇所：引替後のケーブル製造メーカーが異なっていることから、非代表機器の評価項目に影響する。 影響評価：追加となる非代表機器は、代表機器と材料、環境、保全方法が同条件であり、経年劣化事象も代表機器同様であることから、経年劣化評価結果への影響はない。</p>

変更箇所を (1) 枠及び附番と共に示す。括弧内数字に対応する内容と影響評価を変更理由欄に示す。

資料 8 柏崎刈羽原子力発電所 3 号炉 高経年化技術評価書（ケーブル）変更比較表

変更前	変更後	変更理由
<p>別冊 ケーブルの技術評価書 [該当頁なし]</p>	<p>別冊 ケーブルの技術評価書 [P. 1-14]</p> <p>(1)</p> <div style="border: 2px solid red; padding: 5px;"> <p>3.2 高経年化対策上着目すべき経年劣化事象ではない事象</p> <p>(1) 想定した劣化傾向と実際の劣化傾向の乖離が考え難い経年劣化事象であって、想定した劣化傾向等に基づき適切な保全活動を行っているもの（日常劣化管理事象）</p> <p>a. 熱・放射線によるシースの劣化</p> <p>代表機器同様、高圧燃焼CVケーブルの燃焼ビニルシースは有機物であるため、熱及び放射線により硬化する可能性がある。</p> <p>しかし、シースは、ケーブル布設時に生ずる外的な力からケーブルを保護するためのものであり、ケーブルに要求される絶縁機能の確保に対する影響は極めて小さい。</p> <p>さらに、点検時に系統機器の動作試験及び絶縁抵抗測定を実施しており、これまでの点検結果では有意な劣化は認められていない。</p> <p>したがって、今後もこれらの傾向が変化する要因があるとは考え難いことから、高経年化対策上着目すべき経年劣化事象ではないと判断する。</p> <p>(2) 現在までの運転経験や使用条件から得られた材料試験データとの比較等により、今後も経年劣化の進展が考えられない、または進展傾向が極めて小さいと考えられる経年劣化事象（日常劣化管理事象以外）</p> <p>代表機器同様、日常劣化管理事象に該当する事象は抽出されなかった。</p> <p style="text-align: right;">以 上</p> </div> <p style="text-align: center;">- 1-14 -</p>	<p>2 号炉参照情報から 3 号炉情報への訂正（再確認結果の反映）</p> <p>(1) 変更箇所：評価の追記 変更内容：製造メーカ相違により、代表機器以外への評価を追記 影響箇所：引替後のケーブル製造メーカが異なっていることから、非代表機器の評価項目に影響する。 影響評価：追加となる非代表機器は、代表機器と材料、環境、保全方法が同条件であり、経年劣化事象も代表機器同様であることから、経年劣化評価結果への影響はない。</p>

変更箇所を 枠及び附番と共に示す。括弧内数字に対応する内容と影響評価を変更理由欄に示す。

資料 8 柏崎刈羽原子力発電所 3 号炉 高経年化技術評価書（ケーブル）変更比較表

変更前	変更後	変更理由
<p style="text-align: center;">別冊 ケーブルの技術評価書 [目次]</p> <p style="text-align: center;">目 次</p> <p>1. 対象機器及び代表機器の選定 1-1</p> <p>2. 代表機器の技術評価 1-3</p> <p> 2.1 構造、材料及び使用条件 1-3</p> <p> 2.1.1 高圧難燃 CV ケーブル 1-3</p> <p> 2.2 経年劣化事象の抽出 1-6</p> <p> 2.2.1 機器の機能達成に必要な項目 1-6</p> <p> 2.2.2 高経年化対策上着目すべき経年劣化事象 1-6</p> <p> 2.2.3 高経年化対策上着目すべき経年劣化事象ではない事象 1-7</p> <p> 2.3 高経年化対策上着目すべき経年劣化事象の評価 1-9</p>	<p style="text-align: center;">別冊 ケーブルの技術評価書 [目次]</p> <p style="text-align: center;">目 次</p> <p>1. 対象機器及び代表機器の選定 1-1</p> <p>2. 代表機器の技術評価 1-3</p> <p> 2.1 構造、材料及び使用条件 1-3</p> <p> 2.1.1 高圧難燃 CV ケーブル 1-3</p> <p> 2.2 経年劣化事象の抽出 1-6</p> <p> 2.2.1 機器の機能達成に必要な項目 1-6</p> <p> 2.2.2 高経年化対策上着目すべき経年劣化事象 1-6</p> <p> 2.2.3 高経年化対策上着目すべき経年劣化事象ではない事象 1-7</p> <p> 2.3 高経年化対策上着目すべき経年劣化事象の評価 1-9</p> <p>(1) 3. 代表機器以外への展開 1-13</p> <p> 3.1 高経年化対策上着目すべき経年劣化事象 1-13</p> <p> 3.2 高経年化対策上着目すべき経年劣化事象ではない事象 1-14</p>	<p>2 号炉参照情報から 3 号炉情報への訂正（再確認結果の反映）</p> <p>(1) 変更箇所：目次の追記 変更内容：代表機器以外への評価を追記 影響箇所：引替後のケーブル製造メーカーが異なっていることから、非代表機器の評価項目に影響する。 影響評価：追加となる非代表機器は、代表機器と材料、環境、保全方法が同条件であり、経年劣化事象も代表機器同様であることから、経年劣化評価結果への影響はない。</p>

変更箇所を (1) 枠及び附番と共に示す。括弧内数字に対応する内容と影響評価を変更理由欄に示す。

資料8 柏崎刈羽原子力発電所3号炉 高経年化技術評価書（ケーブル） 変更比較表

変更前										変更後										変更理由																																																																																																																																	
別冊 ケーブルの技術評価書 [P. 2-2]										別冊 ケーブルの技術評価書 [P. 2-2]										記載の適正化（再確認結果の反映） (1) 変更箇所：原子炉格納容器内「○」⇒「空欄」 変更内容：記載の削除 影響箇所：設置場所の変更のみであり、影響する経年劣化事象はない。 影響評価：本事象は設置場所の誤記変更のみであることから、経年劣化評価結果への影響はない。 2号炉参照情報から3号炉情報への訂正（再確認結果の反映） (2) 変更箇所：運転開始後「空欄」⇒「○」 変更内容：KGBケーブルの引替による記載の追加 影響箇所：代表機器であるケーブルの引替であり、引替後もケーブル製造メーカーは変わらないことから、代表機器の評価項目に影響する。 影響評価：本事象はケーブルの使用開始時期の追加のみであり、使用開始時期は経年評価に使用しないことから、経年劣化評価結果への影響はない。 次頁に続く。																																																																																																																																	
<p>表1-1 低圧ケーブルのグループ化及び代表機器の選定</p> <table border="1"> <thead> <tr> <th rowspan="2">区分</th> <th rowspan="2">種類</th> <th rowspan="2">機器名称</th> <th rowspan="2">用途</th> <th rowspan="2">重要度⁸¹⁾</th> <th colspan="2">設置場所</th> <th colspan="2">使用開始時期</th> <th rowspan="2">選定理由</th> </tr> <tr> <th>原子炉格納容器内</th> <th>原子炉格納容器外</th> <th>運転開始時</th> <th>運転開始後</th> </tr> </thead> <tbody> <tr> <td rowspan="5">紙匠</td> <td>けい素ゴム</td> <td>KGBケーブル</td> <td>制御・計測</td> <td>MS-1</td> <td>○</td> <td></td> <td>○</td> <td>○</td> <td>電圧 600V以下</td> <td>選定理由 重要度</td> </tr> <tr> <td>難燃性エポキシレジン/ゴム</td> <td>難燃CNケーブル</td> <td>動力・制御・計測</td> <td>MS-1</td> <td>○</td> <td></td> <td>○</td> <td>○</td> <td>電圧 600V以下</td> <td>選定理由 重要度</td> </tr> <tr> <td>難燃性架橋ポリエチレン</td> <td>難燃CVケーブル</td> <td>動力・制御・計測</td> <td>MS-1</td> <td>○</td> <td>○</td> <td>○</td> <td>○</td> <td>電圧 600V以下</td> <td>選定理由 選定場所 (周囲温度)</td> </tr> <tr> <td></td> <td>難燃CCケーブル</td> <td>制御</td> <td>MS-1</td> <td></td> <td>○</td> <td>○</td> <td>○</td> <td>電圧 600V以下</td> <td>選定理由 重要度</td> </tr> <tr> <td></td> <td>難燃CNケーブル</td> <td>制御・計測</td> <td>MS-1</td> <td></td> <td>○</td> <td>○</td> <td>○</td> <td>電圧 600V以下</td> <td>選定理由 重要度</td> </tr> </tbody> </table> <p>①は代表機器 81：最上位の重要度を示す 92：閉アークエッチング・エッチング共通機器</p>										区分	種類	機器名称	用途	重要度 ⁸¹⁾	設置場所		使用開始時期		選定理由		原子炉格納容器内	原子炉格納容器外	運転開始時	運転開始後	紙匠	けい素ゴム	KGBケーブル	制御・計測	MS-1	○		○	○	電圧 600V以下	選定理由 重要度	難燃性エポキシレジン/ゴム	難燃CNケーブル	動力・制御・計測	MS-1	○		○	○	電圧 600V以下	選定理由 重要度	難燃性架橋ポリエチレン	難燃CVケーブル	動力・制御・計測	MS-1	○	○	○	○	電圧 600V以下	選定理由 選定場所 (周囲温度)		難燃CCケーブル	制御	MS-1		○	○	○	電圧 600V以下	選定理由 重要度		難燃CNケーブル	制御・計測	MS-1		○	○	○	電圧 600V以下	選定理由 重要度	<p>表1-1 低圧ケーブルのグループ化及び代表機器の選定</p> <table border="1"> <thead> <tr> <th rowspan="2">区分</th> <th rowspan="2">種類</th> <th rowspan="2">機器名称</th> <th rowspan="2">用途</th> <th rowspan="2">重要度⁸¹⁾</th> <th colspan="2">設置場所</th> <th colspan="2">使用開始時期</th> <th rowspan="2">選定理由</th> </tr> <tr> <th>原子炉格納容器内</th> <th>原子炉格納容器外</th> <th>運転開始時</th> <th>運転開始後</th> </tr> </thead> <tbody> <tr> <td rowspan="5">紙匠</td> <td>けい素ゴム</td> <td>KGBケーブル</td> <td>制御・計測</td> <td>MS-1</td> <td>○</td> <td></td> <td>○</td> <td>○</td> <td>電圧 600V以下</td> <td>選定理由 重要度</td> </tr> <tr> <td>難燃性エポキシレジン/ゴム</td> <td>難燃CNケーブル</td> <td>動力・制御・計測</td> <td>MS-1</td> <td>○</td> <td></td> <td>○</td> <td>○</td> <td>電圧 600V以下</td> <td>選定理由 選定場所 (周囲温度)</td> </tr> <tr> <td>難燃性架橋ポリエチレン</td> <td>難燃CVケーブル</td> <td>動力・制御・計測</td> <td>MS-1</td> <td></td> <td>○</td> <td>○</td> <td>○</td> <td>電圧 600V以下</td> <td>選定理由 重要度</td> </tr> <tr> <td></td> <td>難燃CCケーブル</td> <td>制御</td> <td>MS-1</td> <td></td> <td>○</td> <td>○</td> <td>○</td> <td>電圧 600V以下</td> <td>選定理由 重要度</td> </tr> <tr> <td></td> <td>難燃CNケーブル</td> <td>制御・計測</td> <td>MS-1</td> <td></td> <td>○</td> <td>○</td> <td>○</td> <td>電圧 600V以下</td> <td>選定理由 重要度</td> </tr> </tbody> </table> <p>①は代表機器 81：最上位の重要度を示す 92：閉アークエッチング・エッチング共通機器</p>										区分	種類	機器名称	用途	重要度 ⁸¹⁾	設置場所		使用開始時期		選定理由	原子炉格納容器内	原子炉格納容器外	運転開始時	運転開始後	紙匠	けい素ゴム	KGBケーブル	制御・計測	MS-1	○		○	○	電圧 600V以下	選定理由 重要度	難燃性エポキシレジン/ゴム	難燃CNケーブル	動力・制御・計測	MS-1	○		○	○	電圧 600V以下	選定理由 選定場所 (周囲温度)	難燃性架橋ポリエチレン	難燃CVケーブル	動力・制御・計測	MS-1		○	○	○	電圧 600V以下	選定理由 重要度		難燃CCケーブル	制御	MS-1		○	○	○	電圧 600V以下	選定理由 重要度		難燃CNケーブル	制御・計測	MS-1		○	○	○	電圧 600V以下
区分	種類	機器名称	用途	重要度 ⁸¹⁾	設置場所		使用開始時期		選定理由																																																																																																																																												
					原子炉格納容器内	原子炉格納容器外	運転開始時	運転開始後																																																																																																																																													
紙匠	けい素ゴム	KGBケーブル	制御・計測	MS-1	○		○	○	電圧 600V以下	選定理由 重要度																																																																																																																																											
	難燃性エポキシレジン/ゴム	難燃CNケーブル	動力・制御・計測	MS-1	○		○	○	電圧 600V以下	選定理由 重要度																																																																																																																																											
	難燃性架橋ポリエチレン	難燃CVケーブル	動力・制御・計測	MS-1	○	○	○	○	電圧 600V以下	選定理由 選定場所 (周囲温度)																																																																																																																																											
		難燃CCケーブル	制御	MS-1		○	○	○	電圧 600V以下	選定理由 重要度																																																																																																																																											
		難燃CNケーブル	制御・計測	MS-1		○	○	○	電圧 600V以下	選定理由 重要度																																																																																																																																											
区分	種類	機器名称	用途	重要度 ⁸¹⁾	設置場所		使用開始時期		選定理由																																																																																																																																												
					原子炉格納容器内	原子炉格納容器外	運転開始時	運転開始後																																																																																																																																													
紙匠	けい素ゴム	KGBケーブル	制御・計測	MS-1	○		○	○	電圧 600V以下	選定理由 重要度																																																																																																																																											
	難燃性エポキシレジン/ゴム	難燃CNケーブル	動力・制御・計測	MS-1	○		○	○	電圧 600V以下	選定理由 選定場所 (周囲温度)																																																																																																																																											
	難燃性架橋ポリエチレン	難燃CVケーブル	動力・制御・計測	MS-1		○	○	○	電圧 600V以下	選定理由 重要度																																																																																																																																											
		難燃CCケーブル	制御	MS-1		○	○	○	電圧 600V以下	選定理由 重要度																																																																																																																																											
		難燃CNケーブル	制御・計測	MS-1		○	○	○	電圧 600V以下	選定理由 重要度																																																																																																																																											

変更箇所を 枠及び附番と共に示す。括弧内数字に対応する内容と影響評価を変更理由欄に示す。

資料 8 柏崎刈羽原子力発電所 3 号炉 高経年化技術評価書（ケーブル）変更比較表

変更前	変更後	変更理由
		<p>(3) 変更箇所：運転開始後「空欄」 ⇒「○」 変更内容：難燃 PN ケーブルの引替による記載の追加 影響箇所：代表機器ではないケーブルの引替であり、非代表機器の評価項目に影響する。 影響評価：引替後のケーブルは製造メーカーが異なるが、当該メーカーのケーブルは代表機器以外への展開で既に評価済みであることから、経年劣化評価結果への影響はない。</p> <p>(4) 変更箇所：運転開始後「空欄」 ⇒「○」 変更内容：難燃 CV ケーブルの引替による記載の追加 影響箇所：代表機器であるケーブルの引替であり、引替後もケーブル製造メーカーは変わらないことから、代表機器の評価項目に影響する。 影響評価：本事象はケーブルの使用開始時期の追加のみであり、使用開始時期は経年評価に使用しないことから、経年劣化評価結果への影響はない。</p> <p>(5) 変更箇所：運転開始後「空欄」 ⇒「○」 変更内容：難燃 FN ケーブルの引替による記載の追加 影響箇所：代表機器ではないケーブルの引替であるが、代表機器とケーブル製造メーカーは同じで、引替後もケーブル製造メーカーは変わらないことから、代表機器の評価項目に影響する。 影響評価：本事象はケーブルの使用開始時期の追加のみであり、使用開始時期は経年評価に使用しないことから、経年劣化評価結果への影響はない。</p>

変更箇所を 枠及び附番と共に示す。括弧内数字に対応する内容と影響評価を変更理由欄に示す。

資料 8 柏崎刈羽原子力発電所 3 号炉 高経年化技術評価書（ケーブル）変更比較表

変更前	変更後	変更理由																																																						
<p style="text-align: center;">別冊 ケーブルの技術評価書 [P. 2-5]</p> <div style="text-align: center;"> <p>表 2.1-1 KGB ケーブル主要部位の使用材料</p> <table border="1"> <thead> <tr> <th>機能達成に必要な項目</th> <th>サブシステム</th> <th>部 位</th> <th>材 料</th> </tr> </thead> <tbody> <tr> <td rowspan="6">電力・信号伝達機能の維持</td> <td>エネルギー・信号伝達</td> <td>導体</td> <td>錫メッキ軟銅線</td> </tr> <tr> <td>絶縁</td> <td>絶縁体</td> <td>けい素ゴム</td> </tr> <tr> <td rowspan="3">整形</td> <td>ガラス編組</td> <td>ガラス糸(一重編組)</td> </tr> <tr> <td>介在物</td> <td>ガラス繊維</td> </tr> <tr> <td>押えテープ</td> <td>けい素フニス引ガラステープ</td> </tr> <tr> <td>保護</td> <td>シース</td> <td>ガラス糸(二重編組)</td> </tr> </tbody> </table> </div> <div style="text-align: center; margin-top: 20px;"> <p>表 2.1-2 KGB ケーブルの使用条件</p> <table border="1"> <thead> <tr> <th></th> <th>通常運転時</th> </tr> </thead> <tbody> <tr> <td>設置場所</td> <td>原子炉格納容器内</td> </tr> <tr> <td>周囲温度</td> <td>40 ℃以下*</td> </tr> </tbody> </table> <p>*：原子炉格納容器外の設計値</p> </div> <p style="text-align: right; color: red; font-weight: bold;">(1)</p> <p style="text-align: center; margin-top: 20px;">- 2-5 -</p>	機能達成に必要な項目	サブシステム	部 位	材 料	電力・信号伝達機能の維持	エネルギー・信号伝達	導体	錫メッキ軟銅線	絶縁	絶縁体	けい素ゴム	整形	ガラス編組	ガラス糸(一重編組)	介在物	ガラス繊維	押えテープ	けい素フニス引ガラステープ	保護	シース	ガラス糸(二重編組)		通常運転時	設置場所	原子炉格納容器内	周囲温度	40 ℃以下*	<p style="text-align: center;">別冊 ケーブルの技術評価書 [P. 2-5]</p> <div style="text-align: center;"> <p>表 2.1-1 KGB ケーブル主要部位の使用材料</p> <table border="1"> <thead> <tr> <th>機能達成に必要な項目</th> <th>サブシステム</th> <th>部 位</th> <th>材 料</th> </tr> </thead> <tbody> <tr> <td rowspan="6">電力・信号伝達機能の維持</td> <td>エネルギー・信号伝達</td> <td>導体</td> <td>錫メッキ軟銅線</td> </tr> <tr> <td>絶縁</td> <td>絶縁体</td> <td>けい素ゴム</td> </tr> <tr> <td rowspan="3">整形</td> <td>ガラス編組</td> <td>ガラス糸(一重編組)</td> </tr> <tr> <td>介在物</td> <td>ガラス繊維</td> </tr> <tr> <td>押えテープ</td> <td>けい素フニス引ガラステープ</td> </tr> <tr> <td>保護</td> <td>シース</td> <td>ガラス糸(二重編組)</td> </tr> </tbody> </table> </div> <div style="text-align: center; margin-top: 20px;"> <p>表 2.1-2 KGB ケーブルの使用条件</p> <table border="1"> <thead> <tr> <th></th> <th>通常運転時</th> </tr> </thead> <tbody> <tr> <td>設置場所</td> <td>原子炉格納容器内</td> </tr> <tr> <td>周囲温度</td> <td>66 ℃以下*</td> </tr> </tbody> </table> <p>*：原子炉格納容器内の設計値</p> </div> <p style="text-align: right; color: red; font-weight: bold;">(1)</p> <p style="text-align: center; margin-top: 20px;">- 2-5 -</p>	機能達成に必要な項目	サブシステム	部 位	材 料	電力・信号伝達機能の維持	エネルギー・信号伝達	導体	錫メッキ軟銅線	絶縁	絶縁体	けい素ゴム	整形	ガラス編組	ガラス糸(一重編組)	介在物	ガラス繊維	押えテープ	けい素フニス引ガラステープ	保護	シース	ガラス糸(二重編組)		通常運転時	設置場所	原子炉格納容器内	周囲温度	66 ℃以下*	<p>2 号炉参照情報から 3 号炉情報への訂正（再確認結果の反映）</p> <p>(1) 変更箇所：周囲温度「40℃以下*」⇒「66℃以下*」、*「原子炉格納容器外の設計値」⇒「原子炉格納容器内の設計値」 変更内容：周囲温度の変更 影響箇所：絶縁体の絶縁特性低下及びシースの劣化を経年劣化事象としている。 影響評価：本事象は周囲温度を変更している。KGB ケーブルは導体最高許容温度を 180℃に設計しているため、周囲温度が 66℃以下でも通電機能を維持できる。また、絶縁特性低下は点検時における絶縁抵抗測定で把握可能で、日常保全を継続し、必要に応じて適切な対応をとることにより絶縁性能を維持できることから、経年劣化評価結果への影響はない。</p>
機能達成に必要な項目	サブシステム	部 位	材 料																																																					
電力・信号伝達機能の維持	エネルギー・信号伝達	導体	錫メッキ軟銅線																																																					
	絶縁	絶縁体	けい素ゴム																																																					
	整形	ガラス編組	ガラス糸(一重編組)																																																					
		介在物	ガラス繊維																																																					
		押えテープ	けい素フニス引ガラステープ																																																					
	保護	シース	ガラス糸(二重編組)																																																					
	通常運転時																																																							
設置場所	原子炉格納容器内																																																							
周囲温度	40 ℃以下*																																																							
機能達成に必要な項目	サブシステム	部 位	材 料																																																					
電力・信号伝達機能の維持	エネルギー・信号伝達	導体	錫メッキ軟銅線																																																					
	絶縁	絶縁体	けい素ゴム																																																					
	整形	ガラス編組	ガラス糸(一重編組)																																																					
		介在物	ガラス繊維																																																					
		押えテープ	けい素フニス引ガラステープ																																																					
	保護	シース	ガラス糸(二重編組)																																																					
	通常運転時																																																							
設置場所	原子炉格納容器内																																																							
周囲温度	66 ℃以下*																																																							

変更箇所を 枠及び附番と共に示す。括弧内数字に対応する内容と影響評価を変更理由欄に示す。

資料 8 柏崎刈羽原子力発電所 3 号炉 高経年化技術評価書（ケーブル） 変更比較表

変更前	変更後	変更理由																																																										
<p style="text-align: center;">別冊 ケーブルの技術評価書 [P. 2-7]</p> <p style="text-align: center;">表 2.1-3 難燃 PN ケーブル主要部位の使用材料</p> <table border="1" data-bbox="201 367 795 582"> <thead> <tr> <th>機能達成に必要な項目</th> <th>サブシステム</th> <th>部 位</th> <th>材 料</th> </tr> </thead> <tbody> <tr> <td rowspan="5">電力・信号伝達機能の維持</td> <td>エネルギー・信号伝達</td> <td>導体</td> <td>錫メッキ軟銅線</td> </tr> <tr> <td>絶縁</td> <td>絶縁体</td> <td>難燃性エチレンプロピレンゴム</td> </tr> <tr> <td rowspan="2">整形</td> <td>介在物</td> <td>難燃性ジュート</td> </tr> <tr> <td>押えテープ</td> <td>難燃性ゴム引布テープ</td> </tr> <tr> <td>保護</td> <td>シース</td> <td>難燃性クロロブレン</td> </tr> </tbody> </table> <p style="text-align: center;">表 2.1.4 難燃 PN ケーブルの使用条件</p> <table border="1" data-bbox="309 662 683 790"> <thead> <tr> <th colspan="2" rowspan="2"></th> <th colspan="2">通常運転時</th> </tr> <tr> <th>設置場所</th> <th>原子炉格納容器内</th> </tr> </thead> <tbody> <tr> <td>周囲温度</td> <td></td> <td>40℃以下*</td> <td></td> </tr> </tbody> </table> <p style="text-align: center;">*: 原子炉格納容器外の設計値 (1)</p> <p style="text-align: center;">- 2-7 -</p>	機能達成に必要な項目	サブシステム	部 位	材 料	電力・信号伝達機能の維持	エネルギー・信号伝達	導体	錫メッキ軟銅線	絶縁	絶縁体	難燃性エチレンプロピレンゴム	整形	介在物	難燃性ジュート	押えテープ	難燃性ゴム引布テープ	保護	シース	難燃性クロロブレン			通常運転時		設置場所	原子炉格納容器内	周囲温度		40℃以下*		<p style="text-align: center;">別冊 ケーブルの技術評価書 [P. 2-7]</p> <p style="text-align: center;">表 2.1-3 難燃 PN ケーブル主要部位の使用材料</p> <table border="1" data-bbox="1064 367 1657 582"> <thead> <tr> <th>機能達成に必要な項目</th> <th>サブシステム</th> <th>部 位</th> <th>材 料</th> </tr> </thead> <tbody> <tr> <td rowspan="5">電力・信号伝達機能の維持</td> <td>エネルギー・信号伝達</td> <td>導体</td> <td>錫メッキ軟銅線</td> </tr> <tr> <td>絶縁</td> <td>絶縁体</td> <td>難燃性エチレンプロピレンゴム</td> </tr> <tr> <td rowspan="2">整形</td> <td>介在物</td> <td>難燃性ジュート</td> </tr> <tr> <td>押えテープ</td> <td>難燃性ゴム引布テープ</td> </tr> <tr> <td>保護</td> <td>シース</td> <td>難燃性クロロブレン</td> </tr> </tbody> </table> <p style="text-align: center;">表 2.1.4 難燃 PN ケーブルの使用条件</p> <table border="1" data-bbox="1169 662 1543 790"> <thead> <tr> <th colspan="2" rowspan="2"></th> <th colspan="2">通常運転時</th> </tr> <tr> <th>設置場所</th> <th>原子炉格納容器内</th> </tr> </thead> <tbody> <tr> <td>周囲温度</td> <td></td> <td>66℃以下*</td> <td></td> </tr> </tbody> </table> <p style="text-align: center;">*: 原子炉格納容器内の設計値 (1)</p> <p style="text-align: center;">- 2-7 -</p>	機能達成に必要な項目	サブシステム	部 位	材 料	電力・信号伝達機能の維持	エネルギー・信号伝達	導体	錫メッキ軟銅線	絶縁	絶縁体	難燃性エチレンプロピレンゴム	整形	介在物	難燃性ジュート	押えテープ	難燃性ゴム引布テープ	保護	シース	難燃性クロロブレン			通常運転時		設置場所	原子炉格納容器内	周囲温度		66℃以下*		<p>2 号炉参照情報から 3 号炉情報への訂正（再確認結果の反映）</p> <p>(1) 変更箇所：周囲温度「40℃以下*」⇒「66℃以下*」、*「原子炉格納容器外の設計値」⇒「原子炉格納容器内の設計値」 変更内容：周囲温度の変更 影響箇所：絶縁体の絶縁特性低下及びシースの劣化を経年劣化事象としている。 影響評価：本事象は周囲温度を変更している。難燃 PN ケーブルは導体最高許容温度を 80℃に設計しているため、周囲温度が 66℃以下でも通電機能を維持できる。また、絶縁特性低下は点検時における絶縁抵抗測定で把握可能で、日常保全を継続し、必要に応じて適切な対応をとることにより絶縁性を維持できることから、経年劣化評価結果への影響はない。</p>
機能達成に必要な項目	サブシステム	部 位	材 料																																																									
電力・信号伝達機能の維持	エネルギー・信号伝達	導体	錫メッキ軟銅線																																																									
	絶縁	絶縁体	難燃性エチレンプロピレンゴム																																																									
	整形	介在物	難燃性ジュート																																																									
		押えテープ	難燃性ゴム引布テープ																																																									
	保護	シース	難燃性クロロブレン																																																									
		通常運転時																																																										
		設置場所	原子炉格納容器内																																																									
周囲温度		40℃以下*																																																										
機能達成に必要な項目	サブシステム	部 位	材 料																																																									
電力・信号伝達機能の維持	エネルギー・信号伝達	導体	錫メッキ軟銅線																																																									
	絶縁	絶縁体	難燃性エチレンプロピレンゴム																																																									
	整形	介在物	難燃性ジュート																																																									
		押えテープ	難燃性ゴム引布テープ																																																									
	保護	シース	難燃性クロロブレン																																																									
		通常運転時																																																										
		設置場所	原子炉格納容器内																																																									
周囲温度		66℃以下*																																																										

変更箇所を (1) 枠及び附番と共に示す。括弧内数字に対応する内容と影響評価を変更理由欄に示す。

資料 8 柏崎刈羽原子力発電所 3 号炉 高経年化技術評価書（ケーブル） 変更比較表

変更前	変更後	変更理由																																																		
<p style="text-align: center;">別冊 ケーブルの技術評価書 [P. 2-9]</p> <p style="text-align: center;">表 2.1-5 難燃 CV ケーブル主要部位の使用材料</p> <table border="1" data-bbox="208 368 786 550"> <thead> <tr> <th>機能達成に必要な項目</th> <th>サブシステム</th> <th>部 位</th> <th>材 料</th> </tr> </thead> <tbody> <tr> <td rowspan="5">電力・信号伝達機能の維持</td> <td>エネルギー・信号伝達</td> <td>導体</td> <td>軟銅線</td> </tr> <tr> <td>絶縁</td> <td>絶縁体</td> <td>難燃性架橋ポリエチレン</td> </tr> <tr> <td rowspan="2">蓋形</td> <td>介在物</td> <td>難燃性ジュート</td> </tr> <tr> <td>押えテープ</td> <td>難燃性ゴム引布テープ</td> </tr> <tr> <td>保護</td> <td>シース</td> <td>難燃性ノンロシブビニル</td> </tr> </tbody> </table> <p style="text-align: center;">表 2.1-6 難燃 CV ケーブルの使用条件</p> <table border="1" data-bbox="309 636 685 762"> <thead> <tr> <th colspan="2">通常運転時</th> </tr> </thead> <tbody> <tr> <td>設置場所</td> <td>原子炉格納容器内外</td> </tr> <tr> <td>周囲温度</td> <td>40℃以下*</td> </tr> </tbody> </table> <p>*：原子炉格納容器外の設計値</p>	機能達成に必要な項目	サブシステム	部 位	材 料	電力・信号伝達機能の維持	エネルギー・信号伝達	導体	軟銅線	絶縁	絶縁体	難燃性架橋ポリエチレン	蓋形	介在物	難燃性ジュート	押えテープ	難燃性ゴム引布テープ	保護	シース	難燃性ノンロシブビニル	通常運転時		設置場所	原子炉格納容器内外	周囲温度	40℃以下*	<p style="text-align: center;">別冊 ケーブルの技術評価書 [P. 2-9]</p> <p style="text-align: center;">表 2.1-5 難燃 CV ケーブル主要部位の使用材料</p> <table border="1" data-bbox="1070 368 1648 550"> <thead> <tr> <th>機能達成に必要な項目</th> <th>サブシステム</th> <th>部 位</th> <th>材 料</th> </tr> </thead> <tbody> <tr> <td rowspan="5">電力・信号伝達機能の維持</td> <td>エネルギー・信号伝達</td> <td>導体</td> <td>軟銅線</td> </tr> <tr> <td>絶縁</td> <td>絶縁体</td> <td>難燃性架橋ポリエチレン</td> </tr> <tr> <td rowspan="2">蓋形</td> <td>介在物</td> <td>難燃性ジュート</td> </tr> <tr> <td>押えテープ</td> <td>難燃性ゴム引布テープ</td> </tr> <tr> <td>保護</td> <td>シース</td> <td>難燃性ノンロシブビニル</td> </tr> </tbody> </table> <p style="text-align: center;">表 2.1-6 難燃 CV ケーブルの使用条件</p> <table border="1" data-bbox="1171 636 1547 762"> <thead> <tr> <th colspan="2">通常運転時</th> </tr> </thead> <tbody> <tr> <td>設置場所</td> <td>原子炉格納容器外</td> </tr> <tr> <td>周囲温度</td> <td>55℃以下*</td> </tr> </tbody> </table> <p>*：主蒸気トンネル室の設計値</p>	機能達成に必要な項目	サブシステム	部 位	材 料	電力・信号伝達機能の維持	エネルギー・信号伝達	導体	軟銅線	絶縁	絶縁体	難燃性架橋ポリエチレン	蓋形	介在物	難燃性ジュート	押えテープ	難燃性ゴム引布テープ	保護	シース	難燃性ノンロシブビニル	通常運転時		設置場所	原子炉格納容器外	周囲温度	55℃以下*	<p>2 号炉参照情報から 3 号炉情報への訂正（再確認結果の反映）</p> <p>(1) 変更箇所：設置場所「原子炉格納容器内外」⇒「原子炉格納容器外」 変更内容：設置場所の変更 影響箇所：設置場所の変更のみであり、影響する経年劣化事象はない。 影響評価：本事象は設置場所の変更のみであることから、経年劣化評価結果への影響はない。</p> <p>記載の適正化（再確認結果の反映）</p> <p>(2) 変更箇所：周囲温度「40℃以下*」⇒「55℃以下*」、*「原子炉格納容器外の設計値」⇒「主蒸気トンネル室の設計値」 変更内容：周囲温度の変更 影響箇所：絶縁体の絶縁特性低下及びシースの劣化を経年劣化事象としている。 影響評価：本事象は周囲温度の誤記を変更している。難燃 CV ケーブルは導体最高許容温度を 90℃に設計しているため、周囲温度が 55℃以下でも通電機能を維持できる。また、絶縁特性低下は点検時における絶縁抵抗測定で把握可能で、日常保全を継続し、必要に応じて適切な対応をとることにより絶縁性能を維持できることから、経年劣化評価結果への影響はない。</p>
機能達成に必要な項目	サブシステム	部 位	材 料																																																	
電力・信号伝達機能の維持	エネルギー・信号伝達	導体	軟銅線																																																	
	絶縁	絶縁体	難燃性架橋ポリエチレン																																																	
	蓋形	介在物	難燃性ジュート																																																	
		押えテープ	難燃性ゴム引布テープ																																																	
	保護	シース	難燃性ノンロシブビニル																																																	
通常運転時																																																				
設置場所	原子炉格納容器内外																																																			
周囲温度	40℃以下*																																																			
機能達成に必要な項目	サブシステム	部 位	材 料																																																	
電力・信号伝達機能の維持	エネルギー・信号伝達	導体	軟銅線																																																	
	絶縁	絶縁体	難燃性架橋ポリエチレン																																																	
	蓋形	介在物	難燃性ジュート																																																	
		押えテープ	難燃性ゴム引布テープ																																																	
	保護	シース	難燃性ノンロシブビニル																																																	
通常運転時																																																				
設置場所	原子炉格納容器外																																																			
周囲温度	55℃以下*																																																			

変更箇所を 枠及び附番と共に示す。括弧内数字に対応する内容と影響評価を変更理由欄に示す。

資料 8 柏崎刈羽原子力発電所 3 号炉 高経年化技術評価書（ケーブル） 変更比較表

変更前	変更後	変更理由																																																		
<p style="text-align: center;">別冊 ケーブルの技術評価書 [P. 2-11]</p> <div style="text-align: center;"> <p>表 2.1-7 難燃 FN ケーブル主要部位の使用材料</p> <table border="1" data-bbox="226 368 770 592"> <thead> <tr> <th>機能達成に必要な項目</th> <th>サブシステム</th> <th>部 位</th> <th>材 料</th> </tr> </thead> <tbody> <tr> <td rowspan="5">電力・信号伝達機能の維持</td> <td>エネルギー・信号伝達</td> <td>導体</td> <td>錫メッキ軟銅線</td> </tr> <tr> <td>絶縁</td> <td>絶縁体</td> <td>四フッ化エチレン・エチレン共重合樹脂</td> </tr> <tr> <td rowspan="2">整形</td> <td>介在物</td> <td>難燃性ジュート</td> </tr> <tr> <td>シールド</td> <td>難燃性ゴム引布テープ</td> </tr> <tr> <td>保護</td> <td>シース</td> <td>難燃性クロロブレン</td> </tr> </tbody> </table> </div> <div style="text-align: center; margin-top: 20px;"> <p>表 2.1.8 難燃 FN ケーブルの使用条件</p> <table border="1" data-bbox="309 676 685 810"> <thead> <tr> <th colspan="2">通常運転時</th> </tr> <tr> <th>設置場所</th> <td>原子炉格納容器外</td> </tr> </thead> <tbody> <tr> <td>周囲温度</td> <td>40℃以下</td> </tr> </tbody> </table> <p>※：原子炉格納容器外の設計値</p> </div>	機能達成に必要な項目	サブシステム	部 位	材 料	電力・信号伝達機能の維持	エネルギー・信号伝達	導体	錫メッキ軟銅線	絶縁	絶縁体	四フッ化エチレン・エチレン共重合樹脂	整形	介在物	難燃性ジュート	シールド	難燃性ゴム引布テープ	保護	シース	難燃性クロロブレン	通常運転時		設置場所	原子炉格納容器外	周囲温度	40℃以下	<p style="text-align: center;">別冊 ケーブルの技術評価書 [P. 2-11]</p> <div style="text-align: center;"> <p>表 2.1-7 難燃 FN ケーブル主要部位の使用材料</p> <table border="1" data-bbox="1090 368 1635 592"> <thead> <tr> <th>機能達成に必要な項目</th> <th>サブシステム</th> <th>部 位</th> <th>材 料</th> </tr> </thead> <tbody> <tr> <td rowspan="5">電力・信号伝達機能の維持</td> <td>エネルギー・信号伝達</td> <td>導体</td> <td>錫メッキ軟銅線</td> </tr> <tr> <td>絶縁</td> <td>絶縁体</td> <td>四フッ化エチレン・エチレン共重合樹脂</td> </tr> <tr> <td rowspan="2">整形</td> <td>介在物</td> <td>難燃性ジュート</td> </tr> <tr> <td>シールド</td> <td>難燃性ゴム引布テープ</td> </tr> <tr> <td>保護</td> <td>シース</td> <td>難燃性クロロブレン</td> </tr> </tbody> </table> </div> <div style="text-align: center; margin-top: 20px;"> <p>表 2.1.8 難燃 FN ケーブルの使用条件</p> <table border="1" data-bbox="1173 676 1550 810"> <thead> <tr> <th colspan="2">通常運転時</th> </tr> <tr> <th>設置場所</th> <td>原子炉格納容器外</td> </tr> </thead> <tbody> <tr> <td>周囲温度</td> <td>26℃以下</td> </tr> </tbody> </table> <p>※：中央制御室の設計値</p> </div>	機能達成に必要な項目	サブシステム	部 位	材 料	電力・信号伝達機能の維持	エネルギー・信号伝達	導体	錫メッキ軟銅線	絶縁	絶縁体	四フッ化エチレン・エチレン共重合樹脂	整形	介在物	難燃性ジュート	シールド	難燃性ゴム引布テープ	保護	シース	難燃性クロロブレン	通常運転時		設置場所	原子炉格納容器外	周囲温度	26℃以下	<p>記載の適正化（再確認結果の反映）</p> <p>(1) 変更箇所：周囲温度「40℃以下*」⇒「26℃以下*」、*「原子炉格納容器外の設計値」⇒「中央制御室の設計値」 変更内容：周囲温度の変更 影響箇所：絶縁体の絶縁特性低下及びシースの劣化を経年劣化事象としている。 影響評価：本事象は周囲温度の誤記を変更している。難燃 FN ケーブルは導体最高許容温度を 150℃に設計しているため、周囲温度が 26℃以下でも通電機能を維持できる。また、絶縁特性低下は点検時における絶縁抵抗測定で把握可能で、日常保全を継続し、必要に応じて適切な対応をとることにより絶縁性能を維持できることから、経年劣化評価結果への影響はない。</p>
機能達成に必要な項目	サブシステム	部 位	材 料																																																	
電力・信号伝達機能の維持	エネルギー・信号伝達	導体	錫メッキ軟銅線																																																	
	絶縁	絶縁体	四フッ化エチレン・エチレン共重合樹脂																																																	
	整形	介在物	難燃性ジュート																																																	
		シールド	難燃性ゴム引布テープ																																																	
	保護	シース	難燃性クロロブレン																																																	
通常運転時																																																				
設置場所	原子炉格納容器外																																																			
周囲温度	40℃以下																																																			
機能達成に必要な項目	サブシステム	部 位	材 料																																																	
電力・信号伝達機能の維持	エネルギー・信号伝達	導体	錫メッキ軟銅線																																																	
	絶縁	絶縁体	四フッ化エチレン・エチレン共重合樹脂																																																	
	整形	介在物	難燃性ジュート																																																	
		シールド	難燃性ゴム引布テープ																																																	
	保護	シース	難燃性クロロブレン																																																	
通常運転時																																																				
設置場所	原子炉格納容器外																																																			
周囲温度	26℃以下																																																			

変更箇所を (1) 枠及び附番と共に示す。括弧内数字に対応する内容と影響評価を変更理由欄に示す。

資料 8 柏崎刈羽原子力発電所 3 号炉 高経年化技術評価書（ケーブル）変更比較表

変更前	変更後	変更理由
<p>別冊 ケーブルの技術評価書 [P. 2-27]</p> <p>c. 絶縁体の絶縁特性低下 [製造メーカーが異なる難燃 PN ケーブル(A, B 社)] 代表機器同様、製造メーカーが異なる PN ケーブル(A 社)の絶縁体は有機物の難燃性エチレンプロピレンゴムであるため、熱及び放射線による物性変化により、経年的に劣化が進行し、長時間の使用を考慮すると絶縁特性低下を起す可能性は否定できない。 しかし、絶縁特性低下は系統機器点検時の絶縁抵抗測定、目視点検及び清掃や系統機器の動作試験で把握可能であり、絶縁特性低下が確認されたケーブルは取替を行うこととしている。 また、冷温停止維持においても、接続機器の必要な運転状態を加味し、系統機器の定期的な切替や定例試験を含む日常保全を継続し、必要に応じて適切な対応をとることにより絶縁性能を維持できると判断する。 したがって、高経年化対策の観点から現状保全内容に対し追加すべき項目はない。</p> <p>d. 絶縁体の絶縁特性低下 [製造メーカーが異なる難燃 CV ケーブル(A, B 社)] 代表機器同様、製造メーカーが異なる難燃 CV ケーブルの絶縁体は有機物の難燃性架橋ポリエチレンであるため、熱及び放射線による物性変化により、経年的に劣化が進行し、長時間の使用を考慮すると絶縁特性低下を起す可能性は否定できない。 しかし、絶縁特性低下は系統機器点検時の絶縁抵抗測定、目視点検及び清掃や系統機器の動作試験で把握可能であり、絶縁特性低下が確認されたケーブルは取替を行うこととしている。 また、当面の冷温停止維持においても、接続機器の必要な運転状態を加味し、系統機器の定期的な切替や定例試験を含む日常保全を継続し、必要に応じて適切な対応をとることにより絶縁性能を維持できると判断する。 したがって、高経年化対策の観点から現状保全内容に対し追加すべき項目はない。</p> <p style="text-align: center;">- 2-27 -</p>	<p>別冊 ケーブルの技術評価書 [P. 2-27]</p> <p>c. 絶縁体の絶縁特性低下 [製造メーカーが異なる難燃 PN ケーブル(A, B 社)] 代表機器同様、製造メーカーが異なる難燃 PN ケーブルの絶縁体は有機物の難燃性エチレンプロピレンゴムであるため、熱及び放射線による物性変化により、経年的に劣化が進行し、長時間の使用を考慮すると絶縁特性低下を起す可能性は否定できない。 しかし、絶縁特性低下は系統機器点検時の絶縁抵抗測定、目視点検及び清掃や系統機器の動作試験で把握可能であり、絶縁特性低下が確認されたケーブルは取替を行うこととしている。 また、冷温停止維持においても、接続機器の必要な運転状態を加味し、系統機器の定期的な切替や定例試験を含む日常保全を継続し、必要に応じて適切な対応をとることにより絶縁性能を維持できると判断する。 したがって、高経年化対策の観点から現状保全内容に対し追加すべき項目はない。</p> <p>d. 絶縁体の絶縁特性低下 [製造メーカーが異なる難燃 CV ケーブル(A, B 社)] 代表機器同様、製造メーカーが異なる難燃 CV ケーブルの絶縁体は有機物の難燃性架橋ポリエチレンであるため、熱及び放射線による物性変化により、経年的に劣化が進行し、長時間の使用を考慮すると絶縁特性低下を起す可能性は否定できない。 しかし、絶縁特性低下は系統機器点検時の絶縁抵抗測定、目視点検及び清掃や系統機器の動作試験で把握可能であり、絶縁特性低下が確認されたケーブルは取替を行うこととしている。 また、当面の冷温停止維持においても、接続機器の必要な運転状態を加味し、系統機器の定期的な切替や定例試験を含む日常保全を継続し、必要に応じて適切な対応をとることにより絶縁性能を維持できると判断する。 したがって、高経年化対策の観点から現状保全内容に対し追加すべき項目はない。</p> <p style="text-align: center;">- 2-27 -</p>	<p>記載の適正化（文言の修正）</p> <p>(1) 記載の適正化による文言の修正であり経年劣化評価結果への影響はない。</p>

変更箇所を 枠及び附番と共に示す。括弧内数字に対応する内容と影響評価を変更理由欄に示す。

資料 8 柏崎刈羽原子力発電所 3 号炉 高経年化技術評価書（ケーブル） 変更比較表

変更前	変更後	変更理由																																																				
<p style="text-align: center;">別冊 ケーブルの技術評価書 [P. 3-4]</p> <p style="text-align: center;">表 2.1-1 難燃二重同軸ケーブル(絶縁体が耐放射線性架橋ポリエチレン) 主要部位の使用材料</p> <table border="1" data-bbox="197 368 775 539"> <thead> <tr> <th>機能達成に必要な項目</th> <th>サブシステム</th> <th>部 位</th> <th>材 料</th> </tr> </thead> <tbody> <tr> <td rowspan="5">信号伝達機能の維持</td> <td rowspan="3">エネルギー・信号伝達</td> <td>内部導体</td> <td>錫メッキ軟銅線</td> </tr> <tr> <td>第1外部導体</td> <td>錫メッキ軟銅線編組</td> </tr> <tr> <td>第2外部導体</td> <td>錫メッキ軟銅線編組</td> </tr> <tr> <td>絶縁</td> <td>絶縁体</td> <td>耐放射線性架橋ポリエチレン</td> </tr> <tr> <td rowspan="2">保護</td> <td>第1シース</td> <td>難燃性架橋ポリエチレン</td> </tr> <tr> <td>第2シース</td> <td>難燃性架橋ポリエチレン</td> </tr> </tbody> </table> <p style="text-align: center;">表 2.1-2 難燃二重同軸ケーブル(絶縁体が耐放射線性架橋ポリエチレン)の使用条件</p> <table border="1" data-bbox="248 608 743 751"> <thead> <tr> <th colspan="2">通常運転時</th> </tr> </thead> <tbody> <tr> <td>設置場所</td> <td>原子炉格納容器内 (1)</td> </tr> <tr> <td>周囲温度</td> <td>85℃以下 (2)</td> </tr> </tbody> </table> <p>*：原子炉格納容器内の設計値 (1)</p>	機能達成に必要な項目	サブシステム	部 位	材 料	信号伝達機能の維持	エネルギー・信号伝達	内部導体	錫メッキ軟銅線	第1外部導体	錫メッキ軟銅線編組	第2外部導体	錫メッキ軟銅線編組	絶縁	絶縁体	耐放射線性架橋ポリエチレン	保護	第1シース	難燃性架橋ポリエチレン	第2シース	難燃性架橋ポリエチレン	通常運転時		設置場所	原子炉格納容器内 (1)	周囲温度	85℃以下 (2)	<p style="text-align: center;">別冊 ケーブルの技術評価書 [P. 3-4]</p> <p style="text-align: center;">表 2.1-1 難燃二重同軸ケーブル(絶縁体が耐放射線性架橋ポリエチレン) 主要部位の使用材料</p> <table border="1" data-bbox="1055 363 1637 539"> <thead> <tr> <th>機能達成に必要な項目</th> <th>サブシステム</th> <th>部 位</th> <th>材 料</th> </tr> </thead> <tbody> <tr> <td rowspan="5">信号伝達機能の維持</td> <td rowspan="3">エネルギー・信号伝達</td> <td>内部導体</td> <td>錫メッキ軟銅線</td> </tr> <tr> <td>第1外部導体</td> <td>錫メッキ軟銅線編組</td> </tr> <tr> <td>第2外部導体</td> <td>錫メッキ軟銅線編組</td> </tr> <tr> <td>絶縁</td> <td>絶縁体</td> <td>耐放射線性架橋ポリエチレン</td> </tr> <tr> <td rowspan="2">保護</td> <td>第1シース</td> <td>難燃性架橋ポリエチレン</td> </tr> <tr> <td>第2シース</td> <td>難燃性架橋ポリエチレン</td> </tr> </tbody> </table> <p style="text-align: center;">表 2.1-2 難燃二重同軸ケーブル(絶縁体が耐放射線性架橋ポリエチレン)の使用条件</p> <table border="1" data-bbox="1111 608 1606 751"> <thead> <tr> <th colspan="2">通常運転時</th> </tr> </thead> <tbody> <tr> <td>設置場所</td> <td>原子炉格納容器内外 (1)</td> </tr> <tr> <td>周囲温度</td> <td>85℃以下* (2)</td> </tr> </tbody> </table> <p>*：ベデスタル内部の設計値 (1)</p>	機能達成に必要な項目	サブシステム	部 位	材 料	信号伝達機能の維持	エネルギー・信号伝達	内部導体	錫メッキ軟銅線	第1外部導体	錫メッキ軟銅線編組	第2外部導体	錫メッキ軟銅線編組	絶縁	絶縁体	耐放射線性架橋ポリエチレン	保護	第1シース	難燃性架橋ポリエチレン	第2シース	難燃性架橋ポリエチレン	通常運転時		設置場所	原子炉格納容器内外 (1)	周囲温度	85℃以下* (2)	<p>記載の適正化（再確認結果の反映）</p> <p>(1)</p> <p>変更箇所：設置場所「原子炉格納容器内」⇒「原子炉格納容器内外」、*「原子炉格納容器内の設計値」⇒「ベデスタル内部の設計値」</p> <p>変更内容：設置場所の誤記変更</p> <p>影響箇所：設置場所の変更のみであり、影響する経年劣化事象はない。</p> <p>影響評価：本事象は設置場所の誤記変更のみであることから、経年劣化評価結果への影響はない。</p> <p>記載の適正化（文言の修正）</p> <p>(2)</p> <p>記載の適正化による文言の修正であり経年劣化評価結果への影響はない。</p>
機能達成に必要な項目	サブシステム	部 位	材 料																																																			
信号伝達機能の維持	エネルギー・信号伝達	内部導体	錫メッキ軟銅線																																																			
		第1外部導体	錫メッキ軟銅線編組																																																			
		第2外部導体	錫メッキ軟銅線編組																																																			
	絶縁	絶縁体	耐放射線性架橋ポリエチレン																																																			
	保護	第1シース	難燃性架橋ポリエチレン																																																			
第2シース		難燃性架橋ポリエチレン																																																				
通常運転時																																																						
設置場所	原子炉格納容器内 (1)																																																					
周囲温度	85℃以下 (2)																																																					
機能達成に必要な項目	サブシステム	部 位	材 料																																																			
信号伝達機能の維持	エネルギー・信号伝達	内部導体	錫メッキ軟銅線																																																			
		第1外部導体	錫メッキ軟銅線編組																																																			
		第2外部導体	錫メッキ軟銅線編組																																																			
	絶縁	絶縁体	耐放射線性架橋ポリエチレン																																																			
	保護	第1シース	難燃性架橋ポリエチレン																																																			
第2シース		難燃性架橋ポリエチレン																																																				
通常運転時																																																						
設置場所	原子炉格納容器内外 (1)																																																					
周囲温度	85℃以下* (2)																																																					

変更箇所を 枠及び附番と共に示す。括弧内数字に対応する内容と影響評価を変更理由欄に示す。

資料 8 柏崎刈羽原子力発電所 3号炉 高経年化技術評価書（ケーブル）変更比較表

変更前	変更後	変更理由																																																				
<p style="text-align: center;">別冊 ケーブルの技術評価書 [P. 3-6]</p> <p>表 2.1-3 難燃二重同軸ケーブル(絶縁体が耐放射線性架橋発泡ポリエチレン)主要部位の使用材料</p> <table border="1" data-bbox="197 368 775 539"> <thead> <tr> <th>機能達成に必要な項目</th> <th>サブシステム</th> <th>部 位</th> <th>材 料</th> </tr> </thead> <tbody> <tr> <td rowspan="6">信号伝達機能の維持</td> <td rowspan="3">エネルギー・信号伝達</td> <td>内部導体</td> <td>錫メッキ軟銅線</td> </tr> <tr> <td>第1外部導体</td> <td>錫メッキ軟銅線編組</td> </tr> <tr> <td>第2外部導体</td> <td>錫メッキ軟銅線編組</td> </tr> <tr> <td>絶縁</td> <td>絶縁体</td> <td>耐放射線性架橋発泡ポリエチレン</td> </tr> <tr> <td rowspan="2">保護</td> <td>第1シース</td> <td>難燃性架橋ポリエチレン</td> </tr> <tr> <td>第2シース</td> <td>難燃性架橋ポリエチレン</td> </tr> </tbody> </table> <p>表 2.1-4 難燃二重同軸ケーブル(絶縁体が耐放射線性架橋発泡ポリエチレン)の使用条件</p> <table border="1" data-bbox="235 624 745 715"> <thead> <tr> <th></th> <th>通常運転時</th> </tr> </thead> <tbody> <tr> <td>設置場所</td> <td>原子炉格納容器内 (1)</td> </tr> <tr> <td>周囲温度</td> <td>85℃以下</td> </tr> </tbody> </table> <p>*: 原子炉格納容器内の設計値 (1)</p>	機能達成に必要な項目	サブシステム	部 位	材 料	信号伝達機能の維持	エネルギー・信号伝達	内部導体	錫メッキ軟銅線	第1外部導体	錫メッキ軟銅線編組	第2外部導体	錫メッキ軟銅線編組	絶縁	絶縁体	耐放射線性架橋発泡ポリエチレン	保護	第1シース	難燃性架橋ポリエチレン	第2シース	難燃性架橋ポリエチレン		通常運転時	設置場所	原子炉格納容器内 (1)	周囲温度	85℃以下	<p style="text-align: center;">別冊 ケーブルの技術評価書 [P. 3-6]</p> <p>表 2.1-3 難燃二重同軸ケーブル(絶縁体が耐放射線性架橋発泡ポリエチレン)主要部位の使用材料</p> <table border="1" data-bbox="1059 368 1637 539"> <thead> <tr> <th>機能達成に必要な項目</th> <th>サブシステム</th> <th>部 位</th> <th>材 料</th> </tr> </thead> <tbody> <tr> <td rowspan="6">信号伝達機能の維持</td> <td rowspan="3">エネルギー・信号伝達</td> <td>内部導体</td> <td>錫メッキ軟銅線</td> </tr> <tr> <td>第1外部導体</td> <td>錫メッキ軟銅線編組</td> </tr> <tr> <td>第2外部導体</td> <td>錫メッキ軟銅線編組</td> </tr> <tr> <td>絶縁</td> <td>絶縁体</td> <td>耐放射線性架橋発泡ポリエチレン</td> </tr> <tr> <td rowspan="2">保護</td> <td>第1シース</td> <td>難燃性架橋ポリエチレン</td> </tr> <tr> <td>第2シース</td> <td>難燃性架橋ポリエチレン</td> </tr> </tbody> </table> <p>表 2.1-4 難燃二重同軸ケーブル(絶縁体が耐放射線性架橋発泡ポリエチレン)の使用条件</p> <table border="1" data-bbox="1097 624 1608 715"> <thead> <tr> <th></th> <th>通常運転時</th> </tr> </thead> <tbody> <tr> <td>設置場所</td> <td>原子炉格納容器内外 (1)</td> </tr> <tr> <td>周囲温度</td> <td>85℃以下</td> </tr> </tbody> </table> <p>*: ベデスタル内部の設計値 (1)</p>	機能達成に必要な項目	サブシステム	部 位	材 料	信号伝達機能の維持	エネルギー・信号伝達	内部導体	錫メッキ軟銅線	第1外部導体	錫メッキ軟銅線編組	第2外部導体	錫メッキ軟銅線編組	絶縁	絶縁体	耐放射線性架橋発泡ポリエチレン	保護	第1シース	難燃性架橋ポリエチレン	第2シース	難燃性架橋ポリエチレン		通常運転時	設置場所	原子炉格納容器内外 (1)	周囲温度	85℃以下	<p>記載の適正化（再確認結果の反映）</p> <p>(1) 変更箇所：設置場所「原子炉格納容器内」⇒「原子炉格納容器内外」、*「原子炉格納容器内の設計値」⇒「ベデスタル内部の設計値」 変更内容：設置場所の変更 影響箇所：設置場所の変更のみであり、影響する経年劣化事象はない。 影響評価：本事象は設置場所の誤記変更のみであることから、経年劣化評価結果への影響はない。</p>
機能達成に必要な項目	サブシステム	部 位	材 料																																																			
信号伝達機能の維持	エネルギー・信号伝達	内部導体	錫メッキ軟銅線																																																			
		第1外部導体	錫メッキ軟銅線編組																																																			
		第2外部導体	錫メッキ軟銅線編組																																																			
	絶縁	絶縁体	耐放射線性架橋発泡ポリエチレン																																																			
	保護	第1シース	難燃性架橋ポリエチレン																																																			
		第2シース	難燃性架橋ポリエチレン																																																			
	通常運転時																																																					
設置場所	原子炉格納容器内 (1)																																																					
周囲温度	85℃以下																																																					
機能達成に必要な項目	サブシステム	部 位	材 料																																																			
信号伝達機能の維持	エネルギー・信号伝達	内部導体	錫メッキ軟銅線																																																			
		第1外部導体	錫メッキ軟銅線編組																																																			
		第2外部導体	錫メッキ軟銅線編組																																																			
	絶縁	絶縁体	耐放射線性架橋発泡ポリエチレン																																																			
	保護	第1シース	難燃性架橋ポリエチレン																																																			
		第2シース	難燃性架橋ポリエチレン																																																			
	通常運転時																																																					
設置場所	原子炉格納容器内外 (1)																																																					
周囲温度	85℃以下																																																					

変更箇所を 枠及び附番と共に示す。括弧内数字に対応する内容と影響評価を変更理由欄に示す。

資料 8 柏崎刈羽原子力発電所 3 号炉 高経年化技術評価書（ケーブル） 変更比較表

変更前	変更後	変更理由																																																																				
<p style="text-align: center;">別冊 ケーブルの技術評価書 [P. 4-5]</p> <p style="text-align: center;">表 2.1-1 光ファイバケーブル主要部位の使用材料</p> <table border="1" data-bbox="235 370 761 758"> <thead> <tr> <th>機能達成に必要な項目</th> <th>サブシステム</th> <th>部 位</th> <th>材 料</th> </tr> </thead> <tbody> <tr> <td rowspan="10">伝送光量の維持</td> <td rowspan="2">信号伝達</td> <td>光ファイバ心線 (コア、クラッド)</td> <td>石英ファイバ</td> </tr> <tr> <td>デンシヨンメンバ</td> <td>難燃性FRP</td> </tr> <tr> <td rowspan="4">整形</td> <td>デンシヨンメンバ被覆</td> <td>難燃性ノンコロシブピニル</td> </tr> <tr> <td>介在紙</td> <td>難燃性ノンコロシブピニル</td> </tr> <tr> <td>緩衝材</td> <td>難燃性フェノール繊維</td> </tr> <tr> <td>押えテープ</td> <td>難燃性布テープ</td> </tr> <tr> <td rowspan="4">保護</td> <td>シース</td> <td>難燃性ノンコロシブピニル</td> </tr> <tr> <td>一次被覆</td> <td>けい素ゴム</td> </tr> <tr> <td>バッファ層</td> <td>けい素ゴム</td> </tr> <tr> <td>二次被覆</td> <td>ナイロン</td> </tr> </tbody> </table> <p style="text-align: center;">表 2.1-2 光ファイバケーブルの使用条件</p> <table border="1" data-bbox="309 833 685 925"> <thead> <tr> <th></th> <th>通常運転時</th> </tr> </thead> <tbody> <tr> <td>設置場所</td> <td>原子炉格納容器内 (1)</td> </tr> <tr> <td>周囲温度</td> <td>40℃以下*</td> </tr> </tbody> </table> <p>*：原子炉格納容器外の設計値</p> <p style="text-align: center;">- 4-5 -</p>	機能達成に必要な項目	サブシステム	部 位	材 料	伝送光量の維持	信号伝達	光ファイバ心線 (コア、クラッド)	石英ファイバ	デンシヨンメンバ	難燃性FRP	整形	デンシヨンメンバ被覆	難燃性ノンコロシブピニル	介在紙	難燃性ノンコロシブピニル	緩衝材	難燃性フェノール繊維	押えテープ	難燃性布テープ	保護	シース	難燃性ノンコロシブピニル	一次被覆	けい素ゴム	バッファ層	けい素ゴム	二次被覆	ナイロン		通常運転時	設置場所	原子炉格納容器内 (1)	周囲温度	40℃以下*	<p style="text-align: center;">別冊 ケーブルの技術評価書 [P. 4-5]</p> <p style="text-align: center;">表 2.1-1 光ファイバケーブル主要部位の使用材料</p> <table border="1" data-bbox="1102 370 1628 758"> <thead> <tr> <th>機能達成に必要な項目</th> <th>サブシステム</th> <th>部 位</th> <th>材 料</th> </tr> </thead> <tbody> <tr> <td rowspan="10">伝送光量の維持</td> <td rowspan="2">信号伝達</td> <td>光ファイバ心線 (コア、クラッド)</td> <td>石英ファイバ</td> </tr> <tr> <td>デンシヨンメンバ</td> <td>難燃性FRP</td> </tr> <tr> <td rowspan="4">整形</td> <td>デンシヨンメンバ被覆</td> <td>難燃性ノンコロシブピニル</td> </tr> <tr> <td>介在紙</td> <td>難燃性ノンコロシブピニル</td> </tr> <tr> <td>緩衝材</td> <td>難燃性フェノール繊維</td> </tr> <tr> <td>押えテープ</td> <td>難燃性布テープ</td> </tr> <tr> <td rowspan="4">保護</td> <td>シース</td> <td>難燃性ノンコロシブピニル</td> </tr> <tr> <td>一次被覆</td> <td>けい素ゴム</td> </tr> <tr> <td>バッファ層</td> <td>けい素ゴム</td> </tr> <tr> <td>二次被覆</td> <td>ナイロン</td> </tr> </tbody> </table> <p style="text-align: center;">表 2.1-2 光ファイバケーブルの使用条件</p> <table border="1" data-bbox="1176 833 1552 925"> <thead> <tr> <th></th> <th>通常運転時</th> </tr> </thead> <tbody> <tr> <td>設置場所</td> <td>原子炉格納容器外 (1)</td> </tr> <tr> <td>周囲温度</td> <td>40℃以下*</td> </tr> </tbody> </table> <p>*：原子炉格納容器外の設計値</p> <p style="text-align: center;">- 4-5 -</p>	機能達成に必要な項目	サブシステム	部 位	材 料	伝送光量の維持	信号伝達	光ファイバ心線 (コア、クラッド)	石英ファイバ	デンシヨンメンバ	難燃性FRP	整形	デンシヨンメンバ被覆	難燃性ノンコロシブピニル	介在紙	難燃性ノンコロシブピニル	緩衝材	難燃性フェノール繊維	押えテープ	難燃性布テープ	保護	シース	難燃性ノンコロシブピニル	一次被覆	けい素ゴム	バッファ層	けい素ゴム	二次被覆	ナイロン		通常運転時	設置場所	原子炉格納容器外 (1)	周囲温度	40℃以下*	<p>記載の適正化（再確認結果の反映）</p> <p>(1)</p> <p>変更箇所：設置場所「原子炉格納容器内」⇒「原子炉格納容器外」</p> <p>変更内容：設置場所の変更</p> <p>影響箇所：設置場所の変更のみであり、影響する経年劣化事象はない。</p> <p>影響評価：本事象は設置場所の誤記変更のみであることから、経年劣化評価結果への影響はない。</p>
機能達成に必要な項目	サブシステム	部 位	材 料																																																																			
伝送光量の維持	信号伝達	光ファイバ心線 (コア、クラッド)	石英ファイバ																																																																			
		デンシヨンメンバ	難燃性FRP																																																																			
	整形	デンシヨンメンバ被覆	難燃性ノンコロシブピニル																																																																			
		介在紙	難燃性ノンコロシブピニル																																																																			
		緩衝材	難燃性フェノール繊維																																																																			
		押えテープ	難燃性布テープ																																																																			
	保護	シース	難燃性ノンコロシブピニル																																																																			
		一次被覆	けい素ゴム																																																																			
		バッファ層	けい素ゴム																																																																			
		二次被覆	ナイロン																																																																			
	通常運転時																																																																					
設置場所	原子炉格納容器内 (1)																																																																					
周囲温度	40℃以下*																																																																					
機能達成に必要な項目	サブシステム	部 位	材 料																																																																			
伝送光量の維持	信号伝達	光ファイバ心線 (コア、クラッド)	石英ファイバ																																																																			
		デンシヨンメンバ	難燃性FRP																																																																			
	整形	デンシヨンメンバ被覆	難燃性ノンコロシブピニル																																																																			
		介在紙	難燃性ノンコロシブピニル																																																																			
		緩衝材	難燃性フェノール繊維																																																																			
		押えテープ	難燃性布テープ																																																																			
	保護	シース	難燃性ノンコロシブピニル																																																																			
		一次被覆	けい素ゴム																																																																			
		バッファ層	けい素ゴム																																																																			
		二次被覆	ナイロン																																																																			
	通常運転時																																																																					
設置場所	原子炉格納容器外 (1)																																																																					
周囲温度	40℃以下*																																																																					

変更箇所を (1) 枠及び附番と共に示す。括弧内数字に対応する内容と影響評価を変更理由欄に示す。

資料 8 柏崎刈羽原子力発電所 3号炉 高経年化技術評価書（ケーブル） 変更比較表

変更前		変更後		変更理由																																																																																																	
別冊 ケーブルの技術評価書 [P. 6-2]		別冊 ケーブルの技術評価書 [P. 6-2]		記載の適正化（文言の修正） (1) 記載の適正化による文言の修正であり経年劣化評価結果への影響はない。																																																																																																	
<p>表1-1 ケーブル接続部のグループ化及び代表機器の選定 適正基準</p> <table border="1"> <thead> <tr> <th rowspan="2">分類基準 種類</th> <th rowspan="2">接続部名称</th> <th rowspan="2">絶縁体材料</th> <th rowspan="2">用途</th> <th colspan="2">設置場所</th> <th rowspan="2">優先度*</th> <th rowspan="2">選定理由</th> </tr> <tr> <th>原子炉格納容器内</th> <th>原子炉格納容器外</th> </tr> </thead> <tbody> <tr> <td rowspan="2">端子接続</td> <td rowspan="2">端子台接続</td> <td>ジアリルフタレート樹脂</td> <td>動力・制御・計測</td> <td>○</td> <td>○</td> <td>MS-1</td> <td rowspan="2">設置場所</td> </tr> <tr> <td>ポリフェニレンエーテル樹脂</td> <td>動力・制御・計測</td> <td>○</td> <td>○</td> <td>MS-1</td> </tr> <tr> <td rowspan="2">直ジョイント接続 電動弁コネクタ接続</td> <td rowspan="2">直ジョイント接続 電動弁コネクタ接続</td> <td>ビニルテープ</td> <td>動力</td> <td>○</td> <td>○</td> <td>MS-1</td> <td rowspan="2"></td> </tr> <tr> <td>架橋ポリオレフィン樹脂</td> <td>動力・制御・計測</td> <td>○</td> <td>○</td> <td>MS-1</td> </tr> <tr> <td rowspan="2">同軸コネクタ接続</td> <td rowspan="2">同軸コネクタ接続</td> <td>ジアリルフタレート樹脂</td> <td>動力・制御</td> <td>○</td> <td>○</td> <td>MS-1</td> <td rowspan="2">設置場所（周囲温度）</td> </tr> <tr> <td>ポリフェニレンエーテル樹脂</td> <td>計測</td> <td>○</td> <td>○</td> <td>MS-1</td> </tr> </tbody> </table> <p>◎：代表機器 *：最上位の重要度を示す</p>		分類基準 種類	接続部名称		絶縁体材料	用途	設置場所		優先度*	選定理由	原子炉格納容器内	原子炉格納容器外	端子接続	端子台接続	ジアリルフタレート樹脂	動力・制御・計測	○	○	MS-1	設置場所	ポリフェニレンエーテル樹脂	動力・制御・計測	○	○	MS-1	直ジョイント接続 電動弁コネクタ接続	直ジョイント接続 電動弁コネクタ接続	ビニルテープ	動力	○	○	MS-1		架橋ポリオレフィン樹脂	動力・制御・計測	○	○	MS-1	同軸コネクタ接続	同軸コネクタ接続	ジアリルフタレート樹脂	動力・制御	○	○	MS-1	設置場所（周囲温度）	ポリフェニレンエーテル樹脂	計測	○	○	MS-1	<p>表1-1 ケーブル接続部のグループ化及び代表機器の選定 適正基準</p> <table border="1"> <thead> <tr> <th rowspan="2">分類基準 種類</th> <th rowspan="2">接続部名称</th> <th rowspan="2">絶縁体材料</th> <th rowspan="2">用途</th> <th colspan="2">設置場所</th> <th rowspan="2">優先度*</th> <th rowspan="2">選定理由</th> </tr> <tr> <th>原子炉格納容器内</th> <th>原子炉格納容器外</th> </tr> </thead> <tbody> <tr> <td rowspan="2">端子接続</td> <td rowspan="2">端子台接続</td> <td>ジアリルフタレート樹脂</td> <td>動力・制御・計測</td> <td>○</td> <td>○</td> <td>MS-1</td> <td rowspan="2">設置場所</td> </tr> <tr> <td>ポリフェニレンエーテル樹脂</td> <td>動力・制御・計測</td> <td>○</td> <td>○</td> <td>MS-1</td> </tr> <tr> <td rowspan="2">直ジョイント接続 電動弁コネクタ接続</td> <td rowspan="2">直ジョイント接続 電動弁コネクタ接続</td> <td>ビニルテープ</td> <td>動力</td> <td>○</td> <td>○</td> <td>MS-1</td> <td rowspan="2"></td> </tr> <tr> <td>架橋ポリオレフィン樹脂</td> <td>動力・制御・計測</td> <td>○</td> <td>○</td> <td>MS-1</td> </tr> <tr> <td rowspan="2">同軸コネクタ接続</td> <td rowspan="2">同軸コネクタ接続</td> <td>ジアリルフタレート樹脂</td> <td>動力・制御</td> <td>○</td> <td>○</td> <td>MS-1</td> <td rowspan="2">設置場所（周囲温度）</td> </tr> <tr> <td>ポリフェニレンエーテル樹脂</td> <td>計測</td> <td>○</td> <td>○</td> <td>MS-1</td> </tr> </tbody> </table> <p>◎：代表機器 *：最上位の重要度を示す</p>		分類基準 種類	接続部名称	絶縁体材料	用途	設置場所		優先度*	選定理由	原子炉格納容器内	原子炉格納容器外	端子接続	端子台接続	ジアリルフタレート樹脂	動力・制御・計測	○	○	MS-1	設置場所	ポリフェニレンエーテル樹脂	動力・制御・計測	○	○	MS-1	直ジョイント接続 電動弁コネクタ接続	直ジョイント接続 電動弁コネクタ接続	ビニルテープ	動力	○	○	MS-1		架橋ポリオレフィン樹脂	動力・制御・計測	○	○	MS-1	同軸コネクタ接続	同軸コネクタ接続	ジアリルフタレート樹脂	動力・制御	○	○	MS-1	設置場所（周囲温度）	ポリフェニレンエーテル樹脂	計測	○	○
分類基準 種類	接続部名称			絶縁体材料			用途	設置場所			優先度*	選定理由																																																																																									
		原子炉格納容器内	原子炉格納容器外																																																																																																		
端子接続	端子台接続	ジアリルフタレート樹脂	動力・制御・計測	○	○	MS-1	設置場所																																																																																														
		ポリフェニレンエーテル樹脂	動力・制御・計測	○	○	MS-1																																																																																															
直ジョイント接続 電動弁コネクタ接続	直ジョイント接続 電動弁コネクタ接続	ビニルテープ	動力	○	○	MS-1																																																																																															
		架橋ポリオレフィン樹脂	動力・制御・計測	○	○	MS-1																																																																																															
同軸コネクタ接続	同軸コネクタ接続	ジアリルフタレート樹脂	動力・制御	○	○	MS-1	設置場所（周囲温度）																																																																																														
		ポリフェニレンエーテル樹脂	計測	○	○	MS-1																																																																																															
分類基準 種類	接続部名称	絶縁体材料	用途	設置場所		優先度*	選定理由																																																																																														
				原子炉格納容器内	原子炉格納容器外																																																																																																
端子接続	端子台接続	ジアリルフタレート樹脂	動力・制御・計測	○	○	MS-1	設置場所																																																																																														
		ポリフェニレンエーテル樹脂	動力・制御・計測	○	○	MS-1																																																																																															
直ジョイント接続 電動弁コネクタ接続	直ジョイント接続 電動弁コネクタ接続	ビニルテープ	動力	○	○	MS-1																																																																																															
		架橋ポリオレフィン樹脂	動力・制御・計測	○	○	MS-1																																																																																															
同軸コネクタ接続	同軸コネクタ接続	ジアリルフタレート樹脂	動力・制御	○	○	MS-1	設置場所（周囲温度）																																																																																														
		ポリフェニレンエーテル樹脂	計測	○	○	MS-1																																																																																															
①-②-① (1)		①-②-① (1)																																																																																																			

変更箇所を ①-②-① 枠及び附番と共に示す。括弧内数字に対応する内容と影響評価を変更理由欄に示す。

資料 8 柏崎刈羽原子力発電所 3 号炉 高経年化技術評価書（ケーブル）変更比較表

変更前	変更後	変更理由																																				
<p>別冊 ケーブルの技術評価書 [P. 6-8]</p> <p>表 2.1-3 直ジョイント接続主要部位の使用材料</p> <table border="1" data-bbox="235 367 761 486"> <thead> <tr> <th>機能達成に必要な項目</th> <th>サブシステム</th> <th>部 位</th> <th>材 料</th> </tr> </thead> <tbody> <tr> <td rowspan="2">電力・信号伝達機能の維持</td> <td rowspan="2">エネルギー・信号伝達</td> <td>スプライス</td> <td>銅</td> </tr> <tr> <td>熱収縮チューブ</td> <td>架橋ポリオレフィン</td> </tr> </tbody> </table> <p>表 2.1-4 直ジョイント接続の使用条件</p> <table border="1" data-bbox="318 566 683 718"> <thead> <tr> <th></th> <th>通常運転時</th> </tr> </thead> <tbody> <tr> <td>電圧</td> <td>600V 以下</td> </tr> <tr> <td>設置場所</td> <td>原子炉格納容器内外</td> </tr> <tr> <td>周囲温度</td> <td>66℃以下⁽¹⁾</td> </tr> </tbody> </table> <p>*1：原子炉格納容器内の設計値 (1)</p> <p>- 6-8 -</p>	機能達成に必要な項目	サブシステム	部 位	材 料	電力・信号伝達機能の維持	エネルギー・信号伝達	スプライス	銅	熱収縮チューブ	架橋ポリオレフィン		通常運転時	電圧	600V 以下	設置場所	原子炉格納容器内外	周囲温度	66℃以下 ⁽¹⁾	<p>別冊 ケーブルの技術評価書 [P. 6-8]</p> <p>表 2.1-3 直ジョイント接続主要部位の使用材料</p> <table border="1" data-bbox="1097 367 1624 486"> <thead> <tr> <th>機能達成に必要な項目</th> <th>サブシステム</th> <th>部 位</th> <th>材 料</th> </tr> </thead> <tbody> <tr> <td rowspan="2">電力・信号伝達機能の維持</td> <td rowspan="2">エネルギー・信号伝達</td> <td>スプライス</td> <td>銅</td> </tr> <tr> <td>熱収縮チューブ</td> <td>架橋ポリオレフィン</td> </tr> </tbody> </table> <p>表 2.1-4 直ジョイント接続の使用条件</p> <table border="1" data-bbox="1180 566 1545 718"> <thead> <tr> <th></th> <th>通常運転時</th> </tr> </thead> <tbody> <tr> <td>電圧</td> <td>600V 以下</td> </tr> <tr> <td>設置場所</td> <td>原子炉格納容器内外</td> </tr> <tr> <td>周囲温度</td> <td>66℃以下⁽¹⁾</td> </tr> </tbody> </table> <p>*：原子炉格納容器内の設計値 (1)</p> <p>- 6-8 -</p>	機能達成に必要な項目	サブシステム	部 位	材 料	電力・信号伝達機能の維持	エネルギー・信号伝達	スプライス	銅	熱収縮チューブ	架橋ポリオレフィン		通常運転時	電圧	600V 以下	設置場所	原子炉格納容器内外	周囲温度	66℃以下 ⁽¹⁾	<p>記載の適正化（文言の修正）</p> <p>(1) 記載の適正化による文言の修正であり経年劣化評価結果への影響はない。</p>
機能達成に必要な項目	サブシステム	部 位	材 料																																			
電力・信号伝達機能の維持	エネルギー・信号伝達	スプライス	銅																																			
		熱収縮チューブ	架橋ポリオレフィン																																			
	通常運転時																																					
電圧	600V 以下																																					
設置場所	原子炉格納容器内外																																					
周囲温度	66℃以下 ⁽¹⁾																																					
機能達成に必要な項目	サブシステム	部 位	材 料																																			
電力・信号伝達機能の維持	エネルギー・信号伝達	スプライス	銅																																			
		熱収縮チューブ	架橋ポリオレフィン																																			
	通常運転時																																					
電圧	600V 以下																																					
設置場所	原子炉格納容器内外																																					
周囲温度	66℃以下 ⁽¹⁾																																					

変更箇所を 枠及び附番と共に示す。括弧内数字に対応する内容と影響評価を変更理由欄に示す。

資料8 柏崎刈羽原子力発電所3号炉 高経年化技術評価書（ケーブル）変更比較表

変更前	変更後	変更理由																																																																																				
<p>別冊 ケーブルの技術評価書 [P. 6-14]</p> <p>表 2.1-7 同軸コネクタ接続の主要部位の使用材料</p> <table border="1"> <thead> <tr> <th>機能達成に必要な項目</th> <th>サブシステム</th> <th>部 位</th> <th>材 料</th> </tr> </thead> <tbody> <tr><td rowspan="15">信号伝達機能の維持</td> <td rowspan="15">信号伝達</td> <td>レセプタクルボディ</td> <td>黄銅</td> </tr> <tr><td>スパーサ</td> <td>(定期取替品)</td> </tr> <tr><td>ナット</td> <td>(定期取替品)</td> </tr> <tr><td>コレット</td> <td>(定期取替品)</td> </tr> <tr><td>バックナット</td> <td>(定期取替品)</td> </tr> <tr><td>レセプタクルアダプタ</td> <td>(定期取替品)</td> </tr> <tr><td>Oリング</td> <td>(定期取替品)</td> </tr> <tr><td>レセプタクルインシュレータ</td> <td>ポリエーテルエーテルケトン</td> </tr> <tr><td>ソケットコンタクト</td> <td>黄銅</td> </tr> <tr><td>プラグボディ</td> <td>黄銅</td> </tr> <tr><td>ピンコンタクト</td> <td>黄銅</td> </tr> <tr><td>プラグインシュレータ</td> <td>ポリエーテルエーテルケトン</td> </tr> <tr><td>クリンプカーラー</td> <td>(定期取替品)</td> </tr> <tr><td>Oリング</td> <td>(定期取替品)</td> </tr> <tr><td>コネクタナット</td> <td>黄銅</td> </tr> </tbody> </table> <p>表 2.1-8 同軸コネクタ接続の使用条件</p> <table border="1"> <thead> <tr> <th colspan="2">通常運転時</th> </tr> </thead> <tbody> <tr> <td>設置場所</td> <td>原子炉格納容器内外 (1)</td> </tr> <tr> <td>周囲温度</td> <td>66℃以下* (2)</td> </tr> </tbody> </table> <p>*：原子炉格納容器内の設計値</p>	機能達成に必要な項目	サブシステム	部 位	材 料	信号伝達機能の維持	信号伝達	レセプタクルボディ	黄銅	スパーサ	(定期取替品)	ナット	(定期取替品)	コレット	(定期取替品)	バックナット	(定期取替品)	レセプタクルアダプタ	(定期取替品)	Oリング	(定期取替品)	レセプタクルインシュレータ	ポリエーテルエーテルケトン	ソケットコンタクト	黄銅	プラグボディ	黄銅	ピンコンタクト	黄銅	プラグインシュレータ	ポリエーテルエーテルケトン	クリンプカーラー	(定期取替品)	Oリング	(定期取替品)	コネクタナット	黄銅	通常運転時		設置場所	原子炉格納容器内外 (1)	周囲温度	66℃以下* (2)	<p>別冊 ケーブルの技術評価書 [P. 6-14]</p> <p>表 2.1-7 同軸コネクタ接続の主要部位の使用材料</p> <table border="1"> <thead> <tr> <th>機能達成に必要な項目</th> <th>サブシステム</th> <th>部 位</th> <th>材 料</th> </tr> </thead> <tbody> <tr><td rowspan="15">信号伝達機能の維持</td> <td rowspan="15">信号伝達</td> <td>レセプタクルボディ</td> <td>黄銅</td> </tr> <tr><td>スパーサ</td> <td>(定期取替品)</td> </tr> <tr><td>ナット</td> <td>(定期取替品)</td> </tr> <tr><td>コレット</td> <td>(定期取替品)</td> </tr> <tr><td>バックナット</td> <td>(定期取替品)</td> </tr> <tr><td>レセプタクルアダプタ</td> <td>(定期取替品)</td> </tr> <tr><td>Oリング</td> <td>(定期取替品)</td> </tr> <tr><td>レセプタクルインシュレータ</td> <td>ポリエーテルエーテルケトン</td> </tr> <tr><td>ソケットコンタクト</td> <td>黄銅</td> </tr> <tr><td>プラグボディ</td> <td>黄銅</td> </tr> <tr><td>ピンコンタクト</td> <td>黄銅</td> </tr> <tr><td>プラグインシュレータ</td> <td>ポリエーテルエーテルケトン</td> </tr> <tr><td>クリンプカーラー</td> <td>(定期取替品)</td> </tr> <tr><td>Oリング</td> <td>(定期取替品)</td> </tr> <tr><td>コネクタナット</td> <td>黄銅</td> </tr> </tbody> </table> <p>表 2.1-8 同軸コネクタ接続の使用条件</p> <table border="1"> <thead> <tr> <th colspan="2">通常運転時</th> </tr> </thead> <tbody> <tr> <td>設置場所</td> <td>原子炉格納容器内 (1)</td> </tr> <tr> <td>周囲温度</td> <td>85℃以下* (2)</td> </tr> </tbody> </table> <p>*：ベデスタル内部の設計値</p>	機能達成に必要な項目	サブシステム	部 位	材 料	信号伝達機能の維持	信号伝達	レセプタクルボディ	黄銅	スパーサ	(定期取替品)	ナット	(定期取替品)	コレット	(定期取替品)	バックナット	(定期取替品)	レセプタクルアダプタ	(定期取替品)	Oリング	(定期取替品)	レセプタクルインシュレータ	ポリエーテルエーテルケトン	ソケットコンタクト	黄銅	プラグボディ	黄銅	ピンコンタクト	黄銅	プラグインシュレータ	ポリエーテルエーテルケトン	クリンプカーラー	(定期取替品)	Oリング	(定期取替品)	コネクタナット	黄銅	通常運転時		設置場所	原子炉格納容器内 (1)	周囲温度	85℃以下* (2)	<p>記載の適正化（再確認結果の反映）</p> <p>(1) 変更箇所：設置場所「原子炉格納容器内外」⇒「原子炉格納容器内」 変更内容：設置場所の変更 影響箇所：設置場所の変更のみであり、影響する経年劣化事象はない。 影響評価：本事象は設置場所の誤記変更のみであることから、経年劣化評価結果への影響はない。</p> <p>(2) 変更箇所：周囲温度「66℃以下*」⇒「85℃以下*」、*「原子炉格納容器内の設計値」⇒「ベデスタル内部の設計値」 変更内容：周囲温度の変更 影響箇所：絶縁物の絶縁特性低下を経年劣化事象としている。 影響評価：本事象は周囲温度の誤記を変更している。同軸コネクタ接続部は最高許容温度を85℃に設計しているため、周囲温度が85℃以下でも通電機能を維持できる。また、絶縁特性低下は点検時における絶縁抵抗測定で把握可能で、日常保全を継続し、必要に応じて適切な対応をとることにより絶縁性能を維持できることから、経年劣化評価結果への影響はない。</p>
機能達成に必要な項目	サブシステム	部 位	材 料																																																																																			
信号伝達機能の維持	信号伝達	レセプタクルボディ	黄銅																																																																																			
		スパーサ	(定期取替品)																																																																																			
		ナット	(定期取替品)																																																																																			
		コレット	(定期取替品)																																																																																			
		バックナット	(定期取替品)																																																																																			
		レセプタクルアダプタ	(定期取替品)																																																																																			
		Oリング	(定期取替品)																																																																																			
		レセプタクルインシュレータ	ポリエーテルエーテルケトン																																																																																			
		ソケットコンタクト	黄銅																																																																																			
		プラグボディ	黄銅																																																																																			
		ピンコンタクト	黄銅																																																																																			
		プラグインシュレータ	ポリエーテルエーテルケトン																																																																																			
		クリンプカーラー	(定期取替品)																																																																																			
		Oリング	(定期取替品)																																																																																			
		コネクタナット	黄銅																																																																																			
通常運転時																																																																																						
設置場所	原子炉格納容器内外 (1)																																																																																					
周囲温度	66℃以下* (2)																																																																																					
機能達成に必要な項目	サブシステム	部 位	材 料																																																																																			
信号伝達機能の維持	信号伝達	レセプタクルボディ	黄銅																																																																																			
		スパーサ	(定期取替品)																																																																																			
		ナット	(定期取替品)																																																																																			
		コレット	(定期取替品)																																																																																			
		バックナット	(定期取替品)																																																																																			
		レセプタクルアダプタ	(定期取替品)																																																																																			
		Oリング	(定期取替品)																																																																																			
		レセプタクルインシュレータ	ポリエーテルエーテルケトン																																																																																			
		ソケットコンタクト	黄銅																																																																																			
		プラグボディ	黄銅																																																																																			
		ピンコンタクト	黄銅																																																																																			
		プラグインシュレータ	ポリエーテルエーテルケトン																																																																																			
		クリンプカーラー	(定期取替品)																																																																																			
		Oリング	(定期取替品)																																																																																			
		コネクタナット	黄銅																																																																																			
通常運転時																																																																																						
設置場所	原子炉格納容器内 (1)																																																																																					
周囲温度	85℃以下* (2)																																																																																					

変更箇所を 枠及び附番と共に示す。括弧内数字に対応する内容と影響評価を変更理由欄に示す。

資料 8 柏崎刈羽原子力発電所 3 号炉 高経年化技術評価書（ケーブル）変更比較表

変更前	変更後	変更理由
<p>別冊 ケーブルの技術評価書 [P. 6-16]</p> <p>2.2.3 高経年化対策上着目すべき経年劣化事象ではない事象</p> <p>(1) 想定した劣化傾向と実際の劣化傾向の乖離が考え難い経年劣化事象であって、想定した劣化傾向等に基づき適切な保全活動を行っているもの（日常劣化管理事象）</p> <p>日常劣化管理事象に該当する事象は抽出されなかった。(1)</p> <p>(2) 現在までの運転経験或使用条件から得られた材料試験データとの比較等により、今後も経年劣化の進展が考えられない、または進展傾向が極めて小さいと考えられる経年劣化事象（日常劣化管理事象以外）</p> <p>a. 端子板、接続端子及び端子台ビスの腐食 [端子台接続]</p> <p>端子板、接続端子及び端子台ビスは湿分等の浸入により腐食の発生が想定されるが、端子台はガスケットでシールされた端子箱に収納されているため、湿分等の浸入により腐食が発生する可能性は小さい。</p> <p>また、点検時に目視点検を行い、これまで有意な腐食は確認されていない。したがって、今後もこれらの傾向が変化する要因があるとは考え難いことから、高経年化対策上着目すべき経年劣化事象ではないと判断する。</p> <p>(1)</p> <p>b. スプライスの腐食 [直ジョイント接続]</p> <p>スプライスは銅であり腐食の発生が想定されるが、直ジョイント接続は構造上スプライス部が熱収縮チューブにて密閉されており、腐食が発生する可能性は小さい。また、点検時に熱収縮チューブに損傷がないことを目視にて確認し、異常が確認された場合には取り替えを行うこととしている。</p> <p>したがって、今後もこれらの傾向が変化する要因があるとは考え難いことから、高経年化対策上着目すべき経年劣化事象ではないと判断する。</p> <p>(1)</p> <p>c. オス及びメスコンタクト、レセプタクルシエル及びプラグシエルの腐食 [電動弁コネクタ接続]</p> <p>電動弁コネクタのオス及びメスコンタクトは銅（銀メッキ）、レセプタクルシエル及びプラグシエルはアルミニウム合金鍍物が使用されていることから、湿分等の浸入により腐食が想定されるが、オス及びメスコンタクトはOリング、シーリングブッシュにより外気とシールされているため、湿分等の浸入する可能性は小さく、さらに、外気に接触するレセプタクルシエル及びプラグシエルの外表面にはメッキが施されており、腐食発生の可能性は小さい。</p> <p>また、点検時に目視点検を行い、これまでの点検結果では有意な腐食は認められず、今後もこれらの傾向が変化する要因があるとは考え難いことから、高経年化対策上着目すべき経年劣化事象ではないと判断する。</p> <p>(1)</p> <p>- 6-16 -</p>	<p>別冊 ケーブルの技術評価書 [P. 6-16]</p> <p>2.2.3 高経年化対策上着目すべき経年劣化事象ではない事象</p> <p>(1) 想定した劣化傾向と実際の劣化傾向の乖離が考え難い経年劣化事象であって、想定した劣化傾向等に基づき適切な保全活動を行っているもの（日常劣化管理事象）</p> <p>a. 端子板、接続端子及び端子台ビスの腐食 [端子台接続]</p> <p>端子板、接続端子及び端子台ビスは湿分等の浸入により腐食の発生が想定されるが、端子台はガスケットでシールされた端子箱に収納されているため、湿分等の浸入により腐食が発生する可能性は小さい。</p> <p>また、点検時に目視点検を行い、これまで有意な腐食は確認されていない。したがって、今後もこれらの傾向が変化する要因があるとは考え難いことから、高経年化対策上着目すべき経年劣化事象ではないと判断する。</p> <p>(1)</p> <p>b. オス及びメスコンタクト、レセプタクルシエル及びプラグシエルの腐食 [電動弁コネクタ接続]</p> <p>電動弁コネクタのオス及びメスコンタクトは銅（銀メッキ）、レセプタクルシエル及びプラグシエルはアルミニウム合金鍍物が使用されていることから、湿分等の浸入により腐食が想定されるが、オス及びメスコンタクトはOリング、シーリングブッシュにより外気とシールされているため、湿分等の浸入する可能性は小さく、さらに、外気に接触するレセプタクルシエル及びプラグシエルの外表面にはメッキが施されており、腐食発生の可能性は小さい。</p> <p>また、点検時に目視点検を行い、これまでの点検結果では有意な腐食は認められず、今後もこれらの傾向が変化する要因があるとは考え難いことから、高経年化対策上着目すべき経年劣化事象ではないと判断する。</p> <p>(1)</p> <p>c. レセプタクルボディ、ソケットコンタクト、プラグボディ、ピンコンタクト及びコネクタナットの腐食 [同軸コネクタ接続]</p> <p>レセプタクルボディ、ソケットコンタクト、プラグボディ、ピンコンタクト及びコネクタナットは、銅または黄銅であり、湿分等の浸入が生じると腐食が発生する可能性があるが、ケーブルガードに内蔵されていることから、腐食が発生する可能性は小さい。</p> <p>さらに、点検時に目視点検を行い、これまでの点検結果では有意な腐食は確認されていない。</p> <p>したがって、今後もこれらの傾向が変化する要因があるとは考え難いことから、高経年化対策上着目すべき経年劣化事象ではないと判断する。</p> <p>(1)</p> <p>- 6-16 -</p>	<p>記載の適正化（経年劣化事象抽出の適正化に伴う記載変更）</p> <p>(1) 柏崎刈羽 3 号炉 高経年化技術評価に関わる審査コメント反映整理表（その他の経年劣化事象）No. 6 による変更。経年劣化評価結果への影響はない。</p>

変更箇所を [] 枠及び附番と共に示す。括弧内数字に対応する内容と影響評価を変更理由欄に示す。

資料 8 柏崎刈羽原子力発電所 3 号炉 高経年化技術評価書（ケーブル）変更比較表

変更前	変更後	変更理由
<p style="text-align: center;">別冊 ケーブルの技術評価書 [P. 6-17]</p> <p>(1) d. レセプタクルボディ、ソケットコンタクト、プラグボディ、ピンコンタクト及びコネクタナットの腐食 [同軸コネクタ接続] レセプタクルボディ、ソケットコンタクト、プラグボディ、ピンコンタクト及びコネクタナットは、銅または黄銅であり、水分等の浸入が生じると腐食が発生する可能性があるが、ケーブルガードに内蔵されていることから、腐食が発生する可能性は小さい。 さらに、点検時に目視点検を行い、これまでの点検結果では有意な腐食は確認されていない。 したがって、今後もこれらの傾向が変化する要因があるとは考え難いことから、高経年化対策上着目すべき経年劣化事象ではないと判断する。</p> <p style="text-align: center;">- 6-17 -</p>	<p style="text-align: center;">別冊 ケーブルの技術評価書 [P. 6-17]</p> <p>(2) 現在までの運転経験や使用条件から得られた材料試験データとの比較等により、今後も経年劣化の進展が考えられない、または進展傾向が極めて小さいと考えられる経年劣化事象（日常劣化管理事象以外）</p> <p>(1) a. スプライスの腐食 [直ジョイント接続] スプライスは銅であり腐食の発生が想定されるが、直ジョイント接続は構造上スプライス部が熱収縮チューブにて密閉されており、腐食が発生する可能性は小さい。 また、点検時に熱収縮チューブに損傷がないことを目視にて確認し、異常が確認された場合には取り替えを行うこととしている。 したがって、今後もこれらの傾向が変化する要因があるとは考え難いことから、高経年化対策上着目すべき経年劣化事象ではないと判断する。</p> <p style="text-align: center;">- 6-17 -</p>	<p>記載の適正化（経年劣化事象抽出の適正化に伴う記載変更）</p> <p>(1) 柏崎刈羽 3 号炉 高経年化技術評価に関わる審査コメント反映整理表（その他の経年劣化事象） No. 6 による変更。 経年劣化評価結果への影響はない。</p>

変更箇所を 枠及び附番と共に示す。括弧内数字に対応する内容と影響評価を変更理由欄に示す。

資料 8 柏崎刈羽原子力発電所 3号炉 高経年化技術評価書（ケーブル） 変更比較表

変更前		変更後		変更理由																																																																																																																																																																																			
別冊 ケーブルの技術評価書 [P. 6-18]		別冊 ケーブルの技術評価書 [P. 6-18]		記載の適正化（経年劣化事象抽出の適正化に伴う記載変更） (1) 柏崎刈羽 3号炉 高経年化技術評価に関わる審査コメント反映整理表（その他の経年劣化事象） No.6による変更。 経年劣化評価結果への影響はない。																																																																																																																																																																																			
<p>表 2.2-1 (1/4) 端子台接続に相定される経年劣化事象</p> <table border="1"> <thead> <tr> <th rowspan="2">機形選出に 必要項目</th> <th rowspan="2">サブ システム</th> <th rowspan="2">部 位</th> <th rowspan="2">消耗品 ・ 定期 取替品</th> <th rowspan="2">材 料</th> <th colspan="5">経年劣化事象</th> <th rowspan="2">備考</th> </tr> <tr> <th>減 摩耗</th> <th>腐食</th> <th>剥 離</th> <th>割 れ</th> <th>絶縁 劣化</th> <th>導通 不良</th> <th>信号 変化</th> <th>その他</th> </tr> </thead> <tbody> <tr> <td></td> <td></td> <td>ガスケット</td> <td>◎</td> <td></td> <td></td> <td></td> <td></td> <td></td> <td></td> <td></td> <td></td> <td></td> </tr> <tr> <td rowspan="4">電力・信号伝 達機能の維持</td> <td rowspan="4">エネルギー・ 信号伝達</td> <td>端子箱</td> <td></td> <td>鋼鉄</td> <td></td> <td>▲</td> <td></td> <td></td> <td></td> <td></td> <td></td> <td></td> </tr> <tr> <td>端子板</td> <td></td> <td>炭素鋼</td> <td></td> <td></td> <td></td> <td></td> <td></td> <td></td> <td></td> <td></td> </tr> <tr> <td>絶縁物</td> <td></td> <td>シアリルフラ マ樹脂</td> <td></td> <td></td> <td></td> <td></td> <td>○</td> <td></td> <td></td> <td></td> </tr> <tr> <td>端子台・ス タ</td> <td></td> <td>炭素鋼</td> <td></td> <td></td> <td>▲</td> <td></td> <td></td> <td></td> <td></td> <td></td> </tr> <tr> <td></td> <td></td> <td>接続端子</td> <td></td> <td>銅合金</td> <td></td> <td>▲</td> <td></td> <td></td> <td></td> <td></td> <td></td> <td></td> </tr> </tbody> </table> <p>○：高経年化対策上着目すべき経年劣化事象 ▲：高経年化対策上着目すべき経年劣化事象ではない事象（日常劣化管理事象以外）</p> <p>(1)</p>	機形選出に 必要項目	サブ システム	部 位		消耗品 ・ 定期 取替品	材 料	経年劣化事象					備考	減 摩耗	腐食	剥 離	割 れ	絶縁 劣化	導通 不良	信号 変化	その他			ガスケット	◎										電力・信号伝 達機能の維持	エネルギー・ 信号伝達	端子箱		鋼鉄		▲							端子板		炭素鋼									絶縁物		シアリルフラ マ樹脂					○				端子台・ス タ		炭素鋼			▲								接続端子		銅合金		▲							<p>表 2.2-1 (1/4) 端子台接続に相定される経年劣化事象</p> <table border="1"> <thead> <tr> <th rowspan="2">機形選出に 必要項目</th> <th rowspan="2">サブ システム</th> <th rowspan="2">部 位</th> <th rowspan="2">消耗品 ・ 定期 取替品</th> <th rowspan="2">材 料</th> <th colspan="5">経年劣化事象</th> <th rowspan="2">備考</th> </tr> <tr> <th>減 摩耗</th> <th>腐食</th> <th>剥 離</th> <th>割 れ</th> <th>絶縁 劣化</th> <th>導通 不良</th> <th>信号 変化</th> <th>その他</th> </tr> </thead> <tbody> <tr> <td></td> <td></td> <td>ガスケット</td> <td>◎</td> <td></td> <td></td> <td></td> <td></td> <td></td> <td></td> <td></td> <td></td> <td></td> </tr> <tr> <td rowspan="4">電力・信号伝 達機能の維持</td> <td rowspan="4">エネルギー・ 信号伝達</td> <td>端子箱</td> <td></td> <td>鋼鉄</td> <td></td> <td>△</td> <td></td> <td></td> <td></td> <td></td> <td></td> <td></td> </tr> <tr> <td>端子板</td> <td></td> <td>炭素鋼</td> <td></td> <td></td> <td></td> <td></td> <td></td> <td></td> <td></td> <td></td> </tr> <tr> <td>絶縁物</td> <td></td> <td>シアリルフラ マ樹脂</td> <td></td> <td></td> <td></td> <td></td> <td>○</td> <td></td> <td></td> <td></td> </tr> <tr> <td>端子台・ス タ</td> <td></td> <td>炭素鋼</td> <td></td> <td></td> <td>△</td> <td></td> <td></td> <td></td> <td></td> <td></td> </tr> <tr> <td></td> <td></td> <td>接続端子</td> <td></td> <td>銅合金</td> <td></td> <td>△</td> <td></td> <td></td> <td></td> <td></td> <td></td> <td></td> </tr> </tbody> </table> <p>○：高経年化対策上着目すべき経年劣化事象 △：高経年化対策上着目すべき経年劣化事象ではない事象（日常劣化管理事象）</p> <p>(1)</p>	機形選出に 必要項目	サブ システム	部 位	消耗品 ・ 定期 取替品	材 料	経年劣化事象					備考	減 摩耗	腐食	剥 離	割 れ	絶縁 劣化	導通 不良	信号 変化	その他			ガスケット	◎										電力・信号伝 達機能の維持	エネルギー・ 信号伝達	端子箱		鋼鉄		△							端子板		炭素鋼									絶縁物		シアリルフラ マ樹脂					○				端子台・ス タ		炭素鋼			△								接続端子		銅合金		△					
機形選出に 必要項目				サブ システム			部 位	消耗品 ・ 定期 取替品	材 料	経年劣化事象					備考																																																																																																																																																																								
	減 摩耗	腐食	剥 離		割 れ	絶縁 劣化				導通 不良	信号 変化	その他																																																																																																																																																																											
		ガスケット	◎																																																																																																																																																																																				
電力・信号伝 達機能の維持	エネルギー・ 信号伝達	端子箱		鋼鉄		▲																																																																																																																																																																																	
		端子板		炭素鋼																																																																																																																																																																																			
		絶縁物		シアリルフラ マ樹脂					○																																																																																																																																																																														
		端子台・ス タ		炭素鋼			▲																																																																																																																																																																																
		接続端子		銅合金		▲																																																																																																																																																																																	
機形選出に 必要項目	サブ システム	部 位	消耗品 ・ 定期 取替品	材 料	経年劣化事象					備考																																																																																																																																																																													
					減 摩耗	腐食	剥 離	割 れ	絶縁 劣化		導通 不良	信号 変化	その他																																																																																																																																																																										
		ガスケット	◎																																																																																																																																																																																				
電力・信号伝 達機能の維持	エネルギー・ 信号伝達	端子箱		鋼鉄		△																																																																																																																																																																																	
		端子板		炭素鋼																																																																																																																																																																																			
		絶縁物		シアリルフラ マ樹脂					○																																																																																																																																																																														
		端子台・ス タ		炭素鋼			△																																																																																																																																																																																
		接続端子		銅合金		△																																																																																																																																																																																	

変更箇所を 枠及び附番と共に示す。括弧内数字に対応する内容と影響評価を変更理由欄に示す。

資料8 柏崎刈羽原子力発電所3号炉 高経年化技術評価書（ケーブル） 変更比較表

変更前		変更後		変更理由																																																																																																																																																																																	
別冊 ケーブルの技術評価書 [P. 6-20]		別冊 ケーブルの技術評価書 [P. 6-20]		記載の適正化（経年劣化事象抽出の適正化に伴う記載変更） (1) 柏崎刈羽3号炉 高経年化技術評価に関わる審査コメント反映整理表（その他の経年劣化事象） No.6による変更。 経年劣化評価結果への影響はない。																																																																																																																																																																																	
表 2.2-1 (3/4) 電動弁コネクタ接続に想定される経年劣化事象 <table border="1"> <thead> <tr> <th rowspan="2">機能達成に必要な項目</th> <th rowspan="2">サブシステム</th> <th rowspan="2">部位</th> <th rowspan="2">消耗品・定期取替品</th> <th rowspan="2">材料</th> <th colspan="4">経年劣化事象</th> <th rowspan="2">備考</th> </tr> <tr> <th>減摩</th> <th>腐食</th> <th>剥離</th> <th>絶縁劣化</th> <th>その他</th> </tr> </thead> <tbody> <tr> <td rowspan="8">電力・信号伝達機能の維持</td> <td rowspan="8">エネルギー・信号伝達</td> <td>オスコンタクト</td> <td>銅（金メッキ）</td> <td>銅（金メッキ）</td> <td>▲</td> <td></td> <td></td> <td></td> <td></td> <td rowspan="8">*：劣化による気密性低下に伴う絶縁特性低下</td> </tr> <tr> <td>オス絶縁物</td> <td>ジアリルフタレート樹脂</td> <td>銅（ニッケルメッキ）</td> <td>▲</td> <td></td> <td></td> <td></td> <td></td> </tr> <tr> <td>レセプタタタルシエル</td> <td>エチレンプロピレンゴム</td> <td>銅（金メッキ）</td> <td></td> <td></td> <td></td> <td>○*</td> <td></td> </tr> <tr> <td>オリング</td> <td>エチレンプロピレンゴム</td> <td>銅（金メッキ）</td> <td></td> <td></td> <td></td> <td>○*</td> <td></td> </tr> <tr> <td>シーリンググアッシュ</td> <td>エチレンプロピレンゴム</td> <td>銅（金メッキ）</td> <td></td> <td></td> <td></td> <td>○</td> <td></td> </tr> <tr> <td>メスコンタクト</td> <td>ジアリルフタレート樹脂</td> <td>銅（ニッケルメッキ）</td> <td></td> <td></td> <td></td> <td>○</td> <td></td> </tr> <tr> <td>メス絶縁物</td> <td>エチレンプロピレンゴム</td> <td>銅（ニッケルメッキ）</td> <td></td> <td></td> <td></td> <td>○</td> <td></td> </tr> <tr> <td>ゴムブッシュ</td> <td>エチレンプロピレンゴム</td> <td>銅（ニッケルメッキ）</td> <td></td> <td></td> <td></td> <td>○</td> <td></td> </tr> <tr> <td>ブラグシエル</td> <td>エチレンプロピレンゴム</td> <td>銅（ニッケルメッキ）</td> <td></td> <td></td> <td></td> <td>○</td> <td></td> </tr> </tbody> </table> <p>○：高経年化対策上着目すべき経年劣化事象 ▲：高経年化対策上着目すべき経年劣化事象ではない事象（日常劣化管理事象以外）</p>	機能達成に必要な項目	サブシステム	部位		消耗品・定期取替品	材料	経年劣化事象				備考	減摩	腐食	剥離	絶縁劣化	その他	電力・信号伝達機能の維持	エネルギー・信号伝達	オスコンタクト	銅（金メッキ）	銅（金メッキ）	▲					*：劣化による気密性低下に伴う絶縁特性低下	オス絶縁物	ジアリルフタレート樹脂	銅（ニッケルメッキ）	▲					レセプタタタルシエル	エチレンプロピレンゴム	銅（金メッキ）				○*		オリング	エチレンプロピレンゴム	銅（金メッキ）				○*		シーリンググアッシュ	エチレンプロピレンゴム	銅（金メッキ）				○		メスコンタクト	ジアリルフタレート樹脂	銅（ニッケルメッキ）				○		メス絶縁物	エチレンプロピレンゴム	銅（ニッケルメッキ）				○		ゴムブッシュ	エチレンプロピレンゴム	銅（ニッケルメッキ）				○		ブラグシエル	エチレンプロピレンゴム	銅（ニッケルメッキ）				○		表 2.2-1 (3/4) 電動弁コネクタ接続に想定される経年劣化事象 <table border="1"> <thead> <tr> <th rowspan="2">機能達成に必要な項目</th> <th rowspan="2">サブシステム</th> <th rowspan="2">部位</th> <th rowspan="2">消耗品・定期取替品</th> <th rowspan="2">材料</th> <th colspan="4">経年劣化事象</th> <th rowspan="2">備考</th> </tr> <tr> <th>減摩</th> <th>腐食</th> <th>剥離</th> <th>絶縁劣化</th> <th>その他</th> </tr> </thead> <tbody> <tr> <td rowspan="8">電力・信号伝達機能の維持</td> <td rowspan="8">エネルギー・信号伝達</td> <td>オスコンタクト</td> <td>銅（金メッキ）</td> <td>銅（金メッキ）</td> <td>△</td> <td></td> <td></td> <td></td> <td></td> <td rowspan="8">*：劣化による気密性低下に伴う絶縁特性低下</td> </tr> <tr> <td>オス絶縁物</td> <td>ジアリルフタレート樹脂</td> <td>銅（ニッケルメッキ）</td> <td>△</td> <td></td> <td></td> <td></td> <td></td> </tr> <tr> <td>レセプタタタルシエル</td> <td>エチレンプロピレンゴム</td> <td>銅（金メッキ）</td> <td></td> <td></td> <td></td> <td>○*</td> <td></td> </tr> <tr> <td>オリング</td> <td>エチレンプロピレンゴム</td> <td>銅（金メッキ）</td> <td></td> <td></td> <td></td> <td>○*</td> <td></td> </tr> <tr> <td>シーリンググアッシュ</td> <td>エチレンプロピレンゴム</td> <td>銅（金メッキ）</td> <td></td> <td></td> <td></td> <td>○</td> <td></td> </tr> <tr> <td>メスコンタクト</td> <td>ジアリルフタレート樹脂</td> <td>銅（ニッケルメッキ）</td> <td></td> <td></td> <td></td> <td>○</td> <td></td> </tr> <tr> <td>メス絶縁物</td> <td>エチレンプロピレンゴム</td> <td>銅（ニッケルメッキ）</td> <td></td> <td></td> <td></td> <td>○</td> <td></td> </tr> <tr> <td>ゴムブッシュ</td> <td>エチレンプロピレンゴム</td> <td>銅（ニッケルメッキ）</td> <td></td> <td></td> <td></td> <td>○</td> <td></td> </tr> <tr> <td>ブラグシエル</td> <td>エチレンプロピレンゴム</td> <td>銅（ニッケルメッキ）</td> <td></td> <td></td> <td></td> <td>○</td> <td></td> </tr> </tbody> </table> <p>○：高経年化対策上着目すべき経年劣化事象 △：高経年化対策上着目すべき経年劣化事象ではない事象（日常劣化管理事象）</p>	機能達成に必要な項目	サブシステム	部位	消耗品・定期取替品	材料	経年劣化事象				備考	減摩	腐食	剥離	絶縁劣化	その他	電力・信号伝達機能の維持	エネルギー・信号伝達	オスコンタクト	銅（金メッキ）	銅（金メッキ）	△					*：劣化による気密性低下に伴う絶縁特性低下	オス絶縁物	ジアリルフタレート樹脂	銅（ニッケルメッキ）	△					レセプタタタルシエル	エチレンプロピレンゴム	銅（金メッキ）				○*		オリング	エチレンプロピレンゴム	銅（金メッキ）				○*		シーリンググアッシュ	エチレンプロピレンゴム	銅（金メッキ）				○		メスコンタクト	ジアリルフタレート樹脂	銅（ニッケルメッキ）				○		メス絶縁物	エチレンプロピレンゴム	銅（ニッケルメッキ）				○		ゴムブッシュ	エチレンプロピレンゴム	銅（ニッケルメッキ）				○		ブラグシエル	エチレンプロピレンゴム	銅（ニッケルメッキ）				○
機能達成に必要な項目				サブシステム			部位	消耗品・定期取替品	材料	経年劣化事象				備考																																																																																																																																																																							
	減摩	腐食	剥離		絶縁劣化	その他																																																																																																																																																																															
電力・信号伝達機能の維持	エネルギー・信号伝達	オスコンタクト	銅（金メッキ）	銅（金メッキ）	▲					*：劣化による気密性低下に伴う絶縁特性低下																																																																																																																																																																											
		オス絶縁物	ジアリルフタレート樹脂	銅（ニッケルメッキ）	▲																																																																																																																																																																																
		レセプタタタルシエル	エチレンプロピレンゴム	銅（金メッキ）				○*																																																																																																																																																																													
		オリング	エチレンプロピレンゴム	銅（金メッキ）				○*																																																																																																																																																																													
		シーリンググアッシュ	エチレンプロピレンゴム	銅（金メッキ）				○																																																																																																																																																																													
		メスコンタクト	ジアリルフタレート樹脂	銅（ニッケルメッキ）				○																																																																																																																																																																													
		メス絶縁物	エチレンプロピレンゴム	銅（ニッケルメッキ）				○																																																																																																																																																																													
		ゴムブッシュ	エチレンプロピレンゴム	銅（ニッケルメッキ）				○																																																																																																																																																																													
ブラグシエル	エチレンプロピレンゴム	銅（ニッケルメッキ）				○																																																																																																																																																																															
機能達成に必要な項目	サブシステム	部位	消耗品・定期取替品	材料	経年劣化事象				備考																																																																																																																																																																												
					減摩	腐食	剥離	絶縁劣化		その他																																																																																																																																																																											
電力・信号伝達機能の維持	エネルギー・信号伝達	オスコンタクト	銅（金メッキ）	銅（金メッキ）	△					*：劣化による気密性低下に伴う絶縁特性低下																																																																																																																																																																											
		オス絶縁物	ジアリルフタレート樹脂	銅（ニッケルメッキ）	△																																																																																																																																																																																
		レセプタタタルシエル	エチレンプロピレンゴム	銅（金メッキ）				○*																																																																																																																																																																													
		オリング	エチレンプロピレンゴム	銅（金メッキ）				○*																																																																																																																																																																													
		シーリンググアッシュ	エチレンプロピレンゴム	銅（金メッキ）				○																																																																																																																																																																													
		メスコンタクト	ジアリルフタレート樹脂	銅（ニッケルメッキ）				○																																																																																																																																																																													
		メス絶縁物	エチレンプロピレンゴム	銅（ニッケルメッキ）				○																																																																																																																																																																													
		ゴムブッシュ	エチレンプロピレンゴム	銅（ニッケルメッキ）				○																																																																																																																																																																													
ブラグシエル	エチレンプロピレンゴム	銅（ニッケルメッキ）				○																																																																																																																																																																															

変更箇所を 枠及び附番と共に示す。括弧内数字に対応する内容と影響評価を変更理由欄に示す。

資料 8 柏崎刈羽原子力発電所 3号炉 高経年化技術評価書（ケーブル） 変更比較表

変更前		変更後		変更理由																																																																																																																																																																																																																																																																																																																																																																																			
別冊 ケーブルの技術評価書 [P. 6-21]		別冊 ケーブルの技術評価書 [P. 6-21]		記載の適正化（経年劣化事象抽出の適正化に伴う記載変更） (1) 柏崎刈羽 3号炉 高経年化技術評価に関する審査コメント反映整理表（その他の経年劣化事象） No. 6 による変更。 経年劣化評価結果への影響はない。																																																																																																																																																																																																																																																																																																																																																																																			
<p>表 2.2-1 (4/4) 同軸コネクタ接続に想定される経年劣化事象</p> <table border="1"> <thead> <tr> <th rowspan="2">機能評価に必要な項目</th> <th rowspan="2">サブシステム</th> <th rowspan="2">部位</th> <th rowspan="2">消耗品・定期取替品</th> <th rowspan="2">材料</th> <th colspan="6">経年劣化事象</th> <th rowspan="2">備考</th> </tr> <tr> <th>減肉</th> <th>腐食</th> <th>剥離</th> <th>絶縁劣化</th> <th>導通不良</th> <th>信号特性変化</th> <th>その他</th> </tr> </thead> <tbody> <tr> <td rowspan="10">信号伝達機能の維持</td> <td rowspan="10">信号伝達</td> <td>レセプタクルボディ</td> <td></td> <td>黄銅</td> <td>▲</td> <td></td> <td></td> <td></td> <td></td> <td></td> <td></td> <td></td> </tr> <tr> <td>スベーク</td> <td>◎</td> <td></td> <td></td> <td></td> <td></td> <td></td> <td></td> <td></td> <td></td> <td></td> </tr> <tr> <td>ナット</td> <td>◎</td> <td></td> <td></td> <td></td> <td></td> <td></td> <td></td> <td></td> <td></td> <td></td> </tr> <tr> <td>コレット</td> <td>◎</td> <td></td> <td></td> <td></td> <td></td> <td></td> <td></td> <td></td> <td></td> <td></td> </tr> <tr> <td>バックナット</td> <td>◎</td> <td></td> <td></td> <td></td> <td></td> <td></td> <td></td> <td></td> <td></td> <td></td> </tr> <tr> <td>レセプタクルアダプタ</td> <td>◎</td> <td></td> <td></td> <td></td> <td></td> <td></td> <td></td> <td></td> <td></td> <td></td> </tr> <tr> <td>オリング</td> <td>◎</td> <td></td> <td></td> <td></td> <td></td> <td></td> <td></td> <td></td> <td></td> <td></td> </tr> <tr> <td>レセプタクルインシュレータ</td> <td></td> <td></td> <td></td> <td>ポリエーテルエーテルケトン</td> <td>▲</td> <td></td> <td></td> <td>○</td> <td></td> <td></td> </tr> <tr> <td>ソケットコネクタ</td> <td></td> <td></td> <td></td> <td>黄銅</td> <td>▲</td> <td></td> <td></td> <td></td> <td></td> <td></td> </tr> <tr> <td>プラグボディ</td> <td></td> <td></td> <td></td> <td>黄銅</td> <td>▲</td> <td></td> <td></td> <td></td> <td></td> <td></td> </tr> <tr> <td>ピンコネクタ</td> <td></td> <td></td> <td></td> <td>黄銅</td> <td>▲</td> <td></td> <td></td> <td></td> <td></td> <td></td> </tr> <tr> <td>プラグインシュレータ</td> <td></td> <td></td> <td></td> <td>ポリエーテルエーテルケトン</td> <td></td> <td></td> <td></td> <td>○</td> <td></td> <td></td> </tr> <tr> <td>クリンアップカーブ</td> <td></td> <td></td> <td>◎</td> <td></td> <td></td> <td></td> <td></td> <td></td> <td></td> <td></td> </tr> <tr> <td>オリング</td> <td></td> <td></td> <td>◎</td> <td></td> <td></td> <td></td> <td></td> <td></td> <td></td> <td></td> </tr> <tr> <td>コネクタナット</td> <td></td> <td></td> <td></td> <td>黄銅</td> <td>▲</td> <td></td> <td></td> <td></td> <td></td> <td></td> </tr> </tbody> </table> <p>◎：高経年化対策上着目すべき経年劣化事象ではない事象（日常劣化管理事象以外） ▲：高経年化対策上着目すべき経年劣化事象ではない事象（日常劣化管理事象以外）</p>		機能評価に必要な項目	サブシステム		部位	消耗品・定期取替品	材料	経年劣化事象						備考	減肉	腐食	剥離	絶縁劣化	導通不良	信号特性変化	その他	信号伝達機能の維持	信号伝達	レセプタクルボディ		黄銅	▲								スベーク	◎										ナット	◎										コレット	◎										バックナット	◎										レセプタクルアダプタ	◎										オリング	◎										レセプタクルインシュレータ				ポリエーテルエーテルケトン	▲			○			ソケットコネクタ				黄銅	▲						プラグボディ				黄銅	▲						ピンコネクタ				黄銅	▲						プラグインシュレータ				ポリエーテルエーテルケトン				○			クリンアップカーブ			◎								オリング			◎								コネクタナット				黄銅	▲						<p>表 2.2-1 (4/4) 同軸コネクタ接続に想定される経年劣化事象</p> <table border="1"> <thead> <tr> <th rowspan="2">機能評価に必要な項目</th> <th rowspan="2">サブシステム</th> <th rowspan="2">部位</th> <th rowspan="2">消耗品・定期取替品</th> <th rowspan="2">材料</th> <th colspan="6">経年劣化事象</th> <th rowspan="2">備考</th> </tr> <tr> <th>減肉</th> <th>腐食</th> <th>剥離</th> <th>絶縁劣化</th> <th>導通不良</th> <th>信号特性変化</th> <th>その他</th> </tr> </thead> <tbody> <tr> <td rowspan="10">信号伝達機能の維持</td> <td rowspan="10">信号伝達</td> <td>レセプタクルボディ</td> <td></td> <td>黄銅</td> <td>△</td> <td></td> <td></td> <td></td> <td></td> <td></td> <td></td> <td></td> </tr> <tr> <td>スベーク</td> <td>◎</td> <td></td> <td></td> <td></td> <td></td> <td></td> <td></td> <td></td> <td></td> <td></td> </tr> <tr> <td>ナット</td> <td>◎</td> <td></td> <td></td> <td></td> <td></td> <td></td> <td></td> <td></td> <td></td> <td></td> </tr> <tr> <td>コレット</td> <td>◎</td> <td></td> <td></td> <td></td> <td></td> <td></td> <td></td> <td></td> <td></td> <td></td> </tr> <tr> <td>バックナット</td> <td>◎</td> <td></td> <td></td> <td></td> <td></td> <td></td> <td></td> <td></td> <td></td> <td></td> </tr> <tr> <td>レセプタクルアダプタ</td> <td>◎</td> <td></td> <td></td> <td></td> <td></td> <td></td> <td></td> <td></td> <td></td> <td></td> </tr> <tr> <td>オリング</td> <td>◎</td> <td></td> <td></td> <td></td> <td></td> <td></td> <td></td> <td></td> <td></td> <td></td> </tr> <tr> <td>レセプタクルインシュレータ</td> <td></td> <td></td> <td></td> <td>ポリエーテルエーテルケトン</td> <td>△</td> <td></td> <td></td> <td>○</td> <td></td> <td></td> </tr> <tr> <td>ソケットコネクタ</td> <td></td> <td></td> <td></td> <td>黄銅</td> <td>△</td> <td></td> <td></td> <td></td> <td></td> <td></td> </tr> <tr> <td>プラグボディ</td> <td></td> <td></td> <td></td> <td>黄銅</td> <td>△</td> <td></td> <td></td> <td></td> <td></td> <td></td> </tr> <tr> <td>ピンコネクタ</td> <td></td> <td></td> <td></td> <td>黄銅</td> <td>△</td> <td></td> <td></td> <td></td> <td></td> <td></td> </tr> <tr> <td>プラグインシュレータ</td> <td></td> <td></td> <td></td> <td>ポリエーテルエーテルケトン</td> <td></td> <td></td> <td></td> <td>○</td> <td></td> <td></td> </tr> <tr> <td>クリンアップカーブ</td> <td></td> <td></td> <td>◎</td> <td></td> <td></td> <td></td> <td></td> <td></td> <td></td> <td></td> </tr> <tr> <td>オリング</td> <td></td> <td></td> <td>◎</td> <td></td> <td></td> <td></td> <td></td> <td></td> <td></td> <td></td> </tr> <tr> <td>コネクタナット</td> <td></td> <td></td> <td></td> <td>黄銅</td> <td>△</td> <td></td> <td></td> <td></td> <td></td> <td></td> </tr> </tbody> </table> <p>◎：高経年化対策上着目すべき経年劣化事象ではない事象（日常劣化管理事象以外） △：高経年化対策上着目すべき経年劣化事象ではない事象（日常劣化管理事象以外）</p>		機能評価に必要な項目	サブシステム	部位	消耗品・定期取替品	材料	経年劣化事象						備考	減肉	腐食	剥離	絶縁劣化	導通不良	信号特性変化	その他	信号伝達機能の維持	信号伝達	レセプタクルボディ		黄銅	△								スベーク	◎										ナット	◎										コレット	◎										バックナット	◎										レセプタクルアダプタ	◎										オリング	◎										レセプタクルインシュレータ				ポリエーテルエーテルケトン	△			○			ソケットコネクタ				黄銅	△						プラグボディ				黄銅	△						ピンコネクタ				黄銅	△						プラグインシュレータ				ポリエーテルエーテルケトン				○			クリンアップカーブ			◎								オリング			◎								コネクタナット				黄銅	△				
機能評価に必要な項目	サブシステム			部位				消耗品・定期取替品	材料	経年劣化事象						備考																																																																																																																																																																																																																																																																																																																																																																							
		減肉	腐食		剥離	絶縁劣化	導通不良			信号特性変化	その他																																																																																																																																																																																																																																																																																																																																																																												
信号伝達機能の維持	信号伝達	レセプタクルボディ		黄銅	▲																																																																																																																																																																																																																																																																																																																																																																																		
		スベーク	◎																																																																																																																																																																																																																																																																																																																																																																																				
		ナット	◎																																																																																																																																																																																																																																																																																																																																																																																				
		コレット	◎																																																																																																																																																																																																																																																																																																																																																																																				
		バックナット	◎																																																																																																																																																																																																																																																																																																																																																																																				
		レセプタクルアダプタ	◎																																																																																																																																																																																																																																																																																																																																																																																				
		オリング	◎																																																																																																																																																																																																																																																																																																																																																																																				
		レセプタクルインシュレータ				ポリエーテルエーテルケトン	▲			○																																																																																																																																																																																																																																																																																																																																																																													
		ソケットコネクタ				黄銅	▲																																																																																																																																																																																																																																																																																																																																																																																
		プラグボディ				黄銅	▲																																																																																																																																																																																																																																																																																																																																																																																
ピンコネクタ				黄銅	▲																																																																																																																																																																																																																																																																																																																																																																																		
プラグインシュレータ				ポリエーテルエーテルケトン				○																																																																																																																																																																																																																																																																																																																																																																															
クリンアップカーブ			◎																																																																																																																																																																																																																																																																																																																																																																																				
オリング			◎																																																																																																																																																																																																																																																																																																																																																																																				
コネクタナット				黄銅	▲																																																																																																																																																																																																																																																																																																																																																																																		
機能評価に必要な項目	サブシステム	部位	消耗品・定期取替品	材料	経年劣化事象						備考																																																																																																																																																																																																																																																																																																																																																																												
					減肉	腐食	剥離	絶縁劣化	導通不良	信号特性変化		その他																																																																																																																																																																																																																																																																																																																																																																											
信号伝達機能の維持	信号伝達	レセプタクルボディ		黄銅	△																																																																																																																																																																																																																																																																																																																																																																																		
		スベーク	◎																																																																																																																																																																																																																																																																																																																																																																																				
		ナット	◎																																																																																																																																																																																																																																																																																																																																																																																				
		コレット	◎																																																																																																																																																																																																																																																																																																																																																																																				
		バックナット	◎																																																																																																																																																																																																																																																																																																																																																																																				
		レセプタクルアダプタ	◎																																																																																																																																																																																																																																																																																																																																																																																				
		オリング	◎																																																																																																																																																																																																																																																																																																																																																																																				
		レセプタクルインシュレータ				ポリエーテルエーテルケトン	△			○																																																																																																																																																																																																																																																																																																																																																																													
		ソケットコネクタ				黄銅	△																																																																																																																																																																																																																																																																																																																																																																																
		プラグボディ				黄銅	△																																																																																																																																																																																																																																																																																																																																																																																
ピンコネクタ				黄銅	△																																																																																																																																																																																																																																																																																																																																																																																		
プラグインシュレータ				ポリエーテルエーテルケトン				○																																																																																																																																																																																																																																																																																																																																																																															
クリンアップカーブ			◎																																																																																																																																																																																																																																																																																																																																																																																				
オリング			◎																																																																																																																																																																																																																																																																																																																																																																																				
コネクタナット				黄銅	△																																																																																																																																																																																																																																																																																																																																																																																		

変更箇所を 枠及び附番と共に示す。括弧内数字に対応する内容と影響評価を変更理由欄に示す。

資料 8 柏崎刈羽原子力発電所 3 号炉 高経年化技術評価書（ケーブル）変更比較表

変更前	変更後	変更理由
<p>別冊 ケーブルの技術評価書 [P. 6-31]</p> <p>3.2 高経年化対策上着目すべき経年劣化事象ではない事象</p> <p>(1) 想定した劣化傾向と実際の劣化傾向の乖離が考え難い経年劣化事象であって、想定した劣化傾向等に基づき適切な保全活動を行っているもの（日常劣化管理事象）</p> <p style="border: 1px solid red; padding: 2px;">代表機器同様、日常劣化管理事象に該当する事象は抽出されなかった。</p> <p>(2) 現在までの運転経験や使用条件から得られた材料試験データとの比較等により、今後も経年劣化の進展が考えられない、または進展傾向が極めて小さいと考えられる経年劣化事象（日常劣化管理事象以外）</p> <p style="border: 1px solid red; padding: 2px;">a. 端子板、接続端子及び端子台ビスの腐食 [端子台接続 (ポリフェニレンエーテル樹脂)] 代表機器同様、端子板、接続端子及び端子台ビスは湿分等の浸入により腐食の発生が想定されるが、端子台はガスケットでシールされた端子箱に収納されているため、湿分等の浸入により腐食が発生する可能性は小さい。 また、点検時に目視点検を行い、これまで有意な腐食は確認されていない。 したがって、今後もこれらの傾向が変化する要因があるとは考え難いことから、高経年化対策上着目すべき経年劣化事象ではないと判断する。</p> <p style="border: 1px solid red; padding: 2px;">b. ビニルテープの絶縁特性低下 [端子接続] ビニルテープは有機物であるため、熱的、機械的、電気的及び環境的要因で経年的に劣化が進行し、絶縁特性低下を起こす可能性がある。 ただし、絶縁テープは静止状態の接続に用いられていることから、機械的要因による劣化は起きないと考える。 熱的要因による絶縁性能の劣化、テープはく離、電気的要因による絶縁性能の劣化及び環境的要因による埃の付着による絶縁特性低下の可能性については、点検時に交換を行い、長期間使用しないことから、急激に劣化する可能性は小さい。 また、点検時に絶縁抵抗測定を行い、健全性の確認をしており、これまでの点検結果では急激な絶縁抵抗低下は確認されていない。 したがって、今後もこれらの傾向が変化する要因があるとは考え難いことから、高経年化対策上着目すべき経年劣化事象ではないと判断する。</p> <p style="text-align: center;">- 6-31 -</p>	<p>別冊 ケーブルの技術評価書 [P. 6-31]</p> <p>3.2 高経年化対策上着目すべき経年劣化事象ではない事象</p> <p>(1) 想定した劣化傾向と実際の劣化傾向の乖離が考え難い経年劣化事象であって、想定した劣化傾向等に基づき適切な保全活動を行っているもの（日常劣化管理事象）</p> <p style="border: 1px solid red; padding: 2px;">a. 端子板、接続端子及び端子台ビスの腐食 [端子台接続 (ポリフェニレンエーテル樹脂)] 代表機器同様、端子板、接続端子及び端子台ビスは湿分等の浸入により腐食の発生が想定されるが、端子台はガスケットでシールされた端子箱に収納されているため、湿分等の浸入により腐食が発生する可能性は小さい。 また、点検時に目視点検を行い、これまで有意な腐食は確認されていない。 したがって、今後もこれらの傾向が変化する要因があるとは考え難いことから、高経年化対策上着目すべき経年劣化事象ではないと判断する。</p> <p style="border: 1px solid red; padding: 2px;">b. シセプタクルボディ、ソケットコンタクト、プラグボディ、ピンコンタクト及びコネクタナットの腐食 [同軸コネクタ接続] 代表機器同様、シセプタクルボディ、ソケットコンタクト、プラグボディ、ピンコンタクト及びコネクタナットは、黄銅であり、湿分等の浸入が生じると腐食が発生する可能性があるが、ケーブルガードに内蔵されていることから、腐食が発生する可能性は小さい。 さらに、点検時に目視点検を行い、これまでの点検結果では有意な腐食は確認されていない。 したがって、今後もこれらの傾向が変化する要因があるとは考え難いことから、高経年化対策上着目すべき経年劣化事象ではないと判断する。</p> <p style="text-align: center;">- 6-31 -</p>	<p>記載の適正化（経年劣化事象抽出の適正化に伴う記載変更）</p> <p>(1) 柏崎刈羽 3 号炉 高経年化技術評価に関わる審査コメント反映整理表（その他の経年劣化事象） No. 6 による変更。 経年劣化評価結果への影響はない。</p>

変更箇所を (1) 枠及び附番と共に示す。括弧内数字に対応する内容と影響評価を変更理由欄に示す。

資料 8 柏崎刈羽原子力発電所 3 号炉 高経年化技術評価書（ケーブル）変更比較表

変更前	変更後	変更理由
<p>別冊 ケーブルの技術評価書 [P. 6-32]</p> <p>e. レセプタクルボディ、ソケットコンタクト、プラグボディ、ピンコンタクト及びコネクタナットの腐食【同軸コネクタ接続】</p> <p>代表機器同様、レセプタクルボディ、ソケットコンタクト、プラグボディ、ピンコンタクト及びコネクタナットは、黄銅であり、湿分等の浸入が生じると腐食が発生する可能性があるが、ケーブルガードに内蔵されていることから、腐食が発生する可能性は小さい。</p> <p>さらに、点検時に目視点検を行い、これまでの点検結果では有意な腐食は確認されていない。</p> <p>したがって、今後もこれらの傾向が変化する要因があるとは考え難いことから、高経年化対策上着目すべき経年劣化事象ではないと判断する。</p> <p style="text-align: right;">以 上</p> <p style="text-align: right;">(1)</p> <p style="text-align: center;">- 6-32 -</p>	<p>別冊 ケーブルの技術評価書 [P. 6-32]</p> <p>(2) 現在までの運転経験や使用条件から得られた材料試験データとの比較等により、今後も経年劣化の進展が考えられない、または進展傾向が極めて小さいと考えられる経年劣化事象（日常劣化管理事象以外）</p> <p>a. ビニルテープの絶縁特性低下【端了接続】</p> <p>ビニルテープは有機物であるため、熱的、機械的、電気的及び環境的要因で経年的に劣化が進行し、絶縁特性低下を起こす可能性がある。</p> <p>ただし、絶縁テープは静止状態の接続に用いられていることから、機械的要因による劣化は起きないと考える。</p> <p>熱的要因による絶縁性能の劣化、テープはく離、電気的要因による絶縁性能の劣化及び環境的要因による埃の付着による絶縁特性低下の可能性については、点検時に交換を行い、長期間使用しないことから、急激に劣化する可能性は小さい。</p> <p>また、点検時に絶縁抵抗測定を行い、健全性の確認をしており、これまでの点検結果では急激な絶縁抵抗低下は確認されていない。</p> <p>したがって、今後もこれらの傾向が変化する要因があるとは考え難いことから、高経年化対策上着目すべき経年劣化事象ではないと判断する。</p> <p style="text-align: right;">以 上</p> <p style="text-align: right;">(1)</p> <p style="text-align: center;">- 6-32 -</p>	<p>記載の適正化（経年劣化事象抽出の適正化に伴う記載変更）</p> <p>(1)</p> <p>柏崎刈羽 3 号炉 高経年化技術評価に関わる審査コメント反映整理表（その他の経年劣化事象）</p> <p>No. 6 による変更。</p> <p>経年劣化評価結果への影響はない。</p>

変更箇所を 枠及び附番と共に示す。括弧内数字に対応する内容と影響評価を変更理由欄に示す。

資料 8 柏崎刈羽原子力発電所 3 号炉 高経年化技術評価書（コンクリート及び鉄骨構造物）変更比較表

変更前	変更後	変更理由
<p>別冊 コンクリート及び鉄骨構造物の技術評価書 [P. 15]</p> <p>したがって、今後も現状保全を継続することで、鉄骨構造物の強度低下が急激に発生する可能性はないことから、高経年化対策上着目すべき経年劣化事象ではないと判断する。</p> <p>② 風等による疲労 風等の繰り返し荷重が継続的に鉄骨構造物に作用することにより、疲労による損傷が蓄積され、鉄骨部材あるいは接合部の健全性が損なわれる可能性がある。鉄骨構造物のうち、風による繰り返し荷重を受ける排気筒が評価対象構造物として考えられる。 鉄骨構造物の風等による繰り返し荷重に対する評価は、(社)日本建築学会「細構造設計規程(2019)」に示されている評価式により、発電所近傍の気象官署で計測された風に関する記録に基づき算定した応力範囲が、運転開始後 40 年時点においても、許容疲労強さよりも小さいことを確認し、疲労を考慮する必要はないと評価した。 なお、柏崎刈羽 3 号炉の排気筒は、これまでの目視点検でも疲労割れは確認されておらず、今後もこれらの風等の繰り返し荷重による疲労が大きく変化する要因があるとは考え難い。 以上より、鉄骨の風等による疲労については、高経年化対策上着目すべき経年劣化事象ではないと判断する。</p> <p>(2) 現在までの運転経験や使用条件から得られた材料試験データとの比較等により、今後も経年劣化の進展が考えられない、または進展傾向が極めて小さいと考えられる経年劣化事象（日常劣化管理事象以外）</p> <p>日常劣化管理事象以外に該当する事象は抽出されなかった。</p> <p>2.2.4 評価対象部位及び評価点の抽出 評価対象部位及び評価点は、評価すべき経年劣化要因毎に材料及び事象の進展に影響を与える環境を考慮して抽出する。 評価対象部位を表 2.2-1 及び図 2.2-1 に示す。</p> <p>a. コンクリートの強度低下 ① 熱 評価対象部位は、通常運転時に雰囲気温度が高く、高温の原子炉圧力容器近傍に位置する原子炉ベドスタルコンクリートとする。 原子炉ベドスタルは、鋼板構造の円筒部と鉄筋コンクリート構造の中間スラブにより構成されていることから、評価点は、原子炉ベドスタルのコンクリート構造部のうち、最も高温になると考えられる中間スラブ上面とする。</p>	<p>別冊 コンクリート及び鉄骨構造物の技術評価書 [P. 15]</p> <p>したがって、今後も現状保全を継続することで、鉄骨構造物の強度低下が急激に発生する可能性はないことから、高経年化対策上着目すべき経年劣化事象ではないと判断する。</p> <p>② 風等による疲労 風等の繰り返し荷重が継続的に鉄骨構造物に作用することにより、疲労による損傷が蓄積され、鉄骨部材あるいは接合部の健全性が損なわれる可能性がある。鉄骨構造物のうち、風による繰り返し荷重を受ける排気筒が評価対象構造物として考えられる。 鉄骨構造物の風等による繰り返し荷重に対する評価は、(社)日本建築学会「鋼構造許容応力度設計規程(2019)」に示されている評価式により、発電所近傍の気象官署で計測された風に関する記録に基づき算定した応力範囲が、運転開始後 40 年時点においても、許容疲労強さよりも小さいことを確認し、疲労を考慮する必要はないと評価した。 なお、柏崎刈羽 3 号炉の排気筒は、これまでの目視点検でも疲労割れは確認されておらず、今後もこれらの風等の繰り返し荷重による疲労が大きく変化する要因があるとは考え難い。 以上より、鉄骨の風等による疲労については、高経年化対策上着目すべき経年劣化事象ではないと判断する。</p> <p>(2) 現在までの運転経験や使用条件から得られた材料試験データとの比較等により、今後も経年劣化の進展が考えられない、または進展傾向が極めて小さいと考えられる経年劣化事象（日常劣化管理事象以外）</p> <p>日常劣化管理事象以外に該当する事象は抽出されなかった。</p> <p>2.2.4 評価対象部位及び評価点の抽出 評価対象部位及び評価点は、評価すべき経年劣化要因毎に材料及び事象の進展に影響を与える環境を考慮して抽出する。 評価対象部位を表 2.2-1 及び図 2.2-1 に示す。</p> <p>a. コンクリートの強度低下 ① 熱 評価対象部位は、通常運転時に雰囲気温度が高く、高温の原子炉圧力容器近傍に位置する原子炉ベドスタルコンクリートとする。 原子炉ベドスタルは、鋼板構造の円筒部と鉄筋コンクリート構造の中間スラブにより構成されていることから、評価点は、原子炉ベドスタルのコンクリート構造部のうち、最も高温になると考えられる中間スラブ上面とする。</p>	<p>記載の適正化（引用規 準名称の明確化）</p> <p>(1) 記載の適正化による引用規準名称の明確化であり経年劣化評価結果への影響はない。</p>

変更箇所を (1) 枠及び附番と共に示す。括弧内数字に対応する内容と影響評価を変更理由欄に示す。

資料 8 柏崎刈羽原子力発電所 3 号炉 高経年化技術評価書（コンクリート及び鉄骨構造物）変更比較表

変更前	変更後	変更理由
<p>別冊 コンクリート及び鉄骨構造物の技術評価書 [P. 32]</p> <p>(4) 塩分浸透による強度低下</p> <p>a. 事象の説明</p> <p>コンクリート中に塩化物イオンが浸透し、鉄筋位置まで達すると、鉄筋の腐食が徐々に進行し、鉄筋の体積膨張によりコンクリートにひび割れやはく離が生じ、コンクリート構造物としての健全性が損なわれる可能性がある。</p> <p>対象構造物においては、塩分浸透が生じる可能性があるため、経年劣化に対する評価が必要である。</p> <p>b. 技術評価</p> <p>① 健全性評価</p> <p>運転開始後 28 年経過した 2022 年に、タービン建屋 1 階北側外壁の鉄筋位置における塩化物イオン濃度を測定した結果、0.0050 %であり、建物の鉄筋位置における塩化物イオン濃度としては最大であった。また、構築物のうち最も厳しい塩分浸透環境下にあるのは取水構造物であり、運転開始後 27 年経過した 2021 年に取水構造物の各評価点の鉄筋位置における塩化物イオン濃度を測定した結果、気中帯で 0.0035%、干満帯で 0.0045%、海中帯で 0.0025%であった。</p> <p>以上より、塩分浸透による強度低下の評価は、塩分浸透環境が厳しいこれら 4 点について行う。</p> <p>塩分によるコンクリート中の鉄筋への影響を評価する方法としては、鉄筋の腐食速度に着目し、経過年数に応じた鉄筋の腐食減量並びにかぶりコンクリートにひび割れが発生する時点の腐食減量の算定式として、森永式（森永「鉄筋の腐食速度に基づいた鉄筋コンクリート建築物の寿命予測に関する研究—東京大学学位論文（1986）」）が提案されている。</p> <p>タービン建屋 1 階北側外壁から供試体採取し測定した塩化物イオン濃度を基に、経過年数に応じて拡散方程式により推定した鉄筋位置における塩化物イオン濃度を森永式に適用し、調査時点、運転開始後 40 年時点及びかぶりコンクリートにひび割れが発生する時点での鉄筋の腐食減量を算定した。その結果、鉄筋の腐食減量は、表 2.3-3 に示すとおり、調査時点において $3.0 \times 10^{-4} \text{g/cm}^2$、運転開始後 40 年時点において $4.3 \times 10^{-4} \text{g/cm}^2$ であり、かぶりコンクリートにひび割れが発生する時点での鉄筋の腐食減量である、$41.7 \times 10^{-4} \text{g/cm}^2$ を十分に下回っており、運転開始後 40 年時点における鉄筋の腐食減量は問題ないと判断する。</p> <p>取水構造物についても同様に、供試体採取し測定した塩化物イオン濃度を基に、経過年数に応じて拡散方程式により推定した鉄筋位置における塩化物イオン濃度を森永式に適用し、調査時点、運転開始後 40 年時点及びかぶりコンクリートにひび割れが発生する時点での鉄筋の腐食減量を算定した。その結果、鉄筋の腐食減量は、表 2.3-3 に示すとおり、調査時点において気中帯で $1.1 \times 10^{-4} \text{g/cm}^2$、干満帯で $7.2 \times 10^{-4} \text{g/cm}^2$、海中帯で $0.0 \times 10^{-4} \text{g/cm}^2$、運転開始後 40 年時点において気中帯で $2.5 \times 10^{-4} \text{g/cm}^2$、干満帯で $10.2 \times 10^{-4} \text{g/cm}^2$、海中帯で $0.0 \times 10^{-4} \text{g/cm}^2$ であり、気中帯、干満帯、海中帯でかぶりコンクリートにひび割れが発生する時点での鉄筋の</p>	<p>別冊 コンクリート及び鉄骨構造物の技術評価書 [P. 32]</p> <p>(4) 塩分浸透による強度低下</p> <p>a. 事象の説明</p> <p>コンクリート中に塩化物イオンが浸透し、鉄筋位置まで達すると、鉄筋の腐食が徐々に進行し、鉄筋の体積膨張によりコンクリートにひび割れやはく離が生じ、コンクリート構造物としての健全性が損なわれる可能性がある。</p> <p>対象構造物においては、塩分浸透が生じる可能性があるため、経年劣化に対する評価が必要である。</p> <p>b. 技術評価</p> <p>① 健全性評価</p> <p>運転開始後 28 年経過した 2022 年に、タービン建屋 1 階北側外壁の鉄筋位置における塩化物イオン濃度を測定した結果、0.0050 %であり、建物の鉄筋位置における塩化物イオン濃度としては最大であった。また、構築物のうち最も厳しい塩分浸透環境下にあるのは取水構造物であり、運転開始後 27 年経過した 2021 年に取水構造物の各評価点の鉄筋位置における塩化物イオン濃度を測定した結果、気中帯で 0.0035%、干満帯で 0.0045%、海中帯で 0.0025%であった。</p> <p>以上より、塩分浸透による強度低下の評価は、塩分浸透環境が厳しいこれら 4 点について行う。</p> <p>塩分によるコンクリート中の鉄筋への影響を評価する方法としては、鉄筋の腐食速度に着目し、経過年数に応じた鉄筋の腐食減量並びにかぶりコンクリートにひび割れが発生する時点の腐食減量の算定式として、森永式（森永「鉄筋の腐食速度に基づいた鉄筋コンクリート建築物の寿命予測に関する研究—東京大学学位論文（1986）」）が提案されている。</p> <p>タービン建屋 1 階北側外壁から供試体採取し測定した塩化物イオン濃度を基に、経過年数に応じて拡散方程式により推定した鉄筋位置における塩化物イオン濃度を森永式に適用し、調査時点、運転開始後 40 年時点及びかぶりコンクリートにひび割れが発生する時点での鉄筋の腐食減量を算定した。その結果、鉄筋の腐食減量は、表 2.3-3 に示すとおり、調査時点において $3.2 \times 10^{-4} \text{g/cm}^2$、運転開始後 40 年時点において $4.4 \times 10^{-4} \text{g/cm}^2$ であり、かぶりコンクリートにひび割れが発生する時点での鉄筋の腐食減量である、$41.7 \times 10^{-4} \text{g/cm}^2$ を十分に下回っており、運転開始後 40 年時点における鉄筋の腐食減量は問題ないと判断する。</p> <p>取水構造物についても同様に、供試体採取し測定した塩化物イオン濃度を基に、経過年数に応じて拡散方程式により推定した鉄筋位置における塩化物イオン濃度を森永式に適用し、調査時点、運転開始後 40 年時点及びかぶりコンクリートにひび割れが発生する時点での鉄筋の腐食減量を算定した。その結果、鉄筋の腐食減量は、表 2.3-3 に示すとおり、調査時点において気中帯で $1.8 \times 10^{-4} \text{g/cm}^2$、干満帯で $7.2 \times 10^{-4} \text{g/cm}^2$、海中帯で $0.0 \times 10^{-4} \text{g/cm}^2$、運転開始後 40 年時点において気中帯で $2.6 \times 10^{-4} \text{g/cm}^2$、干満帯で $10.2 \times 10^{-4} \text{g/cm}^2$、海中帯で $0.0 \times 10^{-4} \text{g/cm}^2$ であり、気中帯、干満帯、海中帯でかぶりコンクリートにひび割れが発生する時点での鉄筋の</p>	<p>記載の適正化（評価条件の見直しに伴う修正）</p> <p>(1)</p> <p>柏崎刈羽 3 号炉 高経年化技術評価に関わる審査コメント反映整理表（コンクリート及び鉄骨構造物）</p> <p>No.6 による変更。</p> <p>経年劣化評価結果への影響はない。</p>

変更箇所を (1) 枠及び附番と共に示す。括弧内数字に対応する内容と影響評価を変更理由欄に示す。

資料 8 柏崎刈羽原子力発電所 3 号炉 高経年化技術評価書（コンクリート及び鉄骨構造物）変更比較表

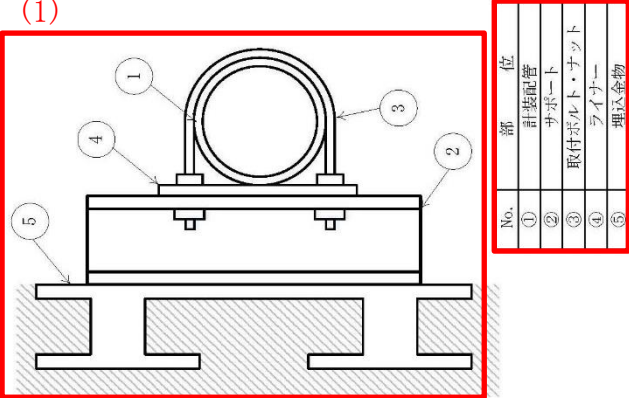
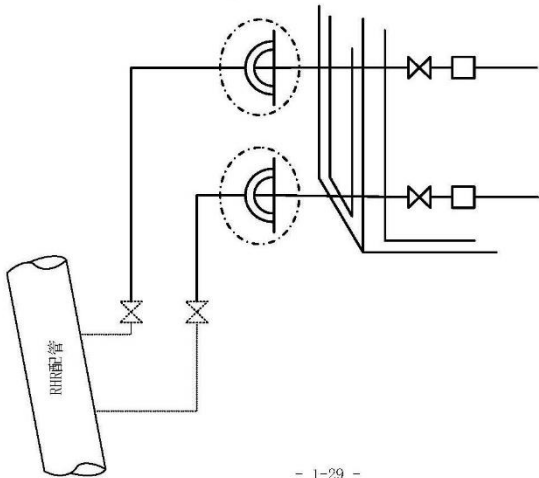
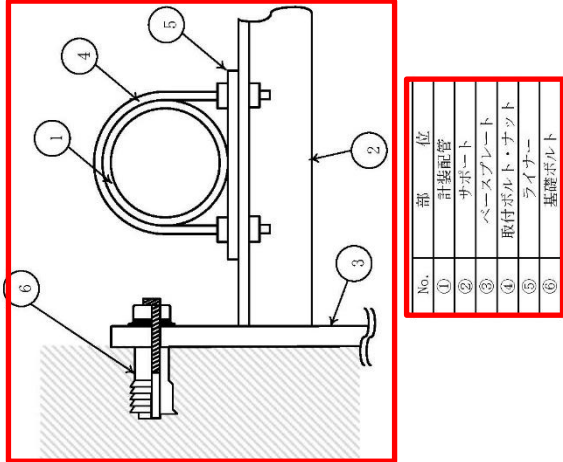
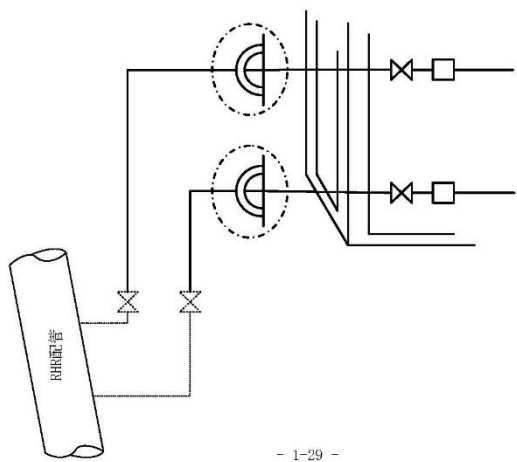
変更前	変更後	変更理由																																																																				
<p>別冊 コンクリート及び鉄骨構造物の技術評価書 [P. 33]</p> <p>腐食減量である、$91.5 \times 10^{-4} \text{g/cm}^2$を十分に下回っており、運転開始後 40 年時点における鉄筋の腐食減量は問題ないと判断する。</p> <p>さらに、定期的な目視点検を実施しているが、塩分浸透による鉄筋腐食に起因するひび割れは確認されていない。</p> <p>以上から、塩分浸透によるコンクリートの強度低下は、長期健全性評価上問題とならない。</p> <p style="text-align: center;">表 2.3-3 鉄筋の腐食減量</p> <table border="1" data-bbox="118 486 869 758"> <thead> <tr> <th rowspan="2">対象構造物</th> <th rowspan="2">評価対象部位</th> <th rowspan="2">調査時期</th> <th rowspan="2">鉄筋位置での塩化物イオン濃度 (%)</th> <th colspan="3">鉄筋の腐食減量 ($\times 10^{-4} \text{g/cm}^2$)</th> </tr> <tr> <th>調査時点</th> <th>運転開始後 40 年時点</th> <th>かぶりコンクリートにひび割れが発生する時点</th> </tr> </thead> <tbody> <tr> <td>タービン建屋</td> <td>1階北側外壁</td> <td>2022 年</td> <td>0.0050 [0.117] *¹</td> <td>3.0 (1)</td> <td>4.2 (1)</td> <td>41.7</td> </tr> <tr> <td rowspan="3">取水構造物</td> <td>気中帯内壁</td> <td rowspan="3">2021 年</td> <td>0.0035 [0.083] *¹</td> <td>1.7 (1)</td> <td>2.5 (1)</td> <td>91.5</td> </tr> <tr> <td>干満帯内壁</td> <td>0.0045 [0.107] *²</td> <td>7.2</td> <td>10.2</td> <td>91.5</td> </tr> <tr> <td>海中帯内壁</td> <td>0.0025 [0.060] *¹</td> <td>0.0</td> <td>0.0</td> <td>91.5</td> </tr> </tbody> </table> <p>(1) * []内は塩化物イオン量 (kg/m³)</p> <p>② 現状保全 コンクリート構造物の健全性維持の観点から、定期的なコンクリート表面の目視点検を実施している。目視点検の結果、補修が必要となるひび割れ等が確認された場合は、即時補修が必要なものを除き、その経過を継続的に監視しつつ、点検実施後数年以内を目途に補修を計画、実施している。</p> <p>③ 総合評価 健全性評価結果から判断して、今後、強度低下が急激に発生する可能性は小さい。 また、定期的な目視点検により補修対象となったひび割れ等の補修を計画、実施している。</p> <p>c. 高経年化への対応 塩分浸透によるコンクリート構造物の強度低下に対しては、高経年化対策の観点から現状の保全内容に対し追加すべき項目はなく、今後も現状保全を継続していく。</p>	対象構造物	評価対象部位	調査時期	鉄筋位置での塩化物イオン濃度 (%)	鉄筋の腐食減量 ($\times 10^{-4} \text{g/cm}^2$)			調査時点	運転開始後 40 年時点	かぶりコンクリートにひび割れが発生する時点	タービン建屋	1階北側外壁	2022 年	0.0050 [0.117] * ¹	3.0 (1)	4.2 (1)	41.7	取水構造物	気中帯内壁	2021 年	0.0035 [0.083] * ¹	1.7 (1)	2.5 (1)	91.5	干満帯内壁	0.0045 [0.107] * ²	7.2	10.2	91.5	海中帯内壁	0.0025 [0.060] * ¹	0.0	0.0	91.5	<p>別冊 コンクリート及び鉄骨構造物の技術評価書 [P. 33]</p> <p>腐食減量である、$91.5 \times 10^{-4} \text{g/cm}^2$を十分に下回っており、運転開始後 40 年時点における鉄筋の腐食減量は問題ないと判断する。</p> <p>さらに、定期的な目視点検を実施しているが、塩分浸透による鉄筋腐食に起因するひび割れは確認されていない。</p> <p>以上から、塩分浸透によるコンクリートの強度低下は、長期健全性評価上問題とならない。</p> <p style="text-align: center;">表 2.3-3 鉄筋の腐食減量</p> <table border="1" data-bbox="981 486 1731 758"> <thead> <tr> <th rowspan="2">対象構造物</th> <th rowspan="2">評価対象部位</th> <th rowspan="2">調査時期</th> <th rowspan="2">鉄筋位置での塩化物イオン濃度 *¹ (%)</th> <th colspan="3">鉄筋の腐食減量 ($\times 10^{-4} \text{g/cm}^2$)</th> </tr> <tr> <th>調査時点</th> <th>運転開始後 40 年時点</th> <th>かぶりコンクリートにひび割れが発生する時点</th> </tr> </thead> <tbody> <tr> <td>タービン建屋</td> <td>1階北側外壁</td> <td>2022 年</td> <td>0.0050 [0.117] *²</td> <td>3.2 (1)</td> <td>4.4 (1)</td> <td>41.7</td> </tr> <tr> <td rowspan="3">取水構造物</td> <td>気中帯内壁</td> <td rowspan="3">2021 年</td> <td>0.0030 [0.070] *¹</td> <td>1.8 (1)</td> <td>2.6 (1)</td> <td>91.5</td> </tr> <tr> <td>干満帯内壁</td> <td>0.0045 [0.107] *²</td> <td>7.2</td> <td>10.2</td> <td>91.5</td> </tr> <tr> <td>海中帯内壁</td> <td>0.0020 [0.050] *²</td> <td>0.0</td> <td>0.0</td> <td>91.5</td> </tr> </tbody> </table> <p>(1) *¹: 運転開始後 40 年時点において鉄筋の腐食減量が最大となった検計ケースの塩化物イオン濃度 *²: []内は塩化物イオン量 (kg/m³)</p> <p>② 現状保全 コンクリート構造物の健全性維持の観点から、定期的なコンクリート表面の目視点検を実施している。目視点検の結果、補修が必要となるひび割れ等が確認された場合は、即時補修が必要なものを除き、その経過を継続的に監視しつつ、点検実施後数年以内を目途に補修を計画、実施している。</p> <p>③ 総合評価 健全性評価結果から判断して、今後、強度低下が急激に発生する可能性は小さい。 また、定期的な目視点検により補修対象となったひび割れ等の補修を計画、実施している。</p> <p>c. 高経年化への対応 塩分浸透によるコンクリート構造物の強度低下に対しては、高経年化対策の観点から現状の保全内容に対し追加すべき項目はなく、今後も現状保全を継続していく。</p>	対象構造物	評価対象部位	調査時期	鉄筋位置での塩化物イオン濃度 * ¹ (%)	鉄筋の腐食減量 ($\times 10^{-4} \text{g/cm}^2$)			調査時点	運転開始後 40 年時点	かぶりコンクリートにひび割れが発生する時点	タービン建屋	1階北側外壁	2022 年	0.0050 [0.117] * ²	3.2 (1)	4.4 (1)	41.7	取水構造物	気中帯内壁	2021 年	0.0030 [0.070] * ¹	1.8 (1)	2.6 (1)	91.5	干満帯内壁	0.0045 [0.107] * ²	7.2	10.2	91.5	海中帯内壁	0.0020 [0.050] * ²	0.0	0.0	91.5	<p>記載の適正化（評価条件の見直しに伴う修正）</p> <p>(1) 柏崎刈羽 3 号炉 高経年化技術評価に関わる審査コメント反映整理表（コンクリート及び鉄骨構造物） No. 6 による変更。 経年劣化評価結果への影響はない。</p>
対象構造物					評価対象部位	調査時期	鉄筋位置での塩化物イオン濃度 (%)	鉄筋の腐食減量 ($\times 10^{-4} \text{g/cm}^2$)																																																														
	調査時点	運転開始後 40 年時点	かぶりコンクリートにひび割れが発生する時点																																																																			
タービン建屋	1階北側外壁	2022 年	0.0050 [0.117] * ¹	3.0 (1)	4.2 (1)	41.7																																																																
取水構造物	気中帯内壁	2021 年	0.0035 [0.083] * ¹	1.7 (1)	2.5 (1)	91.5																																																																
	干満帯内壁		0.0045 [0.107] * ²	7.2	10.2	91.5																																																																
	海中帯内壁		0.0025 [0.060] * ¹	0.0	0.0	91.5																																																																
対象構造物	評価対象部位	調査時期	鉄筋位置での塩化物イオン濃度 * ¹ (%)	鉄筋の腐食減量 ($\times 10^{-4} \text{g/cm}^2$)																																																																		
				調査時点	運転開始後 40 年時点	かぶりコンクリートにひび割れが発生する時点																																																																
タービン建屋	1階北側外壁	2022 年	0.0050 [0.117] * ²	3.2 (1)	4.4 (1)	41.7																																																																
取水構造物	気中帯内壁	2021 年	0.0030 [0.070] * ¹	1.8 (1)	2.6 (1)	91.5																																																																
	干満帯内壁		0.0045 [0.107] * ²	7.2	10.2	91.5																																																																
	海中帯内壁		0.0020 [0.050] * ²	0.0	0.0	91.5																																																																

変更箇所を [] 枠及び附番と共に示す。括弧内数字に対応する内容と影響評価を変更理由欄に示す。

資料 8 柏崎刈羽原子力発電所 3 号炉 高経年化技術評価書（計測制御設備）変更比較表

変更前	変更後	変更理由																																																																																						
<p>別冊 計測制御設備の技術評価書 [P. 1-20]</p> <p>表 2.1-3 D/G 機関入口潤滑油圧力計測装置主要部位の使用材料</p> <table border="1"> <thead> <tr> <th>機能達成に必要な項目</th> <th>サブシステム</th> <th>部 位</th> <th>材 料</th> </tr> </thead> <tbody> <tr> <td rowspan="6">信号伝達</td> <td rowspan="6">電圧変換</td> <td>計装配管</td> <td>ステンレス鋼 (SUS304, SUS316) (1)</td> </tr> <tr> <td>継手</td> <td>ステンレス鋼 (SUS304, SUS316) 炭素鋼 (STPT42, S25C) 他</td> </tr> <tr> <td>計装弁</td> <td>ステンレス鋼 (SUS304, SUS316) (2)</td> </tr> <tr> <td>圧力検出器 (ベロース式)</td> <td>ステンレス鋼 (SUS316L)</td> </tr> <tr> <td>補助継電器</td> <td>(定期取替品)</td> </tr> <tr> <td>ヒューズ</td> <td>(消耗品)</td> </tr> <tr> <td rowspan="9">機器の支持</td> <td rowspan="4">計装配管サポート</td> <td>サポート</td> <td>炭素鋼 (SS400)</td> </tr> <tr> <td>ベースプレート</td> <td>炭素鋼</td> </tr> <tr> <td>取付ボルト、ナット</td> <td>ステンレス鋼 (SUS304)</td> </tr> <tr> <td>ライナー</td> <td>ステンレス鋼 (SUS304)</td> </tr> <tr> <td rowspan="5">支持</td> <td>計器架台</td> <td>炭素鋼</td> </tr> <tr> <td>取付ボルト</td> <td>炭素鋼</td> </tr> <tr> <td>基礎ボルト</td> <td>炭素鋼</td> </tr> <tr> <td>埋込金物</td> <td>炭素鋼 (SS400)</td> </tr> </tbody> </table> <p>表 2.1-4 D/G 機関入口潤滑油圧力計測装置の使用条件</p> <table border="1"> <thead> <tr> <th>設置場所</th> <th>原子炉建屋</th> <th>中央制御室</th> </tr> </thead> <tbody> <tr> <td>周囲温度</td> <td>40 ℃以下*1</td> <td>26 ℃以下*2</td> </tr> </tbody> </table> <p>*1: 原子炉建屋の設計値 *2: 中央制御室の設計値</p>	機能達成に必要な項目	サブシステム	部 位	材 料	信号伝達	電圧変換	計装配管	ステンレス鋼 (SUS304, SUS316) (1)	継手	ステンレス鋼 (SUS304, SUS316) 炭素鋼 (STPT42, S25C) 他	計装弁	ステンレス鋼 (SUS304, SUS316) (2)	圧力検出器 (ベロース式)	ステンレス鋼 (SUS316L)	補助継電器	(定期取替品)	ヒューズ	(消耗品)	機器の支持	計装配管サポート	サポート	炭素鋼 (SS400)	ベースプレート	炭素鋼	取付ボルト、ナット	ステンレス鋼 (SUS304)	ライナー	ステンレス鋼 (SUS304)	支持	計器架台	炭素鋼	取付ボルト	炭素鋼	基礎ボルト	炭素鋼	埋込金物	炭素鋼 (SS400)	設置場所	原子炉建屋	中央制御室	周囲温度	40 ℃以下*1	26 ℃以下*2	<p>別冊 計測制御設備の技術評価書 [P. 1-20]</p> <p>表 2.1-3 D/G 機関入口潤滑油圧力計測装置主要部位の使用材料</p> <table border="1"> <thead> <tr> <th>機能達成に必要な項目</th> <th>サブシステム</th> <th>部 位</th> <th>材 料</th> </tr> </thead> <tbody> <tr> <td rowspan="6">信号伝達</td> <td rowspan="6">電圧変換</td> <td>計装配管</td> <td>ステンレス鋼 (SUS304) (1)</td> </tr> <tr> <td>継手</td> <td>ステンレス鋼 (SUS304, SUS316) 炭素鋼 (STPT42, S25C) 他</td> </tr> <tr> <td>計装弁</td> <td>ステンレス鋼 (SUS316) (2)</td> </tr> <tr> <td>圧力検出器 (ベロース式)</td> <td>ステンレス鋼 (SUS316L)</td> </tr> <tr> <td>補助継電器</td> <td>(定期取替品)</td> </tr> <tr> <td>ヒューズ</td> <td>(消耗品)</td> </tr> <tr> <td rowspan="9">機器の支持</td> <td rowspan="4">計装配管サポート</td> <td>サポート</td> <td>炭素鋼 (SS400)</td> </tr> <tr> <td>ベースプレート</td> <td>炭素鋼</td> </tr> <tr> <td>取付ボルト、ナット</td> <td>ステンレス鋼 (SUS304)</td> </tr> <tr> <td>ライナー</td> <td>ステンレス鋼 (SUS304)</td> </tr> <tr> <td rowspan="5">支持</td> <td>計器架台</td> <td>炭素鋼</td> </tr> <tr> <td>取付ボルト</td> <td>炭素鋼</td> </tr> <tr> <td>基礎ボルト</td> <td>炭素鋼</td> </tr> <tr> <td>埋込金物</td> <td>炭素鋼 (SS400)</td> </tr> </tbody> </table> <p>表 2.1-4 D/G 機関入口潤滑油圧力計測装置の使用条件</p> <table border="1"> <thead> <tr> <th>設置場所</th> <th>原子炉建屋</th> <th>中央制御室</th> </tr> </thead> <tbody> <tr> <td>周囲温度</td> <td>40 ℃以下*1</td> <td>26 ℃以下*2</td> </tr> </tbody> </table> <p>*1: 原子炉建屋の設計値 *2: 中央制御室の設計値</p>	機能達成に必要な項目	サブシステム	部 位	材 料	信号伝達	電圧変換	計装配管	ステンレス鋼 (SUS304) (1)	継手	ステンレス鋼 (SUS304, SUS316) 炭素鋼 (STPT42, S25C) 他	計装弁	ステンレス鋼 (SUS316) (2)	圧力検出器 (ベロース式)	ステンレス鋼 (SUS316L)	補助継電器	(定期取替品)	ヒューズ	(消耗品)	機器の支持	計装配管サポート	サポート	炭素鋼 (SS400)	ベースプレート	炭素鋼	取付ボルト、ナット	ステンレス鋼 (SUS304)	ライナー	ステンレス鋼 (SUS304)	支持	計器架台	炭素鋼	取付ボルト	炭素鋼	基礎ボルト	炭素鋼	埋込金物	炭素鋼 (SS400)	設置場所	原子炉建屋	中央制御室	周囲温度	40 ℃以下*1	26 ℃以下*2	<p>記載の適正化（再確認結果の反映）</p> <p>(1) 変更箇所：材料記号「ステンレス鋼 (SUS304, SUS316)」⇒「ステンレス鋼 (SUS304)」 変更内容：材料記号の変更 影響箇所：計装配管の応力腐食割れを経年劣化評価対象としている。 影響評価：ステンレス鋼 (SUS316) とステンレス鋼 (SUS304) は、材料記号が異なるだけで同じステンレス鋼である。また、評価の判断にあたり、材料の詳細材質は使用しないため、経年劣化評価結果への影響はない。</p> <p>(2) 変更箇所：材料記号「ステンレス鋼 (SUS304, SUS316)」⇒「ステンレス鋼 (SUS316)」 変更内容：材料記号の変更 影響箇所：計装弁の応力腐食割れを経年劣化評価対象としている。 影響評価：ステンレス鋼 (SUS316) とステンレス鋼 (SUS304) は、材料記号が異なるだけで同じステンレス鋼である。また、評価の判断にあたり、材料の詳細材質は使用しないため、経年劣化評価結果への影響はない。</p>
機能達成に必要な項目	サブシステム	部 位	材 料																																																																																					
信号伝達	電圧変換	計装配管	ステンレス鋼 (SUS304, SUS316) (1)																																																																																					
		継手	ステンレス鋼 (SUS304, SUS316) 炭素鋼 (STPT42, S25C) 他																																																																																					
		計装弁	ステンレス鋼 (SUS304, SUS316) (2)																																																																																					
		圧力検出器 (ベロース式)	ステンレス鋼 (SUS316L)																																																																																					
		補助継電器	(定期取替品)																																																																																					
		ヒューズ	(消耗品)																																																																																					
機器の支持	計装配管サポート	サポート	炭素鋼 (SS400)																																																																																					
		ベースプレート	炭素鋼																																																																																					
		取付ボルト、ナット	ステンレス鋼 (SUS304)																																																																																					
		ライナー	ステンレス鋼 (SUS304)																																																																																					
	支持	計器架台	炭素鋼																																																																																					
		取付ボルト	炭素鋼																																																																																					
		基礎ボルト	炭素鋼																																																																																					
		埋込金物	炭素鋼 (SS400)																																																																																					
		設置場所	原子炉建屋	中央制御室																																																																																				
周囲温度	40 ℃以下*1	26 ℃以下*2																																																																																						
機能達成に必要な項目	サブシステム	部 位	材 料																																																																																					
信号伝達	電圧変換	計装配管	ステンレス鋼 (SUS304) (1)																																																																																					
		継手	ステンレス鋼 (SUS304, SUS316) 炭素鋼 (STPT42, S25C) 他																																																																																					
		計装弁	ステンレス鋼 (SUS316) (2)																																																																																					
		圧力検出器 (ベロース式)	ステンレス鋼 (SUS316L)																																																																																					
		補助継電器	(定期取替品)																																																																																					
		ヒューズ	(消耗品)																																																																																					
機器の支持	計装配管サポート	サポート	炭素鋼 (SS400)																																																																																					
		ベースプレート	炭素鋼																																																																																					
		取付ボルト、ナット	ステンレス鋼 (SUS304)																																																																																					
		ライナー	ステンレス鋼 (SUS304)																																																																																					
	支持	計器架台	炭素鋼																																																																																					
		取付ボルト	炭素鋼																																																																																					
		基礎ボルト	炭素鋼																																																																																					
		埋込金物	炭素鋼 (SS400)																																																																																					
		設置場所	原子炉建屋	中央制御室																																																																																				
周囲温度	40 ℃以下*1	26 ℃以下*2																																																																																						

変更箇所を 枠及び附番と共に示す。括弧内数字に対応する内容と影響評価を変更理由欄に示す。

変更前	変更後	変更理由																										
<p>別冊 計測制御設備の技術評価書 [P. 1-29]</p>  <p>(1)</p> <table border="1" data-bbox="645 279 779 534"> <thead> <tr> <th>No.</th> <th>部 位</th> </tr> </thead> <tbody> <tr><td>①</td><td>計装配管</td></tr> <tr><td>②</td><td>サポート</td></tr> <tr><td>③</td><td>取付ボルト・ナット</td></tr> <tr><td>④</td><td>フライナー</td></tr> <tr><td>⑤</td><td>埋込金物</td></tr> </tbody> </table> <p>(2)</p> <p>図 2.1-8 計装配管サポート構成</p>  <p>RHR配管</p> <p>- 1-29 -</p>	No.	部 位	①	計装配管	②	サポート	③	取付ボルト・ナット	④	フライナー	⑤	埋込金物	<p>別冊 計測制御設備の技術評価書 [P. 1-29]</p>  <p>(1)</p> <table border="1" data-bbox="1505 327 1662 566"> <thead> <tr> <th>No.</th> <th>部 位</th> </tr> </thead> <tbody> <tr><td>①</td><td>計装配管</td></tr> <tr><td>②</td><td>サポート</td></tr> <tr><td>③</td><td>ベースプレート</td></tr> <tr><td>④</td><td>取付ボルト・ナット</td></tr> <tr><td>⑤</td><td>フライナー</td></tr> <tr><td>⑥</td><td>基礎ボルト</td></tr> </tbody> </table> <p>(2)</p> <p>図 2.1-8 計装配管サポート構成</p>  <p>RHR配管</p> <p>- 1-29 -</p>	No.	部 位	①	計装配管	②	サポート	③	ベースプレート	④	取付ボルト・ナット	⑤	フライナー	⑥	基礎ボルト	<p>2 号炉参照情報から 3 号炉情報への訂正（再確認結果の反映）</p> <p>(1) 変更箇所：図面の変更「埋込金物」⇒「基礎ボルト」、「ベースプレート」の追加 変更内容：基礎仕様の変更 影響箇所：ベースプレートの腐食及び基礎ボルトの腐食を経年劣化評価対象としている。 影響評価：RHR 系統流量計測装置の計装配管サポートにベースプレートを使用しているため、ベースプレートの腐食を経年劣化評価対象に含める。また、計装配管サポートに基礎ボルトを使用しているため、基礎ボルトの腐食を経年劣化評価対象に含める。いずれも他の評価対象機器と同様の仕様であるため経年劣化評価結果への影響はない。</p> <p>(2) 変更箇所：部位「埋込金物」の削除⇒「ベースプレート」「基礎ボルト」の追加 変更内容：部位の変更 影響箇所：ベースプレートの腐食及び基礎ボルトの腐食を経年劣化評価対象としている。 影響評価：RHR 系統流量計測装置の計装配管サポートにベースプレートを使用しているため、ベースプレートの腐食を経年劣化評価対象に含める。また、計装配管サポートに基礎ボルトを使用しているため、基礎ボルトの腐食の経年劣化評価対象に含める。いずれも他の評価対象機器と同様の仕様であるため経年劣化評価結果への影響はない。</p>
No.	部 位																											
①	計装配管																											
②	サポート																											
③	取付ボルト・ナット																											
④	フライナー																											
⑤	埋込金物																											
No.	部 位																											
①	計装配管																											
②	サポート																											
③	ベースプレート																											
④	取付ボルト・ナット																											
⑤	フライナー																											
⑥	基礎ボルト																											

変更箇所を 枠及び附番と共に示す。括弧内数字に対応する内容と影響評価を変更理由欄に示す。

資料 8 柏崎刈羽原子力発電所 3 号炉 高経年化技術評価書（計測制御設備）変更比較表

変更前	変更後	変更理由																																																																																																		
<p style="text-align: center;">別冊 計測制御設備の技術評価書 [P. 1-30]</p> <p style="text-align: center;">表 2.1-9 RHR 系統流量計測装置主要部位の使用材料</p> <table border="1" data-bbox="145 263 884 829"> <thead> <tr> <th>機能達成に必要な項目</th> <th>サブシステム</th> <th>部 位</th> <th>材 料</th> </tr> </thead> <tbody> <tr> <td rowspan="10">信号伝達</td> <td rowspan="10">電圧変換</td> <td>計装配管</td> <td>ステンレス鋼 (SUS304)</td> </tr> <tr> <td>継手</td> <td>ステンレス鋼 (SUS304) 炭素鋼 (STPT42, S25C)</td> </tr> <tr> <td>計装弁</td> <td>ステンレス鋼 (SUS316)</td> </tr> <tr> <td>差圧伝送器 (ダイヤフラム式)</td> <td>ステンレス鋼 (SUS316L), 可変抵抗器, Oリング*1 他</td> </tr> <tr> <td>信号変換処理部</td> <td>半導体, 可変抵抗器, 電解コンデンサ**他</td> </tr> <tr> <td>指示計</td> <td>銅他</td> </tr> <tr> <td>記録計</td> <td>(定期取替品)</td> </tr> <tr> <td>補助継電器</td> <td>(定期取替品)</td> </tr> <tr> <td>電源装置</td> <td>(定期取替品)</td> </tr> <tr> <td>ヒューズ</td> <td>(消耗品)</td> </tr> <tr> <td rowspan="6">機器の支持</td> <td rowspan="3">計装配管サポート</td> <td>サポート</td> <td>炭素鋼 (SS400)</td> </tr> <tr> <td>取付ボルト, ナット</td> <td>ステンレス鋼 (SUS304)</td> </tr> <tr> <td>ライナー</td> <td>ステンレス鋼 (SUS304)</td> </tr> <tr> <td rowspan="3">支持</td> <td>計器架台</td> <td>炭素鋼</td> </tr> <tr> <td>取付ボルト</td> <td>炭素鋼 (SS400)</td> </tr> <tr> <td>埋込金物</td> <td>炭素鋼 (SS400)</td> </tr> </tbody> </table> <p>*1: 消耗品 (気密材) *2: 定期取替品</p> <p style="text-align: center;">表 2.1-10 RHR 系統流量計測装置の使用条件</p> <table border="1" data-bbox="179 965 851 1029"> <thead> <tr> <th>設置場所</th> <th>原子炉建屋</th> <th>中央制御室</th> </tr> </thead> <tbody> <tr> <td>周囲温度</td> <td>40 ℃以下*1</td> <td>26 ℃以下*2</td> </tr> </tbody> </table> <p>*1: 原子炉建屋の設計値 *2: 中央制御室の設計値</p>	機能達成に必要な項目	サブシステム	部 位	材 料	信号伝達	電圧変換	計装配管	ステンレス鋼 (SUS304)	継手	ステンレス鋼 (SUS304) 炭素鋼 (STPT42, S25C)	計装弁	ステンレス鋼 (SUS316)	差圧伝送器 (ダイヤフラム式)	ステンレス鋼 (SUS316L), 可変抵抗器, Oリング*1 他	信号変換処理部	半導体, 可変抵抗器, 電解コンデンサ**他	指示計	銅他	記録計	(定期取替品)	補助継電器	(定期取替品)	電源装置	(定期取替品)	ヒューズ	(消耗品)	機器の支持	計装配管サポート	サポート	炭素鋼 (SS400)	取付ボルト, ナット	ステンレス鋼 (SUS304)	ライナー	ステンレス鋼 (SUS304)	支持	計器架台	炭素鋼	取付ボルト	炭素鋼 (SS400)	埋込金物	炭素鋼 (SS400)	設置場所	原子炉建屋	中央制御室	周囲温度	40 ℃以下*1	26 ℃以下*2	<p style="text-align: center;">別冊 計測制御設備の技術評価書 [P. 1-30]</p> <p style="text-align: center;">表 2.1-9 RHR 系統流量計測装置主要部位の使用材料</p> <table border="1" data-bbox="1008 263 1747 885"> <thead> <tr> <th>機能達成に必要な項目</th> <th>サブシステム</th> <th>部 位</th> <th>材 料</th> </tr> </thead> <tbody> <tr> <td rowspan="10">信号伝達</td> <td rowspan="10">電圧変換</td> <td>計装配管</td> <td>ステンレス鋼 (SUS304)</td> </tr> <tr> <td>継手</td> <td>ステンレス鋼 (SUS304) 炭素鋼 (STPT42, S25C)</td> </tr> <tr> <td>計装弁</td> <td>ステンレス鋼 (SUS316)</td> </tr> <tr> <td>差圧伝送器 (ダイヤフラム式)</td> <td>ステンレス鋼 (SUS316L), 可変抵抗器, Oリング*1 他</td> </tr> <tr> <td>信号変換処理部</td> <td>半導体, 可変抵抗器, 電解コンデンサ**他</td> </tr> <tr> <td>指示計</td> <td>銅他</td> </tr> <tr> <td>記録計</td> <td>(定期取替品)</td> </tr> <tr> <td>補助継電器</td> <td>(定期取替品)</td> </tr> <tr> <td>電源装置</td> <td>(定期取替品)</td> </tr> <tr> <td>ヒューズ</td> <td>(消耗品)</td> </tr> <tr> <td rowspan="6">機器の支持</td> <td rowspan="3">計装配管サポート</td> <td>サポート</td> <td>炭素鋼 (SS400)</td> </tr> <tr> <td>ベースプレート</td> <td>炭素鋼 (SS400) (1)</td> </tr> <tr> <td>取付ボルト, ナット</td> <td>ステンレス鋼 (SUS304)</td> </tr> <tr> <td rowspan="3">支持</td> <td>ライナー</td> <td>ステンレス鋼 (SUS304)</td> </tr> <tr> <td>計器架台</td> <td>炭素鋼</td> </tr> <tr> <td>取付ボルト</td> <td>炭素鋼 (SS400)</td> </tr> <tr> <td>基礎ボルト</td> <td>炭素鋼 (2)</td> </tr> <tr> <td>埋込金物</td> <td>炭素鋼 (SS400)</td> </tr> </tbody> </table> <p>*1: 消耗品 (気密材) *2: 定期取替品</p> <p style="text-align: center;">表 2.1-10 RHR 系統流量計測装置の使用条件</p> <table border="1" data-bbox="1041 1021 1713 1085"> <thead> <tr> <th>設置場所</th> <th>原子炉建屋</th> <th>中央制御室</th> </tr> </thead> <tbody> <tr> <td>周囲温度</td> <td>40 ℃以下*1</td> <td>26 ℃以下*2</td> </tr> </tbody> </table> <p>*1: 原子炉建屋の設計値 *2: 中央制御室の設計値</p>	機能達成に必要な項目	サブシステム	部 位	材 料	信号伝達	電圧変換	計装配管	ステンレス鋼 (SUS304)	継手	ステンレス鋼 (SUS304) 炭素鋼 (STPT42, S25C)	計装弁	ステンレス鋼 (SUS316)	差圧伝送器 (ダイヤフラム式)	ステンレス鋼 (SUS316L), 可変抵抗器, Oリング*1 他	信号変換処理部	半導体, 可変抵抗器, 電解コンデンサ**他	指示計	銅他	記録計	(定期取替品)	補助継電器	(定期取替品)	電源装置	(定期取替品)	ヒューズ	(消耗品)	機器の支持	計装配管サポート	サポート	炭素鋼 (SS400)	ベースプレート	炭素鋼 (SS400) (1)	取付ボルト, ナット	ステンレス鋼 (SUS304)	支持	ライナー	ステンレス鋼 (SUS304)	計器架台	炭素鋼	取付ボルト	炭素鋼 (SS400)	基礎ボルト	炭素鋼 (2)	埋込金物	炭素鋼 (SS400)	設置場所	原子炉建屋	中央制御室	周囲温度	40 ℃以下*1	26 ℃以下*2	<p>2 号炉参照情報から 3 号炉情報への訂正（再確認結果の反映）</p> <p>(1) 変更箇所：部位「記載なし」⇒「ベースプレート」 変更内容：部位の追加 影響箇所：ベースプレートの腐食を経年劣化評価対象としている。 影響評価：RHR 系統流量計測装置の計装配管サポートにベースプレートを使用しているため、ベースプレートの腐食を経年劣化評価対象に含めるが、他の評価対象機器と同様の仕様であるため経年劣化評価結果への影響はない。</p> <p>(2) 変更箇所：部位「記載なし」⇒「基礎ボルト」 変更内容：部位の追加 影響箇所：基礎ボルトの腐食を経年劣化評価対象としている。 影響評価：RHR 系統流量計測装置の計装配管サポートに基礎ボルトを使用しているため、基礎ボルトの腐食を経年劣化評価対象に含めるが、他の評価対象機器と同様の仕様であるため経年劣化評価結果への影響はない。 ※計装配管サポートの支持は埋込金物から基礎ボルトへ変更となるが、計器架台の支持に埋込金物が使用されているため、部位「埋込金物」は削除しない。</p>
機能達成に必要な項目	サブシステム	部 位	材 料																																																																																																	
信号伝達	電圧変換	計装配管	ステンレス鋼 (SUS304)																																																																																																	
		継手	ステンレス鋼 (SUS304) 炭素鋼 (STPT42, S25C)																																																																																																	
		計装弁	ステンレス鋼 (SUS316)																																																																																																	
		差圧伝送器 (ダイヤフラム式)	ステンレス鋼 (SUS316L), 可変抵抗器, Oリング*1 他																																																																																																	
		信号変換処理部	半導体, 可変抵抗器, 電解コンデンサ**他																																																																																																	
		指示計	銅他																																																																																																	
		記録計	(定期取替品)																																																																																																	
		補助継電器	(定期取替品)																																																																																																	
		電源装置	(定期取替品)																																																																																																	
		ヒューズ	(消耗品)																																																																																																	
機器の支持	計装配管サポート	サポート	炭素鋼 (SS400)																																																																																																	
		取付ボルト, ナット	ステンレス鋼 (SUS304)																																																																																																	
		ライナー	ステンレス鋼 (SUS304)																																																																																																	
	支持	計器架台	炭素鋼																																																																																																	
		取付ボルト	炭素鋼 (SS400)																																																																																																	
		埋込金物	炭素鋼 (SS400)																																																																																																	
設置場所	原子炉建屋	中央制御室																																																																																																		
周囲温度	40 ℃以下*1	26 ℃以下*2																																																																																																		
機能達成に必要な項目	サブシステム	部 位	材 料																																																																																																	
信号伝達	電圧変換	計装配管	ステンレス鋼 (SUS304)																																																																																																	
		継手	ステンレス鋼 (SUS304) 炭素鋼 (STPT42, S25C)																																																																																																	
		計装弁	ステンレス鋼 (SUS316)																																																																																																	
		差圧伝送器 (ダイヤフラム式)	ステンレス鋼 (SUS316L), 可変抵抗器, Oリング*1 他																																																																																																	
		信号変換処理部	半導体, 可変抵抗器, 電解コンデンサ**他																																																																																																	
		指示計	銅他																																																																																																	
		記録計	(定期取替品)																																																																																																	
		補助継電器	(定期取替品)																																																																																																	
		電源装置	(定期取替品)																																																																																																	
		ヒューズ	(消耗品)																																																																																																	
機器の支持	計装配管サポート	サポート	炭素鋼 (SS400)																																																																																																	
		ベースプレート	炭素鋼 (SS400) (1)																																																																																																	
		取付ボルト, ナット	ステンレス鋼 (SUS304)																																																																																																	
	支持	ライナー	ステンレス鋼 (SUS304)																																																																																																	
		計器架台	炭素鋼																																																																																																	
		取付ボルト	炭素鋼 (SS400)																																																																																																	
基礎ボルト	炭素鋼 (2)																																																																																																			
埋込金物	炭素鋼 (SS400)																																																																																																			
設置場所	原子炉建屋	中央制御室																																																																																																		
周囲温度	40 ℃以下*1	26 ℃以下*2																																																																																																		

変更箇所を (1) 枠及び附番と共に示す。括弧内数字に対応する内容と影響評価を変更理由欄に示す。

資料 8 柏崎刈羽原子力発電所 3 号炉 高経年化技術評価書（計測制御設備）変更比較表

変更前	変更後	変更理由
<p>別冊 計測制御設備の技術評価書 [P. 1-59]</p> <p>i. 取付ボルトの腐食（全面腐食） [LPCI 注入隔離弁差圧計測装置、D/G 機関入口潤滑油圧力計測装置、RHR 系統流量計測装置、原子炉水位計測装置（ダイヤフラム式）、スクラム排出容器水位計測装置（フロート式）、SRM 計測装置、原子炉建屋換気系排気放射線計測装置]</p> <p>LPCI 注入隔離弁差圧計測装置、D/G 機関入口潤滑油圧力計測装置、RHR 系統流量計測装置、原子炉水位計測装置（ダイヤフラム式）、スクラム排出容器水位計測装置（フロート式）、SRM 計測装置、原子炉建屋換気系排気放射線計測装置の取付ボルトは炭素鋼であるため腐食の発生が想定されるが、取付ボルト表面はメッキ仕上げが施されており、屋内空調環境に設置されていることから、腐食が発生する可能性は小さい。</p> <p>また、点検時に目視確認を行い、これまで有意な腐食は確認されていない。</p> <p>したがって、今後もこれらの傾向が変化する要因があるとは考え難いことから、高経年化対策上着目すべき経年劣化事象ではないと判断する。</p> <p>j. 筐体の腐食（全面腐食） [SRM 計測装置、地震加速度計測装置]</p> <p>SRM 計測装置の前増幅器および地震加速度計測装置の筐体は材質が炭素鋼であるため腐食の発生が想定されるが、筐体の外表面は防食塗装が施されており、屋内空調環境に設置されていることから、腐食が発生する可能性は小さい。</p> <p>また、点検時に目視確認を行い、これまで有意な腐食は確認されていない。</p> <p>したがって、今後もこれらの傾向が変化する要因があるとは考え難いことから、高経年化対策上着目すべき経年劣化事象ではないと判断する。</p> <p>k. 基礎ボルトの腐食（全面腐食） [LPCI 注入隔離弁差圧計測装置、D/G 機関入口潤滑油圧力計測装置、原子炉水位計測装置（ダイヤフラム式）、SRM 計測装置、原子炉建屋換気系排気放射線計測装置、地震加速度計測装置、計装配管サポート]</p> <p>基礎ボルトの腐食については、「機械設備の技術評価書」にて評価を実施するものとし、本評価書には含めていない。</p> <p style="text-align: center;">- 1-59 -</p>	<p>別冊 計測制御設備の技術評価書 [P. 1-59]</p> <p>i. 取付ボルトの腐食（全面腐食） [LPCI 注入隔離弁差圧計測装置、D/G 機関入口潤滑油圧力計測装置、RHR 系統流量計測装置、原子炉水位計測装置（ダイヤフラム式）、スクラム排出容器水位計測装置（フロート式）、SRM 計測装置、原子炉建屋換気系排気放射線計測装置]</p> <p>LPCI 注入隔離弁差圧計測装置、D/G 機関入口潤滑油圧力計測装置、RHR 系統流量計測装置、原子炉水位計測装置（ダイヤフラム式）、スクラム排出容器水位計測装置（フロート式）、SRM 計測装置、原子炉建屋換気系排気放射線計測装置の取付ボルトは炭素鋼であるため腐食の発生が想定されるが、取付ボルト表面はメッキ仕上げが施されており、屋内空調環境に設置されていることから、腐食が発生する可能性は小さい。</p> <p>また、点検時に目視確認を行い、これまで有意な腐食は確認されていない。</p> <p>したがって、今後もこれらの傾向が変化する要因があるとは考え難いことから、高経年化対策上着目すべき経年劣化事象ではないと判断する。</p> <p>j. 筐体の腐食（全面腐食） [SRM 計測装置、地震加速度計測装置]</p> <p>SRM 計測装置の前増幅器および地震加速度計測装置の筐体は材質が炭素鋼であるため腐食の発生が想定されるが、筐体の外表面は防食塗装が施されており、屋内空調環境に設置されていることから、腐食が発生する可能性は小さい。</p> <p>また、点検時に目視確認を行い、これまで有意な腐食は確認されていない。</p> <p>したがって、今後もこれらの傾向が変化する要因があるとは考え難いことから、高経年化対策上着目すべき経年劣化事象ではないと判断する。</p> <p style="text-align: center;">(1)</p> <p>k. 基礎ボルトの腐食（全面腐食） [LPCI 注入隔離弁差圧計測装置、D/G 機関入口潤滑油圧力計測装置、RHR 系統流量計測装置、原子炉水位計測装置（ダイヤフラム式）、SRM 計測装置、原子炉建屋換気系排気放射線計測装置、地震加速度計測装置、計装配管サポート]</p> <p>基礎ボルトの腐食については、「機械設備の技術評価書」にて評価を実施するものとし、本評価書には含めていない。</p> <p style="text-align: center;">- 1-59 -</p>	<p>2 号炉参照情報から 3 号炉情報への訂正（再確認結果の反映）</p> <p>(1) 変更箇所：基礎ボルトの腐食対象機器「記載なし」⇒「RHR 系統流量計測装置」 変更内容：対象機器の追加 影響箇所：基礎ボルトの腐食対象機器 影響評価：RHR 系統流量計測装置の計装配管サポートに基礎ボルトを使用しているため、基礎ボルトの腐食を経年劣化評価対象に含めるが、他の評価対象機器と同様の仕様であるため経年劣化評価結果への影響はない。</p>

変更箇所を (1) 枠及び附番と共に示す。括弧内数字に対応する内容と影響評価を変更理由欄に示す。

資料 8 柏崎刈羽原子力発電所 3 号炉 高経年化技術評価書（計測制御設備）変更比較表

変更前	変更後	変更理由
<p>別冊 計測制御設備の技術評価書 [P. 1-60]</p> <p>(2) 現在までの運転経験や使用条件から得られた材料試験データとの比較等により、今後も経年劣化の進展が考えられない、または進展傾向が極めて小さいと考えられる経年劣化事象（日常劣化管理事象以外）</p> <p>a. 過流量阻止弁の応力腐食割れ [LPCI 注入隔離弁差圧計測装置、原子炉水位計測装置（ダイヤフラム式）]</p> <p>LPCI 注入隔離弁差圧計測装置、原子炉水位計測装置（ダイヤフラム式）の過流量阻止弁の弁箱、弁ふた、弁体及び計装配管はステンレス鋼であり、粒界型応力腐食割れが想定されるが、内部流体の温度は 100℃未満であり、応力腐食割れが生じる可能性は小さい。</p> <p>今後もこの傾向が変化する要因があるとは考え難いことから、高経年化対策上着目すべき経年劣化事象ではないと判断する。</p> <p>b. 計装配管、継手及び計装弁の応力腐食割れ [LPCI 注入隔離弁差圧計測装置、D/G 機関入口潤滑油圧力計測装置、RHR 系統流量計測装置、原子炉水位計測装置（ダイヤフラム式）、スクラム排出容器水位計測装置（フロート式）]</p> <p>LPCI 注入隔離弁差圧計測装置、D/G 機関入口潤滑油圧力計測装置、RHR 系統流量計測装置、原子炉水位計測装置（ダイヤフラム式）、スクラム排出容器水位計測装置（フロート式）の計装配管、継手及び計装弁の弁箱、弁ふた、弁体はステンレス鋼であり、粒界型応力腐食割れが想定されるが、内部流体の温度は 100℃未満であり、応力腐食割れが生じる可能性は小さい。</p> <p>今後もこの傾向が変化する要因があるとは考え難いことから、高経年化対策上着目すべき経年劣化事象ではないと判断する。</p> <p>c. 中性子検出器の機械的損傷 [SRM 計測装置]</p> <p>SRM 計測装置の中性子検出器は、原子炉内で高速中性子照射の影響を受け、照射誘起型応力腐食割れや照射脆化など、構造材に機械的な損傷を与える可能性がある。しかし、電力共同研究の研究成果等から、高速中性子照射量 14 snvt では構造材の強度、伸びの限界値に十分余裕があるとの結果が得られており、高速中性子照射量 14 snvt を管理値として定めて適切に取り替えを実施することとしていることから、機械的損傷が発生する可能性は小さい。</p> <p>また、当面の冷温停止状態においては、高速中性子照射は僅かであり、機械的損傷が発生する可能性はなく、今後もこれらの傾向が変化する要因があるとは考え難いことから、高経年化対策上着目すべき経年劣化事象ではないと判断する。</p> <p>- 1-60 -</p>	<p>別冊 計測制御設備の技術評価書 [P. 1-60]</p> <p>(1) 埋込金物の腐食（全面腐食） [LPCI 注入隔離弁差圧計測装置、D/G 機関入口潤滑油圧力計測装置、RHR 系統流量計測装置、原子炉水位計測装置（ダイヤフラム式）、スクラム排出容器水位計測装置（フロート式）]</p> <p>LPCI 注入隔離弁差圧計測装置、D/G 機関入口潤滑油圧力計測装置、RHR 系統流量計測装置、原子炉水位計測装置（ダイヤフラム式）、スクラム排出容器水位計測装置（フロート式）の埋込金物は炭素鋼であるため腐食の発生が想定されるが、大気接触部は防食塗装を施しており、屋内空調環境に設置されていることから、腐食が発生する可能性は小さい。</p> <p>また、コンクリート埋設部については、コンクリートが中性化した場合に腐食の発生が想定されるが、実機コンクリートにおけるサンプリング結果では中性化は殆ど見られていない。</p> <p>したがって、今後もこれらの傾向が変化するとは考え難いことから、高経年化対策上着目すべき経年劣化事象ではないと判断する。</p> <p>(2) 現在までの運転経験や使用条件から得られた材料試験データとの比較等により、今後も経年劣化の進展が考えられない、または進展傾向が極めて小さいと考えられる経年劣化事象（日常劣化管理事象以外）</p> <p>a. 過流量阻止弁の応力腐食割れ [LPCI 注入隔離弁差圧計測装置、原子炉水位計測装置（ダイヤフラム式）]</p> <p>LPCI 注入隔離弁差圧計測装置、原子炉水位計測装置（ダイヤフラム式）の過流量阻止弁の弁箱、弁ふた、弁体及び計装配管はステンレス鋼であり、粒界型応力腐食割れが想定されるが、内部流体の温度は 100℃未満であり、応力腐食割れが生じる可能性は小さい。</p> <p>今後もこの傾向が変化する要因があるとは考え難いことから、高経年化対策上着目すべき経年劣化事象ではないと判断する。</p> <p>b. 計装配管、継手及び計装弁の応力腐食割れ [LPCI 注入隔離弁差圧計測装置、D/G 機関入口潤滑油圧力計測装置、RHR 系統流量計測装置、原子炉水位計測装置（ダイヤフラム式）、スクラム排出容器水位計測装置（フロート式）]</p> <p>LPCI 注入隔離弁差圧計測装置、D/G 機関入口潤滑油圧力計測装置、RHR 系統流量計測装置、原子炉水位計測装置（ダイヤフラム式）、スクラム排出容器水位計測装置（フロート式）の計装配管、継手及び計装弁の弁箱、弁ふた、弁体はステンレス鋼であり、粒界型応力腐食割れが想定されるが、内部流体の温度は 100℃未満であり、応力腐食割れが生じる可能性は小さい。</p> <p>今後もこの傾向が変化する要因があるとは考え難いことから、高経年化対策上着目すべき経年劣化事象ではないと判断する。</p> <p>- 1-60 -</p>	<p>記載の適正化（経年劣化事象抽出の適正化に伴う記載変更）</p> <p>(1) 柏崎刈羽 3 号炉 高経年化技術評価に関わる審査コメント反映整理表（その他の経年劣化事象） No. 10 による変更。経年劣化評価結果への影響はない。</p>

変更箇所を (1) 枠及び附番と共に示す。括弧内数字に対応する内容と影響評価を変更理由欄に示す。

資料 8 柏崎刈羽原子力発電所 3 号炉 高経年化技術評価書（計測制御設備）変更比較表

変更前	変更後	変更理由
<p>別冊 計測制御設備の技術評価書 [P. 1-61]</p> <p>d. 埋込金物の腐食（全面腐食） [LPCI 注入隔離弁差圧計測装置、D/G 機関入口潤滑油圧力計測装置、RHR 系統流量計測装置、原子炉水位計測装置（ダイヤフラム式）、スクラム排出容器水位計測装置（フロート式）]</p> <p>LPCI 注入隔離弁差圧計測装置、D/G 機関入口潤滑油圧力計測装置、RHR 系統流量計測装置、原子炉水位計測装置（ダイヤフラム式）、スクラム排出容器水位計測装置（フロート式）の埋込金物は炭素鋼であるため腐食の発生が想定されるが、大気接触部は防食塗装を施しており、屋内空調環境に設置されていることから、腐食が発生する可能性は小さい。</p> <p>また、コンクリート埋設部については、コンクリートが中性化した場合に腐食の発生が想定されるが、実機コンクリートにおけるサンプリング結果では中性化は殆ど見られていない。</p> <p>したがって、今後もこれらの傾向が変化するとは考え難いことから、高経年化対策上着目すべき経年劣化事象ではないと判断する。</p> <p>e. 基礎ボルトの樹脂の劣化（後打ちケミカルアンカ） [SRM 計測装置、原子炉建屋換気系排気放射線計測装置]</p> <p>基礎ボルトの樹脂の劣化については、「機械設備の技術評価書」にて評価を実施するものとし、本評価書には含めていない。</p> <p>(1)</p> <p>- 1-61 -</p>	<p>別冊 計測制御設備の技術評価書 [P. 1-61]</p> <p>c. 中性子検出器の機械的損傷 [SRM 計測装置]</p> <p>SRM 計測装置の中性子検出器は、原子炉内で高速中性子照射の影響を受け、照射誘起型応力腐食割れや照射脆化など、構造物に機械的な損傷を与える可能性がある。</p> <p>しかし、電力共同研究の研究成果等から、高速中性子照射量 14 snvt では構造物の強度、伸びの限界値に十分余裕があるとの結果が得られており、高速中性子照射量 14 snvt を管理値として定めて適切に取り替えを実施することとしていることから、機械的損傷が発生する可能性は小さい。</p> <p>また、当面の冷温停止状態においては、高速中性子照射は僅かであり、機械的損傷が発生する可能性はなく、今後もこれらの傾向が変化する要因があるとは考え難いことから、高経年化対策上着目すべき経年劣化事象ではないと判断する。</p> <p>(1) d. 基礎ボルトの樹脂の劣化（後打ちケミカルアンカ） [SRM 計測装置、原子炉建屋換気系排気放射線計測装置]</p> <p>基礎ボルトの樹脂の劣化については、「機械設備の技術評価書」にて評価を実施するものとし、本評価書には含めていない。</p> <p>- 1-61 -</p>	<p>記載の適正化（経年劣化事象抽出の適正化に伴う記載変更）</p> <p>(1)</p> <p>柏崎刈羽 3 号炉 高経年化技術評価に関わる審査コメント反映整理表（その他の経年劣化事象）</p> <p>No. 10 による変更。</p> <p>経年劣化評価結果への影響はない。</p>

変更箇所を 枠及び附番と共に示す。括弧内数字に対応する内容と影響評価を変更理由欄に示す。

資料 8 柏崎刈羽原子力発電所 3号炉 高経年化技術評価書（計測制御設備）変更比較表

変更前		変更後		変更理由																																																																																																																																																																																																																																																																																																																																																																																							
別冊 計測制御設備の技術評価書 [P. 1-62]		別冊 計測制御設備の技術評価書 [P. 1-62]		記載の適正化（経年劣化事象抽出の適正化に伴う記載変更） (1) 柏崎刈羽 3号炉 高経年化技術評価に関する審査コメント反映整理表（その他の経年劣化事象） No.10 による変更。 経年劣化評価結果への影響はない。																																																																																																																																																																																																																																																																																																																																																																																							
<p>表 2.2-1 (1/12) LPCI 注入隔離弁差圧計測装置に想定される経年劣化事象</p> <table border="1"> <thead> <tr> <th rowspan="2">機能達成に必要な項目</th> <th rowspan="2">サブシステム</th> <th rowspan="2">部位</th> <th rowspan="2">消耗品・定期取替品</th> <th rowspan="2">材料</th> <th colspan="5">経年劣化事象</th> <th rowspan="2">備考</th> </tr> <tr> <th>減肉</th> <th>腐食</th> <th>疲労割れ</th> <th>応力腐食割れ</th> <th>絶縁特性低下</th> <th>導通不良</th> <th>信号特性変化</th> <th>その他</th> </tr> </thead> <tbody> <tr> <td rowspan="10">信号伝達</td> <td rowspan="10">電圧変換</td> <td>過流量阻止弁</td> <td></td> <td>ステンレス鋼</td> <td></td> <td></td> <td>▲</td> <td></td> <td></td> <td></td> <td></td> <td rowspan="10">*1:Oリング *2:電解コンデンサ</td> </tr> <tr> <td>計装配管</td> <td></td> <td>ステンレス鋼</td> <td></td> <td></td> <td>▲</td> <td></td> <td></td> <td></td> <td></td> </tr> <tr> <td>継手</td> <td></td> <td>ステンレス鋼</td> <td></td> <td></td> <td>▲</td> <td></td> <td></td> <td></td> <td></td> </tr> <tr> <td>計装弁</td> <td></td> <td>ステンレス鋼</td> <td></td> <td></td> <td>▲</td> <td></td> <td></td> <td></td> <td></td> </tr> <tr> <td>差圧伝送器 (ダイヤフラム式)</td> <td>◎¹</td> <td>ステンレス鋼</td> <td></td> <td></td> <td></td> <td></td> <td></td> <td>△</td> <td></td> </tr> <tr> <td>信号変換処理部</td> <td>◎²</td> <td>可変抵抗器他</td> <td></td> <td></td> <td></td> <td></td> <td></td> <td></td> <td>△</td> </tr> <tr> <td>補助継電器</td> <td>◎</td> <td>半導体、可変抵抗器他</td> <td></td> <td></td> <td></td> <td></td> <td></td> <td></td> <td></td> </tr> <tr> <td>電源装置</td> <td>◎</td> <td></td> <td></td> <td></td> <td></td> <td></td> <td></td> <td></td> <td></td> </tr> <tr> <td>ヒューズ</td> <td>◎</td> <td></td> <td></td> <td></td> <td></td> <td></td> <td></td> <td></td> <td></td> </tr> <tr> <td>サポータ</td> <td></td> <td></td> <td></td> <td>炭素鋼</td> <td></td> <td></td> <td></td> <td>△</td> <td></td> </tr> <tr> <td rowspan="3">計装配管 サポータ</td> <td rowspan="3">機器の支持</td> <td>ベースプレート</td> <td></td> <td>炭素鋼</td> <td></td> <td></td> <td></td> <td></td> <td>△</td> <td></td> </tr> <tr> <td>取付ボルト、ナット</td> <td></td> <td>ステンレス鋼</td> <td></td> <td></td> <td></td> <td></td> <td></td> <td></td> </tr> <tr> <td>ライナー</td> <td></td> <td>ステンレス鋼</td> <td></td> <td></td> <td></td> <td></td> <td></td> <td></td> </tr> <tr> <td rowspan="4">機器の支持</td> <td rowspan="4">支持</td> <td>計器架台</td> <td></td> <td>炭素鋼</td> <td></td> <td></td> <td></td> <td></td> <td>△</td> <td></td> </tr> <tr> <td>取付ボルト</td> <td></td> <td>炭素鋼</td> <td></td> <td></td> <td></td> <td></td> <td>△</td> <td></td> </tr> <tr> <td>基礎ボルト</td> <td></td> <td>炭素鋼</td> <td></td> <td></td> <td></td> <td></td> <td>△</td> <td></td> </tr> <tr> <td>埋込金物</td> <td></td> <td>炭素鋼</td> <td></td> <td></td> <td></td> <td></td> <td>▲</td> <td></td> </tr> </tbody> </table> <p>△：高経年化対策上着目すべき経年劣化事象ではない事象（日常劣化管理事象以外） ▲：高経年化対策上着目すべき経年劣化事象ではない事象（日常劣化管理事象以外）</p> <p>(1)</p>	機能達成に必要な項目	サブシステム	部位		消耗品・定期取替品	材料	経年劣化事象					備考	減肉	腐食	疲労割れ	応力腐食割れ	絶縁特性低下	導通不良	信号特性変化	その他	信号伝達	電圧変換	過流量阻止弁		ステンレス鋼			▲					*1:Oリング *2:電解コンデンサ	計装配管		ステンレス鋼			▲					継手		ステンレス鋼			▲					計装弁		ステンレス鋼			▲					差圧伝送器 (ダイヤフラム式)	◎ ¹	ステンレス鋼						△		信号変換処理部	◎ ²	可変抵抗器他							△	補助継電器	◎	半導体、可変抵抗器他								電源装置	◎									ヒューズ	◎									サポータ				炭素鋼				△		計装配管 サポータ	機器の支持	ベースプレート		炭素鋼					△		取付ボルト、ナット		ステンレス鋼							ライナー		ステンレス鋼							機器の支持	支持	計器架台		炭素鋼					△		取付ボルト		炭素鋼					△		基礎ボルト		炭素鋼					△		埋込金物		炭素鋼					▲		<p>表 2.2-1 (1/12) LPCI 注入隔離弁差圧計測装置に想定される経年劣化事象</p> <table border="1"> <thead> <tr> <th rowspan="2">機能達成に必要な項目</th> <th rowspan="2">サブシステム</th> <th rowspan="2">部位</th> <th rowspan="2">消耗品・定期取替品</th> <th rowspan="2">材料</th> <th colspan="5">経年劣化事象</th> <th rowspan="2">備考</th> </tr> <tr> <th>減肉</th> <th>腐食</th> <th>疲労割れ</th> <th>応力腐食割れ</th> <th>絶縁特性低下</th> <th>導通不良</th> <th>信号特性変化</th> <th>その他</th> </tr> </thead> <tbody> <tr> <td rowspan="10">信号伝達</td> <td rowspan="10">電圧変換</td> <td>過流量阻止弁</td> <td></td> <td>ステンレス鋼</td> <td></td> <td></td> <td>▲</td> <td></td> <td></td> <td></td> <td></td> <td rowspan="10">*1:Oリング *2:電解コンデンサ</td> </tr> <tr> <td>計装配管</td> <td></td> <td>ステンレス鋼</td> <td></td> <td></td> <td>▲</td> <td></td> <td></td> <td></td> <td></td> </tr> <tr> <td>継手</td> <td></td> <td>ステンレス鋼</td> <td></td> <td></td> <td>▲</td> <td></td> <td></td> <td></td> <td></td> </tr> <tr> <td>計装弁</td> <td></td> <td>ステンレス鋼</td> <td></td> <td></td> <td>▲</td> <td></td> <td></td> <td></td> <td></td> </tr> <tr> <td>差圧伝送器 (ダイヤフラム式)</td> <td>◎¹</td> <td>ステンレス鋼</td> <td></td> <td></td> <td></td> <td></td> <td></td> <td>△</td> <td></td> </tr> <tr> <td>信号変換処理部</td> <td>◎²</td> <td>半導体、可変抵抗器他</td> <td></td> <td></td> <td></td> <td></td> <td></td> <td></td> <td>△</td> </tr> <tr> <td>補助継電器</td> <td>◎</td> <td></td> <td></td> <td></td> <td></td> <td></td> <td></td> <td></td> <td></td> </tr> <tr> <td>電源装置</td> <td>◎</td> <td></td> <td></td> <td></td> <td></td> <td></td> <td></td> <td></td> <td></td> </tr> <tr> <td>ヒューズ</td> <td>◎</td> <td></td> <td></td> <td></td> <td></td> <td></td> <td></td> <td></td> <td></td> </tr> <tr> <td>サポータ</td> <td></td> <td></td> <td></td> <td>炭素鋼</td> <td></td> <td></td> <td></td> <td>△</td> <td></td> </tr> <tr> <td rowspan="3">計装配管 サポータ</td> <td rowspan="3">機器の支持</td> <td>ベースプレート</td> <td></td> <td>炭素鋼</td> <td></td> <td></td> <td></td> <td></td> <td>△</td> <td></td> </tr> <tr> <td>取付ボルト、ナット</td> <td></td> <td>ステンレス鋼</td> <td></td> <td></td> <td></td> <td></td> <td></td> <td></td> </tr> <tr> <td>ライナー</td> <td></td> <td>ステンレス鋼</td> <td></td> <td></td> <td></td> <td></td> <td></td> <td></td> </tr> <tr> <td rowspan="4">機器の支持</td> <td rowspan="4">支持</td> <td>計器架台</td> <td></td> <td>炭素鋼</td> <td></td> <td></td> <td></td> <td></td> <td>△</td> <td></td> </tr> <tr> <td>取付ボルト</td> <td></td> <td>炭素鋼</td> <td></td> <td></td> <td></td> <td></td> <td>△</td> <td></td> </tr> <tr> <td>基礎ボルト</td> <td></td> <td>炭素鋼</td> <td></td> <td></td> <td></td> <td></td> <td>△</td> <td></td> </tr> <tr> <td>埋込金物</td> <td></td> <td>炭素鋼</td> <td></td> <td></td> <td></td> <td></td> <td>△</td> <td></td> </tr> </tbody> </table> <p>△：高経年化対策上着目すべき経年劣化事象ではない事象（日常劣化管理事象以外） ▲：高経年化対策上着目すべき経年劣化事象ではない事象（日常劣化管理事象以外）</p> <p>(1)</p>	機能達成に必要な項目	サブシステム	部位	消耗品・定期取替品	材料	経年劣化事象					備考	減肉	腐食	疲労割れ	応力腐食割れ	絶縁特性低下	導通不良	信号特性変化	その他	信号伝達	電圧変換	過流量阻止弁		ステンレス鋼			▲					*1:Oリング *2:電解コンデンサ	計装配管		ステンレス鋼			▲					継手		ステンレス鋼			▲					計装弁		ステンレス鋼			▲					差圧伝送器 (ダイヤフラム式)	◎ ¹	ステンレス鋼						△		信号変換処理部	◎ ²	半導体、可変抵抗器他							△	補助継電器	◎									電源装置	◎									ヒューズ	◎									サポータ				炭素鋼				△		計装配管 サポータ	機器の支持	ベースプレート		炭素鋼					△		取付ボルト、ナット		ステンレス鋼							ライナー		ステンレス鋼							機器の支持	支持	計器架台		炭素鋼					△		取付ボルト		炭素鋼					△		基礎ボルト		炭素鋼					△		埋込金物		炭素鋼					△
機能達成に必要な項目				サブシステム			部位	消耗品・定期取替品	材料	経年劣化事象					備考																																																																																																																																																																																																																																																																																																																																																																												
	減肉	腐食	疲労割れ		応力腐食割れ	絶縁特性低下				導通不良	信号特性変化	その他																																																																																																																																																																																																																																																																																																																																																																															
信号伝達	電圧変換	過流量阻止弁		ステンレス鋼			▲					*1:Oリング *2:電解コンデンサ																																																																																																																																																																																																																																																																																																																																																																															
		計装配管		ステンレス鋼			▲																																																																																																																																																																																																																																																																																																																																																																																				
		継手		ステンレス鋼			▲																																																																																																																																																																																																																																																																																																																																																																																				
		計装弁		ステンレス鋼			▲																																																																																																																																																																																																																																																																																																																																																																																				
		差圧伝送器 (ダイヤフラム式)	◎ ¹	ステンレス鋼						△																																																																																																																																																																																																																																																																																																																																																																																	
		信号変換処理部	◎ ²	可変抵抗器他							△																																																																																																																																																																																																																																																																																																																																																																																
		補助継電器	◎	半導体、可変抵抗器他																																																																																																																																																																																																																																																																																																																																																																																							
		電源装置	◎																																																																																																																																																																																																																																																																																																																																																																																								
		ヒューズ	◎																																																																																																																																																																																																																																																																																																																																																																																								
		サポータ				炭素鋼				△																																																																																																																																																																																																																																																																																																																																																																																	
計装配管 サポータ	機器の支持	ベースプレート		炭素鋼					△																																																																																																																																																																																																																																																																																																																																																																																		
		取付ボルト、ナット		ステンレス鋼																																																																																																																																																																																																																																																																																																																																																																																							
		ライナー		ステンレス鋼																																																																																																																																																																																																																																																																																																																																																																																							
機器の支持	支持	計器架台		炭素鋼					△																																																																																																																																																																																																																																																																																																																																																																																		
		取付ボルト		炭素鋼					△																																																																																																																																																																																																																																																																																																																																																																																		
		基礎ボルト		炭素鋼					△																																																																																																																																																																																																																																																																																																																																																																																		
		埋込金物		炭素鋼					▲																																																																																																																																																																																																																																																																																																																																																																																		
機能達成に必要な項目	サブシステム	部位	消耗品・定期取替品	材料	経年劣化事象					備考																																																																																																																																																																																																																																																																																																																																																																																	
					減肉	腐食	疲労割れ	応力腐食割れ	絶縁特性低下		導通不良	信号特性変化	その他																																																																																																																																																																																																																																																																																																																																																																														
信号伝達	電圧変換	過流量阻止弁		ステンレス鋼			▲					*1:Oリング *2:電解コンデンサ																																																																																																																																																																																																																																																																																																																																																																															
		計装配管		ステンレス鋼			▲																																																																																																																																																																																																																																																																																																																																																																																				
		継手		ステンレス鋼			▲																																																																																																																																																																																																																																																																																																																																																																																				
		計装弁		ステンレス鋼			▲																																																																																																																																																																																																																																																																																																																																																																																				
		差圧伝送器 (ダイヤフラム式)	◎ ¹	ステンレス鋼						△																																																																																																																																																																																																																																																																																																																																																																																	
		信号変換処理部	◎ ²	半導体、可変抵抗器他							△																																																																																																																																																																																																																																																																																																																																																																																
		補助継電器	◎																																																																																																																																																																																																																																																																																																																																																																																								
		電源装置	◎																																																																																																																																																																																																																																																																																																																																																																																								
		ヒューズ	◎																																																																																																																																																																																																																																																																																																																																																																																								
		サポータ				炭素鋼				△																																																																																																																																																																																																																																																																																																																																																																																	
計装配管 サポータ	機器の支持	ベースプレート		炭素鋼					△																																																																																																																																																																																																																																																																																																																																																																																		
		取付ボルト、ナット		ステンレス鋼																																																																																																																																																																																																																																																																																																																																																																																							
		ライナー		ステンレス鋼																																																																																																																																																																																																																																																																																																																																																																																							
機器の支持	支持	計器架台		炭素鋼					△																																																																																																																																																																																																																																																																																																																																																																																		
		取付ボルト		炭素鋼					△																																																																																																																																																																																																																																																																																																																																																																																		
		基礎ボルト		炭素鋼					△																																																																																																																																																																																																																																																																																																																																																																																		
		埋込金物		炭素鋼					△																																																																																																																																																																																																																																																																																																																																																																																		

変更箇所を 枠及び附番と共に示す。括弧内数字に対応する内容と影響評価を変更理由欄に示す。

資料 8 柏崎刈羽原子力発電所 3号炉 高経年化技術評価書（計測制御設備）変更比較表

変更前		変更後		変更理由																																																																																																																																																																																																																																																																																							
別冊 計測制御設備の技術評価書 [P. 1-63]		別冊 計測制御設備の技術評価書 [P. 1-63]		記載の適正化（経年劣化事象抽出の適正化に伴う記載変更） (1) 柏崎刈羽 3号炉 高経年化技術評価に関する審査コメント反映整理表（その他の経年劣化事象） No. 10 による変更。 経年劣化評価結果への影響はない。																																																																																																																																																																																																																																																																																							
<p>表 2.2.2-1 (2/12) D/G 機関入口潤滑油圧力計測装置に想定される経年劣化事象</p> <table border="1"> <thead> <tr> <th rowspan="2">機修達成に必要な項目</th> <th rowspan="2">サブシステム</th> <th rowspan="2">部位</th> <th rowspan="2">消耗品 定期 取替品</th> <th rowspan="2">材料</th> <th colspan="4">経年劣化事象</th> <th rowspan="2">備考</th> </tr> <tr> <th>減内 摩擦</th> <th>腐食</th> <th>割れ</th> <th>その他</th> </tr> </thead> <tbody> <tr> <td rowspan="2">信号伝達</td> <td rowspan="2">電圧変換</td> <td>計装配管</td> <td></td> <td>ステンレス鋼</td> <td></td> <td></td> <td>疲労割れ</td> <td>▲</td> <td></td> </tr> <tr> <td>継手</td> <td></td> <td>炭素鋼</td> <td></td> <td></td> <td>応力腐食割れ</td> <td>▲</td> <td></td> </tr> <tr> <td rowspan="10">機器の支持</td> <td rowspan="10">計装配管サブポート</td> <td>計装弁</td> <td></td> <td>ステンレス鋼</td> <td></td> <td>▲</td> <td></td> <td></td> <td></td> </tr> <tr> <td>圧力検出器(ベロース式)</td> <td></td> <td>ステンレス鋼</td> <td></td> <td>▲</td> <td></td> <td></td> <td></td> </tr> <tr> <td>補助継電器</td> <td>◎</td> <td></td> <td></td> <td></td> <td></td> <td></td> <td>△</td> <td></td> </tr> <tr> <td>ヒューズ</td> <td>◎</td> <td></td> <td></td> <td></td> <td></td> <td></td> <td></td> <td></td> </tr> <tr> <td>サブポート</td> <td></td> <td></td> <td>炭素鋼</td> <td></td> <td>△</td> <td></td> <td></td> <td></td> </tr> <tr> <td>ベースプレート</td> <td></td> <td></td> <td>炭素鋼</td> <td></td> <td>△</td> <td></td> <td></td> <td></td> </tr> <tr> <td>取付ボルト、ナット</td> <td></td> <td></td> <td>ステンレス鋼</td> <td></td> <td></td> <td></td> <td></td> <td></td> </tr> <tr> <td>ライナー</td> <td></td> <td></td> <td>ステンレス鋼</td> <td></td> <td></td> <td></td> <td></td> <td></td> </tr> <tr> <td>計器架台</td> <td></td> <td></td> <td>炭素鋼</td> <td></td> <td>△</td> <td></td> <td></td> <td></td> </tr> <tr> <td>取付ボルト</td> <td></td> <td></td> <td>炭素鋼</td> <td></td> <td>△</td> <td></td> <td></td> <td></td> </tr> <tr> <td rowspan="2">支持</td> <td rowspan="2">基礎ボルト</td> <td></td> <td></td> <td>炭素鋼</td> <td></td> <td>△</td> <td></td> <td></td> <td></td> </tr> <tr> <td>埋込金物</td> <td></td> <td>炭素鋼</td> <td></td> <td>▲</td> <td></td> <td></td> <td></td> </tr> </tbody> </table> <p>△：高経年化対策上着目すべき経年劣化事象ではない事象（日常劣化管理事象） ▲：高経年化対策上着目すべき経年劣化事象ではない事象（日常劣化管理事象以外）</p> <p>(1)</p>		機修達成に必要な項目	サブシステム		部位	消耗品 定期 取替品	材料	経年劣化事象				備考	減内 摩擦	腐食	割れ	その他	信号伝達	電圧変換	計装配管		ステンレス鋼			疲労割れ	▲		継手		炭素鋼			応力腐食割れ	▲		機器の支持	計装配管サブポート	計装弁		ステンレス鋼		▲				圧力検出器(ベロース式)		ステンレス鋼		▲				補助継電器	◎						△		ヒューズ	◎								サブポート			炭素鋼		△				ベースプレート			炭素鋼		△				取付ボルト、ナット			ステンレス鋼						ライナー			ステンレス鋼						計器架台			炭素鋼		△				取付ボルト			炭素鋼		△				支持	基礎ボルト			炭素鋼		△				埋込金物		炭素鋼		▲				<p>表 2.2.2-1 (2/12) D/G 機関入口潤滑油圧力計測装置に想定される経年劣化事象</p> <table border="1"> <thead> <tr> <th rowspan="2">機修達成に必要な項目</th> <th rowspan="2">サブシステム</th> <th rowspan="2">部位</th> <th rowspan="2">消耗品 定期 取替品</th> <th rowspan="2">材料</th> <th colspan="4">経年劣化事象</th> <th rowspan="2">備考</th> </tr> <tr> <th>減内 摩擦</th> <th>腐食</th> <th>割れ</th> <th>その他</th> </tr> </thead> <tbody> <tr> <td rowspan="2">信号伝達</td> <td rowspan="2">電圧変換</td> <td>計装配管</td> <td></td> <td>ステンレス鋼</td> <td></td> <td></td> <td>疲労割れ</td> <td>▲</td> <td></td> </tr> <tr> <td>継手</td> <td></td> <td>炭素鋼</td> <td></td> <td>△</td> <td></td> <td></td> <td></td> </tr> <tr> <td rowspan="10">機器の支持</td> <td rowspan="10">計装配管サブポート</td> <td>計装弁</td> <td></td> <td>ステンレス鋼</td> <td></td> <td>▲</td> <td></td> <td></td> <td></td> </tr> <tr> <td>圧力検出器(ベロース式)</td> <td></td> <td>ステンレス鋼</td> <td></td> <td>▲</td> <td></td> <td></td> <td></td> </tr> <tr> <td>補助継電器</td> <td>◎</td> <td></td> <td></td> <td></td> <td></td> <td></td> <td></td> <td>△</td> </tr> <tr> <td>ヒューズ</td> <td>◎</td> <td></td> <td></td> <td></td> <td></td> <td></td> <td></td> <td></td> </tr> <tr> <td>サブポート</td> <td></td> <td></td> <td>炭素鋼</td> <td></td> <td>△</td> <td></td> <td></td> <td></td> </tr> <tr> <td>ベースプレート</td> <td></td> <td></td> <td>炭素鋼</td> <td></td> <td>△</td> <td></td> <td></td> <td></td> </tr> <tr> <td>取付ボルト、ナット</td> <td></td> <td></td> <td>ステンレス鋼</td> <td></td> <td></td> <td></td> <td></td> <td></td> </tr> <tr> <td>ライナー</td> <td></td> <td></td> <td>ステンレス鋼</td> <td></td> <td></td> <td></td> <td></td> <td></td> </tr> <tr> <td>計器架台</td> <td></td> <td></td> <td>炭素鋼</td> <td></td> <td>△</td> <td></td> <td></td> <td></td> </tr> <tr> <td>取付ボルト</td> <td></td> <td></td> <td>炭素鋼</td> <td></td> <td>△</td> <td></td> <td></td> <td></td> </tr> <tr> <td rowspan="2">支持</td> <td rowspan="2">基礎ボルト</td> <td></td> <td></td> <td>炭素鋼</td> <td></td> <td>△</td> <td></td> <td></td> <td></td> </tr> <tr> <td>埋込金物</td> <td></td> <td>炭素鋼</td> <td></td> <td>▲</td> <td></td> <td></td> <td></td> </tr> </tbody> </table> <p>△：高経年化対策上着目すべき経年劣化事象ではない事象（日常劣化管理事象） ▲：高経年化対策上着目すべき経年劣化事象ではない事象（日常劣化管理事象以外）</p> <p>(1)</p>		機修達成に必要な項目	サブシステム	部位	消耗品 定期 取替品	材料	経年劣化事象				備考	減内 摩擦	腐食	割れ	その他	信号伝達	電圧変換	計装配管		ステンレス鋼			疲労割れ	▲		継手		炭素鋼		△				機器の支持	計装配管サブポート	計装弁		ステンレス鋼		▲				圧力検出器(ベロース式)		ステンレス鋼		▲				補助継電器	◎							△	ヒューズ	◎								サブポート			炭素鋼		△				ベースプレート			炭素鋼		△				取付ボルト、ナット			ステンレス鋼						ライナー			ステンレス鋼						計器架台			炭素鋼		△				取付ボルト			炭素鋼		△				支持	基礎ボルト			炭素鋼		△				埋込金物		炭素鋼		▲		
機修達成に必要な項目	サブシステム			部位				消耗品 定期 取替品	材料	経年劣化事象				備考																																																																																																																																																																																																																																																																													
		減内 摩擦	腐食		割れ	その他																																																																																																																																																																																																																																																																																					
信号伝達	電圧変換	計装配管		ステンレス鋼			疲労割れ	▲																																																																																																																																																																																																																																																																																			
		継手		炭素鋼			応力腐食割れ	▲																																																																																																																																																																																																																																																																																			
機器の支持	計装配管サブポート	計装弁		ステンレス鋼		▲																																																																																																																																																																																																																																																																																					
		圧力検出器(ベロース式)		ステンレス鋼		▲																																																																																																																																																																																																																																																																																					
		補助継電器	◎						△																																																																																																																																																																																																																																																																																		
		ヒューズ	◎																																																																																																																																																																																																																																																																																								
		サブポート			炭素鋼		△																																																																																																																																																																																																																																																																																				
		ベースプレート			炭素鋼		△																																																																																																																																																																																																																																																																																				
		取付ボルト、ナット			ステンレス鋼																																																																																																																																																																																																																																																																																						
		ライナー			ステンレス鋼																																																																																																																																																																																																																																																																																						
		計器架台			炭素鋼		△																																																																																																																																																																																																																																																																																				
		取付ボルト			炭素鋼		△																																																																																																																																																																																																																																																																																				
支持	基礎ボルト			炭素鋼		△																																																																																																																																																																																																																																																																																					
		埋込金物		炭素鋼		▲																																																																																																																																																																																																																																																																																					
機修達成に必要な項目	サブシステム	部位	消耗品 定期 取替品	材料	経年劣化事象				備考																																																																																																																																																																																																																																																																																		
					減内 摩擦	腐食	割れ	その他																																																																																																																																																																																																																																																																																			
信号伝達	電圧変換	計装配管		ステンレス鋼			疲労割れ	▲																																																																																																																																																																																																																																																																																			
		継手		炭素鋼		△																																																																																																																																																																																																																																																																																					
機器の支持	計装配管サブポート	計装弁		ステンレス鋼		▲																																																																																																																																																																																																																																																																																					
		圧力検出器(ベロース式)		ステンレス鋼		▲																																																																																																																																																																																																																																																																																					
		補助継電器	◎							△																																																																																																																																																																																																																																																																																	
		ヒューズ	◎																																																																																																																																																																																																																																																																																								
		サブポート			炭素鋼		△																																																																																																																																																																																																																																																																																				
		ベースプレート			炭素鋼		△																																																																																																																																																																																																																																																																																				
		取付ボルト、ナット			ステンレス鋼																																																																																																																																																																																																																																																																																						
		ライナー			ステンレス鋼																																																																																																																																																																																																																																																																																						
		計器架台			炭素鋼		△																																																																																																																																																																																																																																																																																				
		取付ボルト			炭素鋼		△																																																																																																																																																																																																																																																																																				
支持	基礎ボルト			炭素鋼		△																																																																																																																																																																																																																																																																																					
		埋込金物		炭素鋼		▲																																																																																																																																																																																																																																																																																					

変更箇所を ▲ 枠及び附番と共に示す。括弧内数字に対応する内容と影響評価を変更理由欄に示す。

資料 8 柏崎刈羽原子力発電所 3 号炉 高経年化技術評価書（計測制御設備）変更比較表

変更前		変更後		変更理由																																																																																																																																																																																																																																																																																																																				
別冊 計測制御設備の技術評価書 [P. 1-66]		別冊 計測制御設備の技術評価書 [P. 1-66]																																																																																																																																																																																																																																																																																																																						
<p>表 2.2-1 (5/12) RHR 系統流量計測装置に想定される経年劣化事象</p> <table border="1"> <thead> <tr> <th rowspan="2">機能達成に必要な項目</th> <th rowspan="2">サブシステム</th> <th rowspan="2">部位</th> <th rowspan="2">消耗品・定期取替品</th> <th rowspan="2">材料</th> <th colspan="4">経年劣化事象</th> <th rowspan="2">備考</th> </tr> <tr> <th>減摩</th> <th>腐食</th> <th>疲労割れ</th> <th>応力腐食割れ</th> <th>絶縁特性低下</th> <th>普通劣化</th> <th>その他</th> </tr> </thead> <tbody> <tr> <td rowspan="4">信号伝達</td> <td rowspan="4">電圧変換</td> <td>計測配管</td> <td></td> <td>ステンレス鋼</td> <td></td> <td></td> <td>▲</td> <td></td> <td></td> <td rowspan="4">*1:Oリング *2:電解コンデンサ</td> </tr> <tr> <td>継手</td> <td></td> <td>ステンレス鋼、炭素鋼</td> <td></td> <td></td> <td>▲</td> <td></td> <td></td> </tr> <tr> <td>計装弁</td> <td></td> <td>ステンレス鋼</td> <td></td> <td></td> <td>▲</td> <td></td> <td></td> </tr> <tr> <td>差圧伝送器 (ダイヤフラム式)</td> <td>◎¹</td> <td>ステンレス鋼、半導体、可変抵抗器他</td> <td></td> <td></td> <td></td> <td>△</td> <td></td> </tr> <tr> <td rowspan="4">機器の支持</td> <td rowspan="4">計測配管サポート</td> <td>信号変換処理部</td> <td>◎²</td> <td>銅他</td> <td></td> <td></td> <td></td> <td></td> <td></td> <td rowspan="4">△：高経年化対策上着目すべき経年劣化事象ではない事象（日常劣化管理事象以外） ▲：高経年化対策上着目すべき経年劣化事象ではない事象（日常劣化管理事象以外）</td> </tr> <tr> <td>指示計</td> <td></td> <td></td> <td></td> <td></td> <td></td> <td></td> <td></td> </tr> <tr> <td>記録計</td> <td>◎</td> <td></td> <td></td> <td></td> <td></td> <td></td> <td></td> </tr> <tr> <td>補助継電器</td> <td>◎</td> <td></td> <td></td> <td></td> <td></td> <td></td> <td></td> </tr> <tr> <td rowspan="4">機器の支持</td> <td rowspan="4">電圧変換</td> <td>電源装置</td> <td>◎</td> <td></td> <td></td> <td></td> <td></td> <td></td> <td></td> </tr> <tr> <td>ヒューズ</td> <td>◎</td> <td></td> <td></td> <td></td> <td></td> <td></td> <td></td> </tr> <tr> <td>サポート</td> <td></td> <td>炭素鋼</td> <td></td> <td></td> <td></td> <td>△</td> <td></td> </tr> <tr> <td>取付ボルト、ナット</td> <td></td> <td>ステンレス鋼</td> <td></td> <td></td> <td></td> <td></td> <td></td> </tr> <tr> <td rowspan="4">機器の支持</td> <td rowspan="4">ファイナ</td> <td>計器架台</td> <td></td> <td>炭素鋼</td> <td></td> <td></td> <td></td> <td></td> <td></td> </tr> <tr> <td>取付ボルト</td> <td></td> <td>炭素鋼</td> <td></td> <td></td> <td></td> <td>△</td> <td></td> </tr> <tr> <td>埋込金物</td> <td></td> <td>炭素鋼</td> <td></td> <td></td> <td></td> <td>▲</td> <td></td> </tr> <tr> <td></td> <td></td> <td></td> <td></td> <td></td> <td></td> <td></td> <td></td> </tr> </tbody> </table>	機能達成に必要な項目	サブシステム	部位	消耗品・定期取替品	材料	経年劣化事象				備考	減摩	腐食	疲労割れ	応力腐食割れ	絶縁特性低下	普通劣化	その他	信号伝達	電圧変換	計測配管		ステンレス鋼			▲			*1:Oリング *2:電解コンデンサ	継手		ステンレス鋼、炭素鋼			▲			計装弁		ステンレス鋼			▲			差圧伝送器 (ダイヤフラム式)	◎ ¹	ステンレス鋼、半導体、可変抵抗器他				△		機器の支持	計測配管サポート	信号変換処理部	◎ ²	銅他						△：高経年化対策上着目すべき経年劣化事象ではない事象（日常劣化管理事象以外） ▲：高経年化対策上着目すべき経年劣化事象ではない事象（日常劣化管理事象以外）	指示計								記録計	◎							補助継電器	◎							機器の支持	電圧変換	電源装置	◎							ヒューズ	◎							サポート		炭素鋼				△		取付ボルト、ナット		ステンレス鋼						機器の支持	ファイナ	計器架台		炭素鋼						取付ボルト		炭素鋼				△		埋込金物		炭素鋼				▲										<p>表 2.2-1 (5/12) RHR 系統流量計測装置に想定される経年劣化事象</p> <table border="1"> <thead> <tr> <th rowspan="2">機能達成に必要な項目</th> <th rowspan="2">サブシステム</th> <th rowspan="2">部位</th> <th rowspan="2">消耗品・定期取替品</th> <th rowspan="2">材料</th> <th colspan="4">経年劣化事象</th> <th rowspan="2">備考</th> </tr> <tr> <th>減摩</th> <th>腐食</th> <th>疲労割れ</th> <th>応力腐食割れ</th> <th>絶縁特性低下</th> <th>普通劣化</th> <th>その他</th> </tr> </thead> <tbody> <tr> <td rowspan="4">信号伝達</td> <td rowspan="4">電圧変換</td> <td>計測配管</td> <td></td> <td>ステンレス鋼</td> <td></td> <td></td> <td>▲</td> <td></td> <td></td> <td rowspan="4">*1:Oリング *2:電解コンデンサ</td> </tr> <tr> <td>継手</td> <td></td> <td>ステンレス鋼、炭素鋼</td> <td></td> <td></td> <td>▲</td> <td></td> <td></td> </tr> <tr> <td>計装弁</td> <td></td> <td>ステンレス鋼</td> <td></td> <td></td> <td>▲</td> <td></td> <td></td> </tr> <tr> <td>差圧伝送器 (ダイヤフラム式)</td> <td>◎¹</td> <td>ステンレス鋼、可変抵抗器他</td> <td></td> <td></td> <td></td> <td>△</td> <td></td> </tr> <tr> <td rowspan="4">機器の支持</td> <td rowspan="4">電圧変換</td> <td>信号変換処理部</td> <td>◎²</td> <td>銅他</td> <td></td> <td></td> <td></td> <td></td> <td></td> <td rowspan="4">△：高経年化対策上着目すべき経年劣化事象ではない事象（日常劣化管理事象以外） ▲：高経年化対策上着目すべき経年劣化事象ではない事象（日常劣化管理事象以外）</td> </tr> <tr> <td>指示計</td> <td></td> <td></td> <td></td> <td></td> <td></td> <td></td> <td></td> </tr> <tr> <td>記録計</td> <td>◎</td> <td></td> <td></td> <td></td> <td></td> <td></td> <td></td> </tr> <tr> <td>補助継電器</td> <td>◎</td> <td></td> <td></td> <td></td> <td></td> <td></td> <td></td> </tr> <tr> <td rowspan="4">機器の支持</td> <td rowspan="4">電圧変換</td> <td>電源装置</td> <td>◎</td> <td></td> <td></td> <td></td> <td></td> <td></td> <td></td> </tr> <tr> <td>ヒューズ</td> <td>◎</td> <td></td> <td></td> <td></td> <td></td> <td></td> <td></td> </tr> <tr> <td>サポート</td> <td></td> <td>炭素鋼</td> <td></td> <td></td> <td></td> <td>△</td> <td></td> </tr> <tr> <td>取付ボルト、ナット</td> <td></td> <td>ステンレス鋼</td> <td></td> <td></td> <td></td> <td></td> <td></td> </tr> <tr> <td rowspan="4">機器の支持</td> <td rowspan="4">ファイナ</td> <td>計器架台</td> <td></td> <td>炭素鋼</td> <td></td> <td></td> <td></td> <td></td> <td></td> </tr> <tr> <td>取付ボルト</td> <td></td> <td>炭素鋼</td> <td></td> <td></td> <td></td> <td>△</td> <td></td> </tr> <tr> <td>基礎ボルト</td> <td></td> <td>炭素鋼</td> <td></td> <td></td> <td></td> <td>△</td> <td></td> </tr> <tr> <td>埋込金物</td> <td></td> <td>炭素鋼</td> <td></td> <td></td> <td></td> <td>△</td> <td></td> </tr> </tbody> </table>	機能達成に必要な項目	サブシステム	部位	消耗品・定期取替品	材料	経年劣化事象				備考	減摩	腐食	疲労割れ	応力腐食割れ	絶縁特性低下	普通劣化	その他	信号伝達	電圧変換	計測配管		ステンレス鋼			▲			*1:Oリング *2:電解コンデンサ	継手		ステンレス鋼、炭素鋼			▲			計装弁		ステンレス鋼			▲			差圧伝送器 (ダイヤフラム式)	◎ ¹	ステンレス鋼、可変抵抗器他				△		機器の支持	電圧変換	信号変換処理部	◎ ²	銅他						△：高経年化対策上着目すべき経年劣化事象ではない事象（日常劣化管理事象以外） ▲：高経年化対策上着目すべき経年劣化事象ではない事象（日常劣化管理事象以外）	指示計								記録計	◎							補助継電器	◎							機器の支持	電圧変換	電源装置	◎							ヒューズ	◎							サポート		炭素鋼				△		取付ボルト、ナット		ステンレス鋼						機器の支持	ファイナ	計器架台		炭素鋼						取付ボルト		炭素鋼				△		基礎ボルト		炭素鋼				△		埋込金物		炭素鋼				△		<p>2 号炉参照情報から 3 号炉情報への訂正（再確認結果の反映）</p> <p>(1) 変更箇所：部位「記載なし」⇒「ベースプレート」 変更内容：部位の追加 影響箇所：ベースプレートの腐食を経年劣化評価対象としている。 影響評価：RHR 系統流量計測装置の計測配管サポートにベースプレートを使用しているため、ベースプレートの腐食を経年劣化評価対象に含めるが、他の評価対象機器と同様の仕様であるため経年劣化評価結果への影響はない。</p> <p>(2) 変更箇所：部位「記載なし」⇒「基礎ボルト」 変更内容：部位の追加 影響箇所：基礎ボルトの腐食を経年劣化評価対象としている。 影響評価：RHR 系統流量計測装置の計測配管サポートに基礎ボルトを使用しているため、基礎ボルトの腐食を経年劣化評価対象に含めるが、他の評価対象機器と同様の仕様であるため経年劣化評価結果への影響はない。 次項に続く。</p>
機能達成に必要な項目						サブシステム	部位	消耗品・定期取替品	材料		経年劣化事象				備考																																																																																																																																																																																																																																																																																																									
	減摩	腐食	疲労割れ	応力腐食割れ	絶縁特性低下					普通劣化	その他																																																																																																																																																																																																																																																																																																													
信号伝達	電圧変換	計測配管		ステンレス鋼			▲			*1:Oリング *2:電解コンデンサ																																																																																																																																																																																																																																																																																																														
		継手		ステンレス鋼、炭素鋼			▲																																																																																																																																																																																																																																																																																																																	
		計装弁		ステンレス鋼			▲																																																																																																																																																																																																																																																																																																																	
		差圧伝送器 (ダイヤフラム式)	◎ ¹	ステンレス鋼、半導体、可変抵抗器他				△																																																																																																																																																																																																																																																																																																																
機器の支持	計測配管サポート	信号変換処理部	◎ ²	銅他						△：高経年化対策上着目すべき経年劣化事象ではない事象（日常劣化管理事象以外） ▲：高経年化対策上着目すべき経年劣化事象ではない事象（日常劣化管理事象以外）																																																																																																																																																																																																																																																																																																														
		指示計																																																																																																																																																																																																																																																																																																																						
		記録計	◎																																																																																																																																																																																																																																																																																																																					
		補助継電器	◎																																																																																																																																																																																																																																																																																																																					
機器の支持	電圧変換	電源装置	◎																																																																																																																																																																																																																																																																																																																					
		ヒューズ	◎																																																																																																																																																																																																																																																																																																																					
		サポート		炭素鋼				△																																																																																																																																																																																																																																																																																																																
		取付ボルト、ナット		ステンレス鋼																																																																																																																																																																																																																																																																																																																				
機器の支持	ファイナ	計器架台		炭素鋼																																																																																																																																																																																																																																																																																																																				
		取付ボルト		炭素鋼				△																																																																																																																																																																																																																																																																																																																
		埋込金物		炭素鋼				▲																																																																																																																																																																																																																																																																																																																
機能達成に必要な項目	サブシステム	部位	消耗品・定期取替品	材料	経年劣化事象				備考																																																																																																																																																																																																																																																																																																															
					減摩	腐食	疲労割れ	応力腐食割れ		絶縁特性低下	普通劣化	その他																																																																																																																																																																																																																																																																																																												
信号伝達	電圧変換	計測配管		ステンレス鋼			▲			*1:Oリング *2:電解コンデンサ																																																																																																																																																																																																																																																																																																														
		継手		ステンレス鋼、炭素鋼			▲																																																																																																																																																																																																																																																																																																																	
		計装弁		ステンレス鋼			▲																																																																																																																																																																																																																																																																																																																	
		差圧伝送器 (ダイヤフラム式)	◎ ¹	ステンレス鋼、可変抵抗器他				△																																																																																																																																																																																																																																																																																																																
機器の支持	電圧変換	信号変換処理部	◎ ²	銅他						△：高経年化対策上着目すべき経年劣化事象ではない事象（日常劣化管理事象以外） ▲：高経年化対策上着目すべき経年劣化事象ではない事象（日常劣化管理事象以外）																																																																																																																																																																																																																																																																																																														
		指示計																																																																																																																																																																																																																																																																																																																						
		記録計	◎																																																																																																																																																																																																																																																																																																																					
		補助継電器	◎																																																																																																																																																																																																																																																																																																																					
機器の支持	電圧変換	電源装置	◎																																																																																																																																																																																																																																																																																																																					
		ヒューズ	◎																																																																																																																																																																																																																																																																																																																					
		サポート		炭素鋼				△																																																																																																																																																																																																																																																																																																																
		取付ボルト、ナット		ステンレス鋼																																																																																																																																																																																																																																																																																																																				
機器の支持	ファイナ	計器架台		炭素鋼																																																																																																																																																																																																																																																																																																																				
		取付ボルト		炭素鋼				△																																																																																																																																																																																																																																																																																																																
		基礎ボルト		炭素鋼				△																																																																																																																																																																																																																																																																																																																
		埋込金物		炭素鋼				△																																																																																																																																																																																																																																																																																																																

変更箇所を (1) 枠及び附番と共に示す。括弧内数字に対応する内容と影響評価を変更理由欄に示す。

資料 8 柏崎刈羽原子力発電所 3 号炉 高経年化技術評価書（計測制御設備）変更比較表

変更前	変更後	変更理由
		<p>記載の適正化（経年劣化事象抽出の適正化に伴う記載変更）</p> <p>(3) 柏崎刈羽 3 号炉 高経年化技術評価に関わる審査コメント反映整理表（その他の経年劣化事象） No. 10 による変更。 経年劣化評価結果への影響はない。</p>

変更箇所を 枠及び附番と共に示す。括弧内数字に対応する内容と影響評価を変更理由欄に示す。

資料8 柏崎刈羽原子力発電所3号炉 高経年化技術評価書（計測制御設備）変更比較表

変更前		変更後		変更理由																																																																																																																																																																																	
別冊 計測制御設備の技術評価書 [P. 1-67]		別冊 計測制御設備の技術評価書 [P. 1-67]		記載の適正化（経年劣化事象抽出の適正化に伴う記載変更） (1) 柏崎刈羽3号炉 高経年化技術評価に関する審査コメント反映整理表（その他の経年劣化事象） No.10による変更。 経年劣化評価結果への影響はない。																																																																																																																																																																																	
<p>表 2.2-1 (6/12) 原子炉水位計測装置（ダイヤフラム式）に悪定される経年劣化事象</p> <table border="1"> <thead> <tr> <th rowspan="2">機密達成に必要項目</th> <th rowspan="2">サブシステム</th> <th rowspan="2">部位</th> <th rowspan="2">消耗品・定期取替品</th> <th rowspan="2">材料</th> <th colspan="4">経年劣化事象</th> <th rowspan="2">備考</th> </tr> <tr> <th>減摩</th> <th>腐食</th> <th>割れ</th> <th>その他</th> </tr> </thead> <tbody> <tr> <td rowspan="10">信号伝達</td> <td rowspan="4">電圧変換サブポート</td> <td>過流風阻止弁</td> <td></td> <td>ステンレス鋼</td> <td></td> <td></td> <td>▲</td> <td></td> <td rowspan="10">*1:Oリング *2:電線コンデンサ</td> </tr> <tr> <td>計装配管</td> <td></td> <td>ステンレス鋼</td> <td></td> <td></td> <td>▲</td> <td></td> </tr> <tr> <td>継手</td> <td></td> <td>ステンレス鋼</td> <td></td> <td></td> <td>▲</td> <td></td> </tr> <tr> <td>計装弁</td> <td></td> <td>ステンレス鋼</td> <td></td> <td></td> <td>▲</td> <td></td> </tr> <tr> <td rowspan="6">機器の支持</td> <td rowspan="2">計装配管サブポート</td> <td>圧力伝送器（ダイヤフラム式）</td> <td>◎¹</td> <td>ステンレス鋼、可変抵抗器他</td> <td></td> <td></td> <td>△</td> <td></td> </tr> <tr> <td>信号変換処理部</td> <td>◎²</td> <td>半導体、可変抵抗器他</td> <td></td> <td></td> <td>△</td> <td></td> </tr> <tr> <td rowspan="4">支持</td> <td>補助継電器</td> <td></td> <td>◎</td> <td></td> <td></td> <td></td> <td></td> </tr> <tr> <td>電源装置</td> <td></td> <td>◎</td> <td></td> <td></td> <td></td> <td></td> </tr> <tr> <td>ヒューズ</td> <td></td> <td>◎</td> <td></td> <td></td> <td></td> <td></td> </tr> <tr> <td>サブポート</td> <td></td> <td></td> <td>炭素鋼</td> <td>△</td> <td></td> <td></td> </tr> </tbody> </table> <p>△：高経年化対策上着目すべき経年劣化事象ではない事象（日常劣化管理事象以外） ▲：高経年化対策上着目すべき経年劣化事象ではない事象（日常劣化管理事象以外）</p>	機密達成に必要項目	サブシステム	部位		消耗品・定期取替品	材料	経年劣化事象				備考	減摩	腐食	割れ	その他	信号伝達	電圧変換サブポート	過流風阻止弁		ステンレス鋼			▲		*1:Oリング *2:電線コンデンサ	計装配管		ステンレス鋼			▲		継手		ステンレス鋼			▲		計装弁		ステンレス鋼			▲		機器の支持	計装配管サブポート	圧力伝送器（ダイヤフラム式）	◎ ¹	ステンレス鋼、可変抵抗器他			△		信号変換処理部	◎ ²	半導体、可変抵抗器他			△		支持	補助継電器		◎					電源装置		◎					ヒューズ		◎					サブポート			炭素鋼	△			<p>表 2.2-1 (6/12) 原子炉水位計測装置（ダイヤフラム式）に悪定される経年劣化事象</p> <table border="1"> <thead> <tr> <th rowspan="2">機密達成に必要項目</th> <th rowspan="2">サブシステム</th> <th rowspan="2">部位</th> <th rowspan="2">消耗品・定期取替品</th> <th rowspan="2">材料</th> <th colspan="4">経年劣化事象</th> <th rowspan="2">備考</th> </tr> <tr> <th>減摩</th> <th>腐食</th> <th>割れ</th> <th>その他</th> </tr> </thead> <tbody> <tr> <td rowspan="10">信号伝達</td> <td rowspan="4">電圧変換サブポート</td> <td>過流風阻止弁</td> <td></td> <td>ステンレス鋼</td> <td></td> <td></td> <td>▲</td> <td></td> <td rowspan="10">*1:Oリング *2:電線コンデンサ</td> </tr> <tr> <td>計装配管</td> <td></td> <td>ステンレス鋼</td> <td></td> <td></td> <td>▲</td> <td></td> </tr> <tr> <td>継手</td> <td></td> <td>ステンレス鋼</td> <td></td> <td></td> <td>▲</td> <td></td> </tr> <tr> <td>計装弁</td> <td></td> <td>ステンレス鋼</td> <td></td> <td></td> <td>▲</td> <td></td> </tr> <tr> <td rowspan="6">機器の支持</td> <td rowspan="2">計装配管サブポート</td> <td>圧力伝送器（ダイヤフラム式）</td> <td>◎¹</td> <td>ステンレス鋼、可変抵抗器他</td> <td></td> <td></td> <td>△</td> <td></td> </tr> <tr> <td>信号変換処理部</td> <td>◎²</td> <td>半導体、可変抵抗器他</td> <td></td> <td></td> <td>△</td> <td></td> </tr> <tr> <td rowspan="4">支持</td> <td>補助継電器</td> <td></td> <td>◎</td> <td></td> <td></td> <td></td> <td></td> </tr> <tr> <td>電源装置</td> <td></td> <td>◎</td> <td></td> <td></td> <td></td> <td></td> </tr> <tr> <td>ヒューズ</td> <td></td> <td>◎</td> <td></td> <td></td> <td></td> <td></td> </tr> <tr> <td>サブポート</td> <td></td> <td></td> <td>炭素鋼</td> <td>△</td> <td></td> <td></td> </tr> </tbody> </table> <p>△：高経年化対策上着目すべき経年劣化事象ではない事象（日常劣化管理事象以外） ▲：高経年化対策上着目すべき経年劣化事象ではない事象（日常劣化管理事象以外）</p>	機密達成に必要項目	サブシステム	部位	消耗品・定期取替品	材料	経年劣化事象				備考	減摩	腐食	割れ	その他	信号伝達	電圧変換サブポート	過流風阻止弁		ステンレス鋼			▲		*1:Oリング *2:電線コンデンサ	計装配管		ステンレス鋼			▲		継手		ステンレス鋼			▲		計装弁		ステンレス鋼			▲		機器の支持	計装配管サブポート	圧力伝送器（ダイヤフラム式）	◎ ¹	ステンレス鋼、可変抵抗器他			△		信号変換処理部	◎ ²	半導体、可変抵抗器他			△		支持	補助継電器		◎					電源装置		◎					ヒューズ		◎					サブポート			炭素鋼	△	
機密達成に必要項目				サブシステム			部位	消耗品・定期取替品	材料	経年劣化事象				備考																																																																																																																																																																							
	減摩	腐食	割れ		その他																																																																																																																																																																																
信号伝達	電圧変換サブポート	過流風阻止弁		ステンレス鋼			▲		*1:Oリング *2:電線コンデンサ																																																																																																																																																																												
		計装配管		ステンレス鋼			▲																																																																																																																																																																														
		継手		ステンレス鋼			▲																																																																																																																																																																														
		計装弁		ステンレス鋼			▲																																																																																																																																																																														
	機器の支持	計装配管サブポート	圧力伝送器（ダイヤフラム式）	◎ ¹	ステンレス鋼、可変抵抗器他			△																																																																																																																																																																													
			信号変換処理部	◎ ²	半導体、可変抵抗器他			△																																																																																																																																																																													
		支持	補助継電器		◎																																																																																																																																																																																
			電源装置		◎																																																																																																																																																																																
			ヒューズ		◎																																																																																																																																																																																
			サブポート			炭素鋼	△																																																																																																																																																																														
機密達成に必要項目	サブシステム	部位	消耗品・定期取替品	材料	経年劣化事象				備考																																																																																																																																																																												
					減摩	腐食	割れ	その他																																																																																																																																																																													
信号伝達	電圧変換サブポート	過流風阻止弁		ステンレス鋼			▲		*1:Oリング *2:電線コンデンサ																																																																																																																																																																												
		計装配管		ステンレス鋼			▲																																																																																																																																																																														
		継手		ステンレス鋼			▲																																																																																																																																																																														
		計装弁		ステンレス鋼			▲																																																																																																																																																																														
	機器の支持	計装配管サブポート	圧力伝送器（ダイヤフラム式）	◎ ¹	ステンレス鋼、可変抵抗器他			△																																																																																																																																																																													
			信号変換処理部	◎ ²	半導体、可変抵抗器他			△																																																																																																																																																																													
		支持	補助継電器		◎																																																																																																																																																																																
			電源装置		◎																																																																																																																																																																																
			ヒューズ		◎																																																																																																																																																																																
			サブポート			炭素鋼	△																																																																																																																																																																														

変更箇所を 枠及び附番と共に示す。括弧内数字に対応する内容と影響評価を変更理由欄に示す。

資料 8 柏崎刈羽原子力発電所 3号炉 高経年化技術評価書（計測制御設備）変更比較表

変更前		変更後		変更理由																																																																																																																																																																																																																																																																					
別冊 計測制御設備の技術評価書 [P. 1-68]		別冊 計測制御設備の技術評価書 [P. 1-68]		記載の適正化（経年劣化事象抽出の適正化に伴う記載変更） (1) 柏崎刈羽 3号炉 高経年化技術評価に関する審査コメント反映整理表（その他の経年劣化事象） No. 10 による変更。 経年劣化評価結果への影響はない。																																																																																																																																																																																																																																																																					
<p>表 2.2-1 (7/12) スケラム排出容器水位計測装置（フロート式）に懸在される経年劣化事象</p> <table border="1"> <thead> <tr> <th rowspan="2">機能達成に必要な項目</th> <th rowspan="2">サブシステム</th> <th rowspan="2">部位</th> <th rowspan="2">消耗品・定期取替品</th> <th rowspan="2">材料</th> <th colspan="6">経年劣化事象</th> <th rowspan="2">備考</th> </tr> <tr> <th>減摩</th> <th>腐食</th> <th>疲労割れ</th> <th>応力腐食割れ</th> <th>絶縁特性低下</th> <th>導通不良</th> <th>信号特性変化</th> <th>その他</th> </tr> </thead> <tbody> <tr> <td>信号伝達</td> <td>電圧変換</td> <td>計装配管</td> <td></td> <td>ステンレス鋼</td> <td></td> <td></td> <td></td> <td>▲</td> <td></td> <td></td> <td></td> <td></td> <td></td> </tr> <tr> <td></td> <td></td> <td>水位検出器（フロート式）</td> <td></td> <td>ステンレス鋼他</td> <td></td> <td></td> <td></td> <td></td> <td></td> <td></td> <td></td> <td>△</td> <td></td> </tr> <tr> <td></td> <td></td> <td>補助継電器</td> <td>③</td> <td></td> <td></td> <td></td> <td></td> <td></td> <td></td> <td></td> <td></td> <td></td> <td></td> </tr> <tr> <td></td> <td></td> <td>ヒューズ</td> <td>③</td> <td></td> <td></td> <td></td> <td></td> <td></td> <td></td> <td></td> <td></td> <td></td> <td></td> </tr> <tr> <td></td> <td></td> <td>サポート</td> <td></td> <td>炭素鋼</td> <td></td> <td></td> <td></td> <td></td> <td></td> <td></td> <td></td> <td></td> <td></td> </tr> <tr> <td></td> <td></td> <td>ベースプレート</td> <td></td> <td>炭素鋼</td> <td></td> <td></td> <td></td> <td></td> <td></td> <td></td> <td></td> <td></td> <td></td> </tr> <tr> <td>機器の支持</td> <td>水位検出器 サポート</td> <td>取付ボルト、ナット</td> <td></td> <td>炭素鋼</td> <td></td> <td></td> <td></td> <td></td> <td></td> <td></td> <td></td> <td></td> <td></td> </tr> <tr> <td></td> <td></td> <td>埋込金物</td> <td></td> <td>炭素鋼</td> <td></td> <td></td> <td></td> <td>▲</td> <td></td> <td></td> <td></td> <td></td> <td></td> </tr> </tbody> </table> <p>△：高経年化対策上着目すべき経年劣化事象ではない事象（日常劣化管理事象以外） ▲：高経年化対策上着目すべき経年劣化事象ではない事象（日常劣化管理事象以外）</p>	機能達成に必要な項目	サブシステム	部位		消耗品・定期取替品	材料	経年劣化事象						備考	減摩	腐食	疲労割れ	応力腐食割れ	絶縁特性低下	導通不良	信号特性変化	その他	信号伝達	電圧変換	計装配管		ステンレス鋼				▲								水位検出器（フロート式）		ステンレス鋼他								△				補助継電器	③													ヒューズ	③													サポート		炭素鋼												ベースプレート		炭素鋼										機器の支持	水位検出器 サポート	取付ボルト、ナット		炭素鋼												埋込金物		炭素鋼				▲						<p>表 2.2-1 (7/12) スケラム排出容器水位計測装置（フロート式）に懸在される経年劣化事象</p> <table border="1"> <thead> <tr> <th rowspan="2">機能達成に必要な項目</th> <th rowspan="2">サブシステム</th> <th rowspan="2">部位</th> <th rowspan="2">消耗品・定期取替品</th> <th rowspan="2">材料</th> <th colspan="6">経年劣化事象</th> <th rowspan="2">備考</th> </tr> <tr> <th>減摩</th> <th>腐食</th> <th>疲労割れ</th> <th>応力腐食割れ</th> <th>絶縁特性低下</th> <th>導通不良</th> <th>信号特性変化</th> <th>その他</th> </tr> </thead> <tbody> <tr> <td>信号伝達</td> <td>電圧変換</td> <td>計装配管</td> <td></td> <td>ステンレス鋼</td> <td></td> <td></td> <td></td> <td>▲</td> <td></td> <td></td> <td></td> <td></td> <td></td> </tr> <tr> <td></td> <td></td> <td>水位検出器（フロート式）</td> <td></td> <td>ステンレス鋼他</td> <td></td> <td></td> <td></td> <td></td> <td></td> <td></td> <td></td> <td>△</td> <td></td> </tr> <tr> <td></td> <td></td> <td>補助継電器</td> <td>③</td> <td></td> <td></td> <td></td> <td></td> <td></td> <td></td> <td></td> <td></td> <td></td> <td></td> </tr> <tr> <td></td> <td></td> <td>ヒューズ</td> <td>③</td> <td></td> <td></td> <td></td> <td></td> <td></td> <td></td> <td></td> <td></td> <td></td> <td></td> </tr> <tr> <td></td> <td></td> <td>サポート</td> <td></td> <td>炭素鋼</td> <td></td> <td></td> <td></td> <td></td> <td></td> <td></td> <td></td> <td></td> <td></td> </tr> <tr> <td></td> <td></td> <td>ベースプレート</td> <td></td> <td>炭素鋼</td> <td></td> <td></td> <td></td> <td></td> <td></td> <td></td> <td></td> <td></td> <td></td> </tr> <tr> <td>機器の支持</td> <td>水位検出器 サポート</td> <td>取付ボルト、ナット</td> <td></td> <td>炭素鋼</td> <td></td> <td></td> <td></td> <td></td> <td></td> <td></td> <td></td> <td></td> <td></td> </tr> <tr> <td></td> <td></td> <td>埋込金物</td> <td></td> <td>炭素鋼</td> <td></td> <td></td> <td></td> <td>▲</td> <td></td> <td></td> <td></td> <td></td> <td></td> </tr> </tbody> </table> <p>△：高経年化対策上着目すべき経年劣化事象ではない事象（日常劣化管理事象以外） ▲：高経年化対策上着目すべき経年劣化事象ではない事象（日常劣化管理事象以外）</p>	機能達成に必要な項目	サブシステム	部位	消耗品・定期取替品	材料	経年劣化事象						備考	減摩	腐食	疲労割れ	応力腐食割れ	絶縁特性低下	導通不良	信号特性変化	その他	信号伝達	電圧変換	計装配管		ステンレス鋼				▲								水位検出器（フロート式）		ステンレス鋼他								△				補助継電器	③													ヒューズ	③													サポート		炭素鋼												ベースプレート		炭素鋼										機器の支持	水位検出器 サポート	取付ボルト、ナット		炭素鋼												埋込金物		炭素鋼				▲				
機能達成に必要な項目				サブシステム			部位	消耗品・定期取替品	材料	経年劣化事象						備考																																																																																																																																																																																																																																																									
	減摩	腐食	疲労割れ		応力腐食割れ	絶縁特性低下				導通不良	信号特性変化	その他																																																																																																																																																																																																																																																													
信号伝達	電圧変換	計装配管		ステンレス鋼				▲																																																																																																																																																																																																																																																																	
		水位検出器（フロート式）		ステンレス鋼他								△																																																																																																																																																																																																																																																													
		補助継電器	③																																																																																																																																																																																																																																																																						
		ヒューズ	③																																																																																																																																																																																																																																																																						
		サポート		炭素鋼																																																																																																																																																																																																																																																																					
		ベースプレート		炭素鋼																																																																																																																																																																																																																																																																					
機器の支持	水位検出器 サポート	取付ボルト、ナット		炭素鋼																																																																																																																																																																																																																																																																					
		埋込金物		炭素鋼				▲																																																																																																																																																																																																																																																																	
機能達成に必要な項目	サブシステム	部位	消耗品・定期取替品	材料	経年劣化事象						備考																																																																																																																																																																																																																																																														
					減摩	腐食	疲労割れ	応力腐食割れ	絶縁特性低下	導通不良		信号特性変化	その他																																																																																																																																																																																																																																																												
信号伝達	電圧変換	計装配管		ステンレス鋼				▲																																																																																																																																																																																																																																																																	
		水位検出器（フロート式）		ステンレス鋼他								△																																																																																																																																																																																																																																																													
		補助継電器	③																																																																																																																																																																																																																																																																						
		ヒューズ	③																																																																																																																																																																																																																																																																						
		サポート		炭素鋼																																																																																																																																																																																																																																																																					
		ベースプレート		炭素鋼																																																																																																																																																																																																																																																																					
機器の支持	水位検出器 サポート	取付ボルト、ナット		炭素鋼																																																																																																																																																																																																																																																																					
		埋込金物		炭素鋼				▲																																																																																																																																																																																																																																																																	

変更箇所を 枠及び附番と共に示す。括弧内数字に対応する内容と影響評価を変更理由欄に示す。

資料 8 柏崎刈羽原子力発電所 3号炉 高経年化技術評価書（計測制御設備）変更比較表

変更前		変更後		変更理由																																																																																																																																																																																																																																											
別冊 計測制御設備の技術評価書 [P. 1-70]		別冊 計測制御設備の技術評価書 [P. 1-70]		記載の適正化（文言の修正） (1) 記載の適正化による文言の修正であり経年劣化評価結果への影響はない。																																																																																																																																																																																																																																											
<p>表 2.2-1 (9/12) 原子炉建屋換気系排気経路計測装置に想定される経年劣化事象</p> <table border="1"> <thead> <tr> <th rowspan="2">機能達成に必要な項目</th> <th rowspan="2">サブシステム</th> <th rowspan="2">部位</th> <th rowspan="2">消耗品・定期取替品</th> <th rowspan="2">材料</th> <th colspan="7">経年劣化事象</th> <th rowspan="2">備考</th> </tr> <tr> <th>減耗・腐食</th> <th>割れ</th> <th>応力腐食割れ</th> <th>絶縁特性低下</th> <th>絶縁劣化</th> <th>普通不良</th> <th>信号特性変化</th> <th>その他</th> </tr> </thead> <tbody> <tr> <td rowspan="4">信号伝達</td> <td rowspan="4">電圧変換</td> <td>放射線検出器 (半導体式)</td> <td></td> <td>半導体他</td> <td></td> <td></td> <td></td> <td></td> <td></td> <td></td> <td>△</td> <td rowspan="4">*1:電解コンデンサ *2:後打ケミカルア *3:樹脂の劣化</td> </tr> <tr> <td>信号変換処理部</td> <td>◎*</td> <td>半導体、可変抵抗器他</td> <td></td> <td></td> <td></td> <td></td> <td></td> <td></td> <td>△</td> </tr> <tr> <td>記録計</td> <td>◎</td> <td></td> <td></td> <td></td> <td></td> <td></td> <td></td> <td></td> <td></td> </tr> <tr> <td>補助継電器</td> <td>◎</td> <td></td> <td></td> <td></td> <td></td> <td></td> <td></td> <td></td> <td></td> </tr> <tr> <td rowspan="4">機器の支持</td> <td rowspan="4">支持</td> <td>電源装置</td> <td>◎</td> <td></td> <td></td> <td></td> <td></td> <td></td> <td></td> <td></td> <td></td> <td></td> </tr> <tr> <td>ヒューズ</td> <td>◎</td> <td></td> <td></td> <td></td> <td></td> <td></td> <td></td> <td></td> <td></td> </tr> <tr> <td>計器架台</td> <td></td> <td>炭素鋼</td> <td></td> <td>△</td> <td></td> <td></td> <td></td> <td></td> <td></td> </tr> <tr> <td>取付ボルト</td> <td></td> <td>炭素鋼</td> <td></td> <td>△</td> <td></td> <td></td> <td></td> <td></td> <td></td> </tr> <tr> <td></td> <td></td> <td>基礎ボルト</td> <td></td> <td>炭素鋼、樹脂^②</td> <td></td> <td>△</td> <td></td> <td></td> <td></td> <td></td> <td>▲^③</td> </tr> </tbody> </table> <p>△：高経年化対策上着目すべき経年劣化事象ではない事象（日常劣化管理事象）</p>	機能達成に必要な項目	サブシステム	部位		消耗品・定期取替品	材料	経年劣化事象							備考	減耗・腐食	割れ	応力腐食割れ	絶縁特性低下	絶縁劣化	普通不良	信号特性変化	その他	信号伝達	電圧変換	放射線検出器 (半導体式)		半導体他							△	*1:電解コンデンサ *2:後打ケミカルア *3:樹脂の劣化	信号変換処理部	◎*	半導体、可変抵抗器他							△	記録計	◎									補助継電器	◎									機器の支持	支持	電源装置	◎										ヒューズ	◎									計器架台		炭素鋼		△						取付ボルト		炭素鋼		△								基礎ボルト		炭素鋼、樹脂 ^②		△					▲ ^③	<p>表 2.2-1 (9/12) 原子炉建屋換気系排気経路計測装置に想定される経年劣化事象</p> <table border="1"> <thead> <tr> <th rowspan="2">機能達成に必要な項目</th> <th rowspan="2">サブシステム</th> <th rowspan="2">部位</th> <th rowspan="2">消耗品・定期取替品</th> <th rowspan="2">材料</th> <th colspan="7">経年劣化事象</th> <th rowspan="2">備考</th> </tr> <tr> <th>減耗・腐食</th> <th>割れ</th> <th>応力腐食割れ</th> <th>絶縁特性低下</th> <th>絶縁劣化</th> <th>普通不良</th> <th>信号特性変化</th> <th>その他</th> </tr> </thead> <tbody> <tr> <td rowspan="4">信号伝達</td> <td rowspan="4">電圧変換</td> <td>放射線検出器 (半導体式)</td> <td></td> <td>半導体他</td> <td></td> <td></td> <td></td> <td></td> <td></td> <td></td> <td>△</td> <td rowspan="4">*1:電解コンデンサ *2:後打ケミカルア *3:樹脂の劣化</td> </tr> <tr> <td>信号変換処理部</td> <td>◎*1</td> <td>半導体、可変抵抗器他</td> <td></td> <td></td> <td></td> <td></td> <td></td> <td></td> <td>△</td> </tr> <tr> <td>記録計</td> <td>◎</td> <td></td> <td></td> <td></td> <td></td> <td></td> <td></td> <td></td> <td></td> </tr> <tr> <td>補助継電器</td> <td>◎</td> <td></td> <td></td> <td></td> <td></td> <td></td> <td></td> <td></td> <td></td> </tr> <tr> <td rowspan="4">機器の支持</td> <td rowspan="4">支持</td> <td>電源装置</td> <td>◎</td> <td></td> <td></td> <td></td> <td></td> <td></td> <td></td> <td></td> <td></td> <td></td> </tr> <tr> <td>ヒューズ</td> <td>◎</td> <td></td> <td></td> <td></td> <td></td> <td></td> <td></td> <td></td> <td></td> </tr> <tr> <td>計器架台</td> <td></td> <td>炭素鋼</td> <td></td> <td>△</td> <td></td> <td></td> <td></td> <td></td> <td></td> </tr> <tr> <td>取付ボルト</td> <td></td> <td>炭素鋼</td> <td></td> <td>△</td> <td></td> <td></td> <td></td> <td></td> <td></td> </tr> <tr> <td></td> <td></td> <td>基礎ボルト</td> <td></td> <td>炭素鋼、樹脂^②</td> <td></td> <td>△</td> <td></td> <td></td> <td></td> <td></td> <td>▲^③</td> </tr> </tbody> </table> <p>▲：高経年化対策上着目すべき経年劣化事象ではない事象（日常劣化管理事象以外）</p>	機能達成に必要な項目	サブシステム	部位	消耗品・定期取替品	材料	経年劣化事象							備考	減耗・腐食	割れ	応力腐食割れ	絶縁特性低下	絶縁劣化	普通不良	信号特性変化	その他	信号伝達	電圧変換	放射線検出器 (半導体式)		半導体他							△	*1:電解コンデンサ *2:後打ケミカルア *3:樹脂の劣化	信号変換処理部	◎*1	半導体、可変抵抗器他							△	記録計	◎									補助継電器	◎									機器の支持	支持	電源装置	◎										ヒューズ	◎									計器架台		炭素鋼		△						取付ボルト		炭素鋼		△								基礎ボルト		炭素鋼、樹脂 ^②		△				
機能達成に必要な項目				サブシステム			部位	消耗品・定期取替品	材料	経年劣化事象							備考																																																																																																																																																																																																																														
	減耗・腐食	割れ	応力腐食割れ		絶縁特性低下	絶縁劣化				普通不良	信号特性変化	その他																																																																																																																																																																																																																																			
信号伝達	電圧変換	放射線検出器 (半導体式)		半導体他							△	*1:電解コンデンサ *2:後打ケミカルア *3:樹脂の劣化																																																																																																																																																																																																																																			
		信号変換処理部	◎*	半導体、可変抵抗器他							△																																																																																																																																																																																																																																				
		記録計	◎																																																																																																																																																																																																																																												
		補助継電器	◎																																																																																																																																																																																																																																												
機器の支持	支持	電源装置	◎																																																																																																																																																																																																																																												
		ヒューズ	◎																																																																																																																																																																																																																																												
		計器架台		炭素鋼		△																																																																																																																																																																																																																																									
		取付ボルト		炭素鋼		△																																																																																																																																																																																																																																									
		基礎ボルト		炭素鋼、樹脂 ^②		△					▲ ^③																																																																																																																																																																																																																																				
機能達成に必要な項目	サブシステム	部位	消耗品・定期取替品	材料	経年劣化事象							備考																																																																																																																																																																																																																																			
					減耗・腐食	割れ	応力腐食割れ	絶縁特性低下	絶縁劣化	普通不良	信号特性変化		その他																																																																																																																																																																																																																																		
信号伝達	電圧変換	放射線検出器 (半導体式)		半導体他							△	*1:電解コンデンサ *2:後打ケミカルア *3:樹脂の劣化																																																																																																																																																																																																																																			
		信号変換処理部	◎*1	半導体、可変抵抗器他							△																																																																																																																																																																																																																																				
		記録計	◎																																																																																																																																																																																																																																												
		補助継電器	◎																																																																																																																																																																																																																																												
機器の支持	支持	電源装置	◎																																																																																																																																																																																																																																												
		ヒューズ	◎																																																																																																																																																																																																																																												
		計器架台		炭素鋼		△																																																																																																																																																																																																																																									
		取付ボルト		炭素鋼		△																																																																																																																																																																																																																																									
		基礎ボルト		炭素鋼、樹脂 ^②		△					▲ ^③																																																																																																																																																																																																																																				

(1)

変更箇所を ◎* 枠及び附番と共に示す。括弧内数字に対応する内容と影響評価を変更理由欄に示す。

資料 8 柏崎刈羽原子力発電所 3 号炉 高経年化技術評価書（計測制御設備）変更比較表

変更前	変更後	変更理由
<p>別冊 計測制御設備の技術評価書 [P. 1-78]</p> <p>d. 指示計の特性変化 [圧力計測装置、流量計測装置、水位計測装置、中性子束計測装置] 代表機器同様、圧力計測装置、流量計測装置、水位計測装置、中性子束計測装置の指示計は、長期間の使用に伴い入出力特性に誤差が生じ、精度が確保できなくなる可能性があるが、設計段階において長期間使用による劣化を考慮していることから、特性が急激に変化する可能性は小さい。 また、点検時に特性試験・調整にて特性を確認し、異常が確認された場合には取り替えを行うこととしており、今後もこれらの進展傾向が大きく変化する要因があるとは考え難いことから、高経年化対策上着目すべき経年劣化事象ではないと判断する。</p> <p>e. 水位検出器の特性変化 [水位計測装置] 代表機器同様、水位計測装置の水位検出器は、検出部の汚損により特性が変化し精度が確保できなくなる可能性がある。しかし、点検時に検出部の清掃・手入を行い汚損がないことを確認することで健全性が確保されることから、検出部の汚損による特性変化の可能性は小さい。 また、点検時に検出器を含む各装置の特性試験を実施し、特性が精度内であることを確認しており、今後もこれらの進展傾向が大きく変化する要因があるとは考え難いことから、高経年化対策上着目すべき経年劣化事象ではないと判断する。</p> <p>f. 中性子検出器の特性変化 [中性子束計測装置] 代表機器同様、IRM 中性子検出器および LPRM 中性子検出器は、核分裂電離箱式であるため、中性子照射によるウラン減少から感度が低下し、特性変化する可能性がある。しかし、点検時に特性試験を行い特性が健全であることを確認していることから、急激な特性変化の可能性は小さい。 今後も点検時の特性試験実施及び熱中性子照射量管理値に基づく取替を行うことにより、至近の点検周期が急激に変化するとは考え難いことから、高経年化対策上着目すべき経年劣化事象ではないと判断する。</p> <p>g. 圧力検出器、水位検出器の導通不良 [圧力計測装置、水位計測装置] 代表機器同様、圧力計測装置の圧力検出器、水位計測装置の水位検出器は、接点に付着する浮遊塵埃と接点表面に形成される酸化被膜により導通不良の可能性がある。しかし、使用している検出器は密閉構造のケースに収納され、屋内空調環境に設置されていることから、塵埃の付着量、酸化被膜量とも極わずかな量であり、導通不良の可能性は小さい。 また、点検時に動作試験を実施し健全であることを確認しており、今後もこれらの傾向が変化する要因があるとは考え難いことから、高経年化対策上着目すべき経年劣化事象ではないと判断する。</p>	<p>別冊 計測制御設備の技術評価書 [P. 1-78]</p> <p>d. 指示計の特性変化 [圧力計測装置、⁽¹⁾温度計測装置、流量計測装置、水位計測装置、中性子束計測装置] 代表機器同様、圧力計測装置、⁽²⁾温度計測装置、流量計測装置、水位計測装置、中性子束計測装置の指示計は、長期間の使用に伴い入出力特性に誤差が生じ、精度が確保できなくなる可能性があるが、設計段階において長期間使用による劣化を考慮していることから、特性が急激に変化する可能性は小さい。 また、点検時に特性試験・調整にて特性を確認し、異常が確認された場合には取り替えを行うこととしており、今後もこれらの進展傾向が大きく変化する要因があるとは考え難いことから、高経年化対策上着目すべき経年劣化事象ではないと判断する。</p> <p>e. 水位検出器の特性変化 [水位計測装置] 代表機器同様、水位計測装置の水位検出器は、検出部の汚損により特性が変化し精度が確保できなくなる可能性がある。しかし、点検時に検出部の清掃・手入を行い汚損がないことを確認することで健全性が確保されることから、検出部の汚損による特性変化の可能性は小さい。 また、点検時に検出器を含む各装置の特性試験を実施し、特性が精度内であることを確認しており、今後もこれらの進展傾向が大きく変化する要因があるとは考え難いことから、高経年化対策上着目すべき経年劣化事象ではないと判断する。</p> <p>f. 中性子検出器の特性変化 [中性子束計測装置] 代表機器同様、IRM 中性子検出器および LPRM 中性子検出器は、核分裂電離箱式であるため、中性子照射によるウラン減少から感度が低下し、特性変化する可能性がある。しかし、点検時に特性試験を行い特性が健全であることを確認していることから、急激な特性変化の可能性は小さい。 今後も点検時の特性試験実施及び熱中性子照射量管理値に基づく取替を行うことにより、至近の点検周期が急激に変化するとは考え難いことから、高経年化対策上着目すべき経年劣化事象ではないと判断する。</p> <p>g. 圧力検出器、水位検出器の導通不良 [圧力計測装置、水位計測装置] 代表機器同様、圧力計測装置の圧力検出器、水位計測装置の水位検出器は、接点に付着する浮遊塵埃と接点表面に形成される酸化被膜により導通不良の可能性がある。しかし、使用している検出器は密閉構造のケースに収納され、屋内空調環境に設置されていることから、塵埃の付着量、酸化被膜量とも極わずかな量であり、導通不良の可能性は小さい。 また、点検時に動作試験を実施し健全であることを確認しており、今後もこれらの傾向が変化する要因があるとは考え難いことから、高経年化対策上着目すべき経年劣化事象ではないと判断する。</p>	<p>記載の適正化（再確認結果の反映）</p> <p>(1) 変更箇所：指示計の特性変化対象設備「記載なし」⇒「温度計測装置」 変更内容：対象設備の追加 影響箇所：指示計の特性変化対象設備 影響評価：温度計測装置の構成機器に指示計が含まれているため、指示計の特性変化を経年劣化評価対象に含めるが、他の評価対象設備と同様の仕様であるため経年劣化評価結果への影響はない。</p> <p>(2) 変更箇所：指示計の特性変化対象設備本文記載「記載なし」⇒「温度計測装置」 変更内容：対象設備の追加 影響箇所：指示計の特性変化本文 影響評価：温度計測装置の構成機器に指示計が含まれているため、指示計の特性変化を経年劣化評価対象に含めるが、他の評価対象設備と同様の仕様であるため経年劣化評価結果への影響はない。</p>

変更箇所を 枠及び附番と共に示す。括弧内数字に対応する内容と影響評価を変更理由欄に示す。

資料 8 柏崎刈羽原子力発電所 3 号炉 高経年化技術評価書（計測制御設備）変更比較表

変更前	変更後	変更理由
<p>別冊 計測制御設備の技術評価書 [P. 1-80]</p> <p>k. 管体の腐食（全面腐食）〔中性子束計測装置〕 代表機器同様、中性子束計測装置の前増幅器の管体は、材質が炭素鋼であるため腐食の発生が想定されるが、管体の外表面は防食塗装が施されており、屋内空調環境に設置されていることから、腐食が発生する可能性は小さい。 また、点検時に目視確認を行い、これまで有意な腐食は確認されていない。 したがって、今後もこれらの傾向が変化する要因があるとは考え難いことから、高経年化対策上着目すべき経年劣化事象ではないと判断する。</p> <p>(1)</p> <p>l. 基礎ボルトの腐食（全面腐食）〔圧力計測装置、流量計測装置、水位計測装置、中性子計測装置、計装配管サポート〕 代表機器同様、基礎ボルトの腐食については、「機械設備の技術評価書」にて評価を実施するものとし、本評価書には含めていない。</p> <p>- 1-80 -</p>	<p>別冊 計測制御設備の技術評価書 [P. 1-80]</p> <p>k. 管体の腐食（全面腐食）〔中性子束計測装置〕 代表機器同様、中性子束計測装置の前増幅器の管体は、材質が炭素鋼であるため腐食の発生が想定されるが、管体の外表面は防食塗装が施されており、屋内空調環境に設置されていることから、腐食が発生する可能性は小さい。 また、点検時に目視確認を行い、これまで有意な腐食は確認されていない。 したがって、今後もこれらの傾向が変化する要因があるとは考え難いことから、高経年化対策上着目すべき経年劣化事象ではないと判断する。</p> <p>l. 基礎ボルトの腐食（全面腐食）〔圧力計測装置、水位計測装置、計装配管サポート〕 代表機器同様、基礎ボルトの腐食については、「機械設備の技術評価書」にて評価を実施するものとし、本評価書には含めていない。</p> <p>m. 埋込金物の腐食（全面腐食）〔圧力計測装置、流量計測装置、水位計測装置、中性子束計測装置、放射線計測装置〕 代表機器同様、圧力計測装置、流量計測装置、水位計測装置、中性子束計測装置、放射線計測装置の埋込金物は炭素鋼であるため腐食の発生が想定されるが、大気接触部は防食塗装を施しており、屋内空調環境に設置されていることから、腐食が発生する可能性は小さい。 また、コンクリート埋設部については、コンクリートが中性化した場合に腐食の発生が想定されるが、実機コンクリートにおけるサンプリング結果では中性化は殆ど見られていない。 したがって、今後もこれらの傾向が変化するとは考え難いことから、高経年化対策上着目すべき経年劣化事象ではないと判断する。</p> <p>(2)</p> <p>- 1-80 -</p>	<p>2 号炉参照情報から 3 号炉情報への訂正（再確認結果の反映）</p> <p>(1) 変更箇所：基礎ボルトの腐食対象設備「流量計測装置、中性子計測装置」⇒「記載の削除」 変更内容：対象設備の削除 影響箇所：基礎ボルトの腐食対象設備 影響評価：流量計測装置及び中性子計測装置の対象設備に基礎ボルトが使用されていないため、基礎ボルトの腐食を経年劣化評価対象より削除するが、評価対象設備の削除のみであり経年劣化評価結果への影響はない。</p> <p>記載の適正化（経年劣化事象抽出の適正化に伴う記載変更）</p> <p>(2) 柏崎刈羽 3 号炉 高経年化技術評価に関わる審査コメント反映整理表（その他の経年劣化事象） No.10 による変更。 経年劣化評価結果への影響はない。</p>

変更箇所を (1) 枠及び附番と共に示す。括弧内数字に対応する内容と影響評価を変更理由欄に示す。

資料 8 柏崎刈羽原子力発電所 3 号炉 高経年化技術評価書（計測制御設備）変更比較表

変更前	変更後	変更理由
<p>別冊 計測制御設備の技術評価書 [P. 1-82]</p> <p>d. 中性子検出器の機械的損傷 [中性子束計測装置]</p> <p>代表機器同様、IRM 計測装置および LPRM 計測装置の中性子検出器は、原子炉内で高速中性子照射の影響を受け、照射誘起型応力腐食割れや照射脆化など、構造材に機械的な損傷を与える可能性がある。</p> <p>しかし、電力共同研究の研究成果等から、高速中性子照射量 14 snvt では構造材の強度、伸びの限界値に十分余裕があるとの結果が得られており、高速中性子照射量 14 snvt を管理値として定めて適切に取り替えを実施することとしていることから、機械的損傷が発生する可能性は小さい。</p> <p>また、当面の冷温停止状態においては、高速中性子照射は僅かであり、機械的損傷が発生する可能性はなく、今後もこれらの傾向が変化する要因があるとは考え難いことから、高経年化対策上着目すべき経年劣化事象ではないと判断する。</p> <p>e. 埋込金物の腐食（全面腐食） [圧力計測装置、流量計測装置、水位計測装置、中性子束計測装置、放射線計測装置]</p> <p>代表機器同様、圧力計測装置、流量計測装置、水位計測装置、中性子束計測装置、放射線計測装置の埋込金物は炭素鋼であるため腐食の発生が想定されるが、大気接触部は防食塗装を施しており、屋内空調環境に設置されていることから、腐食が発生する可能性は小さい。</p> <p>また、コンクリート埋設部については、コンクリートが中性化した場合に腐食の発生が想定されるが、実機コンクリートにおけるサンプリング結果では中性化は殆ど見られていない。</p> <p>したがって、今後もこれらの傾向が変化するとは考え難いことから、高経年化対策上着目すべき経年劣化事象ではないと判断する。</p> <p>f. 基礎ボルトの樹脂の劣化（後打ちケミカルアンカ） [圧力計測装置、中性子計測装置]</p> <p>基礎ボルトの樹脂の劣化については、「機械設備の技術評価書」にて評価を実施するものとし、本評価書には含めていない。</p> <p style="text-align: right;">以 上</p> <p style="text-align: center;">- 1-82 -</p>	<p>別冊 計測制御設備の技術評価書 [P. 1-82]</p> <p>d. 中性子検出器の機械的損傷 [中性子束計測装置]</p> <p>代表機器同様、IRM 計測装置および LPRM 計測装置の中性子検出器は、原子炉内で高速中性子照射の影響を受け、照射誘起型応力腐食割れや照射脆化など、構造材に機械的な損傷を与える可能性がある。</p> <p>しかし、電力共同研究の研究成果等から、高速中性子照射量 14 snvt では構造材の強度、伸びの限界値に十分余裕があるとの結果が得られており、高速中性子照射量 14 snvt を管理値として定めて適切に取り替えを実施することとしていることから、機械的損傷が発生する可能性は小さい。</p> <p>また、当面の冷温停止状態においては、高速中性子照射は僅かであり、機械的損傷が発生する可能性はなく、今後もこれらの傾向が変化する要因があるとは考え難いことから、高経年化対策上着目すべき経年劣化事象ではないと判断する。</p> <p>(2) e. 基礎ボルトの樹脂の劣化（後打ちケミカルアンカ） [圧力計測装置]</p> <p>基礎ボルトの樹脂の劣化については、「機械設備の技術評価書」にて評価を実施するものとし、本評価書には含めていない。</p> <p style="text-align: right;">以 上</p> <p style="text-align: center;">- 1-82 -</p>	<p>2 号炉参照情報から 3 号炉情報への訂正（再確認結果の反映）</p> <p>(1) 変更箇所：基礎ボルトの樹脂の劣化対象設備「中性子計測装置」⇒「記載の削除」 変更内容：対象設備の削除 影響箇所：基礎ボルトの樹脂の劣化対象設備 影響評価：中性子計測装置の対象設備に基礎ボルトが使用されていないため、基礎ボルトの樹脂の劣化を経年劣化評価対象より削除するが、評価対象設備の削除のみであり経年劣化評価結果への影響はない。</p> <p>記載の適正化（経年劣化事象抽出の適正化に伴う記載変更）</p> <p>(2) 柏崎刈羽 3 号炉 高経年化技術評価に関わる審査コメント反映整理表（その他の経年劣化事象） No. 10 による変更。 経年劣化評価結果への影響はない。</p>

変更箇所を (2) 枠及び附番と共に示す。括弧内数字に対応する内容と影響評価を変更理由欄に示す。

資料 8 柏崎刈羽原子力発電所 3 号炉 高経年化技術評価書（計測制御設備）変更比較表

変更前	変更後	変更理由
<p>別冊 計測制御設備の技術評価書 [P. 2-8]</p> <p>2.2.3 高経年化対策上着目すべき経年劣化事象ではない事象</p> <p>(1) 想定した劣化傾向と実際の劣化傾向の乖離が考え難い経年劣化事象であって、想定した劣化傾向等に基づき適切な保全活動を行っているもの（日常劣化管理事象）</p> <p>a. 筐体の腐食（全面腐食） 筐体は炭素鋼であるため腐食の発生が想定されるが、筐体の外表面は防食塗装が施されており、屋内空調環境に設置されていることから、腐食が発生する可能性は小さい。 また、点検時に目視確認を行い、これまで有意な腐食は確認されていない。 したがって、今後もこれらの傾向が変化する要因があるとは考え難いことから、高経年化対策上着目すべき経年劣化事象ではないと判断する。</p> <p>b. 取付ボルトの腐食（全面腐食） 取付ボルトは炭素鋼であるため腐食の発生が想定されるが、取付ボルト表面はメッキ仕上げが施されており、屋内空調環境に設置されていることから、腐食が発生する可能性は小さい。 また、点検時に目視確認を行い、これまで有意な腐食は確認されていない。 したがって、今後もこれらの傾向が変化する要因があるとは考え難いことから、高経年化対策上着目すべき経年劣化事象ではないと判断する。</p> <p>(2) 現在までの運転経験や使用条件から得られた材料試験データとの比較等により、今後も経年劣化の進展が考えられない、または進展傾向が極めて小さいと考えられる経年劣化事象（日常劣化管理事象以外）</p> <p>a. 埋込金物の腐食（全面腐食） 埋込金物は炭素鋼であるため腐食の発生が想定されるが、大気接触部は防食塗装を施しており、屋内空調環境に設置されていることから、腐食が発生する可能性は小さい。 また、コンクリート埋設部については、コンクリートが中性化した場合に腐食の発生が想定されるが、実機コンクリートにおけるサンプリング結果では中性化は殆ど見られていない。 したがって、今後もこれらの傾向が変化する要因があるとは考え難いことから、高経年化対策上着目すべき経年劣化事象ではないと判断する。</p> <p style="text-align: right;">(1)</p> <p style="text-align: center;">- 2-8 -</p>	<p>別冊 計測制御設備の技術評価書 [P. 2-8]</p> <p>2.2.3 高経年化対策上着目すべき経年劣化事象ではない事象</p> <p>(1) 想定した劣化傾向と実際の劣化傾向の乖離が考え難い経年劣化事象であって、想定した劣化傾向等に基づき適切な保全活動を行っているもの（日常劣化管理事象）</p> <p>a. 筐体の腐食（全面腐食） 筐体は炭素鋼であるため腐食の発生が想定されるが、筐体の外表面は防食塗装が施されており、屋内空調環境に設置されていることから、腐食が発生する可能性は小さい。 また、点検時に目視確認を行い、これまで有意な腐食は確認されていない。 したがって、今後もこれらの傾向が変化する要因があるとは考え難いことから、高経年化対策上着目すべき経年劣化事象ではないと判断する。</p> <p>b. 取付ボルトの腐食（全面腐食） 取付ボルトは炭素鋼であるため腐食の発生が想定されるが、取付ボルト表面はメッキ仕上げが施されており、屋内空調環境に設置されていることから、腐食が発生する可能性は小さい。 また、点検時に目視確認を行い、これまで有意な腐食は確認されていない。 したがって、今後もこれらの傾向が変化する要因があるとは考え難いことから、高経年化対策上着目すべき経年劣化事象ではないと判断する。</p> <p>c. 埋込金物の腐食（全面腐食） 埋込金物は炭素鋼であるため腐食の発生が想定されるが、大気接触部は防食塗装を施しており、屋内空調環境に設置されていることから、腐食が発生する可能性は小さい。 また、コンクリート埋設部については、コンクリートが中性化した場合に腐食の発生が想定されるが、実機コンクリートにおけるサンプリング結果では中性化は殆ど見られていない。 したがって、今後もこれらの傾向が変化する要因があるとは考え難いことから、高経年化対策上着目すべき経年劣化事象ではないと判断する。</p> <p>(2) 現在までの運転経験や使用条件から得られた材料試験データとの比較等により、今後も経年劣化の進展が考えられない、または進展傾向が極めて小さいと考えられる経年劣化事象（日常劣化管理事象以外）</p> <p>日常劣化管理事象以外に該当する事象は抽出されなかった。(1)</p> <p style="text-align: center;">- 2-8 -</p>	<p>記載の適正化（経年劣化事象抽出の適正化に伴う記載変更）</p> <p>(1) 柏崎刈羽 3 号炉 高経年化技術評価に関わる審査コメント反映整理表（その他の経年劣化事象） No. 10 による変更。 経年劣化評価結果への影響はない。</p>

変更箇所を (1) 枠及び附番と共に示す。括弧内数字に対応する内容と影響評価を変更理由欄に示す。

資料 8 柏崎刈羽原子力発電所 3号炉 高経年化技術評価書（計測制御設備）変更比較表

変更前		変更後		変更理由																																																																																																																																																																																																																																																																																																																																																																		
別冊 計測制御設備の技術評価書 [P. 2-9]		別冊 計測制御設備の技術評価書 [P. 2-9]		記載の適正化（経年劣化事象抽出の適正化に伴う記載変更） (1) 柏崎刈羽 3号炉 高経年化技術評価に関わる審査コメント反映整理表（その他の経年劣化事象） No. 10 による変更。 経年劣化評価結果への影響はない。																																																																																																																																																																																																																																																																																																																																																																		
<p>表 2.2.1 A 系原子炉緊急停止系統に想定される経年劣化事象</p> <table border="1"> <thead> <tr> <th rowspan="2">機能達成に必要な項目</th> <th rowspan="2">サブシステム</th> <th rowspan="2">部位</th> <th rowspan="2">消耗品・定期取替品</th> <th rowspan="2">材料</th> <th colspan="10">経年劣化事象</th> <th rowspan="2">備考</th> </tr> <tr> <th>減摩</th> <th>腐食</th> <th>肉割れ</th> <th>割れ</th> <th>疲労割れ</th> <th>応力腐食割れ</th> <th>絶縁劣化</th> <th>絶縁特性低下</th> <th>導通不良</th> <th>導通特性変化</th> <th>信号劣化</th> <th>材質変化</th> <th>劣化</th> <th>その他</th> </tr> </thead> <tbody> <tr> <td>機器異常信号処理</td> <td>保護回路</td> <td>タイマー</td> <td>◎</td> <td></td> <td></td> <td></td> <td></td> <td></td> <td></td> <td></td> <td></td> <td></td> <td></td> <td></td> <td></td> <td></td> <td></td> <td></td> <td></td> <td></td> <td></td> <td></td> <td></td> </tr> <tr> <td rowspan="2">機器の支持</td> <td rowspan="2">支持</td> <td>電磁接触器</td> <td>◎</td> <td></td> <td></td> <td></td> <td></td> <td></td> <td></td> <td></td> <td></td> <td></td> <td></td> <td></td> <td></td> <td></td> <td></td> <td></td> <td></td> <td></td> <td></td> <td></td> <td></td> <td></td> </tr> <tr> <td>ヒューズ</td> <td>◎</td> <td></td> <td></td> <td></td> <td></td> <td></td> <td></td> <td></td> <td></td> <td></td> <td></td> <td></td> <td></td> <td></td> <td></td> <td></td> <td></td> <td></td> <td></td> <td></td> <td></td> <td></td> <td></td> </tr> <tr> <td rowspan="2">機器の支持</td> <td rowspan="2">支持</td> <td>筐体</td> <td></td> <td>炭素鋼</td> <td></td> <td></td> <td></td> <td></td> <td></td> <td></td> <td></td> <td></td> <td></td> <td></td> <td></td> <td></td> <td></td> <td></td> <td></td> <td></td> <td></td> <td></td> <td></td> <td></td> </tr> <tr> <td>取付ボルト</td> <td></td> <td>炭素鋼</td> <td></td> <td></td> <td></td> <td></td> <td></td> <td></td> <td></td> <td></td> <td></td> <td></td> <td></td> <td></td> <td></td> <td></td> <td></td> <td></td> <td></td> <td></td> <td></td> <td></td> <td></td> </tr> <tr> <td></td> <td></td> <td>埋込金物</td> <td></td> <td>炭素鋼</td> <td></td> <td></td> <td></td> <td></td> <td></td> <td></td> <td></td> <td></td> <td></td> <td></td> <td></td> <td></td> <td></td> <td></td> <td></td> <td></td> <td></td> <td></td> <td></td> <td></td> </tr> </tbody> </table> <p>△：高経年化対策上着目すべき経年劣化事象ではない事象（日常劣化管理事象） ▲：高経年化対策上着目すべき経年劣化事象ではない事象（日常劣化管理事象以外）</p>		機能達成に必要な項目	サブシステム		部位	消耗品・定期取替品	材料	経年劣化事象										備考	減摩	腐食	肉割れ	割れ	疲労割れ	応力腐食割れ	絶縁劣化	絶縁特性低下	導通不良	導通特性変化	信号劣化	材質変化	劣化	その他	機器異常信号処理	保護回路	タイマー	◎																					機器の支持	支持	電磁接触器	◎																						ヒューズ	◎																							機器の支持	支持	筐体		炭素鋼																					取付ボルト		炭素鋼																								埋込金物		炭素鋼																					<p>表 2.2.1 A 系原子炉緊急停止系統に想定される経年劣化事象</p> <table border="1"> <thead> <tr> <th rowspan="2">機能達成に必要な項目</th> <th rowspan="2">サブシステム</th> <th rowspan="2">部位</th> <th rowspan="2">消耗品・定期取替品</th> <th rowspan="2">材料</th> <th colspan="10">経年劣化事象</th> <th rowspan="2">備考</th> </tr> <tr> <th>減摩</th> <th>腐食</th> <th>肉割れ</th> <th>割れ</th> <th>疲労割れ</th> <th>応力腐食割れ</th> <th>絶縁劣化</th> <th>絶縁特性低下</th> <th>導通不良</th> <th>導通特性変化</th> <th>信号劣化</th> <th>材質変化</th> <th>劣化</th> <th>その他</th> </tr> </thead> <tbody> <tr> <td>機器異常信号処理</td> <td>保護回路</td> <td>タイマー</td> <td>◎</td> <td></td> <td></td> <td></td> <td></td> <td></td> <td></td> <td></td> <td></td> <td></td> <td></td> <td></td> <td></td> <td></td> <td></td> <td></td> <td></td> <td></td> <td></td> <td></td> <td></td> <td></td> </tr> <tr> <td rowspan="2">機器の支持</td> <td rowspan="2">支持</td> <td>電磁接触器</td> <td>◎</td> <td></td> <td></td> <td></td> <td></td> <td></td> <td></td> <td></td> <td></td> <td></td> <td></td> <td></td> <td></td> <td></td> <td></td> <td></td> <td></td> <td></td> <td></td> <td></td> <td></td> <td></td> </tr> <tr> <td>ヒューズ</td> <td>◎</td> <td></td> <td></td> <td></td> <td></td> <td></td> <td></td> <td></td> <td></td> <td></td> <td></td> <td></td> <td></td> <td></td> <td></td> <td></td> <td></td> <td></td> <td></td> <td></td> <td></td> <td></td> <td></td> </tr> <tr> <td rowspan="2">機器の支持</td> <td rowspan="2">支持</td> <td>筐体</td> <td></td> <td>炭素鋼</td> <td></td> <td></td> <td></td> <td></td> <td></td> <td></td> <td></td> <td></td> <td></td> <td></td> <td></td> <td></td> <td></td> <td></td> <td></td> <td></td> <td></td> <td></td> <td></td> <td></td> </tr> <tr> <td>取付ボルト</td> <td></td> <td>炭素鋼</td> <td></td> <td></td> <td></td> <td></td> <td></td> <td></td> <td></td> <td></td> <td></td> <td></td> <td></td> <td></td> <td></td> <td></td> <td></td> <td></td> <td></td> <td></td> <td></td> <td></td> <td></td> </tr> <tr> <td></td> <td></td> <td>埋込金物</td> <td></td> <td>炭素鋼</td> <td></td> <td></td> <td></td> <td></td> <td></td> <td></td> <td></td> <td></td> <td></td> <td></td> <td></td> <td></td> <td></td> <td></td> <td></td> <td></td> <td></td> <td></td> <td></td> <td></td> </tr> </tbody> </table> <p>△：高経年化対策上着目すべき経年劣化事象ではない事象（日常劣化管理事象） ▲：高経年化対策上着目すべき経年劣化事象ではない事象（日常劣化管理事象以外）</p>		機能達成に必要な項目	サブシステム	部位	消耗品・定期取替品	材料	経年劣化事象										備考	減摩	腐食	肉割れ	割れ	疲労割れ	応力腐食割れ	絶縁劣化	絶縁特性低下	導通不良	導通特性変化	信号劣化	材質変化	劣化	その他	機器異常信号処理	保護回路	タイマー	◎																						機器の支持	支持	電磁接触器	◎																						ヒューズ	◎																							機器の支持	支持	筐体		炭素鋼																					取付ボルト		炭素鋼																								埋込金物		炭素鋼																			
機能達成に必要な項目	サブシステム			部位				消耗品・定期取替品	材料	経年劣化事象										備考																																																																																																																																																																																																																																																																																																																																																		
		減摩	腐食		肉割れ	割れ	疲労割れ			応力腐食割れ	絶縁劣化	絶縁特性低下	導通不良	導通特性変化	信号劣化	材質変化	劣化	その他																																																																																																																																																																																																																																																																																																																																																				
機器異常信号処理	保護回路	タイマー	◎																																																																																																																																																																																																																																																																																																																																																																			
機器の支持	支持	電磁接触器	◎																																																																																																																																																																																																																																																																																																																																																																			
		ヒューズ	◎																																																																																																																																																																																																																																																																																																																																																																			
機器の支持	支持	筐体		炭素鋼																																																																																																																																																																																																																																																																																																																																																																		
		取付ボルト		炭素鋼																																																																																																																																																																																																																																																																																																																																																																		
		埋込金物		炭素鋼																																																																																																																																																																																																																																																																																																																																																																		
機能達成に必要な項目	サブシステム	部位	消耗品・定期取替品	材料	経年劣化事象										備考																																																																																																																																																																																																																																																																																																																																																							
					減摩	腐食	肉割れ	割れ	疲労割れ	応力腐食割れ	絶縁劣化	絶縁特性低下	導通不良	導通特性変化		信号劣化	材質変化	劣化	その他																																																																																																																																																																																																																																																																																																																																																			
機器異常信号処理	保護回路	タイマー	◎																																																																																																																																																																																																																																																																																																																																																																			
機器の支持	支持	電磁接触器	◎																																																																																																																																																																																																																																																																																																																																																																			
		ヒューズ	◎																																																																																																																																																																																																																																																																																																																																																																			
機器の支持	支持	筐体		炭素鋼																																																																																																																																																																																																																																																																																																																																																																		
		取付ボルト		炭素鋼																																																																																																																																																																																																																																																																																																																																																																		
		埋込金物		炭素鋼																																																																																																																																																																																																																																																																																																																																																																		

変更箇所を ▲ 枠及び附番と共に示す。括弧内数字に対応する内容と影響評価を変更理由欄に示す。

資料 8 柏崎刈羽原子力発電所 3 号炉 高経年化技術評価書（計測制御設備）変更比較表

変更前	変更後	変更理由
<p>別冊 計測制御設備の技術評価書 [P. 2-11]</p> <p>3.1 高経年化対策上着目すべき経年劣化事象</p> <p>代表機器同様、高経年化対策上着目すべき経年劣化事象は抽出されなかった。</p> <p>3.2 高経年化対策上着目すべき経年劣化事象ではない事象</p> <p>(1) 想定した劣化傾向と実際の劣化傾向の乖離が考え難い経年劣化事象であって、想定した劣化傾向等に基づき適切な保全活動を行っているもの（日常劣化管理事象）</p> <p>a. 筐体の腐食（全面腐食）〔共通〕</p> <p>代表機器同様、筐体は炭素鋼であるため腐食の発生が想定されるが、筐体の外表面は防食塗装が施されており、屋内空調環境に設置されていることから、腐食が発生する可能性は小さい。</p> <p>また、点検時に目視確認を行い、これまで有意な腐食は確認されていない。</p> <p>したがって、今後もこれらの傾向が変化する要因があるとは考え難いことから、高経年化対策上着目すべき経年劣化事象ではないと判断する。</p> <p>b. 取付ボルトの腐食（全面腐食）〔共通〕</p> <p>代表機器同様、取付ボルトは炭素鋼であるため腐食の発生が想定されるが、取付ボルト表面はメッキ仕上げが施されており、屋内空調環境に設置されていることから、腐食が発生する可能性は小さい。</p> <p>また、点検時に目視確認を行い、これまで有意な腐食は確認されていない。</p> <p>したがって、今後もこれらの傾向が変化する要因があるとは考え難いことから、高経年化対策上着目すべき経年劣化事象ではないと判断する。</p> <p>- 2-11 -</p>	<p>別冊 計測制御設備の技術評価書 [P. 2-11]</p> <p>3.1 高経年化対策上着目すべき経年劣化事象</p> <p>代表機器同様、高経年化対策上着目すべき経年劣化事象は抽出されなかった。</p> <p>3.2 高経年化対策上着目すべき経年劣化事象ではない事象</p> <p>(1) 想定した劣化傾向と実際の劣化傾向の乖離が考え難い経年劣化事象であって、想定した劣化傾向等に基づき適切な保全活動を行っているもの（日常劣化管理事象）</p> <p>a. 筐体の腐食（全面腐食）〔共通〕</p> <p>代表機器同様、筐体は炭素鋼であるため腐食の発生が想定されるが、筐体の外表面は防食塗装が施されており、屋内空調環境に設置されていることから、腐食が発生する可能性は小さい。</p> <p>また、点検時に目視確認を行い、これまで有意な腐食は確認されていない。</p> <p>したがって、今後もこれらの傾向が変化する要因があるとは考え難いことから、高経年化対策上着目すべき経年劣化事象ではないと判断する。</p> <p>b. 取付ボルトの腐食（全面腐食）〔共通〕</p> <p>代表機器同様、取付ボルトは炭素鋼であるため腐食の発生が想定されるが、取付ボルト表面はメッキ仕上げが施されており、屋内空調環境に設置されていることから、腐食が発生する可能性は小さい。</p> <p>また、点検時に目視確認を行い、これまで有意な腐食は確認されていない。</p> <p>したがって、今後もこれらの傾向が変化する要因があるとは考え難いことから、高経年化対策上着目すべき経年劣化事象ではないと判断する。</p> <p>c. 埋込金物の腐食（全面腐食）〔共通〕</p> <p>代表機器同様、埋込金物は炭素鋼であるため腐食の発生が想定されるが、大気接触部は防食塗装を施しており、屋内空調環境に設置されていることから、腐食が発生する可能性は小さい。</p> <p>また、コンクリート埋設部については、コンクリートが中性化した場合に腐食の発生が想定されるが、実機コンクリートにおけるサンプリング結果では中性化は殆ど見られていない。</p> <p>したがって、今後もこれらの傾向が変化する要因があるとは考え難いことから、高経年化対策上着目すべき経年劣化事象ではないと判断する。</p> <p>- 2-11 -</p>	<p>記載の適正化（経年劣化事象抽出の適正化に伴う記載変更）</p> <p>(1)</p> <p>柏崎刈羽 3 号炉 高経年化技術評価に関わる審査コメント反映整理表（その他の経年劣化事象）</p> <p>No. 10 による変更。</p> <p>経年劣化評価結果への影響はない。</p>

変更箇所を c 枠及び附番と共に示す。括弧内数字に対応する内容と影響評価を変更理由欄に示す。

資料 8 柏崎刈羽原子力発電所 3 号炉 高経年化技術評価書（計測制御設備）変更比較表

変更前	変更後	変更理由
<p>別冊 計測制御設備の技術評価書 [P. 2-12]</p> <p>(2) 現在までの運転経験や使用条件から得られた材料試験データとの比較等により、今後も経年劣化の進展が考えられない、または進展傾向が極めて小さいと考えられる経年劣化事象（日常劣化管理事象以外）</p> <div style="border: 2px solid red; padding: 5px;"> <p>a. 埋込金物の腐食（全面腐食） [共通]</p> <p>代表機器同様、埋込金物は炭素鋼であるため腐食の発生が想定されるが、大気接触部は防食塗装を施しており、屋内空調環境に設置されていることから、腐食が発生する可能性は小さい。</p> <p>また、コンクリート埋設部については、コンクリートが中性化した場合に腐食の発生が想定されるが、実機コンクリートにおけるサンプリング結果では中性化は殆ど見られていない。</p> <p>したがって、今後もこれらの傾向が変化する要因があるとは考え難いことから、高経年化対策上着目すべき経年劣化事象ではないと判断する。</p> </div> <p style="text-align: right;">(1)</p> <p style="text-align: right;">以 上</p> <p style="text-align: center;">- 2-12 -</p>	<p>別冊 計測制御設備の技術評価書 [P. 2-12]</p> <p>(2) 現在までの運転経験や使用条件から得られた材料試験データとの比較等により、今後も経年劣化の進展が考えられない、または進展傾向が極めて小さいと考えられる経年劣化事象（日常劣化管理事象以外）</p> <div style="border: 2px solid red; padding: 5px;"> <p>代表機器同様、日常劣化管理事象以外に該当する事象は抽出されなかった。</p> </div> <p style="text-align: right;">(1)</p> <p style="text-align: right;">以 上</p> <p style="text-align: center;">- 2-12 -</p>	<p>記載の適正化（経年劣化事象抽出の適正化に伴う記載変更）</p> <p>(1)</p> <p>柏崎刈羽 3 号炉 高経年化技術評価に関わる審査コメント反映整理表（その他の経年劣化事象）</p> <p>No. 10 による変更。</p> <p>経年劣化評価結果への影響はない。</p>

変更箇所を 枠及び附番と共に示す。括弧内数字に対応する内容と影響評価を変更理由欄に示す。

資料 8 柏崎刈羽原子力発電所 3 号炉 高経年化技術評価書（計測制御設備）変更比較表

変更前	変更後	変更理由
<p>別冊 計測制御設備の技術評価書 [P. 3-10]</p> <p>2.2.3 高経年化対策上着目すべき経年劣化事象ではない事象</p> <p>(1) 想定した劣化傾向と実際の劣化傾向の乖離が考え難い経年劣化事象であって、想定した劣化傾向等に基づき適切な保全活動を行っているもの（日常劣化管理事象）</p> <p>a. 筐体の腐食（全面腐食）</p> <p>筐体は炭素鋼であるため腐食の発生が想定されるが、筐体の外表面は防食塗装が施されており、屋内空調環境に設置されていることから、腐食が発生する可能性は小さい。</p> <p>また、点検時に目視確認を行い、これまで有意な腐食は確認されていない。</p> <p>したがって、今後もこれらの傾向が変化する要因があるとは考え難いことから、高経年化対策上着目すべき経年劣化事象ではないと判断する。</p> <p>b. 操作スイッチ及び押し釦スイッチの導通不良</p> <p>操作スイッチ及び押し釦スイッチは、接点に付着する浮遊塵埃による導通不良が想定されるが、屋内空調環境に設置されていることから、塵埃付着の可能性は小さい。</p> <p>また、点検時に動作確認を実施し健全であることを確認しており、今後もこれらの傾向が変化する要因があるとは考え難いことから、高経年化対策上着目すべき経年劣化事象ではないと判断する。</p> <p>c. 取付ボルトの腐食（全面腐食）</p> <p>取付ボルトは炭素鋼であるため腐食の発生が想定されるが、取付ボルト表面はメッキ仕上げが施されており、屋内空調環境に設置されていることから、腐食が発生する可能性は小さい。</p> <p>また、点検時に目視確認を行い、これまで有意な腐食は確認されていない。</p> <p>したがって、今後もこれらの傾向が変化する要因があるとは考え難いことから、高経年化対策上着目すべき経年劣化事象ではないと判断する。</p> <p>- 3-10 -</p>	<p>別冊 計測制御設備の技術評価書 [P. 3-10]</p> <p>2.2.3 高経年化対策上着目すべき経年劣化事象ではない事象</p> <p>(1) 想定した劣化傾向と実際の劣化傾向の乖離が考え難い経年劣化事象であって、想定した劣化傾向等に基づき適切な保全活動を行っているもの（日常劣化管理事象）</p> <p>a. 筐体の腐食（全面腐食）</p> <p>筐体は炭素鋼であるため腐食の発生が想定されるが、筐体の外表面は防食塗装が施されており、屋内空調環境に設置されていることから、腐食が発生する可能性は小さい。</p> <p>また、点検時に目視確認を行い、これまで有意な腐食は確認されていない。</p> <p>したがって、今後もこれらの傾向が変化する要因があるとは考え難いことから、高経年化対策上着目すべき経年劣化事象ではないと判断する。</p> <p>b. 操作スイッチ及び押し釦スイッチの導通不良</p> <p>操作スイッチ及び押し釦スイッチは、接点に付着する浮遊塵埃による導通不良が想定されるが、屋内空調環境に設置されていることから、塵埃付着の可能性は小さい。</p> <p>また、点検時に動作確認を実施し健全であることを確認しており、今後もこれらの傾向が変化する要因があるとは考え難いことから、高経年化対策上着目すべき経年劣化事象ではないと判断する。</p> <p>c. 取付ボルトの腐食（全面腐食）</p> <p>取付ボルトは炭素鋼であるため腐食の発生が想定されるが、取付ボルト表面はメッキ仕上げが施されており、屋内空調環境に設置されていることから、腐食が発生する可能性は小さい。</p> <p>また、点検時に目視確認を行い、これまで有意な腐食は確認されていない。</p> <p>したがって、今後もこれらの傾向が変化する要因があるとは考え難いことから、高経年化対策上着目すべき経年劣化事象ではないと判断する。</p> <p>d. 埋込金物の腐食（全面腐食）</p> <p>埋込金物は炭素鋼であるため腐食の発生が想定されるが、大気接触部は防食塗装を施しており、屋内空調環境に設置されていることから、腐食が発生する可能性は小さい。</p> <p>また、コンクリート埋設部については、コンクリートが中性化した場合に腐食の発生が想定されるが、実機コンクリートにおけるサンプリング結果では中性化は殆ど見られていない。</p> <p>したがって、今後もこれらの傾向が変化する要因があるとは考え難いことから、高経年化対策上着目すべき経年劣化事象ではないと判断する。</p> <p>- 3-10 -</p>	<p>記載の適正化（経年劣化事象抽出の適正化に伴う記載変更）</p> <p>(1)</p> <p>柏崎刈羽 3 号炉 高経年化技術評価に関わる審査コメント反映整理表（その他の経年劣化事象）</p> <p>No. 10 による変更。</p> <p>経年劣化評価結果への影響はない。</p>

変更箇所を (1) 枠及び附番と共に示す。括弧内数字に対応する内容と影響評価を変更理由欄に示す。

資料 8 柏崎刈羽原子力発電所 3 号炉 高経年化技術評価書（計測制御設備）変更比較表

変更前	変更後	変更理由
<p>別冊 計測制御設備の技術評価書 [P. 3-11]</p> <p>(2) 現在までの運転経験や使用条件から得られた材料試験データとの比較等により、今後も経年劣化の進展が考えられない、または進展傾向が極めて小さいと考えられる経年劣化事象（日常劣化管理事象以外）</p> <div style="border: 2px solid red; padding: 5px;"> <p>a. 埋込金物の腐食（全面腐食）</p> <p>埋込金物は炭素鋼であるため腐食の発生が想定されるが、大気接触部は防食塗装を施しており、屋内空調環境に設置されていることから、腐食が発生する可能性は小さい。</p> <p>また、コンクリート埋設部については、コンクリートが中性化した場合に腐食の発生が想定されるが、実機コンクリートにおけるサンプリング結果では中性化は殆ど見られていない。</p> <p>したがって、今後もこれらの傾向が変化する要因があるとは考え難いことから、高経年化対策上着目すべき経年劣化事象ではないと判断する。</p> </div> <p style="text-align: right;">(1)</p> <p style="text-align: center;">- 3-11 -</p>	<p>別冊 計測制御設備の技術評価書 [P. 3-11]</p> <p>(2) 現在までの運転経験や使用条件から得られた材料試験データとの比較等により、今後も経年劣化の進展が考えられない、または進展傾向が極めて小さいと考えられる経年劣化事象（日常劣化管理事象以外）</p> <div style="border: 2px solid red; padding: 5px; display: inline-block;"> <p>日常劣化管理事象以外に該当する事象は抽出されなかった。</p> </div> <p style="text-align: right;">(1)</p> <p style="text-align: center;">- 3-11 -</p>	<p>記載の適正化（経年劣化事象抽出の適正化に伴う記載変更）</p> <p>(1)</p> <p>柏崎刈羽 3 号炉 高経年化技術評価に関わる審査コメント反映整理表（その他の経年劣化事象） No. 10 による変更。 経年劣化評価結果への影響はない。</p>

変更箇所を 枠及び附番と共に示す。括弧内数字に対応する内容と影響評価を変更理由欄に示す。

資料 8 柏崎刈羽原子力発電所 3 号炉 高経年化技術評価書（計測制御設備）変更比較表

変更前		変更後		変更理由																																																																																																																																																																																																																																																																																																																																																						
別冊 計測制御設備の技術評価書 [P. 3-12]		別冊 計測制御設備の技術評価書 [P. 3-12]		記載の適正化（経年劣化事象抽出の適正化に伴う記載変更） (1) 柏崎刈羽 3 号炉 高経年化技術評価に関する審査コメント反映整理表（その他の経年劣化事象） No.10 による変更。 経年劣化評価結果への影響はない。																																																																																																																																																																																																																																																																																																																																																						
<p>表 2.2-1 ユニユニット監視制御盤 2 に想定される経年劣化事象</p> <table border="1"> <thead> <tr> <th rowspan="2">機能達成に必要な項目</th> <th rowspan="2">サブシステム</th> <th rowspan="2">部位</th> <th rowspan="2">消耗品・定期取替品</th> <th rowspan="2">材料</th> <th colspan="10">経年劣化事象</th> <th rowspan="2">備考</th> </tr> <tr> <th>減摩</th> <th>腐食</th> <th>疲労割れ</th> <th>応力腐食割れ</th> <th>絶縁特性低下</th> <th>導通不良</th> <th>信号特性変化</th> <th>材質変化</th> <th>熱時効劣化</th> <th>その他</th> </tr> </thead> <tbody> <tr> <td rowspan="2">機器の操作監視制御維持</td> <td rowspan="2">操作監視制御</td> <td>故障表示器</td> <td>④</td> <td></td> <td></td> <td></td> <td></td> <td></td> <td></td> <td></td> <td></td> <td></td> <td></td> <td></td> <td></td> <td></td> <td></td> <td></td> </tr> <tr> <td>表示灯</td> <td>⑥</td> <td></td> <td></td> <td></td> <td></td> <td></td> <td></td> <td></td> <td></td> <td></td> <td></td> <td></td> <td></td> <td></td> <td></td> <td></td> <td></td> </tr> <tr> <td rowspan="3">機器の支持</td> <td rowspan="3">支持</td> <td>CRT</td> <td>③</td> <td>銅他</td> <td></td> <td></td> <td></td> <td></td> <td></td> <td></td> <td></td> <td></td> <td></td> <td></td> <td></td> <td></td> <td></td> <td></td> </tr> <tr> <td>操作スイッチ</td> <td></td> <td>銅他</td> <td></td> <td></td> <td></td> <td></td> <td></td> <td>△</td> <td></td> <td></td> <td></td> <td></td> <td></td> <td></td> <td></td> <td></td> </tr> <tr> <td>押しボタン</td> <td>④</td> <td></td> <td></td> <td></td> <td></td> <td></td> <td></td> <td></td> <td></td> <td></td> <td></td> <td></td> <td></td> <td></td> <td></td> <td></td> </tr> <tr> <td></td> <td></td> <td>筐体</td> <td></td> <td>炭素鋼</td> <td></td> <td></td> <td></td> <td></td> <td></td> <td></td> <td></td> <td></td> <td></td> <td></td> <td></td> <td></td> <td></td> <td></td> </tr> <tr> <td></td> <td></td> <td>取付ボルト</td> <td></td> <td>炭素鋼</td> <td></td> <td></td> <td></td> <td></td> <td></td> <td></td> <td></td> <td></td> <td></td> <td></td> <td></td> <td></td> <td></td> <td></td> </tr> <tr> <td></td> <td></td> <td>埋込金物</td> <td></td> <td>炭素鋼</td> <td></td> <td></td> <td></td> <td></td> <td></td> <td></td> <td></td> <td></td> <td></td> <td></td> <td></td> <td></td> <td></td> <td></td> </tr> </tbody> </table> <p>△：高経年化対策上著目すべき経年劣化事象ではない事象（日常劣化管理事象） ▲：高経年化対策上著目すべき経年劣化事象ではない事象（日常劣化管理事象以外）</p>	機能達成に必要な項目	サブシステム	部位		消耗品・定期取替品	材料	経年劣化事象										備考	減摩	腐食	疲労割れ	応力腐食割れ	絶縁特性低下	導通不良	信号特性変化	材質変化	熱時効劣化	その他	機器の操作監視制御維持	操作監視制御	故障表示器	④																表示灯	⑥																	機器の支持	支持	CRT	③	銅他															操作スイッチ		銅他						△									押しボタン	④																		筐体		炭素鋼																	取付ボルト		炭素鋼																	埋込金物		炭素鋼															<p>表 2.2-1 ユニユニット監視制御盤 2 に想定される経年劣化事象</p> <table border="1"> <thead> <tr> <th rowspan="2">機能達成に必要な項目</th> <th rowspan="2">サブシステム</th> <th rowspan="2">部位</th> <th rowspan="2">消耗品・定期取替品</th> <th rowspan="2">材料</th> <th colspan="10">経年劣化事象</th> <th rowspan="2">備考</th> </tr> <tr> <th>減摩</th> <th>腐食</th> <th>疲労割れ</th> <th>応力腐食割れ</th> <th>絶縁特性低下</th> <th>導通不良</th> <th>信号特性変化</th> <th>材質変化</th> <th>熱時効劣化</th> <th>その他</th> </tr> </thead> <tbody> <tr> <td rowspan="2">機器の操作監視制御維持</td> <td rowspan="2">操作監視制御</td> <td>故障表示器</td> <td>④</td> <td></td> <td></td> <td></td> <td></td> <td></td> <td></td> <td></td> <td></td> <td></td> <td></td> <td></td> <td></td> <td></td> <td></td> <td></td> </tr> <tr> <td>表示灯</td> <td>⑥</td> <td></td> <td></td> <td></td> <td></td> <td></td> <td></td> <td></td> <td></td> <td></td> <td></td> <td></td> <td></td> <td></td> <td></td> <td></td> </tr> <tr> <td rowspan="3">機器の支持</td> <td rowspan="3">支持</td> <td>CRT</td> <td>③</td> <td>銅他</td> <td></td> <td></td> <td></td> <td></td> <td></td> <td></td> <td></td> <td></td> <td></td> <td></td> <td></td> <td></td> <td></td> <td></td> </tr> <tr> <td>操作スイッチ</td> <td></td> <td>銅他</td> <td></td> <td></td> <td></td> <td></td> <td></td> <td>△</td> <td></td> <td></td> <td></td> <td></td> <td></td> <td></td> <td></td> <td></td> </tr> <tr> <td>押しボタン</td> <td>④</td> <td></td> <td></td> <td></td> <td></td> <td></td> <td></td> <td></td> <td></td> <td></td> <td></td> <td></td> <td></td> <td></td> <td></td> <td></td> </tr> <tr> <td></td> <td></td> <td>筐体</td> <td></td> <td>炭素鋼</td> <td></td> <td></td> <td></td> <td></td> <td></td> <td></td> <td></td> <td></td> <td></td> <td></td> <td></td> <td></td> <td></td> <td></td> </tr> <tr> <td></td> <td></td> <td>取付ボルト</td> <td></td> <td>炭素鋼</td> <td></td> <td></td> <td></td> <td></td> <td></td> <td></td> <td></td> <td></td> <td></td> <td></td> <td></td> <td></td> <td></td> <td></td> </tr> <tr> <td></td> <td></td> <td>埋込金物</td> <td></td> <td>炭素鋼</td> <td></td> <td></td> <td></td> <td></td> <td></td> <td></td> <td></td> <td></td> <td></td> <td></td> <td></td> <td></td> <td></td> <td></td> </tr> </tbody> </table> <p>△：高経年化対策上著目すべき経年劣化事象ではない事象（日常劣化管理事象）</p>	機能達成に必要な項目	サブシステム	部位	消耗品・定期取替品	材料	経年劣化事象										備考	減摩	腐食	疲労割れ	応力腐食割れ	絶縁特性低下	導通不良	信号特性変化	材質変化	熱時効劣化	その他	機器の操作監視制御維持	操作監視制御	故障表示器	④																表示灯	⑥																機器の支持	支持	CRT	③	銅他															操作スイッチ		銅他						△									押しボタン	④																		筐体		炭素鋼																	取付ボルト		炭素鋼																	埋込金物		炭素鋼													
機能達成に必要な項目				サブシステム			部位	消耗品・定期取替品	材料	経年劣化事象										備考																																																																																																																																																																																																																																																																																																																																						
	減摩	腐食	疲労割れ		応力腐食割れ	絶縁特性低下				導通不良	信号特性変化	材質変化	熱時効劣化	その他																																																																																																																																																																																																																																																																																																																																												
機器の操作監視制御維持	操作監視制御	故障表示器	④																																																																																																																																																																																																																																																																																																																																																							
		表示灯	⑥																																																																																																																																																																																																																																																																																																																																																							
機器の支持	支持	CRT	③	銅他																																																																																																																																																																																																																																																																																																																																																						
		操作スイッチ		銅他						△																																																																																																																																																																																																																																																																																																																																																
		押しボタン	④																																																																																																																																																																																																																																																																																																																																																							
		筐体		炭素鋼																																																																																																																																																																																																																																																																																																																																																						
		取付ボルト		炭素鋼																																																																																																																																																																																																																																																																																																																																																						
		埋込金物		炭素鋼																																																																																																																																																																																																																																																																																																																																																						
機能達成に必要な項目	サブシステム	部位	消耗品・定期取替品	材料	経年劣化事象										備考																																																																																																																																																																																																																																																																																																																																											
					減摩	腐食	疲労割れ	応力腐食割れ	絶縁特性低下	導通不良	信号特性変化	材質変化	熱時効劣化	その他																																																																																																																																																																																																																																																																																																																																												
機器の操作監視制御維持	操作監視制御	故障表示器	④																																																																																																																																																																																																																																																																																																																																																							
		表示灯	⑥																																																																																																																																																																																																																																																																																																																																																							
機器の支持	支持	CRT	③	銅他																																																																																																																																																																																																																																																																																																																																																						
		操作スイッチ		銅他						△																																																																																																																																																																																																																																																																																																																																																
		押しボタン	④																																																																																																																																																																																																																																																																																																																																																							
		筐体		炭素鋼																																																																																																																																																																																																																																																																																																																																																						
		取付ボルト		炭素鋼																																																																																																																																																																																																																																																																																																																																																						
		埋込金物		炭素鋼																																																																																																																																																																																																																																																																																																																																																						

変更箇所を ▲ 枠及び附番と共に示す。括弧内数字に対応する内容と影響評価を変更理由欄に示す。

資料 8 柏崎刈羽原子力発電所 3 号炉 高経年化技術評価書（計測制御設備）変更比較表

変更前	変更後	変更理由
<p>別冊 計測制御設備の技術評価書 [P. 3-13]</p> <p>3. 代表機器以外への展開 本章では、2 章で実施した代表機器の技術評価について、1 章で代表機器となっていない機器への展開について検討した。</p> <p>〔代表機器外操作制御盤 (1/2) 〕 (1)</p> <ul style="list-style-type: none"> ① ユニット監視制御盤 1 ② ユニット監視制御盤 3 ③ 非常用炉心冷却制御盤 ESS-I ④ 非常用炉心冷却制御盤 ESS-II・III ⑤ 所内電源制御盤 ⑥ FPC・MUWF・SLC 系制御盤 ⑦ SGT5・FCS 盤 ESS-I ⑧ SGT5・FCS 盤 ESS-II ⑨ SRM/TRM 盤区分 I ⑩ SRM/TRM 盤区分 II ⑪ 放射線モニタ盤 ⑫ 出力領域モニタ盤区分 I ⑬ 出力領域モニタ盤区分 II ⑭ 原子炉系温度記録計盤 ⑮ 漏えい検出系盤区分 I ⑯ 漏えい検出系盤区分 II ⑰ 制御棒位置伝送補助盤A ⑱ 制御棒位置伝送補助盤B ⑲ 漏えい検出系表示盤 ⑳ A系RCW・RSW盤ESS-I ㉑ B系RCW・RSW盤ESS-II ㉒ 原子炉系制御盤 ㉓ A系非常用換気空調系盤ESS-I ㉔ B系・HPCS系非常用換気空調系盤ESS-II・III ㉕ 原子炉系補助制御盤 <p style="text-align: center;">- 3-13 -</p>	<p>別冊 計測制御設備の技術評価書 [P. 3-13]</p> <p>3. 代表機器以外への展開 本章では、2 章で実施した代表機器の技術評価について、1 章で代表機器となっていない機器への展開について検討した。</p> <p>〔代表機器外操作制御盤 (1/2) 〕 (1)</p> <ul style="list-style-type: none"> ① ユニット監視制御盤 1 ② ユニット監視制御盤 3 ③ 非常用炉心冷却制御盤 ESS-I ④ 非常用炉心冷却制御盤 ESS-II・III ⑤ 所内電源制御盤 ⑥ FPC・MUWF・SLC 系制御盤 ⑦ SGT5・FCS 盤 ESS-I ⑧ SGT5・FCS 盤 ESS-II ⑨ SRM/TRM 盤区分 I ⑩ SRM/TRM 盤区分 II ⑪ 放射線モニタ盤 ⑫ 出力領域モニタ盤区分 I ⑬ 出力領域モニタ盤区分 II ⑭ 原子炉系温度記録計盤 ⑮ 漏えい検出系盤区分 I ⑯ 漏えい検出系盤区分 II ⑰ 制御棒位置伝送補助盤A ⑱ 制御棒位置伝送補助盤B ⑲ 漏えい検出系表示盤 ⑳ A系RCW・RSW盤ESS-I ㉑ B系RCW・RSW盤ESS-II ㉒ 原子炉系制御盤 ㉓ A系非常用換気空調系盤ESS-I ㉔ B系・HPCS系非常用換気空調系盤ESS-II・III ㉕ 原子炉系補助制御盤 <p style="text-align: center;">- 3-13 -</p>	<p>記載の適正化（文言の修正）</p> <p>(1) 記載の適正化による文言の修正であり経年劣化評価結果への影響はない。</p>

変更箇所を (1) 枠及び附番と共に示す。括弧内数字に対応する内容と影響評価を変更理由欄に示す。

資料 8 柏崎刈羽原子力発電所 3 号炉 高経年化技術評価書（計測制御設備）変更比較表

変更前	変更後	変更理由
<p>別冊 計測制御設備の技術評価書 [P. 3-14]</p> <p>〔代表機器以外操作制御盤 (2/2) 〕 (1)</p> <ul style="list-style-type: none"> ㉔ 中央制御室端子盤 (H12-P802) ㉕ 中央制御室端子盤 (H12-P804) ㉖ 中央制御室端子盤 (H12-P805) ㉗ 中央制御室端子盤 (H12-P841) ㉘ 中央制御室端子盤 (H12-P842) ㉙ HECW冷凍機A制御盤ESS-I ㉚ HECW冷凍機B制御盤ESS-II ㉛ HECW冷凍機C制御盤ESS-I ㉜ HECW冷凍機D制御盤ESS-II ㉝ 非常用ディーゼル発電機3A制御盤 ㉞ 非常用ディーゼル発電機3B制御盤 ㉟ 非常用ディーゼル発電機3A補機制御盤 ㊱ 非常用ディーゼル発電機3B補機制御盤 ㊲ 高圧炉心スプレイ系ディーゼル発電機制御盤 ㊳ 高圧炉心スプレイ系ディーゼル発電機補機制御盤 ㊴ RSWストレーナ制御盤A ㊵ RSWストレーナ制御盤B ㊶ SRM/IRM前置増幅器盤A ㊷ SRM/IRM前置増幅器盤B ㊸ SRM/IRM前置増幅器盤C ㊹ SRM/IRM前置増幅器盤D <p style="text-align: center;">- 3-14 -</p>	<p>別冊 計測制御設備の技術評価書 [P. 3-14]</p> <p>〔代表機器以外操作制御盤 (2/2) 〕 (1)</p> <ul style="list-style-type: none"> ㉔ 中央制御室端子盤 (H12-P802) ㉕ 中央制御室端子盤 (H12-P804) ㉖ 中央制御室端子盤 (H12-P805) ㉗ 中央制御室端子盤 (H12-P841) ㉘ 中央制御室端子盤 (H12-P842) ㉙ HECW冷凍機A制御盤ESS-I ㉚ HECW冷凍機B制御盤ESS-II ㉛ HECW冷凍機C制御盤ESS-I ㉜ HECW冷凍機D制御盤ESS-II ㉝ 非常用ディーゼル発電機3A制御盤 ㉞ 非常用ディーゼル発電機3B制御盤 ㉟ 非常用ディーゼル発電機3A補機制御盤 ㊱ 非常用ディーゼル発電機3B補機制御盤 ㊲ 高圧炉心スプレイ系ディーゼル発電機制御盤 ㊳ 高圧炉心スプレイ系ディーゼル発電機補機制御盤 ㊴ RSWストレーナ制御盤A ㊵ RSWストレーナ制御盤B ㊶ SRM/IRM前置増幅器盤A ㊷ SRM/IRM前置増幅器盤B ㊸ SRM/IRM前置増幅器盤C ㊹ SRM/IRM前置増幅器盤D <p style="text-align: center;">- 3-14 -</p>	<p>記載の適正化（文言の修正）</p> <p>(1) 記載の適正化による文言の修正であり経年劣化評価結果への影響はない。</p>

変更箇所を 枠及び附番と共に示す。括弧内数字に対応する内容と影響評価を変更理由欄に示す。

資料 8 柏崎刈羽原子力発電所 3 号炉 高経年化技術評価書（計測制御設備）変更比較表

変更前	変更後	変更理由
<p>別冊 計測制御設備の技術評価書 [P. 3-16]</p> <p>(2) 現在までの運転経験や使用条件から得られた材料試験データとの比較等により、今後も経年劣化の進展が考えられない、または進展傾向が極めて小さいと考えられる経年劣化事象（日常劣化管理事象以外）</p> <div style="border: 2px solid red; padding: 5px;"> <p>a. 埋込金物の腐食（全面腐食）〔共通〕</p> <p>代表機器同様、埋込金物は炭素鋼であるため腐食の発生が想定されるが、大気接触部は防食塗装を施しており、屋内空調環境に設置されていることから、腐食が発生する可能性は小さい。</p> <p>また、コンクリート埋設部については、コンクリートが中性化した場合に腐食の発生が想定されるが、実機コンクリートにおけるサンプリング結果では中性化は殆ど見られていない。</p> <p>したがって、今後もこれらの傾向が変化する要因があるとは考え難いことから、高経年化対策上着目すべき経年劣化事象ではないと判断する。</p> </div> <p style="text-align: right;">(1)</p> <p style="text-align: right;">以 上</p> <p style="text-align: center;">- 3-16 -</p>	<p>別冊 計測制御設備の技術評価書 [P. 3-16]</p> <div style="border: 2px solid red; padding: 5px;"> <p>d. 埋込金物の腐食（全面腐食）〔共通〕</p> <p>代表機器同様、埋込金物は炭素鋼であるため腐食の発生が想定されるが、大気接触部は防食塗装を施しており、屋内空調環境に設置されていることから、腐食が発生する可能性は小さい。</p> <p>また、コンクリート埋設部については、コンクリートが中性化した場合に腐食の発生が想定されるが、実機コンクリートにおけるサンプリング結果では中性化は殆ど見られていない。</p> <p>したがって、今後もこれらの傾向が変化する要因があるとは考え難いことから、高経年化対策上着目すべき経年劣化事象ではないと判断する。</p> </div> <p>(2) 現在までの運転経験や使用条件から得られた材料試験データとの比較等により、今後も経年劣化の進展が考えられない、または進展傾向が極めて小さいと考えられる経年劣化事象（日常劣化管理事象以外）</p> <div style="border: 2px solid red; padding: 5px;"> <p>代表機器同様、日常劣化管理事象以外に該当する事象は抽出されなかった。</p> </div> <p style="text-align: right;">(1)</p> <p style="text-align: right;">以 上</p> <p style="text-align: center;">- 3-16 -</p>	<p>記載の適正化（経年劣化事象抽出の適正化に伴う記載変更）</p> <p>(1)</p> <p>柏崎刈羽 3 号炉 高経年化技術評価に関わる審査コメント反映整理表（その他の経年劣化事象）No. 10 による変更。経年劣化評価結果への影響はない。</p>

変更箇所を 枠及び附番と共に示す。括弧内数字に対応する内容と影響評価を変更理由欄に示す。

資料 8 柏崎刈羽原子力発電所 3 号炉 高経年化技術評価書（空調設備）変更比較表

変更前				変更後				変更理由
別冊 空調設備の技術評価書 [P. 2-5]				別冊 空調設備の技術評価書 [P. 2-5]				2 号炉参照情報から 3 号炉情報への訂正（再確認結果の反映） (1) 変更箇所：圧縮機モータ型式「全閉」⇒「液冷形」 変更内容：圧縮機モータ型式の変更 影響箇所：経年劣化事象の抽出 影響評価：評価の判断にあたり、圧縮機モータ型式が変更となっても、主要部品の経年劣化に対する材料特性は変わらないため、経年劣化評価結果への影響はない。 (2) 変更箇所：材料名称「炭素鋼 (SF540)」⇒「炭素鋼」 変更内容：材料記号の削除 影響箇所：圧縮機モータの主軸の摩擦および高サイクル疲労割れを経年劣化評価対象としている。 影響評価：評価の判断にあたり、材料の詳細材質は使用しないため、経年劣化評価結果への影響はない。 (3) 変更箇所：材料名称「銅合金・銅」⇒「アルミニウム」 変更内容：材料名称の変更 影響箇所：圧縮機モータの回転子棒と回転子エンドリングの疲労割れを経年劣化評価対象としている。 影響評価：評価の判断にあたり、圧縮機モータの回転子棒と回転子エンドリングの疲労割れは、材料の違いが影響を与えるものではないため、経年劣化評価結果への影響はない。
表 2.1-1 換気空調補機非常用冷却水系冷凍機主要部位の使用材料				表 2.1-1 換気空調補機非常用冷却水系冷凍機主要部位の使用材料				
機能達成に必要な項目	サブシステム	部 位	材 料	機能達成に必要な項目	サブシステム	部 位	材 料	
冷却機能の確保	エネルギー変換	圧縮機	ケーシング	铸铁 (FC25)	圧縮機	圧縮機	ケーシング	铸铁 (FC25)
			主軸	低合金鋼 (SNC815)			主軸	低合金鋼 (SNC815)
			羽根車	アルミニウム合金 (AC4C-T6)			羽根車	アルミニウム合金 (AC4C-T6)
			歯車	低合金鋼 (SCM420H, SNC815)			歯車	低合金鋼 (SCM420H, SNC815)
			軸受 (すべり)	(定期取替品)			軸受 (すべり)	(定期取替品)
		圧縮機モータ (低圧, 交流, 全閉) (1)	主軸: 炭素鋼 (SF540) (2) 固定子コイル及びび口出線・接続部品: 銅, 絶縁物 回転子棒・回転子エンドリング: 銅合金・銅 (3)	圧縮機モータ (低圧, 交流, 液冷形) (1)	主軸: 炭素鋼 (2) 固定子コイル及びび口出線・接続部品: 銅, 絶縁物 回転子棒・回転子エンドリング: アルミニウム (3) 軸受 (すべり): (消耗品)			
		潤滑油ユニット	油ポンプ	铸铁 (FC25)	潤滑油ユニット	油ポンプ	铸铁 (FC25)	
			油ポンプモータ (低圧, 交流, 油浸)	主軸: 低合金鋼 固定子コイル及びび口出線・接続部品: 銅, 絶縁物 回転子棒・回転子エンドリング: アルミニウム 軸受 (すべり): (消耗品)		油ポンプモータ (低圧, 交流, 油浸)	主軸: 低合金鋼 固定子コイル及びび口出線・接続部品: 銅, 絶縁物 回転子棒・回転子エンドリング: アルミニウム 軸受 (すべり): (消耗品)	
			油タンク	炭素鋼 (SM41B, STPG38)		油タンク	炭素鋼 (SM41B, STPG38)	
			油冷却器	ステンレス鋼		油冷却器	ステンレス鋼	
	配管・弁		銅合金	配管・弁		銅合金		
	熱交換伝熱	凝縮器, 蒸発器	伝熱管	銅合金 (C1220T)	凝縮器, 蒸発器	凝縮器, 蒸発器	伝熱管	銅合金 (C1220T)
			胴	炭素鋼 (SM41B)			胴	炭素鋼 (SM41B)
			管板	炭素鋼 (SM41B)			管板	炭素鋼 (SM41B)
			管支持板	炭素鋼			管支持板	炭素鋼
		水室	炭素鋼 (SM41B, STPT38)	水室	炭素鋼 (SM41B, STPT38)			
		冷媒配管・弁	炭素鋼 (STPG38), 銅合金 (C1220T, BC6, C3771B), 铸铁 (FC200)	冷媒配管・弁	炭素鋼 (STPG38), 銅合金 (C1220T, BC6, C3771B), 铸铁 (FC200)			
		電動弁用駆動部	主軸: 炭素鋼 固定子コイル及びび口出線・接続部品: 銅, 絶縁物 回転子棒・回転子エンドリング: 特殊銅合金, アルミニウム合金 ステムナット・ギア: 炭素鋼 軸受 (転がり): (消耗品) リミットスイッチ: 銅, 他	電動弁用駆動部	主軸: 炭素鋼 固定子コイル及びび口出線・接続部品: 銅, 絶縁物 回転子棒・回転子エンドリング: 特殊銅合金, アルミニウム合金 ステムナット・ギア: 炭素鋼 軸受 (転がり): (消耗品) リミットスイッチ: 銅, 他			
	機器の支持	支持	ベース	炭素鋼	機器の支持	支持	ベース	炭素鋼
			基礎ボルト	炭素鋼 (SS41)			基礎ボルト	炭素鋼 (SS41)

変更箇所を (1) 枠及び附番と共に示す。括弧内数字に対応する内容と影響評価を変更理由欄に示す。

資料 8 柏崎刈羽原子力発電所 3 号炉 高経年化技術評価書（空調設備）変更比較表

変更前	変更後	変更理由
<p>別冊 空調設備の技術評価書 [P. 2-8]</p> <p>(3) 高経年化対策上着目すべき経年劣化事象 想定される経年劣化事象のうち主要 6 事象に該当する事象及び下記①、②に該当しない事象を高経年化対策上着目すべき経年劣化事象と判断した。なお、下記①、②に該当する事象については、2. 2. 3 項に示すとおり、高経年化対策上着目すべき経年劣化事象ではないと判断した。</p> <p>① 想定した劣化傾向と実際の劣化傾向の乖離が考え難い経年劣化事象であって、想定した劣化傾向等に基づき適切な保全活動を行っているもの（日常劣化管理事象として表 2. 2-1 で△）</p> <p>② 現在までの運転経験や使用条件から得られた材料試験データとの比較等により、今後も経年劣化の進展が考えられない、または進展傾向が極めて小さいと考えられる経年劣化事象（日常劣化管理事象以外として表 2. 2-1 で▲）</p> <p>この結果、高経年化対策上着目すべき経年劣化事象として以下の事象が抽出された（表 2. 2-1 で○）。</p> <p>(1)</p> <p>a. 圧縮機モータ（低圧、交流、全閉）及び潤滑油ユニット油ポンプモータ（低圧、交流、油浸）の固定子コイル及び口出線・接続部品の絶縁特性低下</p> <p>b. 電動弁用駆動部の固定子コイル及び口出線・接続部品の絶縁特性低下</p> <p>- 2-8 -</p>	<p>別冊 空調設備の技術評価書 [P. 2-8]</p> <p>(3) 高経年化対策上着目すべき経年劣化事象 想定される経年劣化事象のうち主要 6 事象に該当する事象及び下記①、②に該当しない事象を高経年化対策上着目すべき経年劣化事象と判断した。なお、下記①、②に該当する事象については、2. 2. 3 項に示すとおり、高経年化対策上着目すべき経年劣化事象ではないと判断した。</p> <p>① 想定した劣化傾向と実際の劣化傾向の乖離が考え難い経年劣化事象であって、想定した劣化傾向等に基づき適切な保全活動を行っているもの（日常劣化管理事象として表 2. 2-1 で△）</p> <p>② 現在までの運転経験や使用条件から得られた材料試験データとの比較等により、今後も経年劣化の進展が考えられない、または進展傾向が極めて小さいと考えられる経年劣化事象（日常劣化管理事象以外として表 2. 2-1 で▲）</p> <p>この結果、高経年化対策上着目すべき経年劣化事象として以下の事象が抽出された（表 2. 2-1 で○）。</p> <p>(1)</p> <p>a. 圧縮機モータ（低圧、交流、液冷形）及び潤滑油ユニット油ポンプモータ（低圧、交流、油浸）の固定子コイル及び口出線・接続部品の絶縁特性低下</p> <p>b. 電動弁用駆動部の固定子コイル及び口出線・接続部品の絶縁特性低下</p> <p>- 2-8 -</p>	<p>2 号炉参照情報から 3 号炉情報への訂正（再確認結果の反映）</p> <p>(1) 変更箇所：圧縮機モータ型式 「全閉」⇒「液冷形」 変更内容：圧縮機モータ型式の変更 影響箇所：経年劣化事象の抽出 影響評価：評価の判断にあたり、圧縮機モータ型式が変更となっても、主要部品の経年劣化に対する材料特性は変わらないため、経年劣化評価結果への影響はない。</p>

変更箇所を 枠及び附番と共に示す。括弧内数字に対応する内容と影響評価を変更理由欄に示す。

資料 8 柏崎刈羽原子力発電所 3 号炉 高経年化技術評価書（空調設備）変更比較表

変更前	変更後	変更理由
<p style="text-align: center;">別冊 空調設備の技術評価書 [P. 2-12]</p> <p>1. 圧縮機モータ（低圧、交流、全閉）⁽¹⁾及び潤滑油ユニット油ポンプモータ（低圧、交流、油浸）の主軸の摩耗</p> <p>m. 圧縮機モータ（低圧、交流、全閉）⁽¹⁾及び潤滑油ユニット油ポンプモータ（低圧、交流、油浸）の主軸の高サイクル疲労割れ</p> <p>n. 圧縮機モータ（低圧、交流、全閉）⁽¹⁾及び潤滑油ユニット油ポンプモータ（低圧、交流、油浸）の回転子棒と回転子エンドリングの疲労割れ</p> <p>o. 圧縮機モータ（低圧、交流、全閉）⁽¹⁾及び潤滑油ユニット油ポンプモータ（低圧、交流、油浸）のフレーム、エンドブラケット及び端子箱の腐食（全面腐食）</p> <p>p. 圧縮機モータ（低圧、交流、全閉）⁽¹⁾及び潤滑油ユニット油ポンプモータ（低圧、交流、油浸）の固定子コア及び回転子コアの腐食（全面腐食）</p> <p>q. 圧縮機モータ（低圧、交流、全閉）⁽¹⁾及び潤滑油ユニット油ポンプモータ（低圧、交流、油浸）の取付ボルトの腐食（全面腐食）</p> <p>以上、1.～q. の評価については、「ポンプモータの技術評価書」の低圧ポンプモータと同一であることから、当該の評価書を参照のこと。</p> <p>r. 電動弁用駆動部のステムナット、ギアの摩耗</p> <p>s. 電動弁用駆動部のリミットスイッチの導通不良</p> <p>t. 電動弁用駆動部の主軸の摩耗</p> <p>u. 電動弁用駆動部の主軸の高サイクル疲労割れ</p> <p>v. 電動弁用駆動部の回転子棒及び回転子エンドリングの疲労割れ</p> <p>w. 電動弁用駆動部のフレーム及びエンドブラケットの腐食（全面腐食）</p> <p>x. 電動弁用駆動部の固定子コア及び回転子コアの腐食（全面腐食）</p> <p>y. 電動弁用駆動部取付ボルトの腐食（全面腐食）</p> <p>以上、r.～y. の評価については、「弁の技術評価書」のうち、電動弁用駆動部と同一であることから、当該の評価書を参照のこと。</p> <p style="text-align: center;">- 2-12 -</p>	<p style="text-align: center;">別冊 空調設備の技術評価書 [P. 2-12]</p> <p>1. 圧縮機モータ（低圧、交流、液冷形）⁽¹⁾及び潤滑油ユニット油ポンプモータ（低圧、交流、油浸）の主軸の摩耗</p> <p>m. 圧縮機モータ（低圧、交流、液冷形）⁽¹⁾及び潤滑油ユニット油ポンプモータ（低圧、交流、油浸）の主軸の高サイクル疲労割れ</p> <p>n. 圧縮機モータ（低圧、交流、液冷形）⁽¹⁾及び潤滑油ユニット油ポンプモータ（低圧、交流、油浸）の回転子棒と回転子エンドリングの疲労割れ</p> <p>o. 圧縮機モータ（低圧、交流、液冷形）⁽¹⁾及び潤滑油ユニット油ポンプモータ（低圧、交流、油浸）のフレーム、エンドブラケット及び端子箱の腐食（全面腐食）</p> <p>p. 圧縮機モータ（低圧、交流、液冷形）⁽¹⁾及び潤滑油ユニット油ポンプモータ（低圧、交流、油浸）の固定子コア及び回転子コアの腐食（全面腐食）</p> <p>q. 圧縮機モータ（低圧、交流、液冷形）⁽¹⁾及び潤滑油ユニット油ポンプモータ（低圧、交流、油浸）の取付ボルトの腐食（全面腐食）</p> <p>以上、1.～q. の評価については、「ポンプモータの技術評価書」の低圧ポンプモータと同一であることから、当該の評価書を参照のこと。</p> <p>r. 電動弁用駆動部のステムナット、ギアの摩耗</p> <p>s. 電動弁用駆動部のリミットスイッチの導通不良</p> <p>t. 電動弁用駆動部の主軸の摩耗</p> <p>u. 電動弁用駆動部の主軸の高サイクル疲労割れ</p> <p>v. 電動弁用駆動部の回転子棒及び回転子エンドリングの疲労割れ</p> <p>w. 電動弁用駆動部のフレーム及びエンドブラケットの腐食（全面腐食）</p> <p>x. 電動弁用駆動部の固定子コア及び回転子コアの腐食（全面腐食）</p> <p>y. 電動弁用駆動部取付ボルトの腐食（全面腐食）</p> <p>以上、r.～y. の評価については、「弁の技術評価書」のうち、電動弁用駆動部と同一であることから、当該の評価書を参照のこと。</p> <p style="text-align: center;">- 2-12 -</p>	<p>2 号炉参照情報から 3 号炉情報への訂正（再確認結果の反映）</p> <p>(1) 変更箇所：圧縮機モータ型式 「全閉」⇒「液冷形」 変更内容：圧縮機モータ型式の変更 影響箇所：経年劣化事象の抽出 影響評価：評価の判断にあたり、圧縮機モータ型式が変更となっても、主要部品の経年劣化に対する材料特性は変わらないため、経年劣化評価結果への影響はない。</p>

変更箇所を 枠及び附番と共に示す。括弧内数字に対応する内容と影響評価を変更理由欄に示す。

資料 8 柏崎刈羽原子力発電所 3 号炉 高経年化技術評価書（空調設備）変更比較表

変更前		変更後		変更理由																																																																																																																																																																																																																	
別冊 空調設備の技術評価書 [P. 2-14]		別冊 空調設備の技術評価書 [P. 2-14]		2号炉参照情報から3号炉情報への訂正（再確認結果の反映） (1) 変更箇所：圧縮機モータ型式「全閉」⇒「液冷形」 変更内容：圧縮機モータ型式の変更 影響箇所：経年劣化事象の抽出 影響評価：評価の判断にあたり、圧縮機モータ型式の変更となっても、主要部品の経年劣化に対する材料特性は変わらないため、経年劣化評価結果への影響はない。																																																																																																																																																																																																																	
<p>表 2.2-1 (1/2) 機空空調補機非常用冷却水系冷凍機に想定される経年劣化事象</p> <table border="1"> <thead> <tr> <th rowspan="2">機能達成に必要な項目</th> <th rowspan="2">サブシステム</th> <th rowspan="2">部位</th> <th rowspan="2">消耗品・定期取替品</th> <th rowspan="2">材料</th> <th colspan="4">経年劣化事象</th> <th rowspan="2">備考</th> </tr> <tr> <th>減耗</th> <th>割れ</th> <th>応力腐食割れ</th> <th>材質変化</th> </tr> </thead> <tbody> <tr> <td rowspan="10">冷却機能の確保</td> <td rowspan="4">エネルギーマシン</td> <td rowspan="2">圧縮機</td> <td>ケーシング</td> <td>铸铁</td> <td>△</td> <td></td> <td></td> <td></td> <td>*1:高圧力の疲労割れ *2:伝熱管 *3:主軸 *4:7-μm, 50μm, 70μmのフィルター及びフィルター、回転子、回転子</td> </tr> <tr> <td>主軸</td> <td>低合金鋼</td> <td>△</td> <td>△*</td> <td></td> <td></td> <td></td> </tr> <tr> <td>羽根車</td> <td>アルミニウム合金</td> <td>△</td> <td></td> <td></td> <td></td> <td></td> <td></td> </tr> <tr> <td>歯車</td> <td>低合金鋼</td> <td>△</td> <td></td> <td></td> <td></td> <td></td> <td></td> </tr> <tr> <td rowspan="6">圧縮機モータ¹⁰</td> <td rowspan="2">油ポンプ</td> <td>軸受（オベリ）</td> <td>◎</td> <td></td> <td></td> <td></td> <td></td> <td>*6:取付ボルト *7:回転子軸及び回転子軸</td> </tr> <tr> <td>圧縮機モータ¹⁰</td> <td>◎⁹</td> <td>△⁴</td> <td>△¹⁰</td> <td>△¹⁰</td> <td>○*</td> <td>*8:固定子コイル及び口出線・接続部品の絶縁特性低下</td> </tr> <tr> <td rowspan="2">潤滑油ユニット</td> <td>油ポンプ</td> <td></td> <td>◎⁹</td> <td>铸铁</td> <td>△</td> <td></td> <td></td> <td>*9:軸受（オベリ）</td> </tr> <tr> <td>油タンク</td> <td></td> <td>◎⁹</td> <td>低合金鋼、銅、絶縁物他</td> <td>△⁴</td> <td>△¹⁰</td> <td>△¹⁰</td> <td>*10:絶縁、交流、油浸</td> </tr> <tr> <td rowspan="2">油冷却器</td> <td>油冷却器</td> <td></td> <td>◎⁹</td> <td>低合金鋼、銅、絶縁物他</td> <td>△⁴</td> <td>△¹⁰</td> <td>△¹⁰</td> <td></td> </tr> <tr> <td>配管・弁</td> <td></td> <td>◎⁹</td> <td>ステンレス鋼</td> <td>△⁴</td> <td>△¹⁰</td> <td>△¹⁰</td> <td></td> </tr> <tr> <td>鋼合金</td> <td></td> <td></td> <td>◎⁹</td> <td>鋼合金</td> <td>△</td> <td></td> <td></td> <td></td> </tr> </tbody> </table> <p>○：高経年化対策上着目すべき経年劣化事象ではない事象（日常劣化管理事象） △：高経年化対策上着目すべき経年劣化事象</p>	機能達成に必要な項目	サブシステム	部位		消耗品・定期取替品	材料	経年劣化事象				備考	減耗	割れ	応力腐食割れ	材質変化	冷却機能の確保	エネルギーマシン	圧縮機	ケーシング	铸铁	△				*1:高圧力の疲労割れ *2:伝熱管 *3:主軸 *4:7-μm, 50μm, 70μmのフィルター及びフィルター、回転子、回転子	主軸	低合金鋼	△	△*				羽根車	アルミニウム合金	△						歯車	低合金鋼	△						圧縮機モータ ¹⁰	油ポンプ	軸受（オベリ）	◎					*6:取付ボルト *7:回転子軸及び回転子軸	圧縮機モータ ¹⁰	◎ ⁹	△ ⁴	△ ¹⁰	△ ¹⁰	○*	*8:固定子コイル及び口出線・接続部品の絶縁特性低下	潤滑油ユニット	油ポンプ		◎ ⁹	铸铁	△			*9:軸受（オベリ）	油タンク		◎ ⁹	低合金鋼、銅、絶縁物他	△ ⁴	△ ¹⁰	△ ¹⁰	*10:絶縁、交流、油浸	油冷却器	油冷却器		◎ ⁹	低合金鋼、銅、絶縁物他	△ ⁴	△ ¹⁰	△ ¹⁰		配管・弁		◎ ⁹	ステンレス鋼	△ ⁴	△ ¹⁰	△ ¹⁰		鋼合金			◎ ⁹	鋼合金	△				<p>表 2.2-1 (1/2) 機空空調補機非常用冷却水系冷凍機に想定される経年劣化事象</p> <table border="1"> <thead> <tr> <th rowspan="2">機能達成に必要な項目</th> <th rowspan="2">サブシステム</th> <th rowspan="2">部位</th> <th rowspan="2">消耗品・定期取替品</th> <th rowspan="2">材料</th> <th colspan="4">経年劣化事象</th> <th rowspan="2">備考</th> </tr> <tr> <th>減耗</th> <th>割れ</th> <th>応力腐食割れ</th> <th>材質変化</th> </tr> </thead> <tbody> <tr> <td rowspan="10">冷却機能の確保</td> <td rowspan="4">エネルギーマシン</td> <td rowspan="2">圧縮機</td> <td>ケーシング</td> <td>铸铁</td> <td>△</td> <td></td> <td></td> <td></td> <td>*1:高圧力の疲労割れ *2:伝熱管 *3:主軸 *4:7-μm, 50μm, 70μmのフィルター及びフィルター、回転子、回転子</td> </tr> <tr> <td>主軸</td> <td>低合金鋼</td> <td>△</td> <td>△*</td> <td></td> <td></td> <td></td> </tr> <tr> <td>羽根車</td> <td>アルミニウム合金</td> <td>△</td> <td></td> <td></td> <td></td> <td></td> <td></td> </tr> <tr> <td>歯車</td> <td>低合金鋼</td> <td>△</td> <td></td> <td></td> <td></td> <td></td> <td></td> </tr> <tr> <td rowspan="6">圧縮機モータ¹⁰</td> <td rowspan="2">油ポンプ</td> <td>軸受（オベリ）</td> <td>◎</td> <td></td> <td></td> <td></td> <td></td> <td>*6:取付ボルト *7:回転子軸及び回転子軸</td> </tr> <tr> <td>圧縮機モータ¹⁰</td> <td>◎⁹</td> <td>△⁴</td> <td>△¹⁰</td> <td>△¹⁰</td> <td>○*</td> <td>*8:固定子コイル及び口出線・接続部品の絶縁特性低下</td> </tr> <tr> <td rowspan="2">潤滑油ユニット</td> <td>油ポンプ</td> <td></td> <td>◎⁹</td> <td>铸铁</td> <td>△</td> <td></td> <td></td> <td>*9:軸受（オベリ）</td> </tr> <tr> <td>油タンク</td> <td></td> <td>◎⁹</td> <td>低合金鋼、銅、絶縁物他</td> <td>△⁴</td> <td>△¹⁰</td> <td>△¹⁰</td> <td>*10:絶縁、交流、油浸</td> </tr> <tr> <td rowspan="2">油冷却器</td> <td>油冷却器</td> <td></td> <td>◎⁹</td> <td>低合金鋼、銅、絶縁物他</td> <td>△⁴</td> <td>△¹⁰</td> <td>△¹⁰</td> <td></td> </tr> <tr> <td>配管・弁</td> <td></td> <td>◎⁹</td> <td>ステンレス鋼</td> <td>△⁴</td> <td>△¹⁰</td> <td>△¹⁰</td> <td></td> </tr> <tr> <td>鋼合金</td> <td></td> <td></td> <td>◎⁹</td> <td>鋼合金</td> <td>△</td> <td></td> <td></td> <td></td> </tr> </tbody> </table> <p>○：高経年化対策上着目すべき経年劣化事象ではない事象（日常劣化管理事象） △：高経年化対策上着目すべき経年劣化事象</p>	機能達成に必要な項目	サブシステム	部位	消耗品・定期取替品	材料	経年劣化事象				備考	減耗	割れ	応力腐食割れ	材質変化	冷却機能の確保	エネルギーマシン	圧縮機	ケーシング	铸铁	△				*1:高圧力の疲労割れ *2:伝熱管 *3:主軸 *4:7-μm, 50μm, 70μmのフィルター及びフィルター、回転子、回転子	主軸	低合金鋼	△	△*				羽根車	アルミニウム合金	△						歯車	低合金鋼	△						圧縮機モータ ¹⁰	油ポンプ	軸受（オベリ）	◎					*6:取付ボルト *7:回転子軸及び回転子軸	圧縮機モータ ¹⁰	◎ ⁹	△ ⁴	△ ¹⁰	△ ¹⁰	○*	*8:固定子コイル及び口出線・接続部品の絶縁特性低下	潤滑油ユニット	油ポンプ		◎ ⁹	铸铁	△			*9:軸受（オベリ）	油タンク		◎ ⁹	低合金鋼、銅、絶縁物他	△ ⁴	△ ¹⁰	△ ¹⁰	*10:絶縁、交流、油浸	油冷却器	油冷却器		◎ ⁹	低合金鋼、銅、絶縁物他	△ ⁴	△ ¹⁰	△ ¹⁰		配管・弁		◎ ⁹	ステンレス鋼	△ ⁴	△ ¹⁰	△ ¹⁰		鋼合金			◎ ⁹	鋼合金	△		
機能達成に必要な項目				サブシステム			部位	消耗品・定期取替品	材料	経年劣化事象				備考																																																																																																																																																																																																							
	減耗	割れ	応力腐食割れ		材質変化																																																																																																																																																																																																																
冷却機能の確保	エネルギーマシン	圧縮機	ケーシング	铸铁	△				*1:高圧力の疲労割れ *2:伝熱管 *3:主軸 *4:7-μm, 50μm, 70μmのフィルター及びフィルター、回転子、回転子																																																																																																																																																																																																												
			主軸	低合金鋼	△	△*																																																																																																																																																																																																															
		羽根車	アルミニウム合金	△																																																																																																																																																																																																																	
		歯車	低合金鋼	△																																																																																																																																																																																																																	
	圧縮機モータ ¹⁰	油ポンプ	軸受（オベリ）	◎					*6:取付ボルト *7:回転子軸及び回転子軸																																																																																																																																																																																																												
			圧縮機モータ ¹⁰	◎ ⁹	△ ⁴	△ ¹⁰	△ ¹⁰	○*	*8:固定子コイル及び口出線・接続部品の絶縁特性低下																																																																																																																																																																																																												
		潤滑油ユニット	油ポンプ		◎ ⁹	铸铁	△			*9:軸受（オベリ）																																																																																																																																																																																																											
			油タンク		◎ ⁹	低合金鋼、銅、絶縁物他	△ ⁴	△ ¹⁰	△ ¹⁰	*10:絶縁、交流、油浸																																																																																																																																																																																																											
		油冷却器	油冷却器		◎ ⁹	低合金鋼、銅、絶縁物他	△ ⁴	△ ¹⁰	△ ¹⁰																																																																																																																																																																																																												
			配管・弁		◎ ⁹	ステンレス鋼	△ ⁴	△ ¹⁰	△ ¹⁰																																																																																																																																																																																																												
鋼合金			◎ ⁹	鋼合金	△																																																																																																																																																																																																																
機能達成に必要な項目	サブシステム	部位	消耗品・定期取替品	材料	経年劣化事象				備考																																																																																																																																																																																																												
					減耗	割れ	応力腐食割れ	材質変化																																																																																																																																																																																																													
冷却機能の確保	エネルギーマシン	圧縮機	ケーシング	铸铁	△				*1:高圧力の疲労割れ *2:伝熱管 *3:主軸 *4:7-μm, 50μm, 70μmのフィルター及びフィルター、回転子、回転子																																																																																																																																																																																																												
			主軸	低合金鋼	△	△*																																																																																																																																																																																																															
		羽根車	アルミニウム合金	△																																																																																																																																																																																																																	
		歯車	低合金鋼	△																																																																																																																																																																																																																	
	圧縮機モータ ¹⁰	油ポンプ	軸受（オベリ）	◎					*6:取付ボルト *7:回転子軸及び回転子軸																																																																																																																																																																																																												
			圧縮機モータ ¹⁰	◎ ⁹	△ ⁴	△ ¹⁰	△ ¹⁰	○*	*8:固定子コイル及び口出線・接続部品の絶縁特性低下																																																																																																																																																																																																												
		潤滑油ユニット	油ポンプ		◎ ⁹	铸铁	△			*9:軸受（オベリ）																																																																																																																																																																																																											
			油タンク		◎ ⁹	低合金鋼、銅、絶縁物他	△ ⁴	△ ¹⁰	△ ¹⁰	*10:絶縁、交流、油浸																																																																																																																																																																																																											
		油冷却器	油冷却器		◎ ⁹	低合金鋼、銅、絶縁物他	△ ⁴	△ ¹⁰	△ ¹⁰																																																																																																																																																																																																												
			配管・弁		◎ ⁹	ステンレス鋼	△ ⁴	△ ¹⁰	△ ¹⁰																																																																																																																																																																																																												
鋼合金			◎ ⁹	鋼合金	△																																																																																																																																																																																																																

変更箇所を 液冷形 枠及び附番と共に示す。括弧内数字に対応する内容と影響評価を変更理由欄に示す。

資料 8 柏崎刈羽原子力発電所 3 号炉 高経年化技術評価書（空調設備）変更比較表

変更前	変更後	変更理由
<p style="text-align: center;">別冊 空調設備の技術評価書 [P. 2-16]</p> <p>2.3 高経年化対策上着目すべき経年劣化事象の評価</p> <p>(1) 圧縮機モータ（低圧、交流、全閉）及び潤滑油ユニット油ポンプモータ（低圧、交流、油浸）の固定子コイル及びび口出線・接続部品の絶縁特性低下</p> <p>固定子コイル及びび口出線・接続部品の絶縁特性低下に対する「事象の説明」、「技術評価」及び「高経年化への対応」は、低圧ポンプモータと同一であることから、「ポンプモータの技術評価書」低圧ポンプモータの固定子コイル及びび口出線・接続部品の絶縁特性低下を参照のこと。</p> <p>(2) 電動弁用駆動部の固定子コイル及びび口出線・接続部品の絶縁特性低下</p> <p>固定子コイル及びび口出線・接続部品の絶縁特性低下に対する「事象の説明」、「技術評価」及び「高経年化への対応」は、電動弁用駆動部と同一であることから、「弁の技術評価書」のうち電動弁用駆動部の固定子コイル及びび口出線・接続部品の絶縁特性低下を参照のこと。</p> <p style="text-align: right;">以 上</p> <p style="text-align: center;">- 2-16 -</p>	<p style="text-align: center;">別冊 空調設備の技術評価書 [P. 2-16]</p> <p>2.3 高経年化対策上着目すべき経年劣化事象の評価</p> <p>(1) 圧縮機モータ（低圧、交流、液冷形）及び潤滑油ユニット油ポンプモータ（低圧、交流、油浸）の固定子コイル及びび口出線・接続部品の絶縁特性低下</p> <p>固定子コイル及びび口出線・接続部品の絶縁特性低下に対する「事象の説明」、「技術評価」及び「高経年化への対応」は、低圧ポンプモータと同一であることから、「ポンプモータの技術評価書」低圧ポンプモータの固定子コイル及びび口出線・接続部品の絶縁特性低下を参照のこと。</p> <p>(2) 電動弁用駆動部の固定子コイル及びび口出線・接続部品の絶縁特性低下</p> <p>固定子コイル及びび口出線・接続部品の絶縁特性低下に対する「事象の説明」、「技術評価」及び「高経年化への対応」は、電動弁用駆動部と同一であることから、「弁の技術評価書」のうち電動弁用駆動部の固定子コイル及びび口出線・接続部品の絶縁特性低下を参照のこと。</p> <p style="text-align: right;">以 上</p> <p style="text-align: center;">- 2-16 -</p>	<p>2 号炉参照情報から 3 号炉情報への訂正（再確認結果の反映）</p> <p>(1) 変更箇所：圧縮機モータ型式 「全閉」⇒「液冷形」 変更内容：圧縮機モータ型式の変更 影響箇所：圧縮機モータの固定子コイル及びび口出線・接続部品の絶縁特性低下を経年劣化評価対象としている。 影響評価：評価の判断にあたり、固定子コイル及びび口出線・接続部品の絶縁特性低下は圧縮機モータ型式が変更となっても、評価内容は変わらないため、経年劣化評価結果への影響はない。</p>

変更箇所を 枠及び附番と共に示す。括弧内数字に対応する内容と影響評価を変更理由欄に示す。

資料 8 柏崎刈羽原子力発電所 3 号炉 高経年化技術評価書（空調設備）変更比較表

変更前	変更後	変更理由
<p style="text-align: center;">別冊 空調設備の技術評価書 [目次]</p> <p style="text-align: center;">目 次</p> <p>1. 対象機器及び代表機器の選定 4-1</p> <p>1.1 グループ化の考え方及び結果 4-1</p> <p>1.2 代表機器の選定 4-1</p> <p>2. 代表機器の技術評価 4-3</p> <p>2.1 構造、材料及び使用条件 4-3</p> <p>2.1.1 中央制御室系ダクト（角ダクト） 4-3</p> <p>2.1.2 非常用ディーゼル発電設備系ダクト（角ダクト） 4-6</p> <p>2.1.3 中央制御室系ダクト（丸ダクト） 4-9</p> <p>2.2 経年劣化事象の抽出 4-12</p> <p>2.2.1 機器の機能達成に必要な項目 4-12</p> <p>2.2.2 高経年化対策上着目すべき経年劣化事象 4-12</p> <p>2.2.3 高経年化対策上着目すべき経年劣化事象ではない事象 4-13</p> <p>3. 代表機器以外への展開 4-19</p> <p>3.1 高経年化対策上着目すべき経年劣化事象 4-19 (1)</p> <p>3.2 高経年化対策上着目すべき経年劣化事象ではない事象 4-19</p>	<p style="text-align: center;">別冊 空調設備の技術評価書 [目次]</p> <p style="text-align: center;">目 次</p> <p>1. 対象機器及び代表機器の選定 4-1</p> <p>1.1 グループ化の考え方及び結果 4-1</p> <p>1.2 代表機器の選定 4-1</p> <p>2. 代表機器の技術評価 4-3</p> <p>2.1 構造、材料及び使用条件 4-3</p> <p>2.1.1 中央制御室系ダクト（角ダクト） 4-3</p> <p>2.1.2 非常用ディーゼル発電設備系ダクト（角ダクト） 4-6</p> <p>2.1.3 中央制御室系ダクト（丸ダクト） 4-9</p> <p>2.2 経年劣化事象の抽出 4-12</p> <p>2.2.1 機器の機能達成に必要な項目 4-12</p> <p>2.2.2 高経年化対策上着目すべき経年劣化事象 4-12</p> <p>2.2.3 高経年化対策上着目すべき経年劣化事象ではない事象 4-13</p> <p>3. 代表機器以外への展開 4-20</p> <p>3.1 高経年化対策上着目すべき経年劣化事象 4-20 (1)</p> <p>3.2 高経年化対策上着目すべき経年劣化事象ではない事象 4-20</p>	<p>記載の適正化（日常劣化管理方法の明確化に伴う記載変更）</p> <p>(1)</p> <p>柏崎刈羽 3 号炉 高経年化技術評価に関わる審査コメント反映整理表（その他の経年劣化事象）No. 10 による変更。経年劣化評価結果への影響はない。</p>

変更箇所を 4-19 枠及び附番と共に示す。括弧内数字に対応する内容と影響評価を変更理由欄に示す。

資料 8 柏崎刈羽原子力発電所 3 号炉 高経年化技術評価書（空調設備）変更比較表

変更前	変更後	変更理由
<p>別冊 空調設備の技術評価書 [P. 4-13]</p> <p>2.2.3 高経年化対策上着目すべき経年劣化事象ではない事象</p> <p>(1) 想定した劣化傾向と実際の劣化傾向の乖離が考え難い経年劣化事象であって、想定した劣化傾向等に基づき適切な保全活動を行っているもの（日常劣化管理事象）</p> <p>a. 基礎ボルトの腐食（全面腐食）〔共通〕</p> <p>基礎ボルトの腐食については、「機械設備の技術評価書」にて評価を実施するものとし、本評価書には含めていない。</p> <p>b. ダクト本体（外気取入部）の腐食（全面腐食）〔中央制御室系ダクト（角ダクト：外気取入部）、中央制御室系ダクト（丸ダクト：外気取入部）〕</p> <p>ダクト本体は耐食性を有する亜鉛メッキ鋼が使用されているが、ダクトの内面は大気（外気）と接触し、かつ常時取入を行っているため腐食の発生が想定される。</p> <p>第 10 回定期検査時（2018 年）に原子力規制庁より発出された指示「中央制御室空調換気系ダクト等の点検調査について（平成 29 年 1 月 18 日付）」を受けて行った調査においてダクト内面の腐食が確認されており、この結果を踏まえ、点検周期の短縮、点検内容の見直しを行ったうえでダクト内面の目視確認を実施することとしている。</p> <p>なお、確認の結果有意な腐食が認められた場合には、当該部の補修・取替を実施することとしている。</p> <p>今後もこれらの進展傾向が大きく変化する要因があるとは考え難いことから、高経年化対策上着目すべき経年劣化事象ではないと判断する。</p> <p>c. ダクト本体の腐食（全面腐食）〔中央制御室系ダクト（角ダクト：外気取入部以外）、非常用ディーゼル発電設備系ダクト（角ダクト）、中央制御室系ダクト（丸ダクト：外気取入部以外）〕</p> <p>ダクト本体には炭素鋼または耐食性を有する亜鉛メッキ鋼が使用されているが、炭素鋼の大気接触部は防食塗装を施しており、腐食が発生する可能性は小さい。</p> <p>また、万が一腐食が発生した場合でも適切に補修・取替等を行うこととしており、今後もこれらの傾向が変化する要因があるとは考え難いことから、高経年化対策上着目すべき経年劣化事象ではないと判断する。</p> <p>d. 補強材の腐食（全面腐食）〔中央制御室系ダクト（角ダクト）、非常用ディーゼル発電設備系ダクト（角ダクト）〕</p> <p>補強材は炭素鋼であり、腐食の発生が想定されるが、大気接触部は防食塗装を施しており、腐食が発生する可能性は小さい。</p> <p>また、万が一腐食が発生した場合でも適切に補修・取替等を行うこととしており、今後もこれらの傾向が変化する要因があるとは考え難いことから、高経年化対策上着目すべき経年劣化事象ではないと判断する。</p> <p style="text-align: right;">(1)</p> <p style="text-align: center;">- 4-13 -</p>	<p>別冊 空調設備の技術評価書 [P. 4-13]</p> <p>2.2.3 高経年化対策上着目すべき経年劣化事象ではない事象</p> <p>(1) 想定した劣化傾向と実際の劣化傾向の乖離が考え難い経年劣化事象であって、想定した劣化傾向等に基づき適切な保全活動を行っているもの（日常劣化管理事象）</p> <p>a. 基礎ボルトの腐食（全面腐食）〔共通〕</p> <p>基礎ボルトの腐食については、「機械設備の技術評価書」にて評価を実施するものとし、本評価書には含めていない。</p> <p>b. ダクト本体（外気取入部）の腐食（全面腐食）〔中央制御室系ダクト（角ダクト：外気取入部）、中央制御室系ダクト（丸ダクト：外気取入部）〕</p> <p>ダクト本体は耐食性を有する亜鉛メッキ鋼が使用されているが、ダクトの内面は大気（外気）と接触し、かつ常時取入を行っているため腐食の発生が想定される。</p> <p>第 10 回定期検査時（2018 年）に原子力規制庁より発出された指示「中央制御室空調換気系ダクト等の点検調査について（平成 29 年 1 月 18 日付）」を受けて行った調査においてダクト内面の腐食が確認されており、この結果を踏まえ、点検周期の短縮、点検内容の見直しを行ったうえでダクト内面の目視確認を実施することとしている。</p> <p>なお、確認の結果有意な腐食が認められた場合には、当該部の補修・取替を実施することとしている。</p> <p>今後もこれらの進展傾向が大きく変化する要因があるとは考え難いことから、高経年化対策上着目すべき経年劣化事象ではないと判断する。</p> <p>c. ダクト本体の腐食（全面腐食）〔中央制御室系ダクト（角ダクト：外気取入部以外）、非常用ディーゼル発電設備系ダクト（角ダクト）、中央制御室系ダクト（丸ダクト：外気取入部以外）〕</p> <p>ダクト本体には炭素鋼または耐食性を有する亜鉛メッキ鋼が使用されているが、炭素鋼の大気接触部は防食塗装を施しており、腐食が発生する可能性は小さい。</p> <p>また、万が一腐食が発生した場合でも適切に補修・取替等を行うこととしている。</p> <p>なお、外気取入部以外の中央制御室系ダクトについては他プラント水平展開調査の結果を踏まえ点検内容の見直しを行っており、代表部位に対し保温取外状態による内面及び外面の目視確認を実施することとしている。</p> <p>今後もこれらの傾向が変化する要因があるとは考え難いことから、高経年化対策上着目すべき経年劣化事象ではないと判断する。</p> <p style="text-align: right;">(1)</p> <p style="text-align: center;">- 4-13 -</p>	<p>記載の適正化（日常劣化管理方法の明確化に伴う記載変更）</p> <p>(1)</p> <p>柏崎刈羽 3 号炉 高経年化技術評価に関わる審査コメント反映整理表（その他の経年劣化事象）</p> <p>No. 2 による変更。</p> <p>経年劣化評価結果への影響はない。</p>

変更箇所を (1) 枠及び附番と共に示す。括弧内数字に対応する内容と影響評価を変更理由欄に示す。

資料 8 柏崎刈羽原子力発電所 3 号炉 高経年化技術評価書（空調設備）変更比較表

変更前	変更後	変更理由
<p>別冊 空調設備の技術評価書 [P. 4-14]</p> <p>e. フランジ、ボルト・ナットの腐食（全面腐食）〔共通〕 フランジ、ボルト・ナットは炭素鋼であり、腐食の発生が想定されるが、大気接触部は防食塗装を施しており、腐食が発生する可能性は小さい。 また、万が一腐食が発生した場合でも適切に補修・取替等を行うこととしており、今後もこれらの傾向が変化する要因があるとは考え難いことから、高経年化対策上着目すべき経年劣化事象ではないと判断する。</p> <p>f. 支持鋼材の腐食（全面腐食）〔共通〕 支持鋼材は炭素鋼であり、腐食の発生が想定されるが、大気接触部は防食塗装を施しており、腐食が発生する可能性は小さい。 また、万が一腐食が発生した場合でも適切に補修・取替等を行うこととしており、今後もこれらの傾向が変化する要因があるとは考え難いことから、高経年化対策上着目すべき経年劣化事象ではないと判断する。</p> <p>g. 埋込金物の腐食（全面腐食）〔共通〕 埋込金物は炭素鋼であるため、腐食が発生する可能性は否定できないが、大気接触部は防食塗装を施しており、必要に応じて補修を行うこととしていることから、腐食が発生する可能性は小さい。 また、コンクリート埋設部については、コンクリートが中性化した場合に腐食の発生が想定されるが、実機コンクリートにおけるサンプリング結果では中性化は殆ど確認されておらず、今後もこれらの傾向が変化する要因があるとは考え難いことから、高経年化対策上着目すべき経年劣化事象ではないと判断する。</p> <p>h. ガasketの劣化〔共通〕 ダクトのガスケットが劣化する可能性は否定できないが、万が一劣化が発生した場合においても適切に補修・取替を行うこととしており、今後もこれらの傾向が変化する要因があるとは考え難いことから、高経年化対策上着目すべき経年劣化事象ではないと判断する。</p> <p>i. 伸縮継手の劣化〔中央制御室系ダクト（角ダクト）、非常用ディーゼル発電設備系ダクト（角ダクト）〕 伸縮継手の劣化について可能性は否定できないが、万が一劣化が発生した場合においても適切に補修・取替を行うこととしている。 また、これまでの機器点検等において異常は認められておらず、今後もこれらの傾向が変化する要因があるとは考え難いことから、高経年化対策上着目すべき経年劣化事象ではないと判断する。</p> <p>- 4-14 -</p>	<p>別冊 空調設備の技術評価書 [P. 4-14]</p> <p>d. 補強材の腐食（全面腐食）〔中央制御室系ダクト（角ダクト）、非常用ディーゼル発電設備系ダクト（角ダクト）〕 補強材は炭素鋼であり、腐食の発生が想定されるが、大気接触部は防食塗装を施しており、腐食が発生する可能性は小さい。 また、万が一腐食が発生した場合でも適切に補修・取替等を行うこととしており、今後もこれらの傾向が変化する要因があるとは考え難いことから、高経年化対策上着目すべき経年劣化事象ではないと判断する。</p> <p>e. フランジ、ボルト・ナットの腐食（全面腐食）〔共通〕 フランジ、ボルト・ナットは炭素鋼であり、腐食の発生が想定されるが、大気接触部は防食塗装を施しており、腐食が発生する可能性は小さい。 また、万が一腐食が発生した場合でも適切に補修・取替等を行うこととしており、今後もこれらの傾向が変化する要因があるとは考え難いことから、高経年化対策上着目すべき経年劣化事象ではないと判断する。</p> <p>f. 支持鋼材の腐食（全面腐食）〔共通〕 支持鋼材は炭素鋼であり、腐食の発生が想定されるが、大気接触部は防食塗装を施しており、腐食が発生する可能性は小さい。 また、万が一腐食が発生した場合でも適切に補修・取替等を行うこととしており、今後もこれらの傾向が変化する要因があるとは考え難いことから、高経年化対策上着目すべき経年劣化事象ではないと判断する。</p> <p>g. 埋込金物の腐食（全面腐食）〔共通〕 埋込金物は炭素鋼であるため、腐食が発生する可能性は否定できないが、大気接触部は防食塗装を施しており、必要に応じて補修を行うこととしていることから、腐食が発生する可能性は小さい。 また、コンクリート埋設部については、コンクリートが中性化した場合に腐食の発生が想定されるが、実機コンクリートにおけるサンプリング結果では中性化は殆ど確認されておらず、今後もこれらの傾向が変化する要因があるとは考え難いことから、高経年化対策上着目すべき経年劣化事象ではないと判断する。</p> <p>h. ガasketの劣化〔共通〕 ダクトのガスケットが劣化する可能性は否定できないが、万が一劣化が発生した場合においても適切に補修・取替を行うこととしており、今後もこれらの傾向が変化する要因があるとは考え難いことから、高経年化対策上着目すべき経年劣化事象ではないと判断する。</p> <p>- 4-14 -</p>	<p>(1) 記載の適正化（日常劣化管理方法の明確化に伴う記載変更）</p> <p>(1) 柏崎刈羽 3 号炉 高経年化技術評価に関わる審査コメント反映整理表（その他の経年劣化事象）No. 2 による変更。経年劣化評価結果への影響はない。</p>

変更箇所を d 枠及び附番と共に示す。括弧内数字に対応する内容と影響評価を変更理由欄に示す。

資料 8 柏崎刈羽原子力発電所 3 号炉 高経年化技術評価書（空調設備）変更比較表

変更前	変更後	変更理由
<p>別冊 空調設備の技術評価書 [該当頁なし]</p>	<p>別冊 空調設備の技術評価書 [P. 4-15]</p> <div data-bbox="1037 236 1686 459" style="border: 2px solid red; padding: 5px;"> <p>i. 伸縮継手の劣化 [中央制御室系ダクト (角ダクト), 非常用ディーゼル発電設備系ダクト (角ダクト)]</p> <p>伸縮継手の劣化について可能性は否定できないが, 万が一劣化が発生した場合においても適切に補修・取替を行うこととしている。</p> <p>また, これまでの機器点検等において異常は認められておらず, 今後もこれらの傾向が変化する要因があるとは考え難いことから, 高経年化対策上着目すべき経年劣化事象ではないと判断する。</p> </div> <p style="text-align: center;">(1)</p> <p style="text-align: center;">- 4-15 -</p>	<p>記載の適正化（日常劣化管理方法の明確化に伴う記載変更）</p> <p>(1)</p> <p>柏崎刈羽 3 号炉 高経年化技術評価に関わる審査コメント反映整理表（その他の経年劣化事象） No. 2 による変更。 経年劣化評価結果への影響はない。</p>

変更箇所を 枠及び附番と共に示す。括弧内数字に対応する内容と影響評価を変更理由欄に示す。

資料 8 柏崎刈羽原子力発電所 3 号炉 高経年化技術評価書（空調設備）変更比較表

変更前	変更後	変更理由
<p style="text-align: center;">別冊 空調設備の技術評価書 [P. 4-15]</p> <p>(2) 現在までの運転経験や使用条件から得られた材料試験データとの比較等により、今後も経年劣化の進展が考えられない、または進展傾向が極めて小さいと考えられる経年劣化事象（日常劣化管理事象以外）</p> <p>a. 基礎ボルトの樹脂の劣化（後打ちケミカルアンカ）〔共通〕 基礎ボルトの樹脂の劣化については、「機械設備の技術評価書」にて評価を実施するものとし、本評価書には含めていない。</p> <div style="text-align: right; border: 1px solid red; padding: 2px; width: fit-content; margin: 0 auto;">- 4-15 -</div>	<p style="text-align: center;">別冊 空調設備の技術評価書 [P. 4-16]</p> <p>(2) 現在までの運転経験や使用条件から得られた材料試験データとの比較等により、今後も経年劣化の進展が考えられない、または進展傾向が極めて小さいと考えられる経年劣化事象（日常劣化管理事象以外）</p> <p>a. 基礎ボルトの樹脂の劣化（後打ちケミカルアンカ）〔共通〕 基礎ボルトの樹脂の劣化については、「機械設備の技術評価書」にて評価を実施するものとし、本評価書には含めていない。</p> <div style="text-align: right; border: 1px solid red; padding: 2px; width: fit-content; margin: 0 auto;">以降のページ番号は繰下げ</div> <div style="text-align: right; border: 1px solid red; padding: 2px; width: fit-content; margin: 0 auto;">- 4-16 - (1)</div>	<p>記載の適正化（日常劣化管理方法の明確化に伴う記載変更）</p> <p>(1) 柏崎刈羽 3 号炉 高経年化技術評価に関わる審査コメント反映整理表（その他の経年劣化事象） No. 2 による変更。 経年劣化評価結果への影響はない。</p>

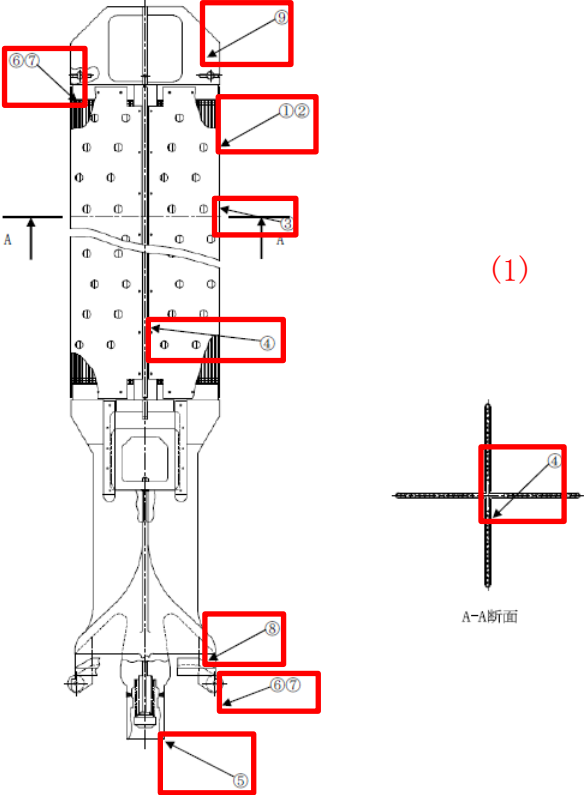
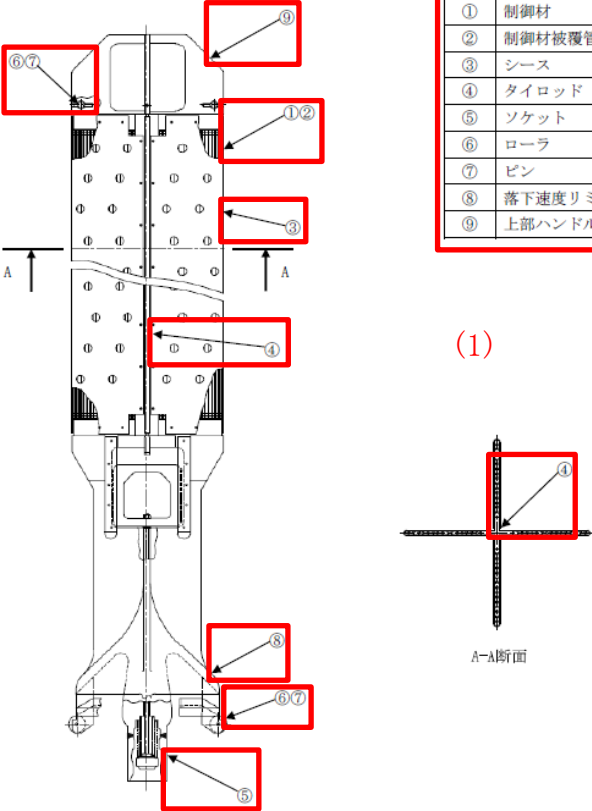
変更箇所を 枠及び附番と共に示す。括弧内数字に対応する内容と影響評価を変更理由欄に示す。

資料8 柏崎刈羽原子力発電所3号炉 高経年化技術評価書（機械設備（制御棒））変更比較表

変更前	変更後	変更理由																				
<p>別冊 機械設備の技術評価書 [P. 1-2]</p> <p>2. 制御棒の技術評価 本章では、以下の制御棒について技術評価を実施する。 ① ボロン・カーバイド型制御棒</p> <p>2.1 構造、材料及び使用条件 2.1.1 ボロン・カーバイド型制御棒 (1) 構造 ボロン・カーバイド型制御棒は、十字型に組み合わせたステンレス鋼のU字型シースの中に制御材（ボロン・カーバイド(B₄C)粉末を充填したステンレス鋼管）を納めたもので、185本設置されている。制御棒は制御棒案内管内に設置され、制御棒の下端は制御棒駆動機構と接続している。 制御材被覆管、シース、タイロッド、ソケット、ピン、上部ハンドルはステンレス鋼を、ローラは高ニッケル合金を、落下速度リミッタはステンレス鋳鋼を使用している。 ボロン・カーバイド型制御棒の構造図を図2.1-1に示す。</p> <p>(2) 材料及び使用条件 ボロン・カーバイド型制御棒における主要部位の使用材料を表2.1-1に、使用条件を表2.1-2に示す。</p> <table border="1" data-bbox="611 245 837 528"> <thead> <tr> <th>No.</th> <th>部 位</th> </tr> </thead> <tbody> <tr><td>①</td><td>制御材</td></tr> <tr><td>②</td><td>制御材被覆管</td></tr> <tr><td>③</td><td>シース</td></tr> <tr><td>④</td><td>タイロッド</td></tr> <tr><td>⑤</td><td>ソケット</td></tr> <tr><td>⑥</td><td>ローラ</td></tr> <tr><td>⑦</td><td>ピン</td></tr> <tr><td>⑧</td><td>落下速度リミッタ</td></tr> <tr><td>⑨</td><td>上部ハンドル</td></tr> </tbody> </table> <p>(1)</p> <p>- 1-2 -</p>	No.	部 位	①	制御材	②	制御材被覆管	③	シース	④	タイロッド	⑤	ソケット	⑥	ローラ	⑦	ピン	⑧	落下速度リミッタ	⑨	上部ハンドル	<p>別冊 機械設備の技術評価書 [P. 1-2]</p> <p>2. 制御棒の技術評価 本章では、以下の制御棒について技術評価を実施する。 ① ボロン・カーバイド型制御棒</p> <p>2.1 構造、材料及び使用条件 2.1.1 ボロン・カーバイド型制御棒 (1) 構造 ボロン・カーバイド型制御棒は、十字型に組み合わせたステンレス鋼のU字型シースの中に制御材（ボロン・カーバイド(B₄C)粉末を充填したステンレス鋼管）を納めたもので、185本設置されている。制御棒は制御棒案内管内に設置され、制御棒の下端は制御棒駆動機構と接続している。 制御材被覆管、シース、タイロッド、ソケット、ピン、上部ハンドルはステンレス鋼を、ローラは高ニッケル合金を、落下速度リミッタはステンレス鋳鋼を使用している。 ボロン・カーバイド型制御棒の構造図を図2.1-1に示す。</p> <p>(2) 材料及び使用条件 ボロン・カーバイド型制御棒における主要部位の使用材料を表2.1-1に、使用条件を表2.1-2に示す。</p> <p>- 1-2 -</p>	<p>記載の適正化（配置の修正）</p> <p>(1) 記載の適正化による配置の修正であり経年劣化評価結果への影響はない。</p>
No.	部 位																					
①	制御材																					
②	制御材被覆管																					
③	シース																					
④	タイロッド																					
⑤	ソケット																					
⑥	ローラ																					
⑦	ピン																					
⑧	落下速度リミッタ																					
⑨	上部ハンドル																					

変更箇所を 枠及び附番と共に示す。括弧内数字に対応する内容と影響評価を変更理由欄に示す。

資料8 柏崎刈羽原子力発電所3号炉 高経年化技術評価書（機械設備（制御棒））変更比較表

変更前	変更後	変更理由																				
<p>別冊 機械設備の技術評価書 [P. 1-3]</p>  <p>図 2.1-1 ボロン・カーバイド型制御棒 構造図</p> <p>- 1-3 -</p>	<p>別冊 機械設備の技術評価書 [P. 1-3]</p> <table border="1" data-bbox="1458 240 1693 531"> <thead> <tr> <th>No.</th> <th>部 位</th> </tr> </thead> <tbody> <tr> <td>①</td> <td>制御材</td> </tr> <tr> <td>②</td> <td>制御材被覆管</td> </tr> <tr> <td>③</td> <td>シース</td> </tr> <tr> <td>④</td> <td>タイロッド</td> </tr> <tr> <td>⑤</td> <td>ソケット</td> </tr> <tr> <td>⑥</td> <td>ローラ</td> </tr> <tr> <td>⑦</td> <td>ピン</td> </tr> <tr> <td>⑧</td> <td>落下速度リミッタ</td> </tr> <tr> <td>⑨</td> <td>上部ハンドル</td> </tr> </tbody> </table>  <p>図 2.1-1 ボロン・カーバイド型制御棒 構造図</p> <p>- 1-3 -</p>	No.	部 位	①	制御材	②	制御材被覆管	③	シース	④	タイロッド	⑤	ソケット	⑥	ローラ	⑦	ピン	⑧	落下速度リミッタ	⑨	上部ハンドル	<p>記載の適正化（配置の修正）</p> <p>(1) 記載の適正化による配置の修正であり経年劣化評価結果への影響はない。</p>
No.	部 位																					
①	制御材																					
②	制御材被覆管																					
③	シース																					
④	タイロッド																					
⑤	ソケット																					
⑥	ローラ																					
⑦	ピン																					
⑧	落下速度リミッタ																					
⑨	上部ハンドル																					

変更箇所を 枠及び附番と共に示す。括弧内数字に対応する内容と影響評価を変更理由欄に示す。

資料 8 柏崎刈羽原子力発電所 3号炉 高経年化技術評価書（機械設備（非常用ディーゼル機関））変更比較表

変更前		変更後		変更理由
別冊 機械設備の技術評価書 [P. 4. 2-8]		別冊 機械設備の技術評価書 [P. 4. 2-8]		2号炉参照情報から3号炉情報への訂正（再確認結果の反映） (1) 変更箇所：材料名称「炭素鋼 (S40C)」⇒「炭素鋼」 変更内容：材料記号の削除 影響箇所：燃料移送ポンプモータの主軸の摩耗および高サイクル疲労割れを経年劣化評価対象としている。 影響評価：評価の判断にあたり、材料の詳細材質は使用しないため、経年劣化評価結果への影響はない。 (2) 変更箇所：材料名称「鋳鉄 (FC150)」⇒「鋳鉄」 変更内容：材料記号の削除 影響箇所：燃料移送ポンプモータのフレームの腐食を経年劣化評価対象としている。 影響評価：評価の判断にあたり、材料の詳細材質は使用しないため、経年劣化評価結果への影響はない。 次頁に続く。
機能達成に必要な項目	サブシステム	機能達成に必要な項目	サブシステム	
表 2.1-1 (2/2) HPCS ディーゼル機関付属設備主要部位の使用材料		表 2.1-1 (2/2) HPCS ディーゼル機関付属設備主要部位の使用材料		
補機機能の確保	燃料油系	燃料移送ポンプ	炭素鋼 (S25C, S45C, S35C), 炭素鋼鋳鋼 (SC46), 低合金鋼 (SNB7), 鋳鉄 (FCD55)	炭素鋼 (S25C, S45C, S35C), 炭素鋼鋳鋼 (SC46), 低合金鋼 (SNB7), 鋳鉄 (FCD55)
		燃料移送ポンプモータ (低圧, 交流, 全閉)	主軸: 炭素鋼 (S40C) (1) 固定子コイル及び口出線・接続部品: 銅, 絶縁物 回転子棒・回転子エンドV: アルミニウム フレーム: 鋳鉄 (FC150) (2) エンドラケット: 鋳鉄 (3) 端子箱: 圧延鋼材 (4) 取付ボルト: 炭素鋼 (SS400) (5) 軸受 (転がり): (消耗品)	主軸: 炭素鋼 (1) 固定子コイル及び口出線・接続部品: 銅, 絶縁物 回転子棒・回転子エンドV: アルミニウム フレーム: 鋳鉄 (2) エンドラケット: 鋳鉄 (3) 端子箱: 圧延鋼材 (4) 取付ボルト: 炭素鋼 (5) 軸受 (転がり): (消耗品)
		軽油タンク	炭素鋼 (SM41B)	炭素鋼 (SM41B)
		燃料ディタンク	炭素鋼 (SS41)	炭素鋼 (SS41)
		燃料フィルタ	炭素鋼 (STPT42), 低合金鋼 (SNB7)	炭素鋼 (STPT42), 低合金鋼 (SNB7)
		配管	炭素鋼 (STPT38, STPT42)	炭素鋼 (STPT38, STPT42)
		弁	炭素鋼 (S28C), ステンレス鋼 (SUS316L, SUS316L バイトン (フッ素ゴム), SUS416, SUS420J2 ステライト肉盛, SUS304), ステンレス鋳鋼 (SCS16A), 低合金鋼 (SNB7)	炭素鋼 (S28C), ステンレス鋼 (SUS316L, SUS316L バイトン (フッ素ゴム), SUS416, SUS420J2 ステライト肉盛, SUS304), ステンレス鋳鋼 (SCS16A), 低合金鋼 (SNB7)
		ガスケット, Oリング	(消耗品)	(消耗品)
		サポータ取付ボルト・ナット	炭素鋼 (S45C), 低合金鋼 (SNB7, SCM435)	炭素鋼 (S45C), 低合金鋼 (SNB7, SCM435)
		配管サポータ	炭素鋼	炭素鋼
ベース	炭素鋼 (SS41)	炭素鋼 (SS41)		
埋込金物	炭素鋼	炭素鋼		
基礎ボルト	炭素鋼 (SS41, S45C), 樹脂*	炭素鋼 (SS41, S45C), 樹脂*		
* : 後打ちケミカルアンカ		* : 後打ちケミカルアンカ		
表 2.1-2 HPCS ディーゼル機関付属設備の使用条件		表 2.1-2 HPCS ディーゼル機関付属設備の使用条件		
	始動空気系	潤滑油系	冷却水系	燃料油系
最高使用圧力 (MPa)	約 3.2	約 1.0	約 1.3/約 0.6	約 1.0
最高使用温度 (°C)	90	85	70/95	66
内部流体	空気	潤滑油	冷却水/純水	軽油

変更箇所を 枠及び附番と共に示す。括弧内数字に対応する内容と影響評価を変更理由欄に示す。

資料 8 柏崎刈羽原子力発電所 3 号炉 高経年化技術評価書（機械設備（非常用ディーゼル機関））変更比較表

変更前	変更後	変更理由
		<p>(3) 変更箇所：材料名称「鑄鉄 (FC150)」⇒「鑄鉄」 変更内容：材料記号の削除 影響箇所：燃料移送ポンプモータのエンドブラケットの腐食を経年劣化評価対象としている。 影響評価：評価の判断にあたり、材料の詳細材質は使用しないため、経年劣化評価結果への影響はない。</p> <p>(4) 変更箇所：材料名称「圧延鋼材 (SS41)」⇒「圧延鋼材」 変更内容：材料記号の削除 影響箇所：燃料移送ポンプモータの端子箱の腐食を経年劣化評価対象としている。 影響評価：評価の判断にあたり、材料の詳細材質は使用しないため、経年劣化評価結果への影響はない。</p> <p>(5) 変更箇所：材料名称「炭素鋼 (SS400)」⇒「炭素鋼」 変更内容：材料記号の削除 影響箇所：燃料移送ポンプモータの取付ボルトの腐食を経年劣化評価対象としている。 影響評価：評価の判断にあたり、材料の詳細材質は使用しないため、経年劣化評価結果への影響はない。</p>

変更箇所を 枠及び附番と共に示す。括弧内数字に対応する内容と影響評価を変更理由欄に示す。

資料8 柏崎刈羽原子力発電所3号炉 高経年化技術評価書（機械設備（燃料取替機））変更比較表

変更前	変更後	変更理由
<p>別冊 機械設備の技術評価書 [P. 6-14]</p> <p>m. 車軸（補助ホイス走行用、ブリッジ走行用、トロリ横行用）の高サイクル疲労割れ 車軸（補助ホイス走行用、ブリッジ走行用、トロリ横行用）には、走行・横行運転時に繰返し応力が発生することから、応力集中部等において、高サイクル疲労割れが想定されるが、設計段階において高サイクル疲労を起こさないよう考慮されており、これまでの目視点検結果から疲労割れによる作動不良は確認されておらず、今後もこれらの傾向が変化する要因があるとは考え難いことから、高経年化対策上着目すべき経年劣化事象ではないと判断する。</p> <p>n. 車軸（補助ホイス走行用、ブリッジ走行用、トロリ横行用）の摩耗 転がり軸受を使用している車軸（補助ホイス走行用、ブリッジ走行用、トロリ横行用）については、軸受と車軸の接触面に摩耗が発生する可能性がある。 しかし、点検時に車軸の目視点検を行っており、これまでの目視点検結果から有意な摩耗は確認されておらず、今後もこれらの傾向が変化する要因があるとは考え難いことから、高経年化対策上着目すべき事象ではないと判断する。</p> <p>o. 主ホイス及び補助ホイスのワイヤロープの摩耗、素線切れ等 ワイヤロープは、繰返しの使用により摩耗、素線切れ等が発生する可能性があるが、点検時にワイヤロープ径の寸法確認及び目視点検を実施し、「クレーン等安全規則」による基準に基づきワイヤロープの取替を行っている。(1) 摩耗、素線切れ等は、ワイヤロープの巻き上げ、巻き下げ回数やフックの吊り上げ荷重等に影響されるが、これまでの運転経験より今後もこれらの傾向が変化する要因があるとは考え難いことから、高経年化対策上着目すべき事象ではないと判断する。</p> <p>p. スプリングのへたり（ブレーキ、燃料つかみ具） ブレーキ及び燃料つかみ具のスプリングは常時応力がかかった状態で使用されるため、へたりが想定される。 しかし、スプリング使用時のねじり応力は許容ねじり応力以下になるように設定されており、また、スプリングの材料に対する推奨最高使用温度よりも実際の使用温度は低いことから、へたりの進行の可能性は小さい。 また、へたりは作動確認により検知可能であり、これまでの点検結果からへたりは確認されておらず、今後もこれらの傾向が変化する要因があるとは考え難いことから、高経年化対策上着目すべき経年劣化事象ではないと判断する。</p> <p>- 6-14 -</p>	<p>別冊 機械設備の技術評価書 [P. 6-14]</p> <p>m. 車軸（補助ホイス走行用、ブリッジ走行用、トロリ横行用）の高サイクル疲労割れ 車軸（補助ホイス走行用、ブリッジ走行用、トロリ横行用）には、走行・横行運転時に繰返し応力が発生することから、応力集中部等において、高サイクル疲労割れが想定されるが、設計段階において高サイクル疲労を起こさないよう考慮されており、これまでの目視点検結果から疲労割れによる作動不良は確認されておらず、今後もこれらの傾向が変化する要因があるとは考え難いことから、高経年化対策上着目すべき経年劣化事象ではないと判断する。</p> <p>n. 車軸（補助ホイス走行用、ブリッジ走行用、トロリ横行用）の摩耗 転がり軸受を使用している車軸（補助ホイス走行用、ブリッジ走行用、トロリ横行用）については、軸受と車軸の接触面に摩耗が発生する可能性がある。 しかし、点検時に車軸の目視点検を行っており、これまでの目視点検結果から有意な摩耗は確認されておらず、今後もこれらの傾向が変化する要因があるとは考え難いことから、高経年化対策上着目すべき事象ではないと判断する。</p> <p>o. 主ホイス及び補助ホイスのワイヤロープの摩耗、素線切れ等 ワイヤロープは、繰返しの使用により摩耗、素線切れ等が発生する可能性があるが、点検時にワイヤロープ径の寸法確認及び目視点検を実施し、「クレーン等安全規則」による基準に基づきワイヤロープを取替える運用としている。(1) 摩耗、素線切れ等は、ワイヤロープの巻き上げ、巻き下げ回数やフックの吊り上げ荷重等に影響されるが、これまでの運転経験より今後もこれらの傾向が変化する要因があるとは考え難いことから、高経年化対策上着目すべき事象ではないと判断する。</p> <p>p. スプリングのへたり（ブレーキ、燃料つかみ具） ブレーキ及び燃料つかみ具のスプリングは常時応力がかかった状態で使用されるため、へたりが想定される。 しかし、スプリング使用時のねじり応力は許容ねじり応力以下になるように設定されており、また、スプリングの材料に対する推奨最高使用温度よりも実際の使用温度は低いことから、へたりの進行の可能性は小さい。 また、へたりは作動確認により検知可能であり、これまでの点検結果からへたりは確認されておらず、今後もこれらの傾向が変化する要因があるとは考え難いことから、高経年化対策上着目すべき経年劣化事象ではないと判断する。</p> <p>- 6-14 -</p>	<p>記載の適正化（ワイヤロープの取替運用の明確化）</p> <p>(1) 柏崎刈羽3号炉 高経年化技術評価に関わる審査コメント反映整理表（その他の経年劣化事象） No. 8-1による変更。 経年劣化評価結果への影響はない。</p>

変更箇所を [] 枠及び附番と共に示す。括弧内数字に対応する内容と影響評価を変更理由欄に示す。

資料8 柏崎刈羽原子力発電所3号炉 高経年化技術評価書（機械設備（原子炉建屋クレーン））変更比較表

変更前	変更後	変更理由																																																												
<p>別冊 機械設備の技術評価書 [P. 7-7]</p> <p>表 2.1-1 (2/2) 原子炉建屋クレーン主要部位の使用材料</p> <table border="1"> <thead> <tr> <th>機能達成に必要な項目</th> <th>サブシステム</th> <th>部 位</th> <th>材 料</th> </tr> </thead> <tbody> <tr> <td rowspan="10">機器の監視・操作・制御保護の維持 (続き)</td> <td rowspan="10">操作監視回路 (続き)</td> <td>故障表示器</td> <td>(消耗品)</td> </tr> <tr> <td>表示灯</td> <td>(消耗品)</td> </tr> <tr> <td>操作スイッチ</td> <td>銅他</td> </tr> <tr> <td>押釦スイッチ</td> <td>銅他</td> </tr> <tr> <td>リミットスイッチ (補巻上用, 横行用, 走行用)</td> <td>銅他</td> </tr> <tr> <td>モータ (低圧, 直流, 全閉) (補巻上用, 横行用, 走行用)</td> <td> 主軸: 炭素鋼 (1) 固定子コイル及びび口出線・接続部品: 銅, 絶縁物 回転子コイル: 銅, 絶縁物 軸受 (転がり): (消耗品) ブラシ: (消耗品) (2) (3) </td> </tr> <tr> <td>速度検出器 (補巻上用, 横行用, 走行用)</td> <td> 主軸: ステンレス鋼 回転子・固定子コイル: 銅, 絶縁物 軸受 (転がり): 軸受鋼 フレーム: 鋳鉄, 炭素鋼 エンドブラケット: 炭素鋼 端子箱: 圧延鋼板 取付ボルト: 炭素鋼 </td> </tr> <tr> <td>ヒューズ</td> <td>(消耗品)</td> </tr> </tbody> </table> <p>表 2.1-2 原子炉建屋クレーンの使用条件</p> <table border="1"> <thead> <tr> <th>容 量</th> <th>補巻: 5 ton</th> </tr> </thead> <tbody> <tr> <td>使用温度</td> <td>常温</td> </tr> <tr> <td>周囲温度</td> <td>40℃以下*</td> </tr> <tr> <td>設置場所</td> <td>原子炉建屋</td> </tr> </tbody> </table> <p>*: 原子炉建屋の設計値</p>	機能達成に必要な項目	サブシステム	部 位	材 料	機器の監視・操作・制御保護の維持 (続き)	操作監視回路 (続き)	故障表示器	(消耗品)	表示灯	(消耗品)	操作スイッチ	銅他	押釦スイッチ	銅他	リミットスイッチ (補巻上用, 横行用, 走行用)	銅他	モータ (低圧, 直流, 全閉) (補巻上用, 横行用, 走行用)	主軸: 炭素鋼 (1) 固定子コイル及びび口出線・接続部品: 銅, 絶縁物 回転子コイル: 銅, 絶縁物 軸受 (転がり): (消耗品) ブラシ: (消耗品) (2) (3)	速度検出器 (補巻上用, 横行用, 走行用)	主軸: ステンレス鋼 回転子・固定子コイル: 銅, 絶縁物 軸受 (転がり): 軸受鋼 フレーム: 鋳鉄, 炭素鋼 エンドブラケット: 炭素鋼 端子箱: 圧延鋼板 取付ボルト: 炭素鋼	ヒューズ	(消耗品)	容 量	補巻: 5 ton	使用温度	常温	周囲温度	40℃以下*	設置場所	原子炉建屋	<p>別冊 機械設備の技術評価書 [P. 7-7]</p> <p>表 2.1-1 (2/2) 原子炉建屋クレーン主要部位の使用材料</p> <table border="1"> <thead> <tr> <th>機能達成に必要な項目</th> <th>サブシステム</th> <th>部 位</th> <th>材 料</th> </tr> </thead> <tbody> <tr> <td rowspan="10">機器の監視・操作・制御保護の維持 (続き)</td> <td rowspan="10">操作監視回路 (続き)</td> <td>故障表示器</td> <td>(消耗品)</td> </tr> <tr> <td>表示灯</td> <td>(消耗品)</td> </tr> <tr> <td>操作スイッチ</td> <td>銅他</td> </tr> <tr> <td>押釦スイッチ</td> <td>銅他</td> </tr> <tr> <td>リミットスイッチ (補巻上用, 横行用, 走行用)</td> <td>銅他</td> </tr> <tr> <td>モータ (低圧, 直流, 全閉) (補巻上用, 横行用, 走行用)</td> <td> 主軸: 炭素鋼 (S35C) (1) 固定子コイル及びび口出線・接続部品: 銅, 絶縁物 回転子コイル: 銅, 絶縁物 フレーム: 鋼板 (SPHC), 炭素鋼 (SS400) (2) エンドブラケット: 鋳鉄 (FC200) (3) 軸受 (転がり): (消耗品) ブラシ: (消耗品) </td> </tr> <tr> <td>速度検出器 (補巻上用, 横行用, 走行用)</td> <td> 主軸: ステンレス鋼 回転子・固定子コイル: 銅, 絶縁物 軸受 (転がり): 軸受鋼 フレーム: 鋳鉄, 炭素鋼 エンドブラケット: 炭素鋼 端子箱: 圧延鋼板 取付ボルト: 炭素鋼 </td> </tr> <tr> <td>ヒューズ</td> <td>(消耗品)</td> </tr> </tbody> </table> <p>表 2.1-2 原子炉建屋クレーンの使用条件</p> <table border="1"> <thead> <tr> <th>容 量</th> <th>補巻: 5 ton</th> </tr> </thead> <tbody> <tr> <td>使用温度</td> <td>常温</td> </tr> <tr> <td>周囲温度</td> <td>40℃以下*</td> </tr> <tr> <td>設置場所</td> <td>原子炉建屋</td> </tr> </tbody> </table> <p>*: 原子炉建屋の設計値</p>	機能達成に必要な項目	サブシステム	部 位	材 料	機器の監視・操作・制御保護の維持 (続き)	操作監視回路 (続き)	故障表示器	(消耗品)	表示灯	(消耗品)	操作スイッチ	銅他	押釦スイッチ	銅他	リミットスイッチ (補巻上用, 横行用, 走行用)	銅他	モータ (低圧, 直流, 全閉) (補巻上用, 横行用, 走行用)	主軸: 炭素鋼 (S35C) (1) 固定子コイル及びび口出線・接続部品: 銅, 絶縁物 回転子コイル: 銅, 絶縁物 フレーム: 鋼板 (SPHC), 炭素鋼 (SS400) (2) エンドブラケット: 鋳鉄 (FC200) (3) 軸受 (転がり): (消耗品) ブラシ: (消耗品)	速度検出器 (補巻上用, 横行用, 走行用)	主軸: ステンレス鋼 回転子・固定子コイル: 銅, 絶縁物 軸受 (転がり): 軸受鋼 フレーム: 鋳鉄, 炭素鋼 エンドブラケット: 炭素鋼 端子箱: 圧延鋼板 取付ボルト: 炭素鋼	ヒューズ	(消耗品)	容 量	補巻: 5 ton	使用温度	常温	周囲温度	40℃以下*	設置場所	原子炉建屋	<p>2号炉参照情報から3号炉情報への訂正（再確認結果の反映）</p> <p>(1) 変更箇所: 材料名称「炭素鋼」⇒「炭素鋼(S35C)」 変更内容: 材料記号の追記 影響箇所: モータの主軸の摩耗および高サイクル疲労割れを経年劣化評価対象としている。 影響評価: 評価の判断にあたり、材料の詳細材質は使用しないため、経年劣化評価結果への影響はない。</p> <p>(2) 変更箇所: 材料名称「記載なし」⇒「フレーム: 鋼板 (SPHC), 炭素鋼 (SS400)」 変更内容: モータの構成部品としてフレームを追加 影響箇所: モータのフレームの腐食を経年劣化評価対象としている。 影響評価: 評価の判断にあたり、速度検出器のフレームの腐食の評価内容と同様であるため、経年劣化評価結果への影響はない。</p> <p>(3) 変更箇所: 材料名称「記載なし」⇒「エンドブラケット: 鋳鉄 (FC200)」 変更内容: モータの構成部品としてエンドブラケットを追加 影響箇所: モータのエンドブラケットの腐食を経年劣化評価対象としている。 影響評価: 評価の判断にあたり、速度検出器のエンドブラケットの腐食の評価内容と同様であるため、経年劣化評価結果への影響はない。</p>
機能達成に必要な項目	サブシステム	部 位	材 料																																																											
機器の監視・操作・制御保護の維持 (続き)	操作監視回路 (続き)	故障表示器	(消耗品)																																																											
		表示灯	(消耗品)																																																											
		操作スイッチ	銅他																																																											
		押釦スイッチ	銅他																																																											
		リミットスイッチ (補巻上用, 横行用, 走行用)	銅他																																																											
		モータ (低圧, 直流, 全閉) (補巻上用, 横行用, 走行用)	主軸: 炭素鋼 (1) 固定子コイル及びび口出線・接続部品: 銅, 絶縁物 回転子コイル: 銅, 絶縁物 軸受 (転がり): (消耗品) ブラシ: (消耗品) (2) (3)																																																											
		速度検出器 (補巻上用, 横行用, 走行用)	主軸: ステンレス鋼 回転子・固定子コイル: 銅, 絶縁物 軸受 (転がり): 軸受鋼 フレーム: 鋳鉄, 炭素鋼 エンドブラケット: 炭素鋼 端子箱: 圧延鋼板 取付ボルト: 炭素鋼																																																											
		ヒューズ	(消耗品)																																																											
		容 量	補巻: 5 ton																																																											
		使用温度	常温																																																											
周囲温度	40℃以下*																																																													
設置場所	原子炉建屋																																																													
機能達成に必要な項目	サブシステム	部 位	材 料																																																											
機器の監視・操作・制御保護の維持 (続き)	操作監視回路 (続き)	故障表示器	(消耗品)																																																											
		表示灯	(消耗品)																																																											
		操作スイッチ	銅他																																																											
		押釦スイッチ	銅他																																																											
		リミットスイッチ (補巻上用, 横行用, 走行用)	銅他																																																											
		モータ (低圧, 直流, 全閉) (補巻上用, 横行用, 走行用)	主軸: 炭素鋼 (S35C) (1) 固定子コイル及びび口出線・接続部品: 銅, 絶縁物 回転子コイル: 銅, 絶縁物 フレーム: 鋼板 (SPHC), 炭素鋼 (SS400) (2) エンドブラケット: 鋳鉄 (FC200) (3) 軸受 (転がり): (消耗品) ブラシ: (消耗品)																																																											
		速度検出器 (補巻上用, 横行用, 走行用)	主軸: ステンレス鋼 回転子・固定子コイル: 銅, 絶縁物 軸受 (転がり): 軸受鋼 フレーム: 鋳鉄, 炭素鋼 エンドブラケット: 炭素鋼 端子箱: 圧延鋼板 取付ボルト: 炭素鋼																																																											
		ヒューズ	(消耗品)																																																											
		容 量	補巻: 5 ton																																																											
		使用温度	常温																																																											
周囲温度	40℃以下*																																																													
設置場所	原子炉建屋																																																													

変更箇所を (1) 枠及び附番と共に示す。括弧内数字に対応する内容と影響評価を変更理由欄に示す。

資料8 柏崎刈羽原子力発電所3号炉 高経年化技術評価書（機械設備（原子炉建屋クレーン））変更比較表

変更前	変更後	変更理由
<p>別冊 機械設備の技術評価書 [P. 7-10]</p> <p>c. ワイヤロープの摩耗、素線切れ等 ワイヤロープは、繰返しの使用により摩耗、素線切れ等が発生する可能性があるが、年次点検時にワイヤロープ径の寸法確認及び目視点検を実施し、「クレーン等安全規則」による取替基準に基づきワイヤロープの取替を行っている。(1) 摩耗、素線切れ等は、ワイヤロープの巻き上げ、巻き下げの回数やフックの吊り上げ荷重等に影響されるが、有意な摩耗や素線切れ等が確認された場合は適切に取替等を行うこととしている。 今後もこれらの傾向が変化する要因があるとは考え難いことから、高経年化対策上着目すべき経年劣化事象ではないと判断する。</p> <p>d. ブレーキドラム、プレートとの摩耗 原子炉建屋クレーンに使用しているブレーキは、ブレーキライニングをスプリングの力によりブレーキドラム、プレートに押し付けることにより制動力を得るものであり、いずれも制御系で速度を落とした後、その位置を保持する為に使用していることから急激な摩耗が発生する可能性は小さい。 また、点検時の間隙寸法測定において、有意な摩耗の有無を確認し、必要に応じてブレーキドラム、プレートより硬度の低いブレーキライニング（消耗品）の取替を行うこととしており、ブレーキドラム、プレートの摩耗が発生する可能性は小さい。 さらに、これまでの点検結果から有意な摩耗は確認されておらず、今後もこれらの傾向が変化する要因があるとは考え難いことから、高経年化対策上着目すべき経年劣化事象ではないと判断する。</p> <p>e. ワイヤドラム、ブレーキドラム、プレート、減速機ギヤ、レール及び車輪の腐食（全面腐食） ワイヤドラム（ステンレス鋼を除く）、ブレーキドラム、プレート、減速機ギヤ、レール及び車輪は炭素鋼、鋳鉄であり腐食の発生が想定されるが、月例点検及び年次点検時の点検結果からは、有意な腐食は確認されておらず、今後もこれらの傾向が変化する要因があるとは考え難いことから、高経年化対策上着目すべき経年劣化事象ではないと判断する。</p> <p>f. トロリ、サドル、ガード、落下防止ラグ、レール取付ボルト、減速機ケーシング及び軸継手の腐食（全面腐食） トロリ、サドル、ガード、落下防止ラグ、レール取付ボルト、減速機ケーシング及び軸継手は炭素鋼、鋳鉄または炭素鋼鋳鋼であることから腐食の発生が想定されるが、これらは防食塗装を施しており、必要に応じて補修を実施することとしていることから、腐食が発生する可能性は小さい。 また、これまでの目視点検結果からも有意な腐食は確認されておらず、今後もこ</p> <p>- 7-10 -</p>	<p>別冊 機械設備の技術評価書 [P. 7-10]</p> <p>c. ワイヤロープの摩耗、素線切れ等 ワイヤロープは、繰返しの使用により摩耗、素線切れ等が発生する可能性があるが、年次点検時にワイヤロープ径の寸法確認及び目視点検を実施し、「クレーン等安全規則」による取替基準に基づきワイヤロープを取替える運用としている。(1) 摩耗、素線切れ等は、ワイヤロープの巻き上げ、巻き下げの回数やフックの吊り上げ荷重等に影響されるが、有意な摩耗や素線切れ等が確認された場合は適切に取替等を行うこととしている。 今後もこれらの傾向が変化する要因があるとは考え難いことから、高経年化対策上着目すべき経年劣化事象ではないと判断する。</p> <p>d. ブレーキドラム、プレートとの摩耗 原子炉建屋クレーンに使用しているブレーキは、ブレーキライニングをスプリングの力によりブレーキドラム、プレートに押し付けることにより制動力を得るものであり、いずれも制御系で速度を落とした後、その位置を保持する為に使用していることから急激な摩耗が発生する可能性は小さい。 また、点検時の間隙寸法測定において、有意な摩耗の有無を確認し、必要に応じてブレーキドラム、プレートより硬度の低いブレーキライニング（消耗品）の取替を行うこととしており、ブレーキドラム、プレートの摩耗が発生する可能性は小さい。 さらに、これまでの点検結果から有意な摩耗は確認されておらず、今後もこれらの傾向が変化する要因があるとは考え難いことから、高経年化対策上着目すべき経年劣化事象ではないと判断する。</p> <p>e. ワイヤドラム、ブレーキドラム、プレート、減速機ギヤ、レール及び車輪の腐食（全面腐食） ワイヤドラム（ステンレス鋼を除く）、ブレーキドラム、プレート、減速機ギヤ、レール及び車輪は炭素鋼、鋳鉄であり腐食の発生が想定されるが、月例点検及び年次点検時の点検結果からは、有意な腐食は確認されておらず、今後もこれらの傾向が変化する要因があるとは考え難いことから、高経年化対策上着目すべき経年劣化事象ではないと判断する。</p> <p>f. トロリ、サドル、ガード、落下防止ラグ、レール取付ボルト、減速機ケーシング及び軸継手の腐食（全面腐食） トロリ、サドル、ガード、落下防止ラグ、レール取付ボルト、減速機ケーシング及び軸継手は炭素鋼、鋳鉄または炭素鋼鋳鋼であることから腐食の発生が想定されるが、これらは防食塗装を施しており、必要に応じて補修を実施することとしていることから、腐食が発生する可能性は小さい。 また、これまでの目視点検結果からも有意な腐食は確認されておらず、今後もこ</p> <p>- 7-10 -</p>	<p>記載の適正化（ワイヤロープの取替運用の明確化）</p> <p>(1) 柏崎刈羽3号炉 高経年化技術評価に関わる審査コメント反映整理表（その他の経年劣化事象） No. 9-1による変更。 経年劣化評価結果への影響はない。</p>

変更箇所を [] 枠及び附番と共に示す。括弧内数字に対応する内容と影響評価を変更理由欄に示す。

資料8 柏崎刈羽原子力発電所3号炉 高経年化技術評価書（機械設備（基礎ボルト））変更比較表

変更前				変更後				変更理由
別冊 機械設備の技術評価書 [P. 10-6]				別冊 機械設備の技術評価書 [P. 10-6]				2号炉参照情報から3号炉情報への訂正（再確認結果の反映）
表 1-2 (5/5) 基礎ボルト評価対象一覧				表 1-2 (5/5) 基礎ボルト評価対象一覧				
評価書	機器名称	型式	設置場所	評価書	機器名称	型式	設置場所	(1) 変更箇所：評価対象機器の追記 変更内容：基礎仕様変更により、評価対象機器を追記 影響箇所：基礎ボルトの腐食および樹脂の劣化を経年劣化評価対象としている。 影響評価：評価の判断にあたり、追加される評価対象機器の基礎ボルトは、他の屋内設置の後打ちケミカルアンカ・後打ちメカニカルアンカと想定される経年劣化事象は同様であるため、経年劣化評価結果への影響はない。 (2) (3) (4) 変更箇所：評価対象機器の追記 変更内容：基礎仕様変更により、評価対象機器を追記 影響箇所：基礎ボルトの腐食および樹脂の劣化を経年劣化評価対象としている。 影響評価：評価の判断にあたり、追加される評価対象機器の基礎ボルトは、他の屋内設置の後打ちケミカルアンカ・後打ちメカニカルアンカと想定される経年劣化事象は同様であるため、経年劣化評価結果への影響はない。
機械設備 (続き)	廃棄物処理設備			機械設備 (続き)	廃棄物処理設備			
	・高電導度廃液系濃縮装置	機器付基礎ボルト	屋内		・高電導度廃液系濃縮装置	機器付基礎ボルト	屋内	
	・高電導度廃液系濃縮装置循環ポンプ		屋内		・高電導度廃液系濃縮装置循環ポンプ		屋内	
	・濃縮廃液系濃縮廃液タンク		屋内		・濃縮廃液系濃縮廃液タンク		屋内	
	・配管（配管サポート）		後打ちケミカルアンカ・後打ちメカニカルアンカ		屋内		・配管（配管サポート）	
電源設備	ディーゼル発電設備			電源設備	ディーゼル発電設備			
	・非常用ディーゼル発電設備（A, B号機）	機器付基礎ボルト	屋内		・非常用ディーゼル発電設備（A, B号機）	機器付基礎ボルト	屋内	
	・HPCS ディーゼル発電設備		屋内		・HPCS ディーゼル発電設備		屋内	
ケーブル	ケーブルトレイ・電線管	後打ちケミカルアンカ・後打ちメカニカルアンカ	屋内・屋外	ケーブル	ケーブルトレイ・電線管	後打ちケミカルアンカ・後打ちメカニカルアンカ	屋内・屋外	
計測制御 設備	振動計測装置			計測制御 設備	計測用変圧器			
	・地震加速度	機器付基礎ボルト	屋内		・HPCS 計測用変圧器	後打ちケミカルアンカ・後打ちメカニカルアンカ	屋内	
	圧力計測装置				計測用分電盤			
	・RSW ポンプ吐出圧力	後打ちケミカルアンカ・後打ちメカニカルアンカ	屋内		・交流計測用分電盤	屋内		
	・HPSW ポンプ吐出圧力		屋内		・バイタル計測用分電盤	後打ちケミカルアンカ・後打ちメカニカルアンカ		
	・LPCS 注入隔離弁差圧		屋内		・直流分電盤	屋内		
	・RCW 冷却水供給圧力		屋内		ケーブル	ケーブルトレイ・電線管	後打ちケミカルアンカ・後打ちメカニカルアンカ	
	・HPCW ポンプ吐出圧力	屋内	振動計測装置		・地震加速度	機器付基礎ボルト	屋内	
	水位計測装置				圧力計測装置			
	・HPC サージタンク水位	後打ちケミカルアンカ・後打ちメカニカルアンカ	屋内		・RSW ポンプ吐出圧力	後打ちケミカルアンカ・後打ちメカニカルアンカ	屋内	
	中性子束計測装置		・HPSW ポンプ吐出圧力		屋内			
	・SRM	後打ちケミカルアンカ・後打ちメカニカルアンカ	屋内		・LPCS 注入隔離弁差圧		屋内	
	放射線計測装置				・RCW 冷却水供給圧力		屋内	
	・原子炉建屋換気系排気放射線	後打ちケミカルアンカ・後打ちメカニカルアンカ	屋内		・HPCW ポンプ吐出圧力	屋内		
	計装配管（計装配管サポート）	後打ちケミカルアンカ・後打ちメカニカルアンカ	屋内		水位計測装置			
			・HPC サージタンク水位	後打ちケミカルアンカ・後打ちメカニカルアンカ	屋内			
			中性子束計測装置					
			・SRM	後打ちケミカルアンカ・後打ちメカニカルアンカ	屋内			
			放射線計測装置					
			・原子炉建屋換気系排気放射線	後打ちケミカルアンカ・後打ちメカニカルアンカ	屋内			
			計装配管（計装配管サポート）	後打ちケミカルアンカ・後打ちメカニカルアンカ	屋内			

変更箇所を 枠及び附番と共に示す。括弧内数字に対応する内容と影響評価を変更理由欄に示す。

資料 8 柏崎刈羽原子力発電所 3 号炉 高経年化技術評価書（電源設備）変更比較表

変更前	変更後	変更理由																																																																																																																																				
<p style="text-align: center;">別冊 電源設備の技術評価書 [P. 1-5]</p> <p style="text-align: center;">表 2.1-1 非常用 M/C 主要部位の使用材料</p> <table border="1" style="width: 100%; border-collapse: collapse;"> <thead> <tr> <th>機能達成に必要な項目</th> <th>サブシステム</th> <th>部 位</th> <th>材 料</th> </tr> </thead> <tbody> <tr> <td rowspan="10">遮断動作</td> <td rowspan="10">遮断動作</td> <td>支持サポート</td> <td>エポキシ成形材樹脂</td> </tr> <tr> <td>操作機構</td> <td>炭素鋼 (SS400) 他</td> </tr> <tr> <td>ワイプばね</td> <td>ピアノ線 (SWPA)</td> </tr> <tr> <td>投入コイル</td> <td>銅 (PEW) 他</td> </tr> <tr> <td>引外しコイル</td> <td>銅 (PEW) 他</td> </tr> <tr> <td>開路ばね</td> <td>ピアノ線 (SWPA)</td> </tr> <tr> <td>真空バルブ</td> <td>銅合金 (C1100BD-H), セラミックス他</td> </tr> <tr> <td>断絡部</td> <td>銅 (C1100BDC-H), エポキシ樹脂他</td> </tr> <tr> <td rowspan="8">遮断機能の維持</td> <td rowspan="8">開閉・保護制御</td> <td>保護継電器 (静止形)</td> <td>電解コンデンサ*, 可変抵抗器*, 銅, 半導体他</td> </tr> <tr> <td>保護継電器 (機械式)</td> <td>銅他</td> </tr> <tr> <td>表示灯</td> <td>(消耗品)</td> </tr> <tr> <td>補助継電器</td> <td>(定期取替品)</td> </tr> <tr> <td>タイマー</td> <td>(定期取替品)</td> </tr> <tr> <td>配線用遮断器</td> <td>銅他</td> </tr> <tr> <td>ヒューズ</td> <td>(消耗品)</td> </tr> <tr> <td>電磁接触器</td> <td>(定期取替品)</td> </tr> <tr> <td rowspan="2">通電・絶縁性能の確保</td> <td rowspan="2">エネルギー伝達</td> <td>主回路導体</td> <td>アルミ合金 (A6101SBC-T6)</td> </tr> <tr> <td>導体支持</td> <td>磁器</td> </tr> <tr> <td rowspan="2">信号伝達機能の維持</td> <td rowspan="2">電圧、電流変成</td> <td>計器用変流器 (貫通形)</td> <td>銅 (ポリエステル電線), エポキシ樹脂</td> </tr> <tr> <td>計器用変圧器</td> <td>銅 (ポリエステル電線), エポキシ樹脂</td> </tr> <tr> <td rowspan="3">機器の支持</td> <td rowspan="3">支持</td> <td>筐体</td> <td>炭素鋼 (SS400)</td> </tr> <tr> <td>取付ボルト</td> <td>炭素鋼 (SS400)</td> </tr> <tr> <td>埋込金物</td> <td>炭素鋼 (SS400)</td> </tr> </tbody> </table> <p style="font-size: small;">*: 定期取替品</p> <p style="text-align: right; margin-right: 20px;">(1) (2)</p> <p style="text-align: center;">表 2.1.2 非常用 M/C の使用条件</p> <table border="1" style="width: 100%; border-collapse: collapse;"> <thead> <tr> <th>設 置 場 所</th> <th>屋内</th> </tr> </thead> <tbody> <tr> <td>周 囲 温 度</td> <td>40 ℃以下*</td> </tr> <tr> <td>定 格 電 圧</td> <td>6,900 V</td> </tr> </tbody> </table> <p style="font-size: x-small;">*: 原子炉建屋内の設計値</p>	機能達成に必要な項目	サブシステム	部 位	材 料	遮断動作	遮断動作	支持サポート	エポキシ成形材樹脂	操作機構	炭素鋼 (SS400) 他	ワイプばね	ピアノ線 (SWPA)	投入コイル	銅 (PEW) 他	引外しコイル	銅 (PEW) 他	開路ばね	ピアノ線 (SWPA)	真空バルブ	銅合金 (C1100BD-H), セラミックス他	断絡部	銅 (C1100BDC-H), エポキシ樹脂他	遮断機能の維持	開閉・保護制御	保護継電器 (静止形)	電解コンデンサ*, 可変抵抗器*, 銅, 半導体他	保護継電器 (機械式)	銅他	表示灯	(消耗品)	補助継電器	(定期取替品)	タイマー	(定期取替品)	配線用遮断器	銅他	ヒューズ	(消耗品)	電磁接触器	(定期取替品)	通電・絶縁性能の確保	エネルギー伝達	主回路導体	アルミ合金 (A6101SBC-T6)	導体支持	磁器	信号伝達機能の維持	電圧、電流変成	計器用変流器 (貫通形)	銅 (ポリエステル電線), エポキシ樹脂	計器用変圧器	銅 (ポリエステル電線), エポキシ樹脂	機器の支持	支持	筐体	炭素鋼 (SS400)	取付ボルト	炭素鋼 (SS400)	埋込金物	炭素鋼 (SS400)	設 置 場 所	屋内	周 囲 温 度	40 ℃以下*	定 格 電 圧	6,900 V	<p style="text-align: center;">別冊 電源設備の技術評価書 [P. 1-5]</p> <p style="text-align: center;">表 2.1-1 非常用 M/C 主要部位の使用材料</p> <table border="1" style="width: 100%; border-collapse: collapse;"> <thead> <tr> <th>機能達成に必要な項目</th> <th>サブシステム</th> <th>部 位</th> <th>材 料</th> </tr> </thead> <tbody> <tr> <td rowspan="10">遮断動作</td> <td rowspan="10">遮断動作</td> <td>支持サポート</td> <td>エポキシ成形材樹脂</td> </tr> <tr> <td>操作機構</td> <td>炭素鋼 (SS400) 他</td> </tr> <tr> <td>ワイプばね</td> <td>ピアノ線 (SWPA)</td> </tr> <tr> <td>投入コイル</td> <td>銅 (PEW) 他</td> </tr> <tr> <td>引外しコイル</td> <td>銅 (PEW) 他</td> </tr> <tr> <td>開路ばね</td> <td>ピアノ線 (SWPB)</td> </tr> <tr> <td>真空バルブ</td> <td>銅合金 (C1011), セラミックス他</td> </tr> <tr> <td>断絡部</td> <td>銅 (C1100BDC-H), エポキシ樹脂他</td> </tr> <tr> <td rowspan="8">遮断機能の維持</td> <td rowspan="8">開閉・保護制御</td> <td>保護継電器 (静止形)</td> <td>電解コンデンサ*, 可変抵抗器*, 銅, 半導体他</td> </tr> <tr> <td>保護継電器 (機械式)</td> <td>銅他</td> </tr> <tr> <td>表示灯</td> <td>(消耗品)</td> </tr> <tr> <td>補助継電器</td> <td>(定期取替品)</td> </tr> <tr> <td>タイマー</td> <td>(定期取替品)</td> </tr> <tr> <td>配線用遮断器</td> <td>銅他</td> </tr> <tr> <td>ヒューズ</td> <td>(消耗品)</td> </tr> <tr> <td>電磁接触器</td> <td>(定期取替品)</td> </tr> <tr> <td rowspan="2">通電・絶縁性能の確保</td> <td rowspan="2">エネルギー伝達</td> <td>主回路導体</td> <td>アルミ合金 (A6101SBC T6)</td> </tr> <tr> <td>導体支持</td> <td>磁器</td> </tr> <tr> <td rowspan="2">信号伝達機能の維持</td> <td rowspan="2">電圧、電流変成</td> <td>計器用変流器 (貫通形)</td> <td>銅 (ポリエステル電線), エポキシ樹脂</td> </tr> <tr> <td>計器用変圧器</td> <td>銅 (ポリエステル電線), エポキシ樹脂</td> </tr> <tr> <td rowspan="3">機器の支持</td> <td rowspan="3">支持</td> <td>筐体</td> <td>炭素鋼 (SS400)</td> </tr> <tr> <td>取付ボルト</td> <td>炭素鋼 (SS400)</td> </tr> <tr> <td>埋込金物</td> <td>炭素鋼 (SS400)</td> </tr> </tbody> </table> <p style="font-size: small;">*: 定期取替品</p> <p style="text-align: right; margin-right: 20px;">(1) (2)</p> <p style="text-align: center;">表 2.1-2 非常用 M/C の使用条件</p> <table border="1" style="width: 100%; border-collapse: collapse;"> <thead> <tr> <th>設 置 場 所</th> <th>屋内</th> </tr> </thead> <tbody> <tr> <td>周 囲 温 度</td> <td>40 ℃以下*</td> </tr> <tr> <td>定 格 電 圧</td> <td>6,900 V</td> </tr> </tbody> </table> <p style="font-size: x-small;">*: 原子炉建屋内の設計値</p>	機能達成に必要な項目	サブシステム	部 位	材 料	遮断動作	遮断動作	支持サポート	エポキシ成形材樹脂	操作機構	炭素鋼 (SS400) 他	ワイプばね	ピアノ線 (SWPA)	投入コイル	銅 (PEW) 他	引外しコイル	銅 (PEW) 他	開路ばね	ピアノ線 (SWPB)	真空バルブ	銅合金 (C1011), セラミックス他	断絡部	銅 (C1100BDC-H), エポキシ樹脂他	遮断機能の維持	開閉・保護制御	保護継電器 (静止形)	電解コンデンサ*, 可変抵抗器*, 銅, 半導体他	保護継電器 (機械式)	銅他	表示灯	(消耗品)	補助継電器	(定期取替品)	タイマー	(定期取替品)	配線用遮断器	銅他	ヒューズ	(消耗品)	電磁接触器	(定期取替品)	通電・絶縁性能の確保	エネルギー伝達	主回路導体	アルミ合金 (A6101SBC T6)	導体支持	磁器	信号伝達機能の維持	電圧、電流変成	計器用変流器 (貫通形)	銅 (ポリエステル電線), エポキシ樹脂	計器用変圧器	銅 (ポリエステル電線), エポキシ樹脂	機器の支持	支持	筐体	炭素鋼 (SS400)	取付ボルト	炭素鋼 (SS400)	埋込金物	炭素鋼 (SS400)	設 置 場 所	屋内	周 囲 温 度	40 ℃以下*	定 格 電 圧	6,900 V	<p>2 号炉参照情報から 3 号炉情報への訂正（再確認結果の反映）</p> <p>(1) 変更箇所：材料名称「ピアノ線 (SWPA)」⇒「ピアノ線 (SWPB)」 変更内容：材料記号の変更 影響箇所：開路ばねのへたりを経年劣化評価対象としている。 影響評価：ピアノ線 (SWPA) とピアノ線 (SWPB) は、材料記号が異なるだけで同じピアノ線である。また、評価の判断にあたり、材料の詳細材質は経年劣化評価に使用しないため、経年劣化評価結果への影響はない。</p> <p>(2) 変更箇所：材料名称「銅合金 (C1100BD-H), セラミックス他」⇒「銅合金 (C1011), セラミックス他」 変更内容：材料記号の変更 影響箇所：真空バルブの真空度低下を経年劣化評価対象としている。 影響評価：銅合金 (C1100BD-H) と銅合金 (C1011) は、材料記号が異なるだけで同じ銅合金である。また、評価の判断にあたり、材料の詳細材質は経年劣化評価に使用しないため、経年劣化評価結果への影響はない。</p>
機能達成に必要な項目	サブシステム	部 位	材 料																																																																																																																																			
遮断動作	遮断動作	支持サポート	エポキシ成形材樹脂																																																																																																																																			
		操作機構	炭素鋼 (SS400) 他																																																																																																																																			
		ワイプばね	ピアノ線 (SWPA)																																																																																																																																			
		投入コイル	銅 (PEW) 他																																																																																																																																			
		引外しコイル	銅 (PEW) 他																																																																																																																																			
		開路ばね	ピアノ線 (SWPA)																																																																																																																																			
		真空バルブ	銅合金 (C1100BD-H), セラミックス他																																																																																																																																			
		断絡部	銅 (C1100BDC-H), エポキシ樹脂他																																																																																																																																			
		遮断機能の維持	開閉・保護制御	保護継電器 (静止形)	電解コンデンサ*, 可変抵抗器*, 銅, 半導体他																																																																																																																																	
				保護継電器 (機械式)	銅他																																																																																																																																	
表示灯	(消耗品)																																																																																																																																					
補助継電器	(定期取替品)																																																																																																																																					
タイマー	(定期取替品)																																																																																																																																					
配線用遮断器	銅他																																																																																																																																					
ヒューズ	(消耗品)																																																																																																																																					
電磁接触器	(定期取替品)																																																																																																																																					
通電・絶縁性能の確保	エネルギー伝達	主回路導体	アルミ合金 (A6101SBC-T6)																																																																																																																																			
		導体支持	磁器																																																																																																																																			
信号伝達機能の維持	電圧、電流変成	計器用変流器 (貫通形)	銅 (ポリエステル電線), エポキシ樹脂																																																																																																																																			
		計器用変圧器	銅 (ポリエステル電線), エポキシ樹脂																																																																																																																																			
機器の支持	支持	筐体	炭素鋼 (SS400)																																																																																																																																			
		取付ボルト	炭素鋼 (SS400)																																																																																																																																			
		埋込金物	炭素鋼 (SS400)																																																																																																																																			
設 置 場 所	屋内																																																																																																																																					
周 囲 温 度	40 ℃以下*																																																																																																																																					
定 格 電 圧	6,900 V																																																																																																																																					
機能達成に必要な項目	サブシステム	部 位	材 料																																																																																																																																			
遮断動作	遮断動作	支持サポート	エポキシ成形材樹脂																																																																																																																																			
		操作機構	炭素鋼 (SS400) 他																																																																																																																																			
		ワイプばね	ピアノ線 (SWPA)																																																																																																																																			
		投入コイル	銅 (PEW) 他																																																																																																																																			
		引外しコイル	銅 (PEW) 他																																																																																																																																			
		開路ばね	ピアノ線 (SWPB)																																																																																																																																			
		真空バルブ	銅合金 (C1011), セラミックス他																																																																																																																																			
		断絡部	銅 (C1100BDC-H), エポキシ樹脂他																																																																																																																																			
		遮断機能の維持	開閉・保護制御	保護継電器 (静止形)	電解コンデンサ*, 可変抵抗器*, 銅, 半導体他																																																																																																																																	
				保護継電器 (機械式)	銅他																																																																																																																																	
表示灯	(消耗品)																																																																																																																																					
補助継電器	(定期取替品)																																																																																																																																					
タイマー	(定期取替品)																																																																																																																																					
配線用遮断器	銅他																																																																																																																																					
ヒューズ	(消耗品)																																																																																																																																					
電磁接触器	(定期取替品)																																																																																																																																					
通電・絶縁性能の確保	エネルギー伝達	主回路導体	アルミ合金 (A6101SBC T6)																																																																																																																																			
		導体支持	磁器																																																																																																																																			
信号伝達機能の維持	電圧、電流変成	計器用変流器 (貫通形)	銅 (ポリエステル電線), エポキシ樹脂																																																																																																																																			
		計器用変圧器	銅 (ポリエステル電線), エポキシ樹脂																																																																																																																																			
機器の支持	支持	筐体	炭素鋼 (SS400)																																																																																																																																			
		取付ボルト	炭素鋼 (SS400)																																																																																																																																			
		埋込金物	炭素鋼 (SS400)																																																																																																																																			
設 置 場 所	屋内																																																																																																																																					
周 囲 温 度	40 ℃以下*																																																																																																																																					
定 格 電 圧	6,900 V																																																																																																																																					

変更箇所を C1011 枠及び附番と共に示す。括弧内数字に対応する内容と影響評価を変更理由欄に示す。

資料 8 柏崎刈羽原子力発電所 3 号炉 高経年化技術評価書（電源設備）変更比較表

変更前	変更後	変更理由
<p>別冊 電源設備の技術評価書 [P. 1-12]</p> <p>o. ワイプばね及び開路ばねのへたり ワイプばね及び開路ばねには、遮断器の投入及び引外しに必要な応力が長時間かかる構造になっており、へたりが生ずることが想定される。 しかし、ワイプばね及び開路ばねは、遮断器の投入及び引外しに必要なねじり応力が許容ねじり応力以下になるように設定されており、さらにばねの材料に対する推奨使用最高温度よりも実際の使用温度は低いことから、へたりの進行の可能性は小さい。 また、分解点検時に目視点検及び組立後の作動確認を行い、これまでへたりは確認されていない。 したがって、今後もこれらの傾向が変化する要因があるとは考え難いことから、高経年化対策上着目すべき経年劣化事象ではないと判断する。</p> <p>(2) 現在までの運転経験や使用条件から得られた材料試験データとの比較等により、今後も経年劣化の進展が考えられない、または進展傾向が極めて小さいと考えられる経年劣化事象（日常劣化管理事象以外）</p> <p>a. 埋込金物の腐食（全面腐食） 埋込金物は炭素鋼であるため腐食が発生する可能性は否定できないが、大気接触部はなく、コンクリート埋設部については、コンクリートが中性化した場合に腐食の発生が想定されるが、実機コンクリートにおけるサンプリング結果では、中性化は殆ど見られていない。 したがって、今後もこれらの傾向が変化する要因があるとは考え難いことから、高経年化対策上着目すべき経年劣化事象ではないと判断する。</p> <p style="text-align: right;">(1)</p> <p style="text-align: center;">- 1-12 -</p>	<p>別冊 電源設備の技術評価書 [P. 1-12]</p> <p>o. ワイプばね及び開路ばねのへたり ワイプばね及び開路ばねには、遮断器の投入及び引外しに必要な応力が長時間かかる構造になっており、へたりが生ずることが想定される。 しかし、ワイプばね及び開路ばねは、遮断器の投入及び引外しに必要なねじり応力が許容ねじり応力以下になるように設定されており、さらにばねの材料に対する推奨使用最高温度よりも実際の使用温度は低いことから、へたりの進行の可能性は小さい。 また、分解点検時に目視点検及び組立後の作動確認を行い、これまでへたりは確認されていない。 したがって、今後もこれらの傾向が変化する要因があるとは考え難いことから、高経年化対策上着目すべき経年劣化事象ではないと判断する。</p> <p>p. 埋込金物の腐食（全面腐食） 埋込金物は炭素鋼であるため腐食が発生する可能性は否定できないが、大気接触部はなく、コンクリート埋設部については、コンクリートが中性化した場合に腐食の発生が想定されるが、実機コンクリートにおけるサンプリング結果では、中性化は殆ど見られていない。 したがって、今後もこれらの傾向が変化する要因があるとは考え難いことから、高経年化対策上着目すべき経年劣化事象ではないと判断する。</p> <p>(2) 現在までの運転経験や使用条件から得られた材料試験データとの比較等により、今後も経年劣化の進展が考えられない、または進展傾向が極めて小さいと考えられる経年劣化事象（日常劣化管理事象以外）</p> <p style="text-align: center;">(1)</p> <p style="text-align: center;">日常劣化管理事象以外に該当する事象は抽出されなかった。</p> <p style="text-align: center;">(1)</p> <p style="text-align: center;">- 1-12 -</p>	<p>記載の適正化（経年劣化事象抽出の適正化に伴う記載変更）</p> <p>(1) 柏崎刈羽 3 号炉 高経年化技術評価に関わる審査コメント反映整理表（その他の経年劣化事象） No. 10 による変更。 経年劣化評価結果への影響はない。</p>

変更箇所を 枠及び附番と共に示す。括弧内数字に対応する内容と影響評価を変更理由欄に示す。

資料 8 柏崎刈羽原子力発電所 3号炉 高経年化技術評価書（電源設備）変更比較表

変更前		変更後		変更理由																																																																																																																																																																																																																																																																																																																					
別冊 電源設備の技術評価書 [P. 1-13]		別冊 電源設備の技術評価書 [P. 1-13]		記載の適正化（文言の修正） (1) 記載の適正化による文言の修正であり経年劣化評価結果への影響はない。																																																																																																																																																																																																																																																																																																																					
<p>表 2.2-1 (1/2) 非常用 MFC に想定された経年劣化事象</p> <p>(1) 経年劣化事象</p> <table border="1"> <thead> <tr> <th rowspan="2">機能達成に必要な項目</th> <th rowspan="2">サブシステム</th> <th rowspan="2">部位</th> <th rowspan="2">消耗品・定期取替品</th> <th rowspan="2">材料</th> <th colspan="4">経年劣化事象</th> <th rowspan="2">備考</th> </tr> <tr> <th>減肉 摩耗 腐食</th> <th>割れ 疲労 割れ</th> <th>絶縁 絶縁特 性低下</th> <th>普通 劣化 不良</th> <th>信号 特性 変化</th> <th>その他</th> </tr> </thead> <tbody> <tr> <td rowspan="10">遮断機能の維持</td> <td rowspan="10">遮断動作</td> <td>支持サポータ</td> <td>炭素鋼(SS400)他</td> <td>銅 (PWR 線) 他</td> <td>〇</td> <td></td> <td></td> <td></td> <td></td> <td>*1: 回着 *2: へたり *3: 固着 *4: 真空度低下 *5: 溶解/アノド, 可変抵抗器</td> </tr> <tr> <td>操作機構</td> <td>銅 (PWR 線) 他</td> <td>銅 (PWR 線) 他</td> <td>△</td> <td></td> <td></td> <td></td> <td></td> <td></td> </tr> <tr> <td>真空 開路ばね</td> <td>銅 (PWR 線) 他</td> <td>銅 (PWR 線) 他</td> <td>△</td> <td></td> <td></td> <td></td> <td></td> <td></td> </tr> <tr> <td>ワイアばね</td> <td>銅 (PWR 線) 他</td> <td>銅 (PWR 線) 他</td> <td>△</td> <td></td> <td></td> <td></td> <td></td> <td></td> </tr> <tr> <td>真空バルブ</td> <td>銅合金, 銅/銅配他</td> <td>銅合金, 銅/銅配他</td> <td>△</td> <td></td> <td></td> <td></td> <td></td> <td></td> </tr> <tr> <td>真空配管</td> <td>銅, 銅/銅配他</td> <td>銅, 銅/銅配他</td> <td>△</td> <td></td> <td></td> <td></td> <td></td> <td></td> </tr> <tr> <td>保護継電器 (静止型)</td> <td>銅</td> <td>銅</td> <td>△</td> <td></td> <td></td> <td></td> <td></td> <td></td> </tr> <tr> <td>保護継電器 (機械式)</td> <td>銅</td> <td>銅</td> <td>△</td> <td></td> <td></td> <td></td> <td></td> <td></td> </tr> <tr> <td>表示灯</td> <td>銅</td> <td>銅</td> <td>△</td> <td></td> <td></td> <td></td> <td></td> <td></td> </tr> <tr> <td>補助継電器</td> <td>銅</td> <td>銅</td> <td>△</td> <td></td> <td></td> <td></td> <td></td> <td></td> </tr> <tr> <td rowspan="4">開閉・保護制御</td> <td rowspan="4">開閉・保護制御</td> <td>タイマー</td> <td>銅</td> <td>銅</td> <td>△</td> <td></td> <td></td> <td></td> <td></td> <td></td> </tr> <tr> <td>配線用遮断器</td> <td>銅</td> <td>銅</td> <td>△</td> <td></td> <td></td> <td></td> <td></td> <td></td> </tr> <tr> <td>指示計</td> <td>銅</td> <td>銅</td> <td>△</td> <td></td> <td></td> <td></td> <td></td> <td></td> </tr> <tr> <td>押しボタンスイッチ</td> <td>銅</td> <td>銅</td> <td>△</td> <td></td> <td></td> <td></td> <td></td> <td></td> </tr> <tr> <td>電磁接触器</td> <td>銅</td> <td>銅</td> <td>△</td> <td></td> <td></td> <td></td> <td></td> <td></td> <td></td> </tr> </tbody> </table> <p>○: 高経年化対策上着目すべき経年劣化事象 △: 高経年化対策上着目すべき経年劣化事象ではない事象 (日常劣化管理事象)</p>	機能達成に必要な項目	サブシステム	部位		消耗品・定期取替品	材料	経年劣化事象				備考	減肉 摩耗 腐食	割れ 疲労 割れ	絶縁 絶縁特 性低下	普通 劣化 不良	信号 特性 変化	その他	遮断機能の維持	遮断動作	支持サポータ	炭素鋼(SS400)他	銅 (PWR 線) 他	〇					*1: 回着 *2: へたり *3: 固着 *4: 真空度低下 *5: 溶解/アノド, 可変抵抗器	操作機構	銅 (PWR 線) 他	銅 (PWR 線) 他	△						真空 開路ばね	銅 (PWR 線) 他	銅 (PWR 線) 他	△						ワイアばね	銅 (PWR 線) 他	銅 (PWR 線) 他	△						真空バルブ	銅合金, 銅/銅配他	銅合金, 銅/銅配他	△						真空配管	銅, 銅/銅配他	銅, 銅/銅配他	△						保護継電器 (静止型)	銅	銅	△						保護継電器 (機械式)	銅	銅	△						表示灯	銅	銅	△						補助継電器	銅	銅	△						開閉・保護制御	開閉・保護制御	タイマー	銅	銅	△						配線用遮断器	銅	銅	△						指示計	銅	銅	△						押しボタンスイッチ	銅	銅	△						電磁接触器	銅	銅	△							<p>表 2.2-1 (1/2) 非常用 MFC に想定された経年劣化事象</p> <p>(1) 経年劣化事象</p> <table border="1"> <thead> <tr> <th rowspan="2">機能達成に必要な項目</th> <th rowspan="2">サブシステム</th> <th rowspan="2">部位</th> <th rowspan="2">消耗品・定期取替品</th> <th rowspan="2">材料</th> <th colspan="4">経年劣化事象</th> <th rowspan="2">備考</th> </tr> <tr> <th>減肉 摩耗 腐食</th> <th>割れ 疲労 割れ</th> <th>絶縁 絶縁特 性低下</th> <th>普通 劣化 不良</th> <th>信号 特性 変化</th> <th>その他</th> </tr> </thead> <tbody> <tr> <td rowspan="10">遮断機能の維持</td> <td rowspan="10">遮断動作</td> <td>支持サポータ</td> <td>炭素鋼(SS400)他</td> <td>銅 (PWR 線) 他</td> <td>〇</td> <td></td> <td></td> <td></td> <td></td> <td>*1: 回着 *2: へたり *3: 固着 *4: 真空度低下 *5: 溶解/アノド, 可変抵抗器</td> </tr> <tr> <td>操作機構</td> <td>銅 (PWR 線) 他</td> <td>銅 (PWR 線) 他</td> <td>△</td> <td></td> <td></td> <td></td> <td></td> <td></td> </tr> <tr> <td>真空 開路ばね</td> <td>銅 (PWR 線) 他</td> <td>銅 (PWR 線) 他</td> <td>△</td> <td></td> <td></td> <td></td> <td></td> <td></td> </tr> <tr> <td>ワイアばね</td> <td>銅 (PWR 線) 他</td> <td>銅 (PWR 線) 他</td> <td>△</td> <td></td> <td></td> <td></td> <td></td> <td></td> </tr> <tr> <td>真空バルブ</td> <td>銅合金, 銅/銅配他</td> <td>銅合金, 銅/銅配他</td> <td>△</td> <td></td> <td></td> <td></td> <td></td> <td></td> </tr> <tr> <td>真空配管</td> <td>銅, 銅/銅配他</td> <td>銅, 銅/銅配他</td> <td>△</td> <td></td> <td></td> <td></td> <td></td> <td></td> </tr> <tr> <td>保護継電器 (静止型)</td> <td>銅</td> <td>銅</td> <td>△</td> <td></td> <td></td> <td></td> <td></td> <td></td> </tr> <tr> <td>保護継電器 (機械式)</td> <td>銅</td> <td>銅</td> <td>△</td> <td></td> <td></td> <td></td> <td></td> <td></td> </tr> <tr> <td>表示灯</td> <td>銅</td> <td>銅</td> <td>△</td> <td></td> <td></td> <td></td> <td></td> <td></td> </tr> <tr> <td>補助継電器</td> <td>銅</td> <td>銅</td> <td>△</td> <td></td> <td></td> <td></td> <td></td> <td></td> </tr> <tr> <td rowspan="4">開閉・保護制御</td> <td rowspan="4">開閉・保護制御</td> <td>タイマー</td> <td>銅</td> <td>銅</td> <td>△</td> <td></td> <td></td> <td></td> <td></td> <td></td> </tr> <tr> <td>配線用遮断器</td> <td>銅</td> <td>銅</td> <td>△</td> <td></td> <td></td> <td></td> <td></td> <td></td> </tr> <tr> <td>指示計</td> <td>銅</td> <td>銅</td> <td>△</td> <td></td> <td></td> <td></td> <td></td> <td></td> </tr> <tr> <td>押しボタンスイッチ</td> <td>銅</td> <td>銅</td> <td>△</td> <td></td> <td></td> <td></td> <td></td> <td></td> </tr> <tr> <td>電磁接触器</td> <td>銅</td> <td>銅</td> <td>△</td> <td></td> <td></td> <td></td> <td></td> <td></td> <td></td> </tr> </tbody> </table> <p>○: 高経年化対策上着目すべき経年劣化事象 △: 高経年化対策上着目すべき経年劣化事象ではない事象 (日常劣化管理事象)</p>	機能達成に必要な項目	サブシステム	部位	消耗品・定期取替品	材料	経年劣化事象				備考	減肉 摩耗 腐食	割れ 疲労 割れ	絶縁 絶縁特 性低下	普通 劣化 不良	信号 特性 変化	その他	遮断機能の維持	遮断動作	支持サポータ	炭素鋼(SS400)他	銅 (PWR 線) 他	〇					*1: 回着 *2: へたり *3: 固着 *4: 真空度低下 *5: 溶解/アノド, 可変抵抗器	操作機構	銅 (PWR 線) 他	銅 (PWR 線) 他	△						真空 開路ばね	銅 (PWR 線) 他	銅 (PWR 線) 他	△						ワイアばね	銅 (PWR 線) 他	銅 (PWR 線) 他	△						真空バルブ	銅合金, 銅/銅配他	銅合金, 銅/銅配他	△						真空配管	銅, 銅/銅配他	銅, 銅/銅配他	△						保護継電器 (静止型)	銅	銅	△						保護継電器 (機械式)	銅	銅	△						表示灯	銅	銅	△						補助継電器	銅	銅	△						開閉・保護制御	開閉・保護制御	タイマー	銅	銅	△						配線用遮断器	銅	銅	△						指示計	銅	銅	△						押しボタンスイッチ	銅	銅	△						電磁接触器	銅	銅	△					
機能達成に必要な項目				サブシステム			部位	消耗品・定期取替品	材料	経年劣化事象				備考																																																																																																																																																																																																																																																																																																											
	減肉 摩耗 腐食	割れ 疲労 割れ	絶縁 絶縁特 性低下		普通 劣化 不良	信号 特性 変化				その他																																																																																																																																																																																																																																																																																																															
遮断機能の維持	遮断動作	支持サポータ	炭素鋼(SS400)他	銅 (PWR 線) 他	〇					*1: 回着 *2: へたり *3: 固着 *4: 真空度低下 *5: 溶解/アノド, 可変抵抗器																																																																																																																																																																																																																																																																																																															
		操作機構	銅 (PWR 線) 他	銅 (PWR 線) 他	△																																																																																																																																																																																																																																																																																																																				
		真空 開路ばね	銅 (PWR 線) 他	銅 (PWR 線) 他	△																																																																																																																																																																																																																																																																																																																				
		ワイアばね	銅 (PWR 線) 他	銅 (PWR 線) 他	△																																																																																																																																																																																																																																																																																																																				
		真空バルブ	銅合金, 銅/銅配他	銅合金, 銅/銅配他	△																																																																																																																																																																																																																																																																																																																				
		真空配管	銅, 銅/銅配他	銅, 銅/銅配他	△																																																																																																																																																																																																																																																																																																																				
		保護継電器 (静止型)	銅	銅	△																																																																																																																																																																																																																																																																																																																				
		保護継電器 (機械式)	銅	銅	△																																																																																																																																																																																																																																																																																																																				
		表示灯	銅	銅	△																																																																																																																																																																																																																																																																																																																				
		補助継電器	銅	銅	△																																																																																																																																																																																																																																																																																																																				
開閉・保護制御	開閉・保護制御	タイマー	銅	銅	△																																																																																																																																																																																																																																																																																																																				
		配線用遮断器	銅	銅	△																																																																																																																																																																																																																																																																																																																				
		指示計	銅	銅	△																																																																																																																																																																																																																																																																																																																				
		押しボタンスイッチ	銅	銅	△																																																																																																																																																																																																																																																																																																																				
電磁接触器	銅	銅	△																																																																																																																																																																																																																																																																																																																						
機能達成に必要な項目	サブシステム	部位	消耗品・定期取替品	材料	経年劣化事象				備考																																																																																																																																																																																																																																																																																																																
					減肉 摩耗 腐食	割れ 疲労 割れ	絶縁 絶縁特 性低下	普通 劣化 不良		信号 特性 変化	その他																																																																																																																																																																																																																																																																																																														
遮断機能の維持	遮断動作	支持サポータ	炭素鋼(SS400)他	銅 (PWR 線) 他	〇					*1: 回着 *2: へたり *3: 固着 *4: 真空度低下 *5: 溶解/アノド, 可変抵抗器																																																																																																																																																																																																																																																																																																															
		操作機構	銅 (PWR 線) 他	銅 (PWR 線) 他	△																																																																																																																																																																																																																																																																																																																				
		真空 開路ばね	銅 (PWR 線) 他	銅 (PWR 線) 他	△																																																																																																																																																																																																																																																																																																																				
		ワイアばね	銅 (PWR 線) 他	銅 (PWR 線) 他	△																																																																																																																																																																																																																																																																																																																				
		真空バルブ	銅合金, 銅/銅配他	銅合金, 銅/銅配他	△																																																																																																																																																																																																																																																																																																																				
		真空配管	銅, 銅/銅配他	銅, 銅/銅配他	△																																																																																																																																																																																																																																																																																																																				
		保護継電器 (静止型)	銅	銅	△																																																																																																																																																																																																																																																																																																																				
		保護継電器 (機械式)	銅	銅	△																																																																																																																																																																																																																																																																																																																				
		表示灯	銅	銅	△																																																																																																																																																																																																																																																																																																																				
		補助継電器	銅	銅	△																																																																																																																																																																																																																																																																																																																				
開閉・保護制御	開閉・保護制御	タイマー	銅	銅	△																																																																																																																																																																																																																																																																																																																				
		配線用遮断器	銅	銅	△																																																																																																																																																																																																																																																																																																																				
		指示計	銅	銅	△																																																																																																																																																																																																																																																																																																																				
		押しボタンスイッチ	銅	銅	△																																																																																																																																																																																																																																																																																																																				
電磁接触器	銅	銅	△																																																																																																																																																																																																																																																																																																																						

変更箇所を (1) 枠及び附番と共に示す。括弧内数字に対応する内容と影響評価を変更理由欄に示す。

資料 8 柏崎刈羽原子力発電所 3号炉 高経年化技術評価書（電源設備）変更比較表

変更前	変更後	変更理由																																																																																												
<p>別冊 電源設備の技術評価書 [P. 1-14]</p> <p>表2.2-1 (2) 非常用電源に想定される経年劣化事象</p> <table border="1"> <thead> <tr> <th rowspan="2">機能達成に必要な項目</th> <th rowspan="2">サブシステム</th> <th rowspan="2">部位</th> <th rowspan="2">消耗品・定期取替品</th> <th rowspan="2">材料</th> <th colspan="4">経年劣化事象</th> <th rowspan="2">備考</th> </tr> <tr> <th>減肉・腐食・摩耗</th> <th>割れ・破損・剥離</th> <th>絶縁特性低下</th> <th>導通不良</th> <th>番号特性変化</th> <th>その他</th> </tr> </thead> <tbody> <tr> <td>通電、絶縁性能の確保</td> <td>ケーブル伝送媒体支持</td> <td>主回路媒体支持端子</td> <td>絶縁体</td> <td>アルミ合金</td> <td>△</td> <td></td> <td>△</td> <td></td> <td></td> </tr> <tr> <td>信号伝達機能の維持</td> <td>電圧・電流変換器</td> <td>主回路断開器 (貫通形) 計器用変流器 (貫通形) 計器用変圧器</td> <td>銅、銅合金樹脂</td> <td>銅、銅合金樹脂</td> <td></td> <td></td> <td>△</td> <td></td> <td></td> </tr> <tr> <td>機器の支持</td> <td>支持</td> <td>筐体 取付ボルト 埋込金物</td> <td>炭素鋼</td> <td>炭素鋼</td> <td>△</td> <td></td> <td></td> <td></td> <td></td> </tr> </tbody> </table> <p>○：高経年化対策上着目すべき経年劣化事象 △：高経年化対策上着目すべき経年劣化事象ではない事象（日常劣化管理事象） ▲：高経年化対策上着目すべき経年劣化事象ではない事象（日常劣化管理事象以外）</p> <p>(1)</p>	機能達成に必要な項目	サブシステム	部位	消耗品・定期取替品	材料	経年劣化事象				備考	減肉・腐食・摩耗	割れ・破損・剥離	絶縁特性低下	導通不良	番号特性変化	その他	通電、絶縁性能の確保	ケーブル伝送媒体支持	主回路媒体支持端子	絶縁体	アルミ合金	△		△			信号伝達機能の維持	電圧・電流変換器	主回路断開器 (貫通形) 計器用変流器 (貫通形) 計器用変圧器	銅、銅合金樹脂	銅、銅合金樹脂			△			機器の支持	支持	筐体 取付ボルト 埋込金物	炭素鋼	炭素鋼	△					<p>別冊 電源設備の技術評価書 [P. 1-14]</p> <p>表2.2-1 (2) 非常用電源に想定される経年劣化事象</p> <table border="1"> <thead> <tr> <th rowspan="2">機能達成に必要な項目</th> <th rowspan="2">サブシステム</th> <th rowspan="2">部位</th> <th rowspan="2">消耗品・定期取替品</th> <th rowspan="2">材料</th> <th colspan="4">経年劣化事象</th> <th rowspan="2">備考</th> </tr> <tr> <th>減肉・腐食・摩耗</th> <th>割れ・破損・剥離</th> <th>絶縁特性低下</th> <th>導通不良</th> <th>番号特性変化</th> <th>その他</th> </tr> </thead> <tbody> <tr> <td>通電、絶縁性能の確保</td> <td>ケーブル伝送媒体支持</td> <td>主回路媒体支持端子</td> <td>絶縁体</td> <td>アルミ合金</td> <td>△</td> <td></td> <td>△</td> <td></td> <td></td> </tr> <tr> <td>信号伝達機能の維持</td> <td>電圧・電流変換器</td> <td>主回路断開器 (貫通形) 計器用変流器 (貫通形) 計器用変圧器</td> <td>銅、銅合金樹脂</td> <td>銅、銅合金樹脂</td> <td></td> <td></td> <td>△</td> <td></td> <td></td> </tr> <tr> <td>機器の支持</td> <td>支持</td> <td>筐体 取付ボルト 埋込金物</td> <td>炭素鋼</td> <td>炭素鋼</td> <td>△</td> <td></td> <td></td> <td></td> <td></td> </tr> </tbody> </table> <p>○：高経年化対策上着目すべき経年劣化事象 △：高経年化対策上着目すべき経年劣化事象ではない事象（日常劣化管理事象） ▲：高経年化対策上着目すべき経年劣化事象ではない事象（日常劣化管理事象以外）</p> <p>(1)</p>	機能達成に必要な項目	サブシステム	部位	消耗品・定期取替品	材料	経年劣化事象				備考	減肉・腐食・摩耗	割れ・破損・剥離	絶縁特性低下	導通不良	番号特性変化	その他	通電、絶縁性能の確保	ケーブル伝送媒体支持	主回路媒体支持端子	絶縁体	アルミ合金	△		△			信号伝達機能の維持	電圧・電流変換器	主回路断開器 (貫通形) 計器用変流器 (貫通形) 計器用変圧器	銅、銅合金樹脂	銅、銅合金樹脂			△			機器の支持	支持	筐体 取付ボルト 埋込金物	炭素鋼	炭素鋼	△					<p>記載の適正化（経年劣化事象抽出の適正化に伴う記載変更）</p> <p>(1) 柏崎刈羽 3号炉 高経年化技術評価に関する審査コメント反映整理表（その他の経年劣化事象） No. 10 による変更。 経年劣化評価結果への影響はない。</p>
機能達成に必要な項目						サブシステム	部位	消耗品・定期取替品	材料		経年劣化事象				備考																																																																															
	減肉・腐食・摩耗	割れ・破損・剥離	絶縁特性低下	導通不良	番号特性変化					その他																																																																																				
通電、絶縁性能の確保	ケーブル伝送媒体支持	主回路媒体支持端子	絶縁体	アルミ合金	△		△																																																																																							
信号伝達機能の維持	電圧・電流変換器	主回路断開器 (貫通形) 計器用変流器 (貫通形) 計器用変圧器	銅、銅合金樹脂	銅、銅合金樹脂			△																																																																																							
機器の支持	支持	筐体 取付ボルト 埋込金物	炭素鋼	炭素鋼	△																																																																																									
機能達成に必要な項目	サブシステム	部位	消耗品・定期取替品	材料	経年劣化事象				備考																																																																																					
					減肉・腐食・摩耗	割れ・破損・剥離	絶縁特性低下	導通不良		番号特性変化	その他																																																																																			
通電、絶縁性能の確保	ケーブル伝送媒体支持	主回路媒体支持端子	絶縁体	アルミ合金	△		△																																																																																							
信号伝達機能の維持	電圧・電流変換器	主回路断開器 (貫通形) 計器用変流器 (貫通形) 計器用変圧器	銅、銅合金樹脂	銅、銅合金樹脂			△																																																																																							
機器の支持	支持	筐体 取付ボルト 埋込金物	炭素鋼	炭素鋼	△																																																																																									

変更箇所を ▲ 枠及び附番と共に示す。括弧内数字に対応する内容と影響評価を変更理由欄に示す。

資料 8 柏崎刈羽原子力発電所 3号炉 高経年化技術評価書（電源設備）変更比較表

変更前		変更後		変更理由																																															
別冊 電源設備の技術評価書 [P. 2-2]		別冊 電源設備の技術評価書 [P. 2-2]		記載の適正化（再確認結果の反映） (1) 変更箇所：変圧器の呼称「シリコン乾式」⇒「モールド形乾式」 変更内容：型式呼称の変更 影響箇所：変圧器コイルの絶縁特性低下を経年劣化評価対象としている。 影響評価：変圧器の呼称を「シリコン乾式変圧器」から「モールド形乾式変圧器」に変更したが、基本的な構造、仕様、経年劣化に対する管理方法について、シリコン乾式変圧器と同様であり、経年劣化評価方法も同様となるため、経年劣化評価結果への影響はない。																																															
<p>表 1-1 動力用変圧器のグルーピング化と代表機器の選定</p> <table border="1"> <thead> <tr> <th rowspan="2">分類基準</th> <th rowspan="2">仕様</th> <th rowspan="2">名称 (台数)</th> <th rowspan="2">仕様 (定格容量)</th> <th colspan="3">選定基準</th> <th rowspan="2">選定理由</th> </tr> <tr> <th>重要度*</th> <th>定格容量 (kVA)</th> <th>使用条件 一次電圧 (V)</th> <th>二次電圧 (V)</th> </tr> </thead> <tbody> <tr> <td>電圧区分</td> <td>型式</td> <td rowspan="2">非常用P/C変圧器(4)</td> <td rowspan="2">2,500/3,000/4,000 kVA</td> <td rowspan="2">MS-1</td> <td rowspan="2">2,500 /3,000 /4,000</td> <td rowspan="2">6,900</td> <td rowspan="2">③ 480</td> </tr> <tr> <td>高圧</td> <td>シリコン乾式</td> <td>MS-1</td> <td>750</td> <td>480</td> </tr> </tbody> </table> <p>③：代表機器 *：最上位の重要度を示す</p>	分類基準	仕様	名称 (台数)		仕様 (定格容量)	選定基準			選定理由	重要度*	定格容量 (kVA)	使用条件 一次電圧 (V)	二次電圧 (V)	電圧区分	型式	非常用P/C変圧器(4)	2,500/3,000/4,000 kVA	MS-1	2,500 /3,000 /4,000	6,900	③ 480	高圧	シリコン乾式	MS-1	750	480	<p>表 1-1 動力用変圧器のグルーピング化と代表機器の選定</p> <table border="1"> <thead> <tr> <th rowspan="2">分類基準</th> <th rowspan="2">仕様</th> <th rowspan="2">名称 (台数)</th> <th rowspan="2">仕様 (定格容量)</th> <th colspan="3">選定基準</th> <th rowspan="2">選定理由</th> </tr> <tr> <th>重要度*</th> <th>定格容量 (kVA)</th> <th>使用条件 一次電圧 (V)</th> <th>二次電圧 (V)</th> </tr> </thead> <tbody> <tr> <td>電圧区分</td> <td>型式</td> <td rowspan="2">非常用P/C変圧器(1)</td> <td rowspan="2">2,500/3,000/4,000 kVA</td> <td rowspan="2">MS-1</td> <td rowspan="2">2,500 /3,000 /4,000</td> <td rowspan="2">6,900</td> <td rowspan="2">③ 480</td> </tr> <tr> <td>高圧</td> <td>モールド形乾式</td> <td>MS-1</td> <td>750</td> <td>480</td> </tr> </tbody> </table> <p>③：代表機器 *：最上位の重要度を示す</p>	分類基準	仕様	名称 (台数)	仕様 (定格容量)	選定基準			選定理由	重要度*	定格容量 (kVA)	使用条件 一次電圧 (V)	二次電圧 (V)	電圧区分	型式	非常用P/C変圧器(1)	2,500/3,000/4,000 kVA	MS-1	2,500 /3,000 /4,000	6,900	③ 480	高圧	モールド形乾式	MS-1	750
分類基準				仕様		名称 (台数)	仕様 (定格容量)	選定基準			選定理由																																								
	重要度*	定格容量 (kVA)	使用条件 一次電圧 (V)		二次電圧 (V)																																														
電圧区分	型式	非常用P/C変圧器(4)	2,500/3,000/4,000 kVA	MS-1	2,500 /3,000 /4,000	6,900	③ 480																																												
高圧	シリコン乾式							MS-1	750	480																																									
分類基準	仕様	名称 (台数)	仕様 (定格容量)	選定基準			選定理由																																												
				重要度*	定格容量 (kVA)	使用条件 一次電圧 (V)		二次電圧 (V)																																											
電圧区分	型式	非常用P/C変圧器(1)	2,500/3,000/4,000 kVA	MS-1	2,500 /3,000 /4,000	6,900	③ 480																																												
高圧	モールド形乾式							MS-1	750	480																																									

変更箇所を シリコン乾式 枠及び附番と共に示す。括弧内数字に対応する内容と影響評価を変更理由欄に示す。

資料 8 柏崎刈羽原子力発電所 3 号炉 高経年化技術評価書（電源設備）変更比較表

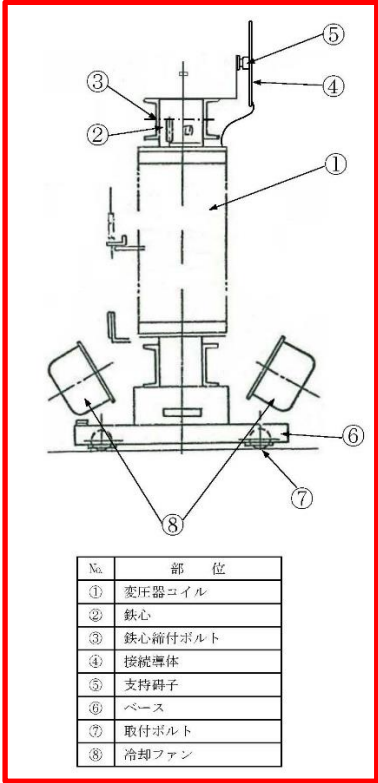
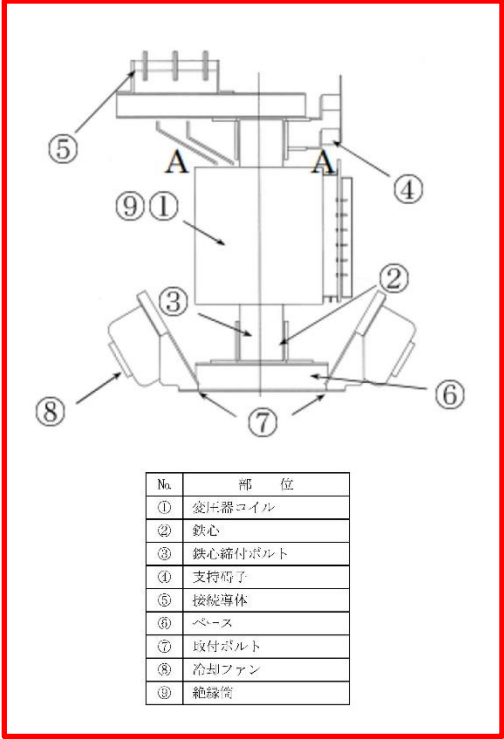
変更前	変更後	変更理由
<p>別冊 電源設備の技術評価書 [P. 2-3]</p> <p>2. 代表機器の技術評価</p> <p>本章では、1 章で代表機器とした以下の動力用変圧器について技術評価を実施する。</p> <p>① 非常用 P/C 変圧器</p> <p>2.1 構造、材料及び使用条件</p> <p>2.1.1 非常用 P/C 変圧器</p> <p>(1) 構造</p> <p>非常用 P/C 変圧器は、定格容量 2,500/3,000/4,000 kVA、一次電圧 6,900 V、二次電圧 480V の三相二巻線のシリコン乾式変圧器（自冷/風冷式）が設置されている。</p> <p>変圧器本体は電流回路となるコイルと磁気回路となる鉄心及びコイルの絶縁を保持する絶縁物から構成され、電磁誘導の原理に基づき電圧変換を行っている。</p> <p>コイルは細分された銅線を必要回数巻いて構成されており、銅線間についてはガラステープ（一次・二次コイル）及びマイカテープ（一次コイル）を巻回した後、シリコン樹脂で固めた構成となっている。</p> <p>(2) コイルと鉄心間についてはガラス繊維とエポキシ樹脂で固めた絶縁筒を挿入し、コイル間についてはガラス繊維とフェノール樹脂で固めたダクトスペーサを挿入して固定されており、これらの絶縁物によって保たれている空隙も絶縁の大きな要素であると共に冷却媒体となっている。</p> <p>鉄心は三相三脚鉄心で主脚は各コイルの内側を貫通し、各コイルの外側で閉路となるよう構成され、鉄心補付ボルト及びベース部金具で保持、固定されている。</p> <p>なお、コイルで発生する熱は、ファンモータによる強制風冷又は自然循環による風冷により冷却される構造となっている。</p> <p>非常用 P/C 変圧器の外観構造図を図 2.1-1 に、内部構造図を図 2.1-2 に示す。</p> <p>(2) 材料及び使用条件</p> <p>非常用 P/C 変圧器主要部位の使用材料を表 2.1-1 に、使用条件を表 2.1-2 に示す。</p>	<p>別冊 電源設備の技術評価書 [P. 2-3]</p> <p>2. 代表機器の技術評価</p> <p>本章では、1 章で代表機器とした以下の動力用変圧器について技術評価を実施する。</p> <p>① 非常用 P/C 変圧器</p> <p>2.1 構造、材料及び使用条件</p> <p>2.1.1 非常用 P/C 変圧器</p> <p>(1) 構造</p> <p>非常用 P/C 変圧器は、定格容量 2,500/3,000/4,000 kVA、一次電圧 6,900 V、二次電圧 480V の三相二巻線のモールド形乾式変圧器（自冷/風冷式）が設置されている。</p> <p>変圧器本体は電流回路となるコイルと磁気回路となる鉄心及びコイルの絶縁を保持する絶縁物から構成され、電磁誘導の原理に基づき電圧変換を行っている。</p> <p>コイルは細分された銅線を必要回数巻いて構成されており、銅線間についてはガラステープ及びアラミド紙を巻回した後、エポキシ樹脂で固めた構成となっている。</p> <p>(2) コイルと鉄心間についてはガラス繊維とエポキシ樹脂で固めた絶縁筒を挿入し、コイル間についてはガラス繊維とフェノール樹脂で固めたダクトスペーサを挿入して固定されており、これらの絶縁物によって保たれている空隙も絶縁の大きな要素であると共に冷却媒体となっている。</p> <p>鉄心は三相三脚鉄心で主脚は各コイルの内側を貫通し、各コイルの外側で閉路となるよう構成され、鉄心補付ボルト及びベース部金具で保持、固定されている。</p> <p>なお、コイルで発生する熱は、ファンモータによる強制風冷又は自然循環による風冷により冷却される構造となっている。</p> <p>非常用 P/C 変圧器の外観構造図を図 2.1-1 に、内部構造図を図 2.1-2 に示す。</p> <p>(2) 材料及び使用条件</p> <p>非常用 P/C 変圧器主要部位の使用材料を表 2.1-1 に、使用条件を表 2.1-2 に示す。</p>	<p>記載の適正化（再確認結果の反映）</p> <p>(1)</p> <p>変更箇所：変圧器の呼称「シリコン乾式変圧器」⇒「モールド形乾式変圧器」</p> <p>変更内容：型式呼称の変更</p> <p>影響箇所：変圧器コイルの絶縁特性低下を経年劣化評価対象としている。</p> <p>影響評価：変圧器の呼称を「シリコン乾式変圧器」から「モールド型乾式変圧器」に変更したが、基本的な構造、仕様、経年劣化に対する管理方法について、シリコン乾式変圧器と同様であり、経年劣化評価方法も同様となるため、経年劣化評価結果への影響はない。</p> <p>2 号炉参照情報から 3 号炉情報への訂正（再確認結果の反映）</p> <p>(2)</p> <p>変更箇所：材料名称「ガラステープ（一次・二次コイル）及びマイカテープ（一次コイル）を巻回」⇒「ガラステープ及びアラミド紙を巻回」</p> <p>変更内容：材料名称の変更</p> <p>影響箇所：変圧器コイルの絶縁特性低下を経年劣化評価対象としている。</p> <p>影響評価：材料名称を変更したが、経年劣化評価はエポキシ樹脂で実施しているため、経年劣化評価結果への影響はない。</p> <p>次頁に続く。</p>

変更箇所を [] 枠及び附番と共に示す。括弧内数字に対応する内容と影響評価を変更理由欄に示す。

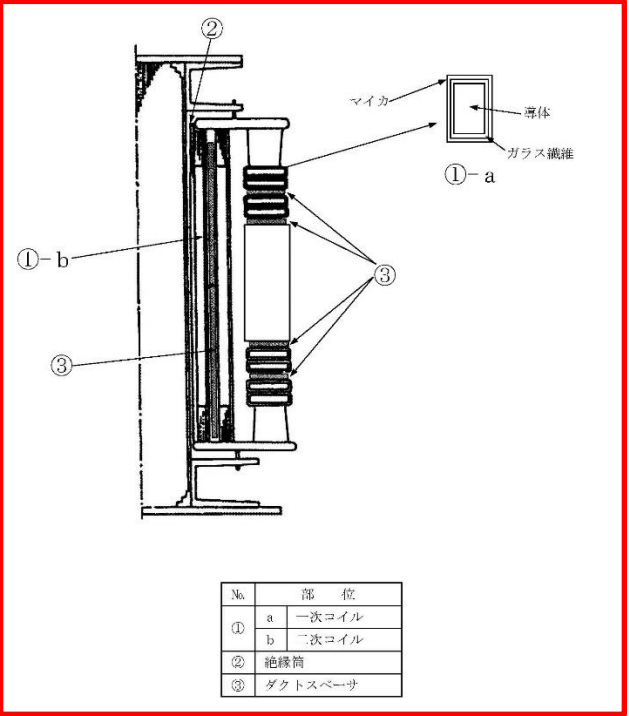
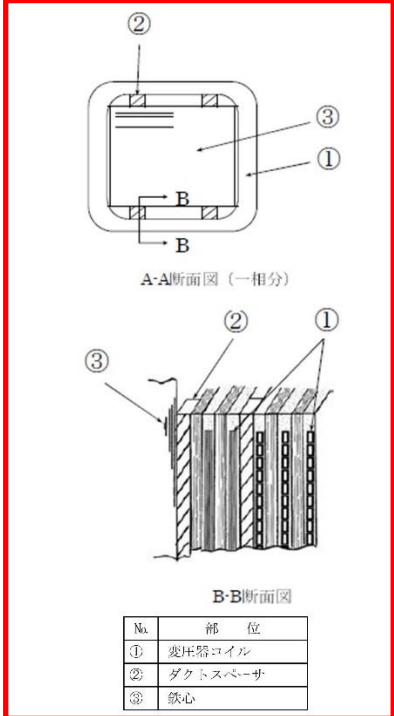
資料 8 柏崎刈羽原子力発電所 3 号炉 高経年化技術評価書（電源設備）変更比較表

変更前	変更後	変更理由
		<p>(3) 変更箇所：材料名称「シリコーン樹脂」⇒「エポキシ樹脂」 変更内容：材料名称の変更 影響箇所：変圧器コイルの絶縁特性低下を経年劣化評価対象としている。 影響評価：主な絶縁材について「シリコーン樹脂」から「エポキシ樹脂」へと変更されたが、基本的な構造、仕様、経年劣化に対する管理方法について、シリコーン乾式変圧器と同様であり、経年劣化評価方法も同様となるため、経年劣化評価結果への影響はない。</p>

変更箇所を 枠及び附番と共に示す。括弧内数字に対応する内容と影響評価を変更理由欄に示す。

変更前	変更後	変更理由
<p>別冊 電源設備の技術評価書 [P. 2-4]</p> <p>(1)</p>  <p>図 2.1-1 非常用 P/C 変圧器外観構造図</p> <p>- 2-4 -</p>	<p>別冊 電源設備の技術評価書 [P. 2-4]</p> <p>(1)</p>  <p>図 2.1-1 非常用 P/C 変圧器外観構造図</p> <p>- 2-4 -</p>	<p>2 号炉参照情報から 3 号炉情報への訂正（再確認結果の反映）</p> <p>(1) 変更箇所：図面変更「シリコン乾式変圧器」⇒「モールド形乾式変圧器」 変更内容：構造図の変更 影響箇所：変圧器コイルの絶縁特性低下を経年劣化評価対象としている。 影響評価：変圧器の呼称を「シリコン乾式変圧器」から「モールド形乾式変圧器」に変更したが、基本的な構造、仕様、経年劣化に対する管理方法について、シリコン乾式変圧器と同様であり、経年劣化評価方法も同様となるため、経年劣化評価結果への影響はない。</p>

変更箇所を 枠及び附番と共に示す。括弧内数字に対応する内容と影響評価を変更理由欄に示す。

変更前	変更後	変更理由
<p style="text-align: center;">別冊 電源設備の技術評価書 [P. 2-5]</p> <div style="text-align: right; color: red; font-weight: bold;">(1)</div>  <p style="text-align: center;">図 2.1-2 非常用 P/C 変圧器内部構造図</p> <p style="text-align: center;">- 2-5 -</p>	<p style="text-align: center;">別冊 電源設備の技術評価書 [P. 2-5]</p> <div style="text-align: right; color: red; font-weight: bold;">(1)</div>  <p style="text-align: center;">図 2.1-2 非常用 P/C 変圧器内部構造図</p> <p style="text-align: center;">- 2-5 -</p>	<p>2 号炉参照情報から 3 号炉情報への訂正（再確認結果の反映）</p> <p>(1) 変更箇所：図面変更「シリコン乾式変圧器」⇒「モールド形乾式変圧器」 変更内容：構造図の変更 影響箇所：変圧器コイルの絶縁特性低下を経年劣化評価対象としている。 影響評価：変圧器の呼称を「シリコン乾式変圧器」から「モールド形乾式変圧器」に変更したが、基本的な構造、仕様、経年劣化に対する管理方法について、シリコン乾式変圧器と同様であり、経年劣化評価方法も同様となるため、経年劣化評価結果への影響はない。</p>

変更箇所を 枠及び附番と共に示す。括弧内数字に対応する内容と影響評価を変更理由欄に示す。

資料 8 柏崎刈羽原子力発電所 3 号炉 高経年化技術評価書（電源設備）変更比較表

変更前	変更後	変更理由																																																																																												
<p>別冊 電源設備の技術評価書 [P. 2-6]</p> <p>表 2.1-1 非常用 P/C 変圧器主要部位の使用材料</p> <table border="1"> <thead> <tr> <th>機能達成に必要な項目</th> <th>サブシステム</th> <th>部 位</th> <th>材 料</th> </tr> </thead> <tbody> <tr> <td rowspan="10">電圧変成機能の維持</td> <td rowspan="6">電圧変成</td> <td>変圧器コイル</td> <td>銅 (C1100BB-0)、ガラス繊維、シリコーン樹脂、マイカ他 (1)</td> </tr> <tr> <td>絶縁筒</td> <td>ガラス繊維、エポキシ樹脂</td> </tr> <tr> <td>ダクトスベアーサ</td> <td>ガラス繊維、フェノール樹脂</td> </tr> <tr> <td>鉄心</td> <td>方向性電磁鋼 (30G130) (2)</td> </tr> <tr> <td>鉄心締付ボルト</td> <td>炭素鋼 (SS400) (3)</td> </tr> <tr> <td>接続導体</td> <td>銅 (C1100BB-0) (4)</td> </tr> <tr> <td rowspan="4">冷却</td> <td rowspan="4">ファン</td> <td>支持碼子</td> <td>磁器 (5)</td> </tr> <tr> <td>ファン</td> <td>銅板 (SPCC) (6)</td> </tr> <tr> <td>冷却ファンモータ (低圧、交流、全閉)</td> <td>主軸：炭素鋼 (S40C) (6)</td> </tr> <tr> <td>固定子コイル：銅、アラミド絶縁紙 口出線：キャブタイヤケーブル (2PNCT-3C) 接続部品：銀ロー付、圧着端子 回転子：けい素鋼板、アルミニウム 回転子エンドリング：アルミニウム 軸受（軸がり）：（消耗品）</td> <td></td> </tr> <tr> <td rowspan="2">機器の支持</td> <td rowspan="2">支持</td> <td>ベース</td> <td>炭素鋼 (SS400) (7)</td> </tr> <tr> <td>取付ボルト</td> <td>炭素鋼 (SS400B) (8)</td> </tr> </tbody> </table> <p>表 2.1-2 非常用 P/C 変圧器の使用条件</p> <table border="1"> <thead> <tr> <th>定 格 容 量</th> <th>2,500/3,000/4,000 kVA</th> </tr> </thead> <tbody> <tr> <td>周 囲 温 度</td> <td>40 ℃以下*</td> </tr> <tr> <td>一 次 電 圧</td> <td>6,900 V</td> </tr> <tr> <td>二 次 電 圧</td> <td>480 V</td> </tr> <tr> <td>設 置 場 所</td> <td>屋 内</td> </tr> <tr> <td>運 転 条 件</td> <td>連 続</td> </tr> </tbody> </table> <p>*：原子炉建屋内、海水熱交換器建屋内の設計値</p>	機能達成に必要な項目	サブシステム	部 位	材 料	電圧変成機能の維持	電圧変成	変圧器コイル	銅 (C1100BB-0)、ガラス繊維、シリコーン樹脂、マイカ他 (1)	絶縁筒	ガラス繊維、エポキシ樹脂	ダクトスベアーサ	ガラス繊維、フェノール樹脂	鉄心	方向性電磁鋼 (30G130) (2)	鉄心締付ボルト	炭素鋼 (SS400) (3)	接続導体	銅 (C1100BB-0) (4)	冷却	ファン	支持碼子	磁器 (5)	ファン	銅板 (SPCC) (6)	冷却ファンモータ (低圧、交流、全閉)	主軸：炭素鋼 (S40C) (6)	固定子コイル：銅、アラミド絶縁紙 口出線：キャブタイヤケーブル (2PNCT-3C) 接続部品：銀ロー付、圧着端子 回転子：けい素鋼板、アルミニウム 回転子エンドリング：アルミニウム 軸受（軸がり）：（消耗品）		機器の支持	支持	ベース	炭素鋼 (SS400) (7)	取付ボルト	炭素鋼 (SS400B) (8)	定 格 容 量	2,500/3,000/4,000 kVA	周 囲 温 度	40 ℃以下*	一 次 電 圧	6,900 V	二 次 電 圧	480 V	設 置 場 所	屋 内	運 転 条 件	連 続	<p>別冊 電源設備の技術評価書 [P. 2-6]</p> <p>表 2.1-1 非常用 P/C 変圧器主要部位の使用材料</p> <table border="1"> <thead> <tr> <th>機能達成に必要な項目</th> <th>サブシステム</th> <th>部 位</th> <th>材 料</th> </tr> </thead> <tbody> <tr> <td rowspan="10">電圧変成機能の維持</td> <td rowspan="6">電圧変成</td> <td>変圧器コイル</td> <td>アルミニウム、銅、アラミド紙、ガラス繊維、エポキシ樹脂他 (1)</td> </tr> <tr> <td>絶縁筒</td> <td>ガラス繊維、エポキシ樹脂</td> </tr> <tr> <td>ダクトスベアーサ</td> <td>ガラス繊維、フェノール樹脂</td> </tr> <tr> <td>鉄心</td> <td>電磁鋼 (2)</td> </tr> <tr> <td>鉄心締付ボルト</td> <td>炭素鋼 (3)</td> </tr> <tr> <td>接続導体</td> <td>銅、アルミニウム (4)</td> </tr> <tr> <td rowspan="4">冷却</td> <td rowspan="4">ファン</td> <td>支持碼子</td> <td>磁器 (5)</td> </tr> <tr> <td>ファン</td> <td>炭素鋼 (6)</td> </tr> <tr> <td>冷却ファンモータ (低圧、交流、全閉)</td> <td>主軸：炭素鋼 (6)</td> </tr> <tr> <td>固定子コイル：銅、アラミド絶縁紙 口出線：キャブタイヤケーブル (2PNCT-3C) 接続部品：銀ロー付、圧着端子 回転子：けい素鋼板、アルミニウム 回転子エンドリング：アルミニウム 軸受（軸がり）：（消耗品）</td> <td></td> </tr> <tr> <td rowspan="2">機器の支持</td> <td rowspan="2">支持</td> <td>ベース</td> <td>炭素鋼 (7)</td> </tr> <tr> <td>取付ボルト</td> <td>炭素鋼 (8)</td> </tr> </tbody> </table> <p>表 2.1-2 非常用 P/C 変圧器の使用条件</p> <table border="1"> <thead> <tr> <th>定 格 容 量</th> <th>2,500/3,000/4,000 kVA</th> </tr> </thead> <tbody> <tr> <td>周 囲 温 度</td> <td>40 ℃以下*</td> </tr> <tr> <td>一 次 電 圧</td> <td>6,900 V</td> </tr> <tr> <td>二 次 電 圧</td> <td>480 V</td> </tr> <tr> <td>設 置 場 所</td> <td>屋 内</td> </tr> <tr> <td>運 転 条 件</td> <td>連 続</td> </tr> </tbody> </table> <p>*：原子炉建屋内、海水熱交換器建屋内の設計値</p>	機能達成に必要な項目	サブシステム	部 位	材 料	電圧変成機能の維持	電圧変成	変圧器コイル	アルミニウム、銅、アラミド紙、ガラス繊維、エポキシ樹脂他 (1)	絶縁筒	ガラス繊維、エポキシ樹脂	ダクトスベアーサ	ガラス繊維、フェノール樹脂	鉄心	電磁鋼 (2)	鉄心締付ボルト	炭素鋼 (3)	接続導体	銅、アルミニウム (4)	冷却	ファン	支持碼子	磁器 (5)	ファン	炭素鋼 (6)	冷却ファンモータ (低圧、交流、全閉)	主軸：炭素鋼 (6)	固定子コイル：銅、アラミド絶縁紙 口出線：キャブタイヤケーブル (2PNCT-3C) 接続部品：銀ロー付、圧着端子 回転子：けい素鋼板、アルミニウム 回転子エンドリング：アルミニウム 軸受（軸がり）：（消耗品）		機器の支持	支持	ベース	炭素鋼 (7)	取付ボルト	炭素鋼 (8)	定 格 容 量	2,500/3,000/4,000 kVA	周 囲 温 度	40 ℃以下*	一 次 電 圧	6,900 V	二 次 電 圧	480 V	設 置 場 所	屋 内	運 転 条 件	連 続	<p>2 号炉参照情報から 3 号炉情報への訂正（再確認結果の反映）</p> <p>(1) 変更箇所：材料名称「銅 (C1100BB-0)、ガラス繊維、シリコーン樹脂、マイカ他」⇒「アルミニウム、銅、アラミド紙、ガラス繊維、エポキシ樹脂他」</p> <p>変更内容：材料名称の変更</p> <p>影響箇所：変圧器コイルの絶縁特性低下を経年劣化評価対象としている。</p> <p>影響評価：主な絶縁材について「シリコーン樹脂」から「エポキシ樹脂」へと変更されたが、基本的な構造、仕様、経年劣化に対する管理方法について、シリコーン乾式変圧器と同様であり、経年劣化評価方法も同様となるため、経年劣化評価結果への影響はない。また、材料名称を変更したが、経年劣化評価はエポキシ樹脂で実施しているため、経年劣化評価結果への影響はない。</p> <p>次頁に続く。</p>
機能達成に必要な項目	サブシステム	部 位	材 料																																																																																											
電圧変成機能の維持	電圧変成	変圧器コイル	銅 (C1100BB-0)、ガラス繊維、シリコーン樹脂、マイカ他 (1)																																																																																											
		絶縁筒	ガラス繊維、エポキシ樹脂																																																																																											
		ダクトスベアーサ	ガラス繊維、フェノール樹脂																																																																																											
		鉄心	方向性電磁鋼 (30G130) (2)																																																																																											
		鉄心締付ボルト	炭素鋼 (SS400) (3)																																																																																											
		接続導体	銅 (C1100BB-0) (4)																																																																																											
	冷却	ファン	支持碼子	磁器 (5)																																																																																										
			ファン	銅板 (SPCC) (6)																																																																																										
			冷却ファンモータ (低圧、交流、全閉)	主軸：炭素鋼 (S40C) (6)																																																																																										
			固定子コイル：銅、アラミド絶縁紙 口出線：キャブタイヤケーブル (2PNCT-3C) 接続部品：銀ロー付、圧着端子 回転子：けい素鋼板、アルミニウム 回転子エンドリング：アルミニウム 軸受（軸がり）：（消耗品）																																																																																											
機器の支持	支持	ベース	炭素鋼 (SS400) (7)																																																																																											
		取付ボルト	炭素鋼 (SS400B) (8)																																																																																											
定 格 容 量	2,500/3,000/4,000 kVA																																																																																													
周 囲 温 度	40 ℃以下*																																																																																													
一 次 電 圧	6,900 V																																																																																													
二 次 電 圧	480 V																																																																																													
設 置 場 所	屋 内																																																																																													
運 転 条 件	連 続																																																																																													
機能達成に必要な項目	サブシステム	部 位	材 料																																																																																											
電圧変成機能の維持	電圧変成	変圧器コイル	アルミニウム、銅、アラミド紙、ガラス繊維、エポキシ樹脂他 (1)																																																																																											
		絶縁筒	ガラス繊維、エポキシ樹脂																																																																																											
		ダクトスベアーサ	ガラス繊維、フェノール樹脂																																																																																											
		鉄心	電磁鋼 (2)																																																																																											
		鉄心締付ボルト	炭素鋼 (3)																																																																																											
		接続導体	銅、アルミニウム (4)																																																																																											
	冷却	ファン	支持碼子	磁器 (5)																																																																																										
			ファン	炭素鋼 (6)																																																																																										
			冷却ファンモータ (低圧、交流、全閉)	主軸：炭素鋼 (6)																																																																																										
			固定子コイル：銅、アラミド絶縁紙 口出線：キャブタイヤケーブル (2PNCT-3C) 接続部品：銀ロー付、圧着端子 回転子：けい素鋼板、アルミニウム 回転子エンドリング：アルミニウム 軸受（軸がり）：（消耗品）																																																																																											
機器の支持	支持	ベース	炭素鋼 (7)																																																																																											
		取付ボルト	炭素鋼 (8)																																																																																											
定 格 容 量	2,500/3,000/4,000 kVA																																																																																													
周 囲 温 度	40 ℃以下*																																																																																													
一 次 電 圧	6,900 V																																																																																													
二 次 電 圧	480 V																																																																																													
設 置 場 所	屋 内																																																																																													
運 転 条 件	連 続																																																																																													

変更箇所を 枠及び附番と共に示す。括弧内数字に対応する内容と影響評価を変更理由欄に示す。

資料8 柏崎刈羽原子力発電所3号炉 高経年化技術評価書（電源設備）変更比較表

変更前	変更後	変更理由
		<p>(2) 変更箇所：材料名称「方向性電磁鋼（30G130）」⇒「電磁鋼」 変更内容：材料名称及び記号の変更 影響箇所：鉄心の腐食を経年劣化評価対象としている。 影響評価：方向性電磁鋼と電磁鋼は、鉄を主成分とする同等の材料である。また、評価の判断にあたり、材料の詳細材質は経年劣化評価に使用しないため、経年劣化評価結果への影響はない。</p> <p>(3) 変更箇所：材料記号「炭素鋼（SS400）」⇒「炭素鋼」 変更内容：材料記号の変更 影響箇所：鉄心締付ボルトの腐食を経年劣化評価対象としている。 影響評価：炭素鋼（SS400）と炭素鋼は、材料記号が異なるだけで同じ炭素鋼である。また、評価の判断にあたり、材料の詳細材質は経年劣化評価に使用しないため、経年劣化評価結果への影響はない。 次頁に続く。</p>

変更箇所を 枠及び附番と共に示す。括弧内数字に対応する内容と影響評価を変更理由欄に示す。

資料 8 柏崎刈羽原子力発電所 3 号炉 高経年化技術評価書（電源設備）変更比較表

変更前	変更後	変更理由
		<p>(4) 変更箇所：材料名称「銅 (C1100BB-0)」⇒「銅, アルミニウム」 変更内容：材料名称及び記号の変更 影響箇所：接続導体の腐食を経年劣化評価対象としている。 影響評価：銅 (C1100BB-0) と銅は、材料記号が異なるだけで同じ銅である。また、評価の判断にあたり、材料の詳細材質は経年劣化評価に使用しないため、経年劣化評価結果への影響はない。また、アルミニウムは耐腐食性に優れており、腐食の影響は銅の方が大きいと見られるため、経年劣化評価結果への影響はない。</p> <p>(5) 変更箇所：材料名称「鋼板 (SPCC)」⇒「炭素鋼」 変更内容：材料名称及び記号の変更 影響箇所：ファンの羽根車の腐食を経年劣化評価対象としている。 影響評価：鋼板と炭素鋼は、鉄を主成分とする同等の材料である。また、評価の判断にあたり、材料の詳細材質は経年劣化評価に使用しないため、経年劣化評価結果への影響はない。</p> <p>(6) 変更箇所：材料記号「炭素鋼 (S40C)」⇒「炭素鋼」 変更内容：材料記号の変更 影響箇所：主軸の摩耗及び高サイクル疲労割れを経年劣化評価対象としている。 影響評価：炭素鋼 (S40C) と炭素鋼は、材料記号が異なるだけで同じ炭素鋼である。また、評価の判断にあたり、材料の詳細材質は経年劣化評価に使用しないため、経年劣化評価結果への影響はない。 次頁に続く。</p>

変更箇所を 枠及び附番と共に示す。括弧内数字に対応する内容と影響評価を変更理由欄に示す。

資料 8 柏崎刈羽原子力発電所 3 号炉 高経年化技術評価書（電源設備）変更比較表

変更前	変更後	変更理由
		<p>(7) 変更箇所：材料記号「炭素鋼 (SS400)」⇒「炭素鋼」 変更内容：材料記号の変更 影響箇所：ベースの腐食を経年劣化評価対象としている。 影響評価：炭素鋼 (SS400) と炭素鋼は、材料記号が異なるだけで同じ炭素鋼である。また、評価の判断にあたり、材料の詳細材質は経年劣化評価に使用しないため、経年劣化評価結果への影響はない。</p> <p>(8) 変更箇所：材料記号「炭素鋼 (SS400B)」⇒「炭素鋼」 変更内容：材料記号の変更 影響箇所：取付ボルトの腐食を経年劣化評価対象としている。 影響評価：炭素鋼 (SS400B) と炭素鋼は、材料記号が異なるだけで同じ炭素鋼である。また、評価の判断にあたり、材料の詳細材質は経年劣化評価に使用しないため、経年劣化評価結果への影響はない。</p>

変更箇所を 枠及び附番と共に示す。括弧内数字に対応する内容と影響評価を変更理由欄に示す。

資料 8 柏崎刈羽原子力発電所 3 号炉 高経年化技術評価書（電源設備）変更比較表

変更前	変更後	変更理由
<p>別冊 電源設備の技術評価書 [P. 2-9]</p> <p>e. 支持母子の絶縁特性低下 支持母子は無機物であるが、機械的要因による劣化及び環境的要因による塵埃付着により、絶縁特性低下が想定されるが、動力用変圧器は静止型機器であることから、機械的要因による劣化は起きない。 また、環境的要因については、点検時に清掃を実施しており絶縁特性低下の可能性は小さい。 さらに、点検時に絶縁抵抗測定を行い、これまで有意な絶縁抵抗低下は確認されていない。 したがって、今後もこれらの傾向が変化する要因があるとは考え難いことから、高経年化対策上着目すべき経年劣化事象ではないと判断する。</p> <p>f. ファンの羽根車の腐食⁽¹⁾（全面腐食） ファンの羽根車は鋼板であり腐食の発生が想定されるが、ファンの羽根車表面には防食塗装が施されており、腐食が発生する可能性は小さい。 また、点検時に目視確認を行い、これまで有意な腐食は確認されていない。 したがって、今後もこれらの傾向が変化する要因があるとは考え難いことから、高経年化対策上着目すべき経年劣化事象ではないと判断する。⁽²⁾</p> <p>g. 冷却ファンモータ（低圧、交流、全閉）の主軸の摩耗 主軸については、軸受と主軸の接触面の摩耗が想定されるが、冷却ファンモータについては、間欠運転であるため、主軸の摩耗が発生する可能性は小さい。 また、点検時の動作確認において、異音等の異常は確認されておらず、異常が確認された場合は、必要に応じて取り替えを行うこととしており、今後もこれらの傾向が変化する要因があるとは考え難いことから、高経年化対策上着目すべき経年劣化事象ではないと判断する。</p> <p>h. 冷却ファンモータ（低圧、交流、全閉）の主軸の高サイクル疲労割れ</p> <p>i. 冷却ファンモータ（低圧、交流、全閉）のフレーム、端子箱及びエンドブラケットの腐食（全面腐食）</p> <p>j. 冷却ファンモータ（低圧、交流、全閉）の固定子コア及び回転子コアの腐食（全面腐食）</p> <p>k. 冷却ファンモータ（低圧、交流、全閉）の取付ボルトの腐食（全面腐食）</p> <p>l. 冷却ファンモータ（低圧、交流、全閉）の回転子棒及び回転子エンドリングの疲労割れ（アルミダイキャスト製） 以上、h～lの評価については「ポンプモータの技術評価書」の低圧ポンプモータと同一であることから、当該の評価書を参照のこと。</p> <p>- 2-9 -</p>	<p>別冊 電源設備の技術評価書 [P. 2-9]</p> <p>e. 支持母子の絶縁特性低下 支持母子は無機物であるが、機械的要因による劣化及び環境的要因による塵埃付着により、絶縁特性低下が想定されるが、動力用変圧器は静止型機器であることから、機械的要因による劣化は起きない。 また、環境的要因については、点検時に清掃を実施しており絶縁特性低下の可能性は小さい。 さらに、点検時に絶縁抵抗測定を行い、これまで有意な絶縁抵抗低下は確認されていない。 したがって、今後もこれらの傾向が変化する要因があるとは考え難いことから、高経年化対策上着目すべき経年劣化事象ではないと判断する。</p> <p>f. ファンの羽根車の腐食⁽¹⁾（全面腐食） ファンの羽根車は炭素鋼であり腐食の発生が想定されるが、ファンの羽根車表面には防食塗装が施されており、腐食が発生する可能性は小さい。 また、点検時に目視確認を行い、これまで有意な腐食は確認されていない。⁽²⁾ したがって、今後もこれらの傾向が変化する要因があるとは考え難いことから、高経年化対策上着目すべき経年劣化事象ではないと判断する。</p> <p>g. 冷却ファンモータ（低圧、交流、全閉）の主軸の摩耗 主軸については、軸受と主軸の接触面の摩耗が想定されるが、冷却ファンモータについては、間欠運転であるため、主軸の摩耗が発生する可能性は小さい。 また、点検時の動作確認において、異音等の異常は確認されておらず、異常が確認された場合は、必要に応じて取り替えを行うこととしており、今後もこれらの傾向が変化する要因があるとは考え難いことから、高経年化対策上着目すべき経年劣化事象ではないと判断する。</p> <p>h. 冷却ファンモータ（低圧、交流、全閉）の主軸の高サイクル疲労割れ</p> <p>i. 冷却ファンモータ（低圧、交流、全閉）のフレーム、端子箱及びエンドブラケットの腐食（全面腐食）</p> <p>j. 冷却ファンモータ（低圧、交流、全閉）の固定子コア及び回転子コアの腐食（全面腐食）</p> <p>k. 冷却ファンモータ（低圧、交流、全閉）の取付ボルトの腐食（全面腐食）</p> <p>l. 冷却ファンモータ（低圧、交流、全閉）の回転子棒及び回転子エンドリングの疲労割れ（アルミダイキャスト製） 以上、h～lの評価については「ポンプモータの技術評価書」の低圧ポンプモータと同一であることから、当該の評価書を参照のこと。</p> <p>- 2-9 -</p>	<p>2 号炉参照情報から 3 号炉情報への訂正（再確認結果の反映）</p> <p>(1) 変更箇所：材料名称「鋼板」⇒「炭素鋼」 変更内容：材料名称の変更 影響箇所：ファンの羽根車の腐食を経年劣化評価対象としている。 影響評価：鋼板と炭素鋼は、鉄を主成分とする同等の材料であり、材料の詳細材質は経年劣化評価に使用しないため、経年劣化評価結果への影響はない。</p> <p>記載の適正化（文言の修正）</p> <p>(2) 記載の適正化による文言の修正であり経年劣化評価結果への影響はない。</p>

変更箇所を 枠及び附番と共に示す。括弧内数字に対応する内容と影響評価を変更理由欄に示す。

資料 8 柏崎刈羽原子力発電所 3 号炉 高経年化技術評価書（電源設備）変更比較表

変更前		変更後		変更理由																																																																																																																																																																																																																																																																																																																																																																											
別冊 電源設備の技術評価書 [P. 2-11]		別冊 電源設備の技術評価書 [P. 2-11]		2 号炉参照情報から 3 号炉情報への訂正（再確認結果の反映） (1) 変更箇所：材料名称「銅，ガラス繊維，シリコン樹脂，マカ他」⇒「アルミナ，銅，アラミド紙，ガラス繊維，エポキシ樹脂他」 変更内容：材料名称の変更 影響箇所：変圧器コイルの絶縁特性低下を経年劣化評価対象としている。 影響評価：主な絶縁材について「シリコン樹脂」から「エポキシ樹脂」へと変更されたが、基本的な構造，仕様，経年劣化に対する管理方法について，シリコン乾式変圧器と同様であり，経年劣化評価方法も同様となるため，経年劣化評価結果への影響はない。また，材料名称を変更したが，経年劣化評価はエポキシ樹脂で実施しているため，経年劣化評価結果への影響はない。 次頁に続く。																																																																																																																																																																																																																																																																																																																																																																											
表 2.2-1 非常用 P/C 変圧器に想定される経年劣化事象 <table border="1"> <thead> <tr> <th rowspan="2">機能達成に必要な項目</th> <th rowspan="2">サブシステム</th> <th rowspan="2">部位</th> <th rowspan="2">消耗品・定期取替品</th> <th rowspan="2">材料</th> <th colspan="2">減内</th> <th colspan="2">割れ</th> <th colspan="2">劣化</th> <th colspan="2">増通</th> <th rowspan="2">その他</th> <th rowspan="2">備考</th> </tr> <tr> <th>腐食</th> <th>摩耗</th> <th>腐食</th> <th>疲労割れ</th> <th>疲労割れ</th> <th>脆化</th> <th>脆化</th> <th>脆化</th> <th>脆化</th> <th>脆化</th> <th>脆化</th> <th>脆化</th> </tr> </thead> <tbody> <tr> <td rowspan="4">電圧変成機能の維持</td> <td rowspan="4">電圧変成</td> <td>変圧器コイル</td> <td></td> <td>銅，ガラス繊維，シリコン樹脂，マカ他</td> <td>腐食</td> <td>(1)</td> <td></td> <td></td> <td></td> <td></td> <td></td> <td></td> <td></td> <td>41：主軸の劣化/劣化 42：主軸の摩耗 43：同軸子径及びコイル径 44：コイル、端子箱及びケーブル径 45：固定子コイル及び固定子コイル 46：取付ボルト 47：固定子コイル及びコイル線・接線部品 48：軸受（転がり） 49：羽根車</td> </tr> <tr> <td>絶縁筒</td> <td></td> <td>ガラス繊維，エポキシ樹脂</td> <td></td> <td></td> <td></td> <td></td> <td></td> <td></td> <td></td> <td></td> <td></td> <td></td> <td></td> </tr> <tr> <td>ダクトスペース</td> <td></td> <td>ガラス繊維，フェノール樹脂</td> <td></td> <td>(2)</td> <td></td> <td></td> <td></td> <td></td> <td></td> <td></td> <td></td> <td></td> <td></td> </tr> <tr> <td>鉄心</td> <td></td> <td>方向性磁石鋼</td> <td></td> <td>(3)</td> <td></td> <td></td> <td></td> <td></td> <td></td> <td></td> <td></td> <td></td> <td></td> </tr> <tr> <td rowspan="2">冷却</td> <td rowspan="2">ファンモーター（駆圧，交流，全閉）</td> <td>鉄心部付ボルト</td> <td></td> <td>炭素鋼</td> <td></td> <td></td> <td></td> <td></td> <td></td> <td></td> <td></td> <td></td> <td></td> <td></td> </tr> <tr> <td>接線母体</td> <td></td> <td>銅</td> <td></td> <td></td> <td></td> <td></td> <td></td> <td></td> <td></td> <td></td> <td></td> <td></td> </tr> <tr> <td rowspan="2">機器の支持</td> <td rowspan="2">支持</td> <td>支持脚子</td> <td></td> <td>磁器</td> <td></td> <td></td> <td></td> <td></td> <td></td> <td></td> <td></td> <td></td> <td></td> <td></td> </tr> <tr> <td>ファン</td> <td></td> <td>銅板</td> <td></td> <td>(4)</td> <td></td> <td></td> <td></td> <td></td> <td></td> <td></td> <td></td> <td></td> </tr> <tr> <td rowspan="2">機器の支持</td> <td rowspan="2">支持</td> <td>ファンモーター（駆圧，交流，全閉）</td> <td>◎</td> <td>炭素鋼，銅，絶縁物 アルミニウム</td> <td>腐食</td> <td>△</td> <td>△</td> <td>△</td> <td>△</td> <td>△</td> <td>△</td> <td>△</td> <td>△</td> <td></td> </tr> <tr> <td>ベース</td> <td></td> <td>炭素鋼</td> <td></td> <td></td> <td></td> <td></td> <td></td> <td></td> <td></td> <td></td> <td></td> <td></td> <td></td> </tr> <tr> <td>取付ボルト</td> <td></td> <td></td> <td></td> <td>炭素鋼</td> <td></td> <td></td> <td></td> <td></td> <td></td> <td></td> <td></td> <td></td> <td></td> <td></td> </tr> </tbody> </table>	機能達成に必要な項目	サブシステム	部位		消耗品・定期取替品	材料	減内		割れ		劣化		増通		その他	備考	腐食	摩耗	腐食	疲労割れ	疲労割れ	脆化	脆化	脆化	脆化	脆化	脆化	脆化	電圧変成機能の維持	電圧変成	変圧器コイル		銅，ガラス繊維，シリコン樹脂，マカ他	腐食	(1)								41：主軸の劣化/劣化 42：主軸の摩耗 43：同軸子径及びコイル径 44：コイル、端子箱及びケーブル径 45：固定子コイル及び固定子コイル 46：取付ボルト 47：固定子コイル及びコイル線・接線部品 48：軸受（転がり） 49：羽根車	絶縁筒		ガラス繊維，エポキシ樹脂												ダクトスペース		ガラス繊維，フェノール樹脂		(2)										鉄心		方向性磁石鋼		(3)										冷却	ファンモーター（駆圧，交流，全閉）	鉄心部付ボルト		炭素鋼											接線母体		銅											機器の支持	支持	支持脚子		磁器											ファン		銅板		(4)									機器の支持	支持	ファンモーター（駆圧，交流，全閉）	◎	炭素鋼，銅，絶縁物 アルミニウム	腐食	△	△	△	△	△	△	△	△		ベース		炭素鋼												取付ボルト				炭素鋼											表 2.2-1 非常用 P/C 変圧器に想定される経年劣化事象 <table border="1"> <thead> <tr> <th rowspan="2">機能達成に必要な項目</th> <th rowspan="2">サブシステム</th> <th rowspan="2">部位</th> <th rowspan="2">消耗品・定期取替品</th> <th rowspan="2">材料</th> <th colspan="2">減内</th> <th colspan="2">割れ</th> <th colspan="2">劣化</th> <th colspan="2">増通</th> <th rowspan="2">その他</th> <th rowspan="2">備考</th> </tr> <tr> <th>腐食</th> <th>摩耗</th> <th>腐食</th> <th>疲労割れ</th> <th>疲労割れ</th> <th>脆化</th> <th>脆化</th> <th>脆化</th> <th>脆化</th> <th>脆化</th> <th>脆化</th> </tr> </thead> <tbody> <tr> <td rowspan="4">電圧変成機能の維持</td> <td rowspan="4">電圧変成</td> <td>変圧器コイル</td> <td></td> <td>アルミナ，銅，アラミド紙，ガラス繊維，エポキシ樹脂</td> <td>腐食</td> <td>(1)</td> <td></td> <td></td> <td></td> <td></td> <td></td> <td></td> <td></td> <td>41：主軸の劣化/劣化 42：主軸の摩耗 43：同軸子径及びコイル径 44：コイル、端子箱及びケーブル径 45：固定子コイル及び固定子コイル 46：取付ボルト 47：固定子コイル及びコイル線・接線部品 48：軸受（転がり） 49：羽根車</td> </tr> <tr> <td>絶縁筒</td> <td></td> <td>ガラス繊維，エポキシ樹脂</td> <td></td> <td></td> <td></td> <td></td> <td></td> <td></td> <td></td> <td></td> <td></td> <td></td> <td></td> </tr> <tr> <td>ダクトスペース</td> <td></td> <td>ガラス繊維，フェノール樹脂</td> <td></td> <td>(2)</td> <td></td> <td></td> <td></td> <td></td> <td></td> <td></td> <td></td> <td></td> <td></td> </tr> <tr> <td>鉄心</td> <td></td> <td>方向性磁石鋼</td> <td></td> <td>(3)</td> <td></td> <td></td> <td></td> <td></td> <td></td> <td></td> <td></td> <td></td> <td></td> </tr> <tr> <td rowspan="2">冷却</td> <td rowspan="2">ファンモーター（駆圧，交流，全閉）</td> <td>鉄心部付ボルト</td> <td></td> <td>炭素鋼</td> <td></td> <td></td> <td></td> <td></td> <td></td> <td></td> <td></td> <td></td> <td></td> <td></td> </tr> <tr> <td>接線母体</td> <td></td> <td>銅</td> <td></td> <td></td> <td></td> <td></td> <td></td> <td></td> <td></td> <td></td> <td></td> <td></td> </tr> <tr> <td rowspan="2">機器の支持</td> <td rowspan="2">支持</td> <td>支持脚子</td> <td></td> <td>磁器</td> <td></td> <td></td> <td></td> <td></td> <td></td> <td></td> <td></td> <td></td> <td></td> <td></td> </tr> <tr> <td>ファン</td> <td></td> <td>炭素鋼</td> <td></td> <td>(4)</td> <td></td> <td></td> <td></td> <td></td> <td></td> <td></td> <td></td> <td></td> </tr> <tr> <td rowspan="2">機器の支持</td> <td rowspan="2">支持</td> <td>ファンモーター（駆圧，交流，全閉）</td> <td>◎</td> <td>炭素鋼，銅，絶縁物 アルミニウム</td> <td>腐食</td> <td>△</td> <td>△</td> <td>△</td> <td>△</td> <td>△</td> <td>△</td> <td>△</td> <td>△</td> <td></td> </tr> <tr> <td>ベース</td> <td></td> <td>炭素鋼</td> <td></td> <td></td> <td></td> <td></td> <td></td> <td></td> <td></td> <td></td> <td></td> <td></td> </tr> <tr> <td>取付ボルト</td> <td></td> <td></td> <td></td> <td>炭素鋼</td> <td></td> <td></td> <td></td> <td></td> <td></td> <td></td> <td></td> <td></td> <td></td> <td></td> </tr> </tbody> </table>	機能達成に必要な項目	サブシステム	部位	消耗品・定期取替品	材料	減内		割れ		劣化		増通		その他	備考	腐食	摩耗	腐食	疲労割れ	疲労割れ	脆化	脆化	脆化	脆化	脆化	脆化	電圧変成機能の維持	電圧変成	変圧器コイル		アルミナ，銅，アラミド紙，ガラス繊維，エポキシ樹脂	腐食	(1)								41：主軸の劣化/劣化 42：主軸の摩耗 43：同軸子径及びコイル径 44：コイル、端子箱及びケーブル径 45：固定子コイル及び固定子コイル 46：取付ボルト 47：固定子コイル及びコイル線・接線部品 48：軸受（転がり） 49：羽根車	絶縁筒		ガラス繊維，エポキシ樹脂												ダクトスペース		ガラス繊維，フェノール樹脂		(2)										鉄心		方向性磁石鋼		(3)										冷却	ファンモーター（駆圧，交流，全閉）	鉄心部付ボルト		炭素鋼											接線母体		銅											機器の支持	支持	支持脚子		磁器											ファン		炭素鋼		(4)									機器の支持	支持	ファンモーター（駆圧，交流，全閉）	◎	炭素鋼，銅，絶縁物 アルミニウム	腐食	△	△	△	△	△	△	△	△		ベース		炭素鋼											取付ボルト				炭素鋼									
機能達成に必要な項目				サブシステム			部位	消耗品・定期取替品	材料	減内		割れ		劣化			増通		その他	備考																																																																																																																																																																																																																																																																																																																																																											
	腐食	摩耗	腐食		疲労割れ	疲労割れ				脆化	脆化	脆化	脆化	脆化	脆化	脆化																																																																																																																																																																																																																																																																																																																																																															
電圧変成機能の維持	電圧変成	変圧器コイル		銅，ガラス繊維，シリコン樹脂，マカ他	腐食	(1)								41：主軸の劣化/劣化 42：主軸の摩耗 43：同軸子径及びコイル径 44：コイル、端子箱及びケーブル径 45：固定子コイル及び固定子コイル 46：取付ボルト 47：固定子コイル及びコイル線・接線部品 48：軸受（転がり） 49：羽根車																																																																																																																																																																																																																																																																																																																																																																	
		絶縁筒		ガラス繊維，エポキシ樹脂																																																																																																																																																																																																																																																																																																																																																																											
		ダクトスペース		ガラス繊維，フェノール樹脂		(2)																																																																																																																																																																																																																																																																																																																																																																									
		鉄心		方向性磁石鋼		(3)																																																																																																																																																																																																																																																																																																																																																																									
冷却	ファンモーター（駆圧，交流，全閉）	鉄心部付ボルト		炭素鋼																																																																																																																																																																																																																																																																																																																																																																											
		接線母体		銅																																																																																																																																																																																																																																																																																																																																																																											
機器の支持	支持	支持脚子		磁器																																																																																																																																																																																																																																																																																																																																																																											
		ファン		銅板		(4)																																																																																																																																																																																																																																																																																																																																																																									
機器の支持	支持	ファンモーター（駆圧，交流，全閉）	◎	炭素鋼，銅，絶縁物 アルミニウム	腐食	△	△	△	△	△	△	△	△																																																																																																																																																																																																																																																																																																																																																																		
		ベース		炭素鋼																																																																																																																																																																																																																																																																																																																																																																											
取付ボルト				炭素鋼																																																																																																																																																																																																																																																																																																																																																																											
機能達成に必要な項目	サブシステム	部位	消耗品・定期取替品	材料	減内		割れ		劣化		増通		その他	備考																																																																																																																																																																																																																																																																																																																																																																	
					腐食	摩耗	腐食	疲労割れ	疲労割れ	脆化	脆化	脆化			脆化	脆化	脆化																																																																																																																																																																																																																																																																																																																																																														
電圧変成機能の維持	電圧変成	変圧器コイル		アルミナ，銅，アラミド紙，ガラス繊維，エポキシ樹脂	腐食	(1)								41：主軸の劣化/劣化 42：主軸の摩耗 43：同軸子径及びコイル径 44：コイル、端子箱及びケーブル径 45：固定子コイル及び固定子コイル 46：取付ボルト 47：固定子コイル及びコイル線・接線部品 48：軸受（転がり） 49：羽根車																																																																																																																																																																																																																																																																																																																																																																	
		絶縁筒		ガラス繊維，エポキシ樹脂																																																																																																																																																																																																																																																																																																																																																																											
		ダクトスペース		ガラス繊維，フェノール樹脂		(2)																																																																																																																																																																																																																																																																																																																																																																									
		鉄心		方向性磁石鋼		(3)																																																																																																																																																																																																																																																																																																																																																																									
冷却	ファンモーター（駆圧，交流，全閉）	鉄心部付ボルト		炭素鋼																																																																																																																																																																																																																																																																																																																																																																											
		接線母体		銅																																																																																																																																																																																																																																																																																																																																																																											
機器の支持	支持	支持脚子		磁器																																																																																																																																																																																																																																																																																																																																																																											
		ファン		炭素鋼		(4)																																																																																																																																																																																																																																																																																																																																																																									
機器の支持	支持	ファンモーター（駆圧，交流，全閉）	◎	炭素鋼，銅，絶縁物 アルミニウム	腐食	△	△	△	△	△	△	△	△																																																																																																																																																																																																																																																																																																																																																																		
		ベース		炭素鋼																																																																																																																																																																																																																																																																																																																																																																											
取付ボルト				炭素鋼																																																																																																																																																																																																																																																																																																																																																																											

変更箇所を (1) 枠及び附番と共に示す。括弧内数字に対応する内容と影響評価を変更理由欄に示す。

資料8 柏崎刈羽原子力発電所3号炉 高経年化技術評価書（電源設備）変更比較表

変更前	変更後	変更理由
		<p>(2) 変更箇所：材料名称「方向性電磁鋼」⇒「電磁鋼」 変更内容：材料名称の変更 影響箇所：鉄心の腐食を経年劣化評価対象としている。 影響評価：方向性電磁鋼と電磁鋼は、鉄を主成分とする同等の材料である。また、評価の判断にあたり、材料の詳細材質は経年劣化評価に使用しないため、経年劣化評価結果への影響はない。</p> <p>(3) 変更箇所：材料名称「銅」⇒「銅, アルミニウム」 変更内容：材料名称の変更 影響箇所：接続導体の腐食を経年劣化評価対象としている。 影響評価：アルミニウムは耐腐食性に優れており、腐食の影響は銅の方が大きいため、経年劣化評価結果への影響はない。</p> <p>(4) 変更箇所：材料名称「鋼板」⇒「炭素鋼」 変更内容：材料名称の変更 影響箇所：ファンの羽根車の腐食を経年劣化評価対象としている。 影響評価：鋼板と炭素鋼は、鉄を主成分とする同等の材料である。また、評価の判断にあたり、材料の詳細材質は経年劣化評価に使用しないため、経年劣化評価結果への影響はない。</p>

変更箇所を 枠及び附番と共に示す。括弧内数字に対応する内容と影響評価を変更理由欄に示す。

資料 8 柏崎刈羽原子力発電所 3 号炉 高経年化技術評価書（電源設備）変更比較表

変更前	変更後	変更理由
<p>別冊 電源設備の技術評価書 [P. 2-12]</p> <p>2.3 高経年化対策上着目すべき経年劣化事象の評価</p> <p>(1) 変圧器コイルの絶縁特性低下</p> <p>a. 事象の説明</p> <p>変圧器コイルの絶縁に使用しているシリコーン樹脂は有機物を含むため、熱による特性変化、絶縁物に付着する埃、または絶縁物中のボイド等での放電等、機械的、熱的、電気的、環境的要因により経年的に劣化が進行し、絶縁特性低下を起こす可能性がある。</p> <p>ただし、非常用 P/C 変圧器は静止型機器であるため、機械的な劣化は起きないと考えられる。</p> <p>b. 技術評価</p> <p>① 健全性評価</p> <p>変圧器コイルの絶縁特性低下要因としては、変圧器コイルの通電電流による熱的劣化、絶縁物中のボイド等での放電による電気的劣化、絶縁物表面に埃が付着・吸着して沿面絶縁を低下させる環境的劣化があるが、これまでの点検実績から最も絶縁特性低下に影響を及ぼす要因は、熱的劣化であることから、長期間の使用を考慮すると絶縁特性低下が起こる可能性は否定できない。</p> <p>② 現状保全</p> <p>変圧器コイルの絶縁特性低下に対しては、点検時に絶縁物の変色有無や塵埃付着の有無等の目視点検、清掃及び絶縁抵抗測定を行い、有意な熱劣化及び絶縁特性低下のないことを確認している。</p> <p>また、これらの点検で有意な絶縁特性低下が認められた場合は取り替えることとしている。</p> <p>③ 総合評価</p> <p>変圧器コイルの絶縁特性低下の可能性は否定できないが、現状保全にて絶縁特性の低下は把握可能である。</p> <p>また、今後も定期的に目視点検、清掃及び絶縁抵抗測定を実施していくとともに、必要に応じて取り替え等の適切な対応をとることにより、当面の冷温停止状態における健全性は維持できると判断する。</p> <p>c. 高経年化への対応</p> <p>変圧器コイルの絶縁特性低下に対しては、高経年化対策の観点から現状の保全内容に追加すべき項目はなく、今後も現状保全を継続していく。</p>	<p>別冊 電源設備の技術評価書 [P. 2-12]</p> <p>2.3 高経年化対策上着目すべき経年劣化事象の評価</p> <p>(1) 変圧器コイルの絶縁特性低下</p> <p>a. 事象の説明</p> <p>変圧器コイルの絶縁に使用しているエポキシ樹脂は有機物を含むため、熱による特性変化、絶縁物に付着する埃、または絶縁物中のボイド等での放電等、機械的、熱的、電気的、環境的要因により経年的に劣化が進行し、絶縁特性低下を起こす可能性がある。</p> <p>ただし、非常用 P/C 変圧器は静止型機器であるため、機械的な劣化は起きないと考えられる。</p> <p>b. 技術評価</p> <p>① 健全性評価</p> <p>変圧器コイルの絶縁特性低下要因としては、変圧器コイルの通電電流による熱的劣化、絶縁物中のボイド等での放電による電気的劣化、絶縁物表面に埃が付着・吸着して沿面絶縁を低下させる環境的劣化があるが、これまでの点検実績から最も絶縁特性低下に影響を及ぼす要因は、熱的劣化であることから、長期間の使用を考慮すると絶縁特性低下が起こる可能性は否定できない。</p> <p>② 現状保全</p> <p>変圧器コイルの絶縁特性低下に対しては、点検時に絶縁物の変色有無や塵埃付着の有無等の目視点検、清掃及び絶縁抵抗測定を行い、有意な熱劣化及び絶縁特性低下のないことを確認している。</p> <p>また、これらの点検で有意な絶縁特性低下が認められた場合は取り替えることとしている。</p> <p>③ 総合評価</p> <p>変圧器コイルの絶縁特性低下の可能性は否定できないが、現状保全にて絶縁特性の低下は把握可能である。</p> <p>また、今後も定期的に目視点検、清掃及び絶縁抵抗測定を実施していくとともに、必要に応じて取り替え等の適切な対応をとることにより、当面の冷温停止状態における健全性は維持できると判断する。</p> <p>c. 高経年化への対応</p> <p>変圧器コイルの絶縁特性低下に対しては、高経年化対策の観点から現状の保全内容に追加すべき項目はなく、今後も現状保全を継続していく。</p>	<p>2 号炉参照情報から 3 号炉情報への訂正（再確認結果の反映）</p> <p>(1) 変更箇所：材料名称「シリコーン樹脂」⇒「エポキシ樹脂」 変更内容：材料名称の変更 影響箇所：変圧器コイルの絶縁特性低下を経年劣化評価対象としている。 影響評価：主な絶縁材について「シリコーン樹脂」から「エポキシ樹脂」へと変更されたが、基本的な構造、仕様、経年劣化に対する管理方法について、シリコーン乾式変圧器と同様であり、経年劣化評価方法も同様となるため、経年劣化評価結果への影響はない。</p>

変更箇所を (1) 枠及び附番と共に示す。括弧内数字に対応する内容と影響評価を変更理由欄に示す。

資料 8 柏崎刈羽原子力発電所 3号炉 高経年化技術評価書（電源設備）変更比較表

変更前	変更後	変更理由																																																																																																																																																		
<p>別冊 電源設備の技術評価書 [P. 3-6]</p> <p>表 2.1-1 非常用 P/C 主要部位の使用材料</p> <table border="1"> <thead> <tr> <th>機能達成に必要な項目</th> <th>サブシステム</th> <th>部位</th> <th>材料</th> </tr> </thead> <tbody> <tr> <td rowspan="18">遮断機能の維持</td> <td rowspan="10">遮断動作</td> <td>操作機構</td> <td>炭素鋼 (SDG400-D) (1)</td> </tr> <tr> <td>投入・開路ばね</td> <td>ヒツブ線 (SRP-B) 弁ばね用シリコン鋼 (ステンゲル線 (SWOSC-V))</td> </tr> <tr> <td>投入コイル</td> <td>銅 (PEW)、絶縁物</td> </tr> <tr> <td>引外しコイル</td> <td>銅 (PEW)、絶縁物</td> </tr> <tr> <td>接触子</td> <td>銀合金</td> </tr> <tr> <td>消弧室</td> <td>絶縁物</td> </tr> <tr> <td>断路部</td> <td>銅 (C1100PC-1/2H)、エポキシ樹脂他 (4)</td> </tr> <tr> <td>過電流引外し装置 (静止形)</td> <td>電解コンデンサ*, 可変抵抗器*, 銅, 半導体他</td> </tr> <tr> <td>ばね蓄勢モータ</td> <td>主軸：ステンレス鋼 (SUS420) (5) 固定子コイル及び接続部品：銅、エポキシ樹脂 (2) 回転子コイル：銅、エポキシ樹脂 (2) 軸受 (転がり)：(消耗品) (3)</td> </tr> <tr> <td rowspan="8">開閉・保護制御</td> <td>保護継電器 (機械式)</td> <td>銅他</td> </tr> <tr> <td>保護継電器 (静止形)</td> <td>電解コンデンサ*, 可変抵抗器*, 銅, 半導体他</td> </tr> <tr> <td>補助継電器</td> <td>(定期取替品)</td> </tr> <tr> <td>配線用遮断器</td> <td>銅他</td> </tr> <tr> <td>タイマー</td> <td>(定期取替品)</td> </tr> <tr> <td>操作スイッチ</td> <td>銅他</td> </tr> <tr> <td>指示計</td> <td>銅他</td> </tr> <tr> <td>表示灯</td> <td>(消耗品)</td> </tr> <tr> <td>通電・絶縁性能の確保</td> <td>エネルギー伝達</td> <td>主回路導体</td> <td>アルミ合金 (A6101SB-T6)</td> </tr> <tr> <td rowspan="2">信号伝達機能の維持</td> <td>導体支持</td> <td>絶縁支持板</td> <td>フェノール成形材樹脂</td> </tr> <tr> <td>電圧変成</td> <td>接地形計器用変圧器</td> <td>銅 (ポリエステル電線)、絶縁物 (エポキシ樹脂他)</td> </tr> <tr> <td rowspan="2">機器の支持</td> <td>電流変成</td> <td>計器用変流器 (貫通形)</td> <td>銅 (ポリエステル電線)、絶縁物 (エポキシ樹脂他)</td> </tr> <tr> <td>支持</td> <td>筐体</td> <td>炭素鋼 (SS400)</td> </tr> <tr> <td></td> <td></td> <td>取付ボルト</td> <td>炭素鋼 (SS400)</td> </tr> <tr> <td></td> <td></td> <td>埋込金物</td> <td>炭素鋼 (SS400)</td> </tr> </tbody> </table> <p>*：定期取替品</p> <p>表 2.1-2 非常用 P/C の使用条件</p> <table border="1"> <thead> <tr> <th>設置場所</th> <th>屋内</th> </tr> </thead> <tbody> <tr> <td>周囲温度</td> <td>40℃以下*</td> </tr> <tr> <td>定格電圧</td> <td>480V</td> </tr> </tbody> </table> <p>*：原子炉建屋内、海水熱交換器建屋内の設計値</p>	機能達成に必要な項目	サブシステム	部位	材料	遮断機能の維持	遮断動作	操作機構	炭素鋼 (SDG400-D) (1)	投入・開路ばね	ヒツブ線 (SRP-B) 弁ばね用シリコン鋼 (ステンゲル線 (SWOSC-V))	投入コイル	銅 (PEW)、絶縁物	引外しコイル	銅 (PEW)、絶縁物	接触子	銀合金	消弧室	絶縁物	断路部	銅 (C1100PC-1/2H)、エポキシ樹脂他 (4)	過電流引外し装置 (静止形)	電解コンデンサ*, 可変抵抗器*, 銅, 半導体他	ばね蓄勢モータ	主軸：ステンレス鋼 (SUS420) (5) 固定子コイル及び接続部品：銅、エポキシ樹脂 (2) 回転子コイル：銅、エポキシ樹脂 (2) 軸受 (転がり)：(消耗品) (3)	開閉・保護制御	保護継電器 (機械式)	銅他	保護継電器 (静止形)	電解コンデンサ*, 可変抵抗器*, 銅, 半導体他	補助継電器	(定期取替品)	配線用遮断器	銅他	タイマー	(定期取替品)	操作スイッチ	銅他	指示計	銅他	表示灯	(消耗品)	通電・絶縁性能の確保	エネルギー伝達	主回路導体	アルミ合金 (A6101SB-T6)	信号伝達機能の維持	導体支持	絶縁支持板	フェノール成形材樹脂	電圧変成	接地形計器用変圧器	銅 (ポリエステル電線)、絶縁物 (エポキシ樹脂他)	機器の支持	電流変成	計器用変流器 (貫通形)	銅 (ポリエステル電線)、絶縁物 (エポキシ樹脂他)	支持	筐体	炭素鋼 (SS400)			取付ボルト	炭素鋼 (SS400)			埋込金物	炭素鋼 (SS400)	設置場所	屋内	周囲温度	40℃以下*	定格電圧	480V	<p>別冊 電源設備の技術評価書 [P. 3-6]</p> <p>表 2.1-1 非常用 P/C 主要部位の使用材料</p> <table border="1"> <thead> <tr> <th>機能達成に必要な項目</th> <th>サブシステム</th> <th>部位</th> <th>材料</th> </tr> </thead> <tbody> <tr> <td rowspan="18">遮断機能の維持</td> <td rowspan="10">遮断動作</td> <td>操作機構</td> <td>炭素鋼 (SDG400-D) (1)</td> </tr> <tr> <td>投入・開路ばね</td> <td>ヒツブ線 (SRP-B) 弁ばね用シリコン鋼 (ステンゲル線 (SWOSC-V))</td> </tr> <tr> <td>投入コイル</td> <td>銅 (PEW)、絶縁物</td> </tr> <tr> <td>引外しコイル</td> <td>銅 (PEW)、絶縁物</td> </tr> <tr> <td>接触子</td> <td>銀合金</td> </tr> <tr> <td>消弧室</td> <td>絶縁物</td> </tr> <tr> <td>断路部</td> <td>銅 (C1100PC-1/2H)、絶縁物他 (4)</td> </tr> <tr> <td>過電流引外し装置 (静止形)</td> <td>電解コンデンサ*, 可変抵抗器*, 銅, 半導体他</td> </tr> <tr> <td>ばね蓄勢モータ</td> <td>主軸：ステンレス鋼 (SUS420F) (5) 固定子コイル：銅、耐熱ポリエステル樹脂 (3) 回転子コイル：銅、耐熱ポリエステル樹脂 (3) 軸受 (転がり)：(消耗品)</td> </tr> <tr> <td rowspan="8">開閉・保護制御</td> <td>保護継電器 (機械式)</td> <td>銅他</td> </tr> <tr> <td>保護継電器 (静止形)</td> <td>電解コンデンサ*, 可変抵抗器*, 銅, 半導体他</td> </tr> <tr> <td>補助継電器</td> <td>(定期取替品)</td> </tr> <tr> <td>配線用遮断器</td> <td>銅他</td> </tr> <tr> <td>タイマー</td> <td>(定期取替品)</td> </tr> <tr> <td>操作スイッチ</td> <td>銅他</td> </tr> <tr> <td>指示計</td> <td>銅他</td> </tr> <tr> <td>表示灯</td> <td>(消耗品)</td> </tr> <tr> <td>通電・絶縁性能の確保</td> <td>エネルギー伝達</td> <td>主回路導体</td> <td>アルミ合金 (A6101SB-T6)</td> </tr> <tr> <td rowspan="2">信号伝達機能の維持</td> <td>導体支持</td> <td>絶縁支持板</td> <td>フェノール成形材樹脂</td> </tr> <tr> <td>電圧変成</td> <td>接地形計器用変圧器</td> <td>銅 (ポリエステル電線)、絶縁物 (エポキシ樹脂他)</td> </tr> <tr> <td rowspan="2">機器の支持</td> <td>電流変成</td> <td>計器用変流器 (貫通形)</td> <td>銅 (ポリエステル電線)、絶縁物 (エポキシ樹脂他)</td> </tr> <tr> <td>支持</td> <td>筐体</td> <td>炭素鋼 (SS400)</td> </tr> <tr> <td></td> <td></td> <td>取付ボルト</td> <td>炭素鋼 (SS400)</td> </tr> <tr> <td></td> <td></td> <td>埋込金物</td> <td>炭素鋼 (SS400)</td> </tr> </tbody> </table> <p>*：定期取替品</p> <p>表 2.1-2 非常用 P/C の使用条件</p> <table border="1"> <thead> <tr> <th>設置場所</th> <th>屋内</th> </tr> </thead> <tbody> <tr> <td>周囲温度</td> <td>40℃以下*</td> </tr> <tr> <td>定格電圧</td> <td>480V</td> </tr> </tbody> </table> <p>*：原子炉建屋内、海水熱交換器建屋内の設計値</p>	機能達成に必要な項目	サブシステム	部位	材料	遮断機能の維持	遮断動作	操作機構	炭素鋼 (SDG400-D) (1)	投入・開路ばね	ヒツブ線 (SRP-B) 弁ばね用シリコン鋼 (ステンゲル線 (SWOSC-V))	投入コイル	銅 (PEW)、絶縁物	引外しコイル	銅 (PEW)、絶縁物	接触子	銀合金	消弧室	絶縁物	断路部	銅 (C1100PC-1/2H)、絶縁物他 (4)	過電流引外し装置 (静止形)	電解コンデンサ*, 可変抵抗器*, 銅, 半導体他	ばね蓄勢モータ	主軸：ステンレス鋼 (SUS420F) (5) 固定子コイル：銅、耐熱ポリエステル樹脂 (3) 回転子コイル：銅、耐熱ポリエステル樹脂 (3) 軸受 (転がり)：(消耗品)	開閉・保護制御	保護継電器 (機械式)	銅他	保護継電器 (静止形)	電解コンデンサ*, 可変抵抗器*, 銅, 半導体他	補助継電器	(定期取替品)	配線用遮断器	銅他	タイマー	(定期取替品)	操作スイッチ	銅他	指示計	銅他	表示灯	(消耗品)	通電・絶縁性能の確保	エネルギー伝達	主回路導体	アルミ合金 (A6101SB-T6)	信号伝達機能の維持	導体支持	絶縁支持板	フェノール成形材樹脂	電圧変成	接地形計器用変圧器	銅 (ポリエステル電線)、絶縁物 (エポキシ樹脂他)	機器の支持	電流変成	計器用変流器 (貫通形)	銅 (ポリエステル電線)、絶縁物 (エポキシ樹脂他)	支持	筐体	炭素鋼 (SS400)			取付ボルト	炭素鋼 (SS400)			埋込金物	炭素鋼 (SS400)	設置場所	屋内	周囲温度	40℃以下*	定格電圧	480V	<p>記載の適正化（再確認結果の反映）</p> <p>(1) 変更箇所：材料記号「炭素鋼 (SDG400-D)」⇒「炭素鋼 (SGD400-D)」 変更内容：材料記号の変更 影響箇所：操作機構の固着を経年劣化評価対象としている。 影響評価：炭素鋼 (SDG400-D) と炭素鋼 (SGD400-D) は、材料記号が異なるだけで同じ炭素鋼である。また、評価の判断にあたり、材料の詳細材質は経年劣化評価に使用しないため、経年劣化評価結果への影響はない。</p> <p>2号炉参照情報から3号炉情報への訂正（再確認結果の反映）</p> <p>(2) 変更箇所：材料名称「固定子コイル及び接続部品：銅、エポキシ樹脂」⇒「削除」 変更内容：材料名称の削除 影響箇所：ばね蓄勢モータの絶縁特性低下を経年劣化評価対象としている。 影響評価：本変更は、ばね蓄勢モータに固定子コイルがないことによる材料記載の削除であるため、経年劣化評価結果への影響はない。 次頁に続く。</p>
機能達成に必要な項目	サブシステム	部位	材料																																																																																																																																																	
遮断機能の維持	遮断動作	操作機構	炭素鋼 (SDG400-D) (1)																																																																																																																																																	
		投入・開路ばね	ヒツブ線 (SRP-B) 弁ばね用シリコン鋼 (ステンゲル線 (SWOSC-V))																																																																																																																																																	
		投入コイル	銅 (PEW)、絶縁物																																																																																																																																																	
		引外しコイル	銅 (PEW)、絶縁物																																																																																																																																																	
		接触子	銀合金																																																																																																																																																	
		消弧室	絶縁物																																																																																																																																																	
		断路部	銅 (C1100PC-1/2H)、エポキシ樹脂他 (4)																																																																																																																																																	
		過電流引外し装置 (静止形)	電解コンデンサ*, 可変抵抗器*, 銅, 半導体他																																																																																																																																																	
		ばね蓄勢モータ	主軸：ステンレス鋼 (SUS420) (5) 固定子コイル及び接続部品：銅、エポキシ樹脂 (2) 回転子コイル：銅、エポキシ樹脂 (2) 軸受 (転がり)：(消耗品) (3)																																																																																																																																																	
		開閉・保護制御	保護継電器 (機械式)	銅他																																																																																																																																																
	保護継電器 (静止形)		電解コンデンサ*, 可変抵抗器*, 銅, 半導体他																																																																																																																																																	
	補助継電器		(定期取替品)																																																																																																																																																	
	配線用遮断器		銅他																																																																																																																																																	
	タイマー		(定期取替品)																																																																																																																																																	
	操作スイッチ		銅他																																																																																																																																																	
	指示計		銅他																																																																																																																																																	
	表示灯		(消耗品)																																																																																																																																																	
	通電・絶縁性能の確保	エネルギー伝達	主回路導体	アルミ合金 (A6101SB-T6)																																																																																																																																																
信号伝達機能の維持	導体支持	絶縁支持板	フェノール成形材樹脂																																																																																																																																																	
	電圧変成	接地形計器用変圧器	銅 (ポリエステル電線)、絶縁物 (エポキシ樹脂他)																																																																																																																																																	
機器の支持	電流変成	計器用変流器 (貫通形)	銅 (ポリエステル電線)、絶縁物 (エポキシ樹脂他)																																																																																																																																																	
	支持	筐体	炭素鋼 (SS400)																																																																																																																																																	
		取付ボルト	炭素鋼 (SS400)																																																																																																																																																	
		埋込金物	炭素鋼 (SS400)																																																																																																																																																	
設置場所	屋内																																																																																																																																																			
周囲温度	40℃以下*																																																																																																																																																			
定格電圧	480V																																																																																																																																																			
機能達成に必要な項目	サブシステム	部位	材料																																																																																																																																																	
遮断機能の維持	遮断動作	操作機構	炭素鋼 (SDG400-D) (1)																																																																																																																																																	
		投入・開路ばね	ヒツブ線 (SRP-B) 弁ばね用シリコン鋼 (ステンゲル線 (SWOSC-V))																																																																																																																																																	
		投入コイル	銅 (PEW)、絶縁物																																																																																																																																																	
		引外しコイル	銅 (PEW)、絶縁物																																																																																																																																																	
		接触子	銀合金																																																																																																																																																	
		消弧室	絶縁物																																																																																																																																																	
		断路部	銅 (C1100PC-1/2H)、絶縁物他 (4)																																																																																																																																																	
		過電流引外し装置 (静止形)	電解コンデンサ*, 可変抵抗器*, 銅, 半導体他																																																																																																																																																	
		ばね蓄勢モータ	主軸：ステンレス鋼 (SUS420F) (5) 固定子コイル：銅、耐熱ポリエステル樹脂 (3) 回転子コイル：銅、耐熱ポリエステル樹脂 (3) 軸受 (転がり)：(消耗品)																																																																																																																																																	
		開閉・保護制御	保護継電器 (機械式)	銅他																																																																																																																																																
	保護継電器 (静止形)		電解コンデンサ*, 可変抵抗器*, 銅, 半導体他																																																																																																																																																	
	補助継電器		(定期取替品)																																																																																																																																																	
	配線用遮断器		銅他																																																																																																																																																	
	タイマー		(定期取替品)																																																																																																																																																	
	操作スイッチ		銅他																																																																																																																																																	
	指示計		銅他																																																																																																																																																	
	表示灯		(消耗品)																																																																																																																																																	
	通電・絶縁性能の確保	エネルギー伝達	主回路導体	アルミ合金 (A6101SB-T6)																																																																																																																																																
信号伝達機能の維持	導体支持	絶縁支持板	フェノール成形材樹脂																																																																																																																																																	
	電圧変成	接地形計器用変圧器	銅 (ポリエステル電線)、絶縁物 (エポキシ樹脂他)																																																																																																																																																	
機器の支持	電流変成	計器用変流器 (貫通形)	銅 (ポリエステル電線)、絶縁物 (エポキシ樹脂他)																																																																																																																																																	
	支持	筐体	炭素鋼 (SS400)																																																																																																																																																	
		取付ボルト	炭素鋼 (SS400)																																																																																																																																																	
		埋込金物	炭素鋼 (SS400)																																																																																																																																																	
設置場所	屋内																																																																																																																																																			
周囲温度	40℃以下*																																																																																																																																																			
定格電圧	480V																																																																																																																																																			

変更箇所を (1) 枠及び附番と共に示す。括弧内数字に対応する内容と影響評価を変更理由欄に示す。

資料8 柏崎刈羽原子力発電所3号炉 高経年化技術評価書（電源設備）変更比較表

変更前	変更後	変更理由
		<p>(3)</p> <p>変更箇所：材料名称「回転子コイル：銅，エポキシワニス」⇒「回転子コイル：銅，耐熱ポリエステル樹脂ワニス」 変更内容：材料名称の変更 影響箇所：ばね蓄勢用モータの絶縁特性低下を経年劣化評価対象としている。 影響評価：エポキシワニスと耐熱ポリエステル樹脂ワニスは同じ有機物を主成分とする材料である。また，評価の判断にあたり，材料の詳細材質は経年劣化評価に使用しないため，経年劣化評価結果への影響はない。</p> <p>(4)</p> <p>変更箇所：材料名称「銅 (C1100PC-1/2H)，エポキシ樹脂他」⇒「銅 (C1100PC-1/2H)，絶縁物他」 変更内容：材料名称の変更 影響箇所：断路部の絶縁特性低下を経年劣化評価対象としている。 影響評価：エポキシ樹脂と絶縁物は同じ有機物を主成分とする材料である。また，評価の判断にあたり，材料の詳細材質は経年劣化評価に使用しないため，経年劣化評価結果への影響はない。 次頁に続く。</p>

変更箇所を 枠及び附番と共に示す。括弧内数字に対応する内容と影響評価を変更理由欄に示す。

資料8 柏崎刈羽原子力発電所3号炉 高経年化技術評価書（電源設備）変更比較表

変更前	変更後	変更理由
		<p>(5) 変更箇所：材料記号「主軸：ステンレス鋼 (SUS420)」⇒「主軸：ステンレス鋼 (SUS420F)」 変更内容：材料記号の変更 影響箇所：ばね蓄勢用モータの絶縁特性低下を経年劣化評価対象としている。 影響評価：ステンレス鋼 (SUS420) とステンレス鋼 (SUS420F) は、材料記号が異なるだけで同じステンレス鋼である。また、ステンレス鋼は無機物であり、ばね蓄勢用モータの絶縁特性低下は有機物を使用している回転子コイルで発生するため、経年劣化評価への影響はない。</p>

変更箇所を 枠及び附番と共に示す。括弧内数字に対応する内容と影響評価を変更理由欄に示す。

資料 8 柏崎刈羽原子力発電所 3 号炉 高経年化技術評価書（電源設備）変更比較表

変更前	変更後	変更理由
<p>別冊 電源設備の技術評価書 [P. 3-13]</p> <p>r. 絶縁支持板の絶縁特性低下 絶縁支持板の絶縁物は有機物であるため、機械的、熱的、電氣的及び環境的要因で経年的に劣化が進行し、絶縁特性低下を起す可能性がある。 ただし、低圧閉鎖配電盤は静止型の低圧機器であり、屋内空調環境に設置されていることから、機械的、電氣的及び環境的要因による劣化の可能性は小さい。 また、熱的要因についても、通電による温度上昇は僅かであり劣化の可能性は小さい。 さらに、点検時に絶縁抵抗測定を行い健全性の確認をしており、これまでの点検結果では急激な絶縁特性低下は認められていない。 したがって、今後もこれらの傾向が変化する要因があるとは考え難いことから、高経年化対策上着目すべき経年劣化事象ではないと判断する。</p> <p>s. 接地形計器用変圧器及び計器用変流器（貫通形）の絶縁特性低下 接地形計器用変圧器及び計器用変流器（貫通形）の絶縁物は有機物であるため、熱的、機械的、電氣的及び環境的要因で経年的に劣化が進行し、絶縁特性低下を起す可能性がある。 ただし、接地形計器用変圧器及び計器用変流器（貫通形）は静止型の低圧機器であり、屋内空調環境に設置されていることから、機械的、電氣的及び環境的要因による劣化は起きない。 また、熱的要因については、コイル通電電流が少ないことから温度上昇は僅かであり劣化の可能性は小さい。 さらに、点検時には目視点検、清掃及び絶縁抵抗測定を行い健全性の確認をしており、これまでの点検結果では急激な絶縁特性低下は認められていない。 したがって、今後もこれらの傾向が変化する要因があるとは考え難いことから、高経年化対策上着目すべき経年劣化事象ではないと判断する。</p> <p>- 3-13 -</p>	<p>別冊 電源設備の技術評価書 [P. 3-13]</p> <p>r. 絶縁支持板の絶縁特性低下 絶縁支持板の絶縁物は有機物であるため、機械的、熱的、電氣的及び環境的要因で経年的に劣化が進行し、絶縁特性低下を起す可能性がある。 ただし、低圧閉鎖配電盤は静止型の低圧機器であり、屋内空調環境に設置されていることから、機械的、電氣的及び環境的要因による劣化の可能性は小さい。 また、熱的要因についても、通電による温度上昇は僅かであり劣化の可能性は小さい。 さらに、点検時に絶縁抵抗測定を行い健全性の確認をしており、これまでの点検結果では急激な絶縁特性低下は認められていない。 したがって、今後もこれらの傾向が変化する要因があるとは考え難いことから、高経年化対策上着目すべき経年劣化事象ではないと判断する。</p> <p>s. 接地形計器用変圧器及び計器用変流器（貫通形）の絶縁特性低下 接地形計器用変圧器及び計器用変流器（貫通形）の絶縁物は有機物であるため、熱的、機械的、電氣的及び環境的要因で経年的に劣化が進行し、絶縁特性低下を起す可能性がある。 ただし、接地形計器用変圧器及び計器用変流器（貫通形）は静止型の低圧機器であり、屋内空調環境に設置されていることから、機械的、電氣的及び環境的要因による劣化は起きない。 また、熱的要因については、コイル通電電流が少ないことから温度上昇は僅かであり劣化の可能性は小さい。 さらに、点検時には目視点検、清掃及び絶縁抵抗測定を行い健全性の確認をしており、これまでの点検結果では急激な絶縁特性低下は認められていない。 したがって、今後もこれらの傾向が変化する要因があるとは考え難いことから、高経年化対策上着目すべき経年劣化事象ではないと判断する。</p> <p>t. 埋込金物の腐食（全面腐食） 埋込金物は炭素鋼であるため腐食の発生する可能性は否定できないが、大気接触部はなく、コンクリート埋設部については、コンクリートが中性化した場合に腐食の発生が想定されるが、実機コンクリートにおけるサンプリング結果では、中性化は殆ど見られていない。 したがって、今後もこれらの傾向が変化する要因があるとは考え難いことから、高経年化対策上着目すべき経年劣化事象ではないと判断する。</p> <p>- 3-13 -</p>	<p>記載の適正化（経年劣化事象抽出の適正化に伴う記載変更）</p> <p>(1) 柏崎刈羽 3 号炉 高経年化技術評価に関わる審査コメント反映整理表（その他の経年劣化事象） No. 10 による変更。 経年劣化評価結果への影響はない。</p>

変更箇所を t 枠及び附番と共に示す。括弧内数字に対応する内容と影響評価を変更理由欄に示す。

資料 8 柏崎刈羽原子力発電所 3 号炉 高経年化技術評価書（電源設備）変更比較表

変更前	変更後	変更理由
<p>別冊 電源設備の技術評価書 [P. 3-14]</p> <p>(2) 現在までの運転経験や使用条件から得られた材料試験データとの比較等により、今後も経年劣化の進展が考えられない、または進展傾向が極めて小さいと考えられる経年劣化事象（日常劣化管理事象以外）</p> <p>a. 埋込金物の腐食（全面腐食）</p> <p>埋込金物は炭素鋼であるため腐食の発生する可能性は否定できないが、大気接触部はなく、コンクリート埋設部については、コンクリートが中性化した場合に腐食の発生が想定されるが、実機コンクリートにおけるサンプリング結果では、中性化は殆ど見られていない。</p> <p>したがって、今後もこれらの傾向が変化する要因があるとは考え難いことから、高経年化対策上注目すべき経年劣化事象ではないと判断する。</p> <p style="text-align: right;">(1)</p> <p style="text-align: center;">- 3-14 -</p>	<p>別冊 電源設備の技術評価書 [P. 3-14]</p> <p>(2) 現在までの運転経験や使用条件から得られた材料試験データとの比較等により、今後も経年劣化の進展が考えられない、または進展傾向が極めて小さいと考えられる経年劣化事象（日常劣化管理事象以外）</p> <p>日常劣化管理事象以外に該当する事象は抽出されなかった。</p> <p style="text-align: right;">(1)</p> <p style="text-align: center;">- 3-14 -</p>	<p>記載の適正化（経年劣化事象抽出の適正化に伴う記載変更）</p> <p>(1) 柏崎刈羽 3 号炉 高経年化技術評価に関わる審査コメント反映整理表（その他の経年劣化事象） No. 10 による変更。 経年劣化評価結果への影響はない。</p>

変更箇所を 枠及び附番と共に示す。括弧内数字に対応する内容と影響評価を変更理由欄に示す。

資料8 柏崎刈羽原子力発電所3号炉 高経年化技術評価書（電源設備）変更比較表

変更前		変更後		変更理由																																																																																																																																																																																																																																																																																																																																							
別冊 電源設備の技術評価書 [P. 3-15]		別冊 電源設備の技術評価書 [P. 3-15]		2号炉参照情報から3号炉情報への訂正（再確認結果の反映） (1) 変更箇所：材料名称「銅，エポキシ樹脂他」⇒「銅，絶縁物他」 変更内容：材料名称の変更 影響箇所：断路部の絶縁特性低下を経年劣化評価対象としている。 影響評価：エポキシ樹脂と絶縁物は同じ有機物を主成分とする材料である。また、評価の判断にあたり、材料の詳細材質は経年劣化評価に使用しないため、経年劣化評価結果への影響はない。																																																																																																																																																																																																																																																																																																																																							
表 2.2-1 (1/2) 非常用 P/C に想定される経年劣化事象 <table border="1"> <thead> <tr> <th rowspan="2">機能達成に必要な項目</th> <th rowspan="2">サブシステム</th> <th rowspan="2">部</th> <th rowspan="2">消耗品・定期取替品</th> <th rowspan="2">材料</th> <th colspan="4">経年劣化事象</th> <th rowspan="2">備考</th> </tr> <tr> <th>減摩</th> <th>腐食</th> <th>疲労割れ</th> <th>脆化割れ</th> <th>絶縁特性低下</th> <th>普通不良</th> <th>信号発生</th> <th>その他</th> </tr> </thead> <tbody> <tr> <td rowspan="14">断路部の維持</td> <td rowspan="14">遮断動作</td> <td>操作機構</td> <td></td> <td>炭素鋼</td> <td></td> <td></td> <td></td> <td></td> <td></td> <td rowspan="14"> ※1：固着 ※2：へたり ※3：汚損 ※4：回跳 ※5：車輪の劣化 ※6：調整不良等 </td> </tr> <tr> <td>投入・開路ばね</td> <td></td> <td>Zn/銅他</td> <td></td> <td></td> <td></td> <td></td> <td></td> </tr> <tr> <td>投入コイル</td> <td></td> <td>銅他</td> <td></td> <td></td> <td></td> <td></td> <td></td> </tr> <tr> <td>引外しコイル</td> <td></td> <td>銅他</td> <td></td> <td></td> <td></td> <td></td> <td></td> </tr> <tr> <td>接触子</td> <td></td> <td>鍍合金</td> <td></td> <td></td> <td></td> <td></td> <td></td> </tr> <tr> <td>消弧室</td> <td></td> <td>絶縁物</td> <td></td> <td></td> <td></td> <td></td> <td></td> </tr> <tr> <td>断路部</td> <td></td> <td>銅、エポキシ樹脂他</td> <td></td> <td></td> <td></td> <td></td> <td></td> </tr> <tr> <td>通電源引外し装置（静止形）</td> <td>①⑤</td> <td>銅、半導体他</td> <td></td> <td></td> <td></td> <td></td> <td></td> </tr> <tr> <td>ばね駆動モータ</td> <td>①⑥</td> <td>ステンレス鋼、銅、絶縁物</td> <td></td> <td></td> <td></td> <td></td> <td></td> </tr> <tr> <td>保護継電器（機械式）</td> <td>①⑦</td> <td>銅他</td> <td></td> <td></td> <td></td> <td></td> <td></td> </tr> <tr> <td>保護継電器（静止形）</td> <td>①⑧</td> <td>銅、半導体他</td> <td></td> <td></td> <td></td> <td></td> <td></td> </tr> <tr> <td>補助継電器</td> <td>①⑨</td> <td>銅他</td> <td></td> <td></td> <td></td> <td></td> <td></td> </tr> <tr> <td>配線用遮断器</td> <td>①⑩</td> <td>銅他</td> <td></td> <td></td> <td></td> <td></td> <td></td> </tr> <tr> <td>タイマー</td> <td>①⑪</td> <td>銅他</td> <td></td> <td></td> <td></td> <td></td> <td></td> </tr> <tr> <td>操作スイッチ</td> <td>①⑫</td> <td>銅他</td> <td></td> <td></td> <td></td> <td></td> <td></td> </tr> <tr> <td>指針計</td> <td>①⑬</td> <td>銅他</td> <td></td> <td></td> <td></td> <td></td> <td></td> </tr> <tr> <td>表示灯</td> <td>①⑭</td> <td>銅他</td> <td></td> <td></td> <td></td> <td></td> <td></td> </tr> <tr> <td>ヒューズ</td> <td>①⑮</td> <td>銅他</td> <td></td> <td></td> <td></td> <td></td> <td></td> </tr> </tbody> </table>	機能達成に必要な項目	サブシステム	部		消耗品・定期取替品	材料	経年劣化事象				備考	減摩	腐食	疲労割れ	脆化割れ	絶縁特性低下	普通不良	信号発生	その他	断路部の維持	遮断動作	操作機構		炭素鋼						※1：固着 ※2：へたり ※3：汚損 ※4：回跳 ※5：車輪の劣化 ※6：調整不良等	投入・開路ばね		Zn/銅他						投入コイル		銅他						引外しコイル		銅他						接触子		鍍合金						消弧室		絶縁物						断路部		銅、エポキシ樹脂他						通電源引外し装置（静止形）	①⑤	銅、半導体他						ばね駆動モータ	①⑥	ステンレス鋼、銅、絶縁物						保護継電器（機械式）	①⑦	銅他						保護継電器（静止形）	①⑧	銅、半導体他						補助継電器	①⑨	銅他						配線用遮断器	①⑩	銅他						タイマー	①⑪	銅他						操作スイッチ	①⑫	銅他						指針計	①⑬	銅他						表示灯	①⑭	銅他						ヒューズ	①⑮	銅他						表 2.2-1 (1/2) 非常用 P/C に想定される経年劣化事象 <table border="1"> <thead> <tr> <th rowspan="2">機能達成に必要な項目</th> <th rowspan="2">サブシステム</th> <th rowspan="2">部</th> <th rowspan="2">消耗品・定期取替品</th> <th rowspan="2">材料</th> <th colspan="4">経年劣化事象</th> <th rowspan="2">備考</th> </tr> <tr> <th>減摩</th> <th>腐食</th> <th>疲労割れ</th> <th>脆化割れ</th> <th>絶縁特性低下</th> <th>普通不良</th> <th>信号発生</th> <th>その他</th> </tr> </thead> <tbody> <tr> <td rowspan="14">断路部の維持</td> <td rowspan="14">遮断動作</td> <td>操作機構</td> <td></td> <td>炭素鋼</td> <td></td> <td></td> <td></td> <td></td> <td></td> <td rowspan="14"> ※1：固着 ※2：へたり ※3：汚損 ※4：回跳 ※5：車輪の劣化 ※6：調整不良等 </td> </tr> <tr> <td>投入・開路ばね</td> <td></td> <td>Zn/銅他</td> <td></td> <td></td> <td></td> <td></td> <td></td> </tr> <tr> <td>投入コイル</td> <td></td> <td>銅他</td> <td></td> <td></td> <td></td> <td></td> <td></td> </tr> <tr> <td>引外しコイル</td> <td></td> <td>銅他</td> <td></td> <td></td> <td></td> <td></td> <td></td> </tr> <tr> <td>接触子</td> <td></td> <td>鍍合金</td> <td></td> <td></td> <td></td> <td></td> <td></td> </tr> <tr> <td>消弧室</td> <td></td> <td>絶縁物</td> <td></td> <td></td> <td></td> <td></td> <td></td> </tr> <tr> <td>断路部</td> <td></td> <td>銅、絶縁物他</td> <td></td> <td></td> <td></td> <td></td> <td></td> </tr> <tr> <td>通電源引外し装置（静止形）</td> <td>①⑤</td> <td>銅、半導体他</td> <td></td> <td></td> <td></td> <td></td> <td></td> </tr> <tr> <td>ばね駆動モータ</td> <td>①⑥</td> <td>ステンレス鋼、銅、絶縁物</td> <td></td> <td></td> <td></td> <td></td> <td></td> </tr> <tr> <td>保護継電器（機械式）</td> <td>①⑦</td> <td>銅他</td> <td></td> <td></td> <td></td> <td></td> <td></td> </tr> <tr> <td>保護継電器（静止形）</td> <td>①⑧</td> <td>銅、半導体他</td> <td></td> <td></td> <td></td> <td></td> <td></td> </tr> <tr> <td>補助継電器</td> <td>①⑨</td> <td>銅他</td> <td></td> <td></td> <td></td> <td></td> <td></td> </tr> <tr> <td>配線用遮断器</td> <td>①⑩</td> <td>銅他</td> <td></td> <td></td> <td></td> <td></td> <td></td> </tr> <tr> <td>タイマー</td> <td>①⑪</td> <td>銅他</td> <td></td> <td></td> <td></td> <td></td> <td></td> </tr> <tr> <td>操作スイッチ</td> <td>①⑫</td> <td>銅他</td> <td></td> <td></td> <td></td> <td></td> <td></td> </tr> <tr> <td>指針計</td> <td>①⑬</td> <td>銅他</td> <td></td> <td></td> <td></td> <td></td> <td></td> </tr> <tr> <td>表示灯</td> <td>①⑭</td> <td>銅他</td> <td></td> <td></td> <td></td> <td></td> <td></td> </tr> <tr> <td>ヒューズ</td> <td>①⑮</td> <td>銅他</td> <td></td> <td></td> <td></td> <td></td> <td></td> </tr> </tbody> </table>	機能達成に必要な項目	サブシステム	部	消耗品・定期取替品	材料	経年劣化事象				備考	減摩	腐食	疲労割れ	脆化割れ	絶縁特性低下	普通不良	信号発生	その他	断路部の維持	遮断動作	操作機構		炭素鋼						※1：固着 ※2：へたり ※3：汚損 ※4：回跳 ※5：車輪の劣化 ※6：調整不良等	投入・開路ばね		Zn/銅他						投入コイル		銅他						引外しコイル		銅他						接触子		鍍合金						消弧室		絶縁物						断路部		銅、絶縁物他						通電源引外し装置（静止形）	①⑤	銅、半導体他						ばね駆動モータ	①⑥	ステンレス鋼、銅、絶縁物						保護継電器（機械式）	①⑦	銅他						保護継電器（静止形）	①⑧	銅、半導体他						補助継電器	①⑨	銅他						配線用遮断器	①⑩	銅他						タイマー	①⑪	銅他						操作スイッチ	①⑫	銅他						指針計	①⑬	銅他						表示灯	①⑭	銅他						ヒューズ	①⑮	銅他				
機能達成に必要な項目				サブシステム			部	消耗品・定期取替品	材料	経年劣化事象				備考																																																																																																																																																																																																																																																																																																																													
	減摩	腐食	疲労割れ		脆化割れ	絶縁特性低下				普通不良	信号発生	その他																																																																																																																																																																																																																																																																																																																															
断路部の維持	遮断動作	操作機構		炭素鋼						※1：固着 ※2：へたり ※3：汚損 ※4：回跳 ※5：車輪の劣化 ※6：調整不良等																																																																																																																																																																																																																																																																																																																																	
		投入・開路ばね		Zn/銅他																																																																																																																																																																																																																																																																																																																																							
		投入コイル		銅他																																																																																																																																																																																																																																																																																																																																							
		引外しコイル		銅他																																																																																																																																																																																																																																																																																																																																							
		接触子		鍍合金																																																																																																																																																																																																																																																																																																																																							
		消弧室		絶縁物																																																																																																																																																																																																																																																																																																																																							
		断路部		銅、エポキシ樹脂他																																																																																																																																																																																																																																																																																																																																							
		通電源引外し装置（静止形）	①⑤	銅、半導体他																																																																																																																																																																																																																																																																																																																																							
		ばね駆動モータ	①⑥	ステンレス鋼、銅、絶縁物																																																																																																																																																																																																																																																																																																																																							
		保護継電器（機械式）	①⑦	銅他																																																																																																																																																																																																																																																																																																																																							
		保護継電器（静止形）	①⑧	銅、半導体他																																																																																																																																																																																																																																																																																																																																							
		補助継電器	①⑨	銅他																																																																																																																																																																																																																																																																																																																																							
		配線用遮断器	①⑩	銅他																																																																																																																																																																																																																																																																																																																																							
		タイマー	①⑪	銅他																																																																																																																																																																																																																																																																																																																																							
操作スイッチ	①⑫	銅他																																																																																																																																																																																																																																																																																																																																									
指針計	①⑬	銅他																																																																																																																																																																																																																																																																																																																																									
表示灯	①⑭	銅他																																																																																																																																																																																																																																																																																																																																									
ヒューズ	①⑮	銅他																																																																																																																																																																																																																																																																																																																																									
機能達成に必要な項目	サブシステム	部	消耗品・定期取替品	材料	経年劣化事象				備考																																																																																																																																																																																																																																																																																																																																		
					減摩	腐食	疲労割れ	脆化割れ		絶縁特性低下	普通不良	信号発生	その他																																																																																																																																																																																																																																																																																																																														
断路部の維持	遮断動作	操作機構		炭素鋼						※1：固着 ※2：へたり ※3：汚損 ※4：回跳 ※5：車輪の劣化 ※6：調整不良等																																																																																																																																																																																																																																																																																																																																	
		投入・開路ばね		Zn/銅他																																																																																																																																																																																																																																																																																																																																							
		投入コイル		銅他																																																																																																																																																																																																																																																																																																																																							
		引外しコイル		銅他																																																																																																																																																																																																																																																																																																																																							
		接触子		鍍合金																																																																																																																																																																																																																																																																																																																																							
		消弧室		絶縁物																																																																																																																																																																																																																																																																																																																																							
		断路部		銅、絶縁物他																																																																																																																																																																																																																																																																																																																																							
		通電源引外し装置（静止形）	①⑤	銅、半導体他																																																																																																																																																																																																																																																																																																																																							
		ばね駆動モータ	①⑥	ステンレス鋼、銅、絶縁物																																																																																																																																																																																																																																																																																																																																							
		保護継電器（機械式）	①⑦	銅他																																																																																																																																																																																																																																																																																																																																							
		保護継電器（静止形）	①⑧	銅、半導体他																																																																																																																																																																																																																																																																																																																																							
		補助継電器	①⑨	銅他																																																																																																																																																																																																																																																																																																																																							
		配線用遮断器	①⑩	銅他																																																																																																																																																																																																																																																																																																																																							
		タイマー	①⑪	銅他																																																																																																																																																																																																																																																																																																																																							
操作スイッチ	①⑫	銅他																																																																																																																																																																																																																																																																																																																																									
指針計	①⑬	銅他																																																																																																																																																																																																																																																																																																																																									
表示灯	①⑭	銅他																																																																																																																																																																																																																																																																																																																																									
ヒューズ	①⑮	銅他																																																																																																																																																																																																																																																																																																																																									

変更箇所を 銅、絶縁物他 枠及び附番と共に示す。括弧内数字に対応する内容と影響評価を変更理由欄に示す。

資料 8 柏崎刈羽原子力発電所 3号炉 高経年化技術評価書（電源設備）変更比較表

変更前		変更後		変更理由																																																																																																																																																																																																																																																															
別冊 電源設備の技術評価書 [P. 3-16]		別冊 電源設備の技術評価書 [P. 3-16]		記載の適正化（経年劣化事象抽出の適正化に伴う記載変更） (1) 柏崎刈羽 3号炉 高経年化技術評価に関わる審査コメント反映整理表（その他の経年劣化事象） No. 10 による変更。 経年劣化評価結果への影響はない。																																																																																																																																																																																																																																																															
表 2.2.1 (2) ② 非常用 P/C に想定される経年劣化事象 <table border="1"> <thead> <tr> <th rowspan="2">機能達成に必要な項目</th> <th rowspan="2">サブシステム</th> <th rowspan="2">部 位</th> <th rowspan="2">消耗品・定期取替品</th> <th rowspan="2">材 料</th> <th colspan="6">経年劣化事象</th> <th rowspan="2">備 考</th> </tr> <tr> <th>減 耗</th> <th>腐 食</th> <th>割 れ</th> <th>剥 離</th> <th>絶縁劣化</th> <th>通 過 不良</th> <th>信号特性変化</th> <th>その他</th> </tr> </thead> <tbody> <tr> <td>通雷・絶縁性能の確保</td> <td>エネルギー伝達</td> <td>主回路導体</td> <td></td> <td>アルミ合金</td> <td>△</td> <td></td> <td></td> <td></td> <td></td> <td></td> <td></td> <td></td> <td></td> <td></td> <td></td> </tr> <tr> <td>信号伝達機能の維持</td> <td>導体支持</td> <td>絶縁支持板</td> <td></td> <td>フェノール樹脂</td> <td></td> <td></td> <td></td> <td></td> <td>△</td> <td></td> <td></td> <td></td> <td></td> <td></td> <td></td> </tr> <tr> <td rowspan="2">機器の支持</td> <td rowspan="2">圧入変成、電流変成</td> <td>接点形引器用変圧器</td> <td></td> <td>銅、エポキシ樹脂</td> <td></td> <td></td> <td></td> <td></td> <td>△</td> <td></td> <td></td> <td></td> <td></td> <td></td> <td></td> </tr> <tr> <td>計器用変流器（魚形）</td> <td></td> <td>銅、エポキシ樹脂</td> <td></td> <td></td> <td></td> <td></td> <td>△</td> <td></td> <td></td> <td></td> <td></td> <td></td> <td></td> </tr> <tr> <td rowspan="2">機器の支持</td> <td rowspan="2">支 持</td> <td>筐 体</td> <td></td> <td>炭素鋼</td> <td></td> <td></td> <td></td> <td>△</td> <td></td> <td></td> <td></td> <td></td> <td></td> <td></td> <td></td> </tr> <tr> <td>取付ボルト</td> <td></td> <td>炭素鋼</td> <td></td> <td></td> <td></td> <td>△</td> <td></td> <td></td> <td></td> <td></td> <td></td> <td></td> <td></td> </tr> <tr> <td></td> <td></td> <td>埋込金物</td> <td></td> <td>炭素鋼</td> <td></td> <td></td> <td></td> <td>▲</td> <td></td> <td></td> <td></td> <td></td> <td></td> <td></td> <td></td> </tr> </tbody> </table> <p>△：高経年化技術評価項目に想定される経年劣化事象ではない事象（日常劣化管理事象） ▲：高経年化技術評価項目に想定される経年劣化事象ではない事象（日常劣化管理事象）</p>		機能達成に必要な項目	サブシステム		部 位	消耗品・定期取替品	材 料	経年劣化事象						備 考	減 耗	腐 食	割 れ	剥 離	絶縁劣化	通 過 不良	信号特性変化	その他	通雷・絶縁性能の確保	エネルギー伝達	主回路導体		アルミ合金	△											信号伝達機能の維持	導体支持	絶縁支持板		フェノール樹脂					△							機器の支持	圧入変成、電流変成	接点形引器用変圧器		銅、エポキシ樹脂					△							計器用変流器（魚形）		銅、エポキシ樹脂					△							機器の支持	支 持	筐 体		炭素鋼				△								取付ボルト		炭素鋼				△										埋込金物		炭素鋼				▲								表 2.2.1 (2) ② 非常用 P/C に想定される経年劣化事象 <table border="1"> <thead> <tr> <th rowspan="2">機能達成に必要な項目</th> <th rowspan="2">サブシステム</th> <th rowspan="2">部 位</th> <th rowspan="2">消耗品・定期取替品</th> <th rowspan="2">材 料</th> <th colspan="6">経年劣化事象</th> <th rowspan="2">備 考</th> </tr> <tr> <th>減 耗</th> <th>腐 食</th> <th>割 れ</th> <th>剥 離</th> <th>絶縁劣化</th> <th>通 過 不良</th> <th>信号特性変化</th> <th>その他</th> </tr> </thead> <tbody> <tr> <td>通雷・絶縁性能の確保</td> <td>エネルギー伝達</td> <td>主回路導体</td> <td></td> <td>アルミ合金</td> <td>△</td> <td></td> <td></td> <td></td> <td></td> <td></td> <td></td> <td></td> <td></td> <td></td> <td></td> </tr> <tr> <td>信号伝達機能の維持</td> <td>導体支持</td> <td>絶縁支持板</td> <td></td> <td>フェノール樹脂</td> <td></td> <td></td> <td></td> <td></td> <td>△</td> <td></td> <td></td> <td></td> <td></td> <td></td> <td></td> </tr> <tr> <td rowspan="2">機器の支持</td> <td rowspan="2">圧入変成、電流変成</td> <td>接点形引器用変圧器</td> <td></td> <td>銅、エポキシ樹脂</td> <td></td> <td></td> <td></td> <td></td> <td>△</td> <td></td> <td></td> <td></td> <td></td> <td></td> <td></td> </tr> <tr> <td>計器用変流器（魚形）</td> <td></td> <td>銅、エポキシ樹脂</td> <td></td> <td></td> <td></td> <td></td> <td>△</td> <td></td> <td></td> <td></td> <td></td> <td></td> <td></td> </tr> <tr> <td rowspan="2">機器の支持</td> <td rowspan="2">支 持</td> <td>筐 体</td> <td></td> <td>炭素鋼</td> <td></td> <td></td> <td></td> <td>△</td> <td></td> <td></td> <td></td> <td></td> <td></td> <td></td> <td></td> </tr> <tr> <td>取付ボルト</td> <td></td> <td>炭素鋼</td> <td></td> <td></td> <td></td> <td>△</td> <td></td> <td></td> <td></td> <td></td> <td></td> <td></td> <td></td> </tr> <tr> <td></td> <td></td> <td>埋込金物</td> <td></td> <td>炭素鋼</td> <td></td> <td></td> <td></td> <td>△</td> <td></td> <td></td> <td></td> <td></td> <td></td> <td></td> <td></td> </tr> </tbody> </table> <p>△：高経年化技術評価項目に想定される経年劣化事象ではない事象（日常劣化管理事象） ▲：高経年化技術評価項目に想定される経年劣化事象ではない事象（日常劣化管理事象）</p>		機能達成に必要な項目	サブシステム	部 位	消耗品・定期取替品	材 料	経年劣化事象						備 考	減 耗	腐 食	割 れ	剥 離	絶縁劣化	通 過 不良	信号特性変化	その他	通雷・絶縁性能の確保	エネルギー伝達	主回路導体		アルミ合金	△											信号伝達機能の維持	導体支持	絶縁支持板		フェノール樹脂					△							機器の支持	圧入変成、電流変成	接点形引器用変圧器		銅、エポキシ樹脂					△							計器用変流器（魚形）		銅、エポキシ樹脂					△							機器の支持	支 持	筐 体		炭素鋼				△								取付ボルト		炭素鋼				△										埋込金物		炭素鋼				△						
機能達成に必要な項目	サブシステム			部 位				消耗品・定期取替品	材 料	経年劣化事象						備 考																																																																																																																																																																																																																																																			
		減 耗	腐 食		割 れ	剥 離	絶縁劣化			通 過 不良	信号特性変化	その他																																																																																																																																																																																																																																																							
通雷・絶縁性能の確保	エネルギー伝達	主回路導体		アルミ合金	△																																																																																																																																																																																																																																																														
信号伝達機能の維持	導体支持	絶縁支持板		フェノール樹脂					△																																																																																																																																																																																																																																																										
機器の支持	圧入変成、電流変成	接点形引器用変圧器		銅、エポキシ樹脂					△																																																																																																																																																																																																																																																										
		計器用変流器（魚形）		銅、エポキシ樹脂					△																																																																																																																																																																																																																																																										
機器の支持	支 持	筐 体		炭素鋼				△																																																																																																																																																																																																																																																											
		取付ボルト		炭素鋼				△																																																																																																																																																																																																																																																											
		埋込金物		炭素鋼				▲																																																																																																																																																																																																																																																											
機能達成に必要な項目	サブシステム	部 位	消耗品・定期取替品	材 料	経年劣化事象						備 考																																																																																																																																																																																																																																																								
					減 耗	腐 食	割 れ	剥 離	絶縁劣化	通 過 不良		信号特性変化	その他																																																																																																																																																																																																																																																						
通雷・絶縁性能の確保	エネルギー伝達	主回路導体		アルミ合金	△																																																																																																																																																																																																																																																														
信号伝達機能の維持	導体支持	絶縁支持板		フェノール樹脂					△																																																																																																																																																																																																																																																										
機器の支持	圧入変成、電流変成	接点形引器用変圧器		銅、エポキシ樹脂					△																																																																																																																																																																																																																																																										
		計器用変流器（魚形）		銅、エポキシ樹脂					△																																																																																																																																																																																																																																																										
機器の支持	支 持	筐 体		炭素鋼				△																																																																																																																																																																																																																																																											
		取付ボルト		炭素鋼				△																																																																																																																																																																																																																																																											
		埋込金物		炭素鋼				△																																																																																																																																																																																																																																																											

変更箇所を ▲ 枠及び附番と共に示す。括弧内数字に対応する内容と影響評価を変更理由欄に示す。

資料 8 柏崎刈羽原子力発電所 3 号炉 高経年化技術評価書（電源設備）変更比較表

変更前	変更後	変更理由
<p>別冊 電源設備の技術評価書 [P. 3-20]</p> <p>i. ばね蓄勢用モータの絶縁特性低下 代表機器同様、ばね蓄勢用モータの絶縁物は有機物であるため、機械的、熱的、電気的及び環境的要因で経年的に劣化が進行し、絶縁特性低下を起こす可能性がある。 ただし、ばね蓄勢用モータは動作頻度の少ない低圧機器であり、屋内空調環境に設置されていることから、機械的、雷氣的及び環境的要因による劣化の可能性は小さい。 また、熱的要因については、遮断器の動作頻度が少なく、ばね蓄勢用モータの通電時間が少ないことから熱的要因においても劣化の可能性は小さい。 さらに、点検時に絶縁抵抗測定を行い健全性の確認をしており、これまで急激な絶縁特性低下は認められていない。 したがって、今後もこれらの傾向が変化する要因があるとは考え難いことから、高経年化対策上着目すべき経年劣化事象ではないと判断する。</p> <p>j. 配線用遮断器の固着 代表機器同様、配線用遮断器は周囲温度、浮遊塵埃、発熱及び不動作状態の継続により、手動操作機構部の潤滑性能が低下し、摩擦の増大による固着が想定される。 しかし、屋内空調環境に設置されていることから、周囲温度及び浮遊塵埃による影響は小さい。 また、点検時に動作確認を行い、異常が確認された場合は取り替えを行うこととしている。 したがって、今後もこれらの傾向が変化する要因があるとは考え難いことから、高経年化対策上着目すべき経年劣化事象ではないと判断する。</p> <p>k. 操作スイッチの導通不良 代表機器同様、操作スイッチは、接点に付着する浮遊塵埃により導通不良が想定されるが、屋内空調環境に設置されていることから、塵埃付着の可能性は小さい。 また、点検時に動作確認を行い、これまで導通不良は確認されていない。 したがって、今後もこれらの傾向が変化する要因があるとは考え難いことから、高経年化対策上着目すべき経年劣化事象ではないと判断する。</p> <p>1. 指示計の特性変化 代表機器同様、指示計は、長期間の使用に伴い指示特性に誤差が生じ、精度が確保できなくなる可能性があるが、設計段階において長期間使用による劣化を考慮していることから、特性が急激に変化する可能性は小さい。 また、点検時に特性試験・調整にて特性を確認し、異常が確認された場合には取り替えを行うこととしている。 したがって、今後もこれらの進展傾向が大きく変化する要因があるとは考え難いことから、高経年化対策上着目すべき経年劣化事象ではないと判断する。</p>	<p>別冊 電源設備の技術評価書 [P. 3-20]</p> <p>i. ばね蓄勢用モータの絶縁特性低下 代表機器同様、ばね蓄勢用モータの絶縁物は有機物であるため、機械的、熱的、電気的及び環境的要因で経年的に劣化が進行し、絶縁特性低下を起こす可能性がある。 ただし、ばね蓄勢用モータは動作頻度の少ない低圧機器であり、屋内空調環境に設置されていることから、機械的、雷氣的及び環境的要因による劣化の可能性は小さい。 また、熱的要因については、遮断器の動作頻度が少なく、ばね蓄勢用モータの通電時間が少ないことから熱的要因においても劣化の可能性は小さい。 さらに、点検時に絶縁抵抗測定を行い健全性の確認をしており、これまで急激な絶縁特性低下は認められていない。 したがって、今後もこれらの傾向が変化する要因があるとは考え難いことから、高経年化対策上着目すべき経年劣化事象ではないと判断する。</p> <p>j. 配線用遮断器の固着 代表機器同様、配線用遮断器は周囲温度、浮遊塵埃、発熱及び不動作状態の継続により、手動操作機構部の潤滑性能が低下し、摩擦の増大による固着が想定される。 しかし、屋内空調環境に設置されていることから、周囲温度及び浮遊塵埃による影響は小さい。 また、点検時に動作確認を行い、異常が確認された場合は取り替えを行うこととしている。 したがって、今後もこれらの傾向が変化する要因があるとは考え難いことから、高経年化対策上着目すべき経年劣化事象ではないと判断する。</p> <p>k. 操作スイッチの導通不良 代表機器同様、操作スイッチは、接点に付着する浮遊塵埃により導通不良が想定されるが、屋内空調環境に設置されていることから、塵埃付着の可能性は小さい。 また、点検時に動作確認を行い、これまで導通不良は確認されていない。 したがって、今後もこれらの傾向が変化する要因があるとは考え難いことから、高経年化対策上着目すべき経年劣化事象ではないと判断する。</p> <p>1. 主回路導体の腐食（全面腐食） 代表機器同様、主回路導体はアルミ合金であるため腐食の発生が想定されるが、主回路導体の外表面は防食処理が施されており、屋内空調環境に設置されていることから、腐食が発生する可能性は小さい。 また、点検時に目視確認を行い、これまで有意な腐食は確認されていない。 したがって、今後もこれらの傾向が変化する要因があるとは考え難いことから、高経年化対策上着目すべき経年劣化事象ではないと判断する。</p>	<p>記載の適正化（再確認結果の反映）</p> <p>(1) 変更箇所：評価文削除 変更内容：代表機器以外に指示計は使用されていないため、代表機器以外の指示計の評価文を削除 影響箇所：指示計の特性変化を経年劣化評価対象としている。 影響評価：指示計を使用していないことから経年劣化評価記載を削除するものであり、経年劣化評価結果への影響はない。</p>

(1)

以降の項番は繰り上げ

資料 8 柏崎刈羽原子力発電所 3 号炉 高経年化技術評価書（電源設備）変更比較表

変更前	変更後	変更理由
<p>別冊 電源設備の技術評価書 [P. 3-21]</p> <p>m. 主回路導体の腐食（全面腐食） 代表機器同様、主回路導体はアルミ合金であるため腐食の発生が想定されるが、主回路導体の外表面は防食処理が施されており、屋内空調環境に設置されていることから、腐食が発生する可能性は小さい。 また、点検時に目視確認を行い、これまで有意な腐食は確認されていない。 したがって、今後もこれらの傾向が変化する要因があるとは考え難いことから、高経年化対策上着目すべき経年劣化事象ではないと判断する。</p> <p>ii. 絶縁支持板の絶縁特性低下 代表機器同様、絶縁支持板の絶縁物は有機物であるため、機械的、熱的、電氣的及び環境的要因で経年的に劣化が進行し、絶縁特性低下を起こす可能性がある。 ただし、低圧閉鎖配電盤は静止型の低圧機器であり、屋内空調環境に設置されていることから、機械的、電氣的及び環境的要因による劣化の可能性は小さい。 また、熱的要因についても、通電による温度上昇は僅かであり劣化の可能性は小さい。 さらに、点検時に絶縁抵抗測定を行い健全性の確認をしており、これまでの点検結果では急激な絶縁特性低下は認められていない。 したがって、今後もこれらの傾向が変化する要因があるとは考え難いことから、高経年化対策上着目すべき経年劣化事象ではないと判断する。</p> <p>o. 筐体の腐食（全面腐食） 代表機器同様、筐体は炭素鋼であるため腐食の発生が想定されるが、筐体の外表面は防食塗装が施されており、屋内空調環境に設置されていることから、腐食が発生する可能性は小さい。 また、点検時に目視確認を行い、これまで有意な腐食は確認されていない。 したがって、今後もこれらの傾向が変化する要因があるとは考え難いことから、高経年化対策上着目すべき経年劣化事象ではないと判断する。</p> <p>p. 取付ボルトの腐食（全面腐食） 代表機器同様、取付ボルトは炭素鋼であるため腐食の発生が想定されるが、取付ボルト表面は防食処理が施されており、屋内空調環境に設置されていることから、腐食が発生する可能性は小さい。 また、点検時に目視確認を行い、これまで有意な腐食は確認されていない。 したがって、今後もこれらの傾向が変化する要因があるとは考え難いことから、高経年化対策上着目すべき経年劣化事象ではないと判断する。</p> <p>- 3-21 -</p>	<p>別冊 電源設備の技術評価書 [P. 3-21]</p> <p>m. 絶縁支持板の絶縁特性低下 代表機器同様、絶縁支持板の絶縁物は有機物であるため、機械的、熱的、電氣的及び環境的要因で経年的に劣化が進行し、絶縁特性低下を起こす可能性がある。 ただし、低圧閉鎖配電盤は静止型の低圧機器であり、屋内空調環境に設置されていることから、機械的、電氣的及び環境的要因による劣化の可能性は小さい。 また、熱的要因についても、通電による温度上昇は僅かであり劣化の可能性は小さい。 さらに、点検時に絶縁抵抗測定を行い健全性の確認をしており、これまでの点検結果では急激な絶縁特性低下は認められていない。 したがって、今後もこれらの傾向が変化する要因があるとは考え難いことから、高経年化対策上着目すべき経年劣化事象ではないと判断する。</p> <p>n. 筐体の腐食（全面腐食） 代表機器同様、筐体は炭素鋼であるため腐食の発生が想定されるが、筐体の外表面は防食塗装が施されており、屋内空調環境に設置されていることから、腐食が発生する可能性は小さい。 また、点検時に目視確認を行い、これまで有意な腐食は確認されていない。 したがって、今後もこれらの傾向が変化する要因があるとは考え難いことから、高経年化対策上着目すべき経年劣化事象ではないと判断する。</p> <p>o. 取付ボルトの腐食（全面腐食） 代表機器同様、取付ボルトは炭素鋼であるため腐食の発生が想定されるが、取付ボルト表面は防食処理が施されており、屋内空調環境に設置されていることから、腐食が発生する可能性は小さい。 また、点検時に目視確認を行い、これまで有意な腐食は確認されていない。 したがって、今後もこれらの傾向が変化する要因があるとは考え難いことから、高経年化対策上着目すべき経年劣化事象ではないと判断する。</p> <p>p. 埋込金物の腐食（全面腐食） 代表機器同様、埋込金物は炭素鋼であるため腐食の発生する可能性は否定できないが、大気接触部は防食塗装を施しており、必要に応じて補修を行っていることから、腐食が発生する可能性は小さい。 また、コンクリート埋設部については、コンクリートが中性化した場合に腐食の発生が想定されるが、実機コンクリートにおけるサンプリング結果では、中性化は殆ど見られていない。 したがって、今後もこれらの傾向が変化する要因があるとは考え難いことから、高経年化対策上着目すべき経年劣化事象ではないと判断する。</p> <p>- 3-21 -</p>	<p>記載の適正化（経年劣化事象抽出の適正化に伴う記載変更）</p> <p>(1) 柏崎刈羽 3 号炉 高経年化技術評価に関わる審査コメント反映整理表（その他の経年劣化事象） No. 10 による変更。 経年劣化評価結果への影響はない。</p>

変更箇所を p. 枠及び附番と共に示す。括弧内数字に対応する内容と影響評価を変更理由欄に示す。

資料 8 柏崎刈羽原子力発電所 3 号炉 高経年化技術評価書（電源設備）変更比較表

変更前	変更後	変更理由
<p>別冊 電源設備の技術評価書 [P. 3-22]</p> <p>(2) 現在までの運転経験や使用条件から得られた材料試験データとの比較等により、今後も経年劣化の進展が考えられない、または進展傾向が極めて小さいと考えられ、経年劣化 (2) (日常劣化管理事象以外)</p> <p>a. 埋込金物の腐食（全面腐食） 代表機器同様、埋込金物は炭素鋼であるため腐食の発生する可能性は否定できないが、大気接触部は防食塗装を施しており、必要に応じて補修を行っていることから、腐食が発生する可能性は小さい。 また、コンクリート埋設部については、コンクリートが中性化した場合に腐食の発生が想定されるが、実機コンクリートにおけるサンプリング結果では、中性化は殆ど見られていない。 したがって、今後もこれらの傾向が変化する要因があるとは考え難いことから、高経年化対策上着目すべき経年劣化事象ではないと判断する。</p> <p>以上</p> <p>- 3-22 -</p>	<p>別冊 電源設備の技術評価書 [P. 3-22]</p> <p>(2) 現在までの運転経験や使用条件から得られた材料試験データとの比較等により、今後も経年劣化の進展が考えられない、または進展傾向が極めて小さいと考えられ、経年劣化 (2) 事象 (日常劣化管理事象以外)</p> <p>代表機器同様、日常劣化管理事象以外に該当する事象は抽出されなかった (1)</p> <p>以上</p> <p>- 3-22 -</p>	<p>記載の適正化（経年劣化事象抽出の適正化に伴う記載変更）</p> <p>(1) 柏崎刈羽 3 号炉 高経年化技術評価に関わる審査コメント反映整理表（その他の経年劣化事象） No. 10 による変更。 経年劣化評価結果への影響はない。</p> <p>記載の適正化（文言の修正）</p> <p>(2) 記載の適正化による文言の修正であり経年劣化評価結果への影響はない。</p>

変更箇所を 枠及び附番と共に示す。括弧内数字に対応する内容と影響評価を変更理由欄に示す。

資料 8 柏崎刈羽原子力発電所 3 号炉 高経年化技術評価書（電源設備）変更比較表

変更前	変更後	変更理由																																																																																												
<p style="text-align: center;">別冊 電源設備の技術評価書 [P. 4-5]</p> <p style="text-align: center;">表 2.1-1 非常用 MCC 主要部位の使用材料</p> <table border="1" data-bbox="190 391 806 821"> <thead> <tr> <th>機能達成に必要な項目</th> <th>サブシステム</th> <th>部 位</th> <th>材 料</th> </tr> </thead> <tbody> <tr> <td rowspan="4">遮断機能の維持</td> <td rowspan="4"></td> <td>配線用遮断器</td> <td>銅他</td> </tr> <tr> <td>電磁接触器 (定期取替品)</td> <td></td> </tr> <tr> <td>サーマルリレー</td> <td>銅他</td> </tr> <tr> <td>表示灯 (消耗品)</td> <td></td> </tr> <tr> <td rowspan="7">通電・絶縁性能の確保</td> <td rowspan="7">開閉・変成保護・制御</td> <td>ヒューズ (消耗品)</td> <td></td> </tr> <tr> <td>断路部</td> <td>断路部：不飽和ポリエステル樹脂 接触子：銅 (HSM)</td> </tr> <tr> <td>補助継電器 (定期取替品)</td> <td></td> </tr> <tr> <td>保護継電器 (機械式)</td> <td>銅他</td> </tr> <tr> <td>保護継電器 (静止形)</td> <td>電解コンデンサ[*]、可変抵抗器[*]、銅、半導体他</td> </tr> <tr> <td>エネルギー伝達</td> <td>主回路導体 (水平母線、垂直母線)</td> <td>水平母線：アルミニウム合金押出板導体 (1) 垂直母線：専電用無酸素銅板</td> </tr> <tr> <td>導体支持</td> <td>水平母線取付サポート</td> <td>不飽和ポリエステル樹脂</td> </tr> <tr> <td rowspan="3">機器の支持</td> <td rowspan="3">支持</td> <td>筐体</td> <td>炭素鋼 (SPHC)</td> </tr> <tr> <td>取付ボルト</td> <td>炭素鋼 (SS400)</td> </tr> <tr> <td>埋込金物</td> <td>炭素鋼 (SS400)</td> </tr> </tbody> </table> <p style="font-size: small;">*：定期取替品</p> <p style="text-align: center;">表 2.1-2 非常用 MCC の使用条件</p> <table border="1" data-bbox="280 893 716 973"> <thead> <tr> <th>設置場所</th> <th>屋 内</th> </tr> </thead> <tbody> <tr> <td>周囲温度</td> <td>40 ℃以下[*]</td> </tr> <tr> <td>定格電圧</td> <td>480 V</td> </tr> </tbody> </table> <p style="font-size: x-small;">*：原子炉建屋内、タービン建屋内、海水熱交換器建屋内の設計値</p>	機能達成に必要な項目	サブシステム	部 位	材 料	遮断機能の維持		配線用遮断器	銅他	電磁接触器 (定期取替品)		サーマルリレー	銅他	表示灯 (消耗品)		通電・絶縁性能の確保	開閉・変成保護・制御	ヒューズ (消耗品)		断路部	断路部：不飽和ポリエステル樹脂 接触子：銅 (HSM)	補助継電器 (定期取替品)		保護継電器 (機械式)	銅他	保護継電器 (静止形)	電解コンデンサ [*] 、可変抵抗器 [*] 、銅、半導体他	エネルギー伝達	主回路導体 (水平母線、垂直母線)	水平母線：アルミニウム合金押出板導体 (1) 垂直母線：専電用無酸素銅板	導体支持	水平母線取付サポート	不飽和ポリエステル樹脂	機器の支持	支持	筐体	炭素鋼 (SPHC)	取付ボルト	炭素鋼 (SS400)	埋込金物	炭素鋼 (SS400)	設置場所	屋 内	周囲温度	40 ℃以下 [*]	定格電圧	480 V	<p style="text-align: center;">別冊 電源設備の技術評価書 [P. 4-5]</p> <p style="text-align: center;">表 2.1-1 非常用 MCC 主要部位の使用材料</p> <table border="1" data-bbox="1041 391 1668 821"> <thead> <tr> <th>機能達成に必要な項目</th> <th>サブシステム</th> <th>部 位</th> <th>材 料</th> </tr> </thead> <tbody> <tr> <td rowspan="4">遮断機能の維持</td> <td rowspan="4"></td> <td>配線用遮断器</td> <td>銅他</td> </tr> <tr> <td>電磁接触器 (定期取替品)</td> <td></td> </tr> <tr> <td>サーマルリレー</td> <td>銅他</td> </tr> <tr> <td>表示灯 (消耗品)</td> <td></td> </tr> <tr> <td rowspan="7">通電・絶縁性能の確保</td> <td rowspan="7">開閉・変成保護・制御</td> <td>ヒューズ (消耗品)</td> <td></td> </tr> <tr> <td>断路部</td> <td>断路部：不飽和ポリエステル樹脂 接触子：銅 (HSM)</td> </tr> <tr> <td>補助継電器 (定期取替品)</td> <td></td> </tr> <tr> <td>保護継電器 (機械式)</td> <td>銅他</td> </tr> <tr> <td>保護継電器 (静止形)</td> <td>電解コンデンサ[*]、可変抵抗器[*]、銅、半導体他</td> </tr> <tr> <td>エネルギー伝達</td> <td>主回路導体 (水平母線、垂直母線)</td> <td>水平母線：タフピッチ銅 (1) 垂直母線：専電用無酸素銅板</td> </tr> <tr> <td>導体支持</td> <td>水平母線取付サポート</td> <td>不飽和ポリエステル樹脂</td> </tr> <tr> <td rowspan="3">機器の支持</td> <td rowspan="3">支持</td> <td>筐体</td> <td>炭素鋼 (SPHC)</td> </tr> <tr> <td>取付ボルト</td> <td>炭素鋼 (SS400)</td> </tr> <tr> <td>埋込金物</td> <td>炭素鋼 (SS400)</td> </tr> </tbody> </table> <p style="font-size: small;">*：定期取替品</p> <p style="text-align: center;">表 2.1-2 非常用 MCC の使用条件</p> <table border="1" data-bbox="1131 893 1579 973"> <thead> <tr> <th>設置場所</th> <th>屋 内</th> </tr> </thead> <tbody> <tr> <td>周囲温度</td> <td>40 ℃以下[*]</td> </tr> <tr> <td>定格電圧</td> <td>480 V</td> </tr> </tbody> </table> <p style="font-size: x-small;">*：原子炉建屋内、タービン建屋内、海水熱交換器建屋内の設計値</p>	機能達成に必要な項目	サブシステム	部 位	材 料	遮断機能の維持		配線用遮断器	銅他	電磁接触器 (定期取替品)		サーマルリレー	銅他	表示灯 (消耗品)		通電・絶縁性能の確保	開閉・変成保護・制御	ヒューズ (消耗品)		断路部	断路部：不飽和ポリエステル樹脂 接触子：銅 (HSM)	補助継電器 (定期取替品)		保護継電器 (機械式)	銅他	保護継電器 (静止形)	電解コンデンサ [*] 、可変抵抗器 [*] 、銅、半導体他	エネルギー伝達	主回路導体 (水平母線、垂直母線)	水平母線：タフピッチ銅 (1) 垂直母線：専電用無酸素銅板	導体支持	水平母線取付サポート	不飽和ポリエステル樹脂	機器の支持	支持	筐体	炭素鋼 (SPHC)	取付ボルト	炭素鋼 (SS400)	埋込金物	炭素鋼 (SS400)	設置場所	屋 内	周囲温度	40 ℃以下 [*]	定格電圧	480 V	<p>2 号炉参照情報から 3 号炉情報への訂正（再確認結果の反映）</p> <p>(1)</p> <p>変更箇所：材料名称「水平母線：アルミニウム合金押出板導体」⇒「水平母線：タフピッチ銅」</p> <p>変更内容：材料名称の変更</p> <p>影響箇所：主回路導体の腐食を経年劣化評価対象としている。</p> <p>影響評価：使用材料がアルミニウム合金押出板導体からタフピッチ銅に変更されたことにより、銅の腐食が経年劣化事象として想定されるが、主回路導体は変更前より、垂直母線として銅の腐食について経年劣化評価を実施しているため、経年劣化評価結果への影響はない。</p>
機能達成に必要な項目	サブシステム	部 位	材 料																																																																																											
遮断機能の維持		配線用遮断器	銅他																																																																																											
		電磁接触器 (定期取替品)																																																																																												
		サーマルリレー	銅他																																																																																											
		表示灯 (消耗品)																																																																																												
通電・絶縁性能の確保	開閉・変成保護・制御	ヒューズ (消耗品)																																																																																												
		断路部	断路部：不飽和ポリエステル樹脂 接触子：銅 (HSM)																																																																																											
		補助継電器 (定期取替品)																																																																																												
		保護継電器 (機械式)	銅他																																																																																											
		保護継電器 (静止形)	電解コンデンサ [*] 、可変抵抗器 [*] 、銅、半導体他																																																																																											
		エネルギー伝達	主回路導体 (水平母線、垂直母線)	水平母線：アルミニウム合金押出板導体 (1) 垂直母線：専電用無酸素銅板																																																																																										
		導体支持	水平母線取付サポート	不飽和ポリエステル樹脂																																																																																										
機器の支持	支持	筐体	炭素鋼 (SPHC)																																																																																											
		取付ボルト	炭素鋼 (SS400)																																																																																											
		埋込金物	炭素鋼 (SS400)																																																																																											
設置場所	屋 内																																																																																													
周囲温度	40 ℃以下 [*]																																																																																													
定格電圧	480 V																																																																																													
機能達成に必要な項目	サブシステム	部 位	材 料																																																																																											
遮断機能の維持		配線用遮断器	銅他																																																																																											
		電磁接触器 (定期取替品)																																																																																												
		サーマルリレー	銅他																																																																																											
		表示灯 (消耗品)																																																																																												
通電・絶縁性能の確保	開閉・変成保護・制御	ヒューズ (消耗品)																																																																																												
		断路部	断路部：不飽和ポリエステル樹脂 接触子：銅 (HSM)																																																																																											
		補助継電器 (定期取替品)																																																																																												
		保護継電器 (機械式)	銅他																																																																																											
		保護継電器 (静止形)	電解コンデンサ [*] 、可変抵抗器 [*] 、銅、半導体他																																																																																											
		エネルギー伝達	主回路導体 (水平母線、垂直母線)	水平母線：タフピッチ銅 (1) 垂直母線：専電用無酸素銅板																																																																																										
		導体支持	水平母線取付サポート	不飽和ポリエステル樹脂																																																																																										
機器の支持	支持	筐体	炭素鋼 (SPHC)																																																																																											
		取付ボルト	炭素鋼 (SS400)																																																																																											
		埋込金物	炭素鋼 (SS400)																																																																																											
設置場所	屋 内																																																																																													
周囲温度	40 ℃以下 [*]																																																																																													
定格電圧	480 V																																																																																													

変更箇所を (1) 枠及び附番と共に示す。括弧内数字に対応する内容と影響評価を変更理由欄に示す。

資料 8 柏崎刈羽原子力発電所 3 号炉 高経年化技術評価書（電源設備）変更比較表

変更前	変更後	変更理由
<p>別冊 電源設備の技術評価書 [P. 4-9]</p> <p>g. 水平母線取付サポートの絶縁特性低下 水平母線取付サポートは有機物であるため、熱的、機械的、電氣的及び環境的要因で経年的に劣化が進行し、絶縁特性低下を起こす可能性がある。 ただし、コントロールセンタは、静止型の低圧機器であり筐体に収納されていることから、機械的、電氣的及び環境的要因による劣化は起きない。 また、熱的要因については、通電による温度上昇は僅かであり劣化の可能性は小さい。 さらに、点検時に絶縁抵抗測定を行い健全性の確認をしており、これまでの点検結果では急激な絶縁特性低下は認められていない。 したがって、今後もこれらの傾向が変化する要因があるとは考え難いことから、高経年化対策上着目すべき経年劣化事象ではないと判断する。</p> <p>h. 筐体の腐食（全面腐食） 筐体は炭素鋼であるため腐食の発生が想定されるが、筐体の外表面は防食塗装が施されており、屋内空調環境に設置されていることから、腐食が発生する可能性は小さい。 また、点検時に目視確認を行い、これまで有意な腐食は確認されていない。 したがって、今後もこれらの傾向が変化する要因があるとは考え難いことから、高経年化対策上着目すべき経年劣化事象ではないと判断する。</p> <p>i. 取付ボルトの腐食（全面腐食） 取付ボルトは炭素鋼であるため腐食の発生が想定されるが、取付ボルト表面は防食処理が施されており、屋内空調環境に設置されていることから、腐食が発生する可能性は小さい。 また、点検時に目視確認を行い、これまで有意な腐食は確認されていない。 したがって、今後もこれらの傾向が変化する要因があるとは考え難いことから、高経年化対策上着目すべき経年劣化事象ではないと判断する。</p> <p>- 4-9 -</p>	<p>別冊 電源設備の技術評価書 [P. 4-9]</p> <p>g. 水平母線取付サポートの絶縁特性低下 水平母線取付サポートは有機物であるため、熱的、機械的、電氣的及び環境的要因で経年的に劣化が進行し、絶縁特性低下を起こす可能性がある。 ただし、コントロールセンタは、静止型の低圧機器であり筐体に収納されていることから、機械的、電氣的及び環境的要因による劣化は起きない。 また、熱的要因については、通電による温度上昇は僅かであり劣化の可能性は小さい。 さらに、点検時に絶縁抵抗測定を行い健全性の確認をしており、これまでの点検結果では急激な絶縁特性低下は認められていない。 したがって、今後もこれらの傾向が変化する要因があるとは考え難いことから、高経年化対策上着目すべき経年劣化事象ではないと判断する。</p> <p>h. 筐体の腐食（全面腐食） 筐体は炭素鋼であるため腐食の発生が想定されるが、筐体の外表面は防食塗装が施されており、屋内空調環境に設置されていることから、腐食が発生する可能性は小さい。 また、点検時に目視確認を行い、これまで有意な腐食は確認されていない。 したがって、今後もこれらの傾向が変化する要因があるとは考え難いことから、高経年化対策上着目すべき経年劣化事象ではないと判断する。</p> <p>i. 取付ボルトの腐食（全面腐食） 取付ボルトは炭素鋼であるため腐食の発生が想定されるが、取付ボルト表面は防食処理が施されており、屋内空調環境に設置されていることから、腐食が発生する可能性は小さい。 また、点検時に目視確認を行い、これまで有意な腐食は確認されていない。 したがって、今後もこれらの傾向が変化する要因があるとは考え難いことから、高経年化対策上着目すべき経年劣化事象ではないと判断する。</p> <p>j. 埋込金物の腐食（全面腐食） 埋込金物は炭素鋼であるため腐食の発生する可能性は否定できないが、大気接触部は防食塗装を施しており、必要に応じて補修を行っていることから、腐食が発生する可能性は小さい。 また、コンクリート埋設部については、コンクリートが中性化した場合に腐食の発生が想定されるが、実機コンクリートにおけるサンプリング結果では、中性化は殆ど見られていない。 したがって、今後もこれらの傾向が変化する要因があるとは考え難いことから、高経年化対策上着目すべき経年劣化事象ではないと判断する。</p> <p>- 4-9 -</p>	<p>記載の適正化（経年劣化事象抽出の適正化に伴う記載変更）</p> <p>(1)</p> <p>柏崎刈羽 3 号炉 高経年化技術評価に関わる審査コメント反映整理表（その他の経年劣化事象） No.10 による変更。 経年劣化評価結果への影響はない。</p> <p>(1)</p>

変更箇所を j 枠及び附番と共に示す。括弧内数字に対応する内容と影響評価を変更理由欄に示す。

資料 8 柏崎刈羽原子力発電所 3 号炉 高経年化技術評価書（電源設備）変更比較表

変更前	変更後	変更理由
<p>別冊 電源設備の技術評価書 [P. 4-10]</p> <p>(2) 現在までの運転経験や使用条件から得られた材料試験データとの比較等により、今後も経年劣化の進展が考えられない、または進展傾向が極めて小さいと考えられる経年劣化事象（日常劣化管理事象以外）</p> <p>a. 埋込金物の腐食（全面腐食）</p> <p>埋込金物は炭素鋼であるため腐食の発生する可能性は否定できないが、大気接触部は防食塗装を施しており、必要に応じて補修を行っていることから、腐食が発生する可能性は小さい。</p> <p>また、コンクリート埋設部については、コンクリートが中性化した場合に腐食の発生が想定されるが、実機コンクリートにおけるサンプリング結果では、中性化は殆ど見られていない。</p> <p>したがって、今後もこれらの傾向が変化する要因があるとは考え難いことから、高経年化対策上着目すべき経年劣化事象ではないと判断する。</p> <p style="text-align: right;">(1)</p> <p style="text-align: center;">- 4-10 -</p>	<p>別冊 電源設備の技術評価書 [P. 4-10]</p> <p>(2) 現在までの運転経験や使用条件から得られた材料試験データとの比較等により、今後も経年劣化の進展が考えられない、または進展傾向が極めて小さいと考えられる経年劣化事象（日常劣化管理事象以外）</p> <p>日常劣化管理事象以外に該当する事象は抽出されなかった。(1)</p> <p style="text-align: center;">- 4-10 -</p>	<p>記載の適正化（経年劣化事象抽出の適正化に伴う記載変更）</p> <p>(1) 柏崎刈羽 3 号炉 高経年化技術評価に関わる審査コメント反映整理表（その他の経年劣化事象） No. 10 による変更。 経年劣化評価結果への影響はない。</p>

変更箇所を 枠及び附番と共に示す。括弧内数字に対応する内容と影響評価を変更理由欄に示す。

資料 8 柏崎刈羽原子力発電所 3 号炉 高経年化技術評価書（電源設備）変更比較表

変更前		変更後		変更理由
別冊 電源設備の技術評価書 [P. 4-11]		別冊 電源設備の技術評価書 [P. 4-11]		2号炉参照情報から3号炉情報への訂正（再確認結果の反映） (1) 変更箇所：材料名称「アルミニウム、銅」⇒「銅」 影響箇所：主回路導体の腐食を経年劣化評価対象としている。 影響評価：主回路導体の使用材料からアルミニウムの記載は削除されるが、アルミニウムは主回路導体の腐食の要因ではないことから経年劣化評価に記載していないため、経年劣化評価結果への影響はない。 記載の適正化（経年劣化事象抽出の適正化に伴う記載変更） (2) 柏崎刈羽3号炉 高経年化技術評価に関わる審査コメント反映整理表（その他の経年劣化事象） No. 10による変更。 経年劣化評価結果への影響はない。
表 2.2.2-1 非常用駆動に想定される経年劣化事象 機能達成に必要な項目 遊機機能の維持 開閉・変成保護・制御 通電・絶縁性能の確保 エネルギー伝達 蓄体支持 支持 機器の支持	表 2.2.2-1 非常用駆動に想定される経年劣化事象 機能達成に必要な項目 遊機機能の維持 開閉・変成保護・制御 通電・絶縁性能の確保 エネルギー伝達 蓄体支持 支持 機器の支持	表 2.2.2-1 非常用駆動に想定される経年劣化事象 消耗品・定期取替 部 位 サブシステム 材料 減肉 腐食 絶縁劣化 疲労割れ 圧力降下 絶縁特性低下 絶縁不良 信号特性変化 その他 備考	表 2.2.2-1 非常用駆動に想定される経年劣化事象 消耗品・定期取替 部 位 サブシステム 材料 減肉 腐食 絶縁劣化 疲労割れ 圧力降下 絶縁特性低下 絶縁不良 信号特性変化 その他 備考	

変更箇所を [] 枠及び附番と共に示す。括弧内数字に対応する内容と影響評価を変更理由欄に示す。

資料 8 柏崎刈羽原子力発電所 3 号炉 高経年化技術評価書（電源設備）変更比較表

変更前	変更後	変更理由
<p>別冊 電源設備の技術評価書 [P. 4-15]</p> <p>(2) 現在までの運転経験や使用条件から得られた材料試験データとの比較等により、今後も経年劣化の進展が考えられない、または進展傾向が極めて小さいと考えられる経年劣化事象（日常劣化管理事象以外）</p> <p>a. 埋込金物の腐食（全面腐食）</p> <p>代表機器同様、埋込金物は炭素鋼であるため腐食の発生する可能性は否定できないが、大気接触部は防食塗装を施しており、必要に応じて補修を行っていることから、腐食が発生する可能性は小さい。</p> <p>また、コンクリート埋設部については、コンクリートが中性化した場合に腐食の発生が想定されるが、実機コンクリートにおけるサンプリング結果では、中性化は殆ど見られていない。</p> <p>したがって、今後もこれらの傾向が変化する要因があるとは考え難いことから高経年化対策上着目すべき経年劣化事象ではないと判断する。</p> <p style="text-align: right;">以上</p> <p style="text-align: center;">(1)</p> <p style="text-align: center;">- 4-15 -</p>	<p>別冊 電源設備の技術評価書 [P. 4-15]</p> <p>h. 埋込金物の腐食（全面腐食）</p> <p>代表機器同様、埋込金物は炭素鋼であるため腐食の発生する可能性は否定できないが、大気接触部は防食塗装を施しており、必要に応じて補修を行っていることから、腐食が発生する可能性は小さい。</p> <p>また、コンクリート埋設部については、コンクリートが中性化した場合に腐食の発生が想定されるが、実機コンクリートにおけるサンプリング結果では、中性化は殆ど見られていない。</p> <p>したがって、今後もこれらの傾向が変化する要因があるとは考え難いことから高経年化対策上着目すべき経年劣化事象ではないと判断する。</p> <p>(2) 現在までの運転経験や使用条件から得られた材料試験データとの比較等により、今後も経年劣化の進展が考えられない、または進展傾向が極めて小さいと考えられる経年劣化事象（日常劣化管理事象以外）</p> <p>代表機器同様、日常劣化管理事象以外に該当する事象は抽出されなかった。</p> <p style="text-align: right;">以上</p> <p style="text-align: center;">(1)</p> <p style="text-align: center;">- 4-15 -</p>	<p>記載の適正化（経年劣化事象抽出の適正化に伴う記載変更）</p> <p>(1) 柏崎刈羽 3 号炉 高経年化技術評価に関わる審査コメント反映整理表（その他の経年劣化事象） No. 10 による変更。経年劣化評価結果への影響はない。</p>

変更箇所を 枠及び附番と共に示す。括弧内数字に対応する内容と影響評価を変更理由欄に示す。

資料 8 柏崎刈羽原子力発電所 3 号炉 高経年化技術評価書（電源設備）変更比較表

変更前	変更後	変更理由
<p>別冊 電源設備の技術評価書 [P. 5-16]</p> <p>(2) 現在までの運転経験や使用条件から得られた材料試験データとの比較等により、今後も経年劣化の進展が考えられない、または進展傾向が極めて小さいと考えられる経年劣化事象（日常劣化管理事象以外）</p> <p>a. 埋込金物の腐食（全面腐食）</p> <p>埋込金物は炭素鋼であるため腐食が発生する可能性は否定できないが、大気接触部は防食塗装を施しており、必要に応じて補修を行っていることから、腐食が発生する可能性は小さい。</p> <p>また、コンクリート埋設部については、コンクリートが中性化した場合に腐食の発生が想定されるが、実機コンクリートにおけるサンプリング結果では、中性化は殆ど見られていない。</p> <p>したがって、今後もこれらの傾向が変化する要因があるとは考え難いことから、高経年化対策上着目すべき経年劣化事象ではないと判断する。</p> <p style="text-align: right;">(1)</p> <p style="text-align: center;">- 5-16 -</p>	<p>別冊 電源設備の技術評価書 [P. 5-16]</p> <p>s. 埋込金物の腐食（全面腐食）</p> <p>埋込金物は炭素鋼であるため腐食が発生する可能性は否定できないが、大気接触部は防食塗装を施しており、必要に応じて補修を行っていることから、腐食が発生する可能性は小さい。</p> <p>また、コンクリート埋設部については、コンクリートが中性化した場合に腐食の発生が想定されるが、実機コンクリートにおけるサンプリング結果では、中性化は殆ど見られていない。</p> <p>したがって、今後もこれらの傾向が変化する要因があるとは考え難いことから、高経年化対策上着目すべき経年劣化事象ではないと判断する。</p> <p>(2) 現在までの運転経験や使用条件から得られた材料試験データとの比較等により、今後も経年劣化の進展が考えられない、または進展傾向が極めて小さいと考えられる経年劣化事象（日常劣化管理事象以外）</p> <p style="text-align: center;">日常劣化管理事象以外に該当する事象は抽出されなかった。</p> <p style="text-align: right;">(1)</p> <p style="text-align: center;">- 5-16 -</p>	<p>記載の適正化（経年劣化事象抽出の適正化に伴う記載変更）</p> <p>(1) 柏崎刈羽 3 号炉 高経年化技術評価に関わる審査コメント反映整理表（その他の経年劣化事象） No. 10 による変更。 経年劣化評価結果への影響はない。</p>

変更箇所を 枠及び附番と共に示す。括弧内数字に対応する内容と影響評価を変更理由欄に示す。

資料 8 柏崎刈羽原子力発電所 3号炉 高経年化技術評価書（電源設備）変更比較表

変更前		変更後		変更理由																																																																																																																																																																																																																	
別冊 電源設備の技術評価書 [P. 5-19]		別冊 電源設備の技術評価書 [P. 5-19]		記載の適正化（経年劣化事象抽出の適正化に伴う記載変更） (1) 柏崎刈羽 3号炉 高経年化技術評価に関わる審査コメント反映整理表（その他の経年劣化事象） No. 10 による変更。 経年劣化評価結果への影響はない。																																																																																																																																																																																																																	
<p>表 2.2-1 (3/3) 非常用ディーゼル発電設備 (A,B号機) に想定される経年劣化事象</p> <table border="1"> <thead> <tr> <th rowspan="2">機能達成に必要な項目</th> <th rowspan="2">サブシステム</th> <th rowspan="2">部</th> <th rowspan="2">消耗品・定期取替品</th> <th rowspan="2">材料</th> <th colspan="5">経年劣化事象</th> <th rowspan="2">備考</th> </tr> <tr> <th>減摩</th> <th>腐食</th> <th>疲労割れ</th> <th>弛緩</th> <th>異通</th> <th>信号特性変化</th> <th>その他</th> </tr> </thead> <tbody> <tr> <td rowspan="2">電圧制御機能の維持 (続き)</td> <td rowspan="2">アナログ制御 (続き)</td> <td>指示計</td> <td></td> <td>銅板</td> <td></td> <td></td> <td></td> <td></td> <td></td> <td></td> <td></td> </tr> <tr> <td>タイマー</td> <td>◎</td> <td></td> <td></td> <td></td> <td></td> <td></td> <td></td> <td></td> <td></td> </tr> <tr> <td rowspan="2">機器の支持 (制御盤)</td> <td rowspan="2">支持</td> <td>表示灯</td> <td>◎</td> <td></td> <td></td> <td></td> <td></td> <td></td> <td></td> <td></td> <td></td> </tr> <tr> <td>操作スイッチ</td> <td></td> <td>銅板</td> <td></td> <td></td> <td></td> <td></td> <td></td> <td></td> <td></td> </tr> <tr> <td rowspan="2">機器の支持 (制御盤)</td> <td rowspan="2">支持</td> <td>押し銅スイッチ</td> <td></td> <td>銅板</td> <td></td> <td></td> <td></td> <td></td> <td></td> <td></td> <td></td> </tr> <tr> <td>筐体</td> <td></td> <td>炭素鋼</td> <td>△</td> <td></td> <td></td> <td></td> <td></td> <td></td> <td></td> </tr> <tr> <td rowspan="2">機器の支持 (制御盤)</td> <td rowspan="2">支持</td> <td>取付ホルダ</td> <td></td> <td>炭素鋼</td> <td>△</td> <td></td> <td></td> <td></td> <td></td> <td></td> <td></td> </tr> <tr> <td>理込金物</td> <td></td> <td>炭素鋼</td> <td>△</td> <td></td> <td></td> <td></td> <td></td> <td></td> <td></td> </tr> </tbody> </table> <p>△：高経年化対策上着目すべき経年劣化事象ではない事象（日常劣化管理事象）</p>	機能達成に必要な項目	サブシステム	部		消耗品・定期取替品	材料	経年劣化事象					備考	減摩	腐食	疲労割れ	弛緩	異通	信号特性変化	その他	電圧制御機能の維持 (続き)	アナログ制御 (続き)	指示計		銅板								タイマー	◎									機器の支持 (制御盤)	支持	表示灯	◎									操作スイッチ		銅板								機器の支持 (制御盤)	支持	押し銅スイッチ		銅板								筐体		炭素鋼	△							機器の支持 (制御盤)	支持	取付ホルダ		炭素鋼	△							理込金物		炭素鋼	△							<p>表 2.2-1 (3/3) 非常用ディーゼル発電設備 (A,B号機) に想定される経年劣化事象</p> <table border="1"> <thead> <tr> <th rowspan="2">機能達成に必要な項目</th> <th rowspan="2">サブシステム</th> <th rowspan="2">部</th> <th rowspan="2">消耗品・定期取替品</th> <th rowspan="2">材料</th> <th colspan="5">経年劣化事象</th> <th rowspan="2">備考</th> </tr> <tr> <th>減摩</th> <th>腐食</th> <th>疲労割れ</th> <th>弛緩</th> <th>異通</th> <th>信号特性変化</th> <th>その他</th> </tr> </thead> <tbody> <tr> <td rowspan="2">電圧制御機能の維持 (続き)</td> <td rowspan="2">アナログ制御 (続き)</td> <td>指示計</td> <td></td> <td>銅板</td> <td></td> <td></td> <td></td> <td></td> <td></td> <td></td> <td></td> </tr> <tr> <td>タイマー</td> <td>◎</td> <td></td> <td></td> <td></td> <td></td> <td></td> <td></td> <td></td> <td></td> </tr> <tr> <td rowspan="2">機器の支持 (制御盤)</td> <td rowspan="2">支持</td> <td>表示灯</td> <td>◎</td> <td></td> <td></td> <td></td> <td></td> <td></td> <td></td> <td></td> <td></td> </tr> <tr> <td>操作スイッチ</td> <td></td> <td>銅板</td> <td></td> <td></td> <td></td> <td></td> <td></td> <td></td> <td></td> </tr> <tr> <td rowspan="2">機器の支持 (制御盤)</td> <td rowspan="2">支持</td> <td>押し銅スイッチ</td> <td></td> <td>銅板</td> <td></td> <td></td> <td></td> <td></td> <td></td> <td></td> <td></td> </tr> <tr> <td>筐体</td> <td></td> <td>炭素鋼</td> <td>△</td> <td></td> <td></td> <td></td> <td></td> <td></td> <td></td> </tr> <tr> <td rowspan="2">機器の支持 (制御盤)</td> <td rowspan="2">支持</td> <td>取付ホルダ</td> <td></td> <td>炭素鋼</td> <td>△</td> <td></td> <td></td> <td></td> <td></td> <td></td> <td></td> </tr> <tr> <td>理込金物</td> <td></td> <td>炭素鋼</td> <td>△</td> <td></td> <td></td> <td></td> <td></td> <td></td> <td></td> </tr> </tbody> </table> <p>△：高経年化対策上着目すべき経年劣化事象ではない事象（日常劣化管理事象）</p>	機能達成に必要な項目	サブシステム	部	消耗品・定期取替品	材料	経年劣化事象					備考	減摩	腐食	疲労割れ	弛緩	異通	信号特性変化	その他	電圧制御機能の維持 (続き)	アナログ制御 (続き)	指示計		銅板								タイマー	◎									機器の支持 (制御盤)	支持	表示灯	◎									操作スイッチ		銅板								機器の支持 (制御盤)	支持	押し銅スイッチ		銅板								筐体		炭素鋼	△							機器の支持 (制御盤)	支持	取付ホルダ		炭素鋼	△							理込金物		炭素鋼	△					
機能達成に必要な項目				サブシステム			部	消耗品・定期取替品	材料	経年劣化事象					備考																																																																																																																																																																																																						
	減摩	腐食	疲労割れ		弛緩	異通				信号特性変化	その他																																																																																																																																																																																																										
電圧制御機能の維持 (続き)	アナログ制御 (続き)	指示計		銅板																																																																																																																																																																																																																	
		タイマー	◎																																																																																																																																																																																																																		
機器の支持 (制御盤)	支持	表示灯	◎																																																																																																																																																																																																																		
		操作スイッチ		銅板																																																																																																																																																																																																																	
機器の支持 (制御盤)	支持	押し銅スイッチ		銅板																																																																																																																																																																																																																	
		筐体		炭素鋼	△																																																																																																																																																																																																																
機器の支持 (制御盤)	支持	取付ホルダ		炭素鋼	△																																																																																																																																																																																																																
		理込金物		炭素鋼	△																																																																																																																																																																																																																
機能達成に必要な項目	サブシステム	部	消耗品・定期取替品	材料	経年劣化事象					備考																																																																																																																																																																																																											
					減摩	腐食	疲労割れ	弛緩	異通		信号特性変化	その他																																																																																																																																																																																																									
電圧制御機能の維持 (続き)	アナログ制御 (続き)	指示計		銅板																																																																																																																																																																																																																	
		タイマー	◎																																																																																																																																																																																																																		
機器の支持 (制御盤)	支持	表示灯	◎																																																																																																																																																																																																																		
		操作スイッチ		銅板																																																																																																																																																																																																																	
機器の支持 (制御盤)	支持	押し銅スイッチ		銅板																																																																																																																																																																																																																	
		筐体		炭素鋼	△																																																																																																																																																																																																																
機器の支持 (制御盤)	支持	取付ホルダ		炭素鋼	△																																																																																																																																																																																																																
		理込金物		炭素鋼	△																																																																																																																																																																																																																

変更箇所を 枠及び附番と共に示す。括弧内数字に対応する内容と影響評価を変更理由欄に示す。

資料 8 柏崎刈羽原子力発電所 3 号炉 高経年化技術評価書（電源設備）変更比較表

変更前	変更後	変更理由
<p>別冊 電源設備の技術評価書 [P. 5-35]</p> <p>q. 速度変換器及び保護継電器（静止形）の特性変化 代表機器同様、速度変換器及び保護継電器（静止形）は、マイグレーションによる基板内 IC での回路間短絡・断線といった電気回路の不良及び半導体（トランジスタ）の劣化により特性が変化する可能性がある。 しかし、マイグレーション対策については、設計・製造プロセスが改善されており、屋内空調環境に設置されていることから、その発生の可能性は十分小さい。 半導体（トランジスタ）は、長期間の使用により特性が変化する可能性があるが、設計段階において長期間使用による劣化を考慮していることから、特性が急激に変化する可能性は小さい。 また、速度変換器及び保護継電器（静止形）は、点検時に動作試験にて特性を確認し、異常が確認された場合は取り替えを行うこととしている。 したがって、今後もこれらの進展傾向が大きく変化する要因があるとは考え難いことから、高経年化対策上着目すべき経年劣化事象ではないと判断する。</p> <p>r. 基礎ボルトの腐食（全面腐食） 基礎ボルトの腐食については、代表機器同様「機械設備の技術評価書」にて評価を実施するものとし本評価書には含めていない。</p> <p style="text-align: center;">- 5-35 -</p>	<p>別冊 電源設備の技術評価書 [P. 5-35]</p> <p>q. 速度変換器及び保護継電器（静止形）の特性変化 代表機器同様、速度変換器及び保護継電器（静止形）は、マイグレーションによる基板内 IC での回路間短絡・断線といった電気回路の不良及び半導体（トランジスタ）の劣化により特性が変化する可能性がある。 しかし、マイグレーション対策については、設計・製造プロセスが改善されており、屋内空調環境に設置されていることから、その発生の可能性は十分小さい。 半導体（トランジスタ）は、長期間の使用により特性が変化する可能性があるが、設計段階において長期間使用による劣化を考慮していることから、特性が急激に変化する可能性は小さい。 また、速度変換器及び保護継電器（静止形）は、点検時に動作試験にて特性を確認し、異常が確認された場合は取り替えを行うこととしている。 したがって、今後もこれらの進展傾向が大きく変化する要因があるとは考え難いことから、高経年化対策上着目すべき経年劣化事象ではないと判断する。</p> <p>r. 基礎ボルトの腐食（全面腐食） 基礎ボルトの腐食については、代表機器同様「機械設備の技術評価書」にて評価を実施するものとし本評価書には含めていない。</p> <div style="border: 2px solid red; padding: 5px;"> <p>s. 埋込金物の腐食（全面腐食） 代表機器同様、埋込金物は炭素鋼であるため腐食が発生する可能性は否定できないが、大気接触部は防食塗装を施しており、必要に応じて補修を行っていることから、腐食が発生する可能性は小さい。 また、コンクリート埋設部については、コンクリートが中性化した場合に腐食の発生が想定されるが、実機コンクリートにおけるサンプリング結果では、中性化は殆ど見られていない。 したがって、今後もこれらの傾向が変化する要因があるとは考え難いことから、高経年化対策上着目すべき経年劣化事象ではないと判断する。</p> </div> <p style="text-align: center;">- 5-35 -</p>	<p>記載の適正化（経年劣化事象抽出の適正化に伴う記載変更）</p> <p>(1) 柏崎刈羽 3 号炉 高経年化技術評価に関わる審査コメント反映整理表（その他の経年劣化事象） No. 10 による変更。 経年劣化評価結果への影響はない。</p>

変更箇所を 枠及び附番と共に示す。括弧内数字に対応する内容と影響評価を変更理由欄に示す。

資料 8 柏崎刈羽原子力発電所 3 号炉 高経年化技術評価書（電源設備）変更比較表

変更前	変更後	変更理由
<p>別冊 電源設備の技術評価書 [P. 5-36]</p> <p>(2) 現在までの運転経験や使用条件から得られた材料試験データとの比較等により、今後も経年劣化の進展が考えられない、または進展傾向が極めて小さいと考えられる経年劣化事象（日常劣化管理事象以外）</p> <p>a. 埋込金物の腐食（全面腐食） 代表機器同様、埋込金物は炭素鋼であるため腐食が発生する可能性は否定できないが、大気接触部は防食塗装を施しており、必要に応じて補修を行っていることから、腐食が発生する可能性は小さい。 また、コンクリート埋設部については、コンクリートが中性化した場合に腐食の発生が想定されるが、実機コンクリートにおけるサンプリング結果では、中性化は殆ど見られていない。 したがって、今後もこれらの傾向が変化する要因があるとは考え難いことから、高経年化対策上着目すべき経年劣化事象ではないと判断する。</p> <p style="text-align: right;">以上</p> <p style="text-align: right;">(1)</p> <p style="text-align: center;">- 5-36 -</p>	<p>別冊 電源設備の技術評価書 [P. 5-36]</p> <p>(2) 現在までの運転経験や使用条件から得られた材料試験データとの比較等により、今後も経年劣化の進展が考えられない、または進展傾向が極めて小さいと考えられる経年劣化事象（日常劣化管理事象以外）</p> <p>代表機器同様、日常劣化管理事象以外に該当する事象は抽出されなかった。(1)</p> <p style="text-align: right;">以上</p> <p style="text-align: center;">- 5-36 -</p>	<p>記載の適正化（経年劣化事象抽出の適正化に伴う記載変更）</p> <p>(1) 柏崎刈羽 3 号炉 高経年化技術評価に関わる審査コメント反映整理表（その他の経年劣化事象） No. 10 による変更。 経年劣化評価結果への影響はない。</p>

変更箇所を 枠及び附番と共に示す。括弧内数字に対応する内容と影響評価を変更理由欄に示す。

資料 8 柏崎刈羽原子力発電所 3号炉 高経年化技術評価書（電源設備）変更比較表

変更前	変更後	変更理由																																																																								
<p>別冊 電源設備の技術評価書 [P. 6-3]</p> <p>交流電源設備より</p> <p>直流電源装置</p> <p>出力</p> <table border="1"> <thead> <tr> <th>No.</th> <th>部 位</th> <th>No.</th> <th>部 位</th> <th>No.</th> <th>部 位</th> </tr> </thead> <tbody> <tr> <td>①</td> <td>電源装置</td> <td>⑥</td> <td>補助整流器</td> <td>⑪</td> <td>表示灯</td> </tr> <tr> <td>②</td> <td>信号変換処理部</td> <td>⑦</td> <td>風扇用遮断器</td> <td>⑫</td> <td>故障表示器</td> </tr> <tr> <td>③</td> <td>ア体ト整流器回路</td> <td>⑧</td> <td>交流フィルタコンデンサ</td> <td>⑬</td> <td>タイマー</td> </tr> <tr> <td>④</td> <td>制御用変流器</td> <td>⑨</td> <td>計器用変流器</td> <td>⑭</td> <td>保護継電器</td> </tr> <tr> <td>⑤</td> <td>保護継電器（静止形）</td> <td>⑩</td> <td>操作スイッチ</td> <td>⑮</td> <td>取付ボルト</td> </tr> </tbody> </table> <p>図 2.1-1 バイタル電源用 CVCF 構成図</p>	No.	部 位	No.	部 位	No.	部 位	①	電源装置	⑥	補助整流器	⑪	表示灯	②	信号変換処理部	⑦	風扇用遮断器	⑫	故障表示器	③	ア体ト整流器回路	⑧	交流フィルタコンデンサ	⑬	タイマー	④	制御用変流器	⑨	計器用変流器	⑭	保護継電器	⑤	保護継電器（静止形）	⑩	操作スイッチ	⑮	取付ボルト	<p>別冊 電源設備の技術評価書 [P. 6-3]</p> <p>交流電源設備より</p> <p>直流電源装置</p> <p>出力</p> <table border="1"> <thead> <tr> <th>No.</th> <th>部 位</th> <th>No.</th> <th>部 位</th> <th>No.</th> <th>部 位</th> </tr> </thead> <tbody> <tr> <td>①</td> <td>電源装置</td> <td>⑥</td> <td>補助整流器</td> <td>⑪</td> <td>表示灯</td> </tr> <tr> <td>②</td> <td>信号変換処理部</td> <td>⑦</td> <td>風扇用遮断器</td> <td>⑫</td> <td>故障表示器</td> </tr> <tr> <td>③</td> <td>ア体ト整流器回路</td> <td>⑧</td> <td>交流フィルタコンデンサ</td> <td>⑬</td> <td>タイマー</td> </tr> <tr> <td>④</td> <td>制御用変流器</td> <td>⑨</td> <td>計器用変流器</td> <td>⑭</td> <td>保護継電器</td> </tr> <tr> <td>⑤</td> <td>保護継電器（静止形）</td> <td>⑩</td> <td>操作スイッチ</td> <td>⑮</td> <td>取付ボルト</td> </tr> </tbody> </table> <p>図 2.1-1 バイタル電源用 CVCF 構成図</p>	No.	部 位	No.	部 位	No.	部 位	①	電源装置	⑥	補助整流器	⑪	表示灯	②	信号変換処理部	⑦	風扇用遮断器	⑫	故障表示器	③	ア体ト整流器回路	⑧	交流フィルタコンデンサ	⑬	タイマー	④	制御用変流器	⑨	計器用変流器	⑭	保護継電器	⑤	保護継電器（静止形）	⑩	操作スイッチ	⑮	取付ボルト	<p>2号炉参照情報から3号炉情報への訂正（再確認結果の反映）</p> <p>(1) 変更箇所：図面変更「交流フィルタコンデンサの数変更」 変更内容：図面の交流フィルタコンデンサの取付数を変更 影響箇所：交流フィルタコンデンサは定期取替品であり、想定される経年劣化事象はない。 影響評価：交流フィルタコンデンサには想定される経年劣化事象はないため、経年劣化評価結果への影響はない。</p>
No.	部 位	No.	部 位	No.	部 位																																																																					
①	電源装置	⑥	補助整流器	⑪	表示灯																																																																					
②	信号変換処理部	⑦	風扇用遮断器	⑫	故障表示器																																																																					
③	ア体ト整流器回路	⑧	交流フィルタコンデンサ	⑬	タイマー																																																																					
④	制御用変流器	⑨	計器用変流器	⑭	保護継電器																																																																					
⑤	保護継電器（静止形）	⑩	操作スイッチ	⑮	取付ボルト																																																																					
No.	部 位	No.	部 位	No.	部 位																																																																					
①	電源装置	⑥	補助整流器	⑪	表示灯																																																																					
②	信号変換処理部	⑦	風扇用遮断器	⑫	故障表示器																																																																					
③	ア体ト整流器回路	⑧	交流フィルタコンデンサ	⑬	タイマー																																																																					
④	制御用変流器	⑨	計器用変流器	⑭	保護継電器																																																																					
⑤	保護継電器（静止形）	⑩	操作スイッチ	⑮	取付ボルト																																																																					

変更箇所を 1 枠及び附番と共に示す。括弧内数字に対応する内容と影響評価を変更理由欄に示す。

資料 8 柏崎刈羽原子力発電所 3 号炉 高経年化技術評価書（電源設備）変更比較表

変更前		変更後		変更理由																																																																																					
別冊 電源設備の技術評価書 [P. 6-4]		別冊 電源設備の技術評価書 [P. 6-4]		2 号炉参照情報から 3 号炉情報への訂正（再確認結果の反映） (1) 変更箇所：材料名称「銅 (SA), 絶縁物 (エポキシ樹脂等)」⇒「銅, 絶縁物 (ポリエステル樹脂等)」 変更内容：材料名称及び記号の変更 影響箇所：計器用変流器の絶縁特性低下を経年劣化評価対象としている。 影響評価：銅 (SA) と銅は、材料記号が異なるだけで同じ銅であり、エポキシ樹脂とポリエステル樹脂は同じ有機物を主成分とする材料である。また、評価の判断にあたり、材料の詳細材質は経年劣化評価に使用しないため、経年劣化評価結果への影響はない。 (2) 変更箇所：材料記号「鉄心：電磁鋼 (35A360)」⇒「鉄心：電磁鋼」 変更内容：材料記号の変更 影響箇所：変圧器コイルの絶縁特性低下を経年劣化評価対象としている。 影響評価：電磁鋼 (35A360) と電磁鋼は、材料記号が異なるだけで同じ電磁鋼である。また、電磁鋼は無機物であり、変圧器コイルの絶縁特性低下は有機物を使用しているコイル絶縁物で発生するため、経年劣化評価結果への影響はない。																																																																																					
表 2.1-1 バイタル電源用 CVCF 主要部位の使用材料 <table border="1"> <thead> <tr> <th>機能達成に必要な項目</th> <th>サブシステム</th> <th>部 位</th> <th>材 料</th> </tr> </thead> <tbody> <tr> <td rowspan="14">制御機能の維持</td> <td rowspan="14">デジタル制御</td> <td>電源装置</td> <td>(定期取替品)</td> </tr> <tr> <td>信号変換処理部</td> <td>可変抵抗器*, 電解コンデンサ*, 半導体他</td> </tr> <tr> <td>ダイオード整流器回路</td> <td>半導体</td> </tr> <tr> <td>サイリスタインバータ</td> <td>半導体</td> </tr> <tr> <td>保護継電器 (静止形)</td> <td>半導体, 銅, 電解コンデンサ*他</td> </tr> <tr> <td>補助継電器</td> <td>(定期取替品)</td> </tr> <tr> <td>タイマー</td> <td>(定期取替品)</td> </tr> <tr> <td>配線用遮断器</td> <td>銅他</td> </tr> <tr> <td>交流フィルタコンデンサ</td> <td>(定期取替品)</td> </tr> <tr> <td>計器用変流器</td> <td>銅 (SA), 絶縁物 (エポキシ樹脂等) (1)</td> </tr> <tr> <td>操作スイッチ</td> <td>銅他</td> </tr> <tr> <td>故障表示器</td> <td>(消耗品)</td> </tr> <tr> <td>表示灯</td> <td>(消耗品)</td> </tr> <tr> <td>ヒューズ</td> <td>(消耗品)</td> </tr> <tr> <td>変圧器</td> <td>コイル導体: 銅 鉄心: 電磁鋼 (35A360) (2) コイル絶縁物: アラミド紙, シリコーン樹脂 ダクトスベア: ガラス材, エポキシ樹脂等</td> </tr> <tr> <td rowspan="3">機器の支持</td> <td rowspan="3">支持</td> <td>筐 体</td> <td>炭素鋼 (SS400)</td> </tr> <tr> <td>取付ボルト</td> <td>炭素鋼 (SS400)</td> </tr> <tr> <td>埋込金物</td> <td>炭素鋼 (SS400)</td> </tr> </tbody> </table> <p>*: 定期取替品</p>	機能達成に必要な項目	サブシステム	部 位		材 料	制御機能の維持	デジタル制御	電源装置	(定期取替品)	信号変換処理部	可変抵抗器*, 電解コンデンサ*, 半導体他	ダイオード整流器回路	半導体	サイリスタインバータ	半導体	保護継電器 (静止形)	半導体, 銅, 電解コンデンサ*他	補助継電器	(定期取替品)	タイマー	(定期取替品)	配線用遮断器	銅他	交流フィルタコンデンサ	(定期取替品)	計器用変流器	銅 (SA), 絶縁物 (エポキシ樹脂等) (1)	操作スイッチ	銅他	故障表示器	(消耗品)	表示灯	(消耗品)	ヒューズ	(消耗品)	変圧器	コイル導体: 銅 鉄心: 電磁鋼 (35A360) (2) コイル絶縁物: アラミド紙, シリコーン樹脂 ダクトスベア: ガラス材, エポキシ樹脂等	機器の支持	支持	筐 体	炭素鋼 (SS400)	取付ボルト	炭素鋼 (SS400)	埋込金物	炭素鋼 (SS400)	表 2.1-1 バイタル電源用 CVCF 主要部位の使用材料 <table border="1"> <thead> <tr> <th>機能達成に必要な項目</th> <th>サブシステム</th> <th>部 位</th> <th>材 料</th> </tr> </thead> <tbody> <tr> <td rowspan="14">制御機能の維持</td> <td rowspan="14">デジタル制御</td> <td>電源装置</td> <td>(定期取替品)</td> </tr> <tr> <td>信号変換処理部</td> <td>可変抵抗器*, 電解コンデンサ*, 半導体他</td> </tr> <tr> <td>ダイオード整流器回路</td> <td>半導体</td> </tr> <tr> <td>サイリスタインバータ</td> <td>半導体</td> </tr> <tr> <td>保護継電器 (静止形)</td> <td>半導体, 銅, 電解コンデンサ*他</td> </tr> <tr> <td>補助継電器</td> <td>(定期取替品)</td> </tr> <tr> <td>タイマー</td> <td>(定期取替品)</td> </tr> <tr> <td>配線用遮断器</td> <td>銅他</td> </tr> <tr> <td>交流フィルタコンデンサ</td> <td>(定期取替品)</td> </tr> <tr> <td>計器用変流器</td> <td>銅, 絶縁物 (ポリエステル樹脂等) (1)</td> </tr> <tr> <td>操作スイッチ</td> <td>銅他</td> </tr> <tr> <td>故障表示器</td> <td>(消耗品)</td> </tr> <tr> <td>表示灯</td> <td>(消耗品)</td> </tr> <tr> <td>ヒューズ</td> <td>(消耗品)</td> </tr> <tr> <td>変圧器</td> <td>コイル導体: 銅 鉄心: 電磁鋼 (2) コイル絶縁物: アラミド紙, シリコーン樹脂 ダクトスベア: ガラス材, エポキシ樹脂等</td> </tr> <tr> <td rowspan="3">機器の支持</td> <td rowspan="3">支持</td> <td>筐 体</td> <td>炭素鋼 (SS400)</td> </tr> <tr> <td>取付ボルト</td> <td>炭素鋼 (SS400)</td> </tr> <tr> <td>埋込金物</td> <td>炭素鋼 (SS400)</td> </tr> </tbody> </table> <p>*: 定期取替品</p>	機能達成に必要な項目	サブシステム	部 位	材 料	制御機能の維持	デジタル制御	電源装置	(定期取替品)	信号変換処理部	可変抵抗器*, 電解コンデンサ*, 半導体他	ダイオード整流器回路	半導体	サイリスタインバータ	半導体	保護継電器 (静止形)	半導体, 銅, 電解コンデンサ*他	補助継電器	(定期取替品)	タイマー	(定期取替品)	配線用遮断器	銅他	交流フィルタコンデンサ	(定期取替品)	計器用変流器	銅, 絶縁物 (ポリエステル樹脂等) (1)	操作スイッチ	銅他	故障表示器	(消耗品)	表示灯	(消耗品)	ヒューズ	(消耗品)	変圧器	コイル導体: 銅 鉄心: 電磁鋼 (2) コイル絶縁物: アラミド紙, シリコーン樹脂 ダクトスベア: ガラス材, エポキシ樹脂等	機器の支持	支持	筐 体	炭素鋼 (SS400)	取付ボルト	炭素鋼 (SS400)	埋込金物
機能達成に必要な項目	サブシステム	部 位	材 料																																																																																						
制御機能の維持	デジタル制御	電源装置	(定期取替品)																																																																																						
		信号変換処理部	可変抵抗器*, 電解コンデンサ*, 半導体他																																																																																						
		ダイオード整流器回路	半導体																																																																																						
		サイリスタインバータ	半導体																																																																																						
		保護継電器 (静止形)	半導体, 銅, 電解コンデンサ*他																																																																																						
		補助継電器	(定期取替品)																																																																																						
		タイマー	(定期取替品)																																																																																						
		配線用遮断器	銅他																																																																																						
		交流フィルタコンデンサ	(定期取替品)																																																																																						
		計器用変流器	銅 (SA), 絶縁物 (エポキシ樹脂等) (1)																																																																																						
		操作スイッチ	銅他																																																																																						
		故障表示器	(消耗品)																																																																																						
		表示灯	(消耗品)																																																																																						
		ヒューズ	(消耗品)																																																																																						
変圧器	コイル導体: 銅 鉄心: 電磁鋼 (35A360) (2) コイル絶縁物: アラミド紙, シリコーン樹脂 ダクトスベア: ガラス材, エポキシ樹脂等																																																																																								
機器の支持	支持	筐 体	炭素鋼 (SS400)																																																																																						
		取付ボルト	炭素鋼 (SS400)																																																																																						
		埋込金物	炭素鋼 (SS400)																																																																																						
機能達成に必要な項目	サブシステム	部 位	材 料																																																																																						
制御機能の維持	デジタル制御	電源装置	(定期取替品)																																																																																						
		信号変換処理部	可変抵抗器*, 電解コンデンサ*, 半導体他																																																																																						
		ダイオード整流器回路	半導体																																																																																						
		サイリスタインバータ	半導体																																																																																						
		保護継電器 (静止形)	半導体, 銅, 電解コンデンサ*他																																																																																						
		補助継電器	(定期取替品)																																																																																						
		タイマー	(定期取替品)																																																																																						
		配線用遮断器	銅他																																																																																						
		交流フィルタコンデンサ	(定期取替品)																																																																																						
		計器用変流器	銅, 絶縁物 (ポリエステル樹脂等) (1)																																																																																						
		操作スイッチ	銅他																																																																																						
		故障表示器	(消耗品)																																																																																						
		表示灯	(消耗品)																																																																																						
		ヒューズ	(消耗品)																																																																																						
変圧器	コイル導体: 銅 鉄心: 電磁鋼 (2) コイル絶縁物: アラミド紙, シリコーン樹脂 ダクトスベア: ガラス材, エポキシ樹脂等																																																																																								
機器の支持	支持	筐 体	炭素鋼 (SS400)																																																																																						
		取付ボルト	炭素鋼 (SS400)																																																																																						
		埋込金物	炭素鋼 (SS400)																																																																																						
表 2.1-2 バイタル電源用 CVCF の使用条件 <table border="1"> <thead> <tr> <th>設 置 場 所</th> <th>屋 内</th> </tr> </thead> <tbody> <tr> <td>周 囲 温 度</td> <td>40 ℃以下*</td> </tr> </tbody> </table> <p>*: 原子炉建屋内の設計値</p>	設 置 場 所	屋 内	周 囲 温 度	40 ℃以下*	表 2.1-2 バイタル電源用 CVCF の使用条件 <table border="1"> <thead> <tr> <th>設 置 場 所</th> <th>屋 内</th> </tr> </thead> <tbody> <tr> <td>周 囲 温 度</td> <td>40 ℃以下*</td> </tr> </tbody> </table> <p>*: 原子炉建屋内の設計値</p>	設 置 場 所	屋 内	周 囲 温 度	40 ℃以下*																																																																																
設 置 場 所	屋 内																																																																																								
周 囲 温 度	40 ℃以下*																																																																																								
設 置 場 所	屋 内																																																																																								
周 囲 温 度	40 ℃以下*																																																																																								

変更箇所を (1) 枠及び附番と共に示す。括弧内数字に対応する内容と影響評価を変更理由欄に示す。

資料 8 柏崎刈羽原子力発電所 3 号炉 高経年化技術評価書（電源設備）変更比較表

変更前	変更後	変更理由
<p>別冊 電源設備の技術評価書 [P. 6-9]</p> <p>g. 取付ボルトの腐食（全面腐食）</p> <p>取付ボルトは炭素鋼であるため腐食の発生が想定されるが、取付ボルト表面は防食処理が施されており、屋内空調環境に設置されていることから、腐食が発生する可能性は小さい。</p> <p>また、点検時に目視確認を行い、これまで有意な腐食は確認されていない。</p> <p>したがって、今後もこれらの傾向が変化する要因があるとは考え難いことから、高経年化対策上着目すべき経年化事象ではないと判断する。</p> <p style="text-align: center;">- 6-9 -</p>	<p>別冊 電源設備の技術評価書 [P. 6-9]</p> <p>g. 取付ボルトの腐食（全面腐食）</p> <p>取付ボルトは炭素鋼であるため腐食の発生が想定されるが、取付ボルト表面は防食処理が施されており、屋内空調環境に設置されていることから、腐食が発生する可能性は小さい。</p> <p>また、点検時に目視確認を行い、これまで有意な腐食は確認されていない。</p> <p>したがって、今後もこれらの傾向が変化する要因があるとは考え難いことから、高経年化対策上着目すべき経年化事象ではないと判断する。</p> <p>h. 埋込金物の腐食（全面腐食）</p> <p>埋込金物は炭素鋼であるため腐食が発生する可能性は否定できないが、大気接触部は防食塗装を施しており、必要に応じて補修を行っていることから、腐食が発生する可能性は小さい。</p> <p>また、コンクリート埋設部については、コンクリートが中性化した場合に腐食の発生が想定されるが、実機コンクリートにおけるサンプリング結果では、中性化は殆ど見られていない。</p> <p>したがって、今後もこれらの傾向が変化する要因があるとは考え難いことから、高経年化対策上着目すべき経年化事象ではないと判断する。</p> <p style="text-align: center;">- 6-9 -</p>	<p>記載の適正化（経年劣化事象抽出の適正化に伴う記載変更）</p> <p>(1) 柏崎刈羽 3 号炉 高経年化技術評価に関わる審査コメント反映整理表（その他の経年劣化事象） No. 10 による変更。 経年劣化評価結果への影響はない。</p>

(1)

変更箇所を 枠及び附番と共に示す。括弧内数字に対応する内容と影響評価を変更理由欄に示す。

資料 8 柏崎刈羽原子力発電所 3 号炉 高経年化技術評価書（電源設備）変更比較表

変更前	変更後	変更理由
<p>別冊 電源設備の技術評価書 [P. 6-10]</p> <p>(2) 現在までの運転経験や使用条件から得られた材料試験データとの比較等により、今後も経年劣化の進展が考えられない、または進展傾向が極めて小さいと考えられる経年劣化事象（日常劣化管理事象以外）</p> <p>a. 埋込金物の腐食（全面腐食）</p> <p>埋込金物は炭素鋼であるため腐食が発生する可能性は否定できないが、大気接触部は防食塗装を施しており、必要に応じて補修を行っていることから、腐食が発生する可能性は小さい。</p> <p>また、コンクリート埋設部については、コンクリートが中性化した場合に腐食の発生が想定されるが、実機コンクリートにおけるサンプリング結果では、中性化は殆ど見られていない。</p> <p>したがって、今後もこれらの傾向が変化する要因があるとは考え難いことから、高経年化対策上着目すべき経年劣化事象ではないと判断する。</p> <p style="text-align: right;">(1)</p> <p style="text-align: center;">- 6-10 -</p>	<p>別冊 電源設備の技術評価書 [P. 6-10]</p> <p>(2) 現在までの運転経験や使用条件から得られた材料試験データとの比較等により、今後も経年劣化の進展が考えられない、または進展傾向が極めて小さいと考えられる経年劣化事象（日常劣化管理事象以外）</p> <p>日常劣化管理事象以外に該当する事象は抽出されなかった。(1)</p> <p style="text-align: center;">- 6-10 -</p>	<p>記載の適正化（経年劣化事象抽出の適正化に伴う記載変更）</p> <p>(1) 柏崎刈羽 3 号炉 高経年化技術評価に関わる審査コメント反映整理表（その他の経年劣化事象） No. 10 による変更。 経年劣化評価結果への影響はない。</p>

変更箇所を 枠及び附番と共に示す。括弧内数字に対応する内容と影響評価を変更理由欄に示す。

資料 8 柏崎刈羽原子力発電所 3号炉 高経年化技術評価書（電源設備） 変更比較表

変更前		変更後		変更理由																																																																																																																																																																																																																																																																																																																																																																																																																																																																																																																																																																																																																												
別冊 電源設備の技術評価書 [P. 6-11]		別冊 電源設備の技術評価書 [P. 6-11]		記載の適正化（経年劣化事象抽出の適正化に伴う記載変更） (1) 柏崎刈羽 3号炉 高経年化技術評価に関わる審査コメント反映整理表（その他の経年劣化事象） No. 10 による変更。 経年劣化評価結果への影響はない。																																																																																																																																																																																																																																																																																																																																																																																																																																																																																																																																																																																																																												
<p>表 2.2-1 バイタル電源用 CVCF に想定される経年劣化事象</p> <table border="1"> <thead> <tr> <th rowspan="2">機能達成に必要な項目</th> <th rowspan="2">サブシステム</th> <th rowspan="2">部位</th> <th rowspan="2">消耗品・定期取替品</th> <th rowspan="2">材料</th> <th colspan="10">経年劣化事象</th> <th rowspan="2">備考</th> </tr> <tr> <th>減摩</th> <th>腐食</th> <th>疲労割れ</th> <th>応力腐食割れ</th> <th>絶縁特性低下</th> <th>普通劣化</th> <th>信号特性変化</th> <th>その他</th> </tr> </thead> <tbody> <tr> <td rowspan="10">制御機能の維持</td> <td rowspan="10">電源装置</td> <td>信号変換処理部</td> <td>②③</td> <td>半導体他</td> <td></td><td></td><td></td><td></td><td></td><td></td><td></td><td></td><td></td><td></td><td></td><td></td><td></td><td rowspan="10">81: 固状 82: コイル 83: 電解コンデンサ 84: 電解コンデンサ</td> </tr> <tr> <td>タイオード整流回路</td> <td>②③</td> <td>半導体</td> <td></td><td></td><td></td><td></td><td></td><td></td><td></td><td></td><td></td><td></td><td></td><td></td><td></td> </tr> <tr> <td>サイリスタインバータ</td> <td></td> <td>半導体</td> <td></td><td></td><td></td><td></td><td></td><td></td><td></td><td></td><td></td><td></td><td></td><td></td><td></td> </tr> <tr> <td>保護継電器（静止形）</td> <td>②④</td> <td>半導体、銅他</td> <td></td><td></td><td></td><td></td><td></td><td></td><td></td><td></td><td></td><td></td><td></td><td></td><td></td> </tr> <tr> <td>補助継電器</td> <td>⑤</td> <td></td> <td></td><td></td><td></td><td></td><td></td><td></td><td></td><td></td><td></td><td></td><td></td><td></td><td></td> </tr> <tr> <td>タイマー</td> <td>⑤</td> <td></td> <td></td><td></td><td></td><td></td><td></td><td></td><td></td><td></td><td></td><td></td><td></td><td></td><td></td> </tr> <tr> <td>駆動用遮断器</td> <td>⑤</td> <td>銅他</td> <td></td><td></td><td></td><td></td><td></td><td></td><td></td><td></td><td></td><td></td><td></td><td></td><td></td> </tr> <tr> <td>交流フィルタコンデンサ</td> <td>⑤</td> <td></td> <td></td><td></td><td></td><td></td><td></td><td></td><td></td><td></td><td></td><td></td><td></td><td></td><td></td> </tr> <tr> <td>計器用変流器</td> <td></td> <td>銅、絶縁物</td> <td></td><td></td><td></td><td></td><td></td><td></td><td></td><td></td><td></td><td></td><td></td><td></td><td></td><td></td> </tr> <tr> <td>操作スイッチ</td> <td></td> <td>銅他</td> <td></td><td></td><td></td><td></td><td></td><td></td><td></td><td></td><td></td><td></td><td></td><td></td><td></td><td></td> </tr> <tr> <td rowspan="5">機器の支持</td> <td rowspan="5">制御ポルト</td> <td>制御表示器</td> <td>⑥</td> <td></td> <td></td><td></td><td></td><td></td><td></td><td></td><td></td><td></td><td></td><td></td><td></td><td></td><td></td> </tr> <tr> <td>表示灯</td> <td>⑥</td> <td></td> <td></td><td></td><td></td><td></td><td></td><td></td><td></td><td></td><td></td><td></td><td></td><td></td><td></td> </tr> <tr> <td>ヒューズ</td> <td>⑥</td> <td></td> <td></td><td></td><td></td><td></td><td></td><td></td><td></td><td></td><td></td><td></td><td></td><td></td><td></td> </tr> <tr> <td>変圧器</td> <td>⑥</td> <td>銅、絶縁物他</td> <td></td><td></td><td></td><td></td><td></td><td></td><td></td><td></td><td></td><td></td><td></td><td></td><td></td> </tr> <tr> <td>筐体</td> <td></td> <td>炭素鋼</td> <td></td><td></td><td></td><td></td><td></td><td></td><td></td><td></td><td></td><td></td><td></td><td></td><td></td> </tr> <tr> <td rowspan="2">機器の支持</td> <td rowspan="2">支持</td> <td>取付ボルト</td> <td></td> <td>炭素鋼</td> <td></td><td></td><td></td><td></td><td></td><td></td><td></td><td></td><td></td><td></td><td></td><td></td><td></td> </tr> <tr> <td>埋込金物</td> <td></td> <td>炭素鋼</td> <td></td><td></td><td></td><td></td><td></td><td></td><td></td><td></td><td></td><td></td><td></td><td></td><td></td> </tr> </tbody> </table> <p>○：高経年化対策上着目すべき経年劣化事象 △：高経年化対策上着目すべき経年劣化事象ではない事象（日常劣化管理事象以外） ▲：高経年化対策上着目すべき経年劣化事象ではない事象（日常劣化管理事象以外）</p>	機能達成に必要な項目	サブシステム	部位		消耗品・定期取替品	材料	経年劣化事象										備考	減摩	腐食	疲労割れ	応力腐食割れ	絶縁特性低下	普通劣化	信号特性変化	その他	制御機能の維持	電源装置	信号変換処理部	②③	半導体他														81: 固状 82: コイル 83: 電解コンデンサ 84: 電解コンデンサ	タイオード整流回路	②③	半導体														サイリスタインバータ		半導体														保護継電器（静止形）	②④	半導体、銅他														補助継電器	⑤															タイマー	⑤															駆動用遮断器	⑤	銅他														交流フィルタコンデンサ	⑤															計器用変流器		銅、絶縁物															操作スイッチ		銅他															機器の支持	制御ポルト	制御表示器	⑥															表示灯	⑥															ヒューズ	⑥															変圧器	⑥	銅、絶縁物他														筐体		炭素鋼														機器の支持	支持	取付ボルト		炭素鋼														埋込金物		炭素鋼														<p>表 2.2-1 バイタル電源用 CVCF に想定される経年劣化事象</p> <table border="1"> <thead> <tr> <th rowspan="2">機能達成に必要な項目</th> <th rowspan="2">サブシステム</th> <th rowspan="2">部位</th> <th rowspan="2">消耗品・定期取替品</th> <th rowspan="2">材料</th> <th colspan="10">経年劣化事象</th> <th rowspan="2">備考</th> </tr> <tr> <th>減摩</th> <th>腐食</th> <th>疲労割れ</th> <th>応力腐食割れ</th> <th>絶縁特性低下</th> <th>普通劣化</th> <th>信号特性変化</th> <th>その他</th> </tr> </thead> <tbody> <tr> <td rowspan="10">制御機能の維持</td> <td rowspan="10">電源装置</td> <td>信号変換処理部</td> <td>②③</td> <td>半導体他</td> <td></td><td></td><td></td><td></td><td></td><td></td><td></td><td></td><td></td><td></td><td></td><td></td><td rowspan="10">81: 固状 82: コイル 83: 電解コンデンサ 84: 電解コンデンサ</td> </tr> <tr> <td>タイオード整流回路</td> <td>②③</td> <td>半導体</td> <td></td><td></td><td></td><td></td><td></td><td></td><td></td><td></td><td></td><td></td><td></td><td></td><td></td> </tr> <tr> <td>サイリスタインバータ</td> <td></td> <td>半導体</td> <td></td><td></td><td></td><td></td><td></td><td></td><td></td><td></td><td></td><td></td><td></td><td></td><td></td> </tr> <tr> <td>保護継電器（静止形）</td> <td>②④</td> <td>半導体、銅他</td> <td></td><td></td><td></td><td></td><td></td><td></td><td></td><td></td><td></td><td></td><td></td><td></td><td></td> </tr> <tr> <td>補助継電器</td> <td>⑤</td> <td></td> <td></td><td></td><td></td><td></td><td></td><td></td><td></td><td></td><td></td><td></td><td></td><td></td><td></td> </tr> <tr> <td>タイマー</td> <td>⑤</td> <td></td> <td></td><td></td><td></td><td></td><td></td><td></td><td></td><td></td><td></td><td></td><td></td><td></td><td></td> </tr> <tr> <td>駆動用遮断器</td> <td>⑤</td> <td>銅他</td> <td></td><td></td><td></td><td></td><td></td><td></td><td></td><td></td><td></td><td></td><td></td><td></td><td></td> </tr> <tr> <td>交流フィルタコンデンサ</td> <td>⑤</td> <td></td> <td></td><td></td><td></td><td></td><td></td><td></td><td></td><td></td><td></td><td></td><td></td><td></td><td></td> </tr> <tr> <td>計器用変流器</td> <td></td> <td>銅、絶縁物</td> <td></td><td></td><td></td><td></td><td></td><td></td><td></td><td></td><td></td><td></td><td></td><td></td><td></td> </tr> <tr> <td>操作スイッチ</td> <td></td> <td>銅他</td> <td></td><td></td><td></td><td></td><td></td><td></td><td></td><td></td><td></td><td></td><td></td><td></td><td></td> </tr> <tr> <td rowspan="5">機器の支持</td> <td rowspan="5">制御ポルト</td> <td>制御表示器</td> <td>⑥</td> <td></td> <td></td><td></td><td></td><td></td><td></td><td></td><td></td><td></td><td></td><td></td><td></td><td></td><td></td> </tr> <tr> <td>表示灯</td> <td>⑥</td> <td></td> <td></td><td></td><td></td><td></td><td></td><td></td><td></td><td></td><td></td><td></td><td></td><td></td><td></td> </tr> <tr> <td>ヒューズ</td> <td>⑥</td> <td></td> <td></td><td></td><td></td><td></td><td></td><td></td><td></td><td></td><td></td><td></td><td></td><td></td><td></td> </tr> <tr> <td>変圧器</td> <td>⑥</td> <td>銅、絶縁物他</td> <td></td><td></td><td></td><td></td><td></td><td></td><td></td><td></td><td></td><td></td><td></td><td></td><td></td> </tr> <tr> <td>筐体</td> <td></td> <td>炭素鋼</td> <td></td><td></td><td></td><td></td><td></td><td></td><td></td><td></td><td></td><td></td><td></td><td></td><td></td> </tr> <tr> <td rowspan="2">機器の支持</td> <td rowspan="2">支持</td> <td>取付ボルト</td> <td></td> <td>炭素鋼</td> <td></td><td></td><td></td><td></td><td></td><td></td><td></td><td></td><td></td><td></td><td></td><td></td><td></td> </tr> <tr> <td>埋込金物</td> <td></td> <td>炭素鋼</td> <td></td><td></td><td></td><td></td><td></td><td></td><td></td><td></td><td></td><td></td><td></td><td></td><td></td> </tr> </tbody> </table> <p>○：高経年化対策上着目すべき経年劣化事象 △：高経年化対策上着目すべき経年劣化事象ではない事象（日常劣化管理事象） ▲：高経年化対策上着目すべき経年劣化事象ではない事象（日常劣化管理事象）</p>	機能達成に必要な項目	サブシステム	部位	消耗品・定期取替品	材料	経年劣化事象										備考	減摩	腐食	疲労割れ	応力腐食割れ	絶縁特性低下	普通劣化	信号特性変化	その他	制御機能の維持	電源装置	信号変換処理部	②③	半導体他													81: 固状 82: コイル 83: 電解コンデンサ 84: 電解コンデンサ	タイオード整流回路	②③	半導体														サイリスタインバータ		半導体														保護継電器（静止形）	②④	半導体、銅他														補助継電器	⑤															タイマー	⑤															駆動用遮断器	⑤	銅他														交流フィルタコンデンサ	⑤															計器用変流器		銅、絶縁物														操作スイッチ		銅他														機器の支持	制御ポルト	制御表示器	⑥															表示灯	⑥															ヒューズ	⑥															変圧器	⑥	銅、絶縁物他														筐体		炭素鋼														機器の支持	支持	取付ボルト		炭素鋼														埋込金物		炭素鋼												
機能達成に必要な項目				サブシステム			部位	消耗品・定期取替品	材料	経年劣化事象										備考																																																																																																																																																																																																																																																																																																																																																																																																																																																																																																																																																																																																												
	減摩	腐食	疲労割れ		応力腐食割れ	絶縁特性低下				普通劣化	信号特性変化	その他																																																																																																																																																																																																																																																																																																																																																																																																																																																																																																																																																																																																																				
制御機能の維持	電源装置	信号変換処理部	②③	半導体他														81: 固状 82: コイル 83: 電解コンデンサ 84: 電解コンデンサ																																																																																																																																																																																																																																																																																																																																																																																																																																																																																																																																																																																																														
		タイオード整流回路	②③	半導体																																																																																																																																																																																																																																																																																																																																																																																																																																																																																																																																																																																																																												
		サイリスタインバータ		半導体																																																																																																																																																																																																																																																																																																																																																																																																																																																																																																																																																																																																																												
		保護継電器（静止形）	②④	半導体、銅他																																																																																																																																																																																																																																																																																																																																																																																																																																																																																																																																																																																																																												
		補助継電器	⑤																																																																																																																																																																																																																																																																																																																																																																																																																																																																																																																																																																																																																													
		タイマー	⑤																																																																																																																																																																																																																																																																																																																																																																																																																																																																																																																																																																																																																													
		駆動用遮断器	⑤	銅他																																																																																																																																																																																																																																																																																																																																																																																																																																																																																																																																																																																																																												
		交流フィルタコンデンサ	⑤																																																																																																																																																																																																																																																																																																																																																																																																																																																																																																																																																																																																																													
		計器用変流器		銅、絶縁物																																																																																																																																																																																																																																																																																																																																																																																																																																																																																																																																																																																																																												
		操作スイッチ		銅他																																																																																																																																																																																																																																																																																																																																																																																																																																																																																																																																																																																																																												
機器の支持	制御ポルト	制御表示器	⑥																																																																																																																																																																																																																																																																																																																																																																																																																																																																																																																																																																																																																													
		表示灯	⑥																																																																																																																																																																																																																																																																																																																																																																																																																																																																																																																																																																																																																													
		ヒューズ	⑥																																																																																																																																																																																																																																																																																																																																																																																																																																																																																																																																																																																																																													
		変圧器	⑥	銅、絶縁物他																																																																																																																																																																																																																																																																																																																																																																																																																																																																																																																																																																																																																												
		筐体		炭素鋼																																																																																																																																																																																																																																																																																																																																																																																																																																																																																																																																																																																																																												
機器の支持	支持	取付ボルト		炭素鋼																																																																																																																																																																																																																																																																																																																																																																																																																																																																																																																																																																																																																												
		埋込金物		炭素鋼																																																																																																																																																																																																																																																																																																																																																																																																																																																																																																																																																																																																																												
機能達成に必要な項目	サブシステム	部位	消耗品・定期取替品	材料	経年劣化事象										備考																																																																																																																																																																																																																																																																																																																																																																																																																																																																																																																																																																																																																	
					減摩	腐食	疲労割れ	応力腐食割れ	絶縁特性低下	普通劣化	信号特性変化	その他																																																																																																																																																																																																																																																																																																																																																																																																																																																																																																																																																																																																																				
制御機能の維持	電源装置	信号変換処理部	②③	半導体他													81: 固状 82: コイル 83: 電解コンデンサ 84: 電解コンデンサ																																																																																																																																																																																																																																																																																																																																																																																																																																																																																																																																																																																																															
		タイオード整流回路	②③	半導体																																																																																																																																																																																																																																																																																																																																																																																																																																																																																																																																																																																																																												
		サイリスタインバータ		半導体																																																																																																																																																																																																																																																																																																																																																																																																																																																																																																																																																																																																																												
		保護継電器（静止形）	②④	半導体、銅他																																																																																																																																																																																																																																																																																																																																																																																																																																																																																																																																																																																																																												
		補助継電器	⑤																																																																																																																																																																																																																																																																																																																																																																																																																																																																																																																																																																																																																													
		タイマー	⑤																																																																																																																																																																																																																																																																																																																																																																																																																																																																																																																																																																																																																													
		駆動用遮断器	⑤	銅他																																																																																																																																																																																																																																																																																																																																																																																																																																																																																																																																																																																																																												
		交流フィルタコンデンサ	⑤																																																																																																																																																																																																																																																																																																																																																																																																																																																																																																																																																																																																																													
		計器用変流器		銅、絶縁物																																																																																																																																																																																																																																																																																																																																																																																																																																																																																																																																																																																																																												
		操作スイッチ		銅他																																																																																																																																																																																																																																																																																																																																																																																																																																																																																																																																																																																																																												
機器の支持	制御ポルト	制御表示器	⑥																																																																																																																																																																																																																																																																																																																																																																																																																																																																																																																																																																																																																													
		表示灯	⑥																																																																																																																																																																																																																																																																																																																																																																																																																																																																																																																																																																																																																													
		ヒューズ	⑥																																																																																																																																																																																																																																																																																																																																																																																																																																																																																																																																																																																																																													
		変圧器	⑥	銅、絶縁物他																																																																																																																																																																																																																																																																																																																																																																																																																																																																																																																																																																																																																												
		筐体		炭素鋼																																																																																																																																																																																																																																																																																																																																																																																																																																																																																																																																																																																																																												
機器の支持	支持	取付ボルト		炭素鋼																																																																																																																																																																																																																																																																																																																																																																																																																																																																																																																																																																																																																												
		埋込金物		炭素鋼																																																																																																																																																																																																																																																																																																																																																																																																																																																																																																																																																																																																																												

変更箇所を ▲ 枠及び附番と共に示す。括弧内数字に対応する内容と影響評価を変更理由欄に示す。

資料 8 柏崎刈羽原子力発電所 3 号炉 高経年化技術評価書（電源設備）変更比較表

変更前	変更後	変更理由
<p>別冊 電源設備の技術評価書 [P. 7-12]</p> <p>h. 筐体の腐食（全面腐食）[125 V 充電器盤]</p> <p>筐体は炭素鋼であるため腐食の発生が想定されるが、筐体の外表面は防食塗装が施されており、屋内空調環境に設置されていることから、腐食が発生する可能性は小さい。</p> <p>また、点検時に目視確認を行い、これまで有意な腐食は確認されていない。</p> <p>したがって、今後もこれらの傾向が変化する要因があるとは考え難いことから、高経年化対策上着目すべき経年化事象ではないと判断する。</p> <p>i. 電槽の割れ、変形 [125 V 蓄電池]</p> <p>電槽は、電解液の減少により極板が露出、発熱し、内部圧力が上昇することによる電槽の割れ、変形が想定されるが、電槽上部の排気栓から内部圧力を放出できることから、電槽の割れ、変形の可能性は小さい。</p> <p>また、点検時に目視確認を行い、これまで割れ、変形は確認されていない。</p> <p>したがって、今後もこれらの傾向が変化する要因があるとは考え難いことから、高経年化対策上着目すべき経年化事象ではないと判断する。</p> <p>j. 極板の腐食 [125 V 蓄電池]</p> <p>蓄電池の極板は、長期間の使用に伴い腐食し、蓄電池の容量を低下させる可能性があるが、電解液液位及び電解液比重が維持されていることから、極板に腐食が発生する可能性は小さい。</p> <p>また、点検時に浮動充電電流測定、蓄電池容量測定及び電解液比重測定を行っており、これまで有意な腐食は確認されていない。</p> <p>さらに、蓄電池容量測定等により異常が認められた場合には取り替えを行うこととしている。</p> <p>したがって、今後もこれらの傾向が変化する要因があるとは考え難いことから、高経年化対策上着目すべき経年化事象ではないと判断する。</p> <p>- 7-12 -</p>	<p>別冊 電源設備の技術評価書 [P. 7-12]</p> <p>h. 筐体の腐食（全面腐食）[125 V 充電器盤]</p> <p>筐体は炭素鋼であるため腐食の発生が想定されるが、筐体の外表面は防食塗装が施されており、屋内空調環境に設置されていることから、腐食が発生する可能性は小さい。</p> <p>また、点検時に目視確認を行い、これまで有意な腐食は確認されていない。</p> <p>したがって、今後もこれらの傾向が変化する要因があるとは考え難いことから、高経年化対策上着目すべき経年化事象ではないと判断する。</p> <p>i. 電槽の割れ、変形 [125 V 蓄電池]</p> <p>電槽は、電解液の減少により極板が露出、発熱し、内部圧力が上昇することによる電槽の割れ、変形が想定されるが、電槽上部の排気栓から内部圧力を放出できることから、電槽の割れ、変形の可能性は小さい。</p> <p>また、点検時に目視確認を行い、これまで割れ、変形は確認されていない。</p> <p>したがって、今後もこれらの傾向が変化する要因があるとは考え難いことから、高経年化対策上着目すべき経年化事象ではないと判断する。</p> <p>j. 極板の腐食 [125 V 蓄電池]</p> <p>蓄電池の極板は、長期間の使用に伴い腐食し、蓄電池の容量を低下させる可能性があるが、電解液液位及び電解液比重が維持されていることから、極板に腐食が発生する可能性は小さい。</p> <p>また、点検時に浮動充電電流測定、蓄電池容量測定及び電解液比重測定を行っており、これまで有意な腐食は確認されていない。</p> <p>さらに、蓄電池容量測定等により異常が認められた場合には取り替えを行うこととしている。</p> <p>したがって、今後もこれらの傾向が変化する要因があるとは考え難いことから、高経年化対策上着目すべき経年化事象ではないと判断する。</p> <p>k. 埋込金物の腐食（全面腐食）[共通]</p> <p>埋込金物は炭素鋼であるため腐食が発生する可能性は否定できないが、大気接触部は防食塗装を施しており、必要に応じて補修を行っていることから、腐食の発生する可能性は小さい。</p> <p>また、コンクリート埋込部については、コンクリートが中性化した場合に腐食の発生が想定されるが、実機コンクリートにおけるサンプリング結果では、中性化は殆ど見られていない。</p> <p>したがって、今後もこれらの傾向が変化する要因があるとは考え難いことから、高経年化対策上着目すべき経年化事象ではないと判断する。</p> <p>- 7-12 -</p>	<p>記載の適正化（経年劣化事象抽出の適正化に伴う記載変更）</p> <p>(1) 柏崎刈羽 3 号炉 高経年化技術評価に関わる審査コメント反映整理表（その他の経年劣化事象） No. 10 による変更。 経年劣化評価結果への影響はない。</p>

変更箇所を k 枠及び附番と共に示す。括弧内数字に対応する内容と影響評価を変更理由欄に示す。

資料 8 柏崎刈羽原子力発電所 3 号炉 高経年化技術評価書（電源設備）変更比較表

変更前	変更後	変更理由
<p>別冊 電源設備の技術評価書 [P. 7-13]</p> <p>(2) 現在までの運転経験や使用条件から得られた材料試験データとの比較等により、今後も経年劣化の進展が考えられない、または進展傾向が極めて小さいと考えられる経年劣化事象（日常劣化管理事象以外）</p> <p>a. 埋込金属の腐食（全面腐食）【共通】</p> <p>埋込金属は炭素鋼であるため腐食が発生する可能性は否定できないが、大気接触部は防食塗装を施しており、必要に応じて補修を行っていることから、腐食の発生する可能性は小さい。</p> <p>また、コンクリート埋設部については、コンクリートが中性化した場合に腐食の発生が想定されるが、実機コンクリートにおけるサンプリング結果では、中性化は殆ど見られていない。</p> <p>したがって、今後もこれらの傾向が変化する要因があるとは考え難いことから、高経年化対策上着目すべき経年劣化事象ではないと判断する。</p> <p style="text-align: right;">(1)</p> <p style="text-align: center;">- 7-13 -</p>	<p>別冊 電源設備の技術評価書 [P. 7-13]</p> <p>(2) 現在までの運転経験や使用条件から得られた材料試験データとの比較等により、今後も経年劣化の進展が考えられない、または進展傾向が極めて小さいと考えられる経年劣化事象（日常劣化管理事象以外）</p> <p>日常劣化管理事象以外に該当する事象は抽出されなかった。(1)</p> <p style="text-align: center;">- 7-13 -</p>	<p>記載の適正化（経年劣化事象抽出の適正化に伴う記載変更）</p> <p>(1) 柏崎刈羽 3 号炉 高経年化技術評価に関わる審査コメント反映整理表（その他の経年劣化事象） No. 10 による変更。 経年劣化評価結果への影響はない。</p>

変更箇所を 枠及び附番と共に示す。括弧内数字に対応する内容と影響評価を変更理由欄に示す。

資料 8 柏崎刈羽原子力発電所 3 号炉 高経年化技術評価書（電源設備）変更比較表

変更前		変更後		変更理由																																																																																																																																																																							
別冊 電源設備の技術評価書 [P. 7-14]		別冊 電源設備の技術評価書 [P. 7-14]		記載の適正化（経年劣化事象抽出の適正化に伴う記載変更） (1) 柏崎刈羽 3 号炉 高経年化技術評価に関わる審査コメント反映整理表（その他の経年劣化事象） No. 10 による変更。 経年劣化評価結果への影響はない。																																																																																																																																																																							
表 2.2-1 (1/2) 125 V 蓄電池に想定される経年劣化事象 <table border="1"> <thead> <tr> <th rowspan="2">機器構成に必要な項目</th> <th rowspan="2">サブシステム</th> <th rowspan="2">部位</th> <th rowspan="2">消耗品・定期取替品</th> <th rowspan="2">材料</th> <th colspan="6">経年劣化事象</th> <th rowspan="2">備考</th> </tr> <tr> <th>減耗</th> <th>腐食</th> <th>疲労割れ</th> <th>応力腐食割れ</th> <th>絶縁特性低下</th> <th>導通不良</th> <th>信号特性変化</th> <th>その他</th> </tr> </thead> <tbody> <tr> <td rowspan="2">蓄電・給電機能の維持</td> <td rowspan="2">蓄電・給電</td> <td>電解液</td> <td>⓪</td> <td>鉛合金</td> <td></td> <td>△</td> <td></td> <td></td> <td></td> <td></td> <td></td> <td></td> <td rowspan="2">*1: 電極の腐食、変形</td> </tr> <tr> <td>電槽</td> <td></td> <td>合成樹脂</td> <td></td> <td></td> <td></td> <td></td> <td></td> <td></td> <td></td> <td>△</td> </tr> <tr> <td rowspan="2">機器の支持</td> <td rowspan="2">支持</td> <td>架台</td> <td></td> <td>炭素鋼</td> <td></td> <td></td> <td></td> <td></td> <td></td> <td></td> <td></td> <td></td> <td></td> </tr> <tr> <td>取付ボルト</td> <td></td> <td>炭素鋼</td> <td></td> <td></td> <td></td> <td></td> <td></td> <td></td> <td></td> <td></td> <td></td> </tr> <tr> <td></td> <td></td> <td>埋込金物</td> <td></td> <td>炭素鋼</td> <td></td> <td></td> <td></td> <td></td> <td></td> <td></td> <td></td> <td></td> <td></td> </tr> </tbody> </table> <p>△：高経年化対策上注目すべき経年劣化事象ではない事象（日常劣化管理事象以外）</p>	機器構成に必要な項目	サブシステム	部位		消耗品・定期取替品	材料	経年劣化事象						備考	減耗	腐食	疲労割れ	応力腐食割れ	絶縁特性低下	導通不良	信号特性変化	その他	蓄電・給電機能の維持	蓄電・給電	電解液	⓪	鉛合金		△							*1: 電極の腐食、変形	電槽		合成樹脂								△	機器の支持	支持	架台		炭素鋼										取付ボルト		炭素鋼												埋込金物		炭素鋼										表 2.2-1 (1/2) 125 V 蓄電池に想定される経年劣化事象 <table border="1"> <thead> <tr> <th rowspan="2">機器構成に必要な項目</th> <th rowspan="2">サブシステム</th> <th rowspan="2">部位</th> <th rowspan="2">消耗品・定期取替品</th> <th rowspan="2">材料</th> <th colspan="6">経年劣化事象</th> <th rowspan="2">備考</th> </tr> <tr> <th>減耗</th> <th>腐食</th> <th>疲労割れ</th> <th>応力腐食割れ</th> <th>絶縁特性低下</th> <th>導通不良</th> <th>信号特性変化</th> <th>その他</th> </tr> </thead> <tbody> <tr> <td rowspan="2">蓄電・給電機能の維持</td> <td rowspan="2">蓄電・給電</td> <td>電解液</td> <td>⓪</td> <td>鉛合金</td> <td></td> <td>△</td> <td></td> <td></td> <td></td> <td></td> <td></td> <td></td> <td rowspan="2">*1: 電極の腐食、変形</td> </tr> <tr> <td>電槽</td> <td></td> <td>合成樹脂</td> <td></td> <td></td> <td></td> <td></td> <td></td> <td></td> <td></td> <td>△</td> </tr> <tr> <td rowspan="2">機器の支持</td> <td rowspan="2">支持</td> <td>架台</td> <td></td> <td>炭素鋼</td> <td></td> <td></td> <td></td> <td></td> <td></td> <td></td> <td></td> <td></td> <td></td> </tr> <tr> <td>取付ボルト</td> <td></td> <td>炭素鋼</td> <td></td> <td></td> <td></td> <td></td> <td></td> <td></td> <td></td> <td></td> <td></td> </tr> <tr> <td></td> <td></td> <td>埋込金物</td> <td></td> <td>炭素鋼</td> <td></td> <td></td> <td></td> <td></td> <td></td> <td></td> <td></td> <td></td> <td></td> </tr> </tbody> </table> <p>△：高経年化対策上注目すべき経年劣化事象ではない事象（日常劣化管理事象）</p>	機器構成に必要な項目	サブシステム	部位	消耗品・定期取替品	材料	経年劣化事象						備考	減耗	腐食	疲労割れ	応力腐食割れ	絶縁特性低下	導通不良	信号特性変化	その他	蓄電・給電機能の維持	蓄電・給電	電解液	⓪	鉛合金		△							*1: 電極の腐食、変形	電槽		合成樹脂								△	機器の支持	支持	架台		炭素鋼										取付ボルト		炭素鋼												埋込金物		炭素鋼								
機器構成に必要な項目				サブシステム			部位	消耗品・定期取替品	材料	経年劣化事象						備考																																																																																																																																																											
	減耗	腐食	疲労割れ		応力腐食割れ	絶縁特性低下				導通不良	信号特性変化	その他																																																																																																																																																															
蓄電・給電機能の維持	蓄電・給電	電解液	⓪	鉛合金		△							*1: 電極の腐食、変形																																																																																																																																																														
		電槽		合成樹脂								△																																																																																																																																																															
機器の支持	支持	架台		炭素鋼																																																																																																																																																																							
		取付ボルト		炭素鋼																																																																																																																																																																							
		埋込金物		炭素鋼																																																																																																																																																																							
機器構成に必要な項目	サブシステム	部位	消耗品・定期取替品	材料	経年劣化事象						備考																																																																																																																																																																
					減耗	腐食	疲労割れ	応力腐食割れ	絶縁特性低下	導通不良		信号特性変化	その他																																																																																																																																																														
蓄電・給電機能の維持	蓄電・給電	電解液	⓪	鉛合金		△							*1: 電極の腐食、変形																																																																																																																																																														
		電槽		合成樹脂								△																																																																																																																																																															
機器の支持	支持	架台		炭素鋼																																																																																																																																																																							
		取付ボルト		炭素鋼																																																																																																																																																																							
		埋込金物		炭素鋼																																																																																																																																																																							

- 7-14 -

- 7-14 -

変更箇所を △ 枠及び附番と共に示す。括弧内数字に対応する内容と影響評価を変更理由欄に示す。

資料 8 柏崎刈羽原子力発電所 3号炉 高経年化技術評価書（電源設備）変更比較表

変更前		変更後		変更理由																																																																																																																																																																																																																																																																																																																																																																																																																																											
別冊 電源設備の技術評価書 [P. 7-15]		別冊 電源設備の技術評価書 [P. 7-15]		記載の適正化（経年劣化事象抽出の適正化に伴う記載変更） (1) 柏崎刈羽 3号炉 高経年化技術評価に関する審査コメント反映整理表（その他の経年劣化事象） No. 10 による変更。 経年劣化評価結果への影響はない。																																																																																																																																																																																																																																																																																																																																																																																																																																											
<p>表 2.2.1 (2/2) 125 V 充電器盤に想定される経年劣化事象</p> <table border="1"> <thead> <tr> <th rowspan="2">機能達成に必要な項目</th> <th rowspan="2">サブシステム</th> <th rowspan="2">部位</th> <th rowspan="2">消耗品・定期取替品</th> <th rowspan="2">材料</th> <th colspan="6">経年劣化事象</th> <th rowspan="2">備考</th> </tr> <tr> <th>減耗</th> <th>腐食</th> <th>疲労割れ</th> <th>広がり割れ</th> <th>絶縁特性低下</th> <th>絶縁特性不良</th> <th>信号特性変化</th> <th>その他</th> </tr> </thead> <tbody> <tr> <td rowspan="10">順変換機盤の維持</td> <td rowspan="10">直流電源の確保</td> <td>電磁接触器</td> <td>③</td> <td>銅網、柱巻銅板、アブミド絶縁紙</td> <td></td><td></td><td></td><td></td><td>○¹⁰</td><td></td><td></td><td></td><td rowspan="10">①: 同図 ②: コイル ③: 絶縁の劣化、可変抵抗器</td> </tr> <tr> <td>変圧器</td> <td></td> <td></td> <td></td><td></td><td></td><td></td><td></td><td></td><td></td><td></td> </tr> <tr> <td>ヒューズ</td> <td>③</td> <td>半導体他</td> <td></td><td></td><td></td><td></td><td></td><td></td><td></td><td></td> </tr> <tr> <td>サイリスタ整流器回路</td> <td></td> <td></td> <td></td><td></td><td></td><td></td><td></td><td></td><td></td><td></td> </tr> <tr> <td>シリコン素子</td> <td>③</td> <td>銅他</td> <td></td><td></td><td></td><td></td><td></td><td></td><td></td><td></td> </tr> <tr> <td>保護用遮断器</td> <td>③¹⁰</td> <td>半導体他</td> <td></td><td></td><td></td><td></td><td></td><td></td><td></td><td></td> </tr> <tr> <td>保護用遮断器（静止形）</td> <td></td> <td>銅他</td> <td></td><td></td><td></td><td></td><td></td><td></td><td></td><td></td> </tr> <tr> <td>操作スイッチ</td> <td>③</td> <td>銅他</td> <td></td><td></td><td></td><td></td><td></td><td></td><td></td><td></td> </tr> <tr> <td>タイマー</td> <td>③</td> <td></td> <td></td><td></td><td></td><td></td><td></td><td></td><td></td><td></td> </tr> <tr> <td>補助電圧器</td> <td>③</td> <td>半導体他</td> <td></td><td></td><td></td><td></td><td></td><td></td><td></td><td></td> </tr> <tr> <td rowspan="4">機器の支持</td> <td rowspan="4">支持</td> <td>信号変換処理部</td> <td>③¹⁰</td> <td>半導体他</td> <td></td><td></td><td></td><td></td><td></td><td></td><td></td><td></td> </tr> <tr> <td>故障表示器</td> <td>③</td> <td></td> <td></td><td></td><td></td><td></td><td></td><td></td><td></td><td></td> </tr> <tr> <td>表示灯</td> <td>③</td> <td></td> <td></td><td></td><td></td><td></td><td></td><td></td><td></td><td></td> </tr> <tr> <td>電解コンデンサ</td> <td>③</td> <td>炭素鋼</td> <td></td><td></td><td></td><td></td><td></td><td></td><td></td><td></td> </tr> <tr> <td>電圧コネクタ</td> <td></td> <td></td> <td></td><td></td><td></td><td></td><td></td><td></td><td></td><td></td><td></td> </tr> <tr> <td>取付ボルト</td> <td></td> <td></td> <td></td> <td></td><td></td><td></td><td></td><td></td><td></td><td></td><td></td> </tr> <tr> <td>理込金物</td> <td></td> <td></td> <td></td> <td></td><td></td><td></td><td></td><td></td><td></td><td></td><td></td> </tr> </tbody> </table> <p>○：高経年化対策上著目すべき経年劣化事象 △：高経年化対策上著目すべき経年劣化事象ではない事象（日常劣化管理事象） ▲：高経年化対策上著目すべき経年劣化事象ではない事象（日常劣化管理事象以外）</p>	機能達成に必要な項目	サブシステム	部位		消耗品・定期取替品	材料	経年劣化事象						備考	減耗	腐食	疲労割れ	広がり割れ	絶縁特性低下	絶縁特性不良	信号特性変化	その他	順変換機盤の維持	直流電源の確保	電磁接触器	③	銅網、柱巻銅板、アブミド絶縁紙					○ ¹⁰				①: 同図 ②: コイル ③: 絶縁の劣化、可変抵抗器	変圧器											ヒューズ	③	半導体他									サイリスタ整流器回路											シリコン素子	③	銅他									保護用遮断器	③ ¹⁰	半導体他									保護用遮断器（静止形）		銅他									操作スイッチ	③	銅他									タイマー	③										補助電圧器	③	半導体他									機器の支持	支持	信号変換処理部	③ ¹⁰	半導体他									故障表示器	③										表示灯	③										電解コンデンサ	③	炭素鋼									電圧コネクタ												取付ボルト												理込金物												<p>表 2.2.1 (2/2) 125 V 充電器盤に想定される経年劣化事象</p> <table border="1"> <thead> <tr> <th rowspan="2">機能達成に必要な項目</th> <th rowspan="2">サブシステム</th> <th rowspan="2">部位</th> <th rowspan="2">消耗品・定期取替品</th> <th rowspan="2">材料</th> <th colspan="6">経年劣化事象</th> <th rowspan="2">備考</th> </tr> <tr> <th>減耗</th> <th>腐食</th> <th>疲労割れ</th> <th>広がり割れ</th> <th>絶縁特性低下</th> <th>絶縁特性不良</th> <th>信号特性変化</th> <th>その他</th> </tr> </thead> <tbody> <tr> <td rowspan="10">順変換機盤の維持</td> <td rowspan="10">直流電源の確保</td> <td>電磁接触器</td> <td>③</td> <td>銅網、柱巻銅板、アブミド絶縁紙</td> <td></td><td></td><td></td><td></td><td>○¹⁰</td><td></td><td></td><td></td><td rowspan="10">①: 同図 ②: コイル ③: 絶縁の劣化、可変抵抗器</td> </tr> <tr> <td>変圧器</td> <td></td> <td></td> <td></td><td></td><td></td><td></td><td></td><td></td><td></td><td></td> </tr> <tr> <td>ヒューズ</td> <td>③</td> <td>半導体他</td> <td></td><td></td><td></td><td></td><td></td><td></td><td></td><td></td> </tr> <tr> <td>サイリスタ整流器回路</td> <td></td> <td></td> <td></td><td></td><td></td><td></td><td></td><td></td><td></td><td></td> </tr> <tr> <td>シリコン素子</td> <td>③</td> <td>銅他</td> <td></td><td></td><td></td><td></td><td></td><td></td><td></td><td></td> </tr> <tr> <td>保護用遮断器</td> <td>③¹⁰</td> <td>半導体他</td> <td></td><td></td><td></td><td></td><td></td><td></td><td></td><td></td> </tr> <tr> <td>保護用遮断器（静止形）</td> <td></td> <td>銅他</td> <td></td><td></td><td></td><td></td><td></td><td></td><td></td><td></td> </tr> <tr> <td>操作スイッチ</td> <td>③</td> <td>銅他</td> <td></td><td></td><td></td><td></td><td></td><td></td><td></td><td></td> </tr> <tr> <td>タイマー</td> <td>③</td> <td></td> <td></td><td></td><td></td><td></td><td></td><td></td><td></td><td></td> </tr> <tr> <td>補助電圧器</td> <td>③</td> <td>半導体他</td> <td></td><td></td><td></td><td></td><td></td><td></td><td></td><td></td> </tr> <tr> <td rowspan="4">機器の支持</td> <td rowspan="4">支持</td> <td>信号変換処理部</td> <td>③¹⁰</td> <td>半導体他</td> <td></td><td></td><td></td><td></td><td></td><td></td><td></td><td></td> </tr> <tr> <td>故障表示器</td> <td>③</td> <td></td> <td></td><td></td><td></td><td></td><td></td><td></td><td></td><td></td> </tr> <tr> <td>表示灯</td> <td>③</td> <td></td> <td></td><td></td><td></td><td></td><td></td><td></td><td></td><td></td> </tr> <tr> <td>電解コンデンサ</td> <td>③</td> <td>炭素鋼</td> <td></td><td></td><td></td><td></td><td></td><td></td><td></td><td></td> </tr> <tr> <td>電圧コネクタ</td> <td></td> <td></td> <td></td><td></td><td></td><td></td><td></td><td></td><td></td><td></td><td></td> </tr> <tr> <td>取付ボルト</td> <td></td> <td></td> <td></td> <td></td><td></td><td></td><td></td><td></td><td></td><td></td><td></td> </tr> <tr> <td>理込金物</td> <td></td> <td></td> <td></td> <td></td><td></td><td></td><td></td><td></td><td></td><td></td><td></td> </tr> </tbody> </table> <p>○：高経年化対策上著目すべき経年劣化事象 △：高経年化対策上著目すべき経年劣化事象ではない事象（日常劣化管理事象）</p>	機能達成に必要な項目	サブシステム	部位	消耗品・定期取替品	材料	経年劣化事象						備考	減耗	腐食	疲労割れ	広がり割れ	絶縁特性低下	絶縁特性不良	信号特性変化	その他	順変換機盤の維持	直流電源の確保	電磁接触器	③	銅網、柱巻銅板、アブミド絶縁紙					○ ¹⁰				①: 同図 ②: コイル ③: 絶縁の劣化、可変抵抗器	変圧器											ヒューズ	③	半導体他									サイリスタ整流器回路											シリコン素子	③	銅他									保護用遮断器	③ ¹⁰	半導体他									保護用遮断器（静止形）		銅他									操作スイッチ	③	銅他									タイマー	③										補助電圧器	③	半導体他									機器の支持	支持	信号変換処理部	③ ¹⁰	半導体他									故障表示器	③										表示灯	③										電解コンデンサ	③	炭素鋼									電圧コネクタ												取付ボルト												理込金物										
機能達成に必要な項目				サブシステム			部位	消耗品・定期取替品	材料	経年劣化事象						備考																																																																																																																																																																																																																																																																																																																																																																																																																															
	減耗	腐食	疲労割れ		広がり割れ	絶縁特性低下				絶縁特性不良	信号特性変化	その他																																																																																																																																																																																																																																																																																																																																																																																																																																			
順変換機盤の維持	直流電源の確保	電磁接触器	③	銅網、柱巻銅板、アブミド絶縁紙					○ ¹⁰				①: 同図 ②: コイル ③: 絶縁の劣化、可変抵抗器																																																																																																																																																																																																																																																																																																																																																																																																																																		
		変圧器																																																																																																																																																																																																																																																																																																																																																																																																																																													
		ヒューズ	③	半導体他																																																																																																																																																																																																																																																																																																																																																																																																																																											
		サイリスタ整流器回路																																																																																																																																																																																																																																																																																																																																																																																																																																													
		シリコン素子	③	銅他																																																																																																																																																																																																																																																																																																																																																																																																																																											
		保護用遮断器	③ ¹⁰	半導体他																																																																																																																																																																																																																																																																																																																																																																																																																																											
		保護用遮断器（静止形）		銅他																																																																																																																																																																																																																																																																																																																																																																																																																																											
		操作スイッチ	③	銅他																																																																																																																																																																																																																																																																																																																																																																																																																																											
		タイマー	③																																																																																																																																																																																																																																																																																																																																																																																																																																												
		補助電圧器	③	半導体他																																																																																																																																																																																																																																																																																																																																																																																																																																											
機器の支持	支持	信号変換処理部	③ ¹⁰	半導体他																																																																																																																																																																																																																																																																																																																																																																																																																																											
		故障表示器	③																																																																																																																																																																																																																																																																																																																																																																																																																																												
		表示灯	③																																																																																																																																																																																																																																																																																																																																																																																																																																												
		電解コンデンサ	③	炭素鋼																																																																																																																																																																																																																																																																																																																																																																																																																																											
電圧コネクタ																																																																																																																																																																																																																																																																																																																																																																																																																																															
取付ボルト																																																																																																																																																																																																																																																																																																																																																																																																																																															
理込金物																																																																																																																																																																																																																																																																																																																																																																																																																																															
機能達成に必要な項目	サブシステム	部位	消耗品・定期取替品	材料	経年劣化事象						備考																																																																																																																																																																																																																																																																																																																																																																																																																																				
					減耗	腐食	疲労割れ	広がり割れ	絶縁特性低下	絶縁特性不良		信号特性変化	その他																																																																																																																																																																																																																																																																																																																																																																																																																																		
順変換機盤の維持	直流電源の確保	電磁接触器	③	銅網、柱巻銅板、アブミド絶縁紙					○ ¹⁰				①: 同図 ②: コイル ③: 絶縁の劣化、可変抵抗器																																																																																																																																																																																																																																																																																																																																																																																																																																		
		変圧器																																																																																																																																																																																																																																																																																																																																																																																																																																													
		ヒューズ	③	半導体他																																																																																																																																																																																																																																																																																																																																																																																																																																											
		サイリスタ整流器回路																																																																																																																																																																																																																																																																																																																																																																																																																																													
		シリコン素子	③	銅他																																																																																																																																																																																																																																																																																																																																																																																																																																											
		保護用遮断器	③ ¹⁰	半導体他																																																																																																																																																																																																																																																																																																																																																																																																																																											
		保護用遮断器（静止形）		銅他																																																																																																																																																																																																																																																																																																																																																																																																																																											
		操作スイッチ	③	銅他																																																																																																																																																																																																																																																																																																																																																																																																																																											
		タイマー	③																																																																																																																																																																																																																																																																																																																																																																																																																																												
		補助電圧器	③	半導体他																																																																																																																																																																																																																																																																																																																																																																																																																																											
機器の支持	支持	信号変換処理部	③ ¹⁰	半導体他																																																																																																																																																																																																																																																																																																																																																																																																																																											
		故障表示器	③																																																																																																																																																																																																																																																																																																																																																																																																																																												
		表示灯	③																																																																																																																																																																																																																																																																																																																																																																																																																																												
		電解コンデンサ	③	炭素鋼																																																																																																																																																																																																																																																																																																																																																																																																																																											
電圧コネクタ																																																																																																																																																																																																																																																																																																																																																																																																																																															
取付ボルト																																																																																																																																																																																																																																																																																																																																																																																																																																															
理込金物																																																																																																																																																																																																																																																																																																																																																																																																																																															

変更箇所を 枠及び附番と共に示す。括弧内数字に対応する内容と影響評価を変更理由欄に示す。

資料 8 柏崎刈羽原子力発電所 3号炉 高経年化技術評価書（電源設備）変更比較表

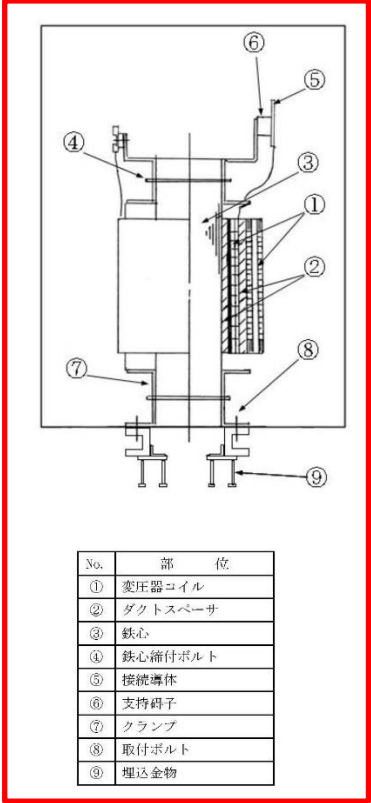
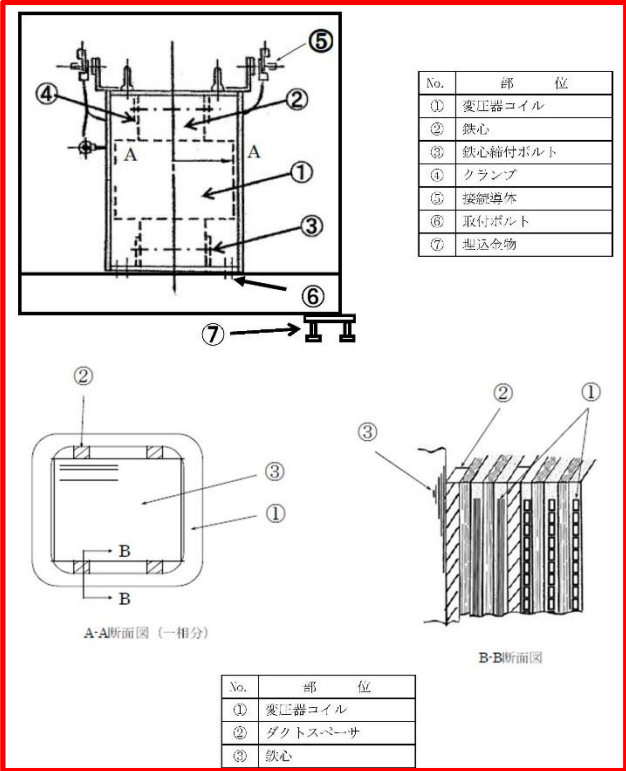
変更前		変更後		変更理由																																																																							
別冊 電源設備の技術評価書 [P. 8-2]		別冊 電源設備の技術評価書 [P. 8-2]		記載の適正化（再確認結果の反映） (1) 変更箇所：変圧器の呼称「シリコン乾式」⇒「モールド形乾式」 変更内容：型式呼称の変更 影響箇所：変圧器コイルの絶縁特性低下を経年劣化評価対象としている。 影響評価：変圧器の呼称を「シリコン乾式変圧器」から「モールド形乾式変圧器」に変更したが、基本的な構造、仕様、経年劣化に対する管理方法について、シリコン乾式変圧器と同様であり、経年劣化評価方法も同様となるため、経年劣化評価結果への影響はない。																																																																							
<p>表1-1 計測用変圧器のグループ化と代表機器の選定</p> <table border="1"> <thead> <tr> <th rowspan="2">分類基準</th> <th rowspan="2">仕様</th> <th rowspan="2">機器名称 (台数)</th> <th rowspan="2">仕様 (定格容量)</th> <th colspan="3">選定基準</th> <th rowspan="2">選定理由</th> </tr> <tr> <th>重要度*</th> <th>定格容量 (kVA)</th> <th>使用条件 一次電圧 (V)</th> <th>二次電圧 (V)</th> </tr> </thead> <tbody> <tr> <td>電圧区分</td> <td>型式</td> <td>設置場所</td> <td></td> <td></td> <td></td> <td></td> <td></td> </tr> <tr> <td>低圧</td> <td>シリコン 乾式</td> <td>屋内</td> <td>中央制御室計測用変圧器 (2)</td> <td>MS-1</td> <td>50</td> <td>480</td> <td>240/120</td> <td rowspan="2">容量</td> </tr> <tr> <td></td> <td></td> <td></td> <td>HPCS 計測用変圧器 (1)</td> <td>MS-1</td> <td>10</td> <td>480</td> <td>240/120</td> </tr> </tbody> </table> <p>◎：代表機器 *：最上位の重要度を示す</p> <p>(1)</p>	分類基準	仕様	機器名称 (台数)		仕様 (定格容量)	選定基準			選定理由	重要度*	定格容量 (kVA)	使用条件 一次電圧 (V)	二次電圧 (V)	電圧区分	型式	設置場所						低圧	シリコン 乾式	屋内	中央制御室計測用変圧器 (2)	MS-1	50	480	240/120	容量				HPCS 計測用変圧器 (1)	MS-1	10	480	240/120	<p>表1-1 計測用変圧器のグループ化と代表機器の選定</p> <table border="1"> <thead> <tr> <th rowspan="2">分類基準</th> <th rowspan="2">仕様</th> <th rowspan="2">機器名称 (台数)</th> <th rowspan="2">仕様 (定格容量)</th> <th colspan="3">選定基準</th> <th rowspan="2">選定理由</th> </tr> <tr> <th>重要度*</th> <th>定格容量 (kVA)</th> <th>使用条件 一次電圧 (V)</th> <th>二次電圧 (V)</th> </tr> </thead> <tbody> <tr> <td>電圧区分</td> <td>型式</td> <td>設置場所</td> <td></td> <td></td> <td></td> <td></td> <td></td> </tr> <tr> <td>低圧</td> <td>モールド形 乾式</td> <td>屋内</td> <td>中央制御室計測用変圧器 (2)</td> <td>MS-1</td> <td>50</td> <td>480</td> <td>240/120</td> <td rowspan="2">容量</td> </tr> <tr> <td></td> <td></td> <td></td> <td>HPCS 計測用変圧器 (1)</td> <td>MS-1</td> <td>10</td> <td>480</td> <td>240/120</td> </tr> </tbody> </table> <p>◎：代表機器 *：最上位の重要度を示す</p> <p>(1)</p>	分類基準	仕様	機器名称 (台数)	仕様 (定格容量)	選定基準			選定理由	重要度*	定格容量 (kVA)	使用条件 一次電圧 (V)	二次電圧 (V)	電圧区分	型式	設置場所						低圧	モールド形 乾式	屋内	中央制御室計測用変圧器 (2)	MS-1	50	480	240/120	容量				HPCS 計測用変圧器 (1)	MS-1	10	480
分類基準				仕様		機器名称 (台数)	仕様 (定格容量)	選定基準			選定理由																																																																
	重要度*	定格容量 (kVA)	使用条件 一次電圧 (V)		二次電圧 (V)																																																																						
電圧区分	型式	設置場所																																																																									
低圧	シリコン 乾式	屋内	中央制御室計測用変圧器 (2)	MS-1	50	480	240/120	容量																																																																			
			HPCS 計測用変圧器 (1)	MS-1	10	480	240/120																																																																				
分類基準	仕様	機器名称 (台数)	仕様 (定格容量)	選定基準			選定理由																																																																				
				重要度*	定格容量 (kVA)	使用条件 一次電圧 (V)		二次電圧 (V)																																																																			
電圧区分	型式	設置場所																																																																									
低圧	モールド形 乾式	屋内	中央制御室計測用変圧器 (2)	MS-1	50	480	240/120	容量																																																																			
			HPCS 計測用変圧器 (1)	MS-1	10	480	240/120																																																																				

変更箇所を シリコン乾式 枠及び附番と共に示す。括弧内数字に対応する内容と影響評価を変更理由欄に示す。

資料 8 柏崎刈羽原子力発電所 3 号炉 高経年化技術評価書（電源設備）変更比較表

変更前	変更後	変更理由
<p>別冊 電源設備の技術評価書 [P. 8-3]</p> <p>2. 代表機器の技術評価</p> <p>本章では、1 章で代表機器とした以下の計測用変圧器について技術評価を実施する。</p> <p>① 中央制御室計測用変圧器</p> <p>2.1 構造、材料及び使用条件</p> <p>2.1.1 中央制御室計測用変圧器</p> <p>(1) 構造</p> <p>中央制御室計測用変圧器は、定格容量 50 kVA、一次電圧 480 V、二次電圧 240/120 V の単相二巻線のシリコン乾式変圧器が設置されている。</p> <p>中央制御室計測用変圧器は、変圧器本体及び付属品で構成されており、変圧器本体は電流回路となるコイルと磁気回路となる鉄心及びコイルの絶縁を保持する絶縁物から構成されている。</p> <p>コイルは細分された銅線を必要回数巻いて構成されており、銅線間、コイル間やコイルと鉄心間はガラス繊維とフェノール製のダクトスベーサ（間隔片）を挿入して固定されている。</p> <p>また、これら絶縁物によって保たれている空隙も絶縁の大きな要素であり、また冷却媒体となっている。</p> <p>鉄心は二脚鉄心で主脚は各コイルの内側を貫通し、各コイルの上下部側で閉路となるように構成され、鉄心締付ボルトで保持・固定されている。</p> <p>なお、巻線及び鉄心で発生する熱は、空気自然対流により放熱される構造（自冷式）となっている。</p> <p>中央制御室計測用変圧器の構造図を図 2.1-1 に示す。</p> <p>(2) 材料及び使用条件</p> <p>中央制御室計測用変圧器主要部位の使用材料を表 2.1-1 に、使用条件を表 2.1-2 に示す。</p> <p style="text-align: center;">- 8-3 -</p>	<p>別冊 電源設備の技術評価書 [P. 8-3]</p> <p>2. 代表機器の技術評価</p> <p>本章では、1 章で代表機器とした以下の計測用変圧器について技術評価を実施する。</p> <p>① 中央制御室計測用変圧器</p> <p>2.1 構造、材料及び使用条件</p> <p>2.1.1 中央制御室計測用変圧器</p> <p>(1) 構造</p> <p>中央制御室計測用変圧器は、定格容量 50 kVA、一次電圧 480 V、二次電圧 240/120 V の単相二巻線のモールド形乾式変圧器が設置されている。</p> <p>中央制御室計測用変圧器は、変圧器本体及び付属品で構成されており、変圧器本体は電流回路となるコイルと磁気回路となる鉄心及びコイルの絶縁を保持する絶縁物から構成されている。</p> <p>コイルは細分された銅線を必要回数巻いて構成されており、銅線間、コイル間やコイルと鉄心間はガラス繊維とフェノール製のダクトスベーサ（間隔片）を挿入して固定されている。</p> <p>また、これら絶縁物によって保たれている空隙も絶縁の大きな要素であり、また冷却媒体となっている。</p> <p>鉄心は二脚鉄心で主脚は各コイルの内側を貫通し、各コイルの上下部側で閉路となるように構成され、鉄心締付ボルトで保持・固定されている。</p> <p>なお、巻線及び鉄心で発生する熱は、空気自然対流により放熱される構造（自冷式）となっている。</p> <p>中央制御室計測用変圧器の構造図を図 2.1-1 に示す。</p> <p>(2) 材料及び使用条件</p> <p>中央制御室計測用変圧器主要部位の使用材料を表 2.1-1 に、使用条件を表 2.1-2 に示す。</p> <p style="text-align: center;">- 8-3 -</p>	<p>記載の適正化（再確認結果の反映）</p> <p>(1)</p> <p>変更箇所：変圧器の呼称「シリコン乾式変圧器」⇒「モールド形乾式変圧器」</p> <p>変更内容：型式呼称の変更</p> <p>影響箇所：変圧器コイルの絶縁特性低下を経年劣化評価対象としている。</p> <p>影響評価：変圧器の呼称を「シリコン乾式変圧器」から「モールド型乾式変圧器」に変更したが、基本的な構造、仕様、経年劣化に対する管理方法について、シリコン乾式変圧器と同様であり、経年劣化評価方法も同様となるため、経年劣化評価結果への影響はない。</p>

変更箇所を 枠及び附番と共に示す。括弧内数字に対応する内容と影響評価を変更理由欄に示す。

変更前	変更後	変更理由																																												
<p>別冊 電源設備の技術評価書 [P. 8-4]</p> <div style="text-align: right; color: red;">(1)</div>  <table border="1" data-bbox="400 903 600 1139"> <thead> <tr> <th>No.</th> <th>部 位</th> </tr> </thead> <tbody> <tr><td>①</td><td>変圧器コイル</td></tr> <tr><td>②</td><td>ダクトスペーサ</td></tr> <tr><td>③</td><td>鉄心</td></tr> <tr><td>④</td><td>鉄心締付ボルト</td></tr> <tr><td>⑤</td><td>接続導体</td></tr> <tr><td>⑥</td><td>支持碼子</td></tr> <tr><td>⑦</td><td>クランプ</td></tr> <tr><td>⑧</td><td>取付ボルト</td></tr> <tr><td>⑨</td><td>埋込金物</td></tr> </tbody> </table> <p>図 2. 1-1 中央制御室計測用変圧器の構造図</p> <p style="text-align: center;">- 8 - 4 -</p>	No.	部 位	①	変圧器コイル	②	ダクトスペーサ	③	鉄心	④	鉄心締付ボルト	⑤	接続導体	⑥	支持碼子	⑦	クランプ	⑧	取付ボルト	⑨	埋込金物	<p>別冊 電源設備の技術評価書 [P. 8-4]</p> <div style="text-align: right; color: red;">(1)</div>  <table border="1" data-bbox="1473 424 1668 611"> <thead> <tr> <th>No.</th> <th>部 位</th> </tr> </thead> <tbody> <tr><td>①</td><td>変圧器コイル</td></tr> <tr><td>②</td><td>鉄心</td></tr> <tr><td>③</td><td>鉄心締付ボルト</td></tr> <tr><td>④</td><td>クランプ</td></tr> <tr><td>⑤</td><td>接続導体</td></tr> <tr><td>⑥</td><td>取付ボルト</td></tr> <tr><td>⑦</td><td>埋込金物</td></tr> </tbody> </table> <table border="1" data-bbox="1279 1031 1473 1123"> <thead> <tr> <th>No.</th> <th>部 位</th> </tr> </thead> <tbody> <tr><td>①</td><td>変圧器コイル</td></tr> <tr><td>②</td><td>ダクトスペーサ</td></tr> <tr><td>③</td><td>鉄心</td></tr> </tbody> </table> <p>図 2. 1-1 中央制御室計測用変圧器の構造図</p> <p style="text-align: center;">- 8 - 4 -</p>	No.	部 位	①	変圧器コイル	②	鉄心	③	鉄心締付ボルト	④	クランプ	⑤	接続導体	⑥	取付ボルト	⑦	埋込金物	No.	部 位	①	変圧器コイル	②	ダクトスペーサ	③	鉄心	<p>2号炉参照情報から3号炉情報への訂正（再確認結果の反映）</p> <p>(1) 変更箇所：図面変更「シリコン乾式変圧器」⇒「モールド形乾式変圧器」 変更内容：構造図の変更 影響箇所：変圧器コイルの絶縁特性低下を経年劣化評価対象としている。 影響評価：変圧器の呼称を「シリコン乾式変圧器」から「モールド形乾式変圧器」に変更したが、基本的な構造、仕様、経年劣化に対する管理方法について、シリコン乾式変圧器と同様であり、経年劣化評価方法も同様となるため、経年劣化評価結果への影響はない。</p>
No.	部 位																																													
①	変圧器コイル																																													
②	ダクトスペーサ																																													
③	鉄心																																													
④	鉄心締付ボルト																																													
⑤	接続導体																																													
⑥	支持碼子																																													
⑦	クランプ																																													
⑧	取付ボルト																																													
⑨	埋込金物																																													
No.	部 位																																													
①	変圧器コイル																																													
②	鉄心																																													
③	鉄心締付ボルト																																													
④	クランプ																																													
⑤	接続導体																																													
⑥	取付ボルト																																													
⑦	埋込金物																																													
No.	部 位																																													
①	変圧器コイル																																													
②	ダクトスペーサ																																													
③	鉄心																																													

変更箇所を (1) 枠及び附番と共に示す。括弧内数字に対応する内容と影響評価を変更理由欄に示す。

資料 8 柏崎刈羽原子力発電所 3 号炉 高経年化技術評価書（電源設備）変更比較表

変更前	変更後	変更理由																																																																		
<p style="text-align: center;">別冊 電源設備の技術評価書 [P. 8-5]</p> <p style="text-align: center;">表 2.1-1 中央制御室計測用変圧器主要部位の使用材料</p> <table border="1" data-bbox="201 367 795 646"> <thead> <tr> <th>機能達成に必要な項目</th> <th>サブシステム</th> <th>部 位</th> <th>材 料</th> </tr> </thead> <tbody> <tr> <td rowspan="6">電圧変成機能の維持</td> <td rowspan="6">電圧変成</td> <td>変圧器コイル</td> <td>コイル導体：銅 絶縁物：ガラス繊維、シリコン樹脂 (1)</td> </tr> <tr> <td>ダクトスパーサ</td> <td>ガラス繊維、フェノール樹脂 (2)</td> </tr> <tr> <td>鉄心</td> <td>電磁鋼 (S14) (3)</td> </tr> <tr> <td>鉄心締付ボルト</td> <td>炭素鋼 (SS400) (4)</td> </tr> <tr> <td>接線導体</td> <td>銅 (C1100) (5)</td> </tr> <tr> <td>支持脚子</td> <td>磁器 (6)</td> </tr> <tr> <td rowspan="3">機器の支持</td> <td rowspan="3">支持</td> <td>クランプ</td> <td>炭素鋼 (SS400) (7)</td> </tr> <tr> <td>取付ボルト</td> <td>炭素鋼 (SS400)</td> </tr> <tr> <td>埋込金物</td> <td>炭素鋼 (SS400)</td> </tr> </tbody> </table> <p style="text-align: center;">表 2.1-2 中央制御室計測用変圧器の使用条件</p> <table border="1" data-bbox="264 710 734 817"> <tbody> <tr> <td>定格容量</td> <td>50 kVA</td> </tr> <tr> <td>定格電圧</td> <td>一次：480 V 二次：240/120 V</td> </tr> <tr> <td>使用場所</td> <td>屋内</td> </tr> <tr> <td>周囲温度</td> <td>40 ℃以下*</td> </tr> </tbody> </table> <p>*：原子炉建屋内の設計値</p>	機能達成に必要な項目	サブシステム	部 位	材 料	電圧変成機能の維持	電圧変成	変圧器コイル	コイル導体：銅 絶縁物：ガラス繊維、シリコン樹脂 (1)	ダクトスパーサ	ガラス繊維、フェノール樹脂 (2)	鉄心	電磁鋼 (S14) (3)	鉄心締付ボルト	炭素鋼 (SS400) (4)	接線導体	銅 (C1100) (5)	支持脚子	磁器 (6)	機器の支持	支持	クランプ	炭素鋼 (SS400) (7)	取付ボルト	炭素鋼 (SS400)	埋込金物	炭素鋼 (SS400)	定格容量	50 kVA	定格電圧	一次：480 V 二次：240/120 V	使用場所	屋内	周囲温度	40 ℃以下*	<p style="text-align: center;">別冊 電源設備の技術評価書 [P. 8-5]</p> <p style="text-align: center;">表 2.1-1 中央制御室計測用変圧器主要部位の使用材料</p> <table border="1" data-bbox="1064 367 1657 638"> <thead> <tr> <th>機能達成に必要な項目</th> <th>サブシステム</th> <th>部 位</th> <th>材 料</th> </tr> </thead> <tbody> <tr> <td rowspan="6">電圧変成機能の維持</td> <td rowspan="6">電圧変成</td> <td>変圧器コイル</td> <td>コイル導体：銅 絶縁物：アラミド紙、ガラス繊維、エポキシ樹脂他 (1)</td> </tr> <tr> <td>ダクトスパーサ</td> <td>ガラス繊維、フェノール樹脂 (2)</td> </tr> <tr> <td>鉄心</td> <td>電磁鋼 (3)</td> </tr> <tr> <td>鉄心締付ボルト</td> <td>炭素鋼 (4)</td> </tr> <tr> <td>接線導体</td> <td>銅 (5)</td> </tr> <tr> <td>クランプ</td> <td>炭素鋼 (6)</td> </tr> <tr> <td rowspan="2">機器の支持</td> <td rowspan="2">支持</td> <td>取付ボルト</td> <td>炭素鋼 (7)</td> </tr> <tr> <td>埋込金物</td> <td>炭素鋼 (SS400)</td> </tr> </tbody> </table> <p style="text-align: center;">表 2.1-2 中央制御室計測用変圧器の使用条件</p> <table border="1" data-bbox="1126 694 1597 805"> <tbody> <tr> <td>定格容量</td> <td>50 kVA</td> </tr> <tr> <td>定格電圧</td> <td>一次：480 V 二次：240/120 V</td> </tr> <tr> <td>使用場所</td> <td>屋内</td> </tr> <tr> <td>周囲温度</td> <td>40 ℃以下*</td> </tr> </tbody> </table> <p>*：原子炉建屋内の設計値</p>	機能達成に必要な項目	サブシステム	部 位	材 料	電圧変成機能の維持	電圧変成	変圧器コイル	コイル導体：銅 絶縁物：アラミド紙、ガラス繊維、エポキシ樹脂他 (1)	ダクトスパーサ	ガラス繊維、フェノール樹脂 (2)	鉄心	電磁鋼 (3)	鉄心締付ボルト	炭素鋼 (4)	接線導体	銅 (5)	クランプ	炭素鋼 (6)	機器の支持	支持	取付ボルト	炭素鋼 (7)	埋込金物	炭素鋼 (SS400)	定格容量	50 kVA	定格電圧	一次：480 V 二次：240/120 V	使用場所	屋内	周囲温度	40 ℃以下*	<p>2 号炉参照情報から 3 号炉情報への訂正（再確認結果の反映）</p> <p>(1) 変更箇所：材料名称「コイル導体：銅 絶縁物：ガラス繊維、シリコン樹脂」⇒「コイル導体：銅 絶縁物：アラミド紙、ガラス繊維、エポキシ樹脂他」 変更内容：材料名称の変更 影響箇所：変圧器コイルの絶縁特性低下を経年劣化評価対象としている。 影響評価：主な絶縁材について「シリコン樹脂」から「エポキシ樹脂」へと変更されたが、基本的な構造、仕様、経年劣化に対する管理方法について、シリコン乾式変圧器と同様であり、経年劣化評価方法も同様となるため、経年劣化評価結果への影響はない。また、アラミド紙を追加したが、経年劣化評価はエポキシ樹脂で実施しているため、経年劣化評価結果への影響はない。 次頁に続く。</p>
機能達成に必要な項目	サブシステム	部 位	材 料																																																																	
電圧変成機能の維持	電圧変成	変圧器コイル	コイル導体：銅 絶縁物：ガラス繊維、シリコン樹脂 (1)																																																																	
		ダクトスパーサ	ガラス繊維、フェノール樹脂 (2)																																																																	
		鉄心	電磁鋼 (S14) (3)																																																																	
		鉄心締付ボルト	炭素鋼 (SS400) (4)																																																																	
		接線導体	銅 (C1100) (5)																																																																	
		支持脚子	磁器 (6)																																																																	
機器の支持	支持	クランプ	炭素鋼 (SS400) (7)																																																																	
		取付ボルト	炭素鋼 (SS400)																																																																	
		埋込金物	炭素鋼 (SS400)																																																																	
定格容量	50 kVA																																																																			
定格電圧	一次：480 V 二次：240/120 V																																																																			
使用場所	屋内																																																																			
周囲温度	40 ℃以下*																																																																			
機能達成に必要な項目	サブシステム	部 位	材 料																																																																	
電圧変成機能の維持	電圧変成	変圧器コイル	コイル導体：銅 絶縁物：アラミド紙、ガラス繊維、エポキシ樹脂他 (1)																																																																	
		ダクトスパーサ	ガラス繊維、フェノール樹脂 (2)																																																																	
		鉄心	電磁鋼 (3)																																																																	
		鉄心締付ボルト	炭素鋼 (4)																																																																	
		接線導体	銅 (5)																																																																	
		クランプ	炭素鋼 (6)																																																																	
機器の支持	支持	取付ボルト	炭素鋼 (7)																																																																	
		埋込金物	炭素鋼 (SS400)																																																																	
定格容量	50 kVA																																																																			
定格電圧	一次：480 V 二次：240/120 V																																																																			
使用場所	屋内																																																																			
周囲温度	40 ℃以下*																																																																			

変更箇所を (1) 枠及び附番と共に示す。括弧内数字に対応する内容と影響評価を変更理由欄に示す。

資料 8 柏崎刈羽原子力発電所 3 号炉 高経年化技術評価書（電源設備）変更比較表

変更前	変更後	変更理由
		<p>(2) 変更箇所：材料記号「電磁鋼 (S14)」⇒「電磁鋼」 変更内容：材料記号の変更 影響箇所：鉄心の腐食を経年劣化評価対象としている。 影響評価：電磁鋼 (S14) と電磁鋼は、材料記号が異なるだけで同じ電磁鋼である。また、評価の判断にあたり、材料の詳細材質は経年劣化評価に使用しないため、経年劣化評価結果への影響はない。</p> <p>(3) 変更箇所：材料記号「炭素鋼 (SS400)」⇒「炭素鋼」 変更内容：材料記号の変更 影響箇所：鉄心締付ボルトの腐食を経年劣化評価対象としている。 影響評価：炭素鋼 (SS400) と炭素鋼は、材料記号が異なるだけで同じ炭素鋼である。また、評価の判断にあたり、材料の詳細材質は経年劣化評価に使用しないため、経年劣化評価結果への影響はない。</p> <p>(4) 変更箇所：材料記号「銅 (C1100)」⇒「銅」 変更内容：材料記号の変更 影響箇所：接続導体の腐食を経年劣化評価対象としている。 影響評価：銅 (C1100) と銅は、材料記号が異なるだけで同じ銅である。また、評価の判断にあたり、材料の詳細材質は経年劣化評価に使用しないため、経年劣化評価結果への影響はない。 次頁に続く。</p>

変更箇所を 枠及び附番と共に示す。括弧内数字に対応する内容と影響評価を変更理由欄に示す。

資料8 柏崎刈羽原子力発電所3号炉 高経年化技術評価書（電源設備）変更比較表

変更前	変更後	変更理由
		<p>(5) 変更箇所：部位名称「支持碍子」⇒「削除」 変更内容：部位名称の削除 影響箇所：支持碍子の経年劣化評価記載の削除 影響評価：支持碍子を使用していないことから経年劣化評価記載を削除するものであり、経年劣化評価結果への影響はない。</p> <p>(6) 変更箇所：材料記号「炭素鋼（SS400）」⇒「炭素鋼」 変更内容：材料記号の変更 影響箇所：クランプの腐食を経年劣化評価対象としている。 影響評価：炭素鋼（SS400）と炭素鋼は、材料記号が異なるだけで同じ炭素鋼である。また、評価の判断にあたり、材料の詳細材質は経年劣化評価に使用しないため、経年劣化評価結果への影響はない。</p> <p>(7) 変更箇所：材料記号「炭素鋼（SS400）」⇒「炭素鋼」 変更内容：材料記号の変更 影響箇所：取付ボルトの腐食を経年劣化評価対象としている。 影響評価：炭素鋼（SS400）と炭素鋼は、材料記号が異なるだけで同じ炭素鋼である。また、評価の判断にあたり、材料の詳細材質は経年劣化評価に使用しないため、経年劣化評価結果への影響はない。</p>

変更箇所を 枠及び附番と共に示す。括弧内数字に対応する内容と影響評価を変更理由欄に示す。

資料 8 柏崎刈羽原子力発電所 3 号炉 高経年化技術評価書（電源設備）変更比較表

変更前	変更後	変更理由
<p>別冊 電源設備の技術評価書 [P. 8-8]</p> <p>e. 支持碁子の絶縁特性低下 支持碁子は機械的要因による劣化及び、環境的要因による塵埃付着により、絶縁特性低下が想定されるが、静止型の機器であることから、機械的要因による劣化は起き ない。また、点検時に清掃を実施しており絶縁特性低下の可能性は小さい。 また、点検時に赤外線温度測定を行い、これまで有意な異常は確認されていない。 したがって、今後もこれらの傾向が変化する要因があるとは考え難いことから、高 経年化対策上着目すべき経年劣化事象ではないと判断する。</p> <p>(1)</p> <p>(2) 現在までの運転経験や使用条件から得られた材料試験データとの比較等により、今後も 経年劣化の進展が考えられない、または進展傾向が極めて小さいと考えられる経年劣化 事象（日常劣化管理事象以外）</p> <p>a. 埋込金物の腐食（全面腐食） 埋込金物は炭素鋼であるため腐食が発生する可能性は否定できないが、大気接触部 は防食塗装を施しており、必要に応じて補修を行っていることから、腐食が発生する 可能性は小さい。 また、コンクリート埋設部については、コンクリートが中性化した場合に腐食の発 生が想定されるが、実機コンクリートにおけるサンプリング結果では、中性化は殆ど 見られていない。 したがって、今後もこれらの傾向が変化する要因があるとは考え難いことから、高 経年化対策上着目すべき経年劣化事象ではないと判断する。</p> <p>(2)</p> <p>- 8-8 -</p>	<p>別冊 電源設備の技術評価書 [P. 8-8]</p> <p>e. 埋込金物の腐食（全面腐食） 埋込金物は炭素鋼であるため腐食が発生する可能性は否定できないが、大気接触部 は防食塗装を施しており、必要に応じて補修を行っていることから、腐食が発生する 可能性は小さい。 また、コンクリート埋設部については、コンクリートが中性化した場合に腐食の発 生が想定されるが、実機コンクリートにおけるサンプリング結果では、中性化は殆ど 見られていない。 したがって、今後もこれらの傾向が変化する要因があるとは考え難いことから、高 経年化対策上着目すべき経年劣化事象ではないと判断する。</p> <p>(2)</p> <p>(2) 現在までの運転経験や使用条件から得られた材料試験データとの比較等により、今後も 経年劣化の進展が考えられない、または進展傾向が極めて小さいと考えられる経年劣化 事象（日常劣化管理事象以外）</p> <p>日常劣化管理事象以外に該当する事象は抽出されなかった。(2)</p> <p>- 8-8 -</p>	<p>2 号炉参照情報から 3 号炉情報への訂正（再 確認結果の反映）</p> <p>(1) 変更箇所：評価文削除 変更内容：支持碁子の削除によ り、支持碁子の評価文を削除 影響箇所：支持碁子の経年劣化 評価記載の削除 影響評価：支持碁子を使用し ていないことから経年劣化評価記 載を削除するものであり、経年 劣化評価結果への影響はない。</p> <p>記載の適正化（経年劣 化事象抽出の適正化に 伴う記載変更）</p> <p>(2) 柏崎刈羽 3 号炉 高経年化技術 評価に関わる審査コメント反映 整理表（その他の経年劣化事 象） No. 10 による変更。 経年劣化評価結果への影響はな い。</p>

変更箇所を (1) 枠及び附番と共に示す。括弧内数字に対応する内容と影響評価を変更理由欄に示す。

資料 8 柏崎刈羽原子力発電所 3 号炉 高経年化技術評価書（電源設備）変更比較表

変更前		変更後		変更理由																																																																																																																																																																																																					
別冊 電源設備の技術評価書 [P. 8-9]		別冊 電源設備の技術評価書 [P. 8-9]		2号炉参照情報から3号炉情報への訂正（再確認結果の反映） (1) 変更箇所：材料名称「銅，ガラス繊維，シリコン樹脂」⇒「銅，アラミド紙，ガラス繊維，エポキシ樹脂他」 変更内容：材料名称の変更 影響箇所：変圧器コイルの絶縁特性低下を経年劣化評価対象としている。 影響評価：主な絶縁材について「シリコン樹脂」から「エポキシ樹脂」へと変更されたが，基本的な構造，仕様，経年劣化に対する管理方法について，シリコン乾式変圧器と同様であり，経年劣化評価方法も同様となるため，経年劣化評価結果への影響はない。また，アラミド紙を追加したが，経年劣化評価はエポキシ樹脂で実施しているため，経年劣化評価結果への影響はない。 (2) 変更箇所：部位名称「支持碍子」⇒「削除」 変更内容：部位名称の削除 影響箇所：支持碍子の経年劣化評価記載の削除 影響評価：支持碍子を使用していないことから経年劣化評価記載を削除するものであり，経年劣化評価結果への影響はない。次項に続く。																																																																																																																																																																																																					
表 2.2-1 中央制御室計測用変圧器に発生される経年劣化事象 <table border="1"> <thead> <tr> <th rowspan="2">機能達成に必要な項目</th> <th rowspan="2">サブシステム</th> <th rowspan="2">部位</th> <th rowspan="2">消耗品・定期取替品</th> <th rowspan="2">材料</th> <th colspan="4">経年劣化事象</th> <th rowspan="2">備考</th> </tr> <tr> <th>減肉</th> <th>腐食</th> <th>剥れ</th> <th>絶縁特性低下</th> <th>普通</th> <th>信号</th> <th>その他</th> </tr> </thead> <tbody> <tr> <td rowspan="2">変圧器成機機能の維持</td> <td rowspan="2">変圧器システム</td> <td>変圧器コイル</td> <td></td> <td>銅 ガラス繊維 シリコン樹脂</td> <td>(1)</td> <td></td> <td></td> <td>○</td> <td></td> <td rowspan="2">(2)</td> </tr> <tr> <td>ダクトスベーク</td> <td></td> <td>アラミド紙 ガラス繊維</td> <td></td> <td></td> <td></td> <td></td> <td></td> </tr> <tr> <td rowspan="4">変圧器成機機能の維持</td> <td rowspan="4">電圧変成システム</td> <td>鉄心</td> <td></td> <td>電磁鋼</td> <td></td> <td></td> <td></td> <td></td> <td></td> <td></td> </tr> <tr> <td>接線母体</td> <td></td> <td>銅</td> <td></td> <td></td> <td></td> <td></td> <td></td> <td></td> </tr> <tr> <td>鉄心漏付ボルト</td> <td></td> <td>炭素鋼</td> <td></td> <td></td> <td></td> <td></td> <td></td> <td></td> </tr> <tr> <td>支持碍子</td> <td></td> <td>磁部</td> <td></td> <td></td> <td></td> <td>△</td> <td></td> <td></td> </tr> <tr> <td rowspan="2">機器の支持</td> <td rowspan="2">支持</td> <td>クランプ</td> <td></td> <td>炭素鋼</td> <td></td> <td></td> <td></td> <td></td> <td></td> <td></td> </tr> <tr> <td>取付ボルト</td> <td></td> <td>炭素鋼</td> <td></td> <td></td> <td></td> <td></td> <td></td> <td></td> </tr> <tr> <td></td> <td></td> <td>理込金物</td> <td></td> <td>炭素鋼</td> <td></td> <td></td> <td></td> <td></td> <td></td> <td>(3)</td> </tr> </tbody> </table> <p>○：高経年化対策上着目すべき経年劣化事象 △：高経年化対策上着目すべき経年劣化事象ではない事象（日常劣化管理事象） ▲：高経年化対策上着目すべき経年劣化事象ではない事象（日常劣化管理事象以外）</p>	機能達成に必要な項目	サブシステム	部位		消耗品・定期取替品	材料	経年劣化事象				備考	減肉	腐食	剥れ	絶縁特性低下	普通	信号	その他	変圧器成機機能の維持	変圧器システム	変圧器コイル		銅 ガラス繊維 シリコン樹脂	(1)			○		(2)	ダクトスベーク		アラミド紙 ガラス繊維						変圧器成機機能の維持	電圧変成システム	鉄心		電磁鋼							接線母体		銅							鉄心漏付ボルト		炭素鋼							支持碍子		磁部				△			機器の支持	支持	クランプ		炭素鋼							取付ボルト		炭素鋼									理込金物		炭素鋼						(3)	表 2.2-1 中央制御室計測用変圧器に発生される経年劣化事象 <table border="1"> <thead> <tr> <th rowspan="2">機能達成に必要な項目</th> <th rowspan="2">サブシステム</th> <th rowspan="2">部位</th> <th rowspan="2">消耗品・定期取替品</th> <th rowspan="2">材料</th> <th colspan="4">経年劣化事象</th> <th rowspan="2">備考</th> </tr> <tr> <th>減肉</th> <th>腐食</th> <th>剥れ</th> <th>絶縁特性低下</th> <th>普通</th> <th>信号</th> <th>その他</th> </tr> </thead> <tbody> <tr> <td rowspan="2">変圧器成機機能の維持</td> <td rowspan="2">変圧器システム</td> <td>変圧器コイル</td> <td></td> <td>銅 ガラス繊維 シリコン樹脂</td> <td>(1)</td> <td></td> <td></td> <td>○</td> <td></td> <td></td> </tr> <tr> <td>ダクトスベーク</td> <td></td> <td>アラミド紙 ガラス繊維</td> <td></td> <td></td> <td></td> <td></td> <td></td> <td></td> </tr> <tr> <td rowspan="4">変圧器成機機能の維持</td> <td rowspan="4">電圧変成システム</td> <td>鉄心</td> <td></td> <td>電磁鋼</td> <td></td> <td></td> <td></td> <td></td> <td></td> <td></td> </tr> <tr> <td>接線母体</td> <td></td> <td>銅</td> <td></td> <td></td> <td></td> <td></td> <td></td> <td></td> </tr> <tr> <td>鉄心漏付ボルト</td> <td></td> <td>炭素鋼</td> <td></td> <td></td> <td></td> <td></td> <td></td> <td></td> </tr> <tr> <td>クランプ</td> <td></td> <td>炭素鋼</td> <td></td> <td></td> <td></td> <td></td> <td></td> <td></td> </tr> <tr> <td rowspan="2">機器の支持</td> <td rowspan="2">支持</td> <td>取付ボルト</td> <td></td> <td>炭素鋼</td> <td></td> <td></td> <td></td> <td></td> <td></td> <td></td> </tr> <tr> <td>理込金物</td> <td></td> <td>炭素鋼</td> <td></td> <td></td> <td></td> <td></td> <td></td> <td>(3)</td> </tr> </tbody> </table> <p>○：高経年化対策上着目すべき経年劣化事象 △：高経年化対策上着目すべき経年劣化事象ではない事象（日常劣化管理事象）</p>	機能達成に必要な項目	サブシステム	部位	消耗品・定期取替品	材料	経年劣化事象				備考	減肉	腐食	剥れ	絶縁特性低下	普通	信号	その他	変圧器成機機能の維持	変圧器システム	変圧器コイル		銅 ガラス繊維 シリコン樹脂	(1)			○			ダクトスベーク		アラミド紙 ガラス繊維							変圧器成機機能の維持	電圧変成システム	鉄心		電磁鋼							接線母体		銅							鉄心漏付ボルト		炭素鋼							クランプ		炭素鋼							機器の支持	支持	取付ボルト		炭素鋼							理込金物		炭素鋼					
機能達成に必要な項目				サブシステム			部位	消耗品・定期取替品	材料	経年劣化事象				備考																																																																																																																																																																																											
	減肉	腐食	剥れ		絶縁特性低下	普通				信号	その他																																																																																																																																																																																														
変圧器成機機能の維持	変圧器システム	変圧器コイル		銅 ガラス繊維 シリコン樹脂	(1)			○		(2)																																																																																																																																																																																															
		ダクトスベーク		アラミド紙 ガラス繊維																																																																																																																																																																																																					
変圧器成機機能の維持	電圧変成システム	鉄心		電磁鋼																																																																																																																																																																																																					
		接線母体		銅																																																																																																																																																																																																					
		鉄心漏付ボルト		炭素鋼																																																																																																																																																																																																					
		支持碍子		磁部				△																																																																																																																																																																																																	
機器の支持	支持	クランプ		炭素鋼																																																																																																																																																																																																					
		取付ボルト		炭素鋼																																																																																																																																																																																																					
		理込金物		炭素鋼						(3)																																																																																																																																																																																															
機能達成に必要な項目	サブシステム	部位	消耗品・定期取替品	材料	経年劣化事象				備考																																																																																																																																																																																																
					減肉	腐食	剥れ	絶縁特性低下		普通	信号	その他																																																																																																																																																																																													
変圧器成機機能の維持	変圧器システム	変圧器コイル		銅 ガラス繊維 シリコン樹脂	(1)			○																																																																																																																																																																																																	
		ダクトスベーク		アラミド紙 ガラス繊維																																																																																																																																																																																																					
変圧器成機機能の維持	電圧変成システム	鉄心		電磁鋼																																																																																																																																																																																																					
		接線母体		銅																																																																																																																																																																																																					
		鉄心漏付ボルト		炭素鋼																																																																																																																																																																																																					
		クランプ		炭素鋼																																																																																																																																																																																																					
機器の支持	支持	取付ボルト		炭素鋼																																																																																																																																																																																																					
		理込金物		炭素鋼						(3)																																																																																																																																																																																															

変更箇所を (1) 枠及び附番と共に示す。括弧内数字に対応する内容と影響評価を変更理由欄に示す。

資料 8 柏崎刈羽原子力発電所 3 号炉 高経年化技術評価書（電源設備）変更比較表

変更前	変更後	変更理由
		<p>記載の適正化（経年劣化事象抽出の適正化に伴う記載変更）</p> <p>(3) 柏崎刈羽 3 号炉 高経年化技術評価に関わる審査コメント反映整理表（その他の経年劣化事象） No. 10 による変更。 経年劣化評価結果への影響はない。</p>

変更箇所を 枠及び附番と共に示す。括弧内数字に対応する内容と影響評価を変更理由欄に示す。

資料 8 柏崎刈羽原子力発電所 3 号炉 高経年化技術評価書（電源設備）変更比較表

変更前	変更後	変更理由
<p>別冊 電源設備の技術評価書 [P. 8-10]</p> <p>2.3 高経年化対策上着目すべき経年劣化事象の評価 (1) 変圧器コイルの絶縁特性低下 (1)</p> <p>a. 事象の説明 変圧器コイルの絶縁に使用しているシリコーン樹脂は有機物を含むため、熱による特性変化、絶縁物に付着する埃、絶縁物中のボイド等での放電等、機械的、熱的、電気的及び環境的要因により経年的に劣化が進行し、絶縁特性低下を起こす可能性がある。 ただし、変圧器は低圧の静止型機器であるため、電気的及び機械的な劣化は起きないと考えられる。</p> <p>b. 技術評価 ① 健全性評価 変圧器コイルの絶縁特性低下要因としては、コイルの通電電流による熱的劣化、絶縁物表面に埃が付着・吸湿して沿面絶縁を低下させる環境的劣化があるが、これまでの点検実績から最も絶縁特性低下に影響を及ぼす要因は熱的劣化であることから、長期間の使用を考慮すると絶縁特性低下が起こる可能性は否定できない。</p> <p>② 現状保全 変圧器コイルの絶縁特性低下に対しては、点検時に絶縁物の変色有無や塵埃付着の有無等の目視点検、清掃及び赤外線温度測定を行い、有意な劣化及び異常のないことを確認している。 また、これらの点検で有意な異常が認められた場合は補修または取り替えることとしている。</p> <p>③ 総合評価 変圧器コイルの絶縁特性低下の可能性は否定できないが、定期的な目視点検、清掃及び赤外線温度測定を実施し、異常を監視していくとともに、必要に応じて補修、取り替えの適切な対応をとることにより、当面の冷温停止状態における健全性は維持できると判断する。</p> <p>c. 高経年化への対応 変圧器コイルの絶縁特性低下に対しては、高経年化対策の観点から現状の保全内容に対し追加すべき項目はなく、今後も現状保全を継続していく。</p> <p>- 8-10 -</p>	<p>別冊 電源設備の技術評価書 [P. 8-10]</p> <p>2.3 高経年化対策上着目すべき経年劣化事象の評価 (1) 変圧器コイルの絶縁特性低下 (1)</p> <p>a. 事象の説明 変圧器コイルの絶縁に使用しているエポキシ樹脂は有機物を含むため、熱による特性変化、絶縁物に付着する埃、絶縁物中のボイド等での放電等、機械的、熱的、電気的及び環境的要因により経年的に劣化が進行し、絶縁特性低下を起こす可能性がある。 ただし、変圧器は低圧の静止型機器であるため、電気的及び機械的な劣化は起きないと考えられる。</p> <p>b. 技術評価 ① 健全性評価 変圧器コイルの絶縁特性低下要因としては、コイルの通電電流による熱的劣化、絶縁物表面に埃が付着・吸湿して沿面絶縁を低下させる環境的劣化があるが、これまでの点検実績から最も絶縁特性低下に影響を及ぼす要因は熱的劣化であることから、長期間の使用を考慮すると絶縁特性低下が起こる可能性は否定できない。</p> <p>② 現状保全 変圧器コイルの絶縁特性低下に対しては、点検時に絶縁物の変色有無や塵埃付着の有無等の目視点検、清掃及び赤外線温度測定を行い、有意な劣化及び異常のないことを確認している。 また、これらの点検で有意な異常が認められた場合は補修または取り替えることとしている。</p> <p>③ 総合評価 変圧器コイルの絶縁特性低下の可能性は否定できないが、定期的な目視点検、清掃及び赤外線温度測定を実施し、異常を監視していくとともに、必要に応じて補修、取り替えの適切な対応をとることにより、当面の冷温停止状態における健全性は維持できると判断する。</p> <p>c. 高経年化への対応 変圧器コイルの絶縁特性低下に対しては、高経年化対策の観点から現状の保全内容に対し追加すべき項目はなく、今後も現状保全を継続していく。</p> <p>- 8-10 -</p>	<p>2 号炉参照情報から 3 号炉情報への訂正（再確認結果の反映）</p> <p>(1) 変更箇所：材料名称「シリコーン樹脂」⇒「エポキシ樹脂」 変更内容：材料名称の変更 影響箇所：変圧器コイルの絶縁特性低下を経年劣化評価対象としている。 影響評価：主な絶縁材について「シリコーン樹脂」から「エポキシ樹脂」へと変更されたが、基本的な構造、仕様、経年劣化に対する管理方法について、シリコーン乾式変圧器と同様であり、経年劣化評価方法も同様となるため、経年劣化評価結果への影響はない。</p>

変更箇所を (1) 枠及び附番と共に示す。括弧内数字に対応する内容と影響評価を変更理由欄に示す。

資料 8 柏崎刈羽原子力発電所 3 号炉 高経年化技術評価書（電源設備）変更比較表

変更前	変更後	変更理由
<p>別冊 電源設備の技術評価書 [P. 8-13]</p> <p>(1) e. 支持碼子の絶縁特性低下</p> <p>代表機器同様、支持碼子は機械的要因による劣化及び、環境的要因による塵埃付着により、絶縁特性低下が想定されるが、計測用変圧器は、静止型の低圧機器であることから、機械的及び電氣的による劣化は軽くない。環境的要因については、点検時に清掃を実施しており絶縁特性低下の可能性は小さい。</p> <p>また、点検時に赤外線温度測定を行い、これまで有意な異常は確認されていない。したがって、今後もこれらの傾向が変化する要因があるとは考え難いことから、高経年化対策上着目すべき経年劣化事象ではないと判断する。</p> <p>(2) 現在までの運転経験や使用条件から得られた材料試験データとの比較等により、今後も経年劣化の進展が考えられない、または進展傾向が極めて小さいと考えられる経年劣化事象（日常劣化管理事象以外）</p> <p>(3) a. 埋込金物の腐食（全面腐食）</p> <p>代表機器同様、埋込金物は炭素鋼であるため腐食が発生する可能性は否定できないが、大気接触部は防食塗装を施しており、必要に応じて補修を行っていることから、腐食が発生する可能性は小さい。</p> <p>また、コンクリート埋設部については、コンクリートが中性化した場合に腐食の発生が想定されるが、実機コンクリートにおけるサンプリング結果では、中性化は殆ど見られていない。</p> <p>したがって、今後もこれらの傾向が変化する要因があるとは考え難いことから、高経年化対策上着目すべき経年劣化事象ではないと判断する。</p> <p style="text-align: right;">以上</p> <p style="text-align: center;">- 8-13 -</p>	<p>別冊 電源設備の技術評価書 [P. 8-13]</p> <p>(2) e. 基礎ボルト（後打ちケミカルアンカ）の腐食（全面腐食）</p> <p>基礎ボルトの腐食については、「機械設備の技術評価書」にて評価を実施するものとし本評価書には含めていない。</p> <p>(2) 現在までの運転経験や使用条件から得られた材料試験データとの比較等により、今後も経年劣化の進展が考えられない、または進展傾向が極めて小さいと考えられる経年劣化事象（日常劣化管理事象以外）</p> <p>(4) a. 基礎ボルト（後打ちケミカルアンカ）の樹脂の劣化</p> <p>基礎ボルトの樹脂の劣化については、「機械設備の技術評価書」にて評価を実施するものとし本評価書には含めていない。</p> <p style="text-align: right;">以上</p> <p style="text-align: center;">- 8-13 -</p>	<p>2 号炉参照情報から 3 号炉情報への訂正（再確認結果の反映）</p> <p>(1) 変更箇所：評価文削除 変更内容：支持碼子の削除により、代表機器以外の支持碼子の評価文を削除 影響箇所：代表機器以外の支持碼子の経年劣化評価記載の削除 影響評価：支持碼子を使用していないことから経年劣化評価記載を削除するものであり、経年劣化評価結果への影響はない。</p> <p>(2) 変更箇所：評価文追記 変更内容：基礎仕様変更により、代表機器以外への基礎ボルトの評価文を追記 影響箇所：基礎ボルト（後打ちケミカルアンカ）の経年劣化評価記載の追記 影響評価：基礎ボルト（後打ちケミカルアンカ）の経年劣化評価記載の追記について、基礎ボルト（後打ちケミカルアンカ）は腐食（全面腐食）及び樹脂の劣化が想定されるが、基礎ボルトの評価についてはその他設備の基礎ボルトの評価と同様であることから、経年劣化評価結果への影響はない。 次頁に続く。</p>

変更箇所を 枠及び附番と共に示す。括弧内数字に対応する内容と影響評価を変更理由欄に示す。

資料 8 柏崎刈羽原子力発電所 3 号炉 高経年化技術評価書（電源設備）変更比較表

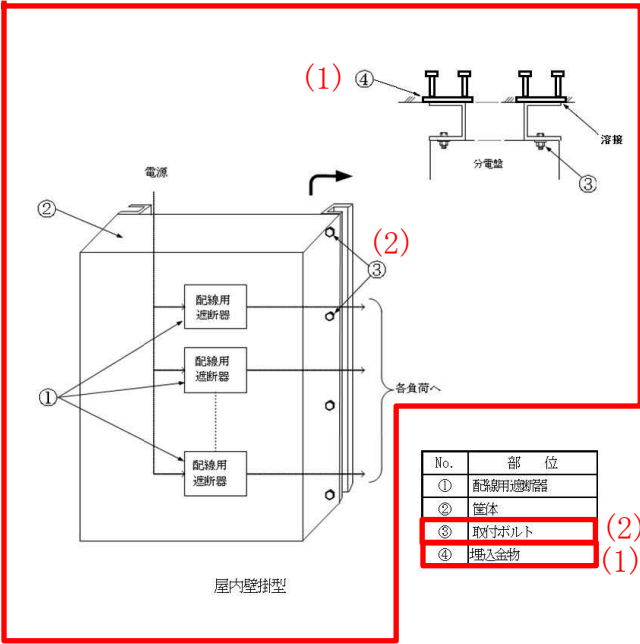
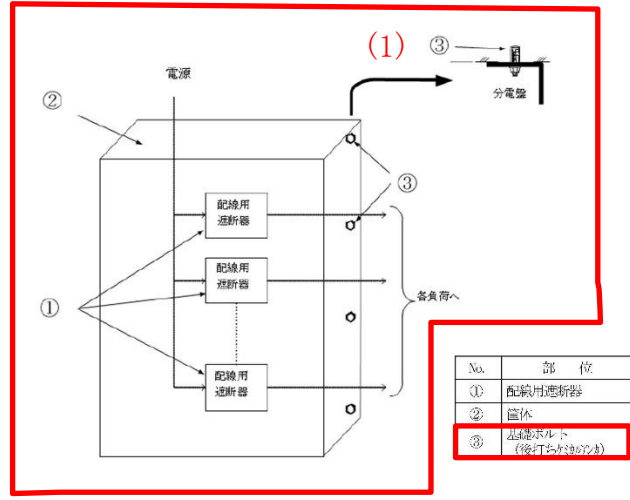
変更前	変更後	変更理由
		<p>(3) 変更箇所：評価文削除 変更内容：基礎仕様変更により、代表機器以外の埋込金物の評価文を削除 影響箇所：埋込金物の経年劣化評価記載の削除 影響評価：埋込金物を使用していないことから経年劣化評価記載を削除するものであり、経年劣化評価結果への影響はない。</p> <p>(4) 変更箇所：評価文追記 変更内容：基礎仕様変更により、代表機器以外への基礎ボルトの評価文を追記 影響箇所：基礎ボルト（後打ちケミカル）の経年劣化評価記載の追記 影響評価：基礎ボルト（後打ちケミカル）の経年劣化評価記載の追記について、基礎ボルト（後打ちケミカル）は腐食（全面腐食）及び樹脂の劣化が想定されるが、基礎ボルトの評価についてはその他設備の基礎ボルトの評価と同様であることから、経年劣化評価結果への影響はない。</p>

変更箇所を 枠及び附番と共に示す。括弧内数字に対応する内容と影響評価を変更理由欄に示す。

資料 8 柏崎刈羽原子力発電所 3 号炉 高経年化技術評価書（電源設備）変更比較表

変更前	変更後	変更理由
<p>別冊 電源設備の技術評価書 [P. 9-3]</p> <p>2. 代表機器の技術評価 本章では、1 章で代表機器とした以下の計測用分電盤についての技術評価を実施する。</p> <p>① 交流計測用分電盤</p> <p>2.1 構造、材料及び使用条件 2.1.1 交流計測用分電盤</p> <p>(1) 構造 (1)</p> <p>交流計測用分電盤は、屋内壁掛型であり、それぞれの負荷に電源を分割供給するための配線用遮断器、機器を支持するための筐体及び取付ボルトで構成されている。 交流計測用分電盤の構成図を図 2.1-1 に示す。</p> <p>(2) 材料及び使用条件 交流計測用分電盤主要部位の使用材料を表 2.1-1 に、使用条件を表 2.1-2 に示す。</p> <p>- 9 3 -</p>	<p>別冊 電源設備の技術評価書 [P. 9-3]</p> <p>2. 代表機器の技術評価 本章では、1 章で代表機器とした以下の計測用分電盤についての技術評価を実施する。</p> <p>① 交流計測用分電盤</p> <p>2.1 構造、材料及び使用条件 2.1.1 交流計測用分電盤</p> <p>(1) 構造 (1)</p> <p>交流計測用分電盤は、屋内壁掛型であり、それぞれの負荷に電源を分割供給するための配線用遮断器、機器を支持するための筐体及び基礎ボルトで構成されている。 交流計測用分電盤の構成図を図 2.1-1 に示す。</p> <p>(2) 材料及び使用条件 交流計測用分電盤主要部位の使用材料を表 2.1-1 に、使用条件を表 2.1-2 に示す。</p> <p>- 9 3 -</p>	<p>2 号炉参照情報から 3 号炉情報への訂正（再確認結果の反映）</p> <p>(1) 変更箇所：基礎仕様「取付ボルト」⇒「基礎ボルト」 変更内容：基礎仕様の変更 影響箇所：基礎ボルト（後打ちケミカル）の経年劣化評価記載の追記、取付ボルトの経年劣化評価記載の削除 影響評価：基礎ボルト（後打ちケミカル）の経年劣化評価記載の追記について、基礎ボルト（後打ちケミカル）は腐食（全面腐食）及び樹脂の劣化が想定されるが、基礎ボルトの評価についてはその他設備の基礎ボルトの評価と同様であることから、経年劣化評価結果への影響はない。 取付ボルトの経年劣化評価記載は削除のため、経年劣化評価結果への影響はない。</p>

変更箇所を (1) 枠及び附番と共に示す。括弧内数字に対応する内容と影響評価を変更理由欄に示す。

変更前	変更後	変更理由										
<p>別冊 電源設備の技術評価書 [P. 9-4]</p>  <p>屋内壁掛型</p> <p>図 2.1-1 交流計測用分電盤構成図</p> <p>- 9-4 -</p>	<p>別冊 電源設備の技術評価書 [P. 9-4]</p>  <table border="1" data-bbox="1489 726 1668 837"> <thead> <tr> <th>No.</th> <th>部 位</th> </tr> </thead> <tbody> <tr> <td>①</td> <td>配線用遮断器</td> </tr> <tr> <td>②</td> <td>筐体</td> </tr> <tr> <td>③</td> <td>基礎ボルト (後打ちケガシカ)</td> </tr> <tr> <td>④</td> <td>埋込金物</td> </tr> </tbody> </table> <p>図 2.1-1 交流計測用分電盤構成図</p> <p>- 9-4 -</p>	No.	部 位	①	配線用遮断器	②	筐体	③	基礎ボルト (後打ちケガシカ)	④	埋込金物	<p>2 号炉参照情報から 3 号炉情報への訂正（再確認結果の反映）</p> <p>(1) 変更箇所：図面変更「埋込金物」⇒「基礎ボルト（後打ちケガシカ）」 変更内容：基礎仕様の変更 影響箇所：埋込金物の経年劣化評価記載の削除，基礎ボルト（後打ちケガシカ）の経年劣化評価記載の追記 影響評価：埋込金物の経年劣化評価記載は削除のため，経年劣化評価結果への影響はない。 基礎ボルト（後打ちケガシカ）の経年劣化評価記載の追記について，基礎ボルト（後打ちケガシカ）は腐食（全面腐食）及び樹脂の劣化が想定されるが，基礎ボルトの評価についてはその他設備の基礎ボルトの評価と同様であることから，経年劣化評価結果への影響はない。</p> <p>(2) 変更箇所：図面変更「取付ボルト」⇒「削除」 変更内容：基礎仕様の変更 影響箇所：取付ボルトの経年劣化評価記載の削除 影響評価：取付ボルトの経年劣化評価記載は削除のため，経年劣化評価結果への影響はない。</p>
No.	部 位											
①	配線用遮断器											
②	筐体											
③	基礎ボルト (後打ちケガシカ)											
④	埋込金物											

変更箇所を (1) 枠及び附番と共に示す。括弧内数字に対応する内容と影響評価を変更理由欄に示す。

資料 8 柏崎刈羽原子力発電所 3 号炉 高経年化技術評価書（電源設備）変更比較表

変更前	変更後	変更理由																																								
<p>別冊 電源設備の技術評価書 [P. 9-5]</p> <p>表 2.1-1 交流計測用分電盤主要部位の使用材料</p> <table border="1"> <thead> <tr> <th>機能達成に必要な項目</th> <th>サブシステム</th> <th>部 位</th> <th>材 料</th> </tr> </thead> <tbody> <tr> <td>遮断・通電性能の確保</td> <td>開閉・保護</td> <td>配線用遮断器</td> <td>銅他</td> </tr> <tr> <td rowspan="3">機器の支持</td> <td rowspan="3">支持</td> <td>筐体</td> <td>炭素鋼 (SPHC-P)</td> </tr> <tr> <td>取付ボルト</td> <td>炭素鋼 (SS400)</td> </tr> <tr> <td>埋込金物</td> <td>炭素鋼 (SS400)</td> </tr> </tbody> </table> <p>(1)</p> <p>表 2.1-2 交流計測用分電盤の使用条件</p> <table border="1"> <thead> <tr> <th>設置場所</th> <th>屋内</th> </tr> </thead> <tbody> <tr> <td>周囲温度</td> <td>40 °C以下*</td> </tr> </tbody> </table> <p>*：原子炉建屋内の設計値</p> <p>- 9-5 -</p>	機能達成に必要な項目	サブシステム	部 位	材 料	遮断・通電性能の確保	開閉・保護	配線用遮断器	銅他	機器の支持	支持	筐体	炭素鋼 (SPHC-P)	取付ボルト	炭素鋼 (SS400)	埋込金物	炭素鋼 (SS400)	設置場所	屋内	周囲温度	40 °C以下*	<p>別冊 電源設備の技術評価書 [P. 9-5]</p> <p>表 2.1-1 交流計測用分電盤主要部位の使用材料</p> <table border="1"> <thead> <tr> <th>機能達成に必要な項目</th> <th>サブシステム</th> <th>部 位</th> <th>材 料</th> </tr> </thead> <tbody> <tr> <td>遮断・通電性能の確保</td> <td>開閉・保護</td> <td>配線用遮断器</td> <td>銅他</td> </tr> <tr> <td rowspan="3">機器の支持</td> <td rowspan="3">支持 (1)</td> <td>筐体</td> <td>炭素鋼 (SPHC-P)</td> </tr> <tr> <td>基礎ボルト (後打ちケガシカ)</td> <td>炭素鋼、樹脂</td> </tr> <tr> <td></td> <td></td> </tr> </tbody> </table> <p>(3)</p> <p>表 2.1-2 交流計測用分電盤の使用条件</p> <table border="1"> <thead> <tr> <th>設置場所</th> <th>屋内</th> </tr> </thead> <tbody> <tr> <td>周囲温度</td> <td>40 °C以下*</td> </tr> </tbody> </table> <p>*：原子炉建屋内の設計値</p> <p>- 9-5 -</p>	機能達成に必要な項目	サブシステム	部 位	材 料	遮断・通電性能の確保	開閉・保護	配線用遮断器	銅他	機器の支持	支持 (1)	筐体	炭素鋼 (SPHC-P)	基礎ボルト (後打ちケガシカ)	炭素鋼、樹脂			設置場所	屋内	周囲温度	40 °C以下*	<p>2 号炉参照情報から 3 号炉情報への訂正（再確認結果の反映）</p> <p>(1) 変更箇所：基礎仕様「埋込金物」⇒「基礎ボルト（後打ちケガシカ）」 変更内容：基礎仕様の変更 影響箇所：埋込金物の経年劣化評価記載の削除，基礎ボルト（後打ちケガシカ）の経年劣化評価記載の追記 影響評価：埋込金物の経年劣化評価記載は削除のため，経年劣化評価結果への影響はない。 基礎ボルト（後打ちケガシカ）の経年劣化評価記載の追記について，基礎ボルト（後打ちケガシカ）は腐食（全面腐食）及び樹脂の劣化が想定されるが，基礎ボルトの評価についてはその他設備の基礎ボルトの評価と同様であることから，経年劣化評価結果への影響はない。</p> <p>(2) 変更箇所：基礎仕様「取付ボルト」⇒「削除」 変更内容：基礎仕様の変更 影響箇所：取付ボルトの経年劣化評価記載の削除 影響内容：取付ボルトの経年劣化評価記載は削除のため，経年劣化評価結果への影響はない。 次頁に続く。</p>
機能達成に必要な項目	サブシステム	部 位	材 料																																							
遮断・通電性能の確保	開閉・保護	配線用遮断器	銅他																																							
機器の支持	支持	筐体	炭素鋼 (SPHC-P)																																							
		取付ボルト	炭素鋼 (SS400)																																							
		埋込金物	炭素鋼 (SS400)																																							
設置場所	屋内																																									
周囲温度	40 °C以下*																																									
機能達成に必要な項目	サブシステム	部 位	材 料																																							
遮断・通電性能の確保	開閉・保護	配線用遮断器	銅他																																							
機器の支持	支持 (1)	筐体	炭素鋼 (SPHC-P)																																							
		基礎ボルト (後打ちケガシカ)	炭素鋼、樹脂																																							
設置場所	屋内																																									
周囲温度	40 °C以下*																																									

変更箇所を 枠及び附番と共に示す。括弧内数字に対応する内容と影響評価を変更理由欄に示す。

資料 8 柏崎刈羽原子力発電所 3 号炉 高経年化技術評価書（電源設備）変更比較表

変更前	変更後	変更理由
		<p>(3)</p> <p>変更箇所：基礎仕様「記載なし」⇒「炭素鋼，樹脂」 変更内容：基礎仕様の変更 影響箇所：基礎ボルト（後打ちケミカル）の経年劣化評価記載の追記 影響内容：基礎ボルト（後打ちケミカル）の経年劣化評価記載の追記について，基礎ボルト（後打ちケミカル）は腐食（全面腐食）及び樹脂の劣化が想定されるが，基礎ボルトの評価についてはその他設備の基礎ボルトの評価と同様であることから，経年劣化評価結果への影響はない。</p>

変更箇所を 枠及び附番と共に示す。括弧内数字に対応する内容と影響評価を変更理由欄に示す。

資料 8 柏崎刈羽原子力発電所 3 号炉 高経年化技術評価書（電源設備）変更比較表

変更前	変更後	変更理由
<p>別冊 電源設備の技術評価書 [P. 9-7]</p> <p>2.2.3 高経年化対策上着目すべき経年劣化事象ではない事象</p> <p>(1) 想定した劣化傾向と実際の劣化傾向の乖離が考え難い経年劣化事象であって、想定した劣化傾向等に基づき適切な保全活動を行っているもの（日常劣化管理事象）</p> <p>a. 配線用遮断器の固渋</p> <p>配線用遮断器は周囲温度、浮遊塵埃、発熱及び不動作状態の継続により、手動操作機構部の潤滑性能が低下し、摩擦の増大による固渋が想定される。</p> <p>しかし、屋内空調環境に設置されていることから、周囲温度及び浮遊塵埃による影響は少ない。</p> <p>また、点検時に動作確認を行い、異常が確認された場合は取り替えを行うこととしている。</p> <p>したがって、今後もこれらの傾向が変化する要因があるとは考え難いことから、高経年化対策上着目すべき経年劣化事象ではないと判断する。</p> <p>b. 筐体の腐食（全面腐食）</p> <p>筐体は炭素鋼であるため腐食の発生が想定されるが、筐体の外表面には防食塗装が施されており、屋内空調環境に設置されていることから、腐食が発生する可能性は小さい。</p> <p>また、点検時に目視確認を行い、これまで有意な腐食は確認されていない。</p> <p>したがって、今後もこれらの傾向が変化する要因があるとは考え難いことから、高経年化対策上着目すべき経年劣化事象ではないと判断する。</p> <p>c. 取付ボルトの腐食（全面腐食）</p> <p>取付ボルトは炭素鋼であるため腐食の発生が想定されるが、取付ボルト表面は防食処理が施されており、屋内空調環境に設置されていることから、腐食が発生する可能性は小さい。</p> <p>また、点検時に目視確認を行い、これまで有意な腐食は確認されていない。</p> <p>したがって、今後もこれらの傾向が変化する要因があるとは考え難いことから、高経年化対策上着目すべき経年劣化事象ではないと判断する。</p> <p style="text-align: right;">(1)</p>	<p>別冊 電源設備の技術評価書 [P. 9-7]</p> <p>2.2.3 高経年化対策上着目すべき経年劣化事象ではない事象</p> <p>(1) 想定した劣化傾向と実際の劣化傾向の乖離が考え難い経年劣化事象であって、想定した劣化傾向等に基づき適切な保全活動を行っているもの（日常劣化管理事象）</p> <p>a. 配線用遮断器の固渋</p> <p>配線用遮断器は周囲温度、浮遊塵埃、発熱及び不動作状態の継続により、手動操作機構部の潤滑性能が低下し、摩擦の増大による固渋が想定される。</p> <p>しかし、屋内空調環境に設置されていることから、周囲温度及び浮遊塵埃による影響は少ない。</p> <p>また、点検時に動作確認を行い、異常が確認された場合は取り替えを行うこととしている。</p> <p>したがって、今後もこれらの傾向が変化する要因があるとは考え難いことから、高経年化対策上着目すべき経年劣化事象ではないと判断する。</p> <p>b. 筐体の腐食（全面腐食）</p> <p>筐体は炭素鋼であるため腐食の発生が想定されるが、筐体の外表面には防食塗装が施されており、屋内空調環境に設置されていることから、腐食が発生する可能性は小さい。</p> <p>また、点検時に目視確認を行い、これまで有意な腐食は確認されていない。</p> <p>したがって、今後もこれらの傾向が変化する要因があるとは考え難いことから、高経年化対策上着目すべき経年劣化事象ではないと判断する。</p> <p>c. 基礎ボルト（後打ちケミカルアンカ）の腐食（全面腐食）</p> <p>基礎ボルトの腐食については、「機械設備の技術評価書」にて評価を実施するものとし、本評価書には含めていない。</p> <p style="text-align: right;">(2)</p>	<p>2 号炉参照情報から 3 号炉情報への訂正（再確認結果の反映）</p> <p>(1) 変更箇所：評価文削除 変更内容：基礎仕様変更により、取付ボルトの評価文を削除 影響箇所：取付ボルトの経年劣化評価記載の削除 影響評価：取付ボルトの経年劣化評価記載は削除のため、経年劣化評価結果への影響はない。</p> <p>(2) 変更箇所：評価文追記 変更内容：基礎仕様変更により、基礎ボルトの評価文を追記 影響箇所：基礎ボルト（後打ちケミカルアンカ）の経年劣化評価記載の追記 影響評価：基礎ボルト（後打ちケミカルアンカ）の経年劣化評価記載の追記について、基礎ボルト（後打ちケミカルアンカ）は腐食（全面腐食）及び樹脂の劣化が想定されるが、基礎ボルトの評価についてはその他設備の基礎ボルトの評価と同様であることから、経年劣化評価結果への影響はない。</p>

変更箇所を 枠及び附番と共に示す。括弧内数字に対応する内容と影響評価を変更理由欄に示す。

資料 8 柏崎刈羽原子力発電所 3 号炉 高経年化技術評価書（電源設備）変更比較表

変更前	変更後	変更理由
<p>別冊 電源設備の技術評価書 [P. 9-8]</p> <p>(2) 現在までの運転経験や使用条件から得られた材料試験データとの比較等により、今後も経年劣化の進展が考えられない、または進展傾向が極めて小さいと考えられる経年劣化事象（日常劣化管理事象以外）</p> <p>a. 埋込金物の腐食（全面腐食）</p> <p>埋込金物は炭素鋼であるため腐食が発生する可能性は否定できないが、大気接触部は防食塗装を施しており、必要に応じて補修を行っていることから、腐食が発生する可能性は小さい。</p> <p>また、コンクリート埋設部については、コンクリートが中性化した場合に腐食の発生が想定されるが、実機コンクリートにおけるサンプリング結果では、中性化は殆ど見られていない。</p> <p>したがって、今後もこれらの傾向が変化する要因があるとは考え難いことから、高経年化対策上着目すべき経年劣化事象ではないと判断する。</p> <p style="text-align: right;">(1)</p> <p style="text-align: center;">- 9-8 -</p>	<p>別冊 電源設備の技術評価書 [P. 9-8]</p> <p>(2) 現在までの運転経験や使用条件から得られた材料試験データとの比較等により、今後も経年劣化の進展が考えられない、または進展傾向が極めて小さいと考えられる経年劣化事象（日常劣化管理事象以外）</p> <p>a. 基礎ボルト（後打ちケミカルアンカ）の樹脂の劣化</p> <p>基礎ボルトの樹脂の劣化については、「機械設備の技術評価書」にて評価を実施するものとし本評価書には含めていない。</p> <p style="text-align: right;">(2)</p> <p style="text-align: center;">- 9-8 -</p>	<p>2 号炉参照情報から 3 号炉情報への訂正（再確認結果の反映）</p> <p>(1) 変更箇所：評価文削除 変更内容：基礎仕様変更により、埋込金物の評価文を削除 影響箇所：埋込金物の経年劣化評価記載の削除 影響評価：埋込金物の経年劣化評価記載は削除のため、経年劣化評価結果への影響はない。</p> <p>(2) 変更箇所：評価文追記 変更内容：基礎仕様変更により、基礎ボルトの評価文を追記 影響箇所：基礎ボルト（後打ちケミカルアンカ）の経年劣化評価記載の追記 影響評価：基礎ボルト（後打ちケミカルアンカ）の経年劣化評価記載の追記について、基礎ボルト（後打ちケミカルアンカ）は腐食（全面腐食）及び樹脂の劣化が想定されるが、基礎ボルトの評価についてはその他設備の基礎ボルトの評価と同様であることから、経年劣化評価結果への影響はない。</p>

変更箇所を 枠及び附番と共に示す。括弧内数字に対応する内容と影響評価を変更理由欄に示す。

資料 8 柏崎刈羽原子力発電所 3 号炉 高経年化技術評価書（電源設備） 変更比較表

変更前	変更後	変更理由																																																																																						
<p style="text-align: center;">別冊 電源設備の技術評価書 [P. 9-9]</p> <p style="text-align: center;">表 2.2-1 交流計測用分電盤に想定される経年劣化事象</p> <table border="1" style="width: 100%; border-collapse: collapse;"> <thead> <tr> <th rowspan="2">機能達成に必要な項目 制御・通信性能の確保</th> <th rowspan="2">サブシステム 開閉・保護 支持</th> <th rowspan="2">部位 配線用遮断器 筐体 取付ボルト 接地金物</th> <th rowspan="2">消耗品・定期取替品</th> <th rowspan="2">材料 銅他 炭素鋼 炭素鋼 炭素鋼</th> <th colspan="8">経年劣化事象</th> <th rowspan="2">備考 *1：固状 △¹⁾</th> </tr> <tr> <th>減耗</th> <th>腐食</th> <th>肉割れ</th> <th>疲労割れ</th> <th>変形</th> <th>絶縁劣化</th> <th>経路特性低下</th> <th>通過不良</th> <th>番号特性変化</th> <th>その他</th> </tr> </thead> <tbody> <tr> <td></td> <td></td> <td></td> <td></td> <td></td> <td></td> <td></td> <td></td> <td></td> <td></td> <td></td> <td></td> <td></td> <td></td> <td></td> <td></td> <td></td> <td></td> <td>(1)(2)</td> </tr> </tbody> </table> <p style="font-size: small;">△：高経年化対策上着目すべき経年劣化事象ではない事象（日常劣化管理事象以外） ▲：高経年化対策上着目すべき経年劣化事象ではない事象（日常劣化管理事象以外）</p>	機能達成に必要な項目 制御・通信性能の確保	サブシステム 開閉・保護 支持	部位 配線用遮断器 筐体 取付ボルト 接地金物	消耗品・定期取替品	材料 銅他 炭素鋼 炭素鋼 炭素鋼	経年劣化事象								備考 *1：固状 △ ¹⁾	減耗	腐食	肉割れ	疲労割れ	変形	絶縁劣化	経路特性低下	通過不良	番号特性変化	その他																			(1)(2)	<p style="text-align: center;">別冊 電源設備の技術評価書 [P. 9-9]</p> <p style="text-align: center;">表 2.2-1 交流計測用分電盤に想定される経年劣化事象</p> <table border="1" style="width: 100%; border-collapse: collapse;"> <thead> <tr> <th rowspan="2">機能達成に必要な項目 制御・通信性能の確保</th> <th rowspan="2">サブシステム 開閉・保護 支持</th> <th rowspan="2">部位 配線用遮断器 筐体 取付ボルト (後打ちボルト)</th> <th rowspan="2">消耗品・定期取替品</th> <th rowspan="2">材料 銅他 炭素鋼 炭素鋼 樹脂</th> <th colspan="8">経年劣化事象</th> <th rowspan="2">備考 *1：固状 △¹⁾ *2：樹脂の劣化</th> </tr> <tr> <th>減耗</th> <th>腐食</th> <th>肉割れ</th> <th>疲労割れ</th> <th>変形</th> <th>絶縁劣化</th> <th>経路特性低下</th> <th>通過不良</th> <th>番号特性変化</th> <th>その他</th> </tr> </thead> <tbody> <tr> <td></td> <td></td> <td></td> <td></td> <td></td> <td></td> <td></td> <td></td> <td></td> <td></td> <td></td> <td></td> <td></td> <td></td> <td></td> <td></td> <td></td> <td></td> <td>(5)</td> </tr> </tbody> </table> <p style="font-size: small;">△：高経年化対策上着目すべき経年劣化事象ではない事象（日常劣化管理事象以外） ▲：高経年化対策上着目すべき経年劣化事象ではない事象（日常劣化管理事象以外）</p>	機能達成に必要な項目 制御・通信性能の確保	サブシステム 開閉・保護 支持	部位 配線用遮断器 筐体 取付ボルト (後打ちボルト)	消耗品・定期取替品	材料 銅他 炭素鋼 炭素鋼 樹脂	経年劣化事象								備考 *1：固状 △ ¹⁾ *2：樹脂の劣化	減耗	腐食	肉割れ	疲労割れ	変形	絶縁劣化	経路特性低下	通過不良	番号特性変化	その他																			(5)	<p>2 号炉参照情報から 3 号炉情報への訂正（再確認結果の反映）</p> <p>(1) 変更箇所：基礎仕様「取付ボルト」⇒「削除」 変更内容：基礎仕様の変更 影響箇所：取付ボルトの経年劣化評価記載の削除 影響評価：取付ボルトの経年劣化評価記載は削除のため、経年劣化評価結果への影響はない。 次頁に続く。</p>
機能達成に必要な項目 制御・通信性能の確保						サブシステム 開閉・保護 支持	部位 配線用遮断器 筐体 取付ボルト 接地金物	消耗品・定期取替品	材料 銅他 炭素鋼 炭素鋼 炭素鋼	経年劣化事象								備考 *1：固状 △ ¹⁾																																																																						
	減耗	腐食	肉割れ	疲労割れ	変形					絶縁劣化	経路特性低下	通過不良	番号特性変化	その他																																																																										
																		(1)(2)																																																																						
機能達成に必要な項目 制御・通信性能の確保	サブシステム 開閉・保護 支持	部位 配線用遮断器 筐体 取付ボルト (後打ちボルト)	消耗品・定期取替品	材料 銅他 炭素鋼 炭素鋼 樹脂	経年劣化事象								備考 *1：固状 △ ¹⁾ *2：樹脂の劣化																																																																											
					減耗	腐食	肉割れ	疲労割れ	変形	絶縁劣化	経路特性低下	通過不良		番号特性変化	その他																																																																									
																		(5)																																																																						

変更箇所を 枠及び付番と共に示す。括弧内数字に対応する内容と影響評価を変更理由欄に示す。

資料 8 柏崎刈羽原子力発電所 3 号炉 高経年化技術評価書（電源設備）変更比較表

変更前	変更後	変更理由
		<p>(2) 変更箇所：基礎仕様「埋込金物」⇒「基礎ボルト（後打ちケミカル）」 変更内容：基礎仕様の変更 影響箇所：埋込金物の経年劣化評価記載の削除，基礎ボルト（後打ちケミカル）の経年劣化評価記載の追記 影響評価：埋込金物の経年劣化評価記載は削除のため，経年劣化評価結果への影響はない。 基礎ボルト（後打ちケミカル）の経年劣化評価記載の追記について，基礎ボルト（後打ちケミカル）は腐食（全面腐食）及び樹脂の劣化が想定されるが，基礎ボルトの評価についてはその他設備の基礎ボルトの評価と同様であることから，経年劣化評価結果への影響はない。</p> <p>(3) 変更箇所：基礎仕様「記載なし」⇒「炭素鋼，樹脂」 変更内容：基礎仕様の変更 影響箇所：基礎ボルト（後打ちケミカル）の経年劣化評価記載の追記 影響内容：基礎ボルト（後打ちケミカル）の経年劣化評価記載の追記について，基礎ボルト（後打ちケミカル）は腐食（全面腐食）及び樹脂の劣化が想定されるが，基礎ボルトの評価についてはその他設備の基礎ボルトの評価と同様であることから，経年劣化評価結果への影響はない。 次頁に続く。</p>

変更箇所を 枠及び附番と共に示す。括弧内数字に対応する内容と影響評価を変更理由欄に示す。

資料8 柏崎刈羽原子力発電所3号炉 高経年化技術評価書（電源設備）変更比較表

変更前	変更後	変更理由
		<p>(4) 変更箇所：経年劣化事象「記載なし」⇒「腐食「△」、その他「▲^{*2}」 変更内容：経年劣化事象表の変更 影響箇所：基礎ボルト（後打ちケミカル）の経年劣化評価記載の追記 影響内容：基礎ボルト（後打ちケミカル）の経年劣化評価記載の追記について、基礎ボルト（後打ちケミカル）は腐食（全面腐食）及び樹脂の劣化が想定されるが、基礎ボルトの評価については、その他設備の基礎ボルトの評価と同様であることから、経年劣化評価結果への影響はない。</p> <p>(5) 変更箇所：備考欄「記載なし」⇒「*2：樹脂の劣化」 変更内容：その他経年劣化事象凡例の追記 影響箇所：基礎ボルト（後打ちケミカル）の経年劣化評価記載の追記 影響内容：基礎ボルト（後打ちケミカル）の経年劣化評価記載の追記について、基礎ボルト（後打ちケミカル）は腐食（全面腐食）及び樹脂の劣化が想定されるが、基礎ボルトの評価についてはその他設備の基礎ボルトの評価と同様であることから、経年劣化評価結果への影響はない。</p>

変更箇所を 枠及び附番と共に示す。括弧内数字に対応する内容と影響評価を変更理由欄に示す。

資料 8 柏崎刈羽原子力発電所 3 号炉 高経年化技術評価書（電源設備）変更比較表

変更前	変更後	変更理由
<p>別冊 電源設備の技術評価書 [P. 9-11]</p> <p>c. 取付ボルトの腐食（全面腐食）【共通】(2)</p> <p>(4) 代表機器同様、取付ボルトは炭素鋼であるため腐食の発生が想定されるが、取付ボルト表面は防食処理が施されており、屋内空調環境に設置されていることから、腐食が発生する可能性は小さい。</p> <p>また、点検時に目視確認を行い、これまで有意な腐食は確認されていない。</p> <p>したがって、今後もこれらの傾向が変化する要因があるとは考え難いことから、高経年化対策上着目すべき経年劣化事象ではないと判断する。</p> <p>(2) 現在までの運転経験や使用条件から得られた材料試験データとの比較等により、今後も経年劣化の進展が考えられない、または進展傾向が極めて小さいと考えられる経年劣化事象（日常劣化管理事象以外）</p> <p>a. 埋込金物の腐食（全面腐食）【共通】(2)</p> <p>(5) 代表機器同様、埋込金物は炭素鋼であるため腐食が発生する可能性は否定できないが、大気接触部は防食塗装を施しており、必要に応じて補修を行っていることから、腐食が発生する可能性は小さい。</p> <p>また、コンクリート埋設部については、コンクリートが中性化した場合に腐食の発生が想定されるが、実機コンクリートにおけるサンプリング結果では、中性化は殆ど見られていない。</p> <p>したがって、今後もこれらの傾向が変化する要因があるとは考え難いことから、高経年化対策上着目すべき経年劣化事象ではないと判断する。</p> <p>以上</p> <p>- 9-11 -</p>	<p>別冊 電源設備の技術評価書 [P. 9-11]</p> <p>c. 取付ボルトの腐食（全面腐食）【直流分電盤】(2)</p> <p>取付ボルトは炭素鋼であるため腐食の発生が想定されるが、取付ボルト表面は防食処理が施されており、屋内空調環境に設置されていることから、腐食が発生する可能性は小さい。</p> <p>また、点検時に目視確認を行い、これまで有意な腐食は確認されていない。</p> <p>したがって、今後もこれらの傾向が変化する要因があるとは考え難いことから、高経年化対策上着目すべき経年劣化事象ではないと判断する。</p> <p>d. 基礎ボルト（後打ちケミカルアンカ）の腐食（全面腐食）【共通】(1)</p> <p>基礎ボルトの腐食については、代表機器同様「機械設備の技術評価書」にて評価を実施するものとし本評価書には含めていない。</p> <p>e. 埋込金物の腐食（全面腐食）【直流分電盤】(2)</p> <p>埋込金物は炭素鋼であるため腐食が発生する可能性は否定できないが、大気接触部は防食塗装を施しており、必要に応じて補修を行っていることから、腐食が発生する可能性は小さい。</p> <p>また、コンクリート埋設部については、コンクリートが中性化した場合に腐食の発生が想定されるが、実機コンクリートにおけるサンプリング結果では、中性化は殆ど見られていない。</p> <p>したがって、今後もこれらの傾向が変化する要因があるとは考え難いことから、高経年化対策上着目すべき経年劣化事象ではないと判断する。</p> <p>(2) 現在までの運転経験や使用条件から得られた材料試験データとの比較等により、今後も経年劣化の進展が考えられない、または進展傾向が極めて小さいと考えられる経年劣化事象（日常劣化管理事象以外）</p> <p>a. 基礎ボルト（後打ちケミカルアンカ）の樹脂の劣化【共通】(3)</p> <p>基礎ボルトの樹脂の劣化については、代表機器同様「機械設備の技術評価書」にて評価を実施するものとし本評価書には含めていない。</p> <p>以上</p> <p>- 9-11 -</p>	<p>2 号炉参照情報から 3 号炉情報への訂正（再確認結果の反映）</p> <p>(1) 変更箇所：評価文追記 変更内容：基礎仕様変更により、代表機器以外への基礎ボルトの評価文を追記 影響箇所：基礎ボルト（後打ちケミカルアンカ）の経年劣化評価記載の追記 影響評価：基礎ボルト（後打ちケミカルアンカ）の経年劣化評価記載の追記について、基礎ボルト（後打ちケミカルアンカ）は腐食（全面腐食）及び樹脂の劣化が想定されるが、基礎ボルトの評価についてはその他設備の基礎ボルトの評価と同様であることから、経年劣化評価結果への影響はない。</p> <p>次頁に続く。</p>

変更箇所を 枠及び附番と共に示す。括弧内数字に対応する内容と影響評価を変更理由欄に示す。

資料 8 柏崎刈羽原子力発電所 3 号炉 高経年化技術評価書（電源設備）変更比較表

変更前	変更後	変更理由
		<p>(2) 変更箇所：評価文変更 変更内容：基礎仕様変更により、代表機器以外の取付ボルト、埋込金物の変更 影響箇所：代表機器以外の取付ボルト、埋込金物の経年劣化評価記載の変更 影響評価：直流分電盤を除く代表機器以外の計測用分電盤の基礎は、取付ボルトと埋込金物を使用していないため、評価対象機器を「共通」から「直流分電盤」に変更する。本変更は、評価対象機器の変更のみとなることから、経年劣化評価結果への影響はない。</p> <p>(3) 変更箇所：評価文追記 変更内容：基礎仕様変更により、代表機器以外への基礎ボルトの評価文を追記 影響箇所：基礎ボルト（後打ちケミカル）の経年劣化評価記載の追記 影響評価：基礎ボルト（後打ちケミカル）の経年劣化評価記載の追記について、基礎ボルト（後打ちケミカル）は腐食（全面腐食）及び樹脂の劣化が想定されるが、基礎ボルトの評価についてはその他設備の基礎ボルトの評価と同様であることから、経年劣化評価結果への影響はない。 次頁に続く。</p>

変更箇所を 枠及び附番と共に示す。括弧内数字に対応する内容と影響評価を変更理由欄に示す。

資料8 柏崎刈羽原子力発電所3号炉 高経年化技術評価書（電源設備）変更比較表

変更前	変更後	変更理由
		<p>(4) 変更箇所：評価文変更 変更内容：基礎仕様変更により、代表機器以外の取付ボルトの評価文を変更 影響箇所：取付ボルトの経年劣化評価記載の変更 影響評価：基礎仕様変更により、代表機器の基礎は取付ボルトを使用していないため、評価文より「代表機器同様、」の記載を削除する。 本変更は記載の削除のみであるため、経年劣化評価結果への影響はない。</p> <p>(5) 変更箇所：評価文変更 変更内容：基礎仕様変更により、代表機器以外の埋込金物の評価文を変更 影響箇所：埋込金物の経年劣化評価記載の変更 影響評価：基礎仕様変更により、代表機器の基礎は埋込金物を使用していないため、評価文より「代表機器同様、」の記載を削除する。 本変更は記載の削除のみであるため、経年劣化評価結果への影響はない。 次頁に続く。</p>

変更箇所を 枠及び附番と共に示す。括弧内数字に対応する内容と影響評価を変更理由欄に示す。

資料 8 柏崎刈羽原子力発電所 3 号炉 高経年化技術評価書（電源設備）変更比較表

変更前	変更後	変更理由
		<p>記載の適正化（経年劣化事象抽出の適正化に伴う記載変更）</p> <p>(6)</p> <p>柏崎刈羽 3 号炉 高経年化技術評価に関わる審査コメント反映整理表（その他の経年劣化事象） No. 10 による変更。 経年劣化評価結果への影響はない。</p>

変更箇所を 枠及び附番と共に示す。括弧内数字に対応する内容と影響評価を変更理由欄に示す。

資料8 柏崎刈羽原子力発電所3号炉 高経年化技術評価書（耐震安全性評価書（配管））変更比較表

変更前	変更後	変更理由																																								
<p>別冊 配管の耐震安全性評価書 [P. 3. 5-14]</p> <p>b. 実機測定データに基づいて想定した肉厚による評価（第二段階評価）</p> <p>① 第二段階評価対象ラインの系統全体における肉厚測定箇所から、評価対象ライン中の減肉想定範囲において流体条件が類似する箇所の実機測定データを整理して最大減肉率を選定</p> <p>② 評価対象ラインの全ての減肉想定範囲に対し①で選定した最大減肉率を用いて保守的に設定した運転開始後40年時点まで一様な減肉を想定し、三次元はりモデルに反映（ただし、オリフィス下流部等、他の偏流部と比較して減肉率が著しく大きい場合には当該データを当該部位のみに適用し、他の偏流部へは当該データを除いた最大の減肉率を適用）</p> <p>③ 評価対象ラインの耐震クラスに応じた地震力を用いて地震時の発生応力（1次応力）の評価を実施（ただし、想定した肉厚が必要最小肉厚未満となる部位が存在する場合には保守的に設定した運転開始後40年時点の評価は実施しない）</p> <p>④ 耐震重要度Sクラス等の配管については、1次+2次応力の評価を実施し、許容応力を満足しなかった場合には疲れ解析による評価を実施</p> <p>評価の結果、減肉想定範囲に必要な最小肉厚まで一様な減肉を想定した評価において、発生応力が許容応力を下回り、耐震安全性に問題のないことを確認した（表3. 5-9）。</p> <p>表 3. 5-9 炭素鋼配管系の腐食に対する耐震安全性評価結果</p> <table border="1" data-bbox="129 774 846 922"> <thead> <tr> <th rowspan="2">評価対象</th> <th rowspan="2">区分</th> <th rowspan="2">耐震重要度</th> <th rowspan="2">評価地震力</th> <th rowspan="2">許容応力状態</th> <th rowspan="2">応力種別</th> <th colspan="2">発生応力 (MPa) *1</th> <th rowspan="2">許容応力** (MPa)</th> </tr> <tr> <th>必要最小肉厚*2</th> <th>40年時点肉厚*3</th> </tr> </thead> <tbody> <tr> <td>給水系</td> <td>クラス2</td> <td>B</td> <td>1/2 Sd</td> <td>B_sS</td> <td>1次応力</td> <td>91</td> <td>(1)-</td> <td>195</td> </tr> </tbody> </table> <p>*1：評価対象ラインにおける最大の発生応力を示す *2：配管の内圧等より決定される最小の肉厚 *3：これまでの測定データに基づき想定した肉厚 *4：日本機械学会「発電用原子力設備規格 設計・建設規格（2005年版（2007年追補版を含む））＜第1編 軽水炉規格＞ JSME S NC1-2005/2007」付録材料図表Part5表1または表8、表9より求まる値</p> <p>- 3. 5-14 -</p>	評価対象	区分	耐震重要度	評価地震力	許容応力状態	応力種別	発生応力 (MPa) *1		許容応力** (MPa)	必要最小肉厚*2	40年時点肉厚*3	給水系	クラス2	B	1/2 Sd	B _s S	1次応力	91	(1)-	195	<p>別冊 配管の耐震安全性評価書 [P. 3. 5-14]</p> <p>b. 実機測定データに基づいて想定した肉厚による評価（第二段階評価）</p> <p>① 第二段階評価対象ラインの系統全体における肉厚測定箇所から、評価対象ライン中の減肉想定範囲において流体条件が類似する箇所の実機測定データを整理して最大減肉率を選定</p> <p>② 評価対象ラインの全ての減肉想定範囲に対し①で選定した最大減肉率を用いて保守的に設定した運転開始後40年時点まで一様な減肉を想定し、三次元はりモデルに反映（ただし、オリフィス下流部等、他の偏流部と比較して減肉率が著しく大きい場合には当該データを当該部位のみに適用し、他の偏流部へは当該データを除いた最大の減肉率を適用）</p> <p>③ 評価対象ラインの耐震クラスに応じた地震力を用いて地震時の発生応力（1次応力）の評価を実施（ただし、想定した肉厚が必要最小肉厚未満となる部位が存在する場合には保守的に設定した運転開始後40年時点の評価は実施しない）</p> <p>④ 耐震重要度Sクラス等の配管については、1次+2次応力の評価を実施し、許容応力を満足しなかった場合には疲れ解析による評価を実施</p> <p>評価の結果、減肉想定範囲に必要な最小肉厚まで一様な減肉を想定した評価において、発生応力が許容応力を下回り、耐震安全性に問題のないことを確認した（表3. 5-9）。</p> <p>表 3. 5-9 炭素鋼配管系の腐食に対する耐震安全性評価結果</p> <table border="1" data-bbox="996 774 1713 922"> <thead> <tr> <th rowspan="2">評価対象</th> <th rowspan="2">区分</th> <th rowspan="2">耐震重要度</th> <th rowspan="2">評価地震力</th> <th rowspan="2">許容応力状態</th> <th rowspan="2">応力種別</th> <th colspan="2">発生応力 (MPa) *1</th> <th rowspan="2">許容応力** (MPa)</th> </tr> <tr> <th>必要最小肉厚*2</th> <th>40年時点肉厚*3</th> </tr> </thead> <tbody> <tr> <td>給水系</td> <td>クラス2</td> <td>B</td> <td>1/2 Sd</td> <td>B_sS</td> <td>1次応力</td> <td>97</td> <td>(1)-</td> <td>195</td> </tr> </tbody> </table> <p>*1：評価対象ラインにおける最大の発生応力を示す *2：配管の内圧等より決定される最小の肉厚 *3：これまでの測定データに基づき想定した肉厚 *4：日本機械学会「発電用原子力設備規格 設計・建設規格（2005年版（2007年追補版を含む））＜第1編 軽水炉規格＞ JSME S NC1-2005/2007」付録材料図表Part5表1または表8、表9より求まる値</p> <p>- 3. 5-14 -</p>	評価対象	区分	耐震重要度	評価地震力	許容応力状態	応力種別	発生応力 (MPa) *1		許容応力** (MPa)	必要最小肉厚*2	40年時点肉厚*3	給水系	クラス2	B	1/2 Sd	B _s S	1次応力	97	(1)-	195	<p>評価結果記載誤りの訂正（再確認結果の反映）</p> <p>(1) 変更箇所：発生応力「91」⇒発生応力「97」 変更内容：必要最小肉厚における発生応力の変更 影響箇所：炭素鋼配管系の腐食に対する耐震安全性評価結果 影響評価：変更後の発生応力が許容応力を下回っていることから、経年劣化評価結果への影響はない。</p>
評価対象							区分	耐震重要度		評価地震力	許容応力状態	応力種別	発生応力 (MPa) *1		許容応力** (MPa)																											
	必要最小肉厚*2	40年時点肉厚*3																																								
給水系	クラス2	B	1/2 Sd	B _s S	1次応力	91	(1)-	195																																		
評価対象	区分	耐震重要度	評価地震力	許容応力状態	応力種別	発生応力 (MPa) *1		許容応力** (MPa)																																		
						必要最小肉厚*2	40年時点肉厚*3																																			
給水系	クラス2	B	1/2 Sd	B _s S	1次応力	97	(1)-	195																																		

変更箇所を 91 枠及び附番と共に示す。括弧内数字に対応する内容と影響評価を変更理由欄に示す。

資料 8 柏崎刈羽原子力発電所 3号炉 高経年化技術評価書（耐震安全性評価書（炉内構造物））変更比較表

変更前	変更後	変更理由																																										
<p>別冊 炉内構造物の耐震安全性評価書 [P. 3. 7-12]</p> <p>3. 7. 3 耐震安全上考慮する必要がある経年劣化事象の評価</p> <p>前項にて抽出した経年劣化事象に対して耐震安全上考慮する必要がある経年劣化事象の評価を実施する。なお、必要があれば経年劣化事象ごとに、詳細評価実施機器を選定して検討することとする。</p> <p>また、高経年化対策上着目すべき経年劣化事象ではない事象について、表4で抽出された耐震安全上考慮する必要がある経年劣化事象の評価を実施する。</p> <p>(1) 疲労割れ [炉心シュラウド、シュラウドサポート]</p> <p>疲労割れについては、技術評価において現時点（令和3年8月11日）の過渡回数を設定し、これに基づく疲労評価の結果、疲労割れの可能性が小さいことを確認している。</p> <p>ここでは、運転実績回数による疲れ累積係数に、S_g地震動による疲れ解析から求められる疲れ累積係数を加算して評価を行う。</p> <p>評価の結果、許容値1以下となり、耐震安全性に問題のないことを確認した（表3. 7-20参照）。</p> <p>また、新潟県中越沖地震（以下、NCOという）による疲労強度への影響を確認するため、疲れ累積係数が最も高い炉心シュラウドに対して評価を実施した。評価は、上記の評価結果にNCO地震動による疲れ累積係数を加算することとし、評価の結果、許容値1以下となることを確認した（表3. 7-20参照）。</p> <p>表3. 7-20 炉内構造物の疲れ解析結果</p> <table border="1" data-bbox="129 790 840 917"> <thead> <tr> <th>評価対象</th> <th>区分</th> <th>耐震重要度</th> <th>運転実績回数に基づく疲れ累積係数（環境を考慮）</th> <th>地震動による疲れ累積係数（S_g地震動）</th> <th>地震動による疲れ累積係数（NCO地震動）</th> <th>合計^{*2}（許容値1以下）</th> </tr> </thead> <tbody> <tr> <td>炉心シュラウド</td> <td>炉心支持構造物</td> <td>S</td> <td>0. 455^{*1}</td> <td>0. 025</td> <td>(1) 0. 001</td> <td>0. 481 (1)</td> </tr> <tr> <td>シュラウドサポート</td> <td>炉心支持構造物</td> <td>S</td> <td>0. 031^{*1}</td> <td>0. 001</td> <td>(1) —</td> <td>0. 032 (1)</td> </tr> </tbody> </table> <p>*1：環境考慮 *2：日本機械学会「発電用原子力設備規格 設計・建設規格（2005年版（2007年追補版を含む））」により算出</p>	評価対象	区分	耐震重要度	運転実績回数に基づく疲れ累積係数（環境を考慮）	地震動による疲れ累積係数（S _g 地震動）	地震動による疲れ累積係数（NCO地震動）	合計 ^{*2} （許容値1以下）	炉心シュラウド	炉心支持構造物	S	0. 455 ^{*1}	0. 025	(1) 0. 001	0. 481 (1)	シュラウドサポート	炉心支持構造物	S	0. 031 ^{*1}	0. 001	(1) —	0. 032 (1)	<p>別冊 炉内構造物の耐震安全性評価書 [P. 3. 7-12]</p> <p>3. 7. 3 耐震安全上考慮する必要がある経年劣化事象の評価</p> <p>前項にて抽出した経年劣化事象に対して耐震安全上考慮する必要がある経年劣化事象の評価を実施する。なお、必要があれば経年劣化事象ごとに、詳細評価実施機器を選定して検討することとする。</p> <p>また、高経年化対策上着目すべき経年劣化事象ではない事象について、表4で抽出された耐震安全上考慮する必要がある経年劣化事象の評価を実施する。</p> <p>(1) 疲労割れ [炉心シュラウド、シュラウドサポート]</p> <p>疲労割れについては、技術評価において現時点（令和3年8月11日）の過渡回数を設定し、これに基づく疲労評価の結果、疲労割れの可能性が小さいことを確認している。</p> <p>ここでは、運転実績回数による疲れ累積係数に、S_g地震動による疲れ解析から求められる疲れ累積係数を加算して評価を行う。</p> <p>評価の結果、許容値1以下となり、耐震安全性に問題のないことを確認した（表3. 7-20参照）。</p> <p>また、新潟県中越沖地震（以下、NCOという）による疲労強度への影響を確認するため、疲れ累積係数が最も高い炉心シュラウドに対して評価を実施した。評価は、上記の評価結果にNCO地震動による疲れ累積係数を加算することとし、評価の結果、許容値1以下となることを確認した（表3. 7-20参照）。</p> <p>表3. 7-20 炉内構造物の疲れ解析結果</p> <table border="1" data-bbox="996 790 1706 917"> <thead> <tr> <th>評価対象</th> <th>区分</th> <th>耐震重要度</th> <th>運転実績回数に基づく疲れ累積係数（環境を考慮）</th> <th>地震動による疲れ累積係数（S_g地震動）</th> <th>地震動による疲れ累積係数（NCO地震動）</th> <th>合計^{*2}（許容値1以下）</th> </tr> </thead> <tbody> <tr> <td>炉心シュラウド</td> <td>炉心支持構造物</td> <td>S</td> <td>0. 455^{*1}</td> <td>0. 185</td> <td>(1) 0. 001</td> <td>0. 641 (1)</td> </tr> <tr> <td>シュラウドサポート</td> <td>炉心支持構造物</td> <td>S</td> <td>0. 031^{*1}</td> <td>0. 005</td> <td>(1) —</td> <td>0. 036 (1)</td> </tr> </tbody> </table> <p>*1：環境考慮 *2：日本機械学会「発電用原子力設備規格 設計・建設規格（2005年版（2007年追補版を含む））」により算出</p>	評価対象	区分	耐震重要度	運転実績回数に基づく疲れ累積係数（環境を考慮）	地震動による疲れ累積係数（S _g 地震動）	地震動による疲れ累積係数（NCO地震動）	合計 ^{*2} （許容値1以下）	炉心シュラウド	炉心支持構造物	S	0. 455 ^{*1}	0. 185	(1) 0. 001	0. 641 (1)	シュラウドサポート	炉心支持構造物	S	0. 031 ^{*1}	0. 005	(1) —	0. 036 (1)	<p>記載の適正化（耐震疲労の評価条件見直しに伴う適正化）</p> <p>(1) 柏崎刈羽 3号炉 高経年化技術評価に関わる審査コメント反映整理表（耐震安全性評価）No. 5-1 による変更。 経年劣化評価結果への影響はない。</p>
評価対象	区分	耐震重要度	運転実績回数に基づく疲れ累積係数（環境を考慮）	地震動による疲れ累積係数（S _g 地震動）	地震動による疲れ累積係数（NCO地震動）	合計 ^{*2} （許容値1以下）																																						
炉心シュラウド	炉心支持構造物	S	0. 455 ^{*1}	0. 025	(1) 0. 001	0. 481 (1)																																						
シュラウドサポート	炉心支持構造物	S	0. 031 ^{*1}	0. 001	(1) —	0. 032 (1)																																						
評価対象	区分	耐震重要度	運転実績回数に基づく疲れ累積係数（環境を考慮）	地震動による疲れ累積係数（S _g 地震動）	地震動による疲れ累積係数（NCO地震動）	合計 ^{*2} （許容値1以下）																																						
炉心シュラウド	炉心支持構造物	S	0. 455 ^{*1}	0. 185	(1) 0. 001	0. 641 (1)																																						
シュラウドサポート	炉心支持構造物	S	0. 031 ^{*1}	0. 005	(1) —	0. 036 (1)																																						

変更箇所を (1) 枠及び附番と共に示す。括弧内数字に対応する内容と影響評価を変更理由欄に示す。

資料 8 柏崎刈羽原子力発電所 3号炉 高経年化技術評価書（耐震安全性評価書（空調設備））変更比較表

変更前	変更後	変更理由																																																																																																																	
<p>別冊 空調設備の耐震安全性評価書 [P. 3. 11-2]</p> <p>表3. 11-1 (2/2) 評価対象機器一覧</p> <table border="1"> <thead> <tr> <th>機種</th> <th>機器名称 (基数)</th> <th>耐震重要度</th> </tr> </thead> <tbody> <tr> <td>冷凍機</td> <td>換気空調補機非常用冷却水系冷凍機 (4)</td> <td>S</td> </tr> <tr> <td rowspan="13">フィルタユニット</td> <td>非常用ディーゼル発電機 (A) 室給気処理装置 (1)</td> <td>S</td> </tr> <tr> <td>非常用ディーゼル発電機 (B) 室給気処理装置 (1)</td> <td>S</td> </tr> <tr> <td>非常用ディーゼル発電機 (HPCS) 室給気処理装置 (1)</td> <td>S</td> </tr> <tr> <td>非常用ディーゼル発電機 (A) 室非常用給気処理装置 (1)</td> <td>S</td> </tr> <tr> <td>非常用ディーゼル発電機 (B) 室非常用給気処理装置 (1)</td> <td>S</td> </tr> <tr> <td>非常用ディーゼル発電機 (HPCS) 室非常用給気処理装置 (1)</td> <td>S</td> </tr> <tr> <td>中央制御室給気処理装置 (2)</td> <td>S</td> </tr> <tr> <td>海水熱交換器建屋 (A) 非常用給気処理装置 (1)</td> <td>S</td> </tr> <tr> <td>海水熱交換器建屋 (B) 非常用給気処理装置 (1)</td> <td>S</td> </tr> <tr> <td>海水熱交換器建屋 (HPCS) 非常用給気処理装置 (1)</td> <td>S</td> </tr> <tr> <td>非常用ガス処理系乾燥装置 (2)</td> <td>S</td> </tr> <tr> <td>非常用ガス処理系フィルタ装置 (1)</td> <td>S</td> </tr> <tr> <td>中央制御室再循環フィルタ装置 (1)</td> <td>S</td> </tr> <tr> <td>ダクト</td> <td>中央制御室系ダクト</td> <td>S</td> </tr> <tr> <td></td> <td>非常用ディーゼル発電設備系ダクト</td> <td>S</td> </tr> <tr> <td></td> <td>海水熱交換器建屋系ダクト</td> <td>S</td> </tr> <tr> <td rowspan="6">ダンパ及び弁</td> <td>非常用ガス処理系重力式ダンパ (2)</td> <td>S</td> </tr> <tr> <td>非常用ディーゼル発電設備系重力式ダンパ (20)</td> <td>S</td> </tr> <tr> <td>中央制御室系重力式ダンパ (7)</td> <td>S</td> </tr> <tr> <td>海水熱交換器建屋系重力式ダンパ (3)</td> <td>S</td> </tr> <tr> <td>原子炉建屋隔離弁 (4)</td> <td>S</td> </tr> <tr> <td>中央制御室隔離弁 (8)</td> <td>S</td> </tr> </tbody> </table> <p>- 3. 11-2 -</p>	機種	機器名称 (基数)	耐震重要度	冷凍機	換気空調補機非常用冷却水系冷凍機 (4)	S	フィルタユニット	非常用ディーゼル発電機 (A) 室給気処理装置 (1)	S	非常用ディーゼル発電機 (B) 室給気処理装置 (1)	S	非常用ディーゼル発電機 (HPCS) 室給気処理装置 (1)	S	非常用ディーゼル発電機 (A) 室非常用給気処理装置 (1)	S	非常用ディーゼル発電機 (B) 室非常用給気処理装置 (1)	S	非常用ディーゼル発電機 (HPCS) 室非常用給気処理装置 (1)	S	中央制御室給気処理装置 (2)	S	海水熱交換器建屋 (A) 非常用給気処理装置 (1)	S	海水熱交換器建屋 (B) 非常用給気処理装置 (1)	S	海水熱交換器建屋 (HPCS) 非常用給気処理装置 (1)	S	非常用ガス処理系乾燥装置 (2)	S	非常用ガス処理系フィルタ装置 (1)	S	中央制御室再循環フィルタ装置 (1)	S	ダクト	中央制御室系ダクト	S		非常用ディーゼル発電設備系ダクト	S		海水熱交換器建屋系ダクト	S	ダンパ及び弁	非常用ガス処理系重力式ダンパ (2)	S	非常用ディーゼル発電設備系重力式ダンパ (20)	S	中央制御室系重力式ダンパ (7)	S	海水熱交換器建屋系重力式ダンパ (3)	S	原子炉建屋隔離弁 (4)	S	中央制御室隔離弁 (8)	S	<p>別冊 空調設備の耐震安全性評価書 [P. 3. 11-2]</p> <p>表3. 11-1 (2/2) 評価対象機器一覧</p> <table border="1"> <thead> <tr> <th>機種</th> <th>機器名称 (基数)</th> <th>耐震重要度</th> </tr> </thead> <tbody> <tr> <td>冷凍機</td> <td>換気空調補機非常用冷却水系冷凍機 (4)</td> <td>S</td> </tr> <tr> <td rowspan="13">フィルタユニット</td> <td>非常用ディーゼル発電機 (A) 室給気処理装置 (1)</td> <td>S</td> </tr> <tr> <td>非常用ディーゼル発電機 (B) 室給気処理装置 (1)</td> <td>S</td> </tr> <tr> <td>非常用ディーゼル発電機 (HPCS) 室給気処理装置 (1)</td> <td>S</td> </tr> <tr> <td>非常用ディーゼル発電機 (A) 室非常用給気処理装置 (1)</td> <td>S</td> </tr> <tr> <td>非常用ディーゼル発電機 (B) 室非常用給気処理装置 (1)</td> <td>S</td> </tr> <tr> <td>非常用ディーゼル発電機 (HPCS) 室非常用給気処理装置 (1)</td> <td>S</td> </tr> <tr> <td>中央制御室給気処理装置 (2)</td> <td>S</td> </tr> <tr> <td>海水熱交換器建屋 (A) 非常用給気処理装置 (1)</td> <td>S</td> </tr> <tr> <td>海水熱交換器建屋 (B) 非常用給気処理装置 (1)</td> <td>S</td> </tr> <tr> <td>海水熱交換器建屋 (HPCS) 非常用給気処理装置 (1)</td> <td>S</td> </tr> <tr> <td>非常用ガス処理系乾燥装置 (2)</td> <td>S</td> </tr> <tr> <td>非常用ガス処理系フィルタ装置 (1)</td> <td>S</td> </tr> <tr> <td>中央制御室再循環フィルタ装置 (1)</td> <td>S</td> </tr> <tr> <td>ダクト</td> <td>中央制御室系ダクト</td> <td>S</td> </tr> <tr> <td></td> <td>非常用ディーゼル発電設備系ダクト</td> <td>S</td> </tr> <tr> <td></td> <td>海水熱交換器建屋系ダクト</td> <td>S</td> </tr> <tr> <td></td> <td>非常用空調機ダクト</td> <td>S</td> </tr> <tr> <td rowspan="6">ダンパ及び弁</td> <td>非常用ガス処理系重力式ダンパ (2)</td> <td>S</td> </tr> <tr> <td>非常用ディーゼル発電設備系重力式ダンパ (20)</td> <td>S</td> </tr> <tr> <td>中央制御室系重力式ダンパ (7)</td> <td>S</td> </tr> <tr> <td>海水熱交換器建屋系重力式ダンパ (3)</td> <td>S</td> </tr> <tr> <td>原子炉建屋隔離弁 (4)</td> <td>S</td> </tr> <tr> <td>中央制御室隔離弁 (8)</td> <td>S</td> </tr> </tbody> </table> <p>- 3. 11-2 -</p>	機種	機器名称 (基数)	耐震重要度	冷凍機	換気空調補機非常用冷却水系冷凍機 (4)	S	フィルタユニット	非常用ディーゼル発電機 (A) 室給気処理装置 (1)	S	非常用ディーゼル発電機 (B) 室給気処理装置 (1)	S	非常用ディーゼル発電機 (HPCS) 室給気処理装置 (1)	S	非常用ディーゼル発電機 (A) 室非常用給気処理装置 (1)	S	非常用ディーゼル発電機 (B) 室非常用給気処理装置 (1)	S	非常用ディーゼル発電機 (HPCS) 室非常用給気処理装置 (1)	S	中央制御室給気処理装置 (2)	S	海水熱交換器建屋 (A) 非常用給気処理装置 (1)	S	海水熱交換器建屋 (B) 非常用給気処理装置 (1)	S	海水熱交換器建屋 (HPCS) 非常用給気処理装置 (1)	S	非常用ガス処理系乾燥装置 (2)	S	非常用ガス処理系フィルタ装置 (1)	S	中央制御室再循環フィルタ装置 (1)	S	ダクト	中央制御室系ダクト	S		非常用ディーゼル発電設備系ダクト	S		海水熱交換器建屋系ダクト	S		非常用空調機ダクト	S	ダンパ及び弁	非常用ガス処理系重力式ダンパ (2)	S	非常用ディーゼル発電設備系重力式ダンパ (20)	S	中央制御室系重力式ダンパ (7)	S	海水熱交換器建屋系重力式ダンパ (3)	S	原子炉建屋隔離弁 (4)	S	中央制御室隔離弁 (8)	S	<p>記載の適正化（表の整合）</p> <p>(1) 記載の適正化による表の整合であり経年劣化評価結果への影響はない。</p>
機種	機器名称 (基数)	耐震重要度																																																																																																																	
冷凍機	換気空調補機非常用冷却水系冷凍機 (4)	S																																																																																																																	
フィルタユニット	非常用ディーゼル発電機 (A) 室給気処理装置 (1)	S																																																																																																																	
	非常用ディーゼル発電機 (B) 室給気処理装置 (1)	S																																																																																																																	
	非常用ディーゼル発電機 (HPCS) 室給気処理装置 (1)	S																																																																																																																	
	非常用ディーゼル発電機 (A) 室非常用給気処理装置 (1)	S																																																																																																																	
	非常用ディーゼル発電機 (B) 室非常用給気処理装置 (1)	S																																																																																																																	
	非常用ディーゼル発電機 (HPCS) 室非常用給気処理装置 (1)	S																																																																																																																	
	中央制御室給気処理装置 (2)	S																																																																																																																	
	海水熱交換器建屋 (A) 非常用給気処理装置 (1)	S																																																																																																																	
	海水熱交換器建屋 (B) 非常用給気処理装置 (1)	S																																																																																																																	
	海水熱交換器建屋 (HPCS) 非常用給気処理装置 (1)	S																																																																																																																	
	非常用ガス処理系乾燥装置 (2)	S																																																																																																																	
	非常用ガス処理系フィルタ装置 (1)	S																																																																																																																	
	中央制御室再循環フィルタ装置 (1)	S																																																																																																																	
ダクト	中央制御室系ダクト	S																																																																																																																	
	非常用ディーゼル発電設備系ダクト	S																																																																																																																	
	海水熱交換器建屋系ダクト	S																																																																																																																	
ダンパ及び弁	非常用ガス処理系重力式ダンパ (2)	S																																																																																																																	
	非常用ディーゼル発電設備系重力式ダンパ (20)	S																																																																																																																	
	中央制御室系重力式ダンパ (7)	S																																																																																																																	
	海水熱交換器建屋系重力式ダンパ (3)	S																																																																																																																	
	原子炉建屋隔離弁 (4)	S																																																																																																																	
	中央制御室隔離弁 (8)	S																																																																																																																	
機種	機器名称 (基数)	耐震重要度																																																																																																																	
冷凍機	換気空調補機非常用冷却水系冷凍機 (4)	S																																																																																																																	
フィルタユニット	非常用ディーゼル発電機 (A) 室給気処理装置 (1)	S																																																																																																																	
	非常用ディーゼル発電機 (B) 室給気処理装置 (1)	S																																																																																																																	
	非常用ディーゼル発電機 (HPCS) 室給気処理装置 (1)	S																																																																																																																	
	非常用ディーゼル発電機 (A) 室非常用給気処理装置 (1)	S																																																																																																																	
	非常用ディーゼル発電機 (B) 室非常用給気処理装置 (1)	S																																																																																																																	
	非常用ディーゼル発電機 (HPCS) 室非常用給気処理装置 (1)	S																																																																																																																	
	中央制御室給気処理装置 (2)	S																																																																																																																	
	海水熱交換器建屋 (A) 非常用給気処理装置 (1)	S																																																																																																																	
	海水熱交換器建屋 (B) 非常用給気処理装置 (1)	S																																																																																																																	
	海水熱交換器建屋 (HPCS) 非常用給気処理装置 (1)	S																																																																																																																	
	非常用ガス処理系乾燥装置 (2)	S																																																																																																																	
	非常用ガス処理系フィルタ装置 (1)	S																																																																																																																	
	中央制御室再循環フィルタ装置 (1)	S																																																																																																																	
ダクト	中央制御室系ダクト	S																																																																																																																	
	非常用ディーゼル発電設備系ダクト	S																																																																																																																	
	海水熱交換器建屋系ダクト	S																																																																																																																	
	非常用空調機ダクト	S																																																																																																																	
ダンパ及び弁	非常用ガス処理系重力式ダンパ (2)	S																																																																																																																	
	非常用ディーゼル発電設備系重力式ダンパ (20)	S																																																																																																																	
	中央制御室系重力式ダンパ (7)	S																																																																																																																	
	海水熱交換器建屋系重力式ダンパ (3)	S																																																																																																																	
	原子炉建屋隔離弁 (4)	S																																																																																																																	
	中央制御室隔離弁 (8)	S																																																																																																																	

変更箇所を (1) 枠及び附番と共に示す。括弧内数字に対応する内容と影響評価を変更理由欄に示す。

資料 8 柏崎刈羽原子力発電所 3 号炉 高経年化技術評価書（耐震安全性評価書（基礎ボルト））変更比較表

変更前	変更後	変更理由																																																																																																				
<p>別冊 基礎ボルトの耐震安全性評価書 [P. 3. 14-6]</p> <p>表 3. 14-1 (5/5) 評価対象機器一覧 (基礎ボルト)</p> <table border="1"> <thead> <tr> <th>評価書</th> <th>機器名称</th> <th>耐震重要度</th> </tr> </thead> <tbody> <tr> <td rowspan="3">電源設備</td> <td>ディーゼル発電設備</td> <td>—</td> </tr> <tr> <td>・非常用ディーゼル発電設備 (A, B 号機)</td> <td>S</td> </tr> <tr> <td>・HPCS ディーゼル発電設備</td> <td>S</td> </tr> <tr> <td>ケーブル</td> <td>ケーブルトレイ・電線管</td> <td>S</td> </tr> <tr> <td rowspan="17">計測制御設備</td> <td>振動計測装置</td> <td>—</td> </tr> <tr> <td>・地震加速度</td> <td>S</td> </tr> <tr> <td>圧力計測装置</td> <td>—</td> </tr> <tr> <td>・RSW ポンプ吐出圧力</td> <td>S</td> </tr> <tr> <td>・HPSW ポンプ吐出圧力</td> <td>S</td> </tr> <tr> <td>・LPCS 注入隔離弁差圧</td> <td>S</td> </tr> <tr> <td>・RCW 冷却水供給圧力</td> <td>S</td> </tr> <tr> <td>・HPCW ポンプ吐出圧力</td> <td>S</td> </tr> <tr> <td>水位計測装置</td> <td>—</td> </tr> <tr> <td>・HPCW サージタンク水位</td> <td>S</td> </tr> <tr> <td>中性子束計測装置</td> <td>—</td> </tr> <tr> <td>・SRM</td> <td>S</td> </tr> <tr> <td>放射線計測装置</td> <td>—</td> </tr> <tr> <td>・原子炉建屋換気系排気放射線</td> <td>S</td> </tr> <tr> <td>計装配管 (計装配管サポート)</td> <td>S</td> </tr> </tbody> </table> <p style="text-align: center;">- 3. 14-6 -</p>	評価書	機器名称	耐震重要度	電源設備	ディーゼル発電設備	—	・非常用ディーゼル発電設備 (A, B 号機)	S	・HPCS ディーゼル発電設備	S	ケーブル	ケーブルトレイ・電線管	S	計測制御設備	振動計測装置	—	・地震加速度	S	圧力計測装置	—	・RSW ポンプ吐出圧力	S	・HPSW ポンプ吐出圧力	S	・LPCS 注入隔離弁差圧	S	・RCW 冷却水供給圧力	S	・HPCW ポンプ吐出圧力	S	水位計測装置	—	・HPCW サージタンク水位	S	中性子束計測装置	—	・SRM	S	放射線計測装置	—	・原子炉建屋換気系排気放射線	S	計装配管 (計装配管サポート)	S	<p>別冊 基礎ボルトの耐震安全性評価書 [P. 3. 14-6]</p> <p>表 3. 14-1 (5/5) 評価対象機器一覧 (基礎ボルト)</p> <table border="1"> <thead> <tr> <th>評価書</th> <th>機器名称</th> <th>耐震重要度</th> </tr> </thead> <tbody> <tr> <td rowspan="6">電源設備</td> <td>ディーゼル発電設備</td> <td>—</td> </tr> <tr> <td>・非常用ディーゼル発電設備 (A, B 号機)</td> <td>S</td> </tr> <tr> <td>・HPCS ディーゼル発電設備</td> <td>S</td> </tr> <tr> <td>計測用変圧器</td> <td>—</td> </tr> <tr> <td>・HPCS 計測用変圧器</td> <td>S</td> </tr> <tr> <td>計測用分電盤</td> <td>—</td> </tr> <tr> <td rowspan="11">計測制御設備</td> <td>・交流計測用分電盤</td> <td>S</td> </tr> <tr> <td>・バイタル計測用分電盤</td> <td>S</td> </tr> <tr> <td>・直流分電盤</td> <td>S</td> </tr> <tr> <td>ケーブル</td> <td>ケーブルトレイ・電線管</td> <td>S</td> </tr> <tr> <td>振動計測装置</td> <td>—</td> </tr> <tr> <td>・地震加速度</td> <td>S</td> </tr> <tr> <td>圧力計測装置</td> <td>—</td> </tr> <tr> <td>・RSW ポンプ吐出圧力</td> <td>S</td> </tr> <tr> <td>・HPSW ポンプ吐出圧力</td> <td>S</td> </tr> <tr> <td>・LPCS 注入隔離弁差圧</td> <td>S</td> </tr> <tr> <td>・RCW 冷却水供給圧力</td> <td>S</td> </tr> <tr> <td>・HPCW ポンプ吐出圧力</td> <td>S</td> </tr> <tr> <td>水位計測装置</td> <td>—</td> </tr> <tr> <td>・HPCW サージタンク水位</td> <td>S</td> </tr> <tr> <td>中性子束計測装置</td> <td>—</td> </tr> <tr> <td>・SRM</td> <td>S</td> </tr> <tr> <td>放射線計測装置</td> <td>—</td> </tr> <tr> <td>・原子炉建屋換気系排気放射線</td> <td>S</td> </tr> <tr> <td>計装配管 (計装配管サポート)</td> <td>S</td> </tr> </tbody> </table> <p style="text-align: center;">- 3. 14-6 -</p>	評価書	機器名称	耐震重要度	電源設備	ディーゼル発電設備	—	・非常用ディーゼル発電設備 (A, B 号機)	S	・HPCS ディーゼル発電設備	S	計測用変圧器	—	・HPCS 計測用変圧器	S	計測用分電盤	—	計測制御設備	・交流計測用分電盤	S	・バイタル計測用分電盤	S	・直流分電盤	S	ケーブル	ケーブルトレイ・電線管	S	振動計測装置	—	・地震加速度	S	圧力計測装置	—	・RSW ポンプ吐出圧力	S	・HPSW ポンプ吐出圧力	S	・LPCS 注入隔離弁差圧	S	・RCW 冷却水供給圧力	S	・HPCW ポンプ吐出圧力	S	水位計測装置	—	・HPCW サージタンク水位	S	中性子束計測装置	—	・SRM	S	放射線計測装置	—	・原子炉建屋換気系排気放射線	S	計装配管 (計装配管サポート)	S	<p>2 号炉参照情報から 3 号炉情報への訂正（再確認結果の反映）</p> <p>(1) 変更箇所：評価対象機器の追記 変更内容：基礎仕様変更により、評価対象機器を追記 影響箇所：耐震安全上考慮する必要のある経年劣化事象の抽出および耐震安全上考慮する必要のある経年劣化事象の評価 影響評価：追加される評価対象機器の基礎ボルトは、屋内設置の後打ちケミカルアンカであり、耐震安全上考慮する必要のある経年劣化事象は想定されないことから、経年劣化評価結果への影響はない。</p> <p>(2) (3) (4) 変更箇所：評価対象機器の追記 変更内容：基礎仕様変更により、評価対象機器を追記 影響箇所：耐震安全上考慮する必要のある経年劣化事象の抽出および耐震安全上考慮する必要のある経年劣化事象の評価 影響評価：追加される評価対象機器の基礎ボルトは、屋内設置の後打ちケミカルアンカであり、耐震安全上考慮する必要のある経年劣化事象は想定されないことから、経年劣化評価結果への影響はない。</p>
評価書	機器名称	耐震重要度																																																																																																				
電源設備	ディーゼル発電設備	—																																																																																																				
	・非常用ディーゼル発電設備 (A, B 号機)	S																																																																																																				
	・HPCS ディーゼル発電設備	S																																																																																																				
ケーブル	ケーブルトレイ・電線管	S																																																																																																				
計測制御設備	振動計測装置	—																																																																																																				
	・地震加速度	S																																																																																																				
	圧力計測装置	—																																																																																																				
	・RSW ポンプ吐出圧力	S																																																																																																				
	・HPSW ポンプ吐出圧力	S																																																																																																				
	・LPCS 注入隔離弁差圧	S																																																																																																				
	・RCW 冷却水供給圧力	S																																																																																																				
	・HPCW ポンプ吐出圧力	S																																																																																																				
	水位計測装置	—																																																																																																				
	・HPCW サージタンク水位	S																																																																																																				
	中性子束計測装置	—																																																																																																				
	・SRM	S																																																																																																				
	放射線計測装置	—																																																																																																				
	・原子炉建屋換気系排気放射線	S																																																																																																				
	計装配管 (計装配管サポート)	S																																																																																																				
	評価書	機器名称	耐震重要度																																																																																																			
	電源設備	ディーゼル発電設備	—																																																																																																			
・非常用ディーゼル発電設備 (A, B 号機)		S																																																																																																				
・HPCS ディーゼル発電設備		S																																																																																																				
計測用変圧器		—																																																																																																				
・HPCS 計測用変圧器		S																																																																																																				
計測用分電盤		—																																																																																																				
計測制御設備	・交流計測用分電盤	S																																																																																																				
	・バイタル計測用分電盤	S																																																																																																				
	・直流分電盤	S																																																																																																				
	ケーブル	ケーブルトレイ・電線管	S																																																																																																			
	振動計測装置	—																																																																																																				
	・地震加速度	S																																																																																																				
	圧力計測装置	—																																																																																																				
	・RSW ポンプ吐出圧力	S																																																																																																				
	・HPSW ポンプ吐出圧力	S																																																																																																				
	・LPCS 注入隔離弁差圧	S																																																																																																				
	・RCW 冷却水供給圧力	S																																																																																																				
・HPCW ポンプ吐出圧力	S																																																																																																					
水位計測装置	—																																																																																																					
・HPCW サージタンク水位	S																																																																																																					
中性子束計測装置	—																																																																																																					
・SRM	S																																																																																																					
放射線計測装置	—																																																																																																					
・原子炉建屋換気系排気放射線	S																																																																																																					
計装配管 (計装配管サポート)	S																																																																																																					

変更箇所を (1) 枠及び附番と共に示す。括弧内数字に対応する内容と影響評価を変更理由欄に示す。