

資料 3 - 4

泊発電所 3 号炉 審査資料	
資料番号	SA50-9 r. 4. 1
提出年月日	令和5年4月6日

泊発電所 3 号炉

設置許可基準規則等への適合状況について
(重大事故等対処設備)
比較表

2.7 原子炉格納容器の過圧破損を
防止するための設備【50条】

令和 5 年 4 月
北海道電力株式会社

枠囲みの内容は機密情報に属しますので公開できません。

大飯発電所3/4号炉

女川原子力発電所2号炉

泊発電所3号炉

相違理由

比較結果等を取りまとめた資料

1. 先行審査実績等を踏まえた泊3号炉まとめ資料の変更状況(2017年3月以降)

1-1) 設計方針・運用・体制などを変更し、まとめ資料を修正した箇所と理由

- a. 大飯3/4号炉まとめ資料と比較した結果、変更したもの：なし
- b. 女川2号炉まとめ資料と比較した結果、変更したもの：なし
- c. 他社審査会合等の指摘事項等を確認した結果、変更したもの：なし
- d. 当社が自主的に変更したもの：なし

1-2) 設計方針・運用・体制を変更するものではないが、まとめ資料の記載の充実を行った箇所と理由

- a. 大飯3/4号炉まとめ資料と比較した結果、変更したもの：なし
- b. 女川2号炉まとめ資料と比較した結果、変更したもの：下記1件
 - ・本条文の基準適合性に係る説明性向上のため、女川まとめ資料と同様に「添付資料」を追加した。【添付資料】
 - ・まとめ資料の構成を、女川まとめ資料と同様に設置変更許可申請書の構成とした。【全般】
 - ・類似する重大事故等対処手段を比較対象として、記載表現、構文を可能な限り取り入れた。【全般】
 - ・重大事故等対処設備（設計基準拡張）の設備分類を新たに設定し、重大事故等対処設備（設計基準拡張）を既設置許可申請書にある設備分類の中に“重大事故等時”として追加する構成とした。【全般】
- c. 他社審査会合等の指摘事項等を確認した結果、変更したもの：なし
- d. 当社が自主的に変更したもの：なし

1-3) バックフィット関連事項

なし

2. まとめ資料との比較結果の概要

2-1) 編集上の差異

- 【差異A】 大飯では、交流動力電源及び原子炉補機冷却機能が健全である場合の代替格納容器スプレイト、全交流動力電源又は原子炉補機冷却機能喪失時に用いる代替格納容器スプレイトをまとめて記載しているが、泊では技術的能力1.7における整理と同様に、別手段として記載している。
記載内容の比較を行った結果、同様の内容が記載されていることを確認した。
- 【差異B】 他条文にて詳細を記載する旨の文章（例；ディーゼル発電機・・・については「2.14 電源設備【57条】」に記載する。）について、大飯では各対応手段毎の文章末尾に記載していたが、泊では 9.5.2 設計方針 の末尾に一括して記載した。
（伊方3号炉と同様の編集方針である。また、女川も同様に 9.3.2 設計方針 の末尾に一括して記載している。）

灰色：女川2号炉の記載のうち、BWR固有の設備や対応手段であり、泊3号炉と比較対象とならない記載内容

赤字：設備、運用又は体制の相違（設計方針の相違）
 青字：記載箇所又は記載内容の相違（記載方針の相違）
 緑字：記載表現、設備名称の相違（実質的な相違なし）

大飯発電所3/4号炉

女川原子力発電所2号炉

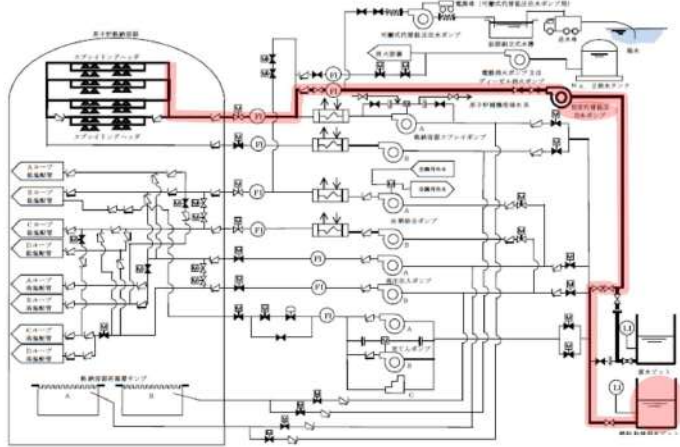
泊発電所3号炉

相違理由

2-2) 対応手順・設備の主要な差異

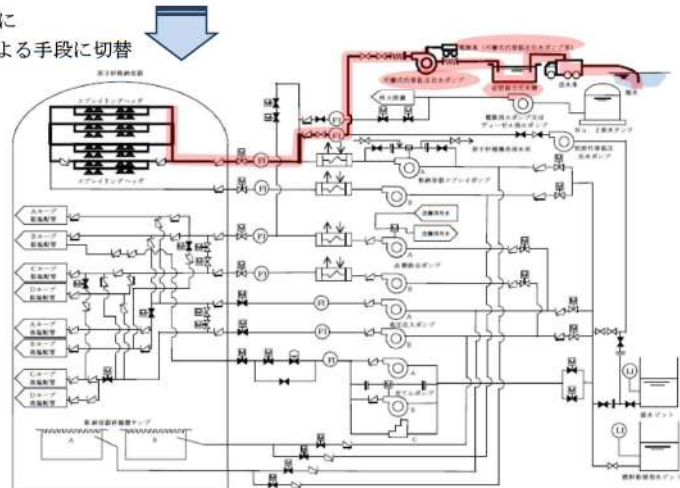
【差異①】 格納容器内自然対流冷却のため、泊はダクト開放機構を有するが、大飯はPCCVであることによる格納容器内の配置の相違のためダクト開放機構がない。

【差異②】 大飯では、有効性評価において、燃料取替用水タンク（ピット）枯渇前に恒設代替低圧注水ポンプから可搬式代替低圧注水ポンプに切り替えて代替格納容器スプレイを継続する手段としているが、泊は燃料取替用水ピット枯渇前に燃料取替用水ピットに水を補給することで代替格納容器スプレイを継続する手段としており、可搬型ポンプによる代替格納容器スプレイは**自主対策設備**として整備している。

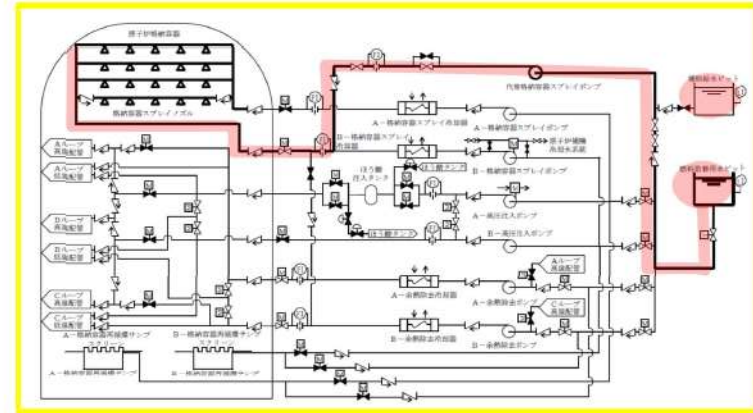


大飯3/4号炉 恒設代替低圧注水ポンプによる代替格納容器スプレイ

水源枯渇前に
可搬SAによる手段に切替

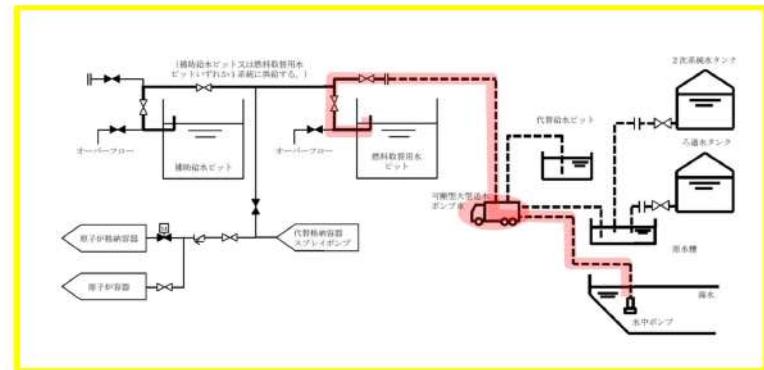


大飯3/4号炉 可搬式代替低圧注水ポンプによる代替格納容器スプレイ



泊3号炉 代替格納容器スプレイポンプによる代替格納容器内へのスプレイ

水源枯渇前に可搬SAによる補給を行い
常設SAによるスプレイを継続



泊3号炉 重大事故等時に必要となる水源及び水の供給設備（56条系統概要図から引用）

灰色：女川2号炉の記載のうち、BWR固有の設備や対応手段であり、泊3号炉と比較対象とならない記載内容

赤字：設備、運用又は体制の相違（設計方針の相違）
 青字：記載箇所又は記載内容の相違（記載方針の相違）
 緑字：記載表現、設備名称の相違（実質的な相違なし）

大飯発電所3/4号炉

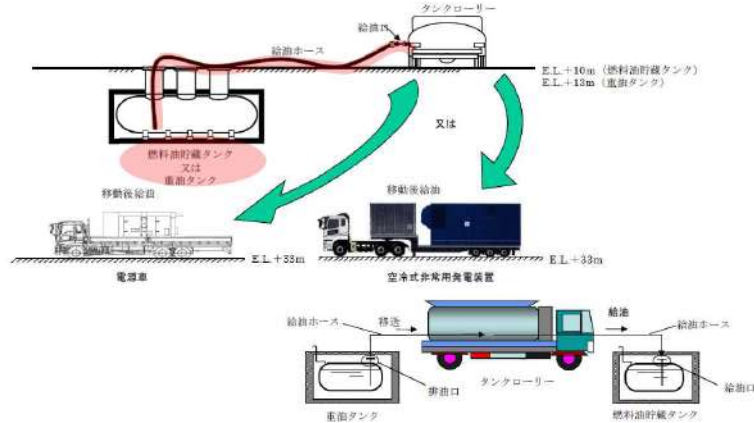
女川原子力発電所2号炉

泊発電所3号炉

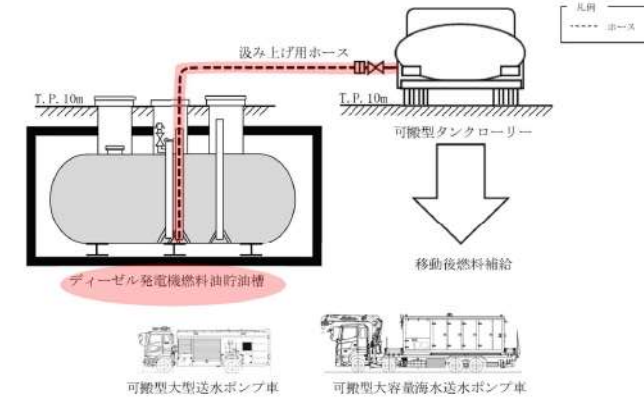
相違理由

2-2) 対応手順・設備の主要な差異（つづき）

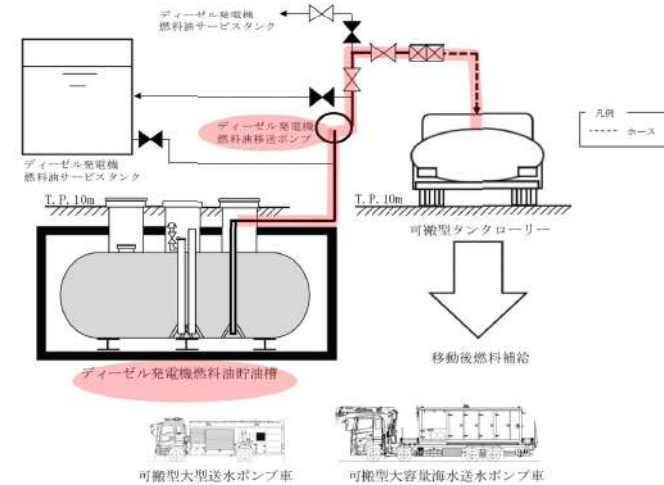
【差異③】 可搬型設備への燃料の給油のため、（可搬型）タンクローリーに燃料油を汲み上げるが、大飯ではタンクローリーにより直接汲み上げるのに対し、泊では直接汲み上げに加え、ディーゼル発電機燃料油移送ポンプを用いて汲み上げる手段を整備している。



大飯 3/4 号炉 補機駆動用燃料の汲み上げ
 (57条概略系統図から引用。本図の供給先は電源設備を示している)



泊 3号炉 補機駆動用燃料の直接汲み上げ (57条概略系統図から引用)



泊 3号炉 ディーゼル発電機燃料油移送ポンプを用いた補機駆動用燃料の汲み上げ

(57条概略系統図から引用)

大飯 3/4 号炉では、可搬型設備への燃料供給を次の設計としている。

(可搬型設備の燃料として重油、軽油の2種類を使用)

- ・ 空冷式非常用発電装置、電源車、ディーゼル発電機：重油を使用
- ・ 上記以外の設備：軽油を使用
- ・ 重油の保管方法：重油燃料油貯蔵タンク及び重油タンク
- ・ 燃料の汲み上げ方法：タンクローリーの直接汲み上げ

泊 3号炉では、可搬型設備への燃料供給を次の設計としている。

(可搬型設備の燃料として軽油のみ使用)

- ・ 燃料を必要とするSA設備：軽油を使用
- ・ 軽油の保管方法：全てディーゼル発電機燃料油貯油槽
- ・ 燃料の汲み上げ方法：タンクローリーの直接汲み上げ、燃料油移送ポンプを介した汲み上げ

燃料補給に使用する設備は、泊は各代替電源設備の構成設備に含まれ各条 SA 手段の構成設備として個別に記載しておらず、大飯は各条 SA 手段の構成設備として記載していることから、大飯記載欄にのみ赤字識別を行っている。

灰色：女川2号炉の記載のうち、BWR固有の設備や対応手段であり、泊3号炉と比較対象とならない記載内容

赤字：設備、運用又は体制の相違（設計方針の相違）
 青字：記載箇所又は記載内容の相違（記載方針の相違）
 緑字：記載表現、設備名称の相違（実質的な相違なし）

大飯発電所3/4号炉	女川原子力発電所2号炉	泊発電所3号炉	相違理由
<p>2-2) 対応手順・設備の主要な差異（つづき）</p>			
<p>【差異④】 可搬型ポンプ車を使った格納容器内自然対流冷却において、大飯は原子炉補機冷却海水設備（SWS）の海水ストレーナ等を接続口として使用し、原子炉補機冷却水系統を介して格納容器再循環ユニットに海水を供給するが、泊では原子炉補機冷却水系統（CCWS）に接続口を設けて格納容器再循環ユニットに海水を供給する。接続口の設置箇所が相違するが、可搬型ポンプ車にて格納容器内自然対流冷却を可能とする設計に相違はない。（伊方と同様の設計。）</p>			
<p>大飯3/4号炉 海水供給に使用する接続口</p>		<p>泊3号炉 海水供給に使用する接続口</p>	

灰色：女川2号炉の記載のうち、BWR固有の設備や対応手段であり、泊3号炉と比較対象とならない記載内容

赤字：設備、運用又は体制の相違（設計方針の相違）
 青字：記載箇所又は記載内容の相違（記載方針の相違）
 緑字：記載表現、設備名称の相違（実質的な相違なし）

大飯発電所3/4号炉	女川原子力発電所2号炉	泊発電所3号炉	相違理由
2-3) 名称が違うが同等の設備			
大飯発電所3/4号炉	泊発電所3号炉		
窒素ポンベ（原子炉補機冷却水サージタンク加圧用）	原子炉補機冷却水サージタンク加圧用可搬型窒素ガスポンベ		
海水ポンプ	原子炉補機冷却海水ポンプ		
海水ストレーナ	原子炉補機冷却海水ポンプ出口ストレーナ		
恒設代替低圧注水ポンプ	代替格納容器スプレイポンプ		
復水ピット	補助給水ピット		
空冷式非常用発電装置	常設代替交流電源設備 (代替非常用発電機)		
タンクローリー	可搬型タンクローリー		
大容量ポンプ	可搬型大型送水ポンプ車		
代替所内電気設備変圧器	代替所内電気設備 (代替格納容器スプレイポンプ変圧器盤) (常設代替交流電源設備、可搬型代替交流電源設備も同様に代替格納容器スプレイポンプ変圧器盤を含む)		
2-4) その他 3連比較表の作成方針			
<ul style="list-style-type: none"> 本3連比較表は、基準適合に係る設計を反映するために比較するプラントとして同一炉型（PWR）である大飯発電所3/4号炉のまとめ資料と泊3号炉のまとめ資料を比較し、凡例に従い記載の相違箇所と相違理由を整理した後、先行審査実績を反映するために比較するプラントとして女川2号炉の設置変更許可申請書の記載を取り込む手順にて作成した。 女川2号炉の記載を取り込んだ結果、大飯3/4号炉と記載の相違が生じることとなるが、この相違理由は女川との記載の統一によるものであり、凡例に従って大飯3/4号炉の文字色を変更することにより同一炉型での相違箇所と相違理由が埋もれてしまう場合があることから、当初記載した文字色は原則変更しないように作成した。 			

灰色：女川2号炉の記載のうち、BWR固有の設備や対応手段であり、泊3号炉と比較対象とならない記載内容

赤字：設備、運用又は体制の相違（設計方針の相違）
 青字：記載箇所又は記載内容の相違（記載方針の相違）
 緑字：記載表現、設備名称の相違（実質的な相違なし）

第50条 原子炉格納容器の過圧破損を防止するための設備

大飯発電所3/4号炉	女川原子力発電所2号炉	泊発電所3号炉	相違理由
<p>第50条 原子炉格納容器の過圧破損を防止するための設備</p> <p>2.7.1 適合方針</p> <p>炉心の著しい損傷が発生した場合において原子炉格納容器の破損を防止するため、原子炉格納容器内の圧力及び温度を低下させるために必要な重大事故等対処設備を設置及び保管する。</p> <p>原子炉格納容器の過圧破損を防止するための設備のうち、炉心の著しい損傷が発生した場合に原子炉格納容器内の圧力及び温度を低下させるための設備として以下の重大事故等対処設備（格納容器スプレイ、格納容器内自然対流冷却及び代替格納容器スプレイ）を設ける。</p>	<p>3.7 原子炉格納容器の過圧破損を防止するための設備【50条】</p> <p>9.3 原子炉格納容器の過圧破損を防止するための設備</p> <p>9.3.1 概要</p> <p>炉心の著しい損傷が発生した場合において原子炉格納容器の過圧による破損を防止するため、原子炉格納容器内の圧力及び温度を低下させるために必要な重大事故等対処設備を設置及び保管する。</p> <p>原子炉格納容器の過圧破損を防止するための設備の系統概要図を第9.3-1図から第9.3-3図に示す。</p> <p>9.3.2 設計方針</p> <p>原子炉格納容器の過圧破損を防止するための設備のうち、原子炉格納容器バウンダリを維持しながら原子炉格納容器内の圧力及び温度を低下させるための設備として、代替循環冷却系を設ける。また、原子炉格納容器内の圧力を大気中に逃がすための設備として、原子炉格納容器フィルタベント系を設ける。</p>	<p>2.7 原子炉格納容器の過圧破損を防止するための設備【50条】</p> <p>9.5 原子炉格納容器の過圧破損を防止するための設備</p> <p>9.5.1 概要</p> <p>炉心の著しい損傷が発生した場合において原子炉格納容器の過圧による破損を防止するため、原子炉格納容器内の圧力及び温度を低下させるために必要な重大事故等対処設備を設置及び保管する。</p> <p>原子炉格納容器の過圧破損を防止するための設備の系統概要図を第9.5.1図から第9.5.4図に示す。</p> <p>また、想定される重大事故等時において、設計基準事故対処設備である原子炉格納容器スプレイ設備が使用できる場合は重大事故等対処設備（設計基準拡張）として使用する。原子炉格納容器スプレイ設備については、「9.2原子炉格納容器スプレイ設備」に記載する。</p> <p>9.5.2 設計方針</p> <p>原子炉格納容器の過圧破損を防止するための設備のうち、原子炉格納容器バウンダリを維持しながら原子炉格納容器内の圧力及び温度を低下させるための設備として、格納容器スプレイポンプによる原子炉格納容器内へのスプレイ、C、D-格納容器再循環ユニットによる格納容器内自然対流冷却、代替格納容器スプレイポンプによる原子炉格納容器内へのスプレイ及び可搬型大型送水ポンプ車を用いたC、D-格納容器再循環ユニットによる格納容器内自然対流冷却を設ける。</p>	<p>相違理由</p> <p>女川2号炉の記載のうち、BWR固有の設備や対応手段であり、泊3号炉と比較対象とならない記載内容は、灰色ハッチングとする。</p> <p>【女川】 記載方針の相違 ・泊では本条で使用する原子炉格納容器スプレイ設備を重大事故等対処設備（設計基準拡張）と位置付けることから、49条と整合させた重大事故等対処設備（設計基準拡張）の記載を追加した。</p> <p>【大飯】 記載方針の相違 -「炉心の著しい損傷が発生した場合」は、9.5.1 概要に記載している内容と重複するため記載を削除し、BF後の50条記載に基づき「原子炉格納容器バウンダリを維持しながら」を記載する。</p> <p>【女川】 プラント型式の相違 ・女川は、原子炉格納容器内の圧力を大気中に逃がすための設備を設けるが、これは50条第2項に要求される設備であり、アイスコンデンサ型格納容器を有しない泊には適用対象外</p>

灰色：女川2号炉の記載のうち、BWR固有の設備や対応手段であり、泊3号炉と比較対象とならない記載内容

赤字：設備、運用又は体制の相違（設計方針の相違）
 青字：記載箇所又は記載内容の相違（記載方針の相違）
 緑字：記載表現、設備名称の相違（実質的な相違なし）

第50条 原子炉格納容器の過圧破損を防止するための設備

大飯発電所3/4号炉	女川原子力発電所2号炉	泊発電所3号炉	相違理由
<p>(1) 交流動力電源及び原子炉補機冷却機能が健全である場合に用いる設備</p> <p>(i) 格納容器スプレイ 伊方3号炉 50条より</p> <p>重大事故等対処設備（格納容器スプレイ）として、原子炉格納容器スプレイ設備の格納容器スプレイポンプ及び燃料取替用水ピットを使用する。</p> <p>燃料取替用水ピットを水源とする格納容器スプレイポンプは、原子炉格納容器内上部にあるスプレイリングのスプレイノズルより原子炉格納容器内にスプレイできる設計とする。</p>	<p>(1) 代替循環冷却系による原子炉格納容器内の減圧及び除熱</p> <p>炉心の著しい損傷が発生した場合に原子炉格納容器の過圧破損を防止するための重大事故等対処設備として、代替循環冷却系を使用する。</p> <p>代替循環冷却系は、代替循環冷却ポンプ、残留熱除去系熱交換器、配管・弁類、計測制御装置等で構成し、代替循環冷却ポンプによりサブプレッションチェンバのプール水を残留熱除去系熱交換器にて冷却し、残留熱除去系等を経由して原子炉圧力容器へ注水及び原子炉格納容器内へスプレイすることで、原子炉格納容器バウンダリを維持しながら原子炉格納容器内の圧力及び温度を低下できる設計とする。</p> <p>原子炉圧力容器に注水された水は、原子炉圧力容器又は原子炉格納容器内配管の破断口等から流出し、原子炉格納容器内へスプレイされた水とともに、ベント管を経てサブプレッションチェンバに戻ることで循環する。</p> <p>なお、代替循環冷却系は、原子炉圧力容器へ注水することで、原子炉圧力容器内に存在する熔融炉心を冷却できる設計とする。</p> <p>また、代替循環冷却系は、原子炉格納容器内へスプレイすることで、スプレイした水がドライウェル床面に溜まり、原子炉格納容器下部開口部を経由して原子炉格納容器下部へ流入することで、熔融炉心が落下するまでに原子炉格納容器下部にあらかじめ十分な水位を確保するとともに、落下した熔融炉心を冷却できる設計とする。</p> <p>代替循環冷却系は、非常用交流電源設備に加えて、代替所内電気設備を経由した常設代替交流電源設備からの給電が可能な設計とする。</p> <p>残留熱除去系熱交換器は、代替循環冷却系で使用する原子炉補機冷却水系（原子炉補機冷却海水系を含む。）並びに原子炉補機代替冷却水系の熱交換器ユニット及び大容量送水ポンプ（タイプI）により冷却できる設計とする。</p> <p>原子炉補機代替冷却水系は、淡水ポンプ及び熱交換器を搭載</p>	<p>(1) 交流動力電源及び原子炉補機冷却機能が健全である場合に用いる設備</p> <p>(i) 格納容器スプレイによる原子炉格納容器内の減圧及び除熱</p> <p>炉心の著しい損傷が発生した場合に原子炉格納容器の過圧破損を防止するための重大事故等対処設備として、格納容器スプレイポンプによる原子炉格納容器内へのスプレイを使用する。</p> <p>格納容器スプレイポンプによる原子炉格納容器内へのスプレイは、原子炉格納容器スプレイ設備の格納容器スプレイポンプ、格納容器スプレイ冷却器、非常用炉心冷却設備の燃料取替用水ピット、配管・弁類、計測制御装置等で構成し、格納容器スプレイポンプにより燃料取替用水ピットの水を原子炉格納容器内上部にあるスプレイリングのスプレイノズルより原子炉格納容器内にスプレイすることで、原子炉格納容器バウンダリを維持しながら原子炉格納容器内の圧力及び温度を低下させることができる設計とする。</p>	<p>【大飯】 記載方針の相違 ・機能喪失有無による場合分けを技術的電力と整合させた。（伊方と同様）</p> <p>【大飯】 記載方針の相違 ・女川審査実績の反映</p> <p>【女川】 記載表現の相違 ・9.5.2 設計方針 及び 50 条条文記載との整合のため“させることが”を記載した。</p> <p>【女川】 設備・手段の相違（プラント型式の相違）</p> <p>【女川・大飯】 ・格納容器スプレイで使用する設備は、重大事故等対処設備（設計基準拡張）と位置付けることから、女川の重大事故等対処設備（設計基準拡張）の例に倣い、その他設備として記載する。</p>

灰色：女川2号炉の記載のうち、BWR固有の設備や対応手段であり、泊3号炉と比較対象とならない記載内容

赤字：設備、運用又は体制の相違（設計方針の相違）
 青字：記載箇所又は記載内容の相違（記載方針の相違）
 緑字：記載表現、設備名称の相違（実質的な相違なし）

第50条 原子炉格納容器の過圧破損を防止するための設備

大飯発電所3/4号炉	女川原子力発電所2号炉	泊発電所3号炉	相違理由
<p>具体的な設備は、以下のとおりとする。</p> <ul style="list-style-type: none"> ・格納容器スプレイポンプ ・燃料取替用水ピット <p>原子炉格納容器スプレイ設備を構成する格納容器スプレイ冷却器は、設計基準事故対処設備の一部を流路として使用することから、流路に係る機能について重大事故等対処設備としての設計を行う。</p> <p>その他、重大事故等時に使用する設計基準事故対処設備としては、格納容器スプレイポンプの電源として使用するディーゼル発電機があり、多様性、位置的分散等以外の重大事故等対処設備としての設計を行うが、詳細については「2.14 電源設備【57条】」にて記載する。原子炉格納施設の原子炉格納容器については、「2.21 原子炉格納施設」にて記載する。</p>	<p>した熱交換器ユニット、大容量送水ポンプ（タイプI）、配管・ホース・弁類、計測制御装置等で構成し、熱交換器ユニットを原子炉補機冷却水系に接続し、大容量送水ポンプ（タイプI）により熱交換器ユニットに海水を送水することで、残留熱除去系熱交換器で発生した熱を最終的な熱の逃がし場である海へ輸送できる設計とする。</p> <p>熱交換器ユニット及び大容量送水ポンプ（タイプI）の燃料は、燃料補給設備である軽油タンク又はガスタービン発電設備軽油タンク及びタンクローリにより補給できる設計とする。</p> <p>主要な設備は、以下のとおりとする。</p> <ul style="list-style-type: none"> ・代替循環冷却ポンプ ・残留熱除去系熱交換器 ・熱交換器ユニット ・大容量送水ポンプ（タイプI） ・サブプレッションチェンバ（5.7 重大事故等の収束に必要な水の供給設備） ・常設代替交流電源設備（10.2 代替電源設備） ・代替所内電気設備（10.2 代替電源設備） ・燃料補給設備（10.2 代替電源設備） <p>代替循環冷却系の流路として、補給水系の配管及び弁、残留熱除去系の配管、弁及びストレーナ並びにスプレイ管を重大事故等対処設備として使用する。</p> <p>原子炉補機代替冷却水系の流路として、原子炉補機冷却水系の配管、弁及びサージタンク並びにホースを重大事故等対処設備として使用する。</p> <p>その他、設計基準対象施設である原子炉圧力容器及び原子炉格納容器を重大事故等対処設備として使用する。</p> <p>その他、設計基準事故対処設備である非常用取水設備の貯留堰、取水口、取水路及び海水ポンプ室を重大事故等対処設備として使用する。また、設計基準事故対処設備である原子炉補機冷却水系（原子炉補機冷却海水系を含む。）及び非常用交流電源設備を重大事故等対処設備（設計基準拡張）として使用する。</p>	<p>本系統の流路として、格納容器スプレイ冷却器並びに非常用炉心冷却設備及び原子炉格納容器スプレイ設備の配管及び弁を重大事故等対処設備（設計基準拡張）として使用する。</p> <p>その他、設計基準事故対処設備である格納容器スプレイポンプ及び燃料取替用水ピットを重大事故等対処設備（設計基準拡張）として使用する。</p> <p>その他、設計基準対象施設である原子炉格納施設の原子炉格納容器を重大事故等対処設備として使用し、設計基準事故対処設備である原子炉補機冷却設備及び非常用交流電源設備を重大事故等対処設備（設計基準拡張）として使用する。</p>	<p>【大飯】 記載方針の相違 ・女川審査実績の反映</p> <p>【女川】 記載方針の相違 ・本条内での記載統一のため、原子炉格納容器と原子炉補機冷却設備及び非常用交流電源設備を使用する旨の文章をまとめる記載とした。</p>

灰色：女川2号炉の記載のうち、BWR固有の設備や対応手段であり、泊3号炉と比較対象とならない記載内容

赤字：設備、運用又は体制の相違（設計方針の相違）
 青字：記載箇所又は記載内容の相違（記載方針の相違）
 緑字：記載表現、設備名称の相違（実質的な相違なし）

第50条 原子炉格納容器の過圧破損を防止するための設備

大飯発電所3/4号炉	女川原子力発電所2号炉	泊発電所3号炉	相違理由
<p>【比較手段選定の注記】 泊の格納容器内自然対流冷却は、格納容器再循環ユニットを用いて格納容器内雰囲気気を自然対流により冷却し、過圧・過温による損傷を防止する手段であり、女川の代替循環冷却系による原子炉格納容器内の減圧及び除熱と対応方法が異なることから、原子炉格納容器代替スプレイ冷却系（常設）についての使用方法の記載、主要設備及びその他設備に係る記載との比較は行わない。但し、泊の格納容器内自然対流冷却と同等のSA手段がないことから、構文等の比較を行う。</p> <p>(a) 原子炉格納容器代替スプレイ冷却系（常設）による原子炉格納容器の冷却</p> <p>重大事故等対処設備（格納容器内自然対流冷却）として、格納容器換気空調設備のうち格納容器再循環装置のA、D格納容器再循環ユニット、原子炉補機冷却水設備のA、B原子炉補機冷却水ポンプ、A原子炉補機冷却水冷却器、原子炉補機冷却水サージタンク及び窒素ポンペ（原子炉補機冷却水サージタンク加圧用）、原子炉補機冷却海水設備の海水ポンプ並びに可搬型温度計測装置（格納容器再循環ユニット入口温度／出口温度（SA）用）を使用する。</p> <p>海水ポンプを用いてA原子炉補機冷却水冷却器へ海水を通水するとともに、原子炉補機冷却水の沸騰防止のため、原子炉補機冷却水サージタンクに窒素ポンペ（原子炉補機冷却水サージタンク加圧用）を接続して窒素加圧し、A、B原子炉補機冷却水ポンプによりA、D格納容器再循環ユニットに原子炉補機冷却水を通水することで格納容器内自然対流冷却ができる設計とする。</p> <p>格納容器再循環ユニット（A及びB）は、原子炉格納容器内雰囲気温度の上昇により自動作動するダクト開放機構を有し、重大事故等時において、原子炉格納容器の設計基準対象施設としての最高使用温度以下にて確実に開放することで格納容器内自然対流冷却ができる設計とする。</p> <p>伊方3号炉 50条より</p>	<p>【比較手段選定の注記】 泊の格納容器内自然対流冷却は、格納容器再循環ユニットを用いて格納容器内雰囲気気を自然対流により冷却し、過圧・過温による損傷を防止する手段であり、女川の代替循環冷却系による原子炉格納容器内の減圧及び除熱と対応方法が異なることから、原子炉格納容器代替スプレイ冷却系（常設）についての使用方法の記載、主要設備及びその他設備に係る記載との比較は行わない。但し、泊の格納容器内自然対流冷却と同等のSA手段がないことから、構文等の比較を行う。</p> <p>(a) 原子炉格納容器代替スプレイ冷却系（常設）による原子炉格納容器の冷却</p> <p>残留熱除去系（格納容器スプレイ冷却モード）が機能喪失した場合の重大事故等対処設備として、原子炉格納容器代替スプレイ冷却系（常設）を使用する。</p> <p>原子炉格納容器代替スプレイ冷却系（常設）は、復水移送ポンプ、配管・弁類、計測制御装置等で構成し、復水移送ポンプにより、復水貯蔵タンクの水を残留熱除去系等を経由して原子炉格納容器内のスプレイ管からドライウェル内にスプレイすることで、原子炉格納容器内の圧力及び温度を低下させることができる設計とする。</p> <p>女川2号炉 49条より</p>	<p>(ii) C、D-格納容器再循環ユニットによる格納容器内自然対流冷却</p> <p>炉心の著しい損傷が発生した場合に原子炉格納容器の過圧破損を防止するための重大事故等対処設備として、C、D-格納容器再循環ユニットによる格納容器内自然対流冷却を使用する。</p> <p>C、D-格納容器再循環ユニットによる格納容器内自然対流冷却は、格納容器換気空調設備のうち格納容器再循環装置のC、D-格納容器再循環ユニット、原子炉補機冷却設備のうち、原子炉補機冷却水設備のC、D-原子炉補機冷却水ポンプ、C、D-原子炉補機冷却水冷却器及び原子炉補機冷却水サージタンク、原子炉補機冷却海水設備のC、D-原子炉補機冷却海水ポンプ並びに原子炉補機冷却水サージタンク加圧用可搬型窒素ガスポンペ、配管・弁類及び可搬型温度計測装置等で構成し、C、D-原子炉補機冷却海水ポンプにより、C、D-原子炉補機冷却水冷却器へ海水を通水するとともに、原子炉補機冷却水の沸騰防止のため、原子炉補機冷却水サージタンクに原子炉補機冷却水サージタンク加圧用可搬型窒素ガスポンペを接続して窒素加圧し、C、D-原子炉補機冷却水ポンプによりC、D-格納容器再循環ユニットに原子炉補機冷却水を通水できる設計とする。</p> <p>C、D-格納容器再循環ユニットは、原子炉格納容器内雰囲気温度の上昇により自動作動するダクト開放機構を有し、重大事故等時において原子炉格納容器の設計基準対象施設としての最高使用温度以下にて確実に開放することで、原子炉格納容器バウンダリを維持しながら原子炉格納容器内の圧力及び温度を低下</p>	<p>相違理由</p> <p>【女川】 記載方針の相違 ・女川の比較対象を49条の手段としたため、女川は“原子炉格納容器の冷却”であるが、泊は50条として“原子炉格納容器内の減圧及び除熱”（P50-2と同じ）とする。</p> <p>【大飯】 記載方針の相違 ・女川審査実績の反映 ・冒頭文として、“炉心の著しい損傷…たまたま”を記載する。</p> <p>【大飯】 設計方針の相違【差異①】 ・大飯3/4にダクト開放機構はない。 ・ダクト開放機構に関する記載は伊方と類似した記載とした。</p> <p>【女川】 記載方針の相違 ・“原子炉格納容器バウンダリを維持しながら”の記載は、50条として整合を図った。</p>

灰色：女川2号炉の記載のうち、BWR固有の設備や対応手段であり、泊3号炉と比較対象とならない記載内容

赤字：設備、運用又は体制の相違（設計方針の相違）
 青字：記載箇所又は記載内容の相違（記載方針の相違）
 緑字：記載表現、設備名称の相違（実質的な相違なし）

第50条 原子炉格納容器の過圧破損を防止するための設備

大飯発電所3/4号炉	女川原子力発電所2号炉	泊発電所3号炉	相違理由
<p>また、可搬型温度計測装置（格納容器再循環ユニット入口温度／出口温度（SA）用）は、A、D格納容器再循環ユニット冷却水入口及び出口配管に取り付け、冷却水温度を監視することにより、A、D格納容器再循環ユニットを使用した格納容器内自然対流冷却の状態を確認できる設計とする。</p> <p>具体的な設備は、以下のとおりとする。</p> <ul style="list-style-type: none"> ・ A、D格納容器再循環ユニット ・ A、B原子炉補機冷却水ポンプ ・ A原子炉補機冷却水冷却器 ・ 原子炉補機冷却水サージタンク ・ 窒素ポンペ（原子炉補機冷却水サージタンク加圧用） ・ 海水ポンプ ・ 可搬型温度計測装置（格納容器再循環ユニット入口温度／出口温度（SA）用）（2.15計装設備【58条】） <p>原子炉補機冷却海水設備を構成するA、B海水ストレーナは、設計基準事故対処設備の一部を流路として使用することから、流路に係る機能について重大事故等対処設備としての設計を行う。</p> <p>その他、重大事故等時に使用する設計基準事故対処設備としては、A、B原子炉補機冷却水ポンプ及び海水ポンプの電源として使用するディーゼル発電機があり、多様性、位置的分散等以外の重大事故等対処設備としての設計を行うが、詳細については「2.14 電源設備【57条】」にて記載する。可搬型温度計測装置（格納容器再循環ユニット入口温度／出口温度（SA）用）については、「2.15 計装設備【58条】」にて記載する。原子炉格納施設の原子炉格納容器については、「2.21 原子炉格納施設」にて記載する。非常用取水設備の貯水堰及び海水ポンプ室については、「2.23 非常用取水設備」にて記載する。</p>	<p>原子炉格納容器代替スプレイ冷却系（常設）は、非常用交流電源設備に加えて、代替所内電気設備を経由した常設代替交流電源設備又は可搬型代替交流電源設備からの給電が可能な設計とする。また、系統構成に必要な電動弁（直流）は、所内常設蓄電式直流電源設備からの給電が可能な設計とする。</p> <p>主要な設備は、以下のとおりとする。</p> <ul style="list-style-type: none"> ・ 復水移送ポンプ ・ 復水貯蔵タンク（5.7重大事故等の収束に必要な水の供給設備） ・ 常設代替交流電源設備（10.2代替電源設備） ・ 可搬型代替交流電源設備（10.2代替電源設備） ・ 代替所内電気設備（10.2代替電源設備） ・ 所内常設蓄電式直流電源設備（10.2代替電源設備） <p>本系統の流路として、補給水系、高圧炉心スプレイ系及び残留熱除去系の配管及び弁、燃料プール補給水系の弁並びにスプレイ管を重大事故等対処設備として使用する。</p> <p>その他、設計基準対象施設である原子炉格納容器を重大事故等対処設備として使用し、設計基準事故対処設備である非常用交流電源設備を重大事故等対処設備（設計基準拡張）として使用する。</p> <p style="text-align: center;">女川2号炉 49条より</p>	<p>させることができる設計とする。</p> <p>また、可搬型温度計測装置は、C、D格納容器再循環ユニット冷却水入口及び出口配管に取り付け、冷却水温度を監視することにより、C、D格納容器再循環ユニットを使用した格納容器内自然対流冷却の状態を確認できる設計とする。</p> <p>主要な設備は、以下のとおりとする。</p> <ul style="list-style-type: none"> ・ C、D格納容器再循環ユニット ・ C、D原子炉補機冷却水ポンプ ・ C、D原子炉補機冷却水冷却器 ・ 原子炉補機冷却水サージタンク ・ 原子炉補機冷却水サージタンク加圧用可搬型窒素ガスポンペ ・ C、D原子炉補機冷却海水ポンプ ・ 可搬型温度計測装置（6.4 計装設備（重大事故等対処設備）） <p>本系統の流路として、原子炉補機冷却海水設備を構成するC、D原子炉補機冷却海水ポンプ出口ストレーナ、C、D原子炉補機冷却水冷却器海水入口ストレーナ、原子炉補機冷却水設備及び原子炉補機冷却海水設備の配管及び弁を重大事故等対処設備として使用する。</p> <p>その他、設計基準対象施設である原子炉格納施設の原子炉格納容器を重大事故等対処設備として使用し、設計基準事故対処設備である非常用取水設備の貯留堰、取水口、取水路、取水ビットスクリーン室及び取水ビットポンプ室を重大事故等対処設備として使用する。</p> <p>その他、設計基準事故対処設備である非常用交流電源設備を重大事故等対処設備（設計基準拡張）として使用する。</p>	<p>【女川】 記載方針の相違 ・本設備は“交流動力電源及び原子炉補機冷却機能が健全である場合に用いる設備”であることから、設計基準事故対処設備である非常用交流電源設備（ディーゼル発電機）が使用可能であり、その他設備として記載している。</p> <p>【大飯】 記載方針の相違 ・女川審査実績の反映 設計方針の相違 ・原子炉補機冷却水冷却器の構造の違いからストレーナを追加しているため、格納容器内自然対流冷却時に流路となるストレーナが相違する。</p>

灰色：女川2号炉の記載のうち、BWR固有の設備や対応手段であり、泊3号炉と比較対象とならない記載内容

赤字：設備、運用又は体制の相違（設計方針の相違）
 青字：記載箇所又は記載内容の相違（記載方針の相違）
 緑字：記載表現、設備名称の相違（実質的な相違なし）

第50条 原子炉格納容器の過圧破損を防止するための設備

大飯発電所3/4号炉	女川原子力発電所2号炉	泊発電所3号炉	相違理由
<p>重大事故等対処設備（代替格納容器スプレイ）として、恒設代替低圧注水ポンプ、原子炉格納容器スプレイ設備の燃料取替用水ピット及び給水処理設備の復水ピットを使用する。</p> <p>燃料取替用水ピット又は復水ピットを水源とする恒設代替低圧注水ポンプは、格納容器スプレイ系を介して、原子炉格納容器内上部にあるスプレイリングのスプレイノズルより原子炉格納容器内にスプレイできる設計とする。</p> <p>恒設代替低圧注水ポンプは、代替電源設備である空冷式非常用発電装置より代替所内電気設備変圧器を経由して給電できる設計とする。</p>	<p>【比較手段選定の注記】 泊の代替格納容器スプレイは、常設の重大事故等対処設備で原子炉格納容器にスプレイする手段であることから、女川で原子炉格納容器代替スプレイを実施する常設重大事故等対処設備の手段である49条 原子炉格納容器代替スプレイ冷却系（常設）と比較を行う。</p> <p>(a) 原子炉格納容器代替スプレイ冷却系（常設）による原子炉格納容器の冷却</p> <p>残留熱除去系（格納容器スプレイ冷却モード）が機能喪失した場合の重大事故等対処設備として、原子炉格納容器代替スプレイ冷却系（常設）を使用する。</p> <p>原子炉格納容器代替スプレイ冷却系（常設）は、復水移送ポンプ、配管・弁類、計測制御装置等で構成し、復水移送ポンプにより、復水貯蔵タンクの水を残留熱除去系等を経由して原子炉格納容器内のスプレイ管からドライウェル内にスプレイすることで、原子炉格納容器内の圧力及び温度を低下させることができる設計とする。</p> <p>原子炉格納容器代替スプレイ冷却系（常設）は、非常用交流電源設備に加えて、代替所内電気設備を経由した常設代替交流電源設備又は可搬型代替交流電源設備からの給電が可能な設計とする。</p> <p>また、系統構成に必要な電動弁（直流）は、所内常設蓄電式直流電源設備からの給電が可能な設計とする。</p> <p style="text-align: center;">女川2号炉 49条より</p>	<p>(iii) 代替格納容器スプレイポンプによる原子炉格納容器内へのスプレイ</p> <p>炉心の著しい損傷が発生した場合に原子炉格納容器の過圧破損を防止するための重大事故等対処設備として、代替格納容器スプレイポンプによる原子炉格納容器内へのスプレイを使用する。</p> <p>代替格納容器スプレイポンプによる原子炉格納容器内へのスプレイは、代替格納容器スプレイポンプ、非常用炉心冷却設備の燃料取替用水ピット及び給水設備の補助給水ピット、配管・弁類、計測制御装置等で構成し、代替格納容器スプレイポンプにより、燃料取替用水ピット又は補助給水ピットの水を原子炉格納容器スプレイ設備を経由して、原子炉格納容器内上部にあるスプレイリングのスプレイノズルから原子炉格納容器内にスプレイすることで、原子炉格納容器バウンダリを維持しながら原子炉格納容器内の圧力及び温度を低下させることができる設計とする。</p> <p>代替格納容器スプレイポンプは、非常用交流電源設備に加えて常設代替交流電源設備、可搬型代替交流電源設備又は代替所内電気設備から給電が可能な設計とする。</p> <p>また、系統構成に必要な電動弁（交流）は、非常用交流電源設備からの給電が可能な設計とする。</p>	<p>【大飯】 記載方針の相違 ・女川審査実績の反映 ・冒頭文として、“炉心の著しい損傷…ための”を記載する。</p> <p>【女川】 記載方針の相違 ・“原子炉格納容器バウンダリを維持しながら”の記載は、50条として整合を図った。</p> <p>【大飯】 設計方針の相違 ・泊3号炉の代替格納容器スプレイポンプは、ディーゼル発電機からも給電する手順を整備している。</p>

灰色：女川2号炉の記載のうち、BWR固有の設備や対応手段であり、泊3号炉と比較対象とならない記載内容

赤字：設備、運用又は体制の相違（設計方針の相違）
 青字：記載箇所又は記載内容の相違（記載方針の相違）
 緑字：記載表現、設備名称の相違（実質的な相違なし）

第50条 原子炉格納容器の過圧破損を防止するための設備

大飯発電所3/4号炉	女川原子力発電所2号炉	泊発電所3号炉	相違理由
<p>具体的な設備は、以下のとおりとする。</p> <ul style="list-style-type: none"> ・恒設代替低圧注水ポンプ ・燃料取替用水ピット ・復水ピット ・空冷式非常用発電装置（2.14 電源設備【57条】） ・代替所内電気設備変圧器（2.14 電源設備【57条】） ・燃料油貯蔵タンク（2.14 電源設備【57条】） ・重油タンク（2.14 電源設備【57条】） ・タンクローリー（3号及び4号炉共用）（2.14 電源設備【57条】） <p>空冷式非常用発電装置、代替所内電気設備変圧器、燃料油貯蔵タンク、重油タンク及びタンクローリーについては、「2.14 電源設備【57条】」にて記載する。原子炉格納施設の原子炉格納容器については、「2.21 原子炉格納施設」にて記載する。</p>	<p>主要な設備は、以下のとおりとする。</p> <ul style="list-style-type: none"> ・復水移送ポンプ ・復水貯蔵タンク（5.7重大事故等の収束に必要な水の供給設備） ・常設代替交流電源設備（10.2代替電源設備） ・可搬型代替交流電源設備（10.2代替電源設備） ・代替所内電気設備（10.2代替電源設備） ・所内常設蓄電式直流電源設備（10.2代替電源設備） <p>本系統の流路として、補給水系、高圧炉心スプレイ系及び残留熱除去系の配管及び弁、燃料プール補給水系の弁並びにスプレイ管を重大事故等対処設備として使用する。</p> <p>その他、設計基準対象施設である原子炉格納容器を重大事故等対処設備として使用し、設計基準事故対処設備である非常用交流電源設備を重大事故等対処設備（設計基準拡張）として使用する。</p> <p style="text-align: center;">女川2号炉 49条より</p>	<p>主要な設備は、以下のとおりとする。</p> <ul style="list-style-type: none"> ・代替格納容器スプレイポンプ ・燃料取替用水ピット ・補助給水ピット ・代替所内電気設備（10.2 代替電源設備） <p>本系統の流路として、原子炉格納容器スプレイ設備、非常用炉心冷却設備及び2次冷却設備のうち補助給水設備の配管及び弁を重大事故等対処設備として使用する。</p> <p>その他、設計基準対象施設である原子炉格納施設の原子炉格納容器を重大事故等対処設備として使用し、設計基準事故対処設備である非常用交流電源設備を重大事故等対処設備（設計基準拡張）として使用する。</p>	<p>【大飯】 設計方針の相違 ・泊3号炉の代替格納容器スプレイポンプは、ディーゼル発電機からも給電する手順を整備しており、交流動力電源が健全である場合でも代替電源を使用する大飯の給電設備と相違している。</p> <p>【女川】 記載方針の相違 ・本設備は“交流動力電源及び原子炉補機冷却機能が健全である場合に用いる設備”であることから、交流動力電源は健全であるため、代替電源設備は記載しない。</p> <p>【大飯】 記載方針の相違 ・女川審査実績の反映</p>

灰色：女川2号炉の記載のうち、BWR固有の設備や対応手段であり、泊3号炉と比較対象とならない記載内容

赤字：設備、運用又は体制の相違（設計方針の相違）
 青字：記載箇所又は記載内容の相違（記載方針の相違）
 緑字：記載表現、設備名称の相違（実質的な相違なし）

第50条 原子炉格納容器の過圧破損を防止するための設備

大飯発電所3/4号炉	女川原子力発電所2号炉	泊発電所3号炉	相違理由
<p>重大事故等対処設備（代替格納容器スプレイ）として、可搬式代替低圧注水ポンプ、電源車（可搬式代替低圧注水ポンプ用）、送水車、仮設組立式水槽及び軽油ドラム缶を使用する。</p> <p>送水車により海水を補給した仮設組立式水槽を水源とする可搬式代替低圧注水ポンプは、格納容器スプレイ系を介して、原子炉格納容器内上部にあるスプレイリングのスプレイノズルより原子炉格納容器内にスプレイできる設計とする。可搬式代替低圧注水ポンプは電源車（可搬式代替低圧注水ポンプ用）から給電できる設計とする。電源車（可搬式代替低圧注水ポンプ用）の燃料は、燃料油貯蔵タンク又は重油タンクよりタンクローリーを用いて補給できる設計とする。送水車の燃料は、軽油ドラム缶から補給できる設計とする。</p> <p>具体的な設備は、以下のとおりとする。</p> <ul style="list-style-type: none"> ・可搬式代替低圧注水ポンプ ・電源車（可搬式代替低圧注水ポンプ用） ・送水車 ・仮設組立式水槽 ・燃料油貯蔵タンク（2.14 電源設備【57条】） ・重油タンク（2.14 電源設備【57条】） ・タンクローリー（3号及び4号炉共用）（2.14 電源設備【57条】） ・軽油ドラム缶（3号及び4号炉共用）（2.24 補機駆動用燃料設備） <p>燃料油貯蔵タンク、重油タンク及びタンクローリーについては、「2.14 電源設備【57条】」にて記載する。軽油ドラム缶については、「2.24 補機駆動用燃料設備」にて記載する。原子炉格納施設の原子炉格納容器については、「2.21 原子炉格納施設」にて記載する。非常用取水設備の貯水堰及び海水ポンプ室については、「2.23 非常用取水設備」にて記載する。</p>	<p>該当無し</p>	<p>該当無し</p>	<p>【大飯】 設計方針の相違【差異②】 ・有効性評価において、大飯では燃料取替用水タンク（ビット）枯渇前に恒設代替低圧注水ポンプから可搬式代替低圧注水ポンプに切り替える手段としているが、泊3号炉は燃料取替用水ビット枯渇前にビットに水を補給することとしており、可搬型ポンプによる格納容器へのスプレイは自主対策設備として整備している。</p>

灰色：女川2号炉の記載のうち、BWR固有の設備や対応手段であり、泊3号炉と比較対象とならない記載内容

赤字：設備、運用又は体制の相違（設計方針の相違）
 青字：記載箇所又は記載内容の相違（記載方針の相違）
 緑字：記載表現、設備名称の相違（実質的な相違なし）

第50条 原子炉格納容器の過圧破損を防止するための設備

大飯発電所3/4号炉	女川原子力発電所2号炉	泊発電所3号炉	相違理由
<p>(2) 全交流動力電源喪失又は原子炉補機冷却機能喪失時に用いる設備</p> <p>(i) 格納容器内自然対流冷却</p> <p style="text-align: right;">伊方3号炉 50条より</p> <p>全交流動力電源及び原子炉補機冷却機能が喪失した場合を想定した重大事故等対処設備（格納容器内自然対流冷却）として、格納容器換気空調設備のうち格納容器再循環装置のA、D格納容器再循環ユニット、大容量ポンプ、可搬型温度計測装置（格納容器再循環ユニット入口温度/出口温度（SA）用）、燃料油貯蔵タンク、重油タンク及びタンクローリーを使用する。</p> <p>全交流動力電源又は原子炉補機冷却機能が喪失した場合を想定した重大事故等対処設備（格納容器内自然対流冷却）として、中型ポンプ車、軽油タンク、ミニローリー、可搬型温度計測装置（格納容器再循環ユニット入口/出口用）及び原子炉格納施設のうち格納容器換気空調設備の格納容器再循環ユニット（A及びB）を使用する。</p> <p style="text-align: right;">伊方3号炉 50条より</p> <p>海を水源とする大容量ポンプは、A、B海水ストレナブロー配管又はA海水供給母管マンホールと可搬型ホースを接続し、原子炉補機冷却水系を介して、A、D格納容器再循環ユニットへ海水を直接供給することで格納容器内自然対流冷却ができる設計とする。</p> <p>格納容器再循環ユニット（A及びB）は、原子炉格納容器内雰囲気温度の上昇により自動作動するダクト開放機構を有し、重大事故等時において、原子炉格納容器の設計基準対象施設としての最高使用温度以下にて確実に開放することで格納容器内自然対流冷却ができる設計とする。</p> <p style="text-align: right;">伊方3号炉 50条より</p>	<p>a. 原子炉補機代替冷却水系による原子炉格納容器内の減圧及び除熱</p> <p>原子炉補機冷却水系（原子炉補機冷却海水系を含む。）の故障又は全交流動力電源の喪失により、最終ヒートシンクへ熱を輸送する機能が喪失した場合の重大事故等対処設備として、原子炉補機代替冷却水系を使用する。</p> <p>原子炉補機代替冷却水系は、淡水ポンプ及び熱交換器を搭載した熱交換器ユニット、大容量送水ポンプ（タイプI）、配管・ホース・弁類、計測制御装置等で構成し、サブプレッションチェンパへの熱の蓄積により原子炉冷却機能が確保できる一定の期間内に、熱交換器ユニットを原子炉補機冷却水系に接続し、大容量送水ポンプ（タイプI）により熱交換器ユニットに海水を送水することで、残留熱除去系等の機器で発生した熱を最終的な熱の逃がし場である海へ輸送できる設計とする。</p> <p style="text-align: right;">女川2号炉 48条より</p>	<p>(2) 全交流動力電源又は原子炉補機冷却機能喪失時に用いる設備</p> <p>(i) 可搬型大型送水ポンプ車を用いたC、D-格納容器再循環ユニットによる格納容器内自然対流冷却</p> <p>全交流動力電源又は原子炉補機冷却機能が喪失した場合の重大事故等対処設備として、可搬型大型送水ポンプ車を用いたC、D-格納容器再循環ユニットによる格納容器内自然対流冷却を使用する。</p> <p>可搬型大型送水ポンプ車を用いたC、D-格納容器再循環ユニットによる格納容器内自然対流冷却は、格納容器換気空調設備のうち格納容器再循環装置のC、D-格納容器再循環ユニット、可搬型大型送水ポンプ車、可搬型温度計測装置、可搬型ホース・配管・弁類及び計測装置等で構成し、海を水源とするA、D-原子炉補機冷却水冷却器出口配管に可搬型ホースを接続した可搬型大型送水ポンプ車により、原子炉補機冷却水設備を介して、C、D-格納容器再循環ユニットへ海水を直接供給するとともに、想定される重大事故等時において、原子炉格納容器内雰囲気温度の上昇により自動作動するダクト開放機構を有するC、D-格納容器再循環ユニットが、原子炉格納容器の設計基準対象施設としての最高使用温度以下にて確実に開放することで、原子炉格納容器バウンダリを維持しながら原子炉格納容器内の圧力及び温度を低下させることができる設計とする。</p>	<p>【大飯】 記載方針の相違 ・機能喪失の有無による場合分けを技術的能力と整合させた。（伊方と同様）</p> <p>【大飯】 記載方針の相違 ・機能喪失設備の記載を技術的能力と整合させた。（伊方と同様）</p> <p>【女川】 記載方針の相違 ・女川の比較対象を48条の手段としたため、女川は“最終ヒートシンクへ熱を輸送する機能”の喪失を記載しているが、泊は50条としては設計基準事故対処設備の機能喪失の想定がないことから、技術的能力において想定する機能喪失を記載した。</p> <p>【大飯と類似】</p> <p>【大飯】 設計方針の相違 ・大飯3/4号炉は、燃料油貯蔵タンク及び重油タンクに必要な燃料の備蓄量を確保しているが、泊3号炉は、ディーゼル発電機燃料油貯油槽で確保している。</p> <p>【大飯】 記載方針の相違 ・女川審査実績の反映 設計方針の相違【差異④】 ・海水供給に使用する接続口の相違</p> <p>【大飯】 設計方針の相違【差異①】 ・大飯3/4にダクト開放機構はない。 ・ダクト開放機構に関する記載は伊方と類似した記載とした。</p> <p>【女川】 記載方針の相違 ・“原子炉格納容器バウンダリを維持しながら…低下させることができる設計”の記載は、50条として整合を図った。</p>

灰色：女川2号炉の記載のうち、BWR固有の設備や対応手段であり、泊3号炉と比較対象とならない記載内容

赤字：設備、運用又は体制の相違（設計方針の相違）
 青字：記載箇所又は記載内容の相違（記載方針の相違）
 緑字：記載表現、設備名称の相違（実質的な相違なし）

第50条 原子炉格納容器の過圧破損を防止するための設備

大飯発電所3/4号炉	女川原子力発電所2号炉	泊発電所3号炉	相違理由
<p>また、可搬型温度計測装置（格納容器再循環ユニット入口温度／出口温度（SA）用）は、A、D格納容器再循環ユニット冷却水入口及び出口配管に取り付け、冷却水温度を監視することにより、A、D格納容器再循環ユニットを使用した格納容器内自然対流冷却の状態を確認できる設計とする。</p> <p>大容量ポンプの燃料は、燃料油貯蔵タンク又は重油タンクよりタンクローリーを用いて補給できる設計とする。</p> <p>具体的な設備は、以下のとおりとする。</p> <ul style="list-style-type: none"> ・ A、D格納容器再循環ユニット ・ 大容量ポンプ（3号及び4号炉共用） ・ 燃料油貯蔵タンク（2.14 電源設備【57条】） ・ 重油タンク（2.14 電源設備【57条】） ・ タンクローリー（3号及び4号炉共用）（2.14 電源設備【57条】） ・ 可搬型温度計測装置（格納容器再循環ユニット入口温度／出口温度（SA）用）（2.15 計装設備【58条】） <p>原子炉補機冷却海水設備を構成するA、B海水ストレーナ並びに原子炉補機冷却水設備を構成するA原子炉補機冷却水冷却器は、設計基準事故対処設備の一部を流路として使用することから、流路に係る機能について重大事故等対処設備としての設計を行う。</p> <p>燃料油貯蔵タンク、重油タンク及びタンクローリーについては、「2.14 電源設備【57条】」にて記載する。可搬型温度計測装置（格納容器再循環ユニット入口温度／出口温度（SA）用）については、「2.15 計装設備【58条】」にて記載する。原子炉格納施設の原子炉格納容器については、「2.21 原子炉格納施設」</p>	<p>熱交換器ユニット及び大容量送水ポンプ（タイプI）は、空冷式のディーゼルエンジンにより駆動できる設計とする。燃料は、燃料補給設備である軽油タンク又はガスタービン発電設備軽油タンク及びタンクローリーにより補給できる設計とする。</p> <p>主要な設備は、以下のとおりとする。</p> <ul style="list-style-type: none"> ・ 熱交換器ユニット ・ 大容量送水ポンプ（タイプI） ・ 常設代替交流電源設備（10.2代替電源設備） ・ 燃料補給設備（10.2代替電源設備） <p>本系統の流路として、原子炉補機冷却水系の配管、弁及びサージタンク、残留熱除去系の熱交換器並びにホースを重大事故等対処設備として使用する。</p> <p>その他、設計基準事故対処設備である非常用取水設備の貯留堰、取水口、取水路及び海水ポンプ室を重大事故等対処設備として使用する。</p> <p style="text-align: right;">女川2号炉 48条より</p>	<p>また、可搬型温度計測装置は、C、D—格納容器再循環ユニット冷却水入口及び出口配管に取り付け、冷却水温度を監視することにより、C、D—格納容器再循環ユニットを使用した格納容器内自然対流冷却の状態を確認できる設計とする。</p> <p>可搬型大型送水ポンプ車は、自冷式のディーゼルエンジンにより駆動できる設計とする。燃料は、燃料補給設備であるディーゼル発電機燃料油貯槽、ディーゼル発電機燃料油移送ポンプ及び可搬型タンクローリーにより補給できる設計とする。</p> <p>主要な設備は、以下のとおりとする。</p> <ul style="list-style-type: none"> ・ C、D—格納容器再循環ユニット ・ 可搬型大型送水ポンプ車 ・ 常設代替交流電源設備（10.2代替電源設備） ・ 燃料補給設備（10.2代替電源設備） <p>可搬型温度計測装置（6.4 計装設備（重大事故等対処設備））</p> <p>本系統の流路として、原子炉補機冷却水設備の配管及び弁並びに可搬型ホースを重大事故等対処設備として使用する。</p> <p>その他、設計基準対象施設である原子炉格納施設の原子炉格納容器を重大事故等対処設備として使用し、設計基準事故対処設備である非常用取水設備の貯留堰、取水口、取水路、取水ビントスクリーン室及び取水ビットポンプ室を重大事故等対処設備として使用する。</p>	<p>【女川】 記載方針の相違 ・泊3号炉は、ポンプ車のみで自己冷却が可能な冷却方式であること明示する自冷式と表記している。</p> <p>【大飯】 設計方針の相違【差異③】 ・燃料給油方法として、タンクローリーによる直接汲み上げ、ディーゼル発電機燃料油移送ポンプを介した汲み上げの2つの対応手段を整備（57条に詳細記載あり）</p> <p>設計方針の相違 ・大飯3/4号炉は、燃料油貯蔵タンク及び重油タンクで必要な燃料の備蓄量を確保しているが、泊3号炉は、ディーゼル発電機燃料油貯槽で確保している。</p> <p>【大飯】 記載方針の相違 ・女川審査実績の反映</p> <p>【大飯】 記載方針の相違 ・可搬型ポンプを使用する手段であっても、系統構成等のための電源設備を使用することを記載した。（審査知見の反映）</p> <p>【大飯】 設計方針の相違【差異④】 ・泊3号炉では、可搬型大型送水ポンプ車を使用した海水供給において、原子炉補機冷却海水設備を経由せず、直接原子炉補機冷却設備に供給するため、原子炉補機冷却海水設備は流路とならず、また原子炉補機冷却水冷却器下流に供給するため原子炉補機冷却水冷却器は流路とならない。（伊方も同様であり、記載はない。）</p>

泊発電所3号炉 SA基準適合性 比較表

灰色：女川2号炉の記載のうち、BWR固有の設備や対応手段であり、泊3号炉と比較対象とならない記載内容

赤字：設備、運用又は体制の相違（設計方針の相違）
 青字：記載箇所又は記載内容の相違（記載方針の相違）
 緑字：記載表現、設備名称の相違（実質的な相違なし）

第50条 原子炉格納容器の過圧破損を防止するための設備

大飯発電所3/4号炉	女川原子力発電所2号炉	泊発電所3号炉	相違理由
<p>にて記載する。非常用取水設備の貯水堰及び海水ポンプ室については、「2.23 非常用取水設備」にて記載する。</p>			

灰色：女川2号炉の記載のうち、BWR固有の設備や対応手段であり、泊3号炉と比較対象とならない記載内容

赤字：設備、運用又は体制の相違（設計方針の相違）
 青字：記載箇所又は記載内容の相違（記載方針の相違）
 緑字：記載表現、設備名称の相違（実質的な相違なし）

大飯発電所3/4号炉	女川原子力発電所2号炉	泊発電所3号炉	相違理由
<p>【比較手段選定の注記】</p> <p>泊の代替格納容器スプレイは、常設の重大事故等対処設備で原子炉格納容器にスプレイする手段であることから、女川で原子炉格納容器代替スプレイを実施する常設重大事故等対処設備の手段である49条 原子炉格納容器代替スプレイ冷却系（常設）と比較を行う。</p> <p>(a) 原子炉格納容器代替スプレイ冷却系（常設）による原子炉格納容器の冷却</p> <p>重大事故等対処設備（代替格納容器スプレイ）として、恒設代替低圧注水ポンプ、原子炉格納容器スプレイ設備の燃料取替用水ピット及び給水処理設備の復水ピットを使用する。</p> <p>燃料取替用水ピット又は復水ピットを水源とする恒設代替低圧注水ポンプは、格納容器スプレイ系を介して、原子炉格納容器内上部にあるスプレイリングのスプレイノズルより原子炉格納容器内にスプレイできる設計とする。</p> <p>恒設代替低圧注水ポンプは、代替電源設備である空冷式非常用発電装置より代替所内電気設備変圧器を経由して給電できる設計とする。</p> <p style="text-align: right;">大飯3/4号炉 50条再掲</p>	<p>【比較手段選定の注記】</p> <p>泊の代替格納容器スプレイは、常設の重大事故等対処設備で原子炉格納容器にスプレイする手段であることから、女川で原子炉格納容器代替スプレイを実施する常設重大事故等対処設備の手段である49条 原子炉格納容器代替スプレイ冷却系（常設）と比較を行う。</p> <p>(a) 原子炉格納容器代替スプレイ冷却系（常設）による原子炉格納容器の冷却</p> <p>残留熱除去系（格納容器スプレイ冷却モード）が機能喪失した場合の重大事故等対処設備として、原子炉格納容器代替スプレイ冷却系（常設）を使用する。</p> <p>原子炉格納容器代替スプレイ冷却系（常設）は、復水移送ポンプ、配管・弁類、計測制御装置等で構成し、復水移送ポンプにより、復水貯蔵タンクの水を残留熱除去系等を経由して原子炉格納容器内のスプレイ管からドライウェル内にスプレイすることで、原子炉格納容器内の圧力及び温度を低下させることができる設計とする。</p> <p>原子炉格納容器代替スプレイ冷却系（常設）は、非常用交流電源設備に加えて、代替所内電気設備を経由した常設代替交流電源設備又は可搬型代替交流電源設備からの給電が可能な設計とする。また、系統構成に必要な電動弁（直流）は、所内常設蓄電式直流電源設備からの給電が可能な設計とする。</p> <p style="text-align: right;">女川2号炉 49条より</p>	<p>(ii) 代替格納容器スプレイポンプによる原子炉格納容器内へのスプレイ</p> <p>全交流動力電源又は原子炉補機冷却機能が喪失した場合の重大事故等対処設備として、代替格納容器スプレイポンプによる原子炉格納容器内へのスプレイを使用する。</p> <p>代替格納容器スプレイポンプによる原子炉格納容器内へのスプレイは、代替格納容器スプレイポンプ、非常用炉心冷却設備の燃料取替用水ピット及び給水設備の補助給水ピット、非常用炉心冷却設備の配管・弁類、原子炉格納容器スプレイ設備の配管・弁類、2次冷却設備（補助給水設備）の配管・弁類及び計測制御装置等で構成し、代替格納容器スプレイポンプにより、燃料取替用水ピット又は補助給水ピットの水を原子炉格納容器スプレイ設備を介して、原子炉格納容器内上部にあるスプレイリングのスプレイノズルから原子炉格納容器内にスプレイすることで、原子炉格納容器バウンダリを維持しながら原子炉格納容器内の圧力及び温度を低下させることができる設計とする。</p> <p>代替格納容器スプレイポンプは、常設代替交流電源設備、可搬型代替交流電源設備又は代替所内電気設備から給電が可能な設計とする。また、系統構成に必要な電動弁は、代替所内電気設備、常設代替交流電源設備又は可搬型代替交流電源設備からの給電が可能な設計とする。</p> <p>燃料は、燃料補給設備であるディーゼル発電機燃料油貯油槽、ディーゼル発電機燃料油移送ポンプ及び可搬型タンクローリーにより補給できる設計とする。</p>	<p>【女川】</p> <p>記載方針の相違</p> <ul style="list-style-type: none"> ・女川の比較対象を49条の手段としたため女川は“原子炉格納容器の冷却”であるが、泊は50条として“代替格納容器スプレイポンプによる原子炉格納容器内へのスプレイ”とする。 <p>【大飯】</p> <p>記載方針の相違【差異A】</p> <ul style="list-style-type: none"> ・電源等が健全な場合は、(1) 交流動力電源及び原子炉補機冷却機能が健全である場合に用いる設備にて記載する。 ・冒頭文として、(2) (i) と同様に“全交流動力電源→が喪失した場合の”を記載する。 <p>記載方針の相違</p> <ul style="list-style-type: none"> ・女川審査実績の反映 <p>【女川】</p> <p>記載方針の相違</p> <ul style="list-style-type: none"> ・“原子炉格納容器バウンダリを維持しながら”の記載は、50条として整合を図った。 ・サポート系機能喪失を分割して記載しているため非常用交流電源設備からの給電は記載しない。 <p>【大飯】</p> <p>記載方針の相違</p> <ul style="list-style-type: none"> ・可搬型代替交流電源設備を使用する場合、その燃料補給についても記載した。 <p>設計方針の相違【差異③】</p> <ul style="list-style-type: none"> ・燃料給油方法として、タンクローリーによる直接汲み上げ、ディーゼル発電機燃料油移送ポンプを介した汲み上げの2つの

灰色：女川2号炉の記載のうち、BWR固有の設備や対応手段であり、泊3号炉と比較対象とならない記載内容

赤字：設備、運用又は体制の相違（設計方針の相違）
 青字：記載箇所又は記載内容の相違（記載方針の相違）
 緑字：記載表現、設備名称の相違（実質的な相違なし）

第50条 原子炉格納容器の過圧破損を防止するための設備

大阪発電所3/4号炉	女川原子力発電所2号炉	泊発電所3号炉	相違理由
<p>大阪3/4号炉 50条再掲</p> <p>具体的な設備は、以下のとおりとする。</p> <ul style="list-style-type: none"> ・恒設代替低圧注水ポンプ ・燃料取替用水ピット ・復水ピット ・空冷式非常用発電装置（2.14 電源設備【57条】） ・代替所内電気設備変圧器（2.14 電源設備【57条】） ・燃料油貯蔵タンク（2.14 電源設備【57条】） ・重油タンク（2.14 電源設備【57条】） ・タンクローリー（3号及び4号炉共用）（2.14 電源設備【57条】） <p>空冷式非常用発電装置、代替所内電気設備変圧器、燃料油貯蔵タンク、重油タンク及びタンクローリーについては、「2.14 電源設備【57条】」にて記載する。原子炉格納施設の原子炉格納容器については、「2.21 原子炉格納施設」にて記載する。</p>	<p>女川2号炉 49条より</p> <p>主要な設備は、以下のとおりとする。</p> <ul style="list-style-type: none"> ・復水移送ポンプ ・復水貯蔵タンク（5.7重大事故等の収束に必要な水の供給設備） ・常設代替交流電源設備（10.2代替電源設備） ・可搬型代替交流電源設備（10.2代替電源設備） ・代替所内電気設備（10.2代替電源設備） ・所内常設蓄電式直流電源設備（10.2代替電源設備） <p>本システムの流路として、補給水系、高圧炉心スプレイ系及び残留熱除去系の配管及び弁、燃料プール補給水系の弁並びにスプレイ管を重大事故等対処設備として使用する。</p> <p>その他、設計基準対象施設である原子炉格納容器を重大事故等対処設備として使用し、設計基準事故対処設備である非常用交流電源設備を重大事故等対処設備（設計基準拡張）として使用する。</p>	<p>泊3号炉</p> <p>主要な設備は、以下のとおりとする。</p> <ul style="list-style-type: none"> ・代替格納容器スプレイポンプ ・燃料取替用水ピット ・補助給水ピット ・常設代替交流電源設備（10.2 代替電源設備） ・可搬型代替交流電源設備（10.2 代替電源設備） ・代替所内電気設備（10.2 代替電源設備） <p>本システムの流路として、原子炉格納容器スプレイ設備、非常用炉心冷却設備及び2次冷却設備のうち補助給水設備の配管及び弁を重大事故等対処設備として使用する。</p> <p>その他、設計基準対象施設である原子炉格納施設の原子炉格納容器を重大事故等対処設備として使用する。</p>	<p>対応手段を整備（57条に詳細記載あり）</p> <p>【大阪】 記載方針の相違 ・女川審査実績の反映 ・大阪が記載している燃料補給設備は、泊では常設代替交流電源設備に含む。（女川と同様） 設計方針の相違 ・大阪3/4号炉は、燃料油貯蔵タンク及び重油タンクで必要な燃料の備蓄量を確保しているが、泊3号炉は、ディーゼル発電機燃料油貯油槽で確保している。</p> <p>【大阪】 記載方針の相違 ・女川審査実績の反映</p> <p>【女川】 記載方針の相違 ・ここでは、“全交流動力電源又は原子炉補機冷却機能喪失”時の対応を記載しているため、非常用交流電源設備の使用は記載しない。</p>

灰色：女川2号炉の記載のうち、BWR固有の設備や対応手段であり、泊3号炉と比較対象とならない記載内容

赤字：設備、運用又は体制の相違（設計方針の相違）
 青字：記載箇所又は記載内容の相違（記載方針の相違）
 緑字：記載表現、設備名称の相違（実質的な相違なし）

大飯発電所3/4号炉	女川原子力発電所2号炉	泊発電所3号炉	相違理由
	<p>(2) 原子炉格納容器フィルタベント系による原子炉格納容器内の減圧及び除熱</p> <p>炉心の著しい損傷が発生した場合において、原子炉格納容器の過圧破損を防止するための重大事故等対処設備として、原子炉格納容器フィルタベント系を使用する。</p> <p>原子炉格納容器フィルタベント系は、フィルタ装置（フィルタ容器、スクラバ溶液、金属繊維フィルタ、放射性よう素フィルタ）、フィルタ装置出口側圧力開放板、配管・弁類、計測制御装置等で構成し、原子炉格納容器内雰囲気ガスを原子炉格納容器調気系等を経由して、フィルタ装置へ導き、放射性物質を低減させた後に原子炉建屋屋上に設ける放出口から排出することで、排気中に含まれる放射性物質の環境への放出量を低減しつつ、原子炉格納容器内の圧力及び温度を低下できる設計とする。</p> <p>フィルタ装置は3台を並列に設置し、排気中に含まれる粒子状放射性物質、ガス状の無機よう素及び有機よう素を除去できる設計とする。</p> <p>本系統は、サブプレッションチェンバ及びドライウエルと接続し、いずれからも排気できる設計とする。サブプレッションチェンバ側からの排気ではサブプレッションチェンバの水面からの高さを確保し、ドライウエル側からの排気では、ドライウエル床面からの高さを確保するとともに有効燃料棒頂部よりも高い位置に接続箇所を設けることで長期的にも熔融炉心及び水没の悪影響を受けない設計とする。</p> <p>原子炉格納容器フィルタベント系は、排気中に含まれる可燃性ガスによる爆発を防ぐため、系統内を不活性ガス（窒素）で置換した状態で待機させ、原子炉格納容器ベント開始後においても不活性ガス（窒素）で置換できる設計とするとともに、系統内に可燃性ガスが蓄積する可能性のある箇所にはバイパスラインを設け、可燃性ガスを連続して排出できる設計とすることで、系統内で水素濃度及び酸素濃度が可燃領域に達することを防止できる設計とする。</p> <p>原子炉格納容器フィルタベント系は、他の発電用原子炉施設とは共用しない設計とする。また、原子炉格納容器フィルタベント系と他の系統・機器を隔離する弁は直列で2個設置し、原子炉格納容器フィルタベント系と他の系統・機器を確実に隔離することで、悪影響を及ぼさない設計とする。</p> <p>原子炉格納容器フィルタベント系の使用に際しては、原子炉格納容器代替スプレイ冷却系等による原子炉格納容器内へのスプレイは停止する運用としており、原子炉格納容器が負圧とならない。仮に、原子炉格納容器内にスプレイする場合においても、原子炉格納容器内圧力が規定の圧力まで減圧した場合には、原子炉格納容器内へのスプレイを停止する運用とする。また、原子炉格</p>		<p>【女川】</p> <p>プラント型式の相違</p> <p>・女川は、原子炉格納容器内の圧力を大気中に逃がすための設備である原子炉格納容器フィルタベント系を設けるが、これは50条第2項に要求される設備であり、アイスコンデンサ型格納容器を有しない泊には適用対象外</p>

灰色：女川2号炉の記載のうち、BWR固有の設備や対応手段であり、泊3号炉と比較対象とならない記載内容

赤字：設備、運用又は体制の相違（設計方針の相違）
 青字：記載箇所又は記載内容の相違（記載方針の相違）
 緑字：記載表現、設備名称の相違（実質的な相違なし）

大阪発電所3/4号炉	女川原子力発電所2号炉	泊発電所3号炉	相違理由
	<p>納容器フィルタベント系使用後において、可燃性ガスによる爆発及び原子炉格納容器の負圧破損を防止するために、可搬型窒素ガス供給装置を用いて原子炉格納容器内に不活性ガス（窒素）の供給が可能な設計とする。</p> <p>原子炉格納容器フィルタベント系使用時の排出経路に設置される隔離弁は、遠隔手動弁操作設備によって人力による操作が可能な設計とする。</p> <p>遠隔手動弁操作設備の操作場所は、原子炉建屋付属棟内とし、必要に応じて遮蔽材を設置することで、放射線防護を考慮した設計とする。また、排出経路に設置される隔離弁の電動弁については、所内常設蓄電式直流電源設備、常設代替直流電源設備又は可搬型代替直流電源設備からの給電により、中央制御室から操作が可能な設計とする。</p> <p>系統内に設けるフィルタ装置出口側圧力開放板は、原子炉格納容器フィルタベント系の使用の妨げにならないよう、原子炉格納容器からの排気圧力と比較して十分に低い圧力で破裂する設計とする。</p> <p>原子炉格納容器フィルタベント系のフィルタ装置等は、原子炉建屋原子炉棟内に設置することにより、フィルタ装置等の周囲には遮蔽壁が設置されることから原子炉格納容器フィルタベント系の使用時に本系統内に蓄積される放射性物質から放出される放射線から作業員を防護する設計とする。</p> <p>主要な設備は、以下のとおりとする。</p> <ul style="list-style-type: none"> ・フィルタ装置 ・フィルタ装置出口側圧力開放板 ・遠隔手動弁操作設備 ・可搬型窒素ガス供給装置（9.5水素爆発による原子炉格納容器の破損を防止するための設備） ・所内常設蓄電式直流電源設備（10.2代替電源設備） ・常設代替直流電源設備（10.2代替電源設備） ・可搬型代替直流電源設備（10.2代替電源設備） ・燃料補給設備（10.2代替電源設備） <p>本系統の流路として、原子炉格納容器調気系及び原子炉格納容器フィルタベント系の配管及び弁を重大事故等対処設備として使用する。</p> <p>その他、設計基準対象施設である原子炉格納容器を重大事故等対処設備として使用する。</p>		

灰色：女川2号炉の記載のうち、BWR固有の設備や対応手段であり、泊3号炉と比較対象とならない記載内容

赤字：設備、運用又は体制の相違（設計方針の相違）
 青字：記載箇所又は記載内容の相違（記載方針の相違）
 緑字：記載表現、設備名称の相違（実質的な相違なし）

大飯発電所3/4号炉	女川原子力発電所2号炉	泊発電所3号炉	相違理由
<p>原子炉圧力容器については、「5.1 原子炉圧力容器及び一次冷却材設備」に記載する。</p> <p>サブプレッションチェンバについては、「5.7 重大事故等の収束に必要な水の供給設備」に記載する。</p> <p>原子炉補機冷却水系（原子炉補機冷却海水系を含む。）については、「5.9 原子炉補機冷却系」に記載する。</p> <p>原子炉格納容器については、「9.1 原子炉格納施設」に記載する。</p> <p>可搬型窒素ガス供給装置については、「9.5 水素爆発による原子炉格納容器の破損を防止するための設備」に記載する。</p> <p>非常用交流電源設備については、「10.1 非常用電源設備」に記載する。</p> <p>常設代替交流電源設備、所内常設蓄電式直流電源設備、常設代替直流電源設備、可搬型代替直流電源設備及び燃料補給設備については、「10.2 代替電源設備」に記載する。</p> <p>非常用取水設備については、「10.8 非常用取水設備」に記載する。</p>	<p>原子炉格納容器スプレイ設備については、「9.2 原子炉格納容器スプレイ設備」に記載する。</p> <p>原子炉補機冷却設備のうち、原子炉補機冷却水設備及び原子炉補機冷却海水設備については、「5.9 原子炉補機冷却設備」に記載する。</p> <p>原子炉格納施設の原子炉格納容器については、「9.1 原子炉格納容器、外部遮へい及びアニユラス部」に記載する。</p> <p>可搬型温度計測装置については、「6.4 計装設備（重大事故等対処設備）」に記載する。</p> <p>非常用交流電源設備については、「10.1 非常用電源設備」に記載する。</p> <p>常設代替交流電源設備、可搬型代替交流電源設備、代替所内電気設備及び代替格納容器スプレイポンプ変圧器並びに燃料補給設備については、「10.2 代替電源設備」に記載する。</p> <p>非常用取水設備については、「10.8 非常用取水設備」に記載する。</p>	<p>非常用交流電源設備、原子炉格納容器、格納容器スプレイポンプ、格納容器スプレイ冷却器及び流路として使用する非常用取水設備の時留環、取水口、取水路、取水ビットスクリーン室及び取水ビットポンプ室は、設計基準事故対処設備であるとともに、重大事故等時においても使用するため、多様性、位置的分散等を考慮すべき対象の設計基準事故対処設備はないことから、多様性、位置的分散等以外の重大事故等対処設備としての設計を行う。</p> <p>原子炉格納容器スプレイ設備については、「9.2 原子炉格納容器スプレイ設備」に記載する。</p> <p>原子炉補機冷却設備のうち、原子炉補機冷却水設備及び原子炉補機冷却海水設備については、「5.9 原子炉補機冷却設備」に記載する。</p> <p>原子炉格納施設の原子炉格納容器については、「9.1 原子炉格納容器、外部遮へい及びアニユラス部」に記載する。</p> <p>可搬型温度計測装置については、「6.4 計装設備（重大事故等対処設備）」に記載する。</p> <p>非常用交流電源設備については、「10.1 非常用電源設備」に記載する。</p> <p>常設代替交流電源設備、可搬型代替交流電源設備、代替所内電気設備及び代替格納容器スプレイポンプ変圧器並びに燃料補給設備については、「10.2 代替電源設備」に記載する。</p> <p>非常用取水設備については、「10.8 非常用取水設備」に記載する。</p>	<p>【大飯】 記載方針の相違 ・DB 設備をそのまま SA 設備として使用する設備の多様性・位置的分散を考慮しない理由を詳細に記載した。</p> <p>【大飯】 記載方針の相違【差異B】 ・他条文にて適合性を記載する設備について各対応手段の末尾への記載から、設計方針末尾への一括記載に変更した。</p>

灰色：女川2号炉の記載のうち、BWR固有の設備や対応手段であり、泊3号炉と比較対象とならない記載内容

赤字：設備、運用又は体制の相違（設計方針の相違）
 青字：記載箇所又は記載内容の相違（記載方針の相違）
 緑字：記載表現、設備名称の相違（実質的な相違なし）

第50条 原子炉格納容器の過圧破損を防止するための設備

大阪発電所3/4号炉	女川原子力発電所2号炉	泊発電所3号炉	相違理由
<p>2.7.1.1 多様性，位置的分散 基本方針については、「1.3.1 多様性，位置的分散，悪影響防止等」に示す。</p> <p>大容量ポンプを使用した格納容器内自然対流冷却は、大容量ポンプを水冷式のディーゼル駆動とすることで、海水ポンプ及びA、B原子炉補機冷却水ポンプを使用した格納容器内自然対流冷却に対して多様性を持った駆動源により駆動できる設計とする。</p> <p>大容量ポンプは屋外の海水ポンプ及び制御建屋内のA、B原子炉補機冷却水ポンプと屋外の離れた位置に分散して保管することで、位置的分散を図る設計とする。</p> <p>中型ポンプ車は屋外の海水ポンプ並びに原子炉補助建屋内の原子炉補機冷却水ポンプ及びディーゼル発電機と屋外の離れた位置に分散して保管することで共通要因によって機能を損なわないよう、位置的分散を図る設計とする。</p> <p style="text-align: right;">伊方3号炉 50条より</p>	<p>9.3.2.1 多様性，位置的分散 基本方針については、「1.1.7.1 多様性，位置的分散，悪影響防止等」に示す。</p> <p>代替循環冷却系及び原子炉格納容器フィルタベント系は、共通要因によって同時に機能を損なわないよう、原理の異なる冷却及び原子炉格納容器内の減圧手段を用いることで多様性を有する設計とする。</p> <p>代替循環冷却系は、非常用交流電源設備に対して多様性を有する常設代替交流電源設備からの給電により駆動できる設計とする。また、原子炉格納容器フィルタベント系は、非常用交流電源設備に対して多様性を有する所内常設蓄電式直流電源設備、常設代替直流電源設備又は可搬型代替直流電源設備からの給電により駆動できる設計とする。</p> <p>原子炉格納容器フィルタベント系は、人力により排出経路に設置される隔離弁を操作できる設計とすることで、代替循環冷却系に対して駆動源の多様性を有する設計とする。</p> <p>代替循環冷却系に使用する原子炉補機代替冷却水系の熱交換器ユニット及び大容量送水ポンプ（タイプI）は、原子炉建屋から離れた屋外に分散して保管することで、原子炉建屋内の原子炉格納容器フィルタベント系と共通要因によって同時に機能を損なわないよう位置的分散を図る設計とする。</p>	<p>9.5.2.1 多様性，位置的分散 基本方針については、「1.1.10.1 多様性，位置的分散，悪影響防止等」に示す。</p> <p>格納容器スプレイポンプによる原子炉格納容器内へのスプレイ及び代替格納容器スプレイポンプによる原子炉格納容器内へのスプレイト、C、D-格納容器再循環ユニットによる格納容器内自然対流冷却及び可搬型大型送水ポンプ車を用いたC、D-格納容器再循環ユニットによる格納容器内自然対流冷却は、共通要因によって同時に機能を損なわないよう、原理の異なる冷却及び原子炉格納容器内の減圧手段を用いることで多様性を有する設計とする。</p> <p>可搬型大型送水ポンプ車を用いたC、D-格納容器再循環ユニットによる格納容器内自然対流冷却は、C、D-原子炉補機冷却海水ポンプ及びC、D-原子炉補機冷却水ポンプを使用した、C、D-格納容器再循環ユニットによる格納容器内自然対流冷却と共通要因によって同時に機能を損なわないよう、可搬型大型送水ポンプ車を自冷式のディーゼル駆動とすることで、非常用交流電源設備からの給電により駆動するC、D-原子炉補機冷却海水ポンプ及びC、D-原子炉補機冷却水ポンプを使用した、C、D-格納容器再循環ユニットによる格納容器内自然対流冷却に対して多様性を有する駆動源により駆動できる設計とする。</p> <p>可搬型大型送水ポンプ車を用いたC、D-格納容器再循環ユニットによる格納容器内自然対流冷却に使用する可搬型大型送水ポンプ車は、循環水ポンプ建屋、原子炉建屋及びディーゼル発電機建屋から離れた屋外に分散して保管することで、循環水ポンプ建屋内のC、D-原子炉補機冷却海水ポンプ、原子炉建屋内のC、D-原子炉補機冷却水ポンプ及びディーゼル発電機建屋内のディーゼル発電機と共通要因によって同時に機能を損なわないよう位置的分散を図る設計とする。</p>	<p>【泊記載の補足】</p> <ul style="list-style-type: none"> ・9.5.2 設計方針（1）（i）の“格納容器スプレイポンプによる原子炉格納容器スプレイ”は、重大事故等対処設備（設計基準拡張）と位置付けることから、多様性、位置的分散の記載の対象外。（大阪に（設計基準拡張）の区分はないが、多様性、位置的分散の記載対象外としているのと同様） <p>【大阪】</p> <p>記載方針の相違</p> <ul style="list-style-type: none"> ・43条の基本方針に基づき、本条の重大事故緩和設備である原子炉格納容器内へのスプレイの手段と、格納容器内自然対流冷却の手段の多様性について記載した。 <p>【女川】</p> <p>対応手段の相違</p> <ul style="list-style-type: none"> ・女川は50条第1項に適合するための設備である“代替循環冷却系”と同第2項に適合するための設備である“原子炉格納容器フィルタベント系”の多様性を記載しているが、泊はアイスコンデンサ型格納容器ではなく第2項は適用対象外のため、第1項に適合するための設備である“可搬型大型送水ポンプ車を使用した格納容器内自然対流冷却”と“C、D-原子炉補機冷却海水ポンプ及びC、D-原子炉補機冷却水ポンプを使用した格納容器内自然対流冷却”の多様性を記載する。（大阪と同様） <p>【大阪】</p> <p>記載方針の相違</p> <ul style="list-style-type: none"> ・ポンプ車は外部冷却水を必要としないことを明記するため「自冷式」と記載した。 <p>【大阪】</p> <p>記載方針の相違</p> <ul style="list-style-type: none"> ・ポンプ車を使用した自然対流冷却と原子炉補機冷却水ポンプを使用した自然対流

灰色：女川2号炉の記載のうち、BWR固有の設備や対応手段であり、泊3号炉と比較対象とならない記載内容

赤字：設備、運用又は体制の相違（設計方針の相違）
 青字：記載箇所又は記載内容の相違（記載方針の相違）
 緑字：記載表現、設備名称の相違（実質的な相違なし）

第50条 原子炉格納容器の過圧破損を防止するための設備

大阪発電所3/4号炉	女川原子力発電所2号炉	泊発電所3号炉	相違理由
<p>大容量ポンプの接続箇所は、接続口から地中の配管トンネルまでの経路を含めて十分な離隔距離を確保した位置に、複数箇所設置する設計とする。</p> <p style="text-align: center;">大阪3/4号炉 50条再掲</p> <p>代替格納容器スプレイ時において恒設代替低圧注水ポンプは、ディーゼル発電機に対して多様性を持った空冷式非常用発電装置から給電できる設計とする。電源設備の多様性、位置的分散については「2.14 電源設備【57条】」にて記載する。</p> <p>大容量ポンプの接続箇所は、接続口から地中の配管トンネルまでの経路を含めて十分な離隔距離を確保した位置に、複数箇所設置する設計とする。</p> <p>可搬式代替低圧注水ポンプの接続箇所は、原子炉周辺建屋の異なる面の隣接しない位置に、複数箇所設置する設計とする。</p> <p>可搬式代替低圧注水ポンプは、専用の電源車（可搬式代替低圧注水ポンプ用）から給電することにより、格納容器スプレイポンプによる格納容器スプレイ及び恒設代替低圧注水ポンプによる代替格納容器スプレイに対して多様性を持った電源により駆動できる設計とする。</p>	<p>熱交換器ユニットの接続口は、共通要因によって接続できなくなることを防止するため、互いに異なる複数箇所に設置し、かつ原子炉格納容器フィルタベント系と異なる区画に設置する設計とする。</p> <p>代替循環冷却系の代替循環冷却ポンプは原子炉建屋付属棟内に、残留熱除去系熱交換器及びサブプレッションチェンバは原子炉建屋原子炉棟内に設置し、原子炉格納容器フィルタベント系のフィルタ装置及びフィルタ装置出口側圧力開放板は原子炉建屋原子炉棟内の代替循環冷却系と異なる区画に設置することで共通要因によって同時に機能を損なわないよう位置的分散を図る設計とする。</p> <p>代替循環冷却系と原子炉格納容器フィルタベント系は、共通要因によって同時に機能を損なわないよう、<u>流路を分離することで独立性を有する設計とする。</u></p> <p>これらの多様性及び流路の独立性並びに位置的分散によって、代替循環冷却系と原子炉格納容器フィルタベント系は、互いに重大事故等対処設備として、<u>可能な限りの独立性を有する設計とする。</u></p> <p>電源設備の多様性、位置的分散については、「10.2 代替電源設備」に記載する。</p>	<p>可搬型大型送水ポンプ車の接続口は、共通要因によって接続できなくなることを防止するため、互いに異なる複数箇所に設置する設計とする。</p> <p>代替格納容器スプレイポンプによる原子炉格納容器内へのスプレイに使用する代替格納容器スプレイポンプは、共通要因によって同時に機能を損なわないよう、非常用交流電源設備に対して多様性を有する常設代替交流電源設備からの給電により駆動できる設計とする。</p> <div style="border: 1px solid black; width: 100px; height: 100px; margin: 20px auto; text-align: center; line-height: 100px;"> 該当無し </div> <p>格納容器スプレイポンプによる原子炉格納容器内へのスプレイ及び代替格納容器スプレイポンプによる原子炉格納容器内へのスプレイと、C、D-格納容器再循環ユニットによる格納容器内自然対流冷却及び可搬型大型送水ポンプ車を用いたC、D-格納容器再循環ユニットによる格納容器内自然対流冷却は、共通要因によって同時に機能を損なわないよう、位置的分散を図る設計とする。</p> <p>電源設備の多様性、位置的分散については、「10.2 代替電源設備」に記載する。</p>	<p>冷却の多様性を示すために、ディーゼル発電機との位置的分散も記載した。（伊方と同様）</p> <p>【大阪】 設計方針の相違 ・接続口の配置及び経路の相違</p> <p>【大阪】 記載方針の相違 ・女川審査実績の反映 ・電源設備の多様性、位置的分散の文章は女川と同様後段に記載する。</p> <p>【大阪】 設計方針の相違【差異②】 ・「設計方針」の差異理由に記載したとおり、泊3号炉では可搬型ポンプによる格納容器へのスプレイは自主対策設備としていることから、本条での記載対象外。</p> <p>【大阪】 記載方針の相違 ・43条の基本方針に基づき、本条の重大事故緩和設備である格納容器スプレイポンプによる原子炉格納容器スプレイ及び代替格納容器スプレイポンプによる原子炉格納容器内へのスプレイと、格納容器内自然対流冷却の位置的分散について記載した。</p> <p>【女川】 対応手段の相違 ・女川は50条第3項への適合方針として“代替循環冷却系”と“原子炉格納容器フィルタベント系”の多様性及び可能な限りの独立性を記載しているが、泊はアイスコンデンサ型格納容器ではなく第2項は適用対象外のため、50条第3項は適用対象外。（大阪と同様）</p>

灰色：女川2号炉の記載のうち、BWR固有の設備や対応手段であり、泊3号炉と比較対象とならない記載内容

赤字：設備、運用又は体制の相違（設計方針の相違）
 青字：記載箇所又は記載内容の相違（記載方針の相違）
 緑字：記載表現、設備名称の相違（実質的な相違なし）

第50条 原子炉格納容器の過圧破損を防止するための設備

大飯発電所3/4号炉	女川原子力発電所2号炉	泊発電所3号炉	相違理由
<p>2.7.1.2 悪影響防止</p> <p>基本方針については、「1.3.1 多様性、位置的分散、悪影響防止等」に示す。</p> <p>格納容器スプレイに使用する格納容器スプレイポンプ、燃料取替用水ビット及び格納容器スプレイ冷却器は、弁操作等によって、通常時の系統構成から重大事故等対処設備としての系統構成をすることで、他の設備に悪影響を及ぼさない設計とする。</p> <p>格納容器内自然対流冷却に使用するA、D格納容器再循環ユニット、A、B原子炉補機冷却水ポンプ、A原子炉補機冷却水冷却器、原子炉補機冷却水サージタンク、海水ポンプ及びA、B海水ストレーナは、弁操作等によって、通常時の系統構成から重大事故等対処設備としての系統構成をすることで、他の設備に悪影響を及ぼさない設計とする。</p> <div style="border: 1px solid black; padding: 5px; margin: 10px 0;"> <p>格納容器内自然対流冷却に使用する原子炉補機冷却水ポンプ、原子炉補機冷却水冷却器、原子炉補機冷却水サージタンク、海水ポンプ及び海水ストレーナは、設計基準対象施設として使用する場合と同じ系統構成で重大事故等対処設備として使用することで、他の設備に悪影響を及ぼさない設計とする。格納容器再循環ユニット（A及びB）は、交流動力電源及び原子炉補機冷却機能が健全である場合には設計基準対象施設として使用する場合と同じ系統構成で重大事故等対処設備として使用し、交流動力電源又は原子炉補機冷却機能が喪失している場合には、弁操作等によって設計基準対象施設として使用する系統構成から重大事故等対処設備としての系統構成をすることにより、他の設備に悪影響を及ぼさない設計とする。</p> </div> <p style="text-align: center;">伊方3号炉 50条より</p> <p>格納容器内自然対流冷却に使用する窒素ポンペ（原子炉補機冷却水サージタンク加圧用）は、通常時に接続先の系統と分離された状態であること及び重大事故等時は重大事故等対処設備としての系統構成をすることで、他の設備に悪影響を及ぼさない設計とする。</p>	<p>9.3.2.2 悪影響防止</p> <p>基本方針については、「1.1.7.1 多様性、位置的分散、悪影響防止等」に示す。</p> <p>代替循環冷却系は、通常時は弁により他の系統と隔離し、重大事故等時に弁操作等により重大事故等対処設備としての系統構成とすることで、他の設備に悪影響を及ぼさない設計とする。また、サブプレッションチェンバのプール水に含まれる放射性物質の系外放出を防止するため、代替循環冷却系は閉ループにて構成する設計とする。</p> <p>代替循環冷却系に使用する原子炉補機代替冷却水系は、通常時は熱交換器ユニットを接続先の系統と分離して保管し、重大事故等時に接続、弁操作等により重大事故等対処設備としての系統構成とすることで、他の設備に悪影響を及ぼさない設計とする。また、原子炉補機冷却水系（原子炉補機冷却海水系を含む。）と原子炉補機代替冷却水系を同時に使用しないことにより、相互の機能に悪影響を及ぼさない設計とする。</p>	<p>9.5.2.2 悪影響防止</p> <p>基本方針については、「1.1.10.1 多様性、位置的分散、悪影響防止等」に示す。</p> <p>C、D-格納容器再循環ユニットによる格納容器内自然対流冷却に使用するC、D-原子炉補機冷却水ポンプ、C、D-原子炉補機冷却水冷却器、原子炉補機冷却水サージタンク、C、D-原子炉補機冷却海水ポンプ、C、D-原子炉補機冷却海水ポンプ出口ストレーナ及びC、D-原子炉補機冷却水冷却器海水入口ストレーナは、設計基準事故対処設備として使用する場合と同じ系統構成で、重大事故等対処設備として使用することにより、他の設備に悪影響を及ぼさない設計とする。C、D-格納容器再循環ユニットは、交流動力電源及び原子炉補機冷却機能が健全である場合には設計基準対象施設として使用する場合と同じ系統構成で重大事故等対処設備として使用し、全交流動力電源又は原子炉補機冷却機能が喪失している場合には、弁操作等によって設計基準対象施設として使用する系統構成から重大事故等対処設備としての系統構成とすることにより、他の設備に悪影響を及ぼさない設計とする。</p> <p>C、D-格納容器再循環ユニットによる格納容器内自然対流冷却に使用する原子炉補機冷却水サージタンク加圧用可搬型窒素ガスポンペは、通常時は原子炉補機冷却水サージタンク加圧用可搬型窒素ガスポンペを接続先の系統と分離して保管し、重大事故等時に接続、弁操作等により重大事故等対処設備としての系統構成とすることで、他の設備に悪影響を及ぼさない設計とする。</p>	<p>【大飯】 記載方針の相違 ・女川審査実績の反映</p> <p>【大飯】 記載方針の相違 ・格納容器スプレイポンプによる格納容器内へのスプレイは重大事故等対処設備（設計基準拡張）として後段にまとめて記載している。</p> <p>【女川】 記載方針の相違 ・重大事故等対処設備である“C、D-格納容器再循環ユニットによる格納容器内自然対流冷却”に用いる設備を列挙する。 （大飯と同様）</p> <p>【大飯】 設計方針の相違 ・自然対流冷却時に流路となるストレーナが相違する。 設計方針の相違 ・原子炉補機冷却水ポンプ等を使用した、C、D-格納容器再循環ユニットによる格納容器内自然対流冷却は、DBと同じ系統構成であり、SA機能を確立するために特別な操作は行わない。（伊方と同様）</p> <p>記載方針の相違 ・交流動力電源及び原子炉補機冷却機能が健全、又はその喪失によって場合分けした記載としている。（伊方と類似）</p>

灰色：女川2号炉の記載のうち、BWR固有の設備や対応手段であり、泊3号炉と比較対象とならない記載内容

赤字：設備、運用又は体制の相違（設計方針の相違）
 青字：記載箇所又は記載内容の相違（記載方針の相違）
 緑字：記載表現、設備名称の相違（実質的な相違なし）

第50条 原子炉格納容器の過圧破損を防止するための設備

大飯発電所3/4号炉	女川原子力発電所2号炉	泊発電所3号炉	相違理由
<p>格納容器内自然対流冷却に使用する大容量ポンプは、通常時に接続先の系統と分離された状態であること及び重大事故等時は重大事故等対処設備として系統構成をすること並びに車輪止めによって固定をすることで、他の設備に悪影響を及ぼさない設計とする。</p> <p>また、大容量ポンプより供給される海水を含む系統と含まない系統を区分するため、通常運転時には原子炉補機冷却水系と原子炉補機冷却海水系をディスタンスピースで分離する設計とする。</p> <p>格納容器内自然対流冷却に使用する中型ポンプ車は、通常時に接続先の系統と分離された状態であること及び重大事故等時は重大事故等対処設備として系統構成をすること並びに車輪止めによって固定をすることで、他の設備に悪影響を及ぼさない設計とする。</p> <p style="text-align: right;">伊方3号炉 50条より</p> <p>代替格納容器スプレイポンプ及び中型ポンプ車は、飛散物となって他の設備に悪影響を及ぼさない設計とする。</p> <p style="text-align: right;">伊方3号炉 50条より</p> <p>代替格納容器スプレイに使用する恒設代替低圧注水ポンプ、燃料取替用水ピット及び復水ピットは、弁操作等によって、通常時の系統構成から重大事故等対処設備としての系統構成をすることで、他の設備に悪影響を及ぼさない設計とする。代替炉心注水を行う系統構成から代替格納容器スプレイを行う系統構成への切替えの際においても、他の設備に悪影響を及ぼさないよう、中央制御室での電動弁操作により系統構成が可能な設計とする。また、放射性物質を含む系統と含まない系統を区分するため、通常運転時には燃料取替用水ピットと復水ピットをディスタンスピースで分離する設計とする。</p>	<p>また、原子炉補機冷却水系（原子炉補機冷却海水系を含む。）と原子炉補機代替冷却水系を同時に使用しないことにより、相互の機能に悪影響を及ぼさない設計とする。</p> <p style="text-align: right;">女川2号炉 50条再掲</p> <p>熱交換器ユニット及び大容量送水ポンプ（タイプI）は、輪留めによる固定等を行うことで、他の設備に悪影響を及ぼさない設計とする。</p> <p>熱交換器ユニット及び大容量送水ポンプ（タイプI）は、飛散物となって他の設備に悪影響を及ぼさない設計とする。</p> <p>原子炉格納容器フィルタベント系は、通常時は弁により他の系統と隔離し、重大事故等時に弁操作等により重大事故等対処設備としての系統構成とすることで、他の設備に悪影響を及ぼさない設計とする。また、原子炉格納容器フィルタベント系は、重大事故等時の排出経路と原子炉建屋原子炉棟換気空調系、非常用ガス処理系及び耐圧強化ベント系の他系統及び機器との間に隔離弁を直列に2個設置し、原子炉格納容器フィルタベント系使用時に確実に隔離することで、他の設備に悪影響を及ぼさない設計とする。</p>	<p>可搬型大型送水ポンプ車を用いたC、D-格納容器再循環ユニットによる格納容器内自然対流冷却に使用する可搬型大型送水ポンプ車は、通常時は可搬型大型送水ポンプ車を接続先の系統と分離して保管し、重大事故等時に接続、弁操作等により重大事故等対処設備としての系統構成とすることで、他の設備に悪影響を及ぼさない設計とする。</p> <p>また、原子炉補機冷却設備と可搬型大型送水ポンプ車を用いたC、D-格納容器再循環ユニットによる格納容器自然対流冷却及び代替補機冷却を同時に使用しないことにより、相互の機能に悪影響を及ぼさない設計とする。</p> <p>可搬型大型送水ポンプ車は、車輪止めによる固定等を行うことで、他の設備に悪影響を及ぼさない設計とする。</p> <p>代替格納容器スプレイポンプ及び可搬型大型送水ポンプ車は、飛散物となって他の設備に悪影響を及ぼさない設計とする。</p> <p>代替格納容器スプレイに使用する代替格納容器スプレイポンプ、燃料取替用水ピット及び補助給水ピットは、通常時は弁により他の系統と隔離し、重大事故等時に弁操作等により重大事故等対処設備としての系統構成とすることで、他の設備に悪影響を及ぼさない設計とする。代替炉心注水を行う系統構成から代替格納容器スプレイを行う系統構成への切替えの際においても、弁操作等により重大事故等対処設備としての系統構成とすることで、他の設備に悪影響を及ぼさない設計とする。また、放射性物質を含む系統と含まない系統を区分するため、通常運転時には燃料取替用水ピットと補助給水ピットを多重の弁により分離する設計とする。</p>	<p>【大飯】 記載方針の相違 ・女川審査実績の反映</p> <p>【大飯】 設計方針の相違【差異④】 ・泊3号炉では、可搬型大型送水ポンプ車を使用した海水供給は直接原子炉補機冷却水設備に供給するため、重大事故等対処設備としての原子炉補機冷却海水設備と原子炉補機冷却水設備の分離は要しない。（伊方と同様）</p> <p>【大飯】 記載方針の相違 ・泊は新設する回転機器に対して、飛散物とならない悪影響防止の設計を記載した。（伊方と同様）</p> <p>【大飯】 設計方針の相違 ・泊3号炉は系統構成の切替えに手動弁を使用するため記載が異なるが、悪影響防止のための弁操作が可能であることは同様。 設計方針の相違 ・泊3号炉では、代替格納容器スプレイに使用する燃料取替用水ピットと補助給水ピットを多重の弁にて分離する。</p>

灰色：女川2号炉の記載のうち、BWR固有の設備や対応手段であり、泊3号炉と比較対象とならない記載内容

赤字：設備、運用又は体制の相違（設計方針の相違）
 青字：記載箇所又は記載内容の相違（記載方針の相違）
 緑字：記載表現、設備名称の相違（実質的な相違なし）

第50条 原子炉格納容器の過圧破損を防止するための設備

大飯発電所3/4号炉	女川原子力発電所2号炉	泊発電所3号炉	相違理由
<p>代替格納容器スプレイに使用する可搬式代替低圧注水ポンプ、電源車（可搬式代替低圧注水ポンプ用）、仮設組立式水槽及び送水車は、通常時に接続先の系統と分離された状態であること及び重大事故等時は重大事故等対処設備として系統構成をすることで、他の設備に悪影響を及ぼさない設計とする。</p> <p>可搬式代替低圧注水ポンプは、アウトリガーによって固定をすることで、他の設備に悪影響を及ぼさない設計とする。また電源車（可搬式代替低圧注水ポンプ用）及び送水車は、車輪止めによって固定をすることで、他の設備に悪影響を及ぼさない設計とする。</p>		<p>該当無し</p>	<p>【大飯】 設計方針の相違【差異②】 ・「設計方針」の差異理由に記載したとおり、泊3号炉では可搬型ポンプによる代替格納容器スプレイは自主対策設備としていることから、本条での記載対象外。</p>

灰色：女川2号炉の記載のうち、BWR固有の設備や対応手段であり、泊3号炉と比較対象とならない記載内容

赤字：設備、運用又は体制の相違（設計方針の相違）
 青字：記載箇所又は記載内容の相違（記載方針の相違）
 緑字：記載表現、設備名称の相違（実質的な相違なし）

第50条 原子炉格納容器の過圧破損を防止するための設備

大飯発電所3/4号炉	女川原子力発電所2号炉	泊発電所3号炉	相違理由
<p>2.7.2 容量等 基本方針については、「1.3.2 容量等」に示す。</p> <p>炉心の著しい損傷が発生した場合における原子炉格納容器の破損を防止するために格納容器スプレイとして使用する格納容器スプレイポンプは、設計基準事故時の原子炉格納容器の冷却による減圧機能と兼用しており、設計基準事故時に使用する場合のスプレイ流量が、炉心の著しい損傷が発生した場合の原子炉格納容器内の圧力及び温度を低下させるために必要なスプレイ流量に対して十分であることを確認しているため、設計基準事故対処設備と同仕様で設計する。</p> <p>炉心の著しい損傷が発生した場合における原子炉格納容器の破損を防止するために格納容器スプレイとして使用する燃料取替用水ピットは、設計基準事故時の原子炉格納容器の冷却による減圧機能と兼用しており、設計基準事故時に使用する場合のピット容量が、炉心の著しい損傷が発生した場合の原子炉格納容器内の圧力及び温度を低下させるために必要なピット容量に対して十分であることを確認しているため、設計基準事故対処設備と同仕様で設計する。</p> <p>代替格納容器スプレイとして使用する燃料取替用水ピット及び復水ピットは、原子炉格納容器へのスプレイ量に対し、可搬式代替低圧注水ポンプによる代替格納容器スプレイに切り替えるまでの間、十分な容量を有する設計とする。</p> <p>炉心の著しい損傷が発生した場合における原子炉格納容器の破損を防止するために格納容器内自然対流冷却として使用するA、D格納容器再循環ユニットは、格納容器再循環ユニットに原子炉補機冷却水又は海水を通水させることで、格納容器内自然対流冷却の圧力損失を考慮しても原子炉格納容器内の圧力及び温度を低下させることができる容量を有する設計とする。</p>	<p>9.3.2.3 容量等 基本方針については、「1.1.7.2 容量等」に示す。</p> <p>代替循環冷却系の代替循環冷却ポンプは、原子炉格納容器の過圧破損防止に必要な原子炉圧力容器への注水及び原子炉格納容器へのスプレイが可能な容量を有する設計とする。</p> <p>代替循環冷却系の残留熱除去系熱交換器は、設計基準事故対処設備の残留熱除去系と兼用しており、設計基準事故対処設備としての伝熱容量が、炉心の著しい損傷が発生した場合において、原子炉格納容器の破損を防止するために必要な伝熱容量に対して十分であるため、設計基準事故対処設備と同仕様で設計する。</p> <p>代替循環冷却系で使用する原子炉補機代替冷却水系は、炉心の著しい損傷が発生した場合において、原子炉補機代替冷却水系での圧力損失を考慮しても原子炉格納容器の破損を防止するために必要な伝熱容量を有する設計とする。</p>	<p>9.5.2.3 容量等 基本方針については、「1.1.10.2 容量等」に示す。</p> <p>炉心の著しい損傷が発生した場合における原子炉格納容器の破損を防止するために代替格納容器スプレイポンプによる原子炉格納容器内へのスプレイとして使用する燃料取替用水ピット及び補助給水ピットは、炉心の著しい損傷が発生した場合において、原子炉格納容器内へのスプレイ量に対し、淡水又は海水を補給するまでの間、水源を確保できる十分な容量を有する設計とする。</p> <p>炉心の著しい損傷が発生した場合における原子炉格納容器の破損を防止するために格納容器内自然対流冷却として使用するC、D格納容器再循環ユニットは、格納容器再循環ユニットに原子炉補機冷却水又は海水を通水させることで、格納容器内自然対流冷却の圧力損失を考慮しても原子炉格納容器の破損を防止するために必要な容量を有する設計とする。</p>	<p>【大飯】 記載方針の相違 ・女川審査実績の反映</p> <p>【大飯】 記載方針の相違 ・格納容器スプレイポンプによる格納容器内へのスプレイは重大事故等対処設備（設計基準拡張）として後段にまとめて記載している。</p> <p>【女川】 記載方針の相違 ・SA設備を使用する状態及び使用するSA手段を記載する。（大飯と同様）</p> <p>【大飯】 設計方針の相違【差異②】 ・泊3号炉は燃料取替用水ピット枯渇前にピットに水を補給することとしているため、「補給するまでの間、水源を確保できる十分な容量」とした。（伊方と類似。ただし伊方は格納容器スプレイと代替格納容器スプレイを一文にて記載している。）</p>

灰色：女川2号炉の記載のうち、BWR固有の設備や対応手段であり、泊3号炉と比較対象とならない記載内容

赤字：設備、運用又は体制の相違（設計方針の相違）
 青字：記載箇所又は記載内容の相違（記載方針の相違）
 緑字：記載表現、設備名称の相違（実質的な相違なし）

第50条 原子炉格納容器の過圧破損を防止するための設備

大飯発電所3/4号炉	女川原子力発電所2号炉	泊発電所3号炉	相違理由
<p>炉心の著しい損傷が発生した場合における原子炉格納容器の破損を防止するために格納容器内自然対流冷却として使用するA、B原子炉補機冷却水ポンプ、A原子炉補機冷却水冷却器、原子炉補機冷却水サージタンク及び海水ポンプは、設計基準事故時の原子炉補機冷却水系の機能と兼用しており、設計基準事故時の原子炉補機冷却水流量が、炉心の著しい損傷が発生した場合の原子炉格納容器内の圧力及び温度を低下させるために必要な原子炉補機冷却水流量に対して十分であることを確認しているため、設計基準事故対処設備と同仕様で設計する。</p> <p>窒素ポンペ（原子炉補機冷却水サージタンク加圧用）は、格納容器内自然対流冷却を実施する際に、原子炉補機冷却水の沸騰を防止するため原子炉補機冷却水サージタンク気相部に必要な圧力まで加圧できる容量を有するものを3号炉及び4号炉それぞれで1セット2本使用する。保有数は、3号炉及び4号炉それぞれで1セット2本、機能要求の無い時期に保守点検可能であるため、保守点検用は考慮せずに、故障時のバックアップ用として3号炉及び4号炉それぞれで1本、あわせて3号炉及び4号炉それぞれで3本の合計6本を保管する設計とする。</p> <p>炉心の著しい損傷が発生した場合における原子炉格納容器の破損を防止するために代替格納容器スプレイとして使用する恒設代替低圧注水ポンプは、炉心の著しい損傷が発生した場合の圧力及び温度を低下させるために必要なスプレイ流量に対して十分であることを確認した容量を有する設計とする。</p> <p>可搬式代替低圧注水ポンプは、重大事故等時において、代替格納容器スプレイとして炉心の著しい損傷が発生した場合の原子炉格納容器内の圧力及び温度を低下させるために必要な流量を確保できる容量を有するものを3号炉及び4号炉それぞれで1セット1台使用する。保有数は、3号炉及び4号炉それぞれで2セット2台、保守点検内容は目視点検等であり、保守点検中でも使用可能であるため、保守点検用は考慮せずに、故障時のバックアップ用として1台（3号及び4号炉共用）の合計5台を分散して保管する設計とする。</p> <p>電源車（可搬式代替低圧注水ポンプ用）は、可搬式代替低圧注水ポンプを駆動するために必要な容量を有するものを3号炉及</p>	<p>代替循環冷却系の残留熱除去系熱交換器は、設計基準事故対処設備の残留熱除去系と兼用しており、設計基準事故対処設備としての伝熱容量が、炉心の著しい損傷が発生した場合において、原子炉格納容器の破損を防止するために必要な伝熱容量に対して十分であるため、設計基準事故対処設備と同仕様で設計する。</p> <p>比較のため、前頁の記載を再掲</p> <p>代替循環冷却系で使用する原子炉補機代替冷却水系は、炉心の著しい損傷が発生した場合において、原子炉補機代替冷却水系での圧力損失を考慮しても原子炉格納容器の破損を防止するために必要な伝熱容量を有する設計とする。</p> <p>比較のため、前頁を再掲</p>	<p>炉心の著しい損傷が発生した場合における原子炉格納容器の破損を防止するためにC、D—格納容器再循環ユニットによる格納容器内自然対流冷却として使用するC、D—原子炉補機冷却水ポンプ、C、D—原子炉補機冷却水冷却器、原子炉補機冷却水サージタンク及びC、D—原子炉補機冷却海水ポンプは、設計基準事故時の原子炉補機冷却水設備の機能と兼用しており、設計基準事故対処設備としての原子炉補機冷却水流量が、炉心の著しい損傷が発生した場合において、原子炉格納容器の破損を防止するために必要な原子炉補機冷却水流量に対して十分であるため、設計基準事故対処設備と同仕様で設計する。</p> <p>炉心の著しい損傷が発生した場合における原子炉格納容器の破損を防止するためにC、D—格納容器再循環ユニットによる格納容器内自然対流冷却として使用する原子炉補機冷却水サージタンク加圧用可搬式窒素ガスポンペは、炉心の著しい損傷が発生した場合において、格納容器内自然対流冷却を実施する際に、原子炉補機冷却水の沸騰を防止するため原子炉補機冷却水サージタンク気相部に必要な圧力まで加圧することで、原子炉格納容器の破損を防止するために必要な容量を有するものを1セット2個使用する。保有数は1セット2個に加えて、故障時及び保守点検による待機除外時のバックアップ用として2個の合計4個を保管する。</p> <p>炉心の著しい損傷が発生した場合における原子炉格納容器の破損を防止するために代替格納容器スプレイポンプによる原子炉格納容器内へのスプレイとして使用する代替格納容器スプレイポンプは、炉心の著しい損傷が発生した場合において、原子炉格納容器の破損を防止するために必要なスプレイ流量を有する設計とする。</p> <p>該当無し</p>	<p>【女川】 記載方針の相違 ・SA 設備を使用する状態及び使用する SA 手段を記載し、SA 設備が兼用する DB 時の機能を記載する。（大飯と同様）</p> <p>【大飯】 記載方針の相違 ・女川審査実績の反映</p> <p>【大飯】 記載方針の相違 ・SA 設備を使用する状態及び使用する SA 手段を記載する。（他箇所との整合） ・泊3号炉は複数号炉の審査ではないため、複数号炉の記載はしない。</p> <p>【大飯】 設計方針の相違 ・バックアップについての43条基本方針の相違 ・泊3号炉では、予備を2個確保する。</p> <p>【大飯】 設計方針の相違【差異②】 ・「設計方針」の差異理由に記載したとおり、泊3号炉では可搬型ポンプによる代替格納容器スプレイは自主対策設備としていることから、本条での記載対象外。</p>

灰色：女川2号炉の記載のうち、BWR固有の設備や対応手段であり、泊3号炉と比較対象とならない記載内容

赤字：設備、運用又は体制の相違（設計方針の相違）
 青字：記載箇所又は記載内容の相違（記載方針の相違）
 緑字：記載表現、設備名称の相違（実質的な相違なし）

第50条 原子炉格納容器の過圧破損を防止するための設備

大飯発電所3/4号炉	女川原子力発電所2号炉	泊発電所3号炉	相違理由
<p>び4号炉それぞれ1セット1台使用する。保有数は、3号炉及び4号炉それぞれで2セット2台、保守点検内容は目視点検等であり、保守点検中でも使用可能であるため、保守点検用は考慮せずに、故障時のバックアップ用として1台（3号及び4号炉共用）の合計5台を分散して保管する設計とする。</p> <p>仮設組立式水槽は、重大事故等時において、原子炉格納容器内へのスプレイ量に対し、海水を補給することにより水源を確保できる容量を有するものを3号炉及び4号炉それぞれ1セット1基使用する。保有数は、3号炉及び4号炉それぞれで2セット2基、保守点検内容は目視点検等であり、保守点検中でも使用可能であるため、保守点検用は考慮せずに、故障時のバックアップ用として1基（3号及び4号炉共用）の合計5基を分散して保管する設計とする。</p> <p>送水車は、重大事故等時において、仮設組立式水槽への補給量に対し、海水を補給することにより水源を確保できる容量を有するものを3号炉及び4号炉それぞれで1セット1台使用する。保有数は、3号炉及び4号炉それぞれで2セット2台、保守点検内容は目視点検等であり、保守点検中でも使用可能であるため、保守点検用は考慮せずに、故障時のバックアップ用として1台（3号及び4号炉共用）の合計5台を分散して保管する設計とする。</p> <p>大容量ポンプは、重大事故等時において、格納容器内自然対流冷却として使用し、3号炉及び4号炉で同時使用した場合に必要な容量を有するものを1セット1台使用する。保有数は、3号炉及び4号炉で2セット2台、保守点検内容は目視点検等であり、保守点検中でも使用可能であるため、保守点検用は考慮せずに、故障時のバックアップ用として1台（3号及び4号炉共用）の合計3台を分散して保管する設計とする。</p> <p>設備仕様については、表2.7-1,2に示す。</p>	<p>原子炉補機代替冷却水系の熱交換器ユニット及び大容量送水ポンプ（タイプI）は、炉心の著しい損傷が発生した場合において、残留熱除去系熱交換器で発生した熱を除去するために必要な伝熱容量及びポンプ流量を有する熱交換器ユニット1セット1台と大容量送水ポンプ（タイプI）1セット1台を使用する。また、大容量送水ポンプ（タイプI）は、注水設備及び水の供給設備との同時使用時には更に1セット1台使用する。熱交換器ユニットの保有数は、2セット2台に加えて、故障時及び保守点検による待機除外時のバックアップ用として1台の合計3台を保管する。大容量送水ポンプ（タイプI）の保有数は、2セット4台に加えて、故障時及び保守点検による待機除外時のバックアップ用として1台の合計5台を保管する。</p> <p>また、原子炉補機代替冷却水系の熱交換器ユニット及び大容量送水ポンプ（タイプI）は、想定される重大事故等時において、代替循環冷却系による原子炉格納容器内の減圧及び除熱と燃料プール冷却浄化系による使用済燃料プールの除熱を同時に使用するため、各系統の必要な容量を同時に確保できる容量を有する設計とする。</p>	<p>該当無し</p> <p>炉心の著しい損傷が発生した場合における原子炉格納容器の破損を防止するために格納容器内自然対流冷却として使用する可搬型大型送水ポンプ車は、炉心の著しい損傷が発生した場合において、原子炉格納容器内に発生し蓄積した熱を除去するために格納容器内自然対流冷却として使用した場合に必要なポンプ容量を有するものを1セット1台使用する。また、可搬型大型送水ポンプ車は、注水設備及び水の供給設備との同時使用時には更に1セット1台使用する。可搬型大型送水ポンプ車の保有数は、2セット4台に加えて、故障時及び保守点検による待機除外時のバックアップ用として2台の合計6台を保管する。</p> <p>また、可搬型大型送水ポンプを用いた格納容器自然対流冷却に使用する可搬型大型送水ポンプ車は、想定される重大事故等時において、格納容器内自然対流冷却に加えて代替補機冷却及び可搬型格納容器水素濃度測定との同時使用を考慮して、各系統の必要なポンプ容量を同時に確保できる容量を有する設計とする。</p>	<p>【大飯】 設計方針の相違【差異②】 ・「設計方針」の差異理由に記載したとおり、泊3号炉では可搬型ポンプによる代替格納容器スプレイは自主対策設備としていることから、本条での記載対象外。</p> <p>【大飯】 記載方針の相違 ・SA設備を使用する状態及び使用するSA手段を記載する。（他箇所との整合） 設計方針の相違 ・泊3号炉では複数号炉での同時使用はしない。 ・バックアップについての43条基本方針の相違 ・泊3号炉では、予備を2台確保する。</p> <p>【女川】 記載方針の相違 ・同時に使用する容量を確保することについての文章を49条の記載と整合させた。</p>

灰色：女川2号炉の記載のうち、BWR固有の設備や対応手段であり、泊3号炉と比較対象とならない記載内容

赤字：設備、運用又は体制の相違（設計方針の相違）
 青字：記載箇所又は記載内容の相違（記載方針の相違）
 緑字：記載表現、設備名称の相違（実質的な相違なし）

大飯発電所3 / 4号炉	女川原子力発電所2号炉	泊発電所3号炉	相違理由
	<p>原子炉格納容器フィルタベント系のフィルタ装置は、想定される重大事故等時において、原子炉格納容器内を減圧させるため、原子炉格納容器内で発生する蒸気量に対して、原子炉格納容器フィルタベント系での圧力損失を考慮しても十分な排出流量を有する設計とする。</p> <p>フィルタ装置は3台を並列に設置し、フィルタ装置1台当たりの排出流量を同等とする設計とする。</p> <p>フィルタ装置は、想定される重大事故等時において、粒子状放射性物質に対する除去効率が99.9%以上確保できる設計とする。また、スクラバ溶液の待機時の薬物添加濃度は、想定される重大事故等時のスクラバ溶液のpH値の低下を考慮しても、無機よう素に対する除去効率が放射性よう素フィルタと組み合わせて99.8%以上確保できるpH値を維持できる設計とする。</p> <p>フィルタ装置のスクラバ溶液は、補給による水位の確保が可能な設計とし、また、フィルタ装置は3台を並列に設置し、各フィルタ装置の水位を同等にする設計とする。</p> <p>フィルタ装置の金属繊維フィルタは、想定される重大事故等時において、金属繊維フィルタに流入するエアロゾル量に対して十分な容量を有する設計とする。</p> <p>フィルタ装置の放射性よう素フィルタの銀ゼオライト吸着層は、想定される排気ガスの流量に対して、有機よう素に対する除去効率が98%以上となるために必要な排気ガス滞留時間を確保できる吸着層の厚さを有する設計とする。</p> <p>フィルタ装置出口側圧力開放板は、原子炉格納容器フィルタベント系の使用の妨げにならないよう、原子炉格納容器からの排気圧力と比較して十分に低い圧力で破裂する設計とする。</p>		<p>【女川】 プラント型式の相違 ・女川は、原子炉格納容器内の圧力を大気中に逃がすための設備である原子炉格納容器フィルタベント系を設けるが、これは50条第2項に要求される設備であり、アイスコンデンサ型格納容器を有しない泊には適用対象外</p>

灰色：女川2号炉の記載のうち、BWR固有の設備や対応手段であり、泊3号炉と比較対象とならない記載内容

赤字：設備、運用又は体制の相違（設計方針の相違）
 青字：記載箇所又は記載内容の相違（記載方針の相違）
 緑字：記載表現、設備名称の相違（実質的な相違なし）

第50条 原子炉格納容器の過圧破損を防止するための設備

大飯発電所3/4号炉	女川原子力発電所2号炉	泊発電所3号炉	相違理由
<p>2.7.3 環境条件等 基本方針については、「1.3.3 環境条件等」に示す。</p> <p>格納容器スプレイポンプは、重大事故等時における原子炉周辺建屋内の環境条件を考慮した設計とする。操作は中央制御室から可能な設計とする。</p> <p>A, B 原子炉補機冷却水ポンプは、重大事故等時における制御建屋内の環境条件を考慮した設計とする。操作は中央制御室から可能な設計とする。</p> <p>恒代替低圧注水ポンプは、重大事故等時における原子炉周辺建屋内の環境条件を考慮した設計とする。操作は設置場所で可能な設計とする。 比較のため、次頁を再掲</p> <p>燃料取替用水ピット及び復水ピットは、重大事故等時における原子炉周辺建屋内の環境条件を考慮した設計とする。</p> <p>格納容器スプレイ冷却器及び原子炉補機冷却水サージタンクは、重大事故等時における原子炉周辺建屋内の環境条件を考慮した設計とする。</p> <p>A, D 格納容器再循環ユニットは、重大事故等時における使用条件及び原子炉格納容器内の環境条件を考慮した設計とする。</p>	<p>9.3.2.4 環境条件等 基本方針については、「1.1.7.3 環境条件等」に示す。</p> <p>代替循環冷却系の代替循環冷却ポンプは、原子炉建屋付属棟内に設置し、想定される重大事故等時における環境条件を考慮した設計とする。</p> <p>代替循環冷却ポンプの操作は、想定される重大事故等時において、中央制御室で可能な設計とする。</p> <p>代替循環冷却系の残留熱除去系熱交換器は、原子炉建屋原子炉棟内に設置し、想定される重大事故等時における環境条件を考慮した設計とする。</p> <p>代替循環冷却系の系統構成に必要な弁の操作は、想定される重大事故等時において、中央制御室から遠隔で可能な設計とする。</p> <p>代替循環冷却系運転後における弁の操作は、配管等の周囲の線量を考慮して、中央制御室から遠隔で可能な設計とする。</p>	<p>9.5.2.4 環境条件等 基本方針については、「1.1.10.3 環境条件等」に示す。</p> <p>代替格納容器スプレイポンプによる原子炉格納容器内へのスプレイの代替格納容器スプレイポンプ、燃料取替用水ピット及び補助給水ピットは、原子炉建屋内に設置し、想定される重大事故等時における環境条件を考慮した設計とする。</p> <p>代替格納容器スプレイポンプの操作は、想定される重大事故等時において、設置場所で可能な設計とする。</p> <p>代替格納容器スプレイポンプによる原子炉格納容器スプレイの系統構成に必要な弁の操作は、想定される重大事故等時において、中央制御室又は設置場所で可能な設計とする。</p> <p>代替格納容器スプレイポンプ、燃料取替用水ピット及び補助給水ピットは、代替水源として海水を通水する可能性があるため、海水影響を考慮した設計とする。</p> <p>C, D-格納容器再循環ユニットは、原子炉格納容器内に設置し、想定される重大事故等時における環境条件を考慮した設計とする。</p>	<p>General 泊3号炉と大飯3/4号炉で、各設備の設置箇所の相違はあるが、設置箇所において考慮する環境条件に対する設計方針は同一であること、手段ごとに並べ替えた記載に変更したことから、相違箇所を識別していない。</p> <p>【大飯】 記載方針の相違 ・格納容器スプレイポンプによる格納容器内へのスプレイは重大事故等対処設備（設計基準拡張）として後段にまとめて記載している。</p> <p>【大飯】 記載方針の相違 ・女川審査実績の反映</p> <p>【大飯】 設計方針の相違 ・泊3号炉では、燃料取替用水ピット、補助給水ピットに海水を補給するため、海水を通水する可能性のある機器の海水影響の考慮を記載した。</p>

灰色：女川2号炉の記載のうち、BWR固有の設備や対応手段であり、泊3号炉と比較対象とならない記載内容

赤字：設備、運用又は体制の相違（設計方針の相違）
 青字：記載箇所又は記載内容の相違（記載方針の相違）
 緑字：記載表現、設備名称の相違（実質的な相違なし）

第50条 原子炉格納容器の過圧破損を防止するための設備

大飯発電所3/4号炉	女川原子力発電所2号炉	泊発電所3号炉	相違理由
<p>A, B原子炉補機冷却水ポンプは、重大事故等時における制御建屋内の環境条件を考慮した設計とする。操作は中央制御室から可能な設計とする。</p> <p>比較のため、前頁を再掲</p>		<p>C, D-原子炉補機冷却水ポンプ, C, D-原子炉補機冷却水冷却器, 原子炉補機冷却水サージタンク, C, D-原子炉補機冷却水冷却器海水入ロストレーナは、原子炉建屋内に設置し、想定される重大事故等時における環境条件を考慮した設計とする。</p>	<p>【大飯】 設計方針の相違</p>
<p>A原子炉補機冷却水冷却器は、重大事故等時における使用条件及び制御建屋内の環境条件を考慮した設計とする。</p> <p>格納容器スプレイ冷却器及び原子炉補機冷却水サージタンクは、重大事故等時における原子炉周辺建屋内の環境条件を考慮した設計とする。</p> <p>比較のため、前頁を再掲</p>		<p>C, D-原子炉補機冷却水ポンプの操作は、想定される重大事故等時において、中央制御室で可能な設計とする。</p>	<p>・自然対流冷却時に流路となるストレーナが相違する。</p> <p>【大飯】 記載方針の相違</p> <p>・女川審査実績の反映</p>
<p>窒素ポンベ（原子炉補機冷却水サージタンク加圧用）は、原子炉周辺建屋内に保管及び設置するため、重大事故等時における原子炉周辺建屋内の環境条件を考慮した設計とする。操作は設置場所での可能な設計とする。</p>	<p>代替循環冷却系に使用する原子炉補機代替冷却水系の熱交換器ユニット及び大容量送水ポンプ（タイプI）は、屋外に保管及び設置し、想定される重大事故等時における環境条件を考慮した設計とする。</p>	<p>原子炉補機冷却水サージタンク加圧用可搬型窒素ガスポンベは、原子炉建屋内に保管及び設置し、想定される重大事故等時における環境条件を考慮した設計とする。</p>	
<p>熱交換器ユニットの常設設備との接続及び操作は、想定される重大事故等時において設置場所で可能な設計とする。</p>		<p>原子炉補機冷却水サージタンク加圧用可搬型窒素ガスポンベの常設設備との接続及び操作は、想定される重大事故等時において設置場所で可能な設計とする。</p>	
<p>海水ポンプは、重大事故等時における屋外の環境条件を考慮した設計とする。操作は中央制御室から可能な設計とする。</p>		<p>C, D-原子炉補機冷却海水ポンプ及びC, D-原子炉補機冷却海水ポンプ出口ストレーナは、循環水ポンプ建屋内に設置し、想定される重大事故等時における環境条件を考慮した設計とする。</p>	
<p>A, B海水ストレーナは、重大事故等時における使用条件及び屋外の環境条件を考慮した設計とする。</p>		<p>C, D-原子炉補機冷却海水ポンプの操作は、想定される重大事故等時において、中央制御室で可能な設計とする。</p>	
<p>A原子炉補機冷却水冷却器, 海水ポンプ及びA, B海水ストレーナは、常時海水を通水するため耐腐食性材料を使用する設計とする。</p>	<p>また、熱交換器ユニットの海水通水側及び大容量送水ポンプ（タイプI）は、使用時に海水を通水するため、海水影響を考慮した設計とし、海から直接取水する際の異物の流入防止を考慮した設計とする。</p> <p>比較のため、次頁の記載を再掲</p>	<p>C, D-原子炉補機冷却水冷却器, C, D-原子炉補機冷却海水ポンプ, C, D-原子炉補機冷却海水ポンプ出口ストレーナ及びC, D-原子炉補機冷却水冷却器海水入ロストレーナは、常時海水を通水するため耐腐食性材料を使用する設計とする。</p>	<p>【女川】 記載方針の相違</p>
<p>恒設代替低圧注水ポンプは、重大事故等時における原子炉周辺建屋内の環境条件を考慮した設計とする。操作は設置場所で可能な設計とする。</p>			<p>・女川は可搬型設備のため“使用時に”海水を通水するが、泊は常設の海水系統であるため“常時”とする。（大飯と同様）</p> <p>・“常時”海水を通水するため、43条の基本方針に基づき“海水影響を考慮”ではなく“耐食性材料を使用”とする。</p>
<p>A, D格納容器再循環ユニットは、水源として海水を使用するため、海水影響を考慮した設計とする。</p>		<p>C, D-格納容器再循環ユニットは、水源として海水を通水する可能性があるため、海水影響を考慮した設計とする。</p>	<p>【大飯】 設計方針の相違</p> <p>・自然対流冷却時に流路となるストレーナが相違する。</p>
<p>原子炉補機代替冷却水系の系統構成に必要な弁の操作は、想定される重大事故等時において、中央制御室又は設置場所で可能な設計とする。</p>		<p>格納容器内自然対流冷却の系統構成に必要な弁の操作は、想定される重大事故等時において、中央制御室又は設置場所で可能な設計とする。</p>	<p>【大飯】 記載方針の相違</p> <p>・女川審査実績の反映</p>

灰色：女川2号炉の記載のうち、BWR固有の設備や対応手段であり、泊3号炉と比較対象とならない記載内容

赤字：設備、運用又は体制の相違（設計方針の相違）
 青字：記載箇所又は記載内容の相違（記載方針の相違）
 緑字：記載表現、設備名称の相違（実質的な相違なし）

第50条 原子炉格納容器の過圧破損を防止するための設備

大飯発電所3/4号炉	女川原子力発電所2号炉	泊発電所3号炉	相違理由
<p>大容量ポンプ、可搬式代替低圧注水ポンプ、電源車（可搬式代替低圧注水ポンプ用）及び送水車は、屋外に保管及び設置するため、重大事故等時における屋外の環境条件を考慮した設計とする。操作は設置場所での可能な設計とする。</p> <p>仮設組立式水槽は、屋外に保管及び設置するため、重大事故等時における屋外の環境条件を考慮した設計とする。また、操作が設置場所での可能となるように放射線量の低い場所を選定して設置する。</p> <p>大容量ポンプ、可搬式代替低圧注水ポンプ及び仮設組立式水槽は、使用時に海水を通水するため、海水影響を考慮した設計とする。</p> <p>送水車は、水源として海水を使用するため、海水影響を考慮した設計とする。</p> <p>大容量ポンプ及び送水車は、海から直接取水する際の異物の流入防止を考慮した設計とする。</p>	<p>代替循環冷却系に使用する原子炉補機代替冷却水系の熱交換器ユニット及び大容量送水ポンプ（タイプI）は、屋外に保管及び設置し、想定される重大事故等時における環境条件を考慮した設計とする。</p> <p style="text-align: center;">比較のため、前頁の記載を再掲</p> <p>大容量送水ポンプ（タイプI）の熱交換器ユニットとの接続及び操作は、想定される重大事故等時において、設置場所での可能な設計とする。</p> <p>また、熱交換器ユニットの海水通水側及び大容量送水ポンプ（タイプI）は、使用時に海水を通水するため、海水影響を考慮した設計とし、海から直接取水する際の異物の流入防止を考慮した設計とする。</p> <p>代替循環冷却系運転後における配管等の周囲の線量低減のため、フラッシングが可能な設計とする。</p> <p>原子炉格納容器フィルタベント系のフィルタ装置、フィルタ装置出口側圧力開放板及び遠隔手動弁操作設備（操作部を除く。）は、原子炉建屋原子炉棟内に、遠隔手動弁操作設備（操作部）は原子炉建屋付属棟内に設置し、想定される重大事故等時における環境条件を考慮した設計とする。</p> <p>原子炉格納容器フィルタベント系の排出経路に設置される隔離弁は、中央制御室から操作が可能な設計とする。また、排出経路に設置されるこれらの隔離弁の遠隔手動弁操作設備の操作部を原子炉建屋付属棟内へ設け、必要に応じた遮蔽の設置により、想定される重大事故等時において、離れた場所から人力で容易かつ確実に手動操作が可能な設計とする。</p> <p>フィルタ装置等は、原子炉建屋原子炉棟内に設置することによりフィルタ装置等の周囲には遮蔽壁が設置されること及び必要に応じて配管等の周囲に遮蔽体を設けることで、屋外又は原子炉建屋付属棟内で実施するスクラバ溶液の補給操作が可能な設計とする。</p>	<p>可搬型大型送水ポンプ車は、屋外に保管及び設置し、想定される重大事故等時における環境条件を考慮した設計とする。</p> <p>可搬型大型送水ポンプ車の常設設備との接続及び操作は、想定される重大事故等時において、設置場所での可能な設計とする。</p> <p>また、可搬型大型送水ポンプ車は、使用時に海水を通水するため、海水影響を考慮した設計とし、海から直接取水する際の異物の流入防止を考慮した設計とする。</p>	<p>【大飯】 設計方針の相違【差異②】 ・「設計方針」の差異理由に記載したとおり、泊3号炉では可搬型ポンプによる代替格納容器スプレイは自主対策設備としていることから、本条での記載対象外。</p> <p>【女川】 プラント型式の相違 ・女川は、原子炉格納容器内の圧力を大気中に逃がすための設備である原子炉格納容器フィルタベント系を設けるが、これは50条第2項に要求される設備であり、アイスコンデンサ型格納容器を有しない泊には適用対象外</p>

灰色：女川2号炉の記載のうち、BWR固有の設備や対応手段であり、泊3号炉と比較対象とならない記載内容

赤字：設備、運用又は体制の相違（設計方針の相違）
 青字：記載箇所又は記載内容の相違（記載方針の相違）
 緑字：記載表現、設備名称の相違（実質的な相違なし）

第50条 原子炉格納容器の過圧破損を防止するための設備

大飯発電所3/4号炉	女川原子力発電所2号炉	泊発電所3号炉	相違理由
<p>2.7.4 操作性及び試験・検査性について 基本方針については、「1.3.4 操作性及び試験・検査性について」に示す。</p> <p>(1) 操作性の確保 格納容器スプレイを行う格納容器スプレイポンプは、中央制御室の制御盤での操作が可能な設計とする。</p> <p>A, D格納容器再循環ユニット, A, B原子炉補機冷却水ポンプ及び海水ポンプを使用した格納容器内自然対流冷却を行う系統は、重大事故等が発生した場合でも、通常時の系統から弁操作等にて速やかに切り替えられる設計とする。A, B原子炉補機冷却水ポンプ及び海水ポンプは、中央制御室の制御盤での操作が可能な設計とする</p> <p>格納容器再循環ユニット（A及びB）、原子炉補機冷却水ポンプ、海水ポンプ、原子炉補機冷却水冷却器、原子炉補機冷却水サージタンク及び海水ストレーナを使用した格納容器内自然対流冷却を行う系統は、重大事故等が発生した場合でも、設計基準対象施設として使用する場合と同じ系統構成で使用できる設計とする。原子炉補機冷却水ポンプ及び海水ポンプは、中央制御室の操作スイッチで操作が可能な設計とする。</p> <p style="text-align: right;">伊方3号炉 50条より</p> <p>窒素ポンペ（原子炉補機冷却水サージタンク加圧用）を使用した原子炉補機冷却水サージタンクへの窒素加圧を行う系統は、重大事故等が発生した場合でも、通常時の系統から弁操作等にて速やかに切り替えられる設計とする。窒素ポンペ（原子炉補機冷却水サージタンク加圧用）の出口配管と窒素ガス供給配管の接続は、簡便な接続方法による接続とし、確実に接続できる設計とする。また、3号炉及び4号炉で同一形状とする。窒素ポンペ（原子炉補機冷却水サージタンク加圧用）の接続口は、ポンペ取付継手による接続とし、3号炉及び4号炉の窒素ポンペ（代替制御用空気供給用及び原子炉補機冷却水サージタンク加圧用）の取付継手は同一形状とする。また、窒素ポンペ（原子炉補機冷却水サージタンク加圧用）の接続口は、一般的に使用される工具を用いて確実に接続できるとともに、必要により窒素ポンペの交換が可能な設計とする。</p>	<p>9.3.2.5 操作性の確保 基本方針については、「1.1.7.4 操作性及び試験・検査性」に示す。</p> <p>代替循環冷却系は、想定される重大事故等時において、通常時の系統構成から弁操作等により速やかに切り替えられる設計とする。</p> <p>代替循環冷却ポンプ及び系統構成に必要な弁は、中央制御室の操作スイッチにより操作が可能な設計とする。また、代替循環冷却系の運転中に残留熱除去系ストレーナが閉塞した場合においては、逆洗操作が可能な設計とする。</p> <p>代替循環冷却系に使用する原子炉補機代替冷却水系は、想定される重大事故等時において、通常時の系統構成から接続、弁操作等により速やかに切り替えられる設計とする。</p> <p>高圧窒素ガスポンペを接続する接続口については、簡便な接続とし、一般的に用いられる工具を用いて確実に接続することができる設計とする。</p> <p style="text-align: right;">女川2号炉 46条より</p>	<p>9.5.2.5 操作性の確保 基本方針については、「1.1.10.4 操作性及び試験・検査性」に示す。</p> <p>C, D—格納容器再循環ユニット, C, D—原子炉補機冷却水ポンプ, C, D—原子炉補機冷却海水ポンプ, C, D—原子炉補機冷却水冷却器及び原子炉補機冷却水サージタンクを使用したC, D—格納容器再循環ユニットによる格納容器内自然対流冷却は、想定される重大事故等時において、設計基準対象施設として使用する場合と同じ系統構成で重大事故等対処設備として使用できる設計とする。C, D—原子炉補機冷却水ポンプ及びC, D—原子炉補機冷却海水ポンプは、中央制御室の制御盤での操作が可能な設計とし、系統構成に必要な弁の操作は、中央制御室での制御盤による操作又は設置場所での手動操作が可能な設計とする。</p> <p>C, D—格納容器再循環ユニットによる格納容器内自然対流冷却の原子炉補機冷却水サージタンク加圧用可搬型窒素ガスポンペは、想定される重大事故等時において、通常時の系統構成から接続、弁操作等により速やかに切り替えられる設計とする。原子炉補機冷却水サージタンク加圧用可搬型窒素ガスポンペの出口配管と窒素ガス供給配管の接続は、簡便な接続方式による接続とし、出口配管を確実に接続することができる設計とする。原子炉補機冷却水サージタンク加圧用可搬型窒素ガスポンペの取付継手は、他の窒素ポンペ（加圧器逃がし弁操作用可搬型窒素ガスポンペ、アンユラス全量排弁操作用可搬型窒素ガスポンペ及び格納容器空気サンプルライン隔離弁操作用可搬型窒素ガスポンペ）と同一形状とし、一般的に使用される工具を用いて確実に接続することができるとともに、必要により窒素ポンペの交換が可能な設計とする。</p>	<p>【大飯】 記載方針の相違 ・女川審査実績の反映</p> <p>【大飯】 記載方針の相違 ・自然対流冷却に使用する再循環ユニット、ポンプに加え、具体的機器として挙げられている冷却器、サージタンクも列記した。 設計方針の相違 ・原子炉補機冷却水ポンプ等を使用した格納容器内自然対流冷却は、DBと同じ系統構成であり、SA機能を確立するために特別な操作は行わない。（伊方と同様）</p> <p>記載方針の相違 ・泊3号炉は複数号炉の審査ではないため、複数号炉の記載はしない。 設計方針の相違 ・泊3号では、格納容器ガスサンプリング弁の操作にも窒素ガスポンペを使用するため、列記する設備が相違している。</p>

灰色：女川2号炉の記載のうち、BWR固有の設備や対応手段であり、泊3号炉と比較対象とならない記載内容

赤字：設備、運用又は体制の相違（設計方針の相違）
 青字：記載箇所又は記載内容の相違（記載方針の相違）
 緑字：記載表現、設備名称の相違（実質的な相違なし）

第50条 原子炉格納容器の過圧破損を防止するための設備

大飯発電所3/4号炉	女川原子力発電所2号炉	泊発電所3号炉	相違理由
<p>恒設代替低圧注水ポンプ、燃料取替用水ピット及び復水ピットを使用した代替格納容器スプレイを行う系統は、重大事故等が発生した場合でも、通常時の系統から弁操作等にて速やかに切り替えられる設計とする。また、重大事故等時の代替炉心注水を行う系統構成から代替格納容器スプレイを行う系統構成への切替えについても、電動弁操作にて速やかに切り替えられる設計とする。切替えに伴うディスタンスピースの取替作業については、一般的に使用される工具を用いて確実に取替えが可能な設計とする。恒設代替低圧注水ポンプは、現場の操作スイッチによる操作が可能な設計とする。</p> <p>可搬式代替低圧注水ポンプ及び仮設組立式水槽は、車両等により運搬、移動ができる設計とするとともに、可搬式代替低圧注水ポンプは、設置場所にてアウトリガーの設置等により固定できる設計とする。送水車、大容量ポンプ及び電源車（可搬式代替低圧注水ポンプ用）は、車両として移動可能な設計とするとともに、車輪止めを搭載し、設置場所にて固定できる設計とする。仮設組立式水槽は、一般的に使用される工具を用いて確実に組み立てられる設計とする。可搬式代替低圧注水ポンプ、仮設組立式水槽及び送水車を使用した代替格納容器スプレイを行う系統は、重大事故等が発生した場合でも、通常時の系統から弁操作等にて速やかに切り替えられる設計とする。</p> <p>可搬式代替低圧注水ポンプの接続箇所は、原子炉周辺建屋の異なる面の隣接しない位置に複数箇所設置する設計とする。また、接続はボルト締めフランジ接続とし、一般的に使用される工具を用いて、可搬型ホースを確実に接続できる設計とする。接続口は、3号炉及び4号炉とも同一形状とするとともに同一ポンプを接続する配管は同一口径のフランジ接続とする。可搬式代替低圧注水ポンプ、電源車（可搬式代替低圧注水ポンプ用）の電源ケーブル</p>	<p>高圧窒素ガス供給系（非常用）及び代替高圧窒素ガス供給系の高圧窒素ガスポンプは、人力による運搬が可能な設計とし、屋内のアクセスルートを通行してアクセス可能な設計とするとともに、設置場所にて固縛による固定等が可能な設計とする。</p> <p style="text-align: center;">女川2号炉 46条より</p> <p>原子炉格納容器代替スプレイ冷却系（常設）は、想定される重大事故等時において、通常時の系統構成から弁操作等により速やかに切り替えられる設計とする。</p> <p>原子炉格納容器代替スプレイ冷却系（常設）の復水移送ポンプは、中央制御室の操作スイッチにより操作が可能な設計とし、系統構成に必要な弁は、中央制御室又は設置場所での手動操作が可能な設計とする。</p> <p style="text-align: center;">女川2号炉 49条より</p>	<p>C、D-格納容器再循環ユニットによる格納容器内自然対流冷却の原子炉補機冷却水サージタンク加圧用可搬型窒素ガスポンプは、人力による運搬が可能な設計とし、屋内のアクセスルートを通行してアクセス可能な設計とするとともに、設置場所にて固縛による固定等が可能な設計とする。</p> <p>代替格納容器スプレイポンプ及び燃料取替用水ピット又は補助給水ピットを使用した代替格納容器スプレイポンプによる原子炉格納容器内へのスプレイは、想定される重大事故等時において、通常時の系統構成から弁操作等により速やかに切り替えられる設計とする。また、重大事故等時の代替炉心注水を行う系統構成から代替格納容器スプレイを行う系統構成への切替えについても、弁操作等にて速やかに切替えられる設計とする。</p> <p>代替格納容器スプレイポンプによる原子炉格納容器内へのスプレイの代替格納容器スプレイポンプは、現場の操作スイッチにより操作が可能な設計とし、系統構成に必要な弁の操作は、中央制御室での制御盤による操作又は設置場所での手動操作が可能な設計とする。</p> <p style="text-align: center;">該当無し</p>	<p>【大飯】 記載方針の相違 ・類型化区分に従い、可搬型設備については、アクセスルートを確保することを明示した。（伊方と同様。女川にも可搬型設備にはアクセス可能な設計であることを記載している。）</p> <p>【大飯】 設計方針の相違 ・泊3号炉は系統構成の切替えに手動弁を使用するため記載が異なる。 設計方針の相違 ・泊3号炉では、代替格納容器スプレイに使用する系統の分離は隔離弁を用いて分離するため、ディスタンスピースの取替作業はない。</p> <p>設計方針の相違【差異②】 ・「設計方針」の差異理由に記載したとおり、泊3号炉では可搬型ポンプによる代替格納容器スプレイは自主対策設備としていることから、本条での記載対象外。</p>

灰色：女川2号炉の記載のうち、BWR固有の設備や対応手段であり、泊3号炉と比較対象とならない記載内容

赤字：設備、運用又は体制の相違（設計方針の相違）
 青字：記載箇所又は記載内容の相違（記載方針の相違）
 緑字：記載表現、設備名称の相違（実質的な相違なし）

第50条 原子炉格納容器の過圧破損を防止するための設備

大飯発電所3/4号炉	女川原子力発電所2号炉	泊発電所3号炉	相違理由
<p>の接続は、接続規格を統一することにより確実に接続できる設計とする。可搬式代替低圧注水ポンプ、電源車（可搬式代替低圧注水ポンプ用）及び送水車は、付属の操作スイッチにより現場での操作が可能な設計とする。</p> <p>大容量ポンプ及びA、D格納容器再循環ユニットを使用した格納容器内自然対流冷却を行う系統は、重大事故等が発生した場合でも、通常時の系統から弁操作等にて速やかに切り替えられる設計とする。また、切替えに伴うディスタンスピースの取替作業については、一般的に使用される工具を用いて確実に取替えが可能な設計とする。</p>	<p>代替循環冷却系に使用する原子炉補機代替冷却水系は、想定される重大事故等時において、通常時の系統構成から接続、弁操作等により速やかに切り替えられる設計とする。</p> <p>比較のため、50条を再掲</p> <p>原子炉補機代替冷却水系の熱交換器ユニット及び大容量送水ポンプ（タイプI）は、付属の操作スイッチにより、設置場所での操作が可能な設計とする。原子炉補機代替冷却水系の系統構成に必要な弁の操作は、中央制御室での操作スイッチによる操作又は設置場所での手動操作が可能な設計とする。</p> <p>熱交換器ユニット及び大容量送水ポンプ（タイプI）は、車両として屋外のアクセスルートを通行してアクセス可能な設計とするとともに、設置場所にて輪留めによる固定等が可能な設計とする。</p> <p>熱交換器ユニットを接続する接続口については、一般的に使用される工具を用いて接続可能なフランジ接続によりホースを確実に接続することができる設計とする。また、ホースの接続については、接続方式及び接続口の口径を統一する設計とする。</p>	<p>可搬型大型送水ポンプ車を用いたC、D格納容器再循環ユニットによる格納容器内自然対流冷却及びC、D格納容器再循環ユニットによる格納容器内自然対流冷却は、想定される重大事故等時において、通常時の系統構成から接続、弁操作等により速やかに切り替えられる設計とする。</p> <p>可搬型大型送水ポンプ車を用いたC、D格納容器再循環ユニットによる格納容器内自然対流冷却の可搬型大型送水ポンプ車は、付属の操作器等により、設置場所での操作が可能な設計とする。可搬型大型送水ポンプ車を用いたC、D格納容器再循環ユニットによる格納容器内自然対流冷却の系統構成に必要な弁の操作は、中央制御室での制御盤による操作又は設置場所での手動操作が可能な設計とする。</p> <p>可搬型大型送水ポンプ車は、車両として屋外のアクセスルートを通行してアクセス可能な設計とするとともに、設置場所にて車輪止めによる固定等が可能な設計とする。</p> <p>可搬型大型送水ポンプ車とA、D原子炉補機冷却水冷却器出口配管を接続する接続口については、簡便な接続とし、結合金具を用いて可搬型ホースを確実に接続することができる設計とする。また、可搬型ホースの接続については、接続方式及び接続口の口径を統一する設計とする。</p>	<p>【大飯】 設計方針の相違【差異④】 ・泊3号炉では、可搬型大型送水ポンプ車を使用した海水供給において、原子炉補機冷却海水設備を経由せず、直接原子炉補機冷却水設備に供給するため、高浜のように原子炉補機冷却海水設備と原子炉補機冷却水設備を接続する際のディスタンスピースの取替えに相当する作業はない。</p> <p>【大飯】 記載方針の相違 ・大飯は前頁と同様の記載あり。 ・類型化区分に従い、可搬型設備については、アクセスルートを確保することを明示した。（伊方と同様、女川にも可搬型設備にはアクセス可能な設計であることを記載している。）</p> <p>【大飯】 設計方針の相違【差異④】 ・海水供給に使用する接続口の相違 記載方針の相違 ・泊3号炉では複数号炉での同時使用はしないため、複数号炉の記載はしない。（伊方と同様）</p>

灰色：女川2号炉の記載のうち、BWR
固有の設備や対応手段であり、泊3
号炉と比較対象とならない記載内容

赤字：設備、運用又は体制の相違（設計方針の相違）
青字：記載箇所又は記載内容の相違（記載方針の相違）
緑字：記載表現、設備名称の相違（実質的な相違なし）

第50条 原子炉格納容器の過圧破損を防止するための設備

大飯発電所3/4号炉	女川原子力発電所2号炉	泊発電所3号炉	相違理由
	<p>大容量送水ポンプ（タイプI）と熱交換器ユニットとの接続は、簡便な接続とし、接続治具を用いてホースを確実に接続することができる設計とする。また、ホースの接続については、接続方式を統一する設計とする。</p> <p>原子炉格納容器フィルタベント系は、想定される重大事故等時において、通常時の系統構成から弁操作等により速やかに切り替えられる設計とする。</p> <p>原子炉格納容器フィルタベント系使用時の排出経路に設置される隔離弁は、中央制御室の操作スイッチにより操作が可能な設計とし、また、炉心の著しい損傷が発生した場合において、現場において人力で弁の操作ができるよう、遠隔手動弁操作設備を設置する。</p> <p>遠隔手動弁操作設備の操作場所は、原子炉建屋付属棟内とし、必要に応じて遮蔽材を設置することで、容易かつ確実に人力による操作が可能な設計とする。</p>		

灰色：女川2号炉の記載のうち、BWR固有の設備や対応手段であり、泊3号炉と比較対象とならない記載内容

赤字：設備、運用又は体制の相違（設計方針の相違）
 青字：記載箇所又は記載内容の相違（記載方針の相違）
 緑字：記載表現、設備名称の相違（実質的な相違なし）

大飯発電所3/4号炉	女川原子力発電所2号炉	泊発電所3号炉	相違理由
<p>(2) 試験・検査</p> <p>格納容器スプレイに使用する系統（格納容器スプレイポンプ、燃料取替用水ピット及び格納容器スプレイ冷却器）は、多重性のある試験系統により独立して機能・性能及び漏えいの確認が可能な系統設計とする。</p> <p>格納容器スプレイポンプは、分解が可能な設計とする。</p> <p>格納容器スプレイ冷却器は、内部の確認が可能なように、フランジを設ける設計とする。また、伝熱管の非破壊検査が可能なように、試験装置を設置できる設計とする。</p> <p>燃料取替用水ピットは、ほう素濃度及び有効水量が確認できる設計とする。また、外観の確認が可能な設計とする。</p> <p>格納容器内自然対流冷却に使用する系統（A、D格納容器再循環ユニット、A、B原子炉補機冷却水ポンプ、A原子炉補機冷却水冷却器、原子炉補機冷却水サージタンク、海水ポンプ及びA、B海水ストレーナ）は、独立して機能・性能及び漏えいの確認ができる系統設計とする。試験系統に含まれない配管については、悪影響防止のため、海水を含む原子炉補機冷却海水系と、海水を含まない原子炉補機冷却水系とを個別に通水確認及び漏えいの確認ができる系統設計とする。</p> <p>A、D格納容器再循環ユニットは、差圧確認が可能な系統設計とする。また、内部の確認が可能なように、点検口を設ける設計とする。</p> <p>A、B原子炉補機冷却水ポンプ及び海水ポンプは、分解が可能な設計とする。</p> <p>A原子炉補機冷却水冷却器及び原子炉補機冷却水サージタンクは、内部の確認が可能なように、マンホールを設ける設計とする。</p>	<p>9.3.3 主要設備及び仕様 原子炉格納容器の過圧破損を防止するための設備の主要機器仕様を第9.3-1表に示す。</p> <p>9.3.4 試験検査 基本方針については、「1.1.7.4 操作性及び試験・検査性」に示す。</p> <p>代替循環冷却系は、発電用原子炉の運転中又は停止中に弁の開閉動作の確認が可能な設計とする。</p> <p>また、代替循環冷却ポンプ及び残留熱除去系熱交換器は、発電用原子炉の停止中に分解及び外観の確認が可能な設計とする。</p> <p>代替循環冷却系に使用する原子炉補機代替冷却水系は、発電用原子炉の運転中又は停止中に機能・性能及び漏えいの有無の確認並びに弁の開閉動作の確認が可能な設計とする。</p> <p>また、原子炉補機代替冷却水系の熱交換器ユニットの淡水ポンプ及び熱交換器は、発電用原子炉の運転中又は停止中に分解又は取替えが可能な設計とする。</p>	<p>9.5.3 主要設備及び仕様 原子炉格納容器の過圧破損を防止するための設備の主要機器仕様を第9.5-1表及び第9.5-2表に示す。</p> <p>9.5.4 試験検査 基本方針については、「1.1.10.4 操作性及び試験・検査性」に示す。</p> <p>C、D—格納容器再循環ユニットによる格納容器内自然対流冷却は、発電用原子炉の運転中又は停止中に機能・性能及び漏えいの有無の確認並びに弁の開閉動作の確認が可能な設計とする。</p> <p>C、D—格納容器再循環ユニットは、発電用原子炉の運転中又は停止中に内部の確認が可能なように、点検口を設ける設計とする。</p> <p>また、C、D—原子炉補機冷却水ポンプ、C、D—原子炉補機冷却海水ポンプ及びC、D—原子炉補機冷却水冷却器は、発電用原子炉の運転中又は停止中に分解及び外観の確認が可能な設計とする。</p> <p>原子炉補機冷却水サージタンクは、発電用原子炉の運転中又は停止中に内部の確認が可能なように、マンホールを設ける設計とする。</p>	<p>【大飯】 記載方針の相違 ・格納容器スプレイポンプによる格納容器内へのスプレイは重大事故等対処設備（設計基準拡張）として後段にまとめて記載している。</p> <p>【大飯】 設計方針の相違【差異④】 ・泊3号炉では、重大事故等時に原子炉補機冷却海水設備と原子炉補機冷却水設備の接続はないため、原子炉補機冷却海水設備と原子炉補機冷却水設備を個別に通水確認及び漏えい確認すると記載は該当しない。</p> <p>【大飯】 設計方針の相違 ・格納容器再循環ユニットは粗フィルタを取り外すため、差圧確認は不要となる。（伊方と同様）</p> <p>【大飯】 設計方針の相違 ・泊3号炉の原子炉補機冷却水冷却器はプレート型熱交換器であり、分解が可能。非破壊検査装置を設置する構造ではない。</p>

灰色：女川2号炉の記載のうち、BWR固有の設備や対応手段であり、泊3号炉と比較対象とならない記載内容

赤字：設備、運用又は体制の相違（設計方針の相違）
 青字：記載箇所又は記載内容の相違（記載方針の相違）
 緑字：記載表現、設備名称の相違（実質的な相違なし）

第50条 原子炉格納容器の過圧破損を防止するための設備

大阪発電所3/4号炉	女川原子力発電所2号炉	泊発電所3号炉	相違理由
<p>A原子炉補機冷却水冷却器は、伝熱管の非破壊検査が可能なように、試験装置を設置できる設計とする。</p> <p>A, B海水ストレーナは、差圧確認が可能な系統設計とする。また、内部の確認が可能なように、ボンネットを取り外すことができる設計とする。</p> <p>格納容器内自然対流冷却に使用する窒素ポンベ（原子炉補機冷却水サージタンク加圧用）は、原子炉補機冷却水サージタンク加圧ラインへ窒素供給することにより機能・性能の確認が可能な設計とする。ポンベは規定圧力が確認できる設計とする。また、外観の確認が可能な設計とする。</p> <p>格納容器内自然対流冷却に使用する系統（A, D格納容器再循環ユニット、大容量ポンプ、A原子炉補機冷却水冷却器及びA, B海水ストレーナ）は、試験系統により独立して機能・性能及び漏えいの確認が可能な系統設計とする。</p> <p>大容量ポンプは、分解が可能な設計とする。さらに、車両として運転状態の確認が可能な設計とする。また、外観の確認が可能な設計とする。</p> <p>代替格納容器スプレイに使用する系統（恒設代替低圧注水ポンプ、燃料取替用水ピット及び復水ピット）は、運転中に試験系統を用いて独立して機能・性能及び漏えいの確認ができる系統設計とする。</p> <p>試験系統に含まれない配管については、悪影響防止のため、放射性物質を含む系統と、含まない系統とを個別に通水確認及び漏えいの確認が可能な系統設計とする。</p> <p>恒設代替低圧注水ポンプは、分解が可能な設計とする。</p> <p>復水ピットは、外観の確認が可能な設計とする。</p>	<p>原子炉補機代替冷却水系の大容量送水ポンプ（タイプI）は、発電用原子炉の運転中又は停止中に独立して機能・性能及び漏えいの有無の確認が可能な設計とするとともに、分解又は取替えが可能な設計とする。</p> <p>また、熱交換器ユニット及び大容量送水ポンプ（タイプI）は、車両として運転状態の確認及び外観の確認が可能な設計とする。</p> <p>代替循環冷却系に使用する原子炉補機代替冷却水系は、発電用原子炉の運転中又は停止中に機能・性能及び漏えいの有無の確認並びに弁の開閉動作の確認が可能な設計とする。</p> <p>また、原子炉補機代替冷却水系の熱交換器ユニットの淡水ポンプ及び熱交換器は、発電用原子炉の運転中又は停止中に分解又は取替えが可能な設計とする。</p> <p>女川2号炉 50条を再掲</p>	<p>C, D-原子炉補機冷却海水ポンプ出口ストレーナは、発電用原子炉の運転中又は停止中に差圧確認が可能な設計とする。また、C, D-原子炉補機冷却海水ポンプ出口ストレーナ及びC, D-原子炉補機冷却水冷却器海水入口ストレーナは、発電用原子炉の運転中又は停止中に内部の確認が可能なように、ボンネットを取り外すことができる設計とする。</p> <p>格納容器内自然対流冷却に使用する原子炉補機冷却水サージタンク加圧用可搬型窒素ガスポンベは、原子炉補機冷却水サージタンク加圧ラインへ窒素供給することにより機能・性能及び漏えいの確認が可能な設計とする。ポンベは規定圧力及び外観の確認が可能な設計とする。</p> <p>可搬型大型送水ポンプ車を用いたC, D-格納容器再循環ユニットによる格納容器内自然対流冷却は、発電用原子炉の運転中又は停止中に独立した試験系統により機能・性能及び漏えいの有無の確認並びに弁の開閉動作の確認が可能な設計とする。</p> <p>可搬型大型送水ポンプ車は、分解が可能な設計とする。さらに、車両として運転状態の確認が可能な設計とするとともに、外観の確認が可能な設計とする。</p> <p>代替格納容器スプレイポンプによる原子炉格納容器内へのスプレイは、発電用原子炉の運転中又は停止中に他系統と独立した試験系統により機能・性能及び漏えいの有無の確認並びに弁の開閉動作の確認が可能な設計とする。</p> <p>代替格納容器スプレイに使用する系統のうち試験系統に含まれない配管については、悪影響防止のため、放射性物質を含む系統と、含まない系統とを個別に通水確認及び漏えいの確認が可能な設計とする。</p> <p>代替格納容器スプレイポンプは、発電用原子炉の運転中又は停止中に分解及び外観の確認が可能な設計とする。</p> <p>燃料取替用水ピット及び補助給水ピットは、内部の確認が可能なように、アクセスドアを設ける設計とする。</p> <p>燃料取替用水ピットは、ほう素濃度及び有効水量が確認できる設計とする。</p>	<p>【大阪】 設計方針の相違 ・自然対流冷却時に流路となるストレーナが相違する。</p> <p>【大阪】 記載方針の相違 ・他記載と整合させ、「漏えい」の確認も記載した。</p> <p>【大阪】 設計方針の相違 ・燃料取替用水ピット、補助給水ピットは</p>

泊発電所3号炉 SA基準適合性 比較表

灰色：女川2号炉の記載のうち、BWR固有の設備や対応手段であり、泊3号炉と比較対象とならない記載内容

赤字：設備、運用又は体制の相違（設計方針の相違）
 青字：記載箇所又は記載内容の相違（記載方針の相違）
 緑字：記載表現、設備名称の相違（実質的な相違なし）

第50条 原子炉格納容器の過圧破損を防止するための設備

大飯発電所3/4号炉	女川原子力発電所2号炉	泊発電所3号炉	相違理由
	<p>原子炉格納容器フィルタベント系は、発電用原子炉の停止中に排出経路の隔離弁の開閉動作及び漏えいの確認が可能な設計とする。</p> <p>原子炉格納容器フィルタベント系のフィルタ装置は、発電用原子炉の停止中に内部構造物の外観の確認が可能な設計とする。また、放射性よう素フィルタは、発電用原子炉の停止中に内部に設置されている銀ゼオライト試験片を用いた性能の確認が可能な設計とする。</p> <p>フィルタ装置出口側圧力開放板は、発電用原子炉の停止中に取替えが可能な設計とする。</p>	<p>補助給水ビットは、有効水量が確認できる設計とする。</p>	<p>ビット構造のため、ビット内部への入口は扉（アクセスドア）を設けている。</p> <p>記載方針の相違</p> <ul style="list-style-type: none"> 他条と整合させ、補助給水ビットの有効水量の確認についても記載した。

灰色：女川2号炉の記載のうち、BWR固有の設備や対応手段であり、泊3号炉と比較対象とならない記載内容

赤字：設備、運用又は体制の相違（設計方針の相違）
 青字：記載箇所又は記載内容の相違（記載方針の相違）
 緑字：記載表現、設備名称の相違（実質的な相違なし）

第50条 原子炉格納容器の過圧破損を防止するための設備

大飯発電所3/4号炉	女川原子力発電所2号炉	泊発電所3号炉	相違理由
<p>代替格納容器スプレイに使用する系統（可搬式代替低圧注水ポンプ、送水車、電源車（可搬式代替低圧注水ポンプ用）及び仮設組立式水槽）は、機能・性能及び漏えいの確認が可能な系統設計とする。</p> <p>電源車（可搬式代替低圧注水ポンプ用）は、可搬式代替低圧注水ポンプ1台を駆動できることの確認が可能な設計とする。</p> <p>可搬式代替低圧注水ポンプ、送水車及び電源車（可搬式代替低圧注水ポンプ用）は、分解が可能な設計とする。さらに、送水車及び電源車（可搬式代替低圧注水ポンプ用）は、車両として運転状態の確認が可能な設計とする。また、外観の確認が可能な設計とする。</p> <p>仮設組立式水槽は、組立て及び水張りが可能な設計とする。</p>		<p>該当無し</p>	<p>設計方針の相違【差異②】</p> <ul style="list-style-type: none"> ・「設計方針」の差異理由に記載したとおり、泊3号炉では可搬型ポンプによる代替格納容器スプレイは自主対策設備としていることから、本条での記載対象外。

灰色：女川2号炉の記載のうち、BWR固有の設備や対応手段であり、泊3号炉と比較対象とならない記載内容

赤字：設備、運用又は体制の相違（設計方針の相違）
 青字：記載箇所又は記載内容の相違（記載方針の相違）
 緑字：記載表現、設備名称の相違（実質的な相違なし）

第50条 原子炉格納容器の過圧破損を防止するための設備

大飯発電所3/4号炉	女川原子力発電所2号炉	泊発電所3号炉	相違理由
<p>表2.7-1 常設重大事故等対処設備仕様</p> <p>(1) 格納容器スプレィポンプ</p> <p>型式 うず巻式</p> <p>台数 2</p> <p>容量 約1,200m³/h (1台当たり)</p> <p>最高使用圧力 2.7MPa[gage]</p> <p>最高使用温度 150℃</p> <p>揚程 約175m</p> <p>本体材料 ステンレス鋼</p>	<p>第9.3-1表 原子炉格納容器の過圧破損を防止するための設備の主要機器仕様</p> <p>(1) 代替循環冷却系</p> <p>a. 代替循環冷却ポンプ</p> <p>兼用する設備は以下のとおり。</p> <ul style="list-style-type: none"> 原子炉冷却材圧力バウンダリ低圧時に発電用原子炉を冷却するための設備 原子炉格納容器下部の熔融炉心を冷却するための設備 <p>台数 1</p> <p>容量 約150m³/h</p> <p>全揚程 約80m</p>	<p>表9.5-1 常設重大事故等対処設備仕様</p>	<p>【大飯】</p> <p>記載方針の相違</p> <p>・格納容器スプレィポンプによる格納容器内へのスプレィは重大事故等対処設備（設計基準拡張）として後段にまとめて記載している。</p>

灰色：女川2号炉の記載のうち、BWR固有の設備や対応手段であり、泊3号炉と比較対象とならない記載内容

赤字：設備、運用又は体制の相違（設計方針の相違）
 青字：記載箇所又は記載内容の相違（記載方針の相違）
 緑字：記載表現、設備名称の相違（実質的な相違なし）

第50条 原子炉格納容器の過圧破損を防止するための設備

大飯発電所3/4号炉	女川原子力発電所2号炉	泊発電所3号炉	相違理由																																																						
<p>(2) 燃料取替用水ピット</p> <p>(3号炉)</p> <table border="0"> <tr> <td>型式</td> <td>ライニング槽（取水部掘込み付き）</td> </tr> <tr> <td>基数</td> <td>1</td> </tr> <tr> <td>容量</td> <td>約2,900m³</td> </tr> <tr> <td>最高使用圧力</td> <td>大気圧</td> </tr> <tr> <td>最高使用温度</td> <td>95℃</td> </tr> <tr> <td>ほう素濃度</td> <td>2,800ppm以上</td> </tr> </table> <p>ライニング材料 ステンレス鋼</p> <p>設置高さ E.L. +18.5m</p> <p>距離 約50m（炉心より）</p> <p>(4号炉)</p> <table border="0"> <tr> <td>型式</td> <td>ライニング槽（取水部掘込み付き）</td> </tr> <tr> <td>基数</td> <td>1</td> </tr> <tr> <td>容量</td> <td>約2,100 m³</td> </tr> <tr> <td>最高使用圧力</td> <td>大気圧</td> </tr> <tr> <td>最高使用温度</td> <td>95℃</td> </tr> <tr> <td>ほう素濃度</td> <td>2,800ppm以上</td> </tr> <tr> <td>ライニング材料</td> <td>ステンレス鋼</td> </tr> <tr> <td>設置高さ</td> <td>E.L. +18.5m</td> </tr> <tr> <td>距離</td> <td>約50m（炉心より）</td> </tr> </table>	型式	ライニング槽（取水部掘込み付き）	基数	1	容量	約2,900m ³	最高使用圧力	大気圧	最高使用温度	95℃	ほう素濃度	2,800ppm以上	型式	ライニング槽（取水部掘込み付き）	基数	1	容量	約2,100 m ³	最高使用圧力	大気圧	最高使用温度	95℃	ほう素濃度	2,800ppm以上	ライニング材料	ステンレス鋼	設置高さ	E.L. +18.5m	距離	約50m（炉心より）	<p>(8) 燃料取替用水タンク</p> <table border="0"> <tr> <td>型式</td> <td>たて置円筒型</td> </tr> <tr> <td>基数</td> <td>1</td> </tr> <tr> <td>容量</td> <td>約1,900m³</td> </tr> <tr> <td>最高使用圧力</td> <td>大気圧</td> </tr> <tr> <td>最高使用温度</td> <td>95℃</td> </tr> <tr> <td>ほう素濃度</td> <td>4,400ppm以上</td> </tr> </table> <p>材料 ステンレス鋼</p> <p>位置 原子炉補助建屋 EL. +19.0m</p> <p style="border: 1px solid black; padding: 2px;">伊方3号炉50条より</p>	型式	たて置円筒型	基数	1	容量	約1,900m ³	最高使用圧力	大気圧	最高使用温度	95℃	ほう素濃度	4,400ppm以上	<p>① 燃料取替用水ピット</p> <p>兼用する設備は以下のとおり。</p> <ul style="list-style-type: none"> ・非常用炉心冷却設備 ・原子炉格納容器スプレイ設備 ・火災防護設備 ・緊急停止失敗時に発電用原子炉を未臨界にするための設備 ・原子炉冷却材圧力バウンダリ高圧時に発電用原子炉を冷却するための設備 ・原子炉冷却材圧力バウンダリを減圧するための設備 ・原子炉冷却材圧力バウンダリ低圧時に発電用原子炉を冷却するための設備 ・原子炉格納容器内の冷却等のための設備 ・原子炉格納容器の過圧破損を防止するための設備 ・原子炉格納容器下部の溶融炉心を冷却するための設備 ・重大事故等の収束に必要なとなる水の供給設備 <table border="0"> <tr> <td>型式</td> <td>ライニング槽（取水部掘込み付き）</td> </tr> <tr> <td>基数</td> <td>1</td> </tr> <tr> <td>容量</td> <td>約2,000m³</td> </tr> <tr> <td>最高使用圧力</td> <td>大気圧</td> </tr> <tr> <td>最高使用温度</td> <td>95℃</td> </tr> <tr> <td>ほう素濃度</td> <td>3,000ppm以上</td> </tr> </table> <p>（ウラン・プルトニウム混合酸化物燃料が装荷されるまでのサイクル）</p> <p>3,200ppm以上</p> <p>（ウラン・プルトニウム混合酸化物燃料が装荷されたサイクル以降）</p> <p>ライニング材料 ステンレス鋼</p> <p>位置 原子炉建屋 T.P. 24.8m</p>	型式	ライニング槽（取水部掘込み付き）	基数	1	容量	約2,000m ³	最高使用圧力	大気圧	最高使用温度	95℃	ほう素濃度	3,000ppm以上	<p>【大飯】</p> <p>記載方針の相違</p> <p>設備兼用について明確化している。（以降同様）</p> <p>【大飯】</p> <p>記載方針の相違</p> <ul style="list-style-type: none"> ・MOX 燃料装荷前後のほう素濃度を明確化している。 ・泊3号炉の燃料取替用水ピットは、原子炉建屋内に設置しており、補給のための接続口を複数箇所設けているため、炉心からの距離ではなく、設置している「位置」を記載する。（伊方と同様） ・泊3号炉では複数号炉での同時使用はしないため、複数号炉の記載はしない。（伊方と同様、以降同様）
型式	ライニング槽（取水部掘込み付き）																																																								
基数	1																																																								
容量	約2,900m ³																																																								
最高使用圧力	大気圧																																																								
最高使用温度	95℃																																																								
ほう素濃度	2,800ppm以上																																																								
型式	ライニング槽（取水部掘込み付き）																																																								
基数	1																																																								
容量	約2,100 m ³																																																								
最高使用圧力	大気圧																																																								
最高使用温度	95℃																																																								
ほう素濃度	2,800ppm以上																																																								
ライニング材料	ステンレス鋼																																																								
設置高さ	E.L. +18.5m																																																								
距離	約50m（炉心より）																																																								
型式	たて置円筒型																																																								
基数	1																																																								
容量	約1,900m ³																																																								
最高使用圧力	大気圧																																																								
最高使用温度	95℃																																																								
ほう素濃度	4,400ppm以上																																																								
型式	ライニング槽（取水部掘込み付き）																																																								
基数	1																																																								
容量	約2,000m ³																																																								
最高使用圧力	大気圧																																																								
最高使用温度	95℃																																																								
ほう素濃度	3,000ppm以上																																																								

灰色：女川2号炉の記載のうち、BWR固有の設備や対応手段であり、泊3号炉と比較対象とならない記載内容

赤字：設備、運用又は体制の相違（設計方針の相違）
 青字：記載箇所又は記載内容の相違（記載方針の相違）
 緑字：記載表現、設備名称の相違（実質的な相違なし）

第50条 原子炉格納容器の過圧破損を防止するための設備

大飯発電所3/4号炉	女川原子力発電所2号炉	泊発電所3号炉	相違理由
<p>(3) 格納容器スプレイ冷却器</p> <p>型式 横置U字管式 基数 2 伝熱容量 約23MW（1基当たり） 最高使用圧力 管側 2.7MPa[gage] 胴側 1.4MPa[gage] 最高使用温度 管側 150℃ 胴側 95℃ 材料 管側 ステンレス鋼 胴側 炭素鋼</p> <p>(4) 格納容器再循環ユニット</p> <p>型式 原子炉補機冷却水冷却コイル内蔵型 基数 2（格納容器内自然対流冷却時A、D号機使用） 伝熱容量 約13.0MW（1基当たり） 最高使用温度 管側 175℃ 最高使用圧力 管側 1.4MPa[gage]</p>	<p>b. 残留熱除去系熱交換器 兼用する設備は以下のとおり。 ・残留熱除去系 ・原子炉冷却材圧力バウンダリ低圧時に発電用原子炉を冷却するための設備 ・原子炉格納容器下部の熔融炉心を冷却するための設備</p> <p>基数 1 伝熱容量 約8.8MW</p>	<p>② 格納容器再循環ユニット 兼用する設備は以下のとおり。 ・換気空調設備 ・最終ヒートシンクへ熱を輸送するための設備 ・原子炉格納容器内の冷却等のための設備 ・原子炉格納容器の過圧破損を防止するための設備</p> <p>型式 原子炉補機冷却水冷却コイル内蔵型 基数 2（格納容器内自然対流冷却時C、D号機使用） 伝熱容量 約7.6MW（1基当たり） 最高使用圧力 管側 1.4MPa[gage] 最高使用温度 管側 95℃ 約163℃（重大事故等時における使用時の値）</p>	<p>【大飯】 記載方針の差異 重大事故等時における使用時の値を明確化した。（以降同様）</p>

灰色：女川2号炉の記載のうち、BWR固有の設備や対応手段であり、泊3号炉と比較対象とならない記載内容

赤字：設備、運用又は体制の相違（設計方針の相違）
 青字：記載箇所又は記載内容の相違（記載方針の相違）
 緑字：記載表現、設備名称の相違（実質的な相違なし）

第50条 原子炉格納容器の過圧破損を防止するための設備

大飯発電所3/4号炉	女川原子力発電所2号炉	泊発電所3号炉	相違理由
<p>(5) 原子炉補機冷却水ポンプ</p> <p>型式 うず巻式 台数 2（格納容器内自然対流冷却時A, B号機使用） 容量 約1,700m³/h（1台当たり） 揚程 約55m 最高使用圧力 1.4MPa[gage] 最高使用温度 175℃</p> <p>本体材料 炭素鋼</p>		<p>③ 原子炉補機冷却水ポンプ 兼用する設備は以下のとおり。 ・原子炉補機冷却水設備 ・原子炉格納容器内の冷却等のための設備 ・原子炉格納容器の過圧破損を防止するための設備</p> <p>型式 うず巻形 台数 2（格納容器内自然対流冷却時C, D号機使用） 容量 約1,400m³/h（1台当たり） 揚程 約55m 最高使用圧力 1.4MPa[gage] 最高使用温度 95℃ 約163℃（重大事故等時における使用時の値）</p> <p>本体材料 炭素鋼</p>	
<p>(6) 原子炉補機冷却水冷却器</p> <p>型式 横置直管式 基数 1（格納容器内自然対流冷却時A号機使用） 伝熱容量 約19.2MW</p> <p>最高使用温度 管側 50℃ 胴側 175℃</p> <p>最高使用圧力 管側 0.7MPa[gage] 胴側 1.4MPa[gage]</p> <p>材料 管側 アルミプラス 胴側 炭素鋼</p>		<p>④ 原子炉補機冷却水冷却器 兼用する設備は以下のとおり。 ・原子炉補機冷却水設備 ・原子炉格納容器内の冷却等のための設備 ・原子炉格納容器の過圧破損を防止するための設備</p> <p>型式 プレート式 基数 2（格納容器内自然対流冷却時C, D号機使用） 伝熱容量 約8.7×10³kW（1基当たり） （海水温度26℃において）</p> <p>最高使用温度 一次側（原子炉補機冷却水側） 95℃ 約163℃（重大事故等時における使用時の値） 二次側（原子炉補機冷却海水側） 50℃</p> <p>最高使用圧力 一次側（原子炉補機冷却水側） 1.4MPa[gage] 二次側（原子炉補機冷却海水側） 0.7MPa[gage]</p> <p>材料 チタン合金</p>	

灰色：女川2号炉の記載のうち、BWR固有の設備や対応手段であり、泊3号炉と比較対象とならない記載内容

赤字：設備、運用又は体制の相違（設計方針の相違）
 青字：記載箇所又は記載内容の相違（記載方針の相違）
 緑字：記載表現、設備名称の相違（実質的な相違なし）

第50条 原子炉格納容器の過圧破損を防止するための設備

大飯発電所3/4号炉	女川原子力発電所2号炉	泊発電所3号炉	相違理由																																																																						
<p>(7) 原子炉補機冷却水サージタンク</p> <table border="0"> <tr><td>型式</td><td>横置円筒型</td></tr> <tr><td>基数</td><td>1</td></tr> <tr><td>容量</td><td>約8m³</td></tr> <tr><td>通常水容量</td><td>約4 m³</td></tr> <tr><td>最高使用圧力</td><td>0.34MPa[gage]</td></tr> <tr><td>最高使用温度</td><td>95℃</td></tr> <tr><td>材料</td><td>炭素鋼</td></tr> </table> <p>(8) 海水ポンプ</p> <table border="0"> <tr><td>型式</td><td>斜流式</td></tr> <tr><td>台数</td><td>3</td></tr> <tr><td>容量</td><td>約5,300m³/h (1台当たり)</td></tr> <tr><td>揚程</td><td>約48m</td></tr> <tr><td>本体材料</td><td>ステンレス鋼</td></tr> </table> <p>(9) 海水ストレーナ</p> <table border="0"> <tr><td>型式</td><td>たて置円筒形</td></tr> <tr><td>基数</td><td>2 (格納容器内自然対流冷却時A, B号機使用)</td></tr> <tr><td>最高使用圧力</td><td>1.2MPa[gage]</td></tr> <tr><td>最高使用温度</td><td>50℃</td></tr> <tr><td>材料</td><td>炭素鋼</td></tr> </table>	型式	横置円筒型	基数	1	容量	約8m ³	通常水容量	約4 m ³	最高使用圧力	0.34MPa[gage]	最高使用温度	95℃	材料	炭素鋼	型式	斜流式	台数	3	容量	約5,300m ³ /h (1台当たり)	揚程	約48m	本体材料	ステンレス鋼	型式	たて置円筒形	基数	2 (格納容器内自然対流冷却時A, B号機使用)	最高使用圧力	1.2MPa[gage]	最高使用温度	50℃	材料	炭素鋼		<p>(5) 原子炉補機冷却水サージタンク 兼用する設備は以下のとおり。 ・原子炉補機冷却水設備 ・原子炉格納容器内の冷却等のための設備 ・原子炉格納容器の過圧破損を防止するための設備</p> <table border="0"> <tr><td>型式</td><td>横置円筒形</td></tr> <tr><td>基数</td><td>1</td></tr> <tr><td>容量</td><td>約8 m³</td></tr> <tr><td>通常水容量</td><td>約4 m³</td></tr> <tr><td>最高使用圧力</td><td>0.34 MPa[gage]</td></tr> <tr><td>最高使用温度</td><td>95℃</td></tr> <tr><td>材料</td><td>炭素鋼</td></tr> </table> <p>(6) 原子炉補機冷却海水ポンプ 兼用する設備は以下のとおり。 ・原子炉補機冷却海水設備 ・原子炉格納容器内の冷却等のための設備 ・原子炉格納容器の過圧破損を防止するための設備</p> <table border="0"> <tr><td>型式</td><td>斜流形</td></tr> <tr><td>台数</td><td>2 (格納容器内自然対流冷却時C, D号機使用)</td></tr> <tr><td>容量</td><td>約1,700m³/h (1台当たり)</td></tr> <tr><td>揚程</td><td>約45m</td></tr> <tr><td>本体材料</td><td>ステンレス鋼</td></tr> </table> <p>(7) 原子炉補機冷却海水ポンプ出口ストレーナ 兼用する設備は以下のとおり。 ・原子炉補機冷却海水設備 ・原子炉格納容器内の冷却等のための設備 ・原子炉格納容器の過圧破損を防止するための設備</p> <table border="0"> <tr><td>型式</td><td>たて置円筒形</td></tr> <tr><td>基数</td><td>2 (格納容器内自然対流冷却時C, D号機使用)</td></tr> <tr><td>最高使用圧力</td><td>0.7MPa[gage]</td></tr> <tr><td>最高使用温度</td><td>50℃</td></tr> <tr><td>材料</td><td>炭素鋼</td></tr> </table> <p>(8) 原子炉補機冷却水冷却器海水入ロストレーナ 兼用する設備は以下のとおり。 ・原子炉補機冷却海水設備 ・原子炉格納容器内の冷却等のための設備 ・原子炉格納容器の過圧破損を防止するための設備</p> <table border="0"> <tr><td>型式</td><td>たて置円筒形</td></tr> </table>	型式	横置円筒形	基数	1	容量	約8 m ³	通常水容量	約4 m ³	最高使用圧力	0.34 MPa[gage]	最高使用温度	95℃	材料	炭素鋼	型式	斜流形	台数	2 (格納容器内自然対流冷却時C, D号機使用)	容量	約1,700m ³ /h (1台当たり)	揚程	約45m	本体材料	ステンレス鋼	型式	たて置円筒形	基数	2 (格納容器内自然対流冷却時C, D号機使用)	最高使用圧力	0.7MPa[gage]	最高使用温度	50℃	材料	炭素鋼	型式	たて置円筒形	<p>【大飯】 設計方針の相違 ・自然対流冷却時に流路となるストレーナが相違する。</p>
型式	横置円筒型																																																																								
基数	1																																																																								
容量	約8m ³																																																																								
通常水容量	約4 m ³																																																																								
最高使用圧力	0.34MPa[gage]																																																																								
最高使用温度	95℃																																																																								
材料	炭素鋼																																																																								
型式	斜流式																																																																								
台数	3																																																																								
容量	約5,300m ³ /h (1台当たり)																																																																								
揚程	約48m																																																																								
本体材料	ステンレス鋼																																																																								
型式	たて置円筒形																																																																								
基数	2 (格納容器内自然対流冷却時A, B号機使用)																																																																								
最高使用圧力	1.2MPa[gage]																																																																								
最高使用温度	50℃																																																																								
材料	炭素鋼																																																																								
型式	横置円筒形																																																																								
基数	1																																																																								
容量	約8 m ³																																																																								
通常水容量	約4 m ³																																																																								
最高使用圧力	0.34 MPa[gage]																																																																								
最高使用温度	95℃																																																																								
材料	炭素鋼																																																																								
型式	斜流形																																																																								
台数	2 (格納容器内自然対流冷却時C, D号機使用)																																																																								
容量	約1,700m ³ /h (1台当たり)																																																																								
揚程	約45m																																																																								
本体材料	ステンレス鋼																																																																								
型式	たて置円筒形																																																																								
基数	2 (格納容器内自然対流冷却時C, D号機使用)																																																																								
最高使用圧力	0.7MPa[gage]																																																																								
最高使用温度	50℃																																																																								
材料	炭素鋼																																																																								
型式	たて置円筒形																																																																								

灰色：女川2号炉の記載のうち、BWR固有の設備や対応手段であり、泊3号炉と比較対象とならない記載内容

赤字：設備、運用又は体制の相違（設計方針の相違）
 青字：記載箇所又は記載内容の相違（記載方針の相違）
 緑字：記載表現、設備名称の相違（実質的な相違なし）

大飯発電所3/4号炉	女川原子力発電所2号炉	泊発電所3号炉	相違理由
<p>(10) 恒設代替低圧注水ポンプ</p> <p>型式 うず巻式 基数 1 容量 約150m³/h 揚程 約150m 本体材料 ステンレス鋼</p> <p>(11) 復水ピット</p> <p>型式 炭素鋼内張りプール形 基数 1 容量 約1,200m³ ライニング材料 炭素鋼 設置高さ E.L.+26.0m 距離 約50m (炉心より)</p>	<p>(9) 補助給水タンク</p> <p>型式 たて置円筒型 基数 1 容量 約740m³ 本体材料 炭素鋼 位置 原子炉建屋 (屋上) EL.+25.9m 伊方3号炉50条より</p>	<p>基数 2 (格納容器内自然対流冷却時 C, D号機使用) 最高使用圧力 0.7MPa [gage] 最高使用温度 50℃ 材料 炭素鋼</p> <p>(9) 代替格納容器スプレィポンプ 兼用する設備は以下のとおり。 ・原子炉冷却材圧力バウンダリ低圧時に発電用原子炉を冷却するための設備 ・原子炉格納容器内の冷却等のための設備 ・原子炉格納容器の過圧破損を防止するための設備 ・原子炉格納容器下部の溶融炉心を冷却するための設備 ・重大事故等の収束に必要なとなる水の供給設備</p> <p>型式 うず巻形 基数 1 容量 約150m³/h 揚程 約300m 本体材料 ステンレス鋼</p> <p>(10) 補助給水ピット 兼用する設備は以下のとおり。 ・給水設備 ・緊急停止失敗時に発電用原子炉を未臨界にするための設備 ・原子炉冷却材圧力バウンダリ高圧時に発電用原子炉を冷却するための設備 ・原子炉冷却材圧力バウンダリを減圧するための設備 ・原子炉冷却材圧力バウンダリ低圧時に発電用原子炉を冷却するための設備 ・最終ヒートシンクへ熱を輸送するための設備 ・原子炉格納容器内の冷却等のための設備 ・原子炉格納容器の過圧破損を防止するための設備 ・原子炉格納容器下部の溶融炉心を冷却するための設備 ・重大事故等の収束に必要なとなる水の供給設備</p> <p>型式 ライニング槽 (取水部掘込付き) 基数 1 容量 約660m³ ライニング材料 ステンレス鋼 位置 原子炉建屋 T.P. 24.8m</p>	<p>【大飯】 記載方針の相違 泊3号炉の補助給水ピットは、原子炉建屋内に設置しており、補給のための接続口を複数箇所設けているため、炉心からの距離ではなく、設置している「位置」を記載する。(伊方と同様)</p>

灰色：女川2号炉の記載のうち、BWR固有の設備や対応手段であり、泊3号炉と比較対象とならない記載内容

赤字：設備、運用又は体制の相違（設計方針の相違）
 青字：記載箇所又は記載内容の相違（記載方針の相違）
 緑字：記載表現、設備名称の相違（実質的な相違なし）

第50条 原子炉格納容器の過圧破損を防止するための設備

大飯発電所3/4号炉	女川原子力発電所2号炉	泊発電所3号炉	相違理由																																																
<p>表2.7-2 可搬型重大事故等対処設備仕様</p> <p>(1) 窒素ポンベ（原子炉補機冷却水サージタンク加用）</p> <table border="0"> <tr><td>種類</td><td>鋼製容器</td></tr> <tr><td>本数</td><td>2（予備1）</td></tr> <tr><td>容量</td><td>約7Nm³（1本当たり）</td></tr> <tr><td>最高使用圧力</td><td>14.7MPa [gage]</td></tr> <tr><td>供給圧力</td><td>約0.1MPa [gage]（供給後圧力）</td></tr> </table> <p>(2) 大容量ポンプ（3号及び4号炉共用）</p> <table border="0"> <tr><td>型式</td><td>うず巻式</td></tr> <tr><td>台数</td><td>2*1（予備1*1）</td></tr> <tr><td>容量</td><td>約1,800m³/h（1台当たり）</td></tr> <tr><td>吐出圧力</td><td>約1.2MPa [gage]</td></tr> </table> <p>※1 1台で3号炉及び4号炉の同時使用が可能。</p> <p>(3) 可搬式代替低圧注水ポンプ</p> <table border="0"> <tr><td>型式</td><td>うず巻式</td></tr> <tr><td>台数</td><td>2（3号及び4号炉共用の予備1）</td></tr> <tr><td>容量</td><td>約150m³/h（1台当たり）</td></tr> <tr><td>揚程</td><td>約150m</td></tr> </table> <p>(4) 電源車（可搬式代替低圧注水ポンプ用）</p> <table border="0"> <tr><td>台数</td><td>2（3号及び4号炉共用の予備1）</td></tr> <tr><td>容量</td><td>約610kVA（1台当たり）</td></tr> </table> <p>(5) 仮設組立式水槽</p>	種類	鋼製容器	本数	2（予備1）	容量	約7Nm ³ （1本当たり）	最高使用圧力	14.7MPa [gage]	供給圧力	約0.1MPa [gage]（供給後圧力）	型式	うず巻式	台数	2*1（予備1*1）	容量	約1,800m ³ /h（1台当たり）	吐出圧力	約1.2MPa [gage]	型式	うず巻式	台数	2（3号及び4号炉共用の予備1）	容量	約150m ³ /h（1台当たり）	揚程	約150m	台数	2（3号及び4号炉共用の予備1）	容量	約610kVA（1台当たり）	<p>c. 熱交換器ユニット 第5.10-1表 最終ヒートシンクへ熱を輸送するための設備の主要機器仕様に記載する。</p> <p>d. 大容量送水ポンプ（タイプI） 第4.3-1表 使用済燃料プールの冷却等のための設備の主要機器仕様に記載する。</p>	<p>表9.5-2 可搬型重大事故等対処設備仕様</p> <p>(1) 原子炉補機冷却水サージタンク加圧用可搬型窒素ガスポンベ 兼用する設備は以下のとおり。 ・原子炉格納容器内の冷却等のための設備 ・原子炉格納容器の過圧破損を防止するための設備</p> <table border="0"> <tr><td>種類</td><td>鋼製容器</td></tr> <tr><td>個数</td><td>2（予備2）</td></tr> <tr><td>容量</td><td>約47L（1個当たり）</td></tr> <tr><td>最高使用圧力</td><td>19.6MPa [gage]</td></tr> <tr><td>供給圧力</td><td>約0.28MPa [gage]（供給後圧力）</td></tr> </table> <p>(2) 可搬型大型送水ポンプ車 兼用する設備は以下のとおり。 ・原子炉冷却材圧力バウンダリ低圧時に発電用原子炉を冷却するための設備 ・最終ヒートシンクへ熱を輸送するための設備 ・原子炉格納容器内の冷却等のための設備 ・原子炉格納容器の過圧破損を防止するための設備 ・水素爆発による原子炉格納容器の破損を防止するための設備 ・使用済燃料貯蔵槽の冷却等のための設備 ・発電所外への放射性物質の拡散を抑制するための設備 ・重大事故等の収束に必要なとなる水の供給設備</p> <table border="0"> <tr><td>型式</td><td>うず巻形</td></tr> <tr><td>台数</td><td>4（予備2）</td></tr> <tr><td>容量</td><td>約300m³/h（1台当たり）</td></tr> <tr><td>吐出圧力</td><td>約1.3MPa [gage]</td></tr> </table>	種類	鋼製容器	個数	2（予備2）	容量	約47L（1個当たり）	最高使用圧力	19.6MPa [gage]	供給圧力	約0.28MPa [gage]（供給後圧力）	型式	うず巻形	台数	4（予備2）	容量	約300m ³ /h（1台当たり）	吐出圧力	約1.3MPa [gage]	<p>【大飯】 設計方針の相違【差異②】 ・「設計方針」の差異理由に記載したとおり、泊3号炉では可搬型ポンプによる代替格納容器スプレイは自主対策設備として いることから、本条での記載対象外。</p>
種類	鋼製容器																																																		
本数	2（予備1）																																																		
容量	約7Nm ³ （1本当たり）																																																		
最高使用圧力	14.7MPa [gage]																																																		
供給圧力	約0.1MPa [gage]（供給後圧力）																																																		
型式	うず巻式																																																		
台数	2*1（予備1*1）																																																		
容量	約1,800m ³ /h（1台当たり）																																																		
吐出圧力	約1.2MPa [gage]																																																		
型式	うず巻式																																																		
台数	2（3号及び4号炉共用の予備1）																																																		
容量	約150m ³ /h（1台当たり）																																																		
揚程	約150m																																																		
台数	2（3号及び4号炉共用の予備1）																																																		
容量	約610kVA（1台当たり）																																																		
種類	鋼製容器																																																		
個数	2（予備2）																																																		
容量	約47L（1個当たり）																																																		
最高使用圧力	19.6MPa [gage]																																																		
供給圧力	約0.28MPa [gage]（供給後圧力）																																																		
型式	うず巻形																																																		
台数	4（予備2）																																																		
容量	約300m ³ /h（1台当たり）																																																		
吐出圧力	約1.3MPa [gage]																																																		

灰色：女川2号炉の記載のうち、BWR固有の設備や対応手段であり、泊3号炉と比較対象とならない記載内容

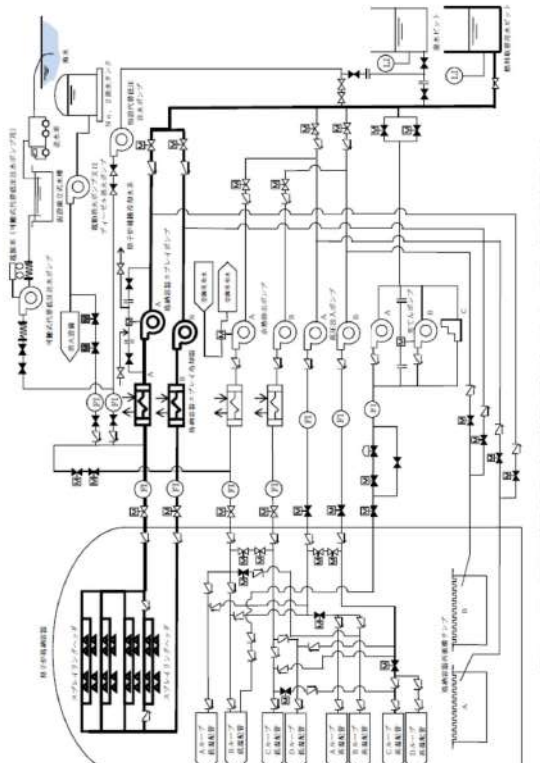
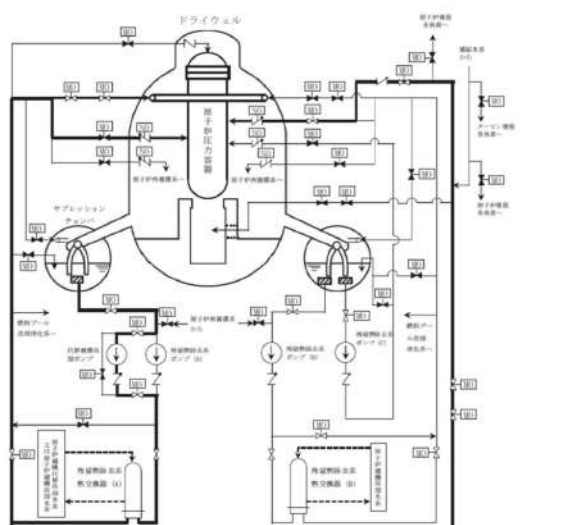
赤字：設備、運用又は体制の相違（設計方針の相違）
 青字：記載箇所又は記載内容の相違（記載方針の相違）
 緑字：記載表現、設備名称の相違（実質的な相違なし）

第50条 原子炉格納容器の過圧破損を防止するための設備

大飯発電所3/4号炉	女川原子力発電所2号炉	泊発電所3号炉	相違理由
<p>型式 組立式水槽</p> <p>基数 2（3号及び4号炉共用の予備1）</p> <p>容量 約12m³（1基当たり）</p> <p>最高使用圧力 大気圧</p> <p>最高使用温度 40℃</p> <p>(6) 送水車</p> <p>型式 高圧2段バランスタービンポンプ</p> <p>台数 2（3号及び4号炉共用の予備1）</p> <p>容量 約300m³/h（1台当たり）</p> <p>吐出圧力 約1.3MPa[gage]</p>	<p>(2)原子炉格納容器フィルタベント系</p> <p>a.フィルタ装置</p> <p>兼用する設備は以下のとおり。</p> <ul style="list-style-type: none"> ・最終ヒートシンクへ熱を輸送するための設備 ・水素爆発による原子炉格納容器の破損を防止するための設備 <p>個数 3</p> <p>系統設計流量 約10.0kg/s</p> <p>放射性物質除去効率 99.9%以上（粒子状放射性物質に対して） 99.8%以上（無機よう素に対して） 98%以上（有機よう素に対して）</p> <p>材料</p> <p>スクラバ溶液 (pH13以上)</p> <p>金属繊維フィルタ ステンレス鋼</p> <p>放射性よう素フィルタ 銀ゼオライト</p> <p>b.フィルタ装置出口側圧力開放板</p> <p>兼用する設備は以下のとおり。</p> <ul style="list-style-type: none"> ・最終ヒートシンクへ熱を輸送するための設備 ・水素爆発による原子炉格納容器の破損を防止するための設備 <p>個数 1</p> <p>設定破裂圧力 約100kPa[gage]</p> <p>c.遠隔手動弁操作設備</p> <p>兼用する設備は以下のとおり。</p> <ul style="list-style-type: none"> ・最終ヒートシンクへ熱を輸送するための設備 <p>個数 4</p> <p>d.可搬型窒素ガス供給装置</p> <p>第9.5-1表 水素爆発による原子炉格納容器の破損を防止するための設備の主要機器仕様に記載する。</p> <p> 枠囲みの内容は商業機密の観点から公開できません。</p>		

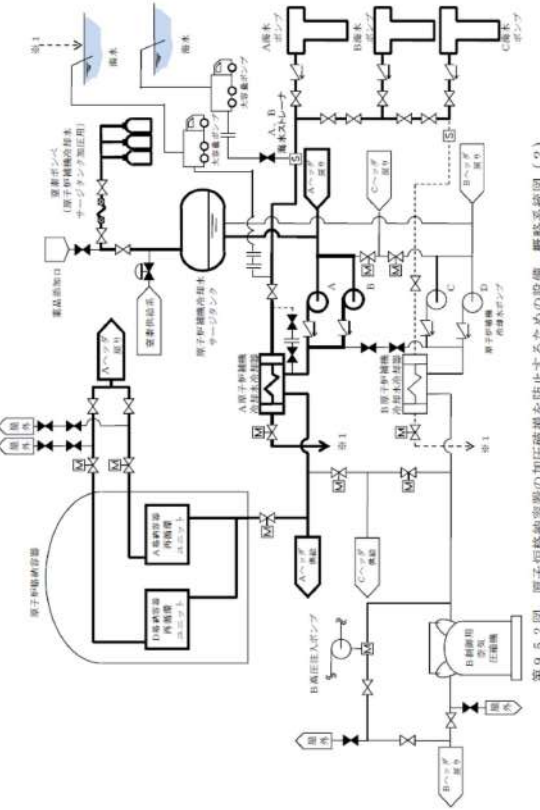
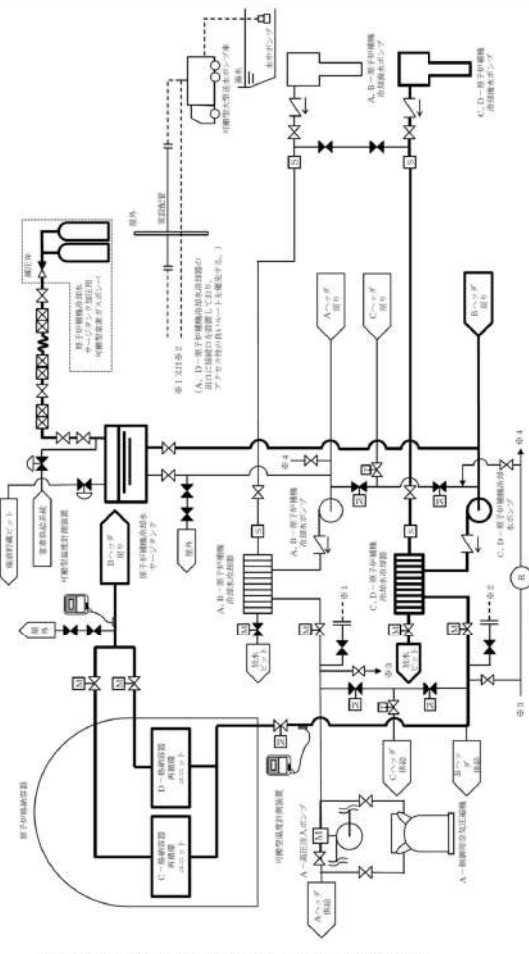
灰色：女川2号炉の記載のうち、BWR固有の設備や対応手段であり、泊3号炉と比較対象とならない記載内容

赤字：設備、運用又は体制の相違（設計方針の相違）
 青字：記載箇所又は記載内容の相違（記載方針の相違）
 緑字：記載表現、設備名称の相違（実質的な相違なし）

大飯発電所3/4号炉	女川原子力発電所2号炉	泊発電所3号炉	相違理由
 <p>第9.5.1図 原子炉格納容器の加圧破損を防止するための設備 概略系統図(1)</p>	 <p>第9.3-1図 原子炉格納容器の過圧破損を防止するための設備系統概要図(代替循環冷却系による原子炉格納容器の減圧及び除熱)</p>		<p>【大飯】 記載方針の相違 ・泊3号炉では格納容器スプレィポンプによる格納容器内へのスプレィを重大事故等対処設備(設計基準拡張)と整理したことから、後段に記載している。</p>

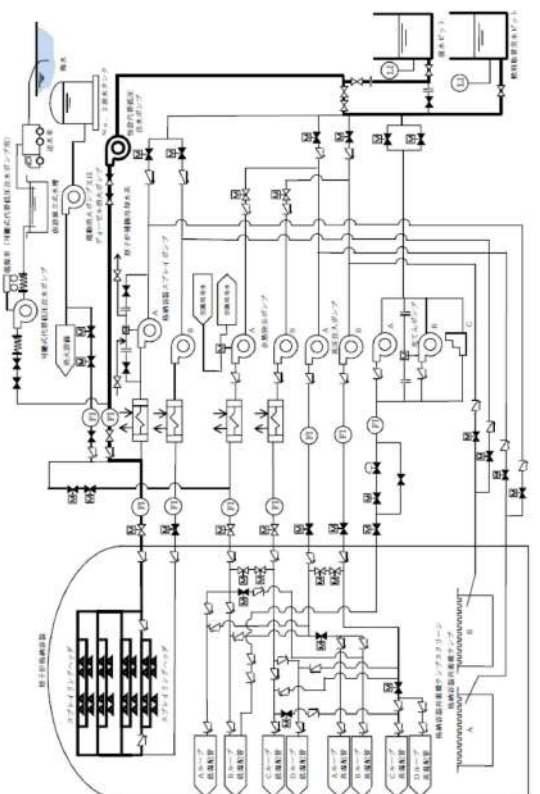
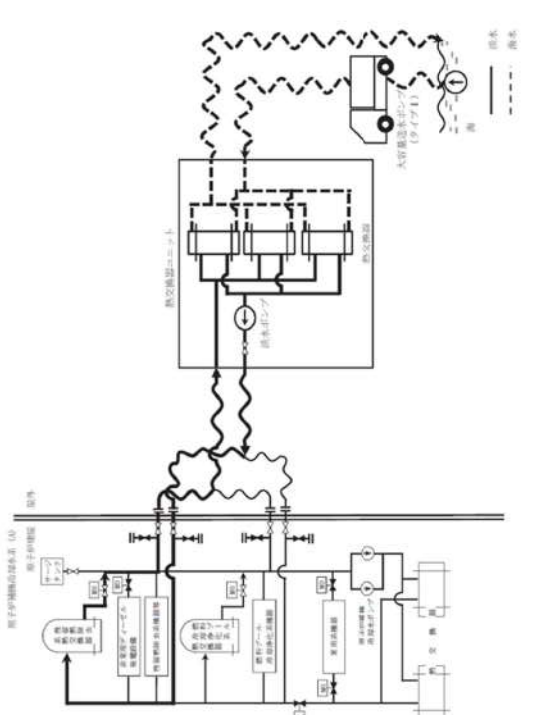
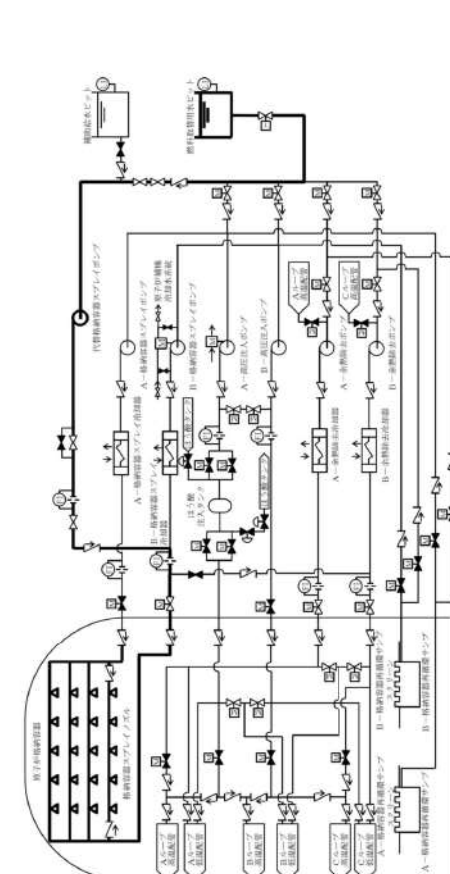
灰色：女川2号炉の記載のうち、BWR固有の設備や対応手段であり、泊3号炉と比較対象とならない記載内容

赤字：設備、運用又は体制の相違（設計方針の相違）
 青字：記載箇所又は記載内容の相違（記載方針の相違）
 緑字：記載表現、設備名称の相違（実質的な相違なし）

大飯発電所3/4号炉	女川原子力発電所2号炉	泊発電所3号炉	相違理由
 <p>第9.5.2図 原子炉格納容器の加圧破損を防止するための設備 概略系統図(2)</p>	<p>女川原子力発電所2号炉</p>	 <p>第9.5.1図 原子炉格納容器の過圧破損を防止するための設備 概略系統図(1) C、D-格納容器再循環ユニットによる格納容器内自然対流冷却</p>	<p>相違理由</p> <p>(海水ポンプの数は相違するが、格納容器内自然対流冷却の概略系統図として相違なし)</p>

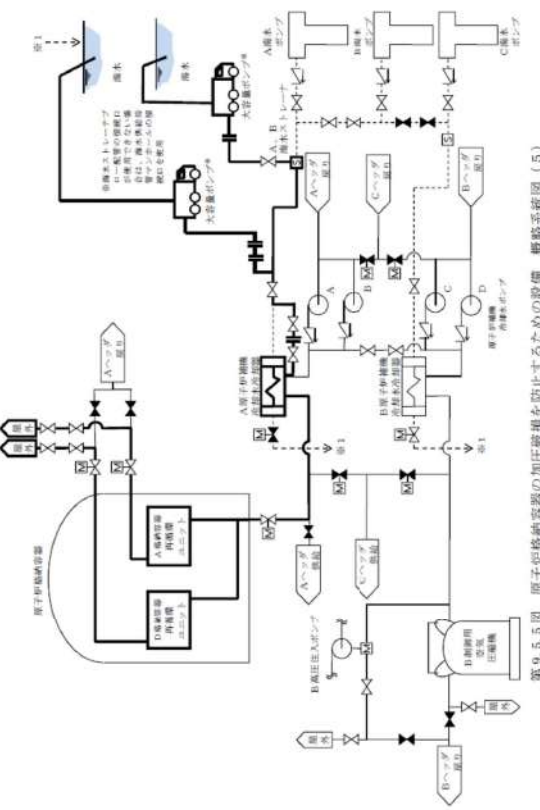
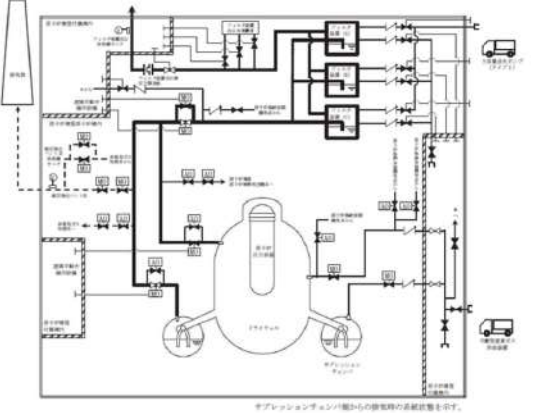
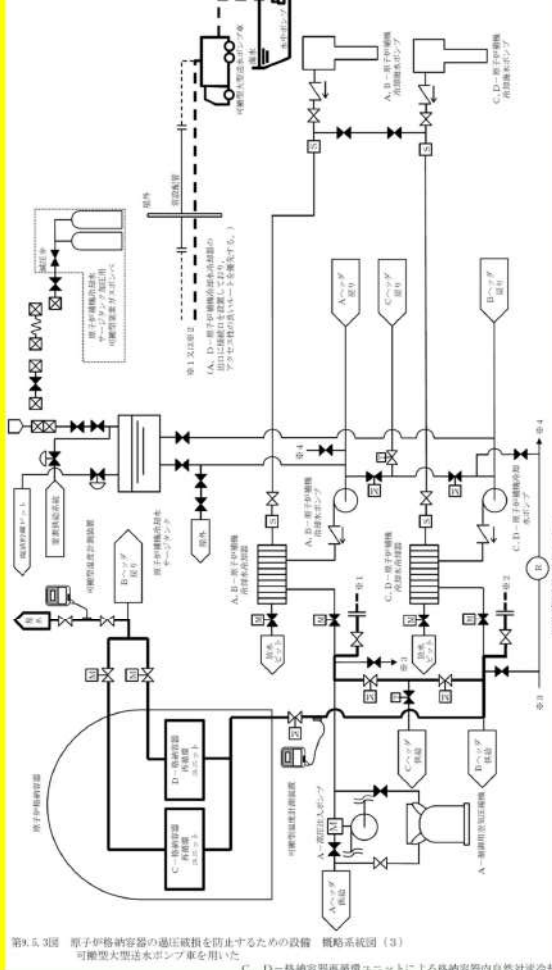
灰色：女川2号炉の記載のうち、BWR固有の設備や対応手段であり、泊3号炉と比較対象とならない記載内容

赤字：設備、運用又は体制の相違（設計方針の相違）
 青字：記載箇所又は記載内容の相違（記載方針の相違）
 緑字：記載表現、設備名称の相違（実質的な相違なし）

大飯発電所3/4号炉	女川原子力発電所2号炉	泊発電所3号炉	相違理由
<p>大飯発電所3/4号炉</p>  <p>第9.5.3図 原子炉格納容器の加圧破損を防止するための設備 概略系統図(3)</p>	<p>女川原子力発電所2号炉</p>  <p>第9.3-2図 原子炉格納容器の過圧破損を防止するための設備系統概要図(代替循環冷却系による原子炉格納容器の減圧及び除熱(原子炉補機代替冷却水系))</p>	<p>泊発電所3号炉</p>  <p>第9.5.2図 原子炉格納容器の過圧破損を防止するための設備 概略系統図(2) 代替格納容器スプレイベンチによる原子炉格納容器内へのスプレイ</p>	<p>相違理由</p> <p>(代替格納容器スプレイの概略系統図として相違なし)</p>

灰色：女川2号炉の記載のうち、BWR固有の設備や対応手段であり、泊3号炉と比較対象とならない記載内容

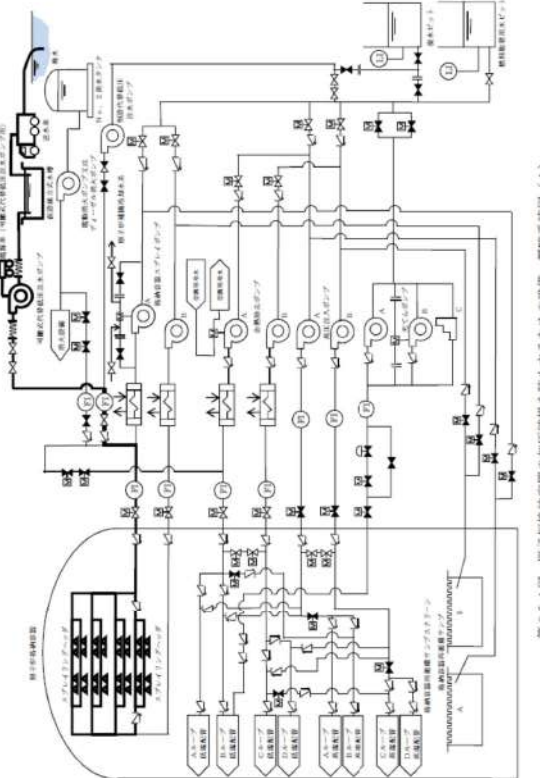
赤字：設備、運用又は体制の相違（設計方針の相違）
 青字：記載箇所又は記載内容の相違（記載方針の相違）
 緑字：記載表現、設備名称の相違（実質的な相違なし）

大飯発電所3/4号炉	女川原子力発電所2号炉	泊発電所3号炉	相違理由
 <p>第9.5.5図 原子炉格納容器の加圧破損を防止するための設備 概略系統図（5）</p>	 <p>第9.3-3図 原子炉格納容器の過圧破損を防止するための設備系統概要図（原子炉格納容器フィルタベント系による原子炉格納容器内の減圧及び除熱）</p>	 <p>第9.5.3図 原子炉格納容器の過圧破損を防止するための設備 概略系統図（3） 可搬型大型送水ポンプ車を用いた C、D-格納容器再循環ユニットによる格納容器内自然対流冷却</p>	<p>設計方針の相違【差異④】 ・ポンプ車接続口の相違</p>

灰色：女川2号炉の記載のうち、BWR固有の設備や対応手段であり、泊3号炉と比較対象とならない記載内容

赤字：設備、運用又は体制の相違（設計方針の相違）
 青字：記載箇所又は記載内容の相違（記載方針の相違）
 緑字：記載表現、設備名称の相違（実質的な相違なし）

第50条 原子炉格納容器の過圧破損を防止するための設備

大飯発電所3/4号炉	女川原子力発電所2号炉	泊発電所3号炉	相違理由
 <p>第9.5.4図 原子炉格納容器の加圧破損を防止するための設備 簡略範囲図(4)</p>			<p>【大飯】</p> <p>設計方針の相違【差異②】</p> <ul style="list-style-type: none"> ・「設計方針」の差異理由に記載したとおり、泊3号炉では可搬型ポンプによる代替格納容器スプレイは自主対策設備としていることから、本条での記載対象外。

灰色：女川2号炉の記載のうち、BWR固有の設備や対応手段であり、泊3号炉と比較対象とならない記載内容

赤字：設備、運用又は体制の相違（設計方針の相違）
 青字：記載箇所又は記載内容の相違（記載方針の相違）
 緑字：記載表現、設備名称の相違（実質的な相違なし）

大飯発電所3 / 4号炉

女川原子力発電所2号炉

泊発電所3号炉

相違理由

第171条 重大事故等時における対応手段と整備する手続 (注1)

分類	機能喪失を要する設備の名称	対応設備	設備の特性	整備する手続	手続の名称
全系統の電源喪失時の原子炉格納容器の過圧防止設備	格納容器スプレッドポンプ*	格納容器スプレッドポンプ	格納容器スプレッドポンプ	格納容器スプレッドポンプ	格納容器スプレッドポンプ
	格納容器スプレッドポンプの材料取替用バルブ*	格納容器スプレッドポンプの材料取替用バルブ	格納容器スプレッドポンプの材料取替用バルブ	格納容器スプレッドポンプの材料取替用バルブ	格納容器スプレッドポンプの材料取替用バルブ
	A. 圧縮空気供給機*	圧縮空気供給機	圧縮空気供給機	圧縮空気供給機	圧縮空気供給機
	可搬式格納容器格納機*	可搬式格納容器格納機	可搬式格納容器格納機	可搬式格納容器格納機	可搬式格納容器格納機
	圧縮空気供給機*	圧縮空気供給機	圧縮空気供給機	圧縮空気供給機	圧縮空気供給機
	圧縮空気供給機*	圧縮空気供給機	圧縮空気供給機	圧縮空気供給機	圧縮空気供給機
	圧縮空気供給機*	圧縮空気供給機	圧縮空気供給機	圧縮空気供給機	圧縮空気供給機
	圧縮空気供給機*	圧縮空気供給機	圧縮空気供給機	圧縮空気供給機	圧縮空気供給機
	圧縮空気供給機*	圧縮空気供給機	圧縮空気供給機	圧縮空気供給機	圧縮空気供給機
	圧縮空気供給機*	圧縮空気供給機	圧縮空気供給機	圧縮空気供給機	圧縮空気供給機
	圧縮空気供給機*	圧縮空気供給機	圧縮空気供給機	圧縮空気供給機	圧縮空気供給機
	圧縮空気供給機*	圧縮空気供給機	圧縮空気供給機	圧縮空気供給機	圧縮空気供給機

注1：「圧縮空気供給機」：重大事故等時において原子炉格納容器の過圧防止に用いられる圧縮空気供給機を指す。
 注2：「圧縮空気供給機」：重大事故等時において原子炉格納容器の過圧防止に用いられる圧縮空気供給機を指す。
 注3：「圧縮空気供給機」：重大事故等時において原子炉格納容器の過圧防止に用いられる圧縮空気供給機を指す。
 注4：「圧縮空気供給機」：重大事故等時において原子炉格納容器の過圧防止に用いられる圧縮空気供給機を指す。
 注5：「圧縮空気供給機」：重大事故等時において原子炉格納容器の過圧防止に用いられる圧縮空気供給機を指す。
 注6：「圧縮空気供給機」：重大事故等時において原子炉格納容器の過圧防止に用いられる圧縮空気供給機を指す。
 注7：「圧縮空気供給機」：重大事故等時において原子炉格納容器の過圧防止に用いられる圧縮空気供給機を指す。
 注8：「圧縮空気供給機」：重大事故等時において原子炉格納容器の過圧防止に用いられる圧縮空気供給機を指す。
 注9：「圧縮空気供給機」：重大事故等時において原子炉格納容器の過圧防止に用いられる圧縮空気供給機を指す。
 注10：「圧縮空気供給機」：重大事故等時において原子炉格納容器の過圧防止に用いられる圧縮空気供給機を指す。

第171条 重大事故等時における対応手段と整備する手続 (注2)

分類	機能喪失を要する設備の名称	対応設備	設備の特性	整備する手続	手続の名称
全系統の電源喪失時の原子炉格納容器の過圧防止設備	A. 圧縮空気供給機*	圧縮空気供給機	圧縮空気供給機	圧縮空気供給機	圧縮空気供給機
	可搬式格納容器格納機*	可搬式格納容器格納機	可搬式格納容器格納機	可搬式格納容器格納機	可搬式格納容器格納機
	圧縮空気供給機*	圧縮空気供給機	圧縮空気供給機	圧縮空気供給機	圧縮空気供給機
	圧縮空気供給機*	圧縮空気供給機	圧縮空気供給機	圧縮空気供給機	圧縮空気供給機
	圧縮空気供給機*	圧縮空気供給機	圧縮空気供給機	圧縮空気供給機	圧縮空気供給機
	圧縮空気供給機*	圧縮空気供給機	圧縮空気供給機	圧縮空気供給機	圧縮空気供給機
	圧縮空気供給機*	圧縮空気供給機	圧縮空気供給機	圧縮空気供給機	圧縮空気供給機
	圧縮空気供給機*	圧縮空気供給機	圧縮空気供給機	圧縮空気供給機	圧縮空気供給機
	圧縮空気供給機*	圧縮空気供給機	圧縮空気供給機	圧縮空気供給機	圧縮空気供給機
	圧縮空気供給機*	圧縮空気供給機	圧縮空気供給機	圧縮空気供給機	圧縮空気供給機
	圧縮空気供給機*	圧縮空気供給機	圧縮空気供給機	圧縮空気供給機	圧縮空気供給機
	圧縮空気供給機*	圧縮空気供給機	圧縮空気供給機	圧縮空気供給機	圧縮空気供給機

注1：「圧縮空気供給機」：重大事故等時において原子炉格納容器の過圧防止に用いられる圧縮空気供給機を指す。
 注2：「圧縮空気供給機」：重大事故等時において原子炉格納容器の過圧防止に用いられる圧縮空気供給機を指す。
 注3：「圧縮空気供給機」：重大事故等時において原子炉格納容器の過圧防止に用いられる圧縮空気供給機を指す。
 注4：「圧縮空気供給機」：重大事故等時において原子炉格納容器の過圧防止に用いられる圧縮空気供給機を指す。
 注5：「圧縮空気供給機」：重大事故等時において原子炉格納容器の過圧防止に用いられる圧縮空気供給機を指す。
 注6：「圧縮空気供給機」：重大事故等時において原子炉格納容器の過圧防止に用いられる圧縮空気供給機を指す。
 注7：「圧縮空気供給機」：重大事故等時において原子炉格納容器の過圧防止に用いられる圧縮空気供給機を指す。
 注8：「圧縮空気供給機」：重大事故等時において原子炉格納容器の過圧防止に用いられる圧縮空気供給機を指す。
 注9：「圧縮空気供給機」：重大事故等時において原子炉格納容器の過圧防止に用いられる圧縮空気供給機を指す。
 注10：「圧縮空気供給機」：重大事故等時において原子炉格納容器の過圧防止に用いられる圧縮空気供給機を指す。

【大飯】
 記載方針の相違
 ・左記の表は、技術的能力まとめ資料と同一の表を SA 設備まとめ資料としても流用していたものであるが、設置許可添付人には記載しない表のため、女川同様削除する。

灰色：女川2号炉の記載のうち、BWR固有の設備や対応手段であり、泊3号炉と比較対象とならない記載内容

赤字：設備、運用又は体制の相違（設計方針の相違）
 青字：記載箇所又は記載内容の相違（記載方針の相違）
 緑字：記載表現、設備名称の相違（実質的な相違なし）

大飯発電所3/4号炉	女川原子力発電所2号炉	泊発電所3号炉	相違理由
		<p>9.2 原子炉格納容器スプレイ設備</p> <p>9.2.2 重大事故等時</p> <p>9.2.2.1 原子炉格納容器スプレイ設備</p> <p>9.2.2.1.1 概要</p> <p>格納容器スプレイ設備は、想定される重大事故等時において、重大事故等対処設備（設計基準拡張）として使用する。格納容器スプレイ設備は、炉心の著しい損傷を防止するため、原子炉格納容器の圧力及び温度を低下させ、また炉心の著しい損傷が発生した場合に原子炉格納容器の圧力及び温度並びに放射性物質の濃度を低下させることができる設計とする。</p> <p>9.2.2.1.2 設計方針</p> <p>格納容器スプレイ設備は、「1.1.10.1 重大事故等対処設備に関する基本方針」のうち、多様性、位置的分散を除く設計方針を適用して設計を行う。</p> <p>9.2.2.1.2.1 悪影響防止</p> <p>格納容器スプレイ設備は、設計基準事故対処設備として使用する場合と同じ系統構成で重大事故等対処設備（設計基準拡張）として使用することで、他の設備に悪影響を及ぼさない設計とする。</p> <p>9.2.2.1.2.2 容量等</p> <p>重大事故等時に使用可能である場合に格納容器スプレイ及び格納容器スプレイ再循環として使用する格納容器スプレイポンプ及び格納容器スプレイ冷却器は、設計基準事故時の格納容器スプレイ及び格納容器スプレイ再循環による原子炉格納容器内の圧力及び温度を低下させる機能と兼用しており、設計基準事故時に使用する場合のスプレイ流量及び伝熱容量が、炉心崩壊熱により加圧及び加熱された原子炉格納容器内の圧力及び温度を低下させるために必要なスプレイ流量及び伝熱容量に対して十分であるため、設計基準事故対処設備と同仕様で設計する。</p> <p>9.2.2.1.2.3 環境条件等</p> <p>格納容器スプレイの格納容器再循環サンブ及び格納容器再循環サンブスクリーンは、原子炉格納容器内に設置し、想定される重大事故等時における環境条件を考慮した設計とする。</p> <p>格納容器スプレイの燃料取替用水ピットは、原子炉建屋内に設置し、想定される重大事故等時における環境条件を考慮した設計とする。格納容器スプレイの格納容器スプレイポンプ及び格納容器スプレイ冷却器は、原子炉補助建屋内に設置</p>	

灰色：女川2号炉の記載のうち、BWR固有の設備や対応手段であり、泊3号炉と比較対象とならない記載内容

赤字：設備、運用又は体制の相違（設計方針の相違）
 青字：記載箇所又は記載内容の相違（記載方針の相違）
 緑字：記載表現、設備名称の相違（実質的な相違なし）

大飯発電所3/4号炉	女川原子力発電所2号炉	泊発電所3号炉	相違理由
		<p>し、想定される重大事故等時における環境条件を考慮した設計とする。</p> <p>格納容器スプレイポンプの操作は、想定される重大事故等時において、中央制御室から可能な設計とする。格納容器スプレイの系統構成に必要な弁の操作は、想定される重大事故等時において、中央制御室又は設置場所で可能な設計とする。</p> <p>また、格納容器スプレイポンプ及び燃料取替用水ピットは、代替水源として海水を通水する可能性があるため、海水影響を考慮した設計とする。</p> <p>格納容器再循環サンプ及び格納容器再循環サンプスクリーンは、再循環運転時における保温材等のデブリの影響及び海水注水を行った場合の影響を考慮し、閉塞しない設計とする。</p> <p>9.2.2.1.2.4 操作性の確保</p> <p>原子炉格納容器スプレイ設備は、想定される重大事故等時において、設計基準事故対処設備として使用する場合と同じ系統構成で重大事故等対処設備（設計基準拡張）として使用する。原子炉格納容器スプレイ設備は、中央制御室の制御盤により操作が可能な設計とし、系統構成に必要な弁は、中央制御室又は設置場所での手動操作が可能な設計とする。</p> <p>9.2.2.1.3 主要設備及び仕様</p> <p>原子炉格納容器スプレイ設備の主要機器仕様を第9.2.2.1表に示す。</p> <p>9.2.2.1.4 試験検査</p> <p>原子炉格納容器スプレイ設備は、発電用原子炉の運転中又は停止中に機能・性能及び漏えいの有無の確認並びに弁の開閉動作が可能な設計とする。</p> <p>格納容器スプレイポンプは、発電用原子炉の運転中又は停止中に分解及び外観の確認が可能な設計とする。</p> <p>格納容器スプレイ冷却器は、内部の確認が可能なように、フランジを設けるとともに、非破壊検査が可能な設計とする。</p> <p>燃料取替用水ピットは、発電用原子炉の運転中に漏えいの有無の確認が可能な設計とする。また、発電用原子炉の停止中に漏えいの有無の確認及び内部の確認が可能な設計とする。また、内部の確認が可能なように、アクセスドアを設ける設計とする。さらに、ほう素濃度及び有効水量が確認できる設計とする。</p>	

灰色：女川2号炉の記載のうち、BWR固有の設備や対応手段であり、泊3号炉と比較対象とならない記載内容

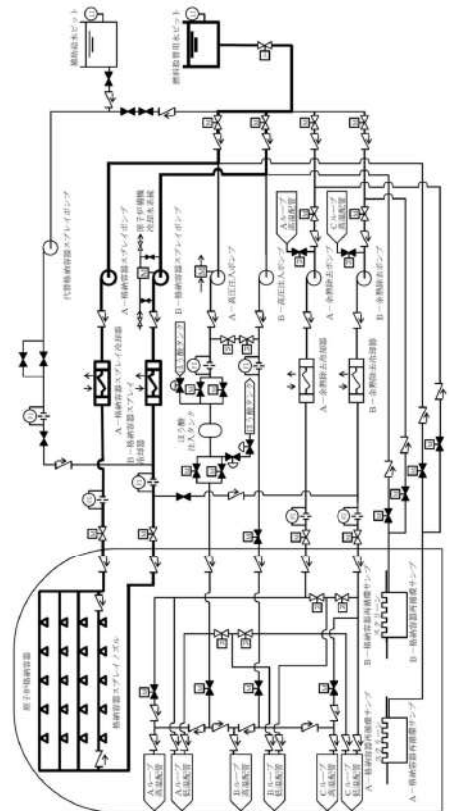
赤字：設備、運用又は体制の相違（設計方針の相違）
 青字：記載箇所又は記載内容の相違（記載方針の相違）
 緑字：記載表現、設備名称の相違（実質的な相違なし）

第50条 原子炉格納容器の過圧破損を防止するための設備

大飯発電所3/4号炉	女川原子力発電所2号炉	泊発電所3号炉	相違理由																																																				
		<p>第9.2.1表 原子炉格納容器スプレイ設備の主要仕様</p> <p>(1) 格納容器スプレイポンプ</p> <table border="0"> <tr><td>型</td><td>式</td><td>うず巻形</td></tr> <tr><td>台</td><td>数</td><td>2</td></tr> <tr><td>容</td><td>量</td><td>約940m³/h（1台当たり）</td></tr> <tr><td>揚</td><td>程</td><td>約170m</td></tr> <tr><td>電</td><td>動</td><td>機</td><td>約750kW（1台当たり）</td></tr> </table> <p>(2) 格納容器スプレイ冷却器</p> <table border="0"> <tr><td>基</td><td>数</td><td>2</td></tr> <tr><td>伝</td><td>熱</td><td>容</td><td>量</td><td>約1.5×10⁴kW（1基当たり）</td></tr> </table> <p>(3) よう素除去薬品タンク</p> <table border="0"> <tr><td>基</td><td>数</td><td>1</td></tr> <tr><td>容</td><td>量</td><td>約2.5m³</td></tr> <tr><td>薬</td><td>品</td><td>ヒドラジン（35wt%以上）</td></tr> </table> <p>(4) pH調整剤貯蔵タンク</p> <table border="0"> <tr><td>基</td><td>数</td><td>1</td></tr> <tr><td>容</td><td>量</td><td>約1.2m³</td></tr> <tr><td>薬</td><td>品</td><td>か性ソーダ（約30wt%）</td></tr> </table> <p>(5) スプレイノズル</p> <table border="0"> <tr><td>型</td><td>式</td><td>ホローコーン型</td></tr> <tr><td>個</td><td>数</td><td>260</td></tr> <tr><td>よう</td><td>素（無機）</td><td>除去効率</td><td>等価半減期50秒以下</td></tr> </table>	型	式	うず巻形	台	数	2	容	量	約940m ³ /h（1台当たり）	揚	程	約170m	電	動	機	約750kW（1台当たり）	基	数	2	伝	熱	容	量	約1.5×10 ⁴ kW（1基当たり）	基	数	1	容	量	約2.5m ³	薬	品	ヒドラジン（35wt%以上）	基	数	1	容	量	約1.2m ³	薬	品	か性ソーダ（約30wt%）	型	式	ホローコーン型	個	数	260	よう	素（無機）	除去効率	等価半減期50秒以下	
型	式	うず巻形																																																					
台	数	2																																																					
容	量	約940m ³ /h（1台当たり）																																																					
揚	程	約170m																																																					
電	動	機	約750kW（1台当たり）																																																				
基	数	2																																																					
伝	熱	容	量	約1.5×10 ⁴ kW（1基当たり）																																																			
基	数	1																																																					
容	量	約2.5m ³																																																					
薬	品	ヒドラジン（35wt%以上）																																																					
基	数	1																																																					
容	量	約1.2m ³																																																					
薬	品	か性ソーダ（約30wt%）																																																					
型	式	ホローコーン型																																																					
個	数	260																																																					
よう	素（無機）	除去効率	等価半減期50秒以下																																																				

灰色：女川2号炉の記載のうち、BWR固有の設備や対応手段であり、泊3号炉と比較対象とならない記載内容

赤字：設備、運用又は体制の相違（設計方針の相違）
 青字：記載箇所又は記載内容の相違（記載方針の相違）
 緑字：記載表現、設備名称の相違（実質的な相違なし）

大飯発電所3/4号炉	女川原子力発電所2号炉	泊発電所3号炉	相違理由
		 <p>第9.5.4図 原子炉格納容器の過圧破損を防止するための設備 概略系統図(4) 格納容器スプレイポンプによる原子炉格納容器内へのスプレイ</p>	

比較対象プラント選定の詳細 (SA 条文)

【50条：過圧破損防止】

項目		内容
基準適合に係る設計を 反映するために 比較するプラント	プラント名	大飯3 / 4号炉
	具体的理由	当該条文における重大事故等への対応に用いる格納容器内自然対流冷却手段による対応等については、BWRには存在しない設備を用いるPWR固有のプラント設計に基づくものであり、重大事故等への対応設備・手段がBWRとは大きく異なるため、PWRプラントとしての基準への適合性を網羅的に比較する観点から大飯3 / 4号炉を選定する。
先行審査知見を 反映するために 比較するプラント	プラント名	女川2号炉
	反映すべき知見を得るための主な方法	<p>① 比較表による比較：比較表に掲載し、先行審査知見（基準適合上で考慮すべき事項、記載内容の充実を図るべき点）の比較・整理を行い、その結果、必要な内容が記載されていることを確認した。ただし、PWR固有の設備や対応手段については、PWRプラントとしての基準への適合性を網羅的に比較する観点から大飯3 / 4号炉と比較する。</p> <p>② 資料構成の比較※：当該条文のまとめ資料の構成について比較・整理を行い、その結果、必要と判断した資料を追加する。 [事例] 添付資料（全て）、補足説明資料（単線結線図など）</p>
	(当該方法の選定理由)	<p>① 女川まとめ資料との文言単位での比較ではなく、基準への適合性の観点で記載内容を確認することで、必要な記載内容の充足性を確認することが可能なため。</p> <p>② 重大事故等への対応設備・手段が大きく異なるため、資料の記載内容も異なるが、資料構成の比較・整理により基準適合の説明のために必要な資料の充足性を確認することが可能なため。</p>

※ 女川2号炉との資料構成の比較に加え、PWRの先行審査実績の取り込みの総括として、大飯3 / 4号炉のまとめ資料の作成状況（資料構成と内容）を条文・審査項目毎に確認し、基準適合性の網羅的な説明に必要な資料が揃っていることを確認する。

【凡例】 ○：記載あり
 ×：記載なし
 (○)：本文の資料の他箇所に記載
 △：他条文の資料などに記載

50条 原子炉格納容器の過圧破損を防止するための設備

プラント		泊3号炉 作成状況		まとめ資料の作成を不要とした理由	まとめ資料または比較表を新たに作成することとした理由 もしくは 記載の充実を図ることとした理由	比較表を作成していない理由
女川	泊	まとめ資料	比較表			
本文	本文	○	○			
添付資料						
3.7 原子炉格納容器の加圧破損を防止するための設備	2.7 原子炉格納容器の加圧破損を防止するための設備	×→○	×→○		女川まとめ資料を構成する資料の比較にて抽出したものであり、基準適合に関する説明の容易性の観点から資料を追加作成する。ただし、炉型の違いにより対応手段が大きく異なるため目次のみの比較とする。	
補足説明資料	補足説明資料					
50-1 SA設備基準適合性一覧表	50-1 SA 設備基準適合性一覧表	△→○	×→○		泊3号炉における格納容器内自然対流冷却はPWR固有の設計に基づくものであり、女川2号炉とは重大事故等への対応設備・手段が大きく異なるため、PWRプラントとしての基準への適合性を網羅的に比較する観点から大飯3/4号炉との比較表を作成することとする。	
50-2 単線結線図	50-6 単線結線図	△→○	×→○			
50-3 計測制御系統図		×	×	フィルタベント系を使用する際の計測設備の説明資料であるが、泊ではフィルタベント系を使用しないため作成不要。		
50-4 配置図	50-2 配置図	△→○	×→○		泊3号炉における格納容器内自然対流冷却はPWR固有の設計に基づくものであり、女川2号炉とは重大事故等への対応設備・手段が大きく異なるため、PWRプラントとしての基準への適合性を網羅的に比較する観点から大飯3/4号炉との比較表を作成することとする。	
50-5 系統図	50-4 系統図	△→○	×→○			
50-6 試験及び検査	50-3 試験・検査説明資料	△→○	×→○			
50-7 容量設定根拠	50-5 容量設定根拠	△→○	×→○			
50-8 接続図	50-7 接続図	×→○	×→○		まとめ資料：接続口、ホースルート等について、補足説明資料47-9に記載する内容を記載しているが、本資料に記載すべき内容を移植し新たに資料を作成する。	
50-9 保管場所図	50-8 保管場所図	(○)→○	×→○		まとめ資料：可燃設備の保管場所も含めて50-2配置図に記載しているが、本資料に記載すべき内容を移植し新たに資料を作成する。	
50-10 アクセスルート図	50-9 アクセスルート図	×→○	×→○		まとめ資料：アクセスルートについては、経路的能力1.00の「添付資料1.0.2 可燃型重大事故等対応設備保管場所及びアクセスルートについて」に記載しているが、図内容を本資料に移植し新たに作成する。	
50-11 その他設備		×	×	泊ではフィルタベント系を使用しないためフィルタベント系に関係する設備に関する補足説明資料は作成不要。残留熱除去系ストレーナの補足説明資料に相当する設備は、泊では格納容器再循環リンプスクリーンであり、当該設備に関する補足説明資料は47条にて作成している。		
50-12 注水用ヘッダについて	50-10 ポンプ車の配備台数について	△→○	×→○		注水用ヘッダは使用しないが、泊における送水手段について記載した43条共4として作成していた資料を50条にも添付する。	
50-13 大容量送水ポンプ（タイプ1）の構造について	50-11 可燃型大型送水ポンプ車の構造について	△→○	×→○		泊の可燃型大型送水ポンプ車も取水用の水中ポンプを設置し、本体ポンプにて加圧送水する構造であり、技術的能力1.7に操作方法として記載していたが、補足説明資料として今後作成する。	
50-14 熱交換器ユニットの構造について		△→×	×	熱交換ユニットは使用しないため作成不要。なお、格納容器内の熱除去として使用する格納容器内自然対流冷却については50-13にて作成している。 他条文と整合し、泊の比較対象なしとした。（補足説明資料は50-13として大飯3/4号炉と比較することとした。）		
	50-6 SAパララダリ系統図（参考）	○→×	×	新たに作成する添付資料及び系統図にて確認可能となることから削除する。		
	50-12 可燃型重大事故等対応設備の接続口等について	△→○	×		補足説明資料47-9を50条にも添付する。	
	50-13 格納容器再循環ユニットによる自然対流冷却について	△→○	×		PWRプラントとしての基準への適合性を網羅的に比較する観点から大飯3/4号炉との比較表を作成することとする。	