

資料 2 - 4

泊発電所 3 号炉 審査資料	
資料番号	SA49-9 r. 4. 1
提出年月日	令和5年4月6日

泊発電所 3 号炉

設置許可基準規則等への適合状況について
(重大事故等対処設備)
比較表

2.6 原子炉格納容器内の冷却等のための設備【49条】

令和 5 年 4 月
北海道電力株式会社

大飯発電所3/4号炉	女川原子力発電所2号炉	泊発電所3号炉	相違理由
比較結果等を取りまとめた資料			
1. 先行審査実績等を踏まえた泊3号炉まとめ資料の変更状況(2017年3月以降)			
1-1) 設計方針・運用・体制などを変更し、まとめ資料を修正した箇所と理由			
a. 大飯3/4号炉まとめ資料と比較した結果、変更したもの：なし b. 女川2号炉まとめ資料と比較した結果、変更したもの：なし c. 他社審査会合等の指摘事項等を確認した結果、変更したもの：なし d. 当社が自主的に変更したもの：なし			
1-2) 設計方針・運用・体制を変更するものではないが、まとめ資料の記載の充実を行った箇所と理由			
a. 大飯3/4号炉まとめ資料と比較した結果、変更したもの：なし b. 女川2号炉まとめ資料と比較した結果、変更したもの：下記4件 <ul style="list-style-type: none"> ・本条文の基準適合性に係る説明性向上のため、女川まとめ資料と同様に「添付資料」を追加した。【添付資料】 ・まとめ資料の構成を、女川まとめ資料と同様に設置変更許可申請書の構成とした。【全般】 ・類似する重大事故等対処手段を比較対象として、記載表現、構文を可能な限り取り入れた。【全般】 ・重大事故等対処設備（設計基準拡張）の設備分類を新たに設定し、重大事故等対処設備（設計基準拡張）を既設置許可申請書にある設備分類の中に“重大事故等時”として追加する構成とした。【全般】 c. 他社審査会合等の指摘事項等を確認した結果、変更したもの：なし d. 当社が自主的に変更したもの：なし			
1-3) バックフィット関連事項			
なし			
2. 大飯3/4号炉まとめ資料との比較結果の概要			
2-1) 編集上の差異			
【差異A】 大飯では、炉心の著しい損傷が発生した場合のフロントライン系機能喪失時に用いる代替格納容器スプレイ及び炉心の著しい損傷が発生した場合のサポート系機能喪失時に用いる代替格納容器スプレイを全文記載しているが、泊では「炉心の著しい損傷が発生した場合」という使用条件以外、それより前に記載した代替格納容器スプレイと使用する設備・方法が同じであることから、前段記載箇所を呼び込む記載としている。 記載内容の比較を行った結果、同様の内容が記載されていることを確認した。（女川も前段記載を呼び込む記載としている箇所がある。）			
【差異B】 他条文にて詳細を記載する旨の文章（例；非常用交流電源設備・・・については「10.2 代替電源設備」に記載する。）について、大飯では対応手段毎の文章末尾に記載していたが、泊では9.4.1 適合方針 の末尾に一括して記載した。 （伊方3号炉と同様の編集方針である。また、女川も同様に 9.2.2 設計方針 の末尾に一括して記載している。）			

灰色：女川 2 号炉の記載のうち、BWR 固有の設備や対応手段であり、泊 3 号炉と比較対象とならない記載内容

赤字：設備、運用又は体制の相違（設計方針の相違）
 青字：記載箇所又は記載内容の相違（記載方針の相違）
 緑字：記載表現、設備名称の相違（実質的な相違なし）

大飯発電所 3 / 4 号炉

女川原子力発電所 2 号炉

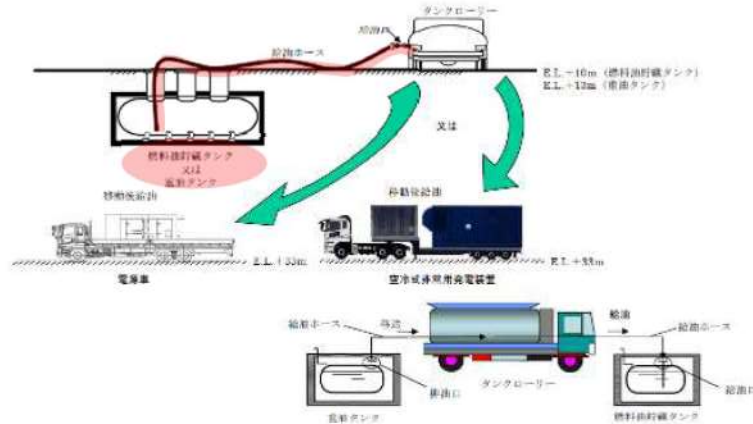
泊発電所 3 号炉

相違理由

2-2) 対応手順・設備の主要な差異

【差異①】 格納容器内自然対流冷却のため、泊はダクト開放機構を有するが、大飯は PCCV であることによる格納容器内の配置の相違のためダクト開放機構がない。

【差異②】 可搬型設備への燃料の給油のため、(可搬型) タンクローリーに燃料油を汲み上げるが、大飯ではタンクローリーにより直接汲み上げるのに対し、泊では直接汲み上げに加え、ディーゼル発電機燃料油移送ポンプを用いて汲み上げる手段を整備している。



大飯 3 / 4 号炉 補機駆動用燃料の汲み上げ
 (57 条概略系統図から引用。本図の供給先は電源設備を示している)

大飯 3 / 4 号炉では、可搬型設備への燃料供給を次の設計としている。

(可搬型設備の燃料として重油、軽油の 2 種類を使用)

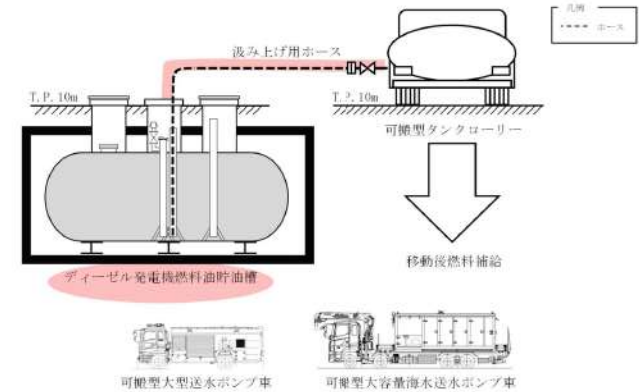
- ・ 空冷式非常用発電装置、電源車、ディーゼル発電機：重油を使用
- ・ 上記以外の設備：軽油を使用
- ・ 重油の保管方法：重油燃料油貯蔵タンク及び重油タンク
- ・ 燃料の汲み上げ方法：タンクローリーの直接汲み上げ

泊 3 号炉では、可搬型設備への燃料供給を次の設計としている。

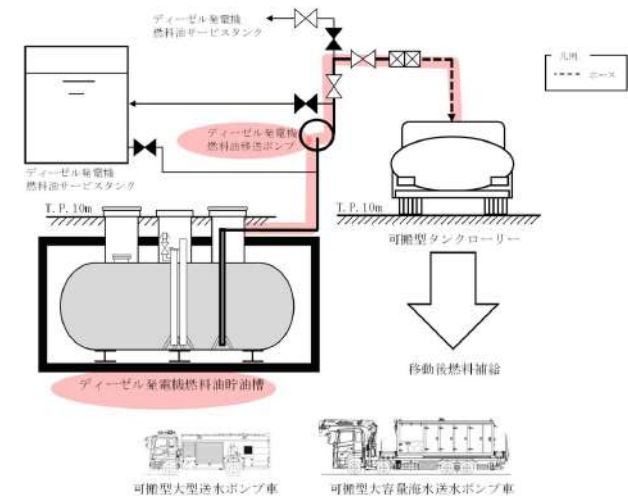
(可搬型設備の燃料として軽油のみ使用)

- ・ 燃料を必要とする SA 設備：軽油を使用
- ・ 軽油の保管方法：全てディーゼル発電機燃料油貯蔵槽
- ・ 燃料の汲み上げ方法：タンクローリーの直接汲み上げ、燃料油移送ポンプを介した汲み上げ

燃料補給に使用する設備は、泊は各代替電源設備の構成設備に含まれ各条 SA 手段の構成設備として個別に記載しておらず、大飯は各条 SA 手段の構成設備として記載していることから、大飯記載欄にのみ赤字識別を行っている。



泊 3 号炉 補機駆動用燃料の直接汲み上げ (57 条概略系統図から引用)



泊 3 号炉 ディーゼル発電機燃料油移送ポンプを用いた補機駆動用燃料の汲み上げ

(57 条概略系統図から引用)

灰色：女川 2 号炉の記載のうち、BWR 固有の設備や対応手段であり、泊 3 号炉と比較対象とならない記載内容

赤字：設備、運用又は体制の相違（設計方針の相違）
 青字：記載箇所又は記載内容の相違（記載方針の相違）
 緑字：記載表現、設備名称の相違（実質的な相違なし）

大飯発電所 3 / 4 号炉	女川原子力発電所 2 号炉	泊発電所 3 号炉	相違理由
2-2) 対応手順・設備の主要な差異（つづき）			
<p>【差異③】 可搬型ポンプ車を使った格納容器内自然対流冷却において、大飯 3 / 4 号炉は原子炉補機冷却海水設備の海水ストレーナ等を接続口として使用し、原子炉補機冷却海水設備を介して格納容器再循環ユニットに海水を供給するが、泊 3 号炉では原子炉補機冷却海水設備に直接接続口を設けて格納容器再循環ユニットに海水を供給する。接続口の設置箇所、海水送水の系統構成が相違するが、可搬型ポンプ車にて格納容器内自然対流冷却を可能とする設計に相違はない。（伊方と同様の設計。）</p>			
		<p>大飯 3 / 4 号炉 海水供給に使用する接続口</p>	<p>泊 3 号炉 海水供給に使用する接続口</p>

灰色：女川 2 号炉の記載のうち、BWR 固有の設備や対応手段であり、泊 3 号炉と比較対象とならない記載内容

赤字：設備、運用又は体制の相違（設計方針の相違）
 青字：記載箇所又は記載内容の相違（記載方針の相違）
 緑字：記載表現、設備名称の相違（実質的な相違なし）

大飯発電所 3 / 4 号炉	女川原子力発電所 2 号炉	泊発電所 3 号炉	相違理由
2-2) 対応手順・設備の主要な差異（つづき）			
【差異④】 泊では、大飯と同様の原子炉格納容器内自然対流冷却と代替格納容器スプレイポンプによる原子炉格納容器内の冷却に加え、重大事故等時に使用可能である場合に使用する設備として、格納容器スプレイ設備及び格納容器スプレイ再循環に用いる設備を重大事故等対処設備（設計基準拡張）として使用する。			
大飯 3 / 4 号炉 該当なし			
		泊 3 号炉 格納容器スプレイ及び格納容器スプレイ再循環	

灰色：女川2号炉の記載のうち、BWR固有の設備や対応手段であり、泊3号炉と比較対象とならない記載内容

赤字：設備、運用又は体制の相違（設計方針の相違）
 青字：記載箇所又は記載内容の相違（記載方針の相違）
 緑字：記載表現、設備名称の相違（実質的な相違なし）

大飯発電所3/4号炉

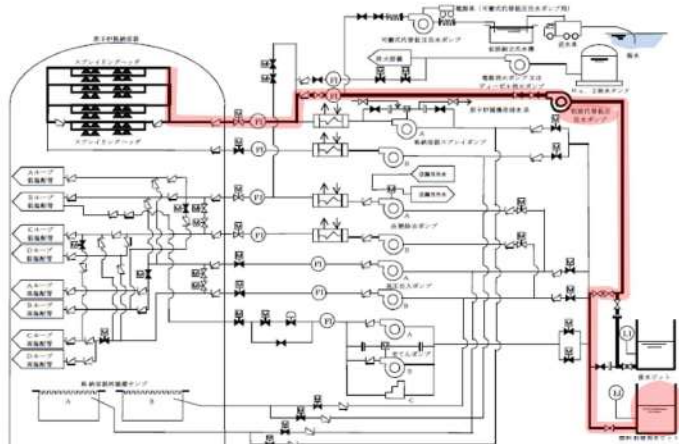
女川原子力発電所2号炉

泊発電所3号炉

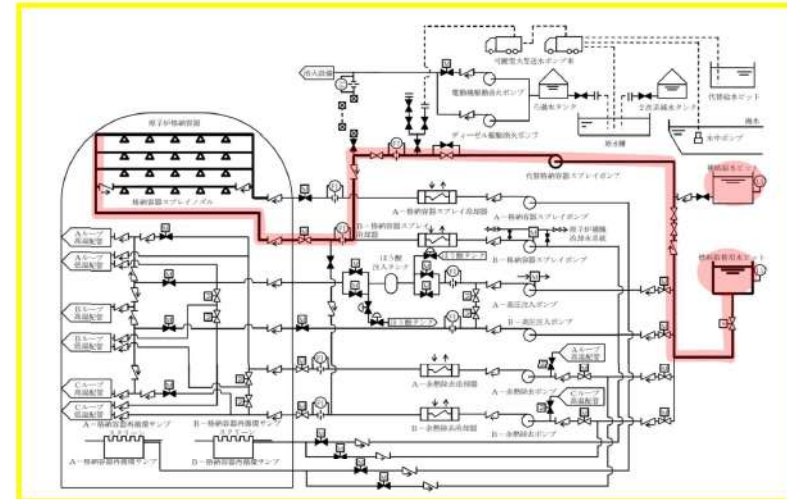
相違理由

2-2) 対応手順・設備の主要な差異

【差異⑤】 大飯では、有効性評価において、燃料取替用水タンク（ピット）枯渇前に恒設代替低圧注水ポンプから可搬式代替低圧注水ポンプに切り替えて代替格納容器スプレイを継続する手段としているが、泊は燃料取替用水ピット枯渇前に燃料取替用水ピットに水を補給することで代替格納容器スプレイポンプによる原子炉格納容器内の冷却を継続する手段としており、可搬型ポンプによる原子炉格納容器内の冷却は自主対策設備として整備している。

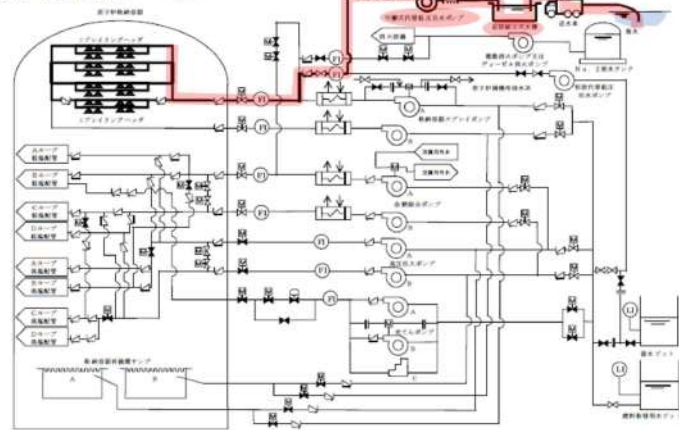


大飯3/4号炉 恒設代替低圧注水ポンプによる代替格納容器スプレイ



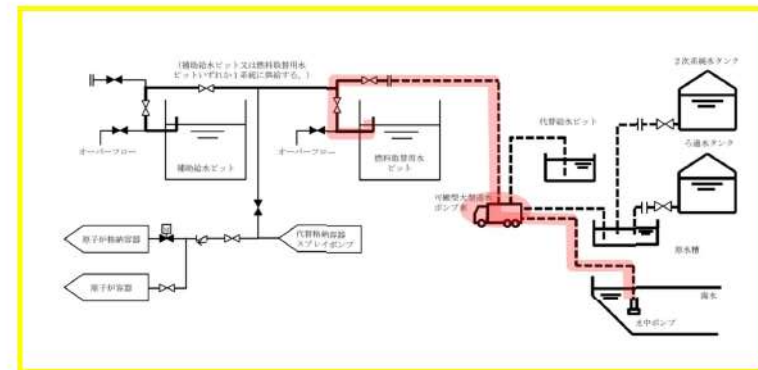
泊3号炉 代替格納容器スプレイポンプによる原子炉格納容器の冷却

水源枯渇前に
可搬 SA による手段に切替



大飯3/4号炉 可搬式代替低圧注水ポンプによる代替格納容器スプレイ

水源枯渇前に可搬 SA による補給を行い
常設 SA によるスプレイを継続



泊3号炉 燃料取替用水ピットへの水源補給

灰色：女川 2 号炉の記載のうち、BWR 固有の設備や対応手段であり、泊 3 号炉と比較対象とならない記載内容

赤字：設備、運用又は体制の相違（設計方針の相違）
 青字：記載箇所又は記載内容の相違（記載方針の相違）
 緑字：記載表現、設備名称の相違（実質的な相違なし）

大飯発電所 3 / 4 号炉

女川原子力発電所 2 号炉

泊発電所 3 号炉

相違理由

2-3) 名称は異なるが同等の設備

大飯発電所 3 / 4 号炉	泊発電所 3 号炉	
格納容器スプレイポンプ再循環サンプ側入口格納容器隔離弁	安全注入ポンプ再循環サンプ側入口 C / V 外側隔離弁	
海水ポンプ	原子炉補機冷却海水ポンプ	
窒素ボンベ（原子炉補機冷却水サージタンク加圧用）	原子炉補機冷却水サージタンク加圧用可搬型窒素ガスボンベ	
海水ストレーナ	原子炉補機冷却海水ポンプ出口ストレーナ	
復水ピット	補助給水ピット	
恒設代替低圧注水ポンプ	代替格納容器スプレイポンプ	
空冷式非常用発電装置	常設代替交流電源設備 (代替非常用発電機)	
タンクローリー	可搬型タンクローリー	
大容量ポンプ	可搬型大型送水ポンプ車	
代替所内電気設備変圧器	代替所内電気設備 (代替格納容器スプレイポンプ変圧器盤) (常設代替交流電源設備、可搬型代替交流電源設備も同様に代替格納容器スプレイポンプ変圧器盤を含む)	

2-4) その他 3 連比較表の作成方針

- ・ 本 3 連比較表は、基準適合に係る設計を反映するために比較するプラントとして同一炉型（PWR）である大飯発電所 3 / 4 号炉のまとめ資料と泊 3 号炉のまとめ資料を比較し、凡例に従い記載の相違箇所と相違理由を整理した後、先行審査実績を反映するために比較するプラントとして女川 2 号炉の設置変更許可申請書の記載を取り込む手順にて作成した。
- ・ 女川 2 号炉の記載を取り込んだ結果、大飯 3 / 4 号炉と記載の相違が生じることとなるが、この相違理由は女川との記載の統一によるものであり、凡例に従って大飯 3 / 4 号炉の文字色を変更することにより同一炉型での相違箇所と相違理由が埋もれてしまう場合があることから、当初記載した文字色は原則変更しないように作成した。

灰色：女川2号炉の記載のうち、BWR固有の設備や対応手段であり、泊3号炉と比較対象とならない記載内容

赤字：設備、運用又は体制の相違（設計方針の相違）
 青字：記載箇所又は記載内容の相違（記載方針の相違）
 緑字：記載表現、設備名称の相違（実質的な相違なし）

第49条 原子炉格納容器内の冷却等のための設備

大飯発電所3/4号炉	女川原子力発電所2号炉	泊発電所3号炉	相違理由
<p>第49条 原子炉格納容器内の冷却等のための設備</p> <p>2.6.1 適合方針</p> <p>設計基準事故対処設備が有する原子炉格納容器内の冷却機能が喪失した場合において炉心の著しい損傷を防止するため、原子炉格納容器内の圧力及び温度を低下させるために必要な重大事故等対処設備を設置及び保管する。また、炉心の著しい損傷が発生した場合において原子炉格納容器の破損を防止するため、原子炉格納容器内の圧力及び温度並びに放射性物質の濃度を低下させるために必要な重大事故等対処設備を設置及び保管する。</p>	<p>3.6 原子炉格納容器内の冷却等のための設備【49条】</p> <p>9.2原子炉格納容器内の冷却等のための設備</p> <p>9.2.1概要</p> <p>設計基準事故対処設備が有する原子炉格納容器内の冷却機能が喪失した場合において炉心の著しい損傷を防止するため、原子炉格納容器内の圧力及び温度を低下させるために必要な重大事故等対処設備を設置及び保管する。炉心の著しい損傷が発生した場合において原子炉格納容器の破損を防止するため、原子炉格納容器内の圧力及び温度並びに放射性物質の濃度を低下させるために必要な重大事故等対処設備を設置及び保管する。</p> <p>原子炉格納容器内の冷却等のための設備の系統概要図を第9.2-1図から第9.2-4図に示す。</p> <p>また、想定される重大事故等時において、設計基準事故対処設備である残留熱除去系（格納容器スプレイ冷却モード）及び設計基準対象施設である残留熱除去系（サブプレッションプール水冷却モード）が使用できる場合は重大事故等対処設備（設計基準拡張）として使用する。残留熱除去系（格納容器スプレイ冷却モード）及び残留熱除去系（サブプレッションプール水冷却モード）については、「5.2残留熱除去系」に記載する。</p> <p>9.2.2設計方針</p> <p>原子炉格納容器内の冷却等のための設備のうち、設計基準事故対処設備が有する原子炉格納容器内の冷却機能が喪失した場合において炉心の著しい損傷を防止するために原子炉格納容器内の圧力及び温度を低下させるため、また、炉心の著しい損傷が発生した場合において原子炉格納容器の破損を防止するために原子炉格納容器内の圧力及び温度並びに放射性物質の濃度を低下させるための設備として、原子炉格納容器代替スプレイ冷却系（常設）及び原子炉格納容器代替スプレイ冷却系（可搬型）を設ける。</p>	<p>2.6 原子炉格納容器内の冷却等のための設備【49条】</p> <p>9.4 原子炉格納容器内の冷却等のための設備</p> <p>9.4.1 概要</p> <p>設計基準事故対処設備が有する原子炉格納容器内の冷却機能が喪失した場合において炉心の著しい損傷を防止するため、原子炉格納容器内の圧力及び温度を低下させるために必要な重大事故等対処設備を設置及び保管する。炉心の著しい損傷が発生した場合において原子炉格納容器の破損を防止するため、原子炉格納容器内の圧力及び温度並びに放射性物質の濃度を低下させるために必要な重大事故等対処設備を設置及び保管する。</p> <p>原子炉格納容器内の冷却等のための設備の系統概要図を第9.4-1図から第9.4-5図に示す。</p> <p>また、想定される重大事故等時において、設計基準事故対処設備である原子炉格納容器スプレイ設備が使用できる場合は重大事故等対処設備（設計基準拡張）として使用する。原子炉格納容器スプレイ設備については、「9.2原子炉格納容器スプレイ設備」に記載する。</p> <p>9.4.2 設計方針</p> <p>原子炉格納容器内の冷却等のための設備のうち、設計基準事故対処設備が有する原子炉格納容器内の冷却機能が喪失した場合において炉心の著しい損傷を防止するために原子炉格納容器内の圧力及び温度を低下させるため、また、炉心の著しい損傷が発生した場合において原子炉格納容器の破損を防止するために原子炉格納容器内の圧力及び温度並びに放射性物質の濃度を低下させるための設備として、C、D-格納容器再循環ユニットによる格納容器内自然対流冷却、代替格納容器スプレイポンプによる原子炉格納容器内の冷却及び原子炉格納容器スプレイ設備による原子炉格納容器内の冷却を設ける。</p>	<p>女川2号炉の記載のうち、BWR固有の設備や対応手段であり、泊3号炉と比較対象とならない記載内容は、灰色ハッチングとする。</p> <p>【大飯】 記載方針の相違 ・女川審査実績の反映</p> <p>【大飯】 記載方針の相違 ・重大事故等対処設備（設計基準拡張）の位置づけを追加した。</p>

灰色：女川2号炉の記載のうち、BWR固有の設備や対応手段であり、泊3号炉と比較対象とならない記載内容

赤字：設備、運用又は体制の相違（設計方針の相違）
 青字：記載箇所又は記載内容の相違（記載方針の相違）
 緑字：記載表現、設備名称の相違（実質的な相違なし）

第49条 原子炉格納容器内の冷却等のための設備

大飯発電所3 / 4号炉	女川原子力発電所2号炉	泊発電所3号炉	相違理由
<p>(1) 原子炉格納容器内の冷却機能が喪失した場合における原子炉格納容器内の圧力及び温度低下</p> <p>原子炉格納容器内の冷却等のための設備のうち、炉心の著しい損傷を防止するため、原子炉格納容器内の圧力及び温度を低下させるための設備として以下の重大事故等対処設備（格納容器内自然対流冷却及び代替格納容器スプレイ）を設ける。</p> <p>1次冷却材喪失事象時において、格納容器スプレイポンプ、格納容器スプレイ冷却器及び格納容器スプレイポンプ再循環サンプ側入口格納容器隔離弁の故障等により原子炉格納容器内の冷却機能が喪失した場合の重大事故等対処設備（格納容器内自然対流冷却）として、格納容器換気空調設備のうち格納容器再循環装置のA、D格納容器再循環ユニット、原子炉補機冷却水設備のA、B原子炉補機冷却水ポンプ、A原子炉補機冷却水冷却器、原子炉補機冷却水サージタンク及び窒素ポンベ（原子炉補機冷却水サージタンク加圧用）、原子炉補機冷却海水設備の海水ポンプ並びに可搬型温度計測装置（格納容器再循環ユニット入口温度／出口温度（SA）用）を使用する。</p> <p>海水ポンプを用いてA原子炉補機冷却水冷却器へ海水を通水するとともに、原子炉補機冷却水の沸騰防止のため、原子炉補機冷却水サージタンクに窒素ポンベ（原子炉補機冷却水サージタンク加圧用）を接続して窒素加圧し、A、B原子炉補機冷却水ポンプによりA、D格納容器再循環ユニットへ原子炉補機冷却水を通水することで格納容器内自然対流冷却ができる設計とする。</p>	<p>(1) 炉心の著しい損傷を防止するための原子炉格納容器内冷却に用いる設備</p> <div style="border: 1px solid black; padding: 5px; margin: 5px 0;"> <p>【比較手段選定の注記】</p> <p>泊の格納容器内自然対流冷却は、格納容器再循環ユニットを用いて格納容器内雰囲気自然対流により冷却し、過圧・過温による損傷を防止する手段であり、女川の原子炉格納容器代替スプレイ冷却系（常設）を用いる手段と異なることから、原子炉格納容器代替スプレイ冷却系（常設）についての使用方法の記載、主要設備及びその他設備に係る記載との比較は行わない。但し、泊の格納容器内自然対流冷却と同等のSA手段がないことから、構文等の比較を行う。</p> </div> <p>a. フロントライン系故障時に用いる設備</p> <div style="border: 1px solid black; padding: 5px; margin: 5px 0;"> <p>(a) 原子炉格納容器代替スプレイ冷却系（常設）による原子炉格納容器の冷却</p> <p>残留熱除去系（格納容器スプレイ冷却モード）が機能喪失した場合の重大事故等対処設備として、原子炉格納容器代替スプレイ冷却系（常設）を使用する。</p> </div> <p>原子炉格納容器代替スプレイ冷却系（常設）は、復水移送ポンプ、配管・弁類、計測制御装置等で構成し、復水移送ポンプにより、復水貯蔵タンクの水を残留熱除去系等を経由して原子炉格納容器内のスプレイ管からドライウェル内にスプレイすることで、原子炉格納容器内の圧力及び温度を低下させることができる設計とする。</p> <div style="border: 1px solid black; padding: 2px; width: fit-content; margin: 5px auto;"> <p>女川2号炉 49条後掲</p> </div>	<p>(1) 炉心の著しい損傷を防止するための原子炉格納容器内の冷却に用いる設備</p> <p>(i) フロントライン系機能喪失時に用いる設備</p> <p>a. C、D-格納容器再循環ユニットによる原子炉格納容器内自然対流冷却</p> <p>原子炉格納容器スプレイ設備又は安全注入設備のうち安全注入ポンプ再循環サンプ側入口C/V外側隔離弁の故障等により原子炉格納容器スプレイ設備が機能喪失した場合の重大事故等対処設備として、C、D-格納容器再循環ユニットによる格納容器内自然対流冷却を使用する。</p> <p>C、D-格納容器再循環ユニットによる格納容器内自然対流冷却は、格納容器換気空調設備のうち格納容器再循環装置のC、D-格納容器再循環ユニット、原子炉補機冷却水設備のC、D-原子炉補機冷却水ポンプ、C、D-原子炉補機冷却水冷却器及び原子炉補機冷却水サージタンク、原子炉補機冷却海水設備のC、D-原子炉補機冷却海水ポンプ並びに原子炉補機冷却水サージタンク加圧用可搬型窒素ガスポンベ、配管・弁類及び可搬型温度計測装置等で構成する。C、D-格納容器再循環ユニットによる格納容器内自然対流冷却は、C、D-原子炉補機冷却海水ポンプにより、C、D-原子炉補機冷却水冷却器へ海水を通水し、原子炉補機冷却水の沸騰防止のため、原子炉補機冷却水サージタンクに原子炉補機冷却水サージタンク加圧用可搬型窒素ガスポンベを接続して窒素加圧し、C、D-原子炉補機冷却水ポンプによりC、D-格納容器再循環ユ</p>	<p>【大飯】</p> <p>記載方針の相違</p> <ul style="list-style-type: none"> 機能喪失設備の記載を技術的能力と整合させた。 <p>【大飯】</p> <p>記載方針の相違</p> <ul style="list-style-type: none"> 女川審査実績の反映

灰色：女川2号炉の記載のうち、BWR固有の設備や対応手段であり、泊3号炉と比較対象とならない記載内容

赤字：設備、運用又は体制の相違（設計方針の相違）
 青字：記載箇所又は記載内容の相違（記載方針の相違）
 緑字：記載表現、設備名称の相違（実質的な相違なし）

第49条 原子炉格納容器内の冷却等のための設備

大飯発電所3/4号炉	女川原子力発電所2号炉	泊発電所3号炉	相違理由
<p>格納容器再循環ユニット（A及びB）は、原子炉格納容器内雰囲気温度の上昇により自動作動するダクト開放機構を有し、原子炉格納容器の設計基準対象施設としての最高使用温度以下にて確実に開放することで格納容器内自然対流冷却ができる設計とする。</p> <p style="text-align: right;">伊方3号炉 49条より</p> <p>また、可搬型温度計測装置（格納容器再循環ユニット入口温度／出口温度（SA）用）は、A、D格納容器再循環ユニット冷却水入口及び出口配管に取り付け、冷却水温度を監視することにより、A、D格納容器再循環ユニットを使用した格納容器内自然対流冷却の状態を確認できる設計とする。</p> <p>具体的な設備は、以下のとおりとする。</p> <ul style="list-style-type: none"> ・ A、D格納容器再循環ユニット ・ A、B原子炉補機冷却水ポンプ ・ A原子炉補機冷却水冷却器 ・ 原子炉補機冷却水サージタンク ・ 窒素ポンプ（原子炉補機冷却水サージタンク加圧用） ・ 海水ポンプ ・ 可搬型温度計測装置（格納容器再循環ユニット入口温度／出口温度（SA）用）（2.15 計装設備【58条】） <p>原子炉補機冷却海水設備を構成するA、B海水ストレーナは、設計基準事故対処設備の一部を流路として使用することから、流路に係る機能について重大事故等対処設備としての設計を行う。</p> <p style="text-align: right;">女川2号炉 49条後掲</p>	<p>原子炉格納容器代替スプレイ冷却系（常設）は、非常用交流電源設備に加えて、代替所内電気設備を経由した常設代替交流電源設備又は可搬型代替交流電源設備からの給電が可能な設計とする。また、系統構成に必要な電動弁（直流）は、所内常設蓄電式直流電源設備からの給電が可能な設計とする。</p> <p>原子炉格納容器代替スプレイ冷却系（常設）は、非常用交流電源設備に加えて、代替所内電気設備を経由した常設代替交流電源設備又は可搬型代替交流電源設備からの給電が可能な設計とする。また、系統構成に必要な電動弁（直流）は、所内常設蓄電式直流電源設備からの給電が可能な設計とする。</p> <p>主要な設備は、以下のとおりとする。</p> <ul style="list-style-type: none"> ・ 復水移送ポンプ ・ 復水貯蔵タンク（5.7重大事故等の収束に必要な水の供給設備） ・ 常設代替交流電源設備（10.2代替電源設備） ・ 可搬型代替交流電源設備（10.2代替電源設備） ・ 代替所内電気設備（10.2代替電源設備） ・ 所内常設蓄電式直流電源設備（10.2代替電源設備） <p>本系統の流路として、補給水系、高圧炉心スプレイ系及び残留熱除去系の配管及び弁、燃料プール補給水系の弁並びにスプレイ管を重大事故等対処設備として使用する。</p> <p style="text-align: right;">女川2号炉 49条後掲</p>	<p>ニットへ原子炉補機冷却水を通水することで、想定される重大事故等時において、原子炉格納容器内雰囲気温度の上昇により自動作動するダクト開放機構を有するC、D—格納容器再循環ユニットが、原子炉格納容器の設計基準対象施設としての最高使用温度以下にて確実に開放することにより原子炉格納容器内の圧力及び温度を低下させることができる設計とする。</p> <p>また、可搬型温度計測装置は、C、D—格納容器再循環ユニット冷却水入口及び出口配管に取り付け、冷却水温度を監視することにより、C、D—格納容器再循環ユニットを使用した格納容器内自然対流冷却の状態を確認できる設計とする。</p> <p>主要な設備は、以下のとおりとする。</p> <ul style="list-style-type: none"> ・ C、D—格納容器再循環ユニット ・ C、D—原子炉補機冷却水ポンプ ・ C、D—原子炉補機冷却水冷却器 ・ 原子炉補機冷却水サージタンク ・ 原子炉補機冷却水サージタンク加圧用可搬型窒素ガスポンプ ・ C、D—原子炉補機冷却海水ポンプ ・ 可搬型温度計測装置（6.4 計装設備（重大事故等対処設備）） <p>本系統の流路として、原子炉補機冷却海水設備のC、D—原子炉補機冷却海水ポンプ出口ストレーナ、C、D—原子炉補機冷却水冷却器海水入口ストレーナ、配管及び弁並びに原子炉補機冷却水設備の配管及び弁を重大事故等対処設備として使用する。</p>	<p>【大飯】 設計方針の相違【差異①】 ・大飯3/4号炉にダクト開放機構はない。 ・ダクト開放機構に関する記載は伊方3号炉と類似した記載とした。</p> <p>【女川】 記載方針の相違 ・泊3号炉は、フロントライン故障として原子炉格納容器スプレイ設備の故障を想定しており、原子炉補機冷却海水ポンプが健全な場合には設計基準事故対処設備である非常用交流電源設備が使用可能であり、その他設備として記載している。全交流動力電源が喪失した場合に使用する常設代替交流電源設備等は、(ii) サポート系故障時に用いる設備にて記載する。</p> <p>【大飯】 設計方針の相違【差異③】 ・泊3号炉は原子炉補機冷却水冷却器の構造の違いからストレーナを追加しているため、格納容器内自然対流冷却時に流路となるストレーナが相違する。</p>

灰色：女川2号炉の記載のうち、BWR固有の設備や対応手段であり、泊3号炉と比較対象とならない記載内容

赤字：設備、運用又は体制の相違（設計方針の相違）
 青字：記載箇所又は記載内容の相違（記載方針の相違）
 緑字：記載表現、設備名称の相違（実質的な相違なし）

第49条 原子炉格納容器内の冷却等のための設備

大飯発電所3/4号炉	女川原子力発電所2号炉	泊発電所3号炉	相違理由
<p>その他、重大事故等時に使用する設計基準事故対処設備としては、A、B原子炉補機冷却水ポンプ及び海水ポンプの電源として使用するディーゼル発電機があり、多様性、位置的分散等以外の重大事故等対処設備としての設計を行うが、詳細については、「2.14 電源設備【57条】」にて記載する。可搬型温度計測装置（格納容器再循環ユニット入口温度/出口温度（SA）用）については、「2.15 計装設備【58条】」に記載する。原子炉格納施設の原子炉格納容器については、「2.21 原子炉格納施設」にて記載する。非常用取水設備の貯水堰及び海水ポンプ室については、「2.23 非常用取水設備」にて記載する。</p>	<p>その他、設計基準対象施設である原子炉格納容器を重大事故等対処設備として使用し、設計基準事故対処設備である非常用交流電源設備を重大事故等対処設備（設計基準拡張）として使用する。</p> <div style="border: 1px solid black; padding: 5px; width: fit-content; margin: 10px auto;"> <p>女川2号炉 49条後掲</p> </div>	<p>その他、設計基準対象施設である非常用取水設備の貯留堰、取水口、取水路、取水ピットスクリーン室及び取水ピットポンプ室並びに原子炉格納施設の原子炉格納容器を重大事故等対処設備として使用し、設計基準事故対処設備である非常用交流電源設備を重大事故等対処設備（設計基準拡張）として使用する。</p>	<p>【大飯】 記載方針の相違 ・重大事故等対処設備として使用する設計基準事故対処設備について、位置づけを明確化した記載としている。（以降同様）</p> <p>記載方針の相違 ・他条文等にて43条適合性を記載する設備について、大飯では各SA手段の末尾に記載し、泊は適合方針の末尾に一括して記載している。</p>

灰色：女川2号炉の記載のうち、BWR固有の設備や対応手段であり、泊3号炉と比較対象とならない記載内容

赤字：設備、運用又は体制の相違（設計方針の相違）
 青字：記載箇所又は記載内容の相違（記載方針の相違）
 緑字：記載表現、設備名称の相違（実質的な相違なし）

大飯発電所3/4号炉	女川原子力発電所2号炉	泊発電所3号炉	相違理由
<p>1次冷却材喪失事象時において、格納容器スプレイポンプ及び燃料取替用水ピットの故障等により原子炉格納容器内の冷却機能が喪失した場合の重大事故等対処設備（代替格納容器スプレイ）として、恒設代替低圧注水ポンプ、原子炉格納容器スプレイ設備の燃料取替用水ピット及び給水処理設備の復水ピットを使用する。</p> <p>燃料取替用水ピット又は復水ピットを水源とする恒設代替低圧注水ポンプは、格納容器スプレイ系を介して、原子炉格納容器内上部にあるスプレイリングのスプレイノズルより原子炉格納容器内にスプレイできる設計とする。恒設代替低圧注水ポンプは、代替電源設備である空冷式非常用発電装置より代替所内電気設備変圧器を経由して給電できる設計とする。</p> <p>具体的な設備は、以下のとおりとする。</p> <ul style="list-style-type: none"> ・恒設代替低圧注水ポンプ ・燃料取替用水ピット ・復水ピット ・空冷式非常用発電装置（2.14 電源設備【57条】） ・代替所内電気設備変圧器（2.14 電源設備【57条】） ・燃料油貯蔵タンク（2.14 電源設備【57条】） ・重油タンク（2.14 電源設備【57条】） ・タンクローリー（3号及び4号炉共用）（2.14 電源設備【57条】） 	<p>(a) 原子炉格納容器代替スプレイ冷却系（常設）による原子炉格納容器の冷却</p> <p>残留熱除去系（格納容器スプレイ冷却モード）が機能喪失した場合の重大事故等対処設備として、原子炉格納容器代替スプレイ冷却系（常設）を使用する。</p> <p>原子炉格納容器代替スプレイ冷却系（常設）は、復水移送ポンプ、配管・弁類、計測制御装置等で構成し、復水移送ポンプにより、復水貯蔵タンクの水を残留熱除去系等を経由して原子炉格納容器内のスプレイ管からドライウェル内にスプレイすることで、原子炉格納容器内の圧力及び温度を低下させることができる設計とする。</p> <p>原子炉格納容器代替スプレイ冷却系（常設）は、非常用交流電源設備に加えて、代替所内電気設備を経由した常設代替交流電源設備又は可搬型代替交流電源設備からの給電が可能な設計とする。</p> <p>また、系統構成に必要な電動弁（直流）は、所内常設蓄電式直流電源設備からの給電が可能な設計とする。</p> <p>主要な設備は、以下のとおりとする。</p> <ul style="list-style-type: none"> ・復水移送ポンプ ・復水貯蔵タンク（5.7重大事故等の収束に必要な水の供給設備） ・常設代替交流電源設備（10.2代替電源設備） ・可搬型代替交流電源設備（10.2代替電源設備） ・代替所内電気設備（10.2代替電源設備） ・所内常設蓄電式直流電源設備（10.2代替電源設備） 	<p>b. 代替格納容器スプレイポンプによる原子炉格納容器内の冷却</p> <p>1次冷却材喪失事象時において、格納容器スプレイポンプ又は燃料取替用水ピットの故障等により原子炉格納容器スプレイ設備が機能喪失した場合の重大事故等対処設備として、代替格納容器スプレイポンプによる原子炉格納容器内の冷却を使用する。</p> <p>代替格納容器スプレイポンプによる原子炉格納容器内の冷却は、燃料取替用水ピット、補助給水ピット、代替格納容器スプレイポンプ、配管・弁類、計測制御装置等で構成し、代替格納容器スプレイポンプにより、燃料取替用水ピット又は補助給水ピットの水を原子炉格納容器スプレイ設備を介して、原子炉格納容器内上部にあるスプレイリングのスプレイノズルから原子炉格納容器内にスプレイすることで、原子炉格納容器の圧力及び温度を低下させることができる設計とする。代替格納容器スプレイポンプは、非常用交流電源設備に加えて常設代替交流電源設備、可搬型代替交流電源設備又は代替所内電気設備から給電が可能な設計とする。</p> <p>また、系統構成に必要な電動弁（交流）は、非常用交流電源設備からの給電が可能な設計とする。</p> <p>主要な設備は、以下のとおりとする。</p> <ul style="list-style-type: none"> ・代替格納容器スプレイポンプ ・燃料取替用水ピット ・補助給水ピット ・代替所内電気設備（10.2 代替電源設備） 	<p>【大飯】 記載方針の相違 ・機能喪失設備の記載を技術的能力と整合させた。 記載方針の相違 ・女川審査実績の反映</p> <p>【大飯】 設計方針の相違 ・泊3号炉の代替格納容器スプレイポンプは、非常用交流電源設備からも給電する手順を整備しており、フロントライン故障においては機能喪失していない非常用交流電源設備から給電可能である。</p> <p>【女川】 記載方針の相違 ・泊3号炉は、フロントライン故障として原子炉格納容器スプレイ設備の故障を想定しており、原子炉補機冷却海水ポンプが健全な場合には設計基準事故対処設備である非常用交流電源設備が使用可能であり、その他設備として記載している。全交流動力電源が喪失した場合に使用する常設代替交流電源設備等は、(ii) サポート系故障時に用いる設備にて記載する。</p> <p>【大飯】 設計方針の相違 ・泊3号炉の代替格納容器スプレイポンプは、非常用交流電源設備からも給電する手順を整備しており、フロント系故障時でも代替電源を使用する大飯3/4号炉の給電設備と相違している。</p>

灰色：女川 2 号炉の記載のうち、BWR 固有の設備や対応手段であり、泊 3 号炉と比較対象とならない記載内容

赤字：設備、運用又は体制の相違（設計方針の相違）
 青字：記載箇所又は記載内容の相違（記載方針の相違）
 緑字：記載表現、設備名称の相違（実質的な相違なし）

大飯発電所 3 / 4 号炉	女川原子力発電所 2 号炉	泊発電所 3 号炉	相違理由
<p>空冷式非常用発電装置、代替所内電気設備変圧器、燃料油貯蔵タンク、重油タンク及びタンクローリーについては、「2.14 電源設備【57 条】」にて記載する。原子炉格納施設の原子炉格納容器については、「2.21 原子炉格納施設」にて記載する。</p>	<p>本システムの流路として、補給水系、高圧炉心スプレイ系及び残留熱除去系の配管及び弁、燃料プール補給水系の弁並びにスプレイ管を重大事故等対処設備として使用する。</p> <p>その他、設計基準対象施設である原子炉格納容器を重大事故等対処設備として使用し、設計基準事故対処設備である非常用交流電源設備を重大事故等対処設備（設計基準拡張）として使用する。</p> <p>(b) 原子炉格納容器代替スプレイ冷却系（可搬型）による原子炉格納容器の冷却</p> <p>残留熱除去系（格納容器スプレイ冷却モード）の機能が喪失した場合の重大事故等対処設備として、原子炉格納容器代替スプレイ冷却系（可搬型）を使用する。</p> <p>原子炉格納容器代替スプレイ冷却系（可搬型）は、大容量送水ポンプ（タイプ I）、配管・ホース・弁類、計測制御装置等で構成し、大容量送水ポンプ（タイプ I）により、代替淡水源の水を残留熱除去系等を経由して原子炉格納容器内のスプレイ管からドライウェル内にスプレイすることで、原子炉格納容器内の圧力及び温度を低下させることができる設計とする。</p> <p>原子炉格納容器代替スプレイ冷却系（可搬型）は、代替淡水源が枯渇した場合において、重大事故等の収束に必要な水の供給設備である大容量送水ポンプ（タイプ I）により海を利用できる設計とする。</p> <p>原子炉格納容器代替スプレイ冷却系（可搬型）は、非常用交流電源設備に加えて、代替所内電気設備を経由した常設代替交流電源設備又は可搬型代替交流電源設備からの給電が可能な設計とする。また、大容量送水ポンプ（タイプ I）は、空冷式のディーゼルエンジンにより駆動できる設計とする。燃料は、燃料補給設備である軽油タンク又はガスタービン発電設備軽油タンク及びタンクローリーにより補給できる設計とする。</p> <p>主要な設備は、以下のとおりとする。</p> <ul style="list-style-type: none"> ・大容量送水ポンプ（タイプ I） ・常設代替交流電源設備（10.2 代替電源設備） ・可搬型代替交流電源設備（10.2 代替電源設備） ・代替所内電気設備（10.2 代替電源設備） 	<p>本システムの流路として、格納容器スプレイ設備のスプレイリング、スプレイノズル、配管及び弁並びに非常用炉心冷却設備の配管及び弁を重大事故等対処設備として使用する。</p> <p>その他、設計基準対象施設である原子炉格納施設の原子炉格納容器を重大事故等対処設備として使用し、設計基準事故対処設備である非常用交流電源設備を重大事故等対処設備（設計基準拡張）として使用する。</p>	<p>【大飯】 記載方針の相違 ・女川審査実績の反映</p> <p>【大飯】 設計方針の相違 ・泊 3 号炉の代替格納容器スプレイポンプは、非常用交流電源設備からも給電する手順を整備しており、フロント系故障時でも代替電源を使用する大飯 3 / 4 号炉の給電設備と相違している。</p> <p>記載方針の相違 ・他条文等にて 43 条適合性を記載する設備について、大飯では各 SA 手段の末尾に記載し、泊は適合方針の末尾に一括して記載している。</p> <p>【女川】 記載方針の相違 ・泊 3 号炉では常設設備で原子炉格納容器内の冷却のための格納容器へのスプレイを行うことで、基準適合させることから可搬型設備での格納容器へのスプレイについて記載していない。</p>

泊発電所3号炉 SA基準適合性 比較表

灰色：女川2号炉の記載のうち、BWR固有の設備や対応手段であり、泊3号炉と比較対象とならない記載内容

赤字：設備、運用又は体制の相違（設計方針の相違）
 青字：記載箇所又は記載内容の相違（記載方針の相違）
 緑字：記載表現、設備名称の相違（実質的な相違なし）

第49条 原子炉格納容器内の冷却等のための設備

大阪発電所3/4号炉	女川原子力発電所2号炉	泊発電所3号炉	相違理由
	<p>・燃料補給設備（10.2代替電源設備）</p> <p>本システムの流路として、残留熱除去系の配管及び弁、スプレイ管並びにホースを重大事故等対処設備として使用する。</p> <p>その他、設計基準対象施設である原子炉格納容器を重大事故等対処設備として使用し、設計基準事故対処設備である非常用交流電源設備を重大事故等対処設備（設計基準拡張）として使用する。</p>		

灰色：女川2号炉の記載のうち、BWR固有の設備や対応手段であり、泊3号炉と比較対象とならない記載内容

赤字：設備、運用又は体制の相違（設計方針の相違）
 青字：記載箇所又は記載内容の相違（記載方針の相違）
 緑字：記載表現、設備名称の相違（実質的な相違なし）

大飯発電所3/4号炉	女川原子力発電所2号炉	泊発電所3号炉	相違理由
<p>全交流動力電源及び原子炉補機冷却機能が喪失した場合を想定した重大事故等対処設備（代替格納容器スプレー）として、恒設代替低圧注水ポンプ、原子炉格納容器スプレー設備の燃料取替用水ピット及び給水処理設備の復水ピットを使用する。</p> <p>燃料取替用水ピット又は復水ピットを水源とする恒設代替低圧注水ポンプは、格納容器スプレー系を介して、原子炉格納容器内上部にあるスプレイングのスプレインズルより原子炉格納容器内にスプレーできる設計とする。</p> <p>恒設代替低圧注水ポンプは、代替電源設備である空冷式非常用発電装置より代替所内電気設備変圧器を経由して給電できる設計とする。</p> <p>具体的な設備は、以下のとおりとする。</p> <ul style="list-style-type: none"> ・恒設代替低圧注水ポンプ ・燃料取替用水ピット ・復水ピット ・空冷式非常用発電装置（2.14 電源設備【57条】） ・代替所内電気設備変圧器（2.14 電源設備【57条】） ・燃料油貯蔵タンク（2.14 電源設備【57条】） ・重油タンク（2.14 電源設備【57条】） ・タンクローリー（3号及び4号炉共用）（2.14 電源設備【57条】） 	<p>b. サポート系故障時に用いる設備</p> <p>(a) 原子炉格納容器代替スプレー冷却系（常設）による原子炉格納容器の冷却</p> <p>全交流動力電源喪失又は原子炉補機冷却水系（原子炉補機冷却海水系を含む。）機能喪失によるサポート系の故障により、残留熱除去系（格納容器スプレー冷却モード）及び残留熱除去系（サプレッションプール水冷却モード）が起動できない場合の重大事故等対処設備として使用する原子炉格納容器代替スプレー冷却系（常設）は、「(1) a. (a) 原子炉格納容器代替スプレー冷却系（常設）による原子炉格納容器の冷却」と同じである。</p> <p>原子炉格納容器代替スプレー冷却系（常設）は、復水移送ポンプ、配管・弁類、計測制御装置等で構成し、復水移送ポンプにより、復水貯蔵タンクの水を残留熱除去系等を経由して原子炉格納容器内のスプレー管からドライウェル内にスプレーすることで、原子炉格納容器内の圧力及び温度を低下させることができる設計とする。</p> <p>原子炉格納容器代替スプレー冷却系（常設）は、非常用交流電源設備に加えて、代替所内電気設備を経由した常設代替交流電源設備又は可搬型代替交流電源設備からの給電が可能な設計とする。また、系統構成に必要な電動弁（直流）は、所内常設蓄電式直流電源設備からの給電が可能な設計とする。</p> <p>主要な設備は、以下のとおりとする。</p> <ul style="list-style-type: none"> ・復水移送ポンプ ・復水貯蔵タンク（5.7 重大事故等の収束に必要な水の供給設備） ・常設代替交流電源設備（10.2 代替電源設備） ・可搬型代替交流電源設備（10.2 代替電源設備） ・代替所内電気設備（10.2 代替電源設備） ・所内常設蓄電式直流電源設備（10.2 代替電源設備） <p style="text-align: center;">女川2号炉 49条再掲</p>	<p>(ii) サポート系故障時に用いる設備</p> <p>a. 代替格納容器スプレーポンプによる原子炉格納容器内の冷却</p> <p>全交流動力電源又は原子炉補機冷却機能の喪失によるサポート系の故障により、原子炉格納容器スプレー設備が起動できない場合の重大事故等対処設備として、代替格納容器スプレーポンプによる原子炉格納容器内の冷却を使用する。</p> <p>代替格納容器スプレーポンプによる原子炉格納容器内の冷却は、燃料取替用水ピット、補助給水ピット、代替格納容器スプレーポンプ、配管・弁類、計測制御装置等で構成し、代替格納容器スプレーポンプにより、燃料取替用水ピット又は補助給水ピットの水を原子炉格納容器スプレー設備を介して、原子炉格納容器内上部にあるスプレイングのスプレインズルから原子炉格納容器内にスプレーすることで、原子炉格納容器の圧力及び温度を低下させることができる設計とする。</p> <p>代替格納容器スプレーポンプは、常設代替交流電源設備、可搬型代替交流電源設備又は代替所内電源設備から給電が可能な設計とする。また、系統構成に必要な電動弁は、常設代替交流電源設備、可搬型代替交流電源設備又は代替所内電気設備からの給電が可能な設計とする。</p> <p>燃料は、燃料補給設備であるディーゼル発電機燃料油貯槽、ディーゼル発電機燃料油移送ポンプ及び可搬型タンクローリーにより補給できる設計とする。</p> <p>主要な設備は、以下のとおりとする。</p> <ul style="list-style-type: none"> ・代替格納容器スプレーポンプ ・燃料取替用水ピット ・補助給水ピット ・常設代替交流電源設備（10.2 代替電源設備） ・可搬型代替交流電源設備（10.2 代替電源設備） ・代替所内電気設備（10.2 代替電源設備） ・燃料補給設備（10.2 代替電源設備） 	<p>【大飯】 記載方針の相違 ・機能喪失設備の記載を技術的能力と整合させた。 記載方針の相違 ・女川審査実績の反映</p> <p>【女川】 記載方針の相違 ・泊では全交流動力電源が喪失した場合をサポート系故障時として分けて記載している。</p> <p>【女川】 記載方針の相違 ・女川では別の系を経由するが、泊では同一設備を介してのスプレーであるため、文言を適正化している。</p> <p>【大飯】 記載方針の相違 ・可搬型代替交流電源設備を使用する場合、その燃料補給についても記載した。 設計方針の相違【差異②】 ・燃料給油方法として、カコータンクローリーによる直接汲み上げ、ディーゼル発電機燃料油移送ポンプを介した汲み上げの2つの対応手段を整備（57条に詳細記載あり）</p> <p>【大飯】 設計方針の相違 ・大飯3/4号炉は、燃料油貯蔵タンク及び重油タンクに必要な燃料の備蓄量を確保しているが、泊3号炉は、常設代替交流</p>

灰色：女川 2 号炉の記載のうち、BWR 固有の設備や対応手段であり、泊 3 号炉と比較対象とならない記載内容

赤字：設備、運用又は体制の相違（設計方針の相違）
 青字：記載箇所又は記載内容の相違（記載方針の相違）
 緑字：記載表現、設備名称の相違（実質的な相違なし）

大飯発電所 3 / 4 号炉	女川原子力発電所 2 号炉	泊発電所 3 号炉	相違理由
<p>空冷式非常用発電装置、代替所内電気設備変圧器、燃料油貯蔵タンク、重油タンク及びタンクローリーについては、「2.14 電源設備【57 条】」にて記載する。原子炉格納施設の原子炉格納容器については、「2.21 原子炉格納施設」にて記載する。</p>	<p>本システムの流路として、補給水系、高圧炉心スプレイ系及び残留熱除去系の配管及び弁、燃料プール補給水系の弁並びにスプレイ管を重大事故等対処設備として使用する。</p> <p>その他、設計基準対象施設である原子炉格納容器を重大事故等対処設備として使用し、設計基準事故対処設備である非常用交流電源設備を重大事故等対処設備（設計基準拡張）として使用する。</p> <p style="text-align: center;">女川 2 号炉 49 条再掲</p> <p>(b) 原子炉格納容器代替スプレイ冷却系（可搬型）による原子炉格納容器の冷却 全交流動力電源喪失又は原子炉補機冷却水系（原子炉補機冷却海水系を含む。）機能喪失によるサポート系の故障により、残留熱除去系（格納容器スプレイ冷却モード）及び残留熱除去系（サブプレッションプール水冷却モード）が起動できない場合の重大事故等対処設備として使用する原子炉格納容器代替スプレイ冷却系（可搬型）は、「(1) a. (b) 原子炉格納容器代替スプレイ冷却系（可搬型）による原子炉格納容器の冷却」と同じである。</p> <p>(c) 常設代替交流電源設備による残留熱除去系（格納容器スプレイ冷却モード）の復旧 全交流動力電源喪失又は原子炉補機冷却水系（原子炉補機冷却海水系を含む。）機能喪失によるサポート系の故障により、残留熱除去系（格納容器スプレイ冷却モード）が起動できない場合の重大事故等対処設備として、常設代替交流電源設備を使用し、残留熱除去系（格納容器スプレイ冷却モード）を復旧する。 残留熱除去系（格納容器スプレイ冷却モード）は、常設代替交流電源設備からの給電により機能を復旧し、残留熱除去系ポンプ及び熱交換器によりサブプレッションチェンバのプール水をドラウエル内及びサブプレッションチェンバ内にスプレイすることで原子炉格納容器を冷却できる設計とする。 本システムに使用する冷却水は、原子炉補機冷却水系（原子炉補機冷却海水系を含む。）又は原子炉補機代替冷却水系から供給できる設計とする。 主要な設備は、以下のとおりとする。 ・常設代替交流電源設備（10.2 代替電源設備） ・原子炉補機代替冷却水系（5.10 最終ヒートシンクへ熱を輸送するための設備）</p>	<p>本システムの流路として、原子炉格納容器スプレイ設備のスプレイリング、スプレイノズル、配管及び弁並びに非常用炉心冷却設備の配管及び弁を重大事故等対処設備として使用する。</p> <p>その他、設計基準対象施設である原子炉格納施設の原子炉格納容器を重大事故等対処設備として使用する。</p>	<p>電源設備のうち燃料補給設備であるディーゼル発電機燃料油貯油槽で確保している。</p> <p>【大飯】 記載方針の相違 ・女川審査実績の反映</p> <p>【大飯】 記載方針の相違 ・他条文等にて 43 条適合性を記載する設備について、大飯では各 SA 手段の末尾に記載し、泊は適合方針の末尾に一括して記載している。</p> <p>【女川】 記載方針の相違 ・泊 3 号炉では常設設備で原子炉格納容器内の冷却のための格納容器へのスプレイを行うことで、基準適合させることから可搬型設備での格納容器へのスプレイについて記載していない。</p> <p>【女川】 設計方針の相違 ・泊 3 号炉ではサポート系機能喪失時には原子炉補機冷却水設備を要しない代替格納容器スプレイポンプによる原子炉格納容器内の冷却を行うことで基準適合させることから、常設代替交流電源設備を使用し、原子炉格納容器スプレイ設備及び原子炉補機冷却設備を復旧する手段は自主対策設備としている。</p>

灰色：女川 2 号炉の記載のうち、BWR 固有の設備や対応手段であり、泊 3 号炉と比較対象とならない記載内容

赤字：設備、運用又は体制の相違（設計方針の相違）
 青字：記載箇所又は記載内容の相違（記載方針の相違）
 緑字：記載表現、設備名称の相違（実質的な相違なし）

大阪発電所 3 / 4 号炉	女川原子力発電所 2 号炉	泊発電所 3 号炉	相違理由
	<p>その他、設計基準対象施設である原子炉格納容器を重大事故等対処設備として使用し、設計基準事故対処設備である残留熱除去系（格納容器スプレイ冷却モード）及び原子炉補機冷却水系（原子炉補機冷却海水系を含む。）を重大事故等対処設備（設計基準拡張）として使用する。</p> <p>(d) 常設代替交流電源設備による残留熱除去系（サブプレッションプール水冷却モード）の復旧</p> <p>全交流動力電源喪失又は原子炉補機冷却水系（原子炉補機冷却海水系を含む。）機能喪失によるサポート系の故障により、残留熱除去系（サブプレッションプール水冷却モード）が起動できない場合の重大事故等対処設備として、常設代替交流電源設備を使用し、残留熱除去系（サブプレッションプール水冷却モード）を復旧する。</p> <p>残留熱除去系（サブプレッションプール水冷却モード）は、常設代替交流電源設備からの給電により機能を復旧し、残留熱除去系ポンプ及び熱交換器により、サブプレッションチェンバのプール水を冷却することで原子炉格納容器を冷却できる設計とする。</p> <p>本系統に使用する冷却水は、原子炉補機冷却水系（原子炉補機冷却海水系を含む。）又は原子炉補機代替冷却水系から供給できる設計とする。</p> <p>主要な設備は、以下のとおりとする。</p> <ul style="list-style-type: none"> ・常設代替交流電源設備（10.2 代替電源設備） ・原子炉補機代替冷却水系（5.10 最終ヒートシンクへ熱を輸送するための設備） <p>その他、設計基準対象施設である原子炉格納容器を重大事故等対処設備として使用し、設計基準対象施設である残留熱除去系（サブプレッションプール水冷却モード）及び設計基準事故対処設備である原子炉補機冷却水系（原子炉補機冷却海水系を含む。）を重大事故等対処設備（設計基準拡張）として使用する。</p>		<p>【女川】 設計方針の相違</p> <p>・泊 3 号炉ではサポート系機能喪失時には原子炉補機冷却水設備を要しない代替格納容器スプレイポンプによる原子炉格納容器内の冷却を行うことで基準適合させることから、常設代替交流電源設備を使用し、原子炉格納容器スプレイ設備及び原子炉補機冷却設備を復旧する手段は自主対策設備としている。</p>

灰色：女川2号炉の記載のうち、BWR固有の設備や対応手段であり、泊3号炉と比較対象とならない記載内容

赤字：設備、運用又は体制の相違（設計方針の相違）
 青字：記載箇所又は記載内容の相違（記載方針の相違）
 緑字：記載表現、設備名称の相違（実質的な相違なし）

大飯発電所3/4号炉	女川原子力発電所2号炉	泊発電所3号炉	相違理由
<p>全交流動力電源及び原子炉補機冷却機能が喪失した場合を想定した重大事故等対処設備（格納容器内自然対流冷却）として、大容量ポンプ、燃料油貯蔵タンク、重油タンク、タンクローリー、格納容器換気空調設備のうち格納容器再循環装置のA、D格納容器再循環ユニット及び可搬型温度計測装置（格納容器再循環ユニット入口温度/出口温度（SA）用）を使用する。</p> <p>海を水源とする大容量ポンプは、A、B海水ストレーナブロー配管又はA海水供給母管マンホールと可搬型ホースを接続し、原子炉補機冷却水系を介して、A、D格納容器再循環ユニットへ海水を直接供給することで格納容器内自然対流冷却ができる設計とする。</p> <p>格納容器再循環ユニット（A及びB）は、原子炉格納容器内雰囲気温度の上昇により自動作動するダクト開放機構を有し、原子炉格納容器の設計基準対象施設としての最高使用温度以下にて確実に開放することで格納容器内自然対流冷却ができる設計とする。</p> <p>伊方3号炉 49条より</p> <p>また、可搬型温度計測装置（格納容器再循環ユニット入口温度/出口温度（SA）用）は、A、D格納容器再循環ユニット冷却水入口及び出口配管に取り付け、冷却水温度を監視することにより、A、D格納容器再循環ユニットを使用した格納容器内自然対流冷却の状態を確認できる設計とする。</p>	<p>a. 原子炉補機代替冷却水系による原子炉格納容器内の減圧及び除熱</p> <p>原子炉補機冷却水系（原子炉補機冷却海水系を含む。）の故障又は全交流動力電源の喪失により、最終ヒートシンクへ熱を輸送する機能が喪失した場合の重大事故等対処設備として、原子炉補機代替冷却水系を使用する。</p> <p>原子炉補機代替冷却水系は、淡水ポンプ及び熱交換器を搭載した熱交換器ユニット、大容量送水ポンプ（タイプI）、配管・ホース・弁類、計測制御装置等で構成し、サブプレッションチェンバへの熱の蓄積により原子炉冷却機能が確保できる一定の期間内に、熱交換器ユニットを原子炉補機冷却水系に接続し、大容量送水ポンプ（タイプI）により熱交換器ユニットに海水を送水することで、残留熱除去系等の機器で発生した熱を最終的な熱の逃がし場である海へ輸送できる設計とする。</p> <p>女川2号炉 48条より</p>	<p>b. C、D格納容器再循環ユニットによる格納容器内自然対流冷却</p> <p>全交流動力電源又は原子炉補機冷却機能の喪失によるサボート系の故障により、原子炉格納容器スプレイ設備が起動できない場合の重大事故等対処設備として、C、D格納容器再循環ユニットによる格納容器内自然対流冷却を使用する。</p> <p>C、D格納容器再循環ユニットによる格納容器内自然対流冷却は、可搬型大型送水ポンプ車、格納容器換気空調設備のうち格納容器再循環装置のC、D格納容器再循環ユニット、可搬型温度計測装置、可搬型ホース・配管・弁類及び計測装置等で構成し、A、D原子炉補機冷却水冷却器出口配管に可搬型ホースを接続した可搬型大型送水ポンプ車により、原子炉補機冷却水設備を介して、C、D格納容器再循環ユニットへ海水を直接供給するとともに、想定される重大事故等時に、原子炉格納容器内雰囲気温度の上昇により自動作動するダクト開放機構を有するC、D格納容器再循環ユニットが、原子炉格納容器の設計基準対象施設としての最高使用温度以下にて確実に開放することで、原子炉格納容器内の圧力及び温度を低下させることができる設計とする。</p> <p>また、可搬型温度計測装置は、C、D格納容器再循環ユニット冷却水入口及び出口配管に取り付け、冷却水温度を監視することにより、C、D格納容器再循環ユニットを使用した格納容器内自然対流冷却の状態を確認できる設計とする。</p>	<p>【大飯】 記載方針の相違 ・機能喪失設備の記載を技術的能力と整合させた。</p> <p>【大飯】 設計方針の相違 ・大飯3/4号炉は、燃料油貯蔵タンク及び重油タンクで必要な燃料の備蓄量を確保しているが、泊3号炉は、ディーゼル発電機燃料油貯槽で確保している。</p> <p>【大飯】 設計方針の相違【差異③】 ・海水供給に使用する接続口の相違</p> <p>【大飯】 設計方針の相違【差異④】 ・大飯3/4号炉にダクト開放機構はない。 ・ダクト開放機構に関する記載は伊方と類似した記載とした。</p>

灰色：女川2号炉の記載のうち、BWR固有の設備や対応手段であり、泊3号炉と比較対象とならない記載内容

赤字：設備、運用又は体制の相違（設計方針の相違）
 青字：記載箇所又は記載内容の相違（記載方針の相違）
 緑字：記載表現、設備名称の相違（実質的な相違なし）

大阪発電所3/4号炉	女川原子力発電所2号炉	泊発電所3号炉	相違理由
<p>大容量ポンプの燃料は、燃料油貯蔵タンク又は重油タンクよりタンクローリーを用いて補給できる設計とする。</p> <p>具体的な設備は、以下のとおりとする。</p> <ul style="list-style-type: none"> ・大容量ポンプ（3号及び4号炉共用） ・燃料油貯蔵タンク（2.14 電源設備【57条】） ・重油タンク（2.14 電源設備【57条】） ・タンクローリー（3号及び4号炉共用）（2.14 電源設備【57条】） ・A、D格納容器再循環ユニット ・可搬型温度計測装置（格納容器再循環ユニット入口温度／出口温度（SA）用）（2.15 計装設備【58条】） <p>原子炉補機冷却海水設備を構成するA、B海水ストレーナ並びに原子炉補機冷却水設備を構成するA原子炉補機冷却水冷却器は、設計基準事故対処設備の一部を流路として使用することから、流路に係る機能について重大事故等対処設備としての設計を行う。</p>	<p>熱交換器ユニット及び大容量送水ポンプ（タイプI）は、空冷式のディーゼルエンジンにより駆動できる設計とする。燃料は、燃料補給設備である軽油タンク又はガスタービン発電設備軽油タンク及びタンクローリーにより補給できる設計とする。</p> <p>主要な設備は、以下のとおりとする。</p> <ul style="list-style-type: none"> ・熱交換器ユニット ・大容量送水ポンプ（タイプI） ・常設代替交流電源設備（10.2 代替電源設備） ・燃料補給設備（10.2 代替電源設備） <p>本システムの流路として、原子炉補機冷却水系の配管、弁及びサイージタンク、残留熱除去系の熱交換器並びにホースを重大事故等対処設備として使用する。</p> <p>その他、設計基準事故対処設備である非常用取水設備の貯留堰、取水口、取水路及び海水ポンプ室を重大事故等対処設備として使用する。</p> <p style="text-align: center;">女川2号炉 48条より</p>	<p>可搬型大型送水ポンプ車は、自冷式のディーゼルエンジンにより駆動できる設計とする。燃料は、燃料補給設備であるディーゼル発電機燃料油貯槽、ディーゼル発電機燃料油移送ポンプ及び可搬型タンクローリーにより補給できる設計とする。</p> <p>主要な設備は、以下のとおりとする。</p> <ul style="list-style-type: none"> ・可搬型大型送水ポンプ車 ・常設代替交流電源設備（10.2 代替電源設備） ・燃料補給設備（10.2 代替電源設備） ・C、D格納容器再循環ユニット ・可搬型温度計測装置（6.4 計装設備（重大事故等対処設備）） <p>本システムの流路として、原子炉補機冷却水設備の配管及び弁並びに可搬型ホースを重大事故等対処設備として使用する。</p> <p>その他、設計基準対象施設である非常用取水設備の貯留堰、取水口、取水路、取水ピットスクリーン室及び取水ピットポンプ室並びに原子炉格納施設の原子炉格納容器を重大事故等対処設備として使用する。</p>	<p>【大阪】 設計方針の相違 ・大阪3/4号炉は、燃料油貯蔵タンク及び重油タンクに必要な燃料の備蓄量を確保しているが、泊3号炉は、常設代替交流電源設備のうち燃料補給設備であるディーゼル発電機燃料油貯槽で確保している。</p> <p>設計方針の相違【差異②】 ・燃料給油方法として、タンクローリーによる直接汲み上げ、ディーゼル発電機燃料油移送ポンプを介した汲み上げの2つの対応手段を整備（57条に詳細記載あり）</p> <p>【女川】 記載方針の相違 ・泊3号炉では、ポンプ車のみで自己冷却が可能な冷却方式であること明示する自冷式と表記している。</p> <p>【大阪】 記載方針の相違 ・可搬型ポンプを使用する手段であっても、系統構成等のための電源設備を使用することを記載した。（審査知見の反映）</p> <p>【大阪】 設計方針の相違【差異③】 ・泊3号炉では、可搬型大型送水ポンプ車を使用した海水供給において、原子炉補機冷却海水設備を経由せず、直接原子炉補機冷却設備に供給するため、原子炉補機冷却海水設備は流路とならない。（伊方も同様であり、記載はない。）</p> <p>【大阪】 記載方針の相違 ・非常用取水設備のSAとしての用途を明確化した記載としている。</p>

灰色：女川2号炉の記載のうち、BWR固有の設備や対応手段であり、泊3号炉と比較対象とならない記載内容

赤字：設備、運用又は体制の相違（設計方針の相違）
 青字：記載箇所又は記載内容の相違（記載方針の相違）
 緑字：記載表現、設備名称の相違（実質的な相違なし）

第49条 原子炉格納容器内の冷却等のための設備

大飯発電所3/4号炉	女川原子力発電所2号炉	泊発電所3号炉	相違理由
<p>燃料油貯蔵タンク、重油タンク及びタンクローリーについては、「2.14 電源設備【57条】」にて記載する。可搬型温度計測装置（格納容器再循環ユニット入口温度／出口温度（SA用）については、「2.15 計装設備【58条】」にて記載する。原子炉格納施設の原子炉格納容器については、「2.21 原子炉格納施設」にて記載する。非常用取水設備の貯水堰及び海水ポンプ室については、「2.23 非常用取水設備」にて記載する。</p>		<p>その他、重大事故等時に使用可能である場合に設計基準事故対処設備である原子炉格納容器スプレイ設備の格納容器スプレイポンプ及び格納容器スプレイ冷却器並びに非常用炉心冷却設備の燃料取替用水ピット、格納容器再循環サンプ及び格納容器再循環サンプスクリーンを重大事故等対処設備（設計基準拡張）として使用する。</p>	<p>【大飯】 記載方針の相違 ・他条文等にて43条適合性を記載する設備について、大飯では各SA手段の末尾に記載し、泊は適合方針の末尾に一括して記載している。</p> <p>【大飯】 設計方針の相違【差異④】 ・49条（1）炉心の著しい損傷防止のために重大事故等時に使用する設備として、原子炉格納容器スプレイ設備が使用可能な場合には格納容器スプレイ、格納容器スプレイ再循環に用いる設備を使用する。 記載方針の相違 ・女川審査実績の反映</p>

灰色：女川2号炉の記載のうち、BWR固有の設備や対応手段であり、泊3号炉と比較対象とならない記載内容

赤字：設備、運用又は体制の相違（設計方針の相違）
 青字：記載箇所又は記載内容の相違（記載方針の相違）
 緑字：記載表現、設備名称の相違（実質的な相違なし）

第49条 原子炉格納容器内の冷却等のための設備

大飯発電所3/4号炉	女川原子力発電所2号炉	泊発電所3号炉	相違理由
<p>(2) 炉心の著しい損傷が発生した場合における原子炉格納容器内の圧力及び温度並びに放射性物質濃度の低下</p> <p>原子炉格納容器内の冷却等のための設備のうち、炉心の著しい損傷が発生した場合において原子炉格納容器の破損を防止するため、原子炉格納容器内の圧力及び温度並びに放射性物質の濃度を低下させるための設備として以下の重大事故等対処設備（格納容器内自然対流冷却及び代替格納容器スプレイ）を設ける。</p> <p>1次冷却材喪失事象時において、格納容器スプレイポンプ及び燃料取替用水ピットの故障等により原子炉格納容器内の冷却機能が喪失し、炉心の著しい損傷が発生した場合の重大事故等対処設備（格納容器内自然対流冷却）として、格納容器換気空調設備のうち格納容器再循環装置のA、D格納容器再循環ユニット、原子炉補機冷却水設備のA、B原子炉補機冷却水ポンプ、A原子炉補機冷却水冷却器、原子炉補機冷却水サージタンク及び窒素ポンプ（原子炉補機冷却水サージタンク加圧用）、原子炉補機冷却海水設備の海水ポンプ並びに可搬型温度計測装置（格納容器再循環ユニット入口温度/出口温度（SA）用）を使用する。</p> <p>海水ポンプを用いてA原子炉補機冷却水冷却器へ海水を通水するとともに、原子炉補機冷却水の沸騰防止のため、原子炉補機冷却水サージタンクに窒素ポンプ（原子炉補機冷却水サージタンク加圧用）を接続して窒素加圧し、A、B原子炉補機冷却水ポンプによりA、D格納容器再循環ユニットへ原子炉補機冷却水を通水することで格納容器内自然対流冷却ができる設計とする。</p> <p>格納容器再循環ユニット（A及びB）は、原子炉格納容器内雰囲気温度の上昇により自動作動するダクト開放機構を有し、原子炉格納容器の設計基準対象施設としての最高使用温度以下にて確実に開放することで格納容器内自然対流冷却ができる設計とする。</p> <p style="text-align: right;">伊方3号炉 49条より</p>	<p>(2) 原子炉格納容器の破損を防止するための原子炉格納容器内冷却に用いる設備</p> <p>a. フロントライン系故障時に用いる設備</p> <p>(a) 原子炉格納容器代替スプレイ冷却系（常設）による原子炉格納容器の冷却</p> <p>炉心の著しい損傷が発生した場合において、残留熱除去系（格納容器スプレイ冷却モード）が機能喪失した場合の重大事故等対処設備として、原子炉格納容器代替スプレイ冷却系（常設）を使用する。</p> <p style="text-align: right;">女川2号炉 49条後掲</p> <p>原子炉格納容器代替スプレイ冷却系（常設）は、復水移送ポンプ、配管・弁類、計測制御装置等で構成し、復水移送ポンプにより、復水貯蔵タンクの水を残留熱除去系等を經由して原子炉格納容器内のスプレイ管からドライウェル内にスプレイすることで、原子炉格納容器内の圧力及び温度を低下させることができる設計とする。</p> <p style="text-align: right;">女川2号炉 49条再掲</p>	<p>(2) 原子炉格納容器破損を防止するための原子炉格納容器内の冷却に用いる設備</p> <p>(i) フロントライン系故障時に用いる設備</p> <p>a. C、D－格納容器再循環ユニットによる格納容器内自然対流冷却</p> <p>炉心の著しい損傷が発生した場合において、格納容器スプレイポンプ又は燃料取替用水ピットの故障等により原子炉格納容器内冷却の機能喪失した場合の重大事故等対処設備として、C、D－格納容器再循環ユニットによる格納容器内自然対流冷却を使用する。</p> <p>C、D－格納容器再循環ユニットによる格納容器内自然対流冷却は、原子炉補機冷却水設備のC、D－格納容器再循環ユニット、C、D－原子炉補機冷却水ポンプ、C、D－原子炉補機冷却水冷却器及び原子炉補機冷却水サージタンク、原子炉補機冷却海水設備のC、D－原子炉補機冷却海水ポンプ、原子炉補機冷却水サージタンク加圧用可搬型窒素ガスポンプ、ホース、配管・弁類並びに計測制御装置等で構成する。C、D－格納容器再循環ユニットによる格納容器内自然対流冷却は、C、D－原子炉補機冷却海水ポンプを用いてC、D－原子炉補機冷却水冷却器へ海水を通水し、原子炉補機冷却水の沸騰防止のため、原子炉補機冷却水サージタンクに原子炉補機冷却水サージタンク加圧用可搬型窒素ガスポンプを接続して窒素加圧し、C、D－原子炉補機冷却水ポンプによりC、D－格納容器再循環ユニットへ原子炉補機冷却水を通水することで、想定される重大事故等時において、原子炉格納容器内雰囲気温度の上昇により自動作動するダクト開放機構を有するC、D－格納容器再循環ユニットが、原子炉格納容器の設計基準対象施設としての最高使用温度以下にて確実に開放することにより、原子炉格納容器内の圧力及び温度を低下させることが</p>	<p>相違理由</p> <p>【大飯】 記載方針の相違 ・機能喪失設備の記載を技術的能力と整合させた。</p> <p>【大飯】 記載方針の相違 ・女川審査実績の反映</p> <p>【大飯】 設計方針の相違【差異①】 ・大飯3/4にダクト開放機構はない。 ・ダクト開放機構に関する記載は伊方と類似した記載とした。</p>

灰色：女川2号炉の記載のうち、BWR固有の設備や対応手段であり、泊3号炉と比較対象とならない記載内容

赤字：設備、運用又は体制の相違（設計方針の相違）
 青字：記載箇所又は記載内容の相違（記載方針の相違）
 緑字：記載表現、設備名称の相違（実質的な相違なし）

大飯発電所3/4号炉	女川原子力発電所2号炉	泊発電所3号炉	相違理由
<p>また、格納容器内自然対流冷却とあわせて代替格納容器スプレイを行うことにより放射性物質濃度を低下できる設計とする。</p> <p>可搬型温度計測装置（格納容器再循環ユニット入口温度／出口温度（SA）用）は、A、D格納容器再循環ユニット冷却水入口及び出口配管に取り付け、冷却水温度を監視することにより、A、D格納容器再循環ユニットを使用した格納容器内自然対流冷却の状態を確認できる設計とする。</p> <p>具体的な設備は、以下のとおりとする。</p> <ul style="list-style-type: none"> ・A、D格納容器再循環ユニット ・A、B原子炉補機冷却水ポンプ ・A原子炉補機冷却水冷却器 ・原子炉補機冷却水サージタンク ・窒素ポンペ（原子炉補機冷却水サージタンク加圧用） ・海水ポンプ ・可搬型温度計測装置（格納容器再循環ユニット入口温度／出口温度（SA）用）（2.15 計装設備【58条】） <p>原子炉補機冷却海水設備を構成するA、B海水ストレーナは、設計基準事故対処設備の一部を流路として使用することから、流路に係る機能について重大事故等対処設備としての設計を行う。</p> <p>その他、重大事故等時に使用する設計基準事故対処設備としては、A、B原子炉補機冷却水ポンプ及び海水ポンプの電源として使用するディーゼル発電機があり、多様性、位置的分散等以外の重大事故等対処設備としての設計を行うが、詳細については「2.14 電源設備【57条】」にて記載する。可搬型温度計測装置（格納容器再循環ユニット入口温度／出口温度（SA）用）については、「2.15 計装設備【58条】」にて記載する。原子炉格納施設の原子炉格納容器については、「2.21 原</p>	<p>原子炉格納容器代替スプレイ冷却系（常設）は、非常用交流電源設備に加えて、代替所内電気設備を経由した常設代替交流電源設備又は可搬型代替交流電源設備からの給電が可能な設計とする。また、系統構成に必要な電動弁（直流）は、所内常設蓄電式直流電源設備からの給電が可能な設計とする。</p> <p>主要な設備は、以下のとおりとする。</p> <ul style="list-style-type: none"> ・復水移送ポンプ ・復水貯蔵タンク（5.7重大事故等の収束に必要な水の供給設備） ・常設代替交流電源設備（10.2代替電源設備） ・可搬型代替交流電源設備（10.2代替電源設備） ・代替所内電気設備（10.2代替電源設備） ・所内常設蓄電式直流電源設備（10.2代替電源設備） <p>本系統の流路として、補給水系、高圧炉心スプレイ系及び残留熱除去系の配管及び弁、燃料プール補給水系の弁並びにスプレイ管を重大事故等対処設備として使用する。</p> <p>その他、設計基準対象施設である原子炉格納容器を重大事故等対処設備として使用し、設計基準事故対処設備である非常用交流電源設備を重大事故等対処設備（設計基準拡張）として使用する。</p> <p style="text-align: center;">女川2号炉 49条再掲</p>	<p>できる設計とする。</p> <p>また、C、D格納容器再循環ユニットによる格納容器内自然対流冷却と併せて代替格納容器スプレイポンプによる原子炉格納容器内の冷却を行うことにより放射性物質濃度を低下させることができる設計とする。</p> <p>可搬型温度計測装置は、C、D格納容器再循環ユニット冷却水入口及び出口配管に取り付け、冷却水温度を監視することにより、C、D格納容器再循環ユニットによる格納容器内自然対流冷却の状態を確認できる設計とする。</p> <p>主要な設備は、以下のとおりとする。</p> <ul style="list-style-type: none"> ・C、D格納容器再循環ユニット ・C、D原子炉補機冷却水ポンプ ・C、D原子炉補機冷却水冷却器 ・原子炉補機冷却水サージタンク ・原子炉補機冷却水サージタンク加圧用可搬型窒素ガスポンペ ・C、D原子炉補機冷却海水ポンプ ・可搬型温度計測装置（6.4 計装設備（重大事故等対処設備）） <p>本系統の流路として、原子炉補機冷却海水設備のC、D原子炉補機冷却海水ポンプ出口ストレーナ、C、D原子炉補機冷却水冷却器海水入口ストレーナ、配管及び弁並びに原子炉補機冷却水設備の配管及び弁を重大事故等対処設備として使用する。</p> <p>その他、設計基準事故対処設備である非常用取水設備の貯留堰、取水口、取水路、取水ビットスクリーン室及び取水ビットポンプ室並びに原子炉格納施設の原子炉格納容器を重大事故等対処設備として使用し、設計基準事故対処設備である非常用交流電源設備を重大事故等対処設備（設計基準拡張）として使用する。</p>	<p>【女川】 記載方針の相違 ・本項はフロントライン故障であり、非常用交流電源設備は健全であることから代替電源を使用しない。代替電源を使用する場合はサポート系故障にて記載する。</p> <p>【大飯】 設計方針の相違【差異③】 ・泊3号炉は原子炉補機冷却水冷却器の構造の違いからストレーナを追加しているため、格納容器内自然対流冷却時に流路となるストレーナが相違する。</p> <p>【大飯】 記載方針の相違 ・重大事故等対処設備として使用する設計基準事故対処設備について、位置づけを明確化した記載としている。（以降同様） 記載方針の相違 ・他条文等にて43条適合性を記載する設備について、大飯では各SA手段の末尾に</p>

泊発電所3号炉 SA基準適合性 比較表

灰色：女川2号炉の記載のうち、BWR固有の設備や対応手段であり、泊3号炉と比較対象とならない記載内容

赤字：設備、運用又は体制の相違（設計方針の相違）
 青字：記載箇所又は記載内容の相違（記載方針の相違）
 緑字：記載表現、設備名称の相違（実質的な相違なし）

第49条 原子炉格納容器内の冷却等のための設備

大阪発電所3/4号炉	女川原子力発電所2号炉	泊発電所3号炉	相違理由
<p>子炉格納施設」にて記載する。非常用取水設備の貯水堰及び海水ポンプ室については、「2.23 非常用取水設備」にて記載する。</p>			<p>記載し、泊は適合方針の末尾に一括して記載している。</p>

灰色：女川 2 号炉の記載のうち、BWR 固有の設備や対応手段であり、泊 3 号炉と比較対象とならない記載内容

赤字：設備、運用又は体制の相違（設計方針の相違）
 青字：記載箇所又は記載内容の相違（記載方針の相違）
 緑字：記載表現、設備名称の相違（実質的な相違なし）

大飯発電所 3 / 4 号炉	女川原子力発電所 2 号炉	泊発電所 3 号炉	相違理由
<p>1 次冷却材喪失事象時において、格納容器スプレィポンプ及び燃料取替用水ピットの故障等により原子炉格納容器内の冷却機能が喪失し、炉心の著しい損傷が発生した場合の重大事故等対処設備（代替格納容器スプレィ）として、恒設代替低圧注水ポンプ、原子炉格納容器スプレィ設備の燃料取替用水ピット及び給水処理設備の復水ピットを使用する。</p> <p>燃料取替用水ピット又は復水ピットを水源とする恒設代替低圧注水ポンプは、格納容器スプレィ系を介して、原子炉格納容器内上部にあるスプレィリングのスプレィノズルより原子炉格納容器内にスプレィできる設計とする。</p> <p>恒設代替低圧注水ポンプは、代替電源設備である空冷式非常用発電装置より代替所内電気設備変圧器を経由して給電できる設計とする。</p>	<p>(a) 原子炉格納容器代替スプレィ冷却系（常設）による原子炉格納容器の冷却</p> <p>炉心の著しい損傷が発生した場合において、残留熱除去系（格納容器スプレィ冷却モード）が機能喪失した場合の重大事故等対処設備として、原子炉格納容器代替スプレィ冷却系（常設）を使用する。</p> <p>原子炉格納容器代替スプレィ冷却系（常設）は、復水移送ポンプ、配管・弁類、計測制御装置等で構成し、復水移送ポンプにより、復水貯蔵タンクの水を残留熱除去系等を経由して原子炉格納容器内のスプレィ管からドライウェル内にスプレィすることで、原子炉格納容器内の圧力及び温度並びに放射性物質の濃度を低下させることができる設計とする。</p> <p>また、スプレィした水がドライウェル床面に溜まり、原子炉格納容器下部開口部を経由して原子炉格納容器下部へ流入することで、熔融炉心が落下するまでに原子炉格納容器下部にあらかじめ十分な水位を確保するとともに、落下した熔融炉心を冷却できる設計とする。</p> <p>原子炉格納容器代替スプレィ冷却系（常設）は、非常用交流電源設備に加えて、代替所内電気設備を経由した常設代替交流電源設備又は可搬型代替交流電源設備からの給電が可能な設計とする。また、系統構成に必要な電動弁（直流）は、所内常設蓄電式直流電源設備からの給電が可能な設計とする。</p> <p>本系統の詳細については、「(1) a. (a) 原子炉格納容器代替スプレィ冷却系（常設）による原子炉格納容器の冷却」に記載する。</p>	<p>b. 代替格納容器スプレィポンプによる原子炉格納容器内の冷却</p> <p>炉心の著しい損傷が発生した場合において、格納容器スプレィポンプ又は燃料取替用水ピットの故障等により原子炉格納容器内の冷却が機能喪失した場合の重大事故等対処設備として代替格納容器スプレィポンプによる原子炉格納容器内の冷却を使用する。</p> <p>代替格納容器スプレィポンプによる原子炉格納容器内の冷却は、燃料取替用水ピット、補助給水ピット、代替格納容器スプレィポンプ、配管・弁類、計測制御装置等で構成し、代替格納容器スプレィポンプにより、燃料取替用水ピット又は補助給水ピットの水を格納容器スプレィ設備を介して、原子炉格納容器内上部にあるスプレィリングのスプレィノズルから原子炉格納容器内にスプレィすることで、原子炉格納容器の圧力及び温度を低下させることができる設計とする。</p> <p>また、代替格納容器スプレィ水を原子炉格納容器とフロア最外周部間の隙間等を通じ原子炉格納容器最下階フロアを経て、さらに連通管及び小扉を経由して原子炉下部キャビティ室へ流入させることで、熔融炉心が落下するまでに原子炉下部キャビティ室にあらかじめ十分な水位を確保するとともに、落下した熔融炉心を冷却できる設計とする。</p> <p>代替格納容器スプレィポンプは、非常用交流電源設備に加えて常設代替交流電源設備、可搬型代替交流電源設備又は代替所内電気設備からの給電が可能な設計とする。</p> <p>また、系統構成に必要な電動弁（交流）は、非常用交流電源設備からの給電が可能な設計とする。</p> <p>本設備の詳細については、「9.4.2 (1) (i) b. 代替格納容器スプレィポンプによる原子炉格納容器内の冷却」に記載する。</p>	<p>【大飯】 記載方針の相違 ・機能喪失設備の記載を技術的能力と整合させた。</p> <p>【大飯】 設計方針の相違 ・泊 3 号炉の代替格納容器スプレィポンプは、非常用交流電源設備からも給電する手順を整備しており、フロントライン故障においては機能喪失していない非常用交流電源設備から給電可能としている。</p> <p>【大飯】 記載方針の相違【差異 A】 ・使用する重大事故等対処設備が同じであり、使用方法も同じであることから、既出記載の呼び込みの記載とした。</p>

灰色：女川 2 号炉の記載のうち、BWR 固有の設備や対応手段であり、泊 3 号炉と比較対象とならない記載内容

赤字：設備、運用又は体制の相違（設計方針の相違）
 青字：記載箇所又は記載内容の相違（記載方針の相違）
 緑字：記載表現、設備名称の相違（実質的な相違なし）

大飯発電所 3 / 4 号炉	女川原子力発電所 2 号炉	泊発電所 3 号炉	相違理由
<p>具体的な設備は、以下のとおりとする。</p> <ul style="list-style-type: none"> ・恒設代替低圧注水ポンプ ・燃料取替用水ピット ・復水ピット ・空冷式非常用発電装置 (2.14 電源設備【57条】) ・代替所内電気設備変圧器 (2.14 電源設備【57条】) ・燃料油貯蔵タンク (2.14 電源設備【57条】) ・重油タンク (2.14 電源設備【57条】) ・タンクローリー (3 号及び 4 号炉共用) (2.14 電源設備【57条】) <p>空冷式非常用発電装置、代替所内電気設備変圧器、燃料油貯蔵タンク、重油タンク及びタンクローリーについては、「2.14 電源設備【57条】」にて記載する。原子炉格納施設の原子炉格納容器については、「2.21 原子炉格納施設」にて記載する。</p>	<p>(b) 原子炉格納容器代替スプレイ冷却系（可搬型）による原子炉格納容器の冷却</p> <p>炉心の著しい損傷が発生した場合において、残留熱除去系（格納容器スプレイ冷却モード）が機能喪失した場合の重大事故等対処設備として、原子炉格納容器代替スプレイ冷却系（可搬型）を使用する。</p> <p>原子炉格納容器代替スプレイ冷却系（可搬型）は、大容量送水ポンプ（タイプ I）、配管・ホース・弁類、計測制御装置等で構成し、大容量送水ポンプ（タイプ I）により、代替淡水源の水を残留熱除去系等を経由して原子炉格納容器内のスプレイ管からドライウェル内にスプレイすることで、原子炉格納容器内の圧力及び温度並びに放射性物質の濃度を低下させることができる設計とする。</p> <p>また、スプレイした水がドライウェル床面に溜まり、原子炉格納容器下部開口部を経由して原子炉格納容器下部へ流入するこ</p>	<p>以下、内容比較用の参考として、「9.4.2 (1) (i) b. 代替格納容器スプレイポンプによる原子炉格納容器内の冷却」を再掲</p> <p>主要な設備は、以下のとおりとする。</p> <ul style="list-style-type: none"> ・代替格納容器スプレイポンプ ・燃料取替用水ピット ・補助給水ピット ・代替所内電気設備 (10.2 代替電源設備) <p>本システムの流路として、格納容器スプレイ設備のスプレイリング、スプレイノズル、配管及び弁並びに非常用炉心冷却設備の配管及び弁を重大事故等対処設備として使用する。</p> <p>その他、設計基準対象施設である原子炉格納施設の原子炉格納容器を重大事故等対処設備として使用し、設計基準事故対処設備である非常用交流電源設備を重大事故等対処設備（設計基準拡張）として使用する。</p>	<p>【大飯】 設計方針の相違 ・泊 3 号炉の代替格納容器スプレイポンプは、非常用交流電源設備からも給電する手順を整備しており、フロント系故障時でも代替電源を使用する大飯の給電設備と相違している。</p> <p>【大飯】 記載方針の相違 ・他条文等にて 43 条適合性を記載する設備について、大飯では各 SA 手段の末尾に記載し、泊は適合方針の末尾に一括して記載している。</p> <p>【女川】 記載方針の相違 ・泊 3 号炉では常設設備で原子炉格納容器内の冷却のための格納容器へのスプレイを行うことで、基準適合させることから可搬型設備について記載していない。</p>

灰色：女川2号炉の記載のうち、BWR固有の設備や対応手段であり、泊3号炉と比較対象とならない記載内容

赤字：設備、運用又は体制の相違（設計方針の相違）
 青字：記載箇所又は記載内容の相違（記載方針の相違）
 緑字：記載表現、設備名称の相違（実質的な相違なし）

第49条 原子炉格納容器内の冷却等のための設備

大飯発電所3/4号炉	女川原子力発電所2号炉	泊発電所3号炉	相違理由
	<p>とで、落下した熔融炉心を冷却できる設計とする。</p> <p>原子炉格納容器代替スプレイ冷却系（可搬型）は、代替淡水源が枯渇した場合において、重大事故等の収束に必要な水の供給設備である大容量送水ポンプ（タイプI）により海を利用できる設計とする。</p> <p>原子炉格納容器代替スプレイ冷却系（可搬型）は、非常用交流電源設備に加えて、代替所内電気設備を経由した常設代替交流電源設備又は可搬型代替交流電源設備からの給電が可能な設計とする。また、大容量送水ポンプ（タイプI）は、空冷式のディーゼルエンジンにより駆動できる設計とする。燃料は、燃料補給設備である軽油タンク又はガスタービン発電設備軽油タンク及びタンクローリにより補給できる設計とする。</p> <p>本系統の詳細については、「(1) a. (b) 原子炉格納容器代替スプレイ冷却系（可搬型）による原子炉格納容器の冷却」に記載する。</p>		

灰色：女川2号炉の記載のうち、BWR固有の設備や対応手段であり、泊3号炉と比較対象とならない記載内容

赤字：設備、運用又は体制の相違（設計方針の相違）
 青字：記載箇所又は記載内容の相違（記載方針の相違）
 緑字：記載表現、設備名称の相違（実質的な相違なし）

第49条 原子炉格納容器内の冷却等のための設備

大阪発電所3/4号炉	女川原子力発電所2号炉	泊発電所3号炉	相違理由
<p>1次冷却材喪失事象時において、格納容器スプレイポンプ及び燃料取替用水ピットの故障等により原子炉格納容器内の冷却機能が喪失し、炉心の著しい損傷が発生した場合の重大事故等対処設備（代替格納容器スプレイ）として、可搬式代替低圧注水ポンプ、電源車（可搬式代替低圧注水ポンプ用）、送水車、仮設組立式水槽及び軽油ドラム缶を使用する。</p> <p>送水車により海水を補給した仮設組立式水槽を水源とする可搬式代替低圧注水ポンプは、格納容器スプレイ系を介して、原子炉格納容器内上部にあるスプレイリングのスプレイノズルより原子炉格納容器内にスプレイできる設計とする。可搬式代替低圧注水ポンプは電源車（可搬式代替低圧注水ポンプ用）から給電できる設計とする。電源車（可搬式代替低圧注水ポンプ用）の燃料は、燃料油貯蔵タンク又は重油タンクよりタンクローリーを用いて補給できる設計とする。送水車の燃料は、軽油ドラム缶より補給できる設計とする。</p> <p>具体的な設備は、以下のとおりとする。</p> <ul style="list-style-type: none"> ・可搬式代替低圧注水ポンプ ・電源車（可搬式代替低圧注水ポンプ用） ・送水車 ・仮設組立式水槽 ・燃料油貯蔵タンク（2.14 電源設備【57条】） ・重油タンク（2.14 電源設備【57条】） ・タンクローリー（3号及び4号炉共用）（2.14 電源設備【57条】） ・軽油ドラム缶（3号及び4号炉共用）（2.24 補機駆動用燃料設備） <p>燃料油貯蔵タンク、重油タンク及びタンクローリーについては、「2.14 電源設備【57条】」にて記載する。軽油ドラム缶については、「2.24 補機駆動用燃料設備」にて記載する。原子炉格納施設の原子炉格納容器については、「2.21 原子炉格納施設」にて記載する。非常用取水設備の貯水堰及び海水ポンプ室については、「2.23 非常用取水設備」にて記載する。</p>		<p>該当無し</p>	<p>【大阪】 設計方針の相違【差異⑥】 ・有効性評価において、大阪では燃料取替用水タンク（ピット）枯渇前に恒設代替低圧注水ポンプから可搬式代替低圧注水ポンプに切り替える手段としているが、泊3号炉は燃料取替用水ピット枯渇前にピットに水を補給することで常設 SA 設備による代替格納容器スプレイを継続できることから、可搬型ポンプによる代替格納容器スプレイは自主対策設備として整備している。</p>

灰色：女川2号炉の記載のうち、BWR固有の設備や対応手段であり、泊3号炉と比較対象とならない記載内容

赤字：設備、運用又は体制の相違（設計方針の相違）
 青字：記載箇所又は記載内容の相違（記載方針の相違）
 緑字：記載表現、設備名称の相違（実質的な相違なし）

大飯発電所3/4号炉	女川原子力発電所2号炉	泊発電所3号炉	相違理由
<p>全交流動力電源及び原子炉補機冷却機能が喪失し、炉心の著しい損傷が発生した場合を想定した重大事故等対処設備（代替格納容器スプレイ）として、恒設代替低圧注水ポンプ、原子炉格納容器スプレイ設備の燃料取替用水ピット及び給水処理設備の復水ピットを使用する。</p> <p>燃料取替用水ピット又は復水ピットを水源とする恒設代替低圧注水ポンプは、格納容器スプレイ系を介して、原子炉格納容器内上部にあるスプレイリングのスプレイノズルより原子炉格納容器内にスプレイできる設計とする。</p> <p>恒設代替低圧注水ポンプは、代替電源設備である空冷式非常用発電装置より代替所内電気設備変圧器を経由して給電できる設計とする。</p> <p>具体的な設備は、以下のとおりとする。</p> <ul style="list-style-type: none"> ・恒設代替低圧注水ポンプ ・燃料取替用水ピット ・復水ピット ・空冷式非常用発電装置（2.14 電源設備【57条】） ・代替所内電気設備変圧器（2.14 電源設備【57条】） ・燃料油貯蔵タンク（2.14 電源設備【57条】） ・重油タンク（2.14 電源設備【57条】） ・タンクローリー（3号及び4号炉共用）（2.14 電源設備【57条】） 	<p>b. サポート系故障時に用いる設備</p> <p>(a) 原子炉格納容器代替スプレイ冷却系（常設）による原子炉格納容器の冷却</p> <p>炉心の著しい損傷が発生した場合において、全交流動力電源喪失又は原子炉補機冷却水系（原子炉補機冷却海水系を含む。）機能喪失によるサポート系の故障により、残留熱除去系（格納容器スプレイ冷却モード）及び残留熱除去系（サブプレッションプール水冷却モード）が起動できない場合の重大事故等対処設備として使用する原子炉格納容器代替スプレイ冷却系（常設）は、「(1) a. (a) 原子炉格納容器代替スプレイ冷却系（常設）による原子炉格納容器の冷却」と同じである。</p>	<p>(ii) サポート系故障時に用いる設備</p> <p>a. 代替格納容器スプレイポンプによる原子炉格納容器内の冷却</p> <p>炉心の著しい損傷が発生した場合において、全交流動力電源又は原子炉補機冷却機能の喪失によるサポート系の故障により、原子炉格納容器スプレイ設備が起動できない場合の重大事故等対処設備として使用する代替格納容器スプレイポンプによる原子炉格納容器内の冷却は、「9.4.2(1)(ii)a. 代替格納容器スプレイポンプによる原子炉格納容器内の冷却」と同じである。</p> <div style="border: 1px solid black; padding: 5px; margin: 10px 0;"> <p>以下、内容比較用の参考として、「9.4.2(1)(ii)a. 代替格納容器スプレイポンプによる原子炉格納容器内の冷却」を再掲</p> </div> <p>代替格納容器スプレイポンプによる原子炉格納容器内の冷却は、燃料取替用水ピット、補助給水ピット、代替格納容器スプレイポンプ、配管・弁類、計測制御装置等で構成し、代替格納容器スプレイポンプにより、燃料取替用水ピット又は補助給水ピットの水を原子炉格納容器スプレイ設備を介して、原子炉格納容器内上部にあるスプレイリングのスプレイノズルから原子炉格納容器内にスプレイすることで、原子炉格納容器の圧力及び温度を低下させることができる設計とする。</p> <p>代替格納容器スプレイポンプは、常設代替交流電源設備、可搬型代替交流電源設備又は代替所内電気設備から給電が可能な設計とする。また、系統構成に必要な電動弁は、常設代替交流電源設備、可搬型代替交流電源設備又は代替所内電気設備からの給電が可能な設計とする。</p> <p>燃料は、燃料補給設備であるディーゼル発電機燃料油貯槽、ディーゼル発電機燃料油移送ポンプ及び可搬型タンクローリーにより補給できる設計とする。</p> <p>主要な設備は、以下のとおりとする。</p> <ul style="list-style-type: none"> ・代替格納容器スプレイポンプ ・燃料取替用水ピット ・補助給水ピット ・常設代替交流電源設備（10.2 代替電源設備） ・可搬型代替交流電源設備（10.2 代替電源設備） ・代替所内電気設備（10.2 代替電源設備） ・燃料補給設備（10.2 代替電源設備） 	<p>【大飯】 記載方針の相違 ・女川審査実績の反映</p> <p>【大飯】 記載方針の相違 ・機能喪失設備の記載を技術的能力と整合させた。 記載方針の相違【差異A】 ・使用する重大事故等対処設備が同じであり、使用方法も同じであることから、既出記載の呼び込みの記載とした。</p> <p>【大飯】 設計方針の相違 ・大飯3/4号炉は、燃料油貯蔵タンク及び重油タンクで必要な燃料の備蓄量を確保しているが、泊3号炉は、常設代替交流電源設備のうち燃料補給設備であるディーゼル発電機燃料油貯槽で確保している。</p>

灰色：女川2号炉の記載のうち、BWR固有の設備や対応手段であり、泊3号炉と比較対象とならない記載内容

赤字：設備、運用又は体制の相違（設計方針の相違）
 青字：記載箇所又は記載内容の相違（記載方針の相違）
 緑字：記載表現、設備名称の相違（実質的な相違なし）

第49条 原子炉格納容器内の冷却等のための設備

大飯発電所3/4号炉	女川原子力発電所2号炉	泊発電所3号炉	相違理由
<p>空冷式非常用発電装置、代替所内電気設備変圧器、燃料油貯蔵タンク、重油タンク及びタンクローリーについては、「2.14 電源設備【57条】」にて記載する。原子炉格納施設の原子炉格納容器については、「2.21 原子炉格納施設」にて記載する。</p>		<div style="border: 1px solid black; padding: 5px; margin-bottom: 10px;"> <p>以下、内容比較用の参考として、「9.4.2(1)(ii)a. 代替格納容器スプレイポンプによる原子炉格納容器内の冷却」を再掲</p> <p>本系統の流路として、原子炉格納容器スプレイ設備のスプレイリング、スプレイノズル、配管及び弁並びに非常用炉心冷却設備の配管及び弁を重大事故等対処設備として使用する。</p> </div> <p>その他、設計基準対象施設である原子炉格納施設の原子炉格納容器を重大事故等対処設備として使用する。</p>	<p>【大飯】 記載方針の相違 ・女川審査実績の反映</p>

灰色：女川2号炉の記載のうち、BWR固有の設備や対応手段であり、泊3号炉と比較対象とならない記載内容

赤字：設備、運用又は体制の相違（設計方針の相違）
 青字：記載箇所又は記載内容の相違（記載方針の相違）
 緑字：記載表現、設備名称の相違（実質的な相違なし）

第49条 原子炉格納容器内の冷却等のための設備

大飯発電所3/4号炉	女川原子力発電所2号炉	泊発電所3号炉	相違理由
<p>全交流動力電源及び原子炉補機冷却機能が喪失し、炉心の著しい損傷が発生した場合を想定した重大事故等対処設備（代替格納容器スプレイ）として、可搬式代替低圧注水ポンプ、電源車（可搬式代替低圧注水ポンプ用）、送水車、仮設組立式水槽及び軽油ドラム缶を使用する。</p> <p>送水車により海水を補給した仮設組立式水槽を水源とする可搬式代替低圧注水ポンプは、格納容器スプレイ系を介して、原子炉格納容器内上部にあるスプレイリングのスプレイノズルより原子炉格納容器内にスプレイできる設計とする。可搬式代替低圧注水ポンプは電源車（可搬式代替低圧注水ポンプ用）から給電できる設計とする。電源車（可搬式代替低圧注水ポンプ用）の燃料は、燃料油貯蔵タンク又は重油タンクよりタンクローリーを用いて補給できる設計とする。送水車の燃料は、軽油ドラム缶より補給できる設計とする。</p> <p>具体的な設備は以下のとおりとする。</p> <ul style="list-style-type: none"> ・可搬式代替低圧注水ポンプ ・電源車（可搬式代替低圧注水ポンプ用） ・送水車 ・仮設組立式水槽 ・燃料油貯蔵タンク（2.14 電源設備【57条】） ・重油タンク（2.14 電源設備【57条】） ・タンクローリー（3号及び4号炉共用）（2.14 電源設備【57条】） ・軽油ドラム缶（3号及び4号炉共用）（2.24 補機駆動用燃料設備） <p>燃料油貯蔵タンク、重油タンク及びタンクローリーについては、「2.14 電源設備【57条】」にて記載する。軽油ドラム缶については、「2.24 補機駆動用燃料設備」にて記載する。原子炉格納施設の原子炉格納容器については、「2.21 原子炉格納施設」にて記載する。非常用取水設備の貯水堰及び海水ポンプ室については、「2.23 非常用取水設備」にて記載する。</p>		<p>該当無し</p>	<p>【大飯】 設計方針の相違【差異⑥】 ・有効性評価において、大飯では燃料取替用水タンク（ビット）枯渇前に恒設代替低圧注水ポンプから可搬式代替低圧注水ポンプに切り替える手段としているが、泊3号炉は燃料取替用水ビット枯渇前にビットに水を補給することで常設 SA 設備による代替格納容器スプレイを継続できることから、可搬型ポンプによる代替格納容器スプレイは自主対策設備として整備している。</p>

灰色：女川2号炉の記載のうち、BWR固有の設備や対応手段であり、泊3号炉と比較対象とならない記載内容

赤字：設備、運用又は体制の相違（設計方針の相違）
 青字：記載箇所又は記載内容の相違（記載方針の相違）
 緑字：記載表現、設備名称の相違（実質的な相違なし）

大飯発電所3/4号炉	女川原子力発電所2号炉	泊発電所3号炉	相違理由
<p>全交流動力電源及び原子炉補機冷却機能が喪失し、炉心の著しい損傷が発生した場合を想定した重大事故等対処設備（格納容器内自然対流冷却）として、大容量ポンプ、燃料油貯蔵タンク、重油タンク、タンクローリー、格納容器換気空調設備のうち格納容器再循環装置のA、D格納容器再循環ユニット及び可搬型温度計測装置（格納容器再循環ユニット入口温度/出口温度（SA）用）を使用する。</p> <p>海を水源とする大容量ポンプは、A、B海水ストレーナブロー配管又はA海水供給母管マンホールと可搬型ホースを接続し、原子炉補機冷却水系を介して、A、D格納容器再循環ユニットへ海水を直接供給することで格納容器内自然対流冷却ができる設計とする。</p> <p>格納容器再循環ユニット（A及びB）は、原子炉格納容器内雰囲気温度の上昇により自動作動するダクト開放機構を有し、原子炉格納容器の設計基準対象施設としての最高使用温度以下にて確実に開放することで格納容器内自然対流冷却ができる設計とする。</p> <p>伊方3号炉49条より</p> <p>また、格納容器内自然対流冷却とあわせて代替格納容器スプレイを行うことにより放射性物質濃度を低下できる設計とする。可搬型温度計測装置（格納容器再循環ユニット入口温度/出口温度（SA）用）は、A、D格納容器再循環ユニット冷却水入口及び出口配管に取り付け、冷却水温度を監視することにより、A、D格納容器再循環ユニットを使用した格納容器内自然対流冷却の状態を確認できる設計とする。</p>	<p>(b) 原子炉格納容器代替スプレイ冷却系（可搬型）による原子炉格納容器の冷却</p> <p>炉心の著しい損傷が発生した場合において、全交流動力電源喪失又は原子炉補機冷却水系（原子炉補機冷却海水系を含む。）機能喪失によるサポート系の故障により、残留熱除去系（格納容器スプレイ冷却モード）及び残留熱除去系（サブプレッションプール水冷却モード）が起動できない場合の重大事故等対処設備として使用する原子炉格納容器代替スプレイ冷却系（可搬型）は、「(1) a. (b) 原子炉格納容器代替スプレイ冷却系（可搬型）による原子炉格納容器の冷却」と同じである。</p> <p>原子炉補機代替冷却水系は、淡水ポンプ及び熱交換器を搭載した熱交換器ユニット、大容量送水ポンプ（タイプI）、配管・ホース・弁類、計測制御装置等で構成し、サブプレッションチェンバへの熱の蓄積により原子炉冷却機能が確保できる一定の期間内に、熱交換器ユニットを原子炉補機冷却水系に接続し、大容量送水ポンプ（タイプI）により熱交換器ユニットに海水を送水することで、残留熱除去系等の機器で発生した熱を最終的な熱の逃がし場である海へ輸送できる設計とする。</p> <p>女川2号炉 48条より</p>	<p>b. 可搬型大型送水ポンプ車を用いたC、D—格納容器再循環ユニットによる格納容器内自然対流冷却</p> <p>炉心の著しい損傷が発生した場合において、全交流動力電源又は原子炉補機冷却機能の喪失によるサポート系の故障により、原子炉格納容器スプレイ設備が起動できない場合の重大事故等対処設備として、可搬型大型送水ポンプ車を用いたC、D—格納容器再循環ユニットによる格納容器内自然対流冷却を使用する。</p> <p>可搬型大型送水ポンプ車を用いたC、D—格納容器再循環ユニットによる格納容器内自然対流冷却は、可搬型大型送水ポンプ車及び、可搬型ホース、C、D—格納容器再循環ユニット、原子炉補機冷却水設備の配管・弁類、並びに計測制御装置等で構成し、A、D—原子炉補機冷却水冷却器出口配管に可搬型ホースを接続した可搬型大型送水ポンプ車により、原子炉補機冷却水設備を介して、C、D—格納容器再循環ユニットへ海水を直接送水するとともに、想定される重大事故等時に、原子炉格納容器内雰囲気温度の上昇により自動作動するダクト開放機構を有するC、D—格納容器再循環ユニットが、原子炉格納容器の設計基準対象施設としての最高使用温度以下にて確実に開放することにより格納容器内自然対流冷却することで、原子炉格納容器内の圧力及び温度を低下させることができる設計とする。</p> <p>また、可搬型大型送水ポンプ車を用いたC、D—格納容器再循環ユニットによる格納容器内自然対流冷却と併せて代替格納容器スプレイポンプによる原子炉格納容器内の冷却を行うことにより放射性物質濃度を低下させることができる設計とする。可搬型温度計測装置は、C、D—格納容器再循環ユニット冷却水入口及び出口配管に取付け、冷却水温度を監視することにより、C、D—格納容器再循環ユニットを使用した格納容器内自然対流冷却の状態を確認できる設計とする。</p>	<p>【大飯】 記載方針の相違 ・機能喪失設備の記載を技術的能力と整合させた。 記載方針の相違 ・女川審査実績の反映</p> <p>【大飯】 設計方針の相違 ・大飯3/4号炉は、燃料油貯蔵タンク及び重油タンクに必要な燃料の備蓄量を確保しているが、泊3号炉は、ディーゼル発電機燃料油貯槽で確保している。</p> <p>【大飯】 設計方針の相違【差異③】 ・海水供給に使用する接続口の相違</p> <p>【大飯】 設計方針の相違【差異①】 ・大飯3/4号炉にダクト開放機構はない。 ・ダクト開放機構に関する記載は伊方と類似した記載とした。</p>

灰色：女川2号炉の記載のうち、BWR固有の設備や対応手段であり、泊3号炉と比較対象とならない記載内容

赤字：設備、運用又は体制の相違（設計方針の相違）
 青字：記載箇所又は記載内容の相違（記載方針の相違）
 緑字：記載表現、設備名称の相違（実質的な相違なし）

大飯発電所3/4号炉	女川原子力発電所2号炉	泊発電所3号炉	相違理由
<p>大容量ポンプの燃料は、燃料油貯蔵タンク又は重油タンクよりタンクローリーを用いて補給できる設計とする。</p> <p>具体的な設備は、以下のとおりとする。</p> <ul style="list-style-type: none"> ・大容量ポンプ（3号及び4号炉共用） ・燃料油貯蔵タンク（2.14 電源設備【57条】） ・重油タンク（2.14 電源設備【57条】） ・タンクローリー（3号及び4号炉共用）（2.14 電源設備【57条】） ・A、D格納容器再循環ユニット ・可搬型温度計測装置（格納容器再循環ユニット入口温度／出口温度（SA）用）（2.15 計装設備【58条】） <p>原子炉補機冷却海水設備を構成するA、B海水ストレーナ並びに原子炉補機冷却水設備を構成するA原子炉補機冷却水冷却器は、設計基準事故対処設備の一部を流路として使用することから、流路に係る機能について重大事故等対処設備としての設計を行う。</p> <p>燃料油貯蔵タンク、重油タンク及びタンクローリーについては、「2.14 電源設備【57条】」にて記載する。可搬型温度計測装置（格納容器再循環ユニット入口温度／出口温度（SA）用）については、「2.15 計装設備【58条】」にて記載する。原子炉格納施設の原子炉格納容器については、「2.21 原子炉格納施設」にて記載する。非常用取水設備の貯水堰及び海水ポンプ室については、「2.23 非常用取水設備」にて記載する。</p>	<p>熱交換器ユニット及び大容量送水ポンプ（タイプI）は、空冷式のディーゼルエンジンにより駆動できる設計とする。燃料は、燃料補給設備である軽油タンク又はガスタービン発電設備軽油タンク及びタンクローリーにより補給できる設計とする。</p> <p>主要な設備は、以下のとおりとする。</p> <ul style="list-style-type: none"> ・熱交換器ユニット ・大容量送水ポンプ（タイプI） ・常設代替交流電源設備（10.2 代替電源設備） ・燃料補給設備（10.2 代替電源設備） <p>本システムの流路として、原子炉補機冷却水系の配管、弁及びサージタンク、残留熱除去系の熱交換器並びにホースを重大事故等対処設備として使用する。</p> <p>その他、設計基準事故対処設備である非常用取水設備の貯留堰、取水口、取水路及び海水ポンプ室を重大事故等対処設備として使用する。</p> <p style="text-align: center;">女川2号炉 48条より</p>	<p>可搬型大型送水ポンプ車は、自冷式のディーゼルエンジンにより駆動できる設計とする。燃料は、燃料補給設備であるディーゼル発電機燃料油貯槽、ディーゼル発電機燃料油移送ポンプ及び可搬型タンクローリーにより補給できる設計とする。</p> <p>また、系統構成に必要な電動弁は、常設代替交流電源設備からの給電が可能な設計とする。</p> <p>主要な設備は、以下のとおりとする。</p> <ul style="list-style-type: none"> ・可搬型大型送水ポンプ車 ・常設代替交流電源設備（10.2 代替電源設備） ・燃料補給設備（10.2 代替電源設備） ・C、D-格納容器再循環ユニット ・可搬型温度計測装置（6.4 計装設備（重大事故等対処設備）） <p>本システムの流路として、原子炉補機冷却水設備の配管及び弁並びに可搬型ホースを重大事故等対処設備として使用する。</p> <p>その他、設計基準対象施設である非常用取水設備の貯留堰、取水口、取水路、取水ピットスクリーン室及び取水ピットポンプ室並びに原子炉格納施設の原子炉格納容器を重大事故等対処設備として使用する。</p>	<p>【大飯】 記載方針の相違 ・女川審査実績の反映 設計方針の相違【差異②】 ・燃料給油方法として、タンクローリーによる直接汲み上げ、ディーゼル発電機燃料油移送ポンプを介した汲み上げの2つの対応手段を整備（57条に詳細記載あり）</p> <p>【大飯】 設計方針の相違 ・大飯3/4号炉は、燃料油貯蔵タンク及び重油タンクに必要な燃料の備蓄量を確保しているが、泊3号炉は、常設代替交流電源設備のうち燃料補給設備であるディーゼル発電機燃料油貯槽で確保している。 記載方針の相違 ・可搬型ポンプを使用する手段であっても、系統構成等のための電源設備を使用することを記載した。（審査知見の反映）</p> <p>【大飯】 設計方針の相違【差異③】 ・泊3号炉では、可搬型大型送水ポンプ車を使用した海水供給において、原子炉補機冷却海水設備を経由せず、直接原子炉補機冷却水設備に供給するため、原子炉補機冷却海水設備は流路とならない。（伊方も同様であり、記載はない。）</p> <p>【大飯】 記載方針の相違 ・非常用取水設備のSAとしての用途を明確化した記載としている。 記載方針の相違 ・他条文等にて43.条適合性を記載する設備について、大飯では各SA手段の末尾に記載し、泊は適合方針の末尾に一括して記載している。</p>

灰色：女川 2 号炉の記載のうち、BWR 固有の設備や対応手段であり、泊 3 号炉と比較対象とならない記載内容

赤字：設備、運用又は体制の相違（設計方針の相違）
 青字：記載箇所又は記載内容の相違（記載方針の相違）
 緑字：記載表現、設備名称の相違（実質的な相違なし）

大阪発電所 3 / 4 号炉	女川原子力発電所 2 号炉	泊発電所 3 号炉	相違理由
<p>格納容器内自然対流冷却及び代替格納容器スプレイは、炉心損傷防止目的と原子炉格納容器破損防止目的を兼用する設計とする。</p>	<p>(c) 常設代替交流電源設備による残留熱除去系（格納容器スプレイ冷却モード）の復旧 炉心の著しい損傷が発生した場合において、全交流動力電源喪失又は原子炉補機冷却水系（原子炉補機冷却海水系を含む。）機能喪失によるサポート系の故障により、残留熱除去系（格納容器スプレイ冷却モード）が起動できない場合の重大事故等対処設備は、「(1) b. (c) 常設代替交流電源設備による残留熱除去系（格納容器スプレイ冷却モード）の復旧」と同じである。</p> <p>(d) 常設代替交流電源設備による残留熱除去系（サブプレッションプール水冷却モード）の復旧 炉心の著しい損傷が発生した場合において、全交流動力電源喪失又は原子炉補機冷却水系（原子炉補機冷却海水系を含む。）機能喪失によるサポート系の故障により、残留熱除去系（サブプレッションプール水冷却モード）が起動できない場合の重大事故等対処設備は、「(1) b. (d) 常設代替交流電源設備による残留熱除去系（サブプレッションプール水冷却モード）の復旧」と同じである。</p> <p>原子炉格納容器代替スプレイ冷却系（常設）及び原子炉格納容器代替スプレイ冷却系（可搬型）は、炉心の著しい損傷及び原子炉格納容器の破損を防止するための設備として兼用する設計とする。</p> <p>残留熱除去系については、「5.2 残留熱除去系」に記載する。 復水貯蔵タンク及びサブプレッションチェンパについては、「5.7 重大事故等の収束に必要な水の供給設備」に記載する。 原子炉補機冷却水系（原子炉補機冷却海水系を含む。）については、「5.9 原子炉補機冷却系」に記載する。 原子炉補機代替冷却水系については、「5.10 最終ヒートシンクへ熱を輸送するための設備」に記載する。 原子炉格納容器については、「9.1 原子炉格納施設」に記載する。 非常用交流電源設備については、「10.1 非常用電源設備」に記載する。</p>	<p>C, D 格納容器再循環ユニットによる格納容器内自然対流冷却及び代替格納容器スプレイポンプによる原子炉格納容器内の冷却は、炉心の著しい損傷及び原子炉格納容器の破損を防止するための設備として兼用する設計とする。</p> <p>非常用交流電源設備、原子炉格納容器、格納容器スプレイポンプ、格納容器スプレイ冷却器、格納容器再循環サンブ及び格納容器再循環サンブスクリーン並びに流路として使用する非常用取水設備の貯留堰、取水口、取水路、取水ピットスクリーン室及び取水ピットポンプ室は、設計基準事故対処設備であるとともに、重大事故等時においても使用するため、多様性、位置的分散等を考慮すべき対象の設計基準事故対処設備はないことから、多様性、位置的分散等以外の重大事故等対処設備としての設計を行う。</p> <p>非常用交流電源設備については、「10.1 非常用電源設備」に、常設代替交流電源設備及び代替所内電気設備については、「10.2 代替電源設備」に記載する。 原子炉格納施設の原子炉格納容器については、「9.1 原子炉格納容器、外部遮へい及びアニュラス部」に記載する。 可搬型温度計測装置については、「6.4 計装設備（重大事故等対処設備）」に記載する。 流路として使用する非常用取水設備の貯留堰、取水口、取水路、取水ピットスクリーン室及び取水ピットポンプ室については、「10.8 非常用取水設備」に記載する。</p>	<p>【大阪】 記載方針の相違 ・DB 設備をそのまま SA 設備として使用する設備の多様性・位置的分散を考慮しない理由を詳細に記載した。</p> <p>【大阪】 記載方針の相違【差異 B】 ・本条にて基準適合性を記載せず他条で記載及び DB 設備をそのまま使用する設備については、各対応手段の末尾への記載から、適合方針末尾への一括記載に変更した。</p>

泊発電所3号炉 SA基準適合性 比較表

灰色：女川2号炉の記載のうち、BWR固有の設備や対応手段であり、泊3号炉と比較対象とならない記載内容

赤字：設備、運用又は体制の相違（設計方針の相違）
 青字：記載箇所又は記載内容の相違（記載方針の相違）
 緑字：記載表現、設備名称の相違（実質的な相違なし）

第49条 原子炉格納容器内の冷却等のための設備

大阪発電所3/4号炉	女川原子力発電所2号炉	泊発電所3号炉	相違理由
	<p>常設代替交流電源設備、可搬型代替交流電源設備、代替所内電気設備、所内常設蓄電式直流電源設備及び燃料補給設備については、「10.2代替電源設備」に記載する。</p>		

灰色：女川2号炉の記載のうち、BWR固有の設備や対応手段であり、泊3号炉と比較対象とならない記載内容
 赤字：設備、運用又は体制の相違（設計方針の相違）
 青字：記載箇所又は記載内容の相違（記載方針の相違）
 緑字：記載表現、設備名称の相違（実質的な相違なし）

大阪発電所3/4号炉	女川原子力発電所2号炉	泊発電所3号炉	相違理由
<p>2.6.1.1 多様性、位置的分散 基本方針については、「1.3.1 多様性、位置的分散、悪影響防止等について」に示す。</p> <p>A、D格納容器再循環ユニットを使用した格納容器内自然対流冷却は、格納容器スプレイポンプ、格納容器スプレイ冷却器及び格納容器スプレイポンプ再循環サンプ側入口格納容器隔離弁、並びに格納容器スプレイポンプ及び燃料取替用水ピットを用いた格納容器スプレイによる原子炉格納容器内の冷却に対して多様性を持つ設計とする。</p> <p>原子炉格納容器代替スプレイ冷却系（常設）の電動弁（交流）は、ハンドルの設けて手動操作を可能とすることで、非常用交流電源設備からの給電による遠隔操作に対して多様性を有する設計とする。</p> <p>また、原子炉格納容器代替スプレイ冷却系（常設）の電動弁（交流）は、代替所内電気設備を經由して給電する系統において、独立した回路で系統構成することにより、非常用所内電気設備を經由して給電する系統に対して独立性を有する設計とする。また、電動弁（直流）は、ハンドルの設けて手動操作を可能とすることで、所内常設蓄電式直流電源設備からの給電による遠隔操作に対して多様性を有する設計とする。</p> <p>また、原子炉格納容器代替スプレイ冷却系（常設）は、復水貯蔵タンクを水源とすることで、サブプレッションチェンバを水源とする残留熱除去系（格納容器スプレイ冷却モード）に対して異なる水源を有する設計とする。</p> <p>復水移送ポンプは、原子炉建屋原子炉棟内の残留熱除去系ポンプと異なる区画に設置することで、共通要因によって同時に機能を損なわないよう位置的分散を図る設計とする。</p> <p>A、D格納容器再循環ユニットは原子炉格納容器内に設置し、A、B原子炉補機冷却水ポンプ、A原子炉補機冷却水冷却器は制御建屋内に設置し、原子炉補機冷却水サージタンク及び窒素ポンプ（原子炉補機冷却水サージタンク加圧用）は原子炉周辺建屋内の格納容器スプレイポンプ、格納容器スプレイ冷却器及び格納容器スプレイポンプ再循環サンプ側入口格納容器隔離弁と異なる区画に設置し、海水ポンプは原子炉周辺建屋内の燃料取替用水ピットと屋外の離れた位置に設置</p>	<p>9.2.2.1 多様性及び独立性、位置的分散 基本方針については、「1.1.7.1 多様性、位置的分散、悪影響防止等」に示す。</p> <p>原子炉格納容器代替スプレイ冷却系（常設）は、残留熱除去系（格納容器スプレイ冷却モード）と共通要因によって同時に機能を損なわないよう、復水移送ポンプを代替所内電気設備を經由した常設代替交流電源設備又は可搬型代替交流電源設備からの給電により駆動することで、非常用所内電気設備を經由した非常用交流電源設備からの給電により駆動する残留熱除去系ポンプを用いた残留熱除去系（格納容器スプレイ冷却モード）に対して多様性を有する設計とする。</p> <p>原子炉格納容器代替スプレイ冷却系（常設）の電動弁（交流）は、ハンドルの設けて手動操作を可能とすることで、非常用交流電源設備からの給電による遠隔操作に対して多様性を有する設計とする。</p> <p>また、原子炉格納容器代替スプレイ冷却系（常設）の電動弁（交流）は、代替所内電気設備を經由して給電する系統において、独立した回路で系統構成することにより、非常用所内電気設備を經由して給電する系統に対して独立性を有する設計とする。また、電動弁（直流）は、ハンドルの設けて手動操作を可能とすることで、所内常設蓄電式直流電源設備からの給電による遠隔操作に対して多様性を有する設計とする。</p> <p>また、原子炉格納容器代替スプレイ冷却系（常設）は、復水貯蔵タンクを水源とすることで、サブプレッションチェンバを水源とする残留熱除去系（格納容器スプレイ冷却モード）に対して異なる水源を有する設計とする。</p> <p>復水移送ポンプは、原子炉建屋原子炉棟内の残留熱除去系ポンプと異なる区画に設置することで、共通要因によって同時に機能を損なわないよう位置的分散を図る設計とする。</p>	<p>9.4.2.1 多様性及び独立性、位置的分散 基本方針については、「1.1.10.1 多様性、位置的分散、悪影響防止等」に示す。</p> <p>C、D—格納容器再循環ユニットによる格納容器内自然対流冷却は、格納容器スプレイポンプ、格納容器スプレイ冷却器、格納容器再循環サンプ、格納容器再循環サンプスクリーン及び安全注入ポンプ再循環サンプ側入口C/V外側隔離弁、並びに燃料取替用水ピットを用いた原子炉格納容器スプレイ設備と共通要因によって同時に機能を損なわないよう、原子炉補機冷却水ポンプを常設代替交流電源設備からの給電により駆動することで、非常用交流電源設備からの給電により駆動する格納容器スプレイポンプを用いた原子炉格納容器スプレイ設備に対して多様性を有する設計とする。</p> <p>C、D—格納容器再循環ユニットによる格納容器内自然対流冷却の電動弁（交流）は、ハンドルの設けて手動操作を可能とすることで、非常用交流電源設備からの給電による遠隔操作に対して多様性を有する設計とする。</p> <p>また、C、D—格納容器再循環ユニットによる格納容器内自然対流冷却の電動弁（交流）は、常設代替交流電源設備から給電することにより、非常用交流電源設備からの給電に対して多様性を有する駆動源により駆動できる設計とする。</p> <p>C、D—格納容器再循環ユニットによる格納容器内自然対流冷却は、海を水源とすることで、燃料取替用水ピットを水源とする原子炉格納容器スプレイ設備に対して異なる水源を有する設計とする。</p> <p>C、D—格納容器再循環ユニットは原子炉格納容器内に設置し、C、D—原子炉補機冷却水ポンプ、C、D—原子炉補機冷却水冷却器、原子炉補機冷却水サージタンク及び原子炉補機冷却水サージタンク加圧用可搬型窒素ガスポンプは原子炉補助建屋内の格納容器スプレイポンプ、格納容器スプレイ冷却器及び原子炉建屋内の安全注入ポンプ再循環サンプ側入口C/V外側隔離弁と異なる区画に設置することで、共通要因によって同時に機能を損なわないよう位置的分散を図る設計</p>	<p>General プラント配置の相違はあるが、以下、建屋の相違のみの場合は識別していない。</p> <p>【大阪】 記載方針の相違 ・女川審査実績の反映</p> <p>【大阪】 設計方針の相違 ・泊3号炉では格納容器再循環によるスプレイも含めた設計としている。</p> <p>【女川】 記載方針の相違 ・泊3号炉では常設代替交流電源設備から非常用母線へ給電することから駆動源の多様性として整理した。</p>

灰色：女川2号炉の記載のうち、BWR固有の設備や対応手段であり、泊3号炉と比較対象とならない記載内容

赤字：設備、運用又は体制の相違（設計方針の相違）
 青字：記載箇所又は記載内容の相違（記載方針の相違）
 緑字：記載表現、設備名称の相違（実質的な相違なし）

第49条 原子炉格納容器内の冷却等のための設備

大飯発電所3/4号炉	女川原子力発電所2号炉	泊発電所3号炉	相違理由
<p>することで、位置的分散を図る設計とする。</p> <p>恒設代替低圧注水ポンプを使用した代替格納容器スプレイは、空冷式非常用発電装置からの独立した電源供給ラインから給電することにより、格納容器スプレイポンプによる格納容器スプレイに対して多様性を持った電源により駆動できる設計とする。</p> <p>また、燃料取替用水ピット又は復水ピットを水源とすることで、燃料取替用水ピットを水源とする格納容器スプレイポンプを使用した格納容器スプレイに対して異なる水源を持つ設計とする。</p> <p>恒設代替低圧注水ポンプは原子炉周辺建屋内の格納容器スプレイポンプと異なる区画に設置し、復水ピットは原子炉周辺建屋内の燃料取替用水ピットと異なる区画に設置することで、位置的分散を図る設計とする。</p> <p>炉心の著しい損傷が発生した場合の代替格納容器スプレイ時において恒設代替低圧注水ポンプは、ディーゼル発電機に</p>	<p>復水貯蔵タンクは、屋外に設置することで、原子炉建屋原子炉棟内のサブプレッションチェンバと共通要因によって同時に機能を損なわないよう位置的分散を図る設計とする。</p> <p>原子炉格納容器代替スプレイ冷却系（常設）は、残留熱除去系（格納容器スプレイ冷却モード）と共通要因によって同時に機能を損なわないよう、復水移送ポンプを代替所内電気設備を経由した常設代替交流電源設備又は可搬型代替交流電源設備からの給電により駆動することで、非常用所内電気設備を経由した非常用交流電源設備からの給電により駆動する残留熱除去系ポンプを用いた残留熱除去系（格納容器スプレイ冷却モード）に対して多様性を有する設計とする。</p> <p>原子炉格納容器代替スプレイ冷却系（常設）の電動弁（交流）は、ハンドルを設けて手動操作を可能とすることで、非常用交流電源設備からの給電による遠隔操作に対して多様性を有する設計とする。また、原子炉格納容器代替スプレイ冷却系（常設）の電動弁（交流）は、代替所内電気設備を経由して給電する系統において、独立した回路で系統構成することにより、非常用所内電気設備を経由して給電する系統に対して独立性を有する設計とする。また、電動弁（直流）は、ハンドルを設けて手動操作を可能とすることで、所内常設蓄電式直流電源設備からの給電による遠隔操作に対して多様性を有する設計とする。</p> <p>また、原子炉格納容器代替スプレイ冷却系（常設）は、復水貯蔵タンクを水源とすることで、サブプレッションチェンバを水源とする残留熱除去系（格納容器スプレイ冷却モード）に対して異なる水源を有する設計とする。</p> <p>復水移送ポンプは、原子炉建屋原子炉棟内の残留熱除去系ポンプと異なる区画に設置することで、共通要因によって同時に機能を損なわないよう位置的分散を図る設計とする。</p> <p>復水貯蔵タンクは、屋外に設置することで、原子炉建屋原子炉棟内のサブプレッションチェンバと共通要因によって同時に機能を損なわないよう位置的分散を図る設計とする。</p> <p style="text-align: right;">女川2号炉 49条再掲</p>	<p>とする。</p> <p>C、D—原子炉補機冷却海水ポンプは、循環水ポンプ建屋内に設置することで、原子炉建屋内の燃料取替用水ピットと共通要因によって同時に機能を損なわないよう位置的分散を図る設計とする。</p> <p>代替格納容器スプレイポンプによる原子炉格納容器内の冷却は、格納容器スプレイポンプによる原子炉格納容器スプレイ設備と共通要因によって同時に機能を損なわないよう、代替格納容器スプレイポンプを非常用交流電源設備、常設代替交流電源設備、可搬型代替交流電源設備又は代替所内電気設備からの給電により駆動することで、非常用交流電源設備からの給電により駆動する格納容器スプレイポンプを用いた原子炉格納容器スプレイ設備に対して多様性を有する設計とする。</p> <p>代替格納容器スプレイポンプによる原子炉格納容器内の冷却の電動弁（交流）は、ハンドルを設けて手動操作を可能とすることで、非常用交流電源設備からの給電による遠隔操作に対して多様性を有する設計とする。</p> <p>また、代替格納容器スプレイポンプによる原子炉格納容器内の冷却の電動弁（交流）は、常設代替交流電源設備又は可搬型代替交流電源設備から給電することにより、非常用交流電源設備からの給電に対して多様性を有する駆動源により駆動できる設計とする。</p> <p>代替格納容器スプレイポンプによる原子炉格納容器内の冷却は、燃料取替用水ピット又は補助給水ピットを水源とすることで、燃料取替用水ピットを水源とする格納容器スプレイポンプを使用した原子炉格納容器スプレイ設備に対して異なる水源を有する設計とする。</p> <p>代替格納容器スプレイポンプは原子炉補助建屋内の格納容器スプレイポンプと異なる原子炉建屋内に設置することで、共通要因によって同時に機能を損なわないよう位置的分散を図る設計とする。</p> <p>補助給水ピットは、原子炉建屋内の燃料取替用水ピットと異なる区画に設置することで、共通要因によって同時に機能を損なわないよう位置的分散を図る設計とする。</p> <p>炉心の著しい損傷が発生した場合の代替格納容器スプレイポンプによる原子炉格納容器内の冷却の代替格納容器スプレ</p>	<p>【大飯】 記載方針の相違 ・女川審査実績の反映</p> <p>【女川】 設計方針の相違 ・泊3号炉では代替格納容器スプレイポンプによる原子炉格納容器内の冷却に用いる電動弁（直流）はない。</p>

灰色：女川2号炉の記載のうち、BWR固有の設備や対応手段であり、泊3号炉と比較対象とならない記載内容

赤字：設備、運用又は体制の相違（設計方針の相違）
 青字：記載箇所又は記載内容の相違（記載方針の相違）
 緑字：記載表現、設備名称の相違（実質的な相違なし）

大飯発電所3/4号炉	女川原子力発電所2号炉	泊発電所3号炉	相違理由
<p>対して多様性を持った空冷式非常用発電装置から給電できる設計とする。電源設備の多様性、位置的分散については「2.14 電源設備【57条】」にて記載する。</p> <p>可搬式代替低圧注水ポンプは、専用の電源車（可搬式代替低圧注水ポンプ用）から給電することにより、格納容器スプレイポンプによる格納容器スプレイ及び恒設代替低圧注水ポンプによる代替格納容器スプレイに対して多様性を持った電源により駆動できる設計とする。</p> <p>可搬式代替低圧注水ポンプ、電源車（可搬式代替低圧注水ポンプ用）、仮設組立式水槽及び送水車は、原子炉周辺建屋内の格納容器スプレイポンプ、恒設代替低圧注水ポンプ、燃料取替用水ピット及び復水ピットと、屋外の離れた位置に分散して配管及び設置することで、位置的分散を図る設計とする。</p> <p>格納容器内自然対流冷却に使用する大容量ポンプの駆動源は、水冷式のディーゼル駆動とすることで、ディーゼル発電機を使用した電源に対して多様性を持つ設計とする。</p>	<p>原子炉格納容器代替スプレイ冷却系（可搬型）は、残留熱除去系（格納容器スプレイ冷却モード）及び原子炉格納容器代替スプレイ冷却系（常設）と共通要因によって同時に機能を損なわないよう、大容量送水ポンプ（タイプI）を空冷式のディーゼルエンジンにより駆動することで、電動機駆動ポンプにより構成される残留熱除去系（格納容器スプレイ冷却モード）及び原子炉格納容器代替スプレイ冷却系（常設）に対して多様性を有する設計とする。</p> <p>原子炉格納容器代替スプレイ冷却系（可搬型）の電動弁は、ハンドルを設けて手動操作を可能とすることで、非常用交流電源設備からの給電による遠隔操作に対して多様性を有する設計とする。また、原子炉格納容器代替スプレイ冷却系（可搬型）の電動弁は、代替所内電気設備を経由して給電する系統において、独立した電路で系統構成することにより、非常用所内電気設備を経由して給電する系統に対して独立性を有する設計とする。</p> <p>また、原子炉格納容器代替スプレイ冷却系（可搬型）は、代替淡水源を水源とすることで、サブプレッションチェンバを水源とする残留熱除去系（格納容器スプレイ冷却モード）及び復水貯蔵タ</p>	<p>イポンプは、非常用交流電源設備、常設代替交流電源設備、可搬型代替交流電源設備又は代替所内電気設備から給電することにより、非常用交流電源設備からの給電に対して多様性を有する設計とする。</p> <p>電源設備の多様性、位置的分散については「10.2 代替電源設備」に記載する。</p> <div style="border: 1px solid black; padding: 10px; text-align: center; margin: 10px 0;"> <p>該当無し</p> </div> <p>可搬型大型送水ポンプを用いたC、D-格納容器再循環ユニットによる格納容器内自然対流冷却は、原子炉格納容器スプレイ設備及び代替格納容器スプレイポンプによる原子炉格納容器内の冷却と共通要因によって同時に機能を損なわないよう、可搬型大型送水ポンプ車を自冷式のディーゼルエンジンにより駆動することで、電動機駆動ポンプにより構成される原子炉格納容器スプレイ設備及び代替格納容器スプレイポンプによる原子炉格納容器内の冷却に対して多様性を有する設計とする。</p> <p>可搬型大型送水ポンプを用いたC、D-格納容器再循環ユニットによる格納容器内自然対流冷却の電動弁（交流）は、ハンドルを設けて手動操作を可能とすることで、非常用交流電源設備からの給電による遠隔操作に対して多様性を有する設計とする。</p> <p>また、可搬型大型送水ポンプを用いたC、D-格納容器再循環ユニットによる格納容器内自然対流冷却の電動弁（交流）は、常設代替交流電源設備から給電することにより、非常用交流電源設備からの給電に対して多様性を有する駆動源により駆動できる設計とする。</p> <p>可搬型大型送水ポンプを用いたC、D-格納容器再循環ユニットによる格納容器内自然対流冷却は、海を水源とすることで、燃料取替用水ピット及び補助給水ピットを水源とする</p>	<p>【大飯】 設計方針の相違【差異⑤】 ・泊3号炉では可搬型ポンプによる代替格納容器スプレイは自主対策設備とされていることから、本条での記載対象外。</p> <p>【大飯】 記載方針の相違 ・女川審査実績の反映</p> <p>【大飯】 記載方針の相違 ・ポンプ車は外部冷却水を必要としないことを明記するため「自冷式」と記載した。</p> <p>【女川】 記載方針の相違 ・泊3号炉では常設代替交流電源設備から非常用母線へ給電することから駆動源の多様性として整理した。</p>

灰色：女川2号炉の記載のうち、BWR固有の設備や対応手段であり、泊3号炉と比較対象とならない記載内容

赤字：設備、運用又は体制の相違（設計方針の相違）
 青字：記載箇所又は記載内容の相違（記載方針の相違）
 緑字：記載表現、設備名称の相違（実質的な相違なし）

大阪発電所3/4号炉	女川原子力発電所2号炉	泊発電所3号炉	相違理由
<p>大容量ポンプは、原子炉周辺建屋内のディーゼル発電機と屋外の離れた位置に分散して保管及び設置することで、位置的分散を図る設計とする。</p> <p>大容量ポンプの接続箇所は、接続口から地中の配管トンネルまでの経路を含めて十分な離隔距離を確保した位置に、複数箇所設置する設計とする。</p> <p>可搬式代替低圧注水ポンプの接続箇所は、原子炉周辺建屋の異なる面の隣接しない位置に、複数箇所設置する設計とする。</p> <p>恒設代替低圧注水ポンプを使用した代替格納容器スプレイ配管は、水源から格納容器スプレイ配管との合流点までの系統について、格納容器スプレイポンプを使用した系統に対して独立した設計とする。</p> <p>代替格納容器スプレイポンプを使用する代替格納容器スプレイ配管は、燃料取替用水タンクを水源とする場合は燃料取替用水タンク出口配管の分岐点から格納容器スプレイ配管との合流点まで、補助給水タンクを水源とする場合は補助給水タンクから格納容器スプレイ配管との合流点までの系統について、格納容器スプレイポンプを使用する系統に対して独立した設計とする。</p> <p style="text-align: right;">伊方3号炉 49条より</p> <p>格納容器内自然対流冷却において使用する原子炉補機冷却水系は、格納容器スプレイポンプを使用した系統に対して独立した設計とする。</p> <p>これらの系統の独立性及び位置的分散によって、格納容器スプレイポンプを使用した設計基準事故対処設備に対して重大事故等対処設備としての独立性を持つ設計とする。</p>	<p>シクを水源とする原子炉格納容器代替スプレイ冷却系（常設）に対して異なる水源を有する設計とする。</p> <p>大容量送水ポンプ（タイプI）は、原子炉建屋から離れた屋外に分散して保管することで、原子炉建屋原子炉棟内の残留熱除去系ポンプ及び復水移送ポンプと共通要因によって同時に機能を損なわないよう位置的分散を図る設計とする。</p> <p>大容量送水ポンプ（タイプI）の接続口は、共通要因によって接続できなくなることを防止するため、位置的分散を図った複数箇所に設置する設計とする。</p> <p>原子炉格納容器代替スプレイ冷却系（常設）及び原子炉格納容器代替スプレイ冷却系（可搬型）は、残留熱除去系と共通要因によって同時に機能を損なわないよう、水源から残留熱除去系配管との合流点までの系統について、残留熱除去系に対して独立性を有する設計とする。</p> <p>これらの多様性及び系統の独立性並びに位置的分散によって、原子炉格納容器代替スプレイ冷却系（常設）及び原子炉格納容器代替スプレイ冷却系（可搬型）は、設計基準事故対処設備である残留熱除去系（格納容器スプレイ冷却モード）に対し</p>	<p>代替格納容器スプレイポンプによる原子炉格納容器内の冷却並びに燃料取替用水ビットを水源とする原子炉格納容器スプレイ設備に対して異なる水源を有する設計とする。</p> <p>可搬型大型送水ポンプ車は、循環水ポンプ建屋、原子炉建屋及びディーゼル発電機建屋から離れた屋外に分散して保管及び設置することで、循環水ポンプ建屋内の原子炉補機冷却海水ポンプ、原子炉建屋内の原子炉補機冷却水ポンプ及びディーゼル発電機建屋内のディーゼル発電機と共通要因によって同時に機能を損なわないよう位置的分散を図る設計とする。</p> <p>可搬型大型送水ポンプ車の接続口は、共通要因によって接続できなくなることを防止するため、位置的分散を図った複数箇所に設置する設計とする。</p> <div style="border: 1px solid black; padding: 10px; text-align: center; margin: 10px 0;"> <p>該当無し</p> </div> <p>代替格納容器スプレイポンプによる原子炉格納容器内の冷却の配管は、原子炉格納容器スプレイ設備と共通要因によって同時に機能を損なわないよう、燃料取替用水ビットを水源とする場合は燃料取替用水ビット出口配管との分岐点から格納容器スプレイ配管との合流点まで、補助給水ビットを水源とする場合は補助給水ビットから格納容器スプレイ配管との合流点までの系統について、格納容器スプレイポンプを使用した原子炉格納容器スプレイ設備に対して独立性を有する設計とする。</p> <p>C、D-格納容器再循環ユニットによる格納容器内自然対流冷却において使用する原子炉補機冷却水設備は、格納容器スプレイポンプを使用した原子炉格納容器スプレイ設備に対して独立した設計とする。</p> <p>これらの多様性及び系統の独立性並びに位置的分散によって、C、D-格納容器再循環ユニットによる格納容器内自然対流冷却及び代替格納容器スプレイポンプによる原子炉格納容器内の冷却は、設計基準事故対処設備である原子炉格納容器</p>	<p>【大阪】 記載方針の相違 ・サポート系機能喪失時に機能喪失を想定する設計基準事故対処設備である原子炉補機冷却海水ポンプ、原子炉補機冷却水ポンプとの位置的分散についても記載した。</p> <p>【大阪】 設計方針の相違【差異③】 ・接続口の配置の相違</p> <p>【大阪】 設計方針の相違【差異⑤】 ・「適合方針」の差異理由に記載したとおり、泊3号炉では可搬型ポンプによる代替格納容器スプレイは自主対策設備としていることから、本条での記載対象外。</p> <p>【大阪】 記載方針の相違 ・女川審査実績の反映 記載方針の相違 ・燃料取替用水ビットを水源とする場合と補助給水ビットを水源とする場合で、配管の独立範囲が相違するため、場合分けした。（伊方と同様）</p>

灰色：女川2号炉の記載のうち、BWR固有の設備や対応手段であり、泊3号炉と比較対象とならない記載内容

赤字：設備、運用又は体制の相違（設計方針の相違）
 青字：記載箇所又は記載内容の相違（記載方針の相違）
 緑字：記載表現、設備名称の相違（実質的な相違なし）

第49条 原子炉格納容器内の冷却等のための設備

大飯発電所3/4号炉	女川原子力発電所2号炉	泊発電所3号炉	相違理由
	<p>て重大事故等対処設備としての独立性を有する設計とする。</p> <p>電源設備の多様性、独立性及び位置的分散については「10.2代替電源設備」に記載する。</p>	<p>スプレイ設備に対して重大事故等対処設備としての独立性を有する設計とする。</p> <p>電源設備の多様性、独立性及び位置的分散については「10.2 代替電源設備」に記載する。</p> <p>代替格納容器スプレイポンプによる原子炉格納容器内の冷却と、C、D—格納容器再循環ユニットによる格納容器内自然対流冷却は、それぞれ原理の異なる冷却、減圧手段を用いることで多様性を有するとともに、位置的分散を図る設計とする。</p>	<p>【大飯】 記載方針の相違 ・43条の基本方針に基づき、本条の重大事故緩和設備である代替格納容器スプレイポンプによる原子炉格納容器内の冷却とC、D—格納容器再循環ユニットによる自然対流冷却の多様性・位置的分散について記載した。</p>

灰色：女川2号炉の記載のうち、BWR固有の設備や対応手段であり、泊3号炉と比較対象とならない記載内容

赤字：設備、運用又は体制の相違（設計方針の相違）
 青字：記載箇所又は記載内容の相違（記載方針の相違）
 緑字：記載表現、設備名称の相違（実質的な相違なし）

第49条 原子炉格納容器内の冷却等のための設備

大飯発電所3/4号炉	女川原子力発電所2号炉	泊発電所3号炉	相違理由
<p>2.6.1.2 悪影響防止</p> <p>基本方針については、「1.3.1 多様性、位置的分散、悪影響防止等」に示す。</p> <p>格納容器内自然対流冷却に使用するA、D格納容器再循環ユニット、A、B原子炉補機冷却水ポンプ、A原子炉補機冷却水冷却器、原子炉補機冷却水サージタンク、海水ポンプ及びA、B海水ストレーナは、弁操作等によって、通常時の系統構成から重大事故等対処設備としての系統構成をすることで、他の設備に悪影響を及ぼさない設計とする。</p> <div style="border: 1px solid black; padding: 5px; margin: 10px 0;"> <p>格納容器内自然対流冷却に使用する原子炉補機冷却水ポンプ、原子炉補機冷却水冷却器、原子炉補機冷却水サージタンク、海水ポンプ及び海水ストレーナは、設計基準対象施設として使用する場合と同じ系統構成で重大事故等対処設備として使用することから、他の設備に悪影響を及ぼさない設計とする。格納容器再循環ユニット（A及びB）は、交流動力電源及び原子炉補機冷却機能が健全である場合には設計基準対象施設として使用する場合と同じ系統構成で重大事故等対処設備として使用し、交流動力電源又は原子炉補機冷却機能が喪失している場合には、弁操作等によって設計基準対象施設として使用する系統構成から重大事故等対処設備としての系統構成をすることにより、他の設備に悪影響を及ぼさない設計とする。</p> </div> <p style="text-align: center;">伊方3号炉 49条より</p> <p>格納容器内自然対流冷却に使用する窒素ポンプ（原子炉補機冷却水サージタンク加圧用）は、通常時に接続先の系統と分離された状態であること及び重大事故等時は重大事故等対処設備としての系統構成をすることで、他の設備に悪影響を及ぼさない設計とする。</p> <p>格納容器内自然対流冷却に使用する大容量ポンプは、通常時に接続先の系統と分離された状態であること及び重大事故等時は重大事故等対処設備としての系統構成をすること並びに車輪止めによって固定をすることで、他の設備に悪影響を及ぼさない設計とする。また、大容量ポンプより供給される海水を含む系統と含まない系統を区分するため、通常運転時には原子炉補機冷却水系と原子炉補機冷却海水系をディスタンススペースで分離する設計とする。</p>	<p>9.2.2.2 悪影響防止</p> <p>基本方針については、「1.1.7.1 多様性、位置的分散、悪影響防止等」に示す。</p> <p>原子炉格納容器代替スプレイ冷却系（常設）は、通常時は弁により他の系統と隔離し、重大事故等時に弁操作等により重大事故等対処設備としての系統構成とすることで、他の設備に悪影響を及ぼさない設計とする。</p> <p>原子炉格納容器代替スプレイ冷却系（可搬型）は、通常時は大容量送水ポンプ（タイプI）を接続先の系統と分離して保管し、重大事故等時に接続、弁操作等により重大事故等対処設備としての系統構成とすることで、他の設備に悪影響を及ぼさない設計とする。</p> <div style="border: 1px solid black; padding: 5px; margin: 10px 0;"> <p>原子炉補機代替冷却水系は、通常時は熱交換器ユニットを接続先の系統と分離して保管し、重大事故等時に接続、弁操作等により重大事故等対処設備としての系統構成とすることで、他の設備に悪影響を及ぼさない設計とする。また、原子炉補機冷却水系（原子炉補機冷却海水系を含む。）と原子炉補機代替冷却水系を同時に使用しないことにより、相互の機能に悪影響を及ぼさない設計とする。</p> </div> <p style="text-align: center;">女川2号炉 48条より</p>	<p>9.4.2.2 悪影響防止</p> <p>基本方針については、「1.1.10.1 多様性、位置的分散、悪影響防止等」に示す。</p> <p>C、D—格納容器再循環ユニットによる格納容器内自然対流冷却は、設計基準対象施設として使用する場合と同じ系統構成で重大事故等対処設備として使用すること、他の設備に悪影響を及ぼさない設計とする。</p> <p>C、D—格納容器再循環ユニットは、交流動力電源及び原子炉補機冷却機能が健全である場合には設計基準対象施設として使用する場合と同じ系統構成で重大事故等対処設備として使用し、全交流動力電源又は原子炉補機冷却機能が喪失している場合には、弁操作等により重大事故等対処設備としての系統構成とすることで、他の設備に悪影響を及ぼさない設計とする。</p> <p>C、D—格納容器再循環ユニットによる格納容器内自然対流冷却は、通常時は原子炉補機冷却水サージタンク加圧用可搬型窒素ガスポンプを接続先の系統と分離して保管し、重大事故等時に接続、弁操作等により重大事故等対処設備としての系統構成とすることで、他の設備に悪影響を及ぼさない設計とする。</p> <p>可搬型大型送水ポンプを用いたC、D—格納容器再循環ユニットによる格納容器内自然対流冷却は、通常時は可搬型大型送水ポンプ車を接続先の系統と分離して保管し、重大事故等時に接続、弁操作等により重大事故等対処設備としての系統構成とすることで、他の設備に悪影響を及ぼさない設計とする。また、原子炉補機冷却水設備と可搬型大型送水ポンプを用いたC、D—格納容器再循環ユニットによる格納容器内自然対流冷却を同時に使用しないことにより、相互の機能に悪影響を及ぼさない設計とする。</p>	<p>【大飯】 記載方針の相違 ・女川審査実績の反映</p> <p>【大飯】 設計方針の相違 ・原子炉補機冷却水ポンプ等を使用した格納容器内自然対流冷却は、DBと同じ系統構成であり、SA機能を確立するために特別な操作は行わない。（伊方と同様）</p> <p>記載方針の相違 ・交流動力電源及び原子炉補機冷却機能が健全、又はその喪失によって場合分けした記載としている。</p> <p>【大飯】 設計方針の相違【差異③】 ・泊3号炉では、可搬型大型送水ポンプ車を使用した海水供給は直接原子炉補機冷却水設備に供給するため、重大事故等対処設備としての原子炉補機冷却海水設備と原子炉補機冷却水設備の分離は要しない。</p>

灰色：女川2号炉の記載のうち、BWR固有の設備や対応手段であり、泊3号炉と比較対象とならない記載内容

赤字：設備、運用又は体制の相違（設計方針の相違）
 青字：記載箇所又は記載内容の相違（記載方針の相違）
 緑字：記載表現、設備名称の相違（実質的な相違なし）

第49条 原子炉格納容器内の冷却等のための設備

大飯発電所3/4号炉	女川原子力発電所2号炉	泊発電所3号炉	相違理由
<p>代替格納容器スプレイに使用する恒設代替低圧注水ポンプ、燃料取替用水ピット及び復水ピットは、弁操作等によって、通常時の系統構成から重大事故等対処設備としての系統構成をすることで、他の設備に悪影響を及ぼさない設計とする。代替炉心注水を行う系統構成から代替格納容器スプレイを行う系統構成への切替えの際においても、他の設備に悪影響を及ぼさないよう、中央制御室での電動弁操作により系統構成が可能な設計とする。また、放射性物質を含む系統と含まない系統を区分するため、通常運転時には燃料取替用水ピットと復水ピットをディスタンスピースで分離する設計とする。</p> <p>代替格納容器スプレイに使用する可搬式代替低圧注水ポンプ、電源車（可搬式代替低圧注水ポンプ用）、仮設組立式水槽及び送水車は、通常時に接続先の系統と分離された状態であること及び重大事故等時は重大事故等対処設備として系統構成をすることで、他の設備に悪影響を及ぼさない設計とする。</p> <p>可搬式代替低圧注水ポンプは、アウトリガーによって固定をすることで、他の設備に悪影響を及ぼさない設計とする。また電源車（可搬式代替低圧注水ポンプ用）及び送水車は、車輪止めによって固定をすることで、他の設備に悪影響を及ぼさない設計とする。</p> <p>代替格納容器スプレイポンプ及び中型ポンプ車は、飛散物となって他の設備に悪影響を及ぼさない設計とする。</p> <p style="text-align: right;">伊方3号炉 49条より</p>	<p>大容量送水ポンプ（タイプI）は、輪留めによる固定等を行うことで、他の設備に悪影響を及ぼさない設計とする。</p> <p>原子炉格納容器代替スプレイ冷却系（常設）は、通常時は弁により他の系統と隔離し、重大事故等時に弁操作等により重大事故等対処設備としての系統構成とすることで、他の設備に悪影響を及ぼさない設計とする。</p> <p style="text-align: center;">女川2号炉 49条再掲</p> <p>大容量送水ポンプ（タイプI）は、飛散物となって他の設備に悪影響を及ぼさない設計とする。</p>	<p>原子炉補機冷却水サージタンク加圧用可搬型窒素ガスポンプは、固縛によって固定をすることで、他の設備に悪影響を及ぼさない設計とする。</p> <p>可搬型大型送水ポンプ車は、車輪止めによる固定等を行うことで、他の設備に悪影響を及ぼさない設計とする。</p> <p>代替格納容器スプレイポンプによる原子炉格納容器内の冷却は、通常時は弁により他の系統と隔離し、重大事故等時に弁操作等により重大事故等対処設備としての系統構成とすることで、他の設備に悪影響を及ぼさない設計とする。</p> <p>代替炉心注水を行う系統構成から代替格納容器スプレイポンプによる原子炉格納容器内の冷却を行う系統構成への切替えの際においても、弁操作等により重大事故等対処設備としての系統構成とすることで、他の設備に悪影響を及ぼさない設計とする。また、放射性物質を含む系統と含まない系統を区分するため、通常運転時には燃料取替用水ピットと補助給水ピットを多重の弁により分離する設計とする。</p> <div style="border: 1px solid black; padding: 20px; text-align: center; margin: 20px 0;"> <p>該当無し</p> </div> <p>代替格納容器スプレイポンプ及び可搬型大型送水ポンプ車は、飛散物となって他の設備に悪影響を及ぼさない設計とする。</p>	<p>【大飯】 記載方針の相違 ・女川審査実績の反映</p> <p>【女川】 記載方針の相違 ・泊3号炉は重大事故等対処設備を複数 の系統で切り替えて使用するため、切り 替えによる悪影響がないことを記載し た。</p> <p>【大飯】 設計方針の相違 ・泊3号炉は系統構成の切替えに手動弁を 使用するため記載が異なる。 ・泊3号炉では、代替格納容器スプレイポ ンプによる原子炉格納容器内の冷却に使用 する燃料取替用水ピットと補助給水ピ ットを多重の弁にて分離する。</p> <p>【大飯】 設計方針の相違【差異⑤】 ・「適合方針」の差異理由に記載したと おり、泊3号炉では可搬型ポンプによる代 替格納容器スプレイは自主対策設備として いることから、本条での記載対象外。</p> <p>【大飯】 記載方針の相違 ・泊3号炉は新設する回転機器に対して、 飛散物とならない悪影響防止の設計を記 載した。（伊方と同様）</p>

灰色：女川2号炉の記載のうち、BWR固有の設備や対応手段であり、泊3号炉と比較対象とならない記載内容

赤字：設備、運用又は体制の相違（設計方針の相違）
 青字：記載箇所又は記載内容の相違（記載方針の相違）
 緑字：記載表現、設備名称の相違（実質的な相違なし）

大飯発電所3/4号炉	女川原子力発電所2号炉	泊発電所3号炉	相違理由
<p>2.6.2 容量等 基本方針については、「1.3.2 容量等」に示す。</p> <p>格納容器スプレイポンプ、格納容器スプレイ冷却器及び格納容器スプレイポンプ再循環サンプ側入口格納容器隔離弁の故障等により原子炉格納容器内の冷却機能が喪失した場合における格納容器内自然対流冷却として使用するA、D格納容器再循環ユニットは、重大事故等時に崩壊熱による原子炉格納容器内の圧力及び温度の上昇に対して、格納容器再循環ユニットに原子炉補機冷却水又は海水を通過させることで、格納容器内自然対流冷却の圧力損失を考慮しても原子炉格納容器内の圧力及び温度を低下させることができる容量を有する設計とする。</p> <p>格納容器スプレイポンプ、格納容器スプレイ冷却器及び格納容器スプレイポンプ再循環サンプ側入口格納容器隔離弁の故障等により原子炉格納容器内の冷却機能が喪失した場合における格納容器内自然対流冷却として使用するA、B原子炉補機冷却水ポンプ、A原子炉補機冷却水冷却器、原子炉補機冷却水サージタンク及び海水ポンプは、設計基準事故時の原子炉補機冷却水系の機能と兼用しており、設計基準事故時に使用する場合の原子炉補機冷却水流量が、炉心崩壊熱により加圧及び加熱された原子炉格納容器内の圧力及び温度を低下させるために必要な原子炉補機冷却水流量に対して十分であることを確認しているため、設計基準事故対処設備と同仕様で設計する。</p> <p>窒素ポンベ（原子炉補機冷却水サージタンク加圧用）は、格納容器内自然対流冷却を実施する際に、原子炉補機冷却水の沸騰を防止するため原子炉補機冷却水サージタンク気相部を必要な圧力まで加圧できる容量を有するものを3号炉及び4号炉それぞれで1セット2本使用する。保有数は、3号炉及び4号炉それぞれで1セット2本、機能要求の無い時期に保守点検可能であるため、保守点検用は考慮せずに、故障時のバックアップ用として3号炉及び4号炉それぞれで1本、あわせて3号炉及び4号炉それぞれで3本の合計6本を保管する設計とする。</p>	<p>9.2.2.3 容量等 基本方針については、「1.1.7.2 容量等」に示す。</p> <div data-bbox="667 339 1232 486" style="border: 1px solid black; padding: 5px;"> <p>代替循環冷却系で使用する原子炉補機代替冷却水系は、炉心の著しい損傷が発生した場合において、原子炉補機代替冷却水系での圧力損失を考慮しても原子炉格納容器の破損を防止するために必要な伝熱容量を有する設計とする。</p> <p style="text-align: right;">女川2号炉 50条より</p> </div> <p>原子炉格納容器代替スプレイ冷却系（常設）の復水移送ポンプは、設計基準対象施設の補給水系と兼用しており、設計基準対象施設としての復水移送ポンプ2台におけるポンプ流量が、想定される重大事故等時において、炉心の著しい損傷及び原子炉格納容器の破損を防止するために必要なスプレイ流量に対して十分であるため、設計基準対象施設と同仕様で設計する。</p> <p>原子炉格納容器代替スプレイ冷却系（可搬型）の大容量送水ポンプ（タイプI）は、想定される重大事故等時において、炉心の著しい損傷及び原子炉格納容器の破損を防止するために必要なスプレイ流量を有するものを1セット1台使用する。また、原子炉補機代替冷却水系との同時使用時には更に1セット1台使用する。保有数は2セット4台に加えて、故障時及び保守点検による待機除外時のバックアップ用として1台の合計5台を保管する。</p>	<p>9.4.2.3 容量等 基本方針については、「1.10.2 容量等」に示す。</p> <p>格納容器スプレイポンプ、格納容器スプレイ冷却器又は安全注入ポンプ再循環サンプ側入口C/V外側隔離弁の故障等により原子炉格納容器内の冷却機能が喪失した場合における格納容器内自然対流冷却で使用するC、D—格納容器再循環ユニットは、想定される重大事故等時において、崩壊熱による原子炉格納容器内の温度及び圧力の上昇に対して、格納容器再循環ユニットに原子炉補機冷却水又は海水を通過させることで、格納容器内自然対流冷却の圧力損失を考慮しても炉心の著しい損傷及び原子炉格納容器の破損を防止するため、原子炉格納容器内の圧力及び温度を低下させるために必要な伝熱容量を有する設計とする。</p> <p>格納容器スプレイポンプ、格納容器スプレイ冷却器又は安全注入ポンプ再循環サンプ側入口C/V外側隔離弁の故障等により原子炉格納容器内の冷却機能が喪失した場合におけるC、D—格納容器再循環ユニットによる格納容器内自然対流冷却のC、D—原子炉補機冷却水ポンプ、C、D—原子炉補機冷却水冷却器、原子炉補機冷却水サージタンク及びC、D—原子炉補機冷却海水ポンプは、設計基準対象施設の原子炉補機冷却設備と兼用しており、設計基準対象施設としての原子炉補機冷却水流量が、想定される重大事故等時において、炉心の著しい損傷及び原子炉格納容器の損傷を防止するために、炉心崩壊熱により加圧及び加熱された原子炉格納容器内の圧力及び温度を低下させるために必要な原子炉補機冷却水流量に対して十分であるため、設計基準事故対処設備と同仕様で設計する。</p> <p>C、D—格納容器再循環ユニットによる格納容器内自然対流冷却の原子炉補機冷却水サージタンク加圧用可搬型窒素ガスポンベは、想定される重大事故等時において、格納容器内自然対流冷却を実施する際に、原子炉補機冷却水の沸騰を防止するため原子炉補機冷却水サージタンク気相部を必要な圧力まで加圧することで、炉心の著しい損傷及び原子炉格納容器の破損を防止するために必要な容量を有するものを1セット2個使用する。保有数は1セット2個に加えて、故障時及び保守点検による待機除外時のバックアップ用として2個の合計4個を保管する。</p>	<p>【大飯】 記載方針の相違 ・女川審査実績の反映</p> <p>【女川】 記載方針の相違 ・SA設備を使用する系統状態及び使用するSA手段を記載し、SA設備が兼用するDB時の機能を記載する。（大飯と同様）</p> <p>【女川】 記載方針の相違 ・SA設備を使用する系統状態及び使用するSA手段を記載し、SA設備が兼用するDB時の機能を記載する。（大飯と同様）</p> <p>【大飯】 記載方針の相違 ・泊3号炉は複数号炉の審査ではないため、複数号炉の記載はしない。 設計方針の相違 ・必要ポンベ本数の相違 設計方針の相違 ・バックアップについての43条基本方針の相違 ・泊3号炉では、保守点検も考慮し予備を2個確保する。</p>

灰色：女川2号炉の記載のうち、BWR固有の設備や対応手段であり、泊3号炉と比較対象とならない記載内容

赤字：設備、運用又は体制の相違（設計方針の相違）
 青字：記載箇所又は記載内容の相違（記載方針の相違）
 緑字：記載表現、設備名称の相違（実質的な相違なし）

大飯発電所3/4号炉	女川原子力発電所2号炉	泊発電所3号炉	相違理由
<p>全交流動力電源及び原子炉補機冷却機能が喪失した場合における格納容器内自然対流冷却として使用する大容量ポンプは、3号炉及び4号炉で同時使用した場合に必要な容量を有するものを1セット1台使用する。保有数は、3号炉及び4号炉で2セット2台、保守点検内容は目視点検等であり、保守点検中でも使用可能であるため、保守点検用は考慮せずに、故障時のバックアップ用として1台（3号及び4号炉共用）の合計3台を分散して保管する設計とする。</p> <p>格納容器スプレイポンプ及び燃料取替用水ピットの故障等により原子炉格納容器内の冷却機能が喪失した場合における代替格納容器スプレイとして使用する恒設代替低圧注水ポンプは、炉心崩壊熱により原子炉格納容器の破損を防止するために必要なスプレイ流量に対して十分であることを確認した容量を有する設計とする。</p> <p>格納容器スプレイポンプ及び燃料取替用水ピットの故障等により原子炉格納容器内の冷却機能が喪失した場合における代替格納容器スプレイとして使用する燃料取替用水ピット及び復水ピットは、原子炉格納容器へのスプレイ量に対し、可搬型代替低圧注水ポンプによる代替格納容器スプレイに切り替えるまでの間、十分な容量を有する設計とする。</p>	<p>大容量送水ポンプ（タイプI）は、想定される重大事故等時において、低圧代替注水系（可搬型）、原子炉格納容器代替スプレイ冷却系（可搬型）、原子炉格納容器下部注水系（可搬型）、原子炉格納容器フィルタベント系フィルタ装置への補給及び復水貯蔵タンクへの補給との同時使用を考慮して、各系統の必要な流量を同時に確保できる容量を有する設計とする。さらに、燃料プール代替注水系（常設配管）、燃料プール代替注水系（可搬型）、燃料プールのスプレイ系（常設配管）又は燃料プールのスプレイ系（可搬型）のいずれか1系統の使用を考慮して、各系統の必要な流量を同時に確保できる容量を有する設計とする。</p> <p>格納容器スプレイ及び代替格納容器スプレイとして使用する燃料取替用水タンク及び補助給水タンクは、炉心及び原子炉格納容器への注水量に対し、補助給水タンクを介して淡水又は海水を補給するまでの間、水源を確保できる十分な容量を有する設計とする。</p> <p style="text-align: right;">伊方3号炉 49条より</p>	<p>全交流動力電源又は原子炉補機冷却機能が喪失した場合における可搬型大型送水ポンプを用いたC、D一格納容器再循環ユニットによる格納容器内自然対流冷却の可搬型大型送水ポンプ車は、想定される重大事故等時において、格納容器内自然対流冷却として使用した場合に、炉心の著しい損傷及び原子炉格納容器の破損を防止するために必要な容量を有するものを1セット1台使用する。また、可搬型大型送水ポンプ車は、注水設備及び水の供給設備との同時使用時には更に1セット1台使用する。可搬型大型送水ポンプ車の保有数は、2セット4台に加えて、故障時及び保守点検による待機除外時のバックアップ用として2台の合計6台を保管する。</p> <p>可搬型大型送水ポンプを用いたC、D一格納容器再循環ユニットによる格納容器内自然対流冷却の可搬型大型送水ポンプ車は、想定される重大事故等時において、格納容器内自然対流冷却に加えて代替補機冷却及び可搬型格納容器水素濃度測定との同時使用を考慮して、各設備の必要なポンプ容量を同時に確保できる容量を有する設計とする。</p> <p>格納容器スプレイポンプ又は燃料取替用水ピットの故障等により原子炉格納容器内の冷却機能が喪失した場合における代替格納容器スプレイポンプによる原子炉格納容器内の冷却の代替格納容器スプレイポンプは、想定される重大事故等時において、炉心崩壊熱により原子炉格納容器の破損を防止するために必要なスプレイ流量を有する設計とする。</p> <p>格納容器スプレイポンプ又は燃料取替用水ピットの故障等により原子炉格納容器内の冷却機能が喪失した場合における代替格納容器スプレイポンプによる原子炉格納容器内の冷却の燃料取替用水ピット及び補助給水ピットは、想定される重大事故等時において、原子炉格納容器へのスプレイ量に対し、淡水又は海水を補給するまでの間、水源を確保できる十分な容量を有する設計とする。</p>	<p>【大飯】 記載方針の相違 ・女川審査実績の反映</p> <p>【大飯】 設計方針の相違 ・泊3号炉では複数号炉での同時使用はしない。 設計方針の相違 ・バックアップについての43条基本方針の相違 ・泊3号炉では、予備を2台確保する。</p> <p>【大飯】 記載方針の相違 ・女川審査実績の反映</p> <p>【大飯】 設計方針の相違【差異⑤】 ・大飯では、燃料取替用水タンク（ピット）枯渇前に恒設代替低圧注水ポンプから可搬型代替低圧注水ポンプに切り替える手段としているが、泊3号炉は燃料取替用水ピット枯渇前にピットに水を補給することとしている。（伊方と同様）</p>

灰色：女川2号炉の記載のうち、BWR固有の設備や対応手段であり、泊3号炉と比較対象とならない記載内容

赤字：設備、運用又は体制の相違（設計方針の相違）
 青字：記載箇所又は記載内容の相違（記載方針の相違）
 緑字：記載表現、設備名称の相違（実質的な相違なし）

第49条 原子炉格納容器内の冷却等のための設備

大飯発電所3/4号炉	女川原子力発電所2号炉	泊発電所3号炉	相違理由
<p>炉心の著しい損傷が発生した場合における原子炉格納容器内の圧力及び温度を低下させるために格納容器内自然対流冷却として使用するA、D格納容器再循環ユニット、A、B原子炉補機冷却水ポンプ、A原子炉補機冷却水冷却器、原子炉補機冷却水サージタンク、海水ポンプ及び大容量ポンプは、格納容器再循環ユニットに原子炉補機冷却水又は海水を通水させることで、格納容器内自然対流冷却の圧力損失を考慮しても原子炉格納容器内の圧力及び温度を低下させることができる容量を有する設計とする。</p> <p>代替格納容器スプレイとして使用する恒設代替低圧注水ポンプ、燃料取替用水ピット及び復水ピットは、炉心の著しい損傷が発生した場合の原子炉格納容器内の圧力及び温度を低下させるために必要なスプレイ流量に対して十分であることを確認した容量を有する設計とする。</p> <p>可搬式代替低圧注水ポンプは、重大事故等時において、代替格納容器スプレイとして炉心の著しい損傷が発生した場合の原子炉格納容器内の圧力及び温度並びに放射性物質の濃度を低下させるために必要な流量を確保できる容量を有するものを3号炉及び4号炉それぞれで1セット1台使用する。保有数は、3号炉及び4号炉それぞれで2セット2台、保守点検内容は目視点検等であり、保守点検中でも使用可能であるため、保守点検用は考慮せずに、故障時のバックアップ用として1台（3号及び4号炉共用）の合計5台を分散して保管する設計とする。</p>		<p>炉心の著しい損傷が発生した場合における原子炉格納容器内の圧力及び温度を低下させるために使用する格納容器内自然対流冷却のC、D—格納容器再循環ユニット及び可搬型大型送水ポンプ車は、想定される重大事故等時において、格納容器再循環ユニットに原子炉補機冷却水又は海水を通水させることで、格納容器内自然対流冷却の圧力損失を考慮しても原子炉格納容器内の圧力及び温度を低下させ、原子炉格納容器の破損を防止するために必要な容量を有する設計とする。</p> <p>炉心の著しい損傷が発生した場合における原子炉格納容器内の圧力及び温度を低下させるために使用するC、D—格納容器再循環ユニットによる格納容器内自然対流冷却のC、D—原子炉補機冷却水ポンプ、C、D—原子炉補機冷却水冷却器、原子炉補機冷却水サージタンク及びC、D—原子炉補機冷却海水ポンプは、設計基準事故時の原子炉補機冷却設備の機能と兼用しており、設計基準事故時の原子炉補機冷却水流量が、想定される重大事故等時において、炉心の著しい損傷が発生した場合の原子炉格納容器内の圧力及び温度を低下させるために必要な原子炉補機冷却水流量に対して十分であるため、設計基準事故対処設備と同仕様で設計する。</p> <p>炉心の著しい損傷が発生した場合における原子炉格納容器内の圧力及び温度を低下させるために使用する代替格納容器スプレイポンプによる原子炉格納容器内の冷却の代替格納容器スプレイポンプは、想定される重大事故等時において、炉心の著しい損傷が発生した場合の原子炉格納容器内の圧力及び温度を低下させるために必要なスプレイ流量に対して十分な容量を有する設計とする。</p> <p>炉心の著しい損傷が発生した場合における原子炉格納容器内の圧力及び温度を低下させるために使用する代替格納容器スプレイポンプによる原子炉格納容器内の冷却の燃料取替用水ピット及び補助給水ピットは、原子炉格納容器へのスプレイ量に対し、淡水又は海水を補給するまでの間、水源を確保できる十分な容量を有する設計とする。</p> <div style="border: 1px solid black; width: 100px; height: 100px; margin: 20px auto; text-align: center; vertical-align: middle;"> <p>該当無し</p> </div>	<p>【大飯】 記載方針の相違 ・女川審査実績の反映</p> <p>【大飯】 記載方針の相違 ・50条に記載の格納容器内自然対流冷却の容量と使用手段、方法が同じであるため、表現を統一</p> <p>【大飯】 記載方針の相違 ・前ページの記載と同様に、ポンプの容量に関する説明文とピットの容量に関する説明文を分割した。 ・分割に伴い、「また」で接続せずに、前ページの記載と同様に、文頭に「炉心の著しい損傷が発生した場合」を明記した。</p> <p>【大飯】 設計方針の相違【差異⑤】 ・「適合方針」の差異理由に記載したとおり、泊3号炉では可搬型ポンプによる代替格納容器スプレイは自主対策設備としていることから、本条での記載対象外。</p>

灰色：女川2号炉の記載のうち、BWR固有の設備や対応手段であり、泊3号炉と比較対象とならない記載内容

赤字：設備、運用又は体制の相違（設計方針の相違）
 青字：記載箇所又は記載内容の相違（記載方針の相違）
 緑字：記載表現、設備名称の相違（実質的な相違なし）

第49条 原子炉格納容器内の冷却等のための設備

大阪発電所3/4号炉	女川原子力発電所2号炉	泊発電所3号炉	相違理由
<p>電源車（可搬式代替低圧注水ポンプ用）は、可搬式代替低圧注水ポンプを駆動するために必要な容量を有するものを3号炉及び4号炉それぞれ1セット1台使用する。保有数は、3号炉及び4号炉それぞれで2セット2台、保守点検内容は目視点検等であり、保守点検中でも使用可能であるため、保守点検用は考慮せずに、故障時のバックアップ用として1台（3号及び4号炉共用）の合計5台を分散して保管する設計とする。</p> <p>仮設組立式水槽は、重大事故等時において、原子炉格納容器内へのスプレイ量に対し、海水を補給することにより水源を確保できる容量を有するものを3号炉及び4号炉それぞれ1セット1基使用する。保有数は、3号炉及び4号炉それぞれで2セット2基、保守点検内容は目視点検等であり、保守点検中でも使用可能であるため、保守点検用は考慮せずに、故障時のバックアップ用として1基（3号及び4号炉共用）の合計5基を分散して保管する設計とする。</p> <p>送水車は、重大事故等時において、仮設組立式水槽への注水量に対し、海水を補給することにより水源を確保できる容量を有するものを3号炉及び4号炉それぞれで1セット1台使用する。保有数は、3号炉及び4号炉それぞれで2セット2台、保守点検内容は目視点検等であり、保守点検中でも使用可能であるため、保守点検用は考慮せずに、故障時のバックアップ用として1台（3号及び4号炉共用）の合計5台を分散して保管する設計とする。</p> <p>恒設代替低圧注水ポンプ及び可搬式代替低圧注水ポンプを用いた代替格納容器スプレイは、格納容器内自然対流冷却とあわせて代替格納容器スプレイを行うことにより原子炉格納容器内の放射性物質濃度を低下できる設計とする。</p> <p>設備仕様については、表2.6-1, 2に示す。</p>		<p style="text-align: center;">該当無し</p> <p>代替格納容器スプレイポンプを用いた代替格納容器スプレイポンプによる原子炉格納容器内の冷却は、格納容器内自然対流冷却と併せて代替格納容器スプレイを行うことにより原子炉格納容器内の放射性物質の濃度を低下させることができる設計とする。</p>	<p>【大阪】 設計方針の相違【差異⑤】 ・「適合方針」の差異理由に記載したとおり、泊3号炉では可搬型ポンプによる代替格納容器スプレイは自主対策設備としていることから、本条での記載対象外。</p> <p>【大阪】 設計方針の相違【差異⑤】 ・「適合方針」の差異理由に記載したとおり、泊3号炉では可搬型ポンプによる代替格納容器スプレイは自主対策設備としていることから、本条での記載対象外。</p>

灰色：女川 2 号炉の記載のうち、BWR 固有の設備や対応手段であり、泊 3 号炉と比較対象とならない記載内容

赤字：設備、運用又は体制の相違（設計方針の相違）
 青字：記載箇所又は記載内容の相違（記載方針の相違）
 緑字：記載表現、設備名称の相違（実質的な相違なし）

大阪発電所 3 / 4 号炉	女川原子力発電所 2 号炉	泊発電所 3 号炉	相違理由
<p>2.6.3 環境条件等 基本方針については、「1.3.3 環境条件等」に示す。</p>	<p>9.2.2.4 環境条件等 基本方針については、「1.1.7.3 環境条件等」に示す。</p> <p>原子炉格納容器代替スプレイ冷却系（常設）の復水移送ポンプは、原子炉建屋原子炉棟内に設置し、想定される重大事故等時における環境条件を考慮した設計とする。</p> <p>復水移送ポンプの操作は、想定される重大事故等時において、中央制御室で可能な設計とする。</p> <p>原子炉格納容器代替スプレイ冷却系（常設）の系統構成に必要な弁の操作は、想定される重大事故等時において、中央制御室又は設置場所で可能な設計とする。</p> <p>また、原子炉格納容器代替スプレイ冷却系（常設）は、淡水だけでなく海水も使用できる設計とする。なお、可能な限り淡水を優先し、海水通水を短期間とすることで、設備への影響を考慮する。</p> <p>原子炉格納容器代替スプレイ冷却系（可搬型）の大容量送水ポンプ（タイプ I）は、屋外に保管及び設置し、想定される重大事故等時における環境条件を考慮した設計とする。</p> <p>大容量送水ポンプ（タイプ I）の常設設備との接続及び操作は、想定される重大事故等時において、設置場所で可能な設計とする。</p> <p>原子炉格納容器代替スプレイ冷却系（可搬型）の系統構成に必要な弁の操作は、想定される重大事故等時において、中央制御室若しくは離れた場所から遠隔で操作が可能な設計又は設置場所で可能な設計とする。</p> <p>また、原子炉格納容器代替スプレイ冷却系（可搬型）は、淡水だけでなく海水も使用できる設計とする。なお、可能な限り淡水を優先し、海水通水を短期間とすることで、設備への影響を考慮する。</p>	<p>9.4.2.4 環境条件等 基本方針については、「1.10.3 環境条件等」に示す。</p>	<p>General 泊と大阪で、各設備の設置箇所の相違はあるが、設置箇所において考慮する環境条件に対する設計方針は同一であること、手段ごとに並べ替えた記載に変更したことから、相違箇所を識別していない。</p> <p>【大阪】 記載方針の相違 ・女川審査実績の反映</p>

灰色：女川2号炉の記載のうち、BWR固有の設備や対応手段であり、泊3号炉と比較対象とならない記載内容

赤字：設備、運用又は体制の相違（設計方針の相違）
 青字：記載箇所又は記載内容の相違（記載方針の相違）
 緑字：記載表現、設備名称の相違（実質的な相違なし）

第49条 原子炉格納容器内の冷却等のための設備

大飯発電所3/4号炉	女川原子力発電所2号炉	泊発電所3号炉	相違理由
<p>A, D格納容器再循環ユニットは、重大事故等時における使用条件及び原子炉格納容器内の環境条件を考慮した設計とする。</p> <p>A, B原子炉補機冷却水ポンプは、重大事故等時における制御建屋内の環境条件を考慮した設計とする。操作は中央制御室から可能な設計とする。</p> <p>A原子炉補機冷却水冷却器は、重大事故等時における使用条件及び制御建屋内の環境条件を考慮した設計とする。 原子炉補機冷却水サージタンクは、重大事故等時における原子炉周辺建屋内の環境条件を考慮した設計とする。</p> <p>窒素ポンペ（原子炉補機冷却水サージタンク加圧用）は、原子炉周辺建屋内に保管及び設置するため、重大事故等時における原子炉周辺建屋内の環境条件を考慮した設計とする。操作は設置場所で可能な設計とする。</p> <p>海水ポンプは、重大事故等時における屋外の環境条件を考慮した設計とする。操作は中央制御室から可能な設計とする。</p> <p>A, B海水ストレーナは、重大事故等時における使用条件及び屋外の環境条件を考慮した設計とする。</p>	<p>原子炉格納容器代替スプレイ冷却系（常設）の復水移送ポンプは、原子炉建屋原子炉棟内に設置し、想定される重大事故等時における環境条件を考慮した設計とする。 女川2号炉 49条再掲</p> <p>原子炉格納容器代替スプレイ冷却系（常設）の復水移送ポンプは、原子炉建屋原子炉棟内に設置し、想定される重大事故等時における環境条件を考慮した設計とする。 復水移送ポンプの操作は、想定される重大事故等時において、中央制御室で可能な設計とする。 女川2号炉 49条再掲</p> <p>原子炉格納容器代替スプレイ冷却系（常設）の復水移送ポンプは、原子炉建屋原子炉棟内に設置し、想定される重大事故等時における環境条件を考慮した設計とする。 女川2号炉 49条再掲</p> <p>原子炉格納容器代替スプレイ冷却系（可搬型）の大容量送水ポンプ（タイプI）は、屋外に保管及び設置し、想定される重大事故等時における環境条件を考慮した設計とする。 大容量送水ポンプ（タイプI）の常設設備との接続及び操作は、想定される重大事故等時において、設置場所で可能な設計とする。 女川2号炉 49条再掲</p> <p>原子炉格納容器代替スプレイ冷却系（常設）の復水移送ポンプは、原子炉建屋原子炉棟内に設置し、想定される重大事故等時における環境条件を考慮した設計とする。 復水移送ポンプの操作は、想定される重大事故等時において、中央制御室で可能な設計とする。 女川2号炉 49条再掲</p>	<p>格納容器内自然対流冷却のC, D-格納容器再循環ユニットは、原子炉格納容器内に設置し、想定される重大事故等時における環境条件を考慮した設計とする。</p> <p>C, D-格納容器再循環ユニットによる格納容器内自然対流冷却のC, D-原子炉補機冷却水ポンプは、原子炉建屋内に設置し、想定される重大事故等時における環境条件を考慮した設計とする。 C, D-原子炉補機冷却水ポンプの操作は、想定される重大事故等時において、中央制御室から可能な設計とする。</p> <p>C, D-原子炉補機冷却水冷却器、原子炉補機冷却水サージタンク及びC, D-原子炉補機冷却水冷却器海水入ロストレーナは、原子炉建屋内に設置し、想定される重大事故等時における環境条件を考慮した設計とする。</p> <p>C, D-格納容器再循環ユニットによる格納容器内自然対流冷却の原子炉補機冷却水サージタンク加圧用可搬型窒素ガスポンペは、原子炉建屋内に保管及び設置し、想定される重大事故等時における環境条件を考慮した設計とする。 原子炉補機冷却水サージタンク加圧用可搬型窒素ガスポンペの常設設備との接続及び操作は、想定される重大事故等時において、設置場所で可能な設計とする。</p> <p>可搬型大型送水ポンプを用いたC, D-格納容器再循環ユニットによる格納容器内自然対流冷却の可搬型大型送水ポンプ車は、屋外に保管及び設置し、想定される重大事故等時における環境条件を考慮した設計とする。 可搬型大型送水ポンプ車の常設設備との接続及び操作は、想定される重大事故等時において、設置場所で可能な設計とする。</p> <p>C, D-格納容器再循環ユニットによる格納容器内自然対流冷却のC, D-原子炉補機冷却海水ポンプ及びC, D-原子炉補機冷却海水ポンプ出ロストレーナは、循環水ポンプ建屋内に設置し、想定される重大事故等時における環境条件を考慮した設計とする。 C, D-原子炉補機冷却海水ポンプの操作は、想定される重大事故等時において、中央制御室から可能な設計とする。</p>	<p>【大飯】 設計方針の相違 ・自然対流冷却時に流路となるストレーナが相違する。</p>

灰色：女川2号炉の記載のうち、BWR固有の設備や対応手段であり、泊3号炉と比較対象とならない記載内容

赤字：設備、運用又は体制の相違（設計方針の相違）
 青字：記載箇所又は記載内容の相違（記載方針の相違）
 緑字：記載表現、設備名称の相違（実質的な相違なし）

第49条 原子炉格納容器内の冷却等のための設備

大飯発電所3/4号炉	女川原子力発電所2号炉	泊発電所3号炉	相違理由
<p>A原子炉補機冷却水冷却器、海水ポンプ及びA、B海水ストレーナは、常時海水を通水するため耐腐食性材料を使用する設計とする。</p> <p>大容量ポンプ及び送水車は、水源として海水を使用するため、海水影響を考慮した設計とする。</p> <p>大容量ポンプ及び送水車は、海から直接取水する際の異物の流入防止を考慮した設計とする。</p> <p>A、D格納容器再循環ユニットは、水源として海水を使用するため、海水影響を考慮した設計とする。</p> <p>恒設代替低圧注水ポンプは、重大事故等時における原子炉周辺建屋内の環境条件を考慮した設計とする。操作は設置場所でも可能な設計とする。</p> <p>燃料取替用水ピット及び復水ピットは、重大事故等時における原子炉周辺建屋内の環境条件を考慮した設計とする。</p> <p>大容量ポンプ、可搬式代替低圧注水ポンプ、電源車（可搬式代替低圧注水ポンプ用）及び送水車は、屋外に保管及び設置するため、重大事故等時における屋外の環境条件を考慮した設計とする。操作は設置場所でも可能な設計とする。</p> <p>仮設組立式水槽は、屋外に保管及び設置するため、重大事故等時における屋外の環境条件を考慮した設計とする。また、操作が設置場所でも可能となるように放射線量の低い場所を選定して設置する。</p>	<p>原子炉格納容器代替スプレイ冷却系（常設）の系統構成に必要な弁の操作は、想定される重大事故等時において、中央制御室又は設置場所でも可能な設計とする。</p> <p>また、原子炉格納容器代替スプレイ冷却系（常設）は、淡水だけでなく海水も使用できる設計とする。なお、可能な限り淡水を優先し、海水通水を短期間とすることで、設備への影響を考慮する。</p> <p>原子炉格納容器代替スプレイ冷却系（常設）の復水移送ポンプは、原子炉建屋原子炉棟内に設置し、想定される重大事故等時における環境条件を考慮した設計とする。</p> <p>復水移送ポンプの操作は、想定される重大事故等時において、中央制御室でも可能な設計とする。</p> <p>原子炉格納容器代替スプレイ冷却系（常設）の系統構成に必要な弁の操作は、想定される重大事故等時において、中央制御室又は設置場所でも可能な設計とする。</p>	<p>格納容器内自然対流冷却の系統構成に必要な弁の操作は、想定される重大事故等時において、中央制御室又は設置場所でも可能な設計とする。</p> <p>また、格納容器内自然対流冷却のC、D-原子炉補機冷却水冷却器、C、D-原子炉補機冷却海水ポンプ、C、D-原子炉補機冷却海水ポンプ出口ストレーナ及びC、D-原子炉補機冷却水冷却器海水入口ストレーナは、常時海水を通水するため耐腐食性材料を使用する設計とする。</p> <p>C、D-格納容器再循環ユニットは、水源として海水を通水する可能性があるため、海水影響を考慮した設計とする。</p> <p>可搬型大型送水ポンプ車は、使用時に海水を通水するため、海水影響を考慮した設計とし、海から直接取水する際の異物の流入防止を考慮した設計とする。</p> <p>代替格納容器スプレイポンプによる原子炉格納容器内の冷却の代替格納容器スプレイポンプは、原子炉建屋内に設置し、想定される重大事故等時における環境条件を考慮した設計とする。</p> <p>代替格納容器スプレイポンプの操作は、想定される重大事故等時において、設置場所でも可能な設計とする。</p> <p>代替格納容器スプレイの燃料取替用水ピット及び補助給水ピットは、原子炉建屋内に設置し、想定される重大事故等時における環境条件を考慮した設計とする。</p> <p>代替格納容器スプレイポンプによる原子炉格納容器内の冷却の系統構成に必要な弁の操作は、想定される重大事故等時において、中央制御室又は設置場所でも可能な設計とする。</p>	<p>【女川】 記載方針の相違 ・弁の操作については前頁に記載。 ・泊3号炉では中央制御室以外から遠隔で操作が必要な弁はない。</p> <p>【大飯】 設計方針の相違 ・自然対流冷却時に流路となるストレーナが相違する。 ・泊では、原子炉補機冷却水ポンプ等の機能喪失時には原子炉補機冷却水設備に海水を直接送水するため、格納容器再循環ユニットに海水を通水する。</p> <p>【大飯】 設計方針の相違【差異⑤】 ・「適合方針」の差異理由に記載したとおり、泊3号炉では可搬型ポンプによる代替格納容器スプレイは自主対策設備としていることから、本条での記載対象外。</p>

灰色：女川2号炉の記載のうち、BWR固有の設備や対応手段であり、泊3号炉と比較対象とならない記載内容

赤字：設備、運用又は体制の相違（設計方針の相違）
 青字：記載箇所又は記載内容の相違（記載方針の相違）
 緑字：記載表現、設備名称の相違（実質的な相違なし）

第49条 原子炉格納容器内の冷却等のための設備

大阪発電所3/4号炉	女川原子力発電所2号炉	泊発電所3号炉	相違理由
<p>可搬式代替低圧注水ポンプ及び仮設組立式水槽は、使用時に海水を通水するため、海水影響を考慮した設計とする。</p> <p>大容量ポンプ及び送水車は、水源として海水を使用するため、海水影響を考慮した設計とする。</p> <p>大容量ポンプ及び送水車は、海から直接取水する際の異物の流入防止を考慮した設計とする。</p> <p>A、D格納容器再循環ユニットは、水源として海水を使用するため、海水影響を考慮した設計とする。</p>	<p>また、原子炉格納容器代替スプレイ冷却系（常設）は、淡水だけでなく海水も使用できる設計とする。なお、可能な限り淡水を優先し、海水通水を短期間とすることで、設備への影響を考慮する。</p> <div style="border: 1px solid black; padding: 5px; width: fit-content; margin: 10px auto;"> <p>女川2号炉 49条再掲</p> </div>	<p>また、代替格納容器スプレイポンプ、燃料取替用水ビット及び補助給水ビットは、代替水源として海水を通水する可能性があるため、海水影響を考慮した設計とする。</p> <p>格納容器再循環サンプ及び格納容器再循環サンプスクリーンは、再循環運転時における保温材等のデブリの影響及び海水注水を行った場合の影響を考慮し、閉塞しない設計とする。</p>	<p>【大阪】 設計方針の相違</p> <ul style="list-style-type: none"> 泊3号炉では、燃料取替用水ビット、補助給水ビットに海水を補給するため、海水を通水する可能性のある機器の海水影響の考慮を記載した。

灰色：女川2号炉の記載のうち、BWR固有の設備や対応手段であり、泊3号炉と比較対象とならない記載内容

赤字：設備、運用又は体制の相違（設計方針の相違）
 青字：記載箇所又は記載内容の相違（記載方針の相違）
 緑字：記載表現、設備名称の相違（実質的な相違なし）

第49条 原子炉格納容器内の冷却等のための設備

大飯発電所3/4号炉	女川原子力発電所2号炉	泊発電所3号炉	相違理由
<p>2.6.4 操作性及び試験・検査について 基本方針については、「1.3.4 操作性及び試験・検査性について」に示す。 (1) 操作性の確保 A, D格納容器再循環ユニット, A, B原子炉補機冷却水ポンプ及び海水ポンプを使用した格納容器内自然対流冷却を行う系統は、重大事故等が発生した場合でも、通常時の系統から弁操作等にて速やかに切り替えられる設計とする。A, B原子炉補機冷却水ポンプ及び海水ポンプは、中央制御室の制御盤での操作が可能な設計とする。</p> <p style="text-align: center;">伊方3号炉 49条より</p>	<p>9.2.2.5 操作性の確保 基本方針については、「1.1.7.4 操作性及び試験・検査性」に示す。 原子炉格納容器代替スプレイ冷却系（常設）は、想定される重大事故等時において、通常時の系統構成から弁操作等により速やかに切り替えられる設計とする。 原子炉格納容器代替スプレイ冷却系（常設）の復水移送ポンプは、中央制御室の操作スイッチにより操作が可能な設計とし、系統構成に必要な弁は、中央制御室又は設置場所での手動操作が可能な設計とする。</p>	<p>9.4.2.5 操作性の確保 基本方針については、「1.1.10.4 操作性及び試験・検査性」に示す。 C, D-格納容器再循環ユニット, C, D-原子炉補機冷却水ポンプ, C, D-原子炉補機冷却海水ポンプ, C, D-原子炉補機冷却水冷却器及び原子炉補機冷却水サージタンクを使用したC, D-格納容器再循環ユニットによる格納容器内自然対流冷却は、想定される重大事故等時において、設計基準対象施設として使用する場合と同じ系統構成で重大事故等対処設備として使用できる設計とする。 C, D-格納容器再循環ユニットによる格納容器内自然対流冷却のC, D-原子炉補機冷却水ポンプ及びC, D-原子炉補機冷却海水ポンプは、中央制御室の制御盤での操作が可能な設計とし、系統構成に必要な弁は、中央制御室又は設置場所での手動操作が可能な設計とする。</p>	<p>【大飯】 記載方針の相違 ・女川審査実績の反映</p> <p>【大飯】 記載方針の相違 ・自然対流冷却に使用する再循環ユニット、ポンプに加え、具体的機器として挙げられている冷却器、サージタンクも列記した。 設計方針の相違 ・原子炉補機冷却水ポンプ等を使用した格納容器内自然対流冷却は、DBと同じ系統構成であり、SA機能を確立するために特別な操作は行わない。（伊方と同様）</p>
<p>格納容器再循環ユニット（A及びB）、原子炉補機冷却水ポンプ、海水ポンプ、原子炉補機冷却水冷却器、原子炉補機冷却水サージタンク及び海水ストレーナを使用した格納容器内自然対流冷却を行う系統は、重大事故等が発生した場合でも、設計基準対象施設として使用する場合と同じ系統構成で使用できる設計とする。</p> <p style="text-align: center;">伊方3号炉 49条より</p>	<p>原子炉格納容器代替スプレイ冷却系（可搬型）は、想定される重大事故等時において、通常時の系統構成から接続、弁操作等により速やかに系統構成が可能な設計とする。</p> <p style="text-align: center;">女川2号炉 49条後掲</p>	<p>C, D-格納容器再循環ユニットによる格納容器内自然対流冷却の原子炉補機冷却水サージタンク加圧用可搬型窒素ガスポンプは、想定される重大事故等時において、通常時の系統から接続、弁操作等により速やかに系統構成が可能な設計とする。</p>	<p>【女川】 記載方針の相違 ・格納容器内自然対流冷却のうち、常設設備については上の段落の通りDBと同じ系統構成となるが、可搬機器については接続、弁操作等によって切替が必要となるため記載を分けている。女川では可搬機器のみ分けた記載がないことから類似箇所の記載を参考とした。</p>
<p>窒素ポンペ（原子炉補機冷却水サージタンク加圧用）を使用した原子炉補機冷却水サージタンクへの窒素加圧を行う系統は、重大事故等が発生した場合でも、通常時の系統から弁操作等にて速やかに切り替えられる設計とする。</p> <p>窒素ポンペ（原子炉補機冷却水サージタンク加圧用）の出口配管と窒素ガス供給配管の接続は、簡便な接続方法による接続とし、確実に接続できる設計とする。</p> <p>また、3号炉及び4号炉とも同一形状とする。窒素ポンペ（原子炉補機冷却水サージタンク加圧用）の接続口は、ポンペ取付継手による接続とし、3号炉及び4号炉の窒素ポンペ（代替制御用空気供給用、原子炉補機冷却水サージタンク加圧用）の取付継手は同一形状とする。また、窒素ポンペ（原子炉補機冷却水サージタンク加圧用）の接続口は、一般的に使用される工具を用いて確実に接続できるとともに、必要により窒素ポンペの交換が可能な設計とする。</p>	<p>高圧窒素ガスポンペを接続する接続口については、簡便な接続とし、一般的に用いられる工具を用いて確実に接続することができる設計とする。</p> <p style="text-align: center;">女川2号炉 46条より</p>	<p>C, D-格納容器再循環ユニットによる格納容器内自然対流冷却の原子炉補機冷却水サージタンク加圧用可搬型窒素ガスポンペの出口配管と窒素ガス供給配管の接続は、簡便な接続とし、出口配管を確実に接続することができる設計とする。原子炉補機冷却水サージタンク加圧用可搬型窒素ガスポンペの取付継手は、他の窒素ポンペ（加圧器逃がし弁作用可搬型窒素ガスポンペ、アンユラス全量排気弁作用可搬型窒素ガスポンペ）と同一形状とし、一般的に使用される工具を用いて確実に接続することができるとともに、必要により窒素ポンペの交換が可能な設計とする。</p>	<p>【大飯】 記載方針の相違 ・泊3号炉は複数号炉の審査ではないため、複数号炉の記載はしない。 設計方針の相違 ・泊3号炉では、CVガスサンプリング弁の操作にも窒素ガスポンペを使用するため、列記する設備が相違している。</p>

灰色：女川2号炉の記載のうち、BWR固有の設備や対応手段であり、泊3号炉と比較対象とならない記載内容

赤字：設備、運用又は体制の相違（設計方針の相違）
 青字：記載箇所又は記載内容の相違（記載方針の相違）
 緑字：記載表現、設備名称の相違（実質的な相違なし）

大飯発電所3/4号炉	女川原子力発電所2号炉	泊発電所3号炉	相違理由
<p>恒設代替低圧注水ポンプ、燃料取替用水ピット又は復水ピットを使用した代替格納容器スプレイを行う系統は、重大事故等が発生した場合でも、通常時の系統から弁操作等にて速やかに切り替えられる設計とする。また、重大事故等時の代替炉心注水を行う系統構成から代替格納容器スプレイを行う系統構成への切替えについても、電動弁操作にて速やかに切り替えられる設計とする。切替えに伴うディスタンスピースの取替え作業については、一般的に使用される工具を用いて確実に取替えが可能な設計とする。恒設代替低圧注水ポンプは、現場の操作スイッチによる操作が可能な設計とする。</p> <p>可搬式代替低圧注水ポンプ及び仮設組立式水槽は、車両等により運搬、移動ができる設計とするとともに、可搬式代替低圧注水ポンプは、設置場所にてアウトリガーの設置等により固定できる設計とする。</p> <p>大容量ポンプ、電源車（可搬式代替低圧注水ポンプ用）及び送水車は、車両として移動可能な設計とするとともに、車輪止めを搭載し、設置場所にて固定できる設計とする。仮設組立式水槽は、一般的に使用される工具を用いて確実に組み立てられる設計とする。</p> <p>可搬式代替低圧注水ポンプ、仮設組立式水槽及び送水車を使用した代替格納容器スプレイを行う系統は、重大事故等が発生した場合でも、通常時の系統から弁操作等にて速やかに切り替えられる設計とする。</p> <p>可搬式代替低圧注水ポンプの接続箇所は、原子炉周辺建屋の異なる面の隣接しない位置に、複数箇所設置する設計とする。また、接続はボルト締めフランジ接続とし、一般的に使用される工具を用いて、可搬型ホースを確実に接続できる設計とする。接続口は、3号炉及び4号炉とも同一形状とするとともに同一ポンプを接続する配管は同口径のフランジ接続とする。可搬式代替低圧注水ポンプと電源車（可搬式代替低圧注水ポンプ用）の電源ケーブルの接続は、接続規格を統一すること</p>	<p>高圧窒素ガス供給系（非常用）及び代替高圧窒素ガス供給系の高圧窒素ガスポンベは、人力による運搬が可能な設計とし、屋内のアクセラートを通行してアクセス可能な設計とするとともに、設置場所にて固縛による固定等が可能な設計とする。 <small>女川2号炉 46条より</small></p> <p>原子炉格納容器代替スプレイ冷却系（常設）は、想定される重大事故等時において、通常時の系統構成から弁操作等により速やかに切り替えられる設計とする。</p> <p>原子炉格納容器代替スプレイ冷却系（常設）の復水移送ポンプは、中央制御室の操作スイッチにより操作が可能な設計とし、系統構成に必要な弁は、中央制御室又は設置場所での手動操作が可能な設計とする。 <small>女川2号炉 49条再掲</small></p>	<p>C、D—格納容器再循環ユニットによる格納容器内自然対流冷却の原子炉補機冷却水サージタンク加圧用可搬型窒素ガスポンベは、人力による運搬が可能な設計とし、屋内のアクセラートを通行してアクセスできる設計とするとともに、設置場所にて固縛による固定等が可能な設計とする。</p> <p>代替格納容器スプレイポンプ及び燃料取替用水ピット又は補助給水ピットを使用した代替格納容器スプレイポンプによる原子炉格納容器内の冷却は、想定される重大事故等時において、通常時の系統構成から弁操作等により速やかに切り替えられる設計とする。また、重大事故等時の代替炉心注水を行う系統構成から代替格納容器スプレイポンプによる原子炉格納容器内の冷却を行う系統構成への切替えについても、弁操作等にて速やかに切替えられる設計とする。</p> <p>代替格納容器スプレイポンプによる原子炉格納容器内の冷却の代替格納容器スプレイポンプは、現場の操作スイッチにより操作が可能な設計とし、系統構成に必要な弁は、中央制御室又は設置場所での手動操作が可能な設計とする。</p> <p>該当無し</p>	<p>【大飯】 記載方針の相違 ・類型化区分に従い、可搬型設備については、アクセラートを確保することを明示した。（伊方と同様。女川にも可搬型設備にはアクセス可能な設計であることを記載している。）</p> <p>【大飯】 記載方針の相違 ・女川審査実績の反映</p> <p>【大飯】 設計方針の相違 ・泊3号炉は系統構成の切替えに手動弁を使用するため記載が異なる。 設計方針の相違 ・泊3号炉では、代替格納容器スプレイに使用する系統は隔離弁を用いて分離するため、ディスタンスピースの取替え作業はない。</p> <p>【大飯】 設計方針の相違【差異⑤】 ・「適合方針」の差異理由に記載したとおり、泊3号炉では可搬型ポンプによる代替格納容器スプレイは自主対策設備としていることから、本条での記載対象外。</p>

泊発電所3号炉 SA基準適合性 比較表

灰色：女川2号炉の記載のうち、BWR固有の設備や対応手段であり、泊3号炉と比較対象とならない記載内容

赤字：設備、運用又は体制の相違（設計方針の相違）
 青字：記載箇所又は記載内容の相違（記載方針の相違）
 緑字：記載表現、設備名称の相違（実質的な相違なし）

第49条 原子炉格納容器内の冷却等のための設備

大飯発電所3/4号炉	女川原子力発電所2号炉	泊発電所3号炉	相違理由
<p>により確実に接続できる設計とする。可搬式代替低圧注水ポンプ、電源車（可搬式代替低圧注水ポンプ用）及び送水車は、付属の操作スイッチにより現場での操作が可能な設計とする。</p>			

灰色：女川2号炉の記載のうち、BWR固有の設備や対応手段であり、泊3号炉と比較対象とならない記載内容

赤字：設備、運用又は体制の相違（設計方針の相違）
 青字：記載箇所又は記載内容の相違（記載方針の相違）
 緑字：記載表現、設備名称の相違（実質的な相違なし）

大飯発電所3/4号炉	女川原子力発電所2号炉	泊発電所3号炉	相違理由
<p>大容量ポンプ及びA、D格納容器再循環ユニットを使用した格納容器内自然対流冷却を行う系統は、重大事故等が発生した場合でも、通常時の系統から弁操作等にて速やかに切り替えられる設計とする。また、切替えに伴うディスタンスピースの取替作業については、一般的に使用される工具を用いて確実に取替えが可能な設計とする。</p> <p>大容量ポンプとA、B海水ストレーナブロー配管及びA海水供給母管マンホールとの接続口については、嵌合構造により可搬型ホースを確実に接続できる設計とする。接続口は、3号炉及び4号炉とも同一形状とする。</p> <p>A、B海水ストレーナブロー配管フランジ及びA海水供給母管マンホールフランジは、一般的に使用される工具を用いて確実に取替えが可能な設計とする。大容量ポンプは、付属の操作スイッチにより現場での操作が可能な設計とする。</p>	<p>原子炉格納容器代替スプレイ冷却系（可搬型）は、想定される重大事故等時において、通常時の系統構成から接続、弁操作等により速やかに系統構成が可能な設計とする。</p> <p>原子炉格納容器代替スプレイ冷却系（可搬型）の大容量送水ポンプ（タイプI）は、付属の操作スイッチにより、設置場所での操作が可能な設計とし、系統構成に必要な弁は、中央制御室若しくは離れた場所から遠隔で操作が可能な設計又は設置場所での手動操作が可能な設計とする。</p> <p>大容量送水ポンプ（タイプI）は、車両として屋外のアクセスルートを通行してアクセス可能な設計とするとともに、設置場所にて輪留めによる固定等が可能な設計とする。</p> <p>大容量送水ポンプ（タイプI）を接続する接続口については、一般的に使用される工具を用いて接続可能なフランジ接続により、ホースを確実に接続することができる設計とする。また、ホースの接続については、接続方式及び接続口の口径を統一する設計とする。</p>	<p>可搬型大型送水ポンプ車及びC、D一格納容器再循環ユニットを使用した可搬型大型送水ポンプを用いたC、D一格納容器再循環ユニットによる格納容器内自然対流冷却は、想定される重大事故等時において、通常時の系統から接続、弁操作等により速やかに系統構成が可能な設計とする。</p> <p>可搬型大型送水ポンプを用いたC、D一格納容器再循環ユニットによる格納容器内自然対流冷却の可搬型大型送水ポンプ車は、付属の操作器等により、設置場所での操作が可能な設計とし、系統構成に必要な弁は、中央制御室又は設置場所での手動操作が可能な設計とする。</p> <p>可搬型大型送水ポンプ車は、車両として屋外のアクセスルートを通行してアクセス可能な設計とするとともに、設置場所にて搭載する車輪止めによる固定等が可能な設計とする。</p> <p>可搬型大型送水ポンプ車とA、D一原子炉補機冷却水冷却器出口配管を接続する接続口については、簡便な接続とし、結合金具を用いて可搬型ホースを確実に接続することができる設計とする。また、可搬型ホースの接続については、接続方式及び接続口の口径を統一する設計とする。</p>	<p>【大飯】 設計方針の相違【差異③】 ・泊3号炉では、可搬型大型送水ポンプ車を使用した海水供給において、原子炉補機冷却水設備を経由せず、直接原子炉補機冷却水設備に供給するため、大飯のように原子炉補機冷却水設備と原子炉補機冷却水設備を接続する際のディスタンスピースの取替えに相当する作業はない。 記載方針の相違 ・女川審査実績の反映</p> <p>【大飯】 記載方針の相違 ・大飯は前頁に同様の記載あり。 ・類型化区分に従い、可搬型設備については、アクセスルートを確認することを明示した。（伊方と同様。女川にも可搬型設備にはアクセス可能な設計であることを記載している。）</p> <p>【大飯】 設計方針の相違【差異③】 ・海水供給に使用する接続口の相違 記載方針の相違 ・泊3号炉では複数号炉での同時使用はしないため、複数号炉の記載はしない。（伊方と同様）</p>

灰色：女川2号炉の記載のうち、BWR固有の設備や対応手段であり、泊3号炉と比較対象とならない記載内容

赤字：設備、運用又は体制の相違（設計方針の相違）
 青字：記載箇所又は記載内容の相違（記載方針の相違）
 緑字：記載表現、設備名称の相違（実質的な相違なし）

第49条 原子炉格納容器内の冷却等のための設備

大飯発電所3/4号炉	女川原子力発電所2号炉	泊発電所3号炉	相違理由
<p>(2)試験・検査</p> <p>格納容器内自然対流冷却に使用する系統(A, D格納容器再循環ユニット, A, B原子炉補機冷却水ポンプ, A原子炉補機冷却水冷却器, 原子炉補機冷却水サージタンク, 海水ポンプ及びA, B海水ストレーナ)は、独立して機能・性能及び漏えいの確認が可能な系統設計とする。試験系統に含まれない配管については、悪影響防止のため、海水を含む原子炉補機冷却海水系と、海水を含まない原子炉補機冷却水系とを個別に通水の確認及び漏えいの確認ができる系統設計とする。</p> <p>A, B原子炉補機冷却水ポンプ及び海水ポンプは、分解が可能な設計とする。 <small>大飯3/4号炉 49条後掲</small></p> <p>A, D格納容器再循環ユニットは、差圧確認が可能な設計とする。また、内部の確認が可能なように、点検口を設ける設計とする。</p> <p>A, B原子炉補機冷却水ポンプ及び海水ポンプは、分解が可能な設計とする。</p> <p>A原子炉補機冷却水冷却器及び原子炉補機冷却水サージタンクは、内部の確認が可能なように、マンホールを設ける設計とする。</p> <p>A原子炉補機冷却水冷却器は、伝熱管の非破壊検査が可能なように、試験装置を設置できる設計とする。</p> <p>A, B海水ストレーナは、差圧確認が可能な系統設計とする。また、内部の確認が可能なように、ボンネットを取り外すことができる設計とする。</p>	<p>9.2.3 主要設備及び仕様 原子炉格納容器内の冷却等のための設備の主要機器仕様を第9.2-1表に示す。</p> <p>9.2.4 試験検査 基本方針については、「1.1.7.4 操作性及び試験・検査性」に示す。 原子炉格納容器代替スプレイ冷却系(常設)は、発電用原子炉の運転中又は停止中に機能・性能及び漏えいの有無の確認並びに弁の開閉動作の確認が可能な設計とする。</p> <p>また、原子炉格納容器代替スプレイ冷却系(常設)の復水移送ポンプは、発電用原子炉の停止中に分解及び外観の確認が可能な設計とする。</p> <p>格納容器再循環ユニット(A及びB)は、内部の確認が可能なように点検口を設ける設計とする。 <small>伊方3号炉 49条より</small></p>	<p>9.4.3 主要設備及び仕様 原子炉格納容器内の冷却等のための設備の主要機器仕様を表第9.4-1表及び第9.4-2表に示す。</p> <p>9.4.4 試験検査 基本方針については、「1.1.10.4 操作性及び試験・検査性」に示す。 格納容器内自然対流冷却は、発電用原子炉の運転中又は停止中に機能・性能及び漏えいの有無の確認並びに弁の開閉動作が可能な設計とする。</p> <p>また、C, D-格納容器再循環ユニットによる格納容器内自然対流冷却のC, D-原子炉補機冷却水ポンプ, C, D-原子炉補機冷却海水ポンプは、発電用原子炉の運転中又は停止中に分解及び外観の確認が可能な設計とする。</p> <p>格納容器内自然対流冷却のC, D-格納容器再循環ユニットは、発電用原子炉の運転中又は停止中に内部の確認が可能なように、点検口を設ける設計とする。</p> <p>C, D-格納容器再循環ユニットによる格納容器内自然対流冷却の原子炉補機冷却水サージタンクは、発電用原子炉の運転中又は停止中に内部の確認が可能なように、マンホールを設ける設計とする。</p> <p>C, D-格納容器再循環ユニットによる格納容器内自然対流冷却のC, D-原子炉補機冷却海水ポンプ出口ストレーナは、発電用原子炉の運転中又は停止中に差圧確認が可能な設計とする。また、C, D-原子炉補機冷却海水ポンプ出口ストレーナ及びC, D-原子炉補機冷却水冷却器海水入ロストレ</p>	<p>【大飯】 記載方針の相違 ・女川審査実績の反映</p> <p>【大飯】 設計方針の相違【差異③】 ・泊3号炉では、重大事故等時に原子炉補機冷却海水設備と原子炉補機冷却水設備の接続はないため、原子炉補機冷却海水設備と原子炉補機冷却水設備を個別に通水確認及び漏えい確認するとの記載は該当しない。</p> <p>【大飯】 設計方針の相違 ・格納容器再循環ユニットは粗フィルタを取り外すため、差圧確認は不要となる。(伊方と同様)</p> <p>【大飯】 設計方針の相違 ・泊3号炉の原子炉補機冷却水冷却器はプレート型熱交換器であり、マンホールは不要。また非破壊検査装置を設置できる構造ではない。</p> <p>【大飯】</p>

灰色：女川2号炉の記載のうち、BWR固有の設備や対応手段であり、泊3号炉と比較対象とならない記載内容

赤字：設備、運用又は体制の相違（設計方針の相違）
 青字：記載箇所又は記載内容の相違（記載方針の相違）
 緑字：記載表現、設備名称の相違（実質的な相違なし）

大飯発電所3/4号炉	女川原子力発電所2号炉	泊発電所3号炉	相違理由
<p>格納容器内自然対流冷却に使用する窒素ポンベ（原子炉補機冷却水サージタンク加圧用）は、原子炉補機冷却水サージタンク加圧ラインへ窒素供給することにより機能・性能の確認が可能な設計とする。ポンベは規定圧力が確認できる設計とする。</p> <p>また、外観の確認が可能な設計とする。</p> <p>格納容器内自然対流冷却に使用する系統（A、D格納容器再循環ユニット、大容量ポンプ、A原子炉補機冷却水冷却器及びA、B海水ストレーナ）は、試験系統により独立して機能・性能及び漏えいの確認が可能な系統設計とする。</p> <p>大容量ポンプは、分解が可能な設計とする。</p> <p>さらに、車両として運転状態の確認が可能な設計とする。また、外観の確認が可能な設計とする。</p> <p>代替格納容器スプレイに使用する系統（恒設代替低圧注水ポンプ、燃料取替用水ピット及び復水ピット）は、運転中に試験系統を用いて独立して機能・性能及び漏えいの確認が可能な系統設計とする。試験系統に含まれない配管については、悪影響防止のため、放射性物質を含む系統と、含まない系統とを個別に通水の確認及び漏えいの確認が可能な系統設計とする。</p> <p>燃料取替用水ピットは、ほう素濃度及び有効水量が確認できる設計とする。また、復水ピット及び燃料取替用水ピットは、外観の確認が可能な設計とする。</p> <p>恒設代替低圧注水ポンプは、分解が可能な設計とする。</p>	<p>原子炉格納容器代替スプレイ冷却系（可搬型）の大容量送水ポンプ（タイプI）は、発電用原子炉の運転中又は停止中に、独立して機能・性能及び漏えいの有無の確認が可能な設計とするとともに、分解又は取替えが可能な設計とする。</p> <p>また、大容量送水ポンプ（タイプI）は、車両として運転状態の確認及び外観の確認が可能な設計とする。</p> <p>原子炉格納容器代替スプレイ冷却系（常設）は、発電用原子炉の運転中又は停止中に機能・性能及び漏えいの有無の確認並びに弁の開閉動作の確認が可能な設計とする。</p> <p>また、原子炉格納容器代替スプレイ冷却系（常設）の復水移送ポンプは、発電用原子炉の停止中に分解及び外観の確認が可能な設計とする。</p> <p>女川2号炉 49条再掲</p> <p>復水貯蔵タンクは、発電用原子炉の運転中に漏えいの有無の確認が可能な設計とする。また、発電用原子炉の停止中に漏えいの有無の確認及び内部の確認が可能な設計とする。</p> <p>女川2号炉 56条より</p>	<p>一ナは、発電用原子炉の運転中又は停止中に内部の確認が可能なように、ボンネットを取り外すことができる設計とする。</p> <p>C、D－格納容器再循環ユニットによる格納容器内自然対流冷却の原子炉補機冷却水サージタンク加圧用可搬型窒素ガスポンベは、発電用原子炉の運転中又は停止中に原子炉補機冷却水サージタンク加圧ラインへ窒素供給することにより機能・性能及び漏えいの有無の確認が可能な設計とする。ポンベは規定圧力及び外観の確認が可能な設計とする。</p> <p>可搬型大型送水ポンプを用いたC、D－格納容器再循環ユニットによる格納容器内自然対流冷却の可搬型大型送水ポンプ車は、発電用原子炉の運転中又は停止中に独立した試験系統により機能・性能及び漏えいの確認が可能な設計とするとともに、分解又は取替えが可能な設計とする。</p> <p>また、可搬型大型送水ポンプ車は、車両として運転状態の確認及び外観の確認が可能な設計とする。</p> <p>代替格納容器スプレイポンプによる原子炉格納容器内の冷却は、発電用原子炉の運転中又は停止中に他系統と独立した試験系統により機能・性能及び漏えいの有無の確認並びに弁の開閉動作の確認が可能な設計とする。</p> <p>また、代替格納容器スプレイポンプによる原子炉格納容器内の冷却の代替格納容器スプレイポンプは、発電用原子炉の運転中又は停止中に分解及び外観の確認が可能な設計とする。</p> <p>代替格納容器スプレイポンプによる原子炉格納容器内の冷却のうち試験系統に含まれない配管については、悪影響防止のため、放射性物質を含む系統と、含まない系統とを個別に通水確認及び漏えいの確認が可能な設計とする。</p> <p>補助給水ピット及び燃料取替用水ピットは、発電用原子炉の運転中に漏えいの有無の確認が可能な設計とする。また、発電用原子炉の停止中に漏えいの有無の確認及び内部の確認が可能な設計とする。また、内部の確認が可能なように、アクセスドアを設ける設計とする。</p> <p>補助給水ピットは、有効水量が確認できる設計とする。</p> <p>燃料取替用水ピットは、ほう素濃度及び有効水量が確認できる設計とする。</p>	<p>設計方針の相違</p> <ul style="list-style-type: none"> ・自然対流冷却時に流路となるストレーナが相違する。 <p>【大飯】</p> <p>記載方針の相違</p> <ul style="list-style-type: none"> ・女川審査実績の反映 <p>記載方針の相違</p> <ul style="list-style-type: none"> ・他記載と整合させ、「漏えい」の確認も記載した。 <p>【大飯】</p> <p>記載方針の相違</p> <ul style="list-style-type: none"> ・再循環ユニット、原子炉補機冷却水冷却器及び海水ストレーナは常設設備として前ページで記載。左記パラグラフは可搬設備としての試験検査として記載した。 <p>【女川】</p> <p>記載方針の相違</p> <ul style="list-style-type: none"> ・泊条文間の記載統一のため追加した。分解点検等の時期については保安規定による。 <p>【大飯】</p> <p>設計方針の相違</p> <ul style="list-style-type: none"> ・補助給水ピット及び燃料取替用水ピットはピット構造のため、ピット内部への入口は扉（アクセスドア）を設けている。 <p>記載方針の相違</p> <ul style="list-style-type: none"> ・他条文と整合させ、補助給水ピットの有効水量の確認についても記載した。

灰色：女川2号炉の記載のうち、BWR固有の設備や対応手段であり、泊3号炉と比較対象とならない記載内容

赤字：設備、運用又は体制の相違（設計方針の相違）
 青字：記載箇所又は記載内容の相違（記載方針の相違）
 緑字：記載表現、設備名称の相違（実質的な相違なし）

第49条 原子炉格納容器内の冷却等のための設備

大飯発電所3/4号炉	女川原子力発電所2号炉	泊発電所3号炉	相違理由
<p>代替格納容器スプレイに使用する系統（可搬式代替低圧注水ポンプ、電源車（可搬式代替低圧注水ポンプ用）、送水車及び仮設組立式水槽）は、機能・性能及び漏えいの確認が可能な系統設計とする。</p> <p>電源車（可搬式代替低圧注水ポンプ用）は、可搬式代替低圧注水ポンプ1台を駆動できることの確認が可能な設計とする。</p> <p>また、可搬式代替低圧注水ポンプ、送水車及び電源車（可搬式代替低圧注水ポンプ用）は、分解が可能な設計とする。さらに、送水車及び電源車（可搬式代替低圧注水ポンプ用）は、車両として運転状態の確認が可能な設計とする。また、外観の確認が可能な設計とする。</p> <p>仮設組立式水槽は、組立て及び水張りが可能な設計とする。</p>		<p>該当無し</p>	<p>【大飯】 設計方針の相違【差異⑤】 ・「適合方針」の差異理由に記載したとおり、泊3号炉では可搬型ポンプによる代替格納容器スプレイは自主対策設備としていることから、本条での記載対象外。</p>

灰色：女川2号炉の記載のうち、BWR固有の設備や対応手段であり、泊3号炉と比較対象とならない記載内容

赤字：設備、運用又は体制の相違（設計方針の相違）
 青字：記載箇所又は記載内容の相違（記載方針の相違）
 緑字：記載表現、設備名称の相違（実質的な相違なし）

第49条 原子炉格納容器内の冷却等のための設備

大飯発電所3/4号炉	女川原子力発電所2号炉	泊発電所3号炉	相違理由
<p>表2.6-1 常設重大事故等対処設備仕様</p> <p>(1) 格納容器再循環ユニット</p> <p>型式 原子炉補機冷却水冷却コイル内蔵型</p> <p>基数 2 (格納容器内自然対流冷却時A, D号機使用)</p> <p>伝熱量 約13.0MW (1基当たり)</p> <p>最高使用温度 管側 175℃</p> <p>最高使用圧力 管側 1.4MPa[gage]</p> <p>(2) 原子炉補機冷却水ポンプ</p> <p>型式 うず巻式</p> <p>台数 2 (格納容器内自然対流冷却時A, B号機使用)</p> <p>容量 約1,700m³/h (1台当たり)</p> <p>揚程 約55m</p> <p>最高使用圧力 1.4MPa[gage]</p> <p>最高使用温度 175℃</p> <p>本体材料 炭素鋼</p>	<p>第9.2-1 表 原子炉格納容器内の冷却等のための設備の主要機器仕様</p> <p>(1) 原子炉格納容器スプレィ冷却系 (常設)</p> <p>a. 復水移送ポンプ</p> <p>第5.6-1 表 原子炉冷却材圧力バウンダリ低圧時に発電用原子炉を冷却するための設備の主要機器仕様に記載する。</p>	<p>表9.4.1 常設重大事故等対処設備仕様</p> <p>(1) 格納容器再循環ユニット</p> <p>兼用する設備は以下のとおり。</p> <ul style="list-style-type: none"> ・換気空調設備 ・最終ヒートシンクへ熱を輸送するための設備 ・原子炉格納容器内の冷却等のための設備 ・原子炉格納容器の過圧破損を防止するための設備 <p>型式 原子炉補機冷却水冷却コイル内蔵型</p> <p>基数 2 (格納容器内自然対流冷却時C, D号機使用)</p> <p>伝熱量 約7.6MW (1基当たり)</p> <p>最高使用圧力 管側 1.4MPa[gage]</p> <p>最高使用温度 管側 95℃ 約163℃ (重大事故等時における使用時の値)</p> <p>(2) 原子炉補機冷却水ポンプ</p> <p>兼用する設備は以下のとおり。</p> <ul style="list-style-type: none"> ・原子炉補機冷却水設備 ・原子炉格納容器内の冷却等のための設備 ・原子炉格納容器の過圧破損を防止するための設備 <p>型式 うず巻形</p> <p>台数 2 (格納容器内自然対流冷却時C, D号機使用)</p> <p>容量 約1,400m³/h (1台当たり)</p> <p>揚程 約55m</p> <p>最高使用圧力 1.4MPa[gage]</p> <p>最高使用温度 95℃ 約163℃ (重大事故等時における使用時の値)</p> <p>本体材料 炭素鋼</p>	<p>【大飯】 記載方針の相違 設備兼用について明確化している。(以降同様)</p> <p>【大飯】 記載方針の相違 重大事故等時における使用時の値を明確化した。(以降同様)</p> <p>【大飯】 記載方針の相違 重大事故等時における使用時の値を明確化した。(以降同様)</p>

灰色：女川2号炉の記載のうち、BWR固有の設備や対応手段であり、泊3号炉と比較対象とならない記載内容

赤字：設備、運用又は体制の相違（設計方針の相違）
 青字：記載箇所又は記載内容の相違（記載方針の相違）
 緑字：記載表現、設備名称の相違（実質的な相違なし）

第49条 原子炉格納容器内の冷却等のための設備

大飯発電所3/4号炉	女川原子力発電所2号炉	泊発電所3号炉	相違理由
<p>(3) 原子炉補機冷却水冷却器</p> <p>型式 横置直管式</p> <p>基数 1 (格納容器内自然対流冷却時A号機使用)</p> <p>伝熱容量 約19.2MW</p> <p>最高使用温度 管側 50℃</p> <p>胴側 175℃</p> <p>最高使用圧力 管側 0.7MPa[gage]</p> <p>胴側 1.4MPa[gage]</p> <p>材料 管側 アルミプラス</p> <p>胴側 炭素鋼</p>		<p>(3) 原子炉補機冷却水冷却器</p> <p>兼用する設備は以下のとおり。</p> <ul style="list-style-type: none"> 原子炉補機冷却水設備 原子炉格納容器内の冷却等のための設備 原子炉格納容器の過圧破損を防止するための設備 <p>型式 プレート式</p> <p>基数 2 (格納容器内自然対流冷却時C、D号機使用)</p> <p>伝熱容量 約8.7×10³kW (1基当たり) (海水温度26℃において)</p> <p>最高使用温度 一次側 (原子炉補機冷却水側) 95℃ 約163℃ (重大事故等時における使用時の値)</p> <p>二次側 (原子炉補機冷却海水側) 50℃</p> <p>最高使用圧力 一次側 (原子炉補機冷却水側) 1.4MPa[gage]</p> <p>二次側 (原子炉補機冷却海水側) 0.7MPa[gage]</p> <p>材料 チタン合金</p>	<p>【大飯】 記載方針の相違 重大事故等時における使用時の値を明確化した。(以降同様)</p>
<p>(4) 原子炉補機冷却水サージタンク</p> <p>型式 横置円筒型</p> <p>基数 1</p> <p>容量 約8m³</p> <p>通常水容量 約4m³</p> <p>最高使用圧力 0.34MPa[gage]</p> <p>最高使用温度 95℃</p> <p>材料 炭素鋼</p>		<p>(4) 原子炉補機冷却水サージタンク</p> <p>兼用する設備は以下のとおり。</p> <ul style="list-style-type: none"> 原子炉補機冷却水設備 原子炉格納容器内の冷却等のための設備 原子炉格納容器の過圧破損を防止するための設備 <p>型式 横置円筒形</p> <p>基数 1</p> <p>容量 約8m³</p> <p>通常水容量 約4m³</p> <p>最高使用圧力 0.34MPa[gage]</p> <p>最高使用温度 95℃</p> <p>材料 炭素鋼</p>	

灰色：女川2号炉の記載のうち、BWR固有の設備や対応手段であり、泊3号炉と比較対象とならない記載内容

赤字：設備、運用又は体制の相違（設計方針の相違）
 青字：記載箇所又は記載内容の相違（記載方針の相違）
 緑字：記載表現、設備名称の相違（実質的な相違なし）

第49条 原子炉格納容器内の冷却等のための設備

大飯発電所3/4号炉	女川原子力発電所2号炉	泊発電所3号炉	相違理由
<p>(5) 海水ポンプ</p> <p>型式 斜流式 台数 3</p> <p>容量 約5,300m³/h（1台当たり） 揚程 約48m 本体材料 ステンレス鋼</p> <p>(6) 海水ストレーナ</p> <p>型式 たて置円筒形 基数 2（格納容器内自然対流冷却時A, B号機使用） 最高使用圧力 1.2MPa[gage] 最高使用温度 50℃ 材料 炭素鋼</p>		<p>(5) 原子炉補機冷却海水ポンプ 兼用する設備は以下のとおり。 ・原子炉補機冷却海水設備 ・原子炉格納容器内の冷却等のための設備 ・原子炉格納容器の過圧破損を防止するための設備</p> <p>型式 斜流形 台数 2（格納容器内自然対流冷却時C, D号機使用） 容量 約1,700m³/h（1台当たり） 揚程 約45m 本体材料 ステンレス鋼</p> <p>(6) 原子炉補機冷却海水ポンプ出口ストレーナ 兼用する設備は以下のとおり。 ・原子炉補機冷却海水設備 ・原子炉格納容器内の冷却等のための設備 ・原子炉格納容器の過圧破損を防止するための設備</p> <p>型式 たて置円筒形 基数 2（格納容器内自然対流冷却時C, D号機使用） 最高使用圧力 0.7MPa[gage] 最高使用温度 50℃ 材料 炭素鋼</p> <p>(7) 原子炉補機冷却水冷却器海水入口ストレーナ 兼用する設備は以下のとおり。 ・原子炉補機冷却海水設備 ・原子炉格納容器内の冷却等のための設備 ・原子炉格納容器の過圧破損を防止するための設備</p> <p>型式 たて置円筒形 基数 2（格納容器内自然対流冷却時C, D号機使用） 最高使用圧力 0.7MPa[gage] 最高使用温度 50℃ 材料 炭素鋼</p>	<p>【大飯】 設計方針の相違 ・自然対流冷却時に流路となるストレーナが相違する。</p>

灰色：女川2号炉の記載のうち、BWR固有の設備や対応手段であり、泊3号炉と比較対象とならない記載内容

赤字：設備、運用又は体制の相違（設計方針の相違）
 青字：記載箇所又は記載内容の相違（記載方針の相違）
 緑字：記載表現、設備名称の相違（実質的な相違なし）

第49条 原子炉格納容器内の冷却等のための設備

大飯発電所3/4号炉	女川原子力発電所2号炉	泊発電所3号炉	相違理由
<p>(7) 恒設代替低圧注水ポンプ</p> <p>型式 うず巻式 台数 1 容量 約150m³/h 揚程 約150m 本体材料 ステンレス鋼</p>		<p>(8) 代替格納容器スプレイポンプ 兼用する設備は以下のとおり。</p> <ul style="list-style-type: none"> 原子炉冷却材圧力バウンダリ低圧時に発電用原子炉を冷却するための設備 原子炉格納容器内の冷却等のための設備 原子炉格納容器の過圧破損を防止するための設備 原子炉格納容器下部の溶融炉心を冷却するための設備 重大事故等の収束に必要なとなる水の供給設備 <p>型式 うず巻形 台数 1 容量 約150m³/h 揚程 約300m 本体材料 ステンレス鋼</p>	

灰色：女川2号炉の記載のうち、BWR固有の設備や対応手段であり、泊3号炉と比較対象とならない記載内容

赤字：設備、運用又は体制の相違（設計方針の相違）
 青字：記載箇所又は記載内容の相違（記載方針の相違）
 緑字：記載表現、設備名称の相違（実質的な相違なし）

大飯発電所3/4号炉	女川原子力発電所2号炉	泊発電所3号炉	相違理由																																																		
<p>(8) 燃料取替用水ピット</p> <p>(3号炉)</p> <table border="0"> <tr> <td>型式</td> <td>ライニング槽（取水部掘込み付き）</td> </tr> <tr> <td>基数</td> <td>1</td> </tr> <tr> <td>容量</td> <td>約2,900m³</td> </tr> <tr> <td>最高使用圧力</td> <td>大気圧</td> </tr> <tr> <td>最高使用温度</td> <td>95℃</td> </tr> <tr> <td>ほう素濃度</td> <td>2,800ppm 以上</td> </tr> </table> <table border="0"> <tr> <td>ライニング材料</td> <td>ステンレス鋼</td> </tr> <tr> <td>設置高さ</td> <td>E.L.+18.5m</td> </tr> <tr> <td>距離</td> <td>約50m（炉心より）</td> </tr> </table>	型式	ライニング槽（取水部掘込み付き）	基数	1	容量	約2,900m ³	最高使用圧力	大気圧	最高使用温度	95℃	ほう素濃度	2,800ppm 以上	ライニング材料	ステンレス鋼	設置高さ	E.L.+18.5m	距離	約50m（炉心より）	<p>(8) 燃料取替用水タンク</p> <table border="0"> <tr> <td>型式</td> <td>たて置円筒型</td> </tr> <tr> <td>基数</td> <td>1</td> </tr> <tr> <td>容量</td> <td>約1,900m³</td> </tr> <tr> <td>最高使用圧力</td> <td>大気圧</td> </tr> <tr> <td>最高使用温度</td> <td>95℃</td> </tr> <tr> <td>ほう素濃度</td> <td>4,400ppm 以上</td> </tr> </table> <table border="0"> <tr> <td>材料</td> <td>ステンレス鋼</td> </tr> <tr> <td>位置</td> <td>原子炉補助建屋EL.+19.0m</td> </tr> </table> <p style="text-align: center;">伊方3号炉 49条より</p>	型式	たて置円筒型	基数	1	容量	約1,900m ³	最高使用圧力	大気圧	最高使用温度	95℃	ほう素濃度	4,400ppm 以上	材料	ステンレス鋼	位置	原子炉補助建屋EL.+19.0m	<p>(9) 燃料取替用水ピット</p> <p>兼用する設備は以下のとおり。</p> <ul style="list-style-type: none"> ・非常用炉心冷却設備 ・原子炉格納容器スプレイ設備 ・火災防護設備 ・緊急停止失敗時に発電用原子炉を未臨界にするための設備 ・原子炉冷却材圧力バウンダリ高圧時に発電用原子炉を冷却するための設備 ・原子炉冷却材圧力バウンダリを減圧するための設備 ・原子炉冷却材圧力バウンダリ低圧時に発電用原子炉を冷却するための設備 ・原子炉格納容器内の冷却等のための設備 ・原子炉格納容器の過圧破損を防止するための設備 ・原子炉格納容器下部の熔融炉心を冷却するための設備 ・重大事故等の収束に必要なとなる水の供給設備 <table border="0"> <tr> <td>型式</td> <td>ライニング槽（取水部掘込み付き）</td> </tr> <tr> <td>基数</td> <td>1</td> </tr> <tr> <td>容量</td> <td>約2,000m³</td> </tr> <tr> <td>最高使用圧力</td> <td>大気圧</td> </tr> <tr> <td>最高使用温度</td> <td>95℃</td> </tr> <tr> <td>ほう素濃度</td> <td>3,000ppm以上</td> </tr> </table> <p>（ウラン・プルトニウム混合酸化物燃料が装荷されるまでのサイクル） 3,200ppm以上 （ウラン・プルトニウム混合酸化物燃料が装荷されたサイクル以降）</p> <table border="0"> <tr> <td>ライニング材料</td> <td>ステンレス鋼</td> </tr> <tr> <td>位置</td> <td>原子炉建屋 T.P. 24.8m</td> </tr> </table>	型式	ライニング槽（取水部掘込み付き）	基数	1	容量	約2,000m ³	最高使用圧力	大気圧	最高使用温度	95℃	ほう素濃度	3,000ppm以上	ライニング材料	ステンレス鋼	位置	原子炉建屋 T.P. 24.8m	<p>【大飯】 記載方針の相違 ウラン・プルトニウム混合酸化物燃料燃料装荷前後のほう素濃度を明確化している。</p> <p>【大飯】 記載方針の相違 泊3号炉の燃料取替用水ピットは、原子炉建屋内に設置しており、補給のための接続口を複数箇所設けているため、炉心からの距離ではなく、設置している「位置」を記載する。（伊方と同様）</p>
型式	ライニング槽（取水部掘込み付き）																																																				
基数	1																																																				
容量	約2,900m ³																																																				
最高使用圧力	大気圧																																																				
最高使用温度	95℃																																																				
ほう素濃度	2,800ppm 以上																																																				
ライニング材料	ステンレス鋼																																																				
設置高さ	E.L.+18.5m																																																				
距離	約50m（炉心より）																																																				
型式	たて置円筒型																																																				
基数	1																																																				
容量	約1,900m ³																																																				
最高使用圧力	大気圧																																																				
最高使用温度	95℃																																																				
ほう素濃度	4,400ppm 以上																																																				
材料	ステンレス鋼																																																				
位置	原子炉補助建屋EL.+19.0m																																																				
型式	ライニング槽（取水部掘込み付き）																																																				
基数	1																																																				
容量	約2,000m ³																																																				
最高使用圧力	大気圧																																																				
最高使用温度	95℃																																																				
ほう素濃度	3,000ppm以上																																																				
ライニング材料	ステンレス鋼																																																				
位置	原子炉建屋 T.P. 24.8m																																																				

灰色：女川2号炉の記載のうち、BWR固有の設備や対応手段であり、泊3号炉と比較対象とならない記載内容

赤字：設備、運用又は体制の相違（設計方針の相違）
 青字：記載箇所又は記載内容の相違（記載方針の相違）
 緑字：記載表現、設備名称の相違（実質的な相違なし）

第49条 原子炉格納容器内の冷却等のための設備

大飯発電所3/4号炉	女川原子力発電所2号炉	泊発電所3号炉	相違理由																																																																											
<p>(4号炉)</p> <table border="0"> <tr><td>型</td><td>式</td><td>ライニング槽（取水部掘込み付き）</td></tr> <tr><td>基</td><td>数</td><td>1</td></tr> <tr><td>容</td><td>量</td><td>約2,100m³</td></tr> <tr><td>最高使用圧力</td><td></td><td>大気圧</td></tr> <tr><td>最高使用温度</td><td></td><td>95℃</td></tr> <tr><td>ほう素濃度</td><td></td><td>2,800ppm 以上</td></tr> <tr><td>ライニング材料</td><td></td><td>ステンレス鋼</td></tr> <tr><td>設置高さ</td><td></td><td>E.L.+18.5m</td></tr> <tr><td>距離</td><td></td><td>約50m（炉心より）</td></tr> </table> <p>(9) 復水ピット</p> <table border="0"> <tr><td>型</td><td>式</td><td>炭素鋼内張りプール形</td></tr> <tr><td>基</td><td>数</td><td>1</td></tr> <tr><td>容</td><td>量</td><td>約1,200m³</td></tr> <tr><td>ライニング材料</td><td></td><td>炭素鋼</td></tr> <tr><td>設置高さ</td><td></td><td>E.L.+26.0m</td></tr> <tr><td>距離</td><td></td><td>約50m（炉心より）</td></tr> </table>	型	式	ライニング槽（取水部掘込み付き）	基	数	1	容	量	約2,100m ³	最高使用圧力		大気圧	最高使用温度		95℃	ほう素濃度		2,800ppm 以上	ライニング材料		ステンレス鋼	設置高さ		E.L.+18.5m	距離		約50m（炉心より）	型	式	炭素鋼内張りプール形	基	数	1	容	量	約1,200m ³	ライニング材料		炭素鋼	設置高さ		E.L.+26.0m	距離		約50m（炉心より）	<p>(9) 補助給水タンク</p> <table border="0"> <tr><td>型</td><td>式</td><td>たて置円筒型</td></tr> <tr><td>基</td><td>数</td><td>1</td></tr> <tr><td>容</td><td>量</td><td>約740m³</td></tr> <tr><td>本体材料</td><td></td><td>炭素鋼</td></tr> <tr><td>位置</td><td></td><td>原子炉建屋（屋上）EL.+25.9m 伊方3号炉 49条より</td></tr> </table>	型	式	たて置円筒型	基	数	1	容	量	約740m ³	本体材料		炭素鋼	位置		原子炉建屋（屋上）EL.+25.9m 伊方3号炉 49条より	<p>(10) 補助給水ピット</p> <p>兼用する設備は以下のとおり。</p> <ul style="list-style-type: none"> ・ 給水設備 ・ 緊急停止失敗時に発電用原子炉を未臨界にするための設備 ・ 原子炉冷却材圧力バウンダリ高圧時に発電用原子炉を冷却するための設備 ・ 原子炉冷却材圧力バウンダリを減圧するための設備 ・ 原子炉冷却材圧力バウンダリ低圧時に発電用原子炉を冷却するための設備 ・ 最終ヒートシンクへ熱を輸送するための設備 ・ 原子炉格納容器内の冷却等のための設備 ・ 原子炉格納容器の過圧破損を防止するための設備 ・ 原子炉格納容器下部の溶融炉心を冷却するための設備 ・ 重大事故等の収束に必要なとなる水の供給設備 <table border="0"> <tr><td>型</td><td>式</td><td>ライニング槽（取水部掘込み付き）</td></tr> <tr><td>基</td><td>数</td><td>1</td></tr> <tr><td>容</td><td>量</td><td>約660m³</td></tr> <tr><td>ライニング材料</td><td></td><td>ステンレス鋼</td></tr> <tr><td>位置</td><td></td><td>原子炉建屋 T.P. 24.8m</td></tr> </table>	型	式	ライニング槽（取水部掘込み付き）	基	数	1	容	量	約660m ³	ライニング材料		ステンレス鋼	位置		原子炉建屋 T.P. 24.8m	<p>【大飯】 記載方針の相違 ・ 泊3号炉では複数号炉での同時使用はしないため、複数号炉の記載はしない。（伊方と同様。以降同様）</p> <p>【大飯】 記載方針の相違 泊3号炉の補助給水ピットは、原子炉建屋内に設置しており、補給のための接続口を複数箇所設けているため、炉心からの距離ではなく、設置している「位置」を記載する。（伊方と同様）</p>
型	式	ライニング槽（取水部掘込み付き）																																																																												
基	数	1																																																																												
容	量	約2,100m ³																																																																												
最高使用圧力		大気圧																																																																												
最高使用温度		95℃																																																																												
ほう素濃度		2,800ppm 以上																																																																												
ライニング材料		ステンレス鋼																																																																												
設置高さ		E.L.+18.5m																																																																												
距離		約50m（炉心より）																																																																												
型	式	炭素鋼内張りプール形																																																																												
基	数	1																																																																												
容	量	約1,200m ³																																																																												
ライニング材料		炭素鋼																																																																												
設置高さ		E.L.+26.0m																																																																												
距離		約50m（炉心より）																																																																												
型	式	たて置円筒型																																																																												
基	数	1																																																																												
容	量	約740m ³																																																																												
本体材料		炭素鋼																																																																												
位置		原子炉建屋（屋上）EL.+25.9m 伊方3号炉 49条より																																																																												
型	式	ライニング槽（取水部掘込み付き）																																																																												
基	数	1																																																																												
容	量	約660m ³																																																																												
ライニング材料		ステンレス鋼																																																																												
位置		原子炉建屋 T.P. 24.8m																																																																												

灰色：女川2号炉の記載のうち、BWR固有の設備や対応手段であり、泊3号炉と比較対象とならない記載内容

赤字：設備、運用又は体制の相違（設計方針の相違）
 青字：記載箇所又は記載内容の相違（記載方針の相違）
 緑字：記載表現、設備名称の相違（実質的な相違なし）

第49条 原子炉格納容器内の冷却等のための設備

大飯発電所3/4号炉	女川原子力発電所2号炉	泊発電所3号炉	相違理由																																																
<p>表2.6-2 可搬型重大事故等対処設備仕様</p> <p>(1) 窒素ポンベ（原子炉補機冷却水サージタンク加圧用）</p> <table border="1" data-bbox="190 343 672 486"> <tr><td>種類</td><td>鋼製容器</td></tr> <tr><td>本数</td><td>2（予備1）</td></tr> <tr><td>容量</td><td>約7Nm³（1本当たり）</td></tr> <tr><td>最高使用圧力</td><td>14.7MPa [gage]</td></tr> <tr><td>供給圧力</td><td>約0.1MPa [gage]（供給後圧力）</td></tr> </table> <p>(2) 大容量ポンプ（3号及び4号炉共用）</p> <table border="1" data-bbox="190 861 672 1005"> <tr><td>型式</td><td>うず巻式</td></tr> <tr><td>台数</td><td>2^{※1}（予備1^{※1}）</td></tr> <tr><td>容量</td><td>約1,800m³/h（1台当たり）</td></tr> <tr><td>吐出圧力</td><td>約1.2MPa [gage]</td></tr> </table> <p>※1 1台で3号炉及び4号炉の同時使用が可能。</p> <p>(3) 可搬式代替低圧注水ポンプ</p> <table border="1" data-bbox="190 1069 672 1212"> <tr><td>型式</td><td>うず巻式</td></tr> <tr><td>台数</td><td>2（3号及び4号炉共用の予備1）</td></tr> <tr><td>容量</td><td>約150m³/h（1台当たり）</td></tr> <tr><td>揚程</td><td>約150m</td></tr> </table> <p>(4) 電源車（可搬式代替低圧注水ポンプ用）</p> <table border="1" data-bbox="190 1268 672 1364"> <tr><td>台数</td><td>2（3号及び4号炉共用の予備1）</td></tr> <tr><td>容量</td><td>約610kVA（1台当たり）</td></tr> </table>	種類	鋼製容器	本数	2（予備1）	容量	約7Nm ³ （1本当たり）	最高使用圧力	14.7MPa [gage]	供給圧力	約0.1MPa [gage]（供給後圧力）	型式	うず巻式	台数	2 ^{※1} （予備1 ^{※1} ）	容量	約1,800m ³ /h（1台当たり）	吐出圧力	約1.2MPa [gage]	型式	うず巻式	台数	2（3号及び4号炉共用の予備1）	容量	約150m ³ /h（1台当たり）	揚程	約150m	台数	2（3号及び4号炉共用の予備1）	容量	約610kVA（1台当たり）	<p>(2) 原子炉格納容器代替スプレイ冷却系（可搬型）</p> <p>a. 大容量送水ポンプ（タイプI）</p> <p>第4.3-1表 使用済燃料プールの冷却等のための設備の主要機器仕様に記載する。</p>	<p>表9.4-2 可搬型重大事故等対処設備仕様</p> <p>(1) 原子炉補機冷却水サージタンク加圧用可搬型窒素ガスポンベ</p> <p>兼用する設備は以下のとおり。</p> <ul style="list-style-type: none"> 原子炉格納容器内の冷却等のための設備 原子炉格納容器の過圧破損を防止するための設備 <table border="1" data-bbox="1366 343 1870 486"> <tr><td>種類</td><td>鋼製容器</td></tr> <tr><td>個数</td><td>2（予備2）</td></tr> <tr><td>容量</td><td>約47L（1個当たり）</td></tr> <tr><td>最高使用圧力</td><td>19.6MPa [gage]</td></tr> <tr><td>供給圧力</td><td>約0.28MPa [gage]（供給後圧力）</td></tr> </table> <p>(2) 可搬型大型送水ポンプ車</p> <p>兼用する設備は以下のとおり。</p> <ul style="list-style-type: none"> 原子炉冷却材圧力バウンダリ低圧時に発電用原子炉を冷却するための設備 最終ヒートシンクへ熱を輸送するための設備 原子炉格納容器内の冷却等のための設備 原子炉格納容器の過圧破損を防止するための設備 水素爆発による原子炉格納容器の破損を防止するための設備 使用済燃料貯蔵槽の冷却等のための設備 発電所外への放射性物質の拡散を抑制するための設備 重大事故等の収束に必要なとなる水の供給設備 <table border="1" data-bbox="1366 893 1870 1013"> <tr><td>型式</td><td>うず巻形</td></tr> <tr><td>台数</td><td>4（予備2）</td></tr> <tr><td>容量</td><td>約300m³/h（1台当たり）</td></tr> <tr><td>吐出圧力</td><td>約1.3MPa [gage]</td></tr> </table>	種類	鋼製容器	個数	2（予備2）	容量	約47L（1個当たり）	最高使用圧力	19.6MPa [gage]	供給圧力	約0.28MPa [gage]（供給後圧力）	型式	うず巻形	台数	4（予備2）	容量	約300m ³ /h（1台当たり）	吐出圧力	約1.3MPa [gage]	<p>【大飯】</p> <p>設計方針の相違【差異⑤】</p> <ul style="list-style-type: none"> 「適合方針」の差異理由に記載したとおり、泊3号炉では可搬型ポンプによる代替格納容器スプレイは自主対策設備としていることから、本条での記載対象外。
種類	鋼製容器																																																		
本数	2（予備1）																																																		
容量	約7Nm ³ （1本当たり）																																																		
最高使用圧力	14.7MPa [gage]																																																		
供給圧力	約0.1MPa [gage]（供給後圧力）																																																		
型式	うず巻式																																																		
台数	2 ^{※1} （予備1 ^{※1} ）																																																		
容量	約1,800m ³ /h（1台当たり）																																																		
吐出圧力	約1.2MPa [gage]																																																		
型式	うず巻式																																																		
台数	2（3号及び4号炉共用の予備1）																																																		
容量	約150m ³ /h（1台当たり）																																																		
揚程	約150m																																																		
台数	2（3号及び4号炉共用の予備1）																																																		
容量	約610kVA（1台当たり）																																																		
種類	鋼製容器																																																		
個数	2（予備2）																																																		
容量	約47L（1個当たり）																																																		
最高使用圧力	19.6MPa [gage]																																																		
供給圧力	約0.28MPa [gage]（供給後圧力）																																																		
型式	うず巻形																																																		
台数	4（予備2）																																																		
容量	約300m ³ /h（1台当たり）																																																		
吐出圧力	約1.3MPa [gage]																																																		

灰色：女川2号炉の記載のうち、BWR固有の設備や対応手段であり、泊3号炉と比較対象とならない記載内容

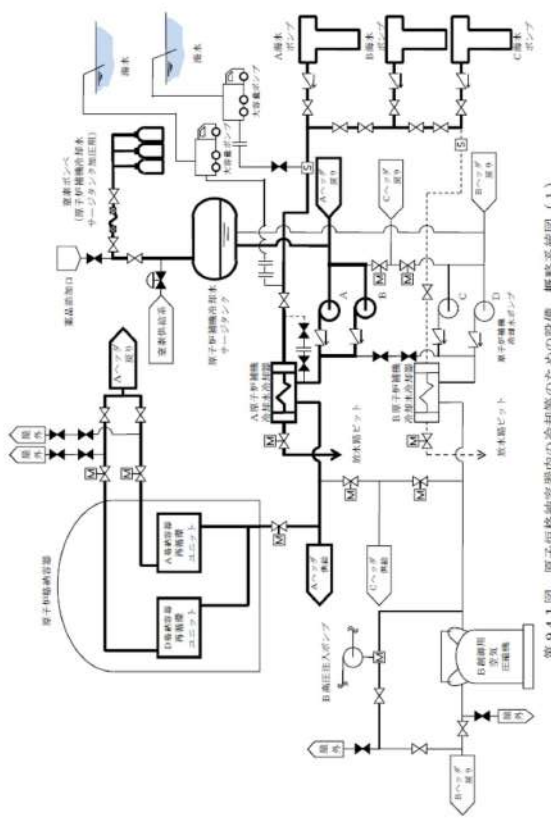
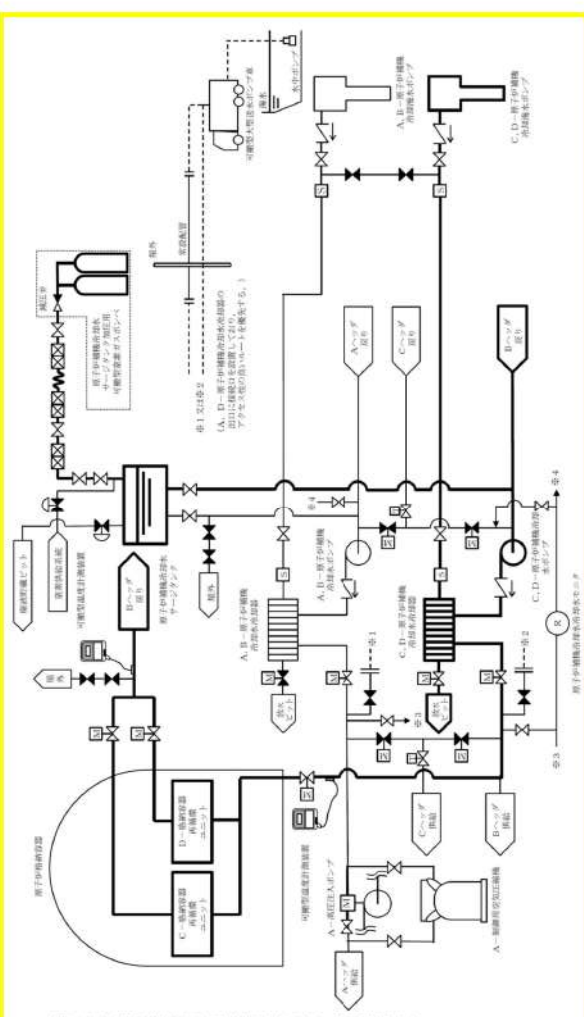
赤字：設備、運用又は体制の相違（設計方針の相違）
 青字：記載箇所又は記載内容の相違（記載方針の相違）
 緑字：記載表現、設備名称の相違（実質的な相違なし）

第49条 原子炉格納容器内の冷却等のための設備

大飯発電所3/4号炉	女川原子力発電所2号炉	泊発電所3号炉	相違理由																		
<p>(5) 仮設組立式水槽</p> <table border="0"> <tr> <td>型 式</td> <td>組立式水槽</td> </tr> <tr> <td>基 数</td> <td>2 (3号及び4号炉共用の予備1)</td> </tr> <tr> <td>容 量</td> <td>約12m³ (1基当たり)</td> </tr> <tr> <td>最高使用圧力</td> <td>大気圧</td> </tr> <tr> <td>最高使用温度</td> <td>40℃</td> </tr> </table> <p>(6) 送水車</p> <table border="0"> <tr> <td>型 式</td> <td>高圧2段バランスタービンポンプ</td> </tr> <tr> <td>台 数</td> <td>2 (3号及び4号炉共用の予備1)</td> </tr> <tr> <td>容 量</td> <td>約300m³/h (1台当たり)</td> </tr> <tr> <td>吐 出 圧 力</td> <td>約1.3MPa[gage]</td> </tr> </table>	型 式	組立式水槽	基 数	2 (3号及び4号炉共用の予備1)	容 量	約12m ³ (1基当たり)	最高使用圧力	大気圧	最高使用温度	40℃	型 式	高圧2段バランスタービンポンプ	台 数	2 (3号及び4号炉共用の予備1)	容 量	約300m ³ /h (1台当たり)	吐 出 圧 力	約1.3MPa[gage]			
型 式	組立式水槽																				
基 数	2 (3号及び4号炉共用の予備1)																				
容 量	約12m ³ (1基当たり)																				
最高使用圧力	大気圧																				
最高使用温度	40℃																				
型 式	高圧2段バランスタービンポンプ																				
台 数	2 (3号及び4号炉共用の予備1)																				
容 量	約300m ³ /h (1台当たり)																				
吐 出 圧 力	約1.3MPa[gage]																				

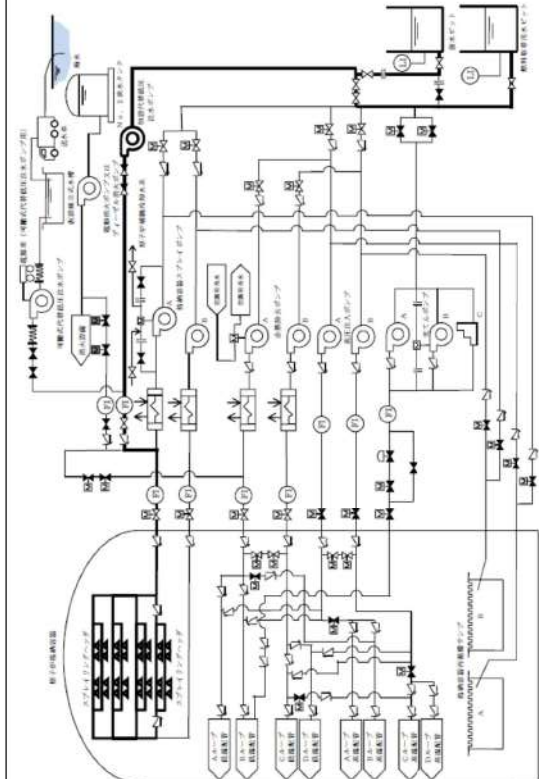
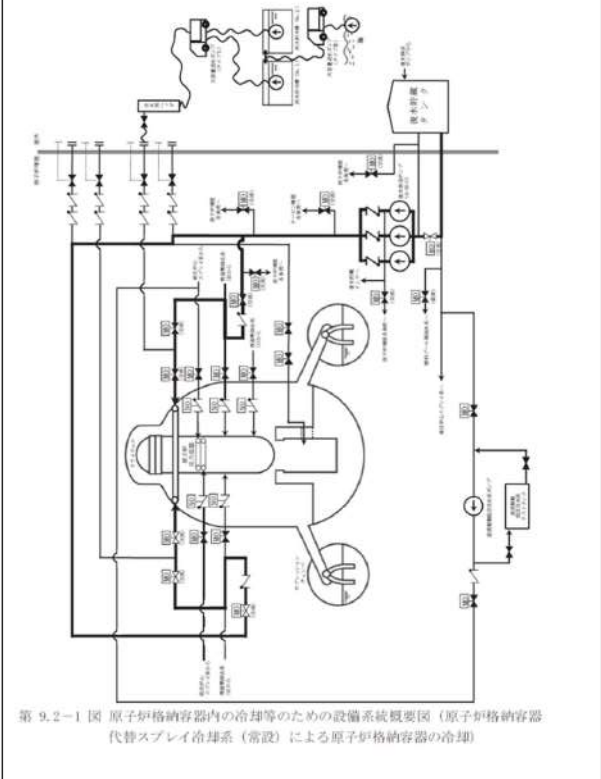
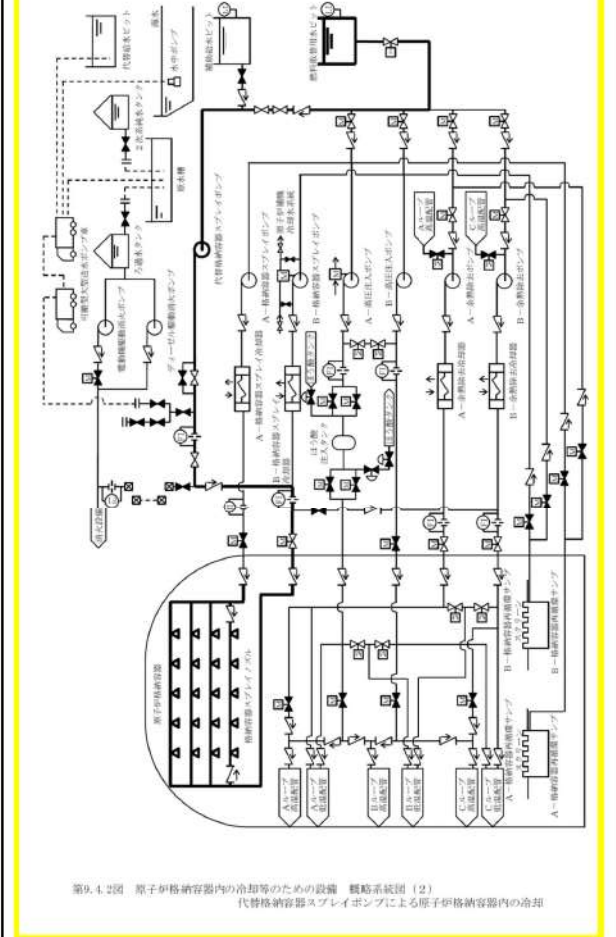
灰色：女川 2 号炉の記載のうち、BWR 固有の設備や対応手段であり、泊 3 号炉と比較対象とならない記載内容

赤字：設備、運用又は体制の相違（設計方針の相違）
 青字：記載箇所又は記載内容の相違（記載方針の相違）
 緑字：記載表現、設備名称の相違（実質的な相違なし）

大飯発電所 3 / 4 号炉	女川原子力発電所 2 号炉	泊発電所 3 号炉	相違理由
 <p>第 9.4.1 図 原子炉格納容器内の冷却等のための設備 概略系統図 (1)</p>	<p>女川原子力発電所 2 号炉</p>	 <p>第 9.4.1 図 原子炉格納容器内の冷却等のための設備 概略系統図 (1) C、D-格納容器再循環ユニットによる格納容器内自然対流冷却</p>	<p>相違理由</p> <p>(海水ポンプの数は相違するが、格納容器内自然対流冷却の概略系統図として相違なし)</p>

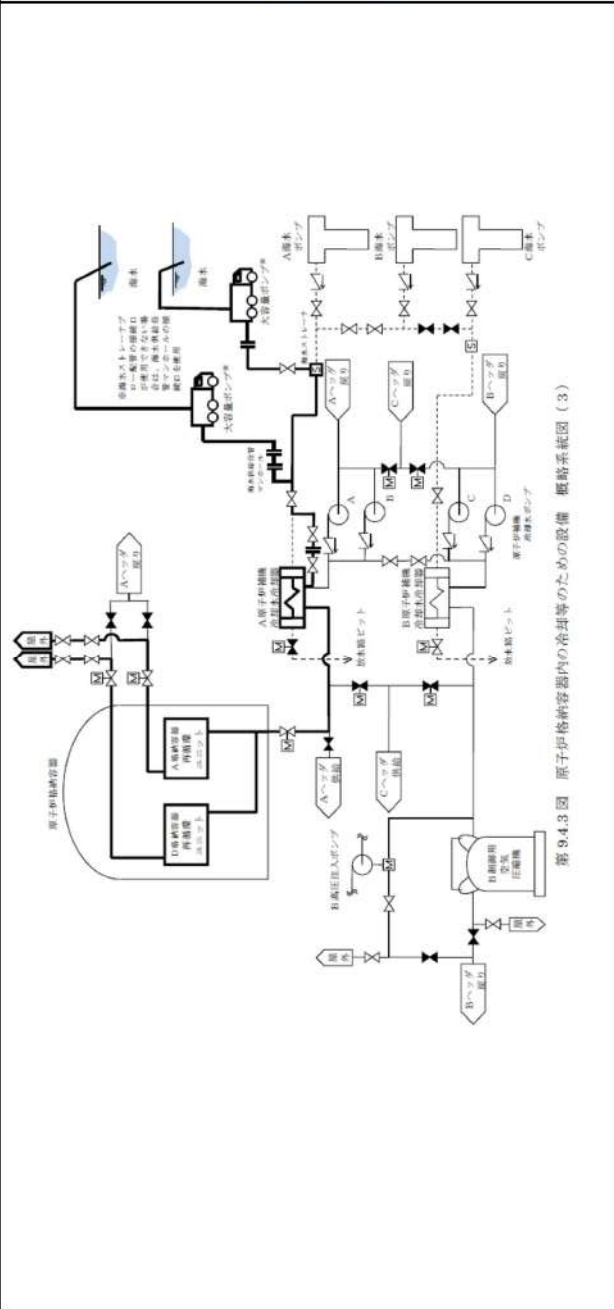
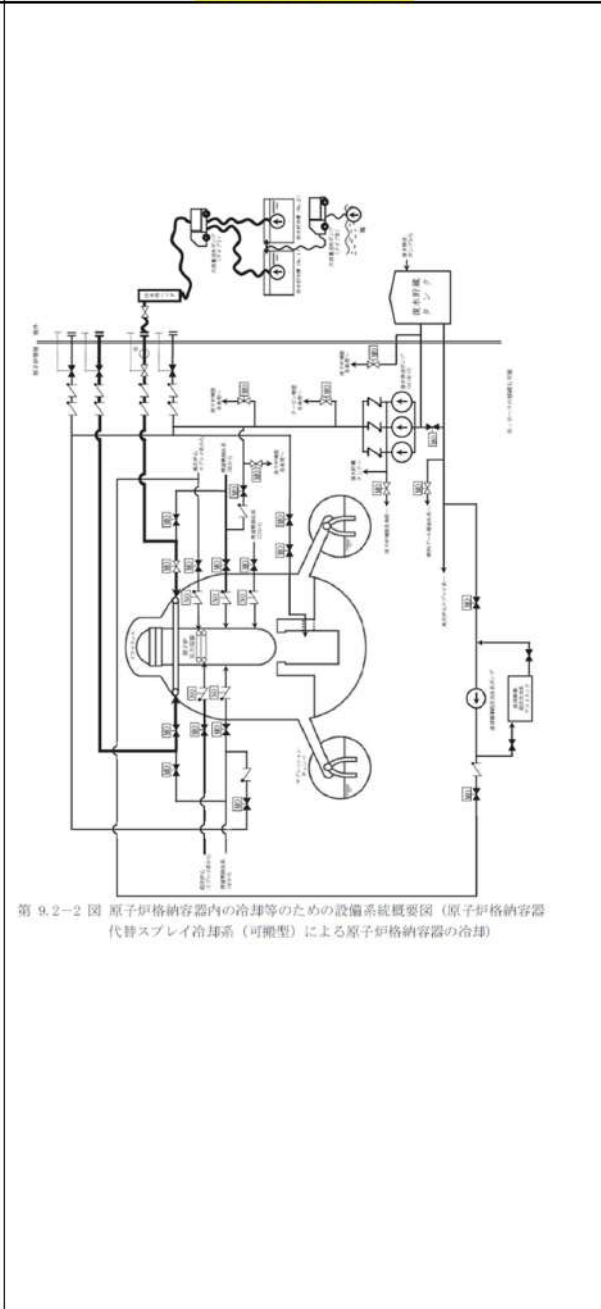
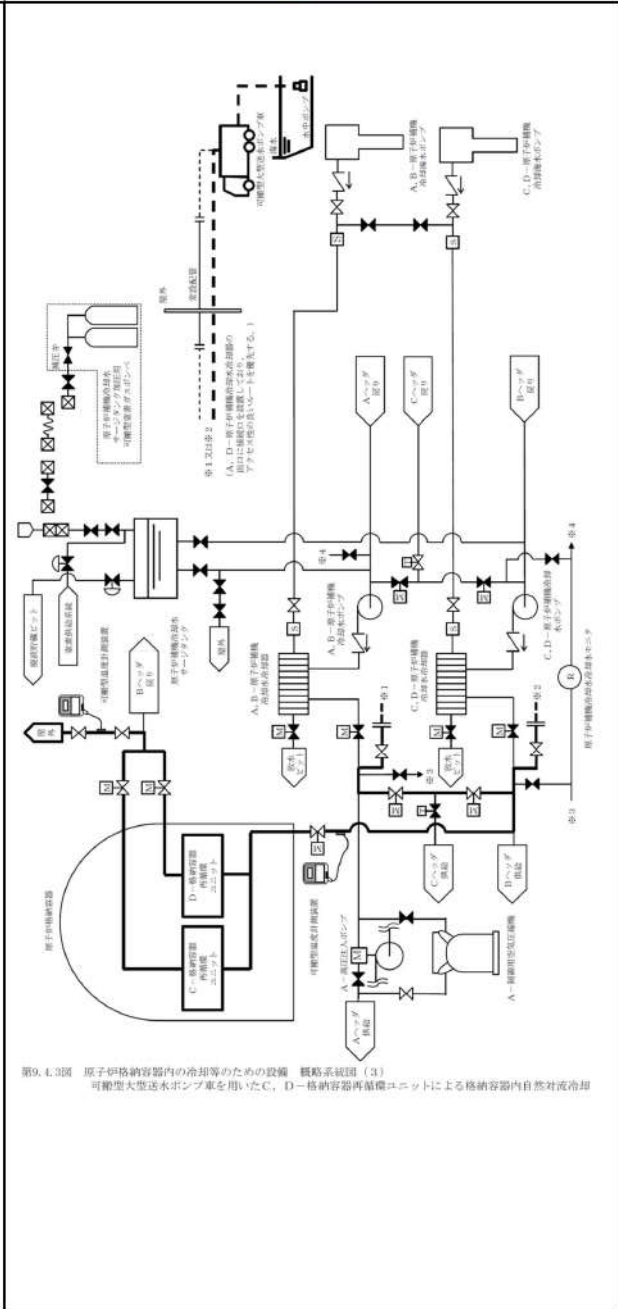
灰色：女川2号炉の記載のうち、BWR固有の設備や対応手段であり、泊3号炉と比較対象とならない記載内容

赤字：設備、運用又は体制の相違（設計方針の相違）
 青字：記載箇所又は記載内容の相違（記載方針の相違）
 緑字：記載表現、設備名称の相違（実質的な相違なし）

大飯発電所3/4号炉	女川原子力発電所2号炉	泊発電所3号炉	相違理由
 <p>第9.4.2図 原子炉格納容器内の冷却等のための設備 概略系統図(2)</p>	 <p>第9.2-1図 原子炉格納容器内の冷却等のための設備系統概要図(原子炉格納容器代替スプレイ冷却系(常設)による原子炉格納容器の冷却)</p>	 <p>第9.4.2図 原子炉格納容器内の冷却等のための設備 概略系統図(2) 代替格納容器スプレイポンプによる原子炉格納容器内の冷却</p>	<p>(代替格納容器スプレイの概略系統図として相違なし)</p>

灰色：女川 2 号炉の記載のうち、BWR 固有の設備や対応手段であり、泊 3 号炉と比較対象とならない記載内容

赤字：設備、運用又は体制の相違（設計方針の相違）
 青字：記載箇所又は記載内容の相違（記載方針の相違）
 緑字：記載表現、設備名称の相違（実質的な相違なし）

大飯発電所 3 / 4 号炉	女川原子力発電所 2 号炉	泊発電所 3 号炉	相違理由
 <p>第 9.4.3 図 原子炉格納容器内の冷却等のための設備 概略系統図 (3)</p>	 <p>第 9.2-2 図 原子炉格納容器内の冷却等のための設備系統概図 (原子炉格納容器代替スプレイ冷却系 (可搬型) による原子炉格納容器の冷却)</p>	 <p>第 9.4.3 図 原子炉格納容器内の冷却等のための設備 概略系統図 (3)</p>	<p>設計方針の相違【差異③】 ・ポンプ車接続口の相違</p>

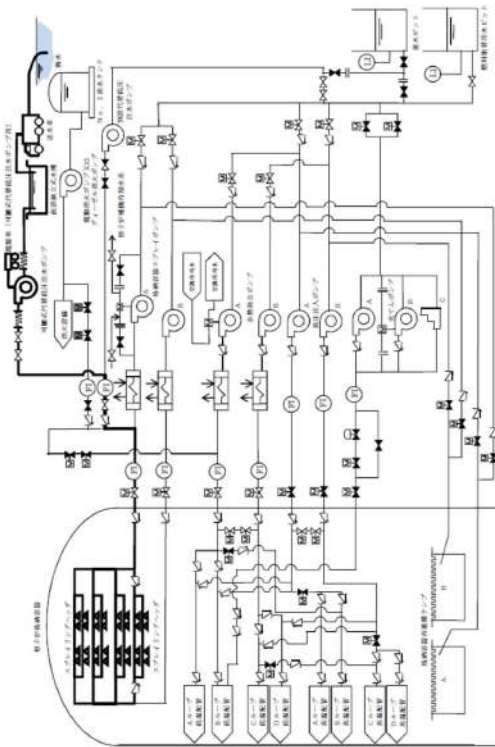
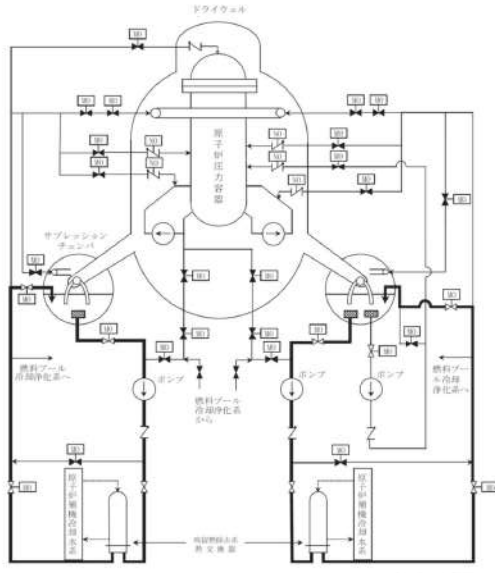
灰色：女川 2 号炉の記載のうち、BWR 固有の設備や対応手段であり、泊 3 号炉と比較対象とならない記載内容

赤字：設備、運用又は体制の相違（設計方針の相違）
 青字：記載箇所又は記載内容の相違（記載方針の相違）
 緑字：記載表現、設備名称の相違（実質的な相違なし）

大飯発電所 3 / 4 号炉	女川原子力発電所 2 号炉	泊発電所 3 号炉	相違理由
	<p>第 9.2-3 図 原子炉格納容器内の冷却等のための設備系統概要図（常設代替交流電源設備による残留熱除去系（格納容器スプレィ冷却モード）の復旧）</p>		

灰色：女川 2 号炉の記載のうち、BWR 固有の設備や対応手段であり、泊 3 号炉と比較対象とならない記載内容

赤字：設備、運用又は体制の相違（設計方針の相違）
 青字：記載箇所又は記載内容の相違（記載方針の相違）
 緑字：記載表現、設備名称の相違（実質的な相違なし）

大飯発電所 3 / 4 号炉	女川原子力発電所 2 号炉	泊発電所 3 号炉	相違理由
 <p>第 9.4.A 図 原子炉格納容器内の冷却等のための設備 概略系統図 (4)</p>	 <p>第 9.2-4 図 原子炉格納容器内の冷却等のための設備系統概要図 (常設代替交流電源設備による残留熱除去系 (サブプレッションプール水冷却モード) の復旧)</p>		<p>設計方針の相違【差異⑤】</p> <ul style="list-style-type: none"> ・「適合方針」の差異理由に記載したとおり、泊 3 号炉では可搬型ポンプによる代替格納容器スプレイは自主対策多様性拡張設備としていることから、本条での記載対象外。

灰色：女川2号炉の記載のうち、BWR固有の設備や対応手段であり、泊3号炉と比較対象とならない記載内容

赤字：設備、運用又は体制の相違（設計方針の相違）
青字：記載箇所又は記載内容の相違（記載方針の相違）
緑字：記載表現、設備名称の相違（実質的な相違なし）

大飯発電所3/4号炉		女川原子力発電所2号炉		泊発電所3号炉		相違理由																																																													
<p>第1.6.1表 機器実装と想定する設計基準事項並びに設備と整備する手段 (炉心設備以外のポートと機械設備以外の)</p> <table border="1"> <thead> <tr> <th>分類</th> <th>機器実装と想定する設計基準事項並びに設備</th> <th>対応手段</th> <th>対応設備</th> <th>設備区分</th> <th>整備する手帳類</th> <th>手帳の分類</th> </tr> </thead> <tbody> <tr> <td rowspan="10">炉心設備以外のポートと機械設備以外の</td> <td rowspan="10">燃料貯蔵用スプレッドポンプ 注1 燃料貯蔵用スプレッドポンプ 注2 燃料貯蔵用スプレッドポンプ 高圧ポンプ用圧入用油断 付設備等</td> <td rowspan="10">機 械 部 品 組 成 部 品 組 成 部 品 組 成 部 品 組 成 部 品 組 成 部 品</td> <td>A. 燃料貯蔵用機器のメンテナンス</td> <td rowspan="10">a</td> <td>燃料貯蔵用機器のメンテナンス</td> <td rowspan="10">炉心の重し・積載及び 機軸の設置等 による運転手帳類</td> </tr> <tr> <td>B. 高圧ポンプ用機器のメンテナンス</td> <td>高圧ポンプ用機器のメンテナンス</td> </tr> <tr> <td>C. 高圧ポンプ用機器のメンテナンス</td> <td>高圧ポンプ用機器のメンテナンス</td> </tr> <tr> <td>D. 高圧ポンプ用機器のメンテナンス</td> <td>高圧ポンプ用機器のメンテナンス</td> </tr> <tr> <td>E. 高圧ポンプ用機器のメンテナンス</td> <td>高圧ポンプ用機器のメンテナンス</td> </tr> <tr> <td>F. 高圧ポンプ用機器のメンテナンス</td> <td>高圧ポンプ用機器のメンテナンス</td> </tr> <tr> <td>G. 高圧ポンプ用機器のメンテナンス</td> <td>高圧ポンプ用機器のメンテナンス</td> </tr> <tr> <td>H. 高圧ポンプ用機器のメンテナンス</td> <td>高圧ポンプ用機器のメンテナンス</td> </tr> <tr> <td>I. 高圧ポンプ用機器のメンテナンス</td> <td>高圧ポンプ用機器のメンテナンス</td> </tr> <tr> <td>J. 高圧ポンプ用機器のメンテナンス</td> <td>高圧ポンプ用機器のメンテナンス</td> </tr> <tr> <td rowspan="10">炉心設備以外のポートと機械設備以外の</td> <td rowspan="10">燃料貯蔵用スプレッドポンプ 注1 燃料貯蔵用スプレッドポンプ 注2 燃料貯蔵用スプレッドポンプ 高圧ポンプ用圧入用油断 付設備等</td> <td rowspan="10">機 械 部 品 組 成 部 品 組 成 部 品 組 成 部 品 組 成 部 品 組 成 部 品</td> <td>燃料貯蔵用スプレッドポンプ</td> <td rowspan="10">a</td> <td>燃料貯蔵用スプレッドポンプ</td> <td rowspan="10">炉心の重し・積載及び 機軸の設置等 による運転手帳類</td> </tr> <tr> <td>燃料貯蔵用スプレッドポンプ</td> <td>燃料貯蔵用スプレッドポンプ</td> </tr> <tr> <td>燃料貯蔵用スプレッドポンプ</td> <td>燃料貯蔵用スプレッドポンプ</td> </tr> <tr> <td>燃料貯蔵用スプレッドポンプ</td> <td>燃料貯蔵用スプレッドポンプ</td> </tr> <tr> <td>燃料貯蔵用スプレッドポンプ</td> <td>燃料貯蔵用スプレッドポンプ</td> </tr> <tr> <td>燃料貯蔵用スプレッドポンプ</td> <td>燃料貯蔵用スプレッドポンプ</td> </tr> <tr> <td>燃料貯蔵用スプレッドポンプ</td> <td>燃料貯蔵用スプレッドポンプ</td> </tr> <tr> <td>燃料貯蔵用スプレッドポンプ</td> <td>燃料貯蔵用スプレッドポンプ</td> </tr> <tr> <td>燃料貯蔵用スプレッドポンプ</td> <td>燃料貯蔵用スプレッドポンプ</td> </tr> <tr> <td>燃料貯蔵用スプレッドポンプ</td> <td>燃料貯蔵用スプレッドポンプ</td> </tr> </tbody> </table>							分類	機器実装と想定する設計基準事項並びに設備	対応手段	対応設備	設備区分	整備する手帳類	手帳の分類	炉心設備以外のポートと機械設備以外の	燃料貯蔵用スプレッドポンプ 注1 燃料貯蔵用スプレッドポンプ 注2 燃料貯蔵用スプレッドポンプ 高圧ポンプ用圧入用油断 付設備等	機 械 部 品 組 成 部 品 組 成 部 品 組 成 部 品 組 成 部 品 組 成 部 品	A. 燃料貯蔵用機器のメンテナンス	a	燃料貯蔵用機器のメンテナンス	炉心の重し・積載及び 機軸の設置等 による運転手帳類	B. 高圧ポンプ用機器のメンテナンス	高圧ポンプ用機器のメンテナンス	C. 高圧ポンプ用機器のメンテナンス	高圧ポンプ用機器のメンテナンス	D. 高圧ポンプ用機器のメンテナンス	高圧ポンプ用機器のメンテナンス	E. 高圧ポンプ用機器のメンテナンス	高圧ポンプ用機器のメンテナンス	F. 高圧ポンプ用機器のメンテナンス	高圧ポンプ用機器のメンテナンス	G. 高圧ポンプ用機器のメンテナンス	高圧ポンプ用機器のメンテナンス	H. 高圧ポンプ用機器のメンテナンス	高圧ポンプ用機器のメンテナンス	I. 高圧ポンプ用機器のメンテナンス	高圧ポンプ用機器のメンテナンス	J. 高圧ポンプ用機器のメンテナンス	高圧ポンプ用機器のメンテナンス	炉心設備以外のポートと機械設備以外の	燃料貯蔵用スプレッドポンプ 注1 燃料貯蔵用スプレッドポンプ 注2 燃料貯蔵用スプレッドポンプ 高圧ポンプ用圧入用油断 付設備等	機 械 部 品 組 成 部 品 組 成 部 品 組 成 部 品 組 成 部 品 組 成 部 品	燃料貯蔵用スプレッドポンプ	a	燃料貯蔵用スプレッドポンプ	炉心の重し・積載及び 機軸の設置等 による運転手帳類	燃料貯蔵用スプレッドポンプ	燃料貯蔵用スプレッドポンプ	燃料貯蔵用スプレッドポンプ	燃料貯蔵用スプレッドポンプ	燃料貯蔵用スプレッドポンプ	燃料貯蔵用スプレッドポンプ	燃料貯蔵用スプレッドポンプ	燃料貯蔵用スプレッドポンプ	燃料貯蔵用スプレッドポンプ	燃料貯蔵用スプレッドポンプ	燃料貯蔵用スプレッドポンプ	燃料貯蔵用スプレッドポンプ	燃料貯蔵用スプレッドポンプ	燃料貯蔵用スプレッドポンプ	燃料貯蔵用スプレッドポンプ	燃料貯蔵用スプレッドポンプ	燃料貯蔵用スプレッドポンプ	燃料貯蔵用スプレッドポンプ				
分類	機器実装と想定する設計基準事項並びに設備	対応手段	対応設備	設備区分	整備する手帳類	手帳の分類																																																													
炉心設備以外のポートと機械設備以外の	燃料貯蔵用スプレッドポンプ 注1 燃料貯蔵用スプレッドポンプ 注2 燃料貯蔵用スプレッドポンプ 高圧ポンプ用圧入用油断 付設備等	機 械 部 品 組 成 部 品 組 成 部 品 組 成 部 品 組 成 部 品 組 成 部 品	A. 燃料貯蔵用機器のメンテナンス	a	燃料貯蔵用機器のメンテナンス	炉心の重し・積載及び 機軸の設置等 による運転手帳類																																																													
			B. 高圧ポンプ用機器のメンテナンス		高圧ポンプ用機器のメンテナンス																																																														
			C. 高圧ポンプ用機器のメンテナンス		高圧ポンプ用機器のメンテナンス																																																														
			D. 高圧ポンプ用機器のメンテナンス		高圧ポンプ用機器のメンテナンス																																																														
			E. 高圧ポンプ用機器のメンテナンス		高圧ポンプ用機器のメンテナンス																																																														
			F. 高圧ポンプ用機器のメンテナンス		高圧ポンプ用機器のメンテナンス																																																														
			G. 高圧ポンプ用機器のメンテナンス		高圧ポンプ用機器のメンテナンス																																																														
			H. 高圧ポンプ用機器のメンテナンス		高圧ポンプ用機器のメンテナンス																																																														
			I. 高圧ポンプ用機器のメンテナンス		高圧ポンプ用機器のメンテナンス																																																														
			J. 高圧ポンプ用機器のメンテナンス		高圧ポンプ用機器のメンテナンス																																																														
炉心設備以外のポートと機械設備以外の	燃料貯蔵用スプレッドポンプ 注1 燃料貯蔵用スプレッドポンプ 注2 燃料貯蔵用スプレッドポンプ 高圧ポンプ用圧入用油断 付設備等	機 械 部 品 組 成 部 品 組 成 部 品 組 成 部 品 組 成 部 品 組 成 部 品	燃料貯蔵用スプレッドポンプ	a	燃料貯蔵用スプレッドポンプ	炉心の重し・積載及び 機軸の設置等 による運転手帳類																																																													
			燃料貯蔵用スプレッドポンプ		燃料貯蔵用スプレッドポンプ																																																														
			燃料貯蔵用スプレッドポンプ		燃料貯蔵用スプレッドポンプ																																																														
			燃料貯蔵用スプレッドポンプ		燃料貯蔵用スプレッドポンプ																																																														
			燃料貯蔵用スプレッドポンプ		燃料貯蔵用スプレッドポンプ																																																														
			燃料貯蔵用スプレッドポンプ		燃料貯蔵用スプレッドポンプ																																																														
			燃料貯蔵用スプレッドポンプ		燃料貯蔵用スプレッドポンプ																																																														
			燃料貯蔵用スプレッドポンプ		燃料貯蔵用スプレッドポンプ																																																														
			燃料貯蔵用スプレッドポンプ		燃料貯蔵用スプレッドポンプ																																																														
			燃料貯蔵用スプレッドポンプ		燃料貯蔵用スプレッドポンプ																																																														
<p>第1.6.2表 機器実装と想定する設計基準事項並びに設備と整備する手段 (炉心設備以外のポートと機械設備以外の)</p> <table border="1"> <thead> <tr> <th>分類</th> <th>機器実装と想定する設計基準事項並びに設備</th> <th>対応手段</th> <th>対応設備</th> <th>設備区分</th> <th>整備する手帳類</th> <th>手帳の分類</th> </tr> </thead> <tbody> <tr> <td rowspan="10">炉心設備以外のポートと機械設備以外の</td> <td rowspan="10">燃料貯蔵用スプレッドポンプ 注1 燃料貯蔵用スプレッドポンプ 注2 燃料貯蔵用スプレッドポンプ 高圧ポンプ用圧入用油断 付設備等</td> <td rowspan="10">機 械 部 品 組 成 部 品 組 成 部 品 組 成 部 品 組 成 部 品 組 成 部 品</td> <td>燃料貯蔵用スプレッドポンプ</td> <td rowspan="10">a</td> <td>燃料貯蔵用スプレッドポンプ</td> <td rowspan="10">炉心の重し・積載及び 機軸の設置等 による運転手帳類</td> </tr> <tr> <td>燃料貯蔵用スプレッドポンプ</td> <td>燃料貯蔵用スプレッドポンプ</td> </tr> <tr> <td>燃料貯蔵用スプレッドポンプ</td> <td>燃料貯蔵用スプレッドポンプ</td> </tr> <tr> <td>燃料貯蔵用スプレッドポンプ</td> <td>燃料貯蔵用スプレッドポンプ</td> </tr> <tr> <td>燃料貯蔵用スプレッドポンプ</td> <td>燃料貯蔵用スプレッドポンプ</td> </tr> <tr> <td>燃料貯蔵用スプレッドポンプ</td> <td>燃料貯蔵用スプレッドポンプ</td> </tr> <tr> <td>燃料貯蔵用スプレッドポンプ</td> <td>燃料貯蔵用スプレッドポンプ</td> </tr> <tr> <td>燃料貯蔵用スプレッドポンプ</td> <td>燃料貯蔵用スプレッドポンプ</td> </tr> <tr> <td>燃料貯蔵用スプレッドポンプ</td> <td>燃料貯蔵用スプレッドポンプ</td> </tr> <tr> <td>燃料貯蔵用スプレッドポンプ</td> <td>燃料貯蔵用スプレッドポンプ</td> </tr> <tr> <td rowspan="10">炉心設備以外のポートと機械設備以外の</td> <td rowspan="10">燃料貯蔵用スプレッドポンプ 注1 燃料貯蔵用スプレッドポンプ 注2 燃料貯蔵用スプレッドポンプ 高圧ポンプ用圧入用油断 付設備等</td> <td rowspan="10">機 械 部 品 組 成 部 品 組 成 部 品 組 成 部 品 組 成 部 品 組 成 部 品</td> <td>燃料貯蔵用スプレッドポンプ</td> <td rowspan="10">a</td> <td>燃料貯蔵用スプレッドポンプ</td> <td rowspan="10">炉心の重し・積載及び 機軸の設置等 による運転手帳類</td> </tr> <tr> <td>燃料貯蔵用スプレッドポンプ</td> <td>燃料貯蔵用スプレッドポンプ</td> </tr> <tr> <td>燃料貯蔵用スプレッドポンプ</td> <td>燃料貯蔵用スプレッドポンプ</td> </tr> <tr> <td>燃料貯蔵用スプレッドポンプ</td> <td>燃料貯蔵用スプレッドポンプ</td> </tr> <tr> <td>燃料貯蔵用スプレッドポンプ</td> <td>燃料貯蔵用スプレッドポンプ</td> </tr> <tr> <td>燃料貯蔵用スプレッドポンプ</td> <td>燃料貯蔵用スプレッドポンプ</td> </tr> <tr> <td>燃料貯蔵用スプレッドポンプ</td> <td>燃料貯蔵用スプレッドポンプ</td> </tr> <tr> <td>燃料貯蔵用スプレッドポンプ</td> <td>燃料貯蔵用スプレッドポンプ</td> </tr> <tr> <td>燃料貯蔵用スプレッドポンプ</td> <td>燃料貯蔵用スプレッドポンプ</td> </tr> <tr> <td>燃料貯蔵用スプレッドポンプ</td> <td>燃料貯蔵用スプレッドポンプ</td> </tr> </tbody> </table>							分類	機器実装と想定する設計基準事項並びに設備	対応手段	対応設備	設備区分	整備する手帳類	手帳の分類	炉心設備以外のポートと機械設備以外の	燃料貯蔵用スプレッドポンプ 注1 燃料貯蔵用スプレッドポンプ 注2 燃料貯蔵用スプレッドポンプ 高圧ポンプ用圧入用油断 付設備等	機 械 部 品 組 成 部 品 組 成 部 品 組 成 部 品 組 成 部 品 組 成 部 品	燃料貯蔵用スプレッドポンプ	a	燃料貯蔵用スプレッドポンプ	炉心の重し・積載及び 機軸の設置等 による運転手帳類	燃料貯蔵用スプレッドポンプ	燃料貯蔵用スプレッドポンプ	燃料貯蔵用スプレッドポンプ	燃料貯蔵用スプレッドポンプ	燃料貯蔵用スプレッドポンプ	燃料貯蔵用スプレッドポンプ	燃料貯蔵用スプレッドポンプ	燃料貯蔵用スプレッドポンプ	燃料貯蔵用スプレッドポンプ	燃料貯蔵用スプレッドポンプ	燃料貯蔵用スプレッドポンプ	燃料貯蔵用スプレッドポンプ	燃料貯蔵用スプレッドポンプ	燃料貯蔵用スプレッドポンプ	燃料貯蔵用スプレッドポンプ	燃料貯蔵用スプレッドポンプ	燃料貯蔵用スプレッドポンプ	燃料貯蔵用スプレッドポンプ	炉心設備以外のポートと機械設備以外の	燃料貯蔵用スプレッドポンプ 注1 燃料貯蔵用スプレッドポンプ 注2 燃料貯蔵用スプレッドポンプ 高圧ポンプ用圧入用油断 付設備等	機 械 部 品 組 成 部 品 組 成 部 品 組 成 部 品 組 成 部 品 組 成 部 品	燃料貯蔵用スプレッドポンプ	a	燃料貯蔵用スプレッドポンプ	炉心の重し・積載及び 機軸の設置等 による運転手帳類	燃料貯蔵用スプレッドポンプ	燃料貯蔵用スプレッドポンプ	燃料貯蔵用スプレッドポンプ	燃料貯蔵用スプレッドポンプ	燃料貯蔵用スプレッドポンプ	燃料貯蔵用スプレッドポンプ	燃料貯蔵用スプレッドポンプ	燃料貯蔵用スプレッドポンプ	燃料貯蔵用スプレッドポンプ	燃料貯蔵用スプレッドポンプ	燃料貯蔵用スプレッドポンプ	燃料貯蔵用スプレッドポンプ	燃料貯蔵用スプレッドポンプ	燃料貯蔵用スプレッドポンプ	燃料貯蔵用スプレッドポンプ	燃料貯蔵用スプレッドポンプ	燃料貯蔵用スプレッドポンプ	燃料貯蔵用スプレッドポンプ				
分類	機器実装と想定する設計基準事項並びに設備	対応手段	対応設備	設備区分	整備する手帳類	手帳の分類																																																													
炉心設備以外のポートと機械設備以外の	燃料貯蔵用スプレッドポンプ 注1 燃料貯蔵用スプレッドポンプ 注2 燃料貯蔵用スプレッドポンプ 高圧ポンプ用圧入用油断 付設備等	機 械 部 品 組 成 部 品 組 成 部 品 組 成 部 品 組 成 部 品 組 成 部 品	燃料貯蔵用スプレッドポンプ	a	燃料貯蔵用スプレッドポンプ	炉心の重し・積載及び 機軸の設置等 による運転手帳類																																																													
			燃料貯蔵用スプレッドポンプ		燃料貯蔵用スプレッドポンプ																																																														
			燃料貯蔵用スプレッドポンプ		燃料貯蔵用スプレッドポンプ																																																														
			燃料貯蔵用スプレッドポンプ		燃料貯蔵用スプレッドポンプ																																																														
			燃料貯蔵用スプレッドポンプ		燃料貯蔵用スプレッドポンプ																																																														
			燃料貯蔵用スプレッドポンプ		燃料貯蔵用スプレッドポンプ																																																														
			燃料貯蔵用スプレッドポンプ		燃料貯蔵用スプレッドポンプ																																																														
			燃料貯蔵用スプレッドポンプ		燃料貯蔵用スプレッドポンプ																																																														
			燃料貯蔵用スプレッドポンプ		燃料貯蔵用スプレッドポンプ																																																														
			燃料貯蔵用スプレッドポンプ		燃料貯蔵用スプレッドポンプ																																																														
炉心設備以外のポートと機械設備以外の	燃料貯蔵用スプレッドポンプ 注1 燃料貯蔵用スプレッドポンプ 注2 燃料貯蔵用スプレッドポンプ 高圧ポンプ用圧入用油断 付設備等	機 械 部 品 組 成 部 品 組 成 部 品 組 成 部 品 組 成 部 品 組 成 部 品	燃料貯蔵用スプレッドポンプ	a	燃料貯蔵用スプレッドポンプ	炉心の重し・積載及び 機軸の設置等 による運転手帳類																																																													
			燃料貯蔵用スプレッドポンプ		燃料貯蔵用スプレッドポンプ																																																														
			燃料貯蔵用スプレッドポンプ		燃料貯蔵用スプレッドポンプ																																																														
			燃料貯蔵用スプレッドポンプ		燃料貯蔵用スプレッドポンプ																																																														
			燃料貯蔵用スプレッドポンプ		燃料貯蔵用スプレッドポンプ																																																														
			燃料貯蔵用スプレッドポンプ		燃料貯蔵用スプレッドポンプ																																																														
			燃料貯蔵用スプレッドポンプ		燃料貯蔵用スプレッドポンプ																																																														
			燃料貯蔵用スプレッドポンプ		燃料貯蔵用スプレッドポンプ																																																														
			燃料貯蔵用スプレッドポンプ		燃料貯蔵用スプレッドポンプ																																																														
			燃料貯蔵用スプレッドポンプ		燃料貯蔵用スプレッドポンプ																																																														

【大飯】
記載方針の相違
・左記の表は、技術的能力まとめ資料と同一の表をSA設備まとめ資料としても流用していたものであるが、設置許可添付八には記載しない表のため、女川同様削除する。(次頁も同様)

第49条 原子炉格納容器内の冷却等のための設備

泊発電所3号炉 SA基準適合性 比較表

灰色：女川2号炉の記載のうち、BWR固有の設備や対応手段であり、泊3号炉と比較対象とならない記載内容

赤字：設備、運用又は体制の相違（設計方針の相違）
 青字：記載箇所又は記載内容の相違（記載方針の相違）
 緑字：記載表現、設備名称の相違（実質的な相違なし）

大飯発電所3/4号炉		女川原子力発電所2号炉	泊発電所3号炉	相違理由
<p>第1.6.3表 機能喪失を想定する設計基準事故対応設備と整備する手続 (炉心格納体のフロントライン系機能喪失時)</p>				
分類	機能喪失を想定する設計基準事故対応設備	対応設備	整備する手続等	手続の分類
コ ン ト ラ イ ン 高 機 能 喪 失 時	格納容器内冷却回路 ① 燃料冷却器用スプレイングポンプ 又は 燃料冷却器用ホットベント	A、炉格納容器内循環ポンプ ^①	格納容器内冷却回路を有した格納容器内自然対流冷却の手続	炉心の著しい過熱が起きた場合に 対応する運転手続等
		可搬式流量計別設備 (格納容器内循環ポンプと入出配管) ^② (2台設置 (5号炉) 用) ^③		
		A、圧力制御用ポンプ ポンプ ^④		
		入炉子が格納容器内冷却回路 ^⑤		
		原子炉格納容器内冷却回路 ^⑥		
	代 替 格 納 器 類 コ ン タ ー レ イ	可搬式代替格納器用ポンプ ^⑦	可搬式代替格納器用ポンプを用いた格納容器内自然対流冷却の手続	S A所達 ^⑧
		電源車 (可搬式代替格納器用ポンプ用)		
		可搬式代替格納器用ポンプ用送水車		
		燃料冷却器用ポンプ ^⑨		
		可搬式代替格納器用ポンプ用ポンプ ^⑩		
	電 動 機 油 大 ポン プ	可搬式代替格納器用ポンプ ^⑪	可搬式代替格納器用ポンプを用いた格納容器内自然対流冷却の手続	S A所達 ^⑫
		電源車 (可搬式代替格納器用ポンプ用)		
		可搬式代替格納器用ポンプ用送水車		
		燃料冷却器用ポンプ ^⑬		
		可搬式代替格納器用ポンプ用ポンプ ^⑭		
電 動 機 油 大 ポン プ	可搬式代替格納器用ポンプ ^⑮	可搬式代替格納器用ポンプを用いた格納容器内自然対流冷却の手続	S A所達 ^⑯	
	電源車 (可搬式代替格納器用ポンプ用)			
	可搬式代替格納器用ポンプ用送水車			
	燃料冷却器用ポンプ ^⑰			
	可搬式代替格納器用ポンプ用ポンプ ^⑱			

【大飯】
 記載方針の相違
 ・左記の表は、技術的能力まとめ資料と同一の表をSA設備まとめ資料としても流用していたものであるが、設置許可添付人には記載しない表のため、女川同様削除する。(次頁も同様)

①：1号機を除き、最大容量等により2台設置する格納器用ポンプの2台のうち1台は「可搬式代替格納器用ポンプ」にて整備する。
 ②：燃料冷却器用ホットベントの設置、設置時の手続は「1.12 重大事故等が収束した後の炉心冷却回路の供給手続等」にて整備する。
 ③：手続は「1.7 原子炉格納容器の過圧保護を防止するための手続等」にて整備する。
 ④：2台のうち1台は電源車により整備する。
 ⑤：手続は「1.14 電源の確保に関する手続等」にて整備する。
 ⑥：可搬式代替格納器用ポンプによる格納容器内自然対流冷却の確保は「1.14 電源の確保に関する手続等」にて整備する。
 ⑦：可搬式代替格納器用ポンプの燃料供給に使用する。手続は「1.14 電源の確保に関する手続等」にて整備する。
 ⑧：電源車（可搬式代替格納器用ポンプ用）の燃料供給に使用する。
 ⑨：2号機の燃料冷却器に使用するが機種の異なるものである。手続は「1.6 原子炉格納容器内の冷却等のための手続等」にて整備する。
 ⑩：重大事故等対策において用いる設備の分類
 ⑪：可搬式代替格納器用ポンプの設置、設置時の手続は「1.12 重大事故等が収束した後の炉心冷却回路の供給手続等」にて整備する。
 ⑫：2号機の燃料冷却器に使用するが機種の異なるものである。手続は「1.6 原子炉格納容器内の冷却等のための手続等」にて整備する。
 ⑬：電源車（可搬式代替格納器用ポンプ用）の燃料供給に使用する。
 ⑭：2号機の燃料冷却器に使用するが機種の異なるものである。手続は「1.6 原子炉格納容器内の冷却等のための手続等」にて整備する。
 ⑮：可搬式代替格納器用ポンプの設置、設置時の手続は「1.12 重大事故等が収束した後の炉心冷却回路の供給手続等」にて整備する。
 ⑯：2号機の燃料冷却器に使用するが機種の異なるものである。手続は「1.6 原子炉格納容器内の冷却等のための手続等」にて整備する。
 ⑰：電源車（可搬式代替格納器用ポンプ用）の燃料供給に使用する。
 ⑱：2号機の燃料冷却器に使用するが機種の異なるものである。手続は「1.6 原子炉格納容器内の冷却等のための手続等」にて整備する。

灰色：女川2号炉の記載のうち、BWR固有の設備や対応手段であり、泊3号炉と比較対象とならない記載内容

赤字：設備、運用又は体制の相違（設計方針の相違）
 青字：記載箇所又は記載内容の相違（記載方針の相違）
 緑字：記載表現、設備名称の相違（実質的な相違なし）

第49条 原子炉格納容器内の冷却等のための設備

大飯発電所3/4号炉

女川原子力発電所2号炉

泊発電所3号炉

相違理由

第164条 機能喪失を想定する設計基準事故対応設備と整備する手順
 （炉心損傷後のサブポート蒸気発生時参照）

分類	機能喪失を想定する設計基準事故対応設備	対応手段	対応設備	整備する手順書	手順の分類			
サブポート蒸気発生時	全炉心冷却機能又は炉心冷却能力の低下	代償設備	可動式代替圧注水ポンプ	a,b	炉心冷却圧注水ポンプを用いた代替格納容器スプレイの手順	炉心の著しい損傷が発生した場合に対応する運転手順書		
			常圧式非常用発電機設備*					
			燃料取扱用ホット	a	廃水ホット出口配管経路の手順 炉心冷却非常用発電機設備 燃料取扱の手順	5 A所達*		
			廃水ホット					
			可動式代替圧注水ポンプ*	重大事象設備	可動式代替圧注水ポンプを用いた代替格納容器スプレイの手順	炉心の著しい損傷が発生した場合に 対応する運転手順書		
			電源車（可動式代替圧注水ポンプ用）					
			仮設独立式水櫃					
			送水車					
			燃料取扱用タンク*					
			重油タンク*					
		タンクローリー*	5 A所達*					
		可動式代替圧注水ポンプによる格納容器スプレイ						
		タンクローリー*						
		軽油ドラム缶*						
		格納容器	格納容器内再循環ユニット	A、B格納容器内再循環ユニット*	a,b	格納容器内再循環ユニットを用いた格納容器内自然対流冷却の手順 格納容器内再循環ユニットを用いた格納容器内自然対流冷却の手順 A格納容器スプレイポンプ（自力弁閉）を用いた代替格納容器スプレイの手順 格納容器スプレイポンプ出口の気相配管経路の手順	炉心の著しい損傷が発生した場合に 対応する運転手順書 5 A所達*	
								可動式温度計測装置（格納容器内再循環ユニット入口温度/出口温度（5A）用）**
								大気量ポンプ*
								燃料取扱用タンク*
								重油タンク*
								タンクローリー*
可動式温度計測装置設置の手順								
格納容器内再循環ユニットを用いた格納容器内自然対流冷却の手順								
A格納容器スプレイポンプ（自力弁閉）を用いた代替格納容器スプレイの手順								
格納容器スプレイポンプ出口の気相配管経路の手順								

*1：7 A所達要件。重大事故等発生時に30分間の炉心冷却能力の確保に資する構造。
 *2：6所達。【14】電機/燃料/冷却（予備用）にて整備する。
 *3：可動式代替圧注水ポンプにより格納容器スプレイする場合は廃水をスプレイする。
 *4：常圧式非常用発電機設備/燃料取扱に使用する。*6【14】電機/燃料/冷却（予備用）にて整備する。
 *5：電源車（可動式代替圧注水ポンプ用）/燃料取扱に使用する。
 *6：送水車/燃料取扱に使用する。*7【14】電機/燃料/冷却（予備用）にて整備する。
 *7：予備用【12】炉心冷却格納容器の過熱防止するための予備用にて整備する。
 *8：大気量ポンプの燃料取扱に使用する。
 *9：重油タンクの燃料取扱に使用する。
 10：タンクローリー
 a：有給表次に適合する重大事故等対応設備 b：37条に適合する重大事故等対応設備 c：自主的対策として整備する重大事故等対応設備

灰色：女川2号炉の記載のうち、BWR固有の設備や対応手段であり、泊3号炉と比較対象とならない記載内容

赤字：設備、運用又は体制の相違（設計方針の相違）
 青字：記載箇所又は記載内容の相違（記載方針の相違）
 緑字：記載表現、設備名称の相違（実質的な相違なし）

大飯発電所3/4号炉	女川原子力発電所2号炉	泊発電所3号炉	相違理由
		<p>9.2 原子炉格納容器スプレイ設備</p> <p>9.2.2 重大事故等時</p> <p>9.2.2.1 原子炉格納容器スプレイ設備</p> <p>9.2.2.1.1 概要</p> <p>格納容器スプレイ設備は、想定される重大事故等時において、重大事故等対処設備（設計基準拡張）として使用する。格納容器スプレイ設備は、炉心の著しい損傷を防止するため、原子炉格納容器の圧力及び温度を低下させ、また炉心の著しい損傷が発生した場合に原子炉格納容器の圧力及び温度並びに放射性物質の濃度を低下させることができる設計とする。</p> <p>9.2.2.1.2 設計方針</p> <p>格納容器スプレイ設備は、「1.1.10.1 重大事故等対処設備に関する基本方針」のうち、多様性、位置的分散を除く設計方針を適用して設計を行う。</p> <p>9.2.2.1.2.1 悪影響防止</p> <p>格納容器スプレイ設備は、設計基準事故対処設備として使用する場合と同じ系統構成で重大事故等対処設備（設計基準拡張）として使用することで、他の設備に悪影響を及ぼさない設計とする。</p> <p>9.2.2.1.2.2 容量等</p> <p>重大事故等時に使用可能である場合に格納容器スプレイ及び格納容器スプレイ再循環として使用する格納容器スプレイポンプ及び格納容器スプレイ冷却器は、設計基準事故時の格納容器スプレイ及び格納容器スプレイ再循環による原子炉格納容器内の圧力及び温度を低下させる機能と兼用しており、設計基準事故時に使用する場合のスプレイ流量及び伝熱容量が、炉心崩壊熱により加圧及び加熱された原子炉格納容器内の圧力及び温度を低下させるために必要なスプレイ流量及び伝熱容量に対して十分であるため、設計基準事故対処設備と同仕様で設計する。</p> <p>9.2.2.1.2.3 環境条件等</p> <p>格納容器スプレイの格納容器再循環サンプ及び格納容器再循環サンプスクリーンは、原子炉格納容器内に設置し、想定される重大事故等時における環境条件を考慮した設計とする。</p> <p>格納容器スプレイの燃料取替用水ビットは、原子炉建屋内に設置し、想定される重大事故等時における環境条件を考慮した設計とする。格納容器スプレイの格納容器スプレイポンプ及び格納容器スプレイ冷却器は、原子炉補助建屋内に設置し、想定される重大事故等時における環境条件を考慮した設計とする。</p> <p>格納容器スプレイポンプの操作は、想定される重大事故等時において、中央制御室から可能な設計とする。格納容器スプレイの</p>	

灰色：女川 2 号炉の記載のうち、BWR 固有の設備や対応手段であり、泊 3 号炉と比較対象とならない記載内容

赤字：設備、運用又は体制の相違（設計方針の相違）
 青字：記載箇所又は記載内容の相違（記載方針の相違）
 緑字：記載表現、設備名称の相違（実質的な相違なし）

大飯発電所 3 / 4 号炉	女川原子力発電所 2 号炉	泊発電所 3 号炉	相違理由
		<p>系統構成に必要な弁の操作は、想定される重大事故等時において、中央制御室又は設置場所で可能な設計とする。</p> <p>また、格納容器スプレイポンプ及び燃料取替用水ピットは、代替水源として海水を通水する可能性があるため、海水影響を考慮した設計とする。</p> <p>格納容器再循環サンプ及び格納容器再循環サンプスクリーンは、再循環運転時における保温材等のデブリの影響及び海水注水を行った場合の影響を考慮し、閉塞しない設計とする。</p> <p>9.2.2.1.2.4 操作性の確保</p> <p>原子炉格納容器スプレイ設備は、想定される重大事故等時において、設計基準事故対処設備として使用する場合と同じ系統構成で重大事故等対処設備（設計基準拡張）として使用する。原子炉格納容器スプレイ設備は、中央制御室の制御盤により操作が可能な設計とし、系統構成に必要な弁は、中央制御室又は設置場所での手動操作が可能な設計とする。</p> <p>9.2.2.1.3 主要設備及び仕様</p> <p>原子炉格納容器スプレイ設備の主要機器仕様を第 9.2.2.1 表に示す。</p> <p>9.2.2.1.4 試験検査</p> <p>原子炉格納容器スプレイ設備は、発電用原子炉の運転中又は停止中に機能・性能及び漏えいの有無の確認並びに弁の開閉動作が可能な設計とする。</p> <p>格納容器スプレイポンプは、発電用原子炉の運転中又は停止中に分解及び外観の確認が可能な設計とする。</p> <p>格納容器スプレイ冷却器は、内部の確認が可能なように、フランジを設けるとともに、非破壊検査が可能な設計とする。</p> <p>燃料取替用水ピットは、発電用原子炉の運転中に漏えいの有無の確認が可能な設計とする。また、発電用原子炉の停止中に漏えいの有無の確認及び内部の確認が可能な設計とする。また、内部の確認が可能なように、アクセスドアを設ける設計とする。さらに、ほう素濃度及び有効水量が確認できる設計とする。</p>	

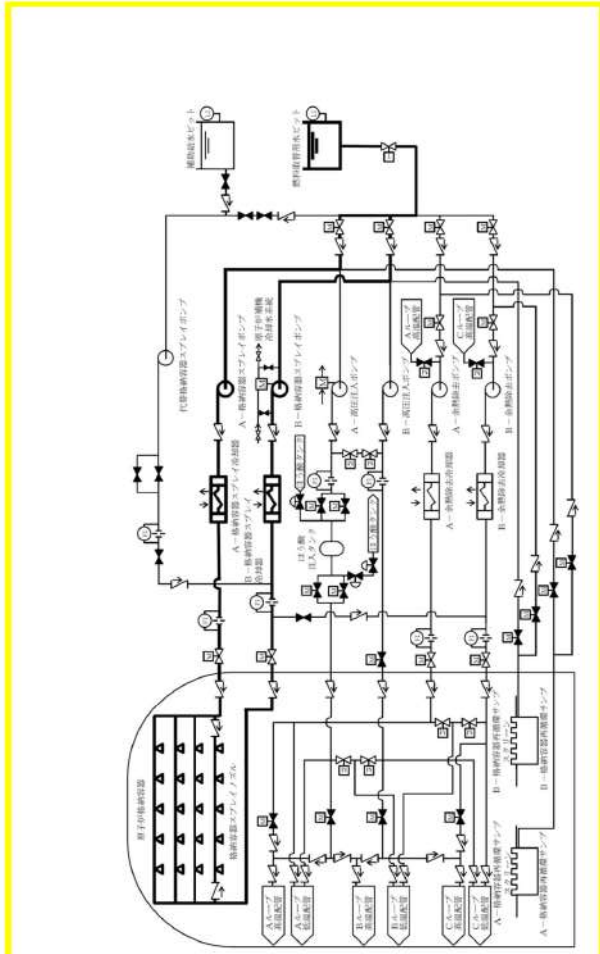
灰色：女川2号炉の記載のうち、BWR固有の設備や対応手段であり、泊3号炉と比較対象とならない記載内容

赤字：設備、運用又は体制の相違（設計方針の相違）
 青字：記載箇所又は記載内容の相違（記載方針の相違）
 緑字：記載表現、設備名称の相違（実質的な相違なし）

大飯発電所3/4号炉	女川原子力発電所2号炉	泊発電所3号炉	相違理由																																																		
		<p>第9.2.1表 原子炉格納容器スプレ設備の主要仕様</p> <p>(1) 格納容器スプレイポンプ</p> <table border="0"> <tr><td>型 式</td><td>うず巻形</td></tr> <tr><td>台 数</td><td>2</td></tr> <tr><td>容 量</td><td>約940m³/h（1台当たり）</td></tr> <tr><td>揚 程</td><td>約170m</td></tr> <tr><td>電 動 機</td><td>約750kW（1台当たり）</td></tr> </table> <p>(2) 格納容器スプレイ冷却器</p> <table border="0"> <tr><td>基 数</td><td>2</td></tr> <tr><td>伝 熱 容 量</td><td>約1.5×10⁴kW（1基当たり）</td></tr> </table> <p>(3) よう素除去薬品タンク</p> <table border="0"> <tr><td>基 数</td><td>1</td></tr> <tr><td>容 量</td><td>約2.5m³</td></tr> <tr><td>薬 品</td><td>ヒドラジン（35wt%以上）</td></tr> </table> <p>(4) pH調整剤貯蔵タンク</p> <table border="0"> <tr><td>基 数</td><td>1</td></tr> <tr><td>容 量</td><td>約1.2m³</td></tr> <tr><td>薬 品</td><td>か性ソーダ（約30wt%）</td></tr> </table> <p>(5) スプレイノズル</p> <table border="0"> <tr><td>型 式</td><td>ホローコーン型</td></tr> <tr><td>個 数</td><td>260</td></tr> <tr><td>よう素（無機）除去効</td><td>等価半減期50秒以下</td></tr> </table> <p>(6) 格納容器再循環サンブ</p> <table border="0"> <tr><td>型 式</td><td>ホローコーン型</td></tr> <tr><td>基 数</td><td>2</td></tr> <tr><td>材 料</td><td>鉄筋コンクリート</td></tr> </table> <p>(7) 格納容器再循環サンブスクリーン</p> <table border="0"> <tr><td>型 式</td><td>ディスク型</td></tr> <tr><td>基 数</td><td>2</td></tr> <tr><td>容 量</td><td>約2,072m³/h（1基当たり）</td></tr> <tr><td>最高使用温度</td><td>132℃</td></tr> <tr><td></td><td>約141℃（重大事故等時における使用時の値）</td></tr> <tr><td>材 料</td><td>ステンレス鋼</td></tr> </table>	型 式	うず巻形	台 数	2	容 量	約940m ³ /h（1台当たり）	揚 程	約170m	電 動 機	約750kW（1台当たり）	基 数	2	伝 熱 容 量	約1.5×10 ⁴ kW（1基当たり）	基 数	1	容 量	約2.5m ³	薬 品	ヒドラジン（35wt%以上）	基 数	1	容 量	約1.2m ³	薬 品	か性ソーダ（約30wt%）	型 式	ホローコーン型	個 数	260	よう素（無機）除去効	等価半減期50秒以下	型 式	ホローコーン型	基 数	2	材 料	鉄筋コンクリート	型 式	ディスク型	基 数	2	容 量	約2,072m ³ /h（1基当たり）	最高使用温度	132℃		約141℃（重大事故等時における使用時の値）	材 料	ステンレス鋼	
型 式	うず巻形																																																				
台 数	2																																																				
容 量	約940m ³ /h（1台当たり）																																																				
揚 程	約170m																																																				
電 動 機	約750kW（1台当たり）																																																				
基 数	2																																																				
伝 熱 容 量	約1.5×10 ⁴ kW（1基当たり）																																																				
基 数	1																																																				
容 量	約2.5m ³																																																				
薬 品	ヒドラジン（35wt%以上）																																																				
基 数	1																																																				
容 量	約1.2m ³																																																				
薬 品	か性ソーダ（約30wt%）																																																				
型 式	ホローコーン型																																																				
個 数	260																																																				
よう素（無機）除去効	等価半減期50秒以下																																																				
型 式	ホローコーン型																																																				
基 数	2																																																				
材 料	鉄筋コンクリート																																																				
型 式	ディスク型																																																				
基 数	2																																																				
容 量	約2,072m ³ /h（1基当たり）																																																				
最高使用温度	132℃																																																				
	約141℃（重大事故等時における使用時の値）																																																				
材 料	ステンレス鋼																																																				

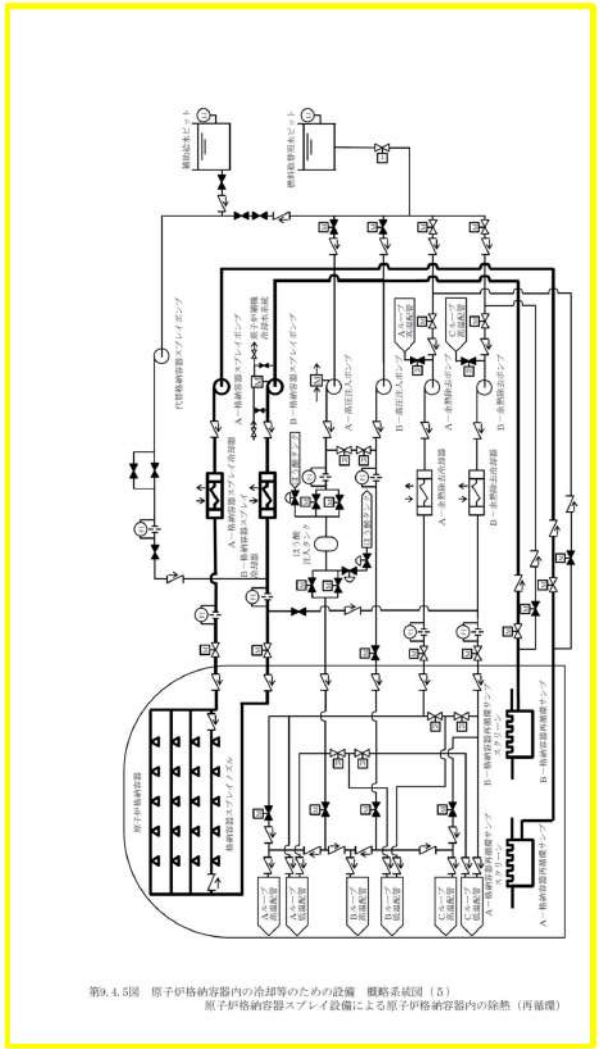
灰色：女川 2 号炉の記載のうち、BWR 固有の設備や対応手段であり、泊 3 号炉と比較対象とならない記載内容

赤字：設備、運用又は体制の相違（設計方針の相違）
 青字：記載箇所又は記載内容の相違（記載方針の相違）
 緑字：記載表現、設備名称の相違（実質的な相違なし）

大飯発電所 3 / 4 号炉	女川原子力発電所 2 号炉	泊発電所 3 号炉	相違理由
		 <p>第9.4.4図 原子炉格納容器内の冷却等のための設備 概略系統図（4） 原子炉格納容器スプレイ設備による原子炉格納容器内の除熱</p>	

灰色：女川 2 号炉の記載のうち、BWR 固有の設備や対応手段であり、泊 3 号炉と比較対象とならない記載内容

赤字：設備、運用又は体制の相違（設計方針の相違）
 青字：記載箇所又は記載内容の相違（記載方針の相違）
 緑字：記載表現、設備名称の相違（実質的な相違なし）

大飯発電所 3 / 4 号炉	女川原子力発電所 2 号炉	泊発電所 3 号炉	相違理由
		 <p>第9.4.5図 原子炉格納容器内の冷却等のための設備 概略系統図 (5) 原子炉格納容器スレイブ設備による原子炉格納容器内の除熱 (再循環)</p>	

比較対象プラント選定の詳細 (SA 条文)

【49条 : CV 冷却】

項目		内容
基準適合に係る設計を 反映するために 比較するプラント	プラント名	大飯3 / 4号炉
	具体的理由	当該条文における重大事故等への対応に用いる格納容器内自然対流冷却手段による対応等については、BWRには存在しない設備を用いるPWR固有のプラント設計に基づくものであり、機能喪失を想定する設計基準事故対処設備及び重大事故等への対応設備・手段がBWRとは大きく異なるため、PWRプラントとしての基準への適合性を網羅的に比較する観点から大飯3 / 4号炉を選定する。
先行審査知見を 反映するために 比較するプラント	プラント名	女川2号炉
	反映すべき知見を得るための主な方法	<p>① 比較表による比較：比較表に掲載し、先行審査知見（基準適合上で考慮すべき事項、記載内容の充実を図るべき点）の比較・整理を行い、その結果、必要な内容が記載されていることを確認した。ただし、PWR固有の設備や対応手段については、PWRプラントとしての基準への適合性を網羅的に比較する観点から大飯3 / 4号炉と比較する。</p> <p>② 資料構成の比較*：当該条文のまとめ資料の構成について比較・整理を行い、その結果、必要と判断した資料を追加する。 [事例] 添付資料（全て）、補足説明資料（単線結線図など）</p>
	(当該方法の選定理由)	<p>① 女川まとめ資料との文言単位での比較ではなく、基準への適合性の観点で記載内容を確認することで、必要な記載内容の充足性を確認することが可能なため。</p> <p>② 機能喪失を想定する設計基準事故対処設備及び重大事故等への対応設備・手段が大きく異なるため、資料の記載内容も異なるが、資料構成の比較・整理により基準適合の説明のために必要な資料の充足性を確認することが可能なため。</p>

※ 女川2号炉との資料構成の比較に加え、PWRの先行審査実績の取り込みの総括として、大飯3 / 4号炉のまとめ資料の作成状況（資料構成と内容）を条文・審査項目毎に確認し、基準適合性の網羅的な説明に必要な資料が揃っていることを確認する。

【凡例】 ○：記載あり
 ×：記載なし
 (○)：本文の資料の他箇所に記載
 △：他本文の資料などに記載

49条 原子炉格納容器内の冷却等のための設備

プラント		炉3号炉作成状況		まとめ資料の作成を要とした理由	まとめ資料または比較表を新たに作成することとした理由 もしくは 記載の充実を図ることとした理由	比較表を作成していない理由
女川	泊	まとめ資料	比較表			
本文	本文	○	○			
添付資料						
3.6 原子炉格納容器内の冷却等のための設備	2.6 原子炉格納容器内の冷却等のための設備	×→○	×→○		女川まとめ資料を構成する資料の比較にて抽出したものであり、基準適合に関する説明の容易性の観点から資料を追加作成する。 ただし、炉型の違いにより対応手段が大きく異なるため目次のみの比較とする。	
補足説明資料	補足説明資料					
49-1 SA設備基準適合性一覧表	49-1 SA設備基準適合性一覧表	△→○	×→○			
49-2 単機結線図	49-5 単機結線図	△→○	×→○			
49-3 配置図	49-2 配置図	△→○	×→○			
49-4 系統図	49-4 系統図	△→○	×→○			
49-5 試験及び検査	49-3 試験・検査説明資料	△→○	×→○			
49-6 容量設定根拠	49-5 容量設定根拠	△→○	×→○			
49-7 接続図	49-7 接続図	△→○	×→○			
49-8 保管場所図	49-8 保管場所図	(○)→○	×→○			
49-9 アクセスルート図	49-9 アクセスルート図	×→○	×→○			
49-10 その他設備	49-10 その他設備	×→○	×			
49-11 原子炉格納容器下部床への流入について		×	×	原子炉容器下部への流入経路の説明は、51条補足説明資料51-7に記載している。本説明は、51条の要求事項である「原子炉格納容器の下部に落下した炉心を冷却するために必要な設備」として代替格納容器スプレイを含め、格納容器内注水による高水経路として51条の補足資料が適切と考える。		
49-12 注水用ヘッドについて	49-11 ボンプ車の配備台数について	△→○	×→○		注水用ヘッドは使用しないが、泊における注水手段について記載した43条共4として作成していた資料を49条にも添付する。	
49-13 大容量送水ポンプ（タイプ1）の構造について	49-12 可搬型大型送水ポンプ車の構造について	△→○	×→○		泊の可搬型大型送水ポンプ車も取水用の水中ポンプを設置し、本体ポンプにて加圧送水する構造であり、技術的能力1.6に操作方法として記載していたが、補足説明資料として今後作成する。	
	49-6 SA/ワンダリシステム（参考）	○→×	×	新たに作成する添付資料及び系統図にて確認可能となることから削除する。		
	49-13 格納容器再循環ユニットによる自然対流冷却について	△→○	×		PWRプラントとしての基準への適合性を網羅的に比較する観点から大飯3/4号炉との比較表を作成することとする。	
	49-14 可搬型重大事故等対応設備の接続口等について	△→○	×		補足説明資料47-9を49条にも添付する。	