

資料 2 - 2

泊発電所 3 号炉審査資料	
資料番号	SA56 r. 4. 1
提出年月日	令和5年3月31日

泊発電所 3 号炉

設置許可基準規則等への適合状況について
(重大事故等対処設備)

2.13 重大事故時に必要となる水源及び水の
供給設備【56条】

令和5年3月
北海道電力株式会社

2.13 重大事故等時に必要となる水源及び水の供給設備【56条】

4.4 重大事故等時に必要となる水源及び水の供給設備

4.4.1 概要

発電用原子炉施設には、想定される重大事故等に対処するための水源として必要な量の水を貯留するための重大事故等対処設備を設置する。また、海その他の水源から、想定される重大事故等の収束に必要な量の水を取水し、当該重大事故等に対処するために必要な設備に供給するための重大事故等対処設備を設置及び保管する。

重大事故等時に必要となる水源及び水の供給設備の系統概要図を第4.4.1図から第4.4.9図に示す。

4.4.2 設計方針

重大事故等時に必要となる水源及び水の供給設備のうち、重大事故等時に必要となる水源として、燃料取替用水ピット及び補助給水ピットを設ける。これら重大事故等時に必要となる水源とは別に、代替淡水源として代替給水ピット、2次系純水タンク、ろ過水タンク、原水槽及びほう酸タンクを設ける。

重大事故等時に必要となる水源及び水の供給設備のうち、海その他の水源から、想定される重大事故等の収束に必要な量の水を取水し、当該重大事故等に対処するために必要な設備に供給するために必要な設備として、可搬型大型送水ポンプ車を設ける。また、海を利用するために必要な設備として、可搬型大型送水ポンプ車及び可搬型大容量海水送水ポンプ車を設ける。

各水源からの移送ルートを確保し、ホース及びポンプについては、複数箇所に分散して保管する。

重大事故等時に必要となる水源及び水の供給設備のうち、一次冷却材喪失時に原子炉格納容器に水源を切り替える必要がある場合に、原子炉格納容器を水源とする再循環設備を代替することができる設備として、格納容器再循環サンプの水を供給するための設備を設ける。

(1) 重大事故等の収束に必要な水源

a. 補助給水ピットを水源とした場合に用いる設備

運転時の異常な過渡変化時において、発電用原子炉の緊急停止に使用する設計基準事故対処設備が機能喪失した場合、又は想定される重大事故等時において、原子炉容器及び原子炉格納容器への注水に使用する設計基準事故対処設備が機能喪失した場合の代替手段である原子炉出力抑制、代替炉心注水及び代替格納容器スプレイ並びに重大事故等対処設備（設計基準拡張）である蒸気発生器2次側からの除熱の水源として補助給水ピットを使用する。

主要な設備は、以下のとおりとする。

- ・補助給水ピット

各手段の詳細については、「5.4 原子炉冷却材圧力バウンダリ高圧時に発電用原子炉を冷却するための設備」、「5.5 原子炉冷却材圧力バウンダリを減圧するための設備」、「5.6 原子炉冷却材圧力バウンダリ低圧時に発電用原子炉を冷却するた

概要

設備の目的

機能喪失
・
水源

詳細記載先

めの設備」, 「5.10 最終ヒートシンクへ熱を輸送するための設備」, 「5.11 2次冷却設備」, 「6.8 緊急停止失敗時に発電用原子炉を未臨界にするための設備」, 「9.4 原子炉格納容器内の冷却等のための設備」, 「9.5 原子炉格納容器の過圧破損を防止するための設備」及び「9.6 原子炉格納容器下部の溶融炉心を冷却するための設備」に記載する。

b. 燃料取替用水ピットを水源とした場合に用いる設備

機能喪失
・
水源

想定される重大事故等時において、原子炉容器及び原子炉格納容器への注水に使用する設計基準事故対処設備が機能喪失した場合の代替手段であるほう酸水注入、1次冷却系のフィードアンドブリード、炉心注水、代替炉心注水、格納容器スプレー及び代替格納容器スプレー並びに重大事故等対処設備（設計基準拡張）である炉心注水、低圧注入系及び格納容器スプレーの水源として、燃料取替用水ピットを使用する。

主要な設備は、以下のとおりとする。

- ・燃料取替用水ピット

詳細記載先

各手段の詳細については、「5.3 非常用炉心冷却設備」, 「5.4 原子炉冷却材圧力バウンダリ高圧時に発電用原子炉を冷却するための設備」, 「5.5 原子炉冷却材圧力バウンダリを減圧するための設備」, 「5.6 原子炉冷却材圧力バウンダリ低圧時に発電用原子炉を冷却するための設備」, 「6.8 緊急停止失敗時に発電用原子炉を未臨界にするための設備」, 「9.2 原子炉格納容器スプレー設備」, 「9.4 原子炉格納容器内の冷却等のための設備」, 「9.5 原子炉格納容器の過圧破損を防止するための設備」及び「9.6 原子炉格納容器下部の溶融炉心を冷却するための設備」に記載する。

c. ほう酸タンクを水源とした場合に用いる設備

機能喪失
・
水源

想定される重大事故等時において、原子炉容器への注水に使用する設計基準事故対処設備が機能喪失した場合の代替手段であるほう酸水注入の水源として、ほう酸タンクを使用する。

主要な設備は、以下のとおりとする。

- ・ほう酸タンク（6.8 緊急停止失敗時に発電用原子炉を未臨界にするための設備）

詳細記載先

本手段の詳細については、「6.8 緊急停止失敗時に発電用原子炉を未臨界にするための設備」に記載する。

d. 代替淡水源を水源とした場合に用いる設備

機能喪失
・
水源（淡水源）

想定される重大事故等時において、補助給水ピット及び燃料取替用水ピットへ水を供給するための水源であるとともに、原子炉容器への注水に使用する設計基準事故対処設備が機能喪失した場合の代替手段である可搬型大型送水ポンプ車による代替炉心注水の水源として、また、使用済燃料ピットの冷却又は注水に使用

する設計基準事故対処設備が機能喪失した場合の代替手段である使用済燃料ピットへの注水及び使用済燃料ピットへのスプレイの水源として、代替淡水源である代替給水ピット、2次系純水タンク、ろ過水タンク、原水槽を使用する。

詳細記載先

各手段の詳細については、海を水源とする場合の手段として「4.2 使用済燃料貯蔵槽の冷却等のための設備」及び「5.6 原子炉冷却材圧力バウンダリ低圧時に発電用原子炉を冷却するための設備」に記載する。

e. 海を水源とした場合に用いる設備

機能喪失
・
水源（海）

想定される重大事故等時において、淡水が枯渇した場合に、補助給水ピット及び燃料取替用水ピットへ水を供給するための水源であるとともに、原子炉容器への注水に使用する設計基準事故対処設備が機能喪失した場合の代替手段である可搬型大型送水ポンプ車による代替炉心注水の水源として、また、使用済燃料ピットの冷却又は注水に使用する設計基準事故対処設備が機能喪失した場合の代替手段である使用済燃料ピットへの注水及び使用済燃料ピットへのスプレイの水源として海を利用するための重大事故等対処設備として、可搬型大型送水ポンプ車を使用する。

可搬型大型送水ポンプ車は、海水を各系統へ供給できる設計とする。また、格納容器内自然対流冷却、代替補機冷却及び原子炉格納容器内の水素濃度監視の可搬型大型送水ポンプ車並びに放水設備（大気への拡散抑制設備）及び放水設備（泡消火設備）の可搬型大容量海水送水ポンプ車の水源として海を使用する。

可搬型大型送水ポンプ車及び可搬型大容量海水送水ポンプ車の燃料は、燃料補給設備であるディーゼル発電機燃料油貯油槽、ディーゼル発電機燃料油移送ポンプ及び可搬型タンクローリーにより補給できる設計とする。

主要な設備は、以下のとおりとする。

- ・可搬型大型送水ポンプ車
- ・可搬型大容量海水送水ポンプ車
- ・燃料補給設備（10.2 代替電源設備）

その他
設備

本システムの流路として、可搬型ホースを重大事故等対処設備として使用する。その他、設計基準事故対処設備である非常用取水設備の貯留堰、取水口、取水路、取水ピットスクリーン室及び取水ピットポンプ室を重大事故等対処設備として使用する。

詳細記載先

各系統の詳細については、「4.2 使用済燃料貯蔵槽の冷却等のための設備」、「4.3 発電所外への放射性物質の拡散を抑制するための設備」、「5.6 原子炉冷却材圧力バウンダリ低圧時に発電用原子炉を冷却するための設備」、「5.10 最終ヒートシンクへ熱を輸送するための設備」、「9.4 原子炉格納容器内の冷却等のための設備」、「9.5 原子炉格納容器の過圧破損を防止するための設備」及び「9.7 水素爆発による原子炉格納容器の破損を防止するための設備」に記載する。

(2) 水源へ水を供給するための設備

a. 補助給水ピット及び燃料取替用水ピットへ水を供給するための設備

水の供給設備

重大事故等の収束に必要な水源である補助給水ピット及び燃料取替用水ピットへ淡水又は海水を供給するための重大事故等対処設備として、可搬型大型送水ポンプ車を使用する。

可搬型大型送水ポンプ車は、代替淡水源である代替給水ピット、2次系純水タンク、ろ過水タンク、原水槽の淡水を非常用炉心冷却設備の配管を経由して補助給水ピット及び燃料取替用水ピットへ供給できる設計とする。

また、淡水が枯渇した場合に、重大事故等の収束に必要な水源である補助給水ピット及び燃料取替用水ピットへ海水を供給するための重大事故等対処設備として、可搬型大型送水ポンプ車を使用する。

可搬型大型送水ポンプ車は、海水を非常用炉心冷却設備の配管を経由して補助給水ピット及び燃料取替用水ピットへ供給できる設計とする。

可搬型大型送水ポンプ車の燃料は、燃料補給設備であるディーゼル発電機燃料油貯油槽、ディーゼル発電機燃料油移送ポンプ及び可搬型タンクローリーにより補給できる設計とする。

主要な設備は、以下のとおりとする。

- ・可搬型大型送水ポンプ車
- ・燃料補給設備 (10.2 代替電源設備)

その他設備

本システムの流路として、非常用炉心冷却設備の配管及び弁並びに可搬型ホースを重大事故等対処設備として使用する。

その他、設計基準事故対処設備である非常用取水設備の貯留堰、取水口、取水路、取水ピットスクリーン室及び取水ピットポンプ室並びに設計基準対象施設である補助給水ピット及び燃料取替用水ピットを重大事故等対処設備として使用する。

(3)原子炉格納容器を水源として水を供給するための設備

a. 格納容器再循環サンプの水を供給するための設備

機能喪失
・
使用機器

想定される重大事故等時において、再循環運転に使用する設計基準事故対処設備が機能喪失した場合の代替再循環運転に使用する重大事故等対処設備として、原子炉格納容器スプレイ設備のB-格納容器スプレイポンプを、重大事故等対処設備(設計基準拡張)として、非常用炉心冷却設備のA-高圧注入ポンプを使用する。

また、設計基準事故対処設備が使用可能な場合の再循環運転に使用する重大事故等対処設備(設計基準拡張)として、非常用炉心冷却設備の高圧注入ポンプ、余熱除去ポンプ及び原子炉格納容器スプレイ設備の格納容器スプレイポンプを使用する。

主要な設備は、以下のとおりとする。

- ・格納容器スプレイポンプ (5.6 原子炉冷却材圧力バウンダリ低圧時に発電用原子炉を冷却するための設備, 9.2 原子炉格納容器スプレイ設備)
- ・高圧注入ポンプ (5.3 非常用炉心冷却設備, 5.6 原子炉冷却材圧力バウンダリ)

り低圧時に発電用原子炉を冷却するための設備)

・余熱除去ポンプ (5.2 余熱除去設備)

各設備の詳細については、「5.2 余熱除去設備」、「5.3 非常用炉心冷却設備」、「5.6 原子炉冷却材圧力バウンダリ低圧時に発電用原子炉を冷却するための設備」及び「9.2 原子炉格納容器スプレイ設備」に記載する。

ほう酸水注入については、「6.8 緊急停止失敗時に発電用原子炉を未臨界にするための設備」に記載する。

燃料補給設備については、「10.2 代替電源設備」に記載する。

非常用取水設備については、「10.8 非常用取水設備」に記載する。

代替再循環運転については、「5.6 原子炉冷却材圧力バウンダリ低圧時に発電用原子炉を冷却するための設備」に記載する。

再循環運転については、「5.2 余熱除去設備」、「5.3 非常用炉心冷却設備」及び「9.2 原子炉格納容器スプレイ設備」に記載する。

4.4.2.1 多様性, 位置的分散

基本方針については、「1.1.10.1 多様性, 位置的分散, 悪影響防止等」に示す。

補助給水ピットを水源とする原子炉出力抑制, 代替炉心注水及び代替格納容器スプレイの多様性, 位置的分散については、「5.6 原子炉冷却材圧力バウンダリ低圧時に発電用原子炉を冷却するための設備」, 「6.8 緊急停止失敗時に発電用原子炉を未臨界にするための設備」, 「9.4 原子炉格納容器内の冷却等のための設備」, 「9.5 原子炉格納容器の過圧破損を防止するための設備」及び「9.6 原子炉格納容器下部の溶融炉心を冷却するための設備」に記載する。

燃料取替用水ピットを水源とするほう酸水注入, 1次冷却系のフィードアンドブリード, 炉心注水, 代替炉心注水, 格納容器スプレイ及び代替格納容器スプレイの多様性, 位置的分散については、「5.4 原子炉冷却材圧力バウンダリ高圧時に発電用原子炉を冷却するための設備」, 「5.5 原子炉冷却材圧力バウンダリを減圧するための設備」, 「5.6 原子炉冷却材圧力バウンダリ低圧時に発電用原子炉を冷却するための設備」, 「6.8 緊急停止失敗時に発電用原子炉を未臨界にするための設備」, 「9.4 原子炉格納容器内の冷却等のための設備」, 「9.5 原子炉格納容器の過圧破損を防止するための設備」及び「9.6 原子炉格納容器下部の溶融炉心を冷却するための設備」に記載する。

可搬型大型送水ポンプ車は, 屋外の複数の異なる場所に分散して保管することで, 共通要因によって同時に機能を損なわないよう位置的分散を図る設計とする。

可搬型大型送水ポンプ車の接続口は, 共通要因によって接続できなくなることを防止するため, 位置的分散を図った複数箇所に設置する設計とする。

可搬型大容量海水送水ポンプ車は, 屋外の複数の異なる場所に分散して保管することで, 共通要因によって同時に機能を損なわないよう位置的分散を図る設計とする。

4.4.2.2 悪影響防止

基本方針については、「1.1.10.1 多様性, 位置的分散, 悪影響防止等」に示す。

補助給水ピット及び燃料取替用水ピットは、重大事故等時に弁操作等により重大事故等対処設備としての系統構成とするか、設計基準対象施設として使用する場合と同じ系統構成で重大事故等対処設備として使用することで、他の設備に悪影響を及ぼさない設計とする。

可搬型大型送水ポンプ車は、通常時は接続先の系統と分離して保管し、重大事故等時に接続、弁操作等により重大事故等対処設備としての系統構成とすることで、他の設備に悪影響を及ぼさない設計とする。

可搬型大容量海水送水ポンプ車は、他の設備から独立して保管及び使用することで、他の設備に悪影響を及ぼさない設計とする。

可搬型大型送水ポンプ車及び可搬型大容量海水送水ポンプ車は、車輪止めによる固定等を行うことで、他の設備に悪影響を及ぼさない設計とする。

可搬型大型送水ポンプ車及び可搬型大容量海水送水ポンプ車は、飛散物となって他の設備に悪影響を及ぼさない設計とする。

4.4.2.3 容量等

基本方針については、「1.1.10.2 容量等」に示す。

補助給水ピットは、設計基準対象施設と兼用しており、設計基準対象施設としての容量が、想定される重大事故等時において、代替淡水源又は海を使用するまでの間に必要な容量を有しているため、設計基準対象施設と同仕様で設計する。

燃料取替用水ピットは、設計基準対象施設と兼用しており、設計基準対象施設としての容量が、想定される重大事故等時において、代替淡水源又は海を使用するまでの間に必要な容量を有しているため、設計基準対象施設と同仕様で設計する。

可搬型大型送水ポンプ車は、想定される重大事故等時において、重大事故等の収束に必要な十分な量の水の供給が可能な容量を有するものを1セット1台使用する。また、格納容器内自然対流冷却及び代替補機冷却との同時使用時には更に1セット1台使用する。保有数は、2セットで4台に加えて、故障時及び保守点検による待機除外時のバックアップ用として2台の合計6台を保管する。

また、可搬型大型送水ポンプ車は、想定される重大事故等時において、可搬型大型送水ポンプ車を使用した代替炉心注水、補助給水ピットへの補給又は燃料取替用水ピットへの補給のいずれか1系統と使用済燃料ピットへの注水との同時使用を考慮して、各系統の必要な流量を同時に確保できる容量を有する設計とする。

可搬型大容量海水送水ポンプ車は、想定される重大事故等時において、放水設備（大気への拡散抑制設備）又は放水設備（泡消火設備）として必要な放水が可能な容量を有するものを1セット1台使用する。可搬型大容量海水送水ポンプ車の保有数は、1セット1台に加えて、故障時及び保守点検による待機除外時のバックアップ用として1台の合計2台を保管する。

代替水源からの可搬型ホースは、複数ルートを考慮してそれぞれのルートに必要なホースの長さを満足する数量の合計に、故障時及び保守点検による待機除外時のバックアップを考慮した数量を分散して保管する。

4.4.2.4 環境条件等

基本方針については、「1.1.10.3 環境条件等」に示す。

補助給水ピットは、原子炉建屋内に設置し、想定される重大事故等時における環境条件を考慮した設計とする。

燃料取替用水ピットは、原子炉建屋内に設置し、想定される重大事故等時における環境条件を考慮した設計とする。

可搬型大型送水ポンプ車及び可搬型大容量海水送水ポンプ車は、屋外に保管及び設置し、想定される重大事故等時における環境条件を考慮した設計とする。

可搬型大型送水ポンプ車の常設設備との接続及び操作並びに系統構成に必要な弁の操作は、想定される重大事故等時において、設置場所で可能な設計とする。また、可搬型大型送水ポンプ車は、淡水だけでなく海水も使用するため、海水影響を考慮した設計とし、海から直接取水する際の異物の流入防止を考慮した設計とする。

可搬型大容量海水送水ポンプ車の操作等は、想定される重大事故等時において、設置場所で可能な設計とする。

可搬型大容量海水送水ポンプ車は、使用時に海水を通水するため、海水影響を考慮した設計とし、海から直接取水する際の異物の流入防止を考慮した設計とする。

4.4.2.5 操作性の確保

基本方針については、「1.1.10.4 操作性及び試験・検査性」に示す。

補助給水ピットを水源とする原子炉出力抑制、代替炉心注水及び代替格納容器スプレイの操作性については、「5.6 原子炉冷却材圧力バウンダリ低圧時に発電用原子炉を冷却するための設備」、「6.8 緊急停止失敗時に発電用原子炉を未臨界にするための設備」、「9.4 原子炉格納容器内の冷却等のための設備」、「9.5 原子炉格納容器の過圧破損を防止するための設備」及び「9.6 原子炉格納容器下部の熔融炉心を冷却するための設備」に記載する。

燃料取替用水ピットを水源とするほう酸水注入、1次冷却系のフィードアンドブリード、炉心注水、代替炉心注水、格納容器スプレイ及び代替格納容器スプレイの操作性については、「5.4 原子炉冷却材圧力バウンダリ高圧時に発電用原子炉を冷却するための設備」、「5.5 原子炉冷却材圧力バウンダリを減圧するための設備」、「5.6 原子炉冷却材圧力バウンダリ低圧時に発電用原子炉を冷却するための設備」、「6.8 緊急停止失敗時に発電用原子炉を未臨界にするための設備」、「9.4 原子炉格納容器内の冷却等のための設備」、「9.5 原子炉格納容器の過圧破損を防止するための設備」及び「9.6 原子炉格納容器下部の熔融炉心を冷却するための設備」に記載する。

可搬型大型送水ポンプ車を用いて補助給水ピット及び燃料取替用水ピットへ淡水を供給する系統及び可搬型大型送水ポンプ車を用いて補助給水ピット及び燃料取替用水ピットへ海水を供給する系統は、想定される重大事故等時において、通常時の系統構成から接続、弁操作等により速やかに切り替えられる設計とする。

可搬型大型送水ポンプ車を用いて海水を各系統に供給する系統は、想定される重大事故等時において、通常時の系統構成から接続、弁操作等により速やかに切り替えられる設計とする。

可搬型大型送水ポンプ車を用いて海水を使用済燃料ピットへの注水及び使用済燃料ピットへのスプレイとして供給する系統は、想定される重大事故等時において、他の系統と切り替えることなく使用できる設計とする。

可搬型大容量海水送水ポンプ車を用いて海水を放水設備（大気への拡散抑制設備）又は放水設備（泡消火設備）として供給する系統は、想定される重大事故等時において、他の系統と切り替えることなく使用できる設計とする。

可搬型大型送水ポンプ車は、付属の操作スイッチにより、設置場所での操作が可能な設計とし、系統構成に必要な弁は、設置場所での手動操作が可能な設計とする。

可搬型大容量海水送水ポンプ車は、付属の操作スイッチにより、設置場所での操作が可能な設計とする。

可搬型大型送水ポンプ車及び可搬型大容量海水送水ポンプ車は、車両として屋外のアクセスルートを通行してアクセス可能な設計とするとともに、設置場所にて車輪止めによる固定等が可能な設計とする。

可搬型大型送水ポンプ車を接続する接続口については、簡便な接続とし、結合金具を用いて、可搬型ホースを確実に接続ができる設計とする。また、可搬型ホ

ースの接続については、接続方式及び接続口の口径を統一する設計とする。

4.4.3 主要設備及び仕様

重大事故等時に必要となる水源及び水の供給設備の主要仕様を第 4.4.1 表から第 4.4.2 表に示す。

4.4.4 試験検査

基本方針については、「1.1.10.4 操作性及び試験・検査性」に示す。

補助給水ピットは、発電用原子炉の運転中又は停止中に有効水量の確認及び漏えいの有無の確認が可能な設計とする。また、発電用原子炉の運転中又は停止中に内部の確認が可能なように、アクセスドアを設ける設計とする。

燃料取替用水ピットは、発電用原子炉の運転中又は停止中にほう素濃度及び有効水量の確認並びに漏えいの有無の確認が可能な設計とする。また、発電用原子炉の運転中又は停止中に内部の確認が可能なように、アクセスドアを設ける設計とする。

可搬型大型送水ポンプ車及び可搬型大容量海水送水ポンプ車は、発電用原子炉の運転中又は停止中に、独立して機能・性能及び漏えいの有無の確認が可能な設計とするとともに、分解又は取替えが可能な設計とする。

また、可搬型大型送水ポンプ車及び可搬型大容量海水送水ポンプ車は、車両として運転状態の確認及び外観の確認が可能な設計とする。

第 4.4.1 表 重大事故等時に必要となる水源及び水の供給設備（常設）の
主要仕様

(1) 補助給水ピット

兼用する設備は以下のとおり。

- ・ 給水設備
- ・ 緊急停止失敗時に発電用原子炉を未臨界にするための設備
- ・ 原子炉冷却材圧力バウンダリ高圧時に発電用原子炉を冷却するための設備
- ・ 原子炉冷却材圧力バウンダリを減圧するための設備
- ・ 原子炉冷却材圧力バウンダリ低圧時に発電用原子炉を冷却するための設備
- ・ 最終ヒートシンクへ熱を輸送するための設備
- ・ 原子炉格納容器内の冷却等のための設備
- ・ 原子炉格納容器の過圧破損を防止するための設備
- ・ 原子炉格納容器下部の熔融炉心を冷却するための設備
- ・ 重大事故等時に必要となる水源及び水の供給設備

型 式	ライニング槽（取水部掘込付き）
基 数	1
容 量	約660m ³
ライニング材料	ステンレス鋼
位 置	原子炉建屋 T. P. 24. 8m

(2) 燃料取替用水ピット

兼用する設備は以下のとおり。

- ・ 非常用炉心冷却設備
- ・ 原子炉格納容器スプレイ設備
- ・ 火災防護設備
- ・ 緊急停止失敗時に発電用原子炉を未臨界にするための設備
- ・ 原子炉冷却材圧力バウンダリ高圧時に発電用原子炉を冷却するための設備
- ・ 原子炉冷却材圧力バウンダリを減圧するための設備
- ・ 原子炉冷却材圧力バウンダリ低圧時に発電用原子炉を冷却するための設備
- ・ 原子炉格納容器内の冷却等のための設備
- ・ 原子炉格納容器の過圧破損を防止するための設備
- ・ 原子炉格納容器下部の熔融炉心を冷却するための設備
- ・ 重大事故等時に必要となる水源及び水の供給設備

型 式	ライニング槽（取水部掘込付き）
基 数	1
容 量	約2,000m ³
最高使用圧力	大気圧

最高使用温度	95℃
ほう素濃度	3,000ppm以上 (ウラン・プルトニウム混合酸化物燃料が装荷されるまでのサイクル)
	3,200ppm以上 (ウラン・プルトニウム混合酸化物燃料が装荷されたサイクル以降)
ライニング材料	ステンレス鋼
位置	原子炉建屋 T. P. 24. 8m

(3) ほう酸タンク

兼用する設備は以下のとおり。

- ・化学体積制御設備
- ・緊急停止失敗時に発電用原子炉を未臨界にするための設備
- ・重大事故等時に必要となる水源及び水の供給設備

基数	2
容量	約40m ³ (1基当たり)
最高使用圧力	大気圧
最高使用温度	95℃
ほう素濃度	約21,000ppm
材料	ステンレス鋼

(4) 格納容器スプレイポンプ

兼用する設備は以下のとおり。

- ・原子炉格納容器スプレイ設備
- ・火災防護設備
- ・原子炉冷却材圧力バウンダリ低圧時に発電用原子炉を冷却するための設備
- ・原子炉格納容器内の冷却等のための設備
- ・原子炉格納容器の過圧破損を防止するための設備
- ・原子炉格納容器下部の熔融炉心を冷却するための設備
- ・重大事故等時に必要となる水源及び水の供給設備

型式	うず巻形
台数	1 (代替再循環運転時B号機使用)
容量	約940m ³ /h
最高使用圧力	2.7 MPa [gage]
最高使用温度	150℃
揚程	約170m
本体材料	ステンレス鋼

第 4.4.2 表 重大事故等時に必要となる水源及び水の供給設備（可搬型）の
主要仕様

(1) 可搬型大型送水ポンプ車

兼用する設備は以下のとおり。

- ・原子炉冷却材圧力バウンダリ低圧時に発電用原子炉を冷却するための設備
- ・最終ヒートシンクへ熱を輸送するための設備
- ・原子炉格納容器内の冷却等のための設備
- ・原子炉格納容器の過圧破損を防止するための設備
- ・水素爆発による原子炉格納容器の破損を防止するための設備
- ・使用済燃料貯蔵槽の冷却等のための設備
- ・発電所外への放射性物質の拡散を抑制するための設備
- ・重大事故等時に必要となる水源及び水の供給設備

型	式	うず巻形
台	数	4（予備 2）
容	量	約300m ³ /h（1台あたり）
吐	出	圧
力		約1.3MPa[gage]

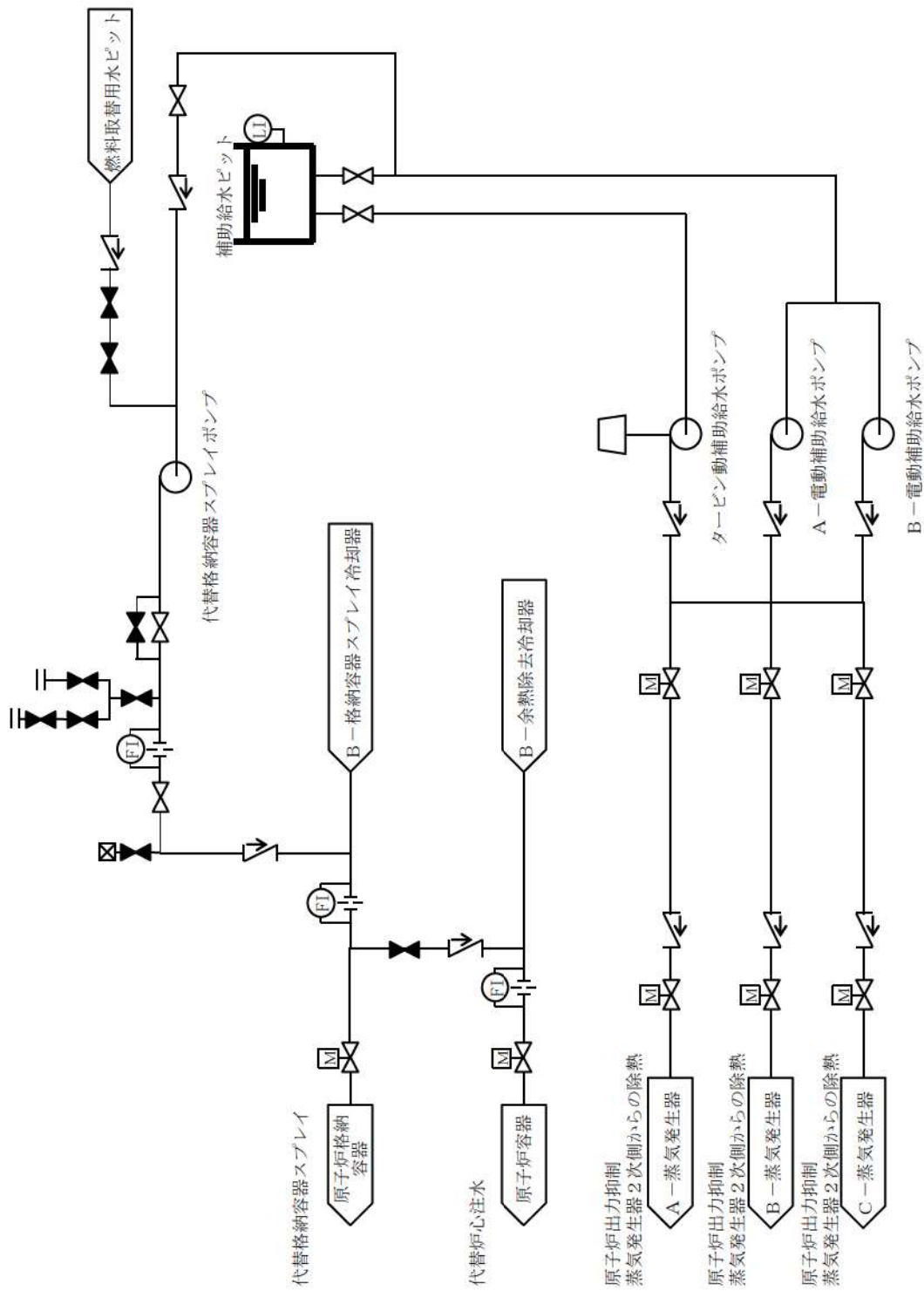
(2) 可搬型大容量海水送水ポンプ車

兼用する設備は以下のとおり。

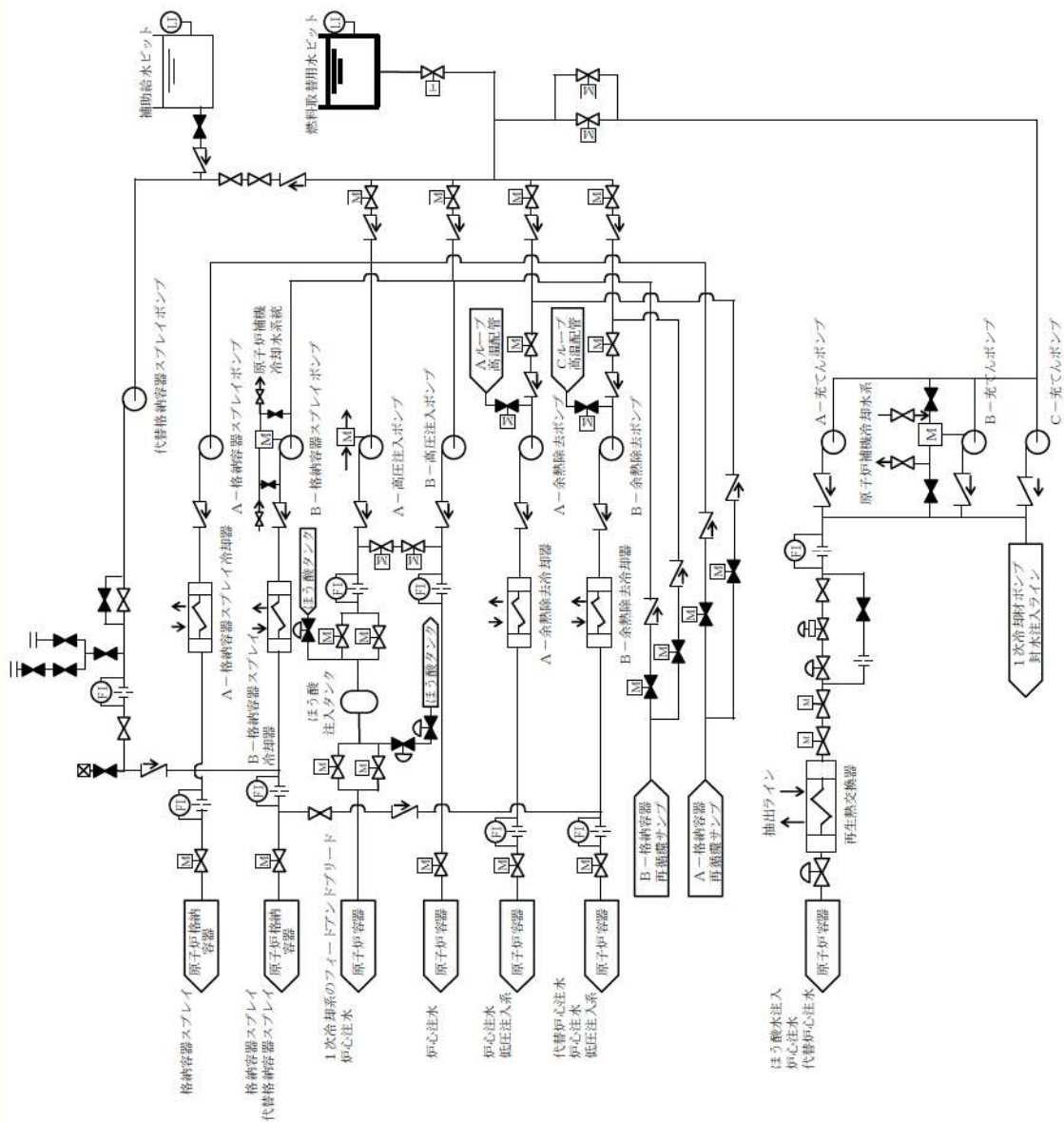
- ・使用済燃料貯蔵槽の冷却等のための設備
- ・発電所外への放射性物質の拡散を抑制するための設備
- ・重大事故等時に必要となる水源及び水の供給設備

型	式	うず巻形
台	数	1（予備 1）※1
容	量	約1,440m ³ /h（1台あたり） 約1,800m ³ /h（1台あたり）
吐	出	圧
力		約1.4MPa[gage]

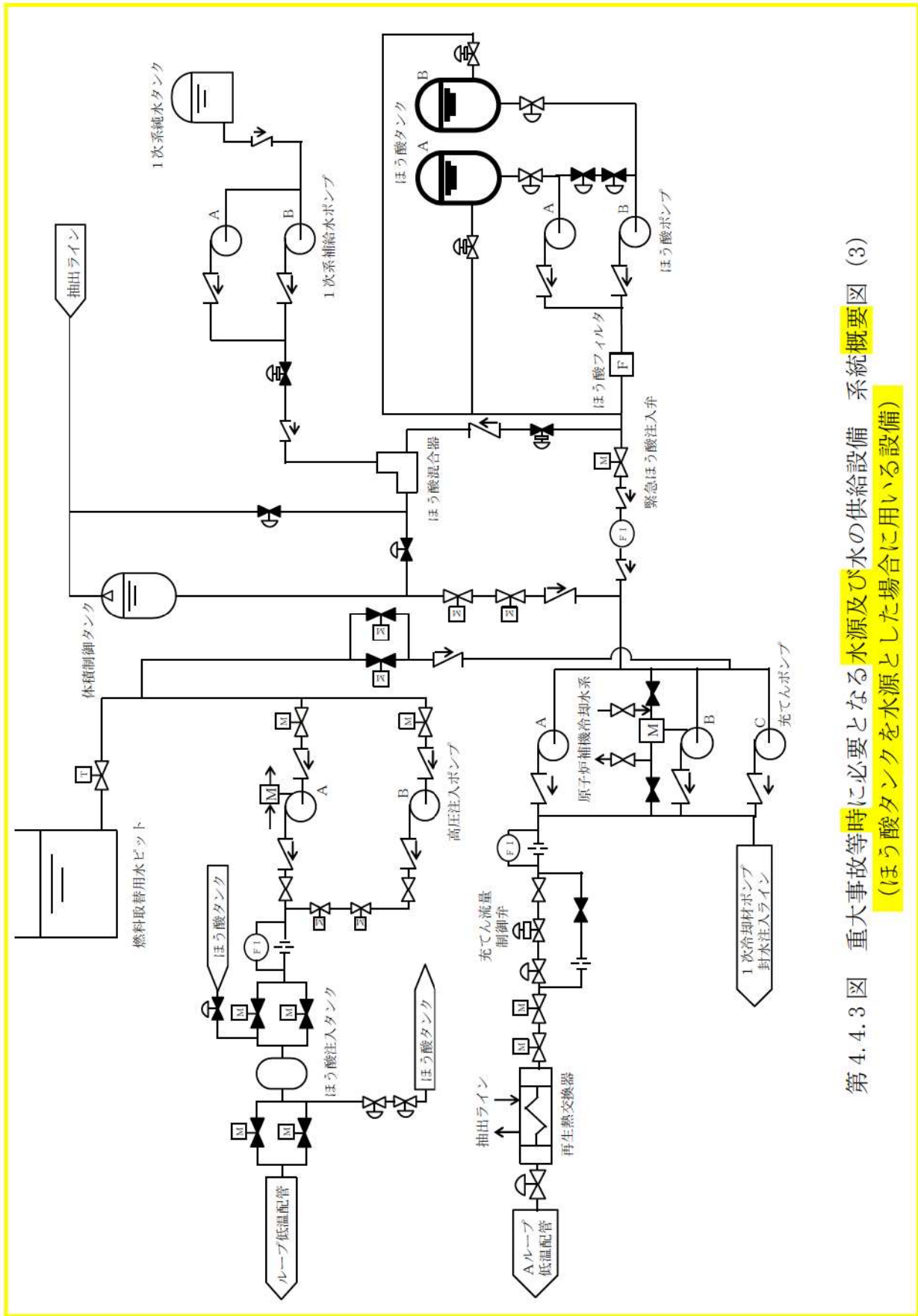
※1 容量約 1,440m³/h の可搬型大容量海水送水ポンプ車と容量約 1,800m³/h の可搬型大容量海水送水ポンプ車を合わせて台数は 1 台（予備 1 台）とする。



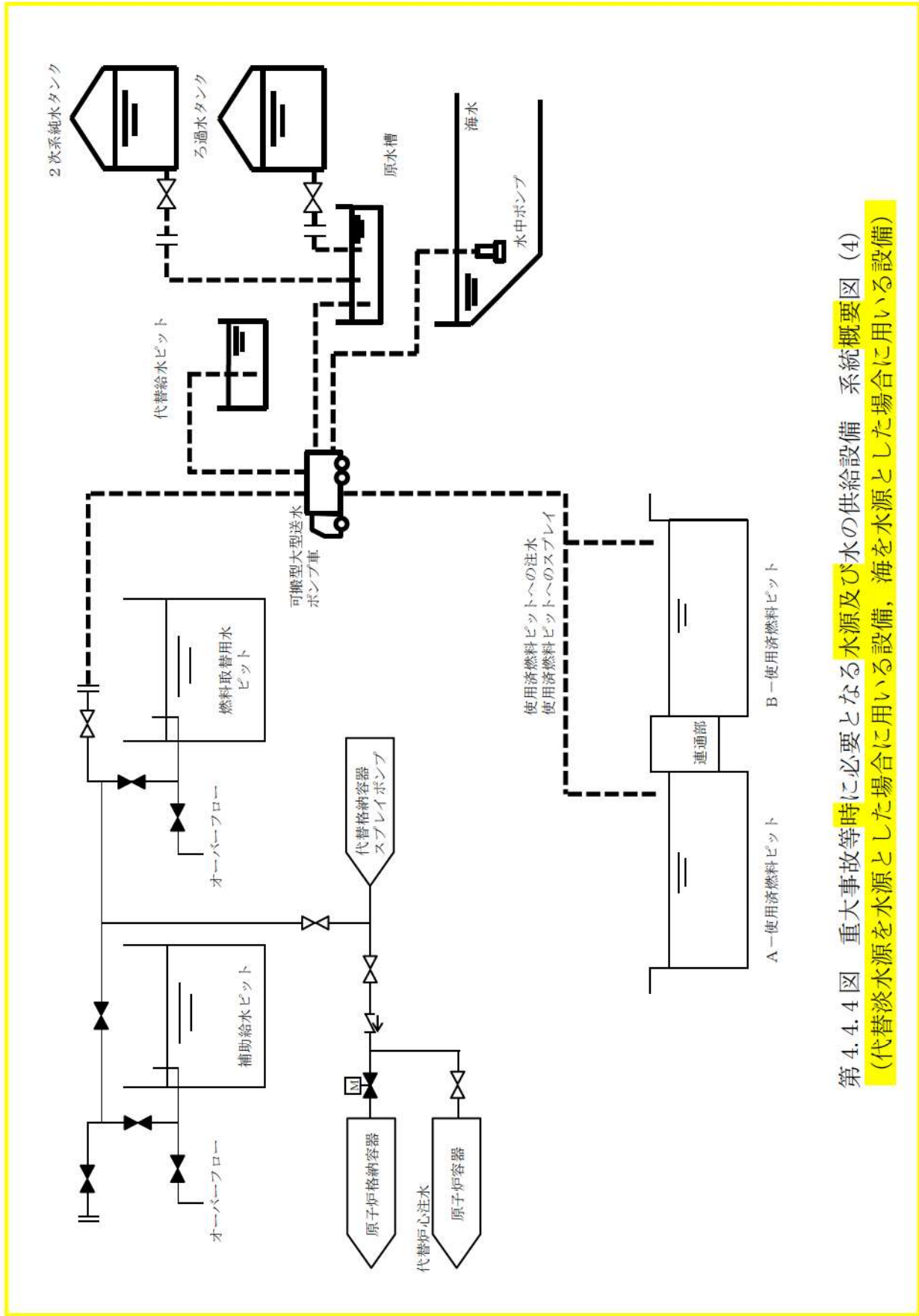
第 4. 4. 1 図 重大事故等時に必要となる水源及び水の供給設備 系統概要図 (1)
 (補助給水ピットを水源とした場合に用いる設備)



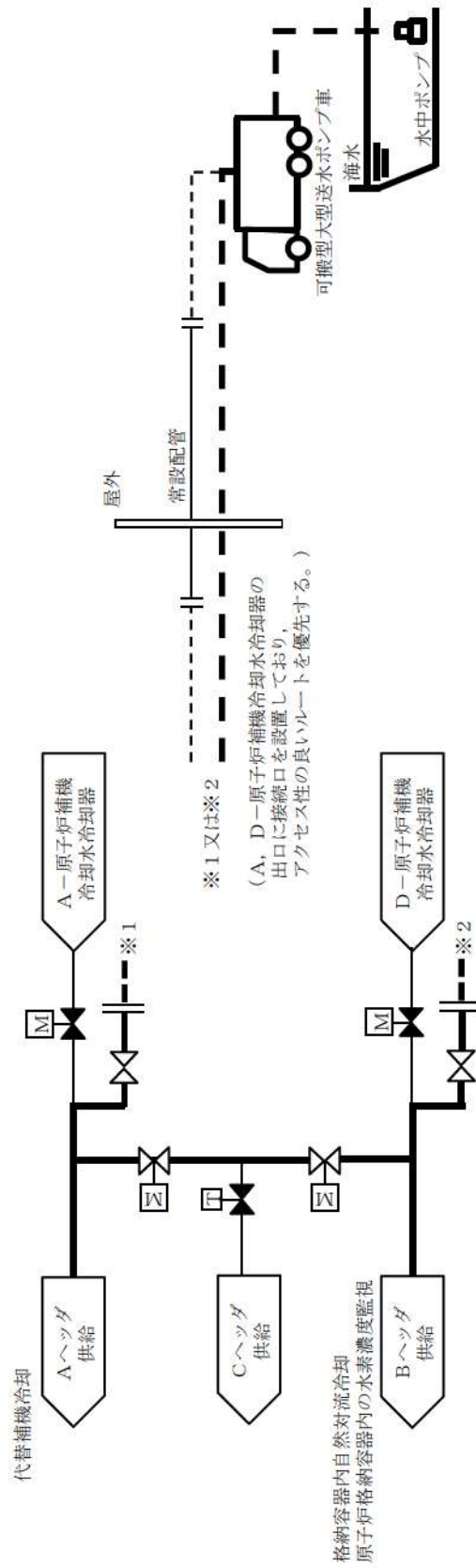
第 4.4.2 図 重大事故等時に必要となる水源及び水の供給設備 系統概要図 (2)
 (燃料取替用水ピットを水源とした場合に用いる設備)



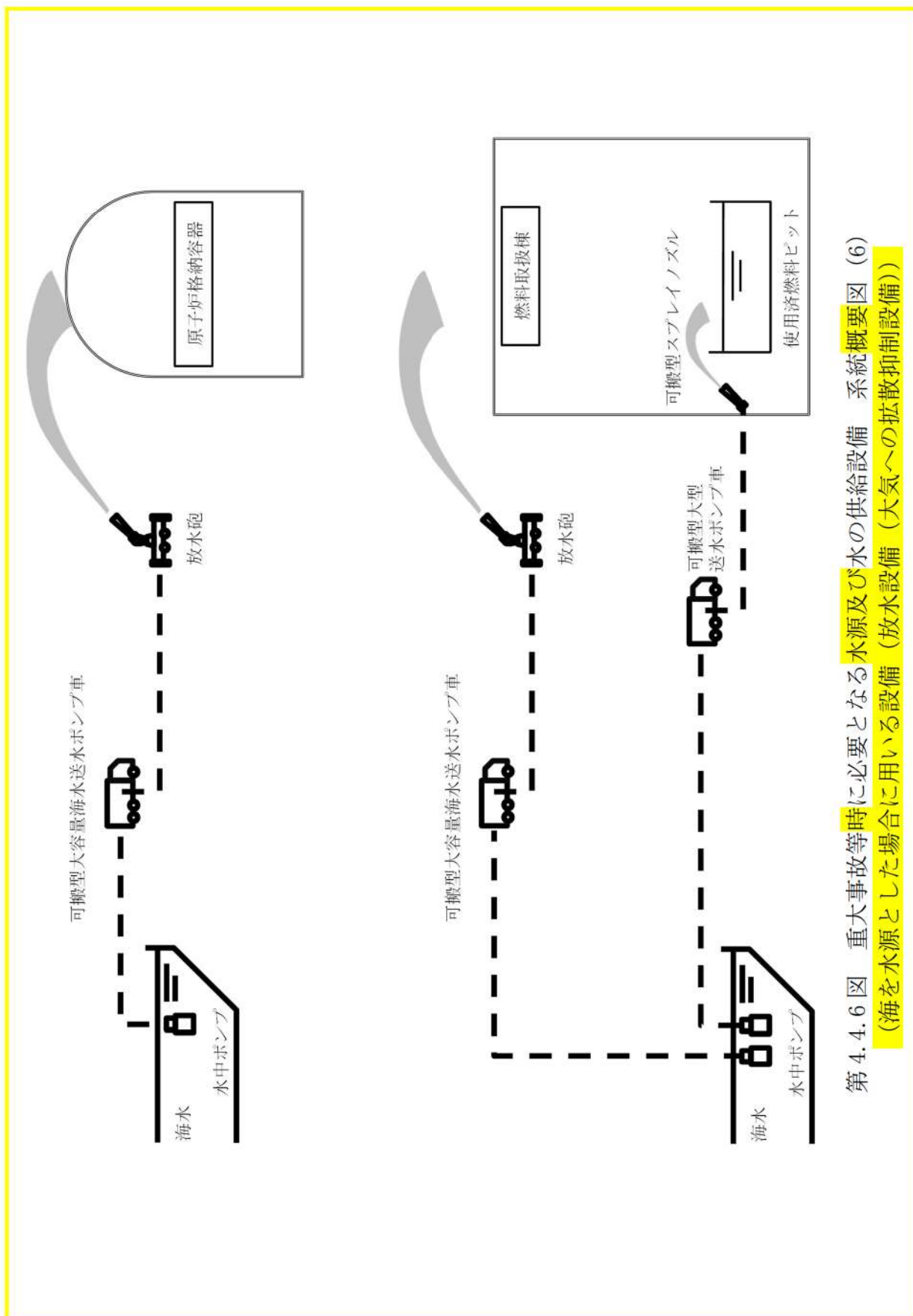
第 4.4.3 図 重大事故等時に必要となる水源及び水の供給設備 系統概要図 (3)
 (ほう酸タンクを水源とした場合に用いる設備)



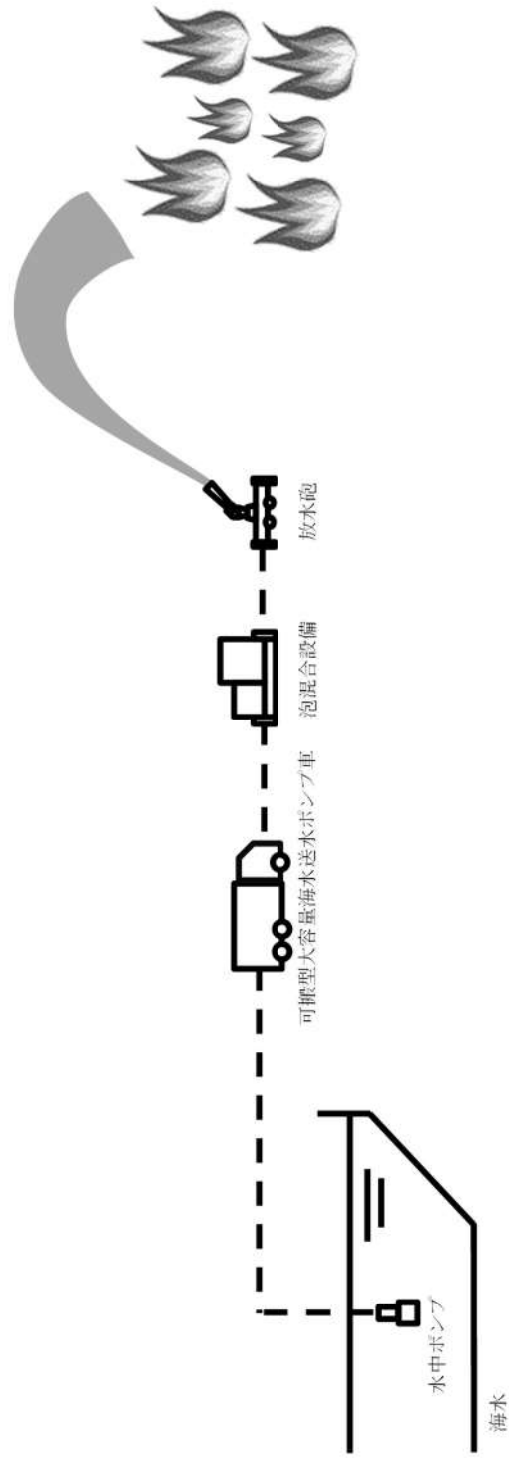
第 4.4.4 図 重大事故等時に必要となる水源及び水の供給設備 系統概要図 (4)
 (代替淡水源を水源とした場合に用いる設備, 海を水源とした場合に用いる設備)



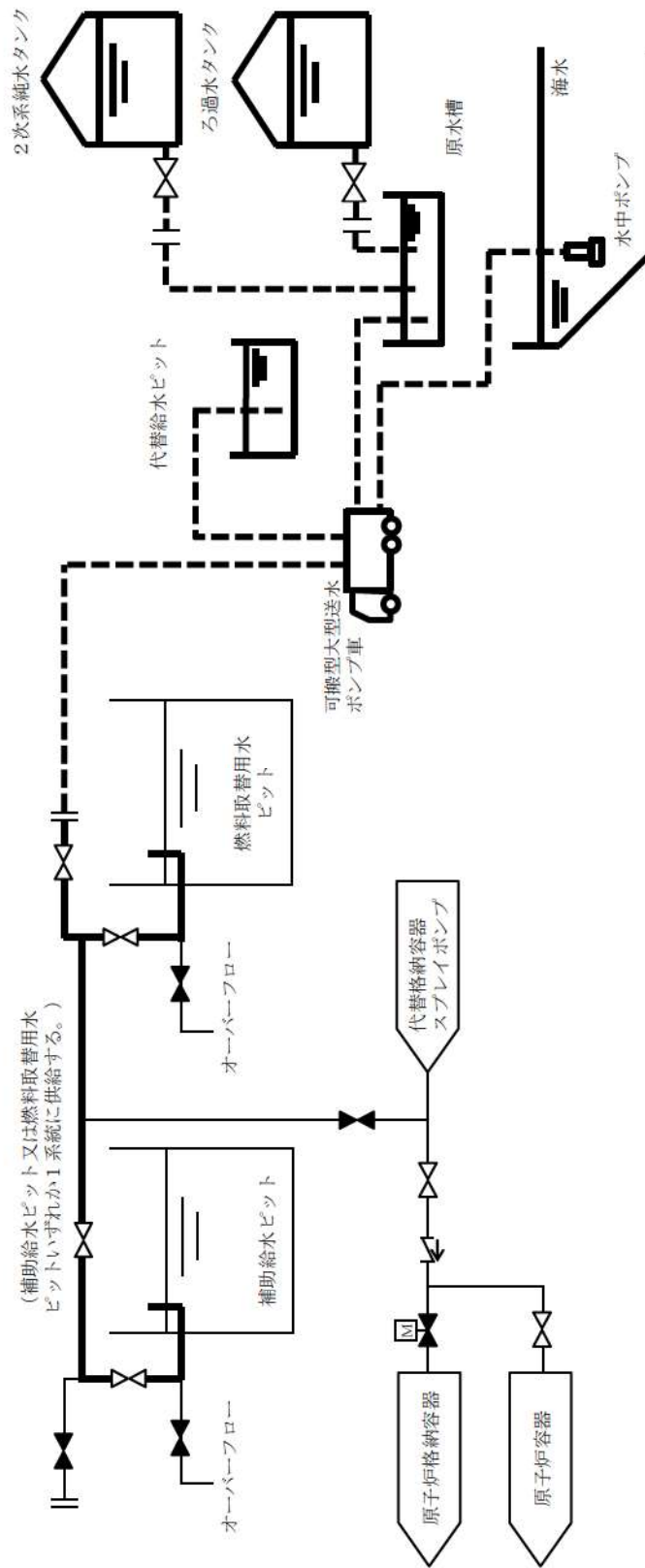
第 4.4.5 図 重大事故等時に必要となる水源及び水の供給設備 系統概要図 (5)
(海を水源とした場合に用いる設備 (格納容器内自然対流冷却, 代替補機冷却及び原子炉格納容器内の水素濃度監視))



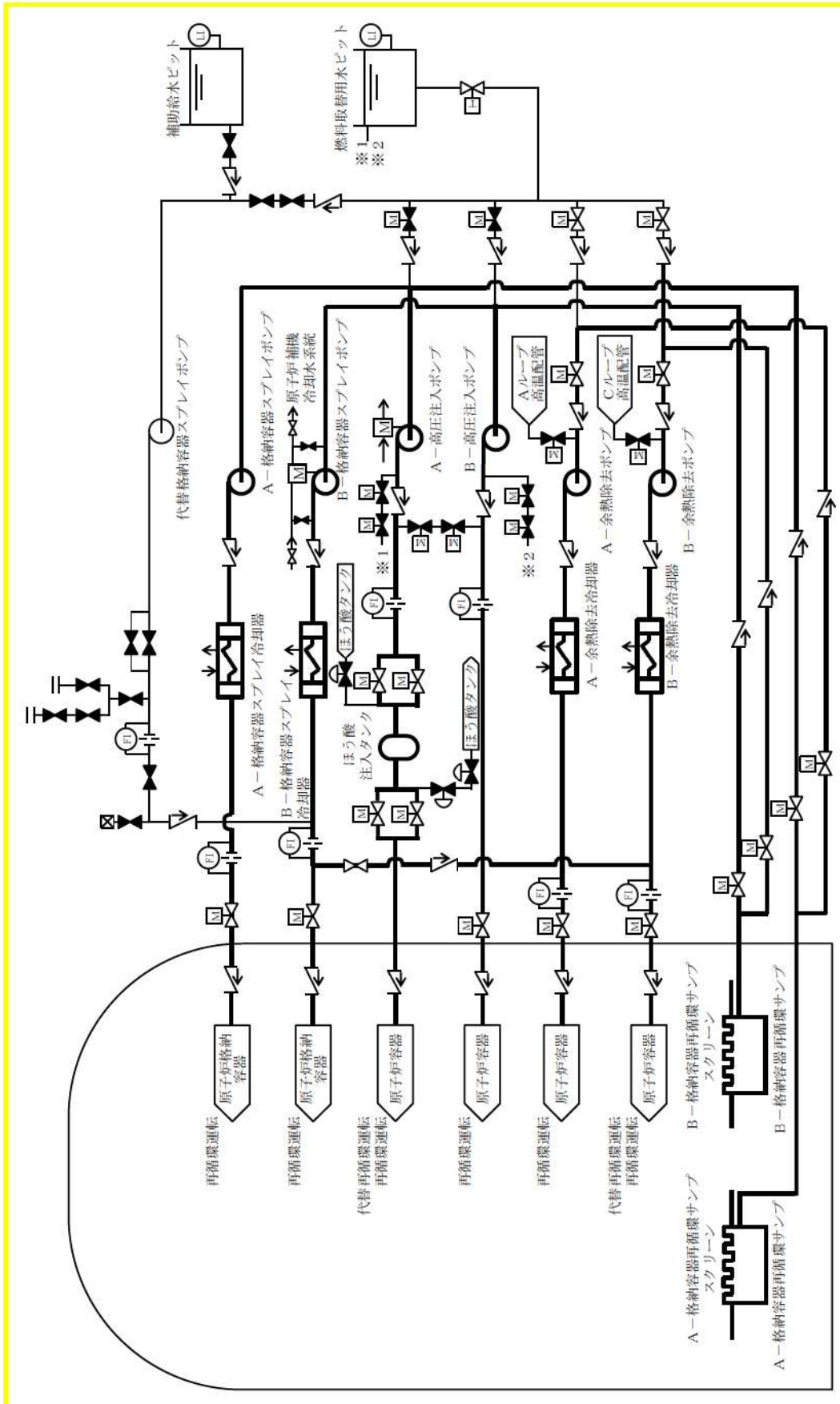
第 4.4.6 図 重大事故等時に必要となる水源及び水の供給設備 系統概要図 (6)
 (海を水源とした場合に用いる設備 (放水設備 (大気への拡散抑制設備)))



第 4.4.7 図 重大事故等時に必要となる水源及び水の供給設備 系統概要図 (7)
 (海を水源とした場合に用いる設備 (放水設備 (泡消火設備)))



第 4.4.8 図 重大事故等時に必要となる水源及び水の供給設備 系統概要図 (8)
 (補助給水ピット及び燃料取替用水ピットへ水を供給するための設備)



第 4.4.9 図 重大事故等時に必要となる水源及び水の供給設備 系統概要図 (9)
 (格納容器再循環サンプルの水を供給するための設備)