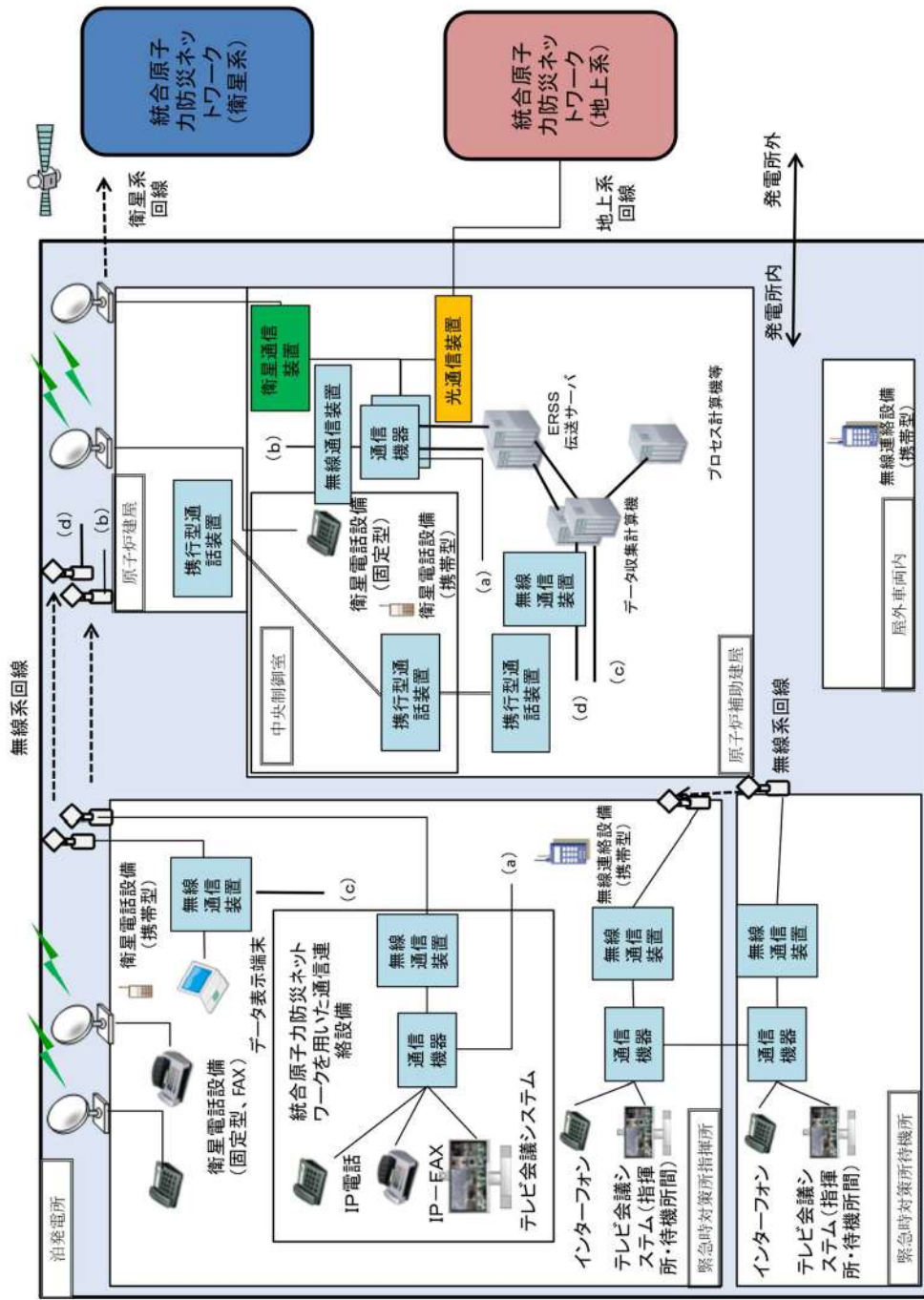
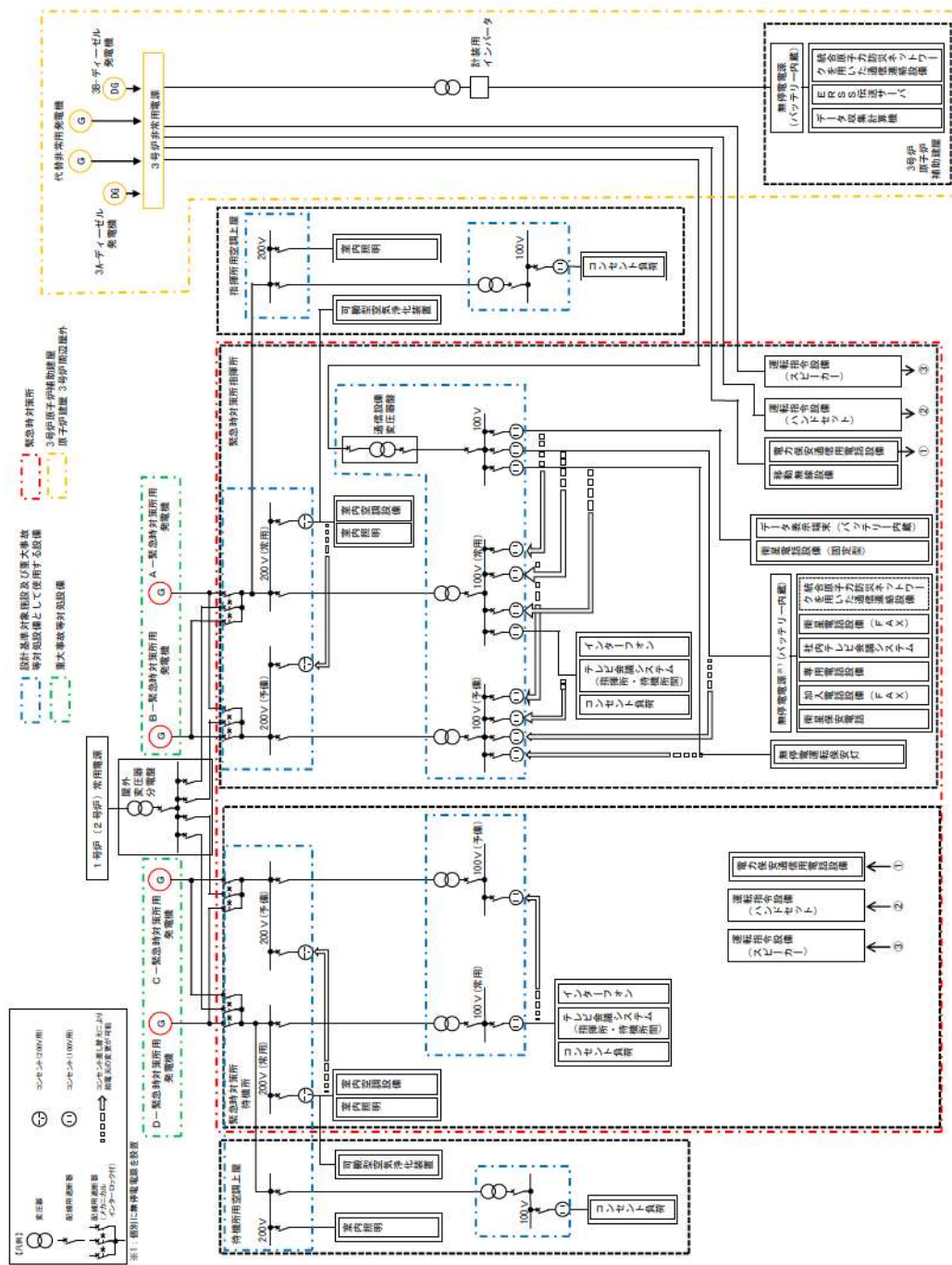


凡例
 ※ 緊急時対策所換気空調設備は、緊急時対策所指揮所及び緊急時対策所待機所で
 系統構成が同様であるため、緊急時対策所指揮所及び緊急時対策所待機所と
 同様である。

第 10.9-1 図 緊急時対策所 系統概要図 (居住性の確保)



第 10.9-2 図 緊急時対策所 系統概要図 (必要な情報の把握及び通信連絡)



第10.9-3 緊急時対策所 系統概要図(代替電源設備からの給電)

2.18 緊急時対策所【61条】

< 添付資料 目次 >

2.18 緊急時対策所	3
2.18.1 設置許可基準規則第 61 条への適合方針	3
(1) 緊急時対策所(設置許可基準解釈の第 1 項 a), b), 第 2 項)	3
(2) 必要な情報を把握できる設備, 発電所内外との通信連絡設備(設置許可基準規則第 1 項第二号及び第三号)	3
(3) 代替電源設備からの給電(設置許可基準解釈の第 1 項 c))	4
(4) 居住性を確保するための設備(設置許可基準解釈の第 1 項 d), e))	4
(5) 汚染の持ち込みを防止するための区画の設置(設置許可基準解釈の第 1 項 f))	5
(6) 通信連絡設備(自主対策設備)	5
2.18.2 重大事故等対処設備	6
2.18.2.1 必要な情報を把握できる設備, 発電所内外との通信連絡設備	6
2.18.2.1.1 設備概要	6
2.18.2.1.2 主要設備の仕様	8
(1) 緊急時対策所情報収集設備	8
(2) 無線連絡設備(携帯型)	9
(3) 衛星電話設備(固定型)	9
(4) 衛星電話設備(FAX)	9
(5) 衛星電話設備(携帯型)	9
(6) 統合原子力防災ネットワークを用いた通信連絡設備	10
(7) テレビ会議システム(指揮所・待機所間)	10
(8) インターフォン	10
2.18.2.1.3 設置許可基準規則第 43 条への適合方針	11
2.18.2.2 代替電源設備からの給電	11
2.18.2.2.1 設備概要	11
2.18.2.2.2 主要設備の仕様	14
(1) 可搬型タンクローリー	14
(2) ディーゼル発電機燃料油貯油槽	14
(3) ディーゼル発電機燃料油移送ポンプ	14
(4) 緊急時対策所用発電機	15
2.18.2.2.3 緊急時対策所の電源設備の多重性又は多様性について	16

2. 18. 2. 2. 4	設置許可基準規則第 43 条への適合方針	17
2. 18. 2. 2. 4. 1	設置許可基準規則第 43 条第 1 項への適合方針	17
(1)	環境条件及び荷重条件(設置許可基準規則第 43 条第 1 項第一号)	17
(2)	操作性(設置許可基準規則第 43 条第 1 項第二号)	17
(3)	試験及び検査(設置許可基準規則第 43 条第 1 項第三号)	18
(4)	切替えの容易性(設置許可基準規則第 43 条第 1 項第四号)	19
(5)	悪影響の防止(設置許可基準規則第 43 条第 1 項第五号)	20
(6)	設置場所(設置許可基準規則第 43 条第 1 項第六号)	21
2. 18. 2. 2. 4. 2	設置許可基準規則第 43 条第 3 項への適合方針	21
(1)	容量(設置許可基準規則第 43 条第 3 項第一号)	21
(2)	確実な接続(設置許可基準規則第 43 条第 3 項第二号)	22
(3)	複数の接続口(設置許可基準規則第 43 条第 3 項第三号)	22
(4)	設置場所(設置許可基準規則第 43 条第 3 項第四号)	23
(5)	保管場所(設置許可基準規則第 43 条第 3 項第五号)	23
(6)	アクセスルート確保(設置許可基準規則第 43 条第 3 項第六号)	23
(7)	設計基準事故対処設備及び常設重大事故防止設備との多様性(設置許可基準規則第 43 条第 3 項第七号)	24
2. 18. 2. 3	居住性を確保するための設備	24
2. 18. 2. 3. 1	設備概要	24
2. 18. 2. 3. 2	主要設備の仕様	28
(1)	緊急時対策所	28
(2)	緊急時対策所遮へい	28
(3)	可搬型新設緊急時対策所空気浄化ファン	28
(4)	可搬型新設緊急時対策所空気浄化フィルタユニット	28
(5)	空気供給装置(空気ボンベ)	28
(6)	圧力計	29
(7)	酸素濃度・二酸化炭素濃度計	29
(8)	緊急時対策所可搬型エリアモニタ	29
(9)	可搬型モニタリングポスト	29
(10)	可搬型気象観測設備	29
2. 18. 2. 3. 3	設置許可基準規則第 43 条への適合方針	30
2. 18. 2. 3. 3. 1	設置許可基準規則第 43 条第 1 項への適合方針	30
(1)	環境条件及び荷重条件(設置許可基準規則第 43 条第 1 項第一号)	30
(2)	操作性(設置許可基準規則第 43 条第 1 項第二号)	32
(3)	試験及び検査(設置許可基準規則第 43 条第 1 項第三号)	33
(4)	切替えの容易性(設置許可基準規則第 43 条第 1 項第四号)	36

(5) 悪影響の防止(設置許可基準規則第 43 条第 1 項第五号)	38
(6) 設置場所(設置許可基準規則第 43 条第 1 項第六号)	38
2. 18. 2. 3. 3. 2 設置許可基準規則第 43 条第 2 項への適合方針	39
(1) 容量(設置許可基準規則第 43 条第 2 項第一号)	39
(2) 共用の禁止(設置許可基準規則第 43 条第 2 項第二号)	39
(3) 設計基準事故対処設備との多様性(設置許可基準規則第 43 条第 2 項第三号)	40
2. 18. 2. 3. 3. 3 設置許可基準規則第 43 条第 3 項への適合方針	40
(1) 容量(設置許可基準規則第 43 条第 3 項第一号)	40
(2) 確実な接続(設置許可基準規則第 43 条第 3 項第二号)	41
(3) 複数の接続口(設置許可基準規則第 43 条第 3 項第三号)	41
(4) 設置場所(設置許可基準規則第 43 条第 3 項第四号)	42
(5) 保管場所(設置許可基準規則第 43 条第 3 項第五号)	42
(6) アクセスルートの確保(設置許可基準規則第 43 条第 3 項第六号)	43
(7) 設計基準事故対処設備及び常設重大事故等防止設備との多様性(設置許可基準規則第 43 条第 3 項第七号)	43

2.18 緊急時対策所【61条】

【設置許可基準規則】

(緊急時対策所)

第六十一条 第三十四条の規定により設置される緊急時対策所は、重大事故等が発生した場合においても当該重大事故等に対処するための適切な措置が講じられるよう、次に掲げるものでなければならない。

- 一 重大事故等に対処するために必要な指示を行う要員がとどまることができるよう、適切な措置を講じたものであること。
- 二 重大事故等に対処するために必要な指示ができるよう、重大事故等に対処するために必要な情報を把握できる設備を設けたものであること。
- 三 発電用原子炉施設の内外の通信連絡をする必要のある場所と通信連絡を行うために必要な設備を設けたものであること。

2 緊急時対策所は、重大事故等に対処するために必要な数の要員を収容することができるものでなければならない。

(解釈)

1 第1項及び第2項の要件を満たす緊急時対策所とは、以下に掲げる措置又はこれらと同等以上の効果を有する措置を行うための設備を備えたものをいう。

- a) 基準地震動による地震力に対し、免震機能等により、緊急時対策所の機能を喪失しないようにするとともに、基準津波の影響を受けないこと。
- b) 緊急時対策所と原子炉制御室は共通要因により同時に機能喪失しないこと。
- c) 緊急時対策所は、代替交流電源からの給電を可能とすること。また、当該代替電源設備を含めて緊急時対策所の電源設備は、多重性又は多様性を有すること。
- d) 緊急時対策所の居住性が確保されるように、適切な遮蔽設計及び換気設計を行うこと。
- e) 緊急時対策所の居住性については、次の要件を満たすものであること。
 - ① 想定する放射性物質の放出量等は東京電力株式会社福島第一原子力発電所事故と同等とすること。
 - ② プルーム通過時等に特別な防護措置を講ずる場合を除き、対策要員は緊急時対策所内でのマスクの着用なしとして評価すること。
 - ③ 交代要員体制、安定ヨウ素剤の服用、仮設設備等を考慮してもよい。ただし、その場合は、実施のための体制を整備すること。
 - ④ 判断基準は、対策要員の実効線量が7日間で100mSvを超えないこと。
- f) 緊急時対策所の外側が放射性物質により汚染したような状況下において、緊急時対策所への汚染の持ち込みを防止するため、モニタリング及び作業服の着替え等を行うための区画を設けること。

2 第2項に規定する「重大事故等に対処するために必要な数の要員」とは、第1項第

1号に規定する「重大事故等に対処するために必要な指示を行う要員」に加え、少なくとも原子炉格納容器の破損等による工場等外への放射性物質の拡散を抑制するための対策に対処するために必要な数の要員を含むものとする。

2.18 緊急時対策所

2.18.1 設置許可基準規則第 61 条への適合方針

緊急時対策所は、重大事故等が発生した場合においても、当該重大事故等に対処するために必要な指示を行う要員がとどまることができるよう、適切な措置を講じた設計とするとともに、重大事故等に対処するために必要な情報を把握できる設備及び発電所内外の通信連絡をする必要のある場所と通信連絡を行うために必要な設備を設置又は保管する。また、重大事故等に対処するために必要な数の要員を収容できる設計とする。

(1) 緊急時対策所(設置許可基準解釈の第 1 項 a), b), 第 2 項)

緊急時対策所は、緊急時対策所指揮所及び緊急時対策所待機所から構成する設計とする。

緊急時対策所は、重大事故等が発生した場合においても、当該事故等に対処するための適切な措置が講じることができるよう、その機能に係る設備を含め、基準地震動による地震力に対して機能喪失しない設計とするとともに、基準津波を受けない方針とする。地震及び津波に対しては、「1.4.2 重大事故等対処施設の耐震設計【39条】」及び「1.5.2 重大事故等対処施設の耐津波設計【40条】」に基づく設計とする。また、緊急時対策所の機能に係る設備は、中央制御室との共通要因により同時に機能喪失しないよう、中央制御室に対して独立性を有する設計とするとともに、中央制御室とは離れた位置に設置又は保管する。

緊急時対策所は、重大事故等に対処するために必要な指示を行う要員に加え、原子炉格納容器の破損等による発電所外への放射性物質の拡散を抑制するための対策に対処するために必要な数の要員を含め、重大事故等に対処するために必要な数の要員を収容することができる設計とする。

(2) 必要な情報を把握できる設備、発電所内外との通信連絡設備(設置許可基準規則第 1 項第二号及び第三号)

a. 必要な情報を把握できる設備

緊急時対策所には、重大事故等時においても、重大事故等に対処するために必要な指示ができるよう、重大事故等に対処するために必要な情報を把握できる設備として、データ収集計算機、ERSS 伝送サーバ及びデータ表示端末で構成する緊急時対策所情報収集設備を設置する。

緊急時対策所情報収集設備は、重大事故等に対処するために必要な情報を中央制御室内の運転員を介さずに緊急時対策所において把握できる設計とする。

b. 発電所内外との通信連絡設備

緊急時対策所には、重大事故等が発生した場合においても発電所内外の通信連絡をする必要のある場所と通信連絡を行うための設備として、無線連絡設備、衛星電話設

備、インターフォン、テレビ会議システム（指揮所・待機所間）及び統合原子力防災ネットワークを用いた通信連絡設備を設置又は保管する。

(3) 代替電源設備からの給電(設置許可基準解釈の第1項c))

緊急時対策所は、全交流動力電源が喪失した場合に、代替電源設備からの給電が可能な設計とする。

緊急時対策所用代替交流電源設備である緊急時対策所用発電機は、緊急時対策所指揮所及び緊急時対策所待機所それぞれに、重大事故等発生時に電源供給するために必要な容量を有するものを緊急時対策所指揮所用に1台及び緊急時対策所待機所に1台、さらに故障による機能喪失の防止及び燃料給油のために停止する際にも給電を継続するため緊急時対策所指揮所用に1台及び緊急時対策所待機所用に1台の合計4台を保管する設計とする。

緊急時対策所用発電機は緊急時対策所指揮所用に2台及び緊急時対策所待機所用に2台の合計4台で使用し、必要負荷に対して7日間（168時間）以上連続運転が可能なように定期的又はプルーム通過前に燃料を補給する手順を整備しているため、プルーム通過時において、燃料を補給せずに運転できる設計とする。

また、緊急時対策所発電機は、緊急時対策所エリアに4台を配備する設計とする。

(4) 居住性を確保するための設備(設置許可基準解釈の第1項d), e))

重大事故等が発生した場合においても当該事故等に対処するために必要な発電所災害対策要員（以下「対策要員」という。）がとどまることができるよう、緊急時対策所の居住性を確保するための設備として、緊急時対策所遮へい、可搬型空気浄化装置、空気供給装置、酸素濃度・二酸化炭素濃度計、可搬型モニタリングポスト、緊急時対策所可搬型エリアモニタ及び可搬型気象観測設備を設ける。

緊急時対策所の居住性については、想定する放射性物質の放出量等を東京電力株式会社福島第一原子力発電所事故と同等とし、かつ、緊急時対策所内でのマスクの着用、交代要員体制、安定よう素剤の服用及び仮設設備を考慮しない条件においても、緊急時対策所にとどまる要員の実効線量が7日間で100mSvを超えない設計とする。

a. 緊急時対策所遮へい，可搬型空気浄化装置，空気供給装置

緊急時対策所遮へいは，重大事故等が発生した場合において，緊急時対策所の気密性，可搬型空気浄化装置及び空気供給装置の機能とあいまって，緊急時対策所にとどまる要員の実効線量が7日間で100mSvを超えない設計とする。

緊急時対策所には，可搬型空気浄化装置として，可搬型新設緊急時対策所空気浄化ファン，可搬型新設緊急時対策所空気浄化フィルタユニットを設ける。また，緊急時対策所の加圧のために，空気供給装置として，空気供給装置（空気ポンペ）及び圧力計を設ける。

緊急時対策所の可搬型新設緊急時対策所空気浄化ファンは，緊急時対策所指揮所及び緊急時対策所待機所を正圧化し，放射性物質の侵入を低減できる設計とする。また，空気供給装置（空気ポンペ）は，ブルーム通過時において，緊急時対策所指揮所及び緊急時対策所待機所を正圧化し，希ガスを含む放射性物質の侵入を防止できるとする。

圧力計は，緊急時対策所指揮所及び緊急時対策所待機所が正圧化された状態であることを監視できる設計とする。

可搬型新設緊急時対策所空気浄化ファン及び可搬型新設緊急時対策所空気浄化フィルタユニットは，ブルーム通過後の緊急時対策所指揮所内及び緊急時対策所待機所内を換気できる設計とする。

b. 酸素及び二酸化炭素濃度の測定設備

緊急時対策所には，酸素濃度及び二酸化炭素濃度が活動に支障がない範囲にあることを把握できるよう酸素濃度・二酸化炭素濃度計を保管する設計とする。

c. 放射線量の測定設備及び気象観測設備

緊急時対策所には，室内への希ガス等の放射性物質の侵入を低減又は防止するための確実な判断ができるよう放射線量等を監視，測定する緊急時対策所可搬型エリアモニタ，可搬型モニタリングポスト及び可搬型気象観測設備を保管する設計とする。

(5) 汚染の持ち込みを防止するための区画の設置（設置許可基準解釈の第1項f）

重大事故等が発生し，緊急時対策所の外側が放射性物質により汚染したような状況下において，対策要員が緊急時対策所内に放射性物質による汚染を持ち込むことを防止するため，身体サーベイ及び作業服の着替え等を行うための区画を設置する設計とする。身体サーベイの結果，対策要員の汚染が確認された場合は，対策要員の除染を行うことができる区画を身体サーベイを行う区画に隣接して設置することができるよう考慮する。

また，緊急時対策所においては，炉心の著しい損傷が発生した場合においても対策要員がとどまるための自主対策設備として，以下を整備する。

(6) 通信連絡設備（自主対策設備）

緊急時対策所においては，炉心の著しい損傷が発生した場合においても発電用原子炉

施設の内外の通信連絡をする必要のある場所と通信連絡を行うための自主対策設備として、運転指令設備（警報装置を含む。）、電力保安通信用電話設備、社内テレビ会議システム、加入電話設備、専用電話設備、移動無線設備を整備する。

2.18.2 重大事故等対処設備

2.18.2.1 必要な情報を把握できる設備、発電所内外との通信連絡設備

2.18.2.1.1 設備概要

緊急時対策所には、重大事故等が発生した場合においても当該事故等に対処するために必要な指示ができるよう、重大事故等に対処するために必要な情報を把握できる設備として、データ収集計算機、ERSS伝送サーバ及びデータ表示端末で構成する緊急時対策所情報収集設備を設置する。

緊急時対策所情報収集設備は、重大事故等に対処するために必要な情報を中央制御室内の運転員を介さずに緊急時対策所において把握できる設計とする。

緊急時対策所には、重大事故等が発生した場合においても発電所の内外の通信連絡をする必要のある場所との通信連絡を行うための設備として、無線連絡設備、衛星電話設備及び統合原子力防災ネットワークを用いた通信連絡設備を設置又は保管する。

緊急時対策所における必要な情報を把握できる設備及び通信連絡設備の系統概要図を図2.18-1に、重大事故等対処設備一覧を表2.18-1に示す。

表2.18-1 緊急時対策所における必要な情報を把握できる設備及び通信連絡設備に関する
重大事故等対処設備一覧

設備区分	設備名
主要設備	① 緊急時対策所情報収集設備【常設】 ② 統合原子力防災ネットワークを用いた通信連絡設備【常設】 ③ 無線連絡設備（携帯型）【可搬】 ④ 衛星電話設備（固定型）【常設】 ⑤ 衛星電話設備（携帯型）【可搬】 ⑥ テレビ会議システム（指揮所・待機所間）【常設】 ⑦ インターフォン【常設】
附属設備	—
水源（水源に関する流路，電源設備を含む）	—
流路（伝送路）	衛星電話設備（屋外アンテナ）【常設】④ 衛星通信装置【常設】①，②，⑥，⑦ 無線通信装置【常設】② 有線（建屋内）【常設】①，②，④，⑦
注水先	—
電源設備 ^{*1}	乾電池③ 充電式電池①，③，⑤ 代替交流電源設備①，②，④ ディーゼル発電機燃料油貯油槽【常設】 ディーゼル発電機燃料油移送ポンプ【常設】 可搬型タンクローリー【可搬】 緊急時対策所用発電機①，②，④，⑥，⑦ ディーゼル発電機燃料油貯油槽【常設】 ディーゼル発電機燃料油移送ポンプ【常設】 可搬型タンクローリー【可搬】
計装設備	—

* 1：単線結線図を補足説明資料61-4に示す。

電源設備については「2.18.2.2 代替電源設備からの給電」で示す。

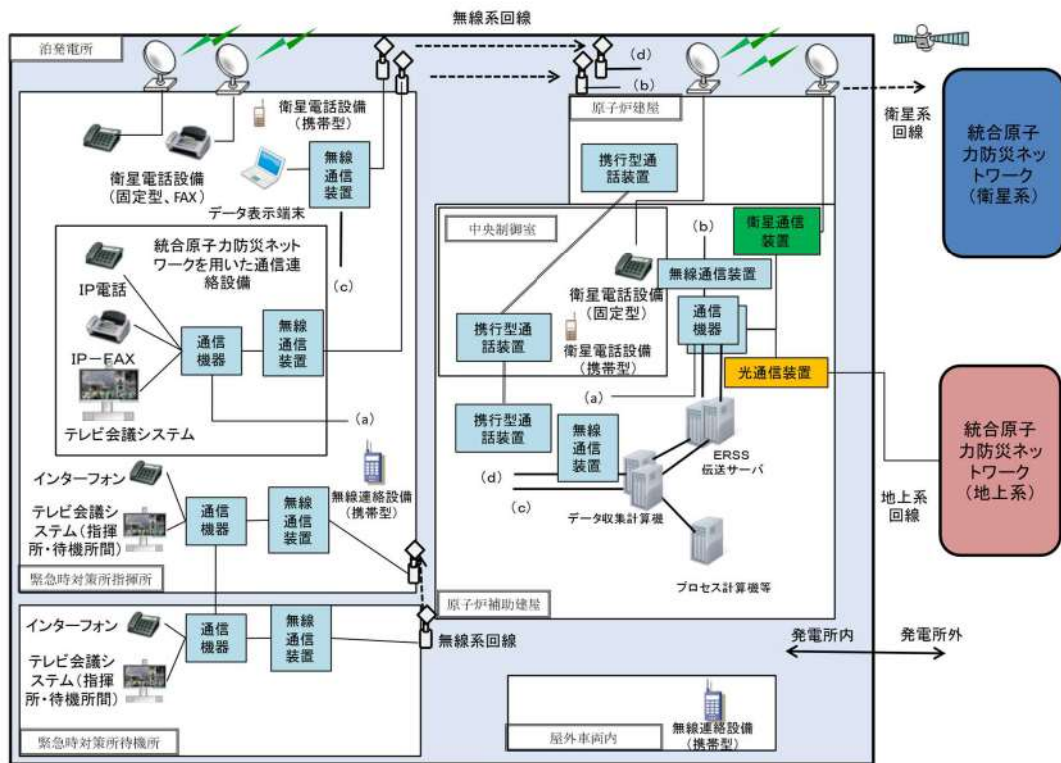


図 2.18-1 必要な情報を把握できる設備及び通信連絡設備

2.18.2.1.2 主要設備の仕様

(1) 緊急時対策所情報収集設備

兼用する設備は以下のとおり。

- ・ 計装設備（重大事故等時）（ERSS伝送サーバ除く）
- ・ 緊急時対策所（通常運転時等）
- ・ 通信連絡設備（通常運転時等）
- ・ 通信連絡設備（重大事故等時）

a. データ収集計算機

使用回線 有線系回線及び無線系回線

個数 一式

取付箇所 3号炉原子炉補助建屋地上2階

b. ERSS伝送サーバ

使用回線 有線系回線及び無線系回線

個数 一式

取付箇所 3号炉原子炉補助建屋地上2階

c. データ表示端末

個数 一式

取付箇所 緊急時対策所指揮所

(2) 無線連絡設備(携帯型)

兼用する設備は以下のとおり。

- ・緊急時対策所(通常運転時等)
- ・通信連絡設備(通常運転時等)
- ・通信連絡設備(重大事故等時)

使用回線 無線系回線

個数 一式

使用場所 屋外

保管場所 緊急時対策所待機所

(3) 衛星電話設備(固定型)

兼用する設備は以下のとおり。

- ・緊急時対策所(通常運転時等)
- ・通信連絡設備(通常運転時等)
- ・通信連絡設備(重大事故等時)

使用回線 衛星系回線

個数 一式

取付箇所 緊急時対策所指揮所

(4) 衛星電話設備(FAX)

兼用する設備は以下のとおり。

- ・緊急時対策所(通常運転時等)
- ・通信連絡設備(通常運転時等)
- ・通信連絡設備(重大事故等時)

使用回線 衛星系回線

個数 一式

取付箇所 緊急時対策所指揮所

(5) 衛星電話設備(携帯型)

兼用する設備は以下のとおり。

- ・緊急時対策所(通常運転時等)
- ・通信連絡設備(通常運転時等)
- ・通信連絡設備(重大事故等時)

使用回線 衛星系回線

個数	一式
使用場所	屋外
保管場所	緊急時対策所指揮所

(6) 統合原子力防災ネットワークを用いた通信連絡設備

兼用する設備は以下のとおり。

- ・緊急時対策所（通常運転時等）
- ・通信連絡設備（通常運転時等）
- ・通信連絡設備（重大事故等時）

a. テレビ会議システム

使用回線	有線系回線及び衛星系回線
個数	一式
取付箇所	緊急時対策所指揮所

b. IP電話

使用回線	有線系回線及び衛星系回線
個数	一式
取付箇所	緊急時対策所指揮所

c. IP-FAX

使用回線	有線系回線及び衛星系回線
個数	一式
取付箇所	緊急時対策所指揮所

(7) テレビ会議システム(指揮所・待機所間)

兼用する設備は以下のとおり。

- ・通信連絡設備（重大事故等時）

使用回線	有線系回線及び無線系回線
個数	一式
取付箇所	緊急時対策所指揮所，緊急時対策所待機所

(8) インターフォン

兼用する設備は以下のとおり。

- ・通信連絡設備（重大事故等時）

使用回線	有線系回線及び無線系回線
個数	一式
取付箇所	緊急時対策所指揮所，緊急時対策所待機所

2.18.2.1.3 設置許可基準規則第43条への適合方針

(常設並びに可搬型重大事故等対処設備の安全設計方針に対する適合性)

緊急時対策所における緊急時対策所情報収集設備及び通信連絡設備の適合性については「2.19 通信連絡を行うために必要な設備【62条】」にて示す。

2.18.2.2 代替電源設備からの給電

2.18.2.2.1 設備概要

全交流動力電源喪失時の重大事故等対処設備として、代替電源設備を設ける設計とする。本システムは、常設の代替交流電源設備として、緊急時対策所用発電機の燃料を保管する「ディーゼル発電機燃料油貯油槽」及びディーゼル発電機燃料油貯油槽から燃料を汲み上げるのに使用する「ディーゼル発電機燃料油移送ポンプ」及び緊急時対策所用発電機「緊急時対策所ケーブル接続盤～緊急時対策所分電盤電路」で構成する設計とする。

また、可搬の代替交流電源設備として、ディーゼルエンジン及び発電機を搭載した「緊急時対策所用発電機」、緊急時対策所用発電機に燃料を補給する「可搬型タンクローリー」及び緊急時対策所用発電機から緊急時対策所に電源供給する電路である「緊急時対策所用発電機～緊急時対策所ケーブル接続盤電路」で構成する設計とする。

本システムに関する重大事故等対処設備を表2.18-2に、緊急時対策所の代替電源設備系統図を図2.18-2に示す。

緊急時対策所用代替交流電源設備である緊急時対策所用発電機は、緊急時対策所指揮所及び緊急時対策所待機所それぞれに、重大事故等発生時に電源供給するために必要な容量を有するものを緊急時対策所指揮所用に1台及び緊急時対策所待機所用に1台、さらに故障による機能喪失の防止及び燃料給油のために停止する際にも給電を継続するため緊急時対策所指揮所用に1台及び緊急時対策所待機所用に1台の合計4台を保管する設計とする。

また、緊急時対策所用発電機は必要負荷に対して7日間(168時間)以上連続運転が可能のように定期的又はプルーム通過前に燃料を補給する手順を整備しているため、プルーム通過時に給油を必要としない設計とする。

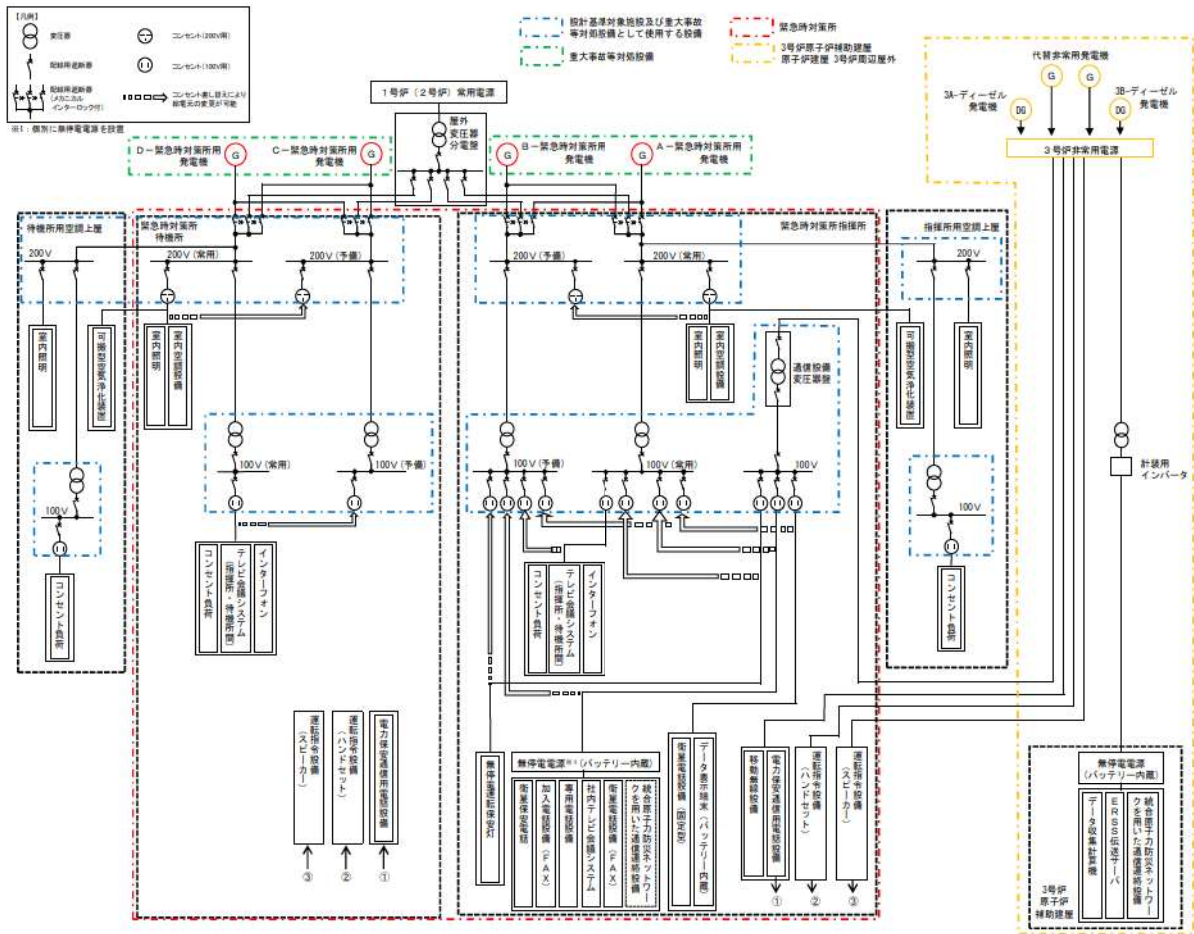
また、緊急時対策所用発電機は、緊急時対策所エリアに4台を配備する設計とする。

代替電源設備を含めた給電に対する多重性又は多様性については、2.18.2.2.3項に詳細を示す。

表2.18-2 代替電源設備からの給電に関する重大事故等対処設備一覧

設備区分	設備名
主要設備	緊急時対策所用発電機【可搬】 ディーゼル発電機燃料油貯油槽【常設】 ディーゼル発電機燃料油移送ポンプ【常設】 可搬型タンクローリー【可搬】
附属設備	—
燃料流路	ディーゼル発電機燃料油貯油槽～可搬型タンクローリーホース【可搬】
燃料補給先	緊急時対策所用発電機【可搬】
電路	緊急時対策所用発電機～緊急時対策所ケーブル接続盤電路【可搬】 緊急時対策所ケーブル接続盤～緊急時対策所分電盤電路【常設】

なお、ディーゼル発電機燃料油貯油槽、ディーゼル発電機燃料油移送ポンプ及び可搬型タンクローリーについての設置許可基準規則第43条への適合状況は「2.14電源設備【57条】」で示す。



第2.18-2図 緊急時対策所 給電系統概要図

2.18.2.2.2 主要設備の仕様

主要設備の仕様を以下に示す。

(1) 可搬型タンクローリー

容量	: 約4.0kL (1台あたり)
最高使用圧力	: 約24kPa
最高使用温度	: 40℃
台数	: 2 (予備2)
設置場所	: 屋外
保管場所	: 屋外 (1号炉西側31mエリア, 2号炉東側31mエリア)

(2) ディーゼル発電機燃料油貯油槽

種類	: 横置円筒形
基数	: 4
容量	: 約146m ³ (1基あたり)
使用燃料	: 軽油

(3) ディーゼル発電機燃料油移送ポンプ

台数	: 2
容量	: 約26m ³ /h (1台あたり)

(4) 緊急時対策所用発電機

ディーゼル機関

台数 : 4 (予備 4)

使用燃料 : 軽油

発電機

台数 : 4 (予備 4)

種類 : 回転界磁形同期発電機

容量 : 約270kVA (1台当たり)

力率 : 0.80 (遅れ)

電圧 : 200V

周波数 : 50Hz

使用場所 : 屋外 (緊急時対策所エリア)

保管場所 : 屋外 (緊急時対策所エリア及び2号炉東側31mエリア)

2.18.2.2.3 緊急時対策所の電源設備の多重性又は多様性について

緊急時対策所の電源設備は、3号炉非常用母線及び1号又は2号炉常用母線からの給電が可能な設計とするとともに、外部電源喪失時又は全交流動力電源喪失時には多重性を有した電源設備からの給電が可能な設計とする（表2.18-3参照）。

中央制御室の電源である非常用交流電源設備と共通要因によって同時に機能を損なわないよう、ディーゼル発電機の水冷式に対し、緊急時対策所用発電機の冷却方式を空冷式とし、サポート系を不要とする設計とする。

また、緊急時対策所用発電機を予備も含めて合計8台保管することにより緊急時対策所の電源は多重性を有する設計とする。

表2.18-3 緊急時対策所の代替電源設備の多重性又は多様性

	重大事故等対処設備 (設計基準拡張)	重大事故等対処設備
	非常用交流電源設備	緊急時対策所用代替交流電源設備
電源	ディーゼル発電機	緊急時対策所用発電機
電路	ディーゼル発電機～緊急時対策所	緊急時対策所用発電機～緊急時対策所
給電先	緊急時対策所	緊急時対策所
電源の冷却方式	水冷式	空冷式
駆動方式	ディーゼル	ディーゼル
燃料源	ディーゼル発電機燃料油貯油槽	ディーゼル発電機燃料油貯油槽
燃料流路	ディーゼル発電機燃料油移送ポンプ	ディーゼル発電機燃料油移送ポンプ 可搬型タンクローリー

2.18.2.2.4 設置許可基準規則第43条への適合方針

2.18.2.2.4.1 設置許可基準規則第43条第1項への適合方針

(1) 環境条件及び荷重条件(設置許可基準規則第43条第1項第一号)

(i) 要求事項

想定される重大事故等が発生した場合における温度、放射線、荷重その他の使用条件において、重大事故等に対処するために必要な機能を有効に発揮するものであること。

(ii) 適合性

基本方針については、「1.1.10.3 環境条件等」に示す。

a. 緊急時対策所用発電機

緊急時対策所用代替交流電源設備の緊急時対策所用発電機は、屋外（緊急時対策所エリア及び2号炉東側31mエリア）に保管し、重大事故発生時は、緊急時対策所エリアに保管している緊急時対策所用発電機を使用することから、その機能を期待される重大事故等が発生した場合における、屋外の環境条件及び荷重条件を考慮し、表2.18-4に示す設計とする。

また、緊急時対策所用発電機の操作は、設置場所にて操作可能な設計とする。

(61-2)

表 2.18-4 想定する環境条件及び荷重条件（緊急時対策所用発電機）

設備区分	設備名
温度・圧力・湿度・放射線	屋外で想定される温度、圧力、湿度及び放射線条件に耐えられる性能を確認した機器を使用する。
屋外の天候による影響	降水及び凍結により機能を損なうことのないよう防水対策及び凍結対策を行える設計とする。
海水を通水する系統への影響	海水を通水することはない。
地震	適切な地震荷重との組合せを考慮した上で機器が損傷しないことを確認し、設置場所にて固定が可能な設計とする。
風（台風）・積雪	屋外で想定される風荷重及び積雪荷重を考慮して、機器が損傷しない設計とする。
電磁的障害	重大事故時においても、電磁波によりその機能が損なわれない設計とする。

(2) 操作性(設置許可基準規則第43条第1項第二号)

(i) 要求事項

想定される重大事故等が発生した場合において確実に操作できるものであること。

(ii) 適合性

基本方針については、「1.1.10.4 操作性及び試験・検査性」に示す。

緊急時対策所用代替交流電源設備の操作に必要な緊急時対策所用発電機については、現場で容易に操作可能な設計とする。表2.18-5及び表2.18-6に操作対象機器を示す。

(61-2)

表2.18-5 可搬型タンクローリー操作対象機器

機器名称	状態の変化	操作場所	操作方法	備考
給油ガン	閉→開	屋外	手動操作	

表2.18-6 操作対象機器（緊急時対策所用発電機を起動）

機器名称	状態の変化	設置場所	操作場所	操作方法	備考
緊急時 対策所 用発電 機	スターター スイッチ	屋外	屋外	停止→運転 →始動	手動操作
	運転モード スイッチ			暖機→運転	手動操作
	遮断器			OFF→ON	手動操作
緊急時対策所分電盤	切→入	緊急時対策所	緊急時対策所	手動操作	

以下に、緊急時対策所用発電機の操作性を示す。

a. 緊急時対策所用発電機

緊急時対策所用代替交流電源設備の緊急時対策所用発電機は、緊急時対策所指揮所及び緊急時対策所待機所に設置する緊急時対策所ケーブル接続盤へ接続可能な設計とするとともに、配備場所にて固縛及び輪留めによる固定が可能な設計とする。また、緊急時対策所用発電機は、付属の操作スイッチ等により、操作場所での操作が可能な設計とする。緊急時対策所用発電機の現場操作パネルは、誤操作防止のために名称を明記することで操作者の操作及び監視性を考慮し、かつ十分な操作空間を確保し、容易に操作可能な設計とする。緊急時対策所用発電機のケーブルは、コネクタ接続が可能な設計とし、緊急時対策所ケーブル接続盤へ容易に接続及び敷設可能な設計とする。

(61-2)

(3) 試験及び検査(設置許可基準規則第43条第1項第三号)

(i) 要求事項

健全性及び能力を確認するため、発電用原子炉の運転中又は停止中に試験又は検査ができるものであること。

(ii) 適合性

基本方針については、「1.1.10.4 操作性及び試験・検査性」に示す。

a. 緊急時対策所用発電機

緊急時対策所用代替交流電源設備の緊急時対策所用発電機は、表2.18-7に示すように、発電用原子炉の運転中又は発電用原子炉の停止中に機能・性能試験、特性試験、分解検査及び外観検査が可能な設計とする。

緊急時対策所用発電機は、運転性能の確認として、緊急時対策所用発電機の運転状

態として電圧、電流及び周波数の確認が可能な設計とすることにより出力性能の確認が可能な設計とする。また、緊急時対策所用発電機の部品状態の確認として、目視等により性能に影響を及ぼすおそれのある損傷及び腐食がないことを確認する分解検査が可能な設計とする。また、緊急時対策所用発電機ケーブルの絶縁抵抗測定が可能な設計とする。

表2.18-7 緊急時対策所用発電機の検査

発電用原子炉の状態	項目	内容
運転中又は停止中	機能・性能試験	緊急時対策所用発電機の出力性能（電圧、電流及び周波数）の確認 緊急時対策所用発電機の運転状態の確認
	特性試験	搭載機器部及びケーブルの絶縁抵抗の確認
	分解検査	搭載機器部の分解並びに各部の検査、手入れ、清掃及び消耗品の取替え
	外観検査	各部の損傷及び腐食等の有無を目視等で確認 緊急時対策所用発電機の外観の確認

(4) 切替えの容易性(設置許可基準規則第43条第1項第四号)

(i) 要求事項

本来の用途以外の用途として重大事故等に対処するために使用する設備にあつては、通常時に使用する系統から速やかに切替えられる機能を備えるものであること。

(ii) 適合性

基本方針については、「1.1.10.4 操作性及び試験・検査性」に示す。

緊急時対策所用発電機は、本来の用途以外の用途には使用しない。なお、必要な操作の対象機器は、表2.18-5~6と同様である。

緊急時対策所用発電機による給電手順のタイムチャートを図2.18-3, 4に示す。

(61-2)

		経過時間(分)										備考
		0	5	10	15	20	25	30	35	40	45	
手順の項目	要員(数)	約15分▽ 発電機準備										
緊急時対策所用 発電機準備 (指揮所)	事務局員	2	移動			ケーブル接続						
緊急時対策所用 発電機準備 (待機所)	事務局員	2	移動			ケーブル接続						

図2.18-3 緊急時対策所用発電機の準備操作タイムチャート

		経過時間(分)										備考
		0	5	10	15	20	25	30	35	40	45	
手順の項目	要員(数)	約15分▽ 発電機起動										
緊急時対策所用 発電機起動 (指揮所)	事務局員	2	移動		発電機の起動及び遮断器の入		移動		給電先の切替え			
緊急時対策所用 発電機起動 (待機所)	事務局員	2	移動		発電機の起動及び遮断器の入		移動		給電先の切替え			

図2.18-4 緊急時対策所用発電機の起動操作タイムチャート

(5) 悪影響の防止(設置許可基準規則第43条第1項第五号)

(i) 要求事項

工場等内の他の設備に対して悪影響を及ぼさないものであること。

(ii) 適合性

基本方針については、「1.1.10.1 多様性, 位置的分散, 悪影響防止等について」に示す。

緊急時対策所用発電機は, 通常時に接続先の系統と操作スイッチにより分離された状態であること及び重大事故等時は重大事故等対処設備として系統構成ができることで, 1号又は2号炉常用電源に悪影響を及ぼさない設計とする(表2.18-8参照)。

(61-4)

表2.18-8 他系統との隔離

取合系統	系統隔離	駆動方式	状態
1号又は2号炉常用電源	操作スイッチ	手動	通常時切

(6) 設置場所(設置許可基準規則第43条第1項第六号)

(i) 要求事項

想定される重大事故等が発生した場合において重大事故等対処設備の操作及び復旧作業を行うことができるよう、放射線量が高くなるおそれが少ない設置場所の選定、設置場所への遮蔽物の設置その他の適切な措置を講じたものであること。

(ii) 適合性

基本方針については、「1.1.10.3 環境条件等」に示す。

操作に必要な機器の設置場所及び操作場所を表2.18-5及び表2.18-6に示す。

これらの機器の操作場所は、想定される事故時における放射線量が高くなるおそれが少ない緊急時対策所指揮所内及び緊急時対策所待機所内又は屋外で操作可能な設計とする。

(61-2)

2.18.2.2.4.2 設置許可基準規則第43条第3項への適合方針

(1) 容量(設置許可基準規則第43条第3項第一号)

(i) 要求事項

想定される重大事故等の収束に必要な容量に加え、十分に余裕のある容量を有するものであること。

(ii) 適合性

基本方針については、「1.1.10.2 容量等」に示す。

緊急時対策所用代替交流電源設備の緊急時対策所用発電機は、3号炉非常用電源又は1号又は2号炉常用電源が使用できない場合、緊急時対策所指揮所及び緊急時対策所待機所に電源供給する。換気空調設備、照明設備(コンセント負荷含む。)、必要な情報を把握できる設備等の電源に必要な最大負荷はそれぞれ約97.1kVA(緊急時対策所指揮所)、70.1kVA(緊急時対策所待機所)であり、270kVA/台の緊急時対策所用発電機が緊急時対策所指揮所に1台及び緊急時対策所待機所に1台の合計2台が必要である。また、故障による機能喪失の防止及び燃料給油のために停止する際にも給電を継続するため緊急時対策所指揮所用に1台及び緊急時対策所待機所用に1台の合計4台を保管する設計とする。

また、緊急時対策所用発電機の運転中は、ディーゼル発電機燃料油貯油槽より燃料を可搬型タンクローリーを介して緊急時対策所用発電機に補給する。

保有数は、必要台数4台に加え、故障時及び保守点検による待機除外時のバックアップ用として4台の合計8台を保管する。

(61-5)

(2) 確実な接続(設置許可基準規則第43条第3項第二号)

(i) 要求事項

常設設備(発電用原子炉施設と接続されている設備又は短時間に発電用原子炉施設と接続することができる常設の設備をいう。以下同じ。)と接続するものにあつては、当該常設設備と容易かつ確実に接続することができ、かつ、二以上の系統又は発電用原子炉施設が相互に使用することができるよう、接続部の規格の統一その他の適切な措置を講じたものであること。

(ii) 適合性

基本方針については、「1.1.10.4 操作性及び試験・検査性について」に示す。

緊急時対策所用代替交流電源設備の緊急時対策所用発電機と緊急時対策所ケーブル接続盤で接続が必要なケーブルについて、現場で容易に接続可能な設計とする。表2.18-9に対象設備の接続場所を示す。

(61-2)

表2.18-9 接続対象機器接続場所

接続元機器名称	接続先機器名称	接続場所	接続方法
緊急時対策所用 発電機	緊急時対策所ケーブル 接続盤	屋外(緊急時 対策所)	コネクタ接続(緊急時対策 所ケーブル接続盤) ボルト・ネジ接続(緊急時 対策所発電機)

以下に、確実な接続性を示す。

a. 緊急時対策所用発電機

緊急時対策所用代替交流電源設備の緊急時対策所用発電機は、緊急時対策所ケーブル接続盤へコネクタ接続又は緊急時対策所発電機へボルト・ネジ接続すること及び接続状態を目視で確認できることから、容易かつ確実に接続できる設計とする。

(61-2)

(3) 複数の接続口(設置許可基準規則第43条第3項第三号)

(i) 要求事項

常設設備と接続するものにあつては、共通要因によって接続することができなくなることを防止するため、可搬型重大事故等対処設備(原子炉建屋の外から水又は電力を供給するものに限る。)の接続口をそれぞれ互いに異なる複数の場所に設けるものであること。

(ii) 適合性

基本方針については、「1.1.10.1 多様性，位置的分散，悪影響防止等」に示す。

緊急時対策所用代替交流電源設備の緊急時対策所用発電機は，可搬型重大事故等対処設備（原子炉建屋の外から水又は電力を供給するものに限る。）ではないことから，対象外である。

(4) 設置場所(設置許可基準規則第43条第3項第四号)

(i) 要求事項

想定される重大事故等が発生した場合において可搬型重大事故等対処設備を設置場所に据え付け，及び常設設備と接続することができるよう，放射線量が高くなるおそれが少ない設置場所の選定，設置場所への遮蔽物の設置その他の適切な措置を講じたものであること。

(ii) 適合性

基本方針については、「1.1.10.3 環境条件等」に示す。

緊急時対策所用代替交流電源設備の緊急時対策所用発電機接続場所は，表2.18-9と同様である。これらの操作場所は，想定される重大事故等時における放射線量が高くなるおそれが少ないため，配備場所で操作可能な設計とする。

(5) 保管場所(設置許可基準規則第43条第3項第五号)

(i) 要求事項

地震，津波その他の自然現象又は故意による大型航空機の衝突その他のテロリズムによる影響，設計基準事故対処設備及び重大事故等対処設備の配置その他の条件を考慮した上で常設重大事故等対処設備と異なる保管場所に保管すること。

(ii) 適合性

基本方針については、「1.1.10.1 多様性，位置的分散，悪影響防止等について」に示す。

緊急時対策所用代替交流電源設備の緊急時対策所用発電機は，地震，津波その他自然現象又は故意による大型航空機の衝突その他のテロリズムによる影響，設計基準事故対処設備及び重大事故等対処設備の配置その他の条件を考慮し，非常用交流電源設備と100m以上の離隔で位置的分散を図り，緊急時対策所エリアに保管する設計とする。

(6) アクセスルートの確保(設置許可基準規則第43条第3項第六号)

(i) 要求事項

想定される重大事故等が発生した場合において，可搬型重大事故等対処設備を運搬し，又は他の設備の被害状況を把握するため，工場等内の道路及び通路が確保できるよう，

適切な措置を講じたものであること。

(ii) 適合性

基本方針については、「1.1.10.4 操作及び試験・検査性」に示す。

緊急時対策所エリアに保管する緊急時対策所用発電機は、保管場所において使用する設計とすることから対象外である。

(7) 設計基準事故対処設備及び常設重大事故防止設備との多様性(設置許可基準規則第43条第3項第七号)

(i) 要求事項

重大事故防止設備のうち可搬型の場合は、共通要因によって、設計基準事故対処設備の安全機能、使用済燃料貯蔵槽の冷却機能若しくは注水機能又は常設重大事故防止設備の重大事故に至るおそれがある事故に対処するために必要な機能と同時にその機能が損なわれるおそれがないよう、適切な措置を講じたものであること。

(ii) 適合性

基本方針については、「1.1.10.1 多様性、位置的分散、悪影響防止等について」に示す。

緊急時対策所用代替交流電源設備の緊急時対策所用発電機は、共通要因によって、設計基準事故対処設備である非常用交流電源設備及び重大事故等対処設備である常設代替交流電源設備と同時にその機能が損なわれるおそれがないよう、表2.18-3で示すとおり、多重性又は多様性及び位置的分散を図る設計とする。

(61-4)

2.18.2.3 居住性を確保するための設備

2.18.2.3.1 設備概要

居住性を確保するための設備は、重大事故等が発生した場合においても対策要員が緊急時対策所にとどまることを目的として設置するものである。

緊急時対策所の居住性を確保するための設備は、「緊急時対策所遮へい」、「可搬型新設緊急時対策所空気浄化ファン」、「可搬型新設緊急時対策所空気浄化フィルタユニット」、「可搬型空気浄化装置配管・ダンパ」、「空気供給装置(空気ポンプ)」、「空気供給装置配管・弁」、「圧力計」、「酸素濃度計・二酸化炭素濃度計」、「緊急時対策所可搬型エリアモニタ」、「可搬型モニタリングポスト」及び「可搬型気象観測設備」から構成する設計とする。

緊急時対策所の居住性については、想定する放射性物質の放出量等を東京電力株式会社福島第一原子力発電所事故と同等とし、かつ、緊急時対策所内でのマスクの着用、交替要員体制、安定よう素剤の服用及び仮設設備を考慮しない条件においても、緊急時対

策所にとどまる要員の実効線量が7日間で100mSvを超えないことを判断基準とする。

緊急時対策所遮へいは、重大事故等が発生した場合において、緊急時対策所の気密性、可搬型空気浄化装置及び空気供給装置の機能とあいまって、緊急時対策所にとどまる対策要員の実効線量が7日間で100mSvを超えない設計とする。

緊急時対策所には、可搬型空気浄化装置として、可搬型新設緊急時対策所空気浄化ファン及び可搬型新設緊急時対策所空気浄化フィルタユニットを設ける。また、緊急時対策所の加圧のために、空気供給装置として、空気供給装置（空気ポンペ）及び圧力計を設ける。

本設備の重大事故等対処設備一覧を表2.18-9に、重大事故等時の系統全体の概要図を図2.18-5及び図2.18-6に示す。

緊急時対策所の居住性を確保するための設備として可搬型新設緊急時対策所空気浄化ファン及び可搬型新設緊急時対策所空気浄化フィルタユニットは可搬型空気浄化装置配管を介して緊急時対策所指揮所及び緊急時対策所待機所を正圧化することにより、フィルタを介さない外気の流入を低減できる設計とする。さらに、プルーム通過中においては、空気供給装置（空気ポンペ）を用いて緊急時対策所指揮所及び緊急時対策所待機所を正圧化することにより、希ガスを含む放射性物質の流入を防止できる設計とする。

緊急時対策所遮へいは、緊急時対策所のコンクリート躯体と一体となった構造を有しており、緊急時対策所内にとどまる対策要員の被ばく低減のために必要な遮蔽厚さを確保する設計とする。

また、緊急時対策所の居住性を確保するための設備は、代替交流電源である緊急時対策所用発電機からの給電を可能な設計とする。

緊急時対策所の加圧設備は、空気供給装置（空気ポンペ）及び空気供給装置配管・弁から構成する設計とする。空気供給装置（空気ポンペ）はポンペ内の圧縮空気を減圧して供給することにより、緊急時対策所指揮所及び緊急時対策所待機所を正圧化可能な設計とする。

緊急時対策所内・外の差圧を把握できるよう、圧力計を設置する設計とする。

緊急時対策所内の酸素濃度及び二酸化炭素濃度が活動に支障がない範囲にあることを把握できるよう酸素濃度・二酸化炭素濃度計を保管する設計とする。

また、緊急時対策所内への放射性物質の侵入を低減又は防止するための判断ができるよう、放射線量等を監視、測定する可搬型モニタリングポスト、緊急時対策所可搬型エリアモニタ及び可搬型気象観測設備を保管する設計とする。

表2.18-10 居住性を確保するための設備に関する重大事故等対処設備一覧

設備区分	設備名
主要設備	緊急時対策所遮へい【常設】 可搬型新設緊急時対策所空気浄化ファン【可搬】 可搬型新設緊急時対策所空気浄化フィルタユニット【可搬】 空気供給装置（空気ポンペ）【可搬】 圧力計【常設】 酸素濃度・二酸化炭素濃度計【可搬】 緊急時対策所可搬型エリアモニタ【可搬】 可搬型モニタリングポスト【可搬】*2 可搬型気象観測設備【可搬】*2
附属設備	—
水源	—
流路	可搬型空気浄化装置配管・ダンパ【可搬】 可搬型空気浄化装置配管・ダンパ【常設】 空気供給装置配管・弁【可搬】 空気供給装置配管・弁【常設】
注水先	—
電源設備*1	緊急時対策所用発電機【可搬】
計装設備	—

* 1 単線結線図を補足説明資料61-4に示す。

* 2 可搬型モニタリングポスト及び可搬型気象観測設備については、「2.17 監視測定設備【60条】」で示す。

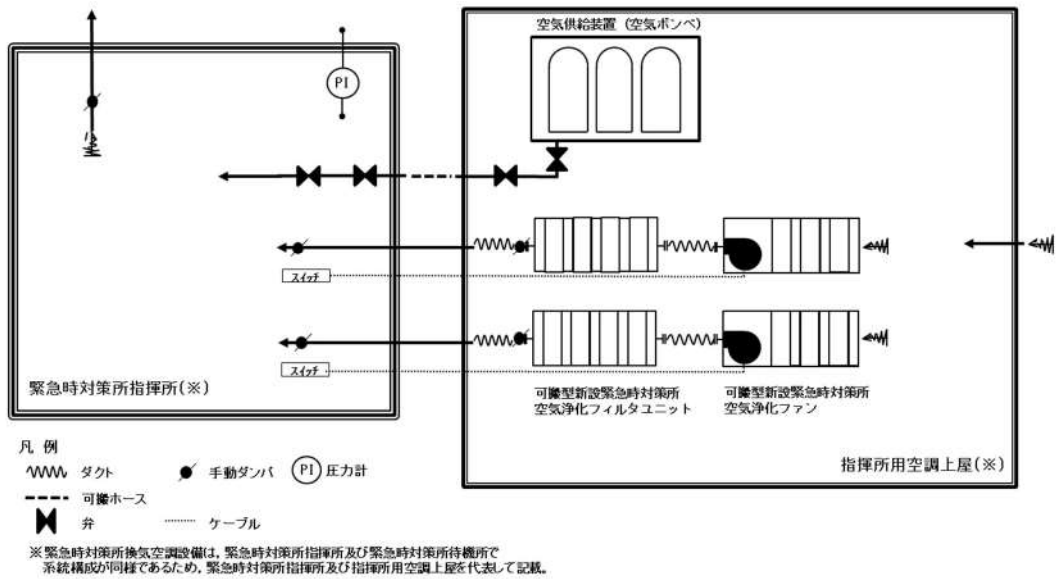
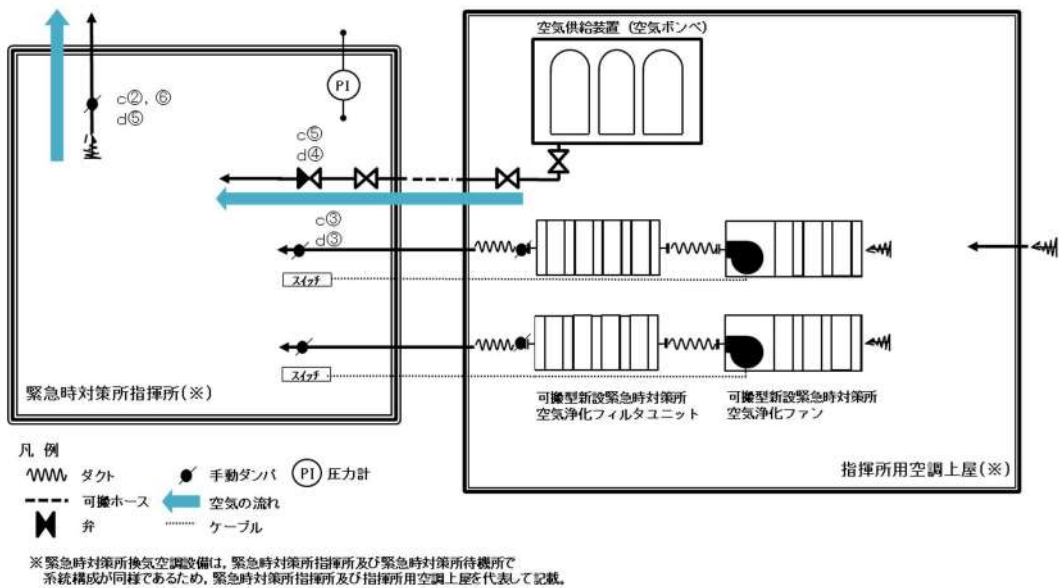


図2.18-5 重大事故等時の緊急時対策所 系統全体の概要図



操作手順c: 空気供給装置への切替手順

操作手順	名称
c②, ⑥	緊急時対策所排気手動ダンパ
c③	緊急時対策所給気第2手動ダンパ
c⑤	空気供給装置流量調節弁
c⑥	緊急時対策所排気手動ダンパ

操作手順d: 可搬型空気浄化装置への切替手順

操作手順	名称
d③	緊急時対策所給気第2手動ダンパ
d④	空気供給装置流量調節弁
d⑤	緊急時対策所排気手動ダンパ

図2.18-6 重大事故等時の緊急時対策所 系統全体の概要図
(プルーム通過中)

2.18.2.3.2 主要設備の仕様

(1) 緊急時対策所

材料 : 鉄筋コンクリート
許容漏えい量 : 77.85m³/h以下 (+100Pa正圧化時において)
取付箇所 : 緊急時対策所指揮所, 緊急時対策所待機所

(2) 緊急時対策所遮へい

材質 : 鉄筋コンクリート
遮蔽厚 : 645mm以上
取付箇所 : 緊急時対策所指揮所, 緊急時対策所待機所

(3) 可搬型新設緊急時対策所空気浄化ファン

種類 : 遠心式
台数 : 緊急時対策所指揮所用 1 (予備1)
: 緊急時対策所待機所用 1 (予備1)
容量 : 約25m³/min (1台あたり)
保管場所 : 指揮所用空調上屋, 待機所用空調上屋

(4) 可搬型新設緊急時対策所空気浄化フィルタユニット

基数 : 緊急時対策所指揮所用 1 (予備1)
: 緊急時対策所待機所用 1 (予備1)
容量 : 約25m³/min (1基あたり)
効率 : 単体除去効率 99.97%以上 (0.15μm粒子) / 95%以上 (有機よう素), 99%以上 (無機よう素)
総合除去効率 99.99%以上 (0.7μm粒子) / 99.75%以上 (有機よう素), 99.99%以上 (無機よう素)
保管場所 : 指揮所用空調上屋, 待機所用空調上屋

(5) 空気供給装置(空気ポンプ)

本数 : 緊急時対策所指揮所用 177 (予備163)
: 緊急時対策所待機所用 177 (予備163)
容量 : 約47L (1本あたり)
充填圧力 : 約14.7MPa[gage]
使用場所 : 指揮所用空調上屋, 待機所用空調上屋
保管場所 : 指揮所用空調上屋, 待機所用空調上屋

(6) 圧力計

個数 : 緊急時対策所指揮所用 1
: 緊急時対策所待機所用 1
測定範囲 : 0～300Pa
取付箇所 : 緊急時対策所指揮所, 緊急時対策所待機所

(7) 酸素濃度・二酸化炭素濃度計

兼用する設備は以下のとおり。

・緊急時対策所（通常運転時等）

個数 : 緊急時対策所指揮所用 1（予備1）
: 緊急時対策所待機所用 1（予備1）
測定範囲 : 0～25.0vol%（酸素濃度）
: 0～5.00vol%（二酸化炭素濃度）
使用場所 : 緊急時対策所指揮所, 緊急時対策所待機所
保管場所 : 緊急時対策所指揮所, 緊急時対策所待機所

(8) 緊急時対策所可搬型エリアモニタ

検出器 : 半導体検出器
計測範囲 : 0.000～99.99mSv/h
個数 : 緊急時対策所指揮所用 1（予備1）
: 緊急時対策所待機所用 1（予備1）
使用場所 : 緊急時対策所指揮所, 緊急時対策所待機所
保管場所 : 緊急時対策所指揮所, 緊急時対策所待機所

(9) 可搬型モニタリングポスト

検出器 : NaI(Tl)シンチレーション検出器及び半導体検出器
計測範囲 : B. G. ～100mGy/h
台数 : 12（予備1）
伝送方法 : 衛星電話回線
使用場所 : 屋外
保管場所 : 緊急時対策所待機所

(10) 可搬型気象観測設備

観測項目 : 風向, 風速, 日射量, 放射収支量, 雨量
台数 : 2（予備1）
伝送方法 : 無線

使用場所 : 屋外
保管場所 : 緊急時対策所待機所

2.18.2.3.3 設置許可基準規則第43条への適合方針

2.18.2.3.3.1 設置許可基準規則第43条第1項への適合方針

(1) 環境条件及び荷重条件（設置許可基準規則第43条第1項第一号）

(i) 要求事項

想定される重大事故等が発生した場合における温度、放射線、荷重その他の使用条件において、重大事故等に対処するために必要な機能を有効に発揮するものであること。

(ii) 適合性

基本方針については、「1.1.10.3 環境条件等」に示す。

可搬型新設緊急時対策所空気浄化ファン、可搬型新設緊急時対策所空気浄化フィルタユニット及び空気供給装置（空気ポンペ）は、指揮所用空調上屋及び待機所用空調上屋に保管され、また、緊急時対策所遮へい、圧力計、酸素濃度・二酸化炭素濃度計及び緊急時対策所可搬型エリアモニタは、緊急時対策所指揮所及び緊急時対策所待機所に設置又は保管される設備であることから、想定される重大事故等が発生した場合における指揮所用空調上屋、待機所用空調上屋、緊急時対策所指揮所及び緊急時対策所待機所の環境条件及び荷重条件を考慮し、その機能を有効に発揮することができる設計とする。環境条件及び荷重条件を表2.18-11及び表2.18-12に示す。

(61-2)

可搬型新設緊急時対策所空気浄化ファン及び空気供給装置（空気ポンペ）は、緊急時対策所指揮所内及び緊急時対策所待機所内から操作可能である。

(61-2)

緊急時対策所遮へいは一部を屋外に設置する設備であることから、その機能を期待される重大事故等時における、屋外の環境条件及び荷重条件を考慮し、以下の表2.18-13に示す設計とする。

(61-2)

表2.18-11 緊急時対策所遮へい及び圧力計の想定する環境条件及び荷重条件

環境条件等	対応
温度・圧力・湿度・放射線	緊急時対策所指揮所及び緊急時対策所待機所で想定される温度、圧力、湿度及び放射線強度に耐えられる性能を確認した機器を使用する。
屋外の天候による影響	屋外に設置するものではないため、天候による影響は受けない。
海水を通水する系統	海水を通水することはない。
地震	適切な地震荷重との組合せを考慮した上で機器が損傷しないことを確認する。（詳細は「1.1.2 耐震設計の基本方針」に示す。）
風（台風）・積雪	緊急時対策所指揮所及び緊急時対策所待機所に設置するため、風（台風）及び積雪の影響は受けない。
電磁的障害	重大事故等が発生した場合においても、電磁波によりその機能が損なわれない設計とする。

表 2.18-12 可搬型新設緊急時対策所空気浄化ファン，可搬型新設緊急時対策所空気浄化フィルタユニット，空気供給装置（空気ポンプ），酸素濃度・二酸化炭素濃度計及び緊急時対策所可搬型エリアモニタの想定する環境条件及び荷重条件

環境条件等	対応
温度・圧力・湿度・放射線	指揮所用空調上屋，待機所用空調上屋，緊急時対策所指揮所及び緊急時対策所待機所で想定される温度、圧力、湿度及び放射線強度に耐えられる性能を確認した機器を使用する。
屋外の天候による影響	屋外に設置するものではないため、天候による影響は受けない。
海水を通水する系統	海水を通水することはない。
地震	適切な地震荷重との組合せを考慮した上で機器が損傷しないことを確認し、治具等を用いることにより転倒防止対策を行う。
風（台風）・積雪	指揮所用空調上屋，待機所用空調上屋，緊急時対策所指揮所及び緊急時対策所待機所に設置するため、風（台風）及び積雪の影響は受けない。
電磁的障害	重大事故等が発生した場合においても、電磁波によりその機能が損なわれない設計とする。

表2.18-13 緊急時対策所遮へいの想定する環境条件及び荷重条件

環境条件等	対応
温度・圧力・湿度・放射線	屋外で想定される温度、圧力、湿度及び放射線強度に耐えられる性能を確認した機器を使用する。
屋外の天候による影響	降水及び凍結により機能を損なうことのないよう防水対策及び凍結対策を行える設計とする。
海水を通水する系統	海水を通水することはない。
地震	適切な地震荷重との組合せを考慮した上で機器が損傷しないことを確認する。（詳細は「1.1.2 耐震設計の基本方針」に示す。）
風（台風）・積雪	屋外で風荷重、積雪荷重を考慮しても機器が損傷しないことを応力評価により確認する。
電磁的障害	重大事故等が発生した場合においても、電磁波によりその機能が損なわれない設計とする。

(2) 操作性(設置許可基準規則第43条第1項第二号)

(i) 要求事項

想定される重大事故等が発生した場合において確実に操作できるものであること。

(ii) 適合性

基本方針については、「1.1.10.4 操作性及び試験・検査性」に示す。

緊急時対策所遮へいは、重大事故等時においても設計基準対象施設として使用する場合と同様の設備構成にて使用可能な設計とし、重大事故等時において操作を不要とする。

可搬型新設緊急時対策所空気浄化ファン、可搬型新設緊急時対策所空気浄化フィルタユニット及び空気供給装置（空気ポンプ）の準備、起動の操作は、緊急時対策所指揮所及び緊急時対策所待機所に設置する操作スイッチ及び弁等によって操作が可能な設計とする。

(61-2)

酸素濃度・二酸化炭素濃度計は、想定される重大事故等時において、設計基準対象施設として使用する場合と同じ系統構成で重大事故等対処設備として使用する設計とする。

酸素濃度・二酸化炭素濃度計は、人力により容易に持ち運びが可能な設計とするとともに、付属の操作スイッチにより、使用場所で操作が可能な設計とする。

緊急時対策所可搬型エリアモニタは、設計基準対象施設と兼用せず、他の系統と切替えることなく使用できる設計とする。緊急時対策所可搬型エリアモニタは、人力により容易に持ち運びが可能な設計とするとともに、設置場所にて固定等が可能な設計とする。緊急時対策所可搬型エリアモニタは、付属の操作スイッチにより、設置場所で操作が可能な設計とする。表2.18-14に操作対象機器を示す。

(61-2)

表2.18-14 操作対象機器

機器名称	状態の変化	操作場所	操作方法	備考
可搬型新設緊急時対策所空気浄化ファン	切→入	緊急時対策所指揮所，緊急時対策所待機所	手動操作	時 緊急時対策所立上げ
緊急時対策所給気第2手動ダンパ	調整開	緊急時対策所指揮所，緊急時対策所待機所	手動操作	
緊急時対策所排気手動ダンパ	調整開	緊急時対策所指揮所，緊急時対策所待機所	手動操作	
緊急時対策所排気手動ダンパ	調整開→閉	緊急時対策所指揮所，緊急時対策所待機所	手動操作	プルーム通過直前
緊急時対策所給気第2手動ダンパ	調整開→閉	緊急時対策所指揮所，緊急時対策所待機所	手動操作	
可搬型新設緊急時対策所空気浄化ファン	入→切	緊急時対策所指揮所，緊急時対策所待機所	手動操作	
空気供給装置流量調節弁	閉→開	緊急時対策所指揮所，緊急時対策所待機所	手動操作	
緊急時対策所排気手動ダンパ	閉→調整開	緊急時対策所指揮所，緊急時対策所待機所	手動操作	

※酸素濃度・二酸化炭素濃度計及び緊急時対策所可搬型エリアモニタについては，その設備単体で操作可能であることから，本表に記載していない。

(3) 試験及び検査(設置許可基準規則第43条第1項第三号)

(i) 要求事項

健全性及び能力を確認するため，発電用原子炉の運転中又は停止中に試験又は検査ができるものであること。

(ii) 適合性

基本方針については，「1.1.10.4 操作性及び試験・検査性」に示す。

緊急時対策所遮へいは，表2.18-15に示すように発電用原子炉の運転中又は停止中において，外観検査として，機能・性能に影響を与えうる傷，割れ等の外観確認が可能な設計とする。

表2.18-15 緊急時対策所遮へいの検査

発電用原子炉の状態	項目	内容
運転中又は停止中	外観検査	遮蔽の傷，割れ等の外観の確認

緊急時対策所は、表2.18-16に示すように発電用原子炉の運転中又は停止中において、機能・性能試験が可能な設計とする。

緊急時対策所は、機能・性能試験として緊急時対策所を正圧化した状態において緊急時対策所内・外の差圧測定を行うことにより、気密性能の確認が可能な設計とする。

表2.18-16 緊急時対策所の試験

発電用原子炉の状態	項目	内容
運転中又は停止中	機能・性能試験	気密性の確認

可搬型新設緊急時対策所空気浄化ファン及び可搬型新設緊急時対策所空気浄化フィルタユニットは、表2.18-17に示すように、運転中又は停止中に外観検査、機能・性能検査、分解検査が可能な設計とする。

可搬型新設緊急時対策所空気浄化ファン及び可搬型新設緊急時対策所空気浄化フィルタユニットは、運転中又は停止中に外観検査として、目視により機能・性能に影響を及ぼすおそれのある傷、割れ、漏えいの有無及びフィルタ状態等の確認とともに、機能・性能試験として、試運転により緊急時対策所の気密性、正圧化機能の確認及びフィルタ性能として総合除去効率が正常であることを確認することが可能な設計とする。

また、分解検査として、可搬型新設緊急時対策所空気浄化ファン及び可搬型新設緊急時対策所空気浄化フィルタユニットの部品状態の確認が可能な設計とする。

(61-3)

表2.18-17 可搬型新設緊急時対策所空気浄化ファン及び可搬型新設緊急時対策所空気浄化フィルタユニットの試験及び検査

発電用原子炉の状態	項目	内容
運転中又は停止中	機能・性能試験	試運転による機能確認 気密性、正圧化機能確認 フィルタ性能確認（総合除去効率）
	外観検査	機器表面状態の外観確認 フィルタ状態の外観確認
	分解検査	可搬型新設緊急時対策所空気浄化ファン及び可搬型新設緊急時対策所空気浄化フィルタユニットの部品の状態を確認

空気供給装置（空気ポンペ）は、表2.18-18に示すように発電用原子炉の運転中又は停止中に機能・性能試験及び外観検査が可能な設計とする。

空気供給装置（空気ポンペ）は、機能・性能試験として、空気ポンペ残圧の確認可能な設計とする。

表2.18-18 空気供給装置（空気ポンペ）の試験及び検査

発電用原子炉の状態	項目	内容
運転中又は停止中	機能・性能試験	空気ポンペ残圧の確認
	外観検査	機器表面状態の外観確認

緊急時対策所の圧力計は、表2.18-19に示すように発電用原子炉の運転中又は停止中において、機能・性能試験及び外観検査が可能な設計とする。

緊急時対策所の圧力計は、機能・性能試験として、計器単品での点検・校正が可能であり、正圧化機能確認時に併せて指示値の確認を行うことが可能な設計とする。

また、外観検査として、目視により性能に影響を及ぼすおそれのある傷、割れ等がないことについて外観確認を行うことが可能な設計とする。

表2.18-19 圧力計の試験及び検査

発電用原子炉の状態	項目	内容
運転中又は停止中	機能・性能試験	正圧化機能確認時の性能検査
	外観検査	機器表面状態の外観確認

緊急時対策所の酸素濃度・二酸化炭素濃度計は、表2.18-20に示すように発電用原子炉の運転中又は停止中において、機能・性能試験及び外観検査が可能な設計とする。

緊急時対策所の酸素濃度・二酸化炭素濃度計は、機能・性能試験として校正ガスによる指示値の確認を行うことが可能な設計とする。

また、外観検査として、目視により性能に影響を及ぼすおそれのある傷、割れ等がないことについて外観確認が可能な設計とする。

(61-3)

表2.18-20 酸素濃度・二酸化炭素濃度計の試験及び検査

発電用原子炉の状態	項目	内容
運転中又は停止中	機能・性能試験	校正ガスによる性能検査
	外観検査	機器表面状態の外観確認

緊急時対策所可搬型エリアモニタは、表2.18-21に示すように発電用原子炉の運転中又は停止中において、機能・性能試験及び外観検査が可能な設計とする。

緊急時対策所可搬型エリアモニタは、機能・性能試験として、線源による校正が可能な設計とする。

また、外観検査として、目視により性能に影響を及ぼすおそれのある傷、割れ等がないことについて外観確認が可能な設計とする。

(61-3)

表2.18-21 緊急時対策所可搬型エリアモニタの試験及び検査

発電用原子炉の状態	項目	内容
運転中又は停止中	機能・性能試験	線源による校正
	外観検査	機器表面状態の外観確認

(4) 切替えの容易性(設置許可基準規則第43条第1項第四号)

(i) 要求事項

本来の用途以外の用途として重大事故等に対処するために使用する設備にあつては、通常時に使用する系統から速やかに切替えられる機能を備えるものであること。

(ii) 適合性

基本方針については、「1.1.10.4 操作性及び試験検査性」に示す。

緊急時対策所遮へいは、使用するための切替えが不要である。

可搬型新設緊急時対策所空気浄化ファン、可搬型新設緊急時対策所空気浄化フィルタユニット及び圧力計は、設計基準対象施設と兼用せず、他の系統と切替えることなく使用できる設計とする。

可搬型新設緊急時対策所空気浄化ファンは、緊急時対策所に設置する操作スイッチ及びダンパ等によって操作が可能な設計とする。

また、可搬型新設緊急時対策所空気浄化ファンから空気供給装置(空気ポンペ)への切替え操作は、緊急時対策所内の操作スイッチ及びダンパ等にて操作が可能な設計とすることにより、緊急時対策所可搬型エリアモニタの警報発生後速やかに起動操作が可能な設計とする。

酸素濃度・二酸化炭素濃度計は、想定される重大事故等時において、設計基準対象施設として使用する場合と同じ系統構成で重大事故等対処設備として使用する設計とする。

酸素濃度・二酸化炭素濃度計は、人力により容易に持ち運びが可能な設計とするとともに、付属の操作スイッチにより使用場所で操作が可能な設計とする。

緊急時対策所可搬型エリアモニタは、設計基準対象施設と兼用せず、他の系統と切替えることなく使用できる設計とする。緊急時対策所可搬型エリアモニタは、人力により容易に持ち運びが可能な設計とするとともに、設置場所にて固定等が可能な設計とする。

緊急時対策所可搬型エリアモニタは、付属の操作スイッチにより、設置場所で操作が可能な設計とする。

可搬型空気浄化装置運転手順のタイムチャートを図2.18-7に、空気供給装置（空気ポンプ）運転手順のタイムチャートを図2.18-8に示す。

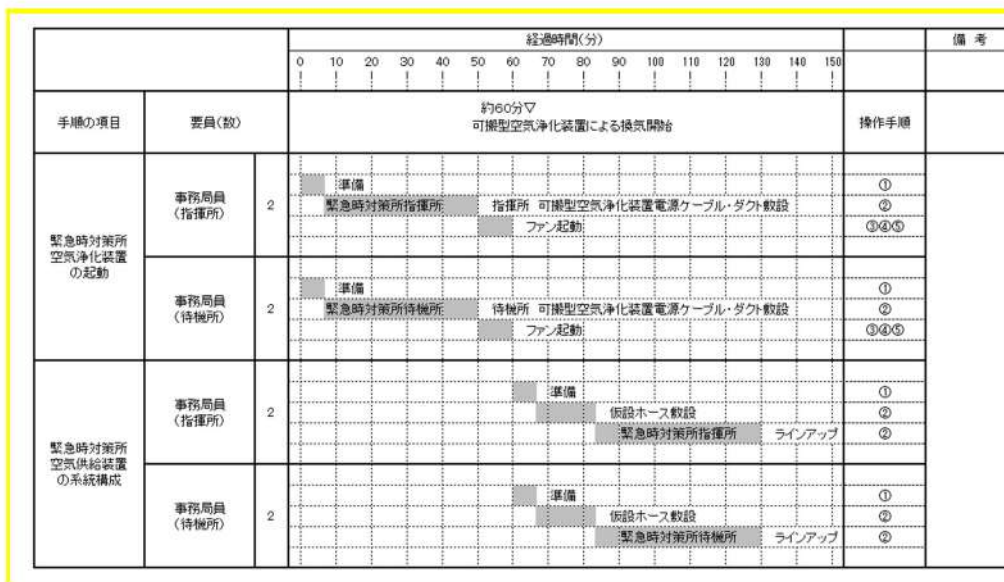


図2.18-7 可搬型空気浄化装置運転及び空気供給装置（空気ポンプ）による空気供給準備
タイムチャート*



図2.18-8 空気供給装置（空気ポンプ）への切替準備 タイムチャート*

* : 「実用発電用原子炉に係る発電用原子炉設置者の重大事故の発生及び拡大の防止に必要な措置を実施するために必要な技術的能力に係る審査基準」に係る適合状況説明資料の1.18で示すタイムチャート

(5) 悪影響の防止(設置許可基準規則第43条第1項第五号)

(i) 要求事項

工場等内の他の設備に対して悪影響を及ぼさないものであること。

(ii) 適合性

基本方針については、「1.1.10.1 多様性, 位置的分散, 悪影響防止等」に示す。

緊急時対策所遮へいは, 緊急時対策所と一体のコンクリート構造物とし, 倒壊等により他の設備に悪影響を及ぼさない設計とする。

可搬型新設緊急時対策所空気浄化ファン, 可搬型新設緊急時対策所空気浄化フィルタユニット及び空気供給装置(空気ポンベ)は, 通常時は接続先の系統と分離された状態であること及び重大事故等においては, 重大事故等対処設備として系統構成することで, 他の設備に悪影響を及ぼさない設計とする。

圧力計, 酸素濃度・二酸化炭素濃度計及び緊急時対策所可搬型エリアモニタは, 他の設備から独立して単独で使用可能なことにより, 他の設備に悪影響を及ぼさない設計とする。

空気供給装置(空気ポンベ), 酸素濃度・二酸化炭素濃度計及び緊急時対策所可搬型エリアモニタは, 保管並びに設置場所において固縛により固定することで, 他の設備に悪影響を及ぼさない設計とする。

(61-2)

(6) 設置場所(設置許可基準規則第43条第1項第六号)

(i) 要求事項

想定される重大事故等が発生した場合において重大事故等対処設備の操作及び復旧作業を行うことができるよう, 放射線量が高くなるおそれが少ない設置場所の選定, 設置場所への遮蔽物の設置その他の適切な措置を講じたものであること。

(ii) 適合性

基本方針については、「1.1.10.3 環境条件等」に示す。

緊急時対策所遮へいは, 緊急時対策所と一体のコンクリート構造物であり, 重大事故等時に操作及び作業を必要としない設計とする。

可搬型新設緊急時対策所空気浄化ファン, 可搬型新設緊急時対策所空気浄化フィルタユニット, 空気供給装置(空気ポンベ), 圧力計, 酸素濃度・二酸化炭素濃度計及び緊急時対策所可搬型エリアモニタは, 指揮所用空調上屋, 待機所用空調上屋, 緊急時対策所指揮所内及び緊急時対策所待機所内の放射線量が高くなるおそれが少ない場所に設置又は保管し, 緊急時対策所指揮所内及び緊急時対策所待機所で操作可能な設計とする。表2.18-22に操作対象機器を示す。

(61-2)

表2.18-22 操作対象機器設置場所

機器名称	設置場所	操作場所
緊急時対策所遮へい	緊急時対策所指揮所，緊急時対策所待機所	(操作不要)
可搬型新設緊急時対策所空気浄化ファン	指揮所用空調上屋，待機所用空調上屋	緊急時対策所指揮所，緊急時対策所待機所
可搬型新設緊急時対策所空気浄化フィルタユニット	指揮所用空調上屋，待機所用空調上屋	緊急時対策所指揮所，緊急時対策所待機所
空気供給装置（空気ポンペ）	指揮所用空調上屋，待機所用空調上屋	緊急時対策所指揮所，緊急時対策所待機所
圧力計	緊急時対策所指揮所，緊急時対策所待機所	(操作不要)
酸素濃度・二酸化炭素濃度計	緊急時対策所指揮所，緊急時対策所待機所	緊急時対策所指揮所，緊急時対策所待機所
緊急時対策所可搬型エアモニタ	緊急時対策所指揮所，緊急時対策所待機所	緊急時対策所指揮所，緊急時対策所待機所

2.18.2.3.3.2 設置許可基準規則第43条第2項への適合方針

(1) 容量(設置許可基準規則第43条第2項第一号)

(i) 要求事項

想定される重大事故等の収束に必要な容量を有するものであること。

(ii) 適合性

基本方針については、「1.1.10.2 容量等」に示す。

緊急時対策所遮へいは，重大事故等が発生した場合においても，対策要員がとどまるために必要な遮蔽機能を有した設計とする。

緊急時対策所遮へいの性能とあいまって，緊急時対策所の居住性の確保として，重大事故等発生時の放射性物質の放出量等を東京電力株式会社福島第一原子力発電所事故(2011.3.11)と同等と仮定した事故に対しても，緊急時対策所内でのマスクの着用，交代要員体制，安定よう素剤の服用及び仮設設備を考慮しない条件において，緊急時対策所にとどまる要員の実効線量が7日間で100mSvを超えない設計とする。

圧力計は，緊急時対策所内の居住環境の基準値を上回る範囲を測定可能な設計とする。

(61-5)

(2) 共用の禁止(設置許可基準規則第43条第2項第二号)

(i) 要求事項

二以上の発電用原子炉施設において共用するものでないこと。ただし，二以上の発電

用原子炉施設と共用することによって当該二以上の発電用原子炉施設の安全性が向上する場合であって、同一の工場等内の他の発電用原子炉施設に対して悪影響を及ぼさない場合は、この限りでない。

(ii) 適合性

基本方針については、「1.1.10.1 多様性、位置的分散、悪影響防止等」に示す。

緊急時対策所遮へい及び圧力計は、二以上の発電用原子炉施設において共用しない設計とする。

(61-2)

(3) 設計基準事故対処設備との多様性(設置許可基準規則第43条第2項第三号)

(i) 要求事項

常設重大事故防止設備は、共通要因によって設計基準事故対処設備の安全機能と同時にその機能が損なわれるおそれがないよう、適切な措置を講じたものであること。

(ii) 適合性

基本方針については、「1.1.10.1 多様性、位置的分散、悪影響防止等」に示す。

緊急時対策所遮へい及び圧力計は、設計基準事故対処設備である3号炉の中央制御室遮へいと100m以上の離隔距離を確保した位置的分散を図り、共通要因により同時に機能が損なわれることのない設計とする。

(61-2)

2.18.2.3.3.3 設置許可基準規則第43条第3項への適合方針

(1) 容量(設置許可基準規則第43条第3項第一号)

(i) 要求事項

想定される重大事故等の収束に必要な容量に加え、十分に余裕のある容量を有するものであること。

(ii) 適合性

基本方針については、「1.1.10.2 容量等」に示す。

可搬型新設緊急時対策所空気浄化ファン及び可搬型新設緊急時対策所空気浄化フィルタユニットは、重大事故等発生時に対策要員の放射線被ばくを低減するために、緊急時対策所内の換気(放射性物質の除去効率及び吸着)に必要な容量を確保する設計とする。

空気供給装置(空気ポンペ)は、重大事故等発生時(プルーム通過時)に、緊急時対策所内の対策要員の被ばくを防止し、過度の放射線被ばくから防護するとともに、酸素濃度及び二酸化炭素濃度を活動に支障がない範囲に維持するために必要な容量を有する設計とする。

可搬型新設緊急時対策所空気浄化ファン、可搬型新設緊急時対策所空気浄化フィルタユニット及び空気供給装置(空気ポンペ)は、緊急時対策所遮へいとあいまって、緊急

時対策所の居住性の確保として、重大事故等発生時の放射性物質の放出量等を東京電力株式会社福島第一原子力発電所事故（2011. 3. 11）と同等と仮定した事故に対しても、緊急時対策所内でのマスクの着用，交代要員体制，安定よう素剤の服用及び仮設設備を考慮しない条件において，緊急時対策所にとどまる要員の実効線量が7日間で100mSvを超えない設計とする。

緊急時対策所の酸素濃度・二酸化炭素濃度計は，緊急時対策所内の居住環境の基準値を上回る範囲を測定できるものを緊急時対策所指揮所，緊急時対策所待機所それぞれに1個使用する。保有数は，故障時及び保守点検による待機除外時のバックアップ用として2個を加えた合計4個を分散して保管する設計とする。

緊急時対策所可搬型エリアモニタは，緊急時対策所内の放射線量の測定が可能な測定範囲を持つものを緊急時対策所指揮所，緊急時対策所待機所それぞれに1台使用する。保有数は，故障時及び保守点検による待機除外時のバックアップ用として2台を加えた合計4台を分散して保管する設計とする。

(2) 確実な接続（設置許可基準規則第43条第3項第二号）

(i) 要求事項

常設設備（発電用原子炉施設と接続されている設備又は短時間に発電用原子炉施設と接続することができる常設の設備をいう。以下同じ。）と接続するものにあつては，当該常設設備と容易かつ確実に接続することができ，かつ，二以上の系統又は発電用原子炉施設が相互に使用することができるよう，接続部の規格の統一その他の適切な措置を講じたものであること。

(ii) 適合性

基本方針については，「1.1.10.4 操作性及び試験検査性」に示す。

緊急時対策所の可搬型新設緊急時対策所空気浄化ファン及び可搬型新設緊急時対策所空気浄化フィルタユニットとの接続口は，フランジ接続とし容易かつ確実に接続できる設計とする。

緊急時対策所の空気供給装置（空気ポンベ）との接続口は，簡便な接続規格により容易かつ確実に接続できる設計とする。

酸素濃度・二酸化炭素濃度計及び緊急時対策所可搬型エリアモニタは，他の設備から独立して単独で使用可能なことにより，使用のための接続を伴わない設計とする。

空気供給装置（空気ポンベ）は，設置場所及び緊急時対策所での弁の手動操作により速やかに緊急時対策所を正圧化できる設計とする。

(61-4)

(3) 複数の接続口（設置許可基準規則第43条第3項第三号）

(i) 要求事項

常設設備と接続するものにあつては、共通要因によって接続することができなくなることを防止するため、可搬型重大事故等対処設備（原子炉建屋の外から水又は電力を供給するものに限る。）の接続口をそれぞれ互いに異なる複数の場所に設けるものであること。

(ii) 適合性

基本方針については、「1.1.10.1 多様性、位置的分散、悪影響防止等」に示す。

緊急時対策所の可搬型新設緊急時対策所空気浄化ファン、可搬型新設緊急時対策所空気浄化フィルタユニット、空気供給装置（空気ポンペ）、酸素濃度・二酸化炭素濃度計及び緊急時対策所可搬型エリアモニタは、可搬型重大事故等対処設備（原子炉建物の外から水又は電力を供給するものに限る。）に該当しないことから、対象外とする。

(4) 設置場所(設置許可基準規則第43条第3項第四号)

(i) 要求事項

想定される重大事故等が発生した場合において可搬型重大事故等対処設備を設置場所に据え付け、及び常設設備と接続することができるよう、放射線量が高くなるおそれが少ない設置場所の選定、設置場所への遮蔽物の設置その他の適切な措置を講じたものであること。

(ii) 適合性

基本方針については、「1.1.10.3 環境条件等」に示す。

可搬型新設緊急時対策所空気浄化ファン、可搬型新設緊急時対策所空気浄化フィルタユニット、空気供給装置（空気ポンペ）は指揮所用空調上屋内及び待機所用空調上屋内に保管し、酸素濃度・二酸化炭素濃度計及び緊急時対策所可搬型エリアモニタは、緊急時対策所指揮所内及び緊急時対策所待機所内に保管するとともに、放射線量が高くなるおそれが少ない緊急時対策所指揮所内及び緊急時対策所待機所内で操作、使用する設計とする。

(5) 保管場所(設置許可基準規則第43条第3項第五号)

(i) 要求事項

地震、津波その他の自然現象又は故意による大型航空機の衝突その他のテロリズムによる影響、設計基準事故対処設備及び重大事故等対処設備の配置その他の条件を考慮した上で常設重大事故等対処設備と異なる保管場所に保管すること。

(ii) 適合性

基本方針については、「1.1.10.1 多様性、位置的分散、悪影響防止等」に示す。

可搬型新設緊急時対策所空気浄化ファン、可搬型新設緊急時対策所空気浄化フィルタユニット及び空気供給装置（空気ポンペ）は、風（台風）、竜巻、凍結、降水、積雪、落雷、火山の影響、生物学的事象、森林火災、高潮、飛来物（航空機落下）、ダムの崩

壊，近隣工場等の火災，有毒ガス，船舶の衝突及び電磁的障害に対して，外部からの衝撃による損傷の防止が図られた指揮所用空調上屋内及び待機所用空調上屋内に保管する。

酸素濃度・二酸化炭素濃度計及び緊急時対策所可搬型エリアモニタは，風（台風），竜巻，凍結，降水，積雪，落雷，火山の影響，生物学的事象，森林火災，高潮，飛来物（航空機落下），ダムの崩壊，近隣工場等の火災，有毒ガス，船舶の衝突及び電磁的障害に対して，外部からの衝撃による損傷の防止が図られた緊急時対策所指揮所内及び緊急時対策所待機所内に保管する。

(6) アクセスルートの確保(設置許可基準規則第43条第3項第六号)

(i) 要求事項

想定される重大事故等が発生した場合において，可搬型重大事故等対処設備を運搬し，又は他の設備の被害状況を把握するため，工場等内の道路及び通路が確保できるよう，適切な措置を講じたものであること。

(ii) 適合性

基本方針については，「1.1.10.4 操作性及び試験検査性」に示す。

空気供給装置（空気ボンベ）は，加圧に必要な空気ボンベ本数を指揮所用空調上屋内及び待機所用空調上屋に常時保管し，重大事故等発生時に空気ボンベの運搬，補充等を要しない設計とするとともに，可搬型新設緊急時対策所空気浄化ファン，可搬型新設緊急時対策所空気浄化フィルタユニット及び空気供給装置（空気ボンベ）の起動操作，切替え操作は緊急時対策所内の弁等により操作が可能な設計としており，運搬，操作に必要な道路及び通路の確保を要しない設計とする。

また，酸素濃度・二酸化炭素濃度計及び緊急時対策所可搬型エリアモニタは，配置（測定）場所である緊急時対策所指揮所内及び緊急時対策所待機所内で保管されることから，運搬に必要な通路の確保を要しない設計とする。

(7) 設計基準事故対処設備及び常設重大事故等防止設備との多様性(設置許可基準規則第43条第3項第七号)

(i) 要求事項

重大事故防止設備のうち可搬型のものは，共通要因によって，設計基準事故対処設備の安全機能，使用済燃料貯蔵槽の冷却機能若しくは注水機能又は常設重大事故防止設備の重大事故に至るおそれがある事故に対処するために必要な機能と同時にその機能が損なわれるおそれがないよう，適切な措置を講じたものであること。

(ii) 適合性

基本方針については，「1.1.10.1 多様性，位置的分散，悪影響防止等」に示す。

可搬型新設緊急時対策所空気浄化ファン，可搬型新設緊急時対策所空気浄化フィルタユニット及び空気供給装置（空気ボンベ）は，共通要因によって同時にその機能が損な

われる設計基準事故対処設備の安全機能，使用済燃料ピットの冷却機能若しくは注水機能又は常設重大事故防止設備の重大事故に至るおそれがある事故等について，設計基準事故対処設備及び重大事故等対処設備の代替設備ではないことから考慮すべき対象設備はない。

酸素濃度・二酸化炭素濃度計及び緊急時対策所可搬型エリアモニタは，外部からの衝撃による損傷の防止が図られた緊急時対策所指揮所内及び緊急時対策所待機所内に保管する設計とする。

(61-2)

泊発電所3号炉審査資料	
資料番号	SA62 r.7.0
提出年月日	令和5年3月31日

泊発電所3号炉

設置許可基準規則等への適合状況について
(重大事故等対処設備)

2.19 通信連絡を行うために必要な設備【62条】

令和5年3月
北海道電力株式会社

2.19 通信連絡を行うために必要な設備【62条】

(通信連絡を行うために必要な設備)

第六十二条 発電用原子炉施設には、重大事故等が発生した場合において当該発電用原子炉施設の内外の通信連絡をする必要のある場所と通信連絡を行うために必要な設備を設けなければならない。

(解釈)

- 1 第62条に規定する「発電用原子炉施設の内外の通信連絡をする必要のある場所と通信連絡を行うために必要な設備」とは、以下に掲げる措置又はこれと同等以上の効果を有する措置を行うための設備をいう。
 - a) 通信連絡設備は、代替電源設備（電池等の予備電源設備を含む。）からの給電を可能とすること。

2.19 通信連絡を行うために必要な設備【62 条】

ロ. 発電用原子炉施設の一般構造

(3) その他の主要な構造

(i) 本発電用原子炉施設は、(1)耐震構造、(2)耐津波構造に加え、以下の基本的方針のもとに安全設計を行う。

a. 設計基準対象施設

(ad) 通信連絡設備

発電用原子炉施設には、重大事故等が発生した場合において、発電所の内外の通信連絡をする必要のある場所と通信連絡を行うために必要な通信連絡設備を設置又は保管する。

b. 重大事故等対処施設（発電用原子炉施設への人の不法な侵入等の防止、中央制御室、監視測定設備、緊急時対策所及び通信連絡を行うために必要な設備は、

a. 設計基準対象施設に記載）

ヌ. その他発電用原子炉の附属施設の構造及び設備

(3) その他の主要な事項

(vii) 通信連絡設備

重大事故等が発生した場合において、発電所の内外の通信連絡をする必要のある場所と通信連絡を行うために必要な通信連絡設備を設置又は保管する。

重大事故等が発生した場合において、発電所内の通信連絡をする必要のある場所と通信連絡を行うための通信連絡設備（発電所内）、緊急時対策所へ重大事故等に対処するために必要なデータを伝送できるデータ伝送設備（発電所内）及び計測等を行った特に重要なパラメータを発電所内の必要な場所で共有するための通信連絡設備（発電所内）を設ける。

重大事故等が発生した場合において、発電所内の通信連絡をする必要のある場所と通信連絡を行うための通信連絡設備（発電所内）として、衛星電話設備、無線連絡設備、テレビ会議システム（指揮所・待機所間）、インターフォン及び携行型通話装置を設置又は保管する設計とする。

緊急時対策所へ重大事故等に対処するために必要なデータを伝送するための設備として、データ収集計算機及びデータ表示端末で構成するデータ伝送設備（発電所内）を設置する設計とする。

テレビ会議システム（指揮所・待機所間）及びインターフォンは、緊急時対策所内に設置する設計とする。

衛星電話設備のうち衛星電話設備（携帯型）は、中央制御室及び緊急時対策所

内に保管する設計とする。

無線連絡設備のうち無線連絡設備（携帯型）は、中央制御室及び緊急時対策所内に保管する設計とする。

携行型通話装置は、中央制御室及び原子炉補助建屋内に保管する設計とする。

データ伝送設備（発電所内）のうちデータ収集計算機は、原子炉補助建屋内に設置し、データ表示端末は、緊急時対策所内に設置する設計とする。

衛星電話設備のうち衛星電話設備（固定型）及び無線連絡設備のうち無線連絡設備（固定型）は、中央制御室及び緊急時対策所内に設置し、屋外に設置したアンテナと接続することにより、屋内で使用できる設計とする。

衛星電話設備及び無線連絡設備のうち中央制御室内に設置する衛星電話設備（固定型）及び無線連絡設備（固定型）は、非常用電源設備に加えて、全交流動力電源が喪失した場合においても、代替電源設備である常設代替交流電源設備又は可搬型代替交流電源設備からの給電が可能な設計とする。

衛星電話設備及び無線連絡設備のうち緊急時対策所内に設置する衛星電話設備（固定型）及び無線連絡設備（固定型）は、非常用電源設備に加えて、全交流動力電源が喪失した場合においても、代替電源設備である常設代替交流電源設備又は緊急時対策所用代替交流電源設備からの給電が可能な設計とする。

テレビ会議システム（指揮所・待機所間）及びインターフォンは、1号又は2号炉常用電源が喪失した場合においても、代替電源設備である緊急時対策所用代替交流電源設備からの給電が可能な設計とする。

衛星電話設備のうち衛星電話設備（携帯型）、無線連絡設備のうち無線連絡設備（携帯型）及び携行型通話装置は、充電式電池又は乾電池を使用する設計とする。

充電式電池を用いるものについては、他の端末又は予備の充電式電池と交換することにより7日間以上継続して通話を可能とし、使用後の充電式電池は、中央制御室又は緊急時対策所の電源から充電することができる設計とする。また、乾電池を用いるものについては、予備の乾電池と交換することにより、7日間以上継続して通話ができる設計とする。

データ伝送設備（発電所内）のうちデータ収集計算機は、非常用電源設備に加えて、全交流動力電源が喪失した場合においても、代替電源設備である常設代替交流電源設備又は可搬型代替交流電源設備からの給電が可能な設計とする。

データ伝送設備（発電所内）のうちデータ表示端末は、非常用電源設備に加えて、全交流動力電源が喪失した場合においても、代替電源設備である常設代替交流電源設備又は緊急時対策所用代替交流電源設備からの給電が可能な設計とする。

重大事故等が発生した場合に計測等を行った特に重要なパラメータを発電所内の必要な場所で共有する通信連絡設備（発電所内）は、通信連絡設備（発電所内）と同じである。

重大事故等に対処するためのデータ伝送の機能に係る設備及び緊急時対策所の通信連絡機能に係る設備としてのデータ伝送設備（発電所内）、無線連絡設備、携行型通話装置及び衛星電話設備については、固縛又は転倒防止処置を講じる等、基準地震動による地震力に対し、機能喪失しない設計とする。

重大事故等が発生した場合において、発電所外（社内外）の通信連絡をする必要のある場所と通信連絡を行うために必要な通信連絡設備（発電所外）、発電所内から発電所外の緊急時対策支援システム（ERSS）へ必要なデータを伝送できるデータ伝送設備（発電所外）及び計測等を行った特に重要なパラメータを発電所外の必要な場所で共有するための通信連絡設備（発電所外）を設ける。

重大事故等が発生した場合において、発電所外（社内外）の通信連絡をする必要のある場所と通信連絡を行うための通信連絡設備（発電所外）として、衛星電話設備及び統合原子力防災ネットワークを用いた通信連絡設備を設置又は保管する設計とする。

衛星電話設備のうち緊急時対策所内に設置する衛星電話設備（固定型）及び衛星電話設備（携帯型）は、通信連絡設備（発電所内）と同じである。

衛星電話設備（FAX）は、緊急時対策所内に設置し、屋外に設置したアンテナと接続することにより、屋内で使用できる設計とする。

衛星電話設備（FAX）は、非常用電源設備に加えて、全交流動力電源が喪失した場合においても、代替電源設備である常設代替交流電源設備又は緊急時対策所用代替交流電源設備からの給電が可能な設計とする。

重大事故等が発生した場合において、発電所内から発電所外の緊急時対策支援システム（ERSS）へ必要なデータを伝送できる設備として、データ収集計算機及びERSS 伝送サーバで構成するデータ伝送設備（発電所外）を設置する設計とする。

データ伝送設備（発電所外）は、原子炉補助建屋内に設置する設計とする。

データ収集計算機及びERSS 伝送サーバは、非常用電源設備に加えて、全交流動力電源が喪失した場合においても、代替電源設備である常設代替交流電源設備又は可搬型代替交流電源設備からの給電が可能な設計とする。

なお、データ伝送設備（発電所外）を構成するデータ収集計算機は、データ伝送設備（発電所内）のデータ収集計算機と同じである。

統合原子力防災ネットワークを用いた通信連絡設備は、緊急時対策所内に設置する設計とする。

統合原子力防災ネットワークを用いた通信連絡設備は、非常用電源設備に加えて、全交流動力電源が喪失した場合においても、代替電源設備である常設代替交流電源設備又は緊急時対策所用代替交流電源設備からの給電が可能な設計とする。

重大事故等が発生した場合に計測等を行った特に重要なパラメータを発電所外の必要な場所で共有する通信連絡設備（発電所外）は、通信連絡設備（発電所外）

と同じである。

緊急時対策支援システム（ERSS）へのデータ伝送の機能に係る設備及び緊急時対策所の通信連絡機能に係る設備としてのデータ伝送設備（発電所外）、衛星電話設備及び統合原子力防災ネットワークを用いた通信連絡設備については、固縛又は転倒防止処置を講じる等、基準地震動による地震力に対し、機能喪失しない設計とする。

非常用電源設備については、「ヌ(2) 非常用電源設備の構造」に記載する。

常設代替交流電源設備及び可搬型代替交流電源設備については、「ヌ(2) (iv) 代替電源設備」に記載する。

緊急時対策所用代替交流電源設備については、「ヌ(3) (vi) 緊急時対策所」に記載する。

無線連絡設備、衛星電話設備、携行型通話装置、データ伝送設備（発電所内）、テレビ会議システム（指揮所・待機所間）、インターフォン、統合原子力防災ネットワークを用いた通信連絡設備及びデータ伝送設備（発電所外）は、二以上の発電用原子炉施設と共用しない設計とする。

通信連絡設備の一覧を以下に示す。

運転指令設備（警報装置を含む。）

（「ヌ(3) (vi) 緊急時対策所」と兼用）
一式

加入電話設備

（「ヌ(3) (vi) 緊急時対策所」と兼用）
一式

携帯電話

一式

電力保安通信用電話設備

（「ヌ(3) (vi) 緊急時対策所」と兼用）
一式

社内テレビ会議システム

（「ヌ(3) (vi) 緊急時対策所」と兼用）

一式

専用電話設備

(「ヌ(3)(vi) 緊急時対策所」と兼用)

一式

移動無線設備

(「ヌ(3)(vi) 緊急時対策所」と兼用)

一式

[常設重大事故等対処設備]

無線連絡設備 (固定型)

(「ヌ(3)(vi) 緊急時対策所」と兼用)

一式

インターフォン

(「ヌ(3)(vi) 緊急時対策所」と兼用)

一式

テレビ会議システム (指揮所・待機所間)

(「ヌ(3)(vi) 緊急時対策所」と兼用)

一式

衛星電話設備 (固定型)

(「ヌ(3)(vi) 緊急時対策所」と兼用)

一式

衛星電話設備 (FAX)

(「ヌ(3)(vi) 緊急時対策所」と兼用)

データ収集計算機

(「ヘ計測制御系統施設の構造及び設備」及び「ヌ(3)(vi) 緊急時対策所」と兼用)

一式

データ表示端末

(「ヘ計測制御系統施設の構造及び設備」及び「ヌ(3)(vi) 緊急時対策所」と兼用)

一式

ERSS 伝送サーバ

(「ヌ(3)(vi)緊急時対策所」と兼用)

一式

統合原子力防災ネットワークを用いた通信連絡設備 (テレビ会議システム, IP 電話及び IP-FAX)

(「ヌ(3)(vi)緊急時対策所」と兼用)

一式

[可搬型重大事故等対処設備]

携行型通話装置

一式

無線連絡設備 (携帯型)

(「ヌ(3)(vi)緊急時対策所」と兼用)

一式

衛星電話設備 (携帯型)

(「ヌ(3)(vi)緊急時対策所」と兼用)

一式

携行型通話装置, 無線連絡設備, 衛星電話設備, 統合原子力防災ネットワークを用いた通信連絡設備, データ収集計算機, データ表示端末及び ERSS 伝送サーバは, 設計基準事故時及び重大事故等時ともに使用する。

第六十二条 通信連絡を行うために必要な設備

発電用原子炉施設には、重大事故等が発生した場合において当該発電用原子炉施設の内外の通信連絡をする必要のある場所と通信連絡を行うために必要な設備を設けなければならない。

適合のための設計方針

重大事故等が発生した場合において、発電所の内外の通信連絡をする必要のある場所と通信連絡を行うために必要な通信連絡設備を設置又は保管する。

重大事故等が発生した場合において、発電所内の通信連絡をする必要のある場所と通信連絡を行うための通信連絡設備（発電所内）、緊急時対策所へ重大事故等に対処するために必要なデータを伝送できるデータ伝送設備（発電所内）及び計測等を行った特に重要なパラメータを発電所内の必要な場所で共有するための通信連絡設備（発電所内）を設ける。

重大事故等が発生した場合において、発電所内の通信連絡をする必要のある場所と通信連絡を行うための通信連絡設備（発電所内）として、衛星電話設備、無線連絡設備、テレビ会議システム（指揮所・待機所間）、インターフォン及び携行型通話装置を設置又は保管する設計とする。

緊急時対策所へ重大事故等に対処するために必要なデータを伝送するための設備として、データ収集計算機及びデータ表示端末で構成するデータ伝送設備（発電所内）を設置する設計とする。

テレビ会議システム（指揮所・待機所間）及びインターフォンは、緊急時対策所内に設置する設計とする。

衛星電話設備のうち衛星電話設備（携帯型）は、中央制御室及び緊急時対策所内に保管する設計とする。

無線連絡設備のうち無線連絡設備（携帯型）は、中央制御室及び緊急時対策所内に保管する設計とする。

携行型通話装置は、中央制御室及び原子炉補助建屋内に保管する設計とする。

データ伝送設備（発電所内）のうちデータ収集計算機は、原子炉補助建屋内に設置し、データ表示端末は、緊急時対策所内に設置する設計とする。

衛星電話設備のうち衛星電話設備（固定型）及び無線連絡設備のうち無線連絡設備（固定型）は、中央制御室及び緊急時対策所内に設置し、屋外に設置したアンテナと接続することにより、屋内で使用できる設計とする。

衛星電話設備及び無線連絡設備のうち中央制御室内に設置する衛星電話設備

(固定型)及び無線連絡設備(固定型)は、非常用電源設備に加えて、全交流動力電源が喪失した場合においても、代替電源設備である常設代替交流電源設備又は可搬型代替交流電源設備からの給電が可能な設計とする。

衛星電話設備及び無線連絡設備のうち緊急時対策所内に設置する衛星電話設備(固定型)及び無線連絡設備(固定型)は、非常用電源設備に加えて、全交流動力電源が喪失した場合においても、代替電源設備である常設代替交流電源設備又は緊急時対策所用代替交流電源設備からの給電が可能な設計とする。

テレビ会議システム(指揮所・待機所間)及びインターフォンは、1号又は2号炉常用電源が喪失した場合においても、代替電源設備である緊急時対策所用代替交流電源設備からの給電が可能な設計とする。

衛星電話設備のうち衛星電話設備(携帯型)、無線連絡設備のうち無線連絡設備(携帯型)及び携行型通話装置は、充電式電池又は乾電池を使用する設計とする。

充電式電池を用いるものについては、他の端末又は予備の充電式電池と交換することにより7日間以上継続して通話を可能とし、使用後の充電式電池は、中央制御室又は緊急時対策所の電源から充電することができる設計とする。また、乾電池を用いるものについては、予備の乾電池と交換することにより、7日間以上継続して通話ができる設計とする。

データ伝送設備(発電所内)のうちデータ収集計算機は、非常用電源設備に加えて、全交流動力電源が喪失した場合においても、代替電源設備である常設代替交流電源設備又は可搬型代替交流電源設備からの給電が可能な設計とする。

データ伝送設備(発電所内)のうちデータ表示端末は、非常用電源設備に加えて、全交流動力電源が喪失した場合においても、代替電源設備である常設代替交流電源設備又は緊急時対策所用代替交流電源設備からの給電が可能な設計とする。

重大事故等が発生した場合に計測等を行った特に重要なパラメータを発電所内の必要な場所で共有する通信連絡設備(発電所内)は、通信連絡設備(発電所内)と同じである。

重大事故等に対処するためのデータ伝送の機能に係る設備及び緊急時対策所の通信連絡機能に係る設備としてのデータ伝送設備(発電所内)、無線連絡設備、携行型通話装置、**衛星電話設備**、テレビ会議システム(指揮所・待機所間)及びインターフォンについては、固縛又は転倒防止処置を講じる等、基準地震動による地震力に対し、機能喪失しない設計とする。

重大事故等が発生した場合において、発電所外(社内外)の通信連絡をする必要のある場所と通信連絡を行うために必要な通信連絡設備(発電所外)、発電所内から発電所外の緊急時対策支援システム(ERSS)へ必要なデータを伝送できるデータ伝送設備(発電所外)及び計測等を行った特に重要なパラメータを発電所外の必要な場所で共有するための通信連絡設備(発電所外)を設ける。

重大事故等が発生した場合において、発電所外（社内外）の通信連絡をする必要のある場所と通信連絡を行うための通信連絡設備（発電所外）として、衛星電話設備及び統合原子力防災ネットワークを用いた通信連絡設備を設置又は保管する設計とする。

衛星電話設備のうち衛星電話設備（固定型）及び衛星電話設備（携帯型）は、通信連絡設備（発電所内）と同じである。

衛星電話設備のうち衛星電話設備（FAX）は、緊急時対策所内に設置し、屋外に設置したアンテナを接続することにより、屋内で使用できる設計とする。

衛星電話設備のうち衛星電話設備（FAX）は、非常用電源設備に加えて、全交流動力電源が喪失した場合においても、代替電源設備である常設代替交流電源設備又は緊急時対策所用代替交流電源設備からの給電が可能な設計とする。

重大事故等が発生した場合において、発電所内から発電所外の緊急時対策支援システム（ERSS）へ必要なデータを伝送できる設備として、データ収集計算機及びERSS 伝送サーバで構成するデータ伝送設備（発電所外）を設置する設計とする。

データ伝送設備（発電所外）は、原子炉補助建屋内に設置する設計とする。

なお、データ伝送設備（発電所外）を構成するデータ収集計算機は、データ伝送設備（発電所内）のデータ収集計算機と同じである。

統合原子力防災ネットワークを用いた通信連絡設備は、緊急時対策所内に設置する設計とする。

統合原子力防災ネットワークを用いた通信連絡設備は、非常用電源設備に加えて、全交流動力電源が喪失した場合においても、代替電源設備である常設代替交流電源設備又は緊急時対策所用代替交流電源設備からの給電が可能な設計とする。

重大事故等が発生した場合に計測等を行った特に重要なパラメータを発電所外の必要な場所で共有する通信連絡設備（発電所外）は、通信連絡設備（発電所外）と同じである。

緊急時対策支援システム（ERSS）へのデータ伝送の機能に係る設備及び緊急時対策所の通信連絡機能に係る設備としてのデータ伝送設備（発電所外）、衛星電話設備及び統合原子力防災ネットワークを用いた通信連絡設備については、固縛又は転倒防止処置を講じる等、基準地震動による地震力に対し、機能喪失しない設計とする。

非常用電源設備については、「10.1 非常用電源設備」に記載する。

常設代替交流電源設備及び可搬型代替交流電源設備については、「10.2 代替電源設備」に記載する。

緊急時対策所用代替交流電源設備については、「10.9 緊急時対策所」に記載する。

無線連絡設備、衛星電話設備、携行型通話装置、データ伝送設備（発電所内）、

テレビ会議システム（指揮所・待機所間）、インターフォン、統合原子力防災ネットワークを用いた通信連絡設備及びデータ伝送設備（発電所外）は、二以上の発電用原子炉施設と共用しない設計とする。

10.12 通信連絡設備

10.12.1 通常運転時等

10.12.1.1 概要

設計基準事故が発生した場合において、発電所内の人に対し必要な指示ができるよう、警報装置及び多様性を確保した通信連絡設備を設置又は保管する。

また、発電所外の通信連絡をする必要がある場所と通信連絡ができるよう、多様性を確保した専用通信回線に接続する。

10.12.1.2 設計方針

(1) 設計基準事故が発生した場合において、中央制御室等から人が立ち入る可能性のある原子炉建屋、原子炉補助建屋等の建屋内外各所の者への必要な操作、作業又は退避の指示等の連絡をブザー鳴動等により行うことができる装置及び音声等により行うことができる設備として、警報装置及び多様性を確保した通信連絡設備（発電所内）を設置又は保管する設計とする。また、緊急時対策所へ事故状態等の把握に必要なデータを伝送できる設備として、データ伝送設備（発電所内）を設置する設計とする。

なお、警報装置、通信連絡設備（発電所内）及びデータ伝送設備（発電所内）は、非常用電源設備又は無停電電源等に接続し、外部電源が期待できない場合でも動作可能な設計とする。

(2) 設計基準事故が発生した場合において、発電所外の本店、国、地方公共団体、その他関係機関等の必要箇所へ事故の発生等に係る連絡を音声等により行うことができる設備として、通信連絡設備（発電所外）を設置又は保管する設計とする。また、発電所内から発電所外の緊急時対策支援システム(ERSS)へ必要なデータを伝送できる設備として、データ伝送設備（発電所外）を設置する設計とする。

通信連絡設備（発電所外）及びデータ伝送設備（発電所外）については、有線系回線、無線系回線又は衛星系回線による通信方式の多様性を確保した専用通信回線に接続し、輻輳等による制限を受けることなく常時使用できる設計とする。

なお、通信連絡設備（発電所外）及びデータ伝送設備（発電所外）は、非常用電源設備又は無停電電源等に接続し、外部電源が期待できない場合でも動作可能な設計とする。

10.12.1.3 主要設備の仕様

通信連絡設備の一覧表を第 10.12-1 表に示す。

10.12.1.4 主要設備

(1) 警報装置及び通信連絡設備（発電所内）

設計基準事故が発生した場合において、中央制御室等から人が立ち入る可能性のある原子炉建屋、原子炉補助建屋等の建屋内外各所の者への必要な操作、作業又は退避の指示等の連絡をブザー鳴動等により行うことができる装置及び音声等により行うことができる設備として、運転指令設備（警報装置を含む。）、電力保安通信用電話設備、移動無線設備、携行型通話装置、無線連絡設備及び衛星電話設備の多様性を確保した通信連絡設備（発電所内）を設置又は保管する設計とする。

運転指令設備については、発電所内のすべての人に対し通信連絡できる設計とする。

また、警報装置及び通信連絡設備（発電所内）については、非常用電源設備又は無停電電源等に接続し、外部電源が期待できない場合でも動作可能な設計とする。

(2) データ伝送設備（発電所内）

緊急時対策所へ事故状態等の把握に必要なデータを伝送できる設備として、データ収集計算機及びデータ表示端末で構成するデータ伝送設備（発電所内）を設置する設計とする。

また、データ伝送設備（発電所内）については、非常用電源設備又は無停電電源等に接続し、外部電源が期待できない場合でも動作可能な設計とする。

(3) 通信連絡設備（発電所外）

設計基準事故が発生した場合において、発電所外の本店、国、地方公共団体、その他関係機関等の必要箇所へ事故の発生等に係る連絡を音声等により行うことができる設備として、電力保安通信用電話設備、社内テレビ会議システム、加入電話設備、専用電話設備、衛星電話設備、携帯電話及び統合原子力防災ネットワークを用いた通信連絡設備の通信連絡設備（発電所外）を設置又は保管する設計とする。

通信連絡設備（発電所外）は、有線系回線、無線系回線又は衛星系回線による通信方式の多様性を確保した専用通信回線に接続し、輻輳等による制限を受けることなく常時使用できる設計とする。

また、通信連絡設備（発電所外）は、非常用電源設備又は無停電電源等に接続

し、外部電源が期待できない場合でも動作可能な設計とする。

なお、通信連絡設備（発電所外）は、定期的に点検を行うことにより、専用通信回線の状態を監視し、常時使用できることを確認する。

(4) データ伝送設備（発電所外）

発電所内から発電所外の緊急時対策支援システム（ERSS）へ必要なデータを伝送できる設備として、データ収集計算機及びERSS伝送サーバで構成するデータ伝送設備（発電所外）を設置する設計とする。

データ伝送設備（発電所外）は、有線系回線、無線系回線又は衛星系回線による通信方式の多様性を確保した専用通信回線に接続し、輻輳等による制限を受けることなく常時使用できる設計とする。

また、データ伝送設備（発電所外）は、非常用電源設備又は無停電電源等に接続し、外部電源が期待できない場合でも動作可能な設計とする。

なお、データ伝送設備（発電所外）は、定期的に点検を行うことにより、専用通信回線の状態を監視し、常時使用できることを確認する。

10.12.1.5 試験検査

警報装置、通信連絡設備（発電所内）、通信連絡設備（発電所外）、データ伝送設備（発電所内）及びデータ伝送設備（発電所外）は、発電用原子炉の運転中又は停止中に、機能・性能の確認及び外観の確認が可能な設計とする。

10.12.1.6 手順等

通信連絡設備については、以下の内容を含む手順を定め、適切な管理を行う。

- (1) 通信連絡設備の操作については、あらかじめ手順を整備し、的確に実施する。
- (2) 専用通信回線、データ伝送設備（発電所内）及びデータ伝送設備（発電所外）については、通信が正常に行われていることを確認するため、定期的に点検を行うとともに、異常時の対応に関する手順を整備する。
- (3) 社内外の関係先へ、的確かつ迅速に通報連絡ができるよう、原子力防災訓練等を定期的実施する。

10.12.2 重大事故等時

10.12.2.1 概要

重大事故等が発生した場合において、発電所の内外の通信連絡をする必要のある場所と通信連絡を行うために必要な通信連絡設備を設置又は保管する。

通信連絡設備の系統概要図を第 10.12-1 図に示す。

10.12.2.2 設計方針

(1) 発電所内の通信連絡を行うための設備

重大事故等が発生した場合において、発電所内の通信連絡をする必要のある場所と通信連絡を行うための通信連絡設備（発電所内）、緊急時対策所へ重大事故等に対処するために必要なデータを伝送できるデータ伝送設備（発電所内）及び計測等を行った特に重要なパラメータを発電所内の必要な場所で共有するための通信連絡設備（発電所内）を設ける。

a. 通信連絡設備（発電所内）

重大事故等が発生した場合において、発電所内の通信連絡をする必要のある場所と通信連絡を行うための通信連絡設備（発電所内）として、衛星電話設備、無線連絡設備、テレビ会議システム（指揮所・待機所間）、インターフォン及び携行型通話装置を設置又は保管する設計とする。

緊急時対策所へ重大事故等に対処するために必要なデータを伝送するための設備として、データ収集計算機及びデータ表示端末で構成するデータ伝送設備（発電所内）を設置する設計とする。

衛星電話設備のうち衛星電話設備（携帯型）は、中央制御室及び緊急時対策所内に保管する設計とする。

無線連絡設備のうち無線連絡設備（携帯型）は、中央制御室及び緊急時対策所内に保管する設計とする。

携行型通話装置は、中央制御室及び原子炉補助建屋内に保管する設計とする。

テレビ会議システム（指揮所・待機所間）及びインターフォンは、緊急時対策所内に設置する設計とする。

データ伝送設備（発電所内）のうちデータ収集計算機は、原子炉補助建屋内に設置し、データ表示端末は、緊急時対策所内に設置する設計とする。

衛星電話設備のうち衛星電話設備（固定型）及び無線連絡設備のうち無線連絡設備（固定型）は、中央制御室及び緊急時対策所内に設置し、屋外に設置したアンテナと接続することにより、屋内で使用できる設計とする。

衛星電話設備及び無線連絡設備のうち中央制御室内に設置する衛星電話設備（固定型）及び無線連絡設備（固定型）は、非常用電源設備に加えて、全交流動力電源が喪失した場合においても、代替電源設備である常設代替交流電源設備又

は可搬型代替交流電源設備からの給電が可能な設計とする。

衛星電話設備及び無線連絡設備のうち緊急時対策所内に設置する衛星電話設備（固定型）及び無線連絡設備（固定型）は、非常用電源設備に加えて、全交流動力電源が喪失した場合においても、代替電源設備である常設代替交流電源設備又は緊急時対策所用代替交流電源設備からの給電が可能な設計とする。

テレビ会議システム（指揮所・待機所間）及びインターフォンの電源は、緊急時対策所の電源が喪失した場合においても、代替電源設備である緊急時対策所用代替交流電源設備からの給電が可能な設計とする。

衛星電話設備のうち衛星電話設備（携帯型）、無線連絡設備のうち無線連絡設備（携帯型）及び携行型通話装置は、充電式電池又は乾電池を使用する設計とする。

充電式電池を用いるものについては、他の端末又は予備の充電式電池と交換することにより7日間以上継続して通話を可能とし、使用後の充電式電池は、中央制御室又は緊急時対策所の電源から充電することができる設計とする。また、乾電池を用いるものについては、予備の乾電池と交換することにより、7日間以上継続して通話ができる設計とする。

データ伝送設備（発電所内）のうちデータ収集計算機は、非常用電源設備に加えて、全交流動力電源が喪失した場合においても、代替電源設備である常設代替交流電源設備又は可搬型代替交流電源設備からの給電が可能な設計とする。

データ伝送設備（発電所内）のうちデータ表示端末は、非常用電源設備に加えて、全交流動力電源が喪失した場合においても、代替電源設備である常設代替交流電源設備又は緊急時対策所用代替交流電源設備からの給電が可能な設計とする。

主要な設備は、以下のとおりとする。

- ・衛星電話設備（固定型）
- ・衛星電話設備（携帯型）
- ・無線連絡設備（固定型）
- ・無線連絡設備（携帯型）
- ・携行型通話装置
- ・インターフォン
- ・テレビ会議システム（指揮所・待機所間）
- ・データ伝送設備（発電所内）
（データ収集計算機及びデータ表示端末）
- ・常設代替交流電源設備（10.2 代替電源設備）
- ・可搬型代替交流電源設備（10.2 代替電源設備）
- ・緊急時対策所用代替交流電源設備（10.9 緊急時対策所）

その他、設計基準事故対処設備である非常用電源設備を重大事故等対処設備（設計基準拡張）として使用する。

b. 計測等を行った特に重要なパラメータを発電所内の必要な場所で共有する通信連絡設備（発電所内）

重大事故等が発生した場合に計測等を行った特に重要なパラメータを発電所内の必要な場所で共有する通信連絡設備（発電所内）は、「(1) a. 通信連絡設備（発電所内）」と同じである。

(2) 発電所外との通信連絡を行うための設備

重大事故等が発生した場合において、発電所外（社内外）の通信連絡をする必要のある場所と通信連絡を行うために必要な通信連絡設備（発電所外）、発電所内から発電所外の緊急時対策支援システム（ERSS）へ必要なデータを伝送できるデータ伝送設備（発電所外）及び計測等を行った特に重要なパラメータを発電所外の必要な場所で共有するための通信連絡設備（発電所外）を設ける。

a. 通信連絡設備（発電所外）

重大事故等が発生した場合において、発電所外（社内外）の通信連絡をする必要のある場所と通信連絡を行うための通信連絡設備（発電所外）として、衛星電話設備及び統合原子力防災ネットワークを用いた通信連絡設備を設置又は保管する設計とする。

重大事故等が発生した場合において、発電所内から発電所外の緊急時対策支援システム（ERSS）へ必要なデータを伝送できる設備として、データ収集計算機及びERSS 伝送サーバで構成するデータ伝送設備（発電所外）を設置する設計とする。

衛星電話設備のうち衛星電話設備（固定型）及び衛星電話設備（携帯型）は、「(1) a. 通信連絡設備（発電所内）」と同じである。

データ伝送設備（発電所外）は、原子炉補助建屋内に設置する設計とする。

なお、データ伝送設備（発電所外）を構成するデータ収集計算機は、「(1) a. 通信連絡設備（発電所内）」と同じである。

衛星電話設備のうち衛星電話設備（FAX）は、緊急時対策所内に設置し、屋外に設置したアンテナと接続することにより、屋内で使用できる設計とする。

統合原子力防災ネットワークを用いた通信連絡設備は、緊急時対策所内に設置する設計とする。

衛星電話設備（FAX）は、非常用電源設備に加えて、全交流動力電源が喪失した場合においても、代替電源設備である常設代替交流電源設備又は緊急時対策所用代替交流電源設備からの給電が可能な設計とする。

統合原子力防災ネットワークを用いた通信連絡設備には、非常用電源設備に加えて、全交流動力電源が喪失した場合においても、代替電源設備である常設代替交流電源設備又は緊急時対策所用代替交流電源設備からの給電が可能な設計とする。

データ伝送設備（発電所外）のうち ERSS 伝送サーバは、非常用電源設備に加えて、全交流動力電源が喪失した場合においても、代替電源設備である常設代替交流電源設備又は可搬型代替交流電源設備からの給電が可能な設計とする。

主要な設備は、以下のとおりとする。

- ・衛星電話設備（固定型）
- ・衛星電話設備（FAX）
- ・衛星電話設備（携帯型）
- ・統合原子力防災ネットワークを用いた通信連絡設備（テレビ会議システム、IP 電話及び IP-FAX）
- ・データ伝送設備（発電所外）
- ・常設代替交流電源設備（10.2 代替電源設備）
- ・可搬型代替交流電源設備（10.2 代替電源設備）
- ・緊急時対策所用代替交流電源設備（10.9 緊急時対策所）

その他、設計基準事故対処設備である非常用電源設備を重大事故等対処設備（設計基準拡張）として使用する。

b. 計測等を行った特に重要なパラメータを発電所外の必要な場所で共有する通信連絡設備（発電所外）

重大事故等が発生した場合に計測等を行った特に重要なパラメータを発電所外の必要な場所で共有する通信連絡設備（発電所外）は、「(2) a. 通信連絡設備（発電所外）」と同じである。

重大事故等に対処するためのデータ伝送の機能に係る設備、緊急時対策支援システム（ERSS）へのデータ伝送の機能に係る設備及び緊急時対策所の通信連絡機能に係る設備としてのデータ伝送設備（発電所内）、データ伝送設備（発電所外）、無線連絡設備、携行型通話装置、衛星電話設備及び統合原子力防災ネットワークを用いた通信連絡設備については、固縛又は転倒防止処置を講じる等、基準地震動による地震力に対し、機能喪失しない設計とする。

非常用電源設備については、「10.1 非常用電源設備」に記載する。

常設代替交流電源設備及び可搬型代替交流電源設備については、「10.2 代替電源設備」に記載する。

緊急時対策所用代替交流電源設備については、「10.9 緊急時対策所」に記載する。

非常用電源設備は、設計基準事故対処設備であるとともに、重大事故等時においても使用するため、「1.1.7 重大事故等対処設備に関する基本方針」のうち、多様性、位置的分散等を除く設計方針を適用する。

10.12.2.2.1 多様性，位置的分散

基本方針については、「1.1.10.1 多様性，位置的分散，悪影響防止等」に示す。

無線連絡設備のうち無線連絡設備（固定型）及び衛星電話設備のうち衛星電話設備（固定型）の電源は、運転指令設備及び電力保安通信用電話設備と共通要因によって同時に機能を損なわないよう、常設代替交流電源設備又は可搬型代替交流電源設備及び緊急時対策所用代替交流電源設備からの給電により使用することで、非常用電源設備及び運転指令設備電源からの給電により使用する運転指令設備並びに非常用電源設備及び通信機械室内電源からの給電により使用する電力保安通信用電話設備に対して多様性を有する設計とする。

テレビ会議システム（指揮所・待機所間）及びインターフォンの電源は、運転指令設備及び電力保安通信用電話設備と共通要因によって同時に機能を損なわないよう、緊急時対策所用代替交流電源設備からの給電により使用することで、非常用電源設備及び運転指令設備電源からの給電により使用する運転指令設備並びに、非常用電源設備及び通信機械室内電源からの給電により使用する電力保安通信用電話設備に対して多様性を有する設計とする。

また、無線連絡設備（固定型）及び衛星電話設備（固定型）は、中央制御室及び緊急時対策所内に設置することで、運転指令設備及び電力保安通信用電話設備と共通要因によって同時に機能を損なわないよう位置的分散を図る設計とする。

携行型通話装置の電源は、運転指令設備及び電力保安通信用電話設備と共通要因によって同時に機能を損なわないよう、乾電池を使用することで、非常用電源設備及び運転指令設備電源からの給電により使用する運転指令設備並びに、非常用電源設備及び通信機械室内電源からの給電により使用する電力保安通信用電話設備に対して多様性を有する設計とする。また、携行型通話装置は、中央制御室及び原子炉補助建屋^内に保管することで、運転指令設備及び電力保安通信用電話設備と共通要因によって同時に機能を損なわないよう位置的分散を図る設計とする。

無線連絡設備のうち無線連絡設備（携帯型）の電源は、運転指令設備及び電力保安通信用電話設備と共通要因によって同時に機能を損なわないよう、充電式電池又は乾電池を使用することで、非常用電源設備及び運転指令設備電源からの給電により使用する運転指令設備並びに、非常用電源設備及び通信機械室内電源か

らの給電により使用する電力保安通信用電話設備に対して多様性を有する設計とする。また、無線連絡設備のうち無線連絡設備（携帯型）は、中央制御室及び緊急時対策所内に保管することで、運転指令設備及び電力保安通信用電話設備と共通要因によって同時に機能を損なわないよう位置的分散を図る設計とする。

衛星電話設備のうち衛星電話設備（携帯型）の電源は、運転指令設備及び電力保安通信用電話設備と共通要因によって同時に機能を損なわないよう、充電式電池を使用することで、非常用電源設備及び運転指令設備電源からの給電により使用する運転指令設備並びに、非常用電源設備及び通信機械室内電源からの給電により使用する電力保安通信用電話設備に対して多様性を有する設計とする。また、衛星電話設備（携帯型）は中央制御室及び緊急時対策所内に保管することで、運転指令設備及び電力保安通信用電話設備と共通要因によって同時に機能を損なわないよう位置的分散を図る設計とする。

無線連絡設備、衛星電話設備及び携行型通話装置は、それぞれ異なる通信方式を使用し、共通要因によって同時に機能を損なわないよう多様性を有する設計とする。

緊急時対策所内に設置する統合原子力防災ネットワークを用いた通信連絡設備の電源は、電力保安通信用電話設備、社内テレビ会議システム、加入電話設備及び専用電話設備と共通要因によって同時に機能を損なわないよう、常設代替交流電源設備又は緊急時対策所用代替交流電源設備からの給電により使用することで、非常用電源設備、通信用蓄電池及び充電式電池からの給電により使用する電力保安通信用電話設備、社内テレビ会議システム、加入電話設備及び専用電話設備に対して多様性を有する設計とする。

原子炉補助建屋及び緊急時対策所内に設置するデータ伝送設備（発電所内）及びデータ伝送設備（発電所外）の電源は、常設代替交流電源設備又は可搬型代替交流電源設備及び緊急時対策所用代替交流電源設備からの給電により使用することで、非常用電源設備に対して多様性を有する設計とする。

電源設備の多様性、位置的分散については「10.2 代替電源設備」及び「10.9 緊急時対策所」にて記載する。

10.12.2.2.2 悪影響防止

基本方針については、「1.1.10.1 多様性, 位置的分散, 悪影響防止等」に示す。

無線連絡設備のうち無線連絡設備（固定型）、衛星電話設備のうち衛星電話設備（固定型）、衛星電話設備のうち衛星電話設備（FAX）、携行型通話装置、統合原子力防災ネットワークを用いた通信連絡設備、データ伝送設備（発電所内）及びデータ伝送設備（発電所外）は、設計基準対象施設として使用する場合と同じ系統構成で重大事故等対処設備として使用することで、他の設備に悪影響を及ぼさない設計とする。

無線連絡設備のうち無線連絡設備（携帯型）、衛星電話設備のうち衛星電話設備（携帯型）、テレビ会議システム（指揮所・待機所間）及びインターフォンは、他の設備と独立して使用することで、他の設備に悪影響を及ぼさない設計とする。

10.12.2.2.3 共用の禁止

基本方針については、「1.1.10.1 多様性, 位置的分散, 悪影響防止等」に示す。

無線連絡設備、衛星電話設備、携行型通話装置、データ伝送設備（発電所内）、統合原子力防災ネットワークを用いた通信連絡設備、データ伝送設備（発電所外）、テレビ会議システム（指揮所・待機所間）及びインターフォンは、二以上の発電用原子炉施設と共用しない設計とする。

10.12.2.2.4 容量等

基本方針については、「1.1.10.2 容量等」に示す。

携行型通話装置は、想定される重大事故等時において、発電所内の建屋内で必要な通信連絡を行うために必要な個数を保管する設計とする。保有数は、重大事故等に対処するために必要な個数と故障時及び保守点検時のバックアップ用を加え、一式を保管する設計とする。

無線連絡設備のうち無線連絡設備（固定型）は、想定される重大事故等時において、発電所内の通信連絡をする必要のある場所と通信連絡を行うために必要な個数を設置する設計とする。

無線連絡設備のうち無線連絡設備（携帯型）は、想定される重大事故等時において、発電所内の通信連絡をする必要のある場所と通信連絡を行うために必要な個数を保管する設計とする。保有数は、重大事故等に対処するために必要な個数と故障時及び保守点検時のバックアップ用を加え、一式を保管する設計とする。

衛星電話設備のうち衛星電話設備（固定型）及び衛星電話設備（FAX）は、想定される重大事故等時において、発電所内及び発電所外の通信連絡をする必要のある場所と通信連絡を行うために必要な個数を設置する設計とする。

衛星電話設備のうち衛星電話設備（携帯型）は、想定される重大事故等時にお

いて、発電所内及び発電所外の通信連絡をする必要のある場所と通信連絡を行うために必要な個数を保管する設計とする。保有数は、重大事故等に対処するために必要な個数と故障時及び保守点検時のバックアップ用を加え、一式を保管する設計とする。

テレビ会議システム（指揮所・待機所間）及びインターフォンは、発電所内の通信連絡をする必要のある場所と通信連絡を行うために必要な個数を設置する設計とする。

データ伝送設備（発電所内）は、想定される重大事故等時において、発電所内の通信連絡をする必要のある場所に必要なデータ量を伝送することができる設計とする。

統合原子力防災ネットワークを用いた通信連絡設備は、想定される重大事故等時において、発電所外の通信連絡をする必要のある場所と通信連絡を行うために必要な個数を設置する設計とする。

データ伝送設備（発電所外）は、想定される重大事故等時において、発電所外の通信連絡をする必要のある場所に必要なデータ量を伝送することができる設計とする。

設備仕様については、第 10.12.6 表及び第 10.12.7 表に示す。

10.12.2.2.5 環境条件等

基本方針については、「1.1.10.3環境条件等」に示す。

携行型通話装置は、中央制御室及び原子炉補助建屋内に保管し、想定される重大事故等時における環境条件を考慮した設計とする。

携行型通話装置は、想定される重大事故等時において、発電所内の建屋内で使用し、使用場所で操作が可能な設計とする。

無線連絡設備のうち無線連絡設備（固定型）及び衛星電話設備のうち衛星電話設備（固定型）は、中央制御室及び緊急時対策所内に設置し、想定される重大事故等時における環境条件を考慮した設計とする。

衛星電話設備のうち衛星電話設備（FAX）は、緊急時対策所内に設置し、想定される重大事故等時における環境条件を考慮した設計とする。

無線連絡設備のうち無線連絡設備（固定型）、衛星電話設備のうち衛星電話設備（固定型）及び衛星電話設備（FAX）の操作は、想定される重大事故等時における環境条件を考慮した設計とする。

無線連絡設備のうち無線連絡設備（携帯型）及び衛星電話設備のうち衛星電話設備（携帯型）は、発電所内の屋外で使用し、使用場所で操作が可能な設計とする。

データ伝送設備（発電所内）及びデータ伝送設備（発電所外）のうちデータ収集計算機は、原子炉補助建屋内に設置し、想定される重大事故等時における環境条件を考慮した設計とする。

データ収集計算機は、想定される重大事故等時に操作を行う必要がない設計とする。

データ伝送設備（発電所内）のうちデータ表示端末は、緊急時対策所内に設置し、想定される重大事故等時における環境条件を考慮した設計とする。

データ表示端末の操作は、想定される重大事故等時において、設置場所で可能な設計とする。

統合原子力防災ネットワークを用いた通信連絡設備は、緊急時対策所内に設置し、想定される重大事故等時における環境条件を考慮した設計とする。

統合原子力防災ネットワークを用いた通信連絡設備の操作は、想定される重大事故等時において、設置場所で可能な設計とする。

ERSS 伝送サーバは、原子炉補助建屋内に設置し、想定される重大事故等時における環境条件を考慮した設計とする。

ERSS 伝送サーバは、想定される重大事故等時に操作を行う必要がない設計とする。

テレビ会議システム（指揮所・待機所間）及びインターフォンは、緊急時対策所内に設置し、想定される重大事故等時における環境条件を考慮した設計とする。

テレビ会議システム（指揮所・待機所間）及びインターフォンの操作は、想定される重大事故等時において、設置場所で可能な設計とする。

10.12.2.2.6 操作性の確保

基本方針については、「1.1.10.4 操作性及び試験・検査性」に示す。

衛星電話設備のうち衛星電話設備（固定型）、無線連絡設備のうち無線連絡設備（固定型）、衛星電話設備のうち衛星電話設備（FAX）及び統合原子力防災ネットワークを用いた通信連絡設備は、想定される重大事故等時において、設計基準対象施設として使用する場合と同じ系統構成で重大事故等対処設備として使用する設計とし、付属の操作スイッチにより、設置場所で操作が可能な設計とする。

衛星電話設備のうち衛星電話設備（携帯型）、無線連絡設備のうち無線連絡設備（携帯型）及び携行型通話装置は、想定される重大事故等時において、設計基準対象施設として使用する場合と同じ系統構成で重大事故等対処設備として使用する設計とし、人が携行して移動し、付属の操作スイッチにより、使用場所で操作が可能な設計とする。

携行型通話装置は、端末である携行型通話装置と通話装置用ケーブル及び携行型通話装置ジャック箱内の端子の接続を簡便な端子接続とし、接続規格を統一す

ることにより、使用場所において確実に接続できる設計とする。また、乾電池の交換も含め容易に操作ができるとともに、通信連絡をする必要のある場所と確実に通信連絡が可能な設計とする。

データ伝送設備（発電所内）及びデータ伝送設備（発電所外）は、想定される重大事故等時において、設計基準対象施設として使用する場合と同じ系統構成で重大事故等対処設備として使用する設計とする。

データ伝送設備（発電所内）及びデータ伝送設備（発電所外）のうちデータ収集計算機、並びにデータ伝送設備（発電所外）のうち ERSS 伝送サーバは、常時伝送を行うため、通常操作を必要としない設計とする。

データ伝送設備（発電所内）のうちデータ表示端末は、付属の操作スイッチにより緊急時対策所内で操作が可能な設計とする。

インターフォン及びテレビ会議システム（指揮所・待機所間）は、設計基準対象施設と兼用せず、他の設備と切替えることなく使用できる設計とする。また、付属の操作スイッチにより操作が可能な設計とする。

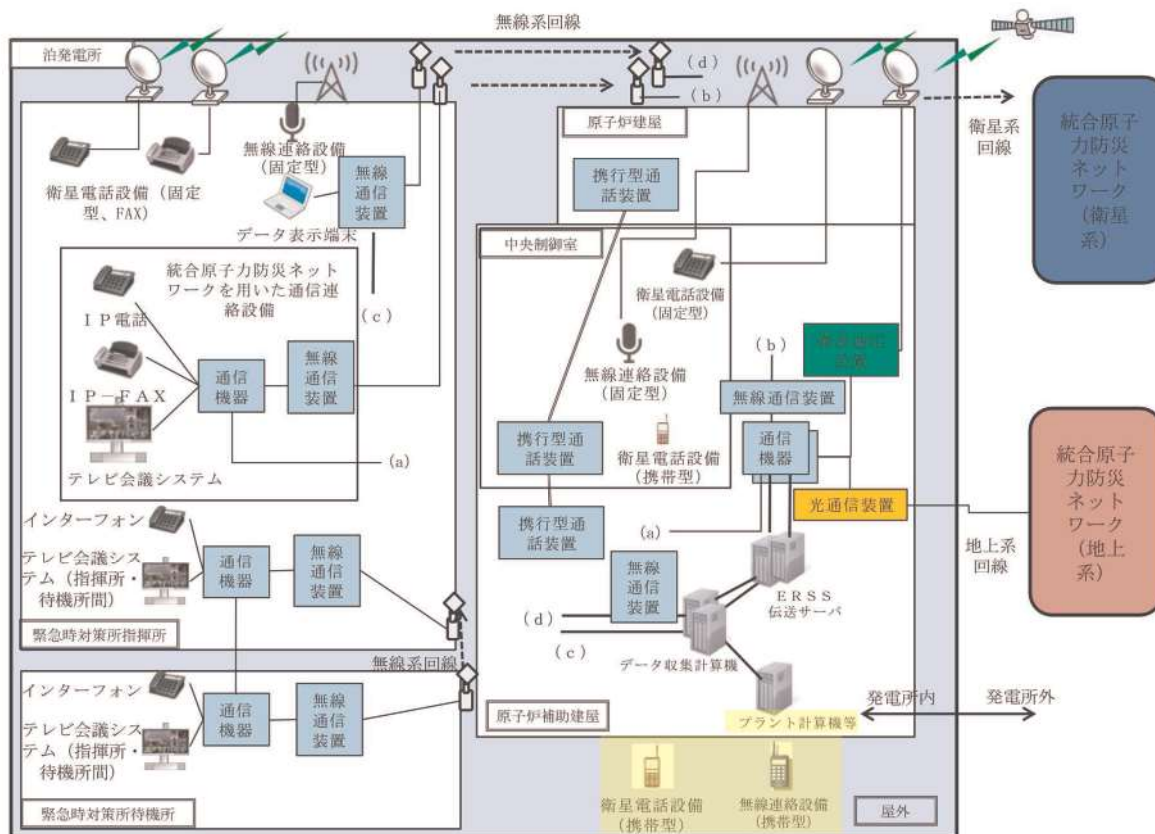
10.12.2.3 主要設備及び仕様

通信連絡を行うために必要な設備の主要機器仕様を第10.12-2表及び第10.12-3表に示す。

10.12.2.4 試験検査

基本方針については、「1.1.10.4 操作性及び試験・検査性」に示す。

無線連絡設備、衛星電話設備、携行型通話装置、データ伝送設備（発電所内）、統合原子力防災ネットワークを用いた通信連絡設備、データ伝送設備（発電所外）、テレビ会議システム（指揮所・待機所間）及びインターフォンは、発電用原子炉の運転中又は停止中に、機能・性能及び外観の確認が可能な設計とする。



第 10.12-1 図 通信連絡設備系統概要図

第10.12-1表 通信連絡設備の一覧表

通信種別	主要設備		非常用電源設備 又は無停電電源等	通信回線
通信連絡設備 (発電所内)	運転指令設備 (警報装置を含む。)		非常用電源設備 運転指令設備電源 (蓄電池)	-
	無線連絡設備	無線連絡設備 (固定型)	非常用電源設備 無停電電源	
		無線連絡設備 (携帯型)	充電式電池又は乾電池	
	携行型通話装置		乾電池	
	移動無線設備	移動無線設備 (固定型)	非常用電源設備 通信機器電源 (蓄電池)	
移動無線設備 (車載型)		車載電源		
通信連絡設備 (発電所外)	電力保安通信用 電話設備	保安電話 (固定)	非常用電源設備 通信機器電源 (蓄電池)	有線系回線、無線系回線 (専用の電力保安通信用回線)
		保安電話 (携帯)	充電式電池	
		保安電話 (FAX)	非常用電源設備 通信機器電源 (蓄電池) 無停電電源	
	衛星電話設備	衛星電話設備 (固定型)	非常用電源設備 無停電電源 充電式電池 (機器内蔵)	衛星系回線 (通信事業者回線)
衛星電話設備 (携帯型)		充電式電池		
通信連絡設備 (発電所外)	電力保安通信用 電話設備	衛星保安電話	非常用電源設備 通信機器電源 (蓄電池)	衛星系回線 (専用の通信事業者回線)
		専用電話	非常用電源設備 通信機器電源 (蓄電池)	有線系回線 (専用の通信事業者回線)
	社内テレビ会議システム		非常用電源設備 無停電電源	有線系回線 (専用の通信事業者回線) 無線系回線 (専用の電力保安通信用回線)
	統合原子力防災 ネットワークを用 いた通信連絡設備	テレビ会議システム	非常用電源設備 無停電電源	有線系回線、衛星系回線 (通信事業者が提供する特定顧客専 用の統合原子力防災ネットワーク)
		IP-FAX		
	加入電話設備 ^(注1)	加入電話機	通信事業者回線からの給電	有線系回線 (通信事業者回線)
		加入FAX	通信事業者回線からの給電 非常用電源設備 無停電電源	
	携帯電話 ^(注1)		充電式電池	無線系回線 (通信事業者回線)
	専用電話設備	専用電話設備 (固定型)	非常用電源設備 無停電電源	有線系回線 (専用の通信事業者回線)
		専用電話設備 (FAX)		
衛星電話設備	衛星電話設備 (FAX)	非常用電源設備 無停電電源	衛星系回線 (通信事業者回線)	
データ伝送設備 (発電所内)	データ表示端末		非常用電源設備 充電式電池 (機器内蔵)	-
	データ収集計算機		非常用電源設備 無停電電源	有線系回線、無線系回線 (専用の電力保安通信用回線) 有線系回線、衛星系回線 (専用の通信事業者回線)
ERSS伝送サーバ				

(注1) : 災害時優先回線を含む。

第10.12-2 表 通信連絡を行うために必要な設備（常設）の主要機器仕様

(1) 無線連絡設備

無線連絡設備（固定型）

兼用する設備は以下のとおり。

- ・ 緊急時対策所（通常運転時等）
- ・ 緊急時対策所（重大事故等時）
- ・ 通信連絡設備（通常運転時等）

使用回線 無線系回線

個 数 一式

(2) 衛星電話設備

兼用する設備は以下のとおり。

- ・ 緊急時対策所（通常運転時等）
- ・ 緊急時対策所（重大事故等時）
- ・ 通信連絡設備（通常運転時等）

a. 衛星電話設備（固定型）

使用回線 衛星系回線

個 数 一式

b. 衛星電話設備（FAX）

使用回線 衛星系回線

個 数 一式

(3) データ伝送設備（発電所内）

兼用する設備は以下のとおり。

- ・計装設備（重大事故等対処設備）
- ・緊急時対策所（通常運転時等）
- ・緊急時対策所（重大事故等時）
- ・通信連絡設備（通常運転時等）

a. データ収集計算機

使用回線 有線系回線及び無線系回線
個数 一式

b. データ表示端末

個数 一式

(4) 統合原子力防災ネットワークを用いた通信連絡設備

兼用する設備は以下のとおり。

- ・緊急時対策所（通常運転時等）
- ・緊急時対策所（重大事故等時）
- ・通信連絡設備（通常運転時等）

a. テレビ会議システム

使用回線 有線系回線及び衛星系回線
個数 一式

b. IP 電話

使用回線 有線系回線及び衛星系回線
個数 一式

c. IP-FAX

使用回線 有線系回線及び衛星系回線
個数 一式

(5) データ伝送設備（発電所外）

兼用する設備は以下のとおり。

- ・緊急時対策所（通常運転時等）
- ・緊急時対策所（重大事故等時）
- ・通信連絡設備（通常運転時等）

a. データ収集計算機

使用回線 有線系回線及び無線系回線
個数 一式

b. ERSS伝送サーバ

使用回線 有線系回線及び衛星系回線
個 数 一式

(6) テレビ会議システム（指揮所・待機所間）

兼用する設備は以下のとおり。

- ・緊急時対策所（重大事故等時）

使用回線 有線系回線及び無線系回線
個 数 一式

(7) インターフォン

兼用する設備は以下のとおり。

- ・緊急時対策所（重大事故等時）

使用回線 有線系回線及び無線系回線
個 数 一式

第10.12-3 表 通信連絡を行うために必要な設備（可搬型）の主要機器仕様

(1) 携行型通話装置

兼用する設備は以下のとおり。

- ・通信連絡設備（通常運転時等）
使用回線 有線系回線
個 数 一式

(2) 無線連絡設備

無線連絡設備（携帯型）

兼用する設備は以下のとおり。

- ・緊急時対策所（通常運転時等）
- ・緊急時対策所（重大事故等時）
- ・通信連絡設備（通常運転時等）
使用回線 無線系回線
個 数 一式

(3) 衛星電話設備

衛星電話設備（携帯型）

兼用する設備は以下のとおり。

- ・緊急時対策所（通常運転時等）
- ・緊急時対策所（重大事故等時）
- ・通信連絡設備（通常運転時等）
使用回線 衛星系回線
個 数 一式

2.19 通信連絡を行うために必要な設備【62 条】

< 添付資料 目次 >

2.19 通信連絡を行うために必要な設備

2.19.1 設置許可基準規則第 62 条への適合方針

- (1) 発電所内の通信連絡を行うための設備（設置許可基準規則の解釈の第 1 項 a）
- (2) 発電所外の通信連絡を行うための設備（設置許可基準規則の解釈の第 1 項 a）
- (3) 自主対策設備

2.19.2 重大事故等対処設備

2.19.2.1 発電所内の通信連絡を行うための設備

2.19.2.1.1 設備概要

2.19.2.1.2 主要設備の仕様

- (1) 携行型通話装置
- (2) 無線連絡設備（固定型）
- (3) 無線連絡設備（携帯型）
- (4) 衛星電話設備（固定型）
- (5) 衛星電話設備（携帯型）
- (6) テレビ会議システム（指揮所・待機所間）
- (7) インターフォン
- (8) データ伝送設備（発電所内）

2.19.2.1.3 設置許可基準規則第 43 条第 1 項への適合方針

2.19.2.1.3.1 通信連絡設備（発電所内）に関する設置許可基準規則第 43 条第 1 項への適合方針

- (1) 環境条件及び荷重条件（設置許可基準規則第 43 条第 1 項第一号）
- (2) 操作性（設置許可基準規則第 43 条第 1 項第二号）
- (3) 試験及び検査（設置許可基準規則第 43 条第 1 項第三号）
- (4) 切替えの容易性（設置許可基準規則第 43 条第 1 項第四号）
- (5) 悪影響の防止（設置許可基準規則第 43 条第 1 項第五号）
- (6) 設置場所（設置許可基準規則第 43 条第 1 項第六号）

2.19.2.1.3.2 データ伝送設備（発電所内）に関する設置許可基準規則第 43 条第 1 項への適合方針

- (1) 環境条件及び荷重条件（設置許可基準規則第 43 条第 1 項第一号）
- (2) 操作性（設置許可基準規則第 43 条第 1 項第二号）

- (3) 試験及び検査（設置許可基準規則第 43 条第 1 項第三号）
 - (4) 切替えの容易性（設置許可基準規則第 43 条第 1 項第四号）
 - (5) 悪影響の防止（設置許可基準規則第 43 条第 1 項第五号）
 - (6) 設置場所（設置許可基準規則第 43 条第 1 項第六号）
2. 19. 2. 1. 4 設置許可基準規則第 43 条第 2 項への適合方針
2. 19. 2. 1. 4. 1 通信連絡設備（発電所内）に関する設置許可基準規則第 43 条第 2 項への適合方針
- (1) 容量（設置許可基準規則第 43 条第 2 項第一号）
 - (2) 共用の禁止（設置許可基準規則第 43 条第 2 項第二号）
 - (3) 設計基準事故対処設備との多様性（設置許可基準規則第 43 条第 2 項第三号）
2. 19. 2. 1. 4. 2 データ伝送設備（発電所内）に関する設置許可基準規則第 43 条第 2 項への適合方針
- (1) 容量（設置許可基準規則第 43 条第 2 項第一号）
 - (2) 共用の禁止（設置許可基準規則第 43 条第 2 項第二号）
 - (3) 設計基準事故対処設備との多様性（設置許可基準規則第 43 条第 2 項第三号）
2. 19. 2. 1. 5 設置許可基準規則第 43 条第 3 項への適合方針
2. 19. 2. 1. 5. 1 通信連絡設備（発電所内）に関する設置許可基準規則第 43 条第 3 項への適合方針
- (1) 容量（設置許可基準規則第 43 条第 3 項第一号）
 - (2) 確実な接続（設置許可基準規則第 43 条第 3 項第二号）
 - (3) 複数の接続口（設置許可基準規則第 43 条第 3 項第三号）
 - (4) 設置場所（設置許可基準規則第 43 条第 3 項第四号）
 - (5) 保管場所（設置許可基準規則第 43 条第 3 項第五号）
 - (6) アクセスルートの確保（設置許可基準規則第 43 条第 3 項第六号）
 - (7) 設計基準事故対処設備及び常設重大事故防止設備との多様性（設置許可基準規則第 43 条第 3 項第七号）
2. 19. 2. 2 発電所外との通信連絡を行うための設備
2. 19. 2. 2. 1 設備概要
2. 19. 2. 2. 2 主要設備の仕様
- (1) 衛星電話設備（固定型）
 - (2) 衛星電話設備（FAX）
 - (3) 衛星電話設備（携帯型）
 - (4) 統合原子力防災ネットワークを用いた通信連絡設備
 - (5) データ伝送設備（発電所外）

- 2.19.2.2.3 設置許可基準規則第43条第1項への適合方針
 - 2.19.2.2.3.1 通信連絡設備（発電所外）に関する設置許可基準規則第43条第1項への適合方針
 - (1) 環境条件及び荷重条件（設置許可基準規則第43条第1項第一号）
 - (2) 操作性（設置許可基準規則第43条第1項第二号）
 - (3) 試験及び検査（設置許可基準規則第43条第1項第三号）
 - (4) 切替えの容易性（設置許可基準規則第43条第1項第四号）
 - (5) 悪影響の防止（設置許可基準規則第43条第1項第五号）
 - (6) 設置場所（設置許可基準規則第43条第1項第六号）
 - 2.19.2.2.3.2 データ伝送設備に関する設置許可基準規則第43条第1項への適合方針
 - (1) 環境条件及び荷重条件（設置許可基準規則第43条第1項第一号）
 - (2) 操作性（設置許可基準規則第43条第1項第二号）
 - (3) 試験及び検査（設置許可基準規則第43条第1項第三号）
 - (4) 切替えの容易性（設置許可基準規則第43条第1項第四号）
 - (5) 悪影響の防止（設置許可基準規則第43条第1項第五号）
 - (6) 設置場所（設置許可基準規則第43条第1項第六号）
- 2.19.2.2.4 設置許可基準規則第43条第2項への適合方針
 - 2.19.2.2.4.1 通信連絡設備（発電所外）に関する設置許可基準規則第43条第2項への適合方針
 - (1) 容量（設置許可基準規則第43条第2項第一号）
 - (2) 共用の禁止（設置許可基準規則第43条第2項第二号）
 - (3) 設計基準事故対処設備との多様性（設置許可基準規則第43条第2項第三号）
 - 2.19.2.2.4.2 データ伝送設備（発電所外）に関する設置許可基準規則第43条第2項への適合方針
 - (1) 容量（設置許可基準規則第43条第2項第一号）
 - (2) 共用の禁止（設置許可基準規則第43条第2項第二号）
 - (3) 設計基準事故対処設備との多様性（設置許可基準規則第43条第2項第三号）
- 2.19.2.2.5 設置許可基準規則第43条第3項への適合状況
 - 2.19.2.2.5.1 通信連絡設備（発電所外）に関する設置許可基準規則第43条第3項への適合方針
 - (1) 設計基準事故対処設備及び常設重大事故防止設備との多様性（設置許可基準規則第43条第3項第七号）

通信連絡を行うために必要な設備【62条】

(通信連絡を行うために必要な設備)

第六十二条 発電用原子炉施設には、重大事故等が発生した場合において当該発電用原子炉施設の内外の通信連絡をする必要のある場所と通信連絡を行うために必要な設備を設けなければならない。

(解釈)

1 第62条に規定する「発電用原子炉施設の内外の通信連絡をする必要のある場所と通信連絡を行うために必要な設備」とは、以下に掲げる措置またはこれと同等以上の効果を有する措置を行うための設備をいう。

a) 通信連絡設備は、代替電源設備（電池等の予備電源設備を含む。）からの給電を可能とすること。

2.19 通信連絡を行うために必要な設備

2.19.1 設置許可基準規則第 62 条への適合方針

重大事故等が発生した場合において、発電所の内外の通信連絡をする必要のある場所と通信連絡を行うために必要な通信連絡設備を設置又は保管する。

(1) 発電所内の通信連絡を行うための設備（設置許可基準規則の解釈の第 1 項 a）

重大事故等が発生した場合において、発電所内の通信連絡をする必要のある場所と通信連絡を行うための通信連絡設備（発電所内）、緊急時対策所へ重大事故等に対処するために必要なデータを伝送するデータ伝送設備（発電所内）及び計測等を行った特に重要なパラメータを発電所内の必要な場所で共有するための通信連絡設備（発電所内）を設ける。

a. 通信連絡設備（発電所内）

重大事故等が発生した場合において、発電所内の通信連絡をする必要のある場所と通信連絡を行うための通信連絡設備（発電所内）として、衛星電話設備、無線連絡設備、テレビ会議システム（指揮所・待機所間）、インターフォン及び携行型通話装置を設置又は保管する設計とする。

緊急時対策所へ重大事故等に対処するために必要なデータを伝送するための設備として、データ収集計算機及びデータ表示端末で構成するデータ伝送設備（発電所内）を設置する設計とする。

テレビ会議システム（指揮所・待機所間）及びインターフォンは、緊急時対策所指揮所及び緊急時対策所待機所内に設置する設計とする。

衛星電話設備のうち衛星電話設備（携帯型）は、中央制御室及び緊急時対策所指揮所内に保管する設計とする。

無線連絡設備のうち無線連絡設備（携帯型）は、中央制御室及び緊急時対策所待機所内に保管する設計とする。

携行型通話装置は中央制御室及び原子炉補助建屋内に保管する設計とする。

データ伝送設備（発電所内）のうち、データ収集計算機は原子炉補助建屋内に設置し、データ表示端末は、緊急時対策所指揮所内に設置する設計とする。

衛星電話設備のうち衛星電話設備（固定型）及び無線連絡設備のうち無線連絡設備（固定型）は、中央制御室及び緊急時対策所指揮所内に設置し、屋外に設置したアンテナと接続することにより、屋内で使用できる設計とする。

衛星電話設備及び無線連絡設備のうち中央制御室内に設置する衛星電話設備（固定型）及び無線連絡設備（固定型）は、非常用電源設備に加えて、全交流動力電源が喪失した場合においても、代替電源設備である常設代替交流電源設備又は可搬型代替交流電源設備からの給電が可能な設計とする。

衛星電話設備及び無線連絡設備のうち緊急時対策所指揮所内に設置する衛星電話設備（固定型）及び無線連絡設備（固定型）は、非常用電源設備に加えて、全交流動力電源が喪失した場合においても、代替電源設備である常設代替交流電源設備又は緊急時対策所用代替交流電源設備からの給電が可能な設計とする。

テレビ会議システム（指揮所・待機所間）及びインターフォンは、緊急時対策所の電源が喪失した場合においても、代替電源設備である緊急時対策所用代替交流電源設備から給電可能な設計とする。

充電式電池を用いるものについては、他の端末又は予備の充電式電池と交換することにより7日間以上継続して通話を可能とし、使用後の充電式電池は、中央制御室又は緊急時対策所の電源から充電することができる設計とする。

また、乾電池を用いるものについては、予備の乾電池と交換することにより7日間以上継続して通話ができる設計とする。

データ伝送設備（発電所内）のうちデータ収集計算機は、非常用電源設備に加えて、全交流動力電源が喪失した場合においても、代替電源設備である常設代替交流電源設備又は可搬型代替交流電源設備からの給電が可能な設計とする。

データ伝送設備（発電所内）のうちデータ表示端末は、非常用電源設備に加えて、全交流動力電源が喪失した場合においても、代替電源設備である常設代替交流電源設備又は緊急時対策所用代替交流電源設備からの給電が可能な設計とする。

主要な設備は、以下のとおりとする。

- ・衛星電話設備（固定型）
- ・衛星電話設備（携帯型）
- ・無線連絡設備（固定型）
- ・無線連絡設備（携帯型）
- ・携行型通話装置
- ・データ伝送設備（発電所内）
（データ収集計算機及びデータ表示端末）
- ・インターフォン
- ・テレビ会議システム（指揮所・待機所間）
- ・常設代替交流電源設備（代替非常用発電機）（2.14 電源設備【57条】）
- ・可搬型代替交流電源設備（可搬型代替電源車）（2.14 電源設備【57条】）
- ・緊急時対策所用代替交流電源設備（緊急時対策所用発電機）（2.18 緊急時対策

所【61条】

常設代替交流電源設備（代替非常用発電機）については、「2.14 電源設備」に記載する。

可搬型代替交流電源設備（可搬型代替電源車）については、「2.14 電源設備」に記載する。

緊急時対策所用代替交流電源設備（緊急時対策所用発電機）は「2.18 緊急時対策所」に記載する。

その他，設計基準事故対処設備である非常用電源設備を重大事故等対処設備（設計基準拡張）として使用する。

b. 計測等を行った特に重要なパラメータを発電所内の必要な場所で共有する通信連絡設備（発電所内）

重大事故等が発生した場合に計測等を行った特に重要なパラメータを発電所内の必要な場所で共有する通信連絡設備（発電所内）は、「(1) a. 通信連絡設備（発電所内）」と同じである。

(2) 発電所外の通信連絡を行うための設備（設置許可基準規則の解釈の第1項 a）

重大事故等が発生した場合において，発電所外（社内外）の通信連絡をする必要のある場所と通信連絡を行うために必要な通信連絡設備（発電所外），発電所内から発電所外の緊急時対策支援システム（ERSS）へ必要なデータを伝送できるデータ伝送設備（発電所外）及び計測等を行った特に重要なパラメータを発電所外の必要な場所で共有するための通信連絡設備（発電所外）を設ける。

a. 通信連絡設備（発電所外）

重大事故等が発生した場合において，発電所外（社内外）の通信連絡をする必要のある場所と通信連絡を行うための通信連絡設備（発電所外）として，衛星電話設備及び統合原子力防災ネットワークを用いた通信連絡設備を設置又は保管する設計とする。

重大事故等が発生した場合において，発電所内から発電所外の緊急時対策支援システム（ERSS）へ必要なデータを伝送できる設備として，データ収集計算機及びERSS 伝送サーバで構成するデータ伝送設備（発電所外）を設置する設計とする。

衛星電話設備のうち衛星電話設備（固定型）及び衛星電話設備（携帯型）は、「(1) a. 通信連絡設備（発電所内）」と同じである。

衛星電話設備のうち衛星電話設備（FAX）は，緊急時対策所内に設置する設計

とする。

データ伝送設備（発電所外）は、原子炉補助建屋^内に設置する設計とする。
なお、データ伝送設備（発電所外）を構成するデータ収集計算機は、「(1)a. 通信連絡設備（発電所内）」と同じである。

統合原子力防災ネットワークを用いた通信連絡設備は、緊急時対策所指揮所内に設置する設計とする。

統合原子力防災ネットワークを用いた通信連絡設備は、非常用電源設備に加えて、全交流動力電源が喪失した場合においても、代替電源設備である常設代替交流電源設備又は緊急時対策所用代替交流電源設備からの給電が可能な設計とする。

主要な設備は、以下のとおりとする。

- ・衛星電話設備（固定型）
- ・衛星電話設備（FAX）
- ・衛星電話設備（携帯型）
- ・統合原子力防災ネットワークを用いた通信連絡設備（テレビ会議システム、IP 電話及び IP-FAX）
- ・データ伝送設備（発電所外）
- ・常設代替交流電源設備（代替非常用発電機）（2.14 電源設備【57 条】）
- ・可搬型代替交流電源設備（可搬型代替電源車）（2.14 電源設備【57 条】）
- ・緊急時対策所用代替交流電源設備（緊急時対策所用発電機）（2.18 緊急時対策所【61 条】）

常設代替交流電源設備（代替非常用発電機）については「2.14 電源設備」に記載する。

可搬型代替交流電源設備（可搬型代替電源車）については、「2.14 電源設備」に記載する。

緊急時対策所用代替交流電源設備（緊急時対策所用発電機）は「2.18 緊急時対策所」に記載する。

その他、設計基準事故対処設備である非常用電源設備を重大事故等対処設備（設計基準拡張）として使用する。

- b. 計測等を行った特に重要なパラメータを発電所外の必要な場所で共有する通信連絡設備（発電所外）

重大事故等が発生した場合に計測等を行った特に重要なパラメータを発電所外の必要な場所で共有する通信連絡設備（発電所外）は、「(2) a. 通信連絡設備（発電所外）」と同じである。

(3) 自主対策設備

重大事故等が発生した場合において、発電所の内外の通信連絡をする必要のある場所と通信連絡を行うための自主対策設備として、以下を整備する。

- a. 運転指令設備（警報装置を含む。）、電力保安通信用電話設備、移動無線設備
中央制御室等から人が立ち入る可能性のある原子炉建屋、タービン建屋等の建屋内外各所の者への必要な操作、作業又は退避の指示等の連絡を行うことができる通信連絡設備として、運転指令設備（警報装置を含む。）及び電力保安通信用電話設備を設ける。

放射能観測車から緊急時対策所指揮所へモニタリング作業の連絡を行うことができる通信連絡設備として、移動無線設備を設ける。

- b. 加入電話設備、電力保安通信用電話設備、社内テレビ会議システム、専用電話設備、携帯電話

発電所外の本店、地方公共団体、その他関係機関等の必要箇所へ事故の発生等に係る連絡を音声等により行うことができる通信連絡設備として、加入電話設備、電力保安通信用電話設備、社内テレビ会議システム、携帯電話及び専用電話設備を設ける。

2.19.2 重大事故等対処設備

2.19.2.1 発電所内の通信連絡を行うための設備

2.19.2.1.1 設備概要

通信連絡設備（発電所内）は、重大事故等が発生した場合において、発電所内の通信連絡をする必要のある場所と通信連絡を行うことを目的として設置するものである。

通信連絡設備（発電所内）は、携行型通話装置、無線連絡設備及び衛星電話設備により構成する。

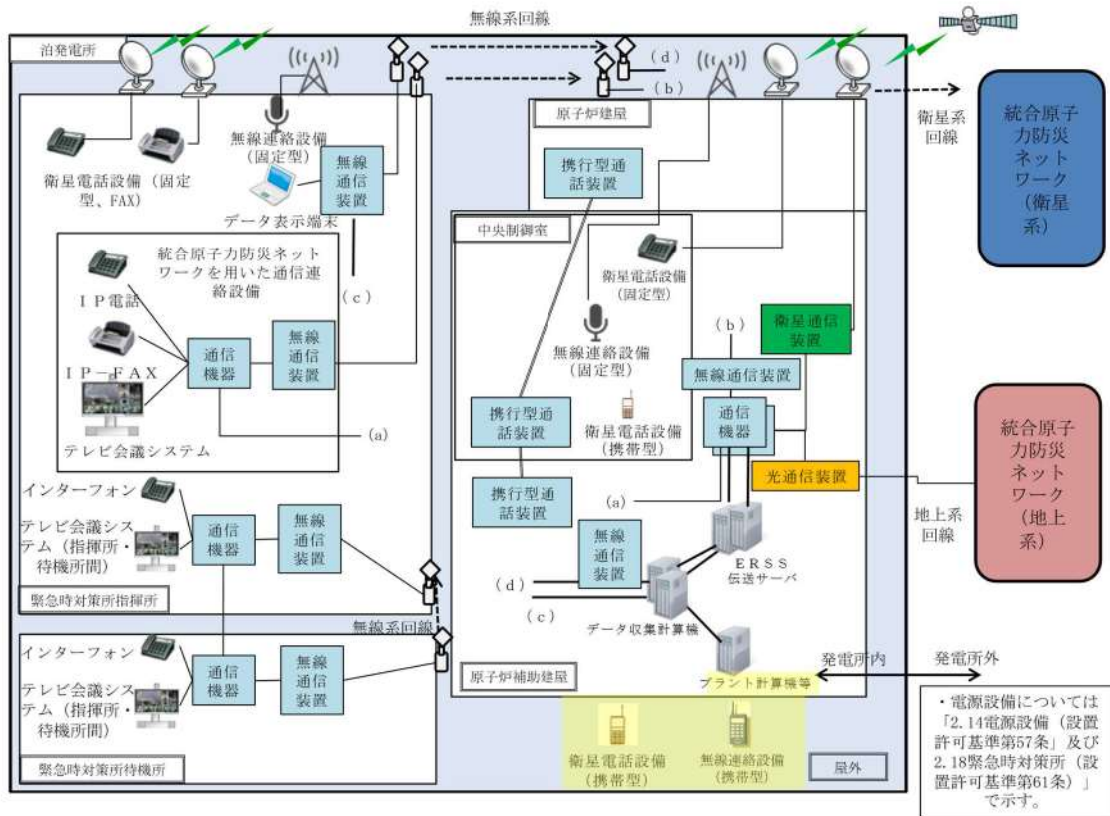
データ伝送設備（発電所内）は、重大事故等が発生した場合において、緊急時対策所へ重大事故等に対処するために必要なデータを伝送することを目的として設置するものである。

データ伝送設備（発電所内）は、データ収集計算機及びデータ表示端末により構成する。

通信連絡設備の系統概要図を第 2.19-1 図、通信連絡設備に関する重大事故等対処設備一覧（発電所内の通信連絡）を第 2.19-1 表に示す。

可搬設備である携行型通話装置、無線連絡設備（携帯型）及び衛星電話設備（携帯型）は、保管場所から運搬し、人が携行して使用又は設置する設備であり、簡便な接続及び操作スイッチにより、確実に操作が可能な設計とする。

常設設備である無線連絡設備（固定型）、衛星電話設備（固定型）、衛星電話設備（FAX）、テレビ会議システム（指揮所・待機所間）、インターフォン及びデータ伝送設備（発電所内）のうちデータ表示端末は、操作スイッチにより、確実に操作が可能な設計とする。



第 2.19-1 図 通信連絡設備の系統概要図

第 2.19-1 表 通信連絡設備に関する重大事故等対処設備一覧（発電所内の通信連絡）

設備区分	設備名
主要設備	①携行型通話装置【可搬】 ②無線連絡設備(固定型)【常設】(中央制御室) ③無線連絡設備(固定型)【常設】(緊急時対策所指揮所) ④無線連絡設備(可搬型)【可搬】 ⑤衛星電話設備(固定型)【常設】(中央制御室) ⑥衛星電話設備(固定型)【常設】(緊急時対策所指揮所) ⑦衛星電話設備(可搬型)【可搬】 ⑧テレビ会議システム(指揮所・待機所間)【常設】 ⑨インターフォン【常設】 ⑩データ伝送設備(発電所内)【常設】
附属設備	—
水源(水源に関する流路、電源設備を含む)	—
流路(伝送路)	無線連絡設備(屋外アンテナ)【常設】②, ③ 衛星電話設備(屋外アンテナ)【常設】⑤, ⑥ 無線通信装置【常設】⑧～⑩ 有線(建屋内)【常設】①～③, ⑤, ⑥, ⑧～⑩
注水先	—
電源設備※1	<ul style="list-style-type: none"> ・乾電池①, ④ ・充電式電池④, ⑦ ・常用代替非常用交流電源設備②, ③, ⑤, ⑥, ⑩ 代替交流電源設備【常設】 ディーゼル発電機燃料油貯油槽【常設】 ディーゼル発電機燃料油移送ポンプ【常設】 可搬型タンクローリー【可搬】 ・緊急時対策所用交流電源設備③, ⑥, ⑧～⑩ 緊急時対策所用発電機【可搬】 ディーゼル発電機燃料油貯油槽【常設】 ディーゼル発電機燃料油移送ポンプ【常設】 可搬型タンクローリー【可搬】 ・可搬型代替交流電源設備②, ⑤, ⑩ 可搬型代替電源車【可搬】 ディーゼル発電機燃料油貯油槽【常設】 ディーゼル発電機燃料油移送ポンプ【常設】 可搬型タンクローリー【可搬】 ・無停電電源②, ③, ⑤, ⑥, ⑧～⑩
計装設備	—

※1：単線結線図を補足説明資料 62-4 に示す。

電源設備のうち、常設代替交流電源設備、可搬型代替交流電源設備については「2.14 電源設備【57条】」で示す。また、緊急時対策所用代替交流電源設備については、「2.18 緊急時対策所【61条】」で示す。

2.19.2.1.2 主要設備の仕様

主要機器の仕様を以下に示す。

(1) 携行型通話装置

兼用する設備は以下のとおり。

- ・通信連絡設備（通常運転時等）

使用回線 有線系回線

個数 一式

使用場所 原子炉建屋地上6階，地上5階，地上4階，地上3階，地上2階，地上1階及び地下1階中間床

原子炉補助建屋 地上5階，地上4階，地上3階，地上2階，地上1階中間床，地上1階，地下2階

保管場所 原子炉補助建屋地上2階（中央制御室及び原子炉補助建屋）

(2) 無線連絡設備（固定型）

兼用する設備は以下のとおり。

- ・緊急時対策所（通常運転時等）
- ・緊急時対策所（重大事故時等）
- ・通信連絡設備（通常運転時等）

使用回線 無線系回線

個数 一式

取付箇所 原子炉補助建屋地上2階（中央制御室）

緊急時対策所指揮所

(3) 無線連絡設備（携帯型）

兼用する設備は以下のとおり。

- ・緊急時対策所（通常運転時等）
- ・緊急時対策所（重大事故時等）
- ・通信連絡設備（通常運転時等）

使用回線 無線系回線

個数 一式

使用場所 屋外

保管場所 原子炉補助建屋地上2階（中央制御室）

緊急時対策所待機所

(4) 衛星電話設備（固定型）

兼用する設備は以下のとおり。

- ・緊急時対策所（通常運転時等）
- ・緊急時対策所（重大事故等時）
- ・通信連絡設備（通常運転時等）

使用回線 衛星系回線

個 数 一式

取付箇所 原子炉補助建屋地上2階（中央制御室）

緊急時対策所指揮所

(5) 衛星電話設備（携帯型）

兼用する設備は以下のとおり。

- ・緊急時対策所（通常運転時等）
- ・緊急時対策所（重大事故等時）
- ・通信連絡設備（通常運転時等）

使用回線 衛星系回線

個 数 一式

使用場所 屋外

保管場所 原子炉補助建屋地上2階（中央制御室）

緊急時対策所指揮所

(6) テレビ会議システム（指揮所・待機所間）

兼用する設備は以下のとおり。

- ・緊急時対策所（重大事故等時）

使用回線 有線系回線及び無線系回線

個 数 一式

取付箇所 緊急時対策所指揮所及び緊急時対策所待機所

(7) インターフォン

兼用する設備は以下のとおり。

- ・緊急時対策所（重大事故等時）

使用回線 有線系回線及び無線系回線

個 数 一式

取付箇所 緊急時対策所指揮所及び緊急時対策所待機所

(8) データ伝送設備（発電所内）

兼用する設備は以下のとおり。

- ・計装設備（重大事故等対処設備）

- ・緊急時対策所（通常運転時等）
- ・緊急時対策所（重大事故時等）
- ・通信連絡設備（通常運転時等）
 - a. データ収集計算機
使用回線 有線系回線及び無線系回線
個 数 一式
取付箇所 原子炉補助建屋地上2階
 - b. データ表示端末
個 数 一式
取付箇所 緊急時対策所指揮所

2.19.2.1.3 設置許可基準規則第43条第1項への適合方針

2.19.2.1.3.1 通信連絡設備（発電所内）に関する設置許可基準規則第43条第1項への適合方針

(1) 環境条件及び荷重条件（設置許可基準規則第43条第1項第一号）

(i) 要求事項

想定される重大事故等が発生した場合における温度、放射線、荷重その他の使用条件において、重大事故等に対処するために必要な機能を有効に発揮するものであること。

(ii) 適合性

基本方針については、「1.3.3 環境条件等」に示す。

携行型通話装置は、可搬型であり、中央制御室及び原子炉補助建屋内に保管し、原子炉建屋及び原子炉補助建屋内に設置する設備であることから、想定される重大事故等時における、原子炉建屋内及びその他の建屋内のそれぞれの環境条件及び荷重条件を考慮し、その機能を有効に発揮することができるよう、第2.19-2表に示す設計とする。

無線連絡設備（固定型）は、中央制御室及び緊急時対策所指揮所内に設置する設備であることから、想定される重大事故等時における、中央制御室及び緊急時対策所指揮所のそれぞれの環境条件及び荷重条件を考慮し、その機能を有効に発揮することができるよう、第2.19-3表に示す設計とする。

無線連絡設備（携帯型）は、可搬型であり、中央制御室及び緊急時対策所待機所内に保管し、屋外で使用する設備であることから、想定される重大事故等時における、屋外、中央制御室及び緊急時対策所待機所のそれぞれの環境条件及び荷重条件を考慮し、その機能を有効に発揮することができるよう、第2.19-4表に示す設計とする。また、人が携行して使用が可能な設計とする。

衛星電話設備（固定型）は、中央制御室及び緊急時対策所指揮所内に設置する設備であることから、想定される重大事故等時における、中央制御室及び緊急時対策所指揮所のそれぞれの環境条件及び荷重条件を考慮し、その機能を有効に発揮することができるよう、第2.19-5表に示す設計とする。

衛星電話設備（携帯型）は、可搬型であり、中央制御室及び緊急時対策所指揮所内に保管し、屋外で使用する設備であることから、想定される重大事故等時における、屋外、中央制御室及び緊急時対策所指揮所の環境条件及び荷重条件を考慮し、その機能を有効に発揮することができるよう、第2.19-6表に示す設計とする。また、人が携行して使用が可能な設計とする。

テレビ会議システム（指揮所・待機所間）は、緊急時対策所指揮所及び緊急時対策所待機所内に設置する設備であることから、想定される重大事故等時

における，緊急時対策所の環境条件及び荷重条件を考慮し，その機能を有効に発揮することができるよう，第2.19-7表に示す設計とする。

インターフォンは，緊急時対策所指揮所及び緊急時対策所待機所内に設置する設備であることから，想定される重大事故等時における，緊急時対策所の環境条件及び荷重条件を考慮し，その機能を有効に発揮することができるよう，第2.19-8表に示す設計とする。

第 2.19-2 表 想定する環境条件及び荷重条件（携行型通話装置）

環境条件等	対応
温度・圧力・湿度・放射線	原子炉建屋及び原子炉補助建屋で想定される温度，圧力，湿度及び放射線条件下に耐えられる性能を確認した機器を使用する。 また，保管場所である中央制御室及び原子炉補助建屋で想定される温度，圧力，湿度及び放射線条件下に耐えられる性能を確認した機器を使用する。
屋外の天候による影響	屋外に設置するものではないため，天候による影響は受けない。
海水を通水する系統への影響	海水を通水することはない。
地震	保管場所である中央制御室及び原子炉補助建屋で想定される地震動に対し，転倒防止措置等を行う。使用場所である原子炉建屋及び原子炉補助建屋内において，人が携行して使用することから，地震による影響は受けない。
風(台風)・積雪	中央制御室内及び原子炉補助建屋に保管し，使用場所である原子炉建屋及び原子炉補助建屋内において，人が携行して使用することから，風(台風)及び積雪の影響は受けない。
電磁的障害	重大事故等が発生した場合においても電磁波によりその機能が損なわれない設計とする。

(62-2-1～19)

第2.19-3表 想定する環境条件及び荷重条件（無線連絡設備（固定型））

環境条件等	対応
温度・圧力・湿度・放射線	中央制御室及び緊急時対策所指揮所で想定される温度, 圧力, 湿度及び放射線条件下に耐えられる性能を確認した機器を使用する。
屋外の天候による影響	屋外に設置するものではないため, 天候による影響は受けない。
海水を通水する系統への影響	海水を通水することはない。
地震	適切な地震荷重との組合せを考慮した上で機器が損傷しないことを確認する。詳細は「2.1.2 耐震設計の基本方針」に示す。
風(台風)・積雪	中央制御室及び緊急時対策所指揮所内に設置するため, 風(台風)及び積雪の影響は受けない。
電磁的障害	重大事故等が発生した場合においても電磁波によりその機能が損なわれない設計とする。

(62-2-1~19)

第2.19-4表 想定する環境条件及び荷重条件（無線連絡設備（携帯型））

環境条件等	対応
温度・圧力・湿度・放射線	屋外で想定される温度, 圧力, 湿度及び放射線条件下に耐えられる性能を確認した機器を使用する。 また, 保管場所である中央制御室及び緊急時対策所待機所で想定される温度, 圧力, 湿度及び放射線条件下に耐えられる性能を確認した機器を使用する。
屋外の天候による影響	降水及び凍結により機能を損なうことのないよう防水対策及び凍結対策を行える設計とする。
海水を通水する系統への影響	海水を通水することはない。
地震	保管場所である中央制御室及び緊急時対策所待機所で想定される地震動に対し, 転倒防止措置等を行う。使用場所である屋外において, 人が携行して使用することから, 地震による影響は受けない。
風(台風)・積雪	中央制御室及び緊急時対策所待機所に保管し, 使用場所である屋外において人が携行して使用することから, 風(台風)及び積雪の影響は受けない。
電磁的障害	重大事故等が発生した場合においても電磁波によりその機能が損なわれない設計とする。

(62-2-1~19)

第2.19-5表 想定する環境条件及び荷重条件（衛星電話設備（固定型））

環境条件等	対応
温度・圧力・湿度・放射線	中央制御室及び緊急時対策所指揮所で想定される温度, 圧力, 湿度及び放射線条件下に耐えられる性能を確認した機器を使用する。
屋外の天候による影響	屋外に設置するものではないため, 天候による影響は受けない。
海水を通水する系統への影響	海水を通水することはない。
地震	適切な地震荷重との組合せを考慮した上で機器が損傷しないことを確認する。詳細は「2.1.2 耐震設計の基本方針」に示す。
風(台風)・積雪	中央制御室及び緊急時対策所指揮所内に設置するため, 風(台風)及び積雪の影響は受けない。
電磁的障害	重大事故等が発生した場合においても電磁波によりその機能が損なわれない設計とする。

(62-2-1~19)

第2.19-6表 想定する環境条件及び荷重条件（衛星電話設備（携帯型））

環境条件等	対応
温度・圧力・湿度・放射線	屋外で想定される温度, 圧力, 湿度及び放射線条件下に耐えられる性能を確認した機器を使用する。 また, 保管場所である中央制御室及び緊急時対策所指揮所で想定される温度, 圧力, 湿度及び放射線条件下に耐えられる性能を確認した機器を使用する。
屋外の天候による影響	降水及び凍結により機能を損なうことのないよう防水対策及び凍結対策を行える設計とする。
海水を通水する系統への影響	海水を通水することはない。
地震	保管場所である中央制御室及び緊急時対策所指揮所で想定される地震動に対し, 転倒防止措置等を行う。使用場所である屋外において, 人が携行して使用することから, 地震による影響は受けない。
風(台風)・積雪	中央制御室及び緊急時対策所指揮所に保管し, 使用場所である屋外において人が携行して使用することから, 風(台風)及び積雪の影響は受けない。
電磁的障害	重大事故等が発生した場合においても電磁波によりその機能が損なわれない設計とする。

(62-2-1~19)

第2.19-7表 想定する環境条件及び荷重条件（テレビ会議システム（指揮所・待機所間））

環境条件等	対応
温度・圧力・湿度・放射線	緊急時対策所指揮所及び緊急時対策所待機所で想定される温度, 圧力, 湿度及び放射線条件下に耐えられる性能を確認した機器を使用する。
屋外の天候による影響	屋外に設置するものではないため, 天候による影響は受けない。
海水を通水する系統への影響	海水を通水することはない。
地震	適切な地震荷重との組合せを考慮した上で機器が損傷しないことを確認する。詳細は「2.1.2 耐震設計の基本方針」に示す。
風(台風)・積雪	緊急時対策所指揮所及び緊急時対策所待機所に設置するため, 風(台風)及び積雪の影響は受けない。
電磁的障害	重大事故等が発生した場合においても電磁波によりその機能が損なわれない設計とする。

(62-2-1~19)

第2.19-8表 想定する環境条件及び荷重条件（インターフォン）

環境条件等	対応
温度・圧力・湿度・放射線	緊急時対策所指揮所及び緊急時対策所待機所で想定される温度, 圧力, 湿度及び放射線条件下に耐えられる性能を確認した機器を使用する。
屋外の天候による影響	屋外に設置するものではないため, 天候による影響は受けない。
海水を通水する系統への影響	海水を通水することはない。
地震	適切な地震荷重との組合せを考慮した上で機器が損傷しないことを確認する。詳細は「2.1.2 耐震設計の基本方針」に示す。
風(台風)・積雪	緊急時対策所指揮所及び緊急時対策所待機所に設置するため, 風(台風)及び積雪の影響は受けない。
電磁的障害	重大事故等が発生した場合においても電磁波によりその機能が損なわれない設計とする。

(62-2-1~19)

(2) 操作性（設置許可基準規則第 43 条第 1 項第二号）

(i) 要求事項

想定される重大事故等が発生した場合において確実に操作できるものであること。

(ii) 適合性

基本方針については、「1.3.4 操作性及び試験・検査性」に示す。

携行型通話装置は、人が携行して使用が可能な設計とし、想定される重大事故等時において、保管場所である中央制御室及び原子炉補助建屋から携行型通話装置を運搬し、携行型通話装置ジャック箱が設置してある場所において、携行型通話装置と携行型通話装置ジャック箱をケーブルで接続することにより中央制御室（通信連絡が必要な場所）と確実に通信連絡が可能な設計とする。

通信連絡を行うための操作をするに当たり、運転員の操作性を考慮して十分な操作空間を確保する。また、携行型通話装置の呼出ボタンを押し（スイッチ操作）、中央制御室（通信連絡が必要な場所）の携行型通話装置の呼び出しブザーを鳴らすことにより、確実に通話の開始が可能な設計とする。

操作が必要な対象機器について第2.19-9表に示す。

無線連絡設備（固定型）は、通信連絡を行うための操作をするに当たり、発電所災害対策要員の操作性を考慮して十分な操作空間を確保する。また、想定される重大事故等時において、設置場所である中央制御室及び緊急時対策所指揮所内において、電源スイッチを入れ（スイッチ操作）、通話ボタンを押し（スイッチ操作）ことにより、通信連絡をする必要のある場所と確実に通信連絡が可能な設計とする。操作が必要な対象機器について第2.19-10表に示す。

無線連絡設備（携帯型）は、通信連絡を行うための操作をするに当たり、発電所災害対策要員の操作性を考慮して十分な操作空間を確保する。また、想定される重大事故等時において、保管場所である中央制御室及び緊急時対策所待機所から無線連絡設備（携帯型）を運搬し、電源スイッチを入れ（スイッチ操作）、通話ボタンを押し（スイッチ操作）ことにより、屋外から通信連絡をする必要のある場所と確実に通信連絡が可能な設計とする。操作が必要な対象機器について第2.19-11表に示す。

衛星電話設備（固定型）は、通信連絡を行うための操作をするに当たり、発電所災害対策要員の操作性を考慮して十分な操作空間を確保する。また、想定される重大事故等時において、設置場所である中央制御室及び緊急時対策所指揮所において、一般の電話機と同様の操作（スイッチ操作）することにより、通信連絡をする必要のある場所と確実に通信連絡が可能な設計とする。操作が必要な対象機器について第2.19-12表に示す。

衛星電話設備（携帯型）は、通信連絡を行うための操作をするに当たり、発電

所災害対策要員の操作性を考慮して十分な操作空間を確保する。また、想定される重大事故等時において、保管場所である中央制御室及び緊急時対策所指揮所から衛星電話設備（携帯型）を運搬し、電源スイッチを入れ（スイッチ操作）、一般の携帯型電話機と同様の操作（スイッチ操作）により、屋外から通信連絡をする必要のある場所と確実に通信連絡が可能な設計とする。操作が必要な対象機器について第2.19-13表に示す。

テレビ会議システム（指揮所・待機所間）は、通信連絡を行うための操作をするに当たり、発電所災害対策要員の操作性を考慮して十分な操作空間を確保する。また、想定される重大事故等時において、設置場所である緊急時対策所指揮所及び緊急時対策所待機所において、一般のテレビ会議システムと同様の操作（スイッチ操作）することにより、通信連絡をする必要のある場所と確実に通信連絡が可能な設計とする。操作が必要な対象機器について第2.19-14表に示す。

インターフォンは、通信連絡を行うための操作をするに当たり、発電所災害対策要員の操作性を考慮して十分な操作空間を確保する。また、想定される重大事故等時において、設置場所である緊急時対策所指揮所及び緊急時対策所待機所において、一般の電話と同様の操作（スイッチ操作）することにより、通信連絡をする必要のある場所と確実に通信連絡が可能な設計とする。操作が必要な対象機器について第2.19-15表に示す。

第2.19-9表 操作対象機器（携行型通話装置（保管場所：中央制御室及び原子炉補助建屋））

機器名称	状態の変化	操作場所	操作方法
携行型通話装置	—	原子炉補助建屋内 中央制御室	運搬・設置
	ケーブル接続		人力接続
	起動・停止 (通信連絡)		スイッチ操作
	—	原子炉補助建屋内 原子炉建屋内	運搬・設置
	ケーブル接続		人力接続
	起動・停止 (通信連絡)		スイッチ操作

(62-7-1)

第2.19-10表 操作対象機器（無線連絡設備（固定型））

機器名称	状態の変化	操作場所	操作方法
無線連絡設備(固定型)	起動・停止 (通信連絡)	原子炉補助建屋内 中央制御室	スイッチ操作
	起動・停止 (通信連絡)	緊急時対策所指揮所	スイッチ操作

(62-7-2, 62-7-3)

第2.19-11表 操作対象機器（無線連絡設備（携帯型））

機器名称	状態の変化	操作場所	操作方法
無線連絡設備 (携帯型)	—	緊急時対策所待機所	運搬・設置
	起動・停止 (通信連絡)	屋外	スイッチ操作
	—	原子炉補助建屋内 中央制御室	運搬・設置
	起動・停止 (通信連絡)	屋外	スイッチ操作

(62-7-3)

第2.19-12表 操作対象機器（衛星電話設備（固定型））

機器名称	状態の変化	操作場所	操作方法
衛星電話設備(固定型)	起動・停止 (通信連絡)	原子炉補助建屋内 中央制御室	スイッチ操作
	起動・停止 (通信連絡)	緊急時対策所指揮所	スイッチ操作

(62-7-2, 62-7-3)

第2. 19－13表 操作対象機器（衛星電話設備（携帯型））

機器名称	状態の変化	操作場所	操作方法
衛星電話設備 （携帯型）	—	原子炉補助建屋内 中央制御室	運搬・設置
	起動・停止 （通信連絡）	屋外	スイッチ操作
	—	緊急時対策所指揮所	運搬・設置
	起動・停止 （通信連絡）	屋外	スイッチ操作

(62-7-2, 62-7-3)

第2. 19－14表 操作対象機器（テレビ会議システム（指揮所・待機所間））

機器名称	状態の変化	操作場所	操作方法
テレビ会議システム （指揮所・待機所間）	起動・停止 （通信連絡）	緊急時対策所指揮所及び 緊急時対策所待機所	スイッチ操作

(62-7-4)

第2. 19－15表 操作対象機器（インターフォン）

機器名称	状態の変化	操作場所	操作方法
インターフォン	起動・停止 （通信連絡）	緊急時対策所指揮所及び 緊急時対策所待機所	スイッチ操作

(62-7-4)

(3) 試験及び検査（設置許可基準規則第 43 条第 1 項第三号）

(i) 要求事項

健全性及び能力を確認するため、発電用原子炉の運転中又は停止中に試験又は検査ができるものであること。

(ii) 適合性

基本方針については、「1.3.4 操作性及び試験・検査性」に示す。

携行型通話装置は、第2.19-16表に示すように発電用原子炉の運転中又は停止中に機能・性能試験として、通話通信の確認が可能な設計とする。また、外観検査として、外観の確認が可能な設計とする。

無線連絡設備（固定型）及び無線連絡設備（携帯型）は、第2.19-17表に示すように発電用原子炉の運転中又は停止中に機能・性能試験として、通話通信の確認が可能な設計とする。また、外観検査として、外観の確認が可能な設計とする。

衛星電話設備（固定型）及び衛星電話設備（携帯型）は、第2.19-18表に示すように発電用原子炉の運転中又は停止中に機能・性能試験として、通話通信の確認が可能な設計とする。また、外観検査として、外観の確認が可能な設計とする。

テレビ会議システム（指揮所・待機所間）及びインターフォンは、第2.19-19表に示すように発電用原子炉の運転中又は停止中に機能・性能試験として、通話通信の確認が可能な設計とする。また、外観検査として、外観の確認が可能な設計とする。

第2.19-16表 携行型通話装置の試験及び検査

発電用原子炉 の状態	項目	内容
運転中又は停止中	機能・性能検査	通話通信の確認
	外観点検	外観の確認

(62-3-1, 62-3-2)

第2.19-17表 無線連絡設備（固定型）及び無線連絡設備（携帯型）の試験及び検査

発電用原子炉の状態	項目	内容
運転中又は停止中	機能・性能検査	通話通信の確認
	外観点検	外観の確認

(62-3-1, 62-3-3, 62-3-4)

第2.19-18表 衛星電話設備（固定型）及び衛星電話設備（携帯型）の試験及び検査

発電用原子炉の状態	項目	内容
運転中又は停止中	機能・性能検査	通話通信の確認
	外観点検	外観の確認

(62-3-1, 62-3-5, 62-3-6)

第2.19-19表 テレビ会議システム（指揮所・待機所間）及びインターフォンの試験及び検査

発電用原子炉の状態	項目	内容
運転中又は停止中	機能・性能検査	通話通信の確認
	外観点検	外観の確認

(62-3-1, 62-3-7, 62-3-8)

(4) 切替えの容易性（設置許可基準規則第 43 条第 1 項第四号）

(i) 要求事項

本来の用途以外の用途として重大事故等に対処するために使用する設備にあつては、通常時に使用する系統から速やかに切替えられる機能を備えるものであること。

(ii) 適合性

基本方針については、「1.3.4 操作性及び試験・検査性」に示す。

携行型通話装置，無線連絡設備（固定型），無線連絡設備（携帯型），衛星電話設備（固定型），衛星電話設備（携帯型），テレビ会議システム（指揮所・待機所間）及びインターフォンは、想定される重大事故等時において他の系統と切替えることなく使用できる設計とする。

(62-4-2)

(5) 悪影響の防止（設置許可基準規則第 43 条第 1 項第五号）

(i) 要求事項

工場等内の他の設備に対して悪影響を及ぼさないものであること。

(ii) 適合性

基本方針については、「1.3.1 多様性，位置的分散，悪影響防止等」に示す。携行型通話装置は、通信線を用いることにより運転指令設備及び電力保安通信用電話設備に対して分離された構成とする。

また、想定される重大事故等時において、設計基準対象施設として使用する場合と同じ系統構成で重大事故等対処設備として使用することで、運転指令設備及び電力保安通信用電話設備に対して悪影響を及ぼさない設計とする。

(62-4-2)

無線連絡設備（固定型）は、専用のケーブル及び屋外アンテナを用いることにより、運転指令設備及び電力保安通信用電話設備から分離された構成とする。

また、想定される重大事故等時において、設計基準対象施設として使用する場合と同じ系統構成で重大事故等対処設備として使用することで、運転指令設備及び電力保安通信用電話設備に対して悪影響を及ぼさない設計とする。

無線連絡設備（携帯型）は、他の設備と独立して単独で使用可能とし、他の設備に悪影響を及ぼさない設計とする。

(62-4-2)

中央制御室に設置する衛星電話設備（固定型）は、想定される重大事故等時において、設計基準対象施設として使用する場合と同じ系統構成で重大事故等対処設備として使用することで、運転指令設備及び電力保安通信用電話設備に対して悪影響を及ぼさない設計とする。

また、緊急時対策所指揮所に設置する衛星電話設備（固定型）は、想定される重大事故等時において、設計基準対象施設として使用する場合と同じ系統構成で重大事故等対処設備として使用することで、運転指令設備、電力保安通信用電話設備、社内テレビ会議システム、加入電話設備及び専用電話設備に対して悪影響を及ぼさない設計とする。

衛星電話設備（携帯型）は、他の設備と独立して単独で使用可能とし、他の設備に悪影響を及ぼさない設計とする。

(62-2-2, 62-4-5～7)

緊急時対策所指揮所及び緊急時対策所待機所に設置するテレビ会議システム（指揮所・待機所間）は、想定される重大事故等時において、運転指令設備及び電力保安通信用電話設備に対して悪影響を及ぼさない設計とする。

緊急時対策所指揮所及び緊急時対策所待機所に設置するインターフォンは、想定される重大事故等時において、運転指令設備及び電力保安通信用電話設備に対して悪影響を及ぼさない設計とする。

(6) 設置場所（設置許可基準規則第 43 条第 1 項第六号）

(i) 要求事項

想定される重大事故等が発生した場合において重大事故等対処設備の操作及び復旧作業を行うことができるよう、放射線量が高くなるおそれが少ない設置場所の選定、設置場所への遮蔽物の設置その他の適切な措置を講じたものであること。

(ii) 適合性

基本方針については、「1.3.3 環境条件等」に示す。

携行型通話装置の設置場所、操作場所を第2.19-20表に示す。このうち、原子炉補助建屋地上2階の中央制御室、原子炉補助建屋地上5階、地上4階、地上3階、地上1階中間床、地上1階及び地下2階で操作する携行型通話装置は、操作場所の放射線量が高くなるおそれが少ないため操作が可能である。

原子炉建屋地上6階、地上5階、地上4階、地上3階、地上2階、地上1階及び地下1階中間床で操作する携行型通話装置は、原子炉建屋内で操作することから、操作場所の放射線量が高くなるおそれがあるが、人が携行して使用する設備であるため、操作する場合は、放射線量を確認して、適切な放射線防護の対策を行い、作業安全を確認した上で操作が可能である。また、原子炉建屋内に通話装置用ケーブルを敷設して携行型通話装置を使用する場合は、放射線量を確認して、適切な放射線防護の対策を行い、作業安全を確認した上で操作が可能である。

なお、対策を行った上でも操作場所の放射線量が高く通信連絡ができない

場合は、放射線量が高くなるおそれが少ない別の操作場所に移動することにより操作が可能である。

無線連絡設備（固定型）の設置場所、操作場所を第2.19-21表に示す。無線連絡設備（固定型）は、中央制御室及び緊急時対策所指揮所内に設置及び操作し、操作場所の放射線量が高くなるおそれが少ないため操作が可能である。

無線連絡設備（携帯型）の設置場所、操作場所を第2.19-22表に示す。無線連絡設備（携帯型）は、屋外で操作し、操作場所の放射線量が高くなるおそれが少ないため操作が可能である。

衛星電話設備（固定型）の設置場所、操作場所を第2.19-23表に示す。衛星電話設備（固定型）は、中央制御室及び緊急時対策所指揮所内に設置及び操作し、操作場所の放射線量が高くなるおそれが少ないため操作が可能である。

衛星電話設備（携帯型）の設置場所、操作場所を第2.19-24表に示す。衛星電話設備（携帯型）は、屋外で操作し、操作場所の放射線量が高くなるおそれが少ないため操作が可能である。

テレビ会議システム（指揮所・待機所間）の設置場所、操作場所を第2.19-25表に示す。テレビ会議システム（指揮所・待機所間）は、緊急時対策所指揮所及び緊急時対策所待機所内に設置及び操作し、操作場所の放射線量が高くなるおそれが少ないため操作が可能である。

インターフォンの設置場所、操作場所を第2.19-26表に示す。インターフォンは、緊急時対策所指揮所及び緊急時対策所待機所内に設置及び操作し、操作場所の放射線量が高くなるおそれが少ないため操作が可能である。

第2.19-20表 操作対象機器設置場所（携行型通話装置（保管場所：中央制御室及び原子炉補助建屋））

機器名称	設置場所	操作場所
携行型通話装置	原子炉補助建屋地上2階	原子炉建屋地上6階
		原子炉建屋地上5階
		原子炉建屋地上4階
		原子炉建屋地上3階
		原子炉建屋地上2階
		原子炉補助建屋地上5階
		原子炉補助建屋地上3階
		原子炉補助建屋地上2階 中央制御室
	原子炉補助建屋地上1階	原子炉建屋地上1階
		原子炉建屋地下1階中間床
		原子炉補助建屋地上1階中間床
		原子炉補助建屋地上1階
		原子炉補助建屋地下2階

(62-7-1)

第2.19-21表 操作対象機器設置場所（無線連絡設備（固定型））

機器名称	設置場所	操作場所
無線連絡設備(固定型)	原子炉補助建屋地上2階	原子炉補助建屋地上2階 中央制御室
	緊急時対策所指揮所	緊急時対策所指揮所

(62-7-2, 62-7-3)

第2.19-22表 操作対象機器設置場所（無線連絡設備（携帯型））

機器名称	設置場所	操作場所
無線連絡設備(携帯型)	屋外	屋外

(62-7-3)

第2.19-23表 操作対象機器設置場所（衛星電話設備（固定型））

機器名称	設置場所	操作場所
衛星電話設備(固定型)	原子炉補助建屋地上2階	原子炉補助建屋地上2階 中央制御室
	緊急時対策所指揮所	緊急時対策所指揮所

(62-7-2, 62-7-3)

第2.19-24表 操作対象機器設置場所（衛星電話設備（携帯型））

機器名称	設置場所	操作場所
衛星電話設備(携帯型)	屋外	屋外

(62-7-2, 62-7-3)

第2.19-25表 操作対象機器設置場所（テレビ会議システム（指揮所・待機所間））

機器名称	設置場所	操作場所
テレビ会議システム (指揮所・待機所間)	緊急時対策所指揮所及び 緊急時対策所待機所	緊急時対策所指揮所及び緊急時対 策所待機所

(62-7-4)

第2. 19－26表 操作対象機器設置場所（インターフォン）

機器名称	設置場所	操作場所
インターフォン	緊急時対策所指揮所及び 緊急時対策所待機所	緊急時対策所指揮所及び緊急時対 策所待機所

(62-7-4)

2.19.2.1.3.2 データ伝送設備（発電所内）に関する設置許可基準規則第43条第1項への適合方針

(1) 環境条件及び荷重条件（設置許可基準規則第43条第1項第一号）

(i) 要求事項

想定される重大事故等が発生した場合における温度、放射線、荷重その他の使用条件において、重大事故等に対処するために必要な機能を有効に発揮するものであること。

(ii) 適合性

基本方針については、「1.3.3 環境条件等」に示す。

データ伝送設備（発電所内）のうち、データ収集計算機は、原子炉補助建屋内に設置する設備であることから、想定される重大事故等時における、原子炉補助建屋の環境条件及び荷重条件を考慮し、その機能を有効に発揮することができるよう、第2.19-27表に示す設計とする。

また、データ伝送設備（発電所内）のうち、データ表示端末は、緊急時対策所指揮所内に設置する設備であることから、想定される重大事故等時における、緊急時対策所指揮所の環境条件及び荷重条件を考慮し、その機能を有効に発揮することができるよう、第2.19-28表に示す設計とする。

(62-7-5)

第 2.19-27 表 想定する環境条件及び荷重条件（データ収集計算機）

環境条件等	対応
温度・圧力・湿度・放射線	原子炉補助建屋内で想定される温度, 圧力, 湿度及び放射線条件下に耐えられる性能を確認した機器を使用する。
屋外の天候による影響	屋外に設置するものではないため, 天候による影響は受けない。
海水を通水する系統への影響	海水を通水することはない。
地震	適切な地震荷重との組合せを考慮した上で機器が損傷しないことを確認する。詳細は「2.1.2 耐震設計の基本方針」に示す。
風(台風)・積雪	原子炉補助建屋内に設置するため, 風(台風)及び積雪の影響は受けない。
電磁的障害	重大事故等が発生した場合においても電磁波によりその機能が損なわれない設計とする。

第2.19-28表 想定する環境条件及び荷重条件（データ表示端末）

環境条件等	対応
温度・圧力・湿度・放射線	緊急時対策所指揮所内で想定される温度, 圧力, 湿度及び放射線条件下に耐えられる性能を確認した機器を使用する。
屋外の天候による影響	屋外に設置するものではないため, 天候による影響は受けない。
海水を通水する系統への影響	海水を通水することはない。
地震	適切な地震荷重との組合せを考慮した上で機器が損傷しないことを確認する。詳細は「2.1.2 耐震設計の基本方針」に示す。
風(台風)・積雪	緊急時対策所指揮所内に設置するため, 風(台風)及び積雪の影響は受けない。
電磁的障害	重大事故等が発生した場合においても電磁波によりその機能が損なわれない設計とする。

(2) 操作性（設置許可基準規則第 43 条第 1 項第二号）

(i) 要求事項

想定される重大事故等が発生した場合において確実に操作できるものであること。

(ii) 適合性

基本方針については、「1.3.4 操作性及び試験・検査性」に示す。

データ伝送設備（発電所内）のうち、データ収集計算機は、常時伝送を行うため、通常操作を必要としない設計とする。

また、データ伝送設備（発電所内）のうち、データ表示端末は、電源、通信ケーブルは接続されており、各パラメータを監視するに当たり、発電所災害対策要員の操作性を考慮して十分な操作空間を確保する。想定される重大事故等が発生した場合において、設置場所である緊急時対策所指揮所において、一般のコンピュータと同様に電源スイッチを入れ（スイッチ操作）、操作（スイッチ操作）することにより、確実に各パラメータを監視することが可能な設計とする。操作が必要な対象機器について第2.19-29表に示す。

第2.19-29表 操作対象機器（データ表示端末）

機器名称	状態の変化	設置場所	操作方法
データ表示端末	起動・停止 (パラメータ監視)	緊急時対策所指揮所	スイッチ操作

(62-7-5)

(3) 試験及び検査（設置許可基準規則第 43 条第 1 項第三号）

(i) 要求事項

健全性及び能力を確認するため、発電用原子炉の運転中又は停止中に試験又は検査ができるものであること。

(ii) 適合性

基本方針については、「1.3.4 操作性及び試験・検査性」に示す。

データ伝送設備（発電所内）は、第2.19-30表に示すとおり、発電用原子炉の運転中又は停止中に機能・性能試験として機能（データの表示及び伝送）の確認が可能な設計とする。また、外観検査として、外観の確認が可能な設計とする。

第2.19-30表 データ伝送設備（発電所内）の試験及び検査

発電用原子炉の状態	項目	内容
運転中又は停止中	機能・性能試験	機能(データの表示及び伝送)の確認
	外観検査	外観の確認

(62-3-14, 62-3-15)

(4) 切替えの容易性（設置許可基準規則第 43 条第 1 項第四号）

(i) 要求事項

本来の用途以外の用途として重大事故等に対処するために使用する設備にあつては、通常時に使用する系統から速やかに切替えられる機能を備えるものであること。

(ii) 適合性

基本方針については、「1.3.4 操作性及び試験・検査性」に示す。

データ伝送設備（発電所内）は、想定される重大事故等時において、他の系統と切替えることなく使用できる設計とする。

(62-4-8)

(5) 悪影響の防止（設置許可基準規則第 43 条第 1 項第五号）

(i) 要求事項

工場等内の他の設備に対して悪影響を及ぼさないものであること。

(ii) 適合性

基本方針については、「1.3.1 多様性, 位置的分散, 悪影響防止等」に示す。

データ伝送設備（発電所内）は、想定される重大事故等時において、設計基準対象施設として使用する場合と同じ系統構成で重大事故等対処設備として使用することで、他の設備に悪影響を及ぼさない設計とする。

(62-4-8)

(6) 設置場所（設置許可基準規則第 43 条第 1 項第六号）

(i) 要求事項

想定される重大事故等が発生した場合において重大事故等対処設備の操作及び復旧作業を行うことができるよう、放射線量が高くなるおそれが少ない設置場所の選定、設置場所への遮蔽物の設置その他の適切な措置を講じたものであること。

(ii) 適合性

基本方針については、「1.3.3 環境条件等」に示す。

データ伝送設備（発電所内）のうち操作が必要であるデータ表示端末の設置場所、操作場所を第2.19-31表に示す。データ表示端末は、緊急時対策所指揮所内に設置及び操作し、操作場所の放射線量が高くなるおそれが少ないため操作が可能である。

第2.19-31表 操作対象機器設置場所（データ表示端末）

機器名称	設置場所	操作場所
データ表示端末	緊急時対策所指揮所	緊急時対策所指揮所

(62-7-5)

2.19.2.1.4 設置許可基準規則第43条第2項への適合方針

2.19.2.1.4.1 通信連絡設備（発電所内）に関する設置許可基準規則第43条第2項への適合方針

(1) 容量（設置許可基準規則第43条第2項第一号）

(i) 要求事項

想定される重大事故等の収束に必要な容量を有するものであること。

(ii) 適合性

基本方針については、「1.3.2 容量等」に示す。

無線連絡設備（固定型）は、設計基準対象施設として必要となる台数を設置する設計とする。

また、想定される重大事故等時、対応する運転指令設備及び電力保安通信用電話設備が使用できない状況において、緊急時対策所と屋外の操作・作業に係る必要な連絡を行うために使用する場合、有効性評価における各事故シーケンスグループ等で使用する場合の必要な台数を設置する設計とする。

(62-5-3, 62-5-11)

衛星電話設備（固定型）は、設計基準対象施設として必要となる台数を設置する設計とする。

また、想定される重大事故等時、発電所内の通信連絡をする台数として、対応する運転指令設備及び電力保安通信用電話設備が使用できない状況において、中央制御室と緊急時対策所指揮所との操作・作業に係る必要な場所と通信連絡を行うために必要な台数を設置する設計とする。

(62-5-3, 62-5-5, 62-5-10)

テレビ会議システム（指揮所・待機所間）は、想定される重大事故等時、発電所内の通信連絡をする台数として、対応する運転指令設備及び電力保安通信用電話設備が使用できない状況において、緊急時対策所指揮所と緊急時対策所待機所の操作・作業に係る必要な場所と通信連絡を行うために必要な台数を設置する設計とする。

インターフォンは、想定される重大事故等時、発電所内の通信連絡をする台数として、対応する運転指令設備及び電力保安通信用電話設備が使用できない状況において、緊急時対策所指揮所と緊急時対策所待機所の操作・作業に係る必要な場所と通信連絡を行うために必要な台数を設置する設計とする。

さらに、想定される重大事故等時、発電所外の通信連絡をする台数として、対応する電力保安通信用電話設備、携帯電話、加入電話設備及び専用電話設備が使用できない状況において、統合原子力防災ネットワークを用いた通信連絡設備を含めて、緊急時対策所内に必要な台数、有効性評価における各事故シーケンスグループ等で使用する場合の必要な台数を設置する設計とする。

(2) 共用の禁止（設置許可基準規則第 43 条第 2 項第二号）

(i) 要求事項

二以上の発電用原子炉施設において共用するものでないこと。ただし、二以上の発電用原子炉施設と共用することによって当該二以上の発電用原子炉施設の安全性が向上する場合であって、同一の工場等内の他の発電用原子炉施設に対して悪影響を及ぼさない場合は、この限りでない。

(ii) 適合性

基本方針については、「1.3.1 多様性, 位置的分散, 悪影響防止等」に示す。

無線連絡設備（固定型）、衛星電話設備（固定型）、テレビ会議システム（指揮所・待機所間）及びインターフォンは、二以上の発電用原子炉施設において共用しない設計とする。

(3) 設計基準事故対処設備との多様性（設置許可基準規則第 43 条第 2 項第三号）

(i) 要求事項

常設重大事故防止設備は、共通要因によって設計基準事故対処設備の安全機能と同時にその機能が損なわれるおそれがないよう、適切な措置を講じたものであること。

(ii) 適合性

基本方針については、「1.3.1 多様性, 位置的分散, 悪影響防止等」に示す。

常設重大事故防止設備及び常設重大事故緩和設備に該当する無線連絡設備（固定型）の電源は、同様の機能を持つ運転指令設備及び電力保安通信用電話設備と共通要因によって同時に機能を損なわないよう、代替非常用発電機、可搬型代替電源車又は緊急時対策所用発電機からの給電により使用することで、第2.19-32表で示すとおり、ディーゼル発電機及び運転指令設備電源（蓄電池）からの給電により使用する運転指令設備、ディーゼル発電機及び通信機器電源（蓄電池）からの給電により使用する電力保安通信用電話設備に対して多様性を有する設計とする。また、無線連絡設備（固定型）は、中央制御室及び緊急時対策所指揮所内に設置することで、第2.19-32表で示すとおり、運転指令設備及び電力保安通信用電話設備と共通要因によって同時に機能を損なわないよう位置的分散を図る設計とする。

主要設備の設置場所については、外部からの衝撃による損傷の防止が図られた原子炉補助建屋地上2階及び緊急時対策所指揮所内に設置、運転指令設備の主要設備は電気建屋に設置、電力保安通信用電話設備の主要設備は総合管理事務所及び管理事務所に設置することにより位置的分散を図り、共通要

因によって、同時に機能を喪失しない設計とする。

無線連絡設備（固定型）の独立性については、第2.19-33表で示すとおり、地震、津波、火災、溢水により同時に故障することを防止するために独立性を確保する設計とする。

常設重大事故防止設備及び常設重大事故緩和設備に該当する衛星電話設備（固定型）の電源は、同様の機能を持つ運転指令設備及び電力保安通信用電話設備と共通要因によって同時に機能を損なわないよう、代替非常用発電機、可搬型代替電源車又は緊急時対策所用発電機からの給電により使用することで、第2.19-34表で示すとおり、ディーゼル発電機及び運転指令設備電源（蓄電池）からの給電により使用する運転指令設備、ディーゼル発電機及び通信機器電源（蓄電池）からの給電により使用する電力保安通信用電話設備に対して多様性を有する設計とする。また、衛星電話設備（固定型）は、中央制御室及び緊急時対策所指揮所内に設置することで、第2.19-34表で示すとおり、運転指令設備及び電力保安通信用電話設備と共通要因によって同時に機能を損なわないよう位置的分散を図る設計とする。

主要設備の設置場所については、外部からの衝撃による損傷の防止が図られた原子炉補助建屋地上2階及び緊急時対策所指揮所内に設置、運転指令設備の主要設備は電気建屋に設置、電力保安通信用電話設備の主要設備は総合管理事務所及び管理事務所に設置することにより位置的分散を図り、共通要因によって、同時に機能を喪失しない設計とする。

衛星電話設備（固定型）の独立性については、第2.19-35表で示すとおり、地震、津波、火災、溢水により同時に故障することを防止するために独立性を確保する設計とする。

常設重大事故防止設備及び常設重大事故緩和設備に該当するテレビ会議システム（指揮所・待機所間）及びインターフォンの電源は、同様の機能を持つ運転指令設備及び電力保安通信用電話設備と共通要因によって同時に機能を損なわないよう、緊急時対策所用発電機からの給電により使用することで、第2.19-36表で示すとおり、ディーゼル発電機及び運転指令設備電源（蓄電池）からの給電により使用する運転指令設備、ディーゼル発電機及び通信機器電源（蓄電池）からの給電により使用する電力保安通信用電話設備に対して多様性を有する設計とする。また、テレビ会議システム（指揮所・待機所間）及びインターフォンは、緊急時対策所指揮所内及び緊急時対策所待機所内に設置することで、第2.19-36表で示すとおり、運転指令設備及び電力保安通信用電話設備と共通要因によって同時に機能を損なわないよう位置的分散を図る設計とする。

主要設備の設置場所については、外部からの衝撃による損傷の防止が図られた緊急時対策所指揮所及び緊急時対策所待機所内に設置し、運転指令設備の主

要設備は電気建屋に設置し、電力保安通信用電話設備の主要設備は総合管理事務所及び管理事務所に設置することにより位置的分散を図り、共通要因によって、同時に機能を喪失しない設計とする。

テレビ会議システム（指揮所・待機所間）及びインターフォンの独立性については、第2.19-37表で示すとおり、地震、津波、火災、溢水により同時に故障することを防止するために独立性を確保する設計とする。

第2.19-32表 無線連絡設備（固定型）の多様性又は位置的分散（発電所内）
 (1/2)（中央制御室）

項目	設計基準対象施設			重大事故防止設備 及び重大事故緩和設備	
	運転指令設備	電力保安通信用電話設備		無線連絡設備(固定型)	
ポンプ	不要	不要		不要	
水源	不要	不要		不要	
駆動用空気	不要	不要		不要	
潤滑油	不要	不要		不要	
冷却水	不要	不要		不要	
駆動電源	運転指令設備電源 (蓄電池)	ディーゼル発電機	通信機器電源 (蓄電池)	常設代替交流 電源設備(代替 非常用発電機)	可搬型代替交流 電源設備(可搬 型代替電源車)
	電気建屋 地上2階	ディーゼル発電機 建屋 地上1階	総合管理事務所 地上6階及び管理事務 所地上3階	屋外(3号炉東 側31mエリア)	屋外(1号炉西 側31mエリア,2 号炉東側31m エリア(a))
流路 (伝送路)	発電所内		発電所内		発電所内
	有線系回線		有線系回線		無線系回線
主要設備 設置場所	制御装置		交換機		無線連絡設備(固定型)
	電気建屋 地上2階	総合管理事務所地上6階 及び管理事務所地上3階		原子炉補助建屋地上2階	

第2.19-32表 無線連絡設備（固定型）の多様性又は位置的分散（発電所内）
 (2/2)（緊急時対策所）

項目	設計基準対象施設			重大事故防止設備 及び重大事故緩和設備	
	運転指令設備	電力保安通信用電話設備		無線連絡設備(固定型)	
ポンプ	不要	不要		不要	
水源	不要	不要		不要	
駆動用空気	不要	不要		不要	
潤滑油	不要	不要		不要	
冷却水	不要	不要		不要	
駆動電源	運転指令設備電源 (蓄電池)	ディーゼル発電機		常設代替交流 電源設備(代替 非常用発電機)	緊急時対策所用 代替交流電源設 備(緊急時対策 所用 発電機)
	電気建屋 地上2階	ディーゼル発電機 建屋 地上1階		総管理事務所 地上6階及び管理事務 所地上3階	屋外(3号炉東 側31mエリア)
流路 (伝送路)	発電所内		発電所内		発電所内
	有線系回線		有線系回線		無線系回線
主要設備 設置場所	制御装置		交換機		無線連絡設備(固定型)
	電気建屋 地上2階		総管理事務所地上6階 及び管理事務所地上3階		緊急時対策所指揮所

第2.19-33表 無線連絡設備（固定型）の設計基準対象施設との独立性（発電所内）

項目		設計基準対象施設	重大事故防止設備及び重大事故緩和設備
		運転指令設備及び電力保安通信用電話設備	無線連絡設備（固定型）
共通要因故障	地震	—	中央制御室及び緊急時対策所指揮所内に設置する無線連絡設備（固定型）は、使用する屋外アンテナ及び屋外アンテナまでの有線（ケーブル）を含め、基準地震動で機能維持できる設計とすることで、基準地震動が共通要因となり必要な通信機能が喪失しない設計とする。
	津波	—	無線連絡設備（固定型）を設置する中央制御室は、防潮堤を設置することで、津波が共通要因となり必要な通信連絡の機能が喪失しない設計とする。 無線連絡設備（固定型）を設置する緊急時対策所指揮所は、基準津波が到達しない位置に設置することで、津波が共通要因となり必要な通信連絡の機能が喪失しない設計とする。
	火災	設計基準対象施設である運転指令設備及び電力保安通信用電話設備と、重大事故防止設備及び重大事故緩和設備である無線連絡設備（固定型）は、火災が共通要因となり故障することのない設計とする。（「共-7 重大事故等対処設備の内部火災に対する防護方針について」に示す。）	
	溢水	設計基準対象施設である運転指令設備及び電力保安通信用電話設備と、重大事故防止設備及び重大事故緩和設備である無線連絡設備（固定型）は、溢水が共通要因となり故障することのない設計とする。（「共-8 重大事故等対処設備の内部溢水に対する防護方針について」に示す。）	

(62-4-9～13)

(62-2-2, 62-2-4)

(62-4-2)

第2.19-34表 衛星電話設備（固定型）の多様性又は位置的分散（発電所内）
 (1/2)（中央制御室）

項目	設計基準対象施設			重大事故防止設備 及び重大事故緩和設備	
	運転指令設備	電力保安通信用電話設備		衛星電話設備(固定型)	
ポンプ	不要	不要		不要	
水源	不要	不要		不要	
駆動用空気	不要	不要		不要	
潤滑油	不要	不要		不要	
冷却水	不要	不要		不要	
駆動電源	運転指令設備電源 (蓄電池)	ディーゼル発電機	通信機器電源 (蓄電池)	常設代替交流 電源設備(代替 非常用発電機)	可搬型代替交流 電源設備(可搬 型代替電源車)
	電気建屋 地上2階	ディーゼル発電機 建屋 地上1階	総合管理事務所 地上6階及び管理事務 所地上3階	屋外(3号炉東 側31mエリア)	屋外(1号炉西 側31mエリア,2 号炉東側31m エリア(a))
流路 (伝送路)	発電所内		発電所内		発電所内
	有線系回線		有線系回線		衛星系回線 (通信事業者回線)
主要設備 設置場所	制御装置		交換機		衛星電話設備(固定型)
	電気建屋 地上2階	総合管理事務所地上6階 及び管理事務所地上3階		原子炉補助建屋地上2階	

第2.19-34表 衛星電話設備（固定型）の多様性又は位置的分散（発電所内）
 (2/2)（緊急時対策所）

項目	設計基準対象施設			重大事故防止設備及び重大事故緩和設備		
	運転指令設備	電力保安通信用電話設備		衛星電話設備(固定型)		
ポンプ	不要	不要		不要		
水源	不要	不要		不要		
駆動用空気	不要	不要		不要		
潤滑油	不要	不要		不要		
冷却水	不要	不要		不要		
駆動電源	運転指令設備電源(蓄電池)	ディーゼル発電機		常設代替交流電源設備(代替非常用発電機)	緊急時対策所用代替交流電源設備(緊急時対策所用発電機)	
	電気建屋地上2階	ディーゼル発電機建屋地上1階		総管理事務所地上6階及び管理事務所地上3階	屋外(3号炉東側31mエリア)	
流路(伝送路)	発電所内		発電所内		発電所内	
	有線系回線		有線系回線		衛星系回線(通信事業者回線)	
主要設備設置場所	制御装置		交換機		衛星電話設備(固定型)	
	電気建屋地上2階		総管理事務所地上6階及び管理事務所地上3階		緊急時対策所指揮所	

第2.19-35表 衛星電話設備（固定型）の設計基準対象施設との独立性（発電所内）

項目		設計基準対象施設	重大事故防止設備及び重大事故緩和設備
		運転指令設備及び電力保安通信用電話設備	衛星電話設備(固定型)
共通要因故障	地震	—	中央制御室及び緊急時対策所指揮所内に設置する衛星電話設備(固定型)は、使用する屋外アンテナ及び屋外アンテナまでの有線(ケーブル)を含め、基準地震動で機能維持できる設計とすることで、基準地震動が共通要因となり必要な通信機能が喪失しない設計とする。
	津波	—	衛星電話設備(固定型)を設置する中央制御室は、防潮堤を設置することで、津波が共通要因となり必要な通信連絡の機能が喪失しない設計とする。 衛星電話設備(固定型)を設置する緊急時対策所指揮所は、基準津波が到達しない位置に設置することで、津波が共通要因となり必要な通信連絡の機能が喪失しない設計とする。
	火災		設計基準対象施設である運転指令設備及び電力保安通信用電話設備と、重大事故防止設備及び重大事故緩和設備である衛星電話設備(固定型)は、火災が共通要因となり故障することのない設計とする。(「共-7 重大事故等対処設備の内部火災に対する防護方針について」に示す。)
	溢水		設計基準対象施設である運転指令設備及び電力保安通信用電話設備と、重大事故防止設備及び重大事故緩和設備である衛星電話設備(固定型)は、溢水が共通要因となり故障することのない設計とする。(「共-8 重大事故等対処設備の内部溢水に対する防護方針について」に示す。)

(62-4-9~13)

(62-2-2, 62-2-4)

(62-4-2)

第2.19-36表 テレビ会議システム（指揮所・待機所間）及びインターフオンの多様性又は位置的分散（発電所内）（緊急時対策所）

項目	設計基準対象施設			重大事故防止設備及び重大事故緩和設備
	運転指令設備	電力保安通信用電話設備		テレビ会議システム(指揮所・待機所間)及びインターフォン
ポンプ	不要	不要		不要
水源	不要	不要		不要
駆動用空気	不要	不要		不要
潤滑油	不要	不要		不要
冷却水	不要	不要		不要
駆動電源	運転指令設備電源(蓄電池)	ディーゼル発電機	通信機器電源(蓄電池)	緊急時対策所用代替交流電源設備(緊急時対策所用発電機)
	電気建屋地上2階	ディーゼル発電機建屋地上1階	総合管理事務所地上6階及び管理事務所地上3階	屋外(緊急時対策所エリア)
流路(伝送路)	発電所内		発電所内	発電所内
	有線系回線		有線系回線	有線系回線及び無線系回線
主要設備設置場所	制御装置		交換機	テレビ会議システム(指揮所・待機所間)及びインターフォン
	電気建屋地上2階		総合管理事務所地上6階及び管理事務所地上3階	緊急時対策所指揮所及び緊急時対策所待機所

第2.19-37表 テレビ会議システム（指揮所・待機所間）及びインターフォンの設計基準対象施設との独立性（発電所内）

項目		設計基準対象施設	重大事故防止設備及び重大事故緩和設備
		運転指令設備及び電力保安通信用電話設備	テレビ会議システム(指揮所・待機所間)及びインターフォン
共通要因故障	地震	—	緊急時対策所指揮所及び緊急時対策所待機所内に設置するテレビ会議システム(指揮所・待機所間)及びインターフォンは、使用する屋外アンテナ及び屋外アンテナまでの有線(ケーブル)を含め、基準地震動で機能維持できる設計とすることで、基準地震動が共通要因となり必要な通信機能が喪失しない設計とする。
	津波	—	テレビ会議システム(指揮所・待機所間)及びインターフォンを設置する緊急時対策所指揮所及び緊急時対策所待機所は、基準津波が到達しない位置に設置することで、津波が共通要因となり必要な通信連絡の機能が喪失しない設計とする。
	火災	設計基準対象施設である運転指令設備及び電力保安通信用電話設備と、重大事故防止設備及び重大事故緩和設備であるテレビ会議システム(指揮所・待機所間)及びインターフォンは、火災が共通要因となり故障することのない設計とする。 (「共-7 重大事故等対処設備の内部火災に対する防護方針について」に示す。)	
	溢水	設計基準対象施設である運転指令設備及び電力保安通信用電話設備と、重大事故防止設備及び重大事故緩和設備であるテレビ会議システム(指揮所・待機所間)及びインターフォンは、溢水が共通要因となり故障することのない設計とする。 (「共-8 重大事故等対処設備の内部溢水に対する防護方針について」に示す。)	

(62-4-9~13)

(62-2-4)

(62-4-2)

2.19.2.1.4.2 データ伝送設備（発電所内）に関する設置許可基準規則第43条第2項への適合方針

(1) 容量（設置許可基準規則第43条第2項第一号）

(i) 要求事項

想定される重大事故等の収束に必要な容量を有するものであること。

(ii) 適合性

基本方針については、「1.3.2 容量等」に示す。

データ伝送設備（発電所内）は、設計基準対象施設として必要となるデータ量を伝送することができる設計とする。

また、想定される重大事故等時において、発電所内の通信連絡をする必要のある場所に必要なデータ量を伝送することができる設計とする。

データ伝送設備（発電所内）のうちデータ表示端末は、緊急時対策所指揮所内に一式を設置し、故障時及び保守点検時のバックアップ用として、自主的に一式を保管する設計とする。

(62-5-12~19)

(2) 共用の禁止（設置許可基準規則第43条第2項第二号）

(i) 要求事項

二以上の発電用原子炉施設において共用するものでないこと。ただし、二以上の発電用原子炉施設と共用することによって当該二以上の発電用原子炉施設の安全性が向上する場合であって、同一の工場等内の他の発電用原子炉施設に対して悪影響を及ぼさない場合は、この限りでない。

(ii) 適合性

基本方針については、「1.3.1 多様性、位置的分散、悪影響防止等」に示す。

データ伝送設備（発電所内）は、二以上の発電用原子炉施設と共用しない設計とする。

(3) 設計基準事故対処設備との多様性（設置許可基準規則第43条第2項第三号）

(i) 要求事項

常設重大事故防止設備は、共通要因によって設計基準事故対処設備の安全機能と同時にその機能が損なわれるおそれがないよう、適切な措置を講じたものであること。

(ii) 適合性

基本方針については、「1.3.1 多様性、位置的分散、悪影響防止等」に示す。

常設重大事故緩和設備に該当するデータ伝送設備（発電所内）は、外部からの衝撃による損傷の防止が図られた原子炉補助建屋及び緊急時対策所指揮所内に

設置する。

また、共通要因によって、その機能が損なわれるおそれがないよう、第2.19-38表及び第2.19-39表に示すとおり、多様性を確保し、頑健性を持たせた設計とする。

第2.19-38表 データ伝送設備（発電所内）の多様性又は位置的分散(1/2)

項目	重大事故緩和設備			
	データ伝送設備(発電所内)			
	データ収集計算機			
ポンプ	不要			
水源	不要			
駆動用空気	不要			
潤滑油	不要			
冷却水	不要			
駆動電源	無停電電源(UPS)	ディーゼル発電機	常設代替交流電源設備(代替非常用発電機)	可搬型代替交流電源設備(可搬型代替電源車)
	原子炉補助建屋地上2階	ディーゼル発電機建屋地上1階	屋外(3号炉東側31mエリア)	屋外(1号炉西側31mエリア,2号炉東側31mエリア(a))
流路(伝送路)	発電所内建屋間			
	有線系回線			
	無線系回線			
主要設備設置場所	データ収集計算機			
	原子炉補助建屋地上2階			

5

第2. 19－38表 データ伝送設備（発電所内）の多様性又は位置的分散(2/2)

項目	重大事故緩和設備		
	データ伝送設備(発電所内)		
	データ表示端末		
ポンプ	不要		
水源	不要		
駆動用空気	不要		
潤滑油	不要		
冷却水	不要		
駆動電源	ディーゼル発電機	常設代替交流電源設備 (代替非常用発電機)	緊急時対策所用 代替交流電源設備 (緊急時対策 所用発電機)
	ディーゼル発電機建屋 地上1階	屋外(3号炉東側 31mエリア)	屋外(緊急時対策所 エリア)
流路 (伝送路)	—		
	—		
	—		
主要設備 設置場所	データ表示端末		
	緊急時対策所指揮所		

第2. 19－39表 データ伝送設備（発電所内）の頑健性

重大事故緩和設備
データ伝送設備(発電所内)
<p>データ伝送設備(発電所内)のうち、データ収集計算機は、耐震性を有する原子炉補助建屋に設置し、使用する無線通信装置及び屋外アンテナ、無線通信装置及び屋外アンテナまでの有線(ケーブル)を含め、基準地震動で機能維持できる設計とする。</p> <p>データ伝送装置(発電所内)のうち、緊急時対策所指揮所に設置するデータ表示端末は、基準地震動で機能維持できる設計とする。</p>

(62-4-10, 62-4-11, 62-4-14)

(62-2-1, 62-2-2, 62-2-4)

(62-4-8)

2.19.2.1.5 設置許可基準規則第43条第3項への適合方針

2.19.2.1.5.1 通信連絡設備（発電所内）に関する設置許可基準規則第43条第3項への適合方針

(1) 容量（設置許可基準規則第43条第3項第一号）

(i) 要求事項

想定される重大事故等の収束に必要な容量に加え、十分に余裕のある容量を有するものであること。

(ii) 適合性

基本方針については、「1.3.2 容量等」に示す。

可搬設備である携行型通話装置は、想定される重大事故等時、運転指令設備及び電力保安通信用電話設備が使用できない状況において、発電所内の建屋内で必要な通信連絡を行うために必要な台数を保管する設計とする。

中央制御室及び原子炉補助建屋内に保管する携行型通話装置は、有効性評価における各事故シーケンスグループ等で使用する場合に必要な台数と故障時及び保守点検時のバックアップ用を加え、一式を保管する設計とする。

(62-5-3, 62-5-9)

無線連絡設備（携帯型）は、想定される重大事故等時、運転指令設備及び電力保安通信用電話設備が使用できない状況において、屋外と緊急時対策所指揮所及び中央制御室の操作・作業に係る必要な連絡を行うために使用する場合、有効性評価における各事故シーケンスグループ等で使用する場合に必要な台数と故障時及び保守点検時のバックアップ用を加え、一式を保管する設計とする。

(62-5-3, 62-5-11)

衛星電話設備（携帯型）は、想定される重大事故等時、運転指令設備、電力保安通信用電話設備、社内テレビ会議システム、携帯電話、加入電話設備及び専用電話設備が使用できない状況において、発電所内及び発電所外の通信連絡をする必要のある場所と通信連絡を行うために必要な台数と故障時及び保守点検時のバックアップ用を加え、一式を保管する設計とする。

衛星電話設備（携帯型）の保管台数は、必要な台数に加え、保守点検又は故障時のバックアップ用として、自主的に十分に余裕のある台数を保管する設計とする。

(62-5-3, 62-5-5)

(2) 確実な接続（設置許可基準規則第43条第3項第二号）

(i) 要求事項

常設設備（発電用原子炉施設と接続されている設備又は短時間に発電用原子炉施設と接続することができる常設の設備をいう。以下同じ。）と接続するものにあつては、当該常設設備と容易かつ確実に接続することができ、かつ、

二以上の系統又は発電用原子炉施設が相互に使用することができるよう、接続部の規格の統一その他の適切な措置を講じたものであること。

(ii) 適合性

基本方針については、「1.3.4 操作性及び試験・検査性」に示す。

携行型通話装置は、端末である携行型通話装置と通話装置用ケーブル及び携行型通話装置ジャック箱内の端子の接続を簡便な端子接続とし、接続規格を統一することにより、使用場所において確実に接続できる設計とする。また、乾電池の交換も含め容易に操作ができるとともに、通信連絡をする必要のある場所と確実に通信連絡ができる設計とする。

携行型通話装置と携行型通話装置ジャック箱との接続については、必要に応じて敷設する通話装置用ケーブルを使用することを可能な設計とし、携行型通話装置ジャック箱との接続と同様、确实及び簡便な接続が可能な設計とする。

(62-7-1)

無線連絡設備（携帯型）及び衛星電話設備（携帯型）は、常設設備と接続せず使用可能な設計とする。

(3) 複数の接続口（設置許可基準規則第 43 条第 3 項第三号）

(i) 要求事項

常設設備と接続するものにあつては、共通要因によって接続することができなくなることを防止するため、可搬型重大事故等対処設備（原子炉建屋の外から水又は電力を供給するものに限る。）の接続口をそれぞれ互いに異なる複数の場所に設けるものであること。

(ii) 適合性

基本方針については、「1.3.1 多様性、位置的分散、悪影響防止等」に示す。

可搬設備である携行型通話装置は、原子炉建屋の外から水又は電力を供給するための設備ではなく、中央制御室と建屋内の必要のある場所との間で必要な通信連絡を行うことを目的として設置する設計とする。

無線連絡設備（携帯型）及び衛星電話設備（携帯型）は、常設設備と接続せず充電式電池又は乾電池からの給電により使用可能な設計とする。

(4) 設置場所（設置許可基準規則第 43 条第 3 項第四号）

(i) 要求事項

想定される重大事故等が発生した場合において可搬型重大事故等対処設備を設置場所に据え付け、及び常設設備と接続することができるよう、放射線量が高くなるおそれが少ない設置場所の選定、設置場所への遮蔽物の設置その他の適切な措置を講じたものであること。

(ii) 適合性

基本方針については、「1.3.3 環境条件等」に示す。

携行型通話装置の設置場所、操作場所のうち、原子炉補助建屋地上2階の中央制御室、原子炉補助建屋地上5階、地上4階、地上3階、地上1階中間床、地上1階及び地下2階で操作する携行型通話装置は、操作場所の放射線量が高くなるおそれが少ないため操作が可能である。

原子炉建屋地上6階、地上5階、地上4階、地上3階、地上2階、地上1階及び地下1階中間床で操作する携行型通話装置は、原子炉建屋で操作することから、操作場所の放射線量が高くなるおそれがあるが、人が携行して使用する設備であるため、操作する場合は、放射線量を確認して、適切な放射線防護の対策を行い、作業安全を確認した上で操作が可能である。また、原子炉建屋内に通話装置用ケーブルを敷設して携行型通話装置を使用する場合は、放射線量を確認して、適切な放射線防護の対策を行い、作業安全を確認した上で操作が可能である。

なお、対策を行った上でも操作位置の放射線量が高く操作ができない場合は、放射線量が高くなるおそれが少ない別の操作場所に移動することにより操作が可能である。

(62-7-1)

無線連絡設備（携帯型）及び衛星電話設備（携帯型）は、屋外で操作し、操作場所の放射線量が高くなるおそれが少ないため操作が可能である。

(62-7-2, 62-7-3)

(5) 保管場所（設置許可基準規則第43条第3項第五号）

(i) 要求事項

地震、津波その他の自然現象又は故意による大型航空機の衝突その他のテロリズムによる影響、設計基準事故対処設備及び重大事故等対処設備の配置その他の条件を考慮した上で常設重大事故等対処設備と異なる保管場所に保管すること。

(ii) 適合性

基本方針については、「1.3.1 多様性、位置的分散、悪影響防止等」に示す。

携行型通話装置は、地震、津波その他の自然現象又は故意による大型航空機の衝突その他のテロリズムによる影響、設計基準事故対処設備及び重大事故等対処設備の配置その他の条件を考慮し、外部からの衝撃による損傷の防止が図られた中央制御室及び原子炉補助建屋内に保管し、運転指令設備、電力保安通信用電話設備、無線連絡設備（固定型）及び衛星電話設備（固定型）と位置的分散を図る設計とする。

(62-7-1)

無線連絡設備（携帯型）は、地震、津波その他の自然現象又は故意による大型航空機の衝突その他のテロリズムによる影響、設計基準事故対処設備及び重大事故等対処設備の配置その他の条件を考慮し、外部からの衝撃による損傷の防止が図られた中央制御室及び緊急時対策所待機所内に保管し、運転指令設備、電力保安通信用電話設備、無線連絡設備（固定型）及び衛星電話設備（固定型）と位置的分散を図る設計とする。

(62-7-2, 62-7-3)

衛星電話設備（携帯型）は、地震、津波その他の自然現象又は故意による大型航空機の衝突その他のテロリズムによる影響、設計基準事故対処設備及び重大事故等対処設備の配置その他の条件を考慮し、外部からの衝撃による損傷の防止が図られた緊急時対策所指揮所及び中央制御室内に保管し、運転指令設備、電力保安通信用電話設備、社内テレビ会議システム、専用電話設備、加入電話設備、無線連絡設備（固定型）、衛星電話設備（固定型）、衛星電話設備（FAX）及び統合原子力防災ネットワークを用いた通信連絡設備と位置的分散を図る設計とする。

(62-7-2, 62-7-3)

(6) アクセスルートの確保（設置許可基準規則第 43 条第 3 項第六号）

(i) 要求事項

想定される重大事故等が発生した場合において、可搬型重大事故等対処設備を運搬し、又は他の設備の被害状況を把握するため、工場等内の道路及び通路が確保できるよう、適切な措置を講じたものであること。

(ii) 適合性

基本方針については、「1.3.4 操作性及び試験・検査性」に示す。

携行型通話装置は、中央制御室及び原子炉補助建屋内に保管し、人が運搬及び携行し、建屋内で使用することが可能な設計とする。

(62-6-2～12)

無線連絡設備（携帯型）は、中央制御室及び緊急時対策所待機所内に保管し、人が運搬及び携行し、屋外で使用することが可能な設計とする。

(62-7-2, 62-7-3)

衛星電話設備（携帯型）は、中央制御室及び緊急時対策所指揮所内に保管し、人が運搬及び携行し、屋外で使用することが可能な設計とする。

(62-7-2, 62-7-3)

(7) 設計基準事故対処設備及び常設重大事故防止設備との多様性（設置許可基準規則第 43 条第 3 項第七号）

(i) 要求事項

重大事故防止設備のうち可搬型のものは、共通要因によって、設計基準事故対処設備の安全機能、使用済燃料ピットの冷却機能若しくは注水機能又は常設重大事故防止設備の重大事故に至るおそれがある事故に対処するために必要な機能と同時にその機能が損なわれるおそれがないよう、適切な措置を講じたものであること。

(ii) 適合性

基本方針については、「1.3.1 多様性, 位置的分散, 悪影響防止等」に示す。

可搬型重大事故防止設備及び可搬型重大事故緩和設備に該当する携行型通話装置の電源は、同様の機能を持つ運転指令設備及び電力保安通信用電話設備と共通要因によって同時に機能が損なわれるおそれがないよう、乾電池を使用することで、第2.19-40表で示すとおり、ディーゼル発電機又は運転指令設備電源（蓄電池）からの給電により使用する運転指令設備及びディーゼル発電機又は通信機器電源（蓄電池）からの給電により使用する電力保安通信用電話設備に対して多様性を有する設計とする。また、携行型通話装置は、中央制御室及び原子炉補助建屋内に保管することで、第2.19-40表で示すとおり、運転指令設備及び電力保安通信用電話設備と共通要因によって同時に機能を損なわないよう位置的分散を図る設計とする。

主要設備の設置場所については、運転指令設備は電気建屋地上2階に設置、電力保安通信用電話設備の主要設備は総合管理事務所地上6階及び管理事務所地上3階に設置することにより位置的分散を図り、共通要因によって、同時に機能を喪失しない設計とする。

携行型通話装置の独立性については、第2.19-41表で示すとおり、地震、津波、火災、溢水により同時に故障することを防止するために独立性を確保する設計とする。

無線連絡設備（携帯型）の電源は、同様の機能を運転指令設備及び電力保安通信用電話設備と共通要因によって同時にその機能が損なわれるおそれがないよう、充電式電池及び乾電池を使用することで、第2.19-42表で示すとおり、

ディーゼル発電機又は運転指令設備電源（蓄電池）からの給電により使用する運転指令設備、並びに、ディーゼル発電機又は通信機器電源（蓄電池）からの給電により使用する電力保安通信用電話設備に対して多様性を有する設計とする。また、無線連絡設備（携帯型）は、中央制御室及び緊急時対策所待機所内に保管することで、第2.19-38表で示すとおり運転指令設備及び電力保安通信用電話設備と共通要因によって同時に機能を損なわないよう位置的

散を図る設計とする。

主要設備の設置場所については、外部からの衝撃による損傷の防止が図られた原子炉建屋地上2階及び緊急時対策所待機所内に保管し、運転指令設備の主要設備は電気建屋地上2階に設置し、電力保安通信用電話設備の主要設備は総合管理事務所地上6階及び管理事務所地上3階に設置することにより位置的分散を図り、共通要因によって、同時に機能を喪失しない設計とする。

無線連絡設備（携帯型）の独立性については、第2.19-43表で示すとおり、地震、津波、火災及び溢水により同時に故障することを防止するために独立性を確保する設計とする。

衛星電話設備（携帯型）の電源は、同様の機能を運転指令設備及び電力保安通信用電話設備と共通要因によって同時にその機能が損なわれるおそれがないよう、充電式電池を使用することで、第2.19-44表で示すとおり、ディーゼル発電機又は運転指令設備電源（蓄電池）からの給電により使用する運転指令設備並びに、ディーゼル発電機又は通信機器電源（蓄電池）からの給電により使用する電力保安通信用電話設備に対して多様性を有する設計とする。また、衛星電話設備（携帯型）は、中央制御室及び緊急時対策所待機所内に保管することで、第2.19-44表で示すとおり運転指令設備及び電力保安通信用電話設備と共通要因によって同時に機能を損なわないよう位置的分散を図る設計とする。

主要設備の設置場所については、外部からの衝撃による損傷の防止が図られた緊急時対策所指揮所及び原子炉補助建屋地上2階に保管し、運転指令設備の主要設備は電気建屋地上2階並びに、電力保安通信用電話設備の主要設備は総合管理事務所地上6階及び管理事務所地上3階に設置することにより位置的分散を図り、共通要因によって、同時に機能を喪失しない設計とする。

発電所内の衛星電話設備（携帯型）の独立性については、第2.19-45表で示すとおり、地震、津波、火災及び溢水により同時に故障することを防止するために独立性を確保する設計とする。

第2.19-40表 携行型通話装置の多様性又は位置的分散

項目	設計基準対象施設			重大事故防止設備 及び重大事故緩和設備
	運転指令設備	電力保安通信用電話設備		携行型通話装置
ポンプ	不要	不要		不要
水源	不要	不要		不要
駆動用空気	不要	不要		不要
潤滑油	不要	不要		不要
冷却水	不要	不要		不要
駆動電源	運転指令設備電源 (蓄電池)	ディーゼル発電機	通信用電源装置 (蓄電池)	乾電池(本体内蔵)
	電気建屋 地上2階	ディーゼル発電機 建屋 地上1階	総合管理事務所 地上6階及び管理 事務所地上3階	原子炉補助建屋 地上2階
流路 (伝送路)	発電所内		発電所内	発電所内
	有線系回線		有線系回線	有線系回線
主要設備 設置場所	制御装置		交換機	携行型通話装置
	電気建屋 地上2階	総合管理事務所地上6階 及び管理事務所地上3階		原子炉補助建屋 地上2階 (保管場所)

第2.19-41表 携行型通話装置 設計基準対象施設との独立性

項目	設計基準対象施設			重大事故防止設備 及び重大事故緩和設備
	運転指令設備	電力保安通信用電話設備		携行型通話装置
ポンプ	不要	不要		不要
水源	不要	不要		不要
駆動用空気	不要	不要		不要
潤滑油	不要	不要		不要
冷却水	不要	不要		不要
駆動電源	運転指令設備電源 (蓄電池)	ディーゼル発電機	通信用電源装置 (蓄電池)	乾電池(本体内蔵)
	電気建屋 地上2階	ディーゼル発電機 建屋 地上1階	総合管理事務所 地上6階及び管理 事務所地上3階	原子炉補助建屋 地上2階
流路 (伝送路)	発電所内		発電所内	発電所内
	有線系回線		有線系回線	有線系回線
主要設備 設置場所	制御装置		交換機	携行型通話装置
	電気建屋 地上2階	総合管理事務所地上6階 及び管理事務所地上3階		原子炉補助建屋 地上2階 (保管場所)

(62-4-9～13)

(62-2-2, 62-2-3)

(62-4-2)

第2.19-42表 無線連絡設備（携帯型）の多様性又は位置的分散

項目	設計基準対象施設			重大事故防止設備及び重大事故緩和設備	
	運転指令設備	電力保安通信用電話設備		無線連絡設備(携帯型)	
ポンプ	不要	不要		不要	
水源	不要	不要		不要	
駆動用空気	不要	不要		不要	
潤滑油	不要	不要		不要	
冷却水	不要	不要		不要	
駆動電源	運転指令設備 電源 (蓄電池)	ディーゼル発電機	通信用電源装置 (蓄電池)	充電式電池 (本体内蔵)	乾電池(本体内蔵)
	電気建屋 地上2階	ディーゼル発電機 建屋 地上1階	総合管理事務所 地上6階及び管理 事務所地上3階		
流路 (伝送路)	発電所内		発電所内		発電所内
	有線系回線		有線系回線		無線系回線
主要設備 設置場所	制御装置		交換機		無線連絡設備(携帯型)
	電気建屋 地上2階		総合管理事務所地上6階 及び管理事務所地上3階		原子炉補助建屋地上2階 緊急時対策所待機所 (保管場所)

第2.19-43表 無線連絡設備（携帯型）の設計基準対象施設との独立性

項目		設計基準対象施設	重大事故防止設備及び重大事故緩和設備
		運転指令設備及び 電力保安通信用電話設備	無線連絡設備（携帯型）
共通 要因 故障	地震	—	設置場所である屋外において、人が携行して使用することから、地震による影響は受けない。 また、耐震性が確保された原子炉補助建屋及び緊急時対策所指待機内に保管し、基準地震動で機能維持できる設計とすることで、基準地震動が共通要因となり必要な通信機能が喪失しない設計とする。
	津波	—	無線連絡設備（携帯型）を保管する原子炉補助建屋は、防潮堤を設置する設計とすることで、津波が共通要因となり必要な通信連絡の機能が喪失しない設計とする。 無線連絡設備（携帯型）を保管する緊急時対策所待機所は、基準津波が到達しない位置に設置することで、津波が共通要因となり必要な通信連絡の機能が喪失しない設計とする。
	火災	設計基準対象施設である運転指令設備及び電力保安通信用電話設備と、重大事故防止設備及び重大事故緩和設備である無線連絡設備（携帯型）は、火災が共通要因となり故障することのない設計とする。（「共-7 重大事故等対処設備の内部火災に対する防護方針について」に示す。）	
	溢水	設計基準対象施設である運転指令設備及び電力保安通信用電話設備と、重大事故防止設備及び重大事故緩和設備である無線連絡設備（携帯型）は、溢水が共通要因となり故障することのない設計とする。（「共-8 重大事故等対処設備の内部溢水に対する防護方針について」に示す。）	

(62-4-9～13)

(62-2-2, 62-2-4)

(62-4-2)

第2.19-44表 衛星電話設備（携帯型）の多様性又は位置的分散（発電所内）

項目	設計基準対象施設			重大事故防止設備 及び重大事故緩和設備
	運転指令設備	電力保安通信用電話設備		衛星電話設備(携帯型)
ポンプ	不要	不要		不要
水源	不要	不要		不要
駆動用空気	不要	不要		不要
潤滑油	不要	不要		不要
冷却水	不要	不要		不要
駆動電源	運転指令設備電源 (蓄電池)	ディーゼル発電機	通信用電源装置 (蓄電池)	充電式電池 (本体蔵)
	電気建屋 地上2階	ディーゼル発電機 建屋 地上1階	総合管理事務所 地上6階及び管理事 務所地上3階	
流路 (伝送路)	発電所内		発電所内	
	有線系回線		有線系回線	
主要設備 設置場所	制御装置		交換機	
	電気建屋 地上2階	総合管理事務所地上6階 及び管理事務所地上3階		原子炉補助建屋 地上2階, 緊急時対策所指揮所 (保管場所)

第2.19-45表 衛星電話設備（携帯型）の設計基準対象施設との独立性（発電所内）

項目		設計基準対象施設	重大事故防止設備及び重大事故緩和設備
		運転指令設備及び電力保安通信用電話設備	衛星電話設備(携帯型)
共通要因故障	地震	—	<p>設置場所である屋外において、人が携行して使用することから、地震による影響は受けない。</p> <p>また、耐震性が確保された原子炉補助建屋及び緊急時対策所内に保管し、基準地震動で機能維持できる設計とすることで、基準地震動が共通要因となり必要な通信機能が喪失しない設計とする。</p>
	津波	—	<p>衛星電話設備(携帯型)を保管する緊急時対策所指揮所は、基準津波が到達しない位置に設置することで、津波が共通要因となり必要な通信連絡の機能が喪失しない設計とする。</p> <p>衛星電話設備(携帯型)を保管する原子炉補助建屋は、防潮堤を設置する設計とすることで、津波が共通要因となり必要な通信連絡の機能が喪失しない設計とする。</p>
	火災	<p>設計基準対象施設である運転指令設備及び電力保安通信用電話設備と、重大事故防止設備及び重大事故緩和設備である衛星電話設備(携帯型)は、火災が共通要因となり故障することのない設計とする。(「共-7 重大事故等対処設備の内部火災に対する防護方針について」に示す。)</p>	
	溢水	<p>設計基準対象施設である運転指令設備及び電力保安通信用電話設備と、重大事故防止設備及び重大事故緩和設備である衛星電話設備(携帯型)は、溢水が共通要因となり故障することのない設計とする。(「共-8 重大事故等対処設備の内部溢水に対する防護方針について」に示す。)</p>	

(62-4-9~13)

(62-2-2, 62-2-4)

(62-4-2)

2.19.2.2 発電所外との通信連絡を行うための設備

2.19.2.2.1 設備概要

通信連絡設備（発電所外）は、想定される重大事故等時において、発電所外の通信連絡をする必要のある場所と通信連絡を行うことを目的として設置するものである。

通信連絡設備（発電所外）は、衛星電話設備及び統合原子力防災ネットワークを用いた通信連絡設備により構成する。

データ伝送設備（発電所外）は、想定される重大事故等時において、発電所内から発電所外の緊急時対策支援システム（ERSS）へ必要なデータを伝送することを目的として設置するものである。

データ伝送設備（発電所外）は、ERSS伝送サーバ及びデータ収集計算機により構成する。

通信連絡設備の系統概要図を第2.19-1図、通信連絡設備に関する重大事故等対処設備一覧（発電所外の通信連絡）を第2.19-46表に示す。

可搬設備である衛星電話設備（携帯型）は、保管場所から運搬し、人が携行して使用又は設置する設備であり、操作スイッチにより、確実に操作が可能な設計とする。

常設設備である衛星電話設備（固定型）、衛星電話設備（FAX）及び統合原子力防災ネットワークを用いた通信連絡設備は、操作スイッチにより、確実に操作が可能な設計とする。

第2.19-46表 通信連絡設備に関する重大事故等対処設備一覧（発電所外の通信連絡）

設備区分	設備名
主要設備	①衛星電話設備(固定型)【常設】 ②衛星電話設備(FAX)【常設】 ③衛星電話設備(携帯型)【可搬】 ④統合原子力防災ネットワークを用いた通信連絡設備【常設】 ⑤データ伝送設備(発電所外)【常設】
附属設備	—
水源(水源に関する流路、電源設備を含む)	—
流路(伝送路)	衛星電話設備(屋外アンテナ)【常設】①, ② 無線通信装置【常設】④ 衛星通信装置【常設】④ 有線(建屋内)【常設】①, ②, ④, ⑤
注水先	—
電源設備※1	<ul style="list-style-type: none"> ・常設代替交流電源設備①, ②, ④, ⑤ 代替非常用発電機【常設】 ディーゼル発電機燃料油貯油槽【常設】 ディーゼル発電機燃料油移送ポンプ【常設】 可搬型タンクローリー【可搬】 ・緊急時対策所用交流電源設備①, ②, ④ 緊急時対策所用発電機【可搬】 ディーゼル発電機燃料油貯油槽【常設】 ディーゼル発電機燃料油移送ポンプ【常設】 可搬型タンクローリー【可搬】 ・可搬型代替交流電源設備⑤ 可搬型代替電源車【可搬】 ディーゼル発電機燃料油貯油槽【常設】 ディーゼル発電機燃料油移送ポンプ【常設】 可搬型タンクローリー【可搬】 ・無停電電源①, ②, ④, ⑤
計装設備	—

※1：単線結線図を補足説明資料62-6 に示す。

電源設備のうち、常設代替交流電源設備、可搬型代替交流電源設備については「2.14 電源設備（設置許可基準規則第57条に対する設計方針を示す章）」で示す。また、緊急時対策所用代替交流電源設備については、「2.18 緊急時対策所（設置許可基準規則第61条に対する設計方針を示す章）」で示す。

2.19.2.2.2 主要設備の仕様

主要機器の仕様を以下に示す。

(1) 衛星電話設備（固定型）

兼用する設備は以下のとおり。

- ・ 緊急時対策所（通常運転時等）
- ・ 緊急時対策所（重大事故時等）
- ・ 通信連絡設備（通常運転時等）

使用回線 衛星系回線

個 数 一式

取付箇所 緊急時対策所指揮所

原子炉補助建屋地上2階（中央制御室）

(2) 衛星電話設備（FAX）

兼用する設備は以下のとおり。

- ・ 緊急時対策所（通常運転時等）
- ・ 緊急時対策所（重大事故時等）
- ・ 通信連絡設備（通常運転時等）

使用回線 衛星系回線

個 数 一式

取付箇所 緊急時対策所指揮所

(3) 衛星電話設備（携帯型）

兼用する設備は以下のとおり。

- ・ 緊急時対策所（通常運転時等）
- ・ 緊急時対策所（重大事故時等）
- ・ 通信連絡設備（通常運転時等）

使用回線 衛星系回線

個 数 一式

使用場所 屋外

保管場所 緊急時対策所指揮所

(4) 統合原子力防災ネットワークを用いた通信連絡設備

兼用する設備は以下のとおり。

- ・ 緊急時対策所（通常運転時等）
- ・ 緊急時対策所（重大事故時等）
- ・ 通信連絡設備（通常運転時等）

a. テレビ会議システム

使用回線 有線系回線及び衛星系回線

個数 一式

取付箇所 緊急時対策所指揮所

b. IP 電話

使用回線 有線系回線及び衛星系回線

個数 一式

取付箇所 緊急時対策所指揮所

c. IP-FAX

使用回線 有線系回線及び衛星系回線

個数 一式

取付箇所 緊急時対策所指揮所

(5) データ伝送設備（発電所外）

兼用する設備は以下のとおり。

- ・ 緊急時対策所（通常運転時等）
- ・ 緊急時対策所（重大事故等時）
- ・ 通信連絡設備（通常運転時等）

a. データ収集計算機

使用回線 有線系回線及び衛星系回線

個数 一式

取付箇所 原子炉補助建屋地上2階

b. ERSS伝送サーバー

使用回線 有線系回線及び衛星系回線

個数 一式

取付箇所 原子炉補助建屋地上2階

2.19.2.2.3 設置許可基準規則第43条第1項への適合方針

2.19.2.2.3.1 通信連絡設備（発電所外）に関する設置許可基準規則第43条第1項への適合方針

通信連絡設備（発電所外）のうち、衛星電話設備のうち衛星電話設備（固定型）及び衛星電話設備（携帯型）に対する設置許可基準規則第43条第1項への適合方針は、「2.19.2.1.3.1 通信連絡設備（発電所内）に関する設置許可基準規則第43条第1項への適合方針」に記述する。

(1) 環境条件及び荷重条件（設置許可基準規則第43条第1項第一号）

(i) 要求事項

想定される重大事故等が発生した場合における温度、放射線、荷重その他の使用条件において、重大事故等に対処するために必要な機能を有効に発揮するものであること。

(ii) 適合性

基本方針については、「1.3.3 環境条件等」に示す。

衛星電話設備（FAX）は、緊急時対策所指揮所内に設置する設備であることから、想定される重大事故等時における、中央制御室及び緊急時対策指揮所のそれぞれの環境条件及び荷重条件を考慮し、その機能を有効に発揮することができるよう、第2.19-47表に示す設計とする。

統合原子力防災ネットワークを用いた通信連絡設備は、緊急時対策所指揮所内に設置する設備であることから、想定される重大事故等が発生した場合における、緊急時対策所指揮所の環境条件及び荷重条件を考慮し、その機能を有効に発揮することができるよう、第2.19-48表に示す設計とする。

第2.19-47表 想定する環境条件及び荷重条件（衛星電話設備（FAX））

環境条件等	対応
温度・圧力・湿度・放射線	緊急時対策所指揮所で想定される温度、圧力、湿度及び放射線条件下に耐えられる性能を確認した機器を使用する。
屋外の天候による影響	屋外に設置するものではないため、天候による影響は受けない。
海水を通水する系統への影響	海水を通水することはない。
地震	適切な地震荷重との組合せを考慮した上で機器が損傷しないことを確認する。詳細は「2.1.2 耐震設計の基本方針」に示す。
風(台風)・積雪	緊急時対策所指揮所に設置するため、風(台風)及び積雪の影響は受けない。
電磁的障害	重大事故等が発生した場合においても電磁波によりその機能が損なわれない設計とする。

(62-2-1, 62-2-4)

第2.19-48表 想定する環境条件及び荷重条件（統合原子力防災ネットワークを用いた通信連絡設備）

環境条件等	対応
温度・圧力・湿度・放射線	緊急時対策所指揮所内で想定される温度、圧力、湿度及び放射線条件下に耐えられる性能を確認した機器を使用する。
屋外の天候による影響	屋外に設置するものではないため、天候による影響は受けない。
海水を通水する系統への影響	海水を通水することはない。
地震	適切な地震荷重との組み合わせを考慮した上で機器が損傷しないことを確認する。詳細は「2.1.2耐震設計の基本方針」に示す。
風(台風)・積雪	緊急時対策所指揮所内に設置するため、風(台風)及び積雪の影響は受けない。
電磁的障害	重大事故等が発生した場合においても電磁波によりその機能が損なわれない設計とする。

(62-2-1, 62-2-4)

(2) 操作性（設置許可基準規則第 43 条第 1 項第二号）

(i) 要求事項

想定される重大事故等が発生した場合において確実に操作できるものであること。

(ii) 適合性

基本方針については、「1.3.4 操作性及び試験・検査性」に示す。

衛星電話設備（FAX）は、通信連絡を行うための操作をするに当たり、発電所災害対策要員の操作性を考慮して十分な操作空間を確保する。また、想定される重大事故等時において、設置場所である緊急時対策所指揮所において、一般のFAXと同様の操作（スイッチ操作）することにより、通信連絡をする必要のある場所と確実に通信連絡が可能な設計とする。操作が必要な対象機器について第2.19-49表に示す。

統合原子力防災ネットワークを用いた通信連絡設備のうちテレビ会議システムは、通信連絡を行うための操作をするに当たり、発電所災害対策要員の操作性を考慮して十分な操作空間を確保する。また、想定される重大事故等時において、設置場所である緊急時対策所指揮所内において、電源スイッチを入れ（スイッチ操作）、操作端末を操作（スイッチ操作）することにより、通信連絡をする必要のある場所と確実に通信連絡が可能な設計とする。

統合原子力防災ネットワークを用いた通信連絡設備のうちIP電話は、通信連絡を行うための操作をするに当たり、発電所災害対策要員の操作性を考慮して十分な操作空間を確保する。また、想定される重大事故等時において、設置場所である緊急時対策所指揮所内において、一般の電話機と同様の操作（スイッチ操作）をすることにより、通信連絡をする必要のある場所と確実に通信連絡が可能な設計とする。

統合原子力防災ネットワークを用いた通信連絡設備のうちIP-FAX は、通信連絡を行うための操作をするに当たり、発電所災害対策要員の操作性を考慮して十分な操作空間を確保する。また、想定される重大事故等時において、設置場所である緊急時対策所指揮所内において、電源スイッチを入れ（スイッチ操作）、一般のFAX と同様の操作（スイッチ操作）をすることにより、通信連絡をする必要のある場所と確実に通信連絡が可能な設計とする。操作が必要な対象機器について第2.19-50表に示す。

第2.19-49表 操作対象機器（衛星電話設備（FAX））

機器名称	状態の変化	操作場所	操作方法
衛星電話設備(FAX)	起動・停止 (通信連絡)	緊急時対策所指揮所	スイッチ操作

(62-7-3)

第2.19-50表 操作対象機器
(統合原子力防災ネットワークを用いた通信連絡設備)

機器名称	状態の変化	操作場所	操作方法
テレビ会議システム IP電話 IP-FAX	起動・停止 (通信連絡)	緊急時対策所指揮所	スイッチ操作

(62-7-5)

(3) 試験及び検査（設置許可基準規則第 43 条第 1 項第三号）

(i) 要求事項

健全性及び能力を確認するため、発電用原子炉の運転中又は停止中に試験又は検査ができるものであること。

(ii) 適合性

基本方針については、「1.3.4 操作性及び試験・検査性」に示す。

衛星電話設備（FAX）は、第2.19-51表に示すように発電用原子炉の運転中又は停止中に機能・性能試験として、通話通信の確認が可能な設計とする。また、外観検査として、外観の確認が可能な設計とする。

統合原子力防災ネットワークを用いた通信連絡設備は、第2.19-52表に示すように発電用原子炉の運転中又は停止中に機能・性能試験として、通話通信の確認が可能な設計とする。また、外観検査として、外観の確認が可能な設計とする。

第2.19-51表 衛星電話設備（FAX）の試験及び検査

発電用原子炉の状態	項目	内容
運転中又は停止中	機能・性能検査	通話通信の確認
	外観点検	外観の確認

(62-3-9, 62-3-10)

第2.19-52表 統合原子力防災ネットワークを用いた通信連絡設備の試験及び検査

発電用原子炉の状態	項目	内容
運転中又は停止中	機能・性能検査	通話通信の確認
	外観点検	外観の確認

(62-3-9, 62-3-11～13)

(4) 切替えの容易性（設置許可基準規則第 43 条第 1 項第四号）

(i) 要求事項

本来の用途以外の用途として重大事故等に対処するために使用する設備にあつては、通常時に使用する系統から速やかに切替えられる機能を備えるものであること。

(ii) 適合性

基本方針については、「1.3.4 操作性及び試験・検査性」に示す。

衛星電話設備（FAX）及び統合原子力防災ネットワークを用いた通信連絡設備は、想定される重大事故等時において、他の系統と切替えることなく使用できる設計とする。

(5) 悪影響の防止（設置許可基準規則第 43 条第 1 項第五号）

(i) 要求事項

工場等内の他の設備に対して悪影響を及ぼさないものであること。

(ii) 適合性

基本方針については、「1.3.1 多様性，位置的分散，悪影響防止等」に示す。

衛星電話設備（FAX）及び統合原子力防災ネットワークを用いた通信連絡設備は、想定される重大事故等が発生した場合において、設計基準対象施設として使用する場合と同じ系統構成で重大事故等対処設備として使用することで、電力保安通信用電話設備，社内テレビ会議システム，加入電話設備，携帯電話及び専用電話設備に対して悪影響を及ぼさない設計とする。

(62-4-5～7)

(6) 設置場所（設置許可基準規則第 43 条第 1 項第六号）

(i) 要求事項

想定される重大事故等が発生した場合において重大事故等対処設備の操作及び復旧作業を行うことができるよう、放射線量が高くなるおそれが少ない設置場所の選定，設置場所への遮蔽物の設置その他の適切な措置を講じたものであること。

(ii) 適合性

基本方針については、「1.3.3 環境条件等」に示す。

衛星電話設備（FAX）の設置場所，操作場所を第 2.19-53 表に示す。衛星電話設備（FAX）は，緊急時対策所指揮所内に設置及び操作し，操作場所の放射線量が高くなるおそれが少ないため操作が可能である。

統合原子力防災ネットワークを用いた通信連絡設備の設置場所，操作場所を

第2.19-54表に示す。統合原子力防災ネットワークを用いた通信連絡設備は、緊急時対策所指揮所内に設置及び操作し、操作場所の放射線量が高くなるおそれが少ないため操作が可能である。

第2.19-53表 操作対象機器設置場所（衛星電話設備（FAX））

機器名称	設置場所	操作場所
衛星電話設備(FAX)	緊急時対策所指揮所	緊急時対策所指揮所

(62-2-4)

(62-7-3)

第2.19-54表 操作対象機器設置場所
（統合原子力防災ネットワークを用いた通信連絡設備）

機器名称	設置場所	操作場所
テレビ会議システム IP電話 IP-FAX	緊急時対策所指揮所	緊急時対策所指揮所

(62-2-4)

(62-7-5)

2.19.2.2.3.2 データ伝送設備に関する設置許可基準規則第43条第1項への適合方針

(1) 環境条件及び荷重条件（設置許可基準規則第43条第1項第一号）

(i) 要求事項

想定される重大事故等が発生した場合における温度、放射線、荷重その他の使用条件において、重大事故等に対処するために必要な機能を有効に発揮するものであること。

(ii) 適合性

基本方針については、「1.3.3 環境条件等」に示す。

データ伝送設備（発電所外）は、原子炉補助建屋内に設置する設備であることから、想定される重大事故等時における、原子炉補助建屋の環境条件及び荷重条件を考慮し、その機能を有効に発揮することができるよう、第2.19-55表に示す対応とする。

第2.19-55表 想定する環境条件及び荷重条件（データ伝送設備（発電所外））

環境条件等	対応
温度・圧力・湿度・放射線	原子炉補助建屋内で想定される温度、圧力、湿度及び放射線条件下に耐えられる性能を確認した機器を使用する。
屋外の天候による影響	屋外に設置するものではないため、天候による影響は受けない。
海水を通水する系統への影響	海水を通水することはない。
地震	適切な地震荷重との組合せを考慮した上で機器が損傷しないことを確認する。詳細は「2.1.2 耐震設計の基本方針」に示す。
風（台風）・積雪	原子炉補助建屋内に設置するため、風（台風）及び積雪の影響は受けない。
電磁的障害	重大事故等が発生した場合においても電磁波によりその機能が損なわれない設計とする。

(62-2-1, 62-2-2)

(2) 操作性（設置許可基準規則第 43 条第 1 項第二号）

(i) 要求事項

想定される重大事故等が発生した場合において確実に操作できるものであること。

(ii) 適合性

基本方針については、「1.3.4 操作性及び試験・検査性」に示す。

データ伝送設備（発電所外）は、常時伝送を行うため、通常操作を必要としない設計とする。

(3) 試験及び検査（設置許可基準規則第 43 条第 1 項第三号）

(i) 要求事項

健全性及び能力を確認するため、発電用原子炉の運転中又は停止中に試験又は検査ができるものであること。

(ii) 適合性

基本方針については、「1.3.4 操作性及び試験・検査性」に示す。

データ伝送設備（発電所外）は、第2.19-56表に示すように発電用原子炉の運転中又は停止中に機能・性能試験として、機能（データの伝送）の確認が可能な設計とする。また、外観検査として、外観の確認が可能な設計とする。

第2.19-56表 データ伝送設備（発電所外）の試験及び検査

発電用原子炉の状態	項目	内容
運転中又は停止中	機能・性能試験	機能（データの伝送）の確認
	外観検査	外観の確認

(62-3-14, 62-3-16)

(4) 切替えの容易性（設置許可基準規則第 43 条第 1 項第四号）

(i) 要求事項

本来の用途以外の用途として重大事故等に対処するために使用する設備にあつては、通常時に使用する系統から速やかに切替えられる機能を備えるものであること。

(ii) 適合性

基本方針については、「1.3.4 操作性及び試験・検査性」に示す。

データ伝送設備（発電所外）は、想定される重大事故等時において、他の系

統と切替えることなく使用できる設計とする。

(5) 悪影響の防止（設置許可基準規則第 43 条第 1 項第五号）

(i) 要求事項

工場等内の他の設備に対して悪影響を及ぼさないものであること。

(ii) 適合性

基本方針については、「1.3.1 多様性，位置的分散，悪影響防止等」に示す。

データ伝送設備（発電所外）は，想定される重大事故等時において，設計基準対象施設として使用する場合と同じ系統構成で重大事故等対処設備として使用することで，他の設備に悪影響を及ぼさない設計とする。

(62-4-8)

(6) 設置場所（設置許可基準規則第 43 条第 1 項第六号）

(i) 要求事項

想定される重大事故等が発生した場合において重大事故等対処設備の操作及び復旧作業を行うことができるよう，放射線量が高くなるおそれが少ない設置場所の選定，設置場所への遮蔽物の設置その他の適切な措置を講じたものであること。

(ii) 適合性

基本方針については，「1.3.3 環境条件等」に示す。

データ伝送設備（発電所外）は，常時伝送を行うため，想定される重大事故等時においても操作を必要としない設計とする。

2.19.2.2.4 設置許可基準規則第43条第2項への適合方針

2.19.2.2.4.1 通信連絡設備（発電所外）に関する設置許可基準規則第43条第2項への適合方針

通信連絡設備（発電所外）のうち、衛星電話設備（固定型）に対する設置許可基準規則第43条第2項への適合状況は、「2.19.2.1.4.1 通信連絡設備（発電所内）に関する設置許可基準規則第43条第2項への適合方針」に記述する。

(1) 容量（設置許可基準規則第43条第2項第一号）

(i) 要求事項

想定される重大事故等の収束に必要な容量を有するものであること。

(ii) 適合性

基本方針については、「1.3.2 容量等」に示す。

衛星電話設備（固定型）及び衛星電話設備（FAX）は、設計基準対象施設として必要となる台数を設置する設計とする。

また、想定される重大事故等時、発電所外の通信連絡をする台数として、対応する電力保安通信用電話設備、加入電話設備及び専用電話設備が使用できない状況において、統合原子力防災ネットワークを用いた通信連絡設備を含めて、緊急時対策所指揮所内に必要な台数を設置する設計とする。

(62-5-3, 62-5-5, 62-5-11)

統合原子力防災ネットワークを用いた通信連絡設備は、設計基準対象施設として必要となる台数を設置する設計とする。

また、想定される重大事故等時、電力保安通信用電話設備、社内テレビ会議システム、加入電話設備及び専用電話設備が使用できない状況において、衛星電話設備（固定型）及び衛星電話設備（FAX）を含めて、発電所外の通信連絡をする必要のある場所と通信連絡を行うために必要な台数を設置する設計とする。

(62-5-5)

(2) 共用の禁止（設置許可基準規則第43条第2項第二号）

(i) 要求事項

二以上の発電用原子炉施設において共用するものでないこと。ただし、二以上の発電用原子炉施設と共用することによって当該二以上の発電用原子炉施設の安全性が向上する場合であって、同一の工場等内の他の発電用原子炉施設に対して悪影響を及ぼさない場合は、この限りでない。

(ii) 適合性

基本方針については、「1.3.1 多様性、位置的分散、悪影響防止等」に示す。

衛星電話設備（固定型）、衛星電話設備（FAX）及び統合原子力防災ネットワークを用いた通信連絡設備は、二以上の発電用原子炉施設において共用し

ない設計とする。

(3) 設計基準事故対処設備との多様性(設置許可基準規則第 43 条第 2 項第三号)

(i) 要求事項

常設重大事故防止設備は、共通要因によって設計基準事故対処設備の安全機能と同時にその機能が損なわれるおそれがないよう、適切な措置を講じたものであること。

(ii) 適合性

基本方針については、「1.3.1 多様性、位置的分散、悪影響防止等」に示す。

常設重大事故緩和設備に該当する衛星電話設備(固定型)は、外部からの衝撃による損傷の防止が図られた中央制御室及び緊急時対策所指揮所内に設置する。また、共通要因によって、同様の機能を持つ電力保安通信用電話設備、社内テレビ会議システム、加入電話設備及び専用電話設備と同時にその機能が損なわれるおそれがないよう、原子炉補助建屋地上 2 階及び緊急時対策所指揮所内に設置し、第 2.19-57 表、第 2.19-58 表及び第 2.19-59 表で示すとおり、多様性を確保し、頑健性を持たせた設計とする。

常設重大事故緩和設備に該当する衛星電話設備(FAX)は、外部からの衝撃による損傷の防止が図られた緊急時対策所指揮所内に設置する。また、共通要因によって、同様の機能を持つ電力保安通信用電話設備、社内テレビ会議システム、加入電話設備及び専用電話設備と同時にその機能が損なわれるおそれがないよう、緊急時対策所指揮所内に設置し、第 2.19-58 表及び第 2.19-59 表で示すとおり、多様性を確保し、頑健性を持たせた設計とする。

重大事故防止設備でも重大事故緩和設備でもない常設重大事故等対処設備に該当する統合原子力防災ネットワークを用いた通信連絡設備は、外部からの衝撃による損傷の防止が図られた緊急時対策所指揮所内に設置する。

また、共通要因によって、同様の機能を持つ電力保安通信用電話設備、社内テレビ会議システム、加入電話設備及び専用電話設備と同時にその機能が損なわれるおそれがないよう、緊急時対策所指揮所内に設置し、第 2.19-60 表及び第 2.19-61 表で示すとおり、多様性を確保し、頑健性を持たせた設計とする。

第2.19-57表 衛星電話設備（固定型）の多様性又は位置的分散（発電所外）
 (1/2)（中央制御室）

項目	設計基準対象施設				重大事故緩和設備	
	電力保安通信用電話設備	社内テレビ会議システム	専用電話設備	加入電話設備	衛星電話設備(固定型)	
ポンプ	不要	不要	不要	不要	不要	
水源	不要	不要	不要	不要	不要	
駆動用空気	不要	不要	不要	不要	不要	
潤滑油	不要	不要	不要	不要	不要	
冷却水	不要	不要	不要	不要	不要	
駆動電源	通信機器電源(蓄電池)	ディーゼル発電機		通信事業者回線からの給電	常設代替交流電源設備(代替非常用発電機)	可搬型代替交流電源設備(可搬型代替電源車)
	総合管理事務所地上6階及び管理事務所地上3階	ディーゼル発電機建屋地上1階			屋外(3号炉東側31mエリア)	屋外(1号炉西側31mエリア,2号炉東側31mエリア(a))
流路	発電所外		発電所外		発電所外	
	有線系回線(電力保安通信用回線),無線系回線(電力保安通信用回線),衛星系回線(通信事業者回線)		有線系回線(通信事業者回線),無線系回線(電力保安通信用回線)		有線系回線(通信事業者回線),衛星系回線(通信事業者回線)	
主要設備設置場所	電力保安通信用電話設備	社内テレビ会議システム	専用電話設備	加入電話設備	衛星電話設備(固定型)	
	総合管理事務所地上6階,及び管理事務所地上3階		緊急時対策所指揮所		原子炉補助建屋地上2階	

第2.19-58表 衛星電話設備（固定型）及び衛星電話設備（FAX）の多様性又は位置的分散（発電所外）（2/2）（緊急時対策所）

項目	設計基準対象施設				重大事故緩和設備	
	電力保安通信用電話設備	社内テレビ会議システム	専用電話設備	加入電話設備	衛星電話設備(固定型)	衛星電話設備(FAX)
ポンプ	不要	不要	不要	不要	不要	不要
水源	不要	不要	不要	不要	不要	不要
駆動用空気	不要	不要	不要	不要	不要	不要
潤滑油	不要	不要	不要	不要	不要	不要
冷却水	不要	不要	不要	不要	不要	不要
駆動電源	通信機器電源(蓄電池)	ディーゼル発電機		通信事業者回線からの給電	常設代替交流電源設備(代替非常用発電機)	緊急時対策所用代替交流電源設備(緊急時対策所用発電機)
	総合管理事務所地上6階及び管理事務所地上3階	ディーゼル発電機建屋地上1階			屋外(3号炉東側31mエリア)	屋外(緊急時対策所エリア)
流路	発電所外		発電所外		発電所外	
	有線系回線(電力保安通信用回線), 無線系回線(電力保安通信用回線), 衛星系回線(通信事業者回線)	有線系回線(通信事業者回線), 無線系回線(電力保安通信用回線)	有線系回線(通信事業者回線)		衛星系回線(通信事業者回線)	
主要設備設置場所	電力保安通信用電話設備	社内テレビ会議システム	専用電話設備	加入電話設備	衛星電話設備(固定型), 衛星電話設備(FAX)	
	総合管理事務所地上6階及び管理事務所地上3階	緊急時対策所指揮所			緊急時対策所指揮所	

第2.19-59表 衛星電話設備（固定型）及び衛星電話設備（FAX）の頑健性（発電所外）

重大事故緩和設備
衛星電話設備(固定型), 衛星電話設備(FAX)
<p>衛星電話設備(固定型)は、耐震性を有する原子炉補助建屋及び緊急時対策所指揮所に設置し、使用する屋外アンテナ及び屋外アンテナまでの有線(ケーブル)を含め、基準地震動で機能維持できる設計とすることで、基準地震動が共通要因となり必要な通信連絡の機能が喪失しない設計とする。</p> <p>衛星電話設備(FAX)は、耐震性を有する緊急時対策所指揮所に設置し、使用する屋外アンテナ及び屋外アンテナまでの有線(ケーブル)を含め、基準地震動で機能維持できる設計とすることで、基準地震動が共通要因となり必要な通信連絡の機能が喪失しない設計とする。</p>

(62-4-9~13)

(62-2-2, 62-2-4)

(62-4-2, 62-4-5, 62-4-6)

第2. 19-60表 統合原子力防災ネットワークを用いた通信連絡設備の多様性

項目	設計基準対象施設				防止でも緩和でもない重大事故対処設備	
	電力保安通信用電話設備	社内テレビ会議システム	専用電話設備	加入電話設備	統合原子力防災ネットワークを用いた通信連絡設備	
ポンプ	不要	不要	不要	不要	不要	
水源	不要	不要	不要	不要	不要	
駆動用空気	不要	不要	不要	不要	不要	
潤滑油	不要	不要	不要	不要	不要	
冷却水	不要	不要	不要	不要	不要	
駆動電源	通信機器電源(蓄電池)	ディーゼル発電機		通信事業者回線からの給電	常設代替交流電源設備(代替非常用発電機)	緊急時対策所用代替交流電源設備(緊急時対策所用発電機)
	総合管理事務所地上6階及び管理事務所地上3階	ディーゼル発電機建屋地上1階			屋外(3号炉東側31mエリア)	屋外(緊急時対策所エリア)
流路	発電所外		発電所外		発電所外	
	有線系回線(電力保安通信用回線), 無線系回線(電力保安通信用回線), 衛星系回線(通信事業者回線)	有線系回線(通信用事業者回線), 無線系回線(電力保安通信用回線)	有線系回線(通信用事業者回線)		有線系回線(通信事業者回線)(統合原子力防災ネットワーク), 衛星系回線(通信事業者回線)(統合原子力防災ネットワーク)	
主要設備設置場所	電力保安通信用電話設備	社内テレビ会議システム	専用電話設備	加入電話設備	統合原子力防災ネットワークを用いた通信連絡設備	
	総合管理事務所地上6階, 及び管理事務所地上3階	緊急時対策所指揮所			緊急時対策所指揮所	

第2. 19-61表 統合原子力防災ネットワークを用いた通信連絡設備の頑健性

防止でも緩和でもない重大事故対処設備
統合原子力防災ネットワークを用いた通信連絡設備
<p>統合原子力防災ネットワークを用いた通信連絡設備は、耐震性を有する緊急時対策所指揮所に設置し、使用する衛星通信装置、屋外アンテナ、無線通信装置及び屋外アンテナまでの有線(ケーブル)を含め、基準地震動で機能維持できる設計とすることで、基準地震動が共通要因となり必要な通信連絡の機能が喪失しない設計とする。</p>

(62-4-10, 62-4-11, 62-4-13)

(62-2-1, 62-2-4)

(62-4-5~7)

2.19.2.2.4.2 データ伝送設備（発電所外）に関する設置許可基準規則第43条第2項への適合方針

(1) 容量（設置許可基準規則第43条第2項第一号）

(i) 要求事項

想定される重大事故等の収束に必要な容量を有するものであること。

(ii) 適合性

基本方針については、「1.3.2 容量等」に示す。

データ伝送設備（発電所外）は、設計基準対象施設として必要となるデータ量を伝送することができる設計とする。

また、想定される重大事故等時において、発電所外の通信連絡をする必要のある場所に必要なデータ量を伝送することができる設計とする。

(62-5-12~19)

(2) 共用の禁止（設置許可基準規則第43条第2項第二号）

(i) 要求事項

二以上の発電用原子炉施設において共用するものでないこと。ただし、二以上の発電用原子炉施設と共用することによって当該二以上の発電用原子炉施設の安全性が向上する場合であって、同一の工場等内の他の発電用原子炉施設に対して悪影響を及ぼさない場合は、この限りでない。

(ii) 適合性

基本方針については、「1.3.1 多様性、位置的分散、悪影響防止等」に示す。

データ伝送設備（発電所外）は、二以上の発電用原子炉施設において共用しない設計とする。

(3) 設計基準事故対処設備との多様性（設置許可基準規則第43条第2項第三号）

(i) 要求事項

常設重大事故防止設備は、共通要因によって設計基準事故対処設備の安全機能と同時にその機能が損なわれるおそれがないよう、適切な措置を講じたものであること。

(ii) 適合性

基本方針については、「1.3.1 多様性、位置的分散、悪影響防止等」に示す。

重大事故防止設備でも重大事故緩和設備でもない常設重大事故等対処設備に該当するデータ伝送設備（発電所外）は、外部からの衝撃による損傷の防止が図られた原子炉補助建屋内に設置する。

また、共通要因によって、その機能が損なわれるおそれがないよう、第2.19-62表及び第2.19-63表に示すとおり、多様性を確保し、頑健性を持たせた設計と

する。

第2.19-62表 データ伝送設備（発電所外）の多様性

項目	防止でも緩和でもない重大事故対処設備		
	データ伝送設備(発電所外)		
	ERSS伝送サーバ		
ポンプ	不要		
水源	不要		
駆動用空気	不要		
潤滑油	不要		
冷却水	不要		
駆動電源	非常用電源設備 (ディーゼル発電機)	常設代替交流電源設備 (代替非常用発電機)	可搬型代替交流電源設備 (可搬型代替電源車)
	ディーゼル発電機建屋 地上1階	屋外(3号炉東側31m エリア)	屋外(1号炉西側31m エリア,2号炉東側31m-エ リア(a))
流路	発電所内 建屋内	発電所外	
	有線系回線	有線系回線	
	—	衛星系回線	
主要設備 設置場所	データ伝送設備(発電所外)		
	原子炉補助建屋 地上2階		

第2.19-63表 データ伝送設備（発電所外）の頑健性

防止でも緩和でもない重大事故対処設備
データ伝送設備（発電所外）
ERSS伝送サーバ
データ伝送設備（発電所外）としてのERSS伝送サーバは、耐震性を有する原子炉補助建屋内に設置し、使用する屋外アンテナ及び屋外アンテナまでの有線（ケーブル）を含め、基準地震動で機能維持できる設計とする。

(62-4-10, 62-4-11, 62-4-14)

(62-2-1, 62-2-2, 62-2-4)

(62-4-8)

2.19.2.2.5 設置許可基準規則第43条第3項への適合状況

2.19.2.2.5.1 通信連絡設備（発電所外）に関する設置許可基準規則第43条第3項への適合方針

通信連絡設備（発電所外）のうち、衛星電話設備（携帯型）に対する設置許可基準規則第43条第3項一から六への適合方針は、「2.19.2.1.5.1 通信連絡設備（発電所内）に関する設置許可基準規則第43条第3項への適合方針」に記述する。

(1) 設計基準事故対処設備及び常設重大事故防止設備との多様性（設置許可基準規則第43条第3項第七号）

(i) 要求事項

重大事故防止設備のうち可搬型のもものは、共通要因によって、設計基準事故対処設備の安全機能、使用済燃料ピットの冷却機能若しくは注水機能又は常設重大事故防止設備の重大事故に至るおそれがある事故に対処するために必要な機能と同時にその機能が損なわれるおそれがないよう、適切な措置を講じたものであること。

(ii) 適合性

基本方針については、「1.3.1 多様性, 位置的分散, 悪影響防止等」に示す。

可搬型重大事故緩和設備に該当する衛星電話設備（携帯型）は、共通要因によって、同様の機能を持つ電力保安通信用電話設備、社内テレビ会議システム、加入電話設備及び専用電話設備と同時にその機能が損なわれるおそれがないよう、外部からの衝撃による損傷の防止が図られた緊急時対策所指揮所内に保管し、第2.19-64表及び第2.19-65表で示すとおり、多様性を確保し、頑健性を持たせた設計とする。

第2.19-64表 衛星電話設備（携帯型）の多様性又は位置的分散（発電所外）

項目	設計基準対象施設				重大事故緩和設備	
	電力保安通信用電話設備	社内テレビ会議システム	専用電話設備	加入電話設備	衛星電話設備(携帯型)	
ポンプ	不要	不要	不要	不要	不要	
水源	不要	不要	不要	不要	不要	
駆動用空気	不要	不要	不要	不要	不要	
潤滑油	不要	不要	不要	不要	不要	
冷却水	不要	不要	不要	不要	不要	
駆動電源	通信機器電源(蓄電池)	ディーゼル発電機		通信事業者回線からの給電	充電式電池(本体内蔵)	
	総合管理事務所 地上6階, 管理事務所 地上3階	ディーゼル発電機建屋 地上1階				
流路	発電所外		発電所外		発電所外	
	有線系回線(電力保安通信用回線), 無線系回線(電力保安通信用回線), 衛星系回線(通信事業者回線)	有線系回線(通信事業者回線), 無線系回線(電力保安通信用回線)	有線系回線(通信事業者回線)		衛星系回線(通信事業者回線)	
主要設備設置場所	電力保安通信用電話設備	社内テレビ会議システム	専用電話設備	加入電話設備	衛星電話設備(携帯型)	
	総合管理事務所 地上6階, 管理事務所 地上3階	緊急時対策所指揮所			緊急時対策所指揮所(保管場所)	原子炉補助建屋 地上2階(保管場所)

第2.19-65表 衛星電話設備（携帯型）の頑健性

重大事故緩和設備
衛星電話設備(携帯型)
設置場所である屋外において、人が携行して使用することから、地震による影響は受けない。また、耐震性が確保された緊急時対策所指揮所及び原子炉補助建屋内に保管し、基準地震動で機能維持できる設計とする。

(62-4-9~12)

(62-2-1, 62-2-2, 62-2-4)

(62-4-2, 62-4-5, 62-4-6)