

資料 1-5

Doc No. MA035B-SC-A03 Rev.2

2022年6月30日

日立造船株式会社

補足説明資料 6-1

6条

外部からの衝撃による損傷の防止

竜巻及びその他外部事象に対する安全機能維持に関する説明資料

## 目 次

1. 特定機器型式証明に係る要求事項への適合性のための設計方針	1
2. 要求事項	5
3. 要求事項への適合性	8
4. 参考文献	21

別紙 1 荷重の作用範囲を考慮した竜巻荷重の設計荷重への包絡性

1. 特定機器型式証明申請に係る要求事項への適合性のための設計方針

(1) 特定機器型式証明申請に係る要求事項に対する適合性

発電用原子炉施設に使用する特定機器の設計の型式証明申請に係る Hitz-P24 型の安全設計について、実用発電用原子炉施設及びその附属施設の位置、構造及び設備の基準に関する規則への適合性のための設計方針を以下に示す。

(外部からの衝撃による損傷の防止)

第六条 安全施設（兼用キャスクを除く。）は、想定される自然現象（地震及び津波を除く。次項において同じ。）が発生した場合においても安全機能を損なわないものでなければならない。

2 重要安全施設は、当該重要安全施設に大きな影響を及ぼすおそれがあると想定される自然現象により当該重要安全施設に作用する衝撃及び設計基準事故時に生ずる応力を適切に考慮したものでなければならない。

3 安全施設（兼用キャスクを除く。）は、工場等内又はその周辺において想定される発電用原子炉施設の安全性を損なわせる原因となるおそれがある事象であって人為によるもの（故意によるものを除く。以下「人為による事象」という。）に対して安全機能を損なわないものでなければならない。

4 兼用キャスクは、次に掲げる自然現象が発生した場合においても安全機能を損なわないものでなければならない。

一 兼用キャスクが竜巻により安全機能を損なうかどうかをその設置される位置のいかんにかかわらず判断するために用いる合理的な竜巻として原子力規制委員会が別に定めるもの

二 想定される森林火災

5 前項の規定は、兼用キャスクについて第一項の規定の例によることを妨げない。

6 兼用キャスクは、次に掲げる人為による事象に対して安全機能を損なわないものでなければならない。

一 工場等内又はその周辺において想定される兼用キャスクの安全性を損なわせる原因となるおそれがある爆発

二 工場等の周辺において想定される兼用キャスクの安全性を損なわせる原因となるおそれがある火災

7 前項の規定は、兼用キャスクについて第三項の規定の例によることを妨げない。

適合のための設計方針

1 から 3 について

型式証明申請の範囲外とする。

#### 4 について

- 一 Hitz-P24 型は、第一号に規定する「兼用キャスクが竜巻により安全機能を損なうかどうかをその設置される位置のいかんにかかわらず判断するために用いる合理的な竜巻として原子力規制委員会が別に定める竜巻」による飛来物の衝突において、その安全機能を損なわない設計とする。
- 二 型式証明申請の範囲外とする。

#### 5から7 について

- 型式証明申請の範囲外とする。

(2) 特定機器を使用することにより発電用原子炉施設に及ぼす影響

Hitz-P24 型は、Hitz-P24 型を発電用原子炉施設において使用した場合に発電用原子炉施設の安全性を損なうような影響を及ぼさない設計とする。以下、Hitz-P24 型を発電用原子炉施設において使用した場合に発電用原子炉施設の安全性を損なうような影響を及ぼさないことを、実用発電用原子炉施設及びその附属施設の位置、構造及び設備の基準に関する規則に沿って確認する。

(外部からの衝撃による損傷の防止)

第六条 安全施設（兼用キャスクを除く。）は、想定される自然現象（地震及び津波を除く。次項において同じ。）が発生した場合においても安全機能を損なわないものでなければならない。

2 重要安全施設は、当該重要安全施設に大きな影響を及ぼすおそれがあると想定される自然現象により当該重要安全施設に作用する衝撃及び設計基準事故時に生ずる応力を適切に考慮したものでなければならない。

3 安全施設（兼用キャスクを除く。）は、工場等内又はその周辺において想定される発電用原子炉施設の安全性を損なわせる原因となるおそれがある事象であって人為によるもの（故意によるものを除く。以下「人為による事象」という。）に対して安全機能を損なわないものでなければならない。

4 兼用キャスクは、次に掲げる自然現象が発生した場合においても安全機能を損なわないものでなければならない。

一 兼用キャスクが竜巻により安全機能を損なうかどうかをその設置される位置のいかにかわらず判断するために用いる合理的な竜巻として原子力規制委員会が別に定めるもの

二 想定される森林火災

5 前項の規定は、兼用キャスクについて第一項の規定の例によることを妨げない。

6 兼用キャスクは、次に掲げる人為による事象に対して安全機能を損なわないものでなければならない。

一 工場等内又はその周辺において想定される兼用キャスクの安全性を損なわせる原因となるおそれがある爆発

二 工場等の周辺において想定される兼用キャスクの安全性を損なわせる原因となるおそれがある火災

7 前項の規定は、兼用キャスクについて第三項の規定の例によることを妨げない。

適合のための設計方針

1 から 3 について

型式証明申請の範囲外とする。

#### 4 について

一 Hitz-P24 型は、第一号に規定する「兼用キャスクが竜巻により安全機能を損なうかどうかをその設置される位置のいかんにかかわらず判断するために用いる合理的な竜巻として原子力規制委員会が別に定める竜巻」による飛来物の衝突において、その安全機能を損なわない設計とする。

以上より、発電用原子炉施設の安全性に影響を及ぼさない。

二 型式証明申請の範囲外とする。

#### 5から7 について

型式証明申請の範囲外とする。

## 2. 要求事項

特定機器の設計の型式証明申請において、兼用キャスクの竜巻及びその他外部事象に対する要求事項は以下のとおりである。

### (1) 設置許可基準規則要求事項

#### a. 設置許可基準規則第6条第4項

兼用キャスクは、次に掲げる自然現象が発生した場合においても安全機能を損なわないものでなければならない。

- 一 兼用キャスクが竜巻により安全機能を損なうかどうかをその設置される位置のいかんにかかわらず判断するために用いる合理的な竜巻として原子力規制委員会が別に定めるもの

#### b. 設置許可基準規則解釈別記4第6条第2項第1号

第6条第4項に規定する「自然現象」については、以下のとおりとする。

- 一 第1号に規定する「兼用キャスクが竜巻により安全機能を損なうかどうかをその設置される位置のいかんにかかわらず判断するために用いる合理的な竜巻として原子力規制委員会が別に定めるもの」については、次のとおりとする。
  - ・兼用キャスク告示第3条によるものとする。
  - ・竜巻による飛来物の衝突に対して、その安全機能を損なわないものであること。

#### c. 兼用キャスク告示第3条

設置許可基準規則第6条第4項第1号の原子力規制委員会が別に定める竜巻は、風速が百メートル毎秒である竜巻とする。

(2) 原子力発電所敷地内での輸送・貯蔵兼用乾式キャスクによる使用済燃料の貯蔵に関する審査ガイド確認事項

「原子力発電所敷地内での輸送・貯蔵兼用乾式キャスクによる使用済燃料の貯蔵に関する審査ガイド」に記載されている竜巻に対する【審査における確認事項】及び【確認内容】は以下のとおりである。

a. 「4.2 考慮する自然現象等の設定方針 4.2.3 竜巻」

【審査における確認事項】

『

設置許可基準規則第6条第4項に規定する竜巻による作用力を適用していること。

』

【確認内容】

『

- (1) 設置許可基準規則第6条第4項に規定する兼用キャスク告示で定める竜巻として、設置許可基準規則の解釈別記4第6条第2項第1号に基づき、設計竜巻（原子力発電所の竜巻影響評価ガイド「1.4 用語の定義」に規定する「設計竜巻」をいう。以下同じ。）の最大風速を以下のとおり定め、設計荷重を設定していること。

・最大風速：100m/s

- (2) 設計荷重の設定に用いる設計飛来物は、原子力発電所の竜巻影響評価ガイド解説表4.1に基づき、兼用キャスクに与える影響が最大となるものを選定していること。

』



b. 「4.3.3 竜巻に対する設計方針」

【審査における確認事項】

『

兼用キャスクは、「4.2.3 竜巻」に示す竜巻による作用力に対して安全機能が維持されること。

』

【確認内容】

『

- (1) 竜巻による飛来物の衝突荷重及び衝突による評価は、「原子力発電所の竜巻影響評価ガイド」を参考にしていること。
- (2) 設計竜巻に対する飛来物及び最大速度は、原子力発電所の竜巻影響評価ガイド解説表 4.1 に記載の値を参考に設定し、飛来物の衝突荷重を算定（例えば、建築物の耐衝撃設計の考え方（(一社)日本建築学会 2015.1）を参考に飛来物の圧潰挙動を無視して Riera の式等で算定）していること。
- (3) 竜巻荷重に対する兼用キャスクの評価は、既往の研究事例や機能確認試験等の結果との対比、FEM 解析に基づく応力評価等により行われていること。

』

### 3. 要求事項への適合性

#### (1) 設置許可基準規則への適合性

Hitz-P24型の外部からの衝撃のうち、竜巻による損傷防止に関する設計は、以下のとおり設置許可基準規則に適合している。

##### a. 設置許可基準規則第6条第4項

兼用キャスクは、次に掲げる自然現象が発生した場合においても安全機能を損なわないものでなければならない。

一 兼用キャスクが竜巻により安全機能を損なうかどうかをその設置される位置のいかんにかかわらず判断するために用いる合理的な竜巻として原子力規制委員会が別に定めるもの

##### b. 設置許可基準規則解釈別記4第6条第2項第1号

第6条第4項に規定する「自然現象」については、以下のとおりとする。

一 第1号に規定する「兼用キャスクが竜巻により安全機能を損なうかどうかをその設置される位置のいかんにかかわらず判断するために用いる合理的な竜巻として原子力規制委員会が別に定めるもの」については、次のとおりとする。

- ・兼用キャスク告示第3条によるものとする。
- ・竜巻による飛来物の衝突に対して、その安全機能を損なわないものであること。

##### c. 兼用キャスク告示第3条

設置許可基準規則第6条第4項第1号の原子力規制委員会が別に定める竜巻は、風速が百メートル毎秒である竜巻とする。

Hitz-P24型は、兼用キャスクが竜巻により安全機能を損なうかどうかをその設置される位置のいかんにかかわらず判断するために用いる合理的な竜巻として原子力規制委員会が別に定める竜巻による設計飛来物の衝突荷重に対して、特定兼用キャスクの安全機能を担保する部位のうち、閉じ込め機能を担保する部位は、おおむね弾性状態に留まるようにし、臨界防止機能を担保するバスケットプレートは、臨界防止上有意な変形を起こさないように設計する。その他の部位については、塑性ひずみが生じる場合であっても、破断延性限界に十分な余裕を有し、特定兼用キャスクの安全機能が維持される設計とする。

3. (2) 審査ガイドへの適合性の説明に示すとおり、竜巻荷重が作用した場合の評価に用いる竜巻荷重は、兼用キャスク告示で定める竜巻による作用力とし、風圧力による荷重、気圧差による荷重及び設計飛来物<sup>(注)</sup>による衝撃荷重を組み合わせた荷重とし、供用中に作用する荷重(圧力荷重、機械的荷重及び熱荷重)を組み合わせることとしている。また、安全上適切と認められる規格等で妥当性が確認されている値を許容限界とすることに加え、

(注) Hitz-P24型に衝突し得る設計飛来物は、原子力発電所の竜巻影響評価ガイドの解説表4.1に示される飛来物(表1)とし、飛来物の種類、寸法、質量及びその最大速度を設定する。

上記による荷重により塑性ひずみが生じる場合であっても、その量が小さなレベルに留まって破断延性限界に十分な余裕を有すること、及び、特定兼用キャスクの密封境界部についてはおおむね弾性状態に留まる値を許容限界とした。上記条件に基づく機能維持評価の結果、特定兼用キャスクの安全機能を担保する構成部材が許容限界を満足することから、竜巻に対して安全機能が維持されることを確認した。

なお、設置許可基準規則第6条第4項第2号に示される想定される森林火災に対する安全機能が損なわれないことについては、型式証明申請の範囲外（設置（変更）許可時に別途確認）である。

## (2) 審査ガイドへの適合性

審査ガイドでは、兼用キャスクの有する安全機能を維持するために自然現象等に対する基本方針の妥当性を確認することが定められており、兼用キャスクの竜巻に対する設計は、以下のとおり審査ガイドの確認内容に適合している。

### 【確認内容】

- (1) 設置許可基準規則第6条第4項に規定する兼用キャスク告示で定める竜巻として、設置許可基準規則の解釈別記4第6条第2項第1号に基づき、設計竜巻（原子力発電所の竜巻影響評価ガイド「1.4用語の定義」に規定する「設計竜巻」をいう。以下同じ。）の最大風速を以下のとおり定め、設計荷重を設定していること。
  - ・最大風速：100m/s
- (2) 設計荷重の設定に用いる設計飛来物は、原子力発電所の竜巻影響評価ガイド解説表4.1に基づき、兼用キャスクに与える影響が最大となるものを選定していること。

Hitz-P24型に竜巻荷重が作用した場合の評価に用いる設計荷重の設定に用いる最大風速及び設計飛来物は、以下のとおり設定する。

#### a. 最大風速

最大風速は、100m/sとする。

#### b. 設計飛来物

原子力発電所の竜巻影響評価ガイド（以下「竜巻影響評価ガイド」という。）の解説表4.1に示される飛来物（表1参照）を設計飛来物とする。Hitz-P24型に竜巻荷重が作用した場合の評価では、Hitz-P24型への影響が最大となるものを選定して評価する。

表 1 設計飛来物

飛来物の種類	棒状物		板状物	塊状物	
	鋼製パイプ	鋼製材	コンクリート板	コンテナ	トラック
寸法 (m)	長さ×直径 2×0.05	長さ×幅×奥行 4.2×0.3×0.2	長さ×幅×厚さ 1.5×1×0.15	長さ×幅×奥行 2.4×2.6×6	長さ×幅×奥行 5×1.9×1.3
質量 (kg)	8.4	135	540	2300	4750
最大水平速度 (m/s)	49	51	30	60	34
最大鉛直速度 (m/s)	33	34	20	40	23

**【確認内容】**

- (1) 竜巻による飛来物の衝突荷重及び衝突による評価は、「原子力発電所の竜巻影響評価ガイド」を参考にしていること。
- (2) 設計竜巻に対する飛来物及び最大速度は、原子力発電所の竜巻影響評価ガイド解説表 4.1 に記載の値を参考に設定し、飛来物の衝突荷重を算定（例えば、建築物の耐衝撃設計の考え方（(一社) 日本建築学会 2015.1）を参考に飛来物の圧潰挙動を無視して Riera の式等で算定）していること。
- (3) 竜巻荷重に対する兼用キャスクの評価は、既往の研究事例や機能確認試験等の結果との対比、FEM 解析に基づく応力評価等により行われていること。

Hitz-P24 型に竜巻による飛来物が衝突した場合の評価は、竜巻影響評価ガイドを参考に実施する。

設計竜巻に対する飛来物及び最大速度は、表 1 に示したとおり、竜巻影響評価ガイド解説表 4.1 に記載の値を基に設定し、飛来物の衝突荷重は、Riera の方法に基づき、飛来物の圧潰挙動を無視して算定する。

竜巻荷重に対する兼用キャスクの評価は、既往の研究事例や機能確認試験等の結果との対比、FEM 解析に基づく応力評価等により実施する。

型式証明における設計方針の妥当性確認として、竜巻荷重が作用した場合の Hitz-P24 型の機能維持評価を実施し、Hitz-P24 型の安全機能が維持される設計であることを確認する。機能維持評価の概要を以下に示す。

＜竜巻荷重による Hitz-P24 型の機能維持評価＞

竜巻荷重が Hitz-P24 型に作用した場合の機能維持評価は、Hitz-P24 型の安全機能を担保する構成部材として、閉じ込め機能を担う密封境界部（一次蓋密封シール部及び一次蓋ボルト）、遮蔽機能を担う外筒（ガンマ線遮蔽材で最も板厚が薄く、中性子遮蔽材を支持する部位）、臨界防止機能を担うバスケット、除熱機能を担う伝熱フィンを評価対象とする。

密封境界部は金属キャスク構造規格<sup>(1)</sup>に定める供用状態 D の許容応力を許容限界とする。臨界防止機能を担うバスケットは、補足説明資料 1-2「バスケット基準値について」に定める供用状態 D の許容応力を許容限界とし、塑性変形が生じる場合はバスケットの変形量を考慮した臨界解析により臨界防止上有意な変形が生じていないことを確認する。また、外筒及び伝熱フィンは金属キャスク構造規格<sup>(1)</sup>に許容応力の記載がないが、外筒については同規格の中間胴の規定（供用状態 D）を適用し、伝熱フィンについては、破断しないことを確認し、部材が欠損せず、安全機能が損なわれないことを確認する。

(1) 竜巻荷重の設定

a. 風圧力による荷重 ( $W_w$ )

風圧力による荷重  $W_w$  は、下式により算定する。風圧力による荷重の計算条件及び計算結果を表 2 に示す。

$$W_w = q \cdot G \cdot C \cdot A$$

ここで、

$q$  : 設計用速度圧 ( $\text{kg}/(\text{m} \cdot \text{s}^2)$ )

$$q = \frac{1}{2} \cdot \rho \cdot V_D^2$$

$G$  : ガスト影響係数 (—)

$C$  : 風力係数 (—)

$A$  : 受圧面積 ( $\text{m}^2$ )

$\rho$  : 空気の密度 ( $\text{kg}/\text{m}^3$ )

$V_D$  : 設計竜巻の最大風速 ( $\text{m}/\text{s}$ )

表 2 風圧力による荷重の計算条件及び計算結果

項目	ガスト影響係数 : $G$ (—)	風力係数 : $C$ (—)	受圧面積 : $A$ ( $\text{m}^2$ )
数値	1.0 (注 1)	1.2 (注 2)	13.39

項目	空気の密度 : $\rho$ ( $\text{kg}/\text{m}^3$ )	設計竜巻の最大風速 : $V_D$ ( $\text{m}/\text{s}$ )	風圧力による荷重 : $W_w$ (N)
数値	1.22 (注 3)	100	$9.80 \times 10^4$

(注 1) 竜巻の最大風速は最大瞬間風速であり、1.0 とする。

(注 2) 建築物荷重指針・同解説 (2015) に示される円筒形状面への風力係数である。

(注 3) 建築物荷重指針・同解説 (2015) に示される空気の密度である。

b. 気圧差による荷重 ( $W_p$ )

機能維持評価においては、表 3 に示すとおり、設計値に対して Hitz-P24 型の外部と特定兼用キャスク本体内部の差圧を保守的に設定 (設計値の最大 0.021MPa に対して 0.101MPa と設定) する。したがって、竜巻により生じる外気との差圧は、この保守性に包絡されると考えられる。



表 3 機能維持評価での内圧設定

部位	設計値	機能維持評価で考慮する圧力設定
特定兼用キャスク 本体内部 (①)	0.08MPa~0.097MPa	0MPa
外気 (②)	大気圧 (0.101MPa)	大気圧 (0.101MPa)
①と②の差圧	最大 0.021MPa	0.101MPa

c. 設計飛来物による衝突荷重 (P)

設計飛来物による衝撃荷重 (P) は、Riera の式に基づき、飛来物の圧潰挙動を無視するとともに、設計飛来物の衝突による減速を考慮せず、設計飛来物の衝突前の運動量と衝撃荷重（衝撃荷重時刻歴：三角波、衝突時間=衝突長さ/速度）による力積が等しいとして、次式にて算出する。

なお、設計飛来物の最大速度については、評価の代表性を考慮し、水平方向及び鉛直方向の飛来速度のうち大きい水平方向速度を設定する。

計算条件及び計算結果を表 4 に示す。機能維持評価に用いる荷重は、表 4 に示す最も大きい荷重を用いる。

$$P = \frac{2MV^2}{L_{\min}}$$

ここで、M : 設計飛来物の質量 (kg)

V : 設計飛来物の最大速度 (m/s)

$L_{\min}$  : 設計飛来物の衝突方向長さ (最小長さ) (m)

表 4 設計飛来物による衝撃荷重の計算条件及び計算結果

項目	記号	単位	計算条件又は計算結果				
			鋼製 パイプ	鋼製材	コンク リート板	コンテナ	トラック
設計飛来物の 質量	M	kg	8.4	135	540	2300	4750
設計飛来物の 最大速度	V	m/s	49	51	30	60	34
設計飛来物の 衝突方向長さ (最小長さ)	$L_{\min}$	m	0.05	0.2	0.15	2.4	1.3
設計飛来物に よる衝撃荷重	P	N	$8.07 \times 10^5$	$3.52 \times 10^6$	$6.48 \times 10^6$	$6.90 \times 10^6$	$8.45 \times 10^6$

d. 竜巻荷重

機能維持評価に用いる竜巻荷重は、風圧力による荷重 ( $9.80 \times 10^4$  N) 及び設計飛来物による衝突荷重 ( $8.45 \times 10^6$  N) を組み合わせた荷重 ( $8.55 \times 10^6$  N) を用いる。

なお、竜巻により生じる外気の圧力差による荷重は、Hitz-P24型の外部と特定兼用キャスク本体内部の差圧設定において考慮するため、竜巻荷重には考慮しない。

## (2) 外筒の評価

竜巻荷重作用時の外筒の評価は、外筒の全体挙動に関する評価と、設計飛来物が外筒に衝突する局部の評価を行う。

### a. 外筒の全体挙動に関する評価

外筒の全体挙動に関する評価モデルを図 1 に示す。竜巻荷重は、外筒の長さ方向（キヤスク軸方向）の中央位置に保守的に集中荷重として作用させる。

図 1 に示す外筒の中央部及び端部には曲げ応力  $\sigma_b$  が、外筒端部にはせん断応力  $\tau$  が生じる。曲げ応力  $\sigma_b$  及びせん断応力  $\tau$  は次式で与えられる。

$$\sigma_b = \frac{M}{Z}$$

$$\tau = \frac{P}{A}$$

ここで、

M : 外筒に生じる曲げモーメント (N・mm)

$$M = \frac{1}{8} P_c \cdot L$$

P : 竜巻荷重 (N)

L : 外筒長さ (N)

Z : 断面係数 (mm<sup>3</sup>)

$$Z = \frac{\pi(d_o^4 - d_i^4)}{32d_o}$$

A : 断面積 (mm<sup>2</sup>)

$$A = \frac{\pi(d_o^2 - d_i^2)}{4}$$

d<sub>o</sub> : 外筒外径 (mm)

d<sub>i</sub> : 外筒内径 (mm)

竜巻荷重作用時の外筒の応力計算条件及び計算結果を表 5 に示す。表 5 に示すとおり、外筒に発生する応力は評価基準を満足する。

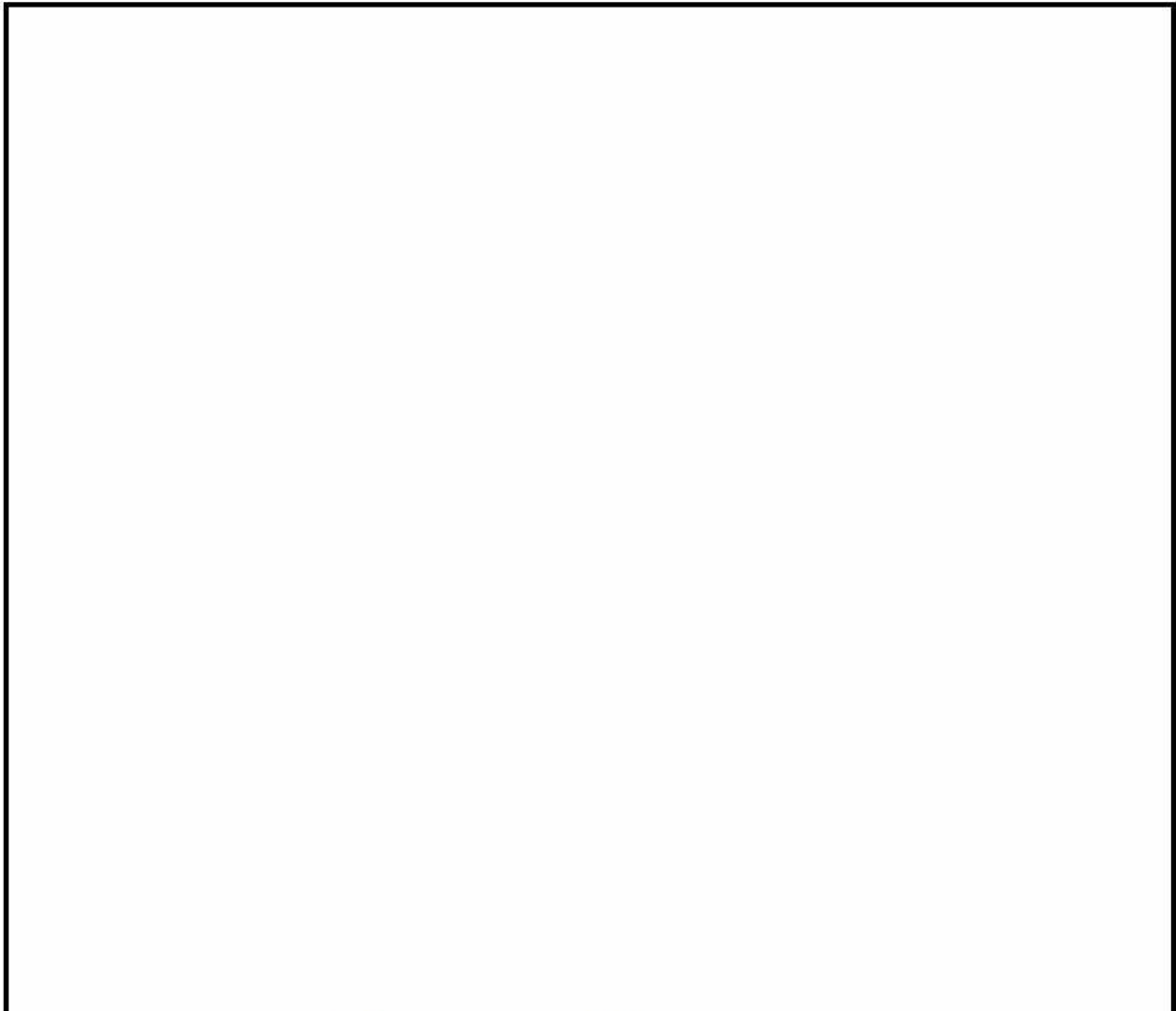


図 1 外筒の全体挙動に関する評価モデル

表 5 竜巻荷重作用時の外筒の応力計算条件及び計算結果

項目	竜巻荷重 : : P (N)	外筒長さ : L (mm)	曲げモーメント : M (N・mm)	外筒外径 : $d_o$ (mm)	外筒内径 : $d_i$ (mm)
数値	$8.55 \times 10^6$	4442	$4.75 \times 10^9$	2571	2531

項目	断面係数 : Z ( $\text{mm}^3$ )	断面積 : A ( $\text{mm}^2$ )	曲げ応力 : $\sigma_b$ (MPa)	評価基準値 <sup>(注)</sup> : $2/3S_u$ (MPa)	せん断応力 : $\tau$ (MPa)	評価基準値 <sup>(注)</sup> : $2/3S_u/\sqrt{3}$ (MPa)
数値	$1.01 \times 10^8$	$1.60 \times 10^5$	47	324	54	187

(注) 金属キャスク構造規格<sup>(1)</sup> の中間胴の供用状態 D における許容応力。

b. 設計飛来物が外筒に衝突する局部の評価

設計飛来物による限界貫通厚さは、鋼板の貫通限界厚さの評価式である BRL (Ballistic Research Laboratory) 式を用いて評価する。

$$t^{3/2} = \frac{0.5mv^2}{1.4396 \times 10^9 K^2 d^{3/2}}$$

ここで、

t : 鋼板の限界貫通厚さ (m)

m : 設計飛来物の重量 (kg)

v : 設計飛来物の速度 (m/s)

d : 設計飛来物による衝突面の等価直径 (m)

(設計飛来物の投影面積が S (m<sup>2</sup>) の場合、S = π × d<sup>2</sup>/4)

K : 鋼板の等級に関わる係数 (=1.0)

限界貫通厚さの計算条件及び計算結果を表 6 に示す。設計飛来物による限界貫通厚さは最大 9mm 程度であり、外筒の板厚 20mm より小さい。よって、外筒は破断 (貫通) しない。

表 6 限界貫通厚さの計算条件及び計算結果

飛来物の種類	計算条件				限界貫通厚さ t (mm)	外筒の厚さ (mm)
	質量 m (kg)	速度 v (m/s)	投影面積 <sup>(注1)</sup> S (m <sup>2</sup> )	直径 d (m)		
鋼製パイプ	8.4	49	0.002	0.050	7.4	20
鋼製材	135	51	0.06	0.276	8.9	
コンクリート板	540	30	0.15	0.437	7.0	
コンテナ	2300	60	6.24	2.819	7.2	
トラック	4750	34	2.47	1.773	8.7	

(注 1) 表 1 に記載の設計飛来物の寸法から投影面積が最小となる値を記載

### (3) 機能維持評価

密封境界部及びバスケットに対する機能維持評価については、(1)にて求めた設計竜巻荷重 ( $8.55 \times 10^6$  N) は、補足説明資料 5-1「津波に対する安全機能維持に関する説明資料」で示した津波荷重による機能維持評価に用いた設計荷重 ( $2.37 \times 10^7$  N) に比べ小さく、フランジ側面に作用する荷重の作用範囲を考慮しても竜巻荷重は設計荷重に包絡される(別紙 1 参照)。また、設計竜巻荷重以外の条件は、補足説明資料 5-1「津波に対する安全機能維持に関する説明資料」で示した津波荷重を包絡する設計荷重が作用する場合と同じである。したがって、設計竜巻荷重による機能維持評価は、津波荷重を包絡する設計荷重による機能維持評価に包絡される。

補足説明資料 5-1 に示すとおり、設計荷重が作用しても密封境界部に生じる応力は、金属キャスク構造規格<sup>(1)</sup>に定める供用状態 D の基準を満足しており、一次蓋の横ずれは生じないことを確認しているため、閉じ込め機能が損なわれることはない。設計荷重が作用した場合のバスケットに生じる応力は、補足説明資料 1-2「バスケット基準値について」に定める供用状態 D の基準を満足するため、臨界防止機能が損なわれることはない。竜巻荷重により外筒に生じる応力は、金属キャスク構造規格<sup>(1)</sup>に定める供用状態 D の基準を満足しており、また、竜巻飛来物による限界貫通厚さは最大 9mm 程度であり、外筒(板厚 20mm)は破断しないため、遮蔽機能が損なわれることはない。伝熱フィンについては、その外側に取付けられる外筒の全体形状が維持されることから、伝熱フィンが破断することはない。したがって、設計竜巻荷重が作用しても安全機能は維持される。

#### 4. 参考文献

- (1) (社) 日本機械学会、「使用済燃料貯蔵施設規格 金属キャスク構造規格 (2007 年版) (JSME S FA1-2007)」、(2007)

## 荷重の作用範囲を考慮した竜巻荷重の設計荷重への包絡性

### 1. 概要

竜巻荷重 ( $8.55 \times 10^6$  N) は、補足説明資料 5-1「津波に対する安全機能維持に関する説明資料」で示した津波荷重による機能維持評価に用いた設計荷重 ( $2.37 \times 10^7$  N) に比べ小さく、荷重値としては設計荷重に包絡される。ただし、荷重値が包絡されても荷重の作用範囲が小さい方が厳しい条件となる場合があることから、ここでは竜巻荷重の荷重作用範囲として設計飛来物（トラック）の寸法を考慮し、設計飛来物（トラック）がフランジ側面に作用する場合の荷重の作用範囲を考慮しても、竜巻荷重は設計荷重に包絡されることを示す。

### 2. フランジ側面に作用する荷重の作用範囲

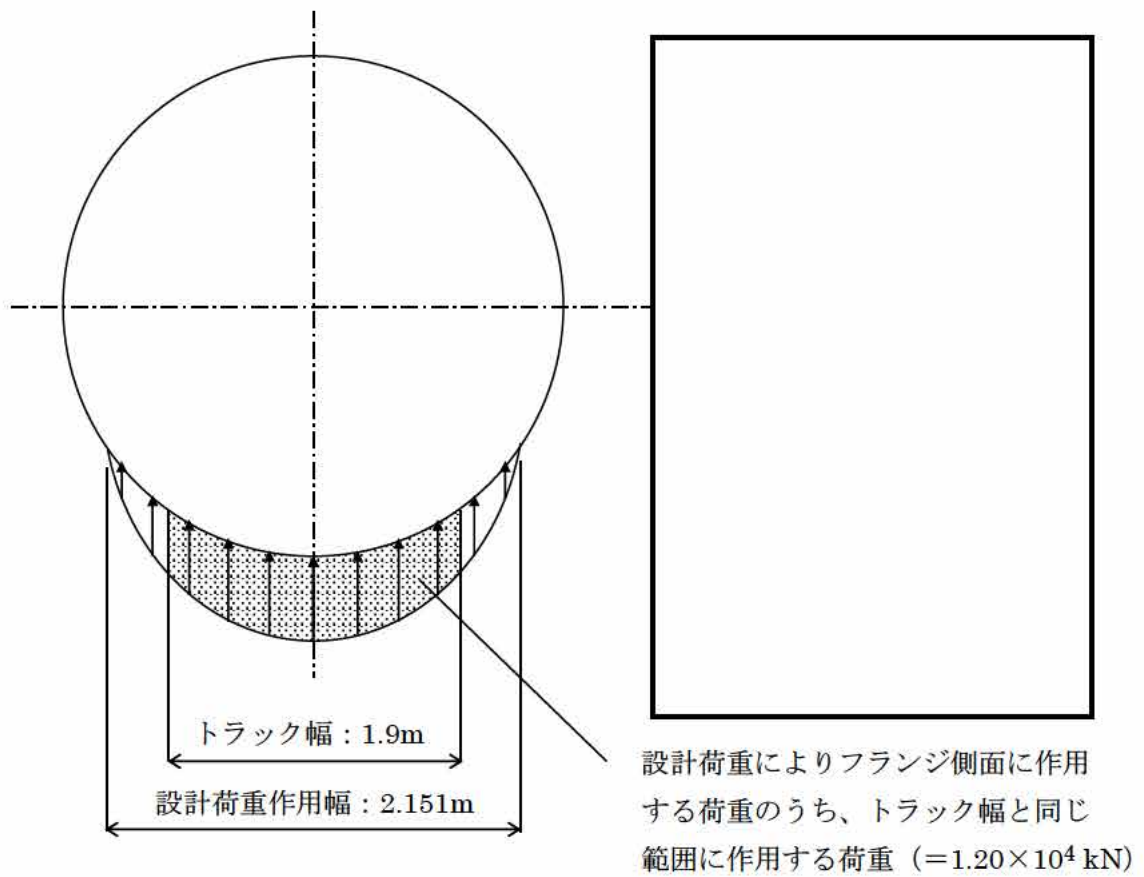
竜巻影響評価ガイドの解説表 4.1 より、設計飛来物となるトラックの寸法は、長さ 5m × 幅 1.9m × 奥行 1.3m である。Riera の式に基づく飛来物衝突荷重の算出において設計飛来物の衝突方向長さを保守的に最小長さである 1.3m としていることから、フランジ側面（周方向）に作用する荷重作用範囲としては長さ 5m 及び幅 1.9m のうち荷重作用範囲が小さい 1.9m を用いて検討を行う。

設計荷重作用時及び設計飛来物（トラック）衝突時の荷重作用範囲を別紙 1-1 図に示す。別紙 1-1 図に示すように、設計荷重によりフランジ側面に作用する荷重のうち、トラック幅 1.9m と同じ範囲に作用する荷重は  $1.20 \times 10^4$  (kN) であり、竜巻荷重 ( $8.55 \times 10^3$  kN) を包絡する。

なお、設計飛来物が特定兼用キャスクのフランジ側面の周方向端部に局所的に衝突したとしても、設計飛来物の運動量のすべてが力積（衝撃荷重）として特定兼用キャスクに作用しないため、特定兼用キャスクの中心に設計飛来物が衝突する場合の Riera の式に基づく飛来物衝突荷重と比べて厳しくない。

したがって、フランジ側面に作用する荷重の作用範囲を考慮しても竜巻荷重は設計荷重に包絡される。





別紙 1-1 図 設計荷重作用時及び設計飛来物（トラック）衝突時の荷重作用範囲