

赤字：設備、運用又は体制の相違（設計方針の相違）
 青字：記載箇所又は記載内容の相違（記載方針の相違）
 緑字：記載表現、設備名称の相違（実質的な相違なし）

第12条 安全施設

大飯発電所3/4号炉	女川原子力発電所2号炉	泊発電所3号炉	相違理由
<div data-bbox="181 183 651 268" style="border: 1px solid red; padding: 5px; margin-bottom: 10px;"> $\frac{351m^3 \times \alpha ppm + (A - 351)m^3 \times 2,800 ppm}{Am^3}$ </div> <p>c. ほう素濃度の把握</p> <p>格納容器サンプ水位計は、計器誤差が±3.8%である。よって、誤差を考慮したほう素濃度は以下により算出される。</p> <div data-bbox="165 416 636 501" style="border: 1px solid red; padding: 5px; margin-bottom: 10px;"> $\frac{351m^3 \times \alpha ppm + (A' - 351)m^3 \times 2,800 ppm}{A'm^3}$ </div> <div data-bbox="174 501 680 564" style="border: 1px solid black; padding: 5px;"> $\left[\begin{aligned} A' &= A \pm (\text{水位の誤差}) \times (\text{断面積}) \\ &= A \pm \{(\text{水位の誤差}) \times (\text{高さ})\} \times (\text{断面積}) \end{aligned} \right]$ </div> <p>仮に、A=1,280m³（再循環運転に必要なサンプ保有水量）であり、保守的に事故前の炉水 351 m³ が 0ppm と仮定して把握精度を算出する。</p> <p>この場合、 $A' = A \pm (0.038 \times 5.4) \times (1072.26) = 1280 \pm 230$ となり（図20参照）、これよりほう素濃度の取り得る下限を算出すると、</p> <p>$(351 \times 0ppm + (1,050 - 351) \times 2,800ppm) / 1,050 =$ 約 1,864ppm となる。なお、誤差を考慮しない場合、ほう素濃度は、 $(351 \times 0ppm + (1,280 - 351) \times 2,800ppm) / 1,280 =$ 約 2,032ppm となるため、ほう素濃度の誤差は、±8.4%（±168ppm）となる。</p> <p>d. 代替把握の妥当性</p> <p>把握すべきほう素濃度については、「炉水中のほう素濃度が未臨界維持に必要なほう素濃度以上であることを確認すること」が重要であり、ここでいう未臨界維持に必要なほう素濃度とは約1,700ppmであるため、保守的な仮定に基づき、かつ計器誤差を考慮しても、約1,700ppm以上であることは十分確認できることがわかる。</p> <p>したがって、格納容器再循環サンプ水位計により、サンプ保有水量が A=1,280m³ 以上であること（再循環運転が継続できてい</p>	<p>女川原子力発電所2号炉</p>	<div data-bbox="1496 183 1966 268" style="border: 1px solid red; padding: 5px; margin-bottom: 10px;"> $\frac{280m^3 \times \alpha ppm + (A - 280) m^3 \times 3,200ppm}{Am^3}$ </div> <p>c. ほう素濃度の把握</p> <p>格納容器再循環サンプ水位計は、計器誤差が±3.8%である。よって、誤差を考慮したほう素濃度は以下により算出される。</p> <div data-bbox="1496 416 1966 501" style="border: 1px solid red; padding: 5px; margin-bottom: 10px;"> $\frac{280m^3 \times \alpha ppm + (A' - 280) m^3 \times 3,200ppm}{A' m^3}$ </div> <div data-bbox="1505 501 2011 587" style="border: 1px solid black; padding: 5px;"> $\left[\begin{aligned} A' &= A \pm (\text{水位の誤差}) \times (\text{断面積}) \\ &= A \pm \{(\text{水位計の誤差}) \times (\text{高さ})\} \times (\text{断面積}) \end{aligned} \right]$ </div> <p>仮に、A=1,210m³（再循環運転に必要なサンプ保有水量）^{*3}であり、保守的に事故前の炉水 280 m³ が 0ppm と仮定して把握精度を算出する。</p> <p>この場合、 $A' = A \pm (0.038 \times 4.8) \times (753.8) = 1,210 \pm 140$ となり（第2.1.5.3図参照）、これよりほう素濃度の取り得る下限を算出すると、</p> <p>$(280 \times 0ppm + (1,070 - 280) \times 3,200ppm) / 1,070 =$ 約 2,363ppm となる。なお、誤差を考慮しない場合、ほう素濃度は、 $(280 \times 0ppm + (1,210 - 280) \times 3,200ppm) / 1,210 =$ 約 2,460ppm となるため、ほう素濃度の誤差は、±4.1%（±100ppm）となる。</p> <p>d. 代替把握の妥当性</p> <p>把握すべきほう素濃度については、「炉水中のほう素濃度が未臨界維持に必要なほう素濃度以上であることを確認すること」が重要であり、ここでいう未臨界維持に必要なほう素濃度とは約1,800ppmであるため、保守的な仮定に基づき、かつ計器誤差を考慮しても、約1,800ppm以上であることは十分確認できることがわかる。</p> <p>したがって、格納容器再循環サンプ水位計により、サンプ保有水量が A=1,210m³ 以上であること（再循環運転が継続できてい</p>	<p>【大飯】 設備の相違 ・ほう素濃度、炉水の容量等は、プラントにより異なる</p> <p>【大飯】 設備名称の相違</p> <p>【大飯】 記載表現の相違 ・図番の相違</p>

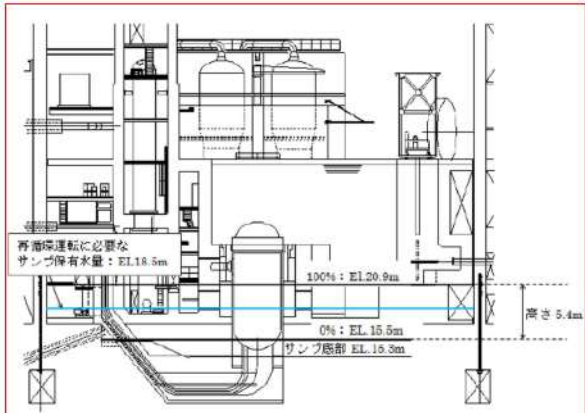
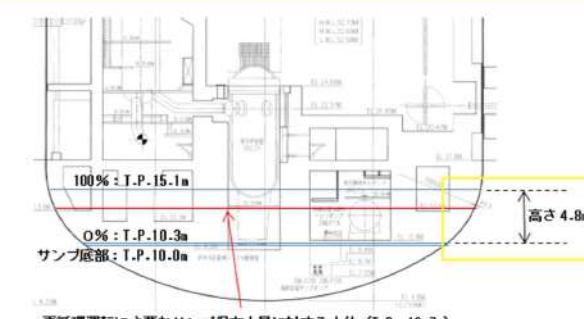
赤字：設備、運用又は体制の相違（設計方針の相違）
 青字：記載箇所又は記載内容の相違（記載方針の相違）
 緑字：記載表現、設備名称の相違（実質的な相違なし）

第12条 安全施設

大飯発電所3/4号炉	女川原子力発電所2号炉	泊発電所3号炉	相違理由
<p>ることを確認することで、原子炉が停止状態にあることが把握できる。</p> <p>なお、格納容器再循環サンプ水位は、中央制御室で確認できるため、アクセス性等は問題ない。</p> <p>(注1) 保安規定において燃料取替用水ピットのほう素濃度の制限値は2,800ppm以上と定められている。</p> <p>(注2) 定格出力運転時におけるほう素濃度については、燃料の反応度が最も大きいサイクル初期において最も高くなるが、既許可の設置変更許可申請書でも記載のとおり、2,100ppm以下とすることとしている。</p> <div style="border: 1px solid black; border-radius: 50%; padding: 10px; margin: 10px 0;"> <p>既許可設置変更許可申請書 本文五号</p> <p>へ、計測制御系統施設の構造及び設備</p> <p>(ハ) 制御設備</p> <p>(1) 制御材の個数及び構造</p> <p>b. ほう素</p> <p>(中略)</p> <p>出力運転時ほう素濃度 サイクル初期 2,100ppm 以下</p> </div> <p>(注3) 既工事計画認可申請書 格納容器再循環サンプスクリーン取替工事に係る工事計画認可申請書添付資料5「非常用炉心冷却設備のポンプの有効吸込水頭に関する説明書」（3号機：平成22・12・24 原第2号平成23年1月18日認可、4号機：平成21・12・08 原第15号平成21年12月25日認可）に記載のとおり、再循環運転時のECCS水源となる格納容器再循環サンプ保有水の水位は、水源となる燃料取替用水ピット等の水量を通常水位より少なく見積もってもEL. 18.5m（図2.0参照）となり、この時の保有水量が1,280m³（※）である。工事計画認可申請書では、この時に、再循環運転に必要なサンプ保有水量以上（ECCSポンプの必要NPSH以上）であることを確認しており、大飯発電所の運転マニュアルでも、EL. 18.5mに相当する水位（格納容器再循環サンプ広域水位56%）以上で再循環モードの運転を行うこととしている。格納容器再循環サンプのほう素濃度を保守的に算出するため、この値を用いた。</p>		<p>ることを確認することで、原子炉が停止状態にあることが把握できる。</p> <p>なお、格納容器再循環サンプ水位は、中央制御室で確認できるため、アクセス性等は問題ない。</p> <p>*1：設置変更許可申請書におけるウラン・プルトニウム混合酸化物燃料装荷後の値</p> <p>*2：定格出力運転時におけるほう素濃度については、燃料の反応度が最も大きいサイクル初期において最も高くなるが、既許可の設置変更許可申請書でも記載のとおり、2,000ppm以下とすることとしている。</p> <div style="border: 1px solid black; border-radius: 50%; padding: 10px; margin: 10px 0;"> <p>平成22年11月26日許可設置変更許可申請書 本文五号</p> <p>へ、計測制御系統施設の構造及び設備</p> <p>(ハ) 制御設備</p> <p>(1) 制御材の個数及び構造</p> <p>b. ほう素</p> <p>(中略)</p> <p>出力運転時ほう素濃度 2,000ppm以下</p> </div> <p>*3：既工事計画認可申請書 格納容器再循環サンプスクリーン取替工事に係る工事計画認可申請書添付資料5「非常用炉心冷却設備のポンプの有効吸込水頭に関する説明書」（平成20・10・23 原第3号平成20年12月3日認可）に記載のとおり、再循環運転時のECCS水源となる格納容器再循環サンプ保有水の水位は、水源となる燃料取替用水ピット等の水量を通常水位より少なく見積もってもT.P. 13.7m（第2.1.5.3図参照）となり、この時の保有水量が1,210m³（※）である。工事計画認可申請書では、この時に、再循環運転に必要なサンプ保有水量以上（ECCSポンプの必要NPSH以上）であることを確認しており、泊発電所の運転要領でも、T.P. 約13.7mに相当する水位（格納容器再循環サンプ広域水位71%）以上で再循環モードの運転を行うこととしている。格納容器再循環サンプのほう素濃度を保守的に算出するため、この値を用いた。</p>	<p>相違理由</p> <p>【大飯】 記載表現の相違</p> <p>【大飯】 設備の相違 ・ほう素濃度、 炉水の容量等は、プラントにより異なる</p> <p>【大飯】 記載方針の相違 ・既許可の差異</p> <p>【大飯】 記載表現の相違 ・出典の差異 ・図番の相違 ・プラント名、 文書名の相違</p> <p>【大飯】 設備の相違 ・ほう素濃度、 炉水の容量等は、プラントにより異なる</p>

赤字：設備、運用又は体制の相違（設計方針の相違）
 青字：記載箇所又は記載内容の相違（記載方針の相違）
 緑字：記載表現、設備名称の相違（実質的な相違なし）

第12条 安全施設

大飯発電所3/4号炉	女川原子力発電所2号炉	泊発電所3号炉	相違理由																								
<p>(※) サンプ保有水量 1,280m³の内訳</p> <table border="1" data-bbox="212 183 739 375"> <thead> <tr> <th>項目</th> <th>内訳</th> <th>水量(m³)</th> </tr> </thead> <tbody> <tr> <td>①格納容器内への注水量</td> <td>燃料取替用水ピット、蓄圧タンク（いずれも通常水位より低い値を想定）等</td> <td>1,740</td> </tr> <tr> <td>②サンプ水位に寄与しない水量</td> <td>格納容器内注水のうちサンプ以外での滞留水等</td> <td>456.88</td> </tr> <tr> <td colspan="2">格納容器再循環サンプに溜まる水量（①-②）</td> <td>1283.12</td> </tr> </tbody> </table> <p>1283.12m³を安全側に1,280m³とした。</p> <p>(3) 検討結果</p> <p>以上より、格納容器再循環サンプ水位が再循環運転に必要な最低水位以上であることを確認することにより、原子炉が未臨界であり、原子炉が停止状態であることが確実に把握できる。</p>  <p>図20 格納容器再循環サンプ水位計とELとの関係</p>	項目	内訳	水量(m ³)	①格納容器内への注水量	燃料取替用水ピット、蓄圧タンク（いずれも通常水位より低い値を想定）等	1,740	②サンプ水位に寄与しない水量	格納容器内注水のうちサンプ以外での滞留水等	456.88	格納容器再循環サンプに溜まる水量（①-②）		1283.12		<p>(※) サンプ保有水量 1,210m³の内訳</p> <table border="1" data-bbox="1422 215 2004 375"> <thead> <tr> <th>項目</th> <th>内訳</th> <th>水量 (m³)</th> </tr> </thead> <tbody> <tr> <td>① CV内への注水量</td> <td>燃料取替用水ピット、蓄圧タンク（いずれも通常水位より低い値を想定）等</td> <td>1,613</td> </tr> <tr> <td>② サンプ水位に寄与しない水量</td> <td>CV内注水のうちサンプ以外の場所での滞留水等</td> <td>402</td> </tr> <tr> <td colspan="2">格納容器再循環サンプに溜まる水量（①-②）</td> <td>1,211</td> </tr> </tbody> </table> <p>1,211m³を安全側に1,210m³とした。</p> <p>2.1.5.2 基準適合性</p> <p>2.1.5.1(2)及び(3)のとおり、静的機器のうち単一設計を採用している事故時に1次冷却材をサンプリングする設備において、事故時に1次冷却材をサンプリングする設備に要求される「事故時の原子炉の停止状態の把握機能」に影響を及ぼすような故障が発生した場合には、他の系統を用いて、その機能を代替できることが安全解析等により確認できることを確認した。</p> <p>したがって、静的機器の単一故障の想定を仮定しなくてよい又は多重性の要求を適用しないと記載されている3条件のうちの③単一故障を仮定することで系統の機能が失われる場合であっても、他の系統を用いて、その機能を代替できることが安全解析等により確認できる場合に該当することを確認した。</p> <p>以上から、静的機器のうち単一設計を採用している事故時に1次冷却材をサンプリングする設備については、設置許可基準規則第12条の解釈に従い、多重性の要求を適用しないこととする。</p>  <p>第2.1.5.3図 格納容器再循環サンプ水位計と水位の関係</p>	項目	内訳	水量 (m ³)	① CV内への注水量	燃料取替用水ピット、蓄圧タンク（いずれも通常水位より低い値を想定）等	1,613	② サンプ水位に寄与しない水量	CV内注水のうちサンプ以外の場所での滞留水等	402	格納容器再循環サンプに溜まる水量（①-②）		1,211	<p>【大飯】 設備の相違 ・ほう素濃度、炉水の容量等は、プラントにより異なる</p> <p>【大飯】 記載方針の相違 ・泊では、他の設備の基準適合性に関する記載と同様に女川の審査実績を踏まえた記載。</p> <p>【大飯】 設備の相違 ・サンプ保有水量等は、プラントにより異なる ・サンプ水位計と水位の関係はプラントにより異なる</p>
項目	内訳	水量(m ³)																									
①格納容器内への注水量	燃料取替用水ピット、蓄圧タンク（いずれも通常水位より低い値を想定）等	1,740																									
②サンプ水位に寄与しない水量	格納容器内注水のうちサンプ以外での滞留水等	456.88																									
格納容器再循環サンプに溜まる水量（①-②）		1283.12																									
項目	内訳	水量 (m ³)																									
① CV内への注水量	燃料取替用水ピット、蓄圧タンク（いずれも通常水位より低い値を想定）等	1,613																									
② サンプ水位に寄与しない水量	CV内注水のうちサンプ以外の場所での滞留水等	402																									
格納容器再循環サンプに溜まる水量（①-②）		1,211																									

赤字：設備、運用又は体制の相違（設計方針の相違）
 青字：記載箇所又は記載内容の相違（記載方針の相違）
 緑字：記載表現、設備名称の相違（実質的な相違なし）

第12条 安全施設

大飯発電所3/4号炉	女川原子力発電所2号炉	泊発電所3号炉	相違理由
<p>2.2 安全施設の共用・相互接続</p> <p>大飯3号炉及び4号炉において、原子炉施設間にて共用・相互接続している設備が、設置許可基準規則（第12条第6項、第7項）に適合していることを以下に示す。</p> <p>2.2.1 共用設備の抽出方法</p> <p>共用設備の抽出においては、対象となる設計基準対象設備を網羅するため、以下のとおり、各許認可資料、技術資料を基にした抽出に加え、運用等も考慮した抽出を実施した。</p> <p>① 原子炉設置（変更）許可申請書、工事計画認可申請書より設備を抽出（※）</p> <p>② ①に加え、系統図、機器配置図、単線結線図等により、設備構成・接続状況（相互接続）について確認し、対象設備を抽出</p> <p>③ さらに設備の運用を考慮し、特に①、②に該当しない設備（「相互接続していないものの、使用・運用上共用している設備」等）について、対象設備を精査・抽出</p> <p>上記の抽出方法を示したフローを図2-1に示すとともに、当該フローにより抽出した結果を表1-2に示す。</p> <p>（※）今回の3号炉及び4号炉設置変更許可申請において、共用する設備を一部見直した。（2.2.4 参照）</p> <p>2.2.2 相互接続設備の抽出方法</p> <p>相互接続設備については、接続することにより、設備相互において蒸気、電力等の融通を目的に設置されたものを対象とする。</p> <p>相互接続設備について網羅性をもって抽出するため、以下の手順により調査を実施した。</p> <p>① 系統図、機器配置図、単線結線図等により、設備構成・接続状況について確認し、対象設備を抽出。</p> <p>② 上記に該当する設備において、水、蒸気、電気等を相互融通している設備を抽出。</p> <p>これにより抽出した結果を表1-2に示す。</p>	<p>2.2 安全施設の共用・相互接続</p> <p>安全施設の共用・相互接続に関する要求事項が明確となった設置許可基準規則第12条第6項及び第7項に対する基準適合性を説明する。</p> <p>2.2.1 共用・相互接続設備の抽出</p> <p>設置許可基準規則第12条の解釈において、以下の記載がなされている。</p> <p>1 第1項に規定する「安全機能の重要度に応じて、安全機能が確保されたもの」については、「発電用軽水型原子炉施設の安全機能の重要度分類に関する審査指針」による。ここで、当該指針における「安全機能を有する構築物、系統及び機器」は本規定の「安全施設」に読み替える。</p> <p>1-1 第6項に規定する「重要安全施設」については、「発電用軽水型原子炉施設の安全機能の重要度分類に関する審査指針」においてクラスMS-1に分類される下記の機能を有する構築物等を対象とする。</p> <ul style="list-style-type: none"> ・原子炉の緊急停止機能 ・未臨界維持機能 ・原子炉冷却材圧力バウンダリの過圧防止機能 ・原子炉停止後の除熱機能 ・炉心冷却機能 ・放射性物質の閉じ込め機能並びに放射線の遮へい及び放出低減機能（ただし、可搬型再結合装置及び沸騰水型発電用原子炉施設の排気筒（非常用ガス処理系排気管の支持機能を持つ構造物）を除く。） ・工学的安全施設及び原子炉停止系への作動信号の発生機能 ・安全上特に重要な関連機能（ただし、原子炉制御室遮蔽、取水口及び排水口を除く。） <p>これらの要求により、設置許可基準規則第12条第6項及び第7項の対象となる系統は、「発電用軽水型原子炉施設の安全機能の重要度分類に関する審査指針」（重要度分類指針）に示される安全機能を有する構築物、系統及び機器（安全施設）となる。</p> <p>安全施設については、2基以上の発電用原子炉施設間で共用する場合は、発電用原子炉施設の安全性を損なうことのない設計としており、設置許可基準規則第12条第7項の共用設備に関する規則に適合することを確認した。</p>	<p>2.2 安全施設の共用・相互接続</p> <p>安全施設の共用・相互接続に関する要求事項が明確となった設置許可基準規則第12条第6項及び第7項に対する基準適合性を説明する。</p> <p>2.2.1 共用・相互接続設備の抽出</p> <p>設置許可基準規則第12条の解釈において、以下の記載がなされている。</p> <p>1 第1項に規定する「安全機能の重要度に応じて、安全機能が確保されたもの」については、「発電用軽水型原子炉施設の安全機能の重要度分類に関する審査指針」による。ここで、当該指針における「安全機能を有する構築物、系統及び機器」は本規定の「安全施設」に読み替える。</p> <p>1-1 第6項に規定する「重要安全施設」については、「発電用軽水型原子炉施設の安全機能の重要度分類に関する審査指針」においてクラスMS-1に分類される下記の機能を有する構築物等を対象とする。</p> <ul style="list-style-type: none"> ・原子炉の緊急停止機能 ・未臨界維持機能 ・原子炉冷却材圧力バウンダリの過圧防止機能 ・原子炉停止後の除熱機能 ・炉心冷却機能 ・放射性物質の閉じ込め機能並びに放射線の遮蔽及び放出低減機能（ただし、可搬型再結合装置及び沸騰水型発電用原子炉施設の排気筒（非常用ガス処理系排気管の支持機能を持つ構造物）を除く。） ・工学的安全施設及び原子炉停止系への作動信号の発生機能 ・安全上特に重要な関連機能（ただし、原子炉制御室遮蔽、取水口及び排水口を除く。） <p>これらの要求により、設置許可基準規則第12条第6項及び第7項の対象となる系統は、「発電用軽水型原子炉施設の安全機能の重要度分類に関する審査指針」（重要度分類指針）に示される安全機能を有する構築物、系統及び機器（安全施設）となる。</p> <p>安全施設については、2基以上の発電用原子炉施設間で共用又は相互に接続する場合は、発電用原子炉施設の安全性を損なうことのない設計としており、設置許可基準規則第12条第7項の共用設備及び相互接続設備に関する規則に適合することを確認し</p>	<p>【大飯】 記載方針の相違・女川の審査実績反映</p> <p>【大飯】 記載方針の相違・女川審査実績の反映・泊では、すべての構築物、系統又は機器から安全施設を抽出し、さらに共用設備又は相互接続設備を抽出して重要安全施設と安全施設（重要安全施設を除く。）に分けて設置許可基準規則第12条第6項及び第7項への適合性について記載。大飯では、すべての施設、設備からEP、CPの設備と、これに加えて系統図等からも共用設備又は相互接続設備を抽出して重要安全施設と安全施設（重要安全施設を除く。）に分けて設置許可基準規則第12</p>

赤字：設備、運用又は体制の相違（設計方針の相違）
 青字：記載箇所又は記載内容の相違（記載方針の相違）
 緑字：記載表現、設備名称の相違（実質的な相違なし）

第12条 安全施設

大阪発電所3/4号炉	女川原子力発電所2号炉	泊発電所3号炉	相違理由
<p>【12-158 ページより再掲】 なお、共用設備のうち、重要安全施設には中央制御室及び中央制御室空調装置が該当する。</p>	<p>一方、安全施設のうち重要安全施設については、該当する構築物等のうち、二以上の発電用原子炉施設において共用し、又は相互に接続するものはないことを確認した。</p> <p>これらの確認を行うにあたり、安全機能を有する設備の抽出に当たっては、重要度分類指針に基づき、「安全機能を有する電気・機械装置の重要度分類指針」（JEAG4612-2010、社団法人日本電気協会）及び「安全機能を有する計測制御装置の設計指針」（JEAG4611-2009、社団法人日本電気協会）を参考として実施した。また、共用・相互接続している設備の抽出においては第2.2.1-1 図に示す抽出フローに従って実施した。</p> <p>抽出した結果を別紙2-1、抽出した系統の概略図を別紙2-2に示す。</p>	<p>た。</p> <p>一方、安全施設のうち重要安全施設については、該当する構築物等のうち、二以上の発電用原子炉施設において共用し、又は相互に接続するものはないことを確認した。</p> <p>これらの確認を行うに当たり、安全機能を有する設備の抽出に当たっては、重要度分類指針に基づき、「安全機能を有する電気・機械装置の重要度分類指針」（JEAG4612-2010、社団法人日本電気協会）及び「安全機能を有する計測制御装置の設計指針」（JEAG4611-2009、社団法人日本電気協会）を参考として実施した。また、共用・相互接続している設備の抽出においては第2.2.1.1 図に示す抽出フローに従って実施した。</p> <p>抽出した結果を第2.2.1.1 表及び別紙2-1、抽出した系統の概略図を別紙2-2に示す。</p>	<p>条第6項及び第7項への適合性について記載。 ・2.2の標題に合わせて相互接続について記載</p> <p>【女川】 記載表現の相違</p> <p>【大阪】 対象施設の相違 ・泊では、重要安全施設で共用、相互接続する設備は無い</p> <p>【女川】 記載表現の相違</p> <p>【女川】 記載方針の相違 ・泊では別紙2-1と合わせて次ページの第2.2.1.1表を呼び込む記載としている。</p>

赤字：設備、運用又は体制の相違（設計方針の相違）
 青字：記載箇所又は記載内容の相違（記載方針の相違）
 緑字：記載表現、設備名称の相違（実質的な相違なし）

第12条 安全施設

大阪発電所3/4号炉	女川原子力発電所2号炉	泊発電所3号炉	相違理由
<p>図2-1 共用・相互接続設備の抽出フロー</p>	<p>第2.2.1-1図 共用又は相互接続している安全施設の抽出フロー</p>	<p>第2.2.1-1図 共用又は相互接続している安全施設の抽出フロー</p>	<p>【大阪】 記載方針の相違 ・女川審査実績の反映</p> <p>【女川】 記載表現の相違 ・プラント名の相違</p>

赤字：設備、運用又は体制の相違（設計方針の相違）
 青字：記載箇所又は記載内容の相違（記載方針の相違）
 緑字：記載表現、設備名称の相違（実質的な相違なし）

第12条 安全施設

大阪発電所3/4号炉	女川原子力発電所2号炉	泊発電所3号炉	相違理由																																																																																																																																																																																																																																			
<p>表1-2 共用・相互接続設備の抽出結果</p> <table border="1"> <thead> <tr> <th>共用設備</th> <th>重要度</th> </tr> </thead> <tbody> <tr><td>中央制御室</td><td>MS-1</td></tr> <tr><td>中央制御室空調装置</td><td>#</td></tr> <tr><td>中央制御室遮蔽</td><td>#</td></tr> <tr><td>非常用取水設備</td><td>MS-1</td></tr> <tr><td>使用済燃料ピットポンプ</td><td>PS-3</td></tr> <tr><td>使用済燃料ピット冷却器</td><td>#</td></tr> <tr><td>使用済燃料ピット取捨機</td><td>#</td></tr> <tr><td>使用済燃料ピットフィルタ</td><td>#</td></tr> <tr><td>除塵機ピット</td><td>PS-2</td></tr> <tr><td>燃料取扱及び貯蔵設備</td><td>#</td></tr> <tr><td>原子炉建屋内部キャナル</td><td>#</td></tr> <tr><td>使用済燃料ピットクレーン</td><td>#</td></tr> <tr><td>補助建屋クレーン</td><td>#</td></tr> <tr><td>500kV送電線</td><td>PS-3</td></tr> <tr><td>500kV母線</td><td>#</td></tr> <tr><td>500kV送電線用遮断器</td><td>#</td></tr> <tr><td>500kV母線用遮断器</td><td>#</td></tr> <tr><td>N_{o.}2予備変圧器用遮断器</td><td>#</td></tr> <tr><td>500kV開閉所</td><td>#</td></tr> <tr><td>N_{o.}2予備変圧器</td><td>#</td></tr> <tr><td>7.7kV送電線</td><td>#</td></tr> <tr><td>N_{o.}1予備変圧器用遮断器</td><td>#</td></tr> <tr><td>7.7kV開閉所</td><td>#</td></tr> <tr><td>N_{o.}1予備変圧器</td><td>#</td></tr> <tr><td>炉内圧注母線</td><td>#</td></tr> <tr><td>運転指令設備</td><td>MS-3</td></tr> <tr><td>加入電話、電力保安通信用電話設備</td><td>#</td></tr> <tr><td>構内出入監視装置</td><td>#</td></tr> <tr><td>ガス圧縮装置</td><td>PS-2</td></tr> <tr><td>ガスサーブタンク</td><td>#</td></tr> <tr><td>除塵装置</td><td>#</td></tr> <tr><td>活性炭式毒ガスホールドアップ装置</td><td>#</td></tr> <tr><td>冷却材貯蔵タンク</td><td>PS-3</td></tr> <tr><td>ほう酸回収装置</td><td>#</td></tr> <tr><td>ほう酸回収装置取捨機</td><td>#</td></tr> <tr><td>廃液貯蔵タンク</td><td>#</td></tr> <tr><td>廃液蒸発装置</td><td>#</td></tr> <tr><td>廃液蒸留水取捨機</td><td>#</td></tr> <tr><td>廃液蒸留水タンク</td><td>#</td></tr> <tr><td>洗浄排水タンク</td><td>#</td></tr> <tr><td>汚たく排水処理設備</td><td>#</td></tr> <tr><td>加酸ドラムタンク</td><td>#</td></tr> </tbody> </table>	共用設備	重要度	中央制御室	MS-1	中央制御室空調装置	#	中央制御室遮蔽	#	非常用取水設備	MS-1	使用済燃料ピットポンプ	PS-3	使用済燃料ピット冷却器	#	使用済燃料ピット取捨機	#	使用済燃料ピットフィルタ	#	除塵機ピット	PS-2	燃料取扱及び貯蔵設備	#	原子炉建屋内部キャナル	#	使用済燃料ピットクレーン	#	補助建屋クレーン	#	500kV送電線	PS-3	500kV母線	#	500kV送電線用遮断器	#	500kV母線用遮断器	#	N _{o.} 2予備変圧器用遮断器	#	500kV開閉所	#	N _{o.} 2予備変圧器	#	7.7kV送電線	#	N _{o.} 1予備変圧器用遮断器	#	7.7kV開閉所	#	N _{o.} 1予備変圧器	#	炉内圧注母線	#	運転指令設備	MS-3	加入電話、電力保安通信用電話設備	#	構内出入監視装置	#	ガス圧縮装置	PS-2	ガスサーブタンク	#	除塵装置	#	活性炭式毒ガスホールドアップ装置	#	冷却材貯蔵タンク	PS-3	ほう酸回収装置	#	ほう酸回収装置取捨機	#	廃液貯蔵タンク	#	廃液蒸発装置	#	廃液蒸留水取捨機	#	廃液蒸留水タンク	#	洗浄排水タンク	#	汚たく排水処理設備	#	加酸ドラムタンク	#	<p>第2.2.1.1表 共用・相互接続設備の抽出結果一覧(1/2)</p> <table border="1"> <thead> <tr> <th>共用・相互接続設備</th> <th>重要度分類</th> <th>共用/相互接続</th> </tr> </thead> <tbody> <tr> <td colspan="3">重要安全施設</td> </tr> <tr> <td>該当なし</td> <td>-</td> <td>-</td> </tr> <tr> <td colspan="3">安全施設(重要安全施設を除く。)</td> </tr> <tr> <td>【核燃料物質の取扱施設及び貯蔵施設^(※1)】</td> <td></td> <td></td> </tr> <tr> <td>・使用済燃料プール(使用済燃料貯蔵ラックを含む)</td> <td>PS-2</td> <td rowspan="5">1, 2号炉共用</td> </tr> <tr> <td>・燃料プール冷却浄化系設備</td> <td>PS-3</td> </tr> <tr> <td>・燃料交換機</td> <td>PS-2</td> </tr> <tr> <td>・原子炉建屋クレーン</td> <td>PS-2</td> </tr> <tr> <td>・燃料プール冷却浄化系の燃料プール注入逆止弁</td> <td>MS-2</td> </tr> <tr> <td>【その他発電用原子炉の附属施設】</td> <td></td> <td></td> </tr> <tr> <td>・通信連絡設備</td> <td>MS-3</td> <td>1, 2, 3号炉共用</td> </tr> <tr> <td>【放射性廃棄物の廃棄施設^(※2)】</td> <td></td> <td></td> </tr> <tr> <td>・排気筒の支持構造物</td> <td>MS-2</td> <td>2, 3号炉共用</td> </tr> <tr> <td>・プラスチック固化装置</td> <td>PS-3</td> <td>1, 2号炉共用</td> </tr> <tr> <td>・固体廃棄物貯蔵所</td> <td>PS-3</td> <td rowspan="3">1, 2, 3号炉共用</td> </tr> <tr> <td>・固体廃棄物焼却設備</td> <td>PS-3</td> </tr> <tr> <td>・サイトバンカ設備</td> <td>PS-3</td> </tr> <tr> <td>・雑固体廃棄物保管室</td> <td>PS-3</td> <td></td> </tr> <tr> <td>【放射線管理施設】</td> <td></td> <td></td> </tr> <tr> <td>(試料分析関係設備)</td> <td></td> <td></td> </tr> <tr> <td>・放射能測定室</td> <td>MS-3</td> <td>1, 2号炉共用</td> </tr> <tr> <td>(エリア放射線モニタリング設備)</td> <td></td> <td></td> </tr> <tr> <td>・焼却炉建屋放射線モニタ</td> <td rowspan="4">MS-3</td> <td rowspan="4">1, 2, 3号炉共用</td> </tr> <tr> <td>・サイトバンカ建屋放射線モニタ</td> </tr> <tr> <td>(プロセス放射線モニタリング設備)</td> </tr> <tr> <td>・焼却炉建屋排気口モニタ</td> </tr> <tr> <td>・放射性廃棄物放出水モニタ</td> <td>MS-3</td> <td>1, 2号炉共用</td> </tr> </tbody> </table> <p>(※1) 使用済燃料の号炉間輸送に用いる使用済燃料輸送容器については、「核燃料物質等の工場又は事業所の外における運搬に関する規則」における技術上の基準に適合した容器(核燃料輸送物設計承認及び容器承認を取得した容器)を用いており、発電用原子炉施設としての重要度分類は適用していない。なお、本容器は号炉に関わらず使用するものであり、号炉間輸送時は実用発電用原子炉の設置、運転等に関する規則第88条(工場又は事業所において行われる運搬)を遵守し、輸送を行うことから、事業所外運搬と同様に安全性が損なわれることはない。</p> <p>(※2) 2号炉廃棄物処理系制御室については、PS-3の要求機能である「放射性物質の貯蔵機能」を有するものではなく、居住性の確保等が要求される施設でもないことから、発電用原子炉施設としての重要度分類は対象外である。</p>	共用・相互接続設備	重要度分類	共用/相互接続	重要安全施設			該当なし	-	-	安全施設(重要安全施設を除く。)			【核燃料物質の取扱施設及び貯蔵施設 ^(※1) 】			・使用済燃料プール(使用済燃料貯蔵ラックを含む)	PS-2	1, 2号炉共用	・燃料プール冷却浄化系設備	PS-3	・燃料交換機	PS-2	・原子炉建屋クレーン	PS-2	・燃料プール冷却浄化系の燃料プール注入逆止弁	MS-2	【その他発電用原子炉の附属施設】			・通信連絡設備	MS-3	1, 2, 3号炉共用	【放射性廃棄物の廃棄施設 ^(※2) 】			・排気筒の支持構造物	MS-2	2, 3号炉共用	・プラスチック固化装置	PS-3	1, 2号炉共用	・固体廃棄物貯蔵所	PS-3	1, 2, 3号炉共用	・固体廃棄物焼却設備	PS-3	・サイトバンカ設備	PS-3	・雑固体廃棄物保管室	PS-3		【放射線管理施設】			(試料分析関係設備)			・放射能測定室	MS-3	1, 2号炉共用	(エリア放射線モニタリング設備)			・焼却炉建屋放射線モニタ	MS-3	1, 2, 3号炉共用	・サイトバンカ建屋放射線モニタ	(プロセス放射線モニタリング設備)	・焼却炉建屋排気口モニタ	・放射性廃棄物放出水モニタ	MS-3	1, 2号炉共用	<p>第2.2.1.1表 共用・相互接続設備の抽出結果一覧(1/2)</p> <table border="1"> <thead> <tr> <th>共用・相互接続設備</th> <th>重要度分類</th> <th>共用/相互接続</th> </tr> </thead> <tbody> <tr> <td colspan="3">重要安全施設</td> </tr> <tr> <td>該当なし</td> <td>-</td> <td>-</td> </tr> <tr> <td colspan="3">安全施設(重要安全施設を除く。)</td> </tr> <tr> <td>【核燃料物質の取扱施設及び貯蔵施設】</td> <td></td> <td></td> </tr> <tr> <td>・使用済燃料ピット(使用済燃料ラックを含む)</td> <td>PS-2</td> <td rowspan="10">1, 2, 3号炉共用</td> </tr> <tr> <td>・キャスクピット</td> <td>PS-2</td> </tr> <tr> <td>・使用済燃料ピットポンプ</td> <td>PS-3</td> </tr> <tr> <td>・使用済燃料ピット冷却器</td> <td>PS-3</td> </tr> <tr> <td>・使用済燃料ピット取捨機</td> <td>PS-3</td> </tr> <tr> <td>・使用済燃料ピットフィルタ</td> <td>PS-3</td> </tr> <tr> <td>・使用済燃料ピットクレーン</td> <td>PS-2</td> </tr> <tr> <td>・燃料取扱機</td> <td>PS-2</td> </tr> <tr> <td>【原子炉冷却系設備】</td> <td></td> <td></td> </tr> <tr> <td>・2次系統水タンク</td> <td>PS-3</td> </tr> <tr> <td>・給水処理設備連絡ライン</td> <td>PS-3</td> <td>間相互接続</td> </tr> <tr> <td>【放射性廃棄物の廃棄施設】</td> <td></td> <td></td> </tr> <tr> <td>・洗浄排水タンク</td> <td>PS-3</td> <td rowspan="10">1, 2, 3号炉共用</td> </tr> <tr> <td>・洗浄排水蒸発装置</td> <td>PS-3</td> </tr> <tr> <td>・洗浄排水濃縮液タンク</td> <td>PS-3</td> </tr> <tr> <td>・洗浄排水蒸留水タンク</td> <td>PS-3</td> </tr> <tr> <td>・洗浄排水濃縮液移送容器</td> <td>PS-3</td> </tr> <tr> <td>・ペイラ</td> <td>PS-3</td> </tr> <tr> <td>・雑固体焼却設備</td> <td>PS-3</td> </tr> <tr> <td>・固体廃棄物貯蔵庫</td> <td>PS-3</td> </tr> <tr> <td>【放射線管理施設】</td> <td></td> <td></td> </tr> <tr> <td>・固定モニタリング設備</td> <td>MS-3</td> </tr> <tr> <td>・放射能観測車</td> <td>MS-3</td> </tr> <tr> <td>・気象観測設備</td> <td>MS-3</td> </tr> </tbody> </table>	共用・相互接続設備	重要度分類	共用/相互接続	重要安全施設			該当なし	-	-	安全施設(重要安全施設を除く。)			【核燃料物質の取扱施設及び貯蔵施設】			・使用済燃料ピット(使用済燃料ラックを含む)	PS-2	1, 2, 3号炉共用	・キャスクピット	PS-2	・使用済燃料ピットポンプ	PS-3	・使用済燃料ピット冷却器	PS-3	・使用済燃料ピット取捨機	PS-3	・使用済燃料ピットフィルタ	PS-3	・使用済燃料ピットクレーン	PS-2	・燃料取扱機	PS-2	【原子炉冷却系設備】			・2次系統水タンク	PS-3	・給水処理設備連絡ライン	PS-3	間相互接続	【放射性廃棄物の廃棄施設】			・洗浄排水タンク	PS-3	1, 2, 3号炉共用	・洗浄排水蒸発装置	PS-3	・洗浄排水濃縮液タンク	PS-3	・洗浄排水蒸留水タンク	PS-3	・洗浄排水濃縮液移送容器	PS-3	・ペイラ	PS-3	・雑固体焼却設備	PS-3	・固体廃棄物貯蔵庫	PS-3	【放射線管理施設】			・固定モニタリング設備	MS-3	・放射能観測車	MS-3	・気象観測設備	MS-3	<p>【大阪】【女川】対象施設の相違・共用・相互接続設備はプラントにより異なる。(泊の使用済燃料運搬容器は、平成22・12・20原第3号にて認可されているが、1, 2号炉共用設備であり、3号炉と共用していない)</p>
共用設備	重要度																																																																																																																																																																																																																																					
中央制御室	MS-1																																																																																																																																																																																																																																					
中央制御室空調装置	#																																																																																																																																																																																																																																					
中央制御室遮蔽	#																																																																																																																																																																																																																																					
非常用取水設備	MS-1																																																																																																																																																																																																																																					
使用済燃料ピットポンプ	PS-3																																																																																																																																																																																																																																					
使用済燃料ピット冷却器	#																																																																																																																																																																																																																																					
使用済燃料ピット取捨機	#																																																																																																																																																																																																																																					
使用済燃料ピットフィルタ	#																																																																																																																																																																																																																																					
除塵機ピット	PS-2																																																																																																																																																																																																																																					
燃料取扱及び貯蔵設備	#																																																																																																																																																																																																																																					
原子炉建屋内部キャナル	#																																																																																																																																																																																																																																					
使用済燃料ピットクレーン	#																																																																																																																																																																																																																																					
補助建屋クレーン	#																																																																																																																																																																																																																																					
500kV送電線	PS-3																																																																																																																																																																																																																																					
500kV母線	#																																																																																																																																																																																																																																					
500kV送電線用遮断器	#																																																																																																																																																																																																																																					
500kV母線用遮断器	#																																																																																																																																																																																																																																					
N _{o.} 2予備変圧器用遮断器	#																																																																																																																																																																																																																																					
500kV開閉所	#																																																																																																																																																																																																																																					
N _{o.} 2予備変圧器	#																																																																																																																																																																																																																																					
7.7kV送電線	#																																																																																																																																																																																																																																					
N _{o.} 1予備変圧器用遮断器	#																																																																																																																																																																																																																																					
7.7kV開閉所	#																																																																																																																																																																																																																																					
N _{o.} 1予備変圧器	#																																																																																																																																																																																																																																					
炉内圧注母線	#																																																																																																																																																																																																																																					
運転指令設備	MS-3																																																																																																																																																																																																																																					
加入電話、電力保安通信用電話設備	#																																																																																																																																																																																																																																					
構内出入監視装置	#																																																																																																																																																																																																																																					
ガス圧縮装置	PS-2																																																																																																																																																																																																																																					
ガスサーブタンク	#																																																																																																																																																																																																																																					
除塵装置	#																																																																																																																																																																																																																																					
活性炭式毒ガスホールドアップ装置	#																																																																																																																																																																																																																																					
冷却材貯蔵タンク	PS-3																																																																																																																																																																																																																																					
ほう酸回収装置	#																																																																																																																																																																																																																																					
ほう酸回収装置取捨機	#																																																																																																																																																																																																																																					
廃液貯蔵タンク	#																																																																																																																																																																																																																																					
廃液蒸発装置	#																																																																																																																																																																																																																																					
廃液蒸留水取捨機	#																																																																																																																																																																																																																																					
廃液蒸留水タンク	#																																																																																																																																																																																																																																					
洗浄排水タンク	#																																																																																																																																																																																																																																					
汚たく排水処理設備	#																																																																																																																																																																																																																																					
加酸ドラムタンク	#																																																																																																																																																																																																																																					
共用・相互接続設備	重要度分類	共用/相互接続																																																																																																																																																																																																																																				
重要安全施設																																																																																																																																																																																																																																						
該当なし	-	-																																																																																																																																																																																																																																				
安全施設(重要安全施設を除く。)																																																																																																																																																																																																																																						
【核燃料物質の取扱施設及び貯蔵施設 ^(※1) 】																																																																																																																																																																																																																																						
・使用済燃料プール(使用済燃料貯蔵ラックを含む)	PS-2	1, 2号炉共用																																																																																																																																																																																																																																				
・燃料プール冷却浄化系設備	PS-3																																																																																																																																																																																																																																					
・燃料交換機	PS-2																																																																																																																																																																																																																																					
・原子炉建屋クレーン	PS-2																																																																																																																																																																																																																																					
・燃料プール冷却浄化系の燃料プール注入逆止弁	MS-2																																																																																																																																																																																																																																					
【その他発電用原子炉の附属施設】																																																																																																																																																																																																																																						
・通信連絡設備	MS-3	1, 2, 3号炉共用																																																																																																																																																																																																																																				
【放射性廃棄物の廃棄施設 ^(※2) 】																																																																																																																																																																																																																																						
・排気筒の支持構造物	MS-2	2, 3号炉共用																																																																																																																																																																																																																																				
・プラスチック固化装置	PS-3	1, 2号炉共用																																																																																																																																																																																																																																				
・固体廃棄物貯蔵所	PS-3	1, 2, 3号炉共用																																																																																																																																																																																																																																				
・固体廃棄物焼却設備	PS-3																																																																																																																																																																																																																																					
・サイトバンカ設備	PS-3																																																																																																																																																																																																																																					
・雑固体廃棄物保管室	PS-3																																																																																																																																																																																																																																					
【放射線管理施設】																																																																																																																																																																																																																																						
(試料分析関係設備)																																																																																																																																																																																																																																						
・放射能測定室	MS-3	1, 2号炉共用																																																																																																																																																																																																																																				
(エリア放射線モニタリング設備)																																																																																																																																																																																																																																						
・焼却炉建屋放射線モニタ	MS-3	1, 2, 3号炉共用																																																																																																																																																																																																																																				
・サイトバンカ建屋放射線モニタ																																																																																																																																																																																																																																						
(プロセス放射線モニタリング設備)																																																																																																																																																																																																																																						
・焼却炉建屋排気口モニタ																																																																																																																																																																																																																																						
・放射性廃棄物放出水モニタ	MS-3	1, 2号炉共用																																																																																																																																																																																																																																				
共用・相互接続設備	重要度分類	共用/相互接続																																																																																																																																																																																																																																				
重要安全施設																																																																																																																																																																																																																																						
該当なし	-	-																																																																																																																																																																																																																																				
安全施設(重要安全施設を除く。)																																																																																																																																																																																																																																						
【核燃料物質の取扱施設及び貯蔵施設】																																																																																																																																																																																																																																						
・使用済燃料ピット(使用済燃料ラックを含む)	PS-2	1, 2, 3号炉共用																																																																																																																																																																																																																																				
・キャスクピット	PS-2																																																																																																																																																																																																																																					
・使用済燃料ピットポンプ	PS-3																																																																																																																																																																																																																																					
・使用済燃料ピット冷却器	PS-3																																																																																																																																																																																																																																					
・使用済燃料ピット取捨機	PS-3																																																																																																																																																																																																																																					
・使用済燃料ピットフィルタ	PS-3																																																																																																																																																																																																																																					
・使用済燃料ピットクレーン	PS-2																																																																																																																																																																																																																																					
・燃料取扱機	PS-2																																																																																																																																																																																																																																					
【原子炉冷却系設備】																																																																																																																																																																																																																																						
・2次系統水タンク	PS-3																																																																																																																																																																																																																																					
・給水処理設備連絡ライン	PS-3	間相互接続																																																																																																																																																																																																																																				
【放射性廃棄物の廃棄施設】																																																																																																																																																																																																																																						
・洗浄排水タンク	PS-3	1, 2, 3号炉共用																																																																																																																																																																																																																																				
・洗浄排水蒸発装置	PS-3																																																																																																																																																																																																																																					
・洗浄排水濃縮液タンク	PS-3																																																																																																																																																																																																																																					
・洗浄排水蒸留水タンク	PS-3																																																																																																																																																																																																																																					
・洗浄排水濃縮液移送容器	PS-3																																																																																																																																																																																																																																					
・ペイラ	PS-3																																																																																																																																																																																																																																					
・雑固体焼却設備	PS-3																																																																																																																																																																																																																																					
・固体廃棄物貯蔵庫	PS-3																																																																																																																																																																																																																																					
【放射線管理施設】																																																																																																																																																																																																																																						
・固定モニタリング設備	MS-3																																																																																																																																																																																																																																					
・放射能観測車	MS-3																																																																																																																																																																																																																																					
・気象観測設備	MS-3																																																																																																																																																																																																																																					

赤字：設備、運用又は体制の相違（設計方針の相違）
 青字：記載箇所又は記載内容の相違（記載方針の相違）
 緑字：記載表現、設備名称の相違（実質的な相違なし）

第12条 安全施設

大阪発電所3/4号炉	女川原子力発電所2号炉	泊発電所3号炉	相違理由																																																																																																																																																
<table border="1"> <thead> <tr> <th colspan="2">共用設備</th> <th>重要度</th> </tr> </thead> <tbody> <tr> <td rowspan="5">固体廃棄物処理設備</td> <td>使用済樹脂貯蔵タンク</td> <td>PS-3</td> </tr> <tr> <td>乾燥機装置</td> <td>#</td> </tr> <tr> <td>ペイラ</td> <td>#</td> </tr> <tr> <td>セメントガラス固化装置</td> <td>#</td> </tr> <tr> <td>種別焼却設備</td> <td>#</td> </tr> <tr> <td rowspan="20">放射線管理設備</td> <td>固体廃棄物貯蔵庫</td> <td>#</td> </tr> <tr> <td>高放射線管理設備</td> <td>#</td> </tr> <tr> <td colspan="2">(放射線管理関係設備)</td> <td></td> </tr> <tr> <td>・放射線取扱室</td> <td>MS-2</td> </tr> <tr> <td>・放射化学室</td> <td>#</td> </tr> <tr> <td>・放射能測定室</td> <td>MS-3</td> </tr> <tr> <td>・蒸餾容器等空気ガス試料採取系統設備</td> <td>#</td> </tr> <tr> <td>・出入管理設備</td> <td>-</td> </tr> <tr> <td>・個人被ばく管理関係設備</td> <td>-</td> </tr> <tr> <td>・汚染管理設備</td> <td>-</td> </tr> <tr> <td colspan="2">(プロセスモニタリング設備)</td> <td></td> </tr> <tr> <td>・廃棄物処理設備排水モニタ</td> <td>MS-3</td> </tr> <tr> <td>・廃棄物処理設備排ガスモニタ</td> <td>#</td> </tr> <tr> <td>・補助蒸気排水モニタ</td> <td>#</td> </tr> <tr> <td>・ほう酸蒸留水モニタ</td> <td>-</td> </tr> <tr> <td>・排水口モニタ</td> <td>-</td> </tr> <tr> <td>・建屋内漏えい検知用ガスモニタ</td> <td>-</td> </tr> <tr> <td>・種別焼却炉排ガスモニタ</td> <td>-</td> </tr> <tr> <td colspan="2">(エリアモニタリング設備)</td> <td></td> </tr> <tr> <td>・中央制御室</td> <td>MS-3</td> </tr> <tr> <td>・放射化学室</td> <td>#</td> </tr> <tr> <td>・試料採取室</td> <td>#</td> </tr> <tr> <td>・ドラム部屋</td> <td>#</td> </tr> <tr> <td>・固体廃棄物処理建屋</td> <td>#</td> </tr> <tr> <td colspan="2">(周辺モニタリング設備)</td> <td></td> </tr> <tr> <td>・固定モニタリング設備</td> <td>MS-3</td> </tr> <tr> <td>・移動式放射能測定装置（モニタ車）</td> <td>#</td> </tr> <tr> <td>・気象観測設備</td> <td>#</td> </tr> <tr> <td rowspan="10">発電所補助施設</td> <td colspan="2">(給水処理設備)</td> <td></td> </tr> <tr> <td>・1次系純水タンク</td> <td>MS-3</td> </tr> <tr> <td>・2次系純水タンク</td> <td>PS-3</td> </tr> <tr> <td>・淡水タンク（No. 3）</td> <td>MS-3</td> </tr> <tr> <td>・海水淡水化装置</td> <td>-</td> </tr> <tr> <td>・海水装置</td> <td>-</td> </tr> <tr> <td>・排水処理装置</td> <td>-</td> </tr> <tr> <td>・換気空調設備</td> <td>-</td> </tr> <tr> <td>・補助建屋給気系統</td> <td>MS-3</td> </tr> <tr> <td>・放射線管理室空調装置</td> <td>PS-3</td> </tr> <tr> <td>・安全補償閉閉扉室空調装置</td> <td>MS-2</td> </tr> </tbody> </table>	共用設備		重要度	固体廃棄物処理設備	使用済樹脂貯蔵タンク	PS-3	乾燥機装置	#	ペイラ	#	セメントガラス固化装置	#	種別焼却設備	#	放射線管理設備	固体廃棄物貯蔵庫	#	高放射線管理設備	#	(放射線管理関係設備)			・放射線取扱室	MS-2	・放射化学室	#	・放射能測定室	MS-3	・蒸餾容器等空気ガス試料採取系統設備	#	・出入管理設備	-	・個人被ばく管理関係設備	-	・汚染管理設備	-	(プロセスモニタリング設備)			・廃棄物処理設備排水モニタ	MS-3	・廃棄物処理設備排ガスモニタ	#	・補助蒸気排水モニタ	#	・ほう酸蒸留水モニタ	-	・排水口モニタ	-	・建屋内漏えい検知用ガスモニタ	-	・種別焼却炉排ガスモニタ	-	(エリアモニタリング設備)			・中央制御室	MS-3	・放射化学室	#	・試料採取室	#	・ドラム部屋	#	・固体廃棄物処理建屋	#	(周辺モニタリング設備)			・固定モニタリング設備	MS-3	・移動式放射能測定装置（モニタ車）	#	・気象観測設備	#	発電所補助施設	(給水処理設備)			・1次系純水タンク	MS-3	・2次系純水タンク	PS-3	・淡水タンク（No. 3）	MS-3	・海水淡水化装置	-	・海水装置	-	・排水処理装置	-	・換気空調設備	-	・補助建屋給気系統	MS-3	・放射線管理室空調装置	PS-3	・安全補償閉閉扉室空調装置	MS-2	<p>第2.2.1-1表 共用・相互接続設備の抽出結果一覧（2/2）</p> <table border="1"> <thead> <tr> <th>共用・相互接続設備</th> <th>重要度分類</th> <th>共用/相互接続</th> </tr> </thead> <tbody> <tr> <td colspan="3">安全施設（重要安全施設を除く。）</td> </tr> <tr> <td>【放射線管理施設】 （周辺モニタリング設備） ・固定モニタリング設備 ・放射能観測車 ・気象観測設備</td> <td>MS-3</td> <td>1, 2, 3号炉共用</td> </tr> <tr> <td>【原子炉格納施設】 ・液体窒素蒸発装置</td> <td>MS-3</td> <td>2, 3号炉共用</td> </tr> <tr> <td>【常用電源設備】 ・275kV送電線 ・275kV開閉所 ・66kV送電線 ・66kV開閉所 ・予備電源盤</td> <td>PS-3</td> <td>1, 2, 3号炉共用</td> </tr> <tr> <td>・共通用高圧母線 （1～2号炉間及び2～3号炉間）</td> <td>PS-3</td> <td>1, 2, 3号炉相互接続</td> </tr> <tr> <td>【補助ボイラー】 ・補助ボイラー ・加熱蒸気及び復水戻り系</td> <td>PS-3</td> <td>1, 2号炉共用</td> </tr> <tr> <td>【火災防護設備】 ・消火系 （消火ポンプ、消火水槽）</td> <td>MS-3</td> <td>1, 2号炉共用</td> </tr> </tbody> </table>	共用・相互接続設備	重要度分類	共用/相互接続	安全施設（重要安全施設を除く。）			【放射線管理施設】 （周辺モニタリング設備） ・固定モニタリング設備 ・放射能観測車 ・気象観測設備	MS-3	1, 2, 3号炉共用	【原子炉格納施設】 ・液体窒素蒸発装置	MS-3	2, 3号炉共用	【常用電源設備】 ・275kV送電線 ・275kV開閉所 ・66kV送電線 ・66kV開閉所 ・予備電源盤	PS-3	1, 2, 3号炉共用	・共通用高圧母線 （1～2号炉間及び2～3号炉間）	PS-3	1, 2, 3号炉相互接続	【補助ボイラー】 ・補助ボイラー ・加熱蒸気及び復水戻り系	PS-3	1, 2号炉共用	【火災防護設備】 ・消火系 （消火ポンプ、消火水槽）	MS-3	1, 2号炉共用	<p>第2.2.1-1表 共用・相互接続設備の抽出結果一覧（2/2）</p> <table border="1"> <thead> <tr> <th>共用・相互接続設備</th> <th>重要度分類</th> <th>共用/相互接続</th> </tr> </thead> <tbody> <tr> <td colspan="3">安全施設（重要安全施設を除く。）</td> </tr> <tr> <td>【常用電源設備】 ・275kV送電線 ・275kV開閉所 ・66kV送電線</td> <td>PS-3 PS-3 PS-3</td> <td>1, 2, 3号炉共用</td> </tr> <tr> <td>【火災防護設備】 ・電動消火ポンプ ・エンジン消火ポンプ ・ろ過水タンク</td> <td>MS-3 MS-3 MS-3</td> <td>1, 2, 3号炉共用</td> </tr> <tr> <td>・消火設備連絡ライン</td> <td>MS-3</td> <td>1, 2号炉～3号炉 間相互接続</td> </tr> <tr> <td>【通信連絡設備】 ・電力保安通信用電話設備 ・加入電話設備</td> <td>MS-3 MS-3</td> <td>1, 2, 3号炉共用</td> </tr> <tr> <td>・運転指令設備</td> <td>MS-3</td> <td>1, 2号炉～3号炉 間相互接続</td> </tr> </tbody> </table> <p>※：当該設備は今回新たに共用とする設備である。</p>	共用・相互接続設備	重要度分類	共用/相互接続	安全施設（重要安全施設を除く。）			【常用電源設備】 ・275kV送電線 ・275kV開閉所 ・66kV送電線	PS-3 PS-3 PS-3	1, 2, 3号炉共用	【火災防護設備】 ・電動消火ポンプ ・エンジン消火ポンプ ・ろ過水タンク	MS-3 MS-3 MS-3	1, 2, 3号炉共用	・消火設備連絡ライン	MS-3	1, 2号炉～3号炉 間相互接続	【通信連絡設備】 ・電力保安通信用電話設備 ・加入電話設備	MS-3 MS-3	1, 2, 3号炉共用	・運転指令設備	MS-3	1, 2号炉～3号炉 間相互接続	<p>【大阪】【女川】 対象施設の相違 ・共用・相互接続設備はプラン トにより異なる</p>
共用設備		重要度																																																																																																																																																	
固体廃棄物処理設備	使用済樹脂貯蔵タンク	PS-3																																																																																																																																																	
	乾燥機装置	#																																																																																																																																																	
	ペイラ	#																																																																																																																																																	
	セメントガラス固化装置	#																																																																																																																																																	
	種別焼却設備	#																																																																																																																																																	
放射線管理設備	固体廃棄物貯蔵庫	#																																																																																																																																																	
	高放射線管理設備	#																																																																																																																																																	
	(放射線管理関係設備)																																																																																																																																																		
	・放射線取扱室	MS-2																																																																																																																																																	
	・放射化学室	#																																																																																																																																																	
	・放射能測定室	MS-3																																																																																																																																																	
	・蒸餾容器等空気ガス試料採取系統設備	#																																																																																																																																																	
	・出入管理設備	-																																																																																																																																																	
	・個人被ばく管理関係設備	-																																																																																																																																																	
	・汚染管理設備	-																																																																																																																																																	
	(プロセスモニタリング設備)																																																																																																																																																		
	・廃棄物処理設備排水モニタ	MS-3																																																																																																																																																	
	・廃棄物処理設備排ガスモニタ	#																																																																																																																																																	
	・補助蒸気排水モニタ	#																																																																																																																																																	
	・ほう酸蒸留水モニタ	-																																																																																																																																																	
	・排水口モニタ	-																																																																																																																																																	
	・建屋内漏えい検知用ガスモニタ	-																																																																																																																																																	
	・種別焼却炉排ガスモニタ	-																																																																																																																																																	
	(エリアモニタリング設備)																																																																																																																																																		
	・中央制御室	MS-3																																																																																																																																																	
・放射化学室	#																																																																																																																																																		
・試料採取室	#																																																																																																																																																		
・ドラム部屋	#																																																																																																																																																		
・固体廃棄物処理建屋	#																																																																																																																																																		
(周辺モニタリング設備)																																																																																																																																																			
・固定モニタリング設備	MS-3																																																																																																																																																		
・移動式放射能測定装置（モニタ車）	#																																																																																																																																																		
・気象観測設備	#																																																																																																																																																		
発電所補助施設	(給水処理設備)																																																																																																																																																		
	・1次系純水タンク	MS-3																																																																																																																																																	
	・2次系純水タンク	PS-3																																																																																																																																																	
	・淡水タンク（No. 3）	MS-3																																																																																																																																																	
	・海水淡水化装置	-																																																																																																																																																	
	・海水装置	-																																																																																																																																																	
	・排水処理装置	-																																																																																																																																																	
	・換気空調設備	-																																																																																																																																																	
	・補助建屋給気系統	MS-3																																																																																																																																																	
	・放射線管理室空調装置	PS-3																																																																																																																																																	
・安全補償閉閉扉室空調装置	MS-2																																																																																																																																																		
共用・相互接続設備	重要度分類	共用/相互接続																																																																																																																																																	
安全施設（重要安全施設を除く。）																																																																																																																																																			
【放射線管理施設】 （周辺モニタリング設備） ・固定モニタリング設備 ・放射能観測車 ・気象観測設備	MS-3	1, 2, 3号炉共用																																																																																																																																																	
【原子炉格納施設】 ・液体窒素蒸発装置	MS-3	2, 3号炉共用																																																																																																																																																	
【常用電源設備】 ・275kV送電線 ・275kV開閉所 ・66kV送電線 ・66kV開閉所 ・予備電源盤	PS-3	1, 2, 3号炉共用																																																																																																																																																	
・共通用高圧母線 （1～2号炉間及び2～3号炉間）	PS-3	1, 2, 3号炉相互接続																																																																																																																																																	
【補助ボイラー】 ・補助ボイラー ・加熱蒸気及び復水戻り系	PS-3	1, 2号炉共用																																																																																																																																																	
【火災防護設備】 ・消火系 （消火ポンプ、消火水槽）	MS-3	1, 2号炉共用																																																																																																																																																	
共用・相互接続設備	重要度分類	共用/相互接続																																																																																																																																																	
安全施設（重要安全施設を除く。）																																																																																																																																																			
【常用電源設備】 ・275kV送電線 ・275kV開閉所 ・66kV送電線	PS-3 PS-3 PS-3	1, 2, 3号炉共用																																																																																																																																																	
【火災防護設備】 ・電動消火ポンプ ・エンジン消火ポンプ ・ろ過水タンク	MS-3 MS-3 MS-3	1, 2, 3号炉共用																																																																																																																																																	
・消火設備連絡ライン	MS-3	1, 2号炉～3号炉 間相互接続																																																																																																																																																	
【通信連絡設備】 ・電力保安通信用電話設備 ・加入電話設備	MS-3 MS-3	1, 2, 3号炉共用																																																																																																																																																	
・運転指令設備	MS-3	1, 2号炉～3号炉 間相互接続																																																																																																																																																	

赤字：設備、運用又は体制の相違（設計方針の相違）
 青字：記載箇所又は記載内容の相違（記載方針の相違）
 緑字：記載表現、設備名称の相違（実質的な相違なし）

第12条 安全施設

大飯発電所3/4号炉	女川原子力発電所2号炉	泊発電所3号炉	相違理由																																																																																			
<div style="border: 1px solid black; padding: 10px; margin-bottom: 10px;"> <table border="1" style="width: 100%; border-collapse: collapse;"> <thead> <tr> <th style="background-color: #cccccc;">共用設備</th> <th style="background-color: #cccccc;">重要度</th> </tr> </thead> <tbody> <tr> <td colspan="2">(補助蒸気設備)</td> </tr> <tr> <td>・補助ボイラ</td> <td>PS-3</td> </tr> <tr> <td>・補助蒸気ドレンタンク</td> <td>#</td> </tr> <tr> <td colspan="2">(消火設備)</td> </tr> <tr> <td>・電動消火ポンプ</td> <td>MS-3</td> </tr> <tr> <td>・ディーゼル駆動消火ポンプ</td> <td>#</td> </tr> <tr> <td>・淡水タンク (No. 2)</td> <td>#</td> </tr> <tr> <td>・ハロン消火設備</td> <td>#</td> </tr> <tr> <td>・廃棄物専用消火ポンプ</td> <td>#</td> </tr> <tr> <td>・化学消防自動車</td> <td>#</td> </tr> <tr> <td>・小型動力ポンプ付水櫃車</td> <td>#</td> </tr> <tr> <td>・消火水ベッタアップポンプ (新規設置)</td> <td>#</td> </tr> <tr> <td>・消火水ベッタアップタンク (新規設置)</td> <td>#</td> </tr> <tr> <td colspan="2">(その他)</td> </tr> <tr> <td>・総合ガス供給設備</td> <td>-</td> </tr> <tr> <td>・水素供給設備</td> <td>-</td> </tr> <tr> <td>・耐衝撃放射線計ヤンプ</td> <td>-</td> </tr> <tr> <td>・照明用分電盤(一部)、作業用電源系統設備</td> <td>-</td> </tr> <tr> <td>・タービン凝縮排水系統設備</td> <td>-</td> </tr> <tr> <td>・凝縮水ポンプ駆動ラッシュセット</td> <td>-</td> </tr> <tr> <td>・凝縮水ポンプ駆動ラッシュセット</td> <td>-</td> </tr> <tr> <td>・海水電解装置</td> <td>-</td> </tr> <tr> <td>・所内用空気系統設備</td> <td>-</td> </tr> <tr> <td>・構内排水処理設備</td> <td>-</td> </tr> <tr> <td>・飲料水系統設備</td> <td>-</td> </tr> <tr> <td>・1次蒸気水系統設備</td> <td>-</td> </tr> <tr> <td>・格納容器漏成率試験装置</td> <td>-</td> </tr> <tr> <td>・洗たく設備</td> <td>-</td> </tr> <tr> <td>・くちげ処理設備</td> <td>-</td> </tr> <tr> <td>3、4号炉緊急時貯蔵所</td> <td>MS-3</td> </tr> <tr> <td>津波監視設備、洪水防止設備</td> <td>カメラ・潮位計等</td> <td>-</td> </tr> </tbody> </table> <table border="1" style="width: 100%; border-collapse: collapse;"> <thead> <tr> <th style="background-color: #cccccc;">相互接続設備</th> <th style="background-color: #cccccc;">重要度</th> </tr> </thead> <tbody> <tr> <td>・所内電気系統 (500kV母線等) (両機)</td> <td>PS-5</td> </tr> <tr> <td>・運転指令設備 (両機)</td> <td>MS-3</td> </tr> <tr> <td>・補助蒸気連絡ライン</td> <td>PS-3</td> </tr> <tr> <td>・凝縮水ポンプ駆動ラッシュセット洗浄水連絡ライン</td> <td>-</td> </tr> <tr> <td>・凝縮水ポンプ駆動ラッシュセット排水連絡ライン</td> <td>-</td> </tr> <tr> <td>・所内用空気連絡ライン</td> <td>-</td> </tr> <tr> <td>・淡水供給連絡ライン</td> <td>-</td> </tr> <tr> <td>・水素、窒素供給連絡ライン</td> <td>-</td> </tr> </tbody> </table> </div> <div style="margin-top: 10px;"> <p>12-57</p> </div>	共用設備	重要度	(補助蒸気設備)		・補助ボイラ	PS-3	・補助蒸気ドレンタンク	#	(消火設備)		・電動消火ポンプ	MS-3	・ディーゼル駆動消火ポンプ	#	・淡水タンク (No. 2)	#	・ハロン消火設備	#	・廃棄物専用消火ポンプ	#	・化学消防自動車	#	・小型動力ポンプ付水櫃車	#	・消火水ベッタアップポンプ (新規設置)	#	・消火水ベッタアップタンク (新規設置)	#	(その他)		・総合ガス供給設備	-	・水素供給設備	-	・耐衝撃放射線計ヤンプ	-	・照明用分電盤(一部)、作業用電源系統設備	-	・タービン凝縮排水系統設備	-	・凝縮水ポンプ駆動ラッシュセット	-	・凝縮水ポンプ駆動ラッシュセット	-	・海水電解装置	-	・所内用空気系統設備	-	・構内排水処理設備	-	・飲料水系統設備	-	・1次蒸気水系統設備	-	・格納容器漏成率試験装置	-	・洗たく設備	-	・くちげ処理設備	-	3、4号炉緊急時貯蔵所	MS-3	津波監視設備、洪水防止設備	カメラ・潮位計等	-	相互接続設備	重要度	・所内電気系統 (500kV母線等) (両機)	PS-5	・運転指令設備 (両機)	MS-3	・補助蒸気連絡ライン	PS-3	・凝縮水ポンプ駆動ラッシュセット洗浄水連絡ライン	-	・凝縮水ポンプ駆動ラッシュセット排水連絡ライン	-	・所内用空気連絡ライン	-	・淡水供給連絡ライン	-	・水素、窒素供給連絡ライン	-			<p>【大飯】【女川】 対象施設の相違 ・共用・相互接続設備はプラントにより異なる</p>
共用設備	重要度																																																																																					
(補助蒸気設備)																																																																																						
・補助ボイラ	PS-3																																																																																					
・補助蒸気ドレンタンク	#																																																																																					
(消火設備)																																																																																						
・電動消火ポンプ	MS-3																																																																																					
・ディーゼル駆動消火ポンプ	#																																																																																					
・淡水タンク (No. 2)	#																																																																																					
・ハロン消火設備	#																																																																																					
・廃棄物専用消火ポンプ	#																																																																																					
・化学消防自動車	#																																																																																					
・小型動力ポンプ付水櫃車	#																																																																																					
・消火水ベッタアップポンプ (新規設置)	#																																																																																					
・消火水ベッタアップタンク (新規設置)	#																																																																																					
(その他)																																																																																						
・総合ガス供給設備	-																																																																																					
・水素供給設備	-																																																																																					
・耐衝撃放射線計ヤンプ	-																																																																																					
・照明用分電盤(一部)、作業用電源系統設備	-																																																																																					
・タービン凝縮排水系統設備	-																																																																																					
・凝縮水ポンプ駆動ラッシュセット	-																																																																																					
・凝縮水ポンプ駆動ラッシュセット	-																																																																																					
・海水電解装置	-																																																																																					
・所内用空気系統設備	-																																																																																					
・構内排水処理設備	-																																																																																					
・飲料水系統設備	-																																																																																					
・1次蒸気水系統設備	-																																																																																					
・格納容器漏成率試験装置	-																																																																																					
・洗たく設備	-																																																																																					
・くちげ処理設備	-																																																																																					
3、4号炉緊急時貯蔵所	MS-3																																																																																					
津波監視設備、洪水防止設備	カメラ・潮位計等	-																																																																																				
相互接続設備	重要度																																																																																					
・所内電気系統 (500kV母線等) (両機)	PS-5																																																																																					
・運転指令設備 (両機)	MS-3																																																																																					
・補助蒸気連絡ライン	PS-3																																																																																					
・凝縮水ポンプ駆動ラッシュセット洗浄水連絡ライン	-																																																																																					
・凝縮水ポンプ駆動ラッシュセット排水連絡ライン	-																																																																																					
・所内用空気連絡ライン	-																																																																																					
・淡水供給連絡ライン	-																																																																																					
・水素、窒素供給連絡ライン	-																																																																																					

第12条 安全施設

大阪発電所3/4号炉	女川原子力発電所2号炉	泊発電所3号炉	相違理由
<p>2.2.3 共用・相互接続設備の基準適合性の判断基準</p> <p>基準要求の「安全性の向上」「安全性を損なわない」等の判断にあつては、下記のとおりとする。</p> <p>【下段にて比較】</p> <p>a. 安全性の向上 共用・相互接続対象の施設ごとに要求される技術的要件（安全機能）を満たしつつ、共用・相互接続化のメリットが期待されるよう配慮がなされている場合。</p> <p>b. 安全性を損なわない 共用・相互接続することで、当該施設に要求される技術的要件（安全機能）が阻害されることがないよう配慮されている場合。</p> <p>【比較のため、再掲】</p> <p>a. 安全性の向上 共用・相互接続対象の施設ごとに要求される技術的要件（安全機能）を満たしつつ、共用・相互接続化のメリットが期待されるよう配慮がなされている場合。</p> <p>c. 安全性の向上と他施設への悪影響を及ぼさない 共用・相互接続対象の施設ごとに要求される技術的要件（安全機能）が阻害されることがないよう配慮されている場合。</p>	<p>これらの確認において、「安全性を損なうことのない」こと、及び「安全性が向上する」ことの判断基準は以下のとおりとした。</p> <p>・「安全性を損なうことのない」こと : 共用又は相互に接続することによって、要求される安全機能が阻害されることがないよう配慮していること</p> <p>・「安全性が向上する」こと : 各設備に要求される安全機能を満たしつつ、共用又は相互に接続することのメリットを期待できるよう配慮していること</p> <p>詳細を2.2.2以降で示す。</p> <p>2.2.2 基準適合性 2.2.2.1 重要安全施設 第2.2.1-1表に示すとおり、重要安全施設のうち、2基以上の原子炉施設間で共用する施設はない。</p> <p>2.2.2.2 安全施設（重要安全施設を除く） 第2.2.1-1表に示すとおり、重要安全施設を除く安全施設のうち、2基以上の原子炉施設間で共用する施設は以下のとおりである。</p>	<p>これらの確認において、「安全性を損なうことのない」こと、及び「安全性が向上する」ことの判断基準は以下のとおりとした。</p> <p>・「安全性を損なうことのない」こと : 共用又は相互に接続することによって、要求される安全機能が阻害されることがないよう配慮していること</p> <p>・「安全性が向上する」こと : 各設備に要求される安全機能を満たしつつ、共用又は相互に接続することのメリットを期待できるよう配慮していること</p> <p>詳細を2.2.2以降で示す。</p> <p>2.2.2 基準適合性 2.2.2.1 重要安全施設 第2.2.1.1表に示すとおり、重要安全施設のうち、2基以上の発電用原子炉施設間で共用又は相互に接続する施設はない。</p> <p>2.2.2.2 安全施設（重要安全施設を除く） 第2.2.1.1表に示すとおり、重要安全施設を除く安全施設のうち、2基以上の発電用原子炉施設間で共用する施設は以下のとおりである。</p>	<p>【大阪】 記載方針の相違 ・女川審査実績の反映</p> <p>【女川】 記載表現の相違 ・表番の相違 ・泊では発電用原子炉施設と記載</p> <p>【女川】 記載方針の相違 ・2.2の標題に</p>

赤字：設備、運用又は体制の相違（設計方針の相違）
 青字：記載箇所又は記載内容の相違（記載方針の相違）
 緑字：記載表現、設備名称の相違（実質的な相違なし）

大阪発電所3/4号炉	女川原子力発電所2号炉	泊発電所3号炉	相違理由
	<p>【核燃料物質の取扱施設及び貯蔵施設】</p> <ul style="list-style-type: none"> ・使用済燃料プール(使用済燃料貯蔵ラックを含む) ・燃料プール冷却浄化系設備 ・燃料交換機 ・原子炉建屋クレーン ・燃料プール冷却浄化系の燃料プール注入逆止弁 <p>【次頁にて比較】</p> <p>【その他発電用原子炉の附属施設】</p> <ul style="list-style-type: none"> ・通信連絡設備 <p>【放射性廃棄物の廃棄施設】</p> <ul style="list-style-type: none"> ・排気筒の支持構造物 ・プラスチック固化式固化装置 ・固体廃棄物貯蔵所 ・固体廃棄物焼却設備 ・サイトバンカ設備 ・雑固体廃棄物保管室 	<p>【核燃料物質の取扱施設及び貯蔵施設】</p> <ul style="list-style-type: none"> ・使用済燃料ビット (使用済燃料ラックを含む) ・キャスクビット ・使用済燃料ビットポンプ ・使用済燃料ビット冷却器 ・使用済燃料ビット脱塩塔 ・使用済燃料ビットフィルタ ・使用済燃料ビットクレーン ・燃料取扱棟クレーン <p>【原子炉冷却系統施設】</p> <ul style="list-style-type: none"> ・2次系純水タンク <p>【放射性廃棄物の廃棄施設】</p> <ul style="list-style-type: none"> ・洗浄排水タンク ・洗浄排水蒸発装置 ・洗浄排水濃縮廃液タンク ・洗浄排水蒸留水タンク ・洗浄排水濃縮廃液移送容器 ・ベイラ ・雑固体焼却設備 ・固体廃棄物貯蔵庫 	<p>合わせて相互接続について記載</p> <p>【大阪】 記載方針の相違 ・女川審査実績の反映</p> <p>【女川】 設備名称の相違</p> <p>【女川】 対象施設の相違 ・共用・相互接続設備はプラントにより異なる</p> <p>【女川】 記載方針の相違 ・泊では、火災防護設備の次に通信連絡設備を記載</p> <p>【女川】 対象施設の相違 ・共用・相互接続設備はプラントにより異なる</p> <p>【大阪】 記載内容の相違 ・女川実績の反映</p>

赤字：設備、運用又は体制の相違（設計方針の相違）
 青字：記載箇所又は記載内容の相違（記載方針の相違）
 緑字：記載表現、設備名称の相違（実質的な相違なし）

大阪発電所3/4号炉	女川原子力発電所2号炉	泊発電所3号炉	相違理由
	<p>【放射線管理施設】 (試料分析関係設備) ・放射能測定室 (プロセス放射線モニタリング設備) ・焼却炉建屋排気口モニタ ・サイトバンカ建屋排気口モニタ ・放射性廃棄物放出水モニタ (エリア放射線モニタリング設備) ・焼却炉建屋放射線モニタ ・サイトバンカ建屋放射線モニタ (周辺モニタリング設備) ・固定モニタリング設備 ・放射能観測車 ・気象観測設備</p> <p>【原子炉格納施設】 ・液体窒素蒸発装置</p> <p>【常用電源設備】 ・275kV 送電線 ・275kV 開閉所 ・66kV 送電線 ・66kV 開閉所 ・予備電源盤</p> <p>【補助ボイラー】 ・補助ボイラー ・加熱蒸気及び復水戻り系</p> <p>【火災防護設備】 ・消火系（消火ポンプ、消火水槽）</p> <p>【比較のため、前頁から再掲】 【その他発電用原子炉の附属施設】 ・通信連絡設備</p>	<p>【放射線管理施設】</p> <p>・固定モニタリング設備 ・放射能観測車 ・気象観測設備</p> <p>【常用電源設備】 ・275kV 送電線 ・275kV 開閉所 ・66kV 送電線</p> <p>【火災防護設備】 ・電動消火ポンプ ・エンジン消火ポンプ ・ろ過水タンク</p> <p>【通信連絡設備】 ・電力保安通信用電話設備 ・加入電話設備</p>	<p>【女川】 対象施設の相違 ・共用・相互接続設備はプラン トにより異なる</p> <p>【大阪】 記載内容の相違 ・女川実績の反 映</p> <p>【女川】 記載表現の相違</p>

赤字：設備、運用又は体制の相違（設計方針の相違）
 青字：記載箇所又は記載内容の相違（記載方針の相違）
 緑字：記載表現、設備名称の相違（実質的な相違なし）

第12条 安全施設

大阪発電所3/4号炉	女川原子力発電所2号炉	泊発電所3号炉	相違理由																																																																																													
<p>上記の判断基準に基づき、表12に抽出された各共用・相互接続設備の基準適合性について、表13に示す。</p> <p>【12-150、165ページへ再掲して比較する】</p> <p>なお、共用設備のうち、重要安全施設には中央制御室及び中央制御室空調装置が該当する。また、相互接続設備としては、所内電気系統（500kV母線等）、運転指令設備及び補助蒸気連絡ラインが該当する。</p>	<p>共用による安全性への影響を確認した結果を第2.2.2-2表に示す。</p>	<p>共用による安全性への影響を確認した結果を第2.2.2.2表に示す。</p>	<p>【女川】 記載表現の相違</p> <p>【大阪】 記載内容の相違・女川実績の反映</p>																																																																																													
<p>表13 共用・相互接続の理由と適切性</p> <p>(1) 重要安全施設</p> <table border="1"> <thead> <tr> <th>共用設備</th> <th>重要度分類</th> <th>共用により安全性が向上することの説明</th> </tr> </thead> <tbody> <tr> <td>中央制御室 【4号炉共用】</td> <td>MS-1</td> <td> <p>＜安全施設（法的要件）の確保＞ ○パラメータの監視・操作【設置許可基準第26条第1項一、二、第3項・技術基準第26条第2項】 中央制御室は3号炉及び4号炉で共用しているが、共通設備（送電系統等の監視・操作盤を除き、必要な監視・操作盤は3号炉、4号炉それぞれ分離して設置している）を、それぞれの監視・操作盤に必要のスペースを確保していることから、共用すること、これらの監視や操作に支障をきたすことはない。</p> <p>○原子炉施設の外の状態の把握【設置許可基準第26条第1項二・技術基準第26条第3項】 地震、津波等の自然現象に対しては、気象庁の警報情報（地震情報、大津波警報等）や津波監視カメラ等による監視が可能であるが、3号炉及び4号炉とも共通の対象を監視するものであり、また、監視に必要な仕様を備えていることから、共用することこれらの監視に支障をきたすものではない。</p> <p>○居住性【設置許可基準第26条第3項・技術基準第26条第5項】 3号炉及び4号炉の監視・運転操作に必要な運転員が滞在するために必要な居住性を確保できるような仕様の備えた換気空調設備や送風設備を有していること、必要な放射線防護機能を備えていることから、共用すること、居住性が損なわれることはない。</p> <p>＜安全性の向上＞ ○運転要員の離脱時における事故対応能力の向上 3号炉及び4号炉で予想される運転状態（事故時を含む）に対応できる運転員を確保しているため、各号炉の運転状態に応じて必要な運転員を確保した上で、それ以外の運転員による他号炉のサポートが可能である。この場合も、同一のスペースを共用していることにより、必要な情報（相互のプラント状況、運転員の対応状況等）の把握が容易になる。</p> <p>○設備構成 送電系統等の共通設備については、当該設備の監視・操作についても、中央制御室内に共通設備として配置している。号別に設置する場合と比べ、監視を一元的に行い、操作の重複を回避できる等、効率的で確実な運用が可能である。</p> </td> </tr> <tr> <td>中央制御室 空調装置 【4号炉共用】</td> <td>MS-1</td> <td> <p>中央制御室空調装置（空調ファン、換気ファン、非常用換気ファン、非常用換気フィルタユニットほか）は、号ごとに非常用換気フィルタユニットを除いて、100%容量のものを2系統設置しており、多重性を有していることから、単一故障の考慮は不要である。【設置許可基準第12条第2項】</p> <p>3号炉及び4号炉で共用することにより、非常用換気フィルタユニットを除き共用4系統、非常用換気フィルタユニットは共用2系統を有する設計となり、独立の場合よりも、さらに多重性を有することとなることから、安全性が向上する。【設置許可基準第12条第6項】</p> </td> </tr> <tr> <td>中央制御室送電</td> <td>MS-1</td> <td>設置許可基準第12条第6項 解釈11により重要安全施設の対象外</td> </tr> </tbody> </table>	共用設備	重要度分類	共用により安全性が向上することの説明	中央制御室 【4号炉共用】	MS-1	<p>＜安全施設（法的要件）の確保＞ ○パラメータの監視・操作【設置許可基準第26条第1項一、二、第3項・技術基準第26条第2項】 中央制御室は3号炉及び4号炉で共用しているが、共通設備（送電系統等の監視・操作盤を除き、必要な監視・操作盤は3号炉、4号炉それぞれ分離して設置している）を、それぞれの監視・操作盤に必要のスペースを確保していることから、共用すること、これらの監視や操作に支障をきたすことはない。</p> <p>○原子炉施設の外の状態の把握【設置許可基準第26条第1項二・技術基準第26条第3項】 地震、津波等の自然現象に対しては、気象庁の警報情報（地震情報、大津波警報等）や津波監視カメラ等による監視が可能であるが、3号炉及び4号炉とも共通の対象を監視するものであり、また、監視に必要な仕様を備えていることから、共用することこれらの監視に支障をきたすものではない。</p> <p>○居住性【設置許可基準第26条第3項・技術基準第26条第5項】 3号炉及び4号炉の監視・運転操作に必要な運転員が滞在するために必要な居住性を確保できるような仕様の備えた換気空調設備や送風設備を有していること、必要な放射線防護機能を備えていることから、共用すること、居住性が損なわれることはない。</p> <p>＜安全性の向上＞ ○運転要員の離脱時における事故対応能力の向上 3号炉及び4号炉で予想される運転状態（事故時を含む）に対応できる運転員を確保しているため、各号炉の運転状態に応じて必要な運転員を確保した上で、それ以外の運転員による他号炉のサポートが可能である。この場合も、同一のスペースを共用していることにより、必要な情報（相互のプラント状況、運転員の対応状況等）の把握が容易になる。</p> <p>○設備構成 送電系統等の共通設備については、当該設備の監視・操作についても、中央制御室内に共通設備として配置している。号別に設置する場合と比べ、監視を一元的に行い、操作の重複を回避できる等、効率的で確実な運用が可能である。</p>	中央制御室 空調装置 【4号炉共用】	MS-1	<p>中央制御室空調装置（空調ファン、換気ファン、非常用換気ファン、非常用換気フィルタユニットほか）は、号ごとに非常用換気フィルタユニットを除いて、100%容量のものを2系統設置しており、多重性を有していることから、単一故障の考慮は不要である。【設置許可基準第12条第2項】</p> <p>3号炉及び4号炉で共用することにより、非常用換気フィルタユニットを除き共用4系統、非常用換気フィルタユニットは共用2系統を有する設計となり、独立の場合よりも、さらに多重性を有することとなることから、安全性が向上する。【設置許可基準第12条第6項】</p>	中央制御室送電	MS-1	設置許可基準第12条第6項 解釈11により重要安全施設の対象外	<p>第2.2.2-2表 安全施設 共用の適切性（1/4）</p> <table border="1"> <thead> <tr> <th>共用設備</th> <th>重要度分類</th> <th>共用により安全性を損なわないことの説明</th> </tr> </thead> <tbody> <tr> <td>・使用済燃料プール（使用済燃料貯蔵ラックを含む）</td> <td>PS-2</td> <td>(1, 2号炉共用) 2号炉の使用済燃料プールは、1号炉の使用済燃料を2号炉の使用済燃料プールに貯蔵することが可能な設計としており、設備容量の範囲内で運用するため、燃料プール冷却浄化系設備（燃料プール冷却浄化系の燃料プール注入防止弁含む）の冷却能力が不足する等、共用により安全性を損なうことはない。</td> </tr> <tr> <td>・燃料プール冷却浄化系設備</td> <td>PS-3</td> <td></td> </tr> <tr> <td>・燃料交換機</td> <td>PS-2</td> <td></td> </tr> <tr> <td>・原子炉建屋クレーン</td> <td>PS-2</td> <td></td> </tr> <tr> <td>・燃料プール冷却浄化系の燃料プール注入防止弁</td> <td>MS-2</td> <td>また、燃料交換機及び原子炉建屋クレーンは、1号炉及び2号炉の使用済燃料、輸送容器等の吊り荷重を取扱う容量を有しており、共用により安全性を損なうことはない。</td> </tr> <tr> <td>・通信連絡設備</td> <td>MS-3</td> <td>(1, 2, 3号炉共用) 各号炉で同時に通信・通話するために必要な仕様を満足するよう設計されている。共用により通信・通話機能が阻害されるなど、安全性を損なうことはない。</td> </tr> <tr> <td>・排気筒の支持構造物</td> <td>MS-2</td> <td>(2, 3号炉共用) 2号炉及び3号炉がそれぞれの排気筒の筒身を集合方式により一体の支持構造物にて支持している。共用しても支持機能を十分維持できる能力を有しているため、安全性を損なうことはない。</td> </tr> <tr> <td>・プラスチック固化式固化装置^(※1)</td> <td>PS-3</td> <td>(1, 2号炉共用) 1号炉及び2号炉で発生した濃縮廃液、使用済樹脂、廃スラッジを固化処理できる設計としており、その処理容量は1号及び2号炉における合計の予想発生量を考慮して設計しているため、安全性を損なうことはない。なお、現状、設備は休止しており、今後も使用しないこととしている。</td> </tr> </tbody> </table> <p>(※1) 今後、設備の廃止手続きを行い、計画的に撤去していく計画である。</p>	共用設備	重要度分類	共用により安全性を損なわないことの説明	・使用済燃料プール（使用済燃料貯蔵ラックを含む）	PS-2	(1, 2号炉共用) 2号炉の使用済燃料プールは、1号炉の使用済燃料を2号炉の使用済燃料プールに貯蔵することが可能な設計としており、設備容量の範囲内で運用するため、燃料プール冷却浄化系設備（燃料プール冷却浄化系の燃料プール注入防止弁含む）の冷却能力が不足する等、共用により安全性を損なうことはない。	・燃料プール冷却浄化系設備	PS-3		・燃料交換機	PS-2		・原子炉建屋クレーン	PS-2		・燃料プール冷却浄化系の燃料プール注入防止弁	MS-2	また、燃料交換機及び原子炉建屋クレーンは、1号炉及び2号炉の使用済燃料、輸送容器等の吊り荷重を取扱う容量を有しており、共用により安全性を損なうことはない。	・通信連絡設備	MS-3	(1, 2, 3号炉共用) 各号炉で同時に通信・通話するために必要な仕様を満足するよう設計されている。共用により通信・通話機能が阻害されるなど、安全性を損なうことはない。	・排気筒の支持構造物	MS-2	(2, 3号炉共用) 2号炉及び3号炉がそれぞれの排気筒の筒身を集合方式により一体の支持構造物にて支持している。共用しても支持機能を十分維持できる能力を有しているため、安全性を損なうことはない。	・プラスチック固化式固化装置 ^(※1)	PS-3	(1, 2号炉共用) 1号炉及び2号炉で発生した濃縮廃液、使用済樹脂、廃スラッジを固化処理できる設計としており、その処理容量は1号及び2号炉における合計の予想発生量を考慮して設計しているため、安全性を損なうことはない。なお、現状、設備は休止しており、今後も使用しないこととしている。	<p>第2.2.2.2表 安全施設 共用の適切性（1/3）</p> <table border="1"> <thead> <tr> <th>共用設備</th> <th>重要度分類</th> <th>共用により安全性を損なわないことの説明</th> </tr> </thead> <tbody> <tr> <td>・使用済燃料ピット（使用済燃料ラックを含む）</td> <td>PS-2</td> <td>(1, 2, 3号炉共用) 3号炉の使用済燃料ピットは、1号及び2号炉の使用済燃料を3号炉の使用済燃料ピットに貯蔵することが可能な設計としており、設備容量の範囲内で運用するため、使用済燃料ピット水浄化浄却設備の冷却能力が不足する等、共用により安全性を損なうことはない。</td> </tr> <tr> <td>・キャスクピット</td> <td>PS-2</td> <td></td> </tr> <tr> <td>・使用済燃料ピットポンプ</td> <td>PS-3</td> <td></td> </tr> <tr> <td>・使用済燃料ピット冷却器</td> <td>PS-3</td> <td></td> </tr> <tr> <td>・使用済燃料ピット脱塩塔</td> <td>PS-3</td> <td></td> </tr> <tr> <td>・使用済燃料ピットフィルタ</td> <td>PS-3</td> <td></td> </tr> <tr> <td>・使用済燃料ピットクレーン</td> <td>PS-2</td> <td></td> </tr> <tr> <td>・燃料取扱機クレーン</td> <td>PS-2</td> <td>また、使用済燃料ピットクレーン及び燃料取扱機クレーンは、1号及び2号炉の使用済燃料、輸送容器等の吊り荷重を取扱う容量を有しており、共用により安全性を損なうことはない。</td> </tr> <tr> <td>・2次系純水タンク</td> <td>PS-3</td> <td>(1, 2, 3号炉共用) 各号炉に必要な容量を確保するとともに、接続部の弁を閉操作することにより隔離できる設計としており、共用により安全性を損なうことはない。</td> </tr> <tr> <td>・洗浄排水タンク</td> <td>PS-3</td> <td>(1, 2, 3号炉共用) 液体廃棄物処理設備はその性状に応じて処理する設計としており、その処理容量は1号、2号及び3号炉における合計の予想発生量に対して必要な処理容量又は貯蔵容量を十分確保しているため、共用により安全性を損なうことはない。</td> </tr> <tr> <td>・洗浄排水蒸発器</td> <td>PS-3</td> <td></td> </tr> <tr> <td>・洗浄排水濃縮廃液タンク</td> <td>PS-3</td> <td></td> </tr> <tr> <td>・洗浄排水蒸留水タンク</td> <td>PS-3</td> <td></td> </tr> <tr> <td>・洗浄排水濃縮廃液移送器</td> <td>PS-3</td> <td></td> </tr> <tr> <td>・ペイラ</td> <td>PS-3</td> <td>(1, 2, 3号炉共用)</td> </tr> <tr> <td>・罐面体焼却設備</td> <td>PS-3</td> <td>1号、2号及び3号炉で発生した罐面体廃棄物の圧縮減容、焼却及び貯蔵を行う設備である。1号、2号及び3号炉の放射性廃棄物の予想発生量に対して必要な処理容量又は貯蔵容量を十分有しており、共用により安全性を損なうことはない。</td> </tr> <tr> <td>・罐面体廃棄物貯蔵庫</td> <td>PS-3</td> <td></td> </tr> </tbody> </table>	共用設備	重要度分類	共用により安全性を損なわないことの説明	・使用済燃料ピット（使用済燃料ラックを含む）	PS-2	(1, 2, 3号炉共用) 3号炉の使用済燃料ピットは、1号及び2号炉の使用済燃料を3号炉の使用済燃料ピットに貯蔵することが可能な設計としており、設備容量の範囲内で運用するため、使用済燃料ピット水浄化浄却設備の冷却能力が不足する等、共用により安全性を損なうことはない。	・キャスクピット	PS-2		・使用済燃料ピットポンプ	PS-3		・使用済燃料ピット冷却器	PS-3		・使用済燃料ピット脱塩塔	PS-3		・使用済燃料ピットフィルタ	PS-3		・使用済燃料ピットクレーン	PS-2		・燃料取扱機クレーン	PS-2	また、使用済燃料ピットクレーン及び燃料取扱機クレーンは、1号及び2号炉の使用済燃料、輸送容器等の吊り荷重を取扱う容量を有しており、共用により安全性を損なうことはない。	・2次系純水タンク	PS-3	(1, 2, 3号炉共用) 各号炉に必要な容量を確保するとともに、 接続部の弁を閉操作することにより隔離できる設計としており、共用により安全性を損なうことはない。	・洗浄排水タンク	PS-3	(1, 2, 3号炉共用) 液体廃棄物処理設備はその性状に応じて処理する設計としており、その処理容量は1号、2号及び3号炉における合計の予想発生量に対して必要な処理容量又は貯蔵容量を十分確保しているため、共用により安全性を損なうことはない。	・洗浄排水蒸発器	PS-3		・洗浄排水濃縮廃液タンク	PS-3		・洗浄排水蒸留水タンク	PS-3		・洗浄排水濃縮廃液移送器	PS-3		・ペイラ	PS-3	(1, 2, 3号炉共用)	・罐面体焼却設備	PS-3	1号、2号及び3号炉で発生した罐面体廃棄物の圧縮減容、焼却及び貯蔵を行う設備である。1号、2号及び3号炉の放射性廃棄物の予想発生量に対して必要な処理容量又は貯蔵容量を十分有しており、共用により安全性を損なうことはない。	・罐面体廃棄物貯蔵庫	PS-3		<p>【大阪】【女川】 対象設備の相違・共用設備はブランドにより異なる</p>
共用設備	重要度分類	共用により安全性が向上することの説明																																																																																														
中央制御室 【4号炉共用】	MS-1	<p>＜安全施設（法的要件）の確保＞ ○パラメータの監視・操作【設置許可基準第26条第1項一、二、第3項・技術基準第26条第2項】 中央制御室は3号炉及び4号炉で共用しているが、共通設備（送電系統等の監視・操作盤を除き、必要な監視・操作盤は3号炉、4号炉それぞれ分離して設置している）を、それぞれの監視・操作盤に必要のスペースを確保していることから、共用すること、これらの監視や操作に支障をきたすことはない。</p> <p>○原子炉施設の外の状態の把握【設置許可基準第26条第1項二・技術基準第26条第3項】 地震、津波等の自然現象に対しては、気象庁の警報情報（地震情報、大津波警報等）や津波監視カメラ等による監視が可能であるが、3号炉及び4号炉とも共通の対象を監視するものであり、また、監視に必要な仕様を備えていることから、共用することこれらの監視に支障をきたすものではない。</p> <p>○居住性【設置許可基準第26条第3項・技術基準第26条第5項】 3号炉及び4号炉の監視・運転操作に必要な運転員が滞在するために必要な居住性を確保できるような仕様の備えた換気空調設備や送風設備を有していること、必要な放射線防護機能を備えていることから、共用すること、居住性が損なわれることはない。</p> <p>＜安全性の向上＞ ○運転要員の離脱時における事故対応能力の向上 3号炉及び4号炉で予想される運転状態（事故時を含む）に対応できる運転員を確保しているため、各号炉の運転状態に応じて必要な運転員を確保した上で、それ以外の運転員による他号炉のサポートが可能である。この場合も、同一のスペースを共用していることにより、必要な情報（相互のプラント状況、運転員の対応状況等）の把握が容易になる。</p> <p>○設備構成 送電系統等の共通設備については、当該設備の監視・操作についても、中央制御室内に共通設備として配置している。号別に設置する場合と比べ、監視を一元的に行い、操作の重複を回避できる等、効率的で確実な運用が可能である。</p>																																																																																														
中央制御室 空調装置 【4号炉共用】	MS-1	<p>中央制御室空調装置（空調ファン、換気ファン、非常用換気ファン、非常用換気フィルタユニットほか）は、号ごとに非常用換気フィルタユニットを除いて、100%容量のものを2系統設置しており、多重性を有していることから、単一故障の考慮は不要である。【設置許可基準第12条第2項】</p> <p>3号炉及び4号炉で共用することにより、非常用換気フィルタユニットを除き共用4系統、非常用換気フィルタユニットは共用2系統を有する設計となり、独立の場合よりも、さらに多重性を有することとなることから、安全性が向上する。【設置許可基準第12条第6項】</p>																																																																																														
中央制御室送電	MS-1	設置許可基準第12条第6項 解釈11により重要安全施設の対象外																																																																																														
共用設備	重要度分類	共用により安全性を損なわないことの説明																																																																																														
・使用済燃料プール（使用済燃料貯蔵ラックを含む）	PS-2	(1, 2号炉共用) 2号炉の使用済燃料プールは、1号炉の使用済燃料を2号炉の使用済燃料プールに貯蔵することが可能な設計としており、設備容量の範囲内で運用するため、燃料プール冷却浄化系設備（燃料プール冷却浄化系の燃料プール注入防止弁含む）の冷却能力が不足する等、共用により安全性を損なうことはない。																																																																																														
・燃料プール冷却浄化系設備	PS-3																																																																																															
・燃料交換機	PS-2																																																																																															
・原子炉建屋クレーン	PS-2																																																																																															
・燃料プール冷却浄化系の燃料プール注入防止弁	MS-2	また、燃料交換機及び原子炉建屋クレーンは、1号炉及び2号炉の使用済燃料、輸送容器等の吊り荷重を取扱う容量を有しており、共用により安全性を損なうことはない。																																																																																														
・通信連絡設備	MS-3	(1, 2, 3号炉共用) 各号炉で同時に通信・通話するために必要な仕様を満足するよう設計されている。共用により通信・通話機能が阻害されるなど、安全性を損なうことはない。																																																																																														
・排気筒の支持構造物	MS-2	(2, 3号炉共用) 2号炉及び3号炉がそれぞれの排気筒の筒身を集合方式により一体の支持構造物にて支持している。共用しても支持機能を十分維持できる能力を有しているため、安全性を損なうことはない。																																																																																														
・プラスチック固化式固化装置 ^(※1)	PS-3	(1, 2号炉共用) 1号炉及び2号炉で発生した濃縮廃液、使用済樹脂、廃スラッジを固化処理できる設計としており、その処理容量は1号及び2号炉における合計の予想発生量を考慮して設計しているため、安全性を損なうことはない。なお、現状、設備は休止しており、今後も使用しないこととしている。																																																																																														
共用設備	重要度分類	共用により安全性を損なわないことの説明																																																																																														
・使用済燃料ピット（使用済燃料ラックを含む）	PS-2	(1, 2, 3号炉共用) 3号炉の使用済燃料ピットは、1号及び2号炉の使用済燃料を3号炉の使用済燃料ピットに貯蔵することが可能な設計としており、設備容量の範囲内で運用するため、使用済燃料ピット水浄化浄却設備の冷却能力が不足する等、共用により安全性を損なうことはない。																																																																																														
・キャスクピット	PS-2																																																																																															
・使用済燃料ピットポンプ	PS-3																																																																																															
・使用済燃料ピット冷却器	PS-3																																																																																															
・使用済燃料ピット脱塩塔	PS-3																																																																																															
・使用済燃料ピットフィルタ	PS-3																																																																																															
・使用済燃料ピットクレーン	PS-2																																																																																															
・燃料取扱機クレーン	PS-2	また、使用済燃料ピットクレーン及び燃料取扱機クレーンは、1号及び2号炉の使用済燃料、輸送容器等の吊り荷重を取扱う容量を有しており、共用により安全性を損なうことはない。																																																																																														
・2次系純水タンク	PS-3	(1, 2, 3号炉共用) 各号炉に必要な容量を確保するとともに、 接続部の弁を閉操作することにより隔離できる設計としており、共用により安全性を損なうことはない。																																																																																														
・洗浄排水タンク	PS-3	(1, 2, 3号炉共用) 液体廃棄物処理設備はその性状に応じて処理する設計としており、その処理容量は1号、2号及び3号炉における合計の予想発生量に対して必要な処理容量又は貯蔵容量を十分確保しているため、共用により安全性を損なうことはない。																																																																																														
・洗浄排水蒸発器	PS-3																																																																																															
・洗浄排水濃縮廃液タンク	PS-3																																																																																															
・洗浄排水蒸留水タンク	PS-3																																																																																															
・洗浄排水濃縮廃液移送器	PS-3																																																																																															
・ペイラ	PS-3	(1, 2, 3号炉共用)																																																																																														
・罐面体焼却設備	PS-3	1号、2号及び3号炉で発生した罐面体廃棄物の圧縮減容、焼却及び貯蔵を行う設備である。1号、2号及び3号炉の放射性廃棄物の予想発生量に対して必要な処理容量又は貯蔵容量を十分有しており、共用により安全性を損なうことはない。																																																																																														
・罐面体廃棄物貯蔵庫	PS-3																																																																																															

大阪発電所3/4号炉	女川原子力発電所2号炉	泊発電所3号炉	相違理由																																																																																													
<p>大阪発電所3/4号炉</p> <table border="1" data-bbox="257 375 705 454"> <tr> <th>共用設備</th> <th>重要度分類</th> <th>共用により安全性が向上することの説明</th> </tr> <tr> <td>非常用取水設備 貯水罐</td> <td>MS-1</td> <td>設置許可基準第12条第6項 解釈11により重要安全施設の対象外 【備考】MS-1に分類される設備のうち、特に以下に示す電気計測制御設備については、最終試験等の資料にて物理的に相互接続されていないことを確認した。 ・安全保護系 ・非常用内電源系 ・直流電源系 ・計測制御電源系</td> </tr> </table> <p>(2) 安全施設（重要安全施設を除く）</p> <p>a. 共用施設</p> <table border="1" data-bbox="257 510 705 965"> <thead> <tr> <th>共用設備</th> <th>重要度分類</th> <th>共用により安全性を損なわないことの説明</th> </tr> </thead> <tbody> <tr> <td>①中央制御室遮断 [3,4号炉共用]</td> <td>MS-1* (中央制御室遮断)</td> <td>共用設備として、中央制御室を一体として遮断設計を行っているため、共用により安全性を損なうことはない。</td> </tr> <tr> <td>②非常用取水設備 ・貯水罐[3,4号炉共用]</td> <td>MS-1*</td> <td>貯水罐については、共用設備として、雨水を一括して取水を行っているが、3号炉及び4号炉の雨水取水に、必要な容量を持たせているため、共用することで取水が阻害される等、安全性を損なうことはない。</td> </tr> <tr> <td>③使用済燃料ピレット浄化冷却設備 [1,2,3号炉共用(3号炉別)、1,2,4号炉共用(4号炉別)] ・使用済燃料ピレットポンプ ・使用済燃料ピレット冷却器 ・使用済燃料ピレット駆動機 ・使用済燃料ピレットフィルタ</td> <td>PS-3</td> <td>1号炉、2号炉及び3号炉の使用済燃料を3号炉の使用済燃料ピレットで貯蔵。1号炉、2号炉及び4号炉の使用済燃料を4号炉の使用済燃料ピレットで貯蔵できる運用とし、貯蔵する燃料からの崩壊熱を使用済燃料ピレット浄化冷却設備で除去している。1号炉から4号炉の使用済燃料を含め、使用済燃料ピレットの設備容量分の燃料体を貯蔵しても、以下のとおり必要な安全機能を確保しており、共用により安全性を損なうことはない。 ・燃料体の期間を十分にとり、臨界に達するおそれがないようにしている ・燃料体からの放射線に対し、十分な遮蔽性能を有している ・燃料体の崩壊熱に対し十分な冷却能力を有している</td> </tr> <tr> <td>④燃料取扱及び貯蔵設備 [1,2,3号炉共用(3号炉別)、1,2,4号炉共用(4号炉別)] ・使用済燃料ピレット ・除子付補助建屋内キャナル ・使用済燃料ピレットクレーン ・補助建屋クレーン</td> <td>PS-2</td> <td>使用済燃料の取扱設備は、各号炉の使用済燃料輸送容器等の積り高量を取り扱う容量を有していること、燃料体等を1体ずつ取り扱う構造としており、共用により安全性を損なうことはない。</td> </tr> </tbody> </table> <p>※中央制御室遮断(MS-1)や取水設備(MS-1)は、設置許可基準第12条第6項 解釈11により「安全施設(重要安全施設)以外」に該当</p>	共用設備	重要度分類	共用により安全性が向上することの説明	非常用取水設備 貯水罐	MS-1	設置許可基準第12条第6項 解釈11により重要安全施設の対象外 【備考】MS-1に分類される設備のうち、特に以下に示す電気計測制御設備については、最終試験等の資料にて物理的に相互接続されていないことを確認した。 ・安全保護系 ・非常用内電源系 ・直流電源系 ・計測制御電源系	共用設備	重要度分類	共用により安全性を損なわないことの説明	①中央制御室遮断 [3,4号炉共用]	MS-1* (中央制御室遮断)	共用設備として、中央制御室を一体として遮断設計を行っているため、共用により安全性を損なうことはない。	②非常用取水設備 ・貯水罐[3,4号炉共用]	MS-1*	貯水罐については、共用設備として、雨水を一括して取水を行っているが、3号炉及び4号炉の雨水取水に、必要な容量を持たせているため、共用することで取水が阻害される等、安全性を損なうことはない。	③使用済燃料ピレット浄化冷却設備 [1,2,3号炉共用(3号炉別)、1,2,4号炉共用(4号炉別)] ・使用済燃料ピレットポンプ ・使用済燃料ピレット冷却器 ・使用済燃料ピレット駆動機 ・使用済燃料ピレットフィルタ	PS-3	1号炉、2号炉及び3号炉の使用済燃料を3号炉の使用済燃料ピレットで貯蔵。1号炉、2号炉及び4号炉の使用済燃料を4号炉の使用済燃料ピレットで貯蔵できる運用とし、貯蔵する燃料からの崩壊熱を使用済燃料ピレット浄化冷却設備で除去している。1号炉から4号炉の使用済燃料を含め、使用済燃料ピレットの設備容量分の燃料体を貯蔵しても、以下のとおり必要な安全機能を確保しており、共用により安全性を損なうことはない。 ・燃料体の期間を十分にとり、臨界に達するおそれがないようにしている ・燃料体からの放射線に対し、十分な遮蔽性能を有している ・燃料体の崩壊熱に対し十分な冷却能力を有している	④燃料取扱及び貯蔵設備 [1,2,3号炉共用(3号炉別)、1,2,4号炉共用(4号炉別)] ・使用済燃料ピレット ・除子付補助建屋内キャナル ・使用済燃料ピレットクレーン ・補助建屋クレーン	PS-2	使用済燃料の取扱設備は、各号炉の使用済燃料輸送容器等の積り高量を取り扱う容量を有していること、燃料体等を1体ずつ取り扱う構造としており、共用により安全性を損なうことはない。	<p>第2.2.2-2表 安全施設 共用の適切性 (2/4)</p> <table border="1" data-bbox="795 414 1377 1093"> <thead> <tr> <th>共用設備</th> <th>重要度分類</th> <th>共用により安全性を損なわないことの説明</th> </tr> </thead> <tbody> <tr> <td>・固体廃棄物貯蔵所</td> <td>PS-3</td> <td>(1, 2, 3号炉共用) 1号、2号及び3号炉で発生した固体廃棄物の貯蔵、焼却を行う設備である。1号、2号及び3号炉の放射性廃棄物の予想発生量に対して必要な処理容量又は貯蔵容量を十分有しており、共用により安全性を損なうことはない。</td> </tr> <tr> <td>・固体廃棄物焼却設備</td> <td>PS-3</td> <td></td> </tr> <tr> <td>・サイトパンカ設備</td> <td>PS-3</td> <td></td> </tr> <tr> <td>・雑固体廃棄物保管室</td> <td>PS-3</td> <td></td> </tr> <tr> <td>(試料分析関係設備) ・放射能測定室</td> <td>MS-3</td> <td>(1, 2号炉共用) 号炉に関わらず採取した試料の分析等を行う設備である。その試料の分析等を行うのに必要な仕様の設備としているため、共用により安全性を損なうことはない。</td> </tr> <tr> <td>(プロセス放射線モニタリング設備) ・焼却炉建屋排気口モニタ</td> <td>MS-3</td> <td>(1, 2, 3号炉共用) 共用エリア又は設備における放射線量率等を測定する設備である。その放射線量率等の測定を行うのに十分な仕様としているため、共用により安全性を損なうことはない。</td> </tr> <tr> <td>・サイトパンカ建屋排気口モニタ</td> <td>MS-3</td> <td></td> </tr> <tr> <td>・放射性廃棄物放出水モニタ</td> <td>MS-3</td> <td></td> </tr> <tr> <td>(エリア放射線モニタリング設備) ・焼却炉建屋放射線モニタ</td> <td>MS-3</td> <td>(1, 2, 3号炉共用) 共用エリア又は設備における放射線量率等を測定する設備である。その放射線量率等の測定を行うのに十分な仕様としているため、共用により安全性を損なうことはない。</td> </tr> <tr> <td>・サイトパンカ建屋放射線モニタ</td> <td>MS-3</td> <td></td> </tr> <tr> <td>(周辺モニタリング設備) ・固定モニタリング設備</td> <td>MS-3</td> <td>(1, 2, 3号炉共用) 号炉に関わらず発電所周辺の放射線等を監視するための設備である。周辺の監視に必要な仕様の設備としているため、共用により安全性を損なうことはない。</td> </tr> <tr> <td>・放射能観測車</td> <td>MS-3</td> <td></td> </tr> <tr> <td>・気象観測設備</td> <td>MS-3</td> <td></td> </tr> </tbody> </table>	共用設備	重要度分類	共用により安全性を損なわないことの説明	・固体廃棄物貯蔵所	PS-3	(1, 2, 3号炉共用) 1号、2号及び3号炉で発生した固体廃棄物の貯蔵、焼却を行う設備である。1号、2号及び3号炉の放射性廃棄物の予想発生量に対して必要な処理容量又は貯蔵容量を十分有しており、共用により安全性を損なうことはない。	・固体廃棄物焼却設備	PS-3		・サイトパンカ設備	PS-3		・雑固体廃棄物保管室	PS-3		(試料分析関係設備) ・放射能測定室	MS-3	(1, 2号炉共用) 号炉に関わらず採取した試料の分析等を行う設備である。その試料の分析等を行うのに必要な仕様の設備としているため、共用により安全性を損なうことはない。	(プロセス放射線モニタリング設備) ・焼却炉建屋排気口モニタ	MS-3	(1, 2, 3号炉共用) 共用エリア又は設備における放射線量率等を測定する設備である。その放射線量率等の測定を行うのに十分な仕様としているため、共用により安全性を損なうことはない。	・サイトパンカ建屋排気口モニタ	MS-3		・放射性廃棄物放出水モニタ	MS-3		(エリア放射線モニタリング設備) ・焼却炉建屋放射線モニタ	MS-3	(1, 2, 3号炉共用) 共用エリア又は設備における放射線量率等を測定する設備である。その放射線量率等の測定を行うのに十分な仕様としているため、共用により安全性を損なうことはない。	・サイトパンカ建屋放射線モニタ	MS-3		(周辺モニタリング設備) ・固定モニタリング設備	MS-3	(1, 2, 3号炉共用) 号炉に関わらず発電所周辺の放射線等を監視するための設備である。周辺の監視に必要な仕様の設備としているため、共用により安全性を損なうことはない。	・放射能観測車	MS-3		・気象観測設備	MS-3		<p>第2.2.2.2表 安全施設 共用の適切性 (2/3)</p> <table border="1" data-bbox="1422 383 2004 1204"> <thead> <tr> <th>共用設備</th> <th>重要度分類</th> <th>共用により安全性を損なわないことの説明</th> </tr> </thead> <tbody> <tr> <td>・固定モニタリング設備</td> <td>MS-3</td> <td>(1, 2, 3号炉共用) 号炉にかかわらず発電所周辺の放射線等を監視するための設備である。周辺の監視に必要な仕様の設計としているため、共用により安全性を損なうことはない。</td> </tr> <tr> <td>・放射能観測車</td> <td>MS-3</td> <td></td> </tr> <tr> <td>・気象観測設備</td> <td>MS-3</td> <td></td> </tr> <tr> <td>・275kV送電線</td> <td>PS-3</td> <td>(1, 2, 3号炉共用) 送電線及び開閉所については、1号、2号及び3号炉の共通設備である。以下の設計上の配慮から、送電電圧が出力なくなるなどの安全性を損なうことはない。</td> </tr> <tr> <td>・275kV開閉所</td> <td>PS-3</td> <td></td> </tr> <tr> <td>・66kV送電線</td> <td>PS-3</td> <td>○送電線及び開閉所の各設備は、各号炉の必要負荷容量を十分に満足するように設計されている。 ○1号、2号及び3号炉各々に遮断器を設けており、短絡・地絡等の故障が発生した場合、故障箇所を隔離し、他の号炉への影響を及ぼさない設計としている。 なお、仮にこれら共用設備が機能喪失した場合でも、各炉で独立した非常用内電源系を有しており、原子炉の安全性に影響を及ぼさない設計としている。</td> </tr> <tr> <td>・電動消火ポンプ</td> <td>MS-3</td> <td>(1, 2, 3号炉共用)</td> </tr> <tr> <td>・エンジン消火ポンプ</td> <td>MS-3</td> <td>1号及び2号炉に設置している過水タンク、電動消火ポンプ及びエンジン消火ポンプから1号及び2号炉にある1, 2, 3号炉共用設備のペイラ、固体廃棄物貯蔵庫及び雑固体焼却設備に消火水を供給する設備である。 共用する他号炉設置の火災区域に対し必要な容量の消火水を供給できるものとし、消火設備の故障警報を中央制御室に吹鳴することにより、共用により安全性を損なうことはない。</td> </tr> <tr> <td>・ろ過水タンク</td> <td>MS-3</td> <td></td> </tr> </tbody> </table>	共用設備	重要度分類	共用により安全性を損なわないことの説明	・固定モニタリング設備	MS-3	(1, 2, 3号炉共用) 号炉にかかわらず発電所周辺の放射線等を監視するための設備である。周辺の監視に必要な仕様の設計としているため、共用により安全性を損なうことはない。	・放射能観測車	MS-3		・気象観測設備	MS-3		・275kV送電線	PS-3	(1, 2, 3号炉共用) 送電線及び開閉所については、1号、2号及び3号炉の共通設備である。以下の設計上の配慮から、送電電圧が出力なくなるなどの安全性を損なうことはない。	・275kV開閉所	PS-3		・66kV送電線	PS-3	○送電線及び開閉所の各設備は、各号炉の必要負荷容量を十分に満足するように設計されている。 ○1号、2号及び3号炉各々に遮断器を設けており、短絡・地絡等の故障が発生した場合、故障箇所を隔離し、他の号炉への影響を及ぼさない設計としている。 なお、仮にこれら共用設備が機能喪失した場合でも、各炉で独立した非常用内電源系を有しており、原子炉の安全性に影響を及ぼさない設計としている。	・電動消火ポンプ	MS-3	(1, 2, 3号炉共用)	・エンジン消火ポンプ	MS-3	1号及び2号炉に設置している過水タンク、電動消火ポンプ及びエンジン消火ポンプから1号及び2号炉にある1, 2, 3号炉共用設備のペイラ、固体廃棄物貯蔵庫及び雑固体焼却設備に消火水を供給する設備である。 共用する他号炉設置の火災区域に対し必要な容量の消火水を供給できるものとし、消火設備の故障警報を中央制御室に吹鳴することにより、共用により安全性を損なうことはない。	・ろ過水タンク	MS-3		<p>【大阪】【女川】 対象設備の相違 ・共用設備はブランドにより異なる</p>
共用設備	重要度分類	共用により安全性が向上することの説明																																																																																														
非常用取水設備 貯水罐	MS-1	設置許可基準第12条第6項 解釈11により重要安全施設の対象外 【備考】MS-1に分類される設備のうち、特に以下に示す電気計測制御設備については、最終試験等の資料にて物理的に相互接続されていないことを確認した。 ・安全保護系 ・非常用内電源系 ・直流電源系 ・計測制御電源系																																																																																														
共用設備	重要度分類	共用により安全性を損なわないことの説明																																																																																														
①中央制御室遮断 [3,4号炉共用]	MS-1* (中央制御室遮断)	共用設備として、中央制御室を一体として遮断設計を行っているため、共用により安全性を損なうことはない。																																																																																														
②非常用取水設備 ・貯水罐[3,4号炉共用]	MS-1*	貯水罐については、共用設備として、雨水を一括して取水を行っているが、3号炉及び4号炉の雨水取水に、必要な容量を持たせているため、共用することで取水が阻害される等、安全性を損なうことはない。																																																																																														
③使用済燃料ピレット浄化冷却設備 [1,2,3号炉共用(3号炉別)、1,2,4号炉共用(4号炉別)] ・使用済燃料ピレットポンプ ・使用済燃料ピレット冷却器 ・使用済燃料ピレット駆動機 ・使用済燃料ピレットフィルタ	PS-3	1号炉、2号炉及び3号炉の使用済燃料を3号炉の使用済燃料ピレットで貯蔵。1号炉、2号炉及び4号炉の使用済燃料を4号炉の使用済燃料ピレットで貯蔵できる運用とし、貯蔵する燃料からの崩壊熱を使用済燃料ピレット浄化冷却設備で除去している。1号炉から4号炉の使用済燃料を含め、使用済燃料ピレットの設備容量分の燃料体を貯蔵しても、以下のとおり必要な安全機能を確保しており、共用により安全性を損なうことはない。 ・燃料体の期間を十分にとり、臨界に達するおそれがないようにしている ・燃料体からの放射線に対し、十分な遮蔽性能を有している ・燃料体の崩壊熱に対し十分な冷却能力を有している																																																																																														
④燃料取扱及び貯蔵設備 [1,2,3号炉共用(3号炉別)、1,2,4号炉共用(4号炉別)] ・使用済燃料ピレット ・除子付補助建屋内キャナル ・使用済燃料ピレットクレーン ・補助建屋クレーン	PS-2	使用済燃料の取扱設備は、各号炉の使用済燃料輸送容器等の積り高量を取り扱う容量を有していること、燃料体等を1体ずつ取り扱う構造としており、共用により安全性を損なうことはない。																																																																																														
共用設備	重要度分類	共用により安全性を損なわないことの説明																																																																																														
・固体廃棄物貯蔵所	PS-3	(1, 2, 3号炉共用) 1号、2号及び3号炉で発生した固体廃棄物の貯蔵、焼却を行う設備である。1号、2号及び3号炉の放射性廃棄物の予想発生量に対して必要な処理容量又は貯蔵容量を十分有しており、共用により安全性を損なうことはない。																																																																																														
・固体廃棄物焼却設備	PS-3																																																																																															
・サイトパンカ設備	PS-3																																																																																															
・雑固体廃棄物保管室	PS-3																																																																																															
(試料分析関係設備) ・放射能測定室	MS-3	(1, 2号炉共用) 号炉に関わらず採取した試料の分析等を行う設備である。その試料の分析等を行うのに必要な仕様の設備としているため、共用により安全性を損なうことはない。																																																																																														
(プロセス放射線モニタリング設備) ・焼却炉建屋排気口モニタ	MS-3	(1, 2, 3号炉共用) 共用エリア又は設備における放射線量率等を測定する設備である。その放射線量率等の測定を行うのに十分な仕様としているため、共用により安全性を損なうことはない。																																																																																														
・サイトパンカ建屋排気口モニタ	MS-3																																																																																															
・放射性廃棄物放出水モニタ	MS-3																																																																																															
(エリア放射線モニタリング設備) ・焼却炉建屋放射線モニタ	MS-3	(1, 2, 3号炉共用) 共用エリア又は設備における放射線量率等を測定する設備である。その放射線量率等の測定を行うのに十分な仕様としているため、共用により安全性を損なうことはない。																																																																																														
・サイトパンカ建屋放射線モニタ	MS-3																																																																																															
(周辺モニタリング設備) ・固定モニタリング設備	MS-3	(1, 2, 3号炉共用) 号炉に関わらず発電所周辺の放射線等を監視するための設備である。周辺の監視に必要な仕様の設備としているため、共用により安全性を損なうことはない。																																																																																														
・放射能観測車	MS-3																																																																																															
・気象観測設備	MS-3																																																																																															
共用設備	重要度分類	共用により安全性を損なわないことの説明																																																																																														
・固定モニタリング設備	MS-3	(1, 2, 3号炉共用) 号炉にかかわらず発電所周辺の放射線等を監視するための設備である。周辺の監視に必要な仕様の設計としているため、共用により安全性を損なうことはない。																																																																																														
・放射能観測車	MS-3																																																																																															
・気象観測設備	MS-3																																																																																															
・275kV送電線	PS-3	(1, 2, 3号炉共用) 送電線及び開閉所については、1号、2号及び3号炉の共通設備である。以下の設計上の配慮から、送電電圧が出力なくなるなどの安全性を損なうことはない。																																																																																														
・275kV開閉所	PS-3																																																																																															
・66kV送電線	PS-3	○送電線及び開閉所の各設備は、各号炉の必要負荷容量を十分に満足するように設計されている。 ○1号、2号及び3号炉各々に遮断器を設けており、短絡・地絡等の故障が発生した場合、故障箇所を隔離し、他の号炉への影響を及ぼさない設計としている。 なお、仮にこれら共用設備が機能喪失した場合でも、各炉で独立した非常用内電源系を有しており、原子炉の安全性に影響を及ぼさない設計としている。																																																																																														
・電動消火ポンプ	MS-3	(1, 2, 3号炉共用)																																																																																														
・エンジン消火ポンプ	MS-3	1号及び2号炉に設置している過水タンク、電動消火ポンプ及びエンジン消火ポンプから1号及び2号炉にある1, 2, 3号炉共用設備のペイラ、固体廃棄物貯蔵庫及び雑固体焼却設備に消火水を供給する設備である。 共用する他号炉設置の火災区域に対し必要な容量の消火水を供給できるものとし、消火設備の故障警報を中央制御室に吹鳴することにより、共用により安全性を損なうことはない。																																																																																														
・ろ過水タンク	MS-3																																																																																															

赤字：設備、運用又は体制の相違（設計方針の相違）
 青字：記載箇所又は記載内容の相違（記載方針の相違）
 緑字：記載表現、設備名称の相違（実質的な相違なし）

大阪発電所3/4号炉	女川原子力発電所2号炉	泊発電所3号炉	相違理由																														
<table border="1"> <thead> <tr> <th>共用設備</th> <th>重要度分類</th> <th>共用により安全性を損なわないことの説明</th> </tr> </thead> <tbody> <tr> <td>⑤電気施設 ・500kV送電線[1~4号炉共用] ・500kV母線[1~4号炉共用] ・500kV送電線用遮断器[1~4号炉共用] ・500kV母線用遮断器[1~4号炉共用] ・500kV母線区分用遮断器[1~4号炉共用] ・No. 2予備変圧器用遮断器[3,4号炉共用] ・No. 2予備変圧器[3,4号炉共用]</td> <td>PS-3</td> <td>(500kV送電線, 500kV母線, 各遮断器, 500kV開閉所) 送電線, 開閉所については1~4号炉の共通設備としているが, 各受電設備等は各号炉の必要負荷容量を十分満足するよう設計されている。号炉ごとに受電用の遮断器を設けており, 電気故障が生じた場合でも影響が及ぼすことはない。</td> </tr> <tr> <td>・77kV送電線[1~4号炉共用] ・No. 1予備変圧器用遮断器[1~4号炉共用] ・77kV開閉所[1~4号炉共用] ・No. 1予備変圧器[1~4号炉共用]</td> <td></td> <td>(No. 2予備変圧器) 各号炉の非常用母線へ給電する設備であり, 必要な容量を有しており, また, 各号炉の母線への接続には遮断器を設けており電気故障が生じた場合でも影響が及ぼすことはない。仮にこれらの機能が機能喪失した場合でも各号炉に設置した所内変圧器, No. 1予備変圧器又はディーゼル発電機からの給電が可能であり, 共用により安全性を損なうことはない。</td> </tr> <tr> <td>・所内低圧母線[3,4号炉共用]</td> <td></td> <td>(所内低圧母線) 440V所内低圧母線(3号炉及び4号炉, 23母線)のうち1母線を3号炉及び4号炉で共用しているが, 当該母線に接続されている負荷の合計に対して, 十分な容量を有している。当該母線と他の母線との接続や負荷の接続には遮断器を設けており, 電気故障が生じた場合でも影響が及ぼすことはない。</td> </tr> </tbody> </table>	共用設備	重要度分類	共用により安全性を損なわないことの説明	⑤電気施設 ・500kV送電線[1~4号炉共用] ・500kV母線[1~4号炉共用] ・500kV送電線用遮断器[1~4号炉共用] ・500kV母線用遮断器[1~4号炉共用] ・500kV母線区分用遮断器[1~4号炉共用] ・No. 2予備変圧器用遮断器[3,4号炉共用] ・No. 2予備変圧器[3,4号炉共用]	PS-3	(500kV送電線, 500kV母線, 各遮断器, 500kV開閉所) 送電線, 開閉所については1~4号炉の共通設備としているが, 各受電設備等は各号炉の必要負荷容量を十分満足するよう設計されている。号炉ごとに受電用の遮断器を設けており, 電気故障が生じた場合でも影響が及ぼすことはない。	・77kV送電線[1~4号炉共用] ・No. 1予備変圧器用遮断器[1~4号炉共用] ・77kV開閉所[1~4号炉共用] ・No. 1予備変圧器[1~4号炉共用]		(No. 2予備変圧器) 各号炉の非常用母線へ給電する設備であり, 必要な容量を有しており, また, 各号炉の母線への接続には遮断器を設けており電気故障が生じた場合でも影響が及ぼすことはない。仮にこれらの機能が機能喪失した場合でも各号炉に設置した所内変圧器, No. 1予備変圧器又はディーゼル発電機からの給電が可能であり, 共用により安全性を損なうことはない。	・所内低圧母線[3,4号炉共用]		(所内低圧母線) 440V所内低圧母線(3号炉及び4号炉, 23母線)のうち1母線を3号炉及び4号炉で共用しているが, 当該母線に接続されている負荷の合計に対して, 十分な容量を有している。当該母線と他の母線との接続や負荷の接続には遮断器を設けており, 電気故障が生じた場合でも影響が及ぼすことはない。	<p>第2.2.2-2表 安全施設 共用の適切性 (3/4)</p> <table border="1"> <thead> <tr> <th>共用設備</th> <th>重要度分類</th> <th>共用により安全性を損なわないことの説明</th> </tr> </thead> <tbody> <tr> <td>液体窒素蒸発装置</td> <td>MS-3</td> <td>(2, 3号炉共用) 通常運転中又は定期検査後に, 原子炉格納容器内を不活性化するための窒素ガスを供給するとともに, 高圧窒素ガス供給系へ窒素ガスを供給するための装置である。 2号炉の液体窒素蒸発装置から3号炉に窒素ガスを供給することが可能な設備構成としている。各号炉に必要な容量を十分に確保している。また, 何れかの要因で3号炉側の設備が損傷し, 一時的に機能が喪失した場合でも, 直ちに安全機能が損なわれることはなく, 速やかに号炉間接続部の弁を閉操作することにより2号炉と隔離し, 波及影響を防止することが可能である。したがって, 共用により安全性を損なうことはない。</td> </tr> <tr> <td>・275kV送電線 ・275kV開閉所 ・66kV送電線 ・66kV開閉所 ・予備電源盤</td> <td>PS-3 PS-3 PS-3 PS-3 PS-3</td> <td>(1, 2, 3号炉共用) 送電線, 開閉所及び予備電源盤については, 1号, 2号及び3号炉の共通設備である。以下の設計上の配慮から, 送受電が出来なくなるなどの安全性を損なうことはない。 ○送電線, 開閉所及び電源盤の各設備は, 各号炉の必要負荷容量を十分に満足するように設計されている。 ○1号, 2号及び3号炉各々に遮断器を設けており, 短絡・地絡等の故障が発生した場合, 故障箇所を隔離し, 他の号炉へ影響を及ぼさない設計としている。 なお, 仮にこれら共用設備が機能喪失した場合でも, 各炉で独立した非常用所内電源系を有しており, 原子炉の安全性に影響を及ぼさない設計としている。</td> </tr> <tr> <td>・補助ボイラー ・加熱蒸気及び復水戻り系</td> <td>PS-3 PS-3</td> <td>(1, 2号炉共用) 廃棄物処理施設やタンク加温等に必要の蒸気を供給するための施設である。 1号及び2号炉の補助ボイラーは相互で蒸気を使用できるよう共用可能な設計としている。各号炉に必要な容量を十分に確保している。また, 何らかの要因で1号炉側の設備が損傷し, 一時的に機能が喪失した場合でも, 直ちに安全機能が損なわれることはなく, 速やかに号炉間接続部の弁を閉操作することにより2号炉と隔離し, 波及影響を防止することが可能である。したがって, 共用により安全性を損なうことはない。</td> </tr> </tbody> </table>	共用設備	重要度分類	共用により安全性を損なわないことの説明	液体窒素蒸発装置	MS-3	(2, 3号炉共用) 通常運転中又は定期検査後に, 原子炉格納容器内を不活性化するための窒素ガスを供給するとともに, 高圧窒素ガス供給系へ窒素ガスを供給するための装置である。 2号炉の液体窒素蒸発装置から3号炉に窒素ガスを供給することが可能な設備構成としている。各号炉に必要な容量を十分に確保している。また, 何れかの要因で3号炉側の設備が損傷し, 一時的に機能が喪失した場合でも, 直ちに安全機能が損なわれることはなく, 速やかに号炉間接続部の弁を閉操作することにより2号炉と隔離し, 波及影響を防止することが可能である。したがって, 共用により安全性を損なうことはない。	・275kV送電線 ・275kV開閉所 ・66kV送電線 ・66kV開閉所 ・予備電源盤	PS-3 PS-3 PS-3 PS-3 PS-3	(1, 2, 3号炉共用) 送電線, 開閉所及び予備電源盤については, 1号, 2号及び3号炉の共通設備である。以下の設計上の配慮から, 送受電が出来なくなるなどの安全性を損なうことはない。 ○送電線, 開閉所及び電源盤の各設備は, 各号炉の必要負荷容量を十分に満足するように設計されている。 ○1号, 2号及び3号炉各々に遮断器を設けており, 短絡・地絡等の故障が発生した場合, 故障箇所を隔離し, 他の号炉へ影響を及ぼさない設計としている。 なお, 仮にこれら共用設備が機能喪失した場合でも, 各炉で独立した非常用所内電源系を有しており, 原子炉の安全性に影響を及ぼさない設計としている。	・補助ボイラー ・加熱蒸気及び復水戻り系	PS-3 PS-3	(1, 2号炉共用) 廃棄物処理施設やタンク加温等に必要の蒸気を供給するための施設である。 1号及び2号炉の補助ボイラーは相互で蒸気を使用できるよう共用可能な設計としている。各号炉に必要な容量を十分に確保している。また, 何らかの要因で1号炉側の設備が損傷し, 一時的に機能が喪失した場合でも, 直ちに安全機能が損なわれることはなく, 速やかに号炉間接続部の弁を閉操作することにより2号炉と隔離し, 波及影響を防止することが可能である。したがって, 共用により安全性を損なうことはない。	<p>第2.2.2.2表 安全施設 共用の適切性 (3/3)</p> <table border="1"> <thead> <tr> <th>共用設備</th> <th>重要度分類</th> <th>共用により安全性を損なわないことの説明</th> </tr> </thead> <tbody> <tr> <td>・電力保安通信用電話設備 ・加入電話設備</td> <td>MS-3 MS-3</td> <td>(1, 2, 3号炉共用) 各号炉で同時に通信・通話するために必要な仕様を満足するよう設計されている。 共用により通信・通話機能が阻害されるなど, 安全性を損なうことはない。</td> </tr> </tbody> </table>	共用設備	重要度分類	共用により安全性を損なわないことの説明	・電力保安通信用電話設備 ・加入電話設備	MS-3 MS-3	(1, 2, 3号炉共用) 各号炉で同時に通信・通話するために必要な仕様を満足するよう設計されている。 共用により通信・通話機能が阻害されるなど, 安全性を損なうことはない。	<p>【大阪】【女川】 対象設備の相違 ・共用設備はブランドにより異なる</p>
共用設備	重要度分類	共用により安全性を損なわないことの説明																															
⑤電気施設 ・500kV送電線[1~4号炉共用] ・500kV母線[1~4号炉共用] ・500kV送電線用遮断器[1~4号炉共用] ・500kV母線用遮断器[1~4号炉共用] ・500kV母線区分用遮断器[1~4号炉共用] ・No. 2予備変圧器用遮断器[3,4号炉共用] ・No. 2予備変圧器[3,4号炉共用]	PS-3	(500kV送電線, 500kV母線, 各遮断器, 500kV開閉所) 送電線, 開閉所については1~4号炉の共通設備としているが, 各受電設備等は各号炉の必要負荷容量を十分満足するよう設計されている。号炉ごとに受電用の遮断器を設けており, 電気故障が生じた場合でも影響が及ぼすことはない。																															
・77kV送電線[1~4号炉共用] ・No. 1予備変圧器用遮断器[1~4号炉共用] ・77kV開閉所[1~4号炉共用] ・No. 1予備変圧器[1~4号炉共用]		(No. 2予備変圧器) 各号炉の非常用母線へ給電する設備であり, 必要な容量を有しており, また, 各号炉の母線への接続には遮断器を設けており電気故障が生じた場合でも影響が及ぼすことはない。仮にこれらの機能が機能喪失した場合でも各号炉に設置した所内変圧器, No. 1予備変圧器又はディーゼル発電機からの給電が可能であり, 共用により安全性を損なうことはない。																															
・所内低圧母線[3,4号炉共用]		(所内低圧母線) 440V所内低圧母線(3号炉及び4号炉, 23母線)のうち1母線を3号炉及び4号炉で共用しているが, 当該母線に接続されている負荷の合計に対して, 十分な容量を有している。当該母線と他の母線との接続や負荷の接続には遮断器を設けており, 電気故障が生じた場合でも影響が及ぼすことはない。																															
共用設備	重要度分類	共用により安全性を損なわないことの説明																															
液体窒素蒸発装置	MS-3	(2, 3号炉共用) 通常運転中又は定期検査後に, 原子炉格納容器内を不活性化するための窒素ガスを供給するとともに, 高圧窒素ガス供給系へ窒素ガスを供給するための装置である。 2号炉の液体窒素蒸発装置から3号炉に窒素ガスを供給することが可能な設備構成としている。各号炉に必要な容量を十分に確保している。また, 何れかの要因で3号炉側の設備が損傷し, 一時的に機能が喪失した場合でも, 直ちに安全機能が損なわれることはなく, 速やかに号炉間接続部の弁を閉操作することにより2号炉と隔離し, 波及影響を防止することが可能である。したがって, 共用により安全性を損なうことはない。																															
・275kV送電線 ・275kV開閉所 ・66kV送電線 ・66kV開閉所 ・予備電源盤	PS-3 PS-3 PS-3 PS-3 PS-3	(1, 2, 3号炉共用) 送電線, 開閉所及び予備電源盤については, 1号, 2号及び3号炉の共通設備である。以下の設計上の配慮から, 送受電が出来なくなるなどの安全性を損なうことはない。 ○送電線, 開閉所及び電源盤の各設備は, 各号炉の必要負荷容量を十分に満足するように設計されている。 ○1号, 2号及び3号炉各々に遮断器を設けており, 短絡・地絡等の故障が発生した場合, 故障箇所を隔離し, 他の号炉へ影響を及ぼさない設計としている。 なお, 仮にこれら共用設備が機能喪失した場合でも, 各炉で独立した非常用所内電源系を有しており, 原子炉の安全性に影響を及ぼさない設計としている。																															
・補助ボイラー ・加熱蒸気及び復水戻り系	PS-3 PS-3	(1, 2号炉共用) 廃棄物処理施設やタンク加温等に必要の蒸気を供給するための施設である。 1号及び2号炉の補助ボイラーは相互で蒸気を使用できるよう共用可能な設計としている。各号炉に必要な容量を十分に確保している。また, 何らかの要因で1号炉側の設備が損傷し, 一時的に機能が喪失した場合でも, 直ちに安全機能が損なわれることはなく, 速やかに号炉間接続部の弁を閉操作することにより2号炉と隔離し, 波及影響を防止することが可能である。したがって, 共用により安全性を損なうことはない。																															
共用設備	重要度分類	共用により安全性を損なわないことの説明																															
・電力保安通信用電話設備 ・加入電話設備	MS-3 MS-3	(1, 2, 3号炉共用) 各号炉で同時に通信・通話するために必要な仕様を満足するよう設計されている。 共用により通信・通話機能が阻害されるなど, 安全性を損なうことはない。																															
<p>12-61</p>																																	

赤字：設備、運用又は体制の相違（設計方針の相違）
 青字：記載箇所又は記載内容の相違（記載方針の相違）
 緑字：記載表現、設備名称の相違（実質的な相違なし）

第12条 安全施設

大阪発電所3/4号炉	女川原子力発電所2号炉	泊発電所3号炉	相違理由																					
<table border="1"> <thead> <tr> <th>共用設備</th> <th>重要度分類</th> <th>共用により安全性を損なわないことの説明</th> </tr> </thead> <tbody> <tr> <td> ・運転指令設備 【3,4号炉共用【1,2号炉【3,4号炉間接続】】】 ・加入電話、電力保安通信用電話設備【1-4号炉共用】 </td> <td>MS-3</td> <td> （運転指令設備、加入電話等） 運転指令設備は、発電所内全所員へ一斉連絡ができるよう、3号炉及び4号炉で共用し、また1号炉及び2号炉と3号炉及び4号炉を相互に接続し、中央制御室から合音・切離を行い、使用することができる。加入電話、電力保安通信用電話設備は所内全域での通話ができるよう、共用としている。 これらの設備は、1～4号炉で使用できるような十分な容量を有しており、共用・相互接続により安全性を損なうことはない。 </td> </tr> <tr> <td> ⑥気体廃棄物処理設備 【3,4号炉共用】 ・ガス圧縮装置 ・ガスサージタンク ・除塵装置 ・活性炭式臭気（SO₂）ろ過装置 </td> <td>PS-2</td> <td> 3号炉及び4号炉の放射性気体廃棄物の予想発生量に対して必要な処理容量を有しているため、共用により安全性を損なうことはない。 </td> </tr> <tr> <td> ⑦液体廃棄物処理設備 【3,4号炉共用】 ・汚濁材料貯蔵タンク ・ほうろく回収装置 ・ほうろく回収装置取壊場 ・廃油貯蔵タンク ・廃油排水装置 ・廃油滞留木製施設 ・廃油高留水タンク ・洗浄排水タンク ・洗たく排水処理設備 ・洗たく水タンク </td> <td>PS-3</td> <td> 3号炉及び4号炉の放射性液体廃棄物の予想発生量に対して必要な処理容量を有しているため、共用により安全性を損なうことはない。 </td> </tr> <tr> <td> ⑧固体廃棄物処理設備 ・使用済燃料貯蔵タンク 【3,4号炉共用】 ・乾燥炉装置【1-4号炉共用】 ・ペイラ【1-4号炉共用】 ・セメントガス固化装置 【1-4号炉共用】 ・焼却炉装置 【1-4号炉共用】 ・固体廃棄物貯蔵庫 【1-4号炉共用】 ・蒸気発生器保管庫 【1-4号炉共用】 </td> <td>PS-3</td> <td> 1～4号炉における放射性固体廃棄物の予想発生量に対して必要な処理容量又は貯蔵容量を有しているため、共用により安全性を損なうことはない。 </td> </tr> </tbody> </table>	共用設備	重要度分類	共用により安全性を損なわないことの説明	・運転指令設備 【3,4号炉共用【1,2号炉【3,4号炉間接続】】】 ・加入電話、電力保安通信用電話設備【1-4号炉共用】	MS-3	（運転指令設備、加入電話等） 運転指令設備は、発電所内全所員へ一斉連絡ができるよう、3号炉及び4号炉で共用し、また1号炉及び2号炉と3号炉及び4号炉を相互に接続し、中央制御室から合音・切離を行い、使用することができる。加入電話、電力保安通信用電話設備は所内全域での通話ができるよう、共用としている。 これらの設備は、1～4号炉で使用できるような十分な容量を有しており、共用・相互接続により安全性を損なうことはない。	⑥気体廃棄物処理設備 【3,4号炉共用】 ・ガス圧縮装置 ・ガスサージタンク ・除塵装置 ・活性炭式臭気（SO ₂ ）ろ過装置	PS-2	3号炉及び4号炉の放射性気体廃棄物の予想発生量に対して必要な処理容量を有しているため、共用により安全性を損なうことはない。	⑦液体廃棄物処理設備 【3,4号炉共用】 ・汚濁材料貯蔵タンク ・ほうろく回収装置 ・ほうろく回収装置取壊場 ・廃油貯蔵タンク ・廃油排水装置 ・廃油滞留木製施設 ・廃油高留水タンク ・洗浄排水タンク ・洗たく排水処理設備 ・洗たく水タンク	PS-3	3号炉及び4号炉の放射性液体廃棄物の予想発生量に対して必要な処理容量を有しているため、共用により安全性を損なうことはない。	⑧固体廃棄物処理設備 ・使用済燃料貯蔵タンク 【3,4号炉共用】 ・乾燥炉装置【1-4号炉共用】 ・ペイラ【1-4号炉共用】 ・セメントガス固化装置 【1-4号炉共用】 ・焼却炉装置 【1-4号炉共用】 ・固体廃棄物貯蔵庫 【1-4号炉共用】 ・蒸気発生器保管庫 【1-4号炉共用】	PS-3	1～4号炉における放射性固体廃棄物の予想発生量に対して必要な処理容量又は貯蔵容量を有しているため、共用により安全性を損なうことはない。	<p>第2.2.2-2表 安全施設 共用の適切性（4/4）</p> <table border="1"> <thead> <tr> <th>共用設備</th> <th>重要度分類</th> <th>共用により安全性を損なわないことの説明</th> </tr> </thead> <tbody> <tr> <td> ・消火系 （消火ポンプ、消火水槽） </td> <td>MS-3</td> <td> （1、2号炉共用） 消火水槽及び消火ポンプ2台から1号及び2号炉の各階層に送水できるように設計されている。 各号炉に必要な容量を十分確保している。また、何らかの要因で1号炉側の設備が損傷し、一時的に機能が喪失した場合でも、号炉間接続部の弁を閉操作することが可能である。 したがって、共用により安全性を損なうことはない。 </td> </tr> </tbody> </table>	共用設備	重要度分類	共用により安全性を損なわないことの説明	・消火系 （消火ポンプ、消火水槽）	MS-3	（1、2号炉共用） 消火水槽及び消火ポンプ2台から1号及び2号炉の各階層に送水できるように設計されている。 各号炉に必要な容量を十分確保している。また、何らかの要因で1号炉側の設備が損傷し、一時的に機能が喪失した場合でも、号炉間接続部の弁を閉操作することが可能である。 したがって、共用により安全性を損なうことはない。		<p>【大阪】【女川】 対象設備の相違 ・共用設備はプラントにより異なる</p>
共用設備	重要度分類	共用により安全性を損なわないことの説明																						
・運転指令設備 【3,4号炉共用【1,2号炉【3,4号炉間接続】】】 ・加入電話、電力保安通信用電話設備【1-4号炉共用】	MS-3	（運転指令設備、加入電話等） 運転指令設備は、発電所内全所員へ一斉連絡ができるよう、3号炉及び4号炉で共用し、また1号炉及び2号炉と3号炉及び4号炉を相互に接続し、中央制御室から合音・切離を行い、使用することができる。加入電話、電力保安通信用電話設備は所内全域での通話ができるよう、共用としている。 これらの設備は、1～4号炉で使用できるような十分な容量を有しており、共用・相互接続により安全性を損なうことはない。																						
⑥気体廃棄物処理設備 【3,4号炉共用】 ・ガス圧縮装置 ・ガスサージタンク ・除塵装置 ・活性炭式臭気（SO ₂ ）ろ過装置	PS-2	3号炉及び4号炉の放射性気体廃棄物の予想発生量に対して必要な処理容量を有しているため、共用により安全性を損なうことはない。																						
⑦液体廃棄物処理設備 【3,4号炉共用】 ・汚濁材料貯蔵タンク ・ほうろく回収装置 ・ほうろく回収装置取壊場 ・廃油貯蔵タンク ・廃油排水装置 ・廃油滞留木製施設 ・廃油高留水タンク ・洗浄排水タンク ・洗たく排水処理設備 ・洗たく水タンク	PS-3	3号炉及び4号炉の放射性液体廃棄物の予想発生量に対して必要な処理容量を有しているため、共用により安全性を損なうことはない。																						
⑧固体廃棄物処理設備 ・使用済燃料貯蔵タンク 【3,4号炉共用】 ・乾燥炉装置【1-4号炉共用】 ・ペイラ【1-4号炉共用】 ・セメントガス固化装置 【1-4号炉共用】 ・焼却炉装置 【1-4号炉共用】 ・固体廃棄物貯蔵庫 【1-4号炉共用】 ・蒸気発生器保管庫 【1-4号炉共用】	PS-3	1～4号炉における放射性固体廃棄物の予想発生量に対して必要な処理容量又は貯蔵容量を有しているため、共用により安全性を損なうことはない。																						
共用設備	重要度分類	共用により安全性を損なわないことの説明																						
・消火系 （消火ポンプ、消火水槽）	MS-3	（1、2号炉共用） 消火水槽及び消火ポンプ2台から1号及び2号炉の各階層に送水できるように設計されている。 各号炉に必要な容量を十分確保している。また、何らかの要因で1号炉側の設備が損傷し、一時的に機能が喪失した場合でも、号炉間接続部の弁を閉操作することが可能である。 したがって、共用により安全性を損なうことはない。																						

赤字：設備、運用又は体制の相違（設計方針の相違）
 青字：記載箇所又は記載内容の相違（記載方針の相違）
 緑字：記載表現、設備名称の相違（実質的な相違なし）

第12条 安全施設

大飯発電所3/4号炉	女川原子力発電所2号炉	泊発電所3号炉	相違理由																		
<table border="1"> <thead> <tr> <th>共用設備</th> <th>重要度分類</th> <th>共用により安全性を損なわないことの説明</th> </tr> </thead> <tbody> <tr> <td>①放射線管理設備 (放射線管理関係設備) ・試料採取室[3,4号炉共用] ・放射化学室[3,4号炉共用] ・放射性測定室[3,4号炉共用] ・放射性廃棄物処理装置[3,4号炉共用]</td> <td>MS-2 * MS-3 *</td> <td>(放射線管理関係設備) 一次冷却材試料を採取し分析する設備であるが、試料採取系統は、分析対象の号炉の試料採取を行う際には、他号炉には動作で隔離できることから、共用により安全性を損なうことはない。分析装置は各号炉の試料分析が可能な仕様となっており、共用により安全性を損なうことはない。</td> </tr> <tr> <td>(プロセスモニタリング設備) ・廃棄物処理設備排水モニタ[3,4号炉共用] ・廃棄物処理設備排ガスモニタ[3,4号炉共用] ・補助蒸気発生モニタ[3,4号炉共用]</td> <td>MS-3 * *</td> <td>(プロセスモニタリング設備) 共用設備における排ガス、排水等の放射性物質濃度を測定する設備であり、当該設備にて放射性物質濃度の測定を行なうのに十分な仕様を備えた設計としているため、共用により安全性を損なうものではない。</td> </tr> <tr> <td>(エリアモニタリング設備) ・中央制御室[3,4号炉共用] ・放射化学室[3,4号炉共用] ・試料採取室[3,4号炉共用] ・ドラム室[3,4号炉共用] ・固体廃棄物処理装置[3,4号炉共用]</td> <td>MS-3 * * * *</td> <td>(エリアモニタリング設備) 共用エリアにおける放射線量を測定する設備であり、当該エリアの放射線量率の測定を行なうのに十分な仕様を備えた設計としているため、共用により安全性を損なうものではない。</td> </tr> <tr> <td>(周辺モニタリング設備) ・固定モニタリング設備[1-4号炉共用] ・移動式放射線測定装置(モニタ車)固定モニタリングセンター1-4号炉共用] ・気象観測設備[1-4号炉共用]</td> <td>MS-3 * *</td> <td>(周辺モニタリング設備) 発電所周辺の放射線物を監視するための設備であり、監視に必要な仕様を備えているとともに、号炉に関わらず共通の対象を監視する設備であり、共用により安全性を損なうものではない。 モニタリングステーション及びモニタリングポスト専用の無停電電源装置は1号炉、2号炉、3号炉及び4号炉共用として設計し、非常用内電源車から独立した電源系として構成する。また、モニタリングステーション及びモニタリングポスト専用の無停電電源装置は、設計基準事故時に電源車(緊急時対策用)(DB)からの電力供給とあいまってモニタリングステーション及びモニタリングポストの機能を維持するのに必要な電力を供給できる容量を有することで、原子炉施設の安全性を損なうことのない設計とする。</td> </tr> <tr> <td>②発電所補助施設 (給水処理設備) ・1次蒸気水タンク[3,4号炉共用] ・2次蒸気水タンク[1-4号炉共用] ・淡水タンク(N.o. 3)[1-4号炉共用]</td> <td>MS-3 * PS-3 * MS-3</td> <td>(給水処理設備) 各号炉で必要とする補給水量に対し、十分な供給容量を有しており、共用により安全性を損なうことはない。</td> </tr> </tbody> </table>	共用設備	重要度分類	共用により安全性を損なわないことの説明	①放射線管理設備 (放射線管理関係設備) ・試料採取室[3,4号炉共用] ・放射化学室[3,4号炉共用] ・放射性測定室[3,4号炉共用] ・放射性廃棄物処理装置[3,4号炉共用]	MS-2 * MS-3 *	(放射線管理関係設備) 一次冷却材試料を採取し分析する設備であるが、試料採取系統は、分析対象の号炉の試料採取を行う際には、他号炉には動作で隔離できることから、共用により安全性を損なうことはない。分析装置は各号炉の試料分析が可能な仕様となっており、共用により安全性を損なうことはない。	(プロセスモニタリング設備) ・廃棄物処理設備排水モニタ[3,4号炉共用] ・廃棄物処理設備排ガスモニタ[3,4号炉共用] ・補助蒸気発生モニタ[3,4号炉共用]	MS-3 * *	(プロセスモニタリング設備) 共用設備における排ガス、排水等の放射性物質濃度を測定する設備であり、当該設備にて放射性物質濃度の測定を行なうのに十分な仕様を備えた設計としているため、共用により安全性を損なうものではない。	(エリアモニタリング設備) ・中央制御室[3,4号炉共用] ・放射化学室[3,4号炉共用] ・試料採取室[3,4号炉共用] ・ドラム室[3,4号炉共用] ・固体廃棄物処理装置[3,4号炉共用]	MS-3 * * * *	(エリアモニタリング設備) 共用エリアにおける放射線量を測定する設備であり、当該エリアの放射線量率の測定を行なうのに十分な仕様を備えた設計としているため、共用により安全性を損なうものではない。	(周辺モニタリング設備) ・固定モニタリング設備[1-4号炉共用] ・移動式放射線測定装置(モニタ車)固定モニタリングセンター1-4号炉共用] ・気象観測設備[1-4号炉共用]	MS-3 * *	(周辺モニタリング設備) 発電所周辺の放射線物を監視するための設備であり、監視に必要な仕様を備えているとともに、号炉に関わらず共通の対象を監視する設備であり、共用により安全性を損なうものではない。 モニタリングステーション及びモニタリングポスト専用の無停電電源装置は1号炉、2号炉、3号炉及び4号炉共用として設計し、非常用内電源車から独立した電源系として構成する。また、モニタリングステーション及びモニタリングポスト専用の無停電電源装置は、設計基準事故時に電源車(緊急時対策用)(DB)からの電力供給とあいまってモニタリングステーション及びモニタリングポストの機能を維持するのに必要な電力を供給できる容量を有することで、原子炉施設の安全性を損なうことのない設計とする。	②発電所補助施設 (給水処理設備) ・1次蒸気水タンク[3,4号炉共用] ・2次蒸気水タンク[1-4号炉共用] ・淡水タンク(N.o. 3)[1-4号炉共用]	MS-3 * PS-3 * MS-3	(給水処理設備) 各号炉で必要とする補給水量に対し、十分な供給容量を有しており、共用により安全性を損なうことはない。			<p>【大飯】【女川】 対象設備の相違 ・共用設備はプラントにより異なる</p>
共用設備	重要度分類	共用により安全性を損なわないことの説明																			
①放射線管理設備 (放射線管理関係設備) ・試料採取室[3,4号炉共用] ・放射化学室[3,4号炉共用] ・放射性測定室[3,4号炉共用] ・放射性廃棄物処理装置[3,4号炉共用]	MS-2 * MS-3 *	(放射線管理関係設備) 一次冷却材試料を採取し分析する設備であるが、試料採取系統は、分析対象の号炉の試料採取を行う際には、他号炉には動作で隔離できることから、共用により安全性を損なうことはない。分析装置は各号炉の試料分析が可能な仕様となっており、共用により安全性を損なうことはない。																			
(プロセスモニタリング設備) ・廃棄物処理設備排水モニタ[3,4号炉共用] ・廃棄物処理設備排ガスモニタ[3,4号炉共用] ・補助蒸気発生モニタ[3,4号炉共用]	MS-3 * *	(プロセスモニタリング設備) 共用設備における排ガス、排水等の放射性物質濃度を測定する設備であり、当該設備にて放射性物質濃度の測定を行なうのに十分な仕様を備えた設計としているため、共用により安全性を損なうものではない。																			
(エリアモニタリング設備) ・中央制御室[3,4号炉共用] ・放射化学室[3,4号炉共用] ・試料採取室[3,4号炉共用] ・ドラム室[3,4号炉共用] ・固体廃棄物処理装置[3,4号炉共用]	MS-3 * * * *	(エリアモニタリング設備) 共用エリアにおける放射線量を測定する設備であり、当該エリアの放射線量率の測定を行なうのに十分な仕様を備えた設計としているため、共用により安全性を損なうものではない。																			
(周辺モニタリング設備) ・固定モニタリング設備[1-4号炉共用] ・移動式放射線測定装置(モニタ車)固定モニタリングセンター1-4号炉共用] ・気象観測設備[1-4号炉共用]	MS-3 * *	(周辺モニタリング設備) 発電所周辺の放射線物を監視するための設備であり、監視に必要な仕様を備えているとともに、号炉に関わらず共通の対象を監視する設備であり、共用により安全性を損なうものではない。 モニタリングステーション及びモニタリングポスト専用の無停電電源装置は1号炉、2号炉、3号炉及び4号炉共用として設計し、非常用内電源車から独立した電源系として構成する。また、モニタリングステーション及びモニタリングポスト専用の無停電電源装置は、設計基準事故時に電源車(緊急時対策用)(DB)からの電力供給とあいまってモニタリングステーション及びモニタリングポストの機能を維持するのに必要な電力を供給できる容量を有することで、原子炉施設の安全性を損なうことのない設計とする。																			
②発電所補助施設 (給水処理設備) ・1次蒸気水タンク[3,4号炉共用] ・2次蒸気水タンク[1-4号炉共用] ・淡水タンク(N.o. 3)[1-4号炉共用]	MS-3 * PS-3 * MS-3	(給水処理設備) 各号炉で必要とする補給水量に対し、十分な供給容量を有しており、共用により安全性を損なうことはない。																			
12-63																					

赤字：設備、運用又は体制の相違（設計方針の相違）
 青字：記載箇所又は記載内容の相違（記載方針の相違）
 緑字：記載表現、設備名称の相違（実質的な相違なし）

第12条 安全施設

大阪発電所3/4号炉	女川原子力発電所2号炉	泊発電所3号炉	相違理由									
<div style="border: 1px solid red; padding: 10px; margin-bottom: 10px;"> <table border="1" style="width: 100%; border-collapse: collapse;"> <thead> <tr> <th style="text-align: center;">共用設備</th> <th style="text-align: center;">重要度分類</th> <th style="text-align: center;">共用により安全性を損なわないことの説明</th> </tr> </thead> <tbody> <tr> <td>(換気空調設備) ・補助建屋給気系統(補助建屋給気ファンのうち1台) 【3.4号炉共用】 ・放射線管理室空調装置 【3.4号炉共用】 ・安全格納閉閉器空調装置 【3.4号炉共用】</td> <td style="text-align: center;">MS-3 PS-3 MS-2</td> <td>(換気空調設備) 共用エリアである放射線管理室の換気空調に必要な量に対して、十分な換気空調容量を有しており、共用により安全性を損なうことはない。</td> </tr> <tr> <td>(補助蒸気設備) ・補助ボイラ【1-4号炉共用】 ・補助蒸気ドレンタンク 【3.4号炉共用】</td> <td style="text-align: center;">PS-3 *</td> <td>(補助蒸気設備) 補助ボイラは、蒸気源として主蒸気、スチームコンバータが使用できない場合に備えて、所要の供給能力を有しており、共用により安全性を損なうことはない。</td> </tr> </tbody> </table> </div> <p style="text-align: center; font-size: small;">12-64</p>	共用設備	重要度分類	共用により安全性を損なわないことの説明	(換気空調設備) ・補助建屋給気系統(補助建屋給気ファンのうち1台) 【3.4号炉共用】 ・放射線管理室空調装置 【3.4号炉共用】 ・安全格納閉閉器空調装置 【3.4号炉共用】	MS-3 PS-3 MS-2	(換気空調設備) 共用エリアである放射線管理室の換気空調に必要な量に対して、十分な換気空調容量を有しており、共用により安全性を損なうことはない。	(補助蒸気設備) ・補助ボイラ【1-4号炉共用】 ・補助蒸気ドレンタンク 【3.4号炉共用】	PS-3 *	(補助蒸気設備) 補助ボイラは、蒸気源として主蒸気、スチームコンバータが使用できない場合に備えて、所要の供給能力を有しており、共用により安全性を損なうことはない。			<p style="color: red;">【大阪】【女川】 対象設備の相違 ・共用設備はプラントにより異なる</p>
共用設備	重要度分類	共用により安全性を損なわないことの説明										
(換気空調設備) ・補助建屋給気系統(補助建屋給気ファンのうち1台) 【3.4号炉共用】 ・放射線管理室空調装置 【3.4号炉共用】 ・安全格納閉閉器空調装置 【3.4号炉共用】	MS-3 PS-3 MS-2	(換気空調設備) 共用エリアである放射線管理室の換気空調に必要な量に対して、十分な換気空調容量を有しており、共用により安全性を損なうことはない。										
(補助蒸気設備) ・補助ボイラ【1-4号炉共用】 ・補助蒸気ドレンタンク 【3.4号炉共用】	PS-3 *	(補助蒸気設備) 補助ボイラは、蒸気源として主蒸気、スチームコンバータが使用できない場合に備えて、所要の供給能力を有しており、共用により安全性を損なうことはない。										

赤字：設備、運用又は体制の相違（設計方針の相違）
 青字：記載箇所又は記載内容の相違（記載方針の相違）
 緑字：記載表現、設備名称の相違（実質的な相違なし）

第12条 安全施設

大飯発電所3/4号炉	女川原子力発電所2号炉	泊発電所3号炉	相違理由									
<table border="1" data-bbox="259 280 730 831"> <thead> <tr> <th>共用設備</th> <th>重要度分類</th> <th>共用により安全性を損なわないことの説明</th> </tr> </thead> <tbody> <tr> <td> (消火設備) ・電動消火ポンプ【3,4号炉共用】 ・ディーゼル駆動消火ポンプ【1-4号炉共用】 ・消水タンク（No. 2）【1-4号炉共用】 ・ハロン消火設備【3,4号炉共用】 ・廃棄物処理用消火ポンプ【1-4号炉共用】 ・化学用自動車【1-4号炉共用】 ・小型動力ポンプ付水罐車【1-4号炉共用】 ・消火水バクアップポンプ【3,4号炉共用】 ・消火水バクアップタンク【3,4号炉共用】 </td> <td>MS-3 * * * * * * * * *</td> <td> (消火設備) 消火設備は、想定される消火活動に対して十分な容量を有しており、共用により安全性を損なうことはない。 新規設置する消火水バクアップポンプ、消火水バクアップタンクについても、消火活動を行うために必要な容量を有しており、共用により安全性を損なうことはない。（詳細は、「第8章 火災による損傷の防止」を参照） </td> </tr> <tr> <td> 第3、4号炉緊急時対策所【3,4号炉共用】（設置場所及び遮蔽については1~4号炉共用） </td> <td>MS-3</td> <td> 3号炉及び4号炉の緊急時において、中央制御室以外の場所から3号炉及び4号炉に関する指示、連絡を行うために設置しているものであり、プラント状態の把握及び階層命令を行うために必要な機能及び居住性を有しており、3号炉及び4号炉で共用することにより安全性を損なうものではない。 なお、3、4号炉緊急時対策所の設置場所及び遮蔽は、1~4号炉で共用しているが、1号炉及び2号炉の運転操作に支障のない場所に設置していること、各号炉に対する必要な遮断機能を確保しており、これらを共用することで安全性を損なうものではない。 電源車（緊急時対策所用）(DB)は3号炉及び4号炉共用として設計し、非常用内電源系から独立した電源系として構成する。また、電源車（緊急時対策所用）(DB)は、設計基準事故時に緊急時対策所並びにモニタリングステーション及びキーフレームアウトに必要な電力を供給できる容量を有することで、原子炉施設の安全性を損なうことのない設計とする。 </td> </tr> </tbody> </table>	共用設備	重要度分類	共用により安全性を損なわないことの説明	(消火設備) ・電動消火ポンプ【3,4号炉共用】 ・ディーゼル駆動消火ポンプ【1-4号炉共用】 ・消水タンク（No. 2）【1-4号炉共用】 ・ハロン消火設備【3,4号炉共用】 ・廃棄物処理用消火ポンプ【1-4号炉共用】 ・化学用自動車【1-4号炉共用】 ・小型動力ポンプ付水罐車【1-4号炉共用】 ・消火水バクアップポンプ【3,4号炉共用】 ・消火水バクアップタンク【3,4号炉共用】	MS-3 * * * * * * * * *	(消火設備) 消火設備は、想定される消火活動に対して十分な容量を有しており、共用により安全性を損なうことはない。 新規設置する消火水バクアップポンプ、消火水バクアップタンクについても、消火活動を行うために必要な容量を有しており、共用により安全性を損なうことはない。（詳細は、「第8章 火災による損傷の防止」を参照）	第3、4号炉緊急時対策所【3,4号炉共用】（設置場所及び遮蔽については1~4号炉共用）	MS-3	3号炉及び4号炉の緊急時において、中央制御室以外の場所から3号炉及び4号炉に関する指示、連絡を行うために設置しているものであり、プラント状態の把握及び階層命令を行うために必要な機能及び居住性を有しており、3号炉及び4号炉で共用することにより安全性を損なうものではない。 なお、3、4号炉緊急時対策所の設置場所及び遮蔽は、1~4号炉で共用しているが、1号炉及び2号炉の運転操作に支障のない場所に設置していること、各号炉に対する必要な遮断機能を確保しており、これらを共用することで安全性を損なうものではない。 電源車（緊急時対策所用）(DB)は3号炉及び4号炉共用として設計し、非常用内電源系から独立した電源系として構成する。また、電源車（緊急時対策所用）(DB)は、設計基準事故時に緊急時対策所並びにモニタリングステーション及びキーフレームアウトに必要な電力を供給できる容量を有することで、原子炉施設の安全性を損なうことのない設計とする。			<p>【大飯】【女川】 対象設備の相違 ・共用設備はプラントにより異なる</p>
共用設備	重要度分類	共用により安全性を損なわないことの説明										
(消火設備) ・電動消火ポンプ【3,4号炉共用】 ・ディーゼル駆動消火ポンプ【1-4号炉共用】 ・消水タンク（No. 2）【1-4号炉共用】 ・ハロン消火設備【3,4号炉共用】 ・廃棄物処理用消火ポンプ【1-4号炉共用】 ・化学用自動車【1-4号炉共用】 ・小型動力ポンプ付水罐車【1-4号炉共用】 ・消火水バクアップポンプ【3,4号炉共用】 ・消火水バクアップタンク【3,4号炉共用】	MS-3 * * * * * * * * *	(消火設備) 消火設備は、想定される消火活動に対して十分な容量を有しており、共用により安全性を損なうことはない。 新規設置する消火水バクアップポンプ、消火水バクアップタンクについても、消火活動を行うために必要な容量を有しており、共用により安全性を損なうことはない。（詳細は、「第8章 火災による損傷の防止」を参照）										
第3、4号炉緊急時対策所【3,4号炉共用】（設置場所及び遮蔽については1~4号炉共用）	MS-3	3号炉及び4号炉の緊急時において、中央制御室以外の場所から3号炉及び4号炉に関する指示、連絡を行うために設置しているものであり、プラント状態の把握及び階層命令を行うために必要な機能及び居住性を有しており、3号炉及び4号炉で共用することにより安全性を損なうものではない。 なお、3、4号炉緊急時対策所の設置場所及び遮蔽は、1~4号炉で共用しているが、1号炉及び2号炉の運転操作に支障のない場所に設置していること、各号炉に対する必要な遮断機能を確保しており、これらを共用することで安全性を損なうものではない。 電源車（緊急時対策所用）(DB)は3号炉及び4号炉共用として設計し、非常用内電源系から独立した電源系として構成する。また、電源車（緊急時対策所用）(DB)は、設計基準事故時に緊急時対策所並びにモニタリングステーション及びキーフレームアウトに必要な電力を供給できる容量を有することで、原子炉施設の安全性を損なうことのない設計とする。										

赤字：設備、運用又は体制の相違（設計方針の相違）
 青字：記載箇所又は記載内容の相違（記載方針の相違）
 緑字：記載表現、設備名称の相違（実質的な相違なし）

第12条 安全施設

大阪発電所3/4号炉	女川原子力発電所2号炉	泊発電所3号炉	相違理由
<p>【12-158 ページより再掲】</p> <p>また、相互接続設備としては、所内電気系統（500kV母線等）、運転指令設備及び補助蒸気連絡ラインが該当する。</p>	<p>また、第2.2.1-1表に示すとおり、重要安全施設を除く安全施設のうち、2基以上の原子炉施設間で相互に接続する施設は以下のとおりである。</p> <p>【常用電源設備】</p> <ul style="list-style-type: none"> ・ 共通用高圧母線（1～2号炉間及び2～3号炉間） <p>本施設について、相互接続による安全性への影響を確認した結果を第2.2.2-3表に示す。</p>	<p>また、第2.2.1.1表に示すとおり、重要安全施設を除く安全施設のうち、2基以上の発電用原子炉施設間で相互に接続する施設は以下のとおりである。</p> <p>【原子炉冷却系統施設】</p> <ul style="list-style-type: none"> ・ 給水処理設備連絡ライン（1，2号炉～3号炉間） <p>【火災防護設備】</p> <ul style="list-style-type: none"> ・ 消火設備連絡ライン（1，2号炉～3号炉間） <p>【通信連絡設備】</p> <ul style="list-style-type: none"> ・ 運転指令設備（1，2号炉～3号炉間） <p>本施設について、相互接続による安全性への影響を確認した結果を第2.2.2.3表に示す。</p>	<p>【女川】 記載表現の相違</p> <p>【大阪】【女川】 対象設備の相違 ・ 相互接続設備はプラントにより異なる</p> <p>【女川】 記載表現の相違</p>

赤字：設備、運用又は体制の相違（設計方針の相違）
 青字：記載箇所又は記載内容の相違（記載方針の相違）
 緑字：記載表現、設備名称の相違（実質的な相違なし）

第12条 安全施設

大阪発電所3/4号炉	女川原子力発電所2号炉	泊発電所3号炉	相違理由																														
<p style="text-align: center;">大阪発電所3/4号炉</p> <table border="1" data-bbox="165 231 757 1002"> <caption>b. 相互接続施設</caption> <thead> <tr> <th>相互接続設備</th> <th>重要度分類</th> <th>相互接続により安全性を損なわないことの説明</th> </tr> </thead> <tbody> <tr> <td>⑤電気施設 ・所内電気系統(500kV母線等)【1~4号炉接続(西指)】 ・運転指令設備【1,2号炉~3,4号炉接続(西指)】</td> <td>PS-3 MS-3</td> <td>(a. 共用施設で説明のとおり)</td> </tr> <tr> <td>⑥発電機補助施設 ・補助蒸気連絡ライン【1,2号炉~3,4号炉接続】</td> <td>PS-3</td> <td>1号炉及び2号炉共用配管と3号炉及び4号炉共用配管を相互接続するもの、連絡を実施しない場合は連絡弁を閉止し分離しているため、号炉間相互で悪影響を及ぼすことはない。なお、連絡時においても、各号炉にて設計された圧力に差異はないこと、スチームコンバータ又は補助ボイラには十分な供給能力を備えていることから発電用原子炉施設の安全性を損なうことはない。</td> </tr> <tr> <td>・補助蒸気連絡ライン【3号炉~4号炉接続】</td> <td>PS-3</td> <td>3号炉及び4号炉の補助蒸気連絡配管は、通常は連絡弁を開けて連絡するもの、各号炉の補助蒸気の圧力等は同じとし、またスチームコンバータ又は補助ボイラにより十分な供給容量を有することで、原子炉施設の安全性を損なうことはない。なお、連絡しない場合は、連絡弁の閉止により3号炉及び4号炉の補助蒸気配管を分離することで悪影響を及ぼすことはない。</td> </tr> </tbody> </table>	相互接続設備	重要度分類	相互接続により安全性を損なわないことの説明	⑤電気施設 ・所内電気系統(500kV母線等)【1~4号炉接続(西指)】 ・運転指令設備【1,2号炉~3,4号炉接続(西指)】	PS-3 MS-3	(a. 共用施設で説明のとおり)	⑥発電機補助施設 ・補助蒸気連絡ライン【1,2号炉~3,4号炉接続】	PS-3	1号炉及び2号炉共用配管と3号炉及び4号炉共用配管を相互接続するもの、連絡を実施しない場合は連絡弁を閉止し分離しているため、号炉間相互で悪影響を及ぼすことはない。なお、連絡時においても、各号炉にて設計された圧力に差異はないこと、スチームコンバータ又は補助ボイラには十分な供給能力を備えていることから発電用原子炉施設の安全性を損なうことはない。	・補助蒸気連絡ライン【3号炉~4号炉接続】	PS-3	3号炉及び4号炉の補助蒸気連絡配管は、通常は連絡弁を開けて連絡するもの、各号炉の補助蒸気の圧力等は同じとし、またスチームコンバータ又は補助ボイラにより十分な供給容量を有することで、原子炉施設の安全性を損なうことはない。なお、連絡しない場合は、連絡弁の閉止により3号炉及び4号炉の補助蒸気配管を分離することで悪影響を及ぼすことはない。	<p style="text-align: center;">第2.2.2-3表 安全施設 相互接続の適切性</p> <table border="1" data-bbox="792 231 1384 523"> <thead> <tr> <th>相互接続設備</th> <th>重要度分類</th> <th>相互接続により安全性を損なわないことの説明</th> </tr> </thead> <tbody> <tr> <td>・共用高圧母線【1~2号炉間及び2~3号炉間】</td> <td>PS-3</td> <td>(1, 2, 3号炉相互接続) 定期検査時等の作業による停電を回避するため号炉間の共用高圧母線(1~2号炉間及び2~3号炉間)を接続し、電源融通を可能としている。 電源融通時に何らかの要因で電気故障が発生した場合、遮断器により故障箇所を隔離し、他の号炉へ影響を及ぼさない設計としている。したがって、相互接続により安全性を損なうことはない。</td> </tr> </tbody> </table>	相互接続設備	重要度分類	相互接続により安全性を損なわないことの説明	・共用高圧母線【1~2号炉間及び2~3号炉間】	PS-3	(1, 2, 3号炉相互接続) 定期検査時等の作業による停電を回避するため号炉間の共用高圧母線(1~2号炉間及び2~3号炉間)を接続し、電源融通を可能としている。 電源融通時に何らかの要因で電気故障が発生した場合、遮断器により故障箇所を隔離し、他の号炉へ影響を及ぼさない設計としている。したがって、相互接続により安全性を損なうことはない。	<p style="text-align: center;">第2.2.2.3表 安全施設 相互接続の適切性</p> <table border="1" data-bbox="1420 231 2011 742"> <thead> <tr> <th>相互接続設備</th> <th>重要度分類</th> <th>相互接続により安全性を損なわないことの説明</th> </tr> </thead> <tbody> <tr> <td>・給水処理設備連絡ライン</td> <td>PS-3</td> <td>(1, 2号炉~3号炉間相互接続) 接続する設備の設計圧力等は同じとし、連絡時に3号炉の安全性を損なわない設計とする。連絡時以外においては、連絡弁を常閉状態とすることにより物理的に分離することで、相互接続により安全性を損なうことはない。</td> </tr> <tr> <td>・消火設備連絡ライン</td> <td>MS-3</td> <td>(1, 2号炉~3号炉間相互接続) 接続する設備の設計圧力等は同じとし、連絡時に3号炉の安全性を損なわない設計とする。連絡時以外においては、連絡弁を常閉状態とすることにより物理的に分離することで、相互接続により安全性を損なうことはない。</td> </tr> <tr> <td>・運転指令設備</td> <td>MS-3</td> <td>(1, 2号炉~3号炉間相互接続) 1号及び2号炉と3号炉で独立した制御装置を設置し、3号炉中央制御室から制御装置間の切り離しを行い、他の号炉へ影響を及ぼさない設計とすることで、相互接続により安全性を損なうことはない。</td> </tr> </tbody> </table>	相互接続設備	重要度分類	相互接続により安全性を損なわないことの説明	・給水処理設備連絡ライン	PS-3	(1, 2号炉~3号炉間相互接続) 接続する設備の設計圧力等は同じとし、連絡時に3号炉の安全性を損なわない設計とする。連絡時以外においては、連絡弁を常閉状態とすることにより物理的に分離することで、相互接続により安全性を損なうことはない。	・消火設備連絡ライン	MS-3	(1, 2号炉~3号炉間相互接続) 接続する設備の設計圧力等は同じとし、連絡時に3号炉の安全性を損なわない設計とする。連絡時以外においては、連絡弁を常閉状態とすることにより物理的に分離することで、相互接続により安全性を損なうことはない。	・運転指令設備	MS-3	(1, 2号炉~3号炉間相互接続) 1号及び2号炉と3号炉で独立した制御装置を設置し、3号炉中央制御室から制御装置間の切り離しを行い、他の号炉へ影響を及ぼさない設計とすることで、相互接続により安全性を損なうことはない。	<p>【大阪】【女川】 対象設備の相違 ・相互接続設備はプラントにより異なる</p>
相互接続設備	重要度分類	相互接続により安全性を損なわないことの説明																															
⑤電気施設 ・所内電気系統(500kV母線等)【1~4号炉接続(西指)】 ・運転指令設備【1,2号炉~3,4号炉接続(西指)】	PS-3 MS-3	(a. 共用施設で説明のとおり)																															
⑥発電機補助施設 ・補助蒸気連絡ライン【1,2号炉~3,4号炉接続】	PS-3	1号炉及び2号炉共用配管と3号炉及び4号炉共用配管を相互接続するもの、連絡を実施しない場合は連絡弁を閉止し分離しているため、号炉間相互で悪影響を及ぼすことはない。なお、連絡時においても、各号炉にて設計された圧力に差異はないこと、スチームコンバータ又は補助ボイラには十分な供給能力を備えていることから発電用原子炉施設の安全性を損なうことはない。																															
・補助蒸気連絡ライン【3号炉~4号炉接続】	PS-3	3号炉及び4号炉の補助蒸気連絡配管は、通常は連絡弁を開けて連絡するもの、各号炉の補助蒸気の圧力等は同じとし、またスチームコンバータ又は補助ボイラにより十分な供給容量を有することで、原子炉施設の安全性を損なうことはない。なお、連絡しない場合は、連絡弁の閉止により3号炉及び4号炉の補助蒸気配管を分離することで悪影響を及ぼすことはない。																															
相互接続設備	重要度分類	相互接続により安全性を損なわないことの説明																															
・共用高圧母線【1~2号炉間及び2~3号炉間】	PS-3	(1, 2, 3号炉相互接続) 定期検査時等の作業による停電を回避するため号炉間の共用高圧母線(1~2号炉間及び2~3号炉間)を接続し、電源融通を可能としている。 電源融通時に何らかの要因で電気故障が発生した場合、遮断器により故障箇所を隔離し、他の号炉へ影響を及ぼさない設計としている。したがって、相互接続により安全性を損なうことはない。																															
相互接続設備	重要度分類	相互接続により安全性を損なわないことの説明																															
・給水処理設備連絡ライン	PS-3	(1, 2号炉~3号炉間相互接続) 接続する設備の設計圧力等は同じとし、連絡時に3号炉の安全性を損なわない設計とする。連絡時以外においては、連絡弁を常閉状態とすることにより物理的に分離することで、相互接続により安全性を損なうことはない。																															
・消火設備連絡ライン	MS-3	(1, 2号炉~3号炉間相互接続) 接続する設備の設計圧力等は同じとし、連絡時に3号炉の安全性を損なわない設計とする。連絡時以外においては、連絡弁を常閉状態とすることにより物理的に分離することで、相互接続により安全性を損なうことはない。																															
・運転指令設備	MS-3	(1, 2号炉~3号炉間相互接続) 1号及び2号炉と3号炉で独立した制御装置を設置し、3号炉中央制御室から制御装置間の切り離しを行い、他の号炉へ影響を及ぼさない設計とすることで、相互接続により安全性を損なうことはない。																															
<p style="text-align: center;">12-66</p>	<p>第2.2.2-2表及び第2.2.2-3表のとおり、共用又は相互に接続することで安全性を損なわないことから、設置許可基準規則第12条第7項に適合することを確認した。</p>	<p>第2.2.2.2表及び第2.2.2.3表のとおり、共用又は相互に接続することで安全性を損なわないことから、設置許可基準規則第12条第7項に適合することを確認した。</p>	<p>【女川】 記載表現の相違</p>																														

赤字：設備、運用又は体制の相違（設計方針の相違）
 青字：記載箇所又は記載内容の相違（記載方針の相違）
 緑字：記載表現、設備名称の相違（実質的な相違なし）

第12条 安全施設

大阪発電所3/4号炉	女川原子力発電所2号炉	泊発電所3号炉	相違理由												
<p>2.2.4 共用設備の見直し</p> <p>現状、共用している1、2号炉設備のうち、3号炉及び4号炉の運転を考えた場合、1、2号炉建屋である廃棄物処理建屋に設置されている共用設備（雑固体焼却設備）については、下記の通り3、4号炉において同様の設備を有していることから、3号炉及び4号炉との共用は取り止めることとする。</p> <p>なお、1号炉及び2号炉の申請時においては、運転号炉が増えることから、基準適合を示した上で、1、2、3、4号炉共用として改めて申請する予定である。</p> <table border="1" data-bbox="190 549 752 687"> <thead> <tr> <th>設備名</th> <th>申請設置許可</th> <th>設置場所</th> <th>変更内容</th> </tr> </thead> <tbody> <tr> <td>雑固体焼却設備 (1,2,3,4号炉共用)</td> <td>1,2号炉</td> <td>1,2号炉 廃棄物処理建屋</td> <td>3号炉及び4号炉での共用の取り止め。</td> </tr> <tr> <td>雑固体焼却設備 (1,2,3,4号炉共用)</td> <td>3,4号炉</td> <td>3,4号炉 原子炉補助建屋</td> <td>変更なし。</td> </tr> </tbody> </table>	設備名	申請設置許可	設置場所	変更内容	雑固体焼却設備 (1,2,3,4号炉共用)	1,2号炉	1,2号炉 廃棄物処理建屋	3号炉及び4号炉での共用の取り止め。	雑固体焼却設備 (1,2,3,4号炉共用)	3,4号炉	3,4号炉 原子炉補助建屋	変更なし。		<p>2.2.2.3 共用設備の見直し</p> <p>放射性廃棄物の廃棄施設のうち、1号及び2号炉に設置している洗浄排水処理系※（1号、2号及び3号炉共用）及びアスファルト固化装置（1号、2号及び3号炉共用）は、3号炉において同様の設備を有していることから、3号炉との共用は取り止めることとする。</p> <p>なお、1号及び2号炉の補正時においては、基準適合を示した上で、1号、2号及び3号炉共用として改めて補正する予定である。</p> <p>※洗浄排水サンプタンク、洗浄排水タンク、洗浄排水処理装置及び洗浄排水モニタタンク</p>	<p>【大阪】 記載表現の相違</p> <p>【大阪】 対象設備の相違 ・共用を取り止める設備はプラントにより異なる</p> <p>・泊は平成25年に1、2号炉の申請をしているため次は補正となる</p>
設備名	申請設置許可	設置場所	変更内容												
雑固体焼却設備 (1,2,3,4号炉共用)	1,2号炉	1,2号炉 廃棄物処理建屋	3号炉及び4号炉での共用の取り止め。												
雑固体焼却設備 (1,2,3,4号炉共用)	3,4号炉	3,4号炉 原子炉補助建屋	変更なし。												

女川原子力発電所2号炉	泊発電所3号炉	相違理由
-------------	---------	------

【差異の説明】

- 大飯では、別紙 1-1 に対応する別紙はない。まとめ資料本文において単一設計箇所の抽出結果を示しているが、単一設計箇所の抽出フローが大飯と女川で異なり、泊は女川と同様のフローで抽出することから、大飯の抽出結果を再掲して比較することはせず女川と泊で比較する。
- 重要度分類指針において、「構築物、系統又は機器」はPWRとBWRに分けて記載されていることから、重要度分類指針の「構築物、系統又は機器」の欄は泊と女川で異なる場合がある（下表①）。
- 泊と女川では、炉型の違い及び類似設備であっても固有の名称があることから、泊3号炉の「構築物、系統又は機器」の欄は女川と異なる場合がある（下表②）。
- 重要度が特に高い安全機能は、設置許可基準規則の解釈においてPWR、BWRで共通の機能もあれば別々の機能もあるので、泊と女川で異なる場合がある（下表③）。
- 上記①～③に該当する差異は番号のみ記載することとし、それ以外の差異は個別に差異説明を記載する。
- 比較しやすさの観点で、必ずしもページ単位での比較とはせず、機能単位で比較する場合もある。

重要度の特に高い安全機能を有する系統 抽出表 (1/13)

発電用軽水型原子炉施設の安全機能の重要度分類に関する審査指針			泊発電所3号炉		重要度が特に高い安全機能			
分類	定義	機能	構築物、系統又は機器	② 構築物、系統又は機器	③			
PS-1	その損傷又は故障により発生する事象によって、(a)炉心の著しい損傷、又は(b)燃料の大量の破損を引き起こすおそれのある構築物、系統及び機器	1)原子炉冷却材圧力バウンダリ機能	① 原子炉冷却材圧力バウンダリを構成する機器・配管系（計装等の小口径配管・機器は除く）	② 原子炉容器	(対象外)			
				蒸気発生器				
				1次冷却材ポンプ				
		2)過剰反応度の印加防止機能	制御棒駆動装置圧力ハウジング	加圧器		原子炉冷却材圧力バウンダリ隔離弁	原子炉冷却材圧力バウンダリを構成する配管の隔離機能	
				配管、弁			制御棒駆動装置圧力ハウジング	(対象外)
				原子炉冷却材圧力バウンダリ隔離弁			炉内計装引出管	(対象外)
		3)炉心形状の維持機能	炉心支持構造物（炉心槽、上部炉心支持板、上部炉心支持柱、上部炉心板、下部炉心板、下部炉心支持柱、下部炉心支持板）、燃料集合体（ただし、燃料を除く）			炉心槽	燃料棒駆動装置圧力ハウジング	(対象外)
						上部炉心支持板		
						上部炉心支持柱		
上部炉心板								
下部炉心板								
下部炉心支持柱	下部炉心支持板							
下部炉心支持板	燃料集合体(燃料は除く)							

赤字: 設備、運用又は体制の相違 (設計方針の相違)
 青字: 記載箇所又は記載内容の相違 (記載方針の相違)
 緑字: 記載表現、設備名称の相違 (実質的な相違なし)

別紙1-1				女川原子力発電所2号炉	泊発電所3号炉	相違理由
分類	定義	機能	重要度の特に高い安全機能の重要度分類に関する審査指針	重要度の特に高い安全機能	重要度の特に高い安全機能	
FS-1	その損傷又は故障により発生する事象によって、(a)炉心の著しい損傷、又は(b)燃料の大量の破損を引き起こすおそれのある構造物、系統及び機器	1) 原子炉冷却材圧力バウワンダリ機能	原子炉冷却材圧力バウワンダリを構成する機器・配管系(計装等の小口密配管・機器は除く)	原子炉再循環ポンプ 配管、弁 ②	(対象外) 原子炉冷却材圧力バウワンダリを構成する配管の隔離機能 (対象外)	A 重要度分類指針の機能に対応する重要度が特に高い安全機能のみを記載する整理としているため。 B プラント名の相違 (以下同様なので記載省略)
		2) 過剰反応度の印加防止機能	制御棒カップリング	制御棒駆動機構ハウジング 中性子束計測ハウジング 制御棒カップリング 炉心シェウド シールド中ポート 上部格子板 炉心支持板 燃料支持金具 制御棒案内管 制御棒駆動機構ハウジング 燃料集合体 (上部タイプ/プレート) 燃料集合体 (下部タイプ/プレート) 燃料集合体 (スベーク) 直接閉鎖系 燃料集合体 制御棒 制御棒案内管 制御棒駆動機構 制御棒駆動機構カップリング チャンネルボックス	制御棒駆動機構ハウジング 中性子束計測ハウジング 制御棒カップリング 炉心シェウド シールド中ポート 上部格子板 炉心支持板 燃料支持金具 制御棒案内管 制御棒駆動機構ハウジング 燃料集合体 (上部タイプ/プレート) 燃料集合体 (下部タイプ/プレート) 燃料集合体 (スベーク) 直接閉鎖系 燃料集合体 制御棒 制御棒案内管 制御棒駆動機構 制御棒駆動機構カップリング チャンネルボックス	
MS-1	1) 異常状態発生時に原子炉を緊急に停止し、残留熱を除去し、原子炉冷却材圧力バウワンダリの過圧を防止し、敷地周辺公衆への過度の放射線の影響を防止する構造物、系統及び機器	1) 原子炉の緊急停止機能	原子炉停止系の制御棒による系 (スクラム機能)	直鎖連系 (制御棒駆動水圧系)	原子炉の緊急停止機能 水圧制御ユニット (スクラムパイロット弁、スクラム弁、アキュムレータ、蒸発容器、配管、弁)	
PS-1	その損傷又は故障により発生する事象によって、(a)炉心の著しい損傷、又は(b)燃料の大量の破損を引き起こすおそれのある構造物、系統及び機器	1) 原子炉冷却材圧力バウワンダリ機能	原子炉冷却材圧力バウワンダリを構成する機器・配管系(計装等の小口密配管・機器は除く)	原子炉蒸気発生器 1次冷却材ポンプ 加圧器 配管、弁	(対象外) 原子炉冷却材圧力バウワンダリを構成する配管の隔離機能 (対象外)	A 重要度分類指針の機能に対応する重要度が特に高い安全機能のみを記載する整理としているため。 B プラント名の相違 (以下同様なので記載省略)
		2) 過剰反応度の印加防止機能	制御棒駆動装置圧力バウワンダリ	制御棒駆動装置圧力バウワンダリ 炉内計装引出管 制御棒駆動装置圧力バウワンダリ 炉心槽 上部炉心支持板 上部炉心支持柱 上部炉心板 下部炉心板 下部炉心支持柱 下部炉心支持板 燃料集合体 (燃料は除く)	制御棒駆動装置圧力バウワンダリ隔離弁 炉内計装引出管 制御棒駆動装置圧力バウワンダリ 炉心槽 上部炉心支持板 上部炉心支持柱 上部炉心板 下部炉心板 下部炉心支持柱 下部炉心支持板 燃料集合体 (燃料は除く)	
MS-1	1) 異常状態発生時に原子炉を緊急に停止し、残留熱を除去し、原子炉冷却材圧力バウワンダリの過圧を防止し、敷地周辺公衆への過度の放射線の影響を防止する構造物、系統及び機器	1) 原子炉の緊急停止機能	原子炉停止系の制御棒による系 (制御棒スクラム機能)	制御棒駆動装置	原子炉の緊急停止機能	

赤字：設備、運用又は体制の相違（設計方針の相違）
 青字：記載箇所又は記載内容の相違（記載方針の相違）
 緑字：記載表現、設備名称の相違（実質的な相違なし）

第12条 安全施設（別紙1-1）

女川原子力発電所2号炉		泊発電所3号炉		相違理由
規定	機能	規定	機能	
MS-1	<p>1) 異常状態発生時に原子炉を緊急に停止し、残留熱を除去し、原子炉冷却材圧力バウンダリの確立を防止し、緊急冷却系への過度の冷却材の戻り量を抑えるための措置を、系統及び機器</p> <p>4) 原子炉停止後の除熱機能</p>	<p>1) 異常状態発生時に原子炉を緊急に停止し、残留熱を除去し、原子炉冷却材圧力バウンダリの確立を防止し、緊急冷却系への過度の冷却材の戻り量を抑えるための措置を、系統及び機器</p> <p>4) 原子炉停止後の除熱機能</p>	<p>重要度が特に高い安全機能</p> <p>1) 異常状態発生時に原子炉停止後における除熱のための措置を、系統及び機器</p> <p>2) 原子炉停止後における除熱のための措置を、系統及び機器</p> <p>3) 原子炉停止後における除熱のための措置を、系統及び機器</p> <p>4) 原子炉停止後における除熱のための措置を、系統及び機器</p>	<p>重要度が特に高い安全機能</p> <p>1) 異常状態発生時に原子炉停止後における除熱のための措置を、系統及び機器</p> <p>2) 原子炉停止後における除熱のための措置を、系統及び機器</p> <p>3) 原子炉停止後における除熱のための措置を、系統及び機器</p> <p>4) 原子炉停止後における除熱のための措置を、系統及び機器</p>
MS-1	<p>1) 異常状態発生時に原子炉を緊急に停止し、残留熱を除去し、原子炉冷却材圧力バウンダリの確立を防止し、緊急冷却系への過度の冷却材の戻り量を抑えるための措置を、系統及び機器</p> <p>4) 原子炉停止後の除熱機能</p>	<p>1) 異常状態発生時に原子炉を緊急に停止し、残留熱を除去し、原子炉冷却材圧力バウンダリの確立を防止し、緊急冷却系への過度の冷却材の戻り量を抑えるための措置を、系統及び機器</p> <p>4) 原子炉停止後の除熱機能</p>	<p>重要度が特に高い安全機能</p> <p>1) 異常状態発生時に原子炉停止後における除熱のための措置を、系統及び機器</p> <p>2) 原子炉停止後における除熱のための措置を、系統及び機器</p> <p>3) 原子炉停止後における除熱のための措置を、系統及び機器</p> <p>4) 原子炉停止後における除熱のための措置を、系統及び機器</p>	<p>重要度が特に高い安全機能</p> <p>1) 異常状態発生時に原子炉停止後における除熱のための措置を、系統及び機器</p> <p>2) 原子炉停止後における除熱のための措置を、系統及び機器</p> <p>3) 原子炉停止後における除熱のための措置を、系統及び機器</p> <p>4) 原子炉停止後における除熱のための措置を、系統及び機器</p>

重要度の特に高い安全機能を有する系統 抽出表 (3/13)

分類	定義	機能	重要度が特に高い安全機能
MS-1	<p>1) 異常状態発生時に原子炉を緊急に停止し、残留熱を除去し、原子炉冷却材圧力バウンダリの確立を防止し、緊急冷却系への過度の冷却材の戻り量を抑えるための措置を、系統及び機器</p> <p>4) 原子炉停止後の除熱機能</p>	<p>1) 異常状態発生時に原子炉を緊急に停止し、残留熱を除去し、原子炉冷却材圧力バウンダリの確立を防止し、緊急冷却系への過度の冷却材の戻り量を抑えるための措置を、系統及び機器</p> <p>4) 原子炉停止後の除熱機能</p>	<p>重要度が特に高い安全機能</p> <p>1) 異常状態発生時に原子炉停止後における除熱のための措置を、系統及び機器</p> <p>2) 原子炉停止後における除熱のための措置を、系統及び機器</p> <p>3) 原子炉停止後における除熱のための措置を、系統及び機器</p> <p>4) 原子炉停止後における除熱のための措置を、系統及び機器</p>

赤字：設備、運用又は体制の相違（設計方針の相違）
 青字：記載箇所又は記載内容の相違（記載方針の相違）
 緑字：記載表現、設備名称の相違（実質的な相違なし）

女川原子力発電所2号炉

泊発電所3号炉

MS-1	1) 異常状態発生時に原子炉を緊急に停止し、残留熱を除去し、原子炉冷却材圧力バウンダリの過圧を防止し、敷地周辺公衆への過度の放射線の影響を防止する構築物、系統及び機器	1) 異常状態発生時に原子炉を緊急に停止し、残留熱を除去し、原子炉冷却材圧力バウンダリの過圧を防止し、敷地周辺公衆への過度の放射線の影響を防止する構築物、系統及び機器	①	原子炉格納容器 (原子炉格納容器)	ベント管 スプレイ管 真空破砕弁 主蒸気速がし安全弁排気管のクエ ンチャ	(対象外)
	6) 放射性物質の閉じ込め機能、放射線の遮へい及び放出低減機能	6) 放射性物質の閉じ込め機能、放射線の遮へい及び放出低減機能	②	原子炉格納容器 (原子炉格納容器)	原子炉格納容器 (原子炉格納容器)	原子炉格納容器ハウジングを構成する配管の閉鎖機能 圧縮空気供給機能 (対象外)

重要度の特に高い安全機能を有する系統 抽出表 (6/14)

分類	定義	機能	構築物、系統又は機器	重要度の特に高い安全機能
発電用軽水型原子炉施設の安全機能の重要度分類に関する審査指針	発電用軽水型原子炉施設の安全機能の重要度分類に関する審査指針		構築物、系統又は機器	
MS-1	1) 異常状態発生時に原子炉を緊急に停止し、残留熱を除去し、原子炉冷却材圧力バウンダリの過圧を防止し、敷地周辺公衆への過度の放射線の影響を防止する構築物、系統及び機器	6) 放射性物質の閉じ込め機能、放射線の遮へい及び放出低減機能	① 原子炉格納容器、原子炉格納容器隔離弁、原子炉格納容器スプレイ冷却系、非常用所蔵燃料ガス処理系、可燃性ガス濃度制御系	① 格納容器内又は放射線物質が格納容器内から漏れ出した場所の雰囲気中の放射性物質の濃度低減機能 ② 格納容器内の可燃性ガス制御機能 C (対象外)

重要度の特に高い安全機能を有する系統 抽出表 (4/13)

分類	定義	機能	構築物、系統又は機器	重要度の特に高い安全機能
MS-1	1) 異常状態発生時に原子炉を緊急に除去し、原子炉冷却材圧力バウンダリの過圧を防止し、敷地周辺公衆への過度の放射線の影響を防止する構築物、系統及び機器	6) 放射性物質の閉じ込め機能、放射線の遮へい及び放出低減機能	① 原子炉格納容器、アニュラス、原子炉格納容器隔離弁、原子炉格納容器スプレイ系、アニュラス空気再循環設備、安全補機室空気浄化系、可燃性ガス濃度制御系	② 原子炉格納容器ハウジングを構成する配管の閉鎖機能 格納容器の冷却機能 格納容器内又は放射線物質が格納容器内から漏れ出した場所の雰囲気中の放射性物質の濃度低減機能 (対象外)

相違理由

C
 泊3号には当該機能を有する構築物、系統及び機器はない。

赤字：設備、運用又は体制の相違（設計方針の相違）
 青字：記載箇所又は記載内容の相違（記載方針の相違）
 緑字：記載表現、設備名称の相違（実質的な相違なし）

第12条 安全施設（別紙1-1）

重要度の特に高い安全機能を有する系統 抽出表 (8/14)				重要度の特に高い安全機能			
分類	定義	機能	審査指針	構造物、系統又は機器	審査指針	構造物、系統又は機器	重要度の特に高い安全機能
PS-2	<p>1) その損傷又は故障により発生する事象によって、炉心の著しい損傷又は燃料の大規模の破損を直ちに引き起こすおそれがあるが、敷地外への過剰の放射性物質の放出のおそれのある構造物、系統及び機器</p> <p>2) 通常運転時及び運転時の異常な過渡変化時に作動を要求されるものであって、その故障により、炉心の冷却が損なわれる可能性の高い構造物、系統及び機器</p>	<p>1) 原子炉冷却材を貯蔵する機能（ただし、原子炉冷却材圧力バウンダリから除外されている計装等の小口径のもの及びバウンダリに直接接続されていないものは除く）</p> <p>2) 原子炉冷却材圧力バウンダリに直接接続されていないものであって、放射性物質を貯蔵する機能</p> <p>3) 燃料を安全に取り扱う機能</p>	<p>① 主蒸気系、原子炉冷却材冷化系（いずれも、格納容器隔離弁の外側のみ）</p> <p>放射性廃棄物処理施設（放射能インベントリが大きいの）、使用済燃料プール（使用済燃料貯蔵ラックを含む）</p> <p>燃料取扱設備</p>	<p>原子炉冷却材圧力バウンダリ以外の部分</p> <p>主蒸気系（原子炉冷却材圧力バウンダリ以外の部分）</p> <p>原子炉冷却材圧力バウンダリ以外の部分でタービン止めまで</p> <p>気体廃棄物処理系（活性低減系ガスホルドアップ装置） 使用済燃料プール（使用済燃料貯蔵ラックを含む） 新燃料貯蔵庫（臨界を防止する機能）（新燃料貯蔵ラック） 燃料交換機 原子炉建屋クレーン 直接関連系 燃料取扱設備 原子炉クウェル 原子炉クウェル（燃料取扱設備）</p>	<p>②</p> <p>主蒸気減圧安全弁（吹き止まり機能）</p>	<p>(対象外)</p> <p>(対象外)</p> <p>(対象外)</p> <p>(対象外)</p>	
PS-2	<p>1) その損傷又は故障により発生する事象によって、炉心の著しい損傷又は燃料の大規模の破損を直ちに引き起こすおそれがあるが、敷地外への過剰の放射性物質の放出のおそれのある構造物、系統及び機器</p> <p>2) 通常運転時及び運転時の異常な過渡変化時に作動を要求されるものであって、その故障により、炉心の冷却が損なわれる可能性の高い構造物、系統及び機器</p>	<p>1) 原子炉冷却材を貯蔵する機能（ただし、原子炉冷却材圧力バウンダリから除外されている計装等の小口径のもの及びバウンダリに直接接続されていないものは除く）</p> <p>2) 原子炉冷却材圧力バウンダリに直接接続されていないものであって、放射性物質を貯蔵する機能</p> <p>3) 燃料を安全に取り扱う機能</p>	<p>① 化学体積制御設備の抽出系、浄化系</p> <p>放射形廃棄物処理施設（放射能インベントリが大きいの）、使用済燃料プール（使用済燃料貯蔵ラックを含む）</p> <p>燃料取扱設備</p>	<p>泊発電所3号炉</p> <p>構造物、系統又は機器</p> <p>②</p> <p>化学体積制御設備（再生熱交換器、余熱抽出冷却器、非再生冷却器、冷却材泥式脱塩塔、冷却材陽イオン脱塩塔、冷却材脱塩塔、入口フィルタ、冷却材フィルタ、体積制御タンク、充てんポンプ、封水注入フィルタ、封水ストレーナ、封水冷却器、配管及び弁）</p> <p>放射形廃棄物処理設備（活性低減系ガスホルドアップ装置、ガスサージタンク）</p> <p>使用済燃料プール（使用済燃料貯蔵ラックを含む）</p> <p>新燃料貯蔵庫（臨界を防止する機能）（新燃料ラック）</p> <p>燃料取扱クレーン 燃料移送装置 使用済燃料ピットクレーン 燃料取扱設備クレーン 直接関連系 燃料取扱設備 燃料取扱キャナル 原子炉キャビティ キャスクピット 燃料検査ピット</p>	<p>(対象外)</p> <p>(対象外)</p> <p>(対象外)</p>		
PS-2	<p>1) その損傷又は故障により発生する事象によって、炉心の著しい損傷又は燃料の大規模の破損を直ちに引き起こすおそれがあるが、敷地外への過剰の放射性物質の放出のおそれのある構造物、系統及び機器</p> <p>2) 通常運転時及び運転時の異常な過渡変化時に作動を要求されるものであって、その故障により、炉心の冷却が損なわれる可能性の高い構造物、系統及び機器</p>	<p>1) 安全弁及び過がし弁の吹き止まり機能</p>	<p>① 加圧器安全弁、加圧器過がし弁（いずれも、吹き止まり機能に関連する部分）</p>	<p>泊発電所3号炉</p> <p>構造物、系統又は機器</p> <p>②</p> <p>加圧器安全弁（吹き止まり機能） 加圧器過がし弁（吹き止まり機能）</p>	<p>(対象外)</p>		

赤字：設備、運用又は体制の相違（設計方針の相違）
 青字：記載箇所又は記載内容の相違（記載方針の相違）
 緑字：記載表現、設備名称の相違（実質的な相違なし）

第12条 安全施設（別紙1-1）

重要度の特に高い安全機能を有する系統 抽出表 (11/14)		重要度の特に高い安全機能	
分類	定義	機能	機能
PS-3	1) 異常状態の起因事象となるものであって、PS-1及びPS-2以外の構造物、系統及び機器	タービン、発電機及びその励磁装置、復水系（復水器を含む）、給水系、循環水系、送電線、変圧器、開閉所	タービン、発電機及びその励磁装置、復水系（復水器を含む）、給水系、循環水系、送電線、変圧器、開閉所
	4) 電源供給機能（非常用を除く）	タービン、発電機及びその励磁装置、復水系（復水器を含む）、給水系、循環水系、送電線、変圧器、開閉所	タービン、発電機及びその励磁装置、復水系（復水器を含む）、給水系、循環水系、送電線、変圧器、開閉所
		②	②
		発電機及びその励磁装置（発電機、励磁機） タービン発電機固定子巻線冷却水系 タービン発電機ガス系 タービン発電機密封油系 励磁装置 蒸気タービン（主タービン、主要弁、配管） 主蒸気系（主蒸気/駆動源） タービン制御系 タービン潤滑油系 復水系（復水器、復水ポンプ、配管、弁） 直接関連系（復水式空気抽出給水系（電動機駆動原子炉給水ポンプ、タービン駆動原子炉給水ポンプ、給水加熱器、配管、弁） 直接関連系（給水系） 循環水系（循環水系） 直接関連系（循環水系） 常用所内電源系（発電機又は外部電源系から所内負荷までの配電設備及び電路（MS-1 関連以外）） 送電電源設備（蓄電池、蓄電池から常用負荷までの配電設備及び電路（MS-1 関連以外）） 計測制御用電源設備（電源装置から常用計測制御装置までの配電設備及び電路（MS-1 関連以外）） 送電線 変圧器（所内変圧器、起動変圧器、電路） 直接関連系（油分化防止装置） （変圧器） 冷却装置 開閉所（母線、遮断器、断路器、電路）	タービン発電機固定子巻線冷却水系 タービン発電機ガス系 タービン発電機密封油系 励磁装置 蒸気タービン（主タービン、主要弁、配管） 主蒸気系（主蒸気/駆動源） タービン制御系 タービン潤滑油系 復水系（復水器、復水ポンプ、配管、弁） 直接関連系（復水式空気抽出給水系（電動機駆動原子炉給水ポンプ、タービン駆動原子炉給水ポンプ、給水加熱器、配管、弁） 直接関連系（給水系） 循環水系（循環水系） 直接関連系（循環水系） 常用所内電源系（発電機又は外部電源系から所内負荷までの配電設備及び電路（MS-1 関連以外）） 送電電源設備（蓄電池、蓄電池から常用負荷までの配電設備及び電路（MS-1 関連以外）） 計測制御用電源設備（電源装置から常用計測制御装置までの配電設備及び電路（MS-1 関連以外）） 送電線 変圧器（所内変圧器、起動変圧器、電路） 直接関連系（油分化防止装置） （変圧器） 冷却装置 開閉所（母線、遮断器、断路器、電路）

重要度の特に高い安全機能を有する系統 抽出表 (10/13)

重要度の特に高い安全機能を有する系統 抽出表 (10/13)		重要度の特に高い安全機能	
分類	定義	機能	機能
PS-3	1) 異常状態の起因事象となるものであって、PS-1及びPS-2以外の構造物、系統及び機器	主蒸気系（隔離弁以後）、給水系（隔離弁以前）、送電線、変圧器、開閉所	主蒸気系（隔離弁以後）、給水系（隔離弁以前）、送電線、変圧器、開閉所
	4) 電源供給機能（非常用を除く）	主蒸気系（隔離弁以後）、給水系（隔離弁以前）、送電線、変圧器、開閉所	主蒸気系（隔離弁以後）、給水系（隔離弁以前）、送電線、変圧器、開閉所
		①	①
		発電機及びその励磁装置（発電機、励磁装置） タービン発電機固定子巻線冷却水系 タービン発電機ガス系 タービン発電機密封油系 励磁装置 蒸気タービン（主タービン、主要弁、配管） 直接関連系（主蒸気設備（主蒸気、駆動源）タービン制御系） タービン潤滑油系 復水設備（復水器、復水ポンプ、循環水ポンプ、配管、弁） 直接関連系（復水設備） 給水設備（電動主給水ポンプ、タービン動主給水ポンプ、給水加熱器、配管、弁） 直接関連系（給水設備） 駆動用蒸気 常用所内電源設備（発電機又は外部電源系から所内負荷までの配電設備及び電路（MS-1 関連以外）） 送電電源設備（蓄電池、蓄電池から常用負荷までの配電設備及び電路（MS-1 関連以外）） 計測制御用電源設備（電源装置から常用計測制御装置までの配電設備及び電路（MS-1 関連以外）） 制御棒駆動装置用電源設備 送電線 変圧器（主変圧器、所内変圧器、予備変圧器、後備変圧器、電路） 直接関連系（変圧器） 冷却装置 発電機負荷開閉器 開閉所（母線、遮断器、断路器、電路）	タービン発電機固定子巻線冷却水系 タービン発電機ガス系 タービン発電機密封油系 励磁装置 蒸気タービン（主タービン、主要弁、配管） 直接関連系（主蒸気設備（主蒸気、駆動源）タービン制御系） タービン潤滑油系 復水設備（復水器、復水ポンプ、循環水ポンプ、配管、弁） 直接関連系（復水設備） 給水設備（電動主給水ポンプ、タービン動主給水ポンプ、給水加熱器、配管、弁） 直接関連系（給水設備） 駆動用蒸気 常用所内電源設備（発電機又は外部電源系から所内負荷までの配電設備及び電路（MS-1 関連以外）） 送電電源設備（蓄電池、蓄電池から常用負荷までの配電設備及び電路（MS-1 関連以外）） 計測制御用電源設備（電源装置から常用計測制御装置までの配電設備及び電路（MS-1 関連以外）） 制御棒駆動装置用電源設備 送電線 変圧器（主変圧器、所内変圧器、予備変圧器、後備変圧器、電路） 直接関連系（変圧器） 冷却装置 発電機負荷開閉器 開閉所（母線、遮断器、断路器、電路）

赤字：設備、運用又は体制の相違（設計方針の相違）
 青字：記載箇所又は記載内容の相違（記載方針の相違）
 緑字：記載表現、設備名称の相違（実質的な相違なし）

重要度の特に高い安全機能を有する系統 抽出表 (12/14)		重要度の特に高い安全機能	
分類	定義	機能	構造物、系統又は機器
PS-3	1) 異常状態の起因事象となるものであって、PS-1及びPS-2以外の構築物、系統及び機器	5) プラント計画・制御機能 (安全保護機能を除く)	原子炉制御系 運転監視補助装置 (制御棒位置ミニマイザ) 原子炉設計表の一部、原子炉プラントプロセス計表の一部
	6) プラント運転補助機能	所内ボイラ設備、許容圧縮空気系	原子炉制御系 (制御棒位置ミニマイザを含む) ・原子炉設計表の一部 補助ボイラ設備 (補助ブロー、給水タンク、給水ポンプ、配管、弁) 直接配管系 (補助ブロー設備) 電気設備 (変圧器) 加熱蒸気系及び復水戻り系 (ポンプ、配管、弁) 計装用圧縮空気系 (空気圧縮機、中間冷却器、配管、弁) 直接配管系 (針管用圧縮空気系) 空気分選器 空気貯槽
PS-3	2) 原子炉冷却材中放射性物質濃度を通常運転に支障のない程度に低く抑える構築物、系統及び機器	1) 核分裂生成物の原子炉冷却材中への放射防止機能 2) 原子炉冷却材の浄化機能	タービン駆動冷却水 (MS-1 関連以外) (配管、弁) タービン駆動冷却水 (タービン駆動冷却水ポンプ、配管、弁、ストレーナ) タービン駆動冷却水 (タービン駆動冷却水ポンプ、配管、弁、ストレーナ) 復水補給水 (復水移送ポンプ、配管、弁) 復水貯蔵タンク 燃料搬送管 上/下部端栓 タイロッド 原子炉冷却材浄化系 (再生熱交換器、非再生熱交換器、ポンプ、ろ過膜装置、配管、弁) 復水浄化系 (復水ろ過装置、復水脱塩装置、配管、弁)
	6) プラント運転補助機能	燃料搬送管	原子炉冷却材浄化系 (再生熱交換器、非再生熱交換器、ポンプ、ろ過膜装置、配管、弁) 復水浄化系 (復水ろ過装置、復水脱塩装置、配管、弁)

重要度の特に高い安全機能を有する系統 抽出表 (11/13)		重要度の特に高い安全機能	
分類	定義	機能	構造物、系統又は機器
PS-3	1) 異常状態の起因事象となるものであって、PS-1及びPS-2以外の構築物、系統及び機器	5) プラント計画・制御機能 (安全保護機能を除く)	原子炉制御系、原子炉計表、プロセス計表
	6) プラント運転補助機能	補助蒸気系、制御用空気設備 (MS-1 以外)	原子炉制御系の一部 原子炉計表の一部 プロセス計表の一部 補助蒸気設備 (蒸気供給系配管、弁を含む補助補助蒸気ドレンタンク、補助蒸気ドレンポンプ、スチームコンバータ、スチームコンバータ給水ポンプ、スチームコンバータ給水タンク) 直接配管系 (補助蒸気設備) 制御用空気設備 (MS-1 以外) 原子炉冷却材浄化系 (再生熱交換器、非再生熱交換器、ポンプ、ろ過膜装置、配管、弁) 軸受冷却設備 (軸受冷却水ポンプ、熱交換器、配管、弁) (2) 直接配管系 (軸受冷却設備) 給水処理設備 (配管、弁) 燃料搬送管 上/下部端栓 2次系純水タンク
PS-3	2) 原子炉冷却材中放射性物質濃度を通常運転に支障のない程度に低く抑える構築物、系統及び機器	1) 核分裂生成物の原子炉冷却材中への放射防止機能 2) 原子炉冷却材の浄化機能	燃料搬送管 化学体積制御設備 (浄化系) (浄化機能) (1)
	6) プラント運転補助機能	燃料搬送管	化学体積制御設備 (体積制御タンク、再生熱交換器 (副側)、非再生熱交換器 (副側)、冷却材湿床式脱塩塔、冷却材陽イオン配塩塔、冷却材湿床入口フィルタ、冷却材フィルタ、抽出設備間連配管、弁)

赤字：設備、運用又は体制の相違（設計方針の相違）
 青字：記載箇所又は記載内容の相違（記載方針の相違）
 緑字：記載表現、設備名称の相違（実質的な相違なし）

第12条 安全施設（別紙1-1）

重要度の特に高い安全機能		重要度が特に高い安全機能	
分類	定義	機能	構造物、系統又は機器
MS-3	1) 運転時の異常な過渡変化があっても、MS-1、MS-2とあいまを緩和する構築物、系統及び機器	1) 原子炉圧力の上昇の緩和機能	主蒸気逃がし安全弁（逃がし弁機能） 直接閉鎖系（主蒸気逃がし弁機能） タービンバイパス弁 タービンバイパス弁 直接閉鎖系（タービンバイパス系）
		2) 出力上昇の抑制機能	原子炉再循環流量調節系（再循環ポンプトリップ機能）、制御棒引抜監視装置
		3) 原子炉冷却材の供給機能	制御棒駆動水圧系（冷却材の補給）、原子炉隔離時冷却系
		4) 原子炉冷却材の再循環流量低下の緩和機能	原子炉再循環流量調節系（再循環ポンプトリップ機能）、制御棒引抜監視装置
		5) タービントリップ	原子炉再循環ポンプMSセット BWRには対象機能なし（対象外）

重要度の特に高い安全機能		重要度が特に高い安全機能	
分類	定義	機能	構造物、系統又は機器
MS-3	1) 運転時の異常な過渡変化があっても、MS-1、MS-2とあいまを緩和する構築物、系統及び機器	1) 原子炉圧力の上昇の緩和機能	加圧器逃がし弁（自動操作） タービンバイパス弁、制御棒引抜阻止インターロック
		2) 出力上昇の抑制機能	タービントラップバックインターロック 制御棒引抜阻止インターロック ほう酸濃度調整
		3) 原子炉冷却材の供給機能	化学体積制御設備の充てん系、1次冷却系給水設備
		4) 原子炉冷却材の再循環流量低下の緩和機能	直接閉鎖系 ポンプミニマムフローライン配管、弁 潤滑油供給設備及びその冷却器までの配管
		5) タービントリップ	原子炉再循環ポンプMSセット BWRには対象機能なし（対象外）

※ 添付書類十の「運転時の異常な過渡変化」のうち「蒸気発生器への過熱給水」の解析において「タービントリップ機能」(タービン保安装置及び主蒸気止め弁（閉鎖機能)) を影響緩和のための安全機能として期待している（本機能は重要度分類審査指針に示されている安全機能には該当しないがMS-3として整理し、本機能に係る損傷の防止又は防避に関する基本方針については、第6条、第8条及び第9条の各々の各文によるものとする。

参考：島根2号炉の当該箇所

分類	定義	機能	構造物、系統又は機器	重要度が特に高い安全機能
MS-3	1) 運転時の異常な過渡変化があっても、MS-1、MS-2とあいまを緩和する構築物、系統及び機器	1) 緊急時対策上、重要なもの及び異常状態の把握機能	制御棒駆動水圧系、原子炉隔離時冷却系	原子炉再循環ポンプ、タービン、サプレッションプール、サプレッションプールから注水先までの配管・弁、ポンプミニマムフローライン配管・弁
		2) 異常状態への対応上必要な構築物、系統及び機器	原子炉電圧緊急時対策所、燃料採取系、通信連絡設備、放射線監視設備、事故時監視装置の一部、消火系、安全全運轉設備、非常用照明	（対象外）

相違理由

C 記載方針の相違
 重要度分類審査指針に規定する安全機能のみ記載する整理とするため
 (島根2号炉の審査実績反映)

赤字：設備、運用又は体制の相違（設計方針の相違）
 青字：記載箇所又は記載内容の相違（記載方針の相違）
 緑字：記載表現、設備名称の相違（実質的な相違なし）

重要度の特に高い安全機能を有する系統 抽出表 (14/14)		女川原子力発電所2号炉	泊発電所3号炉	相違理由
分類	発電用軽水型原子炉施設の安全機能の重要度分類に関する審査指針	女川原子力発電所2号炉	泊発電所3号炉	
定義	機能	構築物、系統又は機器	構築物、系統又は機器	
MS-3	1) 緊急事態への対応上必要な構築物、系統及び機器 2) 異常状態への対応上必要な構築物、系統及び機器	緊急時対策所 直接関連系 (緊急時対策所) 空気系 データ収集設備 通信連絡設備 資料及び器材 遮蔽設備 燃料採取系 (原子炉冷却材放射性物質濃度サンプリング分析、原子炉格納容器内放射性物質濃度サンプリング分析) 通信連絡設備 (1つの専用回路を含む複数の回路を有する通信連絡設備) 放射線監視設備 (気体放射線処理設備エリア非気体放射線モニタ) 放射線監視設備 (上記以外) 事故時監視計器の一部 事故時監視計器の一部 消火系 (水消火設備、ガス消火設備) 消防ポンプ 消火設備、消水タンク 火災検出装置 (受信機含む) 防火扉、防火ダンパ、耐火壁、隔壁 (消火設備の機能を維持担保するために必要なもの) 安全避難通路 直接関連系 (安全避難通路) 非常用照明	緊急時対策所 情報収集設備 通信連絡設備 資料及び器材 蒸気発生器ブローダウン系 (サンプリング機能を有する範囲) 放射線監視設備 (異常時に必要な機能を有する配管、弁 (原子炉冷却材放射性物質濃度サンプリング分析、原子炉格納容器雰囲気気放射性物質濃度サンプリング分析)) 通信連絡設備 (1つの専用回路を含む複数の回路を有する通信連絡設備) 放射線監視設備 事故時監視計器の一部 消火設備 (水消火設備、泡消火設備、二酸化炭素消火設備) ポンプ冷却水 ろ過水タンク 火災検出装置 (受信機含む) 防火扉、防火ダンパ、耐火壁、隔壁 (消火設備の機能を維持・担保するために必要なもの) 安全避難通路 直接関連系 (安全避難通路) 非常用照明	
MS-3	1) 緊急時対策上重要なもの及び異常状態の把握機能 2) 異常状態への対応上必要な構築物、系統及び機器	原子力発電所緊急時対策所、燃料採取系、通信連絡設備、放射線監視設備、事故時監視計器の一部、消火系、安全避難通路、非常用照明	原子力発電所緊急時対策所、燃料採取系、通信連絡設備、放射線監視設備、事故時監視計器の一部、消火系、安全避難通路、非常用照明	
MS-3	1) 緊急時対策上重要なもの及び異常状態の把握機能 2) 異常状態への対応上必要な構築物、系統及び機器	原子力発電所緊急時対策所、燃料採取系、通信連絡設備、放射線監視設備、事故時監視計器の一部、消火系、安全避難通路、非常用照明	原子力発電所緊急時対策所、燃料採取系、通信連絡設備、放射線監視設備、事故時監視計器の一部、消火系、安全避難通路、非常用照明	

女川原子力発電所2号炉	泊発電所3号炉	相違理由
<p>【補足】間接関連系</p> <p>「重要度の特に高い安全機能を有する系統 抽出表」においては、当該系の機能遂行に直接必要のない構築物、系統及び機器であるため、間接関連系の記載を省略している。</p> <p>間接関連系の確認にあたっては、当該系及び直接関連系と同様に、「安全機能を有する電気・機械装置の重要度分類指針」（JEAG4612-2010、社団法人日本電気協会）及び「安全機能を有する計測制御装置の設計指針」（JEAG4612-2009、社団法人日本電気協会）を参考として抽出しているが、ここではその妥当性を示す。</p> <p>(1)間接関連系と整理した構築物、系統及び機器が重要度の特に高い安全機能を有する当該系の独立性を喪失させることがないかの確認〔同一機能内での区分分離の確認〕</p> <p>間接関連系とは、当該系が安全機能を果たす上では必須ではないもの、もしくは機能喪失時に当該系へ悪影響を与えるまでに時間余裕があり代替手段の構築等に対応が可能なもの、と整理している。具体的には、以下のような間接関連系が該当する。</p> <p>①当該系の安全機能要求以降に当該系の状態監視機能を有する関連系 (例：監視系、記録計)</p> <p>②当該系に課せられた設計条件を担保する上で必要であるが、その関連系の機能喪失の発生から当該系の機能喪失発生までには相当の時間余裕を有し、その間に補修又は代替手段が可能な関連系 (例：燃料プール冷却浄化系（使用済燃料プールの冷却機能をつかさどる範囲）)</p> <p>③当該系の安全機能を果たした後の排気、排水等処理する関連系 (例：原子炉補機冷却海水系の放水ライン)</p> <p>④当該系の性能向上や環境改善などに直接係わり、その機能喪失によっても当該系の安全機能が確保し得るものであって、さらなる性能確保のための関連系 (例：RCIC ポンプ室空調機)</p> <p>⑤当該系の安全機能要求以前の信頼性維持に直接係わる関連系 (例：テストライン)</p> <p>⑥当該系の安全機能要求以前の待機状態維持に直接係わる関連系 (例：直流電源系充電器)</p> <p>これら間接関連系のうち、重要度の特に高い安全機能を有する系統の間接関連系と整理した具体的な構築物、系統及び機器は以下のとおりである。</p>	<p>【補足】間接関連系</p> <p>「重要度の特に高い安全機能を有する系統 抽出表」においては、当該系の機能遂行に直接必要のない構築物、系統及び機器であるため、間接関連系の記載を省略している。</p> <p>間接関連系の確認にあたっては、当該系及び直接関連系と同様に、「安全機能を有する電気・機械装置の重要度分類指針」（JEAG4612-2010、社団法人日本電気協会）及び「安全機能を有する計測制御装置の設計指針」（JEAG4611-2009、社団法人日本電気協会）を参考として抽出しているが、ここではその妥当性を示す。</p> <p>(1) 間接関連系と整理した構築物、系統及び機器が重要度の特に高い安全機能を有する当該系の独立性を喪失させることがないかの確認〔同一機能内での区分分離の確認〕</p> <p>間接関連系とは、当該系が安全機能を果たす上では必須ではないもの、若しくは機能喪失時に当該系へ悪影響を与えるまでに時間余裕があり代替手段の構築等に対応が可能なもの、と整理している。具体的には、以下のような間接関連系が該当する。</p> <p>①当該系の安全機能要求以降に当該系の状態監視機能を有する関連系 (例：監視系、記録計)</p> <p>②当該系に課せられた設計条件を担保する上で必要であるが、その関連系の機能喪失の発生から当該系の機能喪失発生までには相当の時間余裕を有し、その間に補修又は代替手段が可能な関連系 (例：使用済燃料ビット冷却設備)</p> <p>③当該系の安全機能を果たした後の排気、排水等処理する関連系 (例：原子炉補機冷却海水設備の放水ライン)</p> <p>④当該系の性能向上や環境改善等に直接係わり、その機能喪失によっても当該系の安全機能が確保し得るものであって、さらなる性能確保のための関連系 (例：取水路スクリーン)</p> <p>⑤当該系の安全機能要求以前の信頼性維持に直接係わる関連系 (例：テストライン)</p> <p>⑥当該系の安全機能要求以前の待機状態維持に直接係わる関連系 (例：直流電源系充電器)</p> <p>これら間接関連系のうち、重要度の特に高い安全機能を有する系統の間接関連系と整理した具体的な構築物、系統及び機器は以下のとおりである。</p>	<p>当社の記載ルールによる</p> <p>記載の適正化による</p> <p>記載表現の相違</p> <p>設備名称の相違</p> <p>記載表現の相違</p>

赤字：設備、運用又は体制の相違（設計方針の相違）
 青字：記載箇所又は記載内容の相違（記載方針の相違）
 緑字：記載表現、設備名称の相違（実質的な相違なし）

女川原子力発電所2号炉		泊発電所3号炉		相違理由																																																			
<p>【差異の説明】</p> <ul style="list-style-type: none"> ● 大飯では、別紙1-2に対応する別紙はないため、大飯との比較は行わず女川と泊で比較する。 ● 「重要度の特に高い安全機能」について、泊と女川で一方にしかないもの（例：格納容器内の可燃性ガス制御機能）、同様な設備であっても動作原理や系統構成が全く異なるため比較できないもの（例：制御棒駆動系）がある。その場合は表全体を枠囲いする（下表①）。 ● 泊と女川では、炉型の違い及び対象系統が持つ機能の違いによる設備名及び系統構成の相違、多重性又は多様性の設計思想の相違がある場合がある（下表②）。 ● 複数の系統が存在する場合の呼称が異なる。女川では「区分Ⅰ」「区分Ⅱ」「区分Ⅲ」としている一方、泊では「A系統」「B系統」（機械系・電気系の場合）、「チャンネルⅠ」「チャンネルⅡ」「チャンネルⅢ」「チャンネルⅣ」（計測制御系の場合）としている（下表③）。 ● 重要度が特に高い安全機能は、設置許可基準規則の解釈においてPWR、BWRで共通の機能もあれば別々の機能もあるので、泊と女川で異なる場合がある（下表④）。 ● 上記①～④に該当する相違は番号のみ記載することとし、それ以外の相違は個別に相違理由を記載する。 ● 重要度の特に高い安全機能を有する系統の系統概略図（図1～図2 7-7）において、動作を期待している機器のサポート系（電源、空気）を着色しているが、原子炉冷却材圧力バウンダリ隔離弁及び原子炉格納容器隔離弁については、図が煩雑になることから着色していない。 																																																							
<p style="text-align: center;">重要度が特に高い安全機能を有する系統の分析結果（1/7）</p> <table border="1"> <thead> <tr> <th rowspan="2">No</th> <th rowspan="2">④安全機能 (設置許可基準第12条第2項)</th> <th rowspan="2">対象系統又は機器</th> <th colspan="2">フロー①に係わる抽出</th> <th colspan="3">フロー②に係わる抽出</th> <th rowspan="2">独立性</th> </tr> <tr> <th>系統の多重性の有無</th> <th>安全機能の多重性又は多様性の有無</th> <th>フロー①対象機器</th> <th>静的機器の単一設計箇所</th> <th>使用期間</th> <th>対象系統</th> </tr> </thead> <tbody> <tr> <td rowspan="2">1</td> <td rowspan="2">①</td> <td>制御棒・制御棒駆動装置</td> <td>有</td> <td>多重性有</td> <td>原子炉の緊急停止機能は、制御棒駆動装置用電源設備から制御棒駆動装置への給電を原子炉トリップ遮断器にて遮断することによって実現している。原子炉トリップ遮断器は、4つのチャンネルの回路から構成されており、多重性を有している。</td> <td>-</td> <td>-</td> <td>短期</td> <td>-</td> <td>有</td> </tr> <tr> <td>制御棒・制御棒駆動装置 化学体積制御設備（ほう酸注入機能）</td> <td>有 無</td> <td>多重性有</td> <td>制御棒・制御棒駆動装置及び化学体積制御設備（ほう酸注入機能）で多様性を確保している。</td> <td>-</td> <td>-</td> <td>長期 短期</td> <td>-</td> <td>有</td> </tr> <tr> <td rowspan="2">2</td> <td rowspan="2">①</td> <td rowspan="2">未臨界維持機能 ① 非常用炉心冷却設備（ほう酸注入機能）</td> <td rowspan="2">静的機器の一部に多重性なし</td> <td rowspan="2">無</td> <td rowspan="2">③ 非常用炉心冷却設備（ほう酸注入機能）は、2系統を設置しているが、静的機器の一部は単一設計である。</td> <td>○</td> <td>・燃料取替用ホピット ・ピット出口ライン ・ほう酸注入タンク ・高圧注入ライン</td> <td>短期</td> <td>-</td> <td>有</td> </tr> <tr> <td>-</td> <td>-</td> <td>短期</td> <td>-</td> <td>-</td> </tr> </tbody> </table>					No	④安全機能 (設置許可基準第12条第2項)	対象系統又は機器	フロー①に係わる抽出		フロー②に係わる抽出			独立性	系統の多重性の有無	安全機能の多重性又は多様性の有無	フロー①対象機器	静的機器の単一設計箇所	使用期間	対象系統	1	①	制御棒・制御棒駆動装置	有	多重性有	原子炉の緊急停止機能は、制御棒駆動装置用電源設備から制御棒駆動装置への給電を原子炉トリップ遮断器にて遮断することによって実現している。原子炉トリップ遮断器は、4つのチャンネルの回路から構成されており、多重性を有している。	-	-	短期	-	有	制御棒・制御棒駆動装置 化学体積制御設備（ほう酸注入機能）	有 無	多重性有	制御棒・制御棒駆動装置及び化学体積制御設備（ほう酸注入機能）で多様性を確保している。	-	-	長期 短期	-	有	2	①	未臨界維持機能 ① 非常用炉心冷却設備（ほう酸注入機能）	静的機器の一部に多重性なし	無	③ 非常用炉心冷却設備（ほう酸注入機能）は、2系統を設置しているが、静的機器の一部は単一設計である。	○	・燃料取替用ホピット ・ピット出口ライン ・ほう酸注入タンク ・高圧注入ライン	短期	-	有	-	-	短期	-	-
No	④安全機能 (設置許可基準第12条第2項)	対象系統又は機器	フロー①に係わる抽出					フロー②に係わる抽出			独立性																																												
			系統の多重性の有無	安全機能の多重性又は多様性の有無	フロー①対象機器	静的機器の単一設計箇所	使用期間	対象系統																																															
1	①	制御棒・制御棒駆動装置	有	多重性有	原子炉の緊急停止機能は、制御棒駆動装置用電源設備から制御棒駆動装置への給電を原子炉トリップ遮断器にて遮断することによって実現している。原子炉トリップ遮断器は、4つのチャンネルの回路から構成されており、多重性を有している。	-	-	短期	-	有																																													
		制御棒・制御棒駆動装置 化学体積制御設備（ほう酸注入機能）	有 無	多重性有	制御棒・制御棒駆動装置及び化学体積制御設備（ほう酸注入機能）で多様性を確保している。	-	-	長期 短期	-	有																																													
2	①	未臨界維持機能 ① 非常用炉心冷却設備（ほう酸注入機能）	静的機器の一部に多重性なし	無	③ 非常用炉心冷却設備（ほう酸注入機能）は、2系統を設置しているが、静的機器の一部は単一設計である。	○	・燃料取替用ホピット ・ピット出口ライン ・ほう酸注入タンク ・高圧注入ライン	短期	-	有																																													
						-	-	短期	-	-																																													
対象系統・設備	<p style="text-align: center;">原子炉保護系の安全保護回路</p> <p style="text-align: center;">③</p>																																																						
多重性/多様性	<p>原子炉保護系の安全保護回路は4チャンネルの検出器から得られた信号を用い、トリップ論理回路（2 out of 4）を通じてトリップ信号を発生させており、多重性を有している。なお、原子炉保護系の安全保護回路の検出器のうち1次冷却材流量検出ライン（高圧側）は単一設計となっているものの、使用期間が短期間であり静的機器の単一故障を仮定しない。</p>																																																						
独立性	<p>(1) 原子炉保護系の検出器は主に原子炉格納容器内に設置しており、最も過酷な環境条件である原子炉冷却材喪失時において健全に動作するよう設計している。また、論理回路は安全系計装盤室に設置しており、想定される自然現象[※]においても、健全に動作するよう設計している。</p> <p>② ※ 風（台風）、竜巻、凍結、降水、積雪、落雷、地滑り、火山の影響、生物学的事象、森林火災</p> <p>(2) 原子炉保護系の安全保護回路は耐震Sクラス設備として設計している。また、溢水及び火災が発生した場合においても、原子炉トリップ信号を発生させるフェイルセーフ設計となっており、安全機能を損なわないように設計している。</p> <p>(3) 原子炉保護系の安全保護回路は、そのチャンネルに応じ、安全系計装盤室の異なる盤に設置しており、それぞれ分離して配置している。また、電源についてはそれぞれ異なるチャンネルから供給しており、1つのチャンネルに故障が発生した場合においても安全機能を損なわないよう設計している。</p> <p>上記(1)～(3)により、共通要因又は従属要因によって多重性を有する系統が同時にその機能を失わないよう設計していることから、独立性を有している。</p>																																																						

赤字: 設備、運用又は体制の相違 (設計方針の相違)
 青字: 記載箇所又は記載内容の相違 (記載方針の相違)
 緑字: 記載表現、設備名称の相違 (実質的な相違なし)

女川原子力発電所2号炉

泊発電所3号炉

相違理由

重要度の特に高い安全機能を有する系統の分析結果 (1/5)

No.	安全機能 (設置許可基準第12条記載)	対象系統又は機器	系統の多重性の有無	フロー①に係わる抽出		フロー②に係わる抽出	独立性
				安全機能の多重性又は多様性の有無	静的機器単一設計箇所		
1	原子炉の緊急停止機能	制御棒・制御棒駆動水圧系	有	多重性有	制御棒・制御棒駆動水圧系はそれぞれ137台の独立した機器で構成されており、多重性を有する。	短期	有
2	未燃界維持機能	制御棒・制御棒駆動水圧系 ほう酸水注入系	有 無	多重性有 無	ほう酸水注入系及び制御棒・制御棒駆動水圧系で多重性を確保している。	長期 短期	有 有
3	原子炉冷却材圧力パワウンダダリ ^④ の過圧防止機能	主蒸気速がし安全弁 (安全弁機能)	有	多重性有	主蒸気速がし安全弁 (安全弁機能) は11弁あり、多重性を有している。	短期	有
4	原子炉停止後における除熱のための除熱除去機能	残熱除去系 (原子炉停止時冷却モード)	有	多重性有	残熱除去系 (原子炉停止時冷却モード)、高圧炉心スプレイス系又は原子炉隔離時冷却系を用いた原子炉への注水後、主蒸気速がし安全弁によりサブプレッショナルポンプ内のプール水に移行した残熱を、残熱除去系 (サブプレッショナルポンプ冷却モード) により除去することが可能であり、多重性を有する。	長期	有
		高圧炉心スプレイス系	無	無		有	
		主蒸気速がし安全弁 (手動速がし機能)	有	多重性有		有	
		原子炉隔離時冷却系	無	無		有	
5	原子炉停止後における除熱のための原子炉が隔離された場合の注水機能	残熱除去系 (サブプレッショナルポンプ冷却モード)	有	多重性有	原子炉隔離時冷却系と高圧炉心スプレイス系で多重性を有している。	短期	有
		自動減圧系 (手動速がし機能)	有	多重性有		有	

重要度が特に高い安全機能を有する系統の分析結果 (1/7)

No	安全機能 (設置許可基準第12条記載)	対象系統又は機器	系統の多重性の有無	フロー①に係わる抽出		フロー②に係わる抽出	独立性
				安全機能の多重性又は多様性の有無	静的機器の単一設計箇所		
1	原子炉の緊急停止機能	制御棒・制御棒駆動水圧系 化学体積制御設備 (ほう酸注入機能)	有 有 無	多重性有 多重性有 無	原子炉の緊急停止機能は、制御棒駆動水圧系用電源設備から制御棒駆動装置への給電を原子炉トリップ遮断器にて遮断することによって実現している。原子炉トリップ遮断器は、4つのチャンネルの回路から構成されており、多重性を有している。	短期	有
2	未燃界維持機能	制御棒・制御棒駆動水圧系 化学体積制御設備 (ほう酸注入機能)	有 有 無	多重性有 多重性有 無	制御棒・制御棒駆動装置及び化学体積制御設備 (ほう酸注入機能) で多重性を確保している。	短期 長期 短期	有 有 有
3	原子炉冷却材圧力パワウンダダリの過圧防止機能	加圧器安全弁 (開閉機)	有	無	非常用炉心冷却設備 (ほう酸注入機能) は、2系統を設置しているが、静的機器の一部は単一設計である。	短期	有
4	原子炉停止後における除熱のための除熱除去機能	加圧器安全弁 (開閉機) 余熱除去設備	有	多重性有	加圧器安全弁は、3個設置しており、機能を満足させるためには3個の作動が必要となっている。	短期 長期	有 有
5	原子炉停止後における除熱のための二次系からの除熱機能	主蒸気設備 (蒸気発生器、主蒸気隔離弁、主蒸気安全弁、主蒸気速がし弁) 給水設備 (蒸気発生器、主給水隔離弁)	有	多重性有	主蒸気設備及び給水設備は各グループに設置しており、多重性を有している。	短期	有

赤字：設備、運用又は体制の相違（設計方針の相違）
 青字：記載箇所又は記載内容の相違（記載方針の相違）
 緑字：記載表現、設備名称の相違（実質的な相違なし）

第12条 安全施設（別紙1-2）

女川原子力発電所2号炉

泊発電所3号炉

相違理由

重要度の特に高い安全機能を有する系統の分析結果(2/5)

No	安全機能 (設置許可基準第12条記載)	対象系統又は機器	フロアー①に係わる抽出		フロアー②に係わる抽出		使用 期間	対象 系統	独立性
			対象機器	安全機能の多重性又は多様性の有無	静的機器の 単一設計箇所	静的機器の 単一設計箇所			
6	原子炉停止後における除熱のための原子炉が隔離された場合の圧力逃がし機能(4)	王蒸気逃がし安全弁(手動逃がし機能) 自動減圧系(手動逃がし機能)	有	多重性有	-	-	長期	-	有
7	事故時の原子炉の状態に応じた炉心冷却のための原子炉内高圧時における注水機能	高圧炉心スプレイス 主蒸気逃がし安全弁 (自動減圧系) 低圧炉心スプレイス 残留熱除去系 (低圧注水モード)	無 有 無 有	多重性有 多重性有 多重性有 有	-	-	短期	-	有 有 有 有
8	事故時の原子炉の状態に応じた炉心冷却のための原子炉内低圧時における注水機能	低圧炉心スプレイス 高圧炉心スプレイス 残留熱除去系 (低圧注水モード)	無 無 有	多重性有 多重性有 有	-	-	長期	-	有 有 有
9	事故時の原子炉の状態に応じた炉心冷却のための原子炉内高圧時における減圧系を起動させる機能	自動減圧系 (主蒸気逃がし安全弁) 非常用ガス処理系	有	多重性有	-	-	長期	○	有
10	格納容器内又は放射性物質が格納容器内から漏れ出した際の雰囲気中の放射性物質の濃度低減機能	非常用ガス処理系	静的機器の一部に多重性なし	新 ②	-	-	長期	○ ・配管の一部 ・フィルター装置	有

重要度が特に高い安全機能を有する系統の分析結果(2/7)

No	安全機能 (設置許可基準第12条記載)	対象系統又は機器	フロアー①に係わる抽出		フロアー②に係わる抽出		使用 期間	対象 系統	独立性
			対象機器	安全機能の多重性又は多様性の有無	静的機器の 単一設計箇所	静的機器の 単一設計箇所			
6	原子炉停止後における除熱のための原子炉二次系への補給水機能(4)	補助給水設備	無	補助給水設備は、電動補助給水ポンプ2系統、タービン動補助給水ポンプ1系統を設置しているが、静的機器の一部は単一設計である。	○	-	短期	-	有
7	事故時の原子炉の状態に応じた炉心冷却のための原子炉内高圧時における注水機能	非常用炉心冷却設備 (高圧注入系)	静的機器の一部に多重性なし	静的機器の一部に多重性なし	-	-	短期	-	有
8	原子炉停止後における除熱のための原子炉内低圧時における注水機能	非常用炉心冷却設備 (蓄圧注入系) 非常用炉心冷却設備 (低圧注入系)	静的機器の一部に多重性なし	非常用炉心冷却設備(蓄圧注入系)は2系統を設置しているが、静的機器の一部は単一設計である。	○	-	短期	-	有
9	格納容器内または放射性物質が格納容器内から漏れ出した場所の雰囲気中の放射性物質の濃度低減機能	アニュウラス空気浄化設備	静的機器の一部に多重性なし	動的機器については多重化されているが、動的機器の一部は単一設計となっている。	○	-	長期	○	有

赤字: 設備、運用又は体制の相違 (設計方針の相違)
 青字: 記載箇所又は記載内容の相違 (記載方針の相違)
 緑字: 記載表現、設備名称の相違 (実質的な相違なし)

重要度の特に高い安全機能を有する系統の分析結果 (3/5)

No.	安全機能 (設置許可基準第12条記載)	対象系統又は機器	系統の多重性の有無	フロア①に係わる抽出		フロア②に係わる抽出		独立性
				安全機能の多重性又は多様性の有無	静的機器の単一設計箇所	静的機器の単一設計箇所	使用期間	
11	格納容器的冷却機能	残留熱除去系 (格納容器スプレイ冷却モード)	静的機器の一部に多重性なし	無	○	○	長期	有
12	格納容器内の可感性ガス制御機能	可感性ガス濃度制御系	有	多重性有	-	-	長期	有
13	非常用交流電源から非常用の負荷に対し電力を供給する機能	非常用交流電源設備	有	多重性有	-	-	長期	有
14	非常用直流電源から非常用の負荷に対し電力を供給する機能	非常用直流電源設備	有	多重性有	-	-	長期	有
15	非常用の交流電源機能	非常用ディーゼル発電機 (高圧炉心スプレイ冷却水系を含む。)	有	多重性有	-	-	長期	有
16	非常用の直流電源機能	蓄電池 (非常用)	有	多重性有	-	-	長期	有
17	非常用の計測制御用直流電源機能	計測制御用電源設備	有	多重性有	-	-	長期	有
18	補機冷却機能	原子炉補機冷却水系 高圧炉心スプレイ補機冷却水系	有	多重性有	-	-	長期	有
19	冷却用海水供給機能	原子炉補機冷却海水系 高圧炉心スプレイ補機冷却海水系	有	多重性有	-	-	長期	有

重要度が特に高い安全機能を有する系統の分析結果 (3/7)

No.	安全機能 (設置許可基準第12条記載)	対象系統又は機器	系統の多重性の有無	フロア①に係わる抽出		フロア②に係わる抽出		独立性
				安全機能の多重性又は多様性の有無	静的機器の単一設計箇所	静的機器の単一設計箇所	使用期間	
10	格納容器的冷却機能	原子炉格納容器スプレイ設備	静的機器の一部に多重性なし	無	○	○	短期 長期	有
-	格納容器内の可感性ガス制御機能	該当機器なし	-	-	-	-	長期	-
11	非常用交流電源から非常用の負荷に対し電力を供給する機能	非常用交流電源設備	有 多重性有	原子炉格納容器スプレイ設備は2系統を設置しており、多重性を有している。ただし、スプレイリング及び格納容器スプレイ配管 (立ち上がり部) は、単一設計となっている。スプレイリング及び格納容器スプレイ配管 (立ち上がり部) は、使用期間が長期間であるため、基準適合性に関する更なる検討が必要である。なお、格納容器スプレイ配管 (立ち上がり部) については、多重化を実施する。	○	○	長期	有
12	非常用直流電源から非常用の負荷に対し電力を供給する機能	非常用直流電源設備	有 多重性有	非常用交流電源設備は2系統を設置しており、多重性を有している。	-	-	長期	有
13	非常用の交流電源機能	ディーゼル発電機	有 多重性有	ディーゼル発電機は2系統を設置しており、多重性を有している。	-	-	長期	有
14	非常用の直流電源機能	蓄電池 (非常用)	有 多重性有	蓄電池 (非常用) は2系統設置しており、多重性を有している。	-	-	長期	有

重要度が特に高い安全機能を有する系統の分析結果 (4/7)

No.	安全機能 (設置許可基準第12条記載)	対象系統又は機器	系統の多重性の有無	フロア①に係わる抽出		フロア②に係わる抽出		独立性
				安全機能の多重性又は多様性の有無	静的機器の単一設計箇所	静的機器の単一設計箇所	使用期間	
15	非常用の計測制御用直流電源機能	計測制御用電源設備	有 多重性有	計測制御用電源設備は4チャンネル設置しており、多重性を有している。	-	-	長期	有
16	補機冷却機能	原子炉補機冷却水設備	有 多重性有	原子炉補機冷却水設備は2系統を設置しており、多重性を有している。	-	-	長期	有
17	冷却用海水供給機能	原子炉補機冷却海水設備	有 多重性有	原子炉補機冷却海水設備は2系統を設置しており、多重性を有している。	-	-	長期	有

赤字: 設備、運用又は体制の相違 (設計方針の相違)
 青字: 記載箇所又は記載内容の相違 (記載方針の相違)
 緑字: 記載表現、設備名称の相違 (実質的な相違なし)

重要度の特に高い安全機能を有する系統の分析結果 (4/5)				女川原子力発電所2号炉				泊発電所3号炉				相違理由			
No.	安全機能 (設置許可基準第12条記載)	対象系統又は機器	フロアー①に係わる抽出		フロアー②に係わる抽出		独立性	No.	安全機能 (設置許可基準第12条記載)	対象系統又は機器	フロアー①に係わる抽出		フロアー②に係わる抽出		独立性
			系統の多重性 の有無	安全機能の多重性又は多様性の有無	静的機器の一部に多重性なし	動的機器については多重化されているが、ダクトの一部及び再循環フィルタ装置は単一設計となっている。					静的機器の一部に多重性なし	動的機器については多重化されているが、ダクトの一部及び再循環フィルタ装置は単一設計となっている。	系統の多重性 の有無	安全機能の多重性又は多様性の有無	
20	原子炉制御室非常用換気空調機能	中央制御室換気空調系	有	無	○	○	有	18	原子炉制御室非常用換気空調機能	換気空調設備 (中央制御室非常用換気空調系)	有	無	○	○	有
21	圧縮空気供給機能	主蒸気透かし安全弁の駆動用空源 主蒸気隔離弁の駆動用空源 又は駆動用圧縮空気源	有	多重性有	-	-	有	19	圧縮空気供給機能	制御用圧縮空気設備	なし	なし	-	-	有
22	原子炉冷却材圧力パワングラリを構成する配管の隔離機能	原子炉冷却材圧力パワングラリ隔離弁	有	多様性有 / 多重性有	-	-	有	20	原子炉冷却材圧力パワングラリを構成する配管の隔離機能	原子炉冷却材圧力パワングラリ隔離弁	有	多重性有	-	-	有
23	原子炉格納容器パワングラリを構成する配管の隔離機能	原子炉格納容器隔離弁	有	多重性有 / 多重性有	-	-	有								
24	原子炉停止系に対する作動信号 (常用系として作動させるものを除く) の発生機能	原子炉保護系の安全保護回路	有	多重性有	-	-	有								
25	工学的安全施設に分類される機器若しくは系統に対する作動信号の発生機能	非常用炉心冷却系作動の安全保護回路 主蒸気隔離の安全保護回路 原子炉格納容器隔離の安全保護回路 非常用ガス処理系作動の安全保護回路	有	多重性有	-	-	有								

重要度が特に高い安全機能を有する系統の分析結果 (5/7)				泊発電所3号炉				相違理由							
No.	安全機能 (設置許可基準第12条記載)	対象系統又は機器	フロアー①に係わる抽出		フロアー②に係わる抽出		独立性	No.	安全機能 (設置許可基準第12条記載)	対象系統又は機器	フロアー①に係わる抽出		フロアー②に係わる抽出		独立性
			系統の多重性 の有無	安全機能の多重性又は多様性の有無	静的機器の一部に多重性なし	動的機器については多重化されているが、ダクトの一部及び再循環フィルタ装置は単一設計となっている。					静的機器の一部に多重性なし	動的機器については多重化されているが、ダクトの一部及び再循環フィルタ装置は単一設計となっている。	系統の多重性 の有無	安全機能の多重性又は多様性の有無	
21	原子炉格納容器パワングラリを構成する配管の隔離機能	原子炉格納容器隔離弁	有	多重性有	-	-	有	21	原子炉格納容器パワングラリを構成する配管の隔離機能	原子炉格納容器隔離弁	有	多重性有	-	-	有
22	原子炉停止系に対する作動信号 (常用系として作動させるものを除く) の発生機能	原子炉保護系の安全保護回路	なし	なし	○	○	有	22	原子炉停止系に対する作動信号 (常用系として作動させるものを除く) の発生機能	原子炉停止系 (常用系として作動させるものを除く) の発生機能	なし	なし	-	-	有
23	工学的安全施設に分類される機器若しくは系統に対する作動信号の発生機能	非常用炉心冷却設備作動の安全保護回路 主蒸気隔離の安全保護回路 原子炉格納容器隔離の安全保護回路	有	多重性有	-	-	有	23	工学的安全施設に分類される機器若しくは系統に対する作動信号の発生機能	非常用炉心冷却設備作動の安全保護回路 主蒸気隔離の安全保護回路 原子炉格納容器隔離の安全保護回路 原子炉格納容器スプレイ作動の安全保護回路	有	多重性有	-	-	有

赤字：設備、運用又は体制の相違（設計方針の相違）
 青字：記載箇所又は記載内容の相違（記載方針の相違）
 緑字：記載表現、設備名称の相違（実質的な相違なし）

女川原子力発電所2号炉

泊発電所3号炉

重要度の特に高い安全機能を有する系統の分析結果(5/5)

No	安全機能 (設置許可基準第12条記載)	対象系統又は機器	フロアー①に係わる抽出		フロアー②に係わる抽出		静的機器 単一設計箇所	使用 期間	対象 系統	独立性
			系統の多重 性の有無	安全機能の多重性又は多様性の有無	フロアー① 対象機器	フロアー② 対象機器				
26	事故時の原子炉の停止状態の把握機能	中性子束(起動領域モニタ)	有	多重性有 起動領域モニタは、各々4チャンネルのモニタからなる2つのシステムが相互に分離されており、多重性を有している。	④	-	-	長期	-	有
		原子炉スクラム用電磁接触器の状態及び格納器位置	有	多様性有 格納器位置については原子炉スクラム用電磁接触器の状態及び制御棒位置指示系により多重性を有している。	-	-	-	-	-	有
27	事故時の炉心冷却状態の把握機能	原子炉水位(広領域) 原子炉水位(燃料床)	有	多重性有 原子炉水位は2区分あり、多重性を有している。	-	-	-	長期	-	有
		原子炉圧力	有	多重性有 原子炉圧力は2区分あり、多重性を有している。	-	-	-	-	-	有
		ドライウエール圧力 圧力抑制装置圧力	有	多重性有 原子炉格納器圧力は2区分あり、多重性を有している。	-	-	-	-	-	有
28	事故時の放射線量計込み状態の把握機能	サブプレッショナルプルーム温度 格納器内雰囲気放射線モニタ	有	多重性有 サブプレッショナルプルーム温度は2区分あり、多重性を有している。 格納器内雰囲気放射線モニタは2チャンネルあり、多重性を有している。	-	-	-	長期	-	有

重要度が特に高い安全機能を有する系統の分析結果(6/7)

No	安全機能 (設置許可基準第12条記載)	対象系統又は機器	フロアー①に係わる抽出		フロアー②に係わる抽出		静的機器の 単一設計箇所	使用 期間	対象 系統	独立性
			系統の多重 性の有無	安全機能の多重性又は多様性の有無	フロアー① 対象機器	フロアー② 対象機器				
24	事故時の原子炉の停止状態の把握機能	中性子束領域中性子束 原子炉トリップ遮断器 の ほう素濃度(サンプリング分析)	有 多重性有	多重性有 中性子束領域中性子束は、2チャンネルのモニタからなる2つのシステムが相互に分離されており、多重性を有している。 原子炉トリップ遮断器の状態は、4チャンネルの回路からなる4つのシステムが相互に分離されており、多重性を有している。	-	-	-	長期	②	有
		静的機器の一部に多重性なし	無	ほう素濃度(サンプリング分析)のうち、配管、試料採取管、弁、冷却器は単一設計となっている。	○	-	配管 ・試料採取管 ・弁 ・冷却器	長期	○	有
25	事故時の炉心冷却状態の把握機能	1次冷却材圧力 1次冷却材高温側温度(広域) 1次冷却材低温側温度(広域)	有 多重性有	多重性有 1次冷却材圧力は2チャンネルあり、多重性を有している。	-	-	-	長期	-	有
		加圧器水位	有 多重性有	加圧器水位は2チャンネルあり、多重性を有している。	-	-	-	長期	-	有
		格納器圧力	有 多重性有	格納器圧力は2チャンネルあり、多重性を有している。	-	-	-	長期	-	有
26	事故時の放射線量計込み状態の把握機能	格納器高レンジエリアモニタ(低レンジ) 格納器高レンジエリアモニタ(高レンジ)	有 多重性有	格納器高レンジエリアモニタ(低レンジ)は2チャンネルあり、多重性を有している。 格納器高レンジエリアモニタ(高レンジ)は2チャンネルあり、多重性を有している。	-	-	-	長期	-	有

相違理由

赤字：設備、運用又は体制の相違（設計方針の相違）
 青字：記載箇所又は記載内容の相違（記載方針の相違）
 緑字：記載表現、設備名称の相違（実質的な相違なし）

第12条 安全施設（別紙1-2）

女川原子力発電所2号炉

安全機能 (設置許可基準第12条記載)	対象系統又は機器	系統の多重性の有無	フロア①に係わる抽出	安全機能の多重性又は多様性の有無	フロア②に係わる抽出	静的機能の単一設計箇所	使用期間	対象系統	独立性
29 事故時のプラント操作のための措置の把握機能	原子炉水位(広領域)	有	多重性有	原子炉水位は2区分あり、多重性を有している。	-	-	-	-	有
	原子炉水位(燃料域)	有	多重性有	原子炉水位は2区分あり、多重性を有している。	-	-	-	-	有
	原子炉圧力	有	多重性有	原子炉格納容器圧力は2区分あり、多重性を有している。	-	-	-	-	有
	ドライカエルの圧力	有	多重性有	サブプレッシャポンプの水温度は2区分あり、多重性を有している。	-	-	-	長期	有
	格納容器内空乏気水素濃度	有	多重性有	格納容器内空乏気モニタは2チャンネルあり、多重性を有している。	-	-	-	-	有
	格納容器内空乏気酸素濃度	有	多重性有	気体放射性物質処理設備エリア排気放射線モニタは、2チャンネルあり、多重性を有している。	-	-	-	-	有
	格納容器内空乏気放射線モニタ	有	多重性有	多重性を有している。	-	-	-	-	有
	格納容器再循環ポンプ水位(広域)	有	多重性有	多重性を有している。	-	-	-	-	有

泊発電所3号炉

重要度が特に高い安全機能を有する系統の分析結果(7/7)

No	安全機能 (設置許可基準第12条記載)	対象系統又は機器	系統の多重性の有無	フロア①に係わる抽出	安全機能の多重性又は多様性の有無	フロア②に係わる抽出	静的機能の単一設計箇所	使用期間	対象系統	独立性
27 事故時のプラント操作のための措置の把握機能	1次冷却材圧力	有	多重性有	1次冷却材圧力は2チャンネルあり、多重性を有している。	-	-	-	長期	-	有
	1次冷却材高温側温度(広域)	有	多重性有	1次冷却材高温側温度(広域)及び1次冷却材低温側温度(広域)は各1チャンネルあり、多重性を有している。	-	-	-	長期	-	有
	1次冷却材低温側温度(広域)	有	多重性有	多重性を有している。	-	-	-	長期	-	有
	加圧器水位	有	多重性有	加圧器水位は2チャンネルあり、多重性を有している。	-	-	-	長期	-	有
	ほう酸タンク水位	有	多重性有	ほう酸タンク水位は2チャンネルあり、多重性を有している。	-	-	-	長期	-	有
	蒸気発生器水位(狭域)	有	多重性有	蒸気発生器水位(狭域)は2チャンネルあり、多重性を有している。	-	-	-	長期	-	有
	蒸気発生器水位(広域)	無	無	蒸気発生器水位(広域)と補助給水流量により多様性を有している。	-	-	-	長期	-	有
	補助給水ライン流量	有	多重性有	主蒸気ライン圧力は2チャンネルあり、多重性を有している。	-	-	-	長期	-	有
	主蒸気ライン圧力	有	多重性有	補助給水ピット水位は2チャンネルあり、多重性を有している。	-	-	-	長期	-	有
	補助給水ピット水位	有	多重性有	燃料取替用水ピット水位は2チャンネルあり、多重性を有している。	-	-	-	長期	-	有
燃料取替用水ピット水位	有	多重性有	格納容器再循環ポンプ水位(狭域)は2チャンネルあり、多重性を有している。	-	-	-	長期	-	有	
格納容器再循環ポンプ水位(狭域)	有	多重性有	格納容器再循環ポンプ水位(広域)は2チャンネルあり、多重性を有している。	-	-	-	長期	-	有	
格納容器再循環ポンプ水位(広域)	有	多重性有	多重性を有している。	-	-	-	長期	-	有	

相違理由

赤字：設備、運用又は体制の相違（設計方針の相違）
 青字：記載箇所又は記載内容の相違（記載方針の相違）
 緑字：記載表現、設備名称の相違（実質的な相違なし）

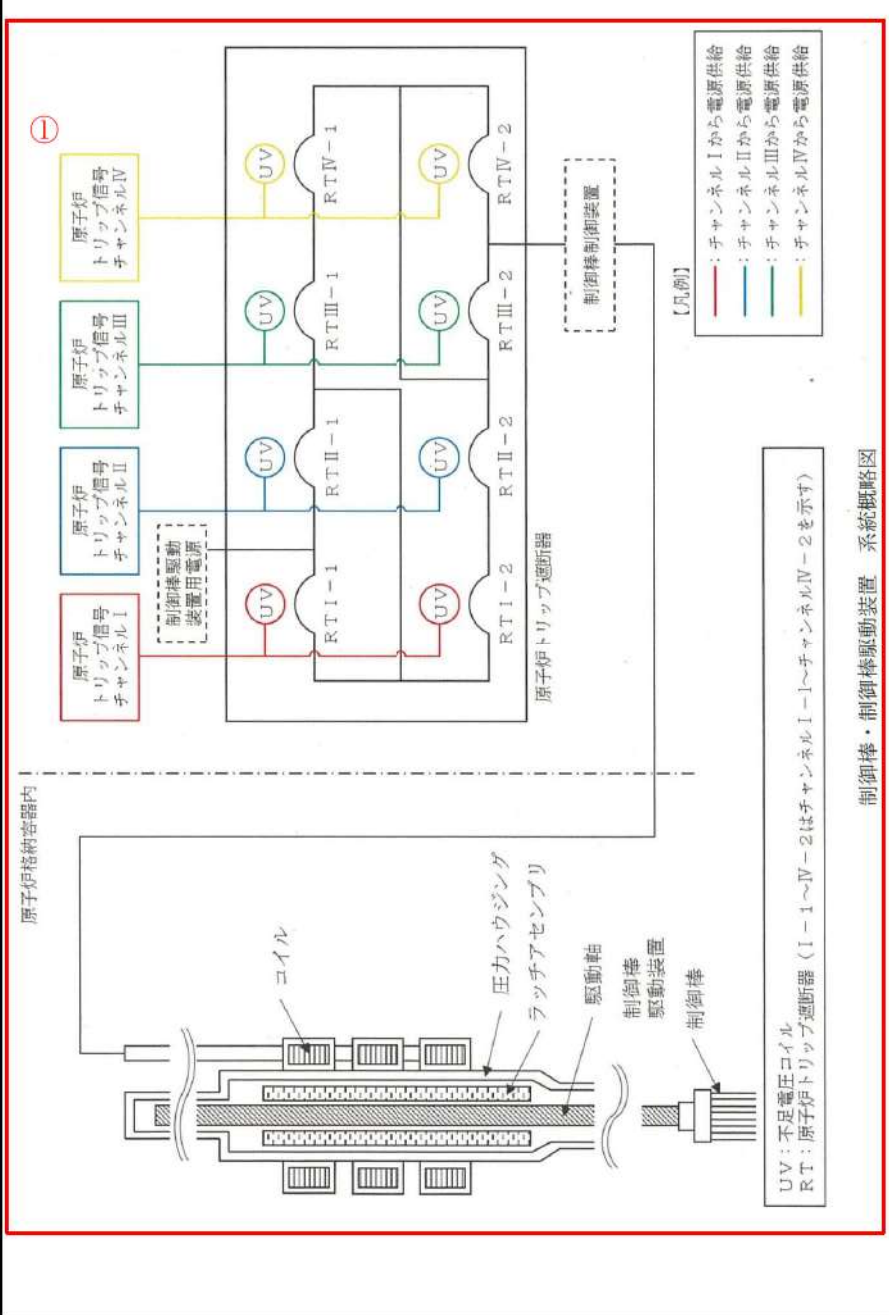
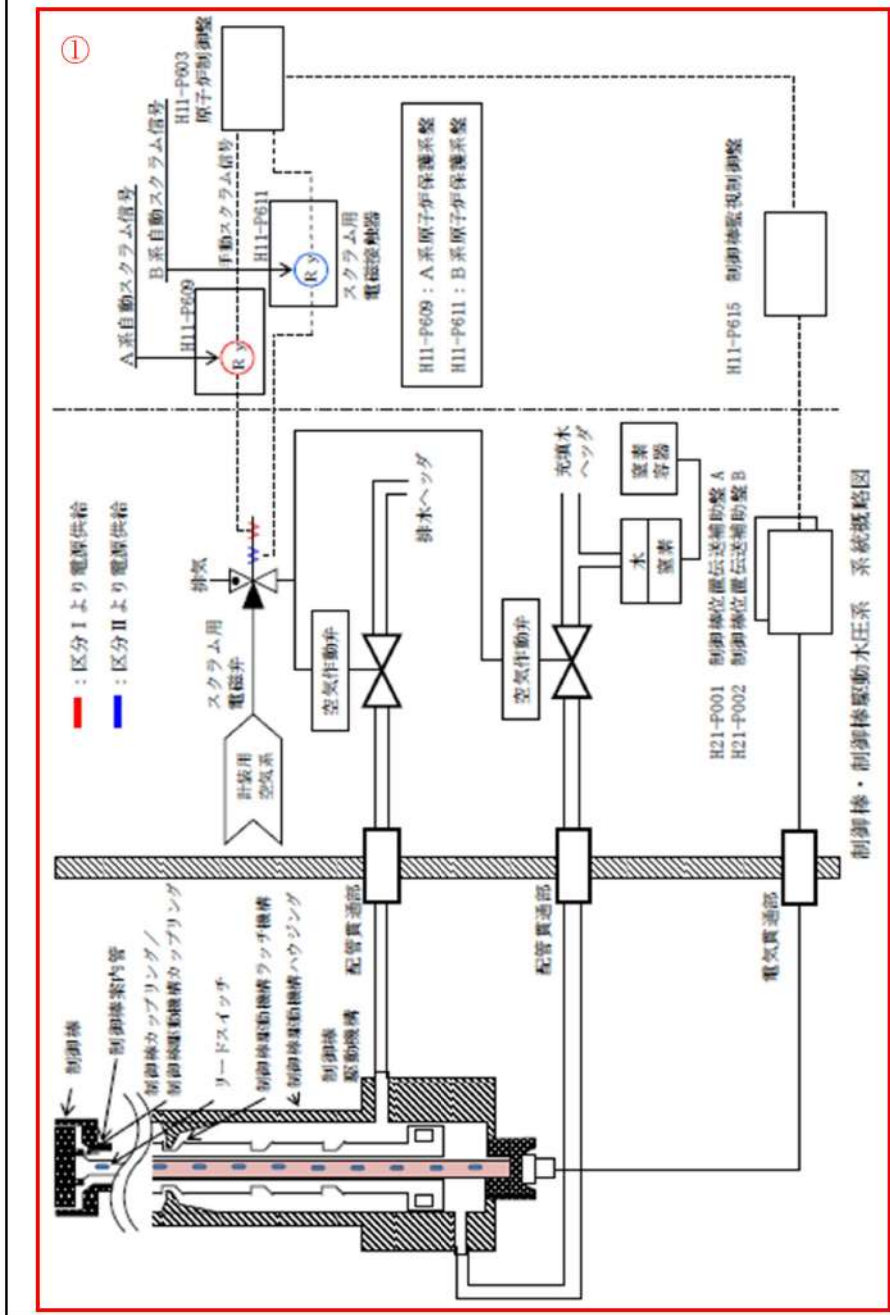
女川原子力発電所2号炉		泊発電所3号炉		相違理由
重要度の特に高い安全機能を有する系統 整理表		重要度の特に高い安全機能を有する系統 整理表 (1/27)		
No.	1	No.	1	
安全機能	《その機能を有する系統の多重性又は多様性を要求する安全機能》 原子炉の緊急停止機能	安全機能	《その機能を有する系統の多重性又は多様性を要求する安全機能》 原子炉の緊急停止機能	
対象系統・機器	① 制御棒・制御棒駆動水圧系	対象系統・設備	① 制御棒・制御棒駆動装置	
多重性/多様性	制御棒駆動水圧系のスクラム機能である水圧制御ユニットはスクラム信号に応答して制御棒を急速挿入させるため、制御棒毎に1台あり多重性を有している。	多重性/多様性	制御棒駆動装置のトリップ機能である原子炉トリップ遮断器はトリップ信号に応答して制御棒を落下させるため、原子炉トリップ遮断器の回路に多重性を有している。	
独立性	(1) 制御棒・制御棒駆動水圧系は、二次格納施設及び原子炉格納容器内に設置しており、想定される最も過酷な環境条件である高エネルギー配管破断時（二次格納施設内）や原子炉冷却材喪失事故時（原子炉格納容器内）においても健全に動作するよう設計している。 (2) 制御棒・制御棒駆動水圧系は、耐震Sクラス設備として設計している。また、溢水及び火災が発生した場合においても、制御棒が緊急挿入されるフェイルセーフ設計となっておりスクラム機能には影響ない。 (3) 電源喪失が発生した場合でも制御棒が緊急挿入されるフェイルセーフ設計となっており、スクラム機能への影響はない。 上記(1)～(3)により、共通要因又は従属要因によって多重性を有する系統が同時にその機能を失わないよう設計していることから、独立性を有している。	独立性	(1)制御棒・制御棒駆動装置は、原子炉格納容器内及び原子炉建屋に設置しており、想定される最も過酷な条件である原子炉冷却材喪失時（原子炉格納容器内）や高エネルギー配管破断時（原子炉建屋内）においても落下させる設計としている。 (2)制御棒・制御棒駆動装置は、耐震Sクラス設備として設計している。また、溢水及び火災が発生した場合においても制御棒を落下させるフェイルセーフ設計となっておりトリップ機能には影響ない。 (3)電源喪失が発生した場合でも制御棒を落下させるフェイルセーフ設計となっており、トリップ機能への影響はない。 上記(1)～(3)により、共通要因又は従属要因によって多重性を有する系統が同時にその機能を失わないように設計していることから、独立性を有している。	
期間	スクラム挿入時間（全ストロークの75%挿入）は1.62秒以下（短期間）	期間	トリップ挿入時間（全ストロークの85%挿入）は2.2秒以下（短期間）	
容量	—	容量	—	
系統概略図	制御棒・制御棒駆動水圧系：頁12条-別紙1-2-7参照	系統概略図	制御棒・制御棒駆動装置：頁12条-別紙1-2-9参照	

赤字: 設備、運用又は体制の相違 (設計方針の相違)
 青字: 記載箇所又は記載内容の相違 (記載方針の相違)
 緑字: 記載表現、設備名称の相違 (実質的な相違なし)

女川原子力発電所2号炉

泊発電所3号炉

相違理由



赤字：設備、運用又は体制の相違（設計方針の相違）
 青字：記載箇所又は記載内容の相違（記載方針の相違）
 緑字：記載表現、設備名称の相違（実質的な相違なし）

女川原子力発電所2号炉		泊発電所3号炉		相違理由
重要度の特に高い安全機能を有する系統 整理表		重要度の特に高い安全機能を有する系統 整理表 (2/27)		
No.	2	No.	2-1	
安全機能	《その機能を有する系統の多重性又は多様性を要求する安全機能》	安全機能	《その機能を有する系統の多重性又は多様性を要求する安全機能》	
	未臨界維持機能		未臨界維持機能	
対象系統・機器	② 制御棒・制御棒駆動水圧系 ほう酸水注入系	対象系統・設備	② 制御棒・制御棒駆動装置 化学体積制御設備（ほう酸注入機能）	
多重性/多様性	<p>制御棒は内部に固体状のボロンカーバイドが充填されており、中性子を吸収する構造となっている。原子炉スクラムにより挿入された制御棒は、ラッチ機構により機械的に全挿入位置に保持される。</p> <p>ほう酸水注入系は、五ほう酸ナトリウム水溶液を高压ポンプにより原子炉内に注入し、五ほう酸ナトリウム水溶液が原子炉内全域に行き渡ることにより中性子を吸収する構造となっている。</p> <p>制御棒とほう酸水注入系は異なる機構により未臨界を維持することが可能な設計となっており、多様性を有している。</p>	多重性/多様性	<p>制御棒・制御棒駆動装置は内部に固体状の銀・インジウム・カドミウム合金が充填されており、中性子を吸収する構造となっている。原子炉トリップにより挿入された制御棒は、全挿入位置に維持される。</p> <p>化学体積制御設備（ほう酸注入機能）は、ほう酸水を充てんポンプにより原子炉内に注入し、ほう酸水が原子炉内全域に行き渡ることにより中性子を吸収する構造となっている。</p> <p>制御棒・制御棒駆動装置と化学体積制御設備（ほう酸注入機能）は異なる機構により未臨界を維持することが可能な設計となっており、多様性を有している。</p>	
独立性	<p>(1) 制御棒・制御棒駆動水圧系とほう酸水注入系は二次格納施設内及び原子炉格納容器内に設置しており、想定される最も過酷な環境条件（制御棒・制御棒駆動水圧系：高エネルギー配管破断時（二次格納施設内）及び原子炉冷却材喪失事故時（原子炉格納容器内）、ほう酸水注入系：制御棒が炉心に挿入できない状態が生じた事象初期）においても健全に動作するよう設計している。</p> <p>(2) 制御棒・制御棒駆動水圧系とほう酸水注入系は、いずれも耐震Sクラス設備として設計している。また、それぞれの系統は異なるエリアに分離して配置しており、溢水及び火災が発生した場合においても同時に安全機能を損なわないよう設計している。</p> <p>(3) ほう酸水注入系のサポート系については、電源をそれぞれ異なる区分から供給しており、1系統のサポート系の故障が他の系統の機能に影響を及ぼさないよう設計している。</p> <p>上記(1)～(3)により、共通要因又は従属要因によって多様性を有する系統が同時にその機能を失わないよう設計していることから、独立性を有している。</p>	独立性	<p>(1)制御棒・制御棒駆動装置と化学体積制御設備（ほう酸注入機能）は、原子炉格納容器内、原子炉建屋内及び原子炉補助建屋内に設置しており、想定される最も過酷な条件である原子炉冷却材喪失事故時（原子炉格納容器内）や高エネルギー配管破断時（原子炉建屋内）においても健全に動作するよう設計している。また、原子炉補助建屋内の環境条件に想定される自然現象[※]においても、健全に動作するよう設計している。</p> <p>※ 風（台風）、竜巻、凍結、降水、積雪、落雷、地滑り、火山の影響、生物学的事象、森林火災</p> <p>(2)制御棒・制御棒駆動装置と化学体積制御設備（ほう酸注入機能）は、いずれも耐震Sクラス設備として設計している。また、溢水及び火災については、系統分離を図るとともに、溢水及び火災の影響軽減対策等を実施することにより、安全機能を損なわないよう設計している。</p> <p>(3)制御棒・制御棒駆動装置及び化学体積制御設備（ほう酸注入機能）のサポート系については、サポート系の故障が他の系統の機能に影響を及ぼさないよう設計している。</p>	

赤字：設備、運用又は体制の相違（設計方針の相違）
 青字：記載箇所又は記載内容の相違（記載方針の相違）
 緑字：記載表現、設備名称の相違（実質的な相違なし）

第12条 安全施設（別紙1-2）

女川原子力発電所2号炉		泊発電所3号炉		相違理由
No.	2	No.	2-1	
安全機能	《その機能を有するシステムの多重性又は多様性を要求する安全機能》 未臨界維持機能	安全機能	《その機能を有するシステムの多重性又は多様性を要求する安全機能》 未臨界維持機能	
期間	<ul style="list-style-type: none"> ほう酸水注入系の使用時間は、ほう酸水貯蔵タンク内のほう酸水を全て原子炉圧力容器に注入するまでの時間となるため、150分以内（短期間） 制御棒・制御棒駆動水圧系は、制御棒挿入後その位置を維持する時間となるため、24時間以上（長期間） ②	独立性 <ul style="list-style-type: none"> 上記(1)～(3)により、共通要因又は従属要因によって多様性を有するシステムが同時にその機能を失わないよう設計していることから、独立性を有している。 ②	期間 <ul style="list-style-type: none"> 化学体積制御設備（ほう酸注入機能）の使用期間は、ほう酸タンク内のほう酸水を全て原子炉容器に注入するまでの時間となるため、24時間未満（短時間） 制御棒・制御棒駆動装置は、制御棒挿入後その位置を維持する時間となるため、24時間以上（長期間） 	
容量	ほう酸水注入系：100%×1系統（ポンプ容量：100%×2台）	容量	化学体積制御設備（ほう酸注入機能）：100%×1系統	
系統概略図	制御棒・制御棒駆動水圧系：頁12条-別紙1-2-7参照 ほう酸水注入系：頁12条-別紙1-2-9参照	系統概略図 <ul style="list-style-type: none"> 制御棒・制御棒駆動装置：頁12条-別紙1-2-9 化学体積制御設備（ほう酸注入機能）：頁12条-別紙1-2-12 		

ほう酸水注入系 系統概略図

化学体積制御設備（ほう酸注入機能） 系統概略図

女川原子力発電所2号炉	泊発電所3号炉	相違理由												
	<p style="text-align: center;">重要度の特に高い安全機能を有する系統 整理表（2/27）</p> <table border="1" style="width: 100%; border-collapse: collapse;"> <tr> <td style="width: 10%; text-align: center;">No.</td> <td style="text-align: center;">2-2</td> </tr> <tr> <td style="text-align: center;">安全機能</td> <td>① 《その機能を有する系統の多重性又は多様性を要求する安全機能》</td> </tr> <tr> <td></td> <td style="text-align: center;">未臨界維持機能</td> </tr> <tr> <td style="text-align: center;">対象系統・設備</td> <td style="text-align: center;">非常用炉心冷却設備（ほう酸注入機能）</td> </tr> <tr> <td style="text-align: center;">多重性／多様性</td> <td> <p>非常用炉心冷却設備（ほう酸注入機能）は、「主蒸気管破断」のように炉心が冷却されるような事故時には、制御棒に加えて、高压注入ポンプによる1次冷却材中へのほう酸注入により炉心を未臨界にでき、かつ、事故後において未臨界を維持できるよう設計している。</p> <p>非常用炉心冷却設備（ほう酸注入機能）は、2系統を設置しており、多重性を有している。なお、燃料取替用水ピット、ピット出口ライン、ほう酸注入タンク及び高压注入ラインは、使用期間が短期間であり静的機器の単一故障を仮定しない。</p> </td> </tr> <tr> <td style="text-align: center;">独立性</td> <td> <p>(1)非常用炉心冷却設備（ほう酸注入機能）は、原子炉格納容器内、原子炉建屋内及び原子炉補助建屋内に設置しており、想定される最も過酷な条件である原子炉冷却材喪失時（原子炉格納容器内）や高エネルギー配管破断時（原子炉建屋内）においても健全に動作するよう設計している。</p> <p>また、原子炉補助建屋内の環境条件に想定される自然現象*においても、健全に動作するように設計している。</p> <p style="text-align: center;">※ 風（台風）、竜巻、凍結、降水、積雪、落雷、地滑り、火山の影響、生物学的事象、森林火災</p> <p>(2)非常用炉心冷却設備（ほう酸注入機能）は、いずれも耐震Sクラス設備として設計している。また、溢水及び火災については、系統分離を図るとともに、溢水及び火災の影響軽減対策等を実施することにより、安全機能を損なわないよう設計している。</p> <p>(3)電源は非常用炉心冷却設備（ほう酸注入機能）のA系統がA系統、B系統がB系統の異なる系統から供給している。サポート系についても、原子炉補機冷却水設備については主系統と同一の系統から供給しており、1系統のサポート系の故障が他の系統に影響を及ぼさないよう設計している。</p> </td> </tr> </table>	No.	2-2	安全機能	① 《その機能を有する系統の多重性又は多様性を要求する安全機能》		未臨界維持機能	対象系統・設備	非常用炉心冷却設備（ほう酸注入機能）	多重性／多様性	<p>非常用炉心冷却設備（ほう酸注入機能）は、「主蒸気管破断」のように炉心が冷却されるような事故時には、制御棒に加えて、高压注入ポンプによる1次冷却材中へのほう酸注入により炉心を未臨界にでき、かつ、事故後において未臨界を維持できるよう設計している。</p> <p>非常用炉心冷却設備（ほう酸注入機能）は、2系統を設置しており、多重性を有している。なお、燃料取替用水ピット、ピット出口ライン、ほう酸注入タンク及び高压注入ラインは、使用期間が短期間であり静的機器の単一故障を仮定しない。</p>	独立性	<p>(1)非常用炉心冷却設備（ほう酸注入機能）は、原子炉格納容器内、原子炉建屋内及び原子炉補助建屋内に設置しており、想定される最も過酷な条件である原子炉冷却材喪失時（原子炉格納容器内）や高エネルギー配管破断時（原子炉建屋内）においても健全に動作するよう設計している。</p> <p>また、原子炉補助建屋内の環境条件に想定される自然現象*においても、健全に動作するように設計している。</p> <p style="text-align: center;">※ 風（台風）、竜巻、凍結、降水、積雪、落雷、地滑り、火山の影響、生物学的事象、森林火災</p> <p>(2)非常用炉心冷却設備（ほう酸注入機能）は、いずれも耐震Sクラス設備として設計している。また、溢水及び火災については、系統分離を図るとともに、溢水及び火災の影響軽減対策等を実施することにより、安全機能を損なわないよう設計している。</p> <p>(3)電源は非常用炉心冷却設備（ほう酸注入機能）のA系統がA系統、B系統がB系統の異なる系統から供給している。サポート系についても、原子炉補機冷却水設備については主系統と同一の系統から供給しており、1系統のサポート系の故障が他の系統に影響を及ぼさないよう設計している。</p>	
No.	2-2													
安全機能	① 《その機能を有する系統の多重性又は多様性を要求する安全機能》													
	未臨界維持機能													
対象系統・設備	非常用炉心冷却設備（ほう酸注入機能）													
多重性／多様性	<p>非常用炉心冷却設備（ほう酸注入機能）は、「主蒸気管破断」のように炉心が冷却されるような事故時には、制御棒に加えて、高压注入ポンプによる1次冷却材中へのほう酸注入により炉心を未臨界にでき、かつ、事故後において未臨界を維持できるよう設計している。</p> <p>非常用炉心冷却設備（ほう酸注入機能）は、2系統を設置しており、多重性を有している。なお、燃料取替用水ピット、ピット出口ライン、ほう酸注入タンク及び高压注入ラインは、使用期間が短期間であり静的機器の単一故障を仮定しない。</p>													
独立性	<p>(1)非常用炉心冷却設備（ほう酸注入機能）は、原子炉格納容器内、原子炉建屋内及び原子炉補助建屋内に設置しており、想定される最も過酷な条件である原子炉冷却材喪失時（原子炉格納容器内）や高エネルギー配管破断時（原子炉建屋内）においても健全に動作するよう設計している。</p> <p>また、原子炉補助建屋内の環境条件に想定される自然現象*においても、健全に動作するように設計している。</p> <p style="text-align: center;">※ 風（台風）、竜巻、凍結、降水、積雪、落雷、地滑り、火山の影響、生物学的事象、森林火災</p> <p>(2)非常用炉心冷却設備（ほう酸注入機能）は、いずれも耐震Sクラス設備として設計している。また、溢水及び火災については、系統分離を図るとともに、溢水及び火災の影響軽減対策等を実施することにより、安全機能を損なわないよう設計している。</p> <p>(3)電源は非常用炉心冷却設備（ほう酸注入機能）のA系統がA系統、B系統がB系統の異なる系統から供給している。サポート系についても、原子炉補機冷却水設備については主系統と同一の系統から供給しており、1系統のサポート系の故障が他の系統に影響を及ぼさないよう設計している。</p>													

赤字：設備、運用又は体制の相違（設計方針の相違）
 青字：記載箇所又は記載内容の相違（記載方針の相違）
 緑字：記載表現、設備名称の相違（実質的な相違なし）

女川原子力発電所2号炉	泊発電所3号炉	相違理由												
	<table border="1"> <thead> <tr> <th data-bbox="1064 178 1193 210">No.</th> <th data-bbox="1193 178 1935 210">2-2</th> </tr> </thead> <tbody> <tr> <td data-bbox="1064 210 1193 258">安全機能</td> <td data-bbox="1193 210 1935 258">① 《その機能を有する系統の多重性又は多様性を要求する安全機能》</td> </tr> <tr> <td data-bbox="1064 258 1193 673">独立性 (続き)</td> <td data-bbox="1193 258 1935 673"> 未臨界維持機能 また、非常用炉心冷却設備（ほう酸注入機能）のA系統とB系統は配管により接続されているが接続ラインの破損により同時に系統機能を喪失しないために、A系統、B系統に止め弁[※]をそれぞれ2弁設置している。 ※ 止め弁及び止め弁までのラインも主ライン（安全上の機能分類MS-1、耐震Sクラス）と同等の設計である。 上記(1)～(3)により、共通要因又は従属要因によって多重性を有する系統が同時にその機能を失わないよう設計していることから、独立性を有している。 </td> </tr> <tr> <td data-bbox="1064 673 1193 785">期間</td> <td data-bbox="1193 673 1935 785">非常用炉心冷却設備（ほう酸注入機能）の使用期間は、ほう酸注入タンク内のほう酸水を全て原子炉容器に注入するまでの時間となるため、24時間未満（短期間）</td> </tr> <tr> <td data-bbox="1064 785 1193 936">容量</td> <td data-bbox="1193 785 1935 936"> 非常用炉心冷却設備（ほう酸注入機能） ・ 高压注入ポンプ：100%×2台 ・ ほう酸注入タンク：100%×1基 ・ 燃料取替用水ピット：100%×1基 </td> </tr> <tr> <td data-bbox="1064 936 1193 1008">系統概略図</td> <td data-bbox="1193 936 1935 1008">非常用炉心冷却設備（ほう酸注入機能）：頁12条-別紙1-2-15</td> </tr> </tbody> </table>	No.	2-2	安全機能	① 《その機能を有する系統の多重性又は多様性を要求する安全機能》	独立性 (続き)	未臨界維持機能 また、非常用炉心冷却設備（ほう酸注入機能）のA系統とB系統は配管により接続されているが接続ラインの破損により同時に系統機能を喪失しないために、A系統、B系統に止め弁 [※] をそれぞれ2弁設置している。 ※ 止め弁及び止め弁までのラインも主ライン（安全上の機能分類MS-1、耐震Sクラス）と同等の設計である。 上記(1)～(3)により、共通要因又は従属要因によって多重性を有する系統が同時にその機能を失わないよう設計していることから、独立性を有している。	期間	非常用炉心冷却設備（ほう酸注入機能）の使用期間は、ほう酸注入タンク内のほう酸水を全て原子炉容器に注入するまでの時間となるため、24時間未満（短期間）	容量	非常用炉心冷却設備（ほう酸注入機能） ・ 高压注入ポンプ：100%×2台 ・ ほう酸注入タンク：100%×1基 ・ 燃料取替用水ピット：100%×1基	系統概略図	非常用炉心冷却設備（ほう酸注入機能）：頁12条-別紙1-2-15	
No.	2-2													
安全機能	① 《その機能を有する系統の多重性又は多様性を要求する安全機能》													
独立性 (続き)	未臨界維持機能 また、非常用炉心冷却設備（ほう酸注入機能）のA系統とB系統は配管により接続されているが接続ラインの破損により同時に系統機能を喪失しないために、A系統、B系統に止め弁 [※] をそれぞれ2弁設置している。 ※ 止め弁及び止め弁までのラインも主ライン（安全上の機能分類MS-1、耐震Sクラス）と同等の設計である。 上記(1)～(3)により、共通要因又は従属要因によって多重性を有する系統が同時にその機能を失わないよう設計していることから、独立性を有している。													
期間	非常用炉心冷却設備（ほう酸注入機能）の使用期間は、ほう酸注入タンク内のほう酸水を全て原子炉容器に注入するまでの時間となるため、24時間未満（短期間）													
容量	非常用炉心冷却設備（ほう酸注入機能） ・ 高压注入ポンプ：100%×2台 ・ ほう酸注入タンク：100%×1基 ・ 燃料取替用水ピット：100%×1基													
系統概略図	非常用炉心冷却設備（ほう酸注入機能）：頁12条-別紙1-2-15													

赤字: 設備, 運用又は体制の相違 (設計方針の相違)
 青字: 記載箇所又は記載内容の相違 (記載方針の相違)
 緑字: 記載表現, 設備名称の相違 (実質的な相違なし)

女川原子力発電所2号炉	泊発電所3号炉	相違理由
	<p>①</p> <p>燃料取替用水ピット</p> <p>高圧注入ポンプ</p> <p>高圧注入ポンプ</p> <p>ほう酸注入タンク</p> <p>格納容器再循環サンパ</p> <p>格納容器再循環サンパ</p> <p>原子炉格納容器内</p> <p>原子炉格納容器外</p> <p>※コントロールレグ</p> <p>※</p> <p>※</p> <p>ホットレグ</p> <p>— A系統より電源供給</p> <p>— B系統より電源供給</p> <p>- - - 単一設計箇所</p> <p>【その他 運転継続に必要な設備】 空調設備 高圧注入系のA系統, B系統の各ポンプ室に対する空調設備にはそれぞれの系統に応じた電源, 冷却水が供給されている。</p> <p>非常用炉心冷却設備 (ほう酸注入機能) 概略系統図</p>	

赤字：設備、運用又は体制の相違（設計方針の相違）
 青字：記載箇所又は記載内容の相違（記載方針の相違）
 緑字：記載表現、設備名称の相違（実質的な相違なし）

女川原子力発電所2号炉		泊発電所3号炉		相違理由
重要度の特に高い安全機能を有する系統 整理表		重要度の特に高い安全機能を有する系統 整理表 (3/27)		
No.	3	No.	3	
安全機能	《その機能を有する系統の多重性又は多様性を要求する安全機能》 原子炉冷却材圧力バウンダリの過圧防止機能	安全機能	《その機能を有する系統の多重性又は多様性を要求する安全機能》 原子炉冷却材圧力バウンダリの過圧防止機能	
対象系統・機器	② 主蒸気逃がし安全弁（安全弁としての開機能）	対象系統・設備	② 加圧器安全弁（開機能）	
多重性/多様性	主蒸気逃がし安全弁は11弁設置しており、その全てが安全弁としての開機能を有しており多重性を有している。	多重性/多様性	加圧器安全弁（開機能）は、「実用発電用原子炉及びその附属施設の技術基準 第二十条 安全弁等」の要求に基づき、2個以上設置することとし、加圧器上部に3個設置している。	
独立性	(1) 主蒸気逃がし安全弁は、原子炉格納容器内に設置しており、想定される最も過酷な環境条件である原子炉冷却材喪失事故時において健全に動作するよう設計している。 (2) 主蒸気逃がし安全弁は、いずれも耐震Sクラス設備として設計している。また、原子炉冷却材喪失事故時の環境条件においても動作可能な設計であり溢水によって機能喪失しない。火災については、プラント運転中は、原子炉格納容器内は窒素で充填されているため火災により機能喪失しない設計としている。 (3) 主蒸気逃がし安全弁は4本の主蒸気管に分散して配置しており、また、安全弁としての機能は各弁に個別に設置された駆動バネにより確保しており、サポート系を必要としない設計としている。 上記(1)～(3)により、共通要因又は従属要因によって多重性を有する系統が同時にその機能を失わないよう設計していることから、独立性を有している。	独立性	(1)加圧器安全弁（開機能）は、原子炉格納容器内に設置しており、想定される最も過酷な条件である原子炉冷却材喪失時においても健全に動作するよう設計している。 (2)加圧器安全弁（開機能）は、いずれも耐震Sクラス設備として設計している。また、溢水については、原子炉冷却材喪失時の環境においても動作可能な設計であり溢水によって機能喪失しない。火災については、不燃材で構成されており、火災によって影響を受けない設計としている。 (3)加圧器安全弁（開機能）は、各弁に個別に設置された駆動バネにより確保しており、サポート系を必要としない設計としている。 上記(1)～(3)により、共通要因又は従属要因によって同時にその機能を失わないよう設計していることから、独立性を有している。	
期間	使用時間は24時間未満（短期間）	期間	使用時間は24時間未満（短期間）	
容量	—	容量	—	
系統概略図	主蒸気逃がし安全弁：頁12条-別紙1-2-11	系統概略図	加圧器安全弁（開機能）：頁12条-別紙1-2-17	

赤字：設備、運用又は体制の相違（設計方針の相違）
 青字：記載箇所又は記載内容の相違（記載方針の相違）
 緑字：記載表現、設備名称の相違（実質的な相違なし）

女川原子力発電所2号炉	泊発電所3号炉	相違理由
<p style="text-align: center;">主蒸気逃がし安全弁 系統概略図</p> <p>②</p> <ul style="list-style-type: none"> ・主蒸気逃がし安全弁は独立した11個の弁から構成される。 ・11弁全てが安全弁機能及び逃がし弁機能を有する。 ・11弁のうち6弁が自動減圧系の機能を有する。 ・各々の弁は逃がし弁機能、自動減圧機能用の独立した圧縮空気源（アキュムレータ）を有している。 	<p style="text-align: center;">加圧器安全弁（開機能） 概略系統図</p> <p>②</p>	

赤字：設備、運用又は体制の相違（設計方針の相違）
 青字：記載箇所又は記載内容の相違（記載方針の相違）
 緑字：記載表現、設備名称の相違（実質的な相違なし）

女川原子力発電所2号炉		泊発電所3号炉		相違理由
重要度の特に高い安全機能を有する系統 整理表		重要度の特に高い安全機能を有する系統 整理表（4/27）		
No.	4	No.	4	
安全機能	《その機能を有する系統の多重性又は多様性を要求する安全機能》 原子炉停止後における除熱のための崩壊熱除去機能	安全機能	《その機能を有する系統の多重性又は多様性を要求する安全機能》 原子炉停止後における除熱のための残留熱除去機能	
対象系統・機器	② 残留熱除去系（原子炉停止時冷却モード） 高圧炉心スプレイ系 原子炉隔離時冷却系 主蒸気逃がし安全弁（手動逃がし機能） 自動減圧系（手動逃がし機能） 残留熱除去系（サブプレッションプール水冷却モード）	対象系統・設備	② 余熱除去設備	
多重性/多様性	原子炉停止後における除熱のための崩壊熱除去機能については、以下に示す系統の組合せによる複数の崩壊熱除去手段を有していることから、多様性を有している。 ① 残留熱除去系（原子炉停止時冷却モード） ② 高圧炉心スプレイ系又は原子炉隔離時冷却系を用いた原子炉への注水後、主蒸気逃がし安全弁によりサブプレッションチェンバ内のプール水に移行した崩壊熱及び残留熱を残留熱除去系（サブプレッションプール水冷却モード）により除去する。 なお、原子炉冷却材喪失事故時において非常用炉心冷却系又は原子炉隔離時冷却系を用いた原子炉の冷却状態について評価を行っており、破断口の大小のいずれにおいても燃料被覆管の最高温度が1200℃を下回ることを確認している。	多重性/多様性	余熱除去設備は2系統を設置しており、多重性を有している。	
独立性	(1) 残留熱除去系（原子炉停止時冷却モード）、高圧炉心スプレイ系、原子炉隔離時冷却系及び残留熱除去系（サブプレッションプール水冷却モード）は二次格納施設内及び原子炉格納容器内に、主蒸気逃がし安全弁（手動逃がし機能）は原子炉格納容器内に設置しており、想定される最も過酷な環境条件である高エネルギー配管破断時（二次格納施設内）や原子炉冷却材喪失事故時（原子炉格納容器内）においても健全に動作するよう設計している。 (2) 対象系統は全て耐震Sクラス設備として設計している。また、残留熱除去系（原子炉停止時冷却モード）、高圧炉心スプレイ系、原子炉隔離時冷却系及び残留熱除去系（サブプレッションプール水冷却モード）は異なるエリアに分離して配置しており、溢水及び火災が発生した場合においても同時に安全機能を損なわないよう設計している。また、主蒸気逃がし安全弁（手動逃がし機能）及び自動減圧系（手動逃がし機能）は、溢水については原子炉冷却材喪失事故時の環境条件においても動作可能な設計とし、火災についてはプラント運転中は原子炉格納容器内は窒素で充填されているため、火災の影響により機能喪失しない設計としている。	独立性	(1) 余熱除去設備は、原子炉格納容器内、原子炉建屋内及び原子炉補助建屋内に設置しており、想定される最も過酷な条件である原子炉冷却材喪失時（原子炉格納容器内）や高エネルギー配管破断時（原子炉建屋内）においても健全に動作するよう設計している。また、原子炉補助建屋内の環境条件に想定される自然現象 [※] においても、健全に動作するよう設計している。 ※ 風（台風）、竜巻、凍結、降水、積雪、落雷、地滑り、火山の影響、生物学的事象、森林火災 (2) 余熱除去設備は、いずれも耐震Sクラス設備として設計している。また、溢水及び火災については、系統分離を図るとともに、溢水及び火災の影響軽減対策等を実施することにより、安全機能を損なわないよう設計している。	

赤字：設備、運用又は体制の相違（設計方針の相違）
 青字：記載箇所又は記載内容の相違（記載方針の相違）
 緑字：記載表現、設備名称の相違（実質的な相違なし）

第12条 安全施設（別紙1-2）

女川原子力発電所2号炉		泊発電所3号炉	相違理由
No.	4		
安全機能	《その機能を有する系統の多重性又は多様性を要求する安全機能》 原子炉停止後における除熱のための崩壊熱除去機能		
独立性（続き）	<p>(3) 電源はそれぞれ残留熱除去系のA系が区分Ⅰ、B系が区分Ⅱ、高圧炉心スプレイ系が区分Ⅲ、原子炉隔離時冷却系が区分Ⅰの異なる区分から供給している。サポート系についても、補機冷却水系については主系統と同一の区分から供給しており、1系統のサポート系の故障が他の全ての系統に影響を及ぼさないように設計している。</p> <p>② また、残留熱除去系のA系とB系は配管により接続されているが接続ラインの破損により同時に系統機能を喪失しないために、A系、B系にプラント運転中常時閉の止め弁[※]をそれぞれ2弁設置している。 ※止め弁及び止め弁までのラインも主ライン（安全上の機能分類MS-1、耐震Sクラス）と同等の設計である。</p> <p>(4) 残留熱除去系（原子炉停止時冷却モード）の吸込み側の隔離弁（格納容器内弁、外弁）は、隔離を確実にを行うという観点から、隔離弁の電源区分を分離している（A系は区分Ⅱ電源、B系は区分Ⅰ電源）。</p> <p>ここで、隔離弁の電源区分を内側と外側で分離していることから、一方の区分の電源が喪失することにより多重化された残留熱除去系（原子炉停止時冷却モード）が同時に機能を失うが、当該隔離弁のうち格納容器外側に設置されている弁の手動操作性について評価したところ、原子炉冷却材喪失事故時においても、原子炉停止時冷却モードが必要な状況での弁操作場所の線量率は約15mSv/hであり、操作に必要な時間20分を考慮しても、手動での開操作が可能である。</p> <p>なお、原子炉隔離時冷却系の蒸気供給配管の隔離弁（格納容器内弁、外弁）についても、隔離を確実にを行うという観点から、その電源区分を分離しているが、高圧炉心スプレイ系の電源区分と異なる区分から供給されており、少なくとも1系統の注水機能を確保できる設計としている。</p> <p>上記(1)～(4)により、共通要因又は従属要因によって多様性を有する系統が同時にその機能を失わないよう設計していることから、独立性を有している。</p> <p>なお、水源は復水貯蔵タンクの復水及びサブプレッションチェンバ内のプール水の独立した2つの水源を有している。</p>	<p>(3) 電源はそれぞれ余熱除去設備のA系統がA系統、B系統がB系統の異なる系統から供給している。サポート系についても、原子炉補機冷却水設備については主系統と同一の系統から供給しており、1系統のサポート系の故障が他の系統に影響を及ぼさないように設計している。</p> <p>上記(1)～(3)により、共通要因又は従属要因によって多重性を有する系統が同時にその機能を失わないよう設計していることから、独立性を有している。</p>	
期間	使用時間は24時間以上（長期間）	使用時間は24時間以上（長期間）	
容量		余熱除去設備 ・余熱除去ポンプ：100%×2台 ・余熱除去冷却器：100%×2基	
系統概略図		余熱除去設備：頁12条-別紙1-2-19	
No.	4		
安全機能	《その機能を有する系統の多重性又は多様性を要求する安全機能》 原子炉停止後における除熱のための崩壊熱除去機能		
容量	<p>(定格流量)</p> <p>残留熱除去系：約1,160 m³/h/台 高圧炉心スプレイ系：約320 m³/h～1,070 m³/h 原子炉隔離時冷却系：約90 m³/h</p> <p>②</p>		
系統概略図	<p>残留熱除去系（原子炉停止時冷却モード）：頁12条-別紙1-2-15参照 高圧炉心スプレイ系：頁12条-別紙1-2-16参照 原子炉隔離時冷却系：頁12条-別紙1-2-17参照 主蒸気逃がし安全弁：頁12条-別紙1-2-11参照 残留熱除去系（サブプレッションプール水冷却モード）：頁12条-別紙1-2-18参照</p>		

赤字: 設備、運用又は体制の相違 (設計方針の相違)
 青字: 記載箇所又は記載内容の相違 (記載方針の相違)
 緑字: 記載表現、設備名称の相違 (実質的な相違なし)

女川原子力発電所2号炉	泊発電所3号炉	相違理由
<p style="text-align: center;">女川原子力発電所2号炉</p> <p style="text-align: center;">②</p> <p style="text-align: center;">原子炉格納容器</p> <p style="text-align: center;">原子炉圧力容器</p> <p style="text-align: center;">サブプレッションポンプ</p> <p style="text-align: center;">燃料プール</p> <p style="text-align: center;">燃料プール冷却系へ</p> <p style="text-align: center;">燃料プール冷却系へ</p> <p style="text-align: center;">原子炉補機冷却水系A系</p> <p style="text-align: center;">原子炉補機冷却水系B系</p> <p style="text-align: center;">※: 原子炉補機冷却水系B系</p> <p style="text-align: center;">: A系B系接続ライン</p> <p>【その他 運転継続に必要な設備】</p> <p>空調機 残留熱除去系 (A), (B) 各ポンプ室用の空調機にはそれぞれの区分 (A系: 区分I, B系: 区分II) に応じた電源、冷却水が供給されている。</p> <p style="text-align: center;">残留熱除去系 (原子炉停止時冷却モード) 系統概略図</p>	<p style="text-align: center;">泊発電所3号炉</p> <p style="text-align: center;">②</p> <p style="text-align: center;">燃料取替用水ピット</p> <p style="text-align: center;">余熱除去ポンプ</p> <p style="text-align: center;">余熱除去冷却器</p> <p style="text-align: center;">余熱除去ポンプ</p> <p style="text-align: center;">余熱除去冷却器</p> <p style="text-align: center;">余熱除去ポンプ</p> <p style="text-align: center;">余熱除去冷却器</p> <p style="text-align: center;">原子炉 格納容器内 格納容器外 格納容器内</p> <p style="text-align: center;">原子炉 格納容器内 格納容器外 格納容器内</p> <p style="text-align: center;">A系統より電源供給</p> <p style="text-align: center;">B系統より電源供給</p> <p>コールドレグ</p> <p>ホットレグ</p> <p>コールドレグ</p> <p>ホットレグ</p> <p>コールドレグ</p> <p>ホットレグ</p> <p>※ 当該弁は、原子炉格納容器隔離弁であるとともに原子炉冷却材圧力バウンダリ隔離弁であるため、通常時は「閉」かつ電源「断」とし弁が開放しない運用としており、余熱除去系運転時には運転員が電源「入」とし当該弁を「開」とする。</p> <p>【その他 運転継続に必要な設備】</p> <p>空調設備 余熱除去設備のA系統、B系統の各ポンプ及び冷却器室に対する空調設備にはそれぞれ別の系統に応じた電源、冷却水が供給されている。</p> <p style="text-align: center;">余熱除去設備 概略系統図</p>	<p style="text-align: center;">相違理由</p>

赤字：設備、運用又は体制の相違（設計方針の相違）
 青字：記載箇所又は記載内容の相違（記載方針の相違）
 緑字：記載表現、設備名称の相違（実質的な相違なし）

第12条 安全施設（別紙1-2）

女川原子力発電所2号炉	泊発電所3号炉	相違理由		
<div data-bbox="159 167 1041 805"> <p>②</p> <p>原子炉格納容器 スprayヘッダ サプレッションチェンバ 原子炉压力容器 ストレーナ 高圧炉心スプレイ系ポンプ 高圧炉心スプレイ補機冷却水系 復水貯蔵タンク 高圧炉心スプレイ系へ 原子炉隔離時冷却系へ 残留物除去系へ</p> <p>— 区分Ⅲより電源供給</p> </div> <div data-bbox="159 805 1041 901"> <p>【その他 運転継続に必要な設備】</p> <table border="1"> <tr> <td>空調機</td> <td>高圧炉心スプレイ系ポンプ室用の空調機には区分Ⅲの電源及び高圧炉心スプレイ補機冷却水系が供給されている。</td> </tr> </table> </div> <div data-bbox="403 933 761 973"> <p>高圧炉心スプレイ系 系統概略図</p> </div>	空調機	高圧炉心スプレイ系ポンプ室用の空調機には区分Ⅲの電源及び高圧炉心スプレイ補機冷却水系が供給されている。		
空調機	高圧炉心スプレイ系ポンプ室用の空調機には区分Ⅲの電源及び高圧炉心スプレイ補機冷却水系が供給されている。			

赤字：設備、運用又は体制の相違（設計方針の相違）
 青字：記載箇所又は記載内容の相違（記載方針の相違）
 緑字：記載表現、設備名称の相違（実質的な相違なし）

第12条 安全施設（別紙1-2）

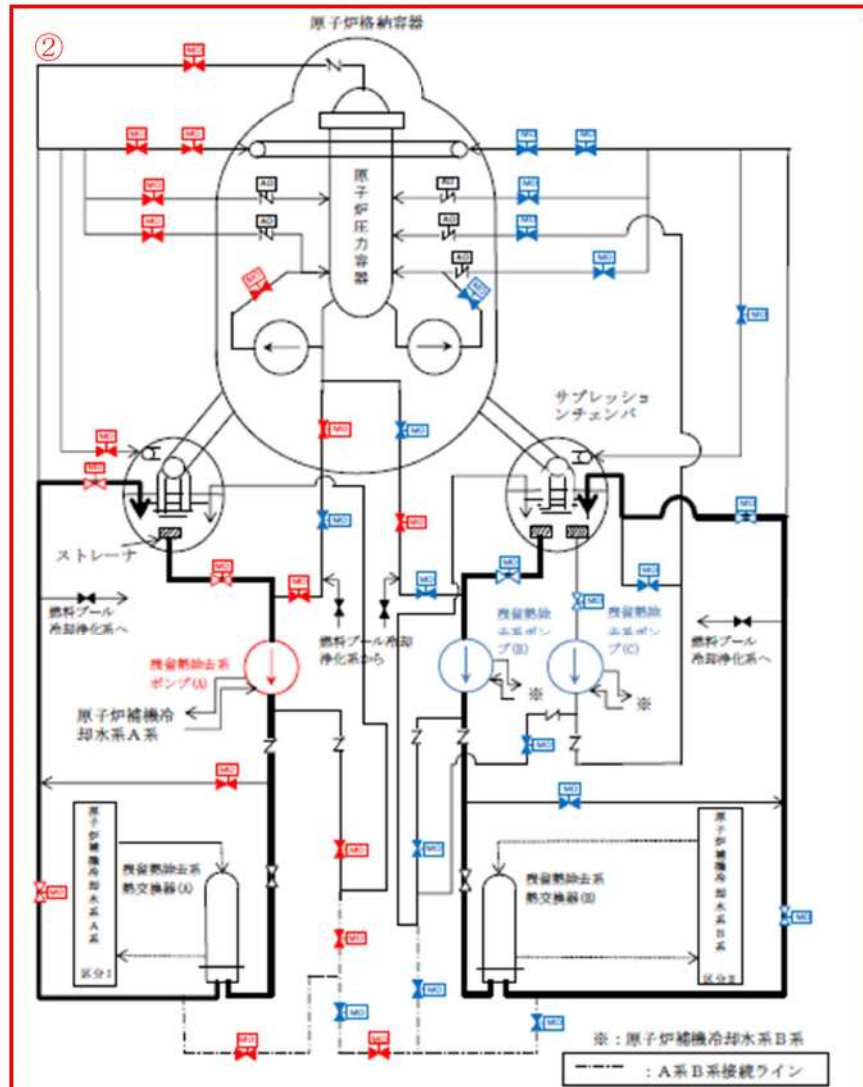
女川原子力発電所2号炉	泊発電所3号炉	相違理由
<div data-bbox="168 151 1030 1045"> <p>②</p> <p>— 区分Ⅰより電源供給 — 区分Ⅱより電源供給</p> <p>原子炉隔離時冷却系 系統概略図</p> </div>		

赤字：設備、運用又は体制の相違（設計方針の相違）
 青字：記載箇所又は記載内容の相違（記載方針の相違）
 緑字：記載表現、設備名称の相違（実質的な相違なし）

女川原子力発電所2号炉

泊発電所3号炉

相違理由



【その他 運転継続に必要な設備】

空調機	残留熱除去系（A）、（B）各ポンプ室用の空調機にはそれぞれの区分（A系：区分I、B系：区分II）に応じた電源、冷却水が供給されている。
-----	---

残留熱除去系（サプレッションプール水冷却モード） 系統概略図

赤字：設備、運用又は体制の相違（設計方針の相違）
 青字：記載箇所又は記載内容の相違（記載方針の相違）
 緑字：記載表現、設備名称の相違（実質的な相違なし）

第12条 安全施設（別紙1-2）

女川原子力発電所2号炉		泊発電所3号炉	相違理由
重要度の特に高い安全機能を有する系統 整理表			
No.	5		
安全機能	①《その機能を有する系統の多重性又は多様性を要求する安全機能》 原子炉停止後における除熱のための原子炉が隔離された場合の注水機能		
対象系統・機器	原子炉隔離時冷却系 高圧炉心スプレイ系		
多重性/多様性	<p>原子炉隔離時冷却系は、原子炉で発生する蒸気を用いてタービンを回転させ、このタービンにより駆動されるポンプにより復水貯蔵タンクの復水又はサブプレッションチェンバ内のプール水を原子炉へ注水する機能を有する系統である。</p> <p>高圧炉心スプレイ系は、電動機駆動のポンプにより復水貯蔵タンクの復水又はサブプレッションチェンバ内のプール水を原子炉へ注水する機能を有する系統である。</p> <p>原子炉が隔離された場合の注水機能はこれら複数の系統により、多様性を有している。</p>		
独立性	<p>(1) 原子炉隔離時冷却系と高圧炉心スプレイ系は、二次格納施設内及び原子炉格納容器内に設置しており、想定される最も過酷な環境条件である高エネルギー配管破断時（二次格納施設内）や原子炉冷却材喪失事故時（原子炉格納容器内）においても健全に動作するよう設計している。</p> <p>(2) 原子炉隔離時冷却系と高圧炉心スプレイ系は、いずれも耐震Sクラス設備として設計している。また、それぞれの系統は異なるエリアに分離して配置しており、溢水及び火災が発生した場合においても同時に安全機能を損なわないよう設計している。</p> <p>(3) 電源はそれぞれ原子炉隔離時冷却系が区分Ⅰ、高圧炉心スプレイ系が区分Ⅲの異なる区分から供給している。サポート系についても、補機冷却水系については主系統と同一の区分から供給しており、1系統のサポート系の故障が他の全ての系統に影響を及ぼさないよう設計している。</p> <p>なお、原子炉隔離時冷却系の蒸気供給配管の隔離弁（格納容器内弁、外弁）は、隔離を確実にを行うという観点から、電源区分を分離しているが、高圧炉心スプレイ系の電源区分と異なる区分から供給されており、少なくとも1系統の高圧注水機能を確保できる設計としている。</p>		
No.	5		
安全機能	《その機能を有する系統の多重性又は多様性を要求する安全機能》 原子炉停止後における除熱のための原子炉が隔離された場合の注水機能		
独立性（続き）	<p>上記(1)～(3)により、共通要因又は従属要因によって多様性を有する系統が同時にその機能を失わないよう設計していることから、独立性を有している。</p> <p>なお、水源は復水貯蔵タンクの復水及びサブプレッションチェンバ内のプール水の独立した2つの水源を有している。</p>		
期間	使用時間は24時間未満（短期間）		
容量	（定格流量） 原子炉隔離時冷却系：約 90 m ³ /h 高圧炉心スプレイ系：約 320 m ³ /h～1,070 m ³ /h		
系統概略図	原子炉隔離時冷却系：頁 12 条-別紙 1-2-17 参照 高圧炉心スプレイ系：頁 12 条-別紙 1-2-16 参照		

赤字：設備、運用又は体制の相違（設計方針の相違）
 青字：記載箇所又は記載内容の相違（記載方針の相違）
 緑字：記載表現、設備名称の相違（実質的な相違なし）

女川原子力発電所2号炉	泊発電所3号炉	相違理由																
	<p style="text-align: center;">重要度の特に高い安全機能を有する系統 整理表 (5/27)</p> <table border="1" style="width: 100%; border-collapse: collapse;"> <tr> <td style="width: 10%; text-align: center;">No.</td> <td style="text-align: center;">5</td> </tr> <tr> <td style="text-align: center;">安全機能</td> <td> ① 《その機能を有する系統の多重性又は多様性を要求する安全機能》 原子炉停止後における除熱のための二次系からの除熱機能 </td> </tr> <tr> <td style="text-align: center;">対象系統・設備</td> <td> 主蒸気設備（蒸気発生器、主蒸気隔離弁、主蒸気安全弁、主蒸気逃がし弁） 給水設備（蒸気発生器、主給水隔離弁） </td> </tr> <tr> <td style="text-align: center;">多重性／多様性</td> <td> 当該機能を有する主蒸気設備及び給水設備は各ループに設置しており、多重性を有している。 </td> </tr> <tr> <td style="text-align: center;">独立性</td> <td> (1)主蒸気設備と給水設備は、原子炉格納容器内及び原子炉建屋内に設置しており、想定される最も過酷な環境条件下である原子炉冷却材喪失時（原子炉格納容器内）や高エネルギー配管破断時（原子炉建屋内）においても健全に動作するよう設計している。 (2)主蒸気設備と給水設備は、いずれも耐震Sクラス設備として設計している。また、溢水及び火災については、系統分離を図るとともに、溢水及び火災の影響軽減対策等を実施することにより、安全機能を損なわないよう設計している。 (3)電源は、主蒸気設備のA、BループがA系統、CループがB系統の異なる系統から供給しており、1系統の故障が他の系統に影響を及ぼさないように設計している。 また、主蒸気設備の主蒸気隔離弁は、各ループとも両系統の信号いずれかで閉止可能であり、当該弁を確実に閉止することにより除熱機能を確保できる設計としている。 主蒸気設備の主蒸気逃がし弁は、各ループとも両系統の空気供給いずれかで動作可能であり、当該弁を確実に動作することにより除熱機能を確保できる設計としている。 上記(1)～(3)により、共通要因又は従属要因によって多重性を有する系統が同時にその機能を失わないよう設計していることから、独立性を有している。 </td> </tr> <tr> <td style="text-align: center;">期間</td> <td style="text-align: center;">使用時間は24時間未満（短期間）</td> </tr> <tr> <td style="text-align: center;">容量</td> <td style="text-align: center;">—</td> </tr> <tr> <td style="text-align: center;">系統概略図</td> <td> 主蒸気設備/給水設備：頁12条-別紙1-2-21参照 </td> </tr> </table>	No.	5	安全機能	① 《その機能を有する系統の多重性又は多様性を要求する安全機能》 原子炉停止後における除熱のための二次系からの除熱機能	対象系統・設備	主蒸気設備（蒸気発生器、主蒸気隔離弁、主蒸気安全弁、主蒸気逃がし弁） 給水設備（蒸気発生器、主給水隔離弁）	多重性／多様性	当該機能を有する主蒸気設備及び給水設備は各ループに設置しており、多重性を有している。	独立性	(1)主蒸気設備と給水設備は、原子炉格納容器内及び原子炉建屋内に設置しており、想定される最も過酷な環境条件下である原子炉冷却材喪失時（原子炉格納容器内）や高エネルギー配管破断時（原子炉建屋内）においても健全に動作するよう設計している。 (2)主蒸気設備と給水設備は、いずれも耐震Sクラス設備として設計している。また、溢水及び火災については、系統分離を図るとともに、溢水及び火災の影響軽減対策等を実施することにより、安全機能を損なわないよう設計している。 (3)電源は、主蒸気設備のA、BループがA系統、CループがB系統の異なる系統から供給しており、1系統の故障が他の系統に影響を及ぼさないように設計している。 また、主蒸気設備の主蒸気隔離弁は、各ループとも両系統の信号いずれかで閉止可能であり、当該弁を確実に閉止することにより除熱機能を確保できる設計としている。 主蒸気設備の主蒸気逃がし弁は、各ループとも両系統の空気供給いずれかで動作可能であり、当該弁を確実に動作することにより除熱機能を確保できる設計としている。 上記(1)～(3)により、共通要因又は従属要因によって多重性を有する系統が同時にその機能を失わないよう設計していることから、独立性を有している。	期間	使用時間は24時間未満（短期間）	容量	—	系統概略図	主蒸気設備/給水設備：頁12条-別紙1-2-21参照	
No.	5																	
安全機能	① 《その機能を有する系統の多重性又は多様性を要求する安全機能》 原子炉停止後における除熱のための二次系からの除熱機能																	
対象系統・設備	主蒸気設備（蒸気発生器、主蒸気隔離弁、主蒸気安全弁、主蒸気逃がし弁） 給水設備（蒸気発生器、主給水隔離弁）																	
多重性／多様性	当該機能を有する主蒸気設備及び給水設備は各ループに設置しており、多重性を有している。																	
独立性	(1)主蒸気設備と給水設備は、原子炉格納容器内及び原子炉建屋内に設置しており、想定される最も過酷な環境条件下である原子炉冷却材喪失時（原子炉格納容器内）や高エネルギー配管破断時（原子炉建屋内）においても健全に動作するよう設計している。 (2)主蒸気設備と給水設備は、いずれも耐震Sクラス設備として設計している。また、溢水及び火災については、系統分離を図るとともに、溢水及び火災の影響軽減対策等を実施することにより、安全機能を損なわないよう設計している。 (3)電源は、主蒸気設備のA、BループがA系統、CループがB系統の異なる系統から供給しており、1系統の故障が他の系統に影響を及ぼさないように設計している。 また、主蒸気設備の主蒸気隔離弁は、各ループとも両系統の信号いずれかで閉止可能であり、当該弁を確実に閉止することにより除熱機能を確保できる設計としている。 主蒸気設備の主蒸気逃がし弁は、各ループとも両系統の空気供給いずれかで動作可能であり、当該弁を確実に動作することにより除熱機能を確保できる設計としている。 上記(1)～(3)により、共通要因又は従属要因によって多重性を有する系統が同時にその機能を失わないよう設計していることから、独立性を有している。																	
期間	使用時間は24時間未満（短期間）																	
容量	—																	
系統概略図	主蒸気設備/給水設備：頁12条-別紙1-2-21参照																	

赤字: 設備, 運用又は体制の相違 (設計方針の相違)
 青字: 記載箇所又は記載内容の相違 (記載方針の相違)
 緑字: 記載表現, 設備名称の相違 (実質的な相違なし)

女川原子力発電所2号炉	泊発電所3号炉	相違理由
	<p style="text-align: center;">①</p> <p style="text-align: center;">主蒸気設備/給水設備 系統概略図</p>	

赤字：設備、運用又は体制の相違（設計方針の相違）
 青字：記載箇所又は記載内容の相違（記載方針の相違）
 緑字：記載表現、設備名称の相違（実質的な相違なし）

女川原子力発電所2号炉		泊発電所3号炉	相違理由
重要度の特に高い安全機能を有する系統 整理表			
No.	6		
安全機能	《その機能を有する系統の多重性又は多様性を要求する安全機能》 ① 原子炉停止後における除熱のための原子炉が隔離された場合の圧力逃がし機能		
対象系統・機器	主蒸気逃がし安全弁（手動逃がし機能） 自動減圧系（手動逃がし機能）		
多重性/多様性	主蒸気逃がし安全弁（手動逃がし機能）は11弁設置されており、このうち6弁は自動減圧系（手動逃がし機能）を兼ねている。これらの弁には、全ての弁に対してそれぞれ個別にアキュムレータが設けられ、個別に動作させることが可能な設計としており、多重性を有している。		
独立性	<p>(1) 主蒸気逃がし安全弁は、原子炉格納容器内に設置しており、想定される最も過酷な環境条件である原子炉冷却材喪失事故時において健全に動作するよう設計している。</p> <p>(2) 主蒸気逃がし安全弁は、いずれも耐震Sクラス設備として設計している。また、主蒸気逃がし安全弁は4本の主蒸気管に分散して配置しており、電源についても異なる区分から供給されている。サポート系について、自動減圧系（手動逃がし機能）の電源については2区分から供給しており、1区分の故障によっても機能に影響を及ぼさないよう設計している。</p> <p>(3) 主蒸気逃がし安全弁は、原子炉冷却材喪失事故時の環境条件においても動作可能な設計であり溢水によって機能喪失しない。また、プラント運転中の原子炉格納容器内は窒素で充填されているため火災により機能喪失しない設計としている。</p> <p>上記(1)～(3)により、共通要因又は従属要因によって多重性を有する系統が同時にその機能を失わないよう設計していることから、独立性を有している。</p>		
期間	使用時間は減圧状態維持のため24時間以上（長期間）		
容量	-		
系統概略図	主蒸気逃がし安全弁：頁12条-別紙1-2-11参照		

赤字：設備、運用又は体制の相違（設計方針の相違）
 青字：記載箇所又は記載内容の相違（記載方針の相違）
 緑字：記載表現、設備名称の相違（実質的な相違なし）

女川原子力発電所2号炉	泊発電所3号炉	相違理由																
	<p style="text-align: center;">重要度の特に高い安全機能を有する系統 整理表（6/27）</p> <table border="1" style="width: 100%; border-collapse: collapse;"> <tr> <td style="width: 10%;">No.</td> <td style="text-align: center;">6</td> </tr> <tr> <td>安全機能</td> <td>① 《その機能を有する系統の多重性又は多様性を要求する安全機能》 原子炉停止後における除熱のための二次系への補給水機能</td> </tr> <tr> <td>対象系統・設備</td> <td style="text-align: center;">補助給水設備</td> </tr> <tr> <td>多重性／多様性</td> <td>補助給水設備は、電動補助給水ポンプ2系統、タービン動補助給水ポンプ1系統を設置しており、多重性及び多様性を有している。なお、補助給水ピット、ピット出口ライン及び補助給水ラインのタイラインは単一設計となっているものの、使用期間が短期間であり静的機器の単一故障を仮定しない。</td> </tr> <tr> <td>独立性</td> <td>(1) 補助給水設備は、原子炉建屋内に設置しており、想定される最も過酷な環境条件である高エネルギー配管破断時において健全に動作するように設計している。 (2) 補助給水設備は、いずれも耐震Sクラス設備として設計している。また、溢水及び火災については、系統分離を図るとともに、溢水及び火災の影響軽減対策等を実施することにより、安全機能を損なわないよう設計している。 (3) 電源は補助給水設備（タービン動補助給水ポンプを除く）のA系統がA系統、B系統がB系統の異なる系統から供給しており、1系統の故障が他の系統に影響を及ぼさないように設計している。タービン動補助給水ポンプは、作動が必要な機器に蓄電池を接続している。 上記(1)～(3)により、共通要因又は従属要因によって多重性及び多様性を有する系統が同時にその機能を失わないよう設計していることから、独立性を有している。</td> </tr> <tr> <td>期間</td> <td style="text-align: center;">使用時間は24時間以内（短期間）</td> </tr> <tr> <td>容量</td> <td>補助給水設備 ・電動補助給水ポンプ：50%×2台 ・タービン動補助給水ポンプ：50%×1台 ・補助給水ピット：100%×1基</td> </tr> <tr> <td>系統概略図</td> <td>補助給水設備：頁12条-別紙1-2-23参照</td> </tr> </table>	No.	6	安全機能	① 《その機能を有する系統の多重性又は多様性を要求する安全機能》 原子炉停止後における除熱のための二次系への補給水機能	対象系統・設備	補助給水設備	多重性／多様性	補助給水設備は、電動補助給水ポンプ2系統、タービン動補助給水ポンプ1系統を設置しており、多重性及び多様性を有している。なお、補助給水ピット、ピット出口ライン及び補助給水ラインのタイラインは単一設計となっているものの、使用期間が短期間であり静的機器の単一故障を仮定しない。	独立性	(1) 補助給水設備は、原子炉建屋内に設置しており、想定される最も過酷な環境条件である高エネルギー配管破断時において健全に動作するように設計している。 (2) 補助給水設備は、いずれも耐震Sクラス設備として設計している。また、溢水及び火災については、系統分離を図るとともに、溢水及び火災の影響軽減対策等を実施することにより、安全機能を損なわないよう設計している。 (3) 電源は補助給水設備（タービン動補助給水ポンプを除く）のA系統がA系統、B系統がB系統の異なる系統から供給しており、1系統の故障が他の系統に影響を及ぼさないように設計している。タービン動補助給水ポンプは、作動が必要な機器に蓄電池を接続している。 上記(1)～(3)により、共通要因又は従属要因によって多重性及び多様性を有する系統が同時にその機能を失わないよう設計していることから、独立性を有している。	期間	使用時間は24時間以内（短期間）	容量	補助給水設備 ・電動補助給水ポンプ：50%×2台 ・タービン動補助給水ポンプ：50%×1台 ・補助給水ピット：100%×1基	系統概略図	補助給水設備：頁12条-別紙1-2-23参照	
No.	6																	
安全機能	① 《その機能を有する系統の多重性又は多様性を要求する安全機能》 原子炉停止後における除熱のための二次系への補給水機能																	
対象系統・設備	補助給水設備																	
多重性／多様性	補助給水設備は、電動補助給水ポンプ2系統、タービン動補助給水ポンプ1系統を設置しており、多重性及び多様性を有している。なお、補助給水ピット、ピット出口ライン及び補助給水ラインのタイラインは単一設計となっているものの、使用期間が短期間であり静的機器の単一故障を仮定しない。																	
独立性	(1) 補助給水設備は、原子炉建屋内に設置しており、想定される最も過酷な環境条件である高エネルギー配管破断時において健全に動作するように設計している。 (2) 補助給水設備は、いずれも耐震Sクラス設備として設計している。また、溢水及び火災については、系統分離を図るとともに、溢水及び火災の影響軽減対策等を実施することにより、安全機能を損なわないよう設計している。 (3) 電源は補助給水設備（タービン動補助給水ポンプを除く）のA系統がA系統、B系統がB系統の異なる系統から供給しており、1系統の故障が他の系統に影響を及ぼさないように設計している。タービン動補助給水ポンプは、作動が必要な機器に蓄電池を接続している。 上記(1)～(3)により、共通要因又は従属要因によって多重性及び多様性を有する系統が同時にその機能を失わないよう設計していることから、独立性を有している。																	
期間	使用時間は24時間以内（短期間）																	
容量	補助給水設備 ・電動補助給水ポンプ：50%×2台 ・タービン動補助給水ポンプ：50%×1台 ・補助給水ピット：100%×1基																	
系統概略図	補助給水設備：頁12条-別紙1-2-23参照																	

赤字: 設備, 運用又は体制の相違 (設計方針の相違)
 青字: 記載箇所又は記載内容の相違 (記載方針の相違)
 緑字: 記載表現, 設備名称の相違 (実質的な相違なし)

女川原子力発電所2号炉	泊発電所3号炉	相違理由
	<p>①</p> <p>SG: 蒸気発生器</p> <p>給水設備</p> <p>電動補助給水ポンプ</p> <p>油冷却器</p> <p>タービン動補助給水ポンプ</p> <p>補助給水ピット</p> <p>主蒸気設備</p> <p>主蒸気設備</p> <p>【その他 運転継続に必要な設備】</p> <p>空調設備</p> <p>電動補助給水ポンプのA系統, B系統の各ポンプ室用の空調設備にはそれぞれの系統に応じた電源・空気が供給されている。</p> <p>補助給水設備 系統概略図</p> <p>— A系統より電源供給 — B系統より電源供給 - - - 単一設計箇所</p>	

女川原子力発電所2号炉		泊発電所3号炉		相違理由
重要度の特に高い安全機能を有する系統 整理表		重要度の特に高い安全機能を有する系統 整理表 (7/27)		
No.	7	No.	7	
安全機能	《その機能を有する系統の多重性又は多様性を要求する安全機能》 事故時の原子炉の状態に応じた炉心冷却のための 原子炉内高圧時における注水機能	安全機能	《その機能を有する系統の多重性又は多様性を要求する安全機能》 事故時の原子炉の状態に応じた炉心冷却のための 原子炉内高圧時における注水機能	
対象系統・機器	② 高圧炉心スプレイ系 低圧炉心スプレイ系 主蒸気逃がし安全弁（自動減圧系） 残留熱除去系（低圧注水モード）	対象系統・設備	② 非常用炉心冷却設備（高圧注入系）	
多重性/多様性	原子炉内高圧時における注水機能については、以下に示す系統の組合せによる複数の炉心へ注水する手段を有していることから、多様性を有している。 ・高圧炉心スプレイ系 ・主蒸気逃がし安全弁（自動減圧系）+低圧炉心スプレイ系 ・主蒸気逃がし安全弁（自動減圧系）+残留熱除去系（低圧注水モード） なお、既許可済みの原子炉冷却材喪失事故時（中小破断）の事故解析において、高圧炉心スプレイ系に単一故障を想定し、上記に示す低圧炉心スプレイ系、残留熱除去系（低圧注水モード）が作動した場合の解析を実施している。 この結果、燃料被覆管の最高温度は約 600℃であり、燃料被覆管温度が著しく上昇することはないことを確認している。	多重性/多様性	非常用炉心冷却設備（高圧注入系）は2系統を設置しており、多重性を有している。なお、燃料取替用水ピット、ピット出口ライン及び高圧注入ラインは、使用期間が短期間であり静的機器の単一故障を仮定しない。	
独立性	(1) 高圧炉心スプレイ系、低圧炉心スプレイ系及び残留熱除去系（低圧注水モード）は二次格納施設内及び原子炉格納容器内に、主蒸気逃がし安全弁（自動減圧系）は原子炉格納容器内に設置しており、想定される最も過酷な環境条件である高エネルギー配管破断時（二次格納施設内）や原子炉冷却材喪失事故時（原子炉格納容器内）においても健全に動作するように設計している。 (2) 対象系統は全て耐震Sクラス設備として設計している。また、高圧炉心スプレイ系、低圧炉心スプレイ系及び残留熱除去系（低圧注水モード）は異なるエリアに分離して配置しており、溢水及び火災が発生した場合においても同時に安全機能を損なわないよう設計しており、主蒸気逃がし安全弁（自動減圧系）は、溢水については原子炉冷却材喪失事故時の環境条件においても動作可能な設計とし、火災についてはプラント運転中の原子炉格納容器内は窒素で充填されているため火災の影響により機能喪失しない設計としている。	独立性	(1)非常用炉心冷却設備（高圧注入系）は、原子炉格納容器内、原子炉建屋内及び原子炉補助建屋内に設置しており、想定される最も過酷な環境条件である原子炉冷却材喪失時（原子炉格納容器内）や高エネルギー配管破断時（原子炉建屋内）においても健全に動作するように設計している。また、原子炉補助建屋内の環境条件に想定される自然現象 [※] においても、健全に動作するように設計している。 ※ 風（台風）、竜巻、凍結、降水、積雪、落雷、地滑り、火山の影響、生物学的事象、森林火災 (2)非常用炉心冷却設備（高圧注入系）はいずれも耐震Sクラス設備として設計している。また、溢水及び火災については、系統分離を図るとともに、溢水及び火災の影響軽減対策等を実施することにより、安全機能を損なわないよう設計している。	

第12条 安全施設（別紙1-2）

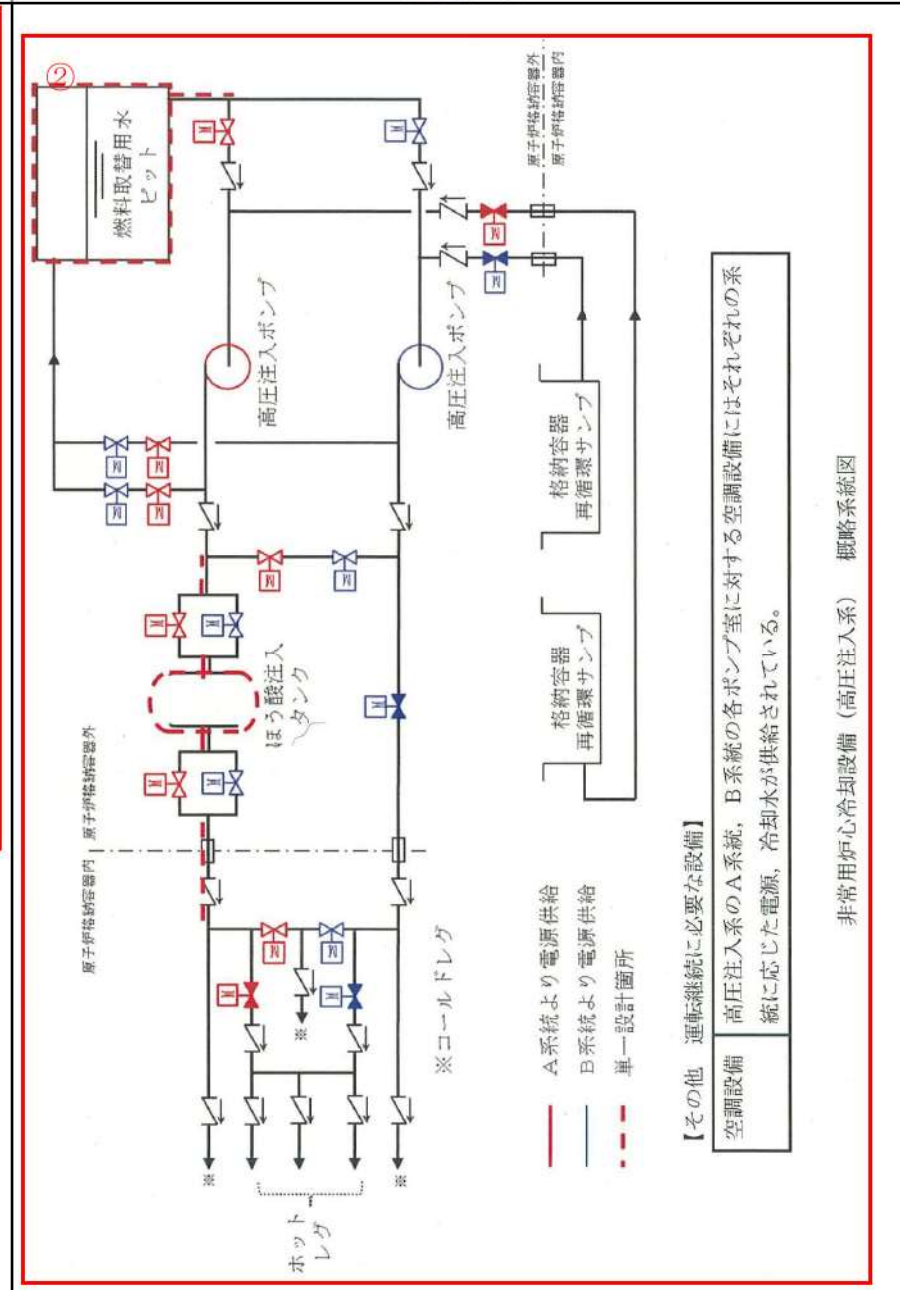
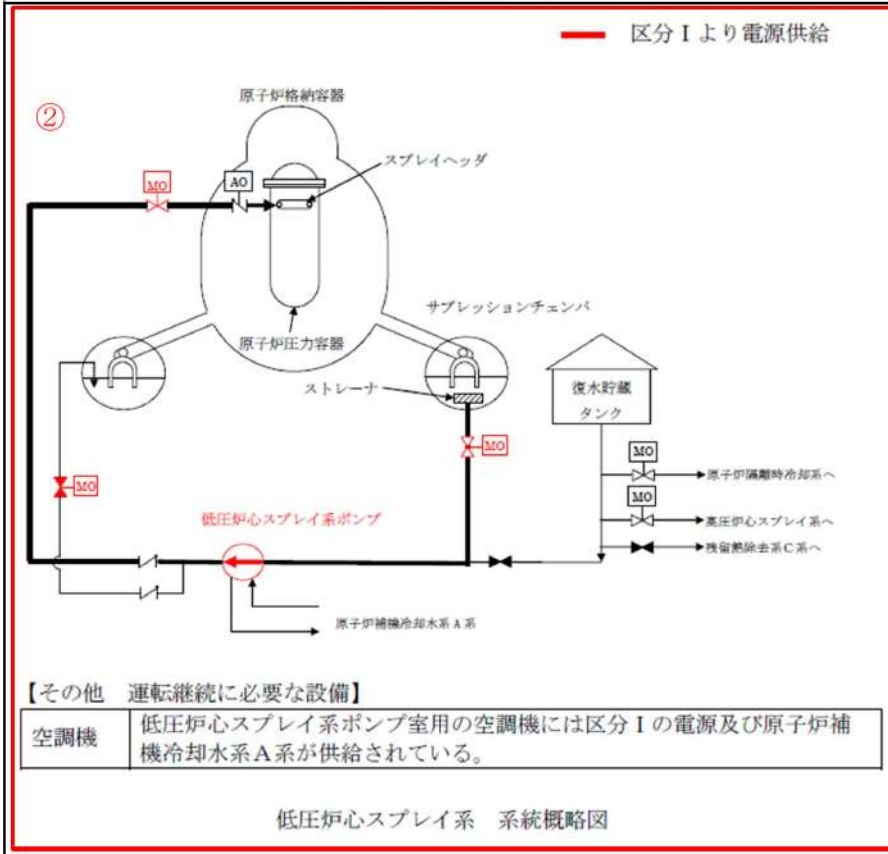
女川原子力発電所2号炉		泊発電所3号炉		相違理由
No.	7	No.	7	
安全機能	《その機能を有する系統の多重性又は多様性を要求する安全機能》 事故時の原子炉の状態に応じた炉心冷却のための 原子炉内高圧時における注水機能	安全機能	《その機能を有する系統の多重性又は多様性を要求する安全機能》 事故時の原子炉の状態に応じた炉心冷却のための 原子炉内高圧時における注水機能	
独立性 (続き)	<p>(3) 電源はそれぞれ残留熱除去系のA系が区分Ⅰ、B系及びC系が区分Ⅱ、高圧炉心スプレイ系が区分Ⅲ、低圧炉心スプレイ系が区分Ⅰの異なる区分から供給している。サポート系についても、補機冷却水系については主系統と同一の区分から供給しており、1系統のサポート系の故障が他の全ての系統に影響を及ぼさないように設計している。</p> <p>また、残留熱除去系のA系とB系は配管により接続されているが接続ラインの破損により同時に系統機能を喪失しないために、A系及びB系にプラント運転中常時閉の止め弁*をそれぞれ2弁設置している。②</p> <p>※止め弁及び止め弁までのラインも主ライン（安全上の機能分類MS-1、耐震Sクラス）と同等の設計である。</p> <p>上記(1)～(3)により、共通要因又は従属要因によって多様性を有する系統が同時にその機能を失わないよう設計していることから、独立性を有している。</p> <p>なお、水源は復水貯蔵タンクの復水及びサプレッションチェンバ内のプール水の独立した2つの水源を有している。</p>	<p>(3) 電源は非常用炉心冷却設備（高圧注入系）のA系統がA系統、B系統が②B系統の異なる系統から供給している。サポート系についても、原子炉補機冷却水設備については主系統と同一の系統から供給しており、1系統のサポート系の故障が他の系統に影響を及ぼさないように設計している。</p> <p>また、非常用炉心冷却設備（高圧注入系）のA系統とB系統は配管により接続されているが接続ラインの破損により同時に系統機能を喪失しないために、A系統及びB系統に止め弁※を2弁設置している。</p> <p>※止め弁及び止め弁までのラインも主ライン（安全上の機能分類MS-1、耐震Sクラス）と同等の設計である。</p>		
期間	使用時間は24時間未満（短期間）	期間	注入モード（燃料取替用水ピット取水）の使用時間は短期間 高温再循環モード（格納容器再循環サンプ取水）の使用時間は長期間	
容量	<p>(定格流量)</p> <p>高圧炉心スプレイ系：約320 m³/h～1,070 m³/h 低圧炉心スプレイ系：約1,070 m³/h 残留熱除去系：約1,160 m³/h</p>	容量	<p>非常用炉心冷却設備（高圧注入系）</p> <ul style="list-style-type: none"> ・高圧注入ポンプ：100%×2台 ・燃料取替用水ピット：100%×1基 ・格納容器再循環サンプ：100%×2基 	
系統概略図	<p>高圧炉心スプレイ系：頁12条-別紙1-2-16参照 低圧炉心スプレイ系：頁12条-別紙1-2-24参照 残留熱除去系（低圧注水モード）：頁12条-別紙1-2-25参照 主蒸気逃がし安全弁：頁12条-別紙1-2-11参照</p>	系統概略図	非常用炉心冷却設備（高圧注入系）：頁12条-別紙1-2-26参照	

赤字：設備、運用又は体制の相違（設計方針の相違）
 青字：記載箇所又は記載内容の相違（記載方針の相違）
 緑字：記載表現、設備名称の相違（実質的な相違なし）

女川原子力発電所2号炉

泊発電所3号炉

相違理由



赤字：設備、運用又は体制の相違（設計方針の相違）
 青字：記載箇所又は記載内容の相違（記載方針の相違）
 緑字：記載表現、設備名称の相違（実質的な相違なし）

女川原子力発電所2号炉		泊発電所3号炉		相違理由
重要度の特に高い安全機能を有する系統 整理表		重要度の特に高い安全機能を有する系統 整理表 (8/27)		
No.	8	No.	8	
安全機能	《その機能を有する系統の多重性又は多様性を要求する安全機能》 事故時の原子炉の状態に応じた炉心冷却のための 原子炉内低圧時における注水機能	安全機能	《その機能を有する系統の多重性又は多様性を要求する安全機能》 事故時の原子炉の状態に応じた炉心冷却のための 原子炉内低圧時における注水機能	
対象系統・機器	② 低圧炉心スプレイ系 高圧炉心スプレイ系 残留熱除去系（低圧注水モード）	対象系統・設備	② 非常用炉心冷却設備（蓄圧注入系） 非常用炉心冷却設備（低圧注入系）	
多重性/多様性	原子炉内低圧時の注水機能は以下に示す複数の系統で達成可能であり、多重性/多様性を有している。 ・低圧炉心スプレイ系 ・高圧炉心スプレイ系 ・残留熱除去系（低圧注水モード）	多重性/多様性	非常用炉心冷却設備（蓄圧注入系）は3系統、非常用炉心冷却設備（低圧注入系）は2系統設置しており、多重性を有している。燃料取替用水ピット及びピット出口ラインは、使用期間が短期間であり静的機器の単一故障を仮定しない。	
独立性	(1) 低圧炉心スプレイ系、高圧炉心スプレイ系及び残留熱除去系（低圧注水モード）は、二次格納施設内及び原子炉格納容器内に設置しており、想定される最も過酷な環境条件である高エネルギー配管破断時（二次格納施設内）や原子炉冷却材喪失事故時（原子炉格納容器内）においても健全に動作するよう設計している。 (2) 対象系統はすべて耐震Sクラス設備として設計している。また、それぞれの系統は異なるエリアに分離して配置しており、溢水及び火災が発生した場合においても同時に安全機能を損なわないよう設計している。 (3) 電源はそれぞれ低圧炉心スプレイ系が区分Ⅰ、高圧炉心スプレイ系が区分Ⅲ、残留熱除去系（低圧注水モード）のA系が区分Ⅰ、B系及びC系が区分Ⅱの異なる区分から供給している。サポート系についても、補機冷却水系については主系統と同一の区分から供給しており、1系統のサポート系の故障が他の全ての系統に影響を及ぼさないように設計している。 また、残留熱除去系のA系とB系は配管により接続されているが接続ラインの破損により同時に系統機能を喪失しないために、A系、B系にプラント運転中常時閉の止め弁 [※] をそれぞれ2弁設置している。 ※止め弁及び止め弁までのラインも主ライン（安全上の機能分類MS-1、耐震Sクラス）と同等の設計である。	独立性	(1)非常用炉心冷却設備（蓄圧注入系及び低圧注入系）は、原子炉格納容器内、原子炉建屋内及び原子炉補助建屋内に設置しており、想定される最も過酷な環境条件である原子炉冷却材喪失時（原子炉格納容器内）や高エネルギー配管破断時（原子炉建屋内）においても健全に動作するよう設計している。また、原子炉補助建屋内の環境条件に想定される自然現象 [※] においても、健全に動作するよう設計している。 ※ 風（台風）、竜巻、凍結、降水、積雪、落雪、地滑り、火山の影響、生物学的事象、森林火災 (2)非常用炉心冷却設備（蓄圧注入系及び低圧注入系）は、いずれも耐震Sクラス設備として設計している。また、溢水及び火災については、系統分離を図るとともに、溢水及び火災の影響軽減対策等を実施することにより、安全機能を損なわないよう設計している。 (3)電源はそれぞれ非常用炉心冷却設備（低圧注入系）のA系統がA系統、B系統がB系統の異なる系統から供給している。サポート系についても、原子炉補機冷却水設備については主系統と同一の系統から供給しており、1系統のサポート系の故障が他の系統に影響を及ぼさないように設計している。 また、非常用炉心冷却設備（低圧注入系）のA系統とB系統は配管により接続されているが接続ラインの破損により同時に系統機能を喪失しないために、A系統及びB系統に止め弁 [※] を2弁設置している。 ※ 止め弁及び止め弁までのラインも主ライン（安全上の機能分類MS-1、耐震Sクラス）と同様の設計である。	

第12条 安全施設（別紙1-2）

女川原子力発電所2号炉		泊発電所3号炉		相違理由
No.	8	No.	8	
安全機能	《その機能を有する系統の多重性又は多様性を要求する安全機能》 事故時の原子炉の状態に応じた炉心冷却のための 原子炉内低圧時における注水機能	安全機能	《その機能を有する系統の多重性又は多様性を要求する安全機能》 事故時の原子炉の状態に応じた炉心冷却のための 原子炉内低圧時における注水機能	
独立性 (続き)	②記(1)～(3)により、共通要因又は従属要因によって多様性を有する系統が同時にその機能を失わないよう設計していることから、独立性を有している。 なお、水源は復水貯蔵タンクの復水及びサブプレッションチェンバ内のプール水の独立した2つの水源を有している。	独立性 (続き)	②非常用炉心冷却設備（蓄圧注入系）の各タンクは加圧されており、1次冷却材圧力が低下すると自動的にほう酸水を注入することから、サポート系を必要としない。 上記(1)～(3)により、共通要因又は従属要因によって多重性を有する系統が同時にその機能を失わないよう設計していることから、独立性を有している。	
期間	使用時間は24時間以上（長期間）	期間	非常用炉心冷却設備（蓄圧注入系）の使用時間は24時間未満（短期間） 非常用炉心冷却設備（低圧注入系）の使用時間は以下の通り。 ・注入モード（燃料取替用水ピット取水）の使用時間は24時間未満（短期間） ・高温再循環モード（格納容器再循環サンブ取水）の使用時間は24時間以上（長期間）	
容量	(定格流量) 低圧炉心スプレイ系：約1,070 m ³ /h 高圧炉心スプレイ系：約320 m ³ /h～1,070 m ³ /h 残留熱除去系：約1,160 m ³ /h	容量	非常用炉心冷却設備（低圧注入系） ・余熱除去ポンプ：100%×2台 ・余熱除去冷却器：100%×2基 ・燃料取替用水ピット：100%×1基 ・格納容器再循環サンブ：100%×2基	
系統概略図	低圧炉心スプレイ系：頁12条-別紙1-2-24 高圧炉心スプレイ系：頁12条-別紙1-2-16 残留熱除去系（低圧注水モード）：頁12条-別紙1-2-25	系統概略図	非常用炉心冷却設備（蓄圧注入系）：頁12条-別紙1-2-29 非常用炉心冷却設備（低圧注入系）：頁12条-別紙1-2-30	

赤字：設備、運用又は体制の相違（設計方針の相違）
 青字：記載箇所又は記載内容の相違（記載方針の相違）
 緑字：記載表現、設備名称の相違（実質的な相違なし）

女川原子力発電所2号炉	泊発電所3号炉	相違理由
	<div data-bbox="1070 178 1944 1353" style="border: 2px solid red; padding: 10px;"> <p>②</p> <p style="text-align: center;">非常用炉心冷却設備（蓄圧注入系） 系統概略図</p> <p style="text-align: center;">非常用炉心冷却設備（低圧注入系） 系統概略図</p> </div>	

赤字：設備、運用又は体制の相違（設計方針の相違）
 青字：記載箇所又は記載内容の相違（記載方針の相違）
 緑字：記載表現、設備名称の相違（実質的な相違なし）

女川原子力発電所2号炉		泊発電所3号炉	相違理由
重要度の特に高い安全機能を有する系統 整理表			
No.	9		
安全機能	《その機能を有する系統の多重性又は多様性を要求する安全機能》		
	① 事故時の原子炉の状態に応じた炉心冷却のための原子炉内高圧時における減圧系を作動させる機能		
対象系統・機器	自動減圧系 (主蒸気逃がし安全弁)		
多重性/多様性	主蒸気逃がし安全弁（手動逃がし機能）は 11 弁設置されており、このうち6 弁は自動減圧系（手動逃がし機能）を兼ねている。これらの弁には、全ての弁に対してそれぞれ個別にアキュムレータが設けられ、個別に動作させることが可能な設計としており、多重性を有している。		
独立性	<p>(1) 自動減圧系は、原子炉格納容器内に設置しており、想定される最も過酷な環境条件である原子炉冷却材喪失事故時においても健全に動作するよう設計している。</p> <p>(2) 自動減圧系は、いずれも耐震Sクラス設備として設計している。また、主蒸気逃がし安全弁は、原子炉冷却材喪失事故時の環境条件においても動作可能な設計であり溢水によって機能喪失しない。また、プラント運転中は、原子炉格納容器内は空室で充填されているため火災により機能喪失しない設計としている。</p> <p>(3) 主蒸気逃がし安全弁は4本の主蒸気管に分散して配置しており、サポート系について、自動減圧系の電源については2区分から供給しており、1区分の故障によっても機能に影響を及ぼさないよう設計している。</p> <p>上記(1)～(3)により、共通要因又は従属要因によって多重性を有する系統が同時にその機能を失わないよう設計していることから、独立性を有している。</p>		
期間	使用時間は24時間以上（長期間）		
容量	-		
系統概略図	主蒸気逃がし安全弁：頁12条-別紙1-2-11		

赤字：設備、運用又は体制の相違（設計方針の相違）
 青字：記載箇所又は記載内容の相違（記載方針の相違）
 緑字：記載表現、設備名称の相違（実質的な相違なし）

女川原子力発電所2号炉		泊発電所3号炉		相違理由
重要度の特に高い安全機能を有する系統 整理表		重要度の特に高い安全機能を有する系統 整理表 (9/27)		
No.	10	No.	9	
安全機能	《その機能を有する系統の多重性又は多様性を要求する安全機能》 格納容器内又は放射性物質が格納容器内から漏れ出た場所の 雰囲気中の放射性物質の濃度低減機能	安全機能	《その機能を有する系統の多重性又は多様性を要求する安全機能》 格納容器内または放射性物質が格納容器内から漏れ出た場所の 雰囲気中の放射性物質の濃度低減機能	
対象系統・機器	② 非常用ガス処理系	対象系統・設備	② アニュラス空気浄化設備	
多重性/多様性	非常用ガス処理系のうち、排風機等の動的機器については多重化されているが、静的機器の一部（配管の一部及びフィルタ装置）は単一設計となっているため、基準適合性に関する更なる検討が必要である。	多重性/多様性	アニュラス空気浄化設備のうち、送風機等の動的機器については多重化されているが、静的機器の一部（ダクトの一部）は単一設計となっているため、基準適合性に関する更なる検討が必要である。	
独立性	(1) 非常用ガス処理系は二次格納施設内に設置しており、非常用ガス処理系の機能が必要となる想定される最も過酷な環境条件である原子炉冷却材喪失事故時において健全に動作するよう設計している。 (2) 非常用ガス処理系は、いずれも耐震Sクラス設備として設計している。また、動的機器は異なるエリアに分離して配置しており、溢水が発生した場合においても安全機能を損なわないよう設計している。また、火災についても、機能喪失しないよう火災の発生防止、火災の感知・消火対策を実施している。 (3) 多重化されている排風機等の設備は1系統の故障が他の系統に波及しないよう配置設計している。また、サポート系についても、電源についてはそれぞれ異なる区分から供給しており、1系統のサポート系の故障が他の系統に影響を及ぼさないよう設計している。 上記(1)～(3)により、動的機器については共通要因又は従属要因によって全ての系統又は機器の機能を同時に喪失させないものとしていることから、独立性を有している。	独立性	(1) アニュラス空気浄化設備は原子炉建屋内に設置しており、アニュラス空気浄化設備の機能が必要となる想定される最も過酷な環境条件である原子炉冷却材喪失時において健全に動作するように設計している。 (2) アニュラス空気浄化設備は、いずれも耐震Sクラス設備として設計している。また、溢水及び火災については、系統分離を図るとともに、溢水及び火災の影響軽減対策等を実施することにより、安全機能を損なわないよう設計している。 (3) 多重化されている送風機等の設備は1系統の故障が他の系統に波及しないよう設計している。また、サポート系についても、電源、空気についてはそれぞれ異なる系統から供給しており、1系統のサポート系の故障が他の系統に影響を及ぼさないよう設計している。 上記(1)～(3)により、動的機器については共通要因又は従属要因によって全ての系統又は機器の機能を同時に喪失させないものとしていることから、独立性を有している。	
期間	使用時間は24時間以上（長期間）	期間	使用時間は24時間以上（長期間）	
容量	・排風機：100%×2台 ・フィルタ装置：100%×1台	容量	・アニュラス空気浄化ファン：100%×2台 ・アニュラス空気浄化フィルタユニット：100%×2基	
系統概略図	非常用ガス処理系：頁12条-別紙1-2-30	系統概略図	アニュラス空気浄化設備：頁12条-別紙1-2-32参照	

赤字：設備、運用又は体制の相違（設計方針の相違）
 青字：記載箇所又は記載内容の相違（記載方針の相違）
 緑字：記載表現、設備名称の相違（実質的な相違なし）

女川原子力発電所2号炉

泊発電所3号炉

相違理由

②

— 事故時原子炉排気ライン
 単一設計部分

— 区分Ⅰより電源供給
 — 区分Ⅱより電源供給

記号	名称
D/S	F/A/B
E/H	電気ヒータ
H/F	中性粒子フィルタ
H/F	高性能フィルタ
S/H	スペースヒータ
C/F	活性炭フィルタ

(※1) 非常用ガス処理系空気乾燥装置（水分除去装置，加熱コイル）は100%×2系列

(※2) スペースヒータは100%×2系列（チャコールエアフィルタ上流及び下流に2式，合計4個）

(※3) 非常用ガス処理系空気乾燥装置ドレンラインは，A系及びB系で独立配管によりファンネルヘッドレン水を移送するため，ドレン配管閉塞により乾燥装置が同時に機能喪失することはない。

【その他 運転継続に必要な設備】

空調機	非常用ガス処理系（A）室，（B）室用の空調機にはそれぞれの区分（A系：区分Ⅰ，B系：区分Ⅱ）に応じた電源，冷却水が供給されている。
-----	---

非常用ガス処理系 系統概略図

②

— 事故時運転モード
 単一設計箇所

— A系統より電源・空気供給
 — B系統より電源・空気供給

記号	名称
C/F	よう素フィルタ
H/F	微粒子フィルタ
EH/C	電気加熱コイル

(※1) 電気加熱コイル（アニュラス空気浄化フィルタユニット内蔵）は100%×2系列

【その他 運転継続に必要な設備】

空調設備	アニュラス空気浄化ファン室の空調設備にはそれぞれの系統に応じた電源，冷却水が供給されている。
------	--

アニュラス空気浄化設備 系統概略図

赤字：設備、運用又は体制の相違（設計方針の相違）
 青字：記載箇所又は記載内容の相違（記載方針の相違）
 緑字：記載表現、設備名称の相違（実質的な相違なし）

女川原子力発電所2号炉		泊発電所3号炉		相違理由
重要度の特に高い安全機能を有する系統 整理表		重要度の特に高い安全機能を有する系統 整理表 (10/27)		
No.	11	No.	10	
安全機能	《その機能を有する系統の多重性又は多様性を要求する安全機能》	安全機能	《その機能を有する系統の多重性又は多様性を要求する安全機能》	
	格納容器の冷却機能		格納容器の冷却機能	
対象系統・機器	② 残留熱除去系（格納容器スプレイ冷却モード） （格納容器スプレイ冷却系）	対象系統・設備	② 原子炉格納容器スプレイ設備	
多重性/多様性	残留熱除去系（格納容器スプレイ冷却モード）（以下、本表において「格納容器スプレイ冷却系」という。）は2系統あり、それぞれの系統を用いて格納容器スプレイ冷却が可能であることから、多重性を有している。 ただし、静的機器の一部（ドライウェルスプレイ管、サブプレッションチェンバースプレイ管）は単一設計となっているため、基準適合性に関する更なる検討が必要である。	多重性/多様性	原子炉格納容器スプレイ設備は2系統あり、それぞれの系統を用いて格納容器スプレイ冷却が可能であることから、多重性を有している。燃料取替用水ピット、ピット出口ラインは、使用期間が短期間であり静的機器の単一故障を仮定しない。ただし、静的機器の一部（スプレイリング、格納容器スプレイ配管（立ち上がり部））は、使用期間が長期間であるものの単一設計となっているため、基準適合性に関する更なる検討が必要である。 格納容器スプレイ配管（立ち上がり部）については、単一故障を仮定しても安全機能を達成できるように多重化を実施する。	
独立性	(1) 格納容器スプレイ冷却系は、二次格納施設内及び原子炉格納容器内に設置しており、想定される最も過酷な環境条件である高エネルギー配管破断時（二次格納施設内）や原子炉冷却材喪失事故時（原子炉格納容器内）においても健全に動作するよう設計している。 (2) 格納容器スプレイ冷却系は、耐震Sクラス設備として設計している。また、それぞれの系統は異なるエリアに分離して配置しており、溢水及び火災が発生した場合においても同時に安全機能を損なわないよう設計している。 (3) 電源はそれぞれ格納容器スプレイ冷却系のA系が区分Ⅰ、B系が区分Ⅱの異なる区分から供給している。サポート系についても、補機冷却水系については主系統と同一の区分から供給しており、1系統のサポート系の故障が他の全ての系統に影響を及ぼさないように設計している。 また、格納容器スプレイ冷却系のA系とB系は配管により接続されているが接続ラインの破損により同時に系統機能を喪失しないために、A系、B系にプラント運転中常時閉の止め弁 [*] をそれぞれ2弁設置している。 ※止め弁及び止め弁までのラインも主ライン（安全上の機能分類MS-1、耐震Sクラス）と同等の設計である。 上記(1)～(3)により、動的機器については共通要因又は従属要因によって多様性を有する系統が同時にその機能を失わないよう設計していることから、独立性を有している。	独立性	(1)原子炉格納容器スプレイ設備は、原子炉格納容器内及び原子炉補助建屋内に設置しており、想定される最も過酷な環境条件である原子炉冷却材喪失時（原子炉格納容器内）においても健全に動作するよう設計している。また、原子炉補助建屋内の環境条件に想定される自然現象 [*] においても、健全に動作するよう設計している。 ※ 風（台風）、竜巻、凍結、降水、積雪、落雷、地滑り、火山の影響、生物学的事象、森林火災 (2)原子炉格納容器スプレイ設備は、いずれも耐震Sクラス設備として設計している。また、溢水及び火災については、系統分離を図るとともに、溢水及び火災の影響軽減対策等を実施することにより、安全機能を損なわないよう設計している。 (3)電源はそれぞれ原子炉格納容器スプレイ設備のA系統がA系統、B系統がB系統の異なる系統から供給している。サポート系についても、原子炉補機冷却水設備については主系統と同一の系統から供給しており、1系統のサポート系の故障が他の系統に影響を及ぼさないように設計している。 上記(1)～(3)により、動的機器については共通要因又は従属要因によって多重性を有する系統が同時にその機能を失わないよう設計していることから、独立性を有している。	

赤字：設備、運用又は体制の相違（設計方針の相違）
 青字：記載箇所又は記載内容の相違（記載方針の相違）
 緑字：記載表現、設備名称の相違（実質的な相違なし）

第12条 安全施設（別紙1-2）

女川原子力発電所2号炉		泊発電所3号炉		相違理由
期間	② 使用時間は24時間以上（長期間）	No.	10	
No.	11	安全機能	《その機能を有する系統の多重性又は多様性を要求する安全機能》 格納容器の冷却機能	
安全機能	《その機能を有する系統の多重性又は多様性を要求する安全機能》 格納容器の冷却機能	期間	注入モード（燃料取替用水ピット取水）の使用時間は24時間未満（短期間）② 再循環モード（格納容器再循環サンプ取水）の使用時間は24時間以上（長期間）	
容量	・ポンプ：100%×2台 ・ドライウェルスプレイ管：100%×1個 ・サブプレッションチェンバスプレイ管：100%×1個 ②	容量	原子炉格納容器スプレイ設備 ・格納容器スプレイポンプ：100%×2台 ・格納容器スプレイ冷却器：100%×2基 ・燃料取替用水ピット：100%×1基 ・スプレイリング：100%×1基 ・格納容器再循環サンプ：100%×2基	
系統概略図	格納容器スプレイ冷却系：頁12条-別紙1-2-33	系統概略図	原子炉格納容器スプレイ設備：頁12条-別紙1-2-35	

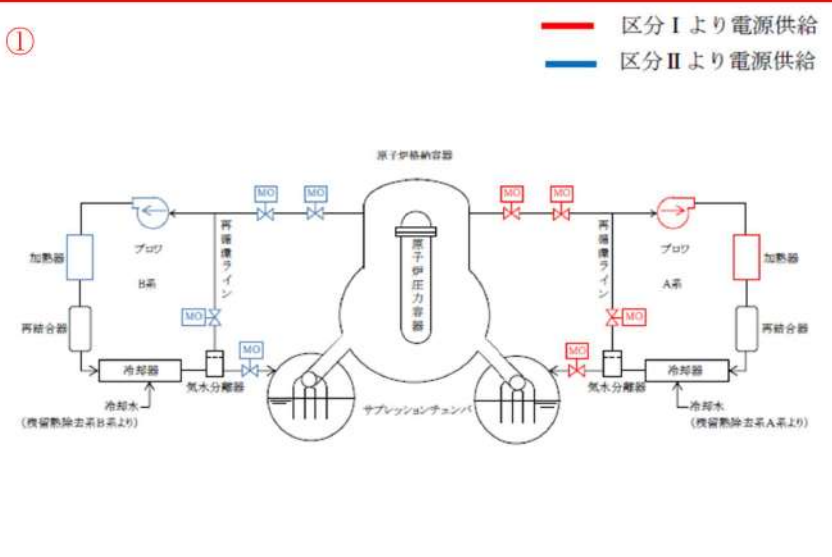
赤字：設備、運用又は体制の相違（設計方針の相違）
 青字：記載箇所又は記載内容の相違（記載方針の相違）
 緑字：記載表現、設備名称の相違（実質的な相違なし）

女川原子力発電所2号炉	泊発電所3号炉	相違理由
<p>②</p> <p>原子炉格納容器</p> <p>原子炉圧力容器</p> <p>サプレッションポンプ</p> <p>燃料プール冷却浄化系へ</p> <p>燃料プール冷却浄化系から</p> <p>原子炉補機冷却水系A系</p> <p>原子炉補機冷却水系B系</p> <p>格納容器スプレイ冷却系 系統概略図</p> <p>【その他 運転継続に必要な設備】 空調設備 残留熱除去系(A),(B)各ポンプ室用の空調機にはそれぞれの区分(A系:区分I, B系:区分II)に応じた電源、冷却水が供給されている。</p>	<p>②</p> <p>燃料取替用水ピット</p> <p>格納容器スプレイポンプ</p> <p>格納容器スプレイ冷却器</p> <p>格納容器スプレイ冷却器</p> <p>格納容器スプレイ冷却器</p> <p>格納容器再循環タンク</p> <p>原子炉格納容器</p> <p>【その他 運転継続に必要な設備】 空調設備 原子炉格納容器スプレイ設備のA系統、B系統の各ポンプ及び格納容器室に対する空調設備にはそれぞれの系統に応じた電源、冷却水が供給されている。</p> <p>原子炉格納容器スプレイ設備 系統概略図</p>	<p>相違理由</p>

赤字：設備、運用又は体制の相違（設計方針の相違）
 青字：記載箇所又は記載内容の相違（記載方針の相違）
 緑字：記載表現、設備名称の相違（実質的な相違なし）

女川原子力発電所2号炉		泊発電所3号炉	相違理由
重要度の特に高い安全機能を有する系統 整理表			
No.	12		
安全機能	《その機能を有する系統の多重性又は多様性を要求する安全機能》		
	格納容器内の可燃性ガス制御機能		
対象系統・機器	可燃性ガス濃度制御系		
多重性/多様性	① 可燃性ガス濃度制御系はA系及びB系の2系統を設置しており、多重性を有している。		
独立性	<p>(1) 可燃性ガス濃度制御系は、二次格納施設内に設置しており、想定される最も過酷な環境条件において健全に動作するよう設計している。</p> <p>(2) 可燃性ガス濃度制御系は、耐震Sクラス設備として設計している。また、それぞれの系統は異なるエリアに分離して配置しており、溢水及び火災が発生した場合においても同時に安全機能を損なわないよう設計している。</p> <p>(3) 電源はそれぞれ可燃性ガス濃度制御系のA系が区分Ⅰ、B系が区分Ⅱの異なる区分から供給している。サポート系についても、冷却水については主系統と同一の区分から供給しており、1系統のサポート系の故障が他のすべての系統に影響を及ぼさないよう設計している。</p> <p>上記(1)～(3)により、共通要因又は従属要因によって多様性を有する系統が同時にその機能を失わないよう設計していることから、独立性を有している。</p>		
期間	使用時間は24時間以上（長期間）		
容量	・100%×2系統		
系統概略図	可燃性ガス濃度制御系：頁12条-別紙1-2-35		

赤字：設備、運用又は体制の相違（設計方針の相違）
 青字：記載箇所又は記載内容の相違（記載方針の相違）
 緑字：記載表現、設備名称の相違（実質的な相違なし）

女川原子力発電所2号炉	泊発電所3号炉	相違理由		
<p>①</p>  <p>— 区分Ⅰより電源供給 — 区分Ⅱより電源供給</p> <p>【その他 運転継続に必要な設備】</p> <table border="1" data-bbox="168 790 1008 877"> <tr> <td>空調機</td> <td>可燃性ガス濃度制御系（A）室，（B）室用の空調機にはそれぞれの区分（A系：区分Ⅰ，B系：区分Ⅱ）に応じた電源，冷却水が供給されている。</td> </tr> </table> <p>可燃性ガス濃度制御系 系統概略図</p>	空調機	可燃性ガス濃度制御系（A）室，（B）室用の空調機にはそれぞれの区分（A系：区分Ⅰ，B系：区分Ⅱ）に応じた電源，冷却水が供給されている。		
空調機	可燃性ガス濃度制御系（A）室，（B）室用の空調機にはそれぞれの区分（A系：区分Ⅰ，B系：区分Ⅱ）に応じた電源，冷却水が供給されている。			

赤字：設備、運用又は体制の相違（設計方針の相違）
 青字：記載箇所又は記載内容の相違（記載方針の相違）
 緑字：記載表現、設備名称の相違（実質的な相違なし）

女川原子力発電所2号炉		泊発電所3号炉		相違理由
重要度の特に高い安全機能を有する系統 整理表		重要度の特に高い安全機能を有する系統 整理表 (11/27)		
No.	13	No.	11	
安全機能	《その機能を有する系統の多重性又は多様性を要求する安全機能》 非常用交流電源から非常用の負荷に対し電力を供給する機能	安全機能	《その機能を有する系統の多重性又は多様性を要求する安全機能》 非常用交流電源から非常用の負荷に対し電力を供給する機能	
対象系統・機器	② 非常用交流電源設備	対象系統・設備	② 非常用交流電源設備	
多重性/多様性	非常用交流電源設備は3区分（区分Ⅰ、Ⅱ、Ⅲ）設置しており、多重性を有している。	多重性/多様性	非常用交流電源設備は2系統（A、B）設置しており、多重性を有している。	
独立性	(1) 非常用交流電源設備は、いずれも二次格納施設外の環境条件として、非常用空調機によって温度制御された状態において健全に動作するように設計している。また、想定される自然現象 [※] においても、健全に動作するように設計されている。 ※風（台風）、竜巻、凍結、降水、積雪、落雷、火山の影響、生物学的事象、森林火災 (2) 非常用交流電源設備は、いずれも耐震Sクラス設備として設計している。また、それぞれの区分は異なるエリアに分離して配置しており、溢水、火災が発生した場合においても安全機能を損なわないよう設計している。 (3) 非常用交流電源設備は、異なる区分間を接続する電路には複数の遮断器が設置しており、電気事故が発生した場合でも確実に電氣的な分離ができるよう設計されている。また、電路においても物理的に分離が図られている。サポート系についても、空調系についてはそれぞれ異なる区分から供給しており、1系統のサポート系の故障が他の系統に影響を及ぼさないよう設計している。 上記(1)～(3)により、共通要因又は従属要因によって多重性を有する系統が同時にその機能を失わないよう設計していることから、独立性を有している。	独立性	(1)非常用交流電源設備は、いずれも原子炉補助建屋内の環境条件として、非常用の空調設備によって温度制御された状態において健全に動作するように設計している。また、想定される自然現象 [※] においても、健全に動作するように設計されている。 ※ 風（台風）、竜巻、凍結、降水、積雪、落雷、地滑り、火山の影響、生物学的事象、森林火災 (2)非常用交流電源設備は、いずれも耐震Sクラス設備として設計している。また、溢水及び火災については、系統分離を図るとともに、溢水及び火災の影響軽減対策等を実施することにより、安全機能を損なわないよう設計している。 (3)非常用交流電源設備は、それぞれの系統は分離して配置している。また、異なる系統間を接続する電路にはそれぞれの系統に遮断器を設置しており、電気事故が発生した場合でも確実に電氣的な分離ができるよう設計されている。また、電路においても物理的に分離が図られている。サポート系についても、空調系についてはそれぞれ異なる系統から供給しており、1系統のサポート系の故障が他の系統に影響を及ぼさないよう設計している。 上記(1)～(3)により、共通要因又は従属要因によって多重性を有する系統が同時にその機能を失わないよう設計としていることから、独立性を有している。	
期間	使用時間は24時間以上（長期間）	期間	使用期間は24時間以上（長期間）	
容量	・非常用交流電源設備（区分Ⅰ）：100%×1系統 ・非常用交流電源設備（区分Ⅱ）：100%×1系統 ・非常用交流電源設備（区分Ⅲ）：100%×1系統	容量	・非常用交流電源設備（A系統）：100%×1系統 ・非常用交流電源設備（B系統）：100%×1系統	
系統概略図	非常用交流電源設備：頁12条-別紙1-2-37	系統概略図	非常用交流電源設備：頁12条-別紙1-2-37 参照	

赤字：設備、運用又は体制の相違（設計方針の相違）
 青字：記載箇所又は記載内容の相違（記載方針の相違）
 緑字：記載表現、設備名称の相違（実質的な相違なし）

女川原子力発電所2号炉

泊発電所3号炉

相違理由

②

- : 非常用交流電源設備 (区分Ⅰ)
- : 非常用交流電源設備 (区分Ⅱ)
- : 非常用交流電源設備 (区分Ⅲ)

【その他 運転継続に必要な設備】

空調機	各区分の非常用電気品室用の空調機にはそれぞれの区分に応じた電源、冷却水が供給されている。
-----	--

非常用交流電源設備 系統概略図

②

- 非常用交流電源設備 (A系統)
- 非常用交流電源設備 (B系統)

【その他 運転継続に必要な設備】

空調設備	各系統の非常用電気盤室用の空調設備にはそれぞれの系統に応じた電源、冷却水が供給されている。
------	---

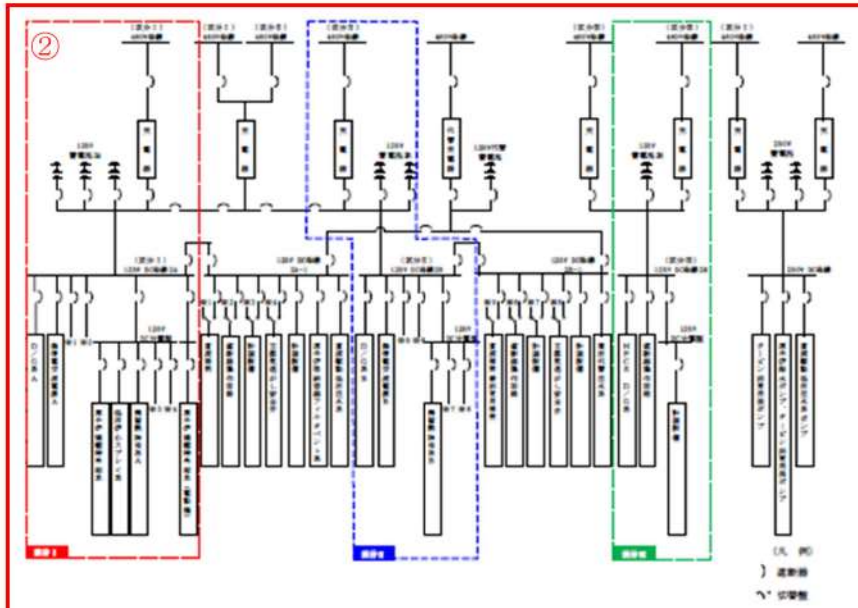
非常用交流電源設備 系統概略図

赤字：設備、運用又は体制の相違（設計方針の相違）
 青字：記載箇所又は記載内容の相違（記載方針の相違）
 緑字：記載表現、設備名称の相違（実質的な相違なし）

女川原子力発電所2号炉		泊発電所3号炉		相違理由
重要度の特に高い安全機能を有する系統 整理表		重要度の特に高い安全機能を有する系統 整理表（12/27）		
No.	14	No.	12	
安全機能	《その機能を有する系統の多重性又は多様性を要求する安全機能》 非常用直流電源から非常用の負荷に対し電力を供給する機能	安全機能	《その機能を有する系統の多重性又は多様性を要求する安全機能》 非常用直流電源から非常用の負荷に対し電力を供給する機能	
対象系統・機器	② 非常用直流電源設備	対象系統・設備	② 非常用直流電源設備	
多重性/多様性	非常用直流電源設備は3区分（区分Ⅰ、Ⅱ、Ⅲ）設置しており、多重性を有している。	多重性/多様性	非常用直流電源設備は2系統（A、B）設置しており、多重性を有している。	
独立性	(1) 非常用直流電源設備は、いずれも二次格納施設外の環境条件として、非常用空調機によって温度制御された状態において健全に動作するように設計している。また、想定される自然現象※においても、健全に動作するよう設計されている。 ※風（台風）、竜巻、凍結、降水、積雪、落雷、火山の影響、生物学的事象、森林火災 (2) 非常用直流電源設備は、いずれも耐震Sクラス設備として設計している。また、それぞれの区分は異なるエリアに分離して配置しており、溢水、火災が発生した場合においても、安全機能を損なわないよう設計している。 (3) 非常用直流電源設備は、それぞれ異なるエリアに分散して配置している。また、電路においても物理的に分離が図られている。サポート系についても、空調系についてはそれぞれ異なる区分から供給しており、1系統のサポート系の故障が他の系統に影響を及ぼさないよう設計している。 上記(1)～(3)により、共通要因又は従属要因によって多重性を有する系統が同時にその機能を失わないよう設計していることから、独立性を有している。	独立性	(1)非常用直流電源設備は、いずれも原子炉補助建屋内の環境条件として、非常用の空調設備によって温度制御された状態において健全に動作するように設計している。また、想定される自然現象※においても、健全に動作するよう設計されている。 ※ 風（台風）、竜巻、凍結、降水、積雪、落雷、地滑り、火山の影響、生物学的事象、森林火災 (2)非常用直流電源設備は、いずれも耐震Sクラス設備として設計している。また、溢水及び火災については、系統分離を図るとともに、溢水及び火災の影響軽減対策等を実施することにより、安全機能を損なわないよう設計している。 (3)非常用直流電源設備は、それぞれの系統は分離して配置している。また、電路においても物理的に分離が図られている。サポート系についても、空調系についてはそれぞれ異なる系統から供給しており、1系統のサポート系の故障が他の系統に影響を及ぼさないよう設計している。 上記(1)～(3)により、共通要因又は従属要因によって多重性を有する系統が同時にその機能を失わないよう設計としていることから、独立性を有している。	
期間	使用時間は24時間以上（長期間）	期間	使用期間は24時間以上（長期間）	
容量	・非常用直流電源設備（区分Ⅰ）：100%×1系統 ・非常用直流電源設備（区分Ⅱ）：100%×1系統 ・非常用直流電源設備（区分Ⅲ）：100%×1系統	容量	・非常用直流電源設備（A系統）：100%×1系統 ・非常用直流電源設備（B系統）：100%×1系統	
系統概略図	非常用直流電源設備：頁12条-別紙1-2-39	系統概略図	非常用直流電源設備：頁12条-別紙1-2-39参照	

赤字：設備、運用又は体制の相違（設計方針の相違）
 青字：記載箇所又は記載内容の相違（記載方針の相違）
 緑字：記載表現、設備名称の相違（実質的な相違なし）

女川原子力発電所2号炉

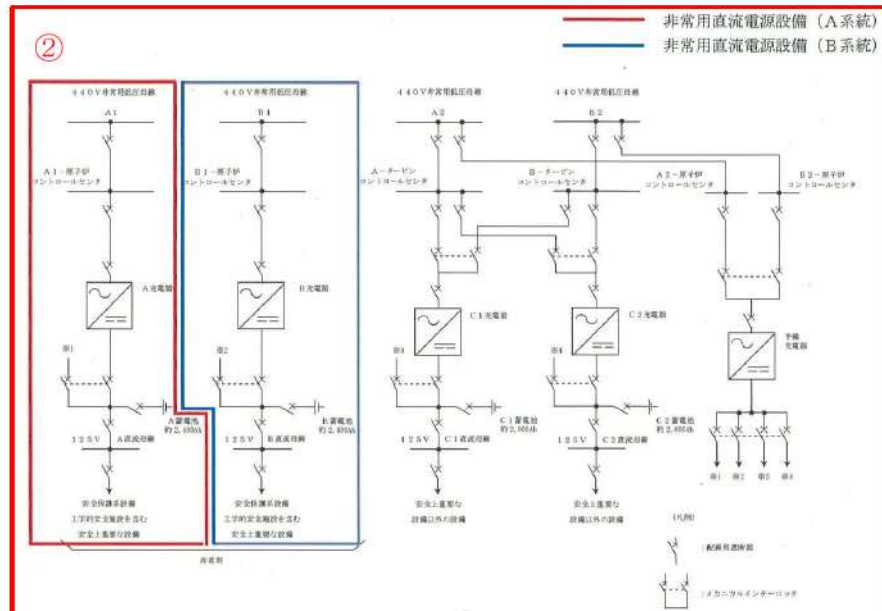


【その他 運転継続に必要な設備】

空調機	各区分の直流バッテリー室はそれぞれの区分に応じた電源、冷却水で駆動される空調機により空調される。
-----	--

非常用直流電源設備 系統概略図

泊発電所3号炉



【その他 運転継続に必要な設備】

空調設備	各系統の非常用電気盤室用の空調設備にはそれぞれの系統に応じた電源、冷却水が供給されている。
------	---

非常用直流電源設備 系統概略図

相違理由

赤字：設備、運用又は体制の相違（設計方針の相違）
 青字：記載箇所又は記載内容の相違（記載方針の相違）
 緑字：記載表現、設備名称の相違（実質的な相違なし）

女川原子力発電所2号炉		泊発電所3号炉		相違理由
重要度の特に高い安全機能を有する系統 整理表		重要度の特に高い安全機能を有する系統 整理表（13/27）		
No.	15	No.	13	
安全機能	《その機能を有する系統の多重性又は多様性を要求する安全機能》	安全機能	《その機能を有する系統の多重性又は多様性を要求する安全機能》	
	非常用の交流電源機能		非常用の交流電源機能	
対象系統・機器	非常用ディーゼル発電機（高圧炉心スプレィディーゼル発電機を含む。）	対象系統・設備	② ディーゼル発電機	
多重性/多様性	非常用ディーゼル発電機（高圧炉心スプレィディーゼル発電機を含む。）は3区分（区分Ⅰ、Ⅱ、Ⅲ）設置しており、多重性を有している。	多重性/多様性	ディーゼル発電機は、A系統及びB系統の2つの系統を設置しており、多重性を有している。	
独立性	<p>(1) 非常用ディーゼル発電機（高圧炉心スプレィディーゼル発電機を含む。）は、原子炉建屋附属棟内に設置しており、原子炉建屋附属棟内の環境条件として、非常用空調機によって温度制御された状態において健全に動作するように設計している。また、想定される自然現象※においても、健全に動作するよう設計している。</p> <p>② ※風（台風）、竜巻、凍結、降水、積雪、落雷、火山の影響、生物学的事象、森林火災</p> <p>(2) 非常用ディーゼル発電機A系、B系及び高圧炉心スプレィ系ディーゼル発電機は、いずれも耐震Sクラス設備として設計している。また、それぞれの区分は異なるエリアに分離して配置しており、溢水及び火災が発生した場合においても同時に安全機能を損なわないよう設計している。</p> <p>(3) 非常用ディーゼル発電機（高圧炉心スプレィディーゼル発電機を含む。）は、1系統の故障が他の系統に波及しないよう、それぞれ区画されたエリアに分離、又は必要な離隔距離を確保して配置する設計としている。サポート系についても、電源についてはそれぞれ異なる区分から、冷却水については主系統と同一の区分から、空調系についてはそれぞれ異なる区分から供給しており、1系統のサポート系の故障が他の系統に影響を及ぼさないよう設計している。</p> <p>また、燃料移送系はそれぞれの区分がタイラインで接続されているが、タイラインの破損により同時に系統機能を喪失しないために、タイライン上にプラント運転中常時閉の止め弁※を2弁設置している。</p> <p>※止め弁及び止め弁までのラインも主ライン（安全上の機能分類MS-1、耐震Sクラス）と同等の設計である。</p> <p>上記(1)～(3)により、共通要因又は従属要因によって全ての系統又は機器の機能を同時に喪失させないものとしていることから、独立性を有している。</p>	<p>(1)ディーゼル発電機は、ディーゼル発電機建屋内に設置しており、ディーゼル発電機建屋内の環境条件として、非常用の空調設備によって温度制御された状態において健全に動作するように設計している。また、想定される自然現象※においても、健全に動作するよう設計している。</p> <p>※ 風（台風）、竜巻、凍結、降水、積雪、落雷、地滑り、火山の影響、生物学的事象、森林火災</p> <p>(2)ディーゼル発電機A系統、B系統は、いずれも耐震Sクラス設備として設計している。また、溢水及び火災については、系統分離を図るとともに、溢水及び火災の影響軽減対策等を実施することにより、安全機能を損なわないよう設計している。</p> <p>(3)ディーゼル発電機は、1系統の故障が他の系統に波及しないよう、それぞれ区画されたエリアに分離又は必要な離隔距離を確保して配置する設計としている。サポート系については、電源、冷却水、空調系は主系統と同一の系統から供給しており、1系統のサポート系の故障が他の系統に影響を及ぼさないよう設計している。</p> <p>また、燃料移送系はそれぞれの系統がタイラインで接続されているが、タイラインの破損により同時に系統機能を喪失しないために、タイライン上にプラント運転中常時閉の止め弁を2弁※設置している。</p> <p>※ 止め弁および止め弁までのラインも主ライン（安全上の機能分離、MS-1、耐震Sクラス）と同等の設計である。</p> <p>上記(1)～(3)により、共通要因又は従属要因によって全ての系統又は機器の機能を同時に喪失させないものとしていることから、独立性を有している。</p>		

赤字：設備、運用又は体制の相違（設計方針の相違）
 青字：記載箇所又は記載内容の相違（記載方針の相違）
 緑字：記載表現、設備名称の相違（実質的な相違なし）

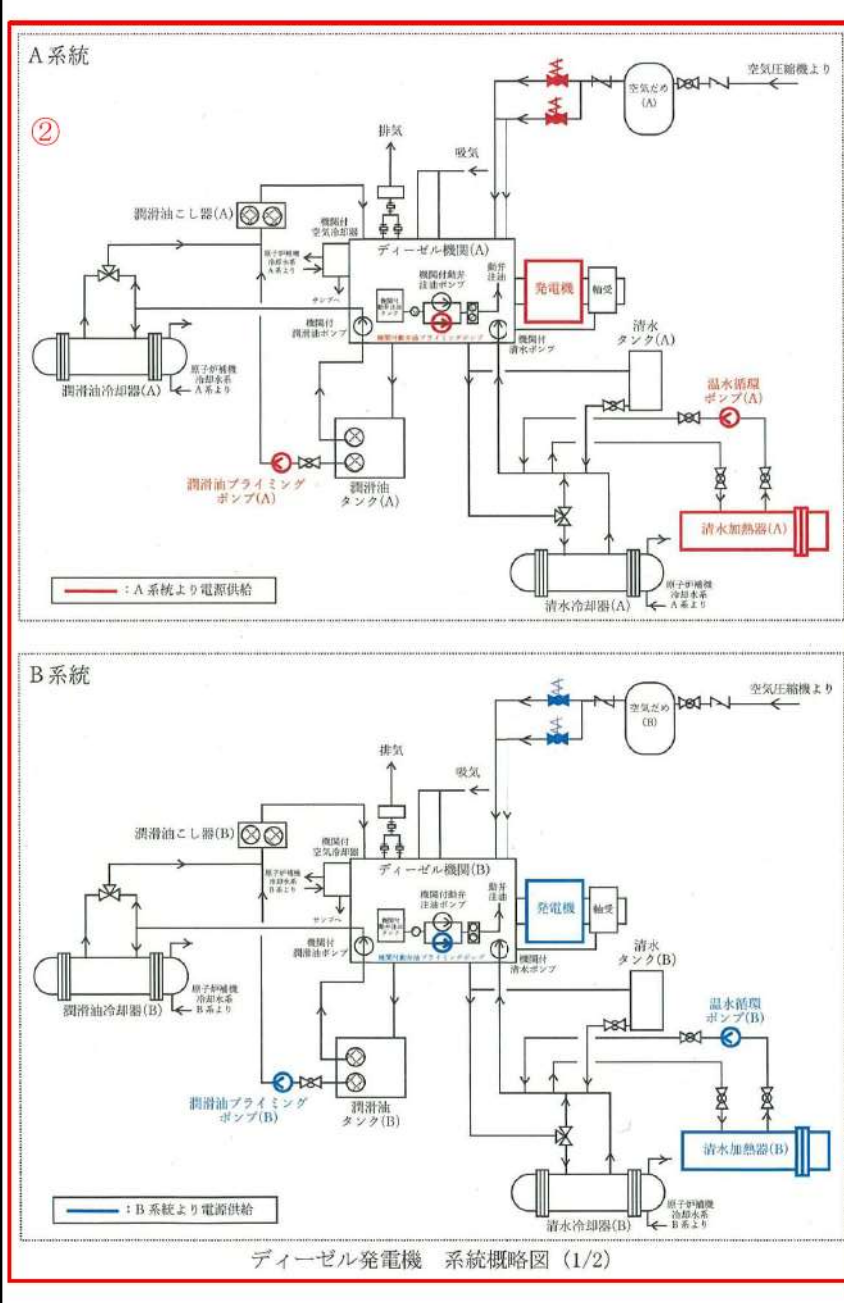
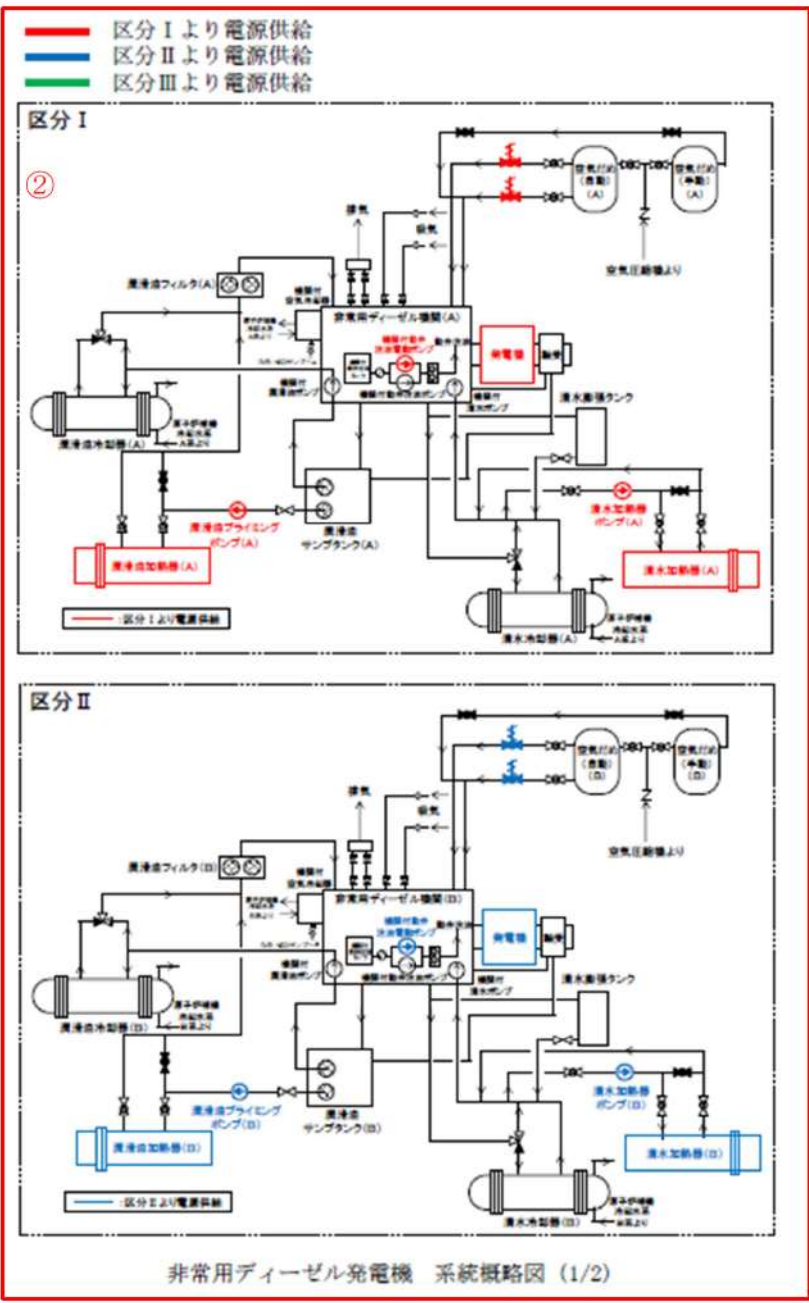
女川原子力発電所2号炉		泊発電所3号炉		相違理由
期間	② 使用時間は24時間以上（長期間）	No.	13	
No.	15	安全機能	《その機能を有する系統の多重性又は多様性を要求する安全機能》 非常用の交流電源機能	
安全機能	《その機能を有する系統の多重性又は多様性を要求する安全機能》 非常用の交流電源機能	期間	使用期間は24時間以上（長期間）	
容量	・非常用ディーゼル発電機：100%×2系統 ・高圧炉心スプレィ系ディーゼル発電機：100%×1系統 ②	容量	・ディーゼル発電機：100%×2基 ②	
系統概略図	非常用ディーゼル発電機（高圧炉心スプレィディーゼル発電機を含む。）： 頁12条-別紙1-2-42~43	系統概略図	ディーゼル発電機：頁12条-別紙1-2-42,43参照	

赤字: 設備、運用又は体制の相違 (設計方針の相違)
 青字: 記載箇所又は記載内容の相違 (記載方針の相違)
 緑字: 記載表現、設備名称の相違 (実質的な相違なし)

女川原子力発電所2号炉

泊発電所3号炉

相違理由



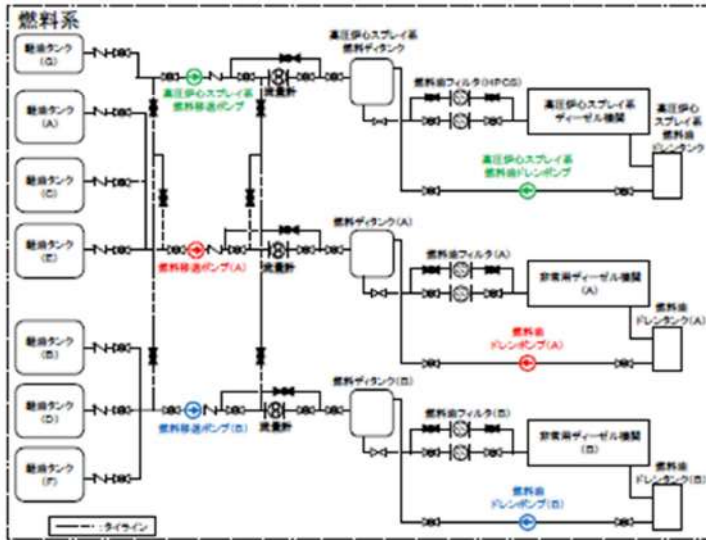
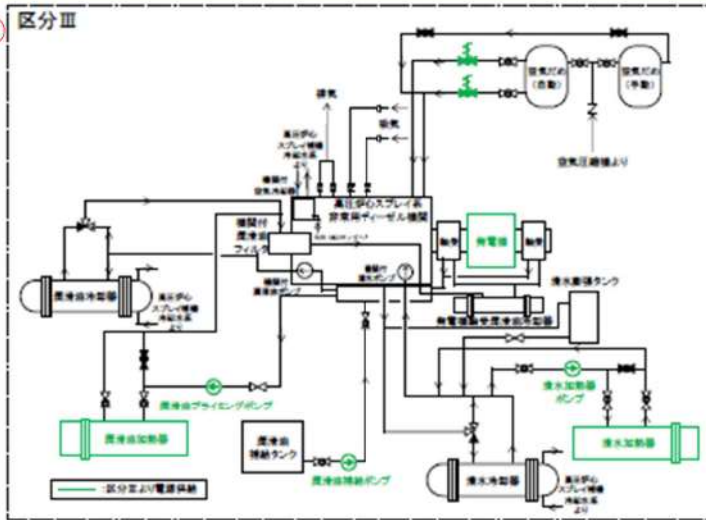
赤字：設備、運用又は体制の相違（設計方針の相違）
 青字：記載箇所又は記載内容の相違（記載方針の相違）
 緑字：記載表現、設備名称の相違（実質的な相違なし）

女川原子力発電所2号炉

泊発電所3号炉

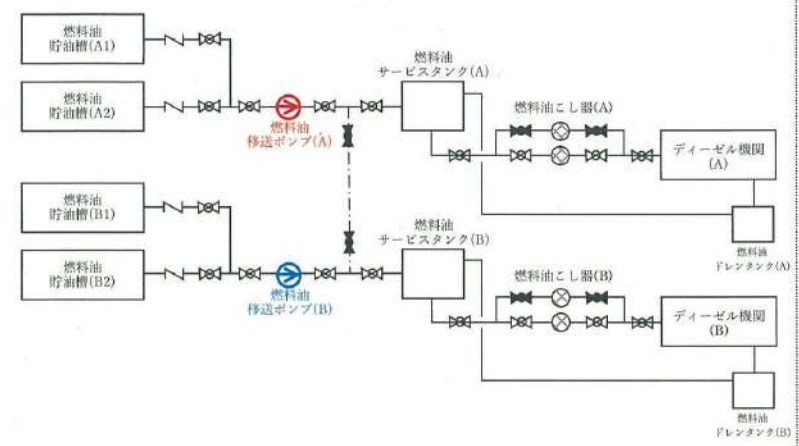
相違理由

② 区分Ⅲ



【その他 運転継続に必要な設備】
 空調機 各非常用ディーゼル発電機用の空調機にはそれぞれの区分に応じた電源、冷却水が供給されている。
 非常用ディーゼル発電機 系統概略図 (2/2)

燃料系②



【その他 運転継続に必要な設備】
 空調設備 各ディーゼル発電機室用の空調設備にはそれぞれの系統に応じた電源・空気が供給されている。

ディーゼル発電機 系統概略図 (2/2)

赤字：設備、運用又は体制の相違（設計方針の相違）
 青字：記載箇所又は記載内容の相違（記載方針の相違）
 緑字：記載表現、設備名称の相違（実質的な相違なし）

女川原子力発電所2号炉		泊発電所3号炉		相違理由
重要度の特に高い安全機能を有する系統 整理表		重要度の特に高い安全機能を有する系統 整理表 (14/27)		
No.	16	No.	14	
安全機能	《その機能を有する系統の多重性又は多様性を要求する安全機能》 非常用の直流電源機能	安全機能	《その機能を有する系統の多重性又は多様性を要求する安全機能》 非常用の直流電源機能	
対象系統・機器	② 蓄電池（非常用）	対象系統・設備	② 蓄電池（非常用）	
多重性/多様性	蓄電池（非常用）は3区分（区分Ⅰ、Ⅱ、Ⅲ）設置しており、多重性を有している。	多重性/多様性	蓄電池（非常用）は2系統（A、B）設置しており、多重性を有している。	
独立性	(1) 蓄電池（非常用）は、いずれも二次格納施設外の環境条件として、非常用空調機によって温度制御された状態において健全に動作するように設計している。また、想定される自然現象 [※] においても、健全に動作するよう設計されている。 ※風（台風）、竜巻、凍結、降水、積雪、落雷、火山の影響、生物学的事象、森林火災 (2) 蓄電池（非常用）は、いずれも耐震Sクラス設備として設計している。また、それぞれの区分は異なるエリアに分離して配置しており、溢水、火災が発生した場合においても安全機能を損なわないよう設計している。 (3) 蓄電池（非常用）は、それぞれ異なるエリアに分散して配置している。また、電路においても物理的に分離が図られている。サポート系については、1系統の故障が他の系統に影響を及ぼさないよう設計している。 上記(1)～(3)により、共通要因又は従属要因によって多重性を有する系統が同時にその機能を失わないよう設計していることから、独立性を有している。	独立性	(1)蓄電池（非常用）は、いずれも原子炉補助建屋内の環境条件として、非常用の空調設備によって温度制御された状態において健全に動作するように設計している。また、想定される自然現象 [※] においても、健全に動作するよう設計されている。 ※ 風（台風）、竜巻、凍結、降水、積雪、落雷、地滑り、火山の影響、生物学的事象、森林火災 (2)蓄電池（非常用）は、いずれも耐震Sクラス設備として設計している。また、溢水及び火災については、系統分離を図るとともに、溢水及び火災の影響軽減対策等を実施することにより、安全機能を損なわないよう設計している。 (3)蓄電池（非常用）は、それぞれの系統は分離して配置している。また、電路においても物理的に分離が図られている。サポート系については、1系統の故障が他の系統に影響を及ぼさないよう設計している。 上記(1)～(3)により、共通要因又は従属要因によって多重性を有する系統が同時にその機能を失わないよう設計としていることから、独立性を有している。	
期間	低温停止の維持やその監視系に必要な電源であることから、使用時間は24時間以上（長期間）とする。	期間	低温停止の維持やその監視系に必要な電源であることから、使用期間は24時間以上（長期間）とする。	
容量	・非常用直流電源設備（区分Ⅰ）：100%×1系統 ・非常用直流電源設備（区分Ⅱ）：100%×1系統 ・非常用直流電源設備（区分Ⅲ）：100%×1系統	容量	・非常用直流電源設備（A系統）：100%×1系統 ・非常用直流電源設備（B系統）：100%×1系統	
系統概略図	非常用直流電源設備：頁12条-別紙1-2-39	系統概略図	非常用直流電源設備：頁12条-別添1-2-36参照	

赤字：設備、運用又は体制の相違（設計方針の相違）
 青字：記載箇所又は記載内容の相違（記載方針の相違）
 緑字：記載表現、設備名称の相違（実質的な相違なし）

女川原子力発電所2号炉		泊発電所3号炉		相違理由
重要度の特に高い安全機能を有する系統 整理表		重要度の特に高い安全機能を有する系統 整理表（15/27）		
No.	17	No.	15	
安全機能	《その機能を有する系統の多重性又は多様性を要求する安全機能》 非常用の計測制御用直流電源機能	安全機能	《その機能を有する系統の多重性又は多様性を要求する安全機能》 非常用の計測制御用直流電源機能	
対象系統・機器	② 計測制御用電源設備	対象系統・設備	② 計測制御用電源設備	
多重性/多様性	計測制御用電源設備は2区分（区分Ⅰ、Ⅱ）設けており、多重性を有している。	多重性/多様性	計測制御用電源設備は4チャンネル（チャンネルⅠ、Ⅱ、Ⅲ、Ⅳ）を設置しており、多重性を有している。	
独立性	<p>(1) 計測制御用電源設備は、いずれも二次格納施設外の環境条件として、非常用空調機によって温度制御された状態において健全に動作するように設計している。また、想定される自然現象[※]においても、健全に動作するよう設計されている。 ※風（台風）、竜巻、凍結、降水、積雪、落雷、火山の影響、生物学的事象、森林火災</p> <p>(2) 計測制御用電源設備は、いずれも耐震Sクラス設備として設計している。また、それぞれの区分は異なるエリアに分離して配置しており、溢水、火災が発生した場合においても安全機能を損なわないよう設計している。</p> <p>(3) 計測制御用電源設備は、それぞれ異なるエリアに分散して配置している。また、電路においても物理的、電気的に分離が図られている。サポート系については、1系統の故障が他の系統に影響を及ぼさないよう設計している。</p> <p>上記(1)～(3)により、共通要因又は従属要因によって多重性を有する系統が同時にその機能を失わないよう設計していることから、独立性を有している。</p>	<p>独立性</p> <p>(1) 計測制御用電源設備は、いずれも原子炉補助建屋内の環境条件として、非常用の空調設備によって温度制御された状態において健全に動作するように設計している。また、想定される自然現象[※]においても、健全に動作するよう設計されている。 ※ 風（台風）、竜巻、凍結、降水、積雪、落雷、火山の影響、生物学的事象、森林火災</p> <p>(2) 計測制御用電源設備は、いずれも耐震Sクラス設備として設計している。また、溢水及び火災については、系統分離を図るとともに、溢水及び火災の影響軽減対策等を実施することにより、安全機能を損なわないよう設計している。</p> <p>(3) 計測制御用電源設備は、それぞれのチャンネルは分離して配置している。また、電路においても物理的、電気的に分離が図られている。サポート系については、1系統の故障が他の系統に影響を及ぼさないよう設計している。</p> <p>上記(1)～(3)により、共通要因又は従属要因によって多重性を有する系統が同時にその機能を失わないよう設計としていることから、独立性を有している。</p>		
期間	使用時間は24時間以上（長期間）	期間	使用期間は24時間以上（長期間）	
容量	・計測制御用電源設備（区分Ⅰ）：100%×1系統 ・計測制御用電源設備（区分Ⅱ）：100%×1系統	容量	・計測制御用電源設備（チャンネルⅠ）：100%×1系統 ・計測制御用電源設備（チャンネルⅡ）：100%×1系統 ・計測制御用電源設備（チャンネルⅢ）：100%×1系統 ・計測制御用電源設備（チャンネルⅣ）：100%×1系統	
系統概略図	計測制御用電源設備：頁12条-別紙1-2-46	系統概略図	計測制御用電源設備：頁12条-別紙1-2-46参照	

赤字：設備、運用又は体制の相違（設計方針の相違）
 青字：記載箇所又は記載内容の相違（記載方針の相違）
 緑字：記載表現、設備名称の相違（実質的な相違なし）

女川原子力発電所2号炉

泊発電所3号炉

相違理由

②

— : 計測制御用電源設備 (区分Ⅰ)
 — : 計測制御用電源設備 (区分Ⅱ)

(凡例)
) 遮断器
 XX 変圧器
 □ 整流器

【その他 運転継続に必要な設備】

空調機	各区分の計測制御電源室用の空調機にはそれぞれの区分に応じた電源、冷却水が供給されている。
-----	--

計測制御用電源設備 系統概略図

②

— 計測制御用電源設備 (チャンネルⅠ)
 — 計測制御用電源設備 (チャンネルⅡ)
 — 計測制御用電源設備 (チャンネルⅢ)
 — 計測制御用電源設備 (チャンネルⅣ)

(凡例)
) 遮断器
 XX 変圧器
 □ 整流器

【その他 運転継続に必要な設備】

空調設備	各チャンネルの非常用電気盤室用の空調設備にはそれぞれのチャンネルに応じた系統の電源及び冷却水が供給されている。
------	---

計測制御用電源設備 系統概略図

女川原子力発電所2号炉		泊発電所3号炉		相違理由
重要度の特に高い安全機能を有する系統 整理表		重要度の特に高い安全機能を有する系統 整理表 (16/27)		
No.	18, 19	No.	16	
安全機能	《その機能を有する系統の多重性又は多様性を要求する安全機能》 補機冷却機能 冷却用海水供給機能	安全機能	《その機能を有する系統の多重性又は多様性を要求する安全機能》 補機冷却機能	
対象系統・機器	原子炉補機冷却水系／原子炉補機冷却海水系 高圧炉心スプレィ補機冷却水系／高圧炉心スプレィ補機冷却海水系	対象系統・設備	② 原子炉補機冷却水設備	
多重性/多様性	原子炉補機冷却水系／原子炉補機冷却海水系及び高圧炉心スプレィ補機冷却水系／高圧炉心スプレィ補機冷却海水系は異なる3つの区分(区分Ⅰ, 区分Ⅱ及び区分Ⅲ)に対応した3系統で構成され、各区分の負荷へ物理的に独立して冷却水を供給することから、多重性を有している。	多重性/多様性	原子炉補機冷却水設備は2系統を設置しており、多重性を有している。原子炉補機冷却水サージタンクは、タンク内部に仕切り板を設置しており、静的機器の単一故障を想定しても機能喪失には至らない。	
独立性	(1) 原子炉補機冷却水系／原子炉補機冷却海水系及び高圧炉心スプレィ補機冷却水系／高圧炉心スプレィ補機冷却海水系は二次格納施設及び二次格納施設外に設置しており、非常用空調機によって温度制御された状態において健全に動作するように設計している。また、それぞれのエリアの環境条件に想定される自然現象 [※] においても、健全に動作するよう設計している。 ※風(台風)、竜巻、凍結、降水、積雪、落雷、火山の影響、生物学的事象、森林火災 (2) 原子炉補機冷却水系／原子炉補機冷却海水系及び高圧炉心スプレィ補機冷却水系／高圧炉心スプレィ補機冷却海水系は耐震Sクラス設備として設計している。また、それぞれの系統は異なるエリアに分離して配置しており、溢水及び火災が発生した場合においても同時に安全機能を損なわないよう設計している。 (3) 原子炉補機冷却水系／原子炉補機冷却海水系及び高圧炉心スプレィ補機冷却水系／高圧炉心スプレィ補機冷却海水系はそれぞれ異なる区分から電源供給されている。サポート系についても、冷却水(海水系)については主系統と同一の区分から供給しており、1系統のサポート系の故障が他の系統に影響を及ぼさないよう設計している。 また、区分Ⅰ、区分Ⅱの原子炉補機冷却水系は常用系においてタイラインにより接続されているが、破損により同時に系統機能を喪失しないために、タイラインには運転中常時閉の止め弁を2弁設置している。 なお、常用系と非常用系は緊急遮断弁 [※] にて隔離可能である。 ※緊急遮断弁も主ライン(安全上の機能分類MS-1、耐震Sクラス)と同等の設計である。	独立性	(1) 原子炉補機冷却水設備は、原子炉格納容器内、原子炉建屋内及び原子炉補助建屋内に設置しており、それぞれのエリアの環境条件に想定される自然現象 [※] においても、健全に動作するよう設計している。 ※ 風(台風)、竜巻、凍結、降水、積雪、落雷、地滑り、火山の影響、生物学的事象、森林火災 (2) 原子炉補機冷却水設備は、いずれも耐震Sクラス設備として設計している。また、溢水及び火災については、系統分離を図るとともに、溢水及び火災の影響軽減対策等を実施することにより、安全機能を損なわないよう設計している。 (3) 原子炉補機冷却水設備はそれぞれ異なる系統から電源供給されている。サポート系についても、冷却水(海水系)については主系統と同一の系統から供給しており、1系統のサポート系の故障により当該機能へ影響を及ぼさないよう設計している。また、A系統、B系統の原子炉補機冷却水設備はタイラインにより接続されているが、破損により同時に系統機能を喪失しないために、事象発生後短時間で隔離弁 [※] を「閉」とし系統分離を行う。 ※ 隔離弁及び隔離弁までのラインも主ライン(安全上の機能分類MS-1、耐震Sクラス)と同様の設計である。	

赤字：設備、運用又は体制の相違（設計方針の相違）
 青字：記載箇所又は記載内容の相違（記載方針の相違）
 緑字：記載表現、設備名称の相違（実質的な相違なし）

第12条 安全施設（別紙1-2）

女川原子力発電所2号炉		泊発電所3号炉		相違理由
No.	18, 19	No.	② 16	
安全機能	《その機能を有する系統の多重性又は多様性を要求する安全機能》 補機冷却機能 冷却用海水供給機能	安全機能	《その機能を有する系統の多重性又は多様性を要求する安全機能》 補機冷却機能	
独立性（続き）	上記(1)～(3)により、共通要因又は従属要因によって多様性を有する系統が同時にその機能を失わないよう設計していることから、独立性を有している。 ②	期間	使用時間は24時間以上(長期間)	
容量	・原子炉補機冷却水系/原子炉補機冷却海水系：100%×2系統 ・高圧炉心スプレィ補機冷却水系/高圧炉心スプレィ補機冷却海水系：100%×1系統	容量	原子炉補機冷却水設備 ・原子炉補機冷却水ポンプ：50%×4台 ・原子炉補機冷却水冷却器：50%×4基	
系統概略図	原子炉補機冷却水系/原子炉補機冷却海水系及び高圧炉心スプレィ補機冷却水系/高圧炉心スプレィ補機冷却海水系：頁12条-別紙1-2-49	系統概略図	原子炉補機冷却水設備：頁12条-別紙1-2-49参照	

赤字：設備、運用又は体制の相違（設計方針の相違）
 青字：記載箇所又は記載内容の相違（記載方針の相違）
 緑字：記載表現、設備名称の相違（実質的な相違なし）

女川原子力発電所2号炉	泊発電所3号炉	相違理由
<p style="text-align: center;">原子炉補機冷却水系/原子炉補機冷却海水系及び 高圧炉心スプレイ補機冷却水系/高圧炉心スプレイ補機冷却海水系 系統概略図</p> <p style="text-align: right;"> ■ 区分Ⅰより電源供給 ■ 区分Ⅱより電源供給 ■ 区分Ⅲより電源供給 </p> <p style="text-align: center;">【その他 運転継続に必要な設備】 原子炉補機冷却水ポンプ (A), (B) 室及び高圧炉心スプレイ補機冷却水ポンプ室用の空調機にはそれぞれの区分に応じた電源、冷却水が供給されている。</p>	<p style="text-align: center;">②</p> <p style="text-align: center;"> — A系統より電源供給 — B系統より電源供給 </p> <p style="text-align: center;">原子炉補機冷却水設備 概略系統図</p>	<p>相違理由</p>

赤字：設備、運用又は体制の相違（設計方針の相違）
 青字：記載箇所又は記載内容の相違（記載方針の相違）
 緑字：記載表現、設備名称の相違（実質的な相違なし）

女川原子力発電所2号炉		泊発電所3号炉		相違理由	
【再掲】	重要度の特に高い安全機能を有する系統 整理表		重要度の特に高い安全機能を有する系統 整理表 (17/27)		
	No.	18, 19	No.	17	
	安全機能	《その機能を有する系統の多重性又は多様性を要求する安全機能》 補機冷却機能 冷却用海水供給機能	安全機能	《その機能を有する系統の多重性又は多様性を要求する安全機能》 冷却用海水供給機能	
	対象系統・機器	原子炉補機冷却水系／原子炉補機冷却海水系 高圧炉心スプレィ補機冷却水系／高圧炉心スプレィ補機冷却海水系	対象系統・設備	② 原子炉補機冷却海水設備	
多重性／多様性	原子炉補機冷却水系／原子炉補機冷却海水系及び高圧炉心スプレィ補機冷却水系／高圧炉心スプレィ補機冷却海水系は異なる3つの区分（区分Ⅰ、区分Ⅱ及び区分Ⅲ）に対応した3系統で構成され、各区分の負荷へ物理的に独立して冷却水を供給することから、多重性を有している。	多重性／多様性	原子炉補機冷却海水設備は2系統で構成され、各系統の負荷へ物理的に独立して冷却水を供給することから、多重性を有している。		
独立性	(1) 原子炉補機冷却水系／原子炉補機冷却海水系及び高圧炉心スプレィ補機冷却水系／高圧炉心スプレィ補機冷却海水系は二次格納施設及び二次格納施設外に設置しており、非常用空調機によって温度制御された状態において健全に動作するように設計している。また、それぞれのエリアの環境条件に想定される自然現象 [※] においても、健全に動作するように設計している。 ② ※風（台風）、竜巻、凍結、降水、積雪、落雷、火山の影響、生物学的事象、森林火災 (2) 原子炉補機冷却水系／原子炉補機冷却海水系及び高圧炉心スプレィ補機冷却水系／高圧炉心スプレィ補機冷却海水系は耐震Sクラス設備として設計している。また、それぞれの系統は異なるエリアに分離して配置しており、溢水及び火災が発生した場合においても同時に安全機能を損なわないよう設計している。 (3) 原子炉補機冷却水系／原子炉補機冷却海水系及び高圧炉心スプレィ補機冷却水系／高圧炉心スプレィ補機冷却海水系はそれぞれ異なる区分から電源供給されている。サポート系についても、冷却水（海水系）については主系統と同一の区分から供給しており、1系統のサポート系の故障が他の系統に影響を及ぼさないよう設計している。 また、区分Ⅰ、区分Ⅱの原子炉補機冷却水系は常用系においてタイラインにより接続されているが、破損により同時に系統機能を喪失しないために、タイラインには運転中常時閉の止め弁を2弁設置している。 なお、常用系と非常用系は緊急遮断弁 [※] にて隔離可能である。 ※緊急遮断弁も主ライン（安全上の機能分類MS-1、耐震Sクラス）と同等の設計である。	独立性	(1)原子炉補機冷却海水設備は、循環水ポンプ建屋内及び原子炉建屋内に設置しており、それぞれのエリアの環境条件に想定される自然現象 [※] においても、健全に動作するように設計している。 ※ 風（台風）、竜巻、凍結、降水、積雪、落雷、地滑り、火山の影響、生物学的事象、森林火災 (2)原子炉補機冷却海水設備は、いずれも耐震Sクラス設備として設計している。また、溢水及び火災については、系統分離を図るとともに、溢水及び火災の影響軽減対策等を実施することにより、安全機能を損なわないよう設計している。 (3)原子炉補機冷却海水設備はそれぞれ異なる系統から電源供給しており、1系統の故障により当該機能へ影響を及ぼさないよう設計している。また、原子炉補機冷却海水設備は、タイラインにより接続されているが、破損により同時に系統機能を喪失しないために、タイラインには運転中常時閉の止め弁を2弁設置している。 ※ 止め弁及び止め弁までのラインも主ライン（安全上の機能分類MS-1、耐震Sクラス）と同様の設計である。 上記(1)～(3)により、共通要因又は従属要因によって、多重性を有する系統が同時にその機能を失わないよう設計していることから、独立性を有している。		
独立性（続き）	上記(1)～(3)により、共通要因又は従属要因によって多様性を有する系統が同時にその機能を失わないよう設計していることから、独立性を有している。	期間	使用時間は24時間以上（長期間）		
容量	② 使用時間は24時間以上（長期間） ・原子炉補機冷却水系／原子炉補機冷却海水系：100%×2系統 ・高圧炉心スプレィ補機冷却水系／高圧炉心スプレィ補機冷却海水系：100%×1系統	容量	原子炉補機冷却海水設備 ・原子炉補機冷却海水ポンプ：50%×4台		
系統概略図	原子炉補機冷却水系／原子炉補機冷却海水系及び高圧炉心スプレィ補機冷却水系／高圧炉心スプレィ補機冷却海水系：頁12条-別紙1-2-49	系統概略図	原子炉補機冷却海水設備：頁12条-別紙1-2-51参照		

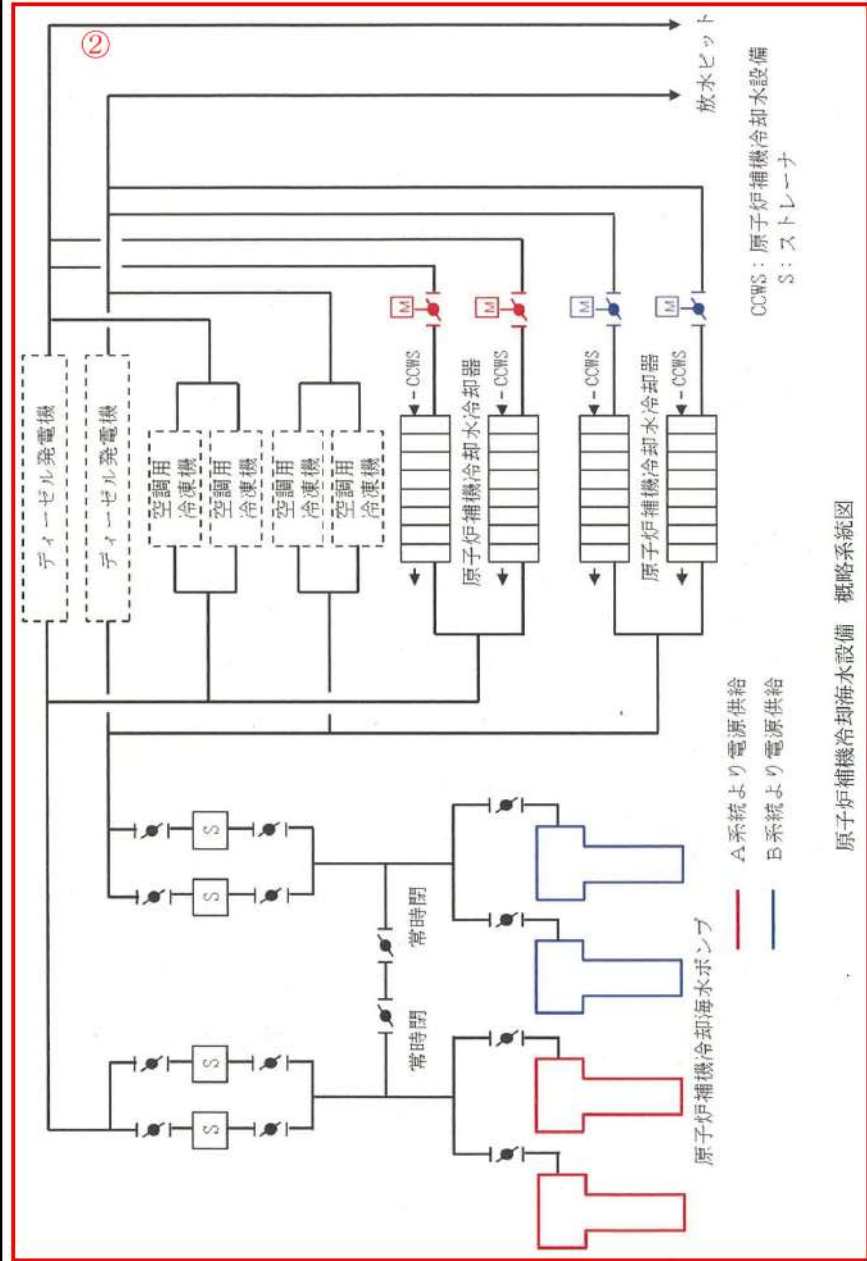
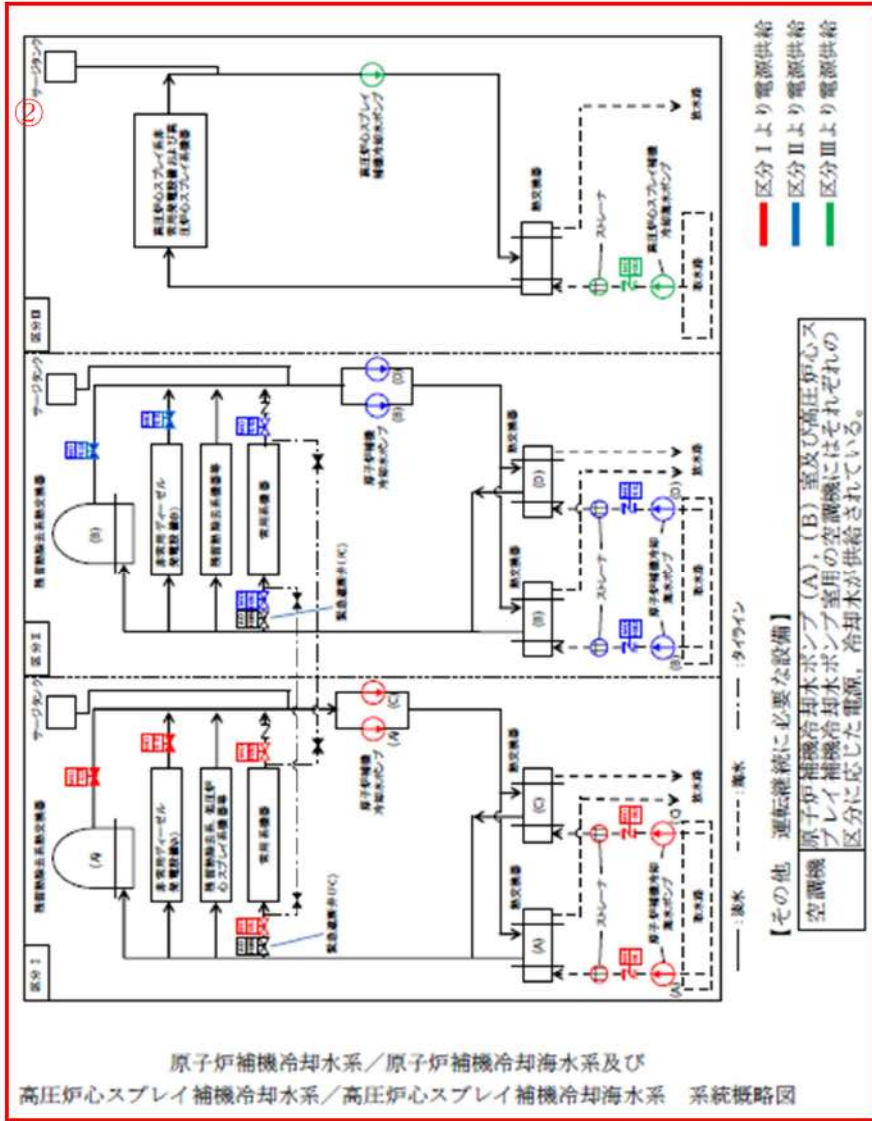
赤字: 設備, 運用又は体制の相違 (設計方針の相違)
 青字: 記載箇所又は記載内容の相違 (記載方針の相違)
 緑字: 記載表現, 設備名称の相違 (実質的な相違なし)

女川原子力発電所2号炉

泊発電所3号炉

相違理由

【再掲】



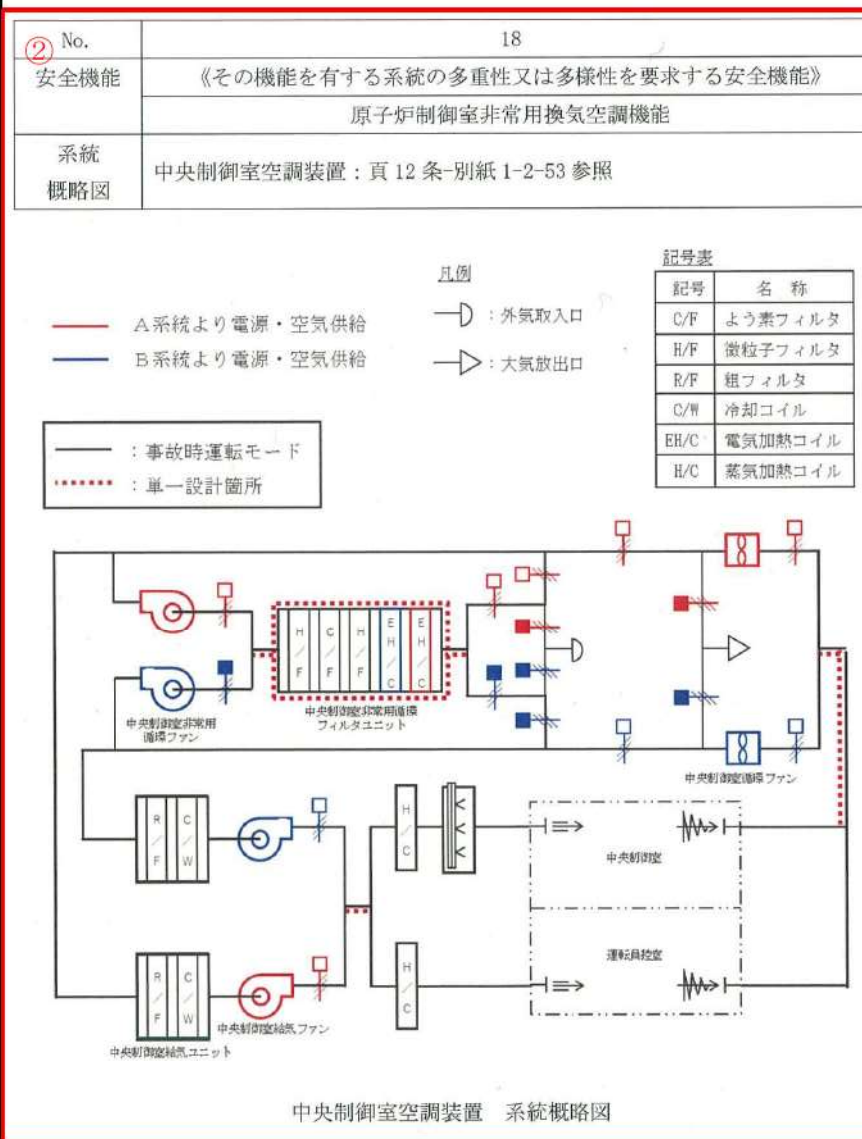
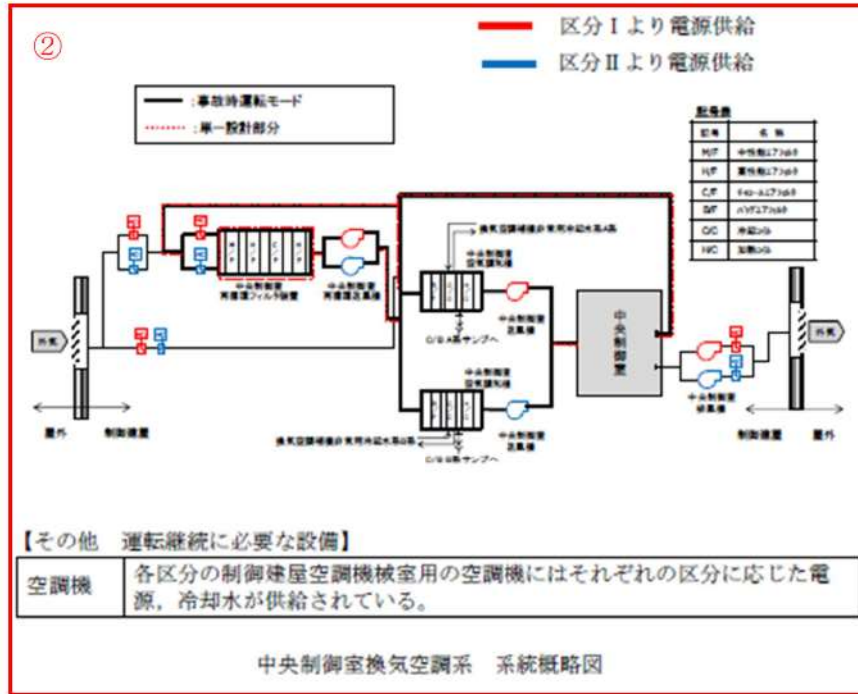
女川原子力発電所2号炉		泊発電所3号炉		相違理由
重要度の特に高い安全機能を有する系統 整理表		重要度の特に高い安全機能を有する系統 整理表 (18/27)		
No.	20	No.	18	
安全機能	《その機能を有する系統の多重性又は多様性を要求する安全機能》 原子炉制御室非常用換気空調機能	安全機能	《その機能を有する系統の多重性又は多様性を要求する安全機能》 原子炉制御室非常用換気空調機能	
対象系統・機器	② 中央制御室換気空調系	対象系統・設備	② 換気空調設備（中央制御室非常用循環系統）	
多重性/多様性	中央制御室換気空調系の事故時運転モードにおける運転ラインのうち、排風機等の動的機器については多重化されているが、再循環フィルタ装置及びダクトの一部は単一設計となっているため、基準適合性に関する更なる検討が必要である。	多重性/多様性	換気空調設備（中央制御室非常用循環系統）の事故時運転モードにおける運転ラインのうち、送風機等の動的機器については多重化されているが、中央制御室非常用循環フィルタユニット及びダクトの一部は単一設計となっているため、基準適合性に関する更なる検討が必要である。	
独立性	(1) 中央制御室換気空調系は、二次格納容器外の環境条件に想定される自然現象 [※] においても、健全に動作するよう設計している。 ※風（台風）、竜巻、凍結、降水、積雪、落雷、火山の影響、生物学的事象、森林火災 (2) 中央制御室換気空調系は、耐震Sクラス設備として設計している。また、排風機等の動的機器は異なるエリアに分離して配置しており、溢水及び火災が発生した場合においても安全機能を損なわないよう設計している。 (3) 中央制御室換気空調系のサポート系は、電源についてそれぞれ異なる区分から、冷却水について主系統と同一の区分から供給しており、1系統のサポート系の故障が他の系統に影響を及ぼさないよう設計している。 上記(1)～(3)により、共通要因又は従属要因によって多様性を有する系統が同時にその機能を失わないよう設計していることから、独立性を有している。	独立性	(1)換気空調設備（中央制御室非常用循環系統）は、原子炉補助建屋内の環境条件に想定される自然現象 [※] においても、健全に動作するよう設計している。 ※ 風(台風)、竜巻、凍結、降水、積雪、落雷、地滑り、火山の影響、生物学的事象、森林火災 (2)換気空調設備（中央制御室非常用循環系統）は、耐震Sクラス設備として設計している。また、溢水及び火災については、系統分離を図るとともに、溢水及び火災の影響軽減対策等を実施することにより、安全機能を損なわないよう設計している。 (3)換気空調設備（中央制御室非常用循環系統）のサポート系は、電源についてそれぞれ異なる系統から、冷却水、空気については主系統と同一の系統から供給しており、1系列のサポート系の故障が他の系統に影響を及ぼさないよう設計している。 上記(1)～(3)により、動的機器については共通要因又は従属要因によって多様性を有する系統が同時にその機能を失わないよう設計していることから、独立性を有している。	
期間	使用時間は24時間以上（長期間）	期間	使用時間は24時間以上（長期間）	
容量	100%×2系統 100%×1系統（再循環フィルタ装置及びダクトの一部）	容量	・中央制御室給気ファン：100%×2台 ・中央制御室循環ファン：100%×2台 ・中央制御室非常用循環ファン：100%×2台 ・中央制御室非常用循環フィルタユニット：100%×1基 ・中央制御室給気ユニット：100%×2基	
系統概略図	中央制御室換気空調系：頁12条-別紙1-2-51	No.	18	
		安全機能	《その機能を有する系統の多重性又は多様性を要求する安全機能》 原子炉制御室非常用換気空調機能	
		系統概略図	中央制御室空調装置：頁12条-別紙1-2-53参照	

赤字：設備、運用又は体制の相違（設計方針の相違）
 青字：記載箇所又は記載内容の相違（記載方針の相違）
 緑字：記載表現、設備名称の相違（実質的な相違なし）

女川原子力発電所2号炉

泊発電所3号炉

相違理由



赤字：設備、運用又は体制の相違（設計方針の相違）
 青字：記載箇所又は記載内容の相違（記載方針の相違）
 緑字：記載表現、設備名称の相違（実質的な相違なし）

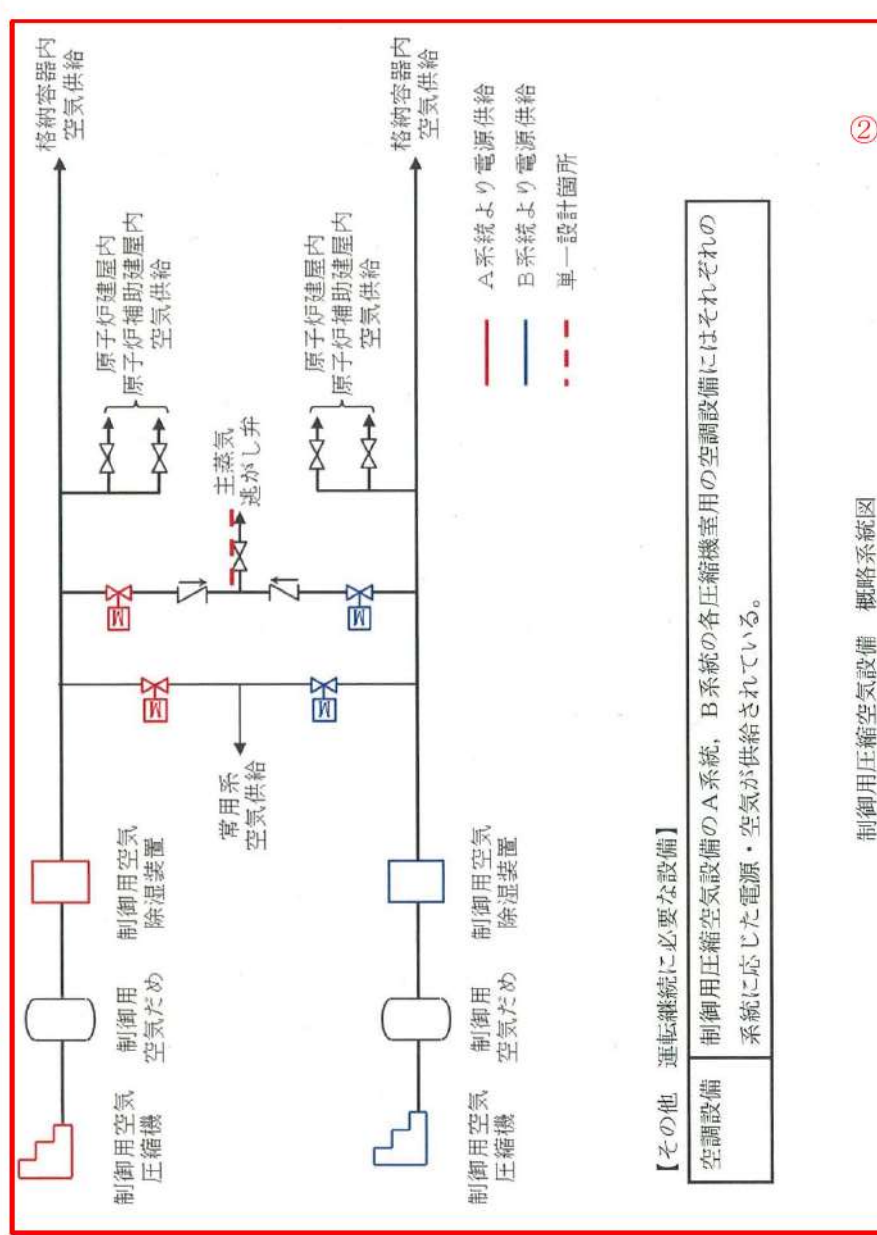
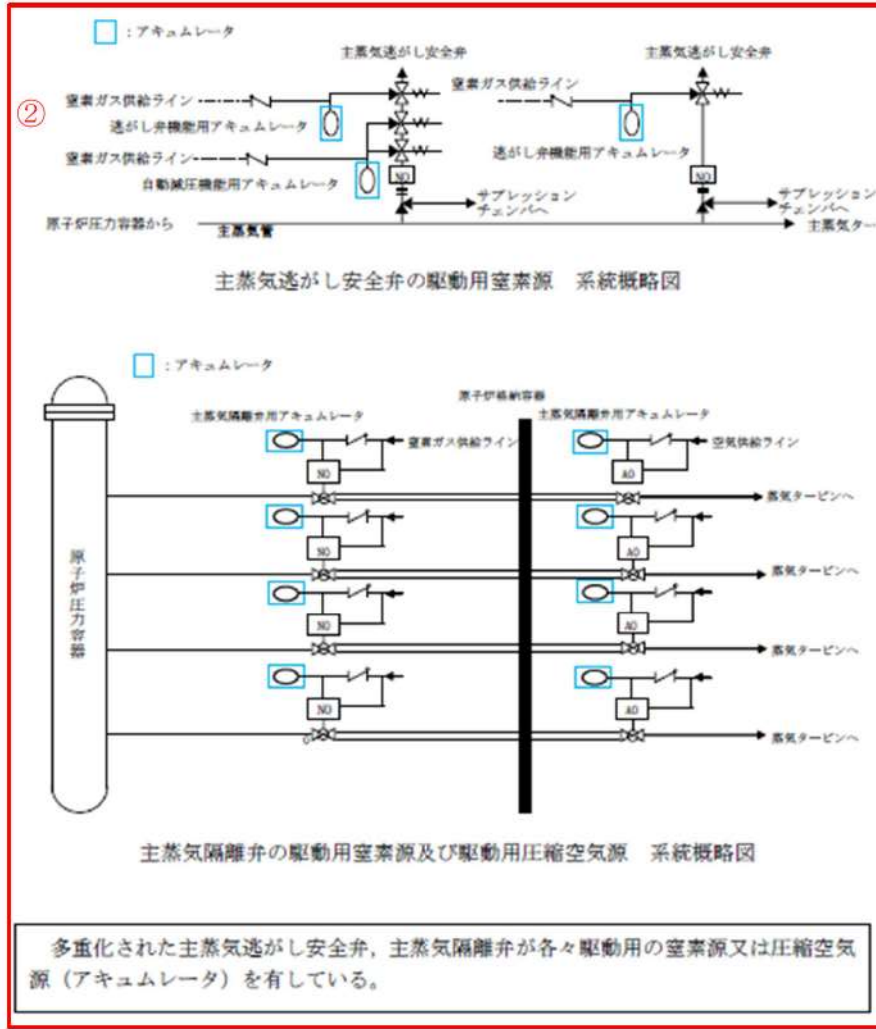
女川原子力発電所2号炉		泊発電所3号炉		相違理由
重要度の特に高い安全機能を有する系統 整理表		重要度の特に高い安全機能を有する系統 整理表（19/27）		
No.	21	No.	19	
安全機能	《その機能を有する系統の多重性又は多様性を要求する安全機能》 圧縮空気供給機能	安全機能	《その機能を有する系統の多重性又は多様性を要求する安全機能》 圧縮空気供給機能	
対象系統・機器	② 駆動用空素源（主蒸気逃がし安全弁） ② 駆動用空素源又は駆動用圧縮空気源（主蒸気隔離弁）	対象系統・設備	② 制御用圧縮空気設備	
多重性/多様性	駆動用空素源又は駆動用圧縮空気源（アキュムレータ）は、多重化された主蒸気逃がし安全弁、主蒸気隔離弁各々に設置していることから、多重性を有している。	多重性/多様性	制御用圧縮空気設備は2系統を設置しており、多重性を有している。なお、制御用空気供給ラインの主蒸気逃がし弁供給ラインは、単一設計となっているものの、事象発生後短時間で隔離弁を「閉」とし系統分離を図るため、単一故障を想定しても機能喪失には至らない。	
独立性	(1) 主蒸気逃がし安全弁及び主蒸気隔離弁の駆動用圧縮空気源は、二次格納施設及び原子炉格納容器内に設置しており、想定される最も過酷な環境条件である高エネルギー配管破断時（二次格納施設内）や原子炉冷却材喪失事故時（原子炉格納容器内）においても健全に動作するよう設計している。 (2) 主蒸気逃がし安全弁及び主蒸気隔離弁の駆動用圧縮空気源は、いずれも耐震Sクラス設備として設計している。また、主蒸気逃がし安全弁は複数の主蒸気管に分散して配置されている。サポート系についても、主蒸気逃がし安全弁（自動減圧系）、主蒸気隔離弁の電源については2区分から供給しており、1区分の故障によっても機能に影響を及ぼさないよう設計している。 (3) 主蒸気逃がし安全弁の駆動用空素及び主蒸気隔離弁の駆動用空素又は駆動用圧縮空気源は、原子炉冷却材喪失事故時の環境条件においても動作可能な設計であり溢水によって機能喪失しない。また、プラント運転中は原子炉格納容器内は窒素で充填されており、火災により安全機能を損なわないよう設計している。 上記(1)～(3)により、共通要因又は従属要因によって全ての機器の機能を同時に喪失させないものとしていることから、独立性を有している。	独立性	(1)制御用圧縮空気設備は、原子炉格納容器内、原子炉建屋内及び原子炉補助建屋内に設置しており、想定される最も過酷な環境条件である原子炉冷却材喪失時（原子炉格納容器内）や高エネルギー配管破断時（原子炉建屋内）においても健全に動作するよう設計している。また、原子炉補助建屋内の環境条件に想定される自然現象 [※] においても、健全に動作するよう設計している。 ※ 風（台風）、竜巻、凍結、降水、積雪、落雷、地滑り、火山の影響、生物学的事象、森林火災 (2)制御用圧縮空気設備は、耐震Sクラス設備として設計している。また、溢水及び火災については、系統分離を図るとともに、溢水及び火災の影響軽減対策等を実施することにより、安全機能を損なわないよう設計している。 (3)制御用圧縮空気設備はそれぞれ異なる系統から電源供給されている。サポート系についても、冷却水については主系統と同一の系統から供給しており、1系統のサポート系の故障が他の系統に影響を及ぼさないよう設計している。また、A系統、B系統の制御用圧縮空気設備はタイラインにより接続されているが、破損により同時に系統機能を喪失しないために、事象発生後短時間で隔離弁を「閉」とし系統分離を行う。 ※ 隔離弁及び隔離弁までのラインも主ライン（安全上の機能分類 MS-1、耐震Sクラス）と同様の設計である。 上記(1)～(3)により、共通要因又は従属要因によって、多重性を有する系統が同時にその機能を失わないよう設計していることから、独立性を有している。	
期間	・主蒸気逃がし安全弁駆動用空素源の使用時間は24時間以上（長期間） ・主蒸気隔離弁駆動用空素源又は駆動用圧縮空気源の使用時間は24時間未満（短期間）	期間	使用時間は24時間以上（長期間）	
容量	—	容量	制御用空気圧縮設備 ・制御用空気圧縮機：100%×2台 ・制御用空気だめ：100%×2基 ・制御用空気除湿装置：100%×2基	
系統概略図	主蒸気逃がし安全弁の駆動用空素源：頁12条-別紙1-2-53 主蒸気隔離弁の駆動用空素源及び駆動用圧縮空気源：頁12条-別紙1-2-53	系統概略図	制御用圧縮空気設備：頁12条-別紙1-2-56参照	

赤字：設備、運用又は体制の相違（設計方針の相違）
 青字：記載箇所又は記載内容の相違（記載方針の相違）
 緑字：記載表現、設備名称の相違（実質的な相違なし）

女川原子力発電所2号炉

泊発電所3号炉

相違理由



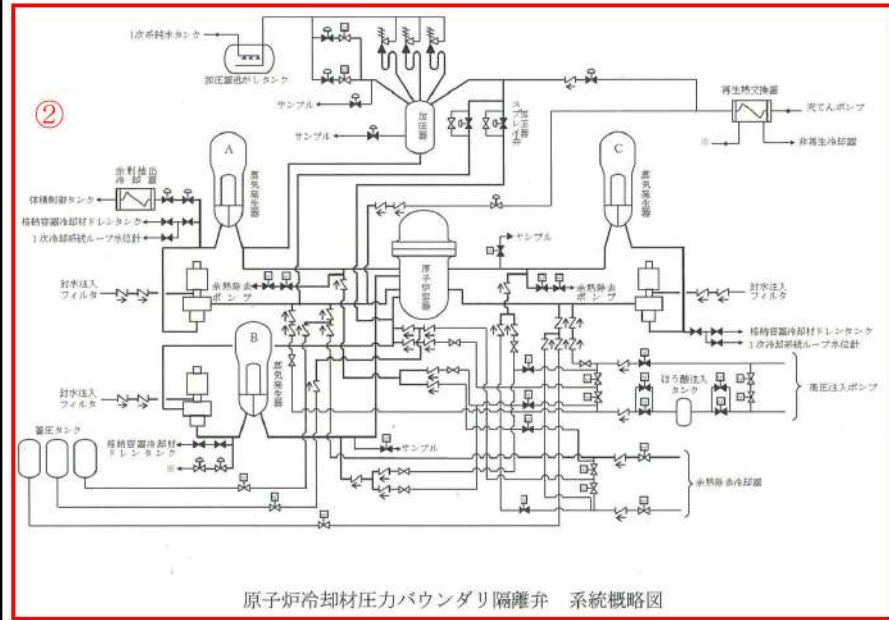
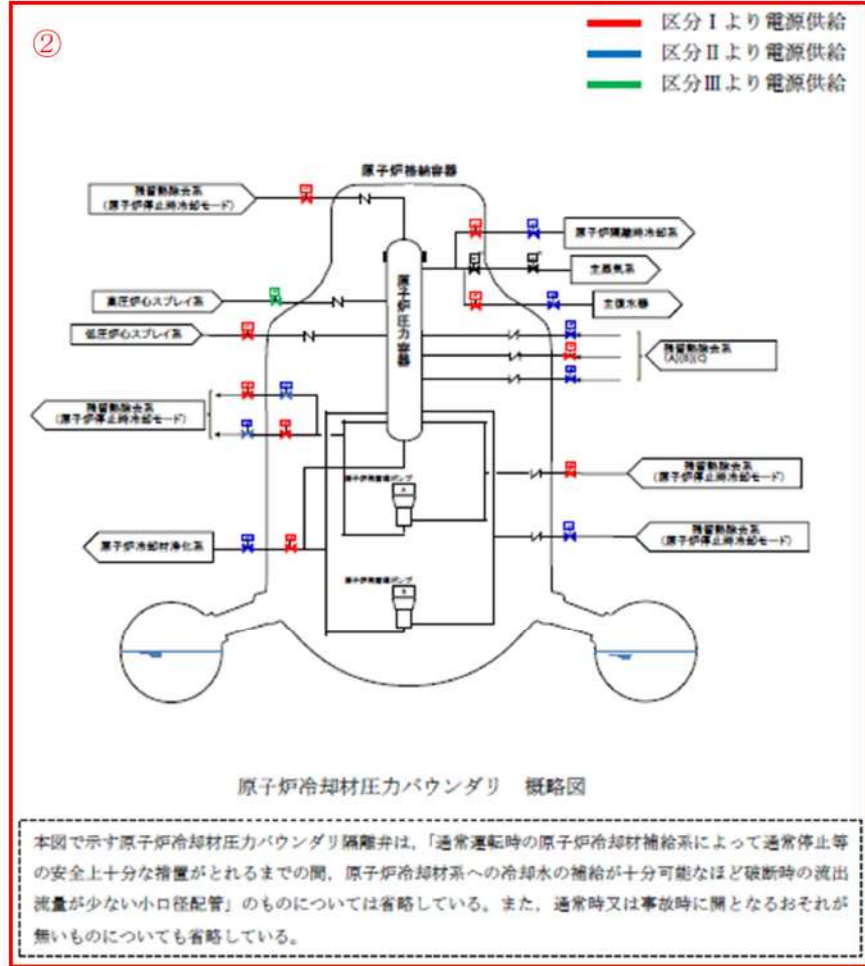
女川原子力発電所2号炉		泊発電所3号炉		相違理由
重要度の特に高い安全機能を有する系統 整理表		重要度の特に高い安全機能を有する系統 整理表 (20/27)		
No.	22	No.	20	
安全機能	《その機能を有する複数の系統があり、それぞれの系統について多重性又は多様性を要求する安全機能》 原子炉冷却材圧力バウンダリを構成する配管の隔離機能	安全機能	《その機能を有する複数の系統があり、それぞれの系統について多重性又は多様性を要求する安全機能》 原子炉冷却材圧力バウンダリを構成する配管の隔離機能	
対象系統・機器	② 原子炉冷却材圧力バウンダリ隔離弁	対象系統・設備	② 原子炉冷却材圧力バウンダリ隔離弁	
多重性/多様性	原子炉冷却材圧力バウンダリ隔離弁は、設置許可基準規則の第十七条第1項への適合性を有しており、かつ、JEAC4602-2004「原子炉冷却材圧力バウンダリ、原子炉格納容器バウンダリの範囲を定める規程」に基づき設置されていることから、多重性/多様性を有している。	多重性/多様性	原子炉冷却材圧力バウンダリ隔離弁は、設置許可基準規則の第十七条第1項への適合性を有しており、かつ、JEAC4602-2016「原子炉冷却材圧力バウンダリ、原子炉格納容器バウンダリの範囲を定める規程」に基づき設置されていることから、多重性を有している。	
独立性	(1) 原子炉冷却材圧力バウンダリ隔離弁は、原子炉格納容器内又は二次格納施設内に設置しており、想定される最も過酷な環境条件である高エネルギー配管破断時（二次格納施設内）や原子炉冷却材喪失事故時（原子炉格納容器内）においても健全に動作するよう設計している。 (2) 原子炉冷却材圧力バウンダリ隔離弁は、いずれも耐震Sクラス設備として設計している。また、溢水、火災については、それぞれの配管における原子炉冷却材圧力バウンダリ隔離弁（第1隔離弁、第2隔離弁）の位置的分散を図ることで、同時に機能喪失しないよう設計している。 (3) 原子炉冷却材圧力バウンダリ隔離弁（第1隔離弁、第2隔離弁）は、弁駆動源である電源、空気が単一故障で喪失した場合でも、もう一方の隔離弁機能に波及しないよう、下記のとおり駆動方法を分離した設計にしている。 <ul style="list-style-type: none"> 第1隔離弁、第2隔離弁がともに電動弁の場合には、互いに電源の区分を分離するよう設計している。 第1隔離弁、第2隔離弁がともに空気作動弁の場合には、駆動源喪失時にフェイルクローズとするよう設計している。 第1隔離弁、第2隔離弁のうち、いずれかに逆止弁がある場合は、もう一方の隔離弁駆動源が喪失した場合でも、逆止弁で隔離機能が確保可能となるよう設計している。 上記(1)～(3)により、共通要因又は従属要因によって全ての弁の機能を同時に喪失させないものとしていることから、独立性を有している。	独立性	(1) 原子炉冷却材圧力バウンダリ隔離弁は、原子炉格納容器内に設置しており、想定される最も過酷な環境条件である原子炉冷却材喪失時においても健全に動作するよう設計している。 (2) 原子炉冷却材圧力バウンダリ隔離弁は、いずれも耐震Sクラス設備として設計している。また、溢水及び火災については、系統分離を図るとともに、溢水及び火災の影響軽減対策等を実施することにより、安全機能を損なわないよう設計している。 (3) 原子炉冷却材圧力バウンダリ隔離弁（第1隔離弁、第2隔離弁）は、弁駆動源である電源、空気が単一故障で喪失した場合でも、もう一方の隔離弁機能に波及しないよう、下記のとおり駆動方法を分離した設計にしている。 <ul style="list-style-type: none"> 第1隔離弁、第2隔離弁がともに電動弁の場合には、第2隔離弁を通常運転時、閉弁で電源切りとし、弁が開放しないよう運用している。 第1隔離弁、第2隔離弁がともに空気作動弁の場合には、駆動源喪失時にフェイルクローズとするよう設計している。 第1隔離弁、第2隔離弁のうち、いずれかに逆止弁がある場合は、もう一方の隔離弁駆動源が喪失した場合でも、逆止弁で隔離機能が確保可能となるよう設計している。 上記(1)～(3)により、共通要因又は従属要因によって全ての弁の機能を同時に喪失させないものとしていることから、独立性を有している。	
期間	使用時間は24時間以上（長期間）	期間	使用時間は24時間以上（長期間）	
容量	—	容量	—	
系統概略図	原子炉冷却材圧力バウンダリ：頁12条-別紙1-2-55	No.	20	
		安全機能	《その機能を有する複数の系統があり、それぞれの系統について多重性又は多様性を要求する安全機能》 原子炉冷却材圧力バウンダリを構成する配管の隔離機能	
		系統概略図	原子炉冷却材圧力バウンダリ隔離弁：頁12条-別紙1-2-59参照	

赤字：設備、運用又は体制の相違（設計方針の相違）
 青字：記載箇所又は記載内容の相違（記載方針の相違）
 緑字：記載表現、設備名称の相違（実質的な相違なし）

女川原子力発電所2号炉

泊発電所3号炉

相違理由



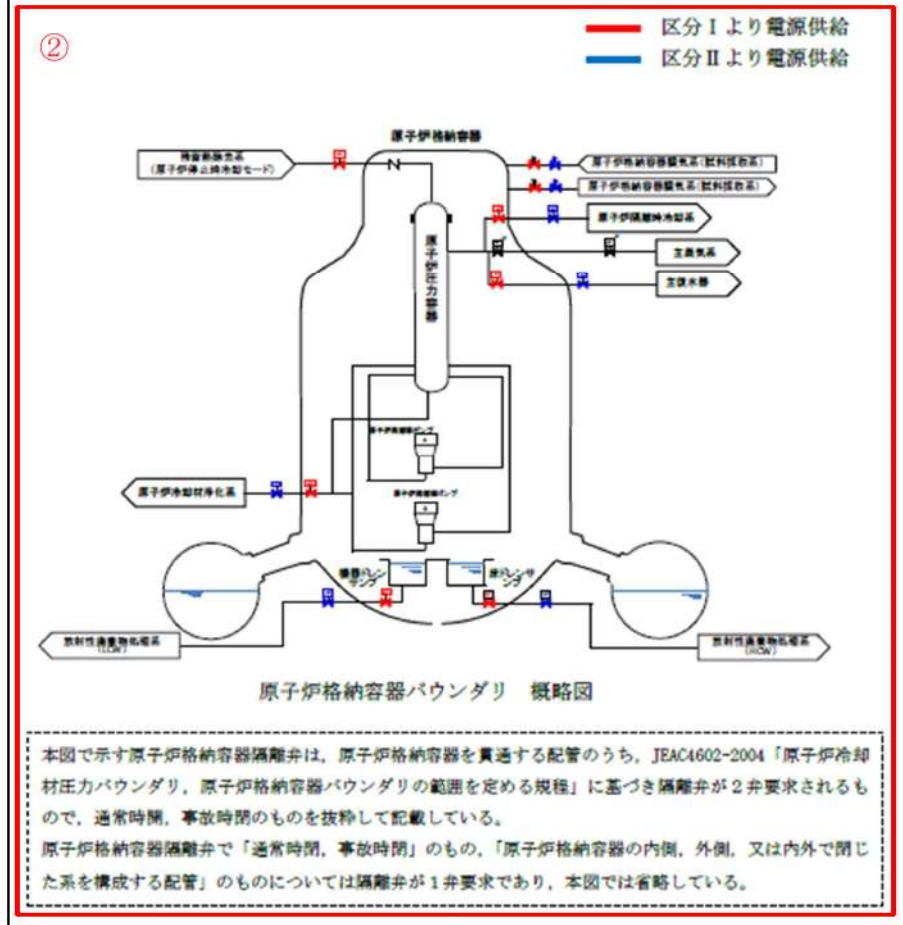
赤字：設備、運用又は体制の相違（設計方針の相違）
 青字：記載箇所又は記載内容の相違（記載方針の相違）
 緑字：記載表現、設備名称の相違（実質的な相違なし）

女川原子力発電所2号炉		泊発電所3号炉		相違理由
重要度の特に高い安全機能を有する系統 整理表		重要度の特に高い安全機能を有する系統 整理表 (21/27)		
No.	23	No.	21	
安全機能	《その機能を有する複数の系統があり、それぞれの系統について多重性又は多様性を要求する安全機能》 原子炉格納容器バウンダリを構成する配管の隔離機能	安全機能	《その機能を有する複数の系統があり、それぞれの系統について多重性又は多様性を要求する安全機能》 原子炉格納容器バウンダリを構成する配管の隔離機能	
対象系統・機器	② 原子炉格納容器隔離弁	対象系統・設備	② 原子炉格納容器隔離弁	
多重性/多様性	原子炉格納容器隔離弁は、設置許可基準規則の第三十二条第5項への適合性を有しており、かつ、JEAC4602-2004「原子炉冷却材圧力バウンダリ、原子炉格納容器バウンダリの範囲を定める規程」に基づき設置されていることから、多重性/多様性を有している。	多重性/多様性	原子炉格納容器隔離弁は、設置許可基準規則の第三十二条第5項への適合性を有しており、かつ、JEAC4602-2016「原子炉冷却材圧力バウンダリ、原子炉格納容器バウンダリの範囲を定める規程」に基づき設置されていることから、多重性を有している。	
独立性	(1) 原子炉格納容器隔離弁は、原子炉格納容器内又は二次格納施設内に設置しており、想定される最も過酷な環境条件である高エネルギー配管破断時（二次格納施設内）や原子炉冷却材喪失事故時（原子炉格納容器内）においても健全に動作するよう設計している。 (2) 原子炉格納容器隔離弁は、いずれも耐震Sクラス設備として設計している。また、溢水、火災についてはそれぞれの配管の隔離弁が同時に機能喪失しないように分離配置等の設計をしている。 (3) 原子炉格納容器隔離弁が2弁あるものについて、弁駆動源である電源供給、空気供給が単一故障で喪失した場合でも、もう一方の隔離弁機能に波及しないよう、下記のとおり駆動方法を分離するよう設計している。 ・第1隔離弁、第2隔離弁がともに電動弁の場合には、互いに電源の区分を分離するよう設計している。 ・第1隔離弁、第2隔離弁がともに空気作動弁の場合には、駆動源喪失時にフェイルクローズとするよう設計している。 ・第1隔離弁、第2隔離弁のうち、いずれかに逆止弁がある場合は、もう一方の隔離弁駆動源が喪失した場合でも、逆止弁で隔離機能確保可能となるよう設計している。 ・原子炉圧力容器に接続される計装配管の場合には、エクセスフローチェック弁（過流量阻止弁）、又は駆動源喪失時にフェイルクローズとなる電磁弁により、隔離できるよう設計している。 上記(1)～(3)により、共通要因又は従属要因によって全ての弁の機能を同時に喪失させないものとしていることから、独立性を有している。	独立性	(1)原子炉格納容器隔離弁は、原子炉格納容器内又は原子炉建屋内に設置しており、想定される最も過酷な環境条件である原子炉冷却材喪失時（原子炉格納容器内）や高エネルギー配管破断時（原子炉建屋内）においても健全に動作するよう設計している。 (2)原子炉格納容器隔離弁は、いずれも耐震Sクラス設備として設計している。また、溢水及び火災については、系統分離を図るとともに、溢水及び火災の影響軽減対策等を実施することにより、安全機能を損なわないよう設計している。 (3)原子炉格納容器隔離弁が2弁あるものについて、弁駆動源である電源供給、空気供給が単一故障で喪失した場合でも、もう一方の隔離弁機能に波及しないよう、下記のとおり駆動方法を分離するよう設計している。 ・第1隔離弁、第2隔離弁がともに電動弁の場合には、互いに電源の区分を分離するよう設計している。 ・第1隔離弁、第2隔離弁が空気作動弁の場合には、駆動源喪失時にフェイルクローズとするよう設計している。 ・第1隔離弁、第2隔離弁のうち、いずれかに逆止弁がある場合は、もう一方の隔離弁駆動源が喪失した場合でも、逆止弁で隔離機能が確保可能となるよう設計している。 上記(1)～(3)により、共通要因又は従属要因によって全ての弁の機能を同時に喪失させないものとしていることから、独立性を有している。	
期間	使用時間は24時間以上（長期間）	期間	使用時間は24時間以上（長期間）	

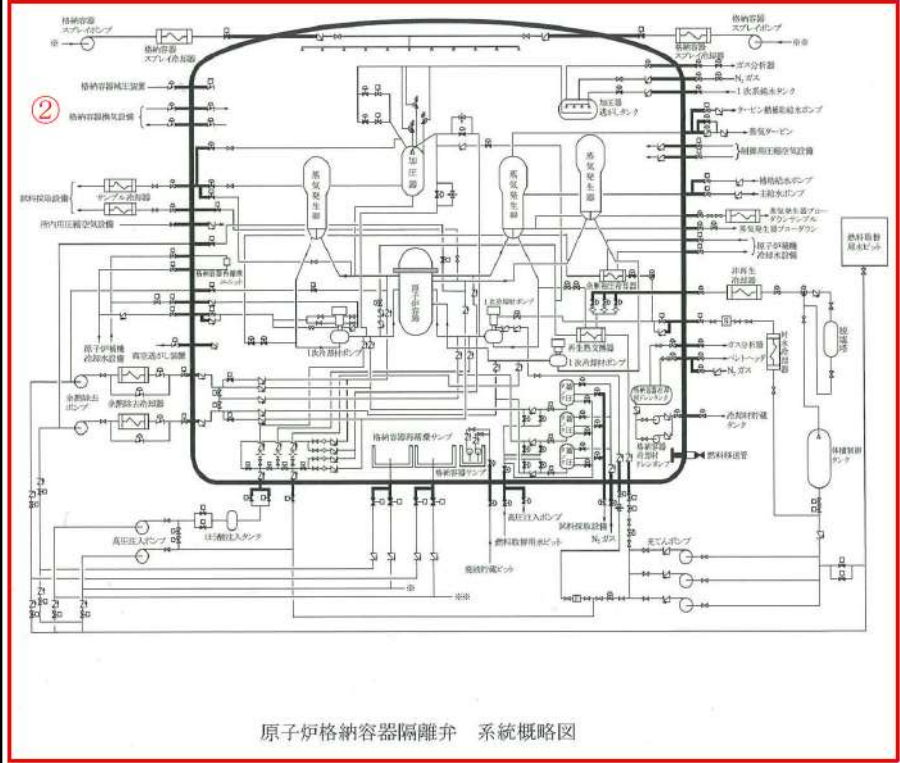
赤字：設備、運用又は体制の相違（設計方針の相違）
 青字：記載箇所又は記載内容の相違（記載方針の相違）
 緑字：記載表現、設備名称の相違（実質的な相違なし）

第12条 安全施設（別紙1-2）

女川原子力発電所2号炉	
No.	23
安全機能	《その機能を有する複数の系統があり、それぞれの系統について多重性又は多様性を要求する安全機能》 原子炉格納容器バウンダリを構成する配管の隔離機能
容量	—
系統概略図	原子炉格納容器バウンダリ：頁12条-別紙1-2-57 ②



泊発電所3号炉		相違理由
容量	—	
No.	21	
安全機能	② 《その機能を有する複数の系統があり、それぞれの系統について多重性又は多様性を要求する安全機能》 原子炉格納容器バウンダリを構成する配管の隔離機能	
系統概略図	原子炉格納容器隔離弁：頁12条-別紙1-2-60 参照	



赤字：設備、運用又は体制の相違（設計方針の相違）
 青字：記載箇所又は記載内容の相違（記載方針の相違）
 緑字：記載表現、設備名称の相違（実質的な相違なし）

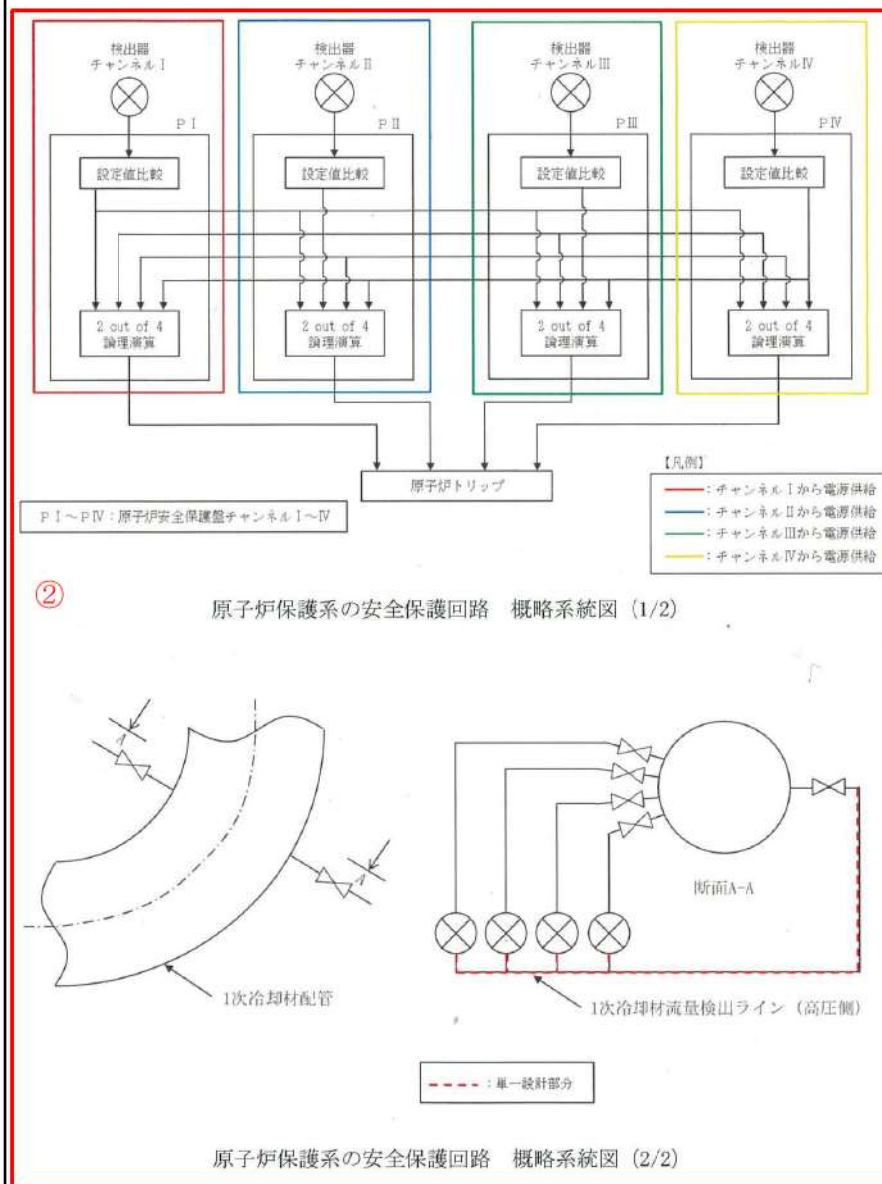
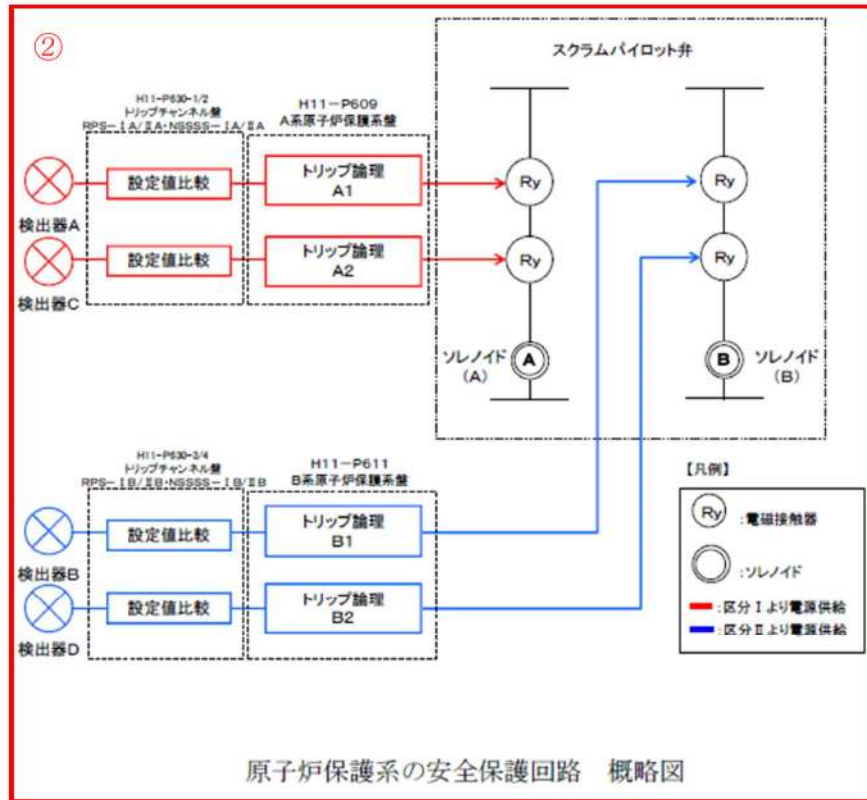
女川原子力発電所2号炉		泊発電所3号炉		相違理由
重要度の特に高い安全機能を有する系統 整理表		重要度の特に高い安全機能を有する系統 整理表 (22/27)		
No.	24	No.	22	
安全機能	《その機能を有する複数の系統があり、それぞれの系統について多重性又は多様性を要求する安全機能》 原子炉停止系に対する作動信号（常用系として作動させるものを除く）の発生機能	安全機能	《その機能を有する複数の系統があり、それぞれの系統について多重性又は多様性を要求する安全機能》 原子炉停止系に対する作動信号（常用系として作動させるものを除く）の発生機能	
対象系統・機器	② 原子炉保護系の安全保護回路	対象系統・設備	② 原子炉保護系の安全保護回路	
多重性/多様性	原子炉保護系の安全保護回路は2区分の検出器から得られた信号を用い、トリップ論理回路（1 out of 2 twice）を通じてトリップ信号を発生させており、多重性を有している。	多重性/多様性	原子炉保護系の安全保護回路は4チャンネルの検出器から得られた信号を用い、トリップ論理回路（2 out of 4）を通じてトリップ信号を発生させており、多重性を有している。なお、原子炉保護系の安全保護回路の検出器のうち1次冷却材流量検出ライン（高圧側）は単一設計となっているものの、使用期間が短期間であり静的機器の単一故障を仮定しない。	
独立性	(1) 原子炉保護系の検出器は主に二次格納施設内に設置しており、最も過酷な環境条件である高エネルギー配管破断時において健全に動作するよう設計している。また、論理回路は中央制御室に設置しており、想定される自然現象 [※] においても、健全に動作するよう設計している。 ※風（台風）、竜巻、凍結、降水、積雪、落雷、火山の影響、生物学的事象、森林火災 (2) 原子炉保護系の安全保護回路は耐震Sクラス設備として設計している。また、溢水、火災が発生した場合においても、原子炉スクラム信号を発生させるフェイルセーフ設計となっており、安全機能を損なわないよう設計している。 (3) 原子炉保護系の安全保護回路は、その区分に応じ、中央制御室の異なる盤に設置しており、それぞれ分離して配置している。また、電源（直流電源系）についてはそれぞれ異なる区分から供給しており、1つの区分に故障が発生した場合においても安全機能を損なわないよう設計している。 上記(1)～(3)により、共通要因又は従属要因によって多重性を有する系統が同時にその機能を失わないよう設計していることから、独立性を有している。	独立性	(1) 原子炉保護系の検出器は主に原子炉格納容器内に設置しており、最も過酷な環境条件である原子炉冷却材喪失時において健全に動作するよう設計している。また、論理回路は安全系計装盤室に設置しており、想定される自然現象 [※] においても、健全に動作するよう設計している。 ※ 風（台風）、竜巻、凍結、降水、積雪、落雷、地滑り、火山の影響、生物学的事象、森林火災 (2) 原子炉保護系の安全保護回路は耐震Sクラス設備として設計している。また、溢水及び火災が発生した場合においても、原子炉トリップ信号を発生させるフェイルセーフ設計となっており、安全機能を損なわないよう設計している。 (3) 原子炉保護系の安全保護回路は、そのチャンネルに応じ、安全系計装盤室の異なる盤に設置しており、それぞれ分離して配置している。また、電源についてはそれぞれ異なるチャンネルから供給しており、1つのチャンネルに故障が発生した場合においても安全機能を損なわないよう設計している。 上記(1)～(3)により、共通要因又は従属要因によって多重性を有する系統が同時にその機能を失わないよう設計していることから、独立性を有している。	
期間	使用時間はスクラムのタイミングのみ（短時間）	期間	使用時間はトリップのタイミングのみ（短時間）	
容量	—	容量	—	
系統概略図	原子炉保護系の安全保護回路：頁12条-別紙1-2-59	系統概略図	原子炉保護系の安全保護回路：頁12条-別紙1-2-63参照	

赤字：設備、運用又は体制の相違（設計方針の相違）
 青字：記載箇所又は記載内容の相違（記載方針の相違）
 緑字：記載表現、設備名称の相違（実質的な相違なし）

女川原子力発電所2号炉

泊発電所3号炉

相違理由



赤字：設備、運用又は体制の相違（設計方針の相違）
 青字：記載箇所又は記載内容の相違（記載方針の相違）
 緑字：記載表現、設備名称の相違（実質的な相違なし）

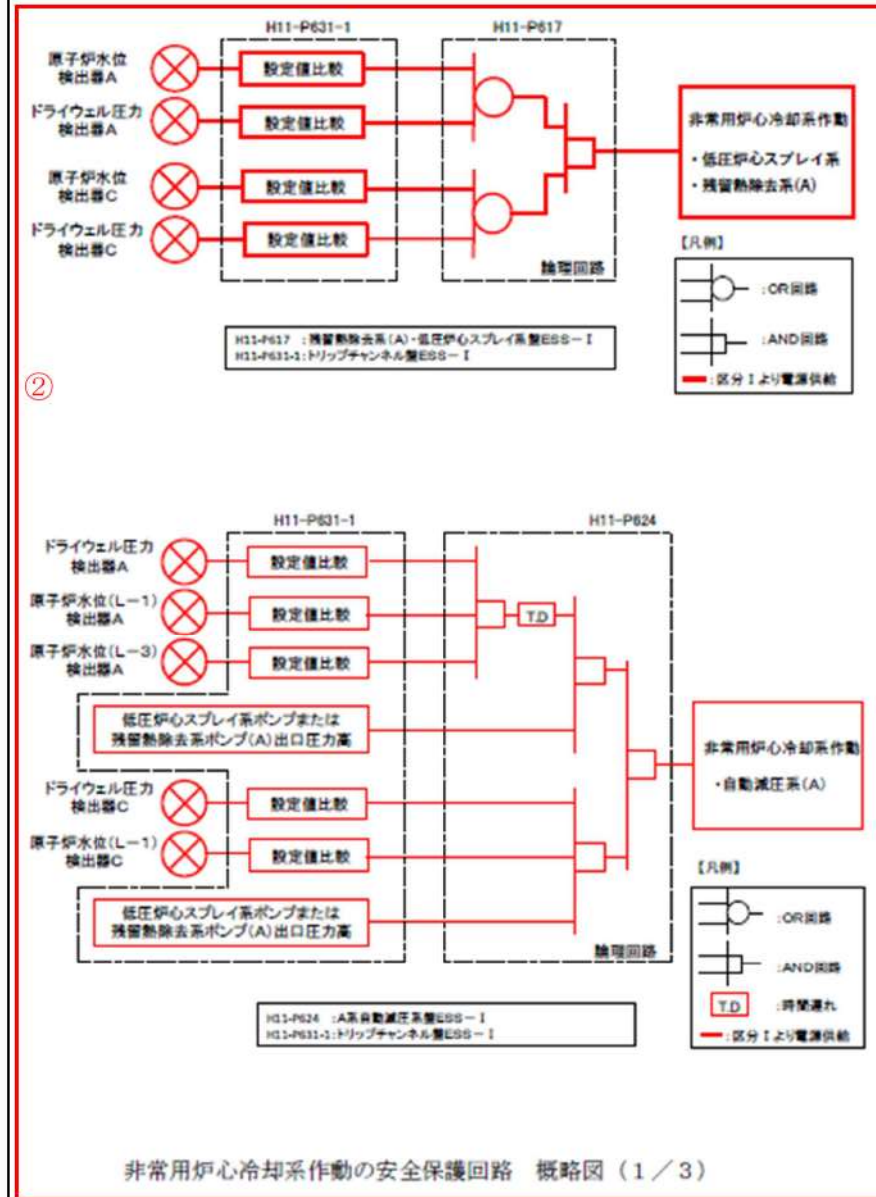
女川原子力発電所2号炉		泊発電所3号炉		相違理由
重要度の特に高い安全機能を有する系統 整理表		重要度の特に高い安全機能を有する系統 整理表 (23/27)		
No.	25	No.	23	
安全機能	《その機能を有する複数の系統があり、それぞれの系統について多重性又は多様性を要求する安全機能》 工学的安全施設に分類される機器若しくは系統に対する作動信号の発生機能	安全機能	《その機能を有する複数の系統があり、それぞれの系統について多重性又は多様性を要求する安全機能》 工学的安全施設に分類される機器若しくは系統に対する作動信号の発生機能	
対象系統・機器	② 非常用炉心冷却系作動の安全保護回路 主蒸気隔離の安全保護回路 原子炉格納容器隔離の安全保護回路 非常用ガス処理系作動の安全保護回路	対象系統・設備	② 非常用炉心冷却設備作動の安全保護回路 主蒸気ライン隔離の安全保護回路 原子炉格納容器隔離の安全保護回路 原子炉格納容器スプレイ作動の安全保護回路	
多重性/多様性	非常用炉心冷却系作動の安全保護回路はそれぞれの区分に応じた検出器から得られた信号を用い、論理回路（1 out of 2 twice）を通じて作動信号を発生させており、多重性又は多様性を有している。 主蒸気隔離の安全保護回路は2区分の検出器から得られた信号を用い、論理回路（1 out of 2 twice）を通じて作動信号を発生させており、多重性を有している。 原子炉格納容器隔離の安全保護回路は2区分の検出器から得られた信号を用い、論理回路（1 out of 2 twice）を通じて作動信号を発生させており、多重性を有している。 非常用ガス処理系作動の安全保護回路は2区分の検出器から得られた信号を用い、論理回路（1 out of 2 twice）を通じて作動信号を発生させており、多重性を有している。	多重性/多様性	非常用炉心冷却設備作動の安全保護回路はそれぞれのチャンネルに応じた検出器から得られた信号を用い、論理回路（2 out of 4）を通じて作動信号を発生させており、多重性を有している。 主蒸気ライン隔離の安全保護回路は、4チャンネルの検出器から得られた信号を用い、論理回路（2 out of 4）を通じて作動信号を発生させており、多重性を有している。 原子炉格納容器隔離の安全保護回路は、4チャンネルの検出器から得られた信号を用い、論理回路（2 out of 4）を通じて作動信号を発生させており、多重性を有している。 原子炉格納容器スプレイ作動の安全保護回路は、4チャンネルの検出器から得られた信号を用い、論理回路（2 out of 4）を通じて作動信号を発生させており、多重性を有している。	
独立性	(1) 非常用炉心冷却系作動、主蒸気隔離、原子炉格納容器隔離及び非常用ガス処理系作動の安全保護回路（以下、「安全保護回路等」という。）の検出器は主に二次格納施設内に設置しており、最も過酷な環境条件である高エネルギー配管破断時において健全に動作するよう設計している。また、論理回路は中央制御室に設置しており、想定される自然現象 [※] においても、健全に動作するよう設計している。 ※風（台風）、竜巻、凍結、降水、積雪、落雷、火山の影響、生物学的事象、森林火災 (2) 安全保護回路等は耐震Sクラス設備として設計している。また、検出器は区分に応じ異なるエリアに設置するとともに、設定値比較及び論理回路についても区分に応じ異なる制御盤で構築しており、溢水、火災が発生した場合においても、安全機能を損なわないよう設計している。	独立性	(1)非常用炉心冷却設備作動、主蒸気ライン隔離、原子炉格納容器隔離及び原子炉格納容器スプレイ作動の安全保護回路（以下、「安全保護回路等」という。）の検出器は主に原子炉格納容器内に設置しており、最も過酷な環境条件である原子炉冷却材喪失時において健全に動作するよう設計している。また、論理回路は安全系計装盤室に設置しており、想定される自然現象 [※] においても、健全に動作するよう設計している。 ※ 風（台風）、竜巻、凍結、降水、積雪、落雷、地滑り、火山の影響、生物学的事象、森林火災 (2)安全保護回路等は耐震Sクラス設備として設計している。また、検出器はチャンネルに応じ分離して配置するとともに、設定値比較及び論理回路についてもチャンネル、系統に応じ異なる制御盤で構築しており、溢水及び火災の影響軽減対策等を実施することにより、溢水及び火災が発生した場合においても、安全機能を損なわないように設計している。	

第12条 安全施設（別紙1-2）

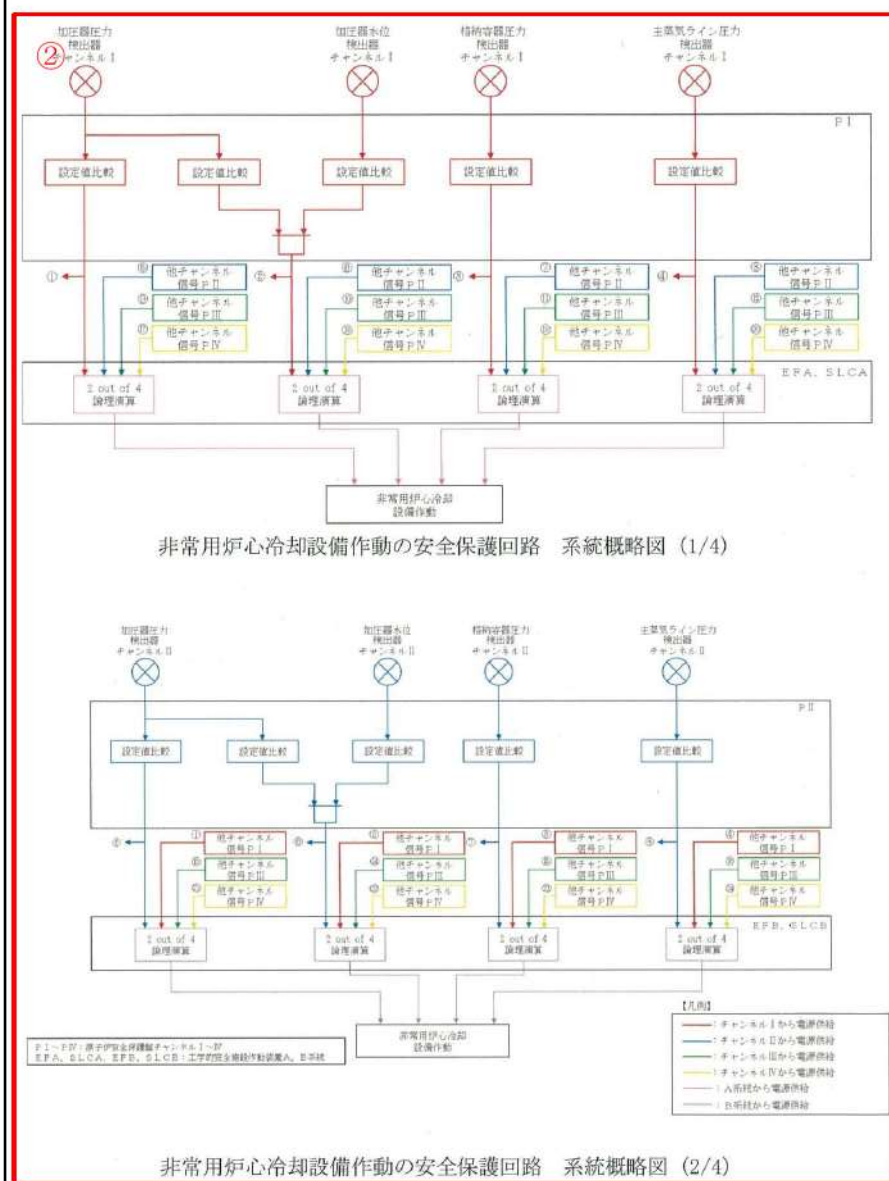
女川原子力発電所2号炉		泊発電所3号炉		相違理由
No.	25	No.	23	
安全機能	《その機能を有する複数の系統があり、それぞれの系統について多重性又は多様性を要求する安全機能》 工学的安全施設に分類される機器若しくは系統に対する作動信号の発生機能	安全機能	《その機能を有する複数の系統があり、それぞれの系統について多重性又は多様性を要求する安全機能》 工学的安全施設に分類される機器若しくは系統に対する作動信号の発生機能	
独立性（続き）	(3) 安全保護回路等は、その区分に応じ、中央制御室の異なる盤に設置しており、それぞれ分離して配置している。また、電源についてはそれぞれ異なる区分から供給しており、1系統の故障が発生した場合において②も安全機能を損なわないよう設計している。 上記(1)～(3)により、共通要因又は従属要因によって多重性を有する系統が同時にその機能を失わないよう設計していることから、独立性を有している。	独立性（続き）	(3)安全保護回路等は、そのチャンネル、系統に応じ、安全系計装盤室の異なる盤に設置しており、それぞれ分離して配置している。また、電源についてはそれぞれ異なるチャンネルから供給しており、1チャンネルの故障が発生した場合においても安全機能を損なわないよう設計している。 上記(1)～(3)により、共通要因又は従属要因によって多重性を有する系統が同時にその機能を失わないよう設計していることから、独立性を有している。	
期間	使用時間は24時間以上（長期間）	期間	使用時間は24時間未満（短期間）	
容量	—	容量	—	
系統概略図	非常用炉心冷却系作動の安全保護回路：頁12条-別紙1-2-62～64 主蒸気隔離の安全保護回路：頁12条-別紙1-2-65 原子炉格納容器隔離の安全保護回路：頁12条-別紙1-2-65 非常用ガス処理系作動の安全保護回路：頁12条-別紙1-2-66	系統概略図	非常用炉心冷却設備作動の安全保護回路：頁12条-別紙1-2-66, 67 参照 主蒸気ライン隔離の安全保護回路：頁12条-別紙1-2-68, 69 参照 原子炉格納容器隔離の安全保護回路：頁12条-別紙1-2-70, 71 参照 原子炉格納容器スプレイ作動の安全保護回路：頁12条-別紙1-2-72 参照	

赤字：設備、運用又は体制の相違（設計方針の相違）
 青字：記載箇所又は記載内容の相違（記載方針の相違）
 緑字：記載表現、設備名称の相違（実質的な相違なし）

女川原子力発電所2号炉



泊発電所3号炉



相違理由

赤字：設備、運用又は体制の相違（設計方針の相違）
 青字：記載箇所又は記載内容の相違（記載方針の相違）
 緑字：記載表現、設備名称の相違（実質的な相違なし）

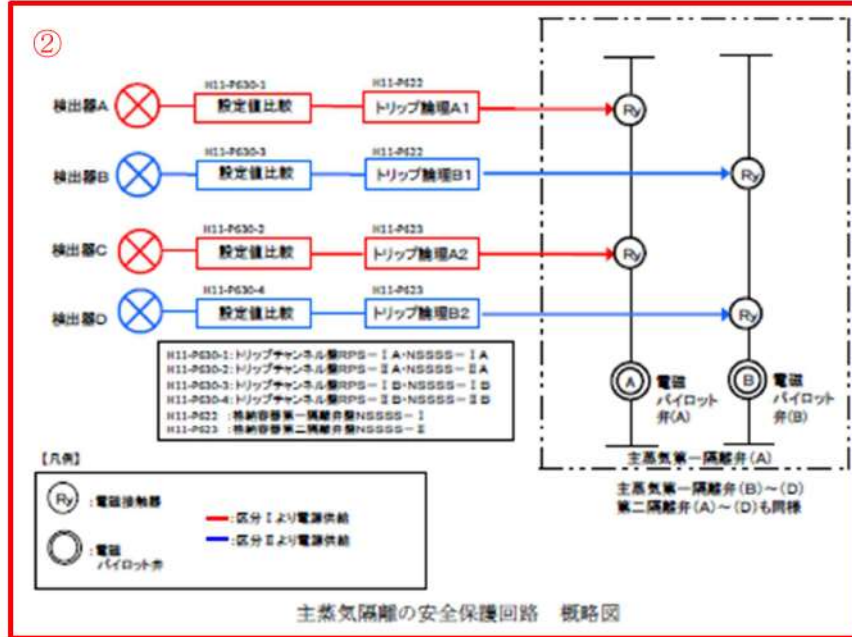
女川原子力発電所2号炉	泊発電所3号炉	相違理由
<p style="text-align: center;">女川原子力発電所2号炉</p> <p>②</p> <p style="text-align: center;">非常用炉心冷却系作動の安全保護回路 概略図 (2/3)</p>	<p style="text-align: center;">泊発電所3号炉</p> <p>非常用炉心冷却設備作動の安全保護回路 系統概略図 (3/4)</p> <p>非常用炉心冷却設備作動の安全保護回路 系統概略図 (4/4)</p>	

赤字：設備、運用又は体制の相違（設計方針の相違）
 青字：記載箇所又は記載内容の相違（記載方針の相違）
 緑字：記載表現、設備名称の相違（実質的な相違なし）

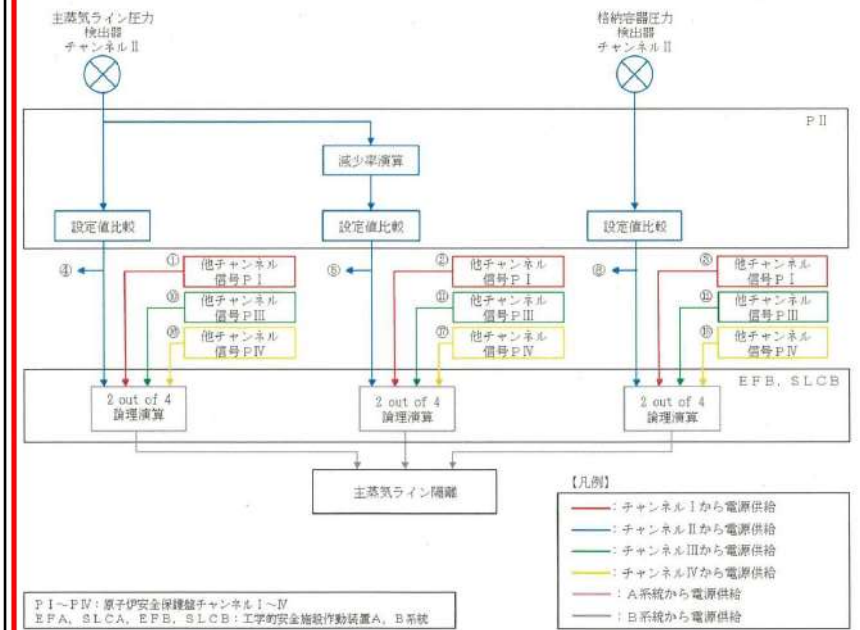
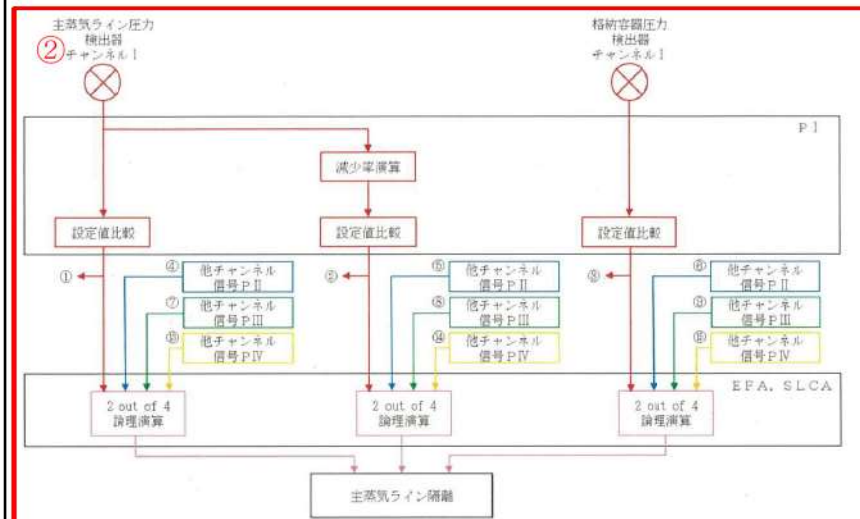
女川原子力発電所2号炉	泊発電所3号炉	相違理由
<div data-bbox="168 159 1019 925"> <p>②</p> <p>非常用炉心冷却系動作の安全保護回路 概略図（3 / 3）</p> </div>		

赤字：設備、運用又は体制の相違（設計方針の相違）
 青字：記載箇所又は記載内容の相違（記載方針の相違）
 緑字：記載表現、設備名称の相違（実質的な相違なし）

女川原子力発電所2号炉



泊発電所3号炉



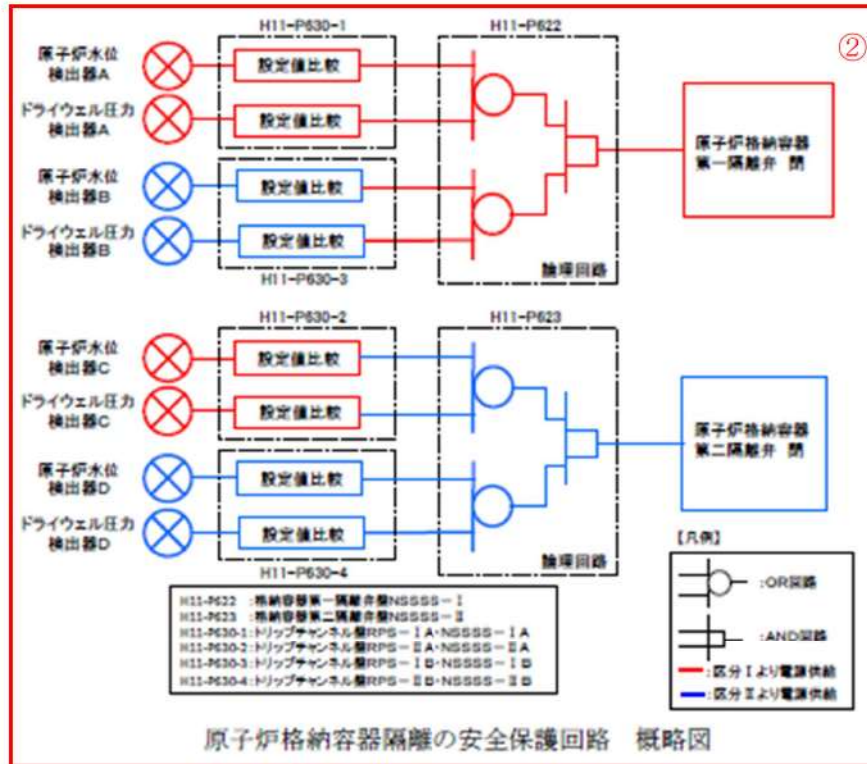
相違理由

赤字：設備、運用又は体制の相違（設計方針の相違）
 青字：記載箇所又は記載内容の相違（記載方針の相違）
 緑字：記載表現、設備名称の相違（実質的な相違なし）

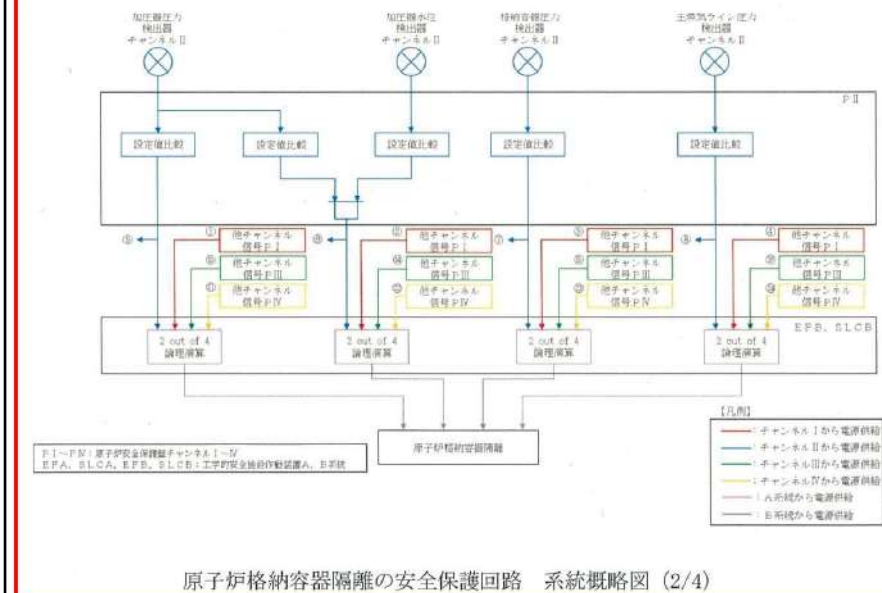
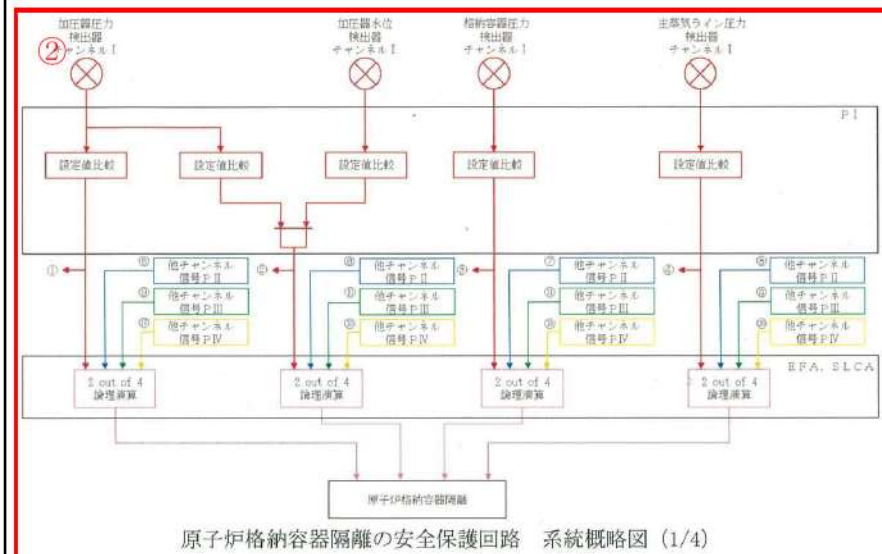
女川原子力発電所2号炉	泊発電所3号炉	相違理由
	<div style="border: 2px solid red; padding: 10px;"> <p>②</p> <p style="text-align: center;">主蒸気ライン隔離の安全保護回路 系統概略図 (3/4)</p> <p style="text-align: center;">主蒸気ライン隔離の安全保護回路 系統概略図 (4/4)</p> <div style="display: flex; justify-content: space-between; margin-top: 10px;"> <div style="border: 1px solid black; padding: 2px;"> <p>P I～P IV：原子炉安全保護盤チャンネルI～IV EFA, SLCA, EFB, SLCB：工学的安全施設作動装置A, B系統</p> </div> <div style="border: 1px solid black; padding: 2px;"> <p>【凡例】</p> <ul style="list-style-type: none"> —：チャンネルIIIから電源供給 —：チャンネルIVから電源供給 </div> </div> </div>	

赤字：設備、運用又は体制の相違（設計方針の相違）
 青字：記載箇所又は記載内容の相違（記載方針の相違）
 緑字：記載表現、設備名称の相違（実質的な相違なし）

女川原子力発電所2号炉



泊発電所3号炉



相違理由

赤字：設備、運用又は体制の相違（設計方針の相違）
 青字：記載箇所又は記載内容の相違（記載方針の相違）
 緑字：記載表現、設備名称の相違（実質的な相違なし）

女川原子力発電所2号炉	泊発電所3号炉	相違理由
	<p style="text-align: center;">原子炉格納容器隔離の安全保護回路 系統概略図 (3/4)</p> <p style="text-align: center;">原子炉格納容器隔離の安全保護回路 系統概略図 (4/4)</p> <p>【凡例】 —：チャンネルⅢから電源供給 —：チャンネルⅣから電源供給</p>	

赤字: 設備, 運用又は体制の相違 (設計方針の相違)
 青字: 記載箇所又は記載内容の相違 (記載方針の相違)
 緑字: 記載表現, 設備名称の相違 (実質的な相違なし)

女川原子力発電所2号炉	泊発電所3号炉	相違理由
	<p>② 格納容器圧力検出器チャンネルⅠ</p> <p>格納容器圧力検出器チャンネルⅡ</p> <p>設定値比較</p> <p>他チャンネル信号PⅡ</p> <p>他チャンネル信号PⅢ</p> <p>他チャンネル信号PⅣ</p> <p>EFA, SLCA</p> <p>2 out of 4 論理演算</p> <p>原子炉格納容器スプレイ作動</p> <p>原子炉格納容器スプレイ作動の安全保護回路 系統概略図 (1/2)</p> <p>格納容器圧力検出器チャンネルⅢ</p> <p>格納容器圧力検出器チャンネルⅣ</p> <p>設定値比較</p> <p>設定値比較</p> <p>PⅢ</p> <p>PⅣ</p> <p>⑤</p> <p>④</p> <p>⑤</p> <p>⑥</p> <p>【凡例】</p> <ul style="list-style-type: none"> —: チャンネルⅠから電源供給 —: チャンネルⅡから電源供給 —: チャンネルⅢから電源供給 —: チャンネルⅣから電源供給 —: A系統から電源供給 —: B系統から電源供給 <p>原子炉格納容器スプレイ作動の安全保護回路 系統概略図 (2/2)</p>	<p>相違理由</p>

赤字：設備、運用又は体制の相違（設計方針の相違）
 青字：記載箇所又は記載内容の相違（記載方針の相違）
 緑字：記載表現、設備名称の相違（実質的な相違なし）

第12条 安全施設（別紙1-2）

女川原子力発電所2号炉	泊発電所3号炉	相違理由
<p>② 原子炉水位検出器A ドライウェル圧力検出器A 原子炉水位検出器B ドライウェル圧力検出器B 原子炉遮蔽原子炉遮蔽放射線量A 燃料取替エリア放射線量A 原子炉遮蔽原子炉遮蔽放射線量B 燃料取替エリア放射線量B</p> <p>H11-P630-1 H11-P622 H11-P632 H11-P630-3 H11-P606-1-1 H11-P606-1-2</p> <p>非常用ガス処理系(A)作動</p> <p>【凡例】 ○ OR回路 □ AND回路 — 区分1より電源供給</p> <p>H11-406-1 配管検出モニタ-安全系プロセス放射線モニタ警(A) H11-4632 燃料取替エリア-隔離弁警NSSSS-I H11-4630-1 トリップファンネル警RPS-I A-NSSSS-I A H11-4630-2 トリップファンネル警RPS-I B-NSSSS-I B H11-4633 FCS-SGT5警SSS-I</p> <p>原子炉水位検出器C ドライウェル圧力検出器C 原子炉水位検出器D ドライウェル圧力検出器D 原子炉遮蔽原子炉遮蔽放射線量C 燃料取替エリア放射線量C 原子炉遮蔽原子炉遮蔽放射線量D 燃料取替エリア放射線量D</p> <p>H11-P630-2 H11-P623 H11-P633 H11-P630-4 H11-P606-2-1 H11-P606-2-2</p> <p>非常用ガス処理系(B)作動</p> <p>【凡例】 ○ OR回路 □ AND回路 — 区分2より電源供給</p> <p>H11-406-2 配管検出モニタ-安全系プロセス放射線モニタ警(B) H11-4633 燃料取替エリア-隔離弁警NSSSS-II H11-4630-2 トリップファンネル警RPS-II A-NSSSS-II A H11-4630-4 トリップファンネル警RPS-II B-NSSSS-II B H11-4633 FCS-SGT5警SSS-II</p> <p>非常用ガス処理系作動の安全保護回路 概略図</p>		

赤字：設備、運用又は体制の相違（設計方針の相違）
 青字：記載箇所又は記載内容の相違（記載方針の相違）
 緑字：記載表現、設備名称の相違（実質的な相違なし）

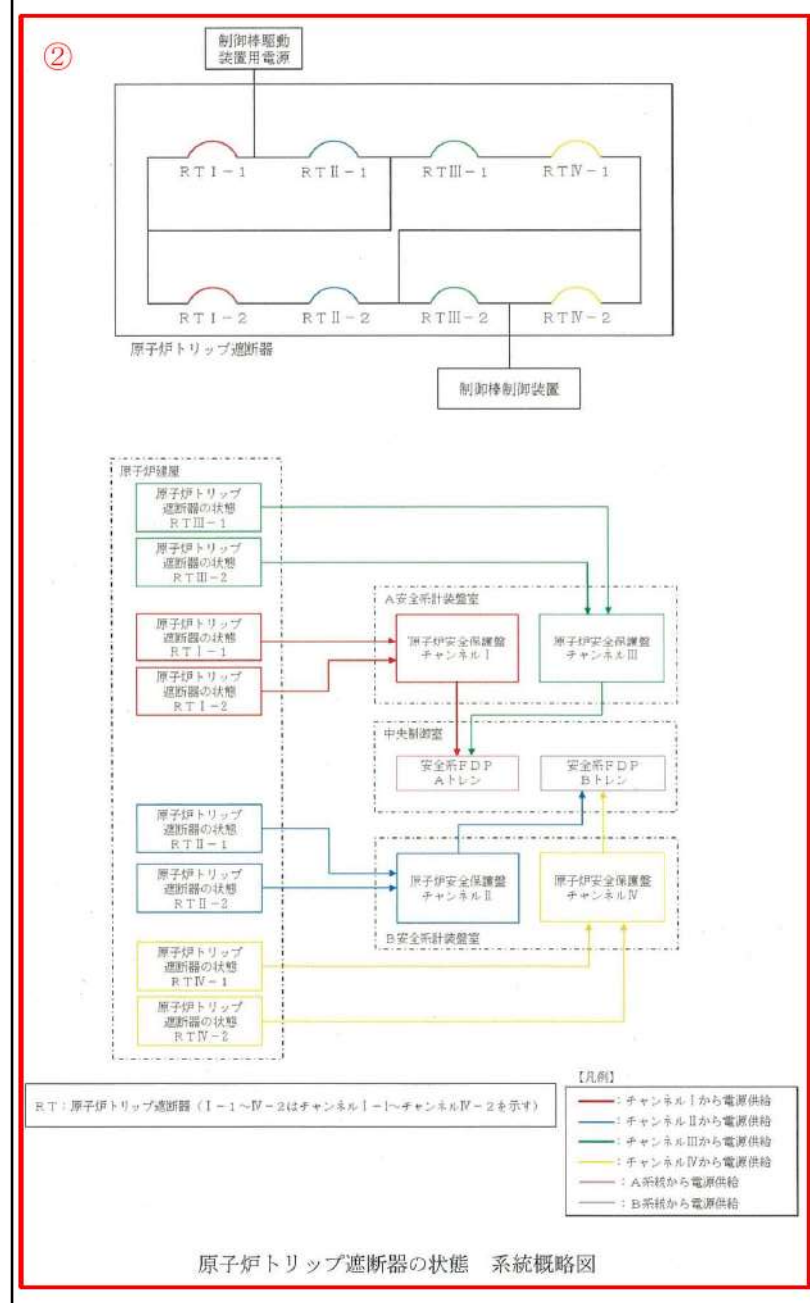
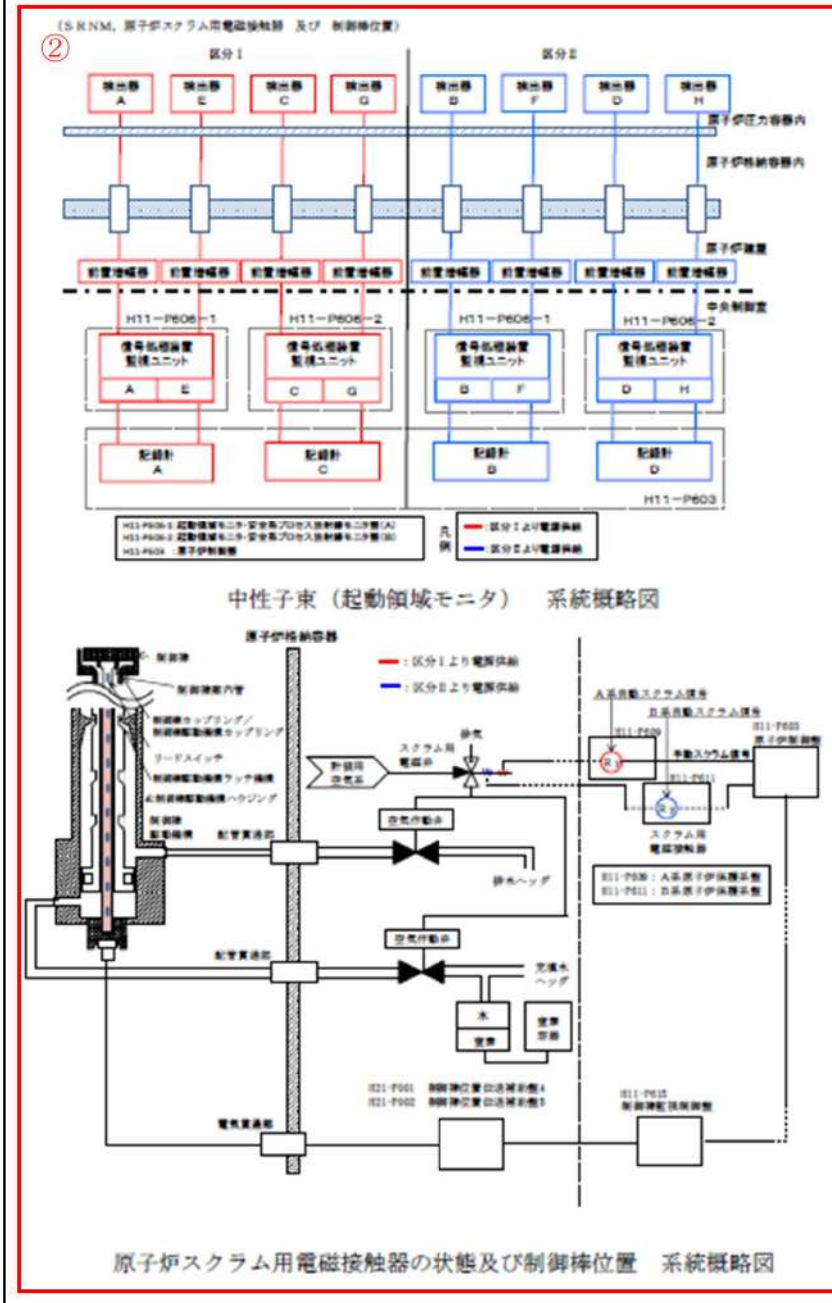
女川原子力発電所2号炉		泊発電所3号炉		相違理由																																						
<p style="text-align: center;">重要度の特に高い安全機能を有する系統 整理表</p> <table border="1"> <tr> <td>No.</td> <td>26</td> </tr> <tr> <td>安全機能</td> <td>《その機能を有する複数の系統があり、それぞれの系統について多重性又は多様性を要求する安全機能》 事故時の原子炉の停止状態の把握機能</td> </tr> <tr> <td>対象系統・機器</td> <td>中性子束（起動領域モニタ） ② 原子炉スクラム用電磁接触器の状態及び制御棒位置</td> </tr> <tr> <td>多重性/多様性</td> <td>起動領域モニタは2区分あり、多重性を有している。 原子炉スクラム用電磁接触器の状態と制御棒位置は、この2種で多様性を有している。</td> </tr> <tr> <td>独立性</td> <td>(1) 起動領域モニタ及び制御棒位置の検出器は炉内に設置しており、炉内の環境下^{※1}において健全に動作するよう設計している。指示計、記録計及び原子炉スクラム用電磁接触器については、中央制御室に設置しており、想定される自然現象^{※2}においても、健全に動作するよう設計している。 ※1 起動領域モニタは原子炉冷却材喪失事故、制御棒位置の検出器は通常運転時の環境条件 ※2 風（台風）、竜巻、凍結、降水、積雪、落雷、火山の影響、生物学的事象、森林火災 (2) 起動領域モニタ及び原子炉スクラム用電磁接触器は耐震Sクラス設備として、制御棒位置は耐震Cクラス設備として設計している。 また、起動領域モニタは、検出器を原子炉圧力容器内で分散して配置し、監視ユニット及び記録計についてはそれぞれ異なる制御盤に配置していること、並びに原子炉スクラム用電磁接触器の状態及び制御棒位置は、それぞれの確認を異なる制御盤で行うよう設備を配置しており、溢水、火災が発生した場合においても、安全機能を損なわないよう設計している。 (3) 起動領域モニタ及び原子炉スクラム用電磁接触器は、それぞれ区分に応じ中央制御室の異なる盤に設置しており、分離して配置している。サポート系についても、それぞれ電源は異なる区分から供給されており、1区分の電源の故障が他の区分に影響を及ぼさないよう設計している。 上記(1)～(3)により、共通要因又は従属要因によって多重性を有する系統が同時にその機能を失わないよう設計していることから、独立性を有している。</td> </tr> <tr> <td>期間</td> <td>使用時間は24時間以上（長期間）</td> </tr> <tr> <td>容量</td> <td>② -</td> </tr> <tr> <td>系統概略図</td> <td>中性子束（起動領域モニタ）：頁12条-別紙1-2-69 原子炉スクラム用電磁接触器の状態及び制御棒位置：頁12条-別紙1-2-69</td> </tr> </table>		No.	26		安全機能	《その機能を有する複数の系統があり、それぞれの系統について多重性又は多様性を要求する安全機能》 事故時の原子炉の停止状態の把握機能	対象系統・機器	中性子束（起動領域モニタ） ② 原子炉スクラム用電磁接触器の状態及び制御棒位置	多重性/多様性	起動領域モニタは2区分あり、多重性を有している。 原子炉スクラム用電磁接触器の状態と制御棒位置は、この2種で多様性を有している。	独立性	(1) 起動領域モニタ及び制御棒位置の検出器は炉内に設置しており、炉内の環境下 ^{※1} において健全に動作するよう設計している。指示計、記録計及び原子炉スクラム用電磁接触器については、中央制御室に設置しており、想定される自然現象 ^{※2} においても、健全に動作するよう設計している。 ※1 起動領域モニタは原子炉冷却材喪失事故、制御棒位置の検出器は通常運転時の環境条件 ※2 風（台風）、竜巻、凍結、降水、積雪、落雷、火山の影響、生物学的事象、森林火災 (2) 起動領域モニタ及び原子炉スクラム用電磁接触器は耐震Sクラス設備として、制御棒位置は耐震Cクラス設備として設計している。 また、起動領域モニタは、検出器を原子炉圧力容器内で分散して配置し、監視ユニット及び記録計についてはそれぞれ異なる制御盤に配置していること、並びに原子炉スクラム用電磁接触器の状態及び制御棒位置は、それぞれの確認を異なる制御盤で行うよう設備を配置しており、溢水、火災が発生した場合においても、安全機能を損なわないよう設計している。 (3) 起動領域モニタ及び原子炉スクラム用電磁接触器は、それぞれ区分に応じ中央制御室の異なる盤に設置しており、分離して配置している。サポート系についても、それぞれ電源は異なる区分から供給されており、1区分の電源の故障が他の区分に影響を及ぼさないよう設計している。 上記(1)～(3)により、共通要因又は従属要因によって多重性を有する系統が同時にその機能を失わないよう設計していることから、独立性を有している。	期間	使用時間は24時間以上（長期間）	容量	② -	系統概略図	中性子束（起動領域モニタ）：頁12条-別紙1-2-69 原子炉スクラム用電磁接触器の状態及び制御棒位置：頁12条-別紙1-2-69	<p style="text-align: center;">重要度の特に高い安全機能を有する系統 整理表（24/27）</p> <table border="1"> <tr> <td>No.</td> <td>24</td> </tr> <tr> <td>安全機能</td> <td>《その機能を有する複数の系統があり、それぞれの系統について多重性又は多様性を要求する安全機能》 事故時の原子炉の停止状態の把握機能</td> </tr> <tr> <td>対象系統・設備</td> <td>中性子源領域中性子束 ② 原子炉トリップ遮断器の状態 ほう素濃度（サンプリング分析）</td> </tr> <tr> <td>多重性/多様性</td> <td>中性子源領域中性子束は2チャンネルあり、多重性を有している。 原子炉トリップ遮断器の状態は、4チャンネルあり、多重性を有している。 ほう素濃度（サンプリング分析）のうち、配管、試料採取管、弁及び冷却器は単一設計となっているため、基準適合性に関する更なる検討が必要である。</td> </tr> <tr> <td>独立性</td> <td>(1) 中性子源領域中性子束の検出器は、原子炉格納容器内に設置しており、最も過酷な環境条件である原子炉冷却材喪失時において健全に動作するよう設計している。原子炉トリップ遮断器の状態の検出器は、原子炉建屋内に設置しており、最も過酷な環境条件である高エネルギー配管破断時において健全に動作するよう設計している。表示装置は中央制御室に設置しており、想定される自然現象[※]においても、健全に動作するよう設計している。 ※ 風（台風）、竜巻、凍結、降水、積雪、落雷、地滑り、火山の影響、生物学的事象、森林火災 (2) 中性子源領域中性子束及び原子炉トリップ遮断器の状態は耐震Sクラス設備としている。また、中性子源領域中性子束は、検出器を原子炉格納容器内で分離して配置し、指示及び記録についてはそれぞれ異なる表示装置に配置していること、並びに原子炉トリップ遮断器の状態は、その確認を異なる表示装置で行うよう設備を配置しており、溢水及び火災の影響軽減対策等を実施することにより、溢水及び火災が発生した場合においても、安全機能を損なわないよう設計している。</td> </tr> <tr> <td>No.</td> <td>24</td> </tr> <tr> <td>安全機能</td> <td>《その機能を有する複数の系統があり、それぞれの系統について多重性又は多様性を要求する安全機能》 事故時の原子炉の停止状態の把握機能</td> </tr> <tr> <td>独立性（続き）</td> <td>(3) 原子炉トリップ遮断器の状態及び中性子源領域中性子束は、それぞれのチャンネルに応じ、安全系計装盤室の異なる盤に設置するとともに、中央制御室の異なる表示装置に表示しており、分離して配置している。サポート系についても、それぞれ電源は異なるチャンネルから供給されており、1チャンネルの電源の故障が他のチャンネルに影響を及ぼさないよう設計している。 上記(1)～(3)により、共通要因又は従属要因によって多重性を有する系統が同時にその機能を失わないよう設計していることから、独立性を有している。</td> </tr> <tr> <td>期間</td> <td>使用時間は24時間以上（長期間）</td> </tr> <tr> <td>容量</td> <td>-</td> </tr> <tr> <td>系統概略図</td> <td>原子炉トリップ遮断器の状態：頁12条-別紙1-2-75参照 ほう素濃度（サンプリング分析）：頁12条-別紙1-2-76参照 中性子源領域中性子束：頁12条-別紙1-2-76参照</td> </tr> </table>		No.	24	安全機能	《その機能を有する複数の系統があり、それぞれの系統について多重性又は多様性を要求する安全機能》 事故時の原子炉の停止状態の把握機能	対象系統・設備	中性子源領域中性子束 ② 原子炉トリップ遮断器の状態 ほう素濃度（サンプリング分析）	多重性/多様性	中性子源領域中性子束は2チャンネルあり、多重性を有している。 原子炉トリップ遮断器の状態は、4チャンネルあり、多重性を有している。 ほう素濃度（サンプリング分析）のうち、配管、試料採取管、弁及び冷却器は単一設計となっているため、基準適合性に関する更なる検討が必要である。	独立性	(1) 中性子源領域中性子束の検出器は、原子炉格納容器内に設置しており、最も過酷な環境条件である原子炉冷却材喪失時において健全に動作するよう設計している。原子炉トリップ遮断器の状態の検出器は、原子炉建屋内に設置しており、最も過酷な環境条件である高エネルギー配管破断時において健全に動作するよう設計している。表示装置は中央制御室に設置しており、想定される自然現象 [※] においても、健全に動作するよう設計している。 ※ 風（台風）、竜巻、凍結、降水、積雪、落雷、地滑り、火山の影響、生物学的事象、森林火災 (2) 中性子源領域中性子束及び原子炉トリップ遮断器の状態は耐震Sクラス設備としている。また、中性子源領域中性子束は、検出器を原子炉格納容器内で分離して配置し、指示及び記録についてはそれぞれ異なる表示装置に配置していること、並びに原子炉トリップ遮断器の状態は、その確認を異なる表示装置で行うよう設備を配置しており、溢水及び火災の影響軽減対策等を実施することにより、溢水及び火災が発生した場合においても、安全機能を損なわないよう設計している。	No.	24	安全機能	《その機能を有する複数の系統があり、それぞれの系統について多重性又は多様性を要求する安全機能》 事故時の原子炉の停止状態の把握機能	独立性（続き）	(3) 原子炉トリップ遮断器の状態及び中性子源領域中性子束は、それぞれのチャンネルに応じ、安全系計装盤室の異なる盤に設置するとともに、中央制御室の異なる表示装置に表示しており、分離して配置している。サポート系についても、それぞれ電源は異なるチャンネルから供給されており、1チャンネルの電源の故障が他のチャンネルに影響を及ぼさないよう設計している。 上記(1)～(3)により、共通要因又は従属要因によって多重性を有する系統が同時にその機能を失わないよう設計していることから、独立性を有している。	期間	使用時間は24時間以上（長期間）	容量	-	系統概略図	原子炉トリップ遮断器の状態：頁12条-別紙1-2-75参照 ほう素濃度（サンプリング分析）：頁12条-別紙1-2-76参照 中性子源領域中性子束：頁12条-別紙1-2-76参照
No.	26																																									
安全機能	《その機能を有する複数の系統があり、それぞれの系統について多重性又は多様性を要求する安全機能》 事故時の原子炉の停止状態の把握機能																																									
対象系統・機器	中性子束（起動領域モニタ） ② 原子炉スクラム用電磁接触器の状態及び制御棒位置																																									
多重性/多様性	起動領域モニタは2区分あり、多重性を有している。 原子炉スクラム用電磁接触器の状態と制御棒位置は、この2種で多様性を有している。																																									
独立性	(1) 起動領域モニタ及び制御棒位置の検出器は炉内に設置しており、炉内の環境下 ^{※1} において健全に動作するよう設計している。指示計、記録計及び原子炉スクラム用電磁接触器については、中央制御室に設置しており、想定される自然現象 ^{※2} においても、健全に動作するよう設計している。 ※1 起動領域モニタは原子炉冷却材喪失事故、制御棒位置の検出器は通常運転時の環境条件 ※2 風（台風）、竜巻、凍結、降水、積雪、落雷、火山の影響、生物学的事象、森林火災 (2) 起動領域モニタ及び原子炉スクラム用電磁接触器は耐震Sクラス設備として、制御棒位置は耐震Cクラス設備として設計している。 また、起動領域モニタは、検出器を原子炉圧力容器内で分散して配置し、監視ユニット及び記録計についてはそれぞれ異なる制御盤に配置していること、並びに原子炉スクラム用電磁接触器の状態及び制御棒位置は、それぞれの確認を異なる制御盤で行うよう設備を配置しており、溢水、火災が発生した場合においても、安全機能を損なわないよう設計している。 (3) 起動領域モニタ及び原子炉スクラム用電磁接触器は、それぞれ区分に応じ中央制御室の異なる盤に設置しており、分離して配置している。サポート系についても、それぞれ電源は異なる区分から供給されており、1区分の電源の故障が他の区分に影響を及ぼさないよう設計している。 上記(1)～(3)により、共通要因又は従属要因によって多重性を有する系統が同時にその機能を失わないよう設計していることから、独立性を有している。																																									
期間	使用時間は24時間以上（長期間）																																									
容量	② -																																									
系統概略図	中性子束（起動領域モニタ）：頁12条-別紙1-2-69 原子炉スクラム用電磁接触器の状態及び制御棒位置：頁12条-別紙1-2-69																																									
No.	24																																									
安全機能	《その機能を有する複数の系統があり、それぞれの系統について多重性又は多様性を要求する安全機能》 事故時の原子炉の停止状態の把握機能																																									
対象系統・設備	中性子源領域中性子束 ② 原子炉トリップ遮断器の状態 ほう素濃度（サンプリング分析）																																									
多重性/多様性	中性子源領域中性子束は2チャンネルあり、多重性を有している。 原子炉トリップ遮断器の状態は、4チャンネルあり、多重性を有している。 ほう素濃度（サンプリング分析）のうち、配管、試料採取管、弁及び冷却器は単一設計となっているため、基準適合性に関する更なる検討が必要である。																																									
独立性	(1) 中性子源領域中性子束の検出器は、原子炉格納容器内に設置しており、最も過酷な環境条件である原子炉冷却材喪失時において健全に動作するよう設計している。原子炉トリップ遮断器の状態の検出器は、原子炉建屋内に設置しており、最も過酷な環境条件である高エネルギー配管破断時において健全に動作するよう設計している。表示装置は中央制御室に設置しており、想定される自然現象 [※] においても、健全に動作するよう設計している。 ※ 風（台風）、竜巻、凍結、降水、積雪、落雷、地滑り、火山の影響、生物学的事象、森林火災 (2) 中性子源領域中性子束及び原子炉トリップ遮断器の状態は耐震Sクラス設備としている。また、中性子源領域中性子束は、検出器を原子炉格納容器内で分離して配置し、指示及び記録についてはそれぞれ異なる表示装置に配置していること、並びに原子炉トリップ遮断器の状態は、その確認を異なる表示装置で行うよう設備を配置しており、溢水及び火災の影響軽減対策等を実施することにより、溢水及び火災が発生した場合においても、安全機能を損なわないよう設計している。																																									
No.	24																																									
安全機能	《その機能を有する複数の系統があり、それぞれの系統について多重性又は多様性を要求する安全機能》 事故時の原子炉の停止状態の把握機能																																									
独立性（続き）	(3) 原子炉トリップ遮断器の状態及び中性子源領域中性子束は、それぞれのチャンネルに応じ、安全系計装盤室の異なる盤に設置するとともに、中央制御室の異なる表示装置に表示しており、分離して配置している。サポート系についても、それぞれ電源は異なるチャンネルから供給されており、1チャンネルの電源の故障が他のチャンネルに影響を及ぼさないよう設計している。 上記(1)～(3)により、共通要因又は従属要因によって多重性を有する系統が同時にその機能を失わないよう設計していることから、独立性を有している。																																									
期間	使用時間は24時間以上（長期間）																																									
容量	-																																									
系統概略図	原子炉トリップ遮断器の状態：頁12条-別紙1-2-75参照 ほう素濃度（サンプリング分析）：頁12条-別紙1-2-76参照 中性子源領域中性子束：頁12条-別紙1-2-76参照																																									

赤字：設備、運用又は体制の相違（設計方針の相違）
 青字：記載箇所又は記載内容の相違（記載方針の相違）
 緑字：記載表現、設備名称の相違（実質的な相違なし）

女川原子力発電所2号炉

泊発電所3号炉

相違理由



赤字: 設備, 運用又は体制の相違 (設計方針の相違)
 青字: 記載箇所又は記載内容の相違 (記載方針の相違)
 緑字: 記載表現, 設備名称の相違 (実質的な相違なし)

女川原子力発電所2号炉	泊発電所3号炉	相違理由
<p style="text-align: center;">女川原子力発電所2号炉</p> <div style="border: 1px solid red; padding: 10px; margin: 10px 0;"> <p>(SRNM, 原子炉スクラム用電磁接触器及び制御棒位置)</p> <p style="text-align: center;">中性子束 (起動領域モニタ) 系統概略図</p> </div>	<p style="text-align: center;">泊発電所3号炉</p> <div style="border: 1px solid red; padding: 10px; margin: 10px 0;"> <p>②</p> <p style="text-align: center;">ほう素濃度 (サンプリング分析) 系統概略図</p> </div> <div style="border: 1px solid red; padding: 10px; margin: 10px 0;"> <p>②</p> <p style="text-align: center;">中性子源領域中性子束 系統概略図</p> </div>	<p style="text-align: center;">相違理由</p>

赤字：設備、運用又は体制の相違（設計方針の相違）
 青字：記載箇所又は記載内容の相違（記載方針の相違）
 緑字：記載表現、設備名称の相違（実質的な相違なし）

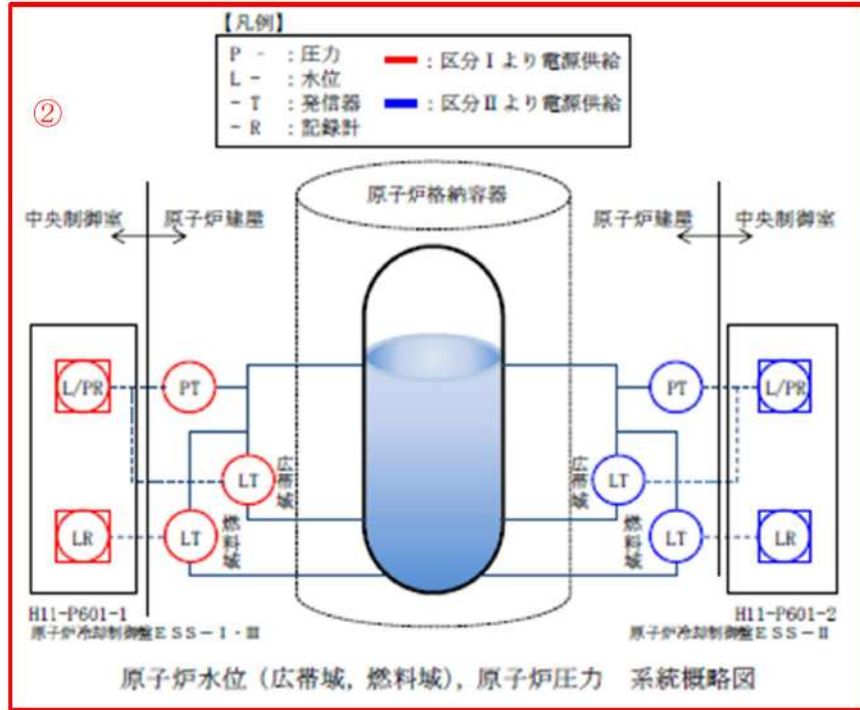
女川原子力発電所2号炉		泊発電所3号炉		相違理由
重要度の特に高い安全機能を有する系統 整理表		重要度の特に高い安全機能を有する系統 整理表 (25/27)		
No.	27	No.	25	
安全機能	《その機能を有する複数の系統があり、それぞれの系統について多重性又は多様性を要求する安全機能》 事故時の炉心冷却状態の把握機能	安全機能	《その機能を有する複数の系統があり、それぞれの系統について多重性又は多様性を要求する安全機能》 事故時の炉心冷却状態の把握機能	
対象系統・機器	② 原子炉水位（広帯域） 原子炉水位（燃料域） 原子炉圧力	対象系統・設備	② 1次冷却材圧力 ② 1次冷却材高温側温度（広域）及び1次冷却材低温側温度（広域） 加圧器水位	
多重性／多様性	原子炉水位（広帯域、燃料域）及び原子炉圧力は、それぞれ2つの計装系により指示値を確認できることから多重性を有している。	多重性／多様性	1次冷却材圧力、1次冷却材高温側温度（広域）及び1次冷却材低温側温度（広域）、加圧器水位は、それぞれ2つの計装系により指示値を確認できることから多重性を有している。	
独立性	(1) 原子炉水位（広帯域）、原子炉水位（燃料域）及び原子炉圧力の発信器は二次格納施設内に設置しており、最も過酷な環境条件である高エネルギー配管破断時において健全に動作するよう設計している。また、記録計については、中央制御室に設置しており、想定される自然現象 [※] においても、健全に動作するよう設計している。 ※風（台風）、竜巻、凍結、降水、積雪、落雷、火山の影響、生物学的事象、森林火災 (2) 原子炉水位（広帯域）、原子炉水位（燃料域）及び原子炉圧力はいずれも耐震Sクラス設備として設計している。また、検出器を区分に応じ異なるエリアに配置するとともに、記録計についても区分に応じ異なる制御盤に配置しており、溢水、火災が発生した場合においても、安全機能を損なわないよう設計している。 (3) 原子炉水位（広帯域）、原子炉水位（燃料域）及び原子炉圧力のその区分に応じ、中央制御室の異なる盤に設置しており、それぞれ分離して配置している。また、電源（直流電源系）についてはそれぞれ異なる区分から供給しており、1系統の故障が発生した場合においても安全機能を損なわないよう設計している。 上記(1)～(3)により、共通要因又は従属要因によって、すべての系統又は機器の機能を同時に喪失させないものとしていることから、独立性を有している。	独立性	(1) 1次冷却材圧力、1次冷却材高温側温度（広域）及び1次冷却材低温側温度（広域）、加圧器水位の検出器は、原子炉格納容器内に設置しており、最も過酷な環境条件である原子炉冷却材喪失時において健全に動作するよう設計している。また、表示装置については、中央制御室に設置しており、想定される自然現象 [※] においても、健全に動作するよう設計している。 ※ 風（台風）、竜巻、凍結、降水、積雪、落雷、地滑り、火山の影響、生物学的事象、森林火災 (2) 1次冷却材圧力、1次冷却材高温側温度（広域）及び1次冷却材低温側温度（広域）、加圧器水位は、いずれも耐震Sクラス設備として設計している。また、検出器をチャンネルに応じ分離して配置するとともに、表示装置についても系統に応じ分離して配置しており、溢水及び火災の影響軽減対策等を実施することにより、溢水及び火災が発生した場合においても、安全機能を損なわないよう設計している。 (3) 1次冷却材圧力、1次冷却材高温側温度（広域）及び1次冷却材低温側温度（広域）、加圧器水位は、そのチャンネルに応じ、安全計装盤室の異なる盤に設置するとともに、中央制御室の異なる表示装置に表示しており、それぞれ分離して配置している。また、電源については、それぞれ異なるチャンネルから供給しており、1チャンネルの故障が発生した場合においても安全機能を損なわないよう設計している。	
期間	使用時間は24時間以上（長期間）	期間	使用時間は24時間以上（長期間）	
容量	-	容量	-	
系統外略図	原子炉水位（広帯域、燃料域）、原子炉圧力：頁12条-別紙1-2-71	系統概略図	1次冷却材圧力：頁12条-別紙1-2-79参照 1次冷却材高温側温度（広域）及び1次冷却材低温側温度（広域）：頁12条-別紙1-2-79参照 加圧器水位：頁12条-別紙1-2-80参照	

赤字: 設備, 運用又は体制の相違 (設計方針の相違)
 青字: 記載箇所又は記載内容の相違 (記載方針の相違)
 緑字: 記載表現, 設備名称の相違 (実質的な相違なし)

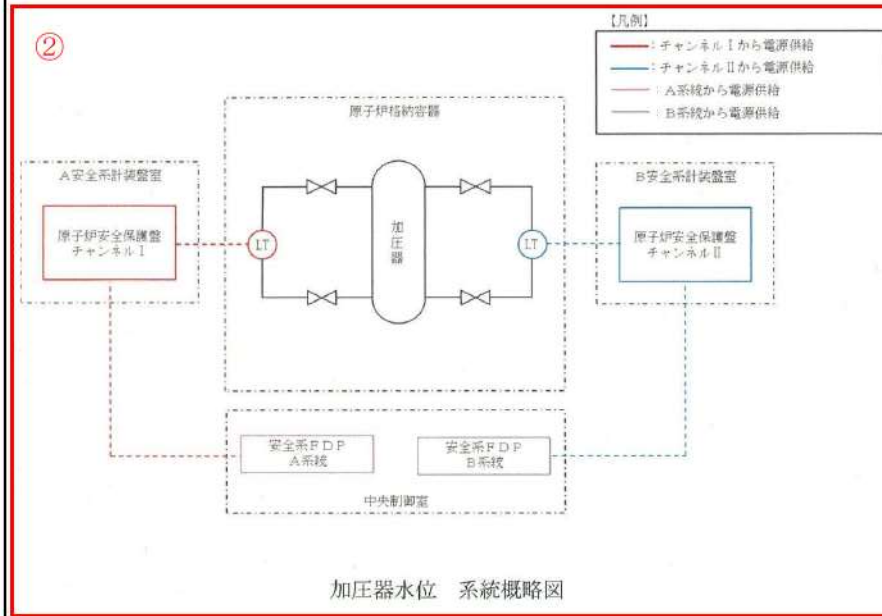
女川原子力発電所2号炉	泊発電所3号炉	相違理由
	<p>1次冷却材圧力, 1次冷却材高温側温度 (広域) 及び1次冷却材低温側温度 (広域) 系統概略図</p>	

赤字：設備、運用又は体制の相違（設計方針の相違）
 青字：記載箇所又は記載内容の相違（記載方針の相違）
 緑字：記載表現、設備名称の相違（実質的な相違なし）

女川原子力発電所2号炉



泊発電所3号炉



相違理由

赤字：設備、運用又は体制の相違（設計方針の相違）
 青字：記載箇所又は記載内容の相違（記載方針の相違）
 緑字：記載表現、設備名称の相違（実質的な相違なし）

女川原子力発電所2号炉		泊発電所3号炉		相違理由
重要度の特に高い安全機能を有する系統 整理表		重要度の特に高い安全機能を有する系統 整理表 (26/27)		
No.	28	No.	26	
安全機能	《その機能を有する複数の系統があり、それぞれの系統について多重性又は多様性を要求する安全機能》 事故時の放射能閉じ込め状態の把握機能	安全機能	《その機能を有する複数の系統があり、それぞれの系統について多重性又は多様性を要求する安全機能》 事故時の放射能閉じ込め状態の把握機能	
対象系統・機器	② ドライウエル圧力 圧力抑制室圧力 サブプレッションプール水温度 格納容器内雰囲気放射線モニタ	対象系統・設備	② 格納容器圧力 格納容器高レンジエリアモニタ（低レンジ） 格納容器高レンジエリアモニタ（高レンジ）	
多重性／多様性	ドライウエル圧力、圧力抑制室圧力、サブプレッションプール水温度及び格納容器内雰囲気放射線モニタは、それぞれ2つの計装系により指示値を確認できることから多重性を有している。	多重性／多様性	格納容器圧力、格納容器高レンジエリアモニタ（低レンジ）及び格納容器高レンジエリアモニタ（高レンジ）は、それぞれ2つの計装系により指示値を確認できることから多重性を有している。	
独立性	(1) ドライウエル圧力、圧力抑制室圧力、サブプレッションプール水温度及び格納容器内雰囲気放射線モニタは原子炉格納容器内、又は二次格納施設内に設置しており、最も過酷な環境条件として、原子炉格納容器内の設備は原子炉冷却材喪失事故時、二次格納施設内の設備は高エネルギー配管破断時において健全に動作するよう設計している。また、記録計等は中央制御室に設置しており、想定される自然現象 [※] においても、健全に動作するよう設計している。 ※風（台風）、竜巻、凍結、降水、積雪、落雷、火山の影響、生物学的事象、森林火災 (2) ドライウエル圧力、圧力抑制室圧力、サブプレッションプール水温度及び格納容器内雰囲気放射線モニタはいずれも耐震Sクラス設備として設計している。また、サブプレッションプール水温度については、検出器をサブプレッションプール内で分散して配置し、演算器及び記録計を区分に応じ異なる制御盤に配置していること、並びにサブプレッションプール水温度以外については、検出器を区分に応じ異なるエリアに配置するとともに、記録計を区分に応じ異なる制御盤に配置しており、溢水、火災が発生した場合においても、安全機能を損なわないよう設計している。 (3) ドライウエル圧力、圧力抑制室圧力、サブプレッションプール水温度及び格納容器内雰囲気放射線モニタは、その区分に応じ、中央制御室の異なる盤に設置しており、それぞれ分離して配置している。 また、電源についてはそれぞれ異なる区分から供給しており、1系統の故障が発生した場合においても安全機能を損なわないよう設計している。	独立性	(1) 格納容器圧力、格納容器高レンジエリアモニタ（低レンジ）及び格納容器高レンジエリアモニタ（高レンジ）の検出器は、原子炉格納容器内に設置しており、最も過酷な環境条件として、原子炉冷却材喪失時において健全に動作するよう設計している。また、表示装置は中央制御室に設置しており、想定される自然現象 [※] においても、健全に動作するよう設計している。 ※ 風（台風）、竜巻、凍結、降水、積雪、落雷、地滑り、火山の影響、生物学的事象、森林火災 (2) 格納容器圧力、格納容器高レンジエリアモニタ（低レンジ）及び格納容器高レンジエリアモニタ（高レンジ）は、いずれも耐震Sクラス設備として設計している。また、検出器をチャンネルに応じ分離して配置するとともに、表示装置についても系統に応じ分離して配置しており、溢水及び火災の影響軽減対策等を実施することにより、溢水及び火災が発生した場合においても、安全機能を損なわないよう設計している。 (3) 格納容器圧力、格納容器高レンジエリアモニタ（低レンジ）及び格納容器高レンジエリアモニタ（高レンジ）は、そのチャンネルに応じ、安全系計装盤室の異なる盤に設置するとともに、中央制御室の異なる表示装置に表示しており、それぞれ分離して配置している。また、電源についてはそれぞれ異なるチャンネルから供給しており、1チャンネルの故障が発生した場合においても安全機能を損なわないよう設計している。	

赤字：設備、運用又は体制の相違（設計方針の相違）
 青字：記載箇所又は記載内容の相違（記載方針の相違）
 緑字：記載表現、設備名称の相違（実質的な相違なし）

第12条 安全施設（別紙1-2）

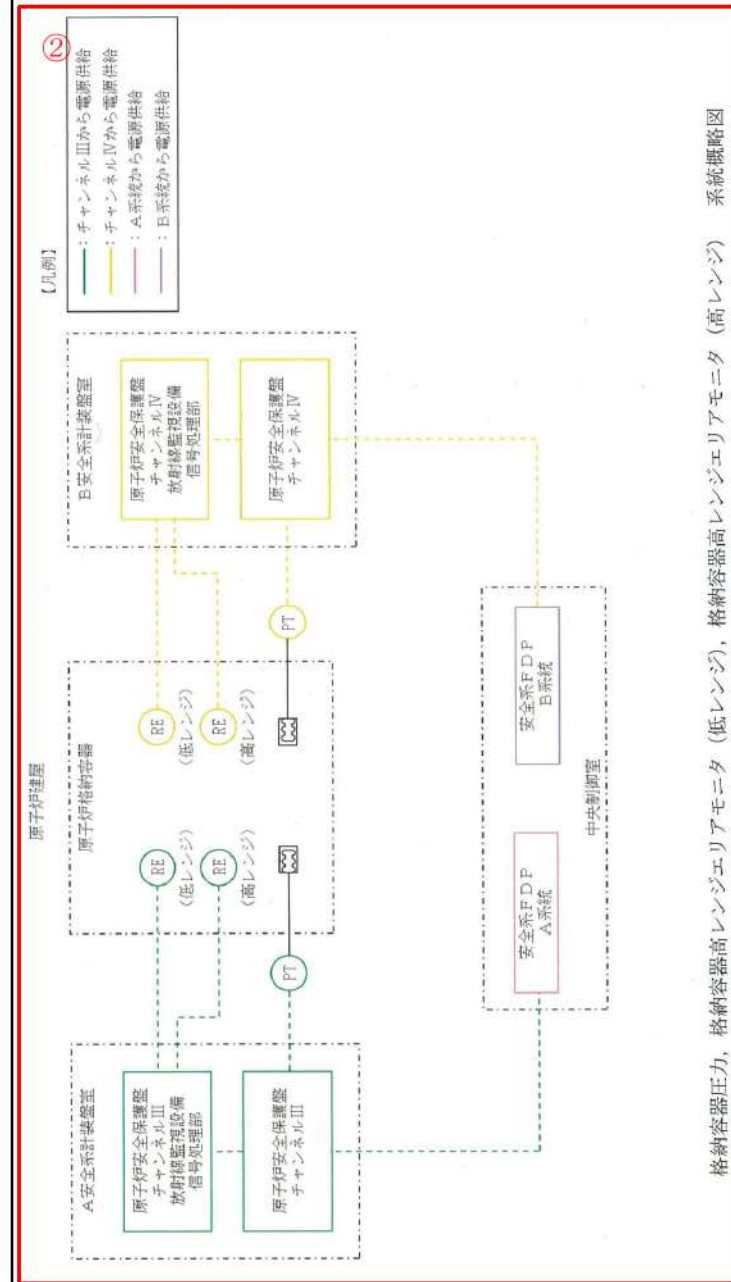
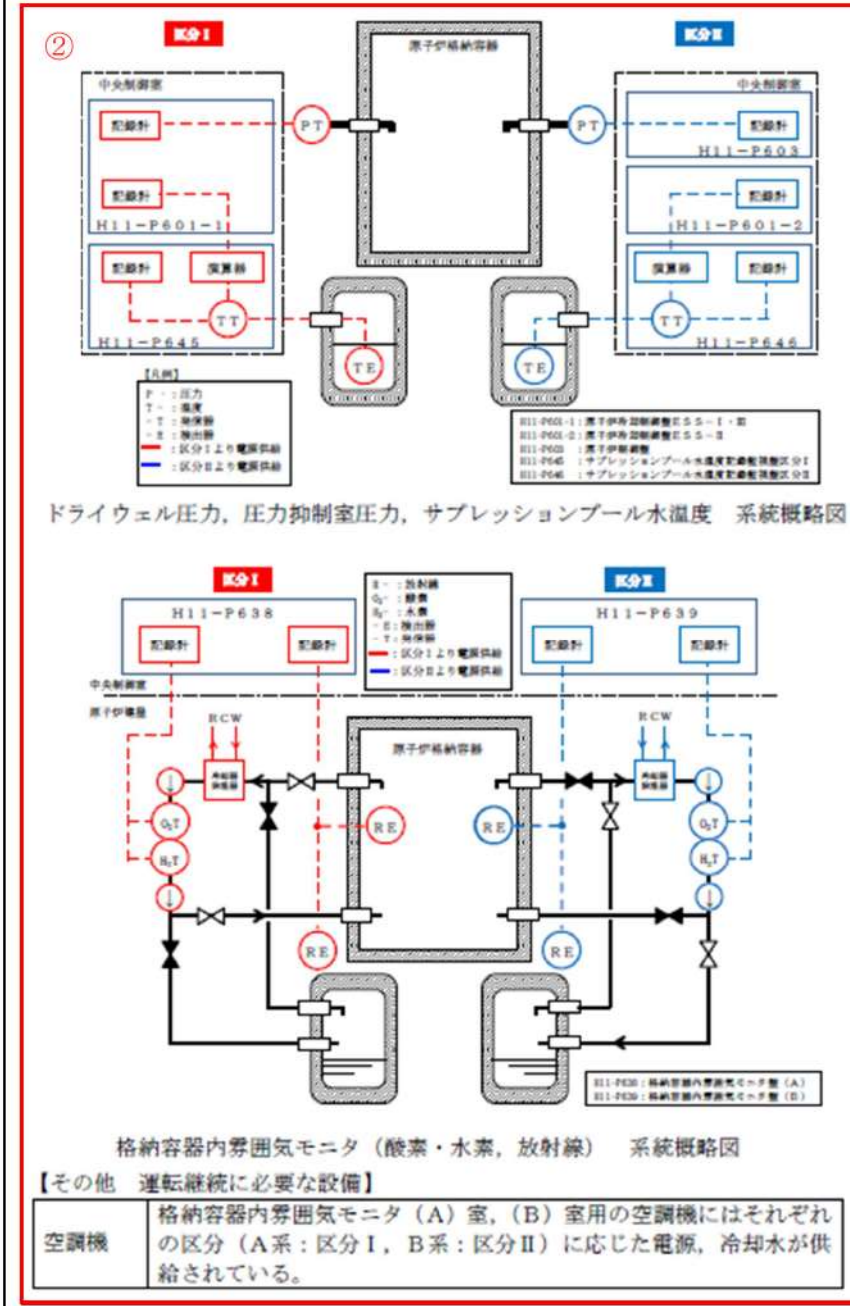
女川原子力発電所2号炉		泊発電所3号炉		相違理由
No.	28	No.	26	
安全機能	《その機能を有する複数の系統があり、それぞれの系統について多重性又は多様性を要求する安全機能》 事故時の放射能閉じ込め状態の把握機能	安全機能	《その機能を有する複数の系統があり、それぞれの系統について多重性又は多様性を要求する安全機能》 事故時の放射能閉じ込め状態の把握機能	
独立性（続き）	上記(1)～(3)により、共通要因又は従属要因によって、すべての系統又は機器の機能を同時に喪失させないものとしていることから、独立性を有している。 ②	独立性（続き）	上記(1)～(3)により、共通要因又は従属要因によって、すべての系統又は機器の機能を同時に喪失させないものとしていることから、独立性を有している。 ③	
期間	事故時における放射能閉じ込め状態の把握については、事故対応期間中、継続的に監視することから、使用時間は24時間以上（長期間）とする。	期間	使用時間は24時間以上（長期間）	
容量	—	容量	—	
系統概略図	ドライウェル圧力、圧力抑制室圧力、サブプレッションプール水温度：頁12条-別紙1-2-74 格納容器内雰囲気モニタ：頁12条-別紙1-2-74	系統概略図	格納容器圧力：頁12条-別添1-2-83参照 格納容器高レンジエリアモニタ（低レンジ）：頁12条-別添1-2-83参照 格納容器高レンジエリアモニタ（高レンジ）：頁12条-別添1-2-83参照	

赤字: 設備, 運用又は体制の相違 (設計方針の相違)
 青字: 記載箇所又は記載内容の相違 (記載方針の相違)
 緑字: 記載表現, 設備名称の相違 (実質的な相違なし)

女川原子力発電所2号炉

泊発電所3号炉

相違理由



女川原子力発電所2号炉		泊発電所3号炉		相違理由
重要度の特に高い安全機能を有する系統 整理表		重要度の特に高い安全機能を有する系統 整理表 (27/27)		
No.	29	No.	27	
安全機能	《その機能を有する複数の系統があり、それぞれの系統について多重性又は多様性を要求する安全機能》 事故時のプラント操作のための情報の把握機能	安全機能	《その機能を有する複数の系統があり、それぞれの系統について多重性又は多様性を要求する安全機能》 事故時のプラント操作のための情報の把握機能	
対象系統・機器	② 原子炉水位（広帯域） 原子炉水位（燃料域） 原子炉圧力 ドライウェル圧力 圧力抑制室圧力 サブプレッションプール水温度 格納容器内雰囲気気水素濃度 格納容器内雰囲気気酸素濃度 気体廃棄物処理設備エリア排気放射線モニタ	対象系統・設備	② 1次冷却材圧力 1次冷却材高温側温度（広域）及び1次冷却材低温側温度（広域） 加圧器水位 ほう酸タンク水位 蒸気発生器水位（狭域） 蒸気発生器水位（広域） 補助給水ライン流量 主蒸気ライン圧力 補助給水ピット水位 燃料取替用水ピット水位 格納容器再循環サンプル水位（狭域） 格納容器再循環サンプル水位（広域）	
多重性／多様性	原子炉水位（広帯域）、原子炉水位（燃料域）、原子炉圧力、ドライウェル圧力、圧力抑制室圧力、サブプレッションプール水温度、格納容器内雰囲気気水素濃度及び格納容器内雰囲気気酸素濃度（以下、「原子炉水位等」という。）並びに気体廃棄物処理設備エリア排気放射線モニタは、それぞれ2つの計装系により指示値を確認できることから多重性を有している。	多重性／多様性	1次冷却材圧力、1次冷却材高温側温度（広域）及び1次冷却材低温側温度（広域）、加圧器水位、ほう酸タンク水位、蒸気発生器水位（狭域）、主蒸気ライン圧力、補助給水ピット水位、燃料取替用水ピット水位、格納容器再循環サンプル水位（狭域）及び格納容器再循環サンプル水位（広域）は、それぞれ2つの計装系により指示値を確認できることから多重性を有している。補助給水ライン流量と蒸気発生器水位（広域）はそれぞれ1つの計装系により指示値を確認できることから、多様性を有している。（以下、これらの系統を総称して「1次冷却材圧力等」という。）	
独立性	(1) 原子炉水位等は原子炉格納容器内、又は二次格納施設内に設置しており、最も過酷な環境条件として、原子炉格納容器内の設備は原子炉冷却材喪失事故時、二次格納施設内の設備は高エネルギー配管破断時において健全に動作するよう設計している。また、記録計等は中央制御室に設置しており、想定される自然現象 [※] においても、健全に動作するよう設計している。 気体廃棄物処理設備エリア排気放射線モニタはタービン建屋に設置しており、タービン建屋における環境下で健全に動作するよう設計している。 ※風（台風）、竜巻、凍結、降水、積雪、落雷、火山の影響、生物学的的事象、森林火災	独立性	(1) 1次冷却材圧力等の検出器は、原子炉格納容器内、原子炉建屋内、又は原子炉補助建屋内に設置しており、最も過酷な環境条件として、原子炉格納容器内の設備は原子炉冷却材喪失時、原子炉建屋内又は原子炉補助建屋内の設備は高エネルギー配管破断時において健全に動作するよう設計している。また、表示装置は中央制御室に設置しており、想定される自然現象 [※] においても、健全に動作するよう設計している。 ※ 風（台風）、竜巻、凍結、降水、積雪、落雷、地滑り、火山の影響、生物学的的事象、森林火災	

第12条 安全施設（別紙1-2）

女川原子力発電所2号炉		泊発電所3号炉		相違理由												
<p>(2) 原子炉水位等はいずれも耐震Sクラス設備として設計している。また、検出器を区分に応じ異なるエリアに配置するとともに、記録計についても区分に応じ異なる制御盤に配置しており、溢水、火災が発生した場合においても、安全機能を損なわないよう設計している。</p> <p>② 気体廃棄物処理設備エリア排気放射線モニタはタービン建屋に設置しており、それぞれ異なるエリアに分離して配置している。</p> <p>(3) 原子炉水位等は、その区分に応じ、中央制御室の異なる盤に設置しており、それぞれ分離して配置している。</p>		<table border="1"> <tr> <td>No.</td> <td>27</td> </tr> <tr> <td>安全機能</td> <td>《その機能を有する複数の系統があり、それぞれの系統について多重性又は多様性を要求する安全機能》 事故時のプラント操作のための情報の把握機能</td> </tr> <tr> <td>独立性（続き）</td> <td> <p>(2) 1次冷却材圧力等は、いずれも耐震Sクラス設備として設計している。</p> <p>② また、検出器をチャンネルに応じ分離して配置するとともに、表示装置についても系統に応じ分離して配置しており、溢水及び火災の影響軽減対策等を実施することにより、溢水及び火災が発生した場合においても、安全機能を損なわないように設計している。</p> <p>(3) 1次冷却材圧力等は、そのチャンネルに応じ、安全系計装盤室の異なる盤に設置するとともに、中央制御室の異なる表示装置に表示しており、それぞれ分離して配置している。また、電源については、それぞれ異なるチャンネルから供給しており、1チャンネルの故障が発生した場合においても安全機能を損なわないように設計している。</p> <p>上記(1)～(3)により、共通要因又は従属要因によって多重性又は多様性を有する系統が同時にその機能を失わないように設計していることから、独立性を有している。</p> </td> </tr> <tr> <td>期間</td> <td>使用時間は24時間以上（長期間）</td> </tr> <tr> <td>容量</td> <td>—</td> </tr> <tr> <td>系統概略図</td> <td> 1次冷却材圧力：頁12条-別紙1-2-79参照 1次冷却材高温側温度（広域）及び1次冷却材低温側温度（広域）：頁12条-別紙1-2-79参照 加圧器水位：頁12条-別紙1-2-80参照 ほう酸タンク水位：頁12条-別紙1-2-86参照 蒸気発生器水位（狭域）：頁12条-別紙1-2-87参照 蒸気発生器水位（広域）：頁12条-別紙1-2-87参照 補助給水ライン流量：頁12条-別紙1-2-88参照 主蒸気ライン圧力：頁12条-別紙1-2-89参照 補助給水ピット水位：頁12条-別紙1-2-90参照 燃料取替用水ピット水位：頁12条-別紙1-2-90参照 格納容器再循環サンプル水位（狭域）：頁12条-別紙1-2-91参照 格納容器再循環サンプル水位（広域）：頁12条-別紙1-2-91参照 </td> </tr> </table>		No.	27	安全機能	《その機能を有する複数の系統があり、それぞれの系統について多重性又は多様性を要求する安全機能》 事故時のプラント操作のための情報の把握機能	独立性（続き）	<p>(2) 1次冷却材圧力等は、いずれも耐震Sクラス設備として設計している。</p> <p>② また、検出器をチャンネルに応じ分離して配置するとともに、表示装置についても系統に応じ分離して配置しており、溢水及び火災の影響軽減対策等を実施することにより、溢水及び火災が発生した場合においても、安全機能を損なわないように設計している。</p> <p>(3) 1次冷却材圧力等は、そのチャンネルに応じ、安全系計装盤室の異なる盤に設置するとともに、中央制御室の異なる表示装置に表示しており、それぞれ分離して配置している。また、電源については、それぞれ異なるチャンネルから供給しており、1チャンネルの故障が発生した場合においても安全機能を損なわないように設計している。</p> <p>上記(1)～(3)により、共通要因又は従属要因によって多重性又は多様性を有する系統が同時にその機能を失わないように設計していることから、独立性を有している。</p>	期間	使用時間は24時間以上（長期間）	容量	—	系統概略図	1次冷却材圧力：頁12条-別紙1-2-79参照 1次冷却材高温側温度（広域）及び1次冷却材低温側温度（広域）：頁12条-別紙1-2-79参照 加圧器水位：頁12条-別紙1-2-80参照 ほう酸タンク水位：頁12条-別紙1-2-86参照 蒸気発生器水位（狭域）：頁12条-別紙1-2-87参照 蒸気発生器水位（広域）：頁12条-別紙1-2-87参照 補助給水ライン流量：頁12条-別紙1-2-88参照 主蒸気ライン圧力：頁12条-別紙1-2-89参照 補助給水ピット水位：頁12条-別紙1-2-90参照 燃料取替用水ピット水位：頁12条-別紙1-2-90参照 格納容器再循環サンプル水位（狭域）：頁12条-別紙1-2-91参照 格納容器再循環サンプル水位（広域）：頁12条-別紙1-2-91参照	
No.	27															
安全機能	《その機能を有する複数の系統があり、それぞれの系統について多重性又は多様性を要求する安全機能》 事故時のプラント操作のための情報の把握機能															
独立性（続き）	<p>(2) 1次冷却材圧力等は、いずれも耐震Sクラス設備として設計している。</p> <p>② また、検出器をチャンネルに応じ分離して配置するとともに、表示装置についても系統に応じ分離して配置しており、溢水及び火災の影響軽減対策等を実施することにより、溢水及び火災が発生した場合においても、安全機能を損なわないように設計している。</p> <p>(3) 1次冷却材圧力等は、そのチャンネルに応じ、安全系計装盤室の異なる盤に設置するとともに、中央制御室の異なる表示装置に表示しており、それぞれ分離して配置している。また、電源については、それぞれ異なるチャンネルから供給しており、1チャンネルの故障が発生した場合においても安全機能を損なわないように設計している。</p> <p>上記(1)～(3)により、共通要因又は従属要因によって多重性又は多様性を有する系統が同時にその機能を失わないように設計していることから、独立性を有している。</p>															
期間	使用時間は24時間以上（長期間）															
容量	—															
系統概略図	1次冷却材圧力：頁12条-別紙1-2-79参照 1次冷却材高温側温度（広域）及び1次冷却材低温側温度（広域）：頁12条-別紙1-2-79参照 加圧器水位：頁12条-別紙1-2-80参照 ほう酸タンク水位：頁12条-別紙1-2-86参照 蒸気発生器水位（狭域）：頁12条-別紙1-2-87参照 蒸気発生器水位（広域）：頁12条-別紙1-2-87参照 補助給水ライン流量：頁12条-別紙1-2-88参照 主蒸気ライン圧力：頁12条-別紙1-2-89参照 補助給水ピット水位：頁12条-別紙1-2-90参照 燃料取替用水ピット水位：頁12条-別紙1-2-90参照 格納容器再循環サンプル水位（狭域）：頁12条-別紙1-2-91参照 格納容器再循環サンプル水位（広域）：頁12条-別紙1-2-91参照															
No.	29															
安全機能	《その機能を有する複数の系統があり、それぞれの系統について多重性又は多様性を要求する安全機能》 事故時のプラント操作のための情報の把握機能															
独立性（続き）	<p>また、電源についてはそれぞれ異なる区分から供給しており、1系統の故障が発生した場合においても安全機能を損なわないよう設計している。</p> <p>② 気体廃棄物処理設備エリア排気放射線モニタは異なる区分の電源から供給されている。</p> <p>上記(1)～(3)により、共通要因又は従属要因によって、すべての系統又は機器の機能を同時に喪失させないものとしていることから、独立性を有している。</p>															
期間	使用時間は24時間以上（長期間）															
容量	—															
系統概略図	原子炉水位（広帯域、燃料域）、原子炉圧力：頁12条-別紙1-2-71 ドライウェル圧力、圧力抑制室圧力、サブプレッションプール水温度：頁12条-別紙1-2-74 格納容器内雰囲気気モニタ：頁12条-別紙1-2-74 気体廃棄物処理設備エリア排気放射線モニタ：頁12条-別紙1-2-76															

赤字: 設備, 運用又は体制の相違 (設計方針の相違)
 青字: 記載箇所又は記載内容の相違 (記載方針の相違)
 緑字: 記載表現, 設備名称の相違 (実質的な相違なし)

女川原子力発電所2号炉	泊発電所3号炉	相違理由
	<p>②</p> <p>【凡例】</p> <ul style="list-style-type: none"> — (Red line): チャンネルⅠから電源供給 — (Blue line): チャンネルⅡから電源供給 — (Pink line): A系統から電源供給 — (Grey line): B系統から電源供給 <p>ほう酸タンク水位 系統概略図</p>	

赤字: 設備, 運用又は体制の相違 (設計方針の相違)
 青字: 記載箇所又は記載内容の相違 (記載方針の相違)
 緑字: 記載表現, 設備名称の相違 (実質的な相違なし)

女川原子力発電所2号炉	泊発電所3号炉	相違理由
	<div data-bbox="1057 167 1848 1444"> <p>②</p> <p>【凡例】</p> <ul style="list-style-type: none"> — (赤): チャンネルIから電源供給 — (青): チャンネルIIから電源供給 — (緑): チャンネルIIIから電源供給 — (黒): A系統から電源供給 — (黒): B系統から電源供給 <p>蒸気発生器水位 (狭域), 蒸気発生器水位 (広域) 系統概略図</p> </div>	

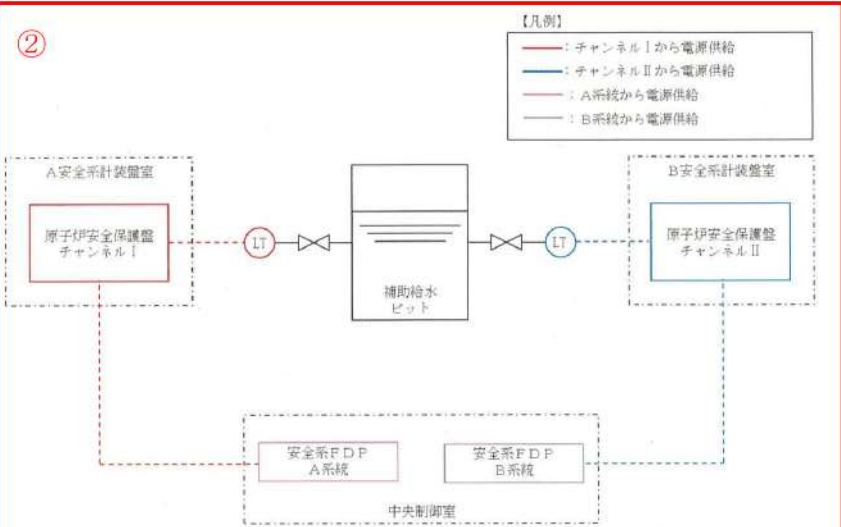
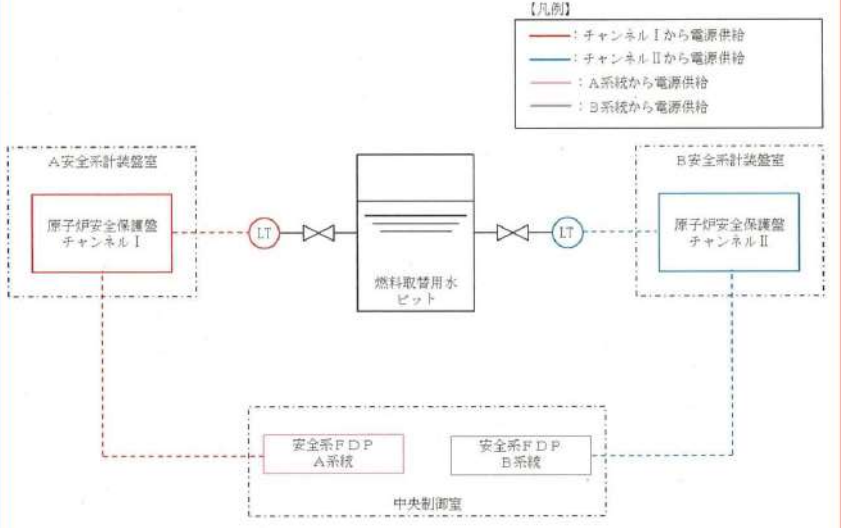
赤字：設備、運用又は体制の相違（設計方針の相違）
 青字：記載箇所又は記載内容の相違（記載方針の相違）
 緑字：記載表現、設備名称の相違（実質的な相違なし）

女川原子力発電所2号炉	泊発電所3号炉	相違理由
	<p style="text-align: center;">②</p> <p style="text-align: center;">補助給水ライン流量 系統概略図</p>	

赤字：設備、運用又は体制の相違 (設計方針の相違)
 青字：記載箇所又は記載内容の相違 (記載方針の相違)
 緑字：記載表現、設備名称の相違 (実質的な相違なし)

女川原子力発電所2号炉	泊発電所3号炉	相違理由
	<div data-bbox="1066 172 1899 1433"> <p>②</p> <p>【凡例】</p> <ul style="list-style-type: none"> 緑線：チャンネルIIIから電源供給 黄線：チャンネルIVから電源供給 赤線：A系統から電源供給 青線：B系統から電源供給 <p>主蒸気ライン圧力 系統概略図</p> </div>	

赤字：設備、運用又は体制の相違（設計方針の相違）
 青字：記載箇所又は記載内容の相違（記載方針の相違）
 緑字：記載表現、設備名称の相違（実質的な相違なし）

女川原子力発電所2号炉	泊発電所3号炉	相違理由
	<p>②</p>  <p>補助給水ピット水位 系統概略図</p>  <p>燃料取替用水ピット水位 系統概略図</p>	

赤字：設備、運用又は体制の相違（設計方針の相違）
 青字：記載箇所又は記載内容の相違（記載方針の相違）
 緑字：記載表現、設備名称の相違（実質的な相違なし）

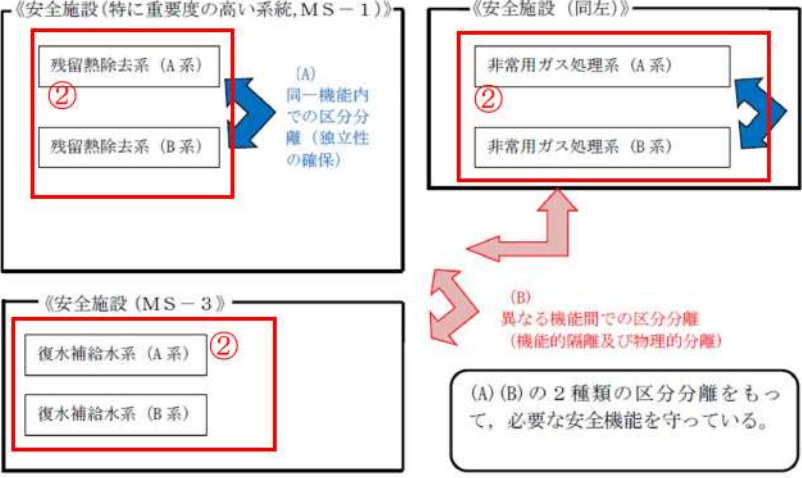
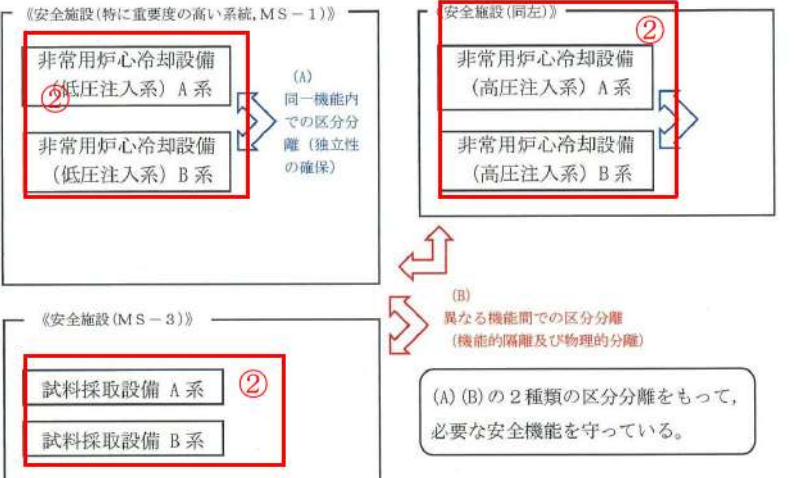
女川原子力発電所2号炉	泊発電所3号炉	相違理由
	<p>②</p> <p>格納容器再循環サンプル水位（狭域），格納容器再循環サンプル水位（広域） 系統概略図</p>	

赤字：設備、運用又は体制の相違（設計方針の相違）
 青字：記載箇所又は記載内容の相違（記載方針の相違）
 緑字：記載表現、設備名称の相違（実質的な相違なし）

第12条 安全施設（別紙1-2）

女川原子力発電所2号炉	泊発電所3号炉	相違理由
<p style="text-align: center;">H11-P604 放射線モニタ型</p> <p style="text-align: center;">②</p> <p style="text-align: center;">制御建屋 タービン建屋</p> <p style="text-align: center;">凡例 ■：区分1より電源供給 ■：区分2より電源供給</p> <p style="text-align: center;">気体廃棄物処理設備エリア排気放射線モニタ 系統概略図</p>		

第12条 安全施設（別紙1-2）

女川原子力発電所2号炉	泊発電所3号炉	相違理由
<p>【補足】安全施設に係る区分分離の基本原則について</p> <p>1. はじめに 本資料では、女川原子力発電所第2号炉の安全施設に係る区分分離全体の基本原則について以下のとおり整理した。</p> <p>2. 区分分離の種類</p> <p>2.1 安全施設の区分分離</p> <p>設置許可基準規則第十二条に基づく区分分離には、以下の2種類がある。</p> <p>(A) 多重性又は多様性を確保するために設置した同一の機能を有する安全施設との間において、「単一故障（従属要因による多重故障含む）」が発生した場合であっても機能できるような「独立性」を確保</p> <p>【設置許可基準規則第十二条第2項】</p> <p>(B) 他の安全施設との間、又は非安全施設との間において、「その一方の運転又は故障等」により安全機能が阻害されないように「機能的隔離及び物理的分離」を実施</p> <p>【設置許可基準規則第十二条第1項及び重要度分類指針】</p> <p>重要度の特に高い安全機能を有する系統においては(A)、(B)の両方を満足する必要があり、その他の安全施設においては(B)を満足する必要がある。</p> <p>安全施設の区分分離の具体例を図1に、同一機能内の区分分離及び異なる機能間での区分分離の考え方を図2示す。</p>  <p>図1 安全施設の区分分離の具体例</p>	<p>【補足】安全施設に係る区分分離の基本原則について</p> <p>1. はじめに 本資料では、泊発電所3号炉の安全施設に係る区分分離全体の基本原則について以下のとおり整理した。</p> <p>2. 区分分離の種類</p> <p>2.1 安全施設の区分分離</p> <p>設置許可基準規則第十二条に基づく区分分離には、以下の2種類がある。</p> <p>(A) 多重性又は多様性を確保するために設置した同一の機能を有する安全施設との間において、「単一故障（従属要因による多重故障含む）」が発生した場合であっても機能できるような「独立性」を確保</p> <p>【設置許可基準規則第十二条第2項】</p> <p>(B) 他の安全施設との間、又は非安全施設との間において、「その一方の運転又は故障等」により安全機能が阻害されないように「機能的隔離及び物理的分離」を実施</p> <p>【設置許可基準規則第十二条第1項及び重要度分類指針】</p> <p>重要度の特に高い安全機能を有する系統においては(A)、(B)の両方を満足する必要があり、その他の安全施設においては(B)を満足する必要がある。</p> <p>安全施設の区分分離の具体例を図1に、同一機能内の区分分離及び異なる機能間での区分分離の考え方を図2示す。</p>  <p>図1 安全施設の区分分離の具体例</p>	<p>プラント名の相違</p>

赤字：設備、運用又は体制の相違（設計方針の相違）
 青字：記載箇所又は記載内容の相違（記載方針の相違）
 緑字：記載表現、設備名称の相違（実質的な相違なし）

第12条 安全施設（別紙1-2）

女川原子力発電所2号炉	泊発電所3号炉	相違理由
<p>(A) 同一機能内での区分分離 (独立性の確保)</p> <p>共通要因又は従属要因によって、2以上の系列が同時に機能を損なわない設計が必要</p> <p>同一機能内での分離を脅かすエネルギーを有する事象が発生した場合にも、当該機能が100%容量以上を維持できれば良い</p> <p>(B) 異なる機能間での区分分離 (機能的隔離及び物理的分離)</p> <p>1つの系統の運転又は故障等で他の機能を有する系統の“期待される安全機能”を損なわない設計が必要</p> <p>“期待される安全機能”=当該機能100%容量、と整理できる</p> <p>異なる機能間での分離を脅かすエネルギーを有する事象が発生した場合にも、各機能で100%容量以上が維持できれば良い (注)</p> <p>(注) 新規制基準において、「火災/溢水により原子炉に外乱及び、かつ、安全保護系、原子炉停止系の作動を要求される場合には、その影響(火災/溢水)を考慮し、安全評価指針に基づき安全解析を行う必要がある」とされていることを踏まえ、分離を脅かす事象によって引き起こされるプラント状態を考慮。</p>	<p>(A) 同一機能内での区分分離 (独立性の確保)</p> <p>共通要因又は従属要因によって、2以上の系列が同時に機能を損なわない設計が必要</p> <p>同一機能内での分離を脅かすエネルギーを有する事象が発生した場合にも、当該機能が100%容量以上を維持できれば良い</p> <p>(B) 異なる機能間での区分分離 (機能的隔離及び物理的分離)</p> <p>1つの系統の運転又は故障等で他の機能を有する系統の“期待される安全機能”を損なわない設計が必要</p> <p>“期待される安全機能”=当該機能100%容量、と整理できる</p> <p>異なる機能間での分離を脅かすエネルギーを有する事象が発生した場合にも、各機能で100%容量以上が維持できれば良い (注)</p> <p>(注) 新規制基準において、「火災/溢水により原子炉に外乱及び、かつ、安全保護系、原子炉停止系の作動を要求される場合には、その影響(火災/溢水)を考慮し、安全評価指針に基づき安全解析を行う必要がある」とされていることを踏まえ、分離を脅かす事象によって引き起こされるプラント状態を考慮。</p>	<p>記載表現の相違</p>
<p>図2 同一機能内での区分分離及び異なる機能間での区分分離</p>	<p>図2 同一機能内での区分分離及び異なる機能間での区分分離</p>	
<p>女川原子力発電所第2号炉では、新規制基準を踏まえ、(A)、(B)に加えて、設置許可基準規則第八条（火災による損傷の防止）に基づく区分分離や、設置許可基準規制第九条（溢水による損傷の防止）に基づく区分分離も実施することとしている。</p> <p>なお、(B)の異なる機能間での区分分離（機能的隔離及び物理的分離）については安全施設全てを対象としているが、「同位ないし上位の重要度を有する他方に期待される安全機能が阻害され、もって原子炉施設の安全が損なわれることのないように」することが目的であることを踏まえると、安全施設のうちクラス3（PS-3、MS-3）の系統については、影響をうける側の系統として見た場合、当該安全機能が阻害された場合においても代替性や復旧性を考慮すると原子炉施設の安全が損なわれることはない、と評価できる。従って、クラス3の系統については影響をうける側の系統としては扱わない。</p>	<p>泊発電所3号炉では、新規制基準を踏まえ、(A)、(B)に加えて、設置許可基準規則第八条（火災による損傷の防止）に基づく区分分離や、設置許可基準規制第九条（溢水による損傷の防止）に基づく区分分離も実施することとしている。</p> <p>なお、(B)の異なる機能間での区分分離（機能的隔離及び物理的分離）については安全施設すべてを対象としているが、「同位ないし上位の重要度を有する他方に期待される安全機能が阻害され、もって原子炉施設の安全が損なわれることのないように」することが目的であることを踏まえると、安全施設のうちクラス3（PS-3、MS-3）の系統については、影響をうける側の系統として見た場合、当該安全機能が阻害された場合においても代替性や復旧性を考慮すると原子炉施設の安全が損なわれることはない、と評価できる。したがって、クラス3の系統については影響をうける側の系統としては扱わない。</p>	<p>プラント名の相違</p> <p>記載表現の相違</p> <p>記載表現の相違</p>
<p>2.2 火災に対する分離について</p> <p>火災に対する分離については、設置許可基準規則十二条に基づく分離と同第八条に基づく分離があり、以下の様な違いがある。</p> <p>(1) (A) 同一機能内での区分分離（独立性の確保）</p> <p>火災によっても他区分の設備が損傷しないよう、火災の影響を受ける可能性のある機器について、IEEE 384-1992(IEEE Standard Criteria for Independence of Class 1E Equipment and Circuits)に基づく隔離距離の確保、又は耐火障壁の設置により、同一機能内での区分分離を実施</p>	<p>2.2 火災に対する分離について</p> <p>火災に対する分離については、設置許可基準規則十二条に基づく分離と同第八条に基づく分離があり、以下の様な違いがある。</p> <p>(1) (A) 同一機能内での区分分離（独立性の確保）</p> <p>火災によっても他区分の設備が損傷しないよう、火災の影響を受ける可能性のある機器について、IEEE 384-1992(IEEE Standard Criteria for Independence of Class 1E Equipment and Circuits)に基づく隔離距離の確保、又は耐火障壁の設置により、同一機能内での区分分離を実施</p>	

女川原子力発電所2号炉	泊発電所3号炉	相違理由
<p>(2) (B)異なる機能間での区分分離（機能的隔離及び物理的分離） 火災によっても他機能の安全設備の機能の確保するよう、火災の影響を受ける可能性のある機器について、IEEE 384-1992（IEEE Standard Criteria for Independence of Class 1E Equipment and Circuits）に基づく隔離距離の確保、又は耐火障壁の設置により、異なる機能間での区分分離を実施</p> <p>(3) 区域又は区画内の安全機能が全喪失することを仮定した区分分離（3時間耐火障壁による物理的分離） 上記(A)(B)の区分分離に加え、原子炉の高温停止及び低温停止に係る安全機能を有する機器については、保守的に、火災により当該機器を設置する区域又は区画内の安全機能が全喪失することを仮定しても、少なくとも1区分以上の原子炉の高温停止及び低温停止機能が確保されるように、3時間耐火能力を有する耐火障壁の設置により、原則として、安全系区分 I・II・III間での区分分離を行う。</p> <p>2.3 同一機能内・異なる機能間での分離を脅かすエネルギーについて 同一機能内・異なる機能間での分離を脅かすエネルギーを、プラント内部で発生するエネルギー及びプラント外部で発生するエネルギーに分類すると以下のとおり整理できる。</p> <p>(1)プラント内部で発生するエネルギー</p> <ul style="list-style-type: none"> ・環境条件 ・火災 ・溢水 ・内的エネルギー（配管内のエネルギー、回転機器の回転エネルギー） <p>(2)プラント外部で発生するエネルギー</p> <ul style="list-style-type: none"> ・地震 ・津波 ・その他自然現象、人為事象（偶発的） <p>3. 区分分離の設計方針 プラント内部で発生するエネルギー、プラント外部で発生するエネルギーを想定した分離設計の考えについて、分離方法ごとに整理した結果を表1に示す。</p>	<p>(2) (B)異なる機能間での区分分離（機能的隔離及び物理的分離） 火災によっても他機能の安全設備の機能の確保するよう、火災の影響を受ける可能性のある機器について、IEEE 384-1992（IEEE Standard Criteria for Independence of Class 1E Equipment and Circuits）に基づく隔離距離の確保、又は耐火障壁の設置により、異なる機能間での区分分離を実施</p> <p>(3) 区域又は区画内の安全機能が全喪失することを仮定した区分分離（3時間耐火障壁等による物理的分離） 上記(A)(B)の区分分離に加え、原子炉の高温停止及び低温停止に係る安全機能を有する機器については、保守的に、火災により当該機器を設置する区域又は区画内の安全機能が全喪失することを仮定しても、少なくとも1区分以上の原子炉の高温停止及び低温停止機能が確保されるように、3時間耐火能力を有する耐火障壁の設置等により、原則として、安全系の A系統・B系統間での区分分離を行う。</p> <p>2.3 同一機能内・異なる機能間での分離を脅かすエネルギーについて 同一機能内・異なる機能間での分離を脅かすエネルギーを、プラント内部で発生するエネルギー及びプラント外部で発生するエネルギーに分類すると以下のとおり整理できる。</p> <p>(1)プラント内部で発生するエネルギー</p> <ul style="list-style-type: none"> ・環境条件 ・火災 ・溢水 ・内的エネルギー（配管内のエネルギー、回転機器の回転エネルギー） <p>(2)プラント外部で発生するエネルギー</p> <ul style="list-style-type: none"> ・地震 ・津波 ・その他自然現象、人為事象（偶発的） <p>3. 区分分離の設計方針 プラント内部で発生するエネルギー、プラント外部で発生するエネルギーを想定した分離設計の考えについて、分離方法ごとに整理した結果を表1に示す。</p>	<p>用いる用語の相違 相違③</p> <p>記載表現の相違 (以下同様)</p>

赤字: 設備, 運用又は体制の相違 (設計方針の相違)
 青字: 記載箇所又は記載内容の相違 (記載方針の相違)
 緑字: 記載表現, 設備名称の相違 (実質的な相違なし)

女川原子力発電所2号炉

泊発電所3号炉

相違理由

表1 区分分離の設計方針について

分離方法	想定事象	機器	分離手段		設計方針
			距離	障壁	
物理的分離 (想定事象に対する確健性の確保)	火災	配管の損傷において影響がある機器	○	○	(格納容器内) ・パイプホップ評価を行い、配管の断断により安全機能が損なわれないような配置設計 (必要に応じてパイプホップストレイントを設置) とする。 (格納容器外) ・系統区分を考慮した配置とし、安全上重要な系統及び機器については、原則、各区分ごとに隣壁による分離配置を行い、配管配置を分離する設計とする。 (タービンミサイル) ・「タービンミサイル評価について」(昭和57年7月20日原子力委員会原子炉安全専門審査会) に基づきタービンミサイル評価を行い、使用済燃料プールへの落下確率が10 ⁻⁷ /年以下であるように配置上の考慮を行う。 (その他ポンプ、モータ、タービン(RC系、給水系)などの異常によりミサイルが発生する確率が10 ⁻⁷ /年以下であること。 ・上記が不可能な場合には、安全上重要な系統、機器へのミサイル落下確率(総損に準じらしめる確率)が10 ⁻⁷ /年以下であること。 ・上記が不可能な場合には、隣壁壁を追加する。
			○	○	・「タービンミサイルが貫通しない確率を設ける設計とする。 ・タービンミサイルが貫通しない確率を設ける設計とする。 ・その他ポンプ、モータ等のインターナルミサイル) ・ポンプ、モータ、タービン(RC系、給水系)などの異常によりミサイルが発生する確率が10 ⁻⁷ /年以下であること。 ・上記が不可能な場合には、安全上重要な系統、機器へのミサイル落下確率(総損に準じらしめる確率)が10 ⁻⁷ /年以下であること。 ・上記が不可能な場合には、隣壁壁を追加する。
その他 (想定事象に対する確健性の確保)	火災	ケープル 補機 盤・ラック	○	○	・IEEE Std 384-1992(IEEE Standard Criteria for Independence of Class 1E Equipment and Circuits) に基づく距離評価により分離する設計とする。 ・耐火障壁等により分離する設計とする。
		機器	○	○	・各機器は想定される環境条件に耐えうる設計とする。 ・海水の発生要因(想定破損、雨水等、地震起因)並びに溢水影響モード(溢水、被水、蒸気噴霧)それぞれに対し、「溢水の発生防止」、「溢水の拡大防止」、「溢水の影響防止」の3方を適切に組み合わせることにより、複数の安全区分が同時に機能喪失しないよう設計する。 ・耐震重要施設は基準地盤動揺に対してその機能を損なわない設計とする。 ・設計基準評定が各機器に到達しないよう防護する設計とする。 ・屋内機器は影響を受けないこと、屋外機器は原則に防護する設計とする。
その他 (想定事象に対する確健性の確保)	火災	ケープル 補機 盤・ラック	○	○	・IEEE Std 384-1992(IEEE Standard Criteria for Independence of Class 1E Equipment and Circuits) に基づく距離評価により分離する設計とする。 ・耐火障壁等により分離する設計とする。
その他 (想定事象に対する確健性の確保)	火災	ケープル 補機 盤・ラック	○	○	・IEEE Std 384-1992(IEEE Standard Criteria for Independence of Class 1E Equipment and Circuits) に基づく距離評価により分離する設計とする。 ・耐火障壁等により分離する設計とする。

分離方法	想定事象	機器	分離手段	設計方針
物理的分離	地震	機器	距離	・タイラインを有する系統間を井の構成によって隔断する。計装系において光変換カード等を系統間に介在させる。電気系において遮断器等を用いた隣壁部分を設ける設計とする。

※想定事象に対する確健性の確保のため、物理的分離を実施する場合がある。

表1 区分分離の設計方針について

分離方法	想定事象	機器	分離手段		設計方針
			距離	障壁	
物理的分離	内外的 エネルギー	配管の損傷において影響がある機器	○	○	(格納容器内) ・配管の断断により安全機能が損なわれないような配置設計(必要に応じて破壁、または、パイプホップストレイントを設置) とする。 (格納容器外) ・安全上重要な系統及び機器については、原則、隣壁による分離配置を行い、配管配置を分離する設計とする。
			○	○	・「タービンミサイル評価について」(昭和57年7月20日原子力委員会原子炉安全専門審査会) に基づきタービンミサイル評価を行い、原子炉炉心材料圧力バウンダリ及び使用済燃料ピットへの到達確率が10 ⁻⁷ /年以下であるように配置上の考慮を行う。 ・タービンミサイルが貫通しない確率を必要に応じて設ける設計とする。
その他 (想定事象に対する確健性の確保)	火災	ケープル 補機 盤・ラック	○	○	・IEEE Std 384-1992(IEEE Standard Criteria for Independence of Class 1E Equipment and Circuits) に基づく距離評価により分離する設計とする。 ・耐火障壁等により分離する設計とする。
		機器	○	○	・各機器は想定される環境条件に耐えうる設計とする。 ・海水の発生要因(想定破損、消水放水、地震起因)並びに溢水影響モード(溢水、被水、蒸気噴霧)それぞれに対し、「溢水の発生防止」、「溢水の拡大防止」、「溢水の影響防止」の3方を適切に組み合わせることにより、複数の安全区分が同時に機能喪失しないよう設計する。 ・耐震重要施設は基準地盤動揺に対してその機能を損なわない設計とする。 ・設計基準評定が各機器に到達しないよう防護する設計とする。 ・屋内機器は影響を受けないこと、屋外機器は原則に防護する設計とする。

分離方法	想定事象	機器	分離手段	設計方針
物理的分離	地震	機器	距離	・タイラインを有する系統間を井の構成によって隔断する。計装系において光変換カード等を系統間に介在させる。電気系において遮断器等を用いた隣壁部分を設ける設計とする。

※想定事象に対する確健性の確保のため、物理的分離を実施する場合がある

記載表現の相違

赤字：設備、運用又は体制の相違（設計方針の相違）
 青字：記載箇所又は記載内容の相違（記載方針の相違）
 緑字：記載表現、設備名称の相違（実質的な相違なし）

女川原子力発電所2号炉	泊発電所3号炉	相違理由
<p>4. まとめ</p> <p>(1) 区分分離には以下の2つの種類があり、これらによって必要な安全機能を守っている。</p> <p>(A) 同一機能内での区分分離（独立性の確保）</p> <p>(B) 異なる機能間での区分分離（機能的隔離及び物理的分離）</p> <p>(2) 区分分離を脅かすエネルギーとしては、プラント内部及び外部で発生するエネルギーがそれぞれ考えられるため、各々について整理した。</p> <p>(3) 女川原子力発電所第2号炉は、当該系及び関連系（直接関連系及び間接関連系）について、本区分分離の基本原則に基づき、プラント設計を行っている。</p>	<p>4. まとめ</p> <p>(1) 区分分離には以下の2つの種類があり、これらによって必要な安全機能を守っている。</p> <p>(A) 同一機能内での区分分離（独立性の確保）</p> <p>(B) 異なる機能間での区分分離（機能的隔離及び物理的分離）</p> <p>(2) 区分分離を脅かすエネルギーとしては、プラント内部及び外部で発生するエネルギーがそれぞれ考えられるため、各々について整理した。</p> <p>(3) 泊発電所3号炉は、当該系及び関連系（直接関連系及び間接関連系）について、本区分分離の基本原則に基づき、プラント設計を行っている。</p>	<p>プラント名の相違</p>

赤字：設備、運用又は体制の相違（設計方針の相違）
 青字：記載箇所又は記載内容の相違（記載方針の相違）
 緑字：記載表現、設備名称の相違（実質的な相違なし）

大飯発電所3 / 4号炉	女川原子力発電所2号炉 別紙1-3	泊発電所3号炉 別紙1-3	相違理由
	<p>設計基準事故解析で期待する異常状態緩和系</p> <p>1. 確認方針 設計基準事故解析においては、異常状態緩和系によって、原則として運転員の介在なしで事象が収束することを確認している。安全保護回路等が動作することで必要な機能は満足され、プラント状態把握は事象収束のためには必要とされない。ただし、運転員の介在をもって事象を収束させる設計基準事故もあり、このためにプラント状態把握を行う場合もある。 これら設計基準事故解析で期待する異常状態緩和系について、全て別紙1-1、別紙1-2に含まれていることを確認する。</p> <p>2. 確認結果 女川原子力発電所2号炉の設計基準事故解析において、期待する異常状態緩和系を表1に示す。</p>	<p>設計基準事故解析で期待する異常状態緩和系</p> <p>1. 確認方針 設計基準事故解析においては、異常状態緩和系によって、原則として運転員の介在なしで事象が収束することを確認している。安全保護回路等が動作することで必要な機能は満足され、プラント状態把握は事象収束のためには必要とされない。ただし、運転員の介在をもって事象を収束させる設計基準事故もあり、このためにプラント状態把握を行う場合もある。 これら設計基準事故解析で期待する異常状態緩和系について、すべて別紙1-1、別紙1-2に含まれていることを確認する。</p> <p>2. 確認結果 泊発電所3号炉の設計基準事故解析において、期待する異常状態緩和系を表1に示す。</p>	<p>【大飯】 記載方針の相違 ・女川の審査実績反映（別紙1-3全体）</p> <p>【女川】 記載表現の相違</p> <p>【女川】 記載表現の相違 ・プラント名称の相違</p>

赤字：設備、運用又は体制の相違（設計方針の相違）
 青字：記載箇所又は記載内容の相違（記載方針の相違）
 緑字：記載表現、設備名称の相違（実質的な相違なし）

大飯発電所3/4号炉	女川原子力発電所2号炉	泊発電所3号炉	相違理由																																																																																								
	<p style="text-align: center;">表1 事故時に期待する異常影響緩和系の重要度分類（1/4）</p> <table border="1" style="width: 100%; border-collapse: collapse;"> <thead> <tr> <th>設計基準事故</th> <th>機能</th> <th>期待する異常影響緩和系</th> <th>重要度分類</th> </tr> </thead> <tbody> <tr> <td colspan="4" style="text-align: center;">原子炉冷却材の喪失又は炉心冷却状態の著しい変化</td> </tr> <tr> <td rowspan="6" style="vertical-align: top;">原子炉冷却材喪失</td> <td>原子炉の緊急停止機能</td> <td>・制御棒及び制御棒駆動水圧系（スクラム機能）</td> <td rowspan="6" style="vertical-align: middle;">MS-1</td> </tr> <tr> <td>未臨界維持機能</td> <td>・制御棒及び制御棒駆動水圧系（未臨界維持機能）</td> </tr> <tr> <td>原子炉冷却材圧力パウングダリの過圧防止機能</td> <td>・主蒸気逃がし安全弁（安全弁としての閉機能）</td> </tr> <tr> <td>炉心冷却機能</td> <td>・低圧炉心スプレイ系 ・低圧注水系（残留熱除去系低圧注水モード） ・高圧炉心スプレイ系 ・自動減圧系</td> </tr> <tr> <td>工学的安全施設及び原子炉停止系への作動信号の発生機能</td> <td>・原子炉保護系（原子炉水位低） ・工学的安全施設作動回路（原子炉水位低、ドライウエル圧力高）</td> </tr> <tr> <td>安全上特に重要な関連機能</td> <td>・非常用所内電源設備</td> </tr> <tr> <td rowspan="7" style="vertical-align: top;">・原子炉冷却材流量の喪失 ・原子炉冷却材ポンプの軸固着</td> <td>原子炉の緊急停止機能</td> <td>・制御棒及び制御棒駆動水圧系（スクラム機能）</td> <td rowspan="7" style="vertical-align: middle;">MS-1</td> </tr> <tr> <td>未臨界維持機能</td> <td>・制御棒及び制御棒駆動水圧系（未臨界維持機能）</td> </tr> <tr> <td>原子炉冷却材圧力パウングダリの過圧防止機能</td> <td>・主蒸気逃がし安全弁（安全弁としての閉機能）</td> </tr> <tr> <td>原子炉停止後の除熱機能</td> <td>・残留熱除去系（原子炉停止時冷却モード） ・原子炉隔離時冷却系 ・主蒸気逃がし安全弁（手動逃がし機能） ・自動減圧系（手動逃がし機能）</td> </tr> <tr> <td>工学的安全施設及び原子炉停止系への作動信号の発生機能</td> <td>・原子炉保護系（主蒸気止め弁閉）</td> </tr> <tr> <td>放射性物質の閉じ込め機能、放射線の遮へい及び放出低減機能</td> <td>・格納容器隔離弁（主蒸気隔離弁を含む）</td> </tr> <tr> <td>安全上特に重要な関連機能</td> <td>・非常用所内電源設備</td> </tr> </tbody> </table>	設計基準事故	機能	期待する異常影響緩和系	重要度分類	原子炉冷却材の喪失又は炉心冷却状態の著しい変化				原子炉冷却材喪失	原子炉の緊急停止機能	・制御棒及び制御棒駆動水圧系（スクラム機能）	MS-1	未臨界維持機能	・制御棒及び制御棒駆動水圧系（未臨界維持機能）	原子炉冷却材圧力パウングダリの過圧防止機能	・主蒸気逃がし安全弁（安全弁としての閉機能）	炉心冷却機能	・低圧炉心スプレイ系 ・低圧注水系（残留熱除去系低圧注水モード） ・高圧炉心スプレイ系 ・自動減圧系	工学的安全施設及び原子炉停止系への作動信号の発生機能	・原子炉保護系（原子炉水位低） ・工学的安全施設作動回路（原子炉水位低、ドライウエル圧力高）	安全上特に重要な関連機能	・非常用所内電源設備	・原子炉冷却材流量の喪失 ・原子炉冷却材ポンプの軸固着	原子炉の緊急停止機能	・制御棒及び制御棒駆動水圧系（スクラム機能）	MS-1	未臨界維持機能	・制御棒及び制御棒駆動水圧系（未臨界維持機能）	原子炉冷却材圧力パウングダリの過圧防止機能	・主蒸気逃がし安全弁（安全弁としての閉機能）	原子炉停止後の除熱機能	・残留熱除去系（原子炉停止時冷却モード） ・原子炉隔離時冷却系 ・主蒸気逃がし安全弁（手動逃がし機能） ・自動減圧系（手動逃がし機能）	工学的安全施設及び原子炉停止系への作動信号の発生機能	・原子炉保護系（主蒸気止め弁閉）	放射性物質の閉じ込め機能、放射線の遮へい及び放出低減機能	・格納容器隔離弁（主蒸気隔離弁を含む）	安全上特に重要な関連機能	・非常用所内電源設備	<p style="text-align: center;">表1 事故時に期待する異常状態緩和系の重要度分類（1/4）</p> <table border="1" style="width: 100%; border-collapse: collapse;"> <thead> <tr> <th>設計基準事故</th> <th>機能</th> <th>期待する異常状態緩和系</th> <th>重要度分類</th> </tr> </thead> <tbody> <tr> <td colspan="4" style="text-align: center;">原子炉冷却材の喪失又は炉心冷却状態の著しい変化</td> </tr> <tr> <td rowspan="6" style="vertical-align: top;">原子炉冷却材喪失</td> <td>原子炉の緊急停止機能</td> <td>・制御棒クラスタ及び制御棒駆動装置（トリップ機能）</td> <td rowspan="6" style="vertical-align: middle;">MS-1</td> </tr> <tr> <td>未臨界維持機能</td> <td>・制御棒</td> </tr> <tr> <td>原子炉停止後の除熱機能</td> <td>・補助給水設備</td> </tr> <tr> <td>炉心冷却機能</td> <td>・非常用炉心冷却設備</td> </tr> <tr> <td>工学的安全施設及び原子炉停止系への作動信号の発生機能</td> <td>・安全保護系</td> </tr> <tr> <td>安全上特に重要な関連機能</td> <td>・非常用所内電源系</td> </tr> <tr> <td rowspan="4" style="vertical-align: top;">・原子炉冷却材流量の喪失 ・原子炉冷却材ポンプの軸固着</td> <td>原子炉の緊急停止機能</td> <td>・制御棒クラスタ及び制御棒駆動装置（トリップ機能）</td> <td rowspan="4" style="vertical-align: middle;">MS-1</td> </tr> <tr> <td>未臨界維持機能</td> <td>・制御棒</td> </tr> <tr> <td>原子炉冷却材圧力パウングダリの過圧防止機能</td> <td>・加圧器安全弁（閉機能）</td> </tr> <tr> <td>原子炉停止後の除熱機能</td> <td>・補助給水設備 ・主蒸気安全弁</td> </tr> <tr> <td rowspan="3" style="vertical-align: top;">主給水管破断</td> <td>工学的安全施設及び原子炉停止系への作動信号の発生機能</td> <td>・安全保護系</td> <td rowspan="3" style="vertical-align: middle;">MS-3</td> </tr> <tr> <td>タービントリップ機能</td> <td>・タービン保安装置及び主蒸気止め弁（閉機能）</td> </tr> <tr> <td>原子炉の緊急停止機能</td> <td>・制御棒クラスタ及び制御棒駆動装置（トリップ機能）</td> </tr> <tr> <td rowspan="4" style="vertical-align: top;">主給水管破断</td> <td>未臨界維持機能</td> <td>・制御棒</td> <td rowspan="4" style="vertical-align: middle;">MS-1</td> </tr> <tr> <td>原子炉冷却材圧力パウングダリの過圧防止機能</td> <td>・加圧器安全弁（閉機能）</td> </tr> <tr> <td>原子炉停止後の除熱機能</td> <td>・補助給水設備 ・主蒸気安全弁</td> </tr> <tr> <td>原子炉の緊急停止機能</td> <td>・制御棒クラスタ及び制御棒駆動装置（トリップ機能）</td> </tr> </tbody> </table>	設計基準事故	機能	期待する異常状態緩和系	重要度分類	原子炉冷却材の喪失又は炉心冷却状態の著しい変化				原子炉冷却材喪失	原子炉の緊急停止機能	・制御棒クラスタ及び制御棒駆動装置（トリップ機能）	MS-1	未臨界維持機能	・制御棒	原子炉停止後の除熱機能	・補助給水設備	炉心冷却機能	・非常用炉心冷却設備	工学的安全施設及び原子炉停止系への作動信号の発生機能	・安全保護系	安全上特に重要な関連機能	・非常用所内電源系	・原子炉冷却材流量の喪失 ・原子炉冷却材ポンプの軸固着	原子炉の緊急停止機能	・制御棒クラスタ及び制御棒駆動装置（トリップ機能）	MS-1	未臨界維持機能	・制御棒	原子炉冷却材圧力パウングダリの過圧防止機能	・加圧器安全弁（閉機能）	原子炉停止後の除熱機能	・補助給水設備 ・主蒸気安全弁	主給水管破断	工学的安全施設及び原子炉停止系への作動信号の発生機能	・安全保護系	MS-3	タービントリップ機能	・タービン保安装置及び主蒸気止め弁（閉機能）	原子炉の緊急停止機能	・制御棒クラスタ及び制御棒駆動装置（トリップ機能）	主給水管破断	未臨界維持機能	・制御棒	MS-1	原子炉冷却材圧力パウングダリの過圧防止機能	・加圧器安全弁（閉機能）	原子炉停止後の除熱機能	・補助給水設備 ・主蒸気安全弁	原子炉の緊急停止機能	・制御棒クラスタ及び制御棒駆動装置（トリップ機能）	<p>【女川】</p> <p>設計方針の相違</p> <ul style="list-style-type: none"> ・PWRとBWRの炉型の差異による、想定する設計基準事故の相違、及び事故時に期待する異常状態緩和系の相違
設計基準事故	機能	期待する異常影響緩和系	重要度分類																																																																																								
原子炉冷却材の喪失又は炉心冷却状態の著しい変化																																																																																											
原子炉冷却材喪失	原子炉の緊急停止機能	・制御棒及び制御棒駆動水圧系（スクラム機能）	MS-1																																																																																								
	未臨界維持機能	・制御棒及び制御棒駆動水圧系（未臨界維持機能）																																																																																									
	原子炉冷却材圧力パウングダリの過圧防止機能	・主蒸気逃がし安全弁（安全弁としての閉機能）																																																																																									
	炉心冷却機能	・低圧炉心スプレイ系 ・低圧注水系（残留熱除去系低圧注水モード） ・高圧炉心スプレイ系 ・自動減圧系																																																																																									
	工学的安全施設及び原子炉停止系への作動信号の発生機能	・原子炉保護系（原子炉水位低） ・工学的安全施設作動回路（原子炉水位低、ドライウエル圧力高）																																																																																									
	安全上特に重要な関連機能	・非常用所内電源設備																																																																																									
・原子炉冷却材流量の喪失 ・原子炉冷却材ポンプの軸固着	原子炉の緊急停止機能	・制御棒及び制御棒駆動水圧系（スクラム機能）	MS-1																																																																																								
	未臨界維持機能	・制御棒及び制御棒駆動水圧系（未臨界維持機能）																																																																																									
	原子炉冷却材圧力パウングダリの過圧防止機能	・主蒸気逃がし安全弁（安全弁としての閉機能）																																																																																									
	原子炉停止後の除熱機能	・残留熱除去系（原子炉停止時冷却モード） ・原子炉隔離時冷却系 ・主蒸気逃がし安全弁（手動逃がし機能） ・自動減圧系（手動逃がし機能）																																																																																									
	工学的安全施設及び原子炉停止系への作動信号の発生機能	・原子炉保護系（主蒸気止め弁閉）																																																																																									
	放射性物質の閉じ込め機能、放射線の遮へい及び放出低減機能	・格納容器隔離弁（主蒸気隔離弁を含む）																																																																																									
	安全上特に重要な関連機能	・非常用所内電源設備																																																																																									
設計基準事故	機能	期待する異常状態緩和系	重要度分類																																																																																								
原子炉冷却材の喪失又は炉心冷却状態の著しい変化																																																																																											
原子炉冷却材喪失	原子炉の緊急停止機能	・制御棒クラスタ及び制御棒駆動装置（トリップ機能）	MS-1																																																																																								
	未臨界維持機能	・制御棒																																																																																									
	原子炉停止後の除熱機能	・補助給水設備																																																																																									
	炉心冷却機能	・非常用炉心冷却設備																																																																																									
	工学的安全施設及び原子炉停止系への作動信号の発生機能	・安全保護系																																																																																									
	安全上特に重要な関連機能	・非常用所内電源系																																																																																									
・原子炉冷却材流量の喪失 ・原子炉冷却材ポンプの軸固着	原子炉の緊急停止機能	・制御棒クラスタ及び制御棒駆動装置（トリップ機能）	MS-1																																																																																								
	未臨界維持機能	・制御棒																																																																																									
	原子炉冷却材圧力パウングダリの過圧防止機能	・加圧器安全弁（閉機能）																																																																																									
	原子炉停止後の除熱機能	・補助給水設備 ・主蒸気安全弁																																																																																									
主給水管破断	工学的安全施設及び原子炉停止系への作動信号の発生機能	・安全保護系	MS-3																																																																																								
	タービントリップ機能	・タービン保安装置及び主蒸気止め弁（閉機能）																																																																																									
	原子炉の緊急停止機能	・制御棒クラスタ及び制御棒駆動装置（トリップ機能）																																																																																									
主給水管破断	未臨界維持機能	・制御棒	MS-1																																																																																								
	原子炉冷却材圧力パウングダリの過圧防止機能	・加圧器安全弁（閉機能）																																																																																									
	原子炉停止後の除熱機能	・補助給水設備 ・主蒸気安全弁																																																																																									
	原子炉の緊急停止機能	・制御棒クラスタ及び制御棒駆動装置（トリップ機能）																																																																																									

泊発電所3号炉 DB基準適合性 比較表

赤字：設備、運用又は体制の相違（設計方針の相違）
 青字：記載箇所又は記載内容の相違（記載方針の相違）
 緑字：記載表現、設備名称の相違（実質的な相違なし）

第12条 安全施設（別紙1-3）

大飯発電所3/4号炉	女川原子力発電所2号炉	泊発電所3号炉	相違理由																																																																																												
	<p style="text-align: center;">表1 事故時に期待する異常影響緩和系の重要度分類(2/4)</p> <table border="1" style="width: 100%; border-collapse: collapse;"> <thead> <tr> <th style="width: 25%;">設計基準事故</th> <th style="width: 25%;">機能</th> <th style="width: 25%;">期待する異常影響緩和系</th> <th style="width: 25%;">重要度分類</th> </tr> </thead> <tbody> <tr> <td colspan="4">反応度の異常な投入又は原子炉出力の急激な変化</td> </tr> <tr> <td rowspan="6" style="text-align: center; vertical-align: middle;">制御棒落下</td> <td>原子炉の緊急停止機能</td> <td>・制御棒及び制御棒駆動水圧系（スクラム機能）</td> <td rowspan="6" style="text-align: center; vertical-align: middle;">MS-1</td> </tr> <tr> <td>未臨界維持機能</td> <td>・制御棒及び制御棒駆動水圧系（未臨界維持機能）</td> </tr> <tr> <td>原子炉冷却材圧力パウンダリの過圧防止機能</td> <td>・主蒸気逃がし安全弁（安全弁としての閉機能）</td> </tr> <tr> <td>原子炉停止後の除熱機能</td> <td>・残留熱除去系（原子炉停止時冷却モード） ・原子炉隔離時冷却系 ・主蒸気逃がし安全弁（手動逃がし機能） ・自動減圧系（手動逃がし機能）</td> </tr> <tr> <td>工学的安全施設及び原子炉停止系への作動信号の発生機能</td> <td>・原子炉保護系（中性子束高） ・工学的安全施設作動回路（主蒸気管放射能高）</td> </tr> <tr> <td>放射性物質の閉じ込め機能、放射線の遮へい及び放出低減機能</td> <td>・格納容器隔離弁（主蒸気隔離弁を含む）</td> </tr> <tr> <td colspan="4">安全上特に重要な関連機能</td> </tr> <tr> <td colspan="4">環境への放射性物質の異常な放出</td> </tr> <tr> <td rowspan="2" style="text-align: center; vertical-align: middle;">放射性気体廃棄物処理施設の破損</td> <td>放射性物質放出の防止機能</td> <td>・気体廃棄物処理系の隔離弁 ・排気筒</td> <td style="text-align: center;">MS-2</td> </tr> <tr> <td>異常状態の把握機能</td> <td>・気体廃棄物処理設備エリア排気放射線モニタ</td> <td style="text-align: center;">MS-3</td> </tr> <tr> <td rowspan="5" style="text-align: center; vertical-align: middle;">主蒸気管破断</td> <td>原子炉の緊急停止機能</td> <td>・制御棒及び制御棒駆動水圧系（スクラム機能）</td> <td rowspan="5" style="text-align: center; vertical-align: middle;">MS-1</td> </tr> <tr> <td>未臨界維持機能</td> <td>・制御棒及び制御棒駆動水圧系（未臨界維持機能）</td> </tr> <tr> <td>原子炉停止後の除熱機能</td> <td>・原子炉隔離時冷却系 ・残留熱除去系（原子炉停止時冷却モード） ・主蒸気逃がし安全弁（手動逃がし機能） ・自動減圧系（手動逃がし機能）</td> </tr> <tr> <td>放射性物質の閉じ込め機能、放射線の遮へい及び放出低減機能</td> <td>・主蒸気流量制限器 ・格納容器隔離弁（主蒸気隔離弁を含む）</td> </tr> <tr> <td>安全上特に重要な関連機能</td> <td>・非常用所内電源設備</td> </tr> </tbody> </table>	設計基準事故	機能	期待する異常影響緩和系	重要度分類	反応度の異常な投入又は原子炉出力の急激な変化				制御棒落下	原子炉の緊急停止機能	・制御棒及び制御棒駆動水圧系（スクラム機能）	MS-1	未臨界維持機能	・制御棒及び制御棒駆動水圧系（未臨界維持機能）	原子炉冷却材圧力パウンダリの過圧防止機能	・主蒸気逃がし安全弁（安全弁としての閉機能）	原子炉停止後の除熱機能	・残留熱除去系（原子炉停止時冷却モード） ・原子炉隔離時冷却系 ・主蒸気逃がし安全弁（手動逃がし機能） ・自動減圧系（手動逃がし機能）	工学的安全施設及び原子炉停止系への作動信号の発生機能	・原子炉保護系（中性子束高） ・工学的安全施設作動回路（主蒸気管放射能高）	放射性物質の閉じ込め機能、放射線の遮へい及び放出低減機能	・格納容器隔離弁（主蒸気隔離弁を含む）	安全上特に重要な関連機能				環境への放射性物質の異常な放出				放射性気体廃棄物処理施設の破損	放射性物質放出の防止機能	・気体廃棄物処理系の隔離弁 ・排気筒	MS-2	異常状態の把握機能	・気体廃棄物処理設備エリア排気放射線モニタ	MS-3	主蒸気管破断	原子炉の緊急停止機能	・制御棒及び制御棒駆動水圧系（スクラム機能）	MS-1	未臨界維持機能	・制御棒及び制御棒駆動水圧系（未臨界維持機能）	原子炉停止後の除熱機能	・原子炉隔離時冷却系 ・残留熱除去系（原子炉停止時冷却モード） ・主蒸気逃がし安全弁（手動逃がし機能） ・自動減圧系（手動逃がし機能）	放射性物質の閉じ込め機能、放射線の遮へい及び放出低減機能	・主蒸気流量制限器 ・格納容器隔離弁（主蒸気隔離弁を含む）	安全上特に重要な関連機能	・非常用所内電源設備	<p style="text-align: center;">表1 事故時に期待する異常状態緩和系の重要度分類(2/4)</p> <table border="1" style="width: 100%; border-collapse: collapse;"> <thead> <tr> <th style="width: 25%;">設計基準事故</th> <th style="width: 25%;">機能</th> <th style="width: 25%;">期待する異常状態緩和系</th> <th style="width: 25%;">重要度分類</th> </tr> </thead> <tbody> <tr> <td rowspan="4" style="text-align: center; vertical-align: middle;">(続き) 主給水管破断</td> <td>工学的安全施設及び原子炉停止系への作動信号の発生機能</td> <td>・安全保護系</td> <td rowspan="2" style="text-align: center; vertical-align: middle;">MS-1</td> </tr> <tr> <td>安全上特に重要な関連機能</td> <td>・非常用所内電源系</td> </tr> <tr> <td>タービントリップ機能</td> <td>・タービン保安装置及び主蒸気止め弁（閉機能）</td> <td style="text-align: center;">MS-3</td> </tr> <tr> <td colspan="4">反応度の異常な投入又は原子炉出力の急激な変化</td> </tr> <tr> <td rowspan="6" style="text-align: center; vertical-align: middle;">主蒸気管破断</td> <td>原子炉の緊急停止機能</td> <td>・制御棒クラスタ及び制御棒駆動装置（トリップ機能）</td> <td rowspan="6" style="text-align: center; vertical-align: middle;">MS-1</td> </tr> <tr> <td>未臨界維持機能</td> <td>・制御棒 ・非常用炉心冷却設備（ほう酸水注入機能）</td> </tr> <tr> <td>原子炉冷却材圧力パウンダリの過圧防止機能</td> <td>・加圧器安全弁（開機能）</td> </tr> <tr> <td>原子炉停止後の除熱機能</td> <td>・補助給水設備 ・主蒸気安全弁 ・主蒸気隔離弁</td> </tr> <tr> <td>工学的安全施設及び原子炉停止系への作動信号の発生機能</td> <td>・安全保護系</td> </tr> <tr> <td>安全上特に重要な関連機能</td> <td>・非常用所内電源系</td> </tr> <tr> <td rowspan="5" style="text-align: center; vertical-align: middle;">制御棒飛び出し</td> <td>原子炉の緊急停止機能</td> <td>・制御棒クラスタ及び制御棒駆動装置（トリップ機能）</td> <td rowspan="5" style="text-align: center; vertical-align: middle;">MS-1</td> </tr> <tr> <td>未臨界維持機能</td> <td>・制御棒</td> </tr> <tr> <td>原子炉冷却材圧力パウンダリの過圧防止機能</td> <td>・加圧器安全弁（開機能）</td> </tr> <tr> <td>原子炉停止後の除熱機能</td> <td>・補助給水設備 ・主蒸気安全弁</td> </tr> <tr> <td>工学的安全施設及び原子炉停止系への作動信号の発生機能</td> <td>・安全保護系</td> </tr> </tbody> </table>	設計基準事故	機能	期待する異常状態緩和系	重要度分類	(続き) 主給水管破断	工学的安全施設及び原子炉停止系への作動信号の発生機能	・安全保護系	MS-1	安全上特に重要な関連機能	・非常用所内電源系	タービントリップ機能	・タービン保安装置及び主蒸気止め弁（閉機能）	MS-3	反応度の異常な投入又は原子炉出力の急激な変化				主蒸気管破断	原子炉の緊急停止機能	・制御棒クラスタ及び制御棒駆動装置（トリップ機能）	MS-1	未臨界維持機能	・制御棒 ・非常用炉心冷却設備（ほう酸水注入機能）	原子炉冷却材圧力パウンダリの過圧防止機能	・加圧器安全弁（開機能）	原子炉停止後の除熱機能	・補助給水設備 ・主蒸気安全弁 ・主蒸気隔離弁	工学的安全施設及び原子炉停止系への作動信号の発生機能	・安全保護系	安全上特に重要な関連機能	・非常用所内電源系	制御棒飛び出し	原子炉の緊急停止機能	・制御棒クラスタ及び制御棒駆動装置（トリップ機能）	MS-1	未臨界維持機能	・制御棒	原子炉冷却材圧力パウンダリの過圧防止機能	・加圧器安全弁（開機能）	原子炉停止後の除熱機能	・補助給水設備 ・主蒸気安全弁	工学的安全施設及び原子炉停止系への作動信号の発生機能	・安全保護系	<p style="text-align: center;">【女川】</p> <p>設計方針の相違</p> <ul style="list-style-type: none"> ・PWRとBWRの炉型の差異による、想定する設計基準事故の相違、及び事故時に期待する異常状態緩和系の相違
設計基準事故	機能	期待する異常影響緩和系	重要度分類																																																																																												
反応度の異常な投入又は原子炉出力の急激な変化																																																																																															
制御棒落下	原子炉の緊急停止機能	・制御棒及び制御棒駆動水圧系（スクラム機能）	MS-1																																																																																												
	未臨界維持機能	・制御棒及び制御棒駆動水圧系（未臨界維持機能）																																																																																													
	原子炉冷却材圧力パウンダリの過圧防止機能	・主蒸気逃がし安全弁（安全弁としての閉機能）																																																																																													
	原子炉停止後の除熱機能	・残留熱除去系（原子炉停止時冷却モード） ・原子炉隔離時冷却系 ・主蒸気逃がし安全弁（手動逃がし機能） ・自動減圧系（手動逃がし機能）																																																																																													
	工学的安全施設及び原子炉停止系への作動信号の発生機能	・原子炉保護系（中性子束高） ・工学的安全施設作動回路（主蒸気管放射能高）																																																																																													
	放射性物質の閉じ込め機能、放射線の遮へい及び放出低減機能	・格納容器隔離弁（主蒸気隔離弁を含む）																																																																																													
安全上特に重要な関連機能																																																																																															
環境への放射性物質の異常な放出																																																																																															
放射性気体廃棄物処理施設の破損	放射性物質放出の防止機能	・気体廃棄物処理系の隔離弁 ・排気筒	MS-2																																																																																												
	異常状態の把握機能	・気体廃棄物処理設備エリア排気放射線モニタ	MS-3																																																																																												
主蒸気管破断	原子炉の緊急停止機能	・制御棒及び制御棒駆動水圧系（スクラム機能）	MS-1																																																																																												
	未臨界維持機能	・制御棒及び制御棒駆動水圧系（未臨界維持機能）																																																																																													
	原子炉停止後の除熱機能	・原子炉隔離時冷却系 ・残留熱除去系（原子炉停止時冷却モード） ・主蒸気逃がし安全弁（手動逃がし機能） ・自動減圧系（手動逃がし機能）																																																																																													
	放射性物質の閉じ込め機能、放射線の遮へい及び放出低減機能	・主蒸気流量制限器 ・格納容器隔離弁（主蒸気隔離弁を含む）																																																																																													
	安全上特に重要な関連機能	・非常用所内電源設備																																																																																													
設計基準事故	機能	期待する異常状態緩和系	重要度分類																																																																																												
(続き) 主給水管破断	工学的安全施設及び原子炉停止系への作動信号の発生機能	・安全保護系	MS-1																																																																																												
	安全上特に重要な関連機能	・非常用所内電源系																																																																																													
	タービントリップ機能	・タービン保安装置及び主蒸気止め弁（閉機能）	MS-3																																																																																												
	反応度の異常な投入又は原子炉出力の急激な変化																																																																																														
主蒸気管破断	原子炉の緊急停止機能	・制御棒クラスタ及び制御棒駆動装置（トリップ機能）	MS-1																																																																																												
	未臨界維持機能	・制御棒 ・非常用炉心冷却設備（ほう酸水注入機能）																																																																																													
	原子炉冷却材圧力パウンダリの過圧防止機能	・加圧器安全弁（開機能）																																																																																													
	原子炉停止後の除熱機能	・補助給水設備 ・主蒸気安全弁 ・主蒸気隔離弁																																																																																													
	工学的安全施設及び原子炉停止系への作動信号の発生機能	・安全保護系																																																																																													
	安全上特に重要な関連機能	・非常用所内電源系																																																																																													
制御棒飛び出し	原子炉の緊急停止機能	・制御棒クラスタ及び制御棒駆動装置（トリップ機能）	MS-1																																																																																												
	未臨界維持機能	・制御棒																																																																																													
	原子炉冷却材圧力パウンダリの過圧防止機能	・加圧器安全弁（開機能）																																																																																													
	原子炉停止後の除熱機能	・補助給水設備 ・主蒸気安全弁																																																																																													
	工学的安全施設及び原子炉停止系への作動信号の発生機能	・安全保護系																																																																																													

泊発電所3号炉 DB基準適合性 比較表

赤字：設備、運用又は体制の相違（設計方針の相違）
 青字：記載箇所又は記載内容の相違（記載方針の相違）
 緑字：記載表現、設備名称の相違（実質的な相違なし）

第12条 安全施設（別紙1-3）

大飯発電所3 / 4号炉	女川原子力発電所2号炉	泊発電所3号炉	相違理由																																																																																		
	<p>比較のため前頁再掲</p> <div style="border: 1px dashed green; padding: 5px;"> <p>表1 事故時に期待する異常影響緩和系の重要度分類(2/4)</p> <table border="1" style="width: 100%; border-collapse: collapse;"> <thead> <tr> <th>設計基準事故</th> <th>機能</th> <th>期待する異常影響緩和系</th> <th>重要度分類</th> </tr> </thead> <tbody> <tr> <td colspan="4">反応度の異常な投入又は原子炉出力の急激な変化</td> </tr> <tr> <td rowspan="6">制御棒落下</td> <td>原子炉の緊急停止機能</td> <td>・制御棒及び制御棒駆動水圧系（スクラム機能）</td> <td rowspan="6">MS-1</td> </tr> <tr> <td>未臨界維持機能</td> <td>・制御棒及び制御棒駆動水圧系（未臨界維持機能）</td> </tr> <tr> <td>原子炉冷却材圧力パウンダリの過圧防止機能</td> <td>・主蒸気逃がし安全弁（安全弁としての閉機能）</td> </tr> <tr> <td>原子炉停止後の除熱機能</td> <td>・残留熱除去系（原子炉停止時冷却モード） ・原子炉隔離時冷却系 ・主蒸気逃がし安全弁（手動逃がし機能） ・自動減圧系（手動逃がし機能）</td> </tr> <tr> <td>工学的安全施設及び原子炉停止系への作動信号の発生機能</td> <td>・原子炉保護系（中性子束高） ・工学的安全施設作動回路（主蒸気管放射能高）</td> </tr> <tr> <td>放射性物質の閉じ込め機能、放射線の遮へい及び放出低減機能 安全上特に重要な関連機能</td> <td>・格納容器隔離弁（主蒸気隔離弁を含む） ・非常用所内電源設備</td> </tr> <tr> <td colspan="4">環境への放射性物質の異常な放出</td> </tr> <tr> <td rowspan="2">放射性気体廃棄物処理施設の破損</td> <td>放射性物質放出の防止機能</td> <td>・気体廃棄物処理系の隔離弁・排気筒</td> <td>MS-2</td> </tr> <tr> <td>異常状態の把握機能</td> <td>・気体廃棄物処理設備エリア排気放射線モニタ</td> <td>MS-3</td> </tr> <tr> <td rowspan="4">主蒸気管破断</td> <td>原子炉の緊急停止機能</td> <td>・制御棒及び制御棒駆動水圧系（スクラム機能）</td> <td rowspan="4">MS-1</td> </tr> <tr> <td>未臨界維持機能</td> <td>・制御棒及び制御棒駆動水圧系（未臨界維持機能）</td> </tr> <tr> <td>原子炉停止後の除熱機能</td> <td>・原子炉隔離時冷却系 ・残留熱除去系（原子炉停止時冷却モード） ・主蒸気逃がし安全弁（手動逃がし機能） ・自動減圧系（手動逃がし機能）</td> </tr> <tr> <td>放射性物質の閉じ込め機能、放射線の遮へい及び放出低減機能</td> <td>・主蒸気流量制限器 ・格納容器隔離弁（主蒸気隔離弁を含む）</td> </tr> </tbody> </table> </div>	設計基準事故	機能	期待する異常影響緩和系	重要度分類	反応度の異常な投入又は原子炉出力の急激な変化				制御棒落下	原子炉の緊急停止機能	・制御棒及び制御棒駆動水圧系（スクラム機能）	MS-1	未臨界維持機能	・制御棒及び制御棒駆動水圧系（未臨界維持機能）	原子炉冷却材圧力パウンダリの過圧防止機能	・主蒸気逃がし安全弁（安全弁としての閉機能）	原子炉停止後の除熱機能	・残留熱除去系（原子炉停止時冷却モード） ・原子炉隔離時冷却系 ・主蒸気逃がし安全弁（手動逃がし機能） ・自動減圧系（手動逃がし機能）	工学的安全施設及び原子炉停止系への作動信号の発生機能	・原子炉保護系（中性子束高） ・工学的安全施設作動回路（主蒸気管放射能高）	放射性物質の閉じ込め機能、放射線の遮へい及び放出低減機能 安全上特に重要な関連機能	・格納容器隔離弁（主蒸気隔離弁を含む） ・非常用所内電源設備	環境への放射性物質の異常な放出				放射性気体廃棄物処理施設の破損	放射性物質放出の防止機能	・気体廃棄物処理系の隔離弁・排気筒	MS-2	異常状態の把握機能	・気体廃棄物処理設備エリア排気放射線モニタ	MS-3	主蒸気管破断	原子炉の緊急停止機能	・制御棒及び制御棒駆動水圧系（スクラム機能）	MS-1	未臨界維持機能	・制御棒及び制御棒駆動水圧系（未臨界維持機能）	原子炉停止後の除熱機能	・原子炉隔離時冷却系 ・残留熱除去系（原子炉停止時冷却モード） ・主蒸気逃がし安全弁（手動逃がし機能） ・自動減圧系（手動逃がし機能）	放射性物質の閉じ込め機能、放射線の遮へい及び放出低減機能	・主蒸気流量制限器 ・格納容器隔離弁（主蒸気隔離弁を含む）	<p>表1 事故時に期待する異常状態緩和系の重要度分類(3/4)</p> <table border="1" style="width: 100%; border-collapse: collapse;"> <thead> <tr> <th>設計基準事故</th> <th>機能</th> <th>期待する異常状態緩和系</th> <th>重要度分類</th> </tr> </thead> <tbody> <tr> <td>(続き) 制御棒飛び出し</td> <td>タービントリップ機能</td> <td>・タービン保安装置及び主蒸気止め弁（閉機能）</td> <td>MS-3</td> </tr> <tr> <td colspan="4">環境への放射性物質の異常な放出</td> </tr> <tr> <td>放射性気体廃棄物処理施設の破損</td> <td colspan="3" style="text-align: center;">(なし)</td> </tr> <tr> <td rowspan="5">蒸気発生器伝熱管破損</td> <td>原子炉の緊急停止機能</td> <td>・制御棒クラスタ及び制御棒駆動装置（トリップ機能）</td> <td rowspan="5">MS-1</td> </tr> <tr> <td>未臨界維持機能</td> <td>・制御棒</td> </tr> <tr> <td>原子炉停止後の除熱機能</td> <td>・補助給水設備 ・主蒸気安全弁 ・主蒸気隔離弁 ・主蒸気逃がし弁（手動逃がし機能）</td> </tr> <tr> <td>炉心冷却機能</td> <td>・非常用炉心冷却設備</td> </tr> <tr> <td>工学的安全施設及び原子炉停止系への作動信号の発生機能 安全上特に重要な関連機能</td> <td>・安全保護系 ・非常用所内電源系</td> </tr> <tr> <td rowspan="2">燃料集合体の落下</td> <td>異常状態の緩和機能</td> <td>・加圧器逃がし弁（手動開閉機能）</td> <td>MS-2</td> </tr> <tr> <td>タービントリップ機能</td> <td>・タービン保安装置及び主蒸気止め弁（閉機能）</td> <td>MS-3</td> </tr> <tr> <td>原子炉冷却材喪失</td> <td>放射性物質の閉じ込め機能 放射線の遮へい及び放出低減機能</td> <td>・原子炉格納容器 ・アニュラス ・原子炉格納容器隔離弁 ・原子炉格納容器スプレイ設備 ・アニュラス空気浄化設備</td> <td>MS-1</td> </tr> </tbody> </table>	設計基準事故	機能	期待する異常状態緩和系	重要度分類	(続き) 制御棒飛び出し	タービントリップ機能	・タービン保安装置及び主蒸気止め弁（閉機能）	MS-3	環境への放射性物質の異常な放出				放射性気体廃棄物処理施設の破損	(なし)			蒸気発生器伝熱管破損	原子炉の緊急停止機能	・制御棒クラスタ及び制御棒駆動装置（トリップ機能）	MS-1	未臨界維持機能	・制御棒	原子炉停止後の除熱機能	・補助給水設備 ・主蒸気安全弁 ・主蒸気隔離弁 ・主蒸気逃がし弁（手動逃がし機能）	炉心冷却機能	・非常用炉心冷却設備	工学的安全施設及び原子炉停止系への作動信号の発生機能 安全上特に重要な関連機能	・安全保護系 ・非常用所内電源系	燃料集合体の落下	異常状態の緩和機能	・加圧器逃がし弁（手動開閉機能）	MS-2	タービントリップ機能	・タービン保安装置及び主蒸気止め弁（閉機能）	MS-3	原子炉冷却材喪失	放射性物質の閉じ込め機能 放射線の遮へい及び放出低減機能	・原子炉格納容器 ・アニュラス ・原子炉格納容器隔離弁 ・原子炉格納容器スプレイ設備 ・アニュラス空気浄化設備	MS-1	<p>【女川】 設計方針の相違 ・PWRとBWRの炉型の差異による、想定する設計基準事故の相違、及び事故時に期待する異常状態緩和系の相違</p>
設計基準事故	機能	期待する異常影響緩和系	重要度分類																																																																																		
反応度の異常な投入又は原子炉出力の急激な変化																																																																																					
制御棒落下	原子炉の緊急停止機能	・制御棒及び制御棒駆動水圧系（スクラム機能）	MS-1																																																																																		
	未臨界維持機能	・制御棒及び制御棒駆動水圧系（未臨界維持機能）																																																																																			
	原子炉冷却材圧力パウンダリの過圧防止機能	・主蒸気逃がし安全弁（安全弁としての閉機能）																																																																																			
	原子炉停止後の除熱機能	・残留熱除去系（原子炉停止時冷却モード） ・原子炉隔離時冷却系 ・主蒸気逃がし安全弁（手動逃がし機能） ・自動減圧系（手動逃がし機能）																																																																																			
	工学的安全施設及び原子炉停止系への作動信号の発生機能	・原子炉保護系（中性子束高） ・工学的安全施設作動回路（主蒸気管放射能高）																																																																																			
	放射性物質の閉じ込め機能、放射線の遮へい及び放出低減機能 安全上特に重要な関連機能	・格納容器隔離弁（主蒸気隔離弁を含む） ・非常用所内電源設備																																																																																			
環境への放射性物質の異常な放出																																																																																					
放射性気体廃棄物処理施設の破損	放射性物質放出の防止機能	・気体廃棄物処理系の隔離弁・排気筒	MS-2																																																																																		
	異常状態の把握機能	・気体廃棄物処理設備エリア排気放射線モニタ	MS-3																																																																																		
主蒸気管破断	原子炉の緊急停止機能	・制御棒及び制御棒駆動水圧系（スクラム機能）	MS-1																																																																																		
	未臨界維持機能	・制御棒及び制御棒駆動水圧系（未臨界維持機能）																																																																																			
	原子炉停止後の除熱機能	・原子炉隔離時冷却系 ・残留熱除去系（原子炉停止時冷却モード） ・主蒸気逃がし安全弁（手動逃がし機能） ・自動減圧系（手動逃がし機能）																																																																																			
	放射性物質の閉じ込め機能、放射線の遮へい及び放出低減機能	・主蒸気流量制限器 ・格納容器隔離弁（主蒸気隔離弁を含む）																																																																																			
設計基準事故	機能	期待する異常状態緩和系	重要度分類																																																																																		
(続き) 制御棒飛び出し	タービントリップ機能	・タービン保安装置及び主蒸気止め弁（閉機能）	MS-3																																																																																		
環境への放射性物質の異常な放出																																																																																					
放射性気体廃棄物処理施設の破損	(なし)																																																																																				
蒸気発生器伝熱管破損	原子炉の緊急停止機能	・制御棒クラスタ及び制御棒駆動装置（トリップ機能）	MS-1																																																																																		
	未臨界維持機能	・制御棒																																																																																			
	原子炉停止後の除熱機能	・補助給水設備 ・主蒸気安全弁 ・主蒸気隔離弁 ・主蒸気逃がし弁（手動逃がし機能）																																																																																			
	炉心冷却機能	・非常用炉心冷却設備																																																																																			
	工学的安全施設及び原子炉停止系への作動信号の発生機能 安全上特に重要な関連機能	・安全保護系 ・非常用所内電源系																																																																																			
燃料集合体の落下	異常状態の緩和機能	・加圧器逃がし弁（手動開閉機能）	MS-2																																																																																		
	タービントリップ機能	・タービン保安装置及び主蒸気止め弁（閉機能）	MS-3																																																																																		
原子炉冷却材喪失	放射性物質の閉じ込め機能 放射線の遮へい及び放出低減機能	・原子炉格納容器 ・アニュラス ・原子炉格納容器隔離弁 ・原子炉格納容器スプレイ設備 ・アニュラス空気浄化設備	MS-1																																																																																		

赤字：設備、運用又は体制の相違（設計方針の相違）
 青字：記載箇所又は記載内容の相違（記載方針の相違）
 緑字：記載表現、設備名称の相違（実質的な相違なし）

大飯発電所3 / 4号炉	女川原子力発電所2号炉	泊発電所3号炉	相違理由																																																																								
	<p style="text-align: center;">表1 事故時に期待する異常影響緩和系の重要度分類(3/4)</p> <table border="1" style="width: 100%; border-collapse: collapse;"> <thead> <tr> <th>設計基準事故</th> <th>機能</th> <th>期待する異常影響緩和系</th> <th>重要度分類</th> </tr> </thead> <tbody> <tr> <td rowspan="2">(続き) 主蒸気管破断</td> <td>工学的安全施設及び原子炉停止系への作動信号の発生機能</td> <td>・原子炉保護系（主蒸気隔離弁閉） ・工学的安全施設作動回路（主蒸気管流量大）</td> <td rowspan="2">(続き) MS-1</td> </tr> <tr> <td>安全上特に重要な関連機能</td> <td>・非常用所内電源設備</td> </tr> <tr> <td rowspan="2">燃料集合体の落下</td> <td>放射性物質の閉じ込め機能、放射線の遮へい及び放出低減機能</td> <td>・非常用ガス処理系 ・排気筒（非常用ガス処理系の排気機能） ・原子炉建屋原子炉棟</td> <td rowspan="2">MS-1</td> </tr> <tr> <td>工学的安全施設及び原子炉停止系への作動信号の発生機能</td> <td>・工学的安全施設作動回路（原子炉建屋原子炉棟放射能高）</td> </tr> <tr> <td rowspan="2">原子炉冷却材喪失</td> <td rowspan="2">放射性物質の閉じ込め機能、放射線の遮へい及び放出低減機能</td> <td>・格納容器 ・格納容器隔離弁（主蒸気隔離弁含む） ・原子炉建屋原子炉棟 ・格納容器スプレイ冷却系（残留熱除去系格納容器スプレイ冷却モード） ・非常用ガス処理系 ・排気筒（非常用ガス処理系の排気機能） ・遮蔽設備</td> <td rowspan="2">MS-1</td> </tr> <tr> <td>・格納容器隔離弁（主蒸気隔離弁含む）</td> </tr> <tr> <td rowspan="2">制御棒落下</td> <td>放射性物質の閉じ込め機能、放射線の遮へい及び放出低減機能</td> <td>・格納容器隔離弁（主蒸気隔離弁含む）</td> <td rowspan="2">MS-1</td> </tr> <tr> <td>工学的安全施設及び原子炉停止系への作動信号の発生機能</td> <td>・工学的安全施設作動回路（主蒸気管放射能高）</td> </tr> </tbody> </table>	設計基準事故	機能	期待する異常影響緩和系	重要度分類	(続き) 主蒸気管破断	工学的安全施設及び原子炉停止系への作動信号の発生機能	・原子炉保護系（主蒸気隔離弁閉） ・工学的安全施設作動回路（主蒸気管流量大）	(続き) MS-1	安全上特に重要な関連機能	・非常用所内電源設備	燃料集合体の落下	放射性物質の閉じ込め機能、放射線の遮へい及び放出低減機能	・非常用ガス処理系 ・排気筒（非常用ガス処理系の排気機能） ・原子炉建屋原子炉棟	MS-1	工学的安全施設及び原子炉停止系への作動信号の発生機能	・工学的安全施設作動回路（原子炉建屋原子炉棟放射能高）	原子炉冷却材喪失	放射性物質の閉じ込め機能、放射線の遮へい及び放出低減機能	・格納容器 ・格納容器隔離弁（主蒸気隔離弁含む） ・原子炉建屋原子炉棟 ・格納容器スプレイ冷却系（残留熱除去系格納容器スプレイ冷却モード） ・非常用ガス処理系 ・排気筒（非常用ガス処理系の排気機能） ・遮蔽設備	MS-1	・格納容器隔離弁（主蒸気隔離弁含む）	制御棒落下	放射性物質の閉じ込め機能、放射線の遮へい及び放出低減機能	・格納容器隔離弁（主蒸気隔離弁含む）	MS-1	工学的安全施設及び原子炉停止系への作動信号の発生機能	・工学的安全施設作動回路（主蒸気管放射能高）	<p style="text-align: center;">比較のため前頁再掲</p> <p style="text-align: center;">表1 事故時に期待する異常状態緩和系の重要度分類(3/4)</p> <table border="1" style="width: 100%; border-collapse: collapse;"> <thead> <tr> <th>設計基準事故</th> <th>機能</th> <th>期待する異常状態緩和系</th> <th>重要度分類</th> </tr> </thead> <tbody> <tr> <td>(続き) 制御棒飛び出し</td> <td>タービントリップ機能</td> <td>・タービン保安装置及び主蒸気止め弁（閉機能）</td> <td>MS-3</td> </tr> <tr> <td colspan="4">環境への放射性物質の異常な放出</td> </tr> <tr> <td colspan="4">放射性気体廃棄物処理施設の破損</td> </tr> <tr> <td rowspan="6">蒸気発生器伝熱管破損</td> <td>原子炉の緊急停止機能</td> <td>・制御棒クラスタ及び制御棒駆動装置（トリップ機能）</td> <td rowspan="6">MS-1</td> </tr> <tr> <td>未臨界維持機能</td> <td>・制御棒</td> </tr> <tr> <td>原子炉停止後の除熱機能</td> <td>・補助給水設備 ・主蒸気安全弁 ・主蒸気隔離弁 ・主蒸気速がし弁（手動速がし機能）</td> </tr> <tr> <td>炉心冷却機能</td> <td>・非常用炉心冷却設備</td> </tr> <tr> <td>工学的安全施設及び原子炉停止系への作動信号の発生機能</td> <td>・安全保護系</td> </tr> <tr> <td>安全上特に重要な関連機能</td> <td>・非常用所内電源系</td> </tr> <tr> <td rowspan="3">燃料集合体の落下</td> <td colspan="3" style="text-align: center;">(なし)</td> </tr> <tr> <td>放射性物質の閉じ込め機能</td> <td>・原子炉格納容器 ・アニュラス</td> <td rowspan="3">MS-1</td> </tr> <tr> <td>放射線の遮へい及び放出低減機能</td> <td>・原子炉格納容器隔離弁 ・原子炉格納容器スプレイ設備 ・アニュラス空気浄化設備</td> </tr> <tr> <td>異常状態の緩和機能</td> <td>・加圧器逃がし弁（手動開閉機能）</td> </tr> <tr> <td rowspan="2">タービントリップ機能</td> <td>タービン保安装置及び主蒸気止め弁（閉機能）</td> <td>・タービン保安装置及び主蒸気止め弁（閉機能）</td> <td>MS-3</td> </tr> </tbody> </table>	設計基準事故	機能	期待する異常状態緩和系	重要度分類	(続き) 制御棒飛び出し	タービントリップ機能	・タービン保安装置及び主蒸気止め弁（閉機能）	MS-3	環境への放射性物質の異常な放出				放射性気体廃棄物処理施設の破損				蒸気発生器伝熱管破損	原子炉の緊急停止機能	・制御棒クラスタ及び制御棒駆動装置（トリップ機能）	MS-1	未臨界維持機能	・制御棒	原子炉停止後の除熱機能	・補助給水設備 ・主蒸気安全弁 ・主蒸気隔離弁 ・主蒸気速がし弁（手動速がし機能）	炉心冷却機能	・非常用炉心冷却設備	工学的安全施設及び原子炉停止系への作動信号の発生機能	・安全保護系	安全上特に重要な関連機能	・非常用所内電源系	燃料集合体の落下	(なし)			放射性物質の閉じ込め機能	・原子炉格納容器 ・アニュラス	MS-1	放射線の遮へい及び放出低減機能	・原子炉格納容器隔離弁 ・原子炉格納容器スプレイ設備 ・アニュラス空気浄化設備	異常状態の緩和機能	・加圧器逃がし弁（手動開閉機能）	タービントリップ機能	タービン保安装置及び主蒸気止め弁（閉機能）	・タービン保安装置及び主蒸気止め弁（閉機能）	MS-3	<p>【女川】 設計方針の相違 ・PWRとBWRの炉型の差異による、想定する設計基準事故の相違、及び事故時に期待する異常状態緩和系の相違</p>
設計基準事故	機能	期待する異常影響緩和系	重要度分類																																																																								
(続き) 主蒸気管破断	工学的安全施設及び原子炉停止系への作動信号の発生機能	・原子炉保護系（主蒸気隔離弁閉） ・工学的安全施設作動回路（主蒸気管流量大）	(続き) MS-1																																																																								
	安全上特に重要な関連機能	・非常用所内電源設備																																																																									
燃料集合体の落下	放射性物質の閉じ込め機能、放射線の遮へい及び放出低減機能	・非常用ガス処理系 ・排気筒（非常用ガス処理系の排気機能） ・原子炉建屋原子炉棟	MS-1																																																																								
	工学的安全施設及び原子炉停止系への作動信号の発生機能	・工学的安全施設作動回路（原子炉建屋原子炉棟放射能高）																																																																									
原子炉冷却材喪失	放射性物質の閉じ込め機能、放射線の遮へい及び放出低減機能	・格納容器 ・格納容器隔離弁（主蒸気隔離弁含む） ・原子炉建屋原子炉棟 ・格納容器スプレイ冷却系（残留熱除去系格納容器スプレイ冷却モード） ・非常用ガス処理系 ・排気筒（非常用ガス処理系の排気機能） ・遮蔽設備	MS-1																																																																								
		・格納容器隔離弁（主蒸気隔離弁含む）																																																																									
制御棒落下	放射性物質の閉じ込め機能、放射線の遮へい及び放出低減機能	・格納容器隔離弁（主蒸気隔離弁含む）	MS-1																																																																								
	工学的安全施設及び原子炉停止系への作動信号の発生機能	・工学的安全施設作動回路（主蒸気管放射能高）																																																																									
設計基準事故	機能	期待する異常状態緩和系	重要度分類																																																																								
(続き) 制御棒飛び出し	タービントリップ機能	・タービン保安装置及び主蒸気止め弁（閉機能）	MS-3																																																																								
環境への放射性物質の異常な放出																																																																											
放射性気体廃棄物処理施設の破損																																																																											
蒸気発生器伝熱管破損	原子炉の緊急停止機能	・制御棒クラスタ及び制御棒駆動装置（トリップ機能）	MS-1																																																																								
	未臨界維持機能	・制御棒																																																																									
	原子炉停止後の除熱機能	・補助給水設備 ・主蒸気安全弁 ・主蒸気隔離弁 ・主蒸気速がし弁（手動速がし機能）																																																																									
	炉心冷却機能	・非常用炉心冷却設備																																																																									
	工学的安全施設及び原子炉停止系への作動信号の発生機能	・安全保護系																																																																									
	安全上特に重要な関連機能	・非常用所内電源系																																																																									
燃料集合体の落下	(なし)																																																																										
	放射性物質の閉じ込め機能	・原子炉格納容器 ・アニュラス	MS-1																																																																								
	放射線の遮へい及び放出低減機能	・原子炉格納容器隔離弁 ・原子炉格納容器スプレイ設備 ・アニュラス空気浄化設備																																																																									
異常状態の緩和機能	・加圧器逃がし弁（手動開閉機能）																																																																										
タービントリップ機能	タービン保安装置及び主蒸気止め弁（閉機能）	・タービン保安装置及び主蒸気止め弁（閉機能）	MS-3																																																																								

赤字：設備、運用又は体制の相違（設計方針の相違）
 青字：記載箇所又は記載内容の相違（記載方針の相違）
 緑字：記載表現、設備名称の相違（実質的な相違なし）

大飯発電所3 / 4号炉	女川原子力発電所2号炉	泊発電所3号炉	相違理由																																																														
	<p style="text-align: center;">表1 事故時に期待する異常影響緩和系の重要度分類 (4/4)</p> <table border="1" style="width: 100%; border-collapse: collapse;"> <thead> <tr> <th style="width: 15%;">設計基準事故</th> <th style="width: 20%;">機能</th> <th style="width: 45%;">期待する異常影響緩和系</th> <th style="width: 20%;">重要度分類</th> </tr> </thead> <tbody> <tr> <td colspan="4">原子炉格納容器内圧力、雰囲気等の異常な変化</td> </tr> <tr> <td rowspan="3">原子炉冷却材喪失</td> <td>炉心冷却機能</td> <td>・ 低圧注水系（残留熱除去系低圧注水モード） ・ 高圧炉心スプレイ系 ・ 低圧炉心スプレイ系</td> <td rowspan="3">MS-1</td> </tr> <tr> <td>放射性物質の閉じ込め機能、放射線の遮へい及び放出低減機能</td> <td>・ S/C真空破壊装置 ・ 格納容器スプレイ冷却系（残留熱除去系格納容器スプレイ冷却モード）</td> </tr> <tr> <td>安全上特に重要な関連機能</td> <td>・ 非常用所内電源設備</td> </tr> <tr> <td></td> <td>事故時のプラント状態の把握機能</td> <td>・ 原子炉水位（広帯域） ・ ドライウェル圧力 ・ 圧力抑制室圧力</td> <td>MS-2</td> </tr> <tr> <td rowspan="2">可燃性ガスの発生</td> <td>放射性物質の閉じ込め機能、放射線の遮へい及び放出低減機能</td> <td>・ S/C真空破壊装置 ・ 可燃性ガス濃度制御系</td> <td>MS-1</td> </tr> <tr> <td>事故時のプラント状態の把握機能</td> <td>・ 格納容器内雰囲気水素濃度 ・ 格納容器内雰囲気酸素濃度</td> <td>MS-2</td> </tr> </tbody> </table>	設計基準事故	機能	期待する異常影響緩和系	重要度分類	原子炉格納容器内圧力、雰囲気等の異常な変化				原子炉冷却材喪失	炉心冷却機能	・ 低圧注水系（残留熱除去系低圧注水モード） ・ 高圧炉心スプレイ系 ・ 低圧炉心スプレイ系	MS-1	放射性物質の閉じ込め機能、放射線の遮へい及び放出低減機能	・ S/C真空破壊装置 ・ 格納容器スプレイ冷却系（残留熱除去系格納容器スプレイ冷却モード）	安全上特に重要な関連機能	・ 非常用所内電源設備		事故時のプラント状態の把握機能	・ 原子炉水位（広帯域） ・ ドライウェル圧力 ・ 圧力抑制室圧力	MS-2	可燃性ガスの発生	放射性物質の閉じ込め機能、放射線の遮へい及び放出低減機能	・ S/C真空破壊装置 ・ 可燃性ガス濃度制御系	MS-1	事故時のプラント状態の把握機能	・ 格納容器内雰囲気水素濃度 ・ 格納容器内雰囲気酸素濃度	MS-2	<p style="text-align: center;">表1 事故時に期待する異常状態緩和系の重要度分類 (4/4)</p> <table border="1" style="width: 100%; border-collapse: collapse;"> <thead> <tr> <th style="width: 15%;">設計基準事故</th> <th style="width: 20%;">機能</th> <th style="width: 45%;">期待する異常状態緩和系</th> <th style="width: 20%;">重要度分類</th> </tr> </thead> <tbody> <tr> <td rowspan="2">制御棒飛び出し</td> <td>放射性物質の閉じ込め機能</td> <td>・ 原子炉格納容器 ・ アニュラス</td> <td rowspan="2">MS-1</td> </tr> <tr> <td>放射線の遮へい及び放出低減機能</td> <td>・ 原子炉格納容器隔離弁 ・ 原子炉格納容器スプレイ設備 ・ アニュラス空気浄化設備</td> </tr> <tr> <td colspan="4">原子炉格納容器圧力、雰囲気等の異常な変化</td> </tr> <tr> <td rowspan="6">原子炉冷却材喪失</td> <td>原子炉の緊急停止機能</td> <td>・ 制御棒クラスタ及び制御棒駆動装置（トリップ機能）</td> <td rowspan="6">MS-1</td> </tr> <tr> <td>未臨界維持機能</td> <td>・ 制御棒</td> </tr> <tr> <td>原子炉停止後の除熱機能</td> <td>・ 補助給水設備</td> </tr> <tr> <td>炉心冷却機能</td> <td>・ 非常用炉心冷却設備</td> </tr> <tr> <td>放射性物質の閉じ込め機能</td> <td>・ 原子炉格納容器</td> </tr> <tr> <td>放射線の遮へい及び放出低減機能</td> <td>・ 原子炉格納容器スプレイ設備</td> </tr> <tr> <td rowspan="3">可燃性ガスの発生</td> <td>工学的安全施設及び原子炉停止系への作動信号の発生機能</td> <td>・ 安全保護系</td> </tr> <tr> <td>安全上特に重要な関連機能</td> <td>・ 非常用所内電源系</td> </tr> <tr> <td></td> <td style="text-align: center;">(なし)</td> </tr> </tbody> </table>	設計基準事故	機能	期待する異常状態緩和系	重要度分類	制御棒飛び出し	放射性物質の閉じ込め機能	・ 原子炉格納容器 ・ アニュラス	MS-1	放射線の遮へい及び放出低減機能	・ 原子炉格納容器隔離弁 ・ 原子炉格納容器スプレイ設備 ・ アニュラス空気浄化設備	原子炉格納容器圧力、雰囲気等の異常な変化				原子炉冷却材喪失	原子炉の緊急停止機能	・ 制御棒クラスタ及び制御棒駆動装置（トリップ機能）	MS-1	未臨界維持機能	・ 制御棒	原子炉停止後の除熱機能	・ 補助給水設備	炉心冷却機能	・ 非常用炉心冷却設備	放射性物質の閉じ込め機能	・ 原子炉格納容器	放射線の遮へい及び放出低減機能	・ 原子炉格納容器スプレイ設備	可燃性ガスの発生	工学的安全施設及び原子炉停止系への作動信号の発生機能	・ 安全保護系	安全上特に重要な関連機能	・ 非常用所内電源系		(なし)	<p>【女川】 設計方針の相違 ・ PWR と BWR の炉型の差異による、想定する設計基準事故の相違、及び事故時に期待する異常状態緩和系の相違</p> <p>【女川】 記載表現の相違</p> <p>【女川】 設計方針の相違 ・ PWR と BWR の炉型の差異による、想定する設計基準事故の相違、及び事故時に期待する異常状態緩和系の相違</p>
設計基準事故	機能	期待する異常影響緩和系	重要度分類																																																														
原子炉格納容器内圧力、雰囲気等の異常な変化																																																																	
原子炉冷却材喪失	炉心冷却機能	・ 低圧注水系（残留熱除去系低圧注水モード） ・ 高圧炉心スプレイ系 ・ 低圧炉心スプレイ系	MS-1																																																														
	放射性物質の閉じ込め機能、放射線の遮へい及び放出低減機能	・ S/C真空破壊装置 ・ 格納容器スプレイ冷却系（残留熱除去系格納容器スプレイ冷却モード）																																																															
	安全上特に重要な関連機能	・ 非常用所内電源設備																																																															
	事故時のプラント状態の把握機能	・ 原子炉水位（広帯域） ・ ドライウェル圧力 ・ 圧力抑制室圧力	MS-2																																																														
可燃性ガスの発生	放射性物質の閉じ込め機能、放射線の遮へい及び放出低減機能	・ S/C真空破壊装置 ・ 可燃性ガス濃度制御系	MS-1																																																														
	事故時のプラント状態の把握機能	・ 格納容器内雰囲気水素濃度 ・ 格納容器内雰囲気酸素濃度	MS-2																																																														
設計基準事故	機能	期待する異常状態緩和系	重要度分類																																																														
制御棒飛び出し	放射性物質の閉じ込め機能	・ 原子炉格納容器 ・ アニュラス	MS-1																																																														
	放射線の遮へい及び放出低減機能	・ 原子炉格納容器隔離弁 ・ 原子炉格納容器スプレイ設備 ・ アニュラス空気浄化設備																																																															
原子炉格納容器圧力、雰囲気等の異常な変化																																																																	
原子炉冷却材喪失	原子炉の緊急停止機能	・ 制御棒クラスタ及び制御棒駆動装置（トリップ機能）	MS-1																																																														
	未臨界維持機能	・ 制御棒																																																															
	原子炉停止後の除熱機能	・ 補助給水設備																																																															
	炉心冷却機能	・ 非常用炉心冷却設備																																																															
	放射性物質の閉じ込め機能	・ 原子炉格納容器																																																															
	放射線の遮へい及び放出低減機能	・ 原子炉格納容器スプレイ設備																																																															
可燃性ガスの発生	工学的安全施設及び原子炉停止系への作動信号の発生機能	・ 安全保護系																																																															
	安全上特に重要な関連機能	・ 非常用所内電源系																																																															
		(なし)																																																															
<p>これらの設計基準事故解析で期待する異常状態緩和系は全て別紙1-1、別紙1-2に含まれていることを確認した。</p> <p>なお、設計基準事故解析において期待するMS-3の異常状態緩和系は、</p> <ul style="list-style-type: none"> ・ 気体廃棄物処理設備エリア排気放射線モニタ <p>(MS-3、事故時のプラント操作のための情報の把握機能)のみである。</p>	<p>これらの設計基準事故解析で期待する異常状態緩和系はすべて別紙1-1、別紙1-2に含まれていることを確認した。</p> <p>なお、設計基準事故解析において期待するMS-3の異常状態緩和系は、</p> <ul style="list-style-type: none"> ・ タービン保安装置及び主蒸気止め弁（閉機能） <p>(MS-3、タービントリップ機能)のみである。</p>																																																																

赤字：設備、運用又は体制の相違（設計方針の相違）
 青字：記載箇所又は記載内容の相違（記載方針の相違）
 緑字：記載表現、設備名称の相違（実質的な相違なし）

第12条 安全施設（別紙1-4）

大飯発電所3/4号炉	女川原子力発電所2号炉 別紙1-4	泊発電所3号炉 別紙1-4	相違理由
<p>6. 安全機能の重要度が特に高い安全機能を有する系統の共通要因故障に対する設計上の考慮について</p> <p>「実用発電用原子炉及びその附属施設の位置、構造及び設備の基準に関する規則」（設置許可基準規則）第12条における多重性又は多様性及び独立性に係る規定並びにその用語に係る規定は次の通りである。</p> <p>・第12条第2項 安全機能の重要度が特に高い安全機能を有するものは、当該系統を構成する機械又は器具の単一故障が発生した場合であつて、外部電源が利用できない場合においても機能できるよう、当該系統を構成する機械又は器具の機能、構造及び動作原理を考慮して、多重性又は多様性を確保し、及び独立性を確保するものでなければならない。</p> <p>・第2条第2項第18号 「多様性」とは、同一の機能を有する二以上の系統又は機器が、想定される環境条件及び運転状態において、これらの構造、動作原理その他の性質が異なることにより、共通要因（二以上の系統又は機器に同時に影響を及ぼすことによりその機能を失わせる要因をいう。以下同じ。）又は従属要因（単一の原因によって確実に系統又は機器に故障を発生させることとなる要因をいう。以下同じ。）によってその機能が損なわれないことをいう。</p> <p>（解釈第3項） 第2項第18号に規定する「共通要因」とは、二つ以上の系統又は機器に同時に作用する要因であつて、例えば環境の温度、湿度、圧力又は放射線等による影響因子、系統若しくは機器に供給される電力、空気、油、冷却水等による影響因子及び地震、溢水又は火災等の影響をいう。</p> <p>・第2条第2項第19号 「独立性」とは、二以上の系統又は機器が、想定される環境条件及び運転状態において、物理的方法その他の方法によりそれぞれ互いに分離することにより、共通要因又は従属要因によ</p>	<p>地震、溢水、火災以外の共通要因について</p>	<p>地震、溢水、火災以外の共通要因について</p>	<p>【大飯】 記載方針の相違 ・女川の審査実績反映：着色せず ・大飯は、安全機能の重要度が特に高い安全機能を有する系統の共通要因故障に対する設計上の考慮について、 （1）環境の温度等による影響因子、（2）系統若しくは機器に供給される電力等による影響因子、（3）地震、溢水又は火災等の影響を踏まえた設計上の考慮事項を本別紙に整理。 一方、泊は女川の記載を反映し、（3）については別紙1-2「重要度が特に高い安全機能を有する系統の分析結果」において安全機能ごとに詳細に整理し、本別紙では（3）以外の共通要因故障の起因となりうるハザードについて設計上の考慮事項を整理した。</p>

赤字：設備、運用又は体制の相違（設計方針の相違）
 青字：記載箇所又は記載内容の相違（記載方針の相違）
 緑字：記載表現、設備名称の相違（実質的な相違なし）

第12条 安全施設（別紙1-4）

大飯発電所3/4号炉	女川原子力発電所2号炉	泊発電所3号炉	相違理由
<p>って同時にその機能が損なわれないことをいう。</p> <p>以上の規定については、静的機器の単一故障に関する考え方の明確化を除き、従来の安全設計審査指針から変更はない。</p> <p>共通要因故障については、上記の設置許可基準規則第2条第2項第18号及びその解釈に示されるように、環境の温度等による影響要因、系統若しくは機器に供給される電力等による影響因子、並びに地震、溢水又は火災等の影響による故障が考えられる。以下では、これらの共通要因故障に対する設計上の考慮について整理する。</p> <p>(1) 環境の温度等による影響因子</p> <p>環境の温度、湿度、圧力又は放射線といった要因に対しては、使用環境に応じた設備仕様とすることにより、信頼性を確保している。例えば、加圧器逃がし弁、主蒸気逃がし弁、格納容器隔離弁等については、原子炉冷却材喪失又は主蒸気管破断を想定した環境条件を考慮した設備仕様としている。</p> <p>なお、設置許可基準規則第12条第3項において、「安全施設は、設計基準事故時及び設計基準事故に至るまでの間に想定される全ての環境条件において、その機能を発揮することができるものでなければならない」と規定されており、安全設計審査指針からその考え方に変更はないため、従来より環境条件を起因とした共通要因故障に対する設計上の考慮を図っている。</p> <p>(2) 系統若しくは機器に供給される電力等による影響因子</p> <p>系統若しくは機器に供給される電力、制御用空気、原子炉補機冷却水等の要因に対しては、「多重性及び独立性」（供給される電力等のトレン分離）又は「多様性及び独立性」（異なる駆動源）の確保により、各系統若しくは各機器の安全機能が共通要因故障で同時に喪失しないよう設計上の考慮を図っている。つまり、これらの系統若しくは機器の設計上の考慮としては「多重性及び独立性」を確保しているが、補助給水ポンプは、全交流動力電源喪失対策として駆動源の異なる電動補助給水ポンプ及びタービン動補助給水ポンプを設置することで、補助給水機能の多様性及び独立性を確保している。</p>	<p>1. 考慮するハザード</p> <p>重要度の特に高い安全機能を有する系統における独立性の確認として、地震、溢水（内部溢水）、火災（内部火災）による共通要因故障の有無を別紙1-2にて整理している。ここでは、地震、</p>	<p>1. 考慮するハザード</p> <p>重要度の特に高い安全機能を有する系統における独立性の確認として、地震、溢水（内部溢水）、火災（内部火災）による共通要因故障の有無を別紙1-2にて整理している。ここでは、地震、</p>	

赤字：設備、運用又は体制の相違（設計方針の相違）
 青字：記載箇所又は記載内容の相違（記載方針の相違）
 緑字：記載表現、設備名称の相違（実質的な相違なし）

大飯発電所3/4号炉	女川原子力発電所2号炉	泊発電所3号炉	相違理由
<p>(3) 地震、溢水又は火災等の影響</p> <p>地震、津波、内部溢水、内部火災、竜巻、火山、落雷、生物学的事象、森林火災、高潮及び風等の自然現象による影響要因（ハザード）に対しては、それぞれ表1の通り設計上の考慮を図ることで、共通要因故障の発生を防止している。</p>	<p>溢水、火災以外の共通要因故障の起因となりうるハザードについて整理する。</p> <p>設計基準対象施設について考慮するハザードは、設置許可基準規則の以下の条文に該当するものである。</p> <p>第四条 地震による損傷の防止 第五条 津波による損傷の防止 第六条 外部からの衝撃による損傷の防止 第八条 火災による損傷の防止 第九条 溢水による損傷の防止等</p> <p>これらの条文のうち、地震、溢水、火災以外の共通要因故障の起因となりうるハザードは、</p> <p>第五条 津波による損傷の防止 第六条 外部からの衝撃による損傷の防止である。</p> <p>2. 津波による損傷の防止（設置許可基準規則第五条）</p> <p>津波による損傷の防止については、設置許可基準規則第五条に対する適合性の説明の中で整理するが、重要度の特に高い安全機能を有する系統に対しては、同別記3のとおり、以下の対策をとることで基準津波に対して安全機能を損なわない設計としている。</p> <ul style="list-style-type: none"> ・津波の遡上及び流入を防止するための津波防護対策 ・基準津波による水位の低下に対する海水ポンプの機能保持対策 <p>3. 外部からの衝撃による損傷の防止（設置許可基準規則第六条）</p> <p>外部からの衝撃による損傷の防止については、設置許可基準規則第六条に対する適合性の説明の中で整理するが、重要度の特に高い安全機能を有する系統に対しては、以下のとおり、安全機能を損なわない設計としている。</p> <ul style="list-style-type: none"> ・発電所敷地で想定される洪水、風（台風）、竜巻、凍結、降水、積雪、落雷、地滑り、火山の影響、生物学的事象、森林火災及び高潮の自然現象（地震及び津波を除く。）又はその組合せに遭遇した場合において、自然現象そのものがもたらす環境条件及びその結果として施設で生じ得る環境条件においても安全機能を損なわない設計 ・「発電用軽水型原子炉施設の安全機能の重要度分類に関する審査指針」（平成2年8月30日原子力安全委員会決定）の「V. 2. (2)自然現象に対する設計上の考慮」に示される重要 	<p>溢水、火災以外の共通要因故障の起因となりうるハザードについて整理する。</p> <p>設計基準対象施設について考慮するハザードは、設置許可基準規則の以下の条文に該当するものである。</p> <p>第四条 地震による損傷の防止 第五条 津波による損傷の防止 第六条 外部からの衝撃による損傷の防止 第八条 火災による損傷の防止 第九条 溢水による損傷の防止等</p> <p>これらの条文のうち、地震、溢水、火災以外の共通要因故障の起因となりうるハザードは、</p> <p>第五条 津波による損傷の防止 第六条 外部からの衝撃による損傷の防止である。</p> <p>2. 津波による損傷の防止（設置許可基準規則第五条）</p> <p>津波による損傷の防止については、設置許可基準規則第五条に対する適合性の説明の中で整理するが、重要度の特に高い安全機能を有する系統に対しては、同別記3のとおり、以下の対策をとることで基準津波に対して安全機能を損なわない設計としている。</p> <ul style="list-style-type: none"> ・津波の遡上及び流入を防止するための津波防護対策 ・基準津波による水位の低下に対する海水ポンプの機能保持対策 <p>3. 外部からの衝撃による損傷の防止（設置許可基準規則第六条）</p> <p>外部からの衝撃による損傷の防止については、設置許可基準規則第六条に対する適合性の説明の中で整理するが、重要度の特に高い安全機能を有する系統に対しては、以下のとおり、安全機能を損なわない設計としている。</p> <ul style="list-style-type: none"> ・発電所敷地で想定される洪水、風（台風）、竜巻、凍結、降水、積雪、落雷、地滑り、火山の影響、生物学的事象、森林火災及び高潮の自然現象（地震及び津波を除く。）又はその組合せに遭遇した場合において、自然現象そのものがもたらす環境条件及びその結果として施設で生じ得る環境条件においても安全機能を損なわない設計 ・「発電用軽水型原子炉施設の安全機能の重要度分類に関する審査指針」（平成2年8月30日原子力安全委員会決定）の「V. 2. (2)自然現象に対する設計上の考慮」に示される重要 	<p>【大飯】 記載方針の相違 ・女川の審査実績反映、着色せず</p>

赤字：設備、運用又は体制の相違（設計方針の相違）
 青字：記載箇所又は記載内容の相違（記載方針の相違）
 緑字：記載表現、設備名称の相違（実質的な相違なし）

大飯発電所3/4号炉	女川原子力発電所2号炉	泊発電所3号炉	相違理由
	<p>安全施設は、科学的技術的知見を踏まえ、当該重要安全施設に大きな影響を及ぼすおそれがあると想定される自然現象により当該重要安全施設に作用する衝撃及び設計基準事故時に生じる応力について、それぞれの因果関係及び時間的変化を考慮して適切に組み合わせた設計</p> <ul style="list-style-type: none"> ・発電所敷地又はその周辺において想定される飛来物（航空機落下）、ダムの崩壊、爆発、近隣工場等の火災、有毒ガス、船舶の衝突又は電磁的障害の発電用原子炉施設の安全性を損なわせる原因となるおそれがある事象であって人為によるもの（故意によるものを除く。）に対して安全機能を損なわない設計 ・自然現象及び発電所敷地又はその周辺において想定される発電用原子炉施設の安全性を損なわせる原因となるおそれがある事象であって人為によるもの（故意によるものを除く。）の組合せについては、地震、津波、風（台風）、竜巻、凍結、降水、積雪、落雷、火山の影響、生物学的事象、森林火災等を考慮する。事象が単独で発生した場合の影響と比較して、複数の事象が重畳することで影響が増長される組み合わせを特定し、その組合せの影響に対しても安全機能を損なわない設計 <p>各ハザードに対する具体的な設計上の考慮は表1のとおりである。</p>	<p>安全施設は、科学的技術的知見を踏まえ、当該重要安全施設に大きな影響を及ぼすおそれがあると想定される自然現象により当該重要安全施設に作用する衝撃及び設計基準事故時に生じる応力について、それぞれの因果関係及び時間的変化を考慮して適切に組み合わせた設計</p> <ul style="list-style-type: none"> ・発電所敷地又はその周辺において想定される飛来物（航空機落下）、ダムの崩壊、爆発、近隣工場等の火災、有毒ガス、船舶の衝突又は電磁的障害の発電用原子炉施設の安全性を損なわせる原因となるおそれがある事象であって人為によるもの（故意によるものを除く。）に対して安全機能を損なわない設計 ・自然現象及び発電所敷地又はその周辺において想定される発電用原子炉施設の安全性を損なわせる原因となるおそれがある事象であって人為によるもの（故意によるものを除く。）の組合せについては、地震、津波、風（台風）、竜巻、凍結、降水、積雪、落雷、地滑り、火山の影響、生物学的事象、森林火災等を考慮する。事象が単独で発生した場合の影響と比較して、複数の事象が重畳することで影響が増長される組み合わせを特定し、その組合せの影響に対しても安全機能を損なわない設計 <p>各ハザードに対する具体的な設計上の考慮は表1のとおりである。</p>	<p>【女川】 設計方針の相違 ・泊は立地的要因により地滑りを考慮する</p>