

ボンネットフランジとベローズの合わせ面

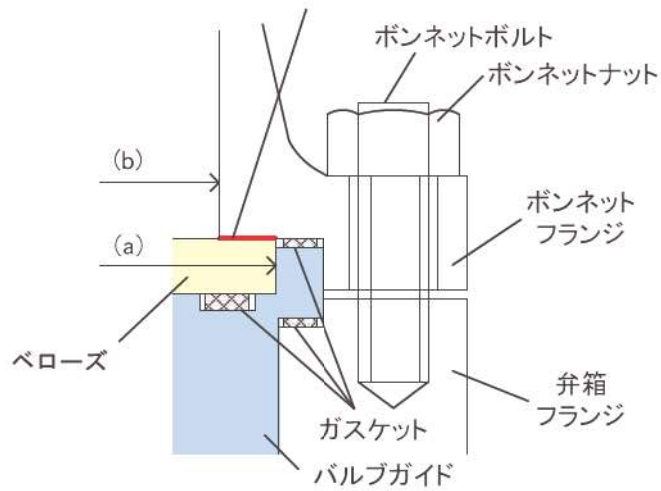


図3 ボンネットフランジとベローズの合わせ面

1.3 評価結果

入口逃がし弁及び出口逃がし弁の各部位について評価した結果、表1～5に示すとおり実機の値は判定基準を満足し、ISLOCA発生時の高温(300℃)、高圧(15.4MPa)の条件下で破損せず、漏えいは発生しないことを確認した。

表1 評価結果 (弁座、弁本体の耐圧部)

評価部位	材料	P: 内圧 (MPa)	D ₀ : 外径 or d: 内径 (mm)	S: 設計引張強さ Su (MPa)	実機の最小厚さ (mm)	必要な最小厚さ (mm)
入口 逃がし弁	[Redacted]	15.4	[Redacted]	119	[Redacted]	4.7
		15.4		420		4.6
出口 逃がし弁	[Redacted]	15.4	[Redacted]	119	[Redacted]	2.0
		15.4		420		2.2

表2 評価結果 (弁体)

評価部位	材料	P: 内圧 (MPa)	A: 弁体最小断面積 (mm ²)	D: 弁座口の径 (mm)	発生応力 (MPa)	許容応力* (MPa)
入口 逃がし弁	[Redacted]	15.4	417.77	[Redacted]	120.66	175.2
		15.4	115.41		63.40	175.2

*: ボイラー構造規格より設計の許容値として0.8Sを適用した。

[Redacted] 枠囲みの内容は機密情報に属しますので公開できません。

表3 弁耐圧部の接合部評価結果 (ボンネットボルトの伸び量)

弁番号	①ボンネットフランジ置き(ふた)/(mm)	②弁箱フランジ置き(mm)	③縦弾性係数(ボンネットボルト)(mm/mm°C)	④縦弾性係数(ボンネットボルト)(MPa)	⑤縦弾性係数(フランジ)(mm/mm°C)	ボンネットボルトの材料	⑥内圧による伸び量(mm)	⑦熱による伸び量(mm)	⑧フランジの伸び量(mm)	⑩' ボンネットボルトの発生応力(MPa)	⑨伸び量(mm)	⑪ガスケット厚さ(mm)
3V-RH-027AB			1.300E-05	190000	弁ふた(1.300E-05)/弁箱(1.718E-05)		0.033	0.183	0.213	122.05	0.003	
3V-RH-004AB			1.300E-05	190000	弁ふた(1.300E-05)/弁箱(1.718E-05)		0.008	0.207	0.242	27.06	-0.027	

表4 弁耐圧部の接合部評価結果 (ボンネットボルトの発生応力)

弁番号	①' 締付トルク値(N・m)	②' ボルト本数(本)	③' ボルト外径(mm)	④' ボルト締付トルクによる全締付荷重(N)	⑤' ガスケット反力円の直径(mm)	⑥' ガスケットの有効幅(mm)	⑦' ガスケット係数	⑧' 157k加圧に必要な最小荷重(N)	⑨' 不足する荷重W0(N)	⑩' ボルト1本当たりに発生する荷重(N)	⑪' ボルト径面積(mm ²)	⑫' ボンネットボルトの発生応力(MPa)
3V-RH-027AB	33.3	6	10	99900				142372	-42472	-7079	58	122
3V-RH-004AB	144.0	12	16	540000				590980	-50980	-4248	157	27

表5 弁耐圧部の接合部評価結果 (ボンネット座面の面圧、ボンネットフランジとベローズの合わせ面の面圧)

弁番号	ナット材質	ボンネットフランジの材質	リフト制御板の材質	ナット呼び径	(a)メタルタッチ部外径(mm)	(b)メタルタッチ部内径(mm)	(c)ボンネット穴径(mm)	(h)ナット面積(mm ²)	(i)ボルト本数(本)	⑧'Wm1	(j)フランジ応力(MPa)	フランジの許容応力Su(MPa)	ベローズの許容応力Su(MPa)	(k)ナット締付部の発生応力(MPa)	ナットの許容応力Su(MPa)
3V-RH-004AB				M16			22.5	114.1	12	590980	149.7	438	374	431.7	604

* : 伸び量がマイナスである3V-RH-004A、Bのみ評価を行った。

枠囲みの内容は機密情報に属しますので公開できません。

弁（逃がし弁、その他の弁を除く）からの 漏えいの可能性について

余熱除去系統のプロセス弁（3V-RH-006A、B及び3V-RH-008A、Bを除く）の弁本体の耐圧部及び弁耐圧部の接合部について、ISLOCA発生時の高温（300℃）、高圧（15.4MPa）の条件下で漏えいが発生しないことを以下のとおり確認した。3V-RH-006A、B及び3V-RH-008A、BはISLOCA発生時の圧力である15.4MPaを上回る圧力で耐圧試験を実施し十分な耐圧性を確認できていることから、漏えい評価の対象外とした。

計器入口弁については、計器入口弁の耐圧試験と計器本体の耐圧試験を確認した結果、計器本体の耐圧試験の圧力がISLOCA発生時の圧力（15.4MPa）を下回るものがあり、それらは破損する可能性があることから、破断面積の算出対象とした。

また、プロセス弁のグランド部（逆止弁を除く）については、高温・高圧の条件下においてもグランドパッキンは機能し、有意な漏えいは発生しないと考えられるが、評価にあたっては保守的にグランドパッキンの存在を無視してグランド部から漏えいするものと想定し、破断面積を算出した。

1. 強度評価

1.1 評価部位の選定

プロセス弁（3V-RH-006A、B及び3V-RH-008A、Bを除く）の構成部品のうち、ISLOCA発生時に漏えいが発生すると想定される部位は、弁箱及び弁蓋からなる弁本体の耐圧部、弁耐圧部の接合部及びグランド部があり、それらについて評価した。

計器入口弁については、下流側に設置している計器本体も含めて評価を行った。

1.2 評価方法

(1) 弁本体の耐圧部の評価

設計・建設規格「解説 VVB-3100 弁の圧力温度基準」を適用し必要な最小厚さを算出し、実機の最小厚さが必要な最小厚さを上回ることを確認した。

$$t = \frac{Pd}{2S - 1.2P} \quad (\text{解説 VVB-1})$$

t：弁箱の最小厚さ

P：15.4 (MPa)

d：内径 (mm)

S：設計引張強さ (Su=420 (MPa) , at300℃)

(2) 弁耐圧部の接合部の評価

弁耐圧部の接合部については、ボンネットボルトの内圧と熱による伸び量、及びボンネットフランジと弁箱フランジの熱による伸び量を評価し、

枠囲みの内容は機密情報に属しますので公開できません。

ボンネットボルトの伸び量からボンネットフランジと弁箱フランジの伸び量を差し引いた伸び量がプラスの場合とマイナスの場合について評価を行った。

・伸び量がプラスの場合

ボンネットボルトの伸び量からボンネットフランジと弁箱フランジの伸び量を差し引いた伸び量がガスケットの復元量*1を下回ることを確認した。

*1:ガスケットに締付面圧を加えていくと弾性変形が生じ、更に締付面圧を加えていくと塑性変形が生じる。塑性変形したガスケットの締付面圧を緩和した場合、弾性領域分のみが復元する性質がある。弁耐圧部の接合部のシールのため、ガスケットには塑性領域まで締付面圧を加えて初期圧縮を加えており、締付面圧緩和時に弾性領域分の復元が生じ、復元量以下であればシール性は確保される。ガスケットの復元量は、メーカ試験によって確認した値。

・伸び量がマイナスの場合

伸び量がマイナスの場合は、弁耐圧部の接合部は増し締めされることになる。弁耐圧部の接合部については、ボンネットフランジと弁箱フランジがメタルタッチしており、それ以上ガスケットが圧縮しない構造となっていることから、ボンネットナット座面の面圧とボンネットフランジと弁箱フランジの合わせ面の面圧が材料の許容応力を下回ることを確認した。

a. 内圧による伸び量

ボンネットボルトの発生応力 (MPa)

$$\textcircled{4}' = (1000 \times \textcircled{1}' \times \textcircled{2}') / (0.2 \times \textcircled{3}')$$

$$\textcircled{8}' = (\pi \times \textcircled{5}' \times 15.4 / 4) \times (\textcircled{5}' + 8 \times \textcircled{6}' \times \textcircled{7}')$$

$$\textcircled{9}' = \textcircled{4}' - \textcircled{8}'$$

$$\textcircled{10}' = \textcircled{9}' / \textcircled{2}'$$

$$\textcircled{12}' = \textcircled{10}' / \textcircled{11}'$$

①' : 締付けトルク値 (N・m)

②' : ボンネットボルト本数 (本)

③' : ボンネットボルト外径 (mm)

④' : ボンネットボルト締付けトルクによる全締付荷重 (N)

⑤' : ガスケット反力円の直径 (mm)

⑥' : ガスケット有効幅 (mm)

⑦' : ガスケット係数

⑧' : 15.4MPa 加圧に必要な最小荷重 (N)

⑨' : 不足する荷重 (N)

⑩' : ボンネットボルト 1 本あたりに発生する荷重 (N)

⑪' : ボンネットボルト径面積 (mm²)

$$\textcircled{12}' = \textcircled{3} \times \delta / (\textcircled{1} + \textcircled{2})$$

$$\delta = \textcircled{6}$$

- ①：ボンネットフランジ厚さ（ふた）（mm）
- ②：弁箱フランジ厚さ（mm）
- ③：ボンネットボルト材料の縦弾性係数（MPa），at300°C）
- ⑥：ボンネットボルトの内圧による伸び量（mm）

b. 熱による伸び量

ボンネットボルトの熱による伸び量

- $\textcircled{4} \times (\textcircled{1} + \textcircled{2}) \times (300^\circ\text{C} - 21^\circ\text{C}) = \textcircled{7}$
- ①：ボンネットフランジ厚さ（ふた）（mm）
- ②：弁箱フランジ厚さ（mm）
- ④：線膨張係数（ボンネットボルト）（MPa）
- ⑦：ボンネットボルトの熱による伸び量（mm）

ボンネットフランジと弁箱フランジの熱による伸び量

- $\textcircled{5} \times (\textcircled{1} + \textcircled{2}) \times (300^\circ\text{C} - 21^\circ\text{C}) = \textcircled{8}$
- ①：ボンネットフランジ厚さ（ふた）（mm）
- ②：弁箱フランジ厚さ（mm）
- ⑤：線膨張係数（フランジ）（MPa）
- ⑧：ボンネットフランジと弁箱フランジの熱による伸び量（mm）

c. 伸び量

- 伸び量（mm） = $\textcircled{6} + \textcircled{7} - \textcircled{8}$
- ⑥：ボンネットボルトの内圧による伸び量（mm）
- ⑦：ボンネットボルトの熱による伸び量（mm）
- ⑧：ボンネットフランジと弁箱フランジの熱による伸び量（mm）

d. ボンネットナット座面の面圧

ボンネットボルト締付荷重として評価された W_{m1} を、ボンネットナット座面の面積 S で除し、面圧を算出する。ボンネットナット座面を図1、2に示す。

$$W_{m1} = \textcircled{8}' \quad (\text{N})$$

弁はボンネットナットが2種類あるため、ボンネットナット座面の面積 S で除し、面圧の算出する2パターンを下記に示す。

<パターン1>

$$S = ((d)^2 - (e)^2) / 4 \times \pi$$

$$= (h) \quad (\text{図1参照})$$

面圧

$$\sigma = W_{m1} / S / \text{ボンネットボルト本数} = \textcircled{8}' / (f) / (i)$$

$$\sigma = (k)$$

<パターン2>

$$S = (\sqrt{3}/4 \times (f)^2 \times 6) - (g)$$

$$= (h) \quad (\text{図2参照})$$

面圧

$$\sigma = Wm1/S = \textcircled{8}' / (h) / (i)$$

$$\sigma = (k)$$

⑧' : 15.4MPa 加圧に必要な最小荷重 (N)

(d) : ボンネットナット面外径 (mm)

(e) : ボンネット穴径 (mm)

(f) : ボンネットナット面直径 (mm)

(g) : ボンネット穴面積 (mm²)

(h) : ボンネットナット面積 (mm²)

(i) : ボンネットボルト本数 (本)

(k) : ボンネットナット応力 (MPa)

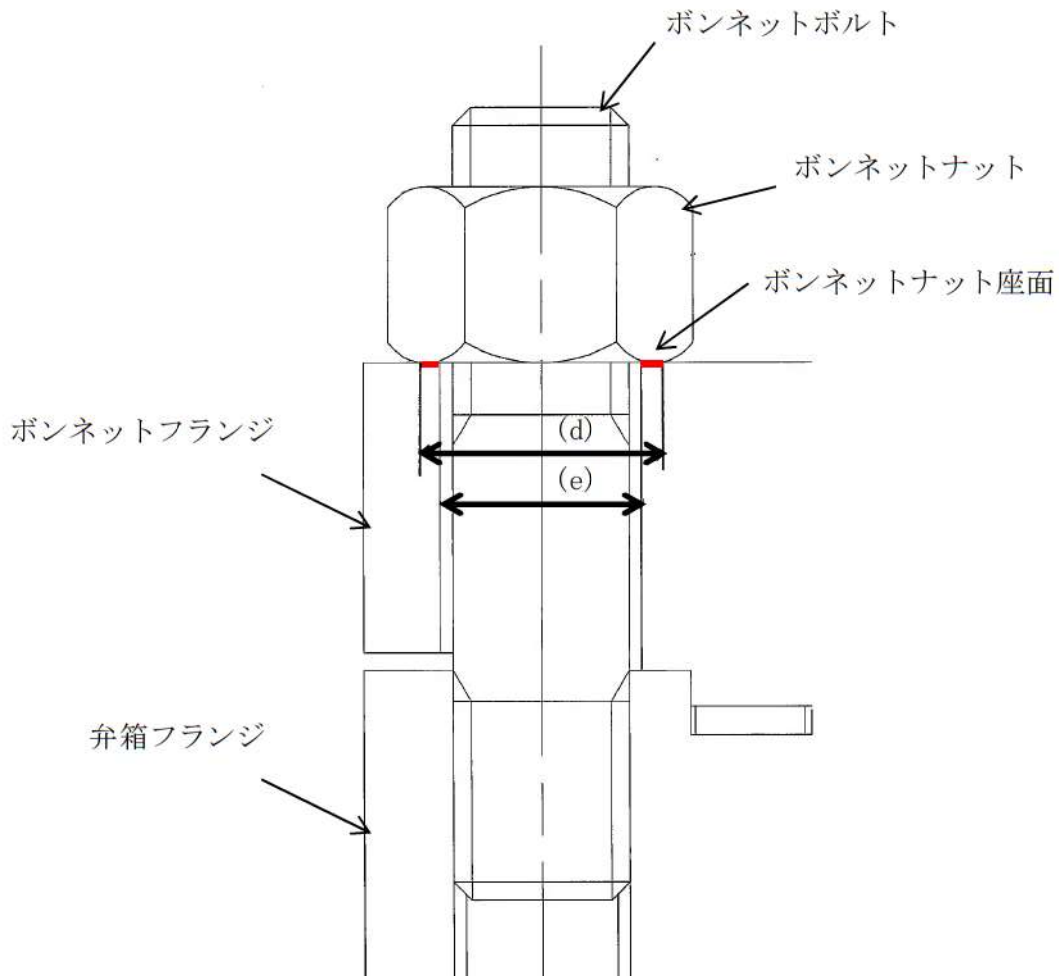


図1 ボンネットナット座面<パターン1>

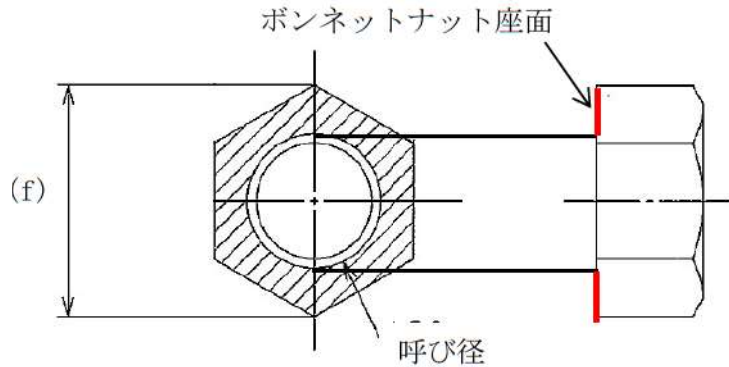


図2 ボンネットナット座面<パターン2>

e. ボンネットフランジと弁箱フランジの合わせ面の面圧

ボンネットボルト締付時のボンネットフランジと弁箱フランジの合わせ面の面圧を算出する。

ボンネットボルト締付荷重として評価された W_{m1} を、合わせ面の面積 S で除し、面圧を算出する。

$$W_{m1} = \textcircled{8}' \text{ (N)}$$

$$S = ((a)^2 - (b)^2) / 4 \times \pi$$

$$= (c) \quad (\text{図3参照})$$

面圧

$$\sigma = W_{m1} / S = \textcircled{8}' / (c)$$

$$\sigma = (j)$$

$\textcircled{8}'$: 15.4MPa 加圧に必要な最小荷重 (N)

(a) : メタルタッチ部外径 (mm)

(b) : メタルタッチ部内径 (mm)

(c) : メタルタッチ部面積 (mm^2)

(j) : ボンネットフランジと弁箱フランジの合わせ面の応力 (MPa)

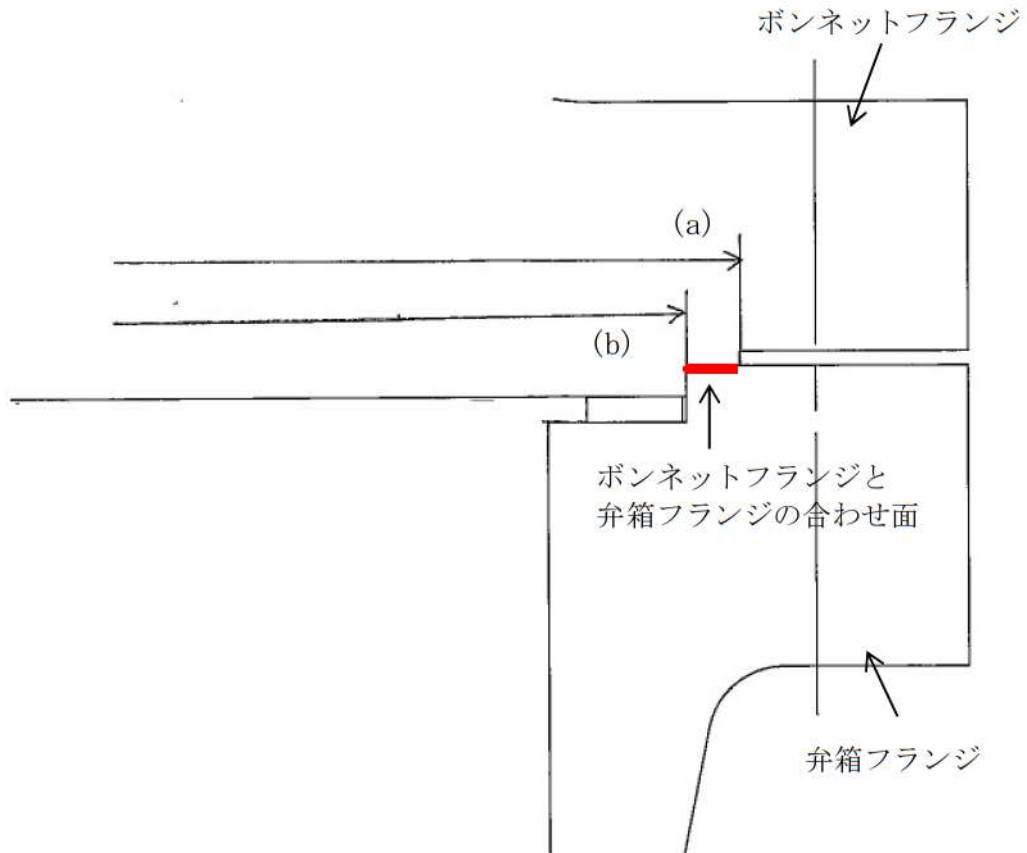


図3 ボンネットフランジと弁箱フランジの合わせ面

(3) 計器入口弁の評価

計器入口弁の耐圧試験と計器本体の耐圧試験を確認し、ISLOCA 発生時の圧力 (15.4MPa) と比較評価した。

1.3 評価結果

プロセス弁 (3V-RH-006A, B 及び 3V-RH-008A, B を除く) の各部位について評価した結果、表 1～4 に示すとおり実機の値は判定基準を満足し、ISLOCA 発生時の高温 (300°C)、高圧 (15.4MPa) の条件下で破損せず、漏えいは発生しないことを確認した。3V-RH-006A, B 及び 3V-RH-008A, B は、ISLOCA 発生時の圧力 (15.4MPa) を上回る圧力 (15.49MPa 以上) で耐圧試験を実施しており、破損せず漏えいは発生しない。

計器入口弁は ISLOCA 発生時の圧力 (15.4MPa) を上回る圧力 (32.4MPa) で耐圧試験を実施しており、破損せず漏えいは発生しないが、計器本体は耐圧試験圧力が 13.7MPa であるため、15.4MPa が加えられた場合、破損する可能性があることが確認された。

表1 弁本体の耐圧部評価結果

評価部位	材料	P: 内圧 (MPa)	D ₀ or d: 内径 (mm)	S: 設計引張強さ Su (MPa)	実機の最小厚さ (mm)	必要な最小厚さ (mm)
3V-RH-026A, B	[Redacted]	15.4	[Redacted]	420	[Redacted]	3.8
3FCV-604, 614		15.4		420		3.8
3HCV-603, 613		15.4		420		4.7
3V-RH-023A, B		15.4		420		1.5
3FCV-601, 611		15.4		420		1.0
3V-RH-016A, B		15.4		420		4.5
3V-RH-013A, B		15.4		420		4.7
3V-RH-005A, B		15.4		420		6.8
3V-RH-056A, B		15.4		420		7.4
3V-RH-101		15.4		420		1.9
3V-RH-100		15.4		420		1.8

[Redacted] 枠囲みの内容は機密情報に属しますので公開できません。

表2 弁耐圧部の接合部評価結果 (ボンネットボルトの伸び量)

弁番号	ボンネットフランジ厚さ(ふた) t_b (mm)	弁箱フランジ厚さ t_c (mm)	縦弾性係数 (ボンネットボルト) E_b (MPa)	縦膨張係数 (ボンネットボルト) α_b (mm/mm°C)	縦膨張係数 (ボンネットフランジ) α_c (mm/mm°C)	ボンネットボルトの材料	弁箱フランジの材料	内圧によるボンネットボルト伸び量 δ_i (mm)	熱によるボンネットボルト伸び量 δ_h (mm)	熱によるボンネットフランジ伸び量 δ_f (mm)	ボンネットボルト1本当りに発生する応力 P_b (MPa)	伸び量 (mm)	ガスケットの復元量 G (mm)
3V-RH-026A, B			186000	1.300E-05	1.718E-05			0.076	0.363	0.479	141.74	-0.040	
3FCV-604, 614			186000	1.300E-05	1.718E-05			-0.013	0.294	0.388	-28.88	-0.107	
3HCV-603, 613			186000	1.300E-05	1.718E-05			-0.013	0.301	0.398	-29.81	-0.110	
3V-RH-023A, B			176000	1.603E-05	1.718E-05			-0.036	0.273	0.292	-104.61	-0.056	
3FCV-601, 611			186000	1.300E-05	1.718E-05			-0.045	0.199	0.264	-151.96	-0.109	
3V-RH-016A, B			186000	1.300E-05	1.718E-05			0.035	0.261	0.345	91.11	-0.049	
3V-RH-013A, B			186000	1.300E-05	1.718E-05			0.054	0.348	0.460	105.13	-0.058	
3V-RH-005A, B			186000	1.300E-05	1.718E-05			0.059	0.388	0.513	103.03	-0.066	
3V-RH-056A, B			186000	1.300E-05	1.718E-05			0.055	0.548	0.724	67.46	-0.121	
3V-RH-101			186000	1.300E-05	1.718E-05			0.002	0.236	0.312	6.66	-0.073	
3V-RH-100			186000	1.300E-05	1.718E-05			0.034	0.185	0.244	123.85	-0.026	

枠囲みの内容は機密情報に属しますので公開できません。

表3 弁耐圧部の接合部評価結果 (ボンネットボルトの発生応力)

弁番号	① 締付トルク値 (N・m)	② ボルト本数 (本)	③ ボルト外径 (mm)	④ ボルト締付トルクによる全締付荷重 (N)	⑤ ガスケット反力円の直径 (mm)	⑥ ガスケットの有効幅 (mm)	⑦ ガスケット係数	⑧ 1.57k加圧に必要な最小荷重 (N)	⑨ 不足する荷重W0(N)	⑩ ボルト1本当たりに発生する荷重 (N)	⑪ ボルト径面積 (mm ²)	⑫ ボンネットボルトの発生応力 (MPa)
3V-RH-026AB		16	22	1385455				1741508	-356053	-22253	157	142
3FCV-604.614		4	20	170700				142396	28304	7076	245	-29
3HCV-603.613		4	22	210455				174327	36127	9032	303	-30
3V-RH-023AB		8	20	540000				334972	205028	25628	245	-105
3FCV-601.611		8	16	360000				169138	190862	23858	157	-152
3V-RH-016AB		20	20	1400000				1846455	-446455	-22323	245	91
3V-RH-013AB		16	22	1385455				1895125	-509671	-31854	303	105
3V-RH-005AB		16	30	2584000				3508827	-924827	-57802	561	103
3V-RH-056AB		20	30	3230000				3986851	-756851	-37843	561	67
3V-RH-101		12	16	540000				552554	-12554	-1046	157	7
3V-RH-100		8	16	360000				515555	-155555	-19444	157	124

枠囲みの内容は機密情報に属しますので公開できません。

表 4 弁耐圧部の接合部評価結果 (ボンネット座面の面圧、ボンネットフランジと弁箱フランジの合わせ面の面圧)

弁番号	ネット材質	ボンネットフランジの材質	弁箱フランジの材質	ネット厚み径	(a)メタルタップ字部 外径 (mm)	(b)メタルタップ字部 内径 (mm)	(c)メタルタップ字部 面積 (mm ²)	(d)ネット 外径 (mm)	(e)ボンネット 穴径 (mm)	(f)ネット面直径 (mm)	(g)ボンネット穴面積 (mm ²)	(h)ネット面積 (mm ²)	(i)ボルト本数 (本)	(j)Wm1 (MPa)	(k)ボンネットフランジと 弁箱フランジの合わせ 面の応力 (MPa)	ボンネットフランジの 許容応力Su (MPa)	弁箱フランジの許 容応力Su (MPa)	(k)ボンネットフランジ 面の圧縮応力 (MPa)	ボンネットの許 容応力Su (MPa)
3V-RH-026AB	SNB7	SCS14A	SCS14A	M22			16288.4	31.4	25.0	-	-	283.3	16	1741508	106.9	420	420	383.9	632
3FCV-004.614	S45C	SUS316	SCS14A	M20			841.2	-	-	34.6	415.5	362.1	4	142396	169.3	427	420	98.3	632
3HCY-003.613	S45C	SUS316	SCS14A	M22			1382	-	-	37.0	490.9	398.3	4	174327	126.1	427	420	109.4	632
3V-RH-023AB	SNB16	SUSF316	SCS14A	M20			1988	29.0	23.0	-	-	245.0	8	334972	168.5	420	420	170.9	604
3FCV-001.611	SNB7	SUSF316	SCS14A	M16			2850	22.5	19.0	-	-	114.1	8	169138	59.3	420	420	185.3	632
3V-RH-016AB	SNB7	SUSF316	SCS14A	M20			10681	27.7	23.0	-	-	187.2	20	1846455	172.9	420	420	493.3	632
3V-RH-013AB	SNB7	SUSF316	SCS14A	M22			16403	31.4	25.0	-	-	283.5	16	1895125	114.9	420	420	417.8	632
3V-RH-005AB	SNB7	SUSF316	SCS14A	M30			16185	42.8	33.0	-	-	580.1	16	3508827	216.8	420	420	378.1	632
3V-RH-056AB	SNB7	SUSF316	SCS14A	M30			29914	42.8	33.0	-	-	580.1	20	3988851	133.3	420	420	343.7	632
3V-RH-101	SNB7	SUSF316	SCS14A	M16			6359	22.5	19.0	-	-	114.1	12	552554	86.9	420	420	403.6	604
3V-RH-100	SNB7	SUSF316	SCS14A	M16			3804	22.5	19.0	-	-	114.1	8	515595	135.5	420	420	564.9	604

枠囲みの内容は機密情報に属しますので公開できません。

2. 破断面積

2.1 評価部位の選定と破断面積の評価方法

(1) プロセス弁

弁のグランド部（逆止弁を除く）については、1次冷却材系統の圧力・温度条件下においてもグランドパッキンは機能し、有意な漏えいは発生しないと考えられるが、評価にあたっては保守的にグランドパッキンの存在を無視してグランド部から漏えいするものと想定し、弁本体と弁棒の隙間部の断面積を破断面積とした。

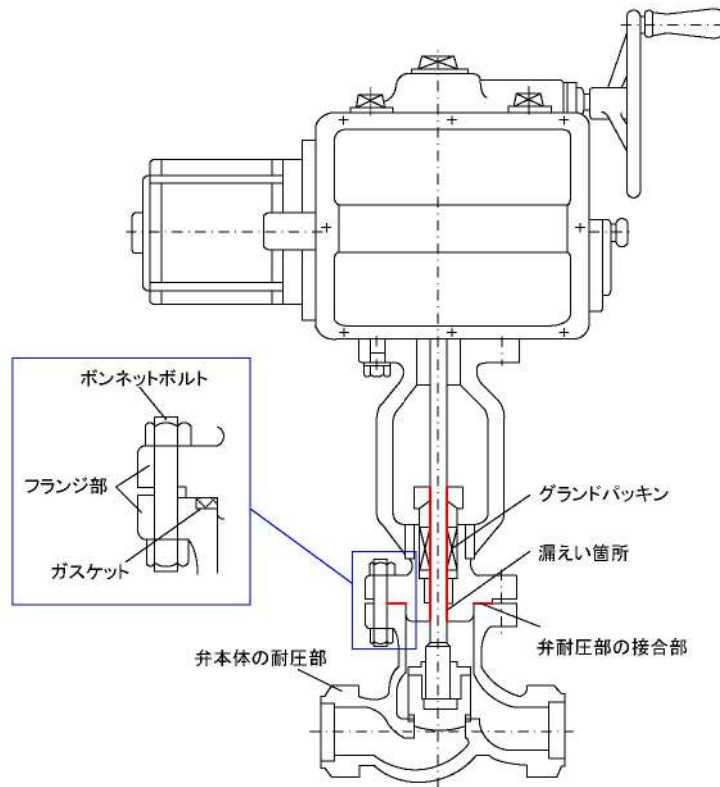
なお、3V-RH-026A、Bは通常運転時は閉止されており、ISLOCA発生時に1次冷却材系統と同一の圧力・温度が上流側よりかかる弁である。しかし、図11に示す通り、閉止状態の玉形弁の構造上弁グランド部に上流側の圧力がかかる事はない。従って、破断面積評価の対象外とした。

(2) 計器入口弁

ISLOCAにより計器本体が破損し漏えいが起きた場合、計器入口弁の内径に応じて漏えい量が決まるため、破断面積は破損が想定される計器の入口弁の内径から算出した。

2.2 破断面積の評価結果

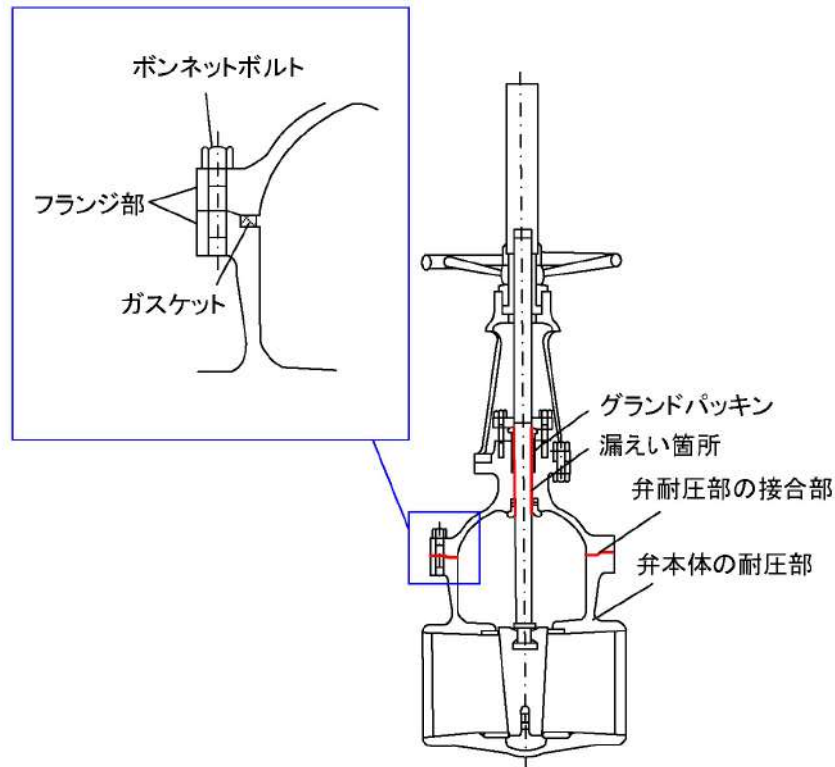
評価結果を図4～10にまとめる。



	3FCV-601, 611
呼び径 (inch) / 最高使用圧力 (MPa)	2 / 4.5
弁棒直径 : A (mm)	<div style="border: 2px solid black; width: 40px; height: 40px; margin: 0 auto;"></div>
弁棒貫通部の内径 : B (mm)	
隙間部の幅 : B-A (mm)	
隙間部の面積 (mm ²)	11.68
漏えい量評価に用いる破断面積 (inch ²)	0.02

図4 電動弁

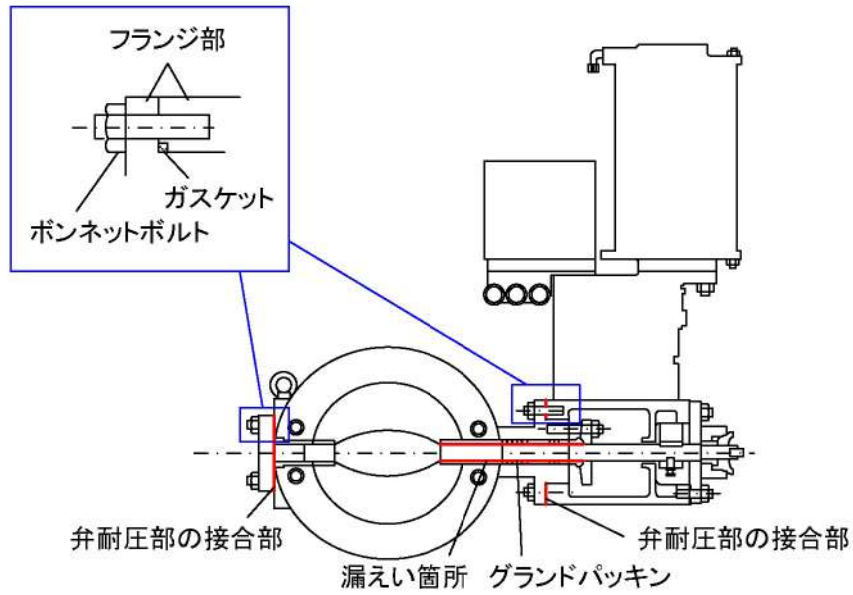
枠囲みの内容は機密情報に属しますので公開できません。



	3V-RH-055A, B	3V-RH-100
呼び径 (inch) / 最高使用圧力 (MPa)	16 / 4.5	4 / 4.5
弁棒直径 : A (mm)		
弁棒貫通部の内径 : B (mm)		
隙間部の幅 : B - A (mm)		
隙間部の面積 (mm ²)	32.43	11.68
漏えい量評価に用いる破断面積 (inch ²)	0.05	0.02
	3V-RH-058A, B	
呼び径 (inch) / 最高使用圧力 (MPa)	16 / 4.5	
弁棒直径 : A (mm)		
弁棒貫通部の内径 : B (mm)		
隙間部の幅 : B - A (mm)		
隙間部の面積 (mm ²)	32.43	
漏えい量評価に用いる破断面積 (inch ²)	0.05	

図5 仕切弁

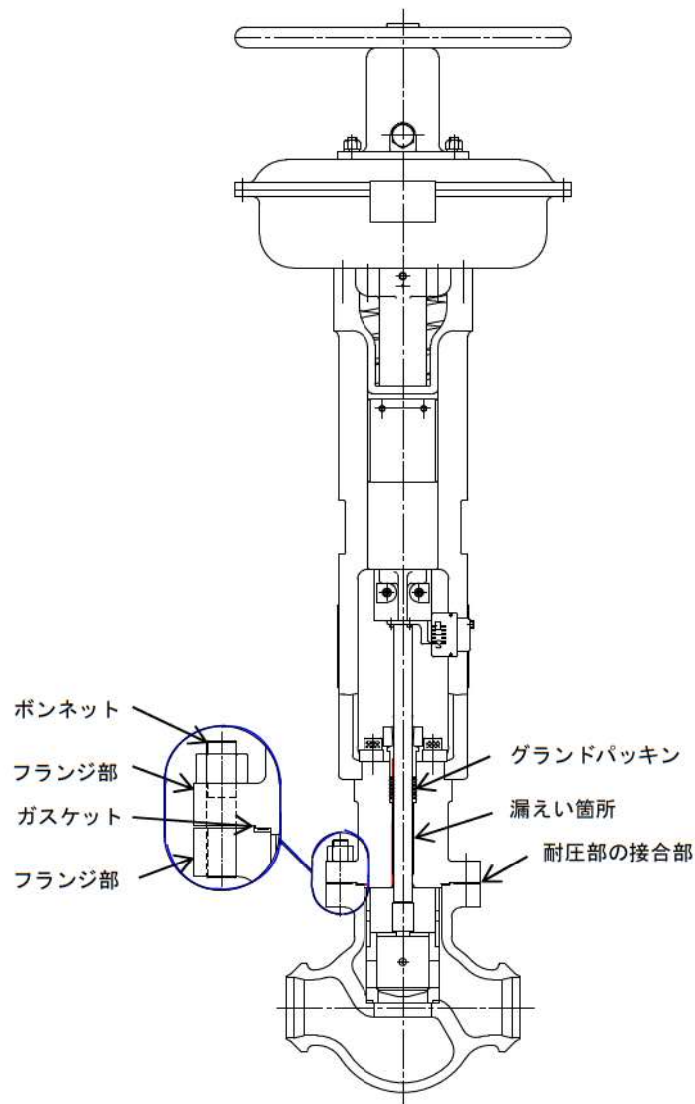
枠囲みの内容は機密情報に属しますので公開できません。



	3FCV-604, 614	3HCV-603, 613
呼び径 (inch) / 最高使用圧力 (MPa)	8 / 4.5	10 / 4.5
弁棒直径 : A (mm)		
弁棒貫通部の内径 : B (mm)		
隙間部の幅 : B - A (mm)		
隙間部の面積 (mm ²)	5.34	6.60
漏えい量評価に用いる破断面積 (inch ²)	0.01	0.01

図6 バタフライ弁

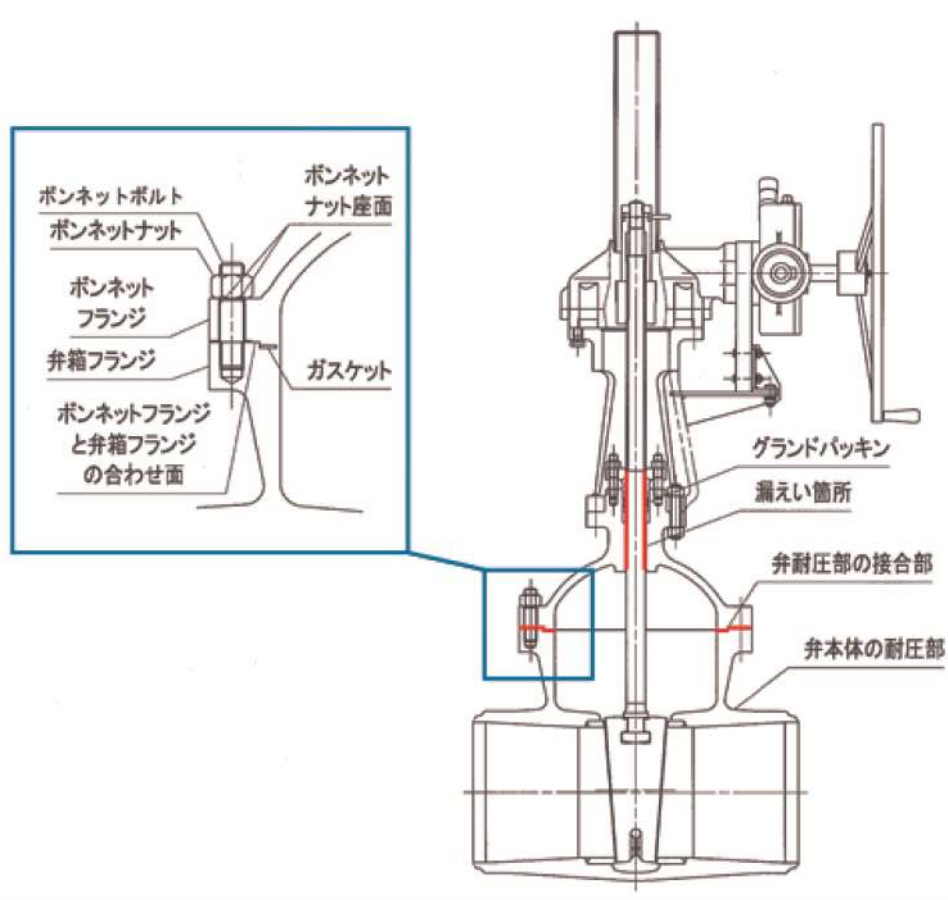
枠囲みの内容は機密情報に属しますので公開できません。



	3V-RH-023A, B
呼び径 (inch) / 最高使用圧力 (MPa)	3 / 4.5
弁棒直径 : A (mm)	<div style="border: 2px solid black; width: 80px; height: 80px; margin: auto;"></div>
弁棒貫通部の内径 : B (mm)	
隙間部の幅 : B - A (mm)	
隙間部の面積 (mm ²)	28.41
漏えい量評価に用いる破断面積 (inch ²)	0.04

図7 空気作動弁

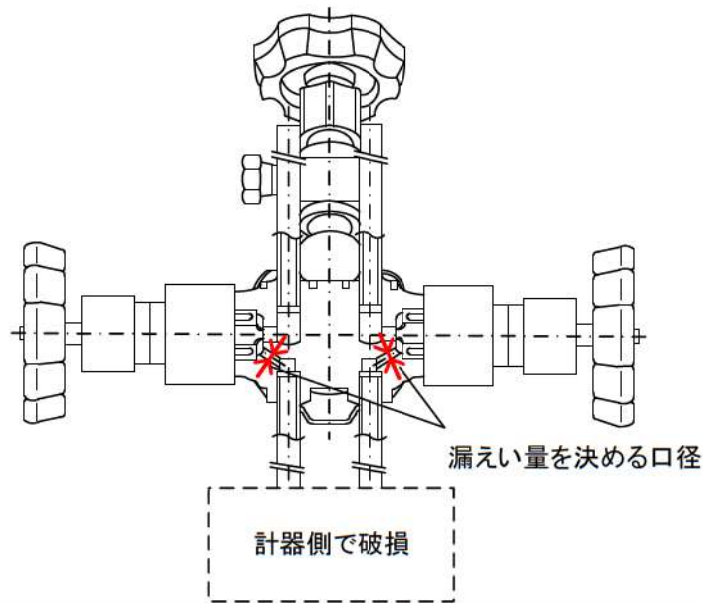
枠囲みの内容は機密情報に属しますので公開できません。



	3V-RH-016A, B	3V-RH-005A, B
呼び径 (inch) / 最高使用圧力 (MPa)	10 / 4.5	16 / 4.5
弁棒直径 : A (mm)		
弁棒貫通部の内径 : B (mm)		
隙間部の幅 : B - A (mm)		
隙間部の面積 (mm ²)	49.53	66.68
漏えい量評価に用いる破断面積 (inch ²)	0.08	0.10

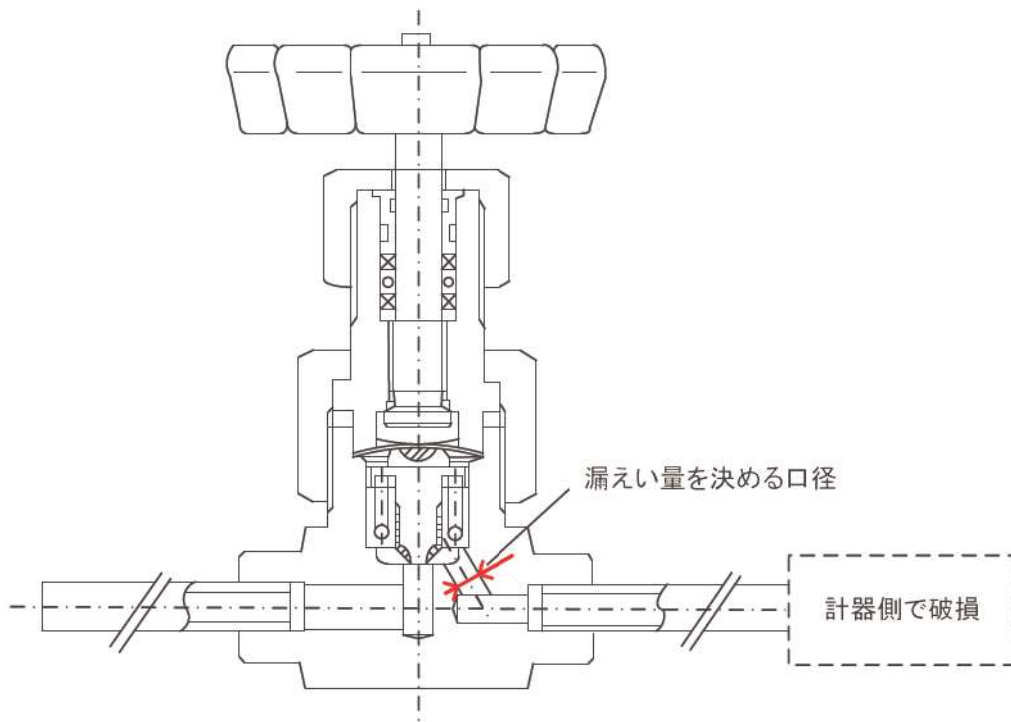
図8 ツインパワー弁

枠囲みの内容は機密情報に属しますので公開できません。



		流量伝送器 3FT-601, 611	流量伝送器 3FT-604, 614
最高使用圧力 (MPa)		4.5	4.5
計器の 強度評価	計器耐圧 (MPa)	13.7	13.7
	要求耐圧 (MPa)	15.4	15.4
	評価	耐圧試験圧力が 13.7MPa であるため、15.4MPa が加えられた場合、破損する可能性がある。	
計器 入口弁の 強度評価	加圧条件 (MPa)	15.4	15.4
	耐圧試験圧力 (MPa)	32.4	32.4
	評価	ISLOCA 時の圧力を上回る圧力で耐圧試験を実施しており、破損しない。	
漏えい箇所の想定		計器入口弁は破損しないが、計器は破損する可能性がある。このため、ISLOCA により計器本体が破損し漏えいが起きた場合、計器入口弁の口径に応じて漏えい量が決まる。	
漏えい量を決める口径 (mm)		4	4
漏えいを決める面積 (mm ²)		13	13
漏えい量評価に用いる 破断面積 (inch ²)		0.02×2 箇所 (弁 1 個あたり)	0.02×2 箇所 (弁 1 個あたり)

図9 計器入口弁 (1/2)



		圧力伝送器 3PT-601, 611	現場圧力計 3PI-600, 610
最高使用圧力 (MPa)		4.5	4.5
計器の 強度評 価	計器耐圧 (MPa)	21	6
	要求耐圧 (MPa)	15.4	15.4
	評 価	ISLOCA 時の圧力を上回る圧力 で耐圧試験を実施しており、破 損しない。	耐圧試験圧力が 6MPa である ため、15.4MPa が加えられた 場合、破損する可能性がある。
計器 入口弁 の 強度評 価	加圧条件 (MPa)	15.4	15.4
	耐圧試験圧力 (MPa)	32.4	32.4
	評 価	ISLOCA 時の圧力を上回る圧力 で耐圧試験を実施しており、破 損しない。	ISLOCA 時の圧力を上回る圧 力で耐圧試験を実施して おり、破損しない。
漏えい箇所の想定		計器、計器入口弁ともに ISLOCA 時の圧力を上回る圧力で耐圧試 験を実施しており、破損しない ため、漏えいはない。	計器入口弁は破損しない が、計器は破損する可能性 がある。このため、ISLOCA により計器本体が破損し漏 えいが起きた場合、計器入 口弁の口径に応じて漏えい 量が決まる。
漏えい量を決める口径 (mm)		—	5
漏えいを決める面積 (mm ²)		—	20
漏えい量評価に用いる 破断面積 (inch ²)		—	0.03

図 10 計器入口弁 (2/2)

図11は3V-RH-026A、Bと同じく一般的な設置状態の玉形弁を示す。
駆動方式に関わらず、閉止状態で弁グランド部に上流側の圧力がかかる事はない。

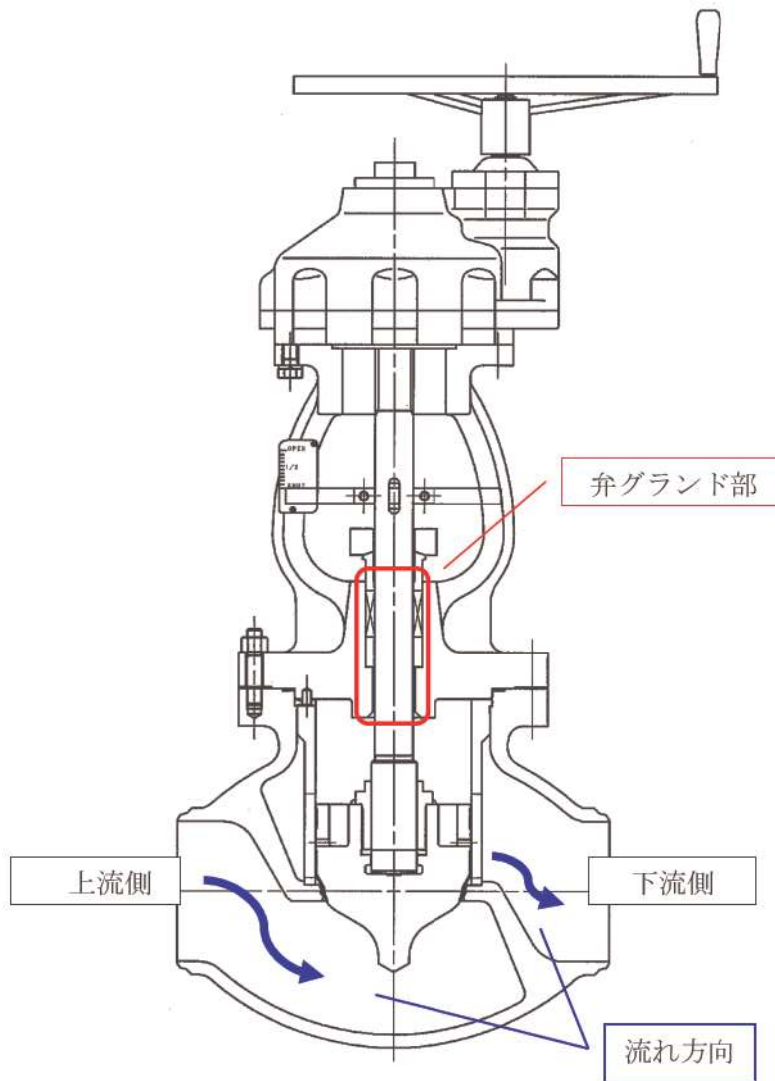


図11 玉形弁

配管からの漏えいの可能性について

配管及びフランジ部について、ISLOCA 発生時の高温 (300℃)、高圧 (15.4MPa) の条件下で漏えいが発生しないことを以下のとおり確認した。

1. 強度評価

1.1 評価部位の選定

配管の構成部品の中で漏えいが想定される部位は、高温・高圧の加わる配管と、配管と配管をつなぐフランジ部があり、それらについて評価を行った。余熱除去系統の評価対象配管を図1に示す。

1.2 評価方法

評価対象範囲内の配管は、クラス2配管とクラス3配管（逃がし弁 3V-RH-027A, B、3V-RH-004A、B 下流の配管及び逆止弁 3V-RH-008A、B 上流の配管）から構成されている。クラス2配管については、設計・建設規格「PPC-3530 供用状態 A および B*における一次+二次応力制限」を適用し、評価を行った。一方、クラス3配管については、一般的な評価手法を用いて内圧、自重、及び熱の影響を評価した。

(1) クラス2配管の評価

設計・建設規格「PPC-3530 供用状態 A および B*における一次+二次応力制限」を適用して許容応力及び一次+二次合計応力を算出し、発生応力が許容応力を下回ることを確認した。

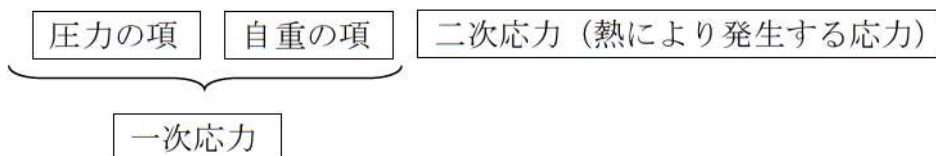
*供用状態 A および B について

GNR-2110 機器等の供用状態に関する用語

- (3) 「供用状態 A」とは、対象とする機器等がその主たる機能を満たすべき運転状態において設計仕様書等で規定された圧力および機械的荷重が負荷された条件下にある状態をいう。
- (4) 「供用状態 B」とは、「対象とする機器等が損傷を受けることなく、健全性を維持しなければならない」と設計仕様書等で規定された圧力および機械的荷重が負荷された条件下にある状態をいう。

一次+二次合計応力の評価式

$$S_n = \underbrace{\frac{PD_0}{4t}}_{\text{圧力の項}} + \underbrace{\frac{0.75i_1M_a}{Z}}_{\text{自重の項}} + \underbrace{\frac{i_2M_c}{Z}}_{\text{二次応力 (熱により発生する応力)}} \quad (\text{PPC-4.5})$$



S_n : 一次応力と二次応力を加えて求めた応力 (MPa)

P : 15.4 (MPa) (ISLOCA 発生時の圧力)

D_0 : 管の外径 (mm)

自重の項は既工認の一次応力の値から設計圧力による応力を除いた値とした。また、工認の範囲外の配管については、を適用して評価を行った。

二次応力については、常温(21℃)から177℃へ温度上昇した際の一次+二次応力の解析条件下で算出している既工認の値のうち、二次応力成分の値を常温(21℃)からISLOCA発生時の300℃へ温度上昇した際の二次応力に補正して評価を行った。なお、二次応力(熱曲げモーメントによる応力)は、拘束点における熱膨張によるたわみが原因であり、熱膨張量は温度に比例することから、既工認の一次+二次応力の二次応力成分の値を温度上昇比で線形補正した。

許容応力

$$S_a = 1.25fS_c + (1 + 0.25f)S_h \quad (\text{PPC-4.7})$$

S_a : 許容応力 (MPa)

f : 許容応力低減係数で、表 PPC-3530-1 の左欄に掲げる温度変化サイクル数の区分に応じ、それぞれ同表の右欄に掲げる値

S_c : 室温における付録材料図表 Part5 表 5 に規定する材料の許容引張応力 (MPa)

S_h : 使用温度における付録材料図表 Part5 表 5 に規定する材料の許容引張応力 (MPa)

(2) クラス 3 配管の評価

評価対象配管は以下の考え方にに基づき、内圧及び熱の影響が最も厳しい配管を選定し、一般的な評価手法を用いて内圧、自重、及び熱の影響による歪を算出し、許容歪量を下回ることを確認した。

- ・内圧による応力について：⑰配管は、⑯配管及び⑱配管に比べて外径が小さいことから、内圧による応力は小さくなる。また、⑯配管と⑱配管については、配管の外径と板厚の関係性は同様であるため、内圧による応力は同等である。
- ・熱膨張による評価について：配管のサポート間隔を図面にて確認し、熱膨張長さに比べて、吸収代が小さく最も熱応力が厳しいと思われる配管部位を選定した結果、⑱配管となった。

これらのことから、内圧による応力、及び熱膨張による評価が厳しくなる⑱配管を選定し、評価を実施した。

なお、ここでいう⑯配管、⑰配管、⑱配管については、別紙-5 (5/9) 余熱除去系統 評価対象配管を参照のこと。

①内圧による応力

$$\sigma = 0.5 \times \frac{PD}{2t} = 110.1 \text{ (MPa)}$$

枠囲みの内容は機密情報に属しますので公開できません。

σ : 内圧による応力 (MPa)
 0.5 : 応力係数 0.5 は設計・建設規格「PPC-3520 設計条件における一次応力制限」に準拠
 P : 15.4MPa (ISLOCA 発生時の圧力)
 D : 配管の外径 (D=114.3 (mm))
 t : 配管の板厚 (t=4.0 (mm))

以上の応力を歪換算すると、

$$\varepsilon = \frac{\sigma}{E} \doteq 0.063\%$$

σ : 内圧による応力 (MPa)
 E : 縦弾性係数 (E=176000 (MPa)、at300°C、SUS304TP)

②自重による応力

当該配管は [] を適用した。

以上の応力を歪換算すると、

$$\varepsilon = \frac{\sigma}{E} \doteq []$$

σ : []
 E : 縦弾性係数 (E=176000 (MPa)、at300°C、SUS304TP)

③熱膨張による評価

逃がし弁の下流配管のサポート間隔を図面にて確認し、熱膨張長さに比べて、吸収代が小さく最も熱応力が厳しいと思われる配管部位を選定した。

⑱配管において、最も熱応力が厳しいと思われる配管部位について、3次元 FEM 解析を行い、最も歪の大きくなる曲がりの腹部の弾塑性歪を算出した。材料は、加工硬化を考慮しない完全弾性塑性体として解析を行った。

以上の計算の結果、熱膨張による歪は、約 5.0%となる。

(3) フランジ部の評価

設計・建設規格「PPC-3414 フランジ」を適用してフランジ応力算定用圧力からフランジボルトの伸び量を算出したところ伸び量がマイナスであった。伸び量がマイナスの場合は、フランジ部が増し締めされるため、ガスケットの合計圧縮量（ガスケットの初期圧縮量－伸び量）がガスケットの最大圧縮量*1を下回ることを確認した。フランジ部の構造を図 2 に示す。

また、熱曲げモーメントの影響については、設計・建設規格で規定されている (PPD-1.7) 式を準用し、フランジ部に作用するモーメントを圧力に換算して評価を行った。

*1 : ガスケットの最大圧縮量は、ガスケットを圧縮させ、性能に影響がないことをメーカー試験によって確認した値。

[] 枠囲みの内容は機密情報に属しますので公開できません。

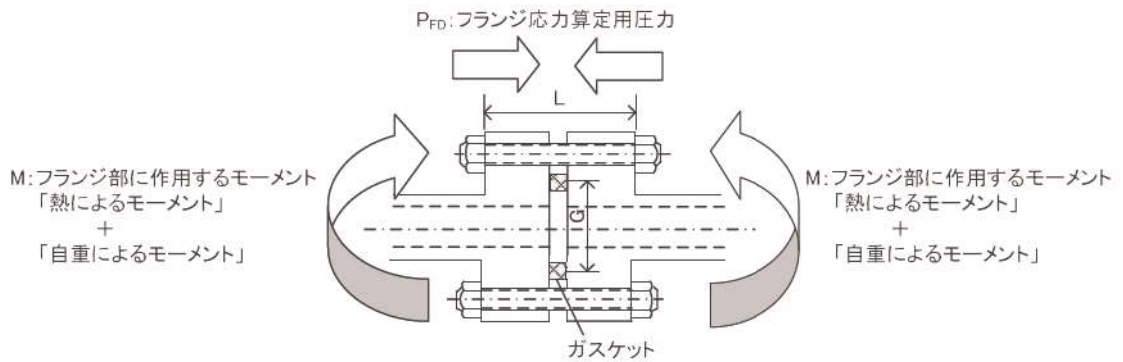


図2 フランジ部

$$P_{FD} = P + P_{eq} \quad (\text{PPD-1.6})$$

P_{FD} : フランジ応力算定用圧力 (MPa)

P : 15.4 (MPa) (ISLOCA 発生時の圧力)

P_{eq} : 管の自重およびその他機械的荷重によりフランジ部に作用する曲げモーメントを圧力に換算した等価圧力 (MPa)

$$P_{eq} = \frac{16M}{\pi G^3} \quad (\text{PPD-1.7})$$

M : フランジ部に作用するモーメント (N・mm)

「熱によるモーメント」 + 「自重によるモーメント」

G : ガスケット反力のかかる位置を通る円の直径 (mm)

二次応力については、既工認における常温(21℃)から177℃へ温度上昇した際の一次+二次応力の解析条件下で算出している値のうち、二次応力成分の値を常温(21℃)からISLOCA発生時の300℃へ温度上昇した際の二次応力に補正して評価を行った。なお、二次応力(熱曲げモーメントによる応力)は、拘束点における熱膨張によるたわみが原因であり、熱膨張量は温度に比例することから、既工認の一次+二次応力の二次応力成分の値を温度上昇比で線形補正した。なお、工認対象外のフランジについては、常温(21℃)から177℃へ温度上昇した際の二次応力を [] とし、その値を常温(21℃)からISLOCA発生時の300℃へ温度上昇した際の二次応力に補正して評価を行った。

1.3 評価結果

配管及びフランジ部について評価した結果、表1～3に示すとおり実機の値は判定基準を満足し、ISLOCA発生時の高温(300℃)、高圧(15.4MPa)の条件下で破損せず、漏えいは発生しないことを確認した。

[] 枠囲みの内容は機密情報に属しますので公開できません。

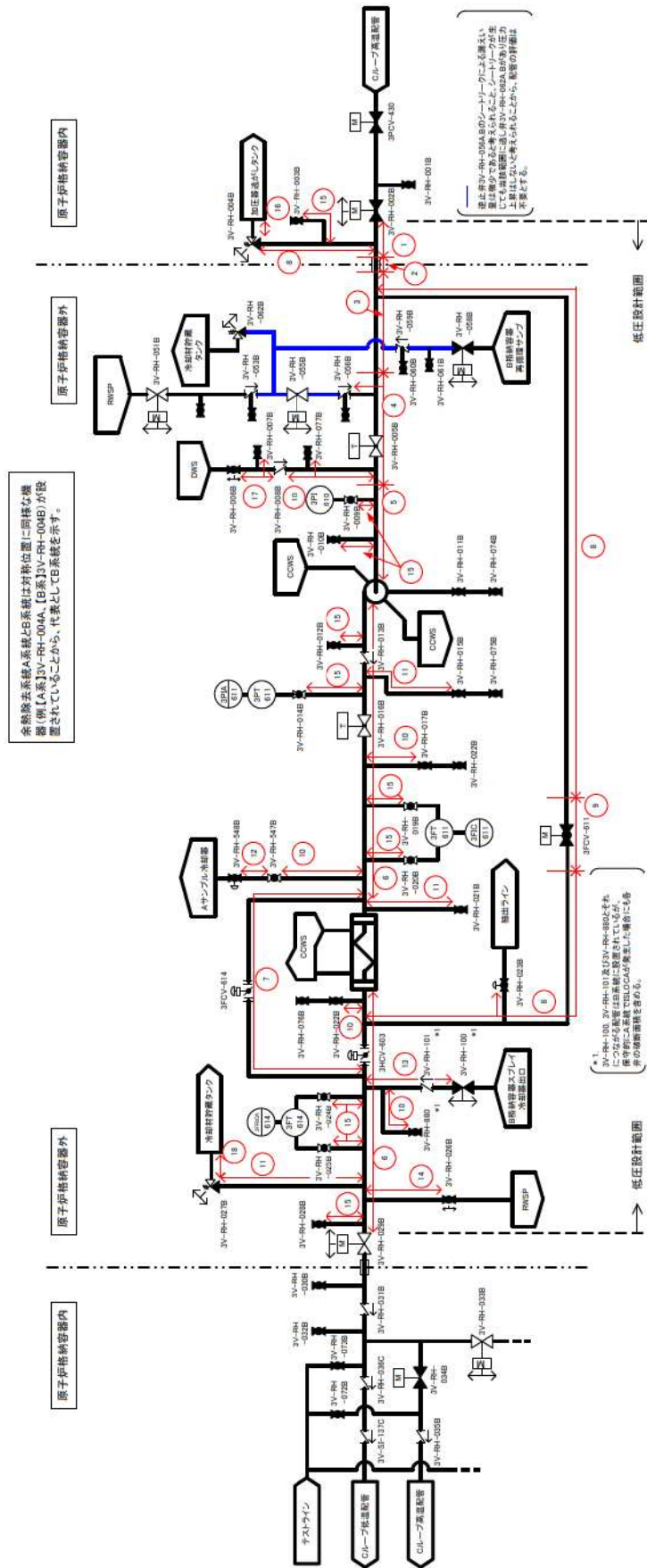


図1 余熱除去系統 評価対象配管

表 1 配管評価結果 (クラス 2 配管)

NO	クラス区分	外径 (mm)	厚さ (mm)	材料	許容圧力 (MPa)	許容温度 (°C)	一次応力				一次+二次応力	
							圧力による応力 (MPa)	外荷重(自重)による応力 (MPa)	合計応力 (MPa)	許容応力 (MPa) Min(225σ _m , 1.8S _y)	一次+二次合計応力 (MPa)	許容応力 (MPa) S _a
①	2	318.5	10.3	SUS304TP	15.4	300	119.1	14.2 (注1)	134	228	250 (注5)	298
②	2	318.5	25.4	SUS316TP	15.4	300	48.3	21.9 (注2)	71	235	227 (注5)	310
③	2	318.5	10.3	SUS304TP	15.4	300	119.1	49.2 (注2)	169	228	273 (注6)	298
④	2	406.4	12.7	SUS304TP ^Y	15.4	300	123.2	40.0 (注2)	164	228	225 (注6)	298
⑤	2	355.6	11.1	SUS304TP	15.4	300	123.3	10.0 (注2)	134	228	234 (注6)	298
⑥	2	267.4	9.3	SUS304TP	15.4	300	110.7	35.7 (注3)	147	228	263 (注7)	298
⑦	2	216.3	8.2	SUS304TP	15.4	300	101.6	23.3 (注3)	125	228	226 (注7)	298
⑧	2	89.1	4.0	SUS304TP	15.4	300			116	228		298
⑨	2	80.5	3.5	SUS304TP	15.4	300			97	228		298
⑩	2	27.2	2.5	SUS304TP	15.4	300			72	228		298
⑪	2	34.0	3.0	SUS304TP	15.4	300			74	228		298
⑫	2	9.53	1.65	SUS316TB	15.4	300			53	235		310
⑬	2	114.3	6.0	SUS304TP	15.4	300			104	228		298
⑭	2	216.3	8.2	SUS304TP	15.4	300			132	228	202 (注9)	298
⑮	2	42.7	6.4	SUS304TP	15.4	300			56	228		298

評 価: 一次応力及び一次+二次応力は、許容応力以下であるので強度は十分である。

(注1) 配管設計面認可申請書分割第5次申請添付資料7-5-13「配管の強度計算書(余熱除去設備)」による。記載値はブローイングのうち今回の評価対象範囲の一次応力の最大値から通常設計時の最高使用圧力による応力を除いた値。

(注2) 配管設計面認可申請書分割第4次申請添付資料5-6-4「配管の強度計算書(余熱除去設備)」による。記載値はブローイングのうち今回の評価対象範囲の一次応力の最大値から通常設計時の最高使用圧力による応力を除いた値。

(注3) 配管設計面認可申請書分割第4次申請添付資料5-6-4「配管の強度計算書(余熱除去設備)」による。記載値はブローイングのうち今回の評価対象範囲の一次+二次応力の最大値の二次応力成分を(300-常温)/(177-常温)倍したものである。

(注4) 配管設計面認可申請書分割第4次申請添付資料5-6-4「配管の強度計算書(余熱除去設備)」による。記載値はブローイングのうち今回の評価対象範囲の一次+二次応力の最大値の二次応力成分を(300-常温)/(177-常温)倍したものである。

(注5) 配管設計面認可申請書分割第5次申請添付資料7-5-13「配管の強度計算書(余熱除去設備)」による。記載値はブローイングのうち今回の評価対象範囲の一次+二次応力の最大値の二次応力成分を(300-常温)/(177-常温)倍したものである。

(注6) 配管設計面認可申請書分割第4次申請添付資料5-6-4「配管の強度計算書(余熱除去設備)」による。記載値はブローイングのうち今回の評価対象範囲の一次+二次応力の最大値の二次応力成分を(300-常温)/(177-常温)倍したものである。

(注7) 配管設計面認可申請書分割第4次申請添付資料5-6-4「配管の強度計算書(余熱除去設備)」による。記載値はブローイングのうち今回の評価対象範囲の一次+二次応力の最大値の二次応力成分を(300-常温)/(177-常温)倍したものである。

(注8) 配管設計面認可申請書分割第4次申請添付資料5-6-4「配管の強度計算書(余熱除去設備)」による。記載値はブローイングのうち今回の評価対象範囲の一次+二次応力の最大値の二次応力成分を(300-常温)/(177-常温)倍したものである。

(注9) 配管設計面認可申請書分割第4次申請添付資料5-6-4「配管の強度計算書(余熱除去設備)」による。記載値はブローイングのうち今回の評価対象範囲の一次+二次応力の最大値の二次応力成分を(300-常温)/(177-常温)倍したものである。

枠囲みの内容は機密情報に属しますので公開できません。

表2 配管評価結果(クラス3配管)

NO	⑬※1
使用温度(°C)	300
使用圧力(MPa)	15.4
材質	SUS304TP
降伏点(MPa)	127
縦弾性係数(MPa)	176000
口径(熱応力が最も大きい部位)(mm)	114.3
板厚(熱応力が最も大きい部位)(mm)	4.0
内圧による応力(MPa)	110.1
上記の歪量(%)	0.063
熱膨張応力による歪(%)	5
許容歪量(%) ※2	19
<p>※1 クラス3配管(⑬配管、⑭配管、⑮配管)の中で、内圧による応力、及び熱膨張による評価が1番厳しくなる配管</p> <p>※2 JIS G 3459で材料に要求される引張強さに相当する歪量</p>	

枠囲みの内容は機密情報に属しますので公開できません。

表3 フランジ部評価結果(1/2)

フランジ口径		14B	12B	10B	8B
最高使用温度(°C)		300	300	300	300
最高使用圧力(MPa)		4.5	4.5	4.5	4.5
ガスケット					
ボルト仕様	ボルト材質				
	ボルトサイズ	M36	M30	M30	M30
	本数	20	20	16	12
	E (MPa)	186000	186000	186000	186000
内圧 P (MPa)		15.4	15.4	15.4	15.4
フランジに作用する自重曲げモーメントM ^{注1} (N・mm)		10030000	22332000	16789710	6260710
フランジに作用する熱伸び曲げモーメントM ^{注2} (N・mm)		108123400	27915000	70780150	29019600
曲げモーメントによる等価圧力Peq ^{注3} (MPa)		10.18	5.61	16.35	11.77
内圧P+等価圧力Peq (MPa)		25.58	21.01	31.75	27.17
G (mm)		389.6	357.3	301.0	248.1
有効断面積(mm ²) A=π/4G ²		119214.14	100266.51	71157.86	48344.09
発生荷重F (N) F=(P+Peq)*A		3048972	2106623	2259550	1313307
ボルト(1本)に生じる荷重 F/n(N)		152449	105331	141222	109442
ボルト断面積 A2(mm ²)		1017.88	706.86	706.86	706.86
ボルト(1本)に生じる応力 (MPa)		149.77	149.01	199.79	154.83
ボルトひずみ ε		0.00081	0.00080	0.00107	0.00083
ボルト長さL1 (mm)		168.8	149.0	206.2	290.4
ボルトの伸び量 ΔL1 (mm)		0.14	0.12	0.22	0.24
初期締付荷重(N)		110000	72000	71000	70000
初期締付による応力(MPa)		108.1	101.9	100.4	99.0
ボルトひずみ ε0		0.00058	0.00055	0.00054	0.00053
初期締付によるボルトの伸び量 ΔL0 (mm)		0.10	0.08	0.11	0.15
荷重によるボルトの伸び量 ΔL1-ΔL0 (mm)		0.04	0.04	0.11	0.09
ボルト熱膨張係数 α1 (mm/mm°C)		1.300E-05	1.300E-05	1.300E-05	1.300E-05
フランジ(SUS304)熱膨張係数 α2 (mm/mm°C)		1.707E-05	1.707E-05	1.707E-05	1.707E-05
弁(SCS14A)熱膨張係数 α3 (mm/mm°C)		-	-	-	1.718E-05
ボルト熱伸び対象長さL2 (mm)		168.8	149.0	206.2	290.4
フランジ(SUS304)熱伸び対象長さL3 (mm)		162.4	145.8	199.8	124.0
弁(SCS14A)熱伸び対象長さL4 (mm)		-	-	-	160.0
ボルト熱伸び量 ΔL2=α1・L2 (mm)		0.61	0.54	0.75	1.06
フランジ熱伸び量 ΔL3=α2・L3+α3・L4 (mm)		0.78	0.70	0.95	1.36
伸び量 ΔL1-ΔL0+ΔL2-ΔL3 (mm)		-0.12	-0.12	-0.09	-0.22
ガスケットの初期圧縮量(mm)					
ガスケットの合計圧縮量(mm)					
ガスケットの最大圧縮量(mm)					

(注1)既工事計画認可申請書分割第4次申請添付資料5-6-4「配管の強度計算書(余熱除去設備)」による。14Bの記載値はブロック③の、12B、10B、8Bの記載値はブロック④の一次応力の最大値から通常設計時の最高使用圧力による応力を除いた値に断面係数を乗じて求めた値。

(注2)既工事計画認可申請書分割第4次申請添付資料5-6-4「配管の強度計算書(余熱除去設備)」による。14Bの記載値はブロック③の、12B、10B、8Bの記載値はブロック④の一次+二次応力の最大値から一次応力の最小値を除いた値を(300-常温)/(177-常温)倍した値に断面係数を乗じて求めた値。

(注3)JSME設計・建設規格による機械的荷重による曲げモーメントを等価圧力に換算する式 $Peq=16M/(\pi G^3)$ により算出。今回は、熱伸びによる曲げモーメントも本計算式により等価圧力換算している。

枠囲みの内容は機密情報に属しますので公開できません。

表3 フランジ部評価結果(2/2)

部位		3V-RH-004AB		3V-RH-027AB	
		入口配管	出口配管	入口配管	出口配管
フランジ口径		3-1/2B	4B	1-1/4B	1-1/2B
最高使用温度(°C)		300	300	300	300
最高使用圧力(MPa)		4.5	4.5	4.5	4.5
ガスケット					
ボルト仕様	ボルト材質				
	ボルトサイズ	M22	M16	M16	M12
	本数	8	8	4	4
	E (MPa)	186000	186000	186000	186000
内圧 P (MPa)		15.4	15.4	15.4	15.4
フランジに作用する自重曲げモーメント $M^{\text{注1}}$ (N・mm)		653400	1107900	62520	138510
フランジに作用する熱伸び曲げモーメント $M^{\text{注2}}$ (N・mm)		2178000	3693000	208400	461700
曲げモーメントによる等価圧力 $Peq^{\text{注3}}$ (MPa)		7.60	9.26	8.67	12.83
内圧P+等価圧力 Peq (MPa)		23.00	24.66	24.07	28.23
G (mm)		123.8	138.2	54.2	62.0
有効断面積(mm ²) $A = \pi / 4 G^2$		12037.36	15000.51	2307.22	3019.07
発生荷重F (N) $F = (P + Peq) * A$		276858	369963	55525	85217
ボルト(1本)に生じる荷重 F/n(N)		34607	46245	13881	21304
ボルト断面積 A2(mm ²)		380.13	201.06	201.06	113.10
ボルト(1本)に生じる応力 (MPa)		91.04	230.01	69.04	188.37
ボルトひずみ ϵ		0.00049	0.00124	0.00037	0.00101
ボルト長さL1 (mm)		95.6	51.0	62.1	38.7
ボルトの伸び量 $\Delta L1$ (mm)		0.05	0.06	0.02	0.04
初期締付荷重(N)		36000	25000	19000	15000
初期締付による応力 (MPa)		94.7	124.3	94.5	132.6
ボルトひずみ ϵ_0		0.00051	0.00067	0.00051	0.00071
初期締付によるボルトの伸び量 $\Delta L0$ (mm)		0.05	0.03	0.03	0.03
荷重によるボルトの伸び量 $\Delta L1 - \Delta L0$ (mm)		0.00	0.03	-0.01	0.01
ボルト熱膨張係数 $\alpha 1$ (mm/mm°C)		1.300E-05	1.300E-05	1.300E-05	1.300E-05
管側フランジ(SUS304)熱膨張係数 $\alpha 2$ (mm/mm°C)		1.707E-05	1.707E-05	1.707E-05	1.707E-05
弁側フランジ(SCS14A)熱膨張係数 $\alpha 3$ (mm/mm°C)		1.718E-05	1.718E-05	1.718E-05	1.718E-05
ボルト熱伸び対象長さL2 (mm)		95.6	51.0	62.1	38.7
管側フランジ熱伸び対象長さL3 (mm)		41.4	23.8	26.9	17.5
弁側フランジ熱伸び対象長さL4 (mm)		51.0	24.0	32.0	18.0
ボルト熱伸び量 $\Delta L2 = \alpha 1 \cdot L2$ (mm)		0.35	0.19	0.23	0.14
フランジ熱伸び量 $\Delta L3 = \alpha 2 \cdot L3 + \alpha 3 \cdot L4$ (mm)		0.44	0.23	0.28	0.17
トータル隙間 $\Delta L1 - \Delta L0 + \Delta L2 - \Delta L3$ (mm)		-0.10	-0.01	-0.06	-0.02
ガスケットの初期圧縮量 (mm)					
ガスケットの合計圧縮量 (mm)					
ガスケットの最大圧縮量 (mm)					

(注1) 定ピッチスパン法による自重による応力の制限値に断面係数を乗じて求めた値。

(注2) 定ピッチスパン法による熱伸びによる応力の制限値に断面係数を乗じて求めた値。

(注3) JSME設計・建設規格による機械的荷重による曲げモーメントを等価圧力に換算する式 $Peq = 16M / (\pi G^3)$ により算出。今回は、熱伸びによる曲げモーメントも本計算式により等価圧力換算している。

□ 枠囲みの内容は機密情報に属しますので公開できません。

水撃力（圧力波）と圧力波の共振について

一般に、大きな圧力差のある系統間が隔離弁の誤開放等により突然連通した場合、低圧側の系統に大きな水撃力（水撃力＝圧力×断面積）が発生することが知られている。また、弁開放により発生した高圧の圧力は管路内を圧力波として伝播する。図1に弁開放時間と水撃力（圧力波）の関係を示す。図1に示されるように、上流側の隔離弁が緩やかな開動作であれば、下流側に伝わる水撃力の増加も緩やかに上昇する。一方、急激な開動作の場合は、短時間で大きな水撃力が下流側に伝播する。

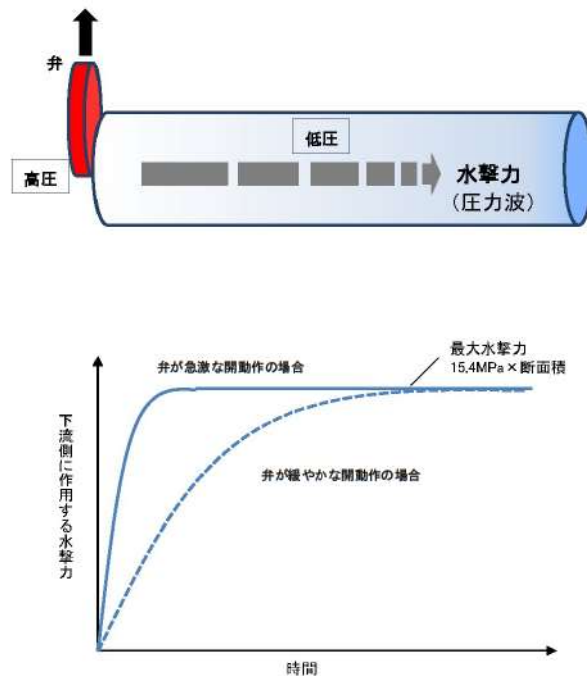


図1 弁開放時間と水撃力（圧力波）の関係

さらに、弁の開放時間が短い場合、管路内を伝播する入射方向の圧力波と反射方向の圧力波が衝突し、共振により管路内の圧力波が増幅し、大きな水撃力が起こる場合がある。図2に弁の開放時間と圧力波の関係を示す。

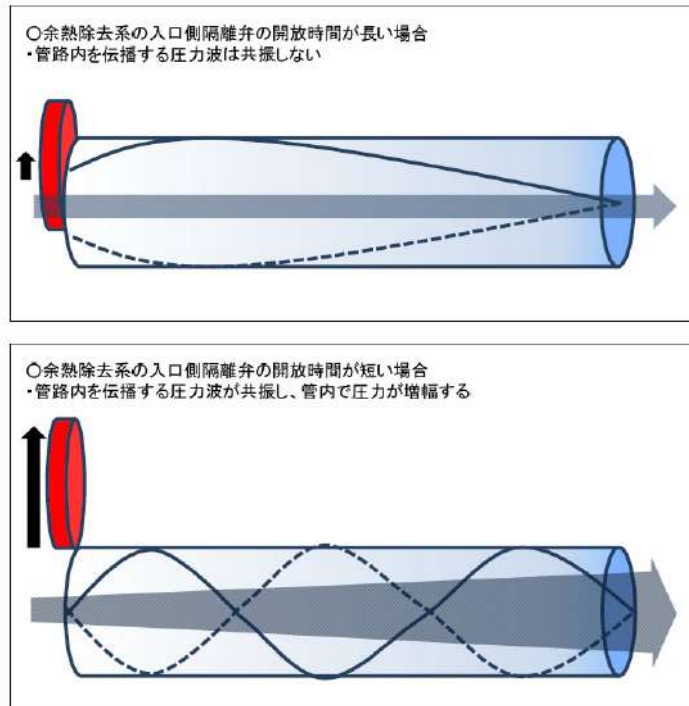


図2 弁の開放時間と圧力波の関係

圧力波は音速で管内を伝播することから、低圧側の系統に気相領域が存在する場合には伝播速度が遅くなり、上流側隔離弁が緩やかな開動作であった場合でも圧力波の共振が発生し、大きな水撃力が起こる場合がある。しかし、余熱除去系統は満水状態で運転待機状態にあるため、その懸念はない。

図3に気相領域がある場合の水撃力（圧力波）の伝播を示す。

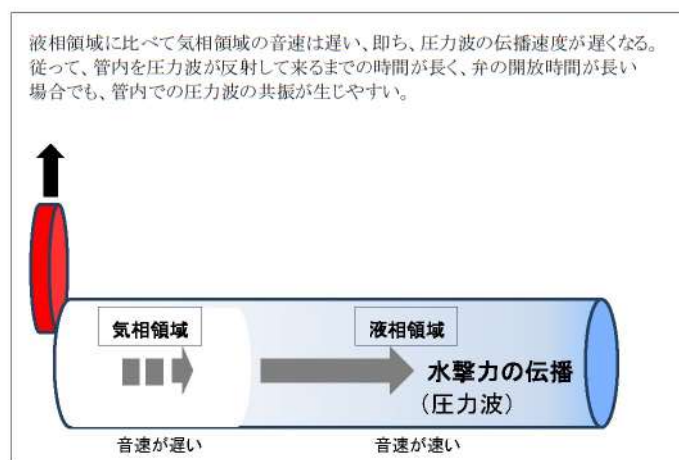


図3 気相領域がある場合の水撃力（圧力波）の伝播

(財)原子力発電技術機構原子力安全解析所「レベル2 P S A手法

の整備に関する報告書＝PWRプラント＝」

におけるISLOCA時の漏えい評価の概要

1. 余熱除去系統配管

出力運転時に余熱除去系統の高温側格納容器隔離弁が開放された場合を想定し、MELCORコードによる流体応答計算より、余熱除去系統配管の最大圧力は全ての余熱除去系統の逃がし弁が不作動のケースにおいて約32MPaの配管内最高圧力が得られている。

また、余熱除去系統配管の動的構造計算より、配管の最大塑性歪みは、余熱除去冷却器出口配管で発生し、全ての余熱除去系統の逃がし弁が不作動のケースで約0.16の最大塑性歪みが得られている。配管である304ステンレス鋼管の破断歪みは0.19となることから、格納容器隔離弁の瞬時開放（破損）で余熱除去系統の低圧配管が延性破壊する可能性は小さく、“破断”はしないとしている。

2. 余熱除去系統の機器

余熱除去系統の低圧配管は延性破壊する可能性は低いため、余熱除去系統の低圧部から補助建屋への1次冷却材の流出経路として、余熱除去系統の低圧部の弁、余熱除去冷却器及び余熱除去ポンプからの漏えいを想定する。

当該報告書では、以下の漏えい面積を同定している。

- ・余熱除去ポンプ：0.05inch²
- ・余熱除去冷却器：0.39inch²
- ・余熱除去系統の弁（21弁）：0.55inch²

上記より、余熱除去系統全体の漏えい面積は、約0.99inch²（等価直径約1.1inch）としている。

「NUREG/CR-5744 “Assessment of ISLOCA Risk-Methodology and Application to a Westinghouse Four-Loop Ice Condenser Plant”」

におけるISLOCA時の漏えい評価の概要

1. 熱流動解析

- ・ RELAP5を使い、余熱除去系統の熱流動解析を実施している。
- ・ 逃がし弁の開放時間は1秒、電動弁の開放時間は10秒とする。また、故障した逆止弁は10秒で開くとした。この仮定はB&WのISLOCA研究を実施するためにLERデータをレビューした結果に基づいており、このレビューで逆止弁の瞬間的な故障は見つかっていないとしている。
- ・ 余熱除去系統のコールドレグ側の隔離故障を想定している。
- ・ 余熱除去系統の圧力は、逆止弁が10秒オーダーで開く場合は、1次冷却材系統の定常圧力が最大圧力となる。

2. 機器の損傷解析

- ・ 動的影響の確率は無視できるため、準静的に圧力が加わる条件で評価を行っており、下表に示す結果を得ている。

部 位	評 価 結 果
配 管	<ul style="list-style-type: none"> ・ 管の腐食による減肉の影響、温度を考慮しているが、管が破損することはない。 ・ フランジ部からの漏えいを検討しているが、漏えい量はmg/secオーダーである。
弁	<ul style="list-style-type: none"> ・ 弁箱の肉厚に対し隣接する配管の肉厚のほうが薄いため、先に配管が破損する。 ・ グランド部からの漏えいは無視できる。 ・ 余熱除去系統内の8個の弁の内、2個の弁については、ボンネットボルトによる接合部の耐圧性能が2,485psig (約17.1MPa)を下回るため、ボンネットボルトによる接合部から漏えいが発生する。(面積: 0.04inch²)
ポンプ	<ul style="list-style-type: none"> ・ ケーシング、ケーシングの接合部、メカニカルシール及び冷却水配管の耐圧性能が2500psig (約17.2MPa)を上回るため漏えいは発生しない。
余熱除去冷却器	<ul style="list-style-type: none"> ・ 胴板に破損圧力が加われば無制限な漏えいが発生する。 ・ 鏡板に非対称な座屈圧力が加われば漏えいが発生する。(面積: 0.7inch²) ・ 鏡板に塑性破損するような座屈圧力が加われば無制限な漏えいが発生する。

二相条件の臨界流について

二相条件の臨界流については、Marviken臨界流試験により、流量は破断面積に比例することが確認されている。Marviken臨界流試験の結果の一部を下図に示す。試験では同じサブクール度33°C条件で、破断面積（内径300mm、500mm）を変えて臨界流を発生させ、単位面積・単位時間あたりの質量流量を測定している。図より、どちらの二相条件の質量流束も約20、000kg/m²・sと同じ値を示していることから、二相条件の臨界流の場合、流量は破断面積に比例することが確認できる。

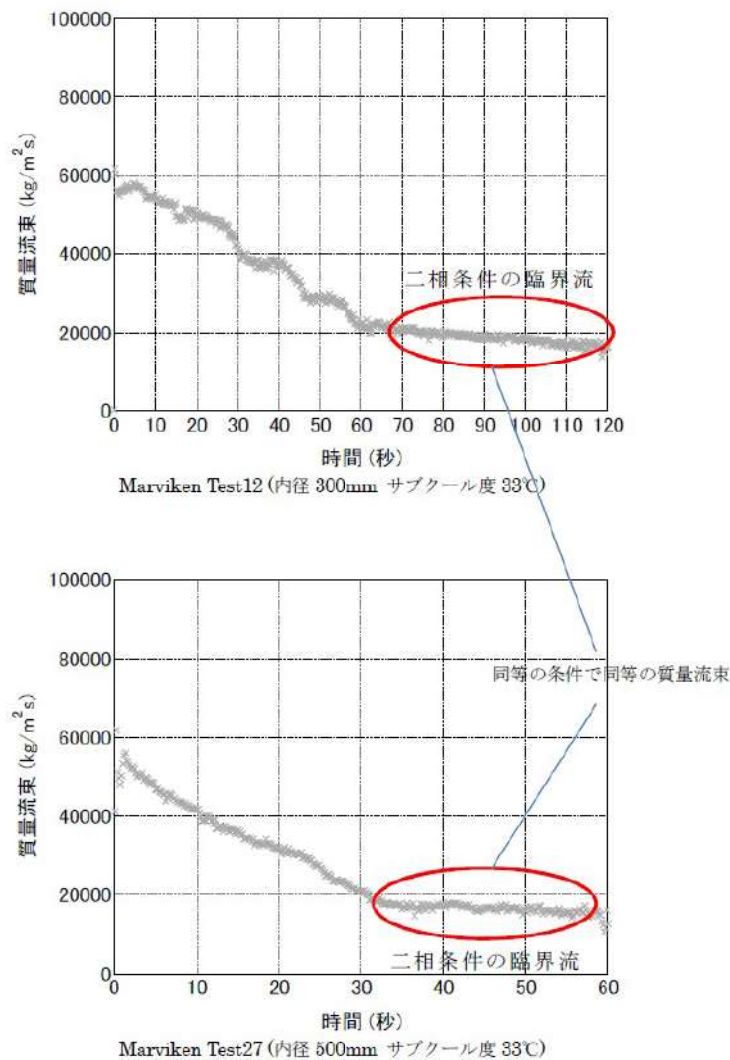


図 質量流束

※ 平成25年12月17日PWR4社審査会合資料「重大事故等対策の有効性評価に係るシビアアクシデント解析コードについて（第1部 M-RELAP5）」より引用

インターフェイスシステム LOCA 時における蓄圧タンク初期条件設定の影響

1. 有効性評価における初期条件設定

重大事故等対策の有効性評価において、蓄圧タンク保持圧力及び保有水量の初期条件として、蓄圧注入に期待する全ての事故シーケンスにおいて以下の設定としている。

- ・ 初期保持圧力（最低保持圧力）：4.04MPa [gage]
- ・ 初期保有水量（最低保有水量）：29.0 [m³/基]

2. 条件設定

LOCA 事象等の蓄圧タンク保有水全量の 1 次冷却系への注水を期待する事象及び全交流動力電源喪失事象等 1 次冷却系自然循環冷却を阻害する窒素ガスの混入を防止するため、圧力条件で蓄圧注入を停止する事象に分類でき、それぞれ以下の考え方をもとに設定している。

a. 大破断 LOCA 事象等の蓄圧タンク保有水全量の 1 次冷却系への注水を期待する事象

(a) 初期保持圧力

蓄圧注入のタイミングが遅くなることに伴い、1 次冷却系保有水の回復が遅れ、燃料被覆管温度評価の観点から余裕が小さくなる「最低保持圧力」として

(b) 初期保有水量

炉心への注水量が少なくなり、燃料被覆管温度評価の観点から余裕が小さくなるよう「最低保有水量」としている。

b. 全交流動力電源喪失事象等 1 次冷却系自然循環冷却を阻害する窒素ガスの混入を防止するため、圧力条件で蓄圧注入を停止する事象

(a) 初期保持圧力

蓄圧注入のタイミングが遅くなることに伴い、1 次冷却系保有水の回復が遅れ、燃料被覆管温度評価の観点から余裕が小さくなる「最低保持圧力」として

(b) 初期保有水量

最低保有水量とした場合、初期の気相部体積が大きくなることに伴い、蓄圧注入開始から、出口弁閉止圧力にて注入停止するまでに 1 次冷却系へ注水される水量は、初期保有水量が多い場合よりもわずかに多くなり、厳しい条件とならないが、蓄圧タンクの最高及び最低保有水量を考慮した場合の注水量に与える影響は、別紙 1 に示すとおりであり、炉心露出又は燃料被覆管温度 1,200℃

に対して十分な余裕があることから、標準的に「最低保有水量」としている。

インターフェイスシステム LOCA 時における 蓄圧タンク初期保有水量の差異による影響検討

1. はじめに

蓄圧タンクの初期条件設定として標準的に採用している「最低保有水量」とした場合、「最高保有水量」とした場合と比較すると、「最低保有水量」とした方が注水量はわずかに多くなり、「最低保有水量」の設定が必ずしも保守的とはならないことから、その影響について「インターフェイスシステム LOCA」を対象に考察した。

2. 影響確認

インターフェイスシステム LOCA が発生した場合、早期に 1 次冷却系の圧力が低下することで「原子炉圧力異常低」ECCS 作動信号が発信し、高圧注入が開始されることで、図 1 に示すとおり事象発生後約 7 分で 1 次冷却系保有水量は回復に転じ、炉心が露出することはない。

また、蓄圧タンクからの注水は図 2 に示すとおり、事象発生後約 14 分に開始され、蓄圧タンクの注水開始後に 1 次冷却系保有水量は回復に転じるが、その後の蓄圧タンクからの注水がない期間においても高圧注入により 1 次冷却系保有水量は回復傾向を示している。

よって、蓄圧タンク初期保有水量の設定の差異が注水量に与える影響としては別紙 2 に示すとおり 3 基合計で約 10 m³の注水量の差異が考えられるが、1 次冷却系保有水量が最低となる期間への影響はない。

3. 確認結果

インターフェイスシステム LOCA については、蓄圧タンクの注水が開始されるまでに、ECCS により保有水量は回復に転じることができることから、蓄圧タンクの初期保有水量の設定による注水量への影響を考慮しても炉心露出に至ることはない。

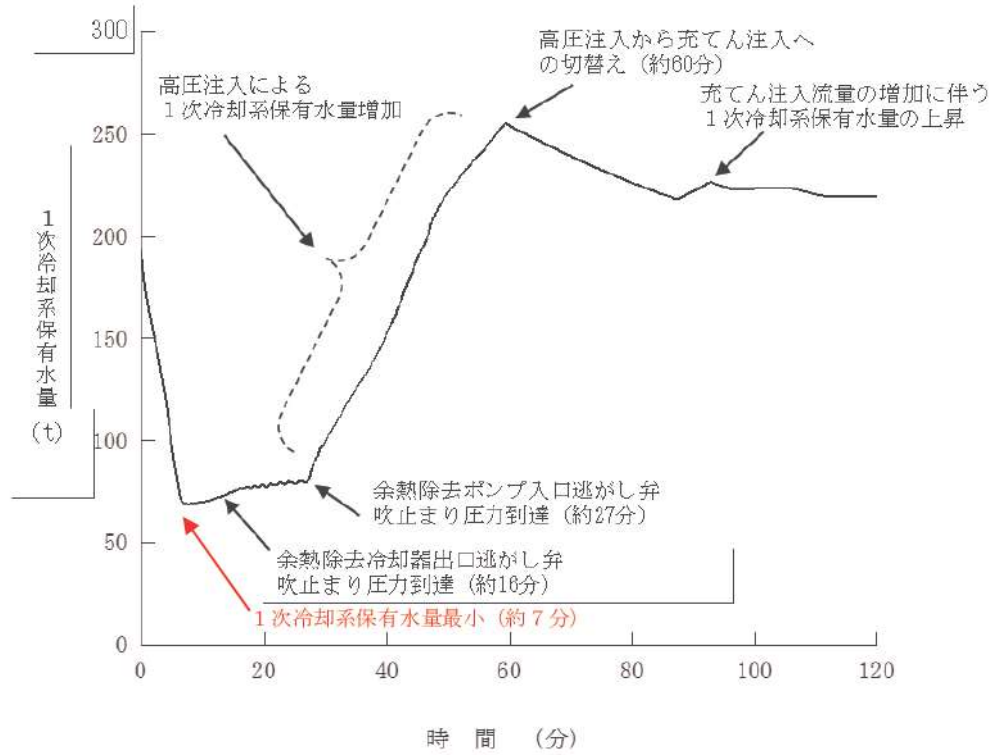


図1 1次冷却系保有水量の推移 (インターフェイスシステムLOCA)

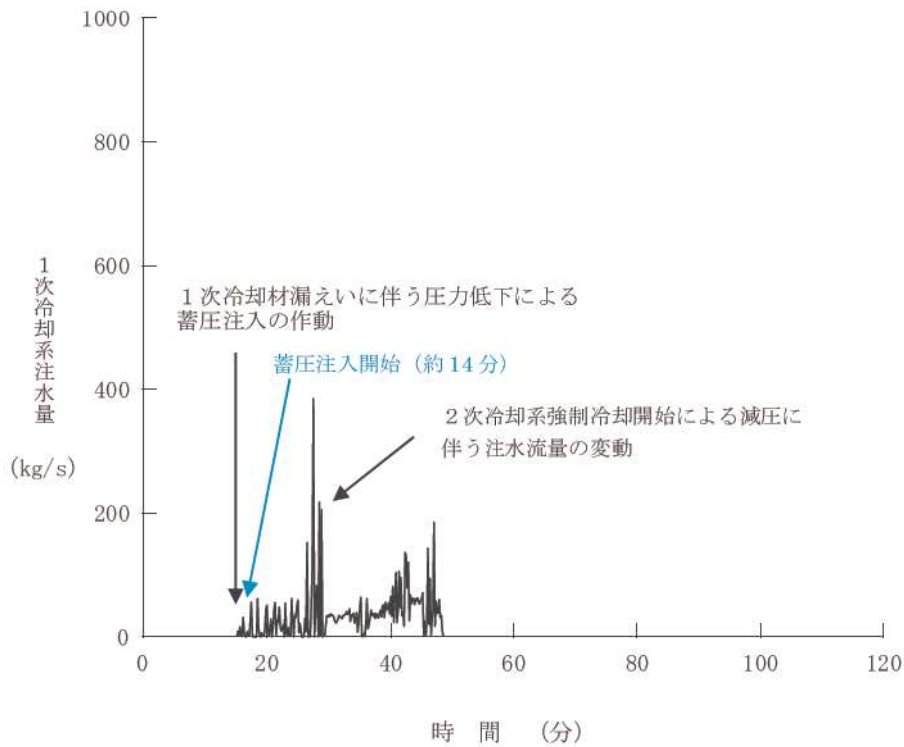


図2 1次冷却系注水流量 (蓄圧注入) の推移 (インターフェイスシステムLOCA)

蓄圧タンク内の圧力変化に伴う注水量の差異について

蓄圧タンク内の圧力変化は、窒素ガスの膨張に伴い、以下の式で求められる。

$$P_i \times V_i^\gamma = P \times V_T^\gamma$$

ただし、

P_i : 初期保持圧力 (MPa[abs])

V_i : 初期気相部体積 (m³)

12.0 m³ (最低保有水量 (1基あたり))

10.0 m³ (最高保有水量 (1基あたり))

P : 蓄圧タンク出口弁閉止時の圧力 (MPa[abs])

V_T : 蓄圧タンク出口弁閉止時の気相体積 (m³)

γ : ポリトロープ指数

1.0 : 等温変化時

1.4 : 断熱変化時

蓄圧タンク容積 (1基あたり) : 41.0 m³

最低保有水量 (1基あたり) : 29.0 m³

最高保有水量 (1基あたり) : 31.0 m³

初期保持圧力 : 4.04MPa[gage]

蓄圧タンク出口弁閉止時の圧力

: 1.7MPa[gage] (全交流動力電源喪失)

: 0.6MPa[gage] (ECCS 注水機能喪失)、格納容器バイパス (インターフェイスシステム LOCA))

とする。

上記評価式より、全交流動力電源喪失事象等、1次冷却系自然循環冷却を阻害するガスの混入を防止するため、圧力変化で蓄圧注入を停止する事象に対して、以下の通り注水量に対する影響がある。

①全交流動力電源喪失 (RCP シール LOCA あり)

比較的事象進展が早いことから、断熱変化として考慮しており、上記式より最低保有水量時の注水量と最高保有水量時の注水量の差異は1基あたり約1.6 m³となり、3基合計で約5 m³となる。

②全交流動力電源喪失 (RCP シール LOCA なし)

事象進展が遅いことから、等温変化として考慮しており、上記式より最低保有水量時の注水量と最高保有水量時の注水量の差異は1基あたり約2.6 m³となり、3基合計で約8 m³となる。

③ECCS 注水機能喪失

比較的事象進展が早いことから、断熱変化として考慮しており、上記式より最低保有水量時の注水量と最高保有水量時の注水量の差異は1基あたり約 3.4 m^3 となり、2基合計で約 7 m^3 となる。

④格納容器バイパス（インターフェイスシステム LOCA）

比較的事象進展が早いことから、断熱変化として考慮しており、上記式より最低保有水量時の注水量と最高保有水量時の注水量の差異は1基あたり約 3.4 m^3 となり、3基合計で約 10 m^3 となる。

重要事故シーケンスでの重大事故等対策の概略系統図について

事故シーケンスグループ「格納容器バイパス」における重要事故シーケンス「インターフェイスシステムLOCA」の重大事故等対策の概略系統図を以下に示す。

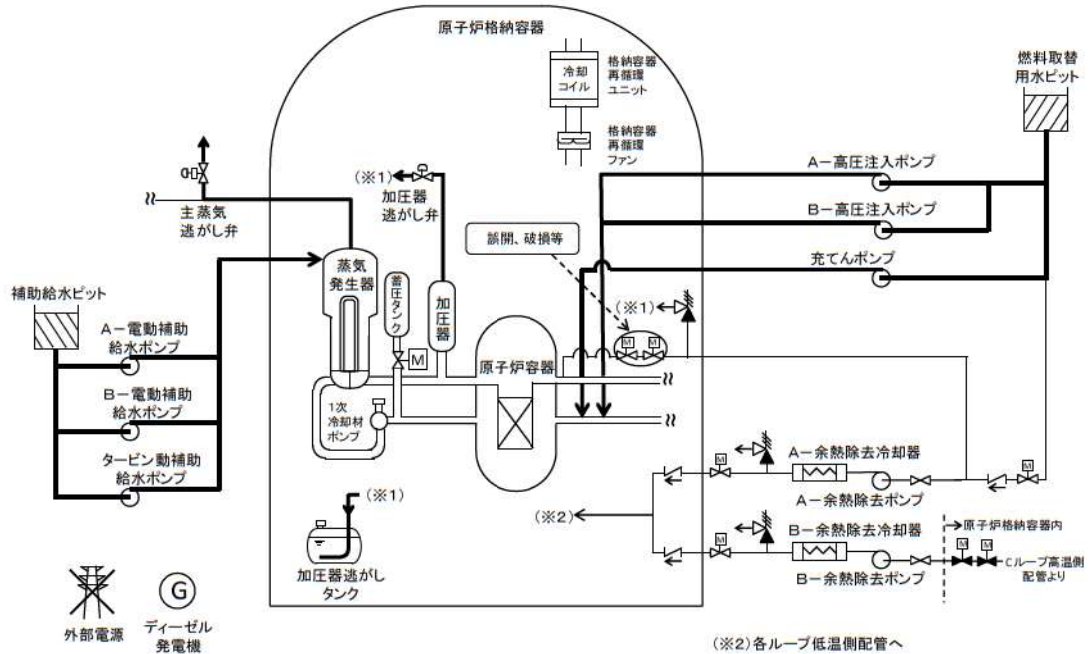


図1 「インターフェイスシステムLOCA」の重大事故等対策の概略系統図
(2次冷却系強制冷却, 1次冷却系強制減圧及び炉心注水)

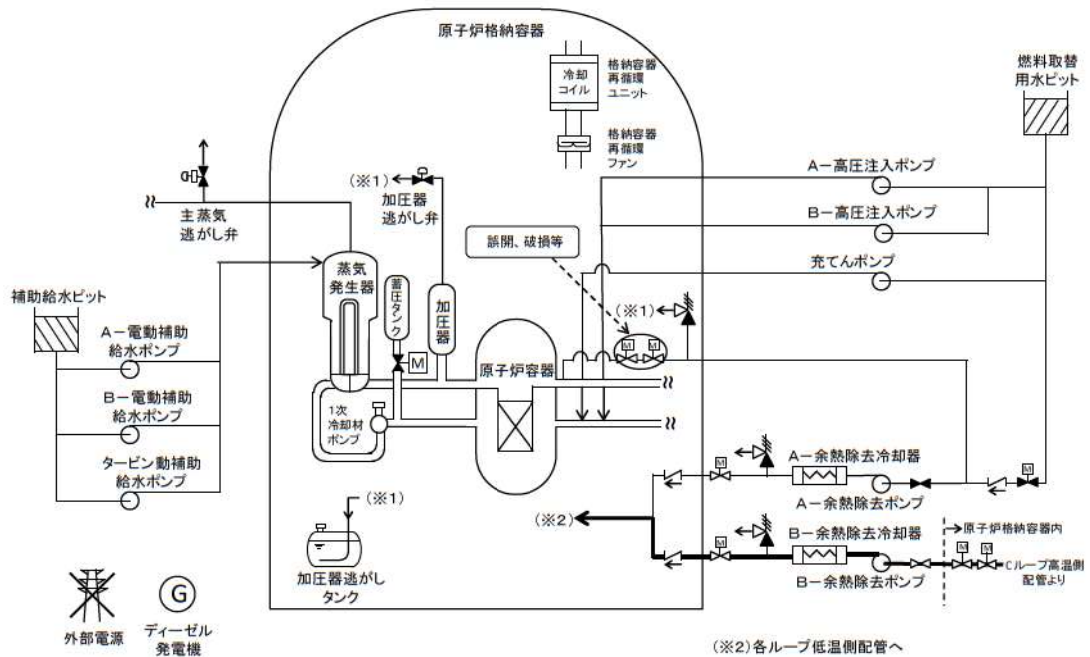


図2 「インターフェイスシステムLOCA」の重大事故等対策の概略系統図
(健全側余熱除去系による炉心冷却)

事故シーケンスグループ「格納容器バイパス」における重要事故シーケンス「蒸気発生器伝熱管破損時に破損側蒸気発生器の隔離に失敗する事故」の重大事故等対策の概略系統図を以下に示す。

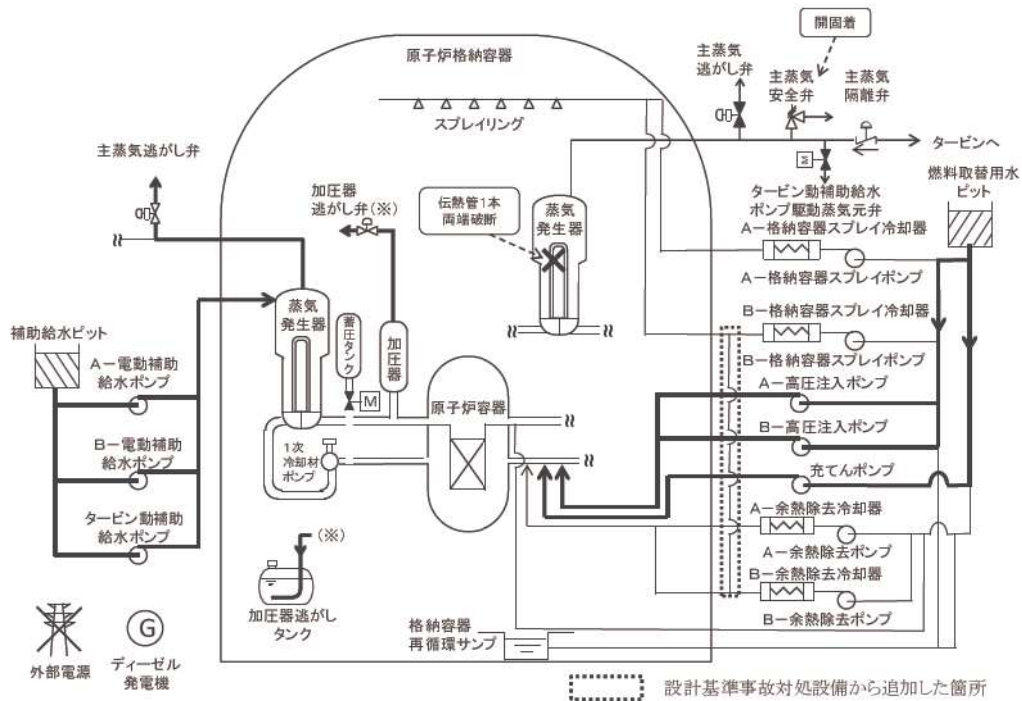


図3 「蒸気発生器伝熱管破損時に破損側蒸気発生器の隔離に失敗する事故」の重大事故等対策の概略系統図（2次冷却系強制冷却，1次冷却系強制減圧及び炉心注水）

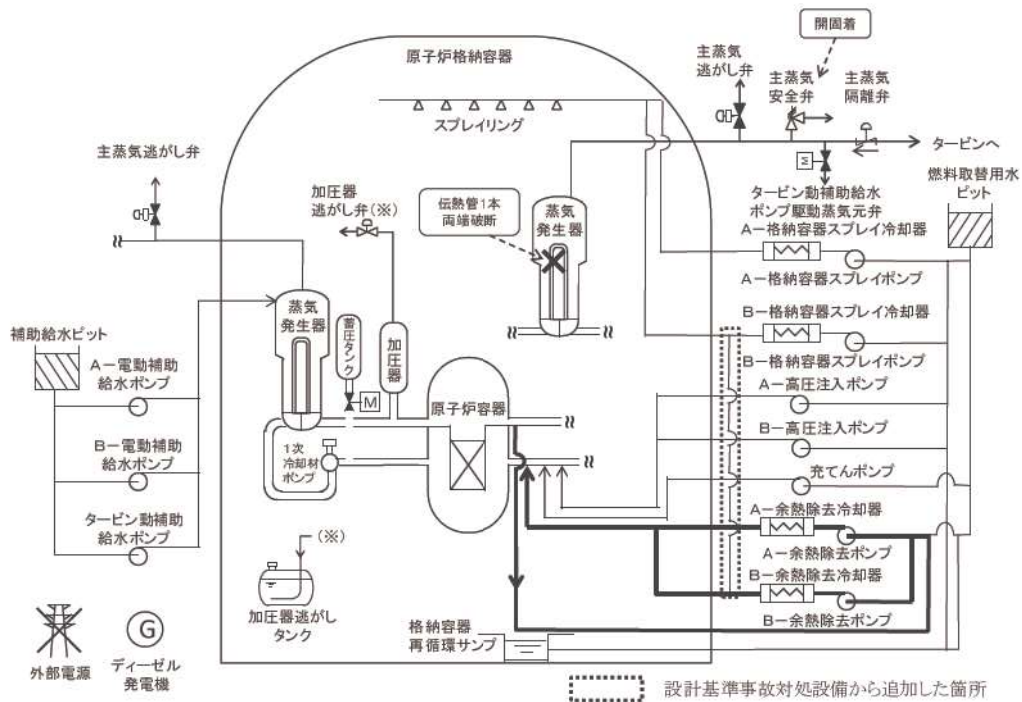


図4 「蒸気発生器伝熱管破損時に破損側蒸気発生器の隔離に失敗する事故」の重大事故等対策の概略系統図（余熱除去系による炉心冷却）

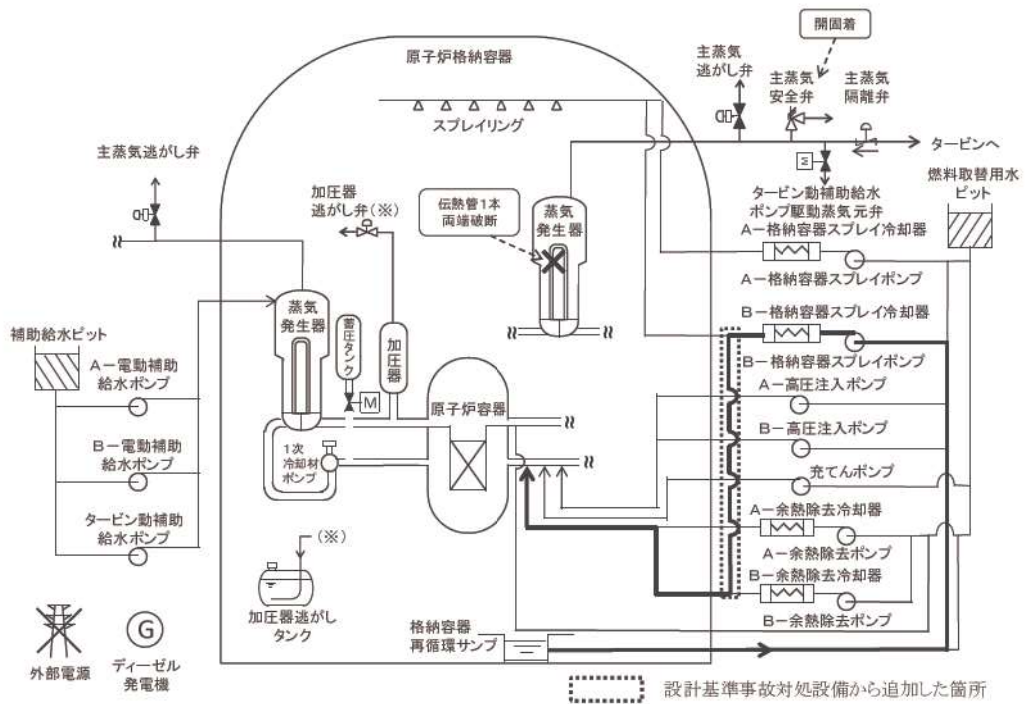


図5 「蒸気発生器伝熱管破損時に破損側蒸気発生器の隔離に失敗する事故」の重大事故等対策の概略系統図（余熱除去運転失敗時）（代替再循環）

安定状態について①

格納容器バイパス（インターフェイスシステムLOCA）時の安定状態については以下のとおり。

原子炉安定停止状態：事象発生後、設計基準事故対処設備及び重大事故等対処設備を用いた炉心冷却により、炉心冠水が維持でき、また、冷却のための設備がその後も機能維持できると判断され、かつ、必要な要員の不足や資源の枯渇等のあらかじめ想定される事象悪化のおそれがない場合、安定停止状態が確立されたものとする。

原子炉格納容器安定状態：炉心冠水後に、設計基準事故対処設備及び重大事故等対処設備を用いた原子炉格納容器除熱機能により、原子炉格納容器圧力及び温度が安定又は低下傾向に転じ、また、原子炉格納容器除熱のための設備がその後も機能維持できると判断され、かつ、必要な要員の不足や資源の枯渇等のあらかじめ想定される事象悪化のおそれがない場合、安定状態が確立されたものとする。

【安定状態の確立について】

原子炉安定停止状態の確立について

事象発生約64分後に、1次冷却材圧力が2.7MPa[gage]及び1次冷却材温度が177℃未満となり、蒸気発生器による冷却から余熱除去系による炉心冷却に切替える。余熱除去系による炉心冷却について、定検時の実績より、余熱除去系ウォーミングに約2時間、加圧器気相消滅操作に約4時間、及び1次冷却材温度（広域－高温側）が176℃から93℃までの冷却に余熱除去系統両系統を使用して約6.5時間かかる。インターフェイスシステムLOCAでは余熱除去系統入口隔離弁の誤開又は破損が発生した側の余熱除去系統が機能喪失し、余熱除去系統1系統での冷却となるため、1次冷却材温度（広域－高温側）が176℃から93℃までの冷却には定検時の実績の2倍の時間を要するものとし、約13時間かかるものとする。また、その間に余熱除去ポンプ入口弁を異なるフロアから遠隔操作により閉止することで、1次冷却材の漏えいは停止することができる。よって、余熱除去系が使用可能となる時間（事象発生約64分後）に1次冷却材温度（広域－高温側）を93℃以下とするために要する時間（約19時間：定検実績より算出）を足した事象発生約20時間後を原子炉安定停止状態とする。その後も余熱除去系による炉心冷却を継続することで安定状態が確立し、また、安定状態を維持できる。

原子炉格納容器安定状態の確立について

原子炉格納容器内の余熱除去ポンプ入口逃がし弁の動作により1次冷却材が加圧器逃がしタンクから原子炉格納容器内に漏えいする場合、わずかに原子炉格納容器圧力及び温度が上昇する。

そのため、原子炉格納容器雰囲気の状態に応じて格納容器再循環ファンによる原子炉格納容器除熱を行う。原子炉格納容器の圧力が上昇した場合には、原子炉格納容器スプレイ設備により原子炉格納容器除熱を継続的に行うことで、原子炉格納容器安定状態が確立される。

重大事故等対策時に必要な要員は確保可能であり、また、必要な水源、燃料及び電源を供給可能である。

【安定状態の維持について】

上記の炉心損傷防止対策を継続することにより安定状態を維持できる。

また、原子炉格納容器除熱機能を維持し、除熱を行うことによって、安定状態の維持が可能となる。

蒸気発生器伝熱管破損時における長期炉心冷却について

1. 蒸気発生器伝熱管破損時における炉心冷却手段

蒸気発生器伝熱管破損時に破損側蒸気発生器隔離に失敗する事故が発生した場合の炉心冷却手段としては、ECCS による炉心注水及び健全側蒸気発生器につながる主蒸気逃がし弁による冷却及び加圧器逃がし弁による 1 次冷却系の減圧を実施することで漏えい量を抑制し、余熱除去系による炉心冷却に切替えることで長期的な炉心冷却を行う。

また、余熱除去系による冷却に失敗した場合は、充てん系によるフィードアンドブリード運転を実施するとともに、再循環運転及び燃料取替用水ピット水源補給操作を行うことで長期的な炉心冷却を行う。

2. 余熱除去系による冷却に失敗した場合の時間余裕について

余熱除去運転に失敗した場合、燃料取替用水ピットを水源とする炉心注水を継続するとともに、充てん系によるフィードアンドブリード操作を継続することから、燃料取替用水ピットが枯渇するまでの時間を評価した結果、以下のとおり、約 9.9 時間の時間余裕がある。

・ 水源

燃料取替用水ピット：約 1,450m³
(通常水位低警報～水位低警報値までの水量)

・ 既注水量

ECCS 注入開始から余熱除去系の接続までの注水量：約 174m³
(充てん系による注入：0分～約 10分、約 37分～約 2.0時間、高圧注入系による注入：約 10分～約 37分、低圧注入はなし)

・ 注水手段

充てんポンプ（2台運転時の最大流量）：約 160m³/h

・ 余熱除去系による冷却開始までの時間：約 2.0 時間

・ 燃料取替用水ピット枯渇時間評価

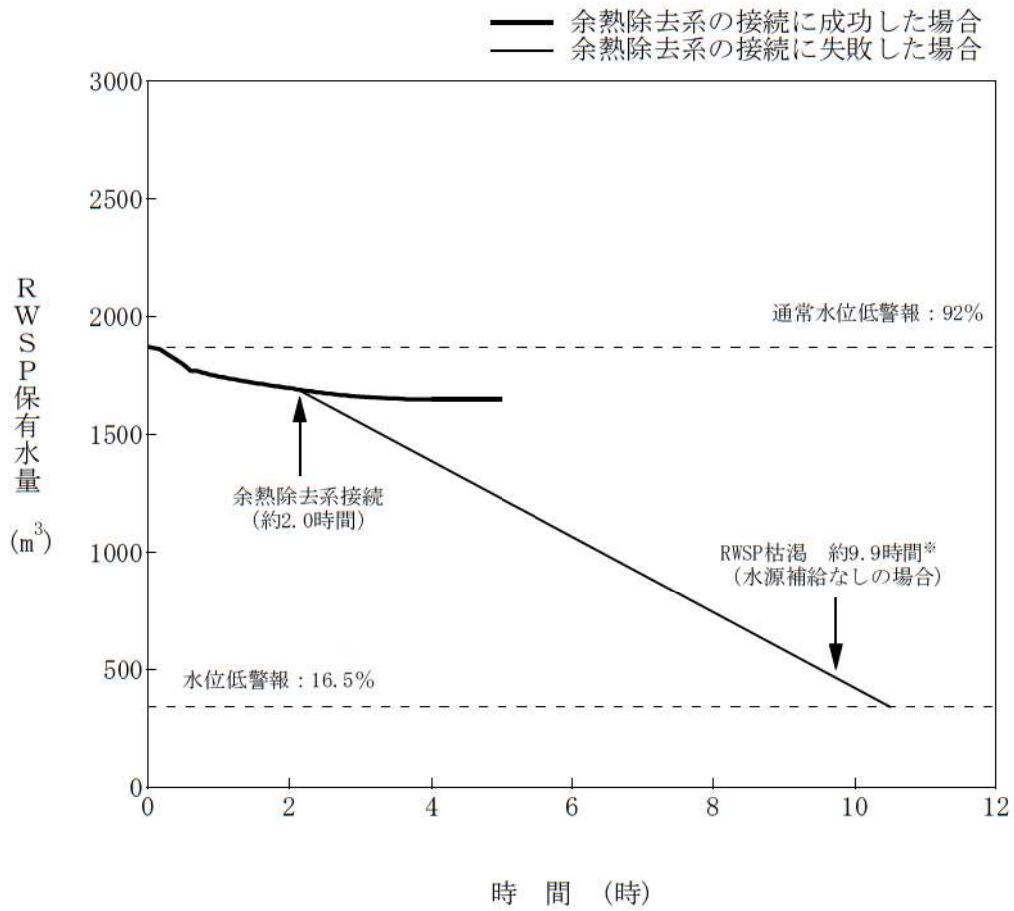
$$\frac{\text{燃料取替用水ピット水量 (1,450m}^3\text{)} - \text{既注水量 (174m}^3\text{)}}{\text{充てんポンプ (2台) による炉心注水流量 (160m}^3\text{/h)}} + \text{約 2.0 時間}$$

= 約 9.9 時間

3. まとめ

事象発生後約 9.9 時間までに、1 次系純水タンク、ほう酸タンク等の水源により燃料取替用水ピットへの補給を実施することで長期的に炉心注水が可能である。また、

再循環サンプに十分な水位があれば、再循環運転に移行することでさらに長期的な炉心冷却が可能である。



※ 評価において想定した「定常水位以下警報～水位低警報までの水量に余裕を考慮した少なめの水量」分、初期から減少した時点。

図 燃料取替用水ピット保有水量の推移

蒸気発生器伝熱管破損＋破損蒸気発生器隔離失敗時の
大気への放射性物質放出量について

1. 蒸気発生器伝熱管破損＋破損蒸気発生器隔離失敗時の大気への放射性物質の放出量の推定

設計基準事故と比較した、1次冷却系から2次冷却系への漏えい量及び大気中に放出される蒸気量の比較を表1に示す。

表1 1次冷却系から2次冷却系への漏えい量及び大気放出蒸気量の比較

	1次系から2次系への漏えい量	大気中に放出される蒸気量	希ガス放出量※1	よう素放出量※2
SGTR (DBA)	95 t	35 t	約 3.4×10^{15} Bq	約 3.9×10^{12} Bq(合計) 約 1.9×10^{12} Bq(無機) 約 2.0×10^{12} Bq(有機)
SGTR＋ 隔離失敗	171 t (約2倍)	140 t (約4倍)	—	—

※1 ガンマ線エネルギー0.5MeV換算

※2 I-131等価量 - 成人実効線量係数換算

設計基準事故に比べ、1次冷却系から2次冷却系への漏えい量は約2倍、大気放出蒸気量は約4倍となる。

希ガス及び有機よう素の放出量は1次冷却系から2次冷却系への漏えい量に比例し、蒸気に含まれる無機よう素の放出量は1次冷却系から2次冷却系への漏えい量及び大気中に放出される蒸気量に比例する。そのため、ソースタームが同じ場合は、希ガス及び有機よう素の放出量は約2倍、無機よう素の放出量は約8倍(漏えい量2倍×蒸気放出量4倍)となる。

一方、設計基準事故は燃料被覆管欠陥率1%で評価している。現実的な1次冷却材濃度は、表2に示すように燃料被覆管欠陥率0.1%を十分下回っていることから、設計基準事故のソースタームと比較すると10倍以上の余裕がある。これを考慮すれば、蒸気発生器伝熱管破損＋破損蒸気発生器隔離失敗時の大気への放射性物質放出量は設計基準事故の評価値と同程度と考えられる。

表2 泊3号炉 通常運転中の1次冷却材中 I-131 濃度（サイクル毎最大値）実績

運転サイクル	I-131 濃度 (Bq/cc)
第1サイクル	1.2E-1
第2サイクル	1.3E-1

注) 燃料被覆管欠陥率0.1%に相当するI-131濃度は約 $3.2 \times 10^3 \text{Bq/cm}^3$

2. 蒸気発生器伝熱管破損+破損蒸気発生器隔離失敗時の中央制御室居住性に係る被ばく評価の推定

大気への放射性物質の放出量の推定に基づき、蒸気発生器伝熱管破損+破損蒸気発生器隔離失敗時の中央制御室居住性に係る被ばく評価の推定した結果は表3のとおりであり、中央制御室の居住性に影響がないことを確認した。

表3 中央制御室の居住性に係る被ばく評価の比較

	SGTR (DBA)	SGTR+隔離失敗
実効線量	約6.0mSv	約2.2mSv

破損SG の違いによる事象収束の違いについて

破損SG の違いにより事象収束に影響を与える可能性がある要因として、破損SG を有するループにおける加圧器の有無及びRHR 入口ラインへの接続の有無が考えられる。

図1に1次冷却材系統及び余熱除去系統の概要図を示す。また、図2及び図3に1次冷却材圧力及び1次冷却材高温側温度の推移をそれぞれ示す。

<加圧器による影響>

SGTR+破損SG 隔離失敗の場合、事象初期において加圧器内の高温水が、接続する高温側配管に流入するため、加圧器が接続するループの1次冷却材高温側温度はわずかに上昇する。しかしながら、破損SGでは主蒸気安全弁開固着、健全SGでは主蒸気逃がし弁開操作による強制冷却が行われるため、加圧器の有無によらず高温側配管温度のわずかな差は打ち消される。また、図2及び図3においても、加圧器の有無による有意な差は生じておらず、事象収束への影響は無いと考えられる。

<RHRSによる影響>

図3に示す通り、いずれのループにおいても有意な差は生じることなく冷却が行われていることが確認できる。これはRHR入口ラインが接続するループでは循環流量が確保され冷却が維持されていること、破損SGが接続するループにおいては、主蒸気安全弁開固着による2次冷却系による冷却が継続することで自然循環流量が確保されることから、RHRの接続の有無によらず冷却機能は維持されると考えられる。

以上から、本解析におけるRHR入口ラインへの接続の有無による1次冷却材高温側温度の挙動に有意な差はなく、事象収束に有意な影響はないと考えられる。

以上

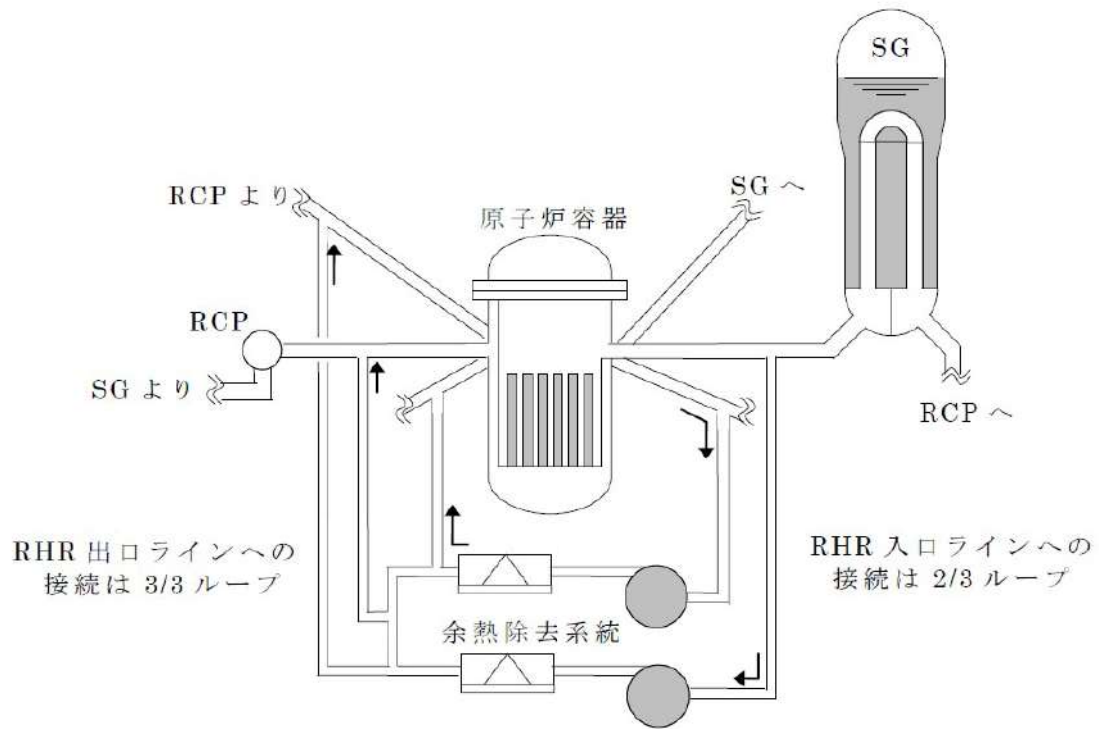


図 1 1 次冷却材系統及び余熱除去系統の概要図

加圧器非設置ループの SG 伝熱管が破損した場合の各ループの 1 次冷却材圧力の推移

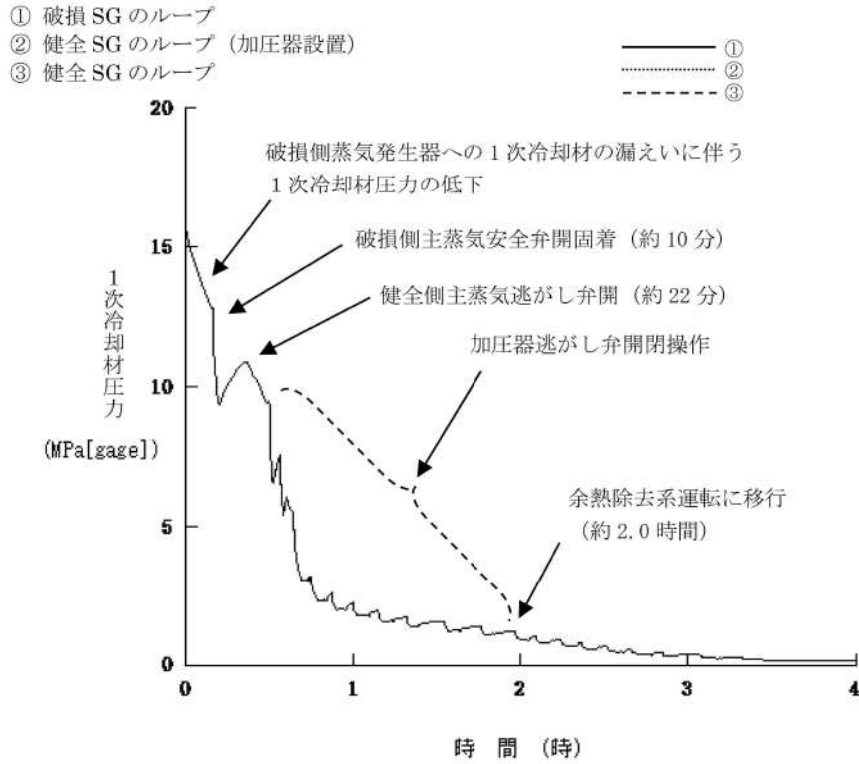


図 2 1 次冷却材圧力の推移

加圧器非設置ループの SG 伝熱管が破損した場合の各ループの 1 次冷却材高温側温度の推移

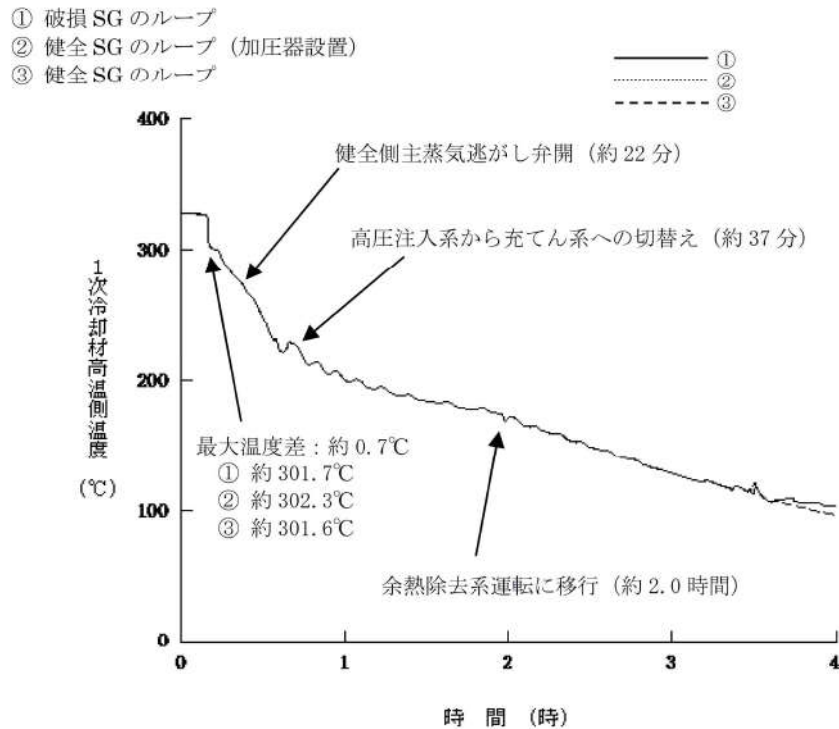


図 3 高温側配管温度の推移

安定状態について②

格納容器バイパス（蒸気発生器伝熱管破損＋破損側蒸気発生器隔離失敗）時の安定状態については以下のとおり。

原子炉安定停止状態：事象発生後、設計基準事故対処設備及び重大事故等対処設備を用いた炉心冷却により、炉心冠水が維持でき、また、冷却のための設備がその後も機能維持できると判断され、かつ、必要な要員の不足や資源の枯渇等のあらかじめ想定される事象悪化のおそれがない場合、安定停止状態が確立されたものとする。

原子炉格納容器安定状態：炉心冠水後に、設計基準事故対処設備及び重大事故等対処設備を用いた原子炉格納容器除熱機能により、原子炉格納容器圧力及び温度が安定又は低下傾向に転じ、また、原子炉格納容器除熱のための設備がその後も機能維持できると判断され、かつ、必要な要員の不足や資源の枯渇等のあらかじめ想定される事象悪化のおそれがない場合、安定状態が確立されたものとする。

【安定状態の確立について】

原子炉安定停止状態の確立について

【余熱除去系が使用可能な場合】

事象発生約2.0時間後に、1次冷却材圧力2.7MPa[gage]、1次冷却材温度177℃となり、蒸気発生器による冷却から余熱除去系に切り替える。余熱除去系に切り替え、減圧を行うことで1次冷却系と2次冷却系を均圧でき、漏えいを停止することができる。

余熱除去系が使用可能となる時間（約2.0時間）に、余熱除去系ウォーミング（約2時間：定検実績より算出）、加圧器気相消滅操作（約4時間：定検実績より算出）及び177℃から93℃までの冷却時間（約6.5時間：定検実績より算出）を足した時間である、事象発生の約14.5時間後を原子炉安定停止状態とした。その後も余熱除去系による炉心冷却を継続することで安定状態が確立し、また、安定状態を維持できる。

【余熱除去系が使用不能の場合】

余熱除去系による冷却ができない場合、加圧器逃がし弁を全基全開とし、燃料取替用水ピットをサクションとする充てん注入による1次冷却系のフィードアンドブリード運転に移行する。

この場合、2台の充てんポンプにより約160m³/hで注水し、加圧器逃がし弁から原子炉格納容器内にブリードすることで、格納容器再循環サンプに十分なほう酸水を貯留し、その後、代替再循環運転による冷却を行う。

格納容器再循環サンプ水位が代替再循環可能水位（76%）に到達する時間は、2台の充てんポンプにより約160m³/hで注水し、1次冷却系から2次冷却系へ約30m³/hで漏えいが継続すると仮定して算出した場合、事象発生約14.5時間後に到達する。この時間に、代替再循環運転への切替えに要する時間（30分）と、代替再循環運転により177℃から93℃までの冷却にかかる約17.9時間*を足した時間（約32.9時間）を原子炉安定停止状態とした。その後も代替再循環運転を継続することで安定状態が確立し、また、安定状態を維持できる。

*余熱除去系の冷却能力から代替再循環時の冷却率を推定して算出

代替再循環運転による長期停止状態の維持について

添付資料7.1.8.8より、燃料取替用水ピットを水源とした充てんポンプによる1次冷却系のフィードアンドブリード運転は、事象発生から約9.9時間可能である。さらに、この時間内に1次系純水タンクやほう酸タンク等を水源として、燃料取替用水ピットへ補給を実施することで長期的に炉心への注水が可能である。その後、格納容器再循環サンプに十分水位があることを確認すれば、格納容器再循環サンプを水源とする格納容器スプレイポンプによる代替再循環による炉心冷却に切替えることで、長期にわたる炉心の冷却が可能である。

原子炉格納容器安定状態の確立について

加圧器逃がし弁の開閉操作により1次冷却材が加圧器逃がしタンクから原子炉格納容器内に漏れいする場合、わずかに原子炉格納容器圧力及び温度が上昇する。

そのため、原子炉格納容器雰囲気の状態に応じて格納容器再循環ファンによる原子炉格納容器除熱を行う。原子炉格納容器の圧力が上昇した場合には、原子炉格納容器スプレイ設備により原子炉格納容器除熱を継続的に行うことで、原子炉格納容器安定状態が確立される。

重大事故等対策時に必要な要員は確保可能であり、また、必要な水源、燃料及び電源を供給可能である。

【安定状態の維持について】

上記の炉心損傷防止対策を継続することにより安定状態を維持できる。

また、原子炉格納容器除熱機能を維持し、除熱を行うことによって、安定状態の維持が可能となる。

「蒸気発生器伝熱管破損＋破損蒸気発生器隔離失敗」における格納容器スプレイの作動について

蒸気発生器伝熱管破損時に破損蒸気発生器の隔離に失敗した場合は、余熱除去系を接続して1次冷却系の冷却を実施し、1次冷却系及び2次冷却系を均圧状態に移行させるが、余熱除去系の接続に失敗した場合、充てんポンプを使用した充てん系によるフィードアンドブリード操作を実施し、その後代替再循環（格納容器再循環サンプ水位 76%：事象発生後約 14.5 時間後に到達）にて冷却を継続することとしている。

充てんポンプを使用した充てん系によるフィードアンドブリード実施の際は、原子炉格納容器内に1次冷却材が加圧器逃がし弁から流出することとなるが、代替再循環までに格納容器スプレイは作動しないことを以下のとおり確認している。

○原子炉格納容器内圧評価

格納容器再循環サンプ水位が76%に到達する時間である約14.5時間までの原子炉格納容器内への放出エネルギー量と原子炉格納容器スプレイ作動設定値（0.127MPa[gage]）の圧力到達時に相当する放出エネルギー量を比較した結果、フィードアンドブリードによる原子炉格納容器内への放出エネルギー量は原子炉格納容器スプレイ作動設定値の圧力到達時に相当する放出エネルギー量を下回っているため、格納容器スプレイは作動することはないと考えられる。

	格納容器再循環サンプ 76%到達時 (約 14.5 時間)	原子炉格納容器スプレイ 作動設定値 (0.127MPa[gage])
放出エネルギー量	約 1.1×10^9 kJ	約 1.7×10^9 kJ

(参考) 格納容器再循環サンプ水位の再循環運転切替可能水位到達時間評価

再循環運転に移行可能となる必要水量に到達するまでの時間を評価した。

- ・必要水量 格納容器再循環サンプ水位 (広域) 76% : 約1,620m³
- ・流出量 1次冷却系から2次冷却系へ漏えい (格納容器バイパス) する水量
: 約30m³/h
- ・注水量 充てんポンプ : 約160m³/h (充てん系2台運転時の最大流量)

格納容器再循環サンプ水位76%までの到達時間

$$\begin{aligned} &= \text{余熱除去運転成立時間} + (\text{格納容器再循環サンプ水位76\%の必要水量} / (\text{注水量} - \text{流出量})) \\ &= \text{約}2.0\text{時間} + (\text{約}1,620\text{m}^3 / (\text{約}160\text{m}^3/\text{h} - \text{約}30\text{m}^3/\text{h})) \\ &= \text{約}14.5\text{時間} \end{aligned}$$

以上のことから、格納容器再循環サンプの水位は、約14.5時間後に再循環運転への切替が可能な水位となり、再循環運転に移行することでさらに長期間の炉心冷却が可能である。

解析コード及び解析条件の不確かさの影響評価について
(格納容器バイパス)

重要事故シーケンス「インターフェイスシステムLOCA」及び「蒸気発生器伝熱管破損時に破損側蒸気発生器の隔離に失敗する事故」の解析コード及び解析条件の不確かさの影響評価を表 1 から表 3 に示す。

表 1 解析コードにおける重要現象の不確かさが運転員等操作時間及び評価項目となるパラメータに与える影響
(インターフェースシステムLOCA 2/2)

分類	重要現象	解析モデル	不確かさ	運転員等操作時間に与える影響	評価項目となるパラメータに与える影響
加圧器 蒸気発生器	冷却材放出 (臨界流・差圧流)	臨界流モデル	1次冷却材温度：±2℃ 1次冷却材圧力：±0.2MPa	インターフェースシステムLOCAでは、加圧器速がし弁からの放出は蒸気相であり、不確かさは小さく、適切に模擬できている。よって、運転員等操作時間に与える影響はない。	インターフェースシステムLOCAでは、加圧器速がし弁からの放出は蒸気相であり、不確かさは小さく、適切に模擬できている。よって、評価項目となるパラメータに与える影響はない。
	1次側・2次側の熱伝達	壁面熱伝達モデル	・減圧時 1次冷却材圧力：0～+0.5MPa ・加圧時 1次冷却材温度：±2℃ 1次冷却材圧力：±0.2MPa	解析コードにおいては、2次冷却系強制冷却操作による減圧時に1次冷却材圧力が高い領域では1次冷却材圧力を最大で0.5MPa高めに評価する可能性があることから、実際の1次側・2次側の熱伝達は大きくなり、1次冷却系の減温、減圧が早くなる。よって、1次冷却材温度及び圧力(サブクール条件)を起点として行っている加圧器速がし弁の閉閉操作及び高圧注入から赤てん注人への切替操作の開始が早くなるが、操作手順(1次冷却材温度及び圧力(サブクール条件)を起点として操作開始)に変わりはないことから、運転員等操作時間に与える影響はない。	解析コードにおいては、2次冷却系強制冷却操作による減圧時に1次冷却材圧力が高い領域では1次冷却材圧力を最大で0.5MPa高めに評価する可能性があることから、実際の1次側・2次側の熱伝達は大きくなり、1次冷却系の減温、減圧が早くなることにも、漏えい量が少なくなることでも1次冷却系保有水量の減少が抑制され、評価項目となるパラメータに対する余裕は大きくなる。
	冷却材放出 (臨界流・差圧流)	臨界流モデル	入力値に含まれる	解析条件を最悪条件とした場合の運転員等操作時間及び評価項目となるパラメータに与える影響にて確認。	解析条件を最悪条件とした場合の運転員等操作時間及び評価項目となるパラメータに与える影響にて確認。
	2次側給水 (主給水・補助給水)	ポンプ特性モデル	入力値に含まれる	解析条件を最悪条件とした場合の運転員等操作時間及び評価項目となるパラメータに与える影響にて確認。	解析条件を最悪条件とした場合の運転員等操作時間及び評価項目となるパラメータに与える影響にて確認。

表 1 解析コードにおける重要現象の不確かさが運転員等操作時間及び評価項目となるパラメータに与える影響
(蒸気発生器伝熱管破損時に破損側蒸気発生器の隔離に失敗する事故)

分類	重要現象	解析モデル	不確かさ	運転員等操作時間に与える影響	評価項目となるパラメータに与える影響
炉心	崩壊熱	崩壊熱モデル	入力値に含まれる	解析条件を最悪条件とした場合の運転員等操作時間及び評価項目となるパラメータに与える影響にて確認。	解析条件を最悪条件とした場合の運転員等操作時間及び評価項目となるパラメータに与える影響にて確認。
	燃料棒表面熱伝達	燃料棒表面熱伝達モデル	0%～40%	解析コードにおいては、燃料棒表面熱伝達は最大で40%程度小さく評価する可能性があることから、実際の燃料棒表面での熱伝達は大きく燃料棒表面熱伝達モデルより高くなるが、燃料棒表面熱伝達を起点とする運転員等操作時間は低くなることから、運転員等操作時間に与える影響は小さい。	解析コードにおいては、燃料棒表面熱伝達は最大で40%程度小さく評価する可能性があるが、実際の燃料棒表面での熱伝達は大きく燃料棒表面熱伝達モデルより高くなることから、運転員等操作時間は低くなることから、評価項目となるパラメータに対する余裕は大きくなる。
	沸騰・ボイド率変化 気液分離(水位変化)・対向流	ボイドモデル 流動様式	炉心水位: 0m～-0.3m コードでは、炉心水位低下を数百秒早く評価する可能性あり	解析コードにおいては、炉心水位を最大で0.3m低く評価する可能性があることから、運転員等操作時間に与える影響はない。	解析コードにおいては、炉心水位を最大で0.3m低く評価する可能性があるが、実際の炉心水位は高くなくなることから、1次冷却系保有水量の減少が抑制されることで、評価項目となるパラメータに対する余裕は大きくなる。
1次冷却系	冷却材流量変化(自然循環時) 圧力損失	壁面熱伝達モデル 運動量保存則	約20%過大評価	解析コードにおいては、自然循環流量を約20%過大に評価する可能性があるが、自然循環の発生は流量の大小に係らず炉心で発生した崩壊熱を蒸気発生器で除熱できていることを示しており、1次冷却材流量を起点としている運転員等操作時間には影響はない。	解析コードにおいては、自然循環流量を約20%過大に評価する可能性があるが、自然循環の発生は流量の大小に係らず炉心で発生した崩壊熱を蒸気発生器で除熱できていることを示していることから、評価項目となるパラメータに与える影響はない。
	冷却材放出 (臨界流・差圧流)	破断流モデル	サブクール臨界流: ±10% 二相臨界流: -10%～+50%	蒸気発生器伝熱管破損のような1次冷却系から2次冷却系への冷却材の放出について、実機における事故時解析により加圧器圧力の推移、破断側蒸気発生器水位の上昇挙動及び1次冷却材圧力挙動は解析コードと実機データでよく一致しており、破断流量は適切に評価されている。よって、運転員等操作時間に与える影響はない。	蒸気発生器伝熱管破損のような1次冷却系から2次冷却系への冷却材の放出について、実機における事故時解析により加圧器圧力の推移及び破断側蒸気発生器水位の上昇挙動及び1次冷却材圧力挙動は解析コードと実機データでよく一致しており、破断流量は適切に評価されている。よって、評価項目となるパラメータに与える影響はない。
加圧器	ECCS 強制注入 (充てん系含む)	ポンプ特性モデル	入力値に含まれる	解析条件を最悪条件とした場合の運転員等操作時間及び評価項目となるパラメータに与える影響にて確認。	解析条件を最悪条件とした場合の運転員等操作時間及び評価項目となるパラメータに与える影響にて確認。
	冷却材放出 (臨界流・差圧流)	臨界流モデル	1次冷却材温度: ±2℃ 1次冷却材圧力: ±0.2MPa	蒸気発生器伝熱管破損では、加圧器速がし弁からの放出は蒸気車相であり、不確かさは小さく、適切に模擬できている。よって、運転員等操作時間に与える影響はない。	蒸気発生器伝熱管破損では、加圧器速がし弁からの放出は蒸気車相であり、不確かさは小さく、適切に模擬できている。よって、評価項目となるパラメータに与える影響はない。
蒸気発生器	1次側・2次側の熱伝達	壁面熱伝達モデル	・減圧時 1次冷却材圧力: 0～+0.5MPa ・加圧時 1次冷却材温度: ±2℃ 1次冷却材圧力: ±0.2MPa	解析コードにおいては、2次冷却系強制冷却操作による減圧時に1次冷却材圧力が高い領域では1次冷却材圧力を最大で0.5MPa高めに評価する可能性があることから、実際の1次側・2次側の熱伝達は大きくなり、1次冷却系の減温、減圧が早くなる。よって、1次冷却材温度及び圧力(サブクール条件)を起点としている加圧器速がし弁の開閉操作及び高圧注入から充てん注入への切替操作の開始が早くなる。	解析コードにおいては、2次冷却系強制冷却操作による減圧時に1次冷却材圧力が高い領域では1次冷却材圧力を最大で0.5MPa高めに評価する可能性があることから、実際の1次側・2次側の熱伝達は大きくなり、1次冷却系の減温、減圧が早くなる。よって、評価項目となるパラメータに対する余裕は大きくなる。
	冷却材放出 (臨界流・差圧流)	臨界流モデル	入力値に含まれる	解析条件を最悪条件とした場合の運転員等操作時間及び評価項目となるパラメータに与える影響にて確認。	解析条件を最悪条件とした場合の運転員等操作時間及び評価項目となるパラメータに与える影響にて確認。
	2次側給水 (主給水・補助給水)	ポンプ特性モデル	入力値に含まれる	解析条件を最悪条件とした場合の運転員等操作時間及び評価項目となるパラメータに与える影響にて確認。	解析条件を最悪条件とした場合の運転員等操作時間及び評価項目となるパラメータに与える影響にて確認。

表2 解析条件を最確条件とした場合の運転員等操作時間及び評価項目となるパラメータと与える影響
(インターフェースシステムLOCA 1/4)

項目	解析条件 (初期条件) の不確かさ		条件設定の考え方	運転員等操作時間に与える影響	評価項目となるパラメータと与える影響
	解析条件	最確条件			
炉心熱出力 (初期)	100%(2,652MWt) × 1.02	100%(2,652MWt)	評価結果を厳しくするよう、定常誤差を考慮した上限値として設定。 炉心熱出力が大きいと崩壊熱が大きくなり、1次冷却材の蒸発量及び燃料被覆管温度評価の観点から厳しい設定。	解析条件で設定している炉心熱出力より小さくなるため、崩壊熱及び炉心保有熱が小さくなり、1次冷却材温度及び炉心熱出力の低下が早くなる。よって、1次冷却材温度及び炉心熱出力の低下が早くなる。よって、1次冷却材温度及び炉心熱出力の低下が早くなる。	解析条件で設定している炉心熱出力より小さくなるため、崩壊熱及び炉心保有熱が小さくなり、蒸発率が減少するため、1次冷却系保有水量の減少が抑制されるため、評価項目となるパラメータに対する余裕は大きくなる。
1次冷却材圧力 (初期)	15.41+0.21MPa [gage]	15.41MPa [gage]	評価結果を厳しくするよう、定常誤差を考慮した上限値として設定。 1次冷却材圧力が高いと2次冷却系強制冷却による1次冷却系の減温、減圧が遅くなり、非常用炉心冷却設備注水のタイミングが遅くなることに伴い、比較的低温の冷却水が注入されるタイミングも遅くなることから厳しい設定。	解析条件で設定している初期の1次冷却材圧力より低くなるため、1次冷却材温度及び炉心熱出力の低下が早くなる。よって、非常用炉心冷却設備作動信号の発点が早くなるが、操作手順(非常用炉心冷却設備作動信号の発点を起点として操作開始)に変わりはなく、1次冷却材圧力の低下が早くなる。よって、1次冷却材温度及び炉心熱出力の低下が早くなる。	解析条件で設定している初期の1次冷却材圧力より低くなるため、1次冷却材温度及び炉心熱出力の低下が早くなる。よって、1次冷却材温度及び炉心熱出力の低下が早くなる。よって、1次冷却材温度及び炉心熱出力の低下が早くなる。
1次冷却材平均温度 (初期)	306.6±2.2℃	306.6℃	評価結果を厳しくするよう、定常誤差を考慮した上限値として設定。 1次冷却材平均温度が高いと2次冷却系強制冷却による1次冷却系の減温、減圧が遅くなり、非常用炉心冷却設備注水のタイミングが遅くなることに伴い、比較的低温の冷却水が注入されるタイミングも遅くなることから厳しい設定。	解析条件で設定している初期の1次冷却材温度より低くなるため、1次冷却材温度及び炉心熱出力の低下が早くなる。よって、1次冷却材温度及び炉心熱出力の低下が早くなる。よって、1次冷却材温度及び炉心熱出力の低下が早くなる。	解析条件で設定している初期の1次冷却材温度より低くなるため、1次冷却材温度及び炉心熱出力の低下が早くなる。よって、1次冷却材温度及び炉心熱出力の低下が早くなる。よって、1次冷却材温度及び炉心熱出力の低下が早くなる。
炉心崩壊熱	FP: 日本原子力学会推奨値 アクチニド: ORIGEN2 (サイクル末期を仮定)	装置炉心毎	17×17型燃料集合体を装荷した3ルーブリックを包絡するサイクル末期炉心の保守的な値を設定。燃焼度が高いと高次のアクチニドの蓄積が多くなるため長期冷却時の崩壊熱は大きくなる。このため、燃焼度が高くなるサイクル末期時点を対象に崩壊熱を設定。また、使用する崩壊熱はウラン・プルトニウム混合酸化物燃料の装荷を考慮。	解析条件で設定している炉心崩壊熱より小さくなるため、1次冷却材温度及び炉心熱出力の低下が早くなる。よって、1次冷却材温度及び炉心熱出力の低下が早くなる。よって、1次冷却材温度及び炉心熱出力の低下が早くなる。	解析条件で設定している炉心崩壊熱より小さくなるため、1次冷却材温度及び炉心熱出力の低下が早くなる。よって、1次冷却材温度及び炉心熱出力の低下が早くなる。よって、1次冷却材温度及び炉心熱出力の低下が早くなる。
蒸気発生器 2次側底有水量 (初期)	50t (1基当たり)	50t (1基当たり)	設計値として設定。	解析条件と同様であることから、運転員等操作時間に与える影響はない。	解析条件と同様であることから、評価項目となるパラメータに与える影響はない。

表2 解析条件を最確条件とした場合の運転員等操作時間及び評価項目となるパラメータに与える影響
(インターフェースシステムLOCA 2/4)

項目	解析条件 (事故条件) の不確かさ		条件設定の考え方	運転員等操作時間に与える影響	評価項目となるパラメータに与える影響		
	解析条件	最確条件					
事故条件 起因事象	余熱除去系入口隔離弁の誤開又は破損	余熱除去系入口隔離弁の誤開又は破損	余熱除去系入口隔離弁の誤開又は破損による余熱除去系系統の圧力上昇により、余熱除去系系統からの漏えいが発生するものとして設定。	解析条件と最確条件が同様であることから、事象進展に影響はなく、運転員等操作時間に与える影響はない。	解析条件と最確条件が同様であることから、事象進展に影響はなく、評価項目となるパラメータに与える影響はない。		
			破断面所	破断面径	解析条件で設定している破断面径より小さくなるため、破断面からの漏えい量が少なくなることで、1次冷却系の圧力の低下が遅くなり、非常用炉心冷却設備動作の発信を起点としている2次冷却系強制冷却動作の開始が遅くなるが、運転員等操作時間には変わりはないことから、運転員等操作時間に与える影響はない。一方、1次冷却系の圧力低下が遅くなることで1次冷却材の飽和温度の低下も遅くなり、1次冷却材温度及び圧力(サブクール条件)を起点としている加圧器逃がし弁の閉鎖操作及び高圧注入から充てん注入への切替操作の開始が遅くなるが、操作手順(1次冷却材温度及び圧力(サブクール条件))に変わりはなく、運転員等操作時間に与える影響はない。	解析条件で設定している破断面径より小さくなるため、1次冷却材の流出量が少なくなり、1次冷却系保有水量の減少が抑制される。このため、評価項目となるパラメータに対する余裕は大きくなる。	
			原子炉格納容器内の余熱除去ポンプ入口逃がし弁	約 7.6cm (3 インチ)	余熱除去ポンプ入口逃がし弁については、実機における口径を基に設定。 余熱除去系機器等については、実機での破断面積に係る評価結果を上回る値として、NIPPEC報告書の値を基に設定。 また、余熱除去系機器等の破断面積の評価において、余熱除去系系統の圧力挙動の評価結果を踏まえ、配管破断は生じることとはなく、余熱除去系系統の低圧側に静的に1次冷却材系統の圧力、温度相当まで加圧及び加温されるものとしている。	解析条件と最確条件が同様であることから、事象進展に影響はなく、運転員等操作時間に与える影響はない。	解析条件と最確条件が同様であることから、事象進展に影響はなく、評価項目となるパラメータに与える影響はない。
			原子炉格納容器外の余熱除去ポンプ入口逃がし弁	約 2.9cm (1.15 インチ)	余熱除去系機器等	解析条件と最確条件が同様であることから、事象進展に影響はなく、運転員等操作時間に与える影響はない。	解析条件と最確条件が同様であることから、事象進展に影響はなく、評価項目となるパラメータに与える影響はない。
安全機能の喪失に対する仮定	余熱除去系入口隔離弁の誤開又は破損が発生した側の余熱除去機能喪失	余熱除去系入口隔離弁の誤開又は破損が発生した側の余熱除去機能喪失	インターフェースシステムLOCAが発生した側の余熱除去系が機能喪失するものとして設定。	解析条件と最確条件が同様であることから、事象進展に影響はなく、運転員等操作時間に与える影響はない。	解析条件と最確条件が同様であることから、事象進展に影響はなく、評価項目となるパラメータに与える影響はない。		
外部電源	外部電源なし	外部電源あり	外部電源がない場合、常用系機器の機能喪失及び工学的安全施設の作動遅れの観点で炉心冷却上厳しい設定。	常用系機器の機能が喪失せず、工学的安全施設の作動遅れがないことから、炉心の冷却が促進される。1次冷却材温度及び圧力の低下が早くなる。よって、1次冷却材温度及び圧力(サブクール条件)を起点としている加圧器逃がし弁閉鎖操作等及び非常用炉心冷却設備動作の発信を起点としている2次冷却系強制冷却動作の開始が早くなるが、操作手順(非常用炉心冷却設備動作開始)の発信及び1次冷却材温度及び圧力(サブクール条件)を起点として操作開始)に変わりはなく、運転員等操作時間に与える影響はない。	常用系機器の機能が喪失せず、工学的安全施設の作動遅れがないことから、早期から炉心へ注水される。よって、1次冷却系保有水量の減少が抑制されるため、評価項目となるパラメータに対する余裕は大きくなる。		

表2 解析条件を最確条件とした場合の運転員等操作時間及び評価項目となるパラメータと与える影響
(インタロープフェイスシステムLOCA 3/4)

項目	解析条件 (機器条件) の不確かさ		条件設定の考え方	運転員等操作時間に与える影響	評価項目となるパラメータと与える影響
	解析条件	最確条件			
原子炉トリップ信号	原子炉圧力低 (12.73MPa [gage]) (応答時間2.0秒)	原子炉圧力低 (12.87MPa [gage]) (応答時間2.0秒以下)	トリップ設定値に計装誤差を考慮した低めの値として、解析に用いるトリップ限界値を設定。検出遅れや信号発信遅れ時間等を考慮した遅めの値として、応答時間を設定。	解析条件で設定している原子炉トリップ時間がより早くなるため、1次冷却材温度及び圧力 (サブクール条件) を起点としている加圧器逃がし弁開閉操作等及び非常用炉心冷却設備作動信号の発信が早くなるが、操作手順 (非常用炉心冷却設備作動信号の発信及び1次冷却材温度及び圧力 (サブクール条件) を起点として操作開始) に変わりはないことから、運転員等操作時間に与える影響はない。	解析条件で設定している原子炉トリップ時間より早くなるため、1次冷却材温度及び圧力 (サブクール条件) の低下が早くなり、1次冷却材系からの漏えい流量が減少する。よって、1次冷却系保有水量の減少が抑制されるため、評価項目となるパラメータに対する余裕は大きくなる。
	非常用炉心冷却設備作動信号	原子炉圧力異常低 (11.48MPa [gage]) (応答時間2.0秒以下)	非常用炉心冷却設備作動設定値に計装誤差を考慮した低めの値として、解析に用いる非常用炉心冷却設備作動限界値を設定。検出遅れや信号発信遅れ時間等を考慮した遅めの値として、応答時間を設定。	解析条件で設定している非常用炉心冷却設備作動時間より早くなるため、1次冷却材温度及び圧力 (サブクール条件) を起点としている加圧器逃がし弁開閉操作等及び非常用炉心冷却設備作動信号の発信が早くなるが、操作手順 (非常用炉心冷却設備作動信号の発信及び1次冷却材温度及び圧力 (サブクール条件) を起点として操作開始) に変わりはないことから、運転員等操作時間に与える影響はない。	解析条件で設定している非常用炉心冷却設備作動時間より早くなるため、1次冷却材温度及び圧力 (サブクール条件) の低下が早くなり、1次冷却材系からの漏えい流量が減少する。よって、1次冷却系保有水量の減少が抑制されるため、評価項目となるパラメータに対する余裕は大きくなる。
高圧注入ポンプ	最大注入特性	定格注入特性	高圧注入ポンプ2台を使用するものとし、漏えい量を増加させる観点から、設計値に注入配管の流路抵抗等を考慮した最大注入特性を設定。		
補助給水ポンプ	非常用炉心冷却設備作動限界値到達から60秒後に注水開始	非常用炉心冷却設備作動限界値到達から39秒後に注水開始	補助給水ポンプの作動時間は、信号遅れとポンプの定速達成時間に余裕を考慮して設定。	解析条件で設定している補助給水ポンプの作動時間より早くなるため、蒸気発生器水位の回復が早くなるが、操作開始の起点としているパラメータと与える影響は小さい。	解析条件で設定している1次冷却系への注水量より少なくなるため、1次冷却系保有水量の回復が遅くなるが、1次冷却系保有水量は確保されていることから、評価項目となるパラメータと与える影響は小さい。
	150m ³ /h (蒸気発生器3基合計)	150m ³ /h (蒸気発生器3基合計)	電動補助給水ポンプ2台及びタービン補助給水ポンプ1台の補助給水全量運転時 (ポンプ容量は設計値 (ミニフロー流量除く) を想定) に3基の蒸気発生器へ注水される場合の注水流量から設定。		
蓄圧タンク保持圧力	4.04MPa [gage] (最低保持圧力)	約4.4MPa [gage] (通常運転時管理値中央)	炉心への注水のタイミミングを遅くする最低の圧力として設定。	解析条件と同様であることから、事業進展に影響はなく、運転員等操作時間に与える影響は小さい。	解析条件と同様であることから、事業進展に影響はなく、評価項目となるパラメータと与える影響はない。
蓄圧タンク保有水量	29.0m ³ (1基当たり) (最小保有水量)	約30.0m ³ (1基当たり) (通常運転時管理値中央)	最小の保有水量を設定。	解析条件で設定している蓄圧タンクの初期保有水量より多くなるため、蓄圧タンク初期体積が小さくなり、蓄圧タンク出口弁閉止時点での炉心注水量が減少するが、操作開始の起点としているパラメータと与える影響はない。	解析条件で設定している蓄圧タンクの初期保有水量より多くなるため、蓄圧タンク初期体積が小さくなり、注水に伴う気相部の初期注水量の減少が抑制される。よって、評価項目となるパラメータに対する余裕は大きくなる。

(添付資料7.1.8.3)

表2 解析条件を最確条件とした場合の運転員等操作時間及び評価項目となるパラメータに与える影響
(インターフェースシステムLOCA 4/4)

項目	解析条件 (機器条件) の不確かさ		条件設定の考え方	運転員等操作時間に与える影響	評価項目となるパラメータに与える影響
	解析条件	最確条件			
機器条件	主蒸気速がし弁容量	定格主蒸気流量の10% (1個当たり) (定格運転時)	定格運転時において、設計値として各ループに設置している主蒸気速がし弁1個当たり定格主蒸気流量 (ループ当たり) の10% を処理できる流量として設定。	解析条件と設計値が同様であることから、事象進展に影響はなく、運転員等操作時間に与える影響はない。	解析条件と設計値が同様であることから、事象進展に影響はなく、評価項目となるパラメータに与える影響はない。
	余熱除去系速がし弁吹止まり圧力	余熱除去冷却器出口速がし弁及び余熱除去ポンプ入口速がし弁の設計値	余熱除去系速がし弁は設計値にて閉止するものとして設定。	解析条件と設計値が同様であることから、事象進展に影響はなく、運転員等操作時間に与える影響はない。	解析条件と設計値が同様であることから、事象進展に影響はなく、評価項目となるパラメータに与える影響はない。

表2 解析条件を最確条件とした場合の運転員等操作時間となるパラメータとなる影響
(蒸気発生器伝熱管破損時に破損側蒸気発生器の隔離に失敗する事故 1/2)

項目	解析条件 (初期条件) の不確かさ		条件設定の考え方	運転員等操作時間による影響	評価項目となるパラメータによる影響
	解析条件	最確条件			
炉心熱出力 (初期)	100%(2.652MWt) × 1.02	100%(2.652MWt)	評価結果を厳しくするよう、定常誤差を考慮した上限値として設定。 炉心熱出力が大きいと崩壊熱が大きいという観点から厳しい設定。	解析条件で設定している炉心熱出力より小さくなるため、崩壊熱及び炉心保有熱が小さくなり、1次冷却材温度及び炉心圧力 (サブクール条件) を起点として操作開始 (1次冷却材温度及び炉心圧力) が早くなる。よって、1次冷却材温度及び炉心圧力の低下が早くなる。よって、加圧器逃がし弁閉閉鎖動作等の発生が遅くなる。一方、炉心熱出力が小さくなること、1次冷却材温度差 (ΔT) が小さくなるため、原子炉トリップ信号の発生が遅くなる。よって、原子炉トリップ信号の発生を起点としており、2次冷却材温度差 (ΔT) が遅くなるが、操作手順 (原子炉トリップ) から、運転員等操作時間による影響はない。	解析条件で設定している炉心熱出力より小さくなるため、崩壊熱及び炉心保有熱が小さくなり、蒸発率が小さくなる。よって、1次冷却材温度及び炉心圧力の低下が早くなる。よって、1次冷却材温度及び炉心圧力の低下が早くなる。よって、加圧器逃がし弁閉閉鎖動作等の発生が遅くなる。一方、炉心熱出力が小さくなること、1次冷却材温度差 (ΔT) が小さくなるため、原子炉トリップ信号の発生が遅くなる。よって、原子炉トリップ信号の発生を起点としており、2次冷却材温度差 (ΔT) が遅くなるが、操作手順 (原子炉トリップ) から、運転員等操作時間による影響はない。
1次冷却材圧力 (初期)	15.41+0.21MPa[gage]	15.41MPa[gage]	評価結果を厳しくするよう、定常誤差を考慮した上限値として設定。 1次冷却材圧力が高いと2次冷却材温度が速く低下し、減圧が遅くなる。非常用炉心冷却設備注水のタイミングが遅くなることに伴い、比較的低温の冷却水が注水されるタイミングも遅くなることから厳しい設定。	解析条件で設定している初期の1次冷却材圧力より低くなるため、1次冷却材温度及び炉心圧力の低下が早くなる。よって、原子炉トリップ信号の発生を起点としており、2次冷却材温度差 (ΔT) が遅くなるが、操作手順 (原子炉トリップ) から、運転員等操作時間による影響はない。	解析条件で設定している初期の1次冷却材圧力より低くなるため、1次冷却材温度及び炉心圧力の低下が早くなる。よって、1次冷却材温度及び炉心圧力の低下が早くなる。よって、加圧器逃がし弁閉閉鎖動作等の発生が遅くなる。一方、炉心熱出力が小さくなること、1次冷却材温度差 (ΔT) が小さくなるため、原子炉トリップ信号の発生が遅くなる。よって、原子炉トリップ信号の発生を起点としており、2次冷却材温度差 (ΔT) が遅くなるが、操作手順 (原子炉トリップ) から、運転員等操作時間による影響はない。
1次冷却材平均温度 (初期)	306.6+2.2°C	306.6°C	評価結果を厳しくするよう、定常誤差を考慮した上限値として設定。 1次冷却材平均温度が高いと2次冷却材温度が速く低下し、減圧が遅くなる。非常用炉心冷却設備注水のタイミングが遅くなることに伴い、比較的低温の冷却水が注水されるタイミングも遅くなることから厳しい設定。	解析条件で設定している初期の1次冷却材平均温度より低くなるため、1次冷却材温度及び炉心圧力の低下が早くなる。よって、1次冷却材温度及び炉心圧力の低下が早くなる。よって、加圧器逃がし弁閉閉鎖動作等の発生が遅くなる。一方、炉心熱出力が小さくなること、1次冷却材温度差 (ΔT) が小さくなるため、原子炉トリップ信号の発生が遅くなる。よって、原子炉トリップ信号の発生を起点としており、2次冷却材温度差 (ΔT) が遅くなるが、操作手順 (原子炉トリップ) から、運転員等操作時間による影響はない。	解析条件で設定している初期の1次冷却材平均温度より低くなるため、1次冷却材温度及び炉心圧力の低下が早くなる。よって、1次冷却材温度及び炉心圧力の低下が早くなる。よって、加圧器逃がし弁閉閉鎖動作等の発生が遅くなる。一方、炉心熱出力が小さくなること、1次冷却材温度差 (ΔT) が小さくなるため、原子炉トリップ信号の発生が遅くなる。よって、原子炉トリップ信号の発生を起点としており、2次冷却材温度差 (ΔT) が遅くなるが、操作手順 (原子炉トリップ) から、運転員等操作時間による影響はない。
炉心崩壊熱	FP：日本原子力学会推奨値 アクチニド；ORIGEN2 (サブクール末期を仮定)	炉心崩壊熱	17×17型燃料集合体を装備した3ルーブリック燃料集合体の保守的な値を設定。燃焼率が高いと高次のアクチニドの蓄積が多くなるため長期冷却時の崩壊熱は大きくなる。このため、燃焼率が高くなるアクチニド末期時点を対象に崩壊熱を設定。また、使用する崩壊熱はワラン・ブルトニウム混合酸化燃料の装備を考慮。	解析条件で設定している炉心崩壊熱より小さくなるため、1次冷却材温度及び炉心圧力の低下が早くなる。よって、1次冷却材温度及び炉心圧力の低下が早くなる。よって、加圧器逃がし弁閉閉鎖動作等の発生が遅くなる。一方、炉心熱出力が小さくなること、1次冷却材温度差 (ΔT) が小さくなるため、原子炉トリップ信号の発生が遅くなる。よって、原子炉トリップ信号の発生を起点としており、2次冷却材温度差 (ΔT) が遅くなるが、操作手順 (原子炉トリップ) から、運転員等操作時間による影響はない。	解析条件で設定している炉心崩壊熱より小さくなるため、1次冷却材温度及び炉心圧力の低下が早くなる。よって、1次冷却材温度及び炉心圧力の低下が早くなる。よって、加圧器逃がし弁閉閉鎖動作等の発生が遅くなる。一方、炉心熱出力が小さくなること、1次冷却材温度差 (ΔT) が小さくなるため、原子炉トリップ信号の発生が遅くなる。よって、原子炉トリップ信号の発生を起点としており、2次冷却材温度差 (ΔT) が遅くなるが、操作手順 (原子炉トリップ) から、運転員等操作時間による影響はない。
蒸気発生器 2次側保有水量 (初期)	50t (1基当たり)	50t (1基当たり)	設計値として設定。	解析条件と同様であることから、運転員等操作時間による影響はない。	解析条件と同様であることから、運転員等操作時間による影響はない。

表2 解析条件を最確条件とした場合の運転員等操作時間及び評価項目となるパラメータと評価項目となるパラメータとの隔離に失敗する事故 2/2

項目	解析条件 (事故条件、機器条件) の不確かさ		条件設定の考え方	運転員等操作時間を与える影響	評価項目となるパラメータを与える影響	
	解析条件	最確条件				
事故条件	起因事象	1基の蒸気発生器の伝熱管1本の両端破断	1基の蒸気発生器の伝熱管1本が同時に両端破断するものとして設定。			
	安全機能の喪失に対する仮定	主蒸気安全弁1弁の閉固着	破損側蒸気発生器隔離失敗の想定として、原子炉トリップ後に主蒸気逃がし弁が作動した時点で、破損側蒸気発生器につながる主蒸気安全弁1個が閉固着するものとして設定。	解析条件と最確条件が同様であることから、事象進展に影響は小さく、運転員等操作時間を与える影響はない。	解析条件と最確条件が同様であることから、事象進展に影響は小さく、評価項目となるパラメータを与える影響はない。	
	外部電源	外部電源なし	外部電源あり	外部電源がない場合、常用系機器の機能喪失及び工学的安全施設の作動遅れの原因となる。1次冷却材温度及び圧力(サブクール条件)を起点として加圧器逃がし弁閉閉鎖(サブクール条件)を起点として操作開始(1次冷却材温度及び圧力(サブクール条件)を起点として操作開始)に変わりはないことから、運転員等操作時間を与える影響はない。	常用系機器の機能が喪失せず、工学的安全施設が作動遅れないことから、早期全施設への注水される。よって、1次冷却系保水水量の減少が抑制されるため、評価項目となるパラメータに対する余裕は大きくなる。	常用系機器の機能が喪失せず、工学的安全施設が作動遅れないことから、早期全施設への注水される。よって、1次冷却系保水水量の減少が抑制されるため、評価項目となるパラメータに対する余裕は大きくなる。
機器条件	原子炉トリップ信号	過大温度ΔT高(トリップ設定値(可変)+11.1%) (応答時間6.0秒)	過大温度ΔT高(トリップ設定値(可変)) (応答時間6.0秒以下)	トリップ設定値に計装誤差を考慮した低めの値として、解析に用いるトリップ限界値を設定。検出遅れや信号送信遅れ時間等を考慮した遅めの値として、応答時間を設定。	解析条件で設定している原子炉トリップ時間より早くなる。よって、1次冷却材温度及び圧力の低下が早くなる。よって、1次冷却材温度及び圧力の低下が早くなり、1次冷却系からの漏えい流量が少なくなる。よって、1次冷却系保水水量の減少が抑制されるため、評価項目となるパラメータに対する余裕は大きくなる。	解析条件で設定している原子炉トリップ時間より早くなる。よって、1次冷却材温度及び圧力の低下が早くなり、1次冷却系からの漏えい流量が少なくなる。よって、1次冷却系保水水量の減少が抑制されるため、評価項目となるパラメータに対する余裕は大きくなる。
	非常用炉心冷却設備作動信号	原子炉圧力低と加圧器水位低の一致 (12.04MPa[gage]、水位検出器下側) (応答時間2.0秒)	原子炉圧力低と加圧器水位低の一致 (12.17MPa[gage]、5%水位スパン) (応答時間2.0秒以下)	非常用炉心冷却設備作動設定値に計装誤差を考慮した低めの値として、解析に用いる非常用炉心冷却設備作動限界値を設定。検出遅れや信号送信遅れ時間を考慮した遅めの値として、応答時間を設定。	解析条件で設定している非常用炉心冷却設備作動時間より早くなる。よって、1次冷却材温度及び圧力の低下が早くなり、1次冷却系からの漏えい流量が少なくなる。よって、1次冷却系保水水量の減少が抑制されるため、評価項目となるパラメータに対する余裕は大きくなる。	解析条件で設定している非常用炉心冷却設備作動時間より早くなる。よって、1次冷却材温度及び圧力の低下が早くなり、1次冷却系からの漏えい流量が少なくなる。よって、1次冷却系保水水量の減少が抑制されるため、評価項目となるパラメータに対する余裕は大きくなる。
	高圧注入ポンプ	最大注入特性	定格注入特性	高圧注入ポンプ2台を使用するものとし、漏えい量を増加させる観点から、設計値に注入配管の流路抵抗等を考慮した最大注入特性を設定。		
	補助給水ポンプ	非常用炉心冷却設備作動限界値到達から60秒後に注水開始	非常用炉心冷却設備作動限界値到達から39秒後に注水開始	補助給水ポンプの作動時間は、信号遅れとポンプの定速達成時間に余裕を考慮して設定。		
	主蒸気逃がし弁容量	定格主蒸気流量の10%(1個当たり) (定格運転時) (設計値)	定格主蒸気流量の約10%(1個当たり) (定格運転時) (設計値)	電動補助給水ポンプ2台及びタービン補助給水ポンプ1台の補助給水全運転時(ポンプ容量は設計値(ミニフロー流量除く)を想定)に3基の蒸気発生器へ注水される場合の注水流量から設定。		

表 3 運転員等操作時間に与える影響、評価項目となるパラメータと与える影響及び操作時間余裕
(インターフェースシステムLOCA 1 / 2)

項目	解析条件 (操作条件) の不確かさ		運転員等操作時間に与える影響	評価項目となるパラメータと与える影響	操作時間余裕	訓練実績等
	解析上の操作開始時間	案件設定の考え方				
2次冷却系強制冷却開始 (主蒸気逃がし弁開)	非冷却炉心冷却設備作動信号から25分後	運転員等操作時間として、事象判断に10分、非常用炉心冷却設備作動信号のリセット操作、余熱除去ポンプ停止操作、余熱除去系統の隔離操作等に14分、主蒸気逃がし弁開操作に1分を想定し、必要な時間を積み上げて設定。	【認知】 中央制御室にて非常用炉心冷却設備作動信号の発信を確認し、余熱除去系統からの漏えいを判断した場合、主蒸気逃がし弁の開操作を開始する手順としている。そのため、認知遅れによる操作開始時間に与える影響はない。 【要員配置】 中央制御室内での操作のみであり、運転員は中央制御室に常駐していることから、操作開始時間に与える影響はない。 【移動】 中央制御室内での操作のみであり、操作開始時間に与える影響はない。 【操作所要時間】 主蒸気逃がし弁の開操作は無 【他の並列操作】 主蒸気逃がし弁の開操作時に、当該操作に対応する運転員に他の並列操作はなく、操作開始時間に与える影響はない。 【操作の確実さ】 中央制御室内の中央制御盤の操作器により操作時間が長くなる可能性は低い。そのため誤操作等により操作時間が長くなる可能性は低い。	実態の操作開始時間は炉心崩壊熱の不確かさ等により1次冷却材温度及び炉心冷却設備作動信号で、非常用炉心冷却設備作動信号の発信が早くなり、これに伴い操作開始が早くなる。このように操作開始が早くなる場合には、1次冷却系からの漏えい量が減少なく、1次冷却系保有水量の減少が抑制されるため、評価項目となるパラメータに対する余裕は大きくなる。 実態の操作開始時間は冷却材流出における臨界流モデルの不確かさ等により、1次冷却系からの漏えい量が減少なく、1次冷却材の圧力が下がり、非常用炉心冷却設備作動信号の発信が遅くなり、非冷却炉心冷却設備作動信号の発信が遅くなる。この結果、操作時間余裕として3時間程度は確保できる。 (添付資料7.1.8.14)	中央制御室における操作のため、シミュレーションにて訓練実績を取得。訓練では、非常用炉心冷却設備作動信号のリセット操作、余熱除去ポンプ停止操作、余熱除去系統の中央制御室からの隔離操作等を所要時間14分を想定しているところ、訓練実績は7分。主蒸気逃がし弁開操作で所要時間1分を想定しているところ、訓練実績は1分。運転操作が実施可能なことを確認した。	

表 3 運転員等操作時間に与える影響、評価項目となるパラメータとなるパラメータ及び操作時間余裕
(インターフェースシステムLOCA 2/2)

項目	解析条件 (操作条件) の不確かさ		運転員等操作時間に与える影響	評価項目となるパラメータに与える影響	操作時間余裕	訓練実績等
	解析上の操作開始時間	条件設定の考え方				
高圧注入から充てん注入への切替操作	加圧器逃がし弁の閉閉操作に係る条件が成立し後	運転員等操作として、加圧器逃がし弁の閉閉操作に係る条件が成立し後	【認知】 加圧器逃がし弁の閉閉操作は1次冷却材温度及び圧力 (サブクール条件) を起点とするが、加圧器逃がし弁の閉閉操作は中央制御室にて2次冷却系強制冷却開始後に開始する手順としており、1次冷却材温度・圧力を継続監視することにより十分に認知することができ。そのため、認知遅れによる操作開始時間への影響はない。 【要員配置】 中央制御室内での操作のみであり、運転員は中央制御室に常駐していることから、操作開始時間への影響はない。 【移動】 中央制御室内での操作のみであり、操作開始時間への影響はない。 【操作所要時間】 加圧器逃がし弁の閉閉操作は、中央制御室の操作器による簡易な操作のため、操作開始時間への影響はない。 【他の並列操作有無】 加圧器逃がし弁の閉閉操作時に、当該操作に対応する運転員に他の並列操作はなく、操作開始時間への影響はない。 【操作の確実さ】 中央制御室内の中央制御室の操作器による簡易な操作のため、誤操作は起こりにくく、そのため誤操作等により操作時間が長くなる可能性は低い。	実態の操作開始時間は炉心崩壊熱は解析上の設定とほぼ同等であること、運転員等操作時に与える影響はない。当該操作は、解析条件及び解除条件を除く。)の不安定な可能性があること、加圧器逃がし弁の閉閉操作は、1次冷却系からの漏えい量が減少し、1次冷却系保水容量の減少が抑制されるため、評価項目となるパラメータに対する余裕は大きくなる。	加圧器逃がし弁閉操作の時間余裕としては、水源となる燃料取替用水ピット枯渇までの時間として、主蒸気逃がし弁閉し弁閉による1次冷却系の減温、減圧操作を考慮し、大気圧時点で想定している5分を考慮し、大気圧時点で想定している3時間程の余裕を確保できる。 (添付資料7.1.8.14)	訓練実績等
	非常用炉心冷却設備停止条件成立から4分後	運転員等操作時間として、蓄圧タンク隔離の停止に1分、充てんポンプの起動に1分を想定して設定。	【認知】 高圧注入から充てん注入への切替操作は1次冷却材温度及び圧力 (サブクール条件) を起点とするが、高圧注入から充てん注入への切替操作は中央制御室にて2次冷却系強制冷却開始後に開始する手順としており、1次冷却材温度・圧力を継続監視することにより十分に認知することができ。そのため、認知遅れによる操作開始時間への影響はない。 【要員配置】 中央制御室内での操作のみであり、運転員は中央制御室に常駐していることから、操作開始時間への影響はない。 【移動】 中央制御室内での操作のみであり、操作開始時間への影響はない。 【操作所要時間】 高圧注入から充てん注入への切替操作は、中央制御室の操作器による簡易な操作のため、操作開始時間への影響はない。 【他の並列操作有無】 高圧注入から充てん注入への切替操作時に、当該操作に対応する運転員に他の並列操作はなく、操作開始時間への影響はない。 【操作の確実さ】 中央制御室内の中央制御室の操作器による簡易な操作のため、誤操作は起こりにくく、そのため誤操作等により操作時間が長くなる可能性は低い。	実態の操作開始時間は炉心崩壊熱の不安定な可能性があること、加圧器逃がし弁の閉閉操作は、1次冷却系からの漏えい量が減少し、1次冷却系保水容量の減少が抑制されるため、評価項目となるパラメータに対する余裕は大きくなる。	高圧注入から充てん注入への切替操作の時間余裕としては、水源となる燃料取替用水ピット枯渇までの時間として、主蒸気逃がし弁閉し弁閉による1次冷却系の減温、減圧操作を考慮し、大気圧時点で想定している5分を考慮し、大気圧時点で想定している3時間程の余裕を確保できる。 (添付資料7.1.8.14)	中央制御室における訓練実績等

表3 運転員等操作時間に与える影響、評価項目となるパラメータに与える影響及び操作時間余裕
(蒸気発生器伝熱管破損時に破損側蒸気発生器の隔離に失敗する事故 1/2)

項目	解析条件(操作条件)の不確かさ		運転員等操作時間 与える影響	評価項目となる パラメータに与える影響	操作時間余裕	訓練実績等
	解析上の 操作開始時間	条件設定の 考え方				
① 破損側蒸気発生器への補助給水停止	原子炉トリップ後10分で開始し、約2分で完了	運転員等操作時間として、事象発生後10分、①及び②の操作に約2分を想定し、必要な時間を積み上げて設定。	実態の操作開始時間は1次冷却材圧力等の不確かさにより1次冷却材温度及び圧力の低下が早くなることで、原子炉トリップ信号の発音が早くなり、これに伴い操作開始が早くなる。このように操作開始が早くなる場合には、1次冷却系からの漏えい量が少なくなり、1次冷却系保有水量の減少が抑制されることで、評価項目となるパラメータに対する余裕は大きくなる。	破損側蒸気発生器の隔離操作の時間余裕として、水源自なる燃料取扱替用水ピット枯渇までの時間として、2次冷却系強制冷却操作開始までの最大注水流量が継続するものとして概算した。その結果、操作時間余裕として5分。	破損側蒸気発生器の隔離操作の時間余裕として、水源自なる燃料取扱替用水ピット枯渇までの時間として、2次冷却系強制冷却操作開始までの最大注水流量が継続するものとして概算した。その結果、操作時間余裕として5分。	中央制御室における操作のため、シミュレータにて訓練実績を取得。訓練では、破損側蒸気発生器の隔離操作及び破損側冷却系強制冷却操作への補助給水停止操作の所要時間2分を想定しているところ、訓練実績は2分。 運転操作が実施可能なことを確認した。
② 破損側蒸気発生器がなくなる	原子炉トリップ後10分で開始し、約2分で完了	運転員等操作時間として、事象発生後10分、①及び②の操作に約2分を想定し、必要な時間を積み上げて設定。	実態の操作開始時間は1次冷却材平均温度等の不確かさにより、1次冷却材温度が低くなることで、原子炉トリップ信号の発音が遅くなる。このように操作開始が遅くなる場合には、1次冷却系からの漏えい量が多くなり、1次冷却系保有水量の減少が抑制されなくなる。また、中央制御室での操作が遅くなることで、他の操作項目に対する余裕は小さくなる。	実態の操作開始時間は1次冷却材平均温度等の不確かさにより、1次冷却材温度が低くなることで、原子炉トリップ信号の発音が遅くなる。このように操作開始が遅くなる場合には、1次冷却系からの漏えい量が多くなり、1次冷却系保有水量の減少が抑制されなくなる。また、中央制御室での操作が遅くなることで、他の操作項目に対する余裕は小さくなる。	2次冷却系強制冷却操作の時間余裕として、水源自なる燃料取扱替用水ピット枯渇までの時間として、2次冷却系強制冷却操作開始までの最大注水流量が継続するものとして概算した。その結果、操作時間余裕として5分。	中央制御室における操作のため、シミュレータにて訓練実績を取得。訓練では、主蒸気速がし弁開操作の所要時間1分を想定しているところ、訓練実績は1分。 運転操作が実施可能なことを確認した。
健全側蒸気発生器につながる主蒸気速がし弁開操作	破損側蒸気発生器隔離操作完了後1分で開始	運転員等操作時間として、破損側蒸気発生器隔離操作完了後、主蒸気速がし弁の中央制御室開操作に1分を想定し、必要な時間を積み上げて設定。	実態の操作開始時間は1次冷却材圧力等の不確かさにより1次冷却材温度及び圧力の低下が早くなることで、原子炉トリップ信号の発音が早くなり、これに伴い操作開始が早くなる。このように操作開始が早くなる場合には、1次冷却系からの漏えい量が少なくなり、1次冷却系保有水量の減少が抑制されるため、評価項目となるパラメータに対する余裕は大きくなる。	実態の操作開始時間は1次冷却材平均温度等の不確かさにより、1次冷却材温度が低くなることで、原子炉トリップ信号の発音が遅くなる。このように操作開始が遅くなる場合には、1次冷却系からの漏えい量が多くなり、1次冷却系保有水量の減少が抑制されなくなる。また、中央制御室での操作が遅くなることで、他の操作項目に対する余裕は小さくなる。	2次冷却系強制冷却操作の時間余裕として、水源自なる燃料取扱替用水ピット枯渇までの時間として、2次冷却系強制冷却操作開始までの最大注水流量が継続するものとして概算した。その結果、操作時間余裕として5分。	中央制御室における操作のため、シミュレータにて訓練実績を取得。訓練では、主蒸気速がし弁開操作の所要時間1分を想定しているところ、訓練実績は1分。 運転操作が実施可能なことを確認した。

操作条件

表3 運転員等操作時間に与える影響、評価項目となるパラメータとなる影響及び操作時間余裕 (蒸気発生器伝熱管破損時に破損側蒸気発生器の隔離に失敗する事故 2/2)

項目	解析条件 (操作条件) の不確かさ		操作の不確かさ要因	運転員等操作時間に与える影響	評価項目となるパラメータに与える影響	操作時間余裕	訓練実績等
	解析上の操作開始時間	条件設定の考え方					
高圧注入から充てん注入への切替操作	非常用炉心冷却設備停止条件成立から2分後	運転員等操作時間として、高圧注入ポンプの停止に1分、充てんポンプの起動に1分を想定して設定。	<p>【認知】高圧注入から充てん注入への切替操作は1次冷却材温度及び圧力 (サブクール条件) を起点とするが、高圧注入から充てん注入への切替操作は中央制御室にて健全側蒸気発生器につながる主蒸気速がし弁開操作後に開始する手順としており、1次冷却材温度・圧力を継続監視することにより十分に認知することができる。そのため、認知遅れによる操作開始時間に与える影響はない。</p> <p>【要員配置】中央制御室内での操作のみであり、運転員は中央制御室に常駐していることから、操作開始時間に与える影響はない。</p> <p>【移動】中央制御室内での操作のみであり、操作開始時間に与える影響はない。</p> <p>【操作所要時間】高圧注入から充てん注入への切替操作は、中央制御室の操作器による簡易な操作のため、操作開始時間に与える影響はない。</p> <p>【他の並列操作有無】高圧注入から充てん注入への切替操作時に、当該操作に対応する運転員に他の並列操作はなく、操作開始時間に与える影響はない。</p> <p>【操作の確実さ】中央制御室内の中央制御室の操作器により操作時間が長くなる可能性は低い。そのため誤操作等により操作時間が長くなる可能性は低い。</p>	<p>実際の操作開始時間は炉心崩壊熱の不確かさ等により1次冷却材温度及び圧力の低下が早くなることで、操作開始が早くなる。このように操作開始が早くなる場合には、1次冷却系からの漏れ水量が減少し、1次冷却系保水水量の減少が抑制されるため、評価項目となるパラメータに対する余裕は大きくなる。</p> <p>実際の操作開始時間は充てんポンプおよび高圧注入ポンプの注入特性の不確かさ等により操作開始が遅くなる。このため、高圧注入ポンプの注水が継続するため、1次冷却系からの注水量が減少し、1次冷却系保水水量の減少が抑制されるため、評価項目となるパラメータに対する余裕は大きくなる。</p>	<p>高圧注入から充てん注入への切替操作の所要時間5分を想定していることと、訓練実績は1分。</p>	<p>高圧注入から充てん注入への切替操作の所要時間5分を想定していることと、訓練実績は1分。</p>	<p>中央制御室における操作のため、シミュレーションにて訓練実績は、訓練実績は1分。</p>
	高圧注入から充てん注入への切替操作	非常用炉心冷却設備停止条件成立から2分後	<p>【認知】高圧注入から充てん注入への切替操作は1次冷却材温度及び圧力 (サブクール条件) を起点とするが、高圧注入から充てん注入への切替操作は中央制御室にて健全側蒸気発生器につながる主蒸気速がし弁開操作後に開始することにより十分に認知することができる。そのため、認知遅れによる操作開始時間に与える影響はない。</p> <p>【要員配置】中央制御室内での操作のみであり、運転員は中央制御室に常駐していることから、操作開始時間に与える影響はない。</p> <p>【移動】中央制御室内での操作のみであり、操作開始時間に与える影響はない。</p> <p>【操作所要時間】高圧注入から充てん注入への切替操作は、中央制御室の操作器による簡易な操作のため、操作開始時間に与える影響はない。</p> <p>【他の並列操作有無】高圧注入から充てん注入への切替操作時に、当該操作に対応する運転員に他の並列操作はなく、操作開始時間に与える影響はない。</p> <p>【操作の確実さ】中央制御室内の中央制御室の操作器により操作時間が長くなる可能性は低い。そのため誤操作等により操作時間が長くなる可能性は低い。</p>	<p>実際の操作開始時間は炉心崩壊熱の不確かさ等により1次冷却材温度及び圧力の低下が早くなることで、操作開始が早くなる。このように操作開始が早くなる場合には、1次冷却系からの漏れ水量が減少し、1次冷却系保水水量の減少が抑制されるため、評価項目となるパラメータに対する余裕は大きくなる。</p> <p>実際の操作開始時間は充てんポンプおよび高圧注入ポンプの注入特性の不確かさ等により操作開始が遅くなる。このため、高圧注入ポンプの注水が継続するため、1次冷却系からの注水量が減少し、1次冷却系保水水量の減少が抑制されるため、評価項目となるパラメータに対する余裕は大きくなる。</p>	<p>高圧注入から充てん注入への切替操作の所要時間1分を想定していることと、訓練実績は1分。</p>	<p>高圧注入から充てん注入への切替操作の所要時間1分を想定していることと、訓練実績は1分。</p>	<p>中央制御室における操作のため、シミュレーションにて訓練実績は、訓練実績は1分。</p>

クールダウンアンドリサーキュレーション操作の時間余裕について

1. はじめに

事故シーケンスグループ「格納容器バイパス」時においては、ECCS 等により 1 次冷却系への注水を確保しつつ、主蒸気逃がし弁を用いた蒸気発生器による除熱及び加圧器逃がし弁による 1 次冷却系の減圧を実施することで漏えい量を抑制し、余熱除去系による炉心冷却を行う。本資料は、クールダウンアンドリサーキュレーション操作を実施するにあたっての各操作の時間余裕を確認した。

2. 影響確認

クールダウンアンドリサーキュレーション操作を行わない場合、1 次冷却系の減温・減圧がなされないことから事象が収束することなく、ECCS による注水が継続されるため、1 次冷却材圧力は高圧で維持され、漏えい量が抑制されず、燃料取替用水ピットの枯渇が早くなる。よって、クールダウンアンドリサーキュレーション操作としての 2 次冷却系強制冷却及び ECCS から充てん系への切替操作それぞれの余裕時間確認として燃料取替用水ピット枯渇までに事象を収束させるための時間評価を実施した。

また、燃料取替用水ピットの水量を約 1,450m³ として、運転手順に従いクールダウンアンドリサーキュレーション操作を実施した際の事象収束までに 1 次冷却系に注水される水量の差により時間余裕を確認した。

表 評価条件

	IS-LOCA	SGTR
38℃時の密度	約 993 (kg/m ³)	同左
2 次冷却系強制冷却開始までの最大注水流量	約 315 (m ³ /h) $\frac{87(kg/s) \cdot 3600(s/h)}{993(kg/m^3)} = 315(m^3/h)$	約 214 (m ³ /h) $\frac{59(kg/s) \cdot 3600(s/h)}{993(kg/m^3)} = 214(m^3/h)$
大気圧時点での ECCS 注水流量	約 352 (m ³ /h) $\frac{97(kg/s) \cdot 3600(s/h)}{993(kg/m^3)} = 352(m^3/h)$	約 352 (m ³ /h) $\frac{97(kg/s) \cdot 3600(s/h)}{993(kg/m^3)} = 352(m^3/h)$
注水流量積分値	漏えい停止 (1 時間後) までの注水量積分値 : 約 302 (m ³) $\frac{300000(kg)}{993(kg/m^3)} = 302(m^3)$	1, 2 次冷却系均圧 (約 3.6 時間後) までの注水流量積算値 : 約 222 (m ³) $\frac{220000(kg)}{993(kg/m^3)} = 222(m^3)$

a. インターフェイスシステム LOCA

図1及び図2に示す、インターフェイスシステム LOCA 発生時における1次冷却系注水量及び1次冷却系注水流量の応答から確認できるとおり、クールダウンアンドリサーキュレーション操作として、ECCS注水流量と燃料取替用水ピットの水量から概算した結果、以下の時間余裕があること確認した。

- ① 2次冷却系強制冷却操作の時間余裕として、2次冷却系強制冷却操作開始までの最大注水流量が継続するものとして以下のとおり概算した。その結果、燃料取替用水ピット枯渇までに事象を収束させるための操作時間余裕として3時間程度は確保できる。

$$(1,450(\text{m}^3) - 302(\text{m}^3)) / 315(\text{m}^3/\text{h}) \approx \text{約} 3 (\text{h})$$

- ② 加圧器逃がし弁開操作の時間余裕として、主蒸気逃がし弁開操作による1次冷却系の減温及び減圧操作を考慮し、大気圧時点でのECCS注水流量が継続するものとして以下のとおり概算した。その結果、燃料取替用水ピット枯渇までに事象を収束させるための操作時間余裕として3時間程度は確保できる。

$$(1,450(\text{m}^3) - 302(\text{m}^3)) / 352(\text{m}^3/\text{h}) \approx \text{約} 3 (\text{h})$$

- ③ ECCSから充てん系への切替操作の時間余裕として、主蒸気逃がし弁開操作による1次冷却系の減温及び減圧操作を考慮し、大気圧時点でのECCS注水流量が継続するものとして以下のとおり概算した。その結果、燃料取替用水ピット枯渇までに事象を収束させるための操作時間余裕として3時間程度は確保できる。

$$(1,450(\text{m}^3) - 302(\text{m}^3)) / 352(\text{m}^3/\text{h}) \approx \text{約} 3 (\text{h})$$

b. 蒸気発生器伝熱管破損

図3及び図4に示す、蒸気発生器伝熱管破損時に破損側蒸気発生器の隔離に失敗する事故における1次冷却系注水量及び1次冷却系注水流量の応答から確認できるとおり、クールダウンアンドリサーキュレーション操作としてECCS注水流量と燃料取替用水ピット水量から概算した結果、以下の時間余裕があることを確認した。

- ① 破損側蒸気発生器隔離操作及び健全側蒸気発生器による2次冷却系強制冷却操作の時間余裕として、2次冷却系強制冷却操作開始までの最大注水流量が継続するものとして以下のとおり概算した。その結果、燃料取替用水ピット枯渇までに事象を収束させるための操作時間余裕として5時間程度は確保できる。

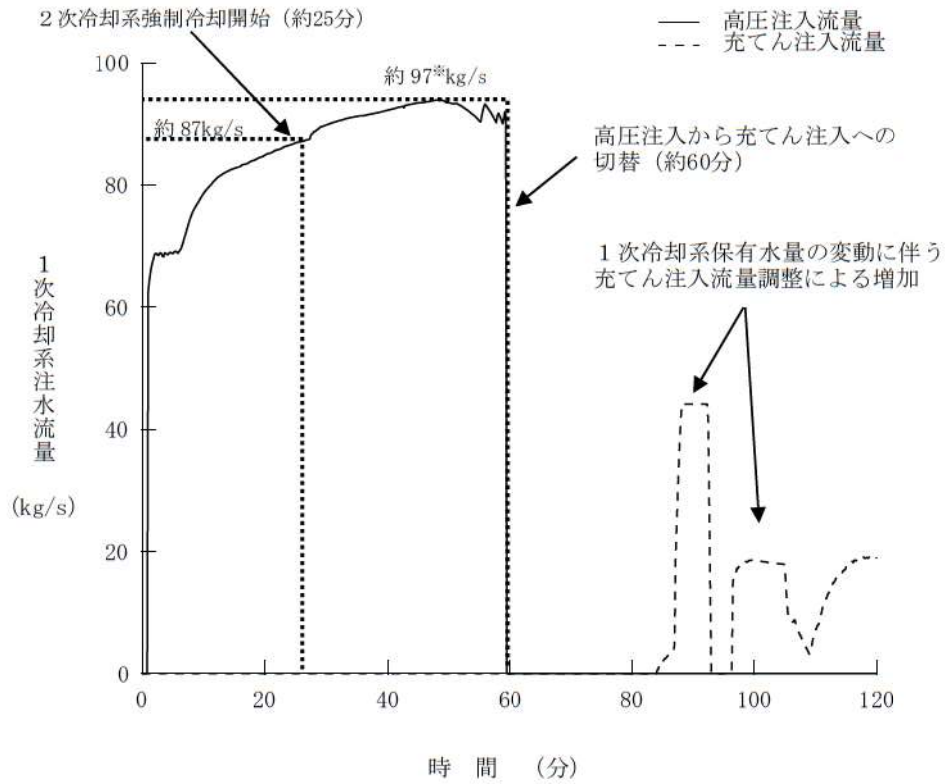
$$(1,450(\text{m}^3) - 222(\text{m}^3)) / 214(\text{m}^3/\text{h}) \approx \text{約} 5 (\text{h})$$

- ② 加圧器逃がし弁開操作の時間余裕として、健全側主蒸気逃がし弁開操作による1次冷却系の減温及び減圧操作を考慮し、大気圧時点でのECCS注水流量が継続するものとして以下のとおり概算した。その結果、燃料取替用水ピット枯渇までに事象を収束させるための操作時間余裕として3時間程度は確保できる。

$$(1,450(\text{m}^3) - 222(\text{m}^3)) / 352(\text{m}^3/\text{h}) \approx \text{約} 3 (\text{h})$$

- ③ ECCSから充てん系への切替操作の時間余裕として、健全側主蒸気逃がし弁開操作による1次冷却系の減温及び減圧操作を考慮し、大気圧時点でのECCS注水流量が継続するものとして以下のとおり概算した。その結果、燃料取替用水ピット枯渇までに事象を収束させるための操作時間余裕として3時間程度は確保できる。

$$(1,450(\text{m}^3) - 222(\text{m}^3)) / 352(\text{m}^3/\text{h}) \approx \text{約} 3 (\text{h})$$



※：主蒸気逃がし弁開による1次冷却系の減温、減圧を考慮し、1次冷却系が大気圧時点の注水流量を想定

図1 1次冷却系注水流量（高圧及び充てん）の推移（インターフェイスシステムLOCA）

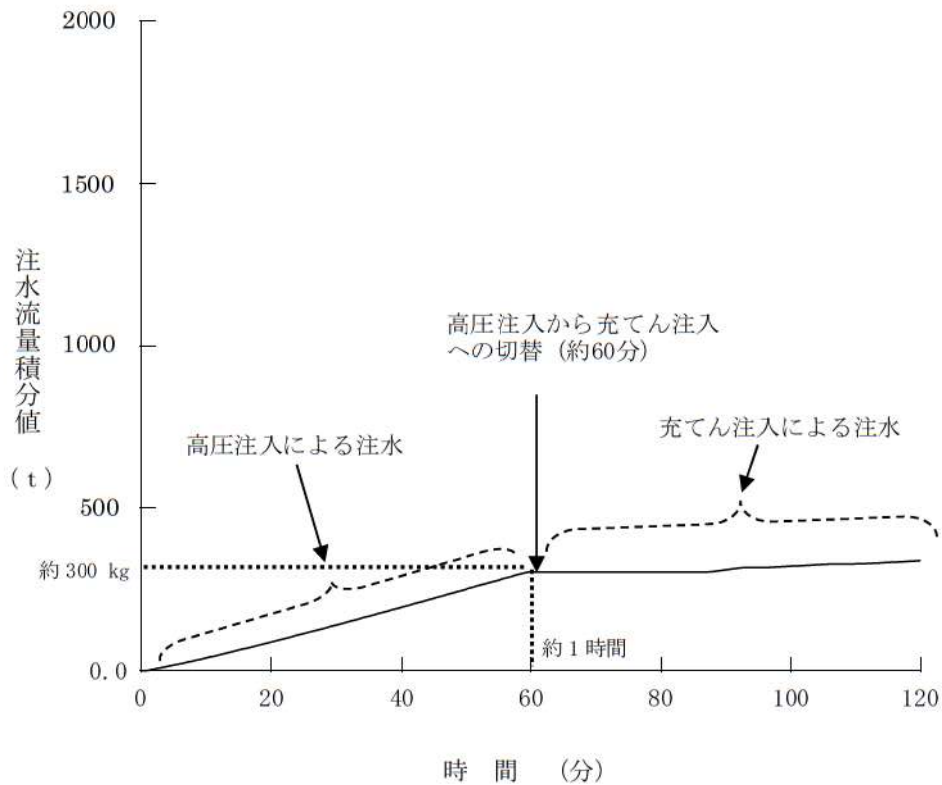
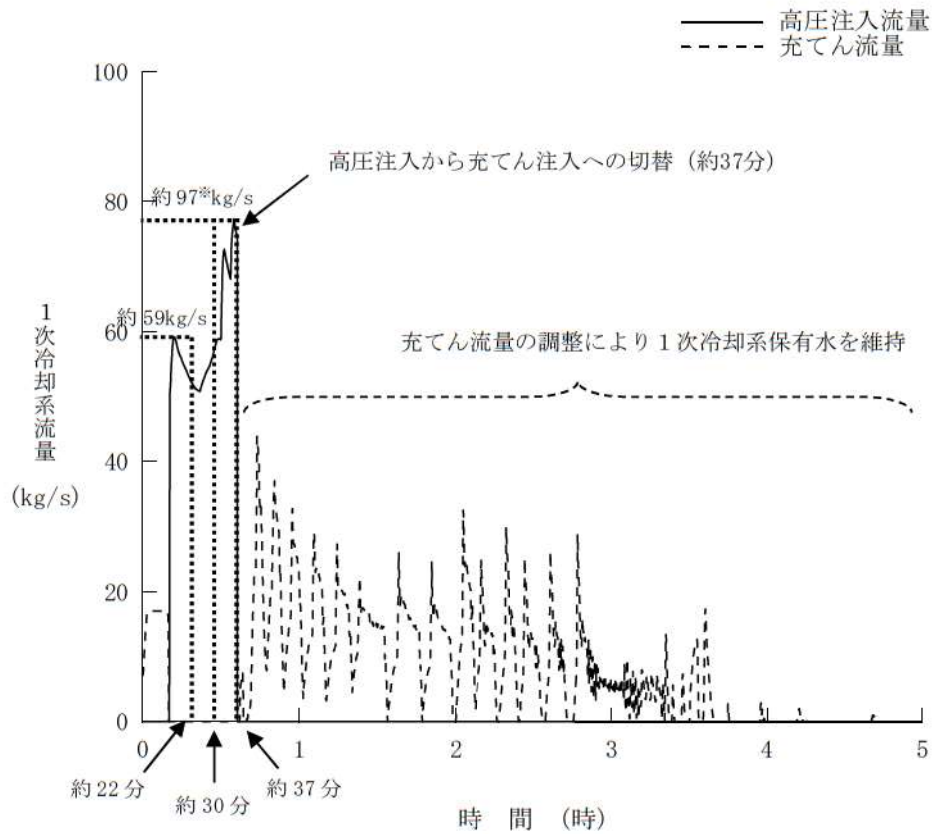


図2 1次冷却系注水流量積分値の推移（インターフェイスシステムLOCA）



※：健全側主蒸気逃がし弁開による1次冷却系の減温、減圧を考慮し、1次冷却系が大気圧時点の注水流量を想定
 図3 1次冷却系注水流量の推移（蒸気発生器伝熱管破損＋破損側蒸気発生器隔離失敗）

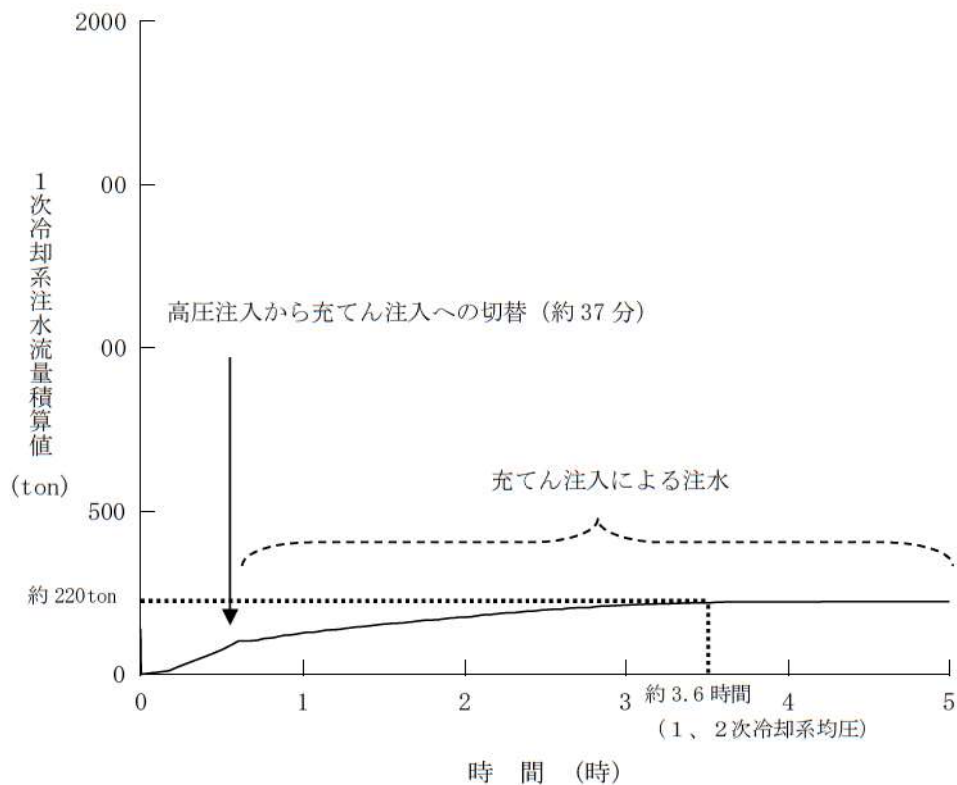


図4 1次冷却系注水流量積算値の推移（蒸気発生器伝熱管破損＋破損側蒸気発生器隔離失敗）

「蒸気発生器伝熱管破損＋破損蒸気発生器隔離失敗」における
1次冷却系保有水量と加圧器水位について

蒸気発生器伝熱管破損＋破損蒸気発生器隔離失敗時における1次冷却系保有水量と加圧器水位の推移を図1、図2に示す。事象初期は蒸気発生器2次側への漏えいに伴い、1次冷却系保有水量は減少しているが、非常用炉心冷却設備の作動に伴い、1次冷却系保有水量は増加している。高圧注入系から充てん系への切替え後（約37分）、高圧注入系から充てん系への切替えによる1次冷却系保有水量の一時的な減少はあるものの、加圧器水位は、無負荷水位を維持するように、充てん流量が調整され、1次冷却系に注水されている。

図1及び図2中の①～⑥の各時間における1次冷却材圧力、1次冷却材平均温度、比容積、加圧器水位及び1次冷却系保有水量を下表に示す。下表のとおり、1次冷却材圧力及び1次冷却材平均温度の低下により、比容積は低下傾向となる。このため、加圧器水位は事象初期から低下傾向となるものの、1次冷却系保有水量（液相質量）は、事象初期から増加傾向となる。

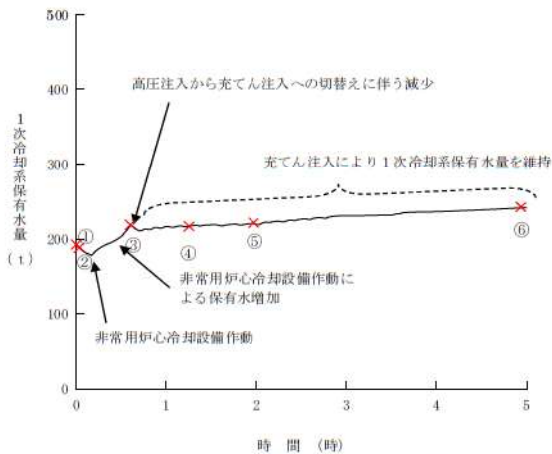


図1 1次冷却系保有水量の推移

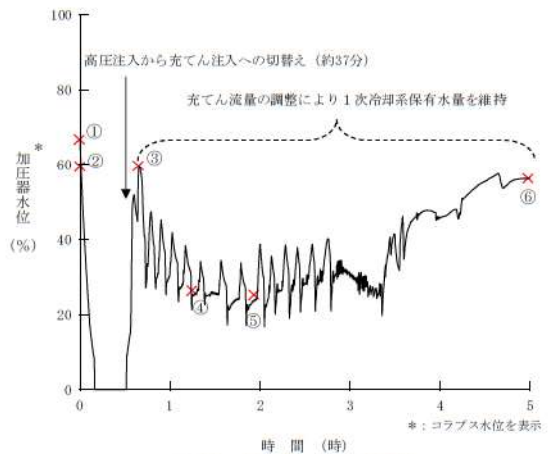


図2 加圧器水位の推移

*: コラプス水位を表示
(コラプス水位とは、液相中に存在するボイドを集約して、仮想的に気液完全分離とした状態での水位を記載しているもの)

	単位	①初期状態	②約40分	③約39分	④約1.2時間	⑤約2.0時間	⑥約5時間
加圧器水位 ^{※1} 【図2】 (加圧器水位に対応した1次冷却系体積 ^{※2})	% (m ³)	約67 (約273)	約60 (約270)	約60 (約270)	約24 (約258)	約24 (約258)	約56 (約269)
1次冷却系保有水量（液相質量） ^{※3} 【図1】	×10 ³ kg	約193	約190	約214	約217	約220	約242
1次冷却材圧力	MPa[gage]	約15.71	約15.34	約4.0	約1.6	約1.2	約0.1
1次冷却材平均温度	℃	約308.8	約309.0	約214.1	約181.4	約164.8	約92.5
比容積 ^{※4}	m ³ /kg	約0.001413	約0.001415	約0.001177	約0.001129	約0.001107	約0.001038
1次冷却系保有水量（液相体積） ^{※5}	m ³	約273	約269	約252	約245	約244	約251

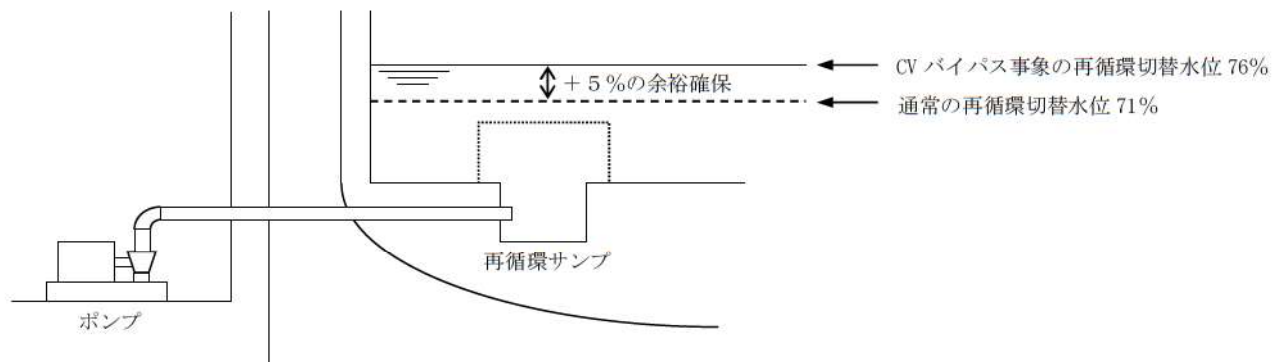
※1: 「加圧器水位」は、解析コードから出てきた加圧器のコラプス水位を示している。
 ※2: 「加圧器水位に対応した1次冷却系体積」は、加圧器水位における加圧器の体積と1次冷却系ループの体積を合算した体積を示している。
 ※3: 「1次冷却系保有水量（液相質量）」は、解析コードから計算された1次冷却系の液相質量を示している。
 ※4: 「比容積」は、1次冷却材圧力及び1次冷却材平均温度から算出している。
 ※5: 「1次冷却系保有水量（液相体積）」は、1次冷却系保有水量（液相質量）と比容積から算出している。

格納容器バイパス事象における再循環運転開始水位について

格納容器バイパス事象では、余熱除去系統が使用不能の場合、加圧器逃がし弁の開放及び充てん注入によるフィードアンドブリードを行い、長期対策として再循環運転による継続的な炉心冷却を実施する。

格納容器再循環サンプの再循環運転可能水位は 71%以上（広域）であるが、格納容器バイパス事象は格納容器外へ燃料取替用水ピット又は再循環サンプの水が流出する事象であることから、再循環運転開始後の水位低下の可能性を考慮し、再循環切替水位に+5%の余裕を確保した再循環サンプ水位 76%以上（広域）となれば、再循環運転への切替操作を実施する。

なお、再循環運転中は燃料取替用水ピットへの補給、加圧器逃がし弁の開放及び充てんポンプによる燃料取替用水ピット水の注水を継続して行い、再循環サンプ水位の維持に努める。



燃料評価結果について

1. 燃料消費に関する評価（格納容器バイパス）

重要事故シーケンス【インターフェイスシステム LOCA】

【蒸気発生器伝熱管破損時に破損側蒸気発生器の隔離に失敗する事故】

事象：仮に外部電源が喪失してディーゼル発電機による電源供給を想定し、事象発生後7日間最大負荷で運転した場合を想定する。

燃料種別		軽油
時系列	事象発生直後～7日間 (=168h)	ディーゼル発電機 (事象発生後、自動起動、燃費については定格出力にて、事象発生後～7日間を想定) $V = \frac{N \times c \times H}{\gamma} \times 2 \text{ 台}$ $= \frac{5,600 \times 0.2311 \times 168}{825} \times 2 \text{ 台}$ $= \text{約 } 527.1 \text{ kL}$
	事象発生直後～7日間 (=168h)	緊急時対策所用発電機（指揮所用及び待機所用各1台の計2台）起動（保守的に事象発生後すぐの起動を想定） 燃費約(24.4L/h×1台+19.3L/h×1台)×24h×7日間=7,342L = 約7.4kL
合計		7日間で消費する軽油量の合計 約534.5kL
結果		ディーゼル発電機燃料油貯油槽の油量（540kL）にて供給可能

※ ディーゼル発電機重油消費量計算式


$$V = \frac{N \times c \times H}{\gamma}$$

V : 重油必要容量 (kL)	
N : 発電機定格出力 (kW) = 5,600	
H : 運転時間 (h) = 168 (7日間)	
γ : 燃料油の密度 (kg/kL) = 825	
c : 燃料消費率 (kg/kW・h) = 0.2311	

原子炉補助建屋の状況確認方法について

インターフェイスシステム LOCA で想定する余熱除去ポンプ室，余熱除去冷却器室等の原子炉補助建屋の状況は以下の方法により確認をする。

① 漏水警報発信を起因とする漏水箇所の特定

余熱除去ポンプのフロア排水口には，漏水を検知する電極棒があり，排水口に mm 程度の水が溜まると，通電することで中央制御室に警報が発信する。

② その他

余熱除去ポンプ室及び余熱除去冷却器室等に温度情報モニター付きの熱感知器を設置しており，室内温度情報を中央制御室にて確認できることから漏えい並びに周辺状況の把握手段として活用することができる。

このような情報を総合的に判断して原子炉補助建屋の状況が確認できると考える。

以上

添付資料－漏水検知器イメージ図・設置場所，熱感知器設置場所

 枠囲みの内容は機密情報に属しますので公開できません。

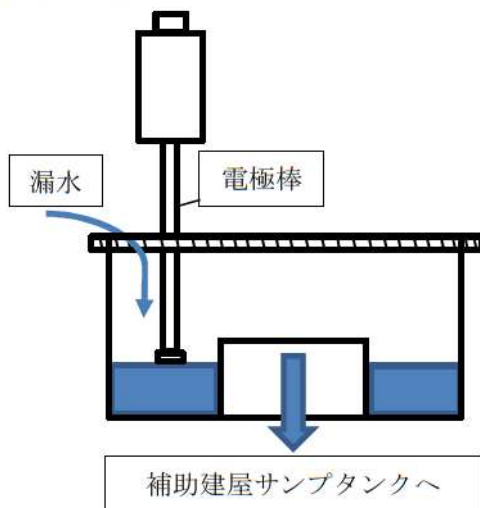
漏水検知器イメージ図・設置場所，熱感知器設置場所

(RHRP：余熱除去ポンプ，CSP：格納容器スプレイポンプ，SIP：高圧注入ポンプ)

1. 漏水検知器イメージ図・設置場所

(1) RHRP 室の漏水警報 排水口イメージ図

漏水を検知する電極棒があり，排水口に mm 程度の水が溜まると，通電することで，中央制御室に警報が発信する。



(2) 漏水検知器設置場所

中央制御室から確認できる漏水検知器の位置を示す。

原子炉補助建屋 T. P. -1.7m 漏水検知器



枠囲みの内容は機密情報に属しますので公開できません。

2. 熱感知器設置場所

中央制御室から確認できる熱感知器の位置を示す。

(1) 原子炉補助建屋 T. P. -1. 7m 熱感知器



(2) 原子炉補助建屋 T. P. 2. 8m 熱感知器



(3) 複合火災受信機の温度情報モニター



- トレンド機能
- ・ 3分または1週間の温度トレンド
 - ・ デジタル表示あり (現在値 21°C)
 - ・ °C 火災警報発信
 - ・ °C 火災プレ警報発信

枠囲みの内容は機密情報に属しますので公開できません。

インターフェイスシステム LOCA 発生時の余熱除去系隔離操作の成立性について

泊 3 号炉においてインターフェイスシステム LOCA(以下「ISLOCA」という。)が発生した場合、図 1 に示すとおり、主蒸気逃がし弁による 1 次冷却系急速冷却、加圧器逃がし弁の開操作による 1 次冷却系減圧操作のほか、余熱除去ポンプ入口弁に設置されたツインパワー弁(以下「ツインパワー弁」という。図 2 参照)を遠隔で閉止することにより余熱除去系を隔離し、事象を収束させるとともに、健全側の余熱除去系により長期に炉心冷却を継続する。

以下に、漏えいが発生している余熱除去系を隔離するためのツインパワー弁の閉操作の成立性について説明する。また、その他の対応操作の成立性についてもあわせて説明する。

1. ツインパワー弁の閉操作手順

ISLOCA 発生時において必要な対応操作のうち、ツインパワー弁の閉操作を除いては、すべて中央制御室からの操作による。ツインパワー弁の閉操作については、早期の流出停止を目的として、1 次冷却材圧力を監視しつつ準備が整い次第、操作を実施することとし、事象発生から 1 時間以内に閉操作することが可能である。

その操作手順は以下のとおりであり、また、ツインパワー弁の遠隔操作場所を図 3 に、ツインパワー弁の設置場所及び中央制御室から操作場所へのアクセスルートを図 4 に示す。

- ① 運転員 1 名が中央制御室から T.P. 10. 3m のツインパワー弁操作場所へ移動する。
- ② 操作場所において空気ポンペを接続し、空気ラインの弁を開操作することによりツインパワー弁を遠隔で閉止する。

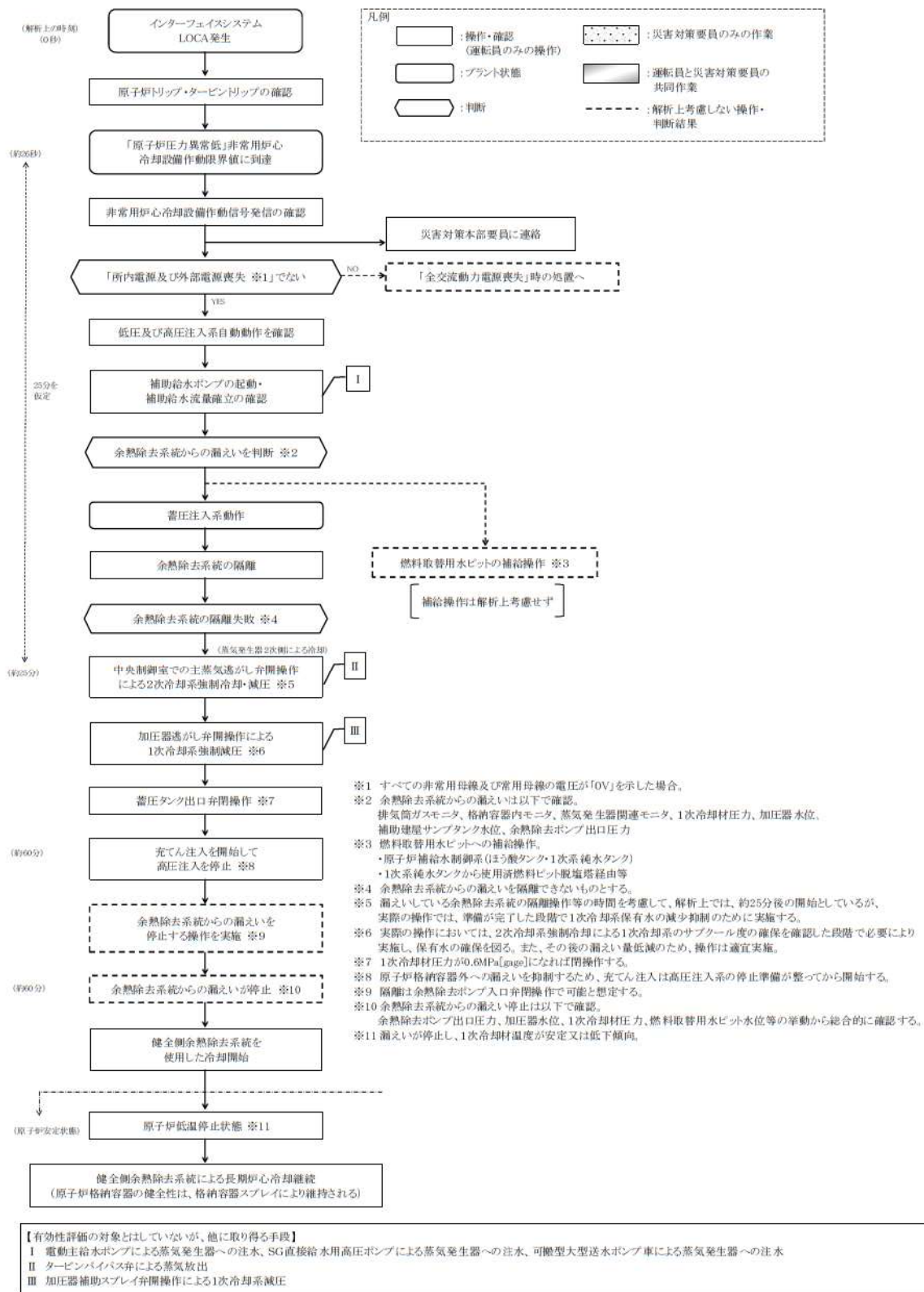
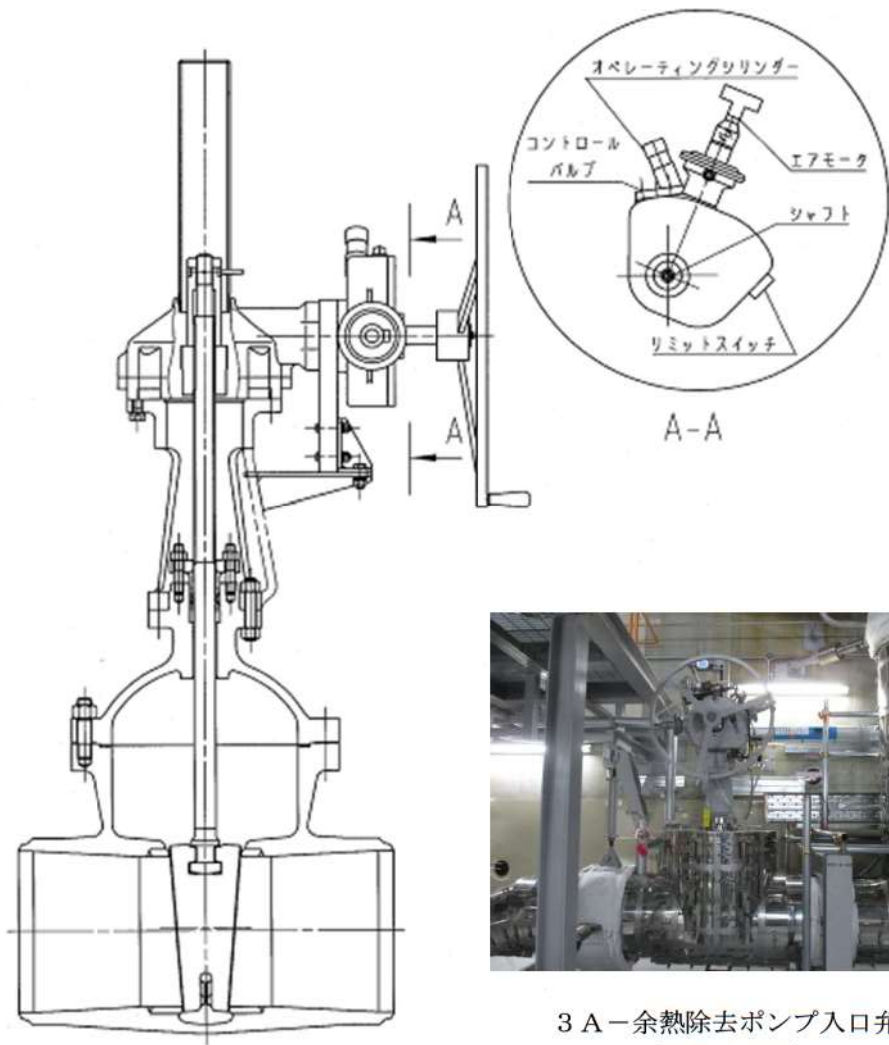


図1 ISLOCA発生時の対応手順の概要
(重大事故等対策の有効性評価より抜粋)



3 A-余熱除去ポンプ入口弁
(3V-RH-005A)

図 2 ツインパワー弁構造図

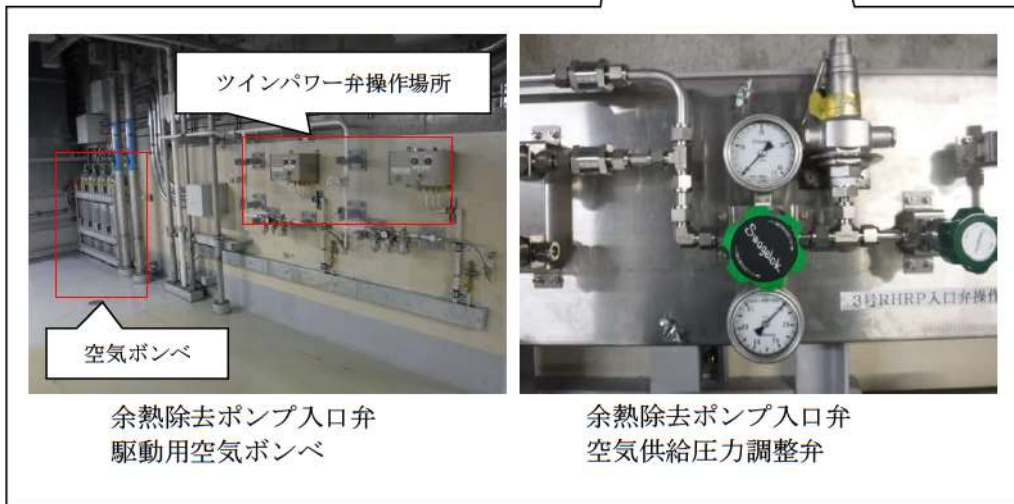
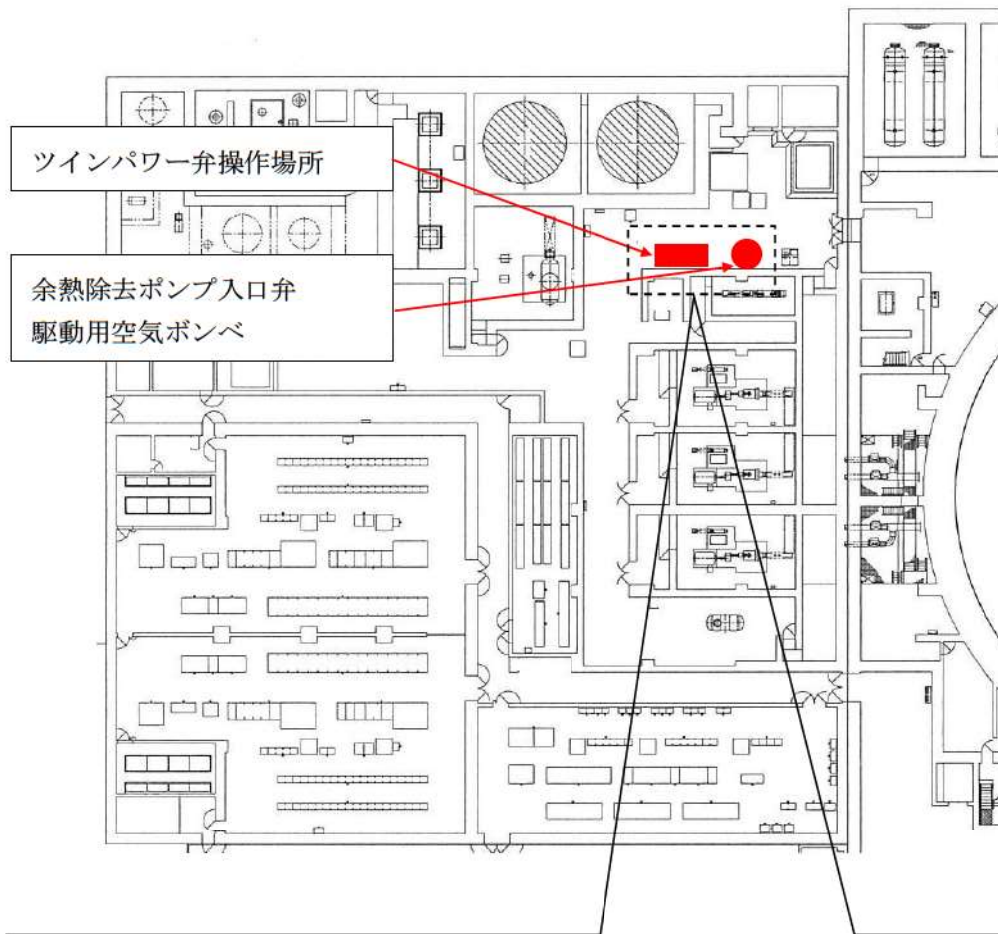


図3 ツインパワー弁操作場所及び駆動用空気ボンベ

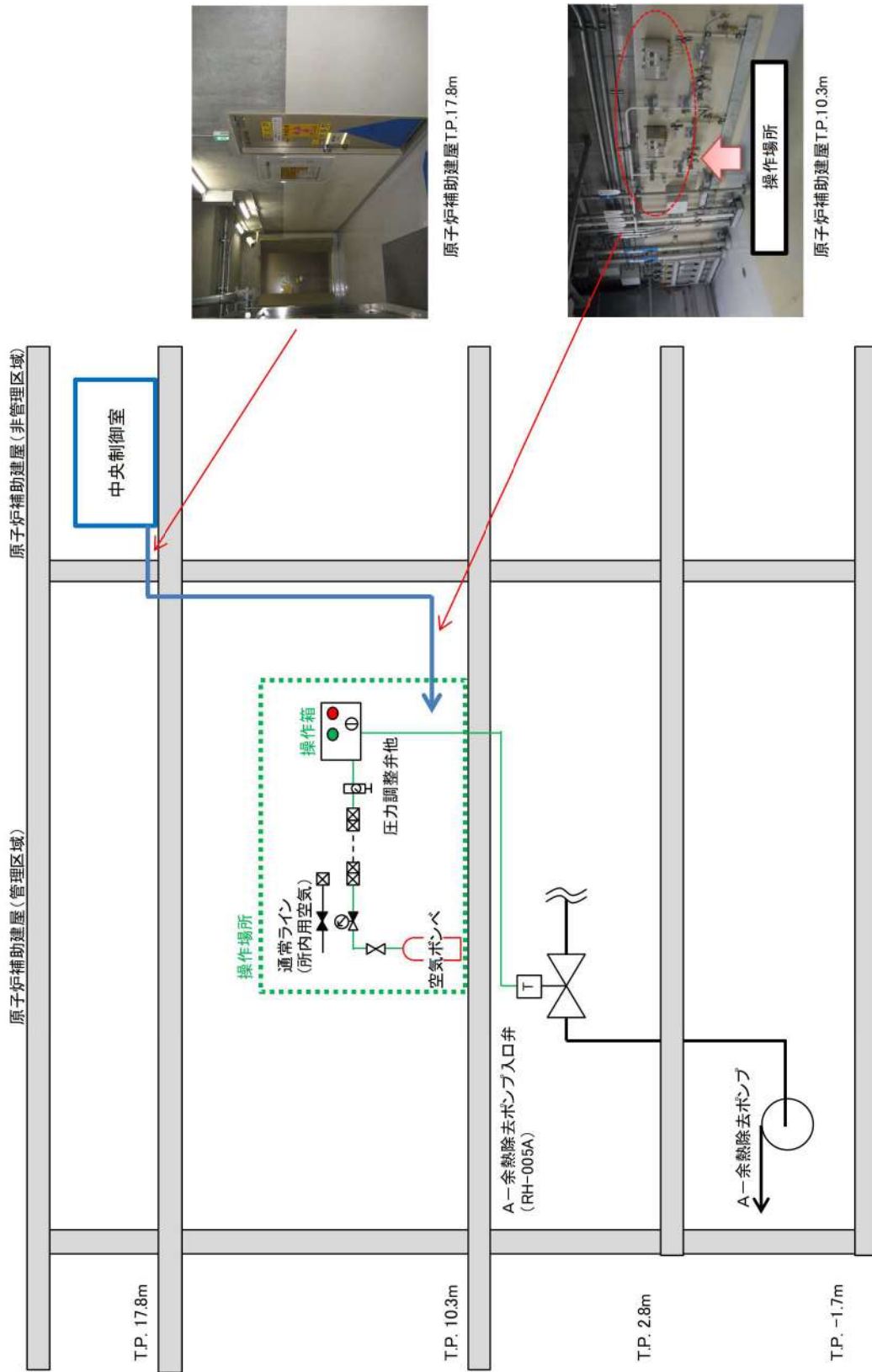


図4 ツインパワー弁操作場所へのアクセスルート

2. 余熱除去系からの漏えい箇所及び漏えい量

余熱除去系からの漏えい箇所は、ISLOCAの有効性評価において想定したとおり、弁、余熱除去ポンプ、余熱除去冷却器、余熱除去ポンプ入口逃がし弁（3V-RH-004A、B、以下「入口逃がし弁」という。）及び余熱除去冷却器出口逃がし弁（3V-RH-027A、B、以下「出口逃がし弁」という。）を想定した。漏えいを想定する箇所を図5に示す。また、漏えい量は、ISLOCAの有効性評価における1時間後までの解析結果から、以下のとおりに推移する。（図6参照）

- ① ISLOCA発生時、高温、高圧の1次冷却材が余熱除去系に流入し、入口逃がし弁（吹出し圧力：、吹止り圧力：）及び出口逃がし弁（吹出し圧力：、吹止り圧力：）から流出するとともに、弁グランド部、余熱除去ポンプグランド部、余熱除去冷却器マンホールフランジ部等から高温の蒸気と水が二相流となって噴出する。
- ② 2次冷却系強制冷却、減圧操作により、出口逃がし弁及び入口逃がし弁からの漏えいが順次止まるとともに、原子炉建屋及び原子炉補助建屋内での余熱除去系からの漏えい量も徐々に低下する。
- ③ その後、余熱除去系を1次冷却系から隔離するために、ツインパワー弁の閉操作を開始する。ツインパワー弁は、1次冷却系の圧力が十分低下していると想定される事象発生30分後から駆動用空気ポンベ操作を開始し、その30分後に漏えいを停止することが可能である。ここで、ツインパワー弁閉止後も隔離されていない漏えい弁が4個存在するが、事象発生後1時間時点で1次冷却系内の圧力は弁の最高使用圧力（）を十分下回り、また、現実的にはグランドパッキンの機能も期待できることから、弁のグランド部からの漏えいは無視できる状態になる。（図7参照）

枠囲みの内容は機密情報に属しますので公開できません。

- ツインパワー弁閉止後もループの温度と圧力が加わり続ける配管
- ISLOCA時に漏えいが発生すると想定される機器
- ツインパワー弁閉止後も漏えいが継続すると想定される機器

余熱除去系統A系統とB系統は対称位置に同様な機器(例【A系】3V-RH-004A、【B系】3V-RH-004B)が設置されていることから、代表としてB系統を示す。

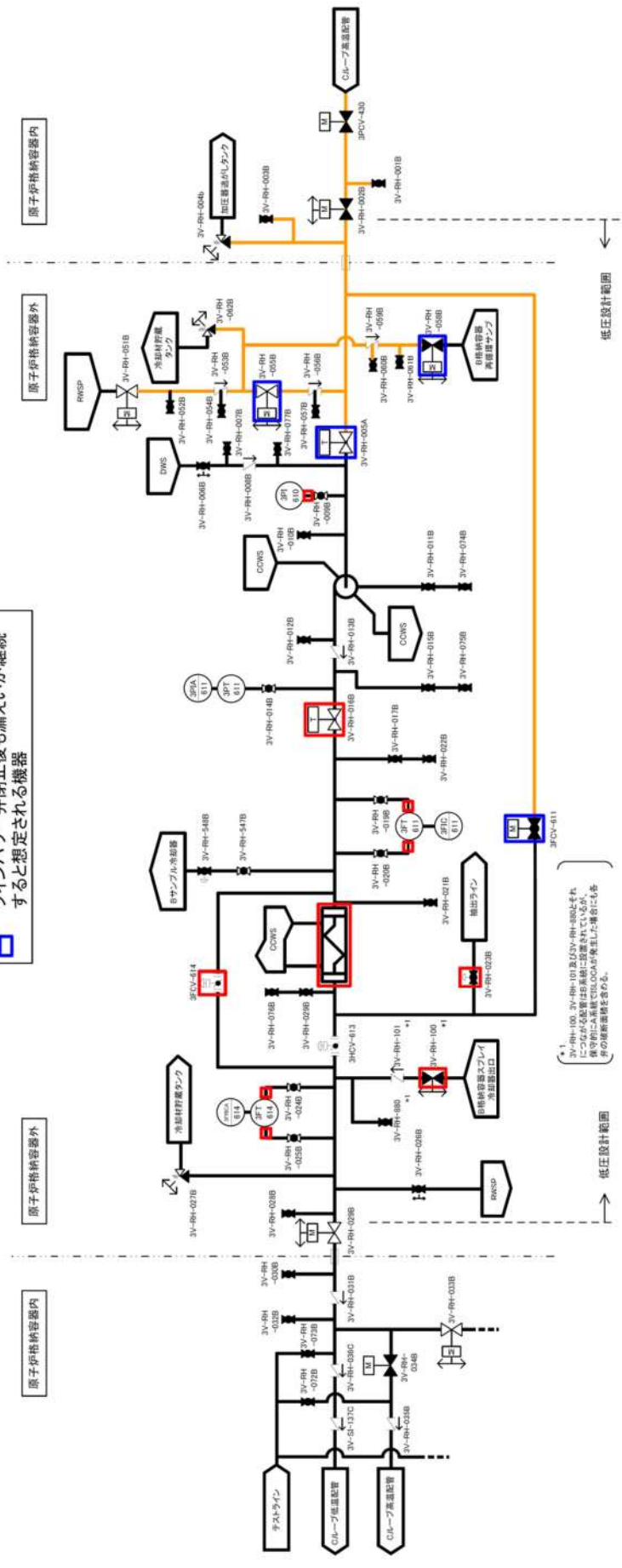


図5 泊3号炉における ISLOCA 発生時に漏えいが発生すると想定される機器及びツインパワー弁閉止後も漏えいが継続すると想定される機器

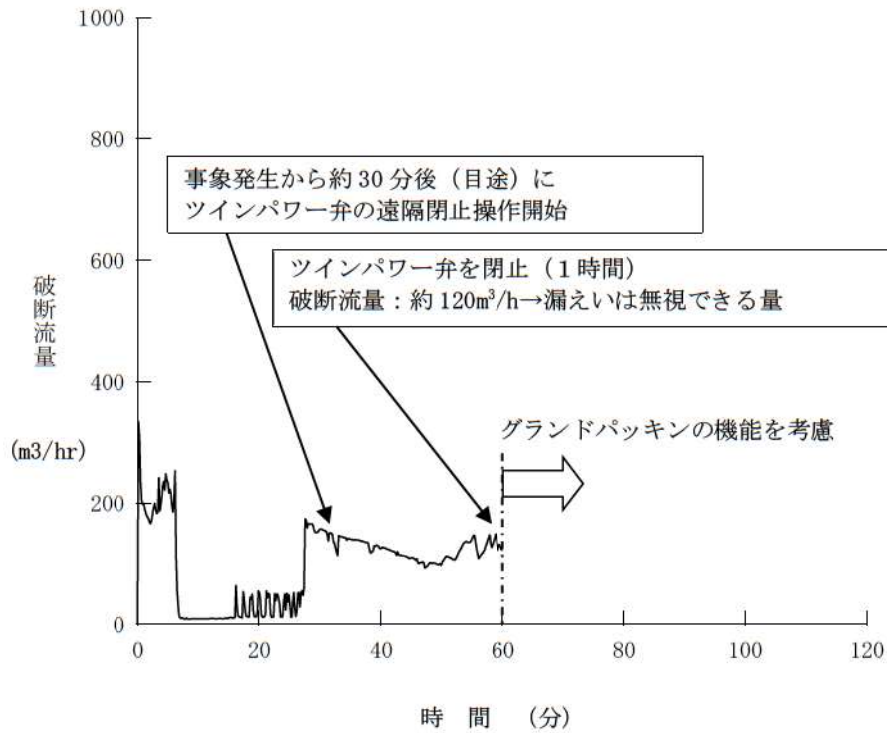


図6 余熱除去系からの漏えい量(格納容器外への漏えい量)

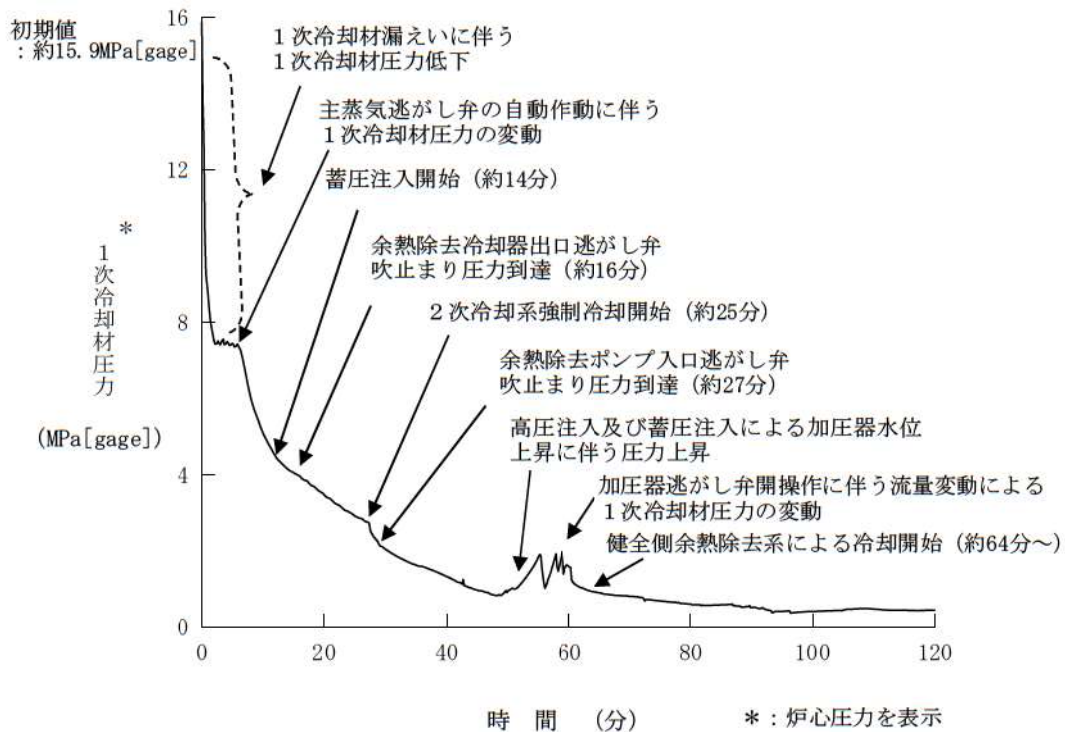


図7 1次冷却材圧力

3. ISLOCA 発生時の対応操作の成立性

ISLOCA 発生時においては、原子炉補助建屋内に漏えいした水の滞留、高温の水及び蒸気による雰囲気温度の上昇及び放射線量の上昇が想定されることから、事象を収束し長期冷却を継続するために必要なツインパワー弁の操作性や健全側余熱除去ポンプ等の機能に影響する可能性がある。

そのため、別紙－1、2、3に示すとおり、溢水評価、雰囲気温度評価及び線量評価を行うとともに、必要な対応操作の成立性及び健全側余熱除去ポンプの機能維持に関して確認した。その結果を以下(1)に示すとともに表1に整理する。

なお、評価においては実際の操作可能時間を考慮し、事象発生から1時間後にツインパワー弁の閉操作が完了し漏えいが停止するものとした。

(1) 対応操作の成立性

ISLOCA 発生時において必要な対応操作のうち、ツインパワー弁の閉操作を除いては、すべて中央制御室からの操作によるため、ISLOCA 発生時においても操作可能である。

ツインパワー弁の閉操作に関しても、以下 a. ～ c. のとおり操作可能であることを確認した。

a. 溢水による影響（別紙－1 参照）

ツインパワー弁の遠隔操作場所は原子炉補助建屋 T.P.10.3m の通路であり、アクセスルートも含めて溢水の影響を受けないため、その操作は可能である。

b. 雰囲気温度の影響（別紙－2 参照）

ツインパワー弁の遠隔操作場所は原子炉補助建屋 T.P.10.3m の通路であり、アクセスルートも含めて溢水による建屋内雰囲気温度上昇の影響を受けないため、その操作は可能である。

c. 放射線による影響（別紙－3 参照）

ツインパワー弁の遠隔操作場所は原子炉補助建屋 T.P.10.3m の通路であり、アクセスルートも含めて放射線による影響が少ないため、その操作は可能である。

(2) 健全側余熱除去ポンプ等の機能維持

ISLOCA 発生時においては、事象収束及び長期冷却継続のため、高圧注入ポンプ、主蒸気逃がし弁、補助給水ポンプ、加圧器逃がし弁、充てんポンプ、健全側余熱除去ポンプ及び同冷却器の他、ツインパワー弁の機能に期待している。

それらの機器のうち、長期冷却継続のためにその機能に期待する健全側余熱除去ポンプについて関連計装品を含め ISLOCA 発生時においてもその機能が維持されることを、以下 a. ～ c. のとおり確認した。

また、健全側余熱除去ポンプ以外の機器についても、関連計装品を含め ISLOCA 発生時においてもそれらの機能が維持されることを確認しており、それらの結果を表 1 に整理する。

a. 溢水による影響（別紙－1 参照）

健全側余熱除去ポンプは原子炉補助建屋の最下階である T.P. -1.7m に設置されており、ISLOCA 発生後、他区画から漏えい水が床ドレン配管を逆流し溢水してくると想定しているが、2. で示したとおり事象発生 of 1 時間後にツインパワー弁を閉止することで、溢水量（約 98.3m³、床面からの高さ：0.14m*¹）は、余熱除去ポンプ及び関連計装品の機能喪失高さ（約 624.5m³、床面からの高さ：0.83m）を下回り、健全側余熱除去ポンプの機能は喪失されない。

健全側余熱除去冷却器は原子炉補助建屋の T.P. 2.8m に設置されており、ISLOCA 発生後、他区画からの漏えい水に影響を受けない区画に設置されていることから、溢水による影響はない。なお、余熱除去冷却器は金属部品で構成されており、溢水の影響を受けることはない。

高圧注入ポンプは原子炉補助建屋の最下階である T.P. -1.7m に設置されており、ISLOCA 発生後、他区画から漏えい水が床ドレン配管を逆流し溢水してくると想定しているが、2. で示したとおりツインパワー弁を閉止することで、事象発生 of 1 時間後時点においても、溢水量（約 98.3m³、床面からの高さ：0.14m*¹）は、高圧注入ポンプ及び関連計装品の機能喪失高さ（約 413.8m³、床面からの高さ：0.55m）を下回り、高圧注入ポンプの機能は喪失されない。

補助給水ポンプ及び主蒸気逃がし弁は区画として分離されている非管理区域に設置されており、関連計装部品も含め漏えいの影響は無く、補助給水ポンプ及び主蒸気逃がし弁の機能は維持される。

加圧器逃がし弁は原子炉格納容器内に設置されているが、関連計装部品も含め、漏えい箇所である加圧器逃がしタンクと離れていることから、影響は少ない。

充てんポンプは原子炉補助建屋の T.P. 10.3m に設置されており、他区画からの漏えい水による影響を受けない区画に設置されているため、関連計装部品も含め漏えいの影響は無く、充てんポンプの機能は維持される。

ツインパワー弁の駆動部は浸水レベルより十分高い位置に設置しており、溢水の影響を受けない。

*1. 溢水量をポンプの土台面積等を除いた床面積で割った値

b. 雰囲気温度の影響（別紙－2 参照）

健全側余熱除去ポンプは原子炉補助建屋の最下階である T.P. -1.7m に設置されており、ISLOCA 発生初期には高温の水及び蒸気の漏えいに伴い、原子炉補助建屋 T.P. -1.7m の区画の雰囲気温度は約 112℃まで上昇するが、2. で示したとおりツインパワー弁を閉止することにより低下する。健全側余熱除去ポンプ及び関連計装部品について、雰囲気温度に対し機能維持されることを確認している。なお、ポンプ本体には、低温の原子炉補機冷却水が通水されており、ポンプ運転中、メカニカルシール及び軸受部の冷却がなされることから問題とはならない。

健全側余熱除去冷却器は原子炉補助建屋の T.P. 2.8m に設置されており、ISLOCA 発生後、他区画からの漏えい水に影響を受けない区画に設置されていることから、溢水による影響はない。なお、余熱除去冷却器は金属部品で構成されており、溢水の影響を受けることはない。

高圧注入ポンプは原子炉補助建屋の最下階である T.P. -1.7m に設置されており、ISLOCA 発生初期には、高温の水及び蒸気の漏えいに伴い、原子炉補助建屋 T.P. -1.7m の区画の雰囲気温度は約 112℃まで上昇するが、2. で示したとおりツインパワー弁を閉止することにより低下する。高圧注入ポンプ及び関連計装部品について、雰囲気温度に対し機能維持されることを確認している。なお、ポンプ本体には、低温の原子炉補機冷却水が通水されており、ポンプ運転中、メカニカルシール及び軸受部の冷却がなされることから問題とはならない。

補助給水ポンプ及び主蒸気逃がし弁は区画として分離されている非管理区域に設置されており、関連計装部品も含め漏えいの影響は無く、補助給水ポンプ等の機能は維持される。

加圧器逃がし弁は原子炉格納容器内に設置されているが、関連計装部品も含め、漏えい箇所である加圧器逃がしタンクと離れていることから、影響は少ない。

充てんポンプは原子炉補助建屋の T.P. 10.3m に設置されており、原子炉補

助建屋内における漏えい蒸気を考慮した場合においても、関連計装部品も含め漏えいの影響は無く、充てんポンプの機能は維持される。

ツインパワー弁本体及び駆動部は原子炉補助建屋の T.P. 2.8m に設置されており、ISLOCA に伴う高温の蒸気漏えいにより当該区画の雰囲気温度は約 163℃ まで上昇するが、ツインパワー弁を閉止することにより低下する。なお、ツインパワー弁は原子炉補助建屋内における漏えい蒸気を考慮した場合においても機能維持されることを確認している。

c. 放射線による影響（別紙－3 参照）

健全側余熱除去ポンプ及び関連計装品が、放射線量に対し機能維持されることを確認している。（ポンプモータの 30 日間の線量の積算を仮定しても、積算吸収線量は約 12Gy であり、この値は制限値である 2MGy を下回る。また、流量計（FT-604、614）の 30 日間の線量の積算を仮定しても、積算吸収線量は約 22Gy であり、この値は制限値である 100Gy を下回る。）

健全側余熱除去冷却器は金属部品で構成されており、溢水の影響を受けないため、その機能に影響はない。

高圧注入ポンプ及び関連計装品が、放射線量に対し機能維持されることを確認している。（ポンプモータの 30 日間の線量の積算を仮定しても、積算吸収線量は約 12Gy であり、この値は制限値である 2MGy を下回る。また、流量計（FT-902、922）の 30 日間の線量の積算を仮定しても、積算吸収線量は約 22Gy であり、この値は制限値である 100Gy を下回る。）

補助給水ポンプ及び主蒸気逃がし弁は直接漏えいが発生しない区画（非管理区域）にあり、扉により溢水箇所と分離されているため、放射線源は一切なく、その機能に影響はない。

加圧器逃がし弁は原子炉格納容器に設置されているが、関連計装品も含め、漏えい箇所である加圧器逃がしタンクとは離れていることから、影響は少ない。

充てんポンプ及びその関連計装品については当該区画に線源がないため影響はない。

ツインパワー弁駆動部は金属部品等による機械的機構のみで構成されており、放射線による影響を受けないため、その機能に影響はない。

(3) 現実的な漏えい量を想定した場合の成立性

実機において ISLOCA が発生した場合、解析で用いた破断面積は下表のとおり保守的に設定されていることから、実際の漏えい量が少なくなり、事象進展も遅くなることから、中央制御室での操作の成立性やツインパワー弁の閉操作の成立性の観点では余裕が増える方向であり、成立性に問題はない。

	ISLOCA 解析	実際の破断面積
破断面積 [inch ²]	1.04	0.56
等価直径 [inch]	1.15	0.84

表 1 ISLOCA 時の対応操作の成立性確認結果

対応手順	高圧注入ポンプによる注入	高圧注入ポンプ	主蒸気逃がし弁による2次系強制冷却	加圧器逃がし弁の開放による1次系減圧操作	充てんポンプによる注水開始および高圧注入ポンプの停止	健全側余熱除去ポンプによる始動操作	余熱除去系統からの漏えいを停止する操作
機器	高圧注入ポンプ	①主蒸気逃がし弁 ②補助給水ポンプ	加圧器逃がし弁	加圧器逃がし弁	充てんポンプ	①余熱除去ポンプ ②余熱除去冷却器	①ツインパワー弁 ②ツインパワー弁操作場所
設置場所	原子炉補助建屋 T.P.-1.7m	①非管理区域 ②非管理区域	原子炉格納容器 T.P.39.15m	原子炉補助建屋 T.P.10.3m	原子炉補助建屋 T.P.10.3m	①T.P.-1.7m ②T.P.-2.8m	①原子炉補助建屋 T.P.2.8m ②原子炉補助建屋 T.P.10.3m
時間	0分～約5.9分(※1)	約2.5分～(※1)	約5.5分～(※1)	約6.0分～(※1)	約6.4分～(※1)	約6.4分～(※1)	～約1時間後(※2)
溢水評価	中央制御室からの操作のため操作可能 ・溢水量は高圧注入ポンプ及び関連計装品の戻り、機能喪失高さを下回り、機能は維持されることとを確保。浸水レベル：0.14m 機能喪失高さ：0.55m	主蒸気逃がし弁及び補助給水ポンプは非管理区域に設置されており、影響はない。	加圧器逃がし弁は、関連計装品も含め、加圧器逃がし弁が設置されていることから、影響はない。	充てんポンプが設置された区域では溢水は発生せず、関連計装品も含め影響はない。	同左	同左	・ツインパワー弁操作場所での漏えいは発生しないため操作性に影響はない。 ・ツインパワー弁操作場所へのアークセスルース(T.P.10.3m)近傍では溢水は発生しないため、アークセスに支障はない。 ・ツインパワー弁の駆動部は浸水レベルより十分高い位置に設置しており、溢水の影響を受けない。 ・浸水レベル：0.10m 機能喪失高さ：1.69m
雰囲気温度評価	中央制御室からの操作のため操作可能 ・高圧注入ポンプ電動機及び関連計装品が、雰囲気温度に対して機能を維持されることとを確保。また、原子炉補助冷却水ポンプ本体も機能維持される。	同左	同左	同左	同左	同左	・ツインパワー弁操作場所での漏えいは発生しないため操作性に影響はない。 ・ツインパワー弁操作場所へのアークセスルース(T.P.10.3m)近傍では溢水は発生しないため、アークセスに支障はない。 ・ツインパワー弁の駆動部は雰囲気温度に対して機能維持されることを確認してあり影響はない。
放射線量評価	中央制御室からの操作のため操作可能 ・高圧注入ポンプ及び関連計装品が放射線量に対して機能維持されることとを確保。	同左	同左	同左	同左	同左	・ツインパワー弁操作に伴う運転員の受ける線量は約4.5mSvであり、被ばく線量上操作は十分可能。 ・ツインパワー弁駆動部は金属部品等による機械的機構のみで構成されており、放射線による影響を受けたいため、その機能に影響はない。

上段：機器の操作性
下段：機器の機能維持

(※1)：解析上の時間
(※2)：実際の操作可能時間

ISLOCA 時の溢水評価

1. 漏えい量評価

1.1 漏えい量評価における評価条件

- 有効性評価において想定したとおり、余熱除去系の弁、余熱除去ポンプ、余熱除去冷却器、入口逃がし弁及び出口逃がし弁から漏えいするものと想定する。
- 弁からの漏えいについては、実機にて漏えいが想定される弁を想定し、漏えい量は ISLOCA の有効性における漏えい量を破断面積比で按分する。
- 漏えい量積分値については事象発生 7 時間後までを確認する。
- 余熱除去系入口逃がし弁からの流出については、原子炉格納容器内に留まること、出口逃がし弁からの流出については、冷却材貯蔵タンクに貯留されることから、原子炉補助建屋内の溢水評価の他、ツインパワー弁の操作環境に影響しないため考慮しない。

1.2 各区画における漏えい量評価結果

各区画における漏えい量については、余熱除去系の A 系で ISLOCA が発生する場合と B 系で ISLOCA が発生する場合に有意な差はなく、各区画における漏えい量の積分値は、図 1 のとおり漏えいを想定する余熱除去冷却器と弁が設置されている T.P. 2.8m での漏えい量が最大となった。

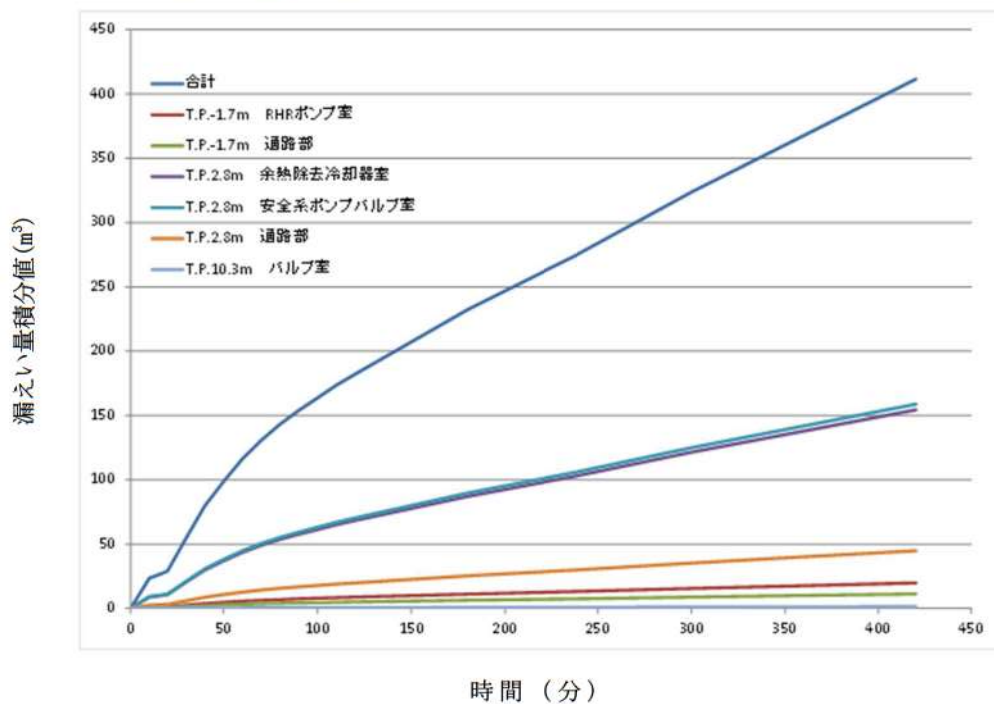


図 1 各区画における漏えい量積分値

2. 水没評価

2.1 水没評価における評価の条件

漏えいが想定される設備の配置と溢水状況について、図 2 に示す。また、機器等の水没評価における主な評価条件は次の通り。

- ・最下層階を除く各区画の溢水評価においては床ドレン配管による水の下層階への移送は期待しない評価とし、最下層階にある余熱除去ポンプ、高圧注入ポンプなどの緩和機器への没水の影響確認は、上層階で生じた漏えい水が床ドレン配管からも含めてすべて流れ込むことを想定する保守的な評価とする。
- ・水没評価においてはツインパワー弁の閉操作が完了することにより漏えいが停止する 1 時間後までの評価を行う。

2.2 水没評価結果

各区画を含む各階の溢水評価を図 3 ～図 7 に示す。

また、原子炉補助建屋内等で発生した漏えい水は、全て原子炉補助建屋最下層に集液され、その後に床ドレン配管により補助建屋サンプタンクに集まるが、その容量は約 10m³ であるため床ドレン配管を逆流し、原子炉補助建屋 T.P. -1.7m の全区画に溢水する。原子炉補助建屋 T.P. -1.7m の水位は徐々に上昇するが、ツインパワー弁を閉止することにより漏えい量は無視できる程度に低減する。

(1) 健全側余熱除去ポンプ

健全側余熱除去ポンプは原子炉補助建屋の最下階である T.P. -1.7m に設置されており、ISLOCA 発生後、他区画から漏えい水が床ドレン配管を逆流し溢水してくると想定しているが、2. で示したとおり事象発生の 1 時間後にツインパワー弁を閉止することで、溢水量（約 98.3m³、床面からの高さ：0.14m^{*1}）は、余熱除去ポンプ及び関連計装品の機能喪失高さ（約 624.5m³、床面からの高さ：0.83m）を下回り、健全側余熱除去ポンプの機能は喪失されない。

(2) 健全側余熱除去冷却器

健全側余熱除去冷却器は原子炉補助建屋の T.P. 2.8m に設置されており、ISLOCA 発生後、他区画からの漏えい水に影響を受けない区画に設置されていることから、溢水による影響はない。なお、余熱除去冷却器は金属部品で構成されており、溢水の影響を受けることはない。

(3) 高圧注入ポンプ

高圧注入ポンプは原子炉補助建屋の最下階である T.P. -1.7m に設置されており、ISLOCA 発生後、他区画から漏えい水が床ドレン配管を逆流し溢水してくると想定しているが、2. で示したとおりツインパワー弁を閉止することで、事象発生の 1 時間後時点においても、溢水量（約 98.3m³、床面からの高さ：0.14m^{*1}）

は、高圧注入ポンプ及び関連計装品の機能喪失高さ（約 413.8m³、床面からの高さ：0.55m）を下回り、高圧注入ポンプの機能は喪失されない。

(4) 補助給水ポンプ及び主蒸気逃がし弁

補助給水ポンプ及び主蒸気逃がし弁は区画として分離されている非管理区域に設置されており、関連計装品も含め漏えいの影響は無く、補助給水ポンプ及び主蒸気逃がし弁の機能は維持される。

(5) 加圧器逃がし弁

加圧器逃がし弁は原子炉格納容器内に設置されているが、関連計装品も含め、漏えい箇所である加圧器逃がしタンクと離れていることから、影響は少ない。

(6) 充てんポンプ

充てんポンプは原子炉補助建屋の T.P.10.3m に設置されており、ISLOCA 発生後、他区画からの漏えい水に影響を受けない区画（充てんポンプ室上層の中間床の溢水高さは、事故発生 1 時間で 0.02m であり堰に留まる）に設置されていることから、溢水による影響は無く、充てんポンプの機能は維持される。

(7) ツインパワー弁

事故発生から 1 時間後にツインパワー弁の閉操作が完了した場合、溢水高さは 0.10m（床面からの高さ）であり、ツインパワー弁の駆動部の機能喪失高さ（床面からの高さ：1.69m（B系））を下回ることから、ツインパワー弁及びツインパワー装置の機能は維持される。

(8) ツインパワー弁の操作場所

図 4 に示すとおり、ISLOCA により漏えいが発生する機器は、ツインパワー装置操作フロアには存在せず、またツインパワー装置操作場所へアクセスするために通行する階段室及び通路部にも溢水はないことから、ツインパワー弁の操作性に影響はない。

*1. 溢水量をポンプの土台面積等を除いた床面積で割った値

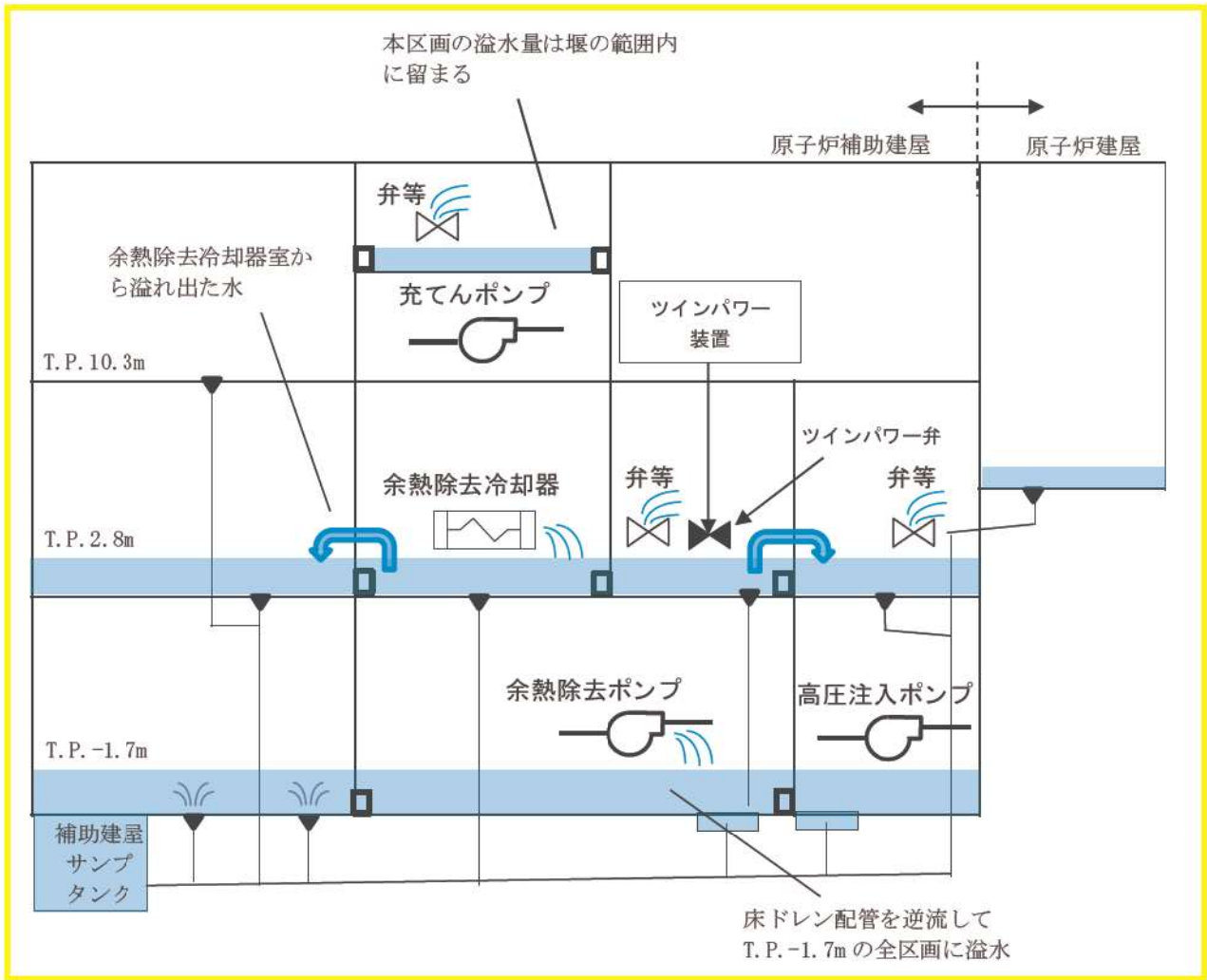


図 2 溢水状況概要図

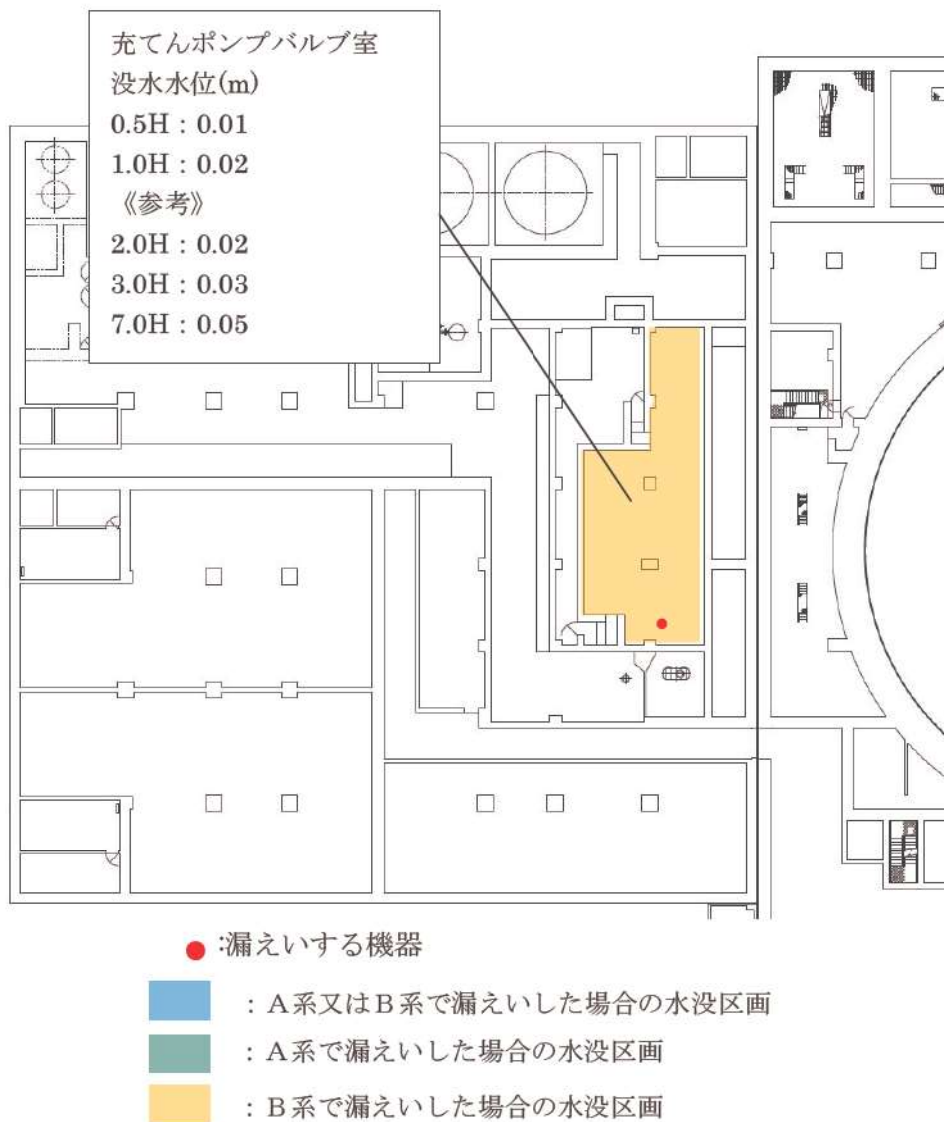


図3 溢水評価 (T.P. 10.3m 中間床)
 (ISLOCA が余熱除去系の B 系で発生)

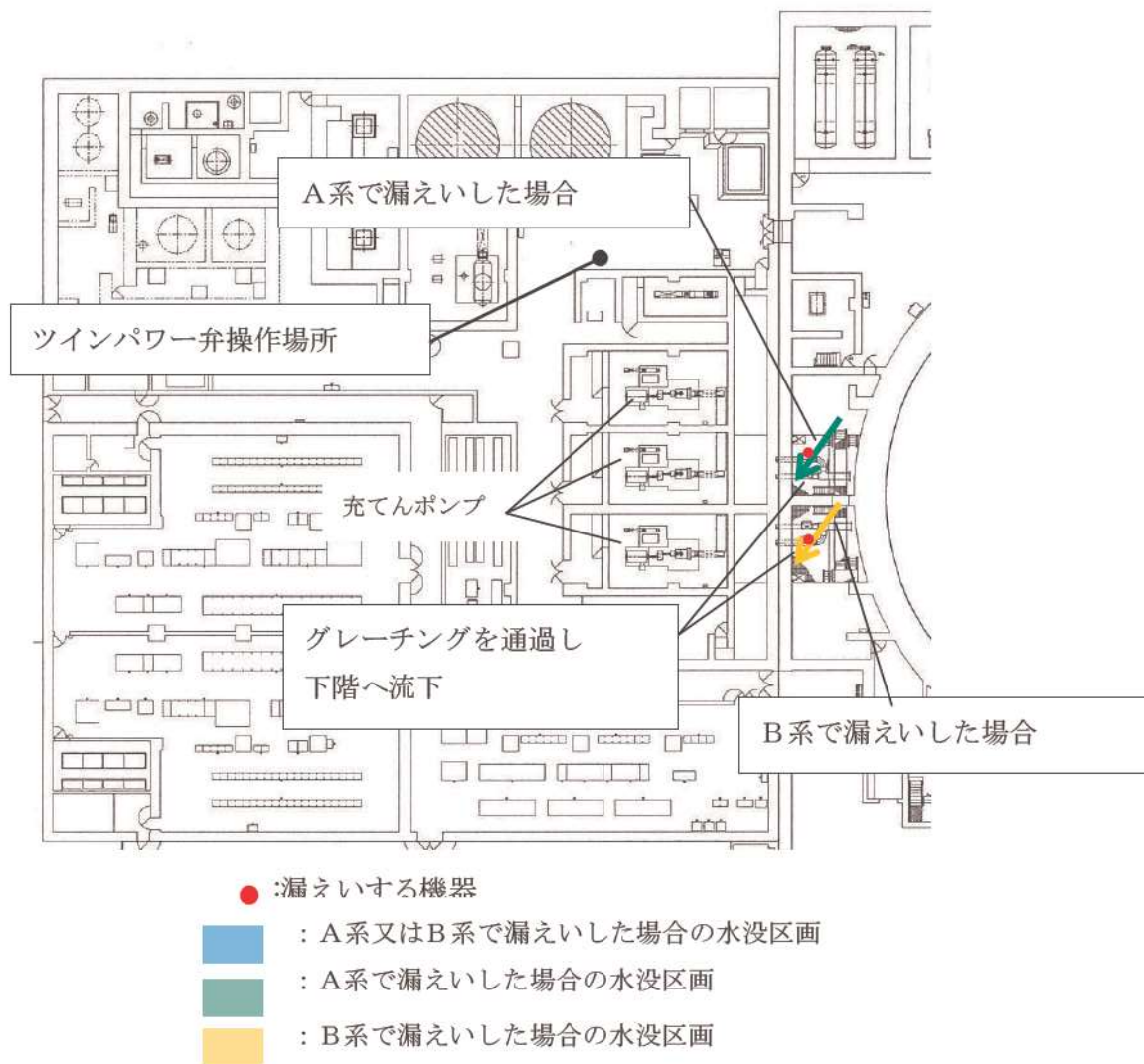


図4 溢水評価 (T.P. 10.3m) (ISLOCAが余熱除去系のA系又はB系で発生)

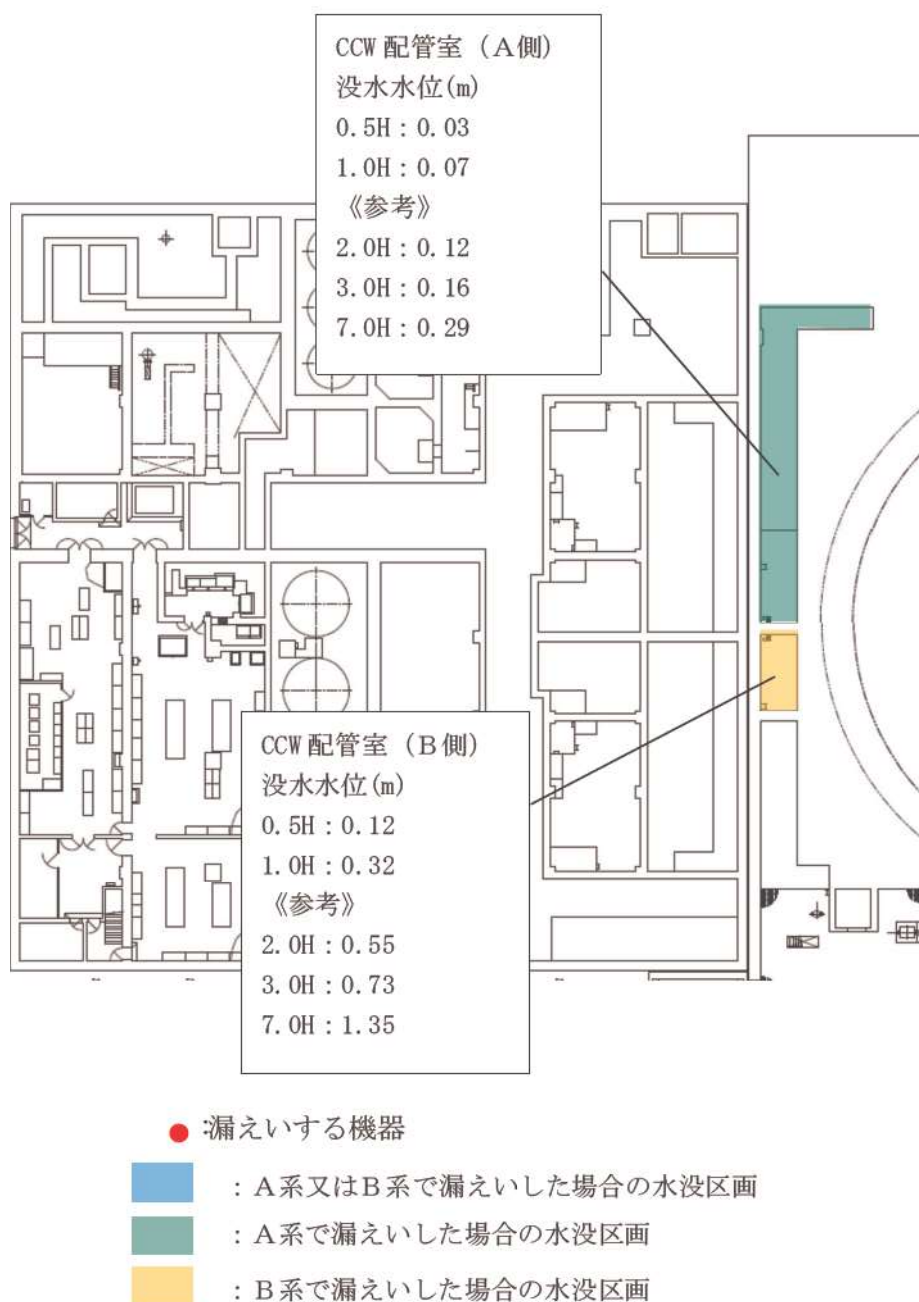


図5 溢水評価 (T.P. 2.3m 中間床)
 (ISLOCA が余熱除去系の A 系又は B 系で発生)

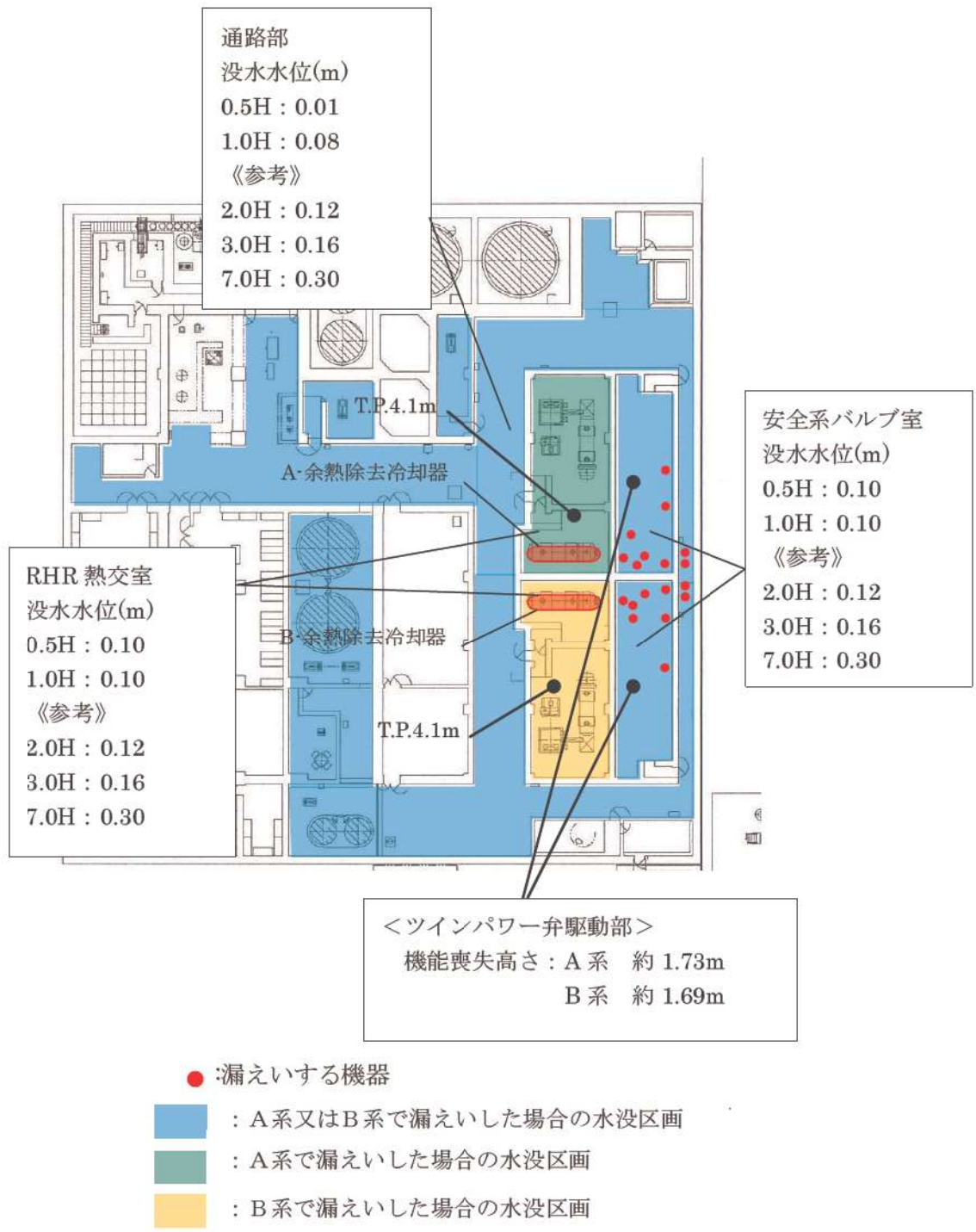


図6 溢水評価 (T.P. 2.8m) (ISLOCAが余熱除去系のA又はB系で発生)

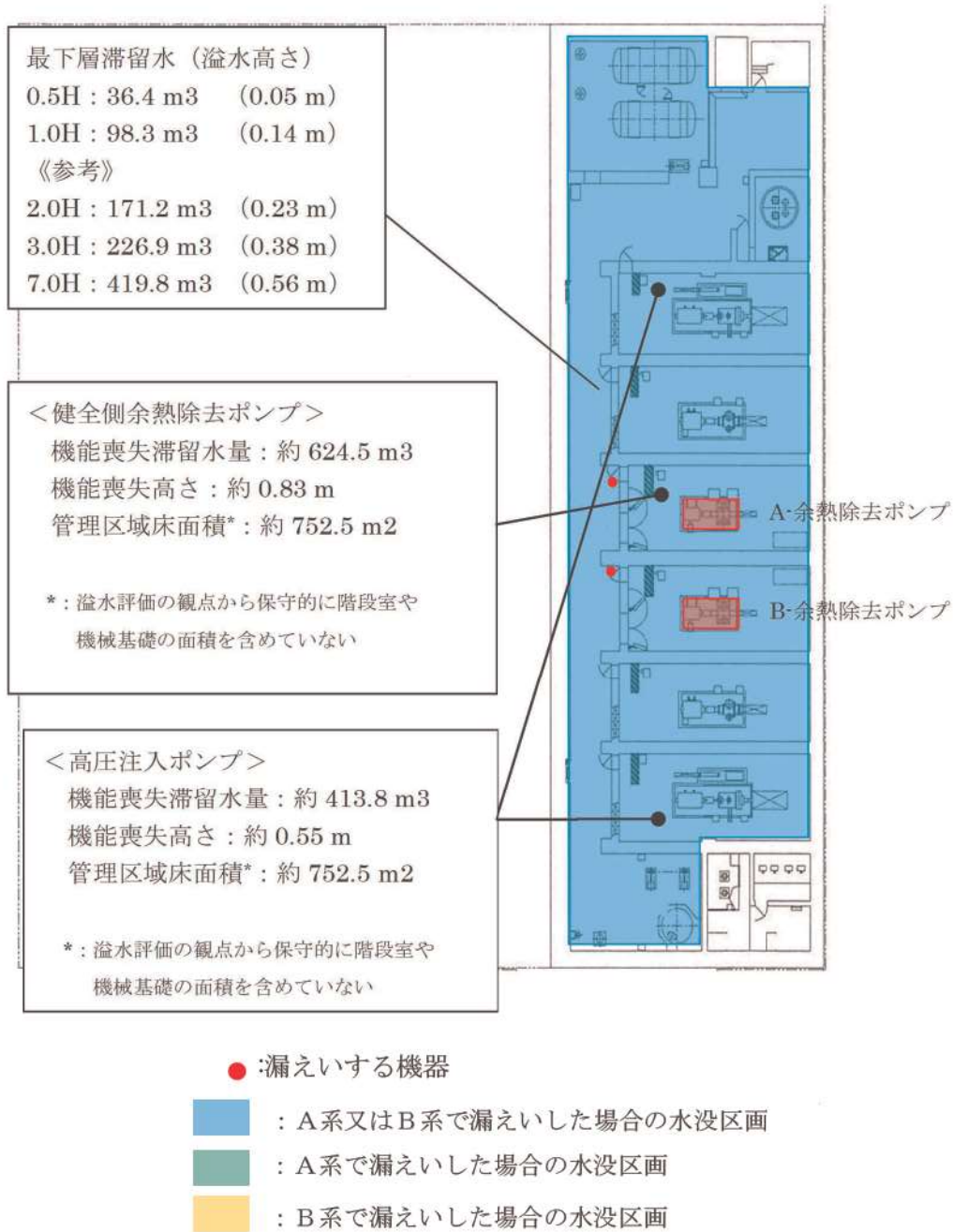


図7 溢水評価（T.P. -1.7m）（ISLOCAが余熱除去系のA系又はB系で発生）

ISLOCA 時の雰囲気温度の影響検討

ISLOCA 発生時には、事象収束及び長期冷却継続のため、高圧注入ポンプ、主蒸気逃がし弁、補助給水ポンプ、加圧器逃がし弁、充てんポンプ、健全側余熱除去ポンプ、健全側余熱除去冷却器、ツインパワー弁及びツインパワー装置の機能に期待しているが、ISLOCA 発生時の雰囲気温度評価を行い、必要な対応操作の成立性及び関連計装品も含めた各機器の機能維持に関し以下のとおり確認した。

1. 検討対象エリアにおける雰囲気温度設定

ISLOCA 時に機能維持が必要な各機器の雰囲気温度の影響検討を実施するため、検討対象エリアにおける雰囲気温度については、溢水の影響を考慮して以下の通り設定する。

a. 多ノード評価

漏えい水及び蒸気が発生したその階に滞留するものと仮定した評価。

b. 1ノード評価

安全補機室全体を1区画として漏えいが生じる区画とその他の区画の雰囲気が瞬時に混合すると仮定した評価。

c. その他（個別整理）

安全補機室外の漏えい水及び蒸気の影響を受けにくいと考えられる場所に設置されている機器については、評価の対象外とし、個別に整理を行う。

なお、安全補機室内における雰囲気温度については、別紙-1で述べた各区画の漏えい量データを用いて、解析コードGOTHICにより解析評価を実施した。

【評価条件】（図1参照）

- ・ 安全補機室内の機器はA系とB系で独立するように配置されているとともに、区画構造もA系とB系でほぼ同じである。本評価では、漏えいが余熱除去系のA系で発生するものと仮定する。
- ・ ツインパワー弁の閉操作が完了する事象発生から1時間後まで、漏えいは継続するものとする。
- ・ コンクリート壁をヒートシンクとして考慮する。
- ・ 漏えい発生区画の温度評価では、漏えい水及び蒸気は発生した階に滞留するものとする
- ・ 1ノード評価では、安全補機室全体を1区画として、漏えいが生じる区画とその他の区画の雰囲気が瞬時に混合し、雰囲気温度は最大で112℃まで上昇すると仮定する。

- ・ 安全補機室内の各機器の評価に使用する雰囲気温度については、多ノード評価結果及び1ノード評価結果のうち、より厳しい条件となるものを使用する。

2. 検討結果

(1) 健全側余熱除去ポンプ (1ノード評価)

健全側余熱除去ポンプは原子炉補助建屋の最下階である T.P. -1.7m に設置されており、ISLOCA 発生初期には高温の水及び蒸気の漏えいに伴い、原子炉補助建屋 T.P. -1.7m の区画の雰囲気温度は約 112℃ まで上昇するが、「2. 余熱除去系からの漏えい箇所及び漏えい量」で示したとおりツインパワー弁を閉止することにより低下する。余熱除去ポンプ及び関連計装品について、雰囲気温度に対し機能維持されることを確認している。なお、ポンプ本体には、低温の原子炉補機冷却水が通水されており、ポンプ運転中、メカニカルシール及び軸受部の冷却がなされることから問題とはならない。

(2) 健全側余熱除去冷却器 (1ノード評価)

健全側余熱除去冷却器は原子炉補助建屋の T.P. 2.8m に設置されており、ISLOCA 発生後、他区画からの高温の水及び蒸気の漏えいに伴い、原子炉補助建屋 T.P. 2.8m の区画の雰囲気温度は約 112℃ まで上昇するが、余熱除去冷却器は金属部品で構成されており、雰囲気温度に対して問題とはならない。

(3) 高圧注入ポンプ (1ノード評価)

高圧注入ポンプは原子炉補助建屋の最下階である T.P. -1.7m に設置されており、ISLOCA 発生初期には、高温の水及び蒸気の漏えいに伴い、原子炉補助建屋 T.P. -1.7m の区画の雰囲気温度は約 112℃ まで上昇するが、「2. 余熱除去系からの漏えい箇所及び漏えい量」で示したとおりツインパワー弁を閉止することにより低下する。高圧注入ポンプ及び関連計装品について、雰囲気温度に対し機能維持されることを確認している。なお、ポンプ本体には、低温の原子炉補機冷却水が通水されており、ポンプ運転中、メカニカルシール及び軸受部の冷却がなされることから問題とはならない。

(4) 補助給水ポンプ及び主蒸気逃がし弁 (その他)

補助給水ポンプ及び主蒸気逃がし弁は区画として分離されている非管理区域に設置されており、関連計装部品も含め漏えいの影響は無く、補助給水ポンプ等の機能は維持される。

(5) 加圧器逃がし弁 (その他)

加圧器逃がし弁は原子炉格納容器内に設置されているが、関連計装部品も含め、漏えい箇所である加圧器逃がしタンクと離れていること、から、影響は少ない。

(6) 充てんポンプ (その他)

充てんポンプは、原子炉補助建屋 T. P. 10. 3m に設置されており、漏えい箇所である充てんポンプ室上層の中間床と離れていることから影響は少なく、充てんポンプの機能は維持される。

(7) ツインパワー弁 (多ノード評価)

ISLOCA 発生初期には、高温の水及び蒸気の漏えいに伴い、ツインパワー弁が設置された原子炉補助建屋 T. P. 2. 8m の区画の雰囲気温度は約 163℃まで上昇するが、コンクリート壁のヒートシンクの効果及び事象発生から 1 時間後のツインパワー弁閉止完了以降は低下傾向となる。なお、ツインパワー弁駆動部は蒸気試験により閉止操作時において機能維持されることを確認している。(別添-1 参照)

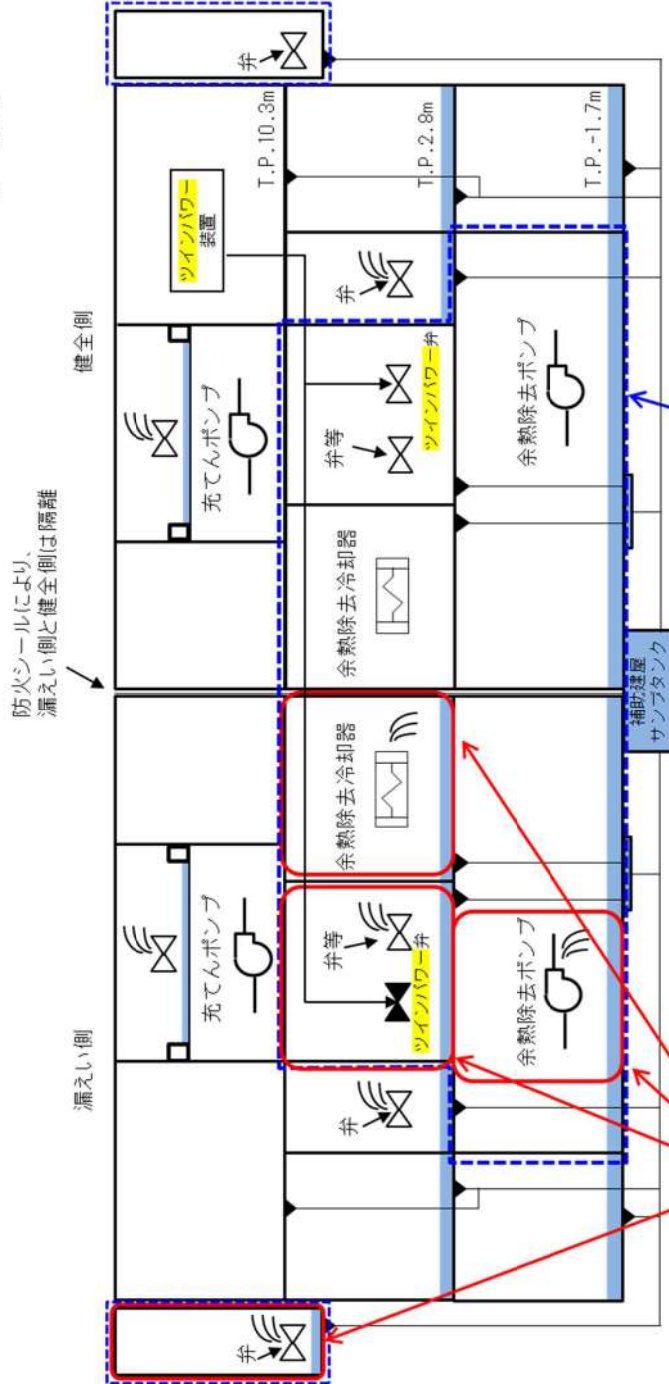
また、ツインパワー弁は手動弁と同様に機械的に閉状態が保持されるとともに、弁閉止後のツインパワー弁の内部流体は最高使用圧力/温度条件以下であることから、弁閉止後の健全性(閉止状態の維持)に問題はない。

(8) ツインパワー弁の操作場所 (その他)

ツインパワー弁の遠隔操作場所は原子炉補助建屋 T. P. 10. 3m であり、アクセスルートも含めて溢水による建屋内雰囲気温度上昇の影響を受けないため、その操作は可能である。(別添-3 参照)

多ノード評価

1ノード評価



漏えいが生じる区画の温度評価

- ・漏えいが生じる区画ごとにモデル化
- ・S信号発信後の安全補機室冷却系の運転は考慮しない

* 1 安全補機室外区画

**漏えい蒸気が安全補機室内で混合、及び凝縮水の下部
サンプルからの逆流により悪化する区画の温度評価**

- ・全体を1ノードでモデル化
(漏えいが生じる区画と、それ以外の区画の雰囲気
瞬時に混合すると仮定)

図1 雰囲気温度評価の概念図

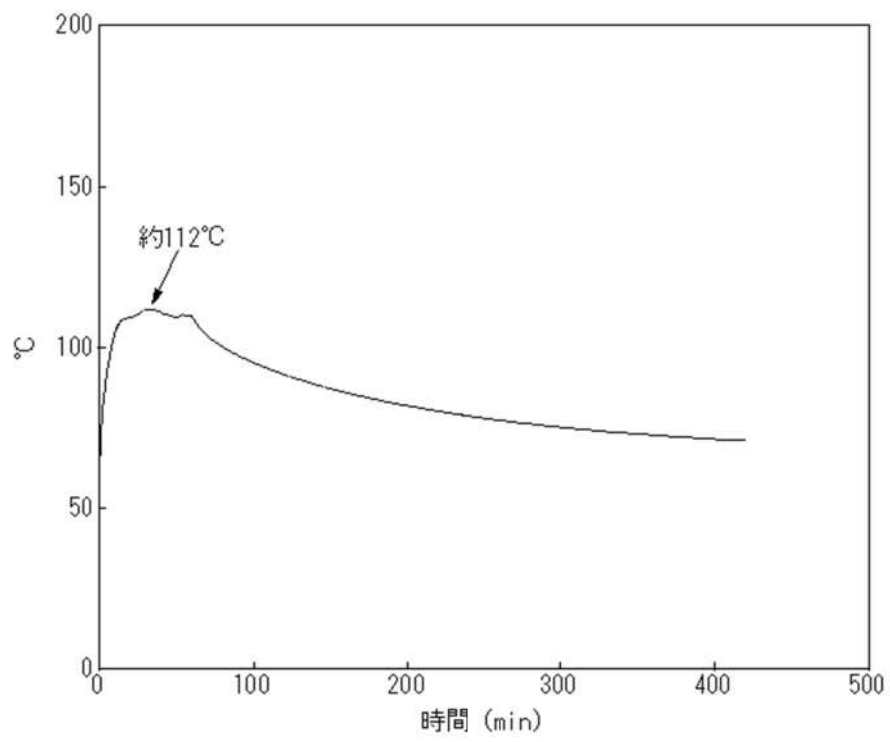


図2 温度評価結果（1ノード評価）

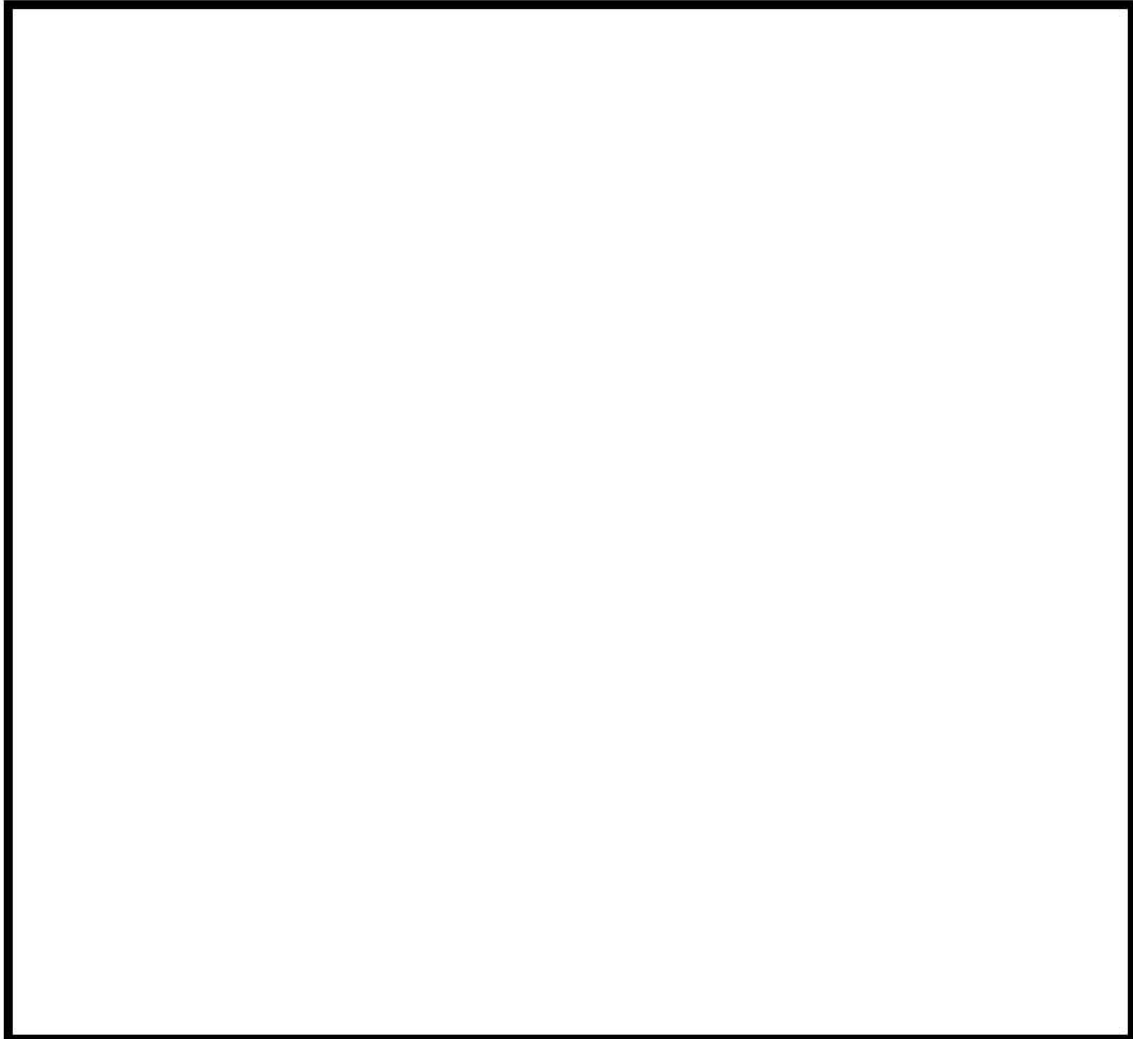


図 3 (1 / 2) 解析モデル

 枠囲みの内容は機密情報に属しますので公開できません。

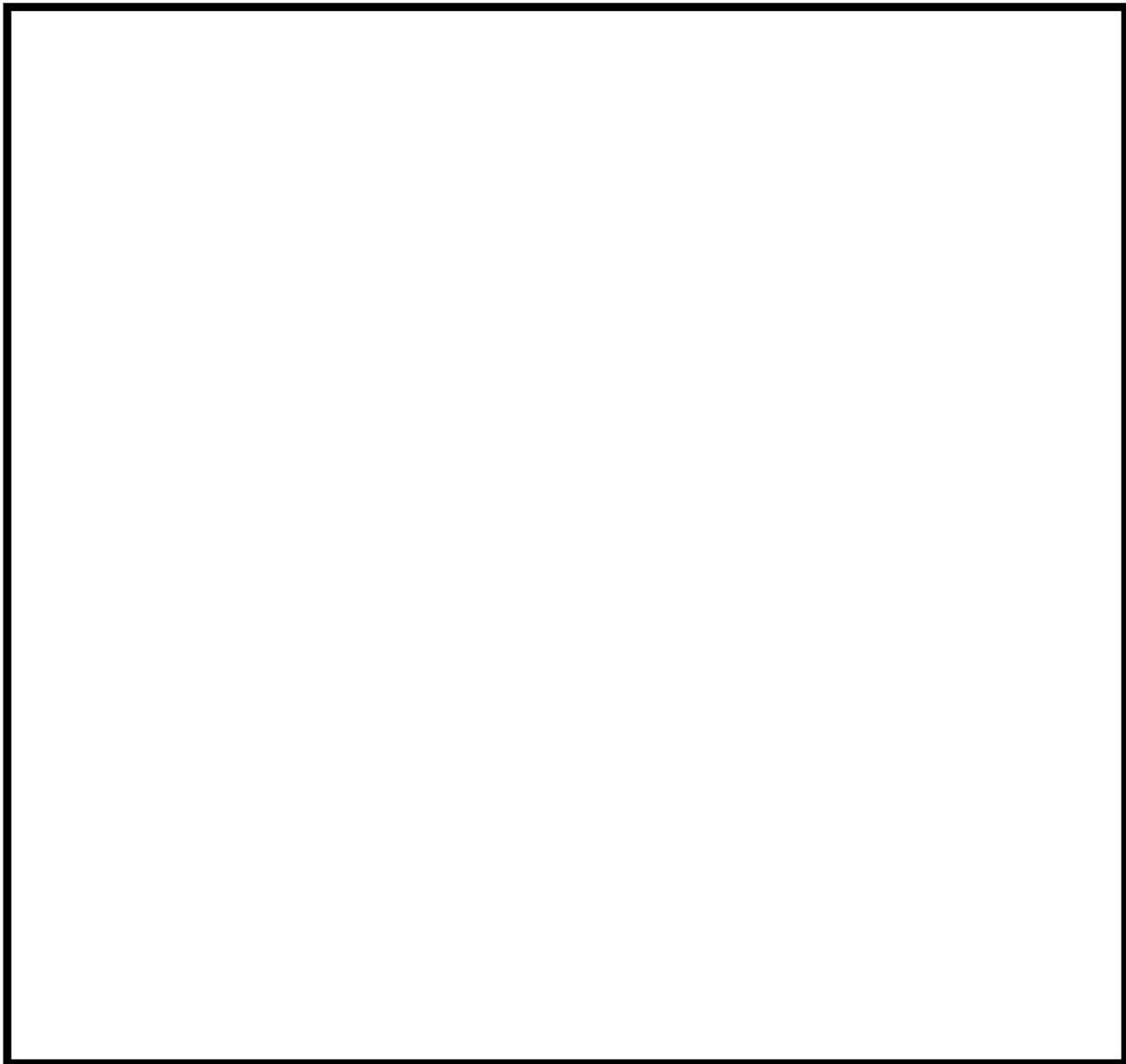


図 3 (2 / 2) 解析モデル

 枠囲みの内容は機密情報に属しますので公開できません。

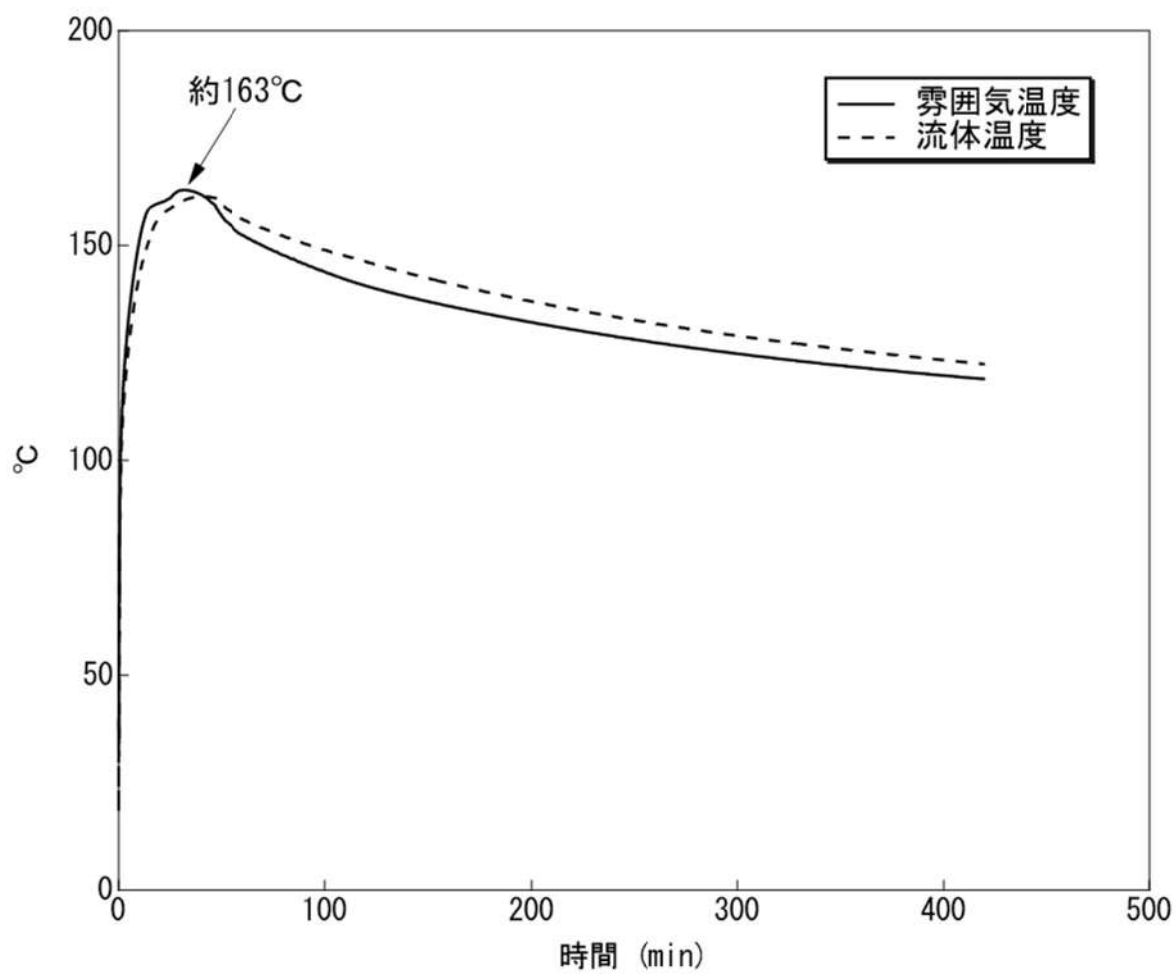


図4 温度評価結果(ツインパワー弁設置区画 (T.P. 2.8m))

ISLOCA時におけるツインパワー弁の健全性について

ツインパワー弁が確実に動作することについては、以下のとおり設計段階でツインパワー弁の操作に必要なトルクを確保できるように設計し、現地据付完了後において通常状態で弁が円滑に開閉操作できることを確認する。また、高温蒸気雰囲気下においてツインパワー弁が開閉できることを試験により確認する。

1. 設計段階及び現地据付完了後の確認

ツインパワー弁の動作原理は圧縮空気が低ひん度単動形4ポート空気式切換弁を介してエアモータに供給され、エアモータのピストン運動によりツインパワーアクチュエータへトルクが伝達されることで、ツインパワー弁を開閉操作する。ツインパワー弁の開操作に必要なトルク $29\text{N}\cdot\text{m}$ 以上になるように圧縮空気の設計を行い、現地据付完了後、弁が円滑に閉操作できることを確認している。（ポンベ操作完了から13分で閉止可能）

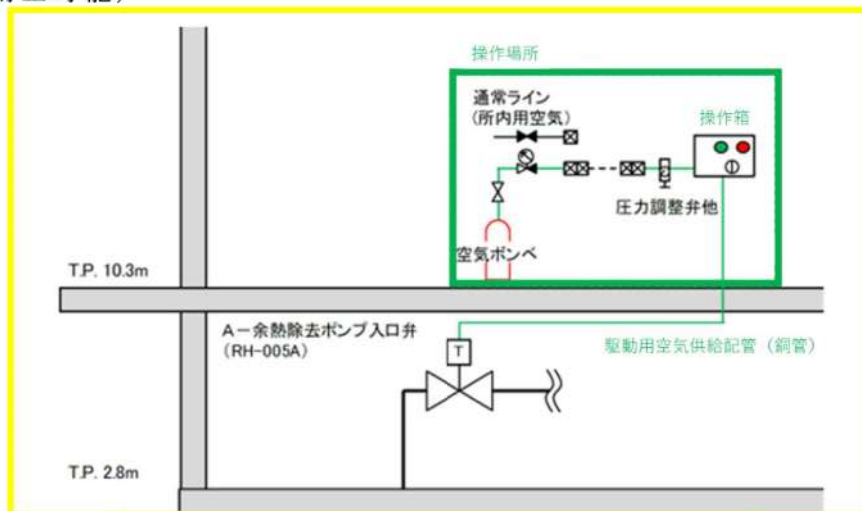


図1 ツインパワー弁及び操作場所の概念図

2. ISLOCA発生時の温度環境下における駆動部構成品の健全性

ツインパワー弁の構成部品は図2から図7に示すとおり、金属材料と高分子材料（Oリング、オイルシール、樹脂類）で作られている。また、図に示す構成部品以外には駆動用の空気を供給する銅管がある。ツインパワー弁の構成部品は、ISLOCAに伴う高温の蒸気漏えいにより、最高で 163°C の温度環境に曝される。

金属材料については、ISLOCA発生時の温度環境において著しい変形や化学反応による非可逆的な変化はなく、また、ツインパワー弁の閉操作を行う事象発生から1時間後以降、雰囲気温度は低下することから動作に大きな影響はないと考えられるが、次項にて試験的に確認を実施することとする。



図 2 ツインパワーアクチュエータ構造図



図 3 エアモータ構造図

 枠囲みの内容は機密情報に属しますので公開できません。



図 4 オペレーティングシリンダー構造図

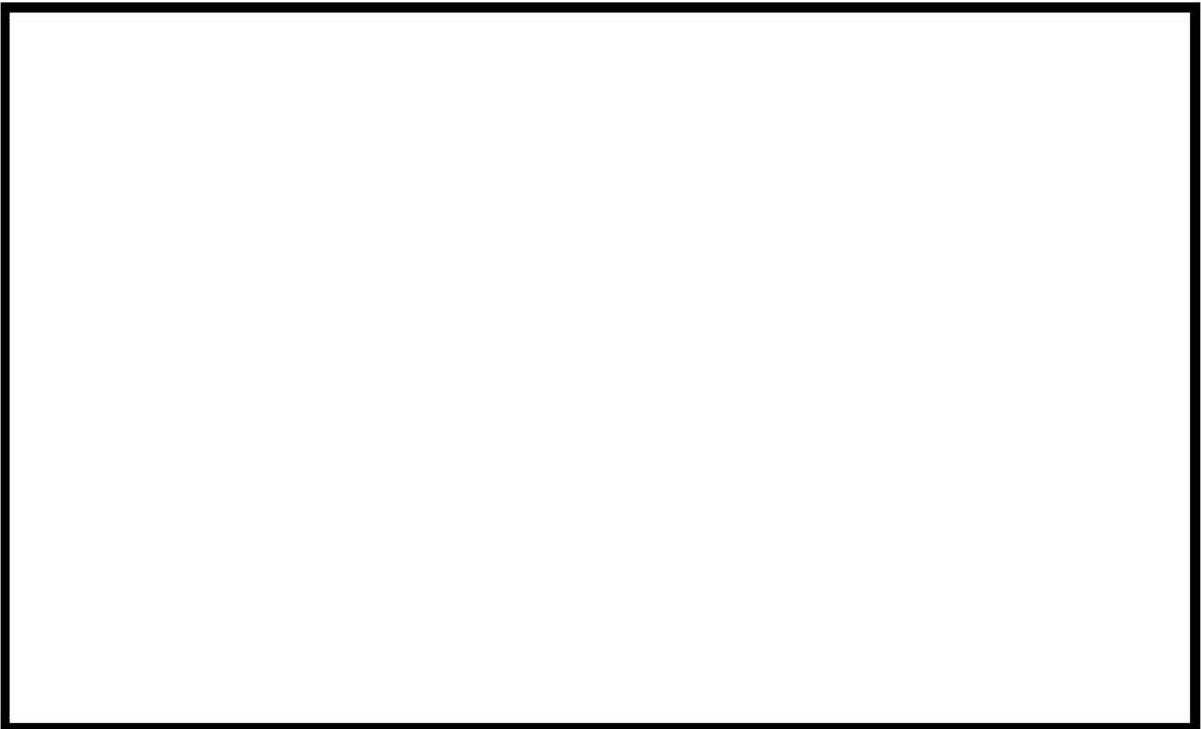



図 5 空気式リミットスイッチ構造図

 枠囲みの内容は機密情報に属しますので公開できません。

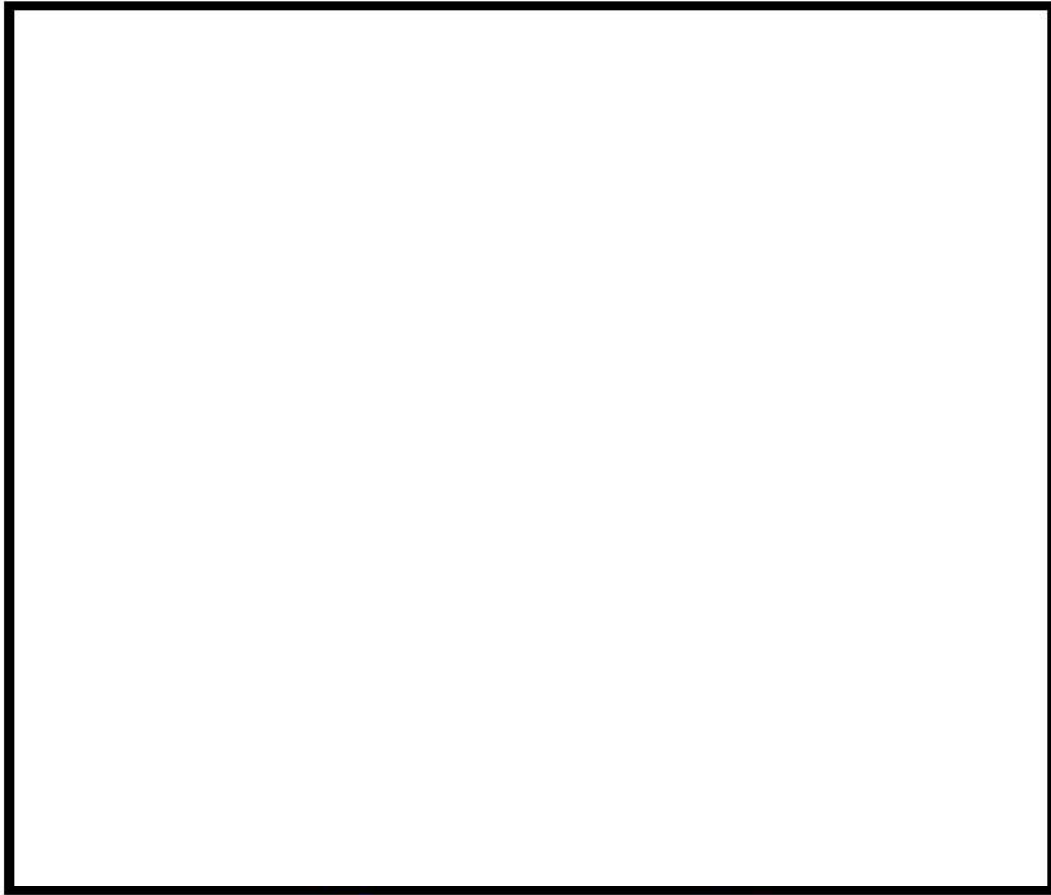


図 6 コントロールバルブ構造図



図 7 低ひん度単動形 4 ポート空気式切換弁構造図

 枠囲みの内容は機密情報に属しますので公開できません。

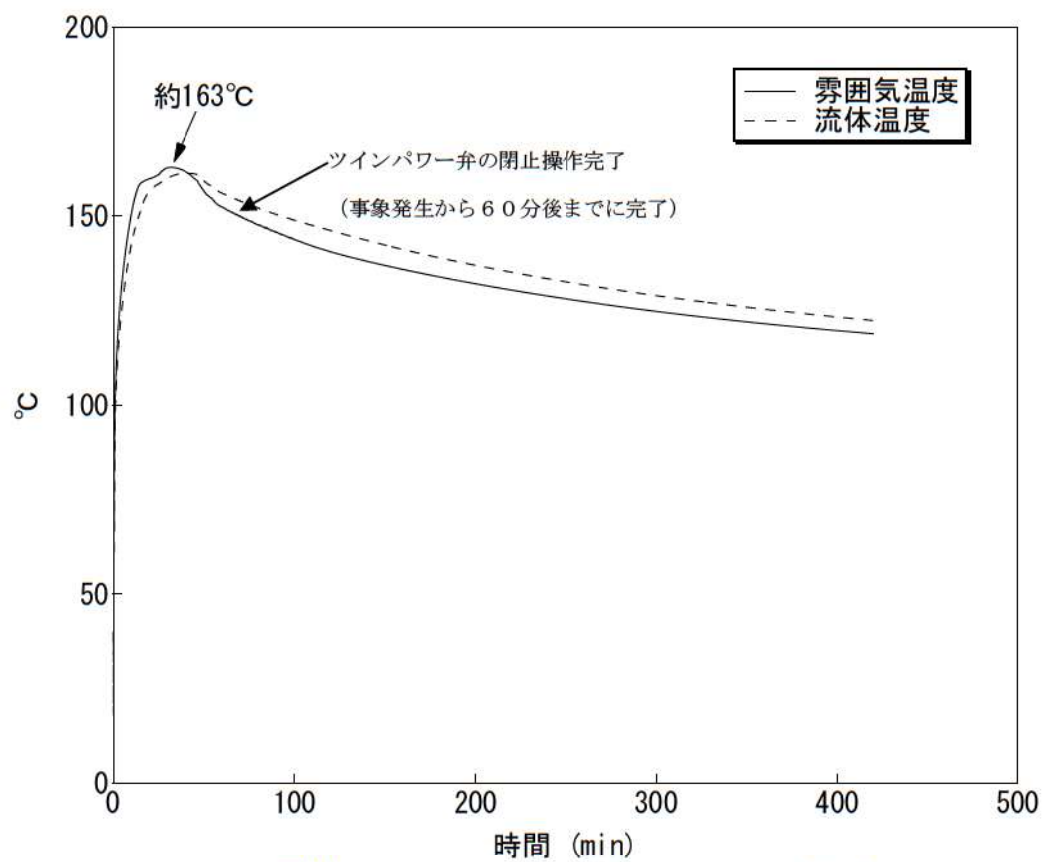


図 8 ISLOCA時のツインパワー弁の環境条件

3. 試験による確認

ISLOCA発生時においても、ツインパワー弁の動作は確保できると考えられるが、念のため、次に示すとおり、蒸気曝露試験及び高温試験を組み合わせ、ISLOCAに伴う高温の蒸気雰囲気模擬し、ツインパワー弁がISLOCA発生時に確実に動作することを確認した。

3.1 蒸気曝露試験

<試験内容>

ツインパワー弁の構成部品を試験装置内に設置し、最高165℃以上の蒸気雰囲気中で8時間^{*1}保持した後、試験装置から取り出し常温まで冷えた状態で、規定の負荷に対して円滑に動作することを確認する。また、外観観察を行い、動作に影響を及ぼすような過大な変形、割れ等がないことを確認する。

※1：ISLOCA発生時の温度履歴以上に保持する。8時間はISLOCAの有効性評価で想定した事象発生からツインパワー弁閉止完了までの時間である1時間を越えるものとして設定している。

3.2 高温試験

<試験内容>

ツインパワー弁の構成部品について3.1の蒸気試験に供した後、手入れをせずに高温試験を実施する。ツインパワー弁の構成部品を加熱容器内に収納し、最高165℃以上の高温雰囲気中で計8時間^{*2}保持する。保持開始1時間後^{*3}から、1時間ごとに高温状態でツインパワー弁が規定の負荷に対して円滑に動作することを確認する。また、高温雰囲気中で8時間保持後、外観観察を行い、動作に影響を及ぼすような過大な変形、割れ等がないことを確認する。

※2：ISLOCA発生時の温度履歴以上に保持する。8時間はISLOCAの有効性評価で想定した事象発生からツインパワー弁閉操作完了までの時間である1時間を越えるものとして設定している。

※3：2次冷却系強制冷却、減圧操作により、1次冷却系の圧力が十分低下し、ツインパワー弁の閉操作が可能な時間。

○ 試験装置

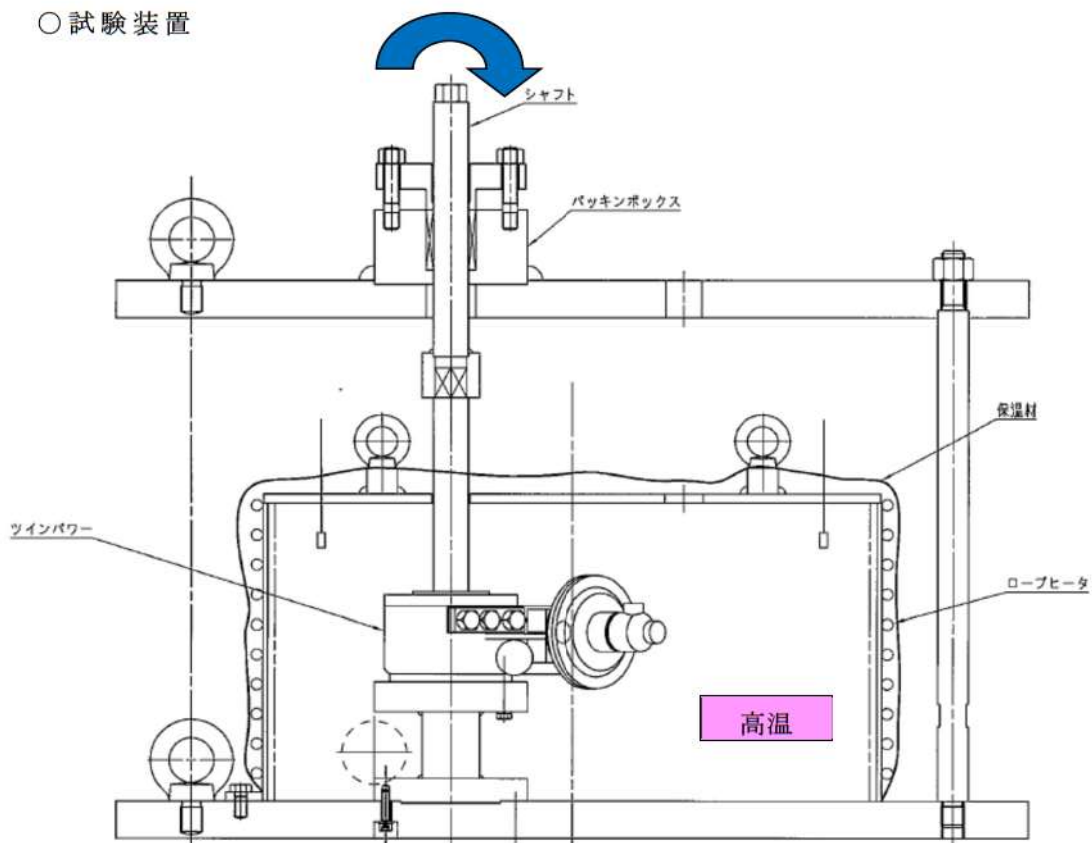


図 9 試験装置概要

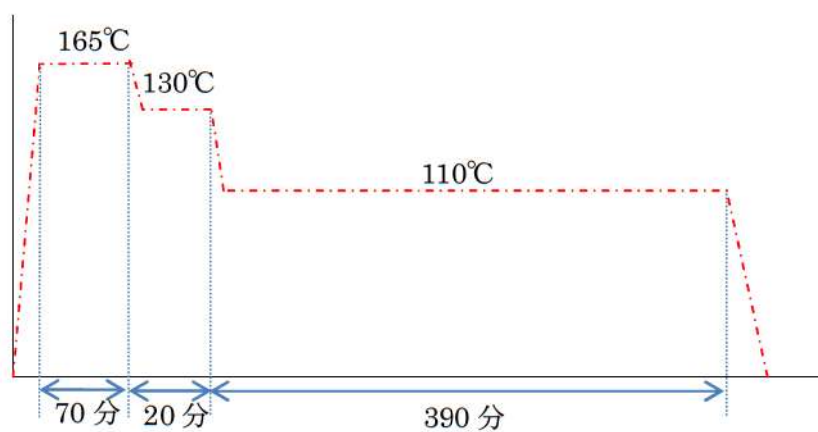


図 10 試験時温度条件

3.3 試験結果

ISLOCA 発生時の環境条件を模擬し、蒸気曝露試験及び高温試験を行った結果、ISLOCA 時においてもツインパワー弁の動作は可能であることを確認した。

各試験結果について以下に示す。

【蒸気曝露試験】

8時間蒸気雰囲気保持後に動作確認したところ、規定の負荷に対して円滑に動作した。また、外観観察においても作動に影響を及ぼすような過大な変形、割れ等はなかった。試験前後におけるツインパワー本体の外観及び内部の状況を図 11 に示す。

【高温試験】

温度保持開始1時間後から1時間ごとに高温状態で動作確認したところ、規定の負荷に対して円滑に動作した。また、外観観察においても作動に影響を及ぼすような過大な変形、割れ等はなかった。試験前後におけるツインパワー弁駆動部の外観及び内部の状況を図 11 に示す。

試験前



蒸気暴露試験後



高温試験後



図 1 1 ツインパワー弁駆動部外観及び内部観察

ツインパワー弁の駆動のメカニズムについて

ツインパワー機構とは、駆動源である圧縮空気等により、エアモータでピストンシャフトを往復運動させ、更に回転送り機構でピストンシャフトの往復運動を回転運動に変換するものである。下図に一般的なツインパワー弁の構造及び駆動のメカニズムについて示す。

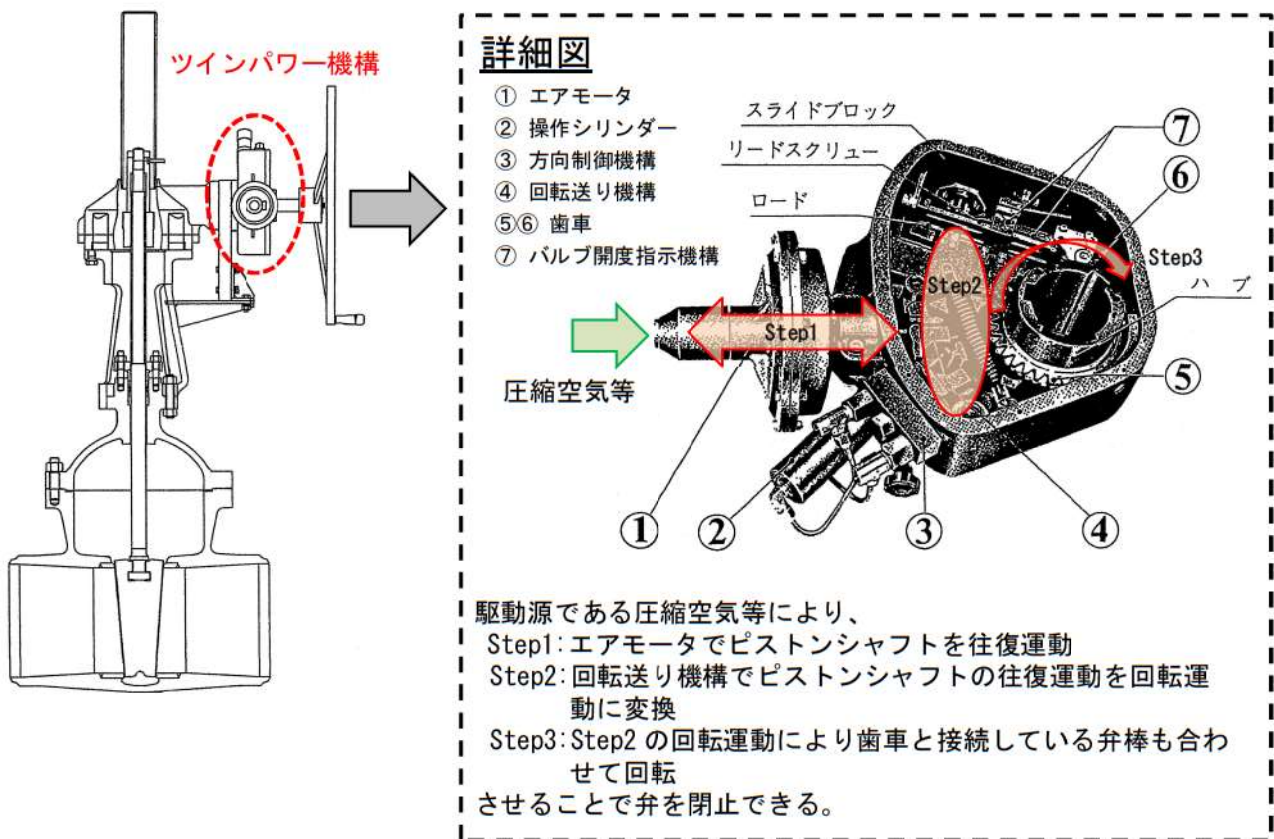


図 ツインパワー弁の構造及び駆動のメカニズムについて

ISLOCA 時のツインパワー弁操作場所の環境温度について

ツインパワー弁の遠隔操作場所は原子炉補助建屋 T.P. 10.3m であり、溢水の影響を直接受けなため ISLOCA 発生時の温度環境において、操作の成立性に大きな影響しないと考えられる。一方で、補助建屋内で発生する高温の水蒸気が機器搬入ハッチ等を介して、操作場所の雰囲気温度に多少の影響を与えることは否定できない。

ここでは、機器搬入ハッチ等の開口部から流入した蒸気が操作場所の雰囲気温度に与える影響を評価する。

1. 影響要因の検討

ISLOCA 時の漏えい影響範囲を踏まえ、ツインパワー弁操作場所の環境温度に影響を及ぼす可能性のある要因を検討した。検討結果を表 1 に示す。

表 1 ツインパワー弁操作場所の環境温度への影響要因

No.	場所	検討結果
1.	T.P. 10.3 m 安全補機室、通路	× 当該エリアで漏えいは発生しないため、影響なし。
2.	T.P. 10.3m 中間床 充てんポンプバルブ室	× 当該区画にて漏えいが発生するが、漏えい水は当該区画に留まるとともに、区画扉（閉）及びラビリンス構造を鑑みると、操作場所への蒸気流入及びその影響は殆どない。
3.	T.P. 17.3 m 通路	× 上階層で漏えいは発生しないため、影響なし。
4.	T.P. 2.8 m 通路	○ 下階層の通路に漏えい水が滞留する。滞留した漏えい水から蒸気が発生し、機器搬入ハッチの隙間を介して上階層に流入し、操作場所の環境温度に影響を与える可能性がある。
5.	ドレン配管	○ ISLOCA 時に発生した補助建屋内の漏えいは補助建屋サンプタンクに集積される。サンプタンクと接続しているドレン配管内で形成された漏えい水の水面から発生する蒸気が、ドレン配管を介して T.P. 10.3 m フロアに流入し、操作場所の環境温度に影響を与える可能性がある。

○：影響の可能性あり、×：影響なし

以上を踏まえ、T.P. 2.8m の機器ハッチおよび T.P. 10.3m のドレン配管より蒸気が流入することを想定し、操作場所への影響を評価する。（図 1 参照）

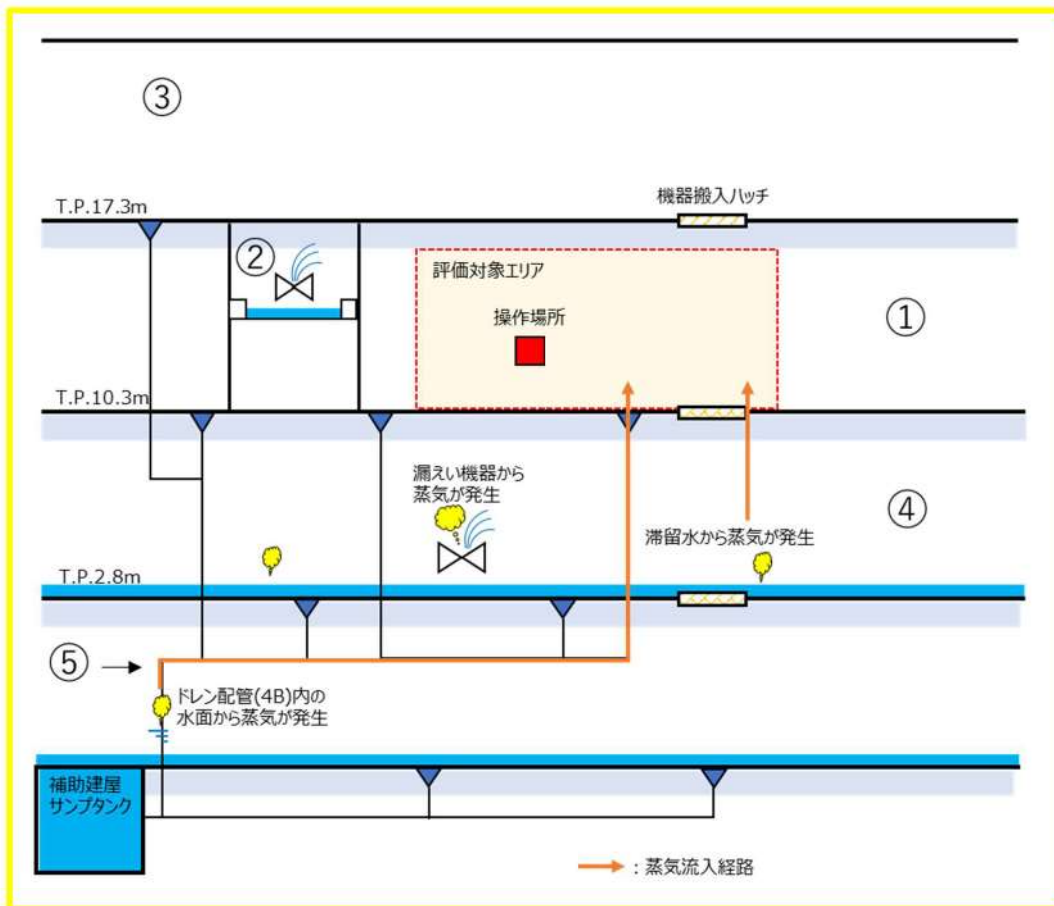


図1 ツインパワー弁操作場所への蒸気流入経路 (イメージ)

2. 評価条件

(1) 評価対象エリア

蒸気影響の評価対象エリアを図2に示す。ツインパワー弁の操作場所はT.P. 10.3mの通路部であり、当該エリアに流入した蒸気は物理的には広範囲に拡散すると考えられるが、評価上は保守的に機器搬入ハッチ及び操作場所近傍を評価対象エリアとする(図2参照)。また、流入した蒸気により対象エリアが均一に温度上昇するものと仮定する。

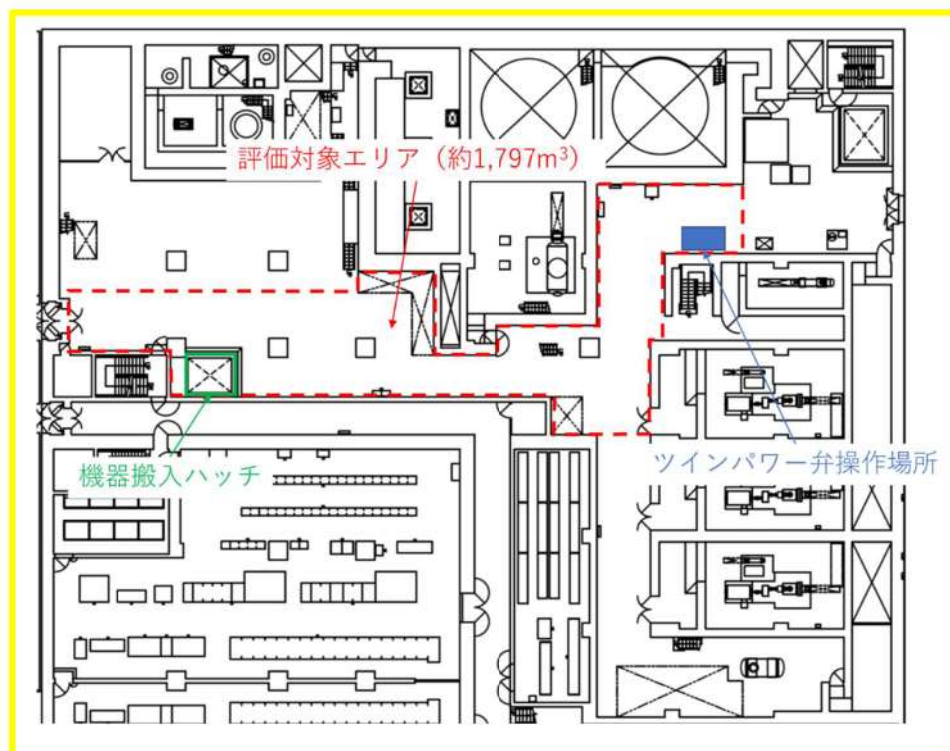


図2 評価対象エリア

(2) 発生蒸気と評価対象エリアへの流入について

① T.P. 2.8m 通路

本評価対象エリアでは空気の流れがあると仮定し、対流物質伝達によって図2に示す範囲に広がった高温(100℃一定)の滞留水から蒸気が発生し続けると仮定する。さらに、対象エリア内に存在する余熱除去系の弁からの蒸気の漏えいを考慮する。

本評価では、T.P. 2.8mに存在する蒸気のうち、機器搬入ハッチ隙間(0.03m²)に安全率10を乗した値(0.3m³)と溢水面積(約794m²)の面積比の蒸気が評価対象エリアに流入すると仮定する。

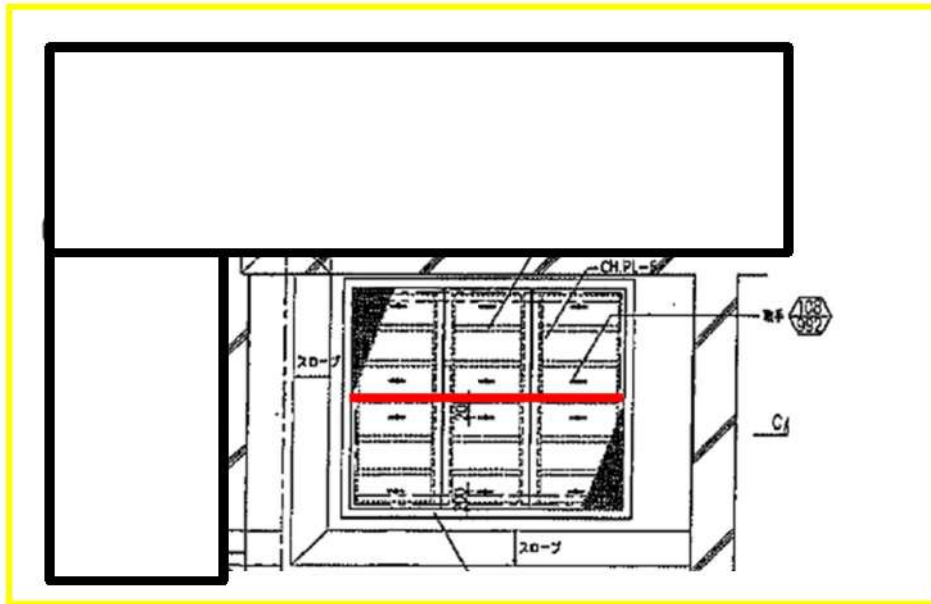


図3 機器搬入ハッチ

② ドレン配管

ドレン配管内の滞留水の水面近傍では空気の流れはないと考えられることから、ドレン配管内の水面からの物質拡散により蒸気が発生すると仮定する。

本評価ではドレン配管内の水面からの蒸気発生量について、ドレン配管内に発生した蒸気は全て評価対象エリアに流入すると仮定する。

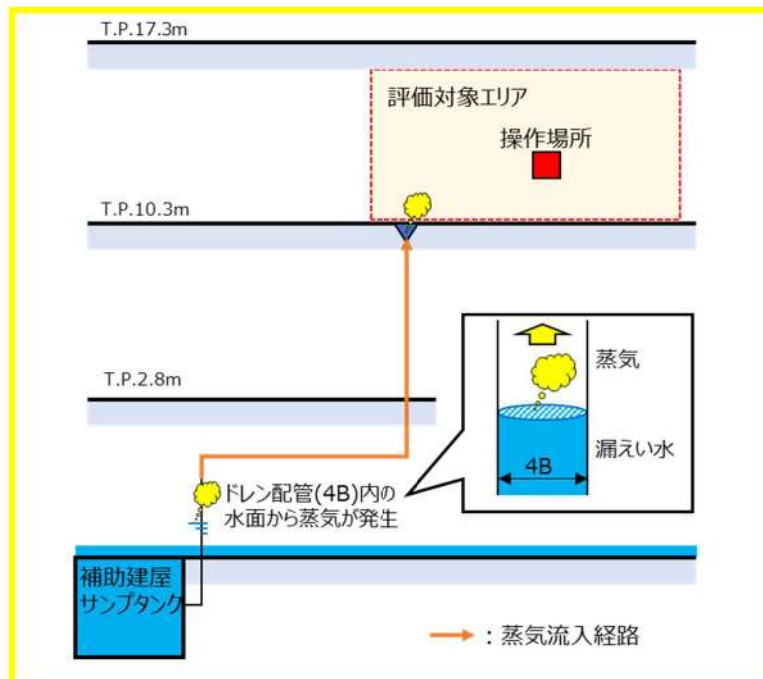


図4 ドレン配管からの蒸気発生と流入 (イメージ図)

3. 評価結果

ツインパワー弁の操作は、ISLOCA 発生の 30 分後に開始し 60 分後には操作を終了することを考慮し、30 分間及び 60 分間における蒸気発生量および蒸気からの入熱量、並びに温度の上昇値を表 2 に示す。

流入する蒸気の影響により、ツインパワー弁操作場所の雰囲気温度が上昇するが、上昇値はわずか 4.7℃であり、操作に影響を及ぼすことはない。

したがって、ツインパワー弁の操作は可能である。

表 2 評価結果まとめ

時間	ドレン配管		下階層		温度上昇 ΔT
	蒸気量	入熱量	蒸気量	入熱量	
30 分	約 1.2x10 ⁻³ kg	約 3.2 kJ	約 1.9 kg	約 5.1x10 ³ kJ	約 2.6℃
60 分	約 2.4x10 ⁻³ kg	約 6.4 kJ	約 3.5 kg	約 9.2x10 ³ kJ	約 4.7℃

4. 蒸気発生量の評価について

T.P2.8m 通路およびドレン配管から発生する蒸気は、それぞれ以下に示す通りの空気流れがある場合（対流物質伝達）の式と静止気体中の場合（物質拡散）の式を用いて求める。

①蒸発速度・蒸発量

■空気流れがある場合（対流物質伝達）

物質伝達率 h_m は以下の式より求まる。

$$Sh_L = \frac{h_m L}{D_{AB}} = 0.664 Re_G^{1/2} Sc^{1/3} \quad (1)$$

$$Re_G = \frac{u_G L}{\nu_G} \quad (2)$$

$$Sc = \frac{\nu_G}{D_{AB}} \quad (3)$$

h_m : 物質伝達率 (m/s)

L : 長さ (m)

D_{AB} : 拡散係数 (m²/s)

$$D_{AB} = D_0 \cdot (T/273.15)^m \cdot 101325/P$$

$$D_0 = 22.0 \text{ mm}^2/\text{s} \text{ (水の場合)、 } m = 2.0$$

Sh : シャーウッド数

Re : レイノルズ数

Sc : シュミット数

u : 空気流速 (m/s)

ν : 空気の動粘度 (約 23.5 mm²/s @100°C)

蒸発速度 n_w は以下の式により求める。

$$n_w = \frac{j_w}{1-\omega_{w0}} = \frac{h_m(\rho_{w0}-\rho_{w\infty})}{1-\omega_{w0}} = \frac{h_m(P_{w0}-P_{w\infty})}{(R_0/M_w)T} \frac{1}{1-P_{w0}/P} \quad (4)$$

j_w : 質量拡散流束 (kg/m² s)

ω_w : 質量分率 (= ρ_i/ρ)

ρ : 質量濃度 (kg/m³)

P : 大気圧 (1.01 × 10⁵ Pa)

P_{w0} : 水蒸気分圧

R_0 : 状態定数 (8.314 J/mol · K)

M_w : 分子量 (0.018 kg/mol)

T : 温度 (373.15 K)

■ 静止気体中の場合 (物質拡散)

蒸発速度 n_w は以下の式により求まる。

$$n_w = M_w N_A = \frac{M_w p D_{AB}}{R_0 T \cdot L} \ln \left(\frac{1}{1 - p_{w0}/P} \right) \quad (5)$$

n_w : 蒸発速度 (kg/m²s)

M_w : 分子量 (0.018 kg/mol)

N_A : 濃度勾配 (mol/m²s)

D_{AB} : 拡散係数 (m²/s)

$$D_{AB} = D_0 \cdot (T/273.15)^m \cdot 101325/P$$

$$D_0 = 22.0 \text{ mm}^2/\text{s} \text{ (水の場合)}, \quad m = 2.0$$

L : 水面から配管出口までの距離 (m) (代表値 (約 1 m))

P : 大気圧 (1.01×10^5 Pa)

p_{w0} : 水蒸気分圧

R_0 : 状態定数 (8.314 J/mol · K)

T : 温度 (373.15 K)

以上より、算出した蒸発速度 n_w と溢水面積または配管内面積から蒸発量を求める。

ISLOCA 時の放射線量評価

ISLOCA 発生時には、事象収束及び長期冷却継続のため、高圧注入ポンプ、主蒸気逃がし弁、補助給水ポンプ、加圧器逃がし弁、充てんポンプ、健全側余熱除去ポンプ、健全側余熱除去冷却器、ツインパワー弁及びツインパワー装置の機能に期待しているが、ISLOCA 発生時の放射線量評価を行い、必要な対応操作の成立性及び関連計装品も含めた各機器の機能維持に関し以下のとおり確認した。

1. 対応操作の成立性

(1) 評価条件

余熱除去系からの漏えいを停止するために、ツインパワー弁を閉止し、漏えい箇所を隔離する必要がある。ツインパワー弁の閉止操作を行う場所は、図1に示すとおり、原子炉補助建屋 T.P. 10.3m の通路部であり、当該区画には漏えいする機器等は存在しないが、上下階に漏えいする機器等が複数存在し、目皿の排水に期待しない場合上下階区画に漏えい水が滞留することになる。そこで、漏えいした1次冷却材に起因する線量を評価し、作業の成立性を確認する。

漏えい箇所の隔離は1時間以内に行うことから、評価としては、保守的に1時間漏えいが継続すると想定した。

なお、漏えいする系統に関しては、温度評価及び溢水評価と同様にA系からの漏えいを想定して放射能濃度を求める。

(2) 評価手法

ツインパワー弁操作区画（原子炉補助建屋 T.P. 10.3m の通路部）は、漏えいする機器等はない。一方、最下層区画（T.P. -1.7m）にも滞留水が存在するが、ツインパワー弁操作区画との間には T.P. 2.8m 及び T.P. 10.3m の合計 1.6m のコンクリートの床があるため、ガンマ線は十分減衰することから、その寄与は考慮しない。

ツインパワー弁操作時の線量評価について、以下の被ばく経路を想定して評価する。被ばく経路のイメージは、図2に示すとおりであり、評価の詳細については添付-1に示す。なお、安全補機室空気浄化系は事故発生1時間後に起動することを想定しており、本評価では排気による減衰は考慮しない。

<経路①：下階区画（安全補機室内）における気相部及び液相部の放射性物質からの寄与>

ツインパワー弁操作区画への影響として、安全補機室内である T.P. 2.8m の安全系ポンプバルブ室における漏えい水から気相部へ移行した放射性物質及び滞留

水に含まれる放射性物質からの線量率を評価する。気相部の放射性物質は、1時間までの当該区画での漏えい水から核種毎の気相部への放出割合に応じて気相部に移行したものが、安全補機室区画内に均一の濃度で分布しているものとする。

また、評価上目皿の排水に期待しないため、弁操作区画下階に滞留することから、この滞留水中の放射性物質からの寄与も考慮する。

評価にあたっては、当区画はツインパワー弁操作区画に対して斜め下区画に位置するが、壁及び天井が共に0.6mであることから、コンクリートによる遮へい効果を0.6mとして実施する。

<経路②：下階区画（安全補機室外）における気相部及び液相部の放射性物質からの寄与>

ツインパワー弁操作区画への影響として、安全補機室外であるT.P.2.8mの通路部における漏えい水から気相部へ移行した放射性物質及び滞留水に含まれる放射性物質からの線量率を評価する。気相部の放射性物質は、1時間までの当該区画での漏えい水から核種毎の気相部への放出割合に応じて気相部に移行したものが、当区画内に均一の濃度で分布しているものとする。また、評価上目皿による排水に期待しないため、当該区画に滞留することから、この滞留水中の放射性物質からの寄与も考慮する。

評価にあたっては、区画間のコンクリート床（厚さ：0.6m）の遮へい効果を見込む。

<経路③：上階区画における気相部及び液相部の放射性物質からの寄与>

ツインパワー弁操作区画上階の充てんポンプバルブエリアは安全補機室外であるが、漏えいする機器が存在するため、漏えい水から気相部へ移行した放射性物質からの線量率を評価する。気相部の放射性物質は、1時間時点までの当該区画での漏えい水から核種毎の気相部への放出割合に応じて気相部に移行したものが、当区画内に均一の濃度で分布しているものとする。

また、評価上目皿による排水に期待しないため、当該区画に滞留することから、この滞留水中の放射性物質からの寄与も考慮する。なお、評価にあたっては、上階区画との間の天井コンクリート（充てんポンプバルブエリアに対してコンクリート厚さ：0.6 m）の遮へい効果を見込む。

(3) 評価結果

ツインパワー弁操作区画における事故発生から1時間後の線量率を表1に示す。

ツインパワー弁操作場所での線量率は約18.1mSv/hであるが、ツインパワー弁

の閉操作は、駆動用空気ポンペをツインパワー弁への空気供給配管に接続することで、ツインパワー弁の操作箱の操作スイッチにより遠隔操作が可能となり、容易に操作できる。この操作に要する時間は余裕を含め 15 分程度であるため、運転員の受ける線量は約 4.5mSv となる。

したがって、ツインパワー弁の閉止操作は十分可能である。

表 1 泊 3 号炉 ツインパワー弁操作場所での線量率計算結果

項目	線量率 (mSv/h)
経路① (下階区画：安全補機室内)	11.1
経路② (下階区画：安全補機室外)	4.6
経路③ (上階区画)	2.4
合計	約 18.1

2. 機器の機能維持

(1) 評価対象

IS-LOCA の緩和操作に必要な機器として、以下の機器を評価対象としている。

- ・余熱除去ポンプモータ
- ・余熱除去ポンプ流量計
- ・高圧注入ポンプモータ
- ・高圧注入ポンプ流量計

なお、IS-LOCA 時において、充てんポンプ室及び充てんポンプ流量計の存在する区画に漏えいする機器及び滞留水は存在しないため、当該区画には線源がなく、充てんポンプ及び充てんポンプ流量計の耐放射線性は問題にならない。

(2) 評価手法

IS-LOCA 時線量評価においては、漏えい機器等から漏えいした 1 次冷却材から気相に出た希ガス及びよう素及び区画内の滞留水に含まれる腐食生成物及び核分裂生成物を線源として考慮し、これらが区画体積を保存する球の中に一様に存在するとして、その球の中心の線量率を計算する。

評価期間としては、事故収束後十分長い期間として、30 日間とする。

(3) 評価結果

計算の結果、各機器のある区画内の線量率は下表の通りとなった。

表2 各機器のある区画内の線量率

T. P. (m)	区画	評価対象機器	線量率 [mSv/h]		
			1時間後	1日後	7日後
-1.7	余熱除去ポンプ室	余熱除去ポンプモータ	1.88E+02	2.48E+01	6.34E+00
	高圧注入ポンプ室	高圧注入ポンプモータ	1.79E+02	2.36E+01	6.09E+00
2.8	通路部	余熱除去ポンプ流量計	3.27E+02	4.29E+01	1.29E+01
		高圧注入ポンプ流量計			

表2より、余熱除去ポンプモータ及び高圧注入ポンプモータの被ばく線量として1時間後の線量率が事故後0～1日、1日後の線量率が事故後1～7日、7日後の線量率が事故後7～30日の間継続すると仮定すると、積算線量は以下のとおりとなる。

余熱除去ポンプモータ：

$$(188 \times 24) + (24.8 \times 24 \times 6) + (6.34 \times 24 \times 23) = 1.16E+04 \text{mSv} = 11.6 \text{ Sv}$$

高圧注入ポンプモータ：

$$(179 \times 24) + (23.6 \times 24 \times 6) + (6.09 \times 24 \times 23) = 1.11E+04 \text{mSv} = 11.1 \text{ Sv}$$

ここで、1 Sv=1 Gy とすると、余熱除去ポンプモータの30日間の吸収線量は約12 Gy、高圧注入ポンプモータの30日間の吸収線量は約12 Gyであり、一般的なポンプモータの制限値である2 MGyよりも小さい。

また、表2より、余熱除去ポンプ流量計、高圧注入ポンプ流量計の線量として1時間後の線量率が事故後0～1日、1日後の線量率が事故後1～7日、7日後の線量率が事故後7～30日の間継続すると仮定すると、積算線量は以下のとおりとなる。

$$(327 \times 24) + (42.9 \times 24 \times 6) + (12.9 \times 24 \times 23) = 2.11E+04 \text{mSv} = 21.1 \text{ Sv}$$

ここで、1 Sv=1 Gy とすると、余熱除去ポンプ流量計、高圧注入ポンプ流量計の30日間の吸収線量は約22 Gyであり、一般的な伝送器の制限値である100 Gyよりも小さい。




(T. P. 10. 3m 中間床)



(T. P. 10. 3m)  : 滞留水

 : 安全補機室区画

図 1 (1 / 2) ツインパワー弁操作場所と漏えい場所 (泊 3 号炉)

 枠囲みの内容は機密情報に属しますので公開できません。



(T. P. 2. 8m)



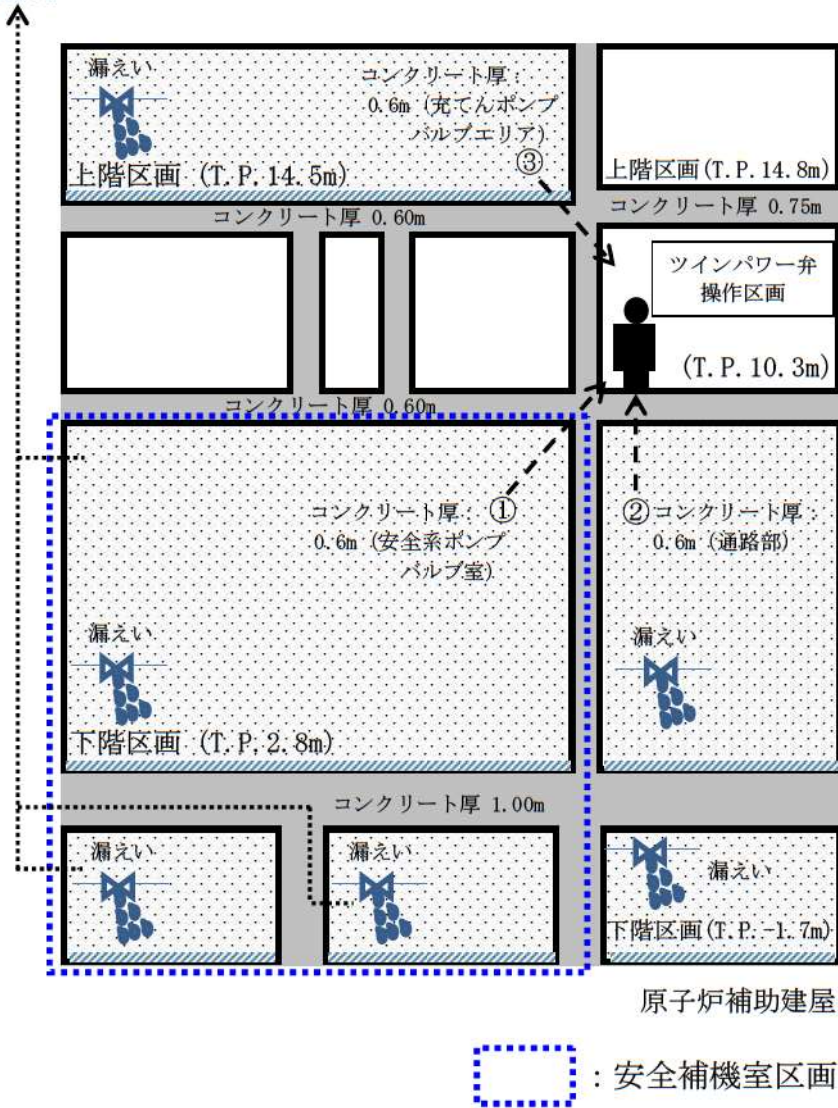
(T. P. -1. 7m)  : 滞留水

 : 安全補機室区画

図 1 (2 / 2) ツインパワー弁操作場所と漏えい場所 (泊 3 号炉)

 枠囲みの内容は機密情報に属しますので公開できません。

安全補機室空気浄化系
による排気*1



*1 : 本評価では考慮しない

図2 ツインパワー弁操作場所（泊3号炉） 断面イメージ図
（①、②及び③は被ばく経路を示す）

線量評価の詳細

1. 気相部又は液相部の放射性物質濃度の評価

(1) 評価条件

1次冷却材から漏えいする放射能濃度算出条件及び漏えい後の評価条件について添付表1に示す。放出過程は添付図1に示すとおりである。

各核種の1次冷却材中平衡濃度を添付表2～添付表4に示す。

添付表1 評価条件

評価条件	評価使用値	備考
炉心熱出力	2,705 MWt	定格出力の102%
運転時間	最高 40,000 時間	核分裂生成物が多くなるようサイクル末期を想定
燃料被覆管欠陥率	0.1%	添付-2に示すとおり
炉心内蓄積量に対する燃料ギャップ中の放射能割合	希ガス 1.0% よう素 0.5%	現行添付書類十に同じ
安全補機室区画への漏えい量積算値	約 97m ^{3*}	ツインパワー弁操作閉止時間として1時間時点を想定
線量評価に用いる安全補機室区画体積	9,100m ³	設計値
気相中に放出される放射性物質の割合	希ガス：100% よう素：10% 粒子状物質：0%	瞬時放出を想定。 気相中に放出されない放射性物質は液相部に滞留する。 (添付-3に示すとおり)
安全補機室空気浄化系による排気風量	—	事象発生1時間後の起動を想定しており、本評価では考慮せず

*1：積算漏えい量を水の密度 1g/cc として算出

(2) 濃度評価

上記評価条件から、以下の濃度計算式にて各区画での濃度評価を行った。

・安全補機室区画内

(下階区画 安全系ポンプバルブ室)

$$C(t) = \frac{Q_{RCS} + E \cdot G \cdot f}{V_1} \cdot \frac{L_{total}}{V_{RCS}} \cdot \left\{ \left(a \cdot e^{-\Lambda t} \cdot \frac{V_1}{V_2} \right) + \frac{d(t)}{L_{total}} \cdot (1-a) \cdot e^{-\lambda_1 t} \right\}$$

$C(t)$: 区画内の放射能濃度 (Bq/m³)

Q_{RCS} : 各核種の1次冷却材中放射能量 (Bq)

E : 炉内蓄積量 (Bq)

G : 炉心内蓄積量に対する燃料ギャップ中の放射能割合 (-)
希ガス : 0.01
よう素 : 0.005

f : 燃料被覆管欠陥率 (= 0.1 %)

V_{RCS} : 1次冷却材保有水量 (m³)

V_1 : 各区画体積 (m³)

V_2 : 安全補機室区画全体積 (m³)

$d(t)$: 各区画内滞留水量 (m³) (ある場合)

L_{total} : 作業終了までの総漏えい量 (m³)

a : 気相への移行割合 (-)
希ガス : 1.0
よう素 : 0.1
粒子状物質 : 0.0

λ_1 : 核種ごとの崩壊定数 (s⁻¹)

λ_2 : 排気による除去定 (s⁻¹) (=排気風量(m³/s)/安全補機室区画体積(m³))

Λ : $\Lambda = \lambda_1 + \lambda_2$

t : 事象開始からの時刻 (s)

・安全補機室区画外

(下階区画 通路部、上階区画 充てんポンプバルブ室)

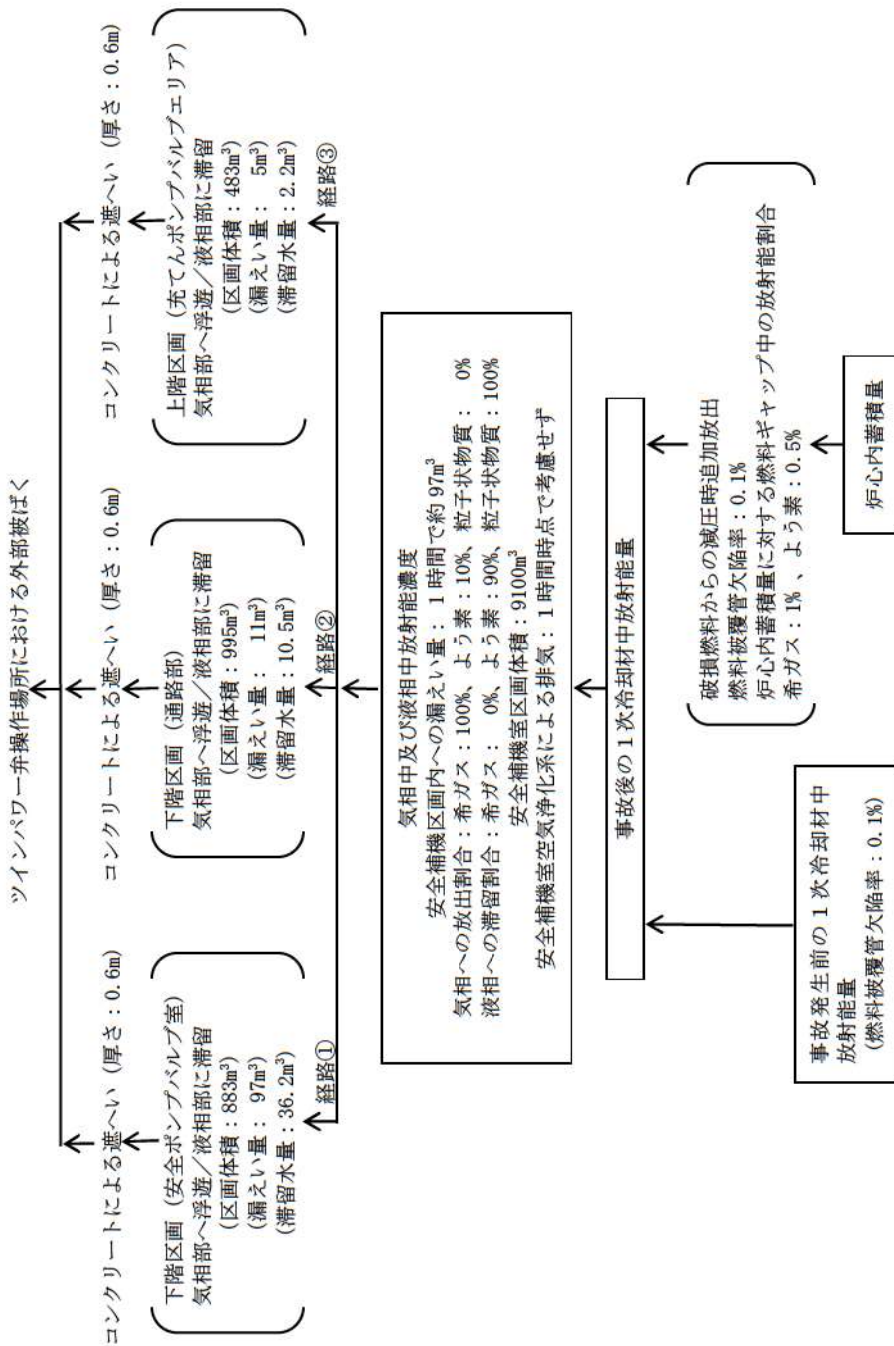
$$C(t) = \frac{Q_{RCS} + E \cdot G \cdot f}{V_1} \cdot \frac{L_{total}}{V_{RCS}} \cdot \left\{ \frac{q(t)}{L_{total}} \cdot a \cdot e^{-\lambda_1 t} + \frac{d(t)}{L_{total}} \cdot (1-a) \cdot e^{-\lambda_1 t} \right\}$$

- $C(t)$: 区画内の放射能濃度 (Bq/m³)
 Q_{RCS} : 各核種の 1 次冷却材中放射エネルギー (Bq)
 E : 炉内蓄積量 (Bq)
 G : 炉心内蓄積量に対する燃料ギャップ中の放射能割合 (－)
 希ガス : 0.01
 よう素 : 0.005
 f : 燃料被覆管欠陥率 (= 0.1 %)
 V_1 : 各区画体積 (m³)
 a : 気相への移行割合 (－)
 希ガス : 1.0
 よう素 : 0.1
 粒子状物質 : 0.0
 $q(t)$: 各区画への漏えい水量 (m³)
 λ_1 : 核種ごとの崩壊定数 (s⁻¹)
 t : 事象開始からの時刻 (s)

(3) 濃度評価結果

(2)の濃度計算式により算出した濃度は、下表のとおりである。

	放射能濃度 (Bq/m ³) (0.5MeV 換算) (立入時間 : 事象発生 1 時間後)
	泊 3 号炉
下階区画	通路部 : 2.6 × 10 ¹⁰ 安全系ポンプバルブ室 : 6.5 × 10 ¹⁰
上階区画	充てんポンプバルブエリア : 1.7 × 10 ¹⁰



添付図1 1次冷却材中の放射能の放出過程 (泊3号炉)

添付表2 1次冷却材中のよう素の平衡濃度及び追加放出寄与分

核種	核分裂収率 (%)	半減期	γ 線実効エネルギー (MeV/dis)	冷却材中濃度 (Bq/g)	冷却材中蓄積量 (Bq)	炉心内蓄積量 (Bq)	追加放出寄与分 (Bq)
I-131	2.84	8.06 d	0.381	4.57×10^3	8.92×10^{11}	2.46×10^{18}	1.23×10^{13}
I-132	4.21	2.28 h	2.253	2.39×10^3	4.67×10^{11}	3.64×10^{18}	1.82×10^{13}
I-133	6.77	20.8 h	0.608	8.89×10^3	1.73×10^{12}	5.86×10^{18}	2.93×10^{13}
I-134	7.61	52.6 min	2.75	1.81×10^3	3.53×10^{11}	6.58×10^{18}	3.29×10^{13}
I-135	6.41	6.61 h	1.645	5.80×10^3	1.13×10^{12}	5.55×10^{18}	2.77×10^{13}
合計	—	—	—	2.35×10^4	4.57×10^{12}	2.41×10^{19}	1.20×10^{14}

添付表 3 1次冷却材中の希ガスの平衡濃度及び追加放射出寄与分

核種	核分裂 収率 (%)	半減期	γ線実効 エネルギー (MeV/dis)	冷却材中濃度		冷却材中 蓄積量 γ線エネルギー 0.5MeV換算 (Bq)	炉心内 蓄積量 (Bq)	追加放射 出寄与分 γ線エネルギー 0.5MeV換算 (Bq)
				冷却材中 濃度 (Bq/g)	γ線エネルギー 0.5MeV換算 (Bq/g)			
Kr-83m	0.53	1.83 h	0.0025	1.45×10^3	7.25×10^8	1.41×10^9	4.59×10^{17}	2.29×10^{10}
Kr-85m	1.31	4.48 h	0.159	7.07×10^3	2.25×10^3	4.38×10^{11}	1.13×10^{18}	3.61×10^{12}
Kr-85	0.29	10.73 y	0.0022	7.10×10^4	3.12×10^2	6.09×10^{10}	4.15×10^{16}	1.83×10^9
Kr-87	2.54	76.3 min	0.793	4.20×10^3	6.66×10^3	1.30×10^{12}	2.20×10^{18}	3.49×10^{13}
Kr-88	3.58	2.80 h	1.950	1.21×10^4	4.72×10^4	9.19×10^{12}	3.10×10^{18}	1.21×10^{14}
Xe-131m	0.040	11.9 d	0.020	1.08×10^4	4.33×10^2	8.45×10^{10}	3.44×10^{16}	1.38×10^{10}
Xe-133m	0.19	2.25 d	0.042	1.15×10^4	9.69×10^2	1.89×10^{11}	1.66×10^{17}	1.39×10^{11}
Xe-133	6.77	5.29 d	0.045	8.95×10^5	8.05×10^4	1.57×10^{13}	5.86×10^{18}	5.27×10^{12}
Xe-135m	1.06	15.65 min	0.432	2.18×10^3	1.89×10^3	3.68×10^{11}	9.15×10^{17}	7.91×10^{12}
Xe-135	6.63	9.083 h	0.250	2.43×10^4	1.21×10^4	2.36×10^{12}	5.75×10^{18}	2.87×10^{13}
Xe-138	6.28	14.17 min	1.183	2.12×10^3	5.02×10^2	9.79×10^{11}	5.44×10^{18}	1.29×10^{14}
合計	—	—	—	1.04×10^6	1.57×10^5	3.07×10^{13}	2.51×10^{19}	3.30×10^{14}

添付表 4 1次冷却材中の粒子状物質の平衡濃度 (1/2)

核種	半減期	γ線実効 エネルギー (MeV/dis)	冷却材中濃度		冷却材中蓄積量
			冷却材中 濃度 (Bq/g)	γ線エネルギー 0.5MeV換算 (Bq/g)	
Br-83	2.39 h	0.0075	2.65×10^2	3.98×10^0	7.76×10^8
Br-84	31.8 min	1.742	1.41×10^2	4.90×10^2	9.56×10^{10}
Rb-88	17.8 min	0.57	1.45×10^4	1.66×10^4	3.23×10^{12}
Rb-89	15.4 min	2.2	3.57×10^2	1.57×10^3	3.06×10^{11}
Sr-89	52.7 d	8×10^{-5}	7.72×10^0	1.24×10^{-3}	2.41×10^4
Sr-90	27.7 y	—	4.89×10^{-1}	—	—
Sr-91	9.67 h	0.71	4.82×10^0	6.84×10^0	1.33×10^9
Sr-92	2.71 h	1.3	2.50×10^0	6.50×10^0	1.27×10^9
Y-90	64.0 h	—	6.21×10^{-1}	—	—
Y-91	58.9 d	0.0027	1.16×10^1	6.28×10^{-2}	1.23×10^7
Y-92	3.53 h	0.23	3.08×10^0	1.42×10^0	2.76×10^8
Zr-95	65.5 d	0.73	1.31×10^0	1.91×10^0	3.73×10^8
Nb-95	35 d	0.77	1.31×10^0	2.02×10^0	3.93×10^8
Mo-99	66.7 h	0.16	8.53×10^2	2.73×10^3	5.32×10^{11}
Te-132	77.7 h	0.22	5.01×10^2	2.20×10^2	4.30×10^{10}

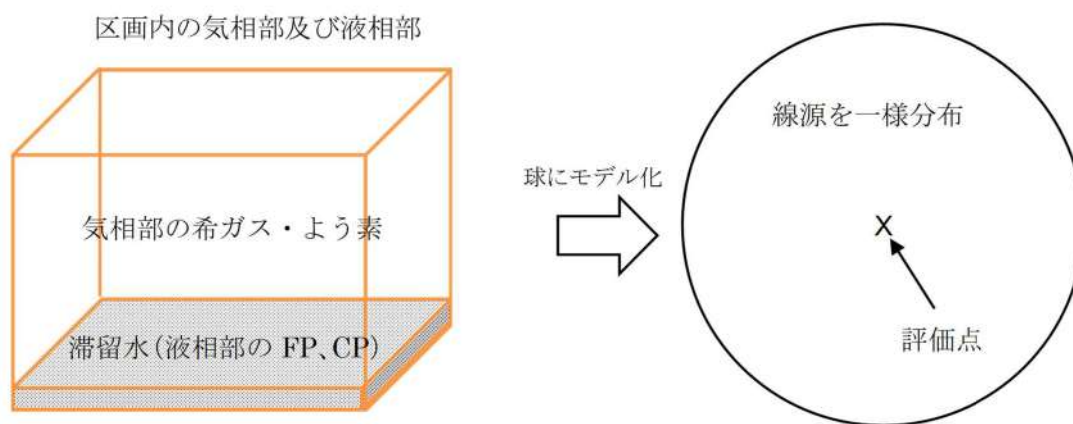
添付表 4 1次冷却材中の粒子状物質の平衡濃度 (2/2)

核種	半減期	γ線実効 エネルギー (MeV/dis)	冷却材中濃度		冷却材中蓄積量
			冷却材中 濃度 (Bq/g)	γ線エネルギー 0.5MeV換算 (Bq/g)	
Te-134	42.0 min	0.1302	9.69×10^1	2.52×10^1	4.92×10^0
Cs-134	2.05 y	1.6	1.95×10^3	6.24×10^3	1.22×10^{12}
Cs-136	13.7 d	2.2	1.39×10^2	6.13×10^2	1.20×10^{11}
Cs-137	30.0 y	0.56	4.48×10^3	5.02×10^3	9.79×10^{11}
Cs-138	32.2 min	2.1	3.27×10^3	1.37×10^4	2.68×10^{12}
Ba-140	12.8 d	0.18	7.95×10^0	2.86×10^0	5.58×10^8
La-140	40.27 h	2.3	2.10×10^0	9.68×10^0	1.89×10^9
Ce-144	284 d	0.016	9.43×10^{-1}	3.02×10^{-2}	5.58×10^8
Pr-144	17.27 min	0.030	9.43×10^{-1}	5.66×10^{-2}	1.10×10^7
Cr-51	27.8 d	0.032	3.5×10^1	2.24×10^0	4.37×10^8
Mn-54	312 d	0.84	2.9×10^1	4.87×10^1	9.50×10^9
Mn-56	2.576 h	1.8	1.1×10^3	3.96×10^3	7.72×10^{11}
Fe-59	45.6 d	1.2	4.1×10^1	9.84×10^1	1.92×10^{10}
Co-58	71.3 d	0.97	9.6×10^2	1.86×10^3	3.63×10^{11}
Co-60	5.26 y	2.5	2.8×10^1	1.40×10^2	2.73×10^{10}

2. 各被ばく経路での線量評価

(1) 評価モデル

気相中に浮遊している放射能及び区画に溜まっている滞留水中の放射能は、各区画の体積を保存する等価全球モデルを用いて、その中心の線量率を求めて線量評価を行う。評価モデルのイメージを添付図2に示す。なお、今回評価に用いたモデルの妥当性について、添付-4に示すとおりである。



各区画の体積を有する球に模擬し、その中心の線量率を求める。

添付図2 評価モデルのイメージ図

球の中心での線量率の算出に用いた計算式は以下のとおりである。

$$D_{\gamma} = \frac{K}{\mu} \left[\frac{A}{1 + \alpha_1} \{1 - \exp(-(1 + \alpha_1) \cdot \mu \cdot R_0)\} + \frac{1 - A}{1 + \alpha_2} \{1 - \exp(-(1 + \alpha_2) \cdot \mu \cdot R_0)\} \right] \cdot \frac{E_{\gamma} \cdot A_{CT}}{0.5}$$

ここで、

D_{γ} : ガンマ線による線量率 (mSv/h)

K : 線量率換算係数 $0.5\text{MeV}:8.92 \times 10^{-6}$ ((mSv/h)/(g/cm²/s))

A, α_1, α_2 : テーラー型ビルドアップ係数 (空气中 0.5MeV ガンマ線)

$$A = 24.0, \alpha_1 = -0.138, \alpha_2 = 0.0$$

μ : 線減衰係数 1.0×10^{-4} (cm⁻¹) (空气中 0.5MeV ガンマ線)

R_0 : 球の半径 ($R_0 = (3V/4\pi)^{1/3}$) (cm)

V : 外部ガンマ線による全身に対する線量評価時の各区画の自由体積 (cm³)

E_{γ} : ガンマ線実効エネルギー (MeV/dis)

A_{CT} : 区画内放射能濃度 (γ 線 0.5MeV 等価換算値*) (Bq/cm³)

*Gross 値 (Bq/cm³) $\times \gamma$ 線エネルギー (MeV) / 0.5 (MeV)

(2) 遮へいによる減衰率

ツインパワー弁操作場所での線量評価にあたっては、各区画間の遮へいを考慮する。(1)で算出した球の中心での線量率に、添付表5に示す遮へいによる減衰率を乗じることで算出する。

添付表5 遮へい厚さ及び減衰率

遮へい厚さ (m)	減衰率 (-)**
	泊3号炉
0.6	3.02×10^{-2}

※: コンクリート減衰率の算出にあたっては、保守的にガンマ線エネルギー 2.5MeV での数値とする。以下に算出式を示す。

$$R = A \cdot \exp\{-(1 + \alpha_1) \cdot \mu \cdot t\} + (1 - A) \cdot \exp\{-(1 + \alpha_2) \cdot \mu \cdot t\}$$

R : コンクリートの減衰率

A, α_1, α_2 : テーラー型ビルドアップ係数 (2.5MeV ガンマ線)

$$A = 4.97, \alpha_1 = -0.0769, \alpha_2 = 0.1062$$

μ : 線減衰係数 $0.08536 \text{ (cm}^{-1}\text{)}$ (2.5MeV ガンマ線) (泊3号炉)

t : 遮蔽厚さ (cm)

(3) 各経路からの線量評価

(1)及び(2)により評価した、ツインパワー弁操作区画での線量評価は以下のとおりである。

線量率結果 (泊3号炉)

区画	体積 (m^3)	遮へい厚さ (m)	線量率 (mSv/h) (事象発生後1時間)
下階区画 (通路部) 安全補機室外	995	0.6	4.60×10^0
下階区画 (安全系ポンプバルブ室) 安全補機室内	883	0.6	1.11×10^1
上階区画 (充てんポンプバルブエリア) 安全補機室外	483	0.6	2.38×10^0

燃料被覆管欠陥率について

泊3号炉においては、国内PWRプラントでの過去の運転実績を勘案し、建設当初から建屋の遮へい設計や平常時被ばく評価における燃料被覆管欠陥率を0.1%として設定している。ISLOCA時ツインパワー装置操作に係る被ばく評価においても同様に燃料被覆管欠陥率を0.1%として、放射線源強度の算定の基となる1次冷却材中放射能濃度を設定している。

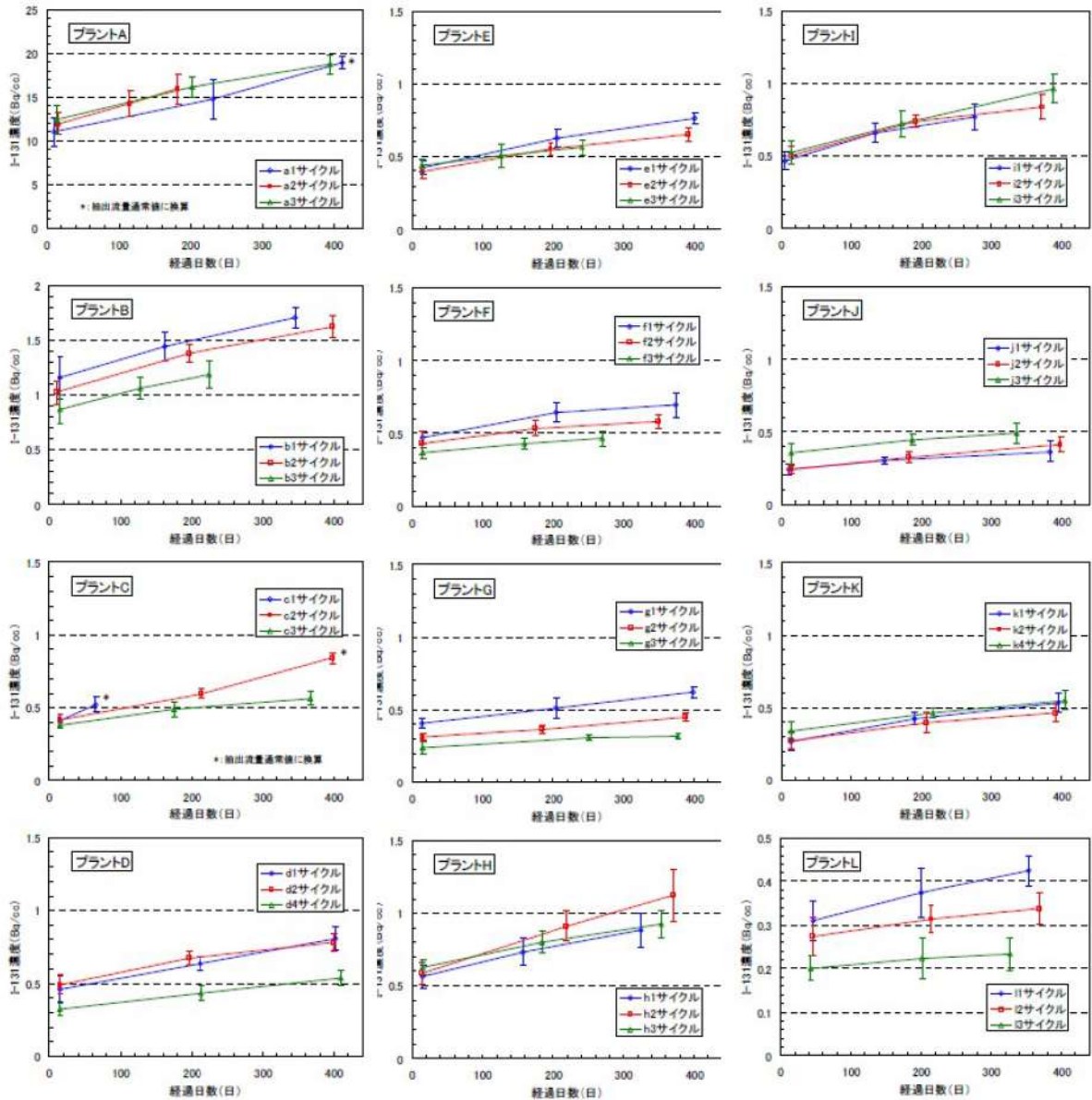
なお、本設定は、国内PWRプラントでの至近の運転実績^{※1}および泊3号炉の運転実績^{※2}を考慮しても、十分保守的な想定である。

※1：国内PWRプラントでの至近の運転実績において、1次冷却材中のI-131濃度は数Bq/cc～数10Bq/cc（添付図3）

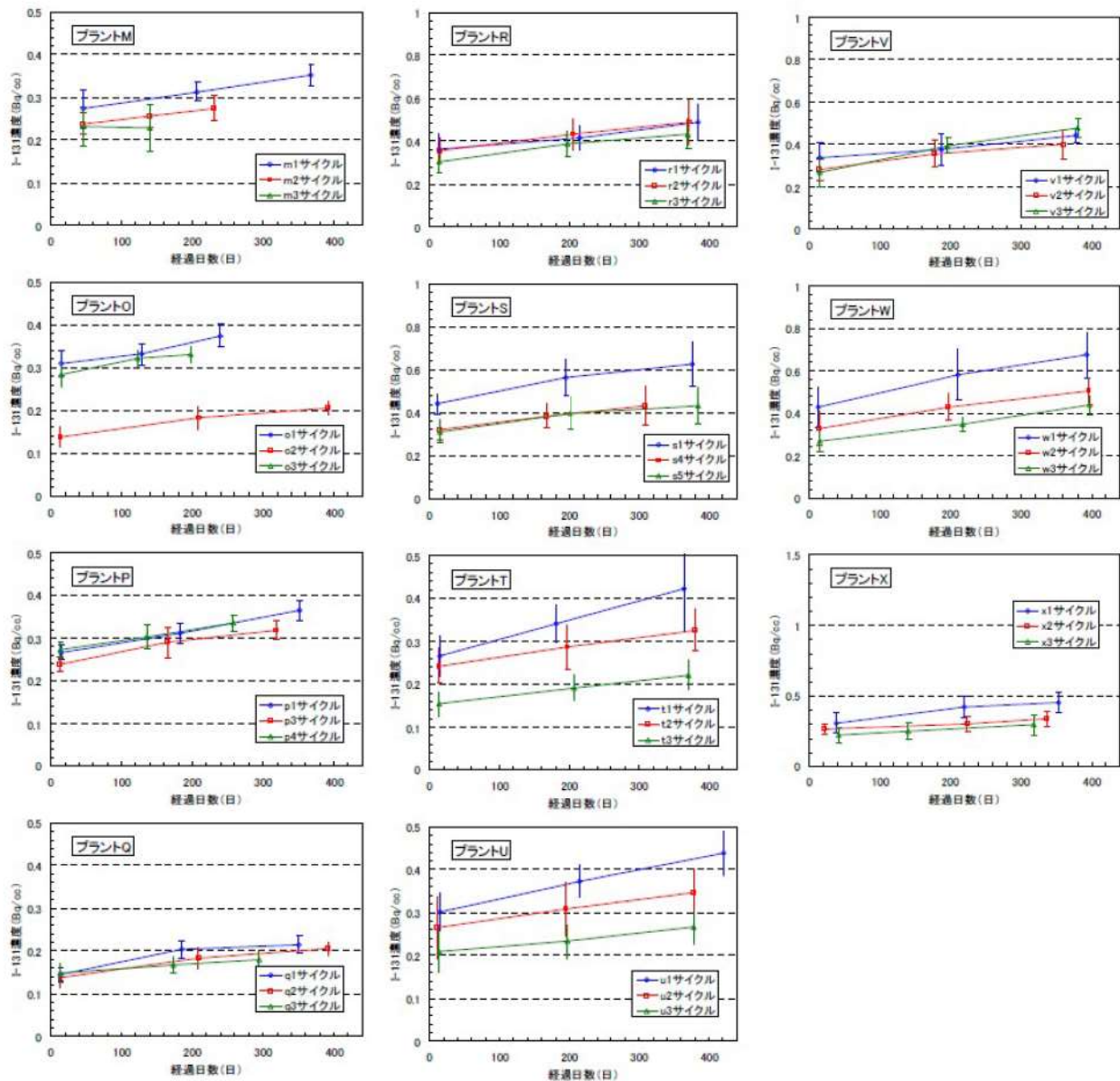
※2：泊3号炉の1次冷却材中のI-131濃度は、 10^{-1} Bq/ccのオーダーと十分低い（添付表6）

添付表6 泊3号炉 通常運転中の1次冷却材中I-131濃度実績
（サイクル毎最大値）

運転サイクル	I-131濃度 (Bq/cc)
第1サイクル	1.2E-1
第2サイクル	1.3E-1



添付図 3 国内 PWR プラントの 1 次冷却材中 I-131 濃度の実績事例 (1 / 2)



添付図3 国内PWRプラントの1次冷却材中I-131濃度の実績事例(2/2)

出典)「PWRプラントにおける燃料リーク運転時のFP及び燃料挙動と監視方法について」(MNF-1006)、(三菱原子燃料株式会社、平成22年9月)

気相中に放出される放射性物質の割合設定

1. よう素の気相中への放出割合

本評価において、気相中へのよう素の移行割合を10%と設定している。その考え方を以下に示す。

(1) 線量目標値評価指針の考え方

「発電用軽水型原子炉施設周辺の線量目標値に対する評価指針」（以下、線量目標値評価指針という。）において、PWRの原子炉施設から放出される気体廃棄物中のよう素として、「100%出力運転時の温度、圧力の状態で漏えいするものとし、1次冷却材中のよう素が格納容器雰囲気中に0.1の割合で移行するものとする」と示されている。本評価においてはこれを踏まえ、気相中へのよう素の移行割合を10%としている。以下にその理由を示す。

- ・ ISLOCA の評価では、通常運転中において余熱除去系の第一・第二隔離弁が誤開することを想定しており、線量目標値評価指針の状態（100%出力運転時の温度、圧力の状態で漏えい）と同じである。
- ・ 漏えい前の安全補機室雰囲気は、線量目標値評価指針の原子炉格納容器内の温度及び圧力と同程度である。

(2) Regulatory Guide 1.183 の考え方

米国では、Regulatory Guide 1.183において、漏えい水からのよう素の浮遊割合は、以下のフラッシング割合を用いて設定するよう示されている。

$$FF = \frac{h_{f1} - h_{f2}}{h_{fg}}$$

ここで、

FF : フラッシング割合

h_{f1} : 系から漏えいする液体のエンタルピー

h_{f2} : 飽和状態（1気圧、100℃）での液体のエンタルピー：約 419kJ/kg

h_{fg} : 100℃での気化熱：約 2257kJ/kg

hf_1 は、系から漏えいする水のエンタルピーであるが、漏えい元である1次冷却材圧力及び温度は時間変化するため、それに応じたエンタルピーを設定する必要がある。時間毎に設定したフラッシング割合と時間毎の漏えい量を乗じることによって、その時間毎に気相中へ移行した量を算出できる。

有効性評価における ISLOCA 解析に基づき気相中へ移行した量を算出した結果、事象発生1時間後までの積算量は約 13m^3 である。積算漏えい量 97m^3 に対する割合は約 13.7% である。しかし、気相中へ移行しなかったよう素は液相中にとどまるとして、各区画において滞留水中に存在する放射性物質からの線量率も考慮しているため、気相中へ移行する割合は、本評価において重要なパラメータとはならない。

上記のとおり、気相中へのよう素の移行割合は、漏えい元である1次冷却材圧力及び温度の状態によって変化するもので固定値ではないが、本結果も踏まえ、(1)において示されている線量目標値評価指針に基づき、事象発生後の時間に依らず気相中への移行割合として10%と設定する。本評価においては、評価条件として燃料被覆管欠陥率を0.1%とする等保守性を有しているため、気相中への移行割合を10%とすることは問題ないとする。

以上のとおり、本評価において気相中へのよう素の移行割合を10%と設定するのは妥当であるとする。

2. 粒子状物質の気相中への放出割合

ISLOCA時に想定される1次冷却材の温度条件(300℃程度)においては、希ガス及びよう素以外の核種は、金属やランタノイドからなる固体であると考えられる。これらは、水中に保持されている方が化学的に安定であり、漏えい時に気体になることは考えにくい。また、漏えい後の滞留水においては、ほう酸水のためpHが低く、主に固体よりもイオンとして存在する。イオン単体や固体では気相中へ移行できないことから、粒子状物質については液相中に保持されるとし、気相中に放出される割合を0%とする。なお、粒子状物質は滞留水中に存在することとなり、滞留水中に存在する放射性物質からの線量率を考慮している。

3. よう素の気相中への追加移行

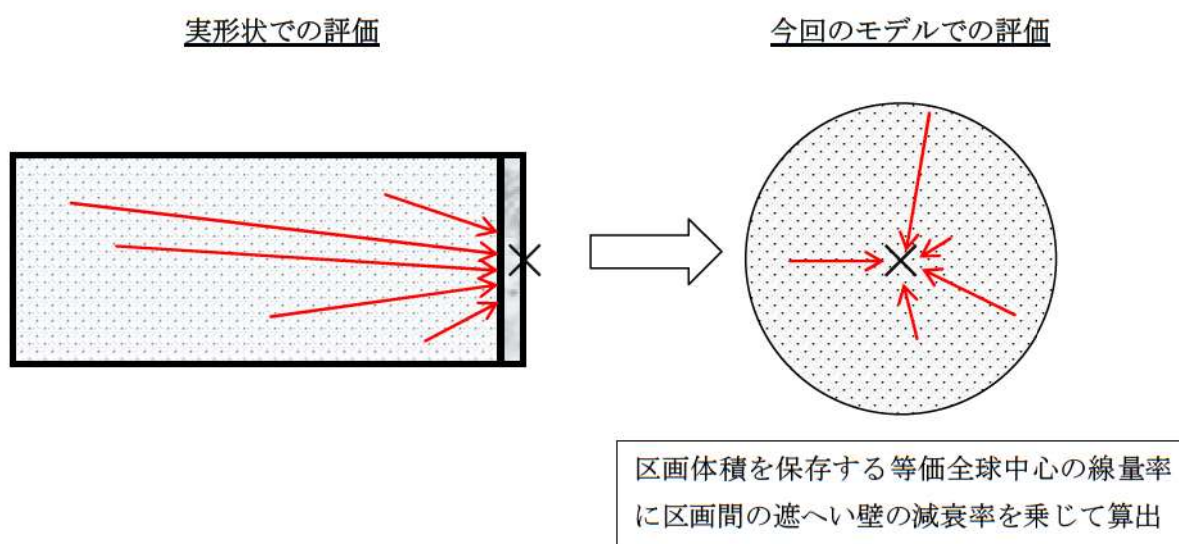
今回の線量評価において、事故発生前の冷却材中のよう素放射エネルギー及び既損傷の燃料棒から減圧に伴い1次冷却材中に新たに追加放出するよう素放射エネルギーは、事象初期に全量が瞬時に漏えい水に移行するとしている。さらに漏えい水に含まれる全よう素放射エネルギーのうち10%が気相中へ移行するとして評価している。

また、仮に液相中のよう素が気相中に移行したとしても、線量評価は、液相部の放射エネルギーも含めて空間に一様分布するとして等価全球モデルで評価しており、当該区画での気相部及び液相部の総放射エネルギーは同じであることから、各区画において、よう素が液相中から気相中へ追加移行したとしても線量評価への影響はない。

評価モデルの保守性

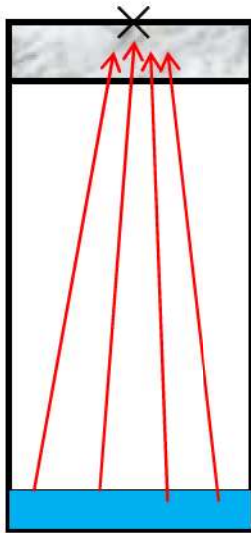
本評価において、気相中に浮遊している放射能及び区画に溜まっている滞留水中の放射能による操作場所における線量率として、各区画の体積を保存する等価全球の中心の線量率に、操作場所と当該区画を隔てる遮蔽壁の減衰率を乗じる（今回のモデルでの評価）ことで求めている。評価イメージは、添付図4及び添付図5に示す。実形状のとおり区画及び壁を直方体形状で模擬し、壁外面の線量率を計算する方法（実形状での評価）と比較すると、以下の保守性を有している。

- ・区画内の各位置の線源から評価点までの空間距離は、球の中心を評価点とする今回のモデルの場合、線源が評価点に最も近づいた形状であり、線量率の距離減衰の効果が最も小さい。
- ・区画内の各位置の線源から評価点までの壁透過距離は、実形状では、評価点軸上から離れた線源は、斜め透過により最小厚さ以上の距離を透過する。一方、今回のモデルの場合、一律最小厚さの減衰率を乗じており、線量率の遮蔽減衰効果が最も小さい。さらに、遮蔽壁の減衰率は、線源組成に応じた減衰率より小さいガンマ線エネルギー2.5MeVに対する減衰率としており、線量率の遮蔽減衰効果をより小さく考慮している。
- ・液相部については、面線源ではなく、体積線源として球の中心を評価しているため、評価点と線源までの距離が離れておらず、全ての線源が評価点に近づいた評価となる。

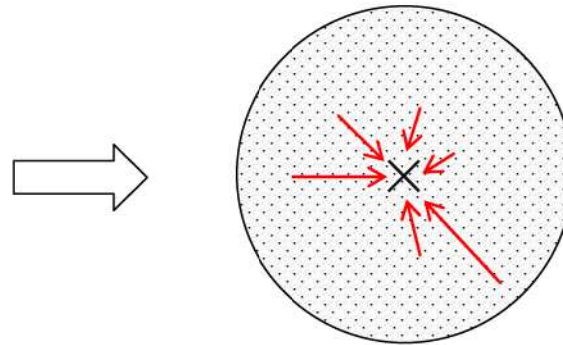


添付図4 評価イメージ（気相部）

実形状での評価



今回のモデルでの評価



区画体積を保存する等価全球中心の線量率に
区画間の遮へい壁の減衰率を乗じて算出

添付図 5 評価イメージ（液相部）