

使用前検査変更申請書

廃炉発官R4第173号
令和5年3月2日

原子力規制委員会 殿

東京都千代田区内幸町1丁目1番3号
東京電力ホールディングス株式会社
代表執行役社長 小早川 智明

令和4年11月18日付け廃炉発官R4第139号をもって申請した
ALPS処理水希釈放出設備及び関連施設に係る使用前検査申請書の
記載事項を変更したので、東京電力株式会社福島第一原子力発電所
原子炉施設の保安及び特定核燃料物質の防護に関する規則第19条
第3項の規定により、次の通り変更内容を説明する書類を提出します。

<p>発電用原子炉施設の設置又は変更に係る事業所の名称及び所在地</p>	<p>福島第一原子力発電所 福島県双葉郡大熊町及び双葉町</p>
<p>申請に係る発電用原子炉施設の概要</p>	<p>福島第一原子力発電所 ALPS処理水希釈放出設備及び関連施設 <u>ALPS処理水希釈放出設備</u> 測定・確認用設備 循環ポンプ（完成品） 2台 攪拌機器（完成品） 30台 測定・確認用タンク^{※1} 30基 主要配管 ・測定・確認用タンク出口から循環ポンプ入口まで ・循環ポンプ出口から測定・確認用タンク入口まで ・多核種除去設備出口から処理済水貯留用タンク・槽類^{※2}まで^{※3} ・サンプルタンク出口から多核種処理水貯槽、RO濃縮水貯槽またはSr処理水貯槽まで^{※4} [増設多核種除去設備] ・サンプルタンク出口から多核種処理水貯槽、RO濃縮水貯槽またはSr処理水貯槽まで^{※5} [高性能多核種除去設備] 実施計画Ⅱ.2.50.2.1 主要仕様参照 ※1：「Ⅱ 2.5 汚染水処理設備等」の多核種処理水貯槽のうち、K4エリアタンクの一部を兼用する。 ※2：多核種処理水貯槽、RO濃縮水貯槽またはSr処理水貯槽 ※3：「Ⅱ 2.16.1 多核種除去設備」と兼用する。 ※4：「Ⅱ 2.16.2 増設多核種除去設備」と兼用する。 ※5：「Ⅱ 2.16.3 高性能多核種除去設備」と兼用する。</p>
<p>実施計画の認可年月日</p>	<p>平成25年8月14日 (実施計画の変更認可年月日：令和4年10月27日)</p>
<p>検査を受けようとする工程</p>	<p>構造、強度又は漏えいに係る試験をすることができる状態になった時 設備の組立てが完了した時 工事の計画に係る工事が完了した時</p>
<p>検査を受けようとする期日</p>	<p>自 令和5年1月16日 至 令和5年3月10日</p>
<p>検査を受けようとする場所</p>	<p>東京電力ホールディングス株式会社 福島第一原子力発電所</p>
<p>申請に係る発電用原子炉施設の使用の開始の予定時期</p>	<p>令和5年3月17日</p>

変更事由

・申請に係る発電用原子炉施設の概要の記載の適正化のため。

注) 下線は、変更箇所を示す。

工事の工程に関する説明書

項目	年月	令和4年						令和5年					
		6	7	8	9	10	11	12	1	2	3	4	
ALPS処理水希釈 放出設備及び 関連施設	ALPS処理水希釈 放出設備 測定・確認用 設備			—		▼				☆	☆	△

— : 工事期間 ☆ : 使用前検査 △ : 工事完了

▼ : 「福島第一原子力発電所特定原子力施設に係る実施計画」の認可

注) 下線は、変更箇所を示す。

以上

工事の工程における放射線管理に関する説明書

1. 放射線管理

(1) 検査に係る立ち入り制限

必要に応じ関係者以外の立入を制限する。

(2) 検査中の放射線管理

検査中は検査に係る者に対し、適切な指導及び助言を行う。

(3) 個人被ばく管理

線量は、電子式線量計を用いて測定する。

2. 検査場所の区域区分

福島第一原子力発電所

屋外 (K4 タンクエリア)

: 管理対象区域

屋外 (ALPS 処理水循環エリア)

: 管理対象区域

多核種移送設備建屋

: 管理対象区域

免震重要棟

: 管理対象区域

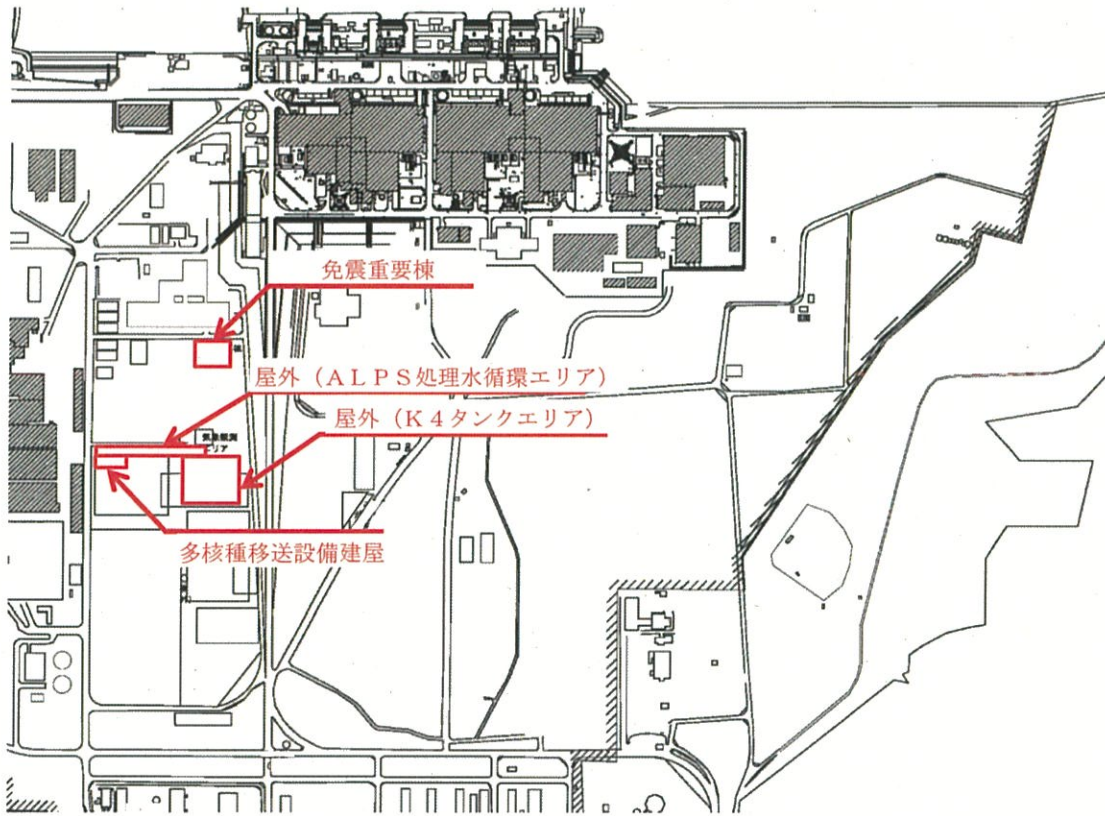
別添-1 : 検査場所図

別添-2 : 検査範囲図

別添-3 : 検査系統概略図

以上

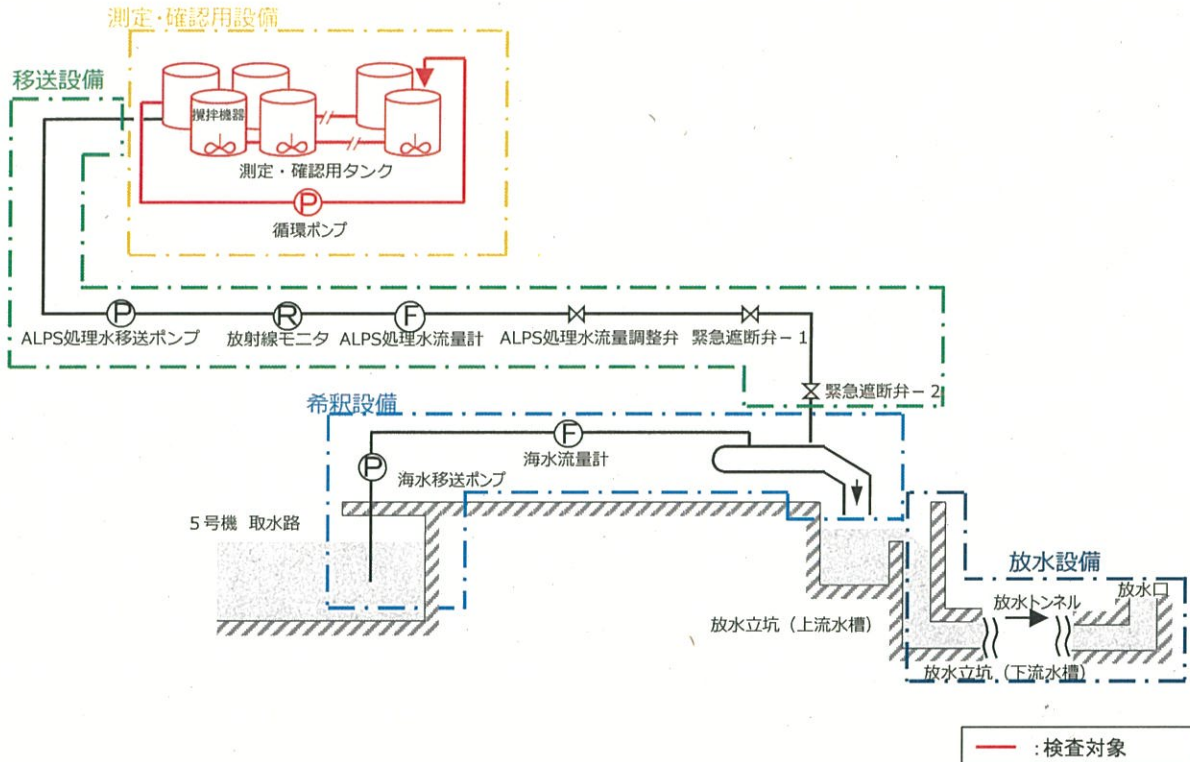
検査場所図



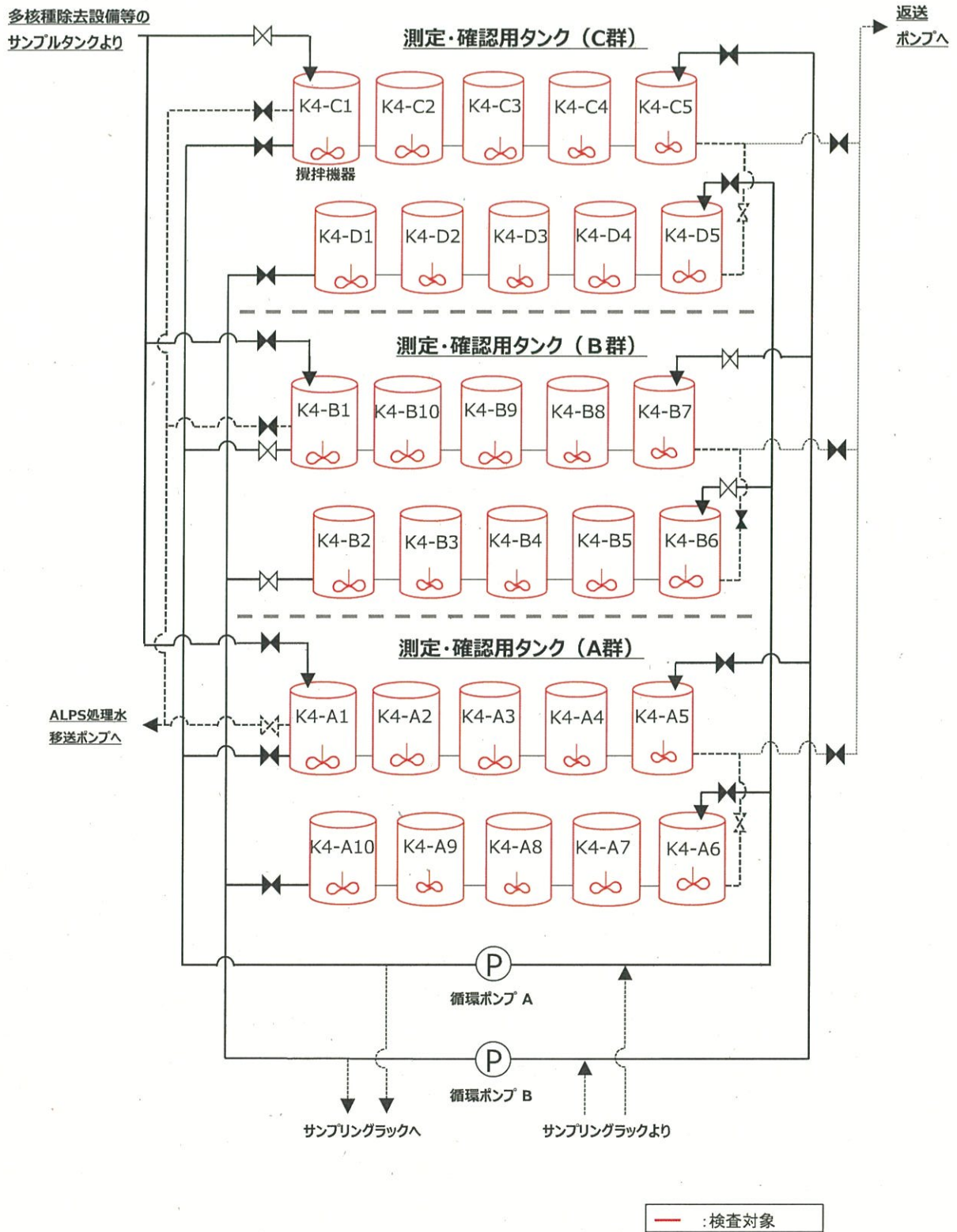
福島第一原子力発電所構内

□ : 検査場所

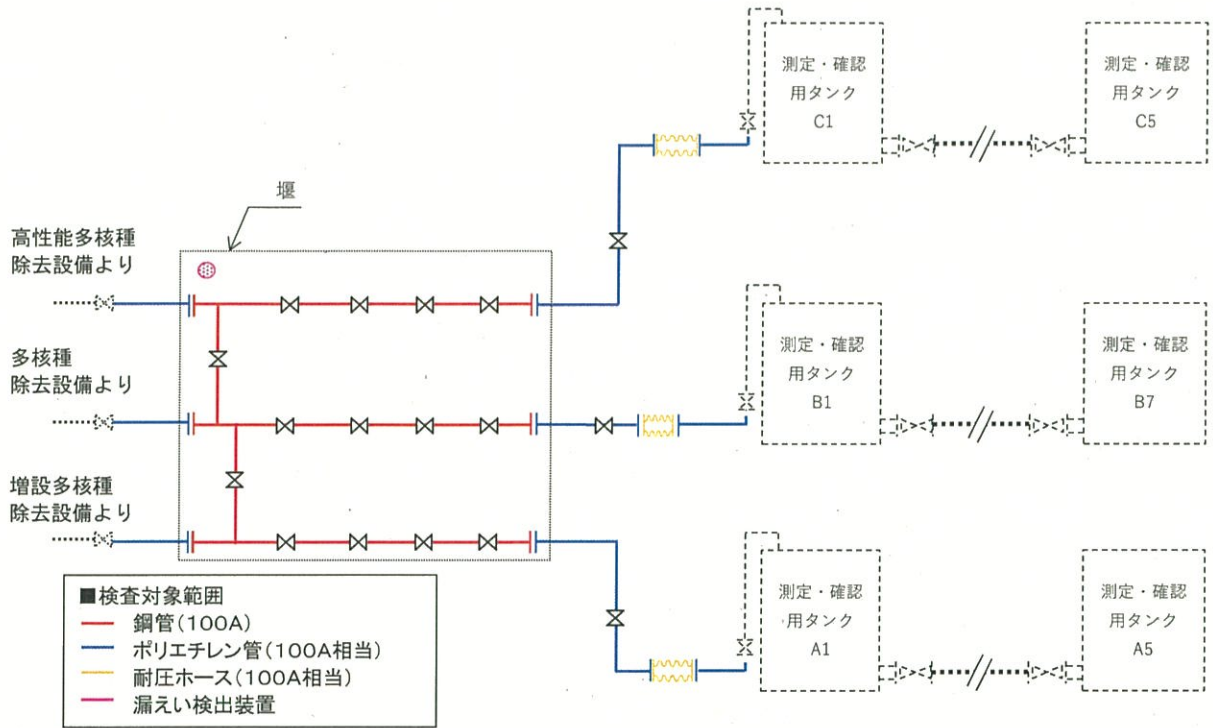
検査範囲図



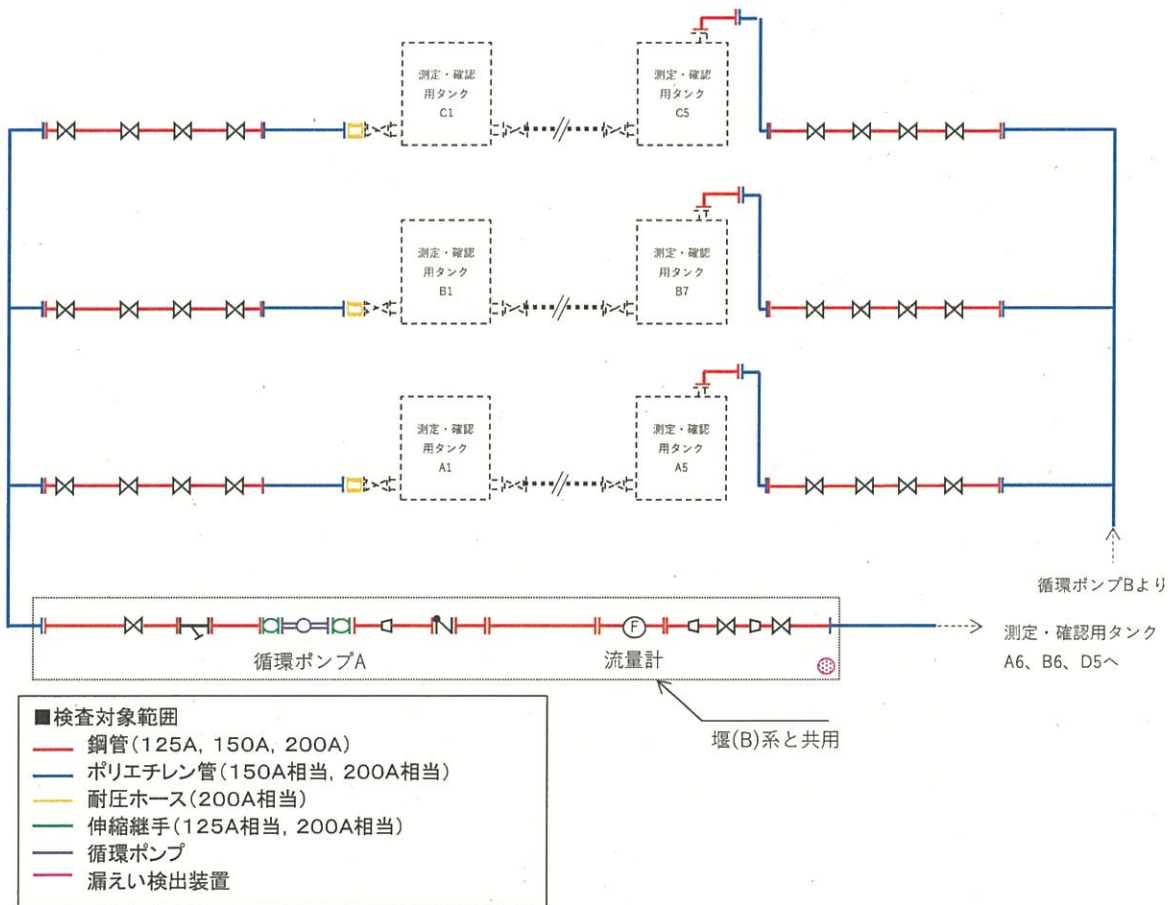
検査系統概略図 (1)



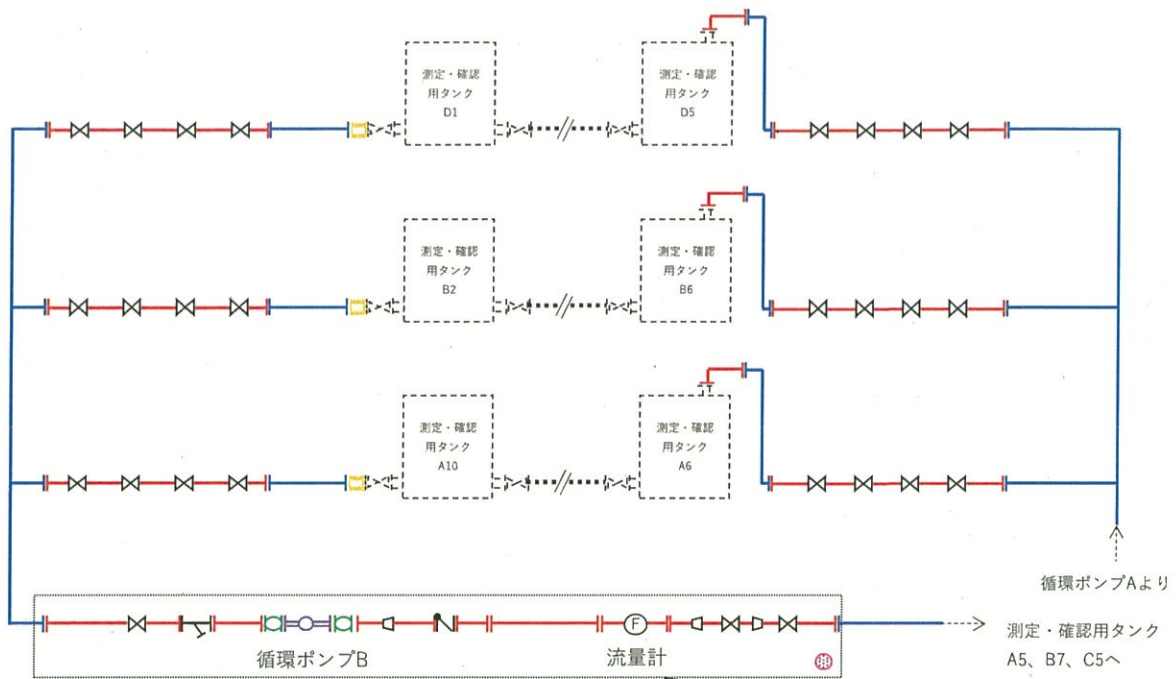
検査系統概略図 (2)



検査系統概略図 (3)



検査系統概略図(4)



- 検査対象範囲
- 鋼管(125A, 150A, 200A)
 - ポリエチレン管(150A相当, 200A相当)
 - 耐圧ホース(200A相当)
 - 伸縮継手(125A相当, 200A相当)
 - 循環ポンプ
 - 漏えい検出装置

堰(A)系と共用

測定・確認用タンク
A5、B7、C5へ