

泊発電所 3 号炉  
技術的能力審査基準及び設置許可基準規則  
への適合状況について  
技能1.3 / 第四十六条

令和5年2月17日  
北海道電力株式会社

本資料中の [〇〇]（記載例； [1.3-〇] [46-〇]）は、当該記載の抜粋元として、まとめ資料のページ番号を示している。

## 技術的能力審査基準1.3／設置許可基準規則第四十六条

- 本日の説明事項・・ 2
- 第1表 技術的能力審査基準，設置許可基準規則及び技術基準規則の要求事項・・・・・・・・ 3
- 第2表 整備する対応手段及び重大事故等対処設備・・・・・・・・・・・・・・・・・・・・ 5
- 対応手段及び重大事故等対処設備に係る系統概要図・・・・・・・・・・・・・・・・・・・・ 10

# 技術的能力審査基準1.3／設置許可基準規則第四十六条

## 【本日の説明事項】

技術的能力審査基準1.3（原子炉冷却材圧力バウンダリを減圧するための手順等）及び設置許可基準規則第四十六条（原子炉冷却材圧力バウンダリを減圧するための設備）の要求事項に対応するために整備する対応手段及び重大事故等対処設備について、次ページ以降に示す。

概要は、以下の通り。

- 泊3号炉において、原子炉冷却材圧力バウンダリを減圧するために整備する対応手段は、PWR固有のプラント設計に基づく「1次冷却系のフィードアンドブリード」、「蒸気発生器2次側からの除熱による減圧」及び「加圧器逃がし弁又は主蒸気逃がし弁による減圧」であることから、PWRプラントの先行審査実績と比較・整理し、泊3号炉において整備する対応手段が先行PWRプラントと同等であることを確認している。
- まとめ資料は、2017年3月までに審査を受けたものから先行審査実績を踏まえ、記載の充実や表現の適正化を図っているが、対応手段の内容や方針に変更は無い。

# 技術的能力審査基準1.3／設置許可基準規則第四十六条

- 技術的能力審査基準1.3，設置許可基準規則第四十六条及び技術基準規則第六十一条の要求事項を第1表に示す。
- 各要求事項に対応するために整備する対応手段及び重大事故等対処設備を，第1表中の「番号」に対応させる形で，第2表（5～9ページ）に示す。

第1表 技術的能力審査基準，設置許可基準規則及び技術基準規則の要求事項（1／2）

技術的能力審査基準(1.3)	番号	設置許可基準規則(四十六条)	技術基準規則(六十一条)	番号
<p>【本文】 発電用原子炉設置者において、原子炉冷却材圧力バウンダリが高圧の状態であって、設計基準事故対処設備が有する発電用原子炉の減圧機能が喪失した場合においても炉心の著しい損傷及び原子炉格納容器の破損を防止するため、原子炉冷却材圧力バウンダリを減圧するために必要な手順等が適切に整備されているか、又は整備される方針が適切に示されていること。</p>	①	<p>【本文】 発電用原子炉施設には、原子炉冷却材圧力バウンダリが高圧の状態であって、設計基準事故対処設備が有する発電用原子炉の減圧機能が喪失した場合においても炉心の著しい損傷及び原子炉格納容器の破損を防止するため、原子炉冷却材圧力バウンダリを減圧するために必要な設備を設けなければならない。</p>	<p>【本文】 発電用原子炉施設には、原子炉冷却材圧力バウンダリが高圧の状態であって、設計基準事故対処設備が有する発電用原子炉の減圧機能が喪失した場合においても炉心の著しい損傷及び原子炉格納容器の破損を防止するため、原子炉冷却材圧力バウンダリを減圧するために必要な設備を施設しなければならない。</p>	⑧
<p>【解釈】 1 「炉心の著しい損傷」を「防止するため、原子炉冷却材圧力バウンダリを減圧するために必要な手順等」とは、以下に掲げる措置又はこれらと同等以上の効果を有する措置を行うための手順等をいう。</p>	—	<p>【解釈】 1 第46条に規定する「炉心の著しい損傷」を「防止するため、原子炉冷却材圧力バウンダリを減圧するために必要な設備」とは、以下に掲げる措置又はこれらと同等以上の効果を有する措置を行うための設備をいう。</p>	<p>【解釈】 1 第61条に規定する「炉心の著しい損傷」を「防止するため、原子炉冷却材圧力バウンダリを減圧するために必要な設備」とは、以下に掲げる措置又はこれらと同等以上の効果を有する措置を行うための設備をいう。</p>	—
<p>(1) 可搬型重大事故防止設備 a) 常設直流電源系統喪失時において、減圧用の弁(逃がし安全弁(BWRの場合)又は、主蒸気逃がし弁及び加圧器逃がし弁(PWRの場合))を作動させ原子炉冷却材圧力バウンダリの減圧操作が行えるよう、手順等が整備されていること。</p>	②	<p>(1) ロジックの追加 a) 原子炉水位低かつ低圧注水系が利用可能な状態で、逃がし安全弁を作動させる減圧自動化ロジックを設けること(BWRの場合)。</p>	<p>(1) ロジックの追加 a) 原子炉水位低かつ低圧注水系が利用可能な状態で、逃がし安全弁を作動させる減圧自動化ロジックを設けること(BWRの場合)。</p>	—
<p>b) 減圧用の弁が空気作動弁である場合、減圧用の弁を作動させ原子炉冷却材圧力バウンダリの減圧操作が行えるよう可搬型コンプレッサー又は窒素ポンペを整備すること。</p>	③	<p>(2) 可搬型重大事故防止設備 a) 常設直流電源系統喪失時においても、減圧用の弁(逃がし安全弁(BWRの場合)又は主蒸気逃がし弁及び加圧器逃がし弁(PWRの場合))を作動させ原子炉冷却材圧力バウンダリの減圧操作が行えるよう、手動設備又は可搬型代替直流電源設備を配備すること。</p>	<p>(2) 可搬型重大事故防止設備 a) 常設直流電源系統喪失時においても、減圧用の弁(逃がし安全弁(BWRの場合)又は主蒸気逃がし弁及び加圧器逃がし弁(PWRの場合))を作動させ原子炉冷却材圧力バウンダリの減圧操作が行えるよう、手動設備又は可搬型代替直流電源設備を配備すること。</p>	⑨
		<p>b) 減圧用の弁が空気作動弁である場合、減圧用の弁を作動させ原子炉冷却材圧力バウンダリの減圧操作が行えるよう、可搬型コンプレッサー又は窒素ポンペを配備すること。</p>	<p>b) 減圧用の弁が空気作動弁である場合、減圧用の弁を作動させ原子炉冷却材圧力バウンダリの減圧操作が行えるよう、可搬型コンプレッサー又は窒素ポンペを配備すること。</p>	⑩

# 技術的能力審査基準1.3／設置許可基準規則第四十六条

第1表 技術的能力審査基準，設置許可基準規則及び技術基準規則の要求事項（2／2）

技術的能力審査基準(1.3)	番号	設置許可基準規則(四十六条)	技術基準規則(六十一条)	番号
c) 減圧用の弁が作動可能な環境条件を明確にすること。	④	c) 減圧用の弁は、想定される重大事故等が発生した場合の環境条件において確実に作動すること。	c) 減圧用の弁は、想定される重大事故等が発生した場合の環境条件において確実に作動すること。	⑪
(2) 復旧 a) 常設直流電源喪失時においても、減圧用の弁を作動させ原子炉冷却材圧力バウンダリの減圧操作が行えるよう、代替電源による復旧手順等が整備されていること。	⑤	—	—	—
(3) 蒸気発生器伝熱管破損(SGTR) a) SGTR発生時において、破損した蒸気発生器を隔離すること。隔離できない場合、加圧器逃がし弁を作動させること等により原子炉冷却材圧力バウンダリの減圧操作が行えるよう、手順等が整備されていること。(PWRの場合)	⑥	—	—	—
(4) インターフェイスシステム LOCA(ISLOCA) a) ISLOCA発生時において、原子炉冷却材圧力バウンダリの損傷箇所を隔離すること。隔離できない場合、原子炉を減圧し、原子炉冷却材の漏えいを抑制するために、逃がし安全弁(BWRの場合)又は主蒸気逃がし弁及び加圧器逃がし弁(PWRの場合)を作動させること等により原子炉冷却材圧力バウンダリの減圧操作が行えるよう、手順等が整備されていること。	⑦	—	—	—

# 技術的能力審査基準1.3 / 設置許可基準規則第四十六条

- 技術的能力審査基準1.3, 設置許可基準規則第四十六条及び技術基準規則第六十一条の要求事項に対応するために整備する対応手段及び重大事故等対処設備を第2表に示す。
- 整備する対応手段及び重大事故等対処設備に係る系統概要図を第1図～第4図(10, 11ページ)に示す。

第2表 整備する対応手段及び重大事故等対処設備 (1 / 5) [1.3-82, 83]

【先行PWRプラントと同等】

分類	機能喪失を想定する設計基準事故対処設備	対応手段	対処設備	第1表の番号	系統概要図
重大事故等対処設備(設計基準拡張)	-	原子炉発生冷却器材2圧力側バウラの除熱の減よる	電動補助給水ポンプ タービン動補助給水ポンプ 主蒸気逃がし弁 補助給水ピット 蒸気発生器 2次冷却設備(給水設備)配管 2次冷却設備(補助給水設備)配管・弁 2次冷却設備(主蒸気設備)配管・弁 非常用交流電源設備*1 非常用直流電源設備*1	① ⑧	技術的能力審査基準1.2/設置許可基準規則第四十五条の説明資料において示す。
	-	原子炉冷却器材圧力がバウラよるの減圧	加圧器逃がし弁 加圧器 1次冷却設備 配管・弁 非常用直流電源設備*1	① ⑧	第1図

\*1: 手順は「1.14 電源の確保に関する手順等」にて整備する。

分類	機能喪失を想定する設計基準事故対処設備	対応手段	対処設備	第1表の番号	系統概要図
フロントライン系故障時	電動補助給水ポンプ及びタービン動補助給水ポンプ又は補助給水ピット*1又は主蒸気逃がし弁	1次冷却系のフィードアンドブリード	加圧器逃がし弁 高圧注入ポンプ 燃料取替用水ピット 格納容器再循環サンブ 格納容器再循環サンブスクリーン 余熱除去ポンプ*2 余熱除去冷却器*2 蓄圧タンク 蓄圧タンク出口弁 非常用炉心冷却設備 配管・弁 非常用炉心冷却設備(高圧注入系)配管・弁 ほう酸注入タンク 余熱除去設備 配管・弁 非常用炉心冷却設備(蓄圧注入系)配管・弁 蒸気発生器 1次冷却設備 配管・弁 加圧器 原子炉容器	① ⑧	技術的能力審査基準1.2/設置許可基準規則第四十五条の説明資料において示す。
			原子炉補機冷却設備 非常用交流電源設備*3 非常用直流電源設備*3		

\*1: 手順は「1.13 重大事故等時に必要となる水の供給手順等」にて整備する。

\*2: 1次冷却系のフィードアンドブリード停止後の余熱除去運転による発電用原子炉の冷却操作に使用する。

\*3: 手順は「1.14 電源の確保に関する手順等」にて整備する。

# 技術的能力審査基準1.3 / 設置許可基準規則第四十六条

第2表 整備する対応手段及び重大事故等対処設備 (2 / 5) [1.3-83, 85, 86] 【先行PWRプラントと同等】

分類	機能喪失を想定する設計基準事故対処設備	対応手段	対処設備	第1表の番号	系統概要図
フロントライン系故障時	加圧器逃がし弁	タービン電動蒸気動補発補給器給水ポンプへのポンプ注水又はによる	電動補助給水ポンプ タービン動補助給水ポンプ 補助給水ピット 蒸気発生器 2次冷却設備(給水設備)配管 2次冷却設備(補助給水設備)配管・弁 2次冷却設備(主蒸気設備)配管・弁 非常用交流電源設備*1 非常用直流電源設備*1	① ⑧	技術的能力審査基準1.2/設置許可基準規則第四十五条の説明資料において示す。

\*1:手順は「1.14 電源の確保に関する手順等」にて整備する。

分類	機能喪失を想定する設計基準事故対処設備	対応手段	対処設備	第1表の番号	系統概要図
サポート系故障時	常設直流電源系統	タービン動現場補助給水操作による機能回復	タービン動補助給水ポンプ*1 タービン動補助給水ポンプ駆動蒸気入口弁*1 補助給水ピット 蒸気発生器 2次冷却設備(給水設備)配管 2次冷却設備(補助給水設備)配管・弁 2次冷却設備(主蒸気設備)配管・弁	① ⑧	技術的能力審査基準1.2/設置許可基準規則第四十五条の説明資料において示す。

\*1:手順は「1.2 原子炉冷却材圧力バウンダリ高圧時に発電用原子炉を冷却するための手順等」にて整備する。

分類	機能喪失を想定する設計基準事故対処設備	対応手段	対処設備	第1表の番号	系統概要図
フロントライン系故障時	加圧器逃がし弁	主蒸気逃がし弁による蒸気放出	主蒸気逃がし弁 蒸気発生器 2次冷却設備(主蒸気設備)配管・弁 非常用直流電源設備*1	① ⑧	第2図

\*1:手順は「1.14 電源の確保に関する手順等」にて整備する。

# 技術的能力審査基準1.3 / 設置許可基準規則第四十六条

第2表 整備する対応手段及び重大事故等対処設備 (3 / 5) [1.3-86, 87]

【先行PWRプラントと同等】

分類	機能喪失を想定する設計基準事故対処設備	対応手段	対処設備	第1表の番号	系統概要図
サポート系故障時	常設直流電源系統	主蒸気逃がし弁 現場手動操作による機能回復	主蒸気逃がし弁 蒸気発生器 2次冷却設備(主蒸気設備)配管・弁	① ② ⑧ ⑨	第2図
		加圧器逃がし弁操作バッテリーによる機能回復	加圧器逃がし弁 加圧器 1次冷却設備 配管・弁	① ② ⑧ ⑨	第3図
		加圧器逃がし弁操作バッテリー	重大事故等 対処設備		
	全交流動力電源 (制御用空気)	主蒸気逃がし弁 現場手動操作による機能回復	主蒸気逃がし弁 蒸気発生器 2次冷却設備(主蒸気設備)配管・弁	① ② ⑤ ⑧ ⑨	第2図

分類	機能喪失を想定する設計基準事故対処設備	対応手段	対処設備	第1表の番号	系統概要図
サポート系故障時	全交流動力電源 (制御用空気)	可搬型窒素ガスボンベによる加圧器逃がし弁の機能回復	加圧器逃がし弁 加圧器 1次冷却設備 配管・弁 非常用直流電源設備 * 1	① ③ ④ ⑧ ⑩ ⑪	第4図
			加圧器逃がし弁操作可搬型窒素ガスボンベ ホース・弁 圧縮空気設備(制御用圧縮空気設備)配管・弁		
	-	可搬型窒素ガスボンベによる加圧器逃がし弁の背圧対策	加圧器逃がし弁 加圧器 1次冷却設備 配管・弁 非常用直流電源設備 * 1	① ④ ⑧ ⑪	第4図
		加圧器逃がし弁操作可搬型窒素ガスボンベ ホース・弁 圧縮空気設備(制御用圧縮空気設備)配管・弁	重大事故等 対処設備		

\* 1: 手順は「1.14 電源の確保に関する手順等」にて整備する。



# 技術的能力審査基準1.3 / 設置許可基準規則第四十六条

第2表 整備する対応手段及び重大事故等対処設備 (4 / 5) [1.3-87, 88]

【先行PWRプラントと同等】

分類	機能喪失を想定する設計基準事故対処設備	対応手段	対処設備	第1表の番号	系統概要図
サポート系故障時	全交流動力電源 常設直流電源	主蒸気逃がし弁の機能回復	主蒸気逃がし弁 蒸気発生器 2次冷却設備(主蒸気設備)配管・弁	① ⑤ ⑧	第2図
		代替交流電源設備による加圧器逃がし弁の機能回復	加圧器逃がし弁 加圧器 1次冷却設備 配管・弁	① ⑤ ⑧	第1図
			常設代替交流電源設備 * 1	重大事故等 対処設備	
		加圧器逃がし弁操作による加圧器逃がし弁の機能回復	加圧器逃がし弁 加圧器 1次冷却設備 配管・弁	① ⑤ ⑧	第3図
	加圧器逃がし弁操作用バッテリー	重大事故等 対処設備			

分類	機能喪失を想定する設計基準事故対処設備	対応手段	対処設備	第1表の番号	系統概要図
サポート系故障時	全交流動力電源	代替交流電源設備による電動補助給水ポンプの機能回復	電動補助給水ポンプ 補助給水ピット 蒸気発生器 2次冷却設備(給水設備)配管 2次冷却設備(補助給水設備)配管・弁  常設代替交流電源設備 * 1	① ⑤ ⑧	技術的能力審査基準1.2 / 設置許可基準規則第四十五条の説明資料において示す。

\* 1: 手順は「1.14 電源の確保に関する手順等」にて整備する。

# 技術的能力審査基準1.3 / 設置許可基準規則第四十六条

第2表 整備する対応手段及び重大事故等対処設備 (5 / 5) [1.3-89]

【先行PWRプラントと同等】

分類	機能喪失を想定する設計基準事故対処設備	対応手段	対処設備	第1表の番号	系統概要図
原子炉格納容器の破損防止	-	格納容器 高圧溶融気物直接加熱の防止	加圧器逃がし弁 加圧器 1次冷却設備 配管・弁	① ⑧	第1図
			非常用直流電源設備 * 1		
蒸気発生器伝熱管破損発生時	-	発電用原子炉の減圧	加圧器逃がし弁 主蒸気逃がし弁 加圧器 1次冷却設備 配管・弁 蒸気発生器 2次冷却設備(主蒸気設備)配管・弁	① ⑥ ⑧	重大事故等対策の有効性評価 7.1.8 格納容器バイパスの説明資料において示す。
			非常用直流電源設備 * 1		

\* 1: 手順は「1.14 電源の確保に関する手順等」にて整備する。

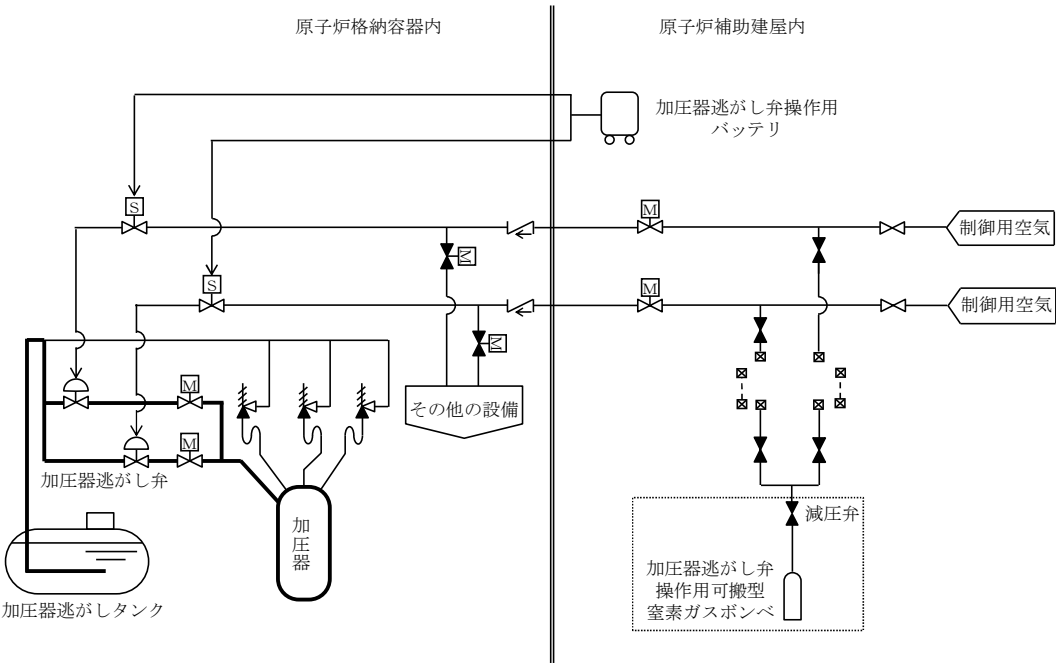
分類	機能喪失を想定する設計基準事故対処設備	対応手段	対処設備	第1表の番号	系統概要図
インターフェイスシステム LOCA 発生時	-	発電用原子炉の減圧	加圧器逃がし弁 主蒸気逃がし弁 加圧器 1次冷却設備 配管・弁 蒸気発生器 2次冷却設備(主蒸気設備)配管・弁	① ⑦ ⑧	重大事故等対策の有効性評価 7.1.8 格納容器バイパスの説明資料において示す。
			非常用直流電源設備 * 1		
		原子炉冷却材の漏えい箇所の隔離	余熱除去ポンプ入口弁		

\* 1: 手順は「1.14 電源の確保に関する手順等」にて整備する。

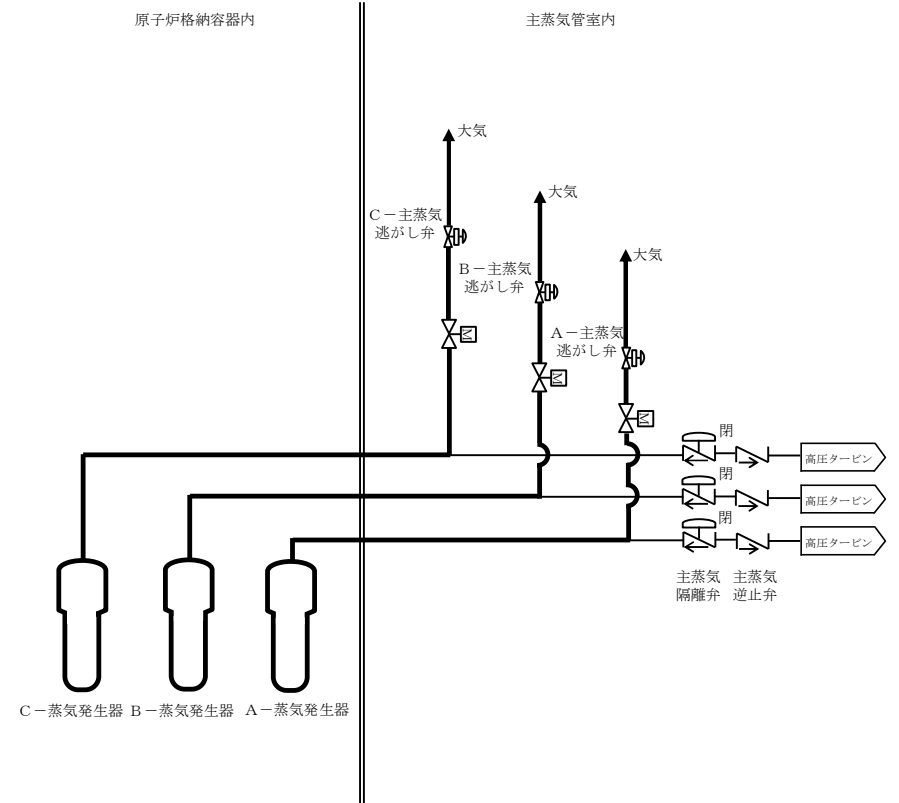
# 技術的能力審査基準1.3 / 設置許可基準規則第四十六条

## ○対応手段及び重大事故等対処設備に係る系統概要図（1 / 2）

【先行PWRプラントと同等】



第1図 加圧器逃がし弁による減圧 系統概要図 [46-34]

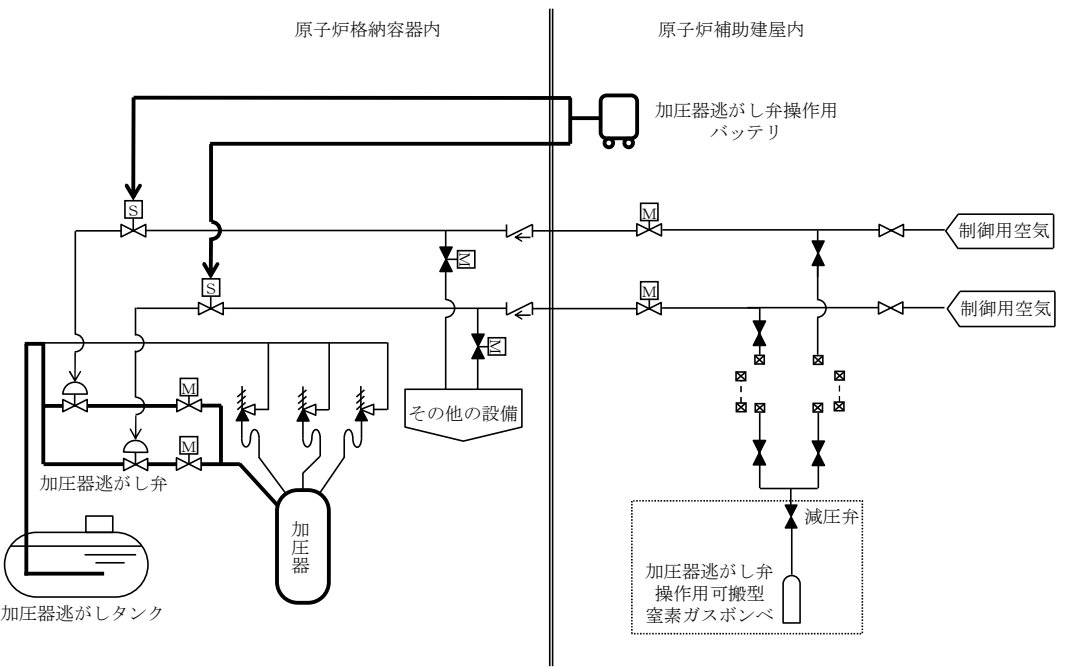


第2図 主蒸気逃がし弁による減圧 系統概要図 [46-35]

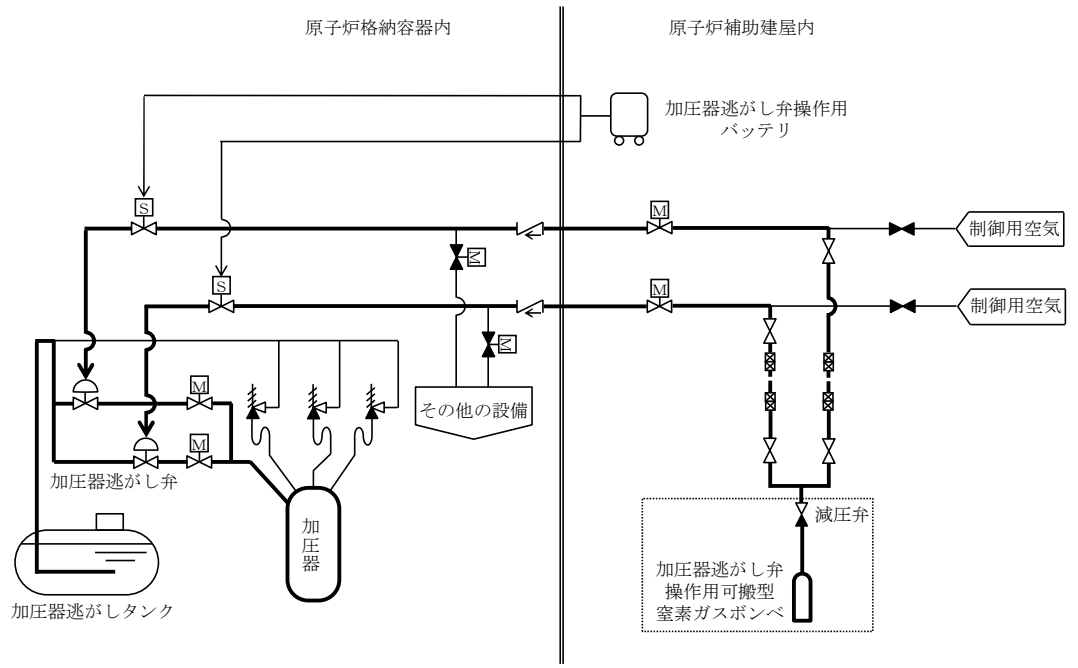
# 技術的能力審査基準1.3 / 設置許可基準規則第四十六条

## ○対応手段及び重大事故等対処設備に係る系統概要図 (2 / 2)

【先行PWRプラントと同等】



第3図 加圧器逃がし弁の機能回復 (加圧器逃がし弁操作用バッテリー) 系統概要図 [46-33]



第4図 加圧器逃がし弁の機能回復 (加圧器逃がし弁操作用可搬型窒素ガスポンペ) 系統概要図 [46-47]